



Cette parts list est issue de la numérisation d'un document papier original Moto Guzzi.

Ce document dispose de "signets" permettant de naviguer plus rapidement au sein de la parts list.

Merci de communiquer toute information à Sergio : [california@free.fr](mailto:california@free.fr)

La liste de discussion/diffusion sur laquelle le lecteur est convié est : <http://fr.groups.yahoo.com/group/guzzitek>

N'oubliez pas de visiter le site historique le plus complet de Moto Guzzi : <http://perso.wanadoo.fr/rolcat.vm/guzzi>

Merci à tous ceux qui contribuent à la Guzzithèque.

Document édité le 31 août 2003

-----

This Parts List is a scanned original paper document from Moto Guzzi.

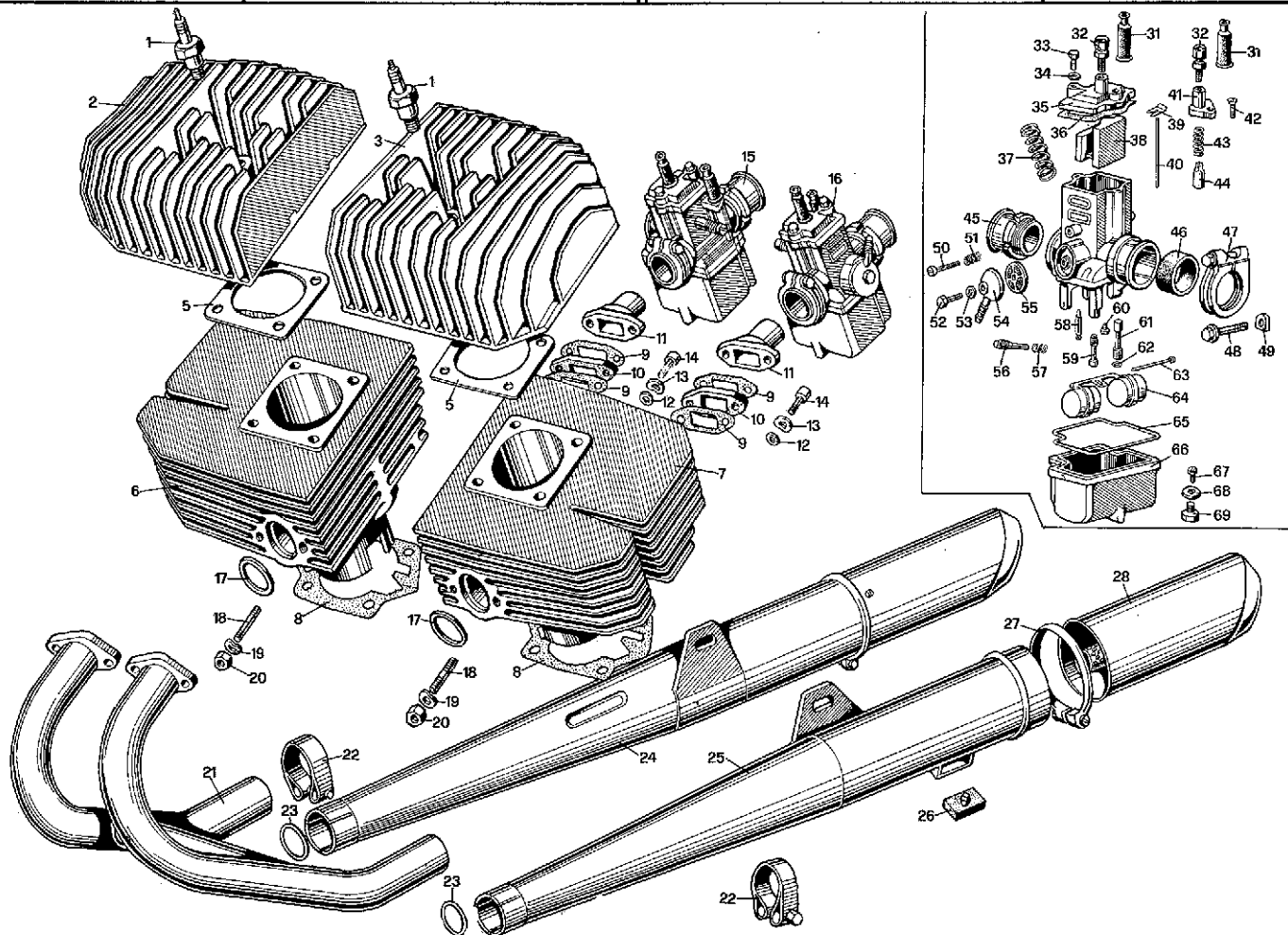
The document as bookmarks for easier navigation.

Please any comment to Sergio : [california@free.fr](mailto:california@free.fr)

Don't forget to visit the best historical web site about Moto Guzzi : <http://perso.wanadoo.fr/rolcat.vm/guzzi>

Thanks to all the friends that contribute to the "Guzzithèque".

Issued August 2003, the 31.



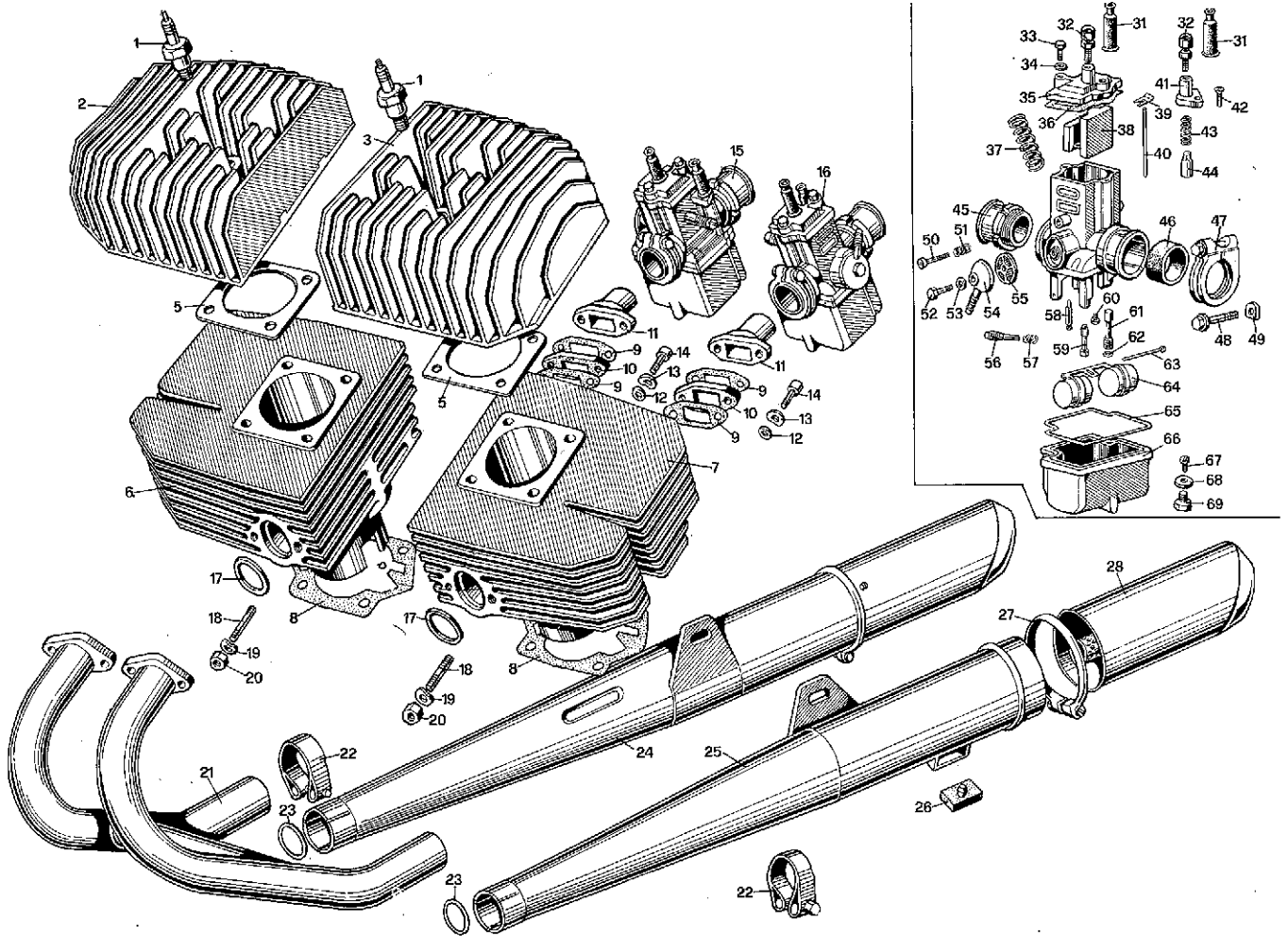
NOTE NOTES NOTES MARKE	POS. N.	N. COD. CODE No. No. CODE CODE Nr.	DENOMINAZIONE	DESCRIPTION	DESIGNATION	BEZEICHNUNG	N. DIS. DRWG. No. No. PLAN ZEICHN. Nr.
	1	39 71 70 00	Candela di accen.	Spark plug	Bougie	Kerze	
	2	39 02 21 00	Testa destra	Right head	Culasse droite	Rechtskopf	
	3	39 02 22 00	Testa sinistra	Left head	Culasse gauche	Linkskopf	
	5	39 02 20 00	Guarnizione	Gasket	Joint	Dichtung	
	6	39 02 02 00	Cilindro destro	Right cylinder	Cylindre droite	Rechter Zylinder	
	7	39 02 01 00	Cilindro sinistro	Left cylinder	Cylindre gauche	Linker Zylinder	
	8	39 02 08 00	Guarnizione	Gasket	Joint	Dichtung	
	9	39 11 55 00	Guarnizione	Gasket	Joint	Dichtung	
	10	39 11 51 00	Distanziale	Spacer	Entretoise	Distanzstück	
	11	39 11 50 00	Collettore	Manifold	Collecteur	Ansaugrüm.	
	12	95 00 02 06	Rosetta	Washer	Rondelle	Unterlegscheibe	
	13	61 01 38 00	Rosetta	Washer	Rondelle	Unterlegscheibe	
	14	98 62 03 25	Vite	Screw	Vis	Schraube	
	15	39 11 26 00	Carburatore destro	Right carburetor	Carburateur droit	Rechter Vergaser	
	16	39 11 26 01	Carburatore sinistro	Left carburetor	Carburateur gauche	Linker Vergaser	
	17	39 12 03 00	Guarnizione	Gasket	Joint	Dichtung	
	18	39 02 05 00	Prigioniero	Stud bolt	Goujon prisonnier	Stiftschraube	
	19	61 27 03 00	Rosetta	Washer	Rondelle	Unterlegscheibe	
	20	92 75 00 85	Dado	Nut	Ecrou	Mutter	
	21	39 12 07 00	Tubo scarico	Exhaust pipe	Tuyau d'échappem.	Auspuffrohr	
	22	39 12 69 00	Fascetta	Clamp	Collier	Schelle	
	23	39 12 67 00	Anello di tenuta	Seal ring	Bague d'étanchéité	Dichtring	
	24	39 12 30 00	Silen. scar. ds. 1a serie	R. exhaust sil. 1st ser.	Silenc. droit 1ère ser.	R. Auspuffschalldäm. 1 Ser.	
	24	39 12 30 01	Silen. scar. ds. 2a serie	R. exhaust sil. 2nd ser.	Silenc. droit 2ème ser.	R. Auspuffschalldäm. 2 Ser.	
	25	39 12 29 00	Silen. scar. sn. 1a serie	L. exhaust sil. 1st ser.	Silenc. gauche 1ère ser.	L. Auspuffschalldäm. 1 Ser.	
	25	39 12 29 01	Silen. scar. sn. 2a serie	L. exhaust sil. 2nd ser.	Silenc. gauche 2ème s.	L. Auspuffschalldäm. 2 Ser.	
	26	39 12 84 00	Gommino	Rubber block	Caoutchouc	Gummistück	
	27	39 12 94 00	Fascetta	Clamp	Collier	Schelle	
	28	39 12 85 00	Codino 1a serie	Exhaust pipe t. 1st ser.	Silencieux 1ère ser.	Auspuffenstück 1 Ser.	
	28	39 12 85 01	Codino 2a serie	Exhaust pipe t. 2nd s.	Silencieux 2ème ser.	Auspuffenstück 2 Ser.	
	31	13 93 70 00	Cappuccio	Cap	Capuchon	Schutzkappe	
	32	12 93 72 00	Dado	Nut	Ecrou	Mutter	

# 250 TS

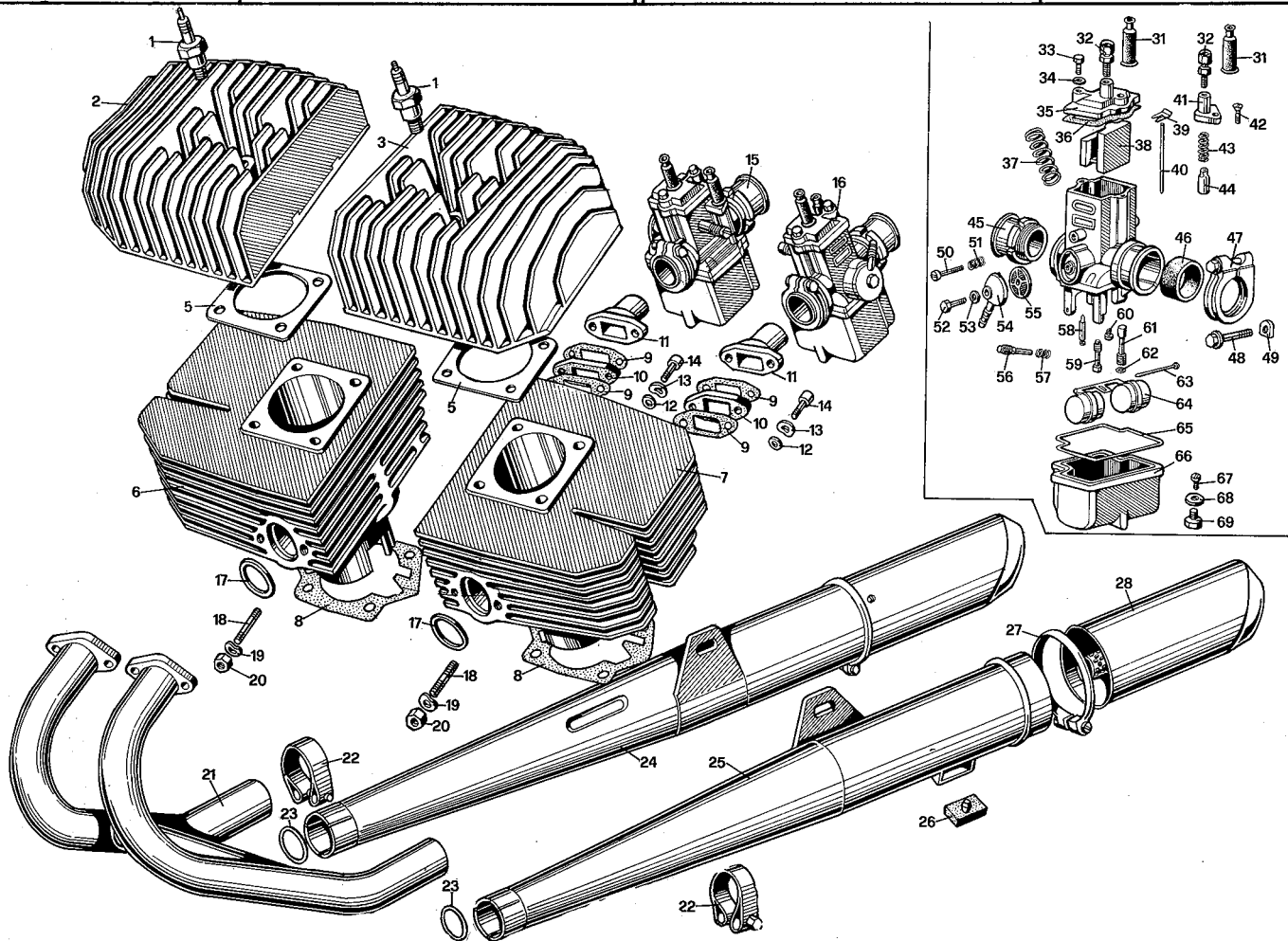
318.00.01.0100.01

TESTA - CILINDRO - ALIM. - SCARICO  
 HEAD - CYL. - FUEL SYST. - EXHAUST  
 CULASSE - CYLIN. - ALIM. - ECHAPP.  
 KOPF - ZYLIN. - KRAFTSTOFFZ. - AUSP.

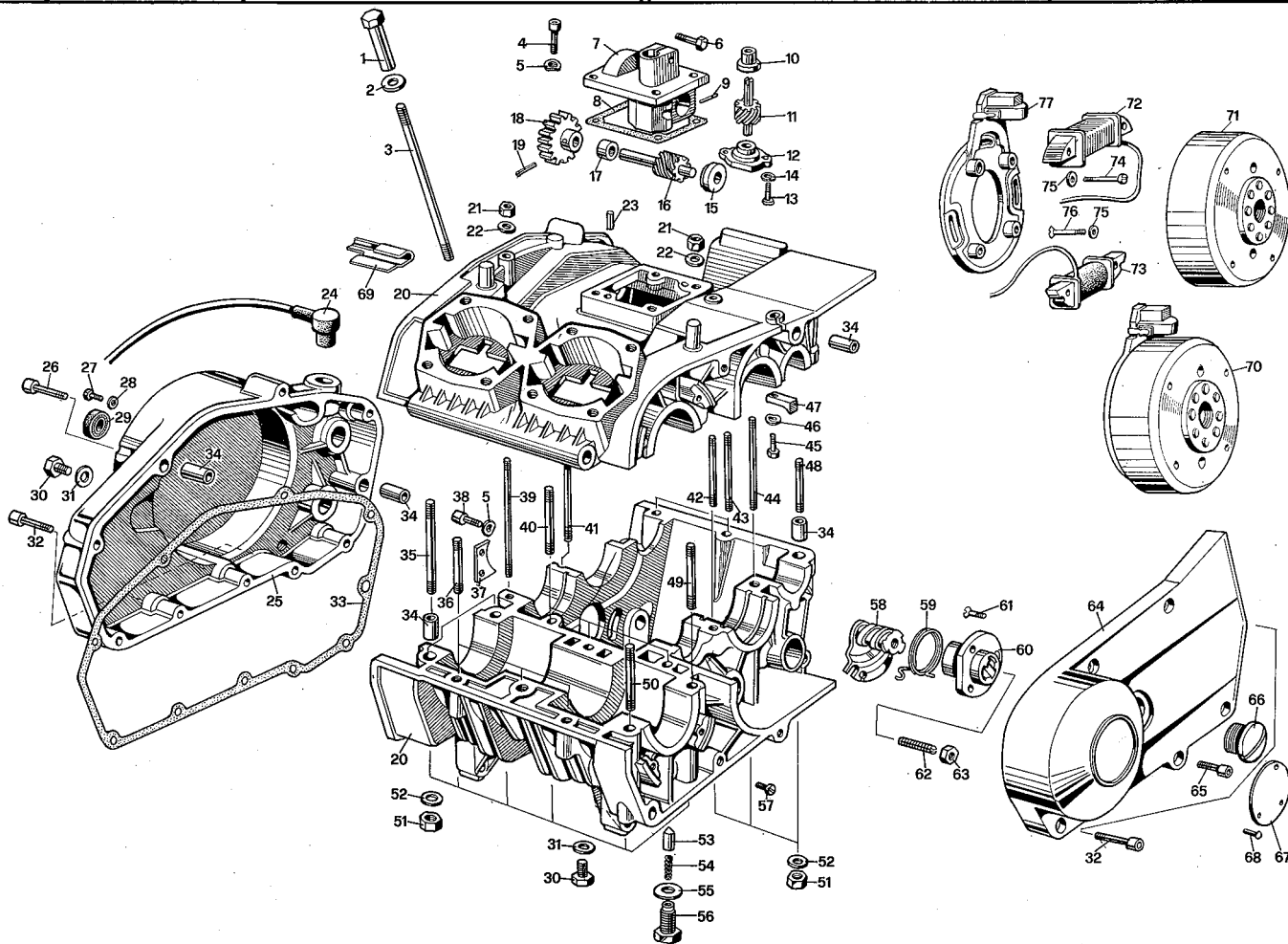
SEIMM  
  
 MOTO GUZZI



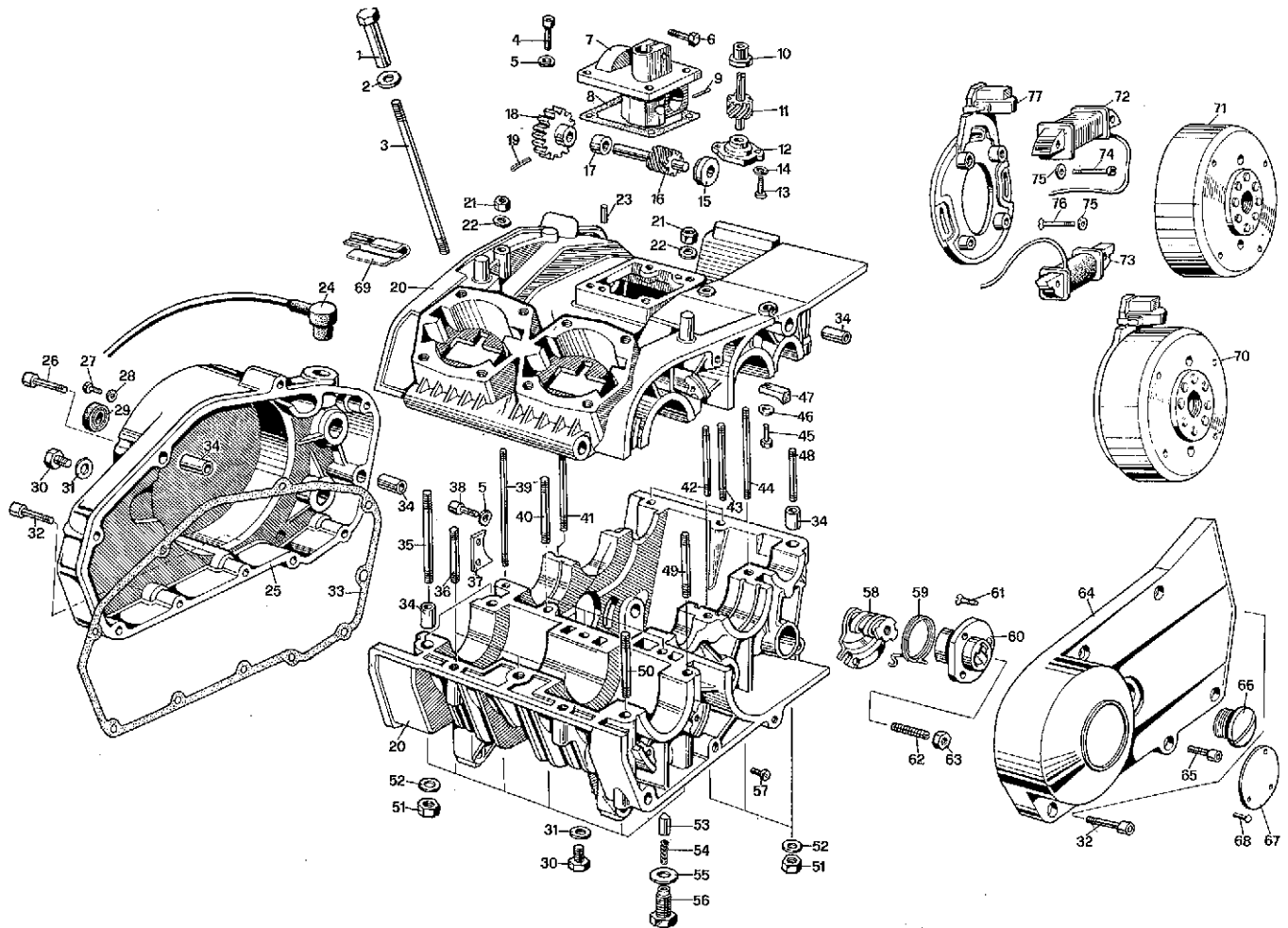
NOTE NOTES MARKE	POS. N.	N. COD. CODE No. No. CODE CODE Nr.	DENOMINAZIONE	DESCRIPTION	DESIGNATION	BEZEICHNUNG	N. DIS. DRWG. No. No. PLAN ZEICHN. Nr.
	32	13 93 73 00	Vite	Screw	Vis	Schraube	
	33	13 93 28 00	Vite	Screw	Vis	Schraube	
	34	13 93 21 00	Rosetta	Washer	Rondelle	Unterlegscheibe	
	35	39 93 50 00	Coperchio valvola gas	Gas valve cover	Couvercle soupape	Gasventildeckel	
	36	39 93 22 00	Guarnizione	Gasket	Joint	Dichtung	
	37	13 93 71 00	Molla	Spring	Ressort	Feder	
	38	39 93 75 00	Valvola gas	Gas valve	Papillon des gaz	Gasventil	
	39	55 93 85 85	Fermaglio	Clip	Goujon	Halter	
	40	39 93 77 00	Spillo conico	Conical needle	Pointeau conique	Konusnadel	
	41	13 93 74 00	Coperchio	Cover	Couvercle	Deckel	
	42	13 93 79 00	Vite	Screw	Vis	Schraube	
	43	39 93 76 00	Molla	Spring	Ressort	Feder	
	44	13 93 78 00	Valvola avviamento	Starter valve	Soupape démarreur	Anlassventil	
	45	39 11 44 00	Raccordo	Connecting piece	Raccord	Anschluss	
	46	39 93 89 00	Riduzione isolante	Insulating device	Entrangement isolant	Isolierabschlag	
	47	39 93 87 00	Anello	Ring	Bague	Ring	
	48	14 93 86 00	Vite	Screw	Vis	Schraube	
	49	14 93 68 00	Piastrina	Plate	Plaque	Platte	
	50	13 93 66 00	Vite	Screw	Vis	Schraube	
	51	13 93 67 00	Molla	Spring	Ressort	Feder	
	52	13 93 49 00	Vite	Screw	Vis	Schraube	
	53	13 93 47 00	Guarnizione	Gasket	Joint	Dichtung	
	54	13 93 46 00	Pipetta tubo benzina	Fuel tube pipe	Tuyau de raccord ess.	Benzinrohrpfeife	
	55	43 93 40 00	Filtro benzina	Fuel filter	Filter essence	Benzinfilter	
	56	13 93 62 00	Vite	Screw	Vis	Schraube	
	57	13 93 63 00	Molla	Spring	Ressort	Feder	
	58	13 93 48 00	Spillo chiusura benz.	Fuel needle	Pointeau fermet. ess.	Benzinabschlussnadel	
	59	39 93 55 00	Polverizzatore	Fuel nozzle	Pulvérisateur	Düse	
	60	53 93 59 00	Getto minimo	Slow running jet	Gicleur ralenti	Leeraufdüse	
	61	53 93 60 00	Getto avviamento	Starting jet	Gicleur démarreur	Startdüse	
	62	13 93 61 00	Guarnizione	Gasket	Joint	Dichtung	
	63	13 93 31 00	Perno galleggiante	Float needle	Goujon flotteur	Schwimmerstift	



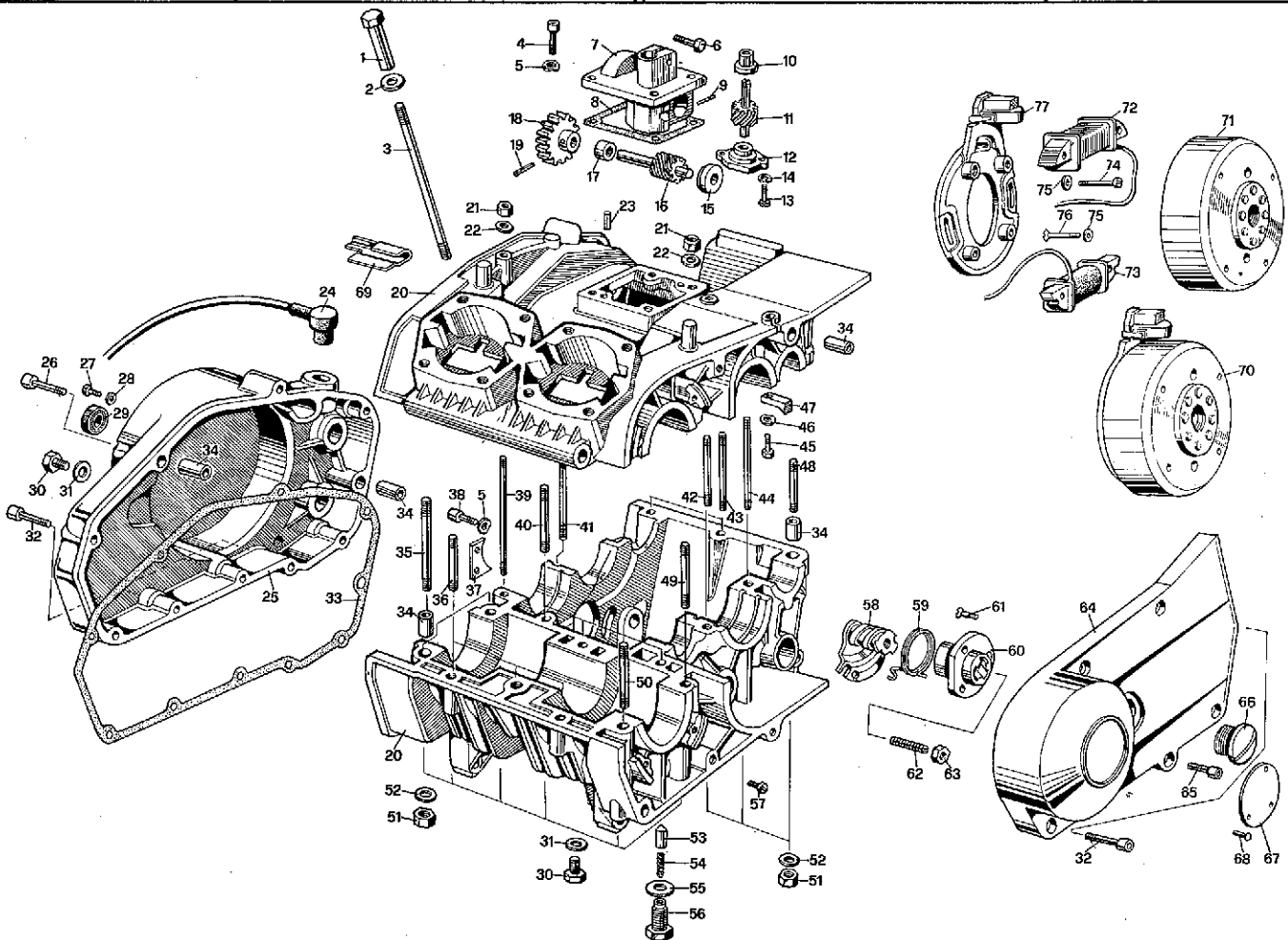
NOTE NOTES NOTES MARKE	POS. N.	N. COD. CODE No. No. CODE CODE Nr.	DENOMINAZIONE	DESCRIPTION	DESIGNATION	BEZEICHNUNG	N. DIS. DRWG. No. No. PLAN ZEICHN. Nr.
	64	14 93 30 00	Galleggiante	Float	Flotteur	Schwimmer	
	65	13 93 34 00	Guarnizione	Gasket	Joint	Dichtung	
	66	53 93 44 00	Corpo vaschetta	Chamber body	Corps cuvette	Becken	
	67	39 93 57 00	Getto massimo	Main jet	Gicleur principal	Hauptdüse	
	68	53 93 39 00	Guarnizione	Gasket	Joint	Dichtung	
	69	53 93 37 00	Tappo vaschetta	Chamber plug	Rauchon cuvette	Beckenstopfen	



NOTE NOTES NOTES MARKE	POS. N.	N. COD. CODE No. No. CODE CODE Nr.	DENOMINAZIONE	DESCRIPTION	DESIGNATION	BEZEICHNUNG	N. DIS. DRWG. No. No. PLAN ZEICHN. Nr.
	1	39 02 19 00	Dado	Nut	Ecrou	Mutter	
	2	95 10 04 16	Rosetta	Washer	Rondelle	Unterlegscheibe	
	3	39 02 17 00	Prigioniero	Stud	Goujon prisonnier	Stiftschraube	
	4	98 20 26 16	Vite	Screw	Vis	Schraube	
	5	61 01 38 00	Rosetta	Washer	Rondelle	Unterlegscheibe	
	6	98 05 23 30	Bullone	Bolt	Boulon	Bolzen	
	7	39 02 93 00	Pres a contagiri	Rev. indicator booly	Prise compte-tours	Ansch. am Drezahlm.	
	8	39 02 96 00	Guarnizione	Gasket	Joint	Dichtung	
	9	95 52 02 12	Spina elastica	Spring pin	Clavette élastique	Spannuelse	
	10	39 02 95 00	Boccola	Bush	Douille	Buchse	
	11	39 02 94 00	Ingranaggio condotto	Rev. indicator gear	Engrenage conduit	Drehzahlzahnrad	
	12	39 02 97 00	Flangia	Flange	Bride	Flansch	
	13	98 20 25 10	Vite	Screw	Vis	Schraube	
	14	95 02 11 04	Rosetta	Washer	Rondelle	Unterlegscheibe	
	15	39 02 80 00	Boccola	Bush	Douille	Buchse	
	16	39 02 81 00	Ingranaggio conduttore	Drive gear	Engrenage conducteur	Triebzahnrad	
	17	39 02 82 00	Boccola	Bush	Douille	Buchse	
	18	39 02 83 00	Ingran. presa contag.	Rev. indicator gear	Engren. pr. com. tours	Ansch. am Drehzahl.	
	19	95 52 02 18	Spina elastica	Spring pin	Clavette élastique	Spannuelse	
	20	39 00 01 00	Carter accoppiati	Coupled crankcases	Carters couplés	Gekoppelte Kasten	
	21	92 63 02 06	Dado autobloccante	Self-locking nut	Ecrou à autoblocage	Selbstsperr. Mutter	
	22	95 00 02 06	Rosetta	Washer	Rondelle	Unterlegscheibe	
	23	92 29 67 58	Picchetto riferimento	Reference peg	Cliquet de référence	Markierstab	
	24	39 00 49 00	Tappo olio	Oil filler cap	Bouchon huile	Öl Einlauf	
	25	39 00 02 00	Coperchio destro	Right cover	Couvercle droit	Rechter Deckel	
	26	98 02 03 45	Vite	Screw	Vis	Schraube	
	27	98 05 43 10	Bullone	Bolt	Boulon	Bolzen	
	28	90 71 40 62	Guarnizione	Gasket	Joint	Dichtung	
	29	90 40 18 32	Anello di tenuta	Seal ring	Bague d'étanchéité	Dichtring	
	30	39 01 88 00	Bullone scarico olio	Oil drain bolt	Boulon vidange huile	Ölablassbolzen	
	31	90 71 41 26	Guarnizione	Gasket	Joint	Dichtung	
	32	98 62 03 35	Vite	Screw	Vis	Schraube	

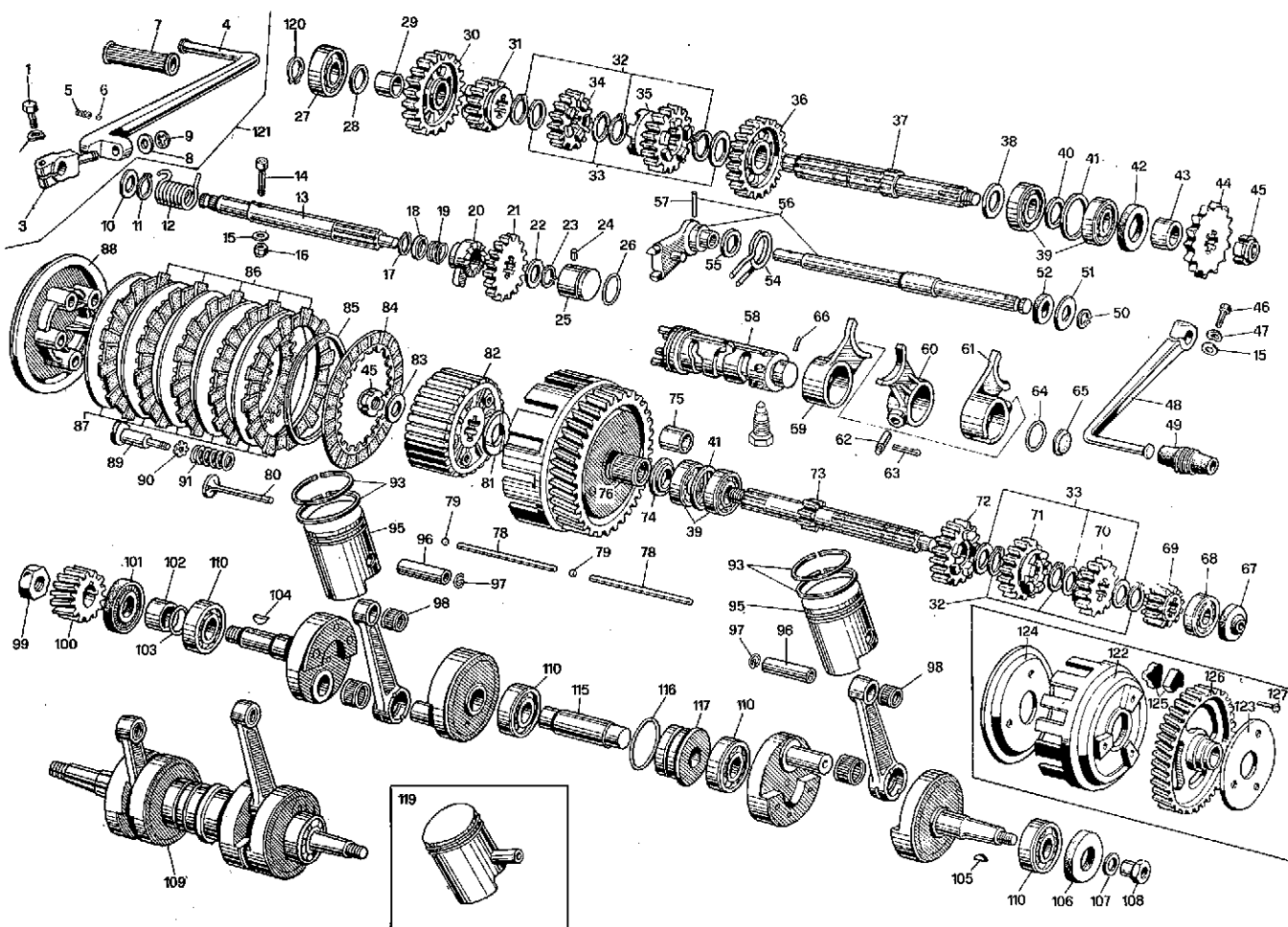


NOTE NOTES NOTES MARKE	POS. N.	N. COD. CODE No. No. CODE CODE Nr.	DENOMINAZIONE	DESCRIPTION	DESIGNATION	BEZEICHNUNG	N. DIS. DRWG. No. No. PLAN ZEICHN. Nr.
	33	39 00 12 00	Guarnizione	Gasket	Joint	Dichtung	
	34	61 00 20 00	Boccola	Bush	Douille	Buchse	
	35	39 01 13 00	Prigioniero	Stud	Goujon prisonnier	Stiftschraube	
	36	39 01 06 00	Prigioniero	Stud	Goujon prisonnier	Stiftschraube	
	37	39 01 74 00	Piastrino	Stop plate	Plaque	Platte	
	38	39 62 23 12	Vite	Screw	Vis	Schraube	
	39	39 01 03 00	Prigioniero	Stud	Goujon prisonnier	Stiftschraube	
	40	39 01 07 00	Prigioniero	Stud	Goujon prisonnier	Stiftschraube	
	41	39 01 05 00	Prigioniero	Stud	Goujon prisonnier	Stiftschraube	
	42	39 01 02 00	Prigioniero	Stud	Goujon prisonnier	Stiftschraube	
	43	39 01 00 00	Prigioniero	Stud	Goujon prisonnier	Stiftschraube	
	44	39 01 04 00	Prigioniero	Stud	Goujon prisonnier	Stiftschraube	
	45	98 05 43 20	Bullone	Bolt	Boulon	Bolzen	
	46	95 10 01 38	Rosetta	Washer	Rondelle	Unterlegscheibe	
	47	39 01 44 00	Nasello disinnesto	Disengaging pin	Ergot déclanchem.	Entkupplungs-nase	
	48	39 01 01 00	Prigioniero	Stud	Goujon prisonnier	Stiftschraube	
	49	39 01 09 00	Prigioniero	Stud	Goujon prisonnier	Stiftschraube	
	50	39 01 08 00	Prigioniero	Stud	Goujon prisonnier	Stiftschraube	
	51	92 63 02 08	Dado autobloccante	Self-locking nut	Ecrou à autoblocage	Selbstsperr. Mutter	
	52	95 00 42 08	Rosetta	Washer	Rondelle	Unterlegscheibe	
	53	39 01 10 00	Picchetto arresto mar.	Peg	Clivet vitesses	Zapfen	
	54	39 01 11 00	Molla	Spring	Ressort	Feder	
	55	10 15 42 00	Rosetta	Washer	Rondelle	Unterlegscheibe	
	56	39 01 12 00	Bullone	Bolt	Boulon	Bolzen	
	57	98 20 04 10	Vite	Screw	Vis	Schraube	
	58	39 08 75 00	Leva comando frizione	Clutch control lever	Levier comm. embr.	Kupplungshebel	
	59	39 09 61 00	Molla	Spring	Ressort	Feder	
	60	39 08 74 00	Boccola	Bush	Douille	Buchse	
	61	98 26 05 12	Vite	Screw	Vis	Schraube	
	62	39 09 04 00	Vite	Screw	Vis	Schraube	
	63	92 60 22 06	Dado	Nut	Ecrou	Mutter	
	64	39 00 16 00	Coperchio sinistro	Left cover	Couvercle gauche	Linker Deckel	

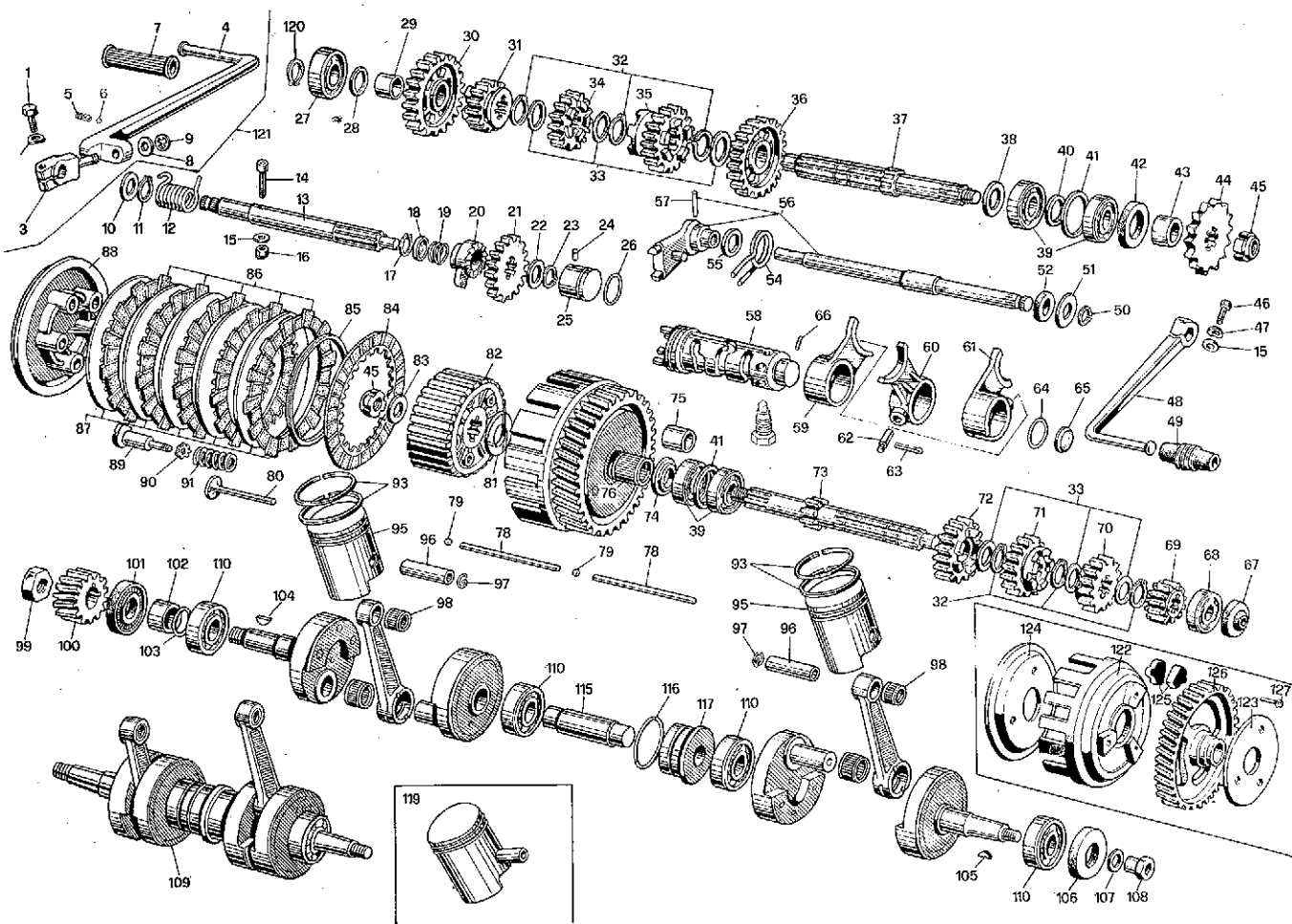


NOTE NOTES NOTES MARKE	POS. N.	N. COD. CODE No. No. CODE CODE Nr.	DENOMINAZIONE	DESCRIPTION	DESIGNATION	BEZEICHNUNG	N. DIS. DRWG. No. No. PLAN ZEICHN. Nr.
	65	98 62 03 25	Vite	Screw	Vis	Schraube	
	66	39 01 42 00	Tappo foro reg. friz.	Clutch reg. hole cap	Bouchon trou reg. em	Kupplungseinstellung	
	67	39 00 98 00	Tar. mt. "Moto Guzzi"	"Moto Guzzi" nam.pl.	Pl. mot. "Moto Guzzi"	"Moto Guzzi" Motorschild	
	68	61 00 99 00	Chiodino	Nail	Rivet	Nagel	
	69	39 01 46 00	Canalina mandata olio	Oil delivery pipe	Tuyau de l'huile	Ölführungsrohr	
	70	39 71 24 00	Volano	Flywheel	Volant	Schwungrad	
	71	39 71 24 50	Rotore volano	Flywheel rotor	Rotor volant	Schwungradläufer	
	72	39 71 24 51	Bobina luce	Coil	Bobine éclairage	Zündspule	
	73	39 71 24 52	Bobina carica	Ignition coil	Bobine alimentation	Speisespule	
	74	39 71 24 53	Vite	Screw	Vis	Schraube	
	75	39 71 24 54	Rosetta	Washer	Rondelle	Unterlegscheibe	
	76	39 71 24 55	Vite	Screw	Vis	Schraube	
	77	39 71 24 56	Piastra statore	Stator plate	Plaque stator	Platte	

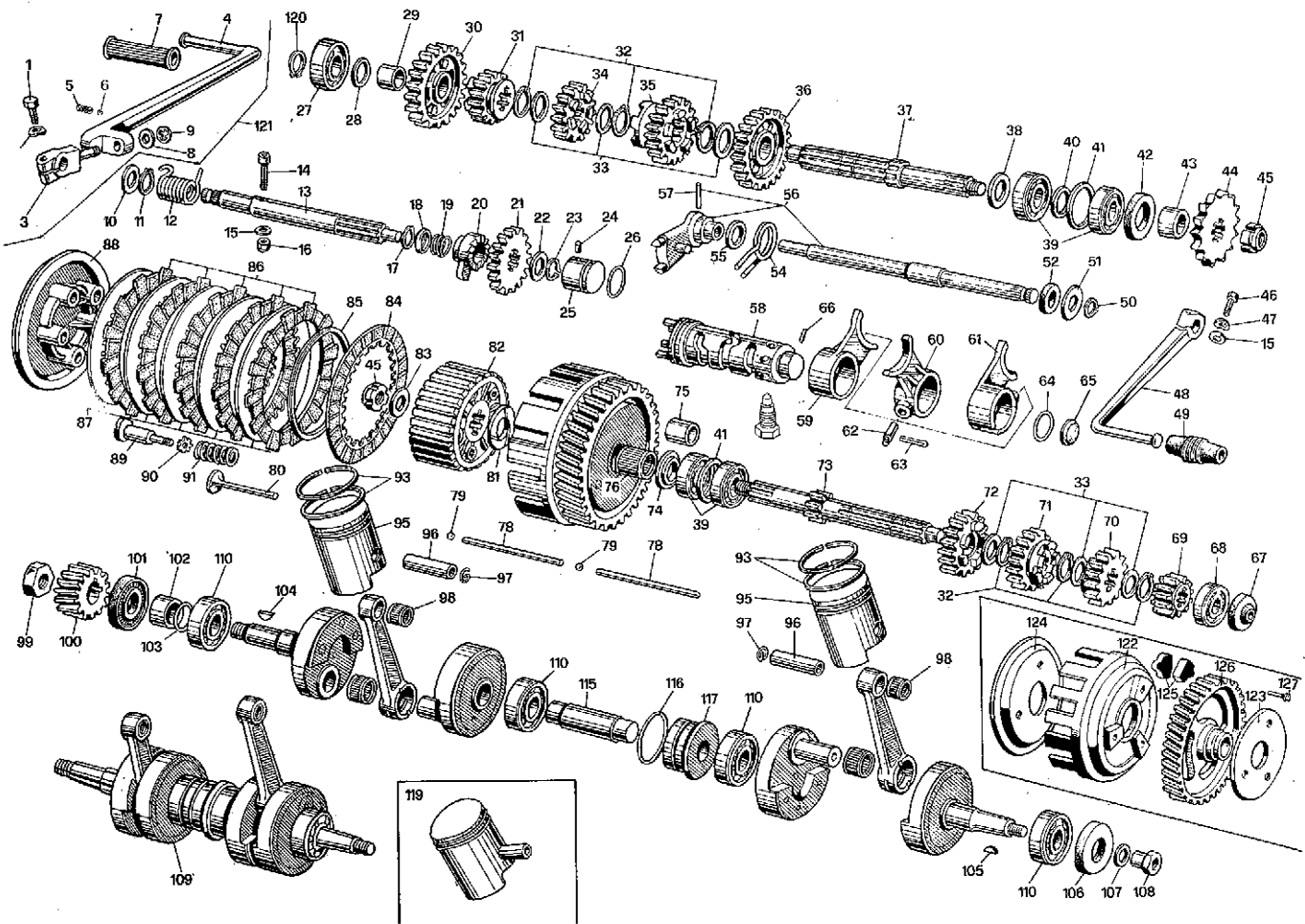




NOTE NOTES NOTES MARKE	POS. N.	N. COD. CODE No. No. CODE CODE Nr.	DENOMINAZIONE	DESCRIPTION	DESIGNATION	BEZEICHNUNG	N. DIS. DRWG. No. No. PLAN ZEICHN. Nr.
	1	98 05 44 25	Bullone	Bolt	Boulon	Bolzen	
	2	61 27 03 00	Rosetta	Washer	Rondelle	Unterlegscheibe	
	3	39 26 05 00	Parte fissa pedale avv.	Fixed part kick-starter	Partie fixe péd. dém.	Fest. Teil des Kickstart.	
	4	39 26 04 00	Parte mobile ped. avv.	Mov. part kick-starter	Partie mob. péd. dém.	Bew. Teil des Kickstart.	
	5	39 26 11 00	Molla	Spring	Ressort	Feder	
	6	92 29 57 04	Sfera	Ball	Bille	Kugel	
	7	61 26 21 00	Pedana	Foot rest	Repose-pieds	Fussbrett	
	8	39 26 12 00	Rondella	Washer	Rondelle	Unterlegscheibe	
	9	90 28 00 11	Anello di sicurezza	Circlip	Bague d'arrêt	Sicherheitsring	
	10	61 26 47 00	Rondella	Washer	Rondelle	Unterlegscheibe	
	11	90 27 10 18	Anello di sicurezza	Circlip	Bague d'arrêt	Sicherheitsring	
	12	39 26 57 00	Molla	Spring	Ressort	Feder	
	13	39 26 45 00	Albero avviamento	Starter shaft	Arbre démarreur	Anlaufwelle	
	14	98 05 23 30	Bullone	Bolt	Boulon	Bolzen	
	15	95 00 02 06	Rosetta	Washer	Rondelle	Unterlegscheibe	
	16	92 63 01 06	Dado autobloccante	Self-locking nut	Ecrou à autoblocage	Selbstklemmutter	
	17	90 27 10 20	Anello di sicurezza	Circlip	Bague d'arrêt	Sicherheitsring	
	18	39 26 70 00	Piattello	Plate	Plateau	Platte	
	19	39 26 62 00	Molla	Spring	Ressort	Feder	
	20	39 26 65 00	Bussola	Bush	Douille	Buchse	
	21	39 26 64 00	Ingranaggio avviam.	Starter gear	Engrenage démarreur	Anlaufzahnrad	
	22	39 26 74 00	Rosetta	Washer	Rondelle	Unterlegscheibe	
	23	90 27 10 17	Anello di sicurezza	Circlip	Bague d'arrêt	Sicherheitsring	
	24	92 29 67 58	Rullo	Roll	Rouleau	Walze	
	25	39 26 67 00	Bussola	Bush	Douille	Buchse	
	26	90 70 62 52	Anello di sicurezza	Circlip	Bague d'arrêt	Sicherheitsring	
	27	92 20 14 16	Cuscinetto	Bearing	Roulement	Lager	
	28	39 21 43 00	Distanziale	Spacer	Entretoise	Distanzstück	
	29	39 21 41 00	Boccola	Bush	Douille	Buchse	
	30	39 21 40 00	Ingranaggio 1a A.S.	1st gear sec. shaft	Engrenage 1ère A.S.	1a Zahnrad Abtriebsw.	
	31	39 21 52 00	Ingranaggio 5a A.S.	5th gear sec. shaft	Engrenage 5ème A.S.	5a Zahnrad Abtriebsw.	
	32	90 27 10 22	Anello di sicurezza	Circlip	Bague d'arrêt	Sicherheitsring	
	33	39 21 54 00	Rondella	Washer	Rondelle	Unterlegscheibe	
	34	39 21 51 00	Ingranaggio 4a A.S.	4th gear sec. shaft	Engrenage 4ème A.S.	4a Zahnrad Abtriebsw.	
	35	39 21 48 00	Ingranaggio 3a A.S.	3rd gear sec. shaft	Engrenage 3ème A.S.	3a Zahnrad Abtriebsw.	
	36	39 21 45 00	Ingranaggio 2a A.S.	2nd gear sec. shaft	Engrenage 2ème A.S.	2a Zahnrad Abtriebsw.	



NOTE NOTES NOTES MARKE	POS. N.	N. COD. CODE No. No. CODE CODE Nr.	DENOMINAZIONE	DESCRIPTION	DESIGNATION	BEZEICHNUNG	N. DIS. DRWG. No. No. PLAN ZEICHN. Nr.
	37	39 21 36 00	Albero secondario	Driven shaft	Arbre secondaire	Abtriebswelle	
	38	39 21 55 00	Distanziale	Spacer	Entretoise	Distanzstück	
	39	92 20 11 21	Cuscinetto	Bearing	Roulement	Lager	
	40	39 21 37 00	Distanziale interno	Internal spacer	Entretoise intérieure	Inneres Distanzstück	
	41	39 21 38 00	Distanziale esterno	External spacer	Entretoise extérieure	Ausseres Distanzstück	
	42	90 40 27 42	Anello di tenuta	Seal ring	Bague d'étanchéité	Dichtring	
	43	39 33 19 00	Distanziale	Spacer	Entretoise	Distanzstück	
	44	39 33 05 00	Ingranaggio rinvio	Idle gear	Engrenage renvoi	Zahnradvorlege	
	45	39 33 20 00	Ghiera autobloccante	Self-locking ring nut	Collier à autoblocage	Selbstsperr. Nutmutter	
	46	98 05 23 25	Bullone	Bolt	Boulon	Bolzen	
	47	61 01 38 00	Rosetta	Washer	Rondelle	Unterlegscheibe	
	48	39 25 09 00	Pedale comando cam.	Foot gearbox pedal	Péd. comm. ch. vitesse	Fussschaltungspedal	
	49	39 25 10 00	Pedana	Rubber foot rest	Repose-pieds	Fussbrett	
	50	90 27 10 14	Anello di sicurezza	Circlip	Bague d'arrêt	Sicherheitsring	
	51	39 23 81 00	Rondella	Washer	Rondelle	Unterlegscheibe	
	52	90 40 14 24	Anello di tenuta	Seal ring	Bague d'étanchéité	Dichtring	
	54	39 23 82 00	Molla	Spring	Ressort	Feder	
	55	39 23 93 00	Rosetta	Washer	Rondelle	Unterlegscheibe	
	56	39 23 62 00	Corpo preselett. comp.	Com. pre-select. body	Corps présel. compl.	Kompl. Vorwähler	
	57	95 52 05 24	Spina	Pin	Clavette	Stift	
	58	39 23 45 00	Albero desmodromico	Splined shaft	Arbre desmodromique	Keilwelle	
	59	39 23 12 00	Forchetta ingr. 5a A.S.	5th gear fork sec. sh.	Four. engr. 5ème A.S.	Gabel 5a Zahn. Abtrieb.	
	60	39 23 08 00	Forchetta ingr. 4a A.P.	4th gear fork main sh.	Four. engr. 4ème A.P.	Gabel 4a Zahn. Hauptw.	
	61	39 23 05 00	Forchetta ingr. 3a A.S.	3rd gear fork sec. sh.	Four. engr. 3ème A.S.	Gabel 3a Zahn. Abtrieb.	
	62	39 23 52 00	Pernetto	Pin	Pivot	Gabelstift	
	63	95 40 03 25	Copiglia	Split pin	Goupille	Splint	
	64	90 70 62 04	Anello di tenuta	Seal ring	Bague d'étanchéité	Dichtring	
	65	93 18 02 40	Tappo tenuta olio	Oil seal cap	Bouchon étan. huile	Öldichter Stopfen	
	66	92 29 67 36	Rullo	Roll	Rouleau	Walze	
	67	39 08 63 00	Anello di tenuta	Seal ring	Bague d'étanchéité	Dichtring	
	68	92 20 12 16	Cuscinetto	Bearing	Roulement	Lager	
	69	39 21 13 00	Ingranaggio 2a A.P.	2nd gear main shaft	Engrenage 2ème A.P.	2a Zahnrad Hauptw.	
	70	39 21 14 00	Ingranaggio 3a A.P.	3rd gear main shaft	Engrenage 3ème A.P.	3a Zahnrad Hauptw.	
	71	39 21 18 00	Ingranaggio 4a A.P.	4th gear main shaft	Engrenage 4ème A.P.	4a Zahnrad Hauptw.	
	72	39 21 20 00	Ingranaggio 5a A.P.	5th gear main shaft	Engrenage 5ème A.P.	5a Zahnrad Hauptw.	
	73	39 21 06 00	Albero primario	Main shaft	Arbre primaire	Hauptwelle	



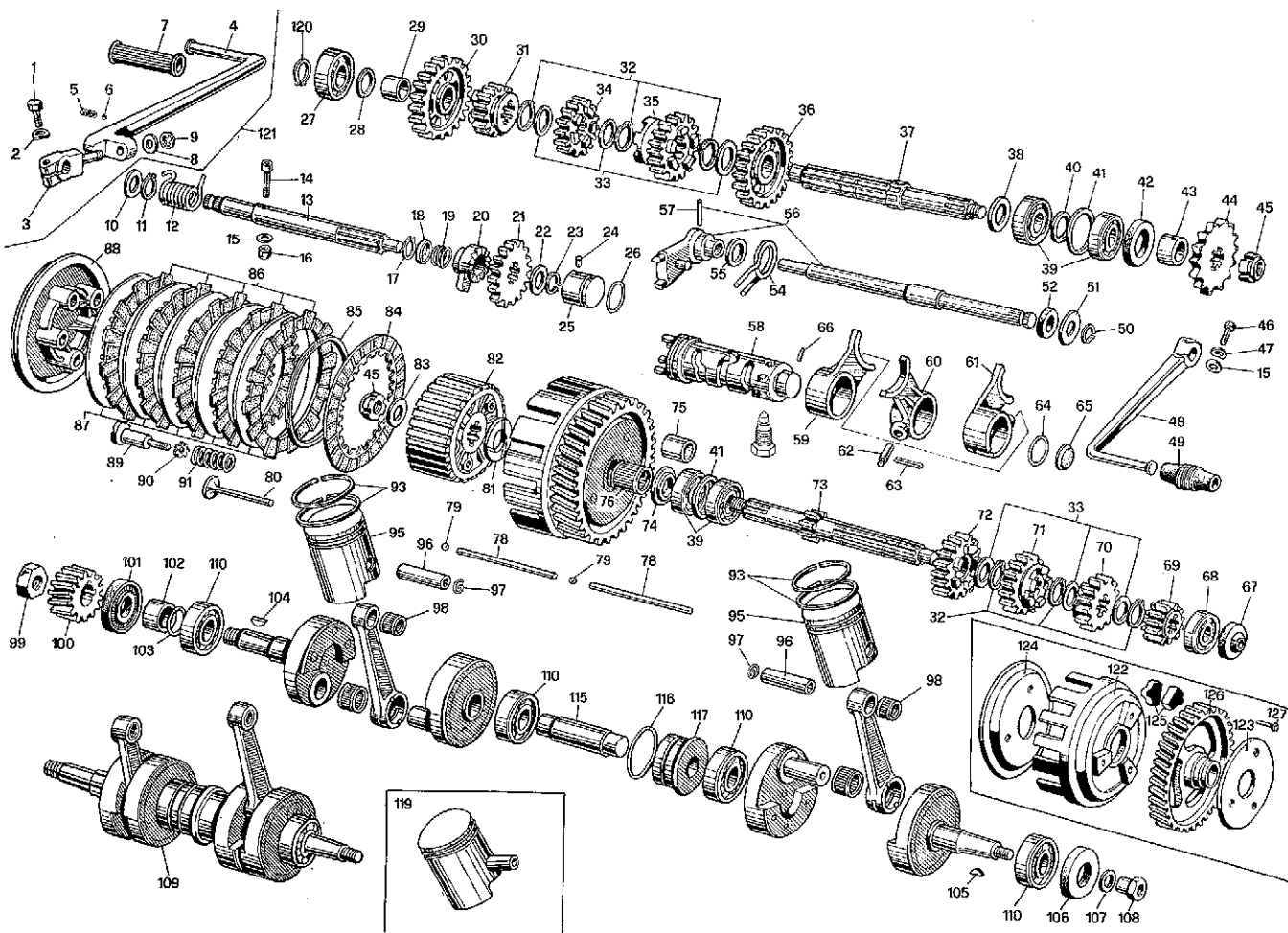
NOTE NOTES NOTES MARKE	POS. N.	N. COD. CODE No. No. CODE CODE Nr.	DENOMINAZIONE	DESCRIPTION	DESIGNATION	BEZEICHNUNG	N. DIS. DRWG. No. No. PLAN ZEICHN. Nr.
	74	39 08 12 00	Rondella	Washer	Rondelle	Unterlegscheibe	
	75	39 08 36 00	Boccola	Bush	Douille	Buchse	
	76	92 25 20 25	Gabbia	Cage	Cage	Kasten	
	78	39 08 55 00	Asta	Rod	Tige	Stange	
	79	92 29 57 06	Sfera	Ball	Bille	Kugel	
	80	39 08 52 00	Spingitoio com. friz.	Clutch pusher	Poussoir com. embr.	Kugelvorr. für Kupp.	
	81	39 08 17 00	Rosetta	Washer	Rondelle	Unterlegscheibe	
	82	39 08 43 00	Portadischi frizione	Clutch holder	Porte-disques embr.	Scheibenh. für Kupp.	
	83	39 08 38 00	Rosetta	Washer	Rondelle	Unterlegscheibe	
	84	39 08 22 00	Disco guarnito	Driven plate with gask.	Disque conduit	Scheibe mit Dichtung	
	85	39 08 20 00	Guarnizione	Gasket	Joint	Dichtung	
	86	39 08 23 00	Disco condutt. frizione	Clutch driving plate	Disque conduct. emb.	Kupplungsleitungscheibe	
	87	39 08 26 00	Disco condotto friz.	Clutch driven plate	Disque conduit embr.	Scheibe für Kupplung	
	88	39 08 29 00	Disco esterno frizione	External clutch plate	Disque extér. embr.	Aussere Kupplungssch.	
	89	39 08 49 00	Colonna	Stud	Montant	Schraubenbolzen	
	90	95 02 11 04	Rosetta	Washer	Rondelle	Unterlegscheibe	
	91	39 08 41 00	Molla	Spring	Ressort	Feder	
	93	39 06 08 00	Anello elastico di ten.	El. seal ring	Bague élas. d'étanch.	Dichtring	
	95	39 06 04 00	Pistone	Piston	Piston	Kolben	
	96	39 06 12 00	Spinotto	Gudgeon pin	Axe	Kolben bolzen	
	97	90 35 30 18	Anello fermo	Stop ring	Bague d'arrêt	Befestigungsring	
	98	92 25 20 15	Gabbietta	Needle cage	Cage	Korb	
	99	92 70 11 62	Dado	Nut	Ecrou	Mutter	
*	100	39 07 02 00	Ingranaggio motore	Driving gear	Engrenage moteur	Antriebszahnrad	
	101	90 40 27 48	Anello di tenuta	Seal ring	Bague d'étanchéité	Dichtring	
	102	39 07 08 00	Distanziale	Spacer	Entretoise	Distanzstück	
	103	90 70 61 88	Anello di tenuta	Seal ring	Bague d'étanchéité	Dichtring	
	104	91 70 15 06	Linguetta	Key	Languette	Scheibenfeder	
	105	91 70 13 50	Linguetta	Key	Languette	Scheibenfeder	
	106	90 40 20 49	Anello di tenuta	Seal ring	Bague d'étanchéité	Dichtring	
	107	39 06 73 00	Rosetta	Washer	Rondelle	Unterlegscheibe	
	108	39 06 71 00	Dado	Nut	Ecrou	Mutter	
	109	39 06 39 00	Albero motore comp.	Driving shaft, comp.	Arbre moteur comp.	Komp. Antriebswelle	
	110	92 20 12 19	Cuscinetto	Bearing	Roulement	Kugellager	
	115	39 06 50 00	Perno unione	Pin	Pivot	Stift	
	116	90 70 64 09	Anello di tenuta	Seal ring	Bague d'étanchéité	Dichtring	

# 250 TS

318.00.01.0300.01

AVVIAMENTO - FRIZIONE  
STARTER - CLUTCH  
DEMARRAGE - EMBRAYAGE  
ANLAUF - KUPPLUNG

SEIMM  
MOTO GUZZI



NOTE NOTES NOTES MARKE	POS. N.	N. COD. CODE No. No. CODE CODE Nr.	DENOMINAZIONE	DESCRIPTION	DESIGNATION	BEZEICHNUNG	N. DIS. DRWG. No. No. PLAN ZEICHN. Nr.
---------------------------------	------------	---	---------------	-------------	-------------	-------------	---

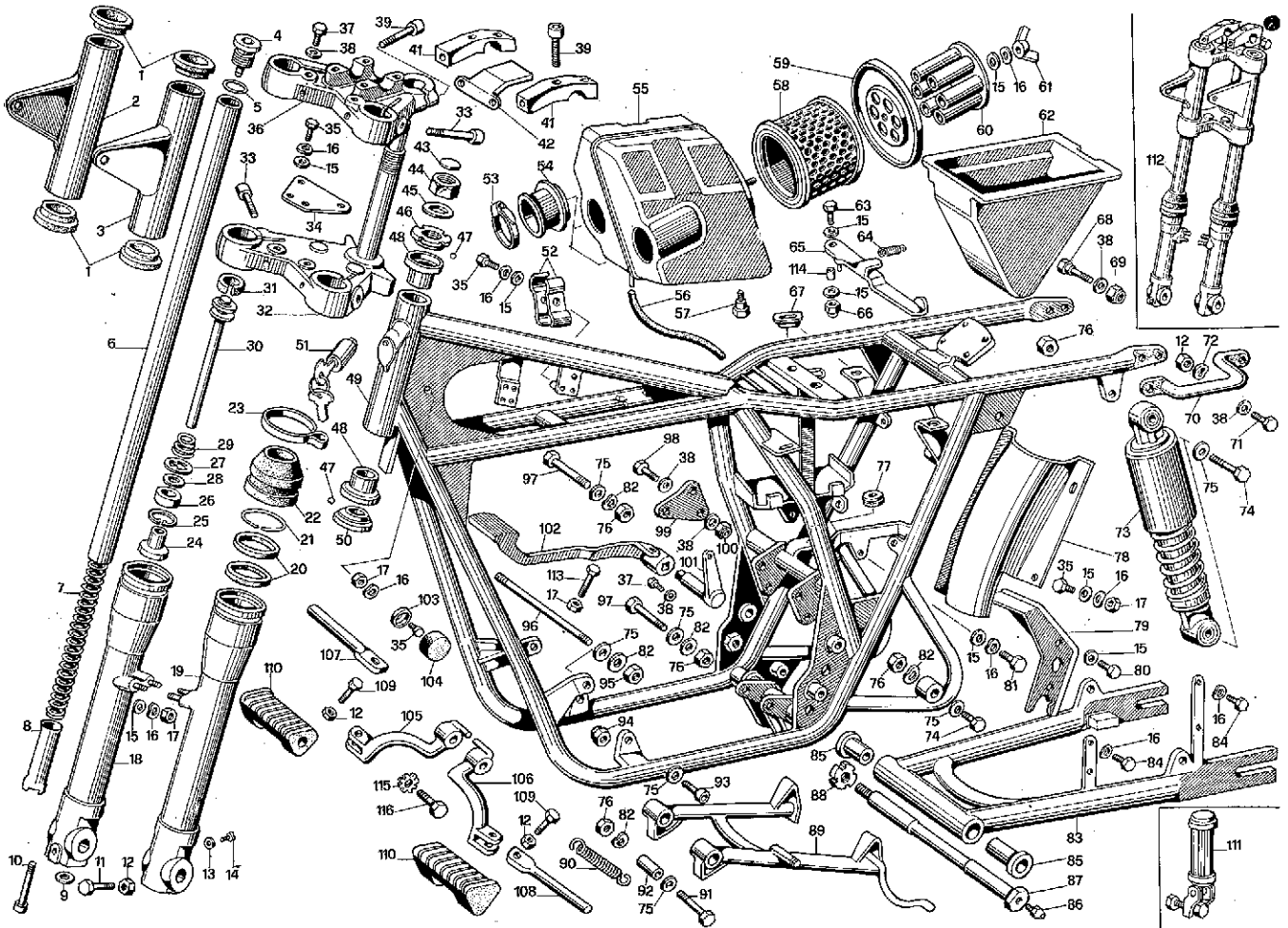
	117	39 06 56 00	Boccola	Bush	Douille	Buchse	
	119	39 06 02 00	Pistone completo	Complete piston	Piston complet	Kompl. Kolben	
	120	90 27 10 15	Anello di sicurezza	Circlip	Bague d'arrêt	Sicherheitsring	
	121	39 26 03 00	Pedale avviam. comp.	Comp. kick-starter	Pédale démarr. comp.	Kompl. Kick starter	
	122	39 08 08 00	Campana frizione	Clutch casing	Carter de l'embrayage	Kupplungsgehäuse	
	123	39 08 14 00	Disco ingranaggio friz.	Clutch gear plate	Disque engren. embr.	Kupplungszahn. Scheibe	
	124	39 08 21 00	Disco	Plate	Disque	Scheibe	
	125	39 08 15 00	Gommino	Rubber block	Caoutchouc	Gummstück	
*	126	39 08 13 00	Ingranaggio frizione	Clutch gear	Engrenage de l'embr.	Kupplungszahnrad	
	127	91 84 65 22	Ribattino	Rivet	Rivet	Niet	

(\* NB. I numeri di codice 39 07 02 00 (n. pos. 100) e 39 08 13 00 (n. pos. 126) non vengono forniti a ricambio. In loro vece viene fornita la coppia di ingranaggi n. codice 39 08 10 00.

(\* NB. Code numbers 39 07 02 00 (pos. n. 100) and 39 08 13 00 (pos. n. 126) are not available as spare parts. Order the gear couple code n. 39 08 10 00.

(\* NB. Les numéros de code 39 07 02 00 (n. pos. 100) et 39 08 13 00 (n. pos. 126) ne sont pas livrables comme pièces détachées. Le couple d'engrenages selon n. de code 39 08 10 00 est à commander.

(\* NB. Die Code Nr. 39 07 02 00 (Pos. Nr. 100) und 39 08 13 00 (Pos. Nr. 126) sind nicht lieferbar als Ersatzteile. Die Räderpaarung unter Code Nr. 39 08 10 00 ist zu bestellen.



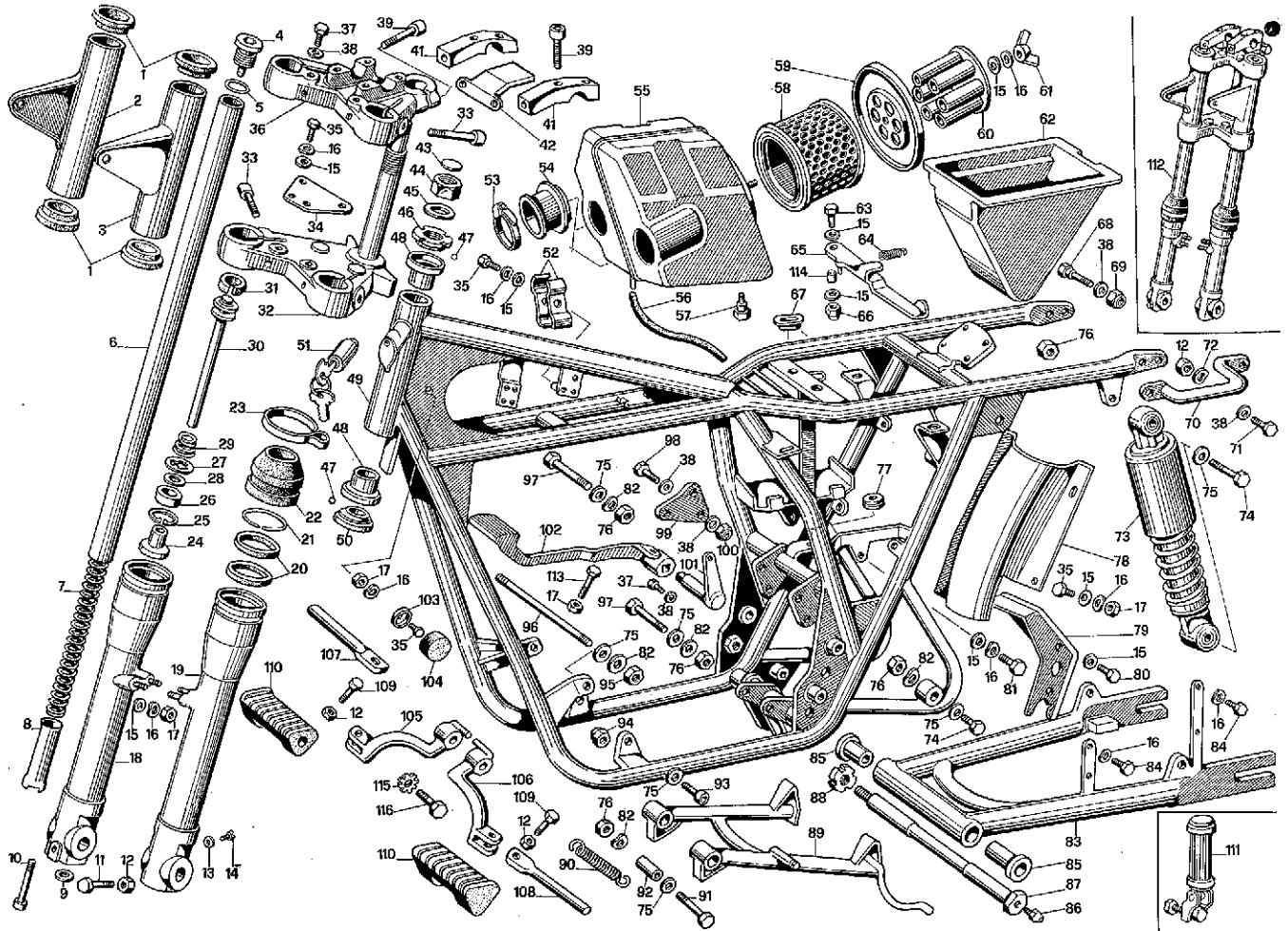
NOTE NOTES NOTES MARKE	POS. N.	N. COD. CODE No. No. CODE CODE Nr.	DENOMINAZIONE	DESCRIPTION	DESIGNATION	BEZEICHNUNG	N. DIS. DRWG. No. No. PLAN ZEICHN. Nr.
	1	39 49 27 00	Gommino	Rubber block	Caoutchouc	Gummistück	
	2	39 49 61 00	Fodero destro	Right sleeve	Gaine droite	Rechte Hülle	
	3	39 49 62 00	Fodero sinistro	Left sleeve	Gaine gauche	Linke Hülle	
	4	39 50 45 00	Tappo superiore forc.	Fork upper plug	Bouchon supér. four.	Ob. Stöpsel	
	5	39 50 46 00	Guarnizione	Gasket	Joint	Dichtung	
	6	39 52 54 00	Canna portante	Bearing rod	Cadre portant	Mitttragendes Rohr	
	7	39 52 66 00	Molla	Spring	Ressort	Feder	
	8	39 52 77 00	Tubetto precarica	Pre-load tube	Tuyau pré-charge	Vorspannungsrohr	
	9	39 52 37 00	Guarnizione	Gasket	Joint	Dichtung	
	10	98 62 25 25	Vite	Screw	Vis	Schraube	
	11	98 05 24 50	Bullone	Bolt	Boulon	Bolzen	
	12	92 60 22 08	Dado	Nut	Ecrou	Mutter	
	13	90 71 40 62	Guarnizione	Gasket	Joint	Dichtung	
	14	98 30 60 04	Vite	Screw	Vis	Schraube	
	15	95 00 02 06	Rosetta	Washer	Rondelle	Unterlegscheibe	
	16	61 01 38 00	Rosetta	Washer	Rondelle	Unterlegscheibe	
	17	92 60 22 06	Dado	Nut	Ecrou	Mutter	
	18	39 52 25 00	Gamba destra	Right leg	Montant droit	Recht. Bein	
	19	39 52 26 00	Gamba sinistra	Left leg	Montant gauche	Link. Bein	
	20	90 40 32 41	Anello di tenuta	Seal ring	Bague d'étanchéité	Dichtring	
	21	90 27 30 44	Anello di sicurezza	Circlip	Bague d'arrêt	Sicherheitsring	
	22	39 52 45 00	Copripolvere	Dust cover	Pare-poussière	Lenkungstaubschutz	
	23	39 52 84 00	Anello elastico	Spring ring	Bague élastique	Elastisch. Ring	
	24	39 52 78 00	Bussola	Bush	Douille	Buchse	
	25	39 52 61 00	Anello di sicurezza	Circlip	Bague d'arrêt	Sicherheitsring	
	26	39 52 81 00	Bussola	Bush	Douille	Buchse	
	27	39 52 82 00	Valvola	Valve	Soupape	Ventil	
	28	39 52 62 00	Rosetta	Washer	Rondelle	Unterlegscheibe	
	29	39 52 88 00	Contromolla	Counter spring	Contre-ressort	Gegenfeder	
	30	39 52 55 00	Asta freno idraulico	Rod	Tige	Stange	
	31	39 52 58 00	Segmento in nylon	Nylon ring	Segment en nylon	Nylon segment	
	32	39 49 40 00	Base sterzo	Steering base	Base de col. de direct.	Lenkerbasis	

# 250 TS

318.00.02.0100.01

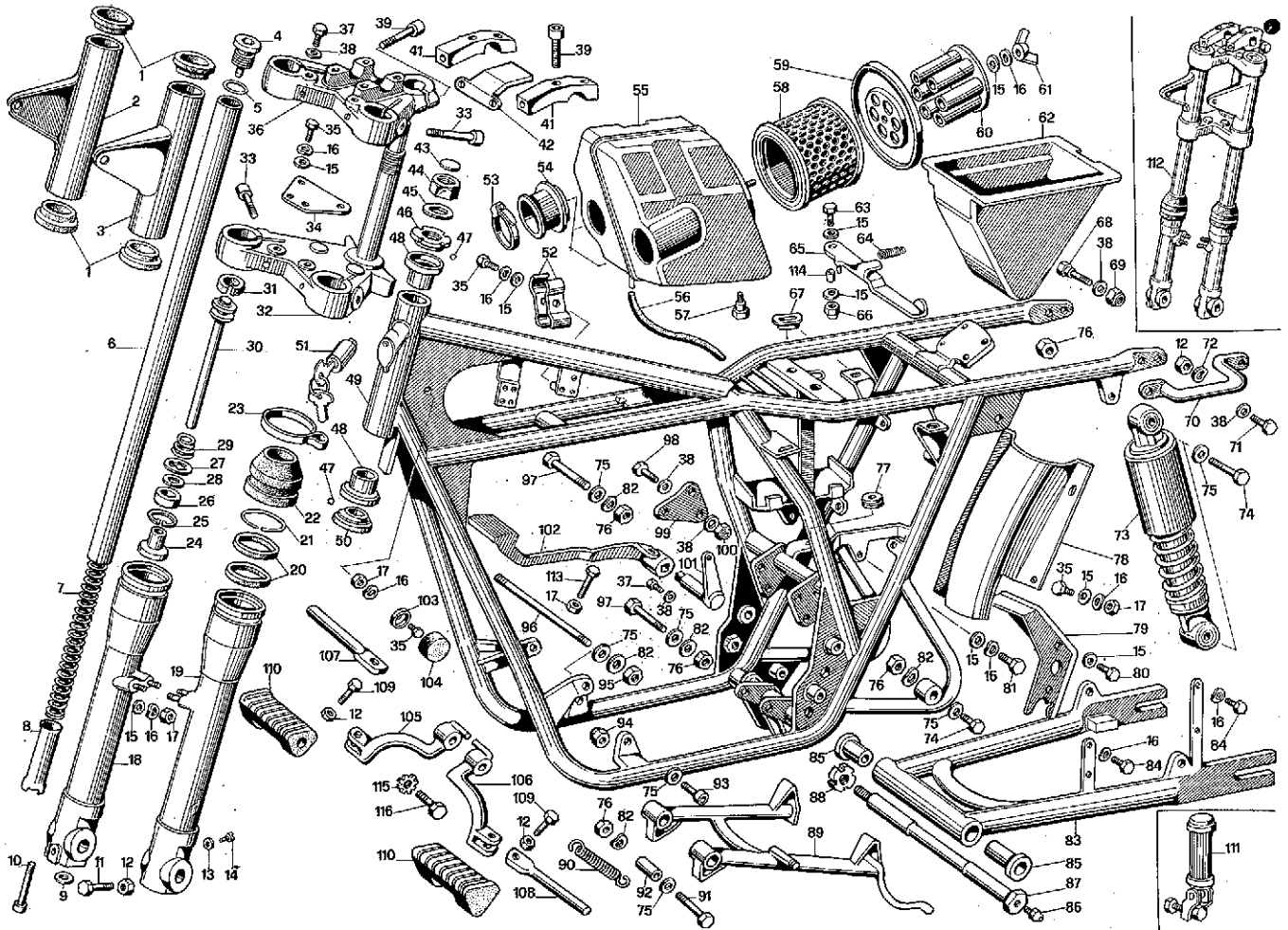
TELAIO  
CHASSIS  
CHASSIS  
RAHMEN

SEIMM  
MOTO GUZZI



NOTE NOTES NOTES MARKE	POS. N.	N. COD. CODE No. No. CODE CODE Nr.	DENOMINAZIONE	DESCRIPTION	DESIGNATION	BEZEICHNUNG	N. DIS. DRWG. No. No. PLAN ZEICHN. Nr.
------------------------	---------	------------------------------------	---------------	-------------	-------------	-------------	--

	33	98 62 05 50	Vite	Screw	Vis	Schraube	
	34	39 49 80 00	Piastrina	Plate	Plaque	Platte	
	35	98 05 43 12	Bullone	Bolt	Boulon	Bolzen	
	36	39 49 31 00	Testa di sterzo	Steering head	Tête de direction	Kopf der Lenkstange	
	37	98 05 44 16	Bullone	Bolt	Boulon	Bolzen	
	38	95 00 02 08	Rosetta	Washer	Rondelle	Unterlegscheibe	
	39	98 62 04 35	Vite	Screw	Vis	Schraube	
	41	39 50 05 00	Cavallotto	U - bolt	Etrier	Bügelbolzen	
	42	39 50 09 00	Piastra	Plate	Plaque	Platte	
	43	17 51 77 00	Disch. "Moto Guzzi"	"Moto Guzzi" badge	Disque "Moto Guzzi"	"Moto Guzzi" Scheibe	
	44	39 51 34 00	Dado	Nut	Ecrou	Mutter	
	45	39 51 35 00	Spessore	Shim	Epaisseur	Abstandsring	
	46	39 51 49 00	Calotta	Steering upper cover	Calotte	Lenkerkalotte	
	47	92 29 57 04	Sfera	Ball	Bille	Kugel	
	48	39 51 50 00	Calotta	Steering upper cover	Calotte	Lenkerkalotte	
	49	39 40 01 00	Telaio	Frame	Châssis	Rahmen	
	50	39 51 52 00	Calotta inferiore ster.	Steering lower cover	Calotte infér. direct.	Untere Lenkerkalotte	
	51	39 78 25 00	Bloccasterzo Neiman	Steering lock Neiman	Dispos. bloc. Neiman	Lenkschloss Neiman	
	52	39 42 44 00	Staffa	Bracket	Etrier	Bügel	
	53	93 30 50 25	Fascetta	Clamp	Collier	Schelle	
	54	39 11 43 00	Manicotto	Sleeve	Manchon	Muffe	
	55	39 11 04 00	Contenitore filtro	Filter housing	Cuvette filtre	Filterbehälter	
	56	39 11 13 00	Tubazione filtro	Filter drip piping	Tuyau filtre	Filtertropfrinne	
	57	39 11 20 00	Bullone	Bolt	Boulon	Bolzen	
	58	39 11 36 00	Cartuccia filtrante	Filter cartridge	Cartouche filtrante	Filtereinsatz	
	59	39 11 34 00	Coperchio esterno	Outer cover	Couvercle extérieur	Äusserer Deckel	
	60	39 11 37 00	Preso d'aria filtro	Air filter intake	Prise d'air filtre	Filteransaugöff.	
	61	92 68 13 06	Dado ad alette	Wing nut	Ecrou papillon	Flügelschraube	
	62	39 47 96 00	Contenitore attrezzi	Tool kit	Porte-outils	Werkzeugtasche	
	63	98 05 43 20	Bullone	Bolt	Boulon	Bolzen	
	64	39 46 47 00	Molla	Spring	Ressort	Feder	
	65	39 46 27 00	Leva	Lever	Levier	Hebel	



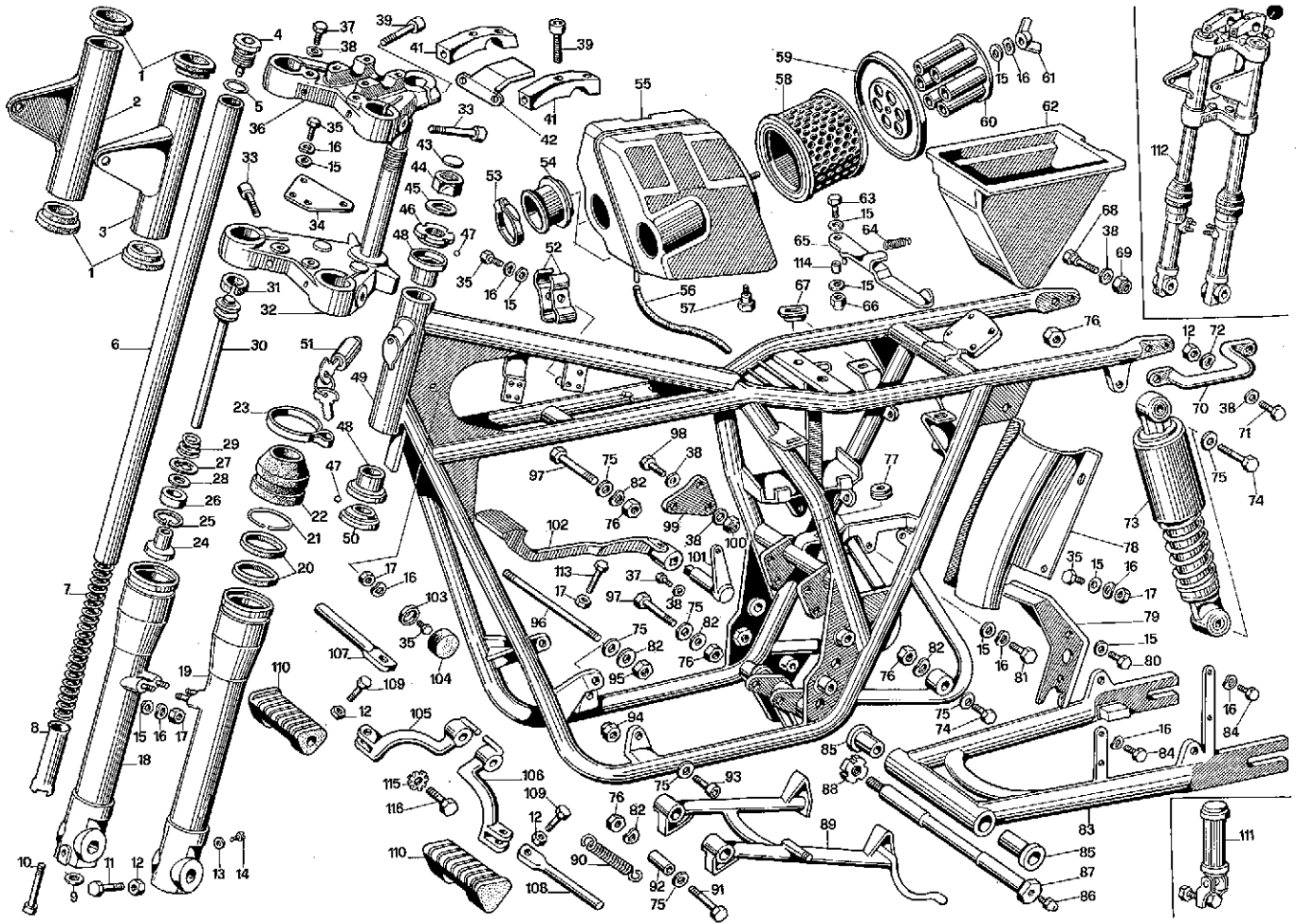
NOTE NOTES NOTES MARKE	POS. N.	N. COD. CODE No. No. CODE CODE Nr.	DENOMINAZIONE	DESCRIPTION	DESIGNATION	BEZEICHNUNG	N. DIS. DRWG. No. No. PLAN ZEICHN. Nr.
	66	92 63 01 06	Dado autobloccante	Self-locking nut	Ecrou à autoblocage	Selbstklemmutter	
	67	39 46 16 00	Gommino	Rubber block	Caoutchouc	Gummistück	
	68	39 46 81 00	Bullone	Bolt	Boulon	Bolzen	
	69	92 63 01 08	Dado autobloccante	Self-locking nut	Ecrou à autoblocage	Selbstklemmutter	
	70	39 46 43 00	Maniglia	Grip	Poignée	Griff	
	71	98 05 44 20	Bullone	Bolt	Boulon	Bolzen	
	72	61 27 03 00	Rosetta	Washer	Rondelle	Unterlegscheibe	
	73	39 55 02 00	Ammortizzatore post.	Rear dumper	Amortisseur arrière	Hint. Dämpfer	
	74	98 05 25 40	Bullone	Bolt	Boulon	Bolzen	
	75	95 00 02 10	Rosetta	Washer	Rondelle	Unterlegscheibe	
	76	92 60 24 10	Dado	Nut	Ecrou	Mutter	
	77	91 55 10 82	Gommino	Rubber block	Caoutchouc	Gummistück	
	78	39 43 87 00	Paratia poster.	Rear battery plate	Cloison arrière	Hint. Batterieschutz	
	79	39 47 28 00	Carterino anteriore	Front chain guard	Carter avant	Vord. Kettenkasten	
	80	98 05 43 10	Bullone	Bolt	Boulon	Bolzen	
	81	98 05 43 14	Bullone	Bolt	Boulon	Bolzen	
	82	14 01 84 00	Rosetta	Washer	Rondelle	Unterlegscheibe	
	83	39 54 02 00	Forcellone	Fork	Grande fourche	Gabel	
	84	98 05 43 06	Bullone	Bolt	Boulon	Bolzen	
	85	39 54 72 00	Boccola	Bush	Douille	Buchse	
	86	94 02 00 62	Ingrassatore forcellone	Fork grease nipple	Graisseur fourche	Fettbuchse für Gabel	
	87	39 54 70 00	Perno	Pin	Pivot	Stift	
	88	39 54 73 00	Ghiera autobloccante	Self-locking nut	Collier à autoblocage	Selbstperrende Hülse	
	89	39 43 03 00	Cavalletto	Stand	Béquille	Haftung	
	90	39 43 40 00	Molla	Spring	Ressort	Feder	
	91	98 05 25 50	Bullone	Bolt	Boulon	Bolzen	
	92	39 43 35 00	Boccola	Bush	Douille	Buchse	
	93	98 62 05 40	Vite	Screw	Vis	Schraube	
	94	92 63 03 10	Dado autobloccante	Self-locking nut	Ecrou à autoblocage	Selbstklemmutter	
	95	92 60 20 10	Dado	Nut	Ecrou	Mutter	
	96	39 42 95 00	Tirante	Drag link	Tirant	Zugstange	
	97	98 05 25 85	Bullone	Bolt	Boulon	Bolzen	

# 250 TS

318.00.02.0100.01

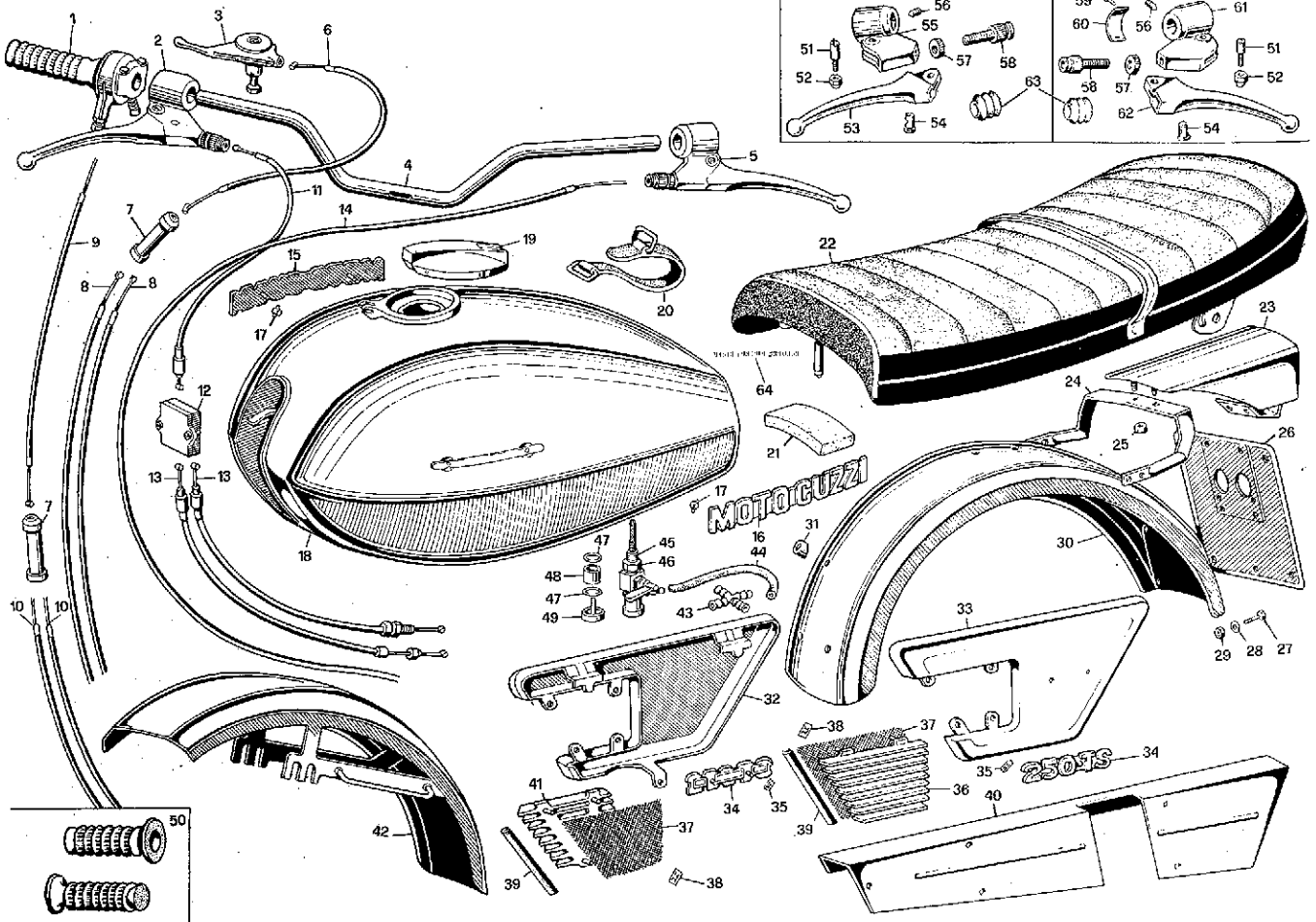
TELAIO  
CHASSIS  
CHASSIS  
RAHMEN

SEIMM  
MOTO GUZZI



NOTE NOTES MARKE	POS. N.	N. COD. CODE No. No. CODE CODE Nr.	DENOMINAZIONE	DESCRIPTION	DESIGNATION	BEZEICHNUNG	N. Dts. DRWG. No. No. PLAN ZEICHN. Nr.
	98	98 05 44 25	Bullone	Bolt	Boulon	Bolzen	
	99	39 42 90 00	Piastra	Plate	Plaque	Platte	
	100	92 63 01 08	Dado autobloccante	Self-locking nut	Ecrou à autoblocage	Selbstklemmutter	
	101	39 67 65 00	Perno	Pin	Pivot	Stift	
	102	39 67 70 00	Pedale freno poster.	Rear brake pedal	Pédale du frein arrière	Rückbremspedal	
	103	39 10 35 00	Piattello	Plate	Plaque	Platte	
	104	39 10 34 00	Gommino	Rubber block	Caoutchouc	Gummistück	
	105	39 44 02 00	Sostegno pedana dest.	Right foot rest supp.	Supp. repose-pieds dr.	R. Trittbrettunterstützung	
	106	39 44 13 00	Sostegno pedana sin.	Left foot rest supp.	Supp. repose-pieds gau.	L. Trittbrettunterstützung	
	107	39 44 07 00	Tubo destro	Right tube	Tube droit	Rech. Rohr	
	108	39 44 18 00	Tubo sinistro	Left tube	Tube gauche	Link. Rohr	
	109	98 05 24 30	Bullone	Bolt	Boulon	Bolzen	
	110	39 44 32 00	Pedana	Foot rest	Repose-pieds	Trittbretter	
	111	39 44 23 00	Pedalino 2° passeg.	2nd passen. pedal	Pédale pour 2ème pass.	Pedal für 2 Pass.	
	112	39 49 02 00	Forcella ant. compl.	Front fork, complete	Fourche avant compl.	Vord. Gabel, komp.	
	113	98 05 23 30	Bullone	Bolt	Boulon	Bolzen	
	114	91 18 07 03	Distanziale	Spacer	Entretoise	Distanzstück	
	115	95 02 11 12	Rosetta	Washer	Rondelle	Unterlegscheibe	
	116	98 05 46 35	Bullone	Bolt	Boulon	Bolzen	





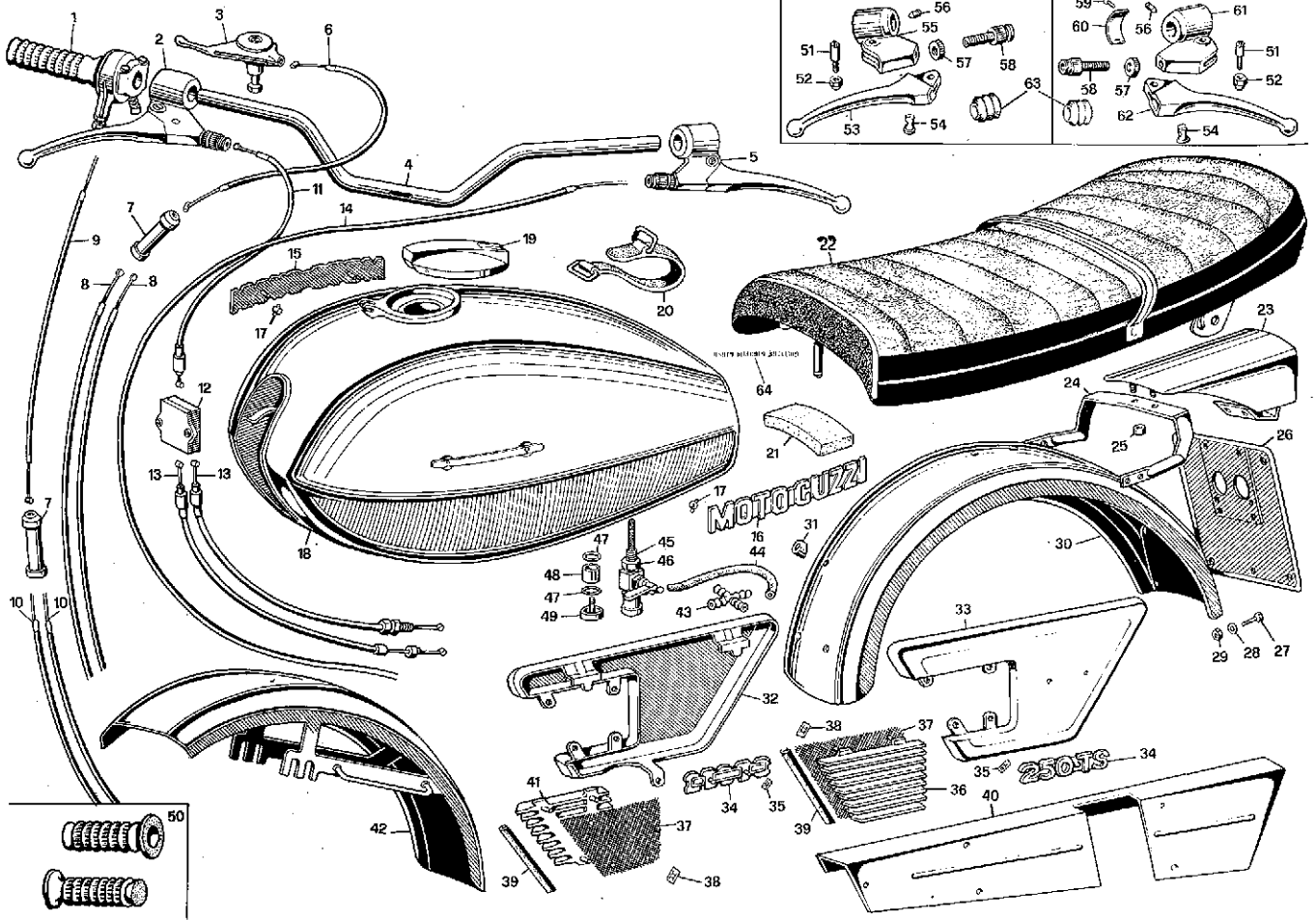
NOTE NOTES NOTES MARKE	POS. N.	N. COD. CODE No. No. CODE CODE Nr.	DENOMINAZIONE	DESCRIPTION	DESIGNATION	BEZEICHNUNG	N. DIS. DRWG. No. No. PLAN ZEICHN. Nr.
	1	39 60 34 00	Comando gas	Gas control	Commande gaz	Gasgriff	
	2	39 60 54 00	Leva com. freno com;	Brake lever, compl.	Levier du frein comp.	Bremshebel, kompl.	
	3	39 11 80 00	Manettino starter	Starter lever	Manette starter	Starter - Hebel	
	4	39 60 03 00	Manubrio	Handle bar	Guidon	Lenkstange	
	6	39 60 55 00	Lava com friz. com.	Clutch lever, comp.	Levier de l'embr. com.	Kupplungshebel, kompl.	
	6	39 60 83 00	Trasm super. com star.	Starter cable, up	Fil supér. starter	Starterdraht, ob.	
	7	39 60 79 00	Comando sdoppiatori	Twin control	Comm. dédoublement	Duppelantrieb	
	8	39 11 70 00	Trasm. inf. com. star.	Starter cable, down	Fil infér. starter	Starterdraht, unt.	
	9	39 60 75 00	Trasm. super. com. gas	Gas cable, up	Fil supér. gaz	Gasdraht, ob.	
	10	39 11 75 00	Trasm. infer. com. gas	Gas cable, down	Fil infér. gaz	Gasdraht, unt.	
	11	39 62 54 00	Tras. sup. com. fren. an	Front br. cable, up	Fil supér. frein avant	Vor. Bremsdraht, ob.	
	12	39 62 78 00	Comando sdopp. freno	Brake twin control	Comm. dédoubl. frein	Bremse-doppelan.	
	13	39 62 55 00	Tras. inf. com. fr. ant.	Front br. cable, down	Fil infér. frein avant	Vor. Bremsdraht, unt.	
	14	39 09 30 00	Trasm. com. frizione	Clutch cable	Fil comm embrayage	Kupplungsdraht	
	15	39 91 73 00	Marchio ds. serbatoio	Right badge	Plaque droite réserv.	Rech. Stempel für Beh.	
	16	39 91 74 00	Marchio sn. serbatoio	Left badge	Plaque gauche réserv.	Link. Stempel für Beh.	
	17	14 10 51 00	Rivetto elastico	Flexible rivet	Rivet élastique	Elastische Niete	
	18	39 10 02 00	Serbatoio carburante	Fuel tank	Réservoir carburant	Kraftstoffbehälter	
	19	39 10 39 00	Tappo per serbatoio	Fuel filler cap	Bouchon réservoir	Behälterverschluss	
	20	39 10 26 00	Fascetta	Clamp	Collier	Schelle	
	21	39 10 38 00	Feltro	Felt	Feutre	Filz	
	22	39 46 05 00	Sella	Saddle	Selle	Sattel	
	23	39 47 43 00	Supporto	Support	Support	Unterst.	
	24	39 43 91 00	Cavallotto	U - bolt	Etrier	Bügel-schraube	
	25	92 60 22 06	Dado	Nut	Ecrou	Mutter	
	26	39 47 46 00	Piastra supp. targa	Number plate holder	Supp. plaque d'immat.	Kennzeichenschild	
	27	98 20 04 08	Vite	Screw	Vis	Schraube	
	28	95 00 02 04	Rosetta	Washer	Rondelle	Unterlegscheibe	
	29	92 60 20 04	Dado	Nut	Ecrou	Mutter	
	30	39 43 70 00	Parafango posteriore	Rear mudguard	Garde-boue arrière	Hint. Kotflügel	
	31	39 43 98 00	Distanziale	Spacer	Entretoise	Distanzstück	
	32	39 47 60 00	Borsetta later. destra	Right side bag	Sacoché latér. droite	Rechte Seitentasche	

# 250 TS

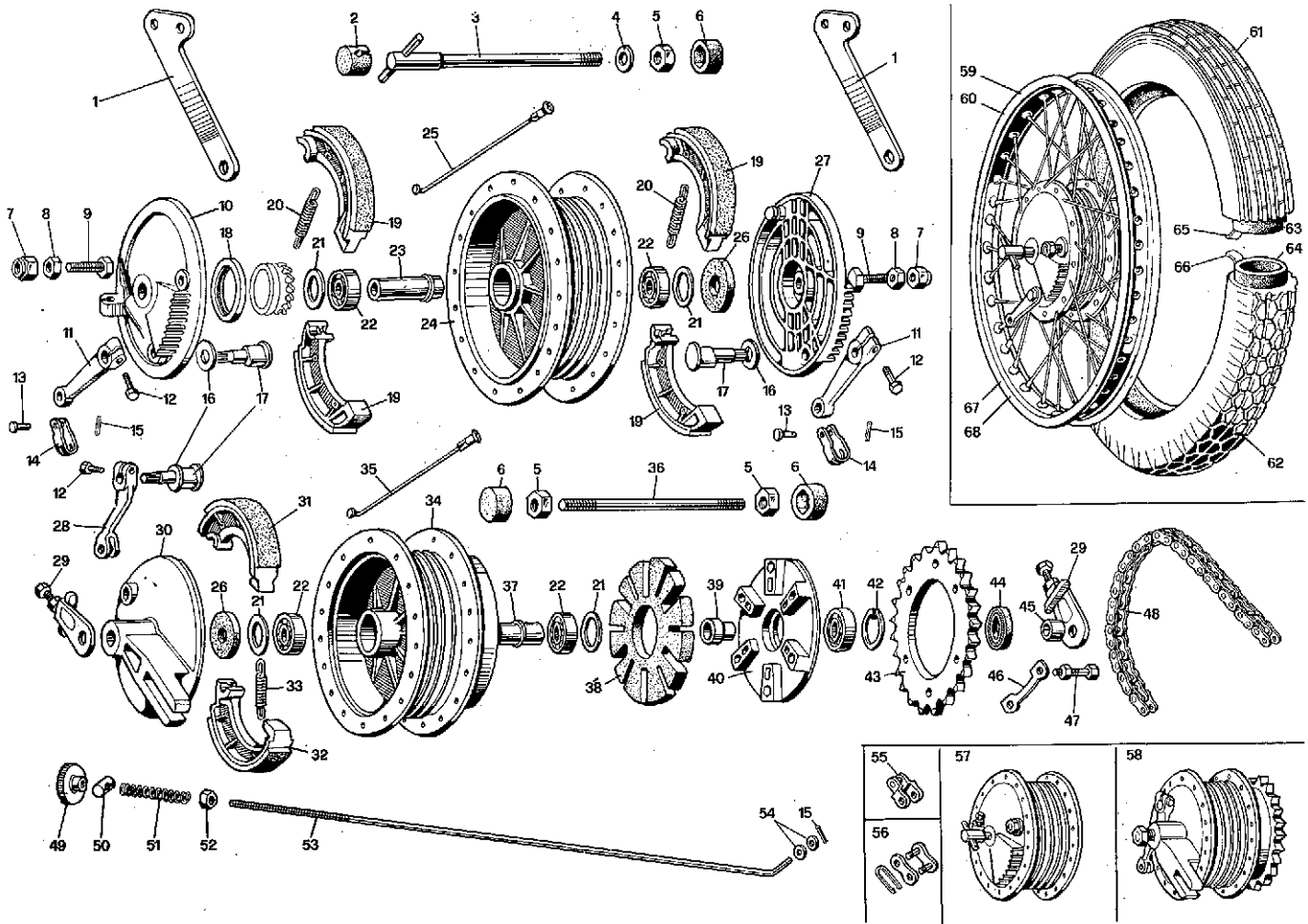
318.00.02.0200.01

SELLA - SERBATOIO - COMANDI  
SADDLE - TANK - CONTROLS  
SELLE - RESERVOIR - COMMANDES  
SATTEL - KRAFTSTOFFBEH. - STEUER.

SEIMM  
**MOTO GUZZI**



NOTE NOTES NOTES MARKE	POS. N.	N. COD. CODE No. No. CODE CODE Nr.	DENOMINAZIONE	DESCRIPTION	DESIGNATION	BEZEICHNUNG	N. DIS. DRWG. No. No. PLAN ZEICHN. Nr.
	33	39 47 61 00	Borsetta later. sinistra	Left side bag	Sacoché latér. gauche	Linke Seitentasche	
	34	39 92 20 00	Marchio per borsette	Badge for bags	Plaque pour sacoches	Taschenstempel	
	35	39 92 22 00	Piastrina	Plate	Plaque	Platte	
	36	39 92 51 00	Griglia	Grid	Grille	Greifer	
	37	39 92 52 00	Rete per borsette	Net	Filet	Netz	
	38	39 93 54 00	Piastrina	Plate	Plaque	Platte	
	39	39 92 55 00	Molura	Moulding	Moulure	Leiste	
	40	39 47 30 00	Copricatena	Chain guard	Carter de chaîne	Kettenkasten	
	41	39 92 50 00	Griglia	Grid	Grille	Greifer	
	42	39 43 43 00	Parafango anteriore	Front mudguard	Garde-boue avant	Vorder. Kotflügel	
	43	39 10 66 00	Raccordo a 4 vie	Oil connector	Raccord	Anschluss	
	44	95 98 57 15	Tubazione	Fuel pipe	Tuyau	Leitung	
	45	39 10 54 00	Rubinetto carb. dest.	Right fuel cock	Robinet carb. droit	Rechter Kraftstoffhahn	
	46	39 10 54 01	Rubinetto carb. sinis.	Left fuel cock	Robinet carb. gauche	Linker Kraftstoffhahn	
	47	90 71 61 40	Guarnizione	Gasket	Joint	Dichtung	
	48	39 10 60 00	Cilindretto	Plastic cylinder	Cylindre en plastique	Kunststoffzylinder	
	49	39 10 79 00	Dado	Nut	Ecrou	Mutter	
	50	39 60 35 00	Manopola destra	Right hand grip	Poignée droite	Rechter Griff	
	50	39 60 30 00	Manopola sinistra	Left hand grip	Poignée gauche	Linker Griff	
	51	17 60 49 00	Vite	Screw	Vis	Schraube	
	52	92 63 01 06	Dado autobloccante	Self-locking nut	Ecrou à autoblocage	Selbstklemmutter	
	53	39 60 56 00	Leva com. freno ant.	Fr. brake lever	Levier du frein avant	Vord. Bremshebel	
	54	39 09 48 00	Barilotto	Cable-end	Terminal du fil	Kabelende	
	55	39 60 10 00	Sopp. leva freno anter.	Supp. - rear brake lev.	Support lev. frein av.	Unterst. - Vord. Bremshebel	
	56	17 60 55 00	Grano	Dowel	Grain	Dübel	
	57	17 60 25 00	Ghiera	Ring nut	Bague	Hülse	
	58	17 60 24 00	Vite	Screw	Vis	Schraube	
	59	17 60 77 00	Rivetto	Rivet	Rivet	Niet	
	60	17 60 76 00	Targh. posiz. luci	Lights plate	Plaque pour lum.	Plaque	
	61	39 60 19 00	Sopporto leva frizione	Supp. - clutch lever	Supp. - levier embray.	Unterst. - Kupplungshebel	
	62	39 60 57 00	Leva comando frizione	Clutch lever	Levier de l'embrayage	Kupplungshebel	
	63	17 09 38 00	Gommino	Rubber block	Caoutchouc	Gummistück	
	64	40 91 99 50	Decalcomania "Shell"	"Shell" transfer	Décalcomanie "Shell"	Abziehbild "Shell"	



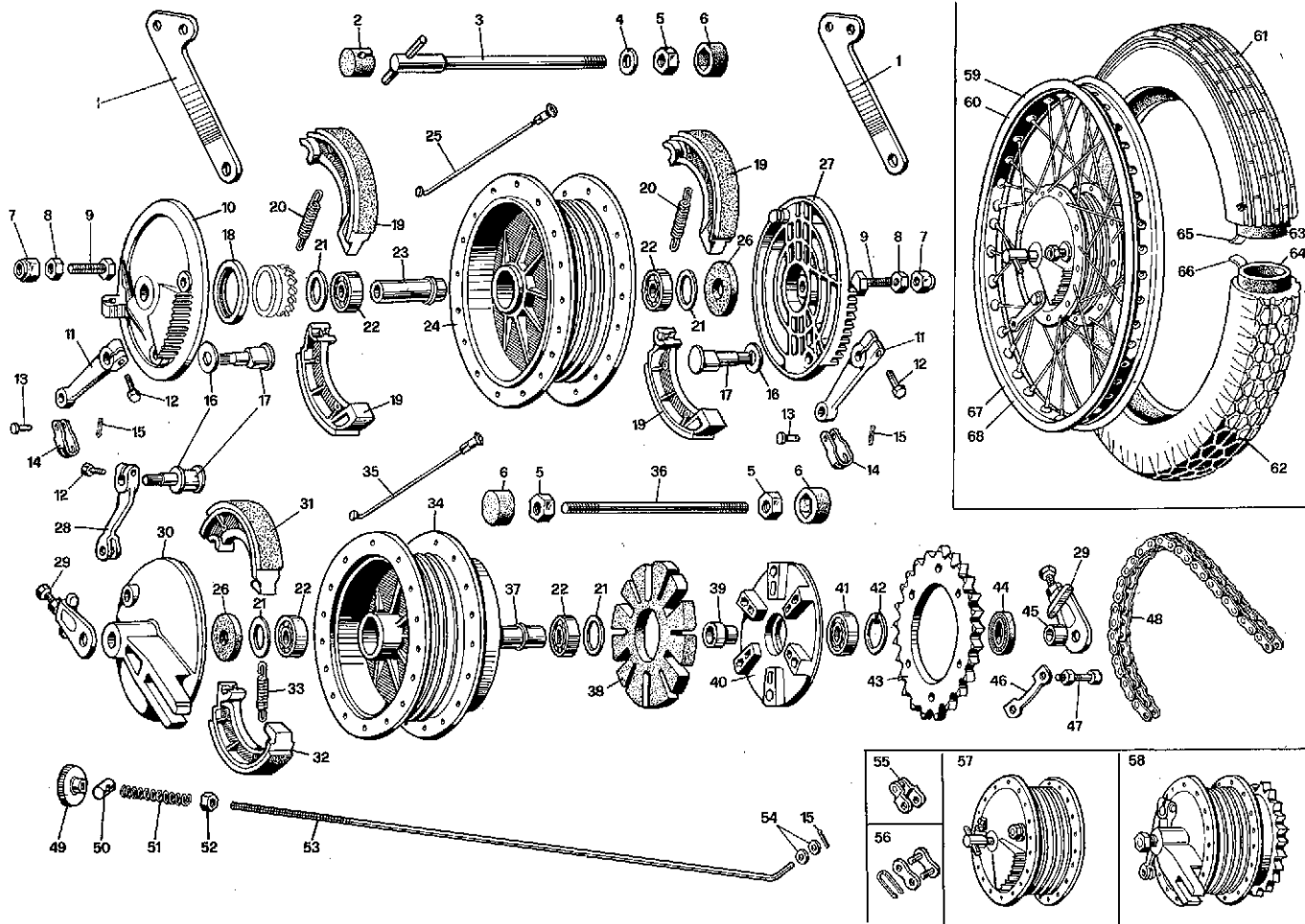
NOTE NOTES NOTES MARKE	POS. N.	N. COD. CODE No. No. CODE CODE Nr.	DENOMINAZIONE	DESCRIPTION	DESIGNATION	BEZEICHNUNG	N. DIS. DRWG. No. No. PLAN ZEICHN. Nr.
	1	39 62 84 00	Asta ancoraggio mozzo	Hub fastening rod	Tige ancrage moyeu	Nabankerstange	
	2	39 61 67 00	Gommino	Rubber block	Caoutchouc	Gummistück	
	3	39 61 41 00	Perno ruota anteriore	Front wheel spindle	Pivot roue avante	Stift des vor. Rads	
	4	39 61 22 00	Rosetta	Washer	Rondelle	Unterlegscheibe	
	5	39 61 21 00	Dado	Nut	Ecrou	Mutter	
	6	39 61 68 00	Gommino	Rubber block	Caoutchouc	Gummistück	
	7	92 63 03 10	Dado autobloccante	Self-locking nut	Ecrou à autoblocage	Selbstklemmutter	
	8	92 60 24 10	Controdado	Lock nut	Contre-écrou	Gegenmutter	
	9	98 05 45 35	Bullone	Bolt	Boulon	Bolzen	
	10	39 62 16 00	Piatto destro freno	Brake right plate	Plateau droit frein	Rechte Bremsscheibe	
	11	39 62 50 00	Leva freno	Brake lever	Levier du frein	Bremsehebel	
	12	98 05 43 22	Bullone	Bolt	Boulon	Bolzen	
	13	39 62 70 00	Perno	Pin	Pivot	Stift	
	14	39 62 72 00	Forcellino trasm. fr.	Brake wire fork	Fourchette fil frein	Gabel des Bremsdrahtes	
	15	95 40 02 15	Copiglia	Cotter pin	Goupille	Splint	
	16	95 10 04 18	Rosetta	Washer	Rondelle	Unterlegscheibe	
	17	39 62 25 00	Camme	Cams	Cames	Daumenscheibe	
	18	39 61 71 00	Anello con feltro	Felt ring	Bague avec feutre	Ring mit Filz	
	19	39 62 08 00	Ceppi freno	Brake shoes	Machoires de frein	Bremsbacken	
	20	39 62 21 00	Moila	Spring	Ressort	Feder	
	21	39 61 47 00	Copripolvere	Dust guard	Pare-poussière	Staubkappe	
	22	92 20 12 15	Cuscinetto	Bearing	Roulement	Lager	
	23	39 61 52 00	Distanziale	Spacer	Entretoise	Distanzstück	
	24	39 61 32 00	Corpo mozzo anter.	Front hub body	Corps moyeu avant	Vord. Nabe	
	25	39 61 15 00	Raggi ant. com. nipplo	Spokes with nipples	Rayons av. com. nipl.	Speichen mit Nip.	
	26	39 61 70 00	Feltro	Felt	Feutre	Filz	
	27	39 62 02 00	Piatto sinistro freno	Brake left plate	Plateau gauche frein	Linke Bremsscheibe	
	28	39 63 96 00	Leva freno	Brake lever	Levier du frein	Bremsehebel	
	29	39 33 63 00	Tendicatena	Chain stretcher	Tendeur de chaine	Kettenspanner	
	30	39 63 52 00	Piatto freno	Brake plate	Plateau frein	Bremsscheibe	
	31	39 63 74 00	Ceppo	Shoe	Machoire	Bremsbacken	
	32	39 63 76 00	Ceppo	Shoe	Machofre	Bremsbacken	

# 250 TS

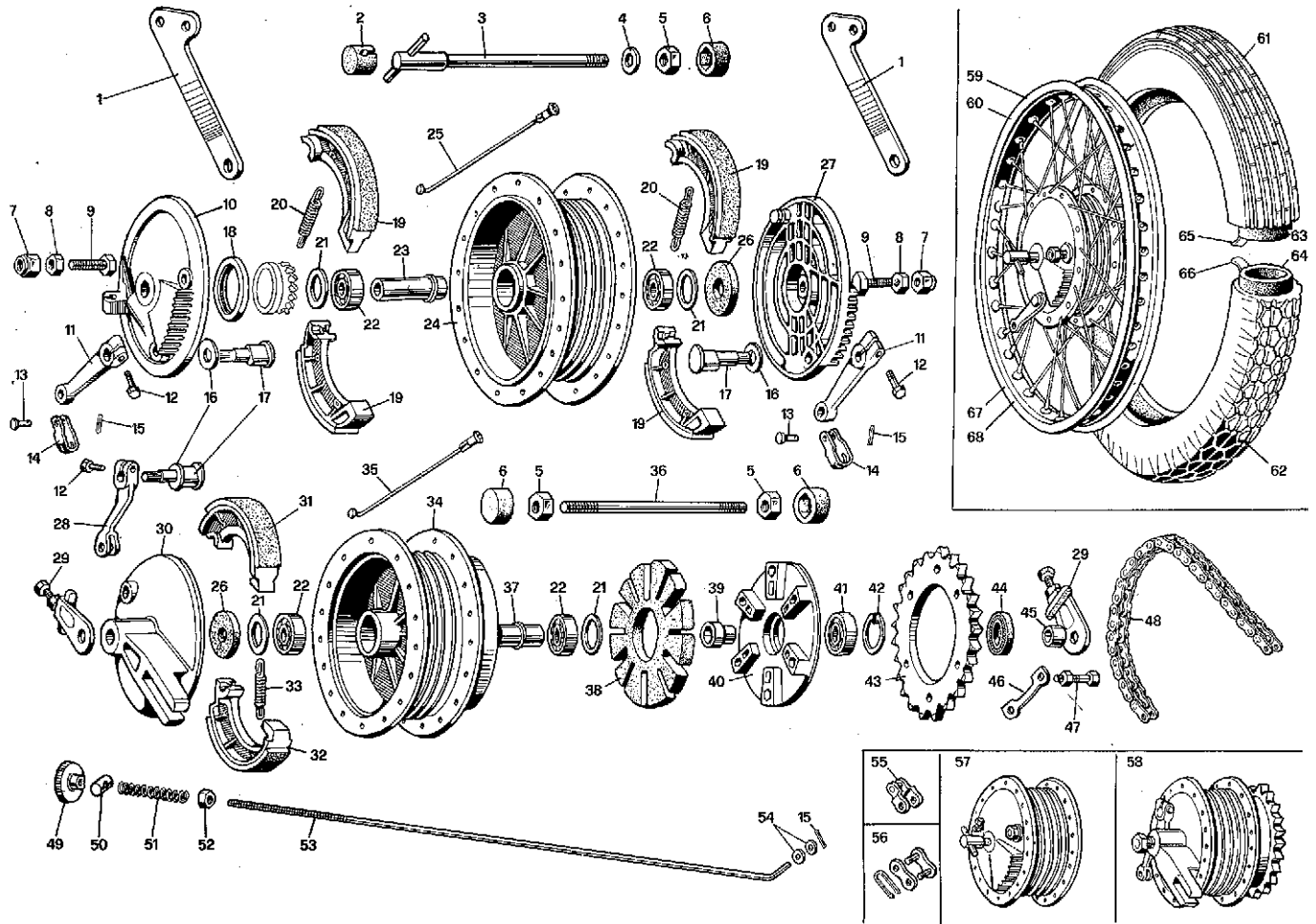
318.00.03.0100.01

**RUOTE - MOZZI**  
**WHEELS - HUBS**  
**ROUES - MOYEUX**  
**RÄDER - RADNABEN**

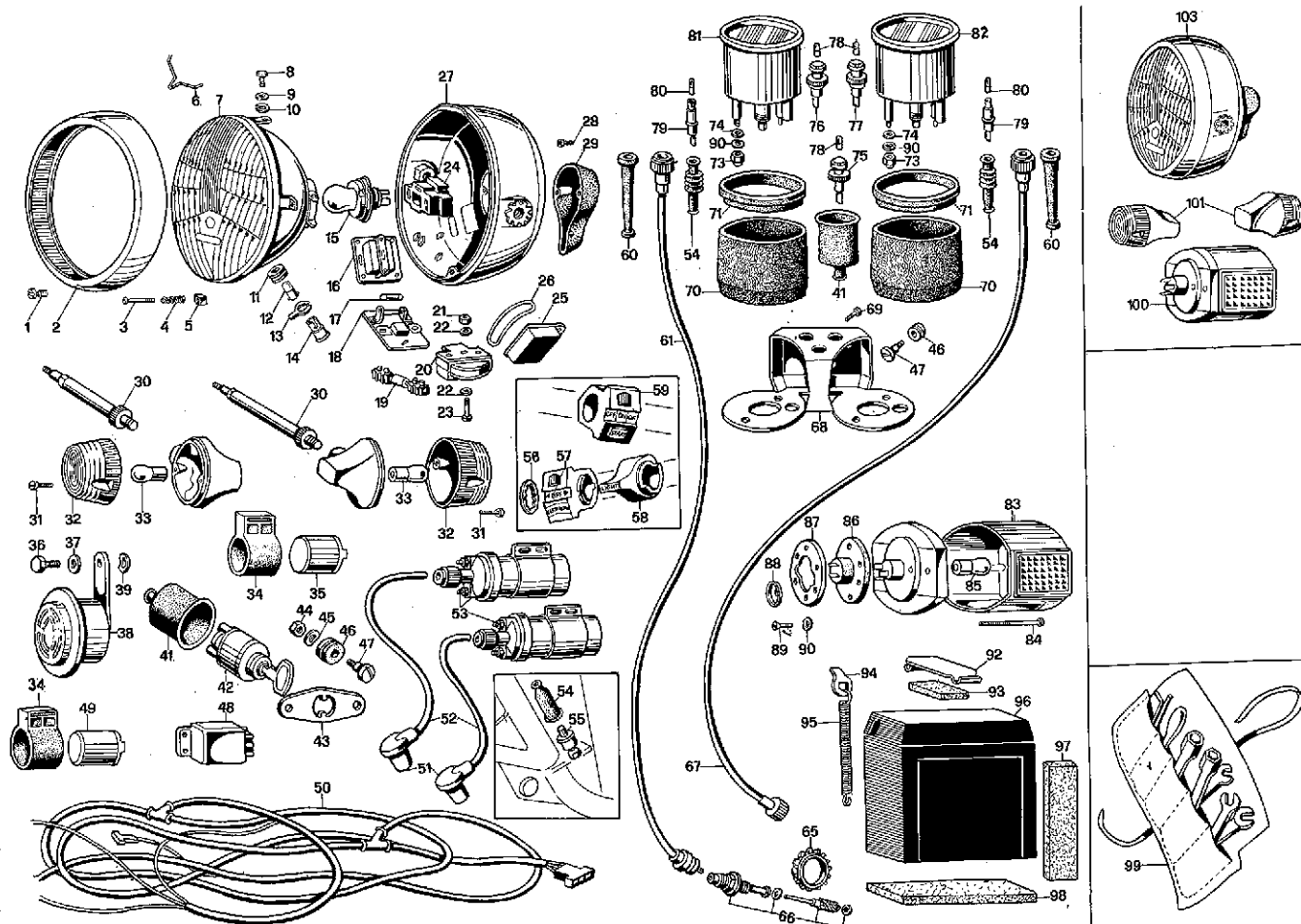
SEIMM  
  
**MOTO GUZZI**



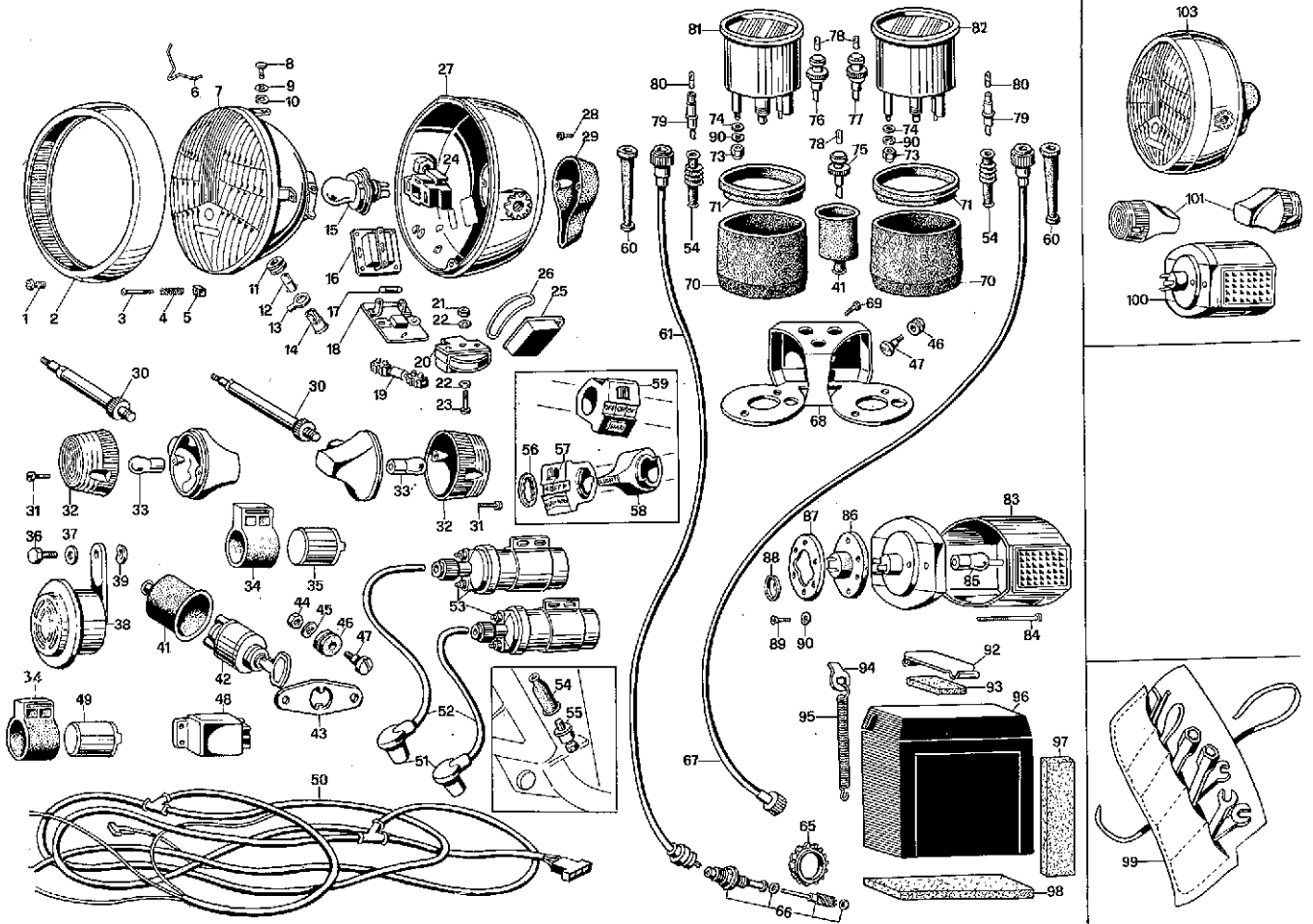
NOTE NOTES NOTES MARKE	POS. N.	N. COD. CODE No. No. CODE CODE Nr.	DENOMINAZIONE	DESCRIPTION	DESIGNATION	BEZEICHNUNG	N. DIS. DRWG. No. No. PLAN ZEICHN. Nr.
	33	39 63 81 00	Molla	Spring	Ressort	Feder	
	34	39 63 31 00	Corpo mozzo poster.	Rear hub body	Corps moyeu arrière	Hint. Nabe	
	35	39 63 10 00	Raggi comp. di nipples	Spokes with nipples	Rayons avec nipples	Speichen mit Nipp.	
	36	39 63 33 00	Perno ruota	Back wheel spindle	Pivot roue	Radstift	
	37	39 63 40 00	Distanziale	Spacer	Entretoise	Distanzstück	
	38	39 33 69 00	Parastrappi	Flexible coupling	Accoup. extensible	Elastische Kupplung	
	39	39 63 42 00	Distanziale	Spacer	Entretoise	Distanzstück	
	40	39 63 24 00	Piatto parastrappi	Flexible coupl. plate	Plateau acc. extensible	Scheibe der els. Kuppl.	
	41	92 20 11 20	Cuscinetto	Bearing	Roulement	Lager	
	42	90 27 20 42	Anello di sicurezza	Circlip	Bague d'arrêt	Sicherheitsring	
	43	39 33 38 00	Corona ruota Z - 41	Wheel crown g. Z - 41	Cour. roue Z - 41	Kranz des Rads Z - 41	
	44	90 40 25 41	Anello di tenuta	Seal ring	Bague d'étanchéité	Dichtring	
	45	39 63 41 00	Distanziale	Spacer	Entretoise	Distanzstück	
	46	39 33 59 00	Piastrino	Plate	Plaque	Platte	
	47	39 33 51 00	Bullone	Bolt	Boulon	Bolzen	
	48	39 33 22 00	Catena (n. 114 passi)	Chain (no. 114 pitch.)	Chaîne (n. 114 pas)	Kette (n. 114 Glieder)	
	49	39 67 62 00	Dado	Nut	Ecrou	Mutter	
	50	39 67 63 00	Blocchetto tir. freno	Brake drag link block	Bloc tirant de frein	Messtück Bremszugst.	
	51	39 67 64 00	Molla	Spring	Ressort	Feder	
	52	92 60 22 06	Dado	Nut	Ecrou	Mutter	
	53	39 67 60 00	Tirante freno	Brake drag link	Tirant de frein	Bremszugstange	
	54	95 00 02 06	Rosetta	Washer	Rondelle	Unterlegscheibe	
	55	39 33 34 00	Falsa maglia	Dummy link	Faux maillon	Falsches Glied	
	56	39 33 31 00	Maglia	Link	Maillon	Glied	
	57	39 61 29 00	Mozzo ruota anter.	Front wheel hub	Moyeu roue avant	Vord. Radnabe	
	58	39 63 29 00	Mozzo ruota pos. Z-41	Rear wheel hub Z - 41	Moyeu roue arr. Z-41	Hint. Radnabe Z-41	
	59	39 61 08 00	Cerchio ruota anter.	Front wheel rim	Jante roue avant	Vord. Radfelge	
	60	39 63 07 00	Cerchio ruota post.	Rear wheel rim	Jante roue arrière	Hint. Radfelge	
	61	39 61 00 00	Copert. ruota anter.	Front tyre	Pneu roue avant	Vord. Reifendecke	
	62	39 63 03 00	Copert. ruota post.	Rear tyre	Pneu roue arrière	Hint. Reifendecke	
	63	39 61 01 00	Camera d'aria ruota an.	Front wheel tube	Chambre à air roue av.	Vord. Reifenschlauch	
	64	39 63 04 00	Camera d'aria ruota ps.	Rear wheel tube	Chambre à air roue arr.	Hint. Reifenschlauch	



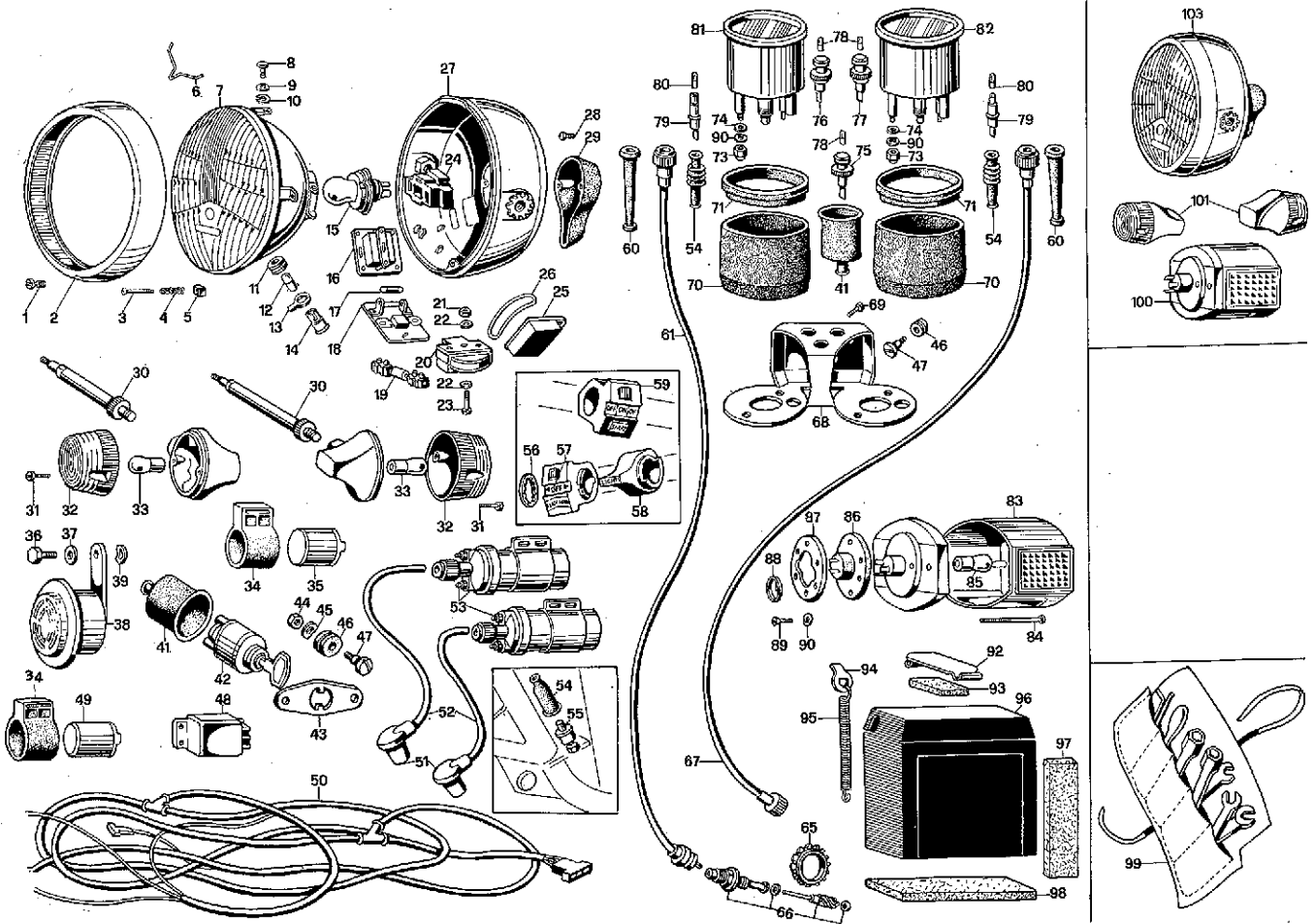
NOTE NOTES NOTES MARKE	POS. N.	N. COD. CODE No. No. CODE CODE Nr.	DENOMINAZIONE	DESCRIPTION	DESIGNATION	BEZEICHNUNG	N. DIS. DRWG. No. No. PLAN ZEICHN. Nr.
	65	39 61 78 00	Nastro paraniples ant.	Front nipples band	Ruban pare-nipples	Vor. Nippel-Schutzband	
	66	39 63 49 00	Nastro paraniples post.	Rear nipples band	Ruban pare-nipples	Hint. Nippel-Schutzband	
	67	39 61 02 00	Ruota anter. completa	Front wheel assy	Roue avante compl.	Vord. Rad, kompl.	
	68	39 63 02 00	Ruota post. completa	Rear wheel assy	Roue arriere compl.	Hint. Rad, kompl.	



NOTE NOTES NOTES MARKE	POS. N.	N. COD. CODE No. No. CODE CODE Nr.	DENOMINAZIONE	DESCRIPTION	DESIGNATION	BEZEICHNUNG	N. DIS. DRWG. No. No. PLAN ZEICHN. Nr.
	1	39 74 05 31	Vite	Screw	Vis	Schraube	
	2	39 74 05 32	Ghiera	Ring	Collier	Ring	
	3	39 74 05 33	Vite	Screw	Vis	Schraube	
	4	39 74 05 34	Molla	Spring	R ressort	Feder	
	5	39 74 05 35	Dado	Nut	Ecrou	Mutter	
	6	39 74 05 36	Molla	Spring	R ressort	Feder	
	7	39 74 05 37	Gruppo ottico	Optical group	Groupe optique	Optische Gruppe	
	8	39 74 05 38	Perno	Pin	Pivot	Stift	
	9	39 74 05 39	Rosetta	Washer	Rondelle	Unterlegscheibe	
	10	39 74 05 40	Anello di sicurezza	Circlip	Bague d'arrât	Sicherheitsring	
	11	39 74 05 41	Gommino	Rubber block	Caoutchouc	Gummistück	
	12	93 45 01 17	Lampada	Lamp	Lampe	Lampe	
	13	39 74 05 42	Piastrina	Plate	Plaque	Platte	
	14	39 74 05 43	Portalampada	Lamp holder	Douille	Lampenfassung	
	15	93 45 02 20	Lampada asimmetrica	Asymmetric lamp	Lampe asymétrique	Asymmetr. Lampe	
	16	39 74 05 44	Relais lampeggio	Blinking relais	Relais pour clignot.	Blinklichtrelais	
	17	55 74 25 26	Fusibile	Fuse	Fusible	Sicherung	
	18	39 74 05 46	Piastra	Plate	Plaque	Platte	
	19	39 74 05 47	Diode	Diode	Diode	Röhre	
	20	39 74 05 48	Impedenza	Impedance	Impedance	Impedanz	
	21	39 74 05 49	Dado	Nut	Ecrou	Mutter	
	22	39 74 05 50	Rosetta	Washer	Rondelle	Unterlegscheibe	
	23	39 74 05 51	Vite	Screw	Vis	Schraube	
	24	39 74 05 52	Zoccolo	Base	Support	Sockel	
	25	39 74 05 53	Relais amperometro	Relais - amperom.	Relais amperom.	Relais - amperom.	
	26	39 74 05 54	Anello in gomma	Ring	Bague	Ring	
	27	39 74 05 55	Calotta completa	Steering upper cov -c.	Calotte complète	Lenkerkalotte komp.	
	28	39 74 05 56	Vite	Screw	Vis	Schraube	
	29	39 74 05 57	Tappo	Cap	Bouchon	Stopfen	
	30	39 75 13 00	Attacco per indicatori	Ind. coupling	Support pour clign.	Blinklicht Verb.	
	31	39 75 18 00	Vite	Screw	Vis	Schraube	
	32	39 75 19 00	Catadiottro	Reflector	Catadioptré	Rückstrahler	



NOTE NOTES NOTES MARKE	POS. N.	N. COD. CODE No. No. CODE CODE Nr.	DENOMINAZIONE	DESCRIPTION	DESIGNATION	BEZEICHNUNG	N. DIS. DRWG. No. No. PLAN ZEICHN. Nr.
	33	93 45 01 18	Lampada	Lamp	Lampe	Lampe	
	34	17 75 12 00	Supporto elastico	Flexible mounting	Support élastique	Elastische Unterstüt.	
	35	39 75 05 00	Intermittenza	Device	Intermittence	Aussetzung	
	36	98 05 44 20	Bullone	Bolt	Boulon	Bolzen	
	37	95 00 02 08	Rosetta	Washer	Rondelle	Unterlegscheibe	
	38	39 74 37 00	Avvisatore acustico	Warning horn	Avertisseur acoustique	Hupe	
	39	61 27 03 00	Rosetta	Washer	Rondelle	Unterlegscheibe	
	41	39 73 58 00	Cappellotto	Cap	Capuchon	Kappe	
	42	39 73 53 00	Intermittenza chiave	Key device	Intermittence à clé	Keilaussetzung	
	43	39 73 64 00	Sostegno	Support	Support	Unterstützung	
	44	92 60 22 06	Dado	Nut	Ecrou	Mutter	
	45	61 01 38 00	Rosetta	Washer	Rondelle	Unterlegscheibe	
	46	91 55 10 82	Gommino	Rubber block	Caoutchouc	Gummistück	
	47	39 75 66 00	Vite	Screw	Vis	Schraube	
	48	39 71 54 00	Centralina elettronica	Electronic box	Centrale électronique	Elektr. Kraftwerk	
	49	39 75 65 00	Impedenza	Impedance	Impedance	Impedanz	
	50	39 74 71 00	Impianto cavi elettrici	Wire system	Install. câbles électr.	Elektrisch. Anlage	
	51	39 71 74 00	Preso di corrente	Tap	Prise de courant	Anschlussdose	
	52	39 71 73 00	Cavo per candela	Spark plug wire	Câble bougie	Zündkerzenkabel	
	53	39 71 65 00	Bobina	Coil	Bobine	Spule	
	54	17 75 53 00	Cappuccio	Cap	Capuchon	Kappe	
	55	39 74 11 00	Interruttore stop	Stop switch	Interrupteur stop	Kappte	
	56	17 75 11 00	Anello	Ring	Bague	Ring	
	57	17 75 03 01	Dispos. comando indic.	Blinking control	Dispositif indicateurs	Anzeigevorrichtung	
	58	17 74 60 01	Commutatore luci	Lights switch	Commutateur	Lichtschalter	
	59	39 73 50 00	Interrutt. arresto mot.	Engine stop switch	Interr. arr. moteur	Motorhalteschalter	
	60	17 76 22 00	Gommino	Rubber block	Caoutchouc	Gummistück	
	61	39 76 04 00	Trasmiss. contachilom.	Speedometer cable	Câble comp. kilom.	Km - Zählerkabel	
	65	39 76 61 00	Corona rinvio	Crown gear	Couronne renvoi	Kranz für Vorr.	
	66	39 76 33 00	Pignone	Sprocket wheel	Pignon	Ritzel	
	67	39 76 81 00	Trasmiss. contagiri	Rev. indicator cable	Câble compte-tours	Drehzählerkabel	
	68	39 50 15 00	Staffa	Bracket	Etrier	Bügel	



NOTE NOTES MARKE	POS. N.	N. COD. CODE No. No. CODE CODE Nr.	DENOMINAZIONE	DESCRIPTION	DESIGNATION	BEZEICHNUNG	N. DIS. DRWG. No. No. PLAN ZEICHN. Nr.
	69	98 05 43 06	Bullone	Bolt	Boulon	Bolzen	
	70	39 76 20 00	Involucro per strum.	Casing	Enveloppe	Umhüllung	
	71	39 76 23 00	Guarnizione	Gasket	Joint	Dichtung	
	73	92 78 10 40	Dado	Nut	Ecrou	Mutter	
	74	95 00 02 04	Rosetta	Washer	Rondelle	Unterlegscheibe	
	75	39 74 49 00	Spia folle	Neutral warning light	Témoins point mort	Kontrollleuch. für Frail.	
	76	39 74 49 01	Spia luci	Lights warning light	Témoins feux	Kontrollleuch. für Leu.	
	77	39 74 49 02	Spia abbagliante	Driv. beam warn. light	Témoins feu de r.	Fernlichtanzeigelam.	
	78	39 74 49 10	Lampada	Lamp	Lampe	Lampe	
	79	39 76 06 00	Portalampada	Lamp holder	Douille	Lampenfassung	
	80	39 76 06 10	Lampada	Lamp	Lampe	Lampe	
	81	39 76 15 00	Contachilometri	Speedometer	Compteur kilométr.	Kilometerzähler	
	82	39 76 72 00	Contagiri	Rev. counter	Compte-tours	Drehzahlmesser	
	83	39 74 17 00	Catadiottro	Reflector	Catadioptré	Rückstrahler	
	84	39 74 17 23	Vite	Screw	Vis	Schraube	
	85	93 45 02 13	Lampada	Lamp	Lampe	Lampe	
	86	39 74 12 00	Supporto elastico	Flexible mounting	Support élastique	Elas. Unterstützung	
	87	39 74 12 01	Flangia	Flange	Bride	Flansch	
	88	39 74 21 00	Rosetta	Washer	Rondelle	Unterlegscheibe	
	89	98 28 04 12	Vite	Screw	Vis	Schraube	
	90	95 12 90 80	Rosetta	Washer	Rondelle	Unterlegscheibe	
	92	39 70 53 00	Fascetta	Clamp	Collier	Schelle	
	93	39 70 57 00	Feltro	Felt	Feutre	Filz	
	94	39 70 58 00	Gancetto	Hook	Crochet	Haken	
	95	39 70 55 00	Molla	Spring	Ressort	Feder	
	96	39 70 45 00	Batteria	Battery	Batterie	Batterie	
	97	39 70 59 00	Feltro	Felt	Feutre	Filz	
	98	39 70 56 00	Feltro	Felt	Feutre	Filz	
	99	39 92 99 00	Trousse completa	Complete tool kit	Trousse complète	Kompl. Werkzeugsatz	
	100	39 74 09 00	Fanalino poster. com.	Tail light, compl.	Feu arrière compl.	Rücklicht, kompl.	
	101	39 75 06 00	Indicator direz. com.	Blinking, complete	Clignotant complet	Blinklicht, kompl.	
	103	39 74 05 00	Proiettore anter. com.	Front headlight, com.	Phare avant complet	Vord. Scheinwerfer, komp.	