

50 CROSS

SPECIALE SILENZIATORE FINALE DI SCARICO CHE RIDUCE ULTERIORMENTE LA RUMOROSITÀ E LA DISPERSIONE DEI RESIDUI DELLA COMBUSTIONE

FILTRO ARIA ESTRAIBILE

TAPPO SERBATOIO CON TUBO IN SFILATO

MASCHERINA DI PROTEZIONE IN MATERIALE ANTIURTO CON ATTACCO ELASTICO

FORCELLA TELESCOPICA IDRAULICA A GRANDE USCURSIONE

PARAFANGHI IN ABS SPECIALE AD ALTA RESISTENZA E FLESSIBILITÀ

RUOTA POSTERIORE DA 3,00x18"

CAMBIO A CINQUE RAPPORTI RAVVICINATI

RUOTA ANTERIORE DA 2,50x21"

CARATTERISTICHE TECNICHE Motore: monocilindrico a 2 tempi di 49 cc - **Allimentazione:** a miscela di benzina normale con olio al 3%. Per tutto il periodo di rodaggio e per fuso fuori strada, miscela al 5% - **Carburatore:** Dell'Uro SHA 14/12 - **Filtro aria:** cilindrico - **Accensione:** a volano magnete arematore con bobina esterna - **Frizione:** a dischi multipli in bagno d'olio - **Cambio:** a 5 velocità comandate a pedale - **Telaio:** a doppia culla chiusa in tubi di acciaio - **Sospensioni:** anteriore con forcella oleodinamica a corsa lunga; posteriore forcellone oscillante con ammortizzatori idraulici e molli concentrici - **Freni:** a tamburo ϕ 123 mm - **Pneumatici:** anteriore 2,50x21" - posteriore 3,00x18" cross - **Prestazioni:** conformi al codice della strada - **Consumo:** \approx 2,75 di miscela per 100 km - **Capacità carburante:** \approx 8,5 - **Peso a vuoto:** kg 79

Carburanti e lubrificanti 



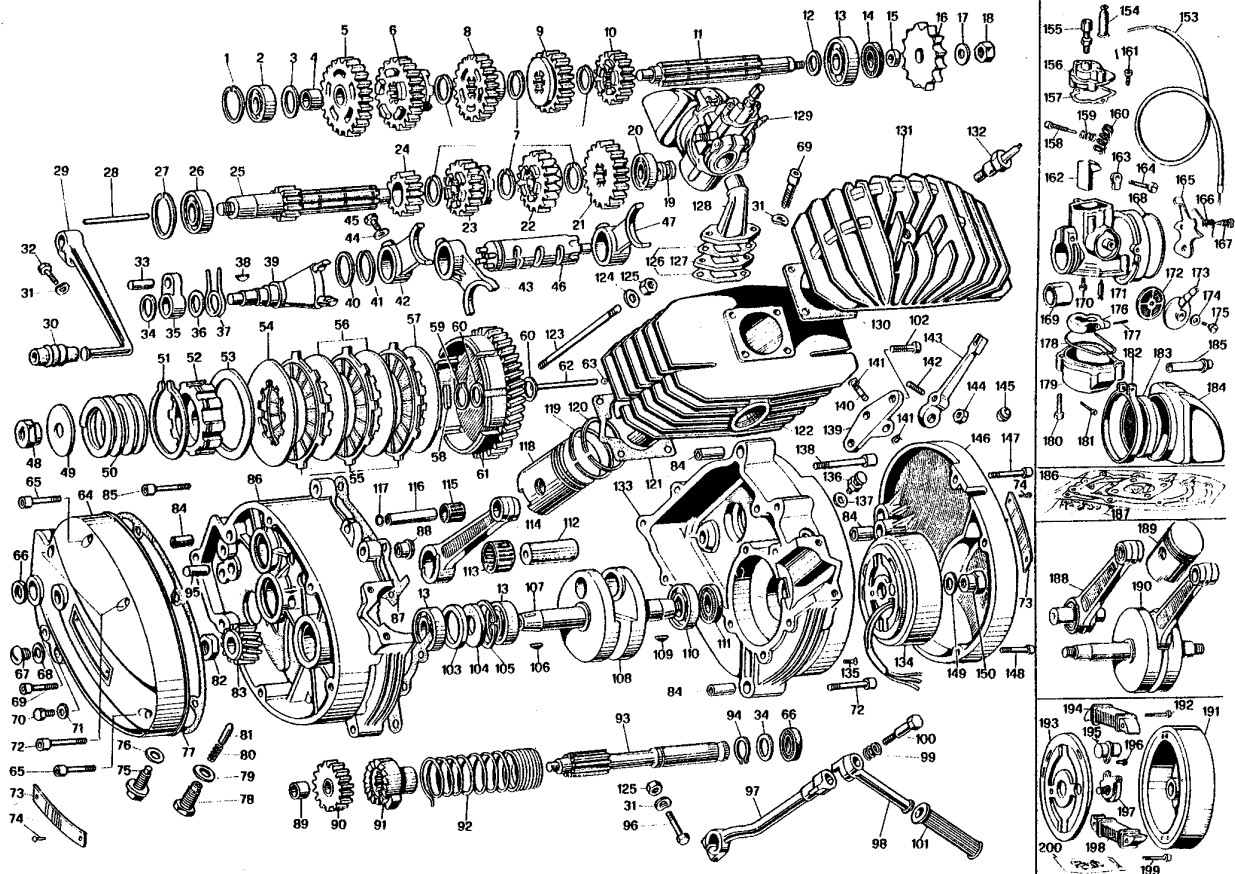

MOTO GUZZI

SEIMM MOTO GUZZI S.p.A.
22051 Mandello del Lario - Como - Tel. (0341) 731.112-732.5/2

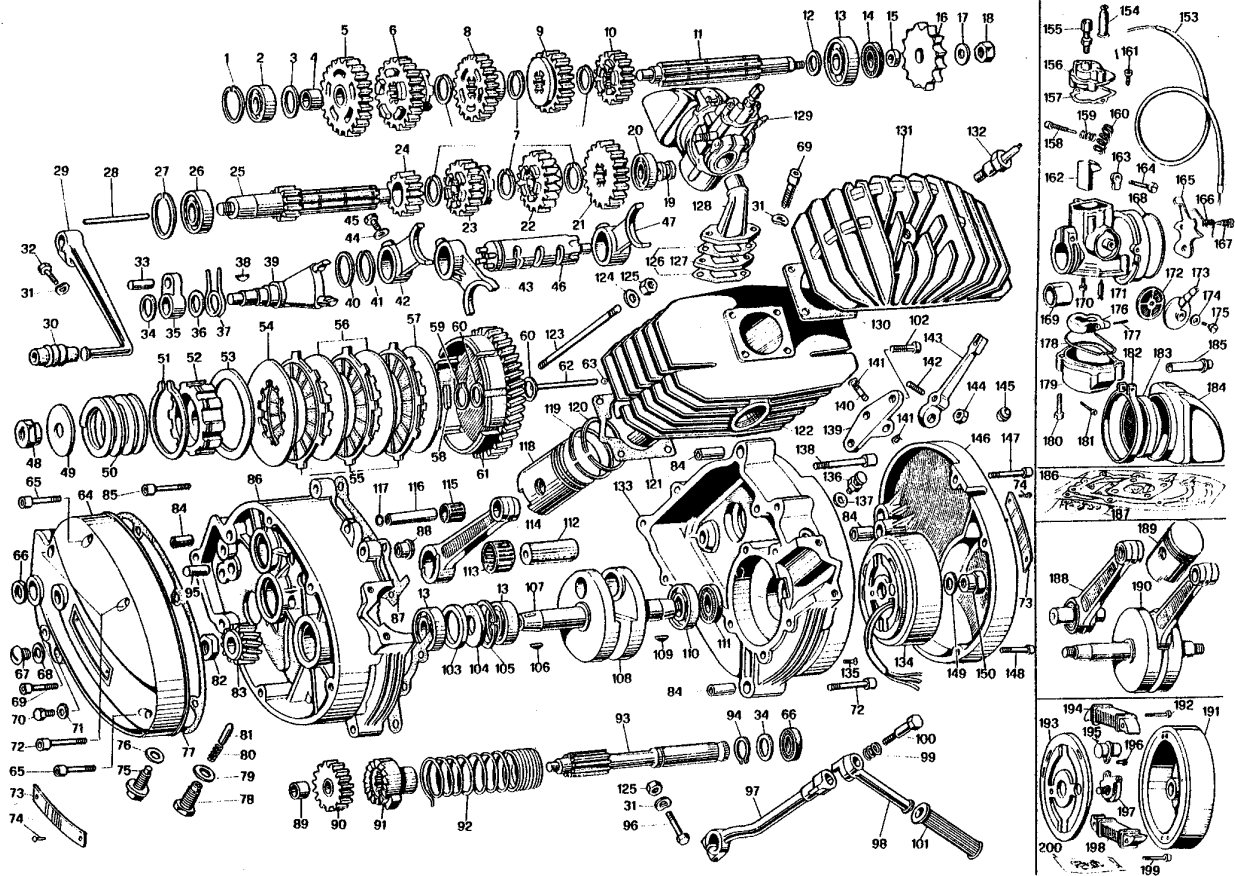
Scoprite via MOTO GUZZI - via a vendita dei concessionari pi vicino. Indirizzo in trovi sulla  voce "Moto".

Si raccomanda l'uso di accessori originali MOTO GUZZI che sono del tipo originali della Casa e che vengono fatti come optional.

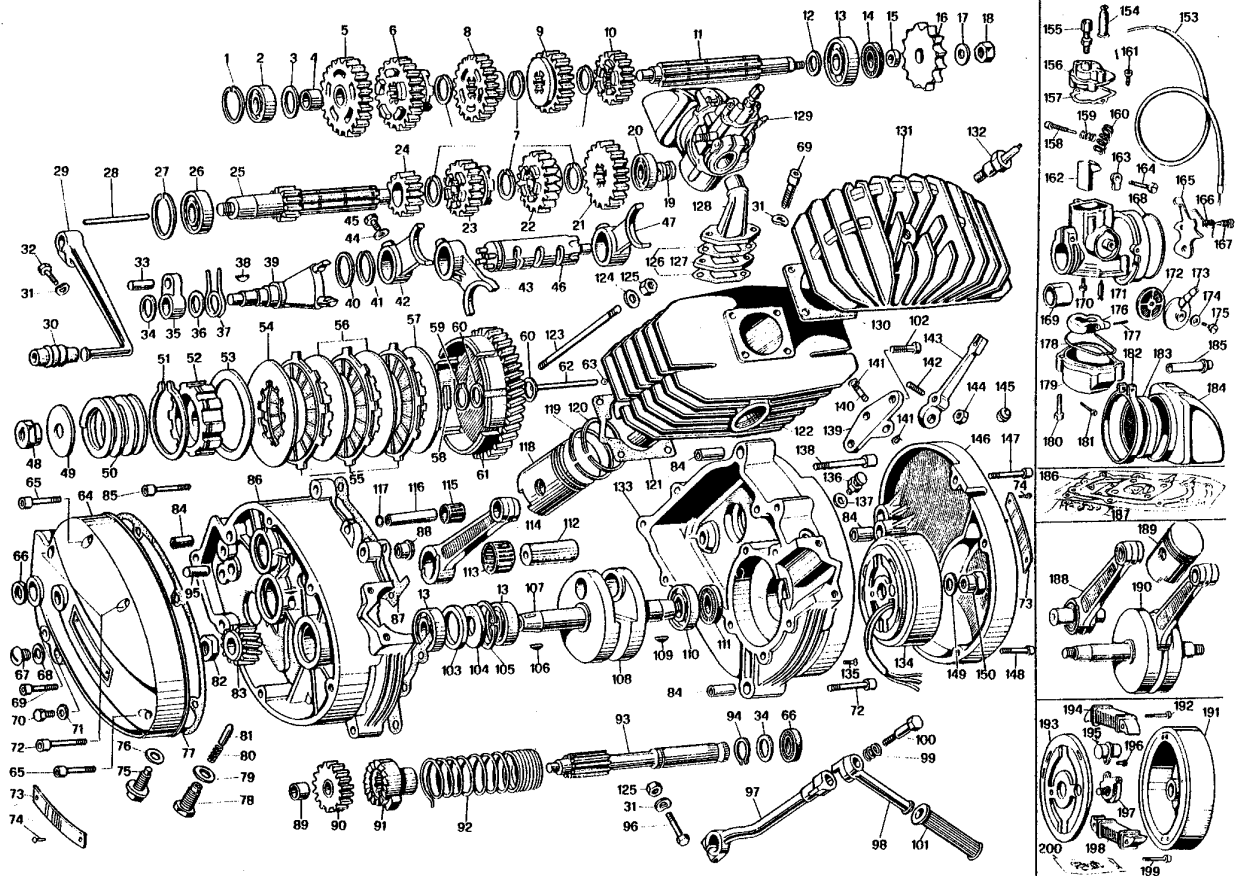
FOTO: G. B. / A. B. / A. B.



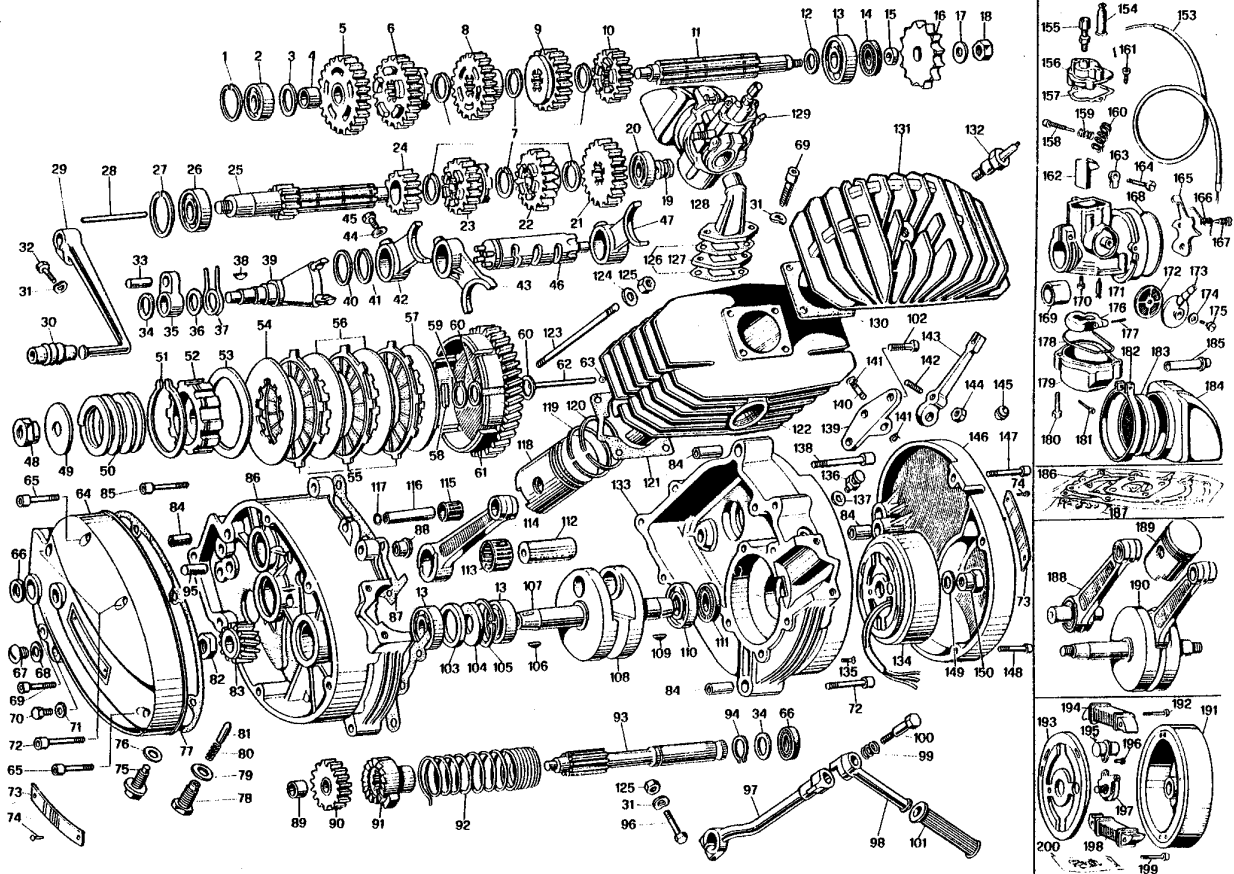
NOTE	N°	REFERENCE	DENOMINAZIONE	DESCRIPTION	DÉSIGNATION	BEZEICHNUNG	N° DIS DRWG. N° N° PLAN ZEICHN. N°
	1	90 27 20 32	Anello	Circlip	Bague	Ring	
	2	92 20 12 11	Cuscinetto	Bearing	Roulement	Kugellager	
	3	35 21 38 00	Rosetta	Washer	Rondelle	Unterlegscheibe	
	4	35 21 41 00	Boccola	Bush	Douille	Buchse	
	5	35 21 40 00	Ingranaggio 1a A.S.	Gear 1st S.S.	Engren. 1ère vit. A.S.	Zahnrad 1. Gang S.D.	
	6	35 21 45 00	Ingranaggio 2a A.S.	Gear 2nd S.S.	Engren. 2ème vit. A.S.	Zahnrad 2. Gang S.D.	
	7	35 21 55 00	Anello di fermo	Ring	Bague de retenue	Haltering	
	8	35 21 48 00	Ingranaggio 3a A.S.	Gear 3rd S.S.	Engren. 3ème vit. A.S.	Zahnrad 3. Gang S.D.	
	9	35 21 51 00	Ingranaggio 4a A.S.	Gear 4th S.S.	Engren. 4ème vit. A.S.	Zahnrad 4. Gang S.D.	
	10	35 21 52 00	Ingranaggio 5a A.S.	Gear 5th S.S.	Engren. 5ème vit. A.S.	Zahnrad 5. Gang S.D.	
	11	35 21 36 00	Albero secondario	Secondary shaft	Arbre secondaire	Nebenwelle	
	12	35 21 43 00	Rosetta	Washer	Rondelle	Unterlegscheibe	
	13	92 20 14 16	Cuscinetto	Bearing	Roulement	Kugellager	
	14	90 40 15 31	Anello di tenuta	Seal ring	Bague d'étanchéité	Dichtring	
	15	35 33 11 00	Rosetta	Washer	Rondelle	Unterlegscheibe	
	16	35 33 05 00	Pignone catena Z-11	Chain pinion Z-11	Pignon denté Z-11	Ritzel Z-11	
	17	95 00 02 13	Rosetta	Washer	Rondelle	Unterlegscheibe	
	18	92 60 25 12	Dado	Nut	Ecrou	Mutter	
	19	91 55 10 73	Anello di tenuta	Seal ring	Bague d'étanchéité	Dichtring	
	20	92 20 12 16	Cuscinetto	Bearing	Roulement	Kugellager	
	21	35 21 20 00	Ingranaggio 5a A.P.	Gear 5th M.S.	Engren. 5ème vit. A.P.	Zahnrad 5. Gang A.P.	
	22	35 21 18 00	Ingranaggio 4a A.P.	Gear 4th M.S.	Engren. 4ème vit. A.P.	Zahnrad 4. Gang A.P.	
	23	35 21 14 00	Ingranaggio 3a A.P.	Gear 3rd M.S.	Engren. 3ème vit. A.P.	Zahnrad 3. Gang A.P.	
	24	35 21 13 00	Ingranaggio 2a A.P.	Gear 2nd M.S.	Engren. 2ème vit. A.P.	Zahnrad 2. Gang A.P.	
	25	35 21 06 00	Albero primario	Main shaft	Arbre primaire	Hauptwelle	
	26	92 20 12 18	Cuscinetto	Bearing	Roulement	Kugellager	
	27	90 27 20 40	Anello di sicurezza	Circlip	Bague d'arrêt	Sicherheitsring	
	28	35 08 55 00	Astina frizione	Clutch rod	Tige de l'embrayage	Kupplungshebel	
	29	35 25 09 00	Pedale cambio	Gear-box pedal	Sélecteur de vitesse	Schaltthebel	
	30	39 25 10 00	Pedana	Foot rest	Marche-pieds	Fussbrett	
	31	61 01 38 00	Rosetta	Washer	Rondelle	Unterlegscheibe	
	32	98 52 23 25	Bullone	Boit	Boulon	Bolzen	
	33	35 23 77 00	Picchetto	Peg	Piquet	Stift	
	34	35 23 81 00	Rosetta	Washer	Rondelle	Unterlegscheibe	
	35	35 23 79 00	Nasello	Nib	Déclic	Nase	
	36	35 25 29 00	Rosetta	Washer	Rondelle	Unterlegscheibe	
	37	35 25 12 00	Molla	Spring	Ressort	Feder	
	38	91 60 04 50	Linguetta americana	Woodruff key	Langquette	Scheibenkeil	
	39	35 23 62 00	Preselettore completo	Preselector, complete	Préselecteur complet	Vorwählgth. kompl.	
	40	35 23 50 00	Rosetta	Washer	Rondelle	Unterlegscheibe	



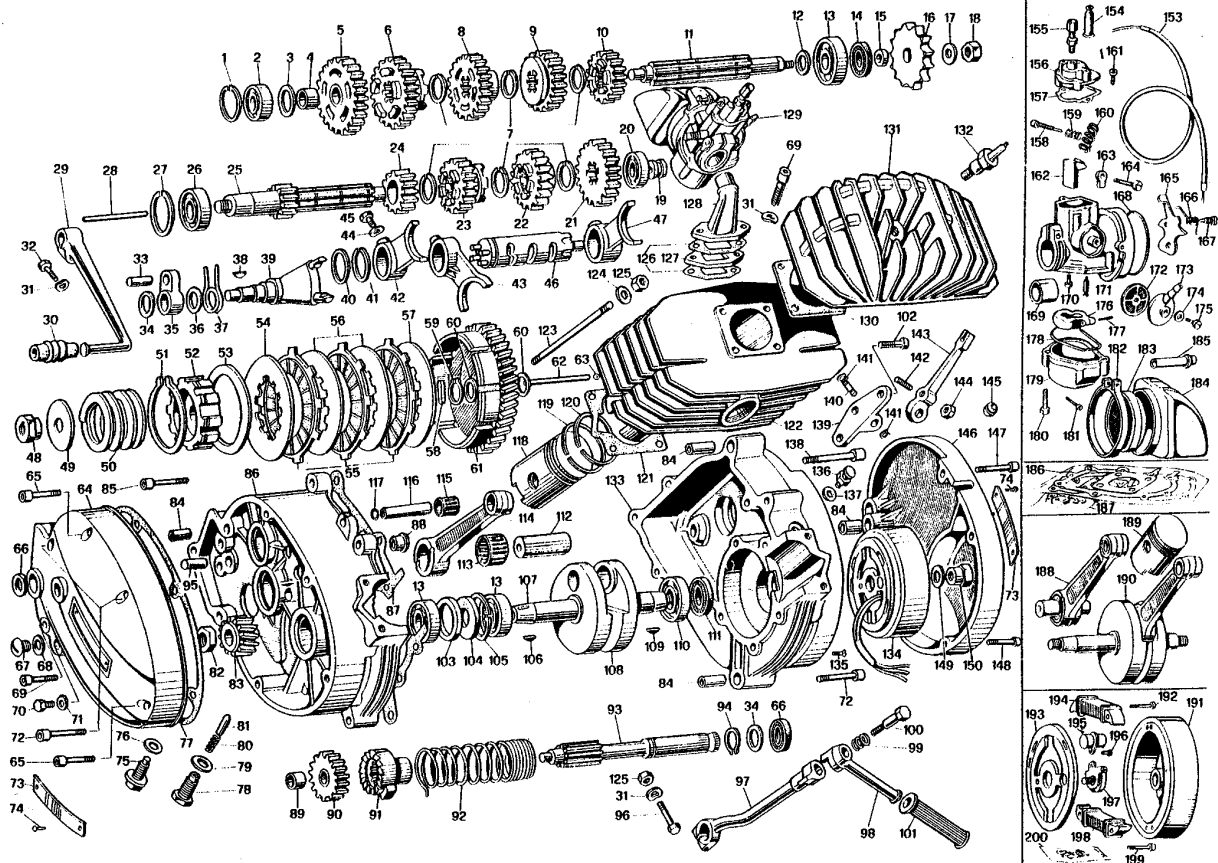
NOTE	N°	REFERENCE	DENOMINAZIONE	DESCRIPTION	DÉSIGNATION	BEZEICHNUNG	N° DIS DRWG. N° N° PLAN ZEICHN. N°
	41	35 23 86 00	Anello di fermo	Ring	Bague de retenue	Haltering	
	42	35 23 05 00	Forcella 2a A.S.	2nd fork S.S.	Fourchette 2ème A.S.	Schaltgabel 2. Gang S.D.	
	43	35 23 08 00	Forcella 3a A.P.	3rd fork M.S.	Fourchette 3ème A.P.	Schaltgabel 3. Gang A.P.	
	44	35 23 93 00	Rosetta	Washer	Rondelle	Unterlegscheibe	
	45	35 23 87 00	Grano	Dowel	Grain	Stift	
	46	35 23 45 00	Albero desmodromico	Positive shaft	Arbre desmodromique	Welle	
	47	35 23 12 00	Forcella 4a A.S.	4th fork S.S.	Fourchette 4ème A.S.	Schaltgabel 4. Gang S.D.	
	48	35 06 72 00	Dado	Nut	Ecrou	Mutter	
	49	35 08 38 00	Rosetta	Washer	Rondelle	Unterlegscheibe	
	50	35 08 41 00	Molla frizione	Clutch spring	Ressort de l'embrayage	Kupplungsfeder	
	51	35 08 04 00	Anello di sicurezza	Circlip	Circlip	Sicherheitsring	
	52	35 08 18 00	Portadischi frizione	Clutch plates holder	Porte-disques embr.	Anfnahme Kupplungssch.	
	53	35 08 22 00	Disco esterno	Outside plate	Disque extérieur	Kupplungsscheibe	
	54	35 08 29 00	Disco esterno condotto	Driven outside plate	Disque extérieur cond.	Treibscheibe	
	55	35 08 23 00	Disco conduttore	Driving plate	Disque conducteur	Übertragungsscheibe	
	56	35 08 26 00	Disco interno condotto	Driven inside plate	Disque intérieur cond.	Treibscheibe	
	57	35 08 21 00	Disco interno	Inside plate	Disque intérieur	Innen Kupplungssch.	
	58	35 08 54 00	Chiavetta	Key	Clavette	Keil	
	59	90 27 10 17	Anello di sicurezza	Circlip	Circlip	Sicherheitsring	
	60	35 21 54 00	Rosetta	Washer	Rondelle	Unterlegscheibe	
	61	35 08 11 00	Ingranaggio frizione	Clutch gear	Engren. de l'embrayage	Kupplungsantriebe	
	62	35 08 57 00	Astina frizione	Clutch rod	Tige de l'embrayage	Kupplungshebel	
	63	92 29 57 04	Sfera	Ball	Bille	Kugel	
	64	35 00 16 50	Coperchio destro	Right cover	Carter droit	Rechts Deckel	
	65	98 62 24 30	Vite	Screw	Vis	Schraube	
	66	90 40 15 24	Anello di tenuta	Seal ring	Bague d'étanchéité	Dichtring	
	67	35 01 88 00	Tappo olio	Oil plug	Bouchon de l'huile	Ölverschluss	
	68	90 71 41 52	Rosetta	Washer	Rondelle	Unterlegscheibe	
	69	98 62 03 25	Vite	Screw	Vis	Schraube	
	70	98 05 43 10	Bullone	Bolt	Boulon	Bolzen	
	71	90 71 40 62	Guarnizione	Gasket	Joint	Dichtung	
	72	98 62 03 35	Vite	Screw	Vis	Schraube	
	73	35 01 55 00	Targhetta Moto Guzzi	Plate	Plaquette	Schriftzug	
	74	91 80 62 04	Chiodino	Nail	Rivet	Nagel	
	75	35 26 59 00	Bullone	Bolt	Boulon	Bolzen	
	76	90 71 41 27	Rosetta	Washer	Rondelle	Unterlegscheibe	
	77	35 00 12 00	Guarnizione	Gasket	Joint	Dichtung	
	78	39 01 12 00	Bullone	Bolt	Boulon	Bolzen	
	79	10 15 42 00	Rosetta	Washer	Rondelle	Unterlegscheibe	
	80	35 01 11 00	Molla	Spring	Ressort	Feder	



NOTE	N°	REFERENCE	DENOMINAZIONE	DESCRIPTION	DÉSIGNATION	BEZEICHNUNG	N° DIS DRWG. N° N° PLAN ZEICHN. N°
	81	39 01 10 00	Picchetto	Peg	Bonhomme d'embrayage	Stift	
	82	92 70 11 07	Dado	Nut	Ecrou	Mutter	
	83	35 07 02 00	Ingranaggio motore	Driving gear	Engrenage moteur	Motorzahnrad	
	84	35 00 20 00	Picchetto riferimento	Peg	Pion de centrage	Stift	
	85	98 62 03 70	Vite	Screw	Vis	Schraube	
	86	35 00 07 00	Carter destro	Right crankcase	Carter droit	Rechts Carter	
	87	35 00 09 00	Guarnizione	Gasket	Joint	Dichtung	
	88	35 01 70 00	Boccola	Bush	Douille	Buchse	
	89	35 26 67 00	Boccola	Bush	Douille	Buchse	
	90	35 26 64 00	Ingranaggio avviamento	Starter gear	Engrenage de démarreur	Starterzahnrad	
	91	35 26 65 00	Bussola	Bush	Douille	Buchse	
	92	35 26 62 00	Molla	Spring	Ressort	Feder	
	93	35 26 45 00	Albero avviamento	Starter shaft	Arbre de démarrage	Kickstarter	
	94	90 27 10 15	Anello di sicurezza	Circlip	Circlip	Sicherheitsring	
	95	35 01 10 00	Picchetto	Peg	Pion de centrage	Stift	
	96	98 05 23 35	Bullone	Bolt	Boulon	Bolzen	
	97	35 26 05 00	Pedale avviamento	Starter pedal	Kick	Kickstarter	
	98	35 26 25 00	Perno	Pin	Pivot	Stift	
	99	35 26 24 00	Molla	Spring	Ressort	Feder	
	100	35 26 23 00	Bullone	Bolt	Boulon	Bolzen	
	101	35 26 21 00	Pedanina	Foot rest	Marche-pieds	Fussbrett	
	102	98 62 23 14	Vite	Screw	Vis	Schraube	
	103	35 06 59 00	Distanziale	Spacer	Entretoise	Distanzstück	
	104	90 40 15 42	Anello di tenuta	Seal ring	Bague d'étanchéité	Dichtring	
	105	90 27 20 42	Anello di sicurezza	Circlip	Circlip	Sicherheitsring	
	106	91 60 03 38	Linguetta	Woodruff key	Langquette	Schelbenkeil	
	107	35 06 44 00	Volano destro	Right flywheel	Volant droit	Schwungscheibe rechts	
	108	35 06 43 00	Volano sinistro	Left flywheel	Volant gauche	Schwungscheibe links	
	109	91 60 02 38	Linguetta	Woodruff key	Langquette	Schelbenkeil	
	110	92 20 14 18	Cuscinetto	Bearing	Roulement	Kugellager	
	111	90 40 17 36	Anello di tenuta	Seal ring	Bague d'étanchéité	Dichtring	
	112	35 06 50 00	Perno	Pin	Pivot	Stift	
	113	92 25 20 18	Gabbietta	Cage	Cage à aiguille	Pleüel Aufnahme	
	114	35 06 15 00	Biella	Connecting rod	Bielle	Pleüel	
	115	92 25 20 13	Gabbietta	Cage	Cage à aiguille	Pleüel Aufnahme	
	116	35 06 12 00	Spinotto	Piston ring	Axe	Kolbenbolzen	
	117	90 35 30 11	Anellino di fermo	Ring	Bague de retenue	Sicherungsring	
	118	35 06 04 00	Pistone	Piston	Piston	Kolben	
	119	48 06 08 70	Anello elastico pistone	Elast. ring	Segment	Elastisch Ring	
	120	48 06 OR 70	Anello elastico pistone	Elast. ring	Segment	Elastisch Ring	



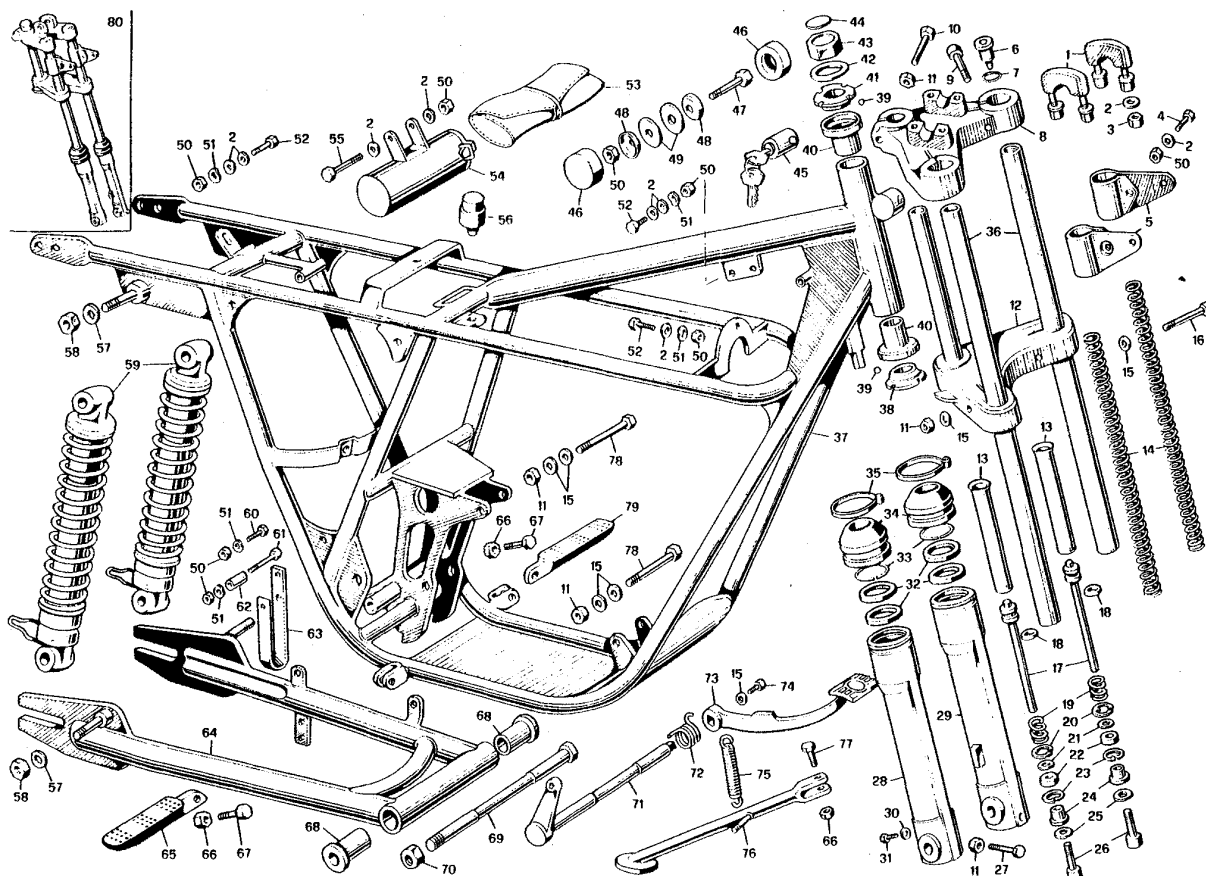
NOTE	N°	REFERENCE	DENOMINAZIONE	DESCRIPTION	DÉSIGNATION	BEZEICHNUNG	N° DIS DRWG. N° N° PLAN ZEICHN. N°
	121	35 02 08 00	Guarnizione	Gasket	Joint	Dichtung	
	122	35 02 02 00	Cilindro	Cylinder	Cylindre	Zylinder	
	123	35 02 17 00	Prigioniero	Stud bolt	Boulon prisonnier	Stiftschraube	
	124	95 00 02 06	Rosetta	Washer	Rondelle	Unterlegscheibe	
	125	92 60 22 06	Dado	Nut	Ecrou	Mutter	
	126	35 11 55 00	Guarnizione	Gasket	Joint	Dichtung	
	127	35 11 51 00	Distanziale	Spacer	Entretoise	Distanzstück	
	128	35 11 50 00	Collettore aspirazione	Manifold	Collecteur	Ansaugsammler	
	129	35 11 26 00	Carburatore	Carburetor	Carbureteur	Vergaser	
	130	48 02 20 70	Guarnizione	Gasket	Joint	Dichtung	
	131	35 02 24 00	Testa	Cylinder head	Culasse	Zylinderkopf	
	132	25 71 70 25	Candela	Spark plug	Bougie	Zündkerze	
	133	35 00 10 00	Carter sinistro	Left crankcase	Carter gauche	Links Gehäuse	
DANSI	134	35 71 24 00	Volano magnete	Flywheel magneto	Volant magnéto	Magnetschwungrad	ASL310N
	135	98 20 04 10	Vite	Screw	Vis	Schraube	
	136	35 00 46 00	Sfiatore	Spillway	Clapet de surpression	Überlauf	
	137	90 71 40 80	Guarnizione	Gasket	Joint	Dichtung	
	138	98 70 60 55	Vite	Screw	Vis	Schraube	
	139	35 09 09 00	Supporto leva frizione	Clutch lever support	Support levier embrayage	Kupplungshebelhater	
	140	35 09 07 00	Spina leva frizione	Pin	Goupille	Stift	
	141	90 27 10 03	Anello di sicurezza	Circlip	Circlip	Sicherheitsring	
	142	39 09 04 00	Vite registro frizione	Screw	Vis	Schraube	
	143	35 09 02 00	Leva comando frizione	Clutch control lever	Levier d'embrayage	Kupplungshebel	
	144	92 60 22 60	Dado	Nut	Ecrou	Mutter	
	145	91 55 10 70	Cappellotto	Cap	Capuchon	Abdeckung	
	146	35 00 04 50	Coperchio sinistro	Left cover	Carter gauche	Links Deckel	
	147	98 62 03 40	Vite	Screw	Vis	Schraube	
	148	98 62 23 20	Vite	Screw	Vis	Schraube	
	149	95 10 12 75	Rosetta	Washer	Rondelle	Unterlegscheibe	
	150	35 06 72 00	Dado	Nut	Ecrou	Mutter	
	153	35 11 75 00	Filo comando gas	Gas cable	Câble comm. de gaz	Gaszug	
	154	13 93 70 00	Cappuccio	Cover	Capucbon	Abdeckung	1476.00.06
	155	12 93 72 00	Vite tendifilo	Screw	Vis	Schraube	1104.00.37
	155	12 93 73 00	Dado per vite tendifilo	Nut	Ecrou	Mutter	1691.00.27
	156	43 93 50 00	Coperchio camera miscela	Cover	Couvercle	Deckel	6110.00.05
	157	43 93 22 00	Guarnizione	Gasket	Joint	Dichtung	6111.00.30
	158	35 93 66 00	Vite	Screw	Vis	Schraube	7578.00.37
	159	43 93 63 00	Molla	Spring	Ressort	Feder	3606.00.61
	160	43 93 71 00	Molla	Spring	Ressort	Feder	3346.00.61
	161	43 93 28 00	Vite	Screw	Vis	Schraube	3318.00.36



NOTE	N°	REFERENCE	DENOMINAZIONE	DESCRIPTION	DÉSIGNATION	BEZEICHNUNG	N° DIS DRWG. N° N° PLAN ZEICHN. N°
	162	43 93 75 00	Valvola gas	Valve	Soupage gaz	Drossel	6108.01.64
	163	43 93 76 00	Dado	Nut	Ecrou	Mutter	6304.00.27
	164	46 93 86 00	Vite	Screw	Vis	Schraube	6305.00.36
	165	43 93 80 00	Valvola aria	Air valve	Soupage air	Luftventil	6114.50.64
	166	35 93 81 00	Molla	Spring	Ressort	Feder	7179.00.61
	167	43 93 82 00	Pomo	Pin	Pivot	Stift	5417.00.22
	168	43 93 83 00	Gurrnizione	Gasket	Joint	Dichtung	6159.00.30
	169	46 93 89 00	Riduzione isolante	Bush	Réduction isolante	Buchse	6448.00.62
	170	35 93 57 00	Getto massimo	Main jet	Gicleur principal	Max. Düse	1486.58.02
	171	43 93 48 00	Spillo chiusura	Fuel needle	Poinneau	Absperrnadel	2838.00.05
DELLORTO	172	43 93 40 00	Filtro	Fuel filter	Filtre	Filter	6109.00.29
	173	35 93 46 00	Pipetta	Fuel pipe	Raccord essence	Röhrchen	6106.00.38
	174	43 93 47 00	Guarnizione	Gasket	Joint	Dichtung	3385.00.30
	175	43 93 49 00	Vite	Screw	Vis	Schraube	4190.00.36
	176	43 93 30 00	Galleggiante	Float	Flotteur	Schwimmer	6122.01.80
	177	43 93 31 00	Perno	Pin	Pivot	Stift	4560.00.22
	178	43 93 34 00	Guarnizione	Gasket	Joint	Dichtung	6123.00.30
	179	43 93 44 00	Corpo vaschetta	Float chamber	Corps de cuve	Schwimmerkammer	6107.00.96
	180	43 93 45 00	Vite	Screw	Vis	Schraube	3598.00.36
	181	35 93 87 00	Vite	Screw	Vis	Schraube	4617.00.36
182	35 93 88 00	Fascetta	Clamp	Collier	Schelle		
183	43 93 25 00	Filtro aria	Air filter	Filtre à air	Luffilter	6117.00.86	
184	35 93 89 00	Cuffia	Cowling	Boîte à air	Filterverkleidung	4226.00.85	
185	35 93 90 00	Tubetto	Intake tube	Raccord souple	Rohr	4879.00.35	
186	35 99 90 00	Serie guarnizioni	Gasket set	Jeu de joints	Dichtungssatz		
187	35 99 95 00	Serie paraoli	Oil seal set	Jeu de pare-huile	Ölschutzsatz		
188	35 06 14 00	Biella completa	Connect. rod compl.	Bielle complète	Pleüel, kompl.		
189	35 06 02 00	Pistone completo	Piston, complete	Piston complet	Kolben, kompl.		
190	35 06 40 00	Biellismo completo	Con. rod assy, cpl.	Embiellage complet	Pleüelwerk, kompl.		
DANSI	191	35 71 16 00	Rotore completo	Flywheel rotor	Rotor	Schwungradrotor	7536
	192	35 71 56 00	Vite	Screw	Vis	Schraube	3585/2
	193	35 70 22 00	Piastra statore	Plate	Plaque de stator	Standenplatte	5796/1
	194	35 71 50 00	Bobina alimentazione	Coil	Bobine d'allumage	Zündspule	6372
	195	35 70 86 00	Condensatore	Condenser	Condensateur	Kondensator	5020
	196	35 70 79 00	Vite	Screw	Vis	Schraube	3785/4
	197	35 70 88 00	Ruttore completo	Contact break, com.	Rupteur complet	Unterbrecker, kompl.	10676
	198	35 71 51 00	Bobina luce	Coil	Bobine	Lichtspule	6198
	199	35 71 55 00	Vite	Screw	Vis	Schraube	3785/1
	200	35 71 57 00	Bustina, viti, rondelle	Screws, washers set	Jeu de vis et rondelles	Schrauben Unterleg. Satz	4027-4800 4028
		35 00 01 00	Carter motore accoppiato	Coupled engine crank.	Carter moteur jumelé	Motorgehäuse	

50 CROSS

213.00.02.0100.04

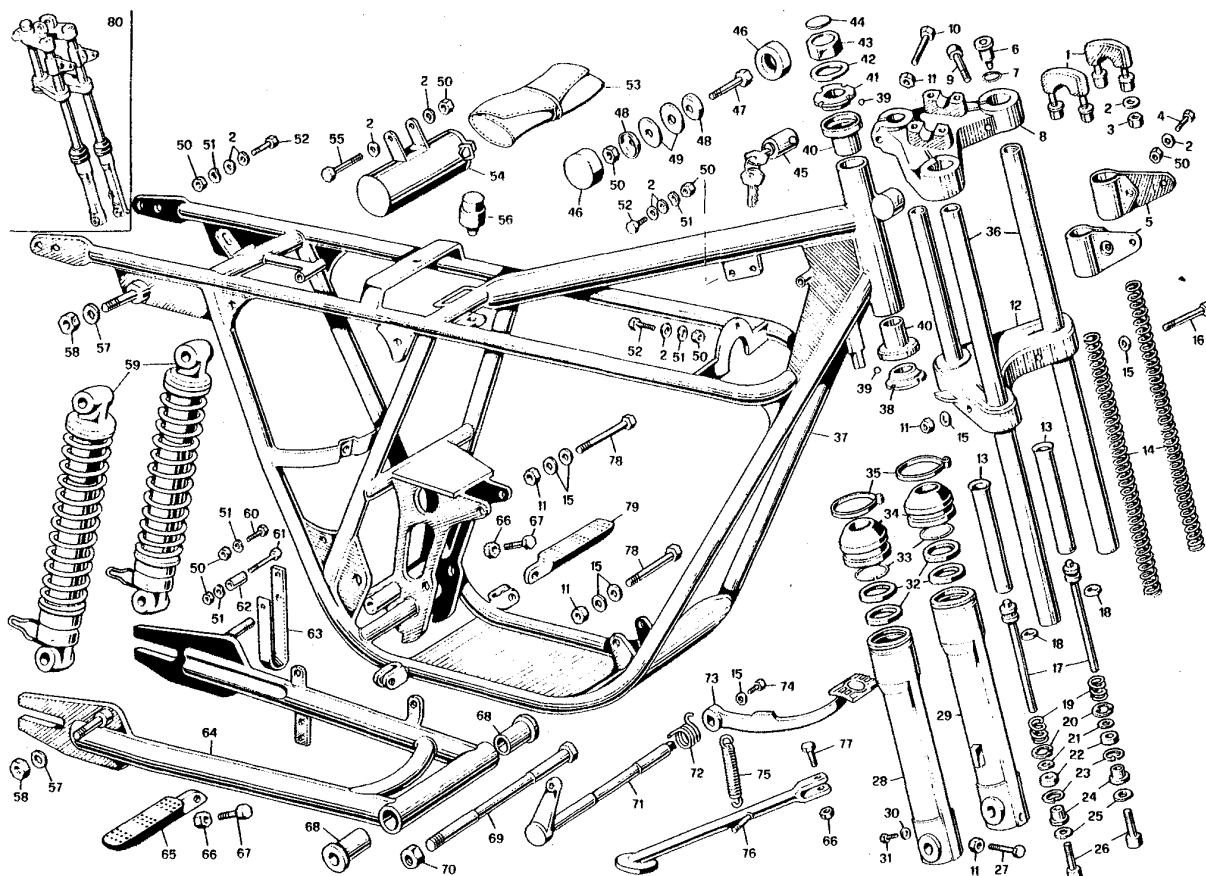
TAV.
2TELAIO - SOSPENSIONI
FRAME - SUSPENSIONS
CADRE - SUSPENSIONS
RAHMEN - AUFHÄNGUNGENSEIMM
MOTO GUZZI

NOTE	N°	REFERENCE	DENOMINAZIONE	DESCRIPTION	DÉSIGNATION	BEZEICHNUNG	N° DIS DRWG. N° N° PLAN ZEICHN. N°
	1	35 50 05 00	Morsetti manubrio	Clamps Handlebar	Attaches de guidon	Lenkerklemmen	
	2	95 00 02 06	Rosetta plana	Washer	Rondelle	Unterlegscheibe	
	3	35 50 03 00	Dado	Nut	Ecrou	Mutter	
	4	98 05 43 12	Bullone	Bolt	Boulon	Bolzen	
	5	35 50 45 50	Nasino	Lamp bracket	Potence de phare	Nase	
	6	35 50 45 00	Tappo superiore forc.	Top plug	Bouchon supérieur	Gabeldeckel, ober.	
	7	90 70 62 04	Anello di tenuta	Seal ring	Bague d'étanchéité	Dichtungsring	
	8	35 49 31 50	Testa di sterzo	Steering head	T supérieur	Lenkkopf	
	9	35 49 83 00	Vite	Screw	Vis	Schraube	
	10	98 05 24 45	Bullone	Bolt	Boulon	Bolzen	
	11	92 43 01 08	Dado autobloccante	Nut	Ecrou	Mutter	
	12	35 49 40 50	Base di sterzo	Steering base	T inférieur	Lenkerbasis	
	13	35 52 77 50	Tube precarica	Tube	Tube de pré-charge	Röhrchen	
	14	35 52 66 00	Molla	Spring	Ressort	Feder	
	15	95 00 02 08	Rosetta plana	Washer	Rondelle	Unterlegscheibe	
	16	98 05 24 98	Bullone	Boit	Boulon	Bolzen	
	17	35 52 55 50	Asta freno idraulico	Hydraulic brake rod	Tige frein hydr.	Bremsstab	
	18	35 52 58 50	Segmente in nylon	Nylon ring	Segment en nylon	Nylonsegment	
	19	35 52 88 50	Contromolla	Return spring	Contre-ressort	Gegenfeder	
	20	35 52 62 50	Rosetta a tre punte	Washer	Rondelle	Unterlegscheibe	
	21	35 52 82 50	Valvola	Valve	Soupape	Ventil	
	22	35 52 81 50	Boccola	Bush	Douille	Buchse	
	23	35 52 61 50	Anello di sicurezza	Circlip	Circlip	Sicherheitsring	
	24	35 52 78 50	Bussola fondo gamba	Bush	Douille	Buchse am Beinende	
	25	39 52 37 00	Guarnizione	Gasket	Joint	Dichtung	
	26	98 62 25 25	Vite	Screw	Vis	Schraube	
	27	98 05 24 55	Bullone	Bolt	Boulon	Bolzen	
	28	35 52 25 50	Gamba destra	Right leg	Fourreau droite	Rechtes Bein	
	29	35 52 26 50	Gamba sinistra	Left leg	Fourreau gauche	Linkes Bein	
	30	90 71 40 62	Guarnizione	Gasket	Joint	Dichtung	
	31	98 30 60 04	Vite scarico olio	Exhaust oil screw	Vis de vid. de l'huile	Ölablassschraube	
	32	90 40 28 37	Anello di tenuta	Seal ring	Joint Spi	Dichtungsring	
	33	90 27 30 37	Anello di sicurRzza	Circlip	Circlip	Sicherheitsring	
	34	35 52 45 00	Raschiapolvere	Dust scraper	Cache poussière	Pulverstreifer	
	35	35 52 84 00	Anello passafilo	Fair-lead ring	Bague	Ring	
	36	35 52 54 50	Canna portante	Main tube	Tube de fourche	Tragrohr	
	37	35 40 01 50	Tolalo	Frame	Cadre	Rahmen	
	38	49 51 52 00	Calotta telaio	Frame cup	Ecrou de direction inférieur	Rahmenkappe	
	39	92 29 57 04	Sfera	Steering ball	Bille de col. de direct.	Lenkerkugel	
	40	49 51 50 00	Calotta sterzo	Bearing cup	Bague inf. de col. de dir.	Lenkschluss	

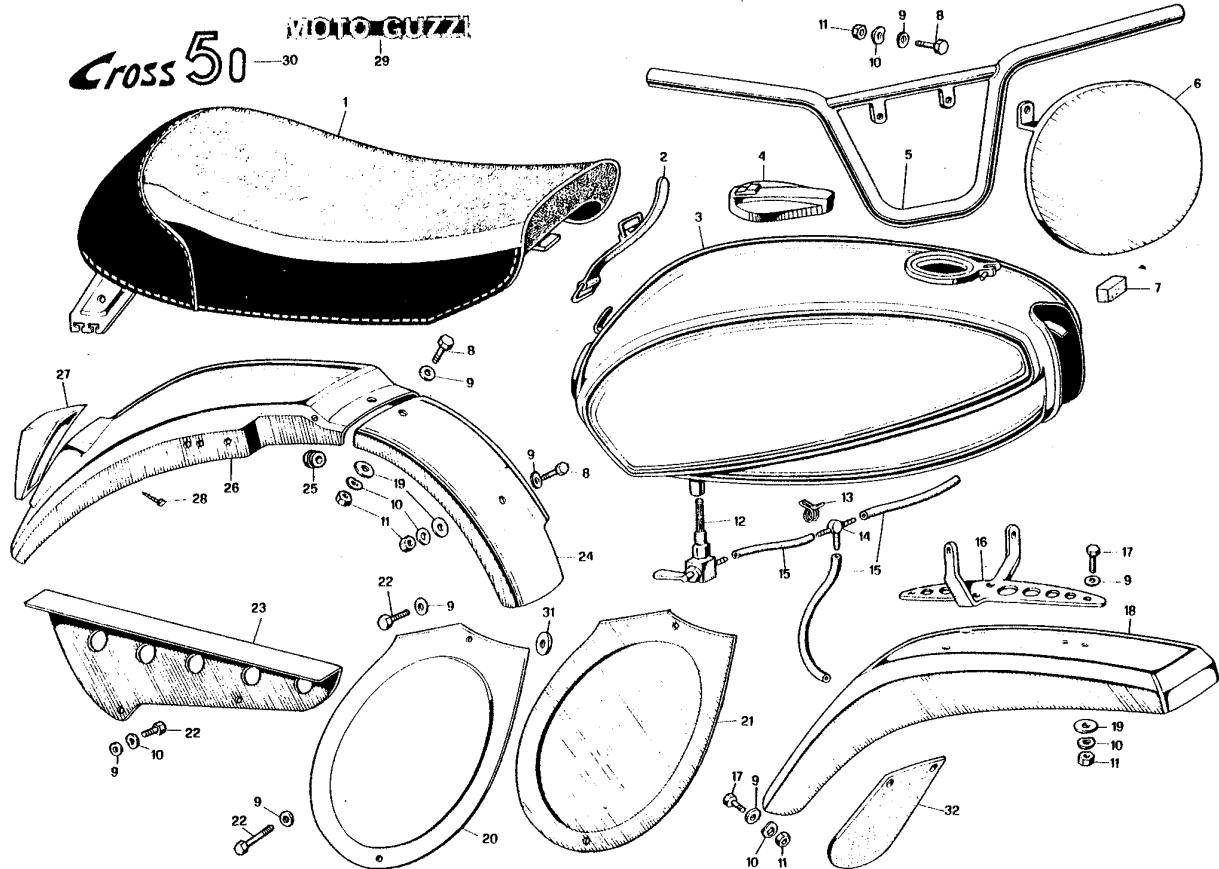
50 CROSS

213.00.02.0100.04

TAV.
2**TELAIO - SOSPENSIONI**
FRAME - SUSPENSIONS
CADRE - SUSPENSIONS
RAHMEN - AUFHÄNGUNGENSEIMM

MOTO GUZZI

NOTE	N°	REFERENCE	DENOMINAZIONE	DESCRIPTION	DÉSIGNATION	BEZEICHNUNG	N° DIS DRWG. N° N° PLAN ZEICHN. N°
	41	49 51 49 00	Calotta sterzo	Bearing cup	Ecrou de direction sup.	Lenkerkappe	
	42	95 10 08 44	Spessore	Shim	Cale	Distanzstück	
	43	35 51 33 00	Dado serr. sterzo	Steering damper knob	Ecrou col. de direct.	Lenkerklemmutter	
	44	17 51 77 00	Marchio per sterzo	Badge	Marque	Stempel	
	45	61 46 87 00	Gruppo serratura	Lock set	Serrure	Schloss	
	46	39 10 34 00	Gommino att. ant. serbatoio	Rubber block	Caoutchouc	Gummistück	
	47	98 05 23 55	Bullone	Bolt	Boulon	Bolzen	
	48	39 10 35 00	Plattello	Plate	Plaque	Platte	
	49	95 10 01 45	Rosetta	Washer	Rondelle	Unterlegscheibe	
	50	92 60 22 06	Dado	Nut	Ecrou	Mutter	
	51	61 01 38 00	Rosetta ondulata	Washer	Rondelle	Unterlegscheibe	
	52	98 05 43 16	Bullone	Bolt	Boulon	Bolzen	
	53	35 92 99 00	Trousse attrezzi	Tool kit	Trousse à outils	Werkzeugatz	
	54	35 47 60 50	Borsetta porta attrezzi	Tool kit bag	Coffre à outils	Werkzeugtasche	
	55	98 05 23 45	Bullone	Bolt	Boulon	Bolzen	
	56	93 18 00 83	Gommino sost. post. serb.	Rubber block	Caoutchouc	Gummistück	
	57	95 00 02 10	Rosetta piana	Washer	Rondelle	Unterlegscheibe	
	58	92 63 03 10	Dado autobloccante	Nut	Ecrou	Mutter	
	59	35 55 02 50	Ammortizz. poster.	Rear shock absorber	Amortisseurs arrières	Hint. Stossdämpfer	
	60	98 05 43 14	Bullone	Bolt	Boulon	Bolzen	
	61	98 05 23 35	Bullone	Bolt	Boulon	Bolzen	
	62	35 55 97 50	Distanziale	Spacer	Entretoise	Distanzstück	
	63	35 55 96 50	Cruna calena	Chain	Guide chaîne	Kettenglied	
	64	35 54 02 50	Forcellone oscillante	Rear fork	Bras oscillant	Hint. Gabel	
	65	35 44 07 50	Perlana destra	Right foot-rest	Marche -pieds droit	Rech. Fussbrett	
	66	92 60 22 08	Dado	Nut	Ecrou	Mutter	
	67	98 05 24 30	Bullone	Bolt	Boulon	Bolzen	
	68	35 54 71 00	Boccola	Bush	Douille	Buchse	
	69	35 54 70 00	Perno forcellone	Pin	Pivot	Stift	
	70	92 60 25 14	Dado	Nut	Ecrou	Mutter	
	71	35 67 65 00	Perno con lev. com. freno	Pin	Pivot	Stift	
	72	35 43 29 00	Molla	Spring	Ressort	Feder	
	73	35 67 70 00	Pedale freno	Brake pedal	Pédale du frein	Bremspedal	
	74	98 05 44 16	Bullone	Bolt	Boulon	Bolzen	
	75	35 43 40 50	Molla	Spring	Ressort	Feder	
	76	35 43 21 50	Cavalletto laterale	Slide arm	Béquille latérale	Seitenarm	
	77	98 05 44 25	Bullone	Bolt	Boulon	Bolzen	
	78	98 05 25 38	Bullone	Bolt	Boulon	Bolzen	
	79	35 44 18 50	Pedana sinistra	Left foot-rest	Marche-pieds gauche	Linkes Fussbrett	
	80	35 49 02 50	Forcella anteriore com.	Front fork complete	Fourche avant compl.	Vord. Gabel kompl.	



NOTE	N°	REFERENCE	DENOMINAZIONE	DESCRIPTION	DÉSIGNATION	BEZEICHNUNG	N° DIS DRWG. N° N° PLAN ZEICHN. N°
	1	35 46 05 50	Sella	Saddle	Selle	Sattel	
	2	39 10 26 00	Fascetta fiss. serb. post.	Clamp	Collier	Schelle	
	3	35 10 02 50	Seratoio carburante	Fuel tank	Réservoir	Vergasertank	
	4	39 10 39 00	Tappo serbatoio	Tank cap	Bouchon réservoir	Tankdeckel	
	5	35 60 03 50	Manubrio	Handlebar	Guidon	Lenker	
	6	35 78 05 50	Piastra portanumero ant.	Front. N° Plate	Plaque porte-N° avant	N° Schied vorne	
	7	35 78 07 50	Gommino	Rubber block	Caoutchouc	Gummistück	
	8	98 05 43 14	Bullone	Bolt	Boulon	Bolzen	
	9	95 00 02 06	Rosetta plana	Washer	Rondelle	Unterlegscheibe	
	10	61 01 38 00	Rosetta ondulata	Washer	Rondelle	Unterlegscheibe	
	11	92 60 22 06	Dado	Nut	Ecrou	Mutter	
	12	35 10 54 00	Rubinetto carburante	Feed tap	Robinet carburant	Tankhahn	
	13	35 10 84 50	Fascetta	Clamp	Collier	Schelle	
	14	35 10 66 50	Raccordo a tre vie	Con. 3 way	Raccord 3 voies	Verbindung	
	15	95 98 54 10	Tubazione carburante	Feed pipe	Durit d'essence	Tankleitung	
	16	35 43 48 50	Attacco paraf. anter.	Mudguard support	Support de garde-boue av.	Kotblechklemme	
	17	98 05 43 12	Bullone	Bolt	Boulon	Bolzen	
	18	35 43 43 50	Parafango anteriore	Front mudguard	Garde-boue avant	Vord. Kotblech	
	19	95 10 01 18	Rosetta rinforzo	Washer	Rondelle	Unterlegscheibe	
	20	35 78 42 50	Piastra portanum. des.	Right numberplate	Plaque porte-N° droit	Recht. Nummernplatte	
	21	35 78 43 50	Piastra portanum. sinis.	Left numberplate	Plaque porte-N° gauche	Link. Nummernplatte	
	22	98 05 43 10	Bullone	Bolt	Boulon	Bolzen	
	23	35 47 30 00	Copricatena	Chain-guard	Protège chaîne	Kettenschütz	
	24	35 43 99 50	Paratia posteriore	Rear splash guard	Bavette Ar.	Kotschutz hinten	
	25	91 55 10 65	Gommino passafili	Rubber ring	Passe-câble	Gummingring	
	26	35 43 70 50	Parafango posteriore	Rear mudguard	Garde-boue arrière	Hint. Kotblech	
	27	35 47 43 50	Supporte fanalino post.	Support	Support	Halterung	
	28	35 47 44 50	Vite autofilettante	Screw	Vis	Schraube	
	29	35 91 73 00	Decalcomania per serbatoio	Moto Guzzi decal	Décalcomanie "Moto Guzzi"	Abziehbild "Moto Guzzi"	
	30	35 92 20 51	Decalc. "CROSS 50" D	"CROSS 50" decal R	Decalc. "CROSS 50" D	Abziehbild "CROSS 50" R	
	30	35 92 21 51	Decalc. "CROSS 50" S	"CROSS 50" decal L	Decalc. "CROSS 50" G	Abziehbild "CROSS 50" L	
	31	93 11 01 22	Spessore elastico	Shim	Cale	Distanzstück	
	32	35 43 87 50	Paraspruzzi ant.	Front splash guard	Bavette Av.	Kotschutz vorne	

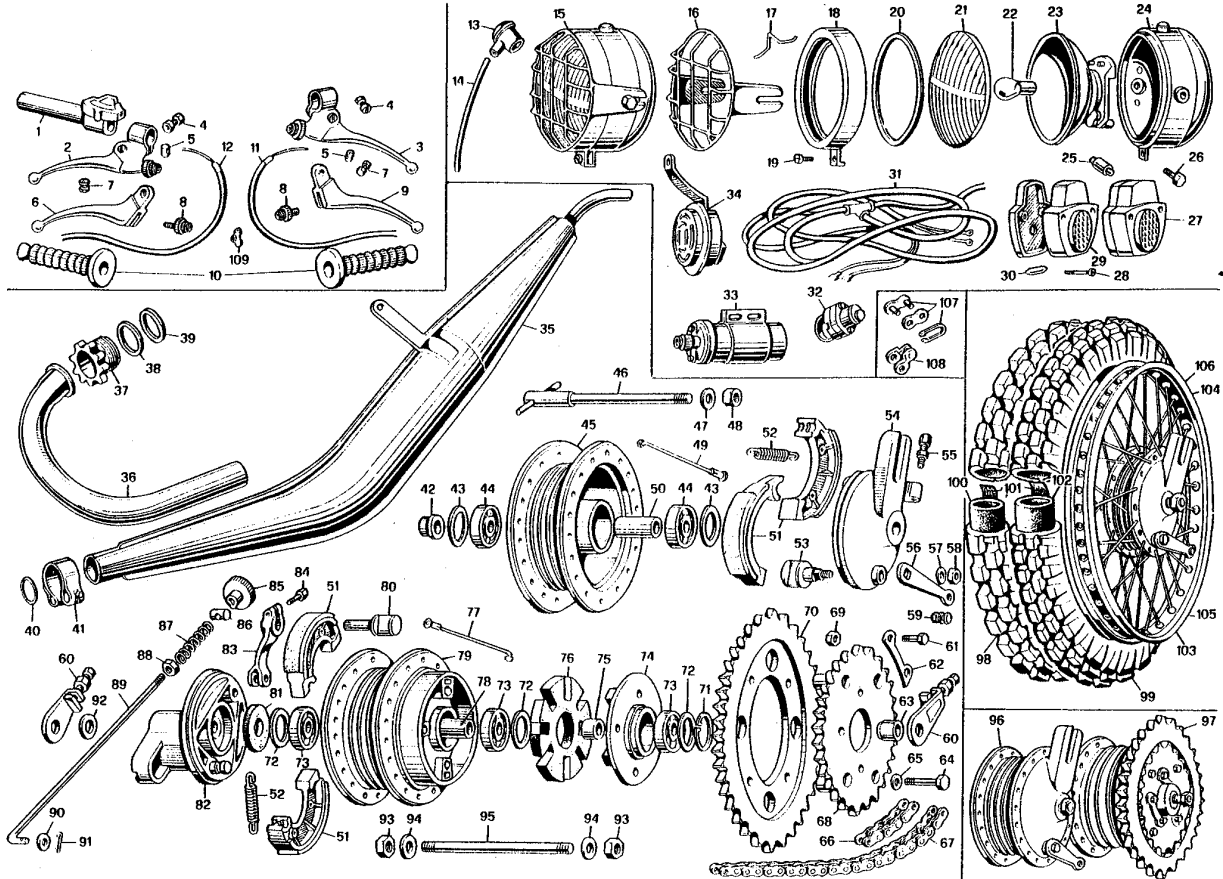
50 CROSS

213.00.03.100.04

TAV. 4

**RUOTE - COMANDI - APPARATI ELETTRICI
WHEEL - SWITCHES - ELECTRICAL EQUIPMENT
ROUE - COMMANDES - APPAREILS ELECTRIQUES
RÄDER - SCHALTUNGEN - ELEKTRISCHE AUSRÜSTUNG**

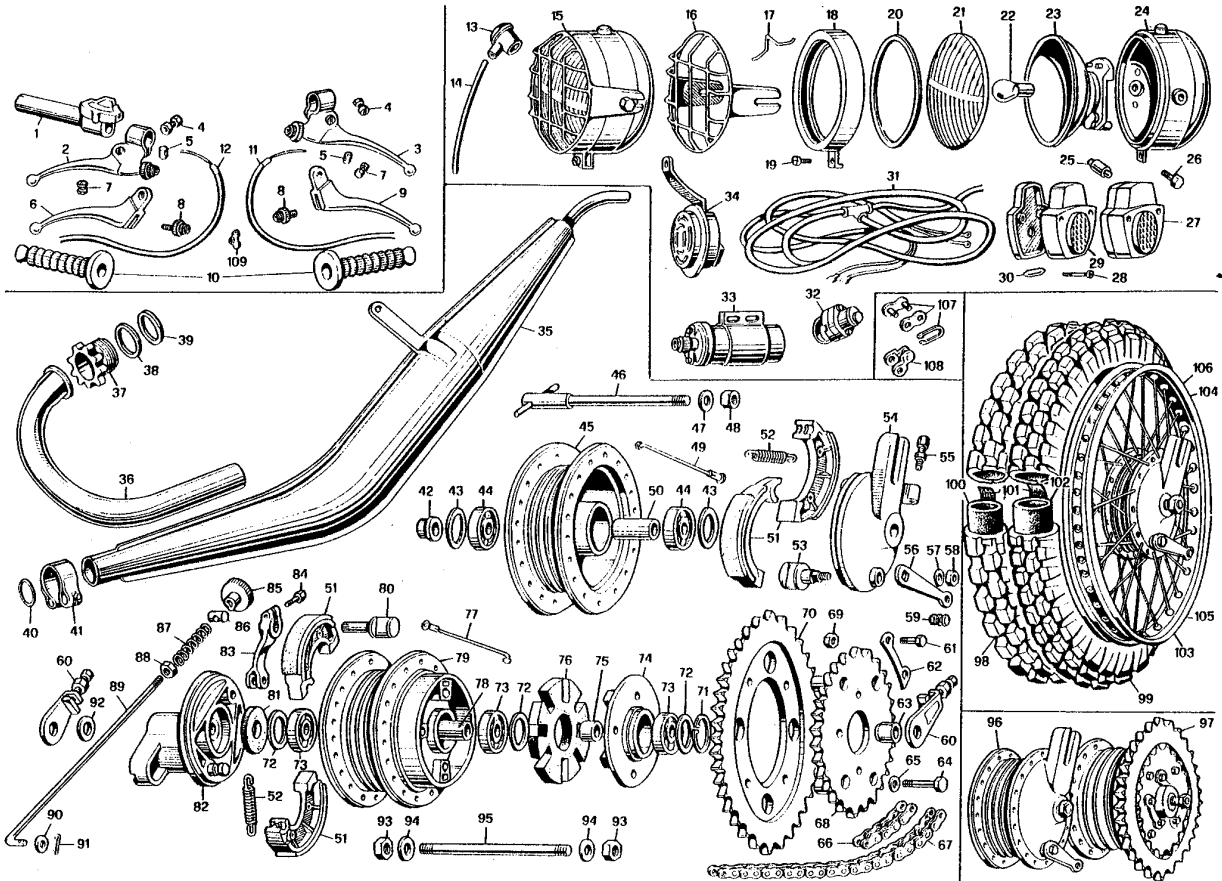
**SEIMM
MOTO GUZZI**



NOTE	N°	REFERENCE	DENOMINAZIONE	DESCRIPTION	DÉSIGNATION	BEZEICHNUNG	N° DIS DRWG. N° N° PLAN ZEICHN. N°
	1	35 60 34 00	Comando gas	Throttle control	Commande des gaz	Gasgriff	
	2	35 60 54 00	Supp. con leva destra	Supp. with right lever	Supp. avec levier droit	Halterung mit r. Hebel	
	3	35 60 55 00	Supp. con leva sinistra	Supp. with left lever	Supp. avec levier gauche	Halterung mit l. Hebel	
	4	35 60 52 00	Vite	Screw	Vis	Schraube	
	5	35 09 48 00	Capocorda	Cable shoe	Cosse	Kabelschuh	
	6	35 60 56 00	Leva freno anteriore	Front brake lever	Levier frein avant	Hebel Vorderbremse	
	7	35 60 49 00	Vite	Screw	Vis	Schraube	
	8	35 60 37 00	Registrafili	Wire adjuster	Régleur de tension de câble	Kabeleinstellschraube	
	9	35 60 57 00	Leva frizione	Clutch lever	Levier d'embrayage	Kupplungshebel	
	10	39 60 35 00	Manopola destra	Right handgrip	Poignée droite	Rechter Griff	
	10	39 60 30 00	Manopola sinistra	Left handgrip	Poignée gauche	Linker Griff	
	11	35 62 54 00	Filo frizione	Clutch wire	Câble d'embrayage	Kupplungskabel	
	12	35 62 54 50	Filo freno anteriore	Front brake wire	Câble de frein avant	Kabel Vorderbremse	
	13	39 71 74 00	Presca di corrente	Source of current	Prise de courant	Steckdose	
	14	35 71 96 00	Cavo candela	Spark plug cable	Câble bougie	Zündkerzenkabel	
	15	35 74 05 50	Proiettore	Head lamp	Projecteur	Scheinwerfer	
	16	35 50 30 50	Ghiera parasassi	Ring nut	Embout	Steinschutz	6501519099
	17	39 74 05 30	Molla	Spring	Ressort	Feder	3459414099
	18	35 74 05 29	Ghiera	Ring nut	Collier	Nutmutter	6500519099
	19	35 74 05 31	Vite	Screw	Vis	Schraube	3159611099
	20	35 74 05 28	Guarnizione	Gasket	Joint	Dichtung	
APRILIA	21	35 74 05 27	Difratore	Lamp glass	Diffracteur	Lichtglass	3591224099
	22	93 45 01 30	Lampada a bulbo	Bulb	Ampoule	Wulstlampe	4605300099
	23	35 74 05 26	Parabola	Parabolic reflector	Parabole	Parabel	6554721099
	24	35 74 05 75	Calotta	Body	Calotte	Schutzhaube	7332310099
	25	93 45 03 09	Lampada a siluro	Bulb	Ampoule	Silurlamp	4602500099
	26	98 05 44 16	Bullone	Bolt	Boulon	Bolzen	3176611099
	27	35 74 09 50	Fanalino posteriore	Tail light	Feu arrière	Rücklicht	
	28	35 47 49 30	Vite	Screw	Vis	Schraube	3178318099
	29	35 47 49 31	Catadiotro	Reflector	Catadioptr	Rückstrahler	6300425099
	30	93 45 04 12	Lampada siluro	Bulb	Ampoule	Silurlampe	4600200099
	31	35 74 71 50	Impianto fili	Wires	Faisceau électrique	Kabelanlage	
	32	35 74 46 00	Deviatore luci	Light switch	Ecarteur des feux	Lichtabweiser	
	33	35 71 65 00	Bobina A.T.	H.T. coil	Bobine H.T.	H.S. Spule	
	34	35 74 37 00	Avvisatore ocutico	Horn	Klaxon	Hupe	
	35	35 12 30 50	Silenziatore scarico	Silencer	Silencieux	Schlldämpfer	
	36	35 12 07 50	Tabo di scarico	Exhaust pipe	Tuyau d'échappement	Auspuffrohr	
	37	35 12 02 00	Ghiera	Ring nut	Collier	Nutmutter	
	38	35 12 03 00	Guarnizione	Gasket	Joint	Dichtung	
	39	90 71 83 23	Guarnizione	Gasket	Joint	Dichtung	

50 CROSS

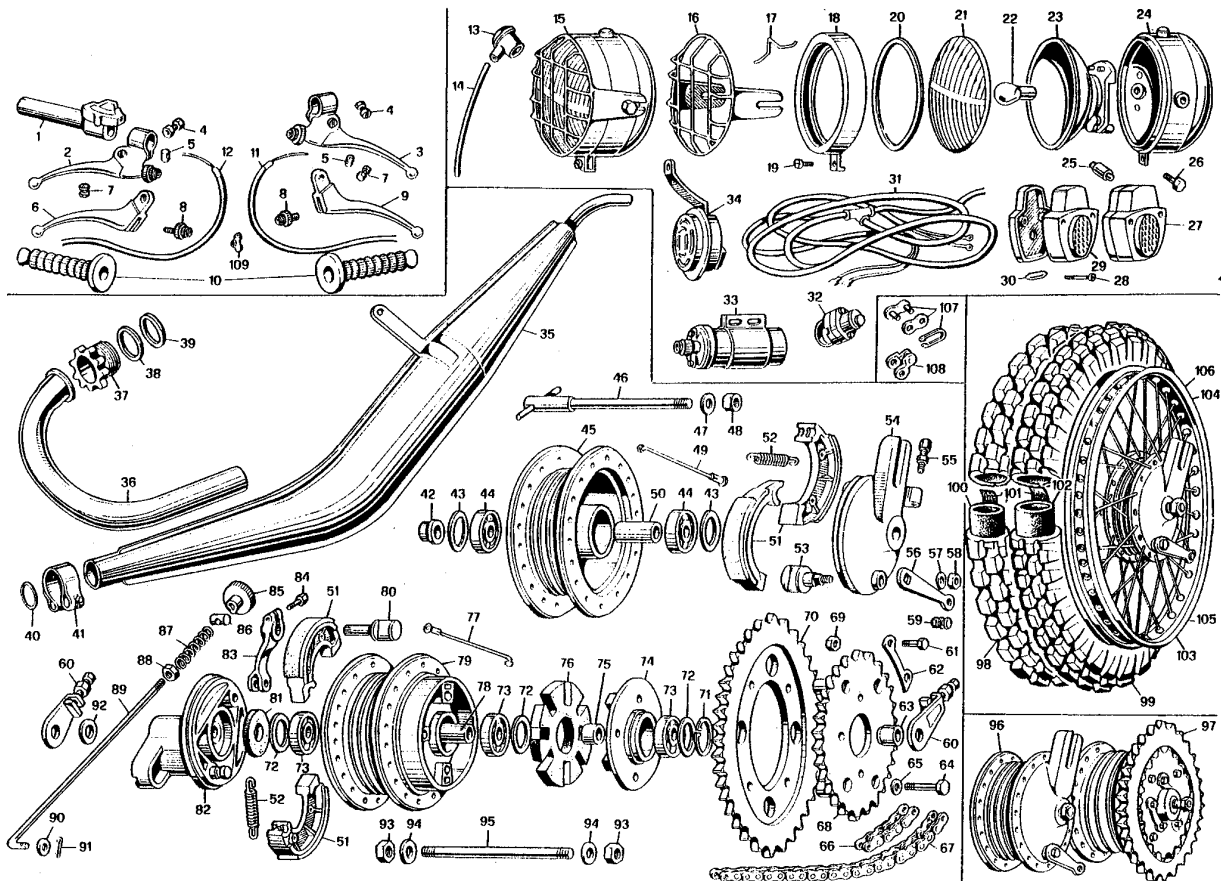
213.00.03.100.04

TAV.
4**RUOTE - COMANDI - APPARATI ELETTRICI**
WHEEL - SWITCHES - ELECTRICAL EQUIPMENT
ROUE - COMMANDES - APPAREILS ELECTRIQUES
RÄDER - SCHALTUNGEN - ELEKTRISCHE AUSRÜSTUNGSEIMM
MOTO GUZZI

NOTE	N°	REFERENCE	DENOMINAZIONE	DESCRIPTION	DÉSIGNATION	BEZEICHNUNG	N° DIS DRWG. N° N° PLAN ZEICHN. N°
	40	35 12 67 00	Anello di tenuta	Seal ring	Bague d'étanchéité	Dichtungsring	
	41	35 12 69 00	Fascetta	Clamp	Collier	Schelle	
	42	35 61 56 50	Distanziale	Spacer	Entretroise	Distanzstück	
	43	39 61 47 50	Copripolvere	Dust cover	Cache-poussière	Staubschütz	
	44	92 20 12 11	Cuscinetto	Bearing	Roulement	Kugellager	
	45	35 61 32 50	Corpo mozzo anter.	Front hub body	Corps moyeu avant	Vord Nabenteller	
	46	35 61 41 00	Perno	Pin	Pivot	Stift	
	47	95 10 04 18	Rosetta	Washer	Rondelle	Unterlegscheibe	
	48	35 61 21 00	Dado	Nut	Ecrou	Mutter	
	49	35 61 15 50	Raggio ruota anter.	Fr. wheel spokes	Rayons roue avant	Vorderradspachen	
	50	35 61 52 50	Distanziale	Spacer	Entretroise	Distanzstück	
	51	35 62 08 00	Ceppi freno	Brake shoe	Sabots de frein	Bremsbacken	
	52	39 63 81 00	Molla	Spring	Ressort	Feder	
	53	35 62 25 50	Camma spostaceppi	Cam	Came	Backenocken	
	54	35 62 02 50	Piatto mozzo anter.	Rear hub plate	Plaque moyeu arrière	Hint. Nabenteller	
	55	35 62 69 00	Registrafilo	Cable adjuster	Tendeur de câble	Kabeleinsteinschraube	
	56	35 62 50 50	Leva freno anteriore	Front brake lever	Bielle du frein av.	Vord. Hinterbremse	
	57	95 00 02 08	Rosetta piana	Washer	Rondelle	Unterlegscheibe	
	58	92 60 22 00	Dado	Nut	Ecrou	Mutter	
	59	35 62 60 50	Morsetto	Clamp	Bloc-câble	Klemme	
	60	39 33 63 00	Tendicatena	Chain stretching dr.	Tendeur de chaîne	Kettenspanner	
	61	98 10 70 28	Bullone	Bolt	Boulon	Bolzen	
	62	39 33 59 00	Piastrino	Plate	Plaque	Mutterschraubesch.	
	63	35 63 11 00	Distanziale	Spacer	Entretroise	Abstandstück	
	64	39 33 51 00	Bullone	Bolt	Boulon	Bolzen	
	65	95 12 00 75	Rosetta	Washer	Rondelle	Unterlegscheibe	
	66	35 33 34 50	Catena spezzone	Chain part	Chaîne	Kettenstück	
	67	35 33 22 50	Calena di trasmissione	Transmission chain	Chaîne d'entraînement	Kettenstück	
	68	35 33 37 50	Corona post. Z-42	Rear crownwh. Z-42	Couronne AR. Z-42	Hint. Kranz Z-42	
	69	92 70 10 72	Dado	Nut	Ecrou	Mutter	
	70	35 33 38 50	Corona post. Z-60	Rear crownwh. Z-60	Couronne AR. Z-60	Hint. Kranz Z-60	
	71	90 27 30 36	Anello di sicurezza	Circlip	Circlip	Sicherheitsring	
	72	39 61 47 00	Copripolvere	Dust guard	Cache-poussière	Staubkappe	
	73	92 20 12 15	Cuscinetto	Bearing	Roulement	Kugellager	
	74	35 63 24 00	Piatto parastrappi	Springdrive plate	Plaque d'amort. de transm.	Kupplungsplättchen	
	75	35 63 42 00	Distanziale interno	Inside spacer	Entretroise intérieur	Innenabstandstück	
	76	35 33 69 00	Parastrappi	Springdrive	Amortisseur de transmission	Kupplung	
	77	35 63 10 50	Raggi ruota poster.	Rear wheel spokes	Rayons roue AR.	Hint. Spalchen	
	78	35 63 40 00	Distanziale	Spacer	Entretroise	Distanzstück	
	79	35 63 31 00	Corpo mozzo poster.	Rear hub body	Corps moyeu arrière	Hint. Lenknahe	

50 CROSS

213.00.03.100.04

**TAV.
4****RUOTE - COMANDI - APPARATI ELETTRICI
WHEEL - SWITCHES - ELECTRICAL EQUIPMENT
ROUE - COMMANDES - APPAREILS ELECTRIQUES
RÄDER - SCHALTUNGEN - ELEKTRISCHE AUSRÜSTUNG****SEIMM
MOTO GUZZI**

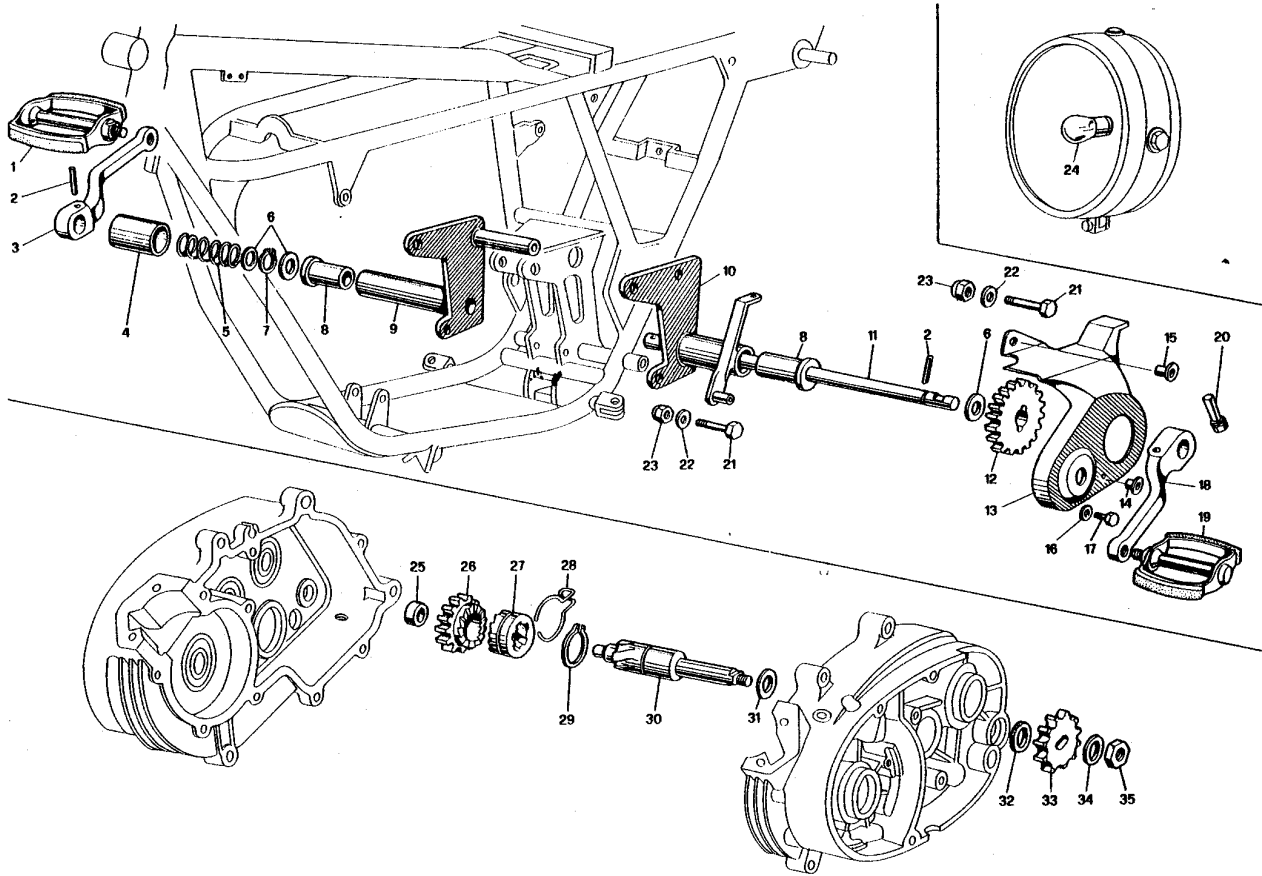
NOTE	N°	REFERENCE	DENOMINAZIONE	DESCRIPTION	DÉSIGNATION	BEZEICHNUNG	N° DIS DRWG. N° N° PLAN ZEICHN. N°
	80	35 63 25 00	Camma spostaceppi	Cam	Came	Backenocken	
	81	39 61 70 00	Feltro	Felt	Feutre	Filz	
	82	35 63 52 00	Piatto mozzo poster.	Rear hub plate	Plaque moyeu arrière	Hint. Lenknabeplatt.	
	83	39 63 81 00	Leva freno posteriore	Rear brake lever	Bielle du frein arr.	Hint. Bremshebel	
	84	98 05 43 18	Bullone	Bolt	Boulon	Bolzen	
	85	61 67 62 00	Dado	Nut	Ecrou	Mutter	
	86	61 67 63 00	Barilotto	Cable-end	Butée de câble	Kabelende	
	87	39 67 64 00	Molla	Spring	Ressort	Feder	
	88	92 60 22 06	Dado	Nut	Ecrou	Mutter	
	89	35 67 60 00	Dado	Rear brake rod	Tige du frein arrière	Hint. Bremsstab	
	90	95 00 02 06	Rosetta piana	Washer	Rondelle	Unterlegscheibe	
	91	95 40 02 15	Copiglia	Pin	Goupille	Splint	
	92	91 18 15 03	Distanziale	Spacer	Entretoise	Distanzstück	
	93	39 61 21 00	Dado	Nut	Ecrou	Mutter	
	94	39 61 22 00	Rosetta	Washer	Rondelle	Unterlegscheibe	
	95	35 63 33 00	Perno mozzo poster.	Rear hub pin	Pivot du moyeu arr.	Hint. Lenknahebolzen	
	96	35 61 29 50	Mozzo anteriore compl.	Front hub, complete	Moyeu avant complet	Vord. Lenknahe, kompl.	
	97	35 63 29 50	Mozzo posteriore compl.	Rear hub, complete	Moyeu arrière complet	Hint. Lenknahe, kompl.	
	98	35 61 00 50	Copertura anteriore	Front tyre	Pneu avant	Vorderraddeckel	
	99	35 63 03 00	Copertura posteriore	Rear tyre	Pneu arrière	Hinterraddeckel	
	100	35 61 01 50	Camera d'aria anter.	Front air tube	Chambre à air avant	Vord. Luftschlauch	
	101	35 61 78 00	Nastro paraniplis	Flap	Fond de jante	Nippelschutzband	
	102	35 63 04 50	Camera d'aria poster	Rear air tube	Chambre à air arrière	Hint. Luftschlauch	
	103	35 61 08 50	Cerchio ruota anter.	Front rim	Jante avant	Vorderradfelgen	
	104	35 63 07 00	Cerchio ruota poster.	Rear rim	Jante arrière	Hinterradfelgen	
	105	35 61 02 50	Ruota anteriore compl.	Front wheel, complete	Roue avant complète	Vorderrad, kompl.	
	106	35 63 02 50	Ruota posteriore compl.	Rear wheel, complete	Roue arrière complète	Hinterrad, kompl.	
	107	35 33 31 00	Maglia di congiunzione	Connection link	Raccord rapide	Kettenverbindungsgl.	
	108	35 33 34 00	Falsa maglia	Dummy link	Faux maillon	Falsches Glied	
	109	35 78 40 50	Oliatore per cavi	Cable oiler	Graisseur	Öler	

I particolari cod. N° 98-99-100-101 e 102 non vengono forniti a ricambio.

Code N° 98-99-100-101-102 not available as spare parts.

Code N° 98-99-100-101-102 non livrables comme pièces détachées.

Code N° 98-99-100-101-102 nicht lieferbar als Ersatzteile.



NOTE	N°	REFERENCE	DÉSIGNATION
	1	48 26 14 75	Pédale droite
	2	95 52 06 24	Goupille
	3	35 26 13 60	Manivelle droite
	4	35 26 47 60	Capuchon
	5	35 26 52 60	Ressort
	6	35 26 53 60	Entretoise
	7	35 26 58 60	Circlip
	8	35 26 48 60	Douille
	9	35 26 89 60	Plaque droite
	10	35 26 95 60	Plaque gauche
	11	35 26 45 60	Axe pédalier
	12	35 26 26 60	Engrenage démarrage
	13	35 26 90 60	Carter
	14	35 26 97 60	Douille inférieure
	15	35 26 97 61	Douille supérieure
	16	95 00 02 06	Rondelle
	17	98 05 43 12	Boulon
	18	35 26 15 60	Manivelle gauche
	19	48 26 14 70	Pédale gauche
	20	91 77 00 92	Clé pour manivelle
	21	98 05 24 50	Boulon
	22	95 00 02 08	Rondelle
	23	92 63 02 08	Ecrou Nylstop
	24	93 45 01 31	Lampe (jaune)
	25	35 26 67 00	Douille pour engrenage
	26	35 26 66 60	Engrenage démarrage
	27	35 26 65 60	Douille
	28	35 26 73 60	Ressort
	29	90 27 10 19	Circlip
	30	35 33 12 60	Arbre démarrage
	31	35 23 81 00	Rondelle
	32	90 40 15 24	Bague d'étanchéité
	33	35 33 05 60	Engrenage
	34	95 00 02 10	Rondelle
	35	92 60 25 10	Ecrou

NOTE	N°	REFERENCE	DÉSIGNATION
Plan 213.00.01.0100-04			
Groupe Moteur			
	90	35 26 64 00	Engrenage démarrage
	91	35 26 65 00	Douille
	92	35 26 62 00	Ressort
	93	35 26 45 00	Arbre démarrage
	94	90 27 10 15	Circlip
	96	98 05 23 35	Boulon
	97	35 26 05 00	Pédale démarrage
	98	35 26 25 00	Pivot
	99	35 20 24 00	Ressort
	100	35 26 23 00	Boulon
	101	35 26 21 00	Repose pied
Plan 213.00.02.0100-04			
Cadre-Suspensions			
	65	35 44 07 50	Repose-pied droit
	67	98 05 21 30	Boulon
	79	35 44 18 50	Repose-pied gauche
Plan 213.00.03.100-04			
Roue-Commandes-Appareils Electriques			
	22	93 45 01 30	Lampe (blanche)