

PARTS BOOK  
MOTO GUZZI MODEL — 850 LEMANS III



**MOTO GUZZI**

Benelli/Moto Guzzi North America, 1501 Canton Avenue, Baltimore, MD 21227 — Telephone (301) 648-3630

ALL PRICES SUBJECT TO CHANGE WITHOUT NOTICE

## INDICE ANALITICO - ANALYTICAL INDEX - INDEX ANALYTIQUE - GRUPPENVERZEICHNIS

COORDINATE COORDINATE COORDONNEE KOORDINATE	DENOMINAZIONE	DESCRIPTION	DESIGNATION	BEZEICHNUNG
A1 - A2	Testa - cilindri	Head - Cylinders	Culasse - Cylindres	Kopf - Zylinder
A3 - A4	Impianto alimentazione	Fuel system	Alimentation	Kraftstoffzuführung
A5 - A10	Carburatore	Carburetor	Carburateur	Vergaser
A11 - A12	Scarico	Exhaust system	Echappement	Auspuff
A13 - A16	Basamento e coperchi	Crankcase - Covers	Carter moteur - Couvercles	Kurbelgehäuseunt. - Deckel
B1 - B4	Imbiellaggio - Distribuzione	Connecting and timing system	Equipage mobile - Distribution	Pleuel und Steuerung
B5 - B6	Lubrificazione	Lubrication	Graissage	Schmierung
B7 - B8	Frizione	Clutch	Embrayage	Kupplung
B9 - B10	Scatola e coperchi cambio	Gearbox and covers	Boîte de vitesse et couvercles	Getriebegehäuse und Deckel
B11 - B16	Ingranaggi - Alberi e com. cambio	Gears - Shaft - Controls	Pignons - Arbres - Commandes	Zahnrad - Wellen - Schaltung
C1 - C4	Forcellone oscill. - Trasmissione post.	Rear fork and transmission	Fourchette et transmission AR	Hintergabel - Kraftübertragung
C5 - C6	Telaio	Frame	Châssis	Rahmen
C7 - C10	Culla telaio - Pedane e cavalletto	Frame - Foot rest and stand	Châssis - Repose-pieds et béquille	Rahmen - Fussraste und Ständer
C11 - C14	Serb. - Coperchi - Sella - Paraf. ant.	Tank - Cov. - Saddle - Fr. fender	Réserv. - Couv. - Selle - Aile AV	K.Behälter - Deck. - Sattel - V. Kotfl.
C15 - D2	Sospensioni anteriori e posteriori	Front and rear suspensions	Suspensions AV et AR	Vord. Hinterradaufhängung
D3 - D6	Strumentazione e comandi	Instrument panel and controls	Tableau de bord et commandes	Instrumentenbrett und Kontrollgeräte
D7 - D8	Ruota anteriore e posteriore	Front and rear wheel	Roue AV et AR	Vord. Hinterrad
D9 - D10	Comando freno anteriore destro	R.H. front brake control	Commande de frein AV D	Vorderbremssteuerung, R.
D11 - D14	Freno ant. sinistro e post. - Comandi	Rear - front L.H. brake - Controls	Frein AV G et AR - Commandes	Hint. L. Vord. Bremse - K.Geräte
D15 - E2	Accensione - Dotazione	Ignition - Kits	Allumage - Kits	Zündung - Reparatursatz
E3 - E6	Illuminazione - Acustico	Lighting - Horn	Signals lum. - Avertisseur acoust.	Beleuchtung - Hupe
E7 - E8	Carenatura e parabrezza	Cowling and windscreen	Carénage et pare-brise	Ausrundung und Windschutzscheibe
E9	Varianti Germania	Modifications Germany	Variantes Allemagne	Umänderungen Deutschland
E10	Varianti Inghilterra	Modifications England	Variantes Angleterre	Umänderungen England
E11	Kit potenziamento motore	Engine powering kit	Kit augm. de puissance moteur	Motor-Hochsteigerung Kit
E12 - E13	Kit cambio a denti dritti	Straight teeth gearbox kit	Kit B.V. à dents droites	Geradzähnegetriebe Kit

### INDICE NUMERICO - NUMERICAL INDEX - INDEX NUMERIQUE - NUMERISCHER INDEX

### NOTE - NOTES - ANMERKUNGEN

M1	da 10 03 27 00	a 14 43 29 00
M2	da 14 43 32 00	a 18 21 10 52
M3	da 18 21 10 54	a 91 11 15 11
M4	da 91 11 21 24	a 98 05 43 16
M5	da 98 05 43 16	a 897 393 310

I particolari contrassegnati con <<—>> rappresentano gli aggiornamenti rispetto alla precedente edizione del catalogo.

Up-dated items are marked with <<—>>

Les pièces mises à jours sont marquées avec <<—>>

Auf letzten Stand gebrachte Teile sind mit <<—>> bezeichnet

## INDICE NUMERICO - NUMERICAL INDEX - INDEX NUMERIQUE - NUMERISCHER INDEX

Codice	Coord.	N. Pos.	Codice	Coord.	N. Pos.	Codice	Coord.	N. Pos.	Codice	Coord.	N. Pos.	Codice	Coord.	N. Pos.
	A10	078	12.03.81.00	A2	029	13.14.78.00	B6	003	14.08.44.50	B8	003	14.21.20.40	E12	002
	A8	048	12.05.40.00	B2	029	13.14.83.00	B6	004	14.08.57.00	B8	006	14.21.22.10	B12	021
	A8	049	12.06.54.00	B2	002	13.14.84.00	B6	002	14.08.59.00	B8	007	14.21.30.01	B14	034
	A8	075	12.06.77.01	B2	009	13.21.15.00	B12	010	14.08.60.00	B8	008	14.21.36.12	B12	023
	A8	041	12.08.23.00	B8	004	13.43.26.40	C8	031	14.08.61.00	B8	010	14.21.38.03	B10	004
	A6	034	12.08.28.00	B8	005	13.93.29.00	A6	016	14.09.02.02	B8	012	14.21.42.10	B14	040
	A8	055	12.08.29.01	B8	002	13.93.31.00	A8	060	14.09.04.00	B8	014	14.21.42.40	E12	008
	A6	011	12.08.70.01	B8	009	13.93.44.00	A8	076	14.09.30.51	B8	018	14.21.42.41	E12	008
	A8	051	12.15.07.00	B6	018	13.93.46.00	A8	071	14.10.12.55	C14	053	14.21.45.10	B14	035
	A8	040	12.15.09.00	B6	016	13.93.62.00	A8	066	14.10.22.55	C14	051	14.21.45.40	E12	007
	A8	063	12.15.42.00	B6	027	13.93.63.00	A8	065	14.10.26.00	C12	010	14.21.45.41	E12	007
	A8	074	12.15.42.00	B10	032	13.93.66.00	A8	069	14.10.34.00	C6	007	14.21.48.10	B12	033
	A6	012	12.15.90.00	B6	019	13.93.67.00	A8	068	14.10.38.00	C6	023	14.21.48.40	E12	006
	A8	046	12.20.72.00	B10	018	13.93.76.00	A6	035	14.10.38.00	C12	014	14.21.51.10	B12	027
	A8	072	12.20.77.00	B10	019	13.93.78.00	A6	036	14.10.39.55	C12	003	14.21.51.40	E12	005
	A6	025	12.21.17.00	B12	012	13.93.79.00	A8	039	14.10.44.55	C14	046	14.21.52.13	B14	039
	A8	077	12.23.94.00	B10	028	14.00.07.65	A14	001	14.10.71.00	C6	008	14.21.52.40	E12	004
10.03.27.00	A2	043	12.32.77.00	C2	029	14.00.14.00	A14	015	14.10.90.00	C6	009	14.21.54.00	B12	026
10.03.41.00	A2	034	12.35.11.00	C2	026	14.00.32.40	A16	036	14.11.43.50	A4	004	14.21.73.00	B14	038
10.04.58.00	B2	027	12.35.52.02	C2	036	14.00.35.00	A14	022	14.11.44.60	A4	008	14.21.74.10	B12	024
10.04.58.01	B2	027	12.35.52.03	C2	036	14.00.36.00	A14	021	14.11.50.40	E11		14.21.79.01	B10	006
10.04.58.02	B2	027	12.35.53.01	C2	037	14.00.38.00	A14	023	14.11.50.41	E11		14.21.80.11	B12	032
10.15.87.01	B6	015	12.35.53.02	C2	037	14.01.19.00	A14	009	14.11.50.60	A4	013	14.21.84.01	B12	007
10.50.22.50	C12	020	12.35.53.03	C2	037	14.01.19.01	A14	009	14.11.50.61	A4	014	14.21.93.10	B14	036
10.52.89.00	B10	026	12.35.63.00	C4	048	14.01.19.02	A14	009	14.11.54.01	A4	036	14.21.94.01	B12	013
10.52.89.00	C2	024	12.35.64.00	C4	049	14.01.19.03	A14	009	14.11.55.50	A4	015	14.23.05.01	B14	048
10.52.89.00	C16	029	12.35.67.00	C2	031	14.01.84.00	A2	019	14.12.07.41	E11		14.23.07.11	B14	041
10.93.49.00	A8	073	12.43.40.01	C8	012	14.02.08.65	A2	011	14.12.12.00	A12	003	14.23.10.12	B12	030
10.93.59.00	A6	004	12.54.72.00	C2	005	14.02.21.65	A2	005	14.12.29.41	E11		14.23.12.01	B14	049
12.00.12.00	A14	016	12.54.82.01	C2	011	14.02.22.65	A2	006	14.12.30.41	E11		14.23.15.10	B12	022
12.00.37.02	A14	024	12.54.84.01	A4	005	14.02.35.60	A2	001	14.12.34.00	A12	012	14.23.24.00	B14	047
12.00.37.02	B10	023	12.54.84.01	C2	010	14.02.37.60	A2	003	14.12.39.41	E11		14.23.25.12	B12	031
12.00.37.02	C2	021	12.55.52.01	C2	015	14.03.02.00	A2	030	14.12.69.00	A12	011	14.23.43.00	B14	045
12.00.39.00	A14	002	12.62.68.00	B14	059	14.03.04.00	A2	031	14.13.35.50	A4	007	14.23.44.05	B14	042
12.00.64.00	B6	023	12.71.76.00	B6	024	14.03.48.65	A2	040	14.15.22.00	B6	010	14.23.46.00	B14	046
12.00.64.00	B6	035	12.73.25.00	E2	042	14.03.60.50	A2	021	14.15.30.00	B6	013	14.23.55.00	B14	043
12.00.65.00	B6	038	12.73.51.00	B14	054	14.03.61.50	A2	022	14.15.36.60	B6	025	14.23.62.02	B14	050
12.00.66.00	B6	034	12.73.51.00	E6	041	14.03.68.60	A2	002	14.15.82.00	B6	014	14.23.78.00	B10	014
12.00.72.00	B6	033	12.76.33.00	B4	033	14.03.73.00	A2	024	14.15.88.00	B6	021	14.23.82.01	B14	051
12.00.76.00	B6	036	13.02.19.00	A2	015	14.03.80.00	A2	028	14.20.02.11	B10	001	14.25.10.01	B14	062
12.01.14.00	A14	030	13.03.68.01	A2	007	14.05.33.01	B2	028	14.20.11.10	B10	010	14.25.10.01	B12	003
12.01.14.01	A14	030	13.03.70.00	A2	025	14.05.33.40	E11		14.20.49.55	B10	027	14.33.52.03	B8	025
12.01.14.02	A14	030	13.03.72.00	A2	023	14.06.02.56	B2	024	14.21.05.13	B12	014	14.33.53.50	B8	024
12.01.14.03	A14	030	13.03.74.00	A2	026	14.06.04.45	B2	018	14.21.05.40	E12	001	14.33.56.50	B8	023
12.01.17.00	A14	031	13.03.76.00	A2	027	14.06.06.55	B2	025	14.21.05.41	E12	001	14.33.68.03	B8	026
12.01.18.00	A14	029	13.05.45.02	B4	032	14.06.07.05	B2	019	14.21.07.02	B12	005	14.41.82.00	C8	007
12.01.22.00	A14	010	13.05.80.00	B4	036	14.06.15.06	B2	013	14.21.11.10	B12	008	14.42.38.00	C8	021
12.01.89.00	A14	007	13.05.82.00	B4	037	14.06.22.01	B2	016	14.21.11.40	E12	003	14.42.95.05	C8	035
12.02.17.00	A2	018	13.06.12.60	B2	022	14.06.42.04	B2	001	14.21.11.41	E12	003	14.42.96.00	C8	036
12.02.18.00	A2	017	13.08.41.00	B8	001	14.06.70.50	B2	007	14.21.12.01	B12	009	14.42.98.00	C8	038
12.02.26.00	A2	013	13.14.64.02	B6	001	14.07.20.01	B2	004	14.21.16.00	B12	011	14.42.99.00	C8	037
12.03.18.00	A2	037	13.14.77.01	B6	006	14.08.18.11	B12	003	14.21.20.13	B12	017	14.43.29.00	C8	011

## INDICE NUMERICO - NUMERICAL INDEX - INDEX NUMERIQUE - NUMERISCHER INDEX

Codice	Coord.	N. Pos.	Codice	Coord.	N. Pos.	Codice	Coord.	N. Pos.	Codice	Coord.	N. Pos.	Codice	Coord.	N. Pos.
14.43.32.00	C8	010	14.63.02.51	D8	031A	14.92.99.55	E2	061	17.25.20.50	H14	064	17.65.92.60	D10	019
14.43.34.00	H4	034	14.63.06.50	D8	013B	14.93.10.50	AR	058	17.25.20.50	D12	002	17.65.92.60	D14	059
14.43.34.00	C8	016	14.63.06.51	D8	013A	14.93.12.50	AR	061	17.25.23.50	H16	067	17.65.92.60	E9	059
14.43.35.00	C8	013	14.63.22.50	D8	014	14.93.13.50	AR	062	17.25.23.50	D12	006	17.65.93.50	D14	058
14.43.87.50	C12	024	14.63.40.50	D8	029	14.93.16.50	AR	067	17.32.80.50	C2	012	17.65.93.50	D10	018
14.44.23.50	C8	028	14.63.44.00	D8	016	14.93.18.50	AP	059	17.35.02.50	C2	016	17.65.94.50	D10	005
14.44.32.00	C8	025	14.63.57.50	D8	020	14.93.23.50	AR	047	17.35.03.00	C2	017	17.65.96.50	D14	044
14.46.23.50	C14	039	14.65.46.01	D10	016	14.93.30.00	A6	039	17.35.04.00	C4	041	17.66.02.53	D10	001
14.46.43.55	C6	029	14.65.46.01	D14	056	14.93.31.50	A6	010	17.35.07.00	C4	042	17.66.11.52	D10	006
14.47.46.50	E4	018	14.65.49.00	D14	064	14.93.34.50	A6	014	17.35.14.00	C4	046	17.66.13.52	D10	003
14.47.46.51	E9	018	14.65.70.50	D10	011	14.93.34.50	A6	017	17.35.46.50	C4	047	17.66.75.51	D12	021
14.47.47.50	E4	025	14.65.90.00	D10	021	14.93.35.50	A6	013	17.35.54.00	C4	043	17.66.76.51	D12	022
14.47.93.45	C14	056	14.65.90.00	D14	061	14.93.36.50	A6	015	17.35.54.02	C4	043	17.66.80.50	D12	031
14.49.23.55	C16	009	14.65.91.00	D10	020	14.93.46.50	A6	018	17.35.54.04	C4	043	17.67.50.51	D12	012
14.49.46.00	D2	039	14.65.91.00	D14	060	14.93.48.50	A6	020	17.35.54.06	C4	043	17.67.51.51	D12	013
14.49.85.50	E9		14.65.94.50	D12	018	14.93.49.50	A6	021	17.35.54.08	C4	043	17.67.70.61	D12	001
14.51.67.00	D2	041	14.66.38.50	D10	007	14.93.53.50	A6	023	17.35.54.10	C4	043	17.70.43.00	D16	028
14.51.70.00	D2	042	14.66.85.55	E9	031	14.93.54.50	A6	024	17.35.54.12	C4	043	17.70.99.50	C6	033
14.52.45.00	C16	019	14.70.40.50	C6	035	14.93.59.50	A6	026	17.42.03.50	C8	019	17.71.24.00	D16	001
14.52.54.01	C16	015	14.70.42.05	D16	029	14.93.60.50	A6	005	17.42.21.50	C8	020	17.71.84.50	D16	006
14.52.76.01	C16	027	14.70.55.00	D16	038	14.93.61.50	A6	027	17.42.40.50	C6	026	17.71.99.00	D16	004
14.52.78.00	C16	021	14.71.24.59	D16	023	14.93.62.50	A6	028	17.42.48.50	C6	025	17.74.25.50	E4	030
14.52.79.00	C16	022	14.71.54.00	E2	051	14.93.64.00	D2	070	17.43.03.62	C8	009	17.74.30.00	E4	028
14.54.70.01	C2	006	14.71.54.20	E2	059	14.93.64.50	AR	052	17.43.20.60	C8	003	17.74.31.00	E4	029
14.54.78.00	C2	004	14.71.57.00	E2	055	14.93.65.50	AR	053	17.43.27.61	C8	029	17.74.37.60	E4	034
14.55.16.55	D2	054	14.71.62.00	E2	053	14.93.66.50	AR	054	17.43.40.60	C8	006	17.74.85.00	D16	034
14.60.06.55	D4	002	14.71.64.00	E2	052	14.93.68.50	AR	056	17.44.13.61	C8	017	17.75.04.00	C6	012
14.60.07.55	D4	001	14.71.65.00	D16	010	14.93.69.50	AR	057	17.45.17.50	ER	023	17.75.05.20	E4	032
14.60.30.00	D4	026	14.71.67.50	C6	034	14.93.71.50	AR	050	17.46.25.70	C14	036	17.75.12.00	E4	033
14.60.34.55	D4	024	14.71.70.50	D16	009	14.93.75.50	A6	001	17.47.96.50	C6	014	17.75.57.60	E6	046
14.60.35.00	D4	025	14.71.74.00	D16	008	14.93.79.50	A6	032	17.47.97.50	C6	015	17.75.58.60	E6	045
14.60.56.50	D10	002	14.71.76.00	D16	007	14.93.80.50	A6	037	17.49.27.00	D2	035	17.75.60.00	E6	047
14.60.57.50	D4	028	14.71.98.00	E2	060	14.93.81.50	AR	038	17.52.69.60	C16	023	17.75.60.60	D6	048
14.60.96.50	C6	010	14.73.05.58	E2	045	14.93.83.50	AR	042	17.53.02.60	D2	043	17.75.61.60	D6	049
14.60.96.50	D14	045	14.73.05.70	E2	046	14.93.84.50	AR	043	17.57.05.61	E8	017	17.75.72.40	E6	062
14.60.96.50	E4	017	14.73.07.06	E2	044	14.93.85.50	AR	045	17.57.88.60	E8	008	17.76.06.50	D4	037
14.60.96.50	E4	040	14.73.68.55	D16	027	14.93.91.50	A6	008	17.63.33.60	D8	018	17.76.06.50	D6	045
14.61.02.50	D8	012B	14.73.80.55	D4	023	14.93.99.50	A10	079	17.63.41.50	D8	017	17.76.22.00	D4	012
14.61.02.51	D8	012A	14.74.05.30	E10	001	17.00.62.50	B6	037	17.65.22.60	D14	052	17.76.55.60	D4	015
14.61.03.50	D8	001B	14.74.05.55	E4	001	17.03.40.50	A2	033	17.65.23.60	D10	012	17.76.87.50	B6	022
14.61.03.51	D8	001A	14.74.71.55	E4	035	17.04.50.50	B2	026	17.65.47.60	D10	017	17.78.39.60	D4	016
14.61.33.50	D8	007	14.74.74.55	E4	008	17.06.09.00	B2	020	17.65.47.60	D14	057	17.78.49.60	D4	013
14.61.52.50	D8	009	14.74.77.00	D16	011	17.06.10.00	B2	021	17.65.71.61	D10	008	17.93.74.50	A6	033
14.61.52.50	D8	009	14.74.81.55	D6	043	17.06.79.00	B2	010	17.65.75.50	D12	034	17.99.15.60	H10	
14.61.59.01	A12	005	14.74.84.50	E2	040	17.09.38.50	B8	019	17.65.82.60	D10	009	17.99.95.50	A16	034
14.61.59.01	B2	008	14.74.97.55	D6	050	17.10.54.60	C12	004	17.65.82.60	D14	050	18.00.11.50	A14	013
14.61.59.01	B2	011	14.75.61.51	E6	042	17.10.54.61	C12	004	17.65.83.60	D14	063	18.00.16.50	A14	020
14.61.59.01	C2	019	14.75.62.55	E4	007	17.12.10.60	A12	004	17.65.84.60	D10	004	18.10.50.01	C14	047
14.61.59.01	E2	057	14.76.25.10	D4	032	17.13.31.50	A4	006	17.65.85.50	D12	028	18.20.08.01	H10	011
14.61.61.50	D8	032	14.76.61.10	D4	034	17.15.05.51	H6	041	17.65.86.50	D12	038	18.21.10.50	B12	015
14.61.63.50	D8	004	14.76.92.00	D4	010	17.23.47.60	H10	030	17.65.87.50	D14	043	18.21.10.51	B12	015
14.63.02.50	D8	031B	14.92.20.00	C12	008	17.25.09.60	H14	063	17.65.88.60	D14	051	18.21.10.52	B12	015



## INDICE NUMERICO - NUMERICAL INDEX - INDEX NUMERIQUE - NUMERISCHER INDEX

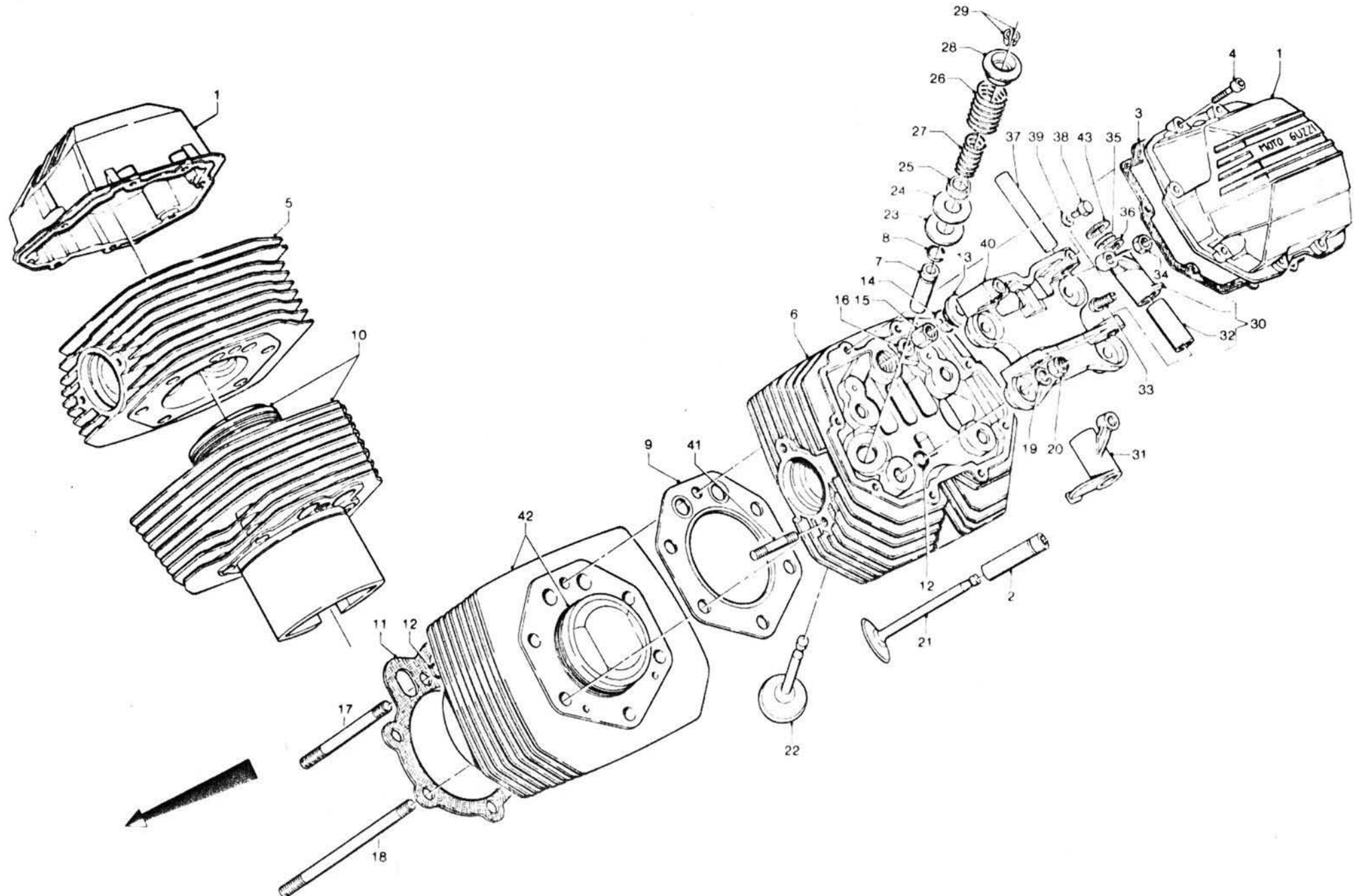
Codice	Coord.	N. Pos.	Codice	Coord.	N. Pos.	Codice	Coord.	N. Pos.	Codice	Coord.	N. Pos.	Codice	Coord.	N. Pos.
18.21.10.54	B12	015	28.06.20.52	B2	017	28.47.63.53	C12	006	28.73.13.50	E6	058	55.23.50.02	B14	044
18.25.78.01	B14	061	28.06.20.53	B2	017	28.47.67.50	C14	057	28.74.09.51	E4	009	55.23.50.03	B14	044
18.25.81.01	B16	069	28.10.02.51	C12	001	28.47.81.50	C14	058	28.74.10.51	E6	055	55.44.33.85	C10	043
18.25.82.01	B14	054	28.10.02.52	C12	001	28.47.82.50	C14	059	28.74.72.50	E4	004	61.01.38.00	B16	070
18.35.24.00	C2	033	28.10.02.53	C12	001	28.47.85.50	C6	032	28.74.73.50	E6	044	61.10.40.60	C14	044
18.35.51.00	C2	035	28.11.26.40	E11		28.49.02.51	C16	001	28.75.06.50	E6	049	61.10.84.00	A4	012
18.51.34.60	D2	036	28.11.26.41	E11		28.49.02.52	C16	001	28.75.16.50	E6	056	61.27.03.00	A14	012
18.51.35.60	D2	037	28.11.26.50	A4	001	28.49.02.53	C16	001	28.75.17.50	E6	057	61.27.03.00	B4	040
18.51.66.60	C16	008	28.11.26.51	A4	002	28.49.31.50	C16	006	28.75.37.50	E6	051	61.27.03.00	C4	039
18.52.65.60	D2	051	28.11.34.50	A4	021	28.49.40.50	C16	002	28.76.04.50	D4	008	61.27.03.00	D2	059
13.52.66.60	C16	024	28.11.36.50	A4	023	28.49.61.50	C16	033	28.76.15.50	D4	006	61.71.25.00	D16	005
18.52.79.60	C16	025	28.11.40.50	A4	022	28.49.62.50	C16	034	28.76.16.50	E10	006	61.71.26.00	D16	024
18.54.80.00	C2	009	28.11.43.40	E11		28.52.10.50	D2	067	28.76.40.50	D4	003	61.74.05.51	D6	047
18.63.58.60	D14	042	28.11.43.50	A4	024	28.52.25.51	C16	011	28.76.52.50	D4	019	62.43.65.00	D12	035
18.65.30.60	E9	052	28.11.75.50	A4	003	28.52.25.52	C16	011	28.76.62.50	D4	018	62.61.68.00	E9	
18.65.46.60	E9	056	28.12.04.50	A12	001	28.52.25.53	C16	011	28.76.69.50	D4	014	63.65.70.00	D12	032
18.65.85.60	E9	028	28.12.09.51	A12	002	28.52.26.51	C16	010	28.76.72.50	D4	009	65.60.44.00	D6	052
18.65.90.50	E9	061	28.12.29.50	A12	010	28.52.26.52	C16	010	28.76.81.50	D4	011	65.65.92.00	E9	
18.65.91.50	E9	060	28.12.30.50	A12	009	28.52.26.53	C16	010	28.76.94.50	E10		65.74.09.00	E4	010
18.66.70.50	D12	026	28.12.39.50	A12	008	28.52.64.50	C16	020	28.76.95.50	D4	007	65.74.17.00	E4	012
18.66.74.50	D12	027	28.12.86.50	A12	016	28.52.82.50	D2	068	28.76.98.50	E9		65.93.37.00	A8	064
18.66.93.60	E9		28.12.87.50	A12	017	28.52.89.50	D2	038	28.78.25.50	C6	002	90.11.81.52	A2	036
18.72.01.50	E6	063	28.13.35.50	A4	020	28.52.96.50	D2	069	28.90.00.50	E2	062	90.27.10.14	C16	026
12.74.57.01	D4	030	28.13.56.50	E2	048	28.54.02.50	C2	001	28.90.00.51	E2	062	90.27.10.20	C2	030
19.10.43.36	C14	061	28.15.70.50	A4	033	28.55.02.50	D2	052	28.90.00.52	E2	062	90.27.10.55	D8	028
19.10.49.50	C14	048	28.15.74.50	B6	029	28.55.23.50	D2	053	28.90.00.53	E2	062	90.27.20.62	C2	013
19.43.66.00	D2	060	28.15.75.50	B6	031	28.55.61.50	D2	063	28.92.33.50	C14	043	90.35.10.37	B2	025
19.47.95.50	C12	009	28.15.78.50	A4	034	28.55.62.50	D2	064	28.93.47.50	A6	019	90.35.30.16	A2	008
19.60.55.01	D4	027	28.15.78.50	B6	030	28.55.63.50	D2	065	28.93.47.51	A6	019	90.40.28.39	A14	017
19.70.71.00	D16	025	28.15.79.50	A4	035	28.55.64.50	D2	066	28.93.51.50	A6	022	90.40.30.40	C2	007
19.71.70.03	D16	009	28.15.79.50	B6	032	28.57.03.51	E8	015	28.93.55.50	A6	002	90.40.34.47	C16	018
19.72.31.00	E6	052	28.32.63.50	C2	028	28.57.03.52	E8	015	28.93.57.50	A6	003	90.40.35.47	B10	002
19.73.25.00	E4	031	28.40.01.50	C6	001	28.57.03.53	E8	015	28.93.58.50	A6	029	90.40.35.48	B10	031
19.73.33.50	D16	026	28.43.44.50	C12	011	28.57.04.51	E8	016	28.93.77.50	A6	006	90.40.38.50	C2	025
19.73.53.00	D16	022	28.43.44.51	C12	011	28.57.04.52	E8	016	28.93.86.50	A8	044	90.40.53.67	A14	032
19.74.12.00	E6	048	28.43.44.53	C12	011	28.57.04.53	E8	016	28.93.90.50	A6	007	90.40.70.85	C4	045
19.74.13.35	E2	063	28.43.73.50	C14	060	28.57.08.50	E8	020	28.99.10.50	A16		90.70.60.90	A2	012
19.76.86.80	D4	021	28.44.20.50	C8	024	28.57.18.50	E8	013	28.99.14.50	A16		90.70.61.40	B10	012
19.76.89.80	D4	020	28.44.36.50	C8	022	28.57.53.51	E8	001	28.99.90.50	A16	033	90.70.61.70	B8	011
19.92.20.80	C14	045	28.44.60.50	C8	023	28.57.53.52	E8	001	29.10.65.00	A4	011	90.70.62.03	A2	014
25.65.61.00	D10	010	28.46.07.50	C12	013	28.57.53.53	E8	001	29.70.38.00	D16	017	90.70.62.03	B12	006
25.65.61.00	D12	030	28.46.10.51	C14	030	28.57.54.51	E8	002	35.75.57.80	D6	046	90.70.62.19	B16	068
25.65.61.01	D10	010	28.46.15.50	C12	012	28.57.54.52	E8	002	39.46.16.00	C6	027	90.70.62.35	B12	004
25.65.61.02	B6	028	28.46.22.50	C14	035	28.57.54.53	E8	002	39.92.22.00	C12	002	90.70.62.38	C16	017
25.65.61.02	D10	010	28.47.26.51	E8	014	28.57.72.50	E8	004	43.08.38.10	D12	025	90.70.64.90	D8	027
25.70.67.00	E2	041	28.47.26.52	E8	014	28.57.86.50	E8	024	43.93.40.00	A8	070	90.70.65.84	C2	034
28.00.49.50	A14	028	28.47.26.53	E8	014	28.61.41.50	D8	010	49.60.96.01	D4	036	90.71.41.03	C12	005
28.02.20.00	A2	009	28.47.62.51	C12	007	28.65.97.50	D14	047	49.60.96.01	E6	043	90.71.60.57	E4	021
28.06.01.50	A2	042	28.47.62.52	C12	007	28.70.45.51	D16	035	49.93.88.00	A6	031	90.71.60.67	E4	022
28.06.02.50	A2	010	28.47.62.53	C12	007	28.70.45.52	D16	035	53.93.72.00	A6	030	90.71.61.42	D12	036
28.06.20.50	B2	017	28.47.63.51	C12	006	28.70.48.50	D16	037	55.23.50.00	B14	044	90.71.83.70	A12	007
28.06.20.51	B2	017	28.47.63.52	C12	006	28.70.70.50	D16	036	55.23.50.01	B14	044	91.11.15.11	A2	032

## INDICE NUMERICO - NUMERICAL INDEX - INDEX NUMERIQUE - NUMERISCHER INDEX

Codice	Coord.	N. Pos.	Codice	Coord.	N. Pos.	Codice	Coord.	N. Pos.	Codice	Coord.	N. Pos.	Codice	Coord.	N. Pos.
91.11.21.24	B2	014	92.60.22.10	C10	042	93.45.01.40	D4	022	95.02.11.06	D2	071	95.12.91.10	H14	057
91.18.06.07	A4	030	92.60.22.10	D2	057	93.45.02.24	E4	011	95.02.11.06	DR	022	95.12.91.10	D12	010
91.18.06.07	E8	018	92.60.22.10	E6	053	93.45.02.31	E4	003	95.02.11.06	D12	033	95.12.91.30	D12	017
91.18.07.18	D16	014	92.60.23.08	B6	007	93.60.10.22	H12	001	95.02.11.06	ER	025	95.12.91.80	A2	016
91.18.08.05	C14	041	92.60.23.12	C6	019	93.60.10.26	B2	006	95.02.11.08	A12	014	95.18.70.06	B6	012
91.18.08.09	D6	042	92.60.23.12	C8	033	94.32.10.51	H12	019	95.02.11.08	A12	018	95.18.70.08	C4	040
91.18.08.10	C6	006	92.60.23.16	D2	015	94.32.10.67	H10	029	95.02.11.08	CR	001	95.50.02.22	B8	017
91.18.09.07	E2	058	92.60.24.10	E6	061	94.32.10.72	B6	017	95.02.11.08	D12	024	95.50.02.22	H14	055
91.18.09.15	B4	038	92.60.25.08	H8	015	94.32.11.05	HR	013	95.02.11.08	E4	036	95.50.02.22	D12	009
91.18.09.20	C12	021	92.60.25.12	H10	015	94.32.21.85	H16	071	95.02.11.10	C10	041	95.51.01.18	E2	054
91.18.10.16	C16	004	92.60.25.12	H14	065	94.32.21.85	D12	039	95.02.11.10	E6	059	95.51.20.60	H4	031
91.55.10.85	A4	029	92.60.25.12	C8	032	94.32.22.15	A2	035	95.02.11.12	C6	020	95.51.20.81	A14	009
91.55.10.85	E8	012	92.60.25.12	D12	004	95.00.02.05	A4	026	95.02.11.12	CR	034	95.51.20.81	H10	009
91.55.11.20	D14	048	92.60.25.16	D8	002	95.00.02.05	D16	032	95.02.80.22	H12	002	95.74.01.75	D12	014
91.70.23.55	H2	003	92.60.25.18	H4	035	95.00.02.05	E4	027	95.02.80.25	H2	005	95.77.02.65	D12	011
92.20.10.70	E4	044	92.63.01.04	D14	062	95.00.02.06	H10	020	95.10.00.59	C14	032	95.78.02.65	H14	058
92.20.14.17	J10	013	92.63.01.05	A4	027	95.00.02.06	C6	013	95.10.00.59	D16	031	95.78.02.71	H8	016
92.20.47.20	D8	030	92.63.01.05	D4	035	95.00.02.06	C6	022	95.10.00.59	E4	020	95.98.06.10	H10	025
92.20.42.21	D8	008	92.63.01.05	E4	023	95.00.02.06	C14	027	95.10.00.60	D4	017	95.98.06.10	C2	023
92.20.42.30	C2	014	92.63.01.06	A4	032	95.00.02.06	D2	047	95.10.01.16	A4	017	95.99.00.28	D12	029
92.21.84.24	H10	007	92.63.01.06	H14	056	95.00.02.06	D14	065	95.10.01.16	C16	014	95.99.00.37	H6	026
92.23.47.17	H10	008	92.63.01.06	C6	031	95.00.02.06	D16	015	95.10.01.21	C6	011	96.50.80.21	C16	012
92.24.92.17	C2	008	92.63.01.06	C14	029	95.00.02.06	ER	010	95.10.01.21	C12	015	96.50.80.42	A2	041
92.24.92.25	D2	040	92.63.01.06	D2	048	95.00.02.08	D4	005	95.10.01.21	D2	044	96.50.80.45	C2	018
92.24.92.27	C2	032	92.63.01.06	D6	041	95.00.02.13	C8	039	95.10.01.21	E4	015	96.50.80.66	A14	003
92.25.10.22	H12	029	92.63.01.06	D16	016	95.00.12.05	D6	040	95.10.01.25	D16	013	96.50.80.75	A14	004
92.25.10.30	H12	020	92.63.01.08	C10	044	95.00.12.06	D12	019	95.10.01.41	A4	031	98.05.22.20	E4	019
92.25.22.10	B6	005	92.63.01.08	C14	037	95.00.12.08	C6	005	95.10.01.41	C14	028	98.05.22.40	E4	024
92.25.43.40	C2	027	92.63.01.08	C12	023	95.00.12.08	C12	018	95.10.01.41	D16	020	98.05.22.70	A4	025
92.25.62.18	H10	003	92.63.01.10	C8	018	95.00.42.06	A4	019	95.10.01.73	D12	016	98.05.23.20	C6	028
92.25.85.25	H12	016	92.63.05.08	D8	005	95.00.42.06	A14	027	95.10.02.55	C12	022	98.05.23.25	H14	052
92.25.90.17	H12	028	92.69.00.73	D12	015	95.00.42.08	A14	005	95.10.02.55	C14	042	98.05.23.25	C12	016
92.29.57.02	H14	037	92.73.10.90	B2	015	95.00.42.08	C8	004	95.10.02.56	D2	061	98.05.23.25	D2	045
92.29.67.50	H12	018	92.78.10.40	ER	007	95.00.42.08	E2	049	95.10.03.08	E6	054	98.05.23.45	D16	012
92.60.12.06	C6	016	92.78.10.81	A12	006	95.00.42.10	C2	003	95.10.03.32	D10	014	98.05.23.90	A14	026
92.60.12.06	C8	026	92.78.10.81	C2	020	95.00.42.10	C8	015	95.10.03.32	D14	053	98.05.24.30	E2	056
92.60.20.10	A2	020	92.78.10.81	D6	051	95.00.42.10	C14	038	95.10.03.33	D10	014	98.05.24.50	D8	019
92.60.22.05	D16	033	92.78.11.00	C16	032	95.00.42.10	D10	013	95.10.03.33	D14	053	98.05.24.60	D8	006
92.60.22.05	E4	006	93.11.00.60	C12	026	95.00.42.10	D14	041	95.10.03.37	D2	056	98.05.24.70	D4	004
92.60.22.06	H14	060	93.11.00.60	D16	021	95.00.42.15	D2	055	95.10.04.09	H16	066	98.05.24.80	E2	047
92.60.22.06	C14	034	93.18.00.80	C6	003	95.00.42.17	DR	002	95.10.04.09	D12	005	98.05.25.35	C2	002
92.60.22.06	D12	007	93.18.01.05	C4	050	95.00.72.04	ER	006	95.10.05.23	B6	020	98.05.25.45	C8	014
92.60.22.06	E4	016	93.18.02.20	H10	022	95.00.72.08	E4	037	95.10.05.24	D2	062	98.05.42.10	A4	009
92.60.22.06	ER	011	93.18.02.20	E2	039	95.00.72.08	ER	022	95.10.07.09	A14	025	98.05.42.10	C14	049
92.60.22.08	A12	019	93.18.07.06	C14	052	95.00.72.10	C16	005	95.10.07.09	H10	024	98.05.42.10	E2	043
92.60.22.08	A12	015	93.30.11.75	C6	030	95.00.72.10	E6	060	95.10.07.09	C2	022	98.05.42.14	E4	013
92.60.22.08	A14	006	93.30.13.13	C12	019	95.02.11.05	A4	010	95.12.00.65	A2	039	98.05.43.14	D2	072
92.60.22.08	C8	002	93.30.13.13	D14	046	95.02.11.05	D16	003	95.12.00.65	B2	031	98.05.43.14	D12	037
92.60.22.08	D2	058	93.45.01.19	E4	002	95.02.11.05	E4	005	95.12.00.65	B6	039	98.05.43.14	D16	019
92.60.22.08	D12	025	93.45.01.20	D4	038	95.02.11.06	H14	053	95.12.00.85	B6	008	98.05.43.14	ER	009
92.60.22.08	E2	050	93.45.01.20	D6	044	95.02.11.06	C6	024	95.12.91.00	C14	050	98.05.43.16	A2	038
92.60.22.08	E4	035	93.45.01.29	E6	050	95.02.11.06	C14	033	95.12.91.00	C14	054	98.05.43.16	H6	040

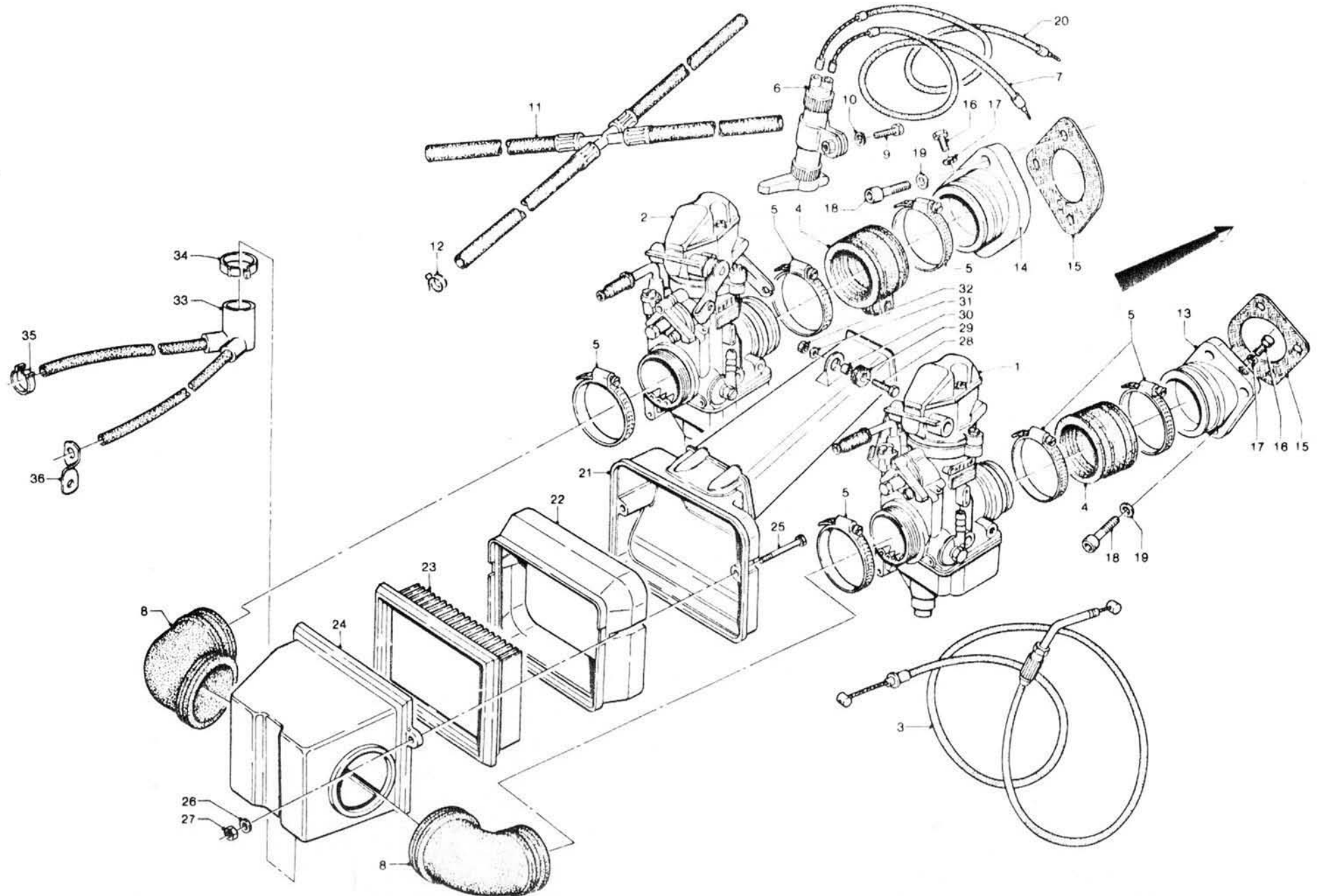
## INDICE NUMERICO - NUMERICAL INDEX - INDEX NUMERIQUE - NUMERISCHER INDEX

Codice	Coord.	N. Pos.	Codice	Coord.	N. Pos.	Codice	Coord.	N. Pos.	Codice	Coord.	N. Pos.	Codice	Coord.	N. Pos.
98.05.43.16	B6	011	98.62.23.16	B10	005									
98.05.43.16	B10	021	98.62.23.18	D4	029									
98.05.43.16	E4	014	98.62.24.30	B6	009									
98.05.43.20	A4	028	98.62.25.30	D10	015									
98.05.43.20	B2	030	98.62.25.30	D12	040									
98.05.43.20	C6	018	98.62.25.35	C16	028									
98.05.43.20	C6	021	98.62.36.30	C6	017									
98.05.43.20	C12	025	98.62.36.40	C8	040									
98.05.43.20	D2	046	98.66.23.12	C16	013									
98.05.43.20	D8	021	98.82.36.35	C8	030									
98.05.43.20	D12	008	99.10.51.29	C8	005									
98.05.43.20	D16	018	823946060	A10	080									
98.05.44.16	C8	008	897392101	C14	062									
98.05.44.20	E2	012	897392410	C14	062									
98.05.44.25	A14	011	897393310	C14	062									
98.05.44.25	C4	038												
98.05.44.30	C14	040												
98.05.44.40	H4	039												
98.07.23.25	C8	027												
98.07.23.25	D14	055												
98.07.24.40	C12	017												
98.07.25.55	C16	003												
98.07.43.20	D14	049												
98.07.44.16	A12	013												
98.07.44.16	D2	049												
98.07.44.20	D2	050												
98.07.44.20	E4	038												
98.07.44.20	E8	021												
98.07.44.25	C6	004												
98.20.25.10	C14	055												
98.20.25.30	E4	026												
98.26.04.16	D12	020												
98.27.06.21	D4	031												
98.28.04.12	E8	005												
98.30.50.17	D16	030												
98.31.06.30	A14	014												
98.32.60.16	C14	031												
98.32.60.16	E8	003												
98.32.60.16	E8	019												
98.34.60.10	A4	016												
98.61.25.35	C16	007												
98.62.02.45	D16	002												
98.62.03.25	A2	004												
98.62.03.25	A14	018												
98.62.03.25	B10	016												
98.62.03.30	A4	018												
98.62.03.35	A14	019												
98.62.03.35	B10	017												
98.62.03.35	D6	039												
98.62.03.55	A16	035												
98.62.04.40	D12	023												
98.62.05.40	C16	031												

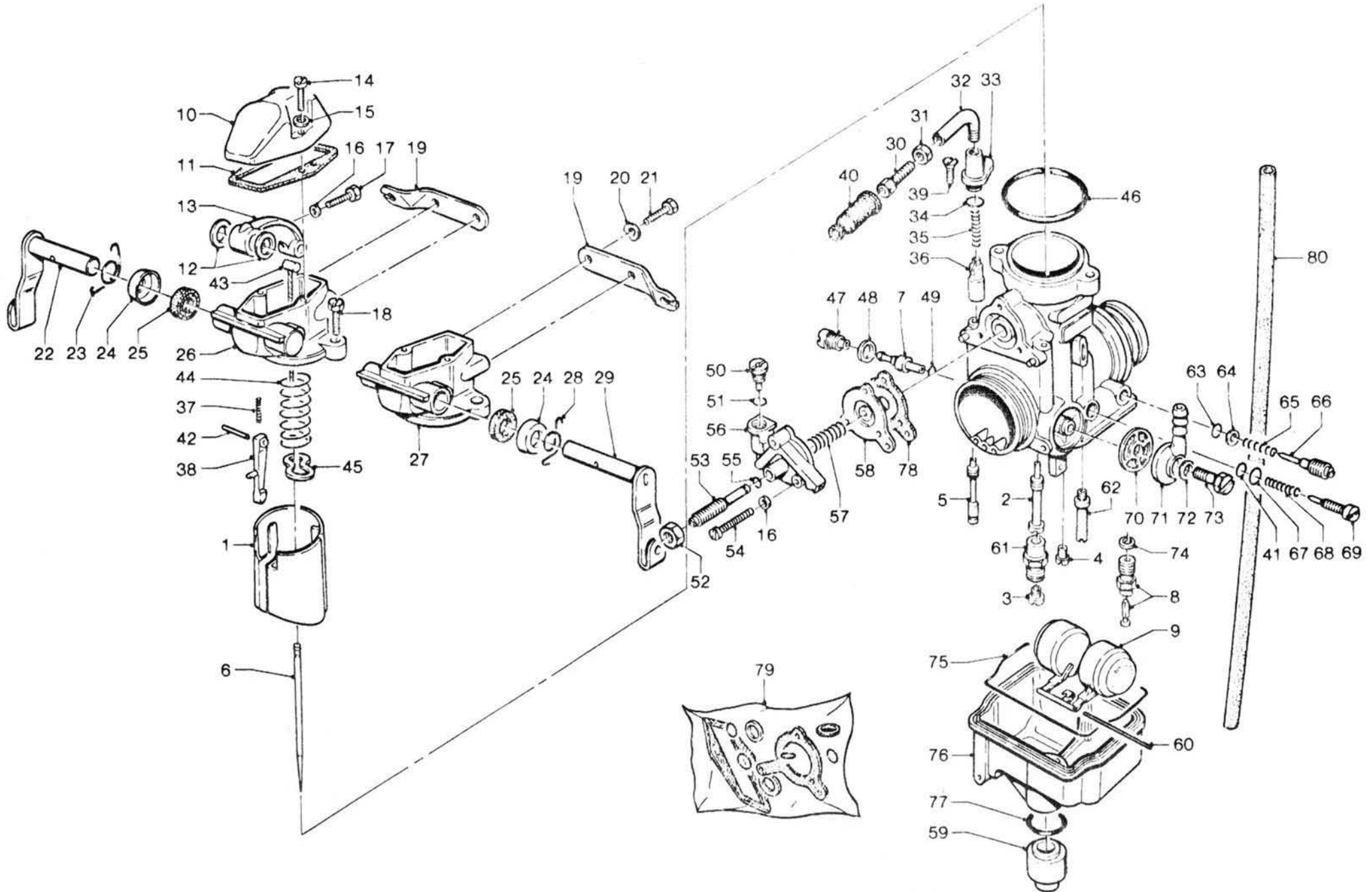




TESTA - CILINDRI HEAD - CYLINDERS		CULASSE - CYLINDRES KOPF - ZYLINDER					Tavola - Drawing Table - Bild	1
NOTE NOTES NOTES MARKE	POS. N.	N. COD. CODE No. No. CODE CODE Nr.	Q.tà Q.ty Q.té M.ge	DENOMINAZIONE	DESCRIPTION	DESIGNATION	BEZEICHNUNG	
	1	14 02 35 60	2	Coperchio testa	Head cover	Couvercle culasse	Zylinderkopfdeckel	
	2	14 03 68 60	2	Guida valvola aspirazione	Valve guide	Guide de soupape	Ventilführung	
	3	14 02 37 60	2	Guarnizione	Gasket	Joint	Dichtung	
	4	98 62 03 25	16	Vite coperchio teste	Screw	Vis	Schraube	
	5	14 02 21 65	1	Testa destra	R.H. head	Culasse D	Zylinderkopf, re.	
	6	14 02 22 65	1	Testa sinistra	L.H. head	Culasse G	Zylinderkopf, li.	
	7	13 03 68 01	2	Guida valvola scarico	Valve guide	Guide de soupape	Ventilführung	
	8	90 35 30 16	4	Anello elastico	Circlip	Jonc élastique	Sprengring	
	9	28 02 20 00	2	Guarnizione	Gasket	Joint	Dichtung	
	10	28 06 02 50	1	Cilindro e pistone destro	Cylinder and piston, R.H.	Cylindre et piston D	Zylinder und Kolben, re.	
	11	14 02 08 65	2	Guarnizione	Gasket	Joint	Dichtung	
	12	90 70 60 90	12	Anello di tenuta	Seal ring	Bague d'étanchéité	Dichtring	
	13	12 02 26 00	2	Tappo testa	Head plug	Bouchon de culasse	Zylinderkopfstopfen	
	14	90 70 62 03	2	Anello di tenuta	Seal ring	Bague d'étanchéité	Dichtring	
	15	13 02 19 00	2	Dado a colonna	Nut	Ecrou	Mutter	
	16	95 12 91 80	2	Rondella elastica	Spring washer	Rondelle élastique	Federring	
<<>>	17	12 02 18 00	4	Tirante corto	Short tie bar	Tirant court	Kurze Tragstange	
<<>>	18	12 02 17 00	8	Tirante lungo	Long tie bar	Tirant long	Lange Tragstange	
	19	14 01 84 00	10	Rosetta elastica	Spring washer	Rondelle élastique	Federring	
	20	92 60 20 10	10	Dado	Nut	Ecrou	Mutter	
	21	14 03 60 50	2	Valvola aspirazione	Intake valve	Soupape d'admission	Einlassventil	
	22	14 03 61 50	2	Valvola scarico	Exhaust valve	Soupape d'échappement	Auslassventil	
	23	13 03 72 00	4	Rosetta	Washer	Rondelle	Scheibe	
	24	14 03 73 00	10	Rosetta di spessore	Flat washer	Rondelle plate	Ring	
	25	13 03 70 00	4	Piattello inferiore	Lower cup	Coupelle inférieure	Untere Manschette	
	26	13 03 74 00	4	Molla esterna	External spring	Ressort extérieur	Aussenfeder	
	27	13 03 76 00	4	Molla interna	Internal spring	Ressort intérieur	Innenfeder	
	28	14 03 80 00	4	Piattello superiore	Upper cup	Coupelle supérieure	Obere Manschette	
	29	12 03 81 00	8	Semicono per valvole	Valve half-cone	Demi-cône de soupape	Ventilhalbkegel	
	30	14 03 02 00	2	Bilanciere dx completo	R.H. rocker arm, assy	Culbuteur D, complet	Kipphebel, re. kpl.	
	31	14 03 04 00	2	Bilanciere sx completo	L.H. rocker arm, assy	Culbuteur G, complet	Kipphebel, li. kpl.	
	32	91 11 15 11	4	Boccola	Bush	Bague	Buchse	
	33	17 03 40 50	4	Vite registro	Adjusting screw	Vis de réglage	Einstellschraube	
	34	10 03 41 00	4	Dado	Nut	Ecrou	Mutter	
	35	94 32 22 15	4	Molla per bilancieri	Rocker arm spring	Ressort pour culbuteur	Kipphebelfeder	
	36	90 11 81 52	4	Rosetta di spessore	Shim	Rondelle d'épaisseur	Passscheibe	
	37	12 03 18 00	4	Perno per bilancieri	Rocker pin	Pivot pour culbuteur	Lagerbolzen	
	38	98 05 43 16	4	Vite	Screw	Vis	Schraube	
	39	95 12 00 65	4	Rosetta elastica	Spring washer	Rondelle élastique	Federring	
	40	14 03 48 65	2	Supporto bilancieri	Rocker support	Support culbuteurs	Kipphebelstütze	
	41	96 50 80 42	4	Prigioniero	Stud bolt	Goujon prisonnier	Stiftschraube	
	42	28 06 01 50	1	Cilindro e pistone sinistro	Cylinder and piston, L.H.	Cylindre et piston G	Zylinder und Kolben, li.	
<<>>	43	10 03 27 00	4	Ranella spallamento	Washer	Rondelle	Scheibe	

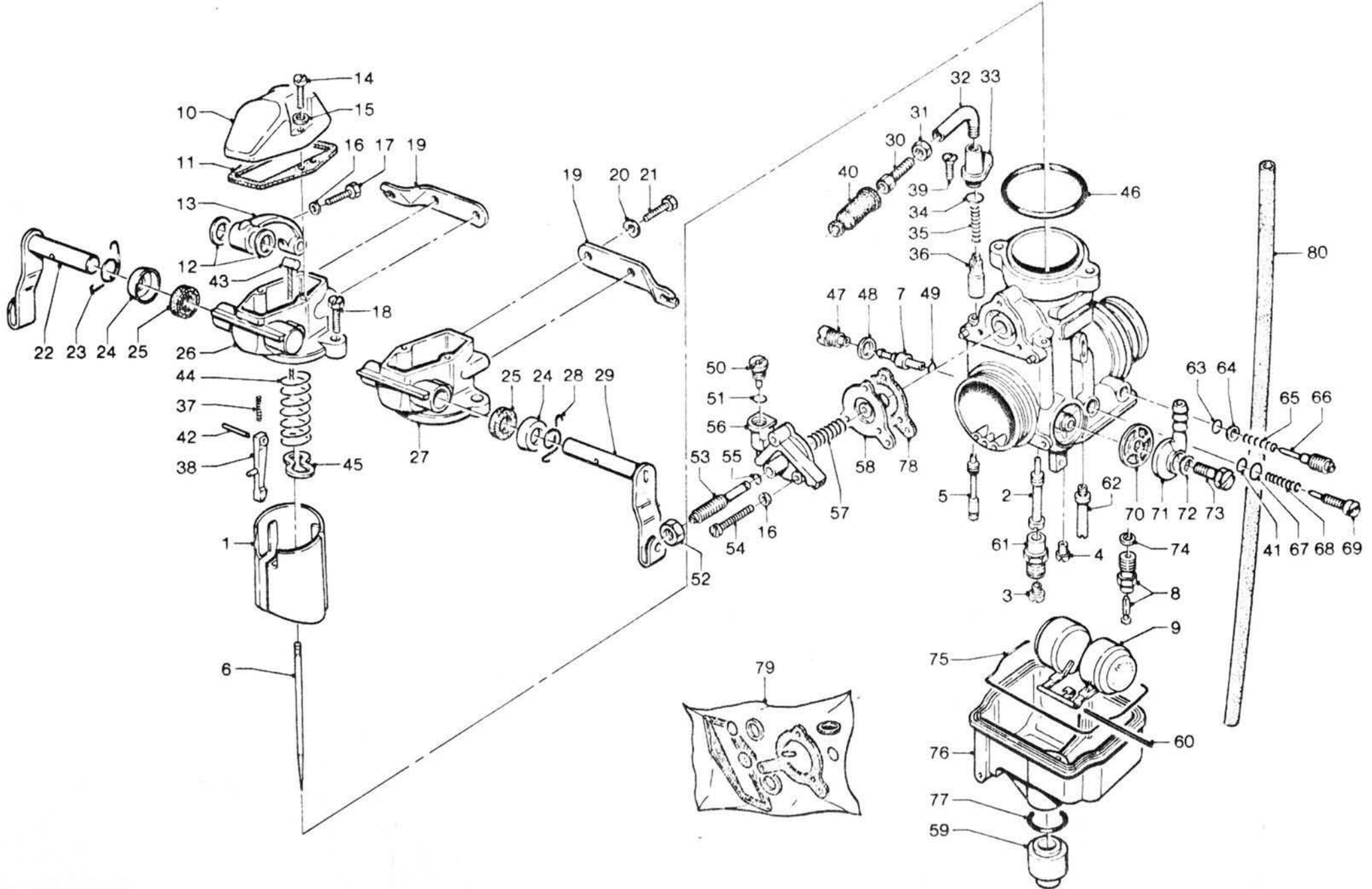


IMPIANTO ALIMENTAZIONE FUEL SYSTEM		ALIMENTATION KRAFTSTOFFZUFÜHRUNG					Tavola - Drawing Table - Bild	2
NOTE NOTES NOTES MARKE	POS. N.	N. COD. CODE No. No. CODE CODE Nr.	Q.tà Q.ty Q.té M.ge	DENOMINAZIONE	DESCRIPTION	DESIGNATION	BEZEICHNUNG	
	1	28 11 26 50	1	Carburatore destro	R.H. carburator	Carburateur D	Vergaser, re.	
	2	28 11 26 51	1	Carburatore sinistro	L.H. carburetor	Carburateur G	Vergaser, li.	
	3	28 11 75 50	2	Trasmissione com. gas	Twist-grip cable	Câble comm. gaz	Gasgriffkabel	
	4	14 11 43 50	2	Manicotto	Sleeve	Manchon	Passbuchse	
	5	12 54 84 01	6	Fascetta fiss. manicotto	Clamp	Collier	Schelle	
	6	17 13 31 50	1	Comando starter	Starter device	Commande de démarrage	Starterbetätigung	
	7	14 13 35 50	1	Trasmissione com. starter, carb. sx.	Starter cable, L.H. carbur.	Câble démarrage, carb. G	Startergriffkabel, Verg. li.	
	8	14 11 44 60	2	Manicotto coll. carburatore	Pipe union	Raccord de tuyau	Rohrverbindung	
	9	98 05 42 10	1	Vite fissaggio com. starter	Screw	Vis	Schraube	
	10	95 02 11 05	1	Rosetta	Tooth washer	Rondelle dentée	Zahnscheibe	
	11	29 10 65 00	1	Tubazione carbur. completa	Piping, complete	Canalisation complète	Rohrverbindung, kpl.	
	12	61 10 84 00	4	Fascetta	Clamp	Collier	Schelle	
	13	14 11 50 60	1	Pipa aspirazione destra	R.H. manifold	Pipe D	Ansaugkrümmer, re.	
	14	14 11 50 61	1	Pipa aspirazione sinistra	L.H. manifold	Pipe G	Ansaugkrümmer, li.	
	15	14 11 55 50	2	Guarnizione isolante	Isolating washer	Joint isolante	Isolierdichtung	
	16	98 34 60 10	2	Vite chiusura foro pipe	Screw	Vis	Schraube	
	17	95 10 01 16	2	Ranella per vite	Washer	Rondelle	Scheibe	
	18	98 62 03 30	6	Vite fiss. pipa alla testa	Screw	Vis	Schraube	
	19	95 00 42 06	6	Rosetta	Washer	Rondelle	Scheibe	
	20	28 13 35 50	1	Trasmissione com. starter, carb. dx	Starter cable, R.H. carbur.	Câble démarrage, carb. D	Startergriffkabel, Verg. re.	
	21	28 11 34 50	1	Coperchio filtro	Filter cover	Couvercle filtre	Filterdeckel	
	22	28 11 40 50	1	Custodia per filtro	Air filter chamber	Chambre de filtre à air	Luftfilterkammer	
	23	28 11 36 50	1	Filtro aria a pannello	Filter cartridge	Cartouche filtre	Luftfilterpatrone	
	24	28 11 43 50	1	Collettore d'aspirazione	Intake manifold	Collecteur d'aspiration	Ansaugrohr	
	25	98 05 22 70	2	Vite fiss. collettore coperchio	Screw	Vis	Schraube	
	26	95 00 02 05	2	Rondella per vite	Washer	Rondelle	Scheibe	
	27	92 63 01 05	2	Dado per vite	Nut	Ecrou	Mutter	
	28	98 05 43 20	1	Vite fiss. coperchio	Screw	Vis	Schraube	
	29	91 55 10 85	1	Gommino	Rubber	Caoutchouc	Gummistück	
	30	91 18 06 07	1	Distanziale	Spacer	Entretoise	Distanzstück	
	31	95 10 01 41	1	Rondella	Washer	Rondelle	Scheibe	
	32	92 63 01 06	1	Dado	Nut	Ecrou	Mutter	
	33	28 15 70 50	1	Tubazione	Breather	Reniflard	Entlüfter	
↔↔↔	34	28 15 78 50	1	Fascetta	Hose clamp	Collier	Schlauchschelle	
↔↔↔	35	28 15 79 50	1	Fascetta	Hose clamp	Collier	Schlauchschelle	
	36	14 11 54 01	1	Piastrina	Bracket	Plaque	Träger	

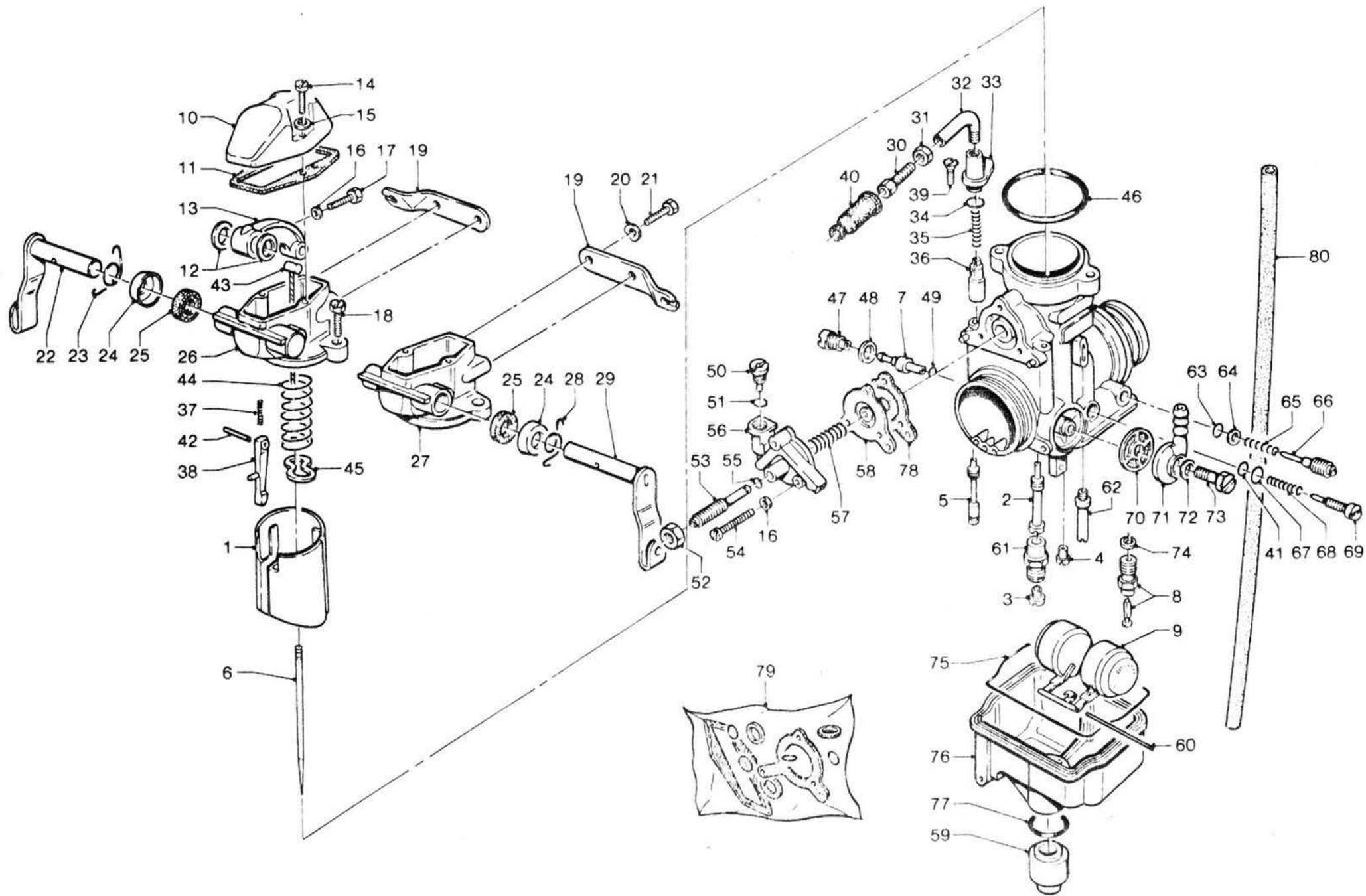




CARBURATORE CARBURETOR		CARBURATEUR VERGASER					Tavola - Drawing Table - Blid	3
NOTE NOTES NOTES MARKE	POS. N.	N. COD. CODE No. No. CODE CODE Nr.	Q.tà Q.ty Q.té M.ge	DENOMINAZIONE	DESCRIPTION	DESIGNATION	BEZEICHNUNG	
	1	14 93 75 50	1	Valvola gas	Throttle valve	Papillon de gaz	Drosselklappe	
<<>>	2	28 93 55 50	1	Polverizzatore 268 A-B	Atomizer 268 A-B	Pulverisateur 268 A-B	Zerstäuber 268 A-B	
<<>>	3	28 93 57 50	1	Getto massimo 115	Main jet 115	Gicleur principal 115	Hauptdüse 115	
<<>>	4	10 93 59 00	1	Getto minimo 50	Pilot jet 50	Gicleur de ralenti 50	Leerlaufdüse 50	
	5	14 93 60 50	1	Getto avviamento	Starting jet	Gicleur de démarrage	Starterdüse	
	6	28 93 77 50	1	Spillo conico serie K	Needle	Aiguille	Nadel	
<<>>	7	28 93 90 50	1	Getto pompa 33	Pump jet 33	Gicleur de pompe 33	Pumpedüse 33	
	8	14 93 91 50	1	Valvola a spillo	Needle valve	Pointeau	Nadelventil	
<<>>	9	14 93 30 00	1	Galleggiante	Float	Flotteur	Schwimmer	
	10	14 93 31 50	1	Coperchio leva gas	Cover	Couvercle	Deckel	
*	11		1	Guarnizione cop. leva gas	Gasket	Joint	Dichtung	
*	12		2	Guarnizione leva com. gas	Gasket	Joint	Dichtung	
	13	14 93 35 50	1	Leva comando gas	Twist-grip lever	Levier comm. gaz	Gasgriffhebel	
	14	14 93 34 50	2	Vite fiss. coperchio leva	Screw	Vis	Schraube	
	15	14 93 36 50	2	Rondella elastica	Spring washer	Rondelle élastique	Federring	
	16	13 93 29 00	4	Rondella elastica	Spring washer	Rondelle élastique	Federring	
<<>>	17	14 93 34 50	1	Vite fissaggio leva gas	Screw	Vis	Schraube	
	18	14 93 46 50	2	Vite fiss. coperchio cam. miscela	Screw	Vis	Schraube	
	19	28 93 47 50	1	Supporto com. gas sx	L.H. support	Support G	Halter, li.	
	19	28 93 47 51	1	Supporto com. gas dx	R.H. support	Support D	Halter, re.	
	20	14 93 48 50	2	Rondella elastica	Spring washer	Rondelle élastique	Federring	
	21	14 93 49 50	2	Vite fissaggio supporto	Screw	Vis	Schraube	
<<>>	22	28 93 51 50	1	Albero comando gas (carbur. dx)	Shaft (R.H. carburetor)	Arbre comm. gaz (carb. D)	Welle (Vergaser, re.)	
	23	14 93 53 50	1	Molla richiamo albero gas (carburatore destro)	Shaft spring (R.H. carburetor)	Ressort arbre (carburateur D)	Wellenfeder (Vergaser, re.)	
	24	14 93 54 50	1	Coperchio guarnizione	Gasket cover	Couvercle joint	Dichtungdeckel	
*	25		1	Guarnizione albero gas	Gasket	Joint	Dichtung	
	26	14 93 59 50	1	Coperchio cam. miscela (carburatore destro)	Mixture cham. cover (R.H. carburetor)	Couvercle ch. mélange (carburateur D)	Mischungraumdeckel (Vergaser, re.)	
	27	14 93 61 50	1	Coperchio cam. miscela (carburatore sinistro)	Mixture cham. cover (L.H. carburetor)	Couvercle ch. mélange (carburateur G)	Mischungraumdeckel (Vergaser, li.)	
	28	14 93 62 50	1	Molla richiamo albero gas (carburatore sinistro)	Shaft spring (L.H. carburetor)	Ressort arbre (carburateur G)	Wellenfeder (Vergaser, li.)	
	29	28 93 58 50	1	Albero comando gas (carbur. sx)	Shaft (L.H. carburetor)	Arbre comm. gaz (carb. G)	Welle (Vergaser, li.)	
	30	53 93 72 00	1	Vite tendifilo	Screw	Vis	Schraube	
	31	49 93 88 00	1	Dado	Nut	Ecrou	Mutter	
	32	14 93 79 50	1	Tubetto deviatore	Pipe	Tuyau	Rohr	
	33	17 93 74 50	1	Coperchio valvola avviamento	Cover	Couvercle	Deckel	
*	34		1	Guarnizione	Gasket	Joint	Dichtung	
	35	13 93 76 00	1	Molla valvola avviamento	Spring	Ressort	Feder	
	36	13 93 78 00	1	Valvola avviamento	Starter valve	Soupape de démarrage	Starterventil	
	37	14 93 80 50	1	Molla	Spring	Ressort	Feder	



CARBURATORE CARBURETOR		CARBURATEUR VERGASER					Tavola - Drawing Table - Bild	3
NOTE NOTES NOTES MARKE	POS. N.	N. COD. CODE No. No. CODE CODE Nr.	Q.tà Qty Qté M.ge	DENOMINAZIONE	DESCRIPTION	DESIGNATION	BEZEICHNUNG	
	38	14 93 81 50	1	Leva comando pompa	Pump device lever	Levier comm. pompe	Pumpebetätigungshebel	
	39	13 93 79 00	1	Vite	Screw	Vis	Schraube	
*	40		1	Cappuccio cavo	Cap	Capuchon	Kappe	
*	41		1	Guarnizione	Gasket	Joint	Dichtung	
	42	14 93 83 50	1	Perno leva com. pompa	Pin	Pivot	Stift	
	43	14 93 84 50	1	Tirante valvola gas	Tie bar	Tirant	Stange	
	44	28 02 86 50	1	Molla	Spring	Ressort	Feder	
	45	14 93 85 50	1	Fermaglio spillo	Clip	Agrafe	Schelle	
*	46		1	Guarnizione	Gasket	Joint	Dichtung	
	47	14 93 23 50	1	Portagetto pompa	Jet holder	Porte gicleur	Dusenträger	
*	48		1	Guarnizione	Gasket	Joint	Dichtung	
*	49		2	Guarnizione	Gasket	Joint	Dichtung	
	50	14 93 71 50	1	Valvola mandata pompa	Pump valve	Soupape pompe	Pumpeventil	
*	51		1	Guarnizione	Gasket	Joint	Dichtung	
	52	14 93 64 50	1	Dado	Nut	Ecrou	Mutter	
	53	14 93 65 50	1	Vite	Screw	Vis	Schraube	
	54	14 93 66 50	3	Vite	Screw	Vis	Schraube	
*	55		1	Guarnizione	Gasket	Joint	Dichtung	
	56	14 93 68 50	1	Coperchio pompa	Pump cover	Couvercle pompe	Pumpedeckel	
	57	14 93 69 50	1	Molla membrana pompa	Spring	Ressort	Feder	
	58	14 93 10 50	1	Membrana pompa	Pump diaphragm	Diaphragme pompe	Pumpemembran	
	59	14 93 18 50	1	Tappo fissaggio vaschetta	Plug	Bouchon	Stopfen	
	60	13 93 31 00	1	Perno galleggiante	Float pin	Axe de flotteur	Schwimmerachse	
	61	14 93 12 50	1	Portagetto massimo	Main jet holder	Porte gicleur principal	Hauptdüsenträger	
	62	14 93 13 50	1	Valvola aspirazione	Intake valve	Soupape d'admission	Einlassventil	
*	63		1	Guarnizione	Gasket	Joint	Dichtung	
	64	65 93 37 00	1	Rondella piana	Washer	Rondelle	Scheibe	
	65	13 93 63 00	1	Molla	Spring	Ressort	Feder	
	66	13 93 62 00	1	Vite	Screw	Vis	Schraube	
	67	14 93 16 50	1	Rondella piana	Washer	Rondelle	Scheibe	
	68	13 93 67 00	1	Molla	Spring	Ressort	Feder	
	69	13 93 66 00	1	Vite	Screw	Vis	Schraube	
	↔ 70	43 93 40 00	1	Filtro benzina	Filter	Tamis	Sieb	
	71	13 93 46 00	1	Pipetta raccordo tubaz. benzina	Adaptor	Raccord	Adapter	
*	72		1	Guarnizione	Gasket	Joint	Dichtung	
	73	10 93 49 00	1	Vite	Screw	Vis	Schraube	
*	74		1	Guarnizione	Gasket	Joint	Dichtung	
*	75		1	Guarnizione	Gasket	Joint	Dichtung	
	76	13 93 44 00	1	Vaschetta	Float chamber	Cuvette à niveau	Schwimmergehäuse	
*	77		1	Guarnizione	Gasket	Joint	Dichtung	





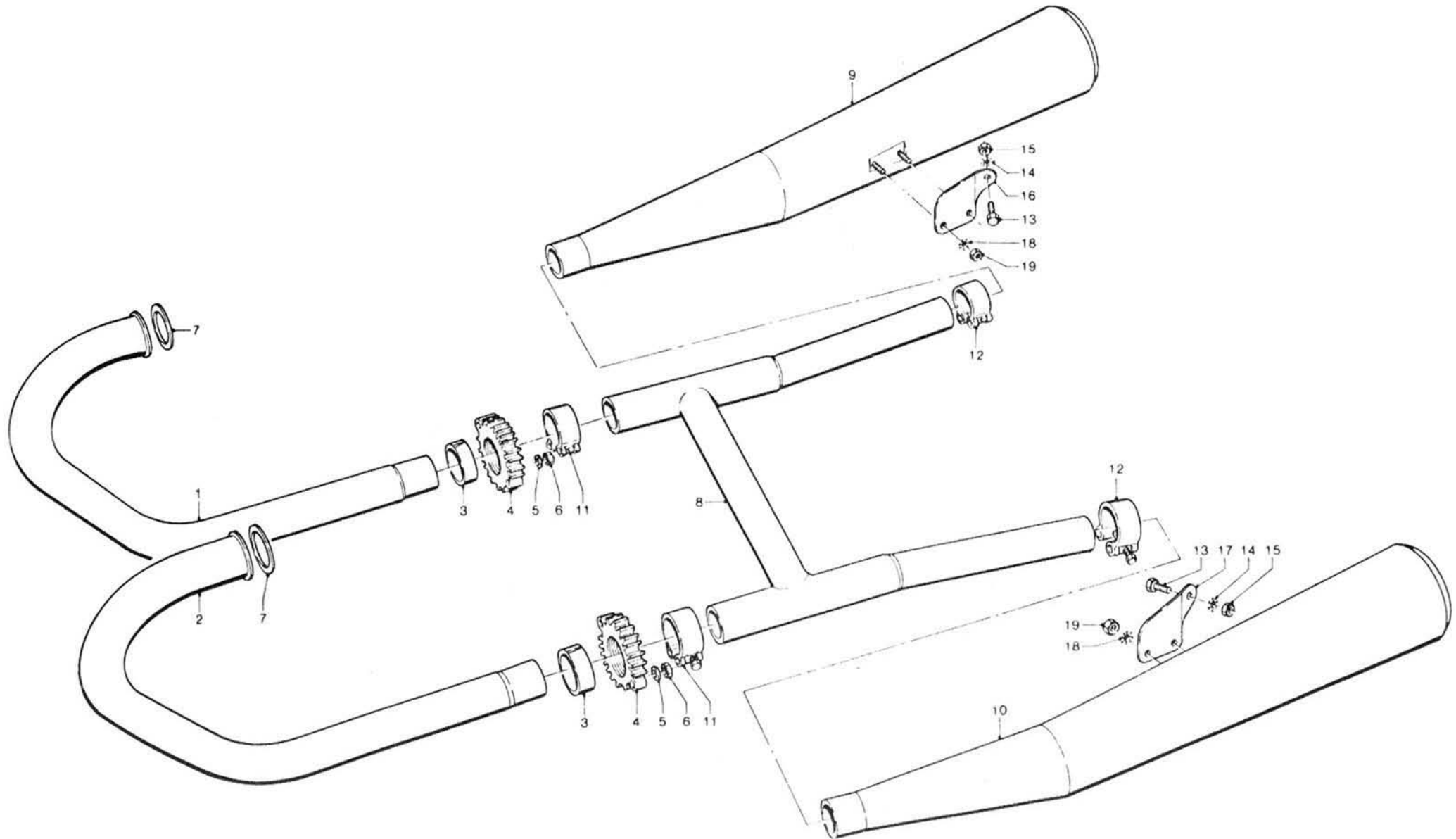
# A10

CARBURATORE CARBURETOR		CARBURATEUR VERGASER						Tavola - Drawing Table - Bild
NOTE NOTES NOTES MARKE	POS. N.	N. COD. CODE No. No. CODE CODE Nr.	Q.tà Q.ty Q.té M.ge	DENOMINAZIONE	DESCRIPTION	DESIGNATION	BEZEICHNUNG	

3

*	78 79	14 93 99 50	1 1	Guarnizione per membrana pompa Gruppo guarnizioni carburatore (formato dai particolari indicati da * )	Gasket Carburetor gasket set (made up to the items indicated with * )	Joint Groupe joints carburateur (formé par les pièces indiquées avec * )	Dichtung Vergaserdichtungssatz (ersetzt sich aus den mit * gezeigten Teilen)
**	<<->	80	823 946 060	—	Tubetto per sfiato vasch. carbur.	Vent hose	Tuyau de reniflard Entlüftungsschlauch

\*\* Specificare le quantità in metri (1 m - 2 m - ecc.) - Indicate quantity required in meters (1 m - 2 m - etc.)  
Indiquer les quantités en mètres (1 m - 2 m - etc.) - Lieferbar in Meter (1 m - 2 m - etc. bestellen)



# A12

SCARICO EXHAUST SYSTEM		ECHAPPEMENT AUSPUFF					Tavola - Drawing Table - Bild	4
NOTE NOTES NOTES MARKE	POS. N.	N. COD. CODE No. No. CODE CODE Nr.	Q.tà Q.ty Q.té M.ge	DENOMINAZIONE	DESCRIPTION	DESIGNATION	BEZEICHNUNG	
	1	28 12 09 50	1	Tubo scarico dx	R.H. exhaust pipe	Tuyau d'échappement D	Auspuffrohr, re.	
	2	28 12 09 51	1	Tubo scarico sx	L.H. exhaust pipe	Tuyau d'échappement G	Auspuffrohr, li.	
	3	14 12 12 00	4	Distanziale per flangia	Spacer	Entretoise	Distanzstück	
	4	17 12 10 60	2	Flangia fissaggio tubi	Flange	Flasque	Flansch	
	5	14 61 59 01	4	Rosetta di sicurezza	Washer	Rondelle	Scheibe	
	6	92 78 10 81	4	Dado fissaggio flangia	Nut	Ecrou	Mutter	
	7	90 71 83 70	2	Guarnizione	Gasket	Joint	Dichtung	
	8	28 12 39 50	1	Camera di espansione	Expansion chamber	Chambre de détente	Expansionsraum	
	9	28 12 30 50	1	Silenziatore destro	R.H. silencer	Silencieux D	Schalldämpfer, re.	
	10	28 12 29 50	1	Silenziatore sinistro	L.H. silencer	Silencieux G	Schalldämpfer, li.	
	11	14 12 69 00	2	Fascetta tenuta tubi scarico e camera di espansione	Expansion chamber and exhaust pipes clamp	Collier chambre de détente et tuyau d'échapp.	Auspuffrohr-Expansionr. Schelle	
	12	14 12 34 00	2	Fascetta silenziatore	Silencer clamp	Collier silencieux	Schalldämpferschelle	
	13	98 07 44 16	2	Vite fissaggio silenziatore	Screw	Vis	Schraube	
	14	95 02 11 08	2	Rosetta elastica dentellata	Tooth washer	Rondelle dentée	Zahnscheibe	
	15	92 60 22 08	2	Dado per vite fissaggio silenziatore	Nut	Ecrou	Mutter	
	16	28 12 86 50	1	Piastra fissaggio silenziatore dx	R.H. silencer plate	Plaque silencieux D	Schalldämpfer, Platte re.	
	17	28 12 87 50	1	Piastra fissaggio silenziatore sx	L.H. silencer plate	Plaque silencieux G	Schalldämpfer, Platte li.	
	18	95 02 11 08	4	Rondella	Washer	Rondelle	Scheibe	
	19	92 60 22 08	4	Dado	Nut	Ecrou	Mutter	

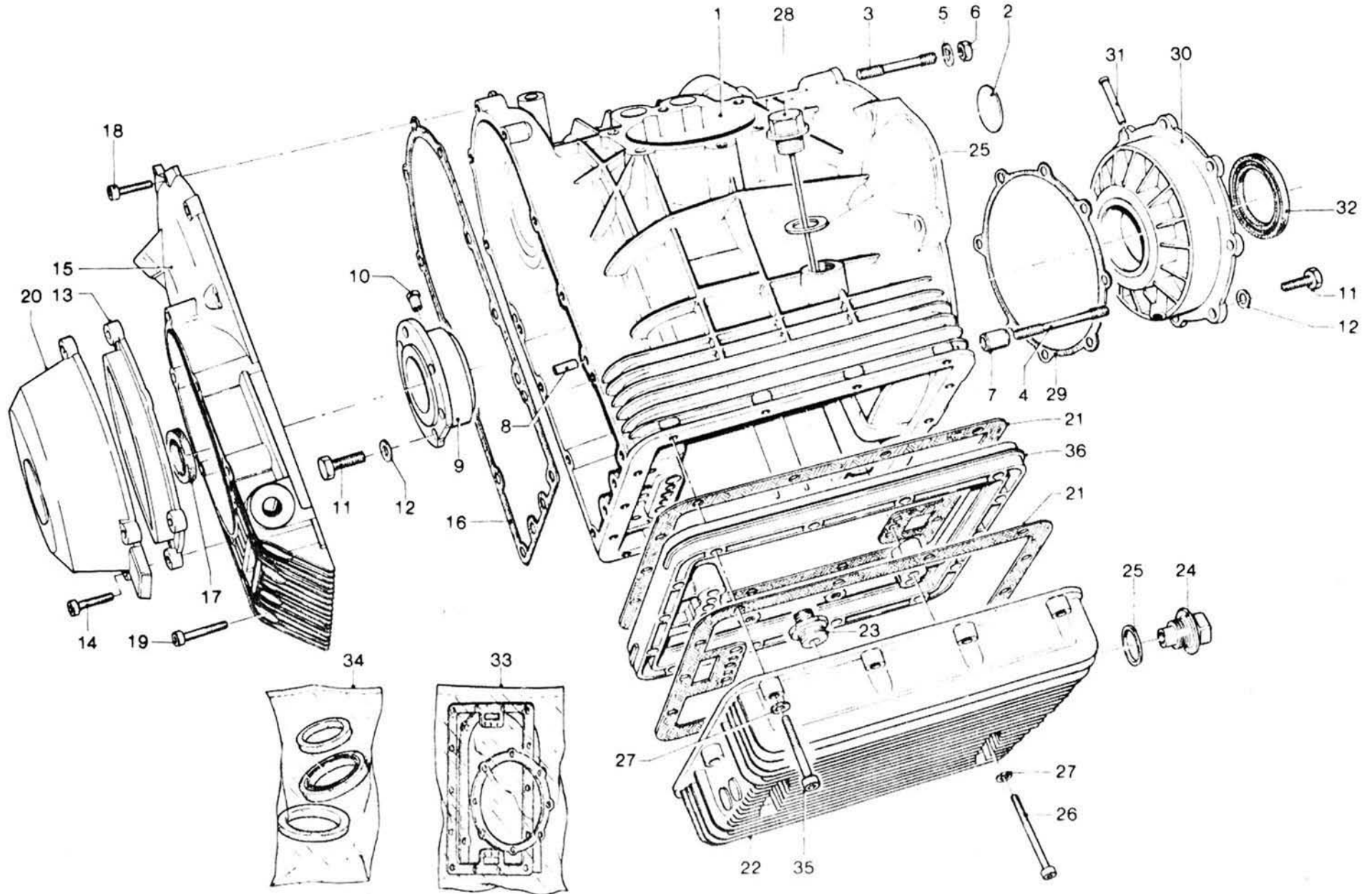
# A13

BASAMENTO E COPERCHI  
CRANKCASE - COVERS

CARTER MOTEUR - COUVERCLES  
KURBELGEHÄUSEUNT. - DECKEL

Tavola Drawing  
Table - Bild

5





BASAMENTO E COPERCHI CRANKCASE - COVERS		CARTER MOTEUR - COUVERCLES KURBELGEHÄUSEUNT. - DECKEL					Tavola - Drawing Table - Bild	5
NOTE NOTES NOTES MARKE	POS. N.	N. COD. CODE No. No. CODE CODE Nr.	Q.tà Q.ty Q.té M.ge	DENOMINAZIONE	DESCRIPTION	DESIGNATION	BEZEICHNUNG	
	1	14 00 07 65	1	Basamento motore	Crankcase	Carter moteur	Kurbelgehäuseunterteil	
	2	12 00 39 00	1	Fondello	Plug	Bouchon	Stopfen	
	3	96 50 80 66	4	Prigioniero corto	Short stud	Goujon court	Kurze Stiftschraube	
	4	96 50 80 75	2	Prigioniero lungo	Long stud	Goujon long	Lange Stiftschraube	
	5	95 00 42 08	5	Rosetta	Washer	Rondelle	Scheibe	
	6	92 60 22 08	6	Dado	Nut	Ecrou	Mutter	
	7	12 01 89 00	2	Bussola riferimento	Coupling bush	Bague d'accouplement	Kupplungsbuchse	
	8	95 51 20 81	2	Spina di riferimento	Connecting pin	Axe de liaison	Haltebolzen	
	9	14 01 19 00	1	Flangia lato distribuzione compl. di cuscinetto	Flange with bearing, complete	Flasque avec roulement complète	Flansch mit Lager, kpl.	
	9	14 01 19 01	1	Flangia (min. mm 0,2)	Flange (undersize mm 0.2)	Flasque (minoré mm 0,2)	Flansch (Untergr. mm 0,2)	
	9	14 01 19 02	1	Flangia (min. mm 0,4)	Flange (undersize mm 0.4)	Flasque (minoré mm 0,4)	Flansch (Untergr. mm 0,4)	
	9	14 01 19 03	1	Flangia (min. mm 0,6)	Flange (undersize mm 0.6)	Flasque (minoré mm 0,6)	Flansch (Untergr. mm 0,6)	
	10	12 01 22 00	1	Spina	Peg	Bonhomme	Stift	
	11	98 05 44 25	14	Vite	Screw	Vis	Schraube	
	12	61 27 03 00	14	Rosetta	Washer	Rondelle	Scheibe	
	13	18 00 11 50	1	Flangia cop. generatore	Flange	Flasque	Flansch	
	14	98 31 06 30	4	Vite fissaggio cop. generatore	Screw	Vis	Schraube	
	15	14 00 14 00	1	Coperchio distribuzione	Timing cover	Couvercle de distribution	Steuergehäusedeckel	
	16	12 00 12 00	1	Guarnizione	Gasket	Joint	Dichtung	
	17	90 40 28 39	1	Anello	Ring	Bague	Ring	
	18	98 62 03 25	8	Vite corta	Short screw	Vis courte	Kurze Schraube	
	19	98 62 03 35	6	Vite lunga	Long screw	Vis longue	Lange Schraube	
	20	18 00 16 50	1	Coperchio generatore	Alternator cover	Couvercle de l'alternateur	Generatordeckel	
	21	14 00 36 00	2	Guarnizione coppa	Sump gasket	Joint du carter	Dichtung	
	22	14 00 35 00	1	Coppa olio	Oil sump	Carter d'huile	Ölwanne	
	23	14 00 38 00	1	Raccordo	Connection	Raccord	Anschluss	
	24	12 00 37 02	1	Tappo scarico olio	Oil drain plug	Bouchon de vidange huile	Ölablassschraube	
	25	95 10 07 09	2	Guarnizione	Gasket	Joint	Dichtung	
	26	98 05 23 90	4	Vite lunga	Long screw	Vis longue	Lange Schraube	
	27	95 00 42 06	18	Rosetta	Washer	Rondelle	Scheibe	
	28	28 00 49 50	1	Tappo olio	Oil filler plug	Bouchon de rempl. huile	Öleinfüllstutzen	
	29	12 01 18 00	1	Guarnizione flangia	Flange gasket	Joint de flasque	Flanschdichtung	
	30	12 01 14 00	1	Flangia lato volano completa di cuscinetto	Flange with bearing, complete	Flasque avec roulement, complète	Flansch mit Lager, kpl.	
	30	12 01 14 01	1	Flangia (min. mm 0,2)	Flange (undersize mm 0.2)	Flasque (minoré mm 0,2)	Flansch (Untergr. mm 0,2)	
	30	12 01 14 02	1	Flangia (min. mm 0,4)	Flange (undersize mm 0.4)	Flasque (minoré mm 0,4)	Flansch (Untergr. mm 0,4)	
	30	12 01 14 03	1	Flangia (min. mm 0,6)	Flange (undersize mm 0.6)	Flasque (minoré mm 0,6)	Flansch (Untergr. mm 0,6)	
	31	12 01 17 00	1	Spina	Peg	Bonhomme	Stift	
	32	90 40 53 67	1	Anello di tenuta	Seal ring	Bague d'étanchéité	Dichtring	

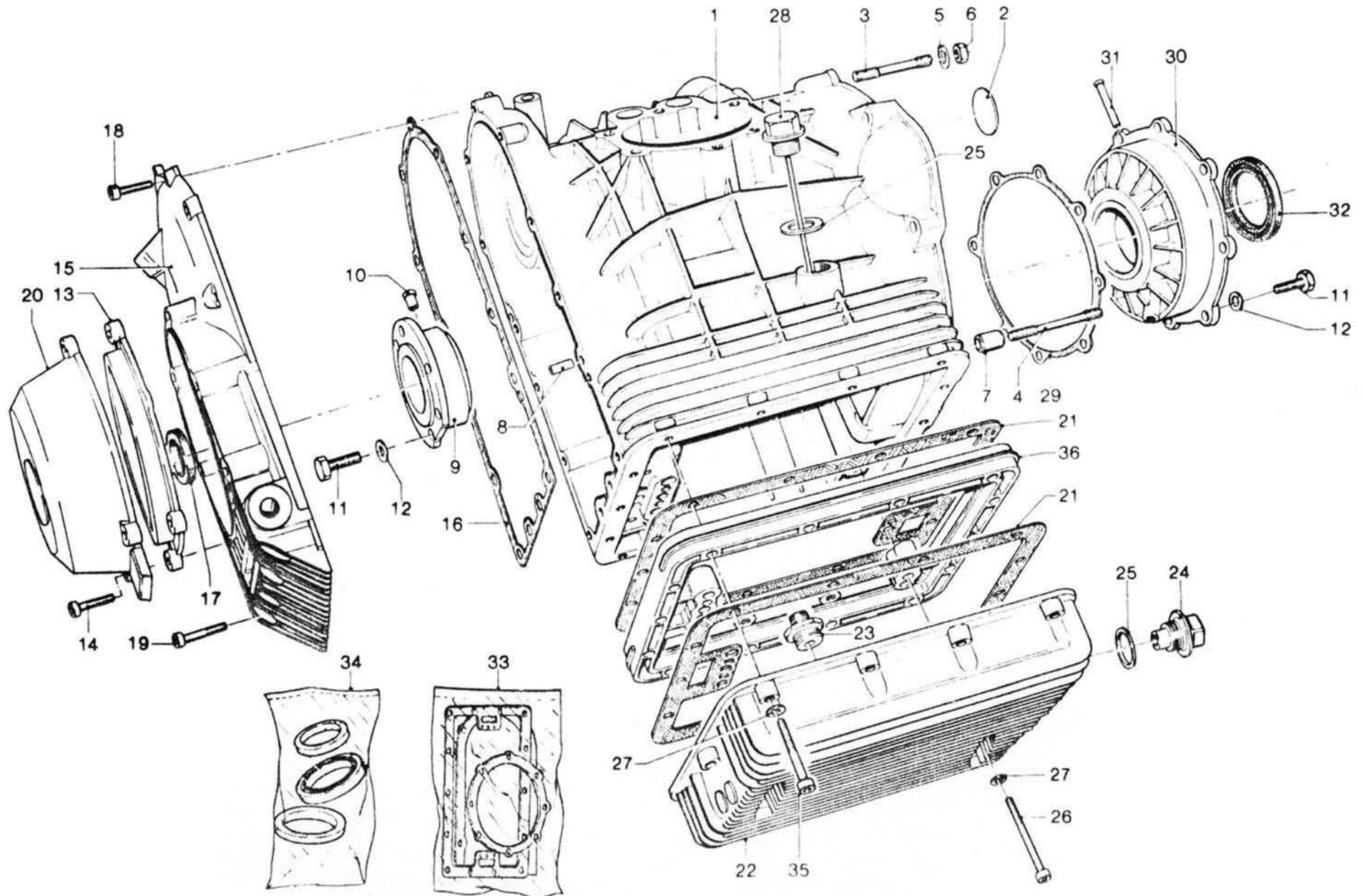
# A15

BASAMENTO E COPERCHI  
CRANKCASE - COVERS

CARTER MOTEUR - COUVERCLES  
KURBELGEHÄUSEUNT. - DECKEL

Tavola - Drawing  
Table - Bild

5



# A16

BASAMENTO E COPERCHI CRANKCASE - COVERS		CARTER MOTEUR - COUVERCLES KURBELGEHÄUSEUNT. - DECKEL					Tavola - Drawing Table - Bild	5
NOTE NOTES NOTES MARKE	POS. N.	N. COD. CODE No. No. CODE CODE Nr.	Q.tà Q.ty Q.té M.ge	DENOMINAZIONE	DESCRIPTION	DESIGNATION	BEZEICHNUNG	
	33	28 99 90 50	1	Gruppo guarnizioni	Gasket set	Ensemble de joints	Dichtungsausrüstung	
	34	17 99 95 50	1	Gruppo paraoli	Oil retainer set	Ensemble déflecteur huile	Ölspritzringausrüstung	
	35	98 62 03 55	14	Vite	Screw	Vis	Schraube	
	36	14 00 32 40	1	Flangia tra coppa e basamento	Flange	Flasque	Flansch	
	—	28 99 10 50	1	Motore completo	Engine assy	Moteur complet	Motor, kpl.	
	—	28 99 14 50	1	Motore completo di cambio	Engine & gearbox, assy	Moteur et B.V. complet	Motor u. Wechselgetr. kpl.	

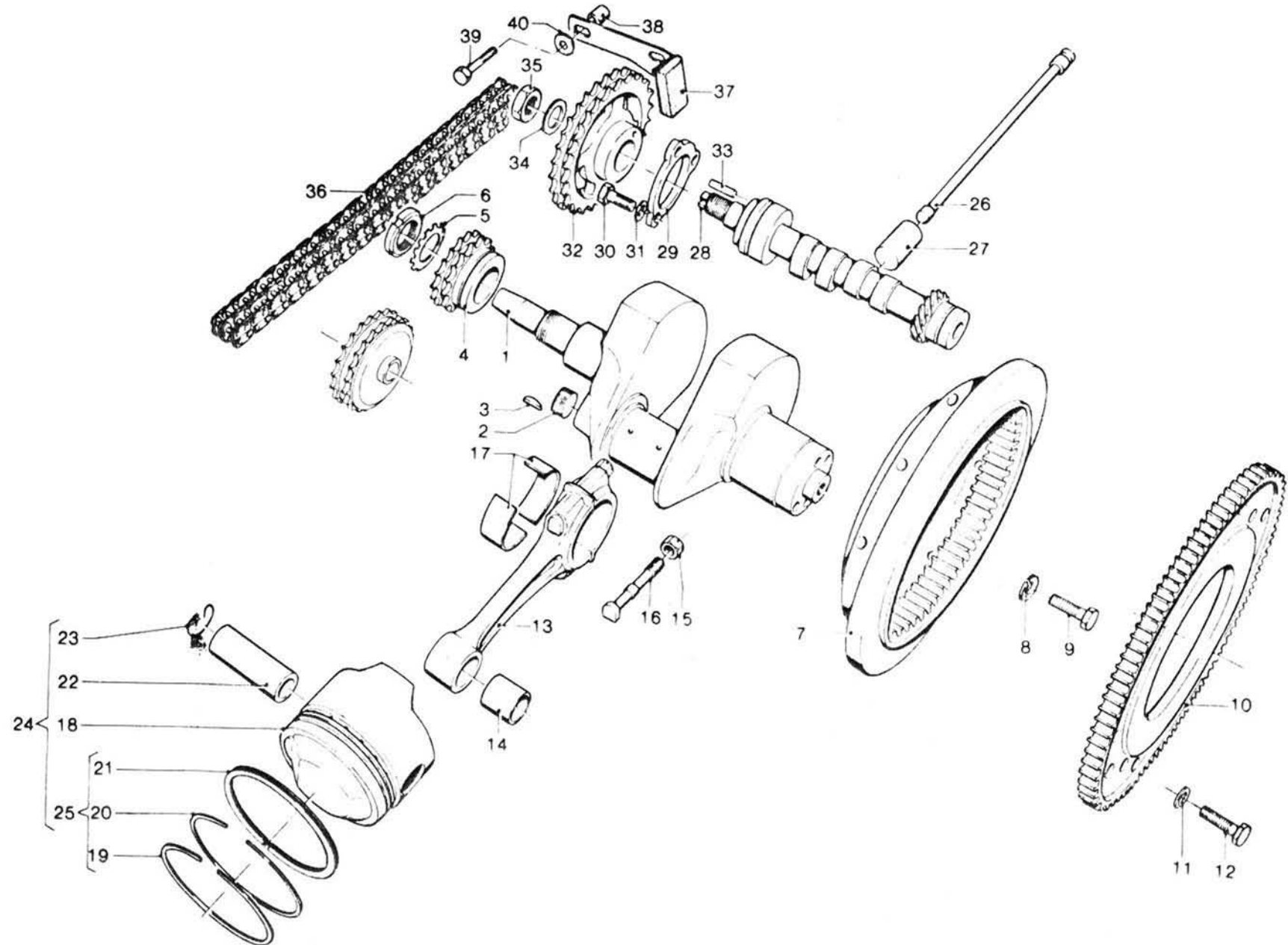
# B1

IMBIELLAGGIO - DISTRIBUZIONE  
CONNECTING AND TIMING SYSTEM

EQUIPAGE MOBILE - DISTRIBUTION  
PLEUEL UND STEUERUNG

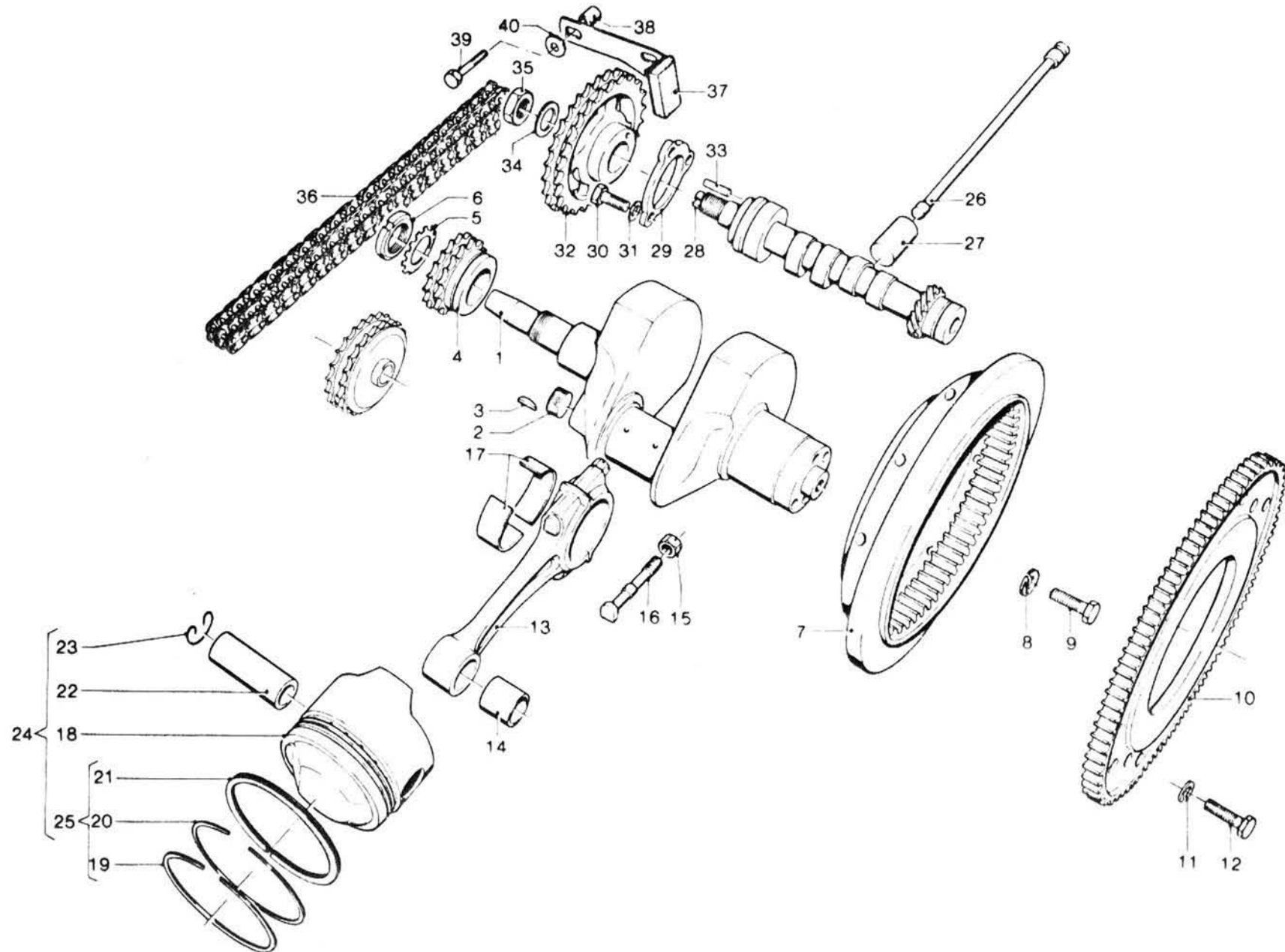
Tavola - Drawing  
Table - Bild

6



IMBIELLAGGIO - DISTRIBUZIONE CONNECTING AND TIMING SYSTEM		EQUIPAGE MOBILE - DISTRIBUTION PLEUEL UND STEUERUNG					Tavola - Drawing Table - Bild	6
NOTE NOTES NOTES MARKE	POS. N.	N. COD. CODE No. No. CODE CODE Nr.	Q.tà Q.ty Q.té M.ge	DENOMINAZIONE	DESCRIPTION	DESIGNATION	BEZEICHNUNG	
	1	14 06 42 04	1	Albero motore	Crankshaft	Vilebrequin	Kurbelwelle	
	2	12 06 54 00	1	Tappo	Plug	Bouchon	Stopfen	
	3	91 70 23 55	1	Chiavella	Cotter pin	Clavette	Keil	
	4	14 07 20 01	1	Pignone motore	Driving pinion	Pignon d'attaque	Antriebritzel	
	5	95 02 80 25	1	Rosetta	Washer	Rondelle	Scheibe	
	6	93 60 10 26	1	Ghiera bloccaggio	Ring nut	Collier de serrage	Gewinding	
	7	14 06 70 50	1	Volano motore	Flywheel	Volant	Schwungrad	
	8	14 61 59 01	6	Rondella	Washer	Rondelle	Scheibe	
	9	12 06 77 01	6	Vite	Screw	Vis	Schraube	
	10	17 06 79 00	1	Corona dentata	Flywheel ring gear	Couronne dentée	Schwungradkranz	
	11	14 61 59 01	8	Rosetta elastica	Spring washer	Rondelle élastique	Federring	
	12	98 05 44 20	8	Vite	Screw	Vis	Schraube	
	13	14 06 15 06	2	Biella completa	Connecting rod, assy	Bielle complète	Pleuelstange, kpl.	
	14	91 11 21 24	2	Boccola	Bush	Douille	Buchse	
	15	92 73 10 90	4	Dado autobloccante	Self-locking nut	Ecrou de sûreté	Sicherungsmutter	
	16	14 06 22 01	4	Vite	Screw	Vis	Schraube	
	17	28 06 20 50	4	Semicuscinetti di biella	Big-end half bearing	Demi-coussinet tête bielle	Pleuellagerschale	
	17	28 06 20 51	4	Semicuscinetto (min. mm 0,254)	Half-bearing (undersize mm 0.254)	Demi-coussinet (minoré mm 0,254)	Lagerschale (Untergrosse mm 0,254)	
	17	28 06 20 52	4	Semicuscinetto (min. mm 0,508)	Half-bearing (undersize mm 0.508)	Demi-coussinet (minoré mm 0,508)	Lagerschale (Untergrosse mm 0,508)	
	17	28 06 20 53	4	Semicuscinetto (min. mm 0,762)	Half-bearing (undersize mm 0.762)	Demi-coussinet (minoré mm 0,762)	Lagerschale (Untergrosse mm 0,762)	
	18	14 06 04 45	2	Pistone	Piston	Piston	Kolben	
	19	14 06 07 05	2	Fascia elastica superiore	Piston ring	Segment d'étanchéité	Kolbenring	
	20	17 06 09 00	2	Fascia elastica intermedia	Piston ring	Segment d'étanchéité	Kolbenring	
	21	17 06 10 00	2	Fascia elastica raschiaolio	Scraper ring	Segment racleur	Ölabstreifring	
	22	13 06 12 60	2	Spinotto	Wrist pin	Axe de piston	Kolbenbolzen	
	23	90 35 10 37	4	Molletta	Circlip	Jonc d'arrêt	Sprengring	
	24	14 06 02 56	2	Pistone completo	Piston, assy	Piston complet	Kolben kpl.	
	25	14 06 06 55	2	Gruppo fasce elastiche	Piston ring set	Ensemble de segments	Kolbenringausrüstung	
	26	17 04 50 50	4	Astina com. bilancieri	Tapper stem	Tige de poussoir	Stosstange	
	27	10 04 58 00	4	Punterie	Valve plunger	Poussoir de soupape	Ventilstößel	
	27	10 04 58 01	4	Punterie (magg. mm 0,05)	Valve plunger (oversize mm 0.05)	Poussoir de soupape (majoré mm 0,05)	Ventilstößel (Obergrösse mm 0,05)	
	27	10 04 58 02	4	Punterie (magg. mm 0,10)	Valve plunger (oversize mm 0.10)	Poussoir de soupape (majoré mm 0,10)	Ventilstößel (Obergrösse mm 0,10)	
	28	14 05 33 01	1	Albero a camme	Camshaft	Arbre de distribution	Nockenwelle	
	29	12 05 40 00	1	Flangia	Flange	Flasque	Flansch	
	30	98 05 43 20	3	Vite	Screw	Vis	Schraube	
	31	95 12 00 65	3	Rosetta	Washer	Rondelle	Scheibe	

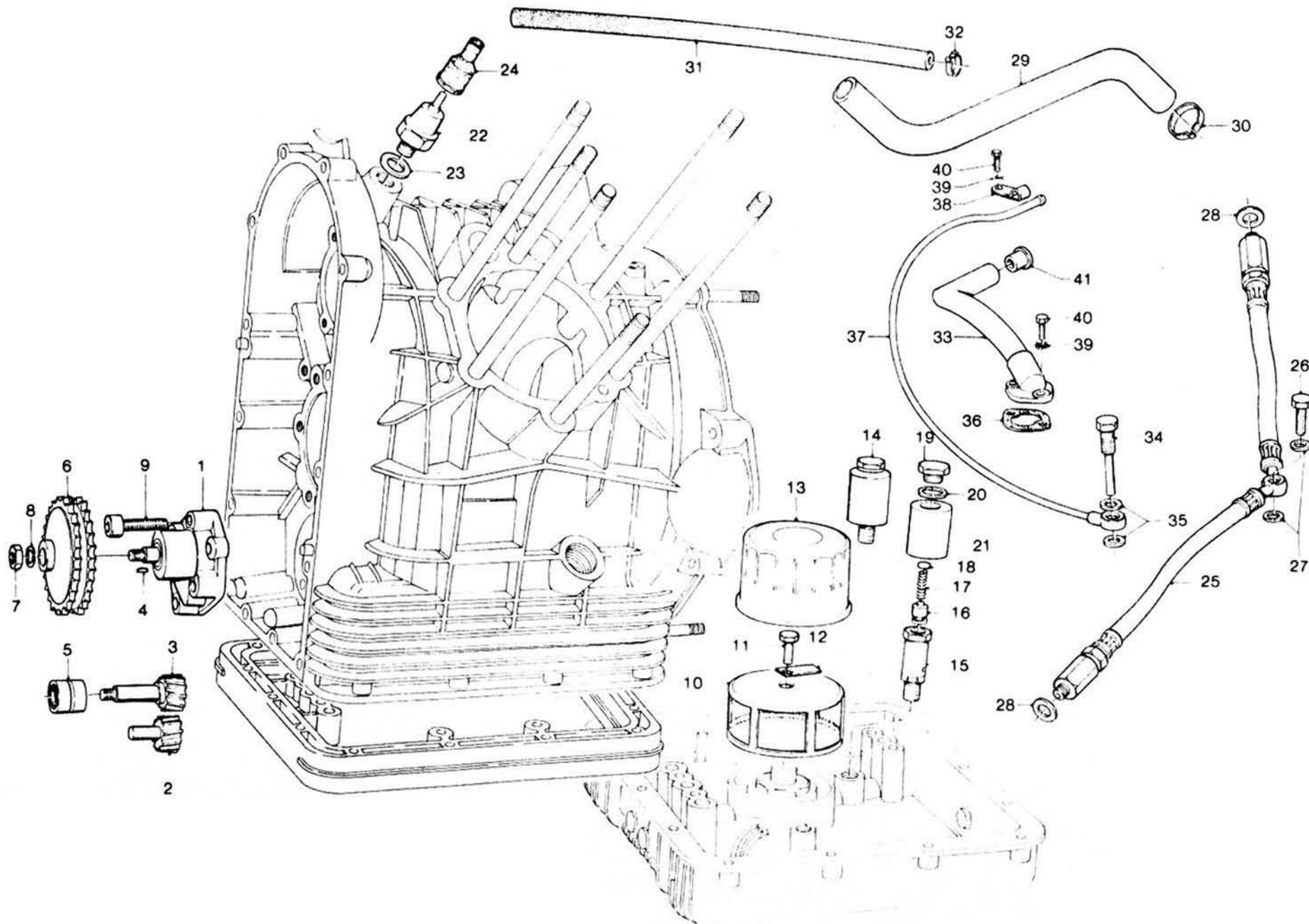




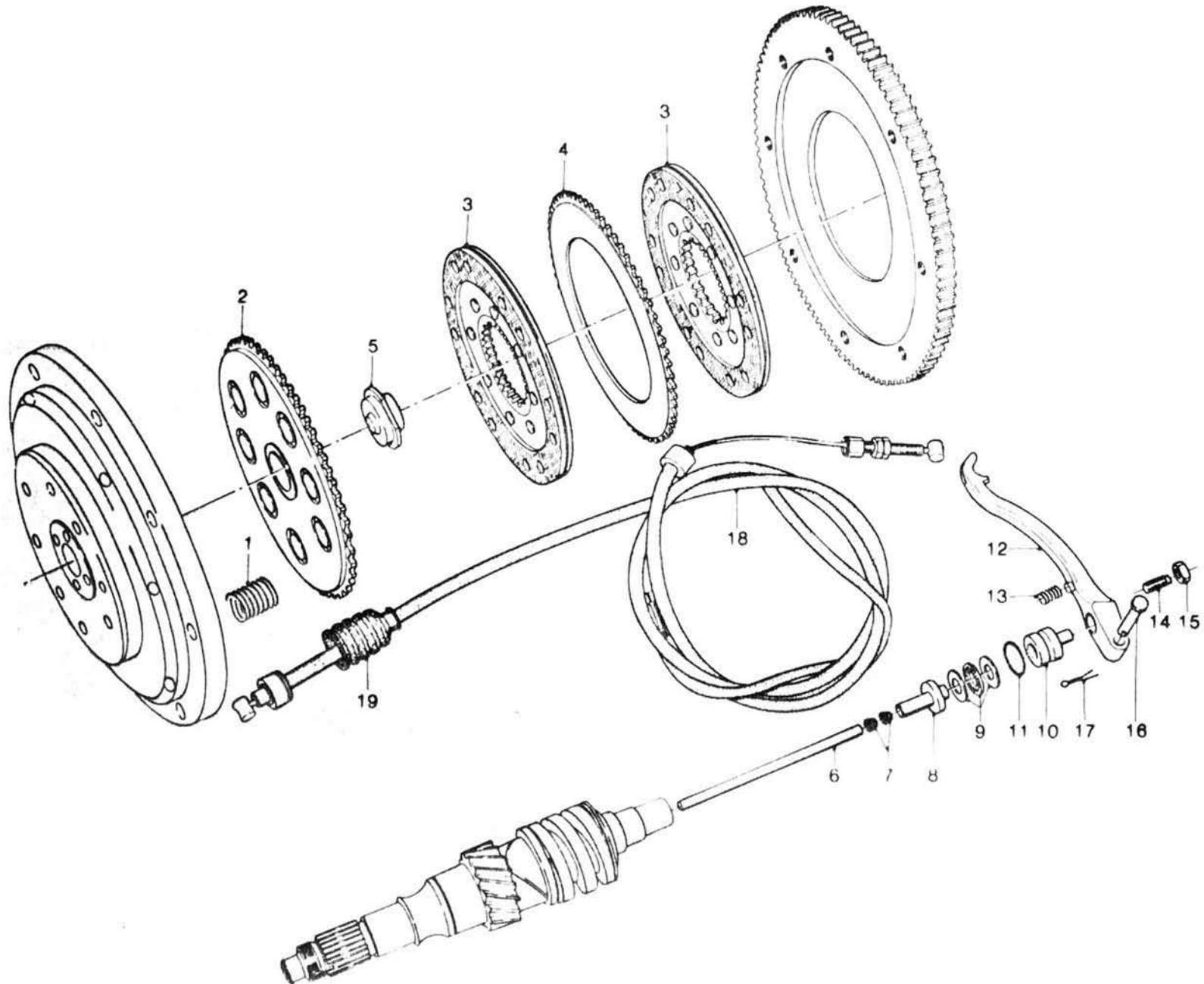
**IMBIELLAGGIO - DISTRIBUZIONE  
CONNECTING AND TIMING SYSTEM**

**EQUIPAGE MOBILE - DISTRIBUTION  
PLEUEL UND STEUERUNG**

NOTE NOTES NOTES MARKE	POS. N.	N. COD. CODE No. No. CODE CODE Nr.	Q.tà Q.ty Q.té M.ge	DENOMINAZIONE	DESCRIPTION	DESIGNATION	BEZEICHNUNG
	32	13 05 45 02	1	Ingranaggio comando distribuzione	Camshaft gear	Pignon d'arbre distribution	Nockenwellenrad
	33	95 51 20 60	1	Spina	Pin	Goupille Mecanindus	Stift
	34	14 43 34 00	1	Rosetta	Washer	Rondelle	Scheibe
	35	92 60 25 18	1	Dado	Nut	Ecrou	Mutter
	36	13 05 80 00	1	Catena comando distribuzione	Timing chain	Chaîne de distribution	Steuerkette
	37	13 05 82 00	1	Piastra tendicatena	Chain stretching drive	Tendeur de chaîne	Kettenspanner
	38	91 18 09 15	2	Tubetto distanziale	Spacer	Entretoise	Distanzstück
	39	98 05 44 40	2	Vite	Screw	Vis	Schraube
	40	61 27 03 00	2	Rosetta elastica ondulata	Washer	Rondelle	Scheibe



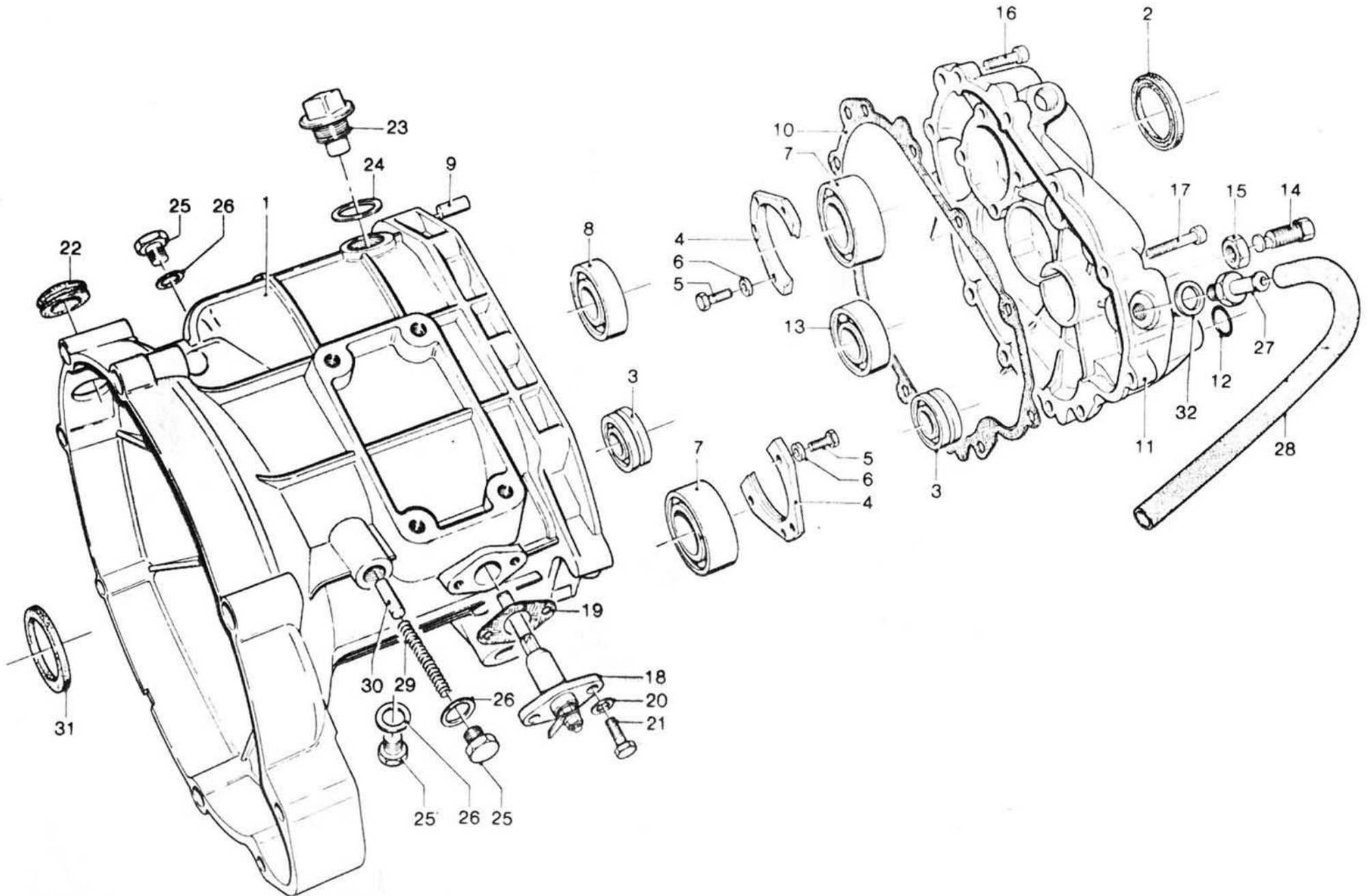
LUBRIFICAZIONE LUBRICATION		GRAISSAGE SCHMIERUNG					Tavola - Drawing Table - Bild	7
NOTE NOTES NOTES MARKE	POS. N.	N. COD. CODE No. No. CODE CODE Nr.	Q.tà Q.ty Q.té M.ge	DENOMINAZIONE	DESCRIPTION	DESIGNATION	BEZEICHNUNG	
	1	13 14 64 02	1	Pompa olio completa senza ingranaggio comando	Oil pump complete (No. 6 excluded)	Pompe à huile complète (Nr. 6 exclu)	Ölpumpe, kpl. (Nr. 6 aus.)	
	2	13 14 84 00	1	Ingranaggio condotto	Driven gear	Pignon mené	Zahnrad getrieben	
	3	13 14 78 00	1	Ingranaggio conduttore	Drive gear	Pignon menant	Steuerrad	
	4	13 14 83 00	1	Chiavella	Key	Clavette	Keil	
	5	92 25 22 10	1	Cuscinetto a rullini	Needle bearing	Roulement à aiguille	Nadellager	
	6	13 14 77 01	1	Ingranaggio comando pompa	Pump driving gear	Roue d'entrain. pompe	Zahnrad	
	7	92 60 23 08	1	Dado	Nut	Ecrou	Mutter	
	8	95 12 00 85	1	Rosetta	Washer	Rondelle	Scheibe	
	9	98 62 24 30	4	Vite	Screw	Vis	Schraube	
	10	14 15 22 00	1	Filtro olio a rete	Gauze	Tamis	Sieb	
	11	98 05 43 16	1	Vite	Screw	Vis	Schraube	
	12	95 18 70 06	1	Piastrina di sicurezza	Lock plate	Plaquette frein	Schliessblech	
	13	14 15 30 00	1	Filtro olio a cartuccia	Cartridge	Cartouche	Patrone	
	14	14 15 82 00	1	Valvola regolazione	Control valve	Clapet de décharge	Drucksteuerventil	
	15	10 15 87 01	1	Corpo valvola	Valve housing	Corps de clapet	Ventilgehäuse	
	16	12 15 09 00	1	Pistone per valvola	Valve piston	Piston de clapet	Ventilkolben	
	17	94 32 10 72	1	Molla per valvola	Valve spring	Ressort de clapet	Ventilfeder	
	18	12 15 07 00	1	Fondello per valvola	Bottom disc	Rondelle butée	Verschluss Scheibe	
	19	12 15 90 00	1	Tappo per valvola	Valve plug	Bouchon de clapet	Ventilstopfen	
	20	95 10 05 23	2 ÷ 3	Rosetta	Washer	Rondelle	Scheibe	
	21	14 15 88 00	1	Scodellino	Cup	Coupelle	Manschette	
	22	17 76 87 50	1	Trasmettitore segnalatore	Oil indicator	Mano-contact	Ölanzeige	
	23	12 00 64 00	1	Rosetta alluminio	Washer	Rondelle	Scheibe	
	24	12 71 76 00	1	Cappuccio trasmettitore	Cap	Capuchon	Schutzkappe	
	25	14 15 36 60	1	Tubazione mandata olio alle teste	Pipe	Tuyau	Rohr	
	26	95 99 00 37	5	Vite cava	Hollow screw	Vis creuse	Hohlschraube	
	27	12 15 42 00	2	Rosetta	Washer	Rondelle	Scheibe	
<<-->>	28	25 65 61 02	2	Rondella	Washer	Rondelle	Scheibe	
	29	28 15 74 50	1	Tubazione dal motore al telaio	Pipe	Tuyau	Rohr	
<<-->>	30	28 15 78 50	1	Fascetta	Clamp	Collier	Schelle	
	31	28 15 79 50	1	Tubazione recupero telaio motore	Pipe	Tuyau	Rohr	
<<-->>	32	28 15 79 50	1	Fascetta	Clamp	Collier	Schelle	
	33	12 00 72 00	1	Tubazione sfiatatoio	Pipe	Tuyau	Rohr	
	34	12 00 66 00	1	Vite cava	Hollow screw	Vis creuse	Hohlschraube	
	35	12 00 64 00	2	Rosetta	Washer	Rondelle	Scheibe	
	36	12 00 76 00	1	Guarnizione	Gasket	Joint	Dichtung	
	37	17 00 62 50	1	Tubo recupero olio	Pipe	Tuyau	Rohr	
	38	12 00 65 00	1	Fascetta tubazione	Clamp	Collier	Schelle	
	39	95 12 00 65	3	Rosetta elastica	Spring washer	Rondelle élastique	Federring	
	40	98 05 43 16	3	Vite	Screw	Vis	Schraube	
	41	17 15 05 51	1	Valvola controllo sfiato	Valve	Soupape	Ventil	





# B8

FRIZIONE CLUTCH		EMBAYAGE KUPPLUNG						Tavola - Drawing Table - Bild	8
NOTE NOTES NOTES MARKE	POS. N.	N. COD. CODE No. No. CODE CODE Nr.	Q.tà Q.ty Q.té M.ge	DENOMINAZIONE	DESCRIPTION	DESIGNATION	BEZEICHNUNG		
	1	13 08 41 00	8	Molla per frizione	Spring	Ressort	Feder		
	2	12 08 29 01	1	Piattello spingimolle	Pressure plate	Plaque de pression	Druckplatte		
	3	14 08 44 50	2	Disco frizione completo	Clutch plate, complete	Disque d'embr. compl.	Kupplungsscheibe, kpl.		
	4	12 08 23 00	1	Disco frizione intermedio	Intermediate plate	Disque intercalaire	Zwischenscheibe		
	5	12 08 28 00	1	Scodellino	Cup	Coupelle	Manschette		
	6	14 08 57 00	1	Asta	Rod	Tige de poussée	Druckstift		
	7	14 08 59 00	2	Bussola conica	Bush	Douille	Gummibuchse		
	8	14 08 60 00	1	Corpo interno	Inner body	Corps intérieur	Innengehäuse		
	9	12 08 70 01	1	Cuscinetto reggispinta	Thrust bearing	Butée d'embrayage	Drucklager		
	10	14 08 61 00	1	Corpo esterno	Outer body	Corps extérieur	Aussengehäuse		
	11	90 70 61 70	1	Anello di tenuta	Seal ring	Joint d'étanchéité	Dichtring		
	12	14 09 02 02	1	Leva disinnesto frizione	Operating lever	Levier de dégagement	Ausrückhebel		
	13	94 32 11 05	1	Molla ritorno leva	Counter spring	Ressort de rappel	Gegenfeder		
	14	14 09 04 00	1	Vite registro leva	Adjusting screw	Vis de réglage	Stellschraube		
	15	92 60 25 08	1	Dado	Nut	Ecrou	Mutter		
	16	95 78 02 71	1	Spina	Pin	Axe de maintien	Stift		
	17	95 50 02 22	1	Copiglia	Split pin	Goupille	Splint		
	18	14 09 30 51	1	Trasmissione com. frizione	Clutch cable	Câble d'embrayage	Kupplungskabel		
	19	17 09 38 50	1	Soffietto	Bellows	Soufflet	Balgmanschette		



# B10

SCATOLA E COPERCHI CAMBIO GEARBOX AND COVERS		BOITE DE VITESSE ET COUVERCLES GETRIEBEGEHÄUSE UND DECKEL					Tavola - Drawing Table - Bild
NOTE NOTES MARKE	POS. N.	N. COD. CODE No. No. CODE CODE Nr.	Q.tà Q.ty Q.té M.ge	DENOMINAZIONE	DESCRIPTION	DESIGNATION	BEZEICHNUNG
	1	14 20 02 11	1	Scatola cambio	Gearbox	Boite de vitesse	Getriebegehäuse
	2	90 40 35 47	1	Anello di tenuta A.S.	L.S. seal ring	Joint d'étanchéité A.S.	Dichtring für Ab. #
	3	92 25 62 18	2	Cuscinetto A.P. e A.F.	Main shaft and clutch shaft bearing	Roulement arbre primaire et arbre d'embrayage	Lager für A.P. und Kupplungswelle
	4	14 21 38 03	2	Piastra di sicurezza	Lock plate	Plaquette de sûreté	Schliessblech
	5	98 62 23 16	6	Vite	Screw	Vis	Schraube
	6	14 21 79 01	6	Rosetta di sicurezza	Lock washer	Rondelle de sûreté	Sicherungsblech
	7	92 21 84 24	2	Cuscinetto A.F. e A.S.	C.S. - L.S. bearing	Roulem. A. d'E. - A.S.	Lager für K.W. - Ab.W.
	8	92 23 47 17	1	Cuscinetto A.S.	L.S. bearing	Roulement A.S.	Lager für Ab.W.
	9	95 51 20 81	2	Spina di riferimento	Dowel	Téton	Dübel
	10	14 20 11 10	1	Guarnizione	Gasket	Joint	Dichtung
	11	18 20 08 01	1	Coperchio per scatola	Cover	Couvercle	Deckel
	12	90 70 61 40	1	Anello di tenuta	Seal ring	Bague d'étanchéité	Dichtring
	13	92 20 14 17	1	Cuscinetto per A.P.	M.S. bearing	Roulement A.P.	Lager für An.W.
	14	14 23 78 00	1	Vite eccentrica	Eccentric screw	Vis excentrique	Ausmittige Schraube
	15	92 60 25 12	1	Dado	Nut	Ecrou	Mutter
	16	98 62 03 25	10	Vite corta	Short screw	Vis courte	Kurze Schraube
	17	98 62 03 35	1	Vite lunga	Long screw	Vis longue	Lange Schraube
	18	12 20 72 00	1	Corpo contatti	Contact holder	Porte-contact	Kontaktträger
	19	12 20 77 00	1	Guarnizione	Gasket	Joint	Dichtung
	20	95 00 02 06	2	Rosetta piana	Washer	Rondelle	Scheibe
	21	98 05 43 16	2	Vite	Screw	Vis	Schraube
	22	93 18 02 20	1	Tappo in gomma	Rubber plug	Bouchon en caoutchouc	Gummistopfen
	23	12 00 37 02	1	Tappo olio	Oil filler plug	Bouchon de rempl. huile	Ölverschraubung
	24	95 10 07 09	1	Guarnizione	Gasket	Joint	Dichtung
	25	95 98 06 10	3	Tappo livello e scarico	Level and drain plug	Bouchon de niveau-vid.	Ölstand- und Ablass.
	26	10 52 89 00	3	Guarnizione	Gasket	Joint	Dichtung
	27	14 20 49 55	1	Tappo sfiatatoio	Breather	Reniflard	Entlüfter
	28	12 23 94 00	1	Tubazione	Breather pipe	Tuyau de reniflard	Entlüfterschlauch
	29	94 32 10 67	1	Molla	Spring	Ressort	Feder
<<->	30	17 23 47 60	1	Nottolino fermo marce	Pawl	Cliquet d'arrêt	Sperrlinke
	31	90 40 35 48	1	Anello di tenuta A.F.	C.S. seal ring	Bague d'étanchéité A.d'E.	Dichtring für K.W.
<<->	32	12 15 42 00	1	Guarnizione	Gasket	Joint	Dichtung
<<->	-	17 99 15 60	-	Cambio completo	Gearbox, compl.	Boîte de vitesse, compl.	Schaltung, kpl.

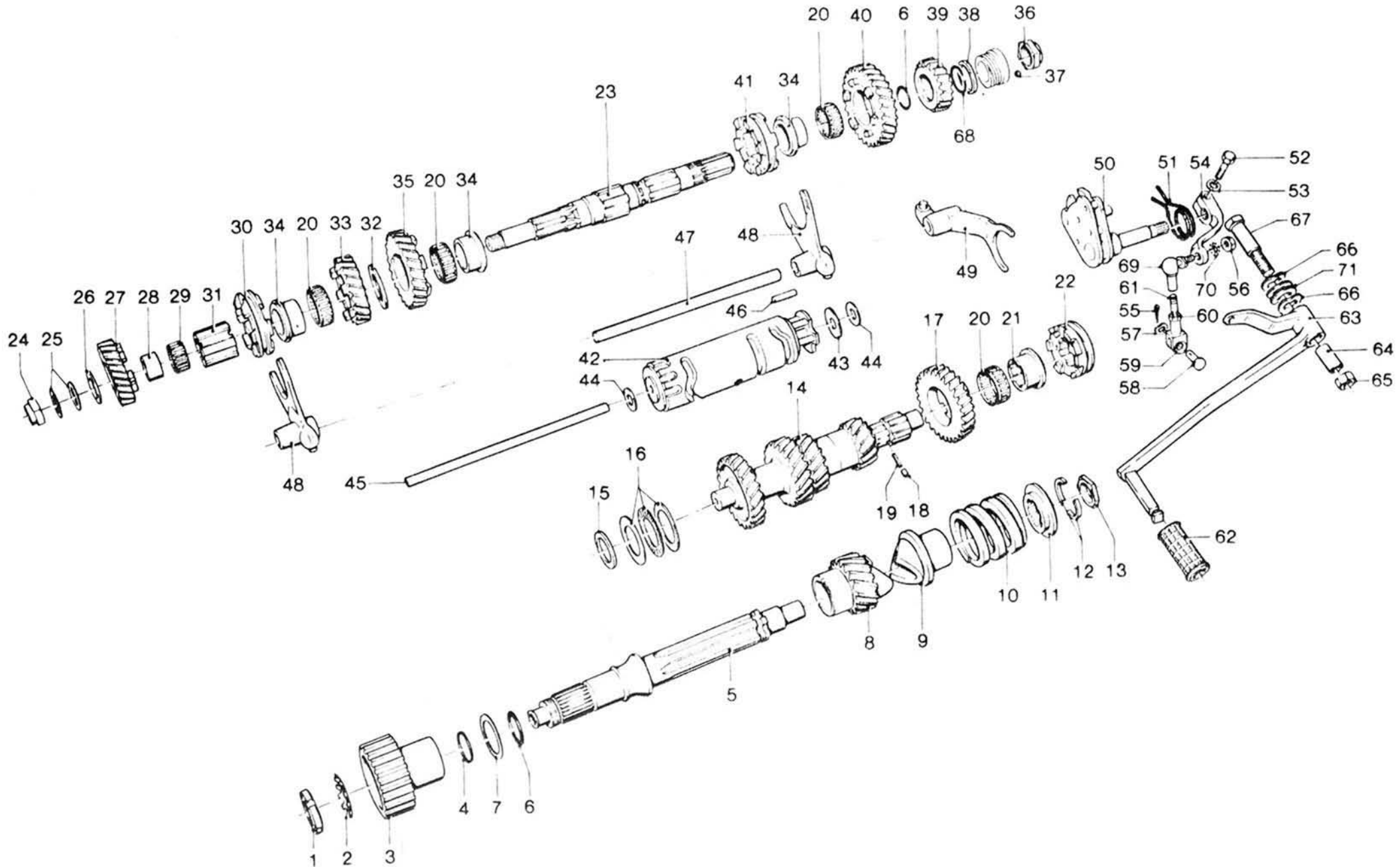
# B11

INGRANAGGI - ALBERI E COM. CAMBIO  
GEARS - SHAFT - CONTROLS

PIGNONS - ARBRES - COMMANDES  
ZAHNRAD - WELLEN - SCHALTUNG

Tavola - Drawing  
Table - Bild

10



NOTE NOTES NOTES MARKE	POS. N.	N. COD. CODE No. No. CODE CODE Nr.	Q.tà Q.ty Q.té M.ge	DENOMINAZIONE	DESCRIPTION	DESIGNATION	BEZEICHNUNG
	1	93 60 10 22	1	Ghiera	Locking sleeve	Manchon de verrouill.	Sicherungsring
	2	95 02 80 22	1	Rondella di sicurezza	Lock washer	Rondelle de sûreté	Sicherungsblech
	3	14 08 18 11	1	Corpo inter. frizione	Clutch gear	Pignon d'embrayage	Kupplungsrad
	4	90 70 62 35	1	Guarnizione	Gasket	Joint	Dichtung
	5	14 21 07 02	1	Albero frizione	Clutch shaft	Arbre d'embrayage	Kupplungswelle
	6	90 70 62 03	2	Anello di tenuta A.F.-A.S.	Seal ring (C.S.-L.S.)	Bague d'ét. (A.d'É.-A.S.)	Dichtring für K.W.-Ab.W.
	7	14 21 84 01	1	Rondella spandiolio	Oil spreading washer	Rondelle ép. huile	Ölwegerscheibe
	8	14 21 11 10	1	Ingranaggio rinvio (Z = 17)	Idle gear (Z = 17)	Pignon interméd. (Z = 17)	Zahnradvorgelege 17 Z
	9	14 21 12 01	1	Manicotto ad innesti	Coupling muff	Manchon à crabots	Eingreifmuffe
	10	13 21 15 00	1	Molla	Spring	Ressort	Feder
	11	14 21 16 00	1	Piattello	Cup	Coupelle	Manschette
	12	12 21 17 00	2	Semisettori	Semi-collar	Plaquette d'arrêt	Halbsektor
	13	14 21 94 01	1	Spessore	Spacer	Cale	Distanzstück
	14	14 21 05 13	1	Albero primario	Main shaft	Arbre primaire	Antriebwelle
	15	18 21 10 50	1	Rosetta di rasamento mm 2	Support washer mm 2	Rondelle d'appui mm 2	Stützscheibe mm 2
	15	18 21 10 51	1	Rosetta di rasamento mm 2,1	Support washer mm 2.1	Rondelle d'appui mm 2,1	Stützscheibe mm 2,1
	15	18 21 10 52	1	Rosetta di rasamento mm 2,2	Support washer mm 2.2	Rondelle d'appui mm 2,2	Stützscheibe mm 2,2
	15	18 21 10 54	1	Rosetta di rasamento mm 2,4	Support washer mm 2.4	Rondelle d'appui mm 2,4	Stützscheibe mm 2,4
	16	92 25 85 25	1	Cuscinetto rullini reggispinta	Needle bearing	Roulement à aiguilles	Nadellager
	17	14 21 20 13	1	Ingranaggio 5a A.P. (Z = 28)	5th gear (M.S.) (Z = 28)	Pignon 5ème (A.P.) (Z = 28)	(An. W.) Schaltrad 5. Gang 28 Z
	18	92 29 67 50	1	Rullo di fermo boccola	Bush lock	Galet d'interlock	Buchseanlagstift
	19	94 32 10 51	1	Molla	Spring	Ressort	Feder
	20	92 25 10 30	4	Gabbia a rullini	Needle cage	Cage à aiguilles	Nadelkäfig
	21	14 21 22 10	1	Boccola per 5a (A.P.)	5th gear bush (M.S.)	Douille 5ème (A.P.)	Buchse 5. Gang (An.W.)
	22	14 23 15 10	1	Manicotto scorrevole 5a	5th gear sliding sleeve	Baladeur 5ème	Schiebemuffe für 5. Gang
	23	14 21 36 12	1	Albero secondario	Layshaft	Arbre secondaire	Abtriebwelle
	24	14 21 74 10	1	Dado di sicurezza A.S.	Nut (L.S.)	Ecrou (A.S.)	Bundmutter (Ab.W.)
	25	43 08 38 10	2 ÷ 4	Rosetta di aggiustaggio	Shim	Disque d'ajustement	Passscheibe
	26	14 21 54 00	1	Rosetta di spallamento	Support washer	Rondelle d'épaulement	Stützscheibe
	27	14 21 51 10	1	Ingranaggio 4a A.S. (Z = 20)	4th gear (L.S.) (Z = 20)	Pignon 4ème (A.S.) (Z = 20)	(Ab.W.) Schaltrad 4. Gang 20 Z
	28	92 25 90 17	1	Anello interno 4a	4th gear inner ring	Anneau int. 4ème	Innenring für 4. Gang
	29	92 25 10 22	1	Gabbia a rullini 4a A.S.	4th gear needle cage (L.S.)	Cage à aiguilles 4ème (A.S.)	Nadelkäfig für 4. Gang (Ab.W.)
	30	14 23 10 12	1	Manicotto 3a - 4a A.S.	3rd - 4th sliding sleeve (L.S.)	Baladeur 3ème - 4ème (A.S.)	Schiebemuffe für 3-4 Gang (Ab.W.)
	31	14 23 25 12	1	Manicotto fisso A.S.	Sleeve (L.S.)	Manchon (A.S.)	Muffe (Ab.W.)
	32	14 21 80 11	1	Rosetta di spallamento A.S.	Support washer (L.S.)	Rondelle d'appui (A.S.)	Stützscheibe (Ab.W.)
	33	14 21 48 10	1	Ingranaggio 3a A.S. (Z = 22)	3rd gear (L.S.) (Z = 22)	Pignon 3ème (A.S.) (Z = 22)	(Ab.W.) Schaltrad 3. Gang 22 Z



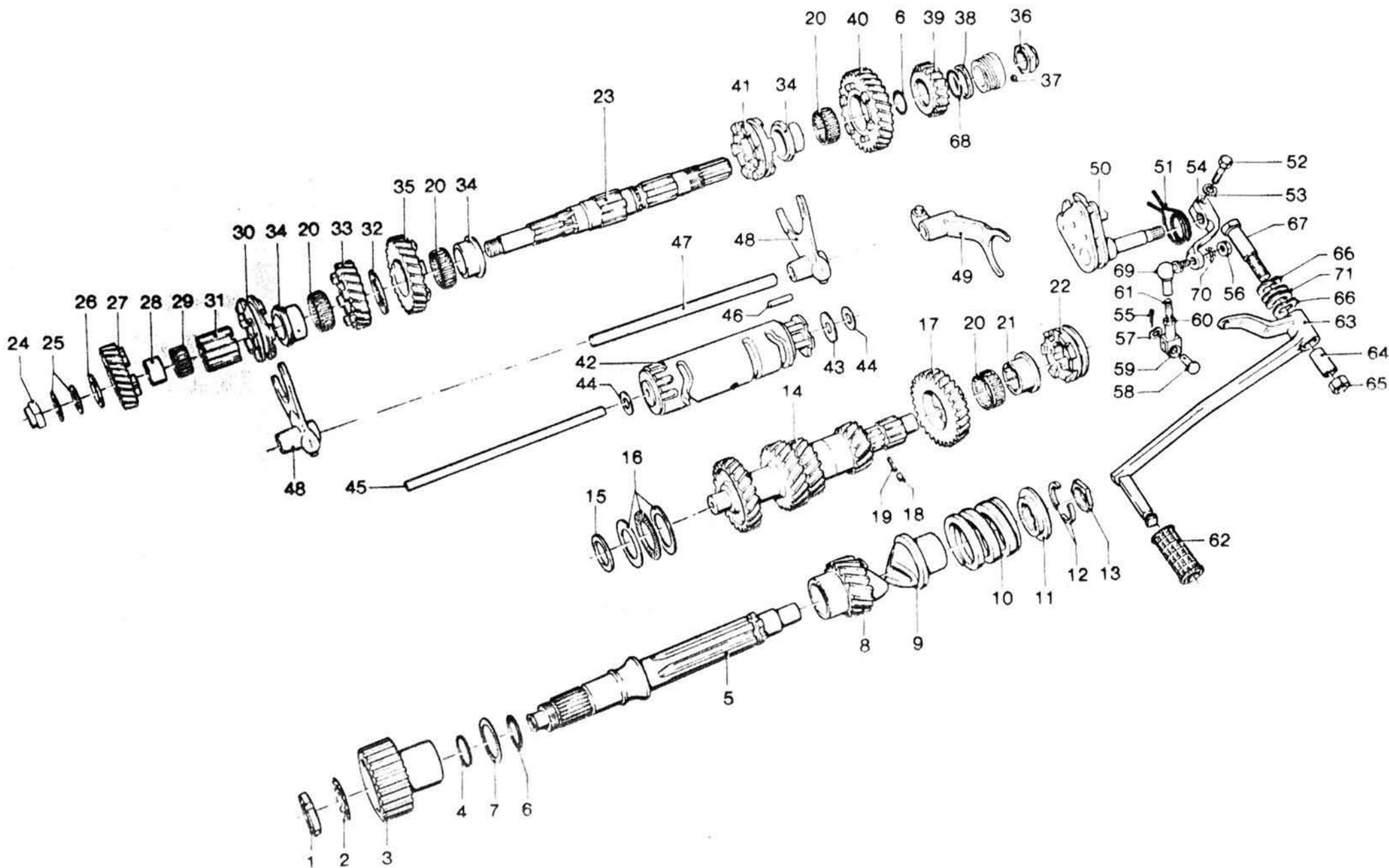
# B13

INGRANAGGI - ALBERI E COM. CAMBIO  
GEARS - SHAFT - CONTROLS

PIGNONS - ARRRES - COMMANDES  
ZAHNRAD - WELLEN - SCHALTUNG

Tavola - Drawing  
Table - Bild

10



INGRANAGGI - ALBERI E COM. CAMBIO GEARS - SHAFT - CONTROLS		PIGNONS - ARBRES - COMMANDES ZAHNRAD - WELLEN - SCHALTUNG					Tavola - Drawing Table - Bild	10
NOTE NOTES MARKE	POS. N.	N. COD. CODE No. No. CODE CODE Nr.	Q.tà Q.ty Q.té M.ge	DENOMINAZIONE	DESCRIPTION	DESIGNATION	BEZEICHNUNG	
	34	14 21 30 01	3	Boccola 1a-2a-3a A.S.	1st-2nd-3rd bush (L.S.)	Douille 1ère-2ème-3ème (A.S.)	Buchse für 1.2.3 Gang (Ab.W.)	
	35	14 21 45 10	1	Ingranaggio 2a A.S. (Z = 25)	2nd gear (L.S.) (Z = 25)	Pignon 2ème (A.S.) (Z = 25)	(Ab.W.) Schaltrad 2. Gang 25 Z	
	36	14 21 93 10	1	Dado bloccaggio A.S.	Locking nut (L.S.)	Ecrou de serrage (A.S.)	Bundmutter (Ab.W.)	
	37	92 29 57 02	1	Sfera	Ball	Bille	Kugel	
	38	14 21 73 00	1	Rosetta di spallamento	Support washer	Rondelle d'épaulement	Stutzscheibe	
	39	14 21 52 13	1	Ingranaggio 5a A.S. (Z = 21)	5th gear (L.S.) (Z = 21)	Pignon 5ème (A.S.) (Z = 21)	(Ab.W.) Schaltrad 5. Gang 21 Z	
	40	14 21 42 10	1	Ingranaggio 1a A.S. (Z = 28)	1st gear (L.S.) (Z = 28)	Pignon 1ère (A.S.) (Z = 28)	(Ab.W.) Schaltrad 1. Gang 28 Z	
	41	14 23 07 11	1	Manicotto scorrevole 1a e 2a A.S.	1st-2nd sliding sleeve (L.S.)	Baladeur 1ère-2ème (A.S.)	Schiebenmuffe für 1.-2. Gang (Ab.W.)	
	42	14 23 44 05	1	Tamburo scanalato	Splined drum	Tambour de comm.	Keilwelle	
	43	14 23 55 00	1	Rosetta	Washer	Rondelle	Scheibe	
	44	55 23 50 00	3	Rosetta di aggiustaggio mm 0,6	Shim mm 0.6	Rondelle d'ajustem. mm 0,6	Passscheibe mm 0,6	
	44	55 23 50 01	3	Rosetta di aggiustaggio mm 0,8	Shim mm 0.8	Rondelle d'ajustem. mm 0,8	Passscheibe mm 0,8	
	44	55 23 50 02	3	Rosetta di aggiustaggio mm 1	Shim mm 1	Rondelle d'ajustem. mm 1	Passscheibe mm 1	
	44	55 23 50 03	3	Rosetta di aggiustaggio mm 1,2	Shim mm 1.2	Rondelle d'ajustem. mm 1,2	Passscheibe mm 1,2	
	45	14 23 43 00	1	Asta	Rod	Tige	Keilwellestange	
	46	14 23 46 00	4	Piolo per tamburo	Drum pin	Goupille de tambour	Keilwellestift	
	47	14 23 24 00	1	Asta per forcellini	Shiftfork rod	Axe de fourchette	Schaltgabelstange	
	48	14 23 05 01	2	Forcellini 1a-2a-3a-4a	1st-2nd-3rd-4th shift fork	Fourchette 1ère-2ème- 3ème-4ème	Schaltgabel für 1-2-3-4 Gang	
	49	14 23 12 01	1	Forcellino 5a	5th shiftfork	Fourchette 5ème	Schaltgabel für 5. Gabel	
	50	14 23 62 02	1	Preselettore completo	Preselection, complete	Préselecteur complet	Vorwahl, kpl.	
	51	14 23 82 01	1	Molla richiamo preselettore	Return spring	Ressort de rappel	Rückzugfeder	
	52	98 05 23 25	1	Vite	Screw	Vis	Schraube	
	53	95 02 11 06	1	Rosetta dentellata	Tooth washer	Rondelle dentée	Zahnscheibe	
	54	18 25 82 01	1	Leva comando settore	Shift finger	Doigt de sélection	Schaltfinger	
	55	95 50 02 22	1	Copiglia	Split pin	Goupille	Splint	
	56	92 63 01 06	1	Dado	Nut	Ecrou	Mutter	
	57	95 12 91 10	2	Rosetta antivibrante	Spring washer	Rondelle elastique	Federscheibe	
	58	95 78 02 65	1	Spina	Pin	Clavette	Stift	
	59	12 62 68 00	1	Forcellino	Fork	Fourchette	Gabel	
	60	92 60 22 06	1	Dado	Nut	Ecrou	Mutter	
	61	18 25 78 01	1	Tirante completo	Shift rod	Tige de commande	Schaltstange	
	62	14 25 10 01	1	Pedalino gomma	Rubber protection	Couvre-pédale	Gummiüberzug	
	63	17 25 09 60	1	Leva comando completa	Shift lever assy	Levier de comm. compl.	Schalthebel, kpl.	
	64	17 25 20 50	1	Boccola	Bush	Douille	Buchse	
	65	92 60 25 12	1	Dado	Nut	Ecrou	Mutter	

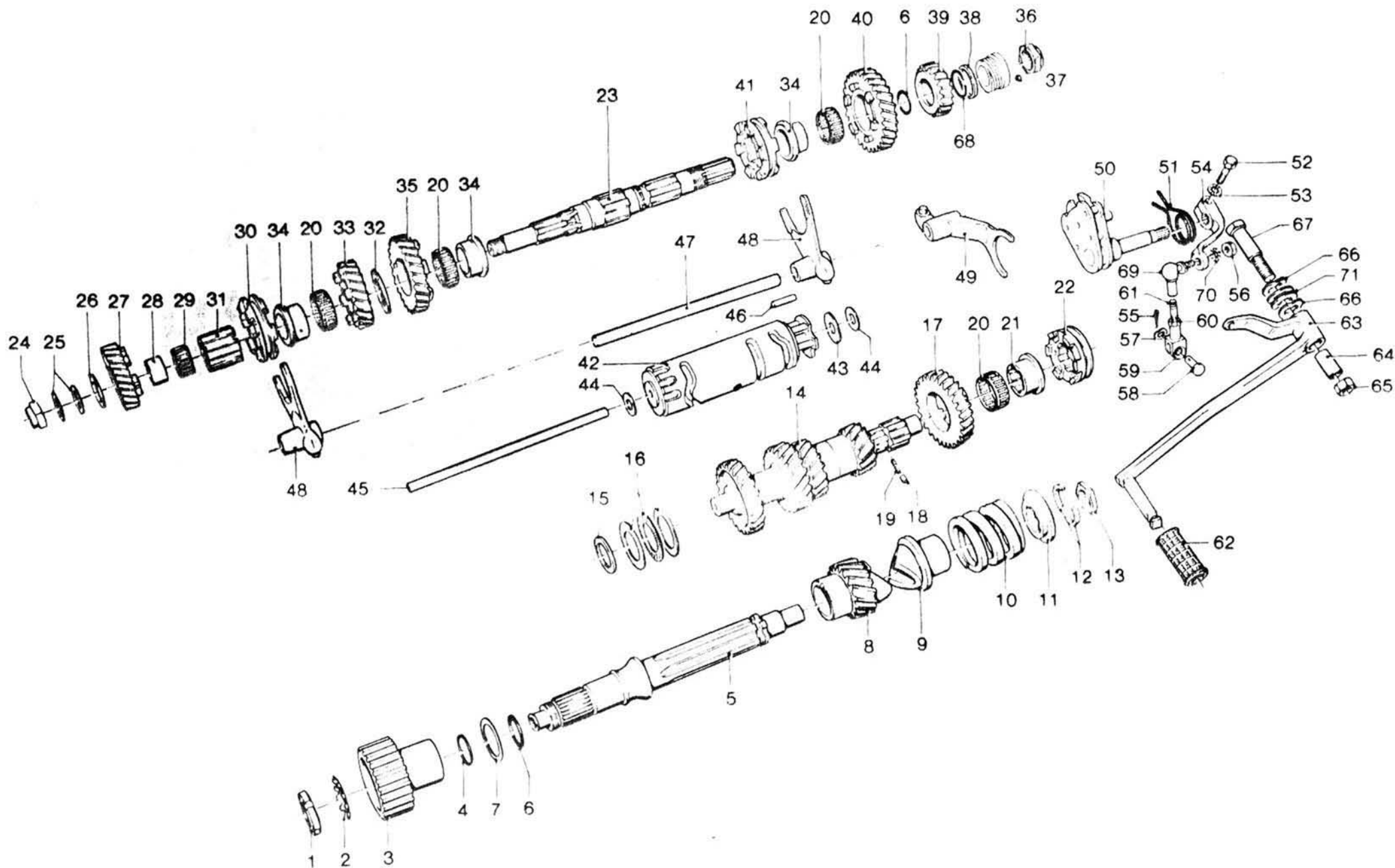
# B15

INGRANAGGI - ALBERI E COM. CAMBIO  
GEARS - SHAFT - CONTROLS

PIGNONS - ARBRES - COMMANDES  
ZAHNRAD - WELLEN - SCHALTUNG

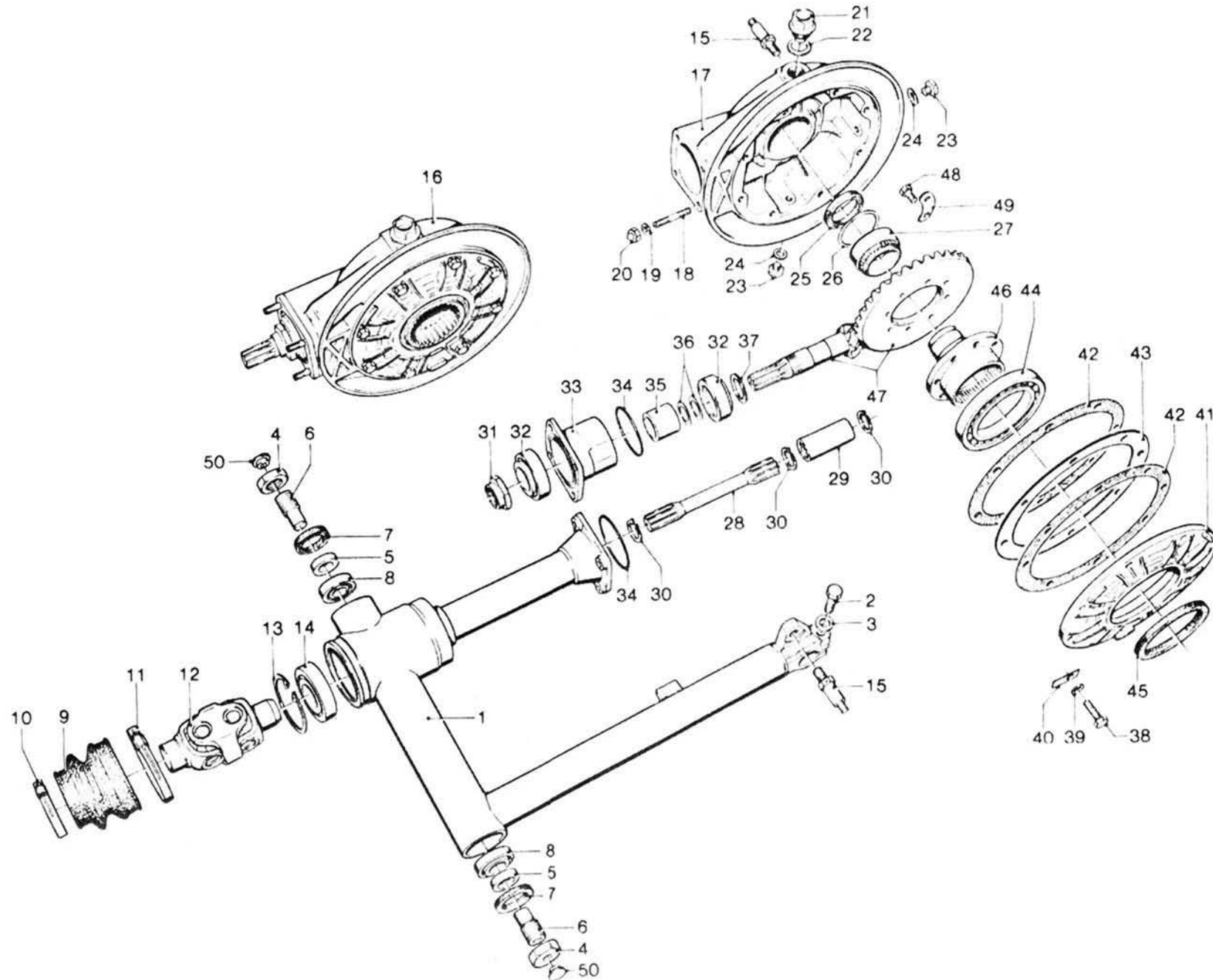
Tavola - Drawing  
Table - Bild

10



# B16

INGRANAGGI - ALBERI E COM. CAMBIO GEARS - SHAFT - CONTROLS		PIGNONS - ARBRES - COMMANDES ZAHNRAD - WELLEN - SCHALTUNG					Tavola - Drawing Table - Bild
NOTE NOTES MARKE	POS. N.	N. COD. CODE No. No. CODE CODE Nr.	Q.tà Q.ty Q.té M.ge	DENOMINAZIONE	DESCRIPTION	DESIGNATION	BEZEICHNUNG
	66	95 10 04 09	2	Rosetta elastica ondulata	Spring washer	Rondelle élastique	Federring
	67	17 25 23 50	1	Vite	Screw	Vis	Schraube
	68	90 70 62 19	1	Guarnizione OR	Gasket	Joint	Dichtung
	69	18 25 81 01	1	Snodo sferico	Ball	Rotule	Knopf
	70	61 01 38 00	1	Rosetta elastica	Spring washer	Rondelle élastique	Federring
<<->	71	94 32 21 85	1	Molla	Spring	Ressort	Feder

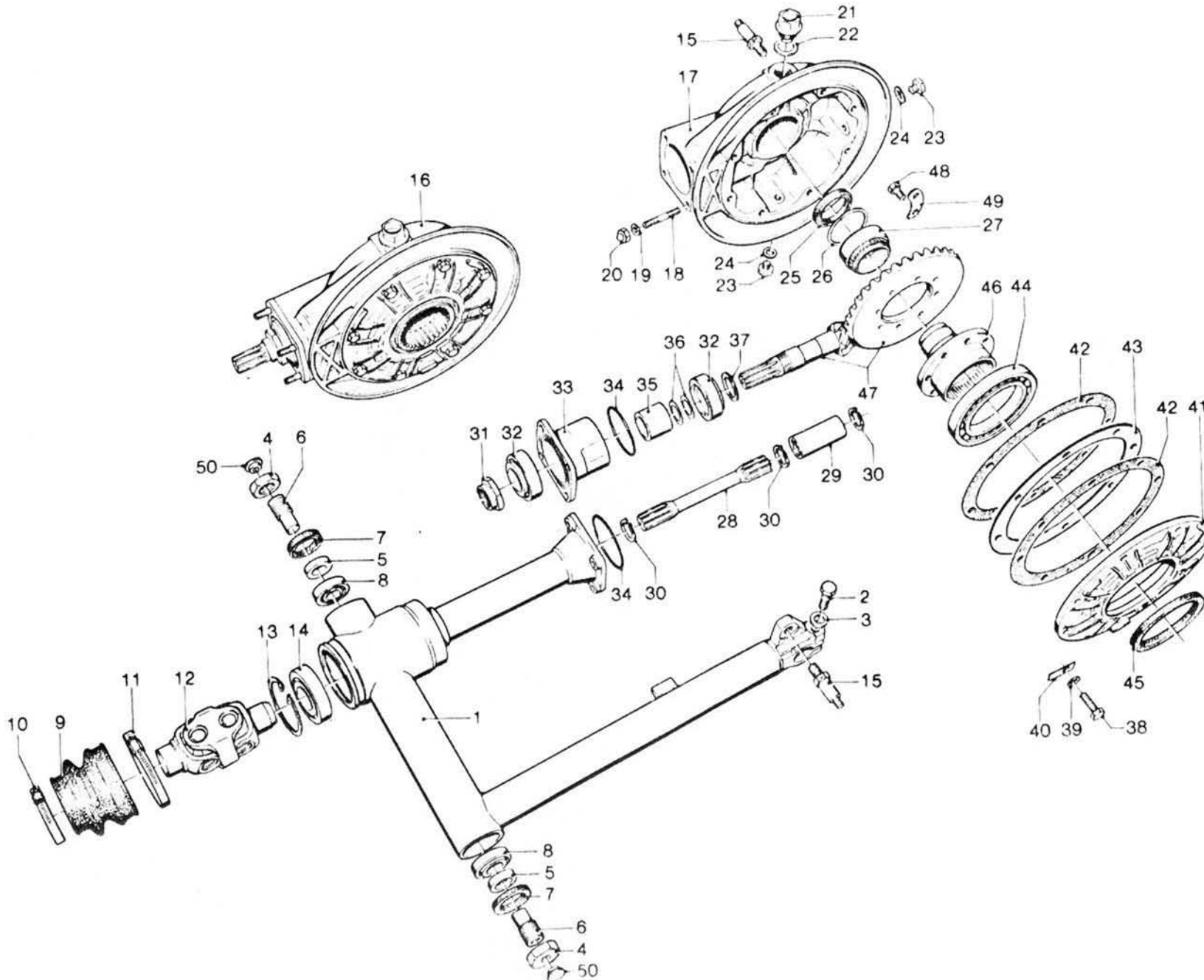




FORCELLONE OSCILL. - TRASMISSIONE POST.  
REAR FORK AND TRANSMISSIONFOURCHETTE ET TRANSMISSION AR  
HINTERGABEL - KRAFTÜBERTRAGUNGTavola - Drawing  
Table - Bild

11

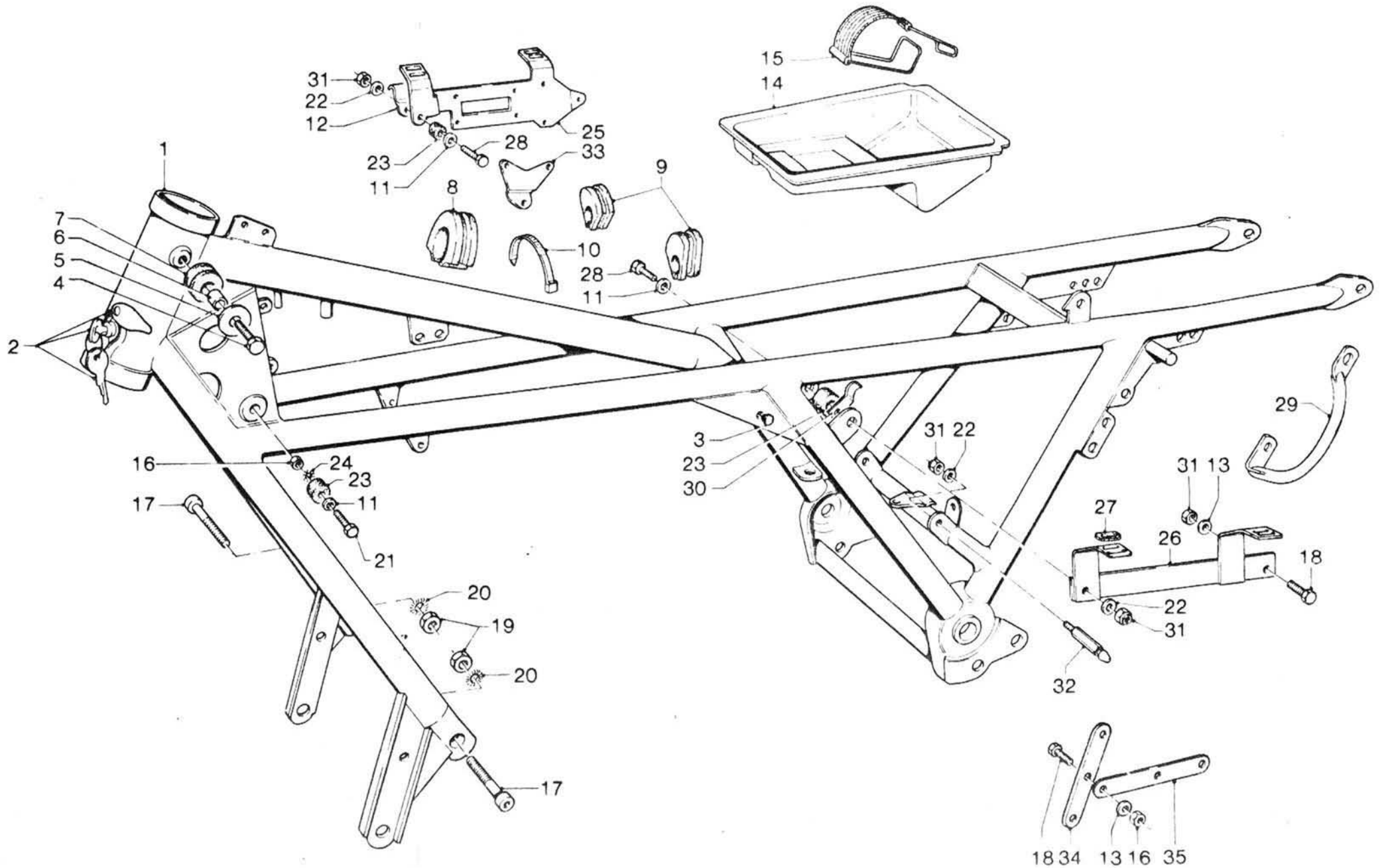
NOTE NOTES NOTES MARKE	POS. N.	N. COD. CODE No. No. CODE CODE Nr.	Q.tà Q.ty Q.té M.ge	DENOMINAZIONE	DESCRIPTION	DESIGNATION	BEZEICHNUNG
	1	28 54 02 50	1	Forcellone oscillante	Rear fork	Fourche AR	Hintergabel
	2	98 05 25 35	1	Vite	Screw	Vis	Schraube
	3	95 00 42 10	1	Rosetta	Washer	Rondelle	Scheibe
	4	14 54 78 00	2	Dado cieco	Nut	Ecrou borgne	Mutter
	5	12 54 72 00	2	Distanziale	Spacer	Entretoise	Distanzstück
	6	14 54 70 01	2	Perno	Pin	Goujon	Stift
	7	90 40 30 40	2	Anello di tenuta	Seal ring	Bague d'étanchéité	Dichtring
	8	92 24 92 17	2	Cuscinetto	Bearing	Roulement	Lager
	9	18 54 80 00	1	Soffietto di protezione	Bellows	Soufflet	Faltenbag
	10	12 54 84 01	1	Fascetta piccola	Clamp	Collier	Schelle
	11	12 54 82 01	1	Fascetta grande	Clamp	Collier	Schelle
	12	17 32 80 50	1	Doppio giunto cardanico	Double joint	Joint double	Doppelverbindung
	13	90 27 20 62	1	Anello seeger	Circlip	Jonc d'arrêt	Sicherungsring
	14	92 20 42 30	1	Cuscinetto a sfere	Ball bearing	Roulement à billes	Kugellager
	15	12 55 52 01	2	Perno inferiore	Pin	Goujon	Stift
	16	17 35 02 50	1	Scatola trasmissione completa	Transmission complete	Transmission complète	Kraftübertragung, kpl.
	17	17 35 03 00	1	Scatola trasmissione	Transmission housing	Carter de transmission	K.übertragungsgehäuse
	18	96 50 80 45	4	Vite prigioniera	Stud	Goujon	Stiftschraube
	19	14 61 59 01	4	Rosetta	Washer	Rondelle	Scheibe
	20	92 78 10 81	4	Dado cieco	Nut	Ecrou	Mutter
	21	12 00 37 02	1	Tappo olio	Oil plug	Bouchon d'huile	Ölschraube
	22	95 10 07 09	1	Rosetta alluminio	Washer	Rondelle	Scheibe
	23	95 98 06 10	2	Tappo livello-scarico olio	Level and drain plug	Bouchon niveau et vidange	Ölmess u. Ablassschraube
	24	10 52 89 00	2	Rosetta alluminio	Washer	Rondelle	Scheibe
	25	90 40 38 50	1	Anello di tenuta	Seal ring	Bague d'étanchéité	Dichtring
	26	12 35 11 00	1	Anello di tenuta gabbia	Seal ring	Bague d'étanchéité	Dichtring
	27	92 25 43 40	1	Cuscinetto a rullini	Needle bearing	Roulement à aiguilles	Nadellager
	28	28 32 63 50	1	Albero trasmissione	Drive shaft	Arbre de transmission	Gelenkwelle
	29	12 32 77 00	1	Manicotto per albero	Sleeve	Manchon	Keilbuchse
	30	90 27 10 20	3	Anello elastico	Circlip	Jonc d'arrêt	Sicherungsring
	31	12 35 67 00	1	Dado	Nut	Ecrou	Mutter
	32	92 24 92 27	2	Cuscinetto a rulli conici	Taper roller bearing	Roulement conique	Kegelellager
	33	18 35 24 00	1	Custodia	Flange	Flasque	Flansch
	34	90 70 65 84	2	Guarnizione	Gasket	Joint	Dichtung
	35	18 35 51 00	1	Distanziale	Spacer	Entretoise	Distanzstück
	36	12 35 52 02	1 ÷ 2	Rosetta regolazione mm 0,1	Shim mm 0.1	Rondelle d'ajustem. mm 0,1	Passscheibe mm 0,1
	36	12 35 52 03	1 ÷ 2	Rosetta regolazione mm 0,15	Shim mm 0.15	Rondelle d'ajust. mm 0,15	Passscheibe mm 0,15
	37	12 35 53 01	1 ÷ 2	Spessore per pignone mm 1	Pinion shim mm 1	Cale d'épaisseur mm 1	Ausgleichscheibe mm 1
	37	12 35 53 02	1 ÷ 2	Spessore per pignone mm 1,2	Pinion shim mm 1.2	Cale d'épaisseur mm 1,2	Ausgleichscheibe mm 1,2
	37	12 35 53 03	1 ÷ 2	Spessore per pignone mm 1,5	Pinion shim mm 1.5	Cale d'épaisseur mm 1,5	Ausgleichscheibe mm 1,5



FORCELLONE OSCILL. - TRASMISSIONE POST.  
REAR FORK AND TRANSMISSIONFOURCHETTE ET TRANSMISSION AR  
HINTERGABEL - KRAFTÜBERTRAGUNGTavola - Drawing  
Table - Bild

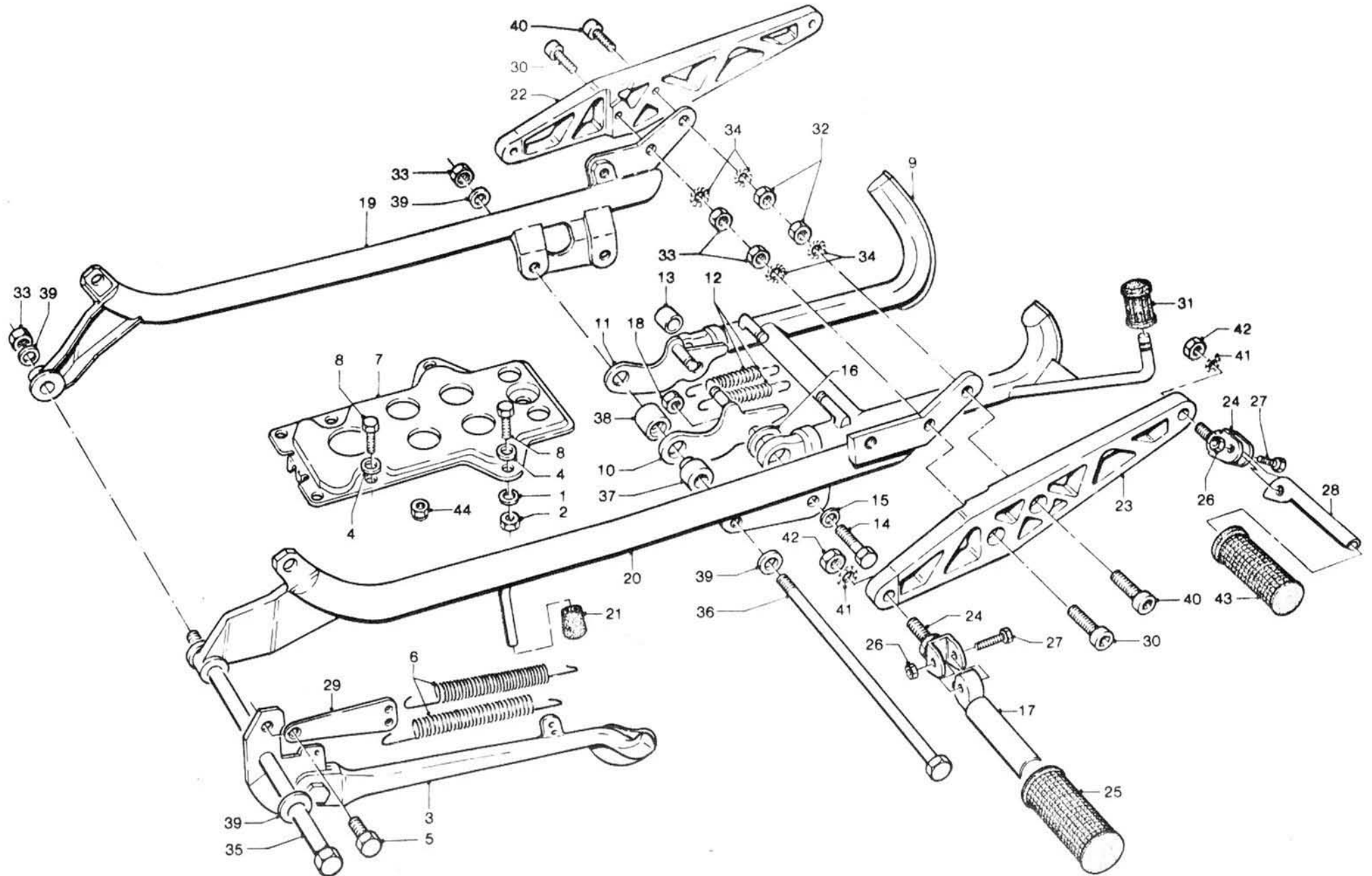
11

NOTE NOTES NOTES MARKE	POS. N.	N. COD. CODE No. No. CODE CODE Nr.	Q.tà Q.ty Q.té M.ge	DENOMINAZIONE	DESCRIPTION	DESIGNATION	BEZEICHNUNG
	38	98 05 44 25	8	Vite	Screw	Vis	Schraube
	39	61 27 03 00	8	Rosetta	Washer	Rondelle	Scheibe
	40	95 18 70 08	8	Piastrina di sicurezza	Lock plate	Plaquette d'arrêt	Sicherungsblech
	41	17 35 04 00	1	Flangia per scatola	Flange	Fiasque	Flansch
	42	17 35 07 00	2	Guarnizione	Gasket	Joint	Dichtung
	43	17 35 54 00	1	Spessore di regolazione mm 0,8	Shim mm 0.8	Cale d'épaisseur mm 0.8	Ausgleichscheibe mm 0.8
	43	17 35 54 02	1	Spessore di regolazione mm 0,9	Shim mm 0.9	Cale d'épaisseur mm 0.9	Ausgleichscheibe mm 0.9
	43	17 35 54 04	1	Spessore di regolazione mm 1	Shim mm 1	Cale d'épaisseur mm 1	Ausgleichscheibe mm 1
	43	17 35 54 06	1	Spessore di regolazione mm 1,1	Shim mm 1.1	Cale d'épaisseur mm 1.1	Ausgleichscheibe mm 1.1
	43	17 35 54 08	1	Spessore di regolazione mm 1,2	Shim mm 1.2	Cale d'épaisseur mm 1.2	Ausgleichscheibe mm 1.2
	43	17 35 54 10	1	Spessore di regolazione mm 1,3	Shim mm 1.3	Cale d'épaisseur mm 1.3	Ausgleichscheibe mm 1.3
	43	17 35 54 12	1	Spessore di regolazione mm 1,5	Shim mm 1.5	Cale d'épaisseur mm 1.5	Ausgleichscheibe mm 1.5
	44	92 20 10 70	1	Cuscinetto a sfere	Ball bearing	Roulement à billes	Kugellager
	45	90 40 70 85	1	Anello di tenuta	Seal ring	Bague d'étanchéité	Dichtring
	46	17 35 14 00	1	Perno forato	Drive flange	Bride de traction	Mitnehmerflansch
	47	17 35 46 50	1	Coppia conica 7/33	Bevel gear 7/33	Couple conique 7/33	Teilerradsatz 7/33
	48	12 35 63 00	8	Vite	Screw	Vis	Schraube
	49	12 35 64 00	4	Piastrina di sicurezza	Lock plate	Plaquette d'arrêt	Sicherungsblech
	50	93 18 01 05	2	Tappo per dado cieco	Plug	Bouchon	Stopfen



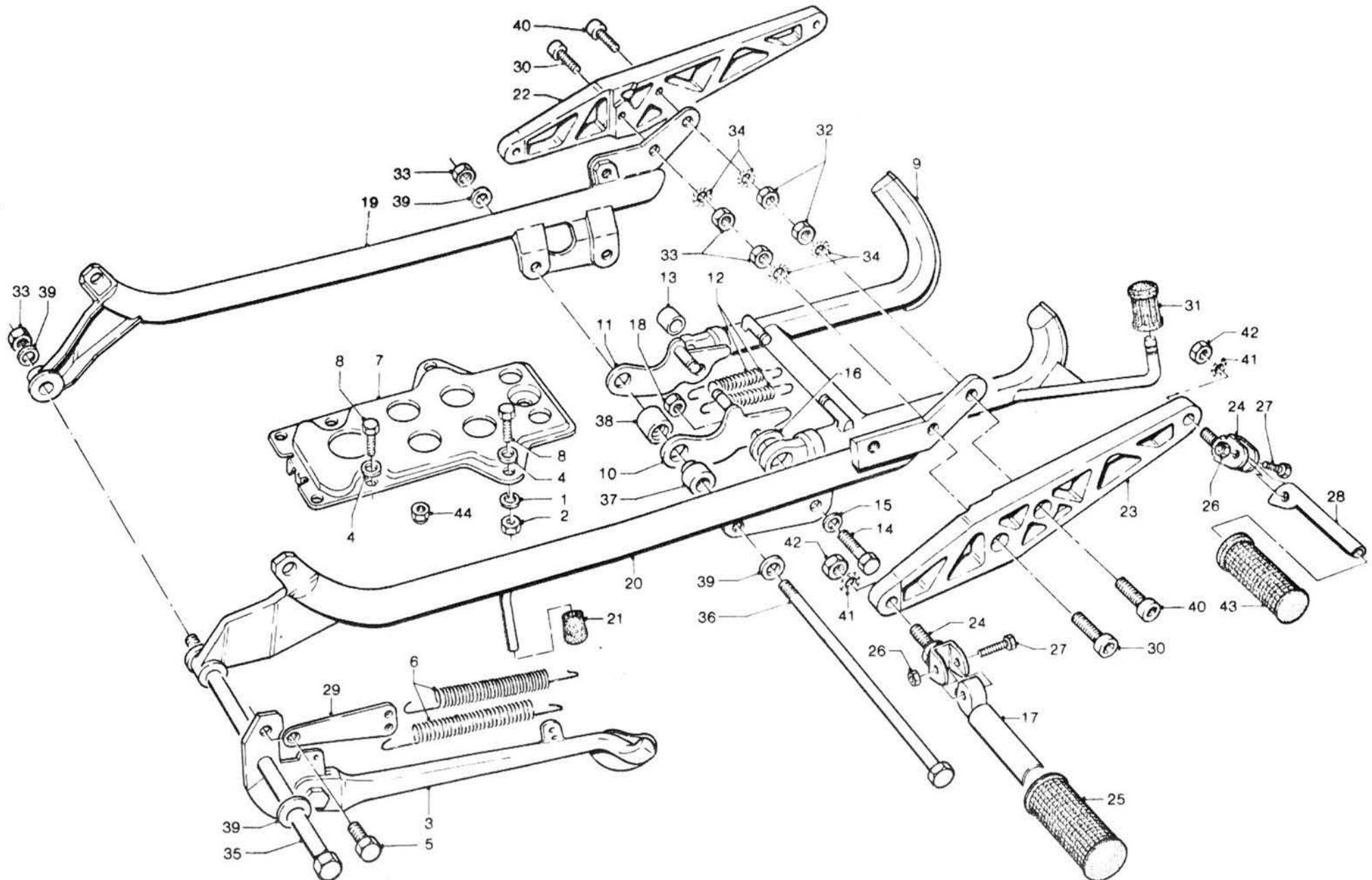
# C6

TELAIO FRAME		CHASSIS RAHMEN					Tavola - Drawing Table - Bild	<b>12</b>
NOTE NOTES NOTES MARKE	POS. N.	N. COD. CODE No. No. CODE CODE Nr.	Q.tà Q.ty Q.té M.ge	DENOMINAZIONE	DESCRIPTION	DESIGNATION	BEZEICHNUNG	
	1	28 40 01 50	1	Telaio	Frame	Châssis	Rahmen	
↔	2	28 78 25 50	1	Antifurto completo	Steering lock, complete	Serrure de direction, compl.	Lenkschloss, kpl.	
	3	93 18 00 80	4	Tappo fori telaio	Plug	Bouchon	Stopfen	
	4	98 07 44 25	2	Vite	Screw	Vis	Schraube	
	5	95 00 12 08	2	Rosetta piana	Washer	Rondelle	Scheibe	
	6	91 18 08 10	2	Distanziale	Spacer	Entretoise	Distanzstück	
	7	14 10 34 00	2	Boccola	Bush	Douille	Buchse	
	8	14 10 71 00	1	Tampone centrale	Rubber buffer	Tampon de caoutchouc	Gummipuffer	
	9	14 10 90 00	2	Tampone laterale	Rubber buffer	Tampon de caoutchouc	Gummipuffer	
	10	14 60 96 50	3	Fascetta	Clamp	Collier	Schelle	
	11	95 10 01 21	4	Rondella piana	Washer	Rondelle	Scheibe	
	12	17 75 04 00	1	Squadretta porta intermittenza	Gusset	Gousset	Vierkant	
	13	95 00 02 06	5	Rosetta piana	Washer	Rondelle	Scheibe	
	14	17 47 96 50	1	Contentitore attrezzi	Tool box	Porte-outils	Werkzeugbehälter	
	15	17 47 97 50	1	Staffa	Belt	Sangle	Riemen	
	16	92 60 12 06	2	Dado	Nut	Ecrou	Mutter	
	17	98 62 36 30	2	Vite	Screw	Vis	Schraube	
	18	98 05 43 20	3	Vite	Screw	Vis	Schraube	
	19	92 60 23 12	2	Dado	Nut	Ecrou	Mutter	
	20	95 02 11 12	2	Rosetta elastica dentellata	Shakery washer	Rondelle dentée	Zahnscheibe	
	21	98 05 43 20	2	Vite	Screw	Vis	Schraube	
	22	95 00 02 06	7	Rondella piana	Washer	Rondelle	Scheibe	
	23	14 10 38 00	4	Tampone	Rubber ring	Disque de caoutchouc	Gummiring	
	24	95 02 11 06	6	Rosetta dentellata	Shakery washer	Rondelle dentée	Zahnscheibe	
	25	17 42 48 50	1	Piastra destra	R.H. support plate	Equerre de soutien D	Abstützwinkel, re.	
	26	17 42 40 50	1	Piastra sinistra	L.H. support plate	Equerre de soutien G	Abstützwinkel, li.	
	27	39 46 16 00	4	Gommino	Rubber	Caoutchouc	Gummistück	
	28	98 05 23 20	2	Vite	Screw	Vis	Schraube	
	29	14 46 43 55	1	Maniglia sollevamento macchina	Handgrip	Poignée	Handgriff	
	30	93 30 11 75	1	Passacavo	Clamp	Guide-câble	Rohrschelle	
	31	92 63 01 06	6	Dado autobloccante	Self-locking nut	Ecrou à autoblocage	Hutmutter	
	32	28 47 85 50	2	Colonna	Pin	Goujon	Stift	
	33	17 70 99 50	1	Piastrina	Support plate	Plaquette de support	Platte	
	34	14 71 67 50	1	Piastrina	Support plate	Plaquette de support	Platte	
	35	14 70 40 50	1	Piastrina	Support plate	Plaquette de support	Platte	





CULLA TELAIO - PEDANE E CAVALLETTO FRAME - FOOT REST AND STAND		CHASSIS - REPOSE-PIEDS ET BEQUILLE RAHMEN - FUSSRASTE UND STÄNDER				Tavola - Drawing Table - Bild	13
NOTE NOTES NOTES MARKE	POS. N.	N. COD. CODE No. No. CODE CODE Nr.	Q.tà Q.ty Q.té M.gs	DENOMINAZIONE	DESCRIPTION	DESIGNATION	BEZEICHNUNG
	1	95 02 11 08	2	Rosetta elastica	Spring washer	Rondelle elastique	Federring
	2	92 60 22 08	4	Dado	Nut	Ecrou	Mutter
	3	17 43 20 60	1	Braccio laterale	Side stand	Béquille latérale	Seitenständer
	4	95 00 42 08	7	Rosetta piana	Washer	Rondelle	Scheibe
	5	99 10 51 29	1	Perno	Pin	Pivot	Stift
	6	17 43 40 60	2	Molla	Spring	Ressort	Feder
	7	14 41 82 00	1	Piastra porta batteria	Battery plate	Plaque de batterie	Platte für Batterie
	8	98 05 44 16	5	Vite	Screw	Vis	Schraube
<<->	9	17 43 03 62	1	Cavalletto	Stand	Béquille	Ständer
	10	14 43 32 00	1	Piastra sinistra	L.H. plate	Plaque G	Platte li.
	11	14 43 29 00	1	Piastra destra	R.H. plate	Plaque D	Platte re.
	12	12 43 40 01	2	Molla	Spring	Ressort	Feder
	13	14 43 35 00	2	Boccola	Bush	Douille	Buchse
	14	98 05 25 45	2	Vite	Screw	Vis	Schraube
	15	95 00 42 10	2	Rosetta piana	Washer	Rondelle	Scheibe
	16	14 43 34 00	2	Rondella elastica	Spring washer	Rondelle élastique	Federring
	17	17 44 13 61	2	Pedalino appoggiapiedi anteriore	Front foot rest arm	Bras de repose-pieds AV	Vorne Fussrastearm
	18	92 63 01 10	2	Dado fissaggio cavalletto	Nut	Ecrou	Mutter
	19	17 42 03 50	1	Braccio destro per culla	R.H. arm	Bras D	Arm re.
	20	17 42 21 50	1	Braccio sinistro per culla	L.H. arm	Bras G	Arm li.
	21	14 42 38 00	1	Calotta di fermo	Rubber stop	Arrêt en caoutchouc	Gummisperre
	22	28 44 36 50	1	Pedana destra appoggiapiedi	R.H. foot rest	Repose-pieds D	Fussraste, re.
	23	28 44 60 50	1	Pedana sinistra appoggiapiedi	L.H. foot rest	Repose-pieds G	Fussraste, li.
	24	28 44 20 50	4	Supporto pedalino	Support	Support	Halter
	25	14 44 32 00	2	Pedalino gomma anteriore	Front foot rest, rubber	Caoutch. de rep.-pieds AV	Vorne Fussrastegummi
	26	92 60 12 06	4	Dado	Nut	Ecrou	Mutter
	27	98 07 23 25	4	Vite	Screw	Vis	Schraube
	28	14 44 23 50	2	Pedalino appoggiapiedi posteriore	Rear foot rest arm	Bras de repose-pieds AR	Hinterere Fussrastearm
	29	17 43 27 61	1	Piastra per molle ric. braccio	Plate	Plaque	Platte
	30	98 82 36 35	2	Vite fissaggio culla anteriore	Screw	Vis	Schraube
	31	13 43 26 40	1	Pedalino gomma per cavalletto	Foot rest stand	Repose-pieds pour béquille	Fussrasteständer
	32	92 60 25 12	2	Dado	Nut	Ecrou	Mutter
	33	92 60 23 12	6	Dado	Nut	Ecrou	Mutter
	34	95 02 11 12	4	Rosetta elastica dentellata	Shakery washer	Rondelle dentée	Zahnscheibe
	35	14 42 95 05	1	Tirante anteriore	Front bolt	Boulon AV	Vorne Bolzen
	36	14 42 96 00	1	Tirante posteriore	Rear bolt	Boulon AR	Hinterere Bolzen
	37	14 42 99 00	2	Distanziale	Spacer	Entretoise	Abstandrohr
	38	14 42 98 00	2	Distanziale	Spacer	Entretoise	Abstandrohr
	39	95 00 02 13	4	Rosetta	Washer	Rondelle	Scheibe
	40	98 62 36 40	2	Vite fissaggio culla	Screw	Vis	Schraube



# C10

Tavola - Drawing  
Table - Bild **13**

CULLA TELAIO - PEDANE E CAVALLETTO  
FRAME - FOOT REST AND STAND

CHASSIS - REPOSE-PIEDS ET BEQUILLE  
RAHMEN - FUSSRASTE UND STÄNDER

NOTE NOTES NOTES MARKE	POS. N.	N. COD. CODE No. No. CODE CODE Nr.	Q.tà Q.ty Q.té M.ge	DENOMINAZIONE	DESCRIPTION	DESIGNATION	BEZEICHNUNG
	41	95 02 11 10	4	Rondella dentellata	Shakery washer	Rondelle dentée	Zahnscheibe
	42	92 60 22 10	4	Dado	Nut	Ecrou	Mutter
	43	55 44 33 85	2	Pedalino gomma posteriore	Rear foot rest, rubber	Caoutch. de rep.-pieds AR	Hint. Fussrastegummi
	44	92 63 01 08	1	Dado autobloccante	Self-locking nut	Ecrou à autoblocage	Hutmutter

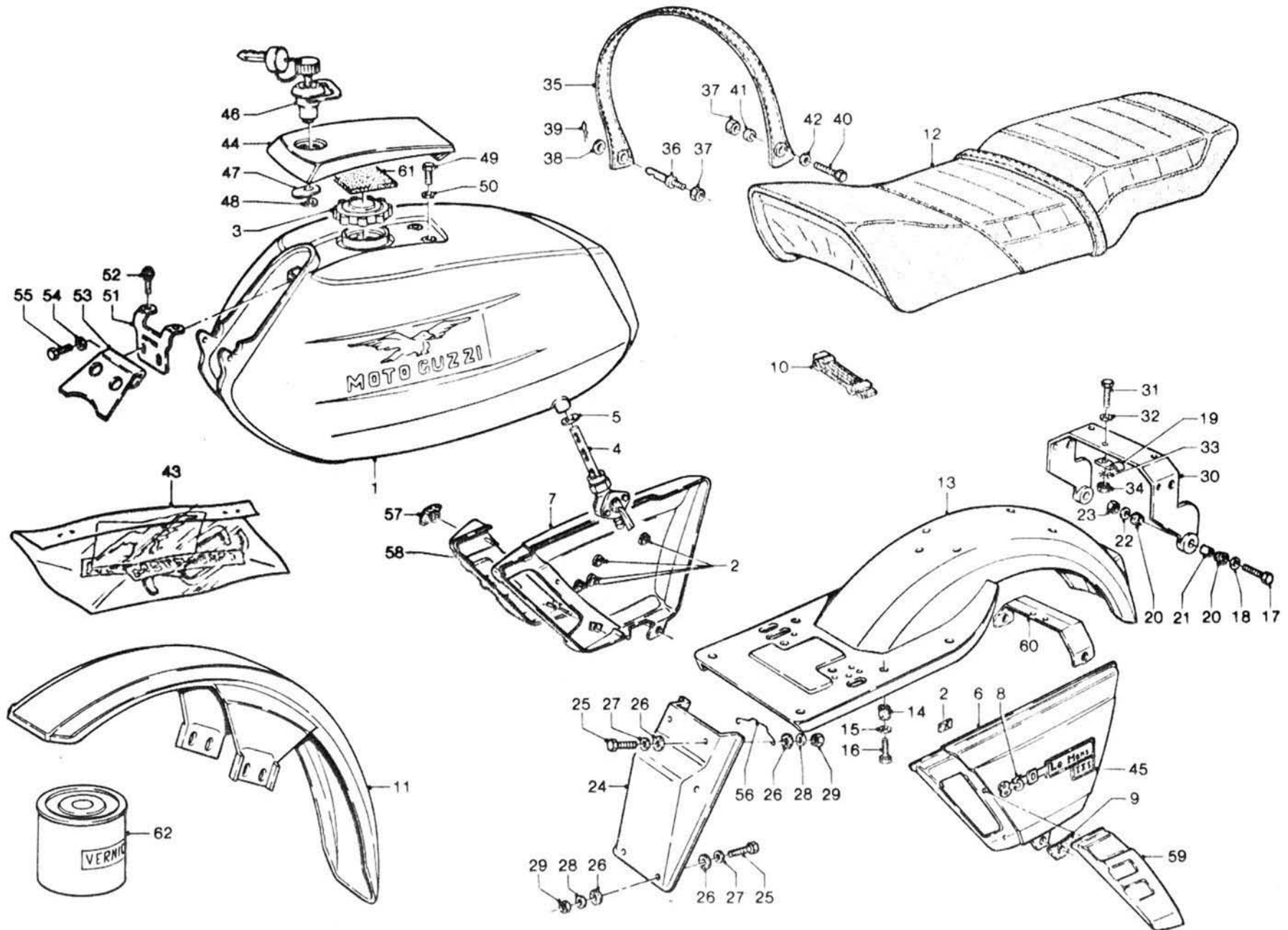
# C11

SERB. - COP. - SELLA - PARAFANGO ANT.  
TANK - COV. - SADDLE - FR. FENDER

RESERV. - COUV. - SELLE - AILE AV  
K.BEHÄLTER - DECK. - SATTEL - V.KOTFL.

Tavola - Drawing  
Table - Bild

14



SERB. - COP. - SELLA - PARAFANGO ANT. TANK - COV. - SADDLE - FR. FENDER		RESERV. - COUV. - SELLE - AILE AV K.BEHÄLTER - DECK. - SATTEL - V.KOTFL.				Tavola - Drawing Table - Bild 14	
NOTE NOTES NOTES MARKE	POS. N.	N. COD. CODE No. No. CODE CODE Nr.	Q.tà Q.ty Q.té M.ge	DENOMINAZIONE	DESCRIPTION	DESIGNATION	BEZEICHNUNG
	1	28 10 02 51	1	Serbatoio (nero - fianchi rossi)	Fuel tank (black - red sides)	Réservoir (noir - côtés rouge)	Kraftstoffbehälter (schwarz - Rotseiten)
	1	28 10 02 52	1	Serbatoio (nero - fianchi grigio metallizzato)	Fuel tank (black - metallized grey sides)	Réservoir (noir - côtés gris métallisé)	K.behälter (schwarz - (Metallisiertgrauseiten)
	1	28 10 02 53	1	Serbatoio (nero - fianchi bianco latte)	Fuel tank (black - white sides)	Réservoir (noir - côtés blanc)	Kraftstoffbehälter (schwarz - Weissseiten)
	2	39 92 22 00	14	Fermaglio per marchio	Mark clip	Agrafe pour marque	Bajonett - Clip für Marke
	3	14 10 39 55	1	Tappo serbatoio	Filler cap	Bouchon de remplissage	Tankverschluss
	4	17 10 54 60	1	Rubinetto destro	R.H. fuel cap	Robinet D	Kraftstoffhahn, re.
	4	17 10 54 61	1	Rubinetto sinistro	L.H. fuel cap	Robinet G	Kraftstoffhahn, li.
	5	90 71 41 03	2	Guarnizione	Gasket	Joint	Dichtung
	6	28 47 63 51	1	Coperchio sinistro (rosso)	L.H. cover (red)	Couvercle G (rouge)	Deckel, li. (rot)
	6	28 47 63 52	1	Coperchio sinistro (grigio metallizzato)	L.H. cover (metallized grey)	Couvercle G (gris métallisé)	Deckel, li. (metallisiertgrau)
	6	28 47 63 53	1	Coperchio sinistro (bianco latte)	L.H. cover (white)	Couvercle G (blanc)	Deckel, li. (weiss)
	7	28 47 62 51	1	Coperchio destro (rosso)	R.H. cover (red)	Couvercle D (rouge)	Deckel, re. (rot)
	7	28 47 62 52	1	Coperchio destro (grigio metallizzato)	R.H. cover (metallized grey)	Couvercle D (gris métallisé)	Deckel, re. (metallisiertgrau)
	7	28 47 62 53	1	Coperchio destro (bianco latte)	R.H. cover (white)	Couvercle D (blanc)	Deckel, re. (weiss)
	8	14 92 20 00	2	Marchio	Mark	Marque	Marke
	9	19 47 85 50	1	Gommino inferiore sinistro	L.H. rubber	Caoutchouc G	Gummistück, li.
	10	14 10 26 00	1	Staffa	Belt	Sangle	Gurtband
↔	11	28 43 44 50	1	Parafango anteriore (rosso)	Front fender (red)	Aile AV (rouge)	Vord. Kotflügel (rot)
↔	11	28 43 44 53	1	Parafango anteriore (grigio metallizzato)	Front fender (metallized grey)	Aile AV (gris métallisé)	Vord. Kotflügel (metallisiertgrau)
	11	28 43 44 51	1	Parafango anteriore (bianco latte)	Front fender (white)	Aile AV (blanc)	Vord. Kotflügel (weiss)
	12	28 46 15 50	1	Imbottitura sella	Saddle stuffing	Rembourrage selle	Sattelpolsterung
	13	28 46 07 50	1	Supporto sella	Saddle support	Support selle	Sattelhalter
	14	14 10 38 00	4	Tampone per appoggio	Rubber ring	Disque en caoutchouc	Gummingring
	15	95 10 01 21	6	Ranella piana	Washer	Rondelle	Scheibe
	16	98 05 23 25	4	Vite fissaggio imbottitura	Screw	Vis	Schraube
	17	98 07 24 40	2	Vite fissaggio sella posteriore	Screw	Vis	Schraube
	18	95 00 12 08	2	Rosetta	Washer	Rondelle	Scheibe
	19	93 30 13 13	3	Cavallotto tenuta cavi	U-bolt	Etrier	Bügelbolzen
	20	10 50 22 50	4	Elemento elastico fiss. sella	Rubber spacer	Anneau en caoutchouc	Gummipuffer
	21	91 18 09 20	2	Bussola	Bush	Douille	Buchse
	22	95 10 02 55	2	Rosetta lato dado	Washer	Rondelle	Scheibe
	23	92 63 01 08	2	Dado per vite fiss. sella	Nut	Ecrou	Mutter
	24	14 43 87 50	1	Paraspruzzi sul telaio	Wheelshield	Cache-roue	Zierdeckel
	25	98 05 43 20	4	Vite	Screw	Vis	Schraube
	26	93 11 00 60	6	Spessore gomma	Rubber spacer	Entretoise en caoutch.	Gummistück

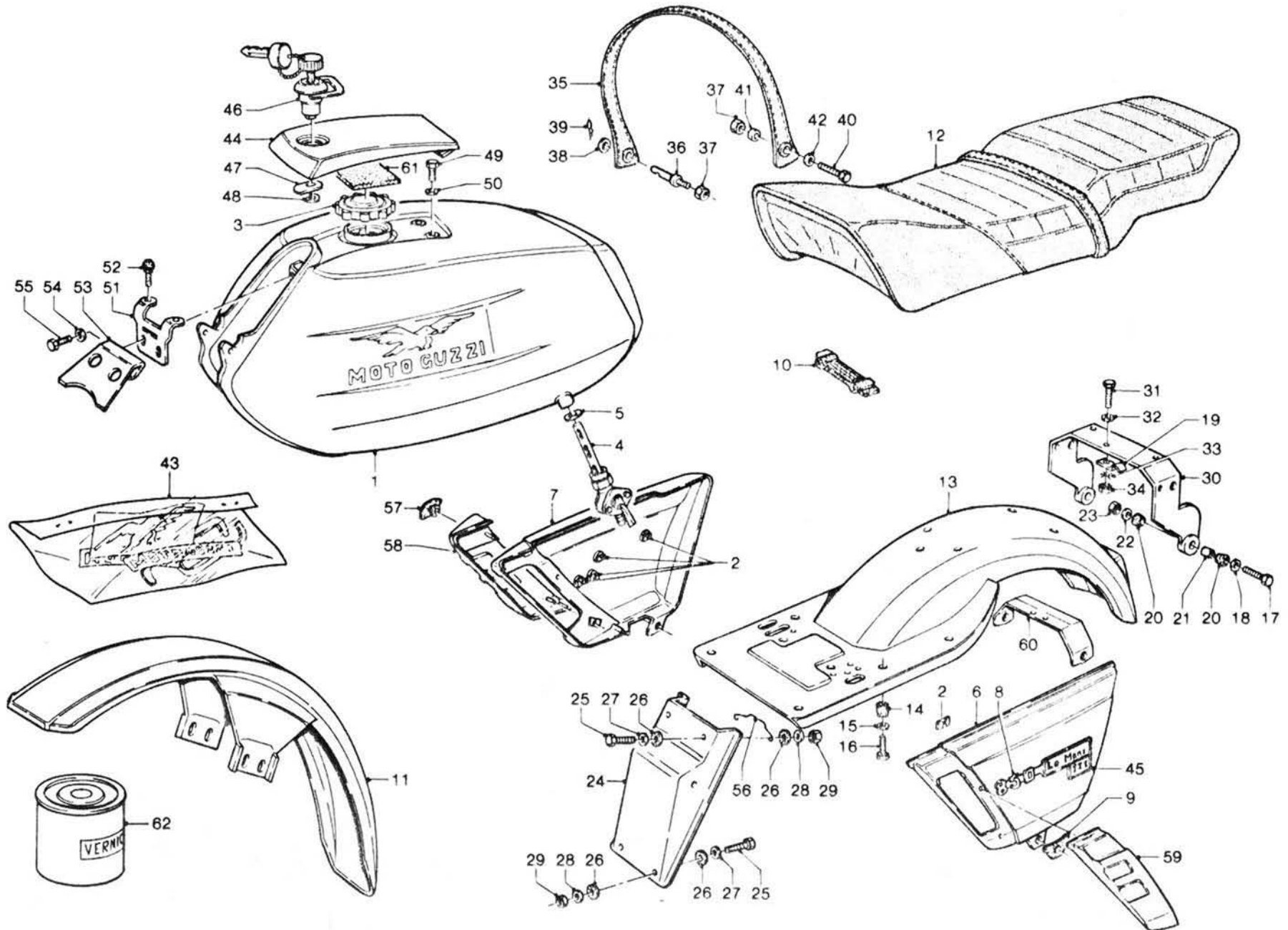
# C13

SERB. - COP. - SELLA - PARAFANGO ANT.  
TANK - COV. - SADDLE - FR. FENDER

RESERV. - COUV. - SELLE - AILE AV  
K.BEHÄLTER - DECK. - SATTEL - V.KOTFL.

Tavola - Drawing  
Table - Bild

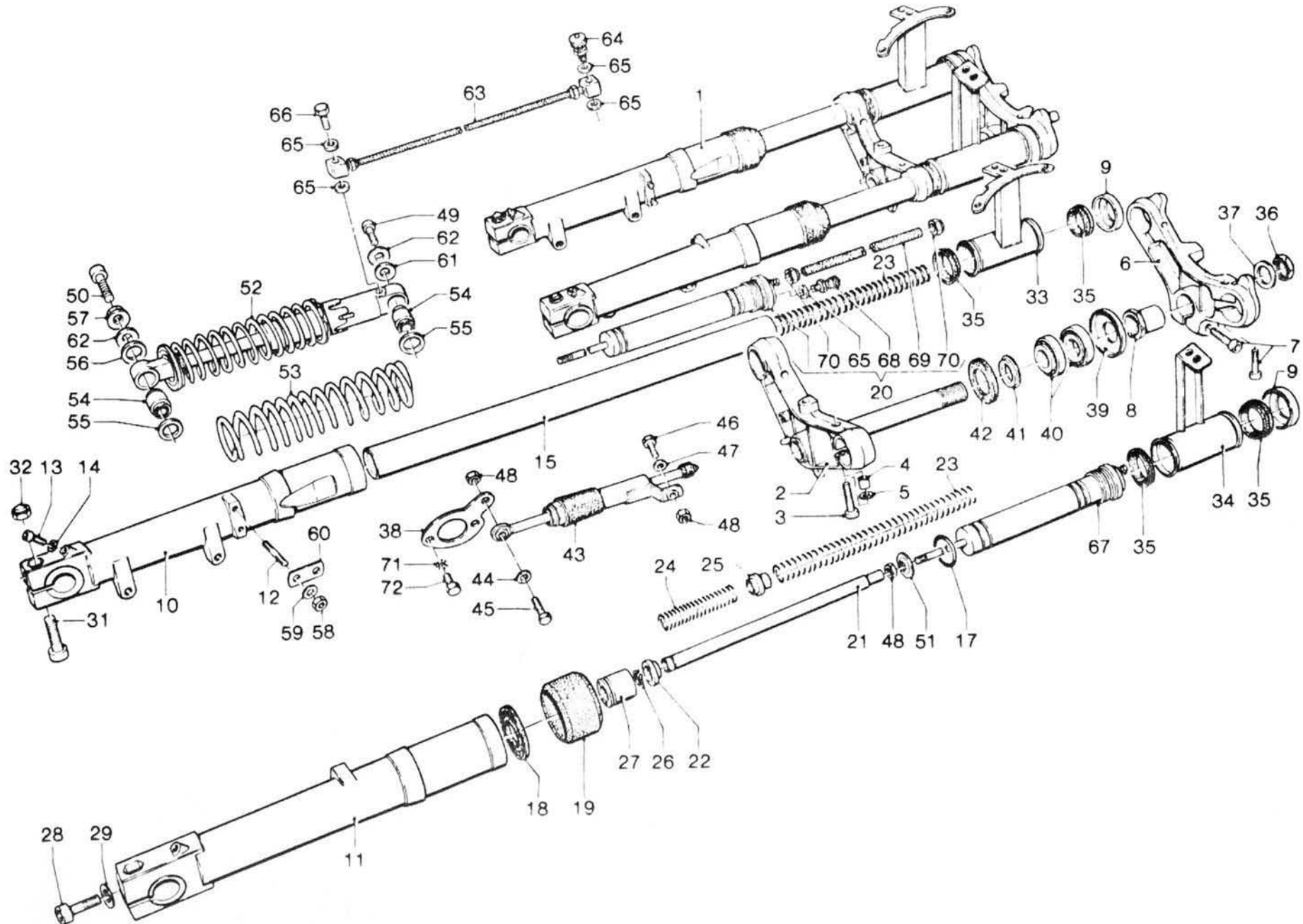
14



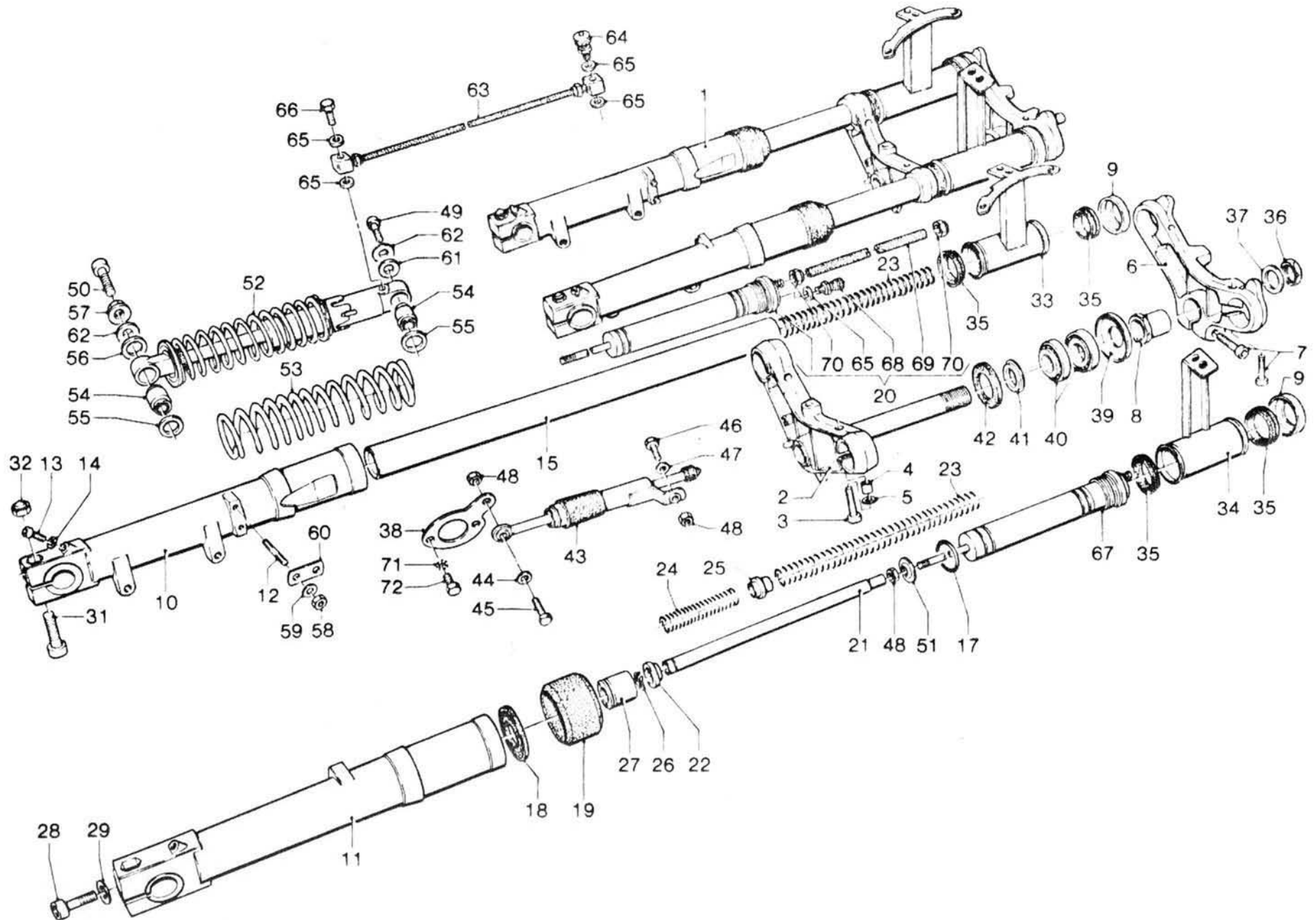


# C14

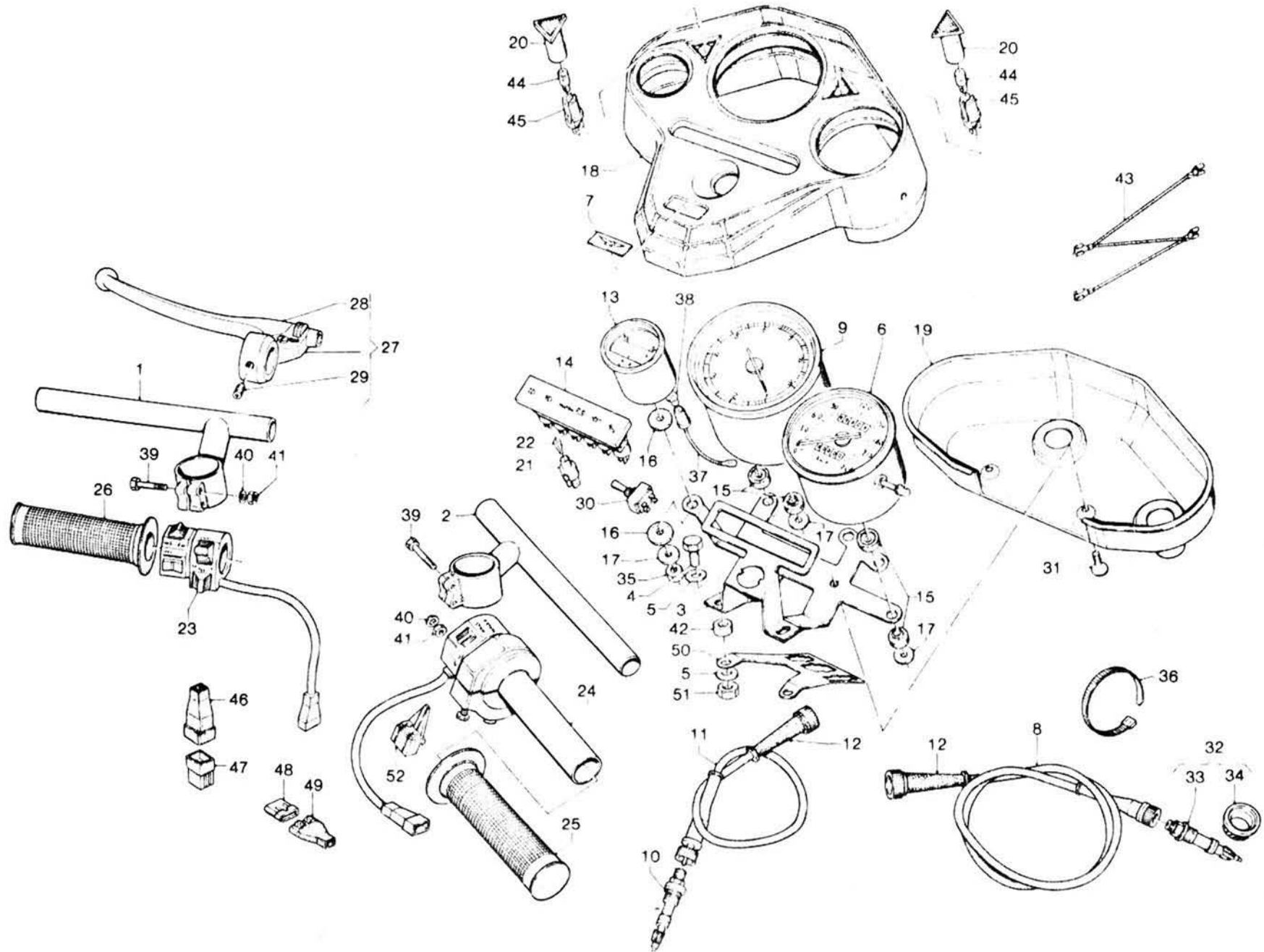
SERB. - COP. - SELLA - PARAFANGO ANT. TANK - COV. - SADDLE - FR. FENDER		RESERV. - COUV. - SELLE - AILE AV K.BEHÄLTER - DECK. - SATTEL - V.KOTFL.					Tavola - Drawing Table - Bild
NOTE NOTES MARKE	POS. N.	N. COD. CODE No. No. CODE CODE Nr.	Q.tà Q.ty Q.té M.ge	DENOMINAZIONE	DESCRIPTION	DESIGNATION	BEZEICHNUNG
	27	95 00 02 06	4	Rosetta piana	Washer	Rondelle	Scheibe
	28	95 10 01 41	2	Rosetta interna	Washer	Rondelle	Scheibe
	29	92 63 01 06	4	Dado autobloccante	Self-locking nut	Ecrou à autoblocage	Hutmutter
	30	28 46 10 51	1	Cavallotto oscillante	U-bolt	Etrier	Bügelschraube
	31	98 32 60 16	5	Vite fissaggio cavallotto	Screw	Vis	Schraube
	32	95 10 00 59	5	Rosetta piana per vite	Washer	Rondelle	Scheibe
	33	95 02 11 06	5	Rosetta elastica dentellata	Tooth washer	Rondelle dentée	Zahnscheibe
	34	92 60 22 06	5	Dado per vite	Nut	Ecrou	Mutter
	35	28 46 22 50	1	Maniglia tienibene	Handle	Poignée	Handgriff
	36	17 46 25 70	1	Colonna fiss. maniglia	Stud	Goujon	Stiftschraube
	37	92 63 01 08	2	Dado	Nut	Ecrou	Mutter
	38	95 00 42 10	1	Rosetta esterna per colonna	Washer	Rondelle	Scheibe
	39	14 46 23 50	1	Spillo tenuta maniglia	Needle	Aiguille	Nadel
	40	98 05 44 30	1	Vite fiss. maniglia lato sx	Screw	Vis	Schraube
	41	91 18 08 05	1	Distanziale per maniglia	Spacer	Entretoise	Distanzstück
	42	95 10 02 55	1	Rosetta grande	Washer	Rondelle	Scheibe
	43	28 92 33 50	1	Serie decalcomanie	Trim set	Jeu de décalcomanies	Abziehbildsatz
	44	61 10 40 60	1	Coperchietto per tappo	Plug cover	Couvercle pour bouchon	Stopfdeckel
	45	19 92 20 80	2	Marchio per coperchi	Mark	Marque	Marke
	46	14 10 44 55	1	Serratura con chiavi	Lock with keys	Serrure avec clefs	Schluss mit Schlüssel
	47	18 10 50 01	1	Chiavistello	Catch	Attache	Bügel
	48	19 10 49 50	1	Fascetta elastica	Spring clamp	Collier élastique	Federschelle
	49	98 05 42 10	2	Vite fiss. coperchietto	Screw	Vis	Schraube
	50	95 12 91 00	2	Rosetta elastica	Spring washer	Rondelle élastique	Federscheibe
	51	14 10 22 55	1	Squadretta tenuta coperchietto	Plate	Plaque	Platte
	52	93 18 07 06	2	Gommino per coperchietto	Rubber	Caoutchouc	Gummistück
	53	14 10 12 55	1	Piastra chiusura tunnel	Plate	Plaque	Platte
	54	95 12 91 00	2	Rosetta	Washer	Rondelle	Scheibe
	55	98 20 25 10	2	Vite fiss. piastra squadretta	Screw	Vis	Schraube
	56	14 47 93 45	1	Gancio fissaggio staffa	Hook	Crochet	Haken
	57	28 47 67 50	1	Gommino inferiore destro	R.H. rubber	Caoutchouc D	Gummistück, re.
	58	28 47 81 50	1	Griglia coperchio destro	R.H. cover grill	Grille couvercle D	Abdeckungsgitter, re.
	59	28 47 82 50	1	Griglia coperchio sinistro	L.H. cover grill	Grille couvercle G	Abdeckungsgitter, li.
	60	28 43 73 50	1	Cavallotto fiss. lampeggiatori	U-bolt	Etrier	Bügelschraube
<<<=>	61	19 10 43 36	1	Gommino	Rubber	Caoutchouc	Gummistück
<<<=>	62	897 392 101	—	Kg. 1 vernice (rosso)	1 kg paint (red)	Kg. 1 peinture (rouge)	1 kg Farbe (rot)
<<<=>	62	897 393 310	—	Kg. 1 vernice (grigio metallizzato)	1 kg paint (metallized grey)	Kg. 1 peinture (gris métallisé)	1 kg Farbe (metallisiertgrau)
<<<=>	62	897 392 410	—	Kg. 1 vernice (bianco latte)	1 kg paint (white)	Kg. 1 peinture (blanc)	1 kg Farbe (weiss)



SOSPENSIONI ANTERIORI E POSTERIORI FRONT AND REAR SUSPENSIONS		SUSPENSIONS AV ET AR VORD. - HINTERRADAUFHÄNGUNG					Tavola - Drawing Table - Bild	15
NOTE NOTES NOTES MARKE	POS. N.	N. COD. CODE No. No. CODE CODE Nr.	Q.tà Q.ty Q.té M.ge	DENOMINAZIONE	DESCRIPTION	DESIGNATION	BEZEICHNUNG	
↔	1	28 49 02 51	1	Forcella anteriore completa (rosso)	Front fork, assy (red)	Fourche AV, compl. (rouge)	Vorne Gabel, kpl. (rot)	
↔	1	28 49 02 52	1	Forcella anteriore completa (grigio metallizzato)	Front fork, assy (metallized grey)	Fourche AV compl. (gris métallisé)	Vorne Gabel, kpl. (metallisiertgrau)	
↔	1	28 49 02 53	1	Forcella anteriore completa (bianco)	Front fork, assy (white)	Fourche AV compl. (blanc)	Vorne Gabel, kpl. (weiss)	
	2	28 49 40 50	1	Base forcella	Fork yoke	Chape de fourche	Gabeluntersatz	
	3	98 07 25 55	2	Vite fiss. base	Screw	Vis	Schraube	
	4	91 18 10 16	2	Distanziale per vite	Spacer	Entretoise	Distanzstück	
	5	95 00 72 10	2	Ranella	Washer	Rondelle	Scheibe	
↔	6	28 49 31 50	1	Testa forcella	Fork head	Tête de fourche	Gabelkopf	
	7	98 61 25 35	3	Vite fissaggio testa	Screw	Vis	Schraube	
	8	18 51 66 60	1	Bussola bloccasterzo	Bush	Douille	Buchse	
	9	14 49 23 55	2	Scodellino per anello	Cap	Coupelle	Manschette	
	10	28 52 26 51	1	Gambale sinistro (rosso)	L.H. sleeve (red)	Chemise G (rouge)	Laufbuchse, li. (rot)	
	10	28 52 26 52	1	Gambale sinistro (grigio metallizzato)	L.H. sleeve (metallized grey)	Chemise G (gris métallisé)	Laufbuchse, li. (metallisiertgrau)	
	10	28 52 26 53	1	Gambale sinistro (bianco)	L.H. sleeve (white)	Chemise G (blanc)	Laufbuchse, li (weiss)	
	11	28 52 25 51	1	Gambale destro (rosso)	R.H. sleeve (red)	Chemise D (rouge)	Laufbuchse, re. (rot)	
	11	28 52 25 52	1	Gambale destro (grigio metallizzato)	R.H. sleeve (metallized grey)	Chemise D (gris métallisé)	Laufbuchse, re. (metallisiertgrau)	
	11	28 52 25 53	1	Gambale destro (bianco)	R.H. sleeve (white)	Chemise D (blanc)	Laufbuchse, re. (weiss)	
↔	12	96 50 80 21	4	Prigioniero	Stud bolt	Goujon	Stiftschraube	
	13	98 66 23 12	2	Vite scarico olio	Screw	Vis	Schraube	
	14	95 10 01 16	2	Ranella	Washer	Rondelle	Scheibe	
	15	14 52 54 01	2	Braccio forcella	Fork arm	Bras pour fourche	Gabelarm	
↔	17	90 70 62 38	2	Guarnizione per tappo	Gasket	Joint	Dichtung	
	18	90 40 34 47	2	Anello di tenuta	Seal ring	Bague d'étanchéité	Dichtring	
	19	14 52 45 00	2	Custodia sul gambale	Dust guard	Cache poussière	Schmutzfänger	
	20	28 52 64 50	1	Ammortizzatore destro	R.H. shock absorber	Amortisseur D	Stossdämpfer, re.	
	21	14 52 78 00	2	Tubo per asta	Tube	Tuyau	Rohr	
	22	14 52 79 00	2	Estremità per asta	End	Extrémité de tige	Ende	
	23	17 52 69 60	2	Molla superiore sospensione	Spring	Ressort	Feder	
	24	18 52 66 60	2	Molla inferiore sospensione	Spring	Ressort	Feder	
	25	18 52 79 60	2	Distanziale guida molle	Spacer	Entretoise	Distanzstück	
	26	90 27 10 14	2	Anello seeger	Seeger ring	Bague d'étanchéité	Seegering	
	27	14 52 76 01	2	Scodellino inferiore	Lower cap	Coupelle inférieure	Unt. Manschette	
	28	98 62 25 35	2	Vite fissaggio tubo	Screw	Vis	Schraube	
	29	10 52 89 00	2	Guarnizione	Gasket	Joint	Dichtung	
	31	98 62 05 40	2	Vite fiss. gambale e perno	Screw	Vis	Schraube	
	32	92 78 11 00	2	Dado per vite	Nut	Ecrou	Mutter	

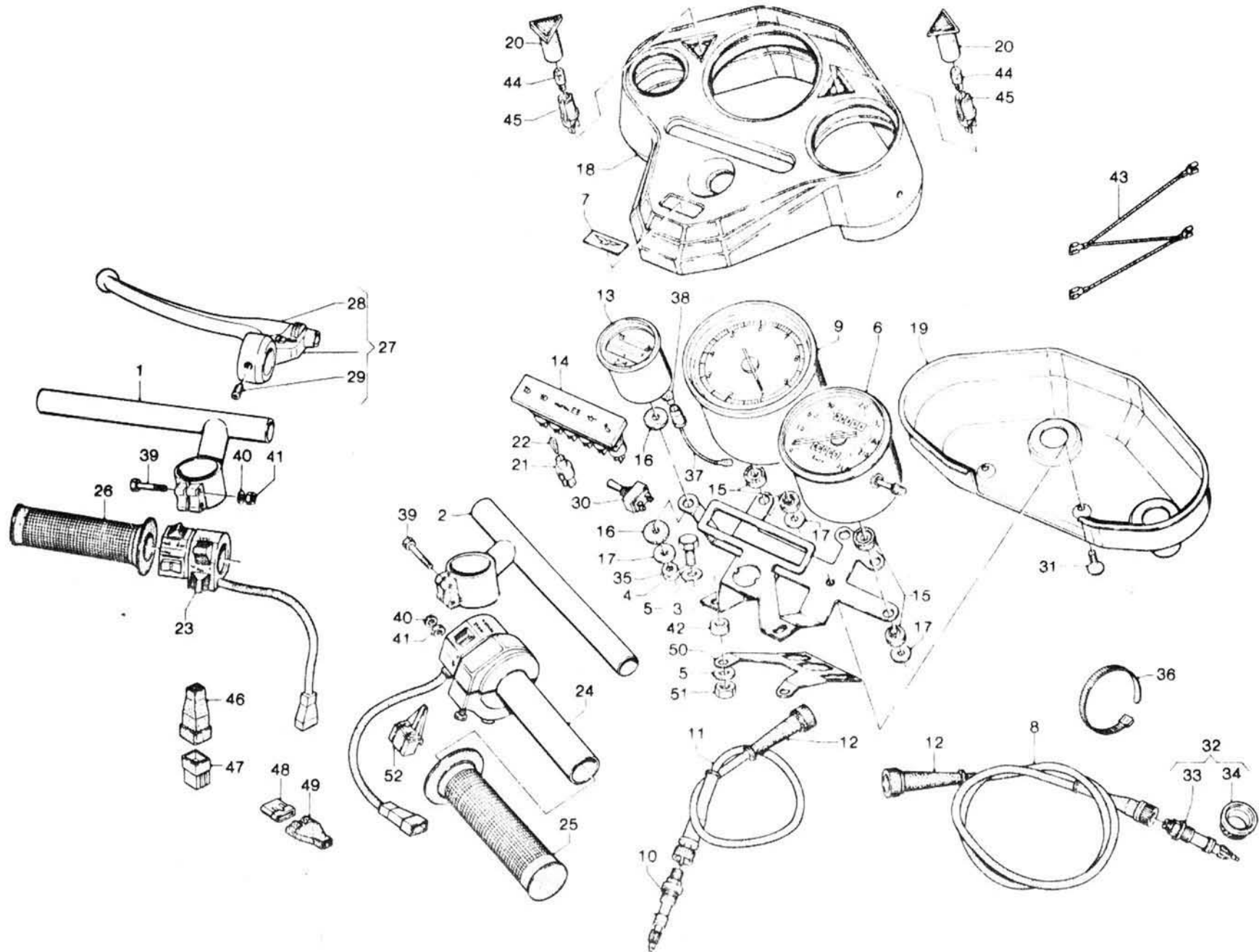


SOSPENSIONI ANTERIORI E POSTERIORI FRONT AND REAR SUSPENSIONS		SUSPENSIONS AV ET AR VORD. - HINTERRADAUFHÄNGUNG					Tavola - Drawing Table - Bild	15
NOTE NOTES MARKE	POS. N.	N. COD. CODE No. No. CODE CODE Nr.	Q.tà Q.ty Q.té M.ge	DENOMINAZIONE	DESCRIPTION	DESIGNATION	BEZEICHNUNG	
	33	28 49 61 50	1	Fodero destro	R.H. stay tube	Tuyau étai D	Stützrohr, re.	
	34	28 49 62 50	1	Fodero sinistro	L.H. stay tube	Tuyau étai G	Stützrohr, li.	
	35	17 49 27 00	4	Anello per foderi	Ring	Bague	Ring	
	36	18 51 34 60	1	Dado fiss. testa sterzo	Nut	Ecrou	Mutter	
	37	18 51 35 60	1	Rondella per dado	Washer	Rondelle	Scheibe	
	38	28 52 89 50	1	Piastra fissaggio ammortizzatore	Plate	Plaque	Platte	
	39	14 49 46 00	1	Scodellino	Cup	Coupelle	Manschette	
	40	92 24 92 25	2	Cuscinetto a rulli conici	Bearing	Roulement	Lager	
	41	14 51 67 00	1	Rondella spallamento cuscinetto	Washer	Rondelle	Scheibe	
	42	14 51 70 00	1	Anello inferiore cuscinetto	Ring	Bague	Ring	
	43	17 53 02 60	1	Ammortizzatore di sterzo	Shock absorber	Amortisseur	Stossdämpfer	
	44	95 10 01 21	1	Ranella per ammortizzatore	Washer	Rondelle	Scheibe	
	45	98 05 23 25	1	Vite per ammortizzatore	Screw	Vis	Schraube	
	46	98 05 43 20	1	Vite fissaggio ammortizzatore	Screw	Vis	Schraube	
	47	95 00 02 06	2	Ranella piana	Washer	Rondelle	Scheibe	
	48	92 63 01 06	3	Dado autobloccante	Self-locking nut	Ecrou à autoblocage	Hutmutter	
	49	98 07 44 16	1	Vite superiore lato destro	Screw	Vis	Schraube	
	50	98 07 44 20	1	Vite superiore lato sinistro	Screw	Vis	Schraube	
	51	18 52 65 60	2	Scodellino	Cup	Coupelle	Manschette	
	52	28 55 02 50	2	Sospensione posteriore	Rear suspension	Suspension AR	Hinterradaufhängung	
	53	28 55 23 50	2	Molla per sospensione	Spring	Ressort	Feder	
	54	14 55 16 55	4	Elemento elastico per sosp. post.	Rubber block	Caoutchouc	Gummistück	
	55	95 00 42 15	4	Ranella interna infer. super.	Washer	Rondelle	Scheibe	
	56	95 10 03 37	2	Ranella esterna infer.	Washer	Rondelle	Scheibe	
	57	92 60 22 10	2	Dado	Nut	Ecrou	Mutter	
	58	92 60 22 08	4	Dado fissaggio parafango	Nut	Ecrou	Mutter	
	59	61 27 03 00	4	Rosetta per dado	Washer	Rondelle	Scheibe	
	60	19 43 66 00	4	Piastrina attacco parafango	Plate	Plaque	Platte	
	61	95 10 02 56	2	Rosetta esterna superiore	Washer	Rondelle	Scheibe	
	62	95 10 05 24	4	Rosetta esterna super. e infer.	Washer	Rondelle	Scheibe	
	63	28 55 61 50	1	Tubazione colleg. ammortizzatori	Pipe	Tuyau	Rohr	
	64	28 55 62 50	1	Valvola aria posteriore	Rear air valve	Soupape à air AR	Hint. Luftschlauch	
	65	28 55 63 50	5	Rondella	Washer	Rondelle	Scheibe	
	66	28 55 64 50	1	Vite forata	Screw	Vis	Schraube	
	67	28 52 10 50	1	Ammortizzatore sinistro	L.H. shock absorber	Amortisseur G	Stossdämpfer, li.	
	68	28 52 82 50	1	Valvola aria anteriore	Front air valve	Soupape à air AV	Vorne Luftschlauch	
	69	28 52 96 50	1	Tubazione collegamento	Pipe	Tuyau	Rohr	
	70	14 93 64 00	2	Dado speciale	Nut	Ecrou	Mutter	
	71	95 02 11 06	2	Rondella	Washer	Rondelle	Scheibe	
	72	98 05 43 14	2	Vite fiss. piastra	Screw	Vis	Schraube	



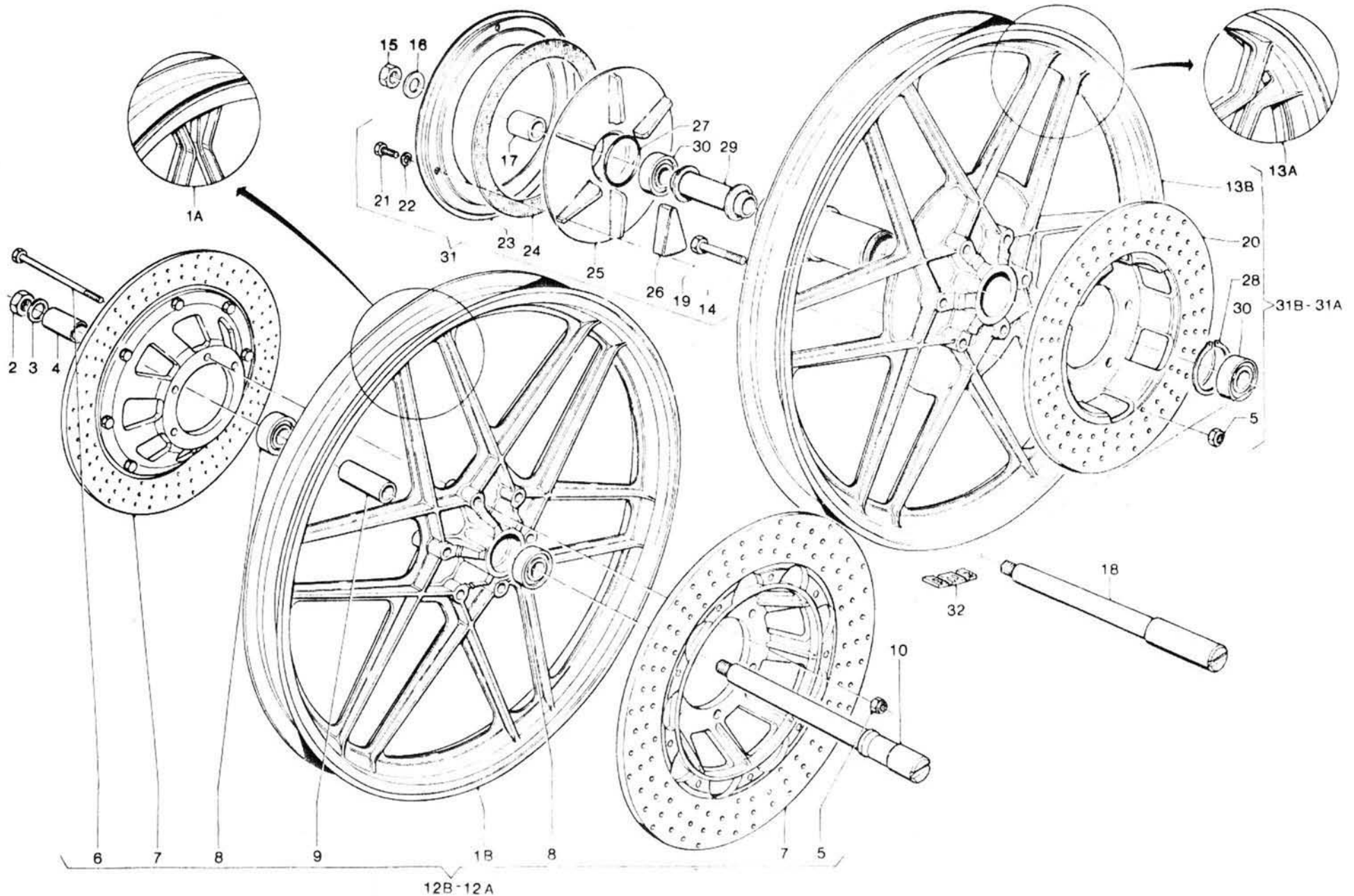


STRUMENTAZIONE E COMANDI INSTRUMENT PANEL AND CONTROLS		TABLEAU DE BORD ET COMMANDES INSTRUMENTENBRETT UND KONTROLLGERÄTE					Tavola - Drawing Table - Bild	16
NOTE NOTES NOTES MARKE	POS. N.	N. COD. CODE No. No. CODE CODE Nr.	Q.tà Q.ty Q.te M.ge	DENOMINAZIONE	DESCRIPTION	DESIGNATION	BEZEICHNUNG	
	1	14 60 07 55	1	Semimanubrio sinistro	Half handle-bar, L.H.	Demi-guidon, G	Halblenkerstange, li.	
	2	14 60 06 55	1	Semimanubrio destro	Half handle-bar, R.H.	Demi-guidon, D	Halblenkerstange, re.	
	3	28 76 40 50	1	Piastra porta strumenti	Instrument board	Tableau de bord	Instrumentenbrett	
<<-->	4	98 05 24 70	2	Vite fissaggio piastra	Screw	Vis	Schraube	
	5	95 00 02 08	4	Ranella per vite	Washer	Rondelle	Scheibe	
	6	28 76 15 50	1	Tachimetro kontakm.	Speedometer - Km ind.	Tachymètre-Compteur	Tachometer - Km Zähler	
	7	28 76 95 50	1	Targhetta marchio	Plate	Plaque	Platte	
	8	28 76 04 50	1	Trasmissione kontakm.	Speedometer driv. cable	Câble du tachymètre	Antriebkabel für Tach.	
	9	28 76 72 50	1	Contagiri	Rev. counter	Compte-tours	Drehzahlmesser	
	10	14 76 92 00	1	Pignone cond. (Z = 14)	Drive gear (Z = 14)	Pignon (Z = 14)	Ritzel (Z = 14)	
	11	28 76 81 50	1	Trasmissione contagiri	Rev. driving cable	Câble de compte-tours	Drehzahlm. Antrieb	
	12	17 76 22 00	2	Guaina copritrasmissione	Cable hose	Gaine de protection	Schutzschlauch	
	13	17 78 49 60	1	Voltmetro	Voltmeter	Voltmètre	Spannungsmesser	
	14	28 76 69 50	1	Pannello completo di spie, lampade e portalampe	Panel, complete	Tableau complet	Schalttafel, kpl.	
	15	17 76 55 60	5	Spessore elast. fiss. strument.	Spacer	Entretoise	Distanzstück	
	16	17 78 39 60	7	Spessore elastico fissaggio	Spacer	Entretoise	Distanzstück	
	17	95 10 00 60	5	Ranella piana	Washer	Rondelle	Scheibe	
	18	28 76 62 50	1	Cruscotto copristumenti	Instrument panel cover	Couvercle tableau de bord	Instrumentenbrettdeckel	
	19	28 76 52 50	1	Scatola inferiore cruscotto	Instrument holder	Support tableau de bord	Instrumentenhalter	
	20	19 76 89 80	2	Spia per indicatori	Warning light	Témoin	Kontrolllampe	
	21	19 76 86 80	6	Portalampe	Bulb socket	Pied d'ampoule	Lampenfassung	
	22	93 45 01 40	6	Lampada 12V - 1,2 W	Bulb 12V - 1,2 W	Ampoule 12V - 1,2 W	Glühlampe 12V - 1,2 W	
	23	14 73 80 55	1	Dispositivo com. indicatori tromba e spruzzo	Indicator - horn - flash control	Commande de clignotant - avertisseur - appel phare	Kombischalter für Blinker - Horn - Lichthupe	
	24	14 60 34 55	1	Impugnatura comando gas	Throttle control	Commande de gaz	Gasdrehgriff	
	25	14 60 35 00	1	Manopola destra	R.H. handgrip	Poignée D	Handgriff, re.	
	26	14 60 30 00	1	Manopola sinistra	L.H. handgrip	Poignée G	Handgriff, li.	
	27	19 60 55 01	1	Leva comando frizione completa	Clutch lever, complete	Levier d'embrayage compl.	Kupplungshebel, kpl.	
	28	14 60 57 50	1	Leva frizione	Clutch lever	Levier d'embrayage	Kupplungshebel	
	29	98 62 23 18	1	Vite fissaggio supporto	Screw	Vis	Schraube	
<<-->	30	18 74 57 01	1	Commutatore inserim. lampegg.	Switch	Commutateur	Abblendschalter	
	31	98 27 06 21	2	Vite fissaggio cruscotto	Screw	Vis	Schraube	
	32	14 76 25 10	1	Rinvio kontakm (Z = 5/11)	Speedometer assy (Z = 5/11)	Tachymètre complet (Z = 5/11)	Antrieb-Km Zähler, kpl. (Z = 5/11)	
	33	12 76 33 00	1	Pignone cond. (Z = 11)	Drive gear (Z = 11)	Pignon (Z = 11)	Ritzel (Z = 11)	
	34	14 76 61 10	1	Corona dentata (Z = 5)	Crown (Z = 5)	Couronne (Z = 5)	Zahnrad (Z = 5)	
	35	92 63 01 05	2	Dado	Nut	Ecrou	Mutter	
	36	49 60 96 01	4	Fascetta tenuta trasmissione	Clamp	Collier	Schelle	
	37	17 76 06 50	2	Portalampe	Bulb socket	Pied d'ampoule	Lampenfassung	
	38	93 45 01 20	2	Lampada 12V - 3W	Bulb 12V - 3W	Ampoule 12V - 3W	Glühlampe, 12V - 3W	



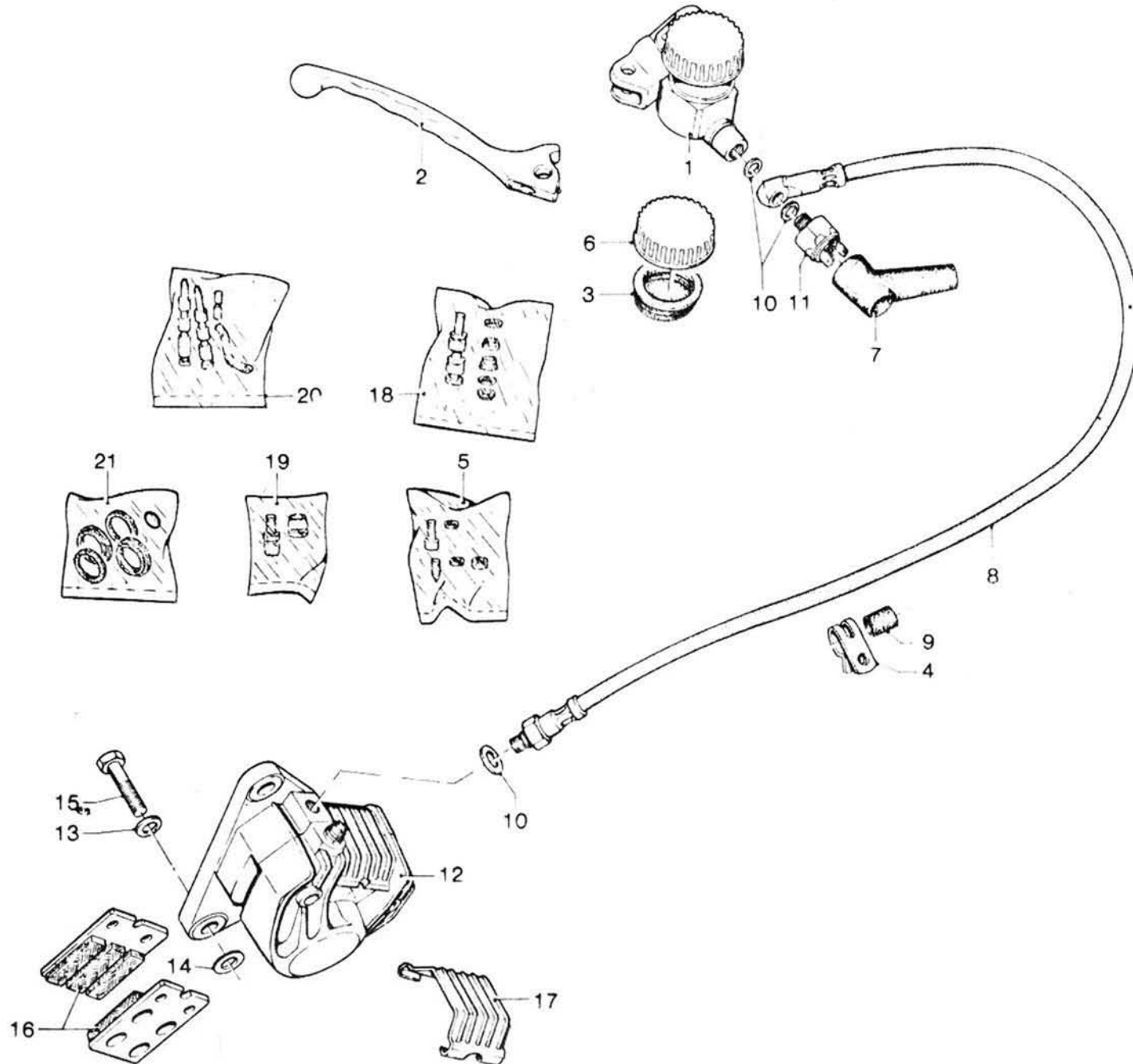
# D6

STRUMENTAZIONE E COMANDI INSTRUMENT PANEL AND CONTROLS		TABLEAU DE BORD ET COMMANDES INSTRUMENTENBRETT UND KONTROLLGERÄTE					Tavola - Drawing Table - Bild <b>16</b>
NOTE NOTES NOTES MARKE	POS. N.	N. COD. CODE No. No. CODE CODE Nr.	Q.tà Q.ty Q.té M.ge	DENOMINAZIONE	DESCRIPTION	DESIGNATION	BEZEICHNUNG
	39	98 62 03 35	4	Vite fissaggio semimanubrio	Screw	Vis	Schraube
	40	95 00 12 05	4	Rosetta	Washer	Rondelle	Scheibe
	41	92 63 01 06	4	Dado	Nut	Ecrou	Mutter
	42	91 18 08 09	2	Distanziale per vite	Spacer	Entretoise	Distanzstück
	43	14 74 81 55	1	Gruppo cavi per massa strumenti	Cable, assy	Ensemble de câbles	Kabelsatz
	44	93 45 01 20	2	Lampada 12V - 3W	Bulb 12V - 3W	Ampoule 12V - 3W	Glühlampe 12V - 3W
	45	17 76 06 50	2	Portalampada	Bulb socket	Pied d'ampoule	Lampenfassung
↔	46	35 75 57 80	1	Cappuccio per connettore 12 vie	Cap	Capuchon	Kappe
	47	61 74 05 51	1	Connettore 12 vie	Connection	Branchement	Steckdose
	48	17 75 60 60	1	Cappuccio per connettore 4 vie	Cap	Capuchon	Kappe
	49	17 75 61 60	1	Connettore 4 vie	Connection	Branchement	Steckdose
	50	14 74 97 55	1	Piastrina fissaggio connettore	Plate	Plaque	Platte
↔	51	92 78 10 81	2	Dado cieco	Cap nut	Ecrou borgne	Hutmutter
↔	52	65 60 44 00	1	Blocchetto di guida	Block	Bloc	Block



# D8

RUOTA ANTERIORE E POSTERIORE FRONT AND REAR WHEEL		ROUE AV ET AR VORD. - HINTERRAD					Tavola - Drawing Table - Bild
NOTE NOTES NOTES MARKE	POS. N.	N. COD. CODE No. No. CODE CODE Nr.	Q.tà Q.ty Q.té M.ge	DENOMINAZIONE	DESCRIPTION	DESIGNATION	BEZEICHNUNG
	1/A	14 61 03 51	1	Ruota anteriore "FPS"	Front wheel "FPS"	Roue AV "FPS"	Vorderrad "FPS"
	1/B	14 61 03 50	1	Ruota anteriore	Front wheel	Roue AV	Vorderrad
	2	92 60 25 16	1	Dado	Nut	Ecrou	Mutter
	3	95 00 42 17	1	Rosetta	Washer	Rondelle	Scheibe
	4	14 61 63 50	1	Distanziale ruota	Spacer	Entretoise	Abstandrohr
	5	92 63 05 08	12	Dado autofrenante	Nut	Ecrou	Mutter
	6	98 05 24 60	6	Vite fissaggio disco	Screw	Vis	Schraube
	7	14 61 33 50	2	Dischi freno	Brake disc	Disque frein	Bremsscheibe
	8	92 20 42 21	2	Cuscinetti mozzo ruota	Bearing	Roulement	Lager
	9	14 61 52 50	1	Distanziale per ruota ant. "FPS"	Spacer	Entretoise	Distanzstück
	9	14 61 53 50	1	Distanziale per ruota ant.	Spacer	Entretoise	Distanzstück
	10	28 61 41 50	1	Perno ruota anteriore	Wheel axle	Axe de roue	Radachse
	12/A	14 61 02 51	1	Ruota anter. completa "FPS"	Front wheel, compl. "FPS"	Roue AV compl. "FPS"	Vorderrad, kpl. "FPS"
	12/B	14 61 02 50	1	Ruota anteriore completa	Front wheel, complete	Roue AV, complète	Vorderrad, kpl.
	13/A	14 63 06 51	1	Ruota posteriore "FPS"	Rear wheel "FPS"	Roue AR "FPS"	Hinterrad "FPS"
	13/B	14 63 06 50	1	Ruota posteriore	Rear wheel	Roue AR	Hinterrad
	14	14 63 22 50	1	Mozzo per ruota	Wheel hub	Moyeu de roue	Radnabe
	15	92 60 23 16	1	Dado	Nut	Ecrou	Mutter
	16	14 63 44 00	1	Anello lato scatola	Washer	Rondelle	Scheibe
	17	17 63 41 50	1	Distanziale	Spacer	Entretoise	Abstandrohr
	18	17 63 33 60	1	Perno per ruota	Wheel axle	Axe de roue	Radachse
<<<>>	19	98 05 24 50	6	Vite fissaggio disco	Screw	Vis	Schraube
	20	14 63 57 50	1	Disco freno posteriore	Rear disc	Disque AR	Hinterbremsscheibe
	21	98 05 43 20	3	Vite	Screw	Vis	Schraube
	22	95 02 11 06	3	Rosetta	Washer	Rondelle	Scheibe
	23	14 33 56 50	1	Flangia	Flange	Flasque	Flansch
	24	14 33 53 50	1	Anello di attrito	Ring	Bague	Ring
	25	14 33 52 03	1	Disco parastrappi	Elastic coupling	Joint élastique	Elast. Kupplung
	26	14 33 68 03	12	Elemento parastrappi	Rubber coupling	Joint en caoutchouc	Gummikupplung
	27	90 70 64 90	1	Guarnizione OR	Gasket	Joint	Dichtung
	28	90 27 10 55	1	Anello seeger (55e)	Circlip (55e)	Jonc d'arrêt (55e)	Seegerring (55e)
	29	14 63 40 50	1	Distanziale completo	Spacer, complete	Entretoise complet	Abstandrohr, kpl.
	30	92 20 42 20	2	Cuscinetto mozzo	Bearing	Roulement	Lager
	31/A	14 63 02 51	1	Ruota post. completa "FPS"	Rear wheel, compl. "FPS"	Roue AR compl. "FPS"	Hinterrad, kpl. "FPS"
	31/B	14 63 02 50	1	Ruota posteriore completa	Rear wheel, complete	Roue AR, complète	Hinterrad, kpl.
	32	14 61 61 50	1 ÷ 2	Massa contrappeso	Balance weight	Masse additive	Gewichtsausgleich





# D10

COMANDO FRENO ANTERIORE DESTRO R.H. FRONT BRAKE CONTROL		COMMANDE DE FREIN AV DROIT VORDERBREMSSTEUERUNG, R.					Tavola - Drawing Table - Bild
NOTE NOTES MARKE	POS. N.	N. COD. CODE No. No. CODE CODE Nr.	Q.tà Q.ty Q.té M.ge	DENOMINAZIONE	DESCRIPTION	DESIGNATION	BEZEICHNUNG
	1	17 66 02 53	1	Pompa serbatoio trasparente	Master cylinder	Maitre-cylindre	Bremszylinder
	2	14 60 56 50	1	Leva com. freno anter. destro	Hand lever	Levier à main	Handhebel
	3	17 66 13 52	1	Membrana a soffiutto	Membrane	Membrane	Membran
	4	17 65 84 60	1	Fascetta tubazione	Clamp	Collier	Schelle
	5	17 65 94 50	1	Gruppo revisione viti per leva	Screws kit	Kit de vis	Schraube - Rep. Satz
	6	17 66 11 52	1	Coperchio pompa	Master cylinder cover	Couvercle maitre-cylindre	Bremszylinderdeckel
	7	14 66 38 50	1	Cappuccio pompa freno	Dust cap	Pare-poussière	Staubkappe
	8	17 65 71 61	1	Tubazione flessibile	Flexible hose	Tuyau flexible	Bremsschlauch
	9	17 65 82 60	1	Anello fascia e tubo	Ring	Bague	Ring
	10	25 65 61 00	3	Guarnizione mm 1	Gasket mm 1	Joint mm 1	Dichtung mm 1
	10	25 65 61 01	3	Guarnizione mm 1,25	Gasket mm 1,25	Joint mm 1,25	Dichtung mm 1,25
	10	25 65 61 02	3	Guarnizione mm 1,5	Gasket mm 1,5	Joint mm 1,5	Dichtung mm 1,5
	11	14 65 70 50	1	Interruttore idraulico	Stop light switch	Contacteur de stop	Stoplichtschalter
	12	17 65 23 60	1	Pinza anteriore destra	R.H. front brake caliper	Etrier AV D	Vorne Festsattel, re.
	13	95 00 42 10	2	Rosetta	Washer	Rondelle	Scheibe
	14	95 10 03 32	0 ÷ 4	Rosetta di spallamento mm 0,5	Spacer washer mm 0.5	Rondelle d'épaul. mm 0,5	Einstellscheibe mm 0,5
	14	95 10 03 33	0 ÷ 4	Rosetta di spallamento mm 0,8	Spacer washer mm 0,8	Rondelle d'épaul. mm 0,8	Einstellscheibe mm 0,8
←→	15	98 62 25 30	2	Vite	Screw	Vis	Schraube
	16	14 65 46 01	1	Pastiglie freno Ferit I/D 332	Pad Ferit I/D 332	Patin de frein Ferit I/D 332	Bremsbelag Ferit I/D 332
	17	17 65 47 60	1	Coperchio per pinza	Cover	Couvercle	Deckel
	18	17 65 93 52	1	Gruppo revisione pompa	Master cylinder kit	Kit de maitre-cylindre	Hauptbremszyl. Rep. Satz
	19	17 65 92 60	1	Gruppo revisione spurgo	Screws kit	Kit de vis	Schraube - Rep. Satz
	20	14 65 91 00	1	Gruppo revisione pastiglie	Pins kit	Kit de pivots	Bremsbelag - Rep. Satz
	21	14 65 90 00	1	Gruppo revisione pinze	Seals kit	Kit de joints	Dichtung - Rep. Satz

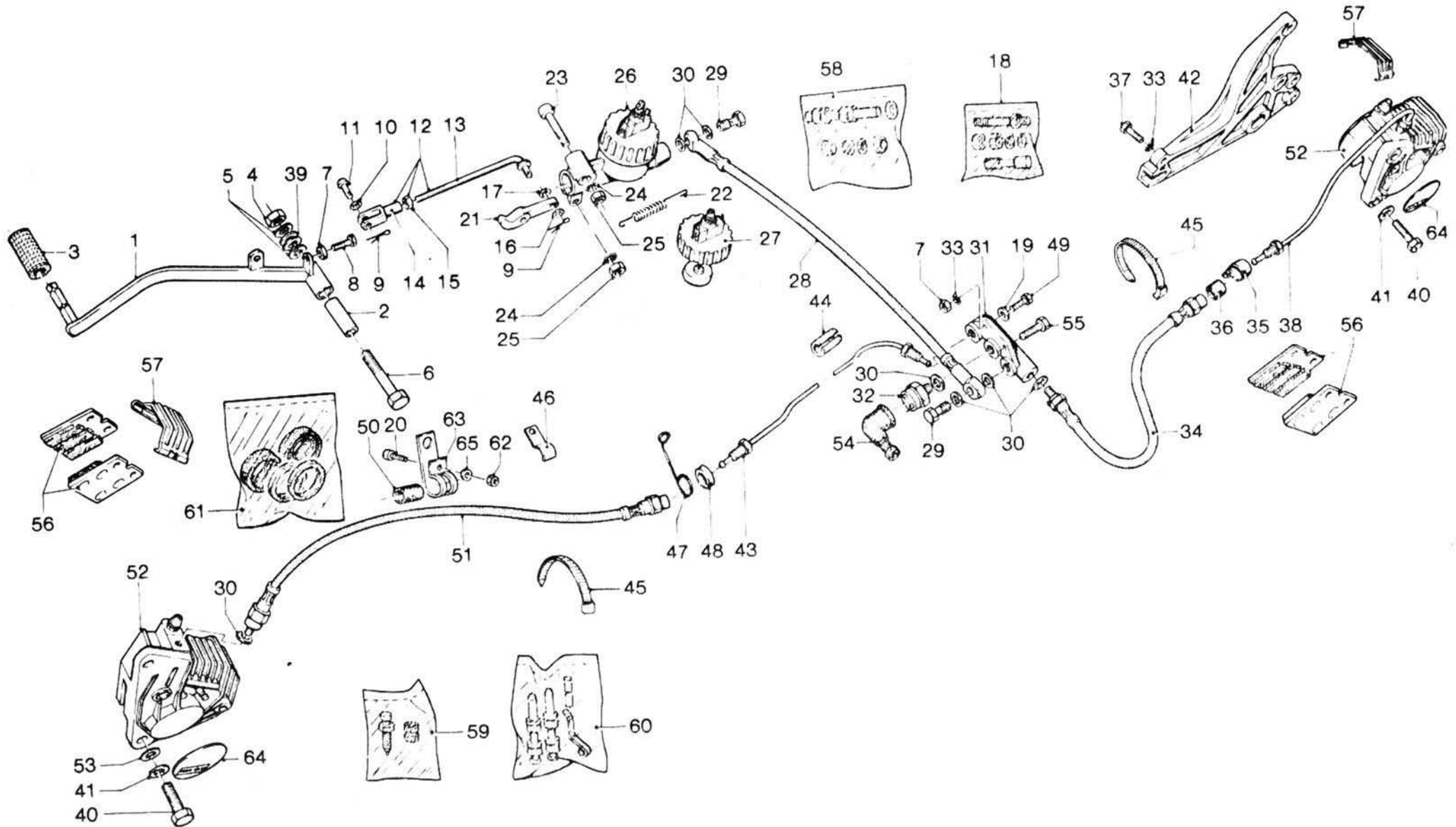
# D11

FRENO ANT. SINISTRO E POST. - COMANDI  
REAR - FRONT L.H. BRAKE - CONTROLS

FREIN AV G ET AR - COMMANDES  
HINT. L. VORD. BREMSE - K.GERÄTE

Tavola - Drawing  
Table - Bild

19



FRENO ANT. SINISTRO E POST. - COMANDI REAR - FRONT L.H. BRAKE - CONTROLS		FREIN AV G ET AR - COMMANDES HINT. L. VORD.BREMSE - K.GERÄTE					Tavola - Drawing Table - Bild	19
NOTE NOTES MARKE	POS. N.	N. COD. CODE No. No. CODE CODE Nr.	Q.tà Q.ty Q.té M.ge	DENOMINAZIONE	DESCRIPTION	DESIGNATION	BEZEICHNUNG	
	1	17 67 70 61	1	Leva a pedale com. freno	Brake pedal	Pédale de frein	Bremsfüßsheber	
	2	17 25 20 50	1	Boccola per leva	Bush	Douille	Buchse	
	3	14 25 10 01	1	Pedalino gomma	Pedal rubber	Caoutchouc de pédale	Gummigleitschutz	
<<-->	4	92 60 25 12	1	Dado	Nut	Ecrou	Mutter	
	5	95 10 04 09	2	Rosetta elastica ondulata	Spring washer	Rondelle élastique	Federring	
	6	17 25 23 50	1	Vite	Screw	Vis	Schraube	
	7	92 60 22 06	3	Dado	Nut	Ecrou	Mutter	
	8	98 05 43 20	1	Vite registro leva	Lever adjusting screw	Vis de réglage levier	Hebel Einstellschraube	
	9	95 50 02 22	2	Copiglia	Splint pin	Goupille	Splint	
	10	95 12 91 10	1	Rosetta antivibrante	Shake proof washer	Rondelle éventail	Unterlegscheibe	
	11	95 77 02 65	1	Spina	Pin	Goupille	Bundbolzen	
	12	17 67 50 51	1	Tirante com. freni	Connecting rod	Tige intermédiaire	Zwischenstange	
	13	17 67 51 51	1	Tirante	Connecting rod	Tige intermédiaire	Zwischenstange	
	14	95 74 01 75	1	Forcellino	Fork	Fourchette	Gabel	
	15	92 69 00 73	1	Dado	Nut	Ecrou	Mutter	
	16	95 10 01 73	1	Rosetta	Washer	Rondelle	Scheibe	
	17	95 12 91 30	1	Rosetta antivibrante	Shake proof washer	Rondelle éventail	Unterlegscheibe	
	18	14 65 94 50	1	Gruppo revisione viti pompa	Pump screws kit	Kit de vis pompe	Pumpeschraube - R.-Satz	
	19	95 00 12 06	2	Rosetta piana	Washer	Rondelle	Scheibe	
	20	98 26 04 16	1	Vite	Screw	Vis	Schraube	
	21	17 66 75 51	1	Leva comando pompa	Control lever	Levier de commande	Schalthebel	
	22	17 66 76 51	1	Molla	Spring	Ressort	Feder	
	23	98 62 04 40	1	Vite	Screw	Vis	Schraube	
	24	95 02 11 08	2	Rosetta elastica dentellata	Tooth washer	Rondelle dentée	Zahnscheibe	
	25	92 60 22 08	2	Dado	Nut	Ecrou	Mutter	
	26	18 66 70 50	1	Pompa comando freni	Master cylinder	Maitre-cylindre	Hauptbremszylinder	
	27	18 66 74 50	1	Coperchio pompa	Cover	Couvercle	Deckel	
	28	17 65 85 50	1	Tubazione	Flexible hose	Tuyau flexible	Bremsschlauch	
<<-->	29	95 99 00 28	2	Vite cava	Hollow screw	Vis creuse	Hohlschraube	
	30	25 65 61 00	7	Guarnizione	Gasket	Joint	Dichtung	
	31	17 66 80 50	1	Ripartitore posteriore	Distributor	Raccord	Verteiler	
	32	63 65 70 00	1	Interruttore idraulico	Stop light switch	Contacteur de stop	Stoplichtschalter	
	33	95 02 11 06	3	Rosetta elastica dentellata	Tooth washer	Rondelle dentée	Zahnscheibe	
	34	17 65 75 50	1	Tubazione flessibile	Flexible hose	Tuyau flexible	Bremsschlauch	
	35	62 43 65 00	1	Supporto tubazione	Bracket	Support	Stütze	
	36	90 71 61 42	1	Anello elastico	Rubber grommet	Douille en caoutchouc	Gummitülle	
	37	98 05 43 14	1	Vite	Screw	Vis	Schraube	
	38	17 65 86 50	1	Tubazione rigida	Rigid pipe	Tuyau rigide	Rohrleitung	
<<-->	39	94 32 21 85	1	Molla	Spring	Ressort	Feder	
<<-->	40	98 62 25 30	4	Vite	Screw	Vis	Schraube	

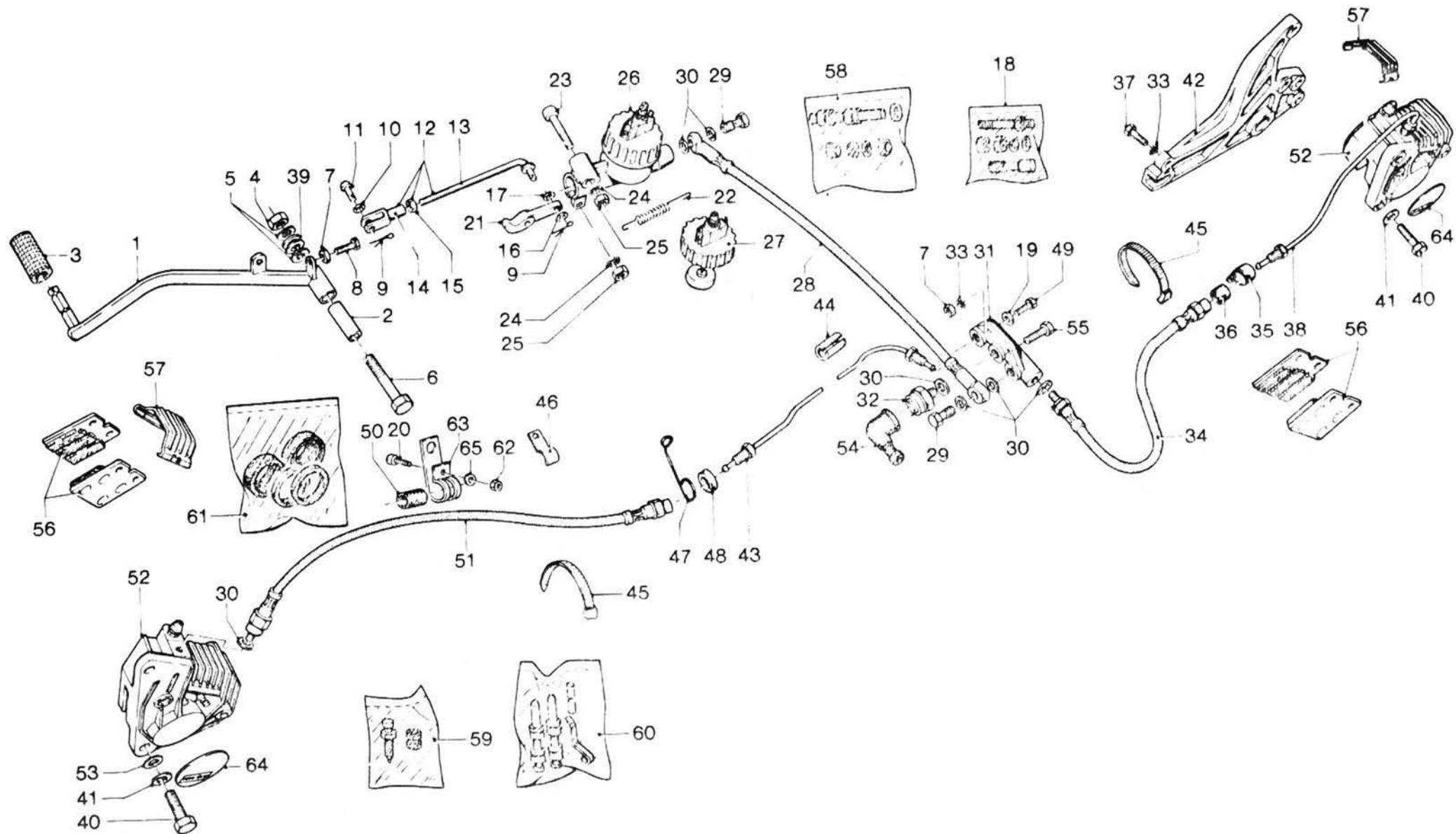
# D13

FRENO ANT. SINISTRO E POST. - COMANDI  
REAR - FRONT L.H. BRAKE - CONTROLS

FREIN AV G ET AR - COMMANDES  
HINT. L. VORD. BREMSE - K.GERÄTE

Tavola - Drawing  
Table - Bild

19



FRENO ANT. SINISTRO E POST. - COMANDI REAR - FRONT L.H. BRAKE - CONTROLS		FREIN AV G ET AR - COMMANDES HINT. L. VORD. BREMSE - K.GERÄTE					Tavola - Drawing Table - Bild	19
NOTE NOTES NOTES MARKE	POS. N.	N. COD. CODE No. No. CODE CODE Nr.	Q.tà Q.ty Q.té M.ge	DENOMINAZIONE	DESCRIPTION	DESIGNATION	BEZEICHNUNG	
	41	95 00 42 10	4	Rosetta	Washer	Rondelle	Scheibe	
	42	18 63 58 60	1	Staffa	Bracket	Chape	Träger	
	43	17 65 87 50	1	Tubazione rigida	Rigid pipe	Tuyau rigide	Rohrleitung	
	44	17 65 96 50	1	Fascia elastica	Clamp	Collier	Klemme	
	45	14 60 96 50	2	Fascetta	Clamp	Collier	Schelle	
	46	93 30 13 13	1	Cavallotto	U-bolt	Guide-câble	Befestigungschelle	
	47	28 65 97 50	1	Occhiello	Bracket	Support	Stutze	
	48	91 55 11 20	1	Anello tubazione	Rubber grommet	Douille en caoutchouc	Gummitülle	
	49	98 07 43 20	2	Vite	Screw	Vis	Schraube	
	50	17 65 82 60	1	Anello gomma	Rubber ring	Bague en caoutchouc	Gummiring	
	51	17 65 88 60	1	Tubazione flessibile	Flexible hose	Tuyau flexible	Bremsschlauch	
	52	17 65 22 60	2	Pinza anter. sx e poster.	L.H. front and rear caliper	Etrier AV G et AR	Vorne, li. - Hint. Festsattel	
	53	95 10 03 32	0 ÷ 4	Rosetta di spallamento (mm 0,5)	Spacer washer (mm 0.5)	Rondelle d'épaul. (mm 0,5)	Einstellscheibe (mm 0,5)	
	53	95 10 03 33	0 ÷ 4	Rosetta di spallamento (mm 0,8)	Spacer washer (mm 0.8)	Rondelle d'épaul. (mm 0,8)	Einstellscheibe (mm 0,8)	
	54	12 73 51 00	1	Cappuccio interruttore	Cap	Capuchon	Kappe	
	55	98 07 23 25	1	Vite fiss. rip. e man.	Screw	Vis	Schraube	
	56	14 65 46 01	4	Pastiglie Ferit I/D 332	Pads Ferit I/D 332	Patins de frein Ferit I/D 332	Bremsbelag Ferit I/D 332	
	57	17 65 47 60	2	Coperchio pinza	Cover	Couvercle	Deckel	
	58	17 65 93 50	1	Gruppo revisione pompa	Master cylinder kit	Kit de maître-cylindre	Hauptbremszyl. Rep.-Satz	
	59	17 65 92 60	1	Gruppo revisione spurgo	Screws kit	Kit de vis	Schrauben - Rep. Satz	
	60	14 65 91 00	1	Gruppo revis. past. pinza	Pins kit	Kit de pivots	Bremsbelag - Rep. Satz	
	61	14 65 90 00	1	Gruppo revisione pinza	Seals kit	Kit de joints	Dichtung - Rep. Satz	
	62	92 63 01 04	1	Dado	Nut	Ecrou	Mutter	
	63	17 65 83 60	1	Fascetta	Clamp	Collier	Schelle	
	64	14 65 49 00	2	Decalcomania per pinze	Decal	Décalcomanie	Abziehbild	
	65	95 00 02 08	1	Ranella	Washer	Rondelle	Scheibe	

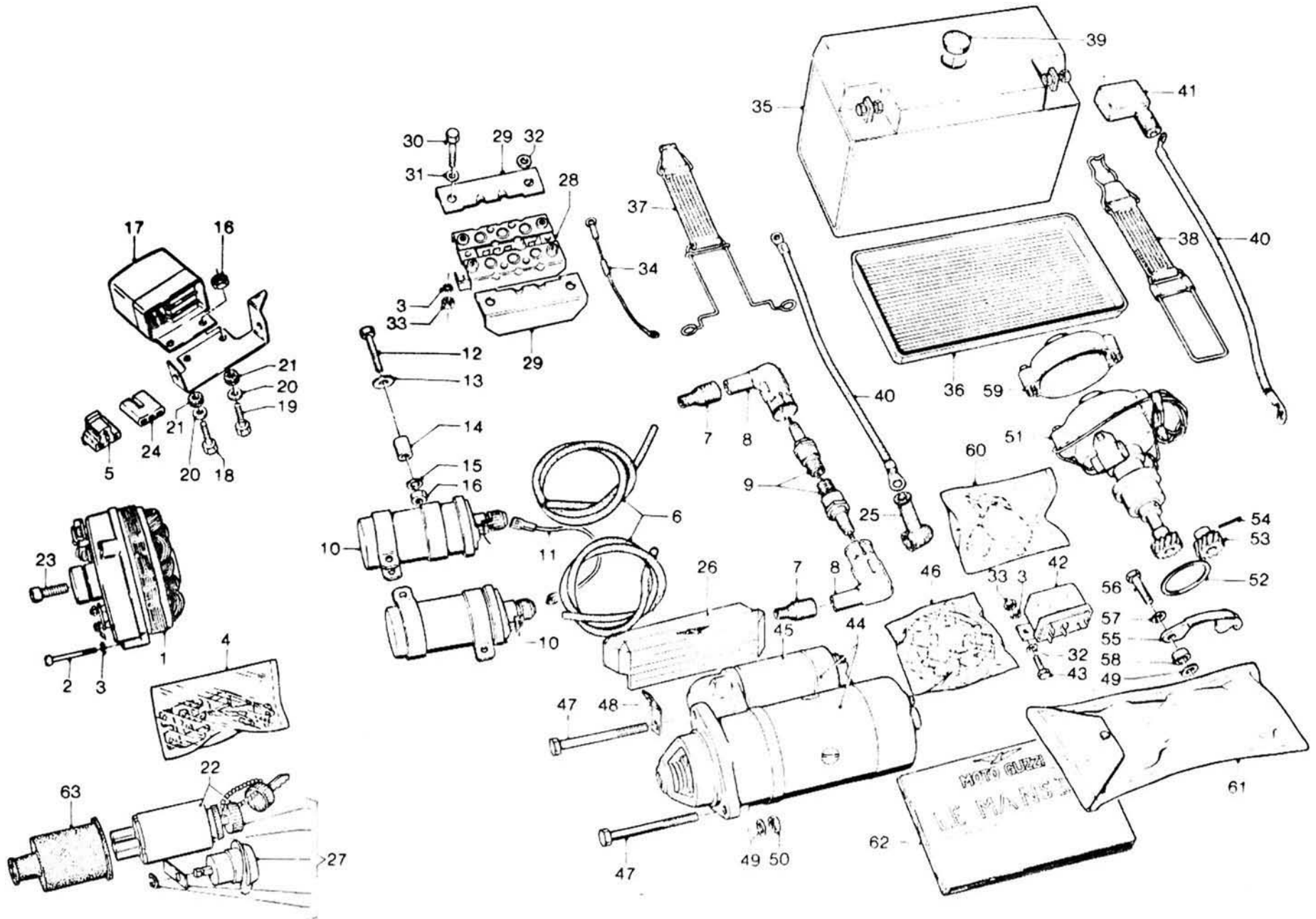
# D15

ACCENSIONE - DOTAZIONE  
IGNITION - KITS

ALLUMAGE - KITS  
ZÜNDUNG - REPARATURSATZ

Tavola - Drawing  
Table - Bild

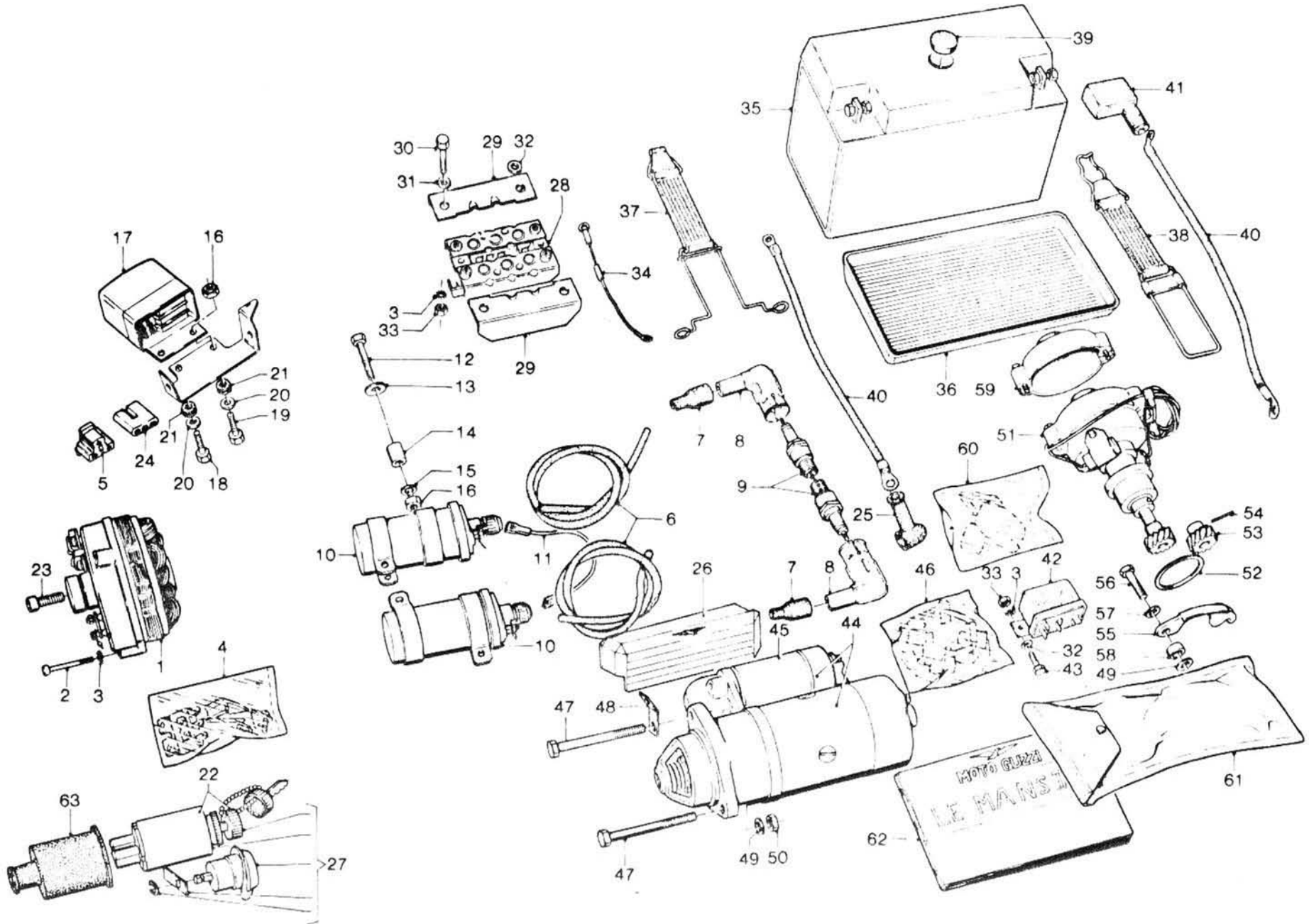
20





# D16

ACCENSIONE - DOTAZIONE IGNITION - KITS		ALLUMAGE - KITS ZÜNDUNG - REPARATURSATZ					Tavola - Drawing Table - Bild	20
NOTE NOTES NOTES MARKE	POS. N.	N. COD. CODE No. No. CODE CODE Nr.	Q.tà Q.ty Q.té M.ge	DENOMINAZIONE	DESCRIPTION	DESIGNATION	BEZEICHNUNG	
	1	17 71 24 00	1	Generatore alternatore	Alternator	Alternateur	Drehstromgenerator	
	2	98 62 02 45	3	Vite	Screw	Vis	Schraube	
	3	95 02 11 05	9	Rosetta elastica dentella	Tooth washer	Rondelle dentée	Zahnscheibe	
	4	17 71 99 00	1	Gruppo revisione generatore	Alternator kit	Kit de l'alternateur	Generator - Rep. Satz	
	5	61 71 25 00	2	Connettore innesti	Connection	Branchement	Steckdose	
	6	17 71 84 50	2	Cavi A.T. dx e sx	R.H. - L.H. H.T. wire	Câble H.T. D et G	H.S. Leitung, re. und li.	
	7	14 71 76 00	2	Cappuccio protezione	Protective cap	Capuchon protecteur	Schutzkappe	
	8	14 71 74 00	2	Attacco cavi candele	Spark plug cap	Embout de bougie	Zündkerzenstecker	
	9	14 71 70 50	2	Candela di accensione "Bosch"	"Bosch" spark plug	Bougie "Bosch"	Zündkerze "Bosch"	
	9	19 71 70 03	2	Candela di accensione "Lodge"	"Lodge" spark plug	Bougie "Lodge"	Zündkerze "Lodge"	
	10	14 71 65 00	2	Bobina di accensione	Ignition coil	Bobine d'allumage	Zündspule	
	11	14 74 77 00	1	Cavo bobina 1 a bobina 2	Coil 1 - coil 2 wire	Câble bobine 1 - bobine 2	Zündspule 1-2 Kabel	
	12	98 05 23 45	2	Vite	Screw	Vis	Schraube	
	13	95 10 01 25	2	Rosetta	Washer	Rondelle	Scheibe	
	14	91 18 07 18	2	Distanziale	Spacer	Entretoise	Distanzstück	
	15	95 00 02 06	2	Rosetta piana	Washer	Rondelle	Scheibe	
	16	92 63 01 06	4	Dado autobloccante	Self-locking nut	Ecrou à autoblocage	Hutmutter	
	17	29 70 38 00	1	Regolatore "Bosch"	"Bosch" regulator	Régulateur "Bosch"	Spannungsregler "Bosch"	
	18	98 05 43 20	1	Vite	Screw	Vis	Schraube	
	19	98 05 43 14	1	Vite	Screw	Vis	Schraube	
	20	95 10 01 41	2	Rosetta grande	Washer	Rondelle	Scheibe	
	21	93 11 00 60	2	Spessore in gomma	Rubber spacer	Entretoise en caoutchouc	Gummipuffer	
	22	19 73 53 00	1	Commutatore d'accensione	Ignition switch, complete	Contacteur d'allum. compl.	Zündschalter, kpl.	
	23	14 71 24 59	1	Vite fissaggio ruttore	Screw	Vis	Schraube	
	24	61 71 26 00	1	Connettore	Connection	Branchement	Steckdose	
	25	19 70 71 00	1	Cappuccio	Cap	Capuchon	Kappe	
	26	19 73 33 50	1	Protezione motorino	Protection	Protection	Schutz	
	27	14 73 68 55	1	Gruppo combinato	Ignition switch, complete	Contacteur d'allum. compl.	Zündschalter, kpl.	
	28	17 70 43 00	1	Raddrizzatore	Rectifier	Redresseur	Gleichrichter	
	29	14 70 42 05	2	Coperchio raddrizzatore	Cover	Couvercle	Deckel	
	30	98 30 50 17	4	Vite	Screw	Vis	Schraube	
	31	95 10 00 59	2	Rosetta grande	Washer	Rondelle	Scheibe	
	32	95 00 02 05	4	Rosetta piana	Washer	Rondelle	Scheibe	
	33	92 60 22 05	5	Dado per viti	Nut	Ecrou	Mutter	
	34	17 74 85 00	1	Cavo massa raddrizzatore	Earthing wire	Câble de masse	Massaleitung	
←←	35	28 70 45 52	1	Accumulatore 12V - 24 Ah	Battery 12V - 24 Ah	Batterie 12V - 24 Ah	Batterie 12V - 24 Ah	
	35	28 70 45 51	1	Accumulatore 12V - 23 Ah	Battery 12V - 23 Ah	Batterie 12V - 23 Ah	Batterie 12V - 23 Ah	
	36	28 70 70 50	1	Vaschetta accumulatore	Battery holder	Plateau de batterie	Batterieplatte	
	37	28 70 48 50	1	Staffa fissaggio batteria	Flexible clamp	Collier élastique	Elast. Klammer	
	38	14 70 55 00	1	Staffa fissaggio batteria	Flexible clamp	Collier élastique	Elast. Klammer	

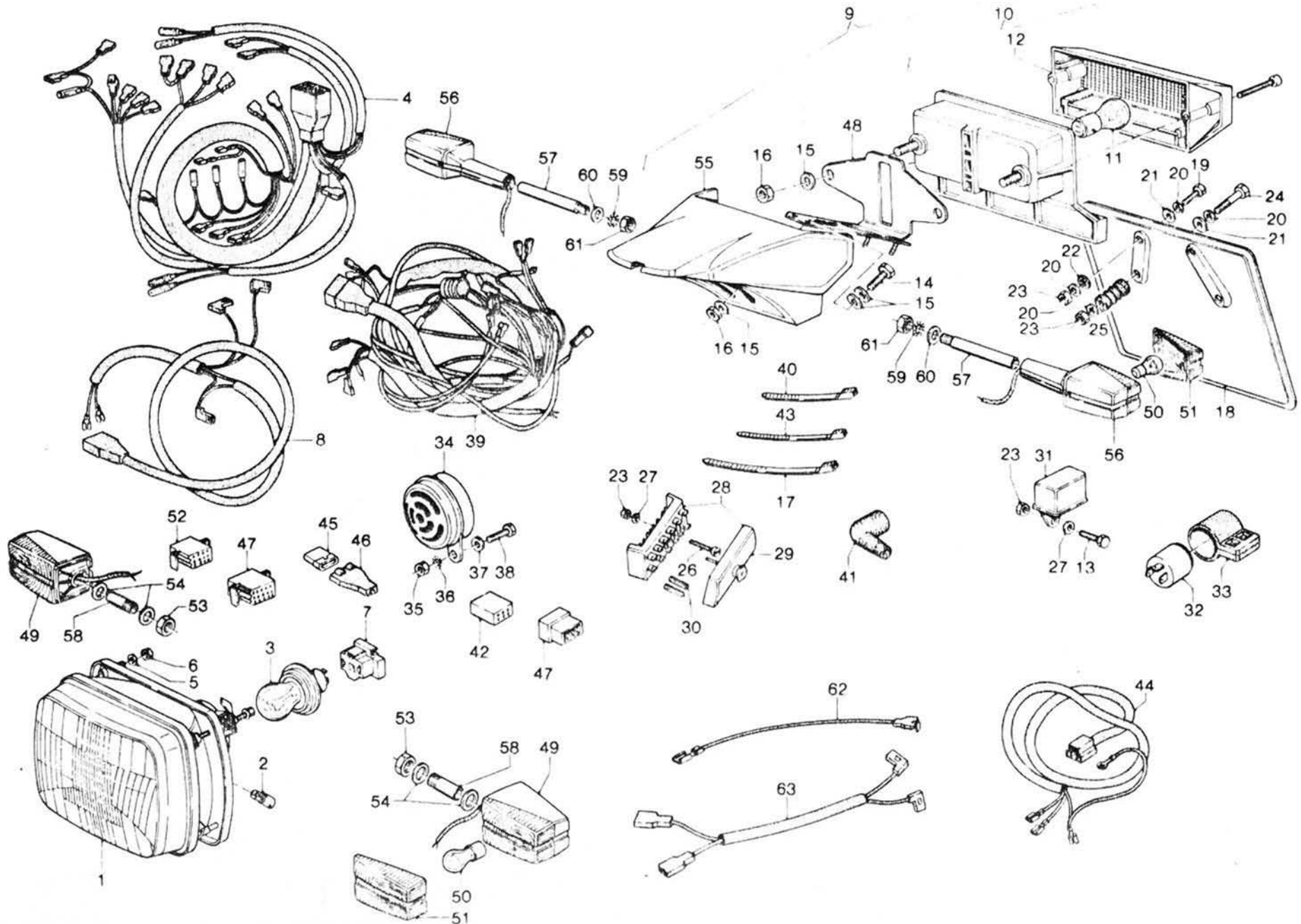


ACCENSIONE - DOTAZIONE IGNITION - KITS		ALLUMAGE - KITS ZÜNDUNG - REPARATURSATZ					Tavola - Drawing Table - Bild	20
NOTE NOTES NOTES MARKE	POS. N.	N. COD. CODE No. No. CODE CODE Nr.	Q.tà Q.ty Q.té M.ge	DENOMINAZIONE	DESCRIPTION	DESIGNATION	BEZEICHNUNG	
	39	93 18 02 20	1	Tampone	Plug	Bouchon	Stopfen	
	40	14 74 84 50	2	Cavo batteria	Battery wire	Câble batterie	Batteriekabel	
	41	25 70 67 00	1	Cappuccio morsetto	Dust cap	Pare-poussière	Staubkappe	
	42	12 73 25 00	1	Teleruttore	Relay	Relais	Relais	
	43	98 05 42 10	2	Vite	Screw	Vis	Schraube	
	44	14 73 07 06	1	Motorino avviamento "Bosch"	"Bosch" starter	Démarreur "Bosch"	Starter "Bosch"	
	45	14 73 05 58	1	Interruttore completo	Switch, complete	Interrupteur complet	Schalter, kpl.	
	46	14 73 05 70	1	Gruppo revisione motor. avviam.	Starter kit	Kit de démarreur	Starter - Rep. Satz	
	47	98 05 24 80	2	Vite fissaggio motorino	Screw	Vis	Schraube	
	48	28 13 56 50	1	Mensola supporto dispos. starter	Bracket	Support	Stütze	
	49	95 00 42 08	3	Rosetta	Washer	Rondelle	Scheibe	
	50	92 60 22 08	1	Dado	Nut	Ecrou	Mutter	
	51	14 71 54 00	1	Doppio ruttore con ant.	Distributor with regul.	Distributeur avec regul.	Zündverteiler mit Verst.	
	52	14 71 64 00	1	Guarnizione	Gasket	Joint	Dichtung	
	53	14 71 62 00	1	Ingranaggio completo	Helical gear wheel	Roue hélicoïdale	Schraubenrad	
	54	95 51 03 18	1	Spina	Pin	Goupille	Stift	
	55	14 71 57 00	1	Piastrina	Fastener clip	Arrêtoir	Halter	
	56	98 05 24 30	2	Vite	Screw	Vis	Schraube	
	57	14 61 59 01	2	Rosetta elastica	Spring washer	Rondelle élastique	Federring	
	58	91 18 09 07	2	Distanziale	Spacer	Entretoise	Distanzstück	
	59	14 71 54 20	1	Coperchio ruttore	Cover	Couvercle	Deckel	
	60	14 71 98 00	1	Gruppo revis. doppio rutt.	Distributor kit	Kit de distributeur	Zündverteiler Rep. Satz	
	61	14 92 99 55	1	Dotazione completa	Tool bag, complete	Trousse complète	Werkzeugtasche, kpl.	
	62	28 90 00 50	1	Libretto istruzioni (I)	Rider's handbook (I)	Manuel d'entretien (I)	Betriebsanleitung (I)	
	62	28 90 00 51	1	Libretto istruzioni (GB)	Rider's handbook (GB)	Manuel d'entretien (GB)	Betriebsanleitung (GB)	
	62	28 90 00 52	1	Libretto istruzioni (F)	Rider's handbook (F)	Manuel d'entretien (F)	Betriebsanleitung (F)	
	62	28 90 00 53	1	Libretto istruzioni (D)	Rider's handbook (D)	Manuel d'entretien (D)	Betriebsanleitung (D)	
<<<>	63	19 74 13 35	1	Cappuccio in gomma per commutatore d'accensione	Rubber cap	Capuchon en caoutchouc	Gummikappe	



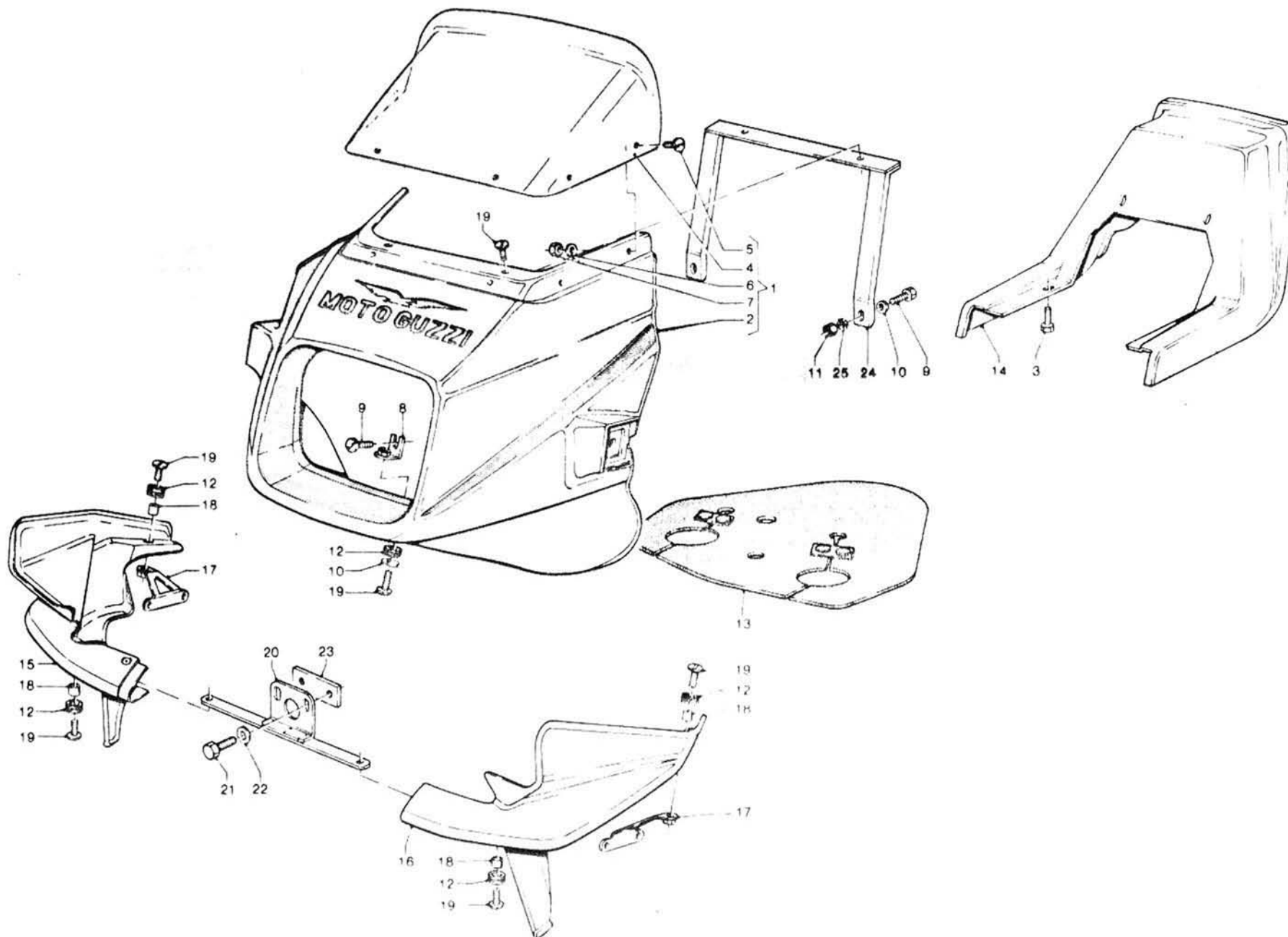
ILLUMINAZIONE - ACUSTICO LIGHTING - HORN		SIGNALS LUM. - AVERTISSEUR ACOUST. BELEUCHTUNG - HUPE					Tavola - Drawing Table - Bild	21
NOTE NOTES NOTES MARKE	POS. N.	N. COD. CODE No. No. CODE CODE Nr.	Q.ta Q.ty Q.té M.ge	DENOMINAZIONE	DESCRIPTION	DESIGNATION	BEZEICHNUNG	
	1	14 74 05 55	1	Proiettore completo	Headlight, complete	Projecteur complet	Scheinwerfer, kpl.	
	2	93 45 01 19	1	Lampada luce posizione	Lamp (parking)	Lampe (parking)	Glühlampe (Parking)	
	3	93 45 02 31	1	Lampada a sfera	Bulb	Ampoule	Glühlampe	
	4	28 74 72 50	1	Gruppo cavi da cruscotto a faro	Cable assy	Ensemble de câbles	Kabelsatz	
	5	95 02 11 05	3	Rondella fissaggio proiettore	Washer	Rondelle	Scheibe	
	6	92 60 22 05	3	Dado fissaggio proiettore	Nut	Ecrou	Mutter	
	7	14 75 62 55	1	Bloccetto a 3 vie	Connection	Branchement	Steckdose	
	8	14 74 74 55	1	Gruppo cavi da cabl. a proiettore	Cable assy	Ensemble de câbles	Kabelsatz	
	9	28 74 09 51	1	Fanalino posteriore completo	Tail light, complete	Feu AR, complet	Heckleuchte, kpl.	
	10	65 74 09 00	1	Fanalino posteriore	Tail light	Feu AR	Heckleuchte	
	11	93 45 02 24	2	Lampada sferica 12V - 21/5W	Bulb 12V - 21/5W	Ampoule 12V - 21/5W	Glühlampe 12V - 21/5W	
	12	65 74 17 00	1	Coppetta per fanalino	Tail-light glass	Glace de feu AR	Lichtscheibe	
	13	98 05 42 14	1	Vite fissaggio teleruttore	Screw	Vis	Schraube	
	14	98 05 43 16	2	Vite super. fiss. fanal. poster.	Screw	Vis	Schraube	
	15	95 10 01 21	4	Rosetta per viti	Washer	Rondelle	Scheibe	
	16	92 60 22 06	2	Dado infer. fiss. fanalino	Nut	Ecrou	Mutter	
	17	14 60 96 50	10	Fascetta cavi trasmissione	Clamp	Collier	Kabelband	
	18	14 47 46 50	1	Plastra porta targa	Plate	Plaque de support	Halteblech	
	19	98 05 22 20	2	Vite	Screw	Vis	Schraube	
	20	95 10 00 59	8	Rosetta piana	Washer	Rondelle	Scheibe	
	21	90 71 60 57	4	Guarnizione	Gasket	Joint	Dichtung	
	22	90 71 60 67	2	Spessore elastico int.	Rubber spacer	Entretoise en caoutchouc	Gummistück	
	23	92 63 01 05	7	Dado autobloccante	Self-locking nut	Ecrou à autoblocage	Hutmutter	
	24	98 05 22 40	2	Vite	Screw	Vis	Schraube	
	25	14 47 47 50	2	Tampone	Rubber spacer	Entretoise en caoutchouc	Gummistück	
	26	98 20 25 30	2	Vite	Screw	Vis	Schraube	
	27	95 00 02 05	3	Rosetta per viti mors. e teler. lamp.	Washer	Rondelle	Scheibe	
	28	17 74 30 00	1	Scatola fusibili	Fuse box	Boîte à fusibles	Sicherungsdose	
	29	17 74 31 00	1	Coperchio morsettiera	Cover	Couvercle	Deckel	
	30	17 74 25 50	6	Fusibile (16 A)	Fuse (16 A)	Fusible (16 A)	Sicherung (16 A)	
	31	19 73 25 00	1	Teleruttore lampeggio	Relay	Relais	Relais	
	32	17 75 05 20	2	Intermittenza lampeggio	Intermittence	Centrale clignotants	Blinkgeber	
	33	17 75 12 00	1	Sostegno antivibrante	Rubber holder	Support	Gummihalter	
	34	17 74 37 60	1	Tromba elettrica (tono alto)	Horn	Avertisseur	Signalhorn	
	35	92 60 22 08	1	Dado	Nut	Ecrou	Mutter	
	36	95 02 11 08	1	Rosetta elastica dentellata	Shakery washer	Rondelle dentée	Zahnscheibe	
	37	95 00 72 08	1	Rosetta piana	Washer	Rondelle	Scheibe	
	38	98 07 44 20	1	Vite	Screw	Vis	Schraube	
	39	14 74 71 55	1	Gruppo principale cavi	Wires assy	Ensemble de câbles	Kabelsatz	
	40	14 60 96 50	10	Fascetta	Clamp	Collier	Kabelband	







ILLUMINAZIONE - ACUSTICO LIGHTING - HORN		SIGNALS LUM. - AVERTISSEUR ACOUST. BELEUCHTUNG - HUPE					Tavola - Drawing Table - Bild	21
NOTE NOTES MARKE	POS. N.	N. COD. CODE No. No. CODE CODE Nr.	Q.tà Q.ty Q.té M.gg	DENOMINAZIONE	DESCRIPTION	DESIGNATION	BEZEICHNUNG	
	41	12 73 51 00	1	Cappuccio Int. stop	Protective cap	Capuchon de protection	Schutzkappe	
	42	14 75 61 51	2	Blocchetto 15 vie	Connection	Branchement	Steckdose	
	43	49 60 98 01	4	Fascetta	Clamp	Collier	Kabelband	
	44	28 74 73 50	1	Gruppo cavi per fanalino post.	Cable assy	Ensemble de câbles	Kabelsatz	
	45	17 75 58 60	1	Connettore a 4 vie	Connection	Branchement	Steckdose	
	46	17 75 57 60	1	Cappuccio per connettore	Cap	Capuchon	Kappe	
	47	17 75 60 00	1	Cappuccio per blocchetto 15 vie	Cap	Capuchon	Kappe	
	48	19 74 12 00	1	Supporto fanalino	Holder	Support	Halter	
	49	28 75 06 50	2	Indicatore direzione ant. dx e sx	Front indicator, R.H. & L.H.	Clignotant AV D et G	Vorderblinker, re. u. li.	
	50	93 45 01 29	4	Lampada per indicatore direz.	Bulb	Ampoule	Glühlampe	
	51	28 75 37 50	4	Coppa per indicatori direz.	Indicator glass	Glace de clignotant	Lichtscheibe	
	52	19 72 31 00	1	Blocchetto a 12 vie	Connection	Branchement	Steckdose	
	53	92 60 22 10	2	Dado	Nut	Ecrou	Mutter	
	54	95 10 03 08	4	Rosetta	Washer	Rondelle	Scheibe	
	55	28 74 10 51	1	Carenatura per fanalino	Cowling for tail light	Carénage pour feu AR	Ausrundung f. Heckleuch.	
	56	28 75 16 50	2	Indicatore di direzione post.	Rear indicator	Clignotant AR	Hinterblinker	
	57	28 75 17 50	2	Supporto indicatore direz. poster.	Holder	Support	Halter	
	58	28 73 13 50	2	Supporto indicatore direz. anter.	Holder	Support	Halter	
	59	95 02 11 10	2	Rosetta interna	Washer	Rondelle	Scheibe	
	60	95 00 72 10	2	Rosetta esterna	Washer	Rondelle	Scheibe	
	61	92 60 24 10	2	Dado	Nut	Ecrou	Mutter	
	62	17 75 72 40	1	Cavo da raddrizzatore + a fusib. "5"	Cable and fuse (5A)	Câble et fusible (5A)	Kabel mit Sicherung (5A)	
	63	18 72 01 60	1	Gruppo cavi collegamento Int.	Cable assy	Ensemble de câbles	Kabelsatz	



CARENATURA E PARABREZZA COWLING AND WINDSCREEN		CARENAGE ET PARE-BRISE AUSRUNDUNG UND WINDSCHUTZSCHEIBE					Tavola - Drawing Table - Blid	22
NOTE NOTES NOTES MARKE	POS. N.	N. COD. CODE No. No. CODE CODE No.	Q.tà Q.ty Q.té M.ge	DENOMINAZIONE	DESCRIPTION	DESIGNATION	BEZEICHNUNG	
	1	28 57 53 51	1	Carenatura e parabrezza (rosso)	Cowling and windscreen (red)	Carenage et pare-brise (rouge)	Ausrundung und Windschutzscheibe (rot)	
	1	28 57 53 52	1	Carenatura e parabrezza (grigio metallizzato)	Cowling and windscreen (metallized grey)	Carenage et pare-brise (gris métallisé)	Ausrundung und Windschutzsch. (metall. grau)	
	1	28 57 53 53	1	Carenatura e parabrezza (bianco)	Cowling and windscreen (white)	Carenage et pare-brise (blanc)	Ausrundung und Windschutzsch. (weiss)	
	2	28 57 54 51	1	Carenatura nuda (rosso)	Cowling (red)	Carenage (rouge)	Ausrundung (rot)	
	2	28 57 54 52	1	Carenatura nuda (grigio metallizzato)	Cowling (metallized grey)	Carenage (gris métallisé)	Ausrundung (metallisiertgrau)	
	2	28 57 54 53	1	Carenatura nuda (bianco)	Cowling (white)	Carenage (blanc)	Ausrundung (weiss)	
	3	98 32 60 16	2	Vite	Screw	Vis	Schraube	
	4	28 57 72 50	1	Parabrezza	Windscreen	Pare-brise	Windschutzscheibe	
	5	98 28 04 12	6	Vite fissaggio parabrezza	Screw	Vis	Schraube	
	6	95 00 72 04	6	Rosetta	Washer	Rondelle	Scheibe	
	7	92 78 10 40	6	Dado	Nut	Ecrou	Mutter	
	8	17 57 88 60	1	Squadretta inferiore carenatura	Bracket	Etrier	Stütze	
	9	98 05 43 14	3	Vite	Screw	Vis	Schraube	
	10	95 00 02 06	3	Ranella	Washer	Rondelle	Scheibe	
	11	92 60 22 06	2	Dado	Nut	Ecrou	Mutter	
	12	91 55 10 85	5	Gommino	Rubber	Caoutchouc	Gummistück	
	13	28 57 18 50	1	Grembiale per carenatura	Rubber guard	Protection en caoutchouc	Gummischutz	
	14	28 47 26 51	1	Codino sella (rosso)	Cowling (red)	Carenage (rouge)	Ausrundung (rot)	
	14	28 47 26 52	1	Codino sella (grigio metallizzato)	Cowling (metallized grey)	Carenage (gris métallisé)	Ausrundung (metallisiertgrau)	
	14	28 47 26 53	1	Codino sella (bianco)	Cowling (white)	Carenage (blanc)	Ausrundung (weiss)	
	15	28 57 03 51	1	Fiancatina dx (rosso)	R.H. rear side (red)	Côté D (rouge)	Hint. Seite, re. (rot)	
	15	28 57 03 52	1	Fiancatina dx (grigio metallizzato)	R.H. rear side (metallized grey)	Côté D (gris métallisé)	Hint. Seite, re. (metallisiertgrau)	
	15	28 57 03 53	1	Fiancatina dx (bianco)	R.H. rear side (white)	Côté D (blanc)	Hint. Seite, re. (weiss)	
	16	28 57 04 51	1	Fiancatina sx (rosso)	L.H. rear side (red)	Côté G (rouge)	Hint. Seite, li. (rot)	
	16	28 57 04 52	1	Fiancatina sx (grigio metallizzato)	L.H. rear side (metallized grey)	Côté G (gris métallisé)	Hint. Seite, li. (metallisiertgrau)	
	16	28 57 04 53	1	Fiancatina sx (bianco)	L.H. rear side (white)	Côté G (blanc)	Hint. Seite, li. (weiss)	
	17	17 57 05 61	2	Squadretta superiore	Bracket	Etrier	Stütze	
	18	91 18 06 07	4	Distanziale	Spacer	Entretoise	Distanzstück	
	19	98 32 60 16	7	Vite	Screw	Vis	Schraube	
	20	28 57 08 50	1	Traversa fissaggio fiancate	Traverse member	Traverse	Querträger	
	21	98 07 44 20	2	Vite fissaggio traverse	Screw	Vis	Schraube	
	22	95 00 72 08	2	Rondella	Washer	Rondelle	Scheibe	
	23	17 45 17 50	1	Piastrina filettata	Plate	Plaque	Platte	
	24	28 57 86 50	1	Supporto super. attacco carenatura	Holder	Support	Halter	
	25	95 02 11 06	2	Ranella dentellata	Shakery washer	Rondelle dentée	Zahnscheibe	

VARIANTI GERMANIA MODIFICATIONS GERMANY		VARIANTES ALLEMAGNE UMÄNDERUNGEN DEUTSCHLAND					Tavola - Drawing Table - Bild	23
NOTE NOTES NOTES MARKE	POS. N.	N. COD. CODE No. No. CODE CODE Nr.	Q.tà Q.ty Q.té M.ge	DENOMINAZIONE	DESCRIPTION	DESIGNATION	BEZEICHNUNG	

**Tavola - Drawing - Table - Bild 16 - Coord. - Koord. D4****Strumentazione e comandi - Instrument panel and controls - Tableau de bord et commandes - Instrumentenbrett und Kontrollgeräte**

—	28 76 98 50	1	Specchio retrovisore	Driving mirror	Rétroviseur	Rückblickspegel
---	-------------	---	----------------------	----------------	-------------	-----------------

**Tavola - Drawing - Table - Bild 17 - Coord. - Koord. D8****Ruota anteriore e posteriore - Front and rear wheel - Roue AV et AR - Vord. - Hinterrad**

—	62 61 68 00	1	Tappo per dado perno ruota anter.	Plug	Bouchon	Stopfen
---	-------------	---	-----------------------------------	------	---------	---------

**Tavola - Drawing - Table - Bild 18/19 - Coord. - Koord. D10/D12****Comando freno anter. destro e sin. - R.H. & L.H. front brake control - Commande de frein AV D et G - V.Bremssteuerung, R. und L.**

—	14 49 85 50	4	Tappo in gomma per dadi pinze freni	Plug	Bouchon	Stopfen
---	-------------	---	-------------------------------------	------	---------	---------

**Tavola - Drawing - Table - Bild 19 - Coord. - Koord. D12****Freno ant. sin. e post. - Comandi - Rear-front L.H. brake - Controls - Frein AV G et AR - Comm. - Hint. L. Vord. Bremse - K.Geräte**

	28	18 65 85 60	1	Tubazione colleg. pompa-valvola	Flexible hose	Tuyau flexible	Bremsschlauch
	31	14 66 85 55	1	Valvola regolazione pressione olio	Valve	Soupape	Ventil
	52	18 65 30 60	1	Pinza freno posteriore Ø 48	Rear brake caliper Ø 48	Etrier frein AR Ø 48	H. Bremse Festsattel Ø 48
<<=>	56	18 65 46 60	2	Pastiglie posteriori (Ferit ID 334 FG)	Rear pads (Ferit ID 334 FG)	Patins de frein AR (Ferit ID 334 FG)	Hint. Bremsbelag (Ferit ID 334 FG)
<<=>	59	17 65 92 60	1	Gruppo revisione spurgo	Screws kit	Kit de vis	Schrauben - Rep. Satz
<<=>	60	18 65 91 50	1	Gruppo revis. pastiglia pinza post.	Pins kit	Kit de pivots	Bremsbelag - Rep. Satz
<<=>	61	18 65 90 50	1	Gruppo revis. pinza posteriore	Seals kit	Kit de joints	Dichtung - Rep.-Satz
<<=>	—	65 65 92 00	1	Gruppo revis. spurgo della valvola di regolazione pressione olio	Control valve screws kit	Kit de vis soupape de comm.	Steuerventil Schrauben - Rep. Satz
<<=>	—	18 66 93 60	1	Cappuccio per valvola regolazione	Control valve cap	Capuchon soupape de régl.	Kappe für Steuerventil

**Tavola - Drawing - Table - Bild 21 - Coord. - Koord. E4****Illuminazione - Acustico - Lighting - Horn - Signal lum. - Avertisseur acoust. - Beleuchtung - Hupe**

<<=>	18	14 47 46 51	1	Piastra porta targa	Number plate holder	Support plaque de police	Nummerschildhalter
------	----	-------------	---	---------------------	---------------------	--------------------------	--------------------

# E10

VARIANTI INGHILTERRA MODIFICATIONS ENGLAND		VARIANTES ANGLETERRE UMÄNDERUNGEN ENGLAND					Tavola - Drawing Table - Bild	24
NOTE NOTES NOTES MARKE	POS. N.	N. COD. CODE No. No. CODE CODE Nr.	Q.tà Q.ty Q.té M.ge	DENOMINAZIONE	DESCRIPTION	DESIGNATION	BEZEICHNUNG	

**Tavola - Drawing - Table - Bild 21 - Coord. - Koord. E4**  
**Illuminazione - Acustico - Lighting - Horn - Signal lum. - Avertisseur acoust. - Beleuchtung - Hupe**

	1	14 74 05 30	1	Proiettore asimmetrico per guida a sinistra	Headlight for left-hand drive	Projecteur pour conduite à gauche	Scheinwerfer für Linkslenkung
--	---	-------------	---	---	-------------------------------	-----------------------------------	-------------------------------

**Tavola - Drawing - Table - Bild 16 - Coord. - Koord. D4**  
**Strumentazione e comandi - Instrument panel and controls - Tableau de bord et commandes - Instrumentenbrett und Kontrollgeräte**

	6	28 76 16 50	1	Contamiglia MPH	Mileage indicator MPH	Compte-milles MPH	Meilenzähler MPH
<-->	—	28 76 94 50	1	Specchio retrovisore dx	R.H. driving mirror	Rétroviseur D	Rückblickspiegel, R.

KIT POTENZIAMENTO MOTORE ENGINE POWERING KIT		KIT AUGM. DE PUISSANCE MOTEUR MOTOR-HOCHSTELGERUNG KIT					Tavola - Drawing Table - Bild	25
NOTE NOTES MARKE	POS. N.	N. COD. CODE No. No. CODE CODE Nr.	Q.tà Q.ty Q.té M.ge	DENOMINAZIONE	DESCRIPTION	DESIGNATION	BEZEICHNUNG	

**Kit potenziamento motore codice N. 28 99 97 40 comprende: - Engine powering kit code No. 28 99 97 40 includes:**

**Kit augmentation de puissance moteur Nr. code 28 99 97 40 comprend: - Motor-Hochstelgerung Kit Code Nr. 28 99 97 40 enthält:**

<<>>	—	14 05 33 40	1	Albero a camme "B10"	Camshaft "B10"	Arbre a cames "B10"	Nockenwelle "B10"
<<>>	—	28 11 26 40	1	Carburatore destro Dell'Orto Dell'Orto "PHM 40 BD"	R.H. carburetor Dell'Orto "PHM 40 BD"	Carburateur D Dell'Orto "PHM 40 BD"	Vergaser, R. Dell'Orto "PHM 40 BD"
<<>>	—	28 11 26 41	1	Carburatore sinistro Dell'Orto Dell'Orto "PHM 40 BS"	L.H. carburetor Dell'Orto "PHM 40 BS"	Carburateur G Dell'Orto "PHM 40 BS"	Vergaser, L. Dell'Orto "PHM 40 BS"
<<>>	—	14 11 50 40	1	Pipa aspirazione destra	R.H. manifold	Pipe D	Ansaugkrümmer, R.
<<>>	—	14 11 50 41	1	Pipa aspirazione sinistra	L.H. manifold	Pipe G	Ansaugkrümmer, L.
<<>>	—	14 12 07 41	1	Gruppo tubi scarico completo	Exhaust pipe group, assy	Tuyaux d'échapp. compl.	Auspuffrohr, kpl.
<<>>	—	14 12 30 41	1	Silenziatore destro	R.H. muffler	Silencieux D	Schalldämpfer, R.
<<>>	—	14 12 29 41	1	Silenziatore sinistro	L.H. muffler	SilencieuxG	Schalldämpfer, L.
<<>>	—	14 12 39 41	1	Tubo collegamento silenziatori	Pipe	Tuyau	Rohr
<<>>	—	28 11 43 40	2	Manicotto per carburatori	Sleeve	Manchon	Passbuchse



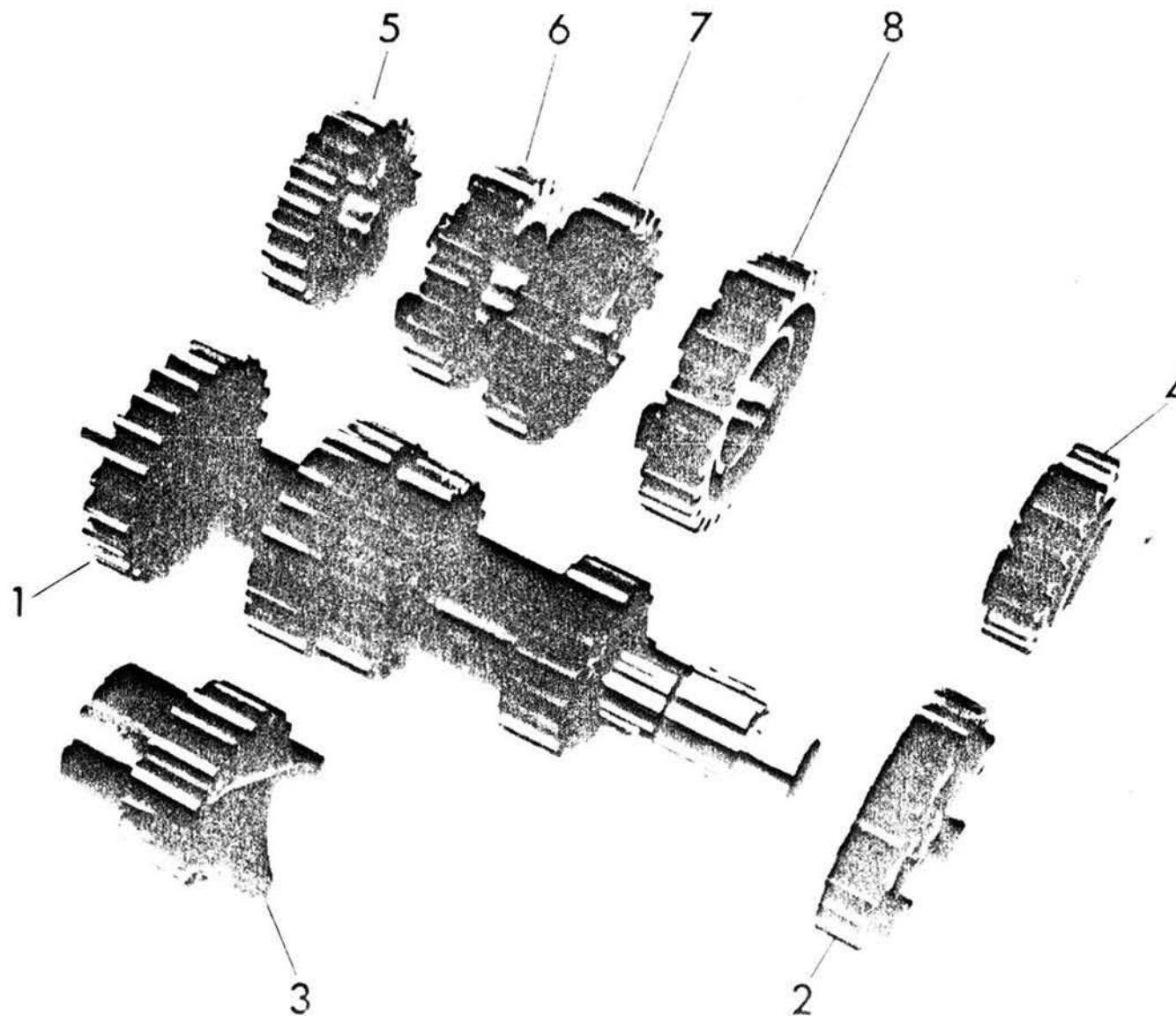
# E12

KIT CAMBIO A DENTI DIRITTI  
STRAIGHT TEETH GEARBOX KIT

KIT B.V. A DENTS DROITES  
GERADZÄHNEGETRIEBE KIT

Tavola - Drawing  
Table - Bild

26



KIT CAMBIO A DENTI DIRITTI STRAIGHT TEETH GEARBOX KIT		KIT B.V. A DENTS DROITES GERADZÄHNEGETRIEBE KIT					Tavola - Drawing Table - Bild	26
NOTE NOTES NOTES MARKE	POS. N.	N. COD. CODE No. No. CODE CODE Nr.	Q.tà Q.ty Q.té M.ge	DENOMINAZIONE	DESCRIPTION	DESIGNATION	BEZEICHNUNG	

Kit con assortimento Ingranaggi e alberi primari del cambio a denti diritti codice N. 14 21 00 41 comprende:

Straight teeth gears main shafts kit code No. 14 21 00 41 Includes:

Kit avec engrenages et arbres primaires de la B.V. à dents droites Nr. code 14 21 00 41 comprend:

Kit mit Geradzähne Zahnräder und Hauptwelle Code Nr. 14 21 00 41 enthält:

<<>>	1	14 21 05 40	1	Albero primario del cambio (Z = 24-22-20-17)	Main shaft (Z = 24-22-20-17)	Arbre primaire (Z = 24-22-20-17)	Hauptwelle (Z = 24-22-20-17)
<<>>	1	14 21 05 41	1	Albero primario del cambio (Z = 24-22-19C-16C)	Main shaft (Z = 24-22-19C-16C)	Arbre primaire (Z = 24-22-19C-16C)	Hauptwelle (Z = 24-22-19C-16C)
<<>>	2	14 21 20 40	1	Ingranaggio 5a vel. sul primario (Z = 25)	5th gear (M.S.) (Z = 25)	Pignon 5ème (A.P.) (Z = 25)	(H.W.) Schaltrad 5. Gang 25 Z
<<>>	3	14 21 11 40	1	Ingranaggio rinvio (Z = 16)	Idle gear (Z = 16)	Pignon interm. (Z = 16)	Zahnradvorlege 16 Z
<<>>	3	14 21 11 41	1	Ingranaggio rinvio (Z = 17)	Idle gear (Z = 17)	Pignon interm. (Z = 17)	Zahnradvorlege 17 Z
<<>>	4	14 21 52 40	1	Ingranaggio 5a vel. sul secondario (Z = 19)	5th gear (L.S.) (Z = 19)	Pignon 5ème (A.S.) (Z = 19)	(Ab.W.) Schaltrad 5. Gang 19 Z
<<>>	5	14 21 51 40	1	Ingranaggio 4a vel. sul secondario (Z = 20)	4th gear (L.S.) (Z = 20)	Pignon 4ème (A.S.) (Z = 20)	(Ab.W.) Schaltrad 4. Gang 20 Z
<<>>	6	14 21 48 40	1	Ingranaggio 3a vel. sul secondario (Z = 22)	3rd gear (L.S.) (Z = 22)	Pignon 3ème (A.S.) (Z = 22)	(Ab.W.) Schaltrad 3. Gang 22 Z
<<>>	7	14 21 45 40	1	Ingranaggio 2a vel. sul secondario (Z = 24)	2nd gear (L.S.) (Z = 24)	Pignon 2ème (A.S.) (Z = 24)	(Ab.W.) Schaltrad 2. Gang 24 Z
<<>>	7	14 21 45 41	1	Ingranaggio 2a vel. sul secondario (Z = 24C)	2nd gear (L.S.) (Z = 24C)	Pignon 2ème (A.S.) (Z = 24C)	(Ab.W.) Schaltrad 2. Gang 24C Z
<<>>	8	14 21 42 40	1	Ingranaggio 1a vel. sul secondario (Z = 26)	1st gear (L.S.) (Z = 26)	Pignon 1ère (A.S.) (Z = 26)	(Ab.W.) Schaltrad 1. Gang 26 Z
<<>>	8	14 21 42 41	1	Ingranaggio 1a vel. sul secondario (Z = 26C)	1st gear (L.S.) (Z = 26C)	Pignon 1ère (A.S.) (Z = 26C)	(Ab.W.) Schaltrad 1. Gang 26C Z