

Cette parts list est issue de la numérisation d'un document papier original Moto Guzzi.

Ce document dispose de "signets" permettant de naviguer plus rapidement au sein de la parts list.

Merci de communiquer toute information à Sergio : california@free.fr

La liste de discussion/diffusion sur laquelle le lecteur est convié est : <http://fr.groups.yahoo.com/group/guzzitek>

N'oubliez pas de visiter le site historique le plus complet de Moto Guzzi : <http://perso.wanadoo.fr/rolcat.vm/guzzi>

Merci à tous ceux qui contribuent à la Guzzithèque.

Document édité le 31 août 2003

This Parts List is a scanned original paper document from Moto Guzzi.

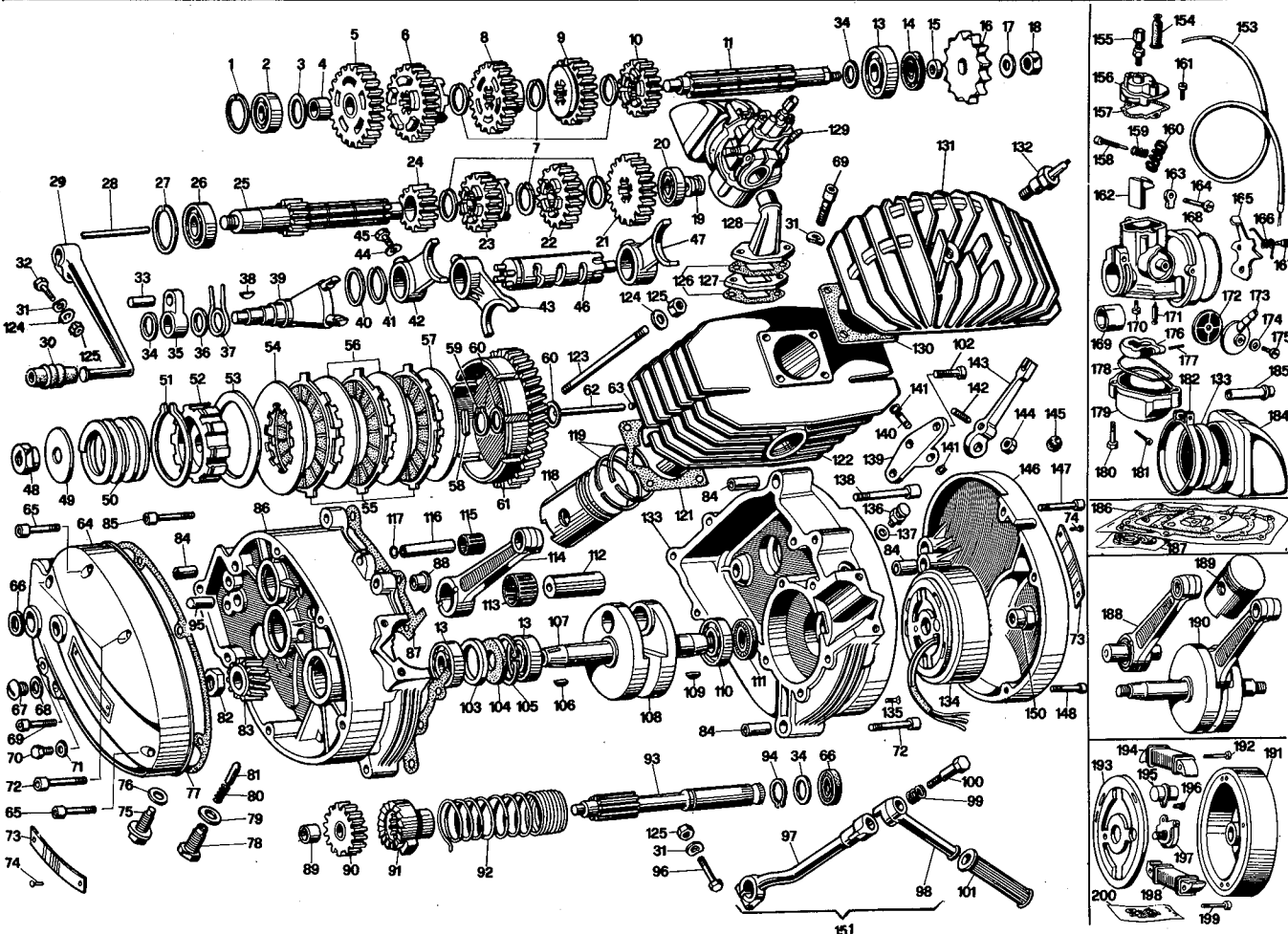
The document as bookmarks for easier navigation.

Please any comment to Sergio : california@free.fr

Don't forget to visit the best historical web site about Moto Guzzi : <http://perso.wanadoo.fr/rolcat.vm/guzzi>

Thanks to all the friends that contribute to the "Guzzithèque".

Issued August 2003, the 31.



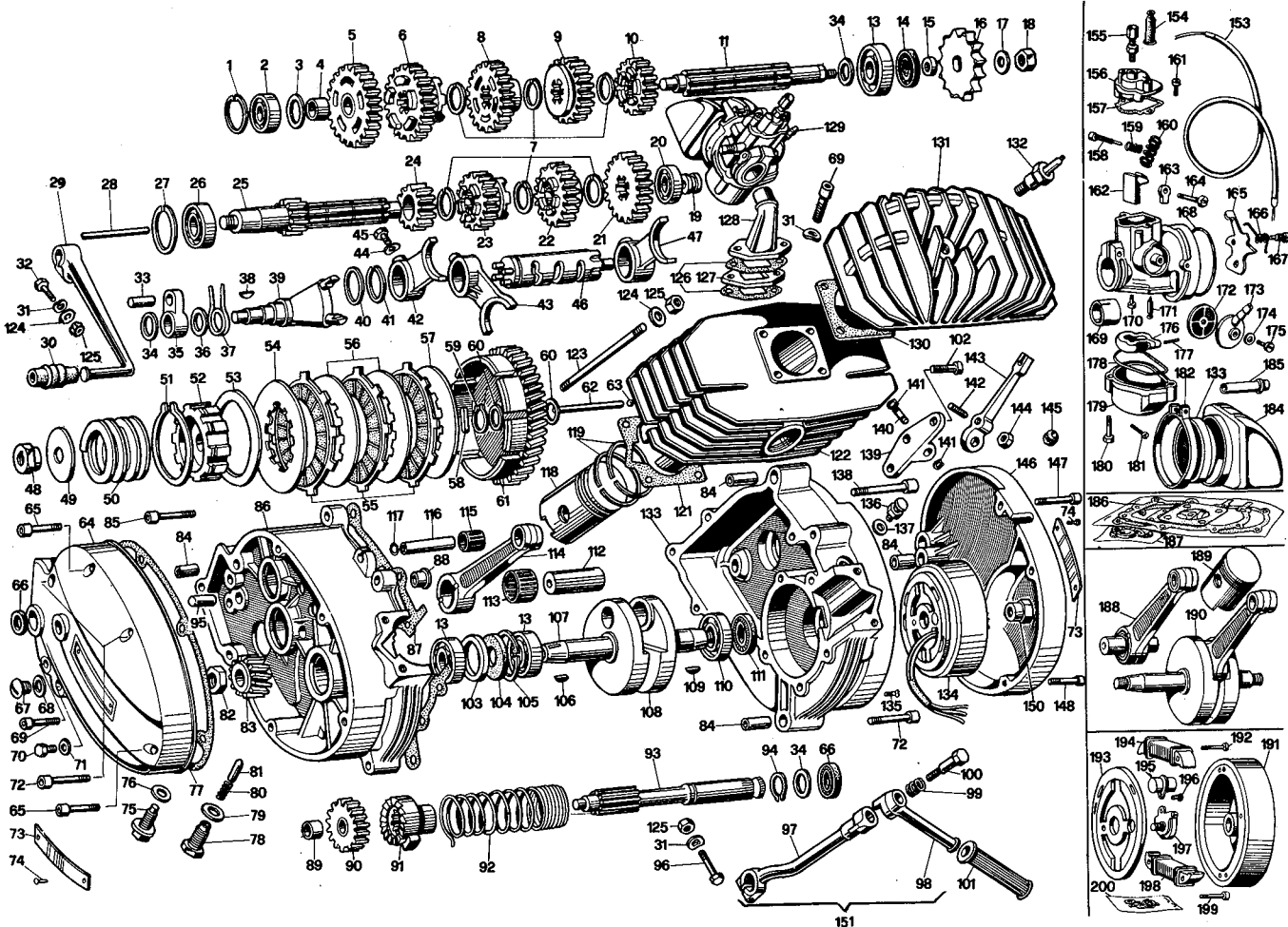
NOTE NOTES NOTES MARKE	POS. N.	N. COD. CODE No. Nr. CODE CODE Nr.	DENOMINAZIONE	DESCRIPTION	DESIGNATION	BEZEICHUNG	N. DIS. DRWG. No. No. PLAN ZEICHN. Nr.
	1	90 27 20 32	Anello	Circlip	Bague	Ring	
	2	92 20 12 11	Cuscinetto	Bearing	Roulement	Kugellager	
	3	35 21 38 00	Rosetta	Washer	Rondelle	Unterlegscheibe	
	4	35 21 41 00	Boccola	Bush	Douille	Buchse	
	5	35 21 42 70	Ingranaggio 1a A.S.	Gear 1st S.S.	Engren. 1ère vit. A.S.	Zahnrad 1. Gang S.D.	
	6	35 21 45 00	Ingranaggio 2a A.S.	Gear 2nd S.S.	Engren. 2ème vit. A.S.	Zahnrad 2. Gang S.D.	
	7	35 21 55 00	Anello di fermo	Ring	Bague de retenue	Haltering	
	8	35 21 48 00	Ingranaggio 3a A.S.	Gear 3rd S.S.	Engren. 3ème vit. A.S.	Zahnrad 3. Gang S.D.	
	9	35 21 51 00	Ingranaggio 4a A.S.	Gear 4th S.S.	Engren. 4ème vit. A.S.	Zahnrad 4. Gang S.D.	
	10	35 21 52 00	Ingranaggio 5a A.S.	Gear 5th S.S.	Engren. 5ème vit. A.S.	Zahnrad 5. Gang S.D.	
	11	35 21 36 00	Albero secondario	Secondary shaft	Arbre secondaire	Nebenwelle	
	13	92 20 14 16	Cuscinetto	Bearing	Roulement	Kugellager	
	14	90 40 15 31	Anello di tenuta	Seal ring	Bague d'étanchéité	Dichtring	
	15	35 33 11 00	Rosetta	Washer	Rondelle	Unterlegscheibe	
	16	35 33 05 00	Pignone catena Z - 11	Chain pinion Z - 11	Pignon à chaîne Z - 11	Ritzel Z - 11	
	17	95 00 02 13	Rosetta	Washer	Rondelle	Unterlegscheibe	
	18	92 60 25 12	Dado	Nut	Ecrou	Mutter	
	19	91 55 10 73	Anello di tenuta	Seal ring	Bague d'étanchéité	Dichtring	
	20	92 20 12 16	Cuscinetto	Bearing	Roulement	Kugellager	
	21	35 21 20 00	Ingranaggio 5a A.P.	Gear 5th M.S.	Engren. 5ème vit. A.P.	Zahnrad 5. Gang A.P.	
	22	35 21 18 00	Ingranaggio 4a A.P.	Gear 4th M.S.	Engren. 4ème vit. A.P.	Zahnrad 4. Gang A.P.	
	23	35 21 14 00	Ingranaggio 3a A.P.	Gear 3rd M.S.	Engren. 3ème vit. A.P.	Zahnrad 3. Gang A.P.	
	24	35 21 13 00	Ingranaggio 2a A.P.	Gear 2nd M.S.	Engren. 2ème vit. A.P.	Zahnrad 2. Gang A.P.	
	25	35 21 06 00	Albero primario	Main shaft	Arbre primaire	Hauptwelle	
	26	92 20 12 18	Cuscinetto	Bearing	Roulement	Kugellager	
	27	90 27 20 40	Anello di sicurezza	Circlip	Bague d'arrêt	Sicherheitsring	
	28	35 08 55 00	Astina frizione	Clutch rod	Tige de l'embrayage	Kupplungshebel	
	29	35 25 09 00	Pedale cambio	Gear-box pedal	Péd. changem. vitesse	Schalthebel	
	30	39 25 10 00	Pedana	Foot-rest	Marche-pieds	Fussbrett	
	31	61 01 38 00	Rosetta	Washer	Rondelle	Unterlegscheibe	
	32	98 05 23 30	Bullone	Bolt	Boulon	Bolzen	
	33	35 23 77 00	Picchetto	Peg	Piquet	Stift	
	34	35 23 81 00	Rosetta	Washer	Rondelle	Unterlegscheibe	
	35	35 23 79 00	Nasello	Nib	Déclit	Nase	
	36	35 25 29 00	Rosetta	Washer	Rondelle	Unterlegscheibe	
	37	35 25 12 00	Molla	Spring	Ressort	Feder	

Nibbio 50

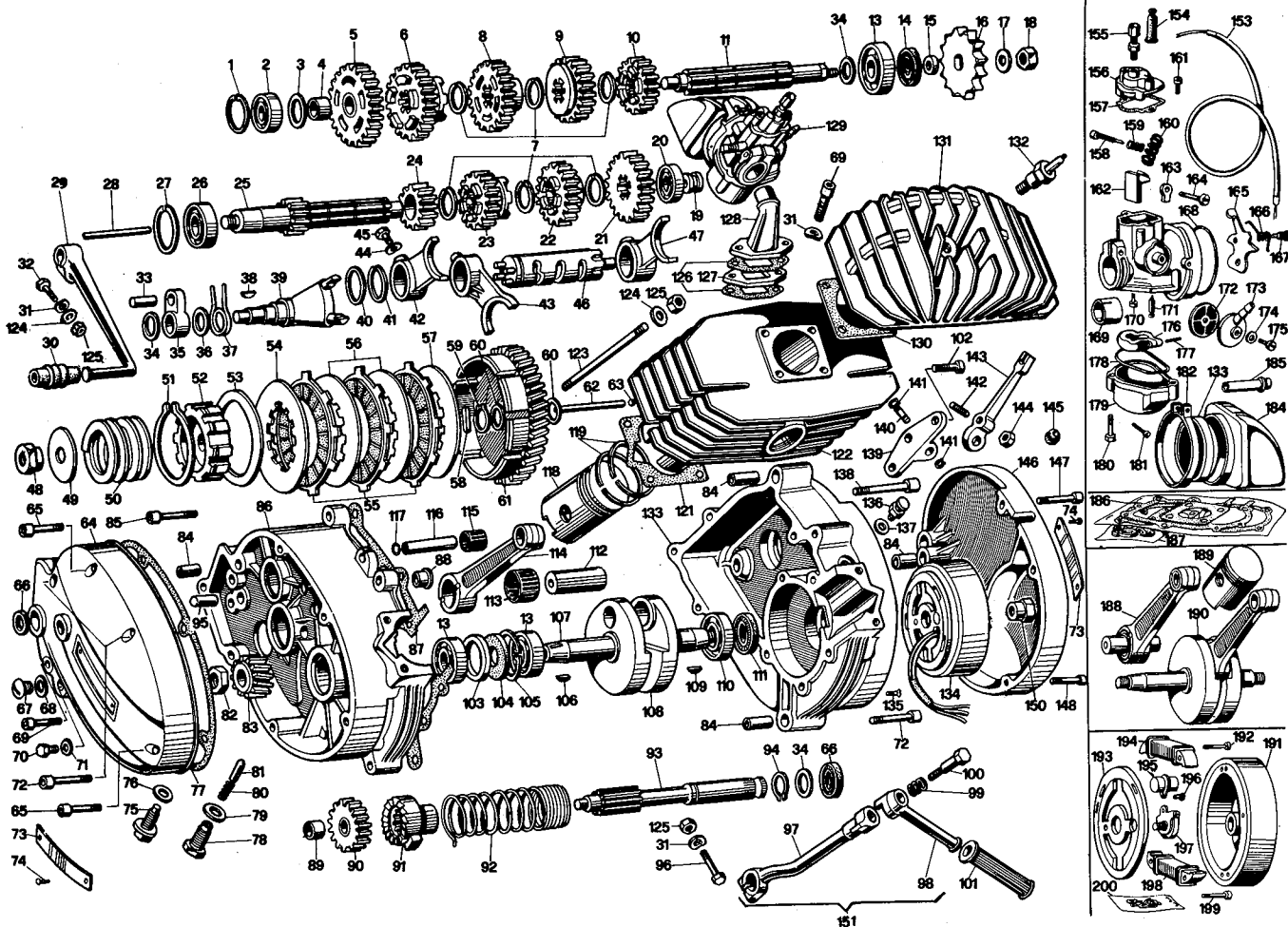
Tavola - Drawing
Table - Bild

1

GRUPPO MOTORE
ENGINE GROUP
GROUPE MOTEUR
MOTORGRUPPE



NOTE NOTES NOTES MARKE	POS. N.	N. COD. CODE No. Nr. CODE CODE Nr.	DENOMINAZIONE	DESCRIPTION	DESIGNATION	BEZEICHUNG	N. DIS. DRWG. No. No. PLAN ZEICHN. Nr.
	38	91 60 04 50	Linguetta americana	Woodruff key	Languette	Scheibenkeil	
	39	35 23 62 00	Preselettore completo	Preselector, compl.	Préselecteur compl.	Vorwählgth, kpl.	
	40	35 23 50 00	Rosetta	Washer	Rondelle	Unterlegscheibe	
	41	35 23 86 00	Anello di fermo	Ring	Bague de retenue	Haltering	
	42	35 23 05 00	Forcella 2a A.S.	2nd fork S.S.	Fourche 2ème A.S.	Schaltgabel 2. Gang S.D.	
	43	35 23 08 00	Forcella 3a A.P.	3rd fork M.S.	Fourche 3ème A.P.	Schaltgabel 3. Gang A.P.	
	44	35 23 93 00	Rosetta	Washer	Rondelle	Unterlegscheibe	
	45	35 23 87 00	Grano	Dowel	Grain	Stift	
	46	35 23 45 00	Albero desmodromico	Positive shaft	Arbre desmodromique	Welle	
	47	35 23 12 00	Forcella 4a A.S.	4th fork S.S.	Fourche 4ème A.S.	Schaltgabel 4. Gang A.P.	
	48	35 06 72 00	Dado	Nut	Ecrou	Mutter	
	49	35 08 38 00	Rosetta	Washer	Rondelle	Unterlegscheibe	
	50	35 08 41 01	Molla frizione	Clutch spring	Ressort de l'embray.	Kupplungsfeder	
	51	90 27 10 70	Anello di sicurezza	Circlip	Bague d'arrêté	Sicherheitsring	
	52	35 08 18 01	Portadischi frizione	Clutch plates holder	Porte-disques embr.	Aufnahme Kupplungssch.	
	53	35 08 22 00	Disco esterno	Outside plate	Disque extérieur	Kupplungsscheibe	
	54	35 08 29 00	Disco esterno condotto	Driven outside plate	Disque extérieur cond.	Treibscheibe	
	55	35 08 23 00	Disco conduttore	Driving plate	Disque conducteur	Übertragungsscheibe	
	56	35 08 26 00	Disco interno condotto	Driven inside plate	Disque intérieur cond.	Treibscheibe	
	57	35 08 21 00	Disco interno	Inside plate	Disque intérieur	Innen Kupplungssch.	
	58	35 08 54 00	Chiavetta	Key	Clavette	Keil	
	59	90 27 10 17	Anello di sicurezza	Circlip	Bague d'arrêté	Sicherheitsring	
	60	35 21 54 00	Rosetta	Washer	Rondelle	Unterlegscheibe	
	61	35 08 11 00	Ingranaggio frizione	Clutch gear	Engren. de l'embray.	Kupplungsantriebe	
	62	35 08 57 00	Astina frizione	Clutch rod	Tige de l'embrayage	Kupplungshebel	
	63	92 29 57 04	Sfera	Ball	Bille	Kugel	
	64	35 00 16 70	Coperchio destro	R.H. cover	Couvercle D	Deckel, R.	
	65	98 62 03 30	Vite	Screw	Vis	Schraube	
	66	90 40 15 25	Anello di tenuta	Seal ring	Bague d'étanchéité	Dichtring	
	67	35 01 88 00	Tappo olio	Oil plug	Bouchon de l'huile	Ölverschluss	
	68	90 71 41 52	Rosetta	Washer	Rondelle	Unterlegscheibe	
	69	98 62 03 25	Vite	Screw	Vis	Schraube	
	70	98 05 43 10	Bullone	Bolt	Boulon	Bolzen	
	71	90 71 40 62	Guarnizione	Gasket	Joint	Dichtung	
	72	98 62 03 35	Vite	Screw	Vis	Schraube	
	73	35 01 55 00	Targhetta "Guzzi"	"Guzzi" plate	Plaque "Guzzi"	Schriftzug "Guzzi"	



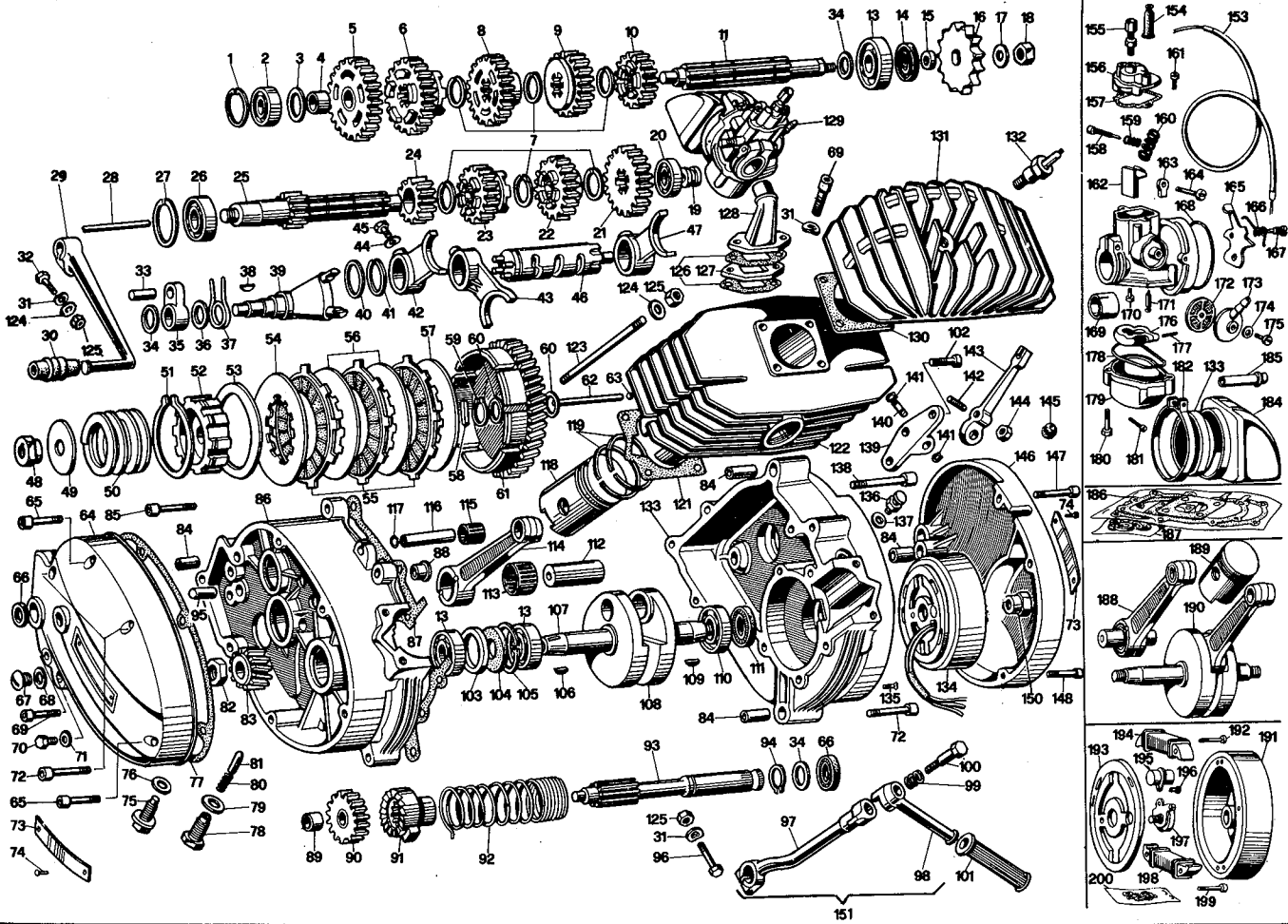
NOTE NOTES NOTES MARKE	POS. N.	N. COD. CODE No. Nr. CODE CODE Nr.	DENOMINAZIONE	DESCRIPTION	DESIGNATION	BEZEICHUNG	N. DIS. DRWG. No. No. PLAN ZEICHN. Nr.
	73	62 00 98 01	Targhetta "Benelli"	"Benelli" plate	Plaquette "Benelli"	Schriftzug "Benelli"	
	74	91 80 02 03	Chiodino	Nail	Rivet	Nagel	
	75	35 26 59 00	Bullone	Bolt	Boulon	Bolzen	
	76	90 71 41 27	Rosetta	Washer	Rondelle	Unterlegscheibe	
	77	35 00 12 00	Guarnizione	Gasket	Joint	Dichtung	
	78	39 01 12 00	Bullone	Bolt	Boulon	Bolzen	
	79	10 15 42 00	Rosetta	Washer	Rondelle	Unterlegscheibe	
	80	35 01 11 00	Molla	Spring	Ressort	Feder	
	81	39 01 10 00	Picchetto	Peg	Piquet	Stift	
	82	92 70 11 07	Dado	Nut	Ecrou	Mutter	
	83	35 07 02 00	Ingranaggio motore	Driving gear	Engrenage moteur	Motorzahnrad	
	84	35 00 20 00	Picchetto riferimento	Peg	Piquet	Stift	
	85	98 62 03 70	Vite	Screw	Vis	Schraube	
	86	35 00 07 00	Cater destro	R.H. crankcase	Carter D	Carter, R.	
	87	35 00 09 00	Guarnizione	Gasket	Joint	Dichtung	
	88	35 01 70 00	Boccola	Bush	Douille	Buchse	
	89	35 26 67 00	Boccola	Bush	Douille	Buchse	
	90	35 26 64 00	Ingranaggio avviamento	Starter gear	Engrenage de démarr.	Starterzahnrad	
	91	35 26 65 00	Bussola	Bush	Douille	Buchse	
	92	35 26 62 00	Molla	Spring	Ressort	Feder	
	93	35 26 45 00	Albero avviamento	Starter shaft	Arbre de démarrage	Kickstarter	
	94	90 27 10 15	Anello di sicurezza	Circlip	Bague d'arrête	Sicherheitsring	
	95	35 01 10 00	Picchetto	Peg	Piquet	Stift	
	96	98 05 23 35	Bullone	Bolt	Boulon	Bolzen	
	97	35 26 05 00	Pedale avviamento	Starter pedal	Pédale de mise en mar.	Kickstarter	
	98	35 26 25 00	Perno	Pin	Pivot	Stift	
	99	35 26 24 00	Molla	Spring	Ressort	Feder	
	100	35 26 23 00	Bullone	Bolt	Boulon	Bolzen	
	101	35 26 21 00	Pedanina	Foot rest	Marche-pieds	Fussbrett	
	102	98 62 23 16	Vite	Screw	Vis	Schraube	
	103	35 06 59 00	Distanziale	Spacer	Entretoise	Distanzstück	
	104	90 40 15 42	Anello di tenuta	Seal ring	Bague d'étanchéité	Dichtring	
	105	90 27 20 42	Anello di sicurezza	Circlip	Bague d'arrête	Sicherheitsring	
	106	91 60 03 37	Linguetta	Woodruff key	Languette	Scheibenkeil	
	107	35 06 44 00	Volano destro	R.H. flywheel	Volant D	Schwungscheibe, R.	
	108	35 06 43 00	Volano sinistro	L.H. flywheel	Volant G	Schwungscheibe, L.	

Nibbio 50

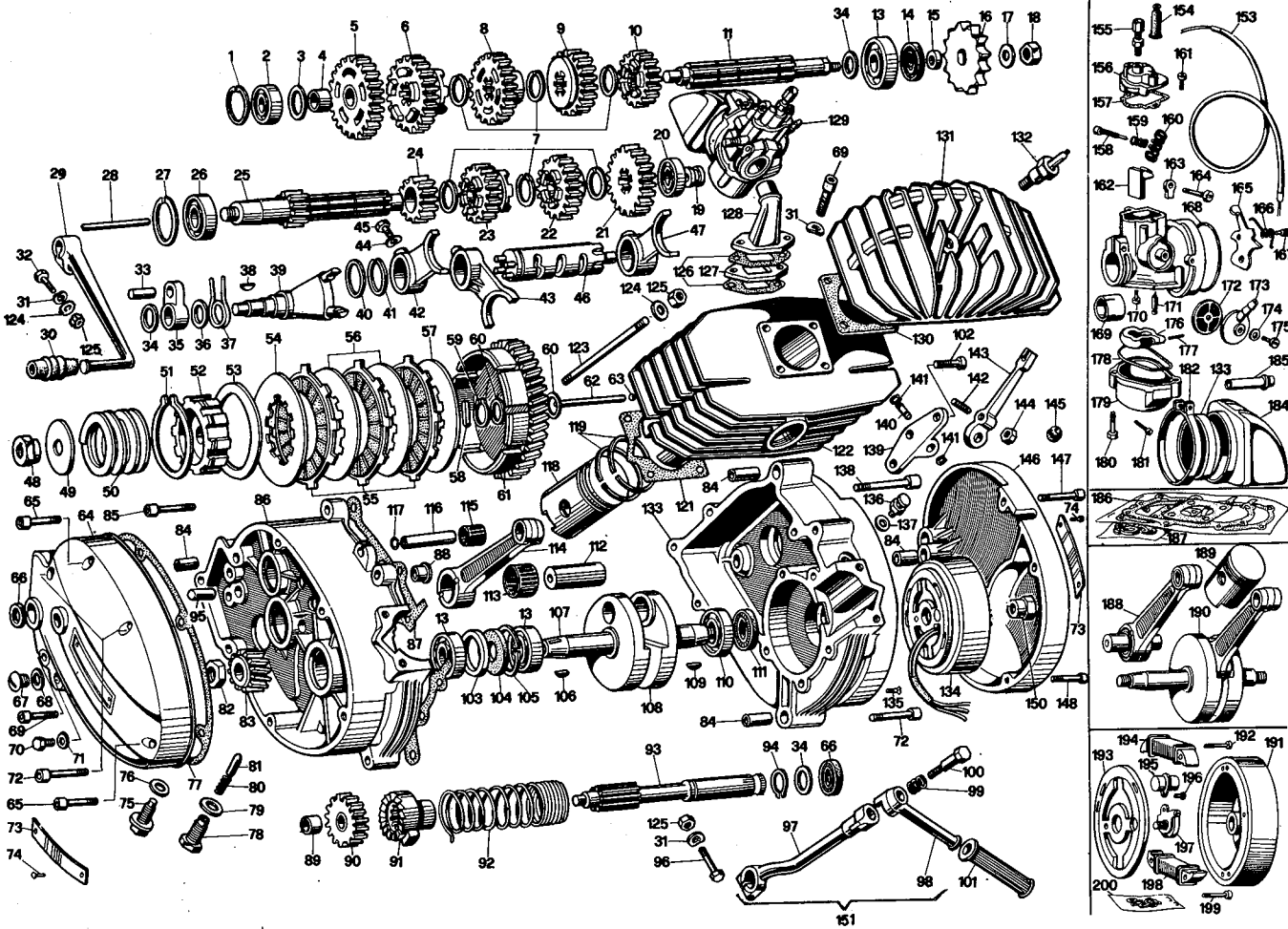
GRUPPO MOTORE
ENGINE GROUP
GROUPE MOTEUR
MOTORGRUPPE

Tavola - Drawing
Table - Bild

1



NOTE NOTES NOTES MARKE	POS. N.	N. COD. CODE No. Nr. CODE CODE Nr.	DENOMINAZIONE	DESCRIPTION	DESIGNATION	BEZEICHUNG	N. DIS. DRWG. No. No. PLAN ZEICHN. Nr.
	109	91 60 02 38	Linguetta	Woodruff key	Languette	Scheibenkeil	
	110	92 20 14 18	Cuscinetto	Bearing	Roulement	Kugellager	
	111	90 40 17 36	Anello di tenuta	Seal ring	Bague d'étanchéité	Dichtring	
	112	35 06 50 00	Perno	Pivot	Pivot	Stift	
	113	92 25 20 18	Gabbietta	Cage	Petit cage	Plüel aufnahme	
	114	35 06 15 00	Biella	Connecting rod	Bielle	Plüel	
	115	92 25 20 13	Gabbietta	Cage	Petit cage	Plüel aufnahme	
	116	35 06 12 00	Spinotto	Piston ring	Axe	Kolbenbolzen	
	117	90 35 30 11	Anellino di fermo	Ring	Bague de retenue	Sicherungsring	
	118	35 06 04 10	Pistone	Piston	Piston	Kolben	
	119	48 06 08 70	Anello elastico pistone	Elast. ring	Bague élastique	Elastisch. Ring	
	121	35 02 08 00	Guarnizione	Gasket	Joint	Dichtung	
	122	35 02 02 00	Cilindro	Cylinder	Cylindre	Zylinder	
	123	35 02 17 00	Prigioniero	Stuf bolt	Boulon prisonnier	Stiftschraube	
	124	95 00 02 06	Rosetta	Washer	Rondelle	Unterlegscheibe	
	125	92 60 22 06	Dado	Nut	Ecrou	Mutter	
	126	35 11 55 00	Guarnizione	Gasket	Joint	Dichtung	
	127	35 11 51 00	Distanziale	Spacer	Entretoise	Distanzstück	
	128	35 11 50 00	Collettore aspirazione	Manifold	Collecteur	Ansaugsammler	
	129	35 11 26 00	Carburatore	Carburetor	Carburateur	Vergaser	
	130	48 02 20 70	Guarnizione	Gasket	Joint	Dichtung	
	131	35 02 24 00	Testa	Cylinder head	Culasse	Zylinderkopf	
	132	35 71 70 00	Candela	Spark plug	Bougie	Zündkerze	
	133	35 00 10 00	Carter sinistro	L.H. crankcase	Carter G	Gehäuse, L.	
	134	35 71 24 00	Volano magnete	Flywheel magneto	Volant magnéto	Magnetschwungrad	
	135	98 20 04 10	Vite	Screw	Vis	Schraube	
	136	48 00 46 70	Sfiatore	Spillway	Déservoir	Überlauf	
	137	90 71 40 80	Guarnizione	Gasket	Joint	Dichtung	
	138	98 62 03 55	Vite	Screw	Vis	Schraube	
	139	35 09 09 00	Supporto leva frizione	Clutch lever support	Support levier embr.	Kupplungshebelhalter	
	140	35 09 07 00	Spina leva frizione	Pin	Goupille	Stift	
	141	90 27 10 03	Anello di sicurezza	Circlip	Bague d'arrêt	Sicherheitsring	
	142	39 09 04 00	Vite registro frizione	Screw	Vis	Schraube	
	143	35 09 02 00	Leva comando frizione	Clutch control lever	Levier comm. embr.	Kupplungshebel	
	144	92 60 24 06	Dado	Nut	Ecrou	Mutter	
	145	91 55 10 70	Cappello	Cap	Capuchon	Abdeckung	



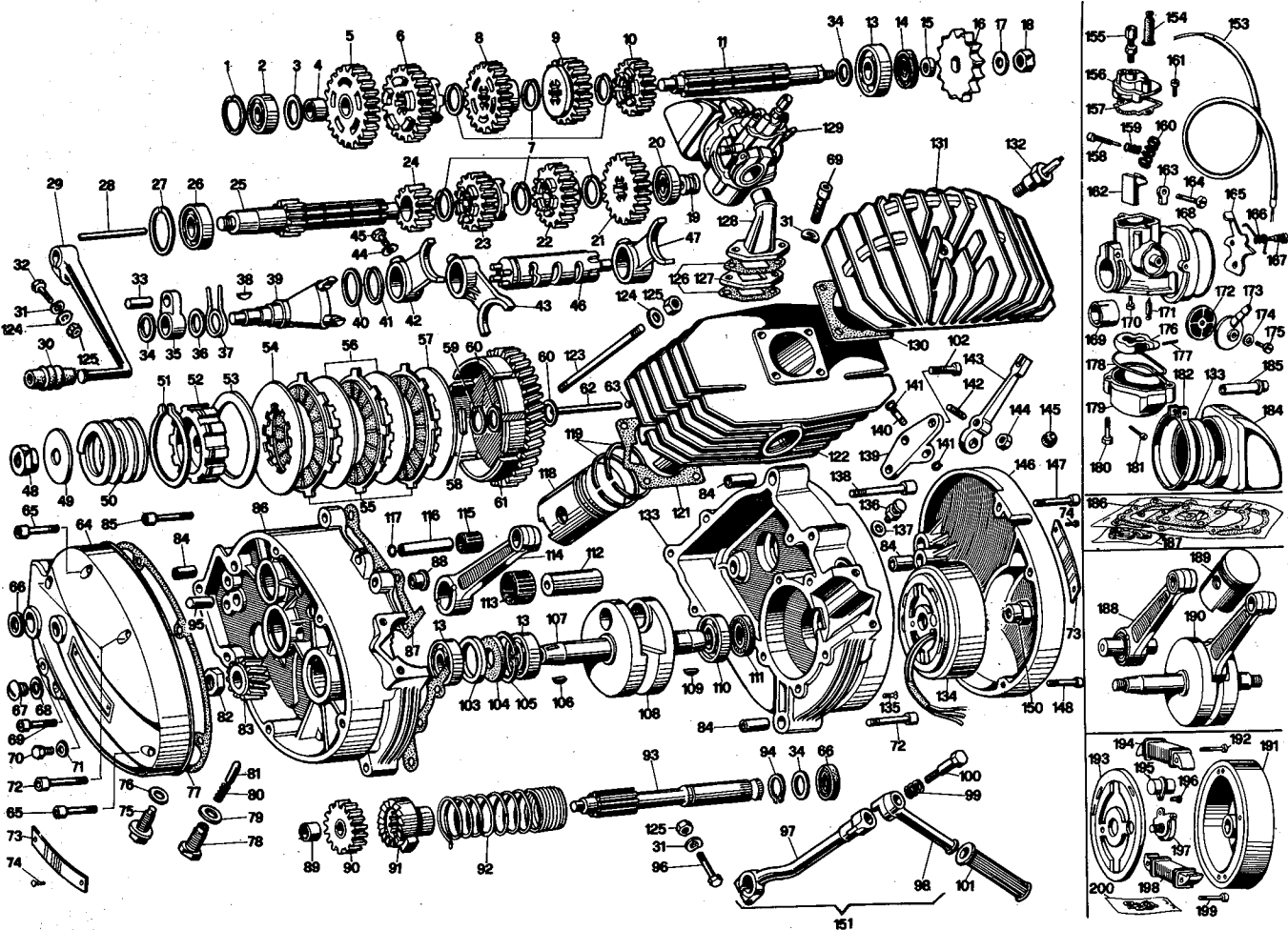
NOTE NOTES NOTES MARKE	POS. N.	N. COD. CODE No. Nr. CODE CODE Nr.	DENOMINAZIONE	DESCRIPTION	DESIGNATION	BEZEICHUNG	N. DIS. DRWG. No. No. PLAN ZEICHN. Nr.
	146	35 00 04 00	Coperchio sinistro	L.H. cover	Couvercle G	Deckel, L.	
	147	98 62 03 40	Vite	Screw	Vis	Schraube	
	148	98 62 23 20	Vite	Screw	Vis	Schraube	
	150	35 06 72 70	Dado	Nut	Ecrou	Mutter	
	151	35 26 02 50	Pedale avviam. compl. (compr. i particolari 97-98-99-100)	Starter pedal, compl. (items 97-98-99-100 included)	Pédale mise en mar. c. (comprend les pièces 97-98-99-100)	Kickstarter, kpl. (Teilen 97-98-99- 100 enthält)	
	153	35 11 75 00	Filo comando gas	Gas cable	Câble comm. de gaz	Gaszug	
	154	13 93 70 00	Cappuccio	Cover	Capuchon	Abdeckung	
	155	49 93 87 00	Vite tendifilo	Screw	Vis	Schraube	
	156	43 93 50 00	Coperchio camera misc.	Cover	Couvercle	Deckel	
	157	43 93 22 00	Guarnizione	Gasket	Joint	Dichtung	
	158	35 93 66 00	Vite	Screw	Vis	Schraube	
	159	43 93 63 00	Molla	Spring	Ressort	Feder	
	160	43 93 71 00	Molla	Spring	Ressort	Feder	
	161	43 93 28 00	Vite	Screw	Vis	Schraube	
	162	43 93 75 00	Valvola gas	Valve	Soupape gaz	Drossel	
	163	43 93 76 00	Dado	Nut	Ecrou	Mutter	
	164	46 93 86 00	Vite	Screw	Vis	Schraube	
	165	43 93 80 00	Valvola aria	Air valve	Soupape air	Schraube Luftventil	
	166	35 93 81 00	Molla	Spring	Ressort	Feder	
	167	43 93 82 00	Perno	Pin	Pivot	Stift	
	168	43 93 83 00	Guarnizione	Gasket	Joint	Dichtung	
	169	46 93 89 00	Riduzione isolante	Bush	Réduction isolante	Buchse	
	170	35 93 57 00	Getto massimo	Main jet	Gicleur principal	Max. Düse	
	171	43 93 48 00	Spillo chiusura	Fuel needle	Epingle ferm.	Absperrnadel	
	172	43 93 40 00	Filtro	Fuel filter	Filtre	Filter	
	173	35 93 46 00	Pipetta	Fuel pipe	Pipette	Röhrchen	
	174	43 93 47 00	Guarnizione	Gasket	Joint	Dichtung	
	175	43 93 49 00	Vite	Screw	Vis	Schraube	
	176	43 93 30 00	Galleggiante	Float	Flotteur	Schwimmer	
	177	43 93 31 00	Perno	Pin	Pivot	Stift	
	178	43 93 34 00	Guarnizione	Gasket	Joint	Dichtung	
	179	43 93 44 00	Corpo vaschetta	Float chamber	Corps de cuve	Schwimmerkammer	
	180	43 93 45 00	Vite	Screw	Vis	Schraube	
	181	35 93 87 00	Vite	Screw	Vis	Schraube	
	182	35 93 88 00	Fascetta	Clamp	Collier	Schelle	
	183	43 93 25 00	Filtro aria	Air filter	Filtre à air	Luftfilter	

Nibbio 50

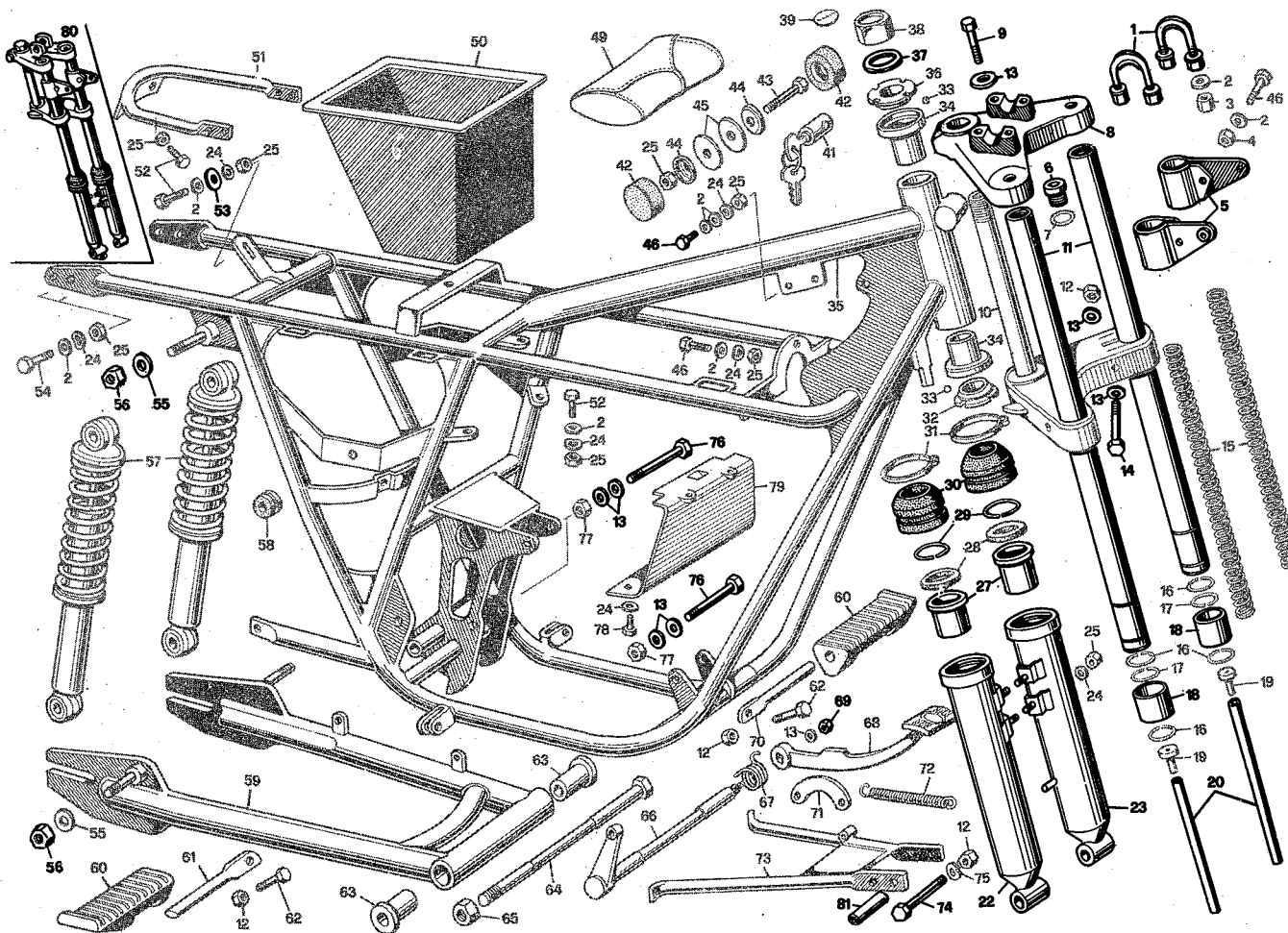
GRUPPO MOTORE
ENGINE GROUP
GROUPE MOTEUR
MOTORGRUPPE

Tavola - Drawing
Table - Bild

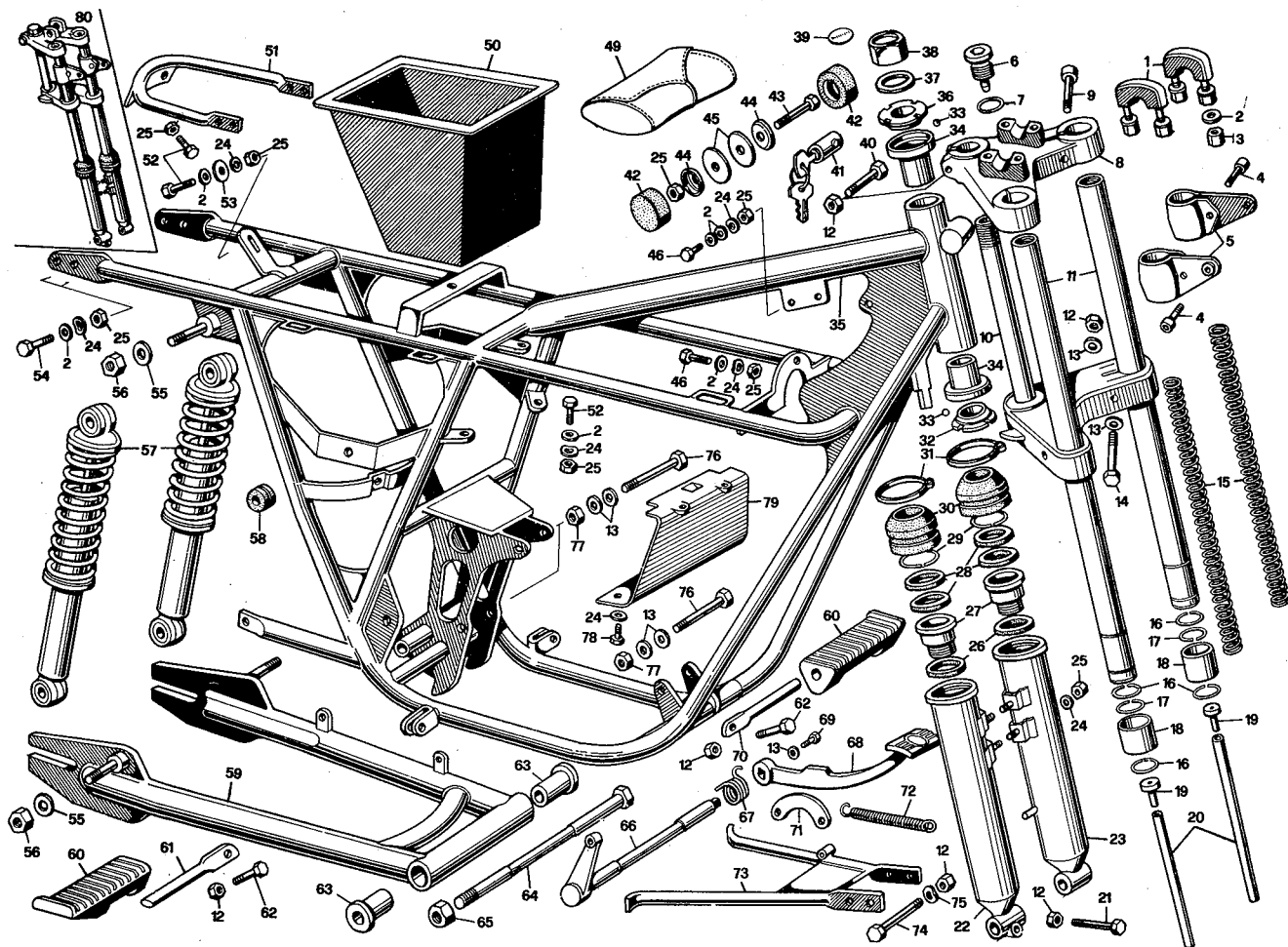
1



NOTE NOTES NOTES MARKE	POS. N.	N. COD. CODE No. Nr. CODE CODE Nr.	DENOMINAZIONE	DESCRIPTION	DESIGNATION	BEZEICHUNG	N. DIS. DRWG. No. No. PLAN ZEICHN. Nr.
	184	35 93 89 00	Cuffia	Cowling	Garde	Filterverkleidung	
	185	35 93 90 00	Tubetto	Intake tube	Raccord souple	Rohr	
	186	35 99 90 00	Serie guarnizioni	Gasket set	Jeu de joints	Dichtungssatz	
	187	35 99 95 00	Serie paraoli	Oil seal set	Jeu de pare-huile	Olenschutzsatz	
	188	35 06 14 00	Biella completa	Connecting-rod, compl.	Bielle complète	Pleuel, kpl.	
	189	35 06 02 00	Pistone completo	Piston, compl.	Piston compl.	Kolben, kpl.	
	190	35 06 40 00	Biellismo completo	Connec. rod assy, com.	Tringlerie compl.	Pleuelwerk, kpl.	
	191	35 71 16 00	Rotore completo	Flywheel rotor	Rotor à volant	Schwungradrotor	
	192	35 71 56 00	Vite	Screw	Vis	Schraube	
	193	35 70 22 00	Piastra statore	Plate	Plaque stator	Ständerplatte	
	194	35 71 50 00	Bobina alimentazione	Coil	Bobine d'allumage	Zündspule	
	195	35 70 86 00	Condensatore	Condenser	Condensateur	Kondensator	
	196	35 70 79 00	Vite	Screw	Vis	Schraube	
	197	35 70 88 00	Ruttore completo	Contact breaker, com.	Rupteur complet	Unterbrecker, kpl.	
	198	35 71 51 00	Bobina luce	Coil	Bobine lumière	Lichtspule	
	199	35 71 55 00	Vite	Screw	Vis	Schraube	
	200	35 71 57 00	Bustina viti rondelle	Screws, washers set	Envel. vis et rondelles	Schrauben, Unterleg.	
	-	35 00 01 00	Carter motore accopp.	Coupled engine crank.	Carter moteur jum.	Motorgehäuse	

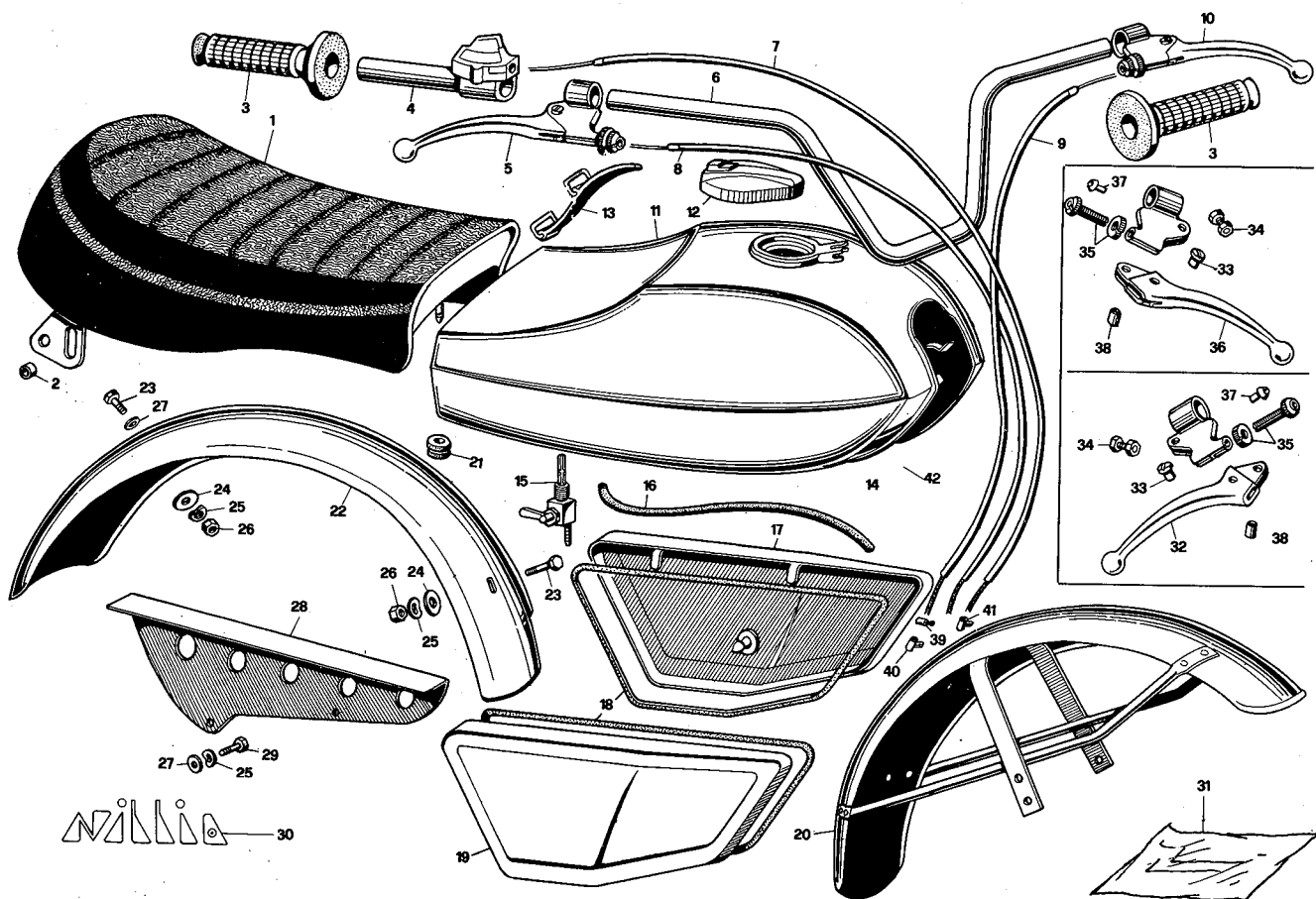


NOTE NOTES NOTES MARKE	POS. N.	N. COD. CODE No. Nr. CODE CODE Nr.	DENOMINAZIONE	DESCRIPTION	DESIGNATION	BEZEICHUNG	N. DIS. DRWG. No. No. PLAN ZEICHN. Nr.
	1	35 50 05 01	Morsetto manubrio	Handle-bar tube bush	Bornes guidon	Lenkerklemmen	
	5	35 50 45 50	Supporto faro	Headlight support	Support projecteur	Scheinwerferhalter	
	6	35 50 45 01	Tappo superiore	Upper plug	Bouchon supérieur	Ob. Gabeldeckel	
	8	35 49 31 01	Testa di sterzo	Steering head	Tête de col. de direct.	Lenkkopf	
	9	98 05 44 25	Bullone	Bolt	Boulon	Bolzen	
	11	35 52 54 01	Canna portante	Main tube	Canne portante	Trägerrohr	
	13	95 00 02 08	Rosetta piana	Washer	Rondelle	Unterlegscheibe	
	14	98 05 24 60	Bullone	Bolt	Boulon	Bolzen	
	18	35 52 58 01	Boccola	Bush	Douille	Buchse	
	20	35 52 56 01	Stelo	Stem	Tige	Steg	
	22	35 52 25 01	Gamba destra	R.H. leg	Jambe D	Bein, R.	
	23	35 52 26 01	Gamba sinistra	L.H. leg	Jambe G	Bein, L.	
	27	35 52 67 01	Boccola	Bush	Douille	Buchse	
	29	90 27 20 38	Anello di sicurezza	Circlip	Bague d'arrêt	Sicherheitsring	
	30	35 52 45 01	Raschiapolvere	Dust scraper	Racloir de poussière	Pulverstreifer	
	37	95 10 08 37	Spessore	Shim	Cale	Distanzstück	
	46	98 05 43 18	Bullone	Bolt	Boulon	Bolzen	
	53	95 10 01 18	Rosetta	Washer	Rondelle	Unterlegscheibe	
	55	35 10 13 10	Rosetta piana	Washer	Rondelle	Unterlegscheibe	
	56	92 63 01 10	Dado	Nut	Ecrou	Mutter	
	69	92 60 25 10	Dado	Nut	Ecrou	Mutter	
	74	98 05 24 90	Bullone	Bolt	Boulon	Bolzen	
	76	98 05 24 70	Bullone	Bolt	Boulon	Bolzen	
	80	35 49 02 02	Forcella ant. compl.	Front fork, compl.	Fourche AV compl.	Vordergabel, kpl.	
	81	35 43 04 00	Distanziale	Spacer	Entretoise	Distanzstück	

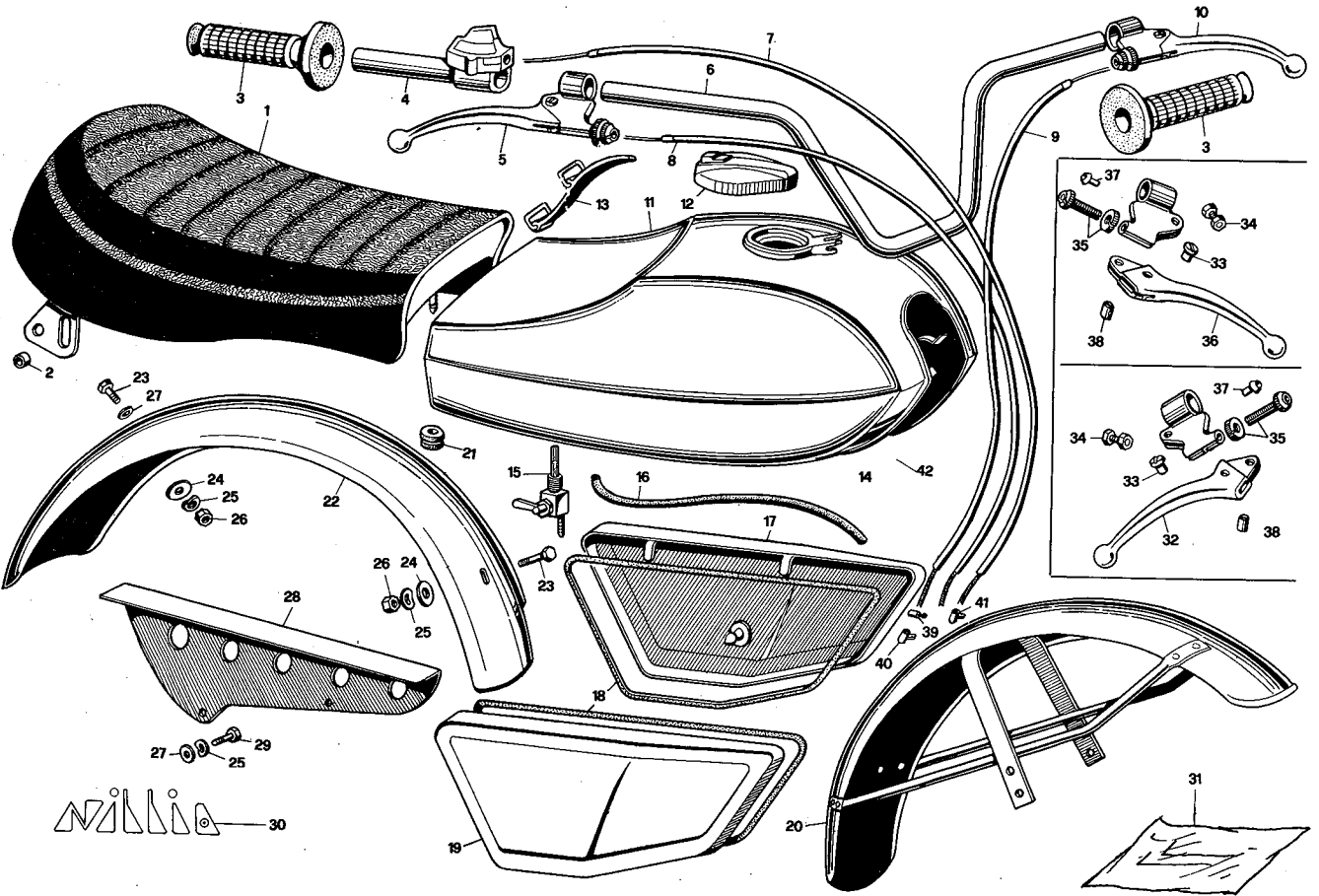


NOTE NOTES NOTES MARKE	POS. N.	N. COD. CODE No. Nr. CODE CODE Nr.	DENOMINAZIONE	DESCRIPTION	DESIGNATION	BEZEICHUNG	N. DIS. DRWG. No. No. PLAN ZEICHN. Nr.
---------------------------------	------------	---	---------------	-------------	-------------	------------	---

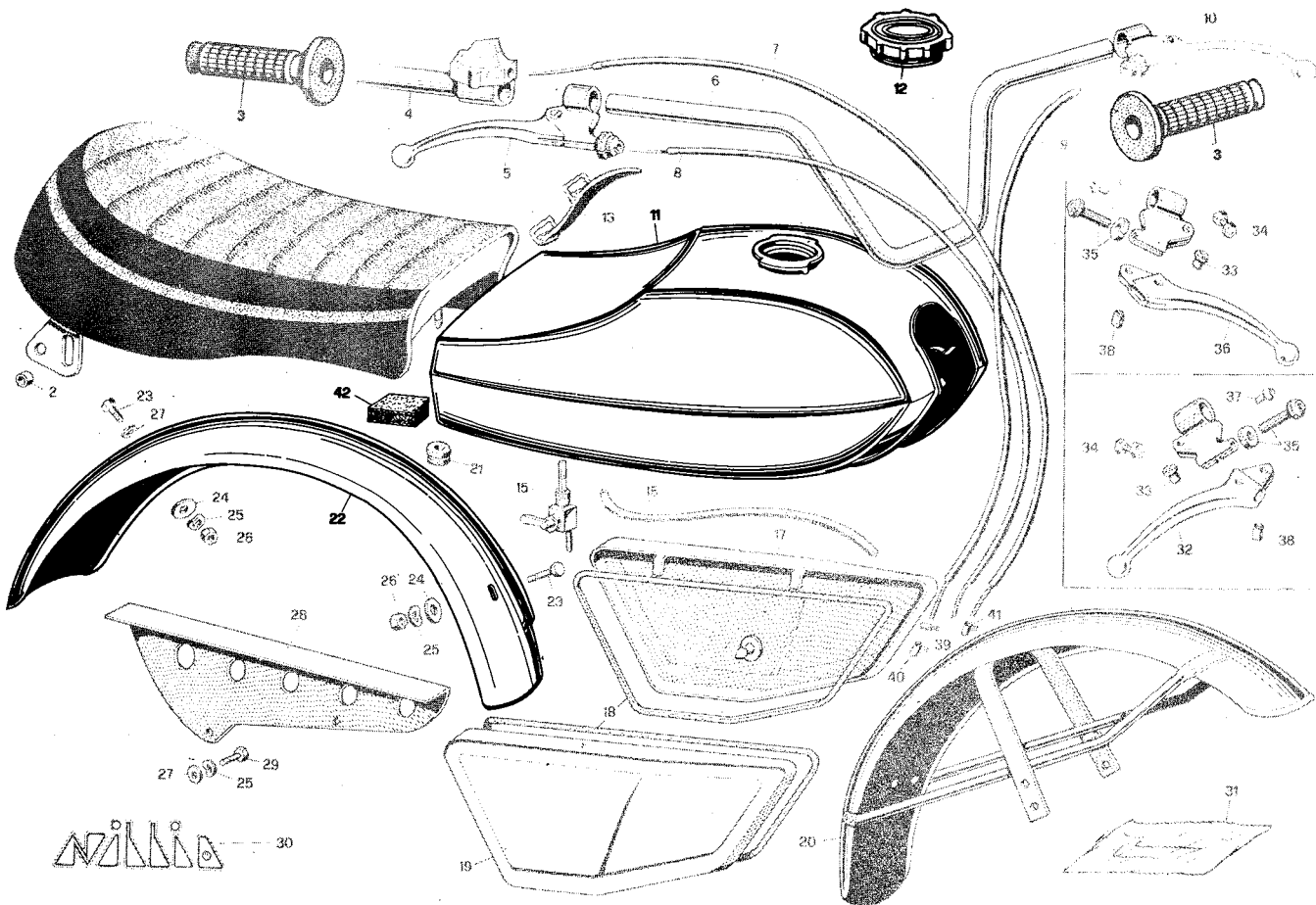
	72	35 43 40 00	Molla	Spring	Ressort	Feder	
	73	35 43 03 00	Cavalletto	Side arm	Bras latéral	Seitenarm	
	74	98 05 25 75	Bullone	Bolt	Boulon	Bolzen	
	75	61 27 03 00	Rosetta ondulata	Washer	Rondelle	Unterlegscheibe	
	76	98 05 24 70	Bullone	Bolt	Boulon	Bolzen	
	77	92 63 02 08	Dado autobloccante	Nut	Ecrou	Mutter	
	78	98 05 43 10	Bullone	Bolt	Boulon	Bolzen	
	79	35 47 28 00	Paratia anteriore	Front guard	Protection AV	Schützung	
	80	35 49 02 00	Forcella anter. compl.	Front fork, compl.	Fourche AV, compl.	Vord. Gabel, kpl.	



NOTE NOTES NOTES MARKE	POS. N.	N. COD. CODE No. Nr. CODE CODE Nr.	DENOMINAZIONE	DESCRIPTION	DESIGNATION	BEZEICHUNG	N. DIS. DRWG. No. No. PLAN ZEICHN. Nr.
	1	35 46 05 00	Sella "Guzzi"	"Guzzi" saddle	Selle "Guzzi"	Sattel "Guzzi"	
	1	35 46 05 12	Sella "Benelli"	"Benelli" saddle	Selle "Benelli"	Sattel "Benelli"	
	2	91 18 07 03	Distanziale	Spacer	Entretoise	Distanzstück	
	3	39 60 35 01	Manopola destra	R.H. handgrip	Poignée D	Griff, R.	
	3	39 60 30 01	Manopola sinistra	L.H. handgrip	Poignée G	Griff, L.	
	4	35 60 34 00	Comando gas	Throttle control	Commande des gaz	Gasgriff	
	5	35 60 54 00	Supporto con leva ds.	Supp. with R.H. lever	Supp. avec levier D	Halterung mit Hebel, R.	
	6	35 60 03 01	Manubrio	Handle-bar	Guidon	Lenker	
	7	35 11 75 00	Filo comando gas	Gas cable	Fil de comm. gaz	Gasseil	
	8	35 62 54 00	Filo com. freno ant.	Front brake wire	Câble du frein AV	Kabel Vorderbremse	
	9	35 09 30 00	Filo com. frizione	Clutch wire	Câble de l'embrayage	Kupplungskabel	
	10	35 60 55 00	Supp. con leva sn.	Supp. with L.H. lever	Supp. avec levier G	Halterung mit Hebel, L.	
	11	35 10 02 00	Serbatoio carburante	Fuel tank	Réservoir	Kraftstofftank	
	12	39 10 39 00	Tappo serbatoio	Tank cap	Bouchon réservoir	Tankdeckel	
	13	35 10 26 70	Fascetta fiss. serbatoio	Clamp	Collier	Schelle	
	15	35 10 54 00	Rubinetto carburante	Feed tap	Robinet carburant	Tankhahn	
	16	39 11 13 00	Tubazione carburante	Feed pipe	Tuyauterie du carb.	Tankleitung	
	17	35 47 61 00	Borsetta laterale sn.	L.H. side bag	Sacoche lat. G	Seitentasche, L.	
	18	35 47 99 00	Guarnitura per bors.	Bag finish	Garniture sacoche	Taschengarnitur	
	19	35 47 60 00	Borsetta laterale ds.	R.H. side bag	Sacoche lat. D	Seitentasche, R.	
	20	35 43 43 00	Parafango anteriore	Front mudguard	Garde-boue AV	Vord. Kotblech	
	21	91 55 10 65	Gommino passacavi	Rubber ring	Bague en caoutchouc	Gummiring	
	22	35 43 70 00	Parafango posteriore	Rear mudguard	Garde-boue AR	Hint. Kotblech	
	23	98 05 43 12	Bullone	Bolt	Boulon	Bolzen	
	24	95 10 01 18	Rosetta rinforzo	Washer	Rondelle	Unterlegscheibe	
	25	61 01 38 00	Rosetta ondulata	Washer	Rondelle	Unterlegscheibe	
	26	92 60 22 06	Dado	Nut	Ecrou	Mutter	
	27	95 00 02 06	Rosetta piana	Washer	Rondelle	Unterlegscheibe	
	28	35 47 30 00	Copricatena	Chain-guard	Carter	Kettenschütz	
	29	98 05 43 10	Bullone	Bolt	Boulon	Bolzen	
	30	35 92 20 00	Decalc. "Nibbio"	"Nibbio" transfer	Décalc. "Nibbio"	Abziehbild "Nibbio"	
	31	35 91 73 00	Decalc. "Guzzi"	"Guzzi" transfer	Décalc. "Guzzi"	Abziehbild "Guzzi"	
	31	35 92 20 91	Decalc. "Benelli"	"Benelli" transfer	Décalc. "Benelli"	Abziehbild "Benelli"	
	32	35 60 56 00	Leva freno anteriore	Front brake lever	Levier frein AV	Hebel Vorderbremse	
	33	35 60 49 00	Vite fulcro leva	Screw	Vis	Schraube	
	34	98 20 25 16	Vite	Screw	Vis	Schraube	



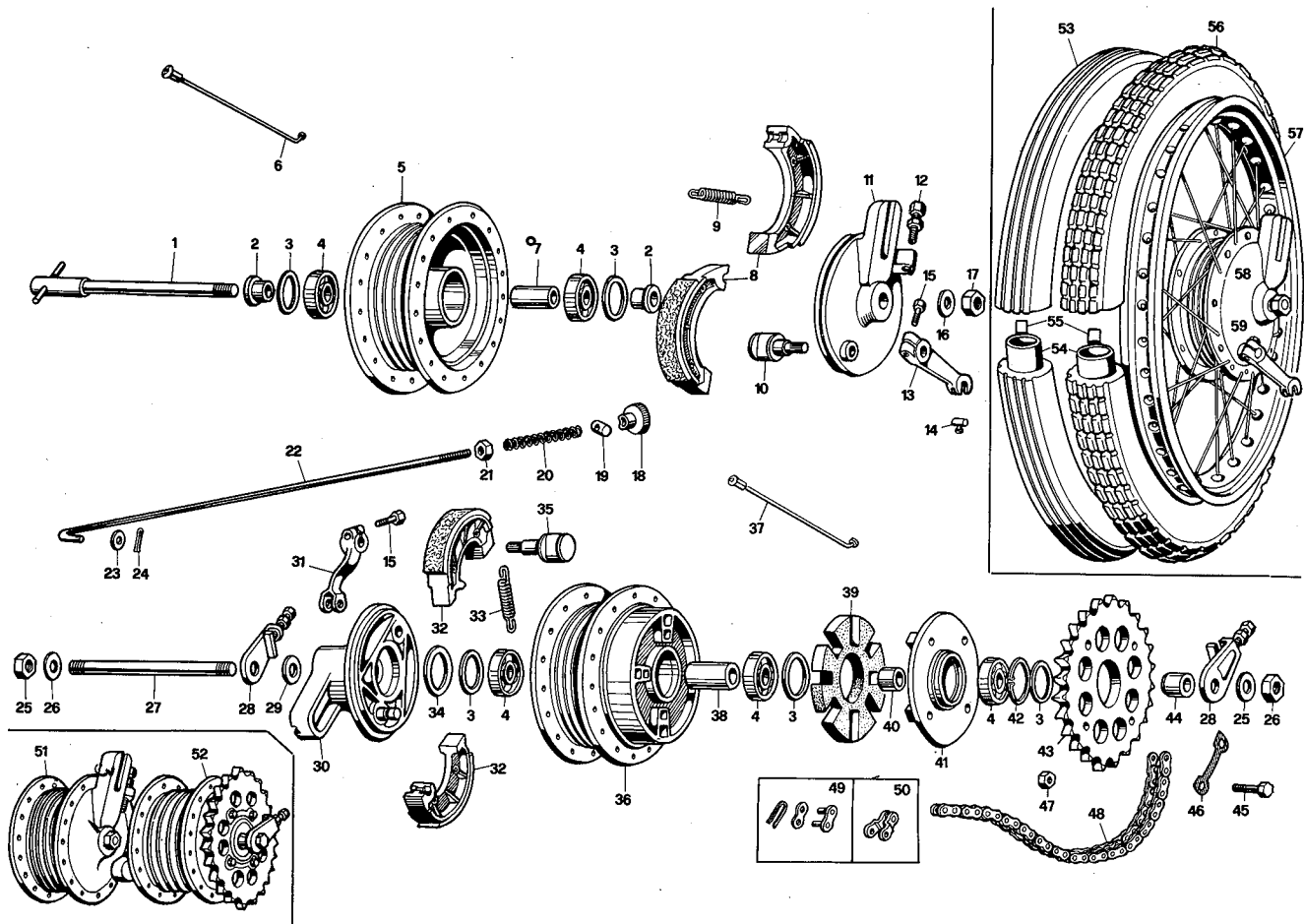
NOTE NOTES NOTES MARKE	POS. N.	N. COD. CODE No. Nr. CODE CODE Nr.	DENOMINAZIONE	DESCRIPTION	DESIGNATION	BEZEICHUNG	N. DIS. DRWG. No. No. PLAN ZEICHN. Nr.
	35	35 60 37 00	Registrafilo	Wire adjuster	Réglage des fils	Kabeleinstellschraube	
	36	35 60 57 00	Leva frizione	Clutch lever	Levier de l'embrayage	Kupplungshebel	
	37	48 80 18 70	Cappello regguaina	Clamp	Collier	Schelle	
	38	35 09 48 00	Barilotto fili comando	Thumbscrew	Vis	Schraube	
	39	48 80 24 70	Morsetto filo frizione	Clamp	Collier	Schelle	
	40	35 09 37 00	Gommino filo frizione	Rubber	Caoutchouc	Gummistück	
	41	39 09 42 00	Gommino terminale	Rubber	Caoutchouc	Gummistück	



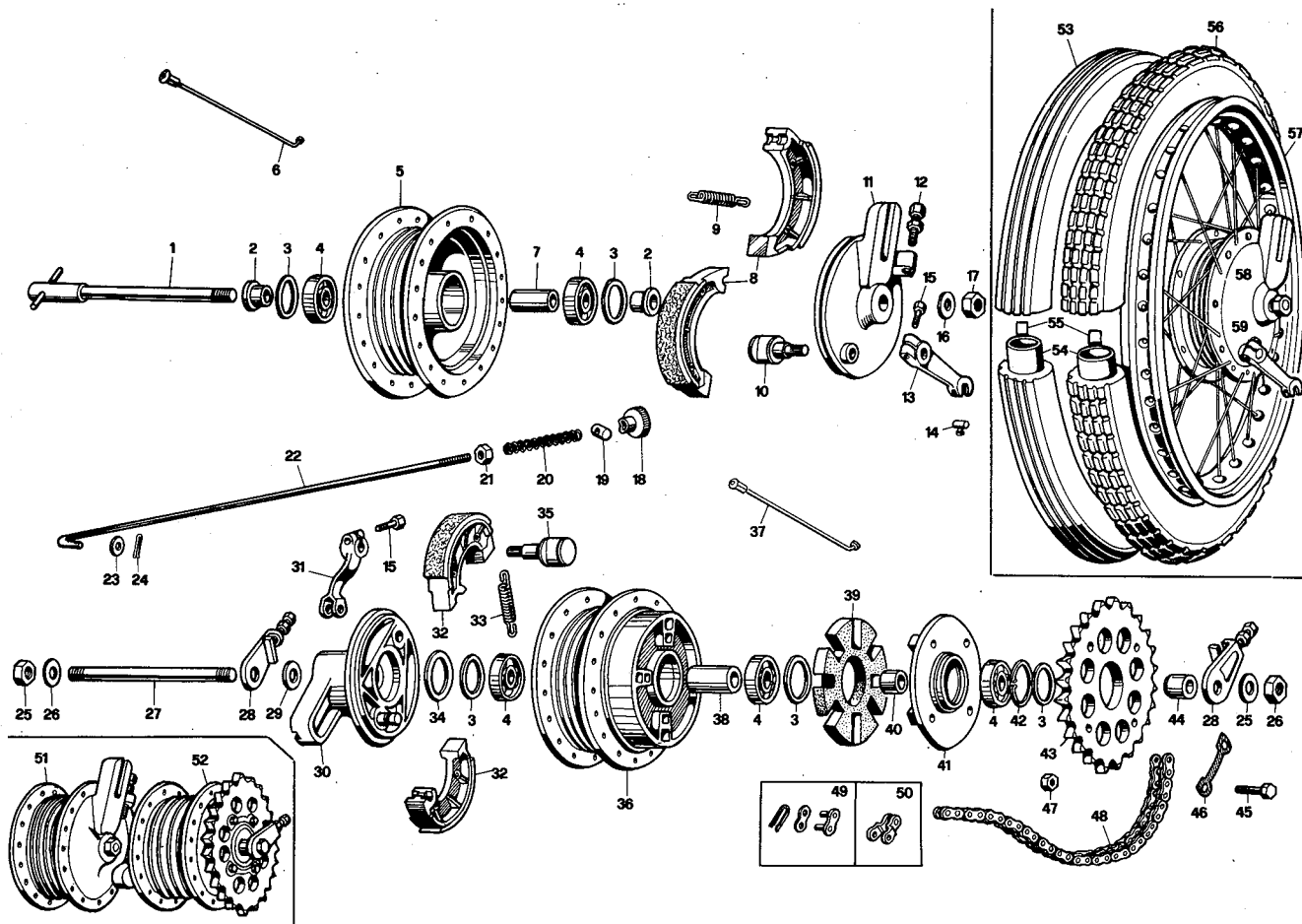
NOTE NOTES NOTES MARKE	POS. N.	N. COD. CODE No. Nr. CODE CODE Nr.	DENOMINAZIONE	DESCRIPTION	DESIGNATION	BEZEICHUNG	N. DIS. DRWG. No. No. PLAN ZEICHN. Nr.
---------------------------------	------------	---	---------------	-------------	-------------	------------	---

	11	35 10 02 80	Serbatoio carburante	Fuel tank	Réservoir	Kraftstoffbehälter	
	12	35 10 39 70	Tappo serbatoio	Filler cap	Bouchon de rempliss.	Tankverschluss	
	22	35 43 70 01	Parafango poster.	Rear fender	Aile AR	Hintere Kotflügel	
	42	35 10 38 80	Feltro serbatoio	Fuel tank felt	Feutre réservoir	Kraftstofffilz	

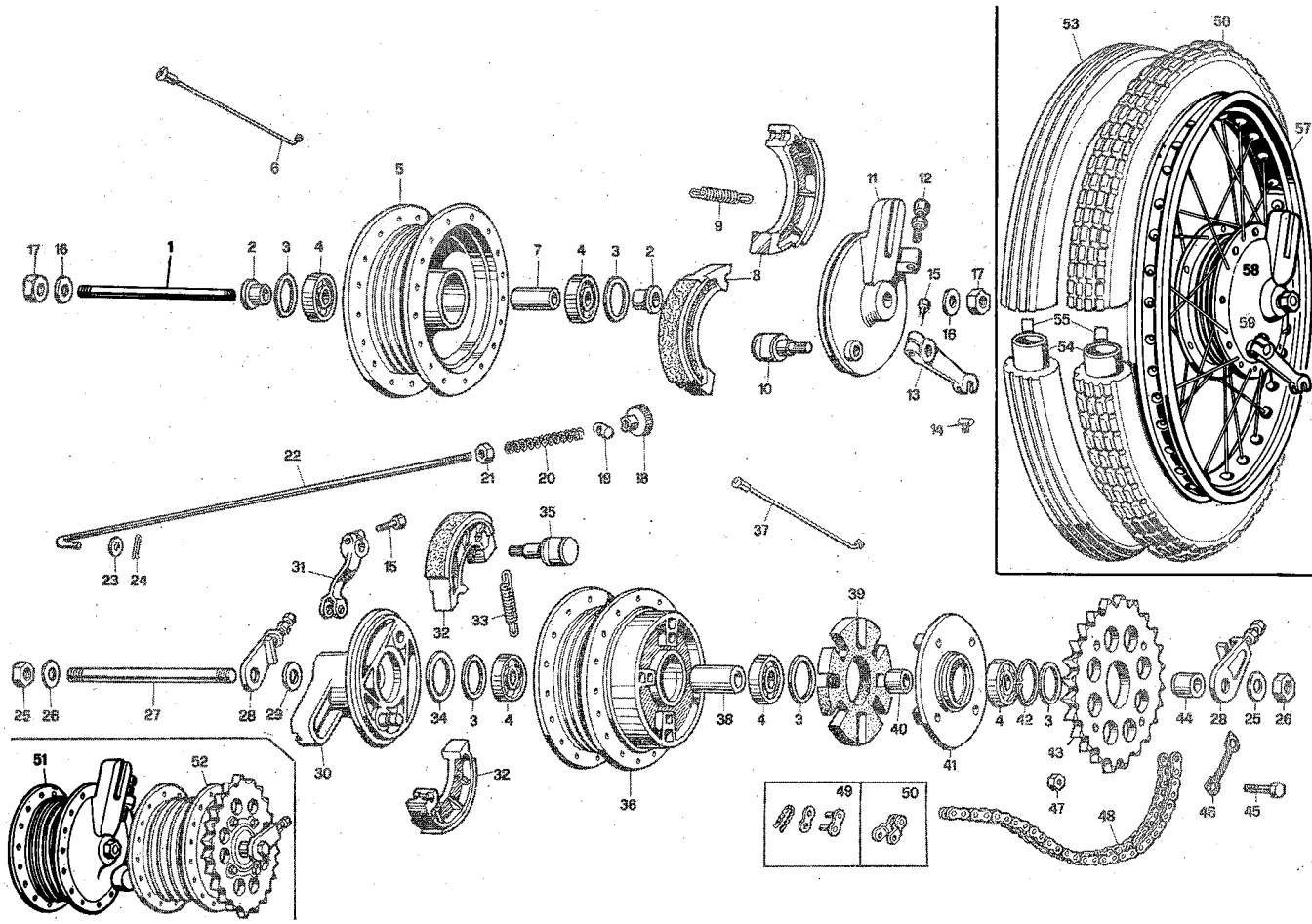
Il serbatoio carburante 35 10 02 00 indicato a tav. 3 verrà fornito sino ad esaurimento scorta magazzino - The fuel tank 35 10 02 00 on drawing 3 is available until stocks are finished - Le réservoir carburant 35 10 02 00 indiqué dans la table 3 est fourni jusqu'à épuisement du stock - Kraftstoffbehälter 35 10 02 00 aus Bild 3 lieferbar bis Ende der Lagervorräte



NOTE NOTES NOTES MARKE	POS. N.	N. COD. CODE No. Nr. CODE CODE Nr.	DENOMINAZIONE	DESCRIPTION	DESIGNATION	BEZEICHUNG	N. DIS. DRWG. No. No. PLAN ZEICHN. Nr.
	1	35 61 41 00	Perno mozzo ant.	Hub spindle	Pivot moyeu AV	Nabenspidel	
	2	35 61 56 00	Boccola	Bush	Douille	Buchse	
	3	39 61 47 00	Copripolvere	Dust guard	Pare-poussière	Staubkappe	
	4	92 20 12 15	Cuscinetto	Bearing	Roulement	Kugellager	
	5	35 61 32 00	Corpo mozzo anter.	Front hub body	Corps moyeu AV	Vord. Nabenteller	
	6	35 61 15 00	Raggio c. di nipplo	Fr. wheel spokes	Rayons roue AV	Vorderradspeichen	
	7	35 61 52 00	Distanziale	Spacer	Entretoise	Distanzstück	
	8	35 62 08 00	Ceppi freno	Brake shoe	Sabots de frein	Bremsbacken	
	9	35 62 21 00	Molla	Spring	Ressort	Feder	
	10	35 62 25 00	Camma spostaceppi	Cam	Camme	Backenocken	
	11	35 62 02 00	Piatto mozzo anter.	Front hub plate	Plaque moyeu AV	Vord. Nabenteller	
	12	35 62 69 00	Registrafilo	Cable adjuster	Réglage du fil	Kabeleinstellschraube	
	13	35 62 50 50	Leva freno anteriore	Front brake lever	Levier du frein AV	Vord. Bremshebel	
	14	48 80 24 70	Morsetto	Clamp	Collier	Schelle	
	15	98 05 43 18	Bullone	Bolt	Boulon	Bolzen	
	16	95 10 04 18	Rosetta piana	Washer	Rondelle	Unterlegscheibe	
	17	35 61 21 00	Dado	Nut	Ecrou	Mutter	
	18	39 67 62 00	Dado registro	Nut	Ecrou	Mutter	
	19	39 67 63 00	Blocchetto	Block	Block	Block	
	20	39 67 64 00	Molla	Spring	Ressort	Feder	
	21	92 60 22 06	Dado	Nut	Ecrou	Mutter	
	22	35 67 60 00	Asta freno posteriore	Rear drag link	Tige du frein AR	Hinterbremsstange	
	23	95 00 02 06	Rosetta piana	Washer	Rondelle	Unterlegscheibe	
	24	95 40 12 15	Copiglia	Pin	Goupille	Splint	
	25	35 61 21 00	Dado	Nut	Ecrou	Mutter	
	26	39 61 22 00	Rosetta	Washer	Rondelle	Unterlegscheibe	
	27	35 63 33 00	Perno mozzo poster.	Rear hub pin	Pivot du moyeu AR	Hint. Nabenspidel	
	28	39 33 63 00	Tendicatena	Chain stretching dr.	Tendeur de chaine	Kettenspanner	
	29	35 63 48 00	Distanziale	Spacer	Entretoise	Abstandstück	
	30	35 63 52 00	Piatto mozzo poster.	Rear hub plate	Plaque moyeu AR	Hint. Nabenteller	
	31	39 63 96 00	Leva freno poster.	Rear brake lever	Levier frein AR	Hint. Bremshebel	
	32	35 63 08 00	Ceppi freno	Brake shoe	Sabot frein	Bremsbacken	
	33	39 63 81 00	Molla	Spring	Ressort	Feder	
	34	39 61 70 00	Feltro	Felt	Feutre	Filz	
	35	35 63 25 00	Camma spostaceppi	Cam	Camme	Backenocken	
	36	35 63 31 00	Corpo mozzo poster.	Rear hub body	Corps moyeu AR	Hint. Lenknabe	

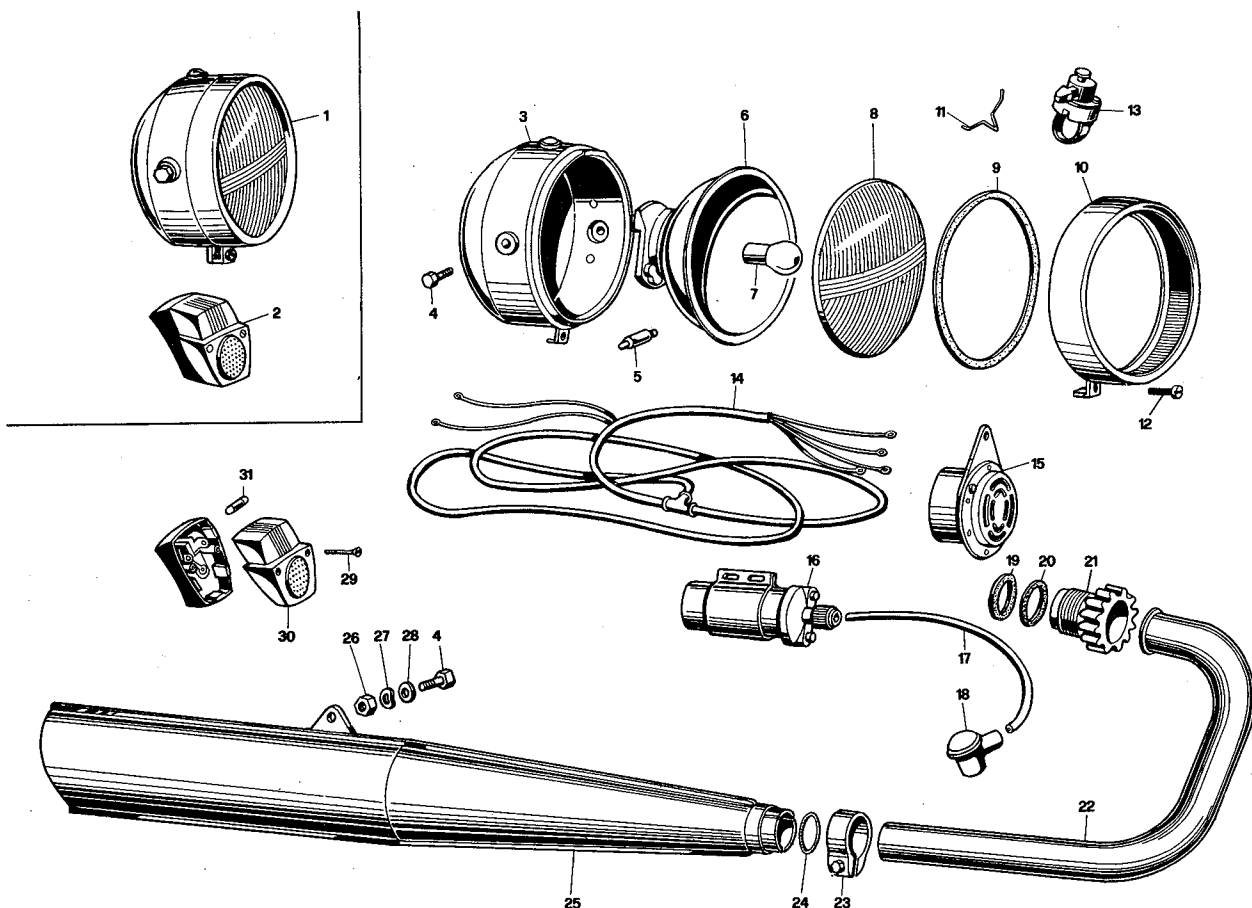


NOTE NOTES NOTES MARKE	POS. N.	N. COD. CODE No. Nr. CODE CODE Nr.	DENOMINAZIONE	DESCRIPTION	DESIGNATION	BEZEICHUNG	N. DIS. DRWG. No. No. PLAN ZEICHN. Nr.
	37	35 63 10 00	Raggio c. di nipplo	Rear wheel spokes	Rayons roue AR	Hinterradspeichen	
	38	35 63 40 00	Distanziale	Spacer	Entretoise	Distanzstück	
	39	35 33 69 00	Parastrappi	Springdrive	Pare-fentes	Kupplung	
	40	35 63 42 00	Distanziale	Spacer	Entretoise	Distanzstück	
	41	35 63 24 00	Piatto porta parastr.	Springdrive plate	Plaque pare-fentes	Kupplungsplättchen	
	42	90 27 30 35	Anello di sicurezza	Circlip	Bague d'arrêt	Sicherheitsring	
	43	35 33 38 00	Corona posteriore	Rear crownwh.	Couronne AR	Hint. Kranz	
	44	35 63 41 00	Distanziale	Spacer	Entretoise	Distanzstück	
	45	98 10 70 28	Bullone	Bolt	Boulon	Bolzen	
	46	39 33 59 00	Piastrino di fermo	Plate	Plaque	Mutterschraubesch.	
	47	92 70 10 72	Dado	Nut	Ecrou	Mutter	
	48	48 33 22 70	Catena di trasmissione	Transmission chain	Chaîne d'entr.	Kettenstück	
	49	35 33 31 00	Maglia di congiunz.	Connection link	Maille de jointage	Kettenverbindungsgl.	
	50	35 33 34 00	Maglia falsa	Dummy link	Fausse maille	Flasches Glied	
	51	35 61 29 00	Mozzo anteriore	Front hub, compl.	Moyeu AV compl.	Vord. Lenknabe, kpl.	
	52	35 63 29 00	Mozzo posteriore	Rear hub, compl.	Moyeu AR compl.	Hint. Lenknabe, kpl.	
	53		Copertura anteriore	Front tyre	Enveloppe AV	Vorderraddeckel	
	54		Camera d'aria	Front air tube	Chambre à air AV	Vord. Luftschlauch	
	55	35 61 78 00	Nastro paraniplis	Flap	Bande de fond de jante	Nippelschutzband	
	56		Copertura posteriore	Rear tyre	Enveloppe AR	Hinterraddeckel	
	57	35 61 08 00	Cerchio per ruota	Rear rim	Jante AR	Hinterradfelgen	
	58	35 61 02 00	Ruota anter. compl.	Front wheel, compl.	Roue AV compl.	Vorderrad, kpl.	
	59	35 63 02 00	Ruota poster. compl.	Rear wheel, compl.	Roue AR compl.	Hinterrad, kpl.	

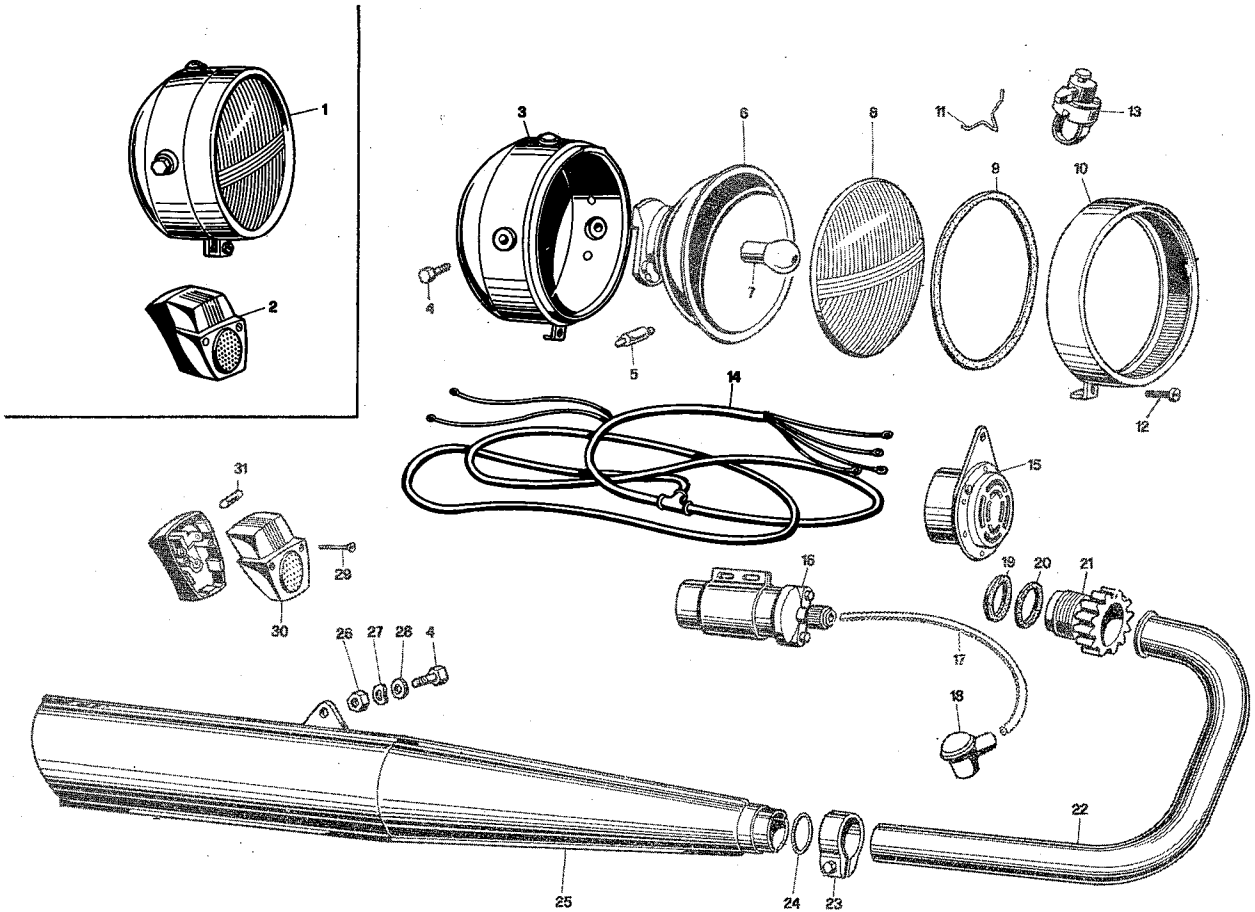


NOTE NOTES NOTES MARKE	POS. N.	N. COD. CODE No. Nr. CODE CODE Nr.	DENOMINAZIONE	DESCRIPTION	DESIGNATION	BEZEICHUNG	N. DIS. DRWG. No. No. PLAN ZEICHN. Nr.
---------------------------------	------------	---	---------------	-------------	-------------	------------	---

	1	35 61 41 01	Perno mozzo ant.	Front hub pin	Pivot moyeu AV	Vord. Lenknabestift	
	51	35 61 29 01	Mozzo anteriore	Front hub	Moyeu AV	Vord. Lenknabe	
	58	35 61 02 01	Ruota anter. compl.	Front wheel, compl.	Roue AV, compl.	Vorderrad, kpl.	



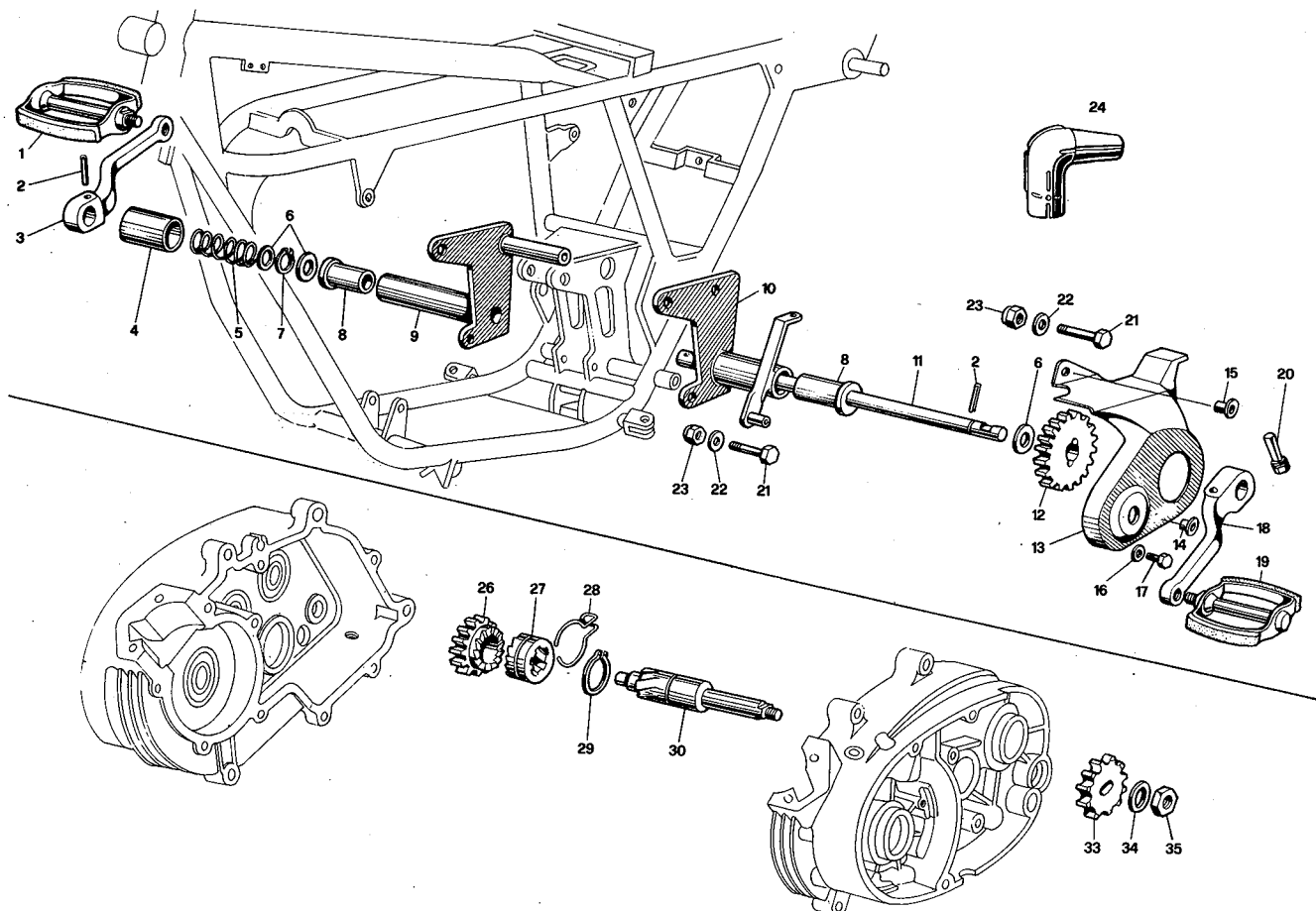
NOTE NOTES MARKE	POS. N.	N. COD. CODE No. Nr. CODE CODE Nr.	DENOMINAZIONE	DESCRIPTION	DESIGNATION	BEZEICHUNG	N. DIS. DRWG. No. No. PLAN ZEICHN. Nr.
	1	35 74 05 00	Praiettore	Headlight	Phare	Scheinwerfer	
	2	35 74 09 00	Fanalino posteriore	Rear lamp	Feu AR	Rücklicht	
	3	35 74 05 25	Calotta	Cover	Calotte	Kalotte	
	4	98 05 44 22	Bullone	Bolt	Boulon	Bolzen	
	5	93 45 03 09	Lampada a siluro	Lamp	Lampe	Lampe	
	6	35 74 05 26	Parabola	Parabolic reflector	Parabole	Parabel	
	7	93 45 01 30	Lampada a bulbo	Bulb	Ampoule	Lampe	
	8	35 74 05 27	Difratore	Lamp glass	Diffracteur	Licht glass	
	9	35 74 05 28	Guarnizione	Gasket	Joint	Dichtung	
	10	35 74 05 29	Ghiera	Ring nut	Embout	Nut mutter	
	11	39 74 05 30	Molla	Spring	Ressort	Feder	
	12	35 74 05 31	Vite	Screw	Vis	Schraube	
	13	35 74 60 00	Deviatore luci	Light switch	Ecarteur des feux	Lichtabweiser	
	14	35 74 71 00	Impianto fili	Wires	Installation des câbles	Kabeleitungen	
	15	35 74 37 00	Avvisatore acustico	Horn	Avertisseur acoustique	Hupe	
	16	35 71 65 00	Bobina	Coil	Bobine	Spule	
	17	39 71 73 00	Cavo candela	Spark plug cable	Fil bougie	Zündkerzenkabel	
	18	39 71 74 00	Presa di corrente	Source of current	Prise de cour. bougie	Zündkerzensteckdose	
	19	35 12 03 00	Guarnizione	Gasket	Joint	Dichtung	
	20	90 71 83 23	Guarnizione	Gasket	Joint	Dichtung	
	21	35 12 02 00	Ghiera	Ring nut	Embout	Nut mutter	
	22	35 12 07 00	Tubo scarico	Exhaust pipe	Tuyau d'échappem.	Auspuff	
	23	35 12 69 00	Fascetta	Clamp	Collier	Schelle	
	24	Anello di tenuta	Seal ring	Bague d'étanchéité	Dichtring		
	25	35 12 30 00	Silenziatore scarico	Silencer	Silencieux	Schalldämpfer	
	26	92 60 22 08	Dado	Nut	Ecrou	Mutter	
	27	61 27 03 00	Rosetta ondulata	Washer	Rondelle	Unterlegscheibe	
	28	95 00 02 08	Rosetta piana	Washer	Rondelle	Unterlegscheibe	
	29	35 47 49 30	Vite	Screw	Vis	Schraube	
	30	35 47 49 31	Catadiottro	Reflector	Catadioptré	Rückstrahler	
	31	93 45 04 12	Lampada	Lamp	Lampe	Lampe	



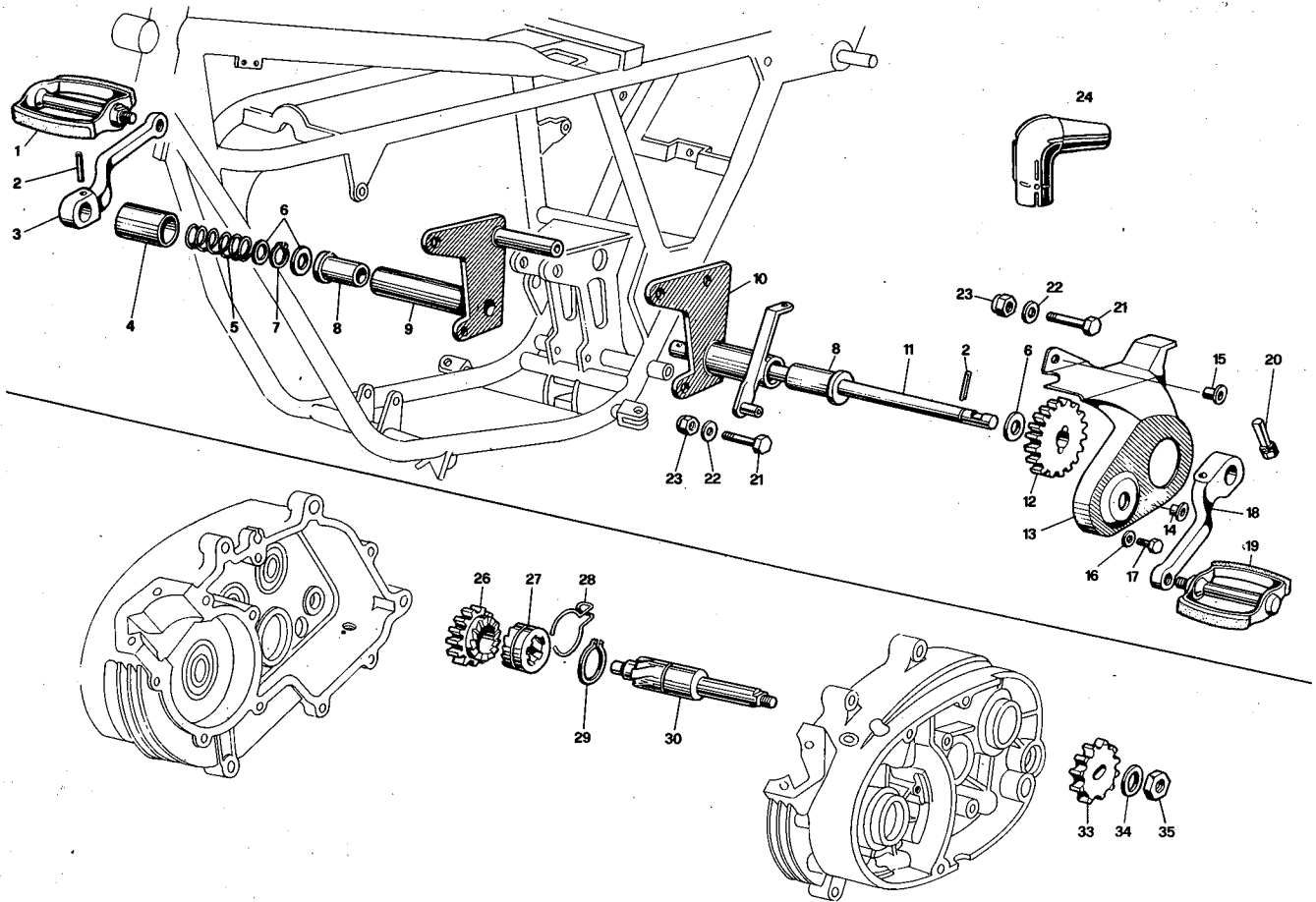
NOTE NOTES NOTES MARKE	POS. N.	N. COD. CODE No. Nr. CODE CODE Nr.	DENOMINAZIONE	DESCRIPTION	DESIGNATION	BEZEICHUNG	N. DIS. DRWG. No. No. PLAN ZEICHN. Nr.
---------------------------------	------------	---	---------------	-------------	-------------	------------	---

	1	35 74 05 50	Proiettore	Headlight	Phare	Scheinwerfer	
	2	35 74 09 50	Fanalino posteriore	Rear lamp	Feu AR	Rücklicht	
	3	35 74 05 75	Calotta	Cover	Calotte	Kalotte	
	14	35 74 71 50	Impianto fili	Wires	Installation des câbles	Kabelleitungen	

Important: afin de permettre une commande correcte des pièces de rechange, nous conseillons les Concessionnaires Français d'annuler des tableaux précédents les détails indiqués ci-dessous (côté gauche), en ayant soin de commander à leur place les détails de la version française qui sont illustrés et reportés ci-dessous (côté droit).



POS. N.	DESIGNATION	Nr. CODE	POS. N.	DESIGNATION	Nr. CODE
DETAILS D'ANNULER			DETAILS DE LA VERSION FRANCAISE		
Table 1 - Groupe Moteur			1	Pédale droite	48 26 14 75
90	Engrenage démarrage	35 26 64 00	2	Pivot élastique	95 52 06 24
91	Douille	35 26 65 00	3	Manivelle droite	35 26 13 60
92	Ressort	35 26 62 00	4	Capuchon	35 26 47 60
93	Arbre démarrage	35 26 45 00	5	Ressort	35 26 52 60
94	Bague d'arrêt	90 27 10 15	6	Entretoise	35 26 53 60
96	Boulon	98 05 23 35	7	Bague d'arrêt	35 26 58 60
97	Pédale démarrage	35 26 05 00	8	Douille	35 26 48 60
98	Pivot	35 26 25 00	9	Plaque droite	35 26 89 60
99	Ressort	35 26 24 00	10	Plaque gauche	35 26 95 60
100	Boulon	35 26 23 00	11	Pivot pédales	35 26 45 60
101	Repose-pieds	35 26 21 00	12	Engrenage démarrage	35 26 26 60
151	Pédale de démarrage compl.	35 26 02 50	13	Carter	35 26 90 60
Table 2 - Châssis - Suspensions			14	Douille inférieure	35 26 97 60
60	Marche-pieds droit	39 44 32 00	15	Douille supérieure	35 26 97 61
61	Support droit	39 44 07 00	16	Rondelle	95 00 02 06
62	Boulon	98 05 24 30	17	Boulon	98 05 43 10
70	Support gauche	39 44 18 00	18	Manivelle gauche	35 26 15 60
			19	Pédale gauche	48 26 14 70
			20	Clé pour manivelle	91 77 00 92
			21	Boulon	98 05 24 80
			22	Rondelle	95 00 02 08
			23	Ecrou auto blocage	92 63 02 08



POS. N.	DESIGNATION	Nr. CODE	POS. N.	DESIGNATION	Nr. CODE
DETAILS D'ANNULER			DETAILS DE LA VERSION FRANCAISE		
Table 5 - Installation électrique					
18	Prise de courant	39 71 74 00	26	Engrenage démarrage	35 26 66 60
			27	Douille	35 26 65 60
			28	Ressort	35 26 73 60
			29	Bague d'arrêt	90 27 10 19
			30	Arbre démarrage	35 33 12 60
			33	Engrenage	35 33 05 60
			34	Rondelle	35 10 13 10
			35	Ecrou	92 60 25 10
			36	Prise de courant	35 71 74 70