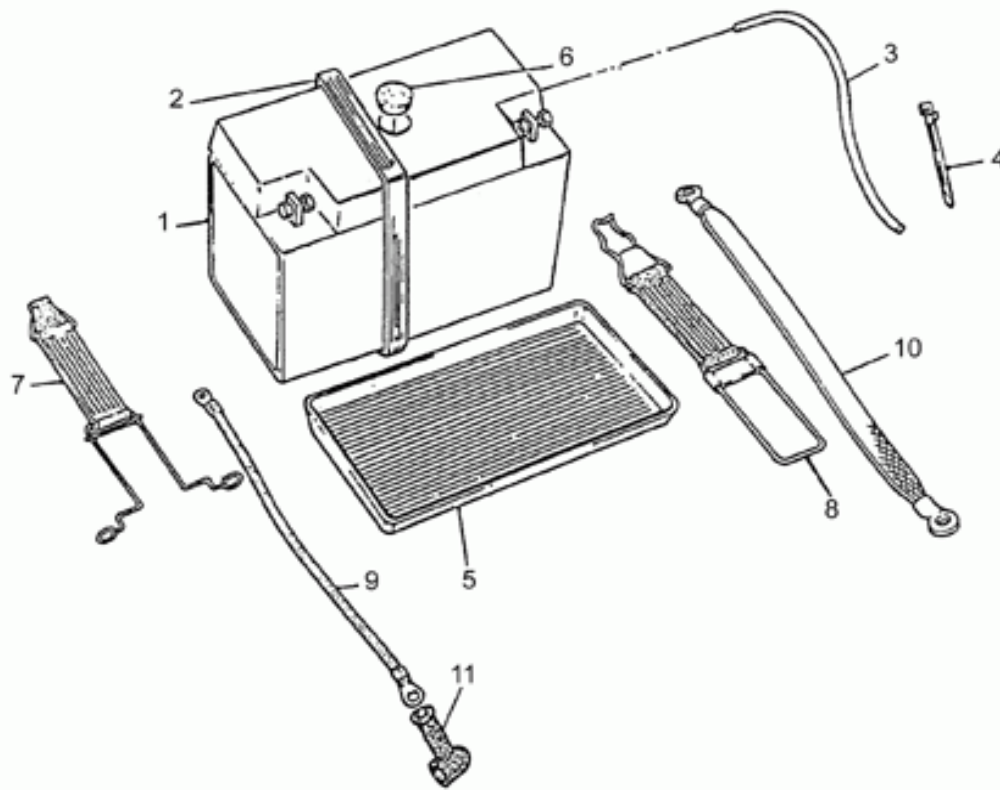


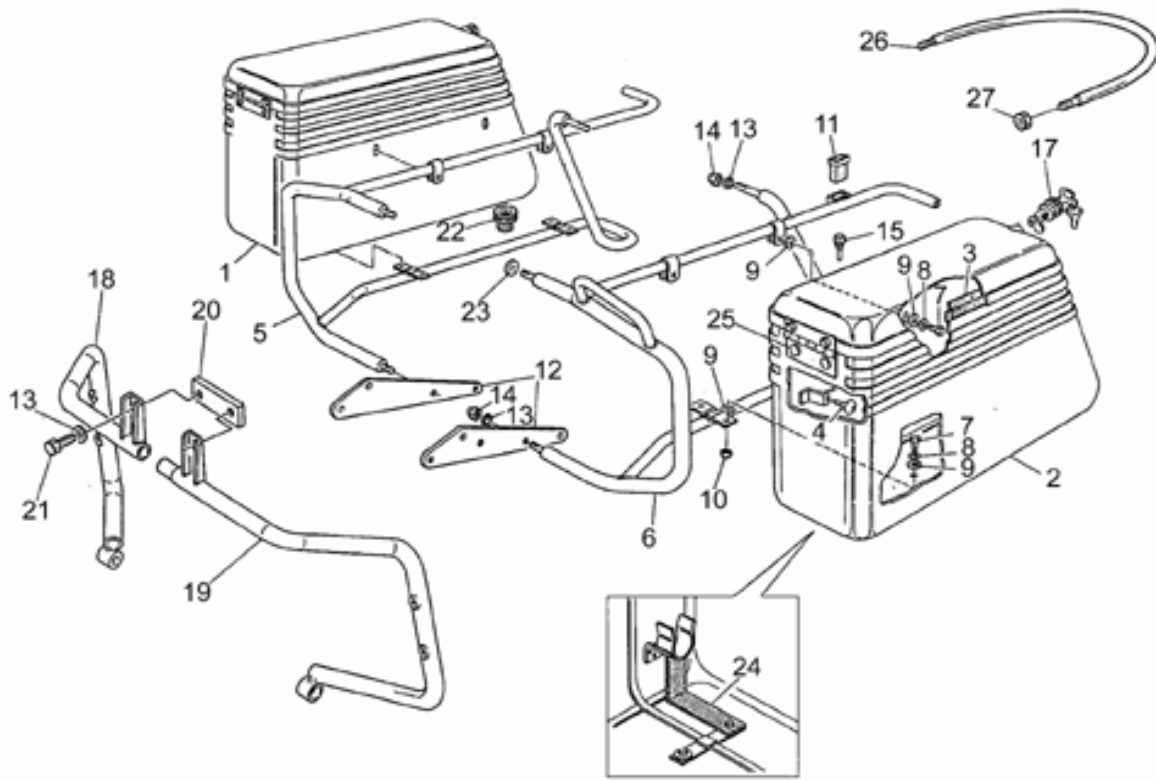
Tables

Table	Description
01	BATTERIE
02	SIDE CASES
03	CARROSSERIE I
04	CARROSSERIE II
05	TRANSMISSION CPL.
06	TABLEAU DE BORD
07	PHARE AVANT-KLAXON
08	FEU ARRIÈRE
09	FILTRE AIR
10	FOURCHE ARRIERE
11	CIRCUIT ELECTRIQUE
12	SYS.FREIN AVANT D.
13	SYST. FREIN AV G./AR
14	FEU STROBO "SONORA"
15	FEU STROBO "VAMA"
16	CLIGNOTANTS BLEUS CARABINIERI
17	GUIDON - COMMANDES
18	GARDE-BOUE AV./ARRIÈRE
19	REPOSE-PIEDS BEQUILLE
20	POMPE FREIN ARRIÈRE
21	ROUE AV.
22	ROUE ARRIÈRE
23	SIREN
24	SUSPENSION AVANT
25	SUSPENSION AVANT/ARRIERE
26	CHASSIS
27	ALLUMAGE
28	ARBRE MOTEUR
29	ARBRE SECONDAIRE
30	BOÎTE DE VITESSES
31	CARBURATEUR
32	CARTER MOTEUR
33	EMBAYAGE
34	ALTERNATEUR - RÉGUL.
35	GROUPE D'ÉCHAPPEMENT
36	INSTALLATION PIERBURG>VR111384
37	DÉMARREUR
38	LEVIER COMMANDE VITESSES CPL.
39	POMPE HUILE
40	CARTER DE BOITE VITESSES
41	TÊTE CYLINDRE

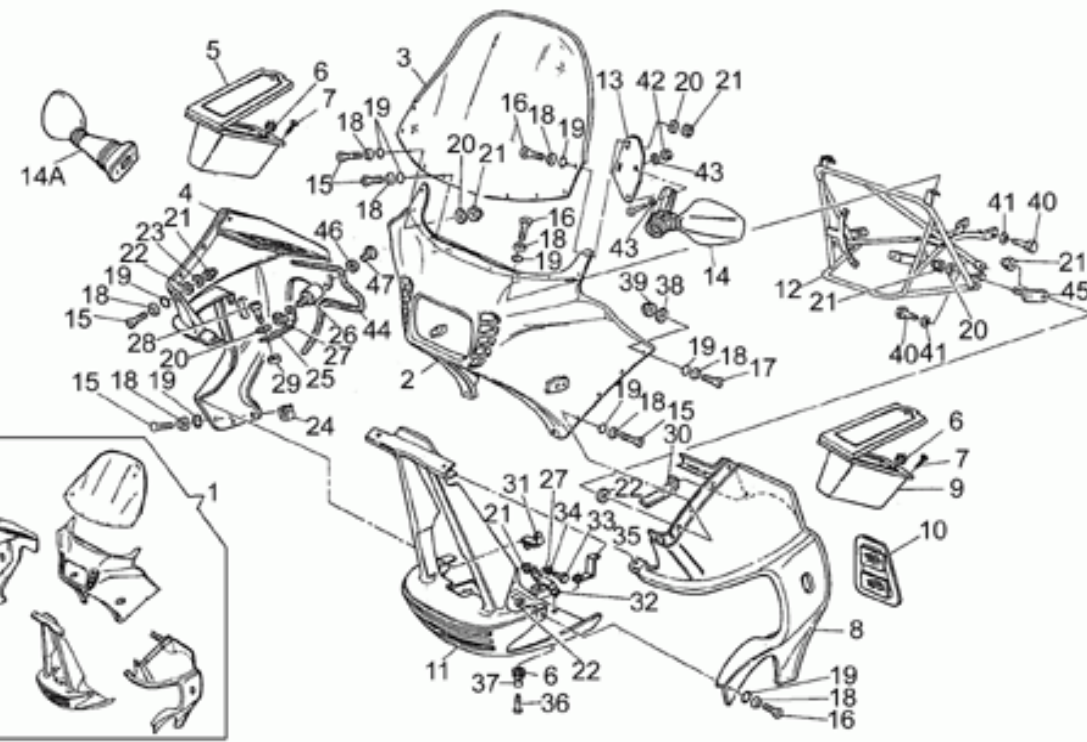




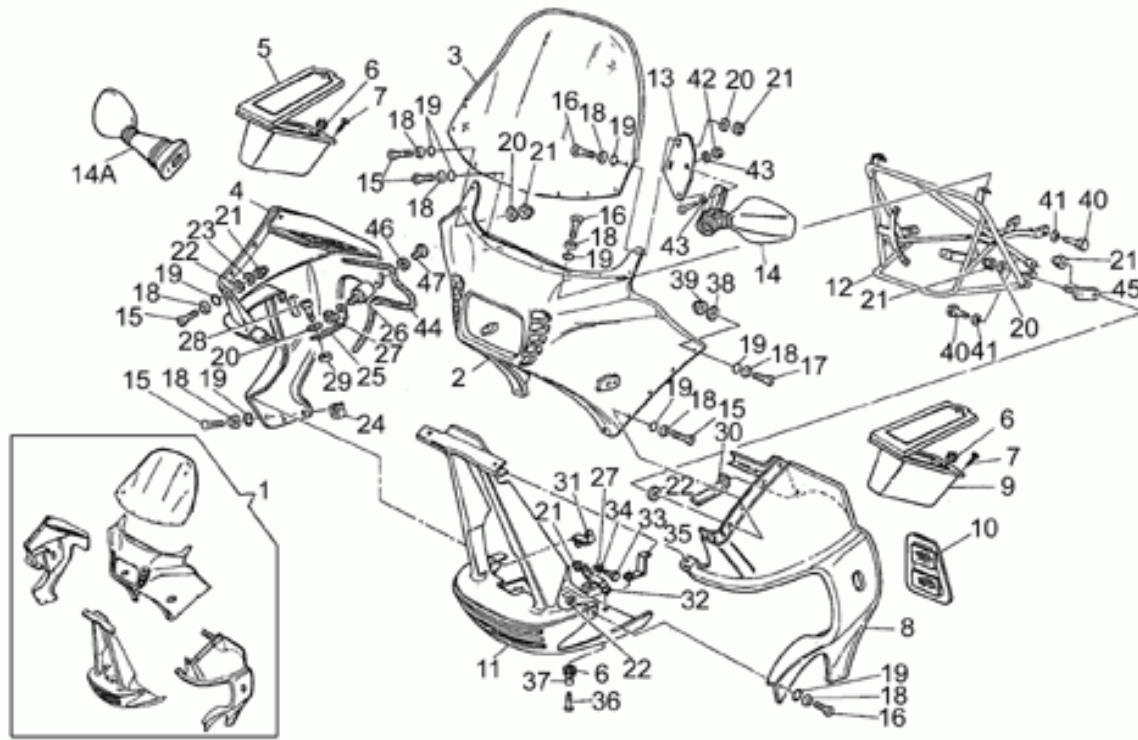
Ref.	Description	Year	I.M.	Country	Version	Code	Qty
1	Batterie VARTA 530.30 12V-30A	-	-	-	-	28704545	1
2	Elastique fix. batterie	-	-	-	-	28704900	1
3	Tuyau reniflard radiateur	-	-	-	-	00823946060	1
4	Collier	-	-	-	-	14609650	1
5	Boîtier batterie	-	-	-	-	28707050	1
6	Bouchon	-	-	-	-	93180220	1
7	Elastique de fixation	-	-	-	-	28704850	1
8	Elastique de fixation	-	-	-	-	14705500	1
9	Cable	-	-	-	-	14748450	1
10	Câblage masse moteur-chassis	-	-	-	-	30747930	1
11	Capuchon	-	-	-	-	19707100	1



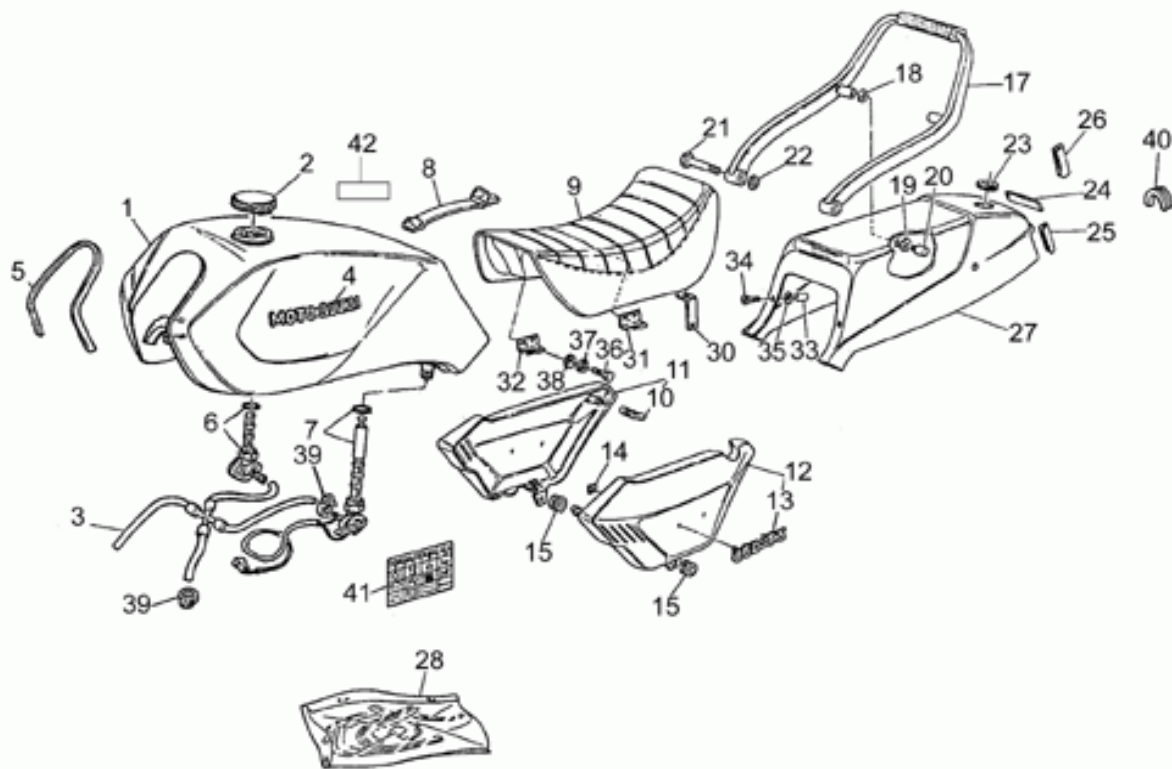
Ref.	Description	Year	I.M.	Country	Version	Code	Qty
1	Sac latéral d. cpl.bleu ciel	-	-	-	bl/wh	28482545	1
	Sacoche d. cpl.bleue C.	-	-	-	blue	28482580	1
	Sacoche d. cpl.blanche	-	-	-	white	23482590	1
2	Sac latérale g. cpl.bleu ciel	-	-	-	bl/wh	28485745	1
	Sacoche g. cpl.bleue C.	-	-	-	blue	28485780	1
	Sacoche g. cpl.blanche	-	-	-	white	23485790	1
3	Joint couvercle	-	-	-	-	28483946	2
4	Tampon	-	-	-	-	19705900	2
5	Support droite	-	-	-	-	28485045	1
6	Support gauche	-	-	-	-	28486545	1
7	Vis M6X20	-	-	-	-	98054320	12
8	Rondelle 6,5x20x2	-	-	-	-	95100141	12
9	Caoutchouc	-	-	-	-	93110060	24
10	Ecrou M6x1	-	-	-	-	92630106	8
11	Caoutchouc	-	-	-	-	28584845	2
12	Plaque	-	-	-	-	18423950	2
13	Rondelle	-	-	-	-	95004208	8
14	Ecrou	-	-	-	-	92630108	6
15	Caoutchouc	-	-	-	-	93180706	1
17	Serrure	-	-	-	-	28489945	2
18	Pare-chocs AV d.	-	-	-	-	28450347	1
19	Pare-chocs AV g.	-	-	-	-	28450447	1
20	Plaquette	-	-	-	-	17451750	1
21	Vis M8X20	-	-	-	-	98054420	2
22	Caoutchouc pass.câble	-	-	-	-	28751944	1
23	Rondelle	-	-	-	-	95100244	4
24	Plaque	-	-	-	-	28483245	1
25	Vis	-	-	-	-	28576047	4
26	Traverse raccordement sacoches	-	-	-	-	28486880	1
27	Ecrou	-	-	-	-	92630508	2



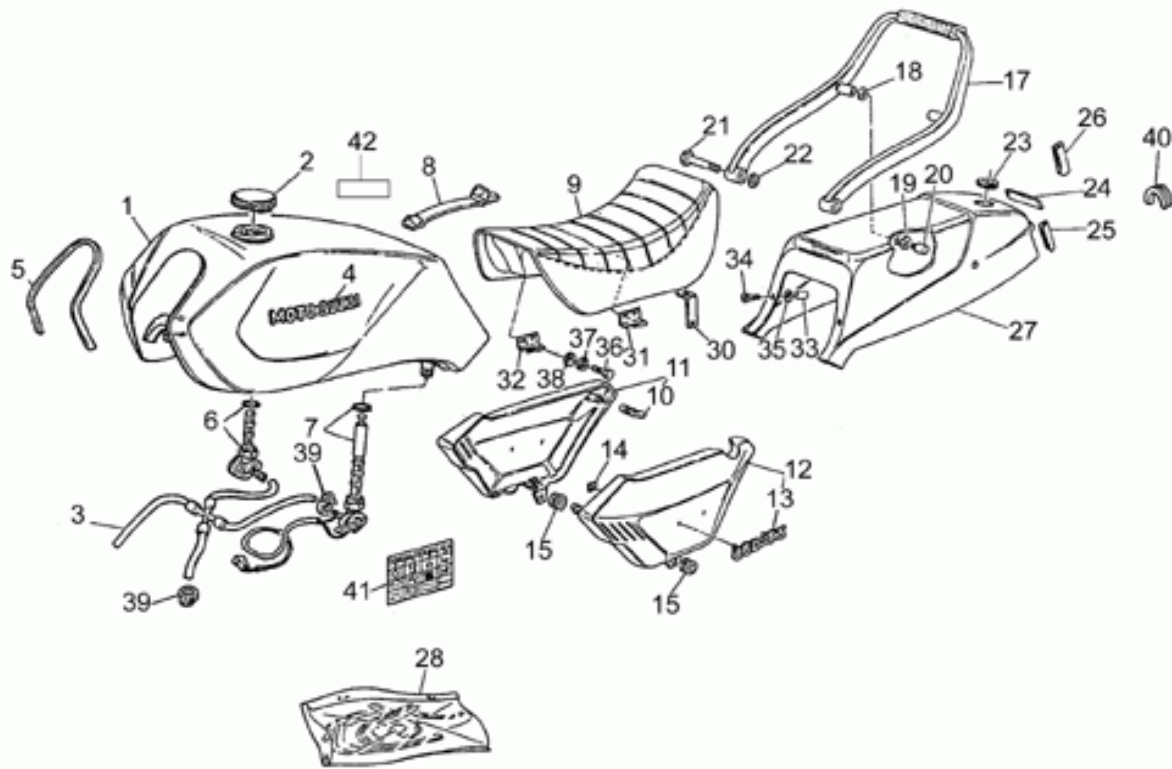
Ref.	Description	Year	I.M.	Country	Version	Code	Qty
1	Carrosserie AV bleue	-	-	-	blue	28575318	1
	Carrosserie AV bleu ciel	-	-	-	l.blu	28575348	1
	Carrosserie AV blanche	-	-	-	white	28575319	1
2	Carène AV bleue	-	-	-	blue	28575417	1
	Carène AV brute	-	-	-	gr	285754301	1
	Carène AV bleu ciel	-	-	-	l.blu	28575448	1
	carène AV blanche	-	-	-	white	28575419	1
3	Pare-brise	-	-	-	-	28577247	1
4	Carène latérale d. bleue	-	-	-	blue	28570318	1
	Carène latérale d. brute	-	-	-	gr	285703181	1
	Carène latérale d. bleu ciel	-	-	-	l.blu	28570348	1
	Carène latérale d. blanche	-	-	-	white	28570319	1
5	Conteneur d.	-	-	-	-	30576210	1
6	Caoutchouc	-	-	-	-	91551085	3
7	Vis	-	-	-	-	99210316	8
8	Carène latérale g. bleue	-	-	-	blue	28570418	1
	Carène latérale g. brute	-	-	-	gr	285704181	1
	Carène latérale g. bleu ciel	-	-	-	l.blu	28570448	1
	Carène latérale g. blanche	-	-	-	white	28570419	1
9	Conteneur g.	-	-	-	-	30576310	1
10	Protection genoux	-	-	-	-	19941715	2
11	Embout carène bleu	-	-	-	blue	28570580	1
	Embout carène brut	-	-	-	gr	285705801	1
	Butée carénage	-	-	-	l.blu	28570548	1
	Embout carène blanc	-	-	-	white	28570519	1
12	Support	-	-	-	-	28578647	1
13	Plaque	-	-	-	-	28769747	2
14	Miroir rétroviseur	-	-	-	-	28769847	2
15	Vis	-	-	-	-	98250625	19
16	Vis	-	-	-	-	98250630	10
17	Vis	-	-	-	-	98250635	2
18	Rondelle	-	-	-	-	18577850	31
19	Joint torique	-	-	-	-	45212400	31
20	Rondelle	-	-	-	-	95100121	10
21	Ecrou M6x1	-	-	-	-	92630206	14
22	Caoutchouc	-	-	-	-	93110060	6
23	Rondelle 6,5x20x2	-	-	-	-	95100141	2
24	Clip	-	-	-	-	28576590	3
25	Bride droite	-	-	-	-	28579182	1
26	Silentbloc	-	-	-	-	93222020	2
27	Ecrou en cage	-	-	-	-	92660601	4
28	Vis	-	-	-	-	98610335	2
29	Entretoise 7X12X5	-	-	-	-	91180705	2



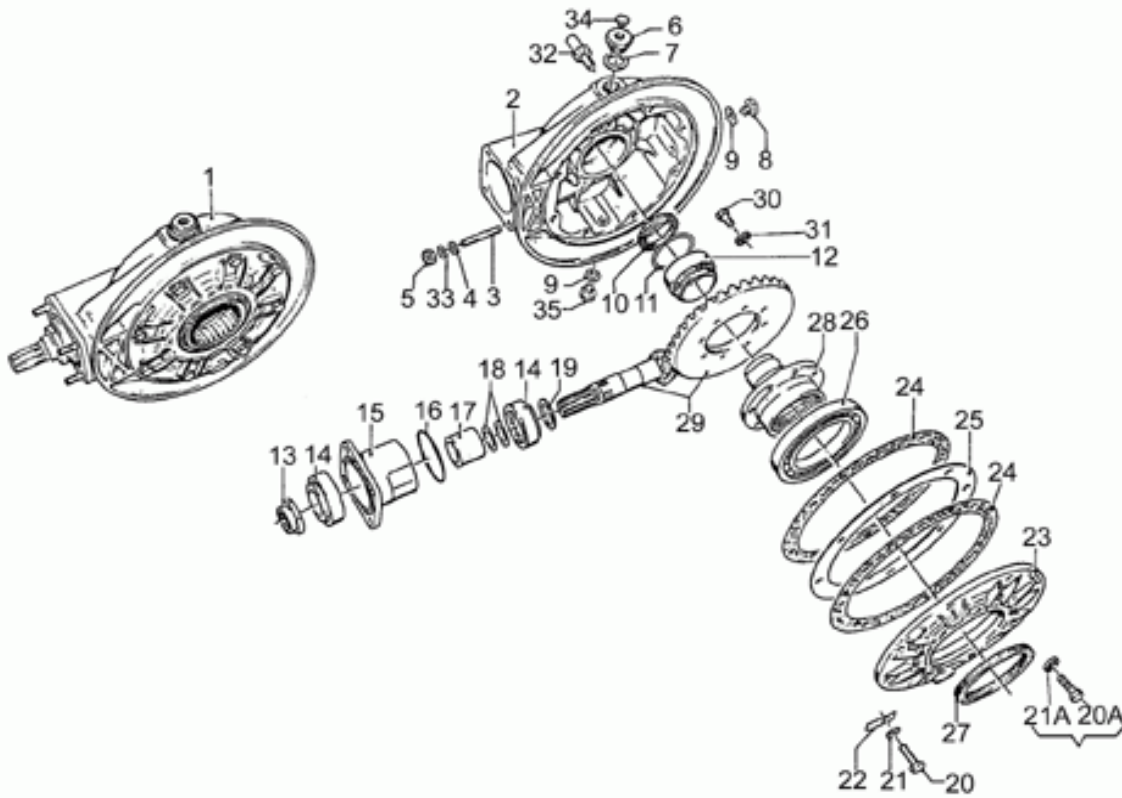
Ref.	Description	Year	I.M.	Country	Version	Code	Qty
30	Bride gauche	-	-	-	-	28579282	1
31	Plaquette droite	-	-	-	-	28571947	1
32	Plaquette gauche	-	-	-	-	28572147	1
33	Vis M6X20	-	-	-	-	98054320	2
34	Rondelle 6,15x11x0,8	-	-	-	-	95004206	2
35	Plaquette	-	-	-	-	28579160	1
36	Vis	-	-	-	-	98326016	1
37	Entretoise	-	-	-	-	91180607	1
38	Rondelle	-	-	-	-	95001206	2
39	Ecrou	-	-	-	-	92630207	2
40	Vis	-	-	-	-	98074416	3
41	Rondelle élastique	-	-	-	-	61270300	3
42	Ecrou	-	-	-	-	92630105	4
43	Rondelle	-	-	-	-	95000205	4
44	Joint PVC	-	-	-	-	00823931080	1
45	Plaquette	-	-	-	-	28585447	2
46	Rondelle	-	-	-	-	95100123	2
47	Vis	-	-	-	-	98230612	2
48	Miroir rétroviseur	-	-	-	CAR	17769861	2



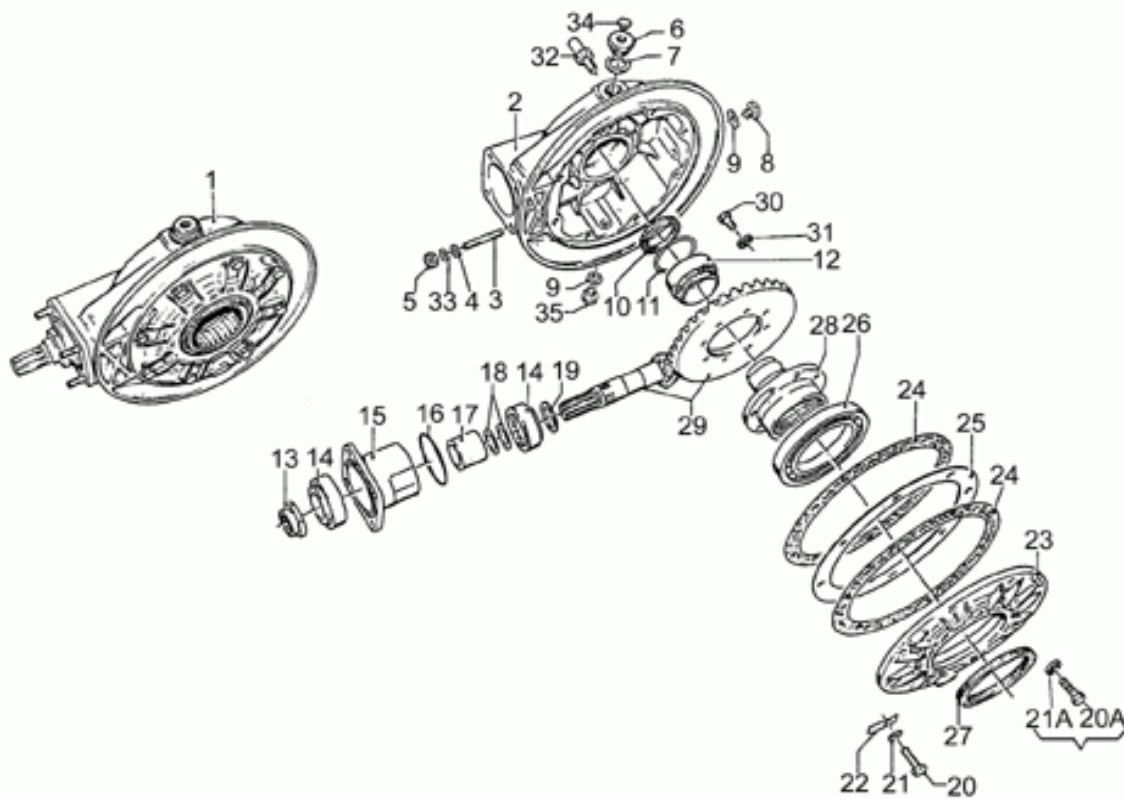
Ref.	Description	Year	I.M.	Country	Version	Code	Qty
1	Reservoir carburant	-	-	-	blue	28100218	1
	Réservoir brut	-	-	-	gr	281002371	1
	Reservoir carburant	-	-	-	l.blu	28100237	1
	Reservoir carburant	-	-	-	p.whi	89000182	1
	Reservoir carburant	-	-	-	white	28100219	1
	Reservoir carburant	-	-	-	POL gr	28100295	1
2	Bouchon réservoir	-	-	-	-	28103946	1
	Bouchon réservoir essence	-	-	-	POL	28103995	1
3	Tuyau essence	-	-	-	-	29106500	1
4	Plaquette "Moto Guzzi"	-	-	-	-	28917300	2
5	Joint	-	-	-	-	00823931070	1
6	Robinet ess. d.	-	-	-	-	23105470	1
7	Robinet ess. g.	-	-	-	-	23105370	1
8	Elastique de fixation	-	-	-	-	14102600	1
9	Selle	-	-	-	-	28460580	1
10	Tige	-	-	-	-	27471920	4
11	Recouvrement D.bleu	-	-	-	blue	28476283	1
	Recouvrement d.brut	-	-	-	gr	284762491	1
	Recouvrement d. bleu ciel	-	-	-	l.blu	28476249	1
	Recouvrement d.blanc	-	-	-	white	28476284	1
12	Recouvrement g. bleu	-	-	-	blue	28476380	1
	Recouvrement g.brut	-	-	-	gr	284763001	1
	Recouvrement g. bleu ciel	-	-	-	l.blu	28476345	1
	Recouvrement g.blanc	-	-	-	white	28476319	1
13	Plaque 850T5	-	-	-	-	28922000	2
14	Plaquette	-	-	-	-	39922200	4
15	Caoutchouc	-	-	-	-	91551082	2
17	Poignée pass.	-	-	-	-	28464301	1
18	Rondelle	-	-	-	-	28478645	2
19	Entretoise	-	-	-	-	28471845	2
20	Pivot	-	-	-	-	28471945	2
21	Axe de fixation	-	-	-	-	28466845	2
22	Rondelle	-	-	-	-	95129180	2
23	Caoutchouc	-	-	-	-	28479945	1
24	Déc."MotoGuzzi"	-	-	-	-	28923400	1
25	Joint g.	-	-	-	-	28439846	1
26	Joint d.	-	-	-	-	28439845	1
27	Queue bleue Carabinieri	-	-	-	blue	28472680	1
	Queue brute	-	-	-	gr	284726451	1
	Queue bleu ciel	-	-	-	l.blu	28472645	1
	Queue blanche	-	-	-	white	28472646	1
28	Décalco série	-	-	-	-	28923345	1
30	Languette	-	-	-	-	28460945	1



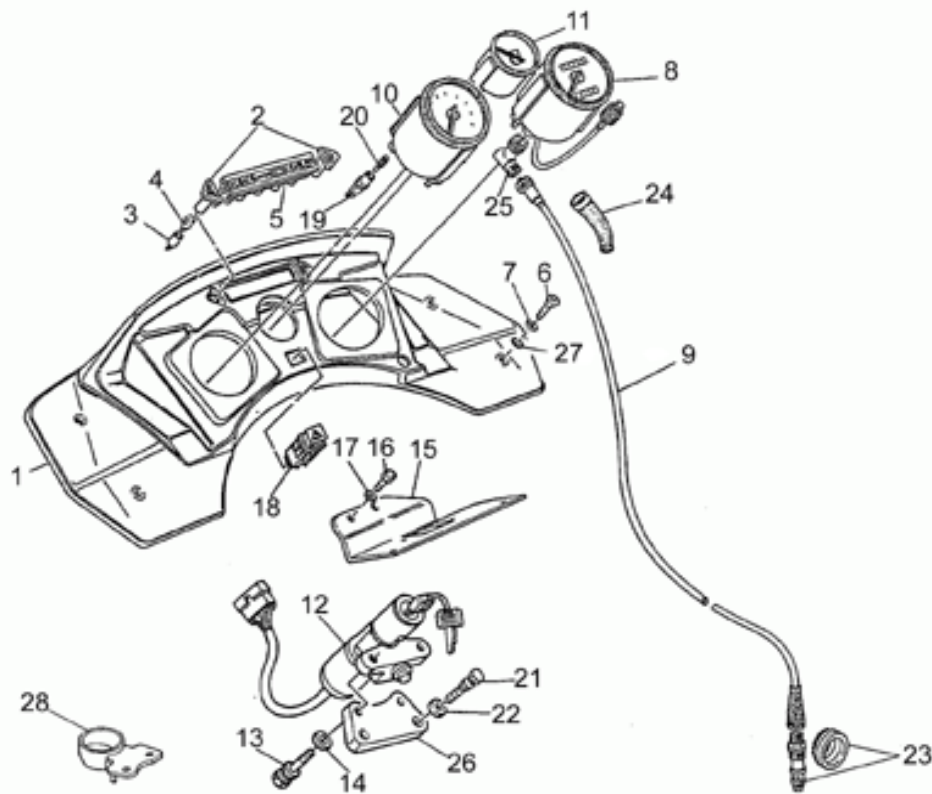
Ref.	Description	Year	I.M.	Country	Version	Code	Qty
31	Charnière arrière selle	-	-	-	-	28461345	1
32	Charnière avant selle	-	-	-	-	28461300	1
33	Tige fixation	-	-	-	-	28472545	2
34	Vis	-	-	-	-	98280610	2
35	Rondelle	-	-	-	-	95000206	2
36	Vis M6X16	-	-	-	-	98054316	5
37	Rondelle 6,5X17X1.5	-	-	-	-	95100139	5
38	Rondelle évent.	-	-	-	-	95021106	5
39	Collier	-	-	-	-	93305017	4
40	Caoutchouc	-	-	-	-	28479945	2
41	Décalcomanie "schema fusibili"	-	-	-	-	28945448	1
42	Décalcomanie	-	-	-	T2	29995735	1



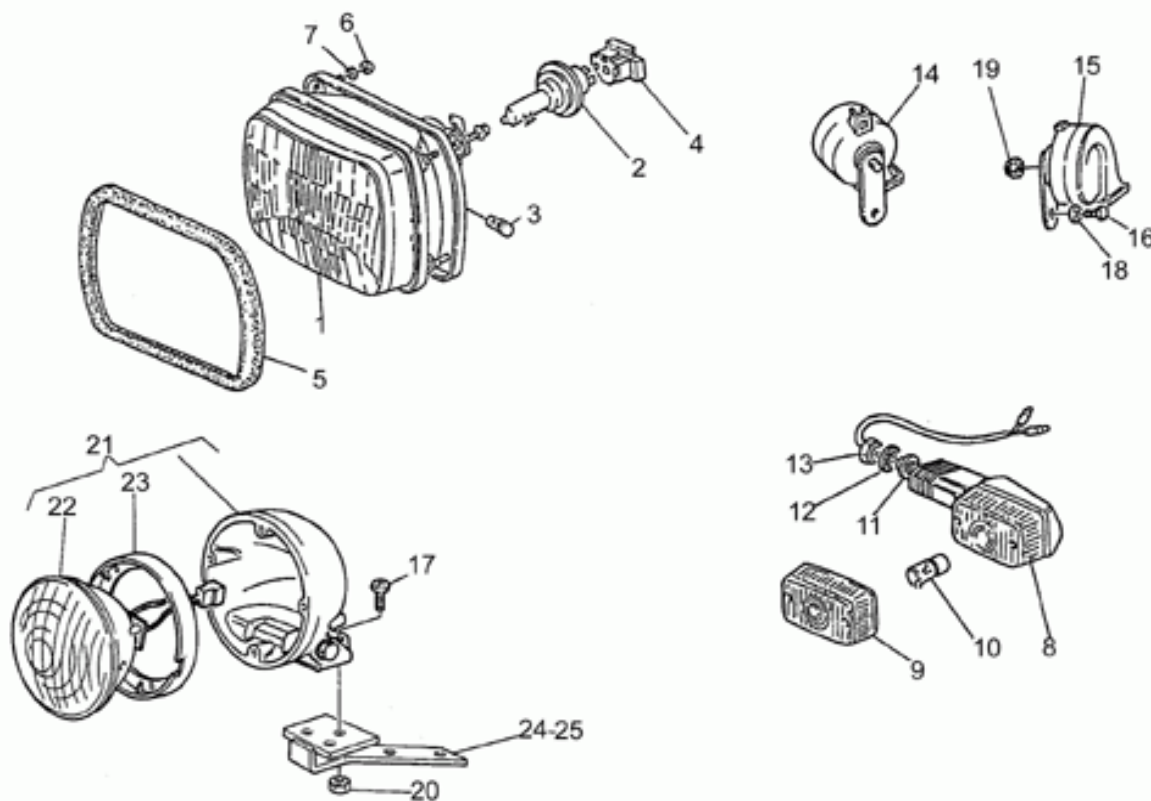
Ref.	Description	Year	I.M.	Country	Version	Code	Qty
1	Boîte transm.cpl.grise	-	-	-	-	28350246	1
	Boîte transm.cpl.brute	-	-	-	gr	28350245	1
2	Carter de transmission	-	-	-	-	30350360	1
	Boîtier transm.brut	-	-	-	gr	28350345	1
3	Vis sans tête	-	-	-	-	96508045	4
4	Rondelle	-	-	-	-	14615901	4
5	Ecrou	-	-	-	-	92630508	4
6	Bouchon huile	-	-	-	-	12022600	1
7	Joint torique 20,24x2,62	-	-	-	-	90706203	1
8	Bouchon niveau huile	-	-	-	-	95980214	1
9	Garniture	-	-	-	-	10528900	2
10	Bague d'étanchéité	-	-	-	-	90403850	1
11	Bague d'étanchéité	-	-	-	-	12351100	1
12	Roulement à rouleaux	-	-	-	-	92254340	1
13	Ecrou	-	-	-	-	30356760	1
14	Roulement roul.con.	-	-	-	-	92249227	2
15	Flasque	-	-	-	-	18352400	1
16	Joint 58,42x2,62	-	-	-	-	90706584	2
17	Entretoise	-	-	-	-	18355100	1
18	Rondelle ajustem. 0,1 mm	-	-	-	-	12355202	1
	Rondelle ajustem. 0,15 mm	-	-	-	-	12355203	1
19	Cale 1 mm	-	-	-	-	19355320	1
	Cale 1,1 mm	-	-	-	-	19355321	1
	Cale 1,2 mm	-	-	-	-	19355322	1
	Cale 1,3 mm	-	-	-	-	19355323	1
	Cale 1,4 mm	-	-	-	-	19355324	1
	Cale 1,5 mm	-	-	-	-	19355325	1
	Cale 1,6 mm	-	-	-	-	19355326	1
	Cale 1,7 mm	-	-	-	-	19355327	1
	Cale 1,8 mm	-	-	-	-	19355328	1
	Cale 1,9 mm	-	-	-	-	19355329	1
20	Vis M8X25	-	-	-	1A	98054425	8
	Vis	-	-	-	2A	19357660	8
21	Rondelle élastique	-	-	-	1A	61270300	8
	Rondelle	-	-	-	2A	14615901	8
22	Plaquette	-	-	-	-	95187008	8
23	Bride	-	-	-	-	17350400	1
24	Joint	-	-	-	-	17350700	2
25	Cale 0,8 mm	-	-	-	-	17355400	1
	Cale 0,9 mm	-	-	-	-	17355402	1
	Cale 1 mm	-	-	-	-	17355404	1
	Cale 1,1 mm	-	-	-	-	17355406	1



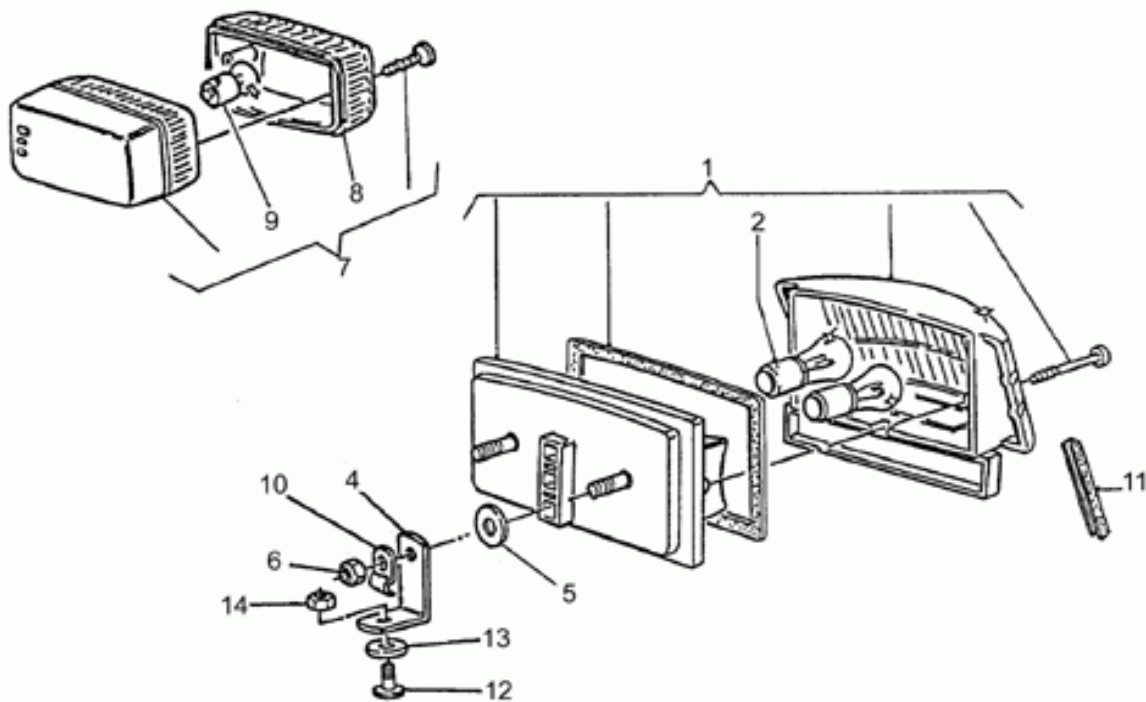
Ref.	Description	Year	I.M.	Country	Version	Code	Qty
25	Cale 1,2 mm	-	-	-	-	17355408	1
	Cale 1,3 mm	-	-	-	-	17355410	1
	Cale 1,5 mm	-	-	-	-	17355412	1
26	Roulement à billes 70x110x13	-	-	-	-	92201070	1
27	Bague d'étanchéité	-	-	-	-	90407085	1
28	Bride de traction	-	-	-	-	17351400	1
29	Couple conique z6/32	-	-	-	-	17354690	1
30	Vis	-	-	-	-	12356300	8
31	Rondelle	-	-	-	-	14615901	8
32	Pivot	-	-	-	-	28555200	1
33	Rondelle	-	-	-	-	95007208	4
34	Bouchon	-	-	-	-	93180245	1
35	Bouchon vid.huile	-	-	-	-	31003766	1



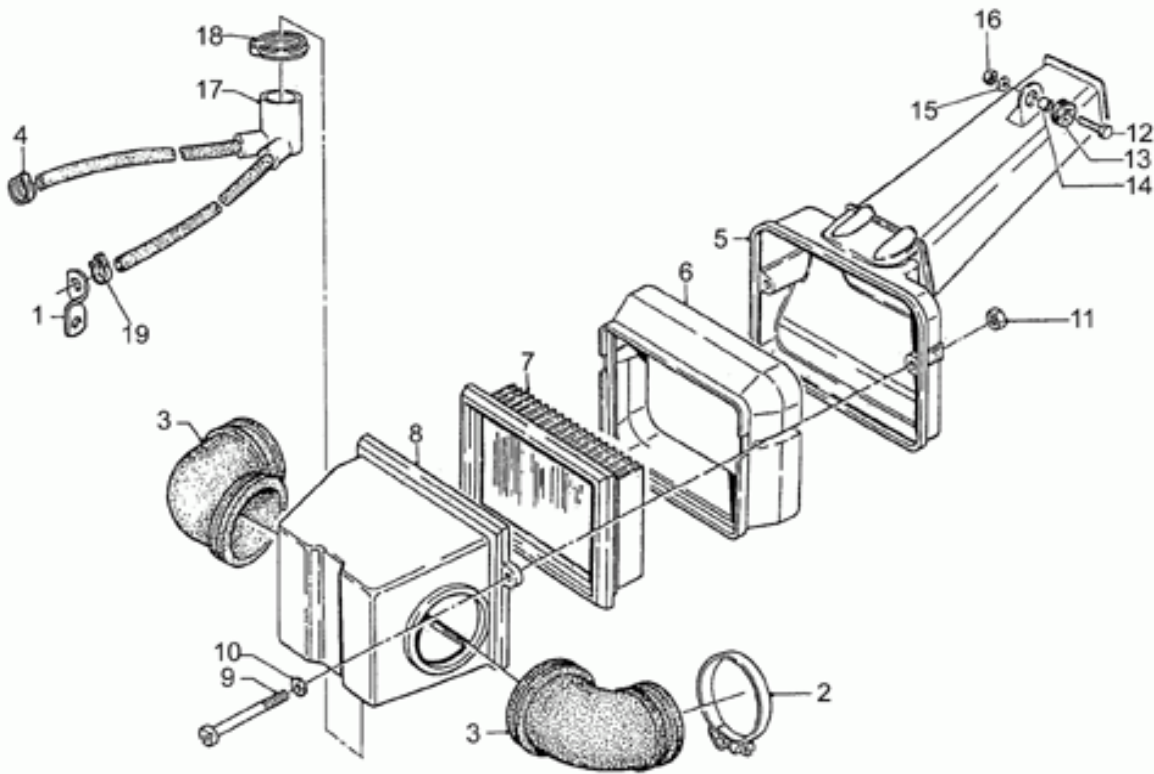
Ref.	Description	Year	I.M.	Country	Version	Code	Qty
1	Tableau de bord	-	-	-	-	28766247	1
2	Porte-témoins clignotants	-	-	-	-	65758970	2
3	Porte-ampoule	-	-	-	-	19768680	8
4	Lampe (ou Ampoule) 12V-1,2W	-	-	-	-	93450140	8
5	Boîtier témoins	-	-	-	-	27766985	1
6	Vis	-	-	-	-	98250625	4
7	Rondelle	-	-	-	-	18577850	4
8	Compteur kilométrique	-	-	-	-	29761560	1
9	Transmission tachymètre	-	-	-	-	28760410	1
10	Electronic revolution counter	-	-	-	-	28767235	1
11	Voltmètre	-	-	-	-	29784960	1
12	Commutateur à clé	-	-	-	-	30782500	1
13	Vis spéciale M8x15	-	-	-	-	97260415	2
14	Rondelle élastique	-	-	-	-	61270300	2
15	Plaque support	-	-	-	-	28502347	1
16	Vis	-	-	-	-	98074416	2
17	Rondelle	-	-	-	-	95007208	2
18	Turn indicator switch	-	-	-	-	28745761	1
19	Porte-ampoule	-	-	-	-	14768650	3
20	Lampe (ou Ampoule) 12V 3W	-	-	-	-	17762150	3
21	Vis à arrachement	-	-	-	1A	97260425	2
	Vis M8X40	-	-	-	2A	98620440	2
22	Rondelle	-	-	-	-	95004208	2
23	Renvoi compteur km	-	-	-	-	29762550	1
24	Gaine	-	-	-	-	17762200	1
25	Renvoi 90j	-	-	-	-	17768360	1
26	Support commutateur POLIZIA	-	-	-	1A	20782321	1
	Support commutateur	-	-	-	2A	28782347	1
27	Joint torique	-	-	-	-	45212400	4
28	Protection bloque-direction	-	-	-	2A	28783647	1



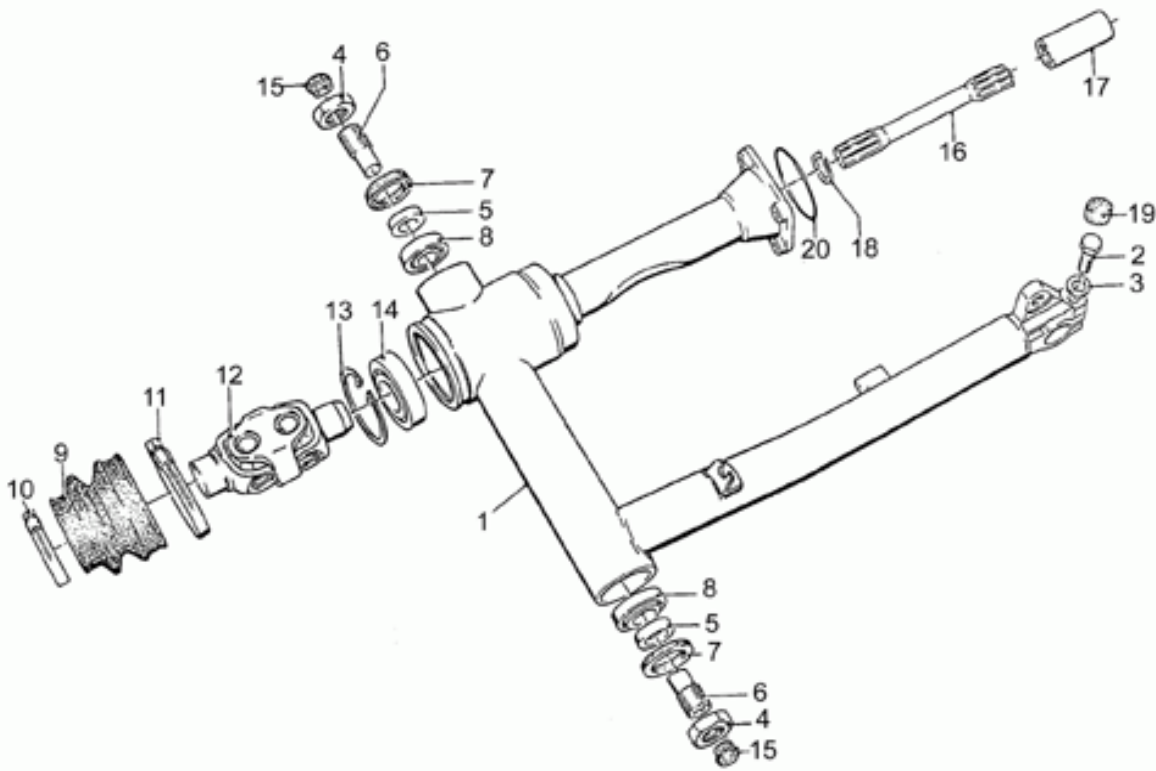
Ref.	Description	Year	I.M.	Country	Version	Code	Qty
1	Feu avant	-	-	-	-	28740560	1
2	Lampe (ou Ampoule) 12V-55/60W	-	-	-	-	93450232	1
3	Lampe (ou Ampoule) 12V-4W	-	-	-	-	93450119	1
4	Porte-ampoule	-	-	-	-	14756255	1
5	Joint	-	-	-	-	00823933090	1
6	Ecrou	-	-	-	-	92602205	4
7	Rondelle évent.	-	-	-	-	95021105	3
8	Clignotant AV	-	-	-	-	28750747	2
9	Vitre clignotant	-	-	-	-	28753747	2
10	Lampe (ou Ampoule) 12V-10W	-	-	-	-	93450127	2
11	Entretoise	-	-	-	-	28753447	2
12	Rondelle	-	-	-	-	95100409	2
13	Ecrou bas M12x1,25	-	-	-	-	92602512	2
14	Avertisseur ton aigu	-	-	-	-	28743760	1
15	Avertisseur ton grave	-	-	-	-	28743761	1
16	Vis M6X16	-	-	-	-	98054316	2
17	Vis	-	-	-	-	98290520	6
18	Rondelle	-	-	-	-	95000206	2
19	Ecrou M6x1	-	-	-	-	92630206	2
20	Ecrou	-	-	-	-	92630105	6
21	Feu halogène cpl.bleu CPU	-	-	-	CAR	31743335	2
22	Feu suppl.halogène bleu CPU	-	-	-	CAR	23743392	2
23	Cadre phare	-	-	-	-	23742890	2
24	Bride droite	-	-	-	-	28728045	1
25	Bride gauche	-	-	-	-	28728145	1



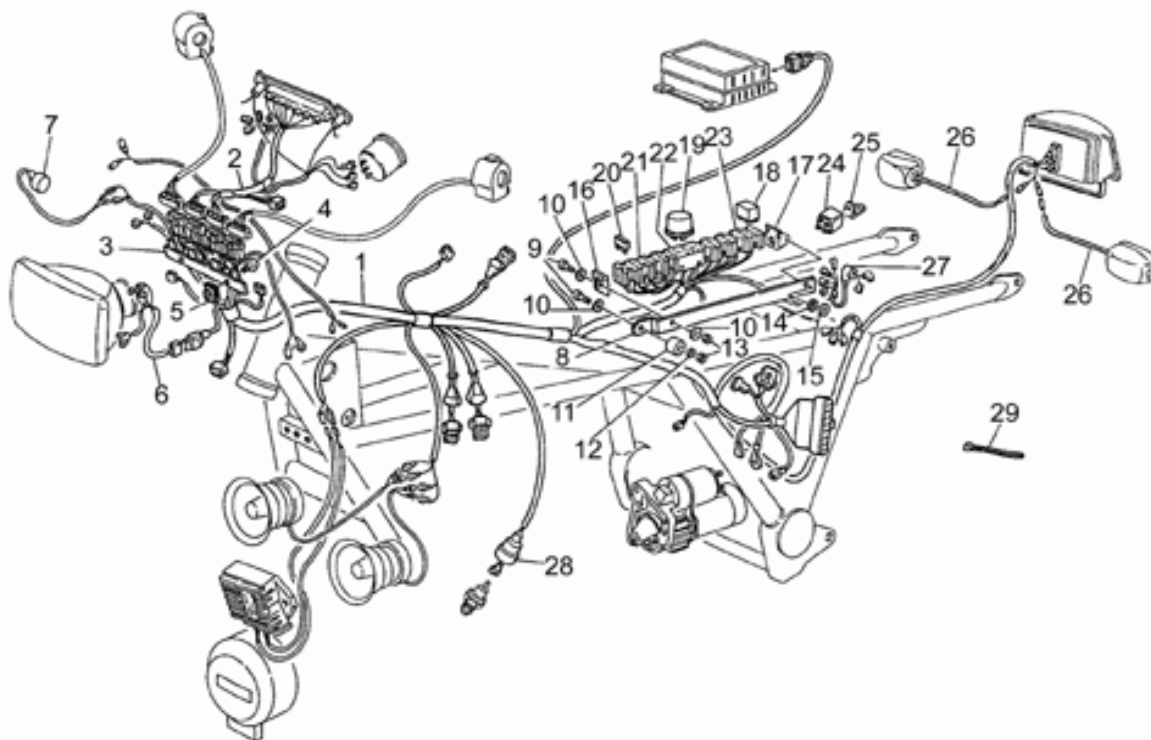
Ref.	Description	Year	I.M.	Country	Version	Code	Qty
1	Feu arrière	-	-	-	-	27740985	1
2	Lampe (ou Ampoule) 12V/5-21W	-	-	-	-	93450224	2
4	Plaquette	-	-	-	-	28438000	2
5	Cale	-	-	-	-	90716067	2
6	Ecrou M6x1	-	-	-	-	92630206	3
7	Clignotant arrière	-	-	-	-	28751647	2
8	Vitre clignotant	-	-	-	-	28753747	2
9	Lampe (ou Ampoule) 12V-10W	-	-	-	-	93450127	2
10	Cavalier	-	-	-	-	93301175	1
11	Joint	-	-	-	-	28439800	2
12	Vis	-	-	-	-	98326016	2
13	Caoutchouc	-	-	-	-	93110060	2
14	Ecrou M6x1	-	-	-	-	92630106	2



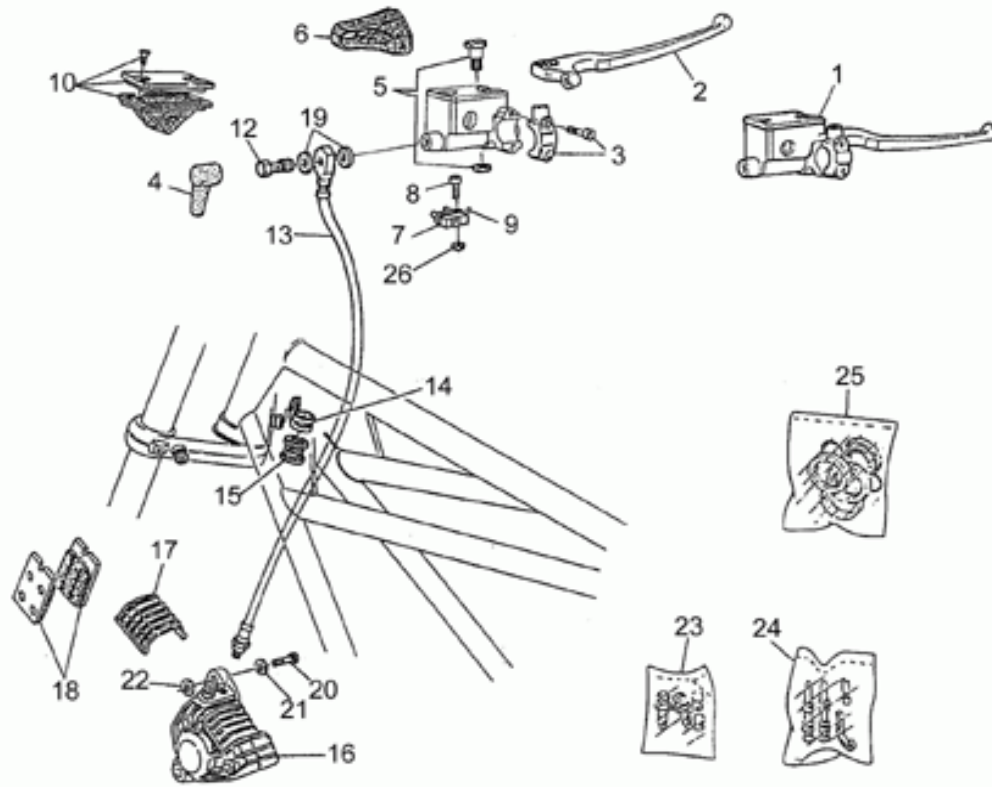
Ref.	Description	Year	I.M.	Country	Version	Code	Qty
1	Plaquette	-	-	-	-	14115401	1
2	Collier 59,5/55	-	-	-	-	93305057	2
3	Manchon de carburateur	-	-	-	-	14114460	2
4	Collier	-	-	-	-	28157950	1
5	Couvercle filtre	-	-	-	-	28113450	1
6	Support filtre	-	-	-	-	28114050	1
7	Filtre air	-	-	-	-	28113660	1
8	Corps filtre	-	-	-	T1	28114350	1
	Collecteur aspiration	-	-	-	T2	28114345	1
9	Vis	-	-	-	-	98052270	2
10	Rondelle	-	-	-	-	95000205	2
11	Ecrou	-	-	-	-	92630105	2
12	Vis M6X20	-	-	-	-	98054320	1
13	Caoutchouc	-	-	-	-	91551085	1
14	Entretoise	-	-	-	-	91180607	1
15	Rondelle 6,5x20x2	-	-	-	-	95100141	1
16	Ecrou M6x1	-	-	-	-	92630106	1
17	Tuyau	-	-	-	-	28157050	1
18	Collier	-	-	-	-	28157850	1
19	Collier	-	-	-	-	28157750	1



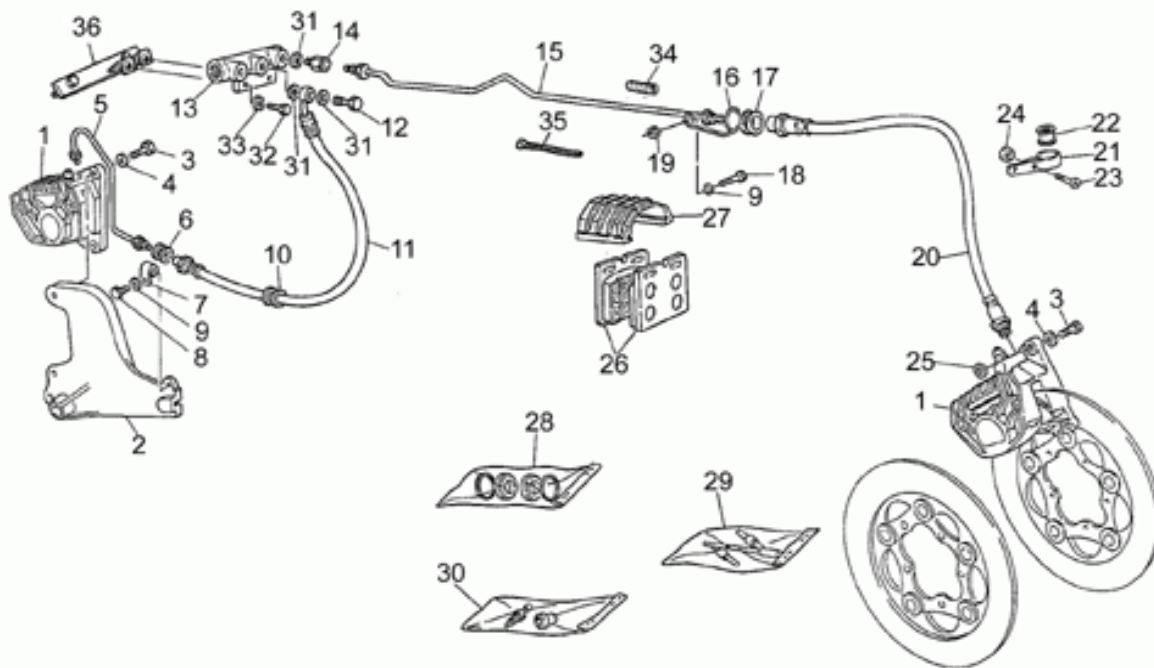
Ref.	Description	Year	I.M.	Country	Version	Code	Qty
1	Fourche arriere	-	-	-	-	28540200	1
2	Vis	-	-	-	-	98052535	1
3	Rondelle 10,2x18x2	-	-	-	-	95004210	1
4	Ecrou	-	-	-	-	14547800	2
5	Entretoise	-	-	-	-	12547200	2
6	Pivot	-	-	-	-	14547001	2
7	Bague d'étanchéité	-	-	-	-	90403040	2
8	Roulement	-	-	-	-	92249217	2
9	Collier de protection	-	-	-	-	18548000	1
10	Collier 60x62x10	-	-	-	-	93305060	1
11	Collier	-	-	-	-	93305078	1
12	Joint	-	-	-	-	30328031	1
13	Bague seeger	-	-	-	-	90272062	1
14	Roulement à billes	-	-	-	-	92204230	1
15	Bouchon	-	-	-	-	93180105	2
16	Arbre de transmission	-	-	-	-	28326345	1
17	Manchon	-	-	-	-	18327700	1
18	Anneau élastique	-	-	-	-	90271020	3
19	Bouchon	-	-	-	-	14498550	1
20	Joint 58,42x2,62	-	-	-	-	90706584	1



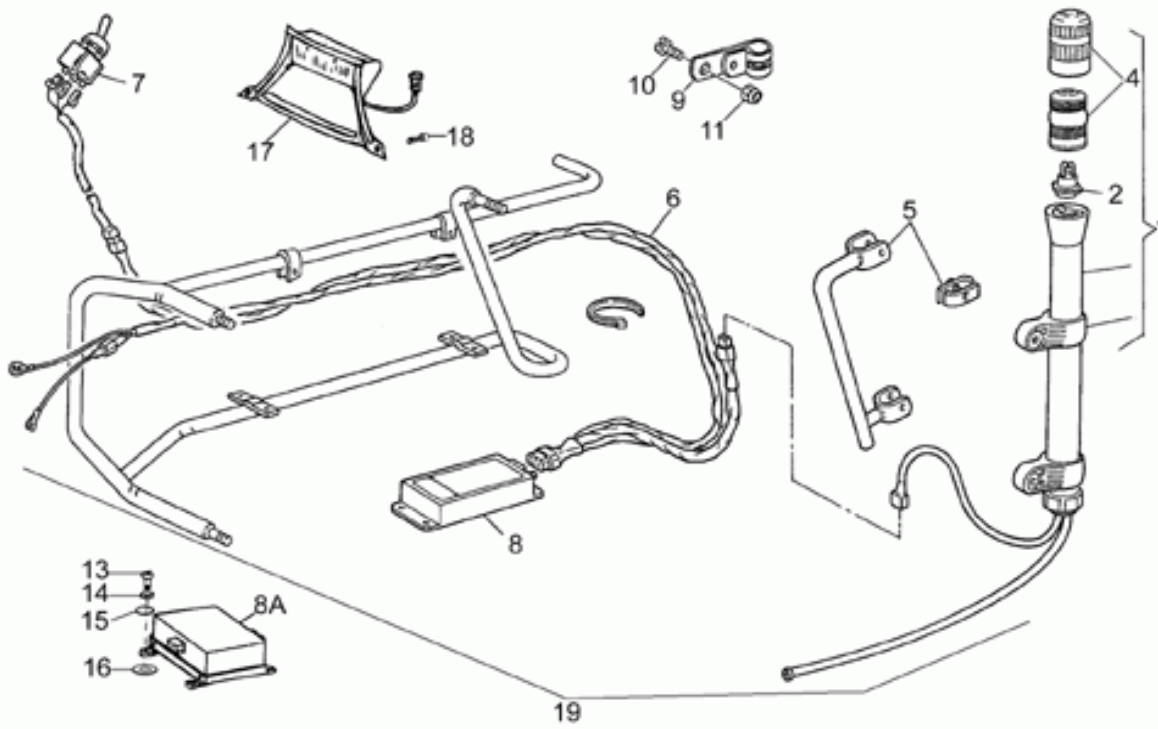
Ref.	Description	Year	I.M.	Country	Version	Code	Qty
1	Circuit électrique	-	-	-	-	28747149	1
2	Câblage tableau de bord	-	-	-	-	28747248	1
3	Plaque	-	-	-	-	28749747	1
4	Vis	-	-	-	-	98326016	2
5	Clip	-	-	-	-	28576590	2
6	Câblage feu AV	-	-	-	1A	14747455	1
	Câblage feu AV	-	-	-	2A	28747449	1
7	Klaxon	-	-	-	-	28787247	1
8	Plaque support	-	-	-	-	28424848	1
9	Vis M6X16	-	-	-	-	98622316	3
10	Rondelle	-	-	-	-	95000206	1
11	Tampon	-	-	-	-	14103800	1
12	Rondelle	-	-	-	-	95100121	1
13	Ecrou M6x1	-	-	-	-	92630206	3
14	Caoutchouc	-	-	-	-	93110060	2
15	Rondelle	-	-	-	-	95100120	1
16	Bride droite	-	-	-	-	30477101	1
17	Plaque g.	-	-	-	-	30477200	1
18	Relais Siemens A302/B1008	-	-	-	-	30732560	4
19	Clignotement	-	-	-	-	17750520	1
20	Fusible 15A	-	-	-	-	28742560	4
21	Boîte à fusibles	-	-	-	-	30732200	4
22	Support	-	-	-	-	30756100	1
23	Support relais	-	-	-	-	30732400	4
24	Relais sirènes SWF	-	-	-	-	28732545	2
25	Support relais	-	-	-	-	28732946	2
26	Cablage clignot.	-	-	-	-	28753145	2
27	Capuchon	-	-	-	-	12735100	1
28	Capuchon	-	-	-	-	12717600	1
29	Collier	-	-	-	-	14609650	1



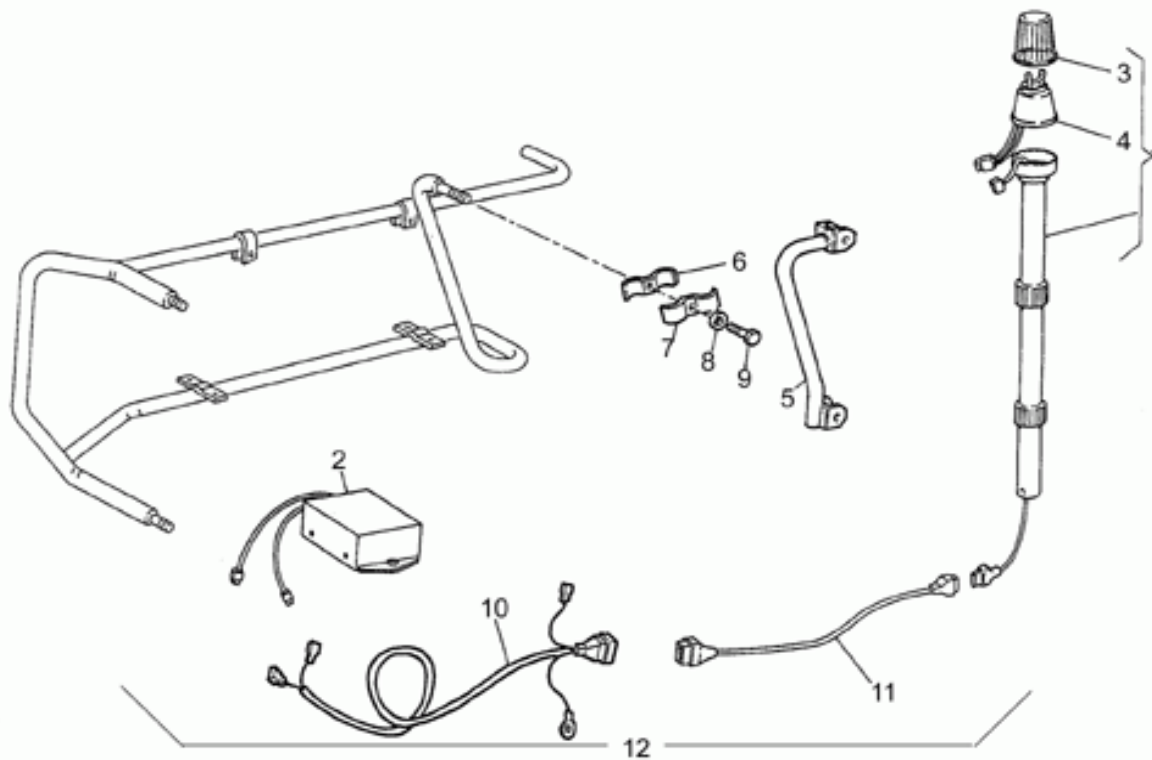
Ref.	Description	Year	I.M.	Country	Version	Code	Qty
1	Maît. cyl. frein AV	-	-	-	-	30660160	1
2	Levier frein	-	-	-	-	30605680	1
3	Cavalier	-	-	-	-	27664075	1
4	Capuchon	-	-	-	-	39663801	1
5	Pivot	-	-	-	-	27604815	1
6	Capuchon	-	-	-	-	27663615	1
7	Minirupteur	-	-	-	-	30749860	1
8	Vis	-	-	-	-	98200214	2
9	Bille	-	-	-	-	92295708	1
10	Couvercle pompe	-	-	-	-	27661115	1
12	Vis spéciale	-	-	-	-	95990028	1
13	Tube frein AV	-	-	-	-	28657140	1
14	Collier	-	-	-	-	17658460	1
15	Bague	-	-	-	-	17658260	1
16	Pince frein AV D	-	-	-	-	28653001	1
17	Couvercle pince frein	-	-	-	-	17654760	1
18	Plaquettes (couple)	-	-	-	-	28654601	1
19	Joint 1mm	-	-	-	-	25656100	2
20	Vis	-	-	-	-	98054525	2
21	Rondelle	-	-	-	-	95129180	2
22	Rondelle d'appui 0,5mm	-	-	-	-	95100332	1
	Rondelle d'appui 0,8mm	-	-	-	-	95100333	1
23	Purge+capuchon	-	-	-	-	17659260	1
24	Pivots+ressorts pince	-	-	-	-	14659100	1
25	Kit révision pince	-	-	-	-	14659000	1
26	Ecrou	-	-	-	-	92601002	2



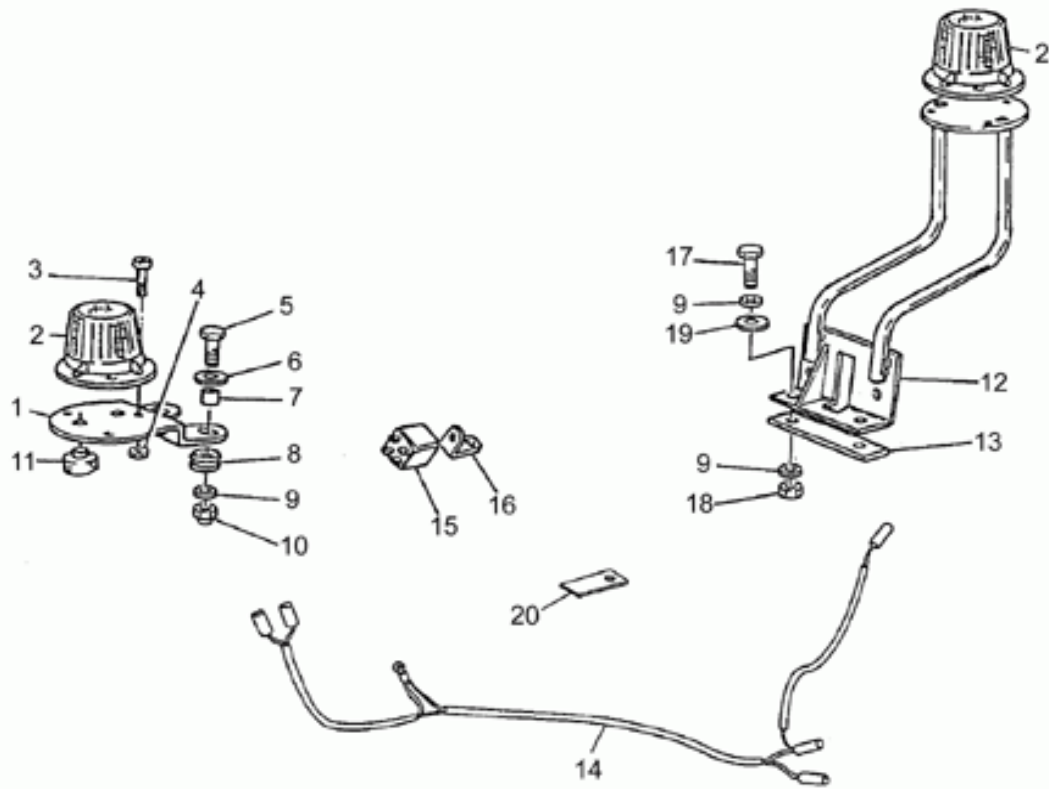
Ref.	Description	Year	I.M.	Country	Version	Code	Qty
1	Pince frein	-	-	-	-	28652301	2
2	Bride	-	-	-	-	28635847	1
3	Vis	-	-	-	-	98054525	4
4	Rondelle	-	-	-	-	95129180	4
5	Tuyau	-	-	-	-	17658650	1
6	Anneau élastique	-	-	-	-	90716142	1
7	Collier	-	-	-	-	62436500	1
8	Vis	-	-	-	-	98054314	1
9	Rondelle	-	-	-	-	95000206	3
10	Caoutchouc	-	-	-	-	91551131	1
11	Tuyau répartiteur-pince	-	-	-	-	28657545	1
12	Vis spéciale	-	-	-	-	95990028	1
13	Répartiteur	-	-	-	-	28668046	1
14	Répartiteur	-	-	-	-	28668145	1
15	Tuyau	-	-	-	-	28658745	1
16	Guide-câble	-	-	-	-	28659700	1
17	Bague	-	-	-	-	91551120	1
18	Vis M6X16	-	-	-	-	98054316	1
19	Ecrou M6x1	-	-	-	-	92630106	1
20	Tuyau flexible	-	-	-	-	28658840	1
21	Collier	-	-	-	-	17658460	1
22	Bague	-	-	-	-	17658260	1
23	Vis	-	-	-	-	98280410	1
24	Ecrou M4x0,7	-	-	-	-	92630104	1
25	Rondelle d'appui 0,5mm	-	-	-	-	95100332	1
	Rondelle d'appui 0,8mm	-	-	-	-	95100333	1
26	Plaquettes (couple)	-	-	-	-	28654601	2
27	Couvercle pince frein	-	-	-	-	17654760	2
28	Kit révision pince	-	-	-	-	14659000	2
29	Pivots+ressorts pince	-	-	-	-	14659100	2
30	Purge+capuchon	-	-	-	-	17659260	2
31	Joint 1mm	-	-	-	-	25656100	3
32	Vis M6X16	-	-	-	-	98054316	2
33	Rondelle spéciale	-	-	-	-	61013800	2
34	Segment d'étanchéité	-	-	-	-	17659650	2
35	Collier	-	-	-	-	14609650	1
36	Plaque support	-	-	-	-	28415548	1



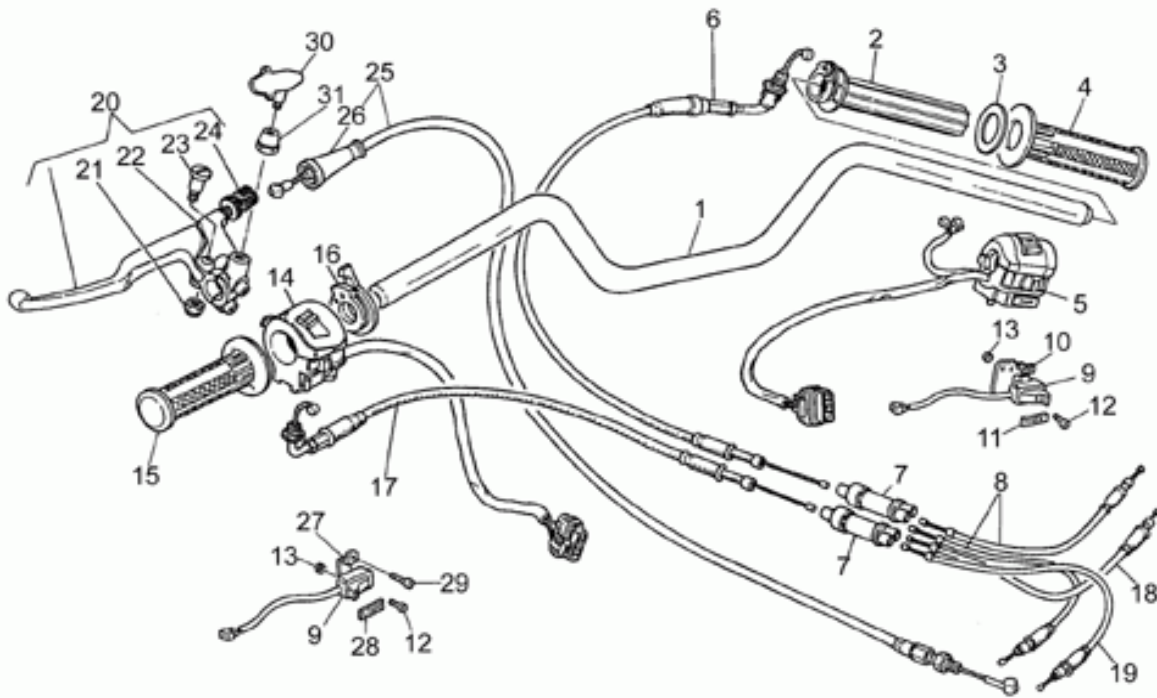
Ref.	Description	Year	I.M.	Country	Version	Code	Qty
1	Motorized strobo kit SONORA	-	-	-	1A-EC	28786225	1
	Kit strobo motorisé cpl. SONORA	-	-	-	2A-MC	28999580	1
2	Lampe stroboscopique	-	-	-	1A-EC	28530526	1
	Lampe strobo	-	-	-	2A-MC	28530580	1
4	Glace strobo	-	-	-	-	28530529	1
5	Support strobo	-	-	-	-	28785625	1
6	Câblage feu strobo	-	-	-	1A-EC	28726225	1
	Câblage centrale-strobo SONORA	-	-	-	2A-MC	28726280	1
7	Interrupteur	-	-	-	-	20745720	1
8	Centrale	-	-	-	1A-EC	28785925	1
	Centrale Sonora	-	-	-	2A-MC	03785980	1
9	Collier	-	-	-	-	17658360	1
10	Vis	-	-	-	-	98202516	1
11	Ecrou	-	-	-	-	92630205	1
13	Vis	-	-	-	-	98230625	2
14	Rondelle	-	-	-	-	18577850	2
15	Joint torique	-	-	-	-	45212400	2
16	Caoutchouc	-	-	-	-	93110060	2
17	Feu AV bleu Sonora	-	-	-	-	28743380	1
18	Vis	-	-	-	-	98230625	1
19	kit montage feu strobo	-	-	-	-	28999581	1



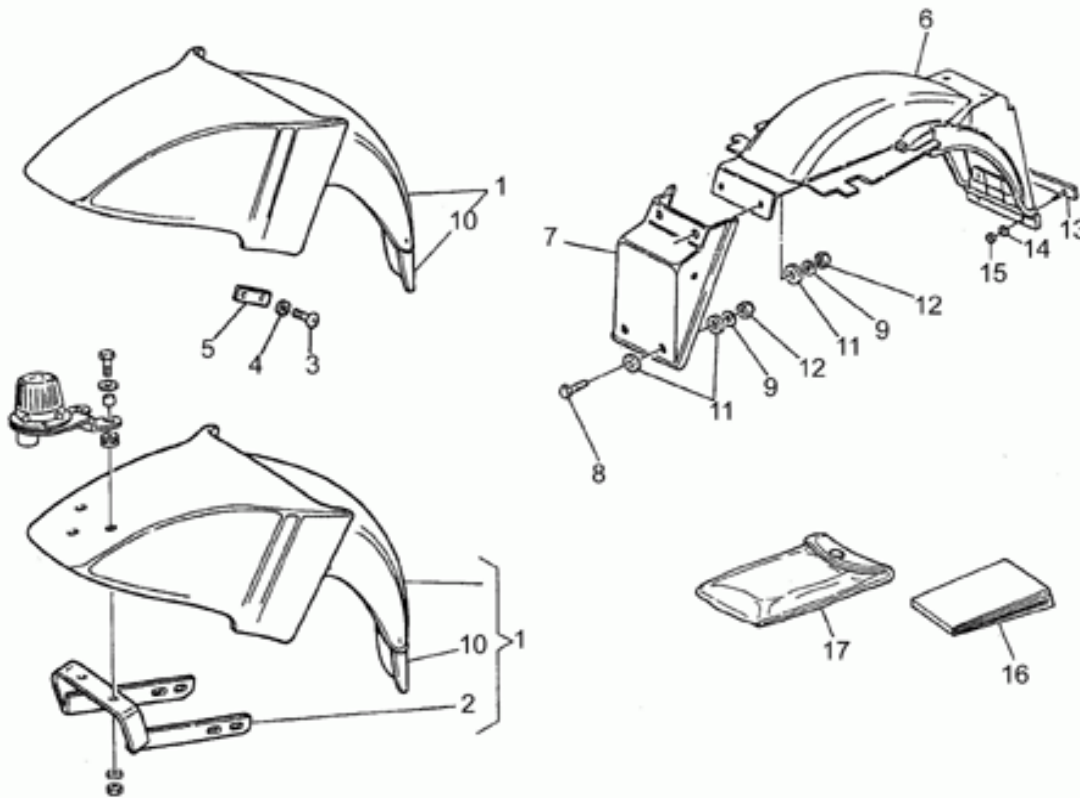
Ref.	Description	Year	I.M.	Country	Version	Code	Qty
1	Motorized strobo kit VAMA	-	-	-	-	28786245	1
2	Centrale VAMA 1A can.	-	-	-	-	28785945	1
3	Glace strobo	-	-	-	-	28798245	1
4	Lampe strobo	-	-	-	-	28798345	1
5	Support strobo	-	-	-	-	28785645	1
6	Cavalier	-	-	-	-	28786445	3
7	Cavalier	-	-	-	-	28786345	3
8	Rondelle élastique	-	-	-	-	61270300	3
9	Vis	-	-	-	-	98074314	3
10	Câblage centrale	-	-	-	-	28726245	1
11	Câblage centr.-lampe Vama	-	-	-	-	19757893	1
12	Kit feu strobo Vama	-	-	-	-	28999545	1



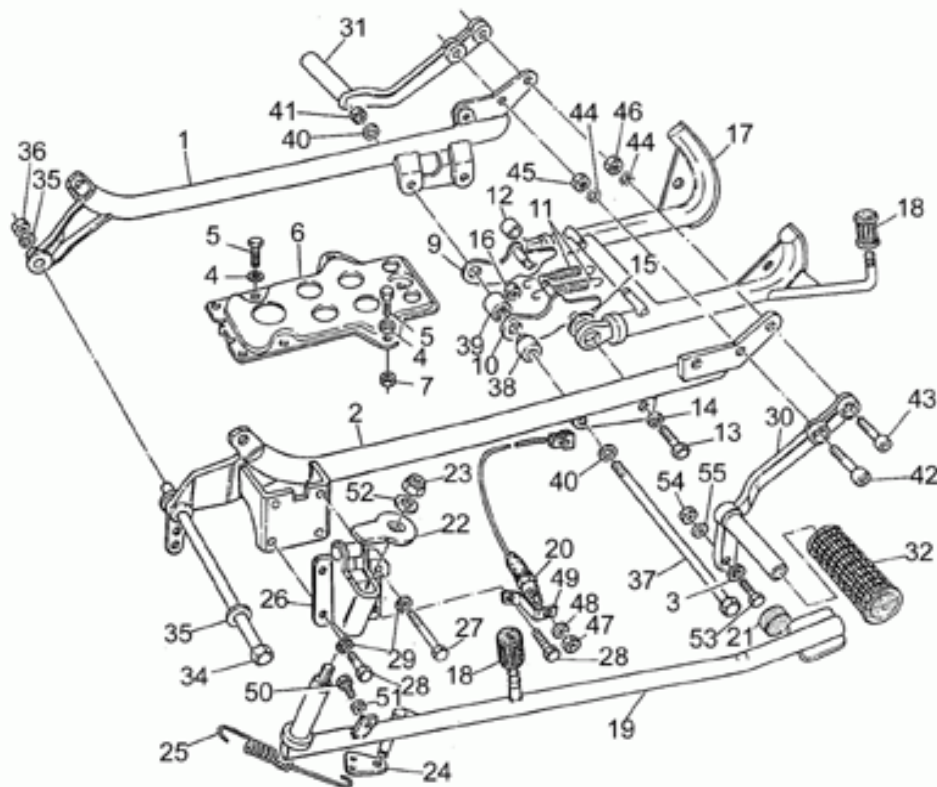
Ref.	Description	Year	I.M.	Country	Version	Code	Qty
1	Support clignotant	-	-	-	-	28726581	1
2	Calotte	-	-	-	-	17720980	2
	Support clignotant cpl.	-	-	-	-	17726680	2
3	Vis	-	-	-	-	98202420	6
4	Ecrou M4x0,7	-	-	-	-	92630104	6
5	Vis	-	-	-	-	98054325	2
6	Rondelle 6,5x20x2	-	-	-	-	95100141	2
7	Entretoise	-	-	-	-	91180607	2
8	Caoutchouc	-	-	-	-	91551085	2
9	Rondelle	-	-	-	-	95000206	6
10	Ecrou	-	-	-	-	92781062	2
11	Caoutchouc	-	-	-	-	28726981	1
12	Support clignotant	-	-	-	-	28726881	1
13	Plaque	-	-	-	-	28726780	1
14	Câblage lumières bleues	-	-	-	-	28750981	1
15	Relais sirènes SWF	-	-	-	-	28732545	1
16	Support relais	-	-	-	-	28732946	1
17	Vis M6X20	-	-	-	-	98054320	2
18	Ecrou M6x1	-	-	-	-	92630106	2
19	Cale	-	-	-	-	90716067	2
20	Plaquette	-	-	-	-	95187006	1



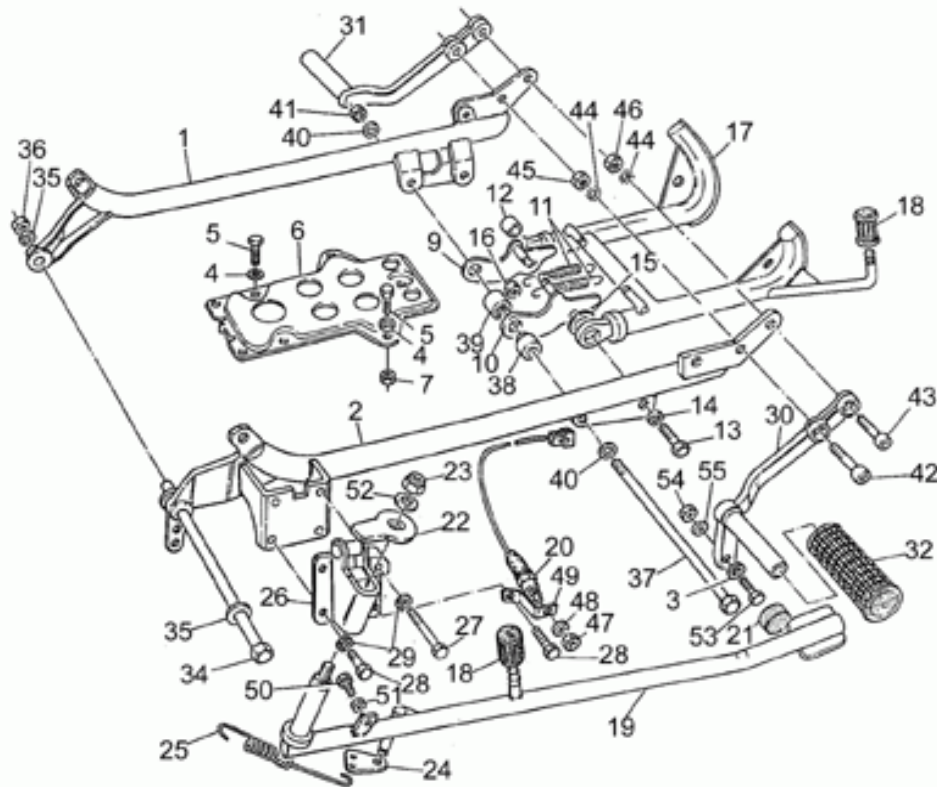
Ref.	Description	Year	I.M.	Country	Version	Code	Qty
1	Guidon	-	-	-	-	28600336	1
2	Tuyau gaz sans manette	-	-	-	-	30603800	1
3	Rondelle nylon	-	-	-	-	30606900	1
4	Poignée dr.	-	-	-	-	19603515	1
5	Déviateur feux dte	-	-	-	-	30738860	1
6	Câble gaz	-	-	-	-	31117565	1
7	Dedoubleur	-	-	-	-	30607910	2
8	Câble gaz avec dédoubleur	-	-	-	-	29117750	2
9	Interrupteur	-	-	-	-	19756315	2
10	Support droite	-	-	-	-	19756725	1
11	Décalco int.sirène	-	-	-	-	19924825	1
12	Vis	-	-	-	-	98610110	2
13	Ecrou	-	-	-	-	92601003	2
14	Déviateur feux gche	-	-	-	-	30738060	1
15	Poignée gc.	-	-	-	-	19603015	1
16	Commande starter	-	-	-	-	30135200	1
17	Câble starter	-	-	-	-	31132865	1
18	Câble starter d.	-	-	-	-	29133550	1
19	Câble starter g.	-	-	-	-	29134050	1
20	Levier embrayage complet	-	-	-	-	30605560	1
21	Ecrou	-	-	-	-	92602206	1
22	Supp.du levier nude l'embray.	-	-	-	-	30601800	1
23	Goujon de levier	-	-	-	-	30530528	1
24	Réglage	-	-	-	-	30602500	1
25	Câble embrayage	-	-	-	-	28093046	1
26	Soufflet	-	-	-	-	23093870	1
27	Support gauche	-	-	-	-	28756747	1
28	Décalco int.lumières	-	-	-	-	19924815	1
29	Vis	-	-	-	-	98622225	1
30	Support interrupteur	-	-	-	-	19504025	1
31	Ecrou	-	-	-	-	19769625	1



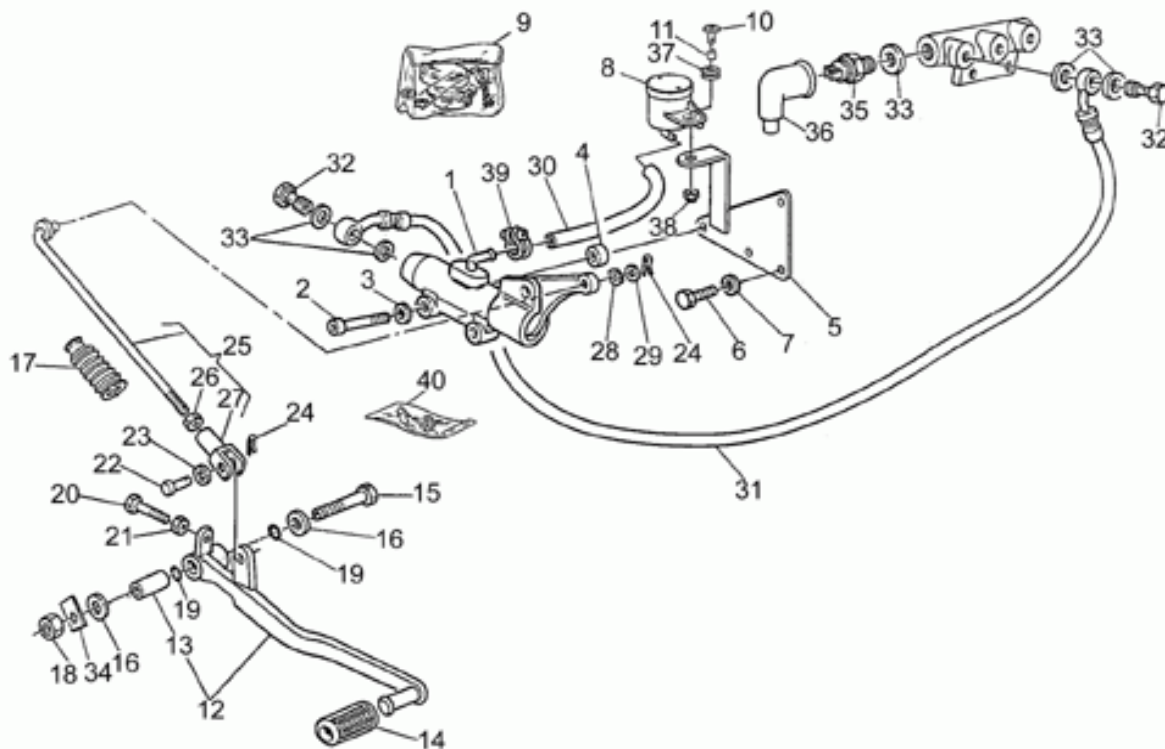
Ref.	Description	Year	I.M.	Country	Version	Code	Qty
1	Garde-boue Av.	-	-	-	black	89000206	1
	Garde-boue Av.	-	-	-	blue	28434388	1
	Garde-boue AV	-	-	-	gr	304344101	1
	Garde-boue Av.	-	-	-	l.blu	28434348	1
	Garde-boue Av.	-	-	-	white	28434319	1
2	Cavalier	-	-	-	-	28435786	1
3	Vis	-	-	-	-	98230816	4
4	Rondelle élastique	-	-	-	-	61270300	4
5	Plaquette	-	-	-	-	28436747	2
6	Garde-boue Ar.	-	-	-	-	28437010	1
7	Bavette anti-éclaboussures	-	-	-	-	14438750	1
8	Vis M6X20	-	-	-	-	98054320	2
9	Rondelle 6,5x20x2	-	-	-	-	95100141	4
10	Bavette anti-éclaboussures	-	-	-	-	28436945	1
11	Caoutchouc	-	-	-	-	93110060	6
12	Ecrou M6x1	-	-	-	-	92630106	4
13	Catadioptré arrière	-	-	-	-	28745800	1
14	Rondelle	-	-	-	-	95129080	2
15	Ecrou	-	-	-	-	92602204	2
16	Livret d'util.et entret.	-	-	-	-	28900080	1
17	Trousse à outils	-	-	-	-	28929940	1
18	Garde-boue AV	-	-	-	blue	28434486009	1



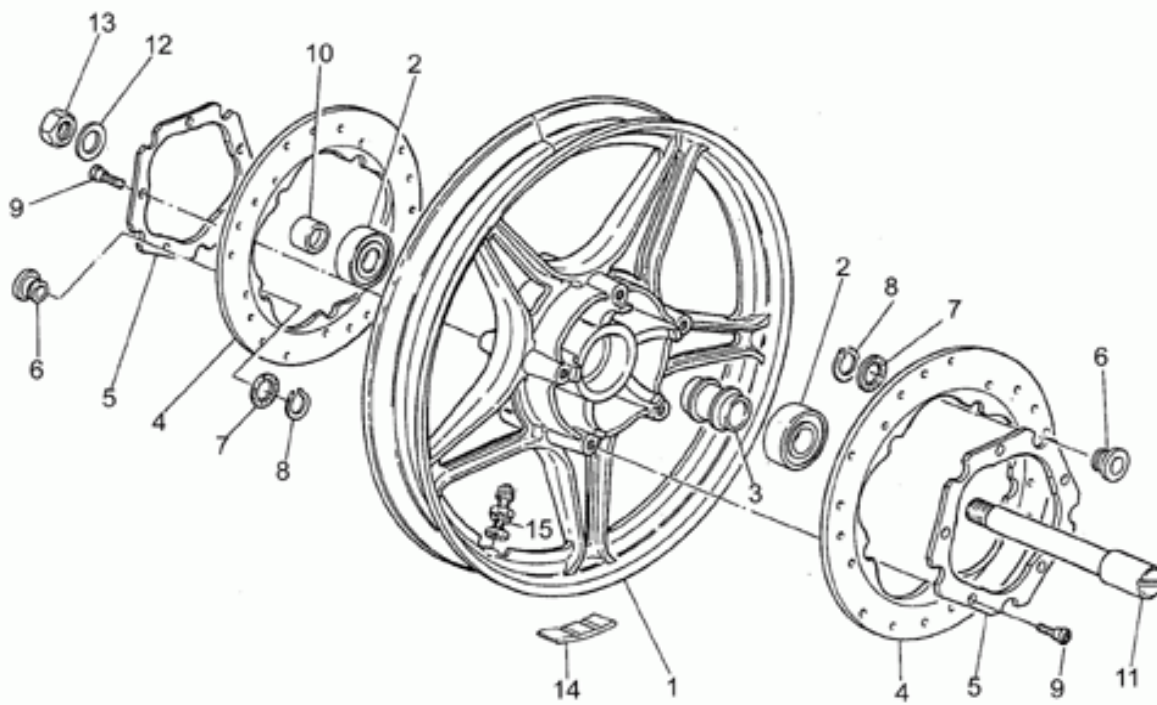
Ref.	Description	Year	I.M.	Country	Version	Code	Qty
1	Bras d.	-	-	-	-	17420350	1
2	Bras g.	-	-	-	-	17422181	2
3	Disque	-	-	-	-	39103500	1
4	Rondelle	-	-	-	-	95004208	7
5	Vis M8X16	-	-	-	-	98054416	5
6	Plaque	-	-	-	-	14418200	1
7	Ecrou	-	-	-	-	92630508	3
9	Plaque d.	-	-	-	-	14432900	1
10	Plaque g.	-	-	-	-	14433200	1
11	Ressort	-	-	-	-	18434060	2
12	Douille g.	-	-	-	-	14433500	2
13	Vis	-	-	-	-	98052545	2
14	Rondelle 10,2x18x2	-	-	-	-	95004210	2
15	Rondelle élastique	-	-	-	-	14433400	2
16	Ecrou	-	-	-	-	92630110	2
17	Béquille centrale	-	-	-	-	28430345	1
	Béquille centrale	-	-	-	CAR	30430310	1
18	Pédale en caoutch.	-	-	-	-	13432640	2
19	Béquille latérale	-	-	-	-	30432060	1
20	Interrupteur embrayage	-	-	-	-	29759150	1
21	Tampon	-	-	-	-	39103400	1
22	Arrêt	-	-	-	-	13432741	1
23	Ecrou	-	-	-	-	92630110	1
24	Plaque	-	-	-	-	18432760	1
25	Ressort	-	-	-	-	14434000	2
26	Bloc	-	-	-	-	13433440	1
27	Vis	-	-	-	-	98052440	1
28	Vis M8X16	-	-	-	-	98054416	2
29	Rondelle élastique	-	-	-	-	95021108	4
30	Couvercle rep-pieds pass.D	-	-	-	-	28446047	1
31	Couvercle rep-pieds pass.G	-	-	-	-	18443680	1
32	Caoutchouc rep-pieds	-	-	-	-	14443200	2
34	Pivot	-	-	-	-	14429500	1
35	Rondelle	-	-	-	-	95000213	2
36	Ecrou	-	-	-	-	92602312	1
37	Vis	-	-	-	-	14429600	1
38	Entretoise externe g.	-	-	-	-	14429900	2
39	Entretoise	-	-	-	-	14429800	2
40	Rondelle	-	-	-	-	95000213	2
41	Ecrou	-	-	-	-	92602312	2
42	Vis	-	-	-	-	98623630	1
43	Vis M12X35	-	-	-	-	98623635	3
44	Rondelle évent.	-	-	-	-	95021112	4



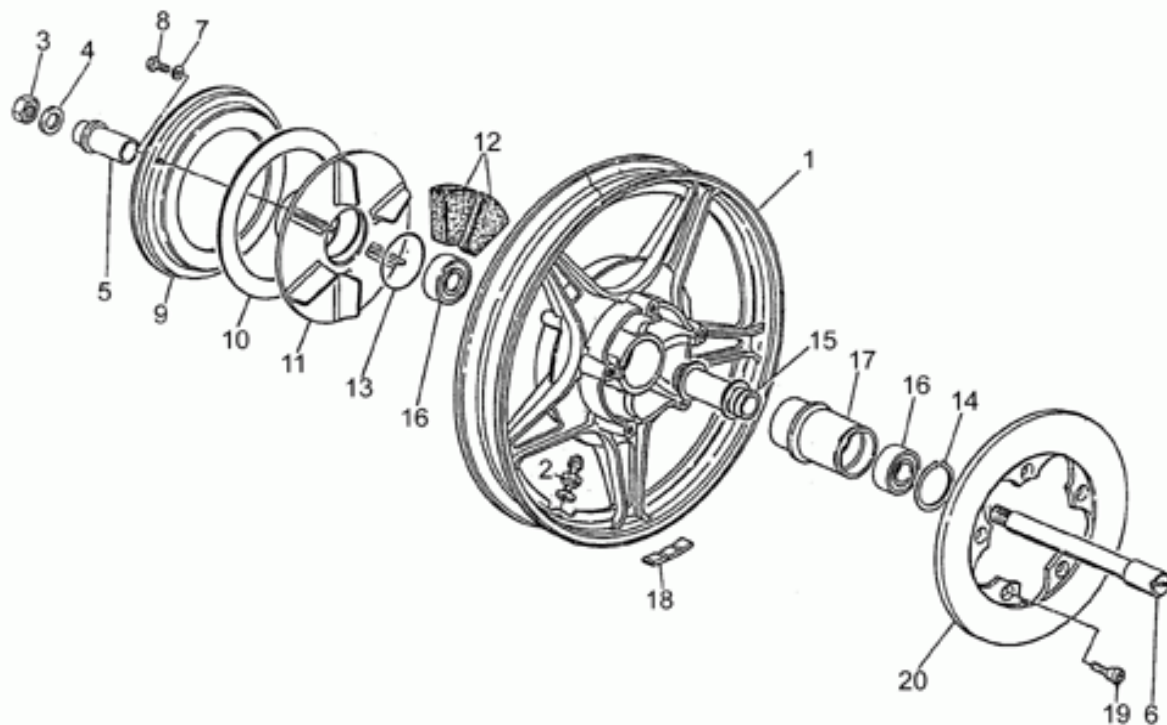
Ref.	Description	Year	I.M.	Country	Version	Code	Qty
45	Ecrou bas M12x1,25	-	-	-	-	92602512	1
46	Ecrou	-	-	-	-	92602312	3
47	Ecrou M8X1	-	-	-	-	92602508	1
48	Rondelle élastique	-	-	-	-	61270300	1
49	Bride	-	-	-	-	29433850	1
50	Vis	-	-	-	-	98054216	1
51	Ecrou	-	-	-	-	92602205	1
52	Rondelle 10,2x18x2	-	-	-	-	95004210	1
53	Vis M6X16	-	-	-	-	98054316	1
54	Ecrou M6x1	-	-	-	-	92630106	1
55	Rondelle spéciale	-	-	-	-	61013800	1
56	Vis	-	-	-	-	98054418	1



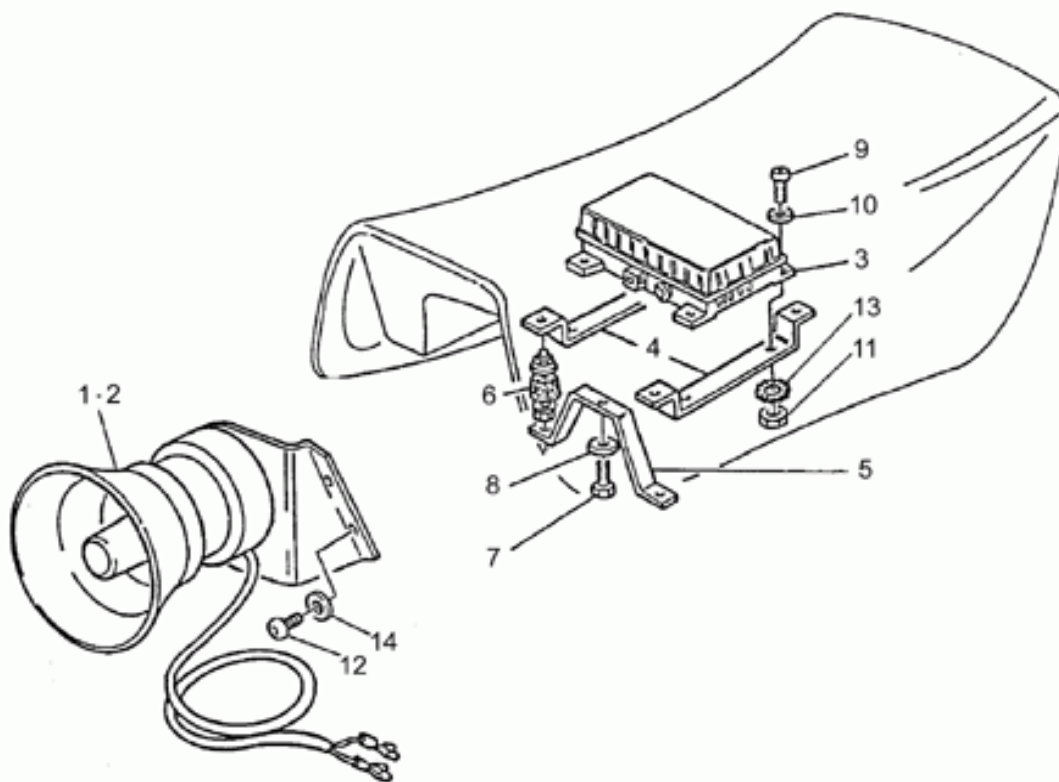
Ref.	Description	Year	I.M.	Country	Version	Code	Qty
1	Pompe frein arrière	-	-	-	-	30666960	1
2	Vis	-	-	-	-	98622345	2
3	Rondelle	-	-	-	-	14217901	2
4	Entretoise	-	-	-	-	91180718	2
5	Plaque support	-	-	-	-	28666748	1
6	Vis M8X16	-	-	-	-	98054416	2
7	Rondelle	-	-	-	-	14615901	2
8	Réserv. huile freins	-	-	-	-	30665000	1
9	Couvercle réservoir	-	-	-	-	30661100	1
10	Vis	-	-	-	-	98230616	1
11	Entretoise	-	-	-	-	91180607	1
12	Levier frein	-	-	-	-	28676548	1
13	Bague	-	-	-	-	28252010	1
14	Caoutchouc	-	-	-	-	14251001	1
15	Vis	-	-	-	-	30252360	1
16	Rondelle	-	-	-	-	95100409	2
17	Capuchon	-	-	-	-	17093850	1
18	Ecrou	-	-	-	-	92701120	1
19	Joint torique	-	-	-	-	90706108	2
20	Vis M6X20	-	-	-	-	98054320	1
21	Ecrou	-	-	-	-	92602206	1
22	Goupille	-	-	-	-	95770265	1
23	Rondelle	-	-	-	-	95129110	1
24	Goupille	-	-	-	-	95500222	2
25	Tirant pour boîte vitesse cpl.	-	-	-	-	28675048	1
26	Ecrou	-	-	-	-	92700073	1
27	Fourchette	-	-	-	-	95740175	1
28	Rondelle élastique	-	-	-	-	95129130	1
29	Rondelle	-	-	-	-	95100173	1
30	Tuyau huile	-	-	-	-	00823950050	1
31	Tuyau pompe-répartiteur	-	-	-	-	28658500	1
32	Vis spéciale	-	-	-	-	95990028	2
33	Joint 1mm	-	-	-	-	25656100	5
34	Plaquette de sécurité	-	-	-	-	95184014	1
35	Interrupteur	-	-	-	-	63657000	1
36	Capuchon	-	-	-	-	12735100	1
37	Caoutchouc	-	-	-	-	91551085	1
38	Ecrou M6x1	-	-	-	-	92630206	1
39	Collier	-	-	-	-	19157800	2
40	Gr.révision raccorde pomp	-	-	-	-	19659500	1



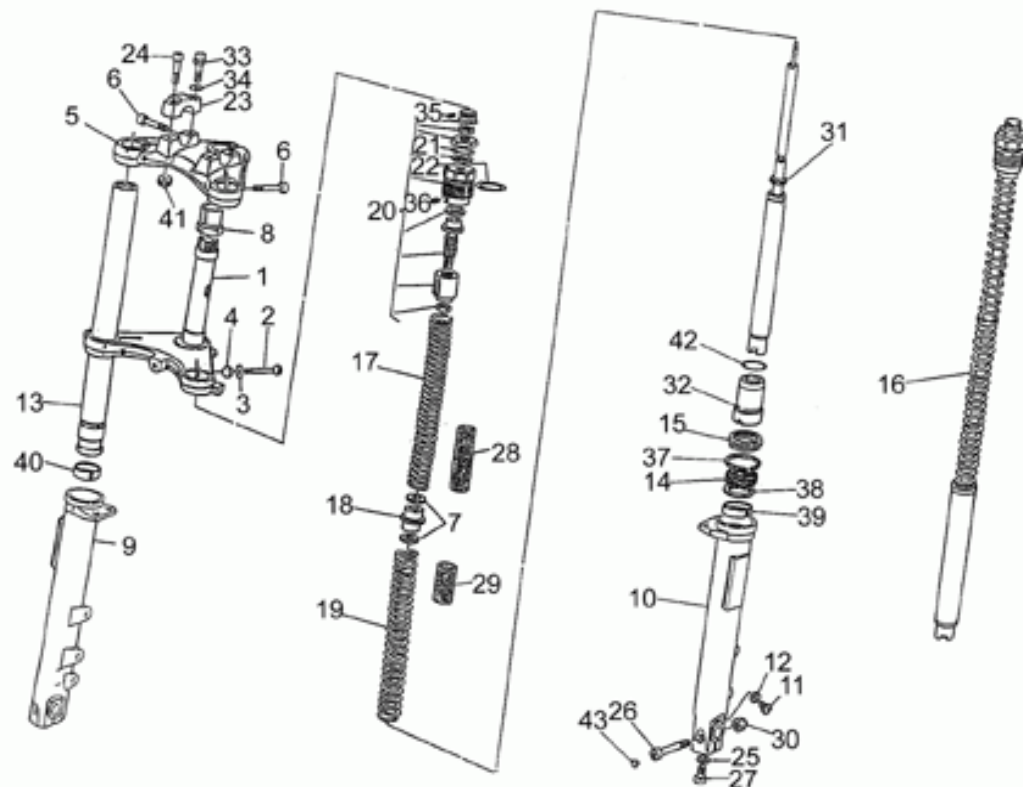
Ref.	Description	Year	I.M.	Country	Version	Code	Qty
1	Roue AV.nue grise	-	-	-	-	28610334	1
2	Roulement	-	-	-	-	92204221	2
3	Entretoise interne roulements	-	-	-	-	17615360	1
4	Disque frein avant	-	-	-	-	30613660	2
5	Bride	-	-	-	-	30613760	2
6	Bague	-	-	-	-	28613560	10
7	Ressort à godet	-	-	-	-	28618860	10
8	Bague seeger	-	-	-	-	90271022	10
9	Vis	-	-	-	-	30611460	10
10	Entretoise	-	-	-	-	17616360	1
11	Axe de roue AV	-	-	-	-	17614160	1
12	Rondelle 17X27X2	-	-	-	-	95004217	1
13	Ecrou M16X1,5	-	-	-	-	92602516	1
14	Contrepoids	-	-	-	-	14616150	1
15	Soupape air	-	-	-	-	28617760	1



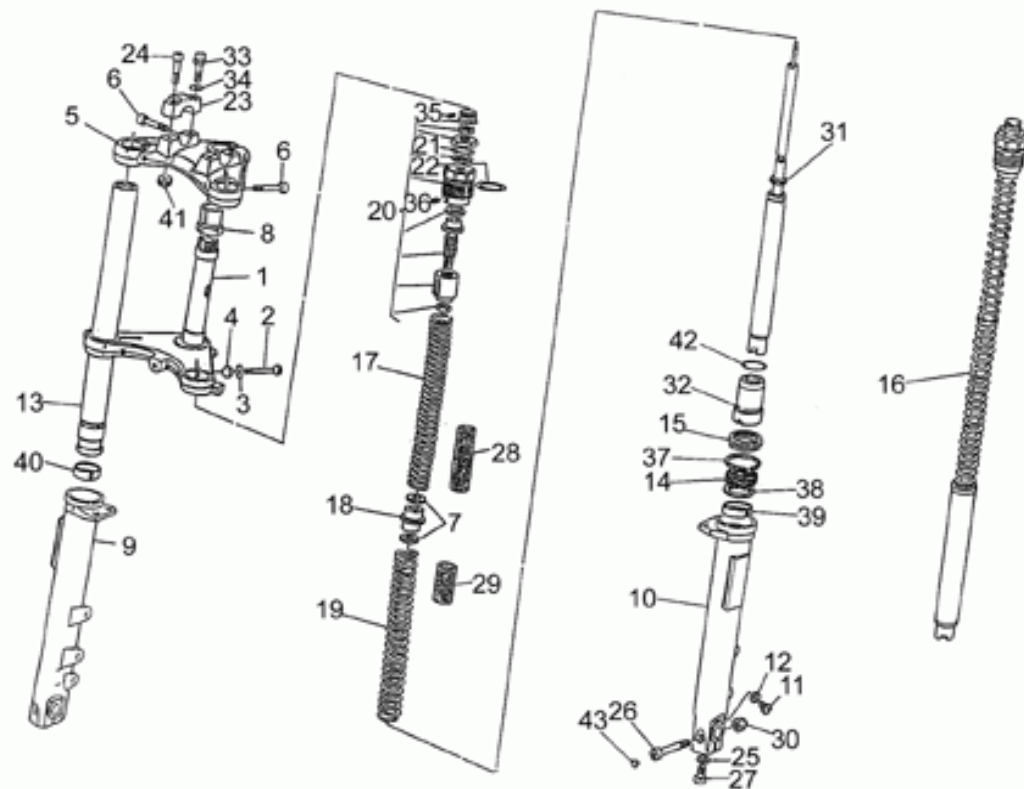
Ref.	Description	Year	I.M.	Country	Version	Code	Qty
1	Roue arrière	-	-	-	-	28630642	1
2	Soupape air	-	-	-	-	28617760	1
3	Ecrou	-	-	-	-	92602316	1
4	Rondelle	-	-	-	-	14634400	1
5	Entretoise	-	-	-	-	17634150	1
6	Axe de roue AR	-	-	-	-	28633300	1
7	Rondelle élastique	-	-	-	-	61270300	3
8	Vis M6X20	-	-	-	-	98054320	3
9	Bride	-	-	-	-	14335650	1
10	Bague	-	-	-	-	14335350	1
11	Disque piece en caoutchouc	-	-	-	-	14335203	1
12	Joint flexible	-	-	-	-	01336800	12
13	Joint torique	-	-	-	-	90706490	1
14	Bague seeger	-	-	-	-	90271055	1
15	Entretoise interne roulements	-	-	-	-	14634050	1
16	Roulement	-	-	-	-	92204220	2
17	Moyeu	-	-	-	-	14632250	1
18	Contrepoids	-	-	-	-	14616150	2
19	Vis	-	-	-	-	30611460	5
20	Disque frein	-	-	-	-	28635748	1



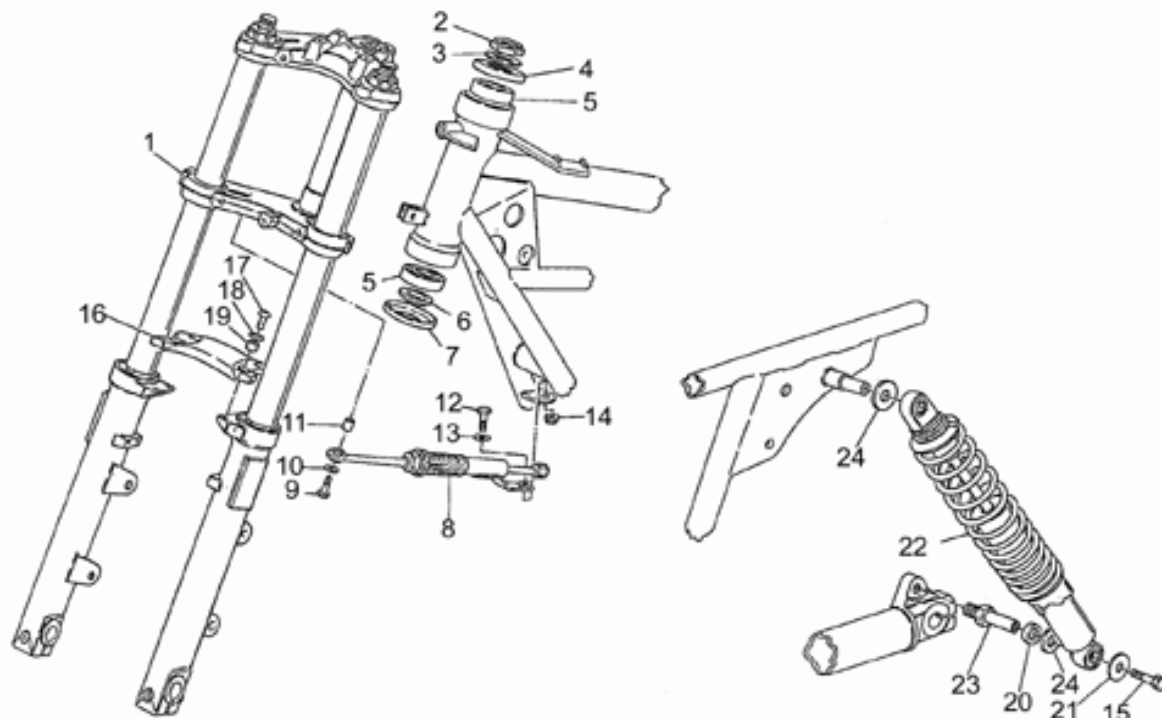
Ref.	Description	Year	I.M.	Country	Version	Code	Qty
1	RH siren cpl. dx	-	-	-	-	28743645	1
2	LH siren cpl. sx	-	-	-	-	28743646	1
3	Centrale électronique	-	-	-	-	28737680	1
4	Support	-	-	-	-	28737880	2
5	Cavalier	-	-	-	-	28736780	2
6	Silentbloc	-	-	-	-	17737983	4
7	Vis	-	-	-	-	98054212	2
8	Rondelle 5,25x14x1,5	-	-	-	-	95100059	2
9	Vis	-	-	-	-	98200412	4
10	Rondelle	-	-	-	-	95000204	4
11	Ecrou	-	-	-	-	92601004	4
12	Vis	-	-	-	-	98230816	4
13	Rondelle	-	-	-	-	95021104	4
14	Rondelle élastique	-	-	-	-	61270300	4



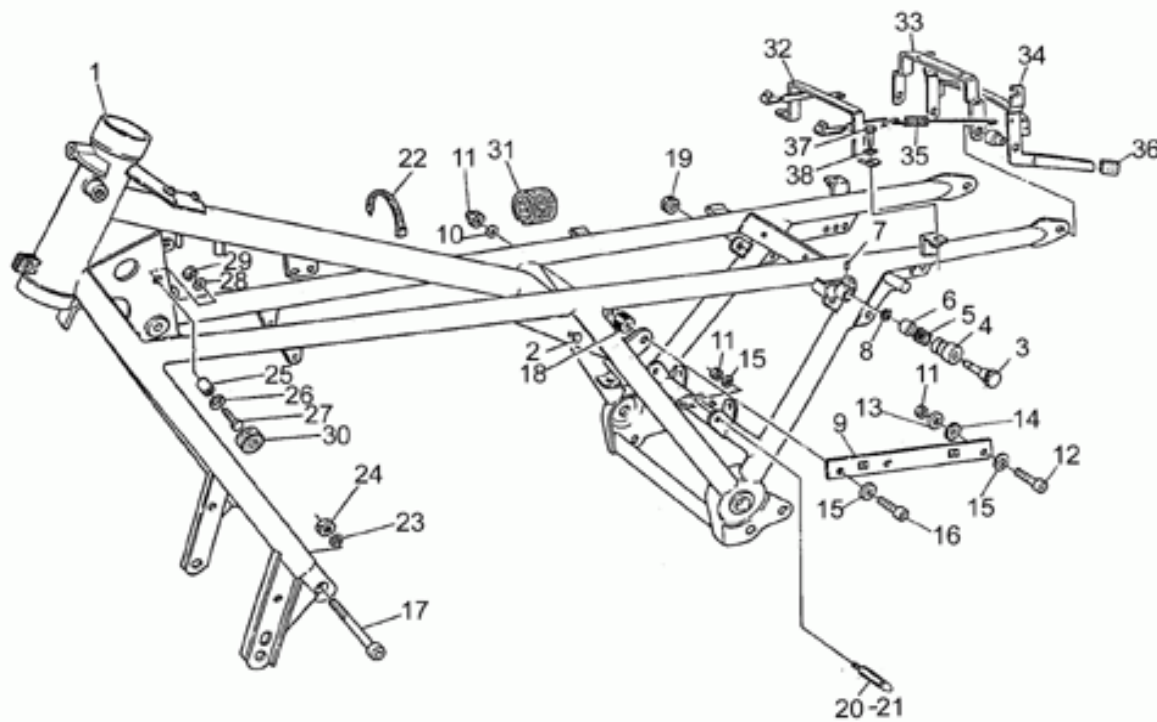
Ref.	Description	Year	I.M.	Country	Version	Code	Qty
1	Plaque inf.	-	-	-	-	30494010	1
2	Vis	-	-	-	-	98620560	2
3	Rondelle 10,2x18x2	-	-	-	-	95004210	2
4	Entretoise	-	-	-	-	91181110	2
5	Plaque sup. fourche	-	-	-	-	30493110	1
6	Vis M10X40	-	-	-	-	98620540	3
7	Rondelle 17X27X2	-	-	-	-	95004217	4
8	Douille bloc. direction	-	-	-	-	18516660	1
9	Fourreau D	-	-	-	blue	28522523	1
	Fourreau D	-	-	-	grey	28522522	1
	Fourreau D	-	-	-	l.blu	28522548	1
10	Fourreau G	-	-	-	blue	28522623	1
	Fourreau G	-	-	-	grey	28522622	1
	Fourreau G	-	-	-	l.blu	28522648	1
11	Vis M6X16	-	-	-	-	98622316	2
12	Rondelle	-	-	-	-	95100116	2
13	Tige	-	-	-	-	30525461	2
14	Bague d'étanchéité	-	-	-	-	30532861	2
15	Pare-poussière	-	-	-	-	29524550	2
16	Amortisseur AV	-	-	-	-	29525360	2
17	Ressort	-	-	-	-	29526960	2
18	Bague	-	-	-	-	29527960	2
19	Contre-ressort	-	-	-	-	29526650	2
20	Kit réglage	-	-	-	-	28999590	2
21	Joint torique	-	-	-	-	90706235	2
22	Bague d'étanchéité	-	-	-	-	90706282	2
23	Collier	-	-	-	-	17500200	2
24	Vis M8X35	-	-	-	-	98620435	2
25	Garniture	-	-	-	-	10528900	2
26	Vis	-	-	-	-	98620545	2
27	Vis 25mm	-	-	-	-	98622525	2
28	Tuyau anti-frottement sup.	-	-	-	-	29526360	1
29	Tuyau anti-frottement inf.	-	-	-	-	29526361	1
30	Ecrou	-	-	-	-	92602210	2
31	Rondelle nylon	-	-	-	-	28526590	2
32	Tampon	-	-	-	-	28527633	2
33	Goujon	-	-	-	-	28500745	2
34	Rondelle	-	-	-	-	95004208	4
35	Goujon	-	-	-	-	98450108	1
36	Goujon	-	-	-	-	98470206	1
37	Bague de butée	-	-	-	-	30526261	2
38	Entretoise	-	-	-	-	30528161	2
39	Douille supérieure	-	-	-	-	30526761	2



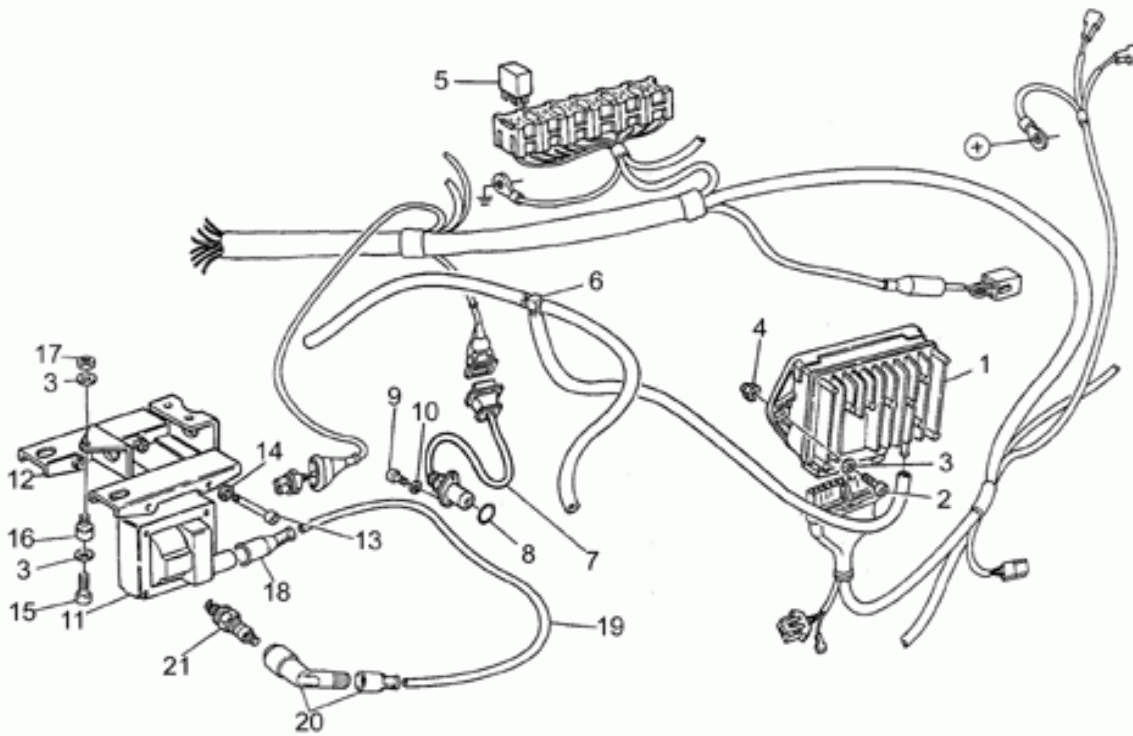
Ref.	Description	Year	I.M.	Country	Version	Code	Qty
40	Douille inférieure	-	-	-	-	30525861	2
41	Ecrou	-	-	-	-	92630108	2
42	Joint torique	-	-	-	-	90706298	2
43	Bouchon	-	-	-	-	23943510	2



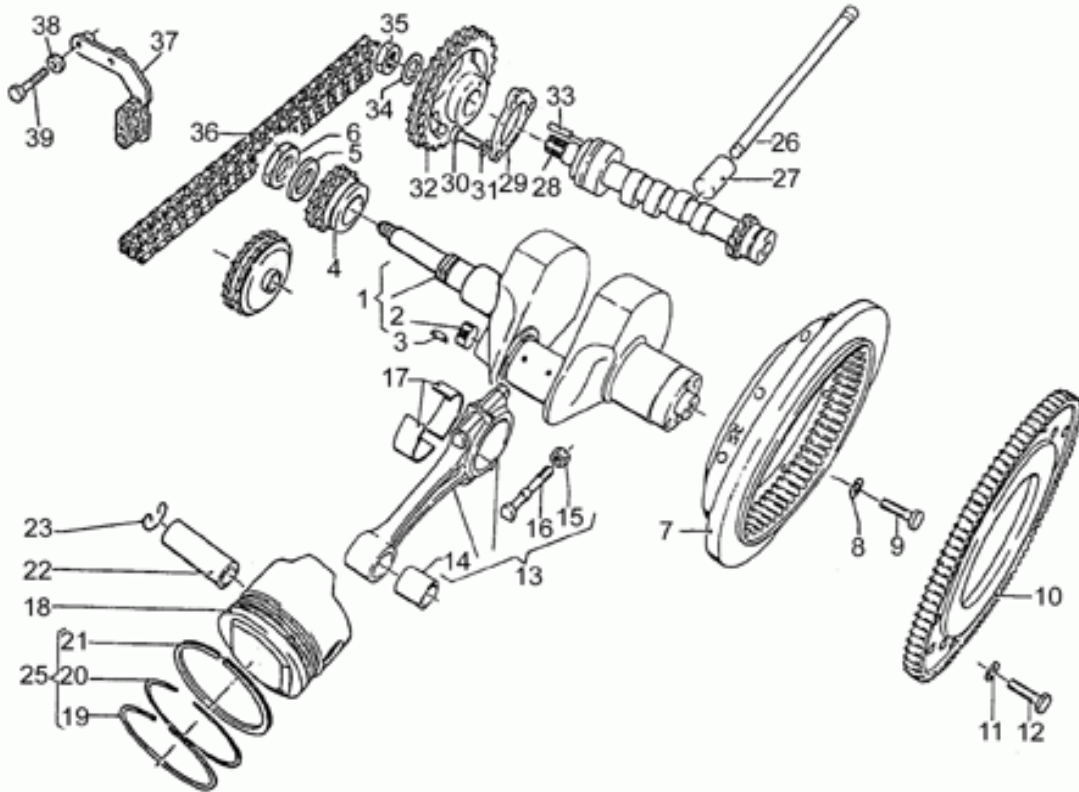
Ref.	Description	Year	I.M.	Country	Version	Code	Qty
1	Fourche Av.	-	-	-	blue	28490223	1
	Fourche Av.	-	-	-	grey	28490222	1
	Fourche Av.	-	-	-	l.blu	28490249	1
2	Bouchon tube	-	-	-	-	18513460	1
3	Rondelle bouchon fourreau	-	-	-	-	18513560	1
4	Rondelle	-	-	-	-	14494600	1
5	Roulement roul.con.	-	-	-	-	92249225	2
6	Rondelle d'appui	-	-	-	-	14516700	1
7	Pare-poussière	-	-	-	-	14517000	1
8	Amortisseur de direction	-	-	-	-	17530260	1
9	Vis	-	-	-	-	98052330	1
10	Rondelle 6,5x20x2	-	-	-	-	95100141	1
11	Entretoise	-	-	-	-	91180605	1
12	Vis M6X20	-	-	-	-	98054320	1
13	Rondelle	-	-	-	-	95000206	1
14	Ecrou M6x1	-	-	-	-	92630206	1
15	Vis	-	-	-	-	98074416	2
16	Plaque de stabilisation	-	-	-	bl/wh	28436647	1
	Plaque de stabilisation	-	-	-	blue	28436682	1
	Plaque de stabilisation	-	-	-	grey	28436646	1
17	Vis	-	-	-	-	98230816	4
18	Joint torique	-	-	-	-	90706092	8
19	Douille	-	-	-	-	29436450	4
20	Entretoise	-	-	-	-	91180804	2
21	Rondelle	-	-	-	-	95100239	2
22	Amortisseur	-	-	-	-	28550263	2
	Amortisseur bitubo	-	-	-	-	28999249	1
23	Pivot	-	-	-	-	29541850	1
24	Rondelle	-	-	-	-	95100535	4



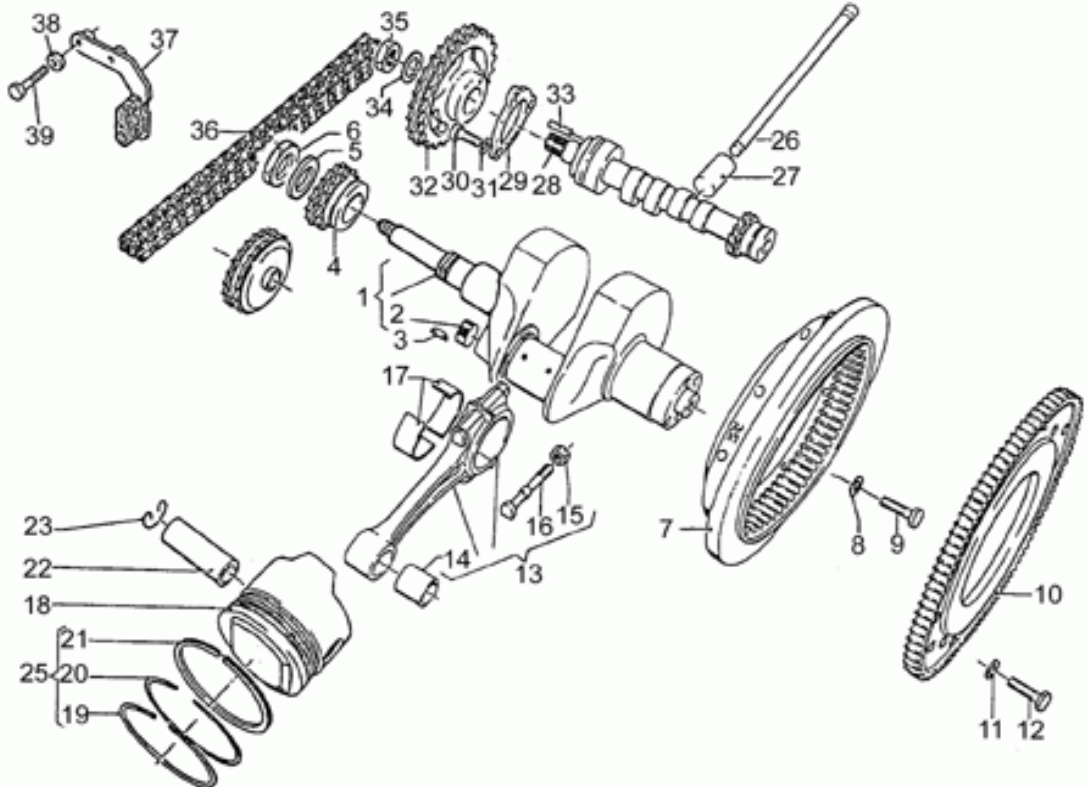
Ref.	Description	Year	I.M.	Country	Version	Code	Qty
1	Chassis	-	-	-	-	28400149	1
2	Bouchon	-	-	-	-	93180080	4
3	Poignée	-	-	-	-	28463045	1
4	Douille	-	-	-	-	28462945	1
5	Ressort	-	-	-	-	94321119	1
6	Entretoise	-	-	-	-	28462645	1
7	Tige filetée	-	-	-	-	35782880	1
8	Bague de butée	-	-	-	-	90280006	1
9	Plaque supp.bobine	-	-	-	-	17424150	1
10	Rondelle	-	-	-	-	95100121	1
11	Ecroû M6x1	-	-	-	-	92630106	4
12	Vis	-	-	-	-	98622320	1
13	Rondelle 6,5x20x2	-	-	-	-	95100141	1
14	Caoutchouc	-	-	-	-	93110060	1
15	Rondelle	-	-	-	-	95000206	4
16	Vis M6X25	-	-	-	-	98622325	1
17	Vis M12X50	-	-	-	-	98621650	2
18	Tampon	-	-	-	-	14103800	1
19	Caoutchouc	-	-	-	-	91551082	4
20	Pivot g.	-	-	-	-	17478550	1
21	Pivot d.	-	-	-	-	28478548	1
22	Collier	-	-	-	-	14609650	4
23	Rondelle évent.	-	-	-	-	95021112	2
24	Ecroû	-	-	-	-	92602312	2
25	Entretoise	-	-	-	-	91180613	2
26	Disque	-	-	-	-	39103500	2
27	Vis	-	-	-	-	98052325	2
28	Rondelle 6,15x11x0,8	-	-	-	-	95004206	2
29	Ecroû M6x1	-	-	-	-	92630106	2
30	Tampon	-	-	-	-	39103400	2
31	Tampon	-	-	-	-	28109040	2
32	Support radio	-	-	-	-	28463545	1
33	Support radio	-	-	-	-	23463690	1
34	Dispositif décrochage	-	-	-	-	28478845	1
35	Ressort	-	-	-	-	19434000	2
36	Caoutchouc	-	-	-	-	14461400	1
37	Vis	-	-	-	-	98054318	2
38	Rondelle 6,15x11x0,8	-	-	-	-	95004206	2



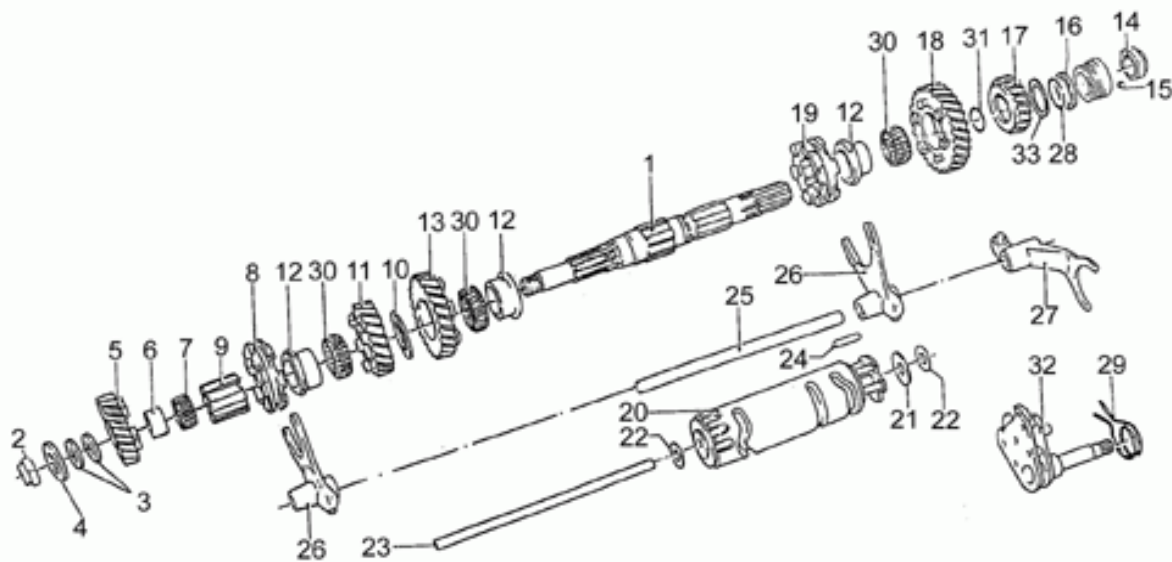
Ref.	Description	Year	I.M.	Country	Version	Code	Qty
1	Centrale MED 446A	-	-	-	-	29721450	1
2	Vis M6X18	-	-	-	-	98622318	2
3	Rondelle spéciale	-	-	-	-	61013800	6
4	Ecrou M6x1	-	-	-	-	92630206	2
5	Relais Siemens A302/B1008	-	-	-	-	30732560	1
6	Tuyau	-	-	-	T1	30108160	1
	Tuyau	-	-	-	T2	28108147	1
7	Capteur phase et tours	-	-	-	-	29721660	1
8	Joint torique	-	-	-	-	90706141	1
9	Vis M5X10	-	-	-	-	98622210	2
10	Rondelle	-	-	-	-	95004205	2
11	Bobine HT	-	-	-	-	30716500	2
12	Support bobine	-	-	-	-	28716748	1
13	Vis	-	-	-	-	98622125	4
14	Rondelle	-	-	-	-	95021104	4
15	Vis	-	-	-	-	98612312	3
16	Silentbloc	-	-	-	-	93222020	3
17	Ecrou	-	-	-	-	92602206	3
18	Capuchon	-	-	-	-	14717600	2
19	Câble haute tension	-	-	-	-	17718350	2
20	Pipe bougie NGK	-	-	-	-	30717410	2
21	Bougie NGK BPR6ES	-	-	-	-	30717061	2



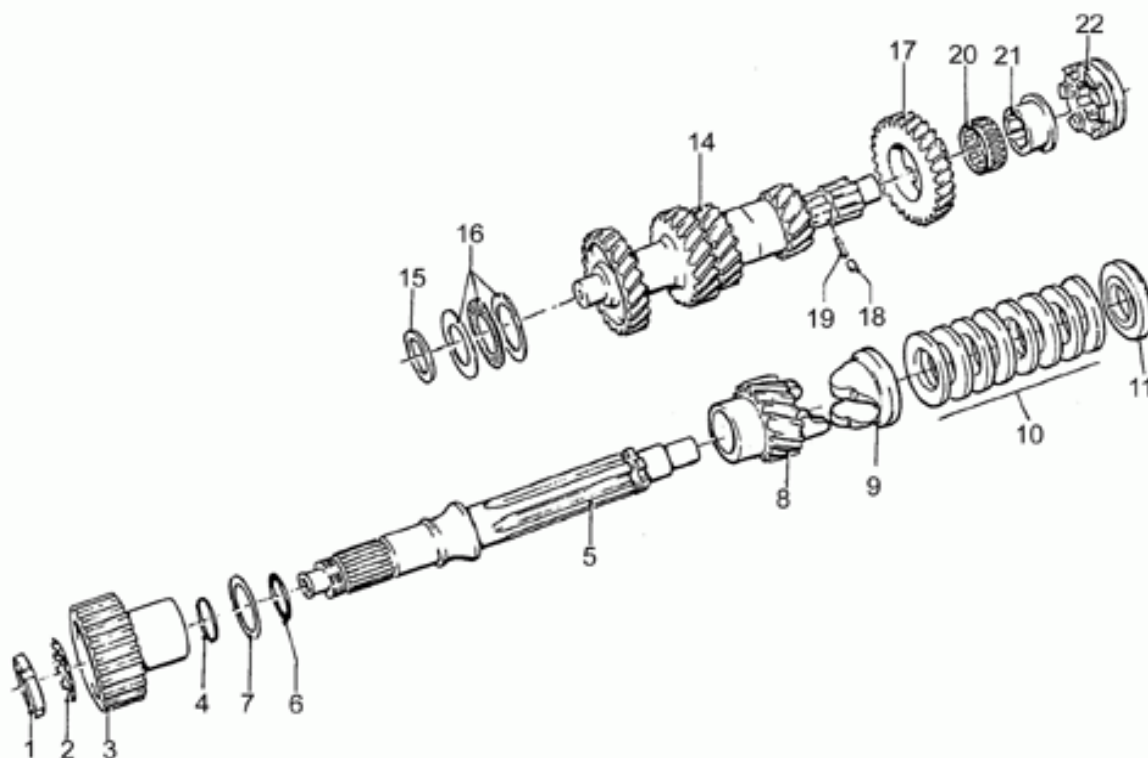
Ref.	Description	Year	I.M.	Country	Version	Code	Qty
1	Arbre moteur	-	-	-	M1	29064161	1
	Arbre moteur	-	-	-	M2	28064149	1
2	Bouchon	-	-	-	-	12065400	1
3	Clavette	-	-	-	-	91702355	1
4	Pignon	-	-	-	-	14072001	1
5	Rondelle	-	-	-	-	95100837	1
6	Ecrou	-	-	-	-	92602525	1
7	Volant	-	-	-	-	29067040	1
8	Rondelle	-	-	-	-	14615901	6
9	Vis	-	-	-	-	12067701	6
10	Couronne	-	-	-	-	17067900	1
11	Rondelle	-	-	-	-	14615901	8
12	Vis M8X20	-	-	-	-	98054420	8
13	Bielle	-	-	-	M1	30061500	2
	Bielle	-	-	-	M2	01061530	2
14	Bague	-	-	-	-	91112128	2
15	Ecrou autobloqu.	-	-	-	-	92731090	4
16	Vis	-	-	-	M1	30062200	4
	Vis bielle	-	-	-	M2	37062206	4
17	Demi-coussinet 0,254mm	-	-	-	M	30062001	4
	Demi-coussinet 0,508mm	-	-	-	M	30062002	4
	Demi-coussinet 0,762mm	-	-	-	M	30062003	4
	Demi-coussinet	-	-	-	std	30062000	4
18	Piston	-	-	-	-	28060248	2
19	Segment sup.	-	-	-	-	14060705	2
20	Segment int.	-	-	-	-	17060900	2
21	Segm.racleur d'huile	-	-	-	-	17061000	2
22	Axe	-	-	-	-	13061260	2
23	Bague de butée	-	-	-	-	27061385	4
25	Série segments	-	-	-	-	14060655	2
26	Culbuteur tige	-	-	-	-	37045006	4
27	Poussoir	-	-	-	std	17045860	4
28	Arbre à cames	-	-	-	-	29053350	1
29	Bride	-	-	-	-	12054000	1
30	Vis M6X20	-	-	-	-	98054320	3
31	Rondelle	-	-	-	-	95120065	3
32	Engrenage distribution	-	-	-	-	13054502	1
33	Goupille	-	-	-	-	14234600	1
34	Rondelle élastique	-	-	-	-	14433400	1
35	Ecrou M18X1,5	-	-	-	-	92602518	1
36	Chaîne	-	-	-	-	28058060	1
37	Tendeur de chaîne	-	-	-	-	30057810	1
38	Rondelle élastique	-	-	-	-	61270300	2



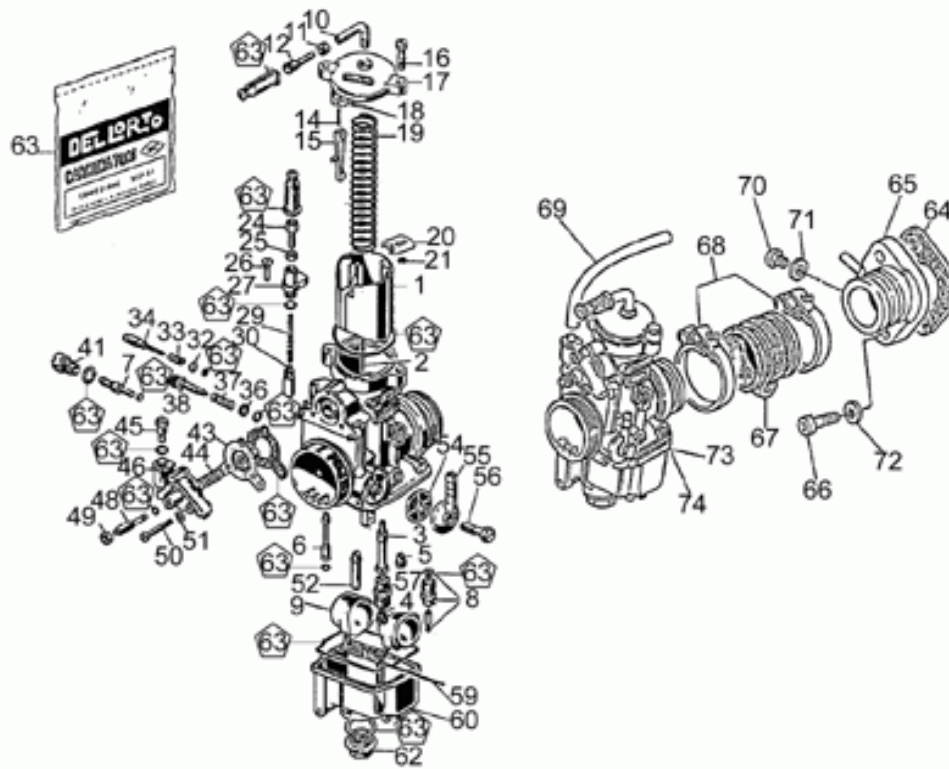
Ref.	Description	Year	I.M.	Country	Version	Code	Qty
39	Vis M8X35	-	-	-	-	98052435	2



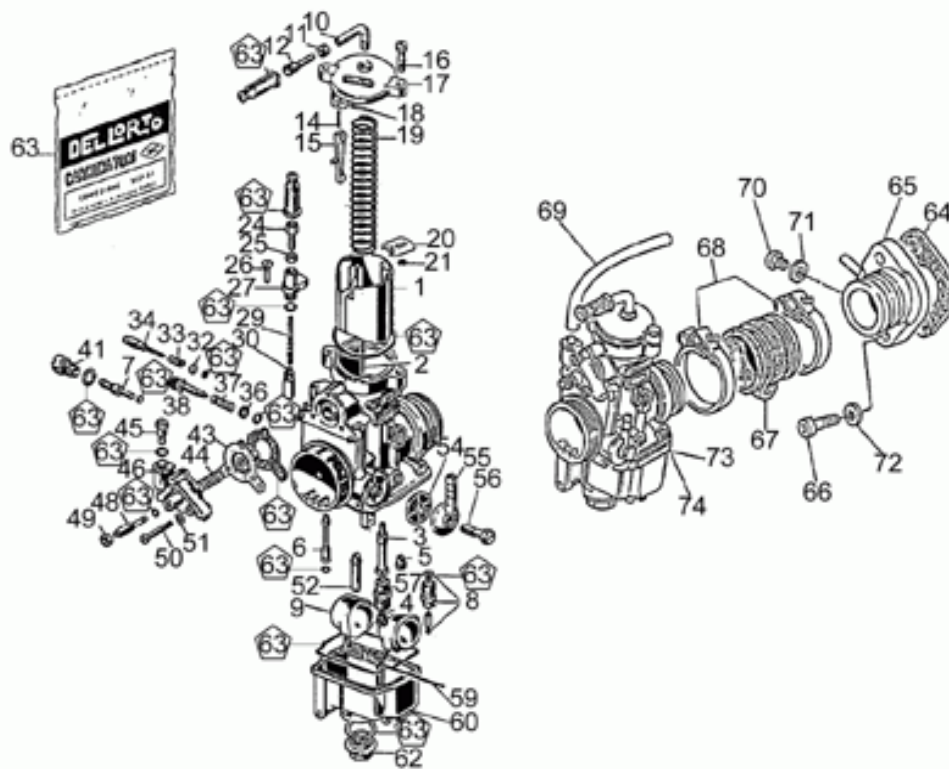
Ref.	Description	Year	I.M.	Country	Version	Code	Qty
1	Arbre secondaire	-	-	-	-	14213612	1
2	Ecrou	-	-	-	-	14217410	1
3	Rondelle ajustem.	-	-	-	-	43083810	2
4	Rondelle d'appui	-	-	-	-	14215400	1
5	Engrenage 4e Z=20	-	-	-	-	14215110	1
6	Bague 4a	-	-	-	-	92259017	1
7	Cage à rouleaux 4a A.S.	-	-	-	-	92251022	1
8	Manchon coul.3e-4e	-	-	-	-	14231012	1
9	Manchon	-	-	-	-	14232512	1
10	Rondelle	-	-	-	-	14218011	1
11	Engrenage 3e Z=22	-	-	-	-	14214810	1
12	Douille 1a-2a-3a AS	-	-	-	-	14213001	3
13	Engrenage 2e Z=25	-	-	-	-	14214510	1
14	Ecrou	-	-	-	-	14219310	1
15	Bille	-	-	-	-	92295702	1
16	Rondelle	-	-	-	-	14217300	1
17	Engrenage 5a AS Z=21	-	-	-	-	14215213	1
18	Engrenage 1e Z=28	-	-	-	-	14214210	1
19	Manchon coul.1e-2e	-	-	-	-	14230711	1
20	Desmodromique	-	-	-	-	14234405	1
21	Rondelle	-	-	-	-	14235500	1
22	Rondelle ajustem. 0,6 mm	-	-	-	-	55235000	3
	Rondelle ajustem. 0,8 mm	-	-	-	-	55235001	3
	Rondelle ajustem. 1 mm	-	-	-	-	55235002	3
	Rondelle ajustem. 1,2 mm	-	-	-	-	55235003	3
23	Tige	-	-	-	-	14234300	1
24	Goupille	-	-	-	-	14234600	4
25	Tige	-	-	-	-	14232400	1
26	Fourchette 1a-2a-3a-4a	-	-	-	-	14230501	2
27	Fourchette 5a	-	-	-	-	14231201	1
28	Joint torique	-	-	-	-	90706219	1
29	Ressort	-	-	-	-	28238261	1
30	Cage à rouleaux	-	-	-	-	92251030	3
31	Joint torique 20,24x2,62	-	-	-	-	90706203	1
32	Preselecteur complet	-	-	-	-	28236260	1
33	Rondelle	-	-	-	-	28217350	1



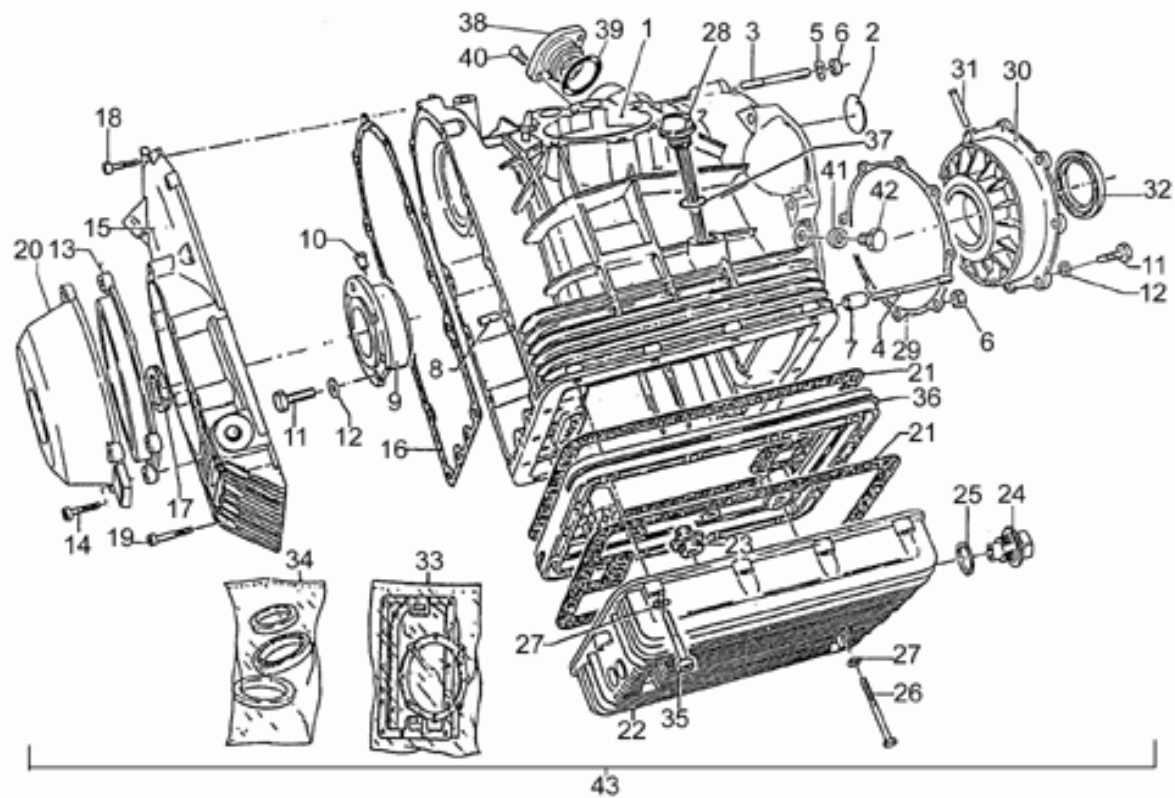
Ref.	Description	Year	I.M.	Country	Version	Code	Qty
1	Bague	-	-	-	-	93601022	1
2	Rondelle	-	-	-	-	95028022	1
3	Pignon embrayage	-	-	-	-	30081810	1
4	Joint torique	-	-	-	-	90706235	1
5	Arbre embrayage	-	-	-	-	14210702	1
6	Joint torique 20,24x2,62	-	-	-	-	90706203	1
7	Rondelle distribution huile	-	-	-	-	14218401	1
8	Pignon interméd. Z=17	-	-	-	-	30211160	1
9	Manchon	-	-	-	-	30211260	1
10	Ressort à godet	-	-	-	-	30211560	8
11	Disque	-	-	-	-	30211660	1
14	Arbre primaire	-	-	-	-	14210513	1
15	Rondelle éventail sp.2	-	-	-	-	18211050	1
	Rondelle éventail sp.2,1	-	-	-	-	18211051	1
	Rondelle éventail sp.2,2	-	-	-	-	18211052	1
	Rondelle éventail sp.2,4	-	-	-	-	18211054	1
16	Roulement à rouleaux	-	-	-	-	92258525	1
17	Engrenage 5e Z=28	-	-	-	-	14212013	1
18	Rouleau	-	-	-	-	92296750	1
19	Ressort	-	-	-	-	94321051	1
20	Cage à rouleaux	-	-	-	-	92251030	1
21	Douille 5a AP	-	-	-	-	14212210	1
22	Baladeur 5a	-	-	-	-	14231510	1



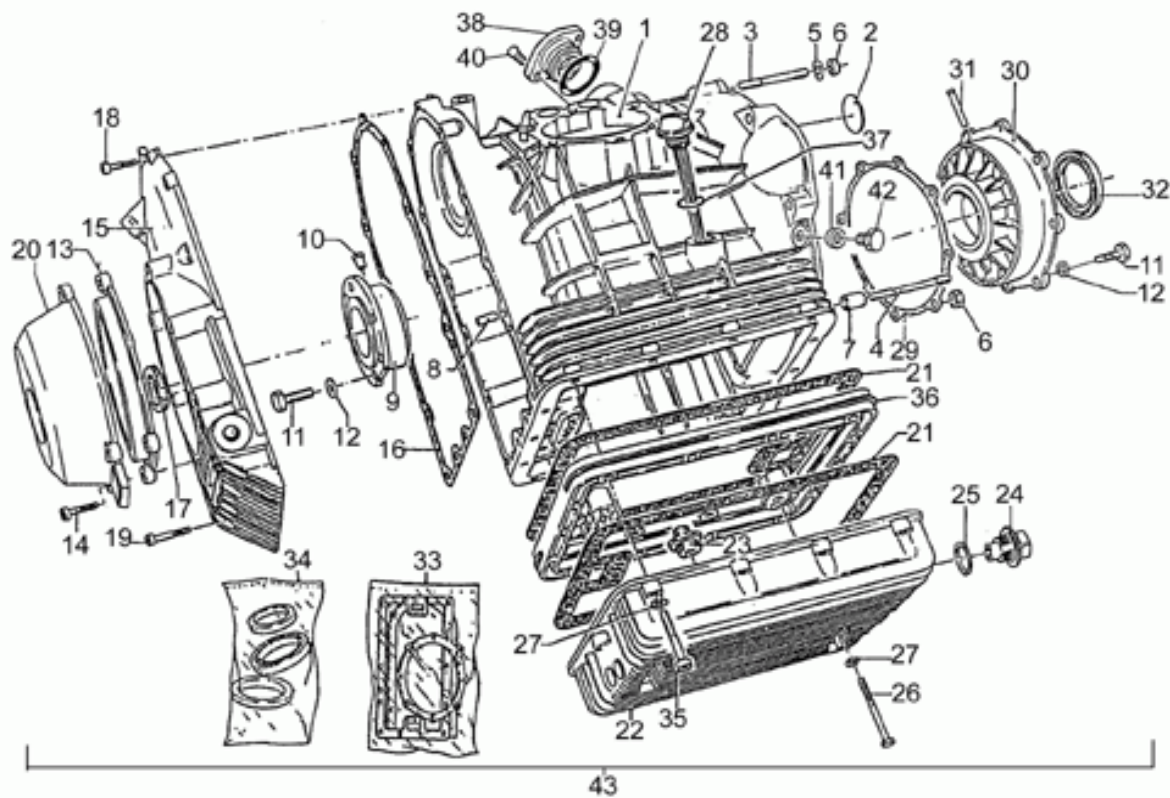
Ref.	Description	Year	I.M.	Country	Version	Code	Qty
1	Soupape gaz 50/3	-	-	-	-	28937511	1
2	Pointeau conique K23	-	-	-	-	28937711	1
3	Gicleur AB 264	-	-	-	-	28935511	1
4	Jet maximum 130	-	-	-	T1	28935711	1
	Jet maximum 120	-	-	-	T2	28935748	2
5	Gicleur minimum 50	-	-	-	-	66935910	1
6	Jet démarrage 75	-	-	-	-	17936067	1
7	Jet pompe 38	-	-	-	-	28939011	1
8	Soupape à aiguille 250	-	-	-	-	17939167	1
9	Flotteur	-	-	-	-	14933000	1
10	Tuyau	-	-	-	-	49938900	1
11	Ecrou	-	-	-	-	19938880	1
12	Vis tendeur de fil	-	-	-	-	53937200	1
14	Ressort	-	-	-	-	14938050	1
15	Levier	-	-	-	D1	0000000	1
16	Vis	-	-	-	-	14934650	1
17	Couvercle soupape gaz	-	-	-	D2	0000000	1
18	Pivot	-	-	-	D3	0000000	1
19	Ressort	-	-	-	-	17937167	1
20	Plaquette	-	-	-	D4	0000000	1
21	Agrafe pointeau conique	-	-	-	D5	0000000	1
24	Vis tendeur de fil	-	-	-	-	12937200	1
25	Ecrou	-	-	-	-	12937300	1
26	Vis	-	-	-	-	13937900	1
27	Couvercle dispositif dém.	-	-	-	-	17937450	1
29	Ressort	-	-	-	-	13937600	1
30	Soupape de démarrage	-	-	-	-	13937800	1
32	Rondelle plate	-	-	-	-	65933700	1
33	Ressort	-	-	-	-	13936300	1
34	Vis	-	-	-	-	30936210	1
36	Rondelle plate	-	-	-	-	14931650	1
37	Ressort	-	-	-	-	13936700	1
38	Vis réglage soupape gaz	-	-	-	-	13936600	1
41	Porte-jet	-	-	-	D6	0000000	1
43	Membrane	-	-	-	-	14931050	1
44	Ressort	-	-	-	-	14936950	1
45	Soupape	-	-	-	D7	0000000	1
46	Couvercle	-	-	-	D8	0000000	1
48	Vis	-	-	-	-	14936550	1
49	Ecrou	-	-	-	-	14936450	1
50	Vis	-	-	-	D9	0000000	1
51	Rondelle	-	-	-	-	13932900	1
52	Soupape d'admission	-	-	-	-	14931350	1



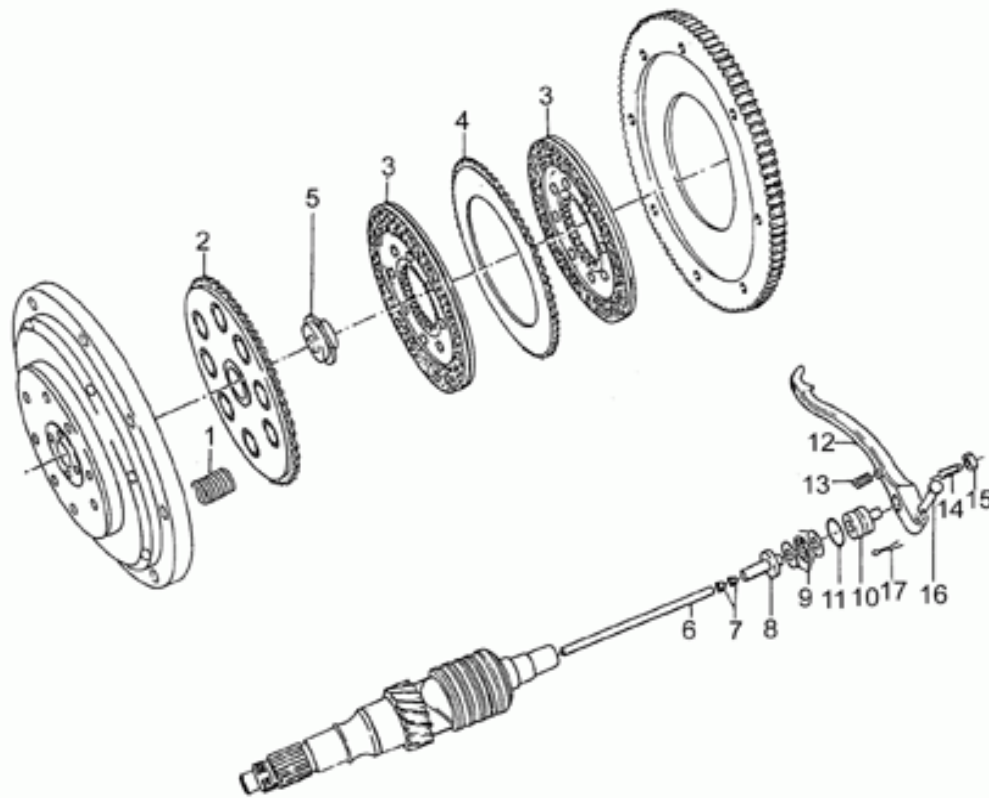
Ref.	Description	Year	I.M.	Country	Version	Code	Qty
54	Filtre essence	-	-	-	-	43934000	1
55	Pipette racc. tuyau essence	-	-	-	-	13934600	1
56	Vis fix.pipette	-	-	-	-	10934900	1
57	Porte-jet	-	-	-	D10	0000000	1
59	Axe flotteur	-	-	-	-	13933100	1
60	Bac complet	-	-	-	D11	0000000	1
62	Bouchon	-	-	-	D12	0000000	1
63	Joints de série carburateur	-	-	-	-	28939911	1
64	Joint	-	-	-	-	14115550	2
65	Carburateur droit	-	-	-	-	28115048	1
	Carburateur gauche	-	-	-	-	28115049	1
66	Vis M6X25	-	-	-	-	98622325	6
67	Manchon de carburateur	-	-	-	-	14114350	2
68	Collier 59,5/55	-	-	-	-	93305057	4
69	Tuyau reniflard radiateur	-	-	-	-	95985351	2
70	Vis	-	-	-	-	98346010	2
71	Rondelle	-	-	-	-	95100116	4
72	Rondelle 6,15x11x0,8	-	-	-	-	95004206	6
73	Carburateur droit	-	-	-	-	28112610	1
	Carburateur droit	-	-	-	T2	28112648	1
74	Carburateur gauche	-	-	-	-	28112611	1
	Carburateur gauche	-	-	-	T2	28112649	1



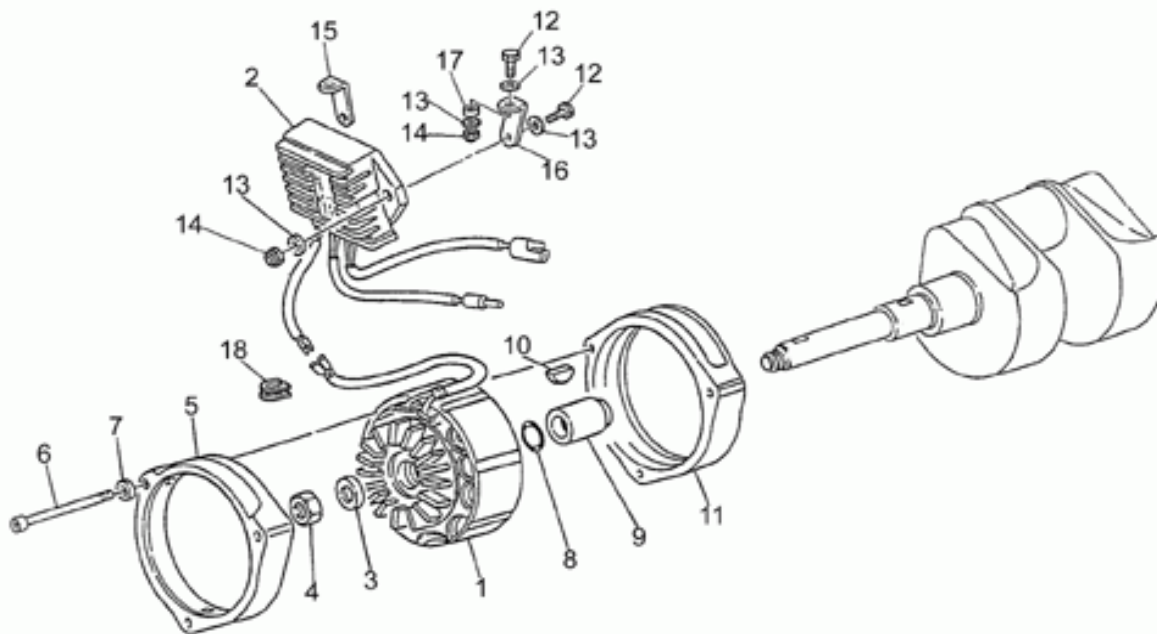
Ref.	Description	Year	I.M.	Country	Version	Code	Qty
1	Embase moteur grise	-	-	-	-	30000760	1
	Embase moteur brute	-	-	-	gr	29000740	1
2	Disque	-	-	-	-	12003900	1
3	Vis sans tête 66 mm	-	-	-	-	96508066	4
4	Vis sans tête M8x75	-	-	-	-	96508075	2
5	Rondelle	-	-	-	-	95004208	5
6	Ecrou	-	-	-	-	92602208	6
7	Douille d'accouplement	-	-	-	-	12018900	2
8	Goupille	-	-	-	-	95512081	2
9	Bride min.0,2mm	-	-	-	M	14011901	1
	Bride complète	-	-	-	std	14011900	1
10	Goupille	-	-	-	-	12012200	1
11	Vis M8X25	-	-	-	-	98054425	14
12	Rondelle élastique	-	-	-	-	61270300	14
13	Bride	-	-	-	-	18001150	1
14	Vis	-	-	-	-	98310630	4
15	Couvercle gris	-	-	-	-	30001460	1
	Couvercle distribution brut	-	-	-	gr	29001453	1
16	Joint couvercle	-	-	-	-	12001200	1
17	Bague d'étanchéité	-	-	-	-	90402840	1
18	Vis M6X25	-	-	-	-	98622325	8
19	Vis M6X35	-	-	-	-	98620335	6
20	Couvercle	-	-	-	-	18001650	1
21	Garniture de enjoliveur	-	-	-	-	14003600	2
22	Carter inférieur gris	-	-	-	1AB	30003560	1
	Carter huile moteur brut	-	-	-	1AB gr	14003501	1
	Coupe huile moteur	-	-	-	2AA	30003501	1
23	Raccord	-	-	-	-	30003800	1
24	Bouchon vid.huile	-	-	-	-	12003702	1
25	Joint	-	-	-	-	95100709	1
26	Vis	-	-	-	-	98052390	4
27	Rondelle 6,15x11x0,8	-	-	-	-	95004206	18
28	Bouchon huile	-	-	-	-	30004910	1
29	Joint	-	-	-	-	12011800	1
30	Bride min.0,2 mm	-	-	-	M	12011401	1
	Bride min.0,4 mm	-	-	-	M	12011402	1
	Bride min.0,6 mm	-	-	-	M	12011403	1
	Bride complète	-	-	-	std	12011400	1
31	Goupille	-	-	-	-	12011700	1
32	Bague d'étanchéité	-	-	-	-	90405367	1
33	Joints moteur-série	-	-	-	-	28999050	1
34	Kit moteur spi	-	-	-	-	17999550	1
35	Vis	-	-	-	1A	98620360	14



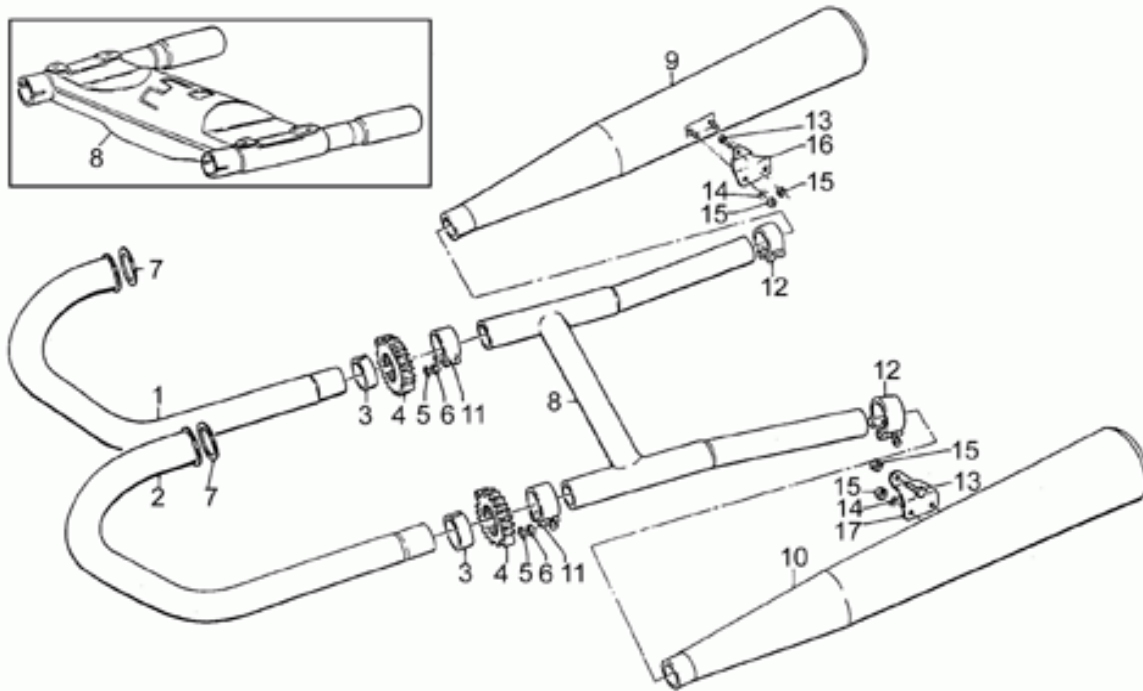
Ref.	Description	Year	I.M.	Country	Version	Code	Qty
35	Vis M6X25	-	-	-	2A	98622325	14
36	Bride carter huile	-	-	-	1A	30003260	1
	Bride carter huile	-	-	-	1A gr	14003240	1
37	Joint torique	-	-	-	-	90706178	1
38	Couvercle	-	-	-	-	29018361	1
39	Joint torique	-	-	-	-	90706313	1
40	Vis	-	-	-	-	98250820	2
41	Joint	-	-	-	-	95100304	1
42	Bouchon huile	-	-	-	-	30003770	1
43	Moteur sans boîte de v.	-	-	-	Di/Di	28991047	1



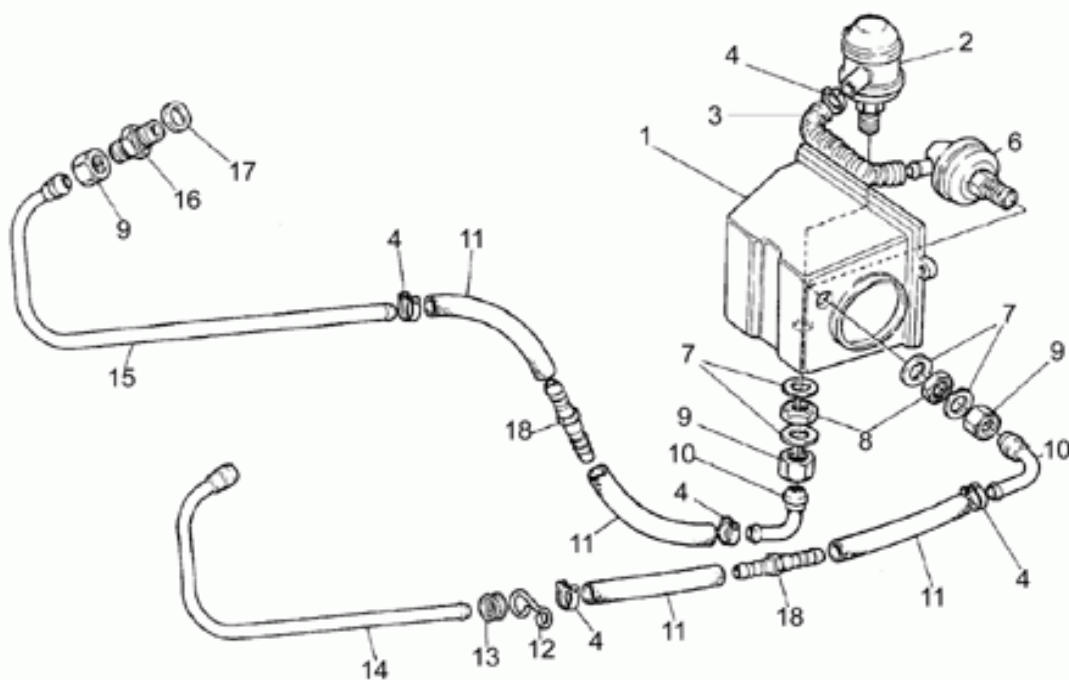
Ref.	Description	Year	I.M.	Country	Version	Code	Qty
1	Ressort embrayage	-	-	-	-	13084100	8
2	Disque	-	-	-	-	12082901	1
3	Disque embr.compl.	-	-	-	-	29084450	2
4	Disque interclaire	-	-	-	-	12082300	1
5	Rondelle	-	-	-	-	12082800	1
6	Tige	-	-	-	-	14085700	1
7	Douille	-	-	-	-	14085900	2
8	Corps intérieur	-	-	-	-	14086000	1
9	Palier poussée	-	-	-	-	12087001	1
10	Corps extérieur	-	-	-	-	14086100	1
11	Joint torique	-	-	-	-	90706170	1
12	Débrayage	-	-	-	-	14090202	1
13	Retour levier démarrage	-	-	-	-	94321105	1
14	Vis embrayage	-	-	-	-	14090400	1
15	Ecrou M8X1	-	-	-	-	92602508	1
16	Goupille	-	-	-	-	95780271	1
17	Goupille	-	-	-	-	95500222	1



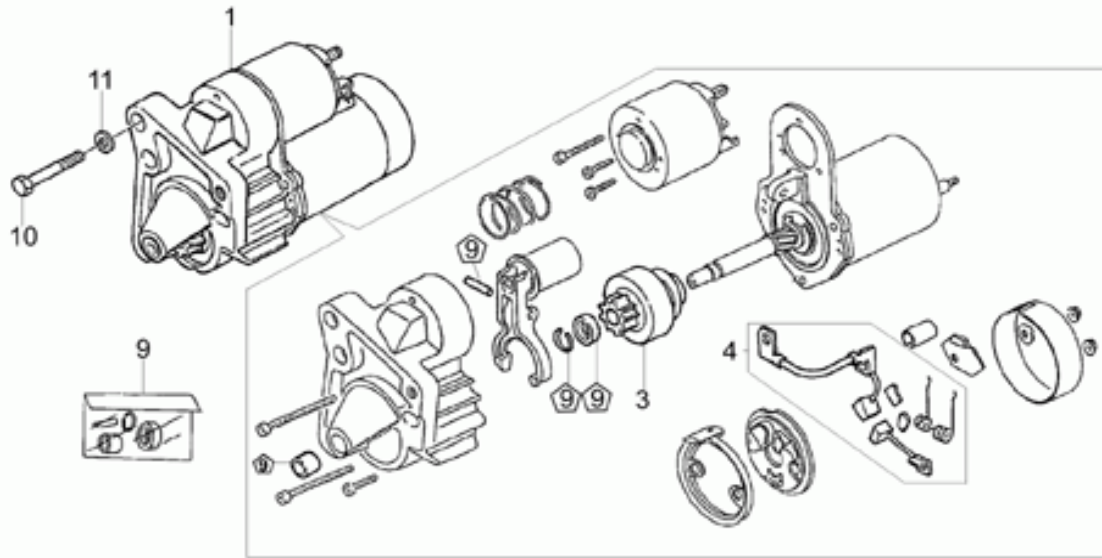
Ref.	Description	Year	I.M.	Country	Version	Code	Qty
1	Alternateur	-	-	-	-	37712405	1
2	Régulateur de tension	-	-	-	-	37703805	1
3	Rondelle	-	-	-	-	30714201	1
4	Ecrou M16X1,5	-	-	-	-	92603516	1
5	Calotte av.	-	-	-	-	29711460	1
6	Vis	-	-	-	-	98620265	3
7	Rondelle	-	-	-	-	29217960	3
8	Joint torique	-	-	-	-	90706178	1
9	Entretoise	-	-	-	-	37712306	1
10	Clavette	-	-	-	-	91600450	1
11	Calotte arriere chromée	-	-	-	-	29711960	1
12	Vis M6X20	-	-	-	-	98054320	4
13	Rondelle	-	-	-	-	95000206	6
14	Ecrou M6x1	-	-	-	-	92630106	4
15	Plaquette droite	-	-	-	-	14704072	1
16	Plaquette gauche	-	-	-	-	14704073	1
17	Entretoise	-	-	-	-	91180602	2
18	Caoutchouc	-	-	-	-	19007700	1



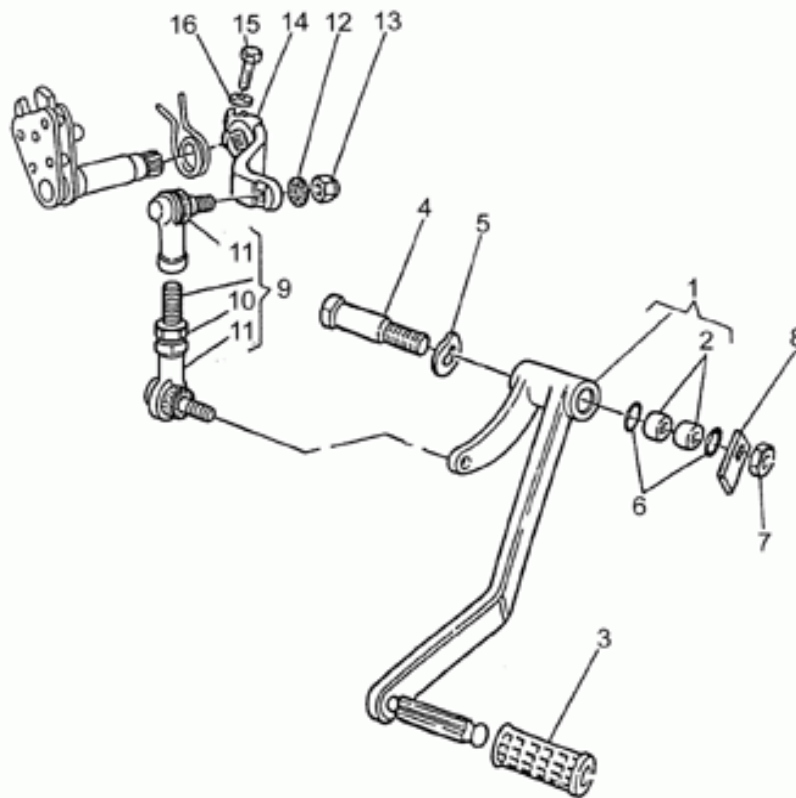
Ref.	Description	Year	I.M.	Country	Version	Code	Qty
1	Tuyau échappement d.	-	-	-	-	14120901	1
2	Tuyau échappement gche	-	-	-	-	14120906	1
3	Entretoise	-	-	-	-	14121200	2
4	Bride	-	-	-	-	17121061	2
5	Rondelle	-	-	-	-	14615901	4
6	Ecrou	-	-	-	-	92781081	4
7	Joint	-	-	-	-	90718370	2
8	Chambre de détente	-	-	-	-	30123910	1
	Chambre de détente	-	-	-	T1	17123962	1
9	Silencieux D	-	-	-	T1	29123000	1
	Silencieux D	-	-	-	T2	17123062	1
10	Silencieux G	-	-	-	T1	29122900	1
	Silencieux G	-	-	-	T2	17122962	1
11	Collier	-	-	-	-	14126900	2
12	Collier	-	-	-	-	14123400	2
13	Vis M8X20	-	-	-	-	98054420	2
14	Rondelle élastique	-	-	-	-	95021108	6
15	Ecrou	-	-	-	-	92602208	6
16	Plaque d.	-	-	-	T1	19128660	1
	Plaque d.	-	-	-	T2	03128640	1
17	Plaque g.	-	-	-	T1	19128760	1
	Plaque g.	-	-	-	T2	03128740	1
18	Chambre de détente	-	-	-	T2	29123938	1



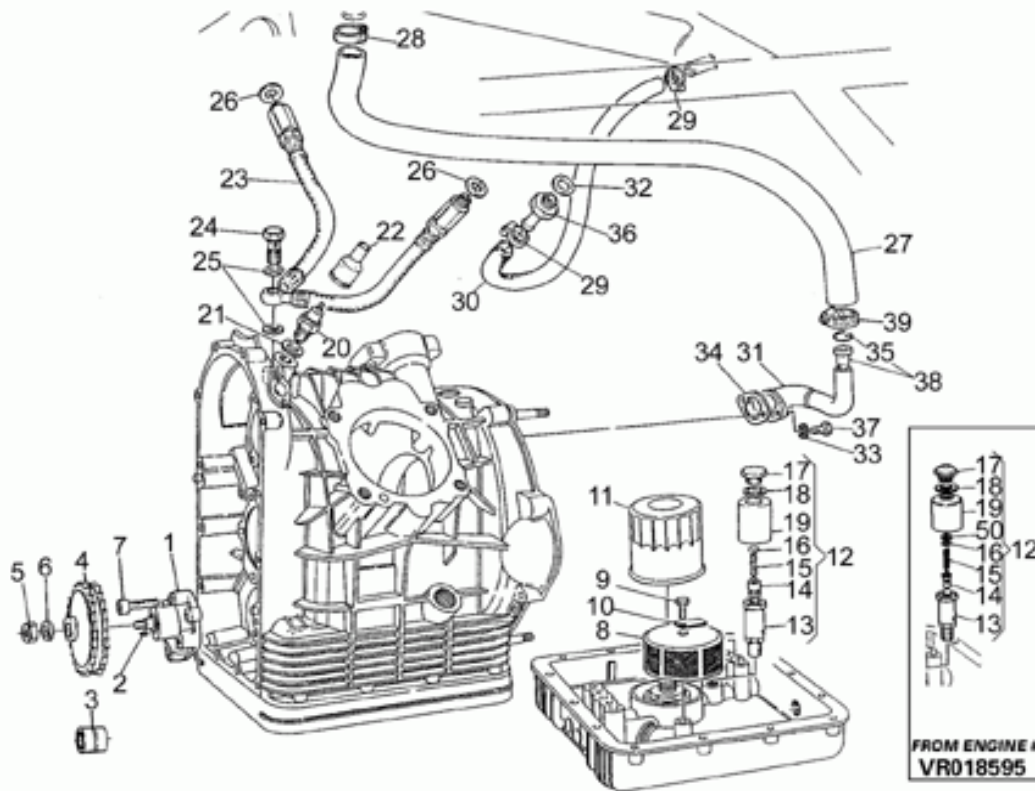
Ref.	Description	Year	I.M.	Country	Version	Code	Qty
1	Collecteur aspiration	-	-	-	-	28114345	1
2	Soupape d. Pierburg	-	-	-	-	29116022	1
3	Tuyau	-	-	-	-	28118947	1
4	Collier	-	-	-	-	28157950	6
6	Soupape g. Pierburg	-	-	-	-	29116023	1
7	Rondelle	-	-	-	-	95100628	4
8	Ecrou M16X1,5	-	-	-	-	92602516	2
9	Ecrou	-	-	-	-	29119822	4
10	Raccord 90°	-	-	-	-	29116922	2
11	Tuyau SAEJ30R76X121/4"	-	-	-	-	00823956060	1
12	Guide-câble	-	-	-	-	29655722	2
13	Bague	-	-	-	-	91551120	2
14	Tuyau g.	-	-	-	-	29119122	1
15	Tuyau d.	-	-	-	-	29119022	1
16	Raccord	-	-	-	-	29115822	2
17	Joint	-	-	-	-	10154200	2
18	Raccord à deux voies	-	-	-	-	29119222	2



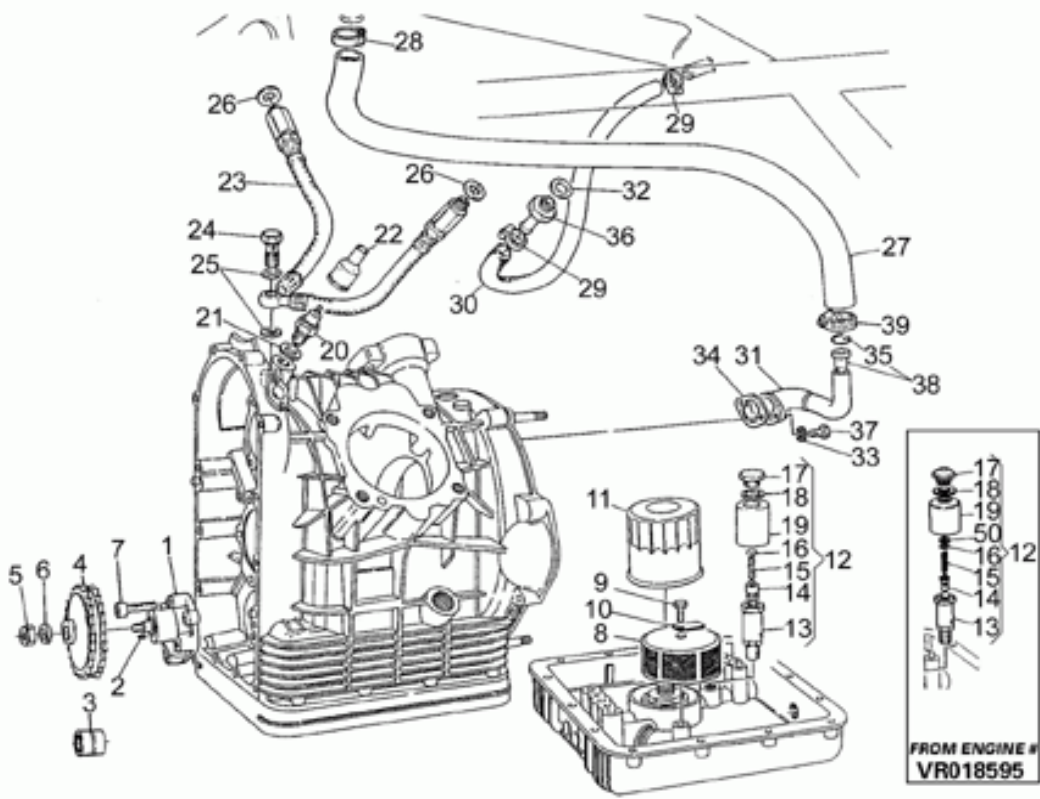
Ref.	Description	Year	I.M.	Country	Version	Code	Qty
1	Démarreur	-	-	-	-	30730711	1
3	Pignon complète	-	-	-	-	30530510	1
4	Kit de révision brosse	-	-	-	-	30530511	1
9	Kit rév. démarreur	-	-	-	-	30530512	1
10	Vis M8X75	-	-	-	-	98052475	2
11	Rondelle	-	-	-	-	95004208	2



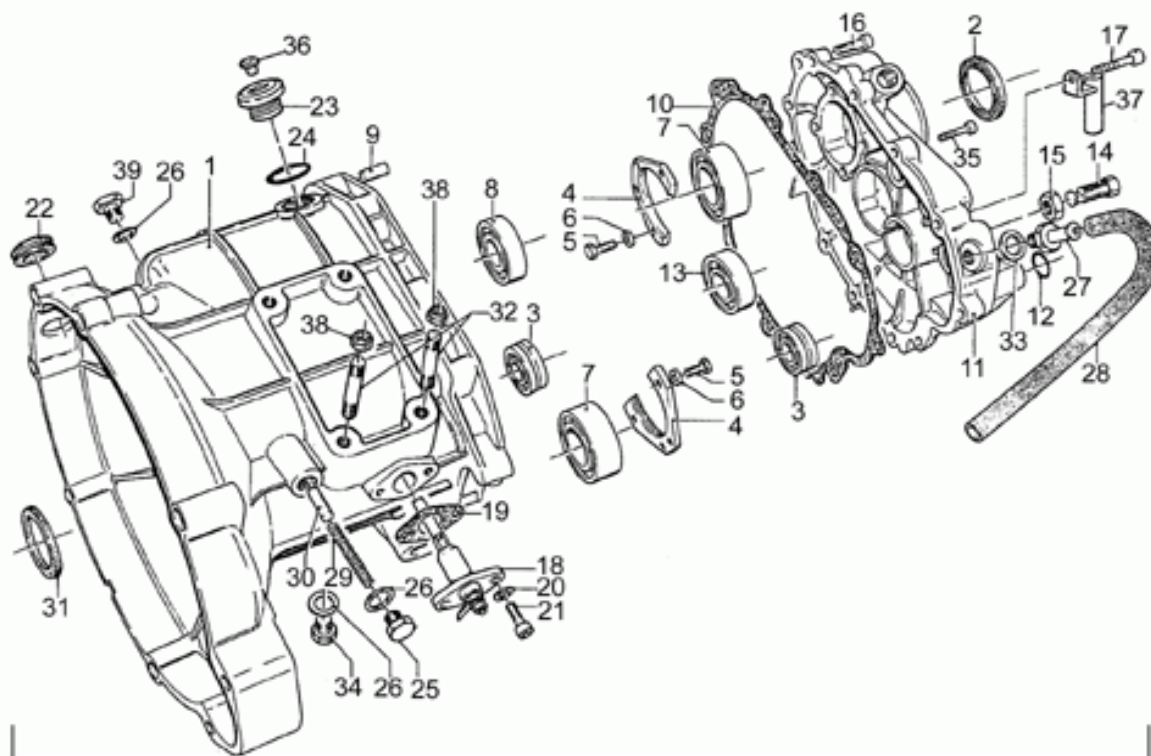
Ref.	Description	Year	I.M.	Country	Version	Code	Qty
1	Levier boîte de vitesses	-	-	-	-	28250848	1
2	Bague	-	-	-	-	28252010	2
3	Caoutchouc	-	-	-	-	14251001	1
4	Vis	-	-	-	-	30252360	1
5	Rondelle	-	-	-	-	95100409	1
6	Joint torique	-	-	-	-	90706108	2
7	Ecrou	-	-	-	-	92701120	1
8	Plaquette de sécurité	-	-	-	-	95184014	1
9	Tirant pour boîte vitesse cpl.	-	-	-	-	30257730	1
10	Ecrou	-	-	-	-	92602206	1
11	Fourchette	-	-	-	-	28258160	2
12	Rondelle	-	-	-	-	95000206	2
13	Ecrou M6x1	-	-	-	-	92630106	2
14	Levier	-	-	-	-	18258201	1
15	Vis	-	-	-	-	98052325	1
16	Rondelle évent.	-	-	-	-	95021106	1



Ref.	Description	Year	I.M.	Country	Version	Code	Qty
1	Pompe huile	-	-	-	-	30146400	1
2	Clavette	-	-	-	-	13148300	1
3	Roulement à rouleaux	-	-	-	-	92252210	1
4	Pignon de pompe	-	-	-	-	30147700	1
5	Ecrou	-	-	-	-	92602308	1
6	Rondelle élastique	-	-	-	-	95120085	1
7	Vis	-	-	-	-	98622430	4
8	Filtre à huile	-	-	-	-	14152200	1
9	Vis M6X16	-	-	-	-	98054316	1
10	Plaquette	-	-	-	-	95187006	1
11	Filtre à huile	-	-	-	-	30153000	1
12	Soupape huile complète	-	-	-	M3	14158200	1
	Soupape huile complète	-	-	-	M4	03158200	1
13	Corps de soupape	-	-	-	M3	10158701	1
	Corps de soupape	-	-	-	M4	30158701	1
14	Piston	-	-	-	M3	12150900	1
	Piston	-	-	-	M4	30150900	1
15	Ressort de soupape	-	-	-	M3	94321072	1
	Ressort	-	-	-	M4	94321079	1
16	Fond	-	-	-	M3	12150700	1
	Rondelle 6,15x11x0,8	-	-	-	M4	95004206	1
17	Bouchon	-	-	-	M3	12159000	1
	Bouchon	-	-	-	M4	30159000	1
18	Rondelle	-	-	-	M3	95100523	2
	Rondelle	-	-	-	M4	18144350	2
19	Rondelle	-	-	-	M3	14158800	1
	Rondelle	-	-	-	M4	30158800	1
20	Détecteur pression	-	-	-	-	17768750	1
21	Joint	-	-	-	-	12006400	1
22	Capuchon	-	-	-	-	12717600	1
23	Tuyau	-	-	-	-	01153600	1
24	Vis	-	-	-	-	95990037	1
25	Joint	-	-	-	-	12154200	2
26	Garniture	-	-	-	-	25656102	2
27	Tuyau	-	-	-	-	28157450	1
28	Collier	-	-	-	-	28157850	1
29	Collier	-	-	-	-	93305017	4
30	Tuyau	-	-	-	-	00823942070	1
31	Tuyau reniflard radiateur	-	-	-	-	28007250	1
32	Garniture	-	-	-	-	25656102	2
33	Rondelle	-	-	-	-	95120065	2
34	Joint	-	-	-	-	12007600	1
35	Bague de butée	-	-	-	-	65061300	1

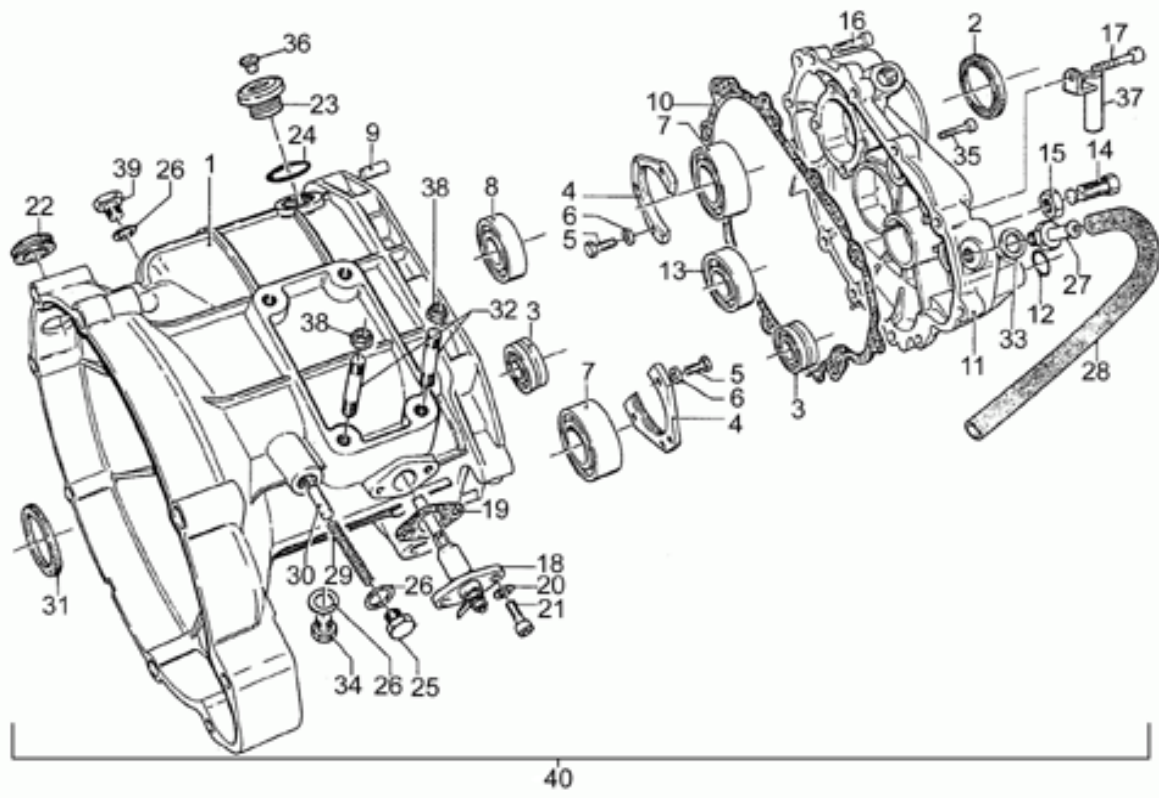


Ref.	Description	Year	I.M.	Country	Version	Code	Qty
36	Raccord	-	-	-	-	28153960	2
37	Vis M6X20	-	-	-	-	98054320	2
38	Soupape reniflard huile	-	-	-	-	28150560	1
39	Collier	-	-	-	-	12157800	1
50	Rondelle	-	-	-	M4	30158900	1

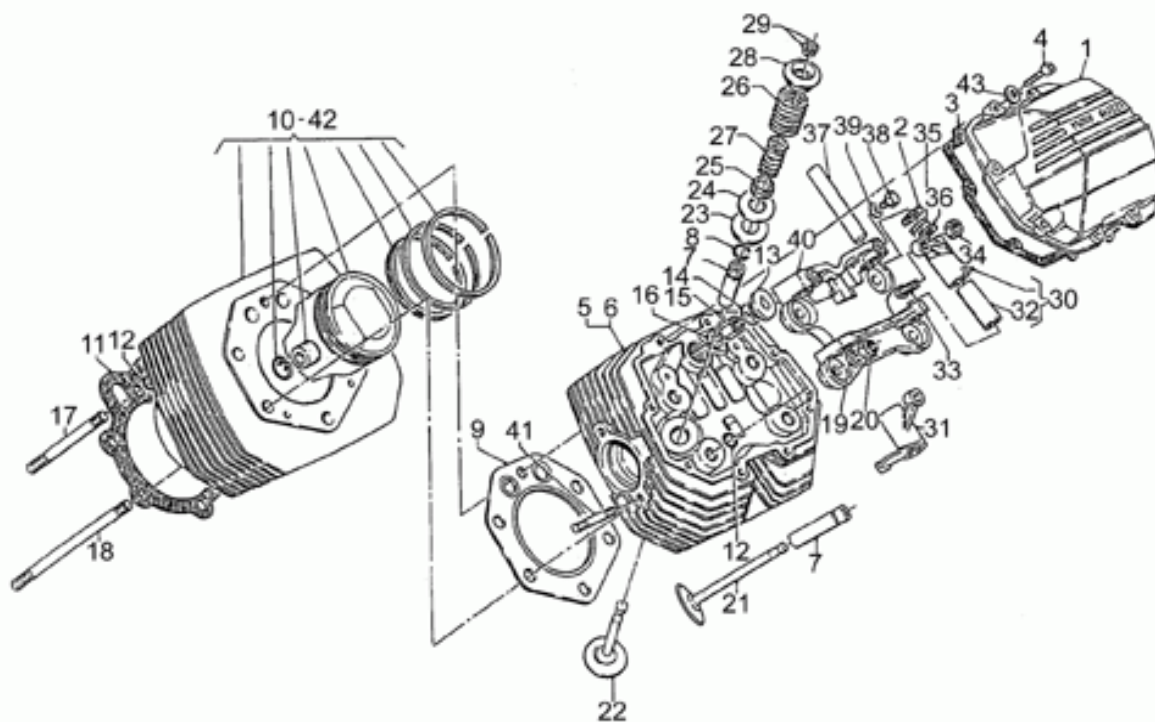


40

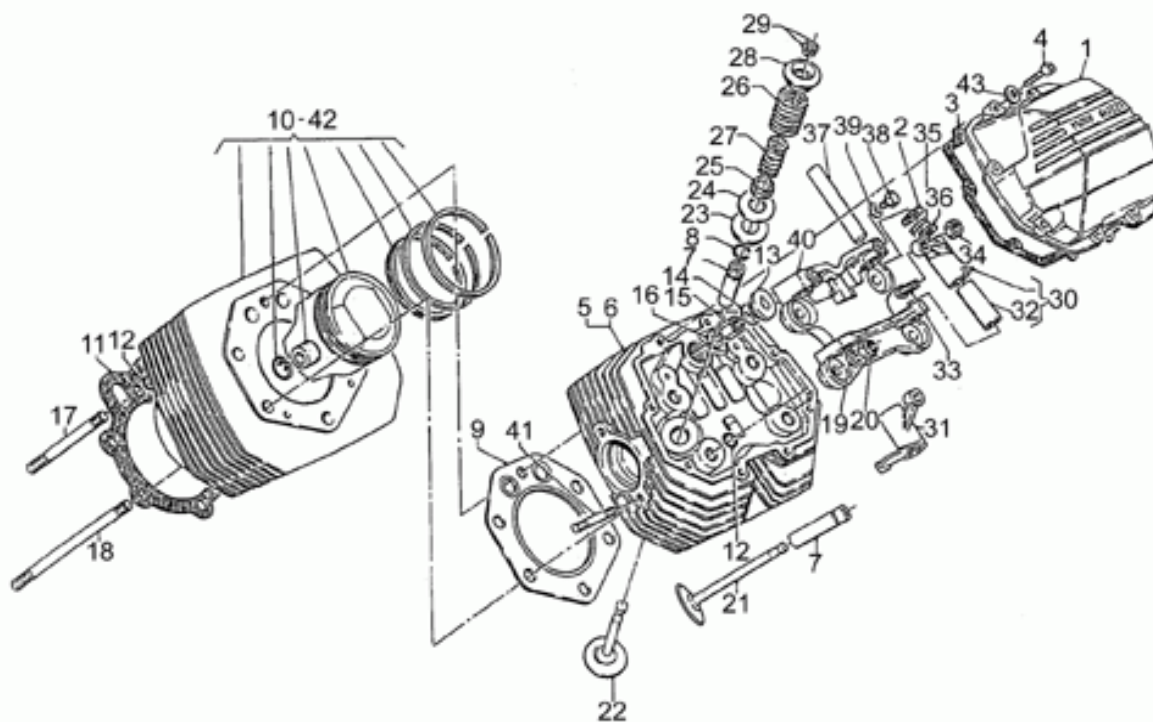
Ref.	Description	Year	I.M.	Country	Version	Code	Qty
1	Carter de boîte vitesses	-	-	-	-	30200260	1
	Boîte de vitesses brute	-	-	-	gr	14200211	1
2	Bague d'étanchéité	-	-	-	-	90403547	1
3	Roulement à rouleaux	-	-	-	-	92256218	2
4	Plaque	-	-	-	-	14213803	2
5	Vis M6X16	-	-	-	-	98622316	6
6	Rondelle	-	-	-	-	14217901	6
7	Roulement AF/AS	-	-	-	-	92218424	2
8	Roulement AS	-	-	-	-	92234717	1
9	Goupille	-	-	-	-	95512081	2
10	Joint	-	-	-	-	14201110	1
11	Couvercle boîte	-	-	-	-	30200860	1
	Couvercle boîtier brut	-	-	-	gr	18200801	1
12	Joint torique	-	-	-	-	90706140	1
13	Roulement AP	-	-	-	-	92201417	1
14	Vis	-	-	-	-	14237800	1
15	Ecrou bas M12x1,25	-	-	-	-	92602512	1
16	Vis M6X25	-	-	-	-	98622325	9
17	Vis M6X35	-	-	-	-	98620335	1
18	Interr.tém.libre	-	-	-	-	12207200	1
19	Joint	-	-	-	-	12207700	1
20	Rondelle	-	-	-	-	14217901	2
21	Vis	-	-	-	-	98822316	2
22	Bouchon	-	-	-	-	93180220	1
23	Bouchon huile	-	-	-	-	19351200	1
24	Joint torique 20,24x2,62	-	-	-	-	90706203	1
25	Bouchon	-	-	-	-	95980610	1
26	Garniture	-	-	-	-	10528900	3
27	Soupape reniflard huile	-	-	-	-	14204955	1
28	Tuyau	-	-	-	-	00823942070	1
29	Ressort	-	-	-	-	94321067	1
30	Encliquetage	-	-	-	-	17234760	1
31	Bague d'étanchéité	-	-	-	-	90403548	1
32	Vis sans tête	-	-	-	-	96508032	2
33	Joint	-	-	-	-	12154200	1
34	Bouchon vid.huile	-	-	-	-	31003766	1
35	Vis	-	-	-	-	98822325	1
36	Bouchon	-	-	-	-	93180245	1
37	Support	-	-	-	-	28424645	1
38	Ecrou	-	-	-	-	92630508	3
39	Bouchon niveau huile	-	-	-	-	95980214	1
40	Boîte vit. cpl.grise	-	-	-	-	30991560	1



Ref.	Description	Year	I.M.	Country	Version	Code	Qty
40	Boîte vit. cpl.brute	-	-	-	gr	28991560	1



Ref.	Description	Year	I.M.	Country	Version	Code	Qty
1	Couvercle soupapes gris	-	-	-	-	37023505	2
	Couvercle soupapes brut	-	-	-	gr	14023560	2
2	Rondelle	-	-	-	-	10032700	4
3	Joint couvercle	-	-	-	-	14023760	2
4	Vis M6X25	-	-	-	-	98622325	14
5	Culasse cylindre d. grise	-	-	-	-	28022146	1
	Culasse cylindre d. brute	-	-	-	gr	28022145	1
	Culasse cylindre d. grise	-	-	-	T2	28022147	1
6	Culasse cylindre g. grise	-	-	-	-	28022246	1
	Culasse cylindre g. brute	-	-	-	gr	28022245	1
	Culasse cylindre g. grise	-	-	-	T2	28022247	1
7	Guide-soupape purge	-	-	-	-	13036801	4
8	Anneau élastique	-	-	-	-	90353016	4
9	Joint	-	-	-	-	28022000	2
10	Cylindre cpl.gris	-	-	-	-	28060248	1
	Cylindre cpl.d. brut	-	-	-	gr	28060245	1
11	Joint	-	-	-	-	14020865	2
12	Joint torique	-	-	-	-	90706094	12
13	Bouchon huile	-	-	-	-	12022600	2
14	Joint torique 20,24x2,62	-	-	-	-	90706203	2
15	Ecrou colonne	-	-	-	-	13021900	2
16	Rondelle	-	-	-	-	95129180	2
17	Vis sans tête	-	-	-	-	12021800	4
18	Vis sans tête	-	-	-	-	12021700	8
19	Rondelle	-	-	-	-	14018400	10
20	Ecrou	-	-	-	-	92603010	10
21	Soupape d'admission	-	-	-	-	29036050	2
22	Soupape d'échappement	-	-	-	-	29036150	2
23	Rondelle	-	-	-	-	13037200	4
24	Rondelle	-	-	-	-	14037300	10
25	Coupelle inférieure	-	-	-	-	13037000	4
26	Ressort externe	-	-	-	-	13037400	4
27	Ressort interne	-	-	-	-	13037600	4
28	Coupelle supérieur	-	-	-	-	14038000	4
29	Demi-clavette soupape	-	-	-	-	12038100	8
30	Culbuteur d.complet	-	-	-	-	14030200	2
31	Culbuteur g.complet	-	-	-	-	14030400	2
32	Bague	-	-	-	-	91111511	4
33	Vis embrayage	-	-	-	-	17034050	4
34	Ecrou	-	-	-	-	10034100	4
35	Ressort	-	-	-	-	94322215	4
36	Rondelle	-	-	-	-	90118152	8



Ref.	Description	Year	I.M.	Country	Version	Code	Qty
37	Axe culbuteur	-	-	-	-	12031800	4
38	Vis M6X16	-	-	-	-	98054316	4
39	Rondelle	-	-	-	-	95120065	4
40	Support culbuteur	-	-	-	-	14034865	2
41	Vis sans tête	-	-	-	-	96508042	4
42	Cylindre cpl.gris	-	-	-	-	28060248	1
	Cylindre cpl.g. brut	-	-	-	gr	28060145	1
43	Rondelle 6,15x11x0,8	-	-	-	-	95004206	14