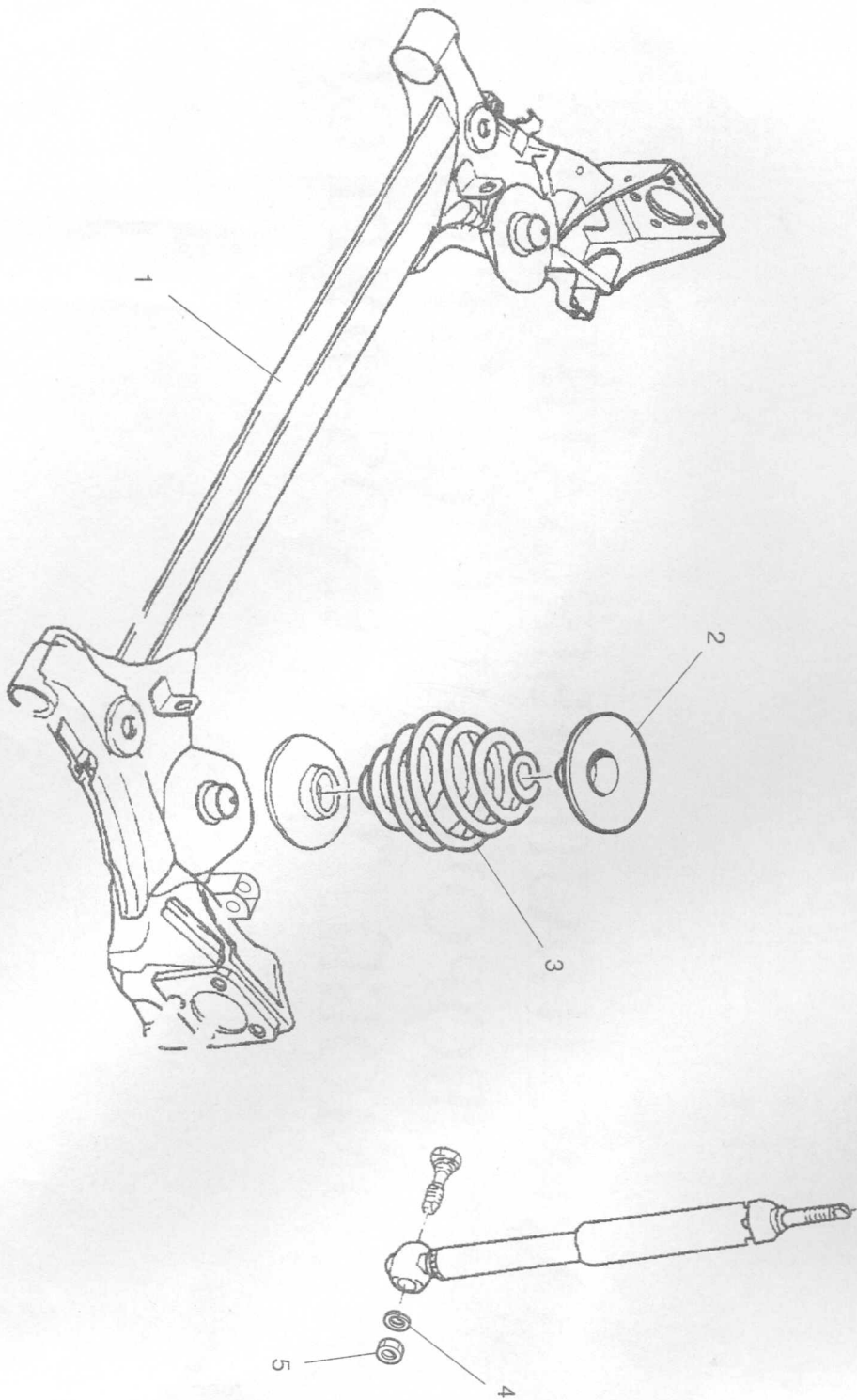


ОРИГИНАЛЬНЫЕ ЗАПЧАСТИ
И СБОРОЧНЫЕ ЕДИНИЦЫ
АВТОМОБИЛЯ «LANOS-ФУРГОН»



Номер рисунка	XIII.1.1
---------------	----------

Настоя
 ТФ55У
 ТФ55У

ХIII. ПРИЛОЖЕНИЕ. АВТОМОБИЛЬ "LANOS-ФУРГОН"

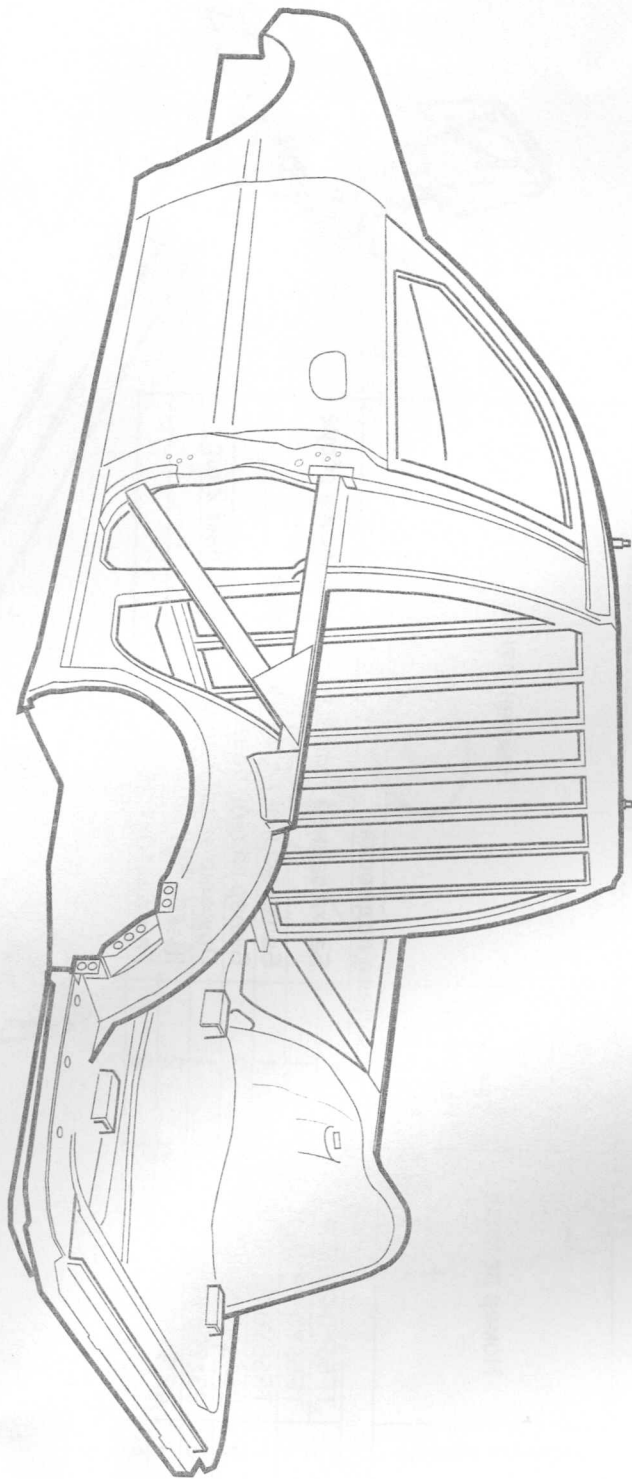
Настоящее Приложение содержит оригинальные детали и сборочные единицы автомобиля "Lanos-фургон".

TF55YU – грузовой фургон с жесткой надстройкой и двигателем 1,5L SONC, Евро 2;

TF55YU-70 – грузовой фургон с жесткой надстройкой и двигателем 1,5L SONC, Евро 2 с ГБО.

ХIII.1. Шасси

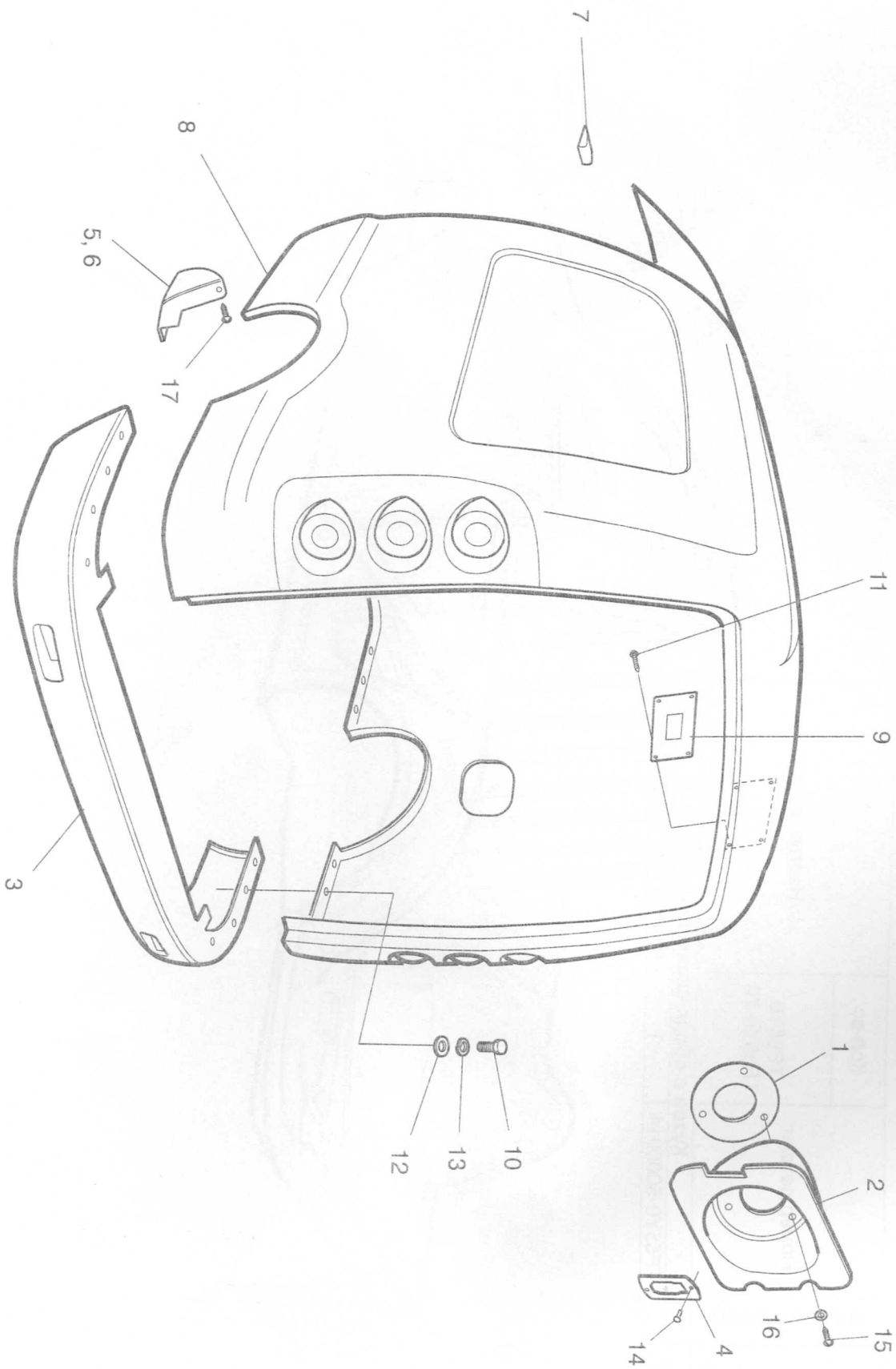
Номер рисунка	Номер позиции	Номер детали	Кол-во	Наименование
			TF55YU TF55YU-70	
Задняя подвеска				
ХIII.1.1	-	TF55YU-2910010	1	Балка задней подвески с тормозами в сборе
		TF55YU-2910010-01	1	
	1	TF55YU-2914010	1	Балка задней подвески в сборе
	2	24452035	2	Буфер задней подвески
	3	93171839	1	Пружина задней подвески (комплект 2 шт.)
	4	45 9816 6067	2	Шайба 10Т
	5	1/21647/21	2	Гайка М10х1,25



ХІІІ.2.1	Номер рисунка
-	Номер позиции

ХIII.2. Кузов и внутренняя отделка кузова

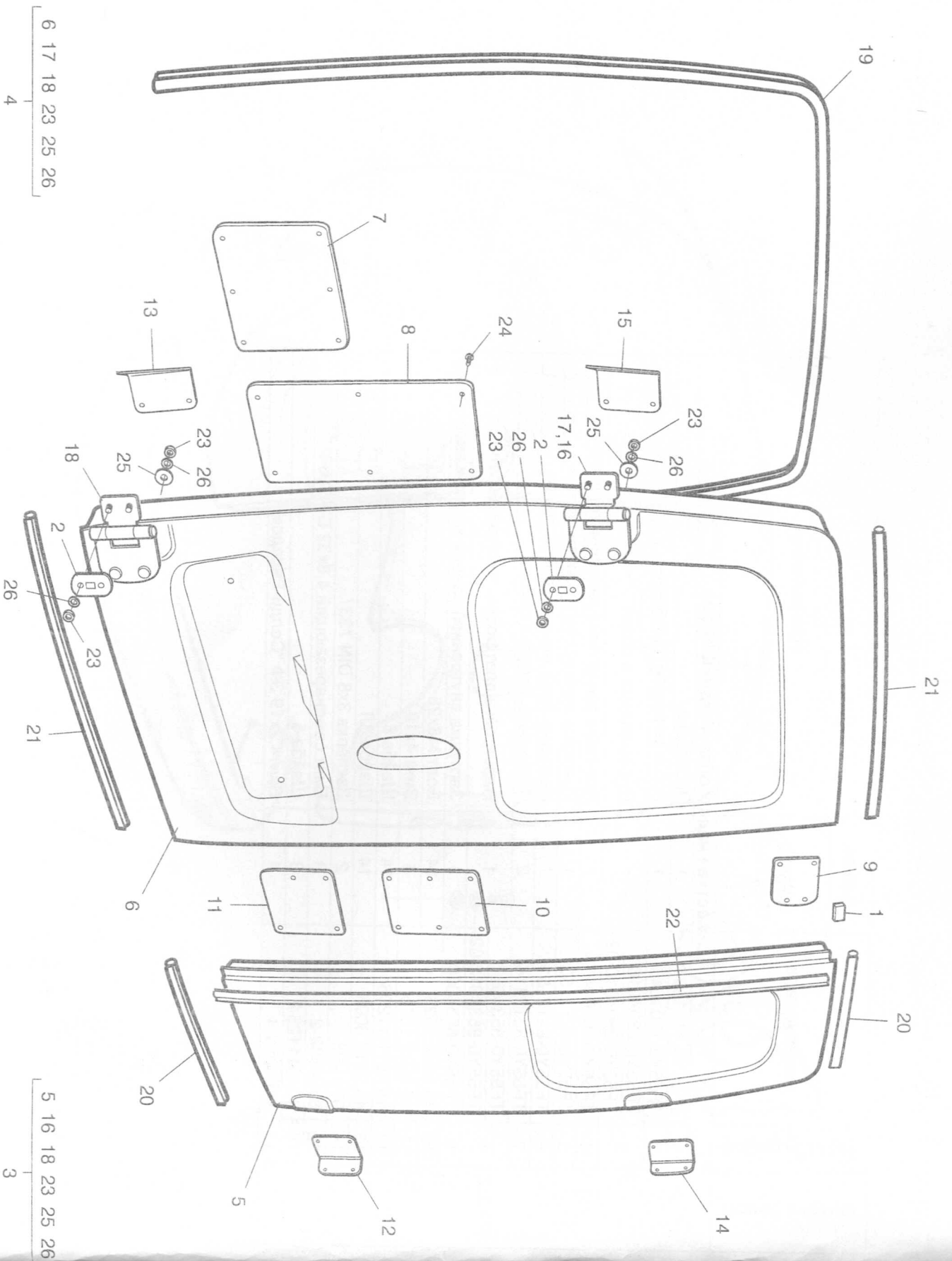
Номер рисунка	Номер позиции	Номер детали	Кол-во	Наименование
			ТГ55У0 ТГ55У0-70	
ХIII.2.1	-	ТГ55У0-5000014	1	Кузов в сборе окрашенный



Номер рисунка	Номер позиции
	1
	2
	3
	4
	5
	6
	7
	8
	9
	10
	11
	12
	13
	14
	15
	16
	17

XIII.2.2

Номер рисунка	Номер позиции	Номер Детали	Кол-во	Наименование
			TF55YU TF55YU-70	
Жесткая надстройка и задний буфер				
	1	TF55YU-1101037	1	Прокладка
	2	TF55YU-1101045	1	Лоток заливной горловины
	3	TF55YU-2804010	1	Буфер задний в сборе
		TF55YU-2804010-02		
	4	TF55YU-5606040	1	Пластина замка люка заливной горловины
	5	TF55YU-8212150	1	Накладка арки заднего колеса правая
	6	TF55YU-8212151	1	Накладка арки заднего колеса левая
	7	TF55YU-8212414	2	Облицовка желобка крыши
XIII.2.2	8	TF55YU-8534012	1	Надстройка платформы жесткая в сборе
		TF55YU-8534012-02		
	9	TF55YU-8534060	1	Заглушка внутренней панели жесткой надстройки
	10	45 9346 1525	14	Болт M8x28
	11	45 9642 1015	4	Винт 4x10
	12	45 9811 11206	14	Шайба 8
	13	45 9816 6006	14	Шайба 8П
	14	973 008	2	Защелка 3x8 DIN 7337
	15	8054832-2	3	Винт самонарезающий 4,8x32 DIN7981
	16	4598111254	3	Шайба 5
	17	80L4219-4	4	Винт4,2x19 ЭФ "Солди-Евродом"



Номер позиции	Номер рисунка
1	
2	
3	
4	
5	
6	
7	
8	
9	
10	
11	
12	
13	
14	
15	
16	
17	
18	
19	
20	
21	
22	
23	
24	
25	
26	

XIII.2.3

Номер рисунка	Номер позиции	Номер Детали	Кол-во	Наименование
			ТФ55У0 ТФ55У0-70	
Задние Двери				
	1	1102-5325201	2	Прокладка
	2	110550-8505085-01	4	Пластина крепления петли
	3	ТФ55У0-8551010	1	Дверь задняя правая с петлями в сборе
	4	ТФ55У0-8551011	1	Дверь задняя левая с петлями в сборе
	5	ТФ55У0-8551014	1	Дверь правая в сборе
	6	ТФ55У0-8551015	1	Дверь левая в сборе
	7	ТФ55У0-8551172	1	Накладка левой двери нижняя
	8	ТФ55У0-8551174	1	Накладка левой двери верхняя
	9	ТФ55У0-8551211	1	Накладка правой двери верхняя
	10	ТФ55У0-8551212	1	Накладка правой двери средняя
	11	ТФ55У0-8551213	1	Накладка правой двери нижняя
	12	ТФ55У0-8551234	1	Заглушка петельного окна нижнего правого
	13	ТФ55У0-8551235	1	Заглушка петельного окна нижнего левого
	14	ТФ55У0-8551238	1	Заглушка петельного окна верхнего правого
	15	ТФ55У0-8551239	1	Заглушка петельного окна верхнего левого
	16	ТФ55У0-8556010	1	Петля створки Двери верхняя правая в сборе
	17	ТФ55У0-8556011	1	Петля створки Двери верхняя левая в сборе
	18	ТФ55У0-8556020	2	Петля створки Двери нижняя в сборе
	19	ТФ55У0-8557024	1	Уплотнитель задних Дверей верхний
	20	ТФ55У0-8557026	2	Уплотнитель задних Дверей нижний правый
	21	ТФ55У0-8557027	2	Уплотнитель задних Дверей нижний левый
	22	ТФ55У0-8557028	1	Уплотнитель створок задних Дверей
	23	45 9553 1055	16	Гайка М8
	24	45 9642 1015	42	Винт 4x10
	25	45 9811 1256	8	Шайба 8
	26	45 9816 6006	16	Шайба 8Л

ХIII.2.3

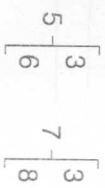
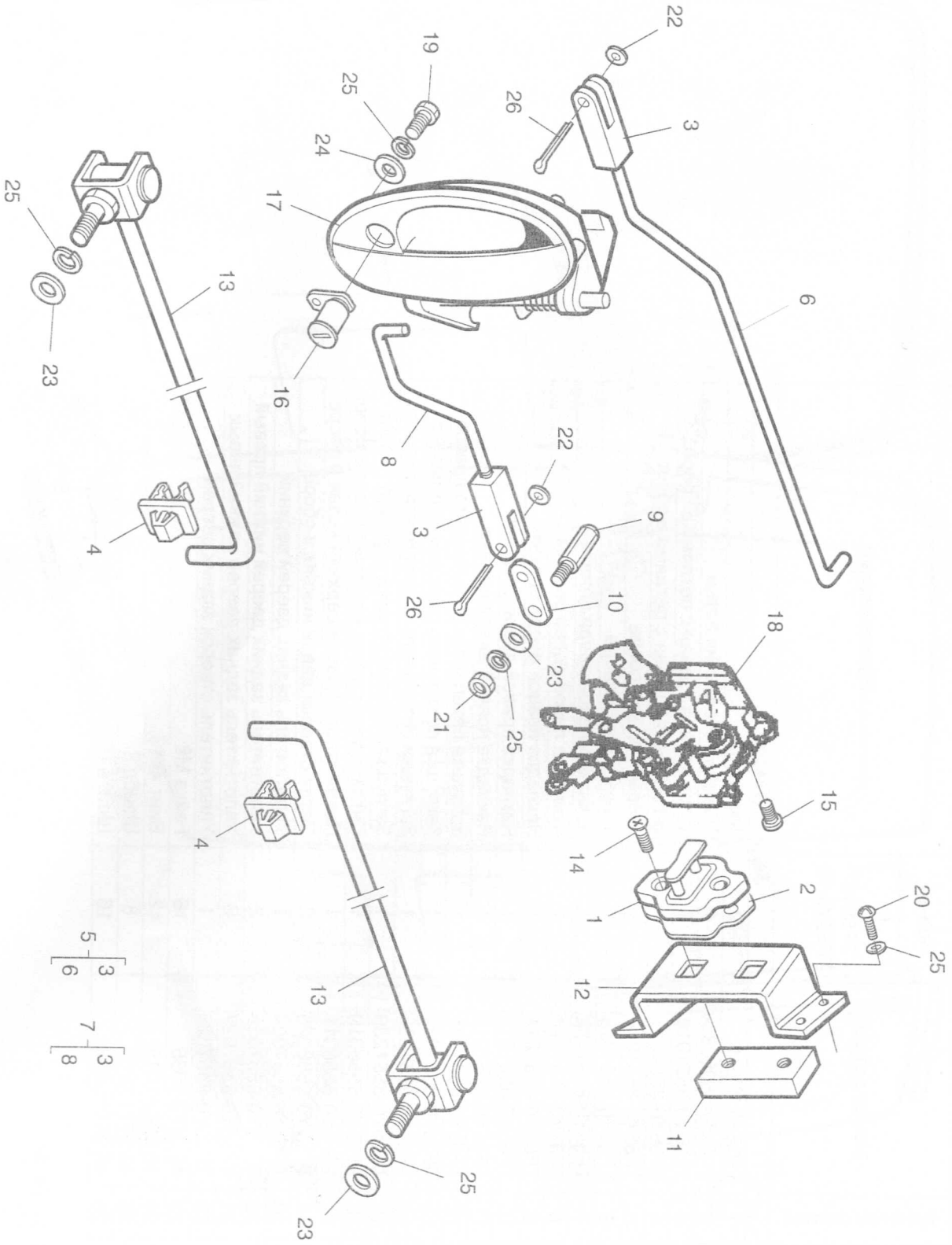
23 25 26

3

5

12

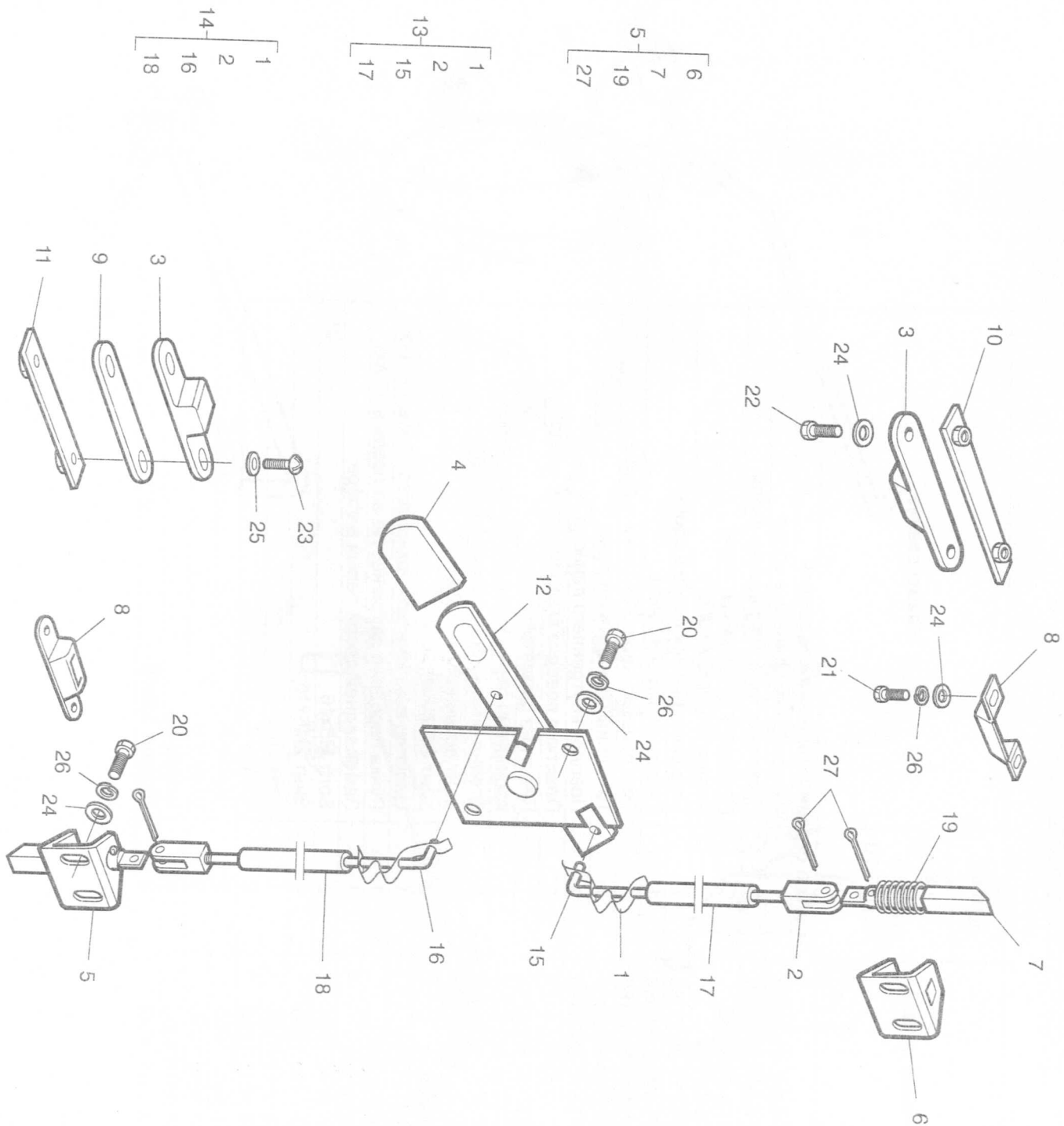
14



XIII.2.4		Номер рисунка	Номер позиции
1	TF		
2	TF		
3	TF		
4	TF		
5	TF		
6	TF		
7	TF		
8	TF		
9	TF		
10	TF		
11	TF		
12	TF		
13	TF		
14	TF		
15	TF		
16	TF		
17	TF		
18	TF		
19	TF		
20	TF		
21	TF		
22	TF		
23	TF		
24	TF		
25	TF		
26	TF		

Номер рисунка	Номер позиции	Номер детали	Кол-во	Наименование
	1	TF69Y0-6105200	1	Фиксатор замка двери в сборе
	2	TF69Y0-6205208	3	Прокладка фиксатора замка двери
	3	1105-6305098	2	Проушина замка двери задка
	4	T-8407124	2	Держатель упора капота
	5	TF55Y0-8555080	1	Тяга выключателя замка в сборе
	6	TF55Y0-8555084	1	Тяга выключателя замка
	7	TF55Y0-8555166	1	Тяга привода наружной ручки в сборе
	8	TF55Y0-8555167	1	Тяга привода наружной ручки
	9	TF55Y0-8555170	1	Поводок внутреннего привода
	10	TF55Y0-8555172	1	Пластина поводка внутреннего привода
	11	TF55Y0-8555212	1	Пластина фиксатора замка
	12	TF55Y0-8555214	1	Кронштейн переходной фиксатора замка
	13	TF55Y0-8555350	2	Ограничитель задних дверей в сборе
	14	94501688	2	Винт потайной М8х1,25х28
	15	94520443	3	Винт СР М6х1,0х12
	16	96214151	1	Цилиндр выключателя замка двери левый в сборе
	17	96226249	1	Ручка передней двери наружная левая в сборе
	18	96348302	1	Замок задней двери левый в сборе
	19	45 9346 1504	2	Болт М6х16
	20	45 9432 1609	4	Винт 2М6х16
	21	45 9562 0104	1	Гайка М6
	22	45 9811 1203	2	Шайба 4
	23	45 9811 1205	3	Шайба 6
	24	45 9811 1255	2	Шайба 6
	25	45 9816 1005	9	Шайба 6П
	26	45 9871 9049	2	Шплинт 3,2х16

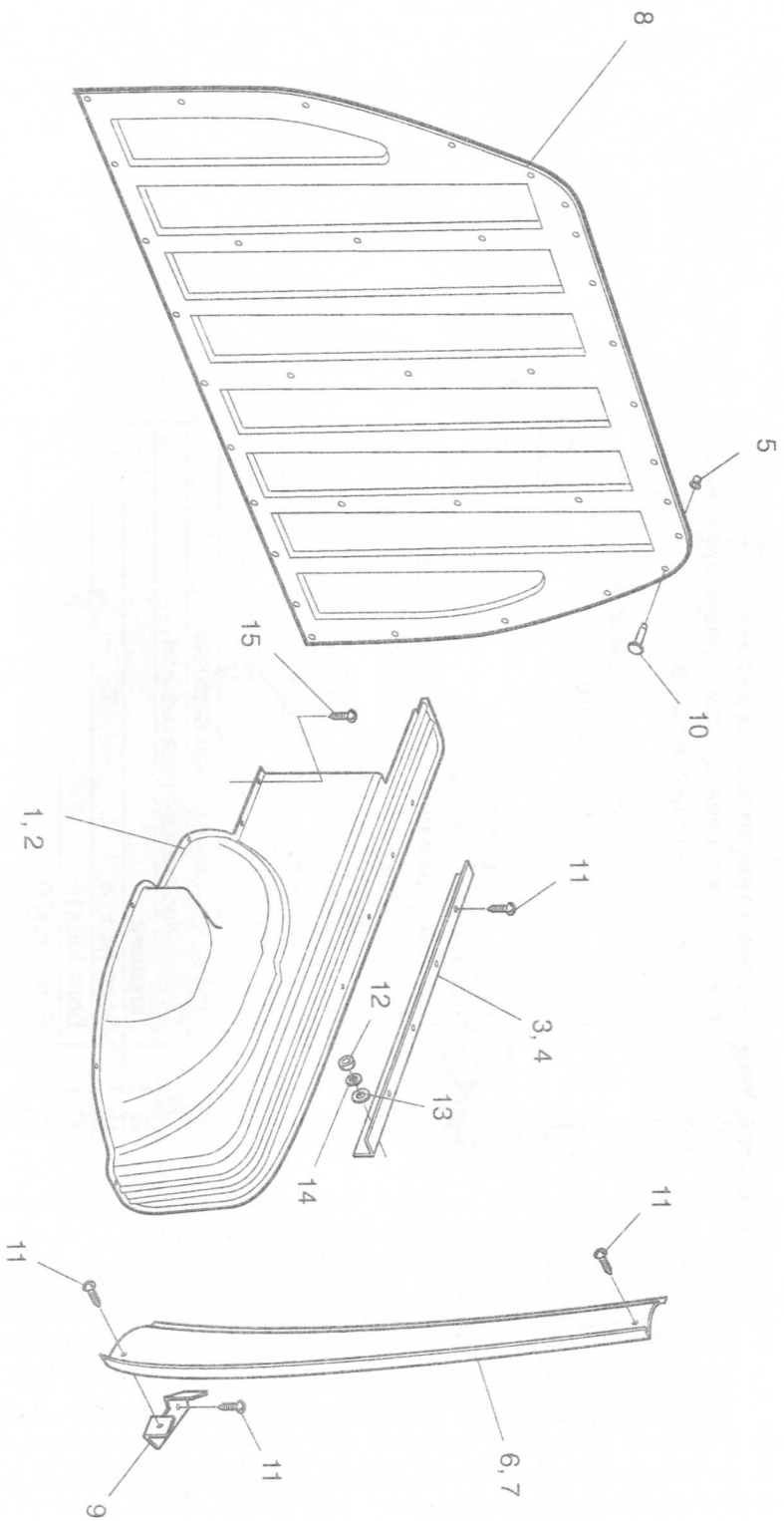
ХIII.2.4



XIII.2.5	
Номер рисунка	Номер позиции
1	1
2	2
3	3
4	4
5	5
6	6
7	7
8	8
9	9
10	10
11	11
12	12
13	13
14	14
15	15
16	16
17	17
18	18
19	19
20	20
21	21
22	22
23	23
24	24
25	25
26	26
27	27

Номер рисунка	Номер позиции	Номер детали	Кол-во	Наименование
			TF55Y0 TF55Y0-70	
Механизм запирания правый створки задних дверей				
	1	1102-6105200	2	Фиксатор тяги привода замка двери пружинный
	2	1105-6305098	2	Проушина замка двери задка
	3	1102-6300100	2	Упор боковой в сборе
	4	1102-6814086	1	Накладка рукоятки защелки салазок
	5	110557-8555222	2	Ригель двери задка в сборе
	6	110557-8555224	2	Корпус ригеля
	7	110557-8555227	2	Язык ригеля
	8	110557-8555230	2	Проушина ригеля верхняя
	9	110557-8555238	макс. 3	Пластина регулировочная
	10	TF55Y0-8555240	1	Пластина прижимная верхняя в сборе
	11	TF55Y0-8555241	1	Пластина прижимная нижняя в сборе
	12	TF55Y0-8555250	1	Привод ригелей в сборе
	13	TF55Y0-8555260	1	Тяга ригеля верхнего в сборе
	14	TF55Y0-8555261	1	Тяга ригеля нижнего в сборе
	15	TF55Y0-8555263	1	Тяга ригеля верхнего
	16	TF55Y0-8555264	1	Тяга ригеля нижнего
	17	TF55Y0-8555267	1	Трубка противошумная верхняя
	18	TF55Y0-8555268	1	Трубка противошумная нижняя
	19	1102-8825049	2	Пружина
	20	45 9346 1503	6	Болт М6х14
	21	45 9346 1504	4	Болт М6х16
	22	45 9346 1506	2	Болт М6х20
	23	45 9432 1584	2	Винт 2М5х20
	24	45 9811 1205	12	Шайба 6
	25	45 9811 1254	2	Шайба 5
	26	45 9816 1005	10	Шайба 6Л
	27	45 9871 9049	4	Шплинт 3,2х16

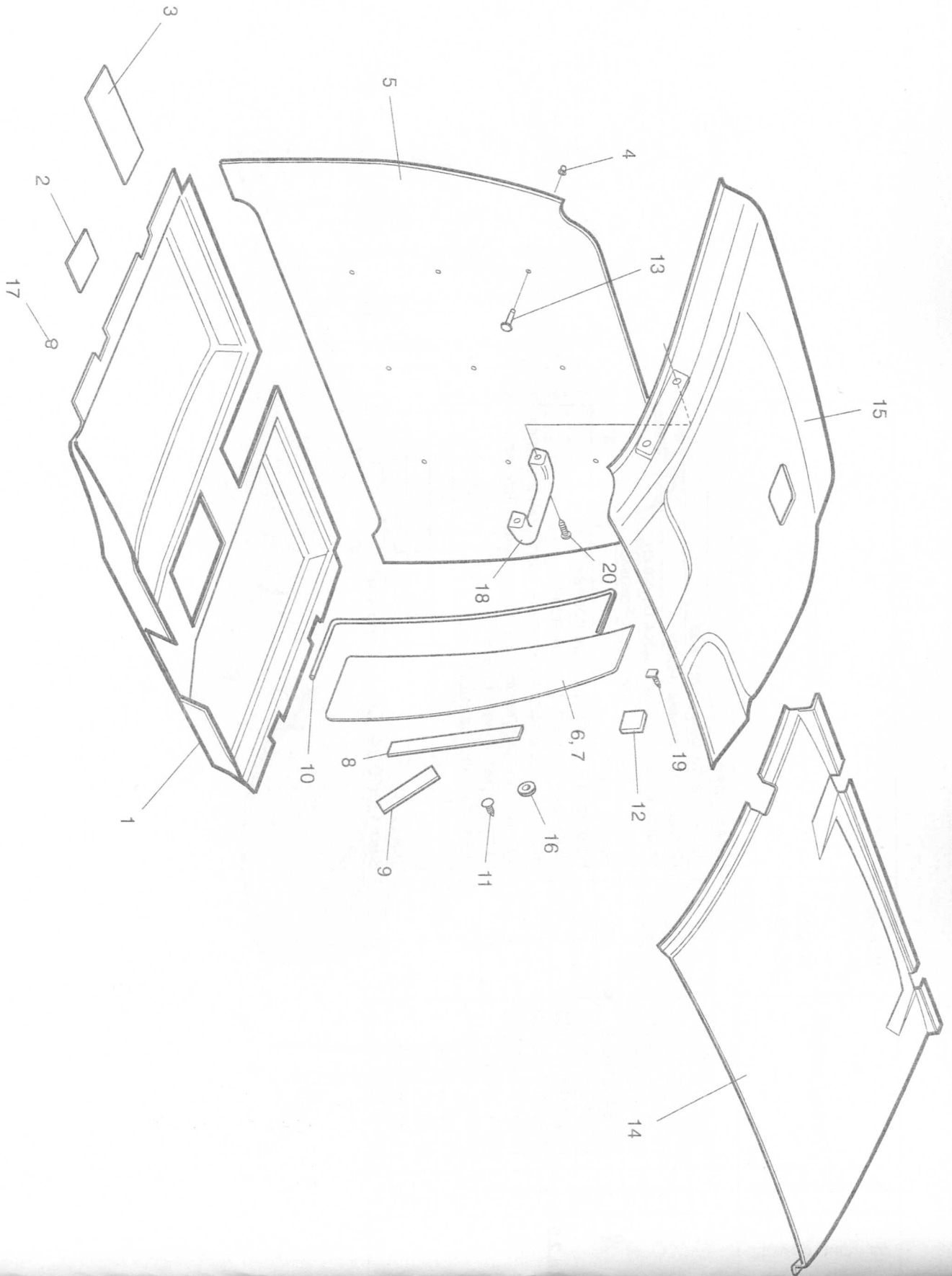
XIII.2.5



XIII.2.6

Номер рисунка		Номер позиции	Наименование
Номер позиции			
1	TF55		
2	TF55		
3	TF55		
4	TF55		
5	966-4		
6	TF55		
7	TF55		
8	TF55		
9	TF55		
10	968A		
11	TF69		
12	45 9E		
13	45 9E		
14	45 9E		
15	80L4		

Номер рисунка	Номер позиции	Номер детали	Кол-во	Наименование
			ТФ55У0 ТФ55У0-70	
ХIII.2.6	1	ТФ55У0-5402064	1	Накладки Накладка боковины правая
	2	ТФ55У0-5402065	1	Накладка боковины левая
	3	ТФ55У0-5402078	1	Уголок крепления накладок боковин
	4	ТФ55У0-5402079	1	Уголок крепления накладок боковин
	5	966-5402108-Б	27	Втулка пистона
	6	ТФ55У0-5402132	1	Накладка заднего фонаря правая
	7	ТФ55У0-5402133	1	Накладка заднего фонаря левая
	8	ТФ55У0-5402160	1	Накладка перегородки жесткой надстройкой задняя
	9	ТФ55У0-5402212	2	Кронштейн крепления накладок задних фонарей
	10	968А-5608034	27	Пистон крепления обивки
	11	ТФ69У0-6105816	22	Винт самонарезающий РНЦЧ 4,8х16
	12	45 9553 1055	4	Гайка М8
	13	45 9811 1256	4	Шайба 8
	14	45 9816 6006	4	Шайба 8Л
	15	80L4219-4	16	Винт 4,2x19 3Ф "Солди-Евродом"

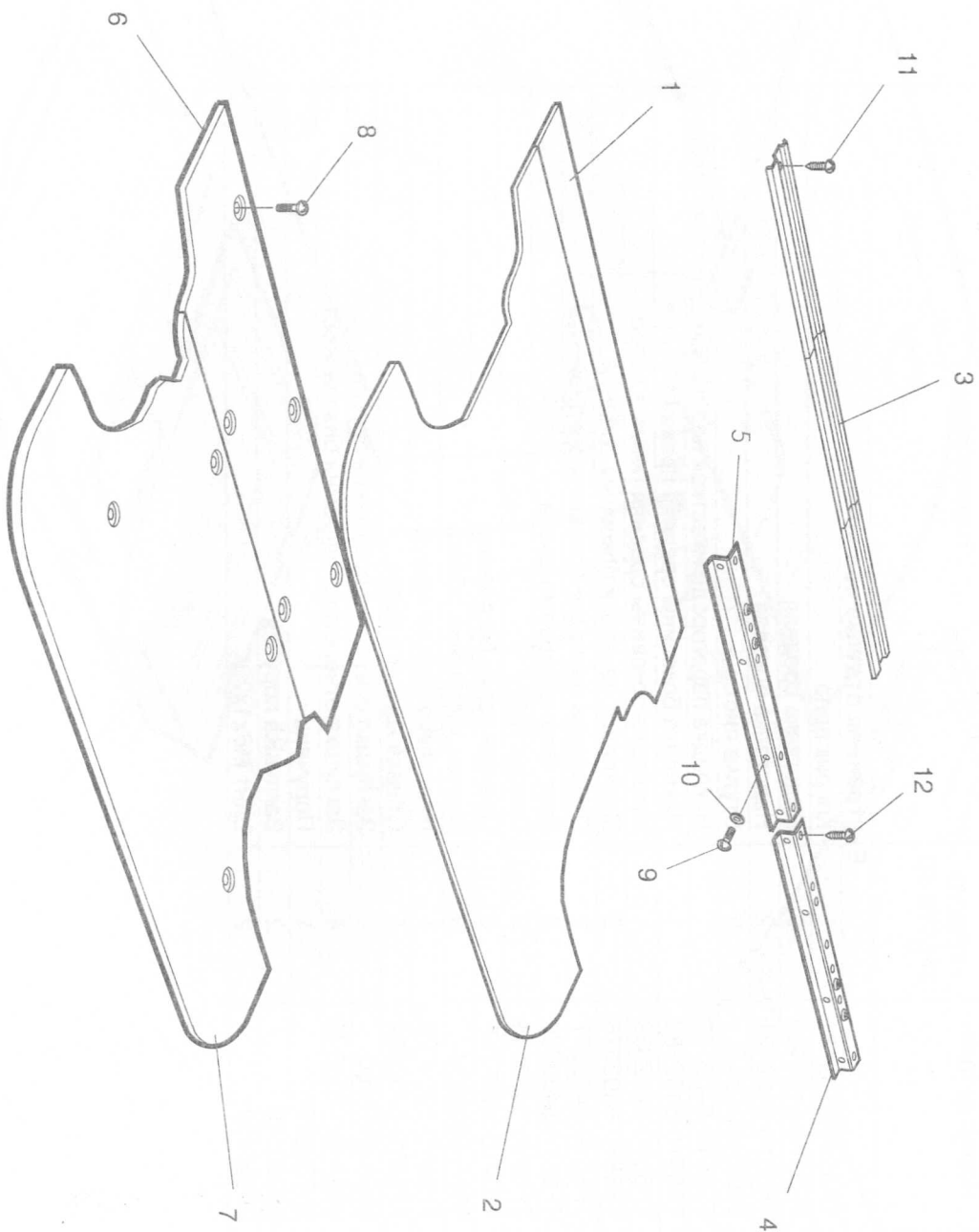


Номер рисунка		Номер позиции	
1	TF	1	TF
2	TF	2	TF
3	TF	3	TF
4	96	4	96
5	TF	5	TF
6	TF	6	TF
7	TF	7	TF
8	TF	8	TF
9	TF	9	TF
10	TF	10	TF
11	TF	11	TF
12	110	12	110
13	96	13	96
14	TF	14	TF
15	TF	15	TF
16	965	16	965
17	968	17	968
18	962	18	962
19	962	19	962
20	945	20	945

XIII.2.7

Номер рисунка	Номер позиции	Номер детали	Кол-во		Наименование
			TF55YU	TF55YU-70	
Внутренняя отделка салона					
	1	TF55YU-5109179	1		Коврик пола
	2	TF55YU-5109180	2		Надставка средняя
	3	TF55YU-5109181	2		Надставка боковая
	4	966-5402108-Б	9		Втулка пистона
	5	TF55YU-5402162	1		Накладка перегородки жесткой надстройки передней в сборе
	6	TF55YU-5402362	1		Накладка боковины средняя правая в сборе
	7	TF55YU-5402363	1		Накладка боковины средняя левая в сборе
	8	TF55YU-5402376	2		Прокладка накладки боковины средней
	9	TF55YU-5402377	2		Прокладка накладки боковины средней
	10	TF55YU-5402380	2		Кант фланца проема Двери
	11	TF69YU-5402548	9		Пистон №07
	12	110216-5607017	6		Прижим полки багажника
	13	968А-5608034	9		Пистон крепления обивки
	14	TF55YU-5701026	1		Надставка панели крыши
	15	TF55YU-5702652	1		Обивка крыши в сборе
	16	9653-6107060	4		Заглушка отверстий крепления петель
	17	968А-8217056-10	4		Заглушка отверстий под ремни безопасности
	18	962338629	1		Поручень
	19	96240529	2		Заглушка поручня
	20	94520439	2		Винт М6х1х20

XIII.2.7



XIII.2.8

Номер рисунка		Номер позиции	Ном
1	TF55		
2	TF55		
3	TF55		
-	TF55		
4	TF55		
5	TF55		
6	TF55		
7	TF55		
8	45 94		
9	45 94		
10	45 98		
11	80L42		

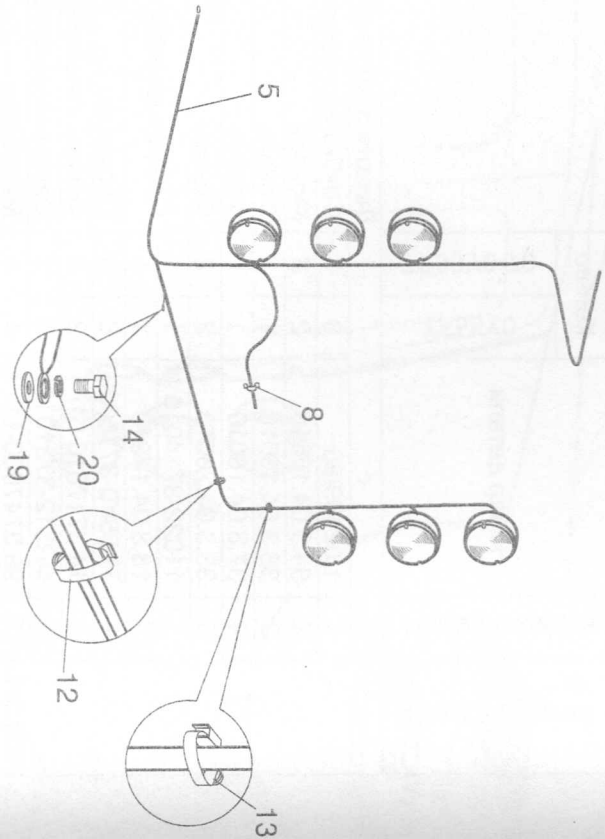
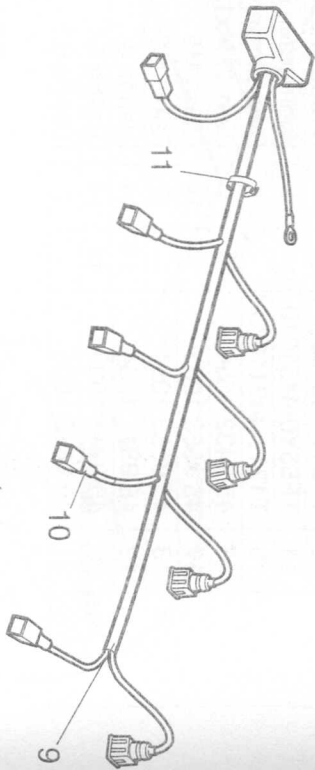
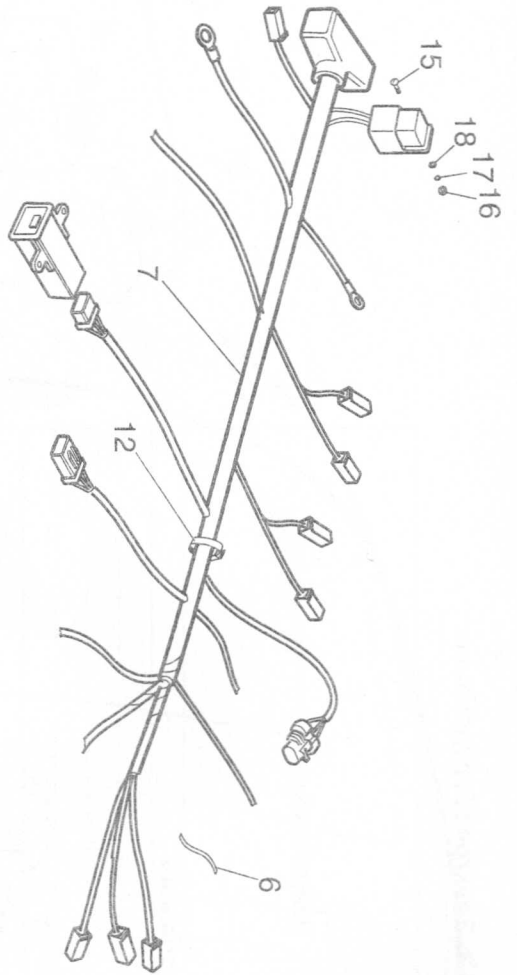
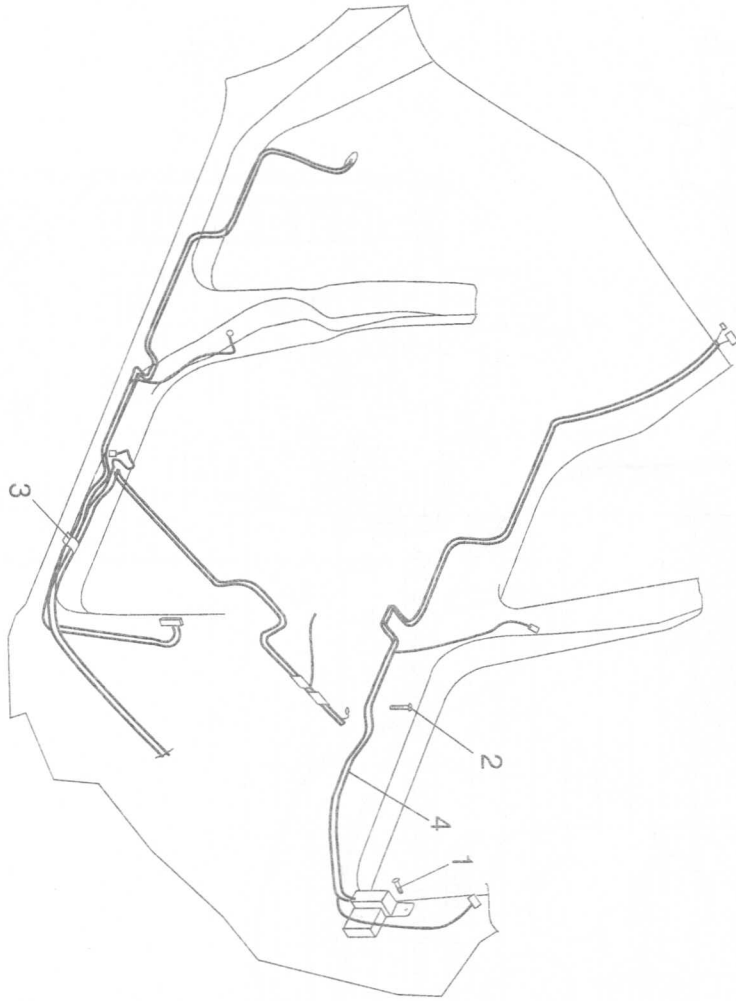
Номер рисунка	Номер позиции	Номер детали	Кол-во	Наименование
			TF55Y0 TF55Y0-70	
Платформа и настил пола				
	1	TF55Y0-5110103	1	Настил платформы пола передняя часть
	2	TF55Y0-5110104	1	Настил платформы пола
	3	TF55Y0-5110107	3	Планка прижимная
	-	TF55Y0-5110118	1	Прижим настила пола правый с упором в сборе
	4	TF55Y0-5110120	1	Прижим настила пола правый в сборе
	5	TF55Y0-5110121	1	Прижим настила пола в сборе
	6	TF55Y0-5110229	1	Платформа пола передняя часть
	7	TF55Y0-5110231	1	Платформа пола задняя часть
	8	45 9422 1610	9	Винт 2М6х18
	9	45 9432 1581	8	Винт 2М5х14
	10	45 9811 1204	8	Шайба 5
	11	80L4219-4	16	Винт 4,2х19 3Ф "Солди Евродом"

XIII.2.8

ХIII.3. Электрооборудование

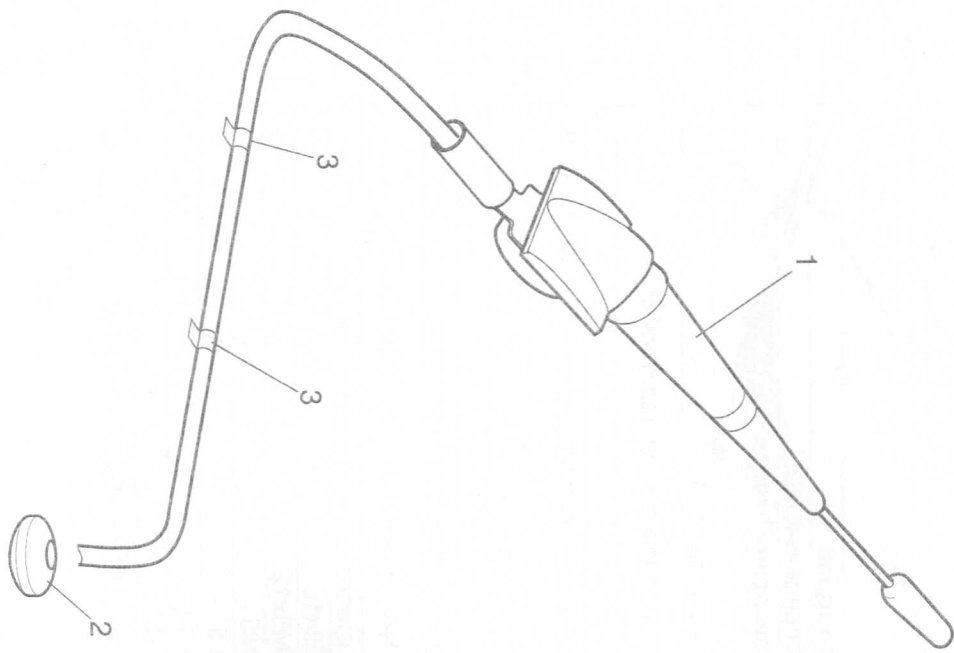
Номер рисунка	Номер позиции	Номер детали	Кол-во		Наименование
			TF55Y0	TF55Y0-70	
Детали электрооборудования					
	1	1/02499/80	3	3	Трубка изолирующая
	2	34.3.04.16010	2	2	Фонарь
	3	36.3.04.16010	1	1	Фонарь
	4	37.3.04.16010	1	1	Фонарь
	5	35.3.04.26010	2	2	Фонарь
	6	11022-3714010	1	1	Плафон грузового отсека
		18.3.04.14010	1	1	
	7	TF55Y0-3716023	6	6	Прокладка
	8	14.3717010-01	2	2	Фонарь освещения номерного знака
	9	ФП312-3731010	2	2	Световозвращатель
	10	98.3747000-11	4	4	Микропереключатель
	11	906.3747000-30	2	2	Реле
	12	T1311-4430000	-	1	Автомат перехода
	13	T1311-4431000	-	1	Набор "ТЭС-99"
	14	TF55Y0-4431010	-	1	Кронштейн блоков управления в сборе
	15	T1311-4431100	-	1	Симультатор четырехцилиндрового инжектора "Pitagora Code 160"
	16	45.9432.1554	4	4	Винт 2М4х12
	17	45.9553.1053	14	14	Гайка М5
	18	45.9553.1054	-	2	Гайка М6
	19	45.9811.1204	14	14	Шайба 5
	20	45.9816.1004	14	14	Шайба 5Л
	21	45.9816.1005	-	2	Шайба 6Л

ХIII.3.1

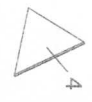
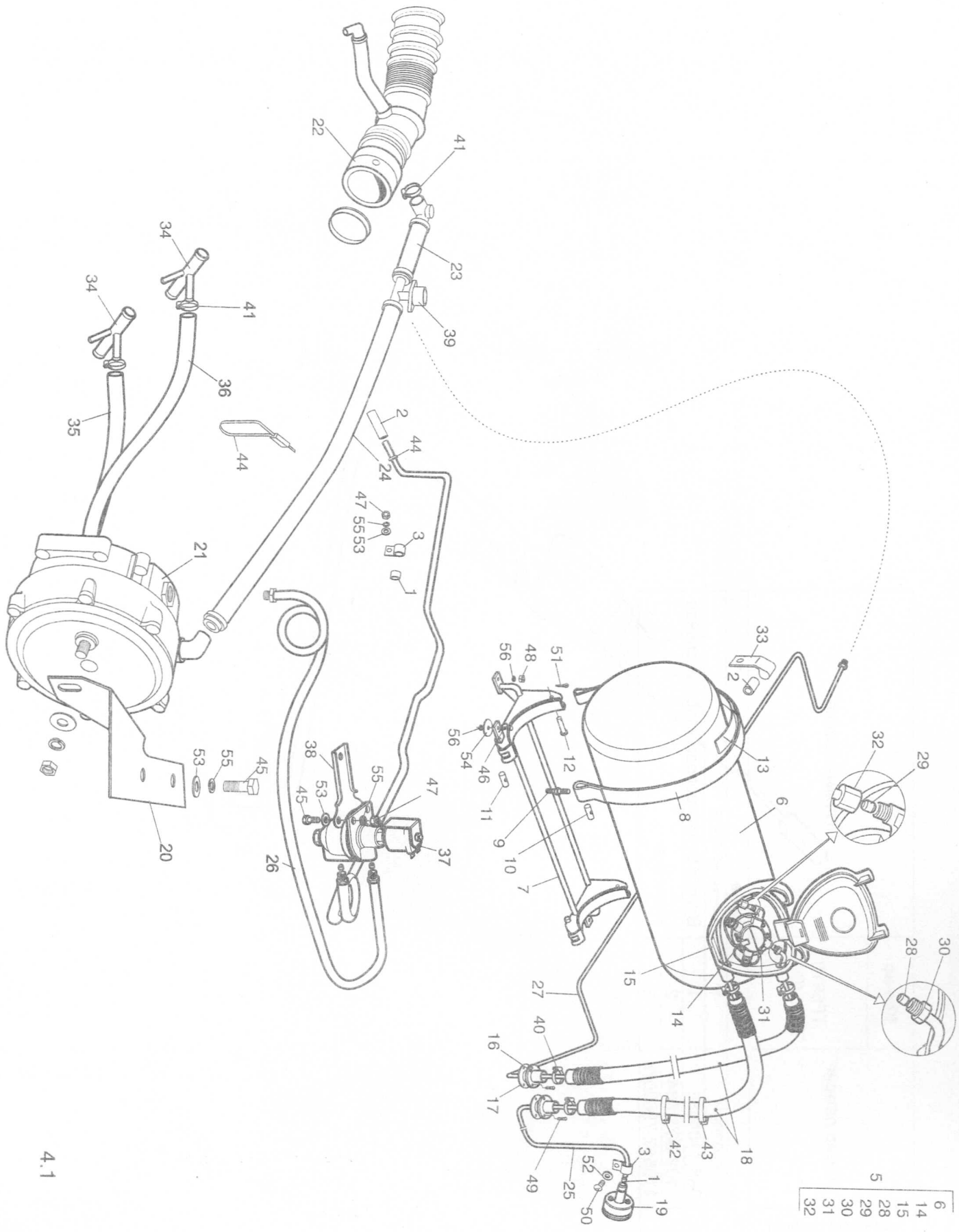


Номер рисунка	Номер позиции	Номер детали	Кол-во		Наименование
			TF55Y0	TF55Y0-70	
Жгуты проводов					
	1	94500373	3	3	Болт фланцевый М6х1
	2	94501349	2	2	Болт крепления "массы" М6х1
	3	96222777	2	2	Лента
	4	TF55Y0-3724020	1	1	Жгут проводов пола
	5	TF55Y0-3724055	1	1	Жгут проводов жесткой надстройки
	5	TF55Y0-3724055-02	1	1	
	6	1102-3724076	-	1	Лента
	7	TF55Y0-3724110	-	1	Жгут проводов управления системы "газ-бензин"
	8	110236-3724209	1	1	Скоба
	9	T1311-3724220	-	1	Жгут проводов эмулятора
	10	1/04062/40A	-	15	Скоба
	11	EB.03.203	-	4	Хомут крепления жгута проводов
	12	KiCo VD 703	2	11	Хомут крепления жгута проводов
	12	EB.03.203	2	11	Хомут крепления жгута проводов
	13	TRW 8961743810	12	12	Хомут крепления жгута проводов
	14	45 9346 1501	2	2	Болт М6х10
	15	45 9432 1580	-	1	Винт 2М5х12
	16	45 9553 1053	-	1	Гайка М5
	17	45 9811 1204	-	1	Шайба 5
	18	45 9816 1004	-	1	Шайба 5П
	19	45 9816 1005	2	2	Шайба 6П
	20	45 9971 1111	2	2	Спецшайба ø6 пружинная зубчатая

ХIII.3.2



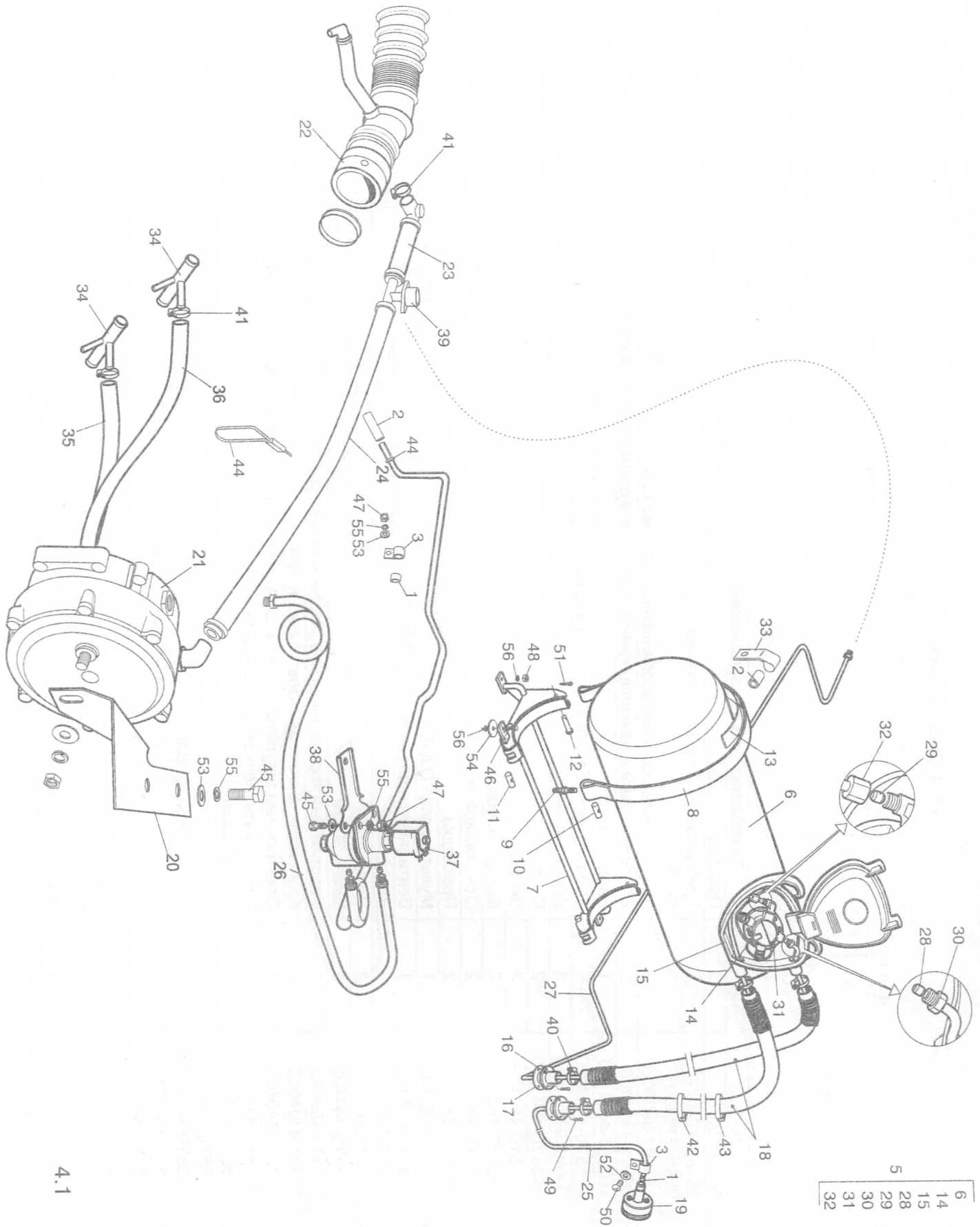
Номер рисунка	Номер позиции	Номер детали	Кол-во		Наименование
			ТФ55У0	ТФ55У0-70	
ХИЛ.3.3	1	03.7903000	1		Антенна
	2	965-1104082	1		Антенна А008
	3	1102-8201084	2		Втулка бензопровода уплотнительная
		110557-7903076	2		Наклейка



4.1

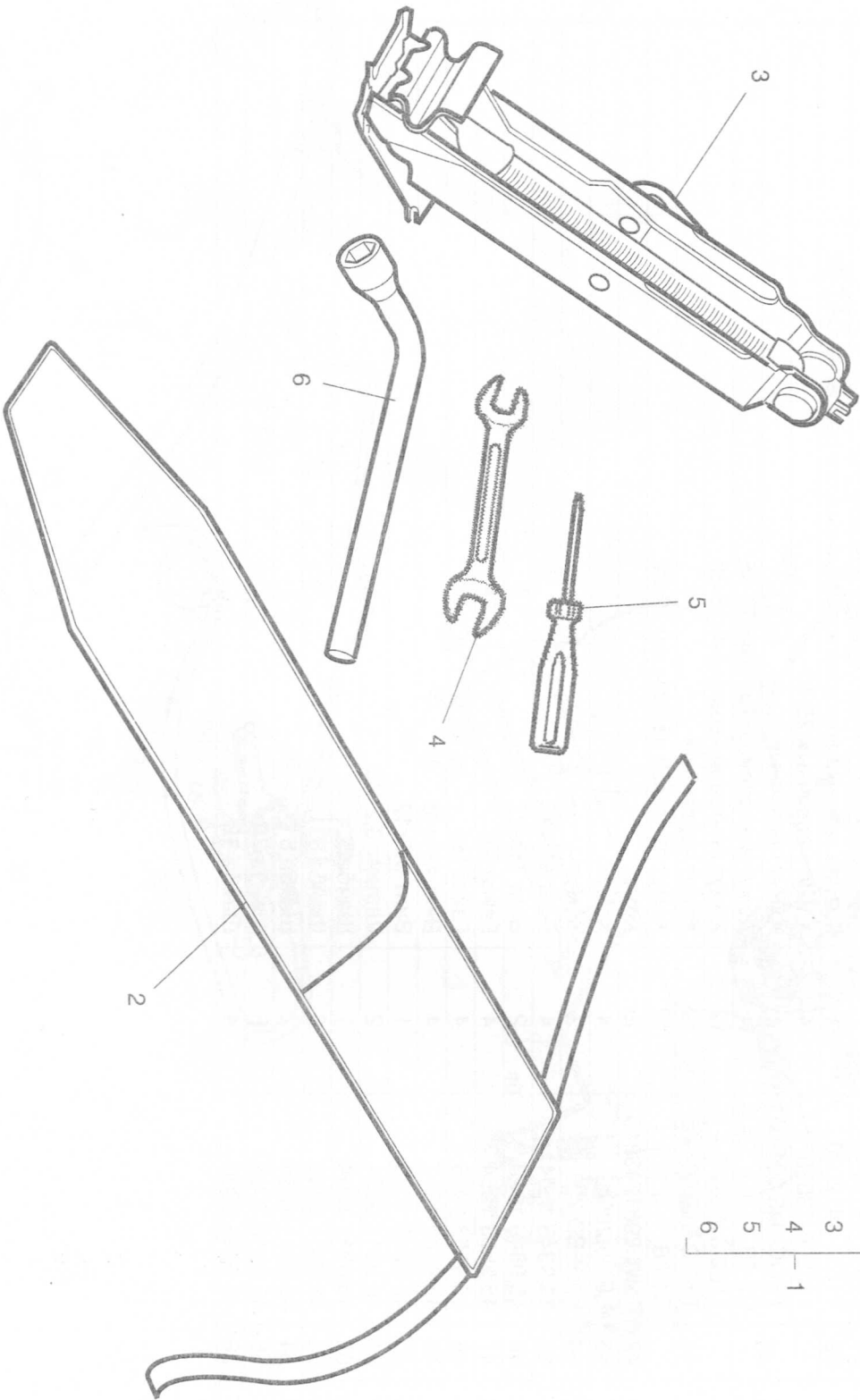
XIII.4. Газобаллонное оборудование

Номер рисунка	Номер позиции	Номер детали	Кол-во	Наименование
			TF55Y0-70	
XIII.4.1 Газобаллонное оборудование				
	1	965-1104018	3	Прокладка скобы
	2	965A-3724072	5	Трубка защитная аккумуляторного провода
	3	968M-3724302	3	Скоба
	4	110307-3903020	2	Знак опознавательный газобаллонного автомобиля
	5	T1311-4401008	1	Баллон газовый с вентиляционной камерой и мультиклапаном в сборе
	6	110307-4401010	1	Баллон 50 л
	7	TF55Y0-4401020	1	Рама газового баллона в сборе (сварка)
	8	D-4401032	2	Лента стяжная
	9	TF55Y0-4401033	2	Стяжка
	10	TF55Y0-4401034	2	Вкладыш
	11	TF55Y0-4401035	2	Вкладыш нижний
	12	TF55Y0-4401037	2	Ось стяжной ленты
	13	D-4401038	2	Прокладка
	14	T1311-4402010	1	Мультиклапан D300/30 +R01
	15	T1311-4402012-10	1	Вентиляционная камера SE 2000 (TA-A)
	16	D-4402025	2	Втулка
	17	D-4402026	2	Прокладка
	18	TF55Y0-4402027	2	Шланг 30 мм
	19	T1311-4402030	1	Пластиковый корпус внешнего заправочного устройства
	20	T1311-4404010	1	Кронштейн крепления газового редуктора
	21	110557-4404010	1	Электронный регулятор G/79-SE с раздельной регулировкой холостых оборотов
	22	TF55Y0-4407028	1	Клапан антихлопковый со смесителем в сборе
	23	TF55Y0-4408004	1	Шланг газовый
	24	TF55Y0-4408006	1	Шланг газовый
	25	TF55Y0-4408012	1	Трубопровод заправочный
	26	T1311-440813	1	Трубопровод от газового клапана до редуктора
	27	TF55Y0-4408022	1	Трубопровод от баллона до газового клапана
	28	T1311-4408024	1	Муфта
	29	T1311-4408025	1	Муфта
	30	110557-4408026	1	Гайка накидная
	31	T1311-4408027	1	Сенсор резерва
	32	110557-4408030	1	Гайка накидная



4.1

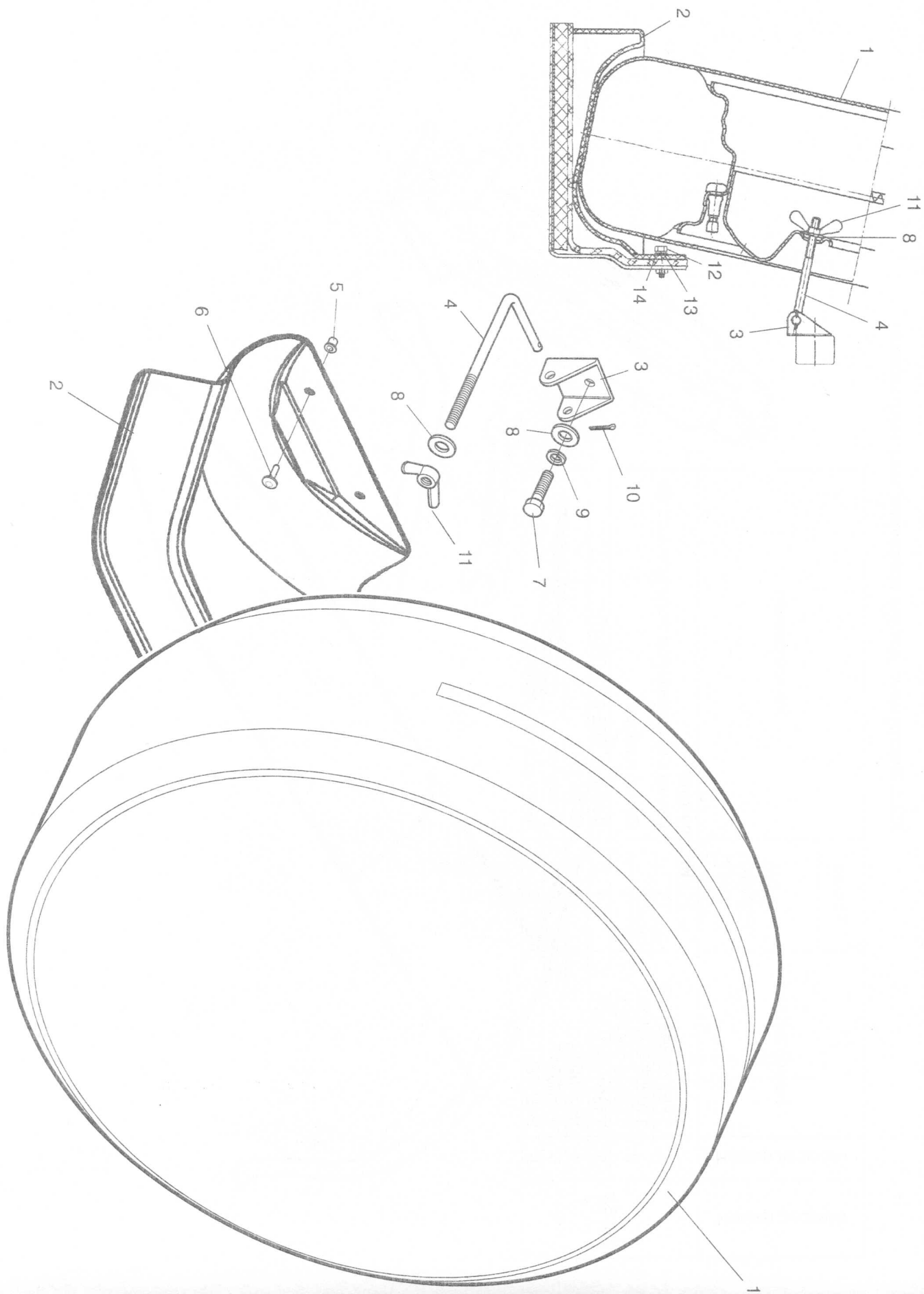
33	TF55Y0-4408102	3	Скоба
34	TF55Y0-4409010	2	Тройник водяной 20x16
35	TF55Y0-4409012	1	Шланг подводящий редуктора
36	TF55Y0-4409014	1	Шланг отводящий редуктора
37	D-4412010-01	1	Клапан газовый электромагнитный 3G
38	T1311-4412014	1	Кронштейн крепления газового клапана 4G
39	T1311-4412020	1	Клапан газовый электромагнитный низкого давления DAT-99
	110206-1303072	4	Хомут червячный 25-40
	ТВОС-049.001-04	4	Хомут червячный 30-48
40	C2-03	4	Хомут винтовой червячный 30-45
	1102-8101177	12	Хомут винтовой червячный 16-28
	ТВОС-049.001-03	12	Хомут червячный
41	C1-06	12	Хомут винтовой червячный 20-32
42	TRW 8961743810	2	Хомут
43	EB.09.209	4	Хомут
44	Kiico BD 703	2	Хомут
45	45 9346 1504	4	Болт М6x16
46	45 9346 1523	2	Болт М8x22
47	45 9553 1054	4	Гайка М6
48	45 9553 1055	4	Гайка М8
49	45 9642 1017	4	Винт М4x16
50	45 9642 1026	1	Винт М5x12
51	45 9811 0051	2	Шплинт 3,2x25
52	45 9811 1204	1	Шайба 5
53	45 9811 1255	6	Шайба 6
54	45 9811 1256	2	Шайба 8
55	45 9816 1005	6	Шайба 6Л
56	45 9816 6006	4	Шайба 8Л



ХIII.5. Инструмент, детали крепления запасного колеса

Номер рисунка	Номер позиции	Номер детали	Кол-во	Наименование
			TF55Y0 TF55Y0-70	
ХIII.5.1	1	TF55Y0-3901018	1	Инструмент Сумка с инструментом водителя в сборе
	2	110206-3901030	1	Сумка в сборе
	3	110206-3901030-01	1	Домкрат ДДБ 6.88.000-01
	4	T1301-3901250	1	Ключ 8x10
	5	94535639	1	Отвертка
	6	94535647	1	Ключ для гаек колеса

ВАРИАНТ



Номер рисунка		Номер позиции		Номер детали		Кол-во		Наименование	
				TF55Y0		TF55Y0-70			
Детали крепления запасного колеса									
		1		TF55Y0-3105200-01		1		Чехол в сборе	
		2		TF55Y0-3105110		1		Поддон	
		3		TF55Y0-3105111		1		Кронштейн крепления запасного колеса	
		4		TF55Y0-3105112		1		Болт крепления запасного колеса	
		5		966-5402108 Б		2		Втулка пистона	
		6		968A-5608034		2		Пистон крепления обивки	
		7		45 9346 1525		1		Болт М8х28	
		8		45 9811 1206		2		Шайба 8	
		9		45 9816 6046		1		Шайба 8Т	
		10		45 9871 6018		1		Шплинт 2х20	
		11		6K08-2		1		Гайка М8	
		12		45 9346 1506		2		Болт М6х20	
		13		45 9816 6045		2		Шайба 6Т	
		14		45 9811 1255		2		Шайба 6	
								для TF55Y0-3105110-10	

XIII.5.2