

# PARTS CATALOG

부품카다로그

## ***GENTRA***

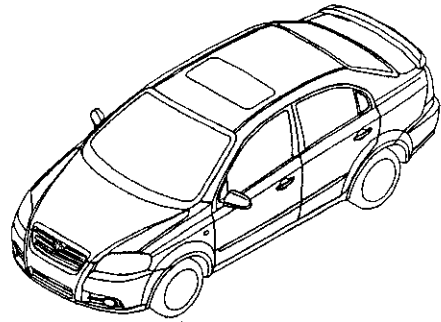


**GM DAEWOO**

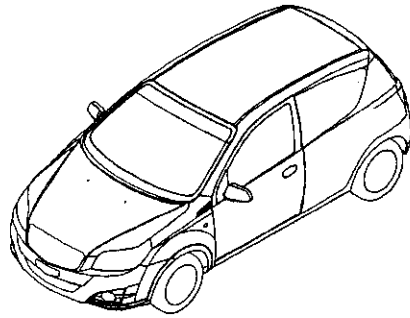
Каталог подготовлен компанией GARANT Co. Ltd. (Южная Корея).

При использовании материала ссылка обязательна.

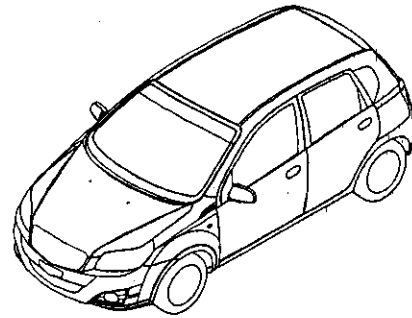
Copyright (c) [www.garant-trading.com](http://www.garant-trading.com)



**GENTRA (4 도어 노치 백)**



**GENTRA X (3 도어 해치 백)**



**GENTRA X (5도어 해치 백)**

## GM DAEWOO 자동차 규격부품 안내

GM DAEWOO는 고객에게 항상 최상의 품질을 갖춘 제품만 공급하고 있습니다.

GM DAEWOO 순정부품은 전국에 분포되어 있는 지정부품대리점이나 직영 및 지정 정비공장에서 쉽게 구입하실 수 있습니다.

GM DAEWOO 순정부품의 사용은 곧 고객 여러분의 안전운전을 도와드릴 것입니다.

만족스러운 차량 성능유지를 위하여 아래상표가 표시되어 있는 규격부품을 사용하여 주시기 바랍니다.



7894G3 GR.05.806

GM# **96285980**

QTY. 1 HUB UNIT-RR  
MOYEU-ROUE ARRIERE  
CONJINETE-TRA. DE DISCOS

(P1V) **MADE IN KOREA**

Genuine Distributed By  
GM Daewoo Auto & Technology Co.  
Inchon 403-714, Korea

0A066870

2007년 10월  
지엠대우오토엔테크놀로지  
부품기술팀

## 목 차

### 안 내

1. 일러 두기 .....	2
2. 카다로그 사용안내 .....	12

### 찾 아 보 기 I

1. 그룹번호 색인 .....	15
2. 그림 색인 .....	23

### 카다로그 내용

1. 엔진 .....	39
2. 연료 장치 .....	159
3. 클러치 / 트랜스액슬 .....	207
4. 현가 / 제동 / 조향 장치 .....	309
5. 전 장 .....	389
6. 바디 / 외장 .....	455
7. 트 럼 .....	569
8. 히터 / 에어컨디셔너 .....	687
9. 공구 / 악세서리 / 기타 .....	715

### 찾 아 보 기 II

1. 품명(영문/한글) 색인 .....	747
2. 품번 색인 .....	789
3. 적용일자 대비 차대번호 .....	813

# 안 내

## 1. 일 러 두 기

### 1-1. 적용모델

#### 1. 06 모델

모델	바디	레벨	엔진	변속기
젠트라	4 도어 노치 백	기본형	1.2 / 1.5 SOHC	수동변속기 자동변속기
		고급형	1.2 / 1.5 SOHC	

\*-4도어 노치백 1.2SOHC 운전교습용(코스/도로용)-기본형  
 -4도어 노치백 1.5SOHC 장애우용-고급형

#### 2. 07 모델

모델	바디	레벨	엔진	변속기
젠트라	4 도어 노치 백	기본형	1.5 SOHC / 1.6 DOHC	수동변속기 자동변속기
		고급형 (최고급형 포함)		

\*-4도어 노치백 1.6 DOHC 운전교습용-기본형  
 -4도어 노치백 1.6 DOHC 장애우용-고급형

#### 3. 08 모델

모델	바디	레벨	엔진	변속기
젠트라	4 도어 노치 백	기본형	1.2 DOHC / 1.6 DOHC	수동변속기 자동변속기
		고급형 (최고급형 포함)		

#### 4. 09 모델

모델	바디	레벨	엔진	변속기
칼로스	4 도어 노치 백	기본형	1.2 DOHC / 1.6 DOHC	수동변속기 자동변속기
		고급형 (최고급형 포함)		
	3 도어 해치 백	고급형	1.6 DOHC	
5 도어 해치 백	기본형	1.2 DOHC / 1.6 DOHC		
	고급형 (최고급형 포함)			

\*-4도어 노치백 1.2 DOHC 운전교습용-기본형  
 -4도어 노치백 1.6 DOHC 장애우용-고급형

1 - 2. 차량 외장 색상표

1. 06 ~ 07 모델

외장 색상		내장 색상
코드	항 목	
04U	URBAN GREY	81I - MONO TONE (CHACOAL)
05U	MISTY BLUE	
06U	FLAME RED	
11U	GALAXY WHITE	
33U	SPORTS BLUE	
52U	HIGHWAY YELLOW	60I - 2 TONE (BEIGE+CHARCOAL)
54U	SUNSET ORANGE	
73L	SUPER RED	
87U	PEARL BLACK	
92U	POLY SILVER	

2. 08 모델

외장 색상		내장 색상 (81I)
코드	항 목	
06U	FLAME RED	81I - MONO TONE (CHACOAL)
11U	GALAXY WHITE	
33U	SPORTS BLUE	60I - 2 TONE (BEIGE+CHARCOAL)
71U	SUPER RED	
87U	PEARL BLACK	
92U	POLY SILVER	

3. 09 모델

외장 색상		내장 색상
코드	항 목	
04U	URBAN GREY	81I - MONO TONE (CHACOAL)
06U	FLAME RED	
11U	GALAXY WHITE	60I - 2 TONE (BEIGE+CHARCOAL)
33U	SPORTS BLUE	
52U	HIGHWAY YELLOW	
87U	PEARL BLACK	
92U	POLY SILVER	

1-3. 옵션 코드 및 약어 표

1-3-1. 옵션 코드 표

코드	내용	코드	내용	코드	내용
&	옵션 사양 적용	AKM	리어시트벨트-센터3점식	BMF	벤티지(PONTIAC)
-	옵션 사양 미적용	AKS	리어시트벨트-센터2점식	BMG	벤티지(DAEWOO)
/	또는	ALU	리어시트-겸이식(헤드레스트포함)	BQI	베릴-인터,아웃렛,실버
41P	불빛 홀	AM5	리어시트-고점식	BW2	사이드몰딩-DLX
6QC	도어트림-FRT FORM(플라스틱) & RR FLAT	AM7	리어시트-겸이식(더블)	BXP	도어트림-가죽
6QD	도어트림-천	AMA	리어시트-겸이식(6:4분할시트)	BXQ	타이프-외장,검경
6TA	윤건교습용	AMB	리어시트-겸이식(6:4분할시트)	C08	양발장애우
6EI	내장털러-루이제	AMC	리어시트-겸이식(헤드레스트포함)	C0I	편손장애우
811	내장털러-ANTHRACITE BLACK	AN1	리어시트-고점식	C0Q	장애우스티어링 키트
87U	외장털러-PEARL BLACK	AP8	유아용시트(PROVISION)	C0X	오른발장애우
A01	컬러유리	APP	프런트시트벨트-프리렌서너	C13	간헐식와이퍼
A02	컬러유리-TINTED	APW	수동윈도우	C15	전자동애어른
A03	컬러유리-CLEAR	AQ2	넷-수하물	C16	백윈도우와이퍼(W/INTERM)
A07	투명유리(투명밴드)	AQ3	프런트시트-듀얼리콜라이너	C1V	인스트루먼트판넬-매달칼라
A08	발수코팅유리	AQ6	프런트시트-싱글리콜라이너	C23	간헐식와이퍼
A11	컬러유리	AQ8	프런트시트-리콜라이너	C25	백윈도우와이퍼(WO/INTERM)
A24	발수코팅유리	AR1	에어백-미려용	C34	에어필터
A30	수동윈도우	AR7	프런트시트-리콜라이너	C35	리어 히팅 매트
A31	파워윈도우(프런트&리아)	AR9	프런트시트-듀얼리콜라이너	C37	히팅매트(운전석)
A32	파워윈도우(프런트)	ARE	운전석 암레스트	C46	히터
A70	프런트시트벨트-프리렌서너	ASC	시트백포켓-조수석	C49	백글라스-옵션
A79	프런트시트-운전석놀이조절장치(상글)	ASE	시트백포켓-운전석	C54	히팅매트(운전석)
A90	견공식 테이블게이트 오프닝	ASF	시트 사이드 포켓-조수석	C55	백글라스-옵션(W/O TIMMER)
AA6	투명유리(투명밴드)	AT2	프런트헤드레스트-벨트	C59	매뉴얼애어른(PROVISION)
AAF	프런트시트벨트-하이트 어저스터	AT3	시트트림-반	C60	매뉴얼애어른
AAL	무릎보호대	AT7	리어시트벨트-좌/우 ELR,센터3점식	C66	매뉴얼애어른(PROVISION)
AAM	무릎보호대	AU3	전자식 도어록	C68	전자동애어른
ABF	듀얼에어백	AWG	리어시트벨트-센터3점식	C81	도어 스위치,룸 램프-FRT B/DOOR
ABH	인공지능에어백	AYT	프런트헤드레스트-벨트	C88	인공지능에어백
ABK	무릎보호대	B30	플로어커버-카펫	C99	매뉴얼 컷오프 스위치
ABL	무릎보호대	BAA	몰딩-센터,실버	CAI	리어룸비네이션램프-ECE(포그램프제외)
ABZ	파워윈도우(센터차몰딩/내림)	BAB	몰딩-센터,크롬	CAL	도난경보시스템
AC8	칼라유리	BAH	어모빌라이저	CD4	시간조절간헐식와이퍼
AE3	파워윈도우(프런트&리아)	BC1	인스트루먼트패드-STD	CF5	전동식선루프
AG8	프런트시트-운전석놀이조절장치(상글)	BC2	인스트루먼트패드-DLX	CF6	전동식선루프
AHU	프런트시트벨트-하이트 어저스터	BD7	트렁크핸들-바디컬러	CLC	케이불클러치
AJ3	운전석에어백	BH3	도어핸들-블랙	CLH	유압식클러치
AJ7	듀얼에어백&사이드에어백	BH4	도어핸들-바디컬러	CNJ	선글라스 홀더
AJ8	듀얼에어백&사이드에어백	BH5	도어핸들-브라이트	D01	콘솔-STD
AK5	듀얼에어백	BIH	루드인술레이션	D02	콘솔-DLX
AK7	리어시트벨트-센터2점식	BJ0	인스트루먼트패드-DLX	D05	운전석 암레스트

1-3. 옵션 코드 및 약어 표

1-3-1. 옵션 코드 표

코드	내용	코드	내용	코드	내용
D07	콘솔-DLX	FX1	기어비3.944	M78	5단 수동변속기
D1K	케이블클러치	G39	기어비3.944	M79	5단 수동변속기
D31	인사이드미러(멀티플)	GFX	CKD	M81	5단 수동변속기(Y4M)
D35	인사이드미러(고정식)	GPS	네비게이션시스템	MFG	5단 수동변속기(Y4M)
D40	멀티내장미러	GSA	가스 흡입소버	MFH	5단 수동변속기(D16 C/R)
D55	콘솔-STD	HD3	후드인슐레이션	MFM	5단 수동변속기(Y4M)
D72	도어핸들-블랙	HDN	햇지(HOLDEN)	MG5	5단 수동변속기(D16 C/R)
D75	도어핸들-바디컬러	HL4	헤드램프-레벨링 장치	MLL	5단 수동변속기
D7J	시트백피크닉테이블(조수석)	I68	페달패드-스테인레스	MLM	5단 수동변속기
D80	리어스포일러-H/B	J41	브레이크-(ABS 미적용)	MLQ	4단 자동변속기
D91	트렁크핸들-바디컬러	J83	브레이크디스크	MPN	유압식클러치
DG2	아웃사이드미러-수동	J85	리어브레이크-드럼	N33	멀티스티어링
DJ4	애쉬트레이(W/LAMP)	J89	브레이크디스크-알루미늄휠 14인치	N40	파워스티어링
DL6	아웃사이드미러-전동	JF0	브레이크페달 추가	N44	스티어링휠(에어백포함)
DL7	아웃사이드미러-전자식풀업,파워	JF2	브레이크디스크	N46	스티어링휠(에어백포함)
DM4	아웃사이드미러-전자식풀업,파워	JF6	브레이크클러치페달 추가	N51	매뉴얼스티어링
DM6	아웃사이드미러-수동	JG0	브레이크디스크-알루미늄휠 14인치	NF1	배기가스-LEV
DM7	아웃사이드미러-전동	JM4	브레이크-(ABS 적용)	NNP	배기가스-KLEV
DM8	아웃사이드미러-올리드 컬러	JNB	부스터-싱글 10인치	NQL	배기가스-KLEV
DM9	아웃사이드미러-바디컬러	K11	에어필터	NQU	배기가스-KOREAN,ULEV
DNJ	선셰이드-겨울포함	K30	크루저 콘트롤	NR0	스티어링휠-4 포크
DP5	아웃사이드미러-올리드 컬러	K32	얼터네이터-95A	NT3	배기가스-EURO,STAGE III
DQ9	아웃사이드미러-바디컬러	K34	크루저 콘트롤	NT4	배기가스-EURO,STAGE IV
DQB	미러-인사이드(년 릴트 사양)	K35	ECM-고산지역	P08	휠커버-14인치
DT4	애쉬트레이-프린트	K82	얼터네이터-85A	P21	휠커버-14인치
DTR	데이 타임 런닝 라이트	K97	얼터네이터-80A	P23	휠커버-13인치
DW0	아날로그계기판-DLX(은백색 랙)	K99	얼터네이터-85A	P80	휠커버-13인치
E11	멕시코	KC5	엑스트라파워랙	PG1	스틸 휠-6Jx15인치
E17	범퍼(프린트2.5MPH,리어2.5MPH)	KH6	페달패드-스테인레스	PG4	알루미늄 휠-5.5Jx14인치
E19	범퍼(프린트5MPH,리어5MPH)	L14	1.4 DOHC 엔진(MPI)	PG9	알루미늄 휠-6Jx15인치
E20	도어핸들-브라이트	L44	1.6 DOHC 엔진(MPI)	PM2	스틸 휠-4.5Jx13인치
E3E	트렁크리드핸들-크롬타입	L95	1.4 DOHC 엔진(MPI)	PW8	알루미늄 휠-6Jx15인치
E90	시트백포켓-운전석	LDT	1.4 DOHC 엔진(GEN3.VVT)	PX6	스틸 휠-14인치
E91	시트백포켓-조수석	LHD	드라이브-LHD	PY0	알루미늄 휠-8.5Jx16인치
ELH	시트 사이드 포켓-조수석	LMU	1.2 DOHC 엔진(MPI)	PY8	스틸 휠-14인치
ERI	빛대리 세이버	LQ5	1.2 SOHC 엔진(MPI)	PZ4	알루미늄 휠-5.5Jx14인치
FG3	가스 흡입소버	LV8	1.5 SOHC 엔진(MPI)	PZC	스틸 휠-4.5Jx13인치
FL5	사이드 방향지시램프(프린트&리어)	LX6	1.5 SOHC 엔진(MPI)	Q87	타이어-P175/70 R 13
FL6	사이드 방향지시램프(프린트)	LXT	1.6 DOHC 엔진(MPI)	Q88	타이어-P185/60 R 14
FM1	헤드램프-KOREA,LHD	LXV	1.6 DOHC 엔진(GEN3.VVT)	QBZ	타이어-185/45 R 16
FQ4	기어비3.72	LY4	1.2 SOHC 엔진(MFI)	QDX	타이어-155/80 R 13

1-3. 옵션 코드 및 약어 표

1-3-1. 옵션 코드 표

코드	내용	코드	내용	코드	내용
QQ6	스피어타이어-통퍼러리	U71	루프 안테나	VOB	라디에이터그릴-격자형태(크롬)
QQT	스피어타이어-통퍼러리	U77	마스터 안테나	WHI	가죽트림-STD
QSC	타이어-185/80 R 13	U90	스피커-4EA	W6B	천트림-LUX,STD
QUR	타이어-185/55 R 15	U83	스피커-6EA	W6G	천트림-SUPER DLX
RC2	오디오리본	UA5	도난경보시스템	W6H	천트림-DLX VAR 2
T2C	속한지역	UAD	프린트스피커-STD	W6N	천트림-STD VAR 1
T2Y	유아용시트(PROVISION)	UAV	오디오&비디오 시스템	W6Q	가죽트림-STD
T43	리어스포일러-STD	UAX	핸즈프리킷	W6T	천트림-LUX,STD
T44	과속경고장치	UAY	라디오-AM/FM,CDC 6,MP3	W8M	CD플레이어(MP3용)
T6R	특정 컨트롤-안천(리어 시트)	UB4	헤드램프 경고음	WGL	인스트루먼트판넬-우드그레인
T6I	데어 타임 컨트롤 라이트	UBD	아날로그계기판-W/ TACHOMETER	WGM	인스트루먼트판넬-메탈라라
T73	헤드램프-SAE,LHD	UC0	스피드미터(KILOMETERS)	WGS	메탈그레인
T90	사이드 방향지시램프(프린트)	UE8	디지털시계-인스트루먼트	WU5	디마-인스트루먼트 클러스터
T93	보조제동램프	UF6	디마-인스트루먼트 클러스터	XCA	속한지역
T96	포그램프-프린트	UK3	오디오리본	XG0	브레이크페달 추가
T9E	리어룸비네이션램프-ECE(포그램프포함)	UL1	엑스트라파워잭	XG1	브레이크&클러치페달 추가
TA0	유아용시트 고정장치(PROVISION)	UM1	이모빌라이저	XG2	윤전교수용
TB1	리어룸비네이션램프-KOREA	UM7	라디오-AM/FM STEREO	XKA	햇지(CHEVROLET)
TD1	도어트림-FRT FORM(플라스틱) & RR FLAT	UN2	카세트(AM/FM,ETR,DLX)	XKB	햇지(PONTIAC)
TD8	도어트림-천	UNG	블랙크러버-오디오	XKC	햇지(DAEWOO)
TDK	헤드램프 경고음	UP0	디포직박스-인스트루먼트	XLP	가죽패키지
TDL	도어트림-가죽	UPK	라디오-AM/FM STEREO,MP3	XML	원손장예우
TDW	코팅감관	UPR	CD플레이어(MP3용)	XMP	양발장예우
TLD	트렁크리드램프-크롬타입	UPT	카세트(AM/FM,ETR,DLX)	XMR	오른발장예우
TM4	بات데리-45AH,LOW	UPX	라디오-CD,MP3,D/DIN	XMS	장예우스티어링 키
TMS	بات데리 세이버	UQ4	스피커-4EA	XPL	플란드
TN6	بات데리-55AH	UQD	CD체인저	Y9Y	햇지(CHEVROLET)
TNA	بات데리-35AH	UQN	CD체인저, MP3 TV	Z5U	옵션내장미러
TP4	بات데리-45AH,LOW	UR5	애쉬트레이-프린트		
TR1	리어룸비네이션램프-SPORTY	UR8	애쉬트레이(W/LAMP)		
TR3	리어룸비네이션램프-KOREA	US8	프린트스피커-STD		
TR6	헤드램프-레탈링 장치	UT3	안테나(백글라스)		
TRA	리어룸비네이션램프-ECE(포그램프포함)	UV8	핸즈프리킷		
T56	보조제동램프	UW6	스피커-6EA		
TVE	헤드램프-KOREA,LHD	UY4	네비게이션시스템		
TYR	가죽패키지	V25	라디에이터그릴-격자형태(크롬)		
U18	스피드미터(KILOMETERS)	VED	메탈그레인		
U2D	아날로그계기판-W/ TACHOMETER	VFT	베어 강판		
U32	디지털시계-인스트루먼트	VH4	머드가드		
U44	과속경고장치	VHE	쇼필름 록		
U68	트림 컴퓨터	VK8	선글라스 홀더		



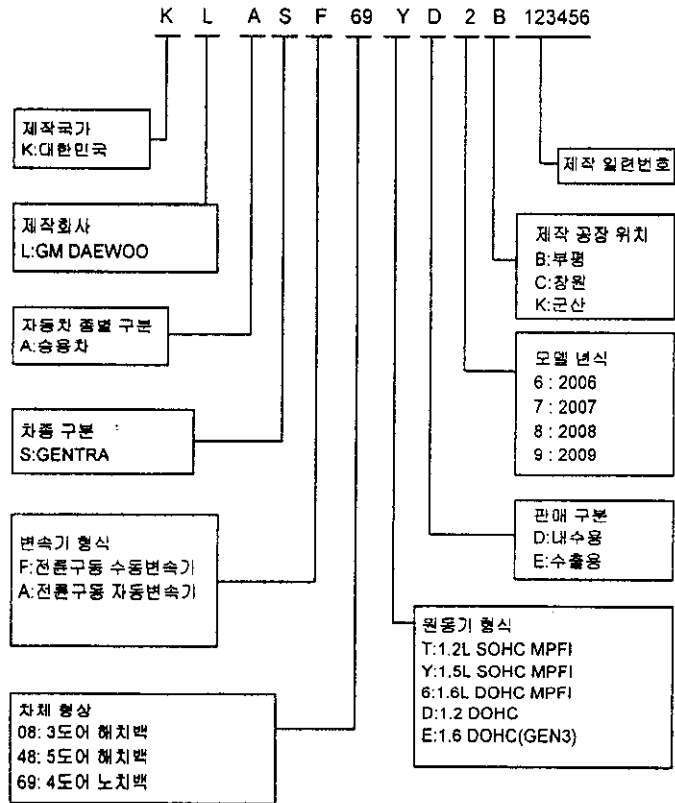
1-3-2. 약어표

약어	원어	약어	원어	약어	원어	약어	원어
1ST	FIRST	CM/SHF	CAMSHAFT	EVAP	EVAPORATOR	J.T	JOINT
2ND	SECOND	CMPR	COMPRESS, ED, ION, OR	EVO	ELECTRICALLY VALIABLE ORIFICE	K/BOLSTE	KNEE BOLSTER
3RD	THIRD	CNSDR	CONDENSER	EXC	EXCEPT	L	LENGTH
4TH	FOURTH	CNSL	CONSOLE	EXH	EXHAUST	L/COMPT	LOAD COMPARTMENT
5TH	FIFTH	COL	COLUMN	EXPN	EXPANSION	L/LIMIT	LOAD LIMIT
A,ASSY	ASSEMBLE, LY	COMB	COMBINATION	EXTN	EXTENSION	L/PLATE	LICENSE PLATE
A/C	AIR CONDITIONER, -ING	COMP.CO	COMPLETE	F/PNL	FLOOR PANEL	LED	LIGHT EMITTING DIODE
A/D	ANALOG TO DIGITAL	COMPT	COMPARTMENT	F/SEAT	FRONT SEAT	LH	LEFT HAND
A/REST	ARMREST	CONN	CONNECT, OR, ING	FAB	FABRIC	LOC	LOCATING
A/T	AUTO TRANSMISSION	CONT	CONTROL, CONTACT	FDG	FEEDING	LONGI	LONGITUDINAL
ABS	ANTI-LOCK BRAKE SYTEM	CONV	CONVERTER	FFG	FRONT FOGLAMP	LVR	LEVER
ACCEL	ACCELERATOR	CPS	CRANK POSITION SENSOR	FLEX	FLEXIBLE	LWR	LOWER
ACS	AUTO CLUTCH SYSTEM	CR/SHF	CRANK SHAFT	FLR	FLOOR	M.P.I	MULTI POINT INJECTOR
ADJ	ADJUSTER, ABLE, ING	CSC	CONCENTRIC SLAVE CYLINDER	FRT	FRONT	M/R	MEDIUM RATIO
AL	ALUMINUM	CTLTC	CATALYSTIC	FWD	FORWARD	M/T	MANUAL TRANSMISSION
AQS	AIR QUALITY SYSTEM	CTR	CENTER, -RAL	G/BOX	GLOVE BOX	MAF	MASS AIR FLOW
ATAS	ANTI THEFT ALARM SYSTEM	CUSH	CUSHION	G/RAIL	GUIDE RAIL	MANIF	MANIFOLD
ATC	AUTO TEMPERATURE CONTROL	CYL	CYLINDER	G/S	GEAR SHIFT	MAP	MANIFOLD AIR PRESSURE
AUX	AUXILARY	DAB	DRIVER AIR BAG	GR	GEAR	MAT	MANIFOLD AIR TEMPERATURE
BLR	BLOWER	DIA	DIAMETER	H.C.U	HYDRAULIC CONTROL UNIT	MBR	MEMBER
BPR	BUMPER	DIFF	DIFFERENTIAL	HARN	HARNESS	MDLG	MOLDING
BRG	BEARING	DIM	DIMMER	HD	HEAD	MIR	MIRROR
BRKT	BRACKET	DIR	DIRECT, -TION	HDL	HANDLE	MNL	MANUAL
BRT	BRIGHT	DIS	DIRECT IGNITION SYSTEM	HLLD	HEAD LAMP LEVELING DEVICE	MOD	MODULE
BTM	BOTTOM	DISTR	DISTRIBUTOR, -TION	HRW	HEATED REAR WINDOW	MRR	MIRROR
BTSI	BRAKE TRANSMISSION SHIFT	DLX	DELUXE	HSG	HOUSING	MT,MTG	MOUNTED, -ING
	INTER	DMP	DAMP, ER, ING	HTR	HEATER	N/S	NO SERVICE
BZW	BUZZER WARNING	DOW	DOOR OPEN WARNING	HYD	HYDRAULIC	NEU	NEUTRAL
C/G	CROSS GROOVE	DR	DOOR	V/MANIF	INTAKE MANIFOLD	NSBU	NEUTRAL START BRAKE UNIT
C/MBR	CROSSMEMBER	DRL	DAY TIME RUNNIN LIGHT	VP	INSTRUMENT PANEL	O/D	OVER DRIVE
C/R	CLOSE RATION	DRV	DRIVE	VS	INSIDE	O/S	OUTSIDE, OVERSIZE
C/V	CONSTANT VELOCITY	DSP	DIGITAL SIGNAL PROCESSOR	IACV	IDLE AIR CONTROL VALVE	OBD	ON BOARD DIAGNOSTIC
CATAL	CATALYTIC CONVERTER	E.A.C	ELECTRONIC AUTO CLUTCH	ICS	INTELLIGENCE CONTROL	OPG	OPENING
CBL	CABLE	E/MANIF	EXHAUST MANIFOLD	IGN	IGNITION	OPNR	OPENER
CD	COMPACT DISC	ECM	ELECTRONIC CONTROL MODULE	IMMO	IMMOBILIZER	OSRVW	OUT SIDE REAR VIEW MIRROR
CDC	COMPACT DISK CHANGER	EGR	EXHAUST GAS RECIRCULATION	INCL	INCLUDING	OTLT	OUTLET
CDL	CENTRAL DOOR LOCK	EGS	EXHAUST GAS SENSOR	INL	INLET	OTR	OUTER
CHMSL	CENTER HIGH MOUNTED STOP	ELEC	ELECTRIC, -CAL	INR	INNER	OVM	OWNER'S VEHICLE MAINTENANCE
	LAMP	ELR	EMERGENCY LOCKING	INST	INSTRUMENT		TO
CHNL	CHANNEL		RETRACTOR	INT	INTAKE	P/AMP	POWER AMP
CLG	COOLING	ENG	ENGINE	INTER	INTERMEDIATE	P/BRAKE	PARKING BRAKE
CLU	CLUTCH	ENGY	ENERGY			P/CABLE	PARKING CABLE

1-3-2. 약어표

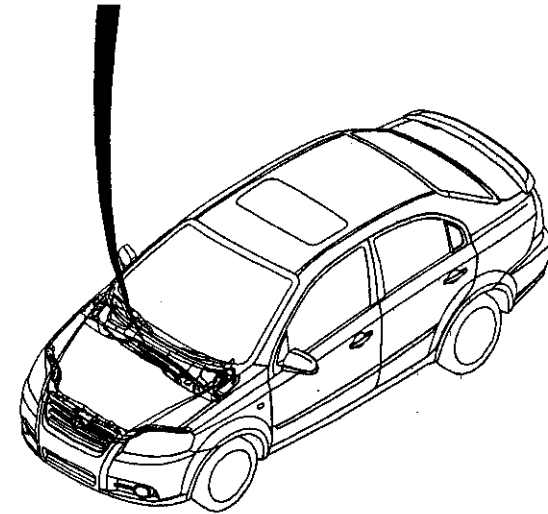
약어	원어	약어	원어	약어	원어
P/STRG	POWER STEERING	S/W	SWITCH	TRK	TRUNK
P/WDO	POWER WINDOW	SDM	SENSING & DIAGNOSTIC MODULE	TXV	THERMAL EXPANSION VALVE
PAB	PASSENGER AIR BAG	SEC2	SECONDARY	U/DRIVE	UNDER DRIVE
PARK	PARKING	SHF	SHAFT	U/S	UNDER SIZE
PASS	PASSENGER	SHFT	SHIFT	UPR	UPPER
PCB	PRINTED CIRCUIT BOARD	SIG	SIGNAL	VAPOR	VAPORIZER
PCM	POWER TRAIN CONTROL MODULE	SIR	SUPPLEMENTAL INFLATE RESTRAINT	VENT	VENTILATOR, TION
PCS	PIECE	SOL	SOLENOID	VGIS	VARIABLE GAS INDUCTION SYSTEM
PCV	POSITIVE CRANKCASE VENTILATION	SPD	SPEED	W	WATT
PKT	POCKET	SPDOM	SPEEDOMETER	W/	WITH
PLR	PILLAR	SPKR	SPEAKER	W/H	WHEEL HOUSE
PNL	PANEL	STD	STANDARD	WHARNE	WIRING HARNESS
PRET	PRETENTIONER	STRG	STEERING	W/O	WITHOUT
PRIM	PRIMARY	STSG	SIDE TURN SIGNAL	W/R	WIDE RATIO
PROTV	PROTECTIVE	SUCT	SUCTION	W/SHIELD	WINDSHIELD
PWD	POWER WINDOW	SUPT	SUPPORT,-ING	W/STRIP	WEATHER STRIP
PWR	POWER	SUSP	SUSPENSION	WDO	WINDOW
QTR	QUARTER	SVC	SERVICE	WHL	WHEEL
R/GRILL	RADIATOR GRILLE	SW	SEMI WIDE RATIO	WLR	WEBBING LOCKING RESTRAINT
RAD	RADIATOR	SWD	SPEED WARNING DEVICE	Z	QUANTITY OF GEAR TOOTH
RECL	RECLINER,-ING	SYN	SYNCHRONIZER		
REF	REFRIGERANT	T	THICKNESS		
REINF	REINFORCEMENT	T.XV	THERMAL EXPANSION VALVE		
REL	RELEASE	T/A	TRANSAXLE		
RES	REMOTE ENGINE START	T/BAR	TIE BAR		
REV	REVERSE	T/BODY	THROTTLE BODY		
RFG	REAR FOGLAMP	T/C	TORQUE CONVERTOR		
RGLTR	REGULATOR	T/GATE	TAIL GATE		
RH	RIGHT HAND	T/LID	TRUNK LID		
RKE	REMOTE KEY ENTRY SYSTEM	T/M	TRANSMISSION		
RPO	REGULAR PRODUCTION OPTION	T/P	TRI POT, THROTTLE POSITIONER		
RR	REAR	T/SG	TURN SIGNAL		
RTN	RETURN	T/W	TOGETHER WITH		
S.D.M	SENSING & DIAGNOSTIC MODULE	TCC	TORQUE CONVERTER CLUTCH		
S.L.R	SUPPLEMENTAL INFEATABLE RESTRA	TCM	TRANSMISSION CONTROL MODULE		
S/ABS	SHOCK ABSORBER	TCS	TRACTION CONTROL SYSTEM		
S/BACK	SEAT BACK	TEMP	TEMPERATURE		
S/BELT	SEAT BELT	THER	THERMAL		
S/COL	STEERING COLUMN	TILT	TILTABLE		
S/TANK	SURGE TANK	TOC	TRANSAXLE OIL COOLER		
		TPS	THROTTLE POSITION SENSOR		

1 - 4. 차량 차대번호(V.I.N) 시스템

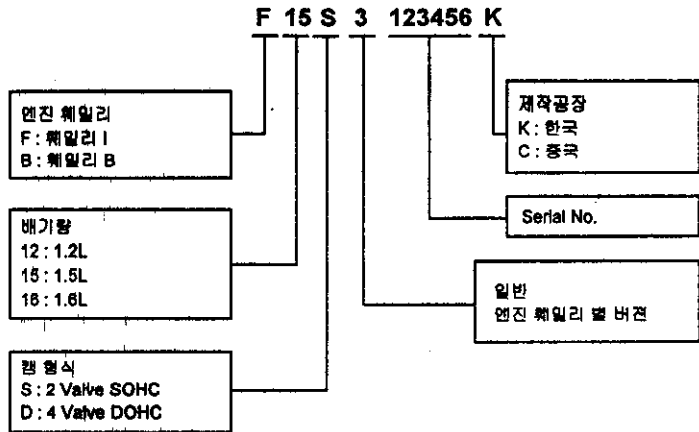


차량 차대번호 위치

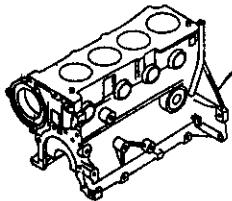
K L A S F 69 Y D 2 B 123456



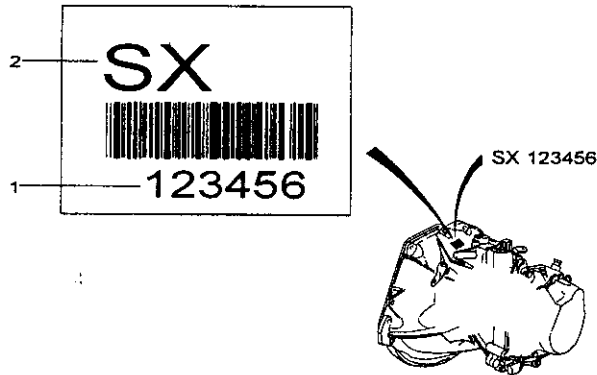
### 1-5. 차량 엔진 일련번호



\* 엔진 형식별 엔진번호  
 1.2DOHC—B12S3 123456K  
 1.5SOHC—F15S3 123456K  
 1.6DOHC—F15D3 123456K  
 A16DMS 123456B



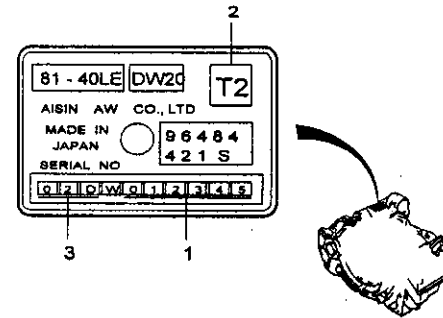
1-6. 차량 수동 변속기 일련번호



1. 일련번호
2. 부품식별코드

부품식별코드	엔진	기어비
2F	1.2 SOHC	4.105
SX	1.5 SOHC	3.722
8Y	1.6 DOHC	3.944
HI	1.2 DOHC	4.050
8W	1.6 DOHC	3.940

1-7. 차량 자동 변속기 일련번호(AISIN A/T)



1. 일련번호
2. 부품식별코드
3. 생산시점

예) 02DS012345 --- 2002.04

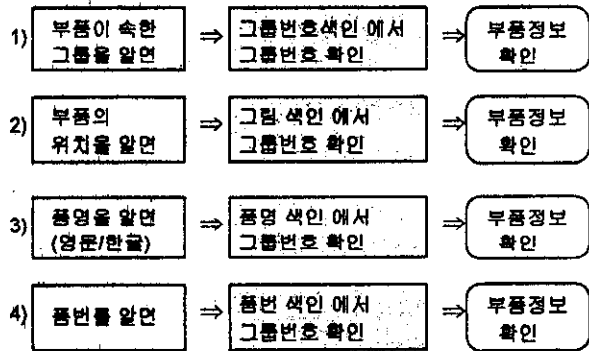
A: JANUARY      G: JULY  
 B: FEBRUARY    H: AUGUST  
 C: MARCH        J: SEPTEMBER  
 D: APRIL        K: OCTOBER  
 E: MAY           L: NOVEMBER  
 F: JUNE          M: DECEMBER

부품식별코드	엔진	기어비
T6	1.2 SOHC	3.750
U4	1.5 SOHC	3.750
U9	1.6 DOHC	3.750
S1	1.2 DOHC	3.750
T9	1.6 DOHC	3.750

## 2. 카다로그 사용 안내

### 2-1. 카다로그 사용법

부품정보를 신속히 찾을 수 있도록 본 카다로그에는 그림, 그림, 품명 및 품번 색인이 있으니 활용하시기 바랍니다.



### 2-2. 카다로그 구성

① 후드 패널 HOOD PANEL ②

지시 번호	품 번	모 델	바 다		기 타	비 고	차 이 번호		구 조 번호
			4	5			부 단	계 차	
④	[01] 후드 패널 HOOD PANEL A 96303303 02-06	B B B	X	X			1	⑩	⑬ HA
	[02] 힙지-후드 HINGE-HOOD 96303296 02-04 96304580 05-06	B B B	X	X				⑨ LH 1 RH 1	

① 보조그룹번호 : 앞 한자리 수는 주그룹의 고유번호이며, 뒤 세자리수는 보조그룹의 일련번호를 표시합니다.

② 보조그룹명 : 이 란은 ① 보조그룹의 명칭을 표시합니다.

③ 품 명 : 품명은 전문 용어를 사용하여, 주영칭을 앞에, 수식어는 뒤에 표기합니다.

예) 호스 - 퓨얼 피딩, 뒤

HOSE-FUEL FEEDING, REAR

주영칭 수식어

④ 지시번호 : 지시번호는 카타로그 그림에 표시된 각각의 부품에 부여한 고유번호입니다.

⑤ 품 번 : 품번은 5~12 자리의 숫자로 표시되어 있습니다.

⑥ 호 환 성 : 호환성은 설계변경에 의하여 어떤 부품이 변경되었을 때 변경된 부품과 호환성 부품 사이의 대체관계를 표시합니다.

\* 호환성 기호 설명

Y = 신, 구 부품의 호환성 있음.

N = 신, 구 부품의 호환성 없음.

O = 신부품은 구부품대신 사용할 수 있으나, 구부품을 신부품대신 사용할 수 없음.

⑦ 모 델 : 모델란에는 엔진, 변속기 및 차량 종류를 표시합니다.

\* 바디

- 4도어 : 4도어 노치백
- 3도어 : 3도어 해치백
- 5도어 : 5도어 해치백

B : 좌영

· : 미적용

" 부품의 적용 여부 표시 합니다.

\* 레벨

- 기체영
- 고압영

X : 좌영

· : 미적용

" 부품의 적용 여부 상태를 표시 합니다.

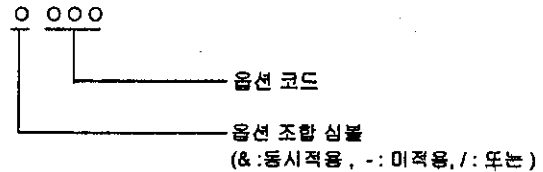
바디		레벨	
4도어	3도어	5도어	기체영
해치백	해치백	해치백	고압영

" 바디와 레벨의 조합으로 차종이 표시됩니다.

- 4도어 기체영
- 4도어 고압영
- 3도어 고압영
- 5도어 기체영
- 5도어 고압영

⑧ 선 : 옵션에 관련된 부품영을 표시합니다.

\* 옵션 코드 테이블 참조



예) \* &JL9

ABS가 적용된 차량에 장착되는 부품.

\* &JL9&AJ3

ABS와 에어백이 동시에 적용된 차량에 장착되는 부품.

\* &JL9/AJ3

ABS 또는 에어백 중 하나라도 적용된 차량에 장착되는 부품.

\* &JL9

ABS가 미적용된 차량에 장착되는 부품.

㉔ 좌 / 우 : 부품의 장착위치가 왼쪽인지 오른쪽인지를 나타냅니다.  
LH : 운전석에 앉아 전방향에서 왼쪽 표시  
RH : 운전석에 앉아 전방향에서 오른쪽 표시

㉕ 수 량 : 카탈로그 동일 그룹내에 사용되는 부품의 수량을 표시합니다.

㉖ 적용 시점 : 부품이 변경될 경우 변경된 부품이 마지막 장착된 바디, 엔진 및션 일련번호와 변경후 부품이 처음 장착된 바디, 엔진 및션의 일련 번호를 나타냅니다.

예) 1.바디 : 바디를 나타냄

~012345(까지) : 부품이 바디번호 012345보다 작거나 같은 일련번호까지 적용

012346~(부터) : 부품이 바디번호 012346보다 크거나 같은 일련번호 부터 적용

2.엔진 : 'E'는 엔진을 나타냄

-E012345(까지) : 부품이 엔진번호 E012345보다 작거나 같은 일련번호까지 적용

E012346~(부터) : 부품이 엔진번호E012346보다 크거나 같은 일련번호 부터 적용

3.및션 : 'T'는 및션을 나타냄

~T012345(까지) : 부품이 및션번호 T012345보다 작거나 같은 일련번호까지 적용

T012346~(부터) : 부품이 및션번호T012346보다 크거나 같은 일련번호 부터 적용

4.적용 일자 : 'D'는 적용 일자를 나타냄

~D19981231(까지) : 부품이 1998년 12월31일까지 적용

D19990101~(부터) : 부품이 1999년 01월01일 부터 적용

㉗ 비 고 : 특별히 필요한 부품정보를 표시합니다.  
- 규격, 용도, 취부 위치등.

㉘ 부품식별 코드 : 모양이 유사하여 외관상으로, 식별하기 힘든 부품을 구분하기 위하여 사용하는 것으로서, 두자리 코드로 표시합니다.

㉙ 모델 번호 : 해당 부품이 장착 되어진 차량의 모델 번호(연식) 를 표시 합니다.

\* 02-03 : 02 모델 부터 03모델까지 적용됨

03-04 : 위와 적용되는 03모델은 해당 모델 번호에서 해당

04-05 : 위와 적용되는 04모델은 해당 모델 번호에서 해당

06-06 : 06모델부터 신규적용



# 1. 그룹 번호 색인

그 루 번 호 색 인

1	엔진 ENGINE	1229 크랭크샤프트&피스톤(GEN3) CRANKSHAFT&PISTON(GEN3)	1339 타이밍 커버(GEN3) TIMING COVER(GEN3)
1110	엔진 유니트(FAM I SOHC) ENGINE UNIT(FAM I SOHC)	1230 오일 팬&펌프(FAM I) OIL PAN&PUMP(FAM I)	1410 퓨얼 인젝션(FAM I SOHC) FUEL INJECTION(FAM I SOHC)
1111	엔진 유니트(FAM I DOHC) ENGINE UNIT(FAM I DOHC)	1238 오일 팬&펌프(T5) OIL PAN&PUMP(T5)	1411 퓨얼 인젝션(FAM I DOHC) FUEL INJECTION(FAM I DOHC)
1118	엔진 유니트(T5) ENGINE UNIT(T5)	1239 오일 팬&펌프(GEN3) OIL PAN&PUMP(GEN3)	1418 퓨얼 인젝션(T5) FUEL INJECTION(T5)
1119	엔진 유니트(GEN3) ENGINE UNIT(GEN3)	1240 엔진 오일 벤탈레이션(FAM I) ENGINE OIL VENTILATION(FAM I)	1419 퓨얼 인젝션(GEN3) FUEL INJECTION(GEN3)
1120	쇼트 블록(FAM I) SHORT BLOCK(FAM I)	1259 엔진 오일 쿨링(GEN3) ENGINE OIL COOLING(GEN3)	1520 인테이크 매니폴드(FAM I SOHC) INTAKE MANIFOLD(FAM I SOHC)
1130	벨트 시스템 BELT SYSTEM	1310 실린더 헤드(FAM I SOHC) CYLINDER HEAD(FAM I SOHC)	1521 인테이크 매니폴드(FAM I DOHC) INTAKE MANIFOLD(FAM I DOHC)
1131	벨트 시스템(T5) BELT SYSTEM(T5)	1311 실린더 헤드(FAM I DOHC) CYLINDER HEAD(FAM I DOHC)	1528 인테이크 매니폴드(T5) INTAKE MANIFOLD(T5)
1132	벨트 시스템(GEN3) BELT SYSTEM(GEN3)	1318 실린더 헤드(T5) CYLINDER HEAD(T5)	1529 인테이크 매니폴드(GEN3) INTAKE MANIFOLD(GEN3)
1140	리페어 키트(FAM I SOHC) REPAIR KIT(FAM I SOHC)	1319 실린더 헤드(GEN3) CYLINDER HEAD(GEN3)	1530 이그조스트 매니폴드(FAM I SOHC) EXHAUST MANIFOLD(FAM I SOHC)
1141	리페어 키트(FAM I DOHC) REPAIR KIT(FAM I DOHC)	1320 캠 서포트&샤프트(FAM I SOHC) CAM SUPPORT&SHAFT(FAM I SOHC)	1531 이그조스트 매니폴드(FAM I DOHC) EXHAUST MANIFOLD(FAM I DOHC)
1148	리페어 키트(T5) REPAIR KIT(T5)	1321 캠 서포트&샤프트(FAM I DOHC) CAM SUPPORT&SHAFT(FAM I DOHC)	1538 이그조스트 매니폴드(T5) EXHAUST MANIFOLD(T5)
1210	엔진 블록(FAM I) ENGINE BLOCK(FAM I)	1328 캠 샤프트 커버(T5) CAMSHAFT COVER(T5)	1539 이그조스트 매니폴드(GEN3) EXHAUST MANIFOLD(GEN3)
1218	엔진 블록(T5) ENGINE BLOCK(T5)	1329 캠 서포트&샤프트(GEN3) CAM SUPPORT&SHAFT(GEN3)	1680 써모스탯(FAM I SOHC) THERMOSTAT(FAM I SOHC)
1219	엔진 블록(GEN3) ENGINE BLOCK(GEN3)	1330 타이밍 커버(FAM I SOHC) TIMING COVER(FAM I SOHC)	1681 써모스탯(FAM I DOHC) THERMOSTAT(FAM I DOHC)
1220	크랭크샤프트&피스톤(FAM I) CRANKSHAFT&PISTON(FAM I)	1331 타이밍 커버(FAM I DOHC) TIMING COVER(FAM I DOHC)	1688 써모스탯(T5) THERMOSTAT(T5)
1226	크랭크샤프트&피스톤(T4/T5) CRANKSHAFT&PISTON(T4/T5)	1338 타이밍 커버(T5) TIMING COVER(T5)	

그룹 번호 색인

1689	써모스탯(GEN3) THERMOSTAT(GEN3)	2210	라디에이터 RADIATOR	3210	매뉴얼 트랜스액슬 MANUAL TRANSAXLE
1710	이그니션 케이블(FAM I SOHC) IGNITION CABLE(FAM I SOHC)	2220	쿨링 팬 COOLING FAN	3211	매뉴얼 트랜스액슬(T4/T5) MANUAL TRANSAXLE(T4/T5)
1711	이그니션 케이블(FAM I DOHC) IGNITION CABLE(FAM I DOHC)	2230	라디에이터 호스&파이프(FAM I) RADIATOR HOSE&PIPE(FAM I)	3220	트랜스액슬 릴레이티드 파츠 TRANSAXLE RELATED PARTS
1718	이그니션 케이블(T5) IGNITION CABLE(T5)	2231	라디에이터 호스&파이프(FAM I) RADIATOR HOSE&PIPE(FAM I)	3221	트랜스액슬 릴레이티드 파츠(T4/T5) TRANSAXLE RELATED PARTS(T4/T5)
1719	이그니션 케이블(GEN3) IGNITION CABLE(GEN3)	2232	라디에이터 호스&파이프 (GEN III DOHC) RADIATOR HOSE&PIPE (GEN III DOHC)	3230	트랜스액슬 기어 TRANSAXLE GEAR
1740	알터네이터 유니트 ALTERNATOR UNIT	2236	라디에이터 호스&파이프(T4/T5) RADIATOR HOSE&PIPE(T4/T5)	3231	트랜스액슬 기어 I(T4/T5) TRANSAXLE GEAR I(T4/T5)
1750	알터네이터 마운트(FAM I SOHC) ALTERNATOR MOUNT(FAM I SOHC)	2242	오일 쿨러 파이프 I (AISIN AT) OIL COOLER PIPE I (AISIN AT)	3232	트랜스액슬 기어 II(T4/T5) TRANSAXLE GEAR II(T4/T5)
1751	알터네이터 마운트(FAM I DOHC) ALTERNATOR MOUNT(FAM I DOHC)	2410	에어 인테이크 시스템 I AIR INTAKE SYSTEM I	3240	리버스&카운터 기어 REVERSE&COUNTER GEAR
1758	알터네이터 마운트(T5) ALTERNATOR MOUNT(T5)	2411	에어 인테이크 시스템 II AIR INTAKE SYSTEM II	3250	베어링 플레이트 BEARING PLATE
1759	알터네이터 마운트(GEN3) ALTERNATOR MOUNT(GEN3)	2450	배큘 호스(FAM I SOHC) VACUUM HOSE(FAM I SOHC)	3260	기어 쉬프트 커버&포크 GEAR SHIFT COVER&FORK
1760	스타터 STARTER	2451	배큘 호스(FAM I DOHC) VACUUM HOSE(FAM I DOHC)	3261	기어 쉬프트 커버&포크(T4/T5) GEAR SHIFT COVER&FORK(T4/T5)
<b>2 연료 장치 FUEL&amp;ENGINE CONTROL</b>		2461	이그조스트 파이프 라인 II EXHAUST PIPE LINE II	3270	디퍼렌셜 기어 DIFFERENTIAL GEAR
2110	퓨얼 탱크 FUEL TANK	2510	에미션 모듈 EMISSION MODULE	3271	디퍼렌셜 기어(T4/T5) DIFFERENTIAL GEAR(T4/T5)
2120	퓨얼 라인 FUEL LINE	2520	에미션 모듈 마운트 I EMISSION MODULE MOUNT I	3710	오토 트랜스액슬(AISIN) AUTOMATIC TRANSAXLE(AISIN)
2130	캐니스터&퓨얼 배큘 I CANISTER&FUEL VACUUM I	<b>3 클러치&amp;트랜스액슬 CLUTCH&amp;TRANSAXLE</b>		3720	토오크 컨버터&센서(AISIN) TORQUE CONVERTER&SENSOR(AISIN)
2131	캐니스터&퓨얼 배큘 II CANISTER&FUEL VACUUM II	3110	클러치 커버&디스크 CLUTCH COVER&DISC	3721	트랜스액슬 하우징(AISIN) TRANSAXLE HOUSING(AISIN)
2132	캐니스터&퓨얼 배큘 III CANISTER&FUEL VACUUM III			3722	오일 펌프(AISIN) OIL PUMP(AISIN)

그 루 번 호 색 인

- 3723 트랜스액슬 케이스(AISIN)  
TRANSAXLE CASE(AISIN)
- 3724 리어 커버(AISIN)  
REAR COVER(AISIN)
- 3725 메인 밸브 레버&파킹(AISIN)  
MAIN VALVE LEVER&PARKING(AISIN)
- 3734 포워드&리버스 클러치(AISIN)  
FORWARD&REVERSE CLUTCH(AISIN)
- 3735 다이렉트 클러치(AISIN)  
DIRECT CLUTCH(AISIN)
- 3736 2단 코스트&4단 브레이크(AISIN)  
2ND COAST&4TH BRAKE(AISIN)
- 3737 1단/2단/리버스 브레이크(AISIN)  
1ST/2ND/REVERSE BRAKE(AISIN)
- 3738 기어&샤프트(AISIN)  
GEAR&SHAFT(AISIN)
- 3739 카운터 기어&샤프트(AISIN)  
COUNTER GEAR&SHAFT(AISIN)
- 3750 디퍼렌셜(AISIN)  
DIFFERENTIAL(AISIN)
- 3780 밸브 바디(AISIN)  
VALVE BODY(AISIN)
- 
- 3910 기어슈프트 컨트롤(M/T)  
GEARSHIFT CONTROL(M/T)
- 3911 기어슈프트 컨트롤(M/T)(T4/T5)  
GEARSHIFT CONTROL(M/T)(T4/T5)
- 3920 기어슈프트 컨트롤(A/T)  
GEARSHIFT CONTROL(A/T)

<b>4</b>	<b>첨가/제동/조향 장치 CHASSIS</b>
----------	--------------------------------

- 4110 액슬 샤프트 유니트  
AXLE SHAFT UNIT
- 4120 액슬 샤프트 파츠 I  
AXLE SHAFT PARTS I

- 4130 프론트 너클&허브  
FRONT KNUCKLE&HUB
- 4140 프론트 쇼크 업소버  
FRONT SHOCK ABSORBER
- 4150 컨트롤 암  
CONTROL ARM
- 4190 엔진 마운트  
ENGINE MOUNT
- 
- 4310 리어 액슬  
REAR AXLE
- 4320 리어 쇼크 업소버  
REAR SHOCK ABSORBER
- 4330 리어 너클&허브  
REAR KNUCKLE&HUB
- 
- 4410 하이드롤릭 클러치  
HYDRAULIC CLUTCH
- 4411 케이블-클러치  
CABLE CLUTCH
- 4420 클러치 페달 I  
CLUTCH PEDAL I
- 4421 클러치 페달 II  
CLUTCH PEDAL II
- 4430 브레이크 페달 I  
BRAKE PEDAL I
- 
- 4510 프론트 브레이크 I  
FRONT BRAKE I
- 4520 리어 브레이크(드럼)  
REAR BRAKE(DRUM)
- 4530 파킹 브레이크  
PARKING BRAKE
- 
- 4610 마스터 브레이크 유니트  
MASTER BRAKE UNIT

- 4620 마스터 실린더&부스터 I  
MASTER CYLINDER&BOOSTER I
- 4650 브레이크 파이프(NON ABS)  
BRAKE PIPE(NON ABS)
- 4651 브레이크 파이프(ABS)  
BRAKE PIPE(ABS)
- 
- 4710 ABS 시스템  
ABS SYSTEM
- 4720 하이드롤릭 모듈레이터  
HYDRAULIC MODULATOR
- 
- 4810 스티어링 휠  
STEERING WHEEL
- 4820 스티어링 컬럼 커버  
STEERING COLUMN COVER
- 4831 스티어링 컬럼(틸터블)  
STEERING COLUMN(TILTABLE)
- 
- 4910 스티어링 기어 유니트  
STEERING GEAR UNIT
- 4931 스티어링 기어 파츠(III)  
STEERING GEAR PARTS(III)
- 4950 파워 스티어링 파이프 라인  
POWER STEERING PIPE LINE
- 4960 파워 스티어링 펌프 마운트  
POWER STEERING PUMP MOUNT

<b>5</b>	<b>전장 ELECTRICAL EQUIPMENTS</b>
----------	-------------------------------------

- 5110 프론트 램프  
FRONT LAMP
- 5140 리어 램프 I  
REAR LAMP I

그룹 번호 색인

5220	인스트루먼트 클러스터 INSTRUMENT CLUSTER	6130	프런트 패널 I FRONT PANEL I	6412	사이드 바디 패널 III SIDE BODY PANEL III
5310	윈드실드 와이퍼 WINDSHIELD WIPER	6131	프런트 패널 II FRONT PANEL II	6420	퓨얼 필러 록 FUEL FILLER LOCK
5320	백 윈도우 와이퍼 BACK WINDOW WIPER	6140	헨더 패널 FENDER PANEL	6430	루프 패널 ROOF PANEL
5330	윈드실드 와셔 WINDSHIELD WASHER	6150	대쉬 패널&카울 DASH PANEL&COWL	6440	트렁크 리드 패널 TRUNK LID PANEL
5410	전장 부품 ELECTRICAL PARTS	6210	프런트 도어 패널 FRONT DOOR PANEL	6441	테일게이트 패널 I TAILGATE PANEL I
5420	안테나 ANTENNA	6220	프런트 도어 록 FRONT DOOR LOCK	6450	트렁크 리드 록 TRUNK LID LOCK
5430	오디오 시스템 AUDIO SYSTEM	6230	프런트 윈도우 리프터 FRONT WINDOW LIFTER	6451	테일게이트 록 I TAILGATE LOCK I
5440	도난방지 시스템 CAR ALARM&ANTI-THEFT SYSTEM	6240	프런트 웨더스트립 FRONT WEATHERSTRIP	6460	카 록 CAR LOCK
5510	에어백 시스템 AIR BAG SYSTEM	6250	일렉트릭 도어 록 ELECTRIC DOOR LOCK	6510	프런트 플로어 패널 FRONT FLOOR PANEL
5530	네비게이션 유닛 NAVIGATION UNIT	6310	리어 도어 패널 REAR DOOR PANEL	6520	리어 플로어 패널 REAR FLOOR PANEL
5610	배터리 BATTERY	6320	리어 도어 록 REAR DOOR LOCK	6530	프레임 FRAME
5620	퓨즈&릴레이 FUSE&RELAY	6330	리어 윈도우 리프터 REAR WINDOW LIFTER	6610	사이드 바디 몰딩 SIDE BODY MOLDING
5710	와이어링 하네스 WIRING HARNESS	6340	리어 웨더스트립 REAR WEATHERSTRIP	6630	아웃사이드 미러 OUTSIDE MIRROR
6	바디&익스테리어 BODY&EXTERIOR	6360	쿼터 윈도우 록 QUATER WINDOW LOCK	6640	글라스 I GLASS I
6110	후드 패널 HOOD PANEL	6410	사이드 바디 패널 I SIDE BODY PANEL I	6641	글라스 II GLASS II
		6411	사이드 바디 패널 II SIDE BODY PANEL II	6650	엠블럼&레터링 EMBLEM&LETTERING
				6660	휠&휠 커버 WHEEL&WHEEL COVER

그 루 번 호 색 인

6670 라벨&스티커  
LABEL&STICKER

6710 그릴 I  
GRILLE I

6720 프론트 범퍼 I  
FRONT BUMPER I

6722 프론트 범퍼 II  
FRONT BUMPER II

6730 리어 범퍼 I  
REAR BUMPER I

6732 리어 범퍼 II  
REAR BUMPER II

6750 머드 가드  
MUD GUARD

7 트림  
INTERIOR

7112 인스트루먼트 패널 III  
INSTRUMENT PANEL III

7120 몰딩&스위치  
MOLDING&SWITCH

7130 인스트루먼트 센터 파트 I  
INSTRUMENT CENTER PARTS I

7140 콘솔  
CONSOLE

7150 니플스터  
KNEE BOLSTER A

7210 프론트 도어 트림  
FRONT DOOR TRIM

7220 리어 도어 트림  
REAR DOOR TRIM

7310 헤드라이닝  
HEADLINING

7320 쉘프 백 패널 I  
SHELF BACK PANEL I

7321 쉘프 백 패널 II  
SHELF BACK PANEL II

7330 프론트 필라 트림 I  
FRONT PILLAR TRIM I

7331 프론트 필라 트림 II  
FRONT PILLAR TRIM II

7332 프론트 필라 트림 III  
FRONT PILLAR TRIM III

7340 리어 필라 트림 I  
REAR PILLAR TRIM I

7341 리어 필라 트림 II  
REAR PILLAR TRIM II

7350 선셰이드&안사이드 미러  
SUNSHADE&INSIDE MIRROR

7510 프론트 시트  
FRONT SEAT

7520 프론트 시트 파트  
FRONT SEAT PARTS

7530 시트 가이드 레일  
SEAT GUIDE RAIL

7540 리어 시트 I  
REAR SEAT I

7541 리어 시트 II  
REAR SEAT II

7550 프론트 시트 벨트  
FRONT SEAT BELT

7560 리어 시트 벨트  
REAR SEAT BELT

7610 플로어 카펫  
FLOOR CARPET

8

히터&에어컨디셔너  
HEATER&AIR CONDITIONER

8110 에어 디스트리뷰터  
AIR DISTRIBUTOR

8213 에어 컨디셔너 모듈 IV  
AIR CONDITIONER MODULE IV

8220 블로워  
BLOWER

8231 이베퍼레이터  
EVAPORATOR

8310 콘덴서  
CONDENSER

8320 콤프레서  
COMPRESSOR

8331 콤프레서 마운트 II  
COMPRESSOR MOUNT II

8340 에어컨 호스&파이프 라인 I  
AIR CONDITIONER HOSE&PIPE LINE I

8350 에어컨 콘트롤 스위치 I  
AIR CONDITIONER CONTROL SWITCH I

8352 에어컨 콘트롤 스위치 III  
AIR CONDITIONER CONTROL SWITCH III

9

공구/액세서리/기타  
O.V.M.&ACCESSORY

9110 공구  
TOOL

9120 오일&페인트  
OIL&PAINT

9210 리어 스포일러  
REAR SPOILER

그림 번호 색인

- 9250 선 루프  
SUN ROOF
- 9260 선 루프 마운트  
SUN ROOF MOUNT
- 
- 9510 장애자용 시스템  
IMPEDIMENT SYSTEM
- 9532 보조 페달(운전교습용,운전석)  
ASSIST PEDAL(ROAD TRAINING,LH)
- 9533 보조 페달(운전교습용,조수석)  
ASSIST PEDAL(ROAD TRAINING,RH)
- 
- 9739 기어 슈프트 콘트롤&파킹 브레이크  
GEAR SHIFT CONTROL&PARKING BRAKE
- 9745 브레이크  
BRAKE
- 9748 스티어링 휠&블루투스  
STEERING WHEEL&BLUETOOTH
- 9760 바디 아웃사이드 몰딩&팁  
BODY OUTSIDE MOLDING&TIP
- 9766 휠&휠 캡  
WHEELS&WHEEL CAP
- 9771 아이피 행온&에어컨 조절기 커버  
I/P HANG ON&A/C COVER
- 9772 도어 트림  
DOOR TRIM
- 9773 필라 트림  
PILLAR TRIM
- 9775 시트 커버링  
SEAT COVERING
- 9792 스포일러&카고 율거나이지  
SPOILER&CARGO ORGANIZER
-





찾아보기 I

## 2. 그림 색인

# 그림 색 인


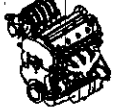



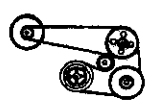








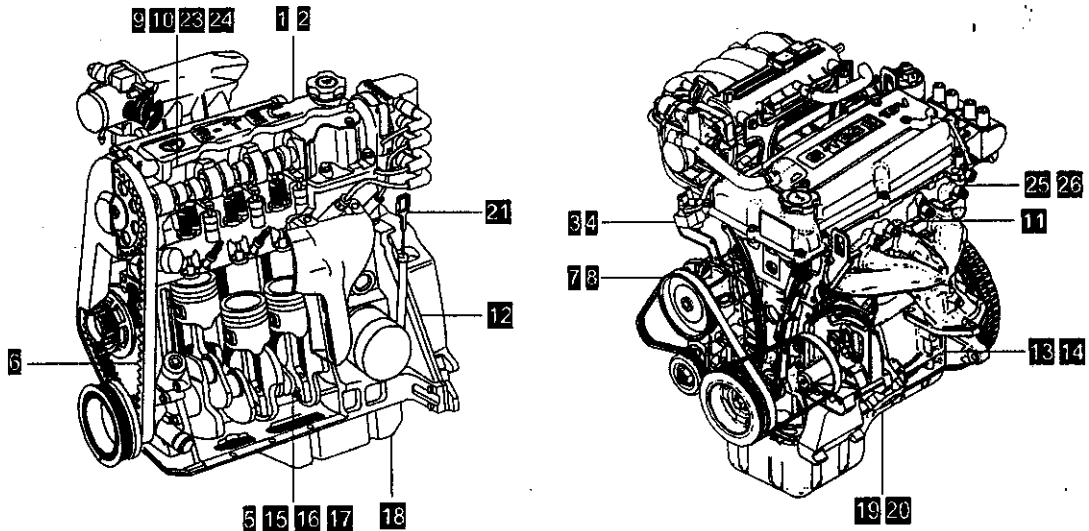








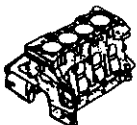
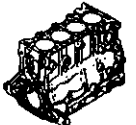
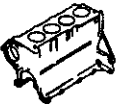



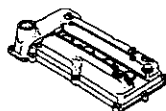
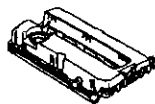









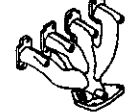

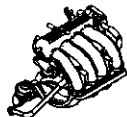


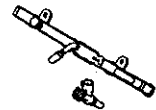
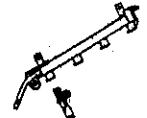
<p>1 그림</p>	<p>1110 엔진 유니트(FAM I SOHC)</p>  <p>1</p>	<p>1111 엔진 유니트(FAM I DOHC)</p>  <p>2</p>	<p>1118 엔진 유니트(T5)</p>  <p>3</p>	<p>1119 엔진 유니트(GEN3)</p>  <p>4</p>	<p>1120 쇼트 볼록(FAM I)</p>  <p>5</p>	<p>1130 벨트 시스템</p>  <p>6</p>
<p>1240 엔진 오일 벤탈레이션 (FAM I)</p>  <p>21</p>	<p>1259 엔진 오일 플링(GEN3)</p>  <p>22</p>	<p>1310 실린더 헤드(FAM I SOHC)</p>  <p>23</p>	<p>1311 실린더 헤드(FAM I DOHC)</p>  <p>24</p>	<p>1318 실린더 헤드(T5)</p>  <p>25</p>	<p>1319 실린더 헤드(GEN3)</p>  <p>26</p>	<p>1131 벨트 시스템(T5)</p>  <p>7</p>
<p>1239 오일 팬&amp;펌프(GEN3)</p>  <p>20</p>						<p>1132 벨트 시스템(GEN3)</p>  <p>8</p>
<p>1238 오일 팬&amp;펌프(T5)</p>  <p>19</p>						<p>1140 리페어 키트(FAM I SOHC)</p>  <p>9</p>
<p>1230 오일 팬&amp;펌프(FAM I)</p>  <p>18</p>						<p>1141 리페어 키트(FAM I DOHC)</p>  <p>10</p>
<p>1229 크랭크샤프트&amp;피스톤 (GEN3)</p>  <p>17</p>	<p>1226 크랭크샤프트&amp;피스톤 (T4/T5)</p>  <p>16</p>	<p>1220 크랭크샤프트&amp;피스톤 (FAM I)</p>  <p>15</p>	<p>1219 엔진 볼록(GEN3)</p>  <p>14</p>	<p>1218 엔진 볼록(T5)</p>  <p>13</p>	<p>1210 엔진 볼록(FAM I)</p>  <p>12</p>	<p>1148 리페어 키트(T5)</p>  <p>11</p>

그림 색 인

<p>1 그룹</p>	<p>1320 캠 서포트&amp;샤프트 (FAM I SOHC)</p>  <p>27</p>	<p>1321 캠 서포트&amp;샤프트 (FAM I DOHC)</p>  <p>28</p>	<p>1328 캠 샤프트 커버(T5)</p>  <p>29</p>	<p>1329 캠 서포트&amp;샤프트 (GEN3)</p>  <p>30</p>	<p>1330 타이밍 커버(FAM I SOHC)</p>  <p>31</p>	<p>1331 타이밍 커버(FAM I DOHC)</p>  <p>32</p>
						<p>1338 타이밍 커버(T5)</p>  <p>33</p>
<p>1539 이그조스트 매니폴드 (GEN3)</p>  <p>46</p>						<p>1339 타이밍 커버(GEN3)</p>  <p>34</p>
<p>1538 이그조스트 매니폴드 (T5)</p>  <p>45</p>						<p>1410 퓨얼 인젝션(FAM I SOHC)</p>  <p>35</p>
<p>1531 이그조스트 매니폴드 (FAM I DOHC)</p>  <p>44</p>						<p>1411 퓨얼 인젝션(FAM I DOHC)</p>  <p>36</p>
<p>1530 이그조스트 매니폴드 (FAM I SOHC)</p>  <p>43</p>	<p>1529 인테이크 매니폴드 (GEN3)</p>  <p>42</p>	<p>1528 인테이크 매니폴드(T5)</p>  <p>41</p>	<p>1521 인테이크 매니폴드 (FAM I DOHC)</p>  <p>40</p>	<p>1520 인테이크 매니폴드 (FAM I SOHC)</p>  <p>39</p>	<p>1419 퓨얼 인젝션(GEN3)</p>  <p>38</p>	<p>1418 퓨얼 인젝션(T5)</p>  <p>37</p>

# 그림 색 인







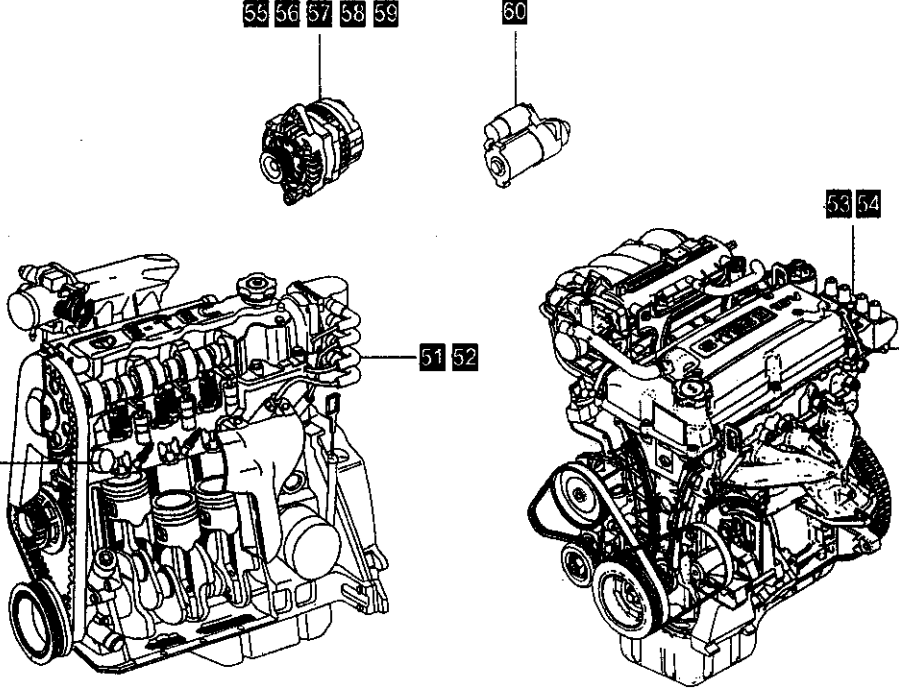

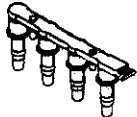

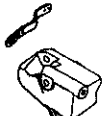


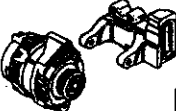

<p>1 그룹</p>	<p>1680 씨오스렛(FAM I SOHC)</p>  <p>47</p>	<p>1681 씨오스렛(FAM I DOHC)</p>  <p>48</p>	<p>1688 씨오스렛(T5)</p>  <p>49</p>	<p>1689 씨오스렛(GEN3)</p>  <p>50</p>	<p>1710 이그니션 케이블(FAM I SOHC)</p>  <p>51</p>	<p>1711 이그니션 케이블(FAM I DOHC)</p>  <p>52</p>
	 <p>53 56 57 58 59</p> <p>60</p> <p>51 52</p> <p>49 50</p> <p>53 54</p> <p>47 48</p>					<p>1718 이그니션 케이블(T5)</p>  <p>53</p>
						<p>1719 이그니션 케이블(GEN3)</p>  <p>54</p>
						<p>1740 알터네이터 유니트</p>  <p>55</p>
						<p>1750 알터네이터 마운트(FAM I SOHC)</p>  <p>56</p>
			<p>1760 스타터</p>  <p>60</p>	<p>1759 알터네이터 마운트(GEN3)</p>  <p>59</p>	<p>1758 알터네이터 마운트(T5)</p>  <p>58</p>	<p>1751 알터네이터 마운트(FAM I DOHC)</p>  <p>57</p>

그림 색인

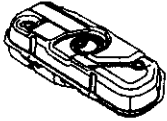

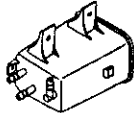
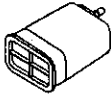
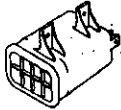
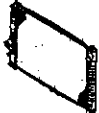
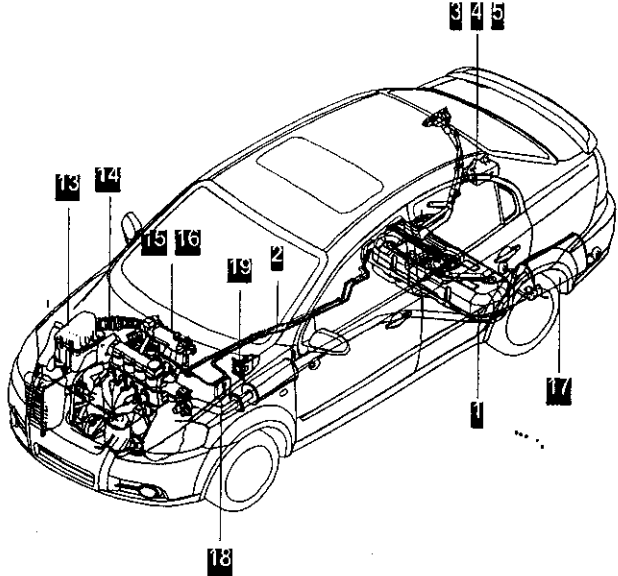
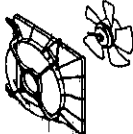

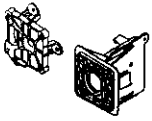

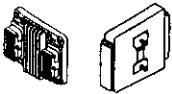





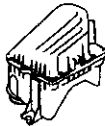


<p>2 그룹</p>	<p>2110 퓨얼 탱크</p> 	<p>2120 퓨얼 라인</p> 	<p>2130 캐니스터&amp;퓨얼 배플 I</p> 	<p>2131 캐니스터&amp;퓨얼 배플 II</p> 	<p>2132 캐니스터&amp;퓨얼 배플 III</p> 	<p>2210 라디에이터</p> 
						<p>2220 팬링 림</p> 
						<p>2230 라디에이터 호스&amp;파이프 (FAM I)</p> 
<p>2520 에미션 모놀 마운트 I</p> 						<p>2231 라디에이터 호스&amp;파이프 (FAM I)</p> 
<p>2510 에미션 모놀</p> 		<p>2232 라디에이터 호스&amp;파이프 (GEN III DOHC)</p> 				
<p>2461 이그조스트 파이프 라인 II</p> 	<p>2451 배플 호스(FAM I DOHC)</p> 	<p>2450 배플 호스(FAM I SOHC)</p> 	<p>2411 에어 인테이크 시스템 II</p> 	<p>2410 에어 인테이크 시스템 I</p> 	<p>2242 오일 클러 파이프 I (AISIN A/T)</p> 	<p>2235 라디에이터 호스&amp;파이프 (T4/T5)</p> 

그림 3 인







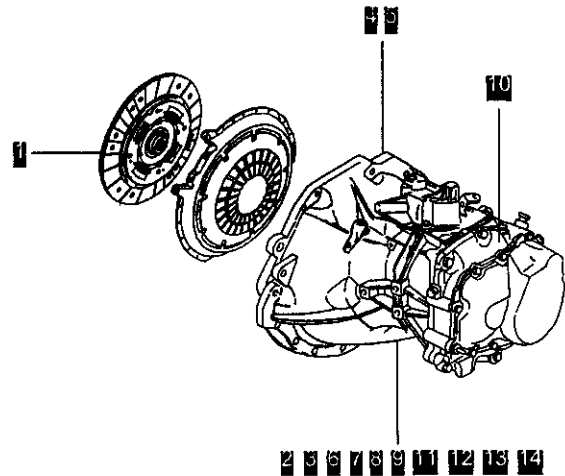

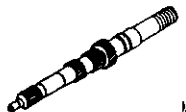


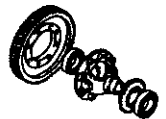

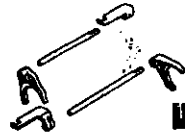
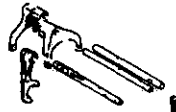
<p>3 그림</p>	<p>3110 클러치 커버&amp;디스크</p> 	<p>3210 메뉴얼 트랜스액슬</p> 	<p>3211 메뉴얼 트랜스액슬 (T4/T5)</p> 	<p>3220 트랜스액슬 릴레이터 드 파츠</p> 	<p>3221 트랜스액슬 릴레이터 드 파츠(T4/T5)</p> 	<p>3230 트랜스액슬 기어</p> 
						<p>3231 트랜스액슬 기어 I(T4/T5)</p> 
						<p>3232 트랜스액슬 기어 II(T4/T5)</p> 
						<p>3240 람버스&amp;카운터 기어</p> 
						<p>3250 베어링 플레이트</p> 
			<p>3271 디퍼렌셜 기어(T4/T5)</p> 	<p>3270 디퍼렌셜 기어</p> 	<p>3261 기어 선프트 커버&amp;포크 (T4/T5)</p> 	<p>3260 기어 선프트 커버&amp;포크</p> 

그림 색인

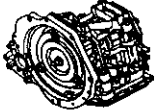

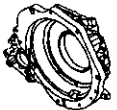

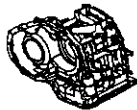

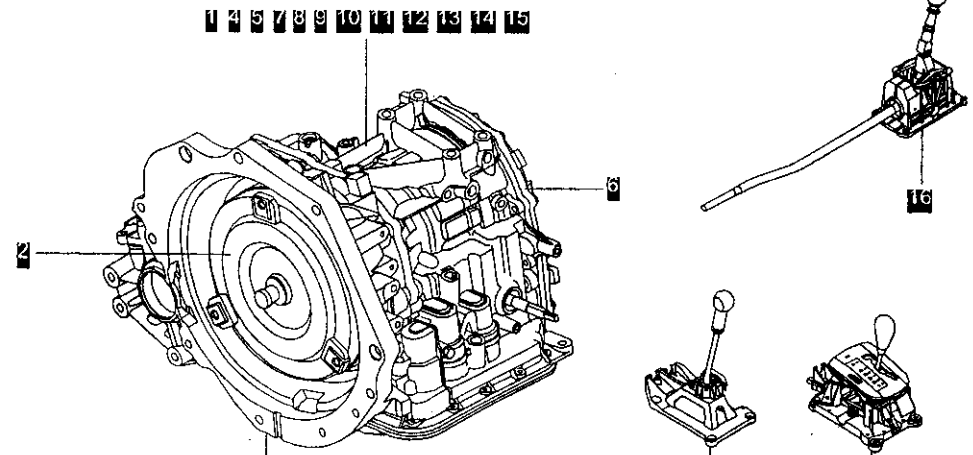





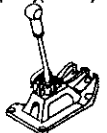
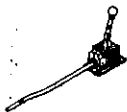





<p><b>3</b> 그림</p>	<p>3710 오토 트랜스액슬 (AISIN) </p>	<p>3720 토오크 컨버터&amp;센서 (AISIN) </p>	<p>3721 트랜스액슬 하우징 (AISIN) </p>	<p>3722 오일 펌프 (AISIN) </p>	<p>3723 트랜스액슬 케이스 (AISIN) </p>	<p>3724 리어 커버 (AISIN) </p>	
							<p>3725 메인 밸브 레버&amp;파킹 (AISIN) </p>
							<p>3734 포워드&amp;리버스 클러치 (AISIN) </p>
							<p>3735 다이렉트 클러치 (AISIN) </p>
<p>3920 기어슈프트 콘트롤 (A/T) </p>						<p>3736 2단 코스트&amp;4단 브레이크 (AISIN) </p>	
<p>3911 기어슈프트 콘트롤 (M/T) (T4/T5) </p>	<p>3910 기어슈프트 콘트롤 (M/T) </p>	<p>3760 밸브 바디 (AISIN) </p>	<p>3750 디퍼렌셜 (AISIN) </p>	<p>3739 카운터 기어&amp;샤프트 (AISIN) </p>	<p>3738 기어&amp;샤프트 (AISIN) </p>	<p>3737 1단/2단/리버스 브레이크 (AISIN) </p>	

그림 색 인


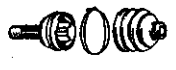






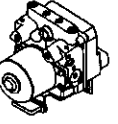
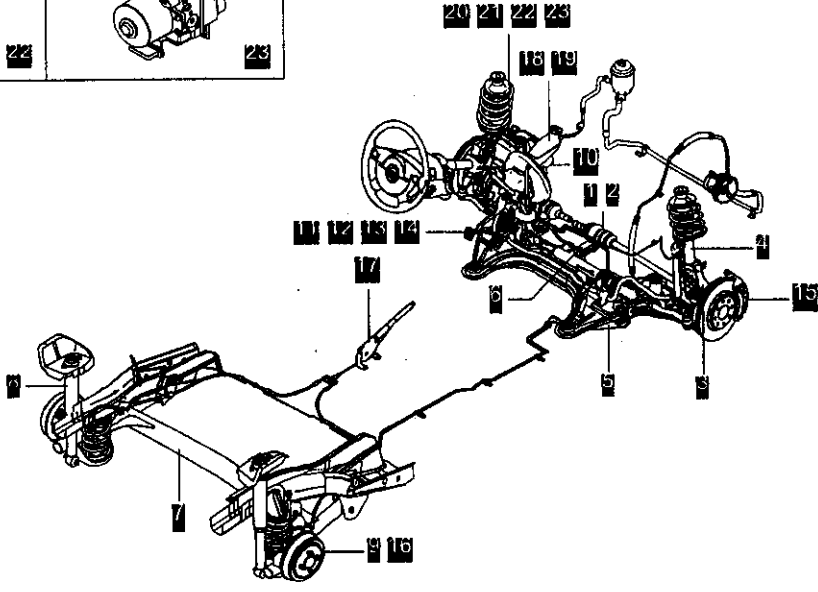
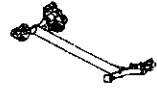





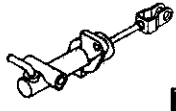




<p>4 그룹</p>	<p>4110 액슬 샤프트 유니트</p> 	<p>4120 액슬 샤프트 파츠 I</p> 	<p>4130 프론트 너클&amp;허브</p> 	<p>4140 프론트 속임스버</p> 	<p>4150 컨트롤 암</p> 	<p>4190 엔진 마운트</p> 						
<p>4851 브레이크 파이프(ABS)</p> 	<p>4710 ABS 시스템</p> 	<p>4720 하이드롤릭 모듈레이터</p> 				<p>4310 리어 액슬</p> 						
<p>4850 브레이크 파이프(NON ABS)</p> 						<p>4320 리어 속임스버</p> 						
<p>4620 마스터 실린더&amp;부스터</p> 									<p>4330 리어 너클&amp;허브</p> 			
<p>4610 마스터 브레이크 유니트</p> 												<p>4410 하이드롤릭 풀러치</p> 
<p>4530 피칭 브레이크</p> 				<p>4520 리어 브레이크(드럼)</p> 	<p>4510 프론트 브레이크 I</p> 							<p>4430 브레이크 페달 I</p> 



그림 색 인



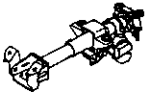

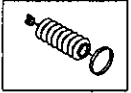

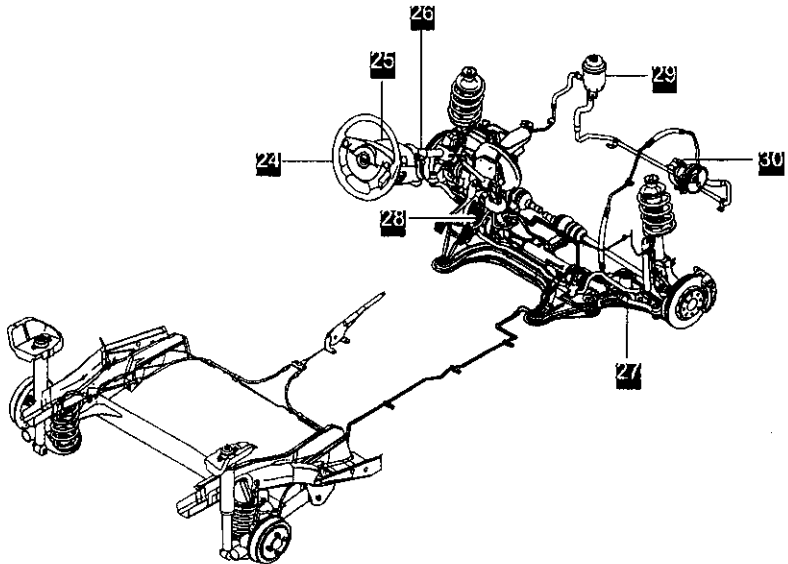

<p>4 그룹</p>	<p>4810 스티어링 휠</p>  <p>24</p>	<p>4820 스티어링 컬럼 커버</p>  <p>25</p>	<p>4831 스티어링 컬럼(틸터볼)</p>  <p>26</p>	<p>4910 스티어링 기어 유니트</p>  <p>27</p>	<p>4931 스티어링 기어 파츠(III)</p>  <p>28</p>	<p>4950 파워 스티어링 파이프 라인</p>  <p>29</p>
						<p>4960 파워 스티어링 펌프 마운트</p>  <p>30</p>

그림 색 인



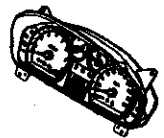



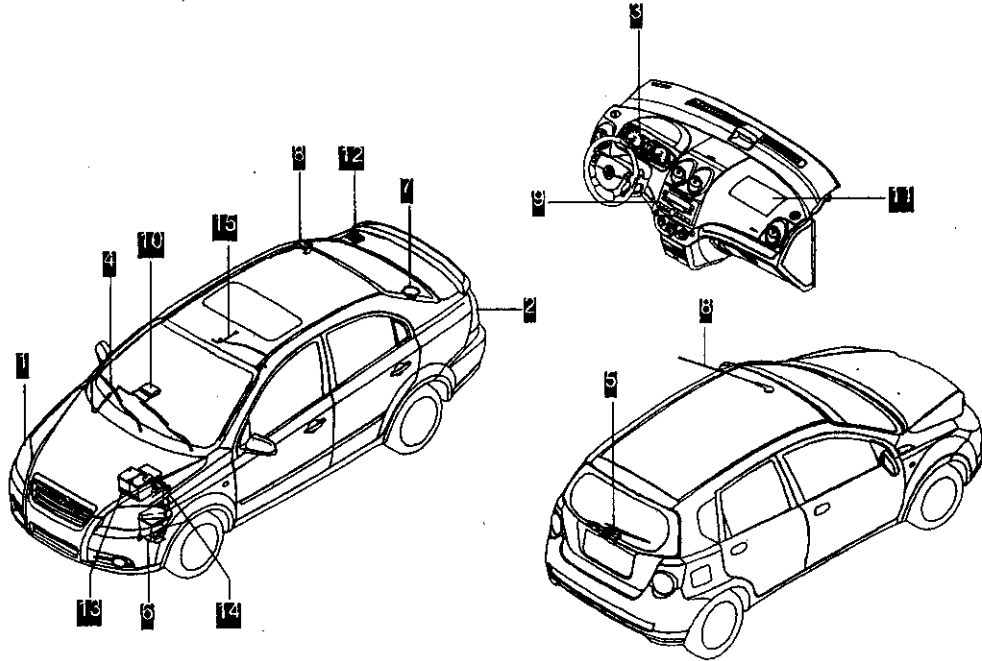


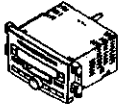
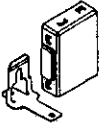


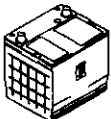
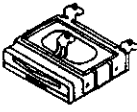
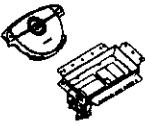
<p>5 그룹</p>	<p>5110 프론트 램프</p> 	<p>5140 리어 램프 I</p> 	<p>5220 인스트루먼트 클러스터</p> 	<p>5310 윈드실드 와이퍼</p> 	<p>5320 박 윈도우 와이퍼</p> 	<p>5330 윈드실드 와이셔</p> 
						<p>5410 전장 부품</p> 
						<p>5420 안테나</p> 
						<p>5430 오디오 시스템</p> 
						<p>5440 도난방지 시스템</p> 
	<p>5710 와이어링 하네스</p> 	<p>5620 퓨즈 &amp; 릴레이</p> 	<p>5610 밧데리</p> 	<p>5530 내비게이션 유닛</p> 	<p>5510 에어백 시스템</p> 	

그림 색인




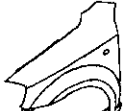


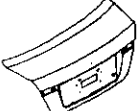

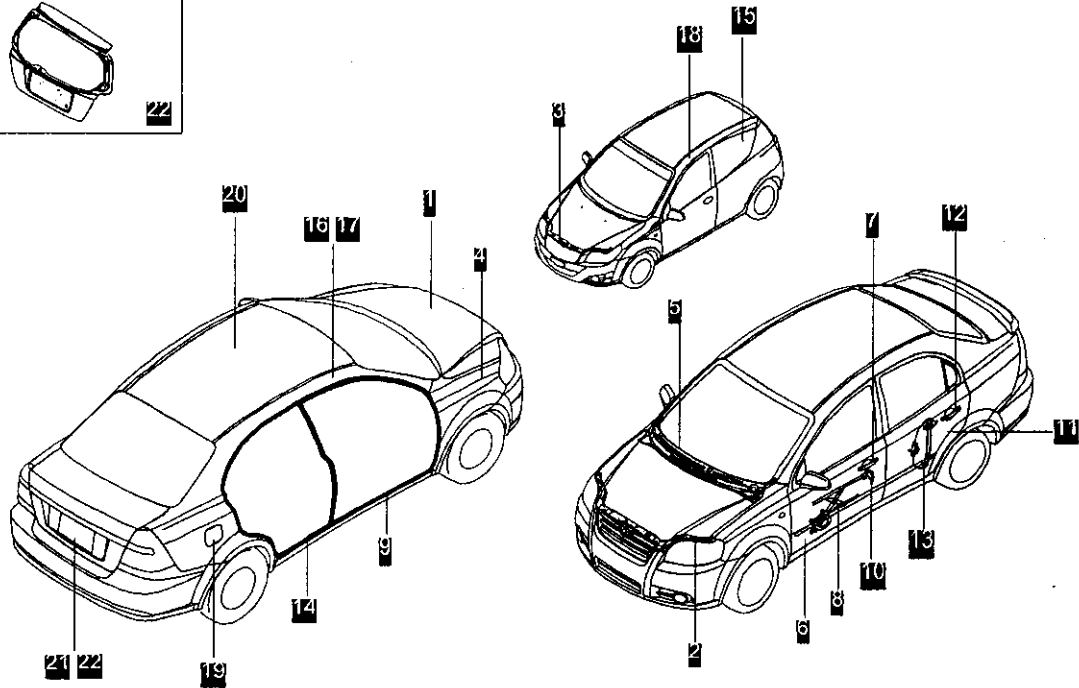





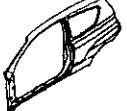
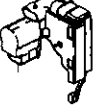










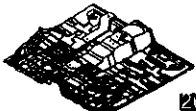


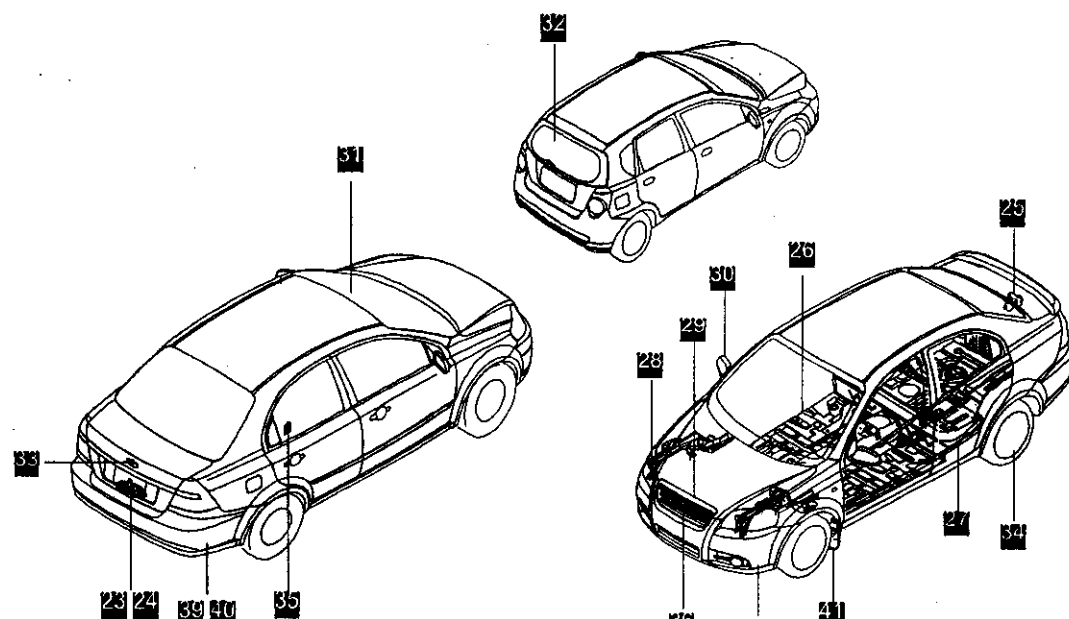
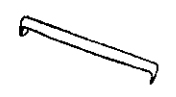










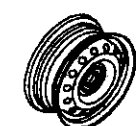

<p>6 그림</p>	<p>6110 후드 패널</p> 	<p>6130 프론트 패널 I</p> 	<p>6131 프론트 패널 II</p> 	<p>6140 펜더 패널</p> 	<p>6150 대쉬 패널 &amp; 카울</p> 	<p>6210 프론트 도어 패널</p> 				
<p>6440 트렁크 리드 패널</p> 	<p>6441 테일 게이트 패널 I</p> 	 <p>이 부분은 자동차의 전면, 후면, 그리고 측면에서 부품 번호가 표시된 위치도를 보여줍니다. 번호는 1에서 22까지이며, 1-15는 후면 차체, 16-22는 전면 차체와 엔진룸 관련 부품에 해당합니다.</p>				<p>6220 프론트 도어 복</p> 				
<p>6430 후드 패널</p> 										<p>6230 프론트 윈도 유리 프레임</p> 
<p>6420 퓨얼 필터 복</p> 										<p>6240 프론트 윈드스틸</p> 
<p>6412 사이드 바디 패널 III</p> 										<p>6250 엔진실 도어 복</p> 
<p>6411 사이드 바디 패널 II</p> 	<p>6410 사이드 바디 패널 I</p> 					<p>6360 쿼터 윈도우 복</p> 	<p>6340 리어 윈드스틸</p> 	<p>6330 리어 윈도우 리프터</p> 	<p>6320 리어 도어 복</p> 	<p>6310 리어 도어 패널</p> 

그림 색 인

<p>6 그룹</p>	<p>6450 트렁크 리드 록</p>  <p>23</p>	<p>6451 테일게이트 록 I</p>  <p>24</p>	<p>6460 카 록</p>  <p>25</p>	<p>6510 프런트 플로어 패널</p>  <p>26</p>	<p>6520 리어 플로어 패널</p>  <p>27</p>	<p>6530 프레임</p>  <p>28</p>
						<p>6610 사이드 바디 몰딩</p>  <p>29</p>
						<p>6630 아웃사이드 미러</p>  <p>30</p>
<p>6750 머드 가드</p>  <p>31</p>						<p>6640 글라스 I</p>  <p>31</p>
<p>6732 리어 범퍼 II</p>  <p>32</p>						<p>6641 글라스 II</p>  <p>32</p>
<p>6730 리어 범퍼 I</p>  <p>33</p>	<p>6722 프런트 범퍼 II</p>  <p>33</p>	<p>6720 프런트 범퍼 I</p>  <p>37</p>	<p>6710 그릴 I</p>  <p>36</p>	<p>6670 라벨&amp;스티커</p>  <p>35</p>	<p>6660 휠&amp;휠 커버</p>  <p>34</p>	<p>6650 윈들램&amp;레터링</p>  <p>38</p>

# 그림 색인

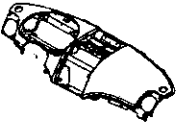

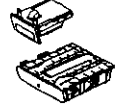
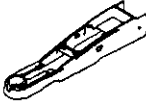

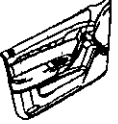



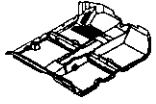
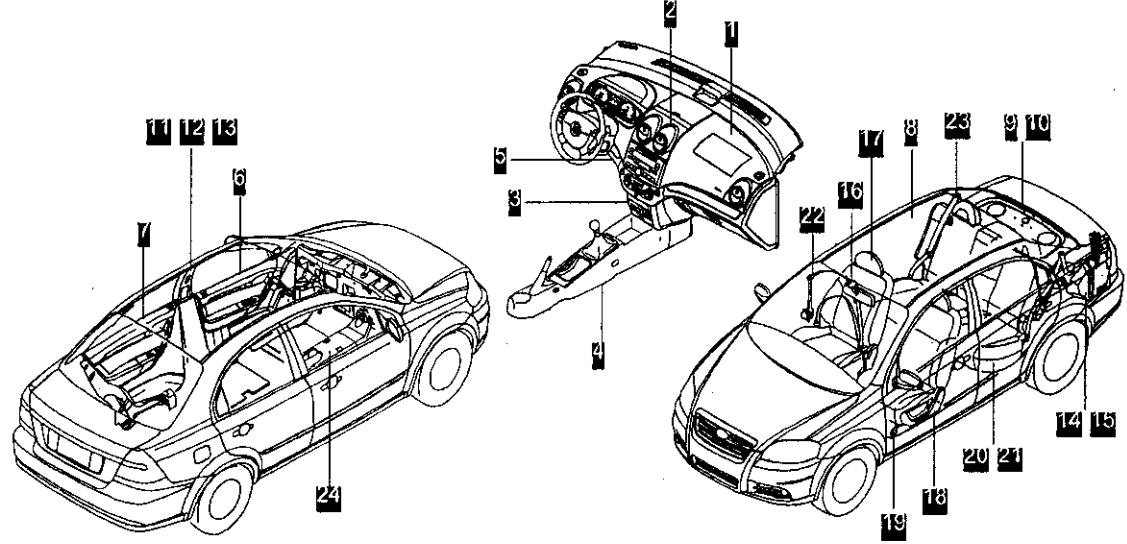

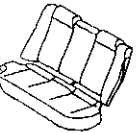
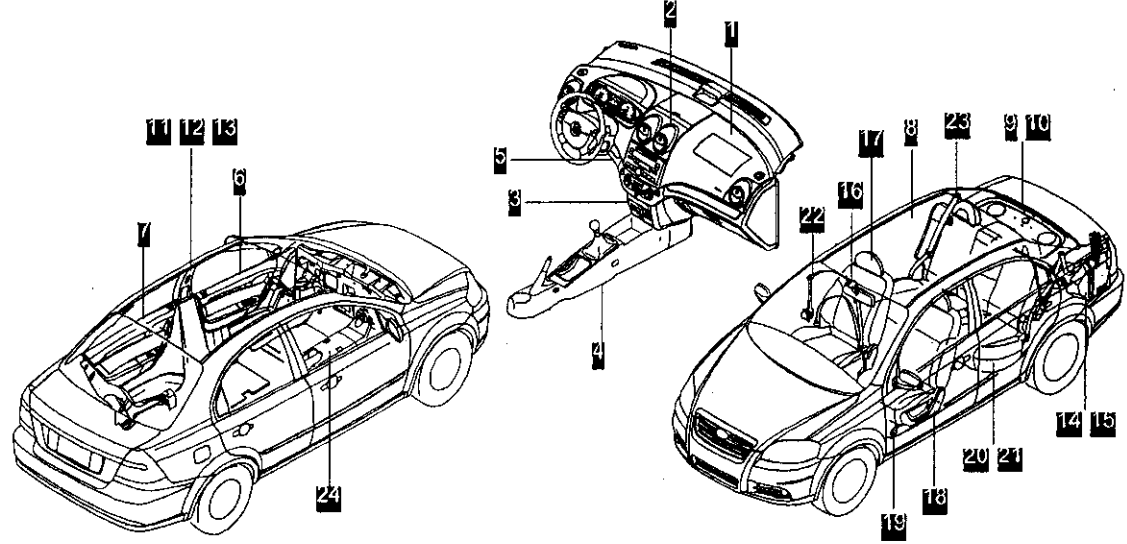
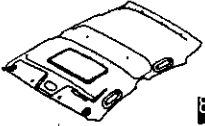
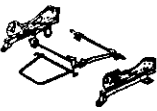
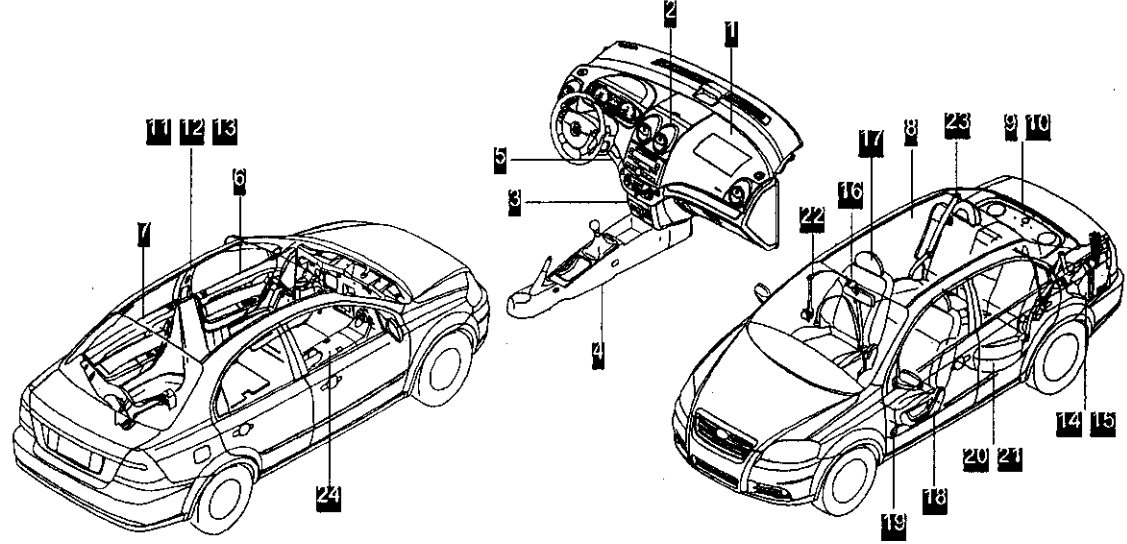
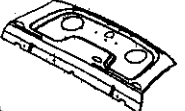
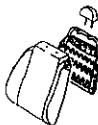
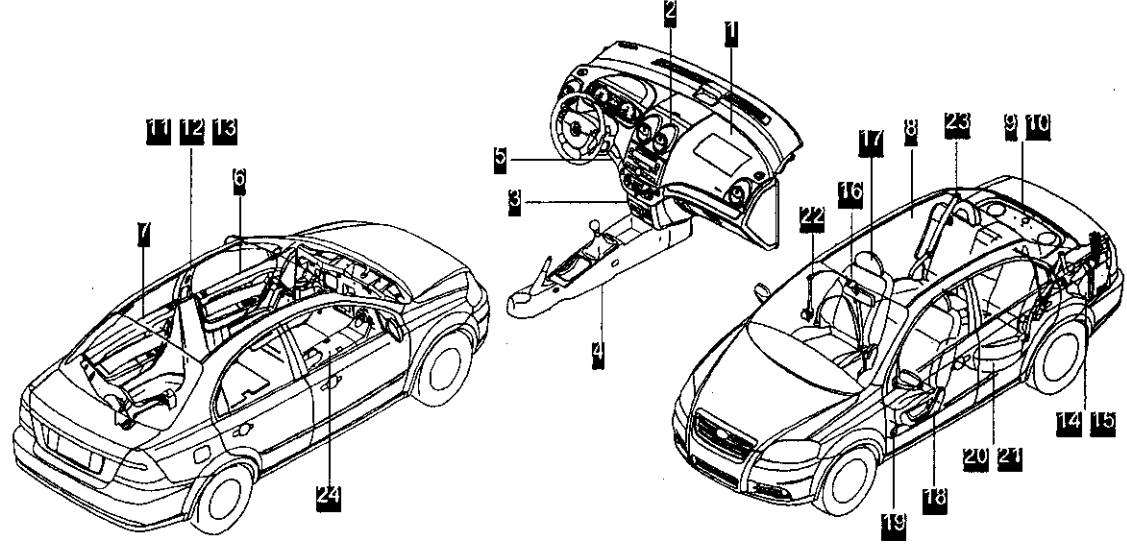
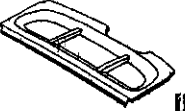


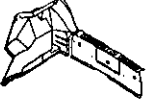




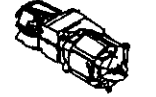


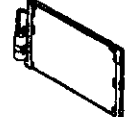
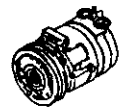
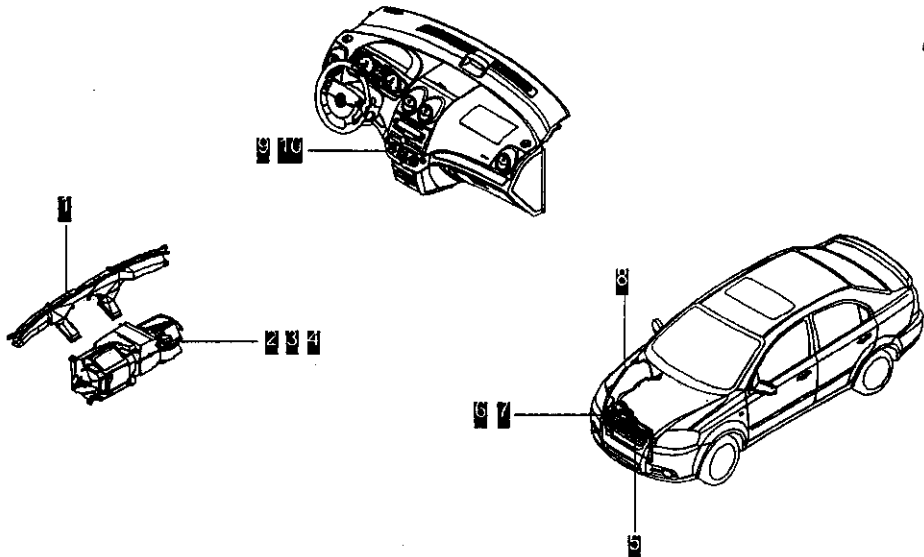


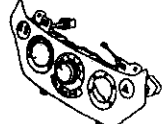

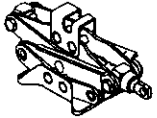




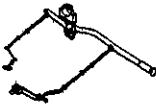
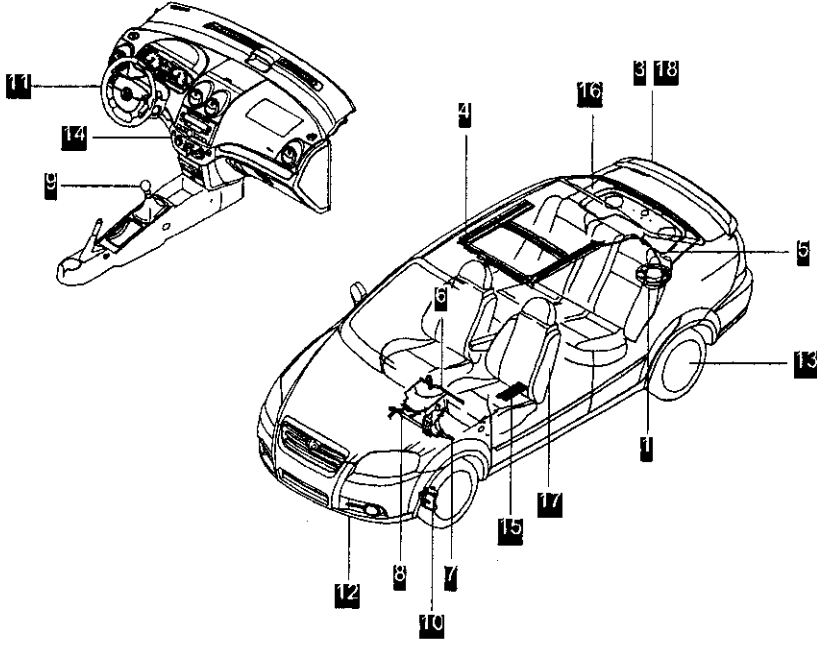

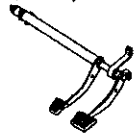
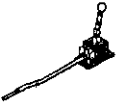
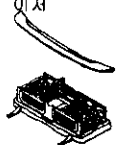


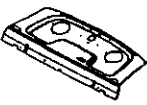





<p>7 그룹</p>	<p>7112 인스트루먼트 패널 III</p>  <p>1</p>	<p>7120 물동&amp;스위치</p>  <p>2</p>	<p>7130 인스트루먼트 센터 파츠 I</p>  <p>3</p>	<p>7140 콘솔</p>  <p>4</p>	<p>7150 니플스터</p>  <p>5</p>	<p>7210 프런트 도어 트림</p>  <p>6</p>						
<p>7541 리어 시트 II</p>  <p>21</p>	<p>7550 프런트 시트 벨트</p>  <p>22</p>	<p>7560 리어 시트 벨트</p>  <p>23</p>	<p>7610 플로어 카펫</p>  <p>24</p>			<p>7220 리어 도어 트림</p>  <p>7</p>						
<p>7540 리어 시트 I</p>  <p>20</p>			<p>7310 헤드라이닝</p>  <p>8</p>									
<p>7530 시트 가이드 레일</p>  <p>19</p>						<p>7320 쉘프트 패널 I</p>  <p>9</p>						
<p>7520 프런트 시트 파츠</p>  <p>18</p>								<p>7321 쉘프트 패널 II</p>  <p>10</p>				
<p>7510 프런트 시트</p>  <p>17</p>								<p>7350 선셰이드&amp;민사이드 미러</p>  <p>16</p>	<p>7341 리어 필라 트림 II</p>  <p>15</p>	<p>7340 리어 필라 트림 I</p>  <p>14</p>	<p>7332 프런트 필라 트림 III</p>  <p>13</p>	<p>7331 프런트 필라 트림 II</p>  <p>12</p>

그림 색인

<p>8 그림</p>	<p>8110 에어 디스트리뷰터</p> 	<p>8213 에어 컨디셔너 모듈 IV</p> 	<p>8220 볼로워</p> 	<p>8231 어베퍼레이터</p> 	<p>8310 콘덴서</p> 	<p>8320 콤프레서</p> 
						<p>8331 콤프레서 마운트 II</p> 
						<p>8340 에어컨 호스&amp;파이프 라인 I</p> 
						<p>8350 에어컨 콘트롤 스위치 I</p> 
						<p>8352 에어컨 콘트롤 스위치 III</p> 

<p>9 그림</p>	<p>9110 용구</p>  <p>11</p>	<p>9120 오일&amp;페인트</p>  <p>12</p>	<p>9210 리어 스포일러</p>  <p>13</p>	<p>9250 선루프</p>  <p>14</p>	<p>9260 선루프 마운트</p>  <p>15</p>	<p>9510 장애자용 시스템</p>  <p>16</p>
						<p>9532 보조 휠(후진고속용) (원전식)</p>  <p>17</p>
						<p>9533 보조 휠(후진저속용) (조수식)</p>  <p>18</p>
						<p>9739 기어 수프림 컨트롤&amp;프 리브레이크</p>  <p>19</p>
<p>9792 스포일러&amp;고물거 리</p>  <p>20</p>						<p>9745 트레이크</p>  <p>21</p>
<p>9775 시트 커버링</p>  <p>22</p>	<p>9773 필라 트림</p>  <p>23</p>	<p>9772 도어 트림</p>  <p>24</p>	<p>9771 아이피 램프&amp;에어컨 조 절기 커버</p>  <p>25</p>	<p>9766 휠&amp;휠 캡</p>  <p>26</p>	<p>9760 바디 아웃사이드 몰딩 &amp;립</p>  <p>27</p>	<p>9748 스티어링 휠&amp;클러치스 프</p>  <p>28</p>





## 1

엔진  
ENGINE

- |      |   |      |   |      |  |
|------|---|------|---|------|--|
| 1110 | 엔진 유니트(FAM I SOHC)<br>ENGINE UNIT(FAM I SOHC) | 1218 | 엔진 블록(T5)<br>ENGINE BLOCK(T5)                       | 1318 | 실린더 헤드(T5)<br>CYLINDER HEAD(T5)                        |
| 1111 | 엔진 유니트(FAM I DOHC)<br>ENGINE UNIT(FAM I DOHC) | 1219 | 엔진 블록(GEN3)<br>ENGINE BLOCK(GEN3)                   | 1319 | 실린더 헤드(GEN3)<br>CYLINDER HEAD(GEN3)                    |
| 1118 | 엔진 유니트(T5)<br>ENGINE UNIT(T5)                 | 1220 | 크랭크샤프트&피스톤(FAM I)<br>CRANKSHAFT&PISTON(FAM I)       | 1320 | 캠 서포트&샤프트(FAM I SOHC)<br>CAM SUPPORT&SHAFT(FAM I SOHC) |
| 1119 | 엔진 유니트(GEN3)<br>ENGINE UNIT(GEN3)             | 1226 | 크랭크샤프트&피스톤(T4/T5)<br>CRANKSHAFT&PISTON(T4/T5)       | 1321 | 캠 서포트&샤프트(FAM I DOHC)<br>CAM SUPPORT&SHAFT(FAM I DOHC) |
| 1120 | 쇼트 블록(FAM I)<br>SHORT BLOCK(FAM I)            | 1229 | 크랭크샤프트&피스톤(GEN3)<br>CRANKSHAFT&PISTON(GEN3)         | 1328 | 캠 샤프트 커버(T5)<br>CAMSHAFT COVER(T5)                     |
| 1130 | 벨트 시스템<br>BELT SYSTEM                         | 1230 | 오일 팬&펌프(FAM I)<br>OIL PAN&PUMP(FAM I)               | 1329 | 캠 서포트&샤프트(GEN3)<br>CAM SUPPORT&SHAFT(GEN3)             |
| 1131 | 벨트 시스템(T5)<br>BELT SYSTEM(T5)                 | 1238 | 오일 팬&펌프(T5)<br>OIL PAN&PUMP(T5)                     | 1330 | 타이밍 커버(FAM I SOHC)<br>TIMING COVER(FAM I SOHC)         |
| 1132 | 벨트 시스템(GEN3)<br>BELT SYSTEM(GEN3)             | 1239 | 오일 팬&펌프(GEN3)<br>OIL PAN&PUMP(GEN3)                 | 1331 | 타이밍 커버(FAM I DOHC)<br>TIMING COVER(FAM I DOHC)         |
| 1140 | 리페어 키트(FAM I SOHC)<br>REPAIR KIT(FAM I SOHC)  | 1240 | 엔진 오일 벤틸레이션(FAM I)<br>ENGINE OIL VENTILATION(FAM I) | 1338 | 타이밍 커버(T5)<br>TIMING COVER(T5)                         |
| 1141 | 리페어 키트(FAM I DOHC)<br>REPAIR KIT(FAM I DOHC)  | 1259 | 엔진 오일 쿨링(GEN3)<br>ENGINE OIL COOLING(GEN3)          | 1339 | 타이밍 커버(GEN3)<br>TIMING COVER(GEN3)                     |
| 1148 | 리페어 키트(T5)<br>REPAIR KIT(T5)                  | 1310 | 실린더 헤드(FAM I SOHC)<br>CYLINDER HEAD(FAM I SOHC)     | 1410 | 퓨얼 인젝션(FAM I SOHC)<br>FUEL INJECTION(FAM I SOHC)       |
| 1210 | 엔진 블록(FAM I)<br>ENGINE BLOCK(FAM I)           | 1311 | 실린더 헤드(FAM I DOHC)<br>CYLINDER HEAD(FAM I DOHC)     | 1411 | 퓨얼 인젝션(FAM I DOHC)<br>FUEL INJECTION(FAM I DOHC)       |

## 1

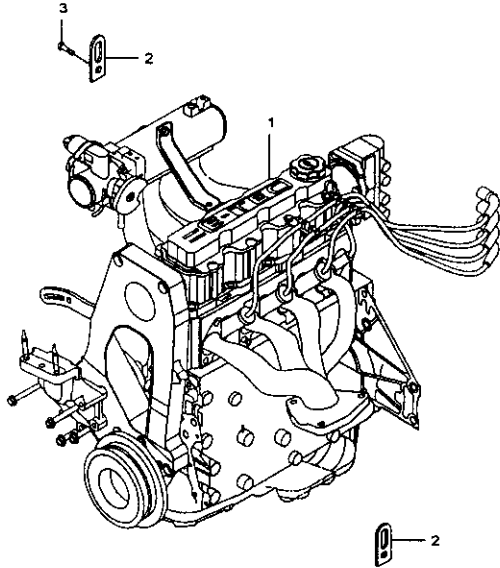
엔진  
ENGINE

1418	퓨얼 인젝션(T5) FUEL INJECTION(T5)	1688	씨모스탯(T5) THERMOSTAT(T5)
1419	퓨얼 인젝션(GEN3) FUEL INJECTION(GEN3)	1689	씨모스탯(GEN3) THERMOSTAT(GEN3)
1520	인테이크 매니폴드(FAM I SOHC) INTAKE MANIFOLD(FAM I SOHC)	1710	이그니션 케이블(FAM I SOHC) IGNITION CABLE(FAM I SOHC)
1521	인테이크 매니폴드(FAM I DOHC) INTAKE MANIFOLD(FAM I DOHC)	1711	이그니션 케이블(FAM I DOHC) IGNITION CABLE(FAM I DOHC)
1528	인테이크 매니폴드(T5) INTAKE MANIFOLD(T5)	1718	이그니션 케이블(T5) IGNITION CABLE(T5)
1529	인테이크 매니폴드(GEN3) INTAKE MANIFOLD(GEN3)	1719	이그니션 케이블(GEN3) IGNITION CABLE(GEN3)
1530	이그조스트 매니폴드(FAM I SOHC) EXHAUST MANIFOLD(FAM I SOHC)	1740	알터네이터 유니트 ALTERNATOR UNIT
1531	이그조스트 매니폴드(FAM I DOHC) EXHAUST MANIFOLD(FAM I DOHC)	1750	알터네이터 마운트(FAM I SOHC) ALTERNATOR MOUNT(FAM I SOHC)
1538	이그조스트 매니폴드(T5) EXHAUST MANIFOLD(T5)	1751	알터네이터 마운트(FAM I DOHC) ALTERNATOR MOUNT(FAM I DOHC)
1539	이그조스트 매니폴드(GEN3) EXHAUST MANIFOLD(GEN3)	1758	알터네이터 마운트(T5) ALTERNATOR MOUNT(T5)
1680	씨모스탯(FAM I SOHC) THERMOSTAT(FAM I SOHC)	1759	알터네이터 마운트(GEN3) ALTERNATOR MOUNT(GEN3)
1681	씨모스탯(FAM I DOHC) THERMOSTAT(FAM I DOHC)	1760	스타터 STARTER

1110

엔진 유니트(FAM I SOHC)  
ENGINE UNIT(FAM I SOHC)

모 델  
4도어: 기동  
4도어: 고출력  
3도어: 기동  
5도어: 기동  
5도어: 고출력



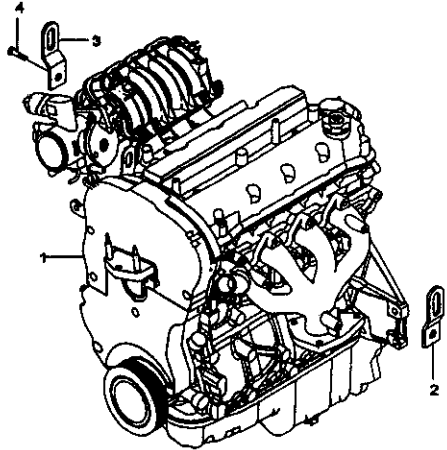
2T1110DG 07/15/2005

구분	품명	수량	차대번호		구분	구분
			부품	소재		
			구분	구분		
[01]	엔진 ENGINE A					
96435409	06-07 B . . X X &LX6&M78&NNP	1		F16S3	VM	
96435408	06-07 B . . X X &LX6&MLQ&NNP	1		F16S3	VL	
[02]	샤클-엔진 트랜스포트 SHACKLE-ENG TRANSPORT					
94580511	06-07 B . . X X &LX6	2				
[03]	볼트 BOLT					
94580006	06-07 B . . X X &LX6	1		M8x1.25		
<p>**** DEFINITIONS ****</p> <p>LX6 : 1.5 SOHC 엔진(MPI)</p> <p>M78 : 5단 수동변속기</p> <p>MLQ: 4단 자동변속기</p> <p>NNP: 배기가스-KLEV</p>						

1111

엔진 유닛(FAM I DOHC)  
ENGINE UNIT(FAM I DOHC)

모 델	지시 번호	분 류							수량	차대 번호	비 고	주요 부품	
		도	도	모 델									부
				4	3	5	가	고					
4도어: 기본형 4도어: 고급형 3도어: 고급형 5도어: 기본형 5도어: 고급형		도	도	4	3	5	가	고	부	부	부		



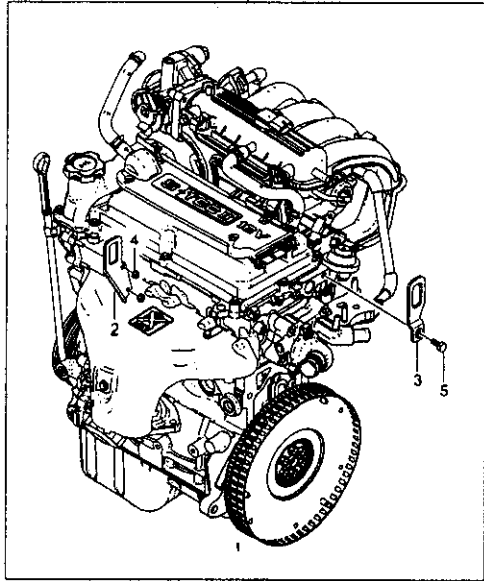
2T1111D 03/10/2008

지시 번호	도	도	4	3	5	가	고	수량	차대 번호	비 고	주요 부품
<b>[01] 엔진 ENGINE A</b>											
96448469	07-07	B	.	.	X	X		1	F16D3		GL
96448469	08-08	B	.	.	X	X		1	F16D3		GL
96448470	07-07	B	.	.	X	X		1	F16D3		GM
96448470	08-08	B	.	.	X	X		1	F16D3		GM
<b>[02] 샤클-엔진 트랜스포트 SHACKLE-ENG TRANSPORT</b>											
94580415	07-07	B	.	.	X	X		1			
94580415	08-08	B	.	.	X	X		1			
<b>[03] 샤클-엔진 트랜스포트 SHACKLE-ENG TRANSPORT</b>											
96130851	07-07	B	.	.	X	X		1			
96130851	08-08	B	.	.	X	X		1			
<b>[04] 볼트 BOLT</b>											
94501287	07-07	B	.	.	X	X		1			
94501287	08-08	B	.	.	X	X		1			
<p>**** DEFINITIONS ****</p> <p>L44 : 1.6 DOHC 엔진(MPI)</p> <p>LXT : 1.6 DOHC 엔진(MPI)</p> <p>M78 : 5단 수동변속기</p> <p>MLM : 5단 수동변속기</p> <p>MLQ : 4단 자동변속기</p> <p>NNP : 배기가스-KLEV</p> <p>NQL : 배기가스-KLEV</p>											

1118

엔진 유닛(T5)  
ENGINE UNIT(T5)

모 델
4도어: 기레형
4도어: 고립형
3도어: 고립형
5도어: 기레형
5도어: 고립형



2T1118D 07/05/2007

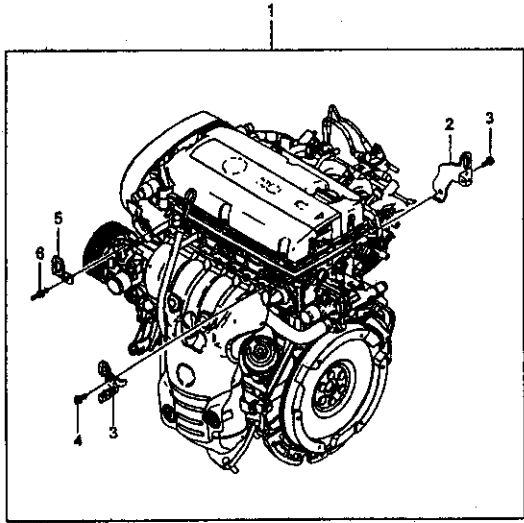
상세 품명	지시 번호	모 델					수량	차대 번호		비고	주요 부품
		부	모 델		기	기		부	번호		
			4	3							
[01] 엔진 ENGINE A											
96474058	08-08	B . .	X X			&LMU&MFM&NQU/NT3/NT4	1		B12D	X1	
96474059	08-08	B . .	X X			&LMU&MLQ&NQU/NT3/NT4	1		B12D	X2	
96474058	09-09	B . B	X X			&LMU&MFM&NQU/NT3/NT4	1		B12D	X1	
96474059	09-09	B . B	X X			&LMU&MLQ&NQU/NT3/NT4	1		B12D	X2	
[02] 샤클-엔진,프론트 SHACKLE-ENG,FR											
96464658	08-08	B . .	X X			&LMU	1				
96464658	09-09	B . B	X X			&LMU	1				
[03] 샤클-엔진,리어 SHACKLE-ENG,RR											
96464656	08-08	B . .	X X			&LMU	1				
96464656	09-09	B . B	X X			&LMU	1				
[04] 너트 NUT											
94515519	08-08	B . .	X X			&LMU	2				
94515519	09-09	B . B	X X			&LMU	2				
[05] 볼트 BOLT											
94502139	08-08	B . .	X X			&LMU	1				
94502139	09-09	B . B	X X			&LMU	1				
<p>**** DEFINITIONS ****</p> <p>LMU: 1.2 DOHC 엔진(MPI)</p> <p>MFM: 5단 수동변속기(Y4M)</p> <p>MLQ: 4단 자동변속기</p> <p>NQU: 배기가스-KOREAN,ULEV</p> <p>NT3 : 배기가스-EURO,STAGE III</p> <p>NT4 : 배기가스-EURO,STAGE IV</p>											

1119

엔진 유닛(GEN3)  
ENGINE UNIT(GEN3)

모 델
4도어: 기본형
4도어: 고급형
3도어: 기본형
3도어: 고급형
5도어: 기본형
5도어: 고급형

지시 번호	모 델	구 분					종 류	수량	차대 번호		도 구	비	구분
		부	부	모 델		부			부				
				바	레								
		4	3	5	기	고							
		도	도	도	본	급							
		어	어	어	형	형							



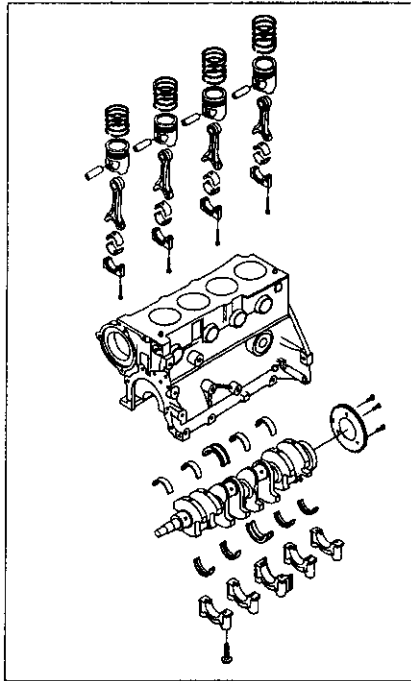
2T1119 09/04/2007

[01]	엔진 ENGINE A												
96464428	09-09	B	B	B	X	X	&LXV&MLM	1					6KA
96464436	09-09	B	B	B	X	X	&LXV&MLQ	1					6KB
[02]	브라켓-엔진 리프트 리어 BRACKET-ENG LIFT RR												
96816475	09-09	B	B	B	X	X	&LDT/LXV	1					
[03]	볼트 BOLT												
94500936	09-09	B	B	B	X	X	&LDT/LXV	2					
[04]	브라켓-엔진 리프트 프론트 BRACKET-ENG LIFT FRT												
96820576	09-09	B	B	B	X	X	&LDT/LXV	1					
[05]	브라켓-엔진 리프트 프론트 BRACKET-ENG LIFT FRT												
96820575	09-09	B	B	B	X	X	&LDT/LXV	1					
[06]	스터드 STUD												
94502130	09-09	B	B	B	X	X	&LDT/LXV	1					
<p>**** DEFINITIONS ****</p> <p>LDT : 1.4 DOHC 엔진(GEN3.VVT)</p> <p>LXV : 1.6 DOHC 엔진(GEN3.VVT)</p> <p>MLM: 5단 수동변속기</p> <p>MLQ: 4단 자동변속기</p>													

1120

☆ 引擎機 (FAM I)  
SHORT BLOCK(FAM I)

4缸: 2  
4缸: 1  
3缸: 1  
5缸: 1  
5缸: 1



2T1120 07/15/2005

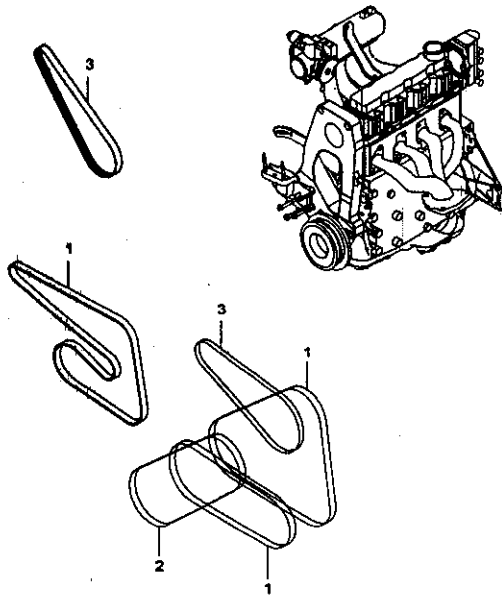
零件號碼	零件名稱	單位	備註				圖號	數量	備註	零件名稱	單位
			備註	備註	備註	備註					
[01]	☆ 引擎機										
	SHORT BLOCK A										
93740058	06-06	B . . .	X X	&LX6		1	003473		F16S3		
093744116	06-07	B . . .	X X	&LX6		1	003474		F16S3		
93744119	07-07	B . . .	X X	&L44		1			F16D3		
93744119	08-08	B . . .	X X	&LXT		1			F16D3		
<p>**** DEFINITIONS ****</p> <p>L44 : 1.6 DOHC 引擎(MPI)</p> <p>LX6 : 1.5 SOHC 引擎(MPI)</p> <p>LXT : 1.6 DOHC 引擎(MPI)</p>											

1130

벨트 시스템  
BELT SYSTEM

모 델  
4도어: 기본형  
4도어: 고급형  
3도어: 고급형  
6도어: 기본형  
5도어: 고급형

장 치 명	품 명	지 시 번 호	모 델		종 류						차 대 번 호	비 고	주 소
			도 어	부	모 델		기	기	기	기			
					바	리							



2T1130DW 08/28/2008

[01]	V 벨트 V BELT													
96183108	06-07	B . .	X X	&C15/C80&LX6/L44&N40						1		L=1875mm	FG	
96183108	08-08	B . .	X X	&C88/C80&LV8/LXT&N40						1		L=1875mm	FG	
96183108	06-07	B . .	X X	&C46&LX&L44						1		L=1875mm	FG	
96183108	08-08	B . .	X X	&C46&LV8/LXT						1		L=1875mm	FG	
<p>**** DEFINITIONS ****</p> <p>C15 : 전자동이어튼</p> <p>C46 : 히터</p> <p>C80 : 메뉴얼이어튼</p> <p>C88 : 전자동이어튼</p> <p>L44 : 1.6 DOHC 엔진(MPI)</p> <p>LV8 : 1.5 SOHC 엔진(MPI)</p> <p>LX6 : 1.5 SOHC 엔진(MPI)</p> <p>LXT : 1.6 DOHC 엔진(MPI)</p> <p>N40 : 파워스티어링</p>														

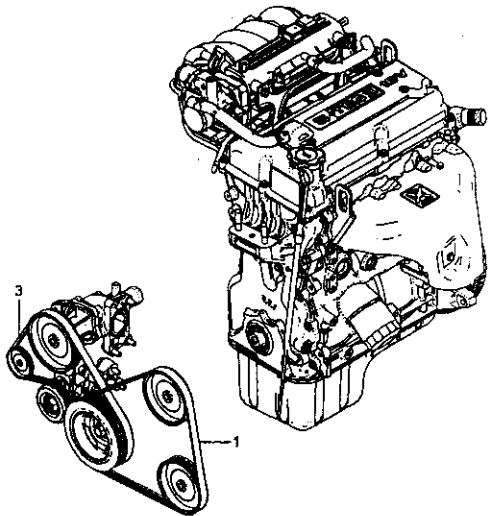


1131

벨트 시스템(T5)  
BELT SYSTEM(T5)

모 델
4도어: 기본형
4도어: 고급형
3도어: 고급형
5도어: 기본형
5도어: 고급형

자 시 번 호	모 델	구 조					단	부	차 단 조 절		비	비	출 품 순
		구 조	구 조						부	부			
			4도어	3도어	5도어	기타							
[01] V 벨트 V BELT													
96416336	08-08	B . .	X X			&LMU&C60&N40						1	
96416336	09-09	B . B	X X			&LMU&C60&N40						1	
[03] V 벨트 V BELT													
96416335	08-08	B . .	X X			&LMU&K97						1	
96416335	09-09	B . B	X X			&LMU&K97						1	
<p>**** DEFINITIONS ****</p> <p>C60 : 매뉴얼 에어컨</p> <p>K97 : 알터네이터-80A</p> <p>LMU : 1.2 DOHC 엔진(MPI)</p> <p>N40 : 파워스티어링</p>													



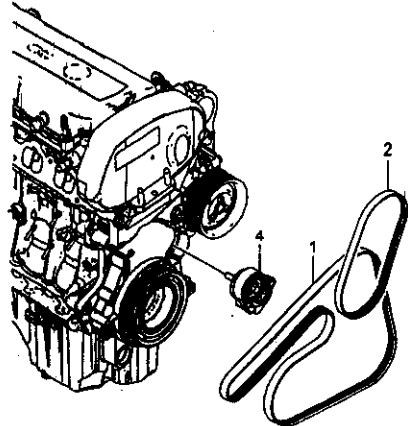
2T1131D 07/16/2007

1132

**벨트 시스템(GEN3)  
BELT SYSTEM(GEN3)**

구분	모 델
4도어: 기체형	
4도어: 고압형	
3도어: 기체형	
5도어: 기체형	
5도어: 고압형	

지시 번호	구분	구분	구분						수량	지시 번호		비고	비고
			구분	구분		구분	구분	구분		구분	구분		
				구분	구분								



[01]	벨트-제너레이터&컴프레서 BELT-GEN & A/C CMPR												
96478110	09-09	B	B	B	X	X	&LDT/LXV&C60/C68	1					
[02]	벨트-파워 펌프 BELT-P/S PUMP												
55564676	09-09	B	B	B	X	X	&LDT/LXV&N40	1					
[04]	텐셔너-드라이브 벨트 TENSIONER-DRY BELT												
96802494	09-09	B	B	B	X	X	&LXV	1					
<p>**** DEFINITIONS ****</p> <p>C60 : 1.4 DOHC 엔진</p> <p>C68 : 1.6 DOHC 엔진</p> <p>LDT : 1.4 DOHC 엔진(GEN3.VVT)</p> <p>LXV : 1.6 DOHC 엔진(GEN3.VVT)</p> <p>N40 : 파워스티어링</p>													

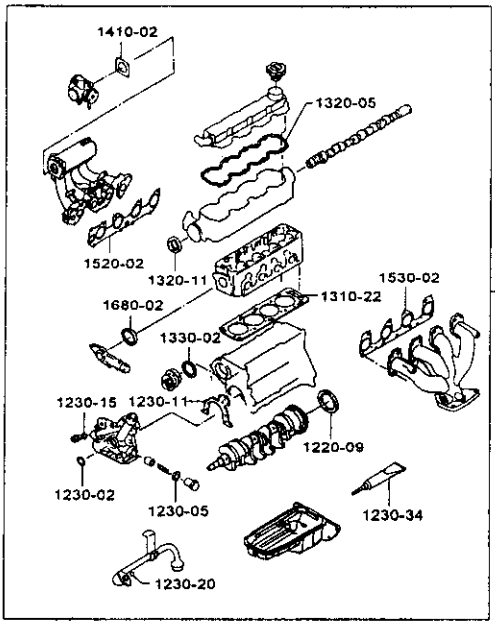
2T1132D 09/04/2007

1140

리페어 키트(FAM I SOHC)  
REPAIR KIT(FAM I SOHC)

모 델  
4도어: 가솔린 엔진  
4도어: 디젤 엔진  
3도어: 가솔린 엔진  
5도어: 가솔린 엔진  
5도어: 디젤 엔진

자 시 번 호	부 품 명	단 위	구 분	종 류		부 품 번호	자 재 번호	비 고	기 타	기 타	기 타										
				기 타	기 타							기 타	기 타	기 타	기 타	기 타					
																	기 타	기 타	기 타	기 타	기 타



ex) 1230-02 : 1230 is group number.  
02 is key number.

If you want to know part number of component refer to the group no 1230 and the key no 02.

2T1140DG 07/15/2005

[01] 가스켓 키트-엔진 오버홀  
GASKET KIT-ENG OVERHAUL  
93740204 06-07 B . . X X & LX6

\*\*\*\* DEFINITIONS \*\*\*\*  
LX6 : 1.5 SOHC 엔진(MPI)

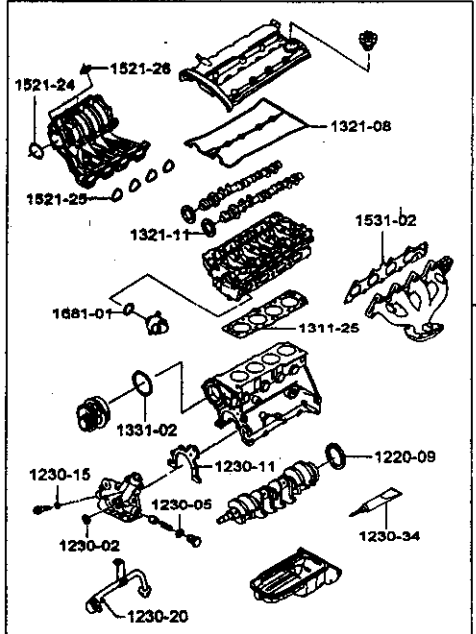
1

1141

리페어 키트(FAM I DOHC)  
REPAIR KIT(FAM I DOHC)

모 델
4도어: 기엔
4도어: 리베
3도어: 리베
5도어: 기엔
5도어: 리베

지시 번호	모 델	모 델					구	수	차대 번호		비	기	기
		기	기	기					부	기			
				기	기	기							



[01] 가스켓 키트-엔진 오버홀  
GASKET KIT-ENG OVERHAUL

93742687	07-07	B . .	X X	&L44	1
93742687	08-08	B . .	X X	&LXT	1

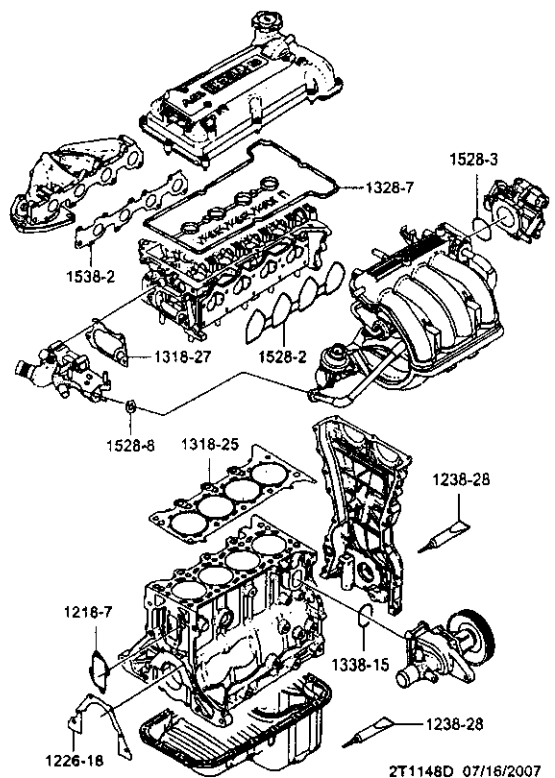
\*\*\*\* DEFINITIONS \*\*\*\*  
L44 : 1.6 DOHC 엔진(MPI)  
LXT : 1.6 DOHC 엔진(MPI)

2T1141 03/10/2006

1148

리페어 키트(T5)  
REPAIR KIT(T5)

4도어: 가  
4도어: 가  
5도어: 가  
5도어: 가



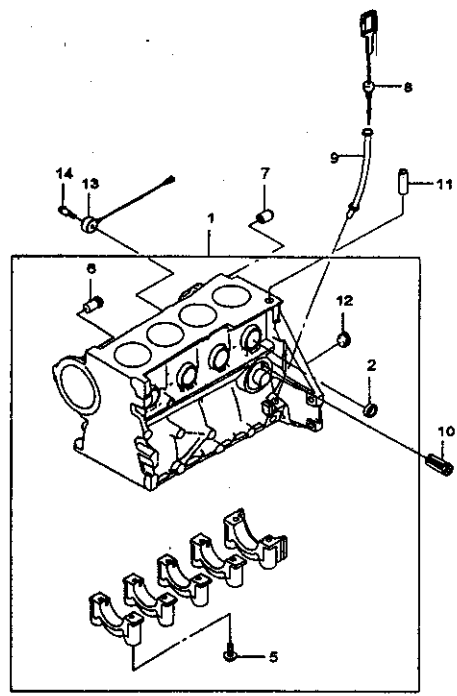
지시 번호	시리얼 번호	년월	구분				수량	단위	비고		비고	비고
			기타	기타	구분				비고	비고		
					구분	구분						
[01]												
93744834		08-08	B . .	X X	&LMU	1						
93744834		09-09	B . B	X X	&LMU	1						
<p>**** DEFINITIONS **** LMU: 1.2 DOHC 엔진(MPI)</p>												

1210

엔진 블록(FAM I)  
ENGINE BLOCK(FAM I)

모 델	
4도어: 기본형	
4도어: 고급형	
3도어: 기본형	
5도어: 기본형	
5도어: 고급형	

자시 번호	오 일 년 도	모 델		부	량	차 대 번호		비 고	내 출 품 소
		바	라			부	가		



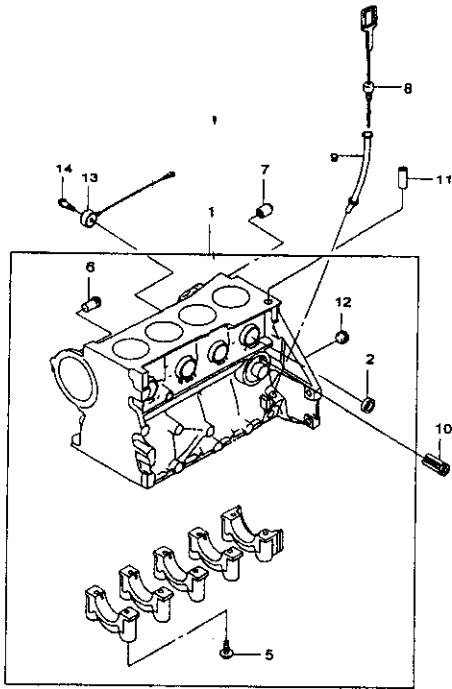
2T1210 07/15/2005

[01] 블록-실린더 BLOCK A-CYL									
96487432	06-06	B . .	X X	&LX6	1	003473	F1553		
096814871	06-07	B . .	X X	&LX6	1	003474	F1553		
96814876	07-07	B . .	X X	&L44	1		F16D3		
96814876	08-08	B . .	X X	&LXT	1		F16D3		
[02] 캡 CAP									
96180730	06-07	B . .	X X	&LX&L44	6		STD(34mm)		
96180730	08-08	B . .	X X	&LV&LXT	6		STD(34mm)		
94580068	06-07	B . .	X X	&LX&L44	6		O/S(36mm)		
94580068	08-08	B . .	X X	&LV&LXT	6		O/S(36mm)		
[05] 볼트 BOLT									
94500822	06-07	B . .	X X	&LX&L44	10				
94500822	08-08	B . .	X X	&LV&LXT	10				
[06] 넥-워터,인렛 NECK-WATER,INL									
96351207	06-06	B . .	X X	&LX&L44	1	803473			
096830370	06-07	B . .	X X	&LX&L44	1	003474			
96830370	08-08	B . .	X X	&LV&LXT	1				
[07] 슬리브 SLEEVE									
94580536	06-07	B . .	X X	&LX&L44	2				
94580536	08-08	B . .	X X	&LV&LXT	2				
[08] 스틱-오일 게이지,엔진 STICK A-OIL GAUGE,ENG									
96376263	06-07	B . .	X X	&LX&L44	1				
96376263	08-08	B . .	X X	&LV&LXT	1				
[09] 튜브-오일 레벨 스틱 TUBE-OIL LEVEL STICK									
96352134	06-07	B . .	X X	&LX&L44	1				
96352134	08-08	B . .	X X	&LV&LXT	1				
[10] 밸브-바이패스 VALVE A-BYPASS									
94580569	06-07	B . .	X X	&LX&L44	1				
94580569	08-08	B . .	X X	&LV&LXT	1				
[11] 슬리브 SLEEVE									
94580523	06-07	B . .	X X	&LX&L44	2				

1210

엔진 블록(FAM I)  
ENGINE BLOCK(FAM I)

4도어: 기  
3도어: 기  
5도어: 기  
5도어: 기



2T1210 07/15/2005

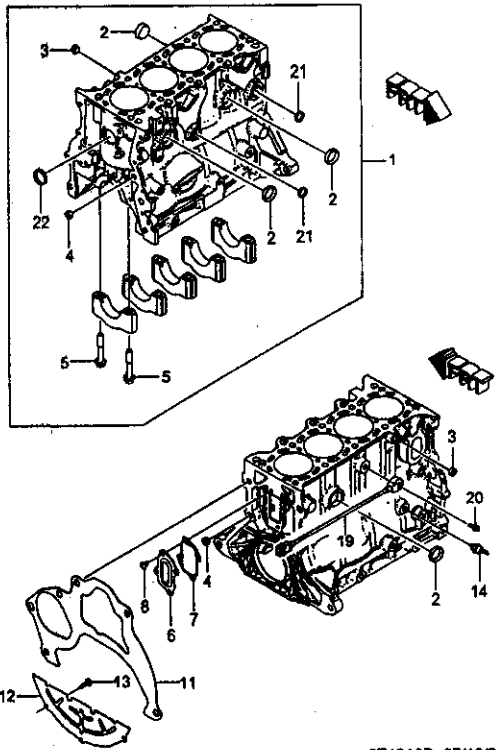
차량명	구분	구분	구분					수량	단위	차대번호		비고	기타
			구분	구분	구분	구분	구분			구분	구분		
[11]	슬리브	SLEEVE											
94580523	08-08	B . .	X	X			&LV8/LXT	2					
[12]	플러그	PLUG											
94535679	06-07	B . .	X	X			&LX6/L44	1					
94535679	08-08	B . .	X	X			&LV8/LXT	1					
[13]	센서-노크	SENSOR-KNOCK											
96253545	06-07	B . .	X	X			&LX6/L44	1					EG
96253545	08-08	B . .	X	X			&LV8/LXT	1					EC
[14]	볼트	BOLT											
94500962	06-07	B . .	X	X			&LX6/L44	1					
94500962	08-08	B . .	X	X			&LV8/LXT	1					
<p>**** DEFINITIONS ****</p> <p>L44 : 1.6 DOHC 엔진(MPI)</p> <p>LV8 : 1.5 SOHC 엔진(MPI)</p> <p>LX6 : 1.5 SOHC 엔진(MPI)</p> <p>LXT : 1.6 DOHC 엔진(MPI)</p>													

1218

엔진 블록(T5)  
ENGINE BLOCK(T5)

모델
4도어: 기본형
4도어: 고급형
5도어: 고급형
5도어: 기본형
5도어: 고급형

자시 번호	모델 년도	구분					수량	차대 번호	비고	제조번호	
		종	번	모							량
				4도어	3도어	5도어					



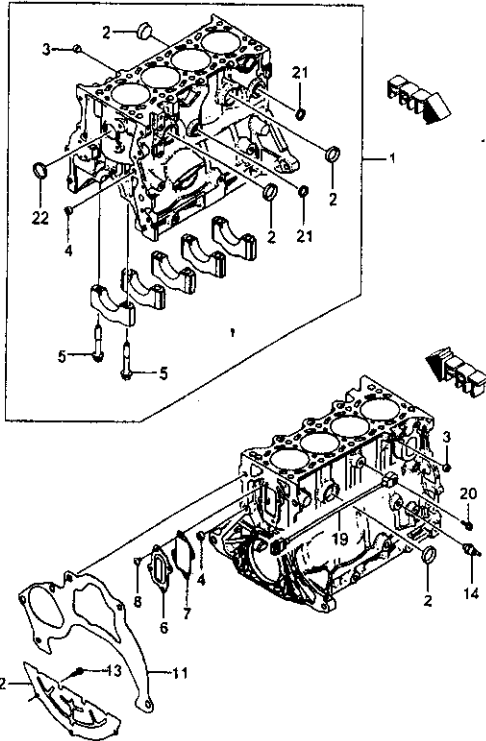
2T1218D 07/16/2007

[01]	블록-실린더 BLOCK-A-CYL									
96416245	08-08	B	.	X	X	&LMU	1			
96416245	09-09	B	.	B	X	X	&LMU	1		
[02]	플러그 PLUG									
96666216	08-08	B	.	X	X	&LMU	3			
96666216	09-09	B	.	B	X	X	&LMU	3		
[03]	플러그 PLUG									
94535689	08-08	B	.	X	X	&LMU	1			
94535689	09-09	B	.	B	X	X	&LMU	1		
[04]	플러그 PLUG									
94535690	08-08	B	.	X	X	&LMU	2			
94535690	09-09	B	.	B	X	X	&LMU	2		
[05]	볼트 BOLT									
94580093	08-08	B	.	X	X	&LMU	10			
94580093	09-09	B	.	B	X	X	&LMU	10		
[06]	플레이트-실린더 블록 PLATE-CYL BLOCK									
96610587	08-08	B	.	X	X	&LMU	1			
96610587	09-09	B	.	B	X	X	&LMU	1		
[07]	가스켓-실린더 블록 플레이트 GASKET-CYL BLOCK PLATE									
96643171	08-08	B	.	X	X	&LMU	1			
96643171	09-09	B	.	B	X	X	&LMU	1		
[08]	스크류 SCREW									
94520456	08-08	B	.	X	X	&LMU	4			
94520456	09-09	B	.	B	X	X	&LMU	4		
[11]	플레이트-클러치 하우징,어퍼 PLATE-CLU HOUSING,UPR									
96325183	08-08	B	.	X	X	&LMU	1			
96325183	09-09	B	.	B	X	X	&LMU	1		
[12]	플레이트-클러치 하우징,로어 PLATE-CLU HOUSING,LWR									
96325184	08-08	B	.	X	X	&LMU	1			
96325184	09-09	B	.	B	X	X	&LMU	1		



1218

엔진 블록(T5)  
ENGINE BLOCK(T5)

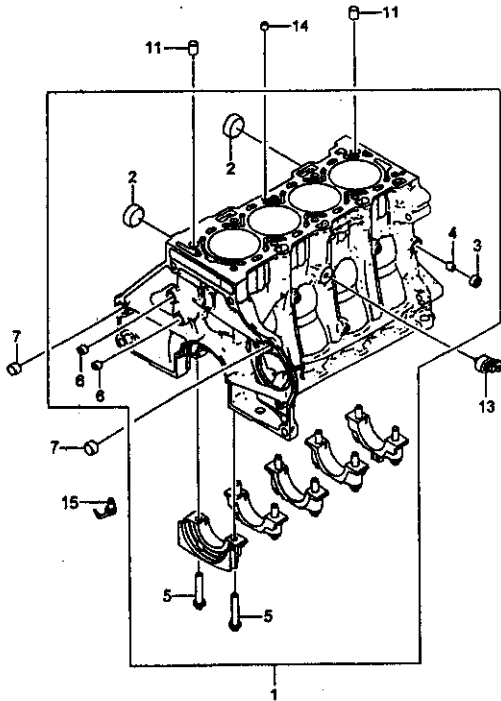


2T1218D 07/16/2007

구분	품명	수량	단위	구분					비고	비고	비고	
				시리얼	구분	구분						구분
						4	3	5				
	[13] 볼트 BOLT											
	94500364 08-08	3	B . .	X	X	&LMU						
	94500364 09-09	3	B . B	X	X	&LMU						
	[14] 스위치-오일 프레스 SWITCH-A-OIL PRESSURE											
	96408134 08-08	1	B . .	X	X	&LMU						
	96408134 09-09	1	B . B	X	X	&LMU						
	[19] 센서-노크 SENSOR-KNOCK											
	96253545 08-08	1	B . .	X	X	&LMU						
	96253545 09-09	1	B . B	X	X	&LMU						
	[20] 볼트 BOLT											
	94500438 08-08	1	B . .	X	X	&LMU						
	94500438 09-09	1	B . B	X	X	&LMU						
	[21] 플러그 PLUG											
	96666217 08-08	2	B . .	X	X	&LMU						
	96666217 09-09	2	B . B	X	X	&LMU						
	[22] 플러그 PLUG											
	96802618 08-08	1	B . .	X	X	&LMU						
	96802618 09-09	1	B . B	X	X	&LMU						
	**** DEFINITIONS **** LMU: 1.2 DOHC 엔진(MPI)											

1219

엔진 블록(GEN3)  
ENGINE BLOCK(GEN3)



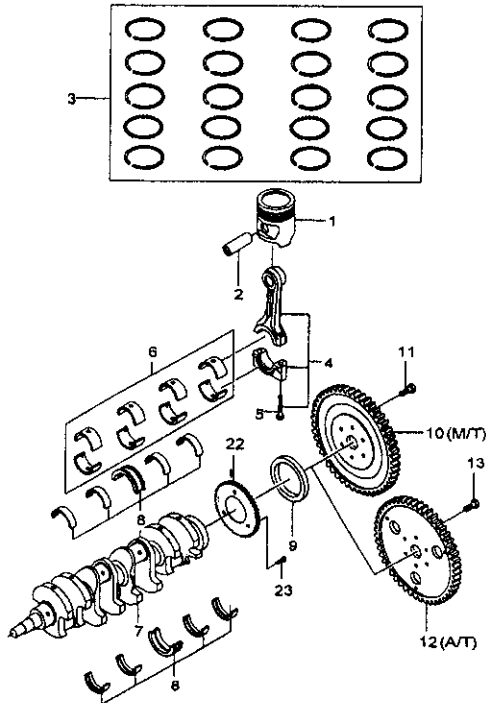
2T1219 09/03/2007

모델	지시 번호	모델 번호	구분					수량	비고	
			4도어	3도어	5도어	변형				
						기	고			
4도어: 기변형 4도어: 고변형 3도어: 기변형 3도어: 고변형 5도어: 기변형 5도어: 고변형										
	[01] 블록-실린더 BLOCK A-CYL									
	96800601 09-09		B	B	B	X	X	&LXV	1	INCLS # 2-6
	[02] 플러그 PLUG									
	96180730 09-09		B	B	B	X	X	&LXV	2	
	[03] 플러그 PLUG									
	11049134 09-09		B	B	B	X	X	&LXV	1	
	[04] 밸브-오일 플로우 체크 VALVE-OIL FLOW CHK									
	55563957 09-09		B	B	B	X	X	&LXV	1	
	[05] 볼트 BOLT									
	94502102 09-09		B	B	B	X	X	&LXV	10	
	[06] 플러그 PLUG									
	94535679 09-09		B	B	B	X	X	&LXV	2	
	[07] 핀-클러치 하우징 PIN-CLU HSG LOC									
	94580536 09-09		B	B	B	X	X	&LXV	2	
	[11] 핀-실린더 헤드 PIN-CYL HD LOC									
	94580523 09-09		B	B	B	X	X	&LXV	2	
	[13] 센서-노크 SENSOR-KNOCK									
	96476988 09-09		B	B	B	X	X	&LXV	1	
	[14] 플러그 PLUG									
	55566841 09-09		B	B	B	X	X	&LXV	1	
	[15] 노즐-포스트 오일 NOZZLE-PSTN OIL									
	55564441 09-09		B	B	B	X	X	&LXV	4	
							**** DEFINITIONS **** LXV : 1.6 DOHC 엔진(GEN3.VVT)			

1220

크랭크샤프트&피스톤(FAM I)  
CRANKSHAFT&PISTON(FAM I)

4도어: 기보용  
4도어: 기보용  
3도어: 기보용  
5도어: 기보용  
5도어: 기보용

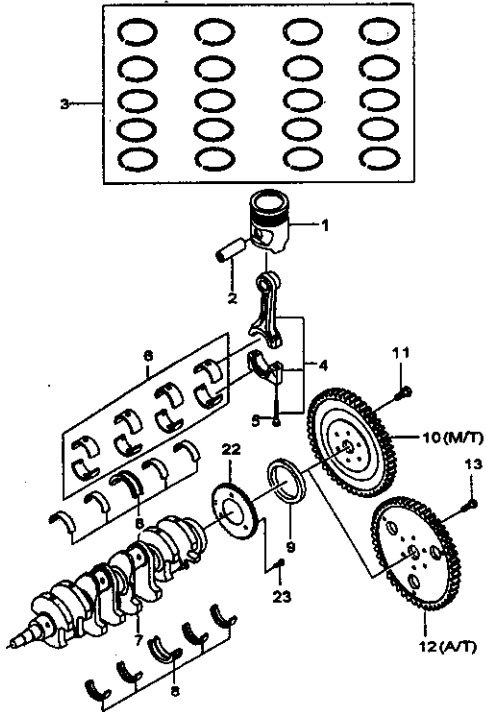


2Y1220 07/15/2005

자사 번호	재질	도어	도어					수량	차대 번호	비고	주요용어
			4도어	3도어	5도어	도어					
						도어	도어				
<b>[01] 피스톤 PISTON</b>											
96412001	06-07	B . .	X X				4		STD(76.47mm)		
93742892	06-07	B . .	X X				4		O/S(0.25mm)		
93742893	06-07	B . .	X X				4		O/S(0.50mm)		
96389106	07-07	B . .	X X				4		STD(78.97mm)		
96389106	08-08	B . .	X X				4		STD(78.97mm)		
93740514	07-07	B . .	X X				4		O/S(0.25mm)		
93740514	08-08	B . .	X X				4		O/S(0.25mm)		
93740515	07-07	B . .	X X				4		O/S(0.50mm)		
93740515	08-08	B . .	X X				4		O/S(0.50mm)		
<b>[02] 핀-피스톤 PIN-PISTON</b>											
96412004	06-07	B . .	X X				4				
96350355	07-07	B . .	X X				4				
96350355	08-08	B . .	X X				4				
<b>[03] 링킷-피스톤 RING KIT-PISTON</b>											
93742961	06-07	B . .	X X				1		STD(76.48mm)		
93742962	06-07	B . .	X X				1		O/S(0.25mm)		
93742963	06-07	B . .	X X				1		O/S(0.5mm)		
93740225	07-07	B . .	X X				1		STD(78.98mm)		
93740225	08-08	B . .	X X				1		STD(78.98mm)		
93740226	07-07	B . .	X X				1		O/S 0.25mm		
93740226	08-08	B . .	X X				1		O/S 0.25mm		
93740227	07-07	B . .	X X				1		O/S 0.50mm		
93740227	08-08	B . .	X X				1		O/S 0.50mm		
<b>[04] 로드커넥팅 ROD A-CONN</b>											
94580740	06-07	B . .	X X				4				
94580740	08-08	B . .	X X				4				
<b>[05] 볼트 BOLT</b>											
94500779	06-07	B . .	X X				8				
94500779	08-08	B . .	X X				8				
<b>[06] 베어링킷-커넥팅로드 BEARING KIT-CONN ROD</b>											
93742707	06-07	B . .	X X				1		STD(47.5mm)		
93742707	08-08	B . .	X X				1		STD(47.5mm)		

1220

크랭크샤프트&피스톤(FAM I)  
CRANKSHAFT&PISTON(FAM I)

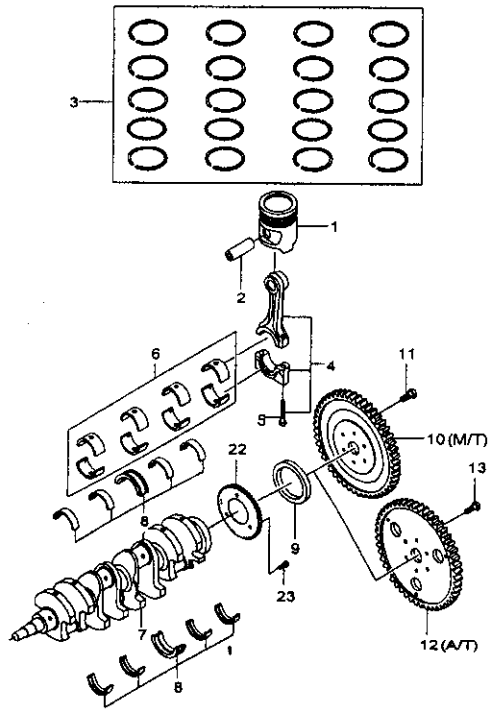


모 델	자시 번호	모 델 연 도	모 델					품 명	수량	차대 번호		비 고	조립 순번
			레 벨							부인	과지		
			4도	3도	5도	기타	고급형						
4도어: 가변형 4도어: 고정형 3도어: 가변형 3도어: 고정형 5도어: 가변형 5도어: 고정형													
	[06]	베어링 키트-커넥팅 로드 BEARING KIT-CONN ROD											
	93742708	06-07	B . . .	X X	&LX6/L44		1				U/S(0.25mm)		
	93742708	08-08	B . . .	X X	&LV8/LXT		1				U/S(0.25mm)		
	[07]	크랭크샤프트 CRANKSHAFT A											
	96385403	06-07	B . . .	X X	&LX6/L44		1						
	96385403	08-08	B . . .	X X	&LV8/LXT		1						
	[08]	베어링 키트-크랭크샤프트 BEARING KIT-CR/SHF											
	93742705	06-07	B . . .	X X	&LX6/L44		1				STD(60.6mm)		
	93742706	08-08	B . . .	X X	&LV8/LXT		1				STD(60.6mm)		
	93742706	06-07	B . . .	X X	&LX6/L44		1				U/S(0.25mm)		
	93742706	08-08	B . . .	X X	&LV8/LXT		1				U/S(0.25mm)		
	[09]	링-샤프트 씰 RING-SHF SEAL											
	96376569	06-07	B . . .	X X	&LX6/L44		1				80x98x10		
	96376569	08-08	B . . .	X X	&LV8/LXT		1				80x98x10		
	[10]	플라이휠 FLYWHEEL A											
	96184979	06-07	B . . .	X X	&LX6&M78		1						
	96184353	07-07	B . . .	X X	&L44&M78		1						
	96184353	08-08	B . . .	X X	&LXT&MLM		1						
	[11]	볼트 BOLT											
	94500810	06-07	B . . .	X X	&LX6&M78		6						
	94500811	07-07	B . . .	X X	&L44&M78		6						
	94500811	08-08	B . . .	X X	&LXT&MLM		6						
	[12]	플레이트-플렉시블 PLATE A-FLEXIBLE											
	96488000	06-07	B . . .	X X	&LX6/L44&MLQ		1						
	96488000	08-08	B . . .	X X	&LV8/LXT&MLQ		1						
	[13]	볼트 BOLT											
	94500812	06-07	B . . .	X X	&LX6/L44&MLQ		6						
	94500812	08-08	B . . .	X X	&LV8/LXT&MLQ		6						
	[22]	휠-타겟 WHEEL-TARGET											
	96437909	06-07	B . . .	X X	&LX6/L44		1						
	96437909	08-08	B . . .	X X	&LV8/LXT		1						

1220

크랭크샤프트&피스톤(FAM I)  
CRANKSHAFT&PISTON(FAM I)

모 델	
4도어: 기	엔진
4도어: 기	엔진
3도어: 기	엔진
5도어: 기	엔진
5도어: 기	엔진



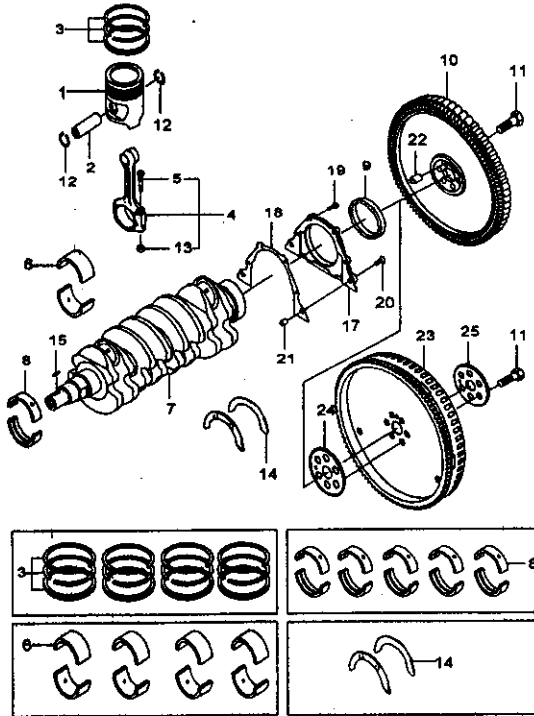
2T1220 07/15/2005

상 호	자 시 번 호	모 델 연 도	모 델				부 품 명	단 위	차 대 번 호		비 고	주 소
			바 닥		엔 진				부 품	개 지		
			4도어	3도어	5도어	기타						
	[23] 스크류 SCREW											
94520460	06-07	B . .	X X			&LX6/L44	3					
94520460	08-08	B . .	X X			&LV8/LXT	3					
<p>**** DEFINITIONS ****</p> <p>L44 : 1.6 DOHC 엔진(MPI)</p> <p>LV8 : 1.5 SOHC 엔진(MPI)</p> <p>LX6 : 1.5 SOHC 엔진(MPI)</p> <p>LXT : 1.6 DOHC 엔진(MPI)</p> <p>M78 : 5단 수동변속기</p> <p>MLM: 5단 수동변속기</p> <p>MLQ: 4단 자동변속기</p> <p>NNP: 벨기 가스-LEV</p>												

1226

크랭크샤프트&피스톤(T4/T5)  
CRANKSHAFT&PISTON(T4/T5)

모 델  
4도어: 기본형  
4도어: 고급형  
3도어: 고급형  
5도어: 기본형  
5도어: 고급형

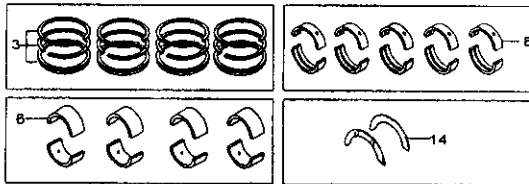
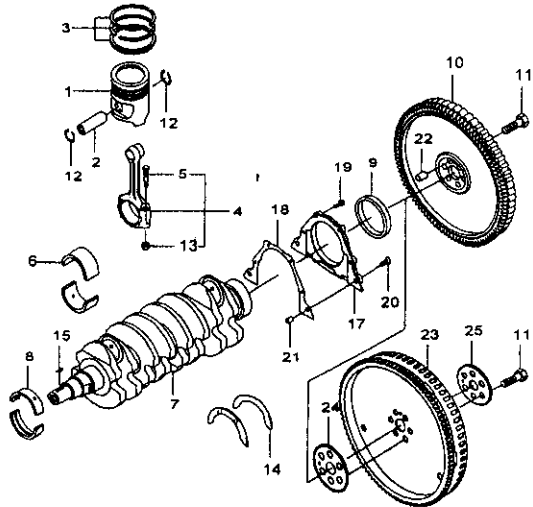


2T1226D 07/15/2005

구분	품명	년도	부	과	모 델					수량	차대번호	비고	비고
					구분								
					4도어	3도어	5도어	기타	고급형				
[01]	피스톤 PISTON												
96413064	08-08	B . .	X X	&LMU					4			STD(69.7mm)	
96413064	09-09	B . B	X X	&LMU					4			STD(69.7mm)	
[02]	핀-피스톤 PIN-PISTON												
96416387	08-08	B . .	X X	&LMU					4				
96416387	09-09	B . B	X X	&LMU					4				
[03]	링킷-피스톤 RING KIT-PISTON												
93744884	08-08	B . .	X X	&LMU					4			STD(69.7mm)	
93744884	09-09	B . B	X X	&LMU					4			STD(69.7mm)	
[04]	로드-커넥팅 ROD A-CONN												
96325201	08-08	B . .	X X	&LMU					4				
96325201	09-09	B . B	X X	&LMU					4				
[05]	볼트 BOLT												
94580114	08-08	B . .	X X	&LMU					8				
94580114	09-09	B . B	X X	&LMU					8				
[06]	베어링-커넥팅로드 BEARING-CONN ROD												
96659184	08-08	B . .	X X	&LMU					8			STD(35mm)	
96659197	08-08	B . .	X X	&LMU					1			URS(0.25mm)	
96659198	08-08	B . .	X X	&LMU					1			URS(0.5mm)	
96659184	09-09	B . B	X X	&LMU					8			STD(38mm)	
96659197	09-09	B . B	X X	&LMU					1			URS(0.25mm)	
96659198	09-09	B . B	X X	&LMU					1			URS(0.5mm)	
[07]	크랭크샤프트 CRANKSHAFT A												
96413067	08-08	B . .	X X	&LMU					1				
96413067	09-09	B . B	X X	&LMU					1				
[08]	베어링-크랭크샤프트 BEARING-CR/SHF												
96415822	08-08	B . .	X X	&LMU					1			STD(54.5mm)	
96415822	09-09	B . B	X X	&LMU					1			STD(54.5mm)	
[09]	씰 SEAL												
96416398	08-08	B . .	X X	&LMU					1				
96416398	09-09	B . B	X X	&LMU					1				

1226

크랭크샤프트&피스톤(T4/T5)  
CRANKSHAFT&PISTON(T4/T5)



2T1226D 07/15/2005

모델	
4세대: 가	용
4세대: 고	용
3세대: 고	용
5세대: 가	용
5세대: 고	용

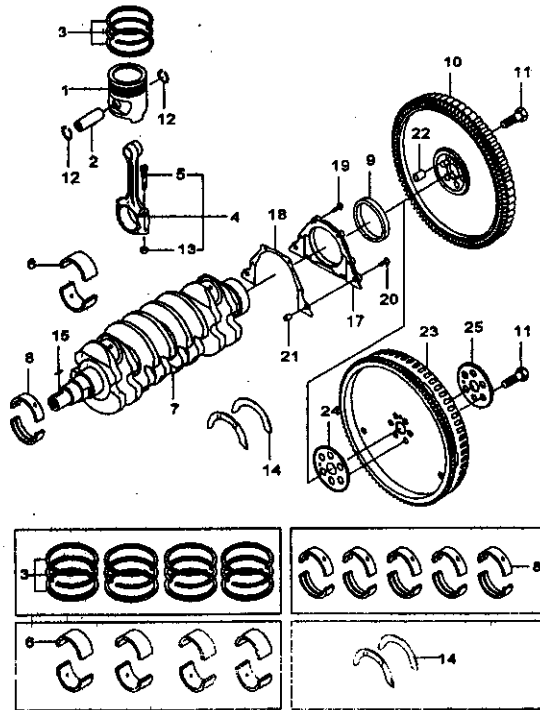
장 비 번호	자 사 번호	년 도	모델		용 도	구 분	종 류	단 위	수량	재질		비고
			기 종	기 종						기 종	기 종	
[10] 플라이휠 FLYWHEEL A												
96518411	08-08	B . .	X	X	&LMU&MFM			1				
96518411	09-09	B . B	X	X	&LMU&MFM			1				
[11] 볼트 BOLT												
94501068	08-08	B . .	X	X	&LMU			6				
94501068	09-09	B . B	X	X	&LMU			6				
[12] 링 RING												
96325197	08-08	B . .	X	X	&LMU			8				
96325197	09-09	B . B	X	X	&LMU			8				
[13] 너트 NUT												
94515442	08-08	B . .	X	X	&LMU			8				
94515442	09-09	B . B	X	X	&LMU			8				
[14] 베어링-크랭크 스러스트 BEARING-CRANK THRUST												
96415832	08-08	B . .	X	X	&LMU			2				
96415832	09-09	B . B	X	X	&LMU			2				
[15] 키-우드루프 KEY-WOODRUFF												
94535167	08-08	B . .	X	X	&LMU			1				
94535167	09-09	B . B	X	X	&LMU			1				
[17] 하우스링-오일 씰 HOUSING-OIL SEAL												
94580095	08-08	B . .	X	X	&LMU			1				
94580095	09-09	B . B	X	X	&LMU			1				
[18] 가스켓-오일 씰 하우스링 GASKET-OIL SEAL HOUSING												
96353037	08-08	B . .	X	X	&LMU			1				
96353037	09-09	B . B	X	X	&LMU			1				
[19] 볼트 BOLT												
94500409	08-08	B . .	X	X	&LMU			4				
94500409	09-09	B . B	X	X	&LMU			4				
[20] 스크류 SCREW												
94520096	08-08	B . .	X	X	&LMU			2				
94520096	09-09	B . B	X	X	&LMU			2				

1226

크랭크샤프트&피스톤(T4/T5)  
CRANKSHAFT&PISTON(T4/T5)

오일  
4도어: 기본형  
4도어: 고급형  
3도어: 고급형  
5도어: 기본형  
5도어: 고급형

종류	지시번호	오일 년도	오일					품 명	수량 단위	차대번호		비고	주요 사양
			바디		레벨					부위	좌지		
			4도어	3도어	5도어	기 본 형	고 급 형						



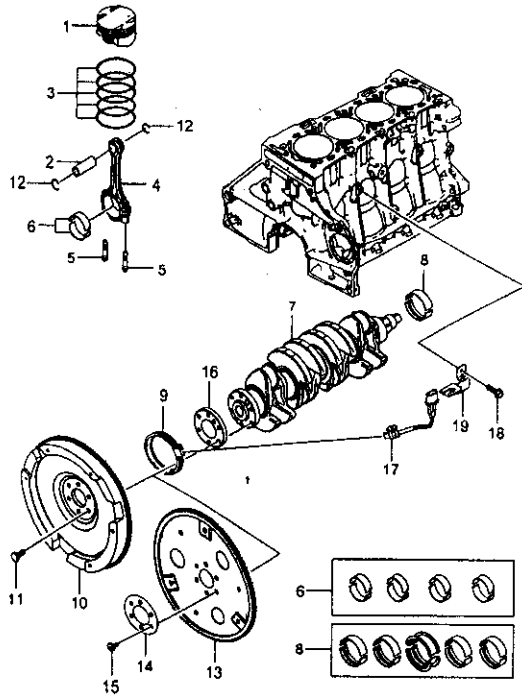
2T1226D 07/15/2005

	[21]	핀-다우얼 PIN-DOWEL											
	94535937	08-08	B	.	X	X	&LMU	2					
	94535937	09-09	B	.	B	X	&LMU	2					
	[22]	핀-다우얼 PIN-DOWEL											
	94535943	08-08	B	.	X	X	&LMU&MFM	1					
	94535943	09-09	B	.	B	X	&LMU&MFM	1					
	[23]	플레이트-플렉시블 PLATE A-FLEXIBLE											
	96487865	08-08	B	.	X	X	&LMU&MLQ	1					
	96487865	09-09	B	.	B	X	&LMU&MLQ	1					
	[24]	플랜지-토오크 컨버터 FLANGE-T/C DRIVE PLATE											
	94580190	08-08	B	.	X	X	&LMU&MLQ	1					
	94580190	09-09	B	.	B	X	&LMU&MLQ	1					
	[25]	플레이트-토오크 컨버터 PLATE-T/C DRIVE,RR											
	96331626	08-08	B	.	X	X	&LMU&MLQ	1					
	96331626	09-09	B	.	B	X	&LMU&MLQ	1					
							**** DEFINITIONS **** LMU: 1.2 DOHC 엔진(MPI) MFM: 5단 수동변속기(Y4M) MLQ: 4단 자동변속기						



1229

크랭크샤프트&피스톤(GEN3)  
CRANKSHAFT&PISTON(GEN3)



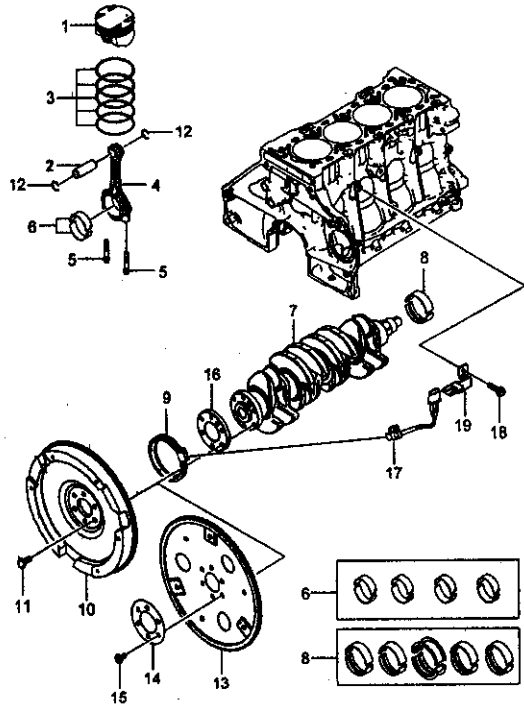
2T1229 09/06/2007

모 델
4도어: 기본형
4도어: 고급형
3도어: 고급형
5도어: 기본형
5도어: 고급형

자시 번호	모 델	구 조					단	수량	비고	비고
		구 조	구 조							
			4도어	3도어	5도어	기타				
[01] 피스톤 PISTON										
96476293	09-09	B	B	B	X X	&LXV	4		STD,INCL #3	
96476295	09-09	B	B	B	X X	&LXV	4		Q/S 0.5,INCL #3	
[02] 핀-피스톤 PIN-PISTON										
96865446	09-09	B	B	B	X X	&LXV	4			
[03] 링킷-피스톤 RING KIT-PISTON										
93744928	09-09	B	B	B	X X	&LXV	4		STD	
93744929	09-09	B	B	B	X X	&LXV	4		Q/S 0.6	
[04] 로드-커넥팅 ROD A-CONN										
55566598	09-09	B	B	B	X X	&LXV	1		INCL #5	
[05] 볼트 BOLT										
12992338	09-09	B	B	B	X X	&LXV	8			
[06] 베어링킷-커넥팅로드 BEARING KIT-CONN ROD										
93744930	09-09	B	B	B	X X	&LXV	1		STD	
93744931	09-09	B	B	B	X X	&LXV	1		U/S 0.25	
93744932	09-09	B	B	B	X X	&LXV	1		U/S 0.6	
[07] 크랭크샤프트 CRANKSHAFT A										
55559199	09-09	B	B	B	X X	&LXV	1			
[08] 베어링킷-크랭크샤프트 BEARING KIT-CR/SHF										
93744925	09-09	B	B	B	X X	&LXV	8		STD	
93744926	09-09	B	B	B	X X	&LXV	8		U/S 0.25	
93744927	09-09	B	B	B	X X	&LXV	8		U/S 0.6	
[09] 링-크랭크샤프트 리어 오일 RING-CR/SHF RR OIL										
55555805	09-09	B	B	B	X X	&LXV	1			
[10] 플라이휠 FLYWHEEL A										
96184353	09-09	B	B	B	X X	&LXV&MLM	1			
[11] 볼트 BOLT										
94500811	09-09	B	B	B	X X	&LXV&MLM	6			

1229

크랭크샤프트&피스톤(GEN3)  
CRANKSHAFT&PISTON(GEN3)



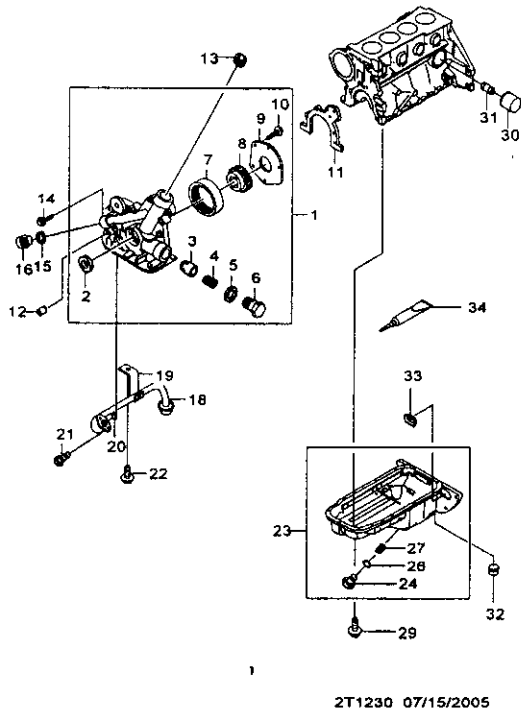
2T1229 09/06/2007

모델
4도어: 기본형
4도어: 고급형
3도어: 고급형
5도어: 기본형
5도어: 고급형

자시 번호	모델	구분					수량	차대 번호	비고	주요사내		
		부	개	모델							부	개
				4도어	3도어	5도어						
[12]	리테이너-피스톤 핀 RETAINER-PISTN PIN											
96801900	09-09	B	B	B	X	X	&LXV		8			
[13]	플레이트-플렉시블 PLATE A-FLEXIBLE											
96829877	09-09	B	B	B	X	X	&LXV&MLQ		1			
[14]	리테이너-오토 플렉시블 플레이트 RETAINER-ATRNS FLEX PLT											
96464625	09-09	B	B	B	X	X	&LXV&MLQ		1			
[15]	볼트 BOLT											
94500812	09-09	B	B	B	X	X	&LXV&MLQ		6			
[16]	링-크랭크샤프트 포지션 센서 RING-CR/SHF POSN SEN											
55561766	09-09	B	B	B	X	X	&LXV		1			
[17]	센서-크랭크샤프트 포지션 SENSOR-CR/SHF POSN											
5555806	09-09	B	B	B	X	X	&LXV		1			
[18]	볼트 BOLT											
94500400	09-09	B	B	B	X	X	&LXV		1			
[19]	브라켓-크랭크샤프트 포지션 센서 BRACKET-CR/SHF POSN SEN											
96836520	09-09	B	B	B	X	X	&LXV		1			
<p>**** DEFINITIONS ****</p> <p>LXV : 1.6 DOHC 엔진(GEN3.VVT)</p> <p>MLM: 5단 수동변속기</p> <p>MLQ: 4단 자동변속기</p>												

1230

오일 팬&펌프(FAM I)  
OIL PAN&PUMP(FAM I)

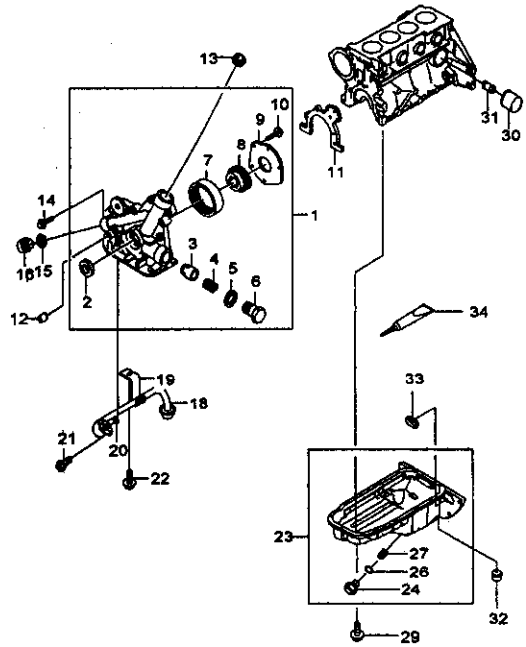


구분	품명	수량	차대번호		비고	구분명
			부품	개지		
			단위	개		
<p>[01] 펌프-오일.엔진 PUMP A-OIL,ENG</p>						
96386934	06-07 B . . X X &LX6/L44	1				
96386934	08-08 B . . X X &LV8/LXT	1				
<p>[02] 씰-크랭크샤프트.프론트 SEAL-CR/SHF,FRT</p>						
96350161	06-07 B . . X X &LX6/L44	1			30x42x8	
96350161	08-08 B . . X X &LV8/LXT	1			30x42x8	
<p>[03] 플런저-프레셔 릴리프 밸브 PLUNGER-PRESSURE RELIEF VALVE</p>						
94580014	06-07 B . . X X &LX6/L44	1				
Y90530592	06-07 B . . X X &LX6/L44	1				
90530592	08-08 B . . X X &LV8/LXT	1				
<p>[04] 스프링-오일 릴리프 SPRING-OIL RELIEF</p>						
94580015	06-07 B . . X X &LX6/L44	1				
94580015	08-08 B . . X X &LV8/LXT	1				
<p>[05] 링-씰 RING-SEAL</p>						
11093042	06-07 B . . X X &LX6/L44	1				
11093042	08-08 B . . X X &LV8/LXT	1				
<p>[06] 플러그 PLUG</p>						
94580013	06-07 B . . X X &LX6/L44	1			M20x1.5	
94580013	08-08 B . . X X &LV8/LXT	1			M20x1.5	
<p>[07] 로터-오일 펌프.아웃러 ROTOR-OIL PUMP,OTR</p>						
96386887	06-07 B . . X X &LX6/L44	1				
96386887	08-08 B . . X X &LV8/LXT	1				
<p>[08] 로터-오일 펌프.인너 ROTOR-OIL PUMP,INR</p>						
96386886	06-07 B . . X X &LX6/L44	1				
96386886	08-08 B . . X X &LV8/LXT	1				
<p>[09] 커버-오일 펌프 COVER-OIL PUMP</p>						
96352879	06-07 B . . X X &LX6/L44	1				
96352879	08-08 B . . X X &LV8/LXT	1				
<p>[10] 스크류 SCREW</p>						
94520094	06-07 B . . X X &LX6/L44	5			M6x14	

1230

오일 팬&펌프(FAM I)  
OIL PAN&PUMP(FAM I)

모델
4도어: 기본형
4도어: 고급형
3도어: 고급형
6도어: 기본형
6도어: 고급형



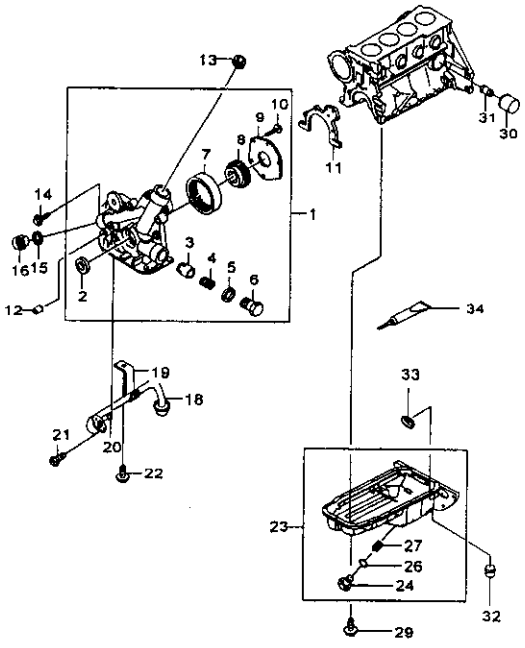
2T1230 07/15/2005

품명	수량	차대 번호	비고	주요 부품	모델		시차		연도			
					기본	고급	4도어	6도어	07	08		
					부	부	부	부	부	부		
[10] 스크류 SCREW												
94520094	08-08	B . . .	X X	&LV8/LXT							5	M6x14
[11] 가스켓-오일 펌프 GASKET-OIL PUMP												
90573301	06-07	B . . .	X X	&LX8/L44							1	
90573301	08-08	B . . .	X X	&LV8/LXT							1	
[12] 슬리브 SLEEVE												
94580526	06-07	B . . .	X X	&LX8/L44							2	
94580526	08-08	B . . .	X X	&LV8/LXT							2	
[13] 플러그 PLUG												
94535684	06-07	B . . .	X X	&LX8/L44							1	M18
94535684	08-08	B . . .	X X	&LV8/LXT							1	M18
[14] 볼트 BOLT												
94501465	06-07	B . . .	X X	&LX8/L44							7	
94501465	08-08	B . . .	X X	&LV8/LXT							7	
[15] 와셔 WASHER												
94525114	06-07	B . . .	X X	&LX8/L44							1	
94525114	08-08	B . . .	X X	&LV8/LXT							1	
[16] 스위치-오일 프레스 SWITCH-A-OIL PRESSURE												
96494264	06-07	B . . .	X X	&LX8/L44							1	
96494264	08-08	B . . .	X X	&LV8/LXT							1	
[18] 파이프-오일 흡션 PIPE A-OIL SUCT												
94580817	06-07	B . . .	X X	&LX8/L44							1	
94580817	08-08	B . . .	X X	&LV8/LXT							1	
[19] 브래킷-오일 흡션 파이프 BRACKET-OIL SUCT PIPE												
94580510	06-07	B . . .	X X	&LX8/L44							1	
94580510	08-08	B . . .	X X	&LV8/LXT							1	
[20] 링-씰 RING-SEAL												
94580643	06-07	B . . .	X X	&LX8/L44							1	
94580643	08-08	B . . .	X X	&LV8/LXT							1	

1230

오일 팬&펌프(FAM I)  
OIL PAN&PUMP(FAM I)

구분	
4도어: 기	기
4도어: 기	기
3도어: 기	기
5도어: 기	기
5도어: 기	기



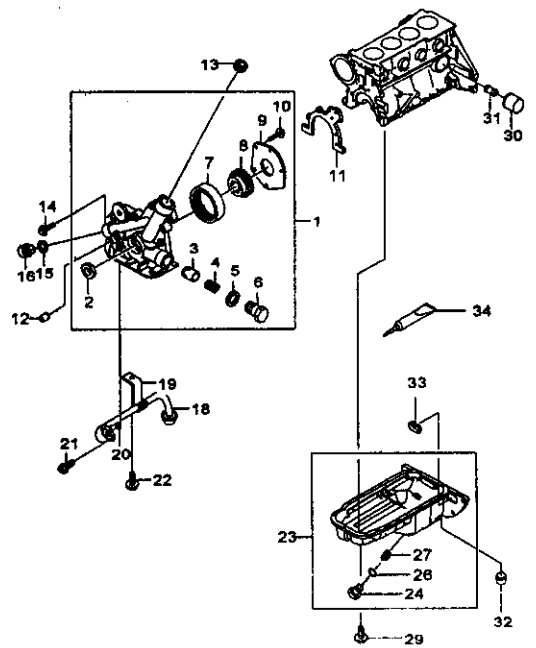
2T1230 07/15/2005

구분	품명	수량	단위	차대번호		비고	구분
				부품	소재		
4도어	3도어	5도어	기	기	기	기	
	[21] 볼트 BOLT						
	94501460 06-07 B . . X X &LX6/L44	2				와셔포함	
	94501460 08-08 B . . X X &LV8/LXT	2				와셔포함	
	[22] 스크류 SCREW						
	94500125 06-07 B . . X X &LX6/L44	1					
	94500125 08-08 B . . X X &LV8/LXT	1					
	[23] 팬-오일,엔진 PAN A-OIL,ENG						
	96481581 06-07 B . . X X &LX6/L44	1				알루미늄	
	96481581 08-08 B . . X X &LV8/LXT	1				알루미늄	
	[24] 볼트 BOLT						
	94535699 06-07 B . . X X &LX6/L44	1				M14x1.5	
	94535699 08-08 B . . X X &LV8/LXT	1				M14x1.5	
	[26] 와셔 WASHER						
	94525114 06-07 B . . X X &LX6/L44	1					
	94525114 08-08 B . . X X &LV8/LXT	1					
	[27] 인서트-오일 팬 플러그 INSERT-OIL PAN PLUG						
	96490031 06-07 B . . X X &LX6/L44	1				M14x1.5	
	96490031 08-08 B . . X X &LV8/LXT	1				M14x1.5	
	[29] 볼트 BOLT						
	94500907 06-07 B . . X X &LX6/L44	16					
	94500907 08-08 B . . X X &LV8/LXT	15					
	[30] 필터-오일,엔진 FILTER A-OIL,ENG						
	96458873 06-07 B . . X X &LX6/L44	1					
	Y96395221 06-07 B . . X X &LX6/L44	1					
	96395221 08-08 B . . X X &LV8/LXT	1					
	Y96879797 08-08 B . . X X &LV8/LXT	1					
	[31] 피스-커넥팅 PIECE-CONN						
	94580601 06-07 B . . X X &LX6/L44	1					
	94580601 08-08 B . . X X &LV8/LXT	1					

1230

오일 팬&펌프(FAM I)  
OIL PAN&PUMP(FAM I)

모델
4도어: 기본형
4도어: 고급형
3도어: 고급형
5도어: 기본형
5도어: 고급형

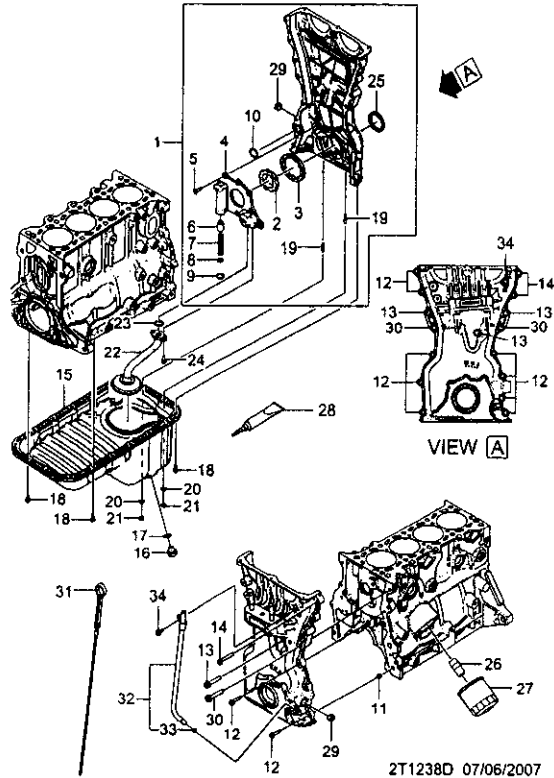


2T1230 07/15/2005

수량	품명	지시 번호	모델					단위	수량	차대 번호		비고	인출번호
			부	개	모델		부			개			
					바	레							
	[32] 그로멧 GROMMET												
	96351680	06-07	B	.	X	X	&LX6/L44	2					
	96351680	08-08	B	.	X	X	&LV8/LXT	2					
	[33] 캡-실린더 블록 CAP-CYL BLOCK												
	96351041	06-07	B	.	X	X	&LX6/L44	1					
	96351041	08-08	B	.	X	X	&LV8/LXT	1					
	[34] 가스켓-리퀴드 GASKET-LIQUID												
	93740028	06-07	B	.	X	X	&LX6/L44	1			50ml		
	93740028	08-08	B	.	X	X	&LV8/LXT	1			50ml		
	**** DEFINITIONS ****												
	L44 : 1.6 DOHC 엔진(MPI)												
	LV8 : 1.5 SOHC 엔진(MPI)												
	LX6 : 1.5 SOHC 엔진(MPI)												
	LXT : 1.6 DOHC 엔진(MPI)												

1238

오일 팬&펌프(T5)  
OIL PAN&PUMP(T5)



구분	
4도어: 기	기
4도어: 고	고
3도어: 기	기
5도어: 기	기
5도어: 고	고

구분	품명	구분	구분				수량	구분	구분	구분
			구분	구분						
				구분	구분	구분				
[01]	펌프-오일,엔진 PUMP A-OIL,ENG									
96878100	08-08	B . .	X X	&LMU	1					
96878100	09-09	B . B	X X	&LMU	1					
[02]	로터-오일 펌프,인너 ROTOR-OIL PUMP,INR									
96325248	08-08	B . .	X X	&LMU	1					
96325248	09-09	B . B	X X	&LMU	1					
[03]	로터-오일 펌프,아웃너 ROTOR-OIL PUMP,OTR									
96325249	08-08	B . .	X X	&LMU	1					
96325249	09-09	B . B	X X	&LMU	1					
[04]	플레이트-오일 펌프 로터 PLATE-OIL PUMP ROTOR									
96416286	08-08	B . .	X X	&LMU	1					
96416286	09-09	B . B	X X	&LMU	1					
[05]	스크류 SCREW									
94520094	08-08	B . .	X X	&LMU	8					
94520094	09-09	B . B	X X	&LMU	8					
[06]	밸브-오일 펌프 릴리프 VALVE-OIL PUMP,RELIF									
94580163	08-08	B . .	X X	&LMU	1					
94580163	09-09	B . B	X X	&LMU	1					
[07]	스프링-오일 릴리프 SPRING-OIL RELIF									
94580164	08-08	B . .	X X	&LMU	1					
94580164	09-09	B . B	X X	&LMU	1					
[08]	리테이너-릴리프 밸브 스프링 RETAINER-RELIF SPRING									
94525247	08-08	B . .	X X	&LMU	1					
94525247	09-09	B . B	X X	&LMU	1					
[09]	링-리테이닝 RING-RETAINING									
94535147	08-08	B . .	X X	&LMU	1					
94535147	09-09	B . B	X X	&LMU	1					
[10]	가스켓-오일 펌프 케이스 GASKET-OIL PUMP CASE									
94525646	08-08	B . .	X X	&LMU	1					
94525646	09-09	B . B	X X	&LMU	1					

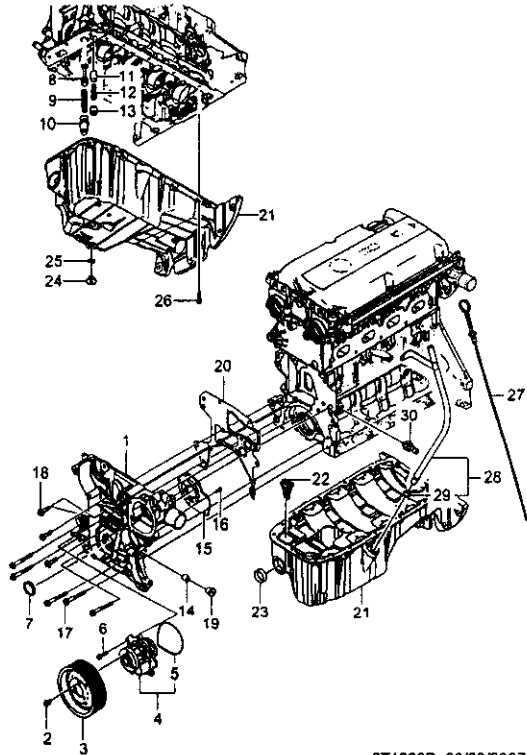




1239

오일 팬&펌프(GEN3)  
OIL PAN&PUMP(GEN3)

모델	
4도어: 기본형	
4도어: 고급형	
3도어: 기본형	
5도어: 기본형	
5도어: 고급형	



2T1239D 09/20/2007

지시 번호	모델	용					수량	차대 번호		행	비고
		년	도	모델				부	호		
				바	리	레					
				4	3	5					
				모	도	어					
				기	본	형					
				고	급	형					

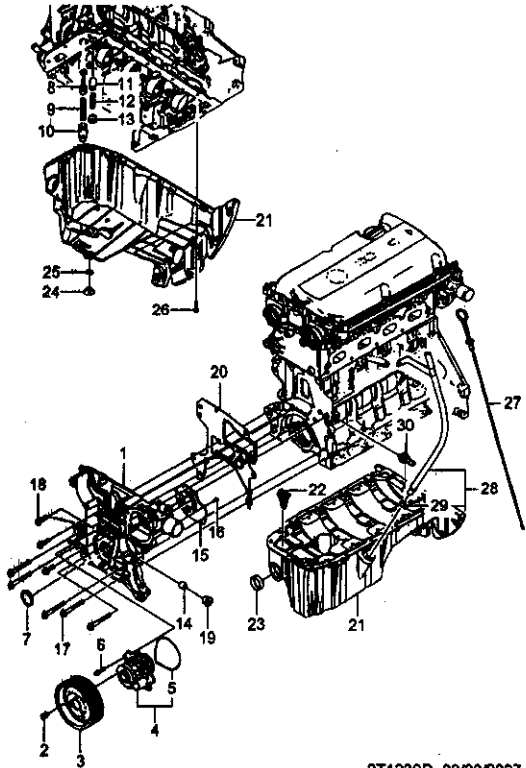
[01] 커버-엔진 프런트 COVER-ENG FRT	55556427	09-09	B	B	B	X	X	&LXV	1		INCLS #2-16
[02] 볼트 BOLT	11104021	09-09	B	B	B	X	X	&LXV	3		
[03] 풀리-워터 펌프 PULLEY-WPMP	55354585	09-09	B	B	B	X	X	&LXV	1		
[04] 펌프-워터 PUMP-WATER	24405895	09-09	B	B	B	X	X	&LXV	1		
[05] 씰-워터 펌프 SEAL-WPMP DRV SHF	24467359	09-09	B	B	B	X	X	&LXV	1		
[06] 볼트 BOLT	11099521	09-09	B	B	B	X	X	&LXV	5		
[07] 씰-크랭크샤프트 프런트 오일 SEAL-CR/SHF FRT OIL	24447223	09-09	B	B	B	X	X	&LXV	1		
[08] 밸브-오일 프레스 릴리프 VALVE-OIL PRESS RLP	55352596	09-09	B	B	B	X	X	&LXV	1		
[09] 스프링-오일 릴리프 SPRING-OIL RELIEF	24405909	09-09	B	B	B	X	X	&LXV	1		
[10] 플러그 PLUG	24421849	09-09	B	B	B	X	X	&LXV	1		
[11] 밸브-오일 프레스 릴리프 VALVE-OIL PRESS RLP	55353187	09-09	B	B	B	X	X	&LXV	1		
[12] 스프링-오일 릴리프 SPRING-OIL RELIEF	55352597	09-09	B	B	B	X	X	&LXV	1		
[13] 플러그 PLUG	55350595	09-09	B	B	B	X	X	&LXV	1		
[14] 밸브-오일 플로우 체크 VALVE-OIL FLOW CHK	90573822	09-09	B	B	B	X	X	&LXV	1		

1239

오일 팬&펌프(GEN3)  
OIL PAN&PUMP(GEN3)

오일	
4도어: 기본형	
4도어: 고급형	
3도어: 고급형	
5도어: 기본형	
5도어: 고급형	

성명	지시 번호	오일 년도	용				용	수량	차대 번호		비고	조립서
			용	용	용	용			부위	개지		
			바	라	레	플						
			4도어	3도어	5도어	기타	고급형					



2T1239D 09/20/2007

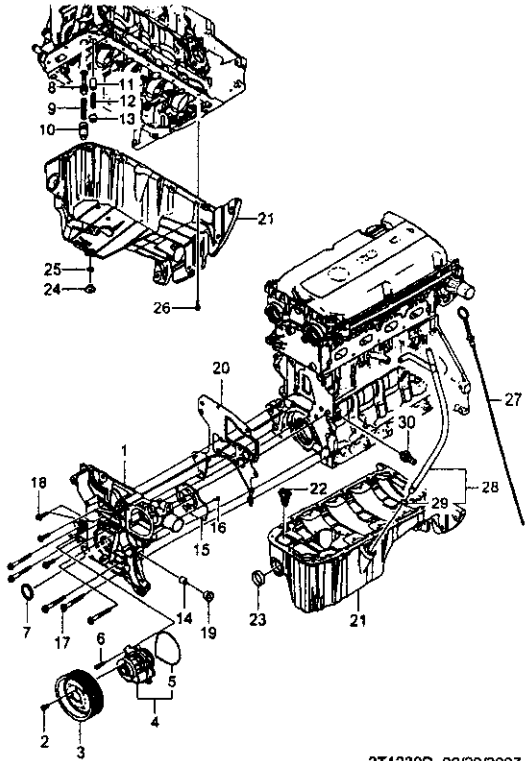
[15]	커버-오일 펌프 COVER-O/PMP											
55351875	09-09	B	B	B	X	X	&LXV					1
[16]	볼트 BOLT											
11093891	09-09	B	B	B	X	X	&LXV					6
[17]	볼트 BOLT											
94502074	09-09	B	B	B	X	X	&LXV					5
[18]	볼트 BOLT											
94502073	09-09	B	B	B	X	X	&LXV					3
[19]	플러그 PLUG											
94502091	09-09	B	B	B	X	X	&LXV					1
[20]	가스켓-엔진 프론트 커버 GASKET-ENG FRT CVR											
24405911	09-09	B	B	B	X	X	&LXV					1
[21]	팬-오일,엔진 PAN A-OIL,ENG											
96875445	09-09	B	B	B	X	X	&LXV					1
[22]	스크린-오일 펌프 SCREEN-O/PMP											
55353334	09-09	B	B	B	X	X	&LXV					1
[23]	플러그 PLUG											
11056093	09-09	B	B	B	X	X	&LXV					1
[24]	플러그 PLUG											
90502556	09-09	B	B	B	X	X	&LXV					1
[25]	가스켓-오일 팬 드레인 플러그 GASKET-OIL PAN DRN PLUG											
90528145	09-09	B	B	B	X	X	&LXV					1
[26]	볼트 BOLT											
94502072	09-09	B	B	B	X	X	&LXV					15
[27]	스틱-오일 게이지,엔진 STICK A-OIL GAUGE,ENG											
96478000	09-09	B	B	B	X	X	&LXV					1
[28]	튜브-오일 레벨 스틱 TUBE-OIL LEVEL STICK											
55353309	09-09	B	B	B	X	X	&LXV					1

INCLS #22-25

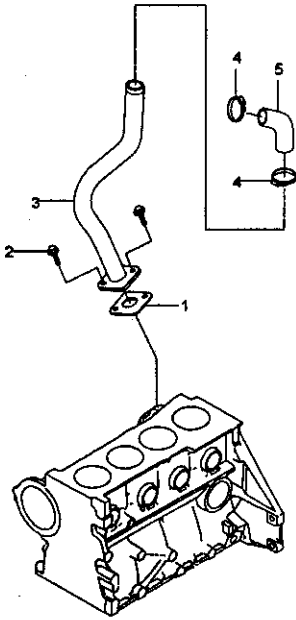
1239

오일 팬&펌프(GEN3)  
OIL PAN&PUMP(GEN3)

4도어: 기	4도어: 기
3도어: 기	3도어: 기
5도어: 기	5도어: 기
5도어: 기	5도어: 기



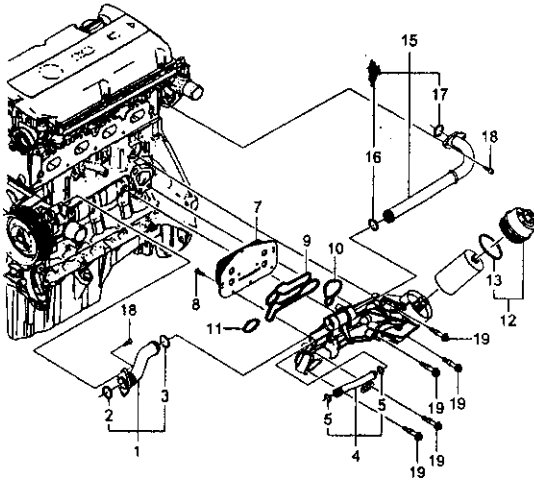
지시 번호	수량	단위	구분					비고	수량	차대 번호		구분	비고	
			4도어	3도어	5도어	기타	고			비고	비고			비고
[29] 링-O RING-O														
55556224	09-09		B	B	B	X	X	&LXV	1					
[30] 스위치-엔진 오일 프레스 SWITCH-ENG OIL PRESS														
96802844	09-09		B	B	B	X	X	&LXV	1					
<p>**** DEFINITIONS **** LXV : 1.6 DOHC 엔진(GEN3.VVT)</p>														

1240 엔진 오일 벤탈레이션(FAM I) ENGINE OIL VENTILATION(FAM I)	모 델		지시 번호		모 델		종 류		영 역		차 대 번호	비 고	문 의 출			
	4도어: 기본형 4도어: 고급형 3도어: 고급형 5도어: 기본형 5도어: 고급형		장 치	부	년	도	모 델		종 류	영 역				수	차 대 번호	
	바	리					부	개								
															4	3
어	어	어	어	어	어	어	어									
	[01]	가스켓-엔진 벤탈레이션 GASKET-ENG VENT	96181209	06-07	B	.	.	X	X	&LX6	1					
	[02]	볼트 BOLT	94600631	06-07	B	.	.	X	X	&LX6	2					
	[03]	파이프-엔진 벤탈레이션 PIPE A-ENG VENT	96143870	06-07	B	.	.	X	X	&LX6	1					
	[04]	클립 CLIP	94530682	06-07	B	.	.	X	X	&LX6	2					
	[05]	호스-엔진 벤탈레이션 HOSE-ENG VENT	96461003	06-07	B	.	.	X	X	&LX6	1					
		**** DEFINITIONS **** LX6 : 1.5 SOHC 엔진(MPI)														

2T1240DG 07/15/2005

1259

엔진 오일 쿨링(GEN3)  
ENGINE OIL COOLING(GEN3)



2T1259 09/20/2007

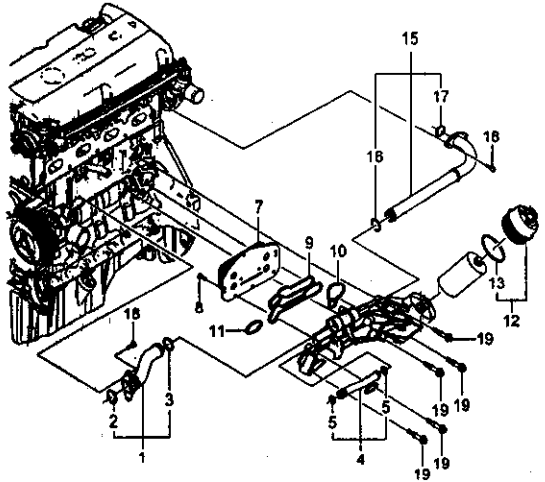
모 델	지시 번호	모 델 년 도	모 델					수량	차대 번호		비 고	주 요 부 품	
			바 디	레 벨	4				기 고	부 터			까 지
					4	3	5						
[01] 파이프-엔진 오일 쿨러 아울렛 PIPE-ENG OIL CLR OTLT	55353330	09-09	B	B	B	X	X	&LXV	1			INCLS #31,32	
[02] 씰-오링 SEAL-O RING	24445723	09-09	B	B	B	X	X	&LXV	1				
[03] 씰-오링 SEAL-O RING	55353331	09-09	B	B	B	X	X	&LXV	1				
[04] 파이프-엔진 오일 쿨러 인렛 PIPE-ENG OIL CLR INLT	55353327	09-09	B	B	B	X	X	&LXV	1			INCL #34	
[05] 씰-오링 SEAL-O RING	55353328	09-09	B	B	B	X	X	&LXV	2				
[07] 쿨러-엔진 오일 COOLER-ENG OIL	55355603	09-09	B	B	B	X	X	&LXV	1				
[08] 볼트 BOLT	55353320	09-09	B	B	B	X	X	&LXV	6				
[09] 씰-엔진 오일 쿨러 SEAL-ENG OIL CLR	55354071	09-09	B	B	B	X	X	&LXV	1				
[10] 씰-오링 SEAL-O RING	55353321	09-09	B	B	B	X	X	&LXV	1				
[11] 씰-엔진 오일 쿨러 SEAL-ENG OIL CLR	55353319	09-09	B	B	B	X	X	&LXV	1				
[12] 캡-오일 필터 CAP-OIL FLTR	55353325	09-09	B	B	B	X	X	&LXV	1			INCL #42	
[13] 씰-오링 SEAL-O RING	55353326	09-09	B	B	B	X	X	&LXV	1				
[15] 파이프-엔진 오일 쿨러 PIPE-ENG OIL CLR	55353329	09-09	B	B	B	X	X	&LXV	1				
[16] 씰-오링 SEAL-O RING	55354068	09-09	B	B	B	X	X	&LXV	1				

1259

엔진 오일 쿨링(GEN3)  
ENGINE OIL COOLING(GEN3)

오 일	
4도어: 기본형	
4도어: 고급형	
3도어: 고급형	
5도어: 기본형	
5도어: 고급형	

자시 번호	구분	모 델				비 고	수량	차대 번호		비 고	문
		4도어	3도어	5도어	기타			부	차		



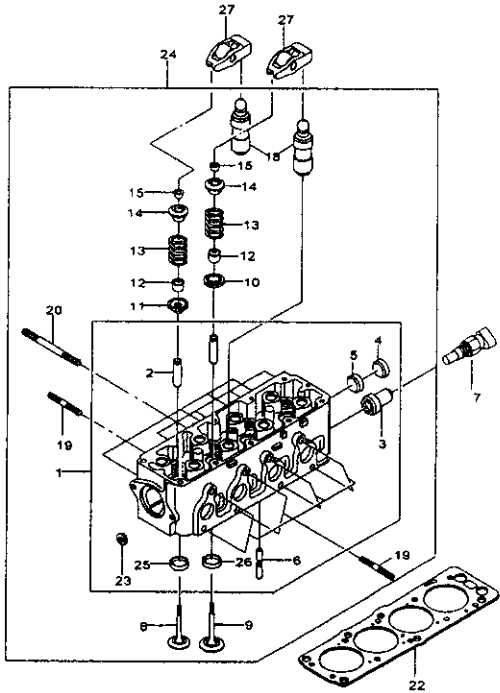
2T1259 09/20/2007

[17]	실-오링 SEAL-O RING												
55556547		09-09	B	B	B	X	X	&LXV				1	
[18]	볼트 BOLT												
94502078		09-09	B	B	B	X	X	&LXV				4	
[19]	볼트 BOLT												
55353332		09-09	B	B	B	X	X	&LXV				5	
<p>**** DEFINITIONS **** LXV : 1.6 DOHC 엔진(GEN3.VVT)</p>													

1310

실린더 헤드(FAM I SOHC)  
CYLINDER HEAD(FAM I SOHC)

모델
4도어: 기체형
4도어: 고밀형
3도어: 기체형
5도어: 기체형
5도어: 고밀형



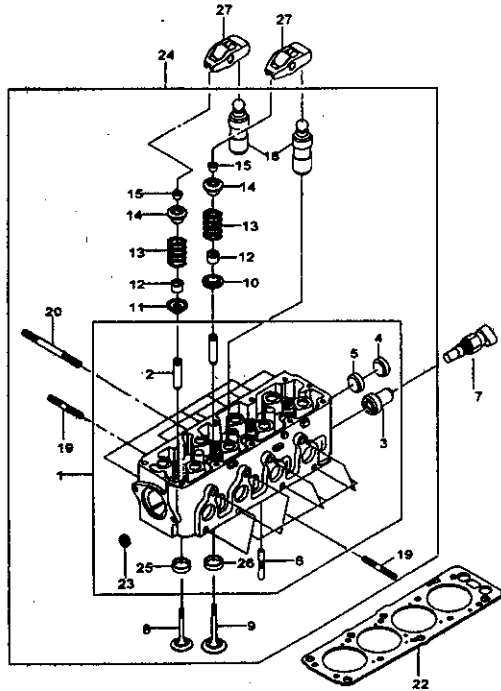
2T1310DG 07/15/2005

수량	품명	지시 번호	모델	모델				비고	구분	
				4도어	3도어	5도어	비고			
							바다			레벨
	[01] 헤드-실린더 HEAD A-CYL									
96338601	06-06	B . .	X X	&LX6				1	003473	
096814892	06-07	B . .	X X	&LX6				1	003474	
	[02] 가이드-밸브 GUIDE-VALVE									
96338200	06-07	B . .	X X	&LX6				8	STD(11.03x5.60 mm)	
96338201	06-07	B . .	X X	&LX6				8	O/S	
96338202	06-07	B . .	X X	&LX6				8	O/S	
	[03] 어댑터 ADAPTER									
96394947	06-06	B . .	X X	&LX6				1	003473	
096814878	06-07	B . .	X X	&LX6				1	003474	
	[04] 캡-오일덕트 CAP-OIL DUCT									
96180732	06-07	B . .	X X	&LX6				1	20mm	
	[05] 캡-오일덕트 CAP-OIL DUCT									
94580062	06-07	B . .	X X	&LX6				1	18mm	
	[06] 슬리브 SLEEVE									
94580537	06-07	B . .	X X	&LX6				1		
	[07] 센서-쿨런트템퍼처 SENSOR A-COOLANT TEMP									
96182634	06-07	B . .	X X	&LX6				1		
	[08] 밸브-이그조스트 VALVE-EXH									
96335948	06-07	B . .	X X	&LX6				4		
	[09] 밸브-인테이크 VALVE-INT									
96335947	06-07	B . .	X X	&LX6				4		
	[10] 시트-인테이크 밸브 스프링 SEAT-INT VALVE SPRING									
96335950	06-07	B . .	X X	&LX6				4		
	[11] 캡-로타리 밸브 CAP A-ROTARY VALVE									
96335951	06-07	B . .	X X	&LX6				4		
	[12] 씰-밸브 스템 SEAL-VALVE STEM									
96229145	06-07	B . .	X X	&LX6				8		

1310

실린더 헤드(FAM I SOHC)  
CYLINDER HEAD(FAM I SOHC)

4도어: 기동형
4도어: 고정형
3도어: 기동형
5도어: 기동형
5도어: 고정형



2T1310DG 07/15/2005

수량	품명	단위	재질	도면					비고	비고	주요재질
				4도어	3도어	5도어		기타			
						기동	고정				
	[13] 스프링-밸브 SPRING-VALVE										
90180310	06-07 B . . . X X &LX6								8		
	[14] 플레이트-밸브 스프링 PLATE-VALVE SPRING										
96335949	06-07 B . . . X X &LX6								8		
	[15] 키-밸브 KEY-VALVE										
96230601	06-07 B . . . X X &LX6								16		
	[18] 리프터-캠 팔로우어 LIFTER A-CAM FOLLOWER										
05233315	06-07 B . . . X X &LX6								8		
	[19] 볼트 BOLT										
94501266	06-07 B . . . X X &LX6								13		
	[20] 볼트 BOLT										
94501276	06-07 B . . . X X &LX6								4	68mm	
	[22] 가스켓-실린더 헤드 GASKET-CYL HEAD										
96391433	06-07 B . . . X X &LX6								1		
	[23] 플러그 PLUG										
94535675	06-07 B . . . X X &LX6								1		
	[24] 헤드 컴플리트-실린더 HEAD COMPLETE-CYL										
96338600	06-06 B . . . X X &LX6								1	003473	
096814890	06-07 B . . . X X &LX6								1	003474	
	[25] 링-이그조스트 밸브 시트 RING-EXH VALVE SEAT										
90233552	06-07 B . . . X X &LX6								4	177069	
096430611	06-07 B . . . X X &LX6								4	177070	
	[26] 링-인테이크 밸브 시트 RING-INT VALVE SEAT										
90215027	06-07 B . . . X X &LX6								4	177069	
096430604	06-07 B . . . X X &LX6								4	177070	
	[27] 암-로커 ARM A-ROCKER										
96335852	06-07 B . . . X X &LX6								8		

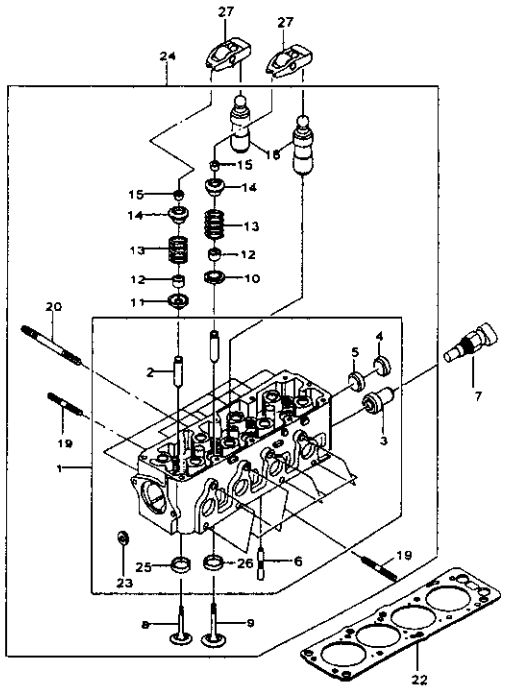


1310

실린더 헤드(FAM I SOHC)  
CYLINDER HEAD(FAM I SOHC)

4도어: 기밀재
4도어: 기밀재
3도어: 기밀재
5도어: 기밀재
5도어: 기밀재

부품명	수량	단위		비고	도면	구분	소재	재질		비고	도면
		단위	수량					소재	비고		
		단위	수량					소재	비고		



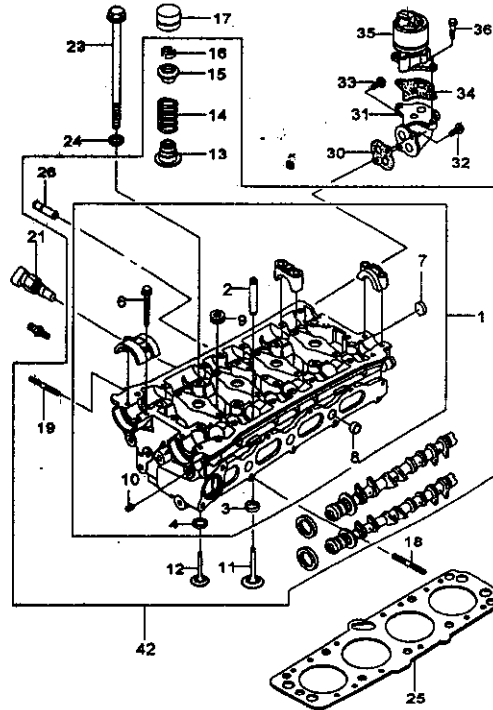
2T1310DG 07/15/2005

\*\*\*\* DEFINITIONS \*\*\*\*  
LX6 : 1.5 SOHC 엔진(MPI)

1311

실린더 헤드(FAM I DOHC)  
CYLINDER HEAD(FAM I DOHC)

모델
4도어: 기본형
4도어: 고급형
3도어: 고급형
5도어: 기본형
5도어: 고급형



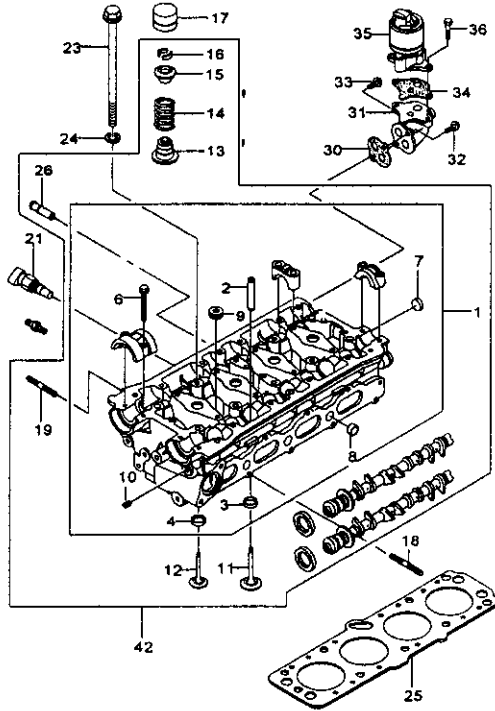
2T1311 03/10/2006

구분	품명	년도	모델				수량	단위	차대 번호		비고	적용차종
			바디		엔진				부위	까지		
			4도어	3도어	5도어	고급형						
[01]	헤드-실린더 HEAD A-CYL											
	96446922	07-07	B . .	X X	&L44	1						
	96446922	08-08	B . .	X X	&LXT	1						
[02]	가이드-밸브 GUIDE-VALVE											
	96103034	07-07	B . .	X X	&L44	16					STD(11.05x5.5m)	
	96103034	08-08	B . .	X X	&LXT	16					STD(11.05x5.5m)	
	96103035	07-07	B . .	X X	&L44	16					O/S(11.25mm)	
	96103035	08-08	B . .	X X	&LXT	16					O/S(11.25mm)	
[03]	링-인테이크 밸브 시트 RING-INT VALVE SEAT											
	96388702	07-07	B . .	X X	&L44	8					STD(31.5x24.5m)	
	96388702	08-08	B . .	X X	&LXT	8					STD(31.5x24.5m)	
	96395219	07-07	B . .	X X	&L44	8					O/S	
	96395219	08-08	B . .	X X	&LXT	8					O/S	
[04]	링-엑스조스트 밸브 시트 RING-EXH VALVE SEAT											
	96388703	07-07	B . .	X X	&L44	8					STD(29.0x23.5m)	
	96388703	08-08	B . .	X X	&LXT	8					STD(29.0x23.5m)	
	96395220	07-07	B . .	X X	&L44	8					O/S	
	96395220	08-08	B . .	X X	&LXT	8					O/S	
[06]	스크류 SCREW											
	94500901	07-07	B . .	X X	&L44	20						
	94500901	08-08	B . .	X X	&LXT	20						
[07]	캡-워터 챔버 CAP-WATER CHAMBER											
	96180731	07-07	B . .	X X	&L44	1						
	96180731	08-08	B . .	X X	&LXT	1						
[08]	캡-오일 덕트 CAP-OIL DUCT											
	96180732	07-07	B . .	X X	&L44	3						
	96180732	08-08	B . .	X X	&LXT	3						

1311

실린더 헤드(FAM I DOHC)  
CYLINDER HEAD(FAM I DOHC)

모 델  
4도어: 기원형  
4도어: 코파일형  
3도어: 기원형  
5도어: 기원형  
5도어: 코파일형



2T1311 03/10/2006

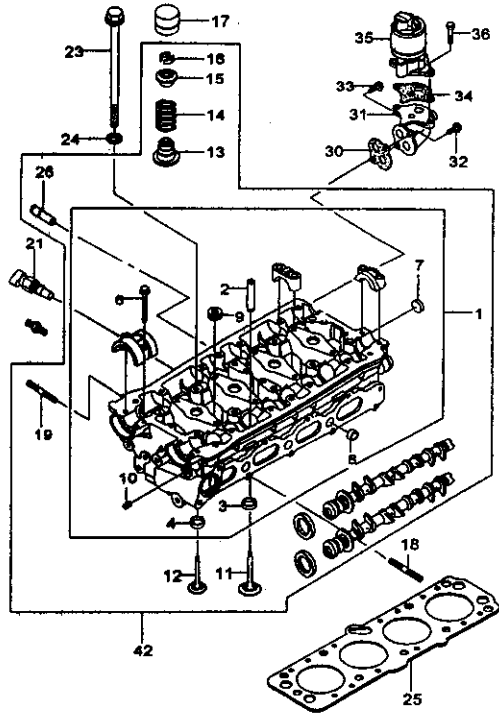
구분	구분	구분	구분				구분	구분	구분	구분	구분	구분	구분	구분		
			구분	구분	구분										구분	구분
					구분	구분										
[09]	플러그 PLUG															
94535687	07-07	B . .	X X	&L44												
94535687	08-08	B . .	X X	&LXT												
[10]	플러그 PLUG															
94535678	07-07	B . .	X X	&L44												
94535678	08-08	B . .	X X	&LXT												
[11]	밸브-인테이크 VALVE-INT															
96440081	07-07	B . .	X X	&L44												
096896007	07-07	B . .	X X	&L44												
96440081	08-08	B . .	X X	&LXT												
096896007	08-08	B . .	X X	&LXT												
[12]	밸브-익스호스트 VALVE-EXH															
96440079	07-07	B . .	X X	&L44												
096830500	07-07	B . .	X X	&L44												
096896008	07-07	B . .	X X	&L44												
96896008	08-08	B . .	X X	&LXT												
[13]	밸브 스템 SEAL-VALVE STEM															
96840122	07-07	B . .	X X	&L44												
96840122	08-08	B . .	X X	&LXT												
[14]	스프링-밸브 SPRING-VALVE															
96353128	07-07	B . .	X X	&L44												
96353128	08-08	B . .	X X	&LXT												
[15]	리테이너 RETAINER															
94580411	07-07	B . .	X X	&L44												
94580411	08-08	B . .	X X	&LXT												
[16]	키-밸브 KEY-VALVE															
96353286	07-07	B . .	X X	&L44												
96353286	08-08	B . .	X X	&LXT												
[17]	타핏-하이드롤릭 TAPPET-HYD															
96376400	07-07	B . .	X X	&L44												
96376400	08-08	B . .	X X	&LXT												

1311

실린더 헤드(FAM I DOHC)  
CYLINDER HEAD(FAM I DOHC)

모 델
4도어: 기본형
4도어: 고급형
5도어: 기본형
5도어: 고급형

구분	품번	부품명	지시번호	연도	모 델				수량	차대번호		비고	주요부품
					바		라			부위	위치		
					4도어	3도어	5도어	기타					

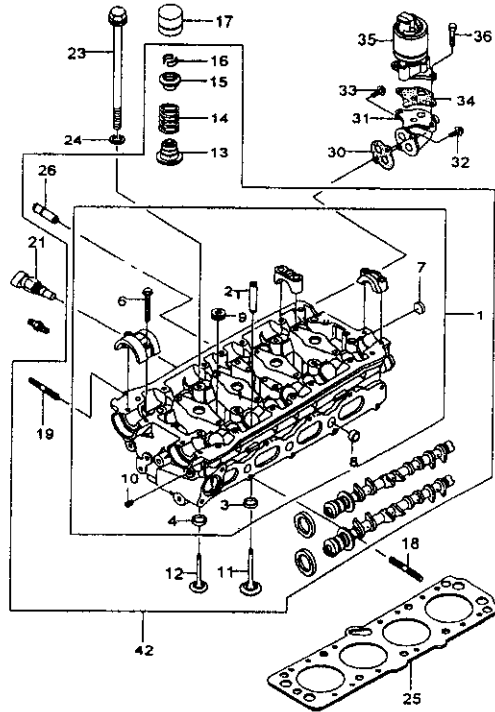


2T1311 03/10/2008

[18]	볼트 BOLT												
94525671	07-07	B . . .	X X	&L44				10				41mm	
94525671	08-08	B . . .	X X	&LXT				10				41mm	
[19]	볼트 BOLT												
94501869	07-07	B . . .	X X	&L44				2					
Y94502144	07-07	B . . .	X X	&L44				2					
94502144	08-08	B . . .	X X	&LXT				2					
[21]	센서-쿨러트 온도퍼치 SENSOR A-COOLANT TEMP												
96182634	07-07	B . . .	X X	&L44				1					
96182634	08-08	B . . .	X X	&LXT				1					
[23]	볼트 BOLT												
94501031	07-07	B . . .	X X	&L44				10					
94501031	08-08	B . . .	X X	&LXT				10					
[24]	와셔 WASHER												
94525082	07-07	B . . .	X X	&L44				10					
94525082	08-08	B . . .	X X	&LXT				10					
[25]	가스켓-실린더 헤드 GASKET-CYL HEAD												
96473400	07-07	B . . .	X X	&L44				1					
96473400	08-08	B . . .	X X	&LXT				1					
[26]	파이프-히터 테이크 오프 PIPE-HEATER TAKE OFF												
96814870	07-07	B . . .	X X	&L44				1					
96814870	08-08	B . . .	X X	&LXT				1					
[30]	가스켓-EGR 어댑터 GASKET-EGR ADAPTER												
96495163	07-07	B . . .	X X	&L44				1					
96495163	08-08	B . . .	X X	&LXT				1					
[31]	어댑터-EGR 밸브 ADAPTER-EGR VALVE												
96481528	07-07	B . . .	X X	&L44				1					
96481528	08-08	B . . .	X X	&LXT				1					
[32]	볼트 BOLT												
94500945	07-07	B . . .	X X	&L44				1					

1311

실린더 헤드(FAM I DOHC)  
CYLINDER HEAD(FAM I DOHC)



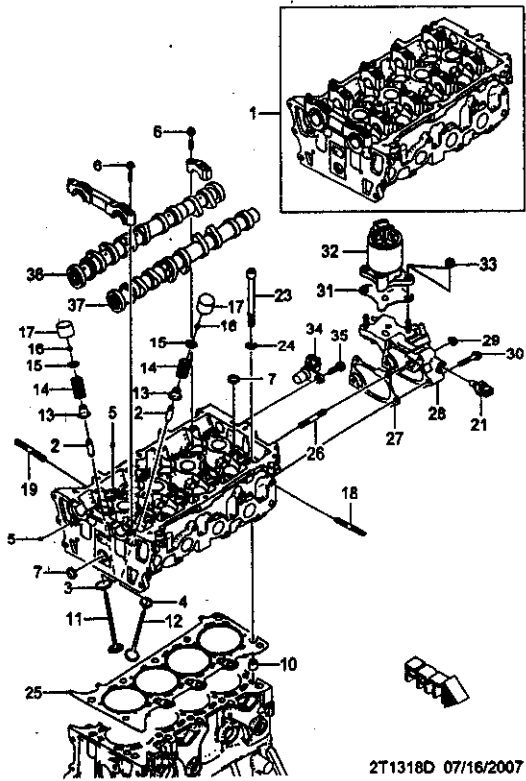
2T1311 03/10/2006

부품명	수량	단위	차대 번호	비고	주요 부품	구분		구분												
						구분	구분	구분												
								4	3	5	기	고								
[32] 볼트 BOLT																				
94500945	08-08	B . . .	X X	&LXT																
[33] 볼트 BOLT																				
94500945	07-07	B . . .	X X	&L44																
94500945	08-08	B . . .	X X	&LXT																
[34] 가스켓-EGR 밸브 GASKET-EGR VALVE																				
96495356	07-07	B . . .	X X	&L44																
96495356	08-08	B . . .	X X	&LXT																
[35] 밸브-EGR VALVE A-EGR																				
96386735	07-07	B . . .	X X	&L44&NNP																
96386735	08-08	B . . .	X X	&LXT&NQL																
[36] 볼트 BOLT																				
94500438	07-07	B . . .	X X	&L44																
94500438	08-08	B . . .	X X	&LXT																
[42] 헤드 콤플리트-실린더 HEAD COMPLETE-CYL																				
96814880	07-07	B . . .	X X	&L44																
096896011	07-07	B . . .	X X	&L44																
96896011	08-08	B . . .	X X	&LXT																
**** DEFINITIONS ****																				
L44 : 1.6 DOHC 엔진(MPI)																				
LXT : 1.6 DOHC 엔진(MPI)																				
NNP : 배기가스-KLEV																				
NQL : 배기가스-KLEV																				

1318  
실린더 헤드(T5)  
CYLINDER HEAD(T5)

모델  
4도어: 기본형  
4도어: 고급형  
3도어: 고급형  
5도어: 기본형  
5도어: 고급형

지시 번호	모델 년도	구분					수량	차대 번호 부위	비고	구분 번호	
		종류	부위	모델							까지
				바	다	레					



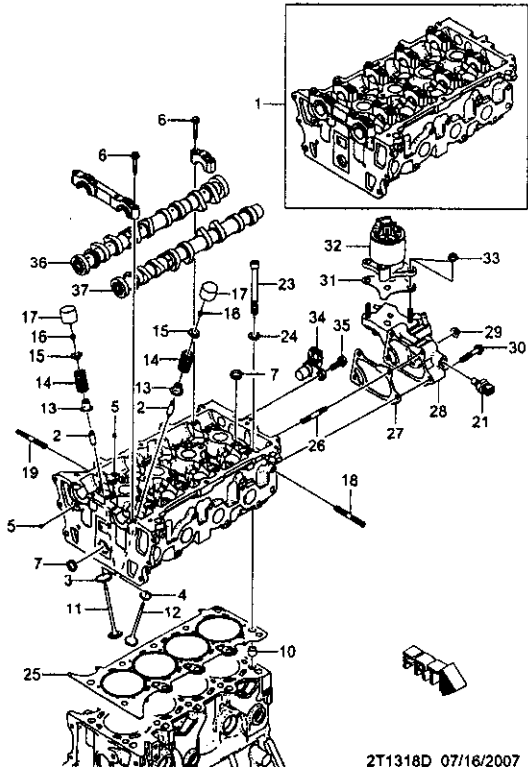
2T1318D 07/16/2007

[01]	헤드-실린더 HEAD A-CYL																					
96416261	08-08	B	.	.	X	X	&LMU		1													INCLS #2-7
96416261	09-09	B	.	B	X	X	&LMU		1													INCLS #2-7
[02]	가이드-밸브 GUIDE-VALVE																					
96440881	08-08	B	.	.	X	X	&LMU		16													
96440881	09-09	B	.	B	X	X	&LMU		16													
[03]	시트-인테이크 밸브 SEAT-INT VALVE																					
96591926	08-08	B	.	.	X	X	&LMU		8													
96591926	09-09	B	.	B	X	X	&LMU		8													
[04]	시트-이그조스트 밸브 SEAT-EXH VALVE																					
96591927	08-08	B	.	.	X	X	&LMU		8													
96591927	09-09	B	.	B	X	X	&LMU		8													
[05]	볼 BALL																					
94535264	08-08	B	.	.	X	X	&LMU		3													
94535264	09-09	B	.	B	X	X	&LMU		3													
[06]	볼트 BOLT																					
94500928	08-08	B	.	.	X	X	&LMU		20													
94500928	09-09	B	.	B	X	X	&LMU		20													
[07]	플러그 PLUG																					
96666217	08-08	B	.	.	X	X	&LMU		2													
96666217	09-09	B	.	B	X	X	&LMU		2													
[10]	핀-다우얼 PIN-DOWEL																					
94535940	08-08	B	.	.	X	X	&LMU		2													
94535940	09-09	B	.	B	X	X	&LMU		2													
[11]	밸브-인테이크 VALVE-INT																					
96463002	08-08	B	.	.	X	X	&LMU		8													
96463002	09-09	B	.	B	X	X	&LMU		8													
[12]	밸브-이그조스트 VALVE-EXH																					
96463003	08-08	B	.	.	X	X	&LMU		8													
96463003	09-09	B	.	B	X	X	&LMU		8													

1318

실린더 헤드(T5)  
CYLINDER HEAD(T5)

모델  
4도어: 기밀형  
4도어: 고급형  
3도어: 고급형  
5도어: 기밀형  
5도어: 고급형

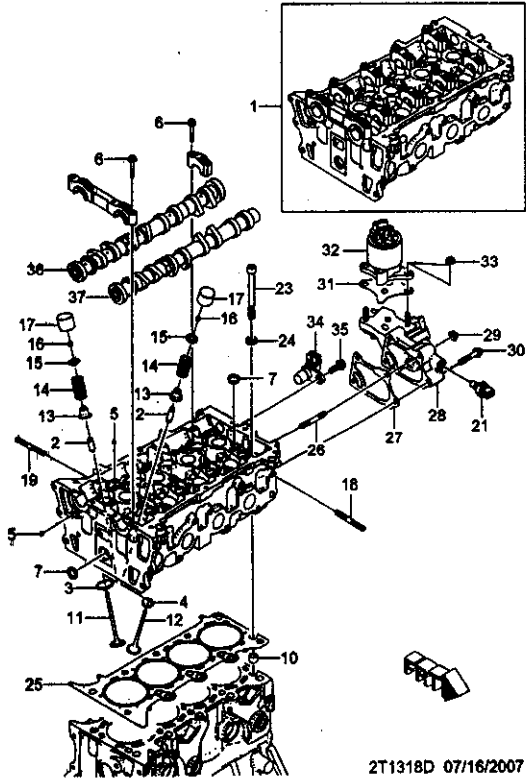


자시 번호	모델	모델					수량	차대 번호	비고	적용 범위
		년도	모델		도어	도어				
			바다	레벨						
종류	부위	과	4도어	3도어	5도어	고급형	수량	부위	과	
[13] 실-밸브 스템 SEAL-VALVE STEM										
96440882	08-08	B . .	X X			&LMU	16			
96440882	09-09	B . B	X X			&LMU	16			
[14] 스프링-밸브 SPRING-VALVE										
96463004	08-08	B . .	X X			&LMU	16			
96463004	09-09	B . B	X X			&LMU	16			
[15] 리테이너 RETAINER										
96463001	08-08	B . .	X X			&LMU	16			
96463001	09-09	B . B	X X			&LMU	16			
[16] 키-밸브 KEY-VALVE										
96463000	08-08	B . .	X X			&LMU	32			
96463000	09-09	B . B	X X			&LMU	32			
[17] 태핏 TAPPET										
96449601	08-08	B . .	X X			&LMU	16			NO.1
96449601	09-09	B . B	X X			&LMU	16			NO.1
96449602	08-08	B . .	X X			&LMU	16			NO.2
96449602	09-09	B . B	X X			&LMU	16			NO.2
96449603	08-08	B . .	X X			&LMU	16			NO.3
96449603	09-09	B . B	X X			&LMU	16			NO.3
96449604	08-08	B . .	X X			&LMU	16			NO.4
96449604	09-09	B . B	X X			&LMU	16			NO.4
96449605	08-08	B . .	X X			&LMU	16			NO.5
96449605	09-09	B . B	X X			&LMU	16			NO.5
96449606	08-08	B . .	X X			&LMU	16			NO.6
96449606	09-09	B . B	X X			&LMU	16			NO.6
96449607	08-08	B . .	X X			&LMU	16			NO.7
96449607	09-09	B . B	X X			&LMU	16			NO.7
96449608	08-08	B . .	X X			&LMU	16			NO.8
96449608	09-09	B . B	X X			&LMU	16			NO.8
96449609	08-08	B . .	X X			&LMU	16			NO.9
96449609	09-09	B . B	X X			&LMU	16			NO.9
96449610	08-08	B . .	X X			&LMU	16			NO.10
96449610	09-09	B . B	X X			&LMU	16			NO.10

1318

실린더 헤드(T5)  
CYLINDER HEAD(T5)

4도어: 기밀형  
4도어: 고압형  
5도어: 기밀형  
5도어: 고압형



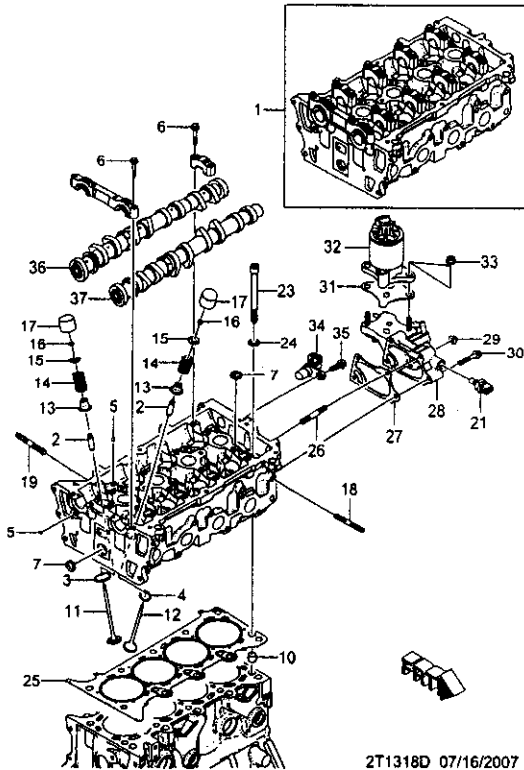
품명	지시번호	도어		유형		수량	차대번호	비고	작업구분		
		부	개	기	고					부	개
[17] 태핏 TAPPET											
96449611	08-08	B	.	X	X	&LMU	16	NO.11			
96449611	09-09	B	B	X	X	&LMU	16	NO.11			
96449612	08-08	B	.	X	X	&LMU	16	NO.12			
96449612	09-09	B	B	X	X	&LMU	16	NO.12			
96449613	08-08	B	.	X	X	&LMU	16	NO.13			
96449613	09-09	B	B	X	X	&LMU	16	NO.13			
96449614	08-08	B	.	X	X	&LMU	16	NO.14			
96449614	09-09	B	B	X	X	&LMU	16	NO.14			
96449615	08-08	B	.	X	X	&LMU	16	NO.15			
96449615	09-09	B	B	X	X	&LMU	16	NO.15			
96449616	08-08	B	.	X	X	&LMU	16	NO.16			
96449616	09-09	B	B	X	X	&LMU	16	NO.16			
96449617	08-08	B	.	X	X	&LMU	16	NO.17			
96449617	09-09	B	B	X	X	&LMU	16	NO.17			
96449618	08-08	B	.	X	X	&LMU	16	NO.18			
96449618	09-09	B	B	X	X	&LMU	16	NO.18			
96449619	08-08	B	.	X	X	&LMU	16	NO.19			
96449619	09-09	B	B	X	X	&LMU	16	NO.19			
96449620	08-08	B	.	X	X	&LMU	16	NO.20			
96449620	09-09	B	B	X	X	&LMU	16	NO.20			
96449621	08-08	B	.	X	X	&LMU	16	NO.21			
96449621	09-09	B	B	X	X	&LMU	16	NO.21			
96449622	08-08	B	.	X	X	&LMU	16	NO.22			
96449622	09-09	B	B	X	X	&LMU	16	NO.22			
96449623	08-08	B	.	X	X	&LMU	16	NO.23			
96449623	09-09	B	B	X	X	&LMU	16	NO.23			
96449624	08-08	B	.	X	X	&LMU	16	NO.24			
96449624	09-09	B	B	X	X	&LMU	16	NO.24			
96449625	08-08	B	.	X	X	&LMU	16	NO.25			
96449625	09-09	B	B	X	X	&LMU	16	NO.25			
96449626	08-08	B	.	X	X	&LMU	16	NO.26			
96449626	09-09	B	B	X	X	&LMU	16	NO.26			
96449627	08-08	B	.	X	X	&LMU	16	NO.27			
96449627	09-09	B	B	X	X	&LMU	16	NO.27			
96449628	08-08	B	.	X	X	&LMU	16	NO.28			



1318

실린더 헤드(T5)  
CYLINDER HEAD(T5)

모 델  
4세대: 기  
5세대: 기  
3세대: 기  
5세대: 기  
5세대: 기

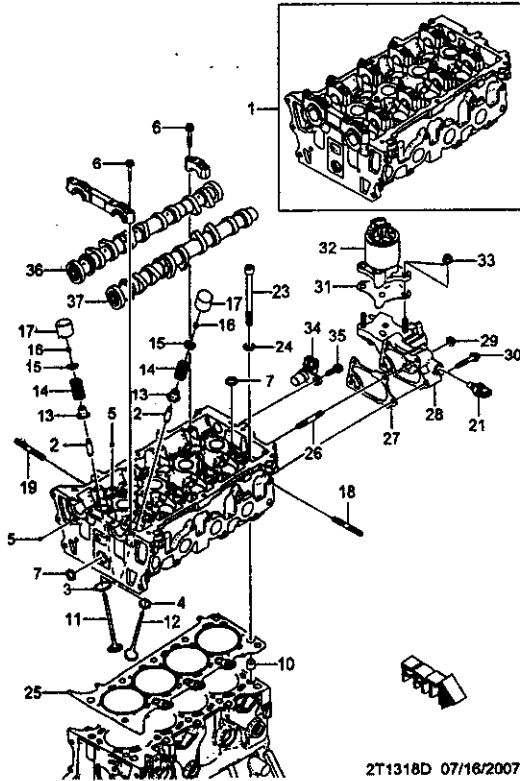


자시 번호	연도	모 델				량	단위	차대 번호		비 고	구분
		4세대	5세대	량				부	개		
				4세대	5세대						
[17] <b>태핏</b> <b>TAPPET</b>											
96449628	09-09	B . B	X X	&LMU	16					NO.28	
96449629	08-08	B . .	X X	&LMU	16					NO.29	
96449629	09-09	B . B	X X	&LMU	16					NO.29	
96449630	08-08	B . .	X X	&LMU	16					NO.30	
96449630	09-09	B . B	X X	&LMU	16					NO.30	
96449631	08-08	B . .	X X	&LMU	16					NO.31	
96449631	09-09	B . B	X X	&LMU	16					NO.31	
96449632	08-08	B . .	X X	&LMU	16					NO.32	
96449632	09-09	B . B	X X	&LMU	16					NO.32	
96449633	08-08	B . .	X X	&LMU	16					NO.33	
96449633	09-09	B . B	X X	&LMU	16					NO.33	
96449634	08-08	B . .	X X	&LMU	16					NO.34	
96449634	09-09	B . B	X X	&LMU	16					NO.34	
96449635	08-08	B . .	X X	&LMU	16					NO.35	
96449635	09-09	B . B	X X	&LMU	16					NO.35	
96449636	08-08	B . .	X X	&LMU	16					NO.36	
96449636	09-09	B . B	X X	&LMU	16					NO.36	
96449637	08-08	B . .	X X	&LMU	16					NO.37	
96449637	09-09	B . B	X X	&LMU	16					NO.37	
96449638	08-08	B . .	X X	&LMU	16					NO.38	
96449638	09-09	B . B	X X	&LMU	16					NO.38	
96449639	08-08	B . .	X X	&LMU	16					NO.39	
96449639	09-09	B . B	X X	&LMU	16					NO.39	
96449640	08-08	B . .	X X	&LMU	16					NO.40	
96449640	09-09	B . B	X X	&LMU	16					NO.40	
[18] <b>볼트-스터드</b> <b>BOLT-STUD</b>											
94501266	08-08	B . .	X X	&LMU	9						
94501266	09-09	B . B	X X	&LMU	9						
[19] <b>볼트-스터드</b> <b>BOLT-STUD</b>											
94501866	08-08	B . .	X X	&LMU	5						
94501866	09-09	B . B	X X	&LMU	5						
[21] <b>센서-쿨런트 온도</b> <b>SENSOR A-COOLANT TEMP</b>											
96815490	08-08	B . .	X X	&LMU	1						

1318

실린더 헤드(T5)  
CYLINDER HEAD(T5)

모 델
4도어: 기본형
4도어: 고급형
3도어: 고급형
5도어: 기본형
5도어: 고급형



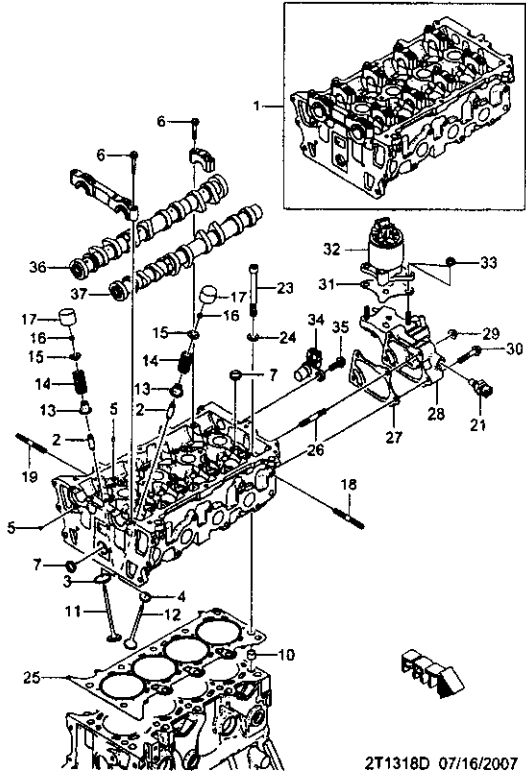
2T1318D 07/16/2007

종류	품 명	부	개	지	년	모 델		단	종	량	차 대 번 호		비	고	구	부	부	비	고	
						바	레				부	개								
						다	벨													
	[21] 센서-쿨러트 온도저지 SENSOR A-COOLANT TEMP																			
	96816490			09-09		B . B	X X		&LMU		1									
	[23] 볼트 BOLT																			
	96416362			08-08		B . .	X X		&LMU		10									
	96416382			09-09		B . B	X X		&LMU		10									
	[24] 와셔 WASHER																			
	94525091			08-08		B . .	X X		&LMU		10									
	94525091			09-09		B . B	X X		&LMU		10									
	[25] 가스켓-실린더 헤드 GASKET-CYL HEAD																			
	96416264			08-08		B . .	X X		&LMU		1									
	96416264			09-09		B . B	X X		&LMU		1									
	[26] 볼트-스터드 BOLT-STUD																			
	94502016			08-08		B . .	X X		&LMU		2									
	94502016			09-09		B . B	X X		&LMU		2									
	[27] 가스켓-EGR 어댑터 GASKET-EGR ADAPTER																			
	96438520			08-08		B . .	X X		&LMU		1									
	96438520			09-09		B . B	X X		&LMU		1									
	[28] 어댑터-EGR 밸브 ADAPTER-EGR VALVE																			
	96437895			08-08		B . .	X X		&LMU		1									
	96437895			09-09		B . B	X X		&LMU		1									
	[29] 너트 NUT																			
	94515488			08-08		B . .	X X		&LMU		2									
	94515488			09-09		B . B	X X		&LMU		2									
	[30] 볼트 BOLT																			
	94502017			08-08		B . .	X X		&LMU		2									
	94502017			09-09		B . B	X X		&LMU		2									
	[31] 가스켓-EGR 밸브 GASKET-EGR VALVE																			
	96410115			08-08		B . .	X X		&LMU		1									
	96410115			09-09		B . B	X X		&LMU		1									

1318

실린더 헤드(T5)  
CYLINDER HEAD(T5)

모 델
4도어: 기보형
4도어: 기보형
3도어: 기보형
5도어: 기보형
5도어: 기보형



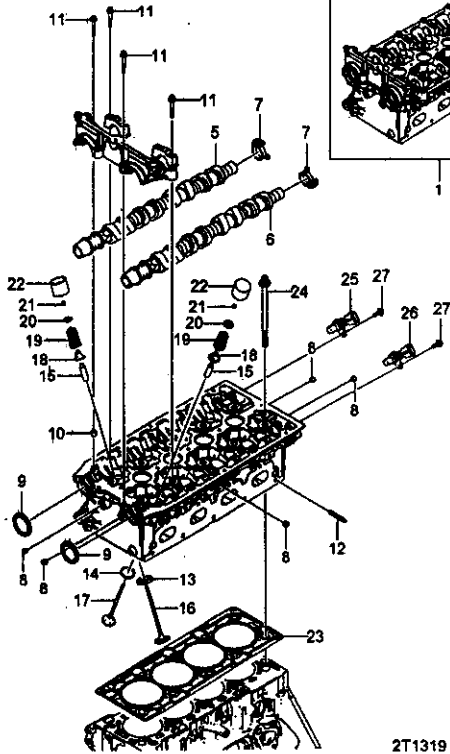
지시 번호	부 품 명	모 델				단 위	수량	차 대 번호		비 고	주 소
		4도어	3도어	기보형	기타			부	호		
[32]	밸브-EGR VALVE A-EGR										
96408500	08-08	B . .	X X	&LMU		1					
96408500	09-09	B . B	X X	&LMU		1					
[33]	너트 NUT										
94515067	08-08	B . .	X X	&LMU		2					
94515067	09-09	B . B	X X	&LMU		2					
[34]	센서-캠 샤프트 SENSOR-CM/SHF										
96452985	08-08	B . .	X X	&LMU		1					
96452985	09-09	B . B	X X	&LMU		1					
[35]	볼트 BOLT										
94500101	08-08	B . .	X X	&LMU		1					
94500101	09-09	B . B	X X	&LMU		1					
[36]	캠 샤프트-인테이크 CAMSHAFT A-INTAKE										
96467001	08-08	B . .	X X	&LMU		1					
96467001	09-09	B . B	X X	&LMU		1					
[37]	캠 샤프트-이그조스트 CAMSHAFT A-EXHAUST										
96467003	08-08	B . .	X X	&LMU		1					
96467003	09-09	B . B	X X	&LMU		1					

\*\*\*\* DEFINITIONS \*\*\*\*  
LMU: 1.2 DOHC 엔진(MPI)

1319

실린더 헤드(GEN3)  
CYLINDER HEAD(GEN3)

모델  
4도어: 기본형  
4도어: 고급형  
3도어: 기본형  
5도어: 기본형  
5도어: 고급형

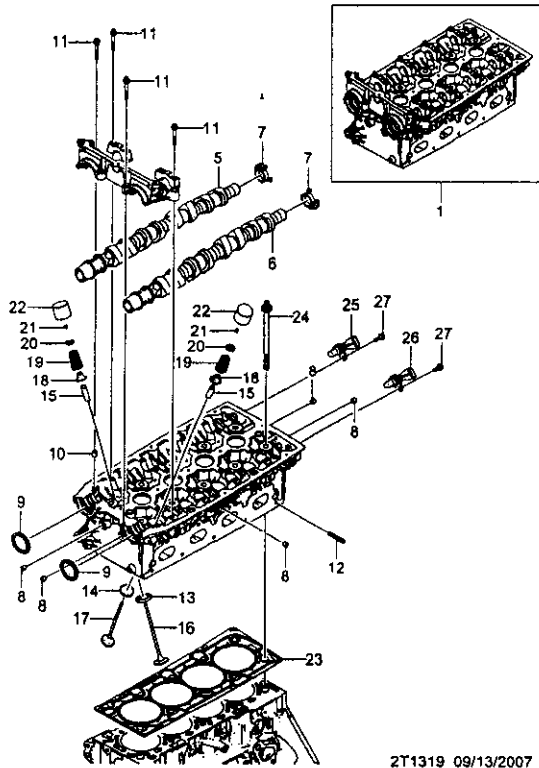


지시 번호	모델 년도	모델					품 종	수량	차이 번호		비 고	구 분
		부 리	짜 지	모 델					부 위	개 수		
				4 도 어	3 도 어	5 도 어						
[01] 헤드-실린더 HEAD A-CYL												
55565452	09-09	B	B	B	X	X	&LXV	1				INCLS #5-22
[05] 캠샤프트-인테이크 CAMSHAFT-INT												
55353287	09-09	B	B	B	X	X	&LXV	1				
[06] 캠샤프트-이그조스트 CAMSHAFT-EXH												
55353289	09-09	B	B	B	X	X	&LXV	1				
[07] 휠-캠샤프트 포지션 센서 WHEEL-CM/SHF POSN SEN												
55565480	09-09	B	B	B	X	X	&LXV	2				
[08] 플러그 PLUG												
11095513	09-09	B	B	B	X	X	&LXV	5				
[09] 씰-캠샤프트 프러트 오일 SEAL-CM/SHF FRT OIL												
55563374	09-09	B	B	B	X	X	&LXV	2				
[10] 핀 PIN												
90351709	09-09	B	B	B	X	X	&LXV	2				
[11] 볼트 BOLT												
11093782	09-09	B	B	B	X	X	&LXV	20				
[12] 스터드 STUD												
24454371	09-09	B	B	B	X	X	&LXV	9				
[13] 시트-인테이크 밸브 스프링 SEAT-INT VALVE SPRING												
24405801	09-09	B	B	B	X	X	&LXV	8				STD
24405800	09-09	B	B	B	X	X	&LXV	8				O/S 0.2
[14] 시트-이그조스트 밸브 스프링 SEAT-EXH VALVE SPRING												
55559962	09-09	B	B	B	X	X	&LXV	8				STD
55559961	09-09	B	B	B	X	X	&LXV	8				O/S 0.2
[15] 가이드-밸브 GUIDE-VALVE												
24405805	09-09	B	B	B	X	X	&LXV	16				STD
24438044	09-09	B	B	B	X	X	&LXV	16				O/S 0.2

1319

실린더 헤드(GEN3)  
CYLINDER HEAD(GEN3)

구분
4도어: 기
4도어: 기
3도어: 기
5도어: 기
5도어: 기

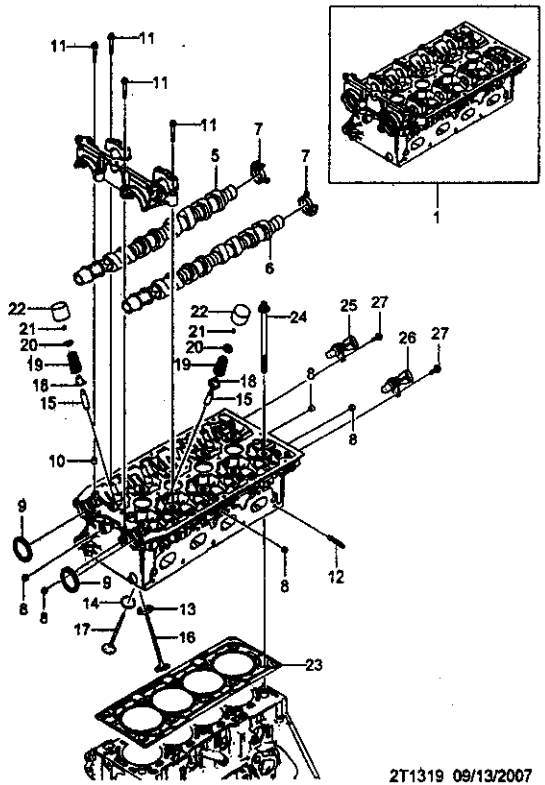


구분	구분	구분	구분					구분	구분	구분	구분	
			구분	구분	구분							구분
					구분	구분	구분					
[16]	밸브-인테이크 VALVE-INT											
55557862	09-09	B	B	B	X	X	&LXV		8			
[17]	밸브-이그조스트 VALVE-EXH											
55558728	09-09	B	B	B	X	X	&LXV		8			
[18]	씰-밸브 스템 SEAL-VALVE STEM											
24405819	09-09	B	B	B	X	X	&LXV		16			
[19]	스프링-밸브 SPRING-VALVE											
55354287	09-09	B	B	B	X	X	&LXV		16			
[20]	리테이너 RETAINER											
24405817	09-09	B	B	B	X	X	&LXV		16			
[21]	키-밸브 KEY-VALVE											
90529533	09-09	B	B	B	X	X	&LXV		32			
[22]	타핏 TAPPET											
24438041	09-09	B	B	B	X	X	&LXV		16	08,3.070-3.090		
24438146	09-09	B	B	B	X	X	&LXV		16	12,3.110-3.130		
24438148	09-09	B	B	B	X	X	&LXV		16	16,3.150-3.170		
24438150	09-09	B	B	B	X	X	&LXV		16	20,3.190-3.210		
24465260	09-09	B	B	B	X	X	&LXV		16	04,3.030-3.060		
55353764	09-09	B	B	B	X	X	&LXV		16	24X,3.230-3.244		
55353766	09-09	B	B	B	X	X	&LXV		16	27X,3.258-3.272		
55353768	09-09	B	B	B	X	X	&LXV		16	30X,3.298-3.300		
55353770	09-09	B	B	B	X	X	&LXV		16	32X,3.314-3.328		
55353772	09-09	B	B	B	X	X	&LXV		16	35X,3.342-3.356		
55353774	09-09	B	B	B	X	X	&LXV		16	38X,3.370-3.384		
55353776	09-09	B	B	B	X	X	&LXV		16	41X,3.398-3.412		
55353778	09-09	B	B	B	X	X	&LXV		16	43X,3.426-3.440		
55353780	09-09	B	B	B	X	X	&LXV		16	47,3.486-3.480		
55353782	09-09	B	B	B	X	X	&LXV		16	51,3.500-3.520		
55353784	09-09	B	B	B	X	X	&LXV		16	55,3.540-3.560		
55353786	09-09	B	B	B	X	X	&LXV		16	59,3.580-3.600		
[23]	가스켓-실린더 헤드 GASKET-CYL HEAD											

1319

실린더 헤드(GEN3)  
CYLINDER HEAD(GEN3)

모델  
4도어: 기본형  
4도어: 고급형  
3도어: 고급형  
5도어: 기본형  
5도어: 고급형

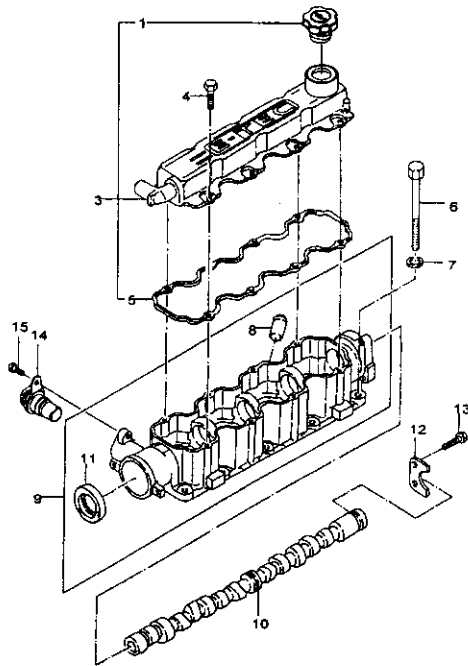


시리얼 번호	품명	부품 번호	모델				수량	차이 번호		비고	구분
			4도어	3도어	5도어	기타		부	개		
[23]	가스켓-실린더 헤드 GASKET-CYL HEAD	5635578	09-09	B B B X X	&LXV	1					
[24]	볼트 BOLT	94502089	09-09	B B B X X	&LXV	10					
[26]	센서-캠샤프트 포지션 SENSOR-CM/SHF POSN	55565708	09-09	B B B X X	&LXV	1					
[26]	센서-캠샤프트 포지션 SENSOR-CM/SHF POSN	55565709	09-09	B B B X X	&LXV	1					
[27]	볼트 BOLT	94500406	09-09	B B B X X	&LXV	2					
**** DEFINITIONS **** LXV : 1.6 DOHC 엔진(GEN3.VVT)											

1320

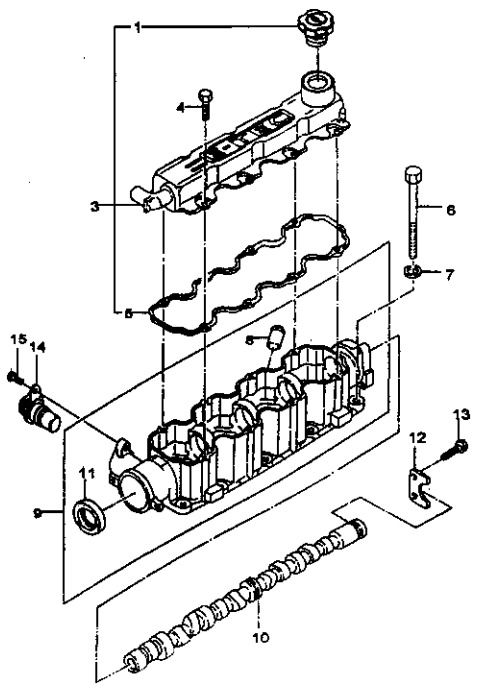
캠 서포트&샤프트(FAM I SOHC)  
CAM SUPPORT&SHAFT(FAM I SOHC)

모 델  
4도어: 기형용  
4도어: 고급형용  
3도어: 기형용  
5도어: 기형용  
5도어: 고급형용



2T1320DG 09/22/2005

재품번호	재품명	재품코드	모 델				수량	차대 번호		비 고	구분(단위)
			부품	소재	바디			부대	까지		
					4도어	3도어					
[01]	캠-오일 필러 CAP A-OIL FILLER										
96413100		06-07	B . .	X X	&LX6	1					
[03]	커버-캠샤프트 서포트 COVER A-CM/SHF SUPT										
96415424		06-07	B . .	X X	&LX6	1			W/O LOGO		
[04]	볼트 BOLT										
94500905		06-07	B . .	X X	&LX6	8					
[05]	가스켓-캠샤프트 서포트 GASKET-CM/SHF SUPT										
96181318		06-07	B . .	X X	&LX6	1					
[06]	볼트 BOLT										
94501001		06-07	B . .	X X	&LX6	10					
[07]	와셔 WASHER										
96180642		06-07	B . .	X X	&LX6	10					
[08]	튜브 TUBE										
94580665		06-07	B . .	X X	&LX6	1					
[09]	서포트-캠샤프트 SUPPORT A-CM/SHF										
96183314		06-07	B . .	X X	&LX6	1					
Y96838020		06-07	B . .	X X	&LX6	1					
[10]	캠샤프트 CAMSHAFT A										
96335946		06-07	B . .	X X	&LX6	1					
Y96838025		06-07	B . .	X X	&LX6	1					
[11]	링-샤프트 씰 RING-SHF SEAL										
90280463		06-07	B . .	X X	&LX6	1			35x48x 7		
[12]	플레이트-캠샤프트 프레스 PLATE-CM/SHF PRESSURE										
90233647		06-07	B . .	X X	&LX6	1					
[13]	볼트 BOLT										
94500753		06-07	B . .	X X	&LX6	2					
[14]	센서-캠샤프트 포지션 SENSOR A-CM/SHF POSITON										
96253543		06-07	B . .	X X	&LX6	1					

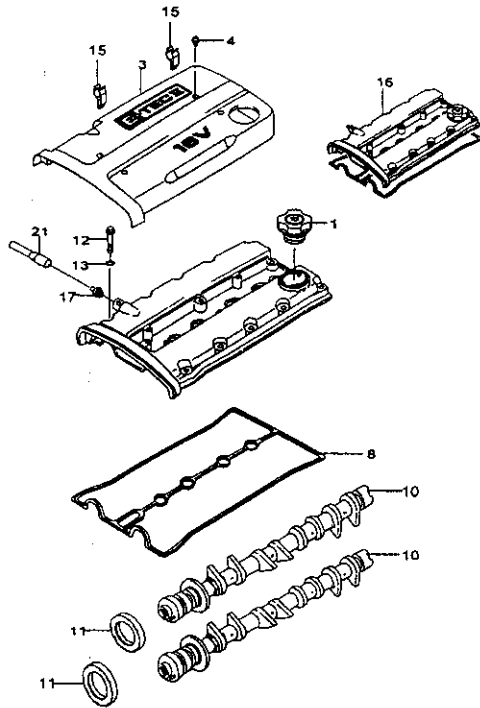
1320 캠 서포트&샤프트(FAM I SOHC) CAM SUPPORT&SHAFT(FAM I SOHC)	모 델		지시 번호		모 델		종 류		영 역		차대 번호	부품	개지	비 고	기타	기타	
	4도어: 기본형 4도어: 고급형 3도어: 고급형 5도어: 기본형 5도어: 고급형		종 류	번호	모 델		종 류	영 역	영 역	영 역							
	4도어	3도어			모 델												
					바디	레벨											
4도어	3도어	4도어	3도어	5도어	6도어	7도어	8도어	9도어	10도어								
 <p>2T1320DG 09/22/2005</p>	[15]	볼트 BOLT	94500112	06-07	B	X	X	&LX6	1								
	<p>**** DEFINITIONS **** LX6 : 1.5 SOHC 엔진(MPI)</p>																



1321

캠 서포트&샤프트(FAM I DOHC)  
CAM SUPPORT&SHAFT(FAM I DOHC)

4도어: 기밀형  
4도어: 고압형  
3도어: 고압형  
5도어: 기밀형  
5도어: 고압형



2T1321DGW 03/10/2006

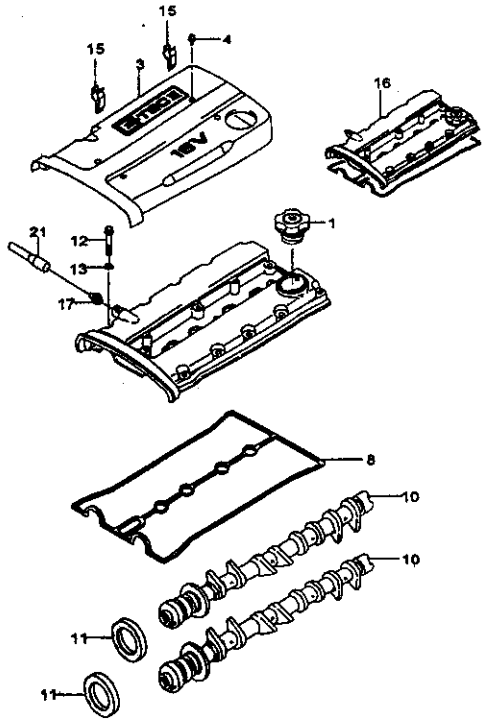
지시 번호	모 델	모 델				수량	단위	차대 번호		비고	주요 부품
		4도어	3도어	5도어	고압형			기밀형	기타		
[01] 캠-오일 필러 CAP A-OIL FILLER											
96413100	07-07	B . .	X X	&L44	1						
96413100	08-08	B . .	X X	&LXT	1						
[03] 커버-캠샤프트,어퍼 COVER A-CM/SHF,UPR											
96473867	07-07	B . .	X X	&L44	1						
96473867	08-08	B . .	X X	&LXT	1						
[04] 볼트 BOLT											
94500750	07-07	B . .	X X	&L44	4						
94500750	08-08	B . .	X X	&LXT	4						
[08] 가스켓-캠샤프트 커버 GASKET-CM/SHF COVER											
96353002	07-07	B . .	X X	&L44	1						
96353002	08-08	B . .	X X	&LXT	1						
[10] 캠샤프트 CAMSHAFT A											
96182606	07-07	B . .	X X	&L44	2						
96182606	08-08	B . .	X X	&LXT	2						
[11] 씰-캠샤프트,프런트 SEAL-CM/SHF,FRT											
94580413	07-07	B . .	X X	&L44	2						
94580413	08-08	B . .	X X	&LXT	2						
[12] 볼트 BOLT											
94500909	07-07	B . .	X X	&L44	16						
94500909	08-08	B . .	X X	&LXT	16						
[13] 링-O RING-O											
96353007	07-07	B . .	X X	&L44	16						
96353007	08-08	B . .	X X	&LXT	16						
[15] 클립 CLIP											
94530293	07-07	B . .	X X	&L44	2						
94530293	08-08	B . .	X X	&LXT	2						
[16] 커버-캠샤프트 COVER A-CM/SHF											
96469203	07-07	B . .	X X	&L44	1						
96469203	08-08	B . .	X X	&LXT	1			112532			

1321

캠 서포트&샤프트(CAM I DOHC)  
CAM SUPPORT&SHAFT(CAM I DOHC)

모델
4도어: 기본형
4도어: 고급형
3도어: 고급형
5도어: 기본형
5도어: 고급형

지시 번호	모델	구분						수량	차대 번호	비고	내출품소
		내부	모델		기타	고급형	구분				
			4도어	3도어							
상	종	부	개	4도어	3도어	기타	고급형	수량	차대 번호	비고	내출품소



2T1321DGW 03/10/2006

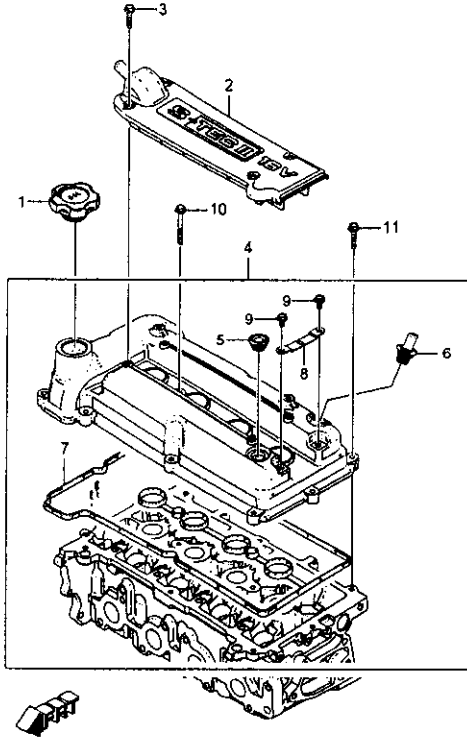
[16]	커버-캠샤프트 COVER A-CM/SHF										
O96897428	08-08	B	.	X	X			1	112533		
[17]	밸브-PCV VALVE-PCV										
96495288	07-07	B	.	X	X			1			
96495288	08-08	B	.	X	X			1			
[21]	호스-PCV HOSE-PCV										
96473388	07-07	B	.	X	X			1			
96473388	08-08	B	.	X	X			1			

\*\*\*\* DEFINITIONS \*\*\*\*  
L44 : 1.6 DOHC 엔진(MPI)  
LXT : 1.6 DOHC 엔진(MPI)

1328

캠 샤프트 커버(T5)  
CAMSHAFT COVER(T5)

구분	모델
4도어: 기	기
4도어: 기	기
3도어: 기	기
5도어: 기	기
5도어: 기	기



2T1328D 07/09/2007

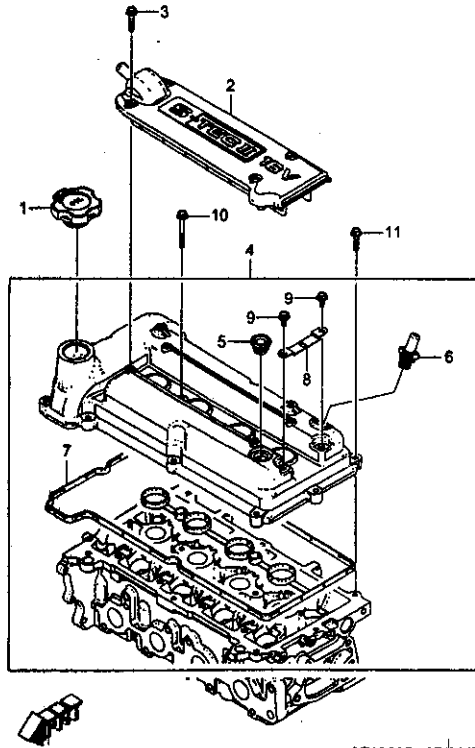
구분	구분	구분					구분	구분	구분		구분	구분		
		구분	구분	구분					구분	구분			구분	
				구분	구분	구분							구분	구분
[01]	캠-오일 필러 CAP A-OIL FILLER													
94580172	08-08	B . .	X X	&LMU			1							
94580172	09-09	B . B	X X	&LMU			1							
[02]	커버-캠샤프트,어퍼 COVER A-CM/SHF,UPP													
96448000	08-08	B . .	X X	&LMU			1							
96448000	09-09	B . B	X X	&LMU			1							
[03]	볼트 BOLT													
94502004	08-08	B . .	X X	&LMU			4							
94502004	09-09	B . B	X X	&LMU			4							
[04]	커버-캠샤프트 COVER A-CM/SHF													
96416266	08-08	B . .	X X	&LMU			1							
96416266	09-09	B . B	X X	&LMU			1							
[05]	씰 SEAL													
96464445	08-08	B . .	X X	&LMU			1							
96464445	09-09	B . B	X X	&LMU			1							
[06]	밸브-PCV VALVE-PCV													
96817349	08-08	B . .	X X	&LMU			1							
96817349	09-09	B . B	X X	&LMU			1							
[07]	가스켓-캠샤프트 커버 GASKET-CM/SHF COVER													
96416270	08-08	B . .	X X	&LMU			1							
96416270	09-09	B . B	X X	&LMU			1							
[08]	브라켓-하이텐션 와이어 BRACKET-HIGH TENSION WIRE													
96892558	08-08	B . .	X X	&LMU			1							
96892558	09-09	B . B	X X	&LMU			1							
[09]	볼트 BOLT													
94502011	08-08	B . .	X X	&LMU			2							
94502011	09-09	B . B	X X	&LMU			2							
[10]	볼트 BOLT													
94502000	08-08	B . .	X X	&LMU			2							
94502000	09-09	B . B	X X	&LMU			2							

1328

캠 샤프트 커버(T5)  
CAMSHAFT COVER(T5)

모 델  
4도어: 기본형  
4도어: 고급형  
3도어: 고급형  
5도어: 기본형  
5도어: 고급형

자 시 번 호	도 회 번 호	종 류				부 수	차 대 번 호		비 고	인 쇄 번 호
		모 델		부	속		부	차		
		바	레							
		4	5	기	기					
		어	어	본	본					
				형	형					
				인	인					
				쇄	쇄					



2T1328D 07/09/2007

[11] 볼트  
BOLT

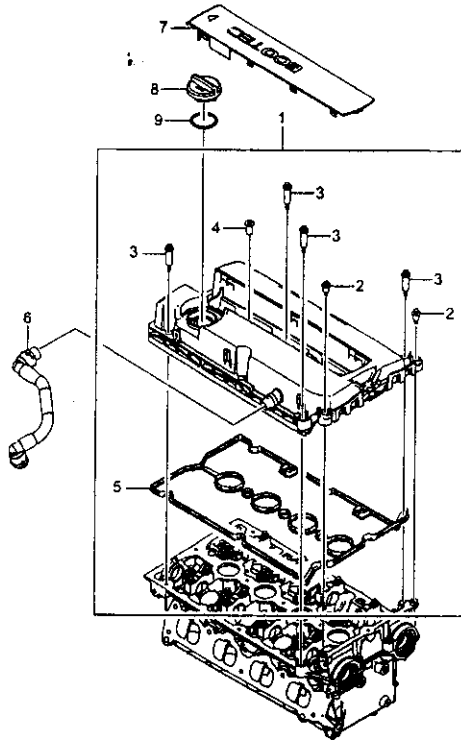
94501846	08-08	B	.	.	X	X	&LMU	10
94501846	09-09	B	.	B	X	X	&LMU	10

\*\*\*\* DEFINITIONS \*\*\*\*  
LMU: 1.2 DOHC 엔진(MPI)

1329

캠 서포트&샤프트(GEN3)  
CAM SUPPORT&SHAFT(GEN3)

모 델  
4도어: 기체형  
4도어: 기체형  
3도어: 기체형  
5도어: 기체형  
5도어: 기체형

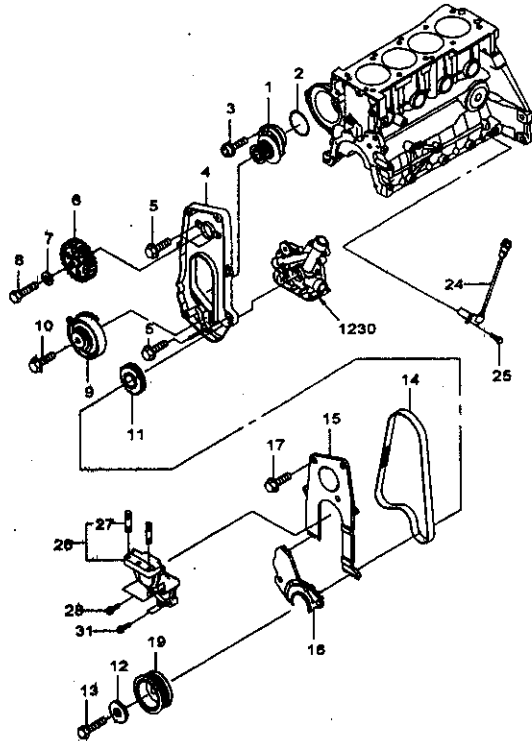


수량	품명	재질	단위	비고	모 델		구분	비고	수량	차대 번호		비고	비고
					4도어	5도어				부품	소재		
					4도어	5도어				4도어	5도어		
	[01] 커버-캠샤프트 COVER A-CM/SHF												
55564395	09-09	B B B	X X	&LXV				1			INCLS #2-5		
	[02] 볼트 BOLT												
55355420	09-09	B B B	X X	&LXV				3					
	[03] 볼트 BOLT												
24440095	09-09	B B B	X X	&LXV				8					
	[04] 커버-캠샤프트커버 SPACER-CM/SHF COVER												
24460807	09-09	B B B	X X	&LXV				2					
	[05] 가스켓-캠샤프트커버 GASKET-CM/SHF COVER												
55354237	09-09	B B B	X X	&LXV				1					
	[06] 파이프-PCV PIPE-PCV												
55556495	09-09	B B B	X X	&LXV				1					
	[07] 엠블렘-엔진 EMBLEM-ENG												
96815280	09-09	B B B	X X	&LXV				1					
	[08] 캡-오일필러 CAP A-OIL FILLER												
55566555	09-09	B B B	X X	&LXV				1			INCL #9		
	[09] 가스켓-오일필러 GASKET-OIL FILLER												
90448217	09-09	B B B	X X	&LXV				1					
**** DEFINITIONS ****													
LXV : 1.6 DOHC 엔진(GEN3.VVT)													

2T1329 09/06/2007

1330

타이밍 커버(FAM I SOHC)  
TIMING COVER(FAM I SOHC)

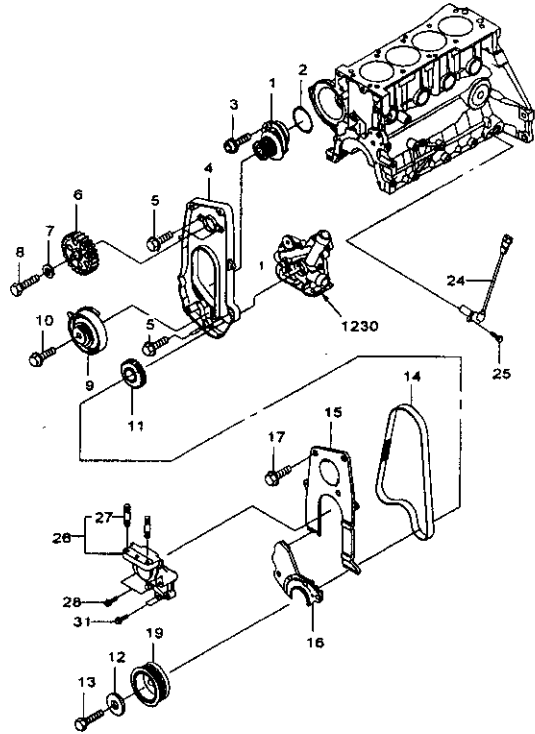


2T1330DG 07/15/2005

구분	종번	부위	까지	모 델		종	량	차대 번호		비고	주요머신		
				년	도			부	기			부	까지
	[01]	펌프-워터											
		PUMP A-WATER											
	96352648	06-07	B . . .	X X	&LX6		1						
	Y96872704	06-07	B . . .	X X	&LX6		1						
	[02]	링-씰 워터 펌프											
		RING-SEAL WATER PUMP											
	94580509	06-07	B . . .	X X	&LX6		1						
	[03]	볼트											
		BOLT											
	94501228	06-07	B . . .	X X	&LX6		3						
	[04]	후드-리어 타이밍 벨트											
		HOOD A-RR TIMING BELT											
	96182950	06-07	B . . .	X X	&LX6		1						
	[05]	볼트											
		BOLT											
	94500397	06-07	B . . .	X X	&LX6		4						
	[06]	기어-캠샤프트											
		GEAR-CM/SHF											
	94580685	06-07	B . . .	X X	&LX6		1						
	[07]	와셔											
		WASHER											
	96180642	06-07	B . . .	X X	&LX6		1						
	[08]	볼트											
		BOLT											
	94500821	06-07	B . . .	X X	&LX6		1						
	[09]	텐셔너-타이밍 벨트											
		TENSIONER A-TIMING BELT											
	90499401	06-07	B . . .	X X	&LX6		1						
	[10]	볼트											
		BOLT											
	94500782	06-07	B . . .	X X	&LX6		1						
	[11]	기어-크랭크샤프트											
		GEAR A-CR/SHF											
	96352739	06-07	B . . .	X X	&LX6		1						
	[12]	플레이트-프레서											
		PLATE-PRESSURE											
	96352714	06-07	B . . .	X X	&LX6		1						
	[13]	볼트											
		BOLT											
	94501143	06-07	B . . .	X X	&LX6		1						

1330

타이밍 커버(FAM I SOHC)  
TIMING COVER(FAM I SOHC)

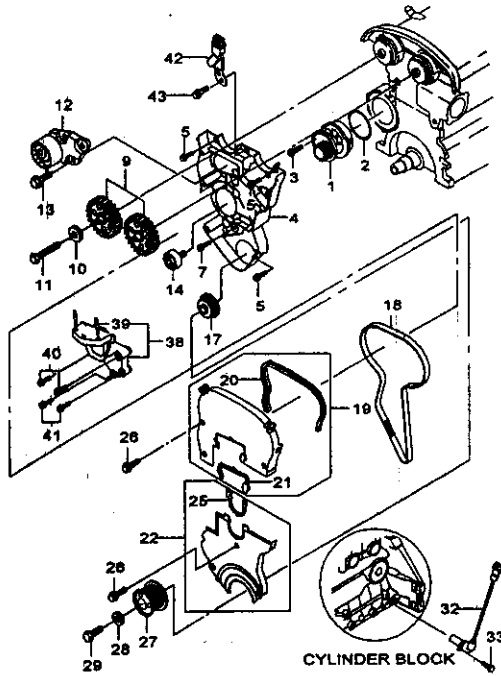


2T1330DG 07/15/2005

무형	지시 번호	무형도	무형				수량	차대 번호		비고	구분
			바디	레벨	수량	부호		부호	부호		
	[14]	벨트-타이밍 BELT-TIMING									
	96352407	06-07	B . .	X X	&LX6					1	
	[15]	후드-프런트 루쓰 벨트,아퍼 HOOD A-FRT TOOTH BELT,UPR									
	96182952	06-07	B . .	X X	&LX6					1	
	[16]	후드-프런트 루쓰 벨트,로어 HOOD A-FRT TOOTH BELT,LWR									
	96182951	06-07	B . .	X X	&LX6					1	
	[17]	볼트 BOLT									
	94500397	06-07	B . .	X X	&LX6					7	
	[18]	풀리-크랭크샤프트 PULLEY-CR/SHF									
	96336264	06-07	B . .	X X	&LX6					1	
	[24]	센서-크랭크샤프트 포지션 SENSOR A-CR/SHF POSITION									
	96434780	06-07	B . .	X X	&LX6&NNP					1	
	[25]	볼트 BOLT									
	94501985	06-07	B . .	X X	&LX6					1	
	[26]	서포트-엔진 마운팅 브라켓 SUPPORT-ENG MT BRACKET									
	96487154	06-07	B . .	X X	&LX6					1	
	[27]	볼트 BOLT									
	94501288	06-07	B . .	X X	&LX6					1	
	[28]	볼트 BOLT									
	94500932	06-07	B . .	X X	&LX6					1	
	[31]	볼트 BOLT									
	94500968	06-07	B . .	X X	&LX6					1	
	**** DEFINITIONS ****										
	LX6 : 1.5 SOHC 엔진(MPI)										
	NNP : 베기가스-KLEV										

1331

타이밍 커버(FAM I DOHC)  
TIMING COVER(FAM I DOHC)



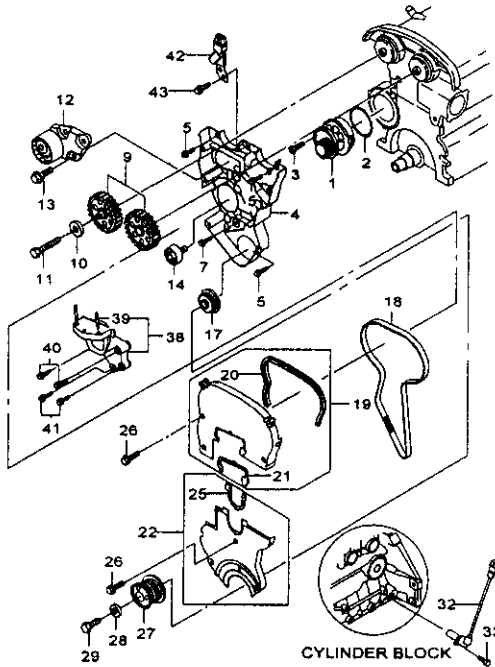
2T1331 03/10/2008

구분	품명	수량	구분		구분	수량	차대번호		비고	작업명		
			구분	수량			구분	수량			구분	수량
	[01] 펌프-워터 PUMP-A-WATER											
	96352650 07-07 B . . . X X &L44	1										
	Y96872702 07-07 B . . . X X &L44	1										
	96352650 08-08 B . . . X X &LXT	1										
	Y96872702 08-08 B . . . X X &LXT	1										
	[02] 링-씰,워터 펌프 RING-SEAL,WATER PUMP											
	94580509 07-07 B . . . X X &L44	1										
	94580509 08-08 B . . . X X &LXT	1										
	[03] 볼트 BOLT											
	94501228 07-07 B . . . X X &L44	3										
	94501228 08-08 B . . . X X &LXT	3										
	[04] 플레이트-타이밍 벨트 백 PLATE-A-TIMING BELT BACK											
	96184082 07-07 B . . . X X &L44	1										
	96184082 08-08 B . . . X X &LXT	1										
	[05] 볼트 BOLT											
	94500397 07-07 B . . . X X &L44	3										
	94500397 08-08 B . . . X X &LXT	3										
	[07] 볼트 BOLT											
	94500380 07-07 B . . . X X &L44	1										
	94500380 08-08 B . . . X X &LXT	1										
	[09] 기어-캠샤프트 GEAR-CM/SHF											
	96182888 07-07 B . . . X X &L44	1								INTAKE		
	96182888 08-08 B . . . X X &LXT	1								INTAKE		
	96352898 07-07 B . . . X X &L44	1								EXHAUST		
	96352898 08-08 B . . . X X &LXT	1								EXHAUST		
	[10] 와셔 WASHER											
	96334595 07-07 B . . . X X &L44	2										
	96334595 08-08 B . . . X X &LXT	2										
	[11] 볼트 BOLT											
	94500842 07-07 B . . . X X &L44	2										
	94500842 08-08 B . . . X X &LXT	2										



1331

타이밍 커버(FAM I DOHC)  
TIMING COVER(FAM I DOHC)



2T1331 03/10/2006

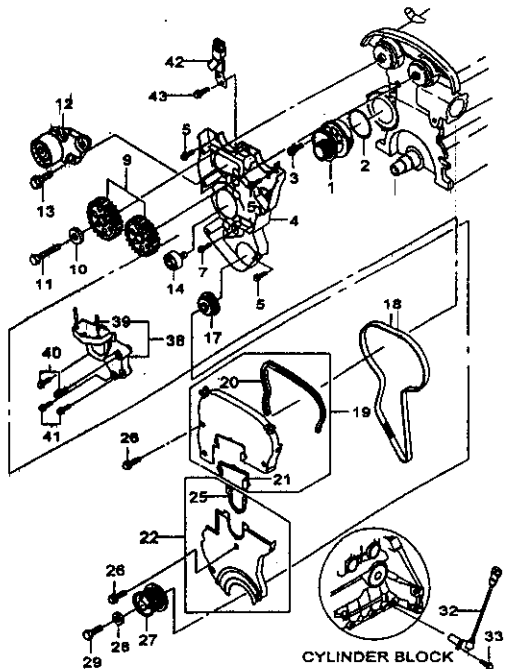
구분
4도어: 기동용
4도어: 고압용
3도어: 기동용
5도어: 기동용
5도어: 고압용

품명	수량	단위	구분				비고
			4도어	3도어	5도어		
					기동용	고압용	
[12] 텐셔너-타이밍 벨트 TENSIONER A-TIMING BELT							
96350550	07-07	B . . . X X	&L44			1	
96350550	08-08	B . . . X X	&LXT			1	
[13] 볼트 BOLT							
94501477	07-07	B . . . X X	&L44			3	
94501477	08-08	B . . . X X	&LXT			3	
[14] 풀리-아이들러 PULLEY-IDLER							
96350526	07-07	B . . . X X	&L44			1	
96350526	08-08	B . . . X X	&LXT			1	
[17] 기어-크랭크샤프트 GEAR A-CR/SHF							
96352740	07-07	B . . . X X	&L44			1	
96352740	08-08	B . . . X X	&LXT			1	
[18] 벨트-타이밍 BELT-TIMING							
96814098	07-07	B . . . X X	&L44			1	
96814098	08-08	B . . . X X	&LXT			1	
[19] 커버-타이밍 벨트,어퍼 COVER A-TIMING BELT,UPR							
96350168	07-07	B . . . X X	&L44			1	
96350168	08-08	B . . . X X	&LXT			1	
[20] 씰-타이밍커버,어퍼 SEAL-TIMING COVER,UPR							
96350074	07-07	B . . . X X	&L44			1	
96350074	08-08	B . . . X X	&LXT			1	
[21] 씰-커버,어퍼 SEAL-COVER,UPR							
96351470	07-07	B . . . X X	&L44			1	
96351470	08-08	B . . . X X	&LXT			1	
[22] 커버-타이밍 벨트,로어 COVER A-TIMING BELT,LWR							
96350674	07-07	B . . . X X	&L44			1	
96350674	08-08	B . . . X X	&LXT			1	
[25] 씰-커버,로어 SEAL-COVER,LWR							
96351471	07-07	B . . . X X	&L44			1	
96351471	08-08	B . . . X X	&LXT			1	

1331

타이밍 커버(FAM I DOHC)  
TIMING COVER(FAM I DOHC)

모 델  
4도어: 기본형  
4도어: 고급형  
3도어: 고급형  
5도어: 기본형  
5도어: 고급형



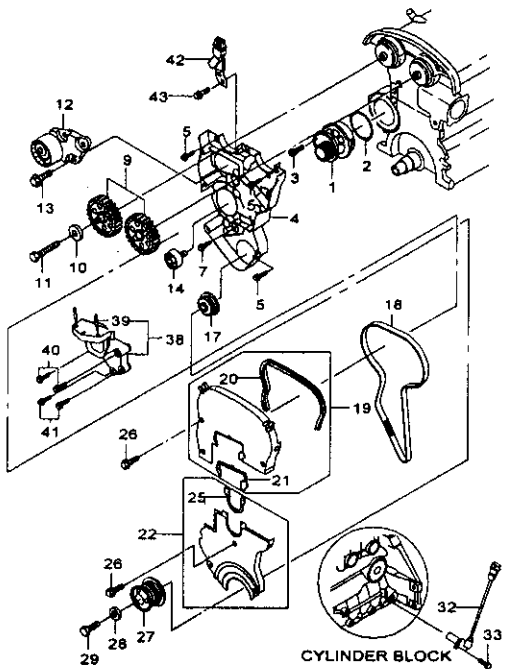
2T1331 03/10/2008

수량	품명	부품번호	개조	모 델		비고	수량	차대번호		비고	내외국
				4도어	5도어			부품	개조		
	[26] 볼트 BOLT										
	94500397	07-07	B . . .	X X	&L44		3				
	94500397	08-08	B . . .	X X	&LXT		3				
	[27] 폴리-크랭크샤프트 PULLEY-CR/SHF										
	96352877	07-07	B . . .	X X	&L44		1				
	96352877	08-08	B . . .	X X	&LXT		1				
	[28] 플레이트-프레서 PLATE-PRESSURE										
	96352714	07-07	B . . .	X X	&L44		1				
	96352714	08-08	B . . .	X X	&LXT		1				
	[29] 볼트 BOLT										
	94501119	07-07	B . . .	X X	&L44		1				
	94501119	08-08	B . . .	X X	&LXT		1				
	[32] 센서-크랭크샤프트 포지션 SENSOR A-CR/SHF POSITION										
	96253542	07-07	B . . .	X X	&L44&NNP		1				
	96253542	08-08	B . . .	X X	&LXT&NQL		1				
	[33] 볼트 BOLT										
	94501986	07-07	B . . .	X X	&L44		1				
	94501986	08-08	B . . .	X X	&LXT		1				
	[38] 서포트-엔진 마운팅 브라켓 SUPPORT-ENG MT BRACKET										
	96487154	07-07	B . . .	X X	&L44		1				
	96487154	08-08	B . . .	X X	&LXT		1				
	[39] 볼트 BOLT										
	94501288	07-07	B . . .	X X	&L44		2				
	94501288	08-08	B . . .	X X	&LXT		2				
	[40] 볼트 BOLT										
	94500932	07-07	B . . .	X X	&L44		2				
	94500932	08-08	B . . .	X X	&LXT		2				
	[41] 볼트 BOLT										
	94500968	07-07	B . . .	X X	&L44		2				
	94500968	08-08	B . . .	X X	&LXT		2				

1331

타이밍 커버(FAM I DOHC)  
TIMING COVER(FAM I DOHC),

- 4도어: 기밀형
- 4도어: 기밀형
- 3도어: 기밀형
- 5도어: 기밀형
- 5도어: 기밀형

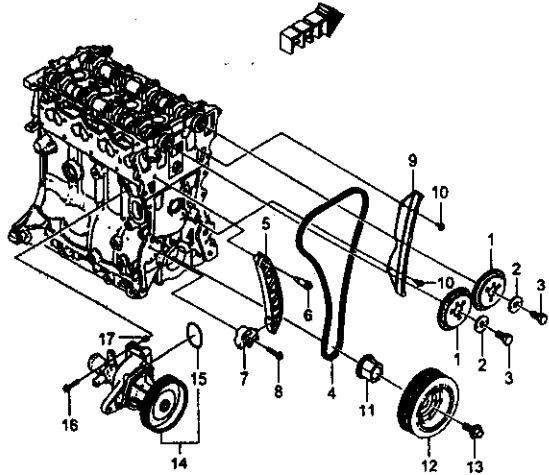


2T1331 03/10/2006

영문 품명	지시 번호	연도	구분					수량	단위	차단 번호		도면	비고
			도어	구분		기밀형	기밀형			기밀형	기밀형		
				4도어	3도어								
<p>[42] 센서-캠 샤프트 위치선 SENSOR A-CM/SHF POSITION</p> <p>96253544 07-07 B . . X X &amp;L44</p> <p>96253544 08-08 B . . X X &amp;LXT</p> <p>[43] 볼트 BOLT</p> <p>94500092 07-07 B . . X X &amp;L44</p> <p>94500092 08-08 B . . X X &amp;LXT</p> <p>**** DEFINITIONS **** L44 : 1.6 DOHC 엔진(MPI) LXT : 1.6 DOHC 엔진(MPI) NNP : 배기가스-KLEV NQL : 배기가스-KLEV</p>													

1338

타이밍 커버(T5)  
TIMING COVER(T5)



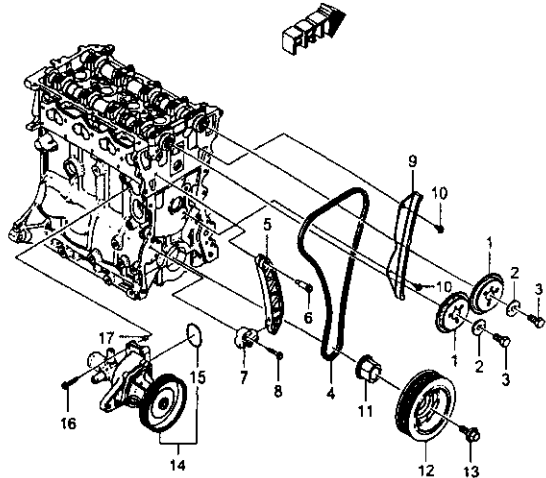
2T1338D 07/09/2007

시차 번호	모델 연도	모델					종	명	차대 번호		비	단	구분	
		부	부	모		고			수	부				조
				바	레									

[01]	기어-캠샤프트 GEAR-CM/SHF												
96416275	08-08	B . .		X X		&LMU		2					
96416275	09-09	B . B		X X		&LMU		2					
[02]	와셔 WASHER												
94525289	08-08	B . .		X X		&LMU		2					
94525289	09-09	B . B		X X		&LMU		2					
[03]	볼트 BOLT												
94501997	08-08	B . .		X X		&LMU		2					
94501997	09-09	B . B		X X		&LMU		2					
[04]	체인-타이밍 드라이브 CHAIN-TIMING DRIVE												
96416302	08-08	B . .		X X		&LMU		1					
96416302	09-09	B . B		X X		&LMU		1					
[05]	레버-타이밍 체인, 인테이크 LEVER-TIMING CHAIN, INTAKE												
96416306	08-08	B . .		X X		&LMU		1					
96416306	09-09	B . B		X X		&LMU		1					
[06]	볼트 BOLT												
94501851	08-08	B . .		X X		&LMU		1					
94501851	09-09	B . B		X X		&LMU		1					
[07]	텐셔너-타이밍 체인 TENSIONER-TIMING CHAIN												
96416303	08-08	B . .		X X		&LMU		1					
96416303	09-09	B . B		X X		&LMU		1					
[08]	볼트 BOLT												
94501850	08-08	B . .		X X		&LMU		2					
94501850	09-09	B . B		X X		&LMU		2					
[09]	가이드-타이밍 체인, 아그조스트 GUIDE-TIMING CHAIN, EXHAUST												
96416304	08-08	B . .		X X		&LMU		1					
96416304	09-09	B . B		X X		&LMU		1					
[10]	볼트 BOLT												
94500400	08-08	B . .		X X		&LMU		2					
94500400	09-09	B . B		X X		&LMU		2					

1338

타이밍 커버(T5)  
TIMING COVER(T5)



2T1338D 07/09/2007

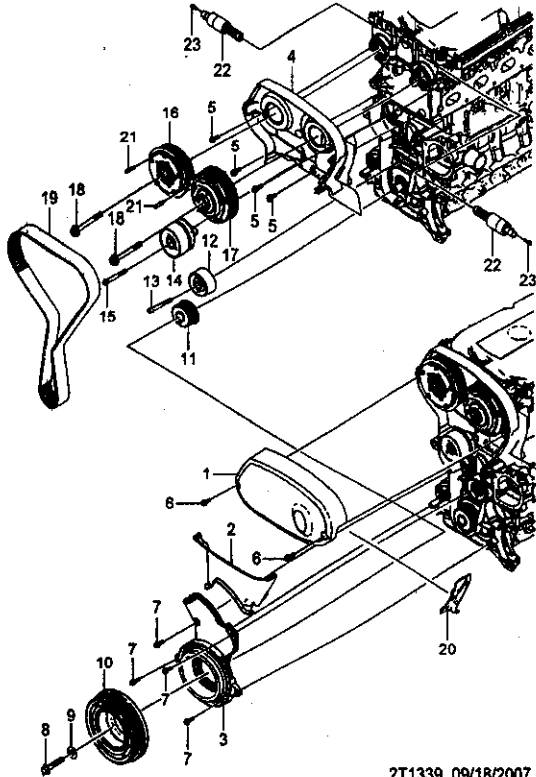
차대번호	구분	재질	모 델				수량	차대 번호		비고	비고		
			08-08	09-09	B	. B		X	X			부품	소재
<p>[11] 기어-크랭크샤프트 GEAR A-CR/SHF</p>													
96416274	08-08	B . .	X	X	&LMU	1							
96416274	09-09	B . B	X	X	&LMU	1							
<p>[12] 풀리-크랭크샤프트 PULLEY-CR/SHF</p>													
96416271	08-08	B . .	X	X	&LMU	1							
96416271	09-09	B . B	X	X	&LMU	1							
<p>[13] 볼트 BOLT</p>													
94502009	08-08	B . .	X	X	&LMU	1							
94502009	09-09	B . B	X	X	&LMU	1							
<p>[14] 펌프-워터 PUMP A-WATER</p>													
96416294	08-08	B . .	X	X	&LMU	1							
96416294	09-09	B . B	X	X	&LMU	1							
<p>[15] 씰-워터 펌프 어댑터 SEAL-WATER PUMP ADAPTER</p>													
96416298	08-08	B . .	X	X	&LMU	1							
96416298	09-09	B . B	X	X	&LMU	1							
<p>[16] 볼트 BOLT</p>													
94502013	08-08	B . .	X	X	&LMU	4							
94502013	09-09	B . B	X	X	&LMU	4							
<p>[17] 부쉬 BUSH</p>													
94535283	08-08	B . .	X	X	&LMU	2							
94535283	09-09	B . B	X	X	&LMU	2							
<p>[18] 센서-크랭크샤프트 포지션 SENSOR A-CR/SHF POSITION</p>													
96325638	08-08	B . .	X	X	&LMU	1							
96325638	09-09	B . B	X	X	&LMU	1							
<p>[19] 볼트 BOLT</p>													
94500406	08-08	B . .	X	X	&LMU	1							
94500406	09-09	B . B	X	X	&LMU	1							

\*\*\*\* DEFINITIONS \*\*\*\*  
LMU: 1.2 DOHC 엔진(MPI)

1339

타이밍 커버(GEN3)  
TIMING COVER(GEN3)

모 델	
4도어: 기본형	
4도어: 고급형	
3도어: 고급형	
5도어: 기본형	
5도어: 고급형	



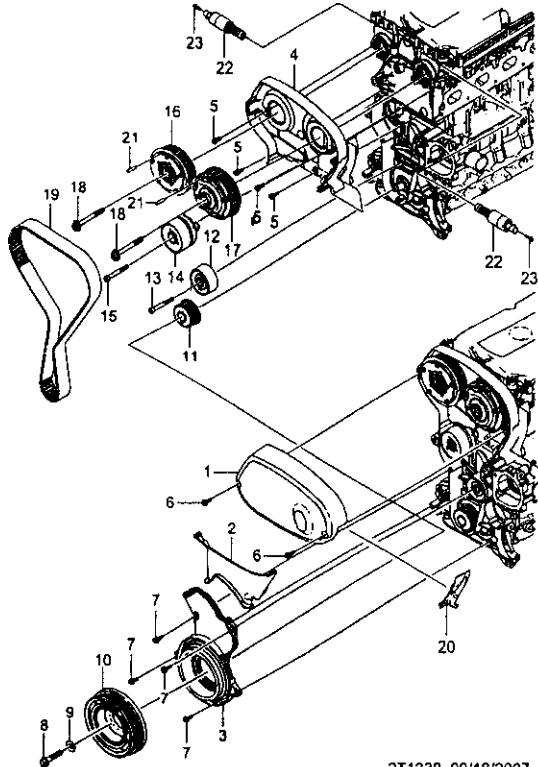
2T1339 09/18/2007

품 번	지시 번호	모 델 연도	모 델				종 류	수량	차대 번호		비 고	작업명
			4도어	3도어	5도어	기타			부	까지		
[01]	커버-타이밍 벨트 어퍼 프론트 COVER-TMG BELT UPR FRT											
55354836	09-09	B	B	B	X X	&LXV	1					
[02]	커버-타이밍 벨트 센터 프론트 COVER-TMG BELT CTR FRT											
55354836	09-09	B	B	B	X X	&LXV	1					
[03]	커버-타이밍 벨트 로어 프론트 COVER-TMG BELT LWR FRT											
55354834	09-09	B	B	B	X X	&LXV	1					
[04]	커버-타이밍 벨트 리어 COVER-TMG BELT RR											
55354247	09-09	B	B	B	X X	&LXV	1					
[05]	볼트 BOLT											
94502075	09-09	B	B	B	X X	&LXV	4					
[06]	볼트 BOLT											
94502076	09-09	B	B	B	X X	&LXV	2					
[07]	볼트 BOLT											
94502076	09-09	B	B	B	X X	&LXV	4					
[08]	볼트 BOLT											
94502071	09-09	B	B	B	X X	&LXV	1					
[09]	와셔 WASHER											
94525297	09-09	B	B	B	X X	&LXV	1					
[10]	밸런스-크랭크샤프트 BALANCER-CR/SHF											
55559328	09-09	B	B	B	X X	&LXV	1					
[11]	스프로킷-크랭크샤프트 SPROCKET-CR/SHF											
24405967	09-09	B	B	B	X X	&LXV	1					
[12]	풀리-아이들러 PULLEY-IDLER											
24436052	09-09	B	B	B	X X	&LXV	1					
[13]	볼트 BOLT											
94502086	09-09	B	B	B	X X	&LXV	1					
[14]	텐셔너-타이밍 벨트 TENSIONER-TMG BELT											
55562217	09-09	B	B	B	X X	&LXV	1					

1339

타이밍 커버(GEN3)  
TIMING COVER(GEN3)

모 델	
4도어: 기	용
4도어: 기	용
3도어: 기	용
5도어: 기	용
5도어: 기	용



2T1339 09/18/2007

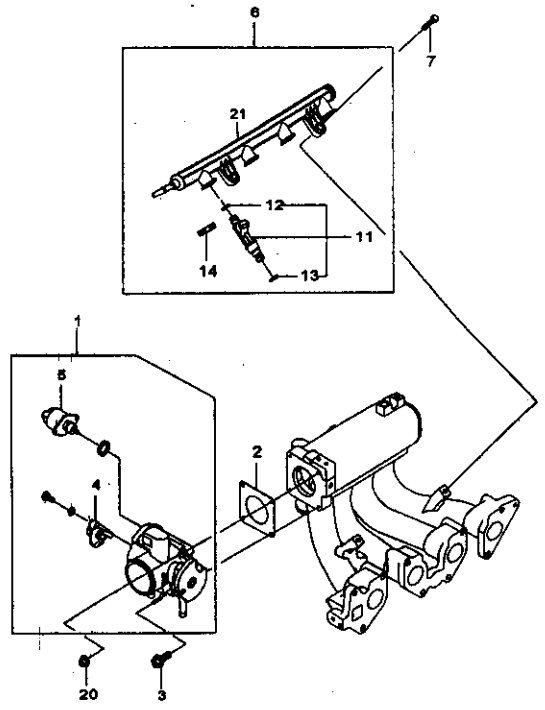
차대번호	부품번호	수량	모 델			비고	차대번호	비고	출처
			4도어	3도어	5도어				
	[15] 볼트 BOLT								
	94502086	09-09	B	B	B	X	X	&LXV	1
	[16] 스프로킷-캠샤프트 인테이크 SPROCKET-CM/SHF INT								
	12992409	09-09	B	B	B	X	X	&LXV	1
	[17] 스프로킷-캠샤프트 이그조스트 SPROCKET-CM/SHF EXH								
	12992410	09-09	B	B	B	X	X	&LXV	1
	[18] 볼트 BOLT								
	94502154	09-09	B	B	B	X	X	&LXV	2
	[19] 벨트-타이밍 BELT-TIMING								
	24422964	09-09	B	B	B	X	X	&LXV	1
	[20] 브라켓-이씨엔 와이어릴 하네스 BRACKET-ECM WRG HARN								
	13101556	09-09	B	B	B	X	X	&LXV	1
	[21] 슬리브 SLEEVE-CM/SHF SPKT LOG PIN								
	55556593	09-09	B	B	B	X	X	&LXV	2
	[22] 밸브-캠샤프트 액추에이터 VALVE-CM/SHF POSN ACTR SOL								
	12992408	09-09	B	B	B	X	X	&LXV	2
	[23] 볼트 BOLT								
	94502085	09-09	B	B	B	X	X	&LXV	2
<p>**** DEFINITIONS **** LXV : 1.6 DOHC 엔진(GEN3.VVT)</p>									

1410

퓨얼 인젝션(FAM I SOHC)  
FUEL INJECTION(FAM I SOHC)

모 델
4도어: 기린형
4도어: 고림형
3도어: 기린형
5도어: 기린형
5도어: 고림형

지시 번호	모 델	종 류						수량	차대 번호		비 고	내부용 소	
		년도	모 델		기	고	부		개	부			개
			바	레									
종	부	4	3	5	기	고	부	개	비	고			
번호	개	도	도	도	형	림	량	번호	고	번호			



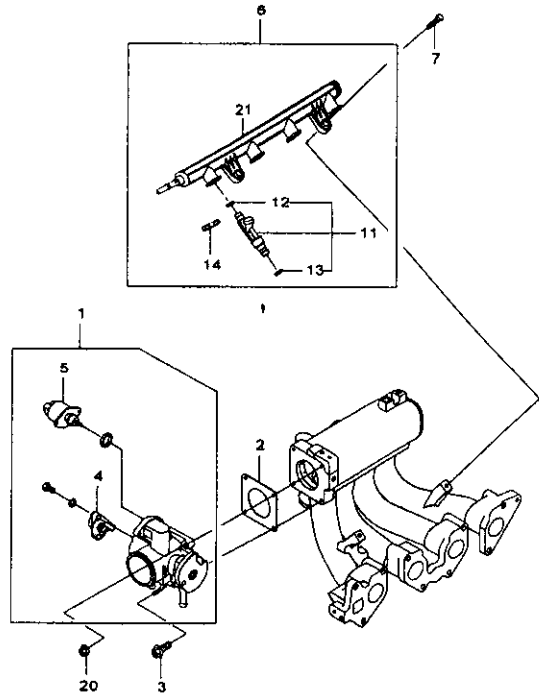
[01]	바디-스로틀 BODY A-THROTTLE											
96377640	06-06	B . .	X X	&LX6			1	003473				
O96815465	06-07	B . .	X X	&LX6			1	003474				
[02]	가스켓-스로틀 바디 GASKET-T/BODY											
96352914	06-07	B . .	X X	&LX6			1					
[03]	볼트 BOLT											
94500414	06-07	B . .	X X	&LX6			2					
[04]	센서-스로틀 포지션 SENSOR-THROTTLE POSITION											
94580175	06-07	B . .	X X	&LX6			1					
[05]	밸브-아이들링 에어 콘트롤 VALVE-IDLING AIR CONT											
17059602	06-07	B . .	X X	&LX6			1					
Y93744675	06-07	B . .	X X	&LX6			1					
[06]	레일-퓨얼 RAIL A-FUEL											
96332229	06-07	B . .	X X	&LX6			1					
[07]	볼트 BOLT											
94501482	06-07	B . .	X X	&LX6			2					
[11]	인젝터-퓨얼 INJECTOR A-FUEL											
96334808	06-07	B . .	X X	&LX6			4					
[12]	링-O RING-O											
25169195	06-07	B . .	X X	&LX6			4				UPPER	
[13]	링-O RING-O											
17106005	06-07	B . .	X X	&LX6			4				LOWER	
[14]	클립 CLIP											
96332209	06-07	B . .	X X	&LX6			4					
[20]	너트 NUT											
94515128	06-07	B . .	X X	&LX6			2					
[21]	레일-퓨얼 RAIL-FUEL											
96332230	06-07	B . .	X X	&LX6			1					



1410

평행 인젝션(FAM I SOHC)  
FUEL INJECTION(FAM I SOHC)

- 4도어: 기체
- 4도어: 기체
- 3도어: 기체
- 5도어: 기체
- 6도어: 기체



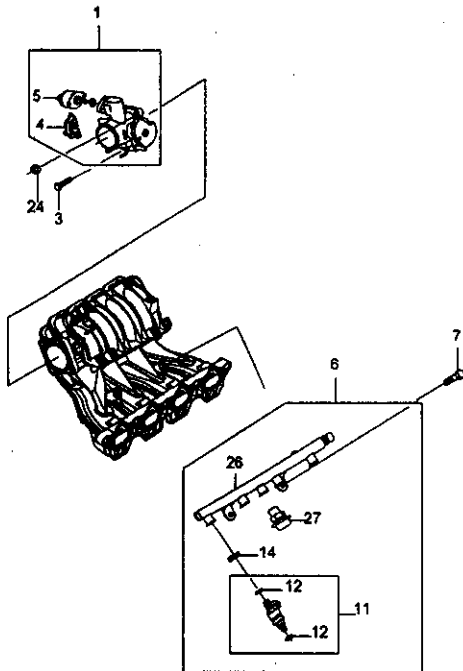
2T1410DG 07/15/2005

지시 번호	비고	단위		수량	구분	주요 부품		비고
		단위	수량			구분	비고	
		단위	수량			구분	비고	
								<p>**** DEFINITIONS ****</p> <p>LX6 : 1.5 SOHC 엔진(MPI)</p>

1411

퓨얼 인젝션(FAM I DOHC)  
FUEL INJECTION(FAM I DOHC)

모 델
4도어: 기본형
4도어: 고급형
3도어: 고급형
5도어: 기본형
5도어: 고급형



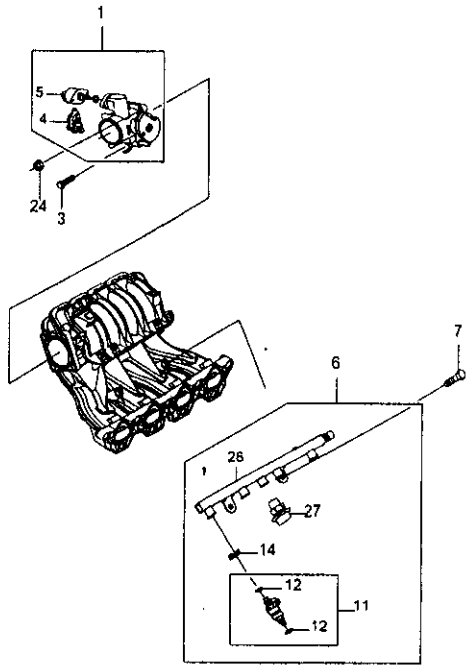
2T1411D 01/12/2007

시정번호	차대번호	구분	개지	모 델	모 델		부	수	차대 번호		비 고	구분번호		
					번호	년도			부	수			부	개지
[01]				바디-스로틀										
				BODY A-THROTTLE										
96815475				07-07	B . . .	X X	&L44&NNP	1						
96815475				08-08	B . . .	X X	&LXT&NQL	1						
[03]				볼트										
				BOLT										
94500414				07-07	B . . .	X X	&L44	1						
94500414				08-08	B . . .	X X	&LXT	1						
[04]				센서-스로틀 포지션										
				SENSOR-THROTTLE POSITION										
94580175				07-07	B . . .	X X	&L44	1						
94580175				08-08	B . . .	X X	&LXT	1						
[05]				밸브-아이들링 컨트롤										
				VALVE-IDLING AIR CONT										
17059602				07-07	B . . .	X X	&L44	1						
Y93744675				07-07	B . . .	X X	&L44	1						
17059602				08-08	B . . .	X X	&LXT	1						
Y93744675				08-08	B . . .	X X	&LXT	1						
[06]				레일-퓨얼										
				RAIL A-FUEL										
96386781				07-07	B . . .	X X	&L44&NNP	1			N/S			
96386781				08-08	B . . .	X X	&LXT&NQL	1			N/S			
[07]				볼트										
				BOLT										
94500433				07-07	B . . .	X X	&L44	2						
94500433				08-08	B . . .	X X	&LXT	2						
[11]				인젝터-퓨얼										
				INJECTOR A-FUEL										
96386780				07-07	B . . .	X X	&L44	4						
96386780				08-08	B . . .	X X	&LXT	4						
[12]				링-O										
				RING-O										
96253597				07-07	B . . .	X X	&L44	8						
96253597				08-08	B . . .	X X	&LXT	8						
[14]				클립										
				CLIP										
96386747				07-07	B . . .	X X	&L44	4						
96386747				08-08	B . . .	X X	&LXT	4						

1411

퓨얼 인젝션(FAM I DOHC)  
FUEL INJECTION(FAM I DOHC)

차대 번호	구분	시리얼 번호	도어 번호	도어					비고	주요 부품
				4도어	3도어	5도어	도어			
							비	고		



2T1411D 01/12/2007

구분	시리얼 번호	도어 번호	도어					수량	비고
			4도어	3도어	5도어	비	고		
[24]	NUT								
94515128	07-07	B . .	X	X		&L44	2		
94515128	08-08	B . .	X	X		&LXT	2		
[26]	레일-퓨얼 RAIL-FUEL								
96386782	07-07	B . .	X	X		&L44&NNP	1	W/O DAMPER HOLE	
96386782	08-08	B . .	X	X		&LXT&NQL	1	W/O DAMPER HOLE	
[27]	댐퍼-퓨얼 DAMPER-FUEL								
96386769	07-07	B . .	X	X		&L44&NNP	1		
96386769	08-08	B . .	X	X		&LXT&NQL	1		
<p>**** DEFINITIONS ****</p> <p>L44 : 1.6 DOHC 엔진(MPI)</p> <p>LXT : 1.6 DOHC 엔진(MPI)</p> <p>NNP : 배기가스-KLEV</p> <p>NQL : 배기가스-KLEV</p>									

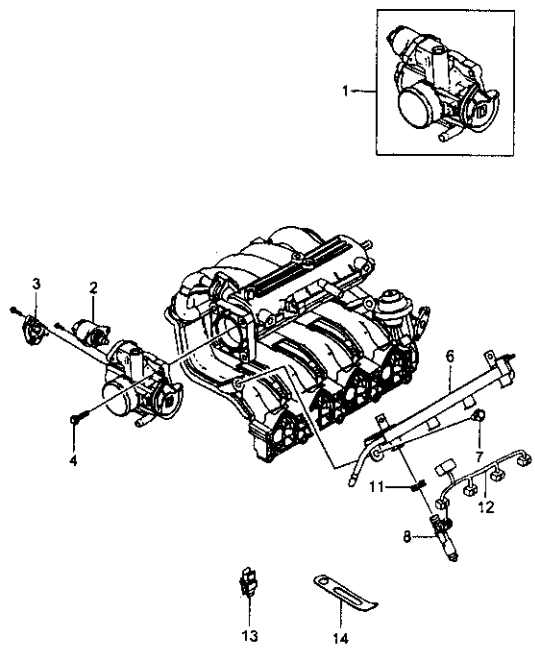
1418 퓨얼 인젝션(T5) FUEL INJECTION(T5)	모 델		지시 번호		모 델		종 류		영		차대 번호	비 고	주요 부품														
	4도어: 가린형 4도어: 고급형 3도어: 고급형 5도어: 가린형 5도어: 고급형		총 편	부 편	년 도	모 델		부	종	수				차대 번호													
	바	레				부	수							부	부												
																도	도	도	도								
<p style="text-align: center;">2T1418D 07/16/2007</p>																											
														[01] 바디-스로틀 BODY A-THROTTLE													
														96820900	08-08	B . .	X X	&LMU	1								
														96820900	09-09	B . B	X X	&LMU	1								
														[02] 밸브-아이들링 컨트롤 VALVE-IDLING AIR CONT													
														96853920	08-08	B . .	X X	&LMU	1								
														96853920	09-09	B . B	X X	&LMU	1								
														[03] 센서-스로틀 포지션 SENSOR-THROTTLE POSITION													
														94580175	08-08	B . .	X X	&LMU	1								
														94580175	09-09	B . B	X X	&LMU	1								
														[04] 볼트 BOLT													
														94500414	08-08	B . .	X X	&LMU	4								
														94500414	09-09	B . B	X X	&LMU	4								
														[06] 레일-퓨얼 RAIL A-FUEL													
96800842	08-08	B . .	X X	&LMU	1																						
96800842	09-09	B . B	X X	&LMU	1																						
[07] 볼트 BOLT																											
94500406	08-08	B . .	X X	&LMU	2																						
94500406	09-09	B . B	X X	&LMU	2																						
[08] 인젝터-퓨얼 INJECTOR A-FUEL																											
96800843	08-08	B . .	X X	&LMU	4																						
96800843	09-09	B . B	X X	&LMU	4																						
[11] 클립 CLIP																											
96820020	08-08	B . .	X X	&LMU	4																						
96820020	09-09	B . B	X X	&LMU	4																						
[12] 와이어링 하네스-퓨얼 인젝터 W/HARNES-FUEL INJECTOR																											
96652039	08-08	B . .	X X	&LMU	1																						
96652039	09-09	B . B	X X	&LMU	1																						
[14] 클램프 CLAMP																											
94530195	08-08	B . .	X X	&LMU	1																						
94530195	09-09	B . B	X X	&LMU	1																						

1418

퓨얼 인젝션(T5)  
FUEL INJECTION(T5)

모 델  
4도어: 기체형  
4도어: 기체형  
3도어: 기체형  
5도어: 기체형  
5도어: 기체형

지시 번호	비고	구분				구분	구분		구분	구분
		구분	구분				구분	구분		
			구분	구분	구분					



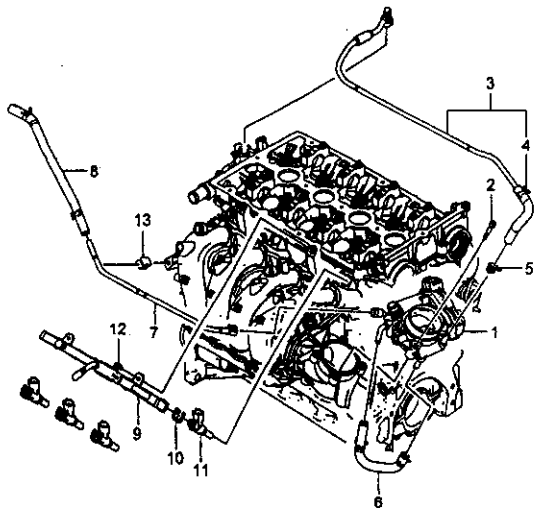
2T1418D 07/16/2007

\*\*\*\* DEFINITIONS \*\*\*\*  
LMU: 1.2 DOHC 엔진(MPI)

1419

퓨얼 인젝션(GEN3)  
FUEL INJECTION(GEN3)

모 델
4도어: 기본형
4도어: 고급형
3도어: 고급형
5도어: 기본형
5도어: 고급형



2T1419 09/13/2007

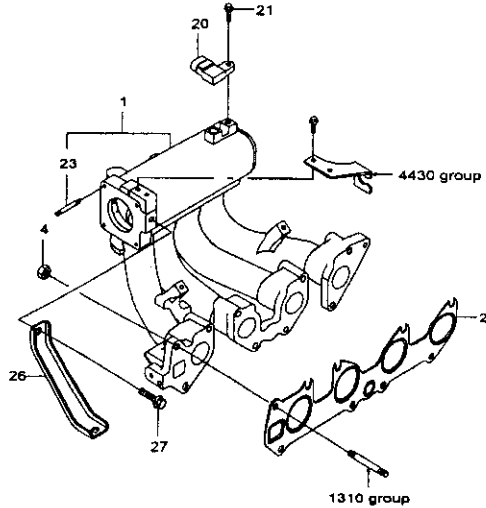
영역	품명	부	개	모 델				수량	차대 번호		비고	구분
				도					부	개		
				4도어	3도어	5도어	고급형					
	[01] 바디-스로틀 BODY A-THROTTLE											
	55561495	09-09	B	B	B	X	X	&LXV				1
	[02] 볼트 BOLT											
	94500756	09-09	B	B	B	X	X	&LXV				4
	[03] 파이프-스로틀 바디 히터 인렛 PIPE-THROT BODY HTR INL											
	55559352	09-09	B	B	B	X	X	&LXV				1
	[04] 클램프 CLAMP											
	24445245	09-09	B	B	B	X	X	&LXV				1
	[05] 클램프 CLAMP											
	94530024	09-09	B	B	B	X	X	&LXV				1
	[06] 호스-스로틀 바디 히터 아울렛 HOSE-THROT BODY HTR OTLT											
	96817490	09-09	B	B	B	X	X	&LXV				1
	[07] 파이프-스로틀 바디 히터 아울렛 PIPE-THROT BODY HTR OTLT											
	55559353	09-09	B	B	B	X	X	&LXV				1
	[08] 호스-스로틀 바디 히터 아울렛 HOSE-THROT BODY HTR OTLT											
	96838154	09-09	B	B	B	X	X	&LXV				1
	[09] 레일-퓨얼 RAIL-FUEL											
	96475742	09-09	B	B	B	X	X	&LXV				1
	[10] 리테이너-퓨얼 인젝터 RETAINER-FINJR											
	12569574	09-09	B	B	B	X	X	&LXV				4
	[11] 인젝터-퓨얼 INJECTOR A-FUEL											
	55559377	09-09	B	B	B	X	X	&LXV				4
	[12] 볼트 BOLT											
	11097792	09-09	B	B	B	X	X	&LXV				2
	[13] 클립 CLIP											
	55558735	09-09	B	B	B	X	X	&LXV				1

\*\*\*\* DEFINITIONS \*\*\*\*  
LXV : 1.6 DOHC 엔진(GEN3,VVT)

1520

인테이크 매니폴드(FAM I SOHC)  
INTAKE MANIFOLD(FAM I SOHC)

모 델
4도어: 기본형
4도어: 고급형
3도어: 고급형
5도어: 기본형
5도어: 고급형



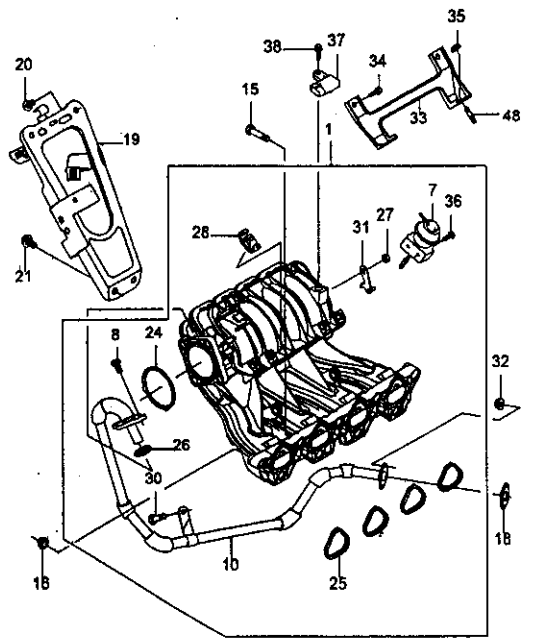
2T1520DG 09/26/2005

수량	단위	차대 번호	비 고	구분	자 시 번호		모 델		부 품 명	구 분	수량	단위	비 고
					년	도	모 델						
							바	레					
4도	3도	5도	기	고	기	고							
<p>[01] 매니폴드-인테이크 MANIFOLD A-INT</p>													
96495686	06-06	B . .	X X	&LX6	1	003473	W/O EGR PORT						
096817335	06-07	B . .	X X	&LX6	1	003474	W/O EGR PORT						
<p>[02] 가스켓-인테이크 매니폴드 GASKET-I-MANIF</p>													
96341175	06-07	B . .	X X	&LX6	1								
<p>[04] 너트 NUT</p>													
94515067	06-07	B . .	X X	&LX6	9								
<p>[20] 센서-맵 SENSOR A-MAP</p>													
96378860	06-07	B . .	X X	&LX6	1								
<p>[21] 볼트 BOLT</p>													
94500094	06-07	B . .	X X	&LX6	1								
<p>[23] 볼트 BOLT</p>													
94501257	06-07	B . .	X X	&LX6	2								
<p>[26] 브라켓-서포트 BRACKET-SUPT</p>													
96329323	06-07	B . .	X X	&LX6	1								
<p>[27] 볼트 BOLT</p>													
94500292	06-07	B . .	X X	&LX6	2								
<p>**** DEFINITIONS **** LX6 : 1.5 SOHC 엔진(MPI)</p>													

1521

인테이크 매니폴드(FAM I DOHC)  
INTAKE MANIFOLD(FAM I DOHC)

모 델	
4도어: 기본형	
4도어: 고급형	
3도어: 고급형	
5도어: 기본형	
5도어: 고급형	



2T1521DGW 04/18/2007

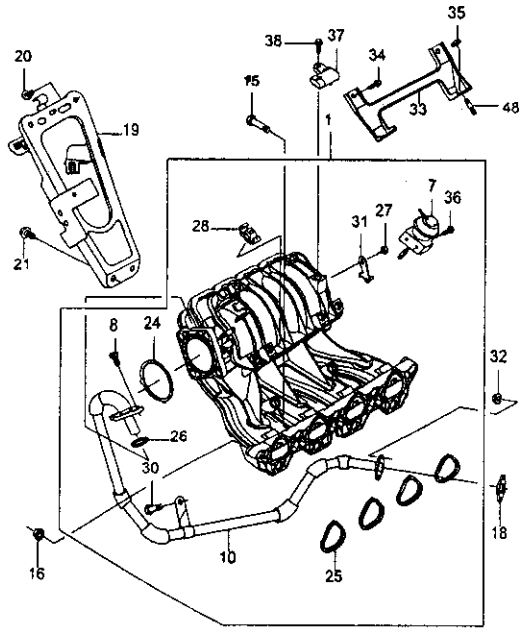
시리얼 넘버	년도	차대 번호	모 델		구분	수량	차대 번호		비고	주요 부품
			기본형	고급형			부대	개지		
[01] 매니폴드-인테이크 MANIFOLD A-INT										
96452340	07-07	B . .	X X		&L44	1				TN
96452340	08-08	B . .	X X		&LXT	1				TN
[07] 액츄에이터-VGIS ACTUATOR A-VGIS										
96408135	07-07	B . .	X X		&L44	1				
96408135	08-08	B . .	X X		&LXT	1				
[08] 볼트 BOLT										
94501639	07-07	B . .	X X		&L44	2				
94501639	08-08	B . .	X X		&LXT	2				
[10] 파이프-EGR 패시지 PIPE-EGR PASSAGE										
96461133	07-07	B . .	X X		&L44	1				
96461133	08-08	B . .	X X		&LXT	1				
[15] 볼트 BOLT										
94500971	07-07	B . .	X X		&L44	7				
94500971	08-08	B . .	X X		&LXT	7				
[16] 너트 NUT										
94515067	07-07	B . .	X X		&L44	2				
94515067	08-08	B . .	X X		&LXT	2				
[18] 가스켓-EGR 파이프,VGIS GASKET-EGR PIPE,VGIS										
96182631	07-07	B . .	X X		&L44	1				
96182631	08-08	B . .	X X		&LXT	1				
[19] 브라켓-매니폴드,VGIS BRACKET-MANIF,VGIS										
96493817	07-07	B . .	X X		&L44	1				
96493817	08-08	B . .	X X		&LXT	1				
[20] 볼트 BOLT										
94500101	07-07	B . .	X X		&L44	2				
94500101	08-08	B . .	X X		&LXT	2				
[21] 볼트 BOLT										
94501026	07-07	B . .	X X		&L44	2				
94501026	08-08	B . .	X X		&LXT	2				



1521

인테이크 매니폴드(FAM I DOHC)  
INTAKE MANIFOLD(FAM I DOHC)

도면	
4도어: 가	용
4도어: 가	용
3도어: 가	용
5도어: 가	용
5도어: 가	용



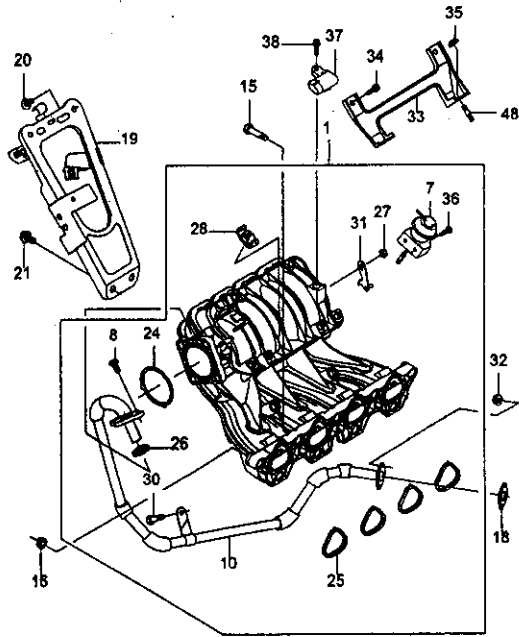
2T1521DGW 04/18/2007

시리얼 넘버	도면 번호	도면				수량	단위	차대 번호		비고	주요 부품
		4도어	3도어	5도어	기타			부리	까지		
	[24]	가스켓-스스로플 바디 GASKET-T/BODY									
96376371	07-07	B . .	X X	&L44	1						
96376371	08-08	B . .	X X	&LXT	1						
	[25]	씰-포트 SEAL-PORT									
96461130	07-07	B . .	X X	&L44	4						
96461130	08-08	B . .	X X	&LXT	4						
	[26]	씰-EGR SEAL-EGR									
96325829	07-07	B . .	X X	&L44	1						
96325829	08-08	B . .	X X	&LXT	1						
	[27]	너트 NUT									
94515371	07-07	B . .	X X	&L44	1						
94515371	08-08	B . .	X X	&LXT	1						
	[28]	클립 CLIP									
96456153	07-07	B . .	X X	&L44	2						
96456153	08-08	B . .	X X	&LXT	2						
	[30]	볼트 BOLT									
94500406	07-07	B . .	X X	&L44	1						
94500406	08-08	B . .	X X	&LXT	1						
	[31]	레버-암 LEVER-ARM									
96457802	07-07	B . .	X X	&L44	1						
96457802	08-08	B . .	X X	&LXT	1						
	[32]	너트 NUT									
94515128	07-07	B . .	X X	&L44	2						
94515128	08-08	B . .	X X	&LXT	2						
	[33]	브라켓-플레눔 BRACKET-PLENUM									
96461137	07-07	B . .	X X	&L44	1						
96461137	08-08	B . .	X X	&LXT	1						
	[34]	볼트 BOLT									
94500398	07-07	B . .	X X	&L44	2						
94500398	08-08	B . .	X X	&LXT	2						

1521

인테이크 매니폴드(FAM I DOHC)  
INTAKE MANIFOLD(FAM I DOHC)

모 델  
4도어: 기본형  
4도어: 고급형  
3도어: 기본형  
5도어: 기본형  
5도어: 고급형

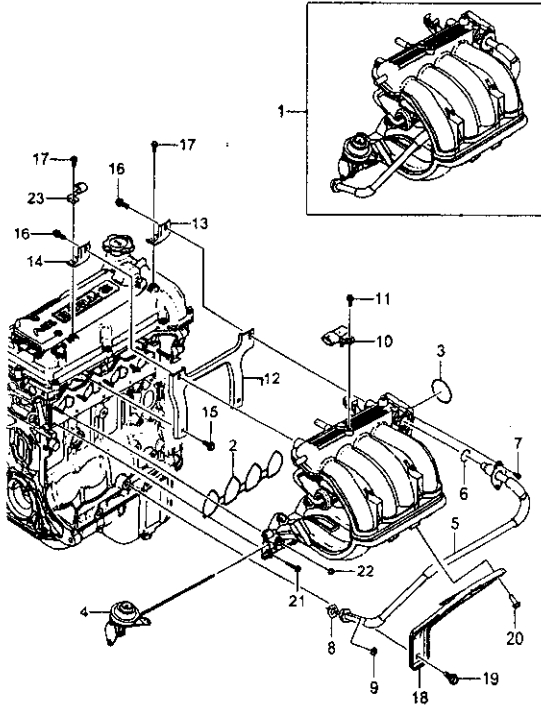


2T1521DGW 04/18/2007

장 치 명	지 시 번 호	오 일 도		모 델					부 품 수	차 대 번 호		비 고	인 출 번 호
		년	월	모 델						부 터	까 지		
				4도어	3도어	5도어	기본형	고급형					
[35] 너트 NUT													
94515132	07-07	B . .		X X			&L44				2		
Y94515107	07-07	B . .		X X			&L44				2		
94515107	08-08	B . .		X X			&LXT				2		
[36] 스크류 SCREW													
94520632	07-07	B . .		X X			&L44				2		
94520632	08-08	B . .		X X			&LXT				2		
[37] 센서-맵 SENSOR A-MAP													
96330547	07-07	B . .		X X			&L44				1		
96330547	08-08	B . .		X X			&LXT				1		
[38] 볼트 BOLT													
94500407	07-07	B . .		X X			&L44				1		
94500407	08-08	B . .		X X			&LXT				1		
[48] 볼트 BOLT													
94501772	07-07	B . .		X X			&L44				2		
94501772	08-08	B . .		X X			&LXT				2		
**** DEFINITIONS ****													
L44 : 1.6 DOHC 엔진(MPI)													
LXT : 1.6 DOHC 엔진(MPI)													

1528

인테이크 매니폴드(T5)  
INTAKE MANIFOLD(T5)



2T1528D 07/18/2007

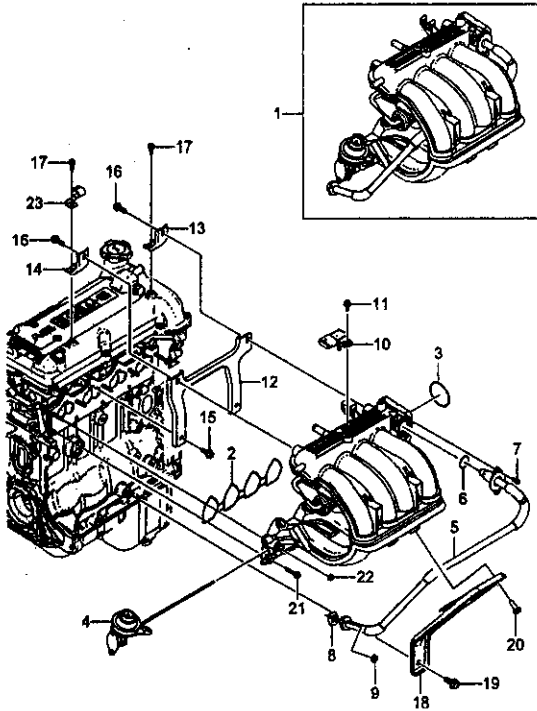
모델
4도어: 기린형
4도어: 고림형
3도어: 고림형
5도어: 기린형
5도어: 고림형

시차번호	모델	모델					수량	차단번호	비고	정품여부
		년	도	모델						
				바디	레일	기타				
08-08	B . . .	X	X							
09-09	B . B	X	X							
[01] 매니폴드-인테이크 MANIFOLD A-INTK										
96416312	08-08	B . . .	X	X		&LMU			1	
96416312	09-09	B . B	X	X		&LMU			1	
[02] 가스켓-인테이크 매니폴드 GASKET-I/MANIF										
96416314	08-08	B . . .	X	X		&LMU			1	
96416314	09-09	B . B	X	X		&LMU			1	
[03] 가스켓-스로틀 바디 GASKET-T/BODY										
96416365	08-08	B . . .	X	X		&LMU			1	
96416365	09-09	B . B	X	X		&LMU			1	
[04] 액츄에이터-VGIS ACTUATOR A-VGIS										
96866001	08-08	B . . .	X	X		&LMU			1	
96866001	09-09	B . B	X	X		&LMU			1	
[05] 파이프-EGR 패시지 PIPE-EGR PASSAGE										
96866011	08-08	B . . .	X	X		&LMU			1	
96866011	09-09	B . B	X	X		&LMU			1	
[06] 씰-EGR SEAL-EGR										
96866013	08-08	B . . .	X	X		&LMU			1	
96866013	09-09	B . B	X	X		&LMU			1	
[07] 볼트 BOLT										
96866012	08-08	B . . .	X	X		&LMU			1	
96866012	09-09	B . B	X	X		&LMU			1	
[08] 가스켓-EGR 파이프,VGIS GASKET-EGR PIPE,VGIS										
96182631	08-08	B . . .	X	X		&LMU			1	
96182631	09-09	B . B	X	X		&LMU			1	
[09] 너트 NUT										
94515490	08-08	B . . .	X	X		&LMU			2	
94515490	09-09	B . B	X	X		&LMU			2	
[10] 센서-맵 SENSOR A-MAP										
96810880	08-08	B . . .	X	X		&LMU			1	
96810880	09-09	B . B	X	X		&LMU			1	

1528

인테이크 매니폴드(T5)  
INTAKE MANIFOLD(T5)

모 델
4도어: 기린형
4도어: 코리올형
3도어: 코리올형
5도어: 기린형
5도어: 코리올형



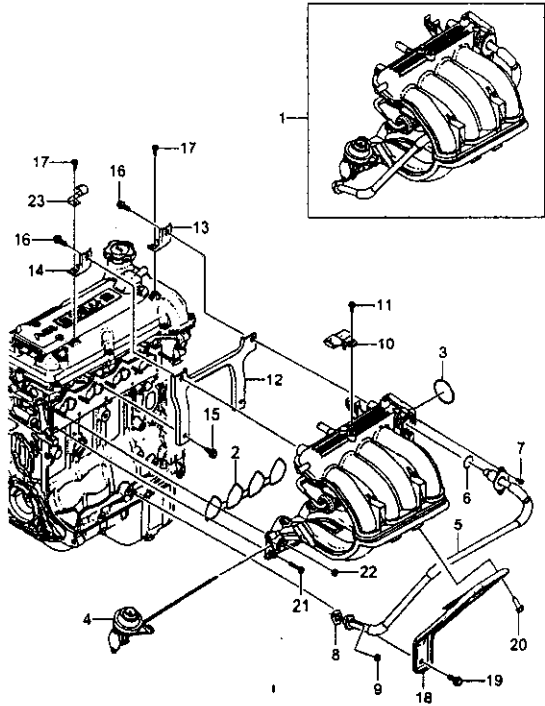
2T1528D 07/18/2007

구분	지시 번호	연도	모 델				수량	차대 번호		비고	인출번호
			바다	레벨	기	고		부	개		
	[11]										
	BOLT										
	94500406	08-08	B	.	.	X	X	&LMU			1
	94500406	09-09	B	.	B	X	X	&LMU			1
	[12]										
	브라켓-인테이크 매니폴드,프런트										
	BRKT-INTAKE MANIFOLD,FRT										
	96416318	08-08	B	.	.	X	X	&LMU			1
	96416318	09-09	B	.	B	X	X	&LMU			1
	[13]										
	브라켓-인테이크 매니폴드,RH										
	BRKT-INTAKE MANIFOLD,RH										
	96808901	08-08	B	.	.	X	X	&LMU			1
	96808901	09-09	B	.	B	X	X	&LMU			1
	[14]										
	브라켓-인테이크 매니폴드,LH										
	BRKT-INTAKE MANIFOLD,LH										
	96808902	08-08	B	.	.	X	X	&LMU			1
	96808902	09-09	B	.	B	X	X	&LMU			1
	[15]										
	BOLT										
	94502015	08-08	B	.	.	X	X	&LMU			2
	94502015	09-09	B	.	B	X	X	&LMU			2
	[16]										
	BOLT										
	94502124	08-08	B	.	.	X	X	&LMU			2
	94502124	09-09	B	.	B	X	X	&LMU			2
	[17]										
	BOLT										
	94502123	08-08	B	.	.	X	X	&LMU			2
	94502123	09-09	B	.	B	X	X	&LMU			2
	[18]										
	브라켓-인테이크 매니폴드,리어										
	BRKT-INTAKE MANIFOLD,RR										
	96808903	08-08	B	.	.	X	X	&LMU			1
	96808903	09-09	B	.	B	X	X	&LMU			1
	[19]										
	BOLT										
	94502121	08-08	B	.	.	X	X	&LMU			1
	94502121	09-09	B	.	B	X	X	&LMU			1
	[20]										
	BOLT										
	94502124	08-08	B	.	.	X	X	&LMU			2
	94502124	09-09	B	.	B	X	X	&LMU			2

1528

인테이크 매니폴드(T5)  
INTAKE MANIFOLD(T5)

모 델  
4도어: 기체형  
4도어: 코디형  
3도어: 코디형  
5도어: 기체형  
5도어: 코디형



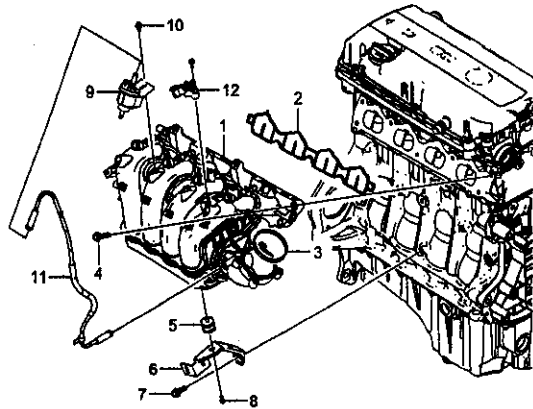
2T1528D 07/18/2007

차량구분	구분	품명	수량	차대번호		도	일	구분		
				부품	소재				모 델	
									4도	5도
		[21] 볼트 BOLT								
		94502122	08-08	B . .	X X	&LMU	5			
		94502122	09-09	B . B	X X	&LMU	5			
		[22] 너트 NUT								
		94515491	08-08	B . .	X X	&LMU	5			
		94515491	09-09	B . B	X X	&LMU	5			
		[23] 브래킷-액셀 콘트롤 케이블 BRACKET-ACCEL CONT CABLE								
		96813704	08-08	B . .	X X	&LMU	1			
		96813704	09-09	B . B	X X	&LMU	1			
		**** DEFINITIONS **** LMU: 1.2 DOHC 엔진(MPI)								

1529

인테이크 매니폴드(GEN3)  
INTAKE MANIFOLD(GEN3)

모 델  
4도어: 기본형  
4도어: 고급형  
3도어: 고급형  
5도어: 기본형  
5도어: 고급형



2T1529 09/11/2007

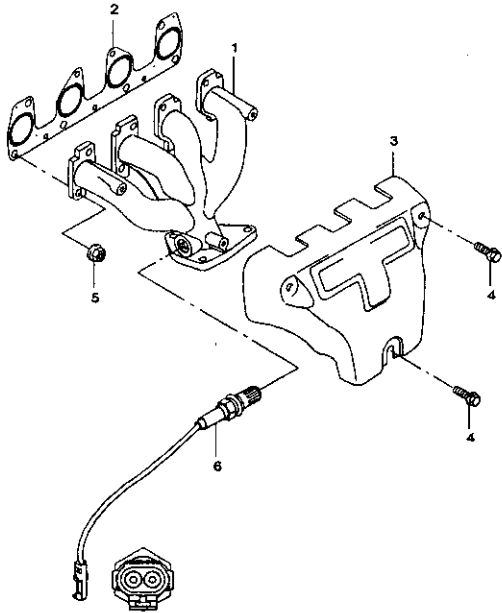
수량	품 명	지시 번호	모 델						단	영	차대 번호		비 고	주요 부품
			도	도	모 델		기	고			부	개		
					바	레								
	[01] 매니폴드-인테이크 MANIFOLD A-INT													
	55564304	09-09	B	B	B	X	X	&LXV		1				
	[02] 씰-인테이크 매니폴드 SEAL-INT MANIF													
	55564974	09-09	B	B	B	X	X	&LXV		1				
	[03] 씰-쓰로틀 바디 SEAL-THROT BODY													
	55564973	09-09	B	B	B	X	X	&LXV		1				
	[04] 볼트 BOLT													
	94502079	09-09	B	B	B	X	X	&LXV		7				
	[05] 마운트-인테이크 매니폴드 MOUNT-INT MANIF													
	55557364	09-09	B	B	B	X	X	&LXV		1				
	[06] 브레이스-인테이크 매니폴드 BRACE-INT MANIF													
	55559382	09-09	B	B	B	X	X	&LXV		1				
	[07] 볼트 BOLT													
	94502080	09-09	B	B	B	X	X	&LXV		1				
	[08] 볼트 BOLT													
	94502081	09-09	B	B	B	X	X	&LXV		1				
	[09] 밸브-이베퍼레이터 에이션 캐니스터 VALVE-EVAP EM/S CNSTR													
	96477400	09-09	B	B	B	X	X	&LXV		1				
	[10] 볼트 BOLT													
	11097792	09-09	B	B	B	X	X	&LXV		1				
	[11] 호스-퍼지 솔레노이드 밸브 HOSE-PURGE SOL VLV													
	96477402	09-09	B	B	B	X	X	&LXV		1				
	[12] 센서-맵 SENSOR A-MAP													
	12591290	09-09	B	B	B	X	X	&LXV		1				

\*\*\*\* DEFINITIONS \*\*\*\*  
LXV : 1.6 DOHC 엔진(GEN3.VVT)

1530

이그조스트 매니폴드(FAM I SOHC)  
EXHAUST MANIFOLD(FAM I SOHC)

모 델  
4도어: 기동형  
4도어: 비기동형  
3도어: 기동형  
5도어: 기동형  
5도어: 비기동형



2T1530D 07/15/2005

지시 번호	수량	단위	모 델						비고	재질	도	비고	비고
			바		리		기						
			4	3	5	기	기	기					
[01] 매니폴드-이그조스트 MANIFOLD A-EXH													
96184204	06-07	B . .	X	X	&LX6				1				
[02] 가스켓-이그조스트 매니폴드 GASKET-E/MANIF													
96341176	06-07	B . .	X	X	&LX6				1				
[03] 쉴드-히트,이그조스트 매니폴드 SHIELD A-HEAT,E/MANIF													
96182236	06-07	B . .	X	X	&LX6				1			MS	
[04] 볼트 BOLT													
94500234	06-07	B . .	X	X	&LX6				3				
[05] 너트 NUT													
94515367	06-07	B . .	X	X	&LX6				8				
[06] 센서-이그조스트 가스 SENSOR A-EXH GAS													
96468859	06-07	B . .	X	X	&LX6&NNP				1		2 PIN	WP	
<p>**** DEFINITIONS **** LX6 : 1.5 SOHC 엔진(MPI) NNP: 배기가스-KLEV</p>													

1531 이그조스트 매니폴드(FAM I DOHC) EXHAUST MANIFOLD(FAM I DOHC)	모 델		지시 번호		모 델		년 도		모 델		품 명	수량	차대 번호		비 고	구분																	
	4도어: 기본형 4도어: 고급형 3도어: 고급형 6도어: 기본형 5도어: 고급형		품 번	부	개	년	도	비·C·레·벨					부	개																			
	4	3						6	기	고																							
	도	도						도	급	급																							
																	[01] 매니폴드-이그조스트 MANIFOLD A-EXH	96481526	07-07	B . .	X X	&L44	1										
																	96481526	08-08	B . .	X X	&LXT	1											
																	[02] 가스켓-이그조스트 매니폴드 GASKET-E/MANIF	96378805	07-07	B . .	X X	&L44	1										
																	96378805	08-08	B . .	X X	&LXT	1											
																	[03] 너트 NUT	94515367	07-07	B . .	X X	&L44	10										
																	94515367	08-08	B . .	X X	&LXT	10											
																	[05] 볼트 BOLT	94500234	07-07	B . .	X X	&L44	3										
																	94500234	08-08	B . .	X X	&LXT	3											
																	[06] 쉴드-히트,이그조스트 매니폴드 SHIELD A-HEAT,E/MANIF	96350821	07-07	B . .	X X	&L44	1										MD
																	96350821	08-08	B . .	X X	&LXT	1											MD
																	[07] 센서-이그조스트 가스 SENSOR A-EXH GAS	96394004	07-07	B . .	X X	&L44&NNP	1							400mm			S2
																	96394004	08-08	B . .	X X	&LXT&NQL	1								400mm			S2
																	[10] 브라켓-산소 센서 BRACKET-O2 SENSOR	96398983	07-07	B . .	X X	&L44	1										
																	96398983	08-08	B . .	X X	&LXT	1											
																	[11] 스트랩 STRAP	96224564	07-07	B . .	X X	&L44	1										
96224564	08-08	B . .	X X	&LXT	1																												

2T1531 03/14/2006

\*\*\*\* DEFINITIONS \*\*\*\*  
L44 : 1.6 DOHC 엔진(MPI)  
LXT : 1.6 DOHC 엔진(MPI)  
NNP : 배기가스-KLEV  
NQL : 배기가스-KLEV

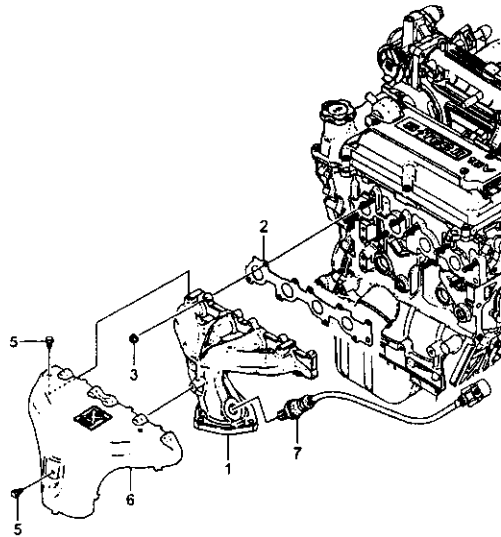


1538

이그조스트 매니폴드(T5)  
EXHAUST MANIFOLD(T5)

모 델	지시 번호		부 품		모 델		수량	차대 번호		비	단	주
	형	호	내	외	바	라		부	호			

4도어: 기  
4도어: 기  
3도어: 기  
5도어: 기



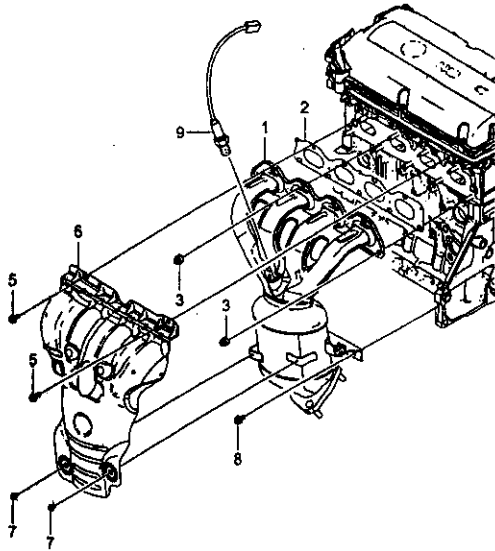
2T1538D 07/11/2007

[01] 매니폴드-이그조스트 MANIFOLD A-EXH												
96416307	08-08	B . .	X X	&LMU	1							
96416307	09-09	B . B	X X	&LMU	1							
[02] 가스켓-이그조스트 매니폴드 GASKET-E/MANIF												
96416309	08-08	B . .	X X	&LMU	1							
96416309	09-09	B . B	X X	&LMU	1							
[03] 너트 NUT												
94515132	08-08	B . .	X X	&LMU	9							
94515132	09-09	B . B	X X	&LMU	9							
[05] 볼트 BOLT												
94501397	08-08	B . .	X X	&LMU	5							
94501397	09-09	B . B	X X	&LMU	5							
[06] 실드-프로텍터 이그조스트 매니폴드 SHIELD-PROTV,E/MANIF												
96416310	08-08	B . .	X X	&LMU	1							
96416310	09-09	B . B	X X	&LMU	1							
[07] 센서-이그조스트 가스 SENSOR A-EXH GAS												
96419957	08-08	B . .	X X	&LMU	1							
96419957	09-09	B . B	X X	&LMU	1							
**** DEFINITIONS **** LMU: 1.2 DOHC 엔진(MPI)												

1539

이그조스트 매니폴드(GEN3)  
EXHAUST MANIFOLD(GEN3)

모 델  
4도어: 기본형  
4도어: 고급형  
3도어: 기본형  
5도어: 기본형  
5도어: 고급형



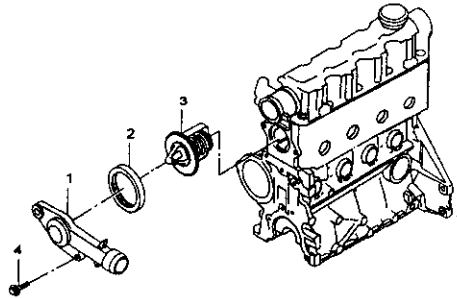
2T1539 09/10/2007

자시 번호	모 델 번호	모 델					수량	단위	차대 번호		비 고	구분
		바디		레벨					부터	까지		
		4도어	3도어	5도어	기본형	고급형						
[01] 매니폴드-이그조스트 MANIFOLD A-EXH	96476192	09-09	B	B	B	X	X	&	LXV	1		
[02] 가스켓-이그조스트 매니폴드 GASKET-E/MANIF	12992396	09-09	B	B	B	X	X	&	LXV	1		
[03] 너트 NUT	94515524	09-09	B	B	B	X	X	&	LXV	9		
[05] 볼트 BOLT	94502083	09-09	B	B	B	X	X	&	LXV	2		
[06] 실드-히트,이그조스트 매니폴드 SHIELD A-HEAT,E/MANIF	96876869	09-09	B	B	B	X	X	&	LXV	1		
[07] 볼트 BOLT	94502160	09-09	B	B	B	X	X	&	LXV	2		
[08] 볼트 BOLT	94502082	09-09	B	B	B	X	X	&	LXV	2		
[09] 센서-이그조스트 가스 SENSOR A-EXH GAS	96475288	09-09	B	B	B	X	X	&	LXV	1		
<p>**** DEFINITIONS **** LXV : 1.6 DOHC 엔진(GEN3.VT)</p>												

1680

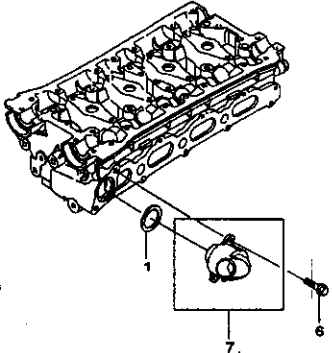
써모스탯(FAM I SOHC)  
THERMOSTAT(FAM I SOHC)

4도어: 기  
4도어: 기  
3도어: 기  
5도어: 기  
5도어: 기



2T1680DG 07/15/2005

지시 번호	단위	구분					수량	비고		비고	비고
		4도어	3도어	5도어	구분			비고	비고		
					기	기					
[01]	하우징-써모스탯 HOUSING-THERMOSTAT										
96180324	06-07	B	.	.	X	X	&LX6		1		
[02]	링-씰, 써모스탯 RING-SEAL, THERMOSTAT										
94580530	06-07	B	.	.	X	X	&LX6		1		
[03]	써모스탯 THERMOSTAT A										
96143939	06-07	B	.	.	X	X	&LX6		1		
[04]	볼트 BOLT										
94500294	06-07	B	.	.	X	X	&LX6		2		
<p>**** DEFINITIONS **** LX6 : 1.5 SOHC 엔진(MPI)</p>											

1681 써모스탯(FAM I DOHC) THERMOSTAT(FAM I DOHC)	모 델		지시 번호		모 델		종 류		수량		차대 번호		비 고	조립 위치	
	4도어: 기본형	4도어: 고급형	부	부	모 델		종 류	종 류	부	부	차대 번호				
	3도어: 고급형	5도어: 기본형			바	리					부	부	부	부	
	5도어: 고급형		디	디	디	디									
 <p>2T1681 03/10/2006</p>	[01]	링-씰, 써모스탯													
		RING-SEAL, THERMOSTAT													
	96143112	07-07	B . . .	X X	&L44				1						
	96143112	08-08	B . . .	X X	&LXT				1						
	[06]	볼트													
		BOLT													
	94502129	07-07	B . . .	X X	&L44				2	160490	W/WASHER				
	O94500294	07-07	B . . .	X X	&L44				2	160491	W/O WASHER				
	94500294	08-08	B . . .	X X	&LXT				2		W/O WASHER				
	[07]	하우징, 써모스탯													
		HOUSING A-THERMOSTAT													
	96282726	07-07	B . . .	X X	&L44				1	160490	PLASTIC				
	O96407677	07-07	B . . .	X X	&L44				1	160491	ALUMINUM				
	96407677	08-08	B . . .	X X	&LXT				1		ALUMINUM				
	<p>**** DEFINITIONS ****  L44 : 1.6 DOHC 엔진(MPI)  LXT : 1.6 DOHC 엔진(MPI)</p>														



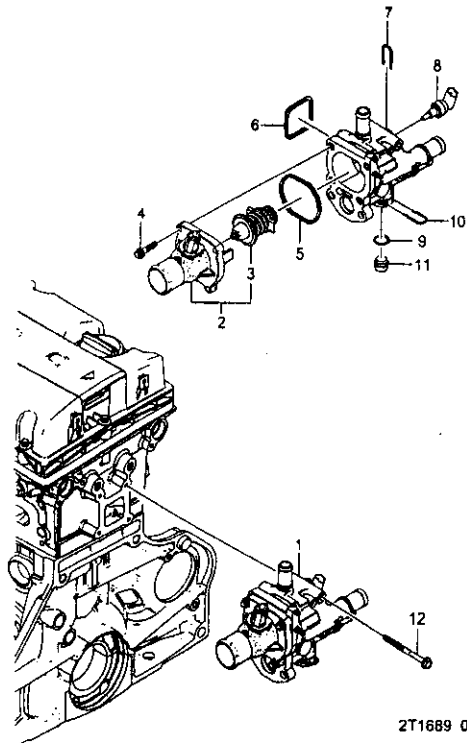
<b>1688</b> <b>써모스탯(T5)</b> <b>THERMOSTAT(T5)</b>	<b>모 델</b> 4도어: 기온계 4도어: 기온계 3도어: 기온계 5도어: 기온계 5도어: 기온계		<b>지시 번호</b> 4도어: 기온계 4도어: 기온계 3도어: 기온계 5도어: 기온계 5도어: 기온계		<b>구 분</b> 4도어: 기온계 4도어: 기온계 3도어: 기온계 5도어: 기온계 5도어: 기온계		<b>종 류</b> 4도어: 기온계 4도어: 기온계 3도어: 기온계 5도어: 기온계 5도어: 기온계		<b>차 대 번호</b> 기온계 기온계		<b>도 구</b> 기온계 기온계		<b>구 조 번호</b> 기온계 기온계	
	<p>**** DEFINITIONS ****</p> <p>LMU: 1.2 DOHC 엔진(MPI)</p>													

2T1688D 07/16/2007

1689

써모스탯(GEN3)  
THERMOSTAT(GEN3)

모 델	
4도어: 가변형	
4도어: 고정형	
3도어: 고정형	
5도어: 가변형	
5도어: 고정형	



2T1689 09/12/2007

자시 번호	모 델	모 델					수량	차대 번호		구분	주요구분
		바다		레벨				부	자		
		4도어	3도어	5도어	가변형	고정형					
[01]	하우징-엔진 풀러트 써모스탯 HOUSING A-ENG COOL THERM										
96800119	09-09	B	B	B	X	X	&LXV			1	
[02]	하우징-써모스탯 HOUSING-THERM										
96812990	09-09	B	B	B	X	X	&LXV			1	
[03]	써모스탯 THERMOSTAT A										
96812992	09-09	B	B	B	X	X	&LXV			1	
[04]	볼트 BOLT										
11099521	09-09	B	B	B	X	X	&LXV			4	
[05]	씰-워터 아올렛 SEAL-WAT OTLT										
55351449	09-09	B	B	B	X	X	&LXV			1	
[06]	씰-엔진 풀러트 하우징 SEAL-ENG COOL THERM HSG										
55353353	09-09	B	B	B	X	X	&LXV			1	
[07]	리테이너 RETAINER										
55555982	09-09	B	B	B	X	X	&LXV			1	
[08]	센서-엔진 풀러트 SENSOR-ENG COOL TEMP										
96476965	09-09	B	B	B	X	X	&LXV			1	
[09]	씰-하우징 플러그 SEAL-HOUSING PLUG										
55555984	09-09	B	B	B	X	X	&LXV			1	
[10]	리테이너 RETAINER										
55555982	09-09	B	B	B	X	X	&LXV			1	
[11]	플러그-엔진 풀러트 하우징 PLUG-ENG COOL THERM HSG										
55555985	09-09	B	B	B	X	X	&LXV			1	
[12]	볼트 BOLT										
94502077	09-09	B	B	B	X	X	&LXV			4	

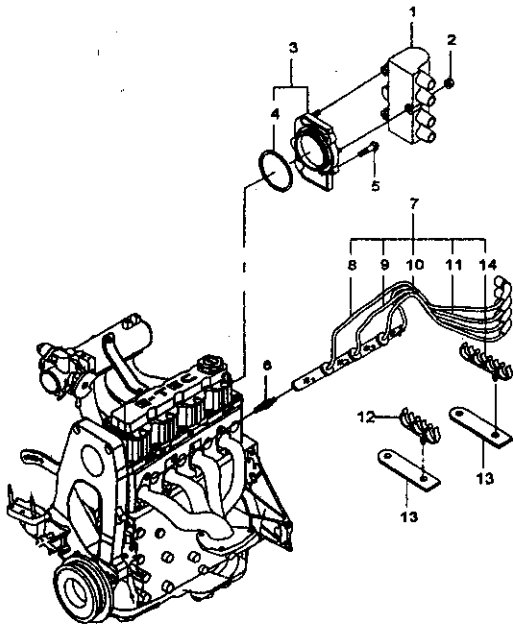
\*\*\*\* DEFINITIONS \*\*\*\*  
LXV : 1.6 DOHC 엔진(GEN3,VVT)

1710

이그니션 케이블(FAM I SOHC)  
IGNITION CABLE(FAM I SOHC)

모 델	
4도어: 기본형	
4도어: 고급형	
3도어: 고급형	
5도어: 기본형	
5도어: 고급형	

종 류	종 번	부 터	개 지	지 시 번 호				모 델	년 도	종	영	차 대 번 호	비 고	기 타
				모 델										
				4도어	3도어	5도어	기타							



2T1710DG 07/15/2005

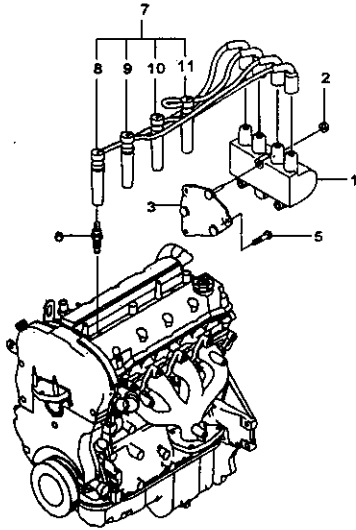
[01]	코일-DIS COIL-DIS													
96253555	06-07	B	.	.	X	X	&	LX6			1			
[02]	너트 NUT													
94515119	06-07	B	.	.	X	X	&	LX6			2			
[03]	브라켓-DIS BRACKET A-DIS													
96351644	06-07	B	.	.	X	X	&	LX6			1			
[04]	링-O RING-O													
96351738	06-07	B	.	.	X	X	&	LX6			1			
[05]	볼트 BOLT													
94500406	06-07	B	.	.	X	X	&	LX6			3			
[06]	스파크 플러그 SPARK PLUG													
94837756	06-07	B	.	.	X	X	&	LX6			4		RN9YC	
[07]	와이어 킷-하이 텐션 WIRE KIT-HIGH TENSION													
96305387	06-07	B	.	.	X	X	&	LX6			1			SW
[08]	와이어-하이 텐션 WIRE-HIGH TENSION													
96233409	06-07	B	.	.	X	X	&	LX6			1		NO.1	
[09]	와이어-하이 텐션 WIRE-HIGH TENSION													
96233410	06-07	B	.	.	X	X	&	LX6			1		NO.2	
[10]	와이어-하이 텐션 WIRE-HIGH TENSION													
96233411	06-07	B	.	.	X	X	&	LX6			1		NO.3	
[11]	와이어-하이 텐션 WIRE-HIGH TENSION													
96233412	06-07	B	.	.	X	X	&	LX6			1		NO.4	
[12]	클립 CLIP													
94530312	06-07	B	.	.	X	X	&	LX6			1			
[13]	브라켓-하이 텐션 와이어 BRACKET-HIGH TENSION WIRE													
94580756	06-07	B	.	.	X	X	&	LX6			2			
[14]	클립 CLIP													
94530294	06-07	B	.	.	X	X	&	LX6			1			



<p>1710          이그니션 케이블(FAM I SOHC)          IGNITION CABLE(FAM I SOHC)</p>	<p>단위          4단어: 기          4단어: 고          3단어: 기          5단어: 기          5단어: 고</p>	<p>자시          1          2          3          4          5          6          7          8          9          10          11          12          13          14</p>	<p>구분          4          5          6          7          8          9          10          11          12          13          14</p>	<p>부품          4          5          6          7          8          9          10          11          12          13          14</p>	<p>부품          4          5          6          7          8          9          10          11          12          13          14</p>	<p>부품          4          5          6          7          8          9          10          11          12          13          14</p>	
<div style="display: flex; justify-content: space-between;"> <div data-bbox="270 425 792 1056"> </div> <div data-bbox="1207 294 1400 349"> <p>**** DEFINITIONS ****              LX6 : 1.5 SOHC 엔진(MPI)</p> </div> </div> <p style="text-align: center; margin-top: 20px;">2T1710DG 07/15/2005</p>							

1711

이그니션 케이블(FAM I DOHC)  
IGNITION CABLE(FAM I DOHC)



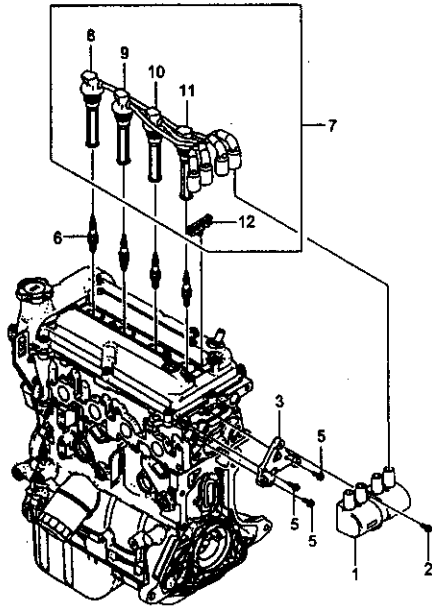
2T1711 03/10/2008

오일	지시 번호		모형				구분	수량	차대 번호		비고	출처	
	4도어: 가변형 4도어: 고정형 3도어: 가변형 3도어: 고정형 5도어: 가변형 5도어: 고정형	년도	부	모형					부	차			
				바다		레벨							
				4도어	3도어	5도어							고급형
	[01] 코일-DIS COIL-DIS												
	96253555	07-07	B . .	X X	&L44		1						
	96253555	08-08	B . .	X X	&LXT		1						
	[02] 너트 NUT												
	94515128	07-07	B . .	X X	&L44		3						
	94515128	08-08	B . .	X X	&LXT		3						
	[03] 브라켓-DIS BRACKET A-DIS												
	96496800	07-07	B . .	X X	&L44		1			PS37			
	96496800	08-08	B . .	X X	&LXT		1			PS37			
	[05] 볼트 BOLT												
	94500400	07-07	B . .	X X	&L44		3			PS37			
	94500400	08-08	B . .	X X	&LXT		3			PS37			
	[06] 스파크 플러그 SPARK PLUG												
	96130723	07-07	B . .	X X	&L44		4			BKR6E-11			
	96130723	08-08	B . .	X X	&LXT		4			BKR6E-11			
	[07] 와이어 키트-하이 텐션 WIRE KIT-HIGH TENSION												
	96497773	07-07	B . .	X X	&L44		1					DR	
	96497773	08-08	B . .	X X	&LXT		1					DR	
	[08] 와이어-하이 텐션 WIRE-HIGH TENSION												
	96497774	07-07	B . .	X X	&L44		1						
	96497774	08-08	B . .	X X	&LXT		1						
	[09] 와이어-하이 텐션 WIRE-HIGH TENSION												
	96497775	07-07	B . .	X X	&L44		1						
	96497775	08-08	B . .	X X	&LXT		1						
	[10] 와이어-하이 텐션 WIRE-HIGH TENSION												
	96497776	07-07	B . .	X X	&L44		1						
	96497776	08-08	B . .	X X	&LXT		1						
	[11] 와이어-하이 텐션 WIRE-HIGH TENSION												
	96497777	07-07	B . .	X X	&L44		1						
	96497777	08-08	B . .	X X	&LXT		1						



1718

이그니션 케이블(T5)  
IGNITION CABLE(T5)



2T1718D 07/16/2007

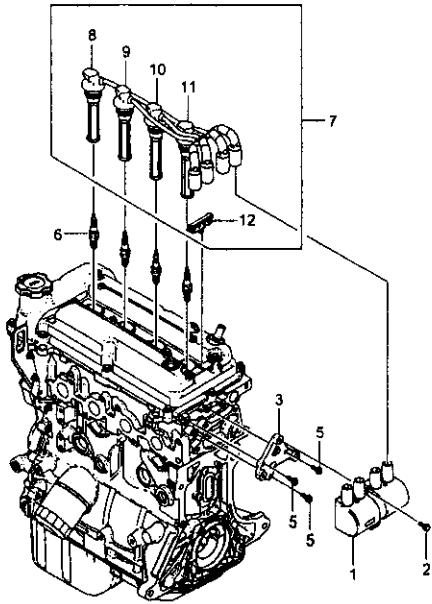
모 델	지시 번호	모 델		종 류					수량	차대 번호		비 고	입출번호	
		부	개	모 델						부	개			
				4	3	5	기	고						
4도어: 기본형 4도어: 고급형 3도어: 기본형 5도어: 기본형 5도어: 고급형				4	3	5	기	고						
		부	개	어	어	어	용	용						
	[01] 코일-DIS COIL-DIS													
	96253555 08-08	B . .	X X	&LMU					1					
	96253555 09-09	B . B	X X	&LMU					1					
	[02] 볼트 BOLT													
	94500416 08-08	B . .	X X	&LMU					3					
	94500416 09-09	B . B	X X	&LMU					3					
	[03] 브라켓-DIS BRACKET A-DIS													
	96416360 08-08	B . .	X X	&LMU					1					
	96416360 09-09	B . B	X X	&LMU					1					
	[05] 볼트 BOLT													
	94500906 08-08	B . .	X X	&LMU					3					
	94500906 09-09	B . B	X X	&LMU					3					
	[06] 스파크 플러그 SPARK PLUG													
	96464000 08-08	B . .	X X	&LMU					4					
	96464000 09-09	B . B	X X	&LMU					4					
	[07] 와이어 키트-하이 텐션 WIRE KIT-HIGH TENSION													
	96651945 08-08	B . .	X X	&LMU					1					
	96651945 09-09	B . B	X X	&LMU					1					
	[08] 와이어-하이 텐션, NO 1 WIRE-HIGH TENSION, NO 1													
	96651941 08-08	B . .	X X	&LMU					1					
	96651941 09-09	B . B	X X	&LMU					1					
	[09] 와이어-하이 텐션, NO 2 WIRE-HIGH TENSION, NO 2													
	96651942 08-08	B . .	X X	&LMU					1					
	96651942 09-09	B . B	X X	&LMU					1					
	[10] 와이어-하이 텐션, NO 3 WIRE-HIGH TENSION, NO 3													
	96651943 08-08	B . .	X X	&LMU					1					
	96651943 09-09	B . B	X X	&LMU					1					
	[11] 와이어-하이 텐션, NO 4 WIRE-HIGH TENSION, NO 4													
	96651944 08-08	B . .	X X	&LMU					1					
	96651944 09-09	B . B	X X	&LMU					1					

1718

이그니션 케이블(T5)  
IGNITION CABLE(T5)

모 델
4도어: 기륜형
4도어: 고림형
3도어: 고림형
5도어: 기륜형
5도어: 고림형

지시 번호	구분	구분	구분				수량	차대 번호		비고	주요 부품명
			구분					부품	구분		
			4	3	5	기					
96812749	08-08	B	.	X	X	&LMU	1				
96812749	09-09	B	.	B	X	X	&LMU	1			



2T1718D 07/16/2007

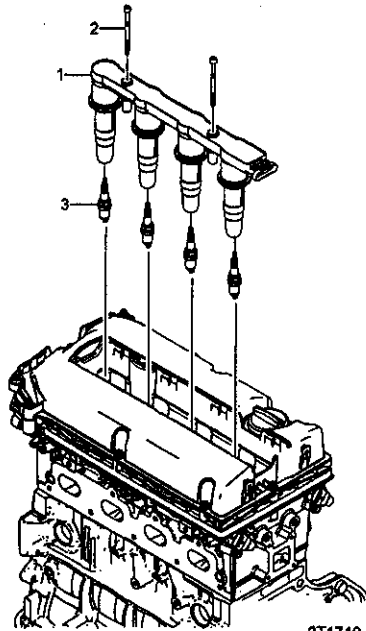
[12] 클립  
CLIP

\*\*\*\* DEFINITIONS \*\*\*\*  
LMU: 1.2 DOHC 엔진(MPI)

1719

이그니션 케이블(GEN3)  
IGNITION CABLE(GEN3)

모 델
4도어: 기통형
4도어: 코일형
3도어: 코일형
6도어: 기통형
6도어: 코일형



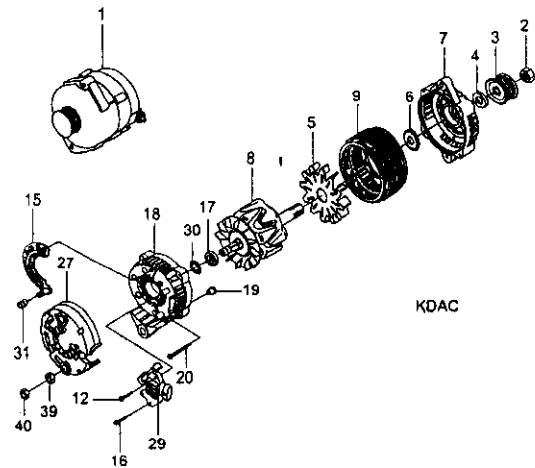
2T1719 09/10/2007

지시 번호	모 델	종 류						수량	차대 번호	비 고	정비 번호
		부	부	모 델							
				4도어	3도어	5도어	기타				
[01] 코일-이그니션 COIL A-IGN											
96476979	09-09	B	B	B	X	X	&LXV	1			
[02] 볼트 BOLT											
94502104	09-09	B	B	B	X	X	&LXV	2			
[03] 스파크 플러그 SPARK PLUG											
96476119	09-09	B	B	B	X	X	&LXV	4			
<p>**** DEFINITIONS **** LXV : 1.6 DOHC 엔진(GEN3.VVT)</p>											

1740

알터네이터 유니트  
ALTERNATOR UNIT

4도어: 기동장
4도어: 기동장
3도어: 기동장
5도어: 기동장
5도어: 기동장



KDAC

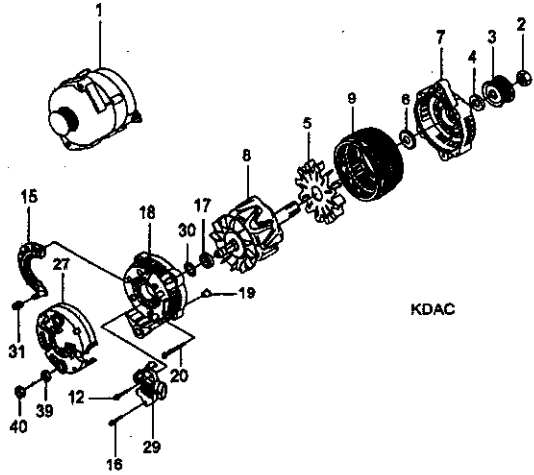
2T1740DG 07/15/2005

재질	부품명	수량	단위	구분		비고	재질	비고
				내부	외부			
<b>[01] 알터네이터 ALTERNATOR A</b>								
96540541	06-07 B . . X X &LX6/L44&N40	1					85A,KDAC	DA
96540541	08-08 B . . X X &LV8/LXT&N40	1					85A,KDAC	DA
96540541	06-07 B . . X X &LX6/L44&C68/C60&N51	1					85A,KDAC	DA
96540541	08-08 B . . X X &LV8/LXT&C68/C60&N51	1					85A,KDAC	DA
96499043	06-07 B . . X X &LX6/L44&C46&N51	1					85A,KDAC	DN
96499043	08-08 B . . X X &LV8/LXT&C46&N51	1					85A,KDAC	DN
96802923	08-08 B . . X X &LMU&K97	1					80A,KDAC	VN
96802923	09-09 B . B X X &LMU&K97	1					80A,KDAC	VN
96858875	09-09 B . B X X &LXV&K32	1					95A,KDAC	IW
<b>[02] 너트 NUT</b>								
93740745	06-07 B . . X X &LX6/L44	1					85A,KDAC	
93740745	08-08 B . . X X &LV8/LXT	1					85A,KDAC	
93744916	08-08 B . . X X &LMU&K97	1					80A,KDAC	
93744916	09-09 B . B X X &LMU/LXV&K97/K32	1					80A/95A,KDAC	
<b>[03] 풀리 PULLEY</b>								
93740746	06-07 B . . X X &LX6/L44	1					85A,KDAC	
93740746	08-08 B . . X X &LV8/LXT	1					85A,KDAC	
93740787	08-08 B . . X X &LMU&K97	1					80A,KDAC	
93740787	09-09 B . B X X &LMU&K97	1					80A,KDAC	
93744996	09-09 B . B X X &LXV&K32	1					95A,KDAC	
<b>[04] 칼라 COLLAR</b>								
93740747	06-07 B . . X X &LX6/L44	1					85A,KDAC	
93740747	08-08 B . . X X &LV8/LXT	1					85A,KDAC	
93744915	08-08 B . . X X &LMU&K97	2					80A,KDAC	
93744915	09-09 B . B X X &LMU/LXV&K97/K32	2					80A/95A,KDAC	
<b>[05] 팬 FAN</b>								
10493056	06-07 B . . X X &LX6/L44	1					85A,KDAC	
10493056	08-08 B . . X X &LV8/LXT	1					85A,KDAC	
93744914	08-08 B . . X X &LMU&K97	1					80A,KDAC	
93744914	09-09 B . B X X &LMU/LXV&K97/K32	1					80A/95A,KDAC	
<b>[06] 칼라 COLLAR</b>								
10492344	06-07 B . . X X &LX6/L44	1					85A,KDAC	

1740

알터네이터 유니트  
ALTERNATOR UNIT

모 델  
4도어: 기본형  
4도어: 고급형  
3도어: 고급형  
5도어: 기본형  
5도어: 고급형



KDAC

2T1740DG 07/15/2005

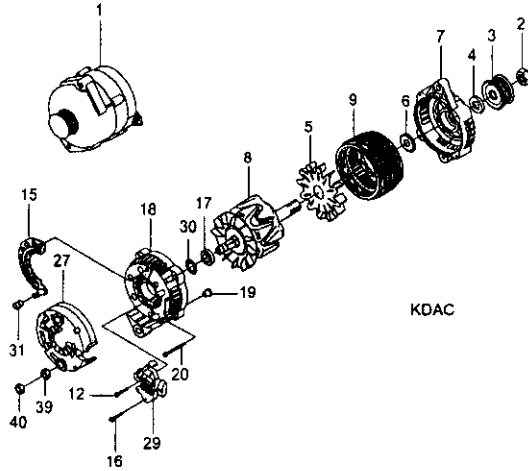
지시 번호	모 델	종 류					수량	단위	차대 번호	비 고	구분
		종 류	종 류	종 류							
				바	리	형					
[06] 칼라 COLLAR											
10492344	08-08	B	.	X	X	&LV8/LXT	1		85A,KDAC		
[07] 프레임&베어링 FRAME&BEARING A											
93740748	06-07	B	.	X	X	&LX6/L44&N40	1		85A,KDAC		
93740748	08-08	B	.	X	X	&LV8/LXT&N40	1		85A,KDAC		
93740748	06-07	B	.	X	X	&LX6/L44&CSMCS0&N51	1		85A,KDAC		
93740748	08-08	B	.	X	X	&LV8/LXT&CSMCS0&N51	1		85A,KDAC		
93740807	06-07	B	.	X	X	&LX6/L44&C46&N51	1		85A,KDAC		
93740807	08-08	B	.	X	X	&LV8/LXT&C46&N51	1		85A,KDAC		
93744906	08-08	B	.	X	X	&LMU&K97	1		80A,KDAC		
93744906	09-09	B	.	B	X	&LMU&K97	1		80A,KDAC		
93744997	09-09	B	.	B	X	&LXV&K32	1		95A,KDAC		
[08] 로터 ROTOR											
93740749	06-07	B	.	X	X	&LX6/L44	1		85A,KDAC		
93740749	08-08	B	.	X	X	&LV8/LXT	1		85A,KDAC		
93744906	08-08	B	.	X	X	&LMU&K97	1		80A,KDAC		
93744906	09-09	B	.	B	X	&LMU&K97	1		80A,KDAC		
93744998	09-09	B	.	B	X	&LXV&K32	1		85A,KDAC		
[09] 스테이터 STATOR											
93740750	06-07	B	.	X	X	&LX6/L44	1		85A,KDAC		
93740750	08-08	B	.	X	X	&LV8/LXT	1		85A,KDAC		
93744907	08-08	B	.	X	X	&LMU&K97	1		80A,KDAC		
93744907	09-09	B	.	B	X	&LMU&K97	1		80A,KDAC		
93746000	09-09	B	.	B	X	&LXV&K32	1		85A,KDAC		
[12] 스크류 SCREW											
93740751	06-07	B	.	X	X	&LX6/L44	1		85A,KDAC		
93740751	08-08	B	.	X	X	&LV8/LXT	1		85A,KDAC		
[15] RECTIFIER											
93740752	08-07	B	.	X	X	&LX6/L44	1		85A,KDAC		
93740752	08-08	B	.	X	X	&LV8/LXT	1		85A,KDAC		
[16] 스크류 SCREW											
01989681	06-07	B	.	X	X	&LX6/L44	4		85A,KDAC		



1740

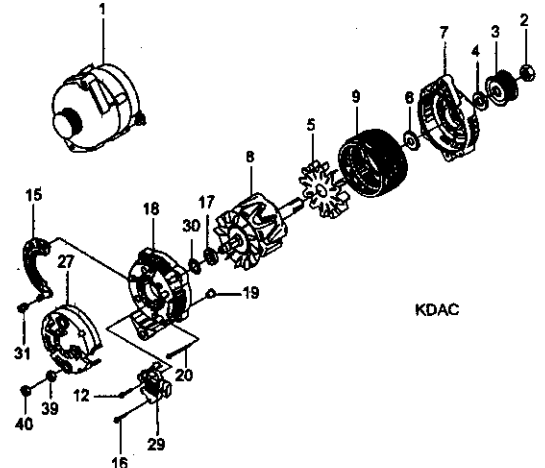
알터네이터 유니트  
ALTERNATOR UNIT

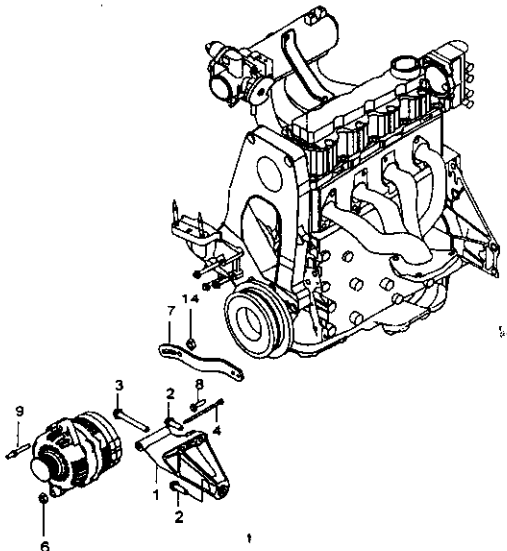
도어: 기  
도어: 기  
도어: 기  
도어: 기



2T1740DG 07/15/2005

품명	수량	단위	구분				비고	주요번호
			4도어	3도어	모형			
					바다	레일		
[16] 스크류 SCREW								
01989681	08-08	B . .	X X	&LV8/LXT	4	85A, KDAC		
[17] 베어링-볼 BEARING-BALL								
93740753	06-07	B . .	X X	&LX6/L44	1	85A, KDAC		
93740753	08-08	B . .	X X	&LV8/LXT	1	85A, KDAC		
[18] 프레임-슬립 링 엔드 FRAME-SLIP RING END								
93740754	06-07	B . .	X X	&LX6/L44	1	85A, KDAC		
93740754	08-08	B . .	X X	&LV8/LXT	1	85A, KDAC		
93744935	08-08	B . .	X X	&LMU&K97	1	80A, KDAC, W/RE CTIFIER, RELULA TOR		
93744935	09-09	B . B	X X	&LMU&K97	1	80A, KDAC, W/RE CTIFIER, RELULA TOR		
93745002	09-09	B . B	X X	&LXV&K32	1	95A, KDAC, W/RE CTIFIER, RELULA TOR		
[19] 부쉬 BUSH								
10495216	06-07	B . .	X X	&LX6/L44	1	85A, KDAC		
10495216	08-08	B . .	X X	&LV8/LXT	1	85A, KDAC		
[20] 볼트 BOLT								
10473999	06-07	B . .	X X	&LX6/L44	4	85A, KDAC		
10473999	08-08	B . .	X X	&LV8/LXT	4	85A, KDAC		
93744912	08-08	B . .	X X	&LMU&K97	4	80A, KDAC		
93744912	09-09	B . B	X X	&LMU/LXV&K97/K32	4	80A/95A, KDAC		
[27] 커버 COVER								
93740755	06-07	B . .	X X	&LX6/L44	1	85A, KDAC		
93740755	08-08	B . .	X X	&LV8/LXT	1	85A, KDAC		
93744911	08-08	B . .	X X	&LMU&K97	1	80A, KDAC		
93744911	09-09	B . B	X X	&LMU/LXV&K97/K32	1	80A/95A, KDAC		
[29] 레귤레이터&브러쉬 REGULATOR&BRUSH A								
93740756	06-07	B . .	X X	&LX6/L44	4	85A, KDAC		
93740756	08-08	B . .	X X	&LV8/LXT	4	85A, KDAC		

1740 알터네이터 유니트 ALTERNATOR UNIT	모 델		지 시 번 호		모 델 연 도		종 류					영 수		차 대 번 호		비 고	조 단 번 호																		
	4도어: 기본형 4도어: 고급형 3도어: 기본형 5도어: 기본형 5도어: 고급형		형	번	부	개	모 델		종	류	영	수	차 대 번 호		비			고																	
							바	리					부	개																					
																			4	3	5	기	고												
어	어	어	형	급																															
 <p style="text-align: center;">KDAC</p> <p style="text-align: center;">2T1740DG 07/15/2005</p>																		[30] 셸드 SHIELD																	
																		93740757	06-07	B . .	X X	&LX6/L44						4						85A,KDAC	
																		93740757	08-08	B . .	X X	&LV8/LXT						4							85A,KDAC
																		[31] 스페이서 SPACER																	
																		93740758	06-07	B . .	X X	&LX6/L44						4							85A,KDAC
																		93740758	08-08	B . .	X X	&LV8/LXT						4							85A,KDAC
																		[39] 너트 NUT																	
																		93744913	08-08	B . .	X X	&LMU&K97						2							80A,KDAC
																		93744913	09-09	B . B	X X	&LMU/LXV&K97/K32						2							80A/95A,KDAC
																		[40] 너트 NUT																	
94515132	08-08	B . .	X X	&LMU&K97						1							80A,KDAC																		
94515132	09-09	B . B	X X	&LMU/LXV&K97/K32						1							80A/95A,KDAC																		
<p style="text-align: center;">**** DEFINITIONS ****</p> <p>C46 : 히터</p> <p>C59 : 메뉴얼에어론(PROVISION)</p> <p>C60 : 메뉴얼에어론</p> <p>C66 : 메뉴얼에어론(PROVISION)</p> <p>K32 : 알터네이터-95A</p> <p>K97 : 알터네이터-80A</p> <p>L44 : 1.6 DOHC 엔진(MPI)</p> <p>LMU : 1.2 DOHC 엔진(MPI)</p> <p>LV8 : 1.5 SOHC 엔진(MPI)</p> <p>LX6 : 1.5 SOHC 엔진(MPI)</p> <p>LXT : 1.6 DOHC 엔진(MPI)</p> <p>LXV : 1.6 DOHC 엔진(GEN3.VVT)</p> <p>N40 : 파워스티어링</p> <p>N51 : 메뉴얼스티어링</p>																																			

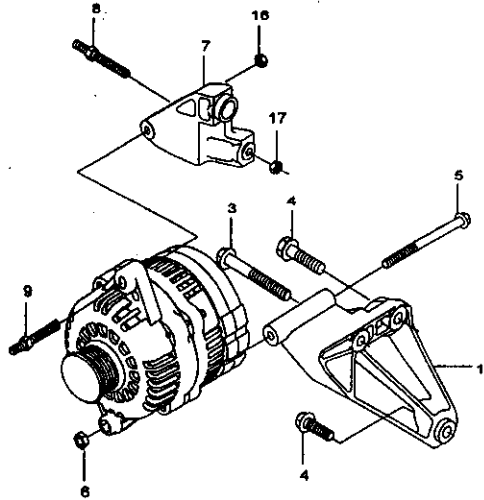
1750 알터네이터 마운트(FAM I SOHC) ALTERNATOR MOUNT(FAM I SOHC)	모델		지시 번호		모델		년		명		차대 번호		비고	조립서															
	4도어: 기본형 4도어: 고급형 3도어: 고급형 5도어: 기본형 5도어: 고급형	모델	용량	용량	용량	용량	용량	용량	용량	용량	차대 번호																		
											부대	과지																	
															부대	과지													
 <p style="text-align: center;">2T1750DG 07/15/2005</p>															[01] 브라켓-알터네이터 BRACKET-ALTERNATOR	96352142	06-07	B . .	X X	&LX6	1								
															[02] 볼트 BOLT	94501029	06-07	B . .	X X	&LX6	2								
															[03] 볼트 BOLT	94501028	06-07	B . .	X X	&LX6	1								
															[04] 볼트 BOLT	94500948	06-07	B . .	X X	&LX6	1								
															[06] 너트 NUT	94515054	06-07	B . .	X X	&LX6	1								
															[07] 샤클-알터네이터 SHACKLE-ALTERNATOR	96489174	06-07	B . .	X X	&LX6	1								
															[08] 볼트 BOLT	94500944	06-07	B . .	X X	&LX6	1								
															[09] 볼트 BOLT	94501286	06-07	B . .	X X	&LX6	1								
															[14] 너트 NUT	94515067	06-07	B . .	X X	&LX6	1								
															***** DEFINITIONS ***** LX6 : 1.5 SOHC 엔진(MPI)														

1751

알터네이터 마운트(FAM I DOHC)  
ALTERNATOR MOUNT(FAM I DOHC)

모 델
4도어: 기본형
4도어: 고급형
3도어: 고급형
5도어: 기본형
5도어: 고급형

구분	종류	부품명	모 델		구분	수량	차대 번호		비고	주요사
			4도어	5도어			부대	개지		
			기	고						



2T1751DWN 03/10/2006

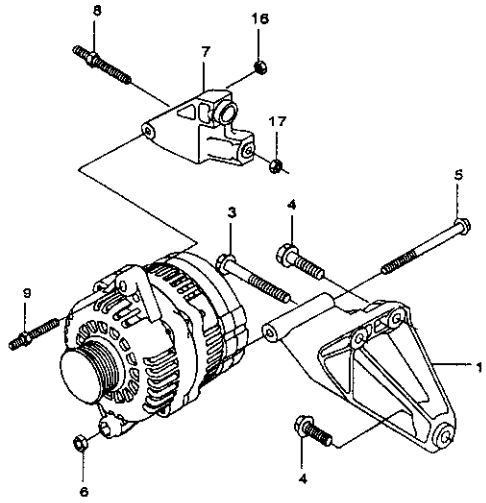
[01] 브라켓-알터네이터 BRACKET-ALTERNATOR										
96352142	07-07	B . .	X X	&L44&K82		1				
96352142	08-08	B . .	X X	&LXT&K99		1				
[03] 볼트 BOLT										
94501028	07-07	B . .	X X	&L44&K82		1				
94501028	08-08	B . .	X X	&LXT&K99		1				
[04] 볼트 BOLT										
94501029	07-07	B . .	X X	&L44&K82		2				
94501029	08-08	B . .	X X	&LXT&K99		2				
[05] 볼트 BOLT										
94500948	07-07	B . .	X X	&L44&K82		1				
94500948	08-08	B . .	X X	&LXT&K99		1				
[06] 너트 NUT										
94515054	07-07	B . .	X X	&L44&K82		1				
94515054	08-08	B . .	X X	&LXT&K99		1				
[07] 샤클-알터네이터 SHACKLE-ALTERNATOR										
96490467	07-07	B . .	X X	&L44&K82		1				
Y96426046	07-07	B . .	X X	&L44&K82		1				
96426046	08-08	B . .	X X	&LXT&K99		1				
[08] 볼트 BOLT										
94501287	07-07	B . .	X X	&L44&K82		1				
94501287	08-08	B . .	X X	&LXT&K99		1				
[09] 볼트 BOLT										
94500438	07-07	B . .	X X	&L44&K82		1				
94500438	08-08	B . .	X X	&LXT&K99		1				
[16] 너트 NUT										
94515067	07-07	B . .	X X	&L44&K82		1				
94515067	08-08	B . .	X X	&LXT&K99		1				
[17] 너트 NUT										
94515067	07-07	B . .	X X	&L44&K82		1				

1751

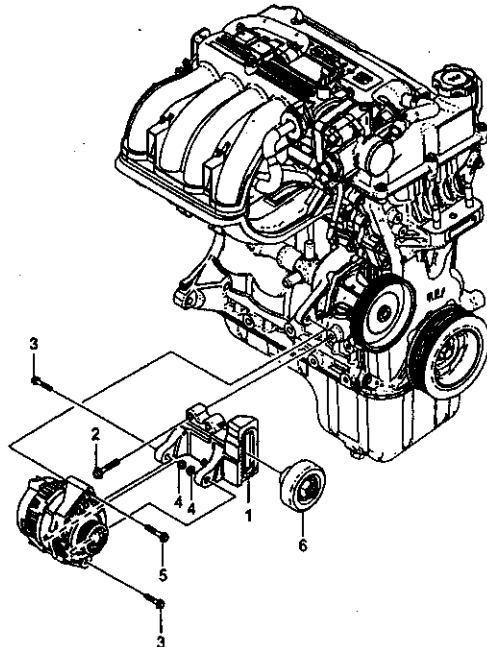
알터네이터 마운트(FAM I DOHC)  
ALTERNATOR MOUNT(FAM I DOHC)

모 델  
4모터: 기체형  
4모터: 기체형  
3모터: 기체형  
5모터: 기체형  
5모터: 기체형

의용번호	제 품 명	구 분					구 분	수량	차이내역		비고	입출번호
		구분	구분	구분					구분	구분		
				구분	구분	구분						
[17]	너트 NUT											
94515067	08-08	B	.	X	X	&LXT&K99	1					
<p>**** DEFINITIONS ****</p> <p>K82 : 알터네이터-85A</p> <p>K99 : 알터네이터-85A</p> <p>L44 : 1.6 DOHC 엔진(MPI)</p> <p>LXT : 1.6 DOHC 엔진(MPI)</p>												



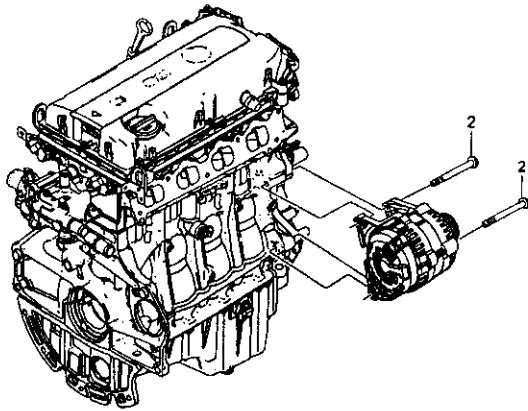
2T1751DWN 03/10/2006

1758 알터네이터 마운트(T5) ALTERNATOR MOUNT(T5)	모 델		지시 번호		모 델		종 류		차 대 번호		비 고	조립 순서	
	4도어: 기본형 4도어: 고급형 3도어: 고급형 5도어: 기본형 5도어: 고급형		부	개	년	도	모 델		종 류	부			수
	바 다 래 벨												
	4도어	3도어					5도어	기타					
		부	개	년	도	종 류	부	수	부	개			
 <p>2T1758D 07/16/2007</p>	[01] 브라켓-알터네이터 BRACKET-ALTERNATOR												
	96416330	08-08	B . . .	X X	&LMU				1				
	96416330	09-09	B . B	X X	&LMU				1				
	[02] 볼트 BOLT												
	94502017	08-08	B . . .	X X	&LMU				4				
	94502017	09-09	B . B	X X	&LMU				4				
	[03] 볼트 BOLT												
	94500300	08-08	B . . .	X X	&LMU				2				
	94500300	09-09	B . B	X X	&LMU				2				
	[04] 너트 NUT												
	94515122	08-08	B . . .	X X	&LMU				2				
	94515122	09-09	B . B	X X	&LMU				2				
	[05] 볼트 BOLT												
	94500973	08-08	B . . .	X X	&LMU				1				
	94500973	09-09	B . B	X X	&LMU				1				
	[06] 텐셔너 TENSIONER												
	96416331	08-08	B . . .	X X	&LMU				1				
	96416331	09-09	B . B	X X	&LMU				1				
<p>**** DEFINITIONS **** LMU: 1.2 DOHC 엔진(MPI)</p>													

1759

알터네이터 마운트(GEN3)  
ALTERNATOR MOUNT(GEN3)

모 델  
4도어: 기원형  
4도어: 고압형  
3도어: 기원형  
5도어: 기원형  
5도어: 고압형

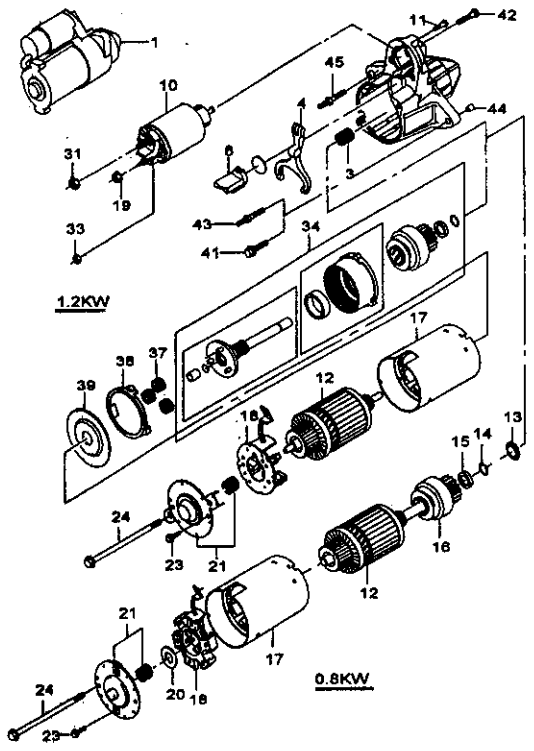


2T1759 10/04/2007

자시 연월	도	년	모 델						부	수	자시 연월		도	년	차시 연월	
			기	원	형	타		기			원	부				자
						4	3									
[02]																
94501012	09-09		B	B	B	X	X							2		
<p>볼트 BOLT</p> <p>&amp;LXV&amp;K32</p> <p>**** DEFINITIONS ****</p> <p>K32 : 알터네이터-95A</p> <p>LXV : 1.6 DOHC 엔진(GEN3.VVT)</p>																

1760  
스타터  
STARTER

모델
4도어: 기본형
4도어: 고급형
5도어: 기본형
5도어: 고급형

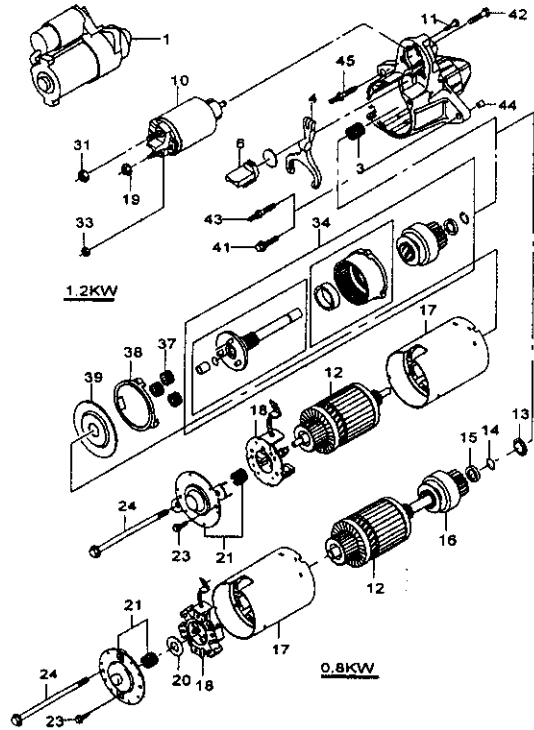


품명	품번	부위	개	지시번호	모델	모델				종	년	수량	차대번호		비고	적용처
						바		레					부	개		
						4	3	5	기							
[01] 스타터 STARTER A																
	96469960			06-07	B . .	X	X			&LX6&M78		1			0.8KW	SQ
	96550792			06-06	B . .	X	X			&LX6&MLQ		1	001002		1.2KW	TU
	096469963			06-07	B . .	X	X			&LX6&MLQ		1	001003		1.2KW	SU
	96469963			07-07	B . .	X	X			&L44		1			1.2KW	SU
	96469963			08-08	B . .	X	X			&LXT		1			1.2KW	SU
	96469962			08-08	B . .	X	X			&LMU		1			0.8KW	T4
	96469962			09-09	B . B	X	X			&LMU		1			0.8KW	T4
	96802926			09-09	B B B	X	X			&LXV		1				
[03] 베어링 BEARING																
	09440923			06-07	B . .	X	X			&LQ5/LX6/L44		1				
	09440923			08-08	B . .	X	X			&LY4/LV8/LXT		1				
	09440923			08-08	B . .	X	X			&LMU		1				
	09440923			09-09	B . B	X	X			&LMU		1				
[04] 레버-스타팅 모터 LEVER-STARTING MOTOR																
	93742470			06-07	B . .	X	X			&LX6&M78		1			0.8KW	
	10452337			06-07	B . .	X	X			&LX6&MLQ		1			1.2KW	
	10452337			07-07	B . .	X	X			&L44		1			1.2KW	
	10452337			08-08	B . .	X	X			&LXT		1			1.2KW	
	93742470			08-08	B . .	X	X			&LMU		1			0.8KW	
	93742470			09-09	B . B	X	X			&LMU		1			0.8KW	
[06] 플러그 PLUG																
	93742951			06-07	B . .	X	X			&LX6&M78		1			0.8KW	
	10452334			06-07	B . .	X	X			&LX6&MLQ		1			1.2KW	
	10452334			07-07	B . .	X	X			&L44		1			1.2KW	
	10452334			08-08	B . .	X	X			&LXT		1			1.2KW	
	93742952			08-08	B . .	X	X			&LMU		1			0.8KW	
	93742952			09-09	B . B	X	X			&LMU		1			0.8KW	
[10] 솔레노이드-스타터 SOLENOID-STARTER																
	93742953			06-07	B . .	X	X			&LX6&M78		1			0.8KW	
	93740762			06-06	B . .	X	X			&LX6&MLQ		1	001002		1.2KW	
	093742953			06-07	B . .	X	X			&LX6&MLQ		1	001003		1.2KW	
	93742953			07-07	B . .	X	X			&L44		1			1.2KW	



1760  
스타터  
STARTER

모 델
4도어: 기틀형
4도어: 코일형
3도어: 기틀형
5도어: 기틀형
5도어: 코일형

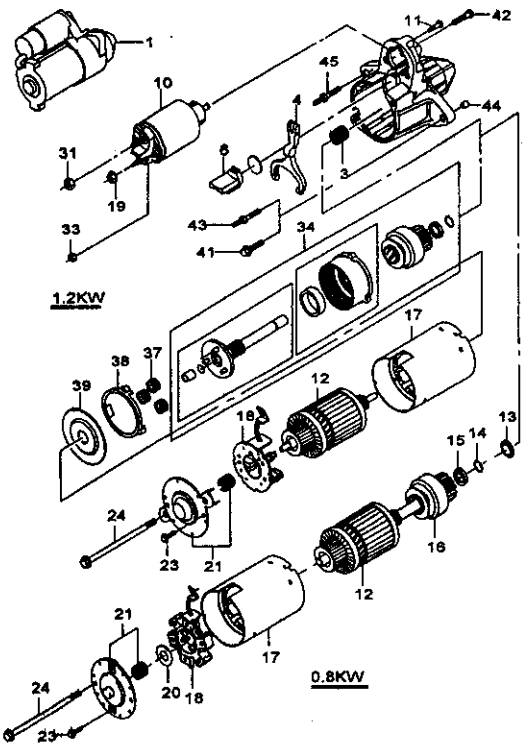


2T1760DW 10/19/2005

제출번호	품명	제출년월	제출과목	모 델					수량	장대번호		비고	원산지
				4도어	3도어	5도어	기틀형	코일형		부위	도장		
[10] 솔레노이드-스타터 SOLENOID-STARTER													
93742953	08-08	B . . .	X X	&LXT			1				1.2KW		
93742954	08-08	B . . .	X X	&LMU			1				0.8KW		
93742954	09-09	B . B .	X X	&LMU			1				0.8KW		
[11] 스크류 SCREW													
10500187	06-07	B . . .	X X	&LQ5/LX6/L44			3						
10500187	08-08	B . . .	X X	&LY4/LV8/LXT			3						
10500187	08-08	B . . .	X X	&LMU			3						
10500187	09-09	B . B .	X X	&LMU			3						
[12] 아머처 ARMATURE													
93742955	06-07	B . . .	X X	&LX6&M78			1				0.8KW		
10452361	06-07	B . . .	X X	&LX6&MLQ			1				1.2KW		
Y10500387	06-07	B . . .	X X	&LX6&MLQ			1				1.2KW		
10500387	07-07	B . . .	X X	&L44			1				1.2KW		
10500387	08-08	B . . .	X X	&LXT			1				1.2KW		
93742955	08-08	B . . .	X X	&LMU			1				0.8KW		
93742955	09-09	B . B .	X X	&LMU			1				0.8KW		
[13] 칼라 COLLAR													
10477310	06-07	B . . .	X X	&LX6&M78			1				0.8KW		
10477310	08-08	B . . .	X X	&LMU			1				0.8KW		
10477310	09-09	B . B .	X X	&LMU			1				0.8KW		
[14] 링-록킹 RING-LOCKING													
01927848	06-07	B . . .	X X	&LX6&M78			1				0.8KW		
01927848	08-08	B . . .	X X	&LMU			1				0.8KW		
01927848	09-09	B . B .	X X	&LMU			1				0.8KW		
[15] 피니온-스톱 PINION-STOP													
10490557	06-07	B . . .	X X	&LX6&M78			1				0.8KW		
10490557	08-08	B . . .	X X	&LMU			1				0.8KW		
10490557	09-09	B . B .	X X	&LMU			1				0.8KW		
[16] 드라이브 DRIVE A													
10475974	06-07	B . . .	X X	&LX6&M78			1				0.8KW		
Y93742495	06-07	B . . .	X X	&LX6&M78			1				0.8KW		

1760  
스타터  
STARTER

모 델  
4도어: 기본형  
4도어: 고급형  
3도어: 기본형  
5도어: 기본형  
5도어: 고급형

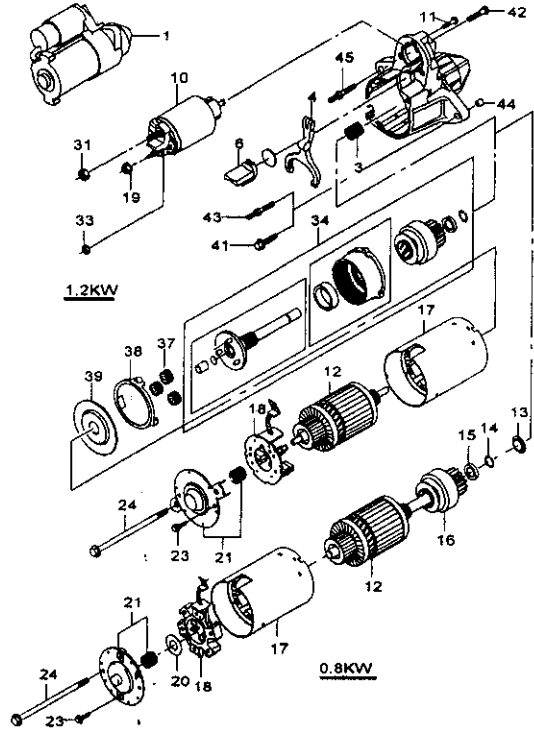


2T1760DW 10/19/2005

지시 번호	모 델	종 류				종 류	수량	비 고	주요 부품
		년 도	모 델		종 류				
			바 디	레 벨					
		4도어	3도어	5도어	기본형	고급형			
[16] 드라이브 DRIVE A									
93740802	08-08	B . .	X X	&LMU			1	0.8KW	
93740802	09-09	B . B	X X	&LMU			1	0.8KW	
[17] 프레임-필드 FRAME-FIELD									
93742956	06-07	B . .	X X	&LX&M78			1	0.8KW	
10452356	06-07	B . .	X X	&LX&MLQ			1	1.2KW	
10452356	07-07	B . .	X X	&L44			1	1.2KW	
10452356	08-08	B . .	X X	&LXT			1	1.2KW	
93742956	08-08	B . .	X X	&LMU			1	0.8KW	
93742956	09-09	B . B	X X	&LMU			1	0.8KW	
[18] 홀더-브러쉬 HOLDER-BRUSH									
93742489	06-07	B . .	X X	&LX&M78			1	0.8KW	
10452368	06-07	B . .	X X	&LX&MLQ			1	1.2KW	
Y10504328	06-07	B . .	X X	&LX&MLQ			1	1.2KW	
10504328	07-07	B . .	X X	&L44			1	1.2KW	
10504328	08-08	B . .	X X	&LXT			1	1.2KW	
93742489	08-08	B . .	X X	&LMU			1	0.8KW	
93742489	09-09	B . B	X X	&LMU			1	0.8KW	
[19] 너트 NUT									
93740764	06-07	B . .	X X	&LQ5/LX&L44			1		
93740764	08-08	B . .	X X	&LY4/LV8/LXT			1		
93740764	08-08	B . .	X X	&LMU			1		
93740764	09-09	B . B	X X	&LMU			1		
[20] 와셔 WASHER									
93740765	06-07	B . .	X X	&LX&M78			1	0.8KW	
93740765	08-08	B . .	X X	&LMU			1	0.8KW	
93740765	09-09	B . B	X X	&LMU			1	0.8KW	
[21] 프레임-컴퓨터터 엔드 FRAME-COMMUTATOR END									
93742957	06-07	B . .	X X	&LX&M78			1	0.8KW	
10452341	06-07	B . .	X X	&LX&MLQ			1	1.2KW	
10452341	07-07	B . .	X X	&L44			1	1.2KW	
10452341	08-08	B . .	X X	&LXT			1	1.2KW	
93742957	08-08	B . .	X X	&LMU			1	0.8KW	

1760  
스타터  
STARTER

모 델  
4도어: 기원형  
4도어: 고압형  
3도어: 고압형  
5도어: 기원형  
5도어: 고압형



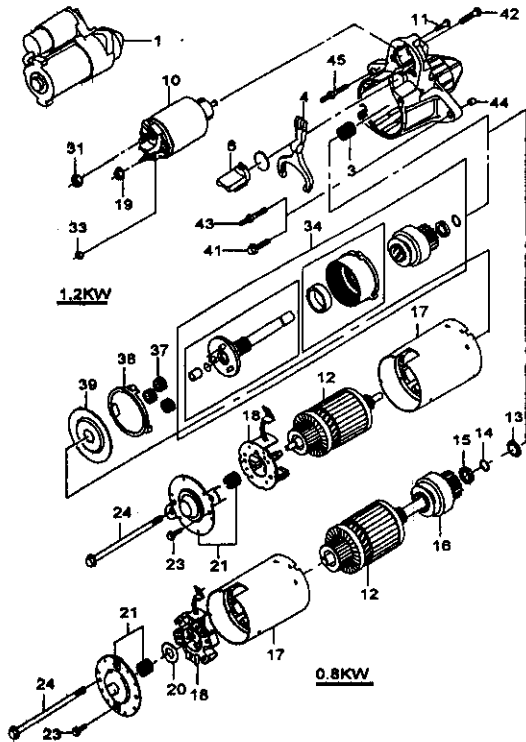
2T1760DW 10/19/2005

종류	명	부	재	모 델					비	고	비	고	비	고			
				4	3	5	모 델								자	대	번호
							바	레									
[21] 프레임-컴्यू테이터 엔드 FRAME-COMMUTATOR END																	
93742957	09-09	B	B	X	X	&LMU			1				0.8KW				
[23] 스크류 SCREW																	
93740889	06-07	B	.	.	X	X	&LX6&M78		2				0.8KW				
10452332	06-07	B	.	.	X	X	&LX6&MLQ		1				1.2KW				
10452332	07-07	B	.	.	X	X	&L44		1				1.2KW				
10452332	08-08	B	.	.	X	X	&LXT		1				1.2KW				
93740889	08-08	B	.	.	X	X	&LMU		2				0.8KW				
93740889	09-09	B	B	X	X	&LMU		2					0.8KW				
[24] 볼트 BOLT																	
93742958	06-07	B	.	.	X	X	&LX6&M78		2				0.8KW				
10452331	06-07	B	.	.	X	X	&LX6&MLQ		2				1.2KW				
10452331	07-07	B	.	.	X	X	&L44		2				1.2KW				
10452331	08-08	B	.	.	X	X	&LXT		2				1.2KW				
93742958	08-08	B	.	.	X	X	&LMU		2				0.8KW				
93742958	09-09	B	B	X	X	&LMU		2					0.8KW				
[31] 너트 NUT																	
94515132	06-07	B	.	.	X	X	&LQ5/LX8/L44		1								
94515132	08-08	B	.	.	X	X	&LY4/LV8/LXT		1								
94515132	08-08	B	.	.	X	X	&LMU		1								
94515132	09-09	B	B	X	X	&LMU		1									
[33] 너트 NUT																	
94515119	06-07	B	.	.	X	X	&LQ5/LX8/L44		2								
94515119	08-08	B	.	.	X	X	&LY4/LV8/LXT		2								
94515119	08-08	B	.	.	X	X	&LMU		2								
94515119	09-09	B	B	X	X	&LMU		2									
[34] 드라이브&샤프트 DRIVE&SHAFT A																	
10452345	06-07	B	.	.	X	X	&LX6&MLQ		1				1.2KW				
10452345	07-07	B	.	.	X	X	&L44		1				1.2KW				
10452345	08-08	B	.	.	X	X	&LXT		1				1.2KW				
[37] 기어 GEAR																	
10452333	06-06	B	.	.	X	X	&LX6&MLQ		3				1.2KW				

1760  
스타터  
STARTER

모 델  
4도어: 기본형  
4도어: 고급형  
3도어: 고급형  
5도어: 기본형  
6도어: 고급형

수량	품 명	부 재	개 지	모 델		종 류	구 조	부 일	수 량	차 대 번 호		비 고	구 조 번 호
				4도어	3도어					부 일	개 지		
[37] 기 어 GEAR													
Y 10504148	06-07	B . .	X X	&LX6&MLQ					3			1.2KW	
10504148	07-07	B . .	X X	&L44					3			1.2KW	
10504148	08-08	B . .	X X	&LXT					3			1.2KW	
[38] 쿠션 CUSHION													
10452336	06-07	B . .	X X	&LX6&MLQ					1			1.2KW	
10452336	07-07	B . .	X X	&L44					1			1.2KW	
10452336	08-08	B . .	X X	&LXT					1			1.2KW	
[39] 실드 SHIELD													
10452335	06-07	B . .	X X	&LX6&MLQ					1			1.2KW	
10452335	07-07	B . .	X X	&L44					1			1.2KW	
10452335	08-08	B . .	X X	&LXT					1			1.2KW	
[41] 볼트 BOLT													
94500300	08-08	B . .	X X	&LMU					1				
94500300	09-09	B . B	X X	&LMU					1				
[42] 볼트 BOLT													
94500300	08-08	B . .	X X	&LMU					1				
94500300	09-09	B . B	X X	&LMU					1				
[43] 스크류 SCREW													
94580031	06-07	B . .	X X	&LX6/L44					1				STUD BOLT
94580031	08-08	B . .	X X	&LV8/LXT					1				STUD BOLT
[44] 부쉬 BUSH													
94535283	08-08	B . .	X X	&LMU					2				
94535283	09-09	B . B	X X	&LMU					2				
[45] 볼트 BOLT													
94580031	06-07	B . .	X X	&LX6/L44					1				STUD BOLT
94580031	08-08	B . .	X X	&LV8/LXT					1				STUD BOLT
**** DEFINITIONS ****													
L44 : 1.6 DOHC 엔진(MPI)													
LMU : 1.2 DOHC 엔진(MPI)													
LQ5 : 1.2 SOHC 엔진(MPI)													

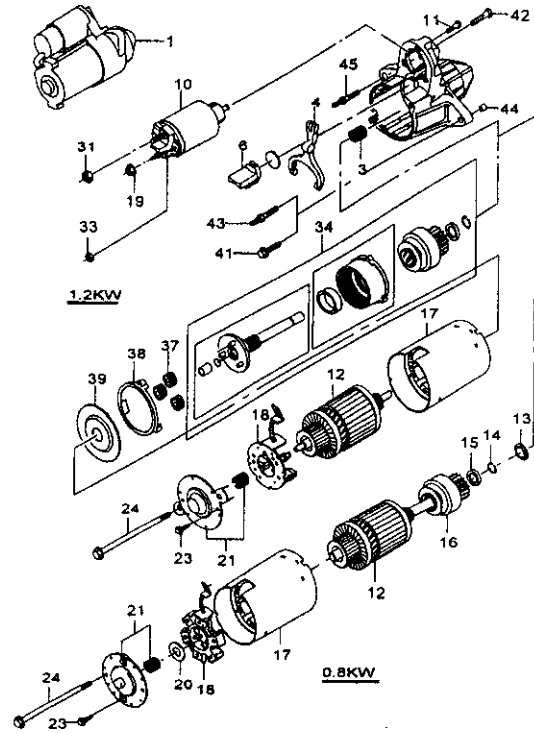


ZT1760DW 10/19/2005

1760  
스타터  
STARTER

모 델  
4H0: 기 동  
4H1: 기 동  
3H0: 기 동  
5H0: 기 동  
5H1: 기 동

시리얼 넘버	구분	구분	구분					구분	구분	구분	구분
			구분	구분							
				구분	구분	구분	구분				



2T1760DW 10/19/2005

\*\*\*\* DEFINITIONS \*\*\*\*  
 LV8 : 1.5 SOHC 엔진(MPI)  
 LX6 : 1.5 SOHC 엔진(MPI)  
 LXT : 1.6 DOHC 엔진(MPI)  
 LXV : 1.6 DOHC 엔진(GEN3.VVT)  
 LY4 : 1.2 SOHC 엔진(MFI)  
 M78 : 5단 수동변속기  
 MLQ : 4단 자동변속기



## 2

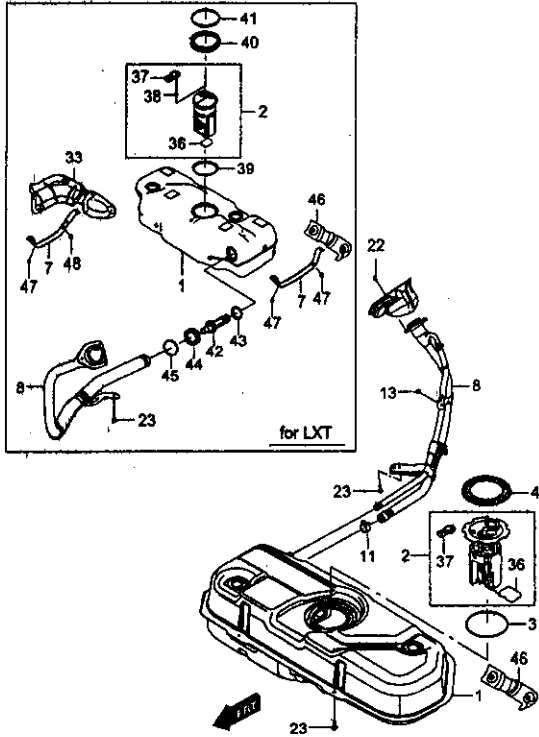
## 연료 장치

## FUEL&amp;ENGINE CONTROL

- |      |  |      |  |
|------|--|------|--|
| 2110 | 퓨얼 탱크<br>FUEL TANK   | 2410 | 에어 인테이크 시스템 I<br>AIR INTAKE SYSTEM I         |
| 2120 | 퓨얼 라인<br>FUEL LINE   | 2411 | 에어 인테이크 시스템 II<br>AIR INTAKE SYSTEM II       |
| 2130 | 캐니스터&퓨얼 배콤 I<br>CANISTER&FUEL VACUUM I                           | 2450 | 배콤 호스(FAM I SOHC)<br>VACUUM HOSE(FAM I SOHC) |
| 2131 | 캐니스터&퓨얼 배콤 II<br>CANISTER&FUEL VACUUM II                         | 2451 | 배콤 호스(FAM I DOHC)<br>VACUUM HOSE(FAM I DOHC) |
| 2132 | 캐니스터&퓨얼 배콤 III<br>CANISTER&FUEL VACUUM III                       | 2461 | 이그조스트 파이프 라인 II<br>EXHAUST PIPE LINE II      |
| 2210 | 라디에이터<br>RADIATOR  | 2510 | 에미션 모듈<br>EMISSION MODULE                    |
| 2220 | 쿨링 팬<br>COOLING FAN  | 2520 | 에미션 모듈 마운트 I<br>EMISSION MODULE MOUNT I      |
| 2230 | 라디에이터 호스&파이프(FAM I)<br>RADIATOR HOSE&PIPE(FAM I)                 |      |  |
| 2231 | 라디에이터 호스&파이프(FAM I)<br>RADIATOR HOSE&PIPE(FAM I)                 |      |  |
| 2232 | 라디에이터 호스&파이프 (GEN III DOHC)<br>RADIATOR HOSE&PIPE (GEN III DOHC) |      |  |
| 2236 | 라디에이터 호스&파이프(T4/T5)<br>RADIATOR HOSE&PIPE(T4/T5)                 |      |  |
| 2242 | 오일 쿨러 파이프 I (AISIN A/T)<br>OIL COOLER PIPE I (AISIN A/T)         |      |  |

2110  
 퓨얼 탱크  
 FUEL TANK

모델  
 4도어: 기본형  
 4도어: 고급형  
 3도어: 고급형  
 5도어: 기본형  
 5도어: 고급형



2T2110DG 07/27/2007

구분	품명	수량	단위	재질	비고	차대 번호		비고	구분
						부호	과자		
	[01] 탱크-퓨얼 TANK A-FUEL								
	96637108 06-07 B . . X X &LX8	1					130651		
	Y 96829637 06-07 B . . X X &LX8/L14	1					130652		
	96494162 07-07 B . . X X &L44	1							
	96829637 08-08 B . . X X &LMU	1							
	96494162 08-08 B . . X X &LXT	1							
	96829637 09-09 B . B X X &LMU	1							
	96494162 09-09 B B B X X &LXV	1							
	[02] 모듈-퓨얼 펌프 MODULE A-FUEL PUMP								
	96447642 06-07 B . . X X &LX8	1							AT
	96447645 07-07 B . . X X &L44&NNP	1							
	96801460 08-08 B . . X X &LMU	1							CD
	96447645 08-08 B . . X X &LXT	1							
	96801460 09-09 B B B X X &LMU/LXV	1							CD
	[03] 링-O RING-O								
	96183170 06-07 B . . X X &LX8	1							
	96183170 08-08 B . . X X &LMU	1							
	96183170 09-09 B B B X X &LMU/LXV	1							
	[04] 링-록킹 RING-LOCKING								
	96183169 06-07 B . . X X &LX8	1							
	96183169 08-08 B . . X X &LMU	1							
	96183169 09-09 B B B X X &LMU/LXV	1							
	[07] 스트랩 STRAP								
	96494187 07-07 B . . X X &L44	LH 1							
	96494175 07-07 B . . X X &L44	RH 1							
	96494187 08-08 B . . X X &LXT	LH 1							
	96494175 08-08 B . . X X &LXT	RH 1							
	[08] 튜브-퓨얼 필러 TUBE A-FUEL FILLER								
	96653841 06-07 B . . X X &LX8&NNP	1							TA
	96653843 07-07 B . . X X &L44	1							TQ
	96653841 08-08 B . . X X &LMU	1							TA
	96653843 08-08 B . . X X &LXT	1							TQ
	96653841 09-09 B . . X X &LMU/LXV	1							TA



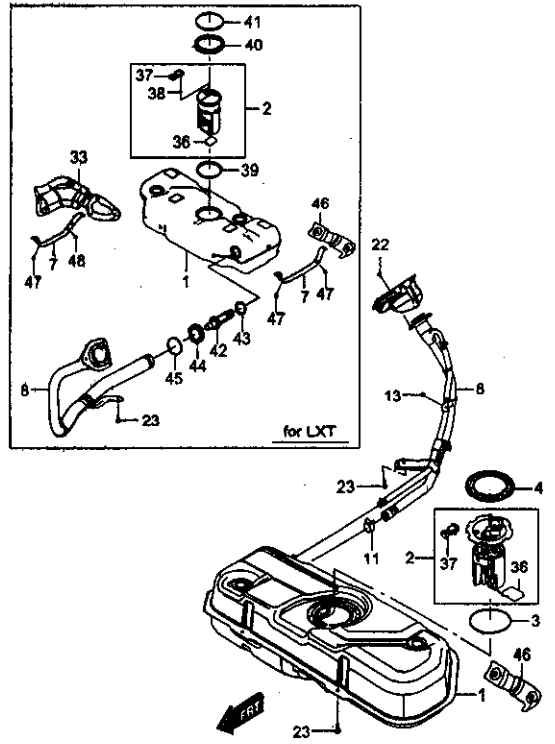


2110

퓨얼 탱크  
FUEL TANK

모 델	지시 번호	종 류						수량	차대 번호		비 고	주요출처		
		종 번	부 터	까 지	모 델		단		부	까				
					4도어	3도어							모 델	
													바	레

4도어: 기본형  
4도어: 고급형  
3도어: 고급형  
5도어: 기본형  
5도어: 고급형



2T2110DG 07/27/2007

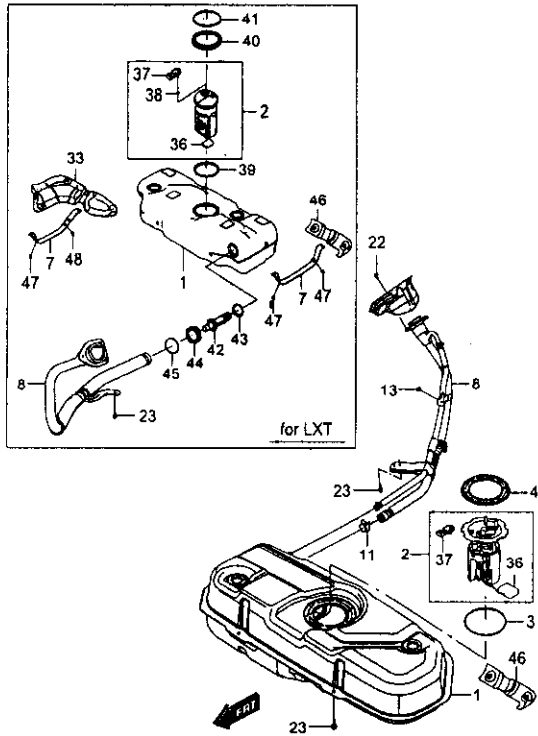
[38]	씰 SEAL											
25163001	07-07	B	.	.	X	X	&L44					1
25163001	08-08	B	.	.	X	X	&LXT					1
[39]	씰-스플릿 SEAL-SPLIT											
96554008	07-07	B	.	.	X	X	&L44					1
96554008	08-08	B	.	.	X	X	&LXT					1
[40]	링-스플릿 RING-SPLIT											
96554009	07-07	B	.	.	X	X	&L44					1
96554009	08-08	B	.	.	X	X	&LXT					1
[41]	클램프-스플릿 CLAMP-SPLIT											
96554010	07-07	B	.	.	X	X	&L44					1
96554010	08-08	B	.	.	X	X	&LXT					1
[42]	밸브-필러 체크 VALVE-A-FILLER CHECK											
96415735	07-07	B	.	.	X	X	&L44					1
96415735	08-08	B	.	.	X	X	&LXT					1
[43]	씰-스플릿 SEAL-SPLIT											
96554013	07-07	B	.	.	X	X	&L44					1
96554013	08-08	B	.	.	X	X	&LXT					1
[44]	링-스플릿 RING-SPLIT											
96554014	07-07	B	.	.	X	X	&L44					1
96554014	08-08	B	.	.	X	X	&LXT					1
[45]	클램프-스플릿 CLAMP-SPLIT											
96554015	07-07	B	.	.	X	X	&L44					1
96554015	08-08	B	.	.	X	X	&LXT					1
[46]	프로텍터-퓨얼 탱크 PROTECTOR-FUEL TANK											
96494185	07-07	B	.	.	X	X	&L44					1
96494185	08-08	B	.	.	X	X	&LXT					1
96537123	08-08	B	.	.	X	X	&LMU					1
96537123	09-09	B	B	B	X	X	&LMU/LXV					1

2110

퓨얼 탱크  
FUEL TANK

모델  
4도어: 기프트  
4도어: 고급형  
3도어: 고급형  
5도어: 기프트형  
5도어: 고급형

시리얼 번호	품명	모델					수량	차대 번호		비고	구분
		4도어	3도어	5도어		부대		까지			
				기프트	고급형						



2T2110DG 07/27/2007

[47]		패스너 FASTENER-STRAP					수량	차대 번호	비고	구분
시리얼 번호	품명	4도어	3도어	5도어	기프트	고급형				
96499383	07-07	B	.	X	X	&L44	3			
96499383	08-08	B	.	X	X	&LXT	3			
[48]		패스너 FASTENER-STRAP					수량	차대 번호	비고	구분
시리얼 번호	품명	4도어	3도어	5도어	기프트	고급형				
96499384	07-07	B	.	X	X	&L44	1			
96499384	08-08	B	.	X	X	&LXT	1			

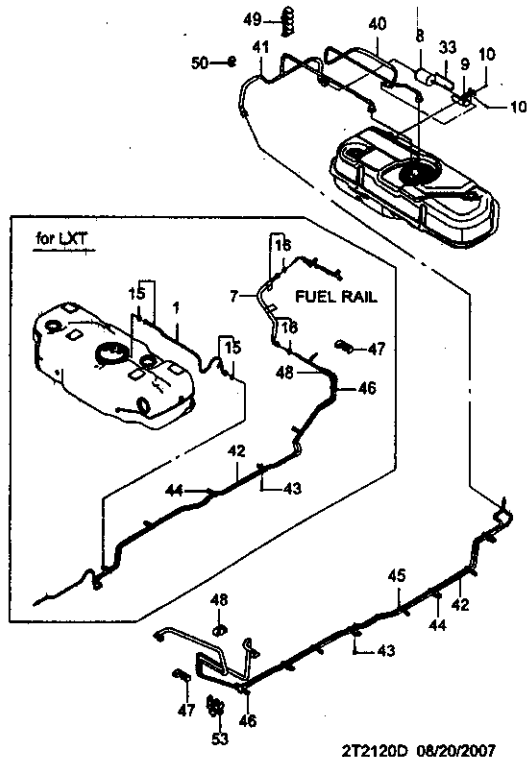
\*\*\*\* DEFINITIONS \*\*\*\*  
 L14 : 1.4 DOHC 엔진(MPI)  
 L44 : 1.6 DOHC 엔진(MPI)  
 LMU : 1.2 DOHC 엔진(MPI)  
 LX6 : 1.5 SOHC 엔진(MPI)  
 LXT : 1.6 DOHC 엔진(MPI)  
 LXV : 1.6 DOHC 엔진(GEN3.VVT)  
 NNP : 배기가스-KLEV

2120

퓨얼 라인  
FUEL LINE

모델
4도어: 기본형
4도어: 고급형
3도어: 고급형
5도어: 기본형
5도어: 고급형

구분	종번	부위	개지	모델		구분	수량	차대번호		비고	주요출처
				연도	모델			부위	개지		
				4도어	3도어						



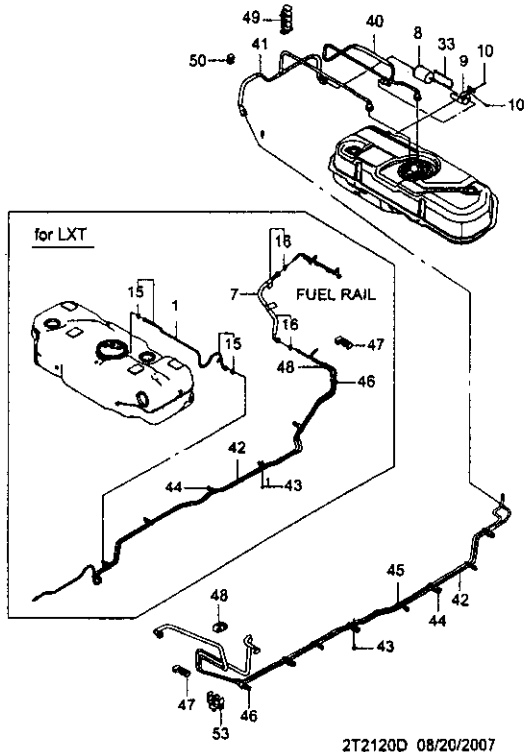
2T2120D 08/20/2007

[01]	튜브-퓨얼 파이프, 리어 TUBE-FUEL P.DG, RR										
96494194	07-07	B . .	X X	&L44&NNP		1					
96494194	08-08	B . .	X X	&LXT		1					
[07]	튜브-퓨얼 필터, 프론트 TUBE-FUEL FILTER, FRT										
96839806	07-07	B . .	X X	&L44		1					TK
96839806	08-08	B . .	X X	&LXT		1					TK
[08]	필터-퓨얼 FILTER-FUEL										
96537170	06-07	B . .	X X	&LX6		1					
96537170	08-08	B . .	X X	&LMU		1					
96417352	08-08	B . .	X X	&LXT		1					
96537170	09-09	B B B	X X	&LMU/LXV		1					
[09]	브라켓-퓨얼 필터 BRACKET-FUEL FILTER										
96537150	06-07	B . .	X X	&LX6		1					
96537150	08-08	B . .	X X	&LMU		1					
96537150	09-09	B B B	X X	&LMU/LXV		1					
[10]	볼트 BOLT										
94500070	06-07	B . .	X X	&LX6		3					
94500070	08-08	B . .	X X	&LMU		3					
94500070	09-09	B B B	X X	&LMU/LXV		3					
[15]	리테이너 RETAINER										
96434270	07-07	B . .	X X	&L44		2					
96434270	08-08	B . .	X X	&LXT		2					
[16]	리테이너 RETAINER										
96434270	07-07	B . .	X X	&L44		2					
96434270	08-08	B . .	X X	&LXT		2					
[33]	와이어형 하네스-폴라 WHARNESS-POLAR										
96444762	06-07	B . .	X X	&LX6		1					
96444762	08-08	B . .	X X	&LMU		1					
96444762	09-09	B B B	X X	&LMU/LXV		1					
[40]	튜브-서플라이 필터 TUBE A-SUPPLY, FILTER										
96430752	06-07	B . .	X X	&LX6		1					

2120  
 퓨얼 라인  
 FUEL LINE

구분
4도어: 가형
4도어: 고형
3도어: 가형
5도어: 가형
5도어: 고형

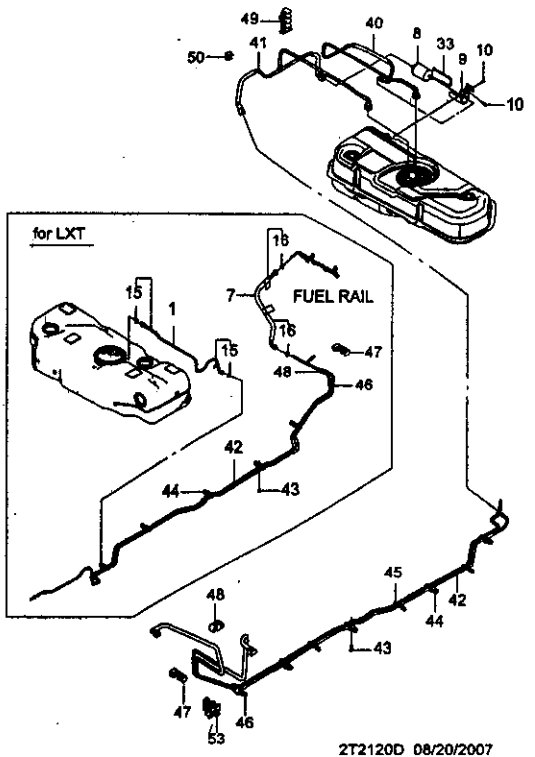
구분	품명	구분	구분					수량	차단번호		비고	비고
			구분	구분	구분				구분	구분		
					4도어	3도어	5도어					
[40]	튜브-서플라이 필터 TUBE A-SUPPLY, FILTER											
96430752	08-08	B . . .	X X	&LMU		1						
96430752	09-09	B B B	X X	&LMU/LXV		1						
[41]	튜브-리턴 펌프 TUBE A-RTN, PUMP											
96430748	06-07	B . . .	X X	&LX6		1						
96430748	08-08	B . . .	X X	&LMU		1						
96430748	09-09	B B B	X X	&LMU/LXV		1						
[42]	튜브-서플라이 퓨얼 TUBE A-SUPPLY, FUEL											
96537209	06-07	B . . .	X X	&LX6		1						
96474054	07-07	B . . .	X X	&L44		1						
96537209	08-08	B . . .	X X	&LMU		1						
96474054	08-08	B . . .	X X	&LXT		1						
96808838	09-09	B . B	X X	&LMU		1						
96808839	09-09	B B B	X X	&LXV		1						
[43]	스크류 SCREW											
94520095	06-07	B . . .	X X			4						
94520095	08-08	B . . .	X X			4						
94520095	09-09	B B B	X X			4						
[44]	클립 CLIP											
96320518	06-07	B . . .	X X			4				4 LINE		
96320518	08-08	B . . .	X X			4				4 LINE		
96320518	09-09	B B B	X X	&LMU/LXV		4				4 LINE		
[45]	클립 CLIP											
96537214	06-07	B . . .	X X	&LX6		3						
96537214	08-08	B . . .	X X			3						
96537214	09-09	B B B	X X	&LMU/LXV		3						
[46]	클립 CLIP											
96300898	06-07	B . . .	X X			1				5 LINE		
96300898	08-08	B . . .	X X			1				5 LINE		
96300898	09-09	B B B	X X	&LMU/LXV		1				5 LINE		
[47]	클립 CLIP											



2120

퓨얼 라인  
FUEL LINE

모 델  
4도어: 기본형  
4도어: 고급형  
3도어: 고급형  
5도어: 기본형  
5도어: 고급형

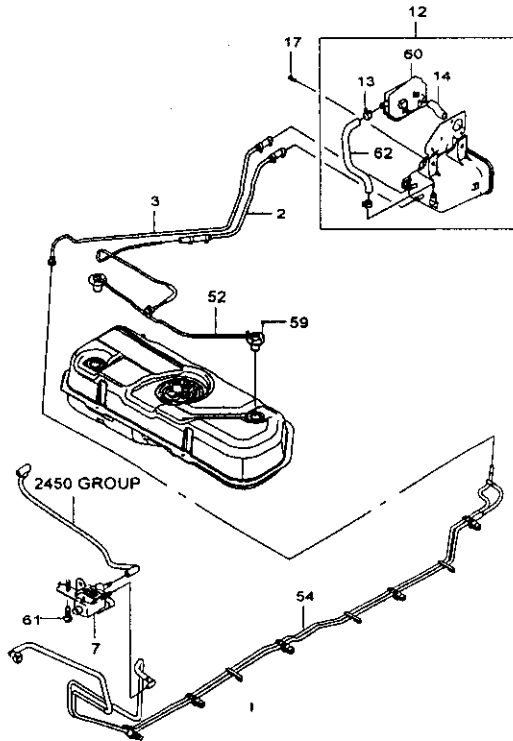


장 치 명	자 시 번 호	모 델 연 도	모 델					용 량	장 / 수	차 대 번 호		비 고	구 분
			바 닥		리 멀					부 터	까 지		
			4도어	3도어	5도어	기 본형	고급형						
[47] 클립 CLIP													
96380697	06-07		B . .			X X		1				2 LINE	
96380697	08-08		B . .			X X		1				2 LINE	
96380697	09-09		B B B			X X		1				2 LINE	
[48] 클립 CLIP													
96318538	06-07		B . .			X X	&LX&L44	1					
96318538	08-08		B . .			X X	&LXT	1					
[49] 클립 CLIP													
96537207	06-07		B . .			X X	&LX&	1				4 LINE	
96537207	08-08		B . .			X X	&LMU	1				4 LINE	
96537207	09-09		B B B			X X	&LMU/LXV	1				4 LINE	
[50] 클립 CLIP													
94580018	06-07		B . .			X X	&LX&	1					
94580018	08-08		B . .			X X	&LMU	1					
94580018	09-09		B B B			X X	&LMU/LXV	1					
[53] 클립 CLIP													
94530384	08-08		B . .			X X	&LMU	1					
94530384	09-09		B B B			X X	&LMU/LXV	1					
**** DEFINITIONS ****													
L44 : 1.6 DOHC 엔진(MPI)													
LMU : 1.2 DOHC 엔진(MPI)													
LX& : 1.5 SOHC 엔진(MPI)													
LXT : 1.6 DOHC 엔진(MPI)													
LXV : 1.6 DOHC 엔진(GEN3,VVT)													
NNP : 매기가스-KLEV													

2130

캐니스터&퓨얼 배급 I  
CANISTER&FUEL VACUUM I

모델  
4도어: 기본형  
4도어: 고급형  
3도어: 고급형  
5도어: 기본형  
5도어: 고급형



2T2130D 07/15/2005

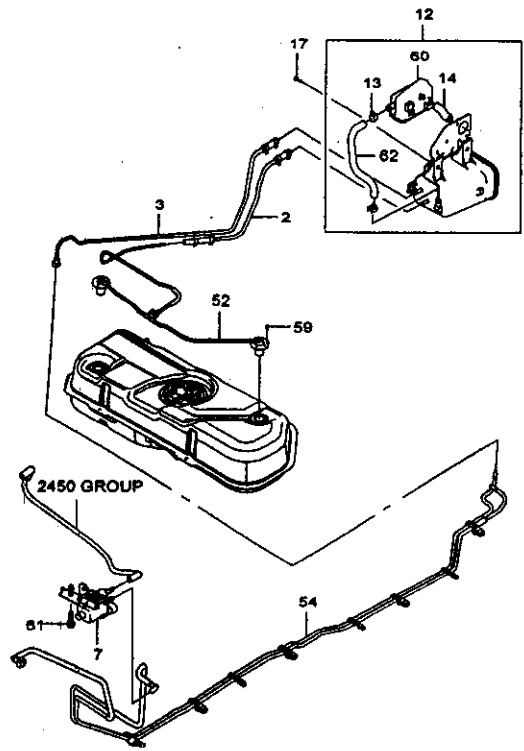
수량	품명	지시번호	모델년도	형					수량	차단번호		비고	주요출처
				모델		배	관	리		부	자		
				4도어	3도어								
	[02] 튜브-베이퍼라이저, 캐니스터 TUBE-VAPOR, CANISTER												
96431046	06-07 B . . X X &LX6&NNP							1					
	[03] 튜브-퍼지, 리어 TUBE-PURGE, RR												
96430753	06-07 B . . X X &LX6&NNP							1					
	[07] 밸브-PCV VALVE-PCV												
96423259	06-07 B . . X X &LX6&NNP							1					SO
	[12] 캐니스터 CANISTER												
96442338	06-07 B . . X X &LX6&NNP							1					TQ
	[13] 클립 CLIP												
94530043	06-07 B . . X X &LX6&NNP							2					
	[14] 호스-에어 벤틸레이션, 캐니스터 HOSE-AIR VENT, CANISTER												
96442340	06-07 B . . X X &LX6&NNP							1					
	[17] 스크류 BOLT												
94801378	06-07 B . . X X &LX6							2					
	[52] 튜브-롤오버 밸브 TUBE A-ROLLOVER VALVE												
96476058	06-07 B . . X X &LX6							1					
Y96814459	06-07 B . . X X &LX6							1					
	[54] 튜브-베이퍼라이저 퍼지 TUBE A-VAPOR PURGE												
96430749	06-07 B . . X X &LX6&NNP							1					
	[59] 볼트 BOLT												
94500070	06-07 B . . X X &LX6							6					
	[60] 필터-캐니스터, 퓨얼 FILTER A-CANISTER, FUEL												
96481598	06-07 B . . X X &LX6&NNP							1					
	[61] 볼트 BOLT												
94501512	06-07 B . . X X &LX6&NNP							1					
	[62] 호스-필터, 캐니스터 HOSE-FILTER, CANISTER												
96442339	06-07 B . . X X &LX6&NNP							1					

2130

캐니스터&퓨얼 배출 I  
CANISTER&FUEL VACUUM I

모 델  
4도어: 기체형  
4도어: 고압형  
3도어: 기체형  
5도어: 기체형  
5도어: 고압형

차대번호	구분	구분	차대번호				비고	조립번호
			부품	개수	구분	구분		

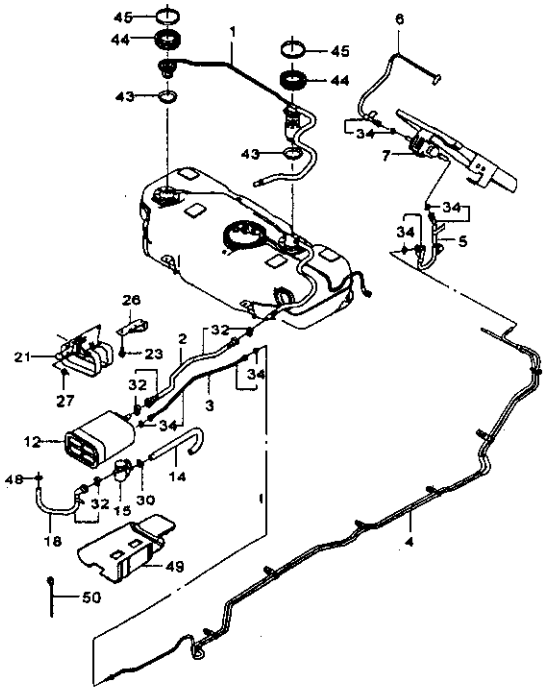


\*\*\*\* DEFINITIONS \*\*\*\*  
LX6 : 1.5 SOHC 엔진(MPI)  
NNP : 베기가스-KLEV



2131

캐니스터&퓨얼 배움 II  
CANISTER&FUEL VACUUM II



2T2131DGN 04/12/2006

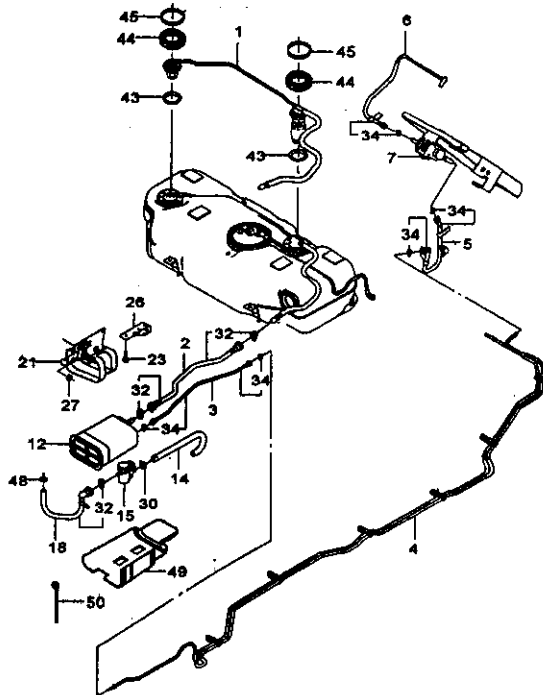
모 델	자시 번호	모 델	종 류				부 / 수	차대 번호		비	기	구
			바	리	레	별		부	개			
4도어: 기												
4도어: 고												
3도어: 기												
3도어: 고												
5도어: 기												
5도어: 고												
<p>[01] 튜브-퓨얼 베이퍼라이저 TUBE-A-FUEL VAPOR</p> <p>96494165 07-07 B . . X X &amp;L44&amp;NNP 1</p> <p>96494165 08-08 B . . X X &amp;LXT 1</p> <p>[02] 튜브-베이퍼라이저,캐니스터 TUBE-VAPOR,CANISTER</p> <p>96495248 07-07 B . . X X &amp;L44 1</p> <p>96865769 08-08 B . . X X &amp;LXT 1</p> <p>[03] 튜브-퍼지,리어 TUBE-PURGE,RR</p> <p>96495249 07-07 B . . X X &amp;L44 1</p> <p>96865770 08-08 B . . X X &amp;LXT 1</p> <p>[04] 파이프-퍼지,센터 PIPE-PURGE,CTR</p> <p>96474055 07-07 B . . X X &amp;L44 1</p> <p>96474055 08-08 B . . X X &amp;LXT 1</p> <p>[05] 튜브-퍼지,프런트 TUBE-PURGE,FRT</p> <p>96494193 07-07 B . . X X &amp;L44 1</p> <p>Y96844006 07-07 B . . X X &amp;L44 1</p> <p>96844006 08-08 B . . X X &amp;LXT 1</p> <p>[06] 튜브-퍼지,엔진 TUBE-PURGE,ENG</p> <p>96409132 07-07 B . . X X &amp;L44 1</p> <p>96409132 08-08 B . . X X &amp;LXT 1</p> <p>[07] 밸브-PCV VALVE-PCV</p> <p>96553403 07-07 B . . X X &amp;L44 1</p> <p>96553403 08-08 B . . X X &amp;LXT 1</p> <p>[12] 캐니스터 CANISTER</p> <p>96554016 07-07 B . . X X &amp;L44 1</p> <p>96554016 08-08 B . . X X &amp;LXT 1</p> <p>[14] 호스-에어 벤틸레이션,캐니스터 HOSE-AIR VENT,CANISTER</p> <p>96494180 07-07 B . . X X &amp;L44&amp;NNP 1</p> <p>96494180 08-08 B . . X X &amp;LXT 1</p>												
							SVC PORT Delete					
							SVC PORT Delete					
									NA			
									NA			
									TT			
									TT			

2131

캐니스터&퓨얼 배통 II  
CANISTER&FUEL VACUUM II

모 델	
4도어: 기본형	
4도어: 고급형	
3도어: 고급형	
5도어: 기본형	
6도어: 고급형	

종 류	품 번	부 편	과 자	모 델		품 선	장 수 / 우	차 대 번 호		비 고	구 조 번 호	
				년 도	모 델			부 위	과 자			
					4도어							5도어



2T2131DGN 04/12/2006

[15]	밸브-솔레노이드, 캐니스터 VALVE-SOL, CANISTER										
96553405	07-07	B . . .	X X	&L44&NNP		1					SL
96553405	08-08	B . . .	X X	&LXT		1					SL
[18]	호스-에어 벤틸레이션, 캐니스터 HOSE-AIR VENT, CANISTER										
96437105	07-07	B . . .	X X	&L44&NNP		1					
Y96810979	07-07	B . . .	X X	&L44&NNP		1					
96810979	08-08	B . . .	X X	&LXT		1					
[21]	브라켓-캐니스터 BRACKET A-CANISTER										
96445814	07-07	B . . .	X X	&L44		1					
96445814	08-08	B . . .	X X	&LXT		1					
[23]	볼트 BOLT										
94501378	07-07	B . . .	X X	&L44&NNP		2					
94501378	08-08	B . . .	X X	&LXT		2					
[26]	브라켓-솔레노이드 밸브 BRACKET-ON/OFF, SOL VALVE										
96495797	07-07	B . . .	X X	&L44&NNP		1					
96495797	08-08	B . . .	X X	&LXT		1					
[27]	너트 NUT										
94515340	07-07	B . . .	X X	&L44		2					
94515340	08-08	B . . .	X X	&LXT		2					
[30]	클립 CLIP										
94530051	07-07	B . . .	X X	&L44&NNP		2					
94530051	08-08	B . . .	X X	&LXT		2					
[32]	리테이너 RETAINER										
96434272	07-07	B . . .	X X	&L44		3					
96434272	08-08	B . . .	X X	&LXT		3					
[34]	리테이너 RETAINER										
96434270	07-07	B . . .	X X	&L44		5					
96434270	08-08	B . . .	X X	&LXT		5					
[43]	씰-스플릿 SEAL-SPLIT										
96554013	07-07	B . . .	X X	&L44		2					

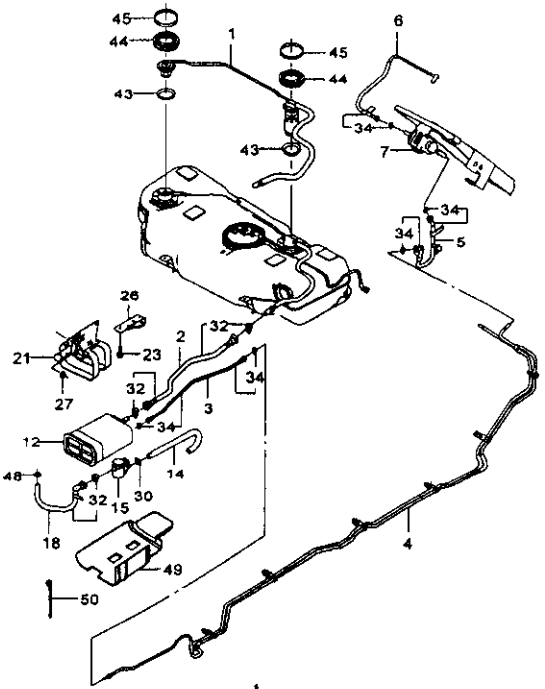
2131

캐니스터&퓨얼 배움 II  
CANISTER&FUEL VACUUM II

모 델	
4도어: 기본형	4도어: 고급형
3도어: 고급형	5도어: 기본형
5도어: 고급형	

수량	재-단	수	량	차대 번호		비 고	주요 부품																				
				부	까지																						
<table border="1"> <thead> <tr> <th rowspan="2">지시 번호</th> <th rowspan="2">모 델</th> <th colspan="4">종 류</th> <th rowspan="2">비 고</th> <th rowspan="2">수량</th> </tr> <tr> <th>바</th> <th>다</th> <th>레</th> <th>별</th> </tr> <tr> <th>4도어</th> <th>3도어</th> <th>5도어</th> <th>기타</th> <th>고급형</th> <th colspan="2"></th> <th></th> </tr> </thead> </table>								지시 번호	모 델	종 류				비 고	수량	바	다	레	별	4도어	3도어	5도어	기타	고급형			
지시 번호	모 델	종 류				비 고	수량																				
		바	다	레	별																						
4도어	3도어	5도어	기타	고급형																							
[43]	씰-스플릿 SEAL-SPLIT																										
96554013	08-08	B	.	X	X	&LXT	2																				
[44]	링-스플릿 RING-SPLIT																										
96554014	07-07	B	.	X	X	&L44	2																				
96554014	08-08	B	.	X	X	&LXT	2																				
[45]	클램프-스플릿 CLAMP-SPLIT																										
96554015	07-07	B	.	X	X	&L44	2																				
96554015	08-08	B	.	X	X	&LXT	2																				
[48]	그로멧 GROMMET																										
96239613	07-07	B	.	X	X	&L44&NNP	1																				
96239613	08-08	B	.	X	X	&LXT	1																				
[49]	셴드-캐니스터 SHIELD-CANISTER																										
96412489	07-07	B	.	X	X	&L44	1																				
96412489	08-08	B	.	X	X	&LXT	1																				
[50]	스트랩 STRAP																										
96224564	07-07	B	.	X	X	&L44	1																				
96224564	08-08	B	.	X	X	&LXT	1																				

\*\*\*\* DEFINITIONS \*\*\*\*  
L44 : 1.6 DOHC 엔진(MPI)  
LXT : 1.6 DOHC 엔진(MPI)  
NNP : 배기가스-KLEV

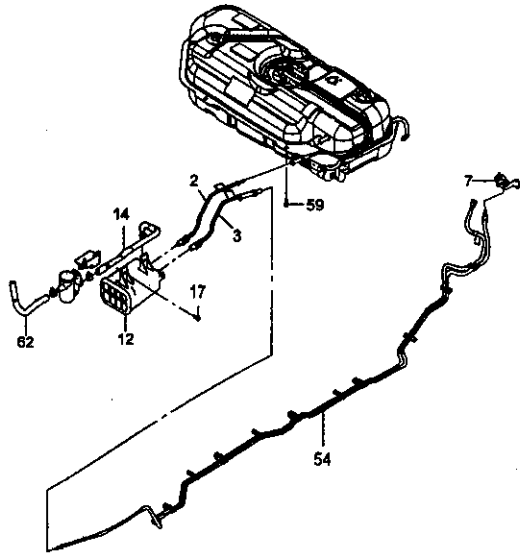


2T2131DGN 04/12/2006

2132

캐니스터&퓨얼 배통 III  
CANISTER&FUEL VACUUM III

모 델  
4도어: 기본형  
4도어: 고급형  
3도어: 고급형  
5도어: 기본형  
5도어: 고급형



2T2132DGW 09/05/2007

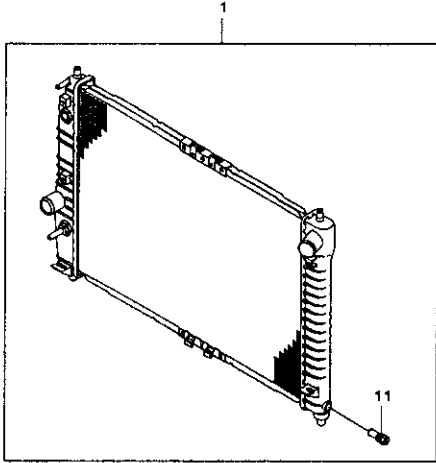
구분	종번	년도	모 델				구분	수량	차대번호		비고	내출번호
			4도어	3도어	5도어	기타			부	까지		
	[02]		튜브-베이퍼라이저, 캐니스터 TUBE-VAPOR, CANISTER									
	96431046	08-08	B . .	X X	&LMU		1					
	96431046	09-09	B B B	X X	&LMU/LXV		1					
	[03]		튜브-퍼지, 라이 TUBE-PURGE, RR									
	96430753	08-08	B . .	X X	&LMU		1					
	96430753	09-09	B B B	X X	&LMU/LXV		1					
	[07]		밸브-PCV VALVE-PCV									
	96477404	08-08	B . .	X X	&LMU		1					BD
	96477404	09-09	B . B	X X	&LMU		1					BD
	96477400	09-09	B B B	X X	&LXV		1					
	[12]		캐니스터 CANISTER									
	96537249	08-08	B . .	X X	&LMU		1					
	96537249	09-09	B B B	X X	&LMU/LXV		1					
	[14]		호스-에어 벤틸레이션, 캐니스터 HOSE-AIR VENT, CANISTER									
	96815505	08-08	B . .	X X	&LMU		1					
	96815505	09-09	B B B	X X	&LMU/LXV		1					
	[17]		스크류 BOLT									
	94501378	08-08	B . .	X X	&LMU		2					
	94501378	09-09	B B B	X X	&LMU/LXV		2					
	[54]		튜브-베이퍼라이저 퍼지 TUBE A-VAPOR PURGE									
	96808828	08-08	B . .	X X	&LMU		1					
	96808828	09-09	B . B	X X	&LMU		1					
	96808829	09-09	B B B	X X	&LXV		1					
	[62]		파이프-배통 PIPE A-VACUUM									
	96815505	08-08	B . .	X X	&LMU		1					
	96815505	09-09	B . .	X X	&LMU/LXV		1					
	96815507	09-09	. B B	X X	&LMU/LXV		1					

\*\*\*\* DEFINITIONS \*\*\*\*  
LMU : 1.2 DOHC 엔진(MPI)  
LXV : 1.6 DOHC 엔진(GEN3,VVT)

2210  
라디에이터  
RADIATOR

구분
4도어: 기
4도어: 코
3도어: 코
5도어: 기
5도어: 코

자사 번호	구분	년	구분					수량	차대 번호		비고	구분명
			구분						부위	개차		
			4	5	기	코	비					



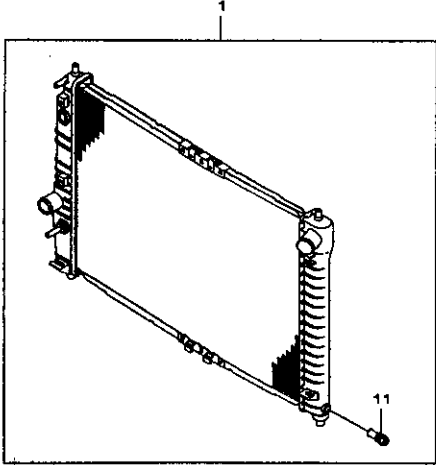
2T2210 07/15/2005

[01] 라디에이터 RADIATOR A											
96443475	06-07	B . .	X X	&C46&M78/M81	1	026316	SH				
096816481	06-07	B . .	X X	&C46&M78/M81	1	025316	SB				
96443476	06-07	B . .	X X	&C46&MLQ	1	026316	SI				
096816482	06-07	B . .	X X	&C46&MLQ	1	026316	SC				
96443475	06-07	B . .	X X	&C15/C60&LX6&M78	1	026316	SH				
096816481	06-07	B . .	X X	&C15/C60&LX6&M78	1	025316	SB				
96443479	06-07	B . .	X X	&C15/C60&LX6&MLQ	1	026316	SL				
096816484	06-07	B . .	X X	&C15/C60&LX6/L44&MLQ	1	025316	SE				
96816483	07-07	B . .	X X	&C15/C60&L44&M78	1		SD				
96816481	08-08	B . .	X X	&C46&MFM/MLM	1		SB				
96816482	08-08	B . .	X X	&C46&MLQ	1		SC				
96816483	08-08	B . .	X X	&C60/C68&MFM/MLM	1		SD				
96816484	08-08	B . .	X X	&C60/C68&MLQ	1		SE				
96817887	09-09	B . B	X X	&LMU&MFM	1						
96817889	09-09	B . B	X X	&LMU&MLQ	1						
96814095	09-09	B B B	X X	&LXV&MLM	1						
96808130	09-09	B B B	X X	&LXV&MLQ	1						
[11] 콕-드레인 COCK A-DRAIN											
96413313	06-07	B . .	X X		1						
96413313	08-08	B . .	X X		1						
96413313	09-09	B B B	X X		1						
**** DEFINITIONS ****											
C15 : 전자동여콘											
C46 : 히터											
C60 : 메뉴얼여콘											
C68 : 전자동여콘											
L44 : 1.6 DOHC 엔진(MPI)											
LMU : 1.2 DOHC 엔진(MPI)											
LX6 : 1.5 SOHC 엔진(MPI)											
LXV : 1.6 DOHC 엔진(GEN3.VVT)											
M78 : 5단 수동변속기											
M81 : 5단 수동변속기(Y4M)											
MFM : 5단 수동변속기(Y4M)											
MLM : 5단 수동변속기											

2210  
라디에이터  
RADIATOR

- 4도어: 기밀형
- 4도어: 고압형
- 3도어: 기밀형
- 5도어: 기밀형
- 5도어: 고압형

수량	단위	재질	도면	제원		비고	수량	단위	차대번호		비고	출처
				길이	폭				부품	개지		
				호	명				호	명		



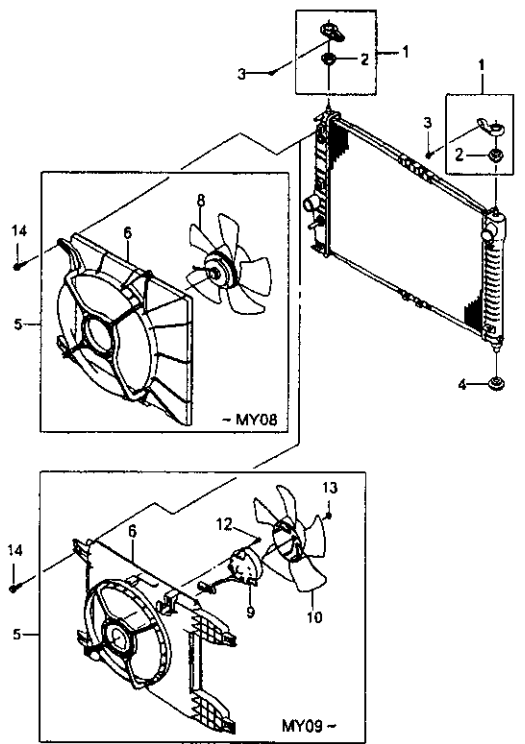
2T2210 07/15/2005

\*\*\*\* DEFINITIONS \*\*\*\*  
MLQ: 4단 자동변속기

2220  
냉각팬  
COOLING FAN

모 델
4도어: 기원형
4도어: 고밀형
3도어: 기원형
5도어: 기원형
5도어: 고밀형

제 품 명	제 품 번호	제 품 코드	제 품 명		제 품 코드	제 품 수	제 품 수		제 품 수	제 품 수
			제 품 명	제 품 코드			제 품 수	제 품 수		

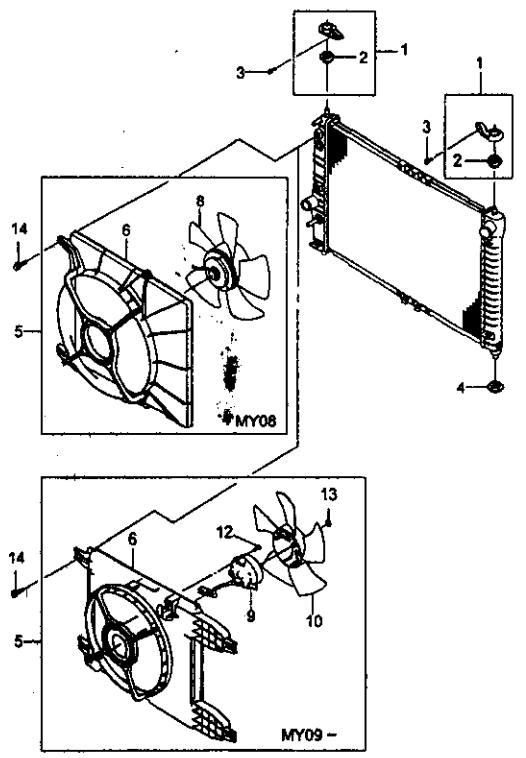


2T2220 08/08/2007

제 품 번호	제 품 코드	제 품 명		제 품 코드	제 품 수	제 품 수		제 품 수	제 품 수
		제 품 명	제 품 코드			제 품 수	제 품 수		
<b>[01] 브라켓-라디에이터,어퍼 BRACKET-A-RAD,UPR</b>									
96536670	06-07	B . .	X X		LH 1				LH
96536670	06-07	B . .	X X	&C46&LX6/L44	RH 1				LH
96536670	06-07	B . .	X X	&C15/C60&LX6&M78	RH 1				LH
96536671	06-07	B . .	X X	&C15/C60&LX6&MLQ	RH 1				RH
96536671	07-07	B . .	X X	&C15/C60&L44	RH 1				RH
96536670	08-08	B . .	X X		LH 1				LH
96536670	08-08	B . .	X X	&C46	RH 1				LH
96536671	08-08	B . .	X X	&C60/C68	RH 1				RH
96536670	09-09	B B B	X X		LH 1				LH
96536671	09-09	B B B	X X		RH 1				RH
<b>[02] 범퍼-라디에이터,어퍼 BUMPER-RAD,UPR</b>									
96536642	06-07	B . .	X X		2				
96536642	08-08	B . .	X X		2				
96536642	09-09	B B B	X X		2				
<b>[03] 볼트 BOLT</b>									
94500726	06-07	B . .	X X		2				
94500726	08-08	B . .	X X		2				
94500726	09-09	B B B	X X		2				
<b>[04] 범퍼-라디에이터,로어 BUMPER-RAD,LWR</b>									
96536643	06-07	B . .	X X		2				
96536643	08-08	B . .	X X		2				
96536643	09-09	B B B	X X		2				
<b>[05] 팬-메인 FAN A-MAIN</b>									
96536522	06-07	B . .	X X	&C46	1				FB
96536666	06-07	B . .	X X	&LX6/L44&C15/C60	1				FI
96536522	08-08	B . .	X X	&C46	1				FB
96536666	08-08	B . .	X X	&LXT&C60/C68	1				FI
96536638	08-08	B . .	X X	&LMU/C60/C68	1				FE
96808183	09-09	B B B	X X	&C46	1				
96808149	09-09	B B B	X X	&C60/C68	1				
<b>[06] 쉬라우드 SHROUD</b>									
93740541	06-07	B . .	X X	&C46	1				

2220  
냉각팬  
COOLING FAN

모 델  
4도어: 기본형  
4도어: 고급형  
3도어: 기본형  
5도어: 기본형  
5도어: 고급형



2T2220 08/08/2007

자시 번호	모 델	부 품 명					수량	단위	차대 번호	비 고	출처	
		부 품	개 수	구 분								비 고
				바	리	개						
<b>[06] 쉬라우드 SHROUD</b>												
93742533	06-07	B . .	X X			&LX&L44&C15/C60	1					
93740541	08-08	B . .	X X			&C46	1					
93742491	08-08	B . .	X X			&LMU&C60/C68	1					
93742533	08-08	B . .	X X			&LXT&C60/C68	1					
93744903	09-09	B B B	X X			&C46	1					
93744895	09-09	B B B	X X			&C60/C68	1					
<b>[08] 블로워 BLOWER A</b>												
93740673	06-07	B . .	X X			&C46	1					
93740672	06-07	B . .	X X			&LX&L44&C15/C60	1					
93740673	08-08	B . .	X X			&C46	1					
93740675	08-08	B . .	X X			&LMU&C60/C68	1					
93740672	08-08	B . .	X X			&LXT&C60/C68	1					
<b>[09] 모터 MOTOR A</b>												
93744897	09-09	B B B	X X			&C46	1					
93744896	09-09	B B B	X X			&C60	1					
<b>[10] 팬 FAN A</b>												
93744899	09-09	B B B	X X			&C46	1					
93744898	09-09	B B B	X X			&C60	1					
<b>[12] 스크류 SCREW</b>												
93744902	09-09	B B B	X X			&C46	1					
93744901	09-09	B B B	X X			&C60	1					
<b>[13] 너트 NUT</b>												
93744900	09-09	B B B	X X				1					
<b>[14] 볼트 BOLT</b>												
94501378	06-07	B . .	X X				2					
94501378	08-08	B . .	X X				2					
94501378	09-09	B B B	X X				2					
**** DEFINITIONS ****												
C15 : 전자동이어른												
C46 : 워터												

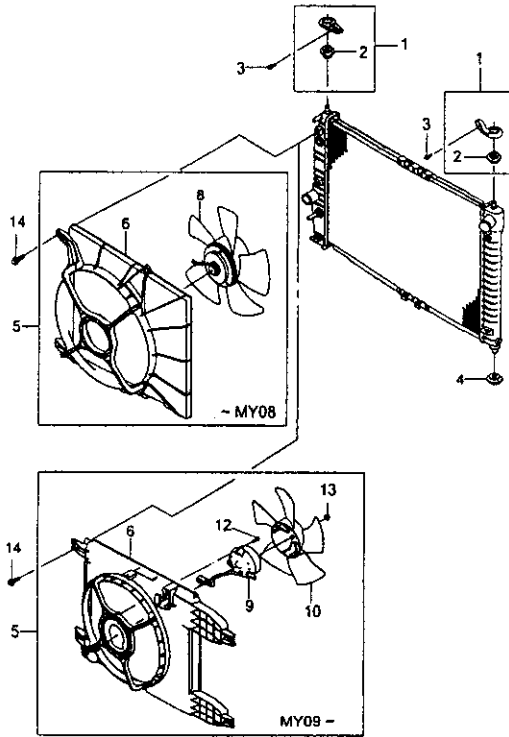


2220

냉각 팬  
COOLING FAN

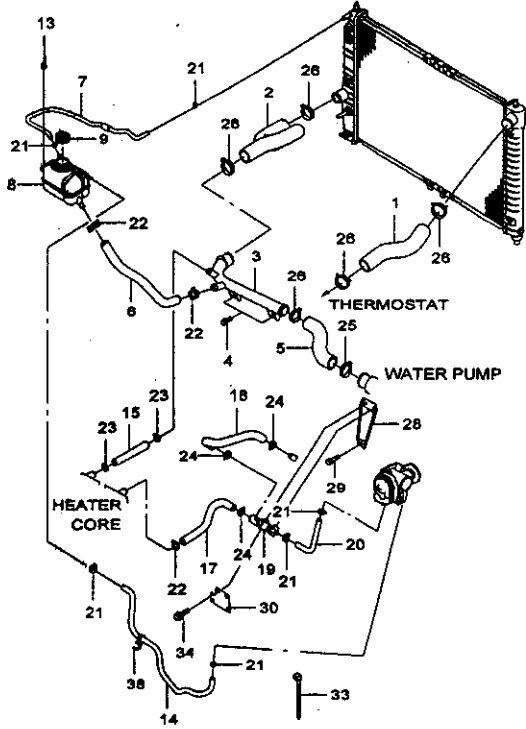
부품	
4	도어: 기
4	도어: 고
3	도어: 가
5	도어: 가
5	도어: 가

지시 번호	위치	구분	종류					비고	수량	차대 번호		비고	조립 여부
			기타	기타	기타	기타	기타			부품	개지		



2T2220 08/08/2007

\*\*\*\* DEFINITIONS \*\*\*\*  
 C80 : 매뉴얼에어콘  
 C68 : 전자동에어콘  
 L44 : 1.6 DOHC 엔진(MPI)  
 LMU : 1.2 DOHC 엔진(MPI)  
 LX6 : 1.5 SOHC 엔진(MPI)  
 LXT : 1.6 DOHC 엔진(MPI)  
 M78 : 5단 수동변속기  
 MLQ : 4단 자동변속기

2230 라디에이터 호스&파이프(FAM I) RADIATOR HOSE&PIPE(FAM I)	구분		지시 번호		구분		종류		수량		차대 번호		비고	작업구분
	4도어: 기동형 4도어: 비동형 3도어: 기동형 3도어: 비동형 5도어: 기동형 5도어: 비동형	구분	번호	구분	번호	구분		종류	수량	차대 번호				
						바디	리얼			부대	개지			
												4도어		
 <p>2T2230DG 09/23/2005</p>	[01] 호스-라디에이터,어퍼 HOSE-RAD,UPR	96536591	06-07	B . .	X X	&C4&LX6	1							KJ
	96536591	06-07	B . .	X X	&C1&C60&LX6&M7&8	1								KJ
	96536641	06-07	B . .	X X	&C1&C60&LX6&MLQ	1								KU
	[02] 호스-라디에이터,로어 HOSE-RAD,LWR	96536613	06-07	B . .	X X	&LX6&M7&8	1							KD
	96536598	06-07	B . .	X X	&LX6&MLQ	1								KL
	[03] 파이프-라디에이터,워터펌프 PIPE-RAD,PUMP	96273608	06-07	B . .	X X	&LX6	1			029387				
	Y96816779	06-07	B . .	X X	&LX6	1	029388							
	Y96273608	06-07	B . .	X X	&LX6	1								
	[04] 볼트 BOLT	94600169	06-07	B . .	X X	&LX6	2							
	[05] 호스-파이프&워터펌프 HOSE-PIPE&WATER PUMP	96180071	06-07	B . .	X X	&LX6	1							
	[06] 호스-서지 탱크&파이프 HOSE-SURGE TANK&PIPE	96461942	06-07	B . .	X X	&LX6	1							
	[07] 호스-라디에이터&서지 탱크 HOSE-RAD&SURGE TANK	96487384	06-07	B . .	X X	&LX6	1							
	[08] 탱크-서지 TANK-SURGE	96442441	06-07	B . .	X X	&LX6	1			021770				
	O96815542	06-07	B . .	X X	&LX6	1	021771							
[09] 탱크-서지 탱크 CAP-SURGE TANK	96420303	06-07	B . .	X X	&LX6	1							CV	
[13] 너트 NUT	94516350	06-07	B . .	X X	&LX6	2								
[14] 호스-스쿨 바디,리턴 HOSE-T/BODY,RTN	96481945	06-07	B . .	X X	&LX6	1							TH	

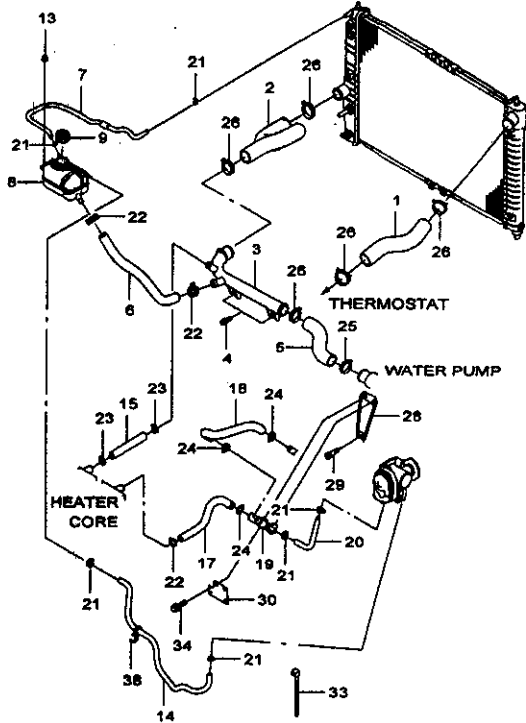


2230

라디에이터 호스&파이프(FAM I)  
RADIATOR HOSE&PIPE(FAM I)

모 델  
4도어: 기본형  
4도어: 고급형  
3도어: 고급형  
5도어: 기본형  
5도어: 고급형

차대 번호	부품	수량	단위	종 류					비고	구분
				모 델		종 류				
				4도어	3도어	5도어	기본형	고급형		



2T2230DG 09/23/2005

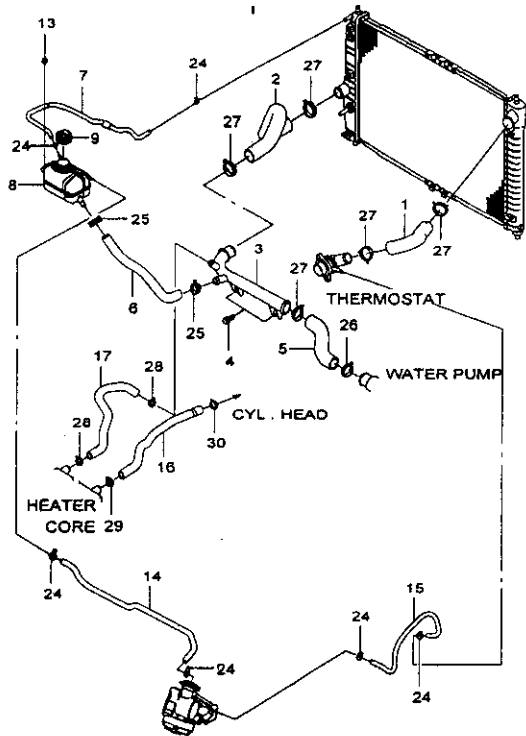
[30]	브라켓-엔진 콘트롤 하네스 BRACKET-ENG CONT HARN										
96234615	06-07	B . .	X	X	&LX6			1			
[33]	스트랩 STRAP										
96224564	06-07	B . .	X	X	&LX6			1			
[34]	볼트 BOLT										
94500304	06-07	B . .	X	X	&LX6			2			
[38]	클립 CLIP										
94530353	06-07	B . .	X	X	&LX6			1			

\*\*\*\* DEFINITIONS \*\*\*\*  
C15 : 전자동액어른  
C46 : 히터  
C60 : 메뉴얼액어른  
LX6 : 1.5 SOHC 엔진(MPI)  
M75 : 5단 수동변속기  
MLQ : 4단 자동변속기

2231

라디에이터 호스&파이프(FAM I)  
RADIATOR HOSE&PIPE(FAM I)

모델  
4도어: 기본형  
4도어: 고급형  
3도어: 고급형  
5도어: 기본형  
5도어: 고급형



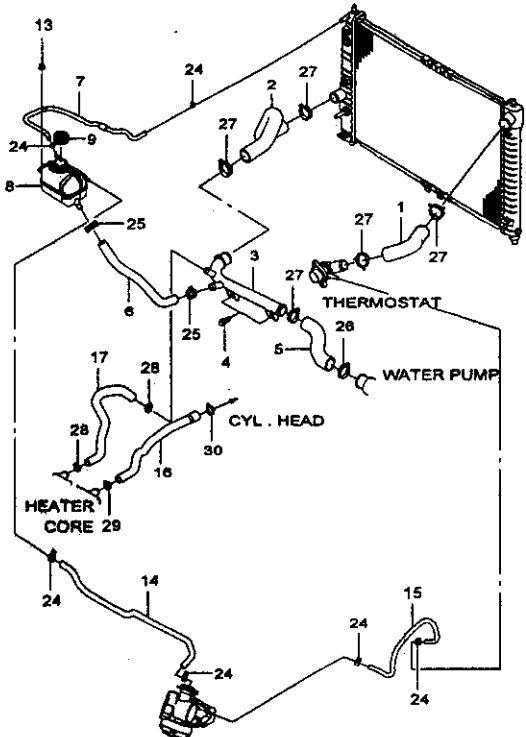
2T2231DGW 04/12/2008

구분	품명	수량	단위	차대 번호		비고	주요 부품
				부품	소재		
				구분	수량		
	[01] 호스-라디에이터,어퍼 HOSE-RAD,UPR						
	96536592 07-07 B . . X X &L44&C48	1					KK
	96536532 07-07 B . . X X &L44&C18/C60	1					KA
	96536592 08-08 B . . X X &LXT&C48	1					KK
	96536532 08-08 B . . X X &LXT&C80/C88	1					KA
	[02] 호스-라디에이터,로어 HOSE-RAD,LWR						
	96536613 07-07 B . . X X &L44&M78	1					KD
	96536598 07-07 B . . X X &L44&MLQ	1					KL
	96536613 08-08 B . . X X &LXT&MLM	1					KD
	96536598 08-08 B . . X X &LXT&MLQ	1					KL
	[03] 파이프-라디에이터,워터펌프 PIPE-RAD,PUMP						
	96273608 07-07 B . . X X &L44	1					
	96273608 08-08 B . . X X &LXT	1					
	[04] 볼트 BOLT						
	94500169 07-07 B . . X X &L44	2					
	94500169 08-08 B . . X X &LXT	2					
	[05] 호스-파이프&워터펌프 HOSE-PIPE&WATER PUMP						
	96180071 07-07 B . . X X &L44	1					
	96180071 08-08 B . . X X &LXT	1					
	[06] 호스-서지 탱크&파이프 HOSE-SURGE TANK&PIPE						
	96461942 07-07 B . . X X &L44	1					
	96461942 08-08 B . . X X &LXT	1					
	[07] 호스-라디에이터&서지 탱크 HOSE-RAD&SURGE TANK						
	96467384 07-07 B . . X X &L44	1					
	96467384 08-08 B . . X X &LXT	1					
	[08] 탱크-서지 TANK-SURGE						
	96815542 07-07 B . . X X &L44	1					
	96815542 08-08 B . . X X	1					
	[09] 캡-서지 탱크 CAP-SURGE TANK						
	96420303 07-07 B . . X X &L44	1					CV
	96420303 08-08 B . . X X &LXT	1					CV

2231

라디에이터 호스&파이프(FAM I)  
RADIATOR HOSE&PIPE(FAM I)

모 델
4도어: 기본형
4도어: 고급형
3도어: 고급형
5도어: 기본형
6도어: 고급형

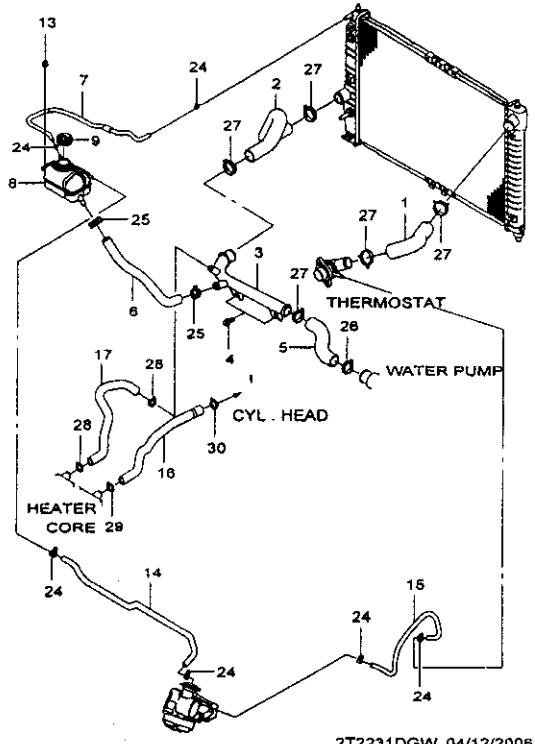


품 명	지시 번호	년월	모 델		수량	차대 번호	비 고	주요 부품
			바디	레벨				
[13] 너트 NUT								
94515350	07-07	B . .	X X	&L44	2			
94515350	08-08	B . .	X X	&LXT	2			
[14] 호스-스스로콜 바디,리턴 HOSE-T/BODY,RTN								
96461946	07-07	B . .	X X	&L44	1			TM
96461946	08-08	B . .	X X	&LXT	1			TM
[15] 호스-스스로콜 바디,피딩 HOSE-T/BODY,FDG								
96377786	07-07	B . .	X X	&L44	1			
96377786	08-08	B . .	X X	&LXT	1			
[16] 호스-히터, 피딩 HOSE-HEATER,FDG								
96539582	07-07	B . .	X X	&L44	1			
96539582	08-08	B . .	X X	&LXT	1			
[17] 호스-히터, 리턴 HOSE-HEATER,RTN								
96462337	07-07	B . .	X X	&L44	1			YA
96462337	08-08	B . .	X X	&LXT	1			YA
[24] 클립 CLIP								
94530038	07-07	B . .	X X	&L44	6			
94530038	08-08	B . .	X X	&LXT	6			
[26] 클립 CLIP								
94530062	07-07	B . .	X X	&L44	2			
94530062	08-08	B . .	X X	&LXT	2			
[26] 클립 CLIP								
94530093	07-07	B . .	X X	&L44	1			
94530093	08-08	B . .	X X	&LXT	1			
[27] 클립 CLIP								
94530096	07-07	B . .	X X	&L44	5			
94530096	08-08	B . .	X X	&LXT	5			
[28] 클립 CLIP								
94530064	07-07	B . .	X X	&L44	2			
94530064	08-08	B . .	X X	&LXT	2			

2231

라디에이터 호스&파이프(FAM I)  
RADIATOR HOSE&PIPE(FAM I)

모형  
4도어: 기본형  
4도어: 고급형  
3도어: 고급형  
5도어: 기본형  
5도어: 고급형

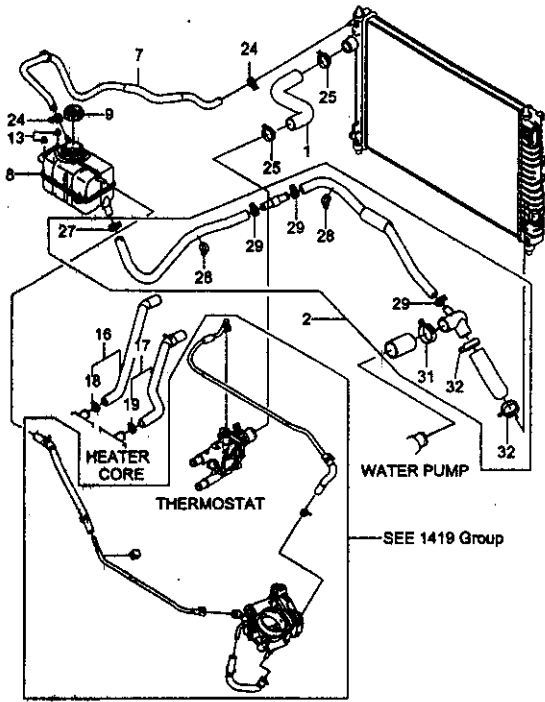


지시 번호	단위	도어					수량	차대 번호	비고	주요 부품
		기본형		고급형						
		4도어	3도어	5도어	기본형	고급형				
[29] 클립 CLIP										
94530078	07-07	B	.	X	X	&L44	1			
94530078	08-08	B	.	X	X	&LXT	1			
[30] 클립 CLIP										
94530084	07-07	B	.	X	X	&L44	1			
94530084	08-08	B	.	X	X	&LXT	1			
<p>**** DEFINITIONS ****</p> <p>C15 : 전자동메어론</p> <p>C46 : 히터</p> <p>C60 : 매뉴얼메어론</p> <p>C68 : 전자동메어론</p> <p>L44 : 1.6 DOHC 엔진(MPI)</p> <p>LXT : 1.6 DOHC 엔진(MPI)</p> <p>M78 : 5단 수동변속기</p> <p>MLM : 5단 수동변속기</p> <p>MLQ : 4단 자동변속기</p>										

2232

라디에이터 호스&파이프 (GEN III DOHC)  
RADIATOR HOSE&PIPE (GEN III DOHC)

모 델
4도어: 기본형
4도어: 고급형
3도어: 고급형
5도어: 기본형
5도어: 고급형



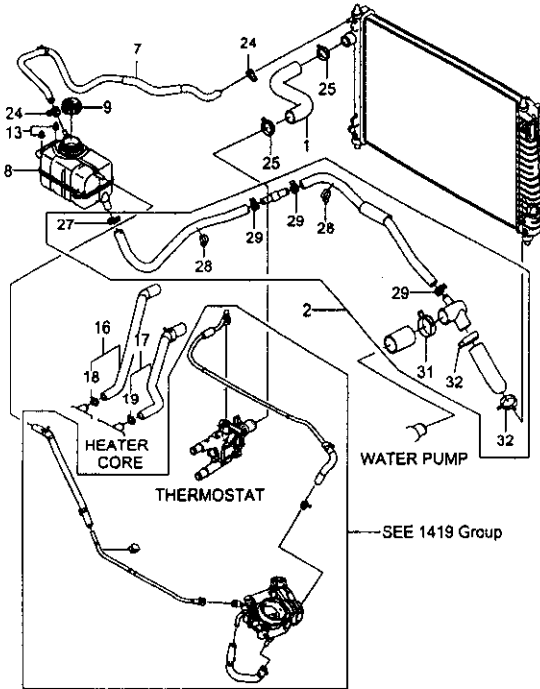
구분	품명	수량	단위	지시 번호						비고
				09-09	모 델		바디 레 벨		기타	
					4도어	3도어	5도어	기타		
[01]	호스-라디에이터,어퍼 HOSE-RAD,UPR	1								
96810843	09-09	B	B	B	X	X	&LXV			
[02]	호스-라디에이터,로어 HOSE-RAD,LWR	1								
96810839	09-09	B	B	B	X	X	&LXV			
[07]	호스-라디에이터&서지 탱크 HOSE-RAD&SURGE TANK	1								
96808120	09-09	B	B	B	X	X	&LXV			
[08]	탱크-서지 TANK-SURGE	1								
96815542	09-09	B	B	B	X	X				
[09]	캡-서지 탱크 CAP-SURGE TANK	1								
96420303	09-09	B	B	B	X	X				
[13]	너트 NUT	2								
94515350	09-09	B	B	B	X	X				
[16]	호스-히터,프팅 HOSE-HEATER,FDG	1								TB
96829718	09-09	B	B	B	X	X	&LXV			
[17]	호스-히터,리턴 HOSE-HEATER,RTN	1								TD
96887762	09-09	B	B	B	X	X	&LXV			
[18]	클립 CLIP	2								part of 96829718
94530064	09-09	B	B	B	X	X	&LXV			
[19]	클립 CLIP	2								part of 96887762
94530071	09-09	B	B	B	X	X	&LXV			
[24]	클립 CLIP	2								part of 96808120
94530038	09-09	B	B	B	X	X	&LXV			
[25]	클립 CLIP	2								
94530096	09-09	B	B	B	X	X	&LXV			
[27]	클립 CLIP	1								part of 96810839
96207033	09-09	B	B	B	X	X	&LXV			
[28]	클립 CLIP	2								part of 96810839
96207033	09-09	B	B	B	X	X	&LXV			



2232

라디에이터 호스&파이프 (GEN III DOHC)  
RADIATOR HOSE&PIPE (GEN III DOHC)

구분	비고
4도어: 기	제출
4도어: 기	제출
3도어: 기	제출
5도어: 기	제출
5도어: 기	제출



2T2232 09/20/2007

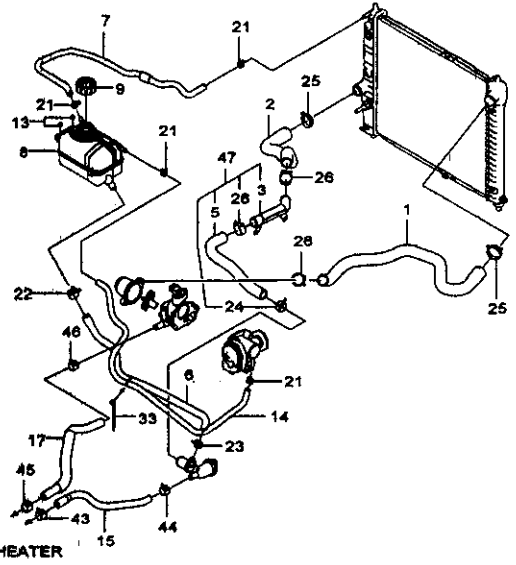
차량명	구분	시차	구분					수량	비고	비고	비고
			4도어	3도어	5도어	구분					
						기	제출				
[29] 클립 CLIP	94530062	09-09	B	B	B	X	X	&LXV	3	part of 98810839	
[31] 클립 CLIP	94530781	09-09	B	B	B	X	X	&LXV	1	part of 98810839	
[32] 클립 CLIP	94530096	09-09	B	B	B	X	X	&LXV	2	part of 98810839	
**** DEFINITIONS **** LXV : 1.6 DOHC 엔진(GEN3.VVT)											

2236

라디에이터 호스&파이프(T4/T5)  
RADIATOR HOSE&PIPE(T4/T5)

모 델  
4도어: 기본형  
4도어: 고급형  
3도어: 고급형  
5도어: 기본형  
5도어: 고급형

구분	품 명	부 터	까 지	모 델				단	수	차대 번호		비 고	구분
				4도어	3도어	5도어	기타			부	까지		
[01]	호스-라디에이터,어퍼 HOSE-RAD,UPR												
	96836246	08-08	B . .	X X			&LMU	1					KL
	96806979	09-09	B . B	X X			&LMU	1					
[02]	호스-라디에이터,로어 HOSE-RAD,LWR												
	96836247	08-08	B . .	X X			&LMU	1					KR
	96806980	09-09	B . B	X X			&LMU	1					
[03]	파이프-라디에이터,워터펌프 PIPE-RAD,PUMP												
	96814897	08-08	B . .	X X			&LMU	1					
	96814897	09-09	B . B	X X			&LMU	1					
[05]	호스-파이프&워터 펌프 HOSE-PIPE&WATER PUMP												
	96808459	08-08	B . .	X X			&LMU	1					
	96808459	09-09	B . B	X X			&LMU	1					
[06]	호스-서지 탱크&파이프 HOSE-SURGE TANK&PIPE												
	96817881	08-08	B . .	X X			&LMU	1					
	96817881	09-09	B . B	X X			&LMU	1					
[07]	호스-라디에이터&서지 탱크 HOSE-RAD&SURGE TANK												
	96467384	08-08	B . .	X X			&LMU	1					
	96808120	09-09	B . B	X X			&LMU	1					
[08]	탱크-서지 TANK-SURGE												
	96815542	08-08	B . .	X X				1					
	96815542	09-09	B . B	X X				1					
[09]	캡-서지 탱크 CAP-SURGE TANK												
	96420303	08-08	B . .	X X				1					CV
	96420303	09-09	B . B	X X				1					CV
[13]	너트 NUT												
	94515350	08-08	B . .	X X				2					
	94515350	09-09	B . B	X X				2					
[14]	호스-스로틀바디,리턴 HOSE-T/BODY,RTN												
	96806990	08-08	B . .	X X			&LMU	1					QA
	96806990	09-09	B . B	X X			&LMU	1					QA



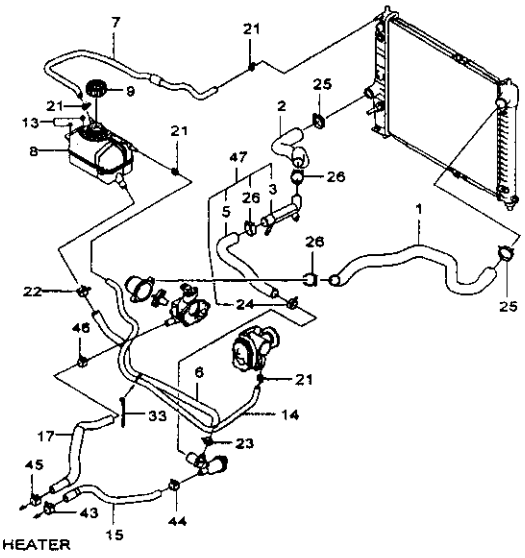
2T2236DW 02/16/2006

2236

라디에이터 호스&파이프(T4/T5)  
RADIATOR HOSE&PIPE(T4/T5)

모 델	
4도어: 기체형	
4도어: 기체형	
3도어: 기체형	
5도어: 기체형	
5도어: 기체형	

구분	품명	수량	단위		비고	입고	출고	재고		비고
			수량	단위				수량		
								수량	단위	
[15] 호스-히터,리턴 HOSE-HEATER,RTN										
	96463794	08-08	B . .	X X	&LMU	1				TC
	96463794	09-09	B . B	X X	&LMU	1				TC
[17] 호스-히터,피워 HOSE-HEATER,FDG										
	96813839	08-08	B . .	X X	&LMU	1				TA
	96813839	09-09	B . B	X X	&LMU	1				TA
[21] 클립 CLIP										
	94530038	08-08	B . .	X X	&LMU	4				
	94530038	09-09	B . B	X X	&LMU	4				
[22] 클립 CLIP										
	94530062	08-08	B . .	X X	&LMU	1				
	94530062	09-09	B . B	X X	&LMU	1				
[23] 클립 CLIP										
	94530059	08-08	B . .	X X	&LMU	1				
	94530059	09-09	B . B	X X	&LMU	1				
[24] 클립 CLIP										
	94530093	08-08	B . .	X X	&LMU	1				
	94530093	09-09	B . B	X X	&LMU	1				
[25] 클립 CLIP										
	94530703	08-08	B . .	X X	&LMU	2				
	94530703	09-09	B . B	X X	&LMU	2				
[26] 클립 CLIP										
	94530088	08-08	B . .	X X	&LMU	3				
	94530088	09-09	B . B	X X	&LMU	3				
[33] 스트랩 STRAP										
	96224564	08-08	B . .	X X	&LMU	1				
	96224564	09-09	B . B	X X	&LMU	1				
[43] 클립 CLIP										
	94530078	08-08	B . .	X X	&LMU	1				
	94530078	09-09	B . B	X X	&LMU	1				



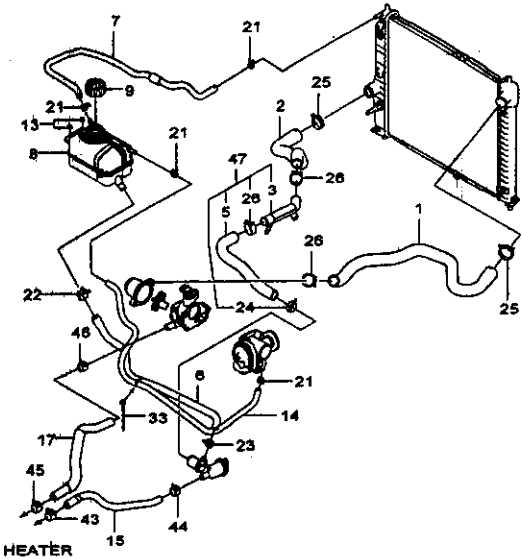
2T2236DW 02/16/2008

2236

라디에이터 호스&파이프(T4/T5)  
RADIATOR HOSE&PIPE(T4/T5)

모 델  
4도어: 기본형  
4도어: 고급형  
3도어: 고급형  
5도어: 기본형  
5도어: 고급형

요 구 상 세	종 번	부 재	개 지	모 델				부 속 부 품	수 량	차대 번호		비 고	구 분 번호
				모 델						부 위	개 지		
				4 도 어	3 도 어	5 도 어	기 타 형 식						



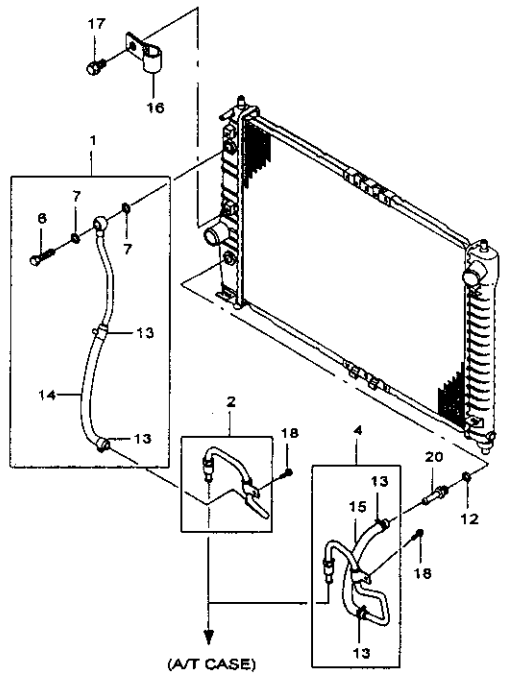
2T2236DW 02/16/2006

[44] 클립 CLIP													
94530069	08-08	B . .	X X	&LMU	1								
94530069	09-09	B . B	X X	&LMU	1								
[45] 클립 CLIP													
94530064	08-08	B . .	X X	&LMU	1								
94530064	09-09	B . B	X X	&LMU	1								
[46] 클립 CLIP													
94530065	08-08	B . .	X X	&LMU	1								
94530062	09-09	B . B	X X	&LMU	1								
[47] 파이프-워터 PIPE A-WATER													
96808458	08-08	B . .	X X	&LMU	1								KQ
96808458	09-09	B . B	X X	&LMU	1								KQ
**** DEFINITIONS **** LMU: 1.2 DOHC 엔진(MPI)													

2242

오일 쿨러 파이프 I (AISIN A/T)  
OIL COOLER PIPE I (AISIN A/T)

4도어: 기  
4도어: 기  
3도어: 기  
5도어: 기  
5도어: 기



2T2242 07/15/2005

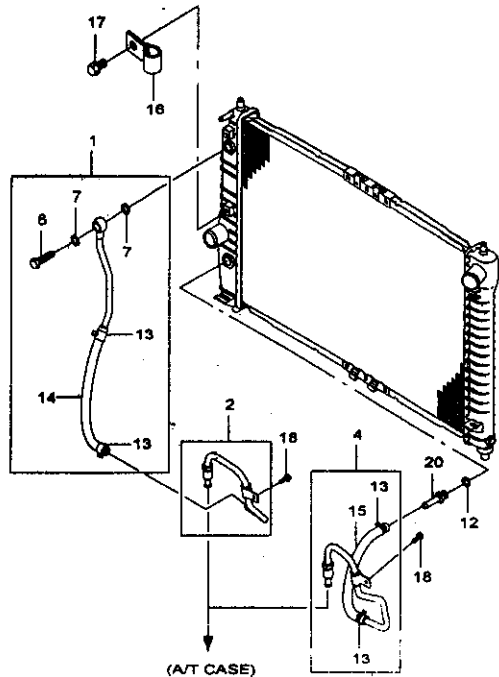
제출번호	제출일자	제출처	제출내역					수량	제출내역		제출처	제출일자
			제출번호	제출일자	제출내역				제출내역	제출내역		
					제출번호	제출일자	제출내역					
[01] 파이프-오일 쿨러,아웃렛 PIPE A-OIL COOLER,OTLT												
96536664	06-07	B . .	X X	&MLQ		1					PQ	
96536664	08-08	B . .	X X	&MLQ		1					PQ	
96536573	09-09	B . B	X X	&LMU&MLQ		1						
96862389	09-09	B B B	X X	&LXV&MLQ		1						
[02] 파이프-오일 쿨러,아웃렛 PIPE A-OIL COOLER,OTLT												
96536654	06-07	B . .	X X	&LX6/L44&MLQ		1					PJ	
96536654	08-08	B . .	X X	&LXT&MLQ		1					PJ	
96536653	08-08	B . .	X X	&LMU&MLQ		1					PI	
96536653	09-09	B . B	X X	&LMU&MLQ		1					PI	
96536654	09-09	B B B	X X	&LXV&MLQ		1					PJ	
[04] 파이프-오일 쿨러,인렛 PIPE A-OIL COOLER,INLT												
96536656	06-07	B . .	X X	&LX6/L44&MLQ		1					PL	
96536656	08-08	B . .	X X	&LXT&MLQ		1					PL	
96838895	08-08	B . .	X X	&LMU&MLQ		1					TA	
96838895	09-09	B . B	X X	&LMU&MLQ		1					TA	
96536656	09-09	B B B	X X	&LXV&MLQ		1					PL	
[06] 볼트 BOLT												
94535529	06-07	B . .	X X	&MLQ		1						
94535529	08-08	B . .	X X	&MLQ		1						
[07] 와셔 WASHER												
94525121	06-07	B . .	X X	&MLQ		2						
94525121	08-08	B . .	X X	&MLQ		2						
[12] 와셔 WASHER												
94525121	06-07	B . .	X X	&MLQ		1						
94525121	08-08	B . .	X X	&MLQ		1						
94525121	09-09	B . B	X X	&LMU/L95/LV8/LXT&MLQ		1						
[13] 클립 CLIP												
94530023	06-07	B . .	X X	&MLQ		4						
94530023	08-08	B . .	X X	&MLQ		4						
[14] 호스 HOSE												

2242

오일 쿨러 파이프 I (AISIN A/T)  
OIL COOLER PIPE I (AISIN A/T)

모 델  
4도어: 기본형  
4도어: 고급형  
3도어: 고급형  
5도어: 기본형  
5도어: 고급형

시 번 호	모 델	종 류				부 품 명	단 위	수 량	차 대 번 호		비 고	구 분 번호
		기 본 형	고 급 형	기 타 종 류					부 위	개 지		
				4 도 어	3 도 어							



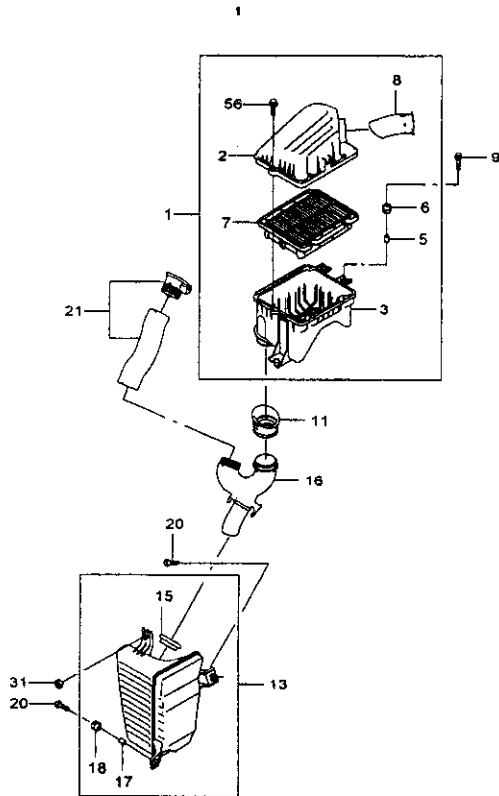
2T2242 07/15/2005

[14]	호스 HOSE											
96536574	06-07	B . .	X X		&MLQ		1					
96536574	08-08	B . .	X X		&MLQ		1					
96536572	09-09	B . B	X X		&LMU&MLQ		1					
96862390	09-09	B B B	X X		&LXV&MLQ		1					
[16]	클립 CLIP											
96232868	06-07	B . .	X X		&MLQ		1					
96232868	08-08	B . .	X X		&MLQ		1					
[17]	볼트 BOLT											
94500088	06-07	B . .	X X		&MLQ		1					
94500088	08-08	B . .	X X		&MLQ		1					
[18]	볼트 BOLT											
94500400	06-07	B . .	X X		&MLQ		2					
94500400	08-08	B . .	X X		&MLQ		2					
94500400	09-09	B B B	X X		&MLQ		2					
[20]	커넥터-스래디드 CONNECTOR-THREADED											
96536637	06-07	B . .	X X		&MLQ		1					
96536637	08-08	B . .	X X		&MLQ		1					
96536637	09-09	B . B	X X		&LMU/L95/LV8/LXT&MLQ		1					
**** DEFINITIONS ****												
L44 : 1.8 DOHC 엔진(MPI)												
L95 : 1.4 DOHC 엔진(MPI)												
LMU : 1.2 DOHC 엔진(MPI)												
LV8 : 1.5 SOHC 엔진(MPI)												
LX6 : 1.5 SOHC 엔진(MPI)												
LXT : 1.6 DOHC 엔진(MPI)												
LXV : 1.6 DOHC 엔진(GEN3 VVT)												
MLQ : 4단 자동변속기												

2410

에어 인테이크 시스템 I  
AIR INTAKE SYSTEM I

구분
4도어: 기동형
4도어: 고정형
3도어: 고정형
5도어: 기동형
5도어: 고정형

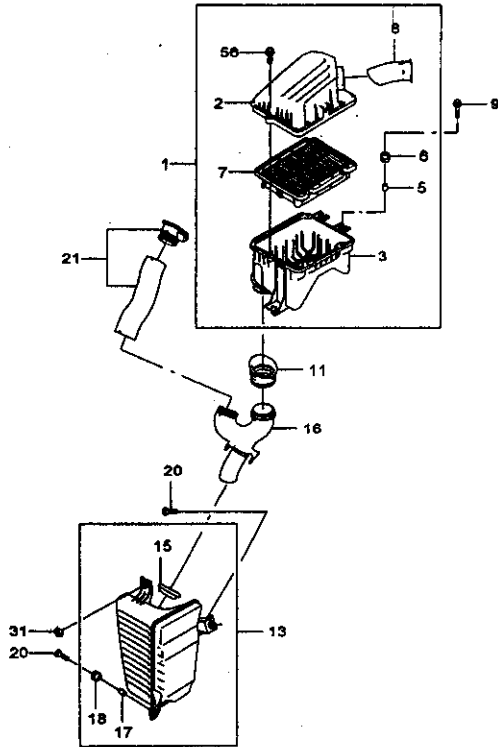


2T2410 07/15/2005

구분	품명	수량	단위	구분				비고	비고
				년	월	모형			
						바	리		
	[01] 클리너-에어 CLEANER A-AIR								
	96536694	06-07	B . .	X X				1	
	Y96814238	06-07	B . .	X X				1	
	96814238	08-08	B . .	X X	&LXT			1	
	96808164	08-08	B . .	X X	&LMU			1	
	96808164	09-09	B B B	X X				1	
	[02] 클리너-에어,어퍼 CLEANER A-AIR,UPR								
	96536695	06-07	B . .	X X				1	
	96536695	08-08	B . .	X X	&LXT			1	
	96808165	08-08	B . .	X X	&LMU			1	
	96808165	09-09	B B B	X X				1	
	[03] 클리너-에어,로어 CLEANER-AIR,LWR								
	96536693	06-07	B . .	X X				1	
	96536693	08-08	B . .	X X				1	
	96536693	09-09	B B B	X X				1	
	[05] 스페이서-아이솔레이터 SPACER-ISOLATOR								
	96300905	06-07	B . .	X X				3	
	96300905	08-08	B . .	X X				3	
	96300905	09-09	B B B	X X				3	
	[06] 아이솔레이터-에어 클리너 ISOLATOR-AIR CLEANER								
	96351042	06-07	B . .	X X				3	
	96351042	08-08	B . .	X X				3	
	96351042	09-09	B B B	X X				3	
	[07] 엘리먼트-에어 클리너 ELEMENT A-AIR CLEANER								
	96536696	06-07	B . .	X X				1	
	96536696	08-08	B . .	X X				1	
	96536696	09-09	B B B	X X				1	
	[08] 조인트-에어 클리너 호스 JOINT-AIR CLEANER HOSE								
	96536709	06-07	B . .	X X				1	
	96536709	08-08	B . .	X X	&LXT			1	
	96808167	08-08	B . .	X X	&LMU			1	
	96808167	09-09	B B B	X X				1	

2410

에어 인테이크 시스템 I  
AIR INTAKE SYSTEM I



2T2410 07/15/2005

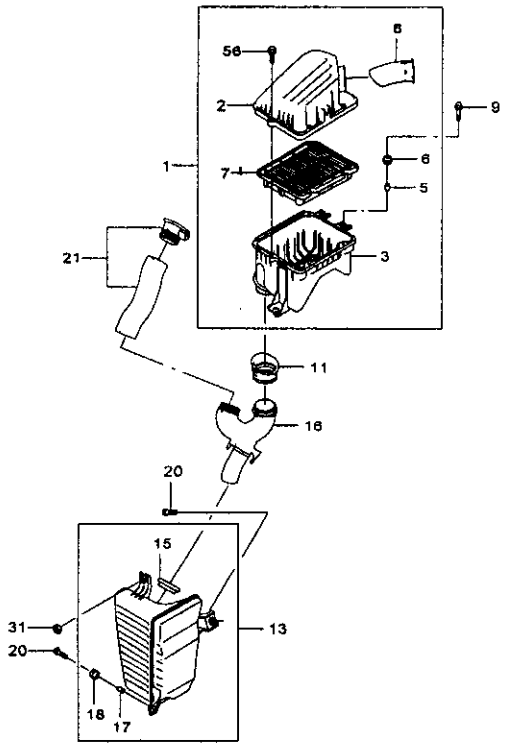
오일	지시 번호	오일				종	영	차대 번호		비고	조립비		
		년도	오일					부	개			부	개
			바	라	레								
4도어: 기본형													
4도어: 고급형													
3도어: 고급형													
5도어: 기본형													
5도어: 고급형													
	[09] 볼트 BOLT												
	94501410	06-07	B . .	X X					3				
	94501410	08-08	B . .	X X					3				
	94501410	09-09	B B B	X X X					3				
	[11] 조인트-에어 클리너 JOINT-AIR CLEANER												
	96536699	06-07	B . .	X X					1				
	96536699	08-08	B . .	X X	&LXT				1				
	96808228	08-08	B . .	X X	&LMU				1				
	96808228	09-09	B B B	X X X					1				
	[13] 레저네이터 RESONATOR A												
	96800817	06-07	B . .	X X					1				
	96800817	08-08	B . .	X X	&LXT				1				
	96850902	08-08	B . .	X X	&LMU&MFM				1	INCL 11,16,21			
	96808219	08-08	B . .	X X	&LMU&MLQ				1	INCL 11,16,21			
	96850902	09-09	B B B	X X X	&MFM/MLM				1	INCL 11,16,21			
	96808219	09-09	B B B	X X X	&MLQ				1	INCL 11,16,21			
	[15] 씰-레저네이터 SEAL-RESONATOR												
	96536745	06-07	B . .	X X					1				
	96536745	08-08	B . .	X X					1				
	96536745	09-09	B B B	X X X					1				
	[16] 덕트-에어 인렛 DUCT-AIR, INL												
	96800818	06-07	B . .	X X					1				
	96800818	08-08	B . .	X X	&LXT				1				
	96808222	08-08	B . .	X X	&LMU				1				
	96808222	09-09	B B B	X X X					1				
	[17] 스페이서-아이솔레이터 SPACER-ISOLATOR												
	96300905	06-07	B . .	X X					3				
	96300905	08-08	B . .	X X					3				
	96300905	09-09	B B B	X X X					3				
	[18] 아이솔레이터-에어 클리너 ISOLATOR-AIR CLEANER												
	96351042	06-07	B . .	X X					3				
	96351042	08-08	B . .	X X					3				



2410

에어 인테이크 시스템 I  
AIR INTAKE SYSTEM I

모 델
4도어: 기체형
4도어: 고출력형
3도어: 기체형
5도어: 기체형
5도어: 기체형



2T2410 07/15/2005

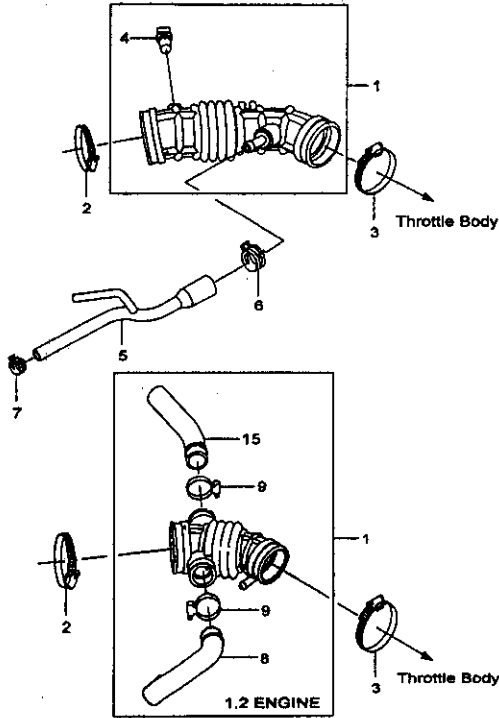
요청량	재질	지시 번호	모 델					비고	수량	차대 번호		비고	주요 부품
			모 델							부품	모형		
			4도어	3도어	5도어	기체형	고출력형						
<p>[18] 아이솔레이터-에어 필터 ISOLATOR-AIR CLEANER</p> <p>96351042 09-09 B B B X X 3</p> <p>[20] 볼트 BOLT</p> <p>94501369 06-07 B . . X X 2</p> <p>94501369 08-08 B . . X X 2</p> <p>94501410 09-09 B B B X X 2</p> <p>[21] 호스-에어 필터,인렛 HOSE A-AIR CLEANER,INL</p> <p>96536730 06-07 B . . X X 1</p> <p>96536730 08-08 B . . X X &amp;LXT 1</p> <p>96850956 08-08 B . . X X &amp;LMU 1</p> <p>96850956 09-09 B B B X X 1</p> <p>[31] 너트 NUT</p> <p>94515334 06-07 B . . X X 1</p> <p>94515334 08-08 B . . X X 1</p> <p>94515334 09-09 B B B X X 1</p> <p>[56] 볼트 BOLT</p> <p>94501363 06-07 B . . X X 4</p> <p>94501363 08-08 B . . X X 4</p> <p>94501363 09-09 B B B X X 4</p>													
<p>**** DEFINITIONS ****</p> <p>LMU: 1.2 DOHC 엔진(MPI)</p> <p>LXT: 1.6 DOHC 엔진(MPI)</p> <p>MFH: 5단 수동변속기(Y4M)</p> <p>MLM: 5단 수동변속기</p> <p>MLQ: 4단 자동변속기</p>													

2411

에어 인테이크 시스템 II  
AIR INTAKE SYSTEM II

모델	
4도어: 기본형	
4도어: 고급형	
3도어: 고급형	
5도어: 기본형	
5도어: 고급형	

구분	품명	지시번호	모델 년도	모델				수량	단위	차대번호		비고	주요구분
				바디		리필				부위	까지		
				4도어	3도어	5도어	6도어						
	[01] 호스-에어 클리너,아웃렛 HOSE A-AIR CLEANER,OTLT												
	96536712	06-07	B . .	X X	&LX6			1					2B
	96439858	07-07	B . .	X X	&L44			1					2D
	96813397	08-08	B . .	X X	&LMU			1					TM
	96439858	08-08	B . .	X X	&LXT			1					2D
	96813397	09-09	B . B	X X	&LMU			1					TM
	96808174	09-09	B B B	X X	&LXV			1					
	[02] 클램프 CLAMP												
	94530125	06-07	B . .	X X				1					
	94530125	08-08	B . .	X X				1					
	94530126	09-09	B B B	X X				1					
	[03] 클램프 CLAMP												
	94530124	06-07	B . .	X X	&LX6/L44			1					
	94530124	08-08	B . .	X X	&LXT			1					
	94530123	08-08	B . .	X X	&LMU			1					
	94530123	09-09	B . B	X X	&LMU			1					
	94530124	09-09	B B B	X X	&LXV			1					
	[04] 센서-에어 템퍼러처 SENSOR A-AIR TEMP												
	96183228	06-07	B . .	X X	&LX6/L44			1					
	96183228	08-08	B . .	X X	&LXT			1					
	96806010	09-09	B B B	X X	&LXV			1					
	[05] 호스-브리더 HOSE-BREATHER												
	96494981	06-07	B . .	X X	&LX6			1					
	96473386	07-07	B . .	X X	&L44			1					
	96473386	08-08	B . .	X X	&LXT			1					
	[06] 클립 CLIP												
	94530055	06-07	B . .	X X	&LX6			1					
	94530038	07-07	B . .	X X	&L44			1					
	94530038	08-08	B . .	X X	&LXT			1					
	[07] 클립 CLIP												
	94530081	06-07	B . .	X X	&LX6			1					
	94530038	07-07	B . .	X X	&L44			1					

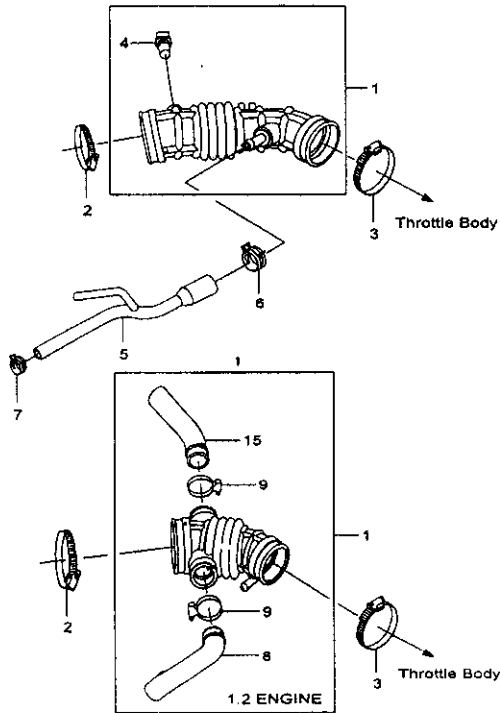


2T2411DW 09/23/2005

2411

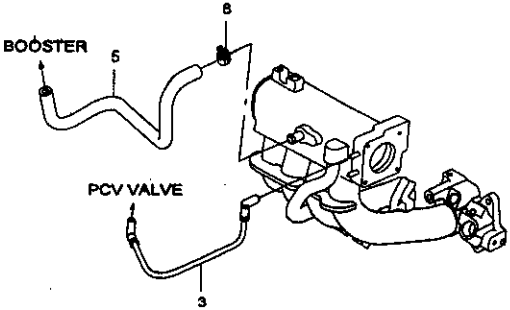
에어 인테이크 시스템 II  
AIR INTAKE SYSTEM II

구분	
4도어: 기	기
4도어: 고	고
3도어: 기	기
5도어: 기	기
5도어: 고	고



2T2411DW 09/23/2005

자시 번호	구분	도	구분				수량	차대 번호	비고	교체 주기	
			4도어	3도어	5도어	기					고
[07]	클립										
94530038	08-08	B . .	X X			&LXT	1				
[08]	레저네이터-오그질러리										
96808178	08-08	B . .	X X			&LMU	1				
96808178	09-09	B . B	X X			&LMU	1				
[09]	클램프										
94530121	08-08	B . .	X X			&LMU	2				
94530121	09-09	B . B	X X			&LMU	2				
[15]	레저네이터-2단										
96813995	08-08	B . .	X X			&LMU	1		TL		
96813995	09-09	B . B	X X			&LMU	1		TL		
<p>**** DEFINITIONS ****</p> <p>L44 : 1.6 DOHC 엔진(MPI)</p> <p>LMU : 1.2 DOHC 엔진(MPI)</p> <p>LX6 : 1.5 SOHC 엔진(MPI)</p> <p>LXT : 1.6 DOHC 엔진(MPI)</p> <p>LXV : 1.6 DOHC 엔진(GEN3.VVT)</p>											

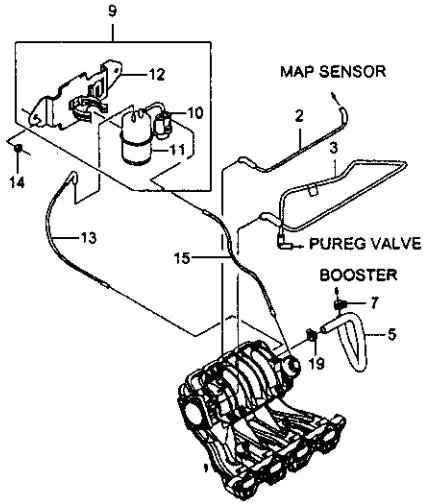
2450 배출 호스(FAM I SOHC) VACUUM HOSE(FAM I SOHC)	모델		자시 번호		모델		종		영		차대 번호		비	기	문출	
	4도어: 기본형 4도어: 고급형 3도어: 고급형 5도어: 기본형 5도어: 고급형		장	품	번호	부	과	모델		종	영	부				과
	바	레														
	4	3	5	기	기											
도	도	도	형	형												
어	어	어	형	형												
	[03]	튜브-퍼지,엔진 TUBE-PURGE,ENG														
	96422910	06-07	B . . . X X	&LX6							1					
	[05]	호스-배출,인테이크 매니폴드 HOSE A-VACUUM,MANIF														
	96534551	06-07	B . . . X X	&LX6							1					TB
[08]	클립 CLIP															
94530030	06-07	B . . . X X	&LX6								2					
<p>**** DEFINITIONS **** LX6 : 1.5 SOHC 엔진(MPI)</p>																

2T2450D 07/15/2005

2451

배음 호스(FAM I DOHC)  
VACUUM HOSE(FAM I DOHC)

4도어: 기체형
4도어: 인입형
3도어: 코일형
5도어: 기체형
5도어: 인입형



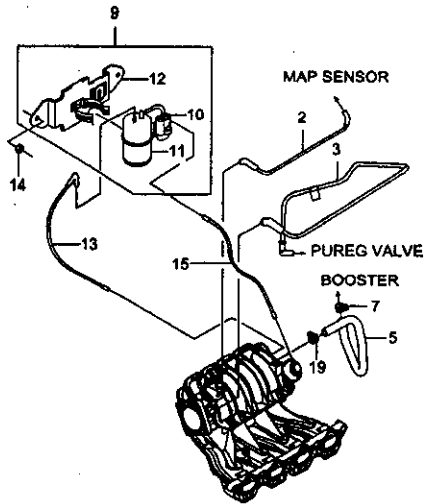
2Y2451 04/10/2007

구분	지시 번호	도어				구분	수량	차량구분		구분	내출번호
		도어	도어					도어	도어		
			4도어	3도어	5도어						
	[02] 파이프-배음 PIPE A-VACUUM										
	96451064 07-07	B . .	X X		&L44	1					
	96451064 08-08	B . .	X X		&LXT	1					
	[03] 튜브-퍼지,엔진 TUBE-PURGE,ENG										
	96409132 07-07	B . .	X X		&L44	1					
	96409132 08-08	B . .	X X		&LXT	1					
	96477478 08-08	B . .	X X		&LMU	1					
	96477478 09-09	B . B	X X		&LMU	1					
	96477402 09-09	B B B	X X		&LXV	1					상세도는 1529그 # 11장 참조
	[05] 호스-배음 HOSE A-VACUUM										
	96534553 07-07	B . .	X X		&L44	1					
	96534553 08-08	B . .	X X		&LXT	1					
	96808396 08-08	B . .	X X		&LMU	1					
	96862856 09-09	B . B	X X		&LMU	1					
	96808474 09-09	B B B	X X		&LXV	1					
	[07] 클립 CLIP										
	94530030 07-07	B . .	X X		&L44	1					
	94530030 08-08	B . .	X X			1					
	94530030 09-09	B B B	X X			1					
	[09] 밸브-솔레노이드 VALVE-SOL										
	96378819 07-07	B . .	X X		&L44	1					
	96378819 08-08	B . .	X X		&LXT	1					
	96333470 08-08	B . .	X X		&LMU	1					
	96333470 09-09	B . B	X X		&LMU	1					
	[10] 밸브-솔레노이드 VALVE-SOL										
	96440655 07-07	B . .	X X		&L44	1					
	96440655 08-08	B . .	X X		&LXT	1					
	[11] 탱크-배음,VGIS TANK A-VACUUM,VGIS										
	96407789 07-07	B . .	X X		&L44	1					
	96407789 08-08	B . .	X X		&LXT	1					

2451

배출 호스(FAM I DOHC)  
VACUUM HOSE(FAM I DOHC)

모델  
4도어: 기보형  
4도어: 고급형  
3도어: 고급형  
5도어: 기보형  
5도어: 고급형



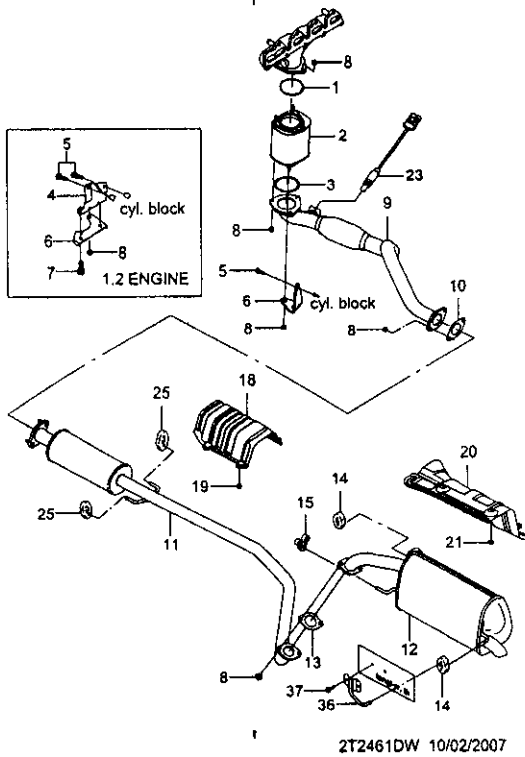
2T2451 04/10/2007

구분	지시 번호	모델	연도				수량	단위	차대 번호		비고	구분
			모델		연도				부위	까지		
			바	라	4도어	5도어						
	[12]	브라켓-VGIS BRACKET-VGIS										
	96378820	07-07	B . .	X X	&L44	1						
	96378820	08-08	B . .	X X	&LXT	1						
	[13]	파이프-배출 PIPE A-VACUUM										
	96473290	07-07	B . .	X X	&L44	1						
	96473290	08-08	B . .	X X	&LXT	1						
	96473290	08-08	B . .	X X	&LMU	1						
	96473290	09-09	B . B	X X	&LMU	1						
	[14]	너트 NUT										
	94515120	07-07	B . .	X X	&L44	2						
	94515120	08-08	B . .	X X	&LXT	2						
	[15]	파이프-배출 PIPE A-VACUUM										
	96473289	07-07	B . .	X X	&L44	1						
	96473289	08-08	B . .	X X	&LXT	1						
	96473289	08-08	B . .	X X	&LMU	1						
	96473289	09-09	B . B	X X	&LMU	1						
	[19]	클립 CLIP										
	94530045	07-07	B . .	X X	&L44	1						
	94530045	08-08	B . .	X X		1						
	94530045	09-09	B . B	X X	&LMU	1						
	**** DEFINITIONS ****											
	L44 : 1.6 DOHC 엔진(MPI)											
	LMU: 1.2 DOHC 엔진(MPI)											
	LXT : 1.6 DOHC 엔진(MPI)											
	LXV : 1.6 DOHC 엔진(GEN3.VVT)											

2461

이그조스트 파이프 라인 II  
EXHAUST PIPE LINE II

요	요
4도어: 기	요
4도어: 기	요
3도어: 기	요
5도어: 기	요
5도어: 기	요

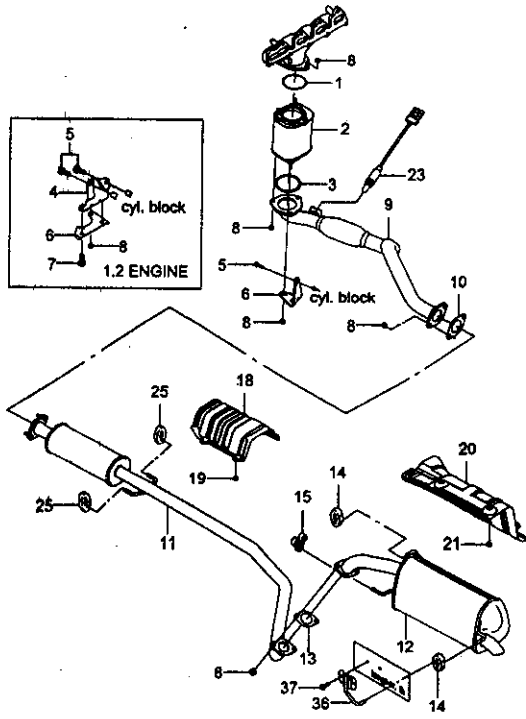


요	요	요	요					요	요	요	요	
			요	요	요							요
					요	요	요					
[01]	가스켓-펄 컨버터	GASKET-PUP CONV										
96293025	06-07	B . .	X X	&NNP			1				QZ	
96293025	08-08	B . .	X X				1				QZ	
96293025	09-09	B B B	X X				1				QZ	
[02]	컨버터-펄	CONVERTER A-PUP										
96418349	06-07	B . .	X X	&LX6&NNP			1				TB	
96536865	07-07	B . .	X X	&L44&NNP			1				MK	
96536865	08-08	B . .	X X	&LXT			1				MK	
96467386	08-08	B . .	X X	&LMU			1				TG	
96467386	09-09	B . B	X X	&LMU			1				TG	
96476042	09-09	B B B	X X	&LXV			1					
[03]	가스켓-펄 컨버터	GASKET-PUP CONV										
96293025	06-07	B . .	X X	&NNP			1				QZ	
96293025	08-08	B . .	X X				1				QZ	
96293025	09-09	B B B	X X				1				QZ	
[04]	브라켓-어퍼	BRACKET-UPR										
96536916	08-08	B . .	X X	&LMU			1					
96536916	09-09	B . B	X X	&LMU			1					
[05]	볼트	BOLT										
94501016	06-07	B . .	X X	&LX6/L44			1					
94501016	08-08	B . .	X X	&LXT			1					
94500294	08-08	B . .	X X	&LMU			2					
94500294	09-09	B . B	X X	&LMU			2					
[06]	브라켓-로어	BRACKET-LWR										
96553577	06-07	B . .	X X	&LX6/L44			1				F1	
96553577	08-08	B . .	X X	&LXT			1				F1	
96536917	08-08	B . .	X X	&LMU			1					
96536917	09-09	B . B	X X	&LMU			1					
[07]	볼트	BOLT										
94501015	08-08	B . .	X X	&LMU			2					
94501015	09-09	B . B	X X	&LMU			2					

2461

이그조스트 파이프 라인 II  
EXHAUST PIPE LINE II

모 델  
4도어: 기본형  
4도어: 고급형  
3도어: 고급형  
5도어: 기본형  
5도어: 고급형



2T2461DW 10/02/2007

지시 번호	모 델	모 델					수량	차대 번호		비 고	기타
		부 터	개 지	모 델				부 터	개 지		
				4도어	3도어	5도어					
[08] 너트 NUT											
94515068	06-07	B . .	X X			10					
94515068	08-08	B . .	X X			10					
94515068	09-09	B . B	X X			10					
[09] 파이프-이그조스트,프런트 PIPE A-EXH,FRT											
96536981	06-07	B . .	X X	&LX6&M78		1				MZ	
96536982	06-07	B . .	X X	&LX6&MLQ		1				AZ	
96802495	07-07	B . .	X X	&L44&M78&NNP		1				MV	
96802496	07-07	B . .	X X	&L44&MLQ&NNP		1				AV	
96802495	08-08	B . .	X X	&LXT&MLM		1				MV	
96802496	08-08	B . .	X X	&LXT&MLQ		1				AV	
96875285	08-08	B . .	X X	&LMU		1				HI	
96875285	09-09	B . B	X X	&LMU		1				HI	
96654192	09-09	B B B	X X	&LXV&MLM		1				PA	
96654193	09-09	B B B	X X	&LXV&MLQ		1				PB	
[10] 가스켓-카탈리틱 컨버터 GASKET-CATAL CONV											
96181581	06-07	B . .	X X			1					
96181581	08-08	B . .	X X			1					
96181581	09-09	B B B	X X			1					
[11] 머플러-이그조스트,프런트 MUFFLER A-EXH,FRT											
96536882	06-07	B . .	X X	&LX6		1				JC	
96802139	07-07	B . .	X X	&L44		1				JH	
96802139	08-08	B . .	X X	&LXT		1				JH	
96536882	08-08	B . .	X X	&LMU		1				JC	
96536882	09-09	B . B	X X	&LMU		1				JC	
96654213	09-09	B B B	X X	&LXV		1				RB	
[12] 머플러-이그조스트,리어 MUFFLER A-EXH,RR											
96654181	06-07	B . .	X X	&LX6		1				DS	
96802145	07-07	B . .	X X	&L44		1				DM	
96802145	08-08	B . .	X X	&LXT		1				DM	
96804037	08-08	B . .	X X	&LMU		1				ND	
96804037	09-09	B . .	X X	&LMU		1				ND	
96654224	09-09	. . B	X X	&LMU		1				NB	



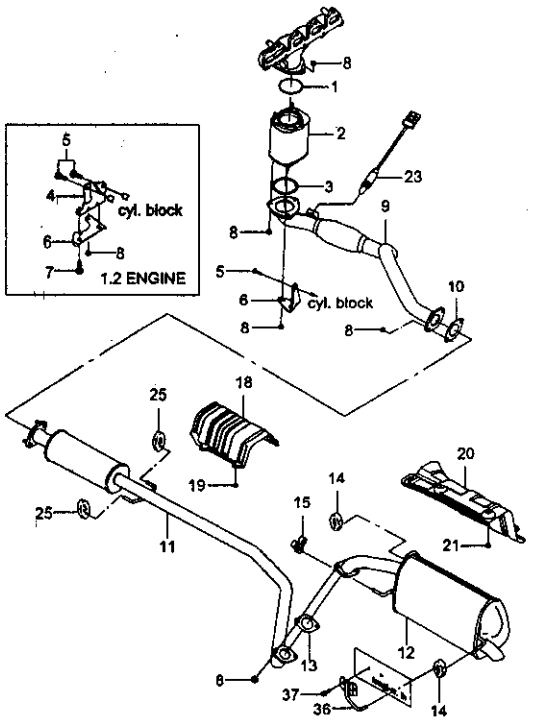


2461

이그조스트 파이프 라인 II  
EXHAUST PIPE LINE II

모 델
4도어: 기본형
4도어: 고급형
3도어: 고급형
5도어: 기본형
5도어: 고급형

장 치 명	종 류	부 터	까 지	모 델					단 위	수 량	차 대 번 호		비 고	출 품 연 도
				바 디		레 벨					부 터	까 지		
				4도어	3도어	기 본형	고급형	고급형						



2T2461DW 10/02/2007

[21] 너트 NUT														
96351831	09-09	B	B	B	X	X			4					
[23] 센서-이그조스트 가스 SENSOR A-EXH GAS														
96394003	07-07	B	.	.	X	X	&L44&NNP		1					S1
96394003	08-08	B	.	.	X	X	&LXT		1					S1
96423429	09-09	B	.	B	X	X	&LMU		1					NJ
96475288	09-09	B	B	B	X	X	&LXV		1		POSN 1			
96475298	09-09	B	B	B	X	X	&LXV		1		POSN 2			
[25] 러버-헝거 RUBBER-HANGER														
96476049	06-07	B	.	.	X	X			2					
96476049	08-08	B	.	.	X	X			2					
96476049	09-09	B	B	B	X	X			2					
[36] 브라켓-리어 머플러 BRACKET A-RR MUFFLER														
96444772	06-07	B	.	.	X	X			1					
96444772	08-08	B	.	.	X	X			1					
96444772	09-09	B	.	.	X	X			1					
[37] 볼트 BOLT														
94501555	06-07	B	.	.	X	X			2					
94501555	08-08	B	.	.	X	X			2					
94501555	09-09	B	B	B	X	X			2					

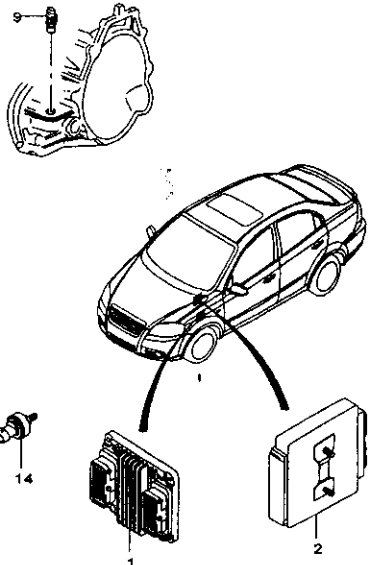
\*\*\*\* DEFINITIONS \*\*\*\*  
 L44 : 1.6 DOHC 엔진(MPI)  
 LMU: 1.2 DOHC 엔진(MPI)  
 LX6 : 1.5 SOHC 엔진(MPI)  
 LXT : 1.6 DOHC 엔진(MPI)  
 LXV : 1.6 DOHC 엔진(GEN3.VVT)  
 M78 : 5단 수동변속기  
 MLM: 5단 수동변속기  
 MLQ: 4단 자동변속기  
 NNP: 배기가스-KLEV

2510

에미션 모듈  
EMISSION MODULE

모 델	
4도어: 기	제
4도어: 기	제
3도어: 기	제
5도어: 기	제
5도어: 기	제

자사 번호	년월일	구	도	구					수량	차대 번호	비고	주요출처
				바	리	제	기	제				
[01] 이씨엔 ECM												
96435256	06-07	B . .	X X	&LX6&M78&NNP					1		QA	
96435257	06-07	B . .	X X	&LX6&MLQ&NNP					1		SM	
96802775	07-07	B . .	X X	&L44&M78&NNP					1		6C	
96802776	07-07	B . .	X X	&L44&MLQ&NNP					1		6D	
96802775	08-08	B . .	X X	&LXT&MLM					1		6C	
96802776	08-08	B . .	X X	&LXT&MLQ					1		6D	
96469979	08-08	B . .	X X	&LMU&MFM&JM4					1		AG	
96806009	08-08	B . .	X X	&LMU&MFM&J41					1		AJ	
96469980	08-08	B . .	X X	&LMU&MLQ&JM4					1		AH	
96806083	08-08	B . .	X X	&LMU&MLQ&J41					1		AK	
96469979	09-09	B . B	X X	&LMU&MFM&JM4					1		AG	
96806009	09-09	B . B	X X	&LMU&MFM&J41					1		AJ	
96469980	09-09	B . B	X X	&LMU&MLQ&JM4					1		AH	
96806083	09-09	B . B	X X	&LMU&MLQ&J41					1		AK	
96802691	09-09	B B B	X X	&LXV&MLM					1		RA	
96802692	09-09	B B B	X X	&LXV&MLQ					1		SA	
[02] 티씨엔 TCM												
96433178	06-07	B . .	X X	&LX6&MLQ					1		UC	
96433186	07-07	B . .	X X	&L44&MLQ					1		UH	
96433186	08-08	B . .	X X	&LXT&MLQ					1		UH	
96433184	08-08	B . .	X X	&LMU&MLQ					1		UJ	
96433184	09-09	B . B	X X	&LMU&MLQ					1		UJ	
96802672	09-09	B B B	X X	&LXV&MLQ					1		UQ	
[09] 센서-디스턴스 SENSOR A-DISTANCE												
96540656	06-06	B . .	X X	&M81					1		T4	
96190708	06-07	B . .	X X	&M78					1		T6	
96540656	08-08	B . .	X X	&MFM					1		T4	
96190708	08-08	B . .	X X	&MLM					1		T6	
96540656	09-09	B . B	X X	&MFM					1		T4	
96190708	09-09	B B B	X X	&MLM					1		T6	
[14] 센서-러프 로드 SENSOR-ROUGH ROAD												
96184588	07-07	B . .	X X	&L44&NNP&JB5					1		RR	
96184588	08-08	B . .	X X	&LXT&J41&NQL					1		RR	



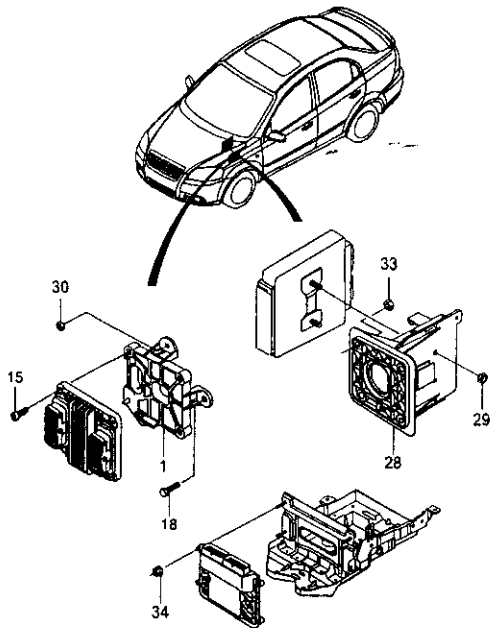
2T2510D 07/25/2006

2510 에미션 모듈 EMISSION MODULE	모 델		지시 번호		모 델		종 류		영 역		비 고	비밀번호
	4도어: 기체형 4도어: 고압형 3도어: 기체형 3도어: 고압형 5도어: 기체형 5도어: 고압형		해	번	부	호	부		수	차대 번호		
	4	3					5	기		고	부	까지
			바	레								
<p>**** DEFINITIONS ****</p> <p>J41 : 브레이크-(ABS 미적용)          JB5 : 리어브레이크-드럼          JM4 : 브레이크-(ABS 적용)          L44 : 1.6 DOHC 엔진(MPI)          LMU : 1.2 DOHC 엔진(MPI)          LX6 : 1.5 SOHC 엔진(MPI)          LXT : 1.6 DOHC 엔진(MPI)          LXV : 1.6 DOHC 엔진(GEN3,VVT)          M78 : 5단 수동변속기          M81 : 5단 수동변속기(Y4M)          MFM : 5단 수동변속기(Y4M)          MLM : 5단 수동변속기          MLQ : 4단 자동변속기          NNP : 배기가스-KLEV          NQL : 배기가스-KLEV</p>												
<p>2T2510D 07/25/2008</p>												

2520

에미션 모듈 마운트 I  
EMISSION MODULE MOUNT I

모 델	
4도어: 기	기
4도어: 고	고
3도어: 기	기
3도어: 고	고
5도어: 기	기
5도어: 고	고



2T2520 10/11/2007

영문 품명	지시 번호	연도	모 델				수량	차대 번호		비 고	구분
			바디		레벨			부티	꺼지		
			4도어	3도어	5도어	기					
<p>[01] 브라켓-ECM BRACKET A-ECM</p>											
96385861	06-07	B . .	X X			&LX6/L44	1				
96385861	08-08	B . .	X X			&LXT	1				
<p>[15] 볼트 BOLT</p>											
94500747	06-07	B . .	X X			&LX6/L44	3				
94500747	08-08	B . .	X X			&LXT	3				
<p>[18] 볼트 BOLT</p>											
94500373	06-07	B . .	X X			&LX6/L44	2				
94500373	08-08	B . .	X X			&LXT	2				
<p>[28] 플레이트-대쉬 PLATE A-DASH</p>											
96450965	06-07	B . .	X X			&MLQ	1				
96450965	08-08	B . .	X X			&MLQ	1				
96450965	09-09	B B B	X X			&MLQ	1				
<p>[29] 너트 NUT</p>											
94515128	06-07	B . .	X X			&MLQ	2				
94515128	08-08	B . .	X X			&MLQ	2				
94515128	09-09	B B B	X X			&MLQ	2				
<p>[30] 너트 NUT</p>											
94515128	06-07	B . .	X X			&LX6/L44	1				
94515128	08-08	B . .	X X			&LXT	1				
<p>[33] 너트 NUT</p>											
94515132	06-07	B . .	X X			&MLQ	4				
94515132	08-08	B . .	X X			&MLQ	4				
94515132	09-09	B B B	X X			&MLQ	4				
<p>[34] 너트 NUT</p>											
94515128	08-08	B . .	X X			&LMU	3				
94515128	09-09	B B B	X X				3				
<p>**** DEFINITIONS **** L44 : 1.6 DOHC 엔진(MPI) LMU: 1.2 DOHC 엔진(MPI) LX6 : 1.5 SOHC 엔진(MPI)</p>											

2520 에미션 모듈 마운트 I EMISSION MODULE MOUNT I	모 델		지시 번호	모 델	종 류		부 품	수 량	차대 번호		비 고	비고	
	4도어: 기본형 4도어: 고급형 3도어: 고급형 5도어: 기본형 5도어: 고급형				명	명			부품	소재			부품
	4도어	3도어	5도어	4도어			5도어						
	<p>**** DEFINITIONS ****</p> <p>LXT : 1.6 DOHC 엔진(MPI)</p> <p>MLQ: 4단 자동변속기</p>												
2T2520 10/11/2007													

## 3

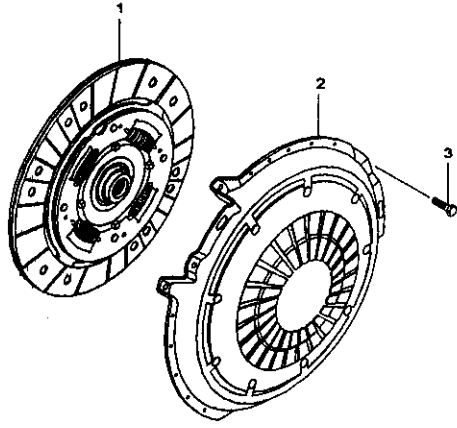
# 클러치&트랜스액슬 CLUTCH&TRANSAXLE

- |      |   |      |   |      |  |
|------|---|------|---|------|--|
| 3110 | 클러치 커버&디스크<br>CLUTCH COVER&DISC                         | 3270 | 디퍼렌셜 기어<br>DIFFERENTIAL GEAR                          | 3737 | 1단/2단/리버스 브레이크(AISIN)<br>1ST/2ND/REVERSE BRAKE(AISIN)  |
| 3210 | 매뉴얼 트랜스액슬<br>MANUAL TRANSAXLE                           | 3271 | 디퍼렌셜 기어(T4/T5)<br>DIFFERENTIAL GEAR(T4/T5)            | 3738 | 기어&샤프트(AISIN)<br>GEAR&SHAFT(AISIN)                     |
| 3211 | 매뉴얼 트랜스액슬(T4/T5)<br>MANUAL TRANSAXLE(T4/T5)             | 3710 | 오토 트랜스액슬(AISIN)<br>AUTOMATIC TRANSAXLE(AISIN)         | 3739 | 카운터 기어&샤프트(AISIN)<br>COUNTER GEAR&SHAFT(AISIN)         |
| 3220 | 트랜스액슬 릴레이티드 파츠<br>TRANSAXLE RELATED PARTS               | 3720 | 토오크 컨버터&센서(AISIN)<br>TORQUE CONVERTER&SENSOR(AISIN)   | 3750 | 디퍼렌셜(AISIN)<br>DIFFERENTIAL(AISIN)                     |
| 3221 | 트랜스액슬 릴레이티드 파츠(T4/T5)<br>TRANSAXLE RELATED PARTS(T4/T5) | 3721 | 트랜스액슬 하우징(AISIN)<br>TRANSAXLE HOUSING(AISIN)          | 3760 | 밸브 바디(AISIN)<br>VALVE BODY(AISIN)                      |
| 3230 | 트랜스액슬 기어<br>TRANSAXLE GEAR                              | 3722 | 오일 펌프(AISIN)<br>OIL PUMP(AISIN)                       | 3910 | 기어쉬프트 컨트롤(M/T)<br>GEARSHIFT CONTROL(M/T)               |
| 3231 | 트랜스액슬 기어 I(T4/T5)<br>TRANSAXLE GEAR I(T4/T5)            | 3723 | 트랜스액슬 케이스(AISIN)<br>TRANSAXLE CASE(AISIN)             | 3911 | 기어쉬프트 컨트롤(M/T)(T4/T5)<br>GEARSHIFT CONTROL(M/T)(T4/T5) |
| 3232 | 트랜스액슬 기어 II(T4/T5)<br>TRANSAXLE GEAR II(T4/T5)          | 3724 | 리어 커버(AISIN)<br>REAR COVER(AISIN)                     | 3920 | 기어쉬프트 컨트롤(A/T)<br>GEARSHIFT CONTROL(A/T)               |
| 3240 | 리버스&카운터 기어<br>REVERSE&COUNTER GEAR                      | 3725 | 메인 밸브 레버&파킹(AISIN)<br>MAIN VALVE LEVER&PARKING(AISIN) |      |  |
| 3250 | 베어링 플레이트<br>BEARING PLATE                               | 3734 | 포워드&리버스 클러치(AISIN)<br>FORWARD&REVERSE CLUTCH(AISIN)   |      |  |
| 3260 | 기어 쉬프트 커버&포크<br>GEAR SHIFT COVER&FORK                   | 3735 | 다이렉트 클러치(AISIN)<br>DIRECT CLUTCH(AISIN)               |      |  |
| 3261 | 기어 쉬프트 커버&포크(T4/T5)<br>GEAR SHIFT COVER&FORKI(T4/T5)    | 3736 | 2단 코스트&4단 브레이크(AISIN)<br>2ND COAST&4TH BRAKE(AISIN)   |      |  |

3110

클러치 커버&디스크  
CLUTCH COVER&DISC

모 델	
4도어: 기본형	
4도어: 고급형	
3도어: 고급형	
5도어: 기본형	
5도어: 고급형	



2T3110 10/24/2005

장 치 명	제 형	모 델 연 도	모 델					수 량	차 대 번호		비 고	내 보 호
			부	개	바 디 레 벨				부	차		
					4도어	3도어	5도어					
[01] 디스크-클러치 DISC-CLU												
96408623		06-07	B . .	X X	&LX6&M78	1					T4	
Y96468826		06-07	B . .	X X	&LX6/L44&M78	1					T7	
96468826		08-08	B . .	X X	&LXT&MLM	1					T7	
96652654		08-08	B . .	X X	&LMU&MFM	1						
96468826		09-09	B B B	X X	&LXV&MLM	1					T7	
96652654		09-09	B . B	X X	&LMU&MFM	1						
[02] 커버-클러치 COVER-CLU												
96181199		06-07	B . .	X X	&LX6&M78	1						
96349031		07-07	B . .	X X	&L44&M78	1					U2	
96349031		08-08	B . .	X X	&LXT&MLM	1					U2	
96652655		08-08	B . .	X X	&LMU&MFM	1						
96349031		09-09	B B B	X X	&LXV&MLM	1					U2	
96652655		09-09	B . B	X X	&LMU&MFM	1						
[03] 볼트 BOLT												
94500773		06-07	B . .	X X	&LX6/L44&M78	6						
94500773		08-08	B . .	X X	&LXT&MLM	6						
94580187		08-08	B . .	X X	&LMU&MFM	6						
94500773		09-09	B B B	X X	&LXV&MLM	6						
94580187		09-09	B . B	X X	&LMU&MFM	6						
**** DEFINITIONS ****												
L44 : 1.6 DOHC 엔진(MPI)												
LMU : 1.2 DOHC 엔진(MPI)												
LX6 : 1.5 SOHC 엔진(MPI)												
LXT : 1.6 DOHC 엔진(MPI)												
LXV : 1.6 DOHC 엔진(GEN3.VVT)												
M78 : 5단 수동변속기												
MFM : 5단 수동변속기(Y4M)												
MLM : 5단 수동변속기												

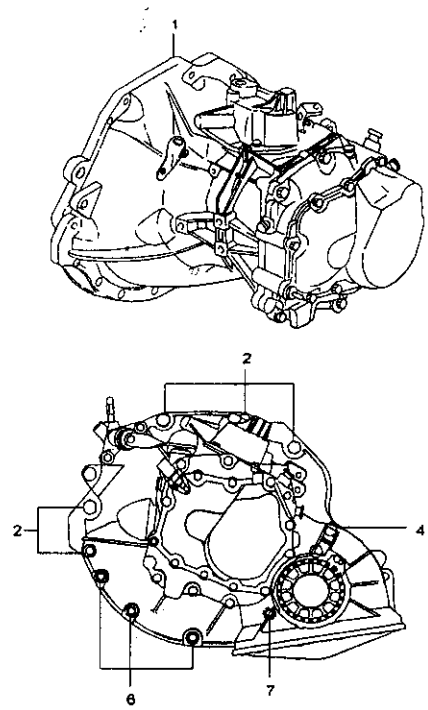


3210

매뉴얼 트랜스액슬  
MANUAL TRANSAXLE

모 델	
4도어: 기엔	엔
4도어: 기엔	엔
3도어: 기엔	엔
5도어: 기엔	엔
5도어: 기엔	엔

상용차	중형	중형	중형	모 델		구	구	구	구	구	구	차대번호		구	구	구				
				구	구							구	구				구	구	구	구



2T3210 10/24/2005

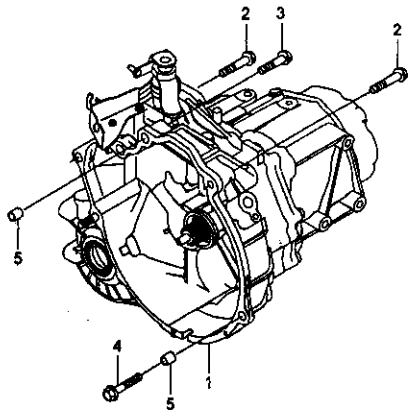
트랜스액슬-매뉴얼 TRANSAXLE A-MANUAL												구	구	구		
구	구	구	구	구	구	구	구	구	구	구	구					
96243177	06-06	B . .	X X	&LX6&M78&FQ4								1				SX
96813260	07-07	B . .	X X	&LX6&M78&FQ4								1				8X
96813261	07-07	B . .	X X	&L44&M78&G39								1				8Y
96813261	08-08	B . .	X X	&LXT&MLM&FX1								1				8Y
96850542	09-09	B B B	X X	&LXV&MLM&FX1								1				8W
[02] 볼트 BOLT																
94500860	06-07	B . .	X X	&LX6/L44&M78								5				
94500860	08-08	B . .	X X	&LXT&MLM								5				
94500860	09-09	B B B	X X	&LXV&MLM								5				
[04] 볼트 BOLT																
94501170	06-07	B . .	X X	&LX6/L44&M78								1				
94501170	08-08	B . .	X X	&LXT&MLM								1				
94501170	09-09	B B B	X X	&LXV&MLM								1				
[06] 볼트 BOLT																
94500986	06-07	B . .	X X	&LX6/L44&M78								3				
94500986	08-08	B . .	X X	&LXT&MLM								3				
94500986	09-09	B B B	X X	&LXV&MLM								3				
[07] 볼트 BOLT																
94501009	06-07	B . .	X X	&LX6/L44&M78								1				
94501009	08-08	B . .	X X	&LXT&MLM								1				
94501009	09-09	B B B	X X	&LXV&MLM								1				
**** DEFINITIONS ****																
FQ4 : 기어비3.72																
FX1 : 기어비3.944																
G39 : 기어비3.944																
L44 : 1.6 DOHC 엔진(MPI)																
LX6 : 1.5 SOHC 엔진(MPI)																
LXT : 1.6 DOHC 엔진(MPI)																
LXV : 1.6 DOHC 엔진(GEN3.VVT)																
M78 : 5단 수동변속기																
MLM : 5단 수동변속기																

3211

매뉴얼 트랜스액슬(T4/T5)  
MANUAL TRANSAXLE(T4/T5)

모 델  
4도어: 기본형  
4도어: 고급형  
3도어: 고급형  
5도어: 기본형  
5도어: 고급형

장 치 명	품 명	자 시 번 호	모 델		종 류					장 / 수 량	차 대 번 호		비 고	구 조 부 인
			모 델	년 도	종 류						부 인	개 치		
					기 본	고 급	기 본	고 급	기 본					



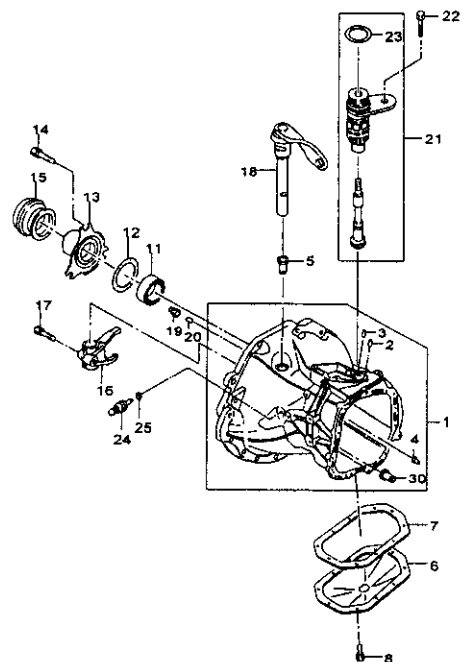
2T3211DGW 08/28/2007

[01] 트랜스액슬-매뉴얼 TRANSAXLE A-MANUAL														
96663746	08-08	B . . .	X	X	&LMU&MFM	1								H1
96663746	09-09	B . B	X	X	&LMU&MFM	1								H1
[02] 볼트 BOLT														
94500463	08-08	B . . .	X	X	&LMU&MFM	2								M10x60
94500463	09-09	B . B	X	X	&LMU&MFM	2								M10x60
[03] 볼트 BOLT														
94500460	08-08	B . . .	X	X	&LMU&MFM	1								M10x40
94500460	09-09	B . B	X	X	&LMU&MFM	1								M10x40
[04] 볼트 BOLT														
94500463	08-08	B . . .	X	X	&LMU&MFM	1								M10x60
94500463	09-09	B . B	X	X	&LMU&MFM	1								M10x60
[05] 핀-다우얼 PIN-DOWEL														
94535939	08-08	B . . .	X	X	&LMU&MFM	2								
94535939	09-09	B . B	X	X	&LMU&MFM	2								
**** DEFINITIONS **** LMU: 1.2 DOHC 엔진(MPI) MFM: 5단 수동변속기(Y4M)														

3220

트랜스액슬 릴레이티드 파츠  
TRANSAXLE RELATED PARTS

4도어: 기보형  
4도어: 기보형  
3도어: 기보형  
5도어: 기보형  
5도어: 기보형



2T3220 10/24/2005

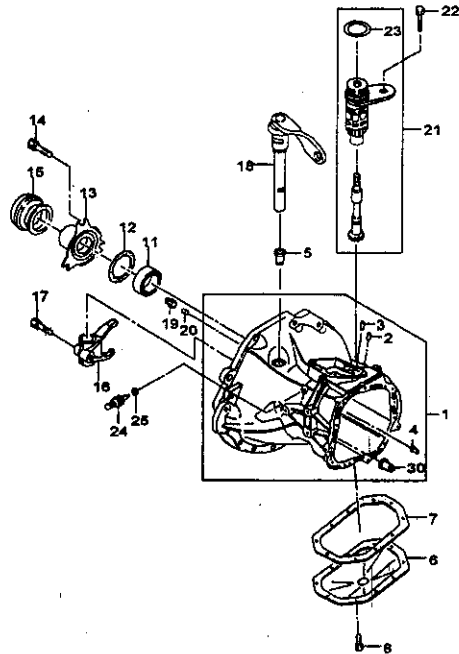
차량 구분	연도	구분	구분	구분	구분	구분	구분	구분	구분	구분	구분	차대번호		구분	구분										
												구분	구분			구분	구분	구분	구분	구분	구분	구분	구분	구분	구분
[01] 케이스-트랜스액슬 CASE A-T/A																									
	96344248	06-07	B . .	X X	&LX6/L44&M78										1										
	96344248	08-08	B . .	X X	&LXT&MLM										1										
	96344248	09-09	B B B	X X	&LXV&MLM										1										
[02] 핀-다우얼 PIN-DOWEL																									
	94580607	06-07	B . .	X X	&LX6/L44&M78										1										
	94580607	08-08	B . .	X X	&LXT&MLM										1										
	94580607	09-09	B B B	X X	&LXV&MLM										1										
[03] 핀-다우얼 PIN-DOWEL																									
	94580507	06-07	B . .	X X	&LX6/L44&M78										2										
	94580507	08-08	B . .	X X	&LXT&MLM										2										
	94580507	09-09	B B B	X X	&LXV&MLM										2										
[04] 슬리브 SLEEVE																									
	94580549	06-07	B . .	X X	&LX6/L44&M78										1										
	94580549	08-08	B . .	X X	&LXT&MLM										1										
	94580549	09-09	B B B	X X	&LXV&MLM										1										
[05] 부쉬 BUSH																									
	96285014	06-07	B . .	X X	&LX6/L44&M78										2										
	96285014	08-08	B . .	X X	&LXT&MLM										2										
	96285014	09-09	B B B	X X	&LXV&MLM										2										
[06] 커버-디퍼렌셜 기어 COVER-DIFF GEAR																									
	94580751	06-07	B . .	X X	&LX6/L44&M78										1										
	94580751	08-08	B . .	X X	&LXT&MLM										1										
	94580751	09-09	B B B	X X	&LXV&MLM										1										
[07] 가스켓-디퍼렌셜 기어 커버 GASKET-DIFF GEAR COVER																									
	96179241	06-07	B . .	X X	&LX6/L44&M78										1										
	96179241	08-08	B . .	X X	&LXT&MLM										1										
	96179241	09-09	B B B	X X	&LXV&MLM										1										
[08] 스크류 SCREW																									
	94500952	06-07	B . .	X X	&LX6/L44&M78										10										
	94500952	08-08	B . .	X X	&LXT&MLM										10										

3220

트랜스액슬 릴레이티드 파츠  
TRANSAXLE RELATED PARTS

모 델  
4도어: 기본형  
4도어: 고급형  
3도어: 고급형  
5도어: 기본형  
5도어: 고급형

지시 번호	모 델 년도	모 델					수량	차대 번호		비 고	조립 위치
		부 터	까 지	바 디				부 터	까 지		
				4도어	3도어	5도어					
[08] 스크류 SCREW											
94500952	09-09	B	B	B	X	X	&LXV&MLM		10		
[11] 링-씰 RING-SEAL											
90182168	06-07	B	.	.	X	X	&LX6/L44&M78		1	23x35x8	
90182168	08-08	B	.	.	X	X	&LXT&MLM		1	23x35x8	
90182168	09-09	B	B	B	X	X	&LXV&MLM		1	23x35x8	
[12] 링-O RING-O											
94580546	06-07	B	.	.	X	X	&LX6/L44&M78		1	50.5x2.2	
94580546	08-08	B	.	.	X	X	&LXT&MLM		1	50.5x2.2	
94580546	09-09	B	B	B	X	X	&LXV&MLM		1	50.5x2.2	
[13] 가이드-스러스트 베어링 GUIDE-THRUST BEARING											
94580547	06-07	B	.	.	X	X	&LX6/L44&M78		1		
94580547	08-08	B	.	.	X	X	&LXT&MLM		1		
94580547	09-09	B	B	B	X	X	&LXV&MLM		1		
[14] 스크류 SCREW											
94500766	06-07	B	.	.	X	X	&LX6/L44&M78		3		
94500766	08-08	B	.	.	X	X	&LXT&MLM		3		
94500766	09-09	B	B	B	X	X	&LXV&MLM		3		
[15] 베어링-스러스트 풀러치 BEARING A-THRUST CLU											
90251210	06-07	B	.	.	X	X	&LX6/L44&M78		1		
90251210	08-08	B	.	.	X	X	&LXT&MLM		1		
90251210	09-09	B	B	B	X	X	&LXV&MLM		1		
[16] 포크-풀러치 릴리스 FORK-CLU RELEASE											
94580796	06-07	B	.	.	X	X	&LX6/L44&M78		1		
94580796	08-08	B	.	.	X	X	&LXT&MLM		1		
94580796	09-09	B	B	B	X	X	&LXV&MLM		1		
[17] 스크류 SCREW											
94500795	06-07	B	.	.	X	X	&LX6/L44&M78		1		
94500795	08-08	B	.	.	X	X	&LXT&MLM		1		
94500795	09-09	B	B	B	X	X	&LXV&MLM		1		

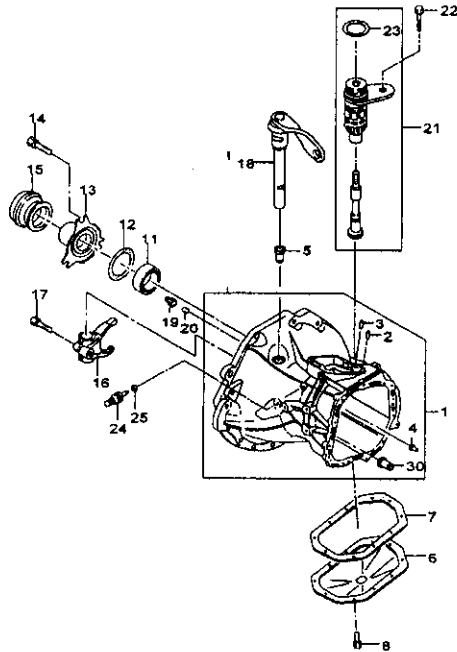


2T3220 10/24/2005

3220

트랜스액슬 릴레이티드 파츠  
TRANSAXLE RELATED PARTS

모 델  
4도어: 기원형  
4도어: 고압형  
3도어: 기원형  
5도어: 기원형  
5도어: 고압형



2T3220 10/24/2005

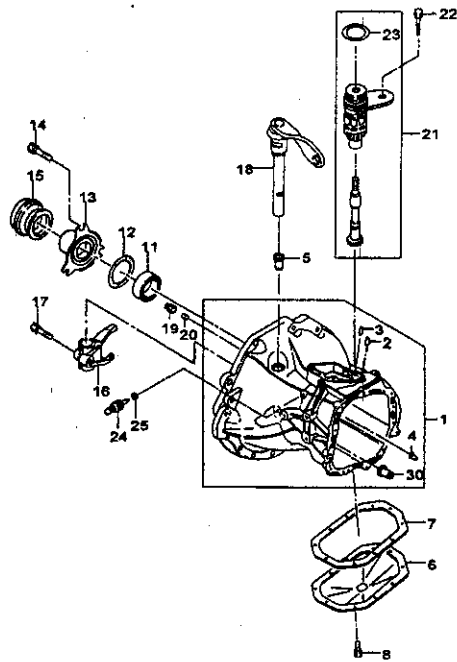
요청량	재질	지시번호	모 델						부품명	수량	적용차량		비고	신규품호
			모 델								부품명	적용차량		
			4도어	3도어	5도어	기원형	고압형	기원형						
[18] 레버-릴리스 LEVER-RELEASE														
		96144874	06-07	B . .	X X			&LX6/L44&M78	1					
		96144874	08-08	B . .	X X			&LXT&MLM	1					
		96839906	09-09	B B B	X X			&LXV&MLM	1					
[19] 플러그 PLUG														
		94535685	06-07	B . .	X X			&LX6/L44&M78	1					
		94535685	08-08	B . .	X X			&LXT&MLM	1					
		94535685	09-09	B B B	X X			&LXV&MLM	1					
[20] 마그넷 MAGNET														
		94580016	06-07	B . .	X X			&LX6/L44&M78	1					
		94580016	08-08	B . .	X X			&LXT&MLM	1					
		94580016	09-09	B B B	X X			&LXV&MLM	1					
[21] 기어-드리븐,스피도미터 GEAR A-DRIVEN,SPEEDOMETER														
		90375764	06-07	B . .	X X			&LX6/L44&M78	1					
		90375764	08-08	B . .	X X			&LXT&MLM	1					
		90375764	09-09	B B B	X X			&LXV&MLM	1					
[22] 볼트 BOLT														
		94500765	06-07	B . .	X X			&LX6/L44&M78	1					
		94500765	08-08	B . .	X X			&LXT&MLM	1					
		94500765	09-09	B B B	X X			&LXV&MLM	1					
[23] 링-O RING-O														
		94535508	06-07	B . .	X X			&LX6/L44&M78	1					
		94535508	08-08	B . .	X X			&LXT&MLM	1					
		94535508	09-09	B B B	X X			&LXV&MLM	1					
[24] 스위치-백업 라이트 SWITCH A-BACK UP LIGHT														
		96192077	06-07	B . .	X X			&LX6/L44&M78	1					
		96192077	08-08	B . .	X X			&LXT&MLM	1					
		96192077	09-09	B B B	X X			&LXV&MLM	1					
[25] 와셔 WASHER														
		94525096	06-07	B . .	X X			&LX6/L44&M78	1					
		94525096	08-08	B . .	X X			&LXT&MLM	1					

3220

트랜스액슬 릴레이티드 파츠  
TRANSAXLE RELATED PARTS

모 델
4도어: 기본형
4도어: 고급형
3도어: 고급형
5도어: 기본형
5도어: 고급형

지시 번호	무 들 도	무 델				종 류	차 대 번호	비 고	기 록 내 비
		부	부	모 델					
				바	레				
		4	3	5	기	기			
		어	어	어	형	형			

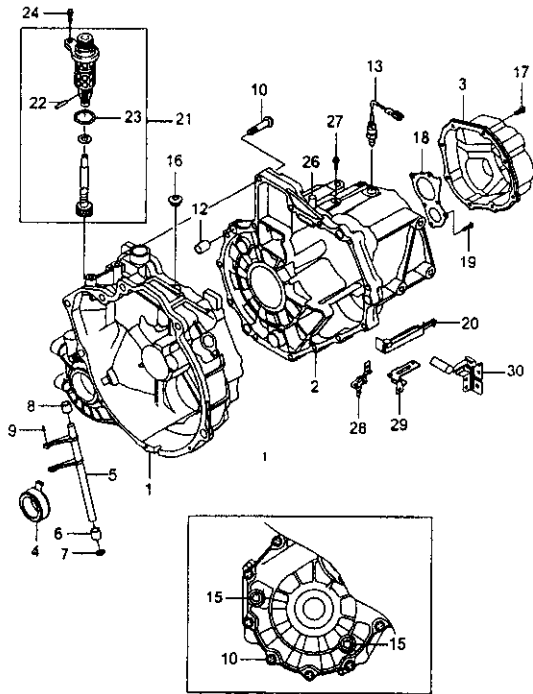


2T3220 10/24/2005

[25] 와셔 WASHER									
94525096	09-09	B	B	B	X	X	&LXV&MLM	1	
[30] 부쉬 BUSH									
90334359	06-07	B	.	.	X	X	&LX6/L44&M78	2	
90334359	08-08	B	.	.	X	X	&LXT&MLM	2	
90334359	09-09	B	B	B	X	X	&LXV&MLM	2	
<p>**** DEFINITIONS ****</p> <p>L44 : 1.6 DOHC 엔진(MPI)</p> <p>LX6 : 1.5 SOHC 엔진(MPI)</p> <p>LXT : 1.6 DOHC 엔진(MPI)</p> <p>LXV : 1.6 DOHC 엔진(GEN3.VVT)</p> <p>M78 : 5단 수동변속기</p> <p>MLM: 5단 수동변속기</p>									

3221

트랜스액슬 릴레이티드 파츠(T4/T5)  
TRANSAXLE RELATED PARTS(T4/T5)



2T3221DGW 08/28/2007

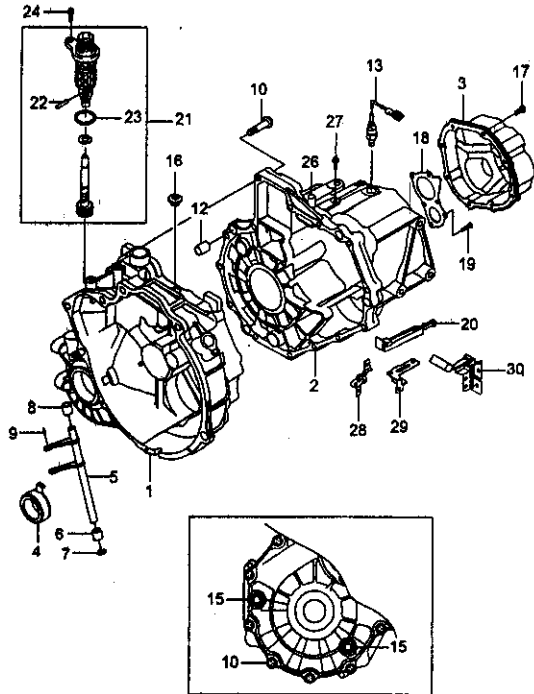
모 델
4도어: 기본형
4도어: 고급형
3도어: 기본형
3도어: 고급형
5도어: 기본형
5도어: 고급형

수량	단위	구분	구분	모 델		구분	구분	구분	구분
				4도어	5도어				
				기본형	고급형				
[01] 케이스-트랜스액슬 CASE A-T/A									
96659419	08-08	B . .	X X	&LMU&MFM				RH 1	
96659419	09-09	B . B	X X	&LMU&MFM				RH 1	
[02] 케이스-트랜스액슬 CASE A-T/A									
96659421	08-08	B . .	X X	&LMU&MFM				LH 1	
96659421	09-09	B . B	X X	&LMU&MFM				LH 1	
[03] 커버-트랜스액슬 사이드 COVER A-T/A SIDE									
96325047	08-08	B . .	X X	&LMU&MFM				1	
96325047	09-09	B . B	X X	&LMU&MFM				1	
[04] 베어링-클러치 릴리즈 BEARING-CLU RELEASE									
96518531	08-08	B . .	X X	&LMU&MFM				1	
96518531	09-09	B . B	X X	&LMU&MFM				1	
[05] 샤프트-클러치 릴리즈 SHAFT A-CLU RELEASE									
96527822	08-08	B . .	X X	&LMU&MFM				1	
96527822	09-09	B . B	X X	&LMU&MFM				1	
[06] 부시 BUSH									
94535281	08-08	B . .	X X	&LMU&MFM				1	
94535281	09-09	B . B	X X	&LMU&MFM				1	
[07] 씰-오일 SEAL-OIL									
96325020	08-08	B . .	X X	&LMU&MFM				1	
96325020	09-09	B . B	X X	&LMU&MFM				1	
[08] 부시 BUSH									
94535282	08-08	B . .	X X	&LMU&MFM				1	
94535282	09-09	B . B	X X	&LMU&MFM				1	
[09] 핀-스프링 PIN-SPRING									
94535784	08-08	B . .	X X	&LMU&MFM				1	
94535784	09-09	B . B	X X	&LMU&MFM				1	
[10] 볼트 BOLT									
94501221	08-08	B . .	X X	&LMU&MFM				14	
94501221	09-09	B . B	X X	&LMU&MFM				14	

INCL.#9  
INCL.#9

3221

트랜스액슬 릴레이티드 파트(T4/T5)  
TRANSAXLE RELATED PARTS(T4/T5)



2T3221DGW 08/28/2007

모델
4도어: 기본형
4도어: 고급형
3도어: 고급형
5도어: 기본형
5도어: 고급형

차대 번호	품명	수량	단위	시도	연도	모델				구분	차대 번호		비고	출처
						바디		레벨			부대	까지		
						4도어	3도어	5도어	기본형					
	[12] 핀-다우얼 PIN-DOWEL													
	94535939	08-08	B . .	X X	&LMU&MFM									2
	94535939	09-09	B . B	X X	&LMU&MFM									2
	[13] 스위치 어셈블리-백업 램프 SWITCH A-BACKUP LAMP													
	96610001	08-08	B . .	X X	&LMU&MFM									1
	96610001	09-09	B . B	X X	&LMU&MFM									1
	[15] 플러그 PLUG													
	94535693	08-08	B . .	X X	&LMU&MFM									2
	94535693	09-09	B . B	X X	&LMU&MFM									2
	[16] 플러그 PLUG													
	94535701	08-08	B . .	X X	&LMU&MFM									1
	94535701	09-09	B . B	X X	&LMU&MFM									1
	[17] 볼트 BOLT													
	94520523	08-08	B . .	X X	&LMU&MFM									8
	94520523	09-09	B . B	X X	&LMU&MFM									8
	[18] 플레이트-트랜스액슬 케이스 PLATE-T/A CASE													
	96325051	08-08	B . .	X X	&LMU&MFM									1
	96325051	09-09	B . B	X X	&LMU&MFM									1
	[19] 스크류 SCREW													
	94520431	08-08	B . .	X X	&LMU&MFM									6
	94520431	09-09	B . B	X X	&LMU&MFM									6
	[20] 거터-인풋 오일 GUTTER-INPUT OIL													
	96325052	08-08	B . .	X X	&LMU&MFM									1
	96325052	09-09	B . B	X X	&LMU&MFM									1
	[21] 기어-드라이브 스피도미터 GEAR A-DRIVEN SPEEDOMETER													
	94580307	08-08	B . .	X X	&LMU&MFM									1
	94580307	09-09	B . B	X X	&LMU&MFM									1
	[22] 핀-스프링 PIN-SPRING													
	94535787	08-08	B . .	X X	&LMU&MFM									1
	94535787	09-09	B . B	X X	&LMU&MFM									1





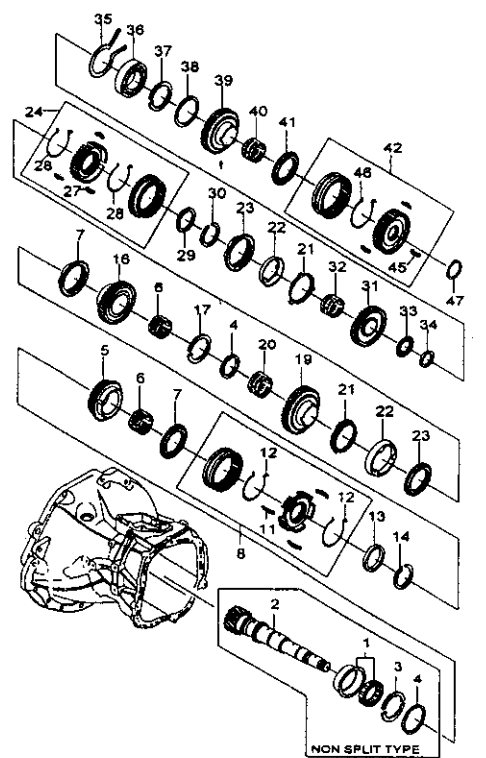


3230

트랜스액슬 기어  
TRANSAXLE GEAR

모 델
4도어: 기어
4도어: 비리
3도어: 비리
5도어: 기어
5도어: 비리

자 시 번 호	모 델	모 델					기 어	부 품	수 량	차 대 번 호		기 타	비 주	
		기 어	비 리	기 어	비 리	기 어				비 리	부 품			기 타



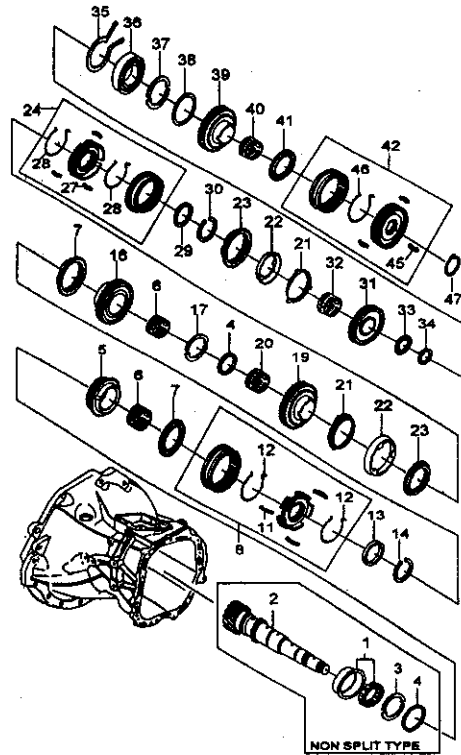
2T3230 10/24/2005

[08]	슬리브-슈프트 SLEEVE A-SHIFT												
94580698	06-07	B . .	X X			&LX6/L44&M78		1					
94580698	08-08	B . .	X X			&LXT&MLM		1					
94580698	09-09	B B B	X X			&LXV&MLM		1					
[11]	키-싱크로나이저,3&4단 KEY-SYN,3RD&4TH SPEED												
90199973	06-07	B . .	X X			&LX6/L44&M78		3					
90199973	08-08	B . .	X X			&LXT&MLM		3					
90199973	09-09	B B B	X X			&LXV&MLM		3					
[12]	스프링-싱크로나이저,3&4단 SPRING-SYN,3RD&4TH SPEED												
94580706	06-07	B . .	X X			&LX6/L44&M78		2					
94580706	08-08	B . .	X X			&LXT&MLM		2					
94580706	09-09	B B B	X X			&LXV&MLM		2					
[13]	와셔 WASHER												
94525171	06-07	B . .	X X			&LX6/L44&M78		1					
94525171	08-08	B . .	X X			&LXT&MLM		1					
94525171	09-09	B B B	X X			&LXV&MLM		1					
[14]	써클립 CIRCLIP												
94580802	06-07	B . .	X X			&LX6/L44&M78		1					
94580802	08-08	B . .	X X			&LXT&MLM		1					
94580802	09-09	B B B	X X			&LXV&MLM		1					
[16]	기어-3단 스피드 GEAR A-3RD SPEED												
96157319	06-07	B . .	X X			&LX6/L44&M78		1					
96157319	08-08	B . .	X X			&LXT&MLM		1					
96157319	09-09	B B B	X X			&LXV&MLM		1					
[17]	와셔 WASHER												
94580652	06-07	B . .	X X			&LX6/L44&M78		2					
94580652	08-08	B . .	X X			&LXT&MLM		2					
94580652	09-09	B B B	X X			&LXV&MLM		2					
[19]	기어-2단 스피드 GEAR A-2ND SPEED												
94580700	06-06	B . .	X X			&LX6&M78		1					
96812959	07-07	B . .	X X			&LX6/L44&M78		1					

3230

트랜스액슬 기어  
TRANSAXLE GEAR

모 델  
4도어: 기본형  
4도어: 고급형  
3도어: 고급형  
5도어: 기본형  
5도어: 고급형



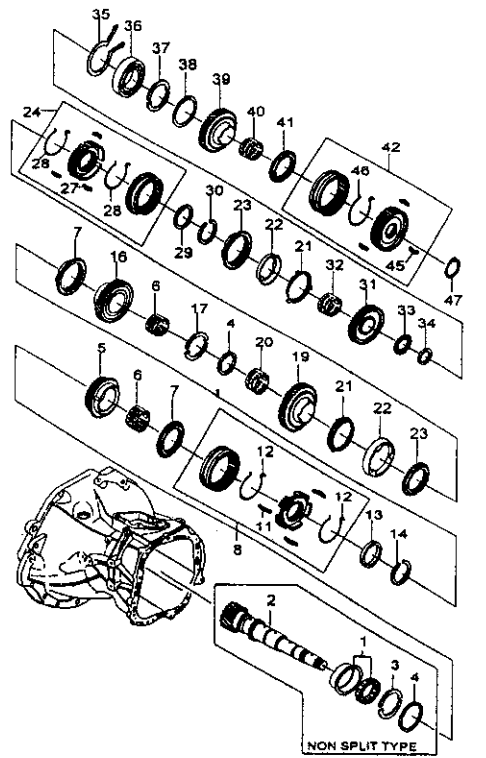
2T3230 10/24/2005

구분	품명	수량	단위	차대번호		비고	주요내역
				부품	개지		
[19]	기어-2단 스피드 GEAR A-2ND SPEED						
	96812959	08-08	B . .	X X	&LXT&MLM	1	001364
	N96813303	08-08	B . .	X X	&LXT&MLM	1	001365
	96813303	09-09	B B B	X X	&LXV&MLM	1	
[20]	케이징-니들 CAGE-NEEDLE						
	94580806	06-07	B . .	X X	&LX6/L44&M78	1	38x42x28
	94580806	08-08	B . .	X X	&LXT&MLM	1	38x42x28
	94580806	09-09	B B B	X X	&LXV&MLM	1	38x42x28
[21]	링-싱크로나이저,인사이드 RING-SYN,I/S						
	94580752	06-06	B . .	X X	&LX6&M78	2	
	96812969	07-07	B . .	X X	&LX6/L44&M78	2	
	96812969	08-08	B . .	X X	&LXT&MLM	2	001364
	N96861751	08-08	B . .	X X	&LXT&MLM	2	001365
	96861751	09-09	B B B	X X	&LXV&MLM	2	
[22]	링-3콘 인터미디에트 RING-3 CONE INTER						
	96242727	06-06	B . .	X X	&LX6&M78	2	
	96812968	07-07	B . .	X X	&LX6/L44&M78	2	
	96812968	08-08	B . .	X X	&LXT&MLM	2	001364
	N96861749	08-08	B . .	X X	&LXT&MLM	2	001365
	96861749	09-09	B B B	X X	&LXV&MLM	2	
[23]	링-싱크로나이저,아웃사이드 RING-SYN,O/S						
	94580754	06-06	B . .	X X	&LX6&M78	2	
	96812971	07-07	B . .	X X	&LX6/L44&M78	2	
	96812971	08-08	B . .	X X	&LXT&MLM	2	001364
	N96861753	08-08	B . .	X X	&LXT&MLM	2	001365
	96861753	09-09	B B B	X X	&LXV&MLM	2	
[24]	기어-슬라이딩 GEAR A-SLIDING						
	94580696	06-07	B . .	X X	&LX6/L44&M78	1	
	94580696	08-08	B . .	X X	&LXT&MLM	1	
	94580696	09-09	B B B	X X	&LXV&MLM	1	
[27]	키-싱크로나이저,1&2단 KEY-SYN,1ST&2ND SPEED						
	90199019	06-07	B . .	X X	&LX6/L44&M78	3	

3230

트랜스액슬 기어  
TRANSAXLE GEAR

모 델	
4도어: 기어	4도어: 기어
3도어: 기어	5도어: 기어
5도어: 기어	



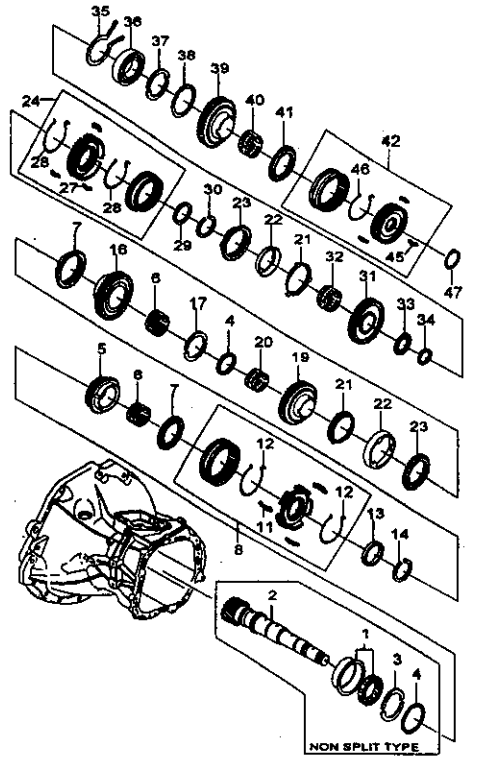
장 치 번 호	영 어	도 일 번 호	도 일				부	영	차 단 번 호		비 고	기 타	
			도 일	도 일		도 일			도 일	도 일			도 일
				도 일	도 일								
[27]	키-싱크로나이저, 1&2단 KEY-SYN, 1ST&2ND SPEED												
90199019	08-08	B . .	X X			&LXT&MLM						3	
90199019	09-09	B B B	X X			&LXV&MLM						3	
[28]	스프링-싱크로나이저, 1&2단 SPRING-SYN, 1ST&2ND SPEED												
94580709	06-07	B . .	X X			&LX6/L44&M78						2	
94580709	08-08	B . .	X X			&LXT&MLM						2	
94580709	09-09	B B B	X X			&LXV&MLM						2	
[29]	와셔 WASHER												
94525163	06-07	B . .	X X			&LX6/L44&M78						1	
94525163	08-08	B . .	X X			&LXT&MLM						1	
94525163	09-09	B B B	X X			&LXV&MLM						1	
[30]	써클립 CIRCLIP												
94580588	06-07	B . .	X X			&LX6/L44&M78						1	
94580588	08-08	B . .	X X			&LXT&MLM						1	
94580588	09-09	B B B	X X			&LXV&MLM						1	
[31]	기어-1단 스피드 GEAR A-1ST SPEED												
94580769	06-06	B . .	X X			&LX6&M78						1	
96812973	07-07	B . .	X X			&LX6/L44&M78						1	
96812973	08-08	B . .	X X			&LXT&MLM						1	
N96813306	08-08	B . .	X X			&LXT&MLM			001364			1	
96813306	09-09	B B B	X X			&LXV&MLM			001365			1	
[32]	케이지-니들 CAGE-NEEDLE												
94580808	06-07	B . .	X X			&LX6/L44&M78						1	
94580808	08-08	B . .	X X			&LXT&MLM						1	
94580808	09-09	B B B	X X			&LXV&MLM						1	
[33]	케이지-니들 CAGE-NEEDLE												
94580807	06-07	B . .	X X			&LX6/L44&M78						1	
94580807*	08-08	B . .	X X			&LXT&MLM						1	
94580807	09-09	B B B	X X			&LXV&MLM						1	
[34]	디스크-메인 샤프트 DISC-MAIN SHF												
96425312	06-07	B . .	X X			&LX6/L44&M78						1	

3230

트랜스액슬 기어  
TRANSAXLE GEAR

모 델
4도어: 기본형
4도어: 고급형
3도어: 고급형
5도어: 기본형
5도어: 고급형

종 류	품 번	부 터	개 지	모 델		용 인	수 량	차 대 번 호		비 고	주 소
				년 도	모 델			부 터	개 지		



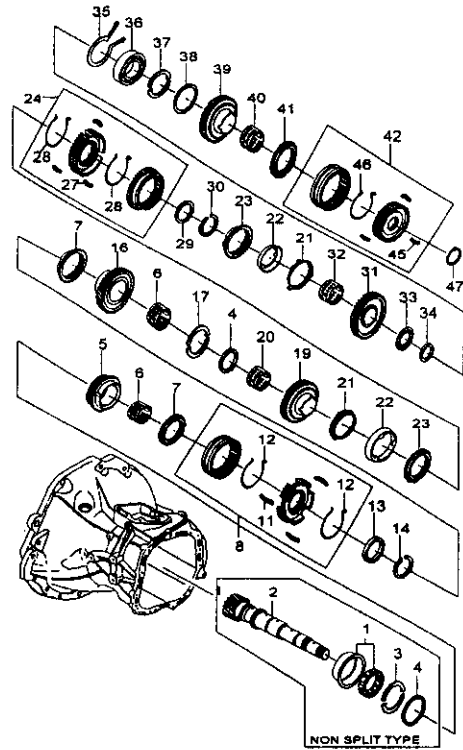
2T3230 10/24/2005

[34]	디스크-메인샤프트 DISC-MAIN SHF										
96425312	08-08	B . .	X X	&LXT&MLM			1				
96425312	09-09	B B B	X X	&LXV&MLM			1				
[35]	링-리테이닝 RING-RETAINING										
94580801	06-07	B . .	X X	&LX6/L44&M78			1				
94580801	08-08	B . .	X X	&LXT&MLM			1				
94580801	09-09	B B B	X X	&LXV&MLM			1				
[36]	베어링-그루브볼 BEARING-GROOVE BALL										
96108006	06-07	B . .	X X	&LX6/L44&M78			1				
96108006	08-08	B . .	X X	&LXT&MLM			1				
96108006	09-09	B B B	X X	&LXV&MLM			1				
[37]	와셔 WASHER										
94580675	06-07	B . .	X X	&LX6/L44&M78			2				
94580675	08-08	B . .	X X	&LXT&MLM			2				
94580675	09-09	B B B	X X	&LXV&MLM			2				
[38]	링-리테이닝 RING-RETAINING										
94580582	06-07	B . .	X X	&LX6/L44&M78			1				
94580582	08-08	B . .	X X	&LXT&MLM			1				
94580582	09-09	B B B	X X	&LXV&MLM			1				
[39]	기어-5단 스피드 GEAR A-5TH SPEED										
96237746	06-06	B . .	X X	&LX6&M78			1				
96813439	07-07	B . .	X X	&LX6/L44&M78			1				
96813439	08-08	B . .	X X	&LXT&MLM			1				
96813439	09-09	B B B	X X	&LXV&MLM			1				
[40]	케이지-니들 CAGE-NEEDLE										
94580805	06-07	B . .	X X	&LX6/L44&M78			1			26x30x31	
94580805	08-08	B . .	X X	&LXT&MLM			1			26x30x31	
94580805	09-09	B B B	X X	&LXV&MLM			1			26x30x31	
[41]	링-싱크로나이저 RING-SYN										
94580747	06-06	B . .	X X	&LX6&M78			1				
96180876	07-07	B . .	X X	&LX6/L44&M78			1				

3230

트랜스액슬 기어  
TRANSAXLE GEAR

4도어: 기어  
4도어: 기어  
3도어: 기어  
5도어: 기어



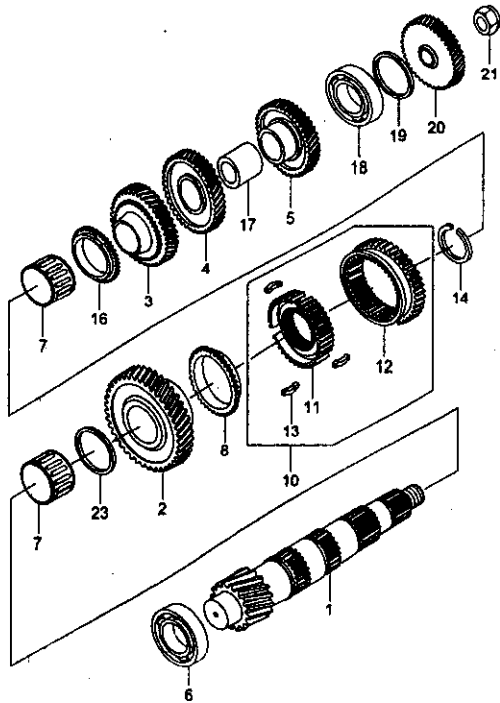
2T3230 10/24/2005

자시 번호	도어	도어					영	차대 번호	도어	도어
		도어	도어		도어	도어				
			도어	도어						
<p>[41] 링-싱크로나이저 RING-SYN</p> <p>96180876 08-08 B . . X X &amp;LXT&amp;MLM 1</p> <p>96180876 09-09 B B B X X &amp;LXV&amp;MLM 1</p> <p>[42] 슬리브-슈프트, 5단 SLEEVE A-SHIFT, 5TH SPEED</p> <p>94580638 06-06 B . . X X &amp;LX6&amp;M78 1</p> <p>96182076 07-07 B . . X X &amp;LX6/L44&amp;M78 1</p> <p>96182076 08-08 B . . X X &amp;LXT&amp;MLM 1</p> <p>96182076 09-09 B B B X X &amp;LXV&amp;MLM 1</p> <p>[45] 키-싱크로나이저, 5단 KEY-SYN, 5TH SPEED</p> <p>90142143 06-06 B . . X X &amp;LX6&amp;M78 3</p> <p>96180879 07-07 B . . X X &amp;LX6/L44&amp;M78 3</p> <p>96180879 08-08 B . . X X &amp;LXT&amp;MLM 3</p> <p>96180879 09-09 B B B X X &amp;LXV&amp;MLM 3</p> <p>[46] 스프링-싱크로나이저, 5단 SPRING-SYN, 5TH SPEED</p> <p>94580623 06-06 B . . X X &amp;LX6&amp;M78 1</p> <p>96227531 07-07 B . . X X &amp;LX6/L44&amp;M78 1</p> <p>96227531 08-08 B . . X X &amp;LXT&amp;MLM 1</p> <p>96227531 09-09 B B B X X &amp;LXV&amp;MLM 1</p> <p>[47] 링-리테이닝 RING-RETAINING</p> <p>94580799 06-07 B . . X X &amp;LX6/L44&amp;M78 1</p> <p>94580799 08-08 B . . X X &amp;LXT&amp;MLM 1</p> <p>94580799 09-09 B B B X X &amp;LXV&amp;MLM 1</p> <p>**** DEFINITIONS **** L44 : 1.6 DOHC 엔진(MPI) LX6 : 1.5 SOHC 엔진(MPI) LXT : 1.5 DOHC 엔진(MPI) LXV : 1.8 DOHC 엔진(GEN3.VVT) M78 : 5단 수동변속기 MLM : 5단 수동변속기</p>										

3231

트랜스액슬 기어 I(T4/T5)  
TRANSAXLE GEAR I(T4/T5)

모 델  
4도어: 가린형  
4도어: 고급형  
3도어: 가린형  
5도어: 가린형  
5도어: 고급형



2T3231DG 08/28/2007

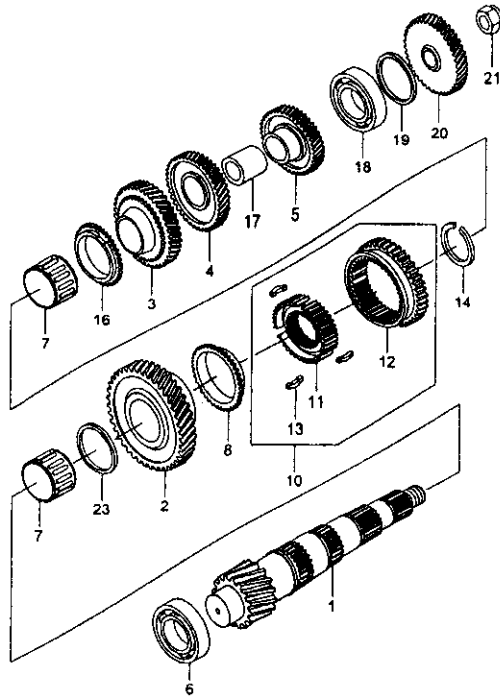
장	품	년	부	개	모 델				수	차 대 번 호		비	기	내		
					4도어	3도어	5도어	기타		부	기				부	기
[01] 샤프트-트랜스액슬 카운터 SHAFT-T/A COUNTER																
96659301	08-08	B	.	.	X	X			&LMU&MFM	1						
96659301	09-09	B	.	B	X	X			&LMU&MFM	1						
[02] 기어-카운터 샤프트,1단 GEAR A-COUNTER SHF,1ST																
96666753	08-08	B	.	.	X	X			&LMU&MFM	1						
96666753	09-09	B	.	B	X	X			&LMU&MFM	1						
[03] 기어-카운터 샤프트,2단 GEAR A-COUNTER SHF,2ND																
96659365	08-08	B	.	.	X	X			&LMU&MFM	1						
96659365	09-09	B	.	B	X	X			&LMU&MFM	1						
[04] 기어-카운터 샤프트,3단 GEAR-COUNTER SHF,3RD																
96659379	08-08	B	.	.	X	X			&LMU&MFM	1						
96659379	09-09	B	.	B	X	X			&LMU&MFM	1						
[05] 기어-카운터 샤프트,4단 GEAR-COUNTER SHF,4TH																
96659383	08-08	B	.	.	X	X			&LMU&MFM	1						
96659383	09-09	B	.	B	X	X			&LMU&MFM	1						
[06] 베어링 BEARING																
94536225	08-08	B	.	.	X	X			&LMU&MFM	1						
94536225	09-09	B	.	B	X	X			&LMU&MFM	1						
[07] 베어링 BEARING																
96659481	08-08	B	.	.	X	X			&LMU&MFM	1				1ST GEAR		
96527808	08-08	B	.	.	X	X			&LMU&MFM	1				2ND GEAR		
96659481	09-09	B	.	B	X	X			&LMU&MFM	1				1ST GEAR		
96527808	09-09	B	.	B	X	X			&LMU&MFM	1				2ND GEAR		
[08] 링-싱크로나이저,1단 RING-SYN 1ST SPEED																
96659487	08-08	B	.	.	X	X			&LMU&MFM	1						
96659487	09-09	B	.	B	X	X			&LMU&MFM	1						
[10] 허브 킷-싱크로나이저,로우 스피드 HUB KIT-SYN,LOW SPEED																
96663763	08-08	B	.	.	X	X			&LMU&MFM	1						
96663763	09-09	B	.	B	X	X			&LMU&MFM	1						



3231

트랜스액슬 기어 I(T4/T5)  
TRANSAXLE GEAR I(T4/T5)

4도어: 기어  
4도어: 기어  
3도어: 기어  
5도어: 기어  
5도어: 기어



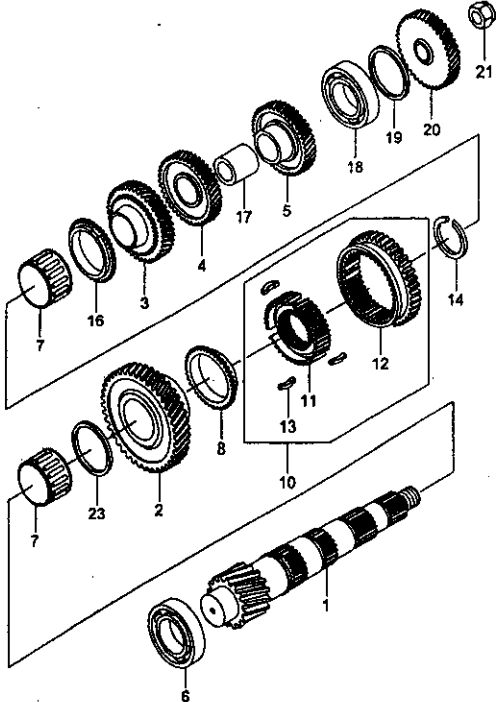
2T3231DG 08/28/2007

품명	제조사	연도	구분					수량	차대번호		비고	출처
			기어	기어	기어	기어			기어	기어		
						4도어	3도어					
[11] 허브-싱크로나이저,로우 스피드 HUB-SYN,LOW SPEED												
96659484	08-08	B . . .	X	X	X	&LMU&MFM	1					
96659484	09-09	B . B	X	X	X	&LMU&MFM	1					
[12] 슬리브-싱크로나이저,로우 스피드 SLEEVE-SYN,LOW SPEED												
96659411	08-08	B . . .	X	X	X	&LMU&MFM	1					
96659411	09-09	B . B	X	X	X	&LMU&MFM	1					
[13] 키-싱크로나이저,로우 스피드 KEY-SYN,LOW SPEED												
55558717	08-08	B . . .	X	X	X	&LMU&MFM	3					
55558717	09-09	B . B	X	X	X	&LMU&MFM	3					
[14] 써클립 CIRCLIP												
94580263	08-08	B . . .	X	X	X	&LMU&MFM	1					
94580263	09-09	B . B	X	X	X	&LMU&MFM	1					
[16] 링-싱크로나이저,2단 RING-SYN,2ND SPEED												
96659487	08-08	B . . .	X	X	X	&LMU&MFM	1					
96659487	09-09	B . B	X	X	X	&LMU&MFM	1					
[17] 스페이서,3&4단 기어 SPACER-3RD&4TH GEAR												
94580242	08-08	B . . .	X	X	X	&LMU&MFM	1					
94580242	09-09	B . B	X	X	X	&LMU&MFM	1					
[18] 베어링 BEARING												
94535221	08-08	B . . .	X	X	X	&LMU&MFM	1					
94535221	09-09	B . B	X	X	X	&LMU&MFM	1					
[19] shim SHIM												
94525159	08-08	B . . .	X	X	X	&LMU&MFM	1				(=1.00	
94525160	08-08	B . . .	X	X	X	&LMU&MFM	1				(=1.05	
94525161	08-08	B . . .	X	X	X	&LMU&MFM	1				(=1.10	
94525162	08-08	B . . .	X	X	X	&LMU&MFM	1				(=1.15	
94525260	08-08	B . . .	X	X	X	&LMU&MFM	1				(=0.55	
94525261	08-08	B . . .	X	X	X	&LMU&MFM	1				(=0.60	
94525262	08-08	B . . .	X	X	X	&LMU&MFM	1				(=0.65	
94525263	08-08	B . . .	X	X	X	&LMU&MFM	1				(=0.70	
94525264	08-08	B . . .	X	X	X	&LMU&MFM	1				(=0.75	

3231

트랜스액슬 기어 I(T4/T5)  
TRANSAXLE GEAR I(T4/T5)

모 델	
4도어: 기어형	
4도어: 고압형	
3도어: 기어형	
5도어: 기어형	
5도어: 고압형	



2T3231DG 08/28/2007

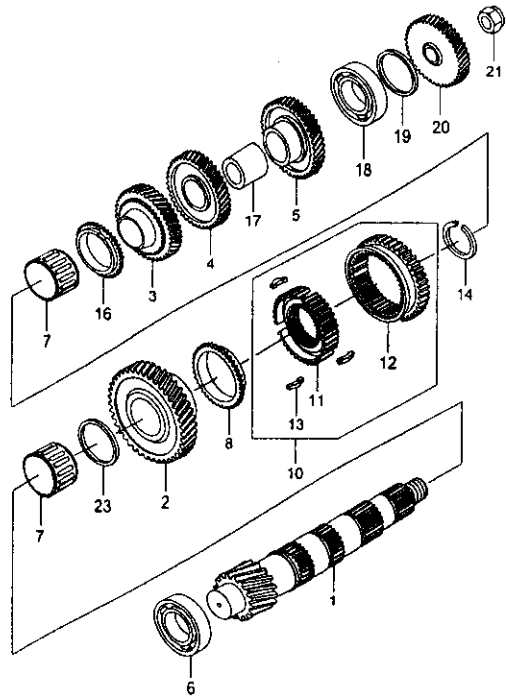
수량	품 명	재질	도면	구 조					비고	비고
				모 델		기어형	고압형	차대번호		
				4도어	3도어					
[19] Shim										
94525265	08-08	B . . .	X X	&LMU&MFM				1	t=0.80	
94525266	08-08	B . . .	X X	&LMU&MFM				1	t=0.85	
94525267	08-08	B . . .	X X	&LMU&MFM				1	t=0.90	
94525268	08-08	B . . .	X X	&LMU&MFM				1	t=0.95	
94525269	08-08	B . . .	X X	&LMU&MFM				1	t=1.20	
94525270	08-08	B . . .	X X	&LMU&MFM				1	t=1.25	
94525159	09-09	B . B X X		&LMU&MFM				1	t=1.00	
94525160	09-09	B . B X X		&LMU&MFM				1	t=1.05	
94525161	09-09	B . B X X		&LMU&MFM				1	t=1.10	
94525162	09-09	B . B X X		&LMU&MFM				1	t=1.15	
94525260	09-09	B . B X X		&LMU&MFM				1	t=0.55	
94525261	09-09	B . B X X		&LMU&MFM				1	t=0.60	
94525262	09-09	B . B X X		&LMU&MFM				1	t=0.65	
94525263	09-09	B . B X X		&LMU&MFM				1	t=0.70	
94525264	09-09	B . B X X		&LMU&MFM				1	t=0.75	
94525265	09-09	B . B X X		&LMU&MFM				1	t=0.80	
94525266	09-09	B . B X X		&LMU&MFM				1	t=0.85	
94525267	09-09	B . B X X		&LMU&MFM				1	t=0.90	
94525268	09-09	B . B X X		&LMU&MFM				1	t=0.95	
94525269	09-09	B . B X X		&LMU&MFM				1	t=1.20	
94525270	09-09	B . B X X		&LMU&MFM				1	t=1.25	
[20] 기어-카운터 샤프트, 5단 GEAR-COUNTER SHF, 5TH										
96659389	08-08	B . . .	X X	&LMU&MFM				1		
96659389	09-09	B . B X X		&LMU&MFM				1		
[21] 너트 NUT										
94515447	08-08	B . . .	X X	&LMU&MFM				1		
94515447	09-09	B . B X X		&LMU&MFM				1		
[23] 스페이서 SPACER-C/SHAFT 1ST GEAR										
96663520	08-08	B . . .	X X	&LMU&MFM				1		
96663520	09-09	B . B X X		&LMU&MFM				1		
**** DEFINITIONS **** LMU: 1.2 DOHC 엔진(MPI)										

3231

트랜스액슬 기어 I(T4/T5)  
TRANSAXLE GEAR I(T4/T5)

모 델  
4도어: 기어 I  
4도어: 기어 II  
3도어: 기어 III  
5도어: 기어 III  
5도어: 기어 III

지시 번호	구분	구분				구분	구분	차대 번호		구분	구분
		구분	구분	구분	구분			구분	구분		



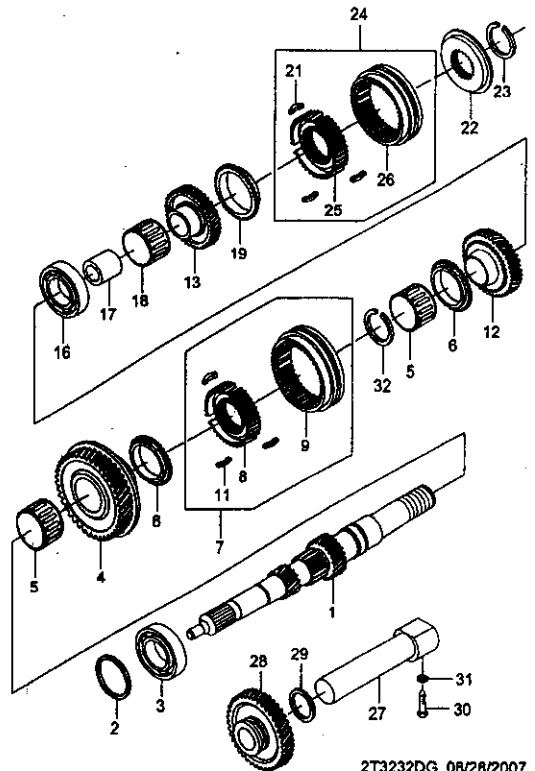
2T32310G 08/28/2007

\*\*\*\* DEFINITIONS \*\*\*\*  
MFM: 5단 수동변속기(Y4M)

3232

트랜스액슬 기어 II(T4/T5)  
TRANSAXLE GEAR II(T4/T5)

모 델
4도어: 기본형
4도어: 고급형
3도어: 기본형
5도어: 기본형
5도어: 고급형

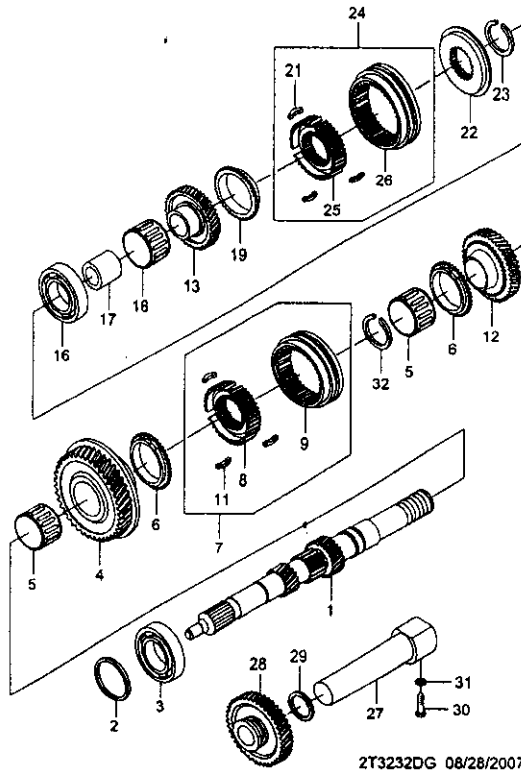


구분	종 연	부 터	까 지	모 델					구 분	부 수	차 대 번 호		비 고	주 소
				년 도	바 디		기	고			부	까 지		
					4	3								
[01]	샤프트-트랜스액슬 인풋 SHAFT-T/A INPUT													
96666752	08-08	B . .	X X											1
96666752	09-09	B . B	X X											1
[02]	씰-오일 SEAL-OIL													
94580209	08-08	B . .	X X											1
94580209	09-09	B . B	X X											1
[03]	베어링-인풋 샤프트 BEARING													
94535169	08-08	B . .	X X											1
94535169	09-09	B . B	X X											1
[04]	기어-인풋 샤프트,3단 GEAR A-INPUT SHF,3RD													
96659309	08-08	B . .	X X											1
96659309	09-09	B . B	X X											1
[05]	베어링 BEARING													
96527807	08-08	B . .	X X											2
96527807	09-09	B . B	X X											2
[06]	링-싱크로나이저,하이 스피드 RING-SYN,HIGH SPEED													
96659489	08-08	B . .	X X											2
96659489	09-09	B . B	X X											2
[07]	허브 키트-싱크로나이저,하이 스피드 HUB KIT SYN,HIGH SPEED													
96663764	08-08	B . .	X X											1
96663764	09-09	B . B	X X											1
[08]	허브-싱크로나이저,하이 스피드 HUB-SYN,HIGH SPEED													
96659485	08-08	B . .	X X											1
96659485	09-09	B . B	X X											1
[09]	슬리브-싱크로나이저,하이 스피드 SLEEVE-SYN,HIGH SPEED													
96659415	08-08	B . .	X X											1
96659415	09-09	B . B	X X											1
[11]	키-싱크로나이저,하이 스피드 KEY-SYN,HIGH SPEED													
55558717	08-08	B . .	X X											3
55558717	09-09	B . B	X X											3

3232

트랜스액슬 기어 II(T4/T5)  
TRANSAXLE GEAR II(T4/T5)

모델  
4도어: 기본형  
4도어: 고급형  
3도어: 고급형  
5도어: 기본형  
5도어: 고급형

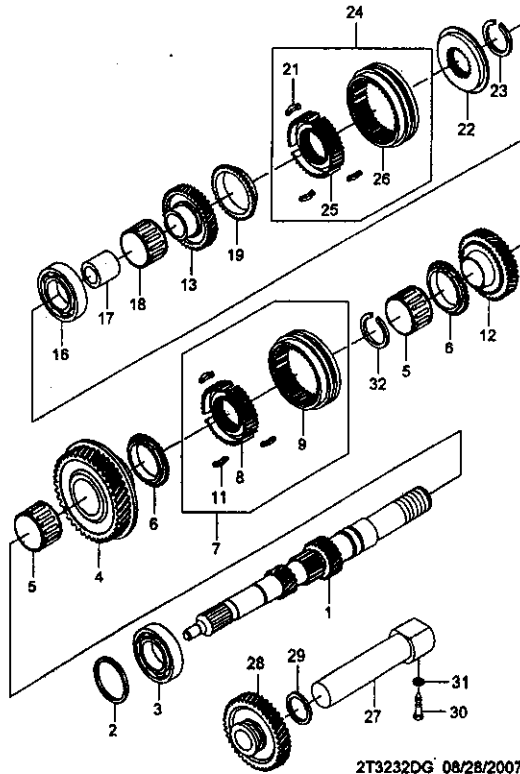


차대번호	시차	모델	구	모델					조건	수량	차대번호		비고	주요사항
				부	바		기	고			부	개		
					도	도								
[12] 기어-인풋 샤프트,4단 GEAR A-INPUT SHF,4TH														
96659323	08-08	B . .	X	X				&LMU&MFM	1					
96659323	09-09	B . B	X	X				&LMU&MFM	1					
[13] 기어-인풋 샤프트,5단 GEAR A-INPUT SHF,5TH														
96659337	08-08	B . .	X	X				&LMU&MFM	1					
96659337	09-09	B . B	X	X				&LMU&MFM	1					
[16] 베어링-인풋 샤프트 BEARING-SEALED														
96659425	08-08	B . .	X	X				&LMU&MFM	1					
96659425	09-09	B . B	X	X				&LMU&MFM	1					
[17] 스페이서-인풋 샤프트,5단 SPACER-INPUT SHF,5TH														
96325054	08-08	B . .	X	X				&LMU&MFM	1					
96325054	09-09	B . B	X	X				&LMU&MFM	1					
[18] 베어링 BEARING														
94535197	08-08	B . .	X	X				&LMU&MFM	1					
94635197	09-09	B . B	X	X				&LMU&MFM	1					
[19] 링-싱크로나이저,5단 RING-SYN,5TH SPEED														
96659490	08-08	B . .	X	X				&LMU&MFM	1					
96659490	09-09	B . B	X	X				&LMU&MFM	1					
[21] 키-싱크로나이저,5단 KEY-SYN,5TH SPEED														
55558717	08-08	B . .	X	X				&LMU&MFM	3					
55558717	09-09	B . B	X	X				&LMU&MFM	3					
[22] 플레이트-5단 싱크로나이저 허브 PLATE-5TH SYN HUB														
96663519	08-08	B . .	X	X				&LMU&MFM	1					
96663519	09-09	B . B	X	X				&LMU&MFM	1					
[23] 씨클립 CIRCLIP														
94535110	08-08	B . .	X	X				&LMU&MFM	1					
94535110	09-09	B . B	X	X				&LMU&MFM	1					
[24] 허브 키트-싱크로나이저,5단 HUB KIT-SYN,5TH SPEED														
96663765	08-08	B . .	X	X				&LMU&MFM	1					
96663765	09-09	B . B	X	X				&LMU&MFM	1					

3232

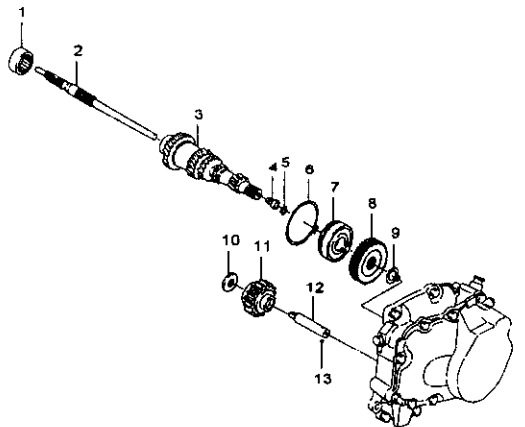
트랜스액슬 기어 II(T4/T5)  
TRANSAXLE GEAR II(T4/T5)

모 델
4도어: 기본형
4도어: 고급형
3도어: 기본형
5도어: 기본형
5도어: 고급형



구분	품명	도입 연월	도입 내역					수량	차대 번호		비고	인출 번호
			4도어	3도어	5도어	도입 내역			부대	개지		
						바디	레벨					
	[25] 허브-싱크로나이저,5단 HUB-SYN,5TH SPEED											
	96659486	08-08	B	.	.	X	X	&LMU&MFM			1	
	96659486	09-09	B	.	B	X	X	&LMU&MFM			1	
	[26] 슬리브-싱크로나이저,5단 SLEEVE-SYN,5TH SPEED											
	96659417	08-08	B	.	.	X	X	&LMU&MFM			1	
	96659417	09-09	B	.	B	X	X	&LMU&MFM			1	
	[27] 샤프트-트랜스액슬 리버스 기어 SHAFT A-T/A REV GEAR											
	96325041	08-08	B	.	.	X	X	&LMU&MFM			1	
	96325041	09-09	B	.	B	X	X	&LMU&MFM			1	
	[28] 기어-리버스 아이들러 GEAR A-REV IDLE											
	96659397	08-08	B	.	.	X	X	&LMU&MFM			1	
	96659397	09-09	B	.	B	X	X	&LMU&MFM			1	
	[29] 와셔 WASHER											
	94525199	08-08	B	.	.	X	X	&LMU&MFM			1	
	94525199	09-09	B	.	B	X	X	&LMU&MFM			1	
	[30] 볼트 BOLT											
	94500967	08-08	B	.	.	X	X	&LMU&MFM			1	
	94500967	09-09	B	.	B	X	X	&LMU&MFM			1	
	[31] 와셔 WASHER											
	94525240	08-08	B	.	.	X	X	&LMU&MFM			1	
	94525240	09-09	B	.	B	X	X	&LMU&MFM			1	
	[32] 세물림 CIRCLIP											
	94580264	08-08	B	.	.	X	X	&LMU&MFM			1	
	94580264	09-09	B	.	B	X	X	&LMU&MFM			1	

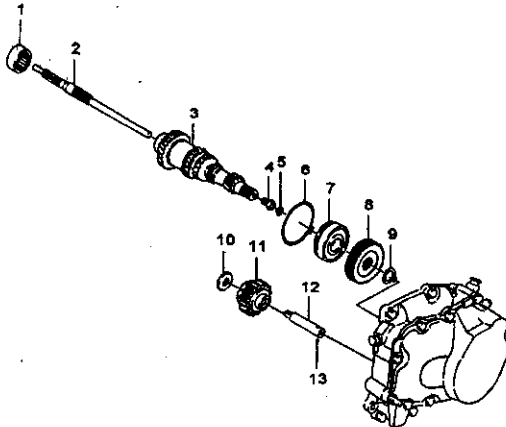
\*\*\*\* DEFINITIONS \*\*\*\*  
LMU: 1.2 DOHC 엔진(MP)  
MFM: 5단 수동변속기(Y4M)

3240 리버스&카운터 기어 REVERSE&COUNTER GEAR	모 델		지시 번호		요 목		종 류		단 위		차 대 번호		비 고		구 조 번호	
	4도어: 기관형 4도어: 고압형 3도어: 기관형 5도어: 기관형 5도어: 고압형		내 외	부 속	부 위	부 위	모 델		종 류	단 위	수 량	차 대 번호		비 고		
	바 디	레 벨					부 위	부 위				차 대 번호		비 고		
												4 도 어	3 도 어	5 도 어		기 관 형
 <p>2T3240 10/24/2005</p>	[01] 슬리브-니들 SLEEVE-NEEDLE															
	90142092	06-07	B . .	X X	&LX6/L44&M78					1			35x47x17			
	90142092	08-08	B . .	X X	&LXT&MLM					1			35x47x17			
	90142092	09-09	B B B	X X	&LXV&MLM					1			35x47x17			
	[02] 샤프트-인풋 드라이브 SHAFT-INPUT DRIVE															
	94580798	06-07	B . .	X X	&LX6/L44&M78					1						
	94580798	08-08	B . .	X X	&LXT&MLM					1						
	94580798	09-09	B B B	X X	&LXV&MLM					1						
	[03] 기어-인풋 샤프트 클러스터 GEAR A-INPUT SHF CLUSTER															
	96243182	06-07	B . .	X X	&LX6/L44&M78					1						
	96243182	08-08	B . .	X X	&LXT&MLM					1						
	96243182	09-09	B B B	X X	&LXV&MLM					1						
	[04] 볼트 BOLT															
	94501661	06-07	B . .	X X	&LX6/L44&M78					1						
	94501661	08-08	B . .	X X	&LXT&MLM					1						
	94501661	09-09	B B B	X X	&LXV&MLM					1						
	[05] 링-리테이닝 RING-RETAINING															
	94580070	06-07	B . .	X X	&LX6/L44&M78					1				17x1		
	94580070	08-08	B . .	X X	&LXT&MLM					1				17x1		
	94580070	09-09	B B B	X X	&LXV&MLM					1				17x1		
	[06] 링-클러스터 베어링 RING-CLUSTER BEARING															
	94580622	06-07	B . .	X X	&LX6/L44&M78					1				72x2		
	94580622	08-08	B . .	X X	&LXT&MLM					1				72x2		
	94580622	09-09	B B B	X X	&LXV&MLM					1				72x2		
[07] 베어링-그로브 볼 BEARING-GROOVE BALL																
96108005	06-07	B . .	X X	&LX6/L44&M78					1							
96108005	08-08	B . .	X X	&LXT&MLM					1							
96108005	09-09	B B B	X X	&LXV&MLM					1							
[08] 기어-클러스터 5단 스피드 GEAR-CLUSTER 5TH SPEED																
96297968	06-06	B . .	X X	&LX6&M78					1							
96237739	07-07	B . .	X X	&LX6/L44&M78					1							

3240

리버스&카운터 기어  
REVERSE&COUNTER GEAR

모 델	
4도어: 기본형	
4도어: 고급형	
3도어: 고급형	
5도어: 기본형	
5도어: 고급형	



2T3240 10/24/2005

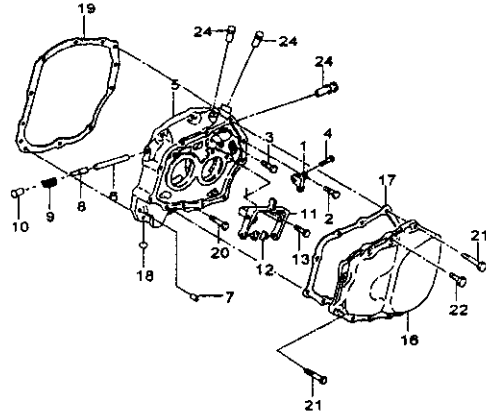
품 명	지시 번호	도	모 델				수량	차대 번호		비 고	주요사내비
			4도어	3도어	5도어	기타		부	개		
[08] 기어-클러스터 5단 스피드 GEAR-CLUSTER 5TH SPEED											
96237739	08-08	B . .	X X								1
96237739	09-09	B B B	X X								1
[09] 링-리테이닝 RING-RETAINING											
94580800	06-07	B . .	X X								1
94580800	08-08	B . .	X X								1
94580800	09-09	B B B	X X								1
[10] 와셔 WASHER											
94525131	06-07	B . .	X X								1
94525131	08-08	B . .	X X								1
94525131	09-09	B B B	X X								1
[11] 기어-리버스 아이들러 GEAR A-REV IDLER											
96161880	06-07	B . .	X X								1
96161880	08-08	B . .	X X								1
96161880	09-09	B B B	X X								1
[12] 샤프트-리버스 아이들러 기어 SHAFT-REV IDLER GEAR											
94580634	06-07	B . .	X X								1
94580634	08-08	B . .	X X								1
94580634	09-09	B B B	X X								1
[13] 볼 BALL											
94535263	06-07	B . .	X X								1
94535263	08-08	B . .	X X								1
94535263	09-09	B B B	X X								1
<p>**** DEFINITIONS ****</p> <p>L44 : 1.6 DOHC 엔진(MPI)</p> <p>LX6 : 1.5 SOHC 엔진(MPI)</p> <p>LXT : 1.6 DOHC 엔진(MPI)</p> <p>LXV : 1.6 DOHC 엔진(GEN3.VVT)</p> <p>M78 : 5단 수동변속기</p> <p>MLM : 5단 수동변속기</p>											



3250  
베어링 플레이트  
BEARING PLATE

모 델	
4도어: 기	기
4도어: 기	기
3도어: 기	기
5도어: 기	기
5도어: 기	기

구분	품명	수량	단위	구분					비고	비고	비고
				구분	구분	구분					
						구분	구분	구분			
[01]	브리지-스트레인 볼트 BRIDGE-STRAIN BOLT										
94580603	06-07 B . . X X &LX6/L44&M78	1									
94580603	08-08 B . . X X &LXT&MLM	1									
94580603	09-09 B B B X X &LXV&MLM	1									
[02]	볼트 BOLT										
94501822	06-07 B . . X X &LX6/L44&M78	2							M6x16		
94501822	08-08 B . . X X &LXT&MLM	2							M6x16		
94501822	09-09 B B B X X &LXV&MLM	2							M6x16		
[03]	볼트 BOLT										
94501230	06-07 B . . X X &LX6/L44&M78	2							M8x24		
94501230	08-08 B . . X X &LXT&MLM	2							M6x24		
94501230	09-09 B B B X X &LXV&MLM	2							M6x24		
[04]	볼트 BOLT										
94580518	06-07 B . . X X &LX6/L44&M78	1									
94580518	08-08 B . . X X &LXT&MLM	1									
94580518	09-09 B B B X X &LXV&MLM	1									
[05]	플레이트-베어링 PLATE-BEARING										
96180859	06-07 B . . X X &LX6/L44&M78	1									
96180859	08-08 B . . X X &LXT&MLM	1									
96180859	09-09 B B B X X &LXV&MLM	1									
[06]	볼트 BOLT										
94580495	06-07 B . . X X &LX6/L44&M78	1									
94580495	08-08 B . . X X &LXT&MLM	1									
94580495	09-09 B B B X X &LXV&MLM	1									
[07]	핀-다우얼 PIN-DOWEL										
94580057	06-07 B . . X X &LX6/L44&M78	2									
94580057	08-08 B . . X X &LXT&MLM	2									
94580057	09-09 B B B X X &LXV&MLM	2									
[08]	핀-클로킹 PIN-LOCKING										
94580641	06-07 B . . X X &LX6/L44&M78	1									
94580641	08-08 B . . X X &LXT&MLM	1									



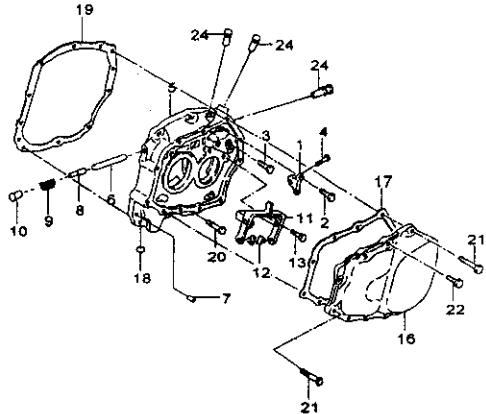
2T3250 10/24/2005



3250

베어링 플레이트  
BEARING PLATE

구분
4도어: 기체형
4도어: 기체형
3도어: 기체형
5도어: 기체형
5도어: 기체형



2T3250 10/24/2005

지시 번호	구분	모델	구분					수량	차대 번호		비고	출처	
			4도어	3도어	5도어	기	기		부	자			
													출
[17] 가스켓-트랜스액슬 커버 GASKET-T/A COVER													
96179238	08-08	B . .	X	X							1		
96179238	09-09	B B B	X	X							1		
[18] 마그넷 MAGNET													
94580033	06-07	B . .	X	X							1		
94580033	08-08	B . .	X	X							1		
94580033	09-09	B B B	X	X							1		
[19] 가스켓-베어링 플레이트 GASKET-BEARING PLATE													
96179244	06-07	B . .	X	X							1		
96179244	08-08	B . .	X	X							1		
96179244	09-09	B B B	X	X							1		
[20] 볼트 BOLT													
94500791	06-07	B . .	X	X							5		M8x28
94500791	08-08	B . .	X	X							5		M8x28
94500791	09-09	B B B	X	X							5		M8x28
[21] 볼트 BOLT													
94500793	06-07	B . .	X	X							6		M8x56
94500793	08-08	B . .	X	X							6		M8x56
94500793	09-09	B B B	X	X							6		M8x56
[22] 볼트 BOLT													
94500774	06-07	B . .	X	X							5		M7x15
94500774	08-08	B . .	X	X							5		M7x15
94500774	09-09	B B B	X	X							5		M7x15
[24] 슬리브-디텐트 SLEEVE-DETENT													
96242705	06-07	B . .	X	X							3		50N/m
96242705	08-08	B . .	X	X							3		
Y 96875505	08-08	B . .	X	X							3		
96875505	09-09	B B B	X	X							3		

\*\*\*\* DEFINITIONS \*\*\*\*  
L44 : 1.6 DOHC 엔진(MPI)  
LX6 : 1.5 SOHC 엔진(MPI)

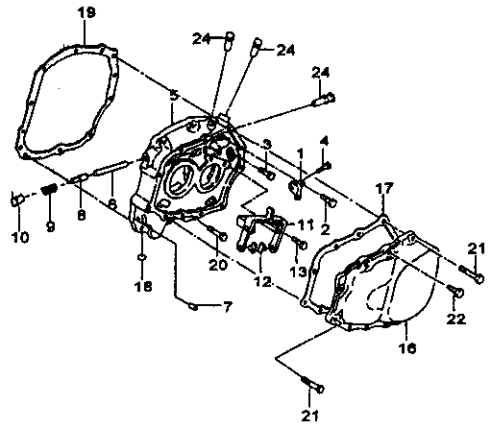
3250

베어링 플레이트  
BEARING PLATE

모 델  
4도어: 기본형  
4도어: 고급형  
3도어: 고급형  
5도어: 기본형  
5도어: 고급형

지시 번호	모 델	모 델				부 품 명	수량	차 대 번호		비 고	주 소
		바 디		리 모				부 대	개 지		
		4도어	3도어	5도어	기 타						

\*\*\*\* DEFINITIONS \*\*\*\*  
LXT : 1.6 DOHC 엔진(MPI)  
LXV : 1.6 DOHC 엔진(GEN3.VVT)  
M78 : 5단 수동변속기  
MLM: 5단 수동변속기



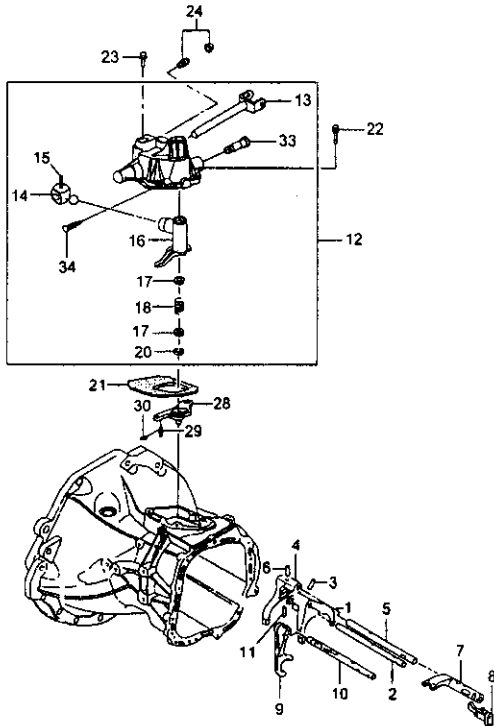
2T3250 10/24/2005

3260

기어 쉬프트 커버&포크  
GEAR SHIFT COVER&FORK

모 델

4도어: 기어 쉬프트  
3도어: 기어 쉬프트  
5도어: 기어 쉬프트  
5도어: 기어 쉬프트



2T3260 05/04/2007

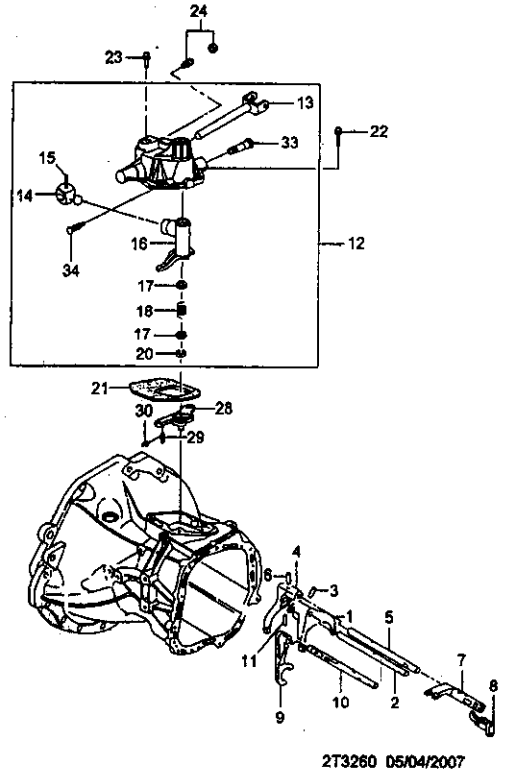
상 품 명	지 시 번 호	모 델 연 도	모 델				재 질	단 위	수량	차 대 번 호		비 고	조 단 번 호
			바 디	리 모	기 어					부 터	까 지		
					4도어	3도어							
[01] 포크-1&2단 기어 쉬프트 FORK A-1ST&2ND G/S													
96180849	06-07	B . .	X X			&LX6/L44&M78		1					
96180849	08-08	B . .	X X			&LXT&MLM		1					
96180849	09-09	B B B	X X			&LXV&MLM		1					
[02] 로드-1&2단 기어 쉬프트 ROD-1ST&2ND G/S													
94580812	06-07	B . .	X X			&LX6/L44&M78		1					
94580812	08-08	B . .	X X			&LXT&MLM		1					
94580812	09-09	B B B	X X			&LXV&MLM		1					
[03] 핀-코일드 PIN-COILED													
11054212	06-07	B . .	X X			&LX6/L44&M78		1					
11054212	08-08	B . .	X X			&LXT&MLM		1					
11054212	09-09	B B B	X X			&LXV&MLM		1					
[04] 포크-3&4단 기어 쉬프트 FORK-3RD&4TH G/S													
96180851	06-07	B . .	X X			&LX6/L44&M78		1					
96180851	08-08	B . .	X X			&LXT&MLM		1					
96180851	09-09	B B B	X X			&LXV&MLM		1					
[05] 로드-3&4단 기어 쉬프트 ROD-3RD&4TH G/S													
94580813	06-07	B . .	X X			&LX6/L44&M78		1					
94580813	08-08	B . .	X X			&LXT&MLM		1					
94580813	09-09	B B B	X X			&LXV&MLM		1					
[06] 핀-코일드 PIN-COILED													
11054212	06-07	B . .	X X			&LX6/L44&M78		1					
11054212	08-08	B . .	X X			&LXT&MLM		1					
11054212	09-09	B B B	X X			&LXV&MLM		1					
[07] 피스-인게이징 5단 스피드 PIECE-ENGAGING,5TH SPEED													
96180854	06-06	B . .	X X			&LX6&M78		1					
96274723	07-07	B . .	X X			&LX6/L44&M78		1					
96274723	08-08	B . .	X X			&LXT&MLM		1					
96274723	09-09	B B B	X X			&LXV&MLM		1					
[08] 폴-기어쉬프트로드 PAWL-G/S ROD													
94580584	06-07	B . .	X X			&LX6/L44&M78		1					

3260

기어 슈프트 커버&포크  
GEAR SHIFT COVER&FORK

모 델
4도어: 기본형
4도어: 고급형
3도어: 고급형
5도어: 기본형
5도어: 고급형

장 치 명	종 류	부 태	개 지	모 델				부	수	차 대 번 호		비 고	내 출 연 호
				4도어	3도어	5도어	기타			부	개 지		

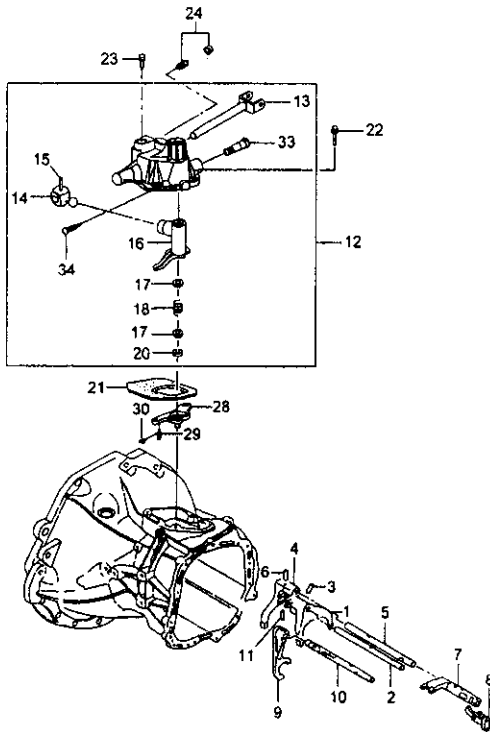


[08]	풀-기어슈프트로드 PAWL-G/S ROD												
94580584	08-08	B . .	X X						1				
94580584	09-09	B B B	X X						1				
[09]	포크-기어 슈프트,리버스 FORK-G/S,REV												
96180853	06-07	B . .	X X						1				
96180853	08-08	B . .	X X						1				
96180853	09-09	B B B	X X						1				
[10]	로드-리버스기어슈프트 ROD-REV G/S												
94580766	06-07	B . .	X X						1				
94580766	08-08	B . .	X X						1				
94580766	09-09	B B B	X X						1				
[11]	핀-코일드 PIN-COILED												
11054212	06-07	B . .	X X						1				
11054212	08-08	B . .	X X						1				
11054212	09-09	B B B	X X						1				
[12]	커버-기어 슈프트 COVER A-G/S												
96179220	06-06	B . .	X X						1				
96273770	07-07	B . .	X X						1				
96273770	08-08	B . .	X X						1		001364		
096866894	08-08	B . .	X X						1	001365			
96866894	09-09	B B B	X X						1				
[13]	로드-기어 슈프트 ROD A-G/S												
94580787	06-07	B . .	X X						1				
94580787	08-08	B . .	X X						1				
94580787	09-09	B B B	X X						1				
[14]	핑거-슈프트 FINGER-SHIFT												
94580621	06-07	B . .	X X						1				
94580621	08-08	B . .	X X						1				
94580621	09-09	B B B	X X						1				
[15]	핀-코일드 PIN-COILED												
11054212	06-07	B . .	X X						1				

3260

기어 쉬프트 커버&포크  
GEAR SHIFT COVER&FORK

모 델
4도어: 기어용
4도어: 고압용
3도어: 기어용
5도어: 기어용
5도어: 고압용



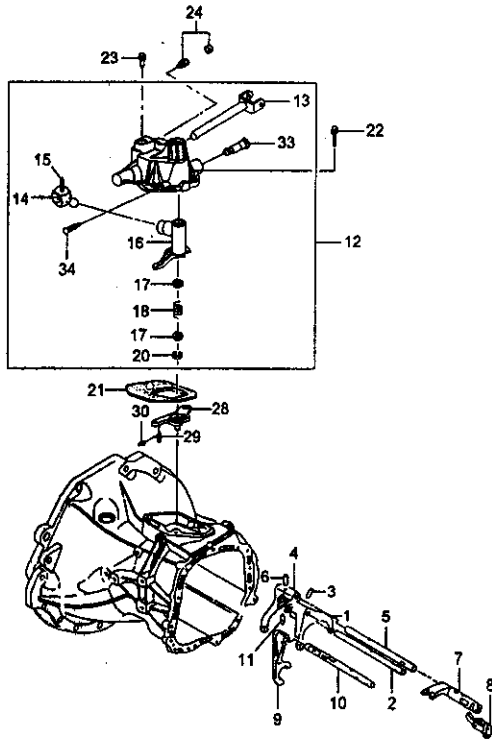
2T3260 05/04/2007

품 명	지시 번호	연도	모 델					품	영	차대 번호		비 고	구분
			바		레					부	자		
			4	3	5	기	기						
[15] 핀-코일드 PIN-COILED													
11054212	08-08	B . .	X X				&LXT&MLM		1				
11054212	09-09	B B B	X X				&LXV&MLM		1				
[16] 레버-기어쉬프트 인터 LEVER-G/S INTER													
96241607	06-06	B . .	X X				&LX6&M78		1				
96274721	07-07	B . .	X X				&LX6/L44&M78		1				
96274721	08-08	B . .	X X				&LXT&MLM		1		001364		
N96859328	08-08	B . .	X X				&LXT&MLM		1	001366			
96859328	09-09	B B B	X X				&LXV&MLM		1				
[17] 플레이트-가드 PLATE-GUARD													
94580579	06-07	B . .	X X				&LX6/L44&M78		2				
94580579	08-08	B . .	X X				&LXT&MLM		2				
94580579	09-09	B B B	X X				&LXV&MLM		2				
[18] 스프링-컴프레션 SPRING-CMPR													
94580632	06-07	B . .	X X				&LX6/L44&M78		1				
94580632	08-08	B . .	X X				&LXT&MLM		1				
94580632	09-09	B B B	X X				&LXV&MLM		1				
[20] 링-리테이닝 RING-RETAINING													
94580674	06-07	B . .	X X				&LX6/L44&M78		1				
94580674	08-08	B . .	X X				&LXT&MLM		1				
94580674	09-09	B B B	X X				&LXV&MLM		1				
[21] 가스켓-기어 쉬프트 커버 GASKET-G/S COVER													
96298951	06-07	B . .	X X				&LX6/L44&M78		1				
96298951	08-08	B . .	X X				&LXT&MLM		1				
96298951	09-09	B B B	X X				&LXV&MLM		1				
[22] 볼트 BOLT													
94500775	06-07	B . .	X X				&LX6/L44&M78		4			M7x20	
94500775	08-08	B . .	X X				&LXT&MLM		4			M7x20	
94500775	09-09	B B B	X X				&LXV&MLM		4			M7x20	
[23] 플러그 PLUG													
96180917	06-07	B . .	X X				&LX6/L44&M78		1				

3260

기어 쉬프트 커버&포크  
GEAR SHIFT COVER&FORK

모 델
4도어: 기보형
4도어: 고압형
3도어: 고압형
5도어: 기보형
5도어: 고압형



2T3280 05/04/2007

지시 번호	모 델	모 델				용	용	차대 번호		비 고	주요 부품
		부	부	부	부			부	부		
[23] 플러그 PLUG											
96180917	08-08	B	.	X	X	&LXT&MLM			001364		
[24] 플러그 PLUG											
96434368	06-07	B	.	X	X	&LX6/L44&M78				1	
96434368	08-08	B	.	X	X	&LXT&MLM				1	
96434368	09-09	B	B	B	X	&LXV&MLM				1	
[28] 레버-리버스 LEVER A-REV											
96329223	07-07	B	.	X	X	&LX6/L44&M78				1	
96329223	08-08	B	.	X	X	&LXT&MLM				1	
96329223	09-09	B	B	B	X	&LXV&MLM				1	
[29] 핀 PIN											
96274719	07-07	B	.	X	X	&LX6/L44&M78				1	
96274719	08-08	B	.	X	X	&LXT&MLM				1	
96274719	09-09	B	B	B	X	&LXV&MLM				1	
[30] 클립 CLIP											
96274720	07-07	B	.	X	X	&LX6/L44&M78				1	
96274720	08-08	B	.	X	X	&LXT&MLM				1	
96274720	09-09	B	B	B	X	&LXV&MLM				1	
[33] 슬리브-디텐트 SLEEVE-DETENT											
90578181	08-08	B	.	X	X	&LXT&MLM			001365	1	
90578181	09-09	B	B	B	X	&LXV&MLM				1	
[34] 핀-어저스팅 PIN-ADJUSTING											
96495621	08-08	B	.	X	X	&LXT&MLM			001365	1	
96495621	09-09	B	B	B	X	&LXV&MLM				1	

\*\*\*\* DEFINITIONS \*\*\*\*  
 L44 : 1.6 DOHC 엔진(MPI)  
 LX6 : 1.5 SOHC 엔진(MPI)  
 LXT : 1.6 DOHC 엔진(MPI)  
 LXV : 1.6 DOHC 엔진(GEN3.VVT)  
 M78 : 5단 수동변속기  
 MLM: 5단 수동변속기



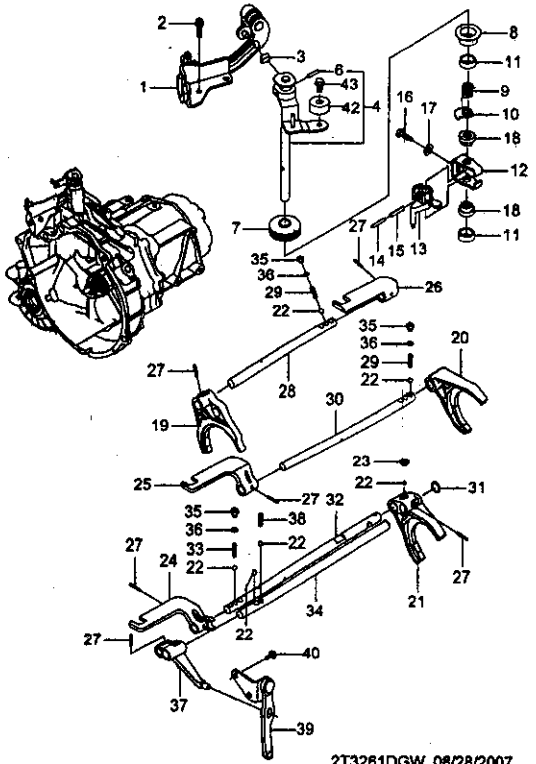


3261

기어 슈프트 커버&포크(T4/T5)  
GEAR SHIFT COVER&FORKI(T4/T5)

모 델	
4도어: 기본형	
4도어: 고급형	
3도어: 고급형	
5도어: 기본형	
5도어: 고급형	

장 치 명	품 번	부 터	까 지	모 델					단	종	수량	차 대 번 호		비 고	내 역 번 호
				우		레						부	기		
				4	3	5	기	고							

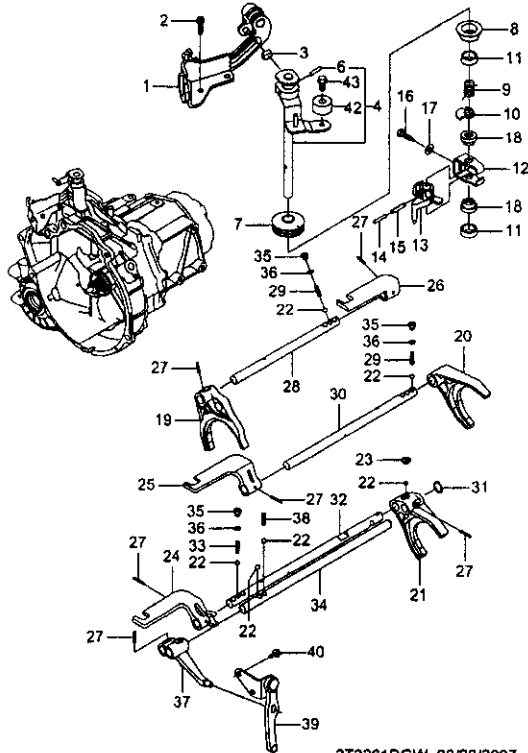


[12]	플레이트-기어 슈프트 인터록 PLATE-G/S INTERLOCK														
96325080	08-08	B . .	X X	&LMU&MFM						1					
96325080	09-09	B . B	X X	&LMU&MFM						1					
[13]	레버-기어 슈프트&선택트 LEVER-G/S&SELECT														
96325081	08-08	B . .	X X	&LMU&MFM						1					
96325081	09-09	B . B	X X	&LMU&MFM						1					
[14]	핀-슈프트와 선택트 레버 아우터 PIN														
94535797	08-08	B . .	X X	&LMU&MFM						1					
94535797	09-09	B . B	X X	&LMU&MFM						1					
[15]	핀-슈프트와 선택트 레버 인너 PIN														
94535785	08-08	B . .	X X	&LMU&MFM						1					
94535785	09-09	B . B	X X	&LMU&MFM						1					
[16]	볼트 BOLT														
96325082	08-08	B . .	X X	&LMU&MFM						1					
96325082	09-09	B . B	X X	&LMU&MFM						1					
[17]	가스켓 GASKET														
94525243	08-08	B . .	X X	&LMU&MFM						1					
94525243	09-09	B . B	X X	&LMU&MFM						1					
[18]	스프링-선택트 SPRING-A-SELECT														
96325076	08-08	B . .	X X	&LMU&MFM						2					
96325076	09-09	B . B	X X	&LMU&MFM						2					
[19]	포크-로우 스피드 기어 슈프트 FORK-LOW SPEED G/S														
96663639	08-08	B . .	X X	&LMU&MFM						1					
96663639	09-09	B . B	X X	&LMU&MFM						1					
[20]	포크-하이 스피드 기어 슈프트 FORK-HIGH SPEED G/S														
96663640	08-08	B . .	X X	&LMU&MFM						1					
96663640	09-09	B . B	X X	&LMU&MFM						1					
[21]	포크-5단 기어 슈프트 FORK-5TH SPEED G/S														
96663641	08-08	B . .	X X	&LMU&MFM						1					
96663641	09-09	B . B	X X	&LMU&MFM						1					

3261

기어 쉬프트 커버&포크(T4/T5)  
GEAR SHIFT COVER&FORK(T4/T5)

모 델  
4도어: 기본형  
4도어: 고급형  
3도어: 고급형  
5도어: 기본형  
5도어: 고급형

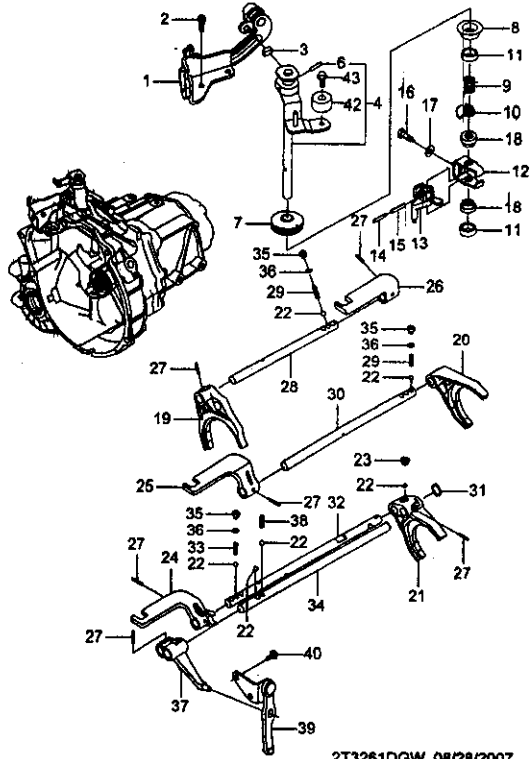


지시 번호	구분	년월	종 류					수량	차단 번호	비고	적용 범위
			기타	기타		기타	기타				
				바디	레일						
[22]	볼										
94535288	08-08	B . . .	X	X		&LMU&MFM	6				
94535268	09-09	B . B . .	X	X		&LMU&MFM	6				
[23]	플러그										
94535701	08-08	B . . .	X	X		&LMU&MFM	1				
94535701	09-09	B . B . .	X	X		&LMU&MFM	1				
[24]	요크-5단&리버스 기어 쉬프트										
96325059	08-08	B . . .	X	X		&LMU&MFM	1				
96325059	09-09	B . B . .	X	X		&LMU&MFM	1				
[25]	요크-하이 스피드 기어 쉬프트										
96325061	08-08	B . . .	X	X		&LMU&MFM	1				
96325061	09-09	B . B . .	X	X		&LMU&MFM	1				
[26]	요크-로우 스피드 기어 쉬프트										
96325060	08-08	B . . .	X	X		&LMU&MFM	1				
96325060	09-09	B . B . .	X	X		&LMU&MFM	1				
[27]	핀-스프링										
94535790	08-08	B . . .	X	X		&LMU&MFM	7				
94535790	09-09	B . B . .	X	X		&LMU&MFM	7				
[28]	샤프트-로우 스피드 기어 쉬프트										
96325062	08-08	B . . .	X	X		&LMU&MFM	1				
96325062	09-09	B . B . .	X	X		&LMU&MFM	1				
[29]	스프링-로우 과 하이 스피드 로케이팅										
94535373	08-08	B . . .	X	X		&LMU&MFM	2				
94535373	09-09	B . B . .	X	X		&LMU&MFM	2				
[30]	샤프트-하이 스피드 기어 쉬프트										
96325064	08-08	B . . .	X	X		&LMU&MFM	1				
96325064	09-09	B . B . .	X	X		&LMU&MFM	1				
[31]	링-리테이닝										
94535142	08-08	B . . .	X	X		&LMU&MFM	1				
94535142	09-09	B . B . .	X	X		&LMU&MFM	1				

3261

기어 쉬프트 커버&포크(T4/T5)  
GEAR SHIFT COVER&FORKI(T4/T5)

모 델  
4도어: 기본형  
4도어: 고급형  
3도어: 고급형  
5도어: 기본형  
5도어: 고급형



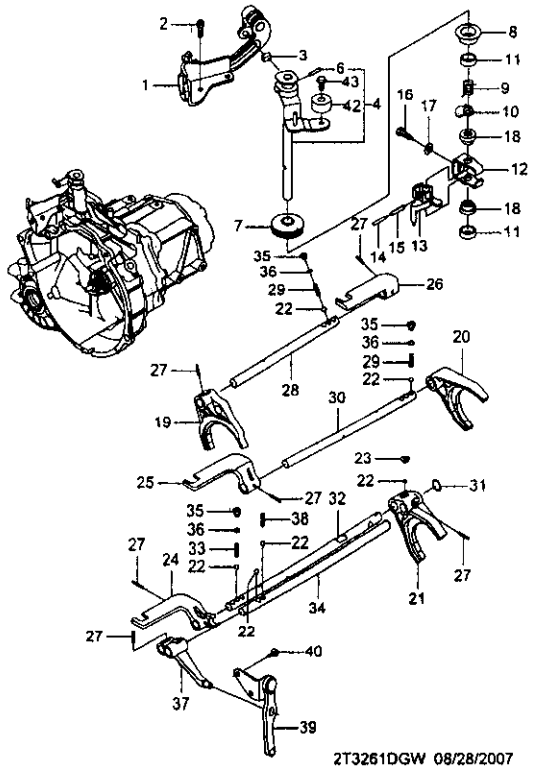
공정명	품번	부품명	지시번호	연도	모 델		공	영	대역	수량	차대번호		비고	주요인사		
					4도어	3도어					부	수			부	차
[32]	샤프트-리버스&5단 기어 쉬프트 SHAFT-5TH&REV G/S															
96325067	08-08	B . .	X X	&LMU&FM	1											
96325067	09-09	B . B	X X	&LMU&FM	1											
[33]	스프링-리버스&5단 스피드 로케이팅 SPRING-REV&5TH SPEED LOC															
94580294	08-08	B . .	X X	&LMU&FM	1											
94580294	09-09	B . B	X X	&LMU&FM	1											
[34]	샤프트-리버스&5단 기어 쉬프트 SHAFT-5TH&REV G/S GUIDE															
96325065	08-08	B . .	X X	&LMU&FM	1											
96325065	09-09	B . B	X X	&LMU&FM	1											
[36]	스크류 SCREW															
94520478	08-08	B . .	X X	&LMU&FM	3											
94520478	09-09	B . B	X X	&LMU&FM	3											
[36]	와셔 WASHER															
94525083	08-08	B . .	X X	&LMU&FM	3											
94525083	09-09	B . B	X X	&LMU&FM	3											
[37]	암-리버스 기어 쉬프트 ARM-REV G/S															
96325058	08-08	B . .	X X	&LMU&FM	1											
96325058	09-09	B . B	X X	&LMU&FM	1											
[38]	스프링-리버스 기어 쉬프트 암 SPRING-REV G/S ARM															
94580287	08-08	B . .	X X	&LMU&FM	1											
94580287	09-09	B . B	X X	&LMU&FM	1											
[39]	레버-리버스 기어 쉬프트 LEVER A-REV G/S															
96325068	08-08	B . .	X X	&LMU&FM	1											
96325068	09-09	B . B	X X	&LMU&FM	1											
[40]	볼트 BOLT															
94500214	08-08	B . .	X X	&LMU&FM	2											
94500214	09-09	B . B	X X	&LMU&FM	2											
[42]	매스-쉬프트 레버 MASS-SHIFT LEVER															
96491287	08-08	B . .	X X	&LMU&FM	4											
96491287	09-09	B . B	X X	&LMU&FM	4											

3261

기어 쉬프트 커버&포크(T4/T5)  
GEAR SHIFT COVER&FORK(T4/T5)

모델  
4도어: 기본형  
4도어: 고급형  
3도어: 고급형  
5도어: 기본형  
5도어: 고급형

지시 번호	수량	모델					비고	차대 번호	부고	구분
		모델	바디		리얼					
			4	3	5	기				
[43] 볼트 BOLT										
94501402	08-08	B . .	X X			&LMU&MFM			4	
94501402	09-09	B . B	X X			&LMU&MFM			4	
<p>**** DEFINITIONS ****</p> <p>LMU: 1.2 DOHC 엔진(MPI)</p> <p>MFM: 5단 수동변속기(Y4M)</p>										

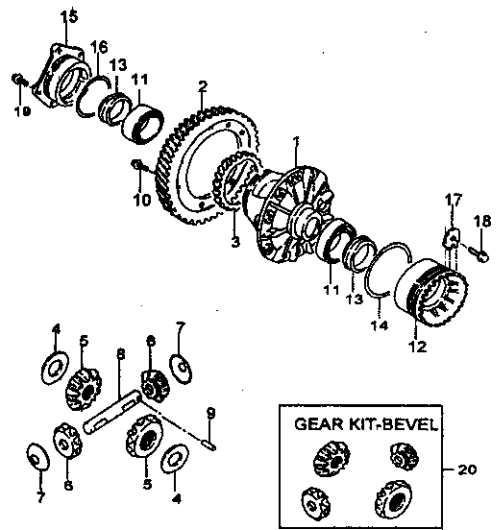


3270

디퍼렌셜 기어  
DIFFERENTIAL GEAR

모 델
4도어: 기본형
4도어: 고급형
3도어: 고급형
5도어: 기본형
5도어: 고급형

종 류	품 번	년 도	모 델		구 조 / 부 품	수량	차 대 번 호		비 고	단 위
			바 디	레 벨			부 림	개 지		



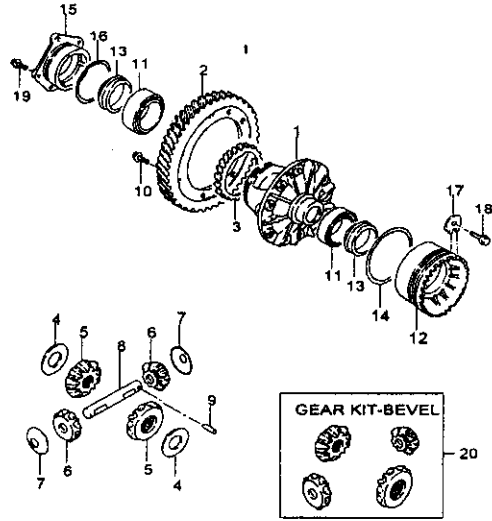
2T3270 01/23/2008

[01] 하우징-디퍼렌셜 기어 HOUSING-DIFF GEAR										
96169394	06-07	B . .	X X	&LX6/L44&M78	1					
96169394	08-08	B . .	X X	&LXT&MLM	1					
96169394	09-09	B B B	X X	&LXV&MLM	1					
[02] 기어-헬리칼, 디퍼렌셜 GEAR-HELICAL, DIFF										
94580795	06-06	B . .	X X	&LX6/L44&M78	1					
94580795	07-07	B . .	X X	&LX6&M78	1					
96238795	07-07	B . .	X X	&L44&M78	1					
96238795	08-08	B . .	X X	&LXT&MLM	1					
96238795	09-09	B B B	X X	&LXV&MLM	1					
[03] 기어-스피드 드라이브 웜 GEAR-SPEED DRIVING WORM										
90125064	06-07	B . .	X X	&LX6/L44&M78	1					
90125064	08-08	B . .	X X	&LXT&MLM	1					
90125064	09-09	B B B	X X	&LXV&MLM	1					
[04] 와셔 WASHER										
14040531	06-07	B . .	X X	&LX6/L44&M78	2					
14040531	08-08	B . .	X X	&LXT&MLM	2					
14040531	09-09	B B B	X X	&LXV&MLM	2					
[05] 기어-액슬 샤프트 베벨 GEAR-AXLE SHF BEVEL										
96266063	06-07	B . .	X X	&LX6/L44&M78	2				Z=14(N/S)	
[06] 기어-베벨 디퍼렌셜 GEAR-BEVEL DIFF										
96266064	08-07	B . .	X X	&LX6/L44&M78	2				Z=10(N/S)	
[07] 디스크-베벨 기어 DISC-BEVEL GEAR										
00463061	06-07	B . .	X X	&LX6/L44&M78	2					
00463061	08-08	B . .	X X	&LXT&MLM	2					
00463061	09-09	B B B	X X	&LXV&MLM	2					
[08] 샤프트-디퍼렌셜 기어 SHAFT-DIFF GEAR										
96297027	06-07	B . .	X X	&LX6/L44&M78	1					
96297027	08-08	B . .	X X	&LXT&MLM	1					
96297027	09-09	B B B	X X	&LXV&MLM	1					

3270

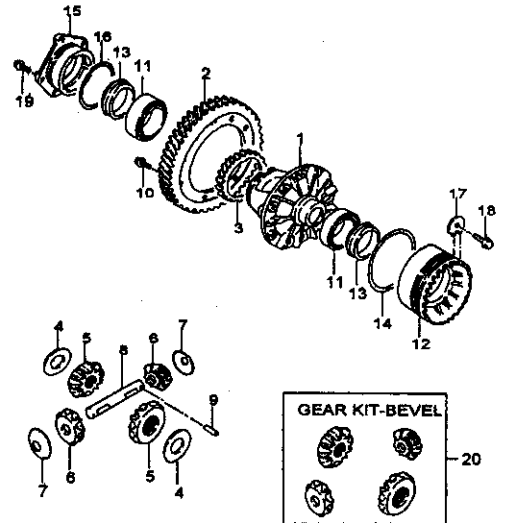
디퍼렌셜 기어  
DIFFERENTIAL GEAR

4도어: 기어
4도어: 기어
3도어: 기어
5도어: 기어
5도어: 기어



2T3270 01/23/2006

지시 번호	모델	구분				수량	단위	비고		출처	비고
		구분	구분					수량	단위		
			구분	구분	구분						
[09] 핀-디퍼렌셜 스프링 PIN-DIFF SPRING											
96169094	06-07	B	.	X	X	&LX6/L44&M78	1				
96169094	08-08	B	.	X	X	&LXT&MLM	1				
96169094	09-09	B	B	B	X	X	&LXV&MLM	1			
[10] 볼트 BOLT											
94501830	06-07	B	.	X	X	&LX6/L44&M78	10				
94501830	08-08	B	.	X	X	&LXT&MLM	10				
94501830	09-09	B	B	B	X	X	&LXV&MLM	10			
[11] 베어링-타이퍼 롤러 BEARING-TAPER ROLLER											
96335754	06-07	B	.	X	X	&LX6/L44&M78	2				
96335754	08-08	B	.	X	X	&LXT&MLM	2				
96335754	09-09	B	B	B	X	X	&LXV&MLM	2			
[12] 링-디퍼렌셜 베어링 RING-DIFF BEARING											
94580553	06-07	B	.	X	X	&LX6/L44&M78	1				
94580553	08-08	B	.	X	X	&LXT&MLM	1				
94580553	09-09	B	B	B	X	X	&LXV&MLM	1			
[13] 링-샤프트 씰 RING-SHF SEAL											
96264738	06-07	B	.	X	X	&LX6/L44&M78	2			38x55x9/14	
96264738	08-08	B	.	X	X	&LXT&MLM	2			38x55x9/14	
96264738	09-09	B	B	B	X	X	&LXV&MLM	2		38x55x9/14	
[14] 링-O RING-O											
96243158	06-07	B	.	X	X	&LX6/L44&M78	1				
96243158	08-08	B	.	X	X	&LXT&MLM	1				
96243158	09-09	B	B	B	X	X	&LXV&MLM	1			
[15] 플랜지-디퍼렌셜 기어 베어링 FLANGE-DIFF GEAR BEARING											
94580557	06-07	B	.	X	X	&LX6/L44&M78	1				
94580557	08-08	B	.	X	X	&LXT&MLM	1				
94580557	09-09	B	B	B	X	X	&LXV&MLM	1			
[16] 링-O RING-O											
96243159	06-07	B	.	X	X	&LX6/L44&M78	1				
96243159	08-08	B	.	X	X	&LXT&MLM	1				

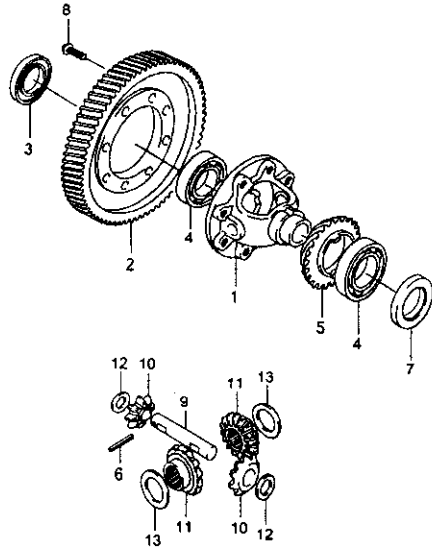
3270 디퍼렌셜 기어 DIFFERENTIAL GEAR	모델		지시 번호		모델		종		영		수량	차대 번호		비고	조립 순서	
	4도어: 기본형 4도어: 고급형 5도어: 기본형 5도어: 고급형		용도	부품 번호	년월	모델		종	영	차대 번호						
	4도어	5도어				부품 번호	년월			차대 번호						
										부품		개지				
 <p style="text-align: center;">2T3270 01/23/2008</p>	[16]	링-O RING-O									1					
	96243159	09-09	B B B	X X	&LXV&MLM											
	[17]	플레이트-락킹 PLATE-LOCKING														
	94580512	06-07	B . .	X X	&LX6/L44&M78						1					
	94580512	08-08	B . .	X X	&LXT&MLM						1					
	94580512	09-09	B B B	X X	&LXV&MLM						1					
	[18]	볼트 BOLT														
	94501381	06-07	B . .	X X	&LX6/L44&M78						1			M6x16		
	94501381	08-08	B . .	X X	&LXT&MLM						1			M6x16		
	94501381	09-09	B B B	X X	&LXV&MLM						1			M6x16		
	[19]	볼트 BOLT														
	94500951	06-07	B . .	X X	&LX6/L44&M78						5			M8x1.25		
	94500951	08-08	B . .	X X	&LXT&MLM						5			M8x1.25		
	94500951	09-09	B B B	X X	&LXV&MLM						5			M8x1.25		
	[20]	기어 키트-베벨 GEAR KIT-BEVEL														
	93743633	06-07	B . .	X X	&LX6/L44&M78						1			INCL #5,#6		
	93743633	08-08	B . .	X X	&LXT&MLM						1			INCL #5,#6		
	93743633	09-09	B B B	X X	&LXV&MLM						1			INCL #5,#6		

\*\*\*\* DEFINITIONS \*\*\*\*  
L44 : 1.6 DOHC 엔진(MPI)  
LX6 : 1.5 SOHC 엔진(MPI)  
LXT : 1.6 DOHC 엔진(MPI)  
LXV : 1.6 DOHC 엔진(GEN3,VVT)  
M78 : 5단 수동변속기  
MLM : 5단 수동변속기



3271

디퍼렌셜 기어(T4/T5)  
DIFFERENTIAL GEAR(T4/T5)



2T3271DGW 08/28/2007

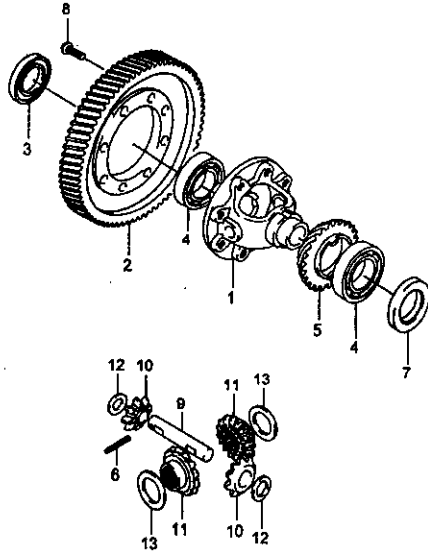
지시 번호	모델	모델				수량	단위	차대 번호		비고	정확치
		4도어	3도어	5도어	5도어			부호	가치		
[01] 케이스-디퍼렌셜,프런트 CASE A-DIFF,FRT											
96666274	08-08	B . .	X X	&LMU&MFM	1						
96666274	09-09	B . B	X X	&LMU&MFM	1						
[02] 기어-파이널 GEAR-FINAL											
96659399	08-08	B . .	X X	&LMU&MFM	1						
96659399	09-09	B . B	X X	&LMU&MFM	1						
[03] 씰-디퍼렌셜 사이드,프런트 SEAL-DIFF SIDE,FRT											
94535473	08-08	B . .	X X	&LMU&MFM	LH 1						
94535473	09-09	B . B	X X	&LMU&MFM	LH 1						
[04] 베어링 BEARING											
94535189	08-08	B . .	X X	&LMU&MFM	LH 1						
94535190	08-08	B . .	X X	&LMU&MFM	RH 1						
94535189	09-09	B . B	X X	&LMU&MFM	LH 1						
94535190	09-09	B . B	X X	&LMU&MFM	RH 1						
[05] 기어-스피도미터 드라이브 GEAR-SPEEDOMETER DRIVE											
94580308	08-08	B . .	X X	&LMU&MFM	1						
94580306	09-09	B . B	X X	&LMU&MFM	1						
[06] 핀-스프링 PIN-SPRING											
94535793	08-08	B . .	X X	&LMU&MFM	1						
94535793	09-09	B . B	X X	&LMU&MFM	1						
[07] 씰-디퍼렌셜 사이드,프런트 SEAL-DIFF SIDE,FRT											
94580313	08-08	B . .	X X	&LMU&MFM	RH 1						
94580313	09-09	B . B	X X	&LMU&MFM	RH 1						
[08] 볼트 BOLT											
94501082	08-08	B . .	X X	&LMU&MFM	8						
94501082	09-09	B . B	X X	&LMU&MFM	8						
[09] 샤프트-디퍼렌셜,사이드 피니언 SHAFT-DIFF SIDE PINION											
96325094	08-08	B . .	X X	&LMU&MFM	1						
96325094	09-09	B . B	X X	&LMU&MFM	1						

3271

디퍼렌셜 기어(T4/T5)  
DIFFERENTIAL GEAR(T4/T5)

모 델	
4도어: 기본형	4도어: 고급형
3도어: 기본형	5도어: 기본형
5도어: 고급형	

구분	품명	수량	단위	차단 현황		비고	구입처
				부품	개지		
년도	바디	레벨					



2T3271DGW 08/28/2007

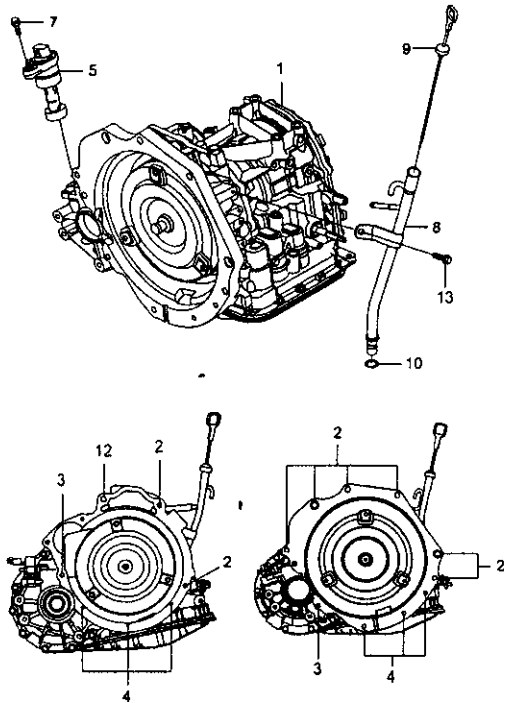
[10] 피니언-디퍼렌셜,프론트 PINION-DIFF,FRT							
96666275	08-08	B . .	X X	&LMU&MFM	2		
96666276	09-09	B . B	X X	&LMU&MFM	2		
[11] 기어-디퍼렌셜,프론트 GEAR-DIFF,FRT							
96666276	08-08	B . .	X X	&LMU&MFM	2		
96666276	09-09	B . B	X X	&LMU&MFM	2		
[12] 와셔 WASHER							
96325063	08-08	B . .	X X	&LMU&MFM	2		
96325063	09-09	B . B	X X	&LMU&MFM	2		
[13] shim							
94525164	08-08	B . .	X X	&LMU&MFM	2		T=1.00
94525165	08-08	B . .	X X	&LMU&MFM	2		T=1.10
94525166	08-08	B . .	X X	&LMU&MFM	2		T=1.20
94525167	08-08	B . .	X X	&LMU&MFM	2		T=0.90
94525168	08-08	B . .	X X	&LMU&MFM	2		T=0.95
94525169	08-08	B . .	X X	&LMU&MFM	2		T=1.05
94525164	09-09	B . B	X X	&LMU&MFM	2		T=1.00
94525165	09-09	B . B	X X	&LMU&MFM	2		T=1.10
94525166	09-09	B . B	X X	&LMU&MFM	2		T=1.20
94525167	09-09	B . B	X X	&LMU&MFM	2		T=0.90
94525168	09-09	B . B	X X	&LMU&MFM	2		T=0.95
94525169	09-09	B . B	X X	&LMU&MFM	2		T=1.05

\*\*\*\* DEFINITIONS \*\*\*\*  
LMU: 1.2 DOHC 엔진(MPI)  
MFM: 5단 수동변속기(Y4M)

3710

오토 트랜스액슬(AISIN)  
AUTOMATIC TRANSAXLE(AISIN)

모 델	
4도어: 기	제
4도어: 기	제
3도어: 기	제
5도어: 기	제
5도어: 기	제



2T3710D 10/15/2007

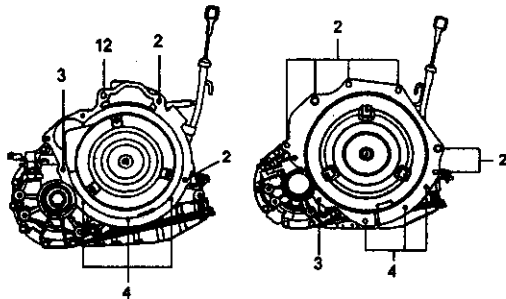
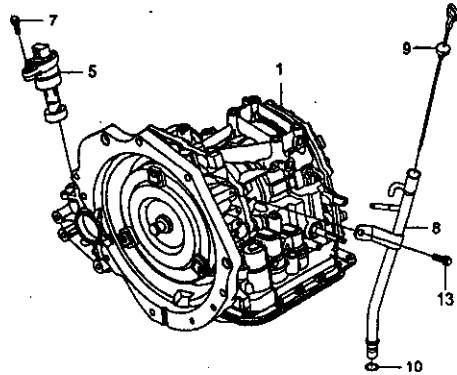
지시 번호	모 델	모 델				부	수	차대 번호		비 고	식별 번호
		부	개	모 델				부	개		
				바	레						
<b>[01] 트랜스액슬-오토</b>											
<b>TRANSAXLE A-AUTOMATIC</b>											
96423617	06-07	B . .	X X	&LX6&MLQ		1					T6
96423624	07-07	B . .	X X	&L44&MLQ		1					T9
96423624	08-08	B . .	X X	&LXT&MLQ		1					T9
96423626	08-08	B . .	X X	&LMU&MLQ		1					S1
96423624	09-09	B B B	X X	&LXV&MLQ		1					T9
96423626	09-09	B . B	X X	&LMU&MLQ		1					S1
<b>[02] 볼트</b>											
<b>BOLT</b>											
94500860	06-07	B . .	X X	&LX6/L44&MLQ		6					
94500860	08-08	B . .	X X	&LXT&MLQ		6					
94500463	08-08	B . .	X X	&LMU&MLQ		2					
94500860	09-09	B B B	X X	&LXV&MLQ		6					
94500463	09-09	B . B	X X	&LMU&MLQ		2					
<b>[03] 볼트</b>											
<b>BOLT</b>											
94501009	06-07	B . .	X X	&LX6/L44&MLQ		1					
94501009	08-08	B . .	X X	&LXT&MLQ		1					
94500460	08-08	B . .	X X	&LMU&MLQ		1					
94501009	09-09	B B B	X X	&LXV&MLQ		1					
94500460	09-09	B . B	X X	&LMU&MLQ		1					
<b>[04] 볼트</b>											
<b>BOLT</b>											
94500986	06-07	B . .	X X	&LX6/L44&MLQ		3					
94500986	08-08	B . .	X X	&LXT&MLQ		3					
94500364	08-08	B . .	X X	&LMU&MLQ		3					
94500986	09-09	B B B	X X	&LXV&MLQ		3					
94500364	09-09	B . B	X X	&LMU&MLQ		3					
<b>[05] 기어-드라이브 스피도미터</b>											
<b>GEAR A-DRIVEN SPEEDOMETER</b>											
93741426	06-07	B . .	X X	&LX6/L44&MLQ		1					
96403978	06-07	B . .	X X	&MLQ&XG2		1					센서포함
93741426	08-08	B . .	X X	&MLQ-5TA		1					
96403978	08-08	B . .	X X	&MLQ-5TA		1					센서포함
93741426	09-09	B B B	X X	&MLQ-5TA		1					
96403978	09-09	B B B	X X	&MLQ-5TA		1					센서포함

3710

오토 트랜스액슬(AISIN)  
AUTOMATIC TRANSAXLE(AISIN)

모 델  
4도어: 기본형  
4도어: 고급형  
3도어: 고급형  
5도어: 기본형  
5도어: 고급형

자 시 번 호	모 델 연 도	모 델					종 류	차 대 번 호	비 고	주 소
		바 디 레 벨								
		4도어	3도어	5도어	기타	고급형				



2T3710D 10/15/2007

자 시 번 호	모 델 연 도	4도어	3도어	5도어	기타	고급형	종 류	차 대 번 호	비 고	주 소
<b>[07] 볼트 BOLT</b>										
93741985	06-07	B . .	X X				&LX6/L44&MLQ			1
93741985	08-08	B . .	X X				&MLQ			1
93741985	09-09	B B B	X X				&MLQ			1
<b>[08] 튜브 오일 필러 TUBE A-OIL FILLER</b>										
96484444	06-07	B . .	X X				&LX6/L44&MLQ			1
96484444	08-08	B . .	X X				&LXT&MLQ			1
96405661	08-08	B . .	X X				&LMU&MLQ			1
96484444	09-09	B B B	X X				&LXV&MLQ			1
96405661	09-09	B . B	X X				&LMU&MLQ			1
<b>[09] 스틱-오일 게이지, 트랜스액슬 STICK A-OIL GAUGE, TA</b>										
96423607	06-07	B . .	X X				&LX6/L44&MLQ			1
96423607	08-08	B . .	X X				&LXT&MLQ			1
96423603	08-08	B . .	X X				&LMU&MLQ			1
96423607	09-09	B B B	X X				&LXV&MLQ			1
96423603	09-09	B . B	X X				&LMU&MLQ			1
<b>[10] 링-씰 RING-SEAL</b>										
96377720	06-07	B . .	X X				&LX6/L44&MLQ			1
96377720	08-08	B . .	X X				&MLQ			1
96377720	09-09	B B B	X X				&MLQ			1
<b>[12] 볼트 BOLT</b>										
94500463	08-08	B . .	X X				&LMU&MLQ			1
94500463	09-09	B . B	X X				&LMU&MLQ			1
<b>[13] 볼트 BOLT</b>										
94500400	06-07	B . .	X X				&LX6/L44&MLQ			1
94500400	08-08	B . .	X X				&MLQ			1
94500400	09-09	B B B	X X				&MLQ			1
**** DEFINITIONS ****										
STA : 운전교수용										
L44 : 1.6 DOHC 엔진(MPI)										
LMU : 1.2 DOHC 엔진(MPI)										
LX6 : 1.5 SOHC 엔진(MPI)										

3710

오토 트랜스액슬(AISIN)  
AUTOMATIC TRANSAXLE(AISIN)

모 델

4도어: 기본형  
4도어: 고급형  
3도어: 고급형  
5도어: 기본형  
5도어: 고급형

지시 번호

총괄  
부품  
구분

구분

바  
다  
라  
벨

모 델

4  
5  
기  
본  
형  
고  
급  
형

종 류

전

양

부  
수  
량

차대 번호

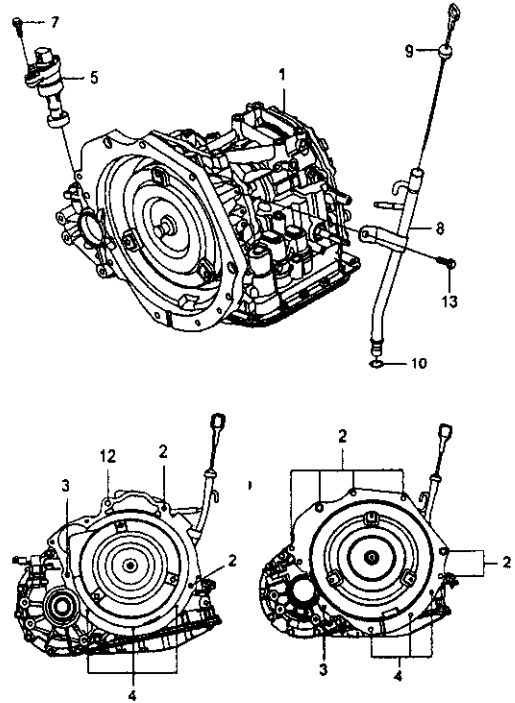
부  
위  
개  
자

비 고

비 고

주  
요  
부  
품

주  
요  
부  
품



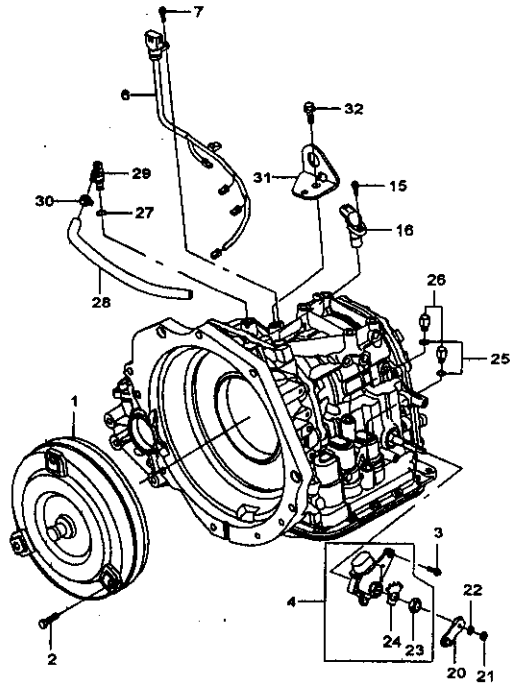
\*\*\*\* DEFINITIONS \*\*\*\*  
LXT : 1.6 DOHC 엔진(MPI)  
LXV : 1.6 DOHC 엔진(GEN3.VVT)  
MLQ : 4단 자동변속기  
XG2 : 운전교습용

3720

토오크 컨버터&센서(AISIN)  
TORQUE CONVERTER&SENSOR(AISIN)

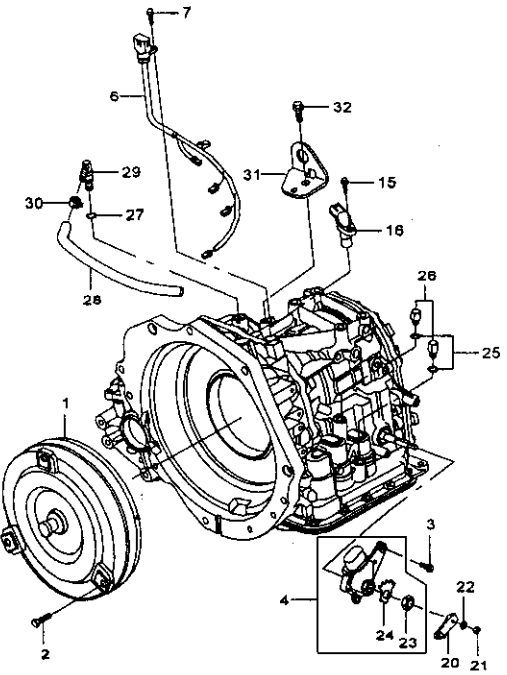
모델
4도어: 기본형
4도어: 고급형
3도어: 고급형
5도어: 기본형
5도어: 고급형

차대 번호	비고	출판	수량	종		형		비고	내출번호
				종	형	모델			
						바다	래벨		
부위	개지	4도어	3도어	5도어	기본형	고급형			



2T3720 10/24/2005

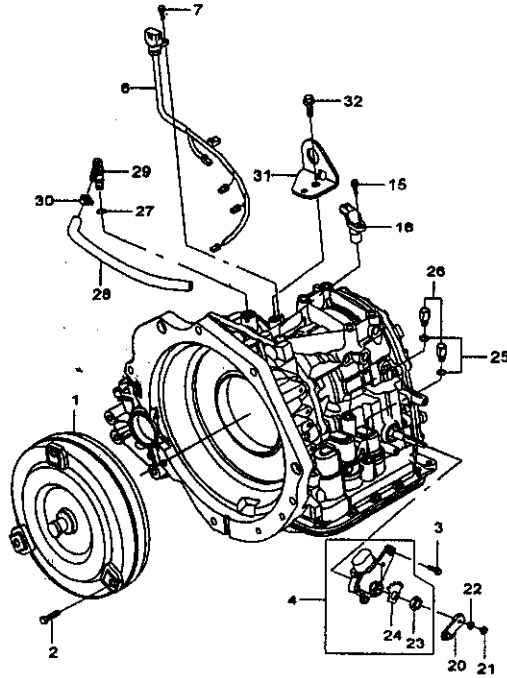
[01] 컨버터-토오크 CONVERTER-TORQUE		년		도		모델		종	형	수량	차대 번호		비고	내출번호
품번	부위	개지	4도어	3도어	5도어	기본형	고급형				부위	개지		
93741422		06-07	B . .	X X		&LX6&MLQ				1				
93741423		07-07	B . .	X X		&L44&MLQ				1				
93741423		08-08	B . .	X X		&LXT&MLQ				1				
93744585		08-08	B . .	X X		&LMU&MLQ				1				
93741423		09-09	B B B	X X		&LXV&MLQ				1				
93744585		09-09	B . B	X X		&LMU&MLQ				1				
[02] 볼트 BOLT														
94500830		06-07	B . .	X X		&LX6/L44&MLQ				3				
94500830		08-08	B . .	X X		&MLQ				3				
94500830		09-09	B B B	X X		&MLQ				3				
[03] 볼트 BOLT														
93741408		06-07	B . .	X X		&LX6/L44&MLQ				2			M6x1.0x20	
93741408		08-08	B . .	X X		&MLQ				2			M6x1.0x20	
93741408		09-09	B B B	X X		&MLQ				2			M6x1.0x20	
[04] 스위치-뉴트럴스타터 SWITCH A-NEU START														
93741830		06-07	B . .	X X		&LX6/L44&MLQ				1				
93741830		08-08	B . .	X X		&LXT&MLQ				1				
93741829		08-08	B . .	X X		&LMU&MLQ				1				
93741830		09-09	B B B	X X		&LXV&MLQ				1				
93741829		09-09	B . B	X X		&LMU&MLQ				1				
[06] 와이어링 하네스 트랜스액슬 W/HARNESS-TA														
93741826		06-07	B . .	X X		&LX6/L44&MLQ				1				
93741826		08-08	B . .	X X		&MLQ				1				
93741826		09-09	B B B	X X		&MLQ				1				
[07] 볼트 BOLT														
93741984		06-07	B . .	X X		&LX6/L44&MLQ				1			M6x1.0x16	
93741984		08-08	B . .	X X		&MLQ				1			M6x1.0x16	
93741984		09-09	B B B	X X		&MLQ				1			M6x1.0x16	
[15] 스크류 SCREW														
93741984		06-07	B . .	X X		&LX6/L44&MLQ				1			M6x1.0x16	
93741984		08-08	B . .	X X		&MLQ				1			M6x1.0x16	

3720 토오크 컨버터&센서(AISIN) TORQUE CONVERTER&SENSOR(AISIN)	모 델		지시 번호		종				영		비 고	단위		
	4도어: 가본형 4도어: 고급형 3도어: 고급형 5도어: 가본형 5도어: 고급형		년	도	종	번	모 델		부	수			차대 번호	
	부	개					바	레					부	개
 <p>2T3720 10/24/2005</p>	[15] 스크류 SCREW	93741984	09-09	B B B	X X	&MLQ	1		M6x1.0x16					
	[16] 센서-스피드 SENSOR-SPEED	93741837	06-07	B . .	X X	&LX6/L44&MLQ	1							
		93741837	08-08	B . .	X X	&MLQ	1							
		93741837	09-09	B B B	X X	&MLQ	1							
	[20] 레버-콘트롤 LEVER-CONT	93741540	06-07	B . .	X X	&LX6/L44&MLQ	1							
		93741540	08-08	B . .	X X	&LXT&MLQ	1							
		93741541	08-08	B . .	X X	&LMU&MLQ	1							
		93741540	09-09	B B B	X X	&LXV&MLQ	1							
		93741541	09-09	B . B	X X	&LMU&MLQ	1							
	[21] 너트 NUT	93741986	06-07	B . .	X X	&LX6/L44&MLQ	1		M8x1.25					
		93741986	08-08	B . .	X X	&MLQ	1		M8x1.25					
		93741986	09-09	B B B	X X	&MLQ	1		M8x1.25					
	[22] 와셔 WASHER	93741987	06-07	B . .	X X	&LX6/L44&MLQ	1							
		93741987	08-08	B . .	X X	&MLQ	1							
		93741987	09-09	B B B	X X	&MLQ	1							
	[23] 너트 NUT	93741848	06-07	B . .	X X	&LX6/L44&MLQ	1							
		93741848	08-08	B . .	X X	&MLQ	1							
		93741848	09-09	B B B	X X	&MLQ	1							
	[24] 와셔 WASHER	93741850	06-07	B . .	X X	&LX6/L44&MLQ	1							
		93741850	08-08	B . .	X X	&MLQ	1							
		93741850	09-09	B B B	X X	&MLQ	1							
	[25] 링-O RING-O	93741367	06-07	B . .	X X	&LX6/L44&MLQ	2		10.4x1.83					
		93741367	08-08	B . .	X X	&MLQ	2		10.4x1.83					

3720

토오크 컨버터&센서(AISIN)  
TORQUE CONVERTER&SENSOR(AISIN)

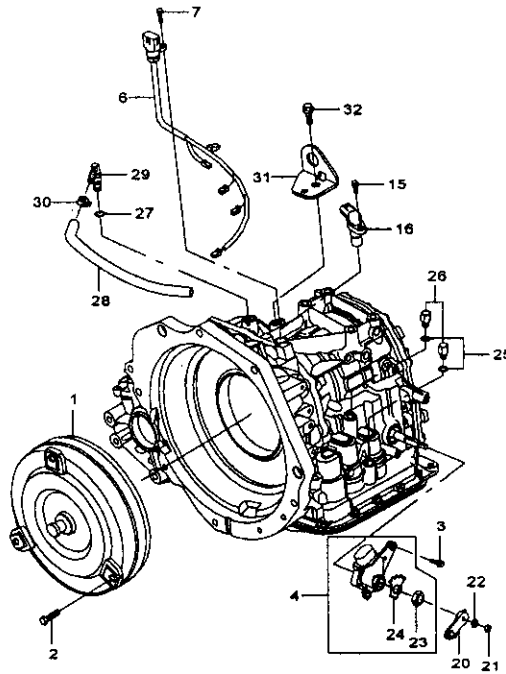
모 델  
4도어: 기본형  
4도어: 고급형  
3도어: 고급형  
5도어: 기본형  
5도어: 고급형



2T3720 10/24/2005

수량	품명	부품번호	연도	모 델		단위	수량	차대 번호		비고	내출번호		
				4도어	5도어			부위	개수			부위	개수
	[25] 링-O RING-O												
	93741367	09-09	B B B	X X	&MLQ		2			10.4x1.83			
	[26] 유니온 UNION												
	93741903	06-07	B . .	X X	&LX&L44&MLQ		2						
	93741903	08-08	B . .	X X	&MLQ		2						
	93741903	09-09	B B B	X X	&MLQ		2						
	[27] 링-O RING-O												
	93741851	06-07	B . .	X X	&LX&L44&MLQ		1						
	93741851	08-08	B . .	X X	&MLQ		1						
	93741851	09-09	B B B	X X	&MLQ		1						
	[28] 호스-브리더 HOSE-BREATHER												
	93741904	06-07	B . .	X X	&LX&L44&MLQ		1			L=210			
	93741904	08-08	B . .	X X	&LXT&MLQ		1			L=210			
	93741905	08-08	B . .	X X	&LMU&MLQ		1			L=255			
	93741904	09-09	B B B	X X	&LXV&MLQ		1			L=210			
	93741905	09-09	B . B	X X	&LMU&MLQ		1			L=255			
	[29] 플러그 PLUG												
	93741981	06-07	B . .	X X	&LX&L44&MLQ		1						
	93741981	08-08	B . .	X X	&MLQ		1						
	93741981	09-09	B B B	X X	&MLQ		1						
	[30] 클립 CLIP												
	93741988	06-07	B . .	X X	&LX&L44&MLQ		1						
	93741988	08-08	B . .	X X	&MLQ		1						
	93741988	09-09	B B B	X X	&MLQ		1						
	[31] 후크-트랩스액슬 HOOK-T/A												
	93741425	06-07	B . .	X X	&LX&L44&MLQ		1						
	93741425	08-08	B . .	X X	&MLQ		1						
	93741425	09-09	B B B	X X	&MLQ		1						
	[32] 볼트 BOLT												
	93741844	06-07	B . .	X X	&LX&L44&MLQ		1			M8x1.25			
	93741844	08-08	B . .	X X	&MLQ		1			M8x1.25			



3720 토오크 컨버터&센서(AISIN) TORQUE CONVERTER&SENSOR(AISIN)	구분		지시 번호		단위		명		수량		차대 번호		비고	구분
	4도어: 기 4도어: 고 3도어: 고 5도어: 기 5도어: 고	내 외	내 외	내 외	내 외	내 외	내 외	내 외	내 외	내 외	차대 번호			
											내 외	내 외	내 외	내 외
 <p>2T3720 10/24/2005</p>														

3721 트랜스액슬 하우징(AISIN) TRANSAXLE HOUSING(AISIN)	모 델		자 시 번 호		모 델		종 류		영		비 고	기 타												
	4도어: 기본형 4도어: 고급형 3도어: 기본형 3도어: 고급형 5도어: 기본형 5도어: 고급형		년	도	년	도	모 델		종 류	수			차 대 번 호											
	4도어: 기본형	4도어: 고급형					3도어: 기본형	3도어: 고급형					부	호										
															부	호								
													[01] 하우징-트랜스액슬 HOUSING A-T/A		93741461	06-07	B . .	X X	&LX6/L44&MLQ	1				
															93741461	08-08	B . .	X X	&LXT&MLQ	1				
															93741460	08-08	B . .	X X	&LMU&MLQ	1				
															93741461	09-09	B B B	X X	&LXV&MLQ	1				
															93741460	09-09	B . B	X X	&LMU&MLQ	1				
															[02] 볼트 BOLT		93741982	06-07	B . .	X X	&LX6/L44&MLQ	3		M6x1.0x12
															93741982	08-08	B . .	X X	&MLQ	3			M6x1.0x12	
															93741982	09-09	B B B	X X	&MLQ	3			M6x1.0x12	
															[03] 플레이트-오일 리저버 PLATE-OIL RESERVOIR		93741474	06-07	B . .	X X	&LX6/L44&MLQ	1		
															93741474	08-08	B . .	X X	&LXT&MLQ	1				
															93741473	08-08	B . .	X X	&LMU&MLQ	1				
															93741474	09-09	B B B	X X	&LXV&MLQ	1				
															93741473	09-09	B . B	X X	&LMU&MLQ	1				
															[06] 튜브-디퍼렌셜 베어링 TUBE-DIFF BEARING		93741668	06-07	B . .	X X	&LX6/L44&MLQ	1		
															93741668	08-08	B . .	X X	&LXT&MLQ	1				
		93744586	08-08	B . .	X X	&LMU&MLQ	1																	
		93741668	09-09	B B B	X X	&LXV&MLQ	1																	
		93744586	09-09	B . B	X X	&LMU&MLQ	1																	
		[07] 클램프 CLAMP		93741475	06-07	B . .	X X	&LX6/L44&MLQ	1															
		93741475	08-08	B . .	X X	&MLQ	1																	
		93741475	09-09	B B B	X X	&MLQ	1																	
		[08] 볼트 BOLT		93741982	06-07	B . .	X X	&LX6/L44&MLQ	1		M6x1.0x12													
		93741982	08-08	B . .	X X	&MLQ	1			M6x1.0x12														
		93741982	09-09	B B B	X X	&MLQ	1			M6x1.0x12														
		[11] 플러그 PLUG		93741362	06-07	B . .	X X	&LX6/L44&MLQ	2															

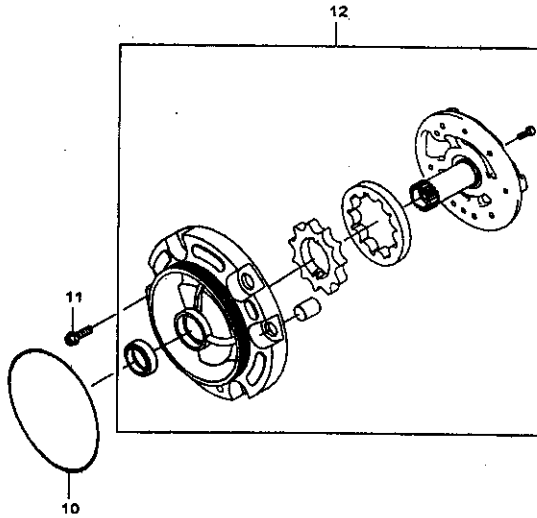
3721 트랜스액슬 하우징(AISIN) TRANSAXLE HOUSING(AISIN)	모 델		지시 번호		모 델		종 류		수량		차대 번호		비 고	주요출처															
	4도어: 기동형 4도어: 고압형 3도어: 고압형 5도어: 기동형 5도어: 고압형	모 델	부	부	부	부	부	부	부	부	차대 번호																		
											부	부	부	부	부	부													
																	부	부											
<p style="text-align: center;">2T3721 10/24/2005</p>															[11] 플러그 PLUG														
															93741362	08-08	B . .	X X	&MLQ				2						
															93741362	09-09	B B B	X X	&MLQ				2						
															[12] 링-O RING-O														
															93741366	06-07	B . .	X X	&LX6/L44&MLQ				2			8.07x1.78			
															93741366	08-08	B . .	X X	&MLQ				2			6.07x1.78			
															93741366	09-09	B B B	X X	&MLQ				2			6.07x1.78			
															[15] 가스켓-오일 팬 리퀴드 GASKET-OIL PAN LIQUID														
															93741409	06-07	B . .	X X	&LX6/L44&MLQ				1			460g			
															93741409	08-08	B . .	X X	&MLQ				1			460g			
															93741409	09-09	B B B	X X	&MLQ				1			460g			
															[18] 볼트 BOLT														
															93741393	06-07	B . .	X X	&LX6/L44&MLQ				4			M8x1.25x30			
															93741393	08-08	B . .	X X	&MLQ				4			M8x1.25x30			
															93741393	09-09	B B B	X X	&MLQ				4			M8x1.25x30			
															[19] 볼트 BOLT														
															93741841	06-07	B . .	X X	&LX6/L44&MLQ				12			M8x1.25x30			
															93741841	08-08	B . .	X X	&MLQ				12			M8x1.25x30			
															93741841	09-09	B B B	X X	&MLQ				12			M8x1.25x30			
															[23] 튜브-루브리케이션 TUBE-LUBRICATION APPLY														
93741667	06-07	B . .	X X	&LX6/L44&MLQ				1																					
93741667	08-08	B . .	X X	&MLQ				1																					
93741667	09-09	B B B	X X	&MLQ				1																					
<p>**** DEFINITIONS ****</p> <p>L44 : 1.6 DOHC 엔진(MPI)</p> <p>LMU : 1.2 DOHC 엔진(MPI)</p> <p>LX6 : 1.5 SOHC 엔진(MPI)</p> <p>LXT : 1.6 DOHC 엔진(MPI)</p> <p>LXV : 1.6 DOHC 엔진(GEN3.VVT)</p> <p>MLQ : 4단 자동변속기</p>																													

3722

오일 펌프(AISIN)  
OIL PUMP(AISIN)

모 델  
4도어: 기본형  
4도어: 고급형  
3도어: 고급형  
5도어: 기본형  
5도어: 고급형

지시 번호	모 델	모 델				구	수	차대 번호		비 고	구분 번호
		부	개	모 델				부	개		
				바	레						
성	년	터	지	4	3	5	기	고	급	형	
[10] 링-O RING-O											
93741867	06-07	B . .	X X	&LX6/L44&MLQ			1			119.5x2.68	
93741867	08-08	B . .	X X	&MLQ			1			119.5x2.68	
93741867	09-09	B B B	X X	&MLQ			1			119.5x2.68	
[11] 볼트 BOLT											
93741843	06-07	B . .	X X	&LX6/L44&MLQ			8				
93741843	08-08	B . .	X X	&MLQ			8				
93741843	09-09	B B B	X X	&MLQ			8				
[12] 펌프-오일 PUMP A-OIL,T/A											
93741481	06-07	B . .	X X	&LX6/L44&MLQ			1				
93741481	08-08	B . .	X X	&MLQ			1				
93741481	09-09	B B B	X X	&MLQ			1				
**** DEFINITIONS ****											
L44 : 1.8 DOHC 엔진(MPI)											
LX6 : 1.5 SOHC 엔진(MPI)											
MLQ: 4단 자동변속기											

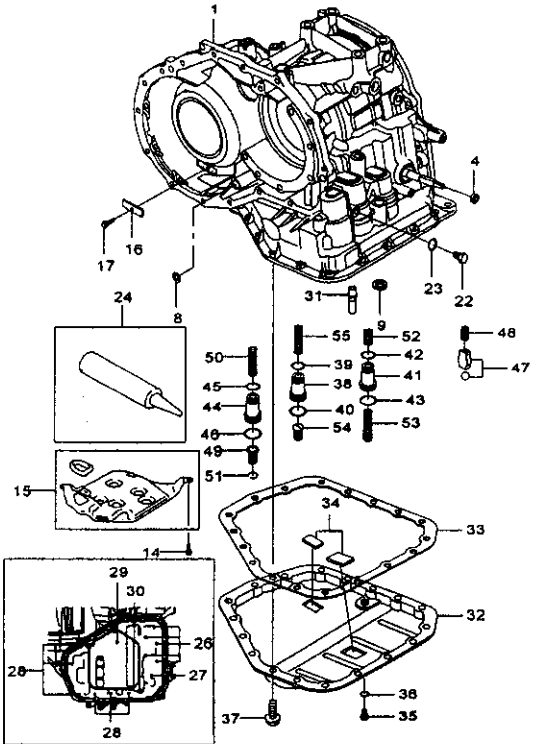


2T3722 10/24/2005

3723

트랜스액슬 케이스(AISIN)  
TRANSAXLE CASE(AISIN)

모 델	
4도어: 기	용
4도어: 기	용
3도어: 기	용
5도어: 기	용
5도어: 기	용



2T3723 10/24/2005

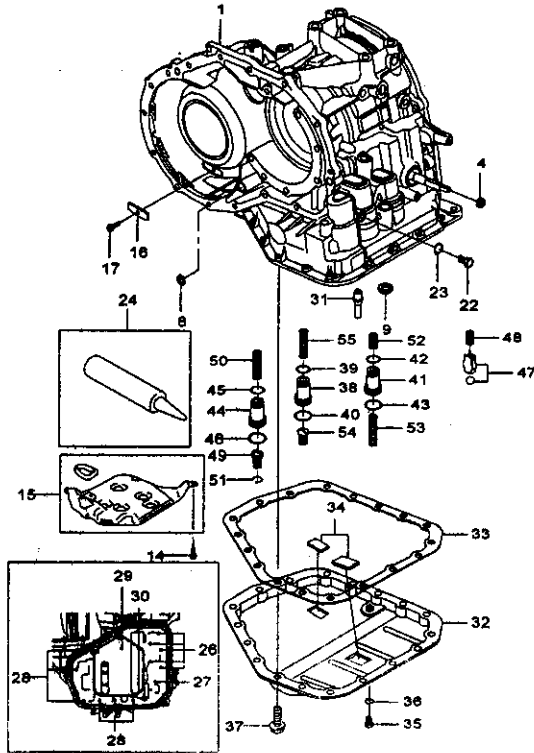
재질	부호	년월	모 델		부호	수량	차대번호		비고	출처
			바다	레벨			부호	차대		
[01] 케이스-트랜스액슬 CASE A-T/A										
	93742871	06-07	B . .	X X	&LX6/L44&MLQ	1				
	93742871	08-08	B . .	X X	&LXT&MLQ	1				
	93741458	08-08	B . .	X X	&LMU&MLQ	1				
	93742871	09-09	B B B	X X	&LXV&MLQ	1				
	93741458	09-09	B . B	X X	&LMU&MLQ	1				
[04] 씰-오일 SEAL-OIL										
	93741397	06-07	B . .	X X	&LX6/L44&MLQ	1			D=22	
	93741397	08-08	B . .	X X	&MLQ	1			D=22	
	93741397	09-09	B B B	X X	&MLQ	1			D=22	
[08] 가스켓-거버너 어플라이 GASKET-GOVERNOR APPLY										
	93741379	06-07	B . .	X X	&LX6/L44&MLQ	1			D=13.6	
	93741379	08-08	B . .	X X	&MLQ	1			D=13.6	
	93741379	09-09	B B B	X X	&MLQ	1			D=13.6	
[09] 가스켓-거버너 어플라이 GASKET-GOVERNOR APPLY										
	93741466	06-07	B . .	X X	&LX6/L44&MLQ	1			D=15.1	
	93741466	08-08	B . .	X X	&MLQ	1			D=15.1	
	93741466	09-09	B B B	X X	&MLQ	1			D=15.1	
[14] 볼트 BOLT										
	93741388	06-07	B . .	X X	&LX6/L44&MLQ	3			M6x1.0x12	
	93741388	08-08	B . .	X X	&MLQ	3			M6x1.0x12	
	93741388	09-09	B B B	X X	&MLQ	3			M6x1.0x12	
[15] 스트레이너-오일 STRAINER A-OIL										
	93741509	06-07	B . .	X X	&LX6/L44&MLQ	1				
	93741509	08-08	B . .	X X	&MLQ	1				
	93741509	09-09	B B B	X X	&MLQ	1				
[16] 플레이트-트랜스액슬 케이스 PLATE-T/A CASE										
	93741471	06-07	B . .	X X	&LX6/L44&MLQ	1				
	93741471	08-08	B . .	X X	&MLQ	1				
	93741471	09-09	B B B	X X	&MLQ	1				
[17] 볼트 BOLT										

3723

트랜스액슬 케이스(AISIN)  
TRANSAXLE CASE(AISIN)

모 델  
4도어: 기본형  
4도어: 고급형  
3도어: 고급형  
5도어: 기본형  
5도어: 고급형

구분	품명	수량	차대 번호		비고	문출번호
			부품	개지		

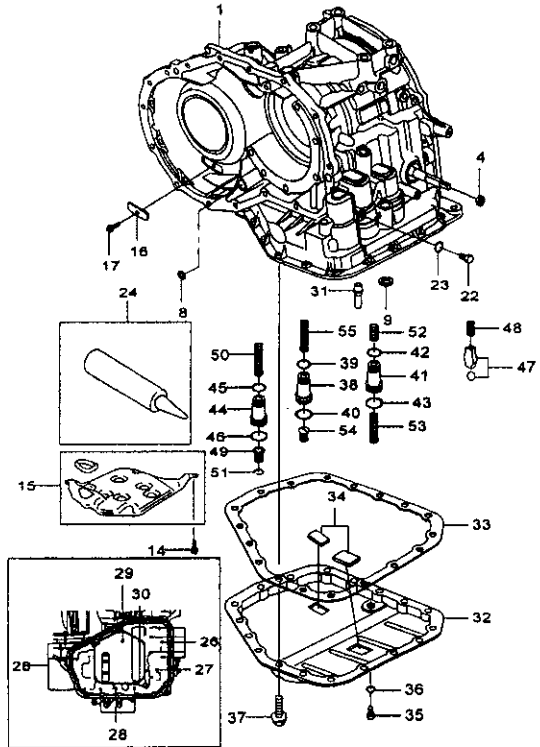


2T3723 10/24/2005

구분	품명	수량	차대 번호	비고	문출번호
[17]	볼트 BOLT				
93741388	06-07 B . . X X &LX6/L44&MLQ	2		M6x1.0x12	
93741388	08-08 B . . X X &MLQ	2		M6x1.0x12	
93741388	09-09 B B B X X &MLQ	2		M6x1.0x12	
[22]	플러그 PLUG				
93741362	06-07 B . . X X &LX6/L44&MLQ	1			
93741362	08-08 B . . X X &MLQ	1			
93741362	09-09 B B B X X &MLQ	1			
[23]	링-O RING-O				
93741366	06-07 B . . X X &LX6/L44&MLQ	1		6.07x1.78	
93741366	08-08 B . . X X &MLQ	1		6.07x1.78	
93741366	09-09 B B B X X &MLQ	1		6.07x1.78	
[24]	가스켓-오일팬 리퀴드 GASKET-OIL PAN LIQUID				
93741409	06-07 B . . X X &LX6/L44&MLQ	1		460g	
93741409	08-08 B . . X X &MLQ	1		460g	
93741409	09-09 B B B X X &MLQ	1		460g	
[26]	볼트 BOLT				
93741371	06-07 B . . X X &LX6/L44&MLQ	5		M6x1.0x28	
93741371	08-08 B . . X X &MLQ	5		M6x1.0x28	
93741371	09-09 B B B X X &MLQ	5		M6x1.0x28	
[27]	볼트 BOLT				
93741374	06-07 B . . X X &LX6/L44&MLQ	1		M6x1.0x40	
93741374	08-08 B . . X X &MLQ	1		M6x1.0x40	
93741374	09-09 B B B X X &MLQ	1		M6x1.0x40	
[28]	볼트 BOLT				
93741404	06-07 B . . X X &LX6/L44&MLQ	6		M6x1.0x20	
93741404	08-08 B . . X X &MLQ	6		M6x1.0x20	
93741404	09-09 B B B X X &MLQ	6		M6x1.0x20	
[29]	볼트 BOLT				
93741405	06-07 B . . X X &LX6/L44&MLQ	1		M6x1.0x36	
93741405	08-08 B . . X X &MLQ	1		M6x1.0x36	

3723

트랜스액슬 케이스(AISIN)  
TRANSAXLE CASE(AISIN)



2T3723 10/24/2005

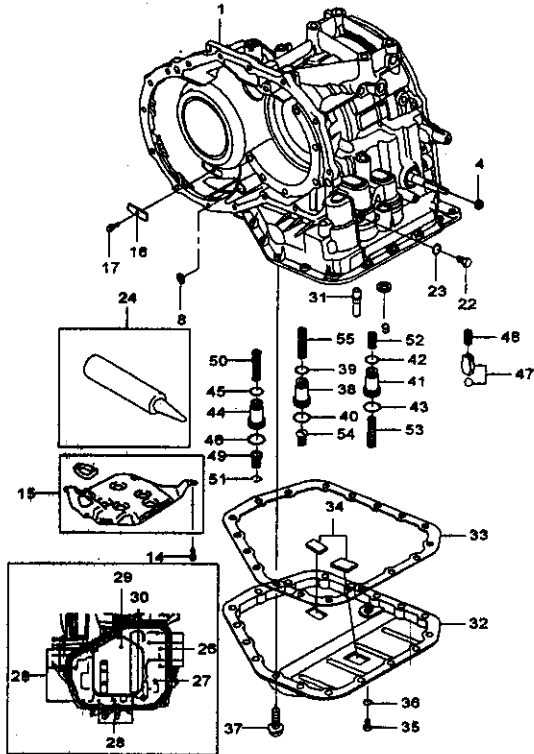
품명	지시 번호	년월	모델				수량	단위	차대 번호		비고	장착위치	
			4도어	3도어	5도어	기타			부	차			
													비
[29] 볼트 BOLT	93741405	09-09	B	B	B	X	X	&MLQ			1		M6x1.0x36
[30] 볼트 BOLT	93741840	06-07	B	.	.	X	X	&LX6/L44&MLQ			1		M6x1.0x49
	93741840	08-08	B	.	.	X	X	&MLQ			1		M6x1.0x49
	93741840	09-09	B	B	B	X	X	&MLQ			1		M6x1.0x49
[31] 가스켓-브레이크 드럼 GASKET-BRAKE DRUM	93741469	06-07	B	.	.	X	X	&LX6/L44&MLQ			1		
	93741469	08-08	B	.	.	X	X	&MLQ			1		
	93741469	09-09	B	B	B	X	X	&MLQ			1		
[32] 팬-오일 PAN A-OIL	93741463	06-07	B	.	.	X	X	&LX6/L44&MLQ			1		
	93741463	08-08	B	.	.	X	X	&MLQ			1		
	93741463	09-09	B	B	B	X	X	&MLQ			1		
[33] 가스켓-오일 팬 GASKET-OIL PAN	93741472	06-07	B	.	.	X	X	&LX6/L44&MLQ			1		
	93741472	08-08	B	.	.	X	X	&MLQ			1		
	93741472	09-09	B	B	B	X	X	&MLQ			1		
[34] 마그넷 MAGNET	93742869	06-07	B	.	.	X	X	&LX6/L44&MLQ			2		
	93742869	08-08	B	.	.	X	X	&MLQ			2		
	93742869	09-09	B	B	B	X	X	&MLQ			2		
[35] 플러그 PLUG	93741381	06-07	B	.	.	X	X	&LX6/L44&MLQ			1		
	93741381	08-08	B	.	.	X	X	&MLQ			1		
	93741381	09-09	B	B	B	X	X	&MLQ			1		
[36] 가스켓-드레인 플러그 GASKET-DRAIN PLUG	93741361	06-07	B	.	.	X	X	&LX6/L44&MLQ			1		
	93741361	08-08	B	.	.	X	X	&MLQ			1		
	93741361	09-09	B	B	B	X	X	&MLQ			1		

3723

트랜스액슬 케이스(AISIN)  
TRANSAXLE CASE(AISIN)

모 델  
4도어: 기본형  
4도어: 고급형  
3도어: 고급형  
5도어: 기본형  
5도어: 고급형

구분	품번	부	까지	모 델		구분	수량	차대 번호		비 고	조립비
				4도어	5도어			부	까지		
				기본형	고급형						



ZT3723 10/24/2005

[37]	볼트 BOLT										
93741407	06-07	B . . .	X X	&LX6/L44&MLQ		18				M6x1.0x14.5	
93741407	08-08	B . . .	X X	&MLQ		18				M6x1.0x14.5	
93741407	09-09	B B B	X X X	&MLQ		18				M6x1.0x14.5	
[38]	피스톤-C1 어큐뮬레이터 PISTON-C1 ACCUMULATOR										
93741522	06-07	B . . .	X X	&LX6/L44&MLQ		1					
93741522	08-08	B . . .	X X	&LXT&MLQ		1					
93741523	08-08	B . . .	X X	&LMU&MLQ		1					
93741522	09-09	B B B	X X X	&LXV&MLQ		1					
93741523	09-09	B . B	X X	&LMU&MLQ		1					
[39]	링-O RING-O										
93741854	06-07	B . . .	X X	&LX6/L44&MLQ		1				2.62x21.8	
93741854	08-08	B . . .	X X	&MLQ		1				2.62x21.8	
93741854	09-09	B B B	X X	&MLQ		1				2.62x21.8	
[40]	링-O RING-O										
93741856	06-07	B . . .	X X	&LX6/L44&MLQ		1				2.62x29.4	
93741856	08-08	B . . .	X X	&MLQ		1				2.62x29.4	
93741856	09-09	B B B	X X	&MLQ		1				2.62x29.4	
[41]	피스톤-B1 어큐뮬레이터 PISTON-B1 ACCUMULATOR										
93741526	06-07	B . . .	X X	&LX6/L44&MLQ		1					
93741526	08-08	B . . .	X X	&MLQ		1					
93741526	09-09	B B B	X X	&MLQ		1					
[42]	링-O RING-O										
93741853	06-07	B . . .	X X	&LX6/L44&MLQ		1				2.62x19.7	
93741853	08-08	B . . .	X X	&MLQ		1				2.62x19.7	
93741853	09-09	B B B	X X	&MLQ		1				2.62x19.7	
[43]	링-O RING-O										
93741856	06-07	B . . .	X X	&LX6/L44&MLQ		1				2.62x29.4	
93741856	08-08	B . . .	X X	&MLQ		1				2.62x29.4	
93741856	09-09	B B B	X X	&MLQ		1				2.62x29.4	
[44]	피스톤-C2 어큐뮬레이터 PISTON-C2 ACCUMULATOR										

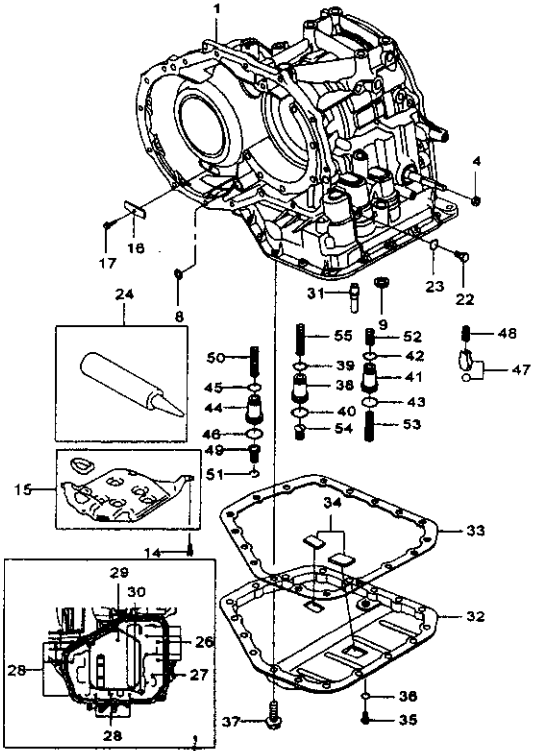


3723

트랜스액슬 케이스(AISIN)  
TRANSAXLE CASE(AISIN)

모 델	
4도어: 기	기
4도어: 기	기
3도어: 기	기
5도어: 기	기
5도어: 기	기

차대번호	구분	시차	모 델				구분	수량	차대번호		비고	구분
			바디		레벨				부터	까지		
			4도어	3도어	5도어	기 <th>기 </th>						

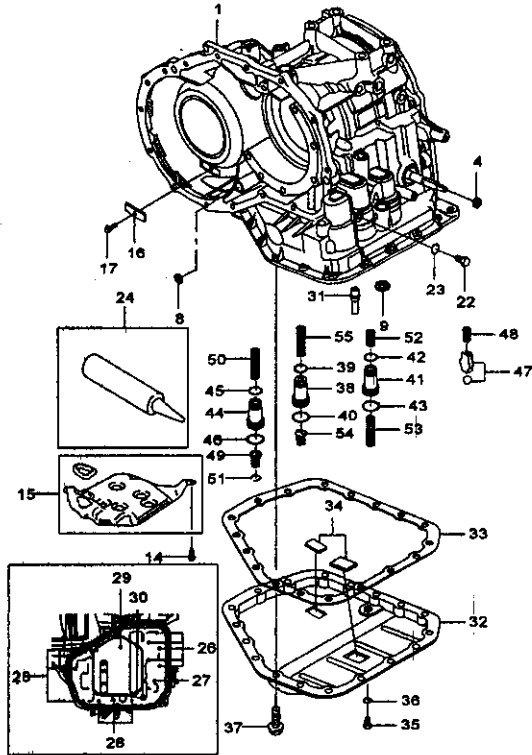


[44] 피스톤-C2 어큐뮬레이터 PISTON-C2 ACCUMULATOR											
93741524	06-07	B . .	X X	&LX6/L44&MLQ	1						
93741524	08-08	B . .	X X	&LXT&MLQ	1						
93741525	08-08	B . .	X X	&LMU&MLQ	1						
93741524	09-09	B B B	X X	&LXV&MLQ	1						
93741525	09-09	B . B	X X	&LMU&MLQ	1						
[45] 링-O RING-O											
93741854	06-07	B . .	X X	&LX6/L44&MLQ	1					2.62x21.8	
93741854	08-08	B . .	X X	&MLQ	1					2.62x21.8	
93741854	09-09	B B B	X X	&MLQ	1					2.62x21.8	
[46] 링-O RING-O											
93741856	06-07	B . .	X X	&LX6/L44&MLQ	1					2.62x29.4	
93741856	08-08	B . .	X X	&MLQ	1					2.62x29.4	
93741856	09-09	B B B	X X	&MLQ	1					2.62x29.4	
[47] 밸브-체크 VALVE A-CHECK											
93741418	06-07	B . .	X X	&LX6/L44&MLQ	1						
93741418	08-08	B . .	X X	&LXT&MLQ	1						
93741477	08-08	B . .	X X	&LMU&MLQ	1						
93741418	09-09	B B B	X X	&LXV&MLQ	1						
93741477	09-09	B . B	X X	&LMU&MLQ	1						
[48] 스프링-컴프레션 SPRING-CMPR											
93741416	06-07	B . .	X X	&LX6/L44&MLQ	1						
93741416	08-08	B . .	X X	&LXT&MLQ	1						
93741906	08-08	B . .	X X	&LMU&MLQ	1						
93741416	09-09	B B B	X X	&LXV&MLQ	1						
93741906	09-09	B . B	X X	&LMU&MLQ	1						
[49] 스프링-컴프레션 SPRING-CMPR											
93741476	06-07	B . .	X X	&LX6/L44&MLQ	1						
93741476	08-08	B . .	X X	&MLQ	1						
93741476	09-09	B B B	X X	&MLQ	1						
[50] 스프링-컴프레션 SPRING-CMPR											
93741911	06-07	B . .	X X	&LX6/L44&MLQ	1						

3723

트랜스액슬 케이스(AISIN)  
TRANSAXLE CASE(AISIN)

모 델
4도어: 기본형
4도어: 고급형
3도어: 고급형
5도어: 기본형
5도어: 고급형



2T3723 10/24/2005

자 시 번 호	모 델 연 도	모 델					종 류	수량	차 대 번 호		비 고	구 분
		부 터	까 지	바 닥 레 벨		부 터			까 지			
				4도어	3도어					5도어		
[50] 스프링-컴프레션 SPRING-CMPR												
93741911	08-08	B . .		X X		&LXT&MLQ	1					
93741912	08-08	B . .		X X		&LMU&MLQ	1					
93741911	09-09	B B B		X X		&LXV&MLQ	1					
93741912	09-09	B . B		X X		&LMU&MLQ	1					
[51] 링-스냅 RING-SNAP												
93741412	06-07	B . .		X X		&LX6/L44&MLQ	1					
93741412	08-08	B . .		X X		&MLQ	1					
93741412	09-09	B B B		X X		&MLQ	1					
[52] 스프링-컴프레션 SPRING-CMPR												
93741907	06-07	B . .		X X		&LX6/L44&MLQ	1					
93741907	08-08	B . .		X X		&MLQ	1					
93741907	09-09	B B B		X X		&MLQ	1					
[53] 스프링-컴프레션 SPRING-CMPR												
93741910	06-07	B . .		X X		&LX6/L44&MLQ	1					
93741910	08-08	B . .		X X		&MLQ	1					
93741910	09-09	B B B		X X		&MLQ	1					
[54] 스프링-컴프레션 SPRING-CMPR												
93741908	06-07	B . .		X X		&LX6/L44&MLQ	1					
93741908	08-08	B . .		X X		&LXT&MLQ	1					
93741909	08-08	B . .		X X		&LMU&MLQ	1					
93741908	09-09	B B B		X X		&LXV&MLQ	1					
93741908	09-09	B . B		X X		&LMU&MLQ	1					
[55] 스프링-컴프레션 SPRING-CMPR												
93741914	06-07	B . .		X X		&LX6/L44&MLQ	1					
93741914	08-08	B . .		X X		&LXT&MLQ	1					
93741913	08-08	B . .		X X		&LMU&MLQ	1					
93741914	09-09	B B B		X X		&LXV&MLQ	1					
93741913	09-09	B . B		X X		&LMU&MLQ	1					

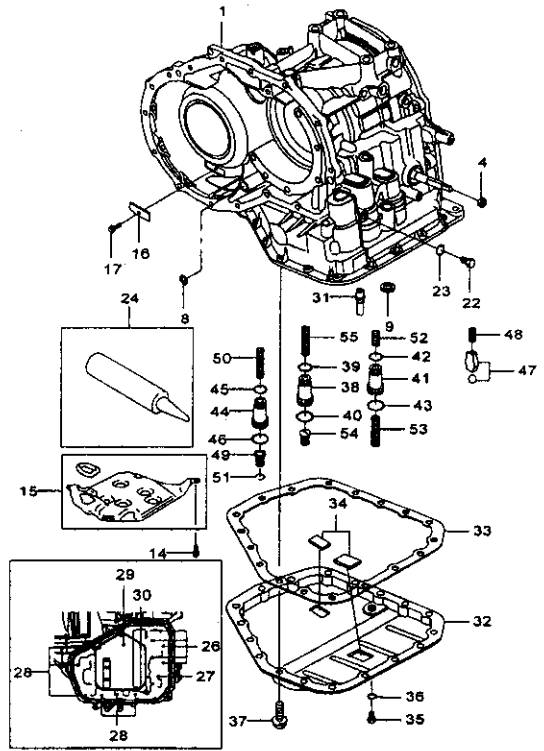
\*\*\*\* DEFINITIONS \*\*\*\*  
L44 : 1.6 DOHC 엔진(MPI)  
LMU : 1.2 DOHC 엔진(MPI)

3723

트랜스액슬 케이스(AISIN)  
TRANSAXLE CASE(AISIN)

모 델  
4도어: 기밀형  
4도어: 기밀형  
3도어: 기밀형  
5도어: 기밀형  
5도어: 기밀형

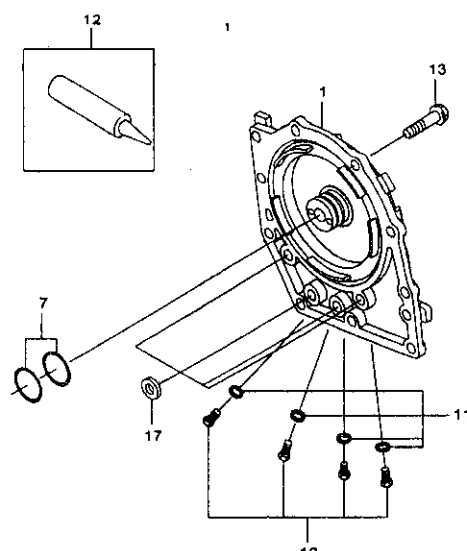
영문명	지시 번호	단위	종 류					수량	차대 번호		비고	구분
			도	구	종				부	조		
					도	구	종					
			4	3	5	기	고					
			도	도	도	밀	밀					
			오	니	오	기	고					
			니	오	니	밀	밀					



2T3723 10/24/2005

\*\*\*\* DEFINITIONS \*\*\*\*  
LX6 : 1.5 SOHC 엔진(MPI)  
LXT : 1.6 DOHC 엔진(MPI)  
LXV : 1.6 DOHC 엔진(GEN3.VVT)  
MLQ: 4단 자동변속기

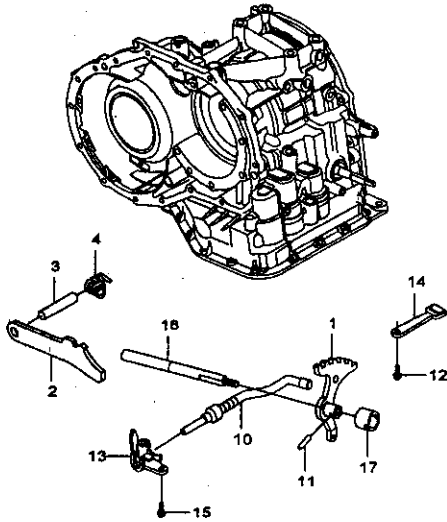
3724 리어 커버(AISIN) REAR COVER(AISIN)	모 델		지시 번호		모 델		종 류		영 양		부 치 / 수 량	차 대 변 호		비 고	구 조 출 시					
	4도어: 기보형 4도어: 고급형 3도어: 기보형 5도어: 기보형 5도어: 고급형		총 편	부 치	년 도	모 델		종 류	영 양	수 량		부 치	까 지			비 고	구 조 출 시			
	바 디	레 벨				4도어	3도어											5도어	기보형	고급형
<p style="text-align: center;">2T3724 10/24/2005</p>	[01]	커버-트랜스액슬, 리어 COVER-A-T/A,RR																		
	93741458	06-07	B . . .	X X	&LX6/L44&MLQ		1													
	93741458	08-08	B . . .	X X	&MLQ		1													
	93741458	09-09	B B B	X X	&MLQ		1													
	[07]	링-씰 RING-SEAL																		
	93741564	06-07	B . . .	X X	&LX6/L44&MLQ		2													
	93741564	08-08	B . . .	X X	&MLQ		2													
	93741564	09-09	B B B	X X	&MLQ		2													
	[10]	플러그 PLUG																		
	93741362	06-07	B . . .	X X	&LX6/L44&MLQ		4													
	93741362	08-08	B . . .	X X	&MLQ		4													
	93741362	09-09	B B B	X X	&MLQ		4													
	[11]	링-O RING-O																		
	93741366	06-07	B . . .	X X	&LX6/L44&MLQ		4							6.07x1.78						
	93741366	08-08	B . . .	X X	&MLQ		4							6.07x1.78						
	93741366	09-09	B B B	X X	&MLQ		4							6.07x1.78						
	[12]	가스켓-오일팬, 리퀴드 GASKET-OIL PAN, LIQUID																		
	93741409	06-07	B . . .	X X	&LX6/L44&MLQ		1							460g						
	93741409	08-08	B . . .	X X	&MLQ		1							480g						
	93741409	09-09	B B B	X X	&MLQ		1							460g						
[13]	볼트 BOLT																			
93741842	06-07	B . . .	X X	&LX6/L44&MLQ		9														
93741842	08-08	B . . .	X X	&MLQ		9														
93741842	09-09	B B B	X X	&MLQ		9														
[17]	가스켓-브레이크 어플라이 GASKET-BRAKE APPLY																			
93741467	06-07	B . . .	X X	&LX6/L44&MLQ		4														
93741467	08-08	B . . .	X X	&MLQ		4														
93741467	09-09	B B B	X X	&MLQ		4														
**** DEFINITIONS ****																				
L44 : 1.6 DOHC 엔진(MPI)																				
LX6 : 1.5 SOHC 엔진(MPI)																				

3724 리어 커버(AISIN) REAR COVER(AISIN)	모 델		지시 번호		차 례		구 분		부 품 명		단 위	수량	차 대 번호		비 고	비고	
	4도어: 기		정	비	구 분		구 분	구 분	구 분								
	4도어: 기				구 분	구 분			구 분								
	3도어: 기								구 분	구 분			구 분				
5도어: 기		구 분		구 분		구 분											
 <p>2T3724 10/24/2005</p>																	
	<p>**** DEFINITIONS **** MLQ: 4단 자동변속기</p>																

3725

메인 밸브 레버&파킹(AISIN)  
MAIN VALVE LEVER&PARKING(AISIN)

모델  
4도어: 기본형  
4도어: 고급형  
3도어: 고급형  
5도어: 기본형  
5도어: 고급형



2T3725 10/24/2005

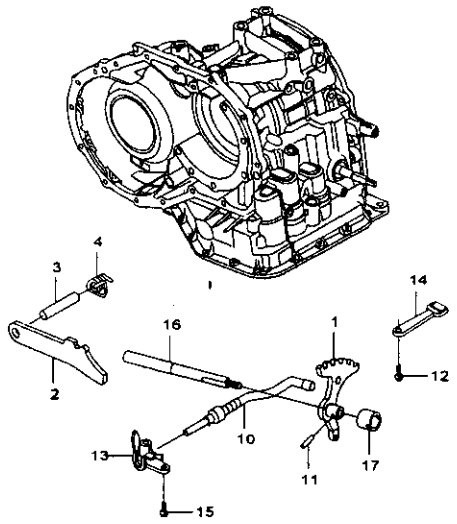
시시번호	모델	모델					수량	차대번호		비고	구분
		4도어	3도어	5도어	모델			부위	개지		
					바디	레버					
[01]	레버-매뉴얼 밸브 LEVER A-MANUAL VALVE										
93741539	06-07	B . .	X X							1	
93741539	08-08	B . .	X X							1	
93741539	09-09	B B B	X X							1	
[02]	폴-파킹 록 PAWL-PARK LOCK										
93741544	06-07	B . .	X X							1	
93741544	08-08	B . .	X X							1	
93741544	09-09	B B B	X X							1	
[03]	샤프트-파킹 록 폴 SHAFT-PARK LOCK PAWL										
93741542	06-07	B . .	X X							1	
93741542	08-08	B . .	X X							1	
93741542	09-09	B B B	X X							1	
[04]	스프링-토션, NO.1 SPRING-TORSION, NO.1										
93741917	06-07	B . .	X X							1	
93741917	08-08	B . .	X X							1	
93741917	09-09	B B B	X X							1	
[10]	로드-파킹 록 ROD A-PARK LOCK										
93741537	06-07	B . .	X X							1	
93741537	08-08	B . .	X X							1	
93741537	09-09	B B B	X X							1	
[11]	핀-파킹 록 PIN-PARK LOCK										
93741377	06-07	B . .	X X							1	
93741377	08-08	B . .	X X							1	
93741377	09-09	B B B	X X							1	
[12]	볼트 BOLT										
93741391	06-07	B . .	X X							1	M6x1.0x16
93741391	08-08	B . .	X X							1	M6x1.0x16
93741391	09-09	B B B	X X							1	M6x1.0x16
[13]	브라켓-파킹 록 폴 BRACKET-PARK LOCK PAWL										
93741548	06-07	B . .	X X							1	
93741548	08-08	B . .	X X							1	

3725

메인 밸브 레버&파킹(AISIN)  
MAIN VALVE LEVER&PARKING(AISIN)

모 델  
4도어: 기  
4도어: 기  
3도어: 기  
5도어: 기  
5도어: 기

차시 연월	모 델	구 분					수량	차대 연월		비	비	비
		구 분	구 분		구 분	구 분		구 분	구 분			
			구 분	구 분								



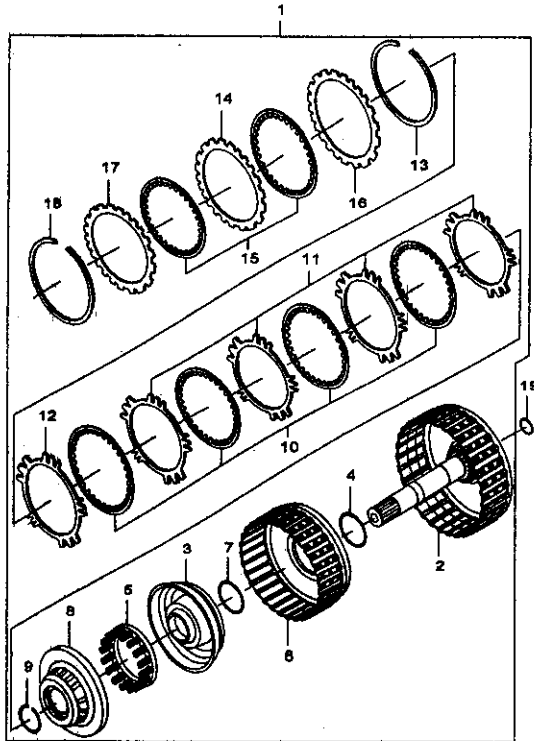
2T3725 10/24/2005

[13]	브라켓-파킹 록볼											
	BRACKET-PARK LOCK PAWL											
93741548	09-09	B	B	B	X	X	&MLQ		1			
[14]	스프링-디텐트											
	SPRING A-DETENT											
93741514	06-07	B	.	.	X	X	&LX6/L44&MLQ		1			
93741514	08-08	B	.	.	X	X	&MLQ		1			
93741514	09-09	B	B	B	X	X	&MLQ		1			
[15]	볼트											
	BOLT											
93741847	06-07	B	.	.	X	X	&LX6/L44&MLQ		2			M6x1.0x16
93741847	08-08	B	.	.	X	X	&MLQ		2			M6x1.0x16
93741847	09-09	B	B	B	X	X	&MLQ		2			M6x1.0x16
[16]	샤프트-매뉴얼 밸브											
	SHAFT-MANUAL VALVE											
93741545	06-07	B	.	.	X	X	&LX6/L44&MLQ		1			
93741545	08-08	B	.	.	X	X	&LXT&MLQ		1			
93741546	08-08	B	.	.	X	X	&LMU&MLQ		1			
93741545	09-09	B	B	B	X	X	&LXV&MLQ		1			
93741546	09-09	B	.	.	X	X	&LMU&MLQ		1			
[17]	스페이서											
	SPACER											
93741931	06-07	B	.	.	X	X	&LX6/L44&MLQ		1			
93741931	08-08	B	.	.	X	X	&MLQ		1			
93741931	09-09	B	B	B	X	X	&MLQ		1			
<p>**** DEFINITIONS ****</p> <p>L44 : 1.6 DOHC 엔진(MPI)</p> <p>LMU: 1.2 DOHC 엔진(MPI)</p> <p>LX6 : 1.5 SOHC 엔진(MPI)</p> <p>LXT : 1.6 DOHC 엔진(MPI)</p> <p>LXV : 1.6 DOHC 엔진(GEN3.VVT)</p> <p>MLQ: 4단 자동변속기</p>												

3734

포워드&리버스 클러치(AISIN)  
FORWARD&REVERSE CLUTCH(AISIN)

모 델  
4도어: 기본형  
4도어: 고급형  
3도어: 고급형  
5도어: 기본형  
6도어: 고급형



2T3734 10/24/2005

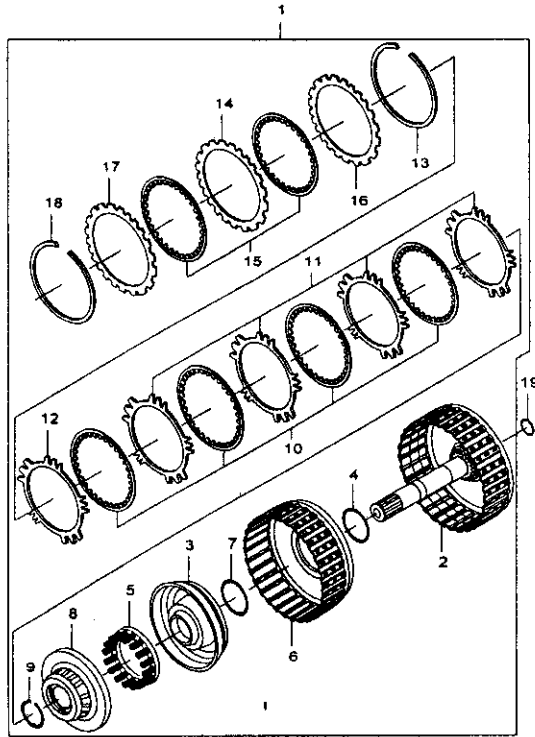
구분	종류	시연	년도	모 델				구분	수량	차대 번호		비고	입출내외
				4도어	3도어	5도어	기타			부위	까지		
[01] 클러치-포워드 멀티플 디스크 CLUTCH A-FWD MULTIPLE DISC													
	93741559	06-07	B . . .	X X					1				
	93741560	07-07	B . . .	X X					1				
	93741560	08-08	B . . .	X X					1				
	93741558	08-08	B . . .	X X					1				
	93741560	09-09	B B B	X X					1				
	93741558	09-09	B . B X X						1				
[02] 샤프트-인텀 SHAFT A-INTERM													
	93741628	06-07	B . . .	X X					1				
	93741629	07-07	B . . .	X X					1				
	93741629	08-08	B . . .	X X					1				
	93741628	08-08	B . . .	X X					1				
	93741629	09-09	B B B	X X					1				
	93741628	09-09	B . B X X						1				
[03] 피스톤-포워드 클러치 PISTON A-FWD CLU													
	93741562	06-07	B . . .	X X					1				
	93741562	08-08	B . . .	X X					1				
	93741562	09-09	B B B	X X					1				
[04] 링-O RING-O													
	93741857	06-07	B . . .	X X					1				
	93741857	08-08	B . . .	X X					1				
	93741857	09-09	B B B	X X					1				
[05] 스프링-포워드 클러치 리턴 SPRING A-FWD CLU RTN													
	93741552	06-07	B . . .	X X					1				
	93741552	08-08	B . . .	X X					1				
	93741552	09-09	B B B	X X					1				
[06] 드럼-포워드 클러치 DRUM A-FWD CLU													
	93741550	06-07	B . . .	X X					1				
	93741550	08-08	B . . .	X X					1				
	93741550	09-09	B B B	X X					1				
[07] 링-O RING-O													
	93741858	06-07	B . . .	X X					1				



3734

포워드&리버스 클러치(AISIN)  
FORWARD&REVERSE CLUTCH(AISIN)

모 델  
4도어: 기체형  
4도어: 기체형  
3도어: 기체형  
5도어: 기체형



2T3734 10/24/2005

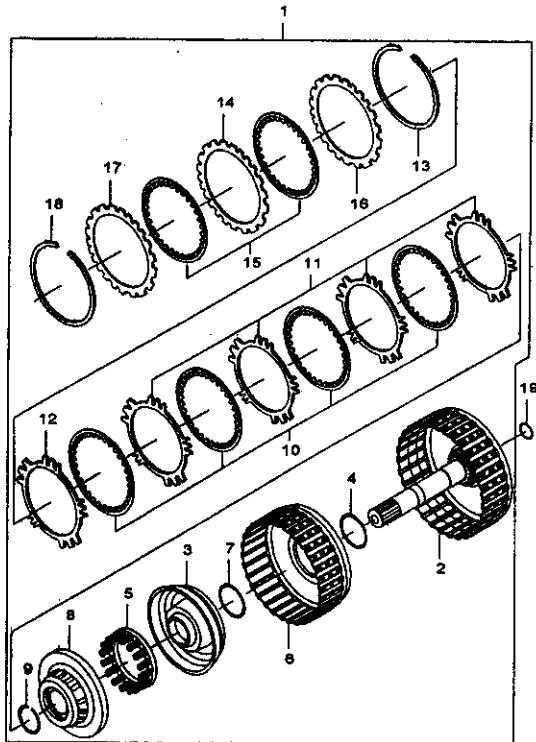
내장번호	내역	내역	구분					수량	단위	차단위치		비고	차량구분	
			구분	구분	구분					구분	구분			구분
					구분	구분	구분							
[07]	링-O RING-O													
93741858	08-08	B . .	X X			&MLQ	1							
93741858	09-09	B B B	X X			&MLQ	1							
[08]	밸런스-클러치,NO.1 BALANCER-CLU, NO.1													
93741601	06-07	B . .	X X			&LX6/L44&MLQ	1							
93741601	08-08	B . .	X X			&MLQ	1							
93741601	09-09	B B B	X X			&MLQ	1							
[09]	링-스냅 RING-SNAP													
93741918	06-07	B . .	X X			&LX6/L44&MLQ	1							
93741918	08-08	B . .	X X			&MLQ	1							
93741918	09-09	B B B	X X			&MLQ	1							
[10]	디스크-클러치 DISC-CLU													
93741571	06-07	B . .	X X			&LX6/L44&MLQ	4							
93741571	08-08	B . .	X X			&MLQ	4							
93741571	09-09	B B B	X X			&MLQ	4							
[11]	플레이트-클러치,NO.1 PLATE-CLU,NO.1													
93741572	06-07	B . .	X X			&LX6/L44&MLQ	4							
93741572	08-08	B . .	X X			&MLQ	4							
93741572	09-09	B B B	X X			&MLQ	4							
[12]	플랜지-클러치 FLANGE-CLU													
93741576	06-07	B . .	X X			&LX6/L44&MLQ	1						H=3.0	
93741576	08-08	B . .	X X			&MLQ	1						H=3.0	
93741577	06-07	B . .	X X			&LX6/L44&MLQ	1						H=3.2	
93741577	08-08	B . .	X X			&MLQ	1						H=3.2	
93741578	06-07	B . .	X X			&LX6/L44&MLQ	1						H=3.4	
93741578	08-08	B . .	X X			&MLQ	1						H=3.4	
93741579	06-07	B . .	X X			&LX6/L44&MLQ	1						H=3.6	
93741579	08-08	B . .	X X			&MLQ	1						H=3.6	
93741580	06-07	B . .	X X			&LX6/L44&MLQ	1						H=3.1	
93741580	08-08	B . .	X X			&MLQ	1						H=3.1	
93741581	06-07	B . .	X X			&LX6/L44&MLQ	1						H=3.3	
93741581	08-08	B . .	X X			&MLQ	1						H=3.3	
93741582	06-07	B . .	X X			&LX6/L44&MLQ	1						H=3.5	

3734

포워드&리버스 클러치(AISIN)  
FORWARD&REVERSE CLUTCH(AISIN)

모 델
4도어: 기본형
4도어: 고급형
3도어: 고급형
5도어: 기본형
5도어: 고급형

차대번호	종 류	구 조	부 품	개 지	년 도	모 델		종 류	구 조	부 품	개 지	비 고	차대번호	비 고	차대번호
						바 디	레 벨								
						4도어	3도어								



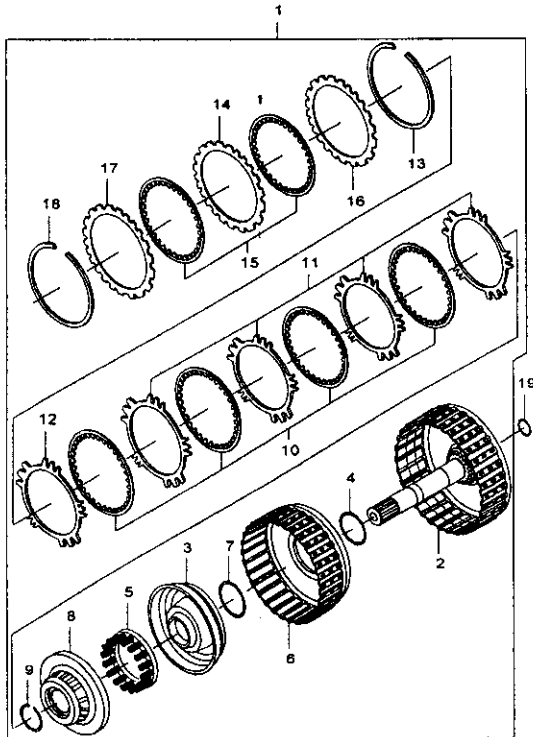
2T3734 10/24/2005

[12] 플랜지-클러치 FLANGE-CLU															
93741582	08-08	B . .	X X	&MLQ									1		H=3.5
93741576	09-09	B B B	X X	&MLQ									1		H=3.0
93741577	09-09	B B B	X X	&MLQ									1		H=3.2
93741578	09-09	B B B	X X	&MLQ									1		H=3.4
93741579	09-09	B B B	X X	&MLQ									1		H=3.6
93741580	09-09	B B B	X X	&MLQ									1		H=3.1
93741581	09-09	B B B	X X	&MLQ									1		H=3.3
93741582	09-09	B B B	X X	&MLQ									1		H=3.5
[13] 링-스냅 RING-SNAP															
93741924	06-07	B . .	X X	&LX6/L44&MLQ									1		
93741924	08-08	B . .	X X	&MLQ									1		
93741924	09-09	B B B	X X	&MLQ									1		
[14] 플레이트-클러치, NO.3 PLATE-CLU, NO.3															
93741588	06-07	B . .	X X	&LX6/L44&MLQ									1		
93741588	08-08	B . .	X X	&MLQ									1		
93741588	09-09	B B B	X X	&MLQ									1		
[15] 디스크-클러치 DISC-CLU															
93741611	06-07	B . .	X X	&LX6/L44&MLQ									2		
93741611	08-08	B . .	X X	&LXT&MLQ									2		
93741610	08-08	B . .	X X	&LMU&MLQ									2		
93741611	09-09	B B B	X X	&LXV&MLQ									2		
93741610	09-09	B . B	X X	&LMU&MLQ									2		
[16] 플랜지-클러치 FLANGE-CLU															
93741589	06-07	B . .	X X	&LX6/L44&MLQ									1		H=3.0
93741589	08-08	B . .	X X	&MLQ									1		H=3.0
93741589	09-09	B B B	X X	&MLQ									1		H=3.0
[17] 플랜지-클러치 FLANGE-CLU															
93741589	06-07	B . .	X X	&LX6/L44&MLQ									1		H=3.0
93741589	08-08	B . .	X X	&MLQ									1		H=3.0
93741590	06-07	B . .	X X	&LX6/L44&MLQ									1		H=3.2
93741590	08-08	B . .	X X	&MLQ									1		H=3.2
93741591	06-07	B . .	X X	&LX6/L44&MLQ									1		H=3.4

3734

포워드&리버스 클러치(AISIN)  
FORWARD&REVERSE CLUTCH(AISIN)

모 델  
4도어: 기엔엔  
4도어: 고림엔  
3도어: 기엔엔  
5도어: 기엔엔  
5도어: 고림엔



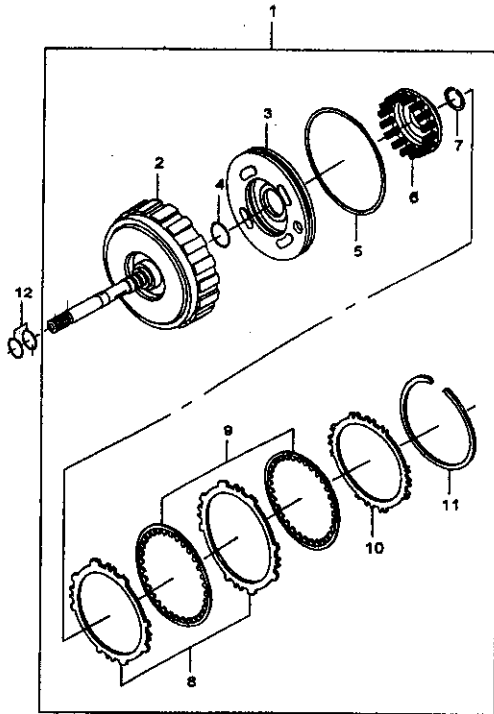
2T3734 10/24/2005

자시 번호	내역	단위	모 델					수량	차단 번호		비고	차량명
			4도어	3도어	5도어	기엔엔	고림엔		부품	소재		
[17] 플랜지-클러치 FLANGE-CLU												
93741591	08-08	B . .	X	X			1				H=3.4	
93741592	06-07	B . .	X	X			1				H=3.6	
93741592	08-08	B . .	X	X			1				H=3.6	
93741589	09-09	B B B	X	X			1				H=3.0	
93741590	09-09	B B B	X	X			1				H=3.2	
93741591	09-09	B B B	X	X			1				H=3.4	
93741592	09-09	B B B	X	X			1				H=3.6	
[18] 링-스냅 RING-SNAP												
93741925	06-07	B . .	X	X			1					
93741925	08-08	B . .	X	X			1					
93741925	09-09	B B B	X	X			1					
[19] 링-씰 RING-SEAL												
93741643	06-07	B . .	X	X			1					
93741643	08-08	B . .	X	X			1					
93741643	09-09	B B B	X	X			1					
**** DEFINITIONS ****												
L44 : 1.8 DOHC 엔진(MPI)												
LMU : 1.2 DOHC 엔진(MPI)												
LX6 : 1.5 SOHC 엔진(MPI)												
LXT : 1.6 DOHC 엔진(MPI)												
LXV : 1.6 DOHC 엔진(GEN3.VVT)												
MLQ : 4단 자동변속기												

3735

다이렉트 클러치(AISIN)  
DIRECT CLUTCH(AISIN)

모 델  
4도어: 기본형  
4도어: 고급형  
3도어: 고급형  
5도어: 기본형  
5도어: 고급형



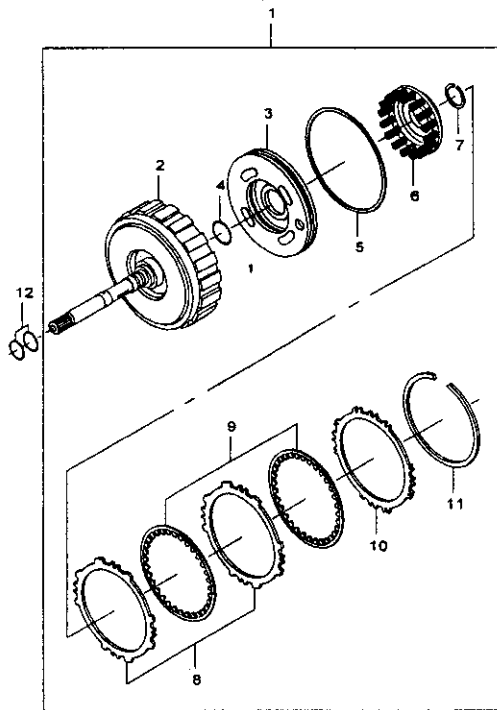
2T3735 10/24/2005

구분	종류	년도	모 델				수량	차대 번호		비고	구분
			4도어	3도어	5도어	기타		부위	까지		
[01] 클러치-다이렉트 멀티플 디스크 CLUTCH-DIR MULTIPLE DISC											
	93742870	06-07	B . .	X X		&LX&MLQ	1				
	93741595	07-07	B . .	X X		&L44&MLQ	1				
	93741595	08-08	B . .	X X		&LXT&MLQ	1				
	93742870	08-08	B . .	X X		&LMU&MLQ	1				
	93741595	09-09	B B B	X X		&LXV&MLQ	1				
	93742870	09-09	B . B	X X		&LMU&MLQ	1				
[02] 샤프트-인풋 SHAFT A-INPUT											
	93741621	06-07	B . .	X X		&LX&MLQ	1				
	93741622	07-07	B . .	X X		&L44&MLQ	1				
	93741622	08-08	B . .	X X		&LXT&MLQ	1				
	93741621	08-08	B . .	X X		&LMU&MLQ	1				
	93741622	09-09	B B B	X X		&LXV&MLQ	1				
	93741621	09-09	B . B	X X		&LMU&MLQ	1				
[03] 피스톤-다이렉트 클러치 PISTON A-DIR CLU											
	93741555	06-07	B . .	X X		&LX&L44&MLQ	1				
	93741555	08-08	B . .	X X		&MLQ	1				
	93741555	09-09	B B B	X X		&MLQ	1				
[04] 링-O RING-O											
	93741855	06-07	B . .	X X		&LX&L44&MLQ	1				
	93741855	08-08	B . .	X X		&MLQ	1				
	93741855	09-09	B B B	X X		&MLQ	1				
[05] 링-O RING-O											
	93741862	06-07	B . .	X X		&LX&L44&MLQ	1				
	93741862	08-08	B . .	X X		&MLQ	1				
	93741862	09-09	B B B	X X		&MLQ	1				
[06] 스프링-다이렉트 클러치 리턴 SPRING A-DIR CLU RTN											
	93741553	06-07	B . .	X X		&LX&L44&MLQ	1				
	93741553	08-08	B . .	X X		&MLQ	1				
	93741553	09-09	B B B	X X		&MLQ	1				
[07] 링-스냅 RING-SNAP											
	93741919	06-07	B . .	X X		&LX&L44&MLQ	1				

3735

다이렉트 클러치(AISIN)  
DIRECT CLUTCH(AISIN)

4도어: 기체  
4도어: 기체  
3도어: 기체  
5도어: 기체  
5도어: 기체



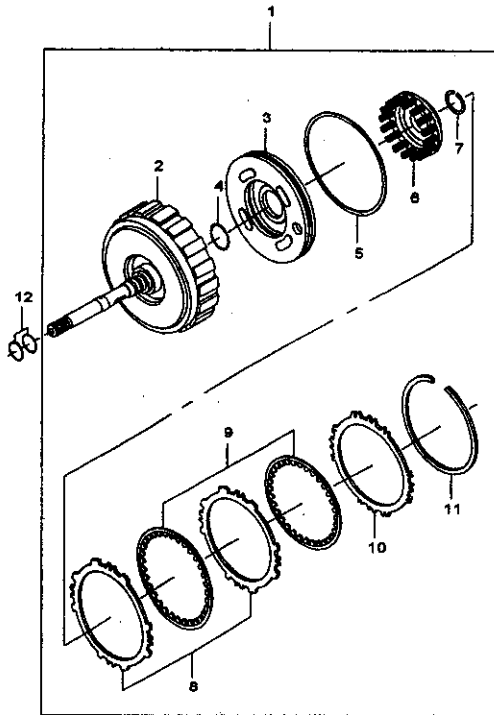
2T3735 10/24/2005

제출번호	제출일자	제출부서	제출과목	제출내역				제출내역	제출수량	제출단위	제출내역		제출내역	제출수량
				제출내역	제출내역	제출내역	제출내역				제출내역	제출내역		
[07] 링-스냅 RING-SNAP														
93741919	08-08	B . .	X X	&MLQ				1						
93741919	09-09	B B B	X X	&MLQ				1						
[08] 플레이트-클러치, NO.2 PLATE-CLU, NO.2														
93741585	06-07	B . .	X X	&LX6&MLQ				2						
93741586	07-07	B . .	X X	&L44&MLQ				1				T=1.8, FRT		
93741586	08-08	B . .	X X	&LXT&MLQ				1				T=1.8, FRT		
93741587	07-07	B . .	X X	&L44&MLQ				1				T=2.3, RR		
93741587	08-08	B . .	X X	&LXT&MLQ				1				T=2.3, RR		
93741585	08-08	B . .	X X	&LMU&MLQ				2						
93741586	09-09	B B B	X X	&LXV&MLQ				1				T=1.8, FRT		
93741587	09-09	B B B	X X	&LXV&MLQ				1				T=2.3, RR		
93741585	09-09	B . B	X X	&LMU&MLQ				2						
[09] 디스크-클러치 NO.2 DISC-CLU, NO.2														
93741600	06-07	B . .	X X	&LX6/L44&MLQ				2						
93741600	08-08	B . .	X X	&MLQ				2						
93741600	09-09	B B B	X X	&MLQ				2						
[10] 플랜지-다이렉트 클러치 FLANGE-DIR CLU														
93741603	06-07	B . .	X X	&LX6/L44&MLQ				1				H=3.0		
93741603	08-08	B . .	X X	&MLQ				1				H=3.0		
93741604	06-07	B . .	X X	&LX6/L44&MLQ				1				H=3.2		
93741604	08-08	B . .	X X	&MLQ				1				H=3.2		
93741605	06-07	B . .	X X	&LX6/L44&MLQ				1				H=3.6		
93741605	08-08	B . .	X X	&MLQ				1				H=3.4		
93741603	09-09	B B B	X X	&MLQ				1				H=3.0		
93741604	09-09	B B B	X X	&MLQ				1				H=3.2		
93741605	09-09	B B B	X X	&MLQ				1				H=3.6		
[11] 링-스냅 RING-SNAP														
93741926	06-07	B . .	X X	&LX6/L44&MLQ				1						
93741926	08-08	B . .	X X	&MLQ				1						
93741926	09-09	B B B	X X	&MLQ				1						
[12] 링-씰 RING-SEAL														
93741630	06-07	B . .	X X	&LX6/L44&MLQ				2						

3735

다이렉트 클러치(AISIN)  
DIRECT CLUTCH(AISIN)

모 델  
4도어: 기본형  
4도어: 고급형  
3도어: 고급형  
5도어: 기본형  
5도어: 고급형

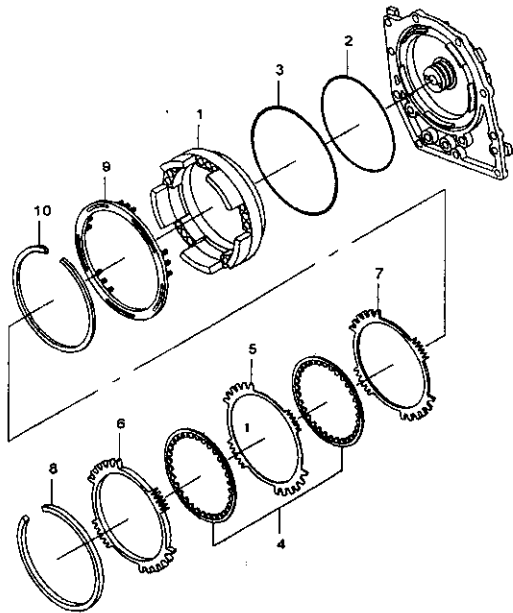


2T3735 10/24/2005

차시 번호	도어	모 델				구	차대 번호	비 고	구분
		4도어	3도어	5도어	기타				
[12] 링-씰 RING-SEAL									
93741630	08-08	B . .	X X			AMLQ	2		
93741630	09-09	B B B	X X			AMLQ	2		
<p>**** DEFINITIONS ****</p> <p>L44 : 1.6 DOHC 엔진(MPI)</p> <p>LMU : 1.2 DOHC 엔진(MPI)</p> <p>LX8 : 1.5 SOHC 엔진(MPI)</p> <p>LXT : 1.6 DOHC 엔진(MPI)</p> <p>LXV : 1.6 DOHC 엔진(GEN3.VVT)</p> <p>MLQ : 4단 자동변속기</p>									

3736

2단 코스트&4단 브레이크(AISIN)  
2ND COAST&4TH BRAKE(AISIN)



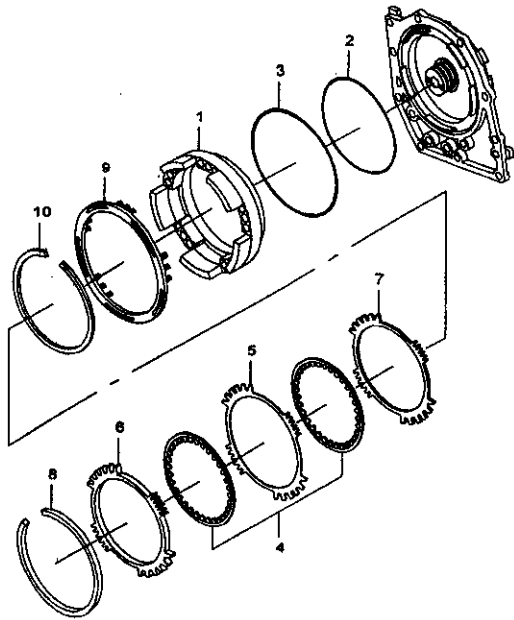
2T3736 10/24/2005

3736 2단 코스트&4단 브레이크(AISIN) 2ND COAST&4TH BRAKE(AISIN)	모 델		지시 번호		구 분		종 류		차대 번호		비 고	구 분	
	4도어: 기동형 4도어: 기동형 3도어: 기동형 5도어: 기동형 5도어: 기동형	구 분	구 분	구 분	구 분		구 분	구 분	구 분				
					구 분	구 분			구 분	구 분			구 분
<p>[01] 피스톤-오버드라이브 브레이크 PISTON-O/D BRAKE</p> <p>93741441 06-07 B . . X X &amp;LX6/L44&amp;MLQ 1</p> <p>93741441 08-08 B . . X X &amp;MLQ 1</p> <p>93741441 09-09 B B B X X &amp;MLQ 1</p> <p>[02] 링-O RING-O</p> <p>93741863 06-07 B . . X X &amp;LX6/L44&amp;MLQ 1</p> <p>93741863 08-08 B . . X X &amp;MLQ 1</p> <p>93741863 09-09 B B B X X &amp;MLQ 1</p> <p>[03] 링-O RING-O</p> <p>93741864 06-07 B . . X X &amp;LX6/L44&amp;MLQ 1</p> <p>93741864 08-08 B . . X X &amp;MLQ 1</p> <p>93741864 09-09 B B B X X &amp;MLQ 1</p> <p>[04] 디스크-오버드라이브 브레이크 DISC-O/D BRAKE</p> <p>93741449 06-07 B . . X X &amp;LX6/L44&amp;MLQ 2</p> <p>93741449 08-08 B . . X X &amp;LXT&amp;MLQ 2</p> <p>93741448 08-08 B . . X X &amp;LMU&amp;MLQ 2</p> <p>93741449 09-09 B B B X X &amp;LXV&amp;MLQ 2</p> <p>93741448 09-09 B . B X X &amp;LMU&amp;MLQ 2</p> <p>[05] 플레이트-오버드라이브 브레이크 PLATE-O/D BRAKE</p> <p>93741450 06-07 B . . X X &amp;LX6/L44&amp;MLQ 1</p> <p>93741450 08-08 B . . X X &amp;MLQ 1</p> <p>93741450 09-09 B B B X X &amp;MLQ 1</p> <p>[06] 플랜지-오버드라이브 브레이크 FLANGE-O/D BRAKE</p> <p>93741447 06-07 B . . X X &amp;LX6/L44&amp;MLQ 1 H=5.0</p> <p>93741447 08-08 B . . X X &amp;MLQ 1 H=5.0</p> <p>93741447 09-09 B B B X X &amp;MLQ 1 H=5.0</p> <p>[07] 플랜지-오버드라이브 브레이크 FLANGE-O/D BRAKE</p> <p>93741442 06-07 B . . X X &amp;LX6/L44&amp;MLQ 1 H=1.5</p> <p>93741442 08-08 B . . X X &amp;MLQ 1 H=1.5</p> <p>93741443 06-07 B . . X X &amp;LX6/L44&amp;MLQ 1 H=2.0</p> <p>93741443 08-08 B . . X X &amp;MLQ 1 H=2.0</p> <p>93741444 06-07 B . . X X &amp;LX6/L44&amp;MLQ 1 H=2.2</p>													

3736

2단 코스트&4단 브레이크(AISIN)  
2ND COAST&4TH BRAKE(AISIN)

모 델  
4도어: 기본형  
4도어: 고급형  
3도어: 고급형  
5도어: 기본형  
6도어: 고급형



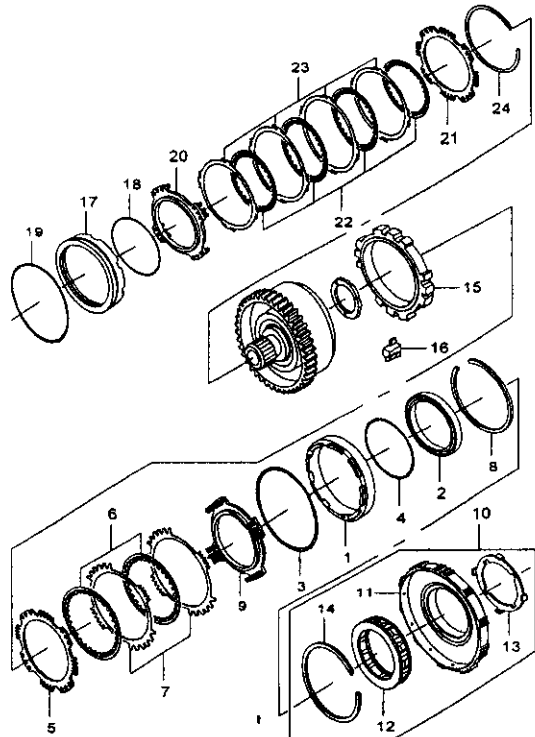
2T3736 10/24/2005

종류	품 명	부 품	과 지	모 델					종	수	차 대 변 호		비 고	구 조 번호		
				모 델							종	수			부 품	과 지
				4도어	3도어	5도어	기타	기타								
[07] 플랜지-오버드라이브 브레이크 FLANGE-O/D BRAKE																
93741444	08-08	B . .	X X	&MLQ					1			H=2.2				
93741445	06-07	B . .	X X	&LX6/L44&MLQ					1			H=2.4				
93741445	08-08	B . .	X X	&MLQ					1			H=2.4				
93741446	06-07	B . .	X X	&LX6/L44&MLQ					1			H=2.6				
93741446	08-08	B . .	X X	&MLQ					1			H=2.6				
93741442	09-09	B B B	X X	&MLQ					1			H=1.8				
93741443	09-09	B B B	X X	&MLQ					1			H=2.0				
93741444	09-09	B B B	X X	&MLQ					1			H=2.2				
93741445	09-09	B B B	X X	&MLQ					1			H=2.4				
93741446	09-09	B B B	X X	&MLQ					1			H=2.6				
[08] 링-스냅 RING-SNAP																
93741927	06-07	B . .	X X	&LX6/L44&MLQ					1							
93741927	08-08	B . .	X X	&MLQ					1							
93741927	09-09	B B B	X X	&MLQ					1							
[09] 스프링-오버드라이브 브레이크 SPRING A-O/D BRAKE RTV																
93741440	06-07	B . .	X X	&LX6/L44&MLQ					1							
93741440	08-08	B . .	X X	&MLQ					1							
93741440	09-09	B B B	X X	&MLQ					1							
[10] 링-스냅 RING-SNAP																
93741928	06-07	B . .	X X	&LX6/L44&MLQ					1							
93741928	08-08	B . .	X X	&MLQ					1							
93741928	09-09	B B B	X X	&MLQ					1							
**** DEFINITIONS ****																
L44 : 1.6 DOHC 엔진(MPI)																
LMU : 1.2 DOHC 엔진(MPI)																
LX6 : 1.5 SOHC 엔진(MPI)																
LXT : 1.6 DOHC 엔진(MPI)																
LXV : 1.8 DOHC 엔진(GEN3.VVT)																
MLQ : 4단 자동변속기																



3737

1단/2단/리버스 브레이크(AISIN)  
1ST/2ND/REVERSE BRAKE(AISIN)



2T3737 10/24/2005

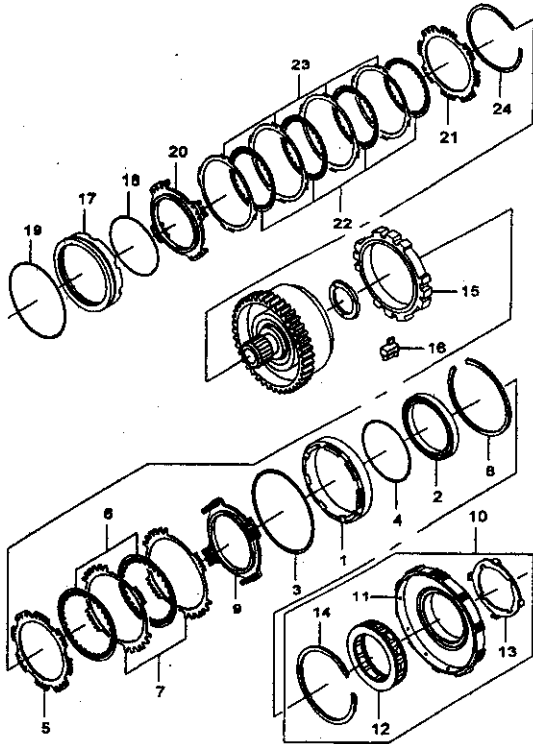
모 델	자 시 번 호		모 델						종 류	단	차 대 번 호		비 고	차 량 번 호		
	연 도	년 도	모 델								부	수			단	차
			바 디 령 령													
			4	3	5	기	기	기								
4도어: 기본형 4도어: 고급형 5도어: 기본형 5도어: 고급형																
	[01]	피스톤-2ND 브레이크 PISTON-2ND BRAKE														
	93741567	06-07	B . .	X X	&LX6/L44&MLQ				1							
	93741567	08-08	B . .	X X	&MLQ				1							
	93741567	09-09	B B B	X X	&MLQ				1							
	[02]	실린더-브레이크 NO.2 CYLINDER-BRAKE, NO.2														
	93741598	06-07	B . .	X X	&LX6/L44&MLQ				1							
	93741598	08-08	B . .	X X	&MLQ				1							
	93741598	09-09	B B B	X X	&MLQ				1							
	[03]	링-O RING-O														
	93741865	06-07	B . .	X X	&LX6/L44&MLQ				1							
	93741865	08-08	B . .	X X	&MLQ				1							
	93741865	09-09	B B B	X X	&MLQ				1							
	[04]	링-O RING-O														
	93741866	06-07	B . .	X X	&LX6/L44&MLQ				1							
	93741866	08-08	B . .	X X	&MLQ				1							
	93741866	09-09	B B B	X X	&MLQ				1							
	[05]	플랜지-브레이크 NO.2 FLANGE-BRAKE, NO.2														
	93741612	06-07	B . .	X X	&LX6/L44&MLQ				1				H=3.0			
	93741612	08-08	B . .	X X	&MLQ				1				H=3.0			
	93741612	09-09	B B B	X X	&MLQ				1				H=3.0			
	[06]	디스크-브레이크 NO.2 DISC-BRAKE, NO.2														
	93741615	06-07	B . .	X X	&LX6/L44&MLQ				2							
	93741615	08-08	B . .	X X	&MLQ				2							
	93741615	09-09	B B B	X X	&MLQ				2							
	[07]	플레이트-브레이크 NO.2 PLATE-BRAKE, NO.2														
	93741617	06-07	B . .	X X	&LX6/L44&MLQ				2							
	93741617	08-08	B . .	X X	&MLQ				2							
	93741617	09-09	B B B	X X	&MLQ				2							
	[08]	링-스냅 RING-SNAP														
	93741927	06-07	B . .	X X	&LX6/L44&MLQ				1							
	93741927	08-08	B . .	X X	&MLQ				1							

3737

1단/2단/리버스 브레이크(AISIN)  
1ST/2ND/REVERSE BRAKE(AISIN)

모델  
4도어: 기본형  
4도어: 고급형  
3도어: 고급형  
5도어: 기본형  
5도어: 고급형

시차번호	모델	구분					수량	차대번호	비고	비고
		연도	모형		구분	수량				
			바디	레벨						



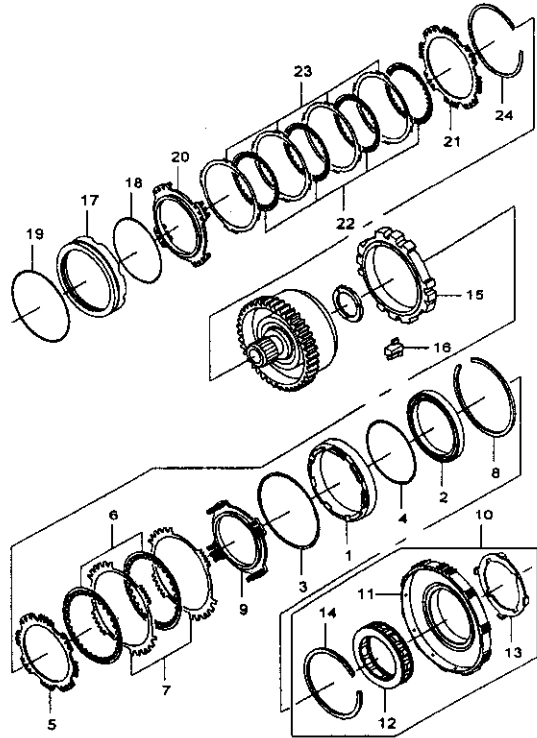
2T3737 10/24/2005

[08]	링-스냅 RING-SNAP									
93741927	09-09	B B B	X X	&MLQ		1				
[09]	스프링-2단 브레이크 리턴 SPRING A-2ND BRAKE RTN									
93741557	06-07	B . .	X X	&LX6/L44&MLQ		1				
93741557	08-08	B . .	X X	&MLQ		1				
93741557	09-09	B B B	X X	&MLQ		1				
[10]	클러치-1웨이 CLUTCH A-1 WAY									
93741657	06-07	B . .	X X	&LX6&MLQ		1				
93741658	07-07	B . .	X X	&L44&MLQ		1				
93741658	08-08	B . .	X X	&LXT&MLQ		1				
93741657	08-08	B . .	X X	&LMU&MLQ		1				
93741658	09-09	B B B	X X	&LXV&MLQ		1				
93741657	09-09	B . B	X X	&LMU&MLQ		1				
[11]	허브-2단 브레이크 HUB-2ND BRAKE									
93741597	06-07	B . .	X X	&LX6/L44&MLQ		1				
93741597	08-08	B . .	X X	&MLQ		1				
93741597	09-09	B B B	X X	&MLQ		1				
[12]	클러치-1웨이 NO.1 CLUTCH-1 WAY NO.1									
93741660	06-07	B . .	X X	&LX6&MLQ		1				
93741661	07-07	B . .	X X	&L44&MLQ		1				
93741661	08-08	B . .	X X	&LXT&MLQ		1				
93741660	08-08	B . .	X X	&LMU&MLQ		1				
93741661	09-09	B B B	X X	&LXV&MLQ		1				
93741660	09-09	B . B	X X	&LMU&MLQ		1				
[13]	리테이너-1웨이 클러치 RETAINER-1 WAY CLU									
93741664	06-07	B . .	X X	&LX6/L44&MLQ		1				
93741664	08-08	B . .	X X	&MLQ		1				
93741664	09-09	B B B	X X	&MLQ		1				
[14]	링-스냅 RING-SNAP									
93741921	06-07	B . .	X X	&LX6/L44&MLQ		1				
93741921	08-08	B . .	X X	&MLQ		1				
93741921	09-09	B B B	X X	&MLQ		1				

3737

1단/2단/리버스 브레이크(AISIN)  
1ST/2ND/REVERSE BRAKE(AISIN)

모 델  
4도어: 기원형  
4도어: 고급형  
3도어: 고급형  
5도어: 기원형  
5도어: 고급형



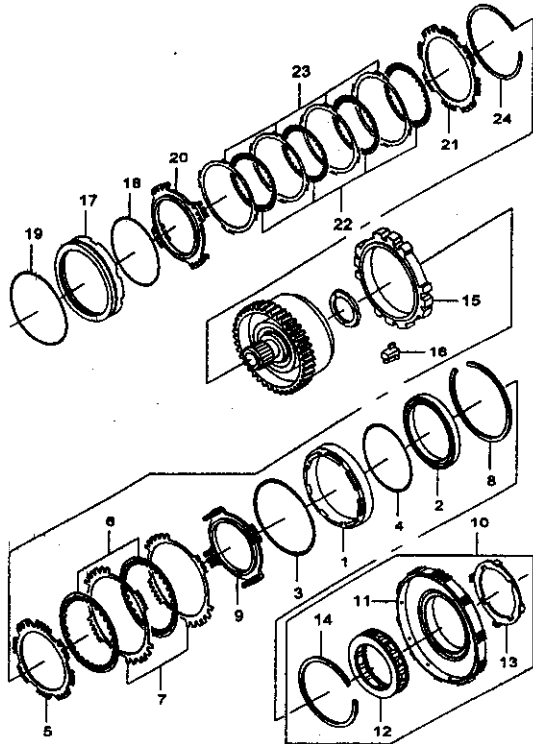
2T3737 10/24/2005

구분	시 연	구분	구분	모 델				구분	구분	구분	구분	구분
				기원형	고급형	바 디 레 델						
						4도어	3도어					
<p>[15] 클러치-1웨이 NO.2 CLUTCH-1 WAY NO.2</p> <p>93741645 06-07 B . . X X &amp;LX6&amp;MLQ 1</p> <p>93741647 07-07 B . . X X &amp;L44&amp;MLQ 1</p> <p>93741647 08-08 B . . X X &amp;LMU/LXT&amp;MLQ 1</p> <p>93741647 09-09 B B B X X &amp;LMU/LXV&amp;MLQ 1</p> <p>[16] 리테이너-아웃 레이스 RETAINER-OUT RACE</p> <p>93741439 06-07 B . . X X &amp;LX6/L44&amp;MLQ 1</p> <p>93741439 08-08 B . . X X &amp;MLQ 1</p> <p>93741439 09-09 B B B X X &amp;MLQ 1</p> <p>[17] 피스톤-1단&amp;리버스 브레이크 PISTON-1ST&amp;REV BRAKE</p> <p>93741565 06-07 B . . X X &amp;LX6/L44&amp;MLQ 1</p> <p>93741565 08-08 B . . X X &amp;MLQ 1</p> <p>93741565 09-09 B B B X X &amp;MLQ 1</p> <p>[18] 링-O RING-O</p> <p>93741859 06-07 B . . X X &amp;LX6/L44&amp;MLQ 1</p> <p>93741859 08-08 B . . X X &amp;MLQ 1</p> <p>93741859 09-09 B B B X X &amp;MLQ 1</p> <p>[19] 링-O RING-O</p> <p>93741863 06-07 B . . X X &amp;LX6/L44&amp;MLQ 1</p> <p>93741863 08-08 B . . X X &amp;MLQ 1</p> <p>93741863 09-09 B B B X X &amp;MLQ 1</p> <p>[20] 스프링-1단&amp;리버스 SPRING A-1ST&amp;REV BRAKE PISTON</p> <p>93741452 06-07 B . . X X &amp;LX6/L44&amp;MLQ 1</p> <p>93741452 08-08 B . . X X &amp;MLQ 1</p> <p>93741452 09-09 B B B X X &amp;MLQ 1</p> <p>[21] 플랜지-브레이크 NO.3 FLANGE-BRAKE, NO.3</p> <p>93741613 06-07 B . . X X &amp;LX6/L44&amp;MLQ 1 H=3.4</p> <p>93741613 08-08 B . . X X &amp;MLQ 1 H=3.4</p> <p>93741613 09-09 B B B X X &amp;MLQ 1 H=3.4</p> <p>[22] 디스크-브레이크 NO.3 DISC-BRAKE, NO.3</p> <p>93741616 06-07 B . . X X &amp;LX6/L44&amp;MLQ 4 T=1.84</p>												

3737

1단/2단/리버스 브레이크(AISIN)  
1ST/2ND/REVERSE BRAKE(AISIN)

모 델  
4도어: 기본형  
4도어: 고급형  
3도어: 기본형  
5도어: 기본형  
5도어: 고급형



2T3737 10/24/2005

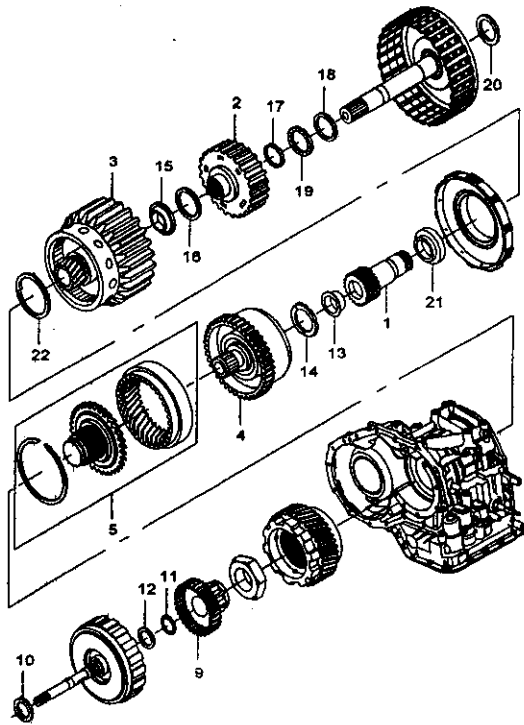
지시 번호	모 델	모 델					품 명	수량	차대 번호		비 고	주요출처
		도어	구	배	배				부	차		
					4	3						
[22]	디스크-브레이크 NO.3 DISC-BRAKE, NO.3											
Y93744334	06-07	B	.	X	X	&LX6/L44&MLQ	4			T=1.84		
93744334	08-08	B	.	X	X	&MLQ	4			T=1.84		
93744334	09-09	B	B	B	X	X	&MLQ	4		T=1.84		
[23]	플레이트-브레이크 NO.3 PLATE-BRAKE, NO.3											
93741618	06-07	B	.	X	X	&LX6/L44&MLQ	4			T=1.8		
93741618	08-08	B	.	X	X	&MLQ	4			T=1.8		
93741618	09-09	B	B	B	X	X	&MLQ	4		T=1.8		
[24]	링-스냅 RING-SNAP											
93741929	06-07	B	.	X	X	&LX6/L44&MLQ	1					
93741929	08-08	B	.	X	X	&MLQ	1					
93741929	09-09	B	B	B	X	X	&MLQ	1				
<p>**** DEFINITIONS ****</p> <p>L44 : 1.6 DOHC 엔진(MPI)</p> <p>LMU : 1.2 DOHC 엔진(MPI)</p> <p>LX6 : 1.5 SOHC 엔진(MPI)</p> <p>LXT : 1.6 DOHC 엔진(MPI)</p> <p>LXV : 1.6 DOHC 엔진(GEN3.VVT)</p> <p>MLQ : 4단 자동변속기</p>												



3738

기어&샤프트(AISIN)  
GEAR&SHAFT(AISIN)

모델  
4도어: 기본형  
4도어: 고급형  
3도어: 고급형  
5도어: 기본형  
5도어: 고급형



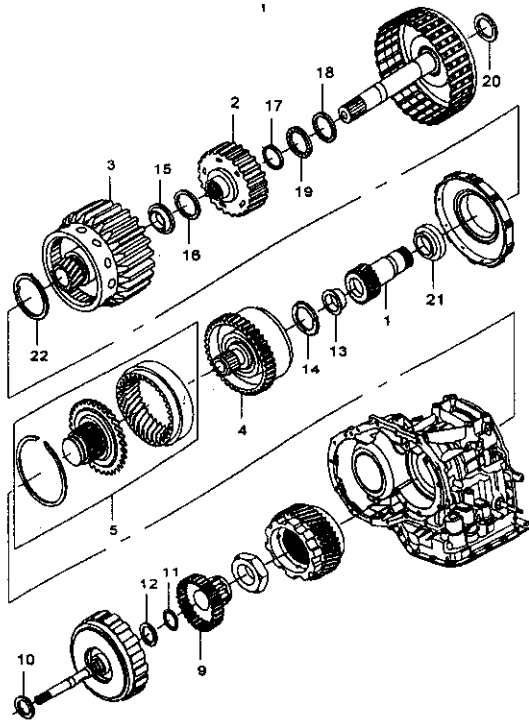
2T3738 10/24/2005

구분	지시번호	모델		종				영		비고	기타			
		년	도	모		기	고	수	차대번호					
				바	레				부			개	부	개
어	어	어	어	어	어	어	어	어	어					
	[10]	베어링-스러스트 BEARING-THRUST												
	93741894	06-07	B . .	X X	&LX6/L44&MLQ			1			T=0.8			
	93741894	08-08	B . .	X X	&MLQ			1			T=0.8			
	93741895	06-07	B . .	X X	&LX6/L44&MLQ			1			T=1.4			
	93741895	08-08	B . .	X X	&MLQ			1			T=1.4			
	93741894	09-09	B B B	X X	&MLQ			1			T=0.8			
	93741895	09-09	B B B	X X	&MLQ			1			T=1.4			
	[11]	레이스-스러스트 베어링 RACE-THRUST BEARING												
	93741652	06-07	B . .	X X	&LX6/L44&MLQ			1						
	93741652	08-08	B . .	X X	&MLQ			1						
	93741652	09-09	B B B	X X	&MLQ			1						
	[12]	베어링-스러스트 BEARING-THRUST												
	93741890	06-07	B . .	X X	&LX6/L44&MLQ			1						
	93741890	08-08	B . .	X X	&MLQ			1						
	93741890	09-09	B B B	X X	&MLQ			1						
	[13]	레이스-스러스트 베어링 RACE-THRUST BEARING												
	93741653	06-07	B . .	X X	&LX6/L44&MLQ			1						
	93741653	08-08	B . .	X X	&MLQ			1						
	93741653	09-09	B B B	X X	&MLQ			1						
	[14]	베어링-스러스트 BEARING-THRUST												
	93741898	06-07	B . .	X X	&LX6/L44&MLQ			1						
	93741898	08-08	B . .	X X	&MLQ			1						
	93741898	09-09	B B B	X X	&MLQ			1						
	[15]	레이스-스러스트 베어링 RACE-THRUST BEARING												
	93741654	06-07	B . .	X X	&LX6/L44&MLQ			1						
	93741654	08-08	B . .	X X	&MLQ			1						
	93741654	09-09	B B B	X X	&MLQ			1						
	[16]	베어링-스러스트 BEARING-THRUST												
	93741896	06-07	B . .	X X	&LX6/L44&MLQ			1						
	93741896	08-08	B . .	X X	&MLQ			1						
	93741896	09-09	B B B	X X	&MLQ			1						

3738

기어&샤프트(AISIN)  
GEAR&SHAFT(AISIN)

모 델  
4도어: 기어  
4도어: 고밀형  
3도어: 기어  
5도어: 기어  
5도어: 고밀형



2T3738 10/24/2005

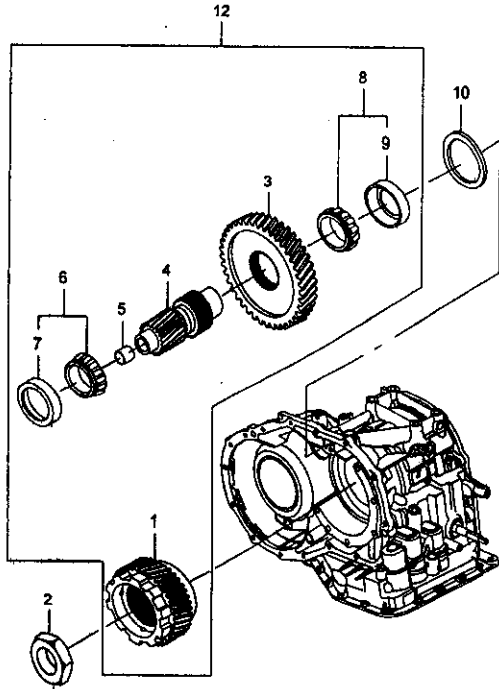
역량 번호	지시 번호	모 델				비 고	단 위	수량	차대 번호		비 고	구 분	구 분	
		4 도 어	3 도 어	5 도 어	기 어 형				고 밀 형	부 품				개 지
	[17]	레이스-스러스트 베어링 RACE-THRUST BEARING												
93741655	06-07	B . .		X X	&LX6/L44&MLQ		1							
93741655	08-08	B . .		X X	&MLQ		1							
93741656	09-09	B B B		X X	&MLQ		1							
	[18]	레이스-스러스트 베어링 RACE-THRUST BEARING												
93741656	06-07	B . .		X X	&LX6/L44&MLQ		1							
93741656	08-08	B . .		X X	&MLQ		1							
93741656	09-09	B B B		X X	&MLQ		1							
	[19]	베어링-스러스트 BEARING-THRUST												
93741891	06-07	B . .		X X	&LX6/L44&MLQ		1							
93741891	08-08	B . .		X X	&MLQ		1							
93741891	09-09	B B B		X X	&MLQ		1							
	[20]	베어링-스러스트 BEARING-THRUST												
93741899	06-07	B . .		X X	&LX6/L44&MLQ		1							
93741899	08-08	B . .		X X	&MLQ		1							
93741899	09-09	B B B		X X	&MLQ		1							
	[21]	와셔 WASHER-THRUST												
93741639	06-07	B . .		X X	&LX6/L44&MLQ		1							
93741639	08-08	B . .		X X	&MLQ		1							
93741639	09-09	B B B		X X	&MLQ		1							
	[22]	와셔 WASHER-THRUST												
93741640	06-07	B . .		X X	&LX6/L44&MLQ		1							
93741640	08-08	B . .		X X	&MLQ		1							
93741640	09-09	B B B		X X	&MLQ		1							
		**** DEFINITIONS ****												
		L44 : 1.6 DOHC 엔진(MPI)												
		LMU: 1.2 DOHC 엔진(MPI)												
		LX6 : 1.5 SOHC 엔진(MPI)												
		LXT: 1.6 DOHC 엔진(MPI)												
		LXV: 1.6 DOHC 엔진(GEN3.VVT)												
		MLQ: 4단 자동변속기												

3739

카운터 기어&샤프트(AISIN)  
COUNTER GEAR&SHAFT(AISIN)

모 델  
4도어: 기본형  
4도어: 고급형  
3도어: 고급형  
5도어: 기본형  
5도어: 고급형

구분	품번	부	개	년	도	모 델				종	영	차대 번호		비	고	구	구분									
						바 다						종	영					부	개	비	고	구				
						4	3	5	기														영	영	부	개
						도	도	도	본																	
[01] 기어-카운터 드라이브 GEAR-COUNTER DRIVE																										
	93741649			06-07	B . .	X X			&LX6/L44&MLQ			1					N/S									
	93741649			08-08	B . .	X X			&MLQ			1					N/S									
	93741649			09-09	B B B	X X			&MLQ			1					N/S									
[02] 너트 NUT																										
	93741849			06-07	B . .	X X			&LX6/L44&MLQ			1														
	93741849			08-08	B . .	X X			&MLQ			1														
	93741849			09-09	B B B	X X			&MLQ			1														
[03] 기어-카운터 드라이브 GEAR-COUNTER DRIVEN																										
	93741651			06-07	B . .	X X			&LX6/L44&MLQ			1					N/S									
	93741651			08-08	B . .	X X			&MLQ			1					N/S									
	93741651			09-09	B B B	X X			&MLQ			1					N/S									
[04] 피니온-디퍼렌셜 PINION-DIFF DRIVE																										
	93741672			06-07	B . .	X X			&LX6/L44&MLQ			1					N/S									
	93741672			08-08	B . .	X X			&LXT&MLQ			1					N/S									
	93741670			08-08	B . .	X X			&LMU&MLQ			1					N/S									
	93741672			09-09	B B B	X X			&LXV&MLQ			1					N/S									
	93741670			09-09	B . B	X X			&LMU&MLQ			1					N/S									
[05] 플러그 PLUG																										
	93741871			06-07	B . .	X X			&LX6/L44&MLQ			1					N/S									
	93741871			08-08	B . .	X X			&MLQ			1					N/S									
	93741871			09-09	B B B	X X			&MLQ			1					N/S									
[06] 베어링-테이퍼 롤러 BEARING-TAPER ROLLER																										
	93741878			06-07	B . .	X X			&LX6&MLQ			1					N/S									
	93741880			07-07	B . .	X X			&L44&MLQ			1					N/S									
	93741880			08-08	B . .	X X			&LXT&MLQ			1					N/S									
	93741878			08-08	B . .	X X			&LMU&MLQ			1					N/S									
	93741880			09-09	B B B	X X			&LXV&MLQ			1					N/S									
	93741878			09-09	B . B	X X			&LMU&MLQ			1					N/S									
[07] 레이스-테이퍼 롤러 베어링 RACE-TAPER ROLLER BEARING																										
	93741879			06-07	B . .	X X			&LX6&MLQ			1					N/S									
	93741881			07-07	B . .	X X			&L44&MLQ			1					N/S									



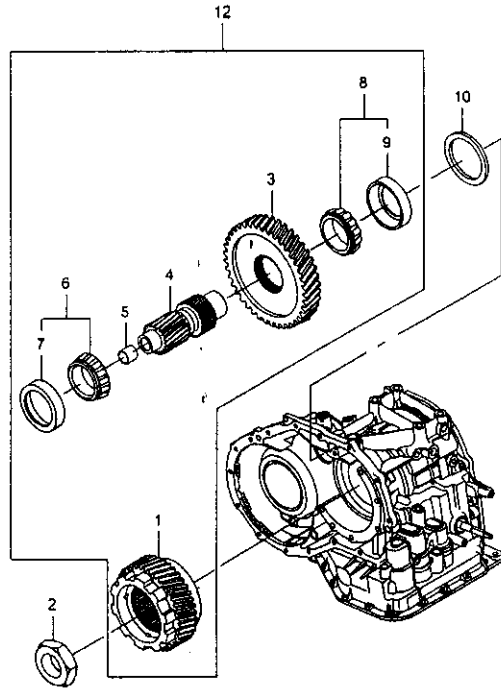
2T3739 08/24/2007



3739

카운터 기어&샤프트(AISIN)  
COUNTER GEAR&SHAFT(AISIN)

모 델  
4도어: 기어형  
4도어: 고압형  
3도어: 기어형  
3도어: 고압형  
5도어: 기어형  
5도어: 고압형



2T3739 08/24/2007

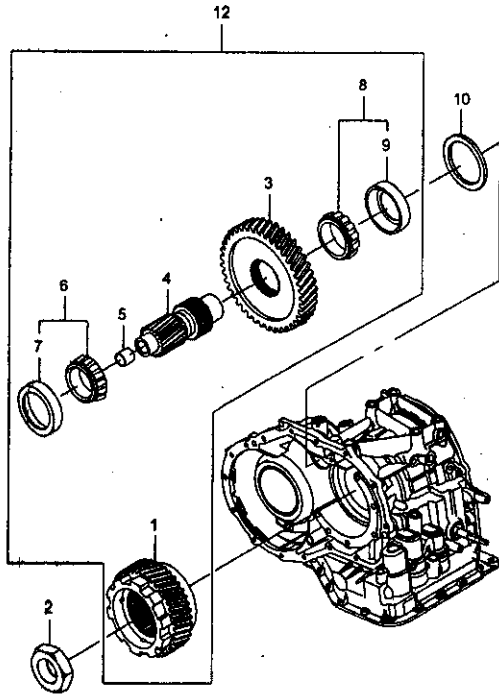
자시 번호	구분	구분	구분				구분	구분	구분	구분	구분	구분	구분	구분
			구분	구분	구분									
					구분	구분								
[07] 레이스-테이퍼 롤러 베어링 RACE-TAPER ROLLER BEARING														
93741881	08-08	B . . .	X X	&LX	&MLQ	1						N/S		
93741879	08-08	B . . .	X X	&LMU	&MLQ	1						N/S		
93741881	09-09	B B B	X X	&LXV	&MLQ	1						N/S		
93741879	09-09	B . B	X X	&LMU	&MLQ	1						N/S		
[08] 베어링-테이퍼 롤러 BEARING-TAPER ROLLER														
93741874	06-07	B . . .	X X	&LX6	&MLQ	1						N/S		
93741874	08-08	B . . .	X X	&LMU	&MLQ	1						N/S		
93741876	07-07	B . . .	X X	&L44	&MLQ	1						N/S		
93741876	08-08	B . . .	X X	&LX	&MLQ	1						N/S		
93741874	09-09	B . B	X X	&LMU	&MLQ	1						N/S		
93741876	09-09	B B B	X X	&LXV	&MLQ	1						N/S		
[09] 레이스-테이퍼 롤러 베어링 RACE-TAPER ROLLER BEARING														
93741875	06-07	B . . .	X X	&LX6	&MLQ	1						N/S		
93741875	08-08	B . . .	X X	&LMU	&MLQ	1						N/S		
93741877	07-07	B . . .	X X	&L44	&MLQ	1						N/S		
93741877	08-08	B . . .	X X	&LX	&MLQ	1						N/S		
93741875	09-09	B . B	X X	&LMU	&MLQ	1						N/S		
93741877	09-09	B B B	X X	&LXV	&MLQ	1						N/S		
[10] shim														
93741932	06-07	B . . .	X X	&LX6/L44	&MLQ	1						T=1.70		
93741932	08-08	B . . .	X X	&MLQ		1						T=1.70		
93741933	06-07	B . . .	X X	&LX6/L44	&MLQ	1						T=1.75		
93741933	08-08	B . . .	X X	&MLQ		1						T=1.75		
93741934	06-07	B . . .	X X	&LX6/L44	&MLQ	1						T=1.80		
93741934	08-08	B . . .	X X	&MLQ		1						T=1.80		
93741935	06-07	B . . .	X X	&LX6/L44	&MLQ	1						T=1.85		
93741935	08-08	B . . .	X X	&MLQ		1						T=1.85		
93741936	06-07	B . . .	X X	&LX6/L44	&MLQ	1						T=1.90		
93741936	08-08	B . . .	X X	&MLQ		1						T=1.90		
93741937	06-07	B . . .	X X	&LX6/L44	&MLQ	1						T=1.93		
93741937	08-08	B . . .	X X	&MLQ		1						T=1.93		
93741938	06-07	B . . .	X X	&LX6/L44	&MLQ	1						T=1.96		
93741938	08-08	B . . .	X X	&MLQ		1						T=1.96		

3739

카운터 기어&샤프트(AISIN)  
COUNTER GEAR&SHAFT(AISIN)

모델  
4도어: 기본형  
4도어: 고급형  
3도어: 고급형  
5도어: 기본형  
5도어: 고급형

장	품	번	년	도	모		형		종	수	차		비	고	조				
					모	형	부	개			대					부	개		
											4	3						대	
																		도	어



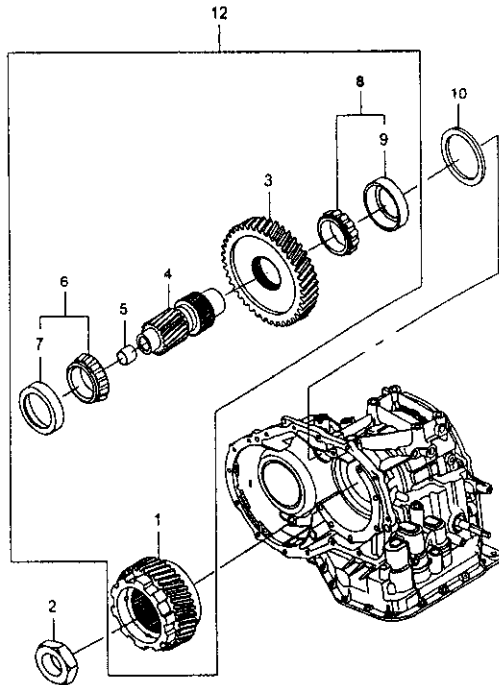
2T3739 08/24/2007

[10] SHIM													
93741939	06-07	B	. . .	X	X	&LX6/L44&MLQ		1					T=1.99
93741939	08-08	B	. . .	X	X	&MLQ		1					T=1.99
93741940	06-07	B	. . .	X	X	&LX6/L44&MLQ		1					T=2.02
93741940	08-08	B	. . .	X	X	&MLQ		1					T=2.02
93741941	06-07	B	. . .	X	X	&LX6/L44&MLQ		1					T=2.05
93741941	08-08	B	. . .	X	X	&MLQ		1					T=2.05
93741942	06-07	B	. . .	X	X	&LX6/L44&MLQ		1					T=2.08
93741942	08-08	B	. . .	X	X	&MLQ		1					T=2.08
93741943	06-07	B	. . .	X	X	&LX6/L44&MLQ		1					T=2.11
93741943	08-08	B	. . .	X	X	&MLQ		1					T=2.11
93741944	06-07	B	. . .	X	X	&LX6/L44&MLQ		1					T=2.14
93741944	08-08	B	. . .	X	X	&MLQ		1					T=2.14
93741945	06-07	B	. . .	X	X	&LX6/L44&MLQ		1					T=2.17
93741945	08-08	B	. . .	X	X	&MLQ		1					T=2.17
93741946	06-07	B	. . .	X	X	&LX6/L44&MLQ		1					T=2.20
93741946	08-08	B	. . .	X	X	&MLQ		1					T=2.20
93741947	06-07	B	. . .	X	X	&LX6/L44&MLQ		1					T=2.25
93741947	08-08	B	. . .	X	X	&MLQ		1					T=2.25
93741948	06-07	B	. . .	X	X	&LX6/L44&MLQ		1					T=2.30
93741948	08-08	B	. . .	X	X	&MLQ		1					T=2.30
93741949	06-07	B	. . .	X	X	&LX6/L44&MLQ		1					T=2.35
93741949	08-08	B	. . .	X	X	&MLQ		1					T=2.35
93741950	06-07	B	. . .	X	X	&LX6/L44&MLQ		1					T=2.40
93741950	08-08	B	. . .	X	X	&MLQ		1					T=2.40
93741951	06-07	B	. . .	X	X	&LX6/L44&MLQ		1					T=2.45
93741951	08-08	B	. . .	X	X	&MLQ		1					T=2.45
93741952	06-07	B	. . .	X	X	&LX6/L44&MLQ		1					T=2.50
93741952	08-08	B	. . .	X	X	&MLQ		1					T=2.50
93741953	06-07	B	. . .	X	X	&LX6/L44&MLQ		1					T=2.55
93741953	08-08	B	. . .	X	X	&MLQ		1					T=2.55
93741954	06-07	B	. . .	X	X	&LX6/L44&MLQ		1					T=2.60
93741954	08-08	B	. . .	X	X	&MLQ		1					T=2.60
93741955	06-07	B	. . .	X	X	&LX6/L44&MLQ		1					T=2.65
93741955	08-08	B	. . .	X	X	&MLQ		1					T=2.65
93741956	06-07	B	. . .	X	X	&LX6/L44&MLQ		1					T=2.70

3739

카운터 기어&샤프트(AISIN)  
COUNTER GEAR&SHAFT(AISIN)

모 델  
4도어: 기어용  
4도어: 기어용  
3도어: 기어용  
5도어: 기어용  
5도어: 기어용



2T3739 08/24/2007

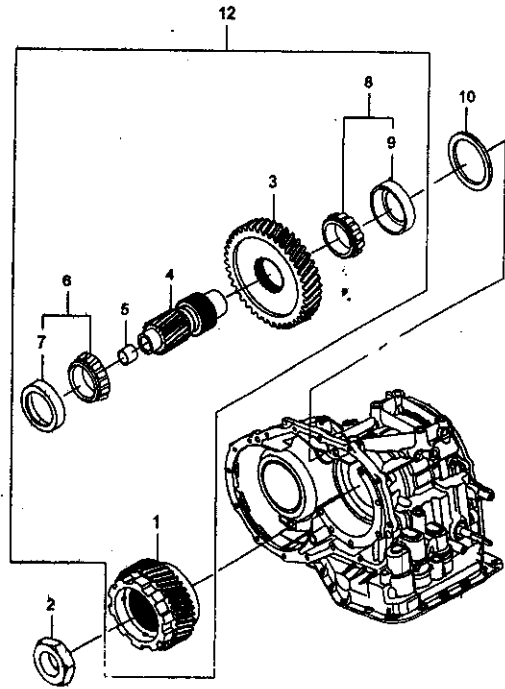
내역번호	내역명	단위						수량	비고	기타비고
		개	박스	개		개	개			
				4도어	3도어					
[10]	SHIM									
93741956	08-08	B	.	.	X	X	&MLQ	1	T=2.70	
93741932	09-09	B	B	B	X	X	&MLQ	1	T=1.70	
93741933	09-09	B	B	B	X	X	&MLQ	1	T=1.75	
93741934	09-09	B	B	B	X	X	&MLQ	1	T=1.80	
93741935	09-09	B	B	B	X	X	&MLQ	1	T=1.85	
93741936	09-09	B	B	B	X	X	&MLQ	1	T=1.90	
93741937	09-09	B	B	B	X	X	&MLQ	1	T=1.93	
93741938	09-09	B	B	B	X	X	&MLQ	1	T=1.96	
93741939	09-09	B	B	B	X	X	&MLQ	1	T=1.99	
93741940	09-09	B	B	B	X	X	&MLQ	1	T=2.02	
93741941	09-09	B	B	B	X	X	&MLQ	1	T=2.05	
93741942	09-09	B	B	B	X	X	&MLQ	1	T=2.08	
93741943	09-09	B	B	B	X	X	&MLQ	1	T=2.11	
93741944	09-09	B	B	B	X	X	&MLQ	1	T=2.14	
93741945	09-09	B	B	B	X	X	&MLQ	1	T=2.17	
93741946	09-09	B	B	B	X	X	&MLQ	1	T=2.20	
93741947	09-09	B	B	B	X	X	&MLQ	1	T=2.25	
93741948	09-09	B	B	B	X	X	&MLQ	1	T=2.30	
93741949	09-09	B	B	B	X	X	&MLQ	1	T=2.35	
93741950	09-09	B	B	B	X	X	&MLQ	1	T=2.40	
93741951	09-09	B	B	B	X	X	&MLQ	1	T=2.45	
93741952	09-09	B	B	B	X	X	&MLQ	1	T=2.50	
93741953	09-09	B	B	B	X	X	&MLQ	1	T=2.55	
93741954	09-09	B	B	B	X	X	&MLQ	1	T=2.60	
93741955	09-09	B	B	B	X	X	&MLQ	1	T=2.65	
93741956	09-09	B	B	B	X	X	&MLQ	1	T=2.70	
[12]	오버홀 키트-기어&샤프트 OVERHAUL KIT A-GEAR & SHAFT									
93744892	06-07	B	.	.	X	X	&LX6&MLQ	1		
93744889	07-07	B	.	.	X	X	&L44&MLQ	1		
93744889	08-08	B	.	.	X	X	&LXT&MLQ	1		
93744891	08-08	B	.	.	X	X	&LMU&MLQ	1		
93744889	09-09	B	B	B	X	X	&LXV&MLQ	1		
93744891	09-09	B	.	B	X	X	&LMU&MLQ	1		

3739

카운터 기어&샤프트(AISIN)  
COUNTER GEAR&SHAFT(AISIN)

모 델  
4도어: 기본형  
4도어: 고급형  
3도어: 고급형  
5도어: 기본형  
5도어: 고급형

지시 번호	명칭	모 델				용량	수량	차대 번호		비고	비고
		4도어	3도어	5도어	고급형			부위	까지		



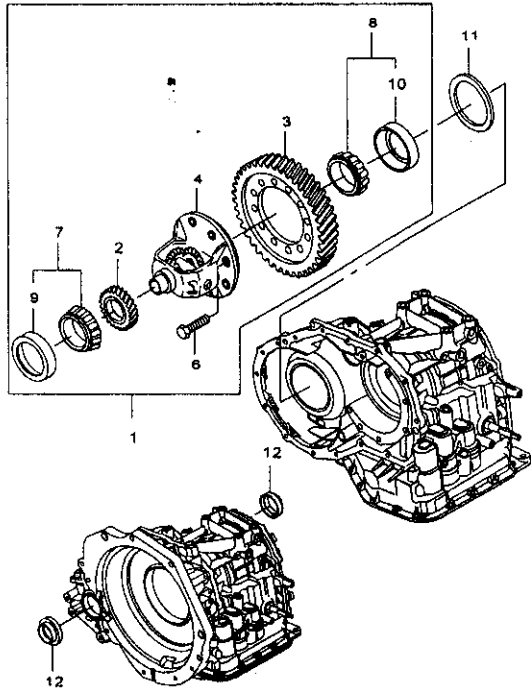
2T3739 08/24/2007

\*\*\*\* DEFINITIONS \*\*\*\*  
L44 : 1.6 DOHC 엔진(MPI)  
LMU: 1.2 DOHC 엔진(MPI)  
LX6 : 1.5 SOHC 엔진(MPI)  
LXT : 1.6 DOHC 엔진(MPI)  
LXV : 1.6 DOHC 엔진(GEN3.VVT)  
MLQ: 4단 자동변속기

3750

디퍼렌셜(AISIN)  
DIFFERENTIAL(AISIN)

모 델  
4도어: 기엔형  
4도어: 코미형  
3도어: 코미형  
5도어: 기엔형  
5도어: 코미형



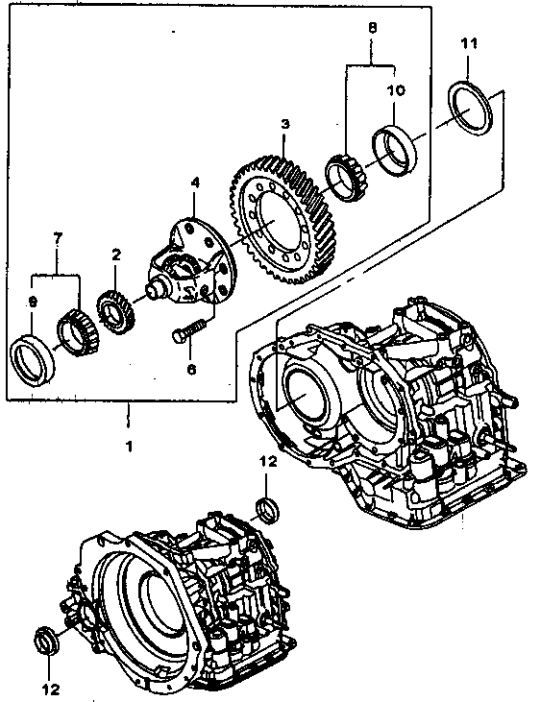
2T3750 10/24/2005

차량번호	구분	년월	구분	구분				수량	차대번호		비고	비고
				구분	구분				부호	번호		
					구분	구분	구분					
[01] 기어-디퍼렌셜 GEAR A-DIFF												
93741681	06-07	B . .	X X	&LX6&MLQ			1					
93741682	07-07	B . .	X X	&L44&MLQ			1					
93741682	08-08	B . .	X X	&LXT&MLQ			1					
93741681	08-08	B . .	X X	&LMU&MLQ			1					
93741682	09-09	B B B	X X	&LXV&MLQ			1					
93741681	09-09	B . B	X X	&LMU&MLQ			1					
[02] 기어-스피도미터 GEAR-SPEEDOMETER												
93741382	06-07	B . .	X X	&LX6&MLQ			1			N/S		
93741428	07-07	B . .	X X	&L44&MLQ			1			N/S		
93741428	08-08	B . .	X X	&LXT&MLQ			1			N/S		
93741382	08-08	B . .	X X	&LMU&MLQ			1			N/S		
93741428	09-09	B B B	X X	&LXV&MLQ			1			N/S		
93741382	09-09	B . B	X X	&LMU&MLQ			1			N/S		
[03] 기어-디퍼렌셜 링 GEAR-DIFF RING												
93741675	06-07	B . .	X X	&LX6&MLQ			1			N/S		
93741674	07-07	B . .	X X	&L44&MLQ			1			N/S		
93741674	08-08	B . .	X X	&LXT&MLQ			1			N/S		
93741675	08-08	B . .	X X	&LMU&MLQ			1			N/S		
93741674	09-09	B B B	X X	&LXV&MLQ			1			N/S		
93741675	09-09	B . B	X X	&LMU&MLQ			1			N/S		
[04] 케이스-디퍼렌셜 CASE A-DIFF												
93741677	06-07	B . .	X X	&LX6&MLQ			1			N/S		
93741678	07-07	B . .	X X	&L44&MLQ			1			N/S		
93741678	08-08	B . .	X X	&LXT&MLQ			1			N/S		
93741677	08-08	B . .	X X	&LMU&MLQ			1			N/S		
93741678	09-09	B B B	X X	&LXV&MLQ			1			N/S		
93741677	09-09	B . B	X X	&LMU&MLQ			1			N/S		
[06] 볼트 BOLT												
93741845	06-07	B . .	X X	&LX6/L44&MLQ			8			N/S		
93741845	08-08	B . .	X X	&MLQ			8			N/S		
93741845	09-09	B B B	X X	&MLQ			8			N/S		

3750

디퍼렌셜(AISIN)  
DIFFERENTIAL(AISIN)

모 델	
4도어: 기본형	
4도어: 고급형	
3도어: 고급형	
5도어: 기본형	
5도어: 고급형	



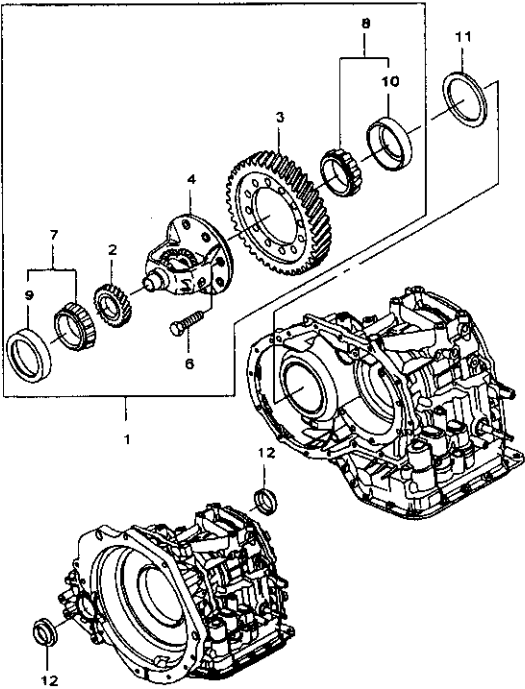
2T3750 10/24/2005

구분	품명	지시번호	모 델				구분	수량	차대번호		비고	구분명
			년도						부위	개지		
			4도어	3도어	5도어	기타						
<p>[07] 베어링-테이퍼 롤러 BEARING-TAPER ROLLER</p> <p>93741882 06-07 B . . X X &amp;LX6&amp;MLQ 1 N/S</p> <p>93741886 07-07 B . . X X &amp;L44&amp;MLQ 1 N/S</p> <p>93741886 08-08 B . . X X &amp;LXT&amp;MLQ 1 N/S</p> <p>93741882 08-08 B . . X X &amp;LMU&amp;MLQ 1 N/S</p> <p>93741886 09-09 B B B X X &amp;LXV&amp;MLQ 1 N/S</p> <p>93741882 09-09 B . B X X &amp;LMU&amp;MLQ 1 N/S</p> <p>[08] 베어링-테이퍼 롤러 BEARING-TAPER ROLLER</p> <p>93741884 06-07 B . . X X &amp;LX6&amp;MLQ 1 N/S</p> <p>93741888 07-07 B . . X X &amp;L44&amp;MLQ 1 N/S</p> <p>93741888 08-08 B . . X X &amp;LXT&amp;MLQ 1 N/S</p> <p>93741884 08-08 B . . X X &amp;LMU&amp;MLQ 1 N/S</p> <p>93741888 09-09 B B B X X &amp;LXV&amp;MLQ 1 N/S</p> <p>93741884 09-09 B . B X X &amp;LMU&amp;MLQ 1 N/S</p> <p>[09] 레이스-테이퍼 롤러 베어링,아웃리 RACE-TAPER ROLLER BEARING, OTR</p> <p>93741883 06-07 B . . X X &amp;LX6&amp;MLQ 1</p> <p>93741887 07-07 B . . X X &amp;L44&amp;MLQ 1</p> <p>93741887 08-08 B . . X X &amp;LXT&amp;MLQ 1</p> <p>93741883 08-08 B . . X X &amp;LMU&amp;MLQ 1</p> <p>93741887 09-09 B B B X X &amp;LXV&amp;MLQ 1</p> <p>93741883 09-09 B . B X X &amp;LMU&amp;MLQ 1</p> <p>[10] 레이스-테이퍼 롤러 베어링,아웃리 RACE-TAPER ROLLER BEARING, OTR</p> <p>93741885 06-07 B . . X X &amp;LX6&amp;MLQ 1</p> <p>93741889 07-07 B . . X X &amp;L44&amp;MLQ 1</p> <p>93741889 08-08 B . . X X &amp;LXT&amp;MLQ 1</p> <p>93741885 08-08 B . . X X &amp;LMU&amp;MLQ 1</p> <p>93741889 09-09 B B B X X &amp;LXV&amp;MLQ 1</p> <p>93741885 09-09 B . B X X &amp;LMU&amp;MLQ 1</p> <p>[11] shim SHIM</p> <p>93741957 06-07 B . . X X &amp;LX6/L44&amp;MLQ 1 H=1.80</p> <p>93741957 08-08 B . . X X &amp;MLQ 1 H=1.80</p> <p>93741958 06-07 B . . X X &amp;LX6/L44&amp;MLQ 1 H=1.85</p> <p>93741958 08-08 B . . X X &amp;MLQ 1 H=1.85</p>												

3750

디퍼렌셜(AISIN)  
DIFFERENTIAL(AISIN)

4도어: 기체형  
4도어: 고무형  
3도어: 기체형  
3도어: 고무형  
5도어: 기체형  
5도어: 고무형



2T3750 10/24/2005

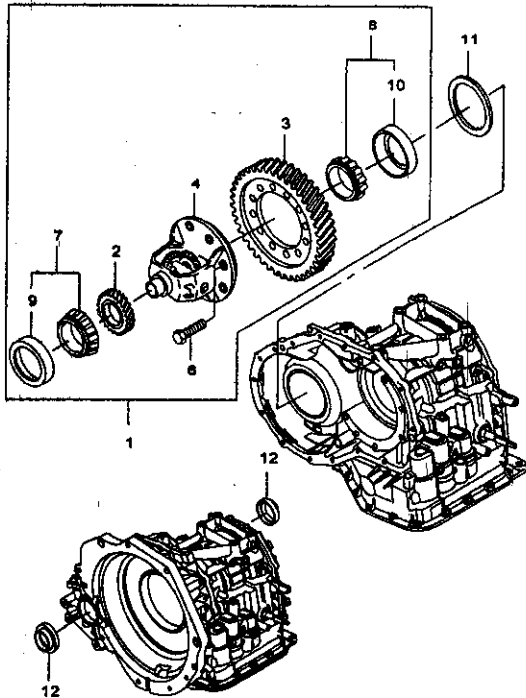
차량번호	구분	구분	차량번호					비고	비고
			4도어		3도어		비고		
			기체	고무	기체	고무			
[11] SHIM									
93741959	06-07	B . . .	X X			&LX6/L44&MLQ	1	H=1.90	
93741959	08-08	B . . .	X X			&MLQ	1	H=1.90	
93741960	06-07	B . . .	X X			&LX6/L44&MLQ	1	H=1.96	
93741960	08-08	B . . .	X X			&MLQ	1	H=1.96	
93741961	06-07	B . . .	X X			&LX6/L44&MLQ	1	H=2.00	
93741961	08-08	B . . .	X X			&MLQ	1	H=2.00	
93741962	06-07	B . . .	X X			&LX6/L44&MLQ	1	H=2.06	
93741962	08-08	B . . .	X X			&MLQ	1	H=2.06	
93741963	06-07	B . . .	X X			&LX6/L44&MLQ	1	H=2.08	
93741963	08-08	B . . .	X X			&MLQ	1	H=2.08	
93741964	06-07	B . . .	X X			&LX6/L44&MLQ	1	H=2.11	
93741964	08-08	B . . .	X X			&MLQ	1	H=2.11	
93741965	06-07	B . . .	X X			&LX6/L44&MLQ	1	H=2.14	
93741965	08-08	B . . .	X X			&MLQ	1	H=2.14	
93741966	06-07	B . . .	X X			&LX6/L44&MLQ	1	H=2.17	
93741966	08-08	B . . .	X X			&MLQ	1	H=2.17	
93741967	06-07	B . . .	X X			&LX6/L44&MLQ	1	H=2.20	
93741967	08-08	B . . .	X X			&MLQ	1	H=2.20	
93741968	06-07	B . . .	X X			&LX6/L44&MLQ	1	H=2.23	
93741968	08-08	B . . .	X X			&MLQ	1	H=2.23	
93741969	06-07	B . . .	X X			&LX6/L44&MLQ	1	H=2.26	
93741969	08-08	B . . .	X X			&MLQ	1	H=2.26	
93741970	06-07	B . . .	X X			&LX6/L44&MLQ	1	H=2.29	
93741970	08-08	B . . .	X X			&MLQ	1	H=2.29	
93741971	06-07	B . . .	X X			&LX6/L44&MLQ	1	H=2.32	
93741971	08-08	B . . .	X X			&MLQ	1	H=2.32	
93741972	06-07	B . . .	X X			&LX6/L44&MLQ	1	H=2.36	
93741972	08-08	B . . .	X X			&MLQ	1	H=2.36	
93741973	06-07	B . . .	X X			&LX6/L44&MLQ	1	H=2.40	
93741973	08-08	B . . .	X X			&MLQ	1	H=2.40	
93741974	06-07	B . . .	X X			&LX6/L44&MLQ	1	H=2.45	
93741974	08-08	B . . .	X X			&MLQ	1	H=2.45	
93741975	06-07	B . . .	X X			&LX6/L44&MLQ	1	H=2.50	
93741975	08-08	B . . .	X X			&MLQ	1	H=2.50	
93741976	06-07	B . . .	X X			&LX6/L44&MLQ	1	H=2.55	

3750

디퍼렌셜(AISIN)  
DIFFERENTIAL(AISIN)

모 델  
4도어: 기본형  
4도어: 고급형  
3도어: 기본형  
5도어: 기본형  
5도어: 고급형

장동차	종	번	모 델		년 도		종	영	차대 번호		비 고	주요사					
			부	개	4도어	3도어			5도어	기			고	부	개		
																모 델	
																배	레



2T3750 10/24/2005

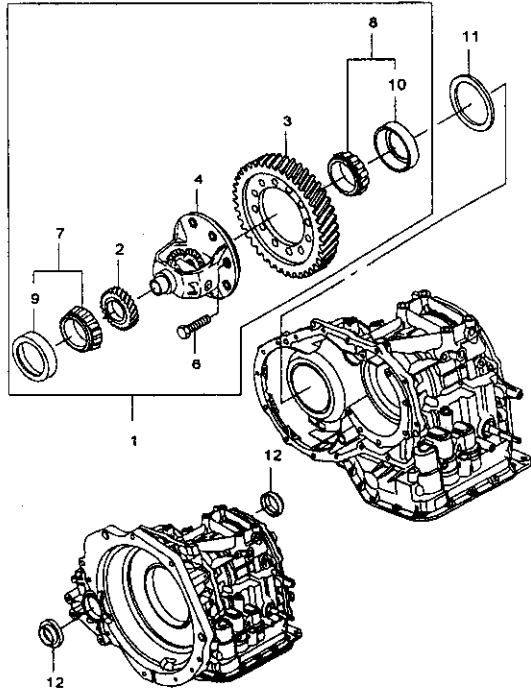
[11] shim												
93741976	08-08	B	.	X	X	&MLQ			1		H=2.55	
93741977	06-07	B	.	X	X	&LX6/L44&MLQ			1		H=2.60	
93741977	08-08	B	.	X	X	&MLQ			1		H=2.60	
93741978	06-07	B	.	X	X	&LX6/L44&MLQ			1		H=2.65	
93741978	08-08	B	.	X	X	&MLQ			1		H=2.65	
93741979	06-07	B	.	X	X	&LX6/L44&MLQ			1		H=2.70	
93741979	08-08	B	.	X	X	&MLQ			1		H=2.70	
93741957	09-09	B	B	B	X	X	&MLQ		1		H=1.80	
93741958	09-09	B	B	B	X	X	&MLQ		1		H=1.85	
93741959	09-09	B	B	B	X	X	&MLQ		1		H=1.90	
93741960	09-09	B	B	B	X	X	&MLQ		1		H=1.95	
93741961	09-09	B	B	B	X	X	&MLQ		1		H=2.00	
93741962	09-09	B	B	B	X	X	&MLQ		1		H=2.05	
93741963	09-09	B	B	B	X	X	&MLQ		1		H=2.08	
93741964	09-09	B	B	B	X	X	&MLQ		1		H=2.11	
93741965	09-09	B	B	B	X	X	&MLQ		1		H=2.14	
93741966	09-09	B	B	B	X	X	&MLQ		1		H=2.17	
93741967	09-09	B	B	B	X	X	&MLQ		1		H=2.20	
93741968	09-09	B	B	B	X	X	&MLQ		1		H=2.23	
93741969	09-09	B	B	B	X	X	&MLQ		1		H=2.26	
93741970	09-09	B	B	B	X	X	&MLQ		1		H=2.29	
93741971	09-09	B	B	B	X	X	&MLQ		1		H=2.32	
93741972	09-09	B	B	B	X	X	&MLQ		1		H=2.35	
93741973	09-09	B	B	B	X	X	&MLQ		1		H=2.40	
93741974	09-09	B	B	B	X	X	&MLQ		1		H=2.45	
93741975	09-09	B	B	B	X	X	&MLQ		1		H=2.50	
93741976	09-09	B	B	B	X	X	&MLQ		1		H=2.55	
93741977	09-09	B	B	B	X	X	&MLQ		1		H=2.60	
93741978	09-09	B	B	B	X	X	&MLQ		1		H=2.65	
93741979	09-09	B	B	B	X	X	&MLQ		1		H=2.70	
[12] SEAL-OIL												
93741869	06-07	B	.	X	X	&LX6/L44&MLQ			LH 1		T-TYPE	
93741869	08-08	B	.	X	X	&MLQ			LH 1		T-TYPE	
93741870	06-07	B	.	X	X	&LX6/L44&MLQ			RH 1		T-TYPE	



3750

디퍼렌셜(AISIN)  
DIFFERENTIAL(AISIN)

단위  
4차: 기어  
4차: 기어  
3차: 기어  
5차: 기어  
5차: 기어



2T3750 10/24/2005

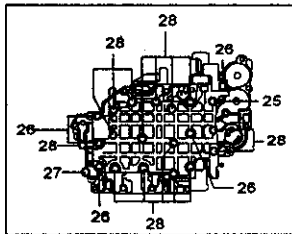
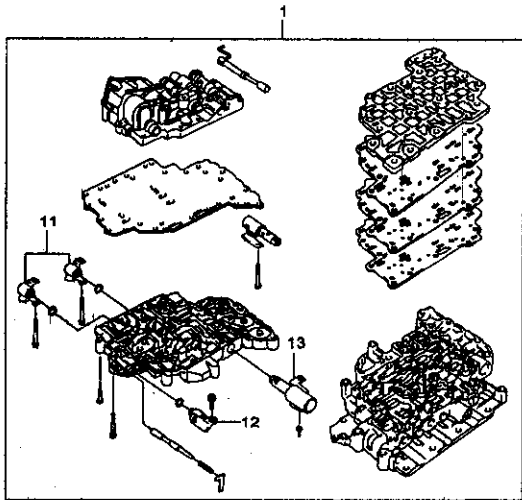
공정명	지시 번호	단위					수량	차이 번호	비고	기타		
		부품	부호	구분							부호	비고
				4차	3차	5차						
[12] 실-오일 SEAL-OIL												
93741870	08-08	B	.	X	X	&MLQ	RH 1	T-TYPE				
93741869	09-09	B	B	B	X	X	&MLQ	LH 1	T-TYPE			
93741870	09-09	B	B	B	X	X	&MLQ	RH 1	T-TYPE			
<p>**** DEFINITIONS ****</p> <p>L44 : 1.6 DOHC 엔진(MPI)</p> <p>LMU : 1.2 DOHC 엔진(MPI)</p> <p>LX6 : 1.5 SOHC 엔진(MPI)</p> <p>LXT : 1.6 DOHC 엔진(MPI)</p> <p>LXV : 1.6 DOHC 엔진(GEN3,VVT)</p> <p>MLQ : 4단 자동변속기</p>												

3760

밸브 바디(AISIN)  
VALVE BODY(AISIN)

모 델	
4도어: 가린형	
4도어: 고압형	
3도어: 고압형	
5도어: 가린형	
5도어: 고압형	

구분	형식	부품번호	수량	차대번호		비고	조립여부
				부대	까지		
				모 델			



2T3760 10/24/2005

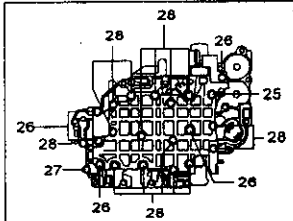
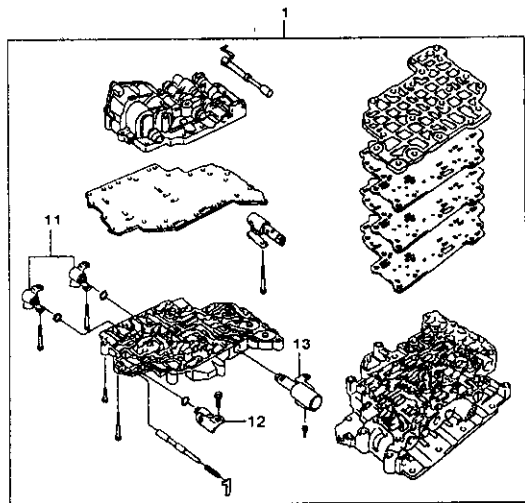
구분	형식	부품번호	수량	차대번호		비고	조립여부
				부대	까지		
		[04] 바디-콘트롤 밸브 BODY A-CONT VALVE					
		93741520 06-07 B . . X X &LX6&MLQ	1				
		93741521 07-07 B . . X X &L44&MLQ	1				
		93741521 08-08 B . . X X &LXT&MLQ	1				
		93741519 08-08 B . . X X &LMU&MLQ	1				
		93741521 09-09 B B B X X &LXV&MLQ	1				
		93741519 09-09 B . B X X &LMU&MLQ	1				
		[11] 솔레노이드-트랜스 액슬 SOLENOID A-T/A					
		93741833 06-07 B . . X X &LX6/L44&MLQ	2				
		93741833 08-08 B . . X X &MLQ	2				
		93741833 09-09 B B B X X &MLQ	2				
		[12] 솔레노이드-트랜스 액슬 SOLENOID A-T/A					
		93741834 06-07 B . . X X &LX6/L44&MLQ	1				
		93741834 08-08 B . . X X &MLQ	1				
		93741834 09-09 B B B X X &MLQ	1				
		[13] 솔레노이드-트랜스 액슬 SOLENOID A-T/A					
		93741835 06-07 B . . X X &LX6/L44&MLQ	1				
		93741835 08-08 B . . X X &MLQ	1				
		93741835 09-09 B B B X X &MLQ	1				
		[25] 볼트 BOLT					
		93741372 06-07 B . . X X &LX6/L44&MLQ	1				M6x1.0x50
		93741372 08-08 B . . X X &MLQ	1				M6x1.0x50
		93741372 09-09 B B B X X &MLQ	1				M6x1.0x60
		[26] 볼트 BOLT					
		93741404 06-07 B . . X X &LX6/L44&MLQ	5				M6x1.0x20
		93741404 08-08 B . . X X &MLQ	5				M6x1.0x20
		93741404 09-09 B B B X X &MLQ	5				M6x1.0x20
		[27] 볼트 BOLT					
		93741405 06-07 B . . X X &LX6/L44&MLQ	1				M6x1.0x36
		93741405 08-08 B . . X X &MLQ	1				M6x1.0x36
		93741405 09-09 B B B X X &MLQ	1				M6x1.0x36

3760

밸브 바디(AISIN)  
VALVE BODY(AISIN)

모 델	
4도어: 기	본형
4도어: 고	급형
3도어: 고	급형
5도어: 기	본형
5도어: 고	급형

지시 번호	모 델	종 류					부	수	차 대 번호		비 고	구
		바	리	기	고	기			부	까		

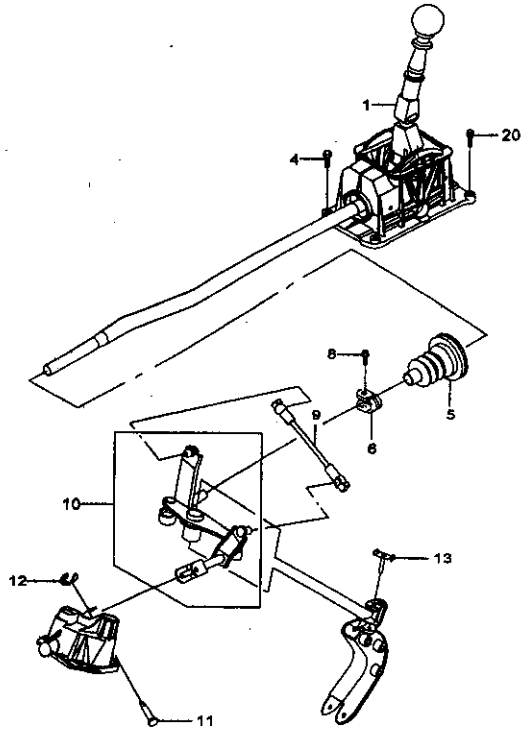


2T3760 10/24/2005

[28] 볼트 BOLT												
93741840	06-07	B	.	.	X	X				15		M6x1.0x49
93741840	08-08	B	.	.	X	X				15		M6x1.0x49
93741840	09-09	B	B	B	X	X				15		M6x1.0x49
<p>**** DEFINITIONS ****</p> <p>L44 : 1.6 DOHC 엔진(MPI)</p> <p>LMU : 1.2 DOHC 엔진(MPI)</p> <p>LX6 : 1.5 SOHC 엔진(MPI)</p> <p>LXT : 1.6 DOHC 엔진(MPI)</p> <p>LXV : 1.6 DOHC 엔진(GEN3.VVT)</p> <p>MLQ : 4단 자동변속기</p>												

3910

기어쉬프트 컨트롤(M/T)  
GEARSHIFT CONTROL(M/T)



2T3910 10/24/2005

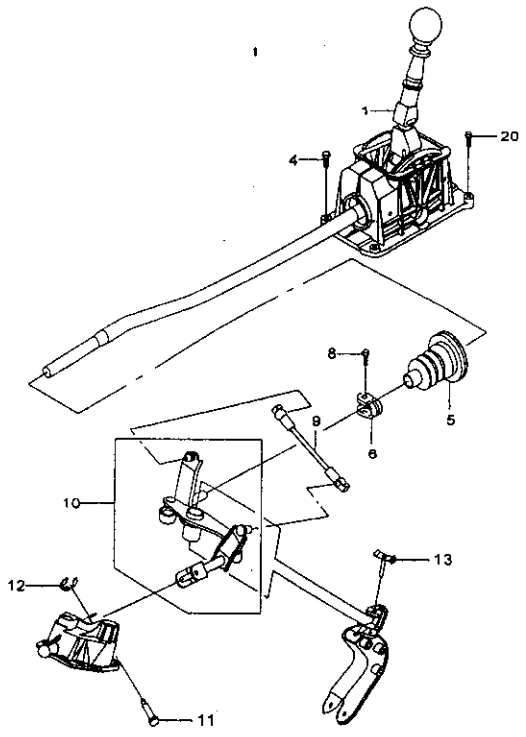
시차 번호	년	도	모 델		종		영		차대 번호	비	고	인					
			부	까	용	선	부	수									
													4도어	3도어	5도어	기	고
[01] 컨트롤-기어쉬프트 CONTROL A-G/S																	
96447658	06-07	B . .	X X	&LX6/L44&M78-XLP				1				Q3					
96447658	08-08	B . .	X X	&LXT&MLM-TYR				1				Q3					
96447659	06-07	B . .	X X	&LX6/L44&M78&XLP				1				Q5					
96447659	08-08	B . .	X X	&LXT&MLM&TYR				1				Q5					
96447658	09-09	B B B	X X	&MLM-TYR				1				Q3					
96447659	09-09	B B B	X X	&MLM&TYR				1				Q5					
[04] 볼트 BOLT																	
94501390	06-07	B . .	X X	&LX6/L44&M78				2				FRT					
94501390	08-08	B . .	X X	&LXT&MLM				2				FRT					
94501390	09-09	B B B	X X	&MLM				2				FRT					
[05] 벨로우즈-튜브, 기어쉬프트 BELLOWS A-TUBE, G/S																	
96348869	06-07	B . .	X X	&LX6/L44&M78				1									
96348869	08-08	B . .	X X	&LXT&MLM				1									
96348869	09-09	B B B	X X	&MLM				1									
[06] 클램프 CLAMP																	
90217840	06-07	B . .	X X	&LX6/L44&M78				1									
90217840	08-08	B . .	X X	&LXT&MLM				1									
90217840	09-09	B B B	X X	&MLM				1									
[08] 볼트 BOLT																	
94501471	06-07	B . .	X X	&LX6/L44&M78				1									
94501471	08-08	B . .	X X	&LXT&MLM				1									
94501471	09-09	B B B	X X	&MLM				1									
[09] 로드-기어쉬프트 컨트롤 ROD-G/S CONT																	
94580711	06-07	B . .	X X	&LX6/L44&M78				1									
94580711	08-08	B . .	X X	&LXT&MLM				1									
94580711	09-09	B B B	X X	&MLM				1									
[10] 컨트롤-기어쉬프트 가이드 CONTROL A-G/S GUIDE																	
96425751	06-07	B . .	X X	&LX6/L44&M78				1									
96425751	08-08	B . .	X X	&LXT&MLM				1		024377							
O96873725	08-08	B . .	X X	&LXT&MLM				1	024378								
96873725	09-09	B B B	X X	&MLM				1									

3910

기어쉬프트 컨트롤(M/T)  
GEARSHIFT CONTROL(M/T)

구분
4도어: 기어제어
4도어: 기어제어
3도어: 기어제어
5도어: 기어제어
5도어: 기어제어

시리즈	구분	구분	구분					수량	차대연속		비고	제조번호
			4도어	3도어	5도어	구분			부품	소재		
						바디	레일					



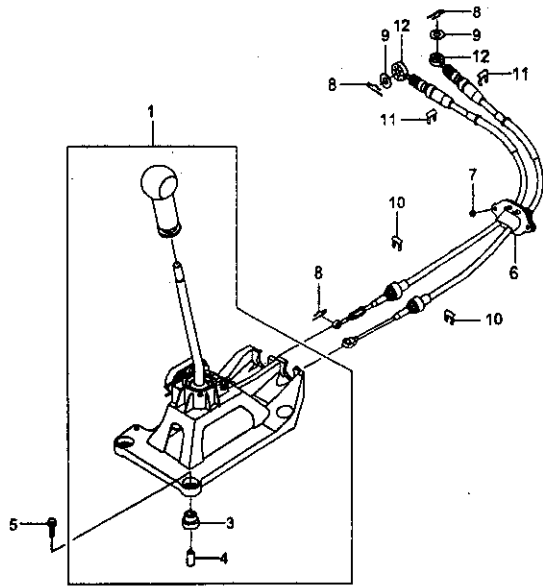
2T3910 10/24/2005

[11] 핀 PIN												
94535807	06-07	B . .	X X			&LX6/L44&M78	1					
94535807	08-08	B . .	X X			&LXT&MLM	1					
94535807	09-09	B B B	X X			&MLM	1					
[12] 클립 CLIP												
94530002	06-07	B . .	X X			&LX6/L44&M78	1					
94530002	08-08	B . .	X X			&LXT&MLM	1					
94530002	09-09	B B B	X X			&MLM	1					
[13] 볼트 BOLT												
96182212	06-07	B . .	X X			&LX6/L44&M78	1					
96182212	08-08	B . .	X X			&LXT&MLM	1					
96182212	09-09	B B B	X X			&MLM	1					
[20] 볼트 BOLT												
94501369	06-07	B . .	X X			&LX6/L44&M78	2				RR	
94501369	08-08	B . .	X X			&LXT&MLM	2				RR	
94501369	09-09	B B B	X X			&MLM	2				RR	
<p>**** DEFINITIONS ****</p> <p>L44 : 1.6 DOHC 엔진(MPI)</p> <p>LX6 : 1.5 SOHC 엔진(MPI)</p> <p>LXT : 1.6 DOHC 엔진(MPI)</p> <p>M78 : 5단 수동변속기</p> <p>MLM: 5단 수동변속기</p> <p>TYR : 가죽페키지</p> <p>XLP : 가죽페키지</p>												

3911

기어쉬프트 컨트롤(M/T)(T4/T5)  
GEARSHIFT CONTROL(M/T)(T4/T5)

모 델  
4도어: 기본형  
4도어: 고급형  
3도어: 기본형  
5도어: 기본형  
5도어: 고급형



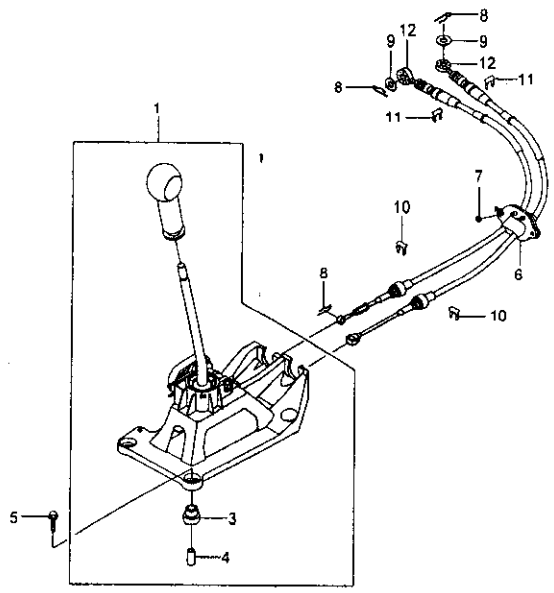
2T3911DGW 08/28/2007

자사 번호	모 델	모 델				품	영	수량	차대 번호		비	고	내
		부	부	레					부	부			
				4도어	3도어								
[01] 컨트롤-기어쉬프트 CONTROL A-G/S													
96473958	08-08	B	.	X	X	&MFM-TYR	1					U3	
96473958	09-09	B	.	B	X	X	&MFM-TYR	1				U3	
96473959	09-09	.	.	B	X	X	&MFM&TYR	1				U4	
[03] 부쉬 BUSH													
93740909	08-08	B	.	.	X	X	&MFM	2				FRT	
93740910	08-08	B	.	.	X	X	&MFM	2				RR	
93740909	09-09	B	.	B	X	X	&MFM	2				FRT	
93740910	09-09	B	.	B	X	X	&MFM	2				RR	
[04] 부쉬 BUSH													
93740911	08-08	B	.	.	X	X	&MFM	2				FRT	
93740912	08-08	B	.	.	X	X	&MFM	2				RR	
93740911	09-09	B	.	B	X	X	&MFM	2				FRT	
93740912	09-09	B	.	B	X	X	&MFM	2				RR	
[05] 볼트 BOLT													
94501417	08-08	B	.	.	X	X	&MFM	4					
94501417	09-09	B	.	B	X	X	&MFM	4					
[06] 케이블-선택터&쉬프트 CABLE A-SELECT&SHIFT													
96446179	08-08	B	.	.	X	X	&MFM	1				MQ	
96446179	09-09	B	.	B	X	X	&MFM	1				MQ	
[07] 너트 NUT													
94515128	08-08	B	.	.	X	X	&MFM	2					
94515128	09-09	B	.	B	X	X	&MFM	2					
[08] 핀 PIN													
94535824	08-08	B	.	.	X	X	&MFM	3					
94535824	09-09	B	.	B	X	X	&MFM	3					
[09] 와셔 WASHER													
94525071	08-08	B	.	.	X	X	&MFM	2					
94525071	09-09	B	.	B	X	X	&MFM	2					
[10] 링-E RING-E													
94535136	08-08	B	.	.	X	X	&MFM	4					

3911

기어쉬프트 컨트롤(M/T)(T4/T5)  
GEARSHIFT CONTROL(M/T)(T4/T5)

모 델  
4도어: 기어 컨트롤  
4도어: 고립형  
3도어: 기어 컨트롤  
5도어: 기어 컨트롤



2T3911DGW 08/28/2007

시리얼 넘버	지시 번호	모 델	부 품 명					수량	차대 번호		비고	정품여부
			부품명	바디		리플			부터	까지		
				4도어	3도어	5도어	기어 컨트롤					
	[10]	링-E RING-E										
94535136	09-09		B	B	X	X	&MFM				4	
	[11]	링-E RING-E										
94535135	08-08		B	.	X	X	&MFM				4	
94535135	09-09		B	B	X	X	&MFM				4	
	[12]	부싱,매뉴얼 트랜스액슬 선택터 레버 케이블 레버 BUSHING-MTRNS SEL LVR CBL LVR										
96879255	08-08		B	.	X	X	&MFM				2	
96879255	09-09		B	B	X	X	&MFM				2	
<p>**** DEFINITIONS **** MFM: 5단 수동변속기(Y4M) TYR: 가죽력카지</p>												

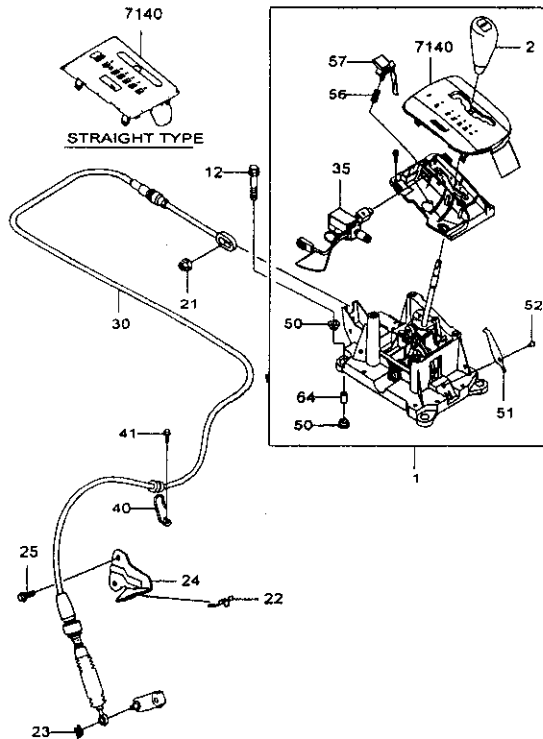




3920

기어슈프트 컨트롤(AT)  
GEARSHIFT CONTROL(AT)

구분
4도어: 기어슈프트 컨트롤(AT)
4도어: 기어슈프트 컨트롤(AT)
3도어: 기어슈프트 컨트롤(AT)
5도어: 기어슈프트 컨트롤(AT)
5도어: 기어슈프트 컨트롤(AT)



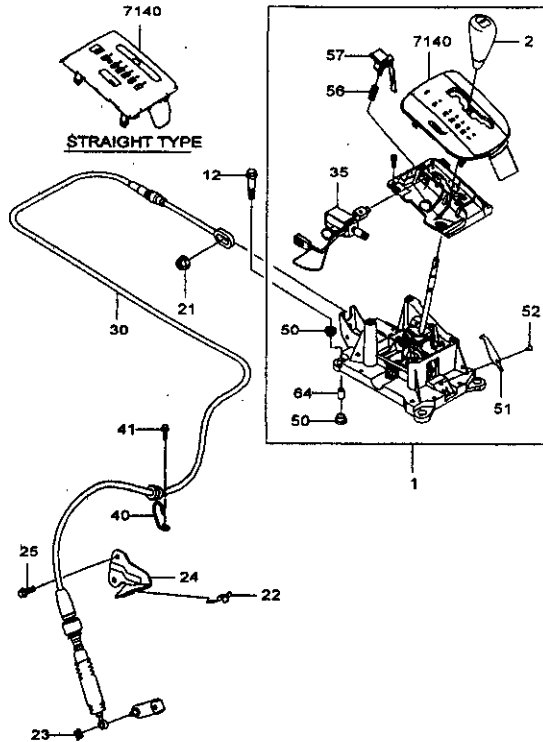
2T3920DGW 04/06/2006

차량번호	구분	년월	모 델					구분	수량	차단번호		비고	주요품명	
			바	다	래	엔	기			타	부			과
[12] 볼트 BOLT														
	94501369	06-07	B . .	X X	&LX6/L44&MLQ		4							
	94501369	08-08	B . .	X X	&MLQ		4							
	94501369	09-09	B B B	X X	&MLQ		4							
[21] 너트 NUT														
	94515067	06-07	B . .	X X	&LX6/L44&MLQ		1							
	94515067	08-08	B . .	X X	&MLQ		1							
	94515067	09-09	B B B	X X	&MLQ		1							
[22] 링-E RING-E														
	94535135	06-07	B . .	X X	&LX6/L44&MLQ		1							
	94535135	08-08	B . .	X X	&MLQ		1							
	94535135	09-09	B B B	X X	&MLQ		1							
[23] 링-E RING-E														
	94535126	06-07	B . .	X X	&LX6/L44&MLQ		1							
	94535126	08-08	B . .	X X	&MLQ		1							
	94535126	09-09	B B B	X X	&MLQ		1							
[24] 패스너-선택터 케이블 FASTENER-SELECTOR CABLE														
	96485151	06-07	B . .	X X	&LX6/L44&MLQ		1							
	96485151	08-08	B . .	X X	&LXT&MLQ		1							
	96485150	08-08	B . .	X X	&LMU&MLQ		1							
	96485151	09-09	B B B	X X	&LXV&MLQ		1							
	96485150	09-09	B . B	X X	&LMU&MLQ		1							
[25] 볼트 BOLT														
	94500048	06-07	B . .	X X	&LX6/L44&MLQ		2							
	94500048	08-08	B . .	X X	&LXT&MLQ		2							
	94500454	08-08	B . .	X X	&LMU&MLQ		2							
	94500048	09-09	B B B	X X	&LXV&MLQ		2							
	94500454	09-09	B . B	X X	&LMU&MLQ		2							
[30] 케이블-선택터 케이블 CABLE A-SELECTOR CONT														
	96423177	06-07	B . .	X X	&LX6/L44&MLQ		1					5A		
	96423177	08-08	B . .	X X	&LXT&MLQ		1					5A		
	96865753	08-08	B . .	X X	&LMU&MLQ		1					5J		

3920

기어쉬프트 컨트롤(A/T)  
GEARSHIFT CONTROL(A/T)

모 델
4도어: 기본형
4도어: 고급형
3도어: 고급형
5도어: 기본형
5도어: 고급형



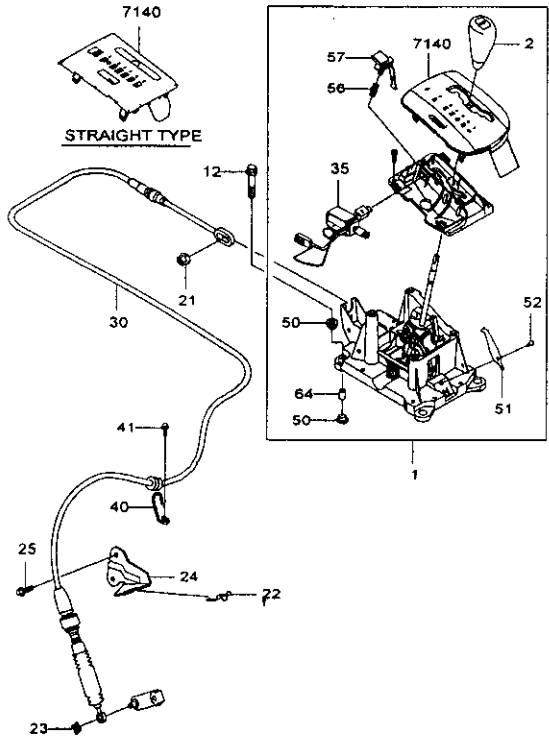
2T3920DGW 04/08/2008

구분	품명	년도	모 델					수량	차대 번호		구분	출처
			바디		레버				부위	개지		
			4도어	3도어	5도어	기본형	고급형					
[30]	케이블-선택터 컨트롤 CABLE A-SELECTOR CONT											
96810295		09-09	B	B	B	X	X	&LXV&MLQ	1			5J
96865763		09-09	B	B	B	X	X	&LMU&MLQ	1			5J
[35]	솔레노이드-선택터 레버 SOLENOID A-SELECTOR LEVER											
96549376		06-06	B	.	.	X	X	&LX6&MLQ	1			N/S(STK:DISP)
96858794		06-06	B	.	.	X	X	&LX6&MLQ	1			
96834781		07-07	B	.	.	X	X	&LX6/L44&MLQ	1			
96834781		08-08	B	.	.	X	X	&MLQ	1			
96834781		09-09	B	B	B	X	X	&MLQ	1			
[40]	클램프 CLAMP											
96485154		06-07	B	.	.	X	X	&LX6/L44&MLQ	1			
96485154		08-08	B	.	.	X	X	&MLQ	1			
96485154		09-09	B	B	B	X	X	&MLQ	1			
[41]	볼트 BOLT											
94500431		06-07	B	.	.	X	X	&LX6/L44&MLQ	1			
94500431		08-08	B	.	.	X	X	&MLQ	1			
94500431		09-09	B	B	B	X	X	&MLQ	1			
[50]	부쉬 BUSH											
93740900		06-07	B	.	.	X	X	&LX6/L44&MLQ	4			FRT
93740900		08-08	B	.	.	X	X	&MLQ	4			FRT
93740901		06-07	B	.	.	X	X	&LX6/L44&MLQ	4			RR
93740901		08-08	B	.	.	X	X	&MLQ	4			RR
93740900		09-09	B	B	B	X	X	&MLQ	4			FRT
93740901		09-09	B	B	B	X	X	&MLQ	4			RR
[51]	스프링-포지셔닝 SPRING-POSITIONING											
93740902		06-06	B	.	.	X	X	&LX6&MLQ	1			
[52]	스크류 SCREW											
94520015		06-06	B	.	.	X	X	&LX6&MLQ	1			
[56]	스프링-BTSI SPRING-BTSI											
94535379		06-06	B	.	.	X	X	&LX6&MLQ	1			

3920

기어쉬프트 컨트롤(AT)  
GEARSHIFT CONTROL(AT)

모 델  
4도어: 기어제어  
4도어: 기어제어  
3도어: 기어제어  
5도어: 기어제어  
5도어: 기어제어



차대번호	연도	구분	부품번호	구분					수량	차대번호	구분	비고
				기어제어	기어제어	기어제어	기어제어	기어제어				
<p>[57] 버튼-BTSl BUTTON A-BTSl</p> <p>93740904 06-06 B . . X X &amp;LX6&amp;MLQ 1</p> <p>[54] 부쉬 BUSH</p> <p>93740905 06-07 B . . X X &amp;LX6/L44&amp;MLQ 4</p> <p>93740905 08-08 B . . X X &amp;MLQ 4</p> <p>93740906 06-07 B . . X X &amp;LX6/L44&amp;MLQ 4</p> <p>93740906 08-08 B . . X X &amp;MLQ 4</p> <p>93740905 09-09 B B B X X &amp;MLQ 4</p> <p>93740906 09-09 B B B X X &amp;MLQ 4</p>												
<p>**** DEFINITIONS ****</p> <p>D01 : 콘솔-STD</p> <p>D02 : 콘솔-DLX</p> <p>D07 : 콘솔-DLX</p> <p>D55 : 콘솔-STD</p> <p>L44 : 1.6 DOHC 엔진(MPI)</p> <p>LMU : 1.2 DOHC 엔진(MPI)</p> <p>LX6 : 1.5 SOHC 엔진(MPI)</p> <p>LXT : 1.6 DOHC 엔진(MPI)</p> <p>LXV : 1.6 DOHC 엔진(GEN3.VVT)</p> <p>MLQ : 4단 자동변속기</p> <p>TYR : 가죽타키지</p> <p>XLP : 가죽타키지</p>												



## 4

# 현가/제동/조향 장치

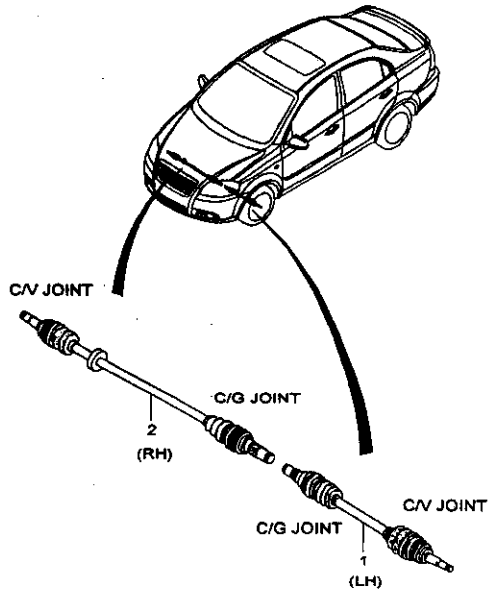
## CHASSIS

4110	액슬 샤프트 유니트 AXLE SHAFT UNIT	4421	클러치 페달 II CLUTCH PEDAL II	4820	스티어링 컬럼 커버 STEERING COLUMN COVER
4120	액슬 샤프트 파츠 I AXLE SHAFT PARTS I	4430	브레이크 페달 I BRAKE PEDAL I	4831	스티어링 컬럼(틸터블) STEERING COLUMN(TILTABLE)
4130	프런트 너클&허브 FRONT KNUCKLE&HUB	4450	프런트 브레이크 I FRONT BRAKE I	4910	스티어링 기어 유니트 STEERING GEAR UNIT
4140	프런트 쇼크 업소버 FRONT SHOCK ABSORBER	4452	리어 브레이크(드럼) REAR BRAKE(DRUM)	4931	스티어링 기어 파츠(III) STEERING GEAR PARTS(III)
4150	컨트롤 암 CONTROL ARM	4453	파크 브레이크 PARKING BRAKE	4950	파워 스티어링 파이프 라인 POWER STEERING PIPE LINE
4190	엔진 마운트 ENGINE MOUNT	4610	마스터 브레이크 유니트 MASTER BRAKE UNIT	4960	파워 스티어링 펌프 마운트 POWER STEERING PUMP MOUNT
4310	리어 액슬 REAR AXLE	4620	마스터 실린더&부스터 I MASTER CYLINDER&BOOSTER I		
4320	리어 쇼크 업소버 REAR SHOCK ABSORBER	4650	브레이크 파이프(NON ABS) BRAKE PIPE(NON ABS)		
4330	리어 너클&허브 REAR KNUCKLE&HUB	4651	브레이크 파이프(ABS) BRAKE PIPE(ABS)		
4410	하이드롤릭 클러치 HYDRAULIC CLUTCH	4710	ABS 시스템 ABS SYSTEM		
4411	케이블-클러치 CABLE CLUTCH	4720	하이드롤릭 모뮬레이터 HYDRAULIC MODULATOR		
4420	클러치 페달 I CLUTCH PEDAL I	4810	스티어링 휠 STEERING WHEEL		

4110

액셀 샤프트 유니트  
AXLE SHAFT UNIT

모 델  
4도어: 기본형  
4도어: 고급형  
3도어: 고급형  
5도어: 기본형  
5도어: 고급형



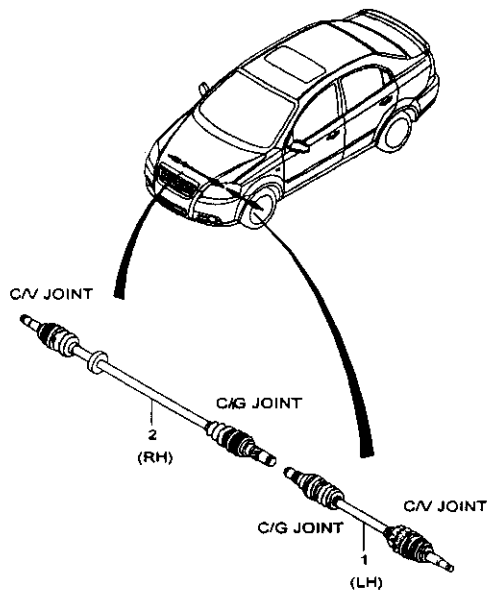
2T4110 07/15/2005

연월일	종	년	부	과	자	모 델					구	차대 번호		비 고	구분
						4도어	3도어	5도어	기타	합계		부	과		
[01] 샤프트-액셀프린트 SHAFT A-AXLE,FRT															
96348780	06-06	B . .	X X									LH 1	NOT APPLIED	WG	
96348788	06-07	B . .	X X									LH 1		YG	
96348788	08-08	B . .	X X									LH 1		YG	
96348788	09-09	B B B	X X									LH 1		YG	
96348790	06-07	B . .	X X									LH 1		YK	
96348790	08-08	B . .	X X									LH 1		YK	
96348790	09-09	B B B	X X									LH 1		YK	
96485003	06-06	B . .	X X									LH 1	NOT APPLIED	4P	
96485005	06-06	B . .	X X									LH 1	NOT APPLIED	4R	
96485017	06-07	B . .	X X									LH 1		KV	
96485017	08-08	B . .	X X									LH 1		KV	
96485017	09-09	B B B	X X									LH 1		KV	
96485019	06-07	B . .	X X									LH 1		KX	
96485019	08-08	B . .	X X									LH 1		KX	
96485019	09-09	B B B	X X									LH 1		KX	
96832203	08-08	B . .	X X									LH 1		BX	
96832203	09-09	B . B	X X									LH 1		BX	
96485005	08-08	B . .	X X									LH 1		4R	
96485006	09-09	B . B	X X									LH 1		4R	
[02] 샤프트-액셀프린트 SHAFT A-AXLE,FRT															
96348781	06-06	B . .	X X									RH 1	NOT APPLIED	WJ	
96348783	06-06	B . .	X X									RH 1	NOT APPLIED	WL	
96348789	06-07	B . .	X X									RH 1		YJ	
96348789	08-08	B . .	X X									RH 1		YJ	
96348789	09-09	B B B	X X									RH 1		YJ	
96348791	06-07	B . .	X X									RH 1		YL	
96348791	08-08	B . .	X X									RH 1		YL	
96348791	09-09	B B B	X X									RH 1		YL	
96485004	06-06	B . .	X X									RH 1	NOT APPLIED	4Q	
96485006	06-06	B . .	X X									RH 1	NOT APPLIED	4S	
96485018	06-07	B . .	X X									RH 1		KW	
96485018	08-08	B . .	X X									RH 1		KW	
96485018	09-09	B B B	X X									RH 1		KW	
96485020	06-07	B . .	X X									RH 1		KY	

4110

액셀 샤프트 유니트  
AXLE SHAFT UNIT

4도어: 기	4도어: 기
3도어: 기	3도어: 기
5도어: 기	5도어: 기
5도어: 기	5도어: 기



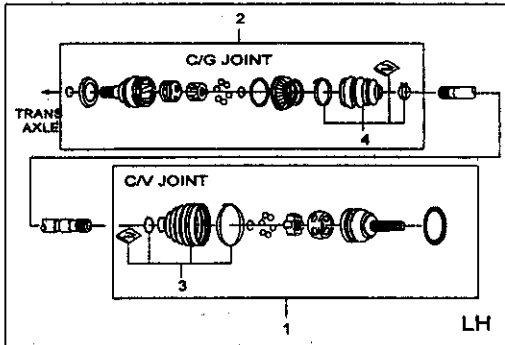
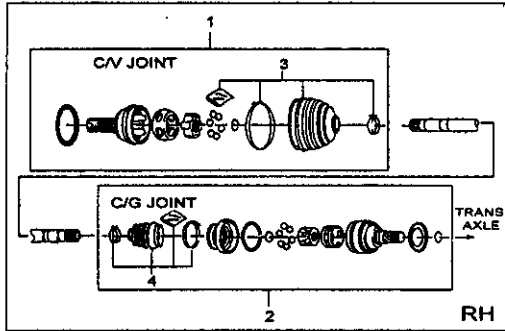
2T4110 07/15/2005

장	지시 번호	구	년	구				구	구	구	구	구
				구	구	구						
						구	구					
[02] 샤프트-액셀,프런트 SHAFT A-AXLE,FRT												
96485020	08-08	B	.	X	X	&LXT&MLQ&JM4	RH	1			KY	
96485020	09-09	B	B	B	X	X	&LXV&MLQ&JM4	RH	1		KY	
96832204	08-08	B	.	X	X	&LMU&MFM&JM4	RH	1			BY	
96832204	09-09	B	B	X	X	&LMU&MFM&JM4	RH	1			BY	
96832202	08-08	B	.	X	X	&LMU&MFM&J41	RH	1			BW	
96832202	09-09	B	B	X	X	&LMU&MFM&J41	RH	1			BW	
96485006	08-08	B	.	X	X	&LMU&MLQ&JM4	RH	1			4S	
96485006	09-09	B	B	X	X	&LMU&MLQ&JM4	RH	1			4S	
96485004	08-08	B	.	X	X	&LMU&MLQ&J41	RH	1			4Q	
96485004	09-09	B	B	X	X	&LMU&MLQ&J41	RH	1			4Q	
**** DEFINITIONS ****												
J41 : 브레이크-(ABS 미적용)												
JB5 : 리어브레이크-드림												
JM4 : 브레이크-(ABS 적용)												
L44 : 1.6 DOHC 엔진(MPI)												
LMU : 1.2 DOHC 엔진(MPI)												
LQ5 : 1.2 SOHC 엔진(MPI)												
LX6 : 1.5 SOHC 엔진(MPI)												
LXT : 1.6 DOHC 엔진(MPI)												
LXV : 1.6 DOHC 엔진(GEN3,VVT)												
M78 : 5단 수동변속기												
M81 : 5단 수동변속기(Y4M)												
MFM : 5단 수동변속기(Y4M)												
MLM : 5단 수동변속기												
MLQ : 4단 자동변속기												
NQU : 배기가스-KOREAN,ULEV												
NT3 : 배기가스-EURO,STAGE III												
NT4 : 배기가스-EURO,STAGE IV												

4120

액셀 샤프트 파츠 I  
AXLE SHAFT PARTS I

모 델	
4도어: 기본형	
4도어: 고급형	
3도어: 고급형	
5도어: 기본형	
5도어: 고급형	



2T4120 07/15/2005

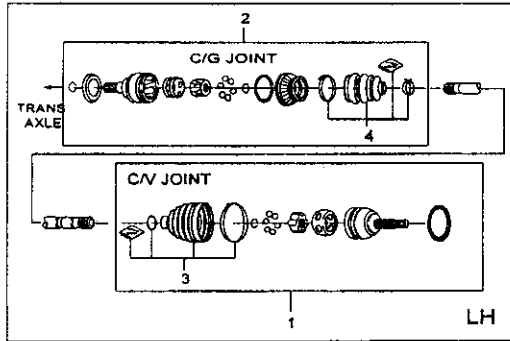
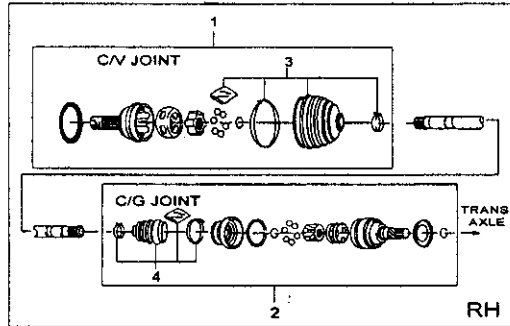
자사 번호	모 델	년 도				종 류	부 터	수 량	차 대 번 호		비 고	내 보 역 소
		모 델							부 터	까 지		
		4도어	3도어	5도어	기타							
[01] 조인트 셋-아웃 JOINT SET-OTR												
96391554	06-06	B . .	X X		&LQ5&JB5		2			NOT APPLIED		
96391554	08-08	B . .	X X		&LMU&J41		2					
96391554	09-09	B . B	X X		&LMU&J41		2					
96391555	06-06	B . .	X X		&LQ5&JM4		2			NOT APPLIED		
96391555	08-08	B . .	X X		&LMU&JM4		2					
96391555	09-09	B . B	X X		&LMU&JM4		2					
96391550	06-07	B . .	X X		&LX6/L44&JB5		2					
96391550	08-08	B . .	X X		&LXT&J41		2					
96391550	09-09	B B B	X X		&LXV&J41		2					
96391551	06-07	B . .	X X		&LX6/L44&JM4		2					
96391551	08-08	B . .	X X		&LXT&JM4		2					
96391551	09-09	B B B	X X		&LXV&JM4		2					
[02] 조인트 셋-인너 JOINT SET-INR												
96391556	06-06	B . .	X X		&LQ5&M81		2			NOT APPLIED		
96943259	08-08	B . .	X X		&LMU&MFM		2					
96943259	09-09	B . B	X X		&LMU&MFM		2					
96391557	06-06	B . .	X X		&LQ5&MLQ		2			NOT APPLIED		
96391557	08-08	B . .	X X		&LMU&MLQ		2					
96391557	09-09	B . B	X X		&LMU&MLQ		2					
96243577	06-07	B . .	X X		&LX6/L44&M76		2					
96243577	08-08	B . .	X X		&LXT&MLM		2					
96243577	09-09	B B B	X X		&LXV&MLM		2					
96245311	06-07	B . .	X X		&LX6/L44&MLQ		2					
96245311	08-08	B . .	X X		&LXT&MLQ		2					
96245311	09-09	B B B	X X		&LXV&MLQ		2					
[03] 부트 셋-아웃 BOOT SET-OTR												
96245309	06-06	B . .	X X		&LQ5		2			NOT APPLIED		
96245309	08-08	B . .	X X		&LMU		2					
96245309	09-09	B . B	X X		&LMU		2					
96391553	06-07	B . .	X X		&LX6/L44		2					
96391553	08-08	B . .	X X		&LXT		2					
96391553	09-09	B B B	X X		&LXV		2					



4120

액셀 샤프트 파츠 I  
AXLE SHAFT PARTS I

모 델  
4도어: 기본형  
4도어: 고급형  
3도어: 고급형  
5도어: 기본형  
5도어: 고급형

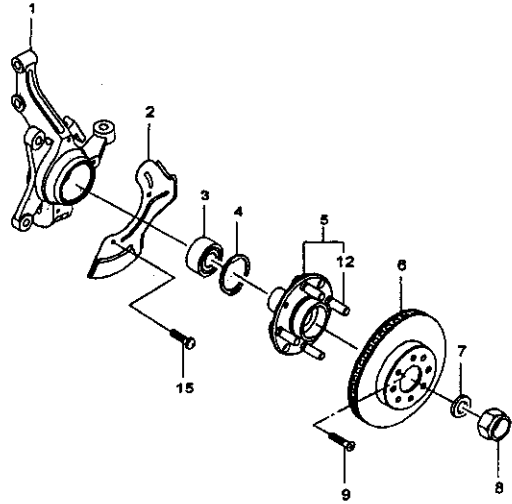


2T4120 07/15/2005

수량	품 명	년	부	차	도	모 델					단	수	차대 번호		비	고	적용	
						4	3	5	기	기			기	부				부
[04] 부품셋-인너 BOOT SET-INR																		
	96245310	06-06	B	.	.	X	X										NOT APPLIED	
	96245310	08-08	B	.	.	X	X											
	96245310	09-09	B	.	B	X	X											
	96243579	08-08	B	.	.	X	X											
	96243579	09-09	B	.	B	X	X											
	96243579	06-07	B	.	.	X	X											
	96243579	08-08	B	.	.	X	X											
	96243579	09-09	B	B	B	X	X											
	96489854	06-07	B	.	.	X	X											
	96489854	08-08	B	.	.	X	X											
	96489854	09-09	B	B	B	X	X											
**** DEFINITIONS ****																		
J41 : 브레이크-(ABS 미적용)																		
JB5 : 리어브레이크-드럼																		
JM4 : 브레이크-(ABS 적용)																		
L44 : 1.6 DOHC 엔진(MPI)																		
LMU : 1.2 DOHC 엔진(MPI)																		
LQ5 : 1.2 SOHC 엔진(MPI)																		
LX6 : 1.5 SOHC 엔진(MPI)																		
LXT : 1.6 DOHC 엔진(MPI)																		
LXV : 1.6 DOHC 엔진(GEN3.VVT)																		
M78 : 5단 수동변속기																		
M81 : 5단 수동변속기(Y4M)																		
MFM : 5단 수동변속기(Y4M)																		
MLM : 5단 수동변속기																		
MLQ : 4단 자동변속기																		

4130

프런트 너클&허브  
FRONT KNUCKLE&HUB



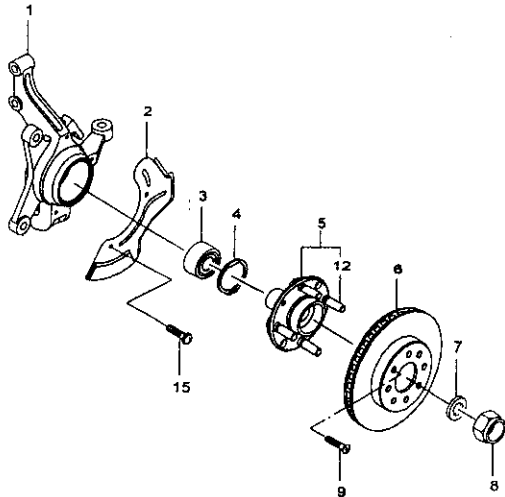
2T4130 07/15/2005

모 델	자사 번호	모 델 연 도	부 품 명					수량	차대 번호	비	비	구
			종	부	바		기					
					4	3						
4도어: 기												
4도어: 비												
3도어: 기												
3도어: 비												
5도어: 기												
5도어: 비												
<p>[01] 너클-스티어링 KNUCKLE-A-STRG</p> <p>96459242 06-07 B . . X X &amp;JB5 LH 1</p> <p>96459242 08-08 B . . X X &amp;J41 LH 1</p> <p>96535190 06-07 B . . X X &amp;JM4 LH 1</p> <p>96535190 08-08 B . . X X &amp;JM4 LH 1</p> <p>96535190 09-09 B B B X X LH 1</p> <p>96459243 06-07 B . . X X &amp;JB5 RH 1</p> <p>96459243 08-08 B . . X X &amp;J41 RH 1</p> <p>96459243 09-09 B B B X X &amp;J41 RH 1</p> <p>96535191 06-07 B . . X X &amp;JM4 RH 1</p> <p>96535191 08-08 B . . X X &amp;JM4 RH 1</p> <p>96535191 09-09 B B B X X &amp;JM4 RH 1</p> <p>[02] 커버-시트 COVER-SHEET</p> <p>96534661 06-07 B . . X X LH 1</p> <p>96534661 08-08 B . . X X LH 1</p> <p>96534661 09-09 B B B X X LH 1</p> <p>96534665 06-07 B . . X X RH 1</p> <p>96534665 08-08 B . . X X RH 1</p> <p>96534665 09-09 B B B X X RH 1</p> <p>[03] 베어링 BEARING</p> <p>94535249 06-07 B . . X X 2 756256</p> <p>Y94536118 07-07 B . . X X 2 768257</p> <p>94536118 08-08 B . . X X 2</p> <p>94536118 09-09 B B B X X 2</p> <p>Y94536117 09-09 B B B X X 2</p> <p>[04] 링-리테이닝 RING-RETAINING</p> <p>94535121 06-07 B . . X X 2</p> <p>94535121 08-08 B . . X X 2</p> <p>94535121 09-09 B B B X X 2</p> <p>[05] 허브 유니트-프런트 HUB UNIT-FRT</p> <p>96535041 06-07 B . . X X 2</p> <p>96535041 08-08 B . . X X 2</p> <p>96535041 09-09 B B B X X 2</p>												

4130

프런트 너클&허브  
FRONT KNUCKLE&HUB

모델
4도어: 기엔형
4도어: 고밀형
3도어: 기엔형
5도어: 기엔형
5도어: 고밀형



2T4130 07/15/2005

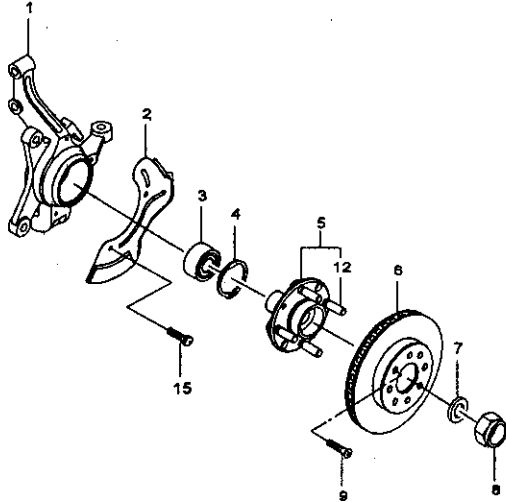
수량	품명	단위	제조	도	년	모델		부품	수량	차대 번호		비고	출처
						4도어	5도어			후미	전미		
						기엔형	고밀형						
[06] 디스크-브레이크,프런트 DISC-BRAKE,FRT													
96574632	06-07	B . .	X X	&JB3-PG9/PZ4					2				
Y96471274	06-07	B . .	X X	&JB3-PG8/PZ4					2				
Y96574633	06-07	B . .	X X	&JB3-PG8/PZ4					2				
Y96471274	06-07	B . .	X X	&JB3-PG9/PZ4					2				
96471274	08-08	B . .	X X	&JF2					2				
96471274	09-09	B B B	X X	&JF2					2				
96534660	06-07	B . .	X X	&JB9&PG9/PZ4					2				
Y96471275	06-07	B . .	X X	&JB9&PG9/PZ4					2				
Y96534660	06-07	B . .	X X	&JB9&PG8/PZ4					2				
Y96471275	06-07	B . .	X X	&JB9&PG9/PZ4					2				
96471275	08-08	B . .	X X	&JG0					2				
96471275	09-09	B B B	X X	&JG0					2				
[07] 와셔 WASHER													
94525149	06-07	B . .	X X						2				
94525149	08-08	B . .	X X						2				
94525149	09-09	B B B	X X						2				
[08] 너트 NUT													
94515437	06-07	B . .	X X						2				
94515437	08-08	B . .	X X						2				
94515437	09-09	B B B	X X						2				
[09] 스크류 SCREW													
94520093	06-07	B . .	X X						4				
94520093	08-08	B . .	X X						4				
94520093	09-09	B B B	X X						4				
[12] 볼트 BOLT													
94501734	06-07	B . .	X X						8				
94501734	08-08	B . .	X X						8				
94501734	09-09	B B B	X X						8				
[15] 스크류 SCREW													
94520057	06-07	B . .	X X						4				
94520057	08-08	B . .	X X						4				
94520057	09-09	B B B	X X						4				

4130

프런트 너클&허브  
FRONT KNUCKLE&HUB

모 델
4도어: 기본형
4도어: 고급형
3도어: 고급형
5도어: 기본형
5도어: 고급형

지시 번호	종 류	모 델		종 류	차대 번호	비 고	조 명
		도어	레 벨				
4도어	3도어	5도어	기본형	고급형			



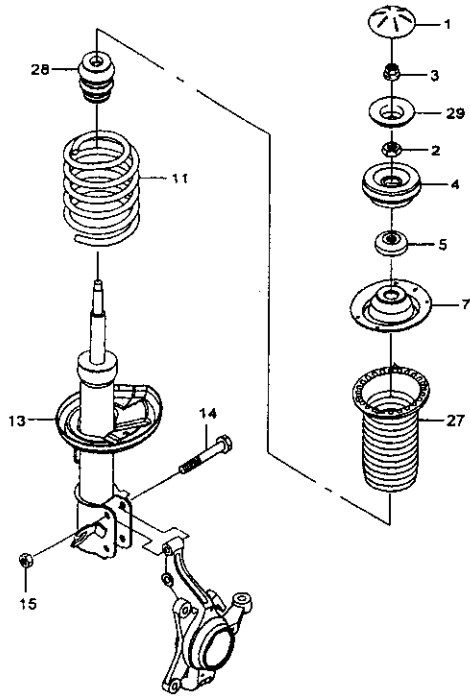
2T4130 07/15/2005

\*\*\*\* DEFINITIONS \*\*\*\*  
 J41 : 브레이크-(ABS 미적용)  
 JB3 : 브레이크디스크  
 JB5 : 리어브레이크-드럼  
 JB9 : 브레이크디스크-앞후미(복합 14인치)  
 JF2 : 브레이크디스크  
 JG0 : 브레이크디스크-앞후미(복합 14인치)  
 JM4 : 브레이크-(ABS 적용)  
 PG9 : 앞후미(복합)-6Jx15인치  
 PZ4 : 앞후미(복합)-5.5Jx14인치

4140

프런트 쇼크 업소버  
FRONT SHOCK ABSORBER

도색  
4도어: 기아  
4도어: 기아  
3도어: 기아  
5도어: 기아  
5도어: 기아



2T4140 07/15/2005

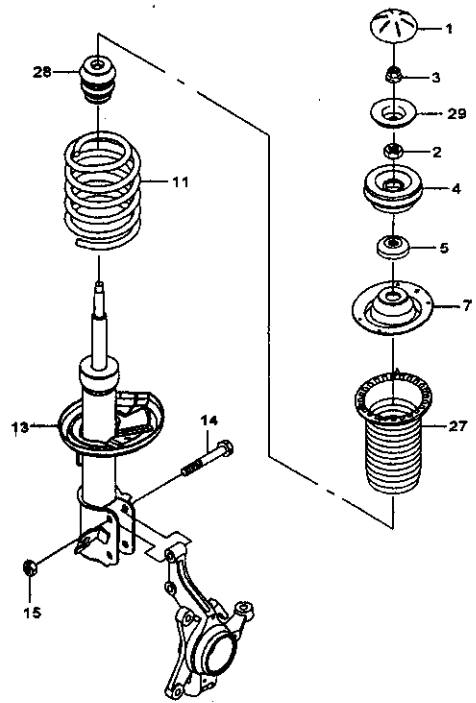
품명	수량	단위	재질	도색	도색		비고	비고
					4도어	5도어		
					기타	기타		
[01] 캡-스트럿트 마운트 CAP-STRUT MT								
96535014	06-07	B . .	X X				2	
96535014	08-08	B . .	X X				2	
96535014	09-09	B B B	X X				2	
[02] 너트 NUT								
94515427	06-07	B . .	X X				2	
94515427	08-08	B . .	X X				2	
94515427	09-09	B B B	X X				2	
[03] 너트 NUT								
94515071	06-07	B . .	X X				2	
94515071	08-08	B . .	X X				2	
94515071	09-09	B B B	X X				2	
[04] 스트럿트 마운트-프런트 STRUT MOUNT A-FRT								
96653239	06-07	B . .	X X				2	
96653239	08-08	B . .	X X				2	
96653239	09-09	B B B	X X				2	
[05] 베어링 BEARING								
96535010	06-07	B . .	X X				2	
96535010	08-08	B . .	X X				2	
96535010	09-09	B B B	X X				2	
[07] 시트-프런트 스프링,어퍼 SEAT A-FRT SPRING,UPR								
96535009	06-07	B . .	X X				2	
96535009	08-08	B . .	X X				2	
96535009	09-09	B B B	X X				2	
[11] 스프링-프런트 SPRING-FRT								
96535001	06-06	B . .	X X	&LQ5			2	NOT APPLIED
96535001	08-08	B . .	X X	&LMU			2	
96535001	09-09	B . B	X X	&LMU			2	
96535002	06-07	B . .	X X	&LX&L44			2	
96535002	08-08	B . .	X X	&LXT			2	
96535002	09-09	B B B	X X	&LXV			2	

4140

프런트 속압소버  
FRONT SHOCK ABSORBER

모 델
4도어: 기본형
4도어: 고급형
3도어: 기본형
3도어: 고급형
5도어: 기본형
5도어: 고급형

구분	차대 번호	비고	주요 부품	모 델		구분	
				4도어	5도어	기본형	고급형
				부	부	부	부



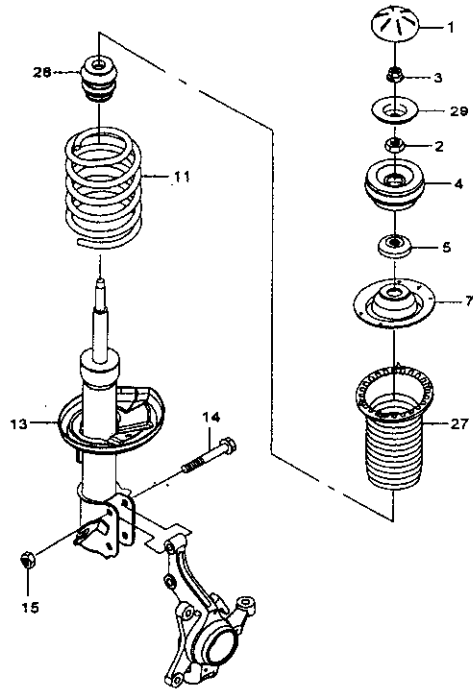
2T4140 07/15/2005

구분	차대 번호	비고	주요 부품	모 델		구분	
				4도어	5도어	기본형	고급형
[13] 댐퍼-프런트 속압소버 스트럿 DAMPER A-FRT S/ABS STRUT							
96408661	06-07	B . . X .	&JB5-GSA	LH	1		SI
96408661	08-08	B . . X .	&J41-FG3	LH	1		SI
96431038	06-07	B . . X X	&GSA&JB5	LH	1		SQ
96431038	08-08	B . . X X	&FG3&J41	LH	1		SQ
96408663	06-07	B . . X .	&JM4-GSA	LH	1		SK
96408663	08-08	B . . X .	&JM4-FG3	LH	1		SK
96408663	08-08	B . . X X	&LMU-FG3	LH	1		SK
96408663	09-09	B . B X X	&LMU-FG3	LH	1		SK
96431042	06-07	B . . X X	&GSA&JM4	LH	1		SS
96431042	08-08	B . . X X	&FG3&JM4	LH	1		SS
96431042	09-09	B B B X X	&FG3	LH	1		SS
96408662	06-07	B . . X .	&JB5-GSA	RH	1		SJ
96408662	08-08	B . . X .	&J41-FG3	RH	1		SJ
96408662	08-08	B . . X X	&LMU&J41-FG3	RH	1		SJ
96408662	09-09	B . B X X	&LMU&J41-FG3	RH	1		SJ
96431039	06-07	B . . X X	&GSA&JB5	RH	1		SR
96431039	08-08	B . . X X	&FG3&J41	RH	1		SR
96431039	09-09	B B B X X	&FG3&J41	RH	1		SR
96408664	06-07	B . . X .	&JM4-GSA	RH	1		SL
96408664	08-08	B . . X .	&JM4-FG3	RH	1		SL
96408664	08-08	B . . X X	&LMU&JM4-FG3	RH	1		SL
96408664	09-09	B . B X X	&LMU&JM4-FG3	RH	1		SL
96431043	06-07	B . . X X	&GSA&JM4	RH	1		ST
96431043	08-08	B . . X X	&FG3&JM4	RH	1		ST
96431043	09-09	B B B X X	&FG3&JM4	RH	1		ST
[14] 볼트 BOLT							
94500712	06-07	B . . X X			4		
94500712	08-08	B . . X X			4		
94500712	09-09	B B B X X			4		
[15] 너트 NUT							
94515070	06-07	B . . X X			4		
94515070	08-08	B . . X X			4		
94515070	09-09	B B B X X			4		

4140

프론트 속업소버  
FRONT SHOCK ABSORBER

모 델  
4도어: 기엔형  
4도어: 고림형  
3도어: 고림형  
5도어: 기엔형  
5도어: 고림형



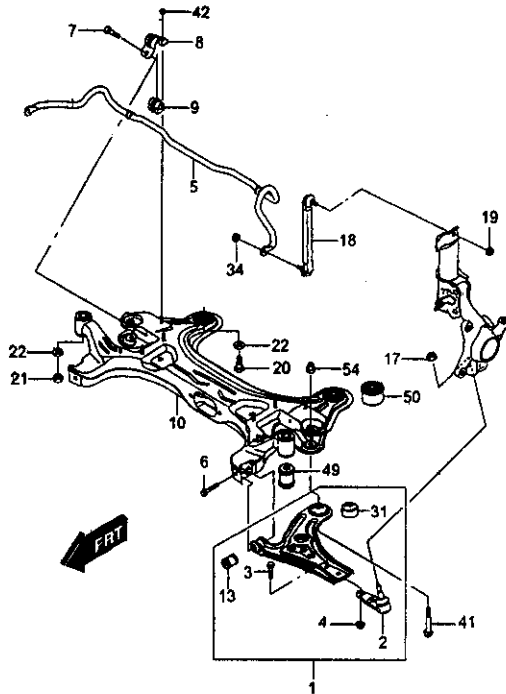
2T4140 07/15/2005

구분	품명	수량	차단 적용					비고	출처
			모 델						
			4도어	3도어	5도어	기엔형	고림형		
[27]	아이솔레이터-스프링 ISOLATOR-SPRING								
96535008	06-07	B . .	X X				2		
96535008	08-08	B . .	X X				2		
96535008	09-09	B B B	X X				2		
[28]	스톱퍼 STOPPER								
96535006	06-07	B . .	X X				2		
96535006	08-08	B . .	X X				2		
96535006	09-09	B B B	X X				2		
[29]	스톱퍼-리바운드 STOPPER A-REBOUND								
96535013	06-07	B . .	X X				2		
96535013	08-08	B . .	X X				2		
96535013	09-09	B B B	X X				2		
**** DEFINITIONS ****									
FG3 : 가스 속업소버									
GSA : 가스 속업소버									
J41 : 브레이크-(ABS 미적용)									
JB5 : 리어브레이크-드럼									
JM4 : 브레이크-(ABS 적용)									
L44 : 1.6 DOHC 엔진(MPI)									
LMU : 1.2 DOHC 엔진(MPI)									
LQ5 : 1.2 SOHC 엔진(MPI)									
LX6 : 1.5 SOHC 엔진(MPI)									
LXT : 1.6 DOHC 엔진(MPI)									
LXV : 1.6 DOHC 엔진(GEN3,VVT)									

4150

제어물막  
CONTROL ARM

모 델
4도어: 기형용
4도어: 고급용
3도어: 고급용
5도어: 기형용
5도어: 고급용



2T4150 11/14/2006

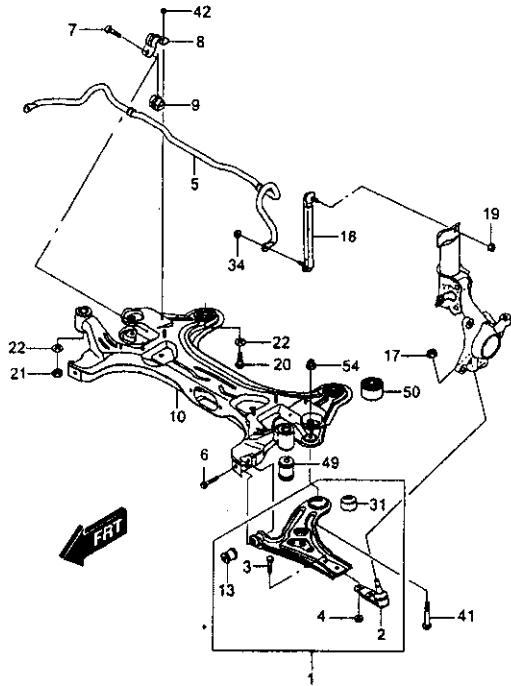
일련 번호	품 명	모 델				단 위	수량	차대 번호		비 고	주요 사 유
		부	개	모 델				부	개		
				4 도어	3 도어						
[01] 암-컨트롤 ARM A-CONT											
96535081	06-06	B	.	X	X	LH	1	033313			
096815893	06-07	B	.	X	X	LH	1	033314			
96815893	08-08	B	.	X	X	LH	1				
96815893	09-09	B	B	B	X	X	LH	1			
96535082	06-06	B	.	X	X	RH	1	033313			
096815894	06-07	B	.	X	X	RH	1	033314			
96815894	08-08	B	.	X	X	RH	1				
96815894	09-09	B	B	B	X	X	RH	1			
[02] 조인트-볼, 컨트롤 암 JOINT A-BALL, CONT ARM											
96535089	06-07	B	.	X	X		2				
96535089	08-08	B	.	X	X		2				
96535089	09-09	B	B	B	X	X	2				
[03] 볼트 BOLT											
94500353	06-07	B	.	X	X		4				
94500353	08-08	B	.	X	X		4				
94500353	09-09	B	B	B	X	X	4				
[04] 너트 NUT											
94515070	06-07	B	.	X	X		4				
94515070	08-08	B	.	X	X		4				
94515070	09-09	B	B	B	X	X	4				
[05] 바-프런트 스테빌라이저 BAR-FRT STABILIZER											
96535091	06-07	B	.	X	X		1				
96535091	08-08	B	.	X	X		1				
96535091	09-09	B	B	B	X	X	1				
[06] 볼트 BOLT											
94501160	06-07	B	.	X	X		2				
94501160	08-08	B	.	X	X		2				
[07] 볼트 BOLT											
94500436	06-07	B	.	X	X		2				
94500436	08-08	B	.	X	X		2				
94500436	09-09	B	B	B	X	X	2				



4150

컨트롤 암  
CONTROL ARM

구분
4도어: 기
4도어: 기
3도어: 기
5도어: 기
5도어: 기



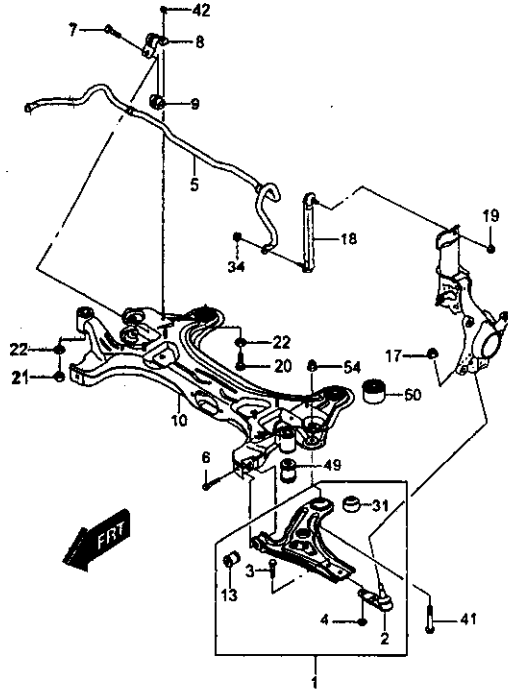
2T4150 11/14/2006

상세명	수량	단위	구분					비고	비고
			기	3	5	구분			
						기	기		
[08] 클램프 CLAMP									
96535093 06-07	2		B	.	.	X	X		
96535093 08-08	2		B	.	.	X	X		
96535093 09-09	2		B	B	B	X	X		
[09] 부쉬-스테빌라이저 바 BUSH-STABILIZER BAR									
96435292 06-06	2		B	.	.	X	X	001878 N/S	
O96653351 06-07	2		B	.	.	X	X	001980	
96653351 08-08	2		B	.	.	X	X	093710	
O96870461 08-08	2		B	.	.	X	X	093711	
96870461 09-09	2		B	B	B	X	X		
[10] 크로스멤버-프론트 서스펜션 C/MBR A-FRT SUSP									
96535050 06-07	1		B	.	.	X	X	104942	
N96834085 07-07	1		B	.	.	X	X	104943	
96834085 08-08	1		B	.	.	X	X		
96834085 09-09	1		B	B	B	X	X		
[13] 부쉬-컨트롤 암 BUSH-CONT ARM									
96535087 06-07	2		B	.	.	X	X		
96535087 08-08	2		B	.	.	X	X		
96535087 09-09	2		B	B	B	X	X		
[17] 너트 NUT									
94515401 06-07	2		B	.	.	X	X		
94515401 08-08	2		B	.	.	X	X		
94515401 09-09	2		B	B	B	X	X		
[18] 링크-프론트 스테빌라이저 LINK A-FRT STABILIZER									
96391875 06-07	2		B	.	.	X	X		
96391875 08-08	2		B	.	.	X	X		
96391875 09-09	2		B	B	B	X	X		
[19] 너트 NUT									
94515390 06-07	2		B	.	.	X	X		
94515390 08-08	2		B	.	.	X	X		
94515390 09-09	2		B	B	B	X	X		

4150

컨트롤 암  
CONTROL ARM

모 델  
4도어: 기본형  
4도어: 고급형  
3도어: 고급형  
5도어: 기본형  
5도어: 고급형



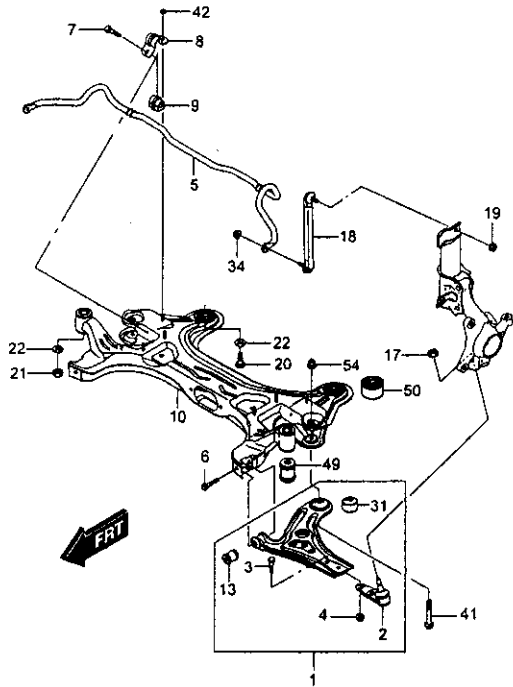
2T4150 11/14/2006

지시 번호	모 델	종 류					수량	차대 번호	비 고	구입처		
		부 치	바 디			기 고					부 단	부 치
			4도어	3도어	5도어							
[20]	볼트 BOLT											
94500719	06-07	B . .	X X			2						
94500719	08-08	B . .	X X			2						
94500719	09-09	B B B	X X			2						
[21]	너트 NUT											
94515071	06-07	B . .	X X			2						
94515071	08-08	B . .	X X			2						
94515071	09-09	B B B	X X			2						
[22]	washer WASHER											
94525130	06-07	B . .	X X			4						
94525130	08-08	B . .	X X			4						
[31]	부쉬-댐핑 BUSH-DMP											
96535088	06-06	B . .	X X			2	033313					
096653381	06-07	B . .	X X			2	033314					
96653381	08-08	B . .	X X			2						
96653381	09-09	B B B	X X			2						
[34]	너트 NUT											
94515390	06-07	B . .	X X			2						
94515390	08-08	B . .	X X			2						
94515390	09-09	B B B	X X			2						
[41]	볼트 BOLT											
94501160	06-07	B . .	X X			2						
94501160	08-08	B . .	X X			2						
94500436	09-09	B B B	X X			2						
[42]	너트 NUT											
94515107	06-07	B . .	X X			2						
94515107	08-08	B . .	X X			2						
94515107	09-09	B B B	X X			2						
[49]	부쉬-프런트 서스펜션 프런트 BUSH-FRT SUSP.FRT											
96635069	06-07	B . .	X X			2						
96635069	08-08	B . .	X X			2						

4150

컨트롤 암  
CONTROL ARM

모델  
4도어: 기본형  
4도어: 고급형  
3도어: 고급형  
5도어: 기본형  
5도어: 고급형

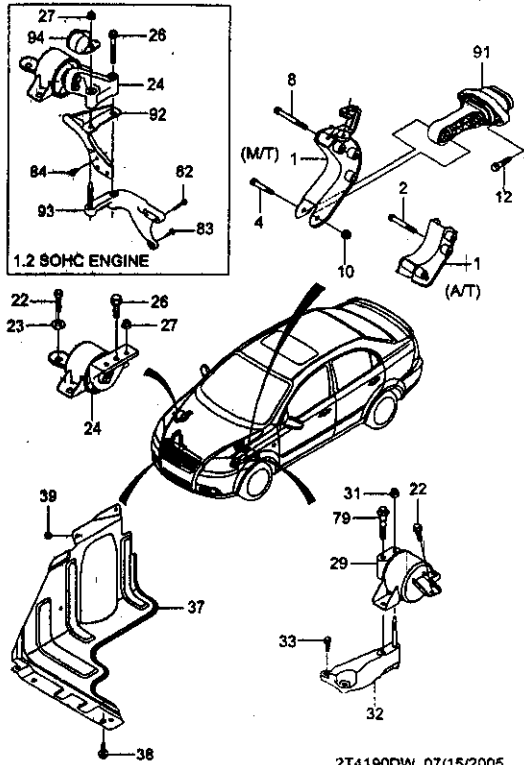


2T4150 11/14/2006

지시 번호	모델	모델				수량	차대 번호	도	단	주요 부품
		모델								
		4도어	3도어	6도어	기타					
[49]	부쉬-프런트 서스펜션,프런트 BUSH-FRT SUSP,FRT									
96535069	09-09	B	B	B	X	X			2	
[50]	부쉬-프런트 서스펜션,리어 BUSH-FRT SUSP,RR									
96535066	06-07	B	.	.	X	X			2	
96535066	08-08	B	.	.	X	X			2	
96535066	09-09	B	B	B	X	X			2	
[54]	너트 NUT									
94515070	07-07	B	.	.	X	X			2 104943	
94515070	08-08	B	.	.	X	X			2	
94515070	09-09	B	B	B	X	X			2	

4190

엔진 마운트  
ENGINE MOUNT

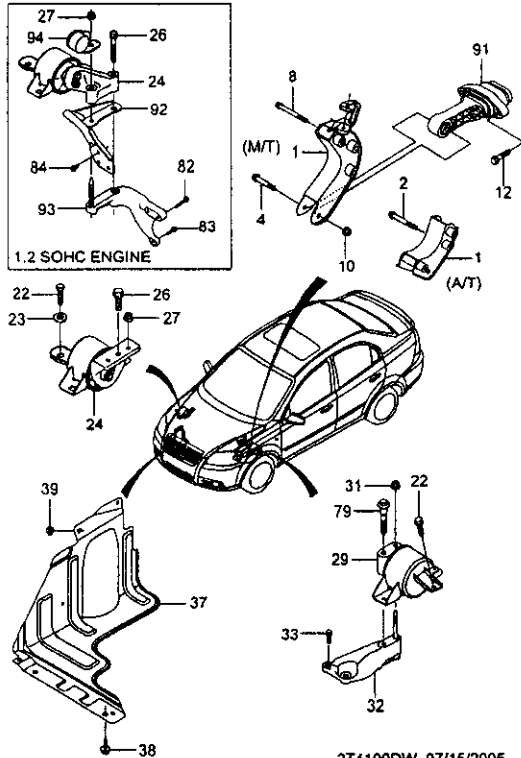


모 델
4도어: 기본형
4도어: 고급형
3도어: 기본형
5도어: 기본형
6도어: 고급형

차량구분	연식	구분	모 델		구 분		수량	차대 번호	비 고	주요구분																																																																																																																																																																																																																																																																																																										
			기	본	구 분																																																																																																																																																																																																																																																																																																															
					바	레																																																																																																																																																																																																																																																																																																														
			4	3	5	기	고	부	개																																																																																																																																																																																																																																																																																																											
			어	어	어	본	급	터	자																																																																																																																																																																																																																																																																																																											
<p>[01] 브라켓-트랜스액셀 마운팅,리어 BRACKET A-T/A MT,RR</p> <table border="1"> <tbody> <tr> <td>96535391</td> <td>06-06</td> <td>B . .</td> <td>X X</td> <td>&amp;LQ5&amp;M81</td> <td>1</td> <td></td> <td></td> <td>NOT APPLIED</td> <td></td> <td></td> </tr> <tr> <td>96535391</td> <td>08-08</td> <td>B . .</td> <td>X X</td> <td>&amp;LMU&amp;MFM</td> <td>1</td> <td></td> <td></td> <td></td> <td></td> <td></td> </tr> <tr> <td>96535391</td> <td>09-09</td> <td>B . B</td> <td>X X</td> <td>&amp;LMU&amp;MFM</td> <td>1</td> <td></td> <td></td> <td></td> <td></td> <td></td> </tr> <tr> <td>96535406</td> <td>06-06</td> <td>B . .</td> <td>X X</td> <td>&amp;LQ5&amp;MLQ</td> <td>1</td> <td></td> <td></td> <td>NOT APPLIED</td> <td>AT</td> <td></td> </tr> <tr> <td>96535406</td> <td>08-08</td> <td>B . .</td> <td>X X</td> <td>&amp;LMU&amp;MLQ</td> <td>1</td> <td></td> <td></td> <td></td> <td>AT</td> <td></td> </tr> <tr> <td>96535406</td> <td>09-09</td> <td>B . B</td> <td>X X</td> <td>&amp;LMU&amp;MLQ</td> <td>1</td> <td></td> <td></td> <td></td> <td>AT</td> <td></td> </tr> <tr> <td>96535445</td> <td>06-07</td> <td>B . .</td> <td>X X</td> <td>&amp;LX6/L44&amp;M78</td> <td>1</td> <td></td> <td></td> <td></td> <td></td> <td></td> </tr> <tr> <td>96535445</td> <td>08-08</td> <td>B . .</td> <td>X X</td> <td>&amp;LXT&amp;MLM</td> <td>1</td> <td></td> <td></td> <td></td> <td></td> <td></td> </tr> <tr> <td>96535445</td> <td>09-09</td> <td>B B B</td> <td>X X</td> <td>&amp;LXV&amp;MLM</td> <td>1</td> <td></td> <td></td> <td></td> <td></td> <td></td> </tr> <tr> <td>96535485</td> <td>06-07</td> <td>B . .</td> <td>X X</td> <td>&amp;LX6/L44&amp;MLQ</td> <td>1</td> <td></td> <td></td> <td></td> <td></td> <td></td> </tr> <tr> <td>96535485</td> <td>08-08</td> <td>B . .</td> <td>X X</td> <td>&amp;LXT&amp;MLQ</td> <td>1</td> <td></td> <td></td> <td></td> <td></td> <td></td> </tr> <tr> <td>96535485</td> <td>09-09</td> <td>B B B</td> <td>X X</td> <td>&amp;LXV&amp;MLQ</td> <td>1</td> <td></td> <td></td> <td></td> <td></td> <td></td> </tr> </tbody> </table> <p>[02] 볼트 BOLT</p> <table border="1"> <tbody> <tr> <td>94501012</td> <td>06-07</td> <td>B . .</td> <td>X X</td> <td>&amp;MLQ</td> <td>3</td> <td></td> <td></td> <td></td> <td></td> <td></td> </tr> <tr> <td>94501012</td> <td>08-08</td> <td>B . .</td> <td>X X</td> <td>&amp;LXT&amp;MLQ</td> <td>3</td> <td></td> <td></td> <td></td> <td></td> <td></td> </tr> <tr> <td>94501012</td> <td>09-09</td> <td>B B B</td> <td>X X</td> <td>&amp;LXV&amp;MLQ</td> <td>3</td> <td></td> <td></td> <td></td> <td></td> <td></td> </tr> </tbody> </table> <p>[04] 볼트 BOLT</p> <table border="1"> <tbody> <tr> <td>94501004</td> <td>06-06</td> <td>B . .</td> <td>X X</td> <td>&amp;LQ5</td> <td>3</td> <td></td> <td></td> <td>NOT APPLIED</td> <td></td> <td></td> </tr> <tr> <td>94501004</td> <td>08-08</td> <td>B . .</td> <td>X X</td> <td>&amp;LMU</td> <td>3</td> <td></td> <td></td> <td></td> <td></td> <td></td> </tr> <tr> <td>94501004</td> <td>09-09</td> <td>B . B</td> <td>X X</td> <td>&amp;LMU</td> <td>3</td> <td></td> <td></td> <td></td> <td></td> <td></td> </tr> <tr> <td>94501097</td> <td>06-07</td> <td>B . .</td> <td>X X</td> <td>&amp;LX6/L44&amp;M78</td> <td>3</td> <td></td> <td></td> <td></td> <td></td> <td></td> </tr> <tr> <td>94501097</td> <td>08-08</td> <td>B . .</td> <td>X X</td> <td>&amp;LXT&amp;MLM</td> <td>3</td> <td></td> <td></td> <td></td> <td></td> <td></td> </tr> <tr> <td>94501097</td> <td>09-09</td> <td>B B B</td> <td>X X</td> <td>&amp;LXV&amp;MLM</td> <td>3</td> <td></td> <td></td> <td></td> <td></td> <td></td> </tr> </tbody> </table> <p>[08] 볼트 BOLT</p> <table border="1"> <tbody> <tr> <td>94500714</td> <td>06-07</td> <td>B . .</td> <td>X X</td> <td></td> <td>1</td> <td></td> <td></td> <td></td> <td></td> <td></td> </tr> <tr> <td>94500714</td> <td>08-08</td> <td>B . .</td> <td>X X</td> <td></td> <td>1</td> <td></td> <td></td> <td></td> <td></td> <td></td> </tr> <tr> <td>94500714</td> <td>09-09</td> <td>B B B</td> <td>X X</td> <td></td> <td>1</td> <td></td> <td></td> <td></td> <td></td> <td></td> </tr> </tbody> </table> <p>[10] 너트 NUT</p> <table border="1"> <tbody> <tr> <td>94515134</td> <td>06-07</td> <td>B . .</td> <td>X X</td> <td></td> <td>1</td> <td></td> <td></td> <td></td> <td></td> <td></td> </tr> <tr> <td>94515134</td> <td>08-08</td> <td>B . .</td> <td>X X</td> <td></td> <td>1</td> <td></td> <td></td> <td></td> <td></td> <td></td> </tr> <tr> <td>94515134</td> <td>09-09</td> <td>B B B</td> <td>X X</td> <td></td> <td>1</td> <td></td> <td></td> <td></td> <td></td> <td></td> </tr> </tbody> </table>												96535391	06-06	B . .	X X	&LQ5&M81	1			NOT APPLIED			96535391	08-08	B . .	X X	&LMU&MFM	1						96535391	09-09	B . B	X X	&LMU&MFM	1						96535406	06-06	B . .	X X	&LQ5&MLQ	1			NOT APPLIED	AT		96535406	08-08	B . .	X X	&LMU&MLQ	1				AT		96535406	09-09	B . B	X X	&LMU&MLQ	1				AT		96535445	06-07	B . .	X X	&LX6/L44&M78	1						96535445	08-08	B . .	X X	&LXT&MLM	1						96535445	09-09	B B B	X X	&LXV&MLM	1						96535485	06-07	B . .	X X	&LX6/L44&MLQ	1						96535485	08-08	B . .	X X	&LXT&MLQ	1						96535485	09-09	B B B	X X	&LXV&MLQ	1						94501012	06-07	B . .	X X	&MLQ	3						94501012	08-08	B . .	X X	&LXT&MLQ	3						94501012	09-09	B B B	X X	&LXV&MLQ	3						94501004	06-06	B . .	X X	&LQ5	3			NOT APPLIED			94501004	08-08	B . .	X X	&LMU	3						94501004	09-09	B . B	X X	&LMU	3						94501097	06-07	B . .	X X	&LX6/L44&M78	3						94501097	08-08	B . .	X X	&LXT&MLM	3						94501097	09-09	B B B	X X	&LXV&MLM	3						94500714	06-07	B . .	X X		1						94500714	08-08	B . .	X X		1						94500714	09-09	B B B	X X		1						94515134	06-07	B . .	X X		1						94515134	08-08	B . .	X X		1						94515134	09-09	B B B	X X		1					
96535391	06-06	B . .	X X	&LQ5&M81	1			NOT APPLIED																																																																																																																																																																																																																																																																																																												
96535391	08-08	B . .	X X	&LMU&MFM	1																																																																																																																																																																																																																																																																																																															
96535391	09-09	B . B	X X	&LMU&MFM	1																																																																																																																																																																																																																																																																																																															
96535406	06-06	B . .	X X	&LQ5&MLQ	1			NOT APPLIED	AT																																																																																																																																																																																																																																																																																																											
96535406	08-08	B . .	X X	&LMU&MLQ	1				AT																																																																																																																																																																																																																																																																																																											
96535406	09-09	B . B	X X	&LMU&MLQ	1				AT																																																																																																																																																																																																																																																																																																											
96535445	06-07	B . .	X X	&LX6/L44&M78	1																																																																																																																																																																																																																																																																																																															
96535445	08-08	B . .	X X	&LXT&MLM	1																																																																																																																																																																																																																																																																																																															
96535445	09-09	B B B	X X	&LXV&MLM	1																																																																																																																																																																																																																																																																																																															
96535485	06-07	B . .	X X	&LX6/L44&MLQ	1																																																																																																																																																																																																																																																																																																															
96535485	08-08	B . .	X X	&LXT&MLQ	1																																																																																																																																																																																																																																																																																																															
96535485	09-09	B B B	X X	&LXV&MLQ	1																																																																																																																																																																																																																																																																																																															
94501012	06-07	B . .	X X	&MLQ	3																																																																																																																																																																																																																																																																																																															
94501012	08-08	B . .	X X	&LXT&MLQ	3																																																																																																																																																																																																																																																																																																															
94501012	09-09	B B B	X X	&LXV&MLQ	3																																																																																																																																																																																																																																																																																																															
94501004	06-06	B . .	X X	&LQ5	3			NOT APPLIED																																																																																																																																																																																																																																																																																																												
94501004	08-08	B . .	X X	&LMU	3																																																																																																																																																																																																																																																																																																															
94501004	09-09	B . B	X X	&LMU	3																																																																																																																																																																																																																																																																																																															
94501097	06-07	B . .	X X	&LX6/L44&M78	3																																																																																																																																																																																																																																																																																																															
94501097	08-08	B . .	X X	&LXT&MLM	3																																																																																																																																																																																																																																																																																																															
94501097	09-09	B B B	X X	&LXV&MLM	3																																																																																																																																																																																																																																																																																																															
94500714	06-07	B . .	X X		1																																																																																																																																																																																																																																																																																																															
94500714	08-08	B . .	X X		1																																																																																																																																																																																																																																																																																																															
94500714	09-09	B B B	X X		1																																																																																																																																																																																																																																																																																																															
94515134	06-07	B . .	X X		1																																																																																																																																																																																																																																																																																																															
94515134	08-08	B . .	X X		1																																																																																																																																																																																																																																																																																																															
94515134	09-09	B B B	X X		1																																																																																																																																																																																																																																																																																																															

4190

엔진 마운트  
ENGINE MOUNT



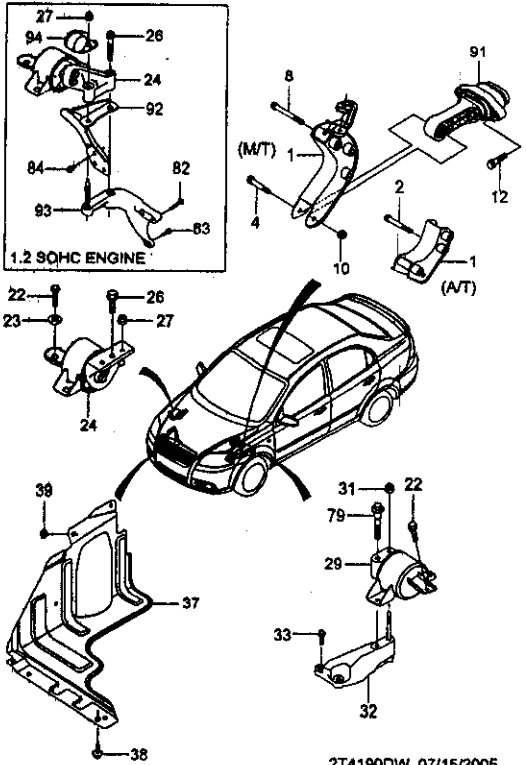
모 델	
4도어: 가림형	4도어: 고림형
3도어: 가림형	5도어: 가림형
5도어: 가림형	5도어: 고림형

구분	품명	연도	부품	개수	모 델				비고	차대 번호	비고	구분
					바디							
					4도어	3도어	5도어	기타				
[12]	볼트 BOLT											
94500701	06-07	B . .	X X						2			
94500701	08-08	B . .	X X						2			
94500701	09-09	B B B	X X						2			
[22]	볼트 BOLT											
94500637	06-07	B . .	X X						6			
94500637	08-08	B . .	X X						6			
94500637	09-09	B B B	X X						6			
[23]	와셔 WASHER											
94525088	06-07	B . .	X X						3			
94525088	08-08	B . .	X X						3			
94525088	09-09	B B B	X X						3			
[24]	브라켓-엔진 마운팅 BRACKET-ENG MT											
96535400	06-06	B . .	X X	&LQ5&M81					RH 1	NOT APPLIED		R0
96535493	06-06	B . .	X X	&LQ5&MLQ					RH 1	NOT APPLIED		R4
96535429	06-07	B . .	X X	&LX6&M78					RH 1			R1
96535425	06-07	B . .	X X	&LX6&MLQ					RH 1			R6
96535431	07-07	B . .	X X	&L44&M78					RH 1			R2
96535431	08-08	B . .	X X	&LXT&MLM					RH 1			R2
96806639	09-09	B B B	X X	&LXV&MLM					RH 1			R8
96535510	07-07	B . .	X X	&L44&MLQ					RH 1			R3
96535510	08-08	B . .	X X	&LXT&MLQ					RH 1			R3
96806637	09-09	B B B	X X	&LXV&MLQ					RH 1			R9
96806636	08-08	B . .	X X	&LMU					RH 1			R7
96806636	09-09	B . B	X X	&LMU					RH 1			R7
[26]	볼트 BOLT											
94501184	06-06	B . .	X X	&LQ5					1	NOT APPLIED		
94501079	06-07	B . .	X X	&LX6/L44					1			
94501079	08-08	B . .	X X	&LXT					1			
94501079	09-09	B B B	X X						1			
[27]	너트 NUT											
94515404	06-06	B . .	X X	&LQ5					1	NOT APPLIED		
94515391	06-07	B . .	X X	&LX6/L44					2			

4190

엔진 마운트  
ENGINE MOUNT

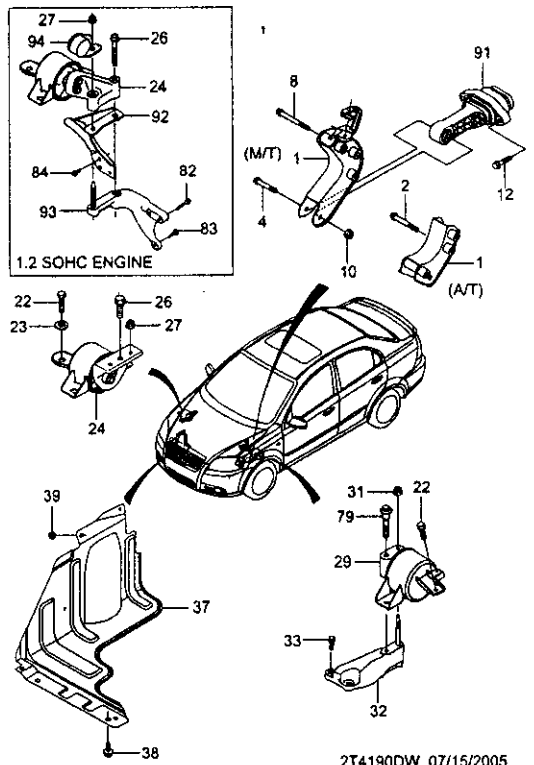
모 델  
4도어: 기용형  
4도어: 고급형  
3도어: 고급형  
5도어: 기용형  
5도어: 고급형



성명	영역	부위	까지	모 델				구분	수량	차대 번호		비고	내출번호	
				4도어	3도어	5도어	기타			구분	부위			까지
[27] 너트 NUT														
94515391	08-08	B . .	X X	&LXT				2						
94515391	09-09	B B B	X X					2						
[29] 케이자-트랜스액셀 마운팅 CAGE A-T/A MT														
96535499	06-06	B . .	X X	&LQ5				LH 1			NOT APPLIED	L2		
96535496	06-07	B . .	X X	&LX6&M78				LH 1				L1		
96535499	06-07	B . .	X X	&LX6&MLQ				LH 1				L2		
96535499	07-07	B . .	X X	&L44&M78				LH 1				L2		
96535499	08-08	B . .	X X	&LXT&MLM				LH 1				L2		
96535505	07-07	B . .	X X	&L44&MLQ				LH 1				L3		
96535505	08-08	B . .	X X	&LXT&MLQ				LH 1				L3		
96806638	09-09	B B B	X X	&LXV				LH 1				L5		
96808480	08-08	B . .	X X	&LMU				LH 1				L6		
96808480	09-09	B . B	X X	&LMU				LH 1				L6		
[31] 너트 NUT														
94515404	06-07	B . .	X X					1						
94515404	08-08	B . .	X X					1						
94515404	09-09	B B B	X X					1						
[32] 브래킷-트랜스액셀 마운팅 BRACKET A-T/A MT														
96535398	06-06	B . .	X X	&LQ5&M81				LH 1			NOT APPLIED			
96535398	08-08	B . .	X X	&LMU&MFM				LH 1						
96535398	09-09	B . B	X X	&LMU&MFM				LH 1						
96535404	06-06	B . .	X X	&LQ5&MLQ				LH 1			NOT APPLIED			
96535404	08-08	B . .	X X	&LMU&MLQ				LH 1						
96535404	09-09	B . B	X X	&LMU&MLQ				LH 1						
96535452	06-07	B . .	X X	&LX6/L44&M78				LH 1						
96535452	08-08	B . .	X X	&LXT&MLM				LH 1						
96535452	09-09	B B B	X X	&LXV&MLM				LH 1						
96535476	06-07	B . .	X X	&LX6/L44&MLQ				LH 1						
96535476	08-08	B . .	X X	&LXT&MLQ				LH 1						
96535476	09-09	B B B	X X	&LXV&MLQ				LH 1						
[33] 볼트 BOLT														
94501832	06-06	B . .	X X	&LQ5&M81				3			NOT APPLIED			

4190  
엔진 마운트  
ENGINE MOUNT

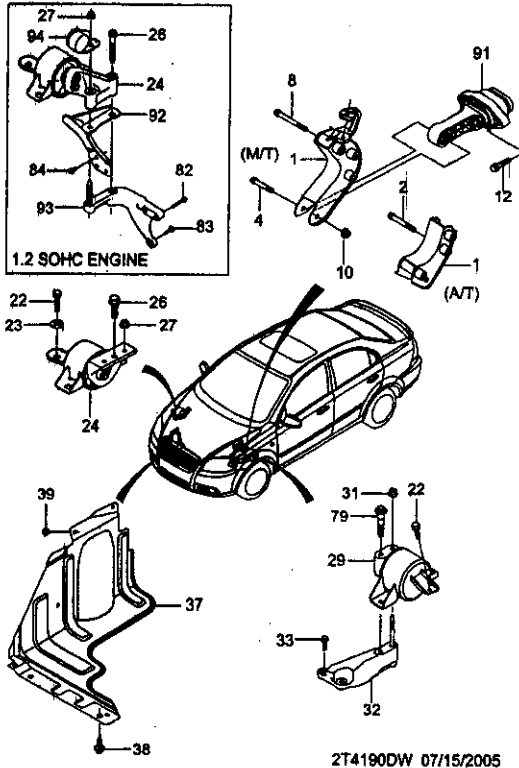
모 델  
4도어: 기아  
4도어: 기아  
3도어: 기아  
5도어: 기아  
5도어: 기아



구분	품명	수량	단위	차대 번호		비고	제조일자	제조업체
				부품	조립			
내년	내년	내년	내년	내년	내년	내년	내년	내년
	[33] 볼트 BOLT							
	94501832	08-08	B . .	X X	&LMU&MFM	3		
	94501832	09-09	B . B	X X	&LMU&MFM	3		
	94501014	06-06	B . .	X X	&LQ5&MLQ	4		NOT APPLIED
	94501014	08-08	B . .	X X	&LMU&MLQ	4		
	94501014	09-09	B . B	X X	&LMU&MLQ	4		
	94501039	06-07	B . .	X X	&LX6/L44&M78	3		
	94501039	08-08	B . .	X X	&LXT&MLM	3		
	94501039	09-09	B B B	X X	&LXV&MLM	3		
	94500699	06-07	B . .	X X	&LX6/L44&MLQ	3		
	94500699	08-08	B . .	X X	&LXT&MLQ	3		
	94500699	09-09	B B B	X X	&LXV&MLQ	3		
	[37] 디플렉터-워터 DEFLECTOR-WATER							
	96398984	06-07	B . .	X X		RH 1		
	96398984	08-08	B . .	X X		RH 1		
	96653520	09-09	B B B	X X		RH 1		
	[38] 볼트 BOLT							
	94501391	06-07	B . .	X X		3		
	94501391	08-08	B . .	X X		3		
	94501391	09-09	B B B	X X		1		
	[39] 너트 NUT							
	94515340	06-07	B . .	X X		1		
	94515340	08-08	B . .	X X		1		
	94515350	09-09	B B B	X X		2		
	[79] 볼트 BOLT							
	94501333	06-07	B . .	X X		1		
	94501333	08-08	B . .	X X		1		
	94501333	09-09	B B B	X X		1		
	[82] 볼트 BOLT							
	94500959	06-06	B . .	X X	&LQ5	2		NOT APPLIED
	[83] 볼트 BOLT							
	94500958	06-06	B . .	X X	&LQ5	1		NOT APPLIED

4190  
엔진 마운트  
ENGINE MOUNT

모델  
4도어: 기르형  
4도어: 고압형  
3도어: 고압형  
5도어: 기르형  
5도어: 고압형



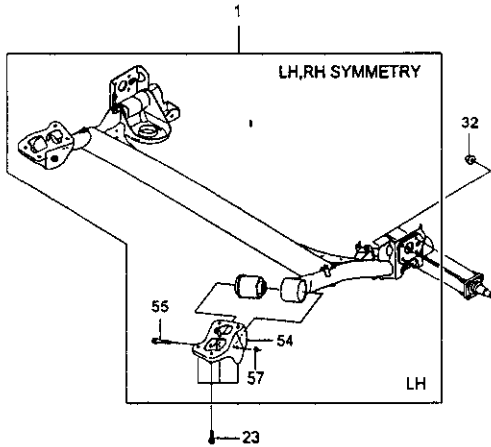
장	부	재	무				기	고	장	단	수	차		고	구	
			모		레							단				기
			4	3	5	기						부	재			
[84]	볼트 BOLT															
94501421	06-06	B	.	.	X	X	&LQ5			3					NOT APPLIED	
[91]	로드-리액션 ROD A-REACTION															
96535402	06-07	B	.	.	X	X				1						
96535402	08-08	B	.	.	X	X				1						
96806644	09-09	B	B	B	X	X				1						
[92]	브레이스-엔진 마운트 BRACE-ENG MOUNT															
96535411	06-06	B	.	.	X	X	&LQ5			1					NOT APPLIED	
[93]	브라켓-엔진 마운팅 BRACKET-ENG MT															
96535376	06-06	B	.	.	X	X	&LQ5			1					NOT APPLIED	
[94]	댐퍼 DAMPER-VIBRATION															
96535439	06-06	B	.	.	X	X	&LQ5			1					NOT APPLIED	

\*\*\*\* DEFINITIONS \*\*\*\*  
L44 : 1.6 DOHC 엔진(MPI)  
LMU : 1.2 DOHC 엔진(MPI)  
LQ5 : 1.2 SOHC 엔진(MPI)  
LX6 : 1.5 SOHC 엔진(MPI)  
LXT : 1.6 DOHC 엔진(MPI)  
LXV : 1.6 DOHC 엔진(GEN3 VVT)  
M78 : 5단 수동변속기  
M81 : 5단 수동변속기(Y4M)  
MFM : 5단 수동변속기(Y4M)  
MLM : 5단 수동변속기  
MLQ : 4단 자동변속기



4310  
리어 액슬  
REAR AXLE

모 델  
4도어: 기  
4도어: 기  
3도어: 기  
5도어: 기



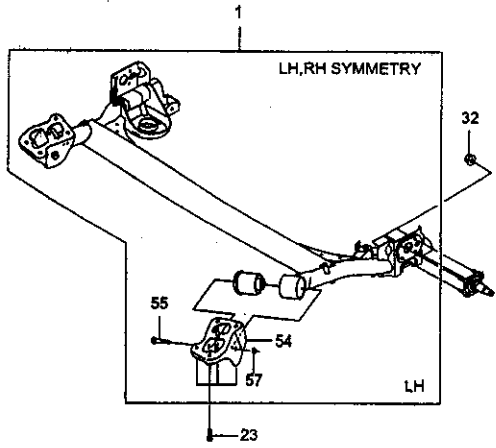
2T4310 05/17/2007

자시 번 호	도 연 번 호	모 델					부 치	부 치 수	차 대 번 호		비 고	기 타 비 고
		4도어	3도어	5도어	기 타				부 치	기 타		
					기 타	기 타						
[01] 액슬-리어 AXLE A-RR												
96653128	06-06	B . .			X X	&LQ5	1			NOT APPLIED		
96653127	06-07	B . .			X X	&LX6/L44	1					
96653127	08-08	B . .			X X	&LXT	1					
96653128	09-09	B . .			X X		1					
96535111	09-09	B B			X X		1					
[23] 볼트 BOLT												
94501080	06-07	B . .			X X		8					
94501080	08-08	B . .			X X		8					
94501080	09-09	B B B			X X		8					
[32] 너트 NUT												
94515133	06-07	B . .			X X		8					
94515133	08-08	B . .			X X		8					
94515133	09-09	B B B			X X		8					
[54] 브라켓-리어 액슬 BRACKET A-RR AXLE												
96535101	06-07	B . .			X X		LH 1					
96535101	08-08	B . .			X X		LH 1					
96535101	09-09	B B B			X X		LH 1					
96535102	06-07	B . .			X X		RH 1					
96535102	08-08	B . .			X X		RH 1					
96535102	09-09	B B B			X X		RH 1					
[55] 볼트 BOLT												
94501157	06-07	B . .			X X		2					
94501157	08-08	B . .			X X		2					
94501157	09-09	B B B			X X		2					
[57] 너트 NUT												
94515070	06-07	B . .			X X		2					
94515070	08-08	B . .			X X		2					
94515070	09-09	B B B			X X		2					
**** DEFINITIONS **** L44 : 1.6 DOHC 엔진(MPI) LQ5 : 1.2 SOHC 엔진(MPI)												

4310  
 리어 액슬  
 REAR AXLE

모델  
 4도어: 기체형  
 4도어: 고압형  
 3도어: 고압형  
 5도어: 기체형  
 5도어: 고압형

지시 번호	차대 번호	도어 번호	모델				부품 번호	수량	차대 번호		비고	입출품 번호
			바디	레일	도어	고압형			부품	까지		

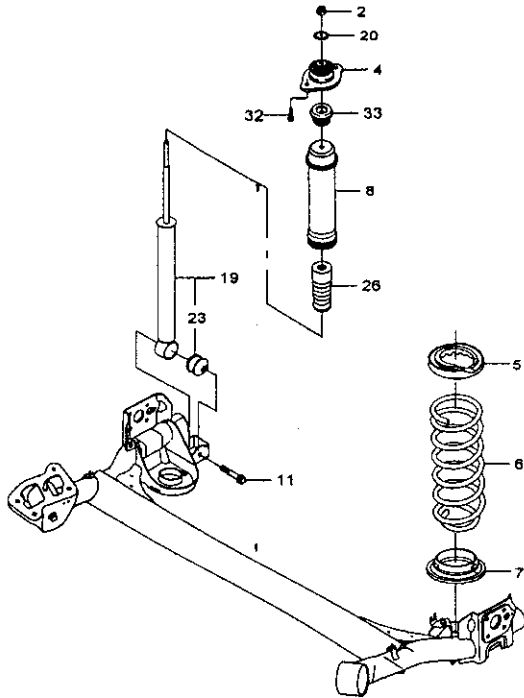


\*\*\*\* DEFINITIONS \*\*\*\*  
 LX6 : 1.5 SOHC 엔진(MPI)  
 LXT : 1.6 DOHC 엔진(MPI)

2T4310 05/17/2007

4320

리어 속압소버  
REAR SHOCK ABSORBER



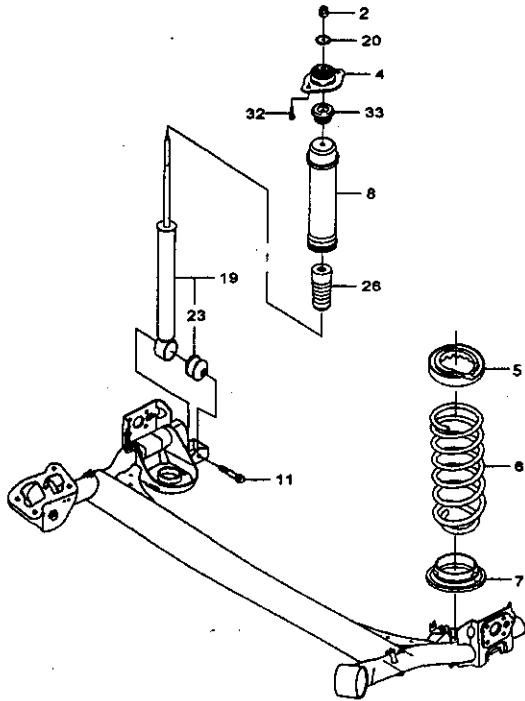
2T4320 07/15/2005

모 델	지시 번호	모 델 년 도	모 델				종 류	수량	차대 번호		비 고	출 품 일
			바디		레벨				부위	까지		
			4도어	3도어	5도어	기타						
	[02]	너트 NUT										
	94515069	06-07	B . .	X X			2					
	94515069	08-08	B . .	X X			2					
	94515069	09-09	B B B	X X			2					
	[04]	스트럿트 마운트-리어 STRUT MOUNT A-RR										
	96456713	06-07	B . .	X X			2					
	96456713	08-08	B . .	X X			2					
	96456713	09-09	B B B	X X			2					
	[05]	인슐레이터-리어 스프링,어퍼 INSULATOR-RR SPRING,UFR										
	96535172	06-07	B . .	X X			2					
	96535172	08-08	B . .	X X			2					
	96535172	09-09	B B B	X X			2					
	[06]	스프링-리어 SPRING-RR										
	96653225	06-07	B . .	X X			2					RA
	96653225	08-08	B . .	X X			2					RA
	96653225	09-09	B B B	X X			2					RA
	[07]	인슐레이터-리어 스프링,로어 INSULATOR-RR SPRING,LWR										
	96535173	06-07	B . .	X X			2					
	96535173	08-08	B . .	X X			2					
	96535173	09-09	B B B	X X			2					
	[08]	커버-더스트,리어 COVER-DUST,RR										
	96535162	06-07	B . .	X X			2					
	96535162	08-08	B . .	X X			2					
	96535162	09-09	B B B	X X			2					
	[11]	볼트 BOLT										
	94500707	06-07	B . .	X X			2					
	94500707	08-08	B . .	X X			2					
	94500707	09-09	B B B	X X			2					
	[19]	압소버-속,리어 ABSORBER A-SHOCK,RR										
	96408735	06-07	B . .	X	-GSA		2					
	96408735	08-08	B . .	X	-FG3		2					

4320

리어 속업소버  
REAR SHOCK ABSORBER

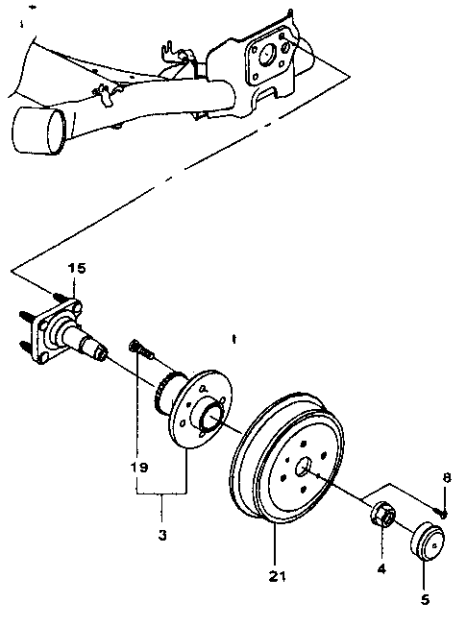
모 델	
4도어: 기본형	
4도어: 고급형	
3도어: 기본형	
3도어: 고급형	



2T4320 07/15/2005

상 품 명	지시 번호	연도	모 델				수량	차대 번호		비 고	구분
			바디		레벨			부호	개지		
			4도어	3도어	5기	기					
[19] 흡소버-속 리어 ABSORBER A-SHOCK,RR											
96408735	09-09	B B B	X .			-FG3					2
96430992	06-07	B . .	X X			&GSA					2
96430992	08-08	B . .	X X			&FG3					2
96430992	09-09	B B B	X X			&FG3					2
[20] 와셔 WASHER											
96535166	06-07	B . .	X X								2
96535166	08-08	B . .	X X								2
96535166	09-09	B B B	X X								2
[23] 부쉬 BUSH											
96535159	06-07	B . .	X X								2
96535159	08-08	B . .	X X								2
96535159	09-09	B B B	X X								2
[26] 범퍼 BUMPER											
96535161	06-07	B . .	X X								2
96535161	08-08	B . .	X X								2
96535161	09-09	B B B	X X								2
[32] 볼트 BOLT											
94500991	06-07	B . .	X X								4
94500991	08-08	B . .	X X								4
94500991	09-09	B B B	X X								4
[33] 범퍼-스트럿트 마운트 BUMPER-STRUT MOUNT											
96456715	06-07	B . .	X X								2
96456715	08-08	B . .	X X								2
96456715	09-09	B B B	X X								2

\*\*\*\* DEFINITIONS \*\*\*\*  
FG3: 가스 속업소버  
GSA: 가스 속업소버

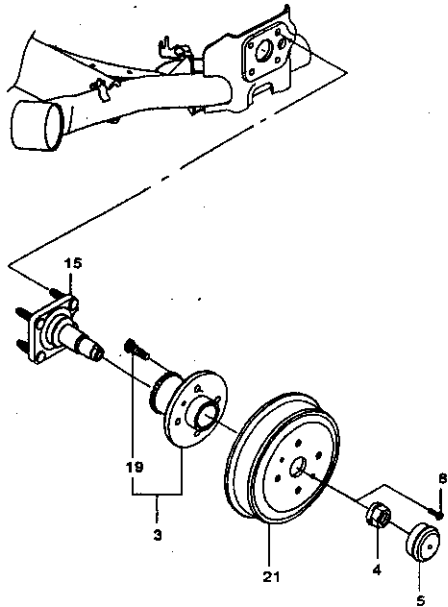
4330 리어 너클&허브 REAR KNUCKLE&HUB	모 델		지시 번호		모 델		종 류		수량		차대 번호		비 고	입출소	
	4도어: 기	4도어: 기	형	번	부	개	모 델		부	수	부	개			
	3도어: 기	3도어: 기					바	레							
	5도어: 기	5도어: 기	4	3	5	기	고	관							
 <p>2T4330 07/15/2005</p>	[03] 허브 유니트-리어 HUB UNIT-RR														
	96471776	06-07	B . .	X X						2					
	96471776	08-08	B . .	X X						2					
	96471776	09-09	B B B	X X						2					
	96471775	06-07	B . .	X X						2					
	96471775	08-08	B . .	X X						2					
	96471775	09-09	B B B	X X						2					
	[04] 너트 NUT														
	94515438	06-07	B . .	X X						2					
	94515438	08-08	B . .	X X						2					
	94515438	09-09	B B B	X X						2					
	[05] 캡-허브 CAP-HUB														
	96495510	06-07	B . .	X X						2					
	Y96535175	06-07	B . .	X X						2					
	96535175	08-08	B . .	X X						2					
	96535175	09-09	B B B	X X						2					
	[08] 스크류 SCREW														
	94520093	06-07	B . .	X X						4					
	94520093	08-08	B . .	X X						4					
	94520093	09-09	B B B	X X						4					
[15] 스피ندر-휠 베어링 SPINDLE A-WHEEL BEARING															
96535151	06-07	B . .	X X						LH 1						
96535151	08-08	B . .	X X						LH 1						
96535151	09-09	B B B	X X						LH 1						
96535152	06-07	B . .	X X						RH 1						
96535152	08-08	B . .	X X						RH 1						
96535152	09-09	B B B	X X						RH 1						
[19] 볼트 BOLT															
94501741	06-07	B . .	X X						8				42.5mm		
94501741	08-08	B . .	X X						8				42.5mm		
94501742	06-09	B B B	X X						8				48.5mm		

4330

리어 너클&허브  
REAR KNUCKLE&HUB

모 델  
4도어: 기린형  
4도어: 고압형  
3도어: 고압형  
5도어: 기린형  
5도어: 고압형

구분	차시 번호	구분				구분	구분	차대 번호		구분	구분
		구분	구분	구분	구분			구분	구분		



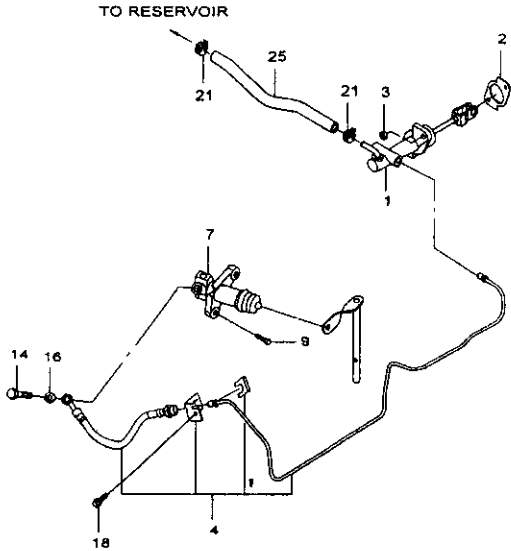
2T4330 07/15/2005

[21] 드럼-브레이크,리어 DRUM-BRAKE,RR										
구분	구분	구분	구분	구분	구분	구분	구분	구분	구분	구분
96471774	06-07	B	.	.	X	X				2
Y96470999	06-07	B	.	.	X	X				2
Y96471771	06-07	B	.	.	X	X				2
Y96470999	06-07	B	.	.	X	X				2
96470999	08-08	B	.	.	X	X				2
96470999	09-09	B	B	B	X	X				2

\*\*\*\* DEFINITIONS \*\*\*\*  
 J41 : 브레이크-(ABS 미적용)  
 JB5 : 리어브레이크-드럼  
 JM4 : 브레이크-(ABS 적용)

4410

하이드릴릭 클러치  
HYDRAULIC CLUTCH



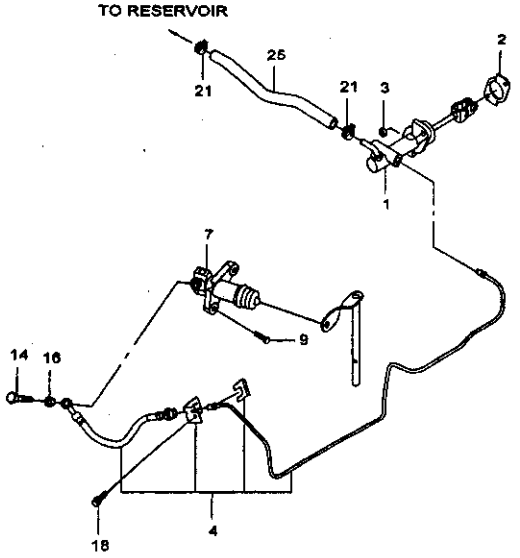
2T4410 07/15/2005

수량	품명	단위	재질	도	모 델				비고	구	수	차대 번호		비	구	신
					바		라					부	개			
					4	3	5	기								
	[01] 실린더-클러치 마스터 CYLINDER A-CLU MASTER															
96652647	06-07	B . .	X X	&CLH						1						
96652647	08-08	B . .	X X	&MPN						1						
96652647	09-09	B B B	X X	&MPN						1						
	[02] 가스켓-클러치 실린더 GASKET-CLU CYL															
96339734	06-07	B . .	X X	&CLH						1						
96339734	08-08	B . .	X X	&MPN						1						
96339734	09-09	B B B	X X	&MPN						1						
	[03] 너트 NUT															
94515054	06-07	B . .	X X	&CLH						2						
94515054	08-08	B . .	X X	&MPN						2						
94515054	09-09	B B B	X X	&MPN						2						
	[04] 파이프-클러치 마스터 실린더 PIPE A-CLU MASTER CYL															
96339739	06-07	B . .	X X	&CLH						1						TK
96339739	08-08	B . .	X X	&MPN						1						TK
96339739	09-09	B B B	X X	&MPN						1						TK
	[07] 실린더-클러치 릴리스 CYLINDER-CLU RELEASE															
96293075	06-07	B . .	X X	&CLH						1						TM
96293075	08-08	B . .	X X	&MPN						1						TM
96473954	09-09	B B B	X X	&LXV&MPN						1						T2
	[09] 볼트 BOLT															
94500298	06-07	B . .	X X	&CLH						2						
94500298	08-08	B . .	X X	&MPN						2						
94500298	09-09	B B B	X X	&MPN						2						
	[14] 볼트 BOLT															
94535521	06-07	B . .	X X	&CLH						1						
94535521	08-08	B . .	X X	&MPN						1						
94535521	09-09	B B B	X X	&MPN						1						
	[16] 와셔 WASHER															
94525077	06-07	B . .	X X	&CLH						1						
94525077	08-08	B . .	X X	&MPN						1						

4410

하이드롤릭 클러치  
HYDRAULIC CLUTCH

모 델	
4도어: 기	기
4도어: 기	기
3도어: 기	기
5도어: 기	기
5도어: 기	기



2T4410 07/15/2005

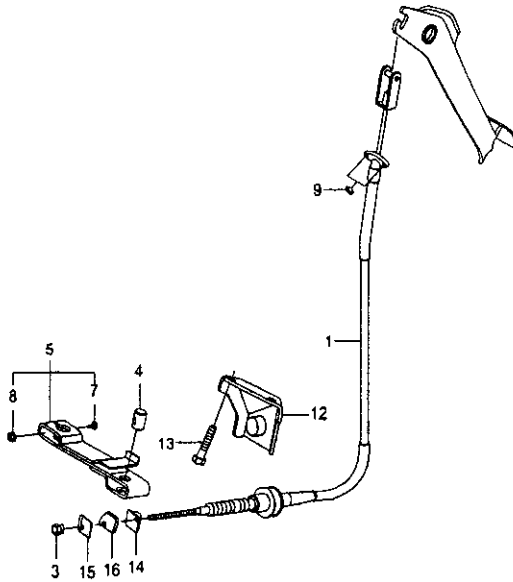
상 품 명	지 시 번 호	모 델		종 류						부 / 수	차 대 번 호		비 고	구 조 번 호	
		년 도	부 개	모 델							부 터	까 지			
				4 바	3 바	5 기	기	고	형						
[16] 와셔 WASHER	94525077	09-09		B	B	B	X	X					1		
[18] 볼트 BOLT	94500367	06-07		B	.	.	X	X					1		
	94500367	08-08		B	.	.	X	X					1		
	94500367	09-09		B	B	B	X	X					1		
[21] 클립 CLIP	94530021	06-07		B	.	.	X	X					2		
	94530021	08-08		B	.	.	X	X					2		
	94530021	09-09		B	B	B	X	X					2		
[25] 호스-리저버 탱크 HOSE A-RESERVOIR TANK	96339737	06-07		B	.	.	X	X					1		TI
	96339737	08-08		B	.	.	X	X					1		TI
	96339737	09-09		B	B	B	X	X					1		TI

\*\*\*\* DEFINITIONS \*\*\*\*  
CLH: 유압식클러치  
LXV: 1.6 DOHC 엔진(GEN3.VVT)  
MPN: 유압식클러치



4411

케이블-클러치  
CABLE CLUTCH



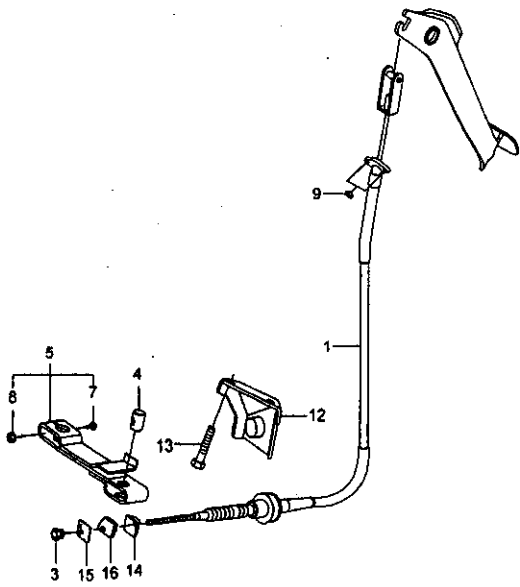
2T4411DGW 09/17/2007

모 델	지시 번호	모 델 연 도	종 류				부 / 수	차 대 번 호		비 고	구 조 번 호
			종 류	바 닥		리 벨		부 터	까 지		
				4 바 닥	3 바 닥						
	[01] 케이블-클러치 CABLE A-CLU										
	96339736	06-07	B . .	X X	&CLC	1				TG	
	96339736	08-08	B . .	X X	&D1K	1				TG	
	96899976	09-09	B B B	X X	&D1K	1				BD	
	[03] 너트 NUT										
	94515313	06-07	B . .	X X	&CLC	1					
	94515313	08-08	B . .	X X	&D1K	1					
	94515313	09-09	B B B	X X	&D1K	1					
	[04] 핀 PIN										
	94535821	06-07	B . .	X X	&CLC	1					
	94535821	08-08	B . .	X X	&D1K	1					
	94535821	09-09	B B B	X X	&D1K	1					
	[05] 암-클러치 릴리스 ARM A-CLU RELEASE										
	96652619	06-07	B . .	X X	&CLC	1					
	96652619	08-08	B . .	X X	&D1K	1					
	96652619	09-09	B B B	X X	&D1K	1					
	[07] 볼트 BOLT										
	94501221	06-07	B . .	X X	&CLC	1					
	94501221	08-08	B . .	X X	&D1K	1					
	94501221	09-09	B B B	X X	&D1K	1					
	[08] 너트 NUT										
	94515132	06-07	B . .	X X	&CLC	1					
	94515132	08-08	B . .	X X	&D1K	1					
	94515132	09-09	B B B	X X	&D1K	1					
	[09] 너트 NUT										
	94515128	06-07	B . .	X X	&CLC	2					
	94515128	08-08	B . .	X X	&D1K	2					
	94515128	09-09	B B B	X X	&D1K	2					
	[12] 브라켓-클러치 케이블 BRACKET A-CLU CABLE										
	96288166	06-07	B . .	X X	&CLC	1				T4	
	96288166	08-08	B . .	X X	&D1K	1				T4	

4411

케이블-클러치  
CABLE CLUTCH

모 델	
4도어: 가린형	
4도어: 고급형	
3도어: 고급형	
5도어: 가린형	
5도어: 고급형	



2T4411DGW 09/17/2007

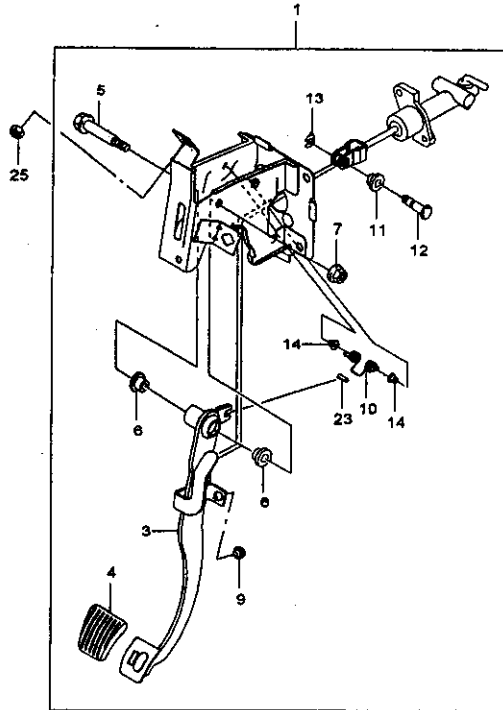
수량	종	번	년	도	모 델					구	수	차대 번호		비 고	구분
					바 디 레 벨							부	개		
					4도어	3도어	5도어	기타	고급형						
[12] 브라켓-클러치 케이블 BRACKET A-CLU CABLE															
96288166		09-09	B	B	B	X	X	&	D1K		1				T4
[13] 볼트 BOLT															
94500214		06-07	B	.	.	X	X	&	CLC		1				
94500214		08-08	B	.	.	X	X	&	D1K		1				
94500214		09-09	B	B	B	X	X	&	D1K		1				
[14] 플레이트-클러치 릴리스 프론트 PLATE-CLU RELEASE,FRONT															
96404414		06-07	B	.	.	X	X	&	CLC		1				
96404414		08-08	B	.	.	X	X	&	D1K		1				
96404414		09-09	B	B	B	X	X	&	D1K		1				
[15] 플레이트-클러치 릴리스 리어 PLATE-CLU RELEASE,RR															
96404415		06-07	B	.	.	X	X	&	CLC		1				
96404415		08-08	B	.	.	X	X	&	D1K		1				
96404415		09-09	B	B	B	X	X	&	D1K		1				
[16] 와셔 WASHER															
94525077		06-07	B	.	.	X	X	&	CLC		1				
94525077		08-08	B	.	.	X	X	&	D1K		1				
94525077		09-09	B	B	B	X	X	&	D1K		1				
**** DEFINITIONS ****															
CLC: 케이블클러치															
D1K: 케이블클러치															



4420

클러치 페달 I  
CLUTCH PEDAL I

모 델  
4도어: 기본형  
4도어: 고급형  
3도어: 기본형  
5도어: 기본형  
5도어: 고급형



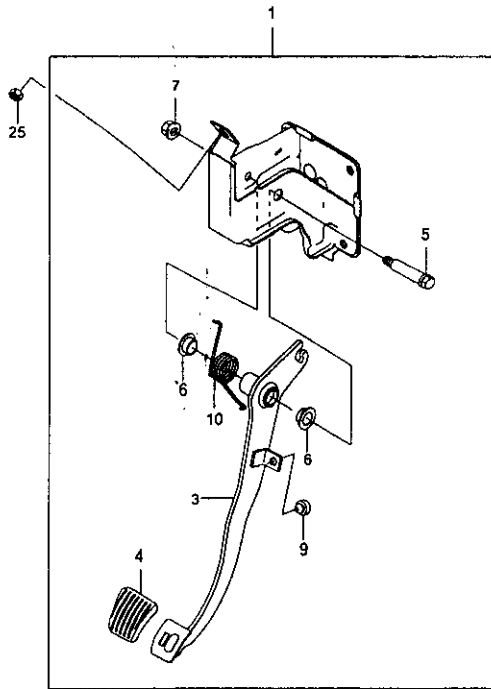
2T4420DGW 07/15/2005

수량	품명	부위	개지	모 델				구분	수량	차대 번호		비고	출처	
				4도어	3도어	5도어	기타			구분	부위			개지
	[10] 스프링-턴 오버 SPRING-TURN OVER													
96184060	09-09	B	B	B	X	X	&MPN	1						
	[11] 부쉬 BUSH													
94535310	06-07	B	.	.	X	X	&CLH	1						
94535310	08-08	B	.	.	X	X	&MPN	1						
94535310	09-09	B	B	B	X	X	&MPN	1						
	[12] 핀 PIN													
96232975	06-07	B	.	.	X	X	&CLH	1						
96232975	08-08	B	.	.	X	X	&MPN	1						
96232975	09-09	B	B	B	X	X	&MPN	1						
	[13] 링-E RING-E													
94535166	06-07	B	.	.	X	X	&CLH	1						
94535166	08-08	B	.	.	X	X	&MPN	1						
94535166	09-09	B	B	B	X	X	&MPN	1						
	[14] 부쉬 BUSH													
96184537	06-07	B	.	.	X	X	&CLH	2						
96184537	08-08	B	.	.	X	X	&MPN	2						
96184537	09-09	B	B	B	X	X	&MPN	2						
	[23] 부쉬 BUSH													
96184050	06-07	B	.	.	X	X	&CLH	1						
96184050	08-08	B	.	.	X	X	&MPN	1						
96184050	09-09	B	B	B	X	X	&MPN	1						
	[25] 너트 NUT													
94515132	06-07	B	.	.	X	X	&CLH	5						
94515132	08-08	B	.	.	X	X	&MPN	5						
94515132	09-09	B	B	B	X	X	&MPN	5						

\*\*\*\* DEFINITIONS \*\*\*\*  
CLH: 유압식클러치  
MPN: 유압식클러치

4421  
클러치 페달 II  
CLUTCH PEDAL II

4도어: 기  
4도어: 기  
3도어: 기  
5도어: 기  
5도어: 기



2T4421DGW 09/17/2007

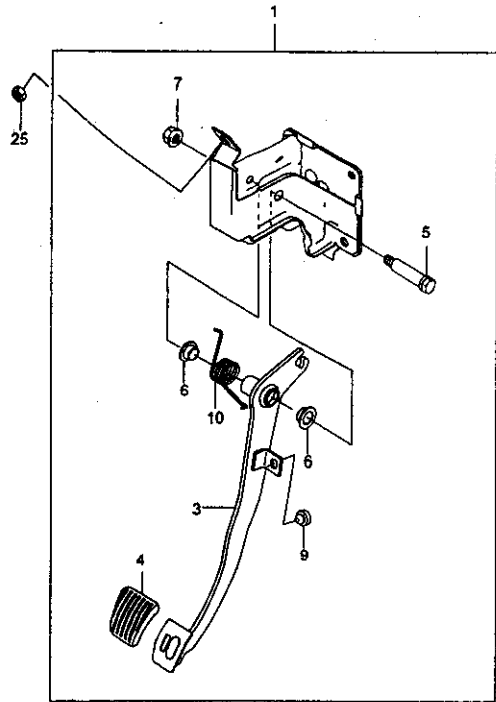
자시 번호	단위	수량	구분				비고	구분	구분	구분		
			4도어	3도어	5도어	기타					차대 번호	구분
<b>[01] 페달 유니트-클러치 PEDAL UNIT-CLU</b>												
96652621	06-07	B . .	X X	&CLC-XG1	1					XA		
96652621	08-08	B . .	X X	&D1K-JF6	1					XA		
96652621	09-09	B B B	X X	&D1K-JF6	1					XA		
<b>[03] 페달-클러치 PEDAL A-CLU</b>												
96339517	06-07	B . .	X X	&CLC	1							
96339517	08-08	B . .	X X	&D1K	1							
96339517	09-09	B B B	X X	&D1K	1							
<b>[04] 커버-브레이크 페달 COVER-BRAKE PEDAL</b>												
94580532	06-07	B . .	X X	&CLC	1							
94580532	08-08	B . .	X X	&D1K	1							
94580532	09-09	B B B	X X	&D1K	1							
<b>[05] 샤프트-페달 SHAFT-PEDAL</b>												
96183932	06-07	B . .	X X	&CLC	1							
96183932	08-08	B . .	X X	&D1K	1							
96183932	09-09	B B B	X X	&D1K	1							
<b>[06] 부쉬 BUSH</b>												
94535319	06-07	B . .	X X	&CLC	1							
94535319	08-08	B . .	X X	&D1K	1							
94535319	09-09	B B B	X X	&D1K	1							
<b>[07] 너트 NUT</b>												
94515109	06-07	B . .	X X	&CLC	1							
94515109	08-08	B . .	X X	&D1K	1							
94515109	09-09	B B B	X X	&D1K	1							
<b>[09] 버퍼-클러치 페달 BUFFER-CLU PEDAL</b>												
96157634	06-07	B . .	X X	&CLC	1							
96157634	08-08	B . .	X X	&D1K	1							
96157634	09-09	B B B	X X	&D1K	1							
<b>[10] 스프링-턴 오버 SPRING-TURN OVER</b>												
96339522	06-07	B . .	X X	&CLC	1							
96339522	08-08	B . .	X X	&D1K	1							

4421

클러치 페달 II  
CLUTCH PEDAL II

모 델	
4도어: 기본형	
4도어: 고급형	
5도어: 기본형	
5도어: 고급형	

지시 번호	오 명	종 명												
		년 도	부		모 델		종 류	구	수	차 대 번호		도	년	내
			리	자	바	레				부	자			



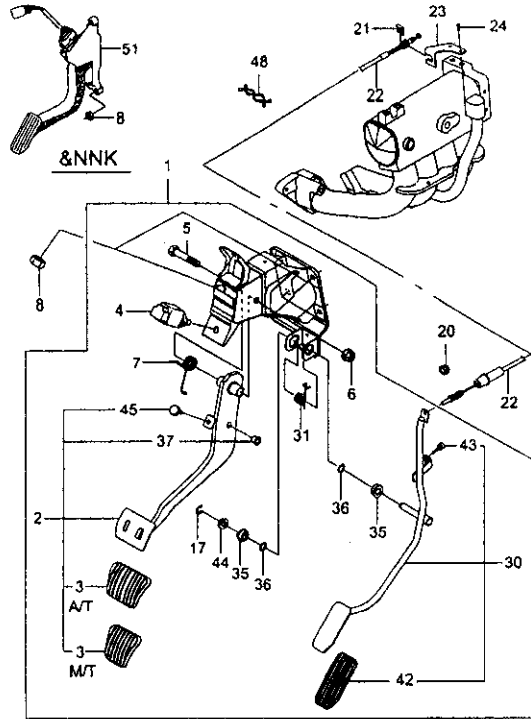
2T4421DGW 09/17/2007

[10]	스프링-턴 오버 SPRING-TURN OVER														
96339522	09-09	B	B	B	X	X	&	D1K		1					
[25]	너트 NUT														
94515132	06-07	B	.	.	X	X	&	CLC		5					
94515132	08-08	B	.	.	X	X	&	D1K		5					
94515132	09-09	B	B	B	X	X	&	D1K		5					
<p>**** DEFINITIONS ****</p> <p>CLC: 케이벨클러치</p> <p>D1K: 케이벨클러치</p> <p>JF8: 브레이크&amp;클러치페달 추가</p> <p>XG1: 브레이크&amp;클러치페달 추가</p>															

4430

브레이크 페달 I  
BRAKE PEDAL I

모델	
4도어: 기	형
4도어: 고	형
5도어: 기	형
5도어: 고	형



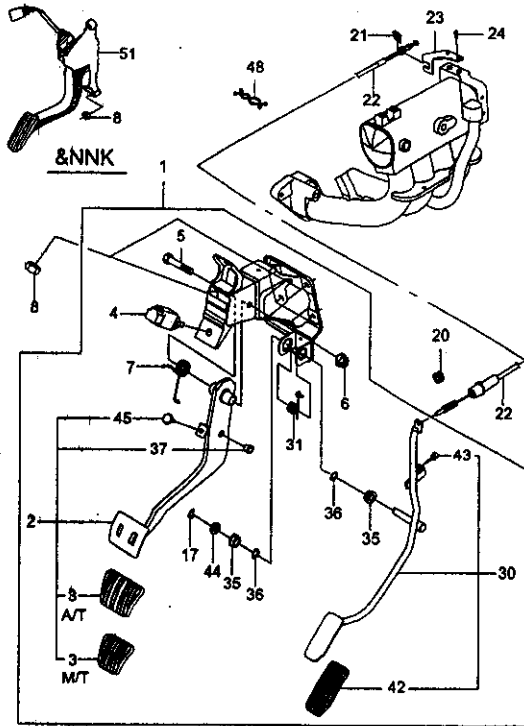
2T4430D 09/17/2007

지시 번호	모델	구분					비고	수량	차단 번호	비고	구분
		내외	좌우	모델		비고					
				바	관						
		4도어	5도어	기	고						
		기	고	형	형						
<p>[01] 페달-브레이크 PEDAL A-BRAKE</p>											
96473883	08-07	B . .	X X	&LQ5/L44&M81/M78-XG1		1	NOT APPLIED	FE			
96473883	08-08	B . .	X X	&LXT-JF6		1		FE			
96473884	06-07	B . .	X X	&LQ8/L44&MLQ-XG0		1	NOT APPLIED	FF			
96473884	08-08	B . .	X X	&LXT&MLQ-JF0		1		FF			
96473881	06-07	B . .	X X	&LX8&M78		1		FA			
96473882	06-07	B . .	X X	&LX6&MLQ-168		1		FB			
96473890	06-07	B . .	X X	&LX6&MLQ&168		1		EC			
96473883	08-08	B . .	X X	&LMU&MLM		1		FE			
96473883	09-09	B . B	X X	&LMU&MLM		1		FE			
96473884	08-08	B . .	X X	&LMU&MLQ		1		FF			
96473884	09-09	B . B	X X	&LMU&MLQ		1		FF			
96810841	09-09	B B B	X X	&LXV&MLM		1		GG			
96810842	09-09	B B B	X X	&LXV&MLQ		1		GH			
<p>[02] 페달-브레이크 PEDAL-BRAKE</p>											
96470129	06-07	B . .	X X	&M81/M78		1					
96470129	08-08	B . .	X X	&LXT-JF6		1					
96470129	09-09	B B B	X X	&MFM/MLM		1					
96470130	06-07	B . .	X X	&MLQ-168		1					
96470130	08-08	B . .	X X	&LXT&MLQ-JF0		1					
96470130	09-09	B B B	X X	&MLQ-JF0		1					
96470987	06-07	B . .	X X	&188&MLQ		1					
96470987	08-08	B . .	X X	&LXT&MLQ&KH6		1					
<p>[03] 커버-브레이크 페달 COVER-BRAKE PEDAL</p>											
94580532	06-07	B . .	X X	&M81/M78		1					
94580532	08-08	B . .	X X	&LXT-JF0/JF6		1					
94580532	09-09	B B B	X X	&MFM/MLM-JF6		1					
94580568	06-07	B . .	X X	&MLQ-168		1					
94580568	09-09	B B B	X X	&MLQ-JF0		1					
<p>[04] 스위치-스톱 램프 SWITCH A-STOP LAMP</p>											
96440925	06-07	B . .	X X	&M78/M81		1				YA	
96440925	08-08	B . .	X X	&LXT&MLM-JF6		1				YA	
96440926	06-07	B . .	X X	&MLQ		1				YB	
96440926	08-08	B . .	X X	&LXT&MLQ-JF0/KH6		1				YB	

4430

브레이크 페달 I  
BRAKE PEDAL I

모 델	
4도어: 기보형	
4도어: 고급형	
3도어: 고급형	
5도어: 기보형	
5도어: 고급형	

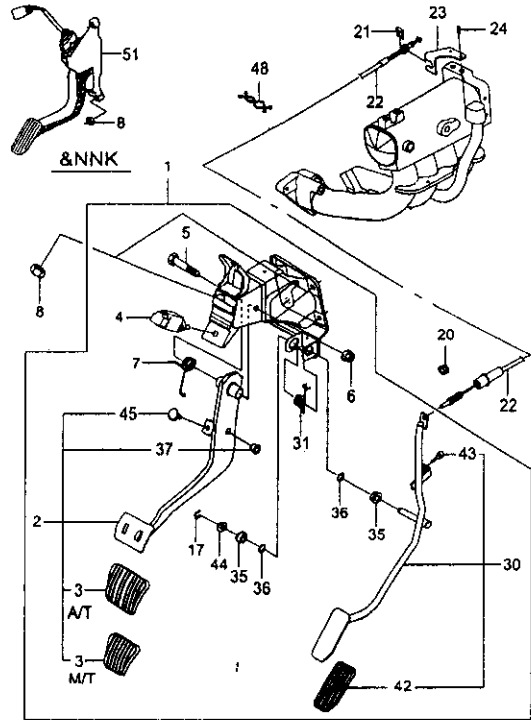


구분	품명	부위	까지	모 델				구분	수량	차대 번호		비고	출처
				모 델		구분				부위	까지		
				4도어	3도어	5도어	기보형						
[04]	스위치-스톱 램프 SWITCH A-STOP LAMP												
	96874570		09-09	B	B	B	X	X					SA
	96874571		09-09	B	B	B	X	X					SB
[05]	샤프트-페달 SHAFT-PEDAL												
	96215326		06-07	B	.	.	X	X					
	96215326		08-08	B	.	.	X	X					
	96215326		09-09	B	B	B	X	X					
[06]	너트 NUT												
	94515383		06-07	B	.	.	X	X					
	94515383		08-08	B	.	.	X	X					
	94515383		09-09	B	B	B	X	X					
[07]	스프링 SPRING												
	94535412		06-07	B	.	.	X	X					
	94535412		08-08	B	.	.	X	X					
	94535412		09-09	B	B	B	X	X					
[08]	너트 NUT												
	94515132		06-07	B	.	.	X	X					
	94515132		08-08	B	.	.	X	X					
	94515132		09-09	B	B	B	X	X					
[17]	링-E RING-E												
	94535159		06-07	B	.	.	X	X					
	94535159		08-08	B	.	.	X	X					
	94535159		09-09	B	.	B	X	X					&LMU-JF&JF0
[20]	그로멧 GROMMET												
	94535024		06-07	B	.	.	X	X					
	94535024		08-08	B	.	.	X	X					
	94535024		09-09	B	.	B	X	X					&LMU
[21]	링-E RING-E												
	94535126		06-07	B	.	.	X	X					
	94535126		08-08	B	.	.	X	X					
	94535126		09-09	B	.	B	X	X					&LMU



4430

브레이크 페달 I  
BRAKE PEDAL I



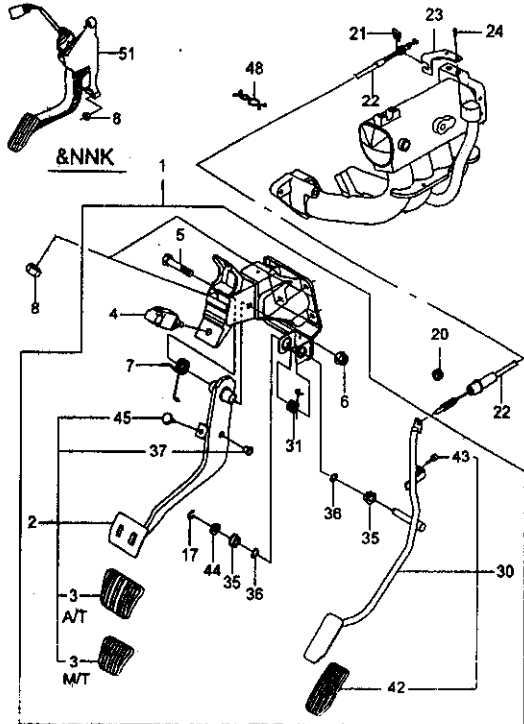
2T4430D 09/17/2007

구분	
4년	기
4년	기
3년	기
5년	기
5년	기

구분	품명	수량	차대번호		비고	구분
			부호	차지		
			구분			
[22]	케이블-엑셀 컨트롤 CABLE A-ACCEL CONT					
96537300	06-06 B . . X X &LQ5	1			NOT APPLIED	CA
96537302	06-07 B . . X X &LX6	1				CB
96452590	07-07 B . . X X &L44	1				CC
96452590	08-08 B . . X X &LXT	1				CC
96808492	08-08 B . . X X &LMU	1				CC
96808492	09-09 B . B X X &LMU	1				CC
[23]	브라켓-엑셀 컨트롤 케이블 BRACKET-ACCEL CONT CABLE					
96332246	06-07 B . . X X &LX6	1				
96298902	07-07 B . . X X &L44	1				
96298902	08-08 B . . X X &LXT	1				
[24]	볼트 BOLT					
94500039	06-07 B . . X X &LX6	2				
94500398	07-07 B . . X X &L44	1				
94500398	08-08 B . . X X &LXT	1				
[30]	레버-엑셀 컨트롤 페달 LEVER A-ACCEL CONT PEDAL					
96456493	06-07 B . . X X &LQ5/L44	1			NOT APPLIED	
96456493	08-08 B . . X X &LXT	1				
96534760	06-07 B . . X X &LX6-168	1				
96470984	06-07 B . . X X &168&LX6	1				
96456493	08-08 B . . X X &LMU	1				
96456493	09-09 B . B X X &LMU	1				
[31]	스프링 SPRING					
94535404	06-07 B . . X X	1				
94535404	08-08 B . . X X	1				
94535404	09-09 B . B X X &LMU	1				
[35]	부쉬 BUSH					
94535312	06-07 B . . X X	2				
94535312	08-08 B . . X X	2				
94535312	09-09 B . B X X &LMU	2				
[36]	와셔 WASHER					
94525142	06-07 B . . X X	2				

4430

브레이크 페달 I  
BRAKE PEDAL I



2T4430D 09/17/2007

수량	품명	부위	개지	모형도				비고	출처
				무		레			
				4도어	3도어	5도어	기타		
	[36] 와셔 WASHER								
2	94525142	08-08	B . .	X X					
2	94525142	09-09	B . B	X X	&LMU				
	[37] 부쉬 BUSH								
1	94535308	06-07	B . .	X X					
1	94535308	08-08	B . .	X X					
1	94535308	09-09	B B B	X X					
	[42] 패드-페달 액셀 컨트롤 PAD-PEDAL,ACCEL CONT								
1	96184690	06-07	B . .	X X	-168				
1	96184690	08-08	B . .	X X	-KH6				
1	96184690	08-08	B . .	X X	&LMU				
1	96184690	09-09	B . B	X X	&LMU				
	[43] 범퍼-액셀 페달 BUMPER-ACCEL PEDAL								
1	96257063	06-07	B . .	X X					
1	96257063	08-08	B . .	X X					
1	96257063	09-09	B . B	X X	&LMU				
	[44] 와셔 WASHER								
1	94525201	06-07	B . .	X X					
1	94525201	08-08	B . .	X X					
1	94525201	09-09	B . B	X X	&LMU				
	[45] 범퍼 BUMPER								
1	96298326	08-07	B . .	X X					
1	96298326	08-08	B . .	X X					
1	96298326	09-09	B B B	X X					
	[48] 클립 CLIP								
1	94530357	06-06	B . .	X X	&LQ5				NOT APPLIED
	[51] 액셀레이터 페달 모듈 ACCELERATOR PEDAL MODULE								
1	96814462	09-09	B B B	X X	&LXV				CA

\*\*\*\* DEFINITIONS \*\*\*\*  
168 : 페달 피드-스테인레스  
JFD : 브레이크 pedal 추가

4430  
브레이크 페달 I  
BRAKE PEDAL I

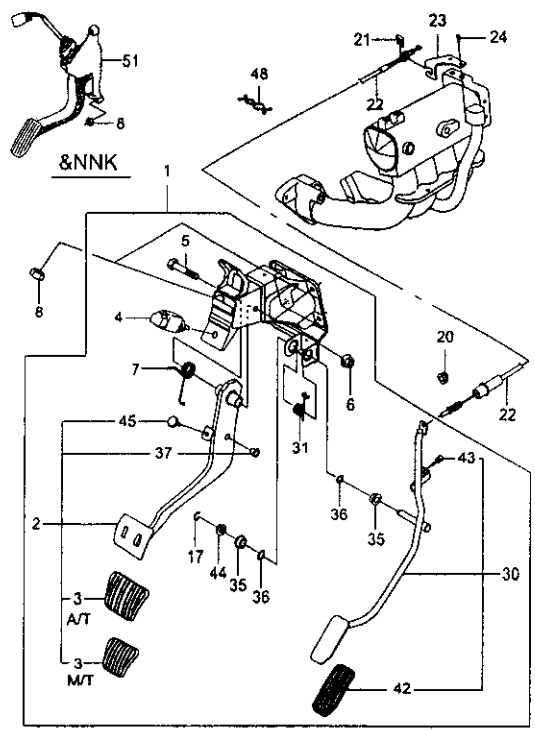
도	명
45도어:기	페달
45도어:기	페달
35도어:기	페달
55도어:기	페달
55도어:기	페달

지시 번호	위치	내외		도			
		내	외	도	명	도	명
4	나	나	나	3	3	5	5
5	나	나	나	5	5	5	5
6	나	나	나	6	6	6	6
7	나	나	나	7	7	7	7
8	나	나	나	8	8	8	8

도	명
1	브레이크 페달
2	브레이크 페달
3	브레이크 페달
4	브레이크 페달
5	브레이크 페달
6	브레이크 페달
7	브레이크 페달
8	브레이크 페달
9	브레이크 페달
10	브레이크 페달
11	브레이크 페달
12	브레이크 페달
13	브레이크 페달
14	브레이크 페달
15	브레이크 페달
16	브레이크 페달
17	브레이크 페달
18	브레이크 페달
19	브레이크 페달
20	브레이크 페달
21	브레이크 페달
22	브레이크 페달
23	브레이크 페달
24	브레이크 페달
25	브레이크 페달
26	브레이크 페달
27	브레이크 페달
28	브레이크 페달
29	브레이크 페달
30	브레이크 페달
31	브레이크 페달
32	브레이크 페달
33	브레이크 페달
34	브레이크 페달
35	브레이크 페달
36	브레이크 페달
37	브레이크 페달
38	브레이크 페달
39	브레이크 페달
40	브레이크 페달
41	브레이크 페달
42	브레이크 페달
43	브레이크 페달
44	브레이크 페달
45	브레이크 페달
46	브레이크 페달
47	브레이크 페달
48	브레이크 페달
49	브레이크 페달
50	브레이크 페달
51	브레이크 페달

도	명	차단 연동	
		차단	연동
1	브레이크 페달		
2	브레이크 페달		
3	브레이크 페달		
4	브레이크 페달		
5	브레이크 페달		
6	브레이크 페달		
7	브레이크 페달		
8	브레이크 페달		
9	브레이크 페달		
10	브레이크 페달		
11	브레이크 페달		
12	브레이크 페달		
13	브레이크 페달		
14	브레이크 페달		
15	브레이크 페달		
16	브레이크 페달		
17	브레이크 페달		
18	브레이크 페달		
19	브레이크 페달		
20	브레이크 페달		
21	브레이크 페달		
22	브레이크 페달		
23	브레이크 페달		
24	브레이크 페달		
25	브레이크 페달		
26	브레이크 페달		
27	브레이크 페달		
28	브레이크 페달		
29	브레이크 페달		
30	브레이크 페달		
31	브레이크 페달		
32	브레이크 페달		
33	브레이크 페달		
34	브레이크 페달		
35	브레이크 페달		
36	브레이크 페달		
37	브레이크 페달		
38	브레이크 페달		
39	브레이크 페달		
40	브레이크 페달		
41	브레이크 페달		
42	브레이크 페달		
43	브레이크 페달		
44	브레이크 페달		
45	브레이크 페달		
46	브레이크 페달		
47	브레이크 페달		
48	브레이크 페달		
49	브레이크 페달		
50	브레이크 페달		
51	브레이크 페달		

도	명
1	브레이크 페달
2	브레이크 페달
3	브레이크 페달
4	브레이크 페달
5	브레이크 페달
6	브레이크 페달
7	브레이크 페달
8	브레이크 페달
9	브레이크 페달
10	브레이크 페달
11	브레이크 페달
12	브레이크 페달
13	브레이크 페달
14	브레이크 페달
15	브레이크 페달
16	브레이크 페달
17	브레이크 페달
18	브레이크 페달
19	브레이크 페달
20	브레이크 페달
21	브레이크 페달
22	브레이크 페달
23	브레이크 페달
24	브레이크 페달
25	브레이크 페달
26	브레이크 페달
27	브레이크 페달
28	브레이크 페달
29	브레이크 페달
30	브레이크 페달
31	브레이크 페달
32	브레이크 페달
33	브레이크 페달
34	브레이크 페달
35	브레이크 페달
36	브레이크 페달
37	브레이크 페달
38	브레이크 페달
39	브레이크 페달
40	브레이크 페달
41	브레이크 페달
42	브레이크 페달
43	브레이크 페달
44	브레이크 페달
45	브레이크 페달
46	브레이크 페달
47	브레이크 페달
48	브레이크 페달
49	브레이크 페달
50	브레이크 페달
51	브레이크 페달

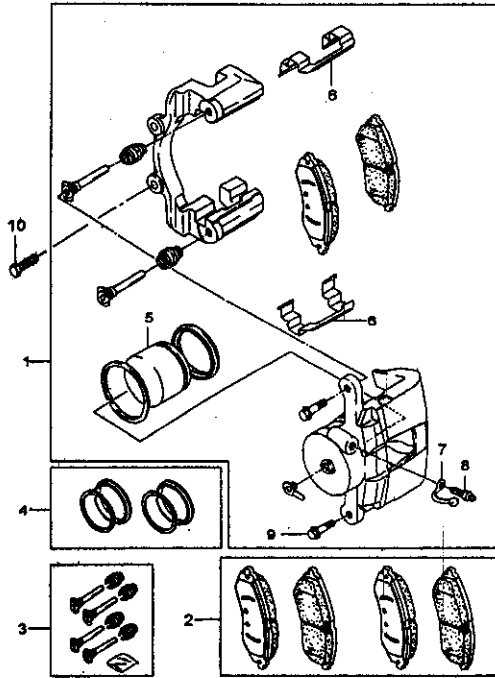


\*\*\*\* DEFINITIONS \*\*\*\*  
 JF6 : 브레이크&클러치페달 추가  
 KH6 : 듀얼페달-스태인레스  
 L44 : 1.6 DOHC 엔진(MPI)  
 LMU : 1.2 DOHC 엔진(MPI)  
 LQ6 : 1.2 SOHC 엔진(MPI)  
 LX6 : 1.5 SOHC 엔진(MPI)  
 LXT : 1.6 DOHC 엔진(MPI)  
 LXV : 1.6 DOHC 엔진(GEN3.VVT)  
 M78 : 5단 수동변속기  
 M81 : 5단 수동변속기(Y4M)  
 MFM : 5단 수동변속기(Y4M)  
 MLM : 5단 수동변속기  
 MLQ : 4단 자동변속기  
 XG0 : 브레이크페달 추가  
 XG1 : 브레이크&클러치페달 추가

4510

프론트 브레이크 I  
FRONT BRAKE I

모 델  
4도어: 기본형  
4도어: 고급형  
3도어: 기본형  
3도어: 고급형  
5도어: 기본형  
5도어: 고급형



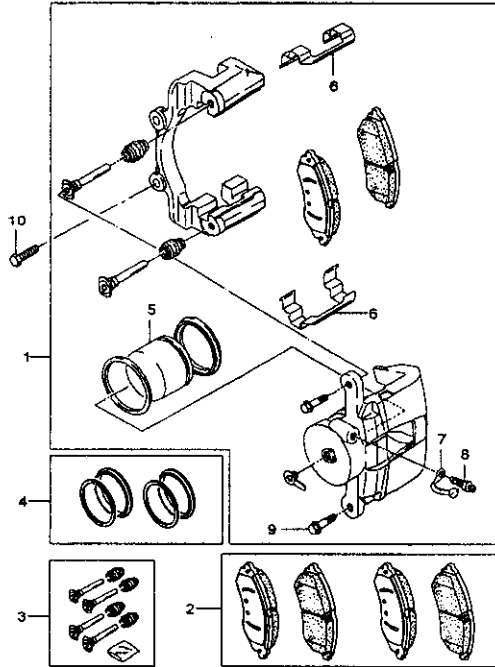
2T4510 02/01/2006

구분	품명	수량	단위	차대번호		비고	조립도
				부호	개지		
				모 델			
연도	구분	차대번호	구분				
			4도어	3도어	기본형	고급형	
<b>[01] 캘리퍼-브레이크,프론트</b> <i>CALIPER A-BRAKE,FRT</i>							
96534637	06-07	B . .	X X	&JB3-PG9/PZ4	LH	1	
96534637	08-08	B . .	X X	&JF2&PY8/PZC	LH	1	
96534637	09-09	B B B	X X	&JF2&PY8/PZC	LH	1	
96475174	06-07	B . .	X X	&JB9&PG9/PZ4	LH	1	
96475174	08-08	B . .	X X	&JG0&PG4/PG9	LH	1	
96475174	09-09	B B B	X X	&JG0&PG4/PG9	LH	1	
96534638	06-07	B . .	X X	&JB3-PG9/PZ4	RH	1	
96534638	08-08	B . .	X X	&JF2&PY8/PZC	RH	1	
96534638	09-09	B B B	X X	&JF2&PY8/PZC	RH	1	
96475175	06-07	B . .	X X	&JB9&PG9/PZ4	RH	1	
96475175	08-08	B . .	X X	&JG0&PG4/PG9	RH	1	
96475175	09-09	B B B	X X	&JG0&PG4/PG9	RH	1	
<b>[02]패드킷-프론트브레이크</b> <i>PAD KIT-FRT BRAKE</i>							
96534653	06-07	B . .	X X	&JB3-PG9/PZ4		1	
96534653	08-08	B . .	X X	&JF2&PY8/PZC		1	
96475176	06-07	B . .	X X	&JB9&PG9/PZ4		1	
96475176	08-08	B . .	X X	&JG0&PG4/PG9		1	
96534653	09-09	B B B	X X	&JF2&PY8/PZC		1	
96475176	09-09	B B B	X X	&JG0&PG4/PG9		1	
<b>[03]핀셋-프론트</b> <i>PIN SET-FRT</i>							
93742635	06-07	B . .	X X	&JB3-PG9/PZ4		1	
93742635	08-08	B . .	X X	&JF2&PY8/PZC		1	
93742635	09-09	B B B	X X	&JF2&PY8/PZC		1	
93740249	06-07	B . .	X X	&JB9&PG9/PZ4		1	
93740249	08-08	B . .	X X	&JG0&PG4/PG9		1	
93740249	09-09	B B B	X X	&JG0&PG4/PG9		1	
<b>[04]씰킷-피스톤</b> <i>SEAL KIT-PISTON</i>							
93740250	06-07	B . .	X X	&JB3-PG9/PZ4		1	dia : 52
93740250	08-08	B . .	X X	&JF2&PY8/PZC		1	dia : 52
93740250	09-09	B B B	X X	&JF2&PY8/PZC		1	dia : 52
93742403	06-07	B . .	X X	&JB9&PG9/PZ4		1	dia : 54
93742403	08-08	B . .	X X	&JG0&PG4/PG9		1	dia : 54
93742403	09-09	B B B	X X	&JG0&PG4/PG9		1	dia : 54

4510

프런트 브레이크 I  
FRONT BRAKE I

모 델  
4도어: 기아제온  
4도어: 기아제온  
3도어: 기아제온  
5도어: 기아제온  
5도어: 기아제온



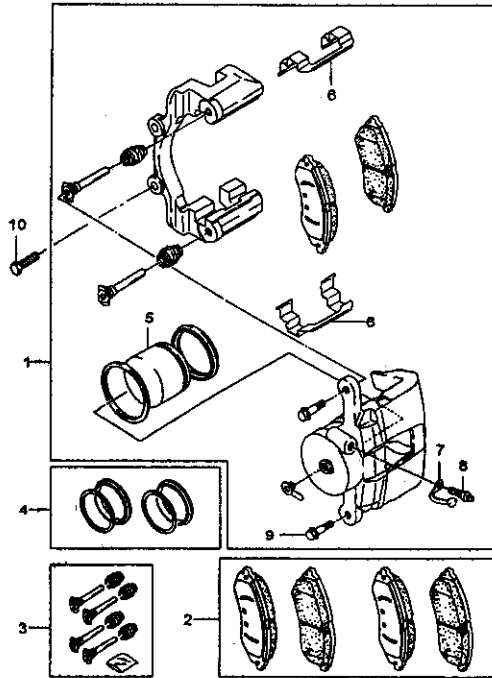
2T4510 02/01/2006

장품번호	품명	수량	부위	과제	모 델		비고	차대번호	비고	비고
					연도					
					4도어	5도어				
	[06] 피스톤 PISTON									
93740555	06-07	B . .	X X	&JB3-PG9/PZ4			2		dia : 52	
93740555	08-08	B . .	X X	&JF2&PY8/PZC			2		dia : 52	
93740555	09-09	B B B	X X	&JF2&PY8/PZC			2		dia : 52	
93742404	06-07	B . .	X X	&JB9&PG9/PZ4			2		dia : 54	
93742404	08-08	B . .	X X	&JG0&PG4/PG9			2		dia : 54	
93742404	09-09	B B B	X X	&JG0&PG4/PG9			2		dia : 54	
	[06] 스프링-패드 SPRING-PAD									
93740553	06-07	B . .	X X	&JB3-PG9/PZ4			4			
93740553	08-08	B . .	X X	&JF2&PY8/PZC			4			
93740553	09-09	B B B	X X	&JF2&PY8/PZC			4			
96418875	06-07	B . .	X X	&JB9&PG9/PZ4			4			
96418875	08-08	B . .	X X	&JG0&PG4/PG9			4			
96418875	09-09	B B B	X X	&JG0&PG4/PG9			4			
	[07] 프로텍터-블리더 PROTECTOR-BLEEDER									
93740551	06-07	B . .	X X	&JB3/JB9			2			
93740551	08-08	B . .	X X	&JF2/JG0			2			
93740551	09-09	B B B	X X	&JF2/JG0			2			
	[08] 스크류 SCREW									
93740532	06-07	B . .	X X	&JB3/JB9			2			
93740532	08-08	B . .	X X	&JF2/JG0			2			
93740532	09-09	B B B	X X	&JF2/JG0			2			
	[09] 볼트 BOLT									
93740531	06-07	B . .	X X	&JB3/JB9			4			
93740531	08-08	B . .	X X	&JF2/JG0			4			
93740531	09-09	B B B	X X	&JF2/JG0			4			
	[10] 볼트 BOLT									
94500873	06-07	B . .	X X	&JB3/JB9			4			
94500873	08-08	B . .	X X	&JF2/JG0			4			
94500873	09-09	B B B	X X	&JF2/JG0			4			
	**** DEFINITIONS ****									
	JB3 : 브레이크디스크									

4510

프론트 브레이크 I  
FRONT BRAKE I

모 델  
4도어: 기원형  
4도어: 고급형  
3도어: 고급형  
5도어: 기원형  
5도어: 고급형

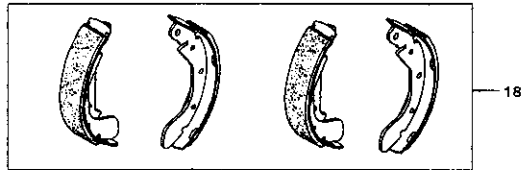
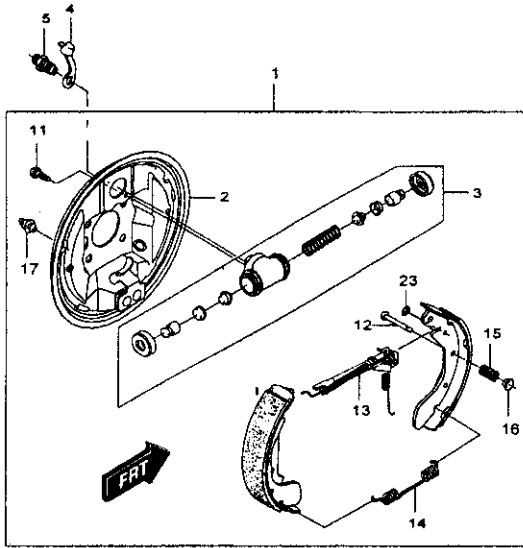


2T4510 02/01/2006

지시 번호	부 호	단 위	모 델					부	수	치 대 번 호		비 고	조 림 비		
			모 델							부	수			부	개
			4	3	5	기	고								
<p>**** DEFINITIONS ****</p> <p>JB9 : 브레이크디스크-알루미늄 14인치</p> <p>JF2 : 브레이크디스크</p> <p>JG0 : 브레이크디스크-알루미늄 14인치</p> <p>PG4 : 알루미늄 휠-5.5Jx14인치</p> <p>PG9 : 알루미늄 휠-6Jx15인치</p> <p>PY8 : 스틸 휠-14인치</p> <p>PZ4 : 알루미늄 휠-5.5Jx14인치</p> <p>PZC : 스틸 휠-4.5Jx13인치</p>															

4520

리어 브레이크(드럼)  
REAR BRAKE(DRUM)



2T4520 07/26/2006

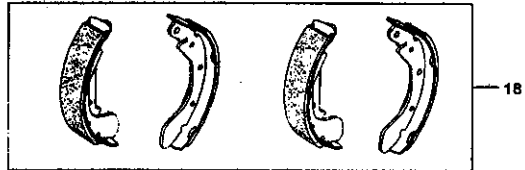
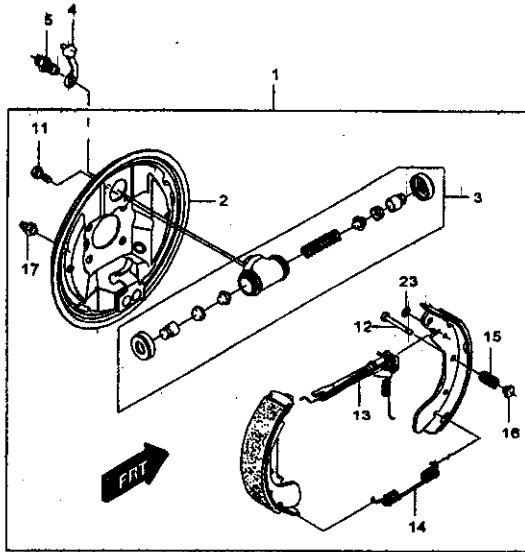
모 델	
4	드럼: 기체형
4	드럼: 고무형
3	드럼: 고무형
5	드럼: 기체형
5	드럼: 고무형

지시 번호	모 델	모 델				종	영	차대 번호		비	기	구
		부	부	부	부			부	부			
[01] 브레이크-리어 BRAKE A-RR												
96534696	06-07	B	.	X	X	&JB3&JB5-PG9/PZ4	LH	1				KF
96534696	08-08	B	.	X	X	&JF2&J41&PY8/PZC	LH	1				KF
96534696	09-09	B	B	B	X	X	&J41&PY8/PZC	LH	1			KF
96534694	06-07	B	.	X	X	&JB3&JM4-PG9/PZ4	LH	1				KB
96534694	08-08	B	.	X	X	&JF2&JM4&PY8/PZC	LH	1				KB
96534694	09-09	B	B	B	X	X	&JM4&PY8/PZC	LH	1			KB
96574711	06-07	B	.	X	X	&JB5&JB9&PG9/PZ4	LH	1				KN
96574711	08-08	B	.	X	X	&JG0&J41&PG4/PG9	LH	1				KN
96574711	09-09	B	B	B	X	X	&J41&PG4/PG9/PY0	LH	1			KN
96534705	06-07	B	.	X	X	&JB9&JM4&PG9/PZ4	LH	1				KI
96534705	08-08	B	.	X	X	&JG0&JM4&PG4/PG9	LH	1				KI
96534705	09-09	B	B	B	X	X	&JM4&PG4/PG9/PY0	LH	1			KI
96534697	06-07	B	.	X	X	&JB3&JB5-PG9/PZ4	RH	1				KH
96534697	08-08	B	.	X	X	&JF2&J41&PY8/PZC	RH	1				KH
96534697	09-09	B	B	B	X	X	&J41&PY8/PZC	RH	1			KH
96534695	06-07	B	.	X	X	&JB3&JM4-PG9/PZ4	RH	1				KD
96534695	08-08	B	.	X	X	&JF2&JM4&PY8/PZC	RH	1				KD
96534695	09-09	B	B	B	X	X	&JM4&PY8/PZC	RH	1			KD
96574712	06-07	B	.	X	X	&JB5&JB9&PG9/PZ4	RH	1				KP
96574712	08-08	B	.	X	X	&JG0&J41&PG4/PG9	RH	1				KP
96574712	09-09	B	B	B	X	X	&J41&PG4/PG9/PY0	RH	1			KP
96534706	06-07	B	.	X	X	&JB9&JM4&PG9/PZ4	RH	1				KL
96534706	08-08	B	.	X	X	&JG0&JM4&PG4/PG9	RH	1				KL
96534706	09-09	B	B	B	X	X	&JM4&PG4/PG9/PY0	RH	1			KL
[02] 플레이트-브레이크 백킹 PLATE-BRAKE BACKING												
96574702	06-07	B	.	X	X	&JB5	LH	1				
96574702	08-08	B	.	X	X	&J41	LH	1				
96574702	09-09	B	B	B	X	X	&J41	LH	1			
96574703	06-07	B	.	X	X	&JB5	RH	1				
96574703	08-08	B	.	X	X	&J41	RH	1				
96574703	09-09	B	B	B	X	X	&J41	RH	1			
96574700	06-07	B	.	X	X	&JM4	LH	1				
96574700	08-08	B	.	X	X	&JM4	LH	1				
96574700	09-09	B	B	B	X	X	&JM4	LH	1			

4520

리어 브레이크(드럼)  
REAR BRAKE(DRUM)

모 델	
4도어: 기본형	
4도어: 고급형	
3도어: 고급형	
5도어: 기본형	
5도어: 고급형	



2T4520 07/26/2006

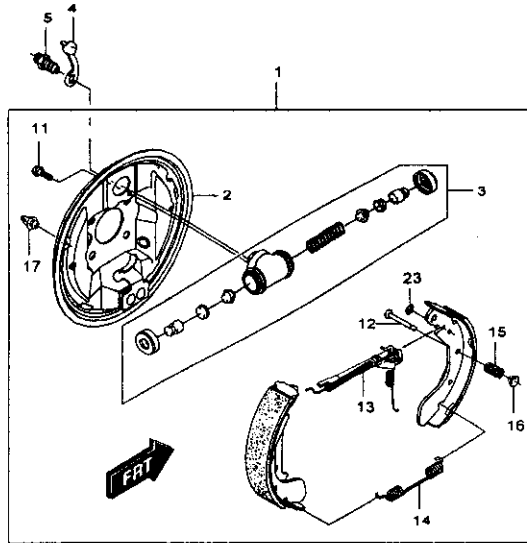
자시 번호	모 델 연도	모 델				종 류	부 / 수	차대 번호		비 고	비고
		바디	레일	기타				부타	개지		
				4도어	5도어						
<b>[02] 플레이트-브레이크 백킹 PLATE-BRAKE BACKING</b>											
96574701	06-07	B . .	X X	&JM4		RH	1				
96574701	08-08	B . .	X X	&JM4		RH	1				
96574701	09-09	B B B	X X	&JM4		RH	1				
<b>[03] 실린더-휠 브레이크 CYLINDER A-WHEEL BRAKE</b>											
96574718	06-07	B . .	X X	&JB3			2				dia : 19.05
96574718	08-08	B . .	X X	&JF2			2				dia : 19.05
96574718	09-09	B B B	X X	&JF2			2				dia : 19.05
96574719	06-07	B . .	X X	&JB9			2				dia : 20.64
96574719	08-08	B . .	X X	&JG0			2				dia : 20.64
96574719	09-09	B B B	X X	&JG0			2				dia : 20.64
<b>[04] 캡-더스트 CAP-DUST</b>											
94580023	06-07	B . .	X X	&JB3/JB9			2				
94580023	08-08	B . .	X X	&JF2/JG0			2				
94580023	09-09	B B B	X X				2				
<b>[05] 제트 JET</b>											
94535930	06-07	B . .	X X	&JB3/JB9			2				
94535930	08-08	B . .	X X	&JF2/JG0			2				
94535930	09-09	B B B	X X				2				
<b>[11] 볼트 BOLT</b>											
11045532	06-07	B . .	X X	&JB3/JB9			2				
11045532	08-08	B . .	X X	&JF2/JG0			2				
11045532	09-09	B B B	X X	&JF2/JG0			2				
<b>[12] 핀-스프링 리테이너 PIN-SPRING RETAINER</b>											
06638956	06-07	B . .	X X	&JB3/JB9			4				
06638956	08-08	B . .	X X	&JF2/JG0			4				
06638956	09-09	B B B	X X	&JF2/JG0			4				
<b>[13] 리어저스팅 유니트 REAR-ADJUSTING UNIT</b>											
96456494	06-07	B . .	X X	&JB3/JB9		LH	1				
96456494	08-08	B . .	X X	&JF2/JG0		LH	1				
96456494	09-09	B B B	X X	&JF2/JG0		LH	1				
96456495	06-07	B . .	X X	&JB3/JB9		RH	1				



4520

리어 브레이크(드럼)  
REAR BRAKE(DRUM)

4도어: 기아  
4도어: 기아  
5도어: 기아  
5도어: 기아



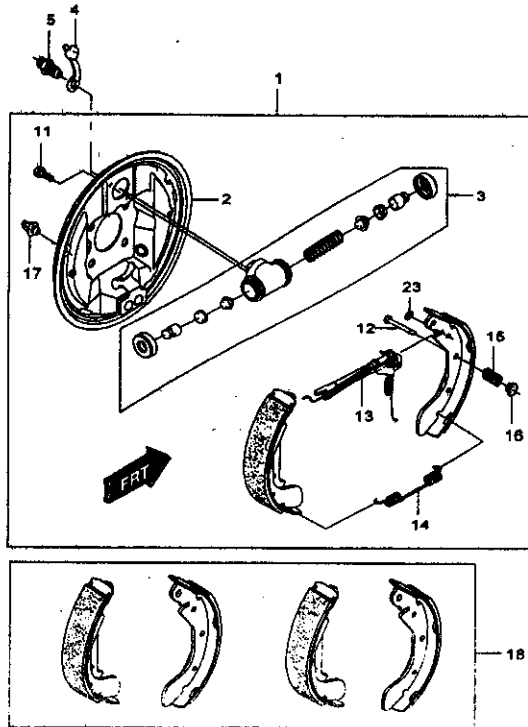
2T4520 07/26/2006

상세 품명	품명	년도	도어				옵션	수량	차대번호		비고	입출
			4도어		5도어				부품	소재		
			4도어	5도어	4도어	5도어						
[13] 리어저스팀 유니트 READJUSTING UNIT												
96456495		08-08	B . .	X X		&JF2/JG0	RH 1					
96456495		09-09	B B B	X X		&JF2/JG0	RH 1					
[14] 스프링 SPRING												
96179133		06-07	B . .	X X		&JB3/JB9	2					
96179133		08-08	B . .	X X		&JF2/JG0	2					
Y94535436		08-08	B . .	X X		&JF2/JG0	2					
94535436		09-09	B B B	X X		&JF2/JG0	2					
[15] 스프링 SPRING												
06681527		06-07	B . .	X X		&JB3/JB9	4					
06681527		08-08	B . .	X X		&JF2/JG0	4					
06681527		09-09	B B B	X X		&JF2/JG0	4					
[16] 플레이트-스프링 리테이너 PLATE-SPRING RETAINER												
93740526		06-07	B . .	X X		&JB3/JB9	4					
93740526		08-08	B . .	X X		&JF2/JG0	4					
93740526		09-09	B B B	X X		&JF2/JG0	4					
[17] 플러그 PLUG												
94580505		06-07	B . .	X X		&JB3/JB9	2					
94580505		08-08	B . .	X X		&JF2/JG0	2					
94580505		09-09	B B B	X X		&JF2/JG0	2					
[18] 라이닝 키트-브레이크, 리어 LINING KIT-BRAKE, RR												
96473229		06-07	B . .	X X		&JB3-PG9/PZ4	1					
96473229		08-08	B . .	X X		&JF2&PY8/PZC	1					
96473229		09-09	B B B	X X		&JF2&PY8/PZC	1					
96473228		06-07	B . .	X X		&JB9&PG9/PZ4	1					
96473228		08-08	B . .	X X		&JG0&PG4/PG9	1					
96473228		09-09	B B B	X X		&JG0&PG4/PG9	1					
[23] 와셔 WASHER												
94525222		06-07	B . .	X X		&JB3/JB9	2					
94525222		08-08	B . .	X X		&JF2/JG0	2					
94525222		09-09	B B B	X X		&JF2/JG0	2					

4520

리어 브레이크(드럼)  
REAR BRAKE(DRUM)

모 델  
4도어: 기프트형  
4도어: 고급형  
3도어: 고급형  
5도어: 기프트형  
5도어: 고급형



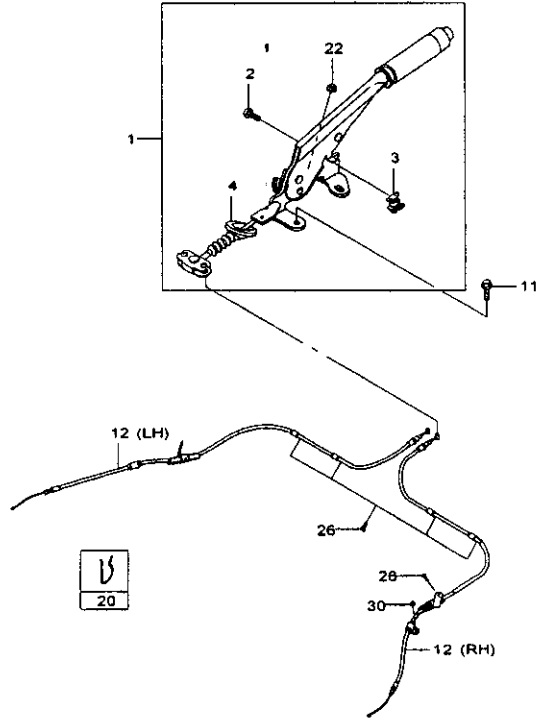
2T4520 07/26/2006

지시 번호	명칭	수량	단위		구분	비고	비고	구분		
			단위	수량					구분	
									구분	수량
<p>**** DEFINITIONS ****</p> <p>J41 : 브레이크-(ABS 미적용)</p> <p>JB3 : 브레이크디스크</p> <p>JB5 : 리어브레이크-드럼</p> <p>JB9 : 브레이크디스크-알루미늄휠 14인치</p> <p>JF2 : 브레이크디스크</p> <p>JG0 : 브레이크디스크-알루미늄휠 14인치</p> <p>JM4 : 브레이크-(ABS 적용)</p> <p>PG4 : 알루미늄 휠-5.5Jx14인치</p> <p>PG9 : 알루미늄 휠-6Jx15인치</p> <p>PY0 : 알루미늄 휠-6.5Jx16인치</p> <p>PY8 : 스틸 휠-14인치</p> <p>PZ4 : 알루미늄 휠-5.5Jx14인치</p> <p>PZC : 스틸 휠-4.5Jx13인치</p>										

4530

파킹 브레이크  
PARKING BRAKE

4도어: 기체
4도어: 기체
3도어: 기체
5도어: 기체
5도어: 기체



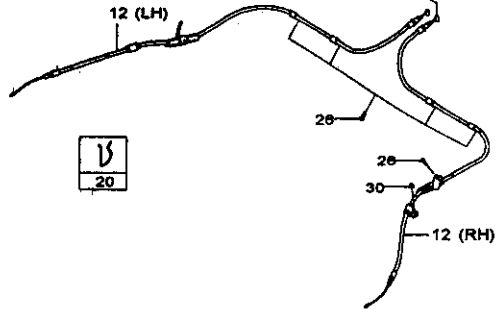
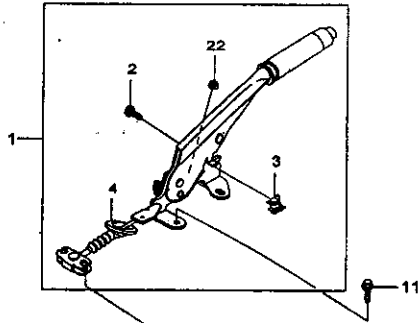
2T4530 09/11/2008

구분	품명	수량	구분					비고	비고
			4도어	3도어	5도어	구분			
						기체	기체		
[01]	레버-파킹 브레이크 LEVER A-P/BRAKE								
96472966	06-07	B . .	X X				1	ZC	
96472966	08-08	B . .	X X				1	ZC	
96862860	09-09	B B B	X X				1	YC	
[02]	볼트 BOLT								
93740726	06-07	B . .	X X				1		
93740726	08-08	B . .	X X				1		
93740726	09-09	B B B	X X				1		
[03]	스위치-워닝, 파킹 브레이크 SWITCH A-WARNING, P/BRAKE								
93740725	06-07	B . .	X X				1		
93740725	08-08	B . .	X X				1		
93740725	09-09	B B B	X X				1		
[04]	로드-풀 파킹 브레이크 케이블 ROD-PULL P/BRAKE CABLE								
93740724	06-07	B . .	X X				1		
93740724	08-08	B . .	X X				1		
93740724	09-09	B B B	X X				1		
[11]	볼트 BOLT								
94500433	06-07	B . .	X X				3		
94500433	08-08	B . .	X X				3		
94500433	09-09	B B B	X X				3		
[12]	케이블-파킹 브레이크 CABLE A-P/BRAKE								
96534870	06-07	B . .	X X				LH 1		
96534870	08-08	B . .	X X				LH 1		
96534870	09-09	B B B	X X				LH 1		
96534871	06-07	B . .	X X				RH 1		
96534871	08-08	B . .	X X				RH 1		
96534871	09-09	B B B	X X				RH 1		
[20]	클립 CLIP								
94580435	06-07	B . .	X X				2		
94580435	08-08	B . .	X X				2		
94580435	09-09	B B B	X X				2		

4530

파킹 브레이크  
PARKING BRAKE

도 號  
4도어: 기본형  
4도어: 고급형  
3도어: 고급형  
5도어: 기본형  
5도어: 고급형



B  
20

2T4530 09/11/2006

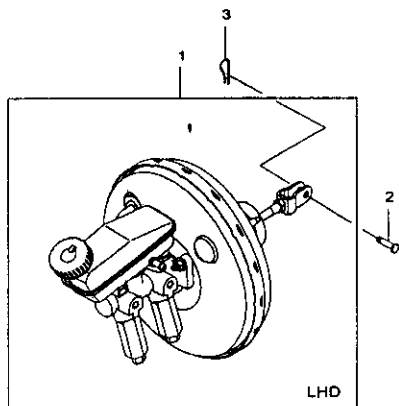
일련 번호	품 명	지시 번호	도 號		종					부 속 수	차대 번호		비 고	구 분 번호	
			기 본	고 급	종						부 위	개 조			
					4 도 어	3 도 어	5 도 어	기 본 형	고 급 형						
		[22]	너트 NUT												
94515333		06-07	B	.	X	X				1					
94515333		08-08	B	.	X	X				1					
94515333		09-09	B	B	X	X				1					
		[26]	볼트 BOLT												
94500367		06-07	B	.	X	X				4					
94500367		08-08	B	.	X	X				4					
94500367		09-09	B	B	X	X				4					
		[30]	너트 NUT												
94515119		06-07	B	.	X	X				2					
94515119		08-08	B	.	X	X				2					
94515119		09-09	B	B	X	X				2					

4610

마스터 브레이크 유니트  
MASTER BRAKE UNIT

모 델	
4도어: 기본형	
4도어: 고급형	
5도어: 기본형	
5도어: 고급형	

지시 번호	모 델	종 류				부	수	차 대 번호		비	고	차
		종 류	부	부	부			부	부			
[01] 브레이크 유니트-마스터 BRAKE UNIT A-MASTER												
96473004	06-07	B . .	X X		&JB5&M78-PG9/PZ4	1						SD
96473004	08-08	B . .	X X		&MLM&J41&PY8/PZC	1						SD
96473005	06-07	B . .	X X		&JB5&M78&PG9/PZ4	1						SE
96473005	08-08	B . .	X X		&MLM&J41&PG4/PG9	1						SE
96471215	06-07	B . .	X X		&JM4&M78	1						UU
96471215	08-08	B . .	X X		&MLM&JM4	1						UU
96473001	06-07	B . .	X X		&JB5&MLQ/M81-PG9/PZ4	1						SA
96473001	08-08	B . .	X X		&MFG/MLQ&J41&PY8/PZC	1						SA
96473002	06-07	B . .	X X		&JB5&MLQ/M81&PG9/PZ4	1						SB
96473002	08-08	B . .	X X		&MFG/MLQ&J41&PG4/PG9	1						SB
96471210	06-07	B . .	X X		&JM4&MLQ/M81	1						ZZ
96471210	08-08	B . .	X X		&MFG/MLQ&JM4	1						ZZ
96652674	09-09	B B B	X X		&MFM/MLQ&JM4&JNB	1						CA
96652676	09-09	B B B	X X		&MFM/MLQ&JNB&J41&PY8/PZC-K35	1						CK
96652677	09-09	B B B	X X		&MFM/MLQ&JNB&J41&PG4/PG9	1						CD
96652679	09-09	B B B	X X		&MLM&JM4&JNB	1						CF
96652681	09-09	B B B	X X		&MLM&JNB&J41&PY8/PZC-K35	1						CH
96652682	09-09	B B B	X X		&MLM&JNB&J41&PG4/PG9	1						CI
[02] PIN												
94535810	06-07	B . .	X X			1						
94535810	08-08	B . .	X X			1						
94535810	09-09	B B B	X X			1						
[03] PIN												
94535824	06-07	B . .	X X			1						
94535824	08-08	B . .	X X			1						
94535824	09-09	B B B	X X			1						
**** DEFINITIONS ****												
J41 : 브레이크-(ABS 미적용)												
J85 : 리어브레이크-드럼												
JM4 : 브레이크-(ABS 적용)												
JNB : 부스터-싱글 10인치												
K35 : ECM-고신지역												



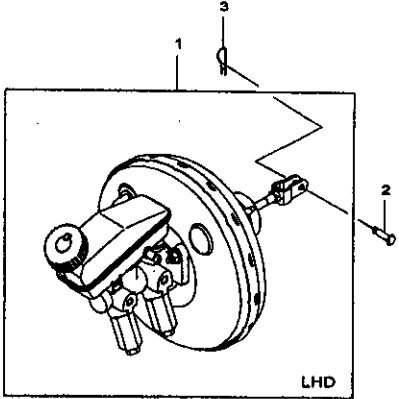
2T4610DN 07/15/2005

4610

마스터 브레이크 유니트  
MASTER BRAKE UNIT

모 델  
4도어: 기프형  
4도어: 고압형  
3도어: 기프형  
5도어: 기프형  
5도어: 고압형

구분	지시 번호	구분		구분		구분	구분	구분		구분	구분
		구분	구분	구분				구분	구분		
				구분	구분						



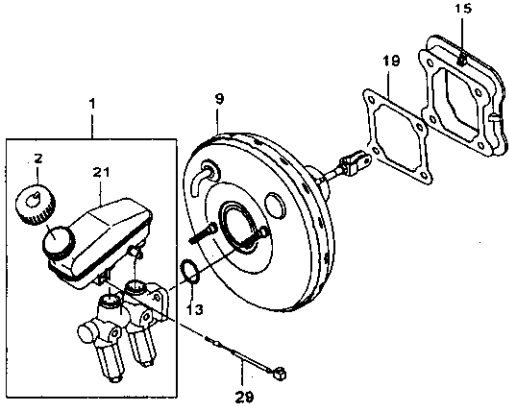
2T4610DN 07/15/2005

\*\*\*\* DEFINITIONS \*\*\*\*  
M78 : 5단 수동변속기  
M81 : 5단 수동변속기(Y4M)  
MFG : 5단 수동변속기(Y4M)  
MFM : 5단 수동변속기(Y4M)  
MLM : 5단 수동변속기  
MLQ : 4단 자동변속기  
PG4 : 알루미늄 휠-5.5Jx14인치  
PG9 : 알루미늄 휠-6Jx15인치  
PY8 : 스틸 휠-14인치  
PZ4 : 알루미늄 휠-5.5Jx14인치  
PZC : 스틸 휠-4.5Jx13인치

4620

마스터 실린더&부스터 I  
MASTER CYLINDER&BOOSTER I

모 델
4도어: 기본형
4도어: 고급형
3도어: 고급형
5도어: 기본형
5도어: 고급형



2T4620 07/15/2005

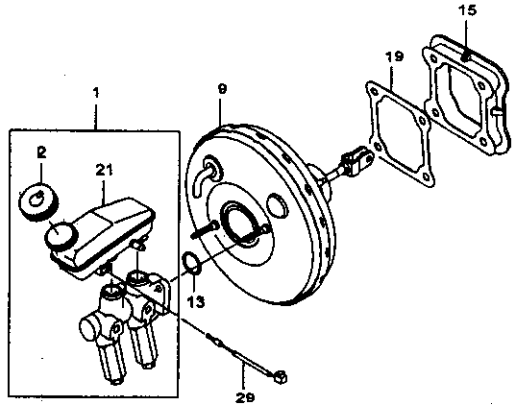
자 신 번호	년 월	구 분	모 델				부 품 명	단 위	수량	차 단 번호		비 고	주 요 사 유	
			4 도 어	3 도 어	5 도 어	기 본 형				고 급 형	부 위			자 기
[01] 실린더-브레이크 마스터 CYLINDER A-BRAKE MASTER														
93742806	06-07	B . .	X	X		&JB5&M78-PG9/PZ4		1						
93742806	08-08	B . .	X	X		&MLM&J41&PY8/PZC		1						
93742808	06-07	B . .	X	X		&JB5&M78&PG9/PZ4		1						
93742808	08-08	B . .	X	X		&MLM&J41&PG4/PG9		1						
96534609	06-07	B . .	X	X		&JM4&M78		1						
96534609	08-08	B . .	X	X		&MLM&JM4		1						
93742807	06-07	B . .	X	X		&JB5&MLQ/M81-PG9/PZ4		1						
93742807	08-08	B . .	X	X		&MFG/MLQ&J41&PY8/PZC		1						
93742809	06-07	B . .	X	X		&JB5&MLQ/M81&PG9/PZ4		1						
93742809	08-08	B . .	X	X		&MFG/MLQ&J41&PG4/PG9		1						
96534608	06-07	B . .	X	X		&JM4&MLQ/M81		1						
96534608	08-08	B . .	X	X		&MFG/MLQ&JM4		1						
93744978	09-09	B B B	X	X		&MLM&JNB&J41&PY8/PZC		1						
93744980	09-09	B B B	X	X		&MLM&JNB&J41&PG4/PG8		1						
93744986	09-09	B B B	X	X		&MLM&JM4&JNB		1						
93744979	09-09	B B B	X	X		&MFM/MLQ&JNB&J41&PY8/PZC		1						
93744981	09-09	B B B	X	X		&MFM/MLQ&JNB&J41&PG4/PG9		1						
93744987	09-09	B B B	X	X		&MFM/MLQ&JM4&JNB		1						
[02] 캡-마스터 브레이크 CAP-MASTER BRAKE														
93740563	06-07	B . .	X	X				1						
93740563	08-08	B . .	X	X				1						
93740563	09-09	B B B	X	X				1						
[09] 부스터-마스터 브레이크 BOOSTER-MASTER BRAKE														
96534598	06-07	B . .	X	X				1						
96534598	08-08	B . .	X	X				1						
93744988	09-09	B B B	X	X				1						
[13] 씰-부스터 SEAL-BOOSTER														
18021415	06-07	B . .	X	X				1						
18021415	08-08	B . .	X	X				1						
18021415	09-09	B B B	X	X				1						
[15] 스페이서 SPACER														
96534618	06-07	B . .	X	X				1						

4620

마스터 실린더&부스터 I  
MASTER CYLINDER&BOOSTER I

모 델	
4도어: 기본형	
4도어: 고급형	
3도어: 고급형	
5도어: 기본형	
5도어: 고급형	

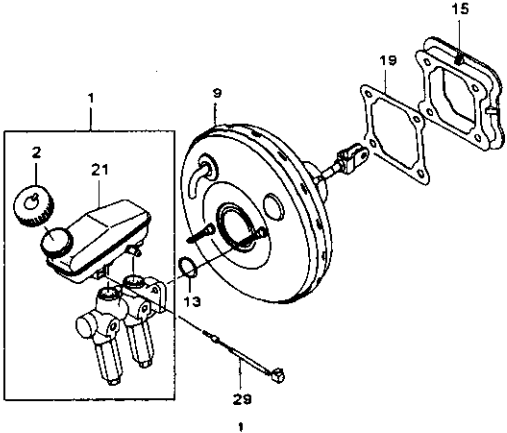
구분	종류	년도		모 델				구분	수량	차대번호		비고	구분명
		부	가	바		레				부	가		
		타	자	4도어	3도어	5도어	기						



2T4620 07/15/2005

[15]	스페이서 SPACER												
96534618	08-08	B	.	X	X				1				
96534618	09-09	B	B	B	X	X			1				
[19]	가스켓-마스터 브레이크 GASKET-MASTER BRAKE												
96379322	06-07	B	.	X	X				1				
96379322	08-08	B	.	X	X				1				
96379322	09-09	B	B	B	X	X			1				
[21]	리저버-브레이크 RESERVOIR A-BRAKE												
93740561	06-06	B	.	X	X		&M81		1				
93740562	06-07	B	.	X	X		&M78		1				
93740562	08-08	B	.	X	X		&MLM		1				
93740562	09-09	B	B	B	X	X	&MLM		1				
93740561	06-07	B	.	X	X		&MLQ		1				
93740561	08-08	B	.	X	X		&MLQ		1				
93740561	09-09	B	B	B	X	X	&MFM/MLQ		1				
[29]	센서-리저버 SENSOR A-RESERVOIR												
93742508	06-07	B	.	X	X				1				
93742508	08-08	B	.	X	X				1				
93742508	09-09	B	B	B	X	X			1				
**** DEFINITIONS ****													
J41 : 브레이크-(ABS 미적용)													
J85 : 리어브레이크-드림													
JM4 : 브레이크-(ABS 적용)													
JNB : 부스터-싱글 10인치													
M78 : 5단 수동변속기													
M81 : 5단 수동변속기(Y4M)													
MFG : 5단 수동변속기(Y4M)													
MFM : 5단 수동변속기(Y4M)													
MLM : 5단 수동변속기													
MLQ : 4단 자동변속기													
PG4 : 알루미늄 휠-5.5Jx14인치													
PG9 : 알루미늄 휠-6Jx15인치													
PY8 : 스틸 휠-14인치													

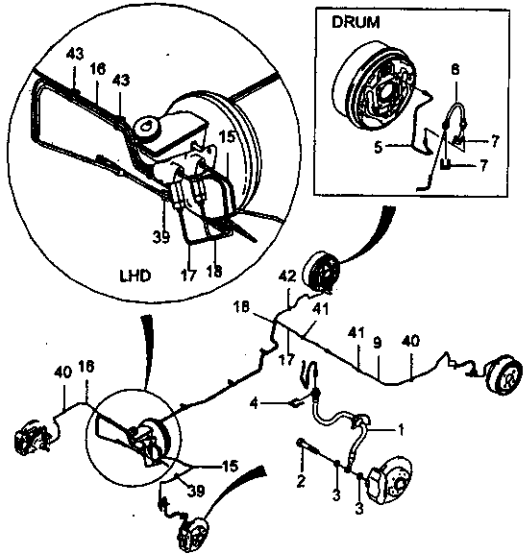


4620 마스터 실린더&부스터 I MASTER CYLINDER&BOOSTER I	모 델		지 시 번 호		부 품 명												
	4도어: 기동용 4도어: 고압용 3도어: 기동용 5도어: 기동용 5도어: 고압용	기동용 고압용	기동용 고압용	기동용 고압용	기동용 고압용	기동용		고압용		기동용		고압용		기동용		고압용	
						기동용	고압용	기동용	고압용	기동용	고압용	기동용	고압용				
						기동용	고압용	기동용	고압용	기동용	고압용	기동용	고압용				
부 품 명			부 품 명		부 품 명		부 품 명		부 품 명		부 품 명		부 품 명		부 품 명		
					<p>**** DEFINITIONS ****</p> <p>PZ4 : 알루미늄 플-5.5Jx14인치</p> <p>PZC : 스텝 플-4.5Jx13인치</p>												
					2T4620 07/15/2005												

4650

브레이크 파이프(NON ABS)  
BRAKE PIPE(NON ABS)

모델  
4도어: 기본형  
4도어: 고급형  
5도어: 기본형  
5도어: 고급형



Key no	Component(FIG no-#Key no)
50	2120-#42,44,45,46 2130-#54 / 2131-#4 4850-#17,18

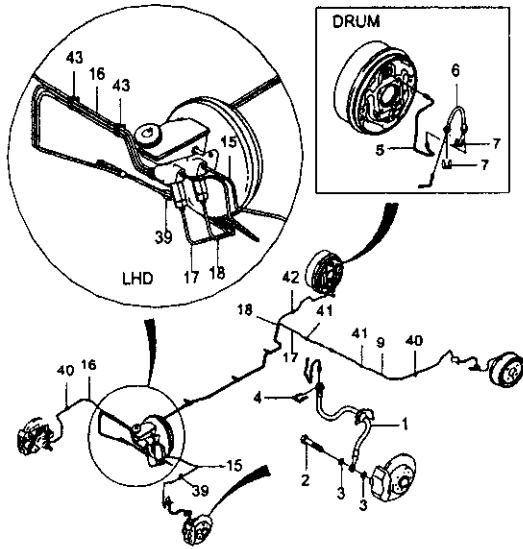
2T4650D 10/12/2007

구분	품명	부	까지	모델				수량	차대번호		비고	구분		
				년	도	바다			레	별			부	까지
						4도어	5도어							
	[01] 호스-브레이크 프론트 HOSE A-BRAKE, FRT													
	96534545	06-07	B . . .	X X				2						
	96534545	08-08	B . . .	X X				2						
	96534545	09-09	B B B	X X				2						
	[02] 볼트 BOLT													
	94535522	06-07	B . . .	X X				2						
	94535522	08-08	B . . .	X X				2						
	94535522	09-09	B B B	X X				2						
	[03] 와셔 WASHER													
	94525077	06-07	B . . .	X X				4						
	94525077	08-08	B . . .	X X				4						
	94525077	09-09	B B B	X X				4						
	[04] 링-E RING-E													
	94535132	06-07	B . . .	X X				2						
	94535132	08-08	B . . .	X X				2						
	94535132	09-09	B B B	X X				2						
	[05] 파이프-브레이크 리어 쇼트 PIPE A-BRAKE, RR SHORT													
	96652671	06-07	B . . .	X X				LH 1						
	96652671	08-08	B . . .	X X				LH 1						
	96652671	09-09	B . . .	X X				LH 1						
	96652672	06-07	B . . .	X X				RH 1						
	96652672	08-08	B . . .	X X				RH 1						
	96652672	09-09	B . . .	X X				RH 1						
	96407743	08-09	. B B	X X				LH 1						
	96407744	09-09	. B B	X X				RH 1						
	[06] 호스-브레이크 리어 쇼트 HOSE A-BRAKE, RR SHORT													
	96407749	06-07	B . . .	X X				2						
	96407749	08-08	B . . .	X X				2						
	96407749	09-09	B B B	X X				2						
	[07] 링-E RING-E													
	94535132	06-07	B . . .	X X				4						
	94535132	08-08	B . . .	X X				4						

4650

브레이크 파이프(NON ABS)  
BRAKE PIPE(NON ABS)

모 델  
4차: 기  
4차: 기  
3차: 기  
5차: 기  
5차: 기



39	40	41	42	43

Key no	Component(Fig no-#Key no)
50	2120-#42, 44, 45, 46 2130-#54 / 2131-#4 4650-#17, 18

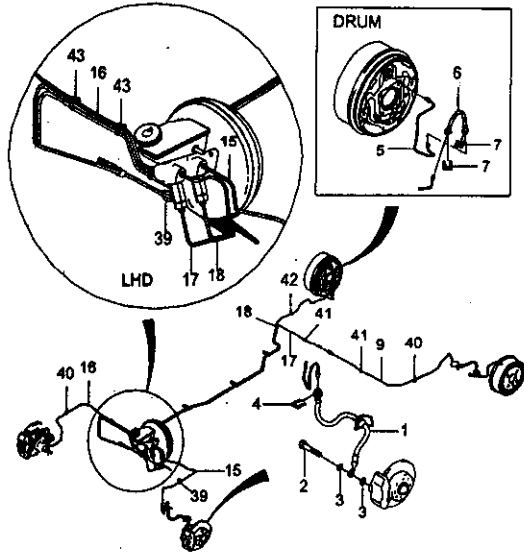
2T4650D 10/12/2007

지시 번호	모 델	구 분					수량	차량 코드	비고
		년	월	구 분					
				4차	3차	5차			
[07] 링-E RING-E						4			
94535132	09-09	B	B	B	X X	&J41			
[09] 파이프-브레이크,리어 2ND PIPE A-BRAKE,RR 2ND						LH 1	791258		
96407745	06-07	B	.	.	X X	&JB5			
[15] 파이프-브레이크,프런트 PIPE A-BRAKE,FRT						LH 1			
96534520	06-07	B	.	.	X X	&JB5			
96534520	08-08	B	.	.	X X	&J41			
96534520	09-09	B	B	B	X X	&J41			
[16] 파이프-브레이크,프런트 PIPE A-BRAKE,FRT						RH 1			
96534521	06-07	B	.	.	X X	&JB5			
96534521	08-08	B	.	.	X X	&J41			
96534521	09-09	B	B	B	X X	&J41			
[17] 파이프-브레이크,리어,1ST PIPE A-BRAKE,RR,1ST						LH 1			
96472176	06-07	B	.	.	X X	&JB5			
96472176	08-08	B	.	.	X X	&J41			
96853124	09-09	B	B	B	X X	&J41			
[18] 파이프-브레이크,리어,1ST PIPE A-BRAKE,RR,1ST						RH 1			
96472177	06-07	B	.	.	X X	&JB5			
96472177	08-08	B	.	.	X X	&J41			
96472177	09-09	B	B	B	X X	&J41			
[39] 클립 CLIP						2			
94580420	06-07	B	.	.	X X	&JB5			
94580420	08-08	B	.	.	X X	&J41			
94580420	09-09	B	B	B	X X	&J41			
[40] 클립 CLIP						2			
94580421	06-07	B	.	.	X X	&JB5			
94580421	08-08	B	.	.	X X	&J41			
94580421	09-09	B	B	B	X X	&J41			
[41] 클립 CLIP						2			
96258311	06-07	B	.	.	X X	&JB5			
96258311	08-08	B	.	.	X X	&J41			

4650

브레이크 파이프(NON ABS)  
BRAKE PIPE(NON ABS)

모 델  
4도어: 기본형  
4도어: 고급형  
3도어: 고급형  
5도어: 기본형  
5도어: 고급형



Key no	Component(Fig no-#Key no)
50	2120-842,44,45,46 2130-864 / 2131-64 4650-#17,18

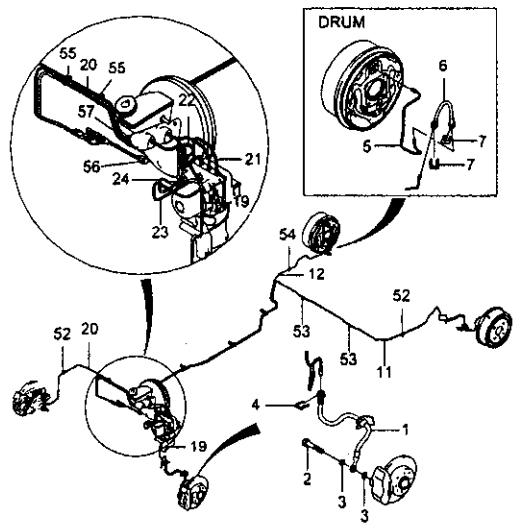
2T4650D 10/12/2007

구분	품명	수량	단위	차대 번호		비고	구분
				부품	소재		
				모 델			
	[41] 클립 CLIP						
	96258311	09-09	B B B X X	&J41		2	
	[42] 클립 CLIP						
	94530239	06-07	B . . X X	&JB5	RH	1	
	94530239	08-08	B . . X X	&J41	RH	1	
	94530239	09-09	B B B X X	&J41	RH	1	
	[43] 클립 CLIP						
	94530242	06-07	B . . X X	&JB5		2	
	94530242	08-08	B . . X X	&J41		2	
	94530242	09-09	B B B X X	&J41		2	
	[50] 파이프-브레이크,퓨얼 PIPE A-BRAKE,FUEL						
	96472341	06-06	B . . X X	&LQ6&JB5		1	791258 NOT APPLIED S1
	96853123	06-06	B . . X X	&LQ5&JB5		1	791259 NOT APPLIED F7
	96472343	06-07	B . . X X	&LX6&JB5		1	791258 S3
	N96859964	06-07	B . . X X	&LX6&JB5		1	791259 S6
	96499918	07-07	B . . X X	&L44&JB5		1	791258 F6
	N96859973	07-07	B . . X X	&L44&JB5		1	791259 S9
	96859973	08-08	B . . X X	&LXT&J41		1	S9
	96652688	08-08	B . . X X	&LMU&J41		1	P2
	96652688	09-09	B . B X X	&LMU&J41		1	P2
	96652686	09-09	B B B X X	&LXV&J41		1	P4
	**** DEFINITIONS ****						
	J41 : 브레이크-(ABS 미적용)						
	JB5 : 리어브레이크-드럼						
	L44 : 1.6 DOHC 엔진(MPI)						
	LMU : 1.2 DOHC 엔진(MPI)						
	LQ5 : 1.2 SOHC 엔진(MPI)						
	LX6 : 1.5 SOHC 엔진(MPI)						
	LXT : 1.6 DOHC 엔진(MPI)						
	LXV : 1.6 DOHC 엔진(GEN3.VVT)						

4651

브레이크 파이프(ABS)  
BRAKE PIPE(ABS)

모 델	
4도어: 기	원형
4도어: 고	급형
5도어: 기	원형
5도어: 고	급형



52	53	54	55	56	57

Kit/Set	
Key no	Component(Fig no-#Key no)
54	2120-#42,44,45,46 2130-#54 /2131-#4 4651-#11,12

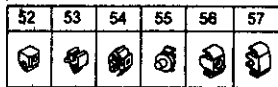
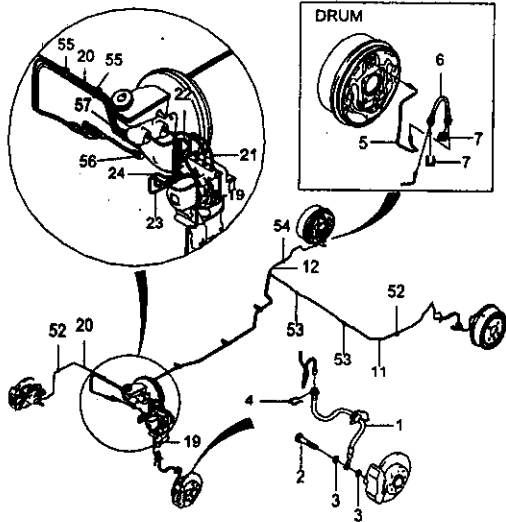
2T4651DGW 10/12/2007

지시 번호	모 델	부 품 명						수량	단위	비고	출처
		부 품 명									
		4도어	5도어	기원형	고급형	기원형	고급형				
[01]	호스-브레이크,프론트 HOSE A-BRAKE,FRT										
96534545	06-07	B	.	X	X			&JM4	2		
96534545	08-08	B	.	X	X			&JM4	2		
96534545	09-09	B	B	B	X	X		&JM4	2		
[02]	볼트 BOLT										
94535522	06-07	B	.	X	X			&JM4	2		
94535522	08-08	B	.	X	X			&JM4	2		
94535522	09-09	B	B	B	X	X		&JM4	2		
[03]	와셔 WASHER										
94525077	06-07	B	.	X	X			&JM4	4		
94525077	08-08	B	.	X	X			&JM4	4		
94525077	09-09	B	B	B	X	X		&JM4	4		
[04]	링-E RING-E										
94535132	06-07	B	.	X	X			&JM4	2		
94535132	08-08	B	.	X	X			&JM4	2		
94535132	09-09	B	B	B	X	X		&JM4	2		
[05]	파이프-브레이크,리어 쇼트 PIPE A-BRAKE,RR SHORT										
96652671	06-07	B	.	X	X			&JM4	LH 1		
96652671	08-08	B	.	X	X			&JM4	LH 1		
96652671	09-09	B	.	X	X			&JM4	LH 1		
96652672	06-07	B	.	X	X			&JM4	RH 1		
96652672	08-08	B	.	X	X			&JM4	RH 1		
96652672	09-09	B	.	X	X			&JM4	RH 1		
96407743	09-09	.	B	B	X	X		&JM4	LH 1		
96407744	09-09	.	B	B	X	X		&JM4	RH 1		
[06]	호스-브레이크,리어 쇼트 HOSE A-BRAKE,RR SHORT										
96407749	06-07	B	.	X	X			&JM4	2		
96407749	08-08	B	.	X	X			&JM4	2		
96407749	09-09	B	B	B	X	X		&JM4	2		
[07]	링-E RING-E										
94535132	06-07	B	.	X	X			&JM4	4		
94535132	08-08	B	.	X	X			&JM4	4		

4651

브레이크 파이프(ABS)  
BRAKE PIPE(ABS)

모 델
4도어: 기레형
4도어: 고림형
3도어: 기레형
5도어: 기레형
5도어: 고림형



Kit Set	
Key no	Component(Fig no-#Key no)
54	2120-#42,44,45,46 2130-#54 /2131-#4 4651-#11,12

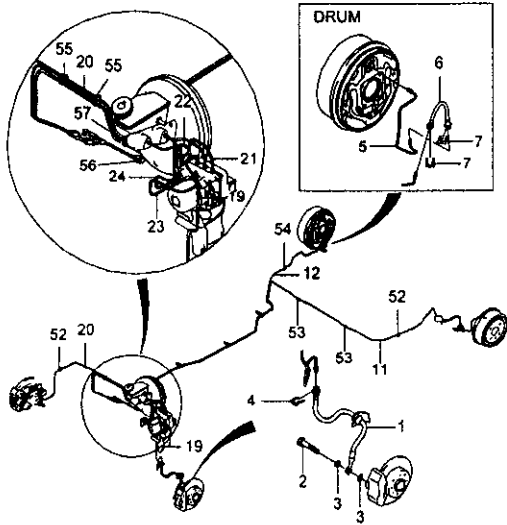
2T4651DGW 10/12/2007

차대번호	구분	시차	모 델					비고	차대번호	비고	구분
			바디		레벨						
			4도어	3도어	5도어	기레형	고림형				
[07]	링-E RING-E										
94535132	09-09	B	B	B	X	X	&JM4			4	
[11]	파이프-브레이크,리어 2ND PIPE A-BRAKE,RR 2ND										
96407747	06-07	B	.	.	X	X	&JM4			LH 1	
96407747	08-08	B	.	.	X	X	&JM4			LH 1	
96407747	09-09	B	B	B	X	X	&JM4			LH 1	
[12]	파이프-브레이크,리어 2ND PIPE A-BRAKE,RR 2ND										
96407748	06-07	B	.	.	X	X	&JM4			RH 1	
96407748	08-08	B	.	.	X	X	&JM4			RH 1	
96407748	09-09	B	B	B	X	X	&JM4			RH 1	
[19]	파이프-브레이크,프론트,1ST PIPE A-BRAKE,FRT,1ST										
96470958	06-07	B	.	.	X	X	&JM4			LH 1	
96470958	08-08	B	.	.	X	X	&JM4			LH 1	
96808512	09-09	B	B	B	X	X	&JM4			LH 1	
[20]	파이프-브레이크,프론트,1ST PIPE A-BRAKE,FRT,1ST										
96470928	06-07	B	.	.	X	X	&JM4			RH 1	
96470928	08-08	B	.	.	X	X	&JM4			RH 1	
96808513	09-09	B	B	B	X	X	&JM4			RH 1	
[21]	파이프-브레이크,리어,1ST PIPE A-BRAKE,RR,1ST										
96470249	06-07	B	.	.	X	X	&JM4			LH 1	
96470249	08-08	B	.	.	X	X	&JM4			LH 1	
96808514	09-09	B	B	B	X	X	&JM4			LH 1	
[22]	파이프-브레이크,리어,1ST PIPE A-BRAKE,RR,1ST										
96470250	06-07	B	.	.	X	X	&JM4			RH 1	
96470250	08-08	B	.	.	X	X	&JM4			RH 1	
96808515	09-09	B	B	B	X	X	&JM4			RH 1	
[23]	파이프-브레이크,프라이머리 PIPE A-BRAKE,PRIM										
96470246	06-07	B	.	.	X	X	&JM4			1	
96470246	08-08	B	.	.	X	X	&JM4			1	
96808510	09-09	B	B	B	X	X	&JM4			1	

4651

브레이크 파이프(ABS)  
BRAKE PIPE(ABS)

4도어: 기원형  
4도어: 고급형  
5도어: 기원형  
5도어: 고급형



Kit/Set

Key no	Component(Fig no-#Key no)
64	2120-#42,44,45,46 2130-#54 /2131-#4 4651-#11,12

2T4651DGW 10/12/2007

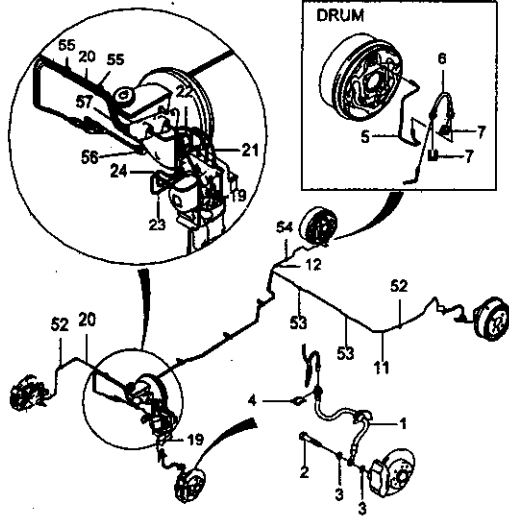
수량	품명	단위	도어				비고	차대번호	비고	구분
			4도어		5도어					
			기원형	고급형	기원형	고급형				
[24] 파이프-브레이크,세컨더리 PIPE A-BRAKE,SECD										
96470246	06-07	B . .	X X				1			
96470246	08-08	B . .	X X				1			
96808511	09-09	B B B	X X				1			
[52] 클립 CLIP										
94580421	06-07	B . .	X X				2			
94580421	08-08	B . .	X X				2			
94580421	09-09	B B B	X X				2			
[53] 클립 CLIP										
96258311	06-07	B . .	X X				2			
96258311	08-08	B . .	X X				2			
96258311	09-09	B B B	X X				2			
[54] 클립 CLIP										
94530239	06-07	B . .	X X				RH 1			
94530239	08-08	B . .	X X				RH 1			
94530239	09-09	B B B	X X				RH 1			
[55] 클립 CLIP										
94530242	06-07	B . .	X X				2			
94530242	08-08	B . .	X X				2			
94530242	09-09	B B B	X X				2			
[56] 클립 CLIP										
94580420	06-07	B . .	X X				1			
94580420	08-08	B . .	X X				1			
94580420	09-09	B B B	X X				1			
[57] 클립 CLIP										
94530363	06-07	B . .	X X				1			
94530363	08-08	B . .	X X				1			
94530363	09-09	B B B	X X				1			
[64] 파이프-브레이크,퓨얼 PIPE A-BRAKE,FUEL										
96471283	06-06	B . .	X X			&LQ5&JM4	1			NOT APPLIED M2
96471284	06-07	B . .	X X			&LX6&JM4	1			M0

4651

브레이크 파이프(ABS)  
BRAKE PIPE(ABS)

모델  
4도어: 기본형  
4도어: 고급형  
3도어: 고급형  
5도어: 기본형  
5도어: 고급형

구분	지시 번호	모델도	모델				구분	수량	차대 번호		구분	내출번호
			바디		레벨				부터	까지		
			4도어	3도어	기본형	고급형						



52	53	54	55	56	57

Key no	Component(Fig no-#Key no)
54	2120-842,44,45,46 2130-854 /2131-84 4651-#11,12

2T4651DGW 10/12/2007

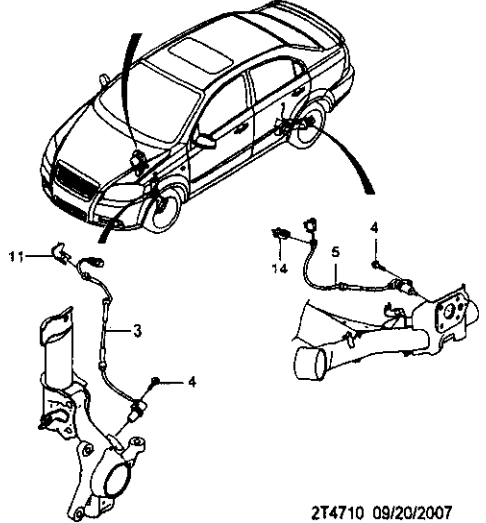
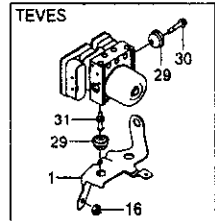
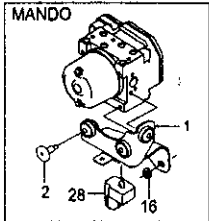
[64] 파이프-브레이크 퓨얼 PIPE A-BRAKE,FUEL											
96499919	07-07	B . .	X X			&L44&JM4				1	O6
96499919	08-08	B . .	X X			&LXT&JM4				1	O6
96808518	08-08	B . .	X X			&LMU&JM4				1	P1
96808518	09-09	B . B	X X			&LMU&JM4				1	P1
96808520	09-09	B B B	X X			&LXV&JM4				1	P3
<p>**** DEFINITIONS ****</p> <p>JM4 : 브레이크-(ABS 적용)</p> <p>L44 : 1.6 DOHC 엔진(MPI)</p> <p>LMU : 1.2 DOHC 엔진(MPI)</p> <p>LQ5 : 1.2 SOHC 엔진(MPI)</p> <p>LX6 : 1.5 SOHC 엔진(MPI)</p> <p>LXT : 1.6 DOHC 엔진(MPI)</p> <p>LXV : 1.6 DOHC 엔진(GEN3,VVT)</p>											



4710

ABS 시스템  
ABS SYSTEM

모 델  
4도어: 기류형  
4도어: 고압형  
3도어: 기류형  
5도어: 기류형  
5도어: 고압형



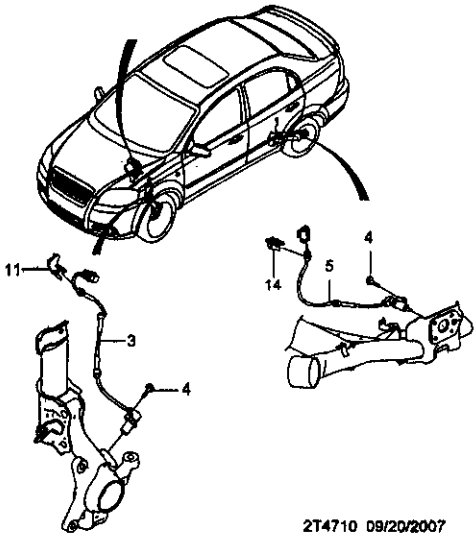
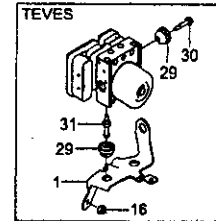
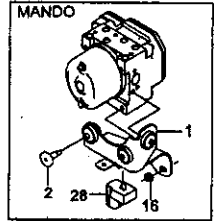
2T4710 09/20/2007

구분	품명	부품번호	개	모 델				단	수량	차대 번호		비고	출처
				바디		엔진				부도	부지		
				4도어	3도어	5도어	기류형						
	[01] 브라켓-하이드롤릭 유닛 BRACKET A-HYD UNIT												
	96470253	06-07	B . .	X X	X X			1					
	96470253	08-08	B . .	X X	X X			1					
	96809546	09-09	B B B	X X	X X			1					
	[02] 볼트 BOLT												
	96470262	06-07	B . .	X X	X X			3					
	96470262	08-08	B . .	X X	X X			3					
	[03] 센서-휠 스피드,프론트 SENSOR A-WHEEL SPEED,FRT												
	96534910	06-07	B . .	X X	X X			LH 1					
	Y 96473221	06-07	B . .	X X	X X			LH 1					
	96473221	08-08	B . .	X X	X X			LH 1					
	96473221	09-09	B B B	X X	X X			LH 1					
	96534911	06-07	B . .	X X	X X			RH 1					
	Y 96473222	06-07	B . .	X X	X X			RH 1					
	96473222	08-08	B . .	X X	X X			RH 1					
	96473222	09-09	B B B	X X	X X			RH 1					
	[04] 볼트 BOLT												
	94501231	06-07	B . .	X X	X X			2					
	94501231	08-08	B . .	X X	X X			2					
	94501231	09-09	B B B	X X	X X			2					
	[05] 센서-휠 스피드,리어 SENSOR A-WHEEL SPEED,RR												
	96200001	06-07	B . .	X X	X X			LH 1					
	Y 96473224	06-07	B . .	X X	X X			LH 1					
	96473224	08-08	B . .	X X	X X			LH 1					
	96473224	09-09	B B B	X X	X X			LH 1					
	96534915	06-07	B . .	X X	X X			RH 1					
	Y 96473223	06-07	B . .	X X	X X			RH 1					
	96473223	08-08	B . .	X X	X X			RH 1					
	96473223	09-09	B B B	X X	X X			RH 1					
	[11] 브라켓-ABS 센서 BRACKET-ABS SENSOR												
	96534912	06-07	B . .	X X	X X			LH 1					B1
	96534912	08-08	B . .	X X	X X			LH 1					B1
	96534912	09-09	B B B	X X	X X			LH 1					B1

4710  
ABS 시스템  
ABS SYSTEM

모델
4도어: 기본형
4도어: 고급형
3도어: 고급형
5도어: 기본형
5도어: 고급형

지시 번호	모델 년도	모델				종 류	영 역	차대 번호		비 고	조 리 단 위
		종 류	부 위	바 디				부 위	까 지		
				4 도 어	3 도 어						



2T4710 09/20/2007

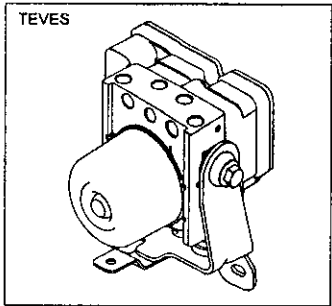
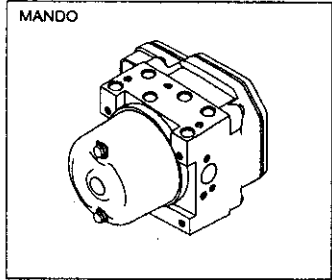
[11]	브라켓-ABS 센서 BRACKET-ABS SENSOR										
96534913	06-07	B . .	X X	&JM4						RH	1
96534913	08-08	B . .	X X	&JM4						RH	1
96534913	09-09	B B B	X X	&JM4						RH	1
[14]	클립 CLIP										
94530279	06-07	B . .	X X	&JM4							2
94530279	08-08	B . .	X X	&JM4							2
94530279	09-09	B B B	X X	&JM4							2
[16]	너트 NUT										
94515132	06-07	B . .	X X	&JM4							2
94515132	08-08	B . .	X X	&JM4							2
94515132	09-09	B B B	X X	&JM4							2
[28]	모듈-램프 드라이브 MODULE-LAMP DRIVE										
96470269	06-07	B . .	X X	&JM4							1
96470269	08-08	B . .	X X	&JM4							1
[29]	댐핑-슬리브 DAMPING-SLEVE										
96806333	09-09	B B B	X X	&JM4							3
[30]	스크류 SCREW										
96665819	09-09	B B B	X X	&JM4							1
[31]	스크류 SCREW										
96665820	09-09	B B B	X X	&JM4							2
**** DEFINITIONS ****											
JM4 : 브레이크-(ABS 적용)											

4720

하이드로릭 모듈레이터  
HYDRAULIC MODULATOR

모 델	
4도어: 기	제
4도어: 기	제
3도어: 기	제
5도어: 기	제
5도어: 기	제

자 시 번 호	내 용	모 델						부 수	차 대 번 호		비 고	비 고
		바		다		기			부	호		
		4	3	5	기	다	기					
도	도	도	도	도	도	도	도	도				



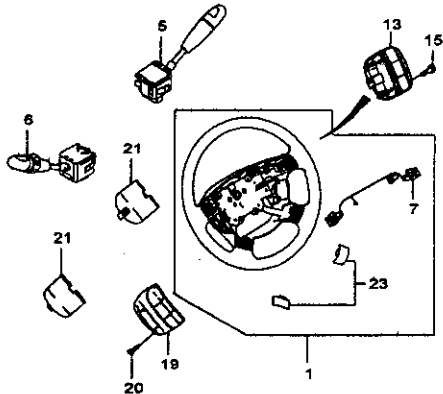
2T4720 09/20/2007

[01] 모듈-ABS MODULE A-ABS												
96470254	06-07	B . .	X X							1		
96470254	08-08	B . .	X X							1		
96809543	09-09	B B B	X X							1		MC
<p>**** DEFINITIONS **** JM4 : 브레이크(ABS 작동)</p>												

4810  
스티어링 휠  
STEERING WHEEL

모 델  
4도어: 기본형  
4도어: 고급형  
3도어: 고급형  
5도어: 기본형  
5도어: 고급형

자시번호	모 델	구 분					품	수량	차대번호		비 고	내외별식
		종	년	도	모 델				부	차		
					4도어	3도어						
[01] 휠-스티어링 WHEEL A-STRG												
96399732	06-07	B . .	X X	&N46-RC2/UAX/XLP			1				JC	
96820494	08-08	B . .	X X	&NR0-K34/UK3/UV8			1	028063			K3	
Y96837692	08-08	B . .	X X	&NR0-K34/UK3/UV8			1	028064			YA	
96875279	09-09	B B B	X X	&NR0-K34/UK3/UV8			1				AR	
96399734	06-07	B . .	X X	&N46&UAX-RC2/XLP			1				JA	
96820495	08-08	B . .	X X	&NR0&UK3-K34/UV8			1	028063			K4	
Y96837693	08-08	B . .	X X	&NR0&UK3-K34/UV8			1	028064			YB	
96875280	09-09	B B B	X X	&NR0&UK3-K34/UV8			1				AS	
96399733	06-07	B . .	X X	&N46&RC2-UAX/XLP			1				JD	
96820496	08-08	B . .	X X	&K34/UV8&NR0-UK3			1	028063			K1	
Y96837690	08-08	B . .	X X	&K34/UV8&NR0-UK3			1	028064			YC	
96875281	09-09	B B B	X X	&NR0&UV8-UK3			1				AT	
96399735	06-07	B . .	X X	&N46&UAX&RC2-XLP			1				JB	
96820497	08-08	B . .	X X	&K34/UV8&NR0&UK3			1	028063			K2	
Y96837691	08-08	B . .	X X	&K34/UV8&NR0&UK3			1	028064			YD	
96875282	09-09	B B B	X X	&NR0&UK3&UV8			1				AV	
96399736	06-07	B . .	X X	&N46&XLP-RC2/UAX			1				JH	
96399732	08-08	B . .	X X	&N44-K34/UK3/UV8			1	028063			JC	
Y96837667	08-08	B . .	X X	&N44-K34/UK3/UV8			1	028064			XA	
96875275	09-09	B B B	X X	&N44-K34/UK3/UV8			1				AM	
96399737	06-07	B . .	X X	&N46&RC2&XLP-UAX			1				JK	
96399733	08-08	B . .	X X	&N44&UK3-K34/UV8			1	028063			JD	
Y96837668	08-08	B . .	X X	&N44&UK3-K34/UV8			1	028064			XB	
96875276	09-09	B B B	X X	&N44&UK3-K34/UV8			1				AN	
96399738	06-07	B . .	X X	&UAX&N46&XLP-RC2			1				JI	
96399734	08-08	B . .	X X	&K34/UV8&N44-UK3			1	028063			JA	
Y96837669	08-08	B . .	X X	&K34/UV8&N44-UK3			1	028064			XC	
96875277	09-09	B B B	X X	&K34/UV8&N44-UK3			1				AO	
96399739	06-07	B . .	X X	&UAX&N46&RC2&XLP			1				JG	
96399735	08-08	B . .	X X	&K34/UV8&N44&UK3			1	028063			JB	
Y96837670	08-08	B . .	X X	&K34/UV8&N44&UK3			1	028064			XD	
96875278	09-09	B B B	X X	&K34/UV8&N44&UK3			1				AP	
[05] 스위치-와이퍼 SWITCH A-WIPER												
96417098	06-07	B . .	X X	&C23-XML			RH 1				SN	

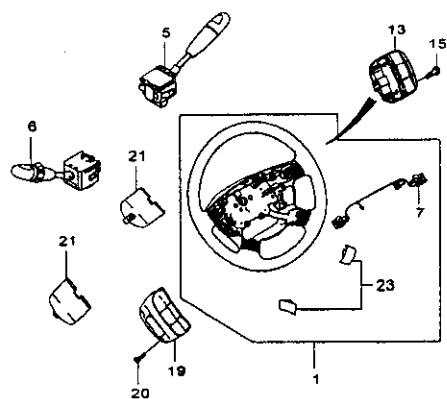


2T4810D 07/15/2005

4810  
스티어링 휠  
STEERING WHEEL

모델
4도어: 기엔형
4도어: 고급형
3도어: 고급형
5도어: 기엔형
5도어: 고급형

자시번호	모델	모델					수량	차대번호		비고	스펙출
		부	부	모델				부	부		
				4도어	3도어	5도어					
[05] 스위치-와이퍼 SWITCH A-WIPER											
96417098	08-08	B	.	X	X	&C13-C01	RH	1		SN	
96806757	09-09	B	.	X	X	&CD4-C01	RH	1		VB	
96810073	09-09	B	B	X	X	&CD4-C01	RH	1		VG	
[06] 스위치-시그널&라이트 SWITCH A-SIGNAL&LIGHT											
96540683	06-07	B	.	X	X	-T96/XML	LH	1		BN	
96540683	08-08	B	.	X	X	-C01/T96	LH	1		BN	
96540683	09-09	B	B	X	X	-C01/T96	LH	1		BN	
96540684	06-07	B	.	X	X	&T96-XML	LH	1		AF	
96540684	08-08	B	.	X	X	&T96-C01	LH	1		AF	
96806619	09-09	B	B	X	X	&T96-C01	LH	1			
[07] 스위치-호른 SWITCH A-HORN											
93742520	06-07	B	.	X	X	&N46		1			
93742520	08-08	B	.	X	X	&N44		1			
93742520	09-09	B	B	X	X			1			
[13] 스위치-핸드프리 SWITCH A-HANDS FREE											
96552853	06-07	B	.	X	X	&UAX		1		AB	
96552853	08-08	B	.	X	X	&UV8		1		AB	
96552853	09-09	B	B	X	X	&UV8		1		AB	
[15] 스크류 SCREW											
94520953	08-07	B	.	X	X	&UAX		2			
94520953	08-08	B	.	X	X	&UV8		2			
94520953	09-09	B	B	X	X	&UV8		2			
[19] 스위치-오디오 리모콘 SWITCH A-AUDIO REMOCON											
96550711	08-07	B	.	X	X	&RC2		1		WD	
96550711	08-08	B	.	X	X	&UK3		1		WD	
96550711	09-09	B	B	X	X	&UK3		1		WD	
[20] 스크류 SCREW											
94520953	06-07	B	.	X	X	&RC2		2			
94520953	08-08	B	.	X	X	&UK3		2			
94520953	09-09	B	B	X	X	&UK3		2			



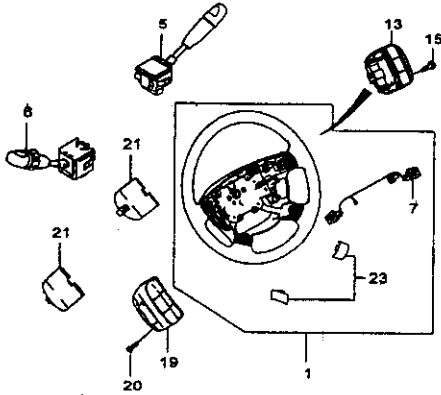
2T4810D 07/15/2005

4810

스티어링 휠  
STEERING WHEEL

모 델
4도어: 기본형
4도어: 고급형
3도어: 고급형
5도어: 기본형
5도어: 고급형

구분	품명	년도	모 델					단	종	차대 번호	비고	제조번호
			부									
			4도어	3도어	5도어	기타	고급형					



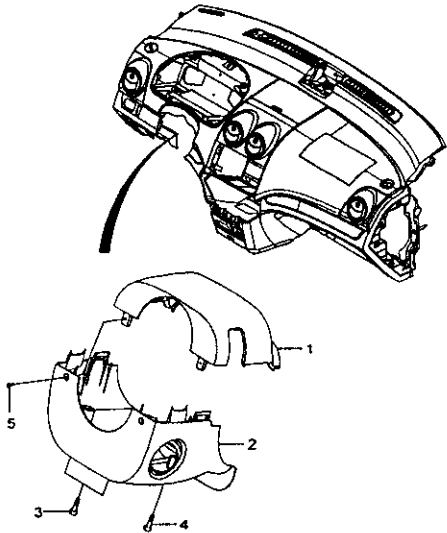
2T4810D 07/15/2005

[21] 커버-쉬라우드 COVER-SHROUD											
96603040	06-07	B . .	X	X		&N46-RC2	LH	1			
96603040	08-08	B . .	X	X		&NR0/N44-UK3	LH	1	028063		
Y96837677	08-08	B . .	X	X		&NR0/N44-UK3	LH	1	028064		
96837677	09-09	B B B	X	X		&NR0/N44-UK3	LH	1			
96603041	06-07	B . .	X	X		&N46-UAX	RH	1			
96603041	08-08	B . .	X	X		&NR0/N44-K34/UV8	RH	1	028063		
Y96837678	08-08	B . .	X	X		&NR0/N44-K34/UV8	RH	1	028064		
96837678	09-09	B B B	X	X		&NR0/N44-K34/UV8	RH	1			
[23] 피스-어디셔널 PIECE-ADDITIONAL											
96399746	08-07	B . .	X	X		&N46	LH	1			
96399746	08-08	B . .	X	X		&N44/NR0	LH	1			
96875283	09-09	B B B	X	X		&N44/NR0	LH	1			
96399747	06-07	B . .	X	X		&N46	RH	1			
96399747	08-08	B . .	X	X		&N44/NR0	RH	1			
96875284	09-09	B B B	X	X		&N44/NR0	RH	1			
**** DEFINITIONS ****											
C01 : 왼손장애투											
C13 : 간헐식와이어											
C23 : 간헐식와이어											
CD4 : 시간조절간헐식와이어											
K34 : 크루즈 컨트롤											
N44 : 스티어링휠(에어백포함)											
N46 : 스티어링휠(에어백포함)											
NR0 : 스티어링휠-4 포크											
RC2 : 오디오리모콘											
T96 : 프로그래밍-프린트											
UAX : 편조프리킷											
UK3 : 오디오리모콘											
UV8 : 편조프리킷											
XLP : 가죽락커지											
XML : 왼손장애투											

4820

스티어링 휠 커버  
STEERING COLUMN COVER

모델	
4도어: 기린형	4도어: 고림형
3도어: 기린형	5도어: 기린형
5도어: 기린형	5도어: 고림형



2T4820 07/15/2005

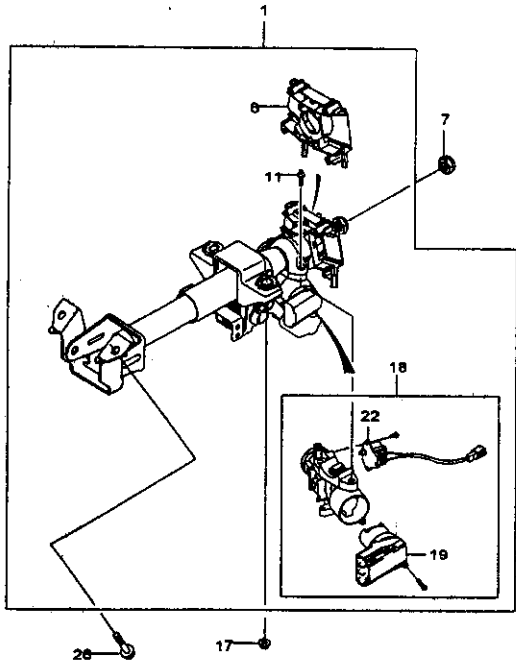
수량	재질	부품명	모델	도어				비고	수량	차대 번호	비고	구분
				4도어		5도어						
				기린형	고림형	기린형	고림형					
[01] 커버-스티어링 휠형,어퍼 COVER-S/COL,UPR												
96537573		06-07	B . .	X X				1			MC	
96537573		08-08	B . .	X X			1				MC	
96537573		09-09	B B B	X X	-C01		1				MC	
[02] 커버-스티어링 휠형,로어 COVER-S/COL,LWR												
96537675		06-07	B . .	X X	-CAL		1				MT	
96537675		08-08	B . .	X X	-UA5		1				MT	
96537675		09-09	B B B	X X	-C0UC08/UA5		1				MT	
96655367		06-07	B . .	X X	&CAL		1				MZ	
96655367		08-08	B . .	X X	&UA5		1				MZ	
96655367		09-09	B B B	X X	&UA5-C0UC08		1				MZ	
[03] 스크류 SCREW												
94520361		06-07	B . .	X X			2					
94520361		08-08	B . .	X X			2					
94520361		09-09	B B B	X X			2					
[04] 스크류 SCREW												
94520529		06-07	B . .	X X			1					
94520529		08-08	B . .	X X			1					
94520529		09-09	B B B	X X			1					
[05] 스크류 SCREW												
94520377		06-07	B . .	X X			2					
94520377		08-08	B . .	X X			2					
94520377		09-09	B B B	X X			2					
**** DEFINITIONS ****												
C08 : 양발경애우												
C01 : 왼손경애우												
CAL : 도난경보시스템												
UA5 : 도난경보시스템												

4831

스티어링 컬럼(틸터블)  
STEERING COLUMN(TILTABLE)

모 델	
4도어: 기본형	
4도어: 고급형	
3도어: 고급형	
5도어: 기본형	
5도어: 고급형	

지시 번호	모 델 년도	모 델					용 연	수량	차대 번호		비 고	구분 구분
		부	가	바 다					부	기		
				4도어	3도어	5도어						
[01]	컬럼-스티어링,틸트 COLUMN A-STRG,TILT											
96467433	06-07	B . .	X X									LA
96467433	08-08	B . .	X X									LA
96467433	09-09	B B B	X X									LA
96454664	06-07	B . .	X X									KW
96454664	08-08	B . .	X X									KW
96454664	09-09	B B B	X X									KW
[06]	하우징-시그널 스위치 HOUSING A-SIGNAL SW											
96300411	06-07	B . .	X X									
96300411	08-08	B . .	X X									
96300411	09-09	B B B	X X									
[07]	너트 NUT											
94515429	06-07	B . .	X X									
94515429	08-08	B . .	X X									
94515429	09-09	B B B	X X									
[11]	볼트 BOLT											
93740644	06-07	B . .	X X									
93740644	08-08	B . .	X X									
93740644	09-09	B B B	X X									
[17]	너트 NUT											
94515152	06-07	B . .	X X									
94515152	08-08	B . .	X X									
94515152	09-09	B B B	X X									
[18]	하우징-스티어링 락 HOUSING A-STRG LOCK											
96535260	06-07	B . .	X X									
96535260	08-08	B . .	X X									
96535260	09-09	B B B	X X									
96427394	06-07	B . .	X X									
96427394	08-08	B . .	X X									
96427394	09-09	B B B	X X									
[19]	스위치-이그니션 SWITCH A-IGN											
96238726	06-07	B . .	X X									



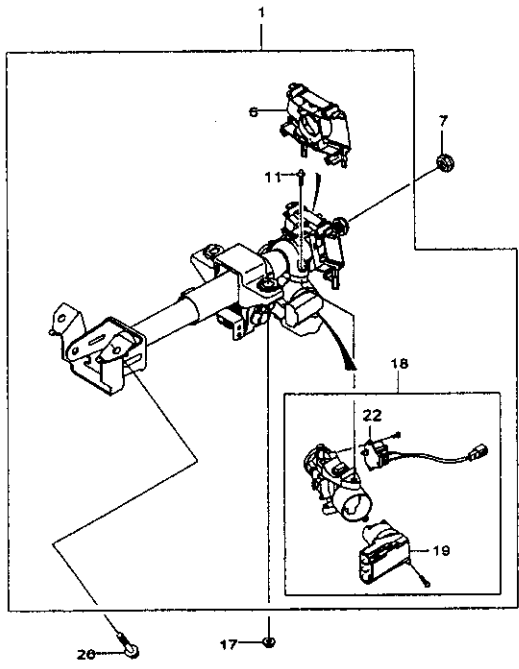
2T4831DW 12/23/2005



4831

스티어링 컬럼(틸터블)  
STEERING COLUMN(TILTABLE)

모 델	
4도어: 기	기
4도어: 코	코
3도어: 기	기
3도어: 코	코
5도어: 기	기
5도어: 코	코



2T4831DW 12/23/2005

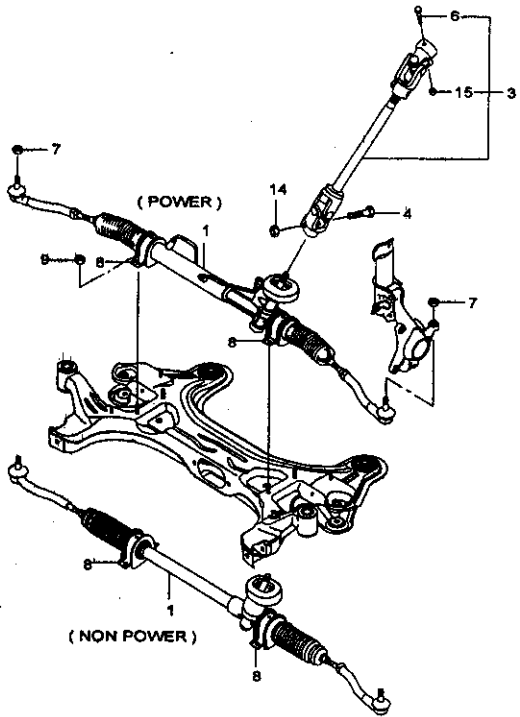
자 시 번 호	모 델	부 품 명					단 위	수량	차 대 번 호		비 고	참 조
		년	도	모 델		부 품 명			도 계			
				바	리							
[19]	스위치-이그니션 SWITCH A-IGN											
96238726	08-08	B	.	X	X		1					
96238726	09-09	B	B	B	X	X	1					
[22]	스위치-키 리마인더 SWITCH A-KEY REMINDER											
96238727	06-07	B	.	X	X	&CAL	1					
96238727	08-08	B	.	X	X	&UA5	1					
96238727	09-09	B	B	B	X	X	1					
[26]	볼트 BOLT											
94501425	06-07	B	.	X	X		2					
94501425	08-08	B	.	X	X		2					
94501425	09-09	B	B	B	X	X	2					
**** DEFINITIONS ****												
CAL : 도난경보시스템												
ERI : 앞대리 세이버												
N33 : 필트스티어링												
N44 : 스티어링휠(에어백포함)												
N46 : 스티어링휠(에어백포함)												
NR0 : 스티어링휠-4 포크												
TMS : 앞대리 세이버												
UA5 : 도난경보시스템												

4910

스티어링 기어 유닛  
STEERING GEAR UNIT

모델
4도어: 기본형
4도어: 고급형
3도어: 고급형
5도어: 기본형
5도어: 고급형

지시 번호	모델	종					수량	차대 번호		비고	구분
		부	개	모델				부	개		
				바	디	레					
		4	3	5	기						
		어	어	어	본						
					형						
					합						
					형						



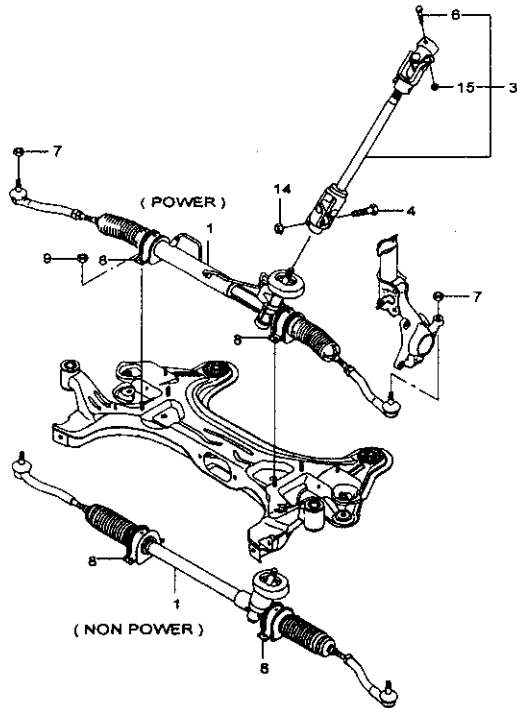
2T4910DGW 07/15/2005

[01] 기어-스티어링 GEAR A-STRG										
96535296	06-07	B . .	X X	&N51		1				ML
96535296	08-08	B . .	X X	&LXT&N51		1				ML
96535296	08-08	B . .	X X	&LMU&N51		1				ML
96535296	09-09	B . B	X X	&LMU&N51		1				ML
96425091	06-06	B . .	X X	&LQ5&N40		1				GA
96425092	06-07	B . .	X X	&LX6/L44&N40		1	054439			GB
N96806509	07-07	B . .	X X	&LX8/L44&N40		1	054440			GN
96806509	08-08	B . .	X X	&LXT&N40		1				GN
96806509	09-09	B B B	X X	&LXV&N40		1				GN
96806621	08-08	B . .	X .	&LMU&N40		1				GJ
96806621	09-09	B . B	X .	&LMU&N40		1				GJ
[03] 샤프트-인터 SHAFT A-INTERM										
96535274	06-07	B . .	X X			1				
96535274	08-08	B . .	X X			1				
96535274	09-09	B B B	X X			1				
[04] 볼트 BOLT										
94501472	06-07	B . .	X X			1				
94501472	08-08	B . .	X X			1				
94501472	09-09	B B B	X X			1				
[06] 볼트 BOLT										
94501472	06-07	B . .	X X			1				
94501472	08-08	B . .	X X			1				
94501472	09-09	B B B	X X			1				
[07] 너트 NUT										
94515401	06-07	B . .	X X			2				
94515401	08-08	B . .	X X			2				
94515401	09-09	B B B	X X			2				
[08] 클램프-스티어링 기어 CLAMP-STRG GEAR										
93742566	06-07	B . .	X X	&N51		1				VALVE SIDE
93742566	08-08	B . .	X X	&N51		1				VALVE SIDE
93742567	06-07	B . .	X X	&N51		1				TUBE SIDE
93742567	08-08	B . .	X X	&N51		1				TUBE SIDE

4910

스티어링 기어 유니트  
STEERING GEAR UNIT

모델  
4도어: 기레형  
4도어: 고리형  
3도어: 고리형  
5도어: 기레형  
5도어: 고리형



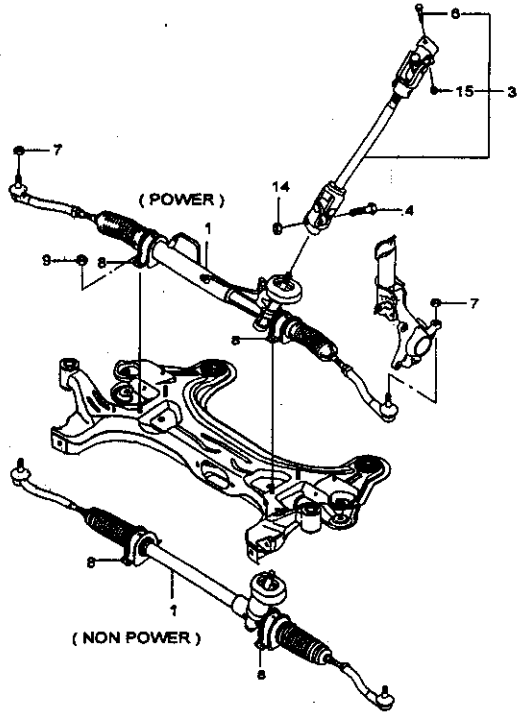
2T4910DGW 07/15/2005

시리즈	모델	구분	구분	구분					수량	비고	비고
				구분							
				4도어	3도어	5도어	기레형	고리형			
[08]	클램프-스티어링 기어 CLAMP-STRG GEAR										
93742568	06-06	B . .	X X					2	NOT APPLIED		
93742566	06-07	B . .	X X					1	VALVE SIDE		
93742566	08-08	B . .	X X					1	VALVE SIDE		
93742567	06-07	B . .	X X					1	TUBE SIDE		
93742567	08-08	B . .	X X					1	TUBE SIDE		
93742566	09-09	B B B	X X					1	VALVE SIDE		
93742566	08-08	B . .	X X					1	VALVE SIDE		
93742566	09-09	B . B	X X					1	VALVE SIDE		
93742567	09-09	B . B	X X					1	TUBE SIDE		
93742567	08-08	B . .	X X					1	TUBE SIDE		
93742567	09-09	B . B	X X					1	TUBE SIDE		
93742568	08-08	B . .	X X					2			
93742568	09-09	B . B	X X					2			
[09]	너트 NUT										
94515133	06-07	B . .	X X					4			
94515133	08-08	B . .	X X					4			
94515133	09-09	B B B	X X					4			
[14]	너트 NUT										
94515152	06-07	B . .	X X					1			
94515152	08-08	B . .	X X					1			
94515152	09-09	B B B	X X					1			
[15]	너트 NUT										
94515152	06-07	B . .	X X					1			
94515152	08-08	B . .	X X					1			
94515152	09-09	B B B	X X					1			
**** DEFINITIONS ****											
L44 : 1.6 DOHC 엔진(MPI)											
LMU: 1.2 DOHC 엔진(MPI)											
LQ8 : 1.2 SOHC 엔진(MPI)											
LX6 : 1.5 SOHC 엔진(MPI)											
LXT: 1.6 DOHC 엔진(MPI)											
LXV: 1.6 DOHC 엔진(GEN3.VVT)											

**4910**  
**스티어링 기어 유니트**  
**STEERING GEAR UNIT**

모 델  
 4도어: 기본형  
 4도어: 고급형  
 3도어: 고급형  
 5도어: 기본형  
 5도어: 고급형

장 치 명	제 조	지 시 번 호		부 품 명					부 품 수	차 대 번 호		비 고	기 타 비 고
		내 국	외 국	모 델						부	부		
				4도어	3도어	5도어	기타	비고					



2T4910DGW 07/15/2005

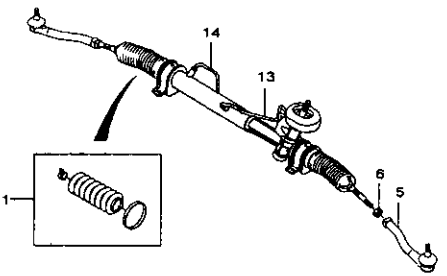
\*\*\*\* DEFINITIONS \*\*\*\*  
 N40 : 파워스티어링  
 N51 : 매뉴얼스티어링

4931

스티어링 기어 파츠(III)  
STEERING GEAR PARTS(III)

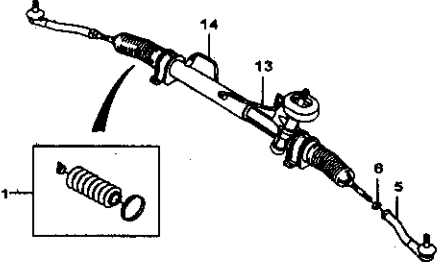
모 델	
4도어: 기어	4도어: 기어
3도어: 기어	3도어: 기어
5도어: 기어	5도어: 기어

자시 번호	모 델	구 분				종 류	부 품 수	차대 번호		비 고	기타
		구 분	구 분	구 분	구 분			부 품	개 수		



2T4931 07/15/2005

[01] 부트킷 BOOT KIT										
93742564	06-07	B . .	X X	&N51		2				
93742564	08-08	B . .	X X	&N51		2				
93742564	08-08	B . .	X X	&LMU&N51		2				
93742564	09-09	B . B	X X	&LMU&N51		2				
93742565	06-06	B . .	X X	&LQ&N40		2				NOT APPLIED
93742564	06-07	B . .	X X	&LX&L44&N40		2				
93742564	08-08	B . .	X X	&LXT&N40		2				
93742564	09-09	B B B	X X	&LXV&N40		2				
93744989	08-08	B . .	X X	&LMU&N40		2				
93744989	09-09	B . B	X X	&LMU&N40		2				
[05] 엔드-타이 로드 END-TIE ROD										
93740622	06-07	B . .	X X	&N51		LH 1				
93740622	08-08	B . .	X X	&N51		LH 1				
93740622	08-08	B . .	X X	&LMU&N51		LH 1				
93740622	09-09	B . B	X X	&LMU&N51		LH 1				
93740623	06-07	B . .	X X	&N51		RH 1				
93740623	08-08	B . .	X X	&N51		RH 1				
93740623	08-08	B . .	X X	&LMU&N51		RH 1				
93740623	09-09	B . B	X X	&LMU&N51		RH 1				
93740722	06-06	B . .	X X	&LQ&N40		LH 1				NOT APPLIED
93740723	06-06	B . .	X X	&LQ&N40		RH 1				NOT APPLIED
93740622	06-07	B . .	X X	&LX&L44&N40		LH 1				
93740622	08-08	B . .	X X	&LXT&N40		LH 1				
93740622	09-09	B B B	X X	&LXV&N40		LH 1				
93740623	06-07	B . .	X X	&LX&L44&N40		RH 1				
93740623	08-08	B . .	X X	&LXT&N40		RH 1				
93740623	09-09	B B B	X X	&LXV&N40		RH 1				
93740722	08-08	B . .	X X	&LMU&N40		LH 1				
93740722	09-09	B . B	X X	&LMU&N40		LH 1				
93740723	08-08	B . .	X X	&LMU&N40		RH 1				
93740723	09-09	B . B	X X	&LMU&N40		RH 1				
[06] 너트 NUT										
93741076	06-07	B . .	X X	&N51		2				
93741076	08-08	B . .	X X	&N51		2				

4931 스티어링 기어 파츠(III) STEERING GEAR PARTS(III)	모델		지시 번호		모델		품		영		비고	구분	
	4도어: 기본형 4도어: 고급형 3도어: 고급형 5도어: 기본형 5도어: 고급형		연도	부	번호	모델		구분	수량	차대 번호			
	바	레				구분				부			번호
						4도어	3도어						
	[06] 너트 NUT												
	93741090	06-06	B . .	X X	&LQ5&N40		2			NOT APPLIED			
	93741076	06-07	B . .	X X	&LX6/L44&N40		2						
	93741076	08-08	B . .	X X	&LXT&N40		2						
	[13] 파이프-피워스틴어링 기어 PIPE A-P/STRG GEAR												
	93742571	06-06	B . .	X X	&LQ5&N40		1			LEFT, NOT APPLIED			
	93742569	06-07	B . .	X X	&LX6/L44&N40		1			LEFT			
	93742569	08-08	B . .	X X	&LXT&N40		1			LEFT			
	93742569	09-09	B B B	X X	&LXV&N40		1			LEFT			
	93742571	08-08	B . .	X X	&LMU&N40		1			LEFT			
	93742571	09-09	B . B X X	X X	&LMU&N40		1			LEFT			
	[14] 파이프-피워스틴어링 기어 PIPE A-P/STRG GEAR												
	93742573	06-06	B . .	X X	&LQ5&N40		1			RIGHT, NOT APPLIED			
	93742570	06-07	B . .	X X	&LX6/L44&N40		1			RIGHT			
	93742570	08-08	B . .	X X	&LXT&N40		1			RIGHT			
	93742570	09-09	B B B	X X	&LXV&N40		1			RIGHT			
	93742573	08-08	B . .	X X	&LMU&N40		1			RIGHT			
	93742573	09-09	B . B X X	X X	&LMU&N40		1			RIGHT			
	<p>**** DEFINITIONS ****</p> <p>L44 : 1.6 DOHC 엔진(MPI)</p> <p>LMU: 1.2 DOHC 엔진(MPI)</p> <p>LQ5 : 1.2 SOHC 엔진(MPI)</p> <p>LX6 : 1.5 SOHC 엔진(MPI)</p> <p>LXT : 1.6 DOHC 엔진(MPI)</p> <p>LXV : 1.6 DOHC 엔진(GEN3.VVT)</p> <p>N40 : 피워스틴어링</p> <p>N51 : 메뉴얼스티어링</p>												

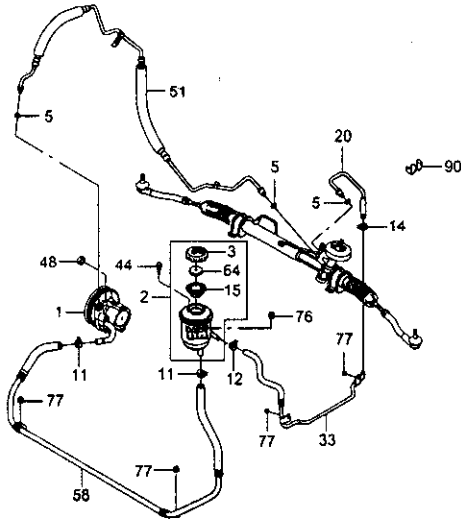
2T4931 07/15/2005

4950

파워 스티어링 파이프 라인  
POWER STEERING PIPE LINE

모 델	지시 번호	년도	구 분		종 류	수량	차대 번호		비 고	구분 코드
			부	개			부	개		

구분	개	종 류	수량	차대 번호	비 고	구분 코드
<b>[01] 펌프-파워 스티어링 PUMP A-P/STRG</b>						
96398992	06-06	B . . X X	&LQ5&C46&N40	1		NOT APPLIED PB
96398991	06-06	B . . X X	&LQ5&C60&N40	1		NOT APPLIED PA
96535224	06-07	B . . X X	&LX6/L44&N40	1	054439	PF
N96801443	07-07	B . . X X	&LX6/L44&N40	1	054440 159887	PJ
Y96835254	07-07	B . . X X	&LX6/L44&N40	1	159888	T5
96835254	08-08	B . . X X	&LXT&N40	1		T5
96815248	08-08	B . . X X	&LMU&N40	1		Z2
96815248	09-09	B . B X X	&LMU&N40	1		Z2
96802839	09-09	B B B X X	&LXV&N40	1		PK
<b>[02] 리저버-파워 스티어링 오일 RESERVOIR A-P/STRG OIL</b>						
96413748	06-07	B . . X X	&N40	1		
96413748	08-08	B . . X X	&N40	1		
96843940	09-09	B B B X X	&N40	1		
<b>[03] 캡-오일 리저버-파워 스티어링 CAP-OIL, RESERVOIR, P/STRG</b>						
96451788	06-07	B . . X X	&N40	1		
96451788	08-08	B . . X X	&N40	1		
96451788	09-09	B B B X X	&N40	1		
<b>[05] 링-O RING-O</b>						
94535975	06-07	B . . X X	&N40	3		
94535975	08-08	B . . X X	&N40	3		
94535975	09-09	B B B X X	&N40	3		
<b>[11] 클립 CLIP</b>						
94530057	06-07	B . . X X	&N40	2		
Y94530812	07-07	B . . X X	&N40	2		
94530812	08-08	B . . X X	&N40	2		
94530812	09-09	B B B X X	&N40	2		
<b>[12] 클립 CLIP</b>						
94530044	06-07	B . . X X	&N40	1		
94530044	08-08	B . . X X	&N40	1		
94530044	09-09	B B B X X	&N40	1		



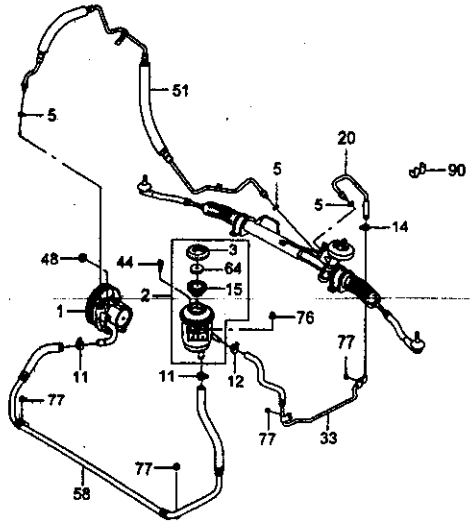
2T4950 10/01/2007

4950

파워 스티어링 파이프 라인  
POWER STEERING PIPE LINE

모 델	
4도어: 기본형	
4도어: 고급형	
3도어: 고급형	
5도어: 기본형	
5도어: 고급형	

품 명	지시 번호	모 델		종 류					수량	차대 번호		비 고	인코딩	
		부	개	모 델		기	기	기		부	개			
				바	레									아
[14] 클립 CLIP														
94530037	06-07	B	.	X	X							2		
94530037	08-08	B	.	X	X							2		
94530037	09-09	B	B	B	X	X						2		
[15] 실드-오일 리저버 SHIELD-OIL RESERVOIR														
96263705	06-07	B	.	X	X							1		
96263705	08-08	B	.	X	X							1		
96263705	09-09	B	B	B	X	X						1		
[20] 파이프-리턴 플로우 PIPE A-RTN FLOW														
96498797	06-06	B	.	X	X							1		INCL #5,14,NOT APPLIED
96498797	08-08	B	.	X	X							1		INCL #5,14
96498797	09-09	B	B	X	X							1		INCL #5,14
96535357	06-07	B	.	X	X							1		INCL #5,14
96535357	08-08	B	.	X	X							1		INCL #5,14
96535357	09-09	B	B	X	X							1		INCL #5,14
[33] 호스-리턴 플로우 HOSE A-RTN FLOW														
96535360	06-07	B	.	X	X							1		INCL #12
96535360	08-08	B	.	X	X							1		INCL #12
96535360	09-09	B	B	B	X	X						1		INCL #12
[44] 볼트 BOLT														
94501366	06-07	B	.	X	X							1		
94501366	08-08	B	.	X	X							1		
94501366	09-09	B	B	B	X	X						1		
[48] 너트 NUT														
94515107	06-07	B	.	X	X							2		
94515107	08-08	B	.	X	X							2		
[51] 파이프-프레서 PIPE A-PRESSURE														
96417529	06-06	B	.	X	X							1		INCL #5,NOT APPLIED LJ
96417527	06-06	B	.	X	X							1		INCL #5,NOT APPLIED LG

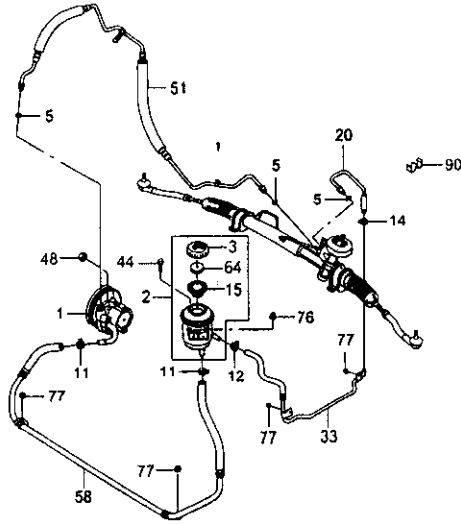


2T4950 10/01/2007



4950

파워 스티어링 파이프 라인  
POWER STEERING PIPE LINE,



2T4950 10/01/2007

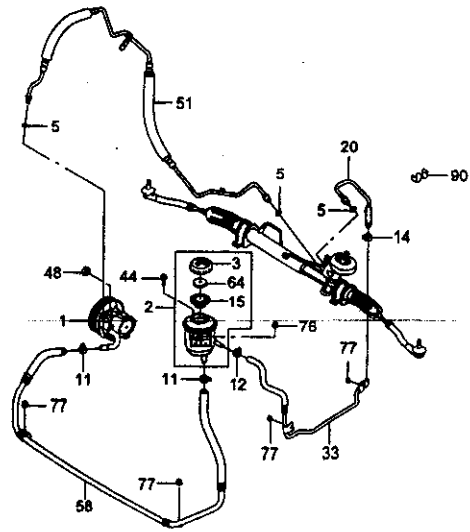
수량	부품명	구분	연도	지시번호	구분				비고	소재		
					유압		레벨				차대번호	비고
					4도어	3도어	5도어	기타				
[51] 파이프-프레서 PIPE A-PRESSURE												
96535343	06-07	B . .	X X	&LX6&N40	1		054439	INCL #6	FC			
N96817948	07-07	B . .	X X	&LX6&N40	1	054440		INCL #6	FF			
96535341	07-07	B . .	X X	&L44&N40	1				FA			
96535341	08-08	B . .	X X	&LXT&N40	1				FA			
96830000	09-09	B B B	X X	&LXV&N40	1							
96815250	08-08	B . .	X X	&LMU&N40	1							
96815250	09-09	B . B	X X	&LMU&N40	1							
[58] 파이프-흡션 PIPE A-SUCT												
96535363	06-07	B . .	X X	&LQ5&C46&N40	1			INCL #11,NOT APPLIED	SB			
Y96839805	07-07	B . .	X X	&LQ5&C46&N40	1			INCL #11,NOT APPLIED	C3			
96535362	06-07	B . .	X X	&LQ5&C60&N40	1			INCL #11,NOT APPLIED	SA			
Y96839804	07-07	B . .	X X	&LQ5&C60&N40	1			INCL #11,NOT APPLIED	C2			
96535361	06-07	B . .	X X	&LX6(L44&N40	1			INCL #11	SF			
Y96839803	07-07	B . .	X X	&LX6(L44&N40	1			INCL #11	C1			
96839803	08-08	B . .	X X	&LXT&N40	1			INCL #11	C1			
96802850	09-09	B B B	X X	&LXV&N40	1			INCL #11	Z8			
96808464	08-08	B . .	X X	&LMU&N40	1			INCL #11	Z7			
96808464	09-09	B . B	X X	&LMU&N40	1			INCL #11	Z7			
[64] 스폰지-오일 리저버 SPONGE-OIL RESERVOIR												
96263717	06-07	B . .	X X	&N40	1							
96263717	08-08	B . .	X X	&N40	1							
96263717	09-09	B B B	X X	&N40	1							
[76] 너트 NUT												
94515350	06-07	B . .	X X	&N40	2							
94515350	08-08	B . .	X X	&N40	2							
94515350	09-09	B B B	X X	&N40	2							
[77] 너트 NUT												
94515119	06-07	B . .	X X	&N40	4							
94515119	08-08	B . .	X X	&N40	4							

4950

파워 스티어링 파이프 라인  
POWER STEERING PIPE LINE

모 델	
4도어: 기본형	
4도어: 고급형	
3도어: 고급형	
5도어: 기본형	
5도어: 고급형	

지시 번호	모 델	부				종	영	차대 번호	비 고	비
		부	개	모						
				바	레					
		4	3	5	기	고				
		어	오	오	용	고				
					용	고				



2T4950 10/01/2007

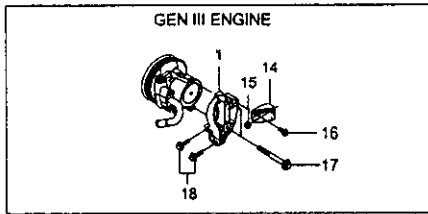
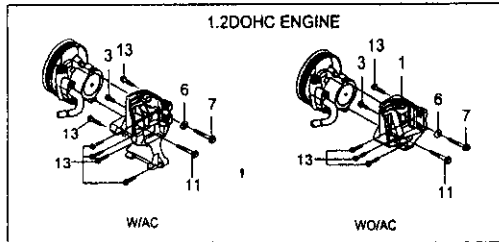
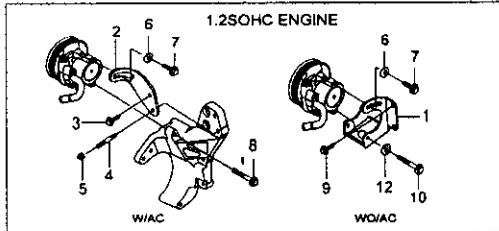
[77] 너트 NUT	09-09	B	B	B	X	X	&N40	4	
94515119									
[90] 클립 CLIP	06-06	B	.	.	X	X	&LQ5&C46&N40	1	NOT APPLIED
94530260									
94530260	09-09	B	B	B	X	X	&N40	1	
<p>**** DEFINITIONS ****</p> <p>C46 : 히터</p> <p>C60 : 메뉴얼에어콘</p> <p>L44 : 1.6 DOHC 엔진(MPI)</p> <p>LMU : 1.2 DOHC 엔진(MPI)</p> <p>LQ5 : 1.2 SOHC 엔진(MPI)</p> <p>LX6 : 1.5 SOHC 엔진(MPI)</p> <p>LXT : 1.6 DOHC 엔진(MPI)</p> <p>LXV : 1.6 DOHC 엔진(GEN3.VVT)</p> <p>N40 : 파워스티어링</p>									

4960

파워 스티어링 펌프 마운트  
POWER STEERING PUMP MOUNT

구분	
4도어: 기동형	
4도어: 고정형	
3도어: 기동형	
3도어: 고정형	
5도어: 기동형	
5도어: 고정형	

차대번호	구분	연도	구분					수량	비고	신용구분
			모델		기타	비고				
			바디	레벨						
4도어	3도어	5도어	기타	비고	수량	비고	신용구분			



2T4960DW 10/01/2007

구분	연도	모델	기타	비고	수량	비고	신용구분
<b>[01] 브라켓-펌프 BRACKET-PUMP</b>							
96340231	06-06	B . .	X X	&LQ5&C46&N40	1	NOT APPLIED	
96864879	08-08	B . .	X X	&LMU&C46&N40	1		TB
96864879	09-09	B . B	X X	&LMU&C46&N40	1		TB
96864878	08-08	B . .	X X	&LMU&C80/C86&N40	1		TA
96864878	09-09	B . B	X X	&LMU&C80/C86&N40	1		TA
96834797	09-09	B B B	X X	&LXV&N40	1		
<b>[02] 샤클-파워 스티어링 SHACKLE-P/STRG</b>							
96340399	06-06	B . .	X X	&LQ5&C60&N40	1	NOT APPLIED	
<b>[03] 볼트 BOLT</b>							
94500294	06-06	B . .	X X	&LQ5&C60&N40	2	NOT APPLIED	
94500294	08-08	B . .	X X	&LMU&N40	1		
94500294	09-09	B . B	X X	&LMU&N40	1		
<b>[04] 볼트 BOLT</b>							
94501275	06-06	B . .	X X	&LQ5&C60&N40	1	NOT APPLIED	
<b>[05] 너트 NUT</b>							
94515107	06-06	B . .	X X	&LQ5&C60&N40	1	NOT APPLIED	
<b>[06] 와셔 WASHER</b>							
94525061	06-06	B . .	X X	&LQ5&N40	1	NOT APPLIED	
94525061	08-08	B . .	X X	&LMU&N40	1		
94525061	09-09	B . B	X X	&LMU&N40	1		
<b>[07] 볼트 BOLT</b>							
94500304	06-06	B . .	X X	&LQ5&C60&N40	1	NOT APPLIED	
94500304	08-08	B . .	X X	&LMU&N40	1		
94500304	09-09	B . B	X X	&LMU&N40	1		
<b>[08] 볼트 BOLT</b>							
94500298	06-06	B . .	X X	&LQ5&C80&N40	1	NOT APPLIED	
<b>[09] 볼트 BOLT</b>							
94500976	06-06	B . .	X X	&LQ5&C46&N40	3	NOT APPLIED	

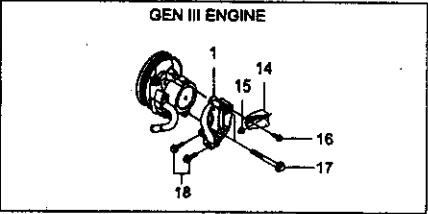
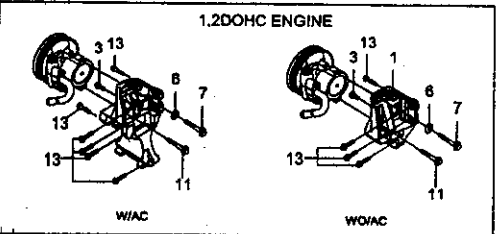
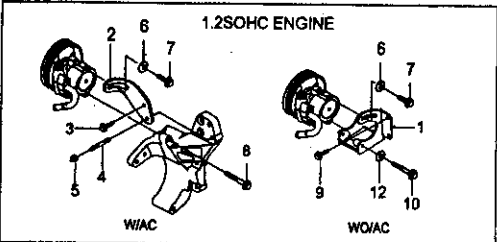
4960

파워 스티어링 펌프 마운트  
POWER STEERING PUMP MOUNT

모 델  
4도어: 기본형  
4도어: 고급형  
3도어: 고급형  
5도어: 기본형  
5도어: 고급형

품 명	지시 번호	모 델	종 류					수량	차대 번호	비 고	구분
			모 델		기타	기타	기타				
			바디	레일							
[10] 볼트 BOLT											
94500308	06-06	B . . .	X	X		&LQ5&C46&N40	1	NOT APPLIED			
[11] 볼트 BOLT											
94500304	08-08	B . . .	X	X		&LMU&N40	1				
94500304	09-09	B . B	X	X		&LMU&N40	1				
[12] 와셔 WASHER											
94525020	06-06	B . . .	X	X		&LQ5&C46&N40	1	NOT APPLIED			
[13] 볼트 BOLT											
94502023	08-08	B . . .	X	X		&LMU&C60/C66&N40	6				
94502023	09-09	B . B	X	X		&LMU&C60/C66&N40	6				
94502023	08-08	B . . .	X	X		&LMU&C46&N40	4				
94502023	09-09	B . B	X	X		&LMU&C46&N40	4				
[14] 브래이스 BRACE											
55566833	09-09	B B B	X	X		&LXV&N40	1				
[15] 너트 NUT											
94515067	09-09	B B B	X	X		&LXV&N40	1				
[16] 볼트 BOLT											
94500436	09-09	B B B	X	X		&LXV&N40	1				
[17] 볼트 BOLT											
94501996	09-09	B B B	X	X		&LXV&N40	2				
[18] 볼트 BOLT											
94502116	09-09	B B B	X	X		&LXV&N40	2				

\*\*\*\* DEFINITIONS \*\*\*\*  
C46 : 히비  
C60 : 메뉴얼에어콘  
C66 : 메뉴얼에어콘(PROVISION)  
LMU: 1.2 DOHC 엔진(MPI)  
LQ5: 1.2 SOHC 엔진(MPI)  
LXV: 1.6 DOHC 엔진(GEN3.VVT)  
N40 : 파워스티어링



2T4960DW 10/01/2007

# 5

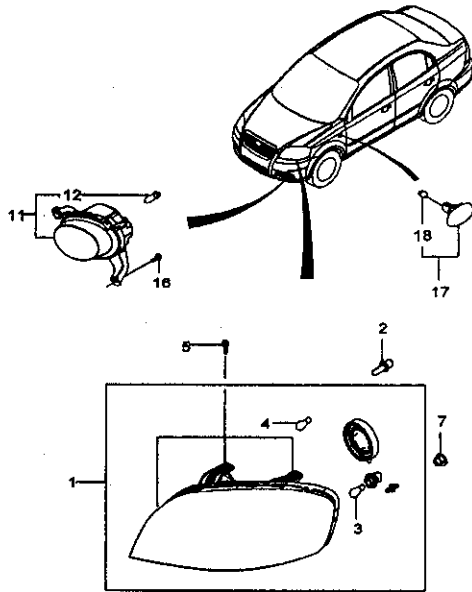
# 전장 ELECTRICAL EQUIPMENTS

- |      |   |      |                            |
|------|---|------|----------------------------|
| 5110 | 프런트 램프<br>FRONT LAMP                    | 5610 | бат데리<br>BATTERY           |
| 5140 | 리어 램프 I<br>REAR LAMP I                  | 5620 | 퓨즈&릴레이<br>FUSE&RELAY       |
| 5220 | 인스트루먼트 클러스터<br>INSTRUMENT CLUSTER       | 5710 | 와이어링 하네스<br>WIRING HARNESS |
| 5310 | 윈드실드 와이퍼<br>WINDSHIELD WIPER            |      |                            |
| 5320 | 백 윈도우 와이퍼<br>BACK WINDOW WIPER          |      |                            |
| 5330 | 윈드실드 와셔<br>WINDSHIELD WASHER            |      |                            |
| 5410 | 전장 부품<br>ELECTRICAL PARTS               |      |                            |
| 5420 | 안테나<br>ANTENNA                          |      |                            |
| 5430 | 오디오 시스템<br>AUDIO SYSTEM                 |      |                            |
| 5440 | 도난방지 시스템<br>CAR ALARM&ANTI-THEFT SYSTEM |      |                            |
| 5510 | 에어백 시스템<br>AIR BAG SYSTEM               |      |                            |
| 5530 | 네비게이션 유닛<br>NAVIGATION UNIT             |      |                            |

5110

프론트 램프  
FRONT LAMP

모 델  
4도어: 기본형  
4도어: 고급형  
3도어: 기본형  
5도어: 기본형  
5도어: 고급형

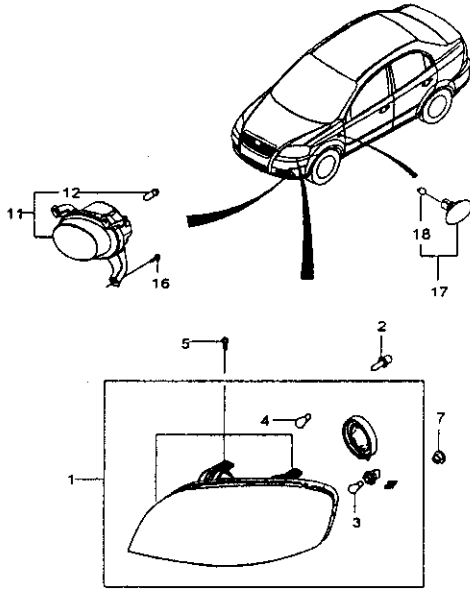


2T5110DGW 11/02/2005

장 치 명	제 조 연 도	제 조 개 기	모 델				부 품 명	과 / 수	차 대 번 호		비 고	적 용 범 위
			모 델		모 델				부 터	까 지		
			4도어	3도어	5도어	기타						
[01] 램프-헤드 LAMP A-HEAD												
96650519	06-07	B . .	X X			&FM1	LH 1			BULB 제외	HC	
96650519	08-08	B . .	X X			&LHD&TVE	LH 1			BULB 제외	HC	
96650520	06-07	B . .	X X			&FM1	RH 1			BULB 제외	HD	
96650520	08-08	B . .	X X			&LHD&TVE	RH 1			BULB 제외	HD	
96650750	09-09	B B X	X X			&LHD&TVE	LH 1			BULB 포함	KC	
96650751	09-09	B B X	X X			&LHD&TVE	RH 1			BULB 포함	KD	
96650519	09-09	B . .	X X			&LHD&TVE	LH 1			BULB 제외	HC	
96650520	09-09	B . .	X X			&LHD&TVE	RH 1			BULB 제외	HD	
[02] 볼브 BULB												
94535545	06-07	B . .	X X				2			HIGH&LOW(12V 60/55W)		
94535545	08-08	B . .	X X				2			HIGH&LOW(12V 60/55W)		
94535545	09-09	B B B	X X				2			HIGH&LOW(12V 60/55W)		
[03] 볼브 BULB												
94535578	06-07	B . .	X X				2			T/SIGNAL(12V 28/08W)		
94535578	08-08	B . .	X X				2			T/SIGNAL(12V 28/08W)		
94535578	09-09	B B B	X X				2			T/SIGNAL(12V 28/08W)		
[04] 볼브 BULB												
94535578	06-07	B . .	X X				2			POSITION(12V 28/08W)		
94535578	08-08	B . .	X X				2			POSITION(12V 28/08W)		
94535578	09-09	B . .	X X				2			POSITION(12V 28/08W)		
[05] 볼트 BOLT												
94501378	06-07	B . .	X X				6					
94501378	08-08	B . .	X X				6					
94501378	09-09	B B B	X X				6					

5110

프론트 램프  
FRONT LAMP



2T5110DGW 11/02/2005

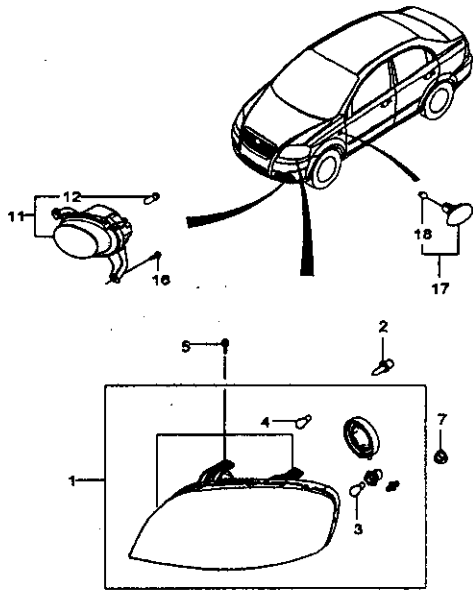
구분	구분	구분	구분				구분	구분	구분	구분	구분	구분	구분	구분	구분	구분	구분	구분									
			구분	구분	구분														구분	구분	구분	구분	구분	구분	구분	구분	구분
					구분	구분																					
<p>[07] 클립 CLIP</p>																											
94530630	06-07	B . .	X X																								
94530630	08-08	B . .	X X																								
94530630	09-09	B B B	X X																								
<p>[11] 램프-포그 프론트 LAMP A-FOG,FRT</p>																											
96650540	06-07	B . .	X X	&T96				LH 1			057136						HS										
96650835	06-07	B . .	X X	&T96				LH 1	057137								HU										
96650835	08-08	B . .	X X	&T96				LH 1									HU										
96650541	06-07	B . .	X X	&T96				RH 1			057136						HT										
96650836	06-07	B . .	X X	&T96				RH 1	057137								HV										
96650836	08-08	B . .	X X	&T96				RH 1									HV										
96650792	09-09	. B B	. X	&T96				LH 1									KS										
96650793	09-09	. B B	. X	&T96				RH 1									KT										
96650835	09-09	B . .	X X	&T96				LH 1									HU										
96650836	09-09	B . .	X X	&T96				RH 1									HV										
<p>[12] 볼브 BULB</p>																											
94535543	06-07	B . .	X X	&T96																							
94535543	08-08	B . .	X X	&T96																							
94535543	09-09	B B B	. X	&T96																							
<p>[16] 스크류 SCREW</p>																											
94520499	06-07	B . .	X X	&T96																							
94520499	08-08	B . .	X X																								
94520499	09-09	B B B	. X																								
<p>[17] 램프-턴 시그널,사이드 LAMP A-T/SIG,SIDE</p>																											
96415789	06-07	B . .	X X	&FL6																							
96415789	08-08	B . .	X X	&T90																							
96337460	09-09	. B B	X X	&T90																							
96415789	09-09	B . .	X X	&T90																							
<p>[18] 볼브 BULB</p>																											
94535582	06-07	B . .	X X	&FL6																							
94535582	08-08	B . .	X X	&T90																							
94535582	09-09	B B B	X X	&T90																							

5110

프론트 램프  
FRONT LAMP

모 델
4도어: 기아 쉐라토
4도어: 기아 쉐라토
3도어: 기아 쉐라토
5도어: 기아 쉐라토
5도어: 기아 쉐라토

지시 번호	모 델	부					구	수	차대 번호		비	기	구분
		부	부	모 델		부			부				
				바	리								
정	부	부	부	어	어	어	어	어	어				



2T5110DGW 11/02/2005

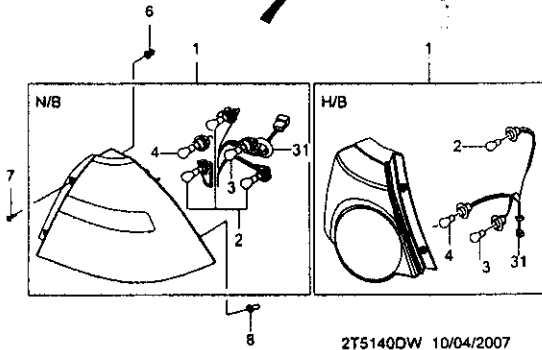
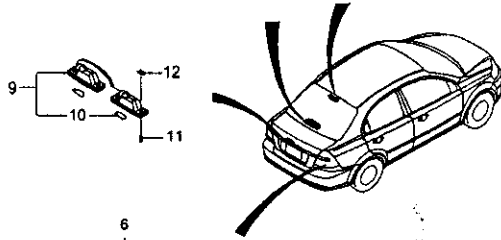
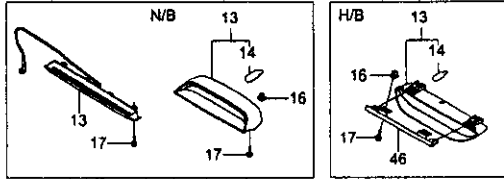
\*\*\*\* DEFINITIONS \*\*\*\*  
 FL6 : 사이드 방향지시램프(프론트)  
 FM1 : 헤드램프-KOREA,LHD  
 LHD : 드라이브-LHD  
 T90 : 사이드 방향지시램프(프론트)  
 T96 : 포그램프-프론트  
 TVE : 헤드램프-KOREA,LHD



5140

리어 램프 I  
REAR LAMP I

모 델  
4도어: 기아  
4도어: 기아  
3도어: 기아  
5도어: 기아  
5도어: 기아

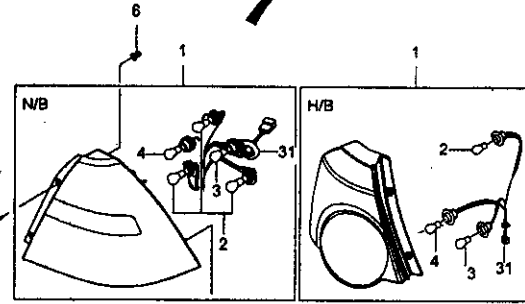
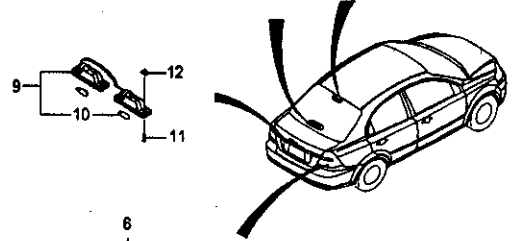
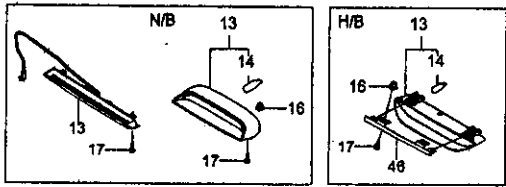


2T5140DW 10/04/2007

장 치 번 호	지 시 번 호	모 델	모 델					부 품 명	수량	차 대 번 호		비 고	조 단 번 호
			부 품 명		모 델					부 품	차 대		
			4도어	3도어	4도어	5도어	기타						
[01] 램프-리어 콤비네이션 LAMP A-RR COMB													
96650610	06-07	B . . .	X	X		&TR3-TRA	LH 1					CA	
96650611	06-07	B . . .	X	X		&TR3-TRA	RH 1					CB	
96852223	08-08	B . . .	X	X		&TB1-CA/TR1/T9E	LH 1					D1	
96852224	08-08	B . . .	X	X		&TB1-CA/TR1/T9E	RH 1					D2	
96650800	09-09	. B B	X	X		&TB1-CA/TR1/T9E	LH 1					CD	
96650801	09-09	. B B	X	X		&TB1-CA/TR1/T9E	RH 1					CG	
96650610	09-09	B . . .	X	X		&TB1-CA/TR1/T9E	LH 1					CA	
96650611	09-09	B . . .	X	X		&TB1-CA/TR1/T9E	RH 1					CB	
[02] 볼브 BULB													
94535584	06-07	B . . .	X	X		-TRA	6					T/STOP&TAIL(12V 21/05W)	
94535564	08-08	B . . .	X	X			6					T/STOP&TAIL(12V 21/05W)	
94535564	09-09	B . . .	X	X			6					T/STOP&TAIL(12V 21/05W)	
94535577	09-09	. B B	X	X			1						
[03] 볼브 BULB													
94535561	06-07	B . . .	X	X		&TRA/TR3	2					T/SIGNAL(12V 21W)	
94535561	08-08	B . . .	X	X			2					T/SIGNAL(12V 21W)	
94535571	09-09	. B B	X	X			1						
[04] 볼브 BULB													
94535580	06-07	B . . .	X	X		&TR3	2					BACK-UP(12V 21W)	
94535560	08-08	B . . .	X	X			2					BACK-UP(12V 21W)	
94535560	09-09	B . . .	X	X			2					BACK-UP(12V 21W)	
94535572	09-09	. B B	X	X			1						
[06] 너트 NUT													
94515242	06-07	B . . .	X	X			4						
94515242	08-08	B . . .	X	X			4						

5140  
리어 램프 I  
REAR LAMP I

구분
4도어: 기아 쉐라토
3도어: 기아 쉐라토
5도어: 기아 쉐라토
5도어: 기아 쉐라토



2T5140DW 10/04/2007

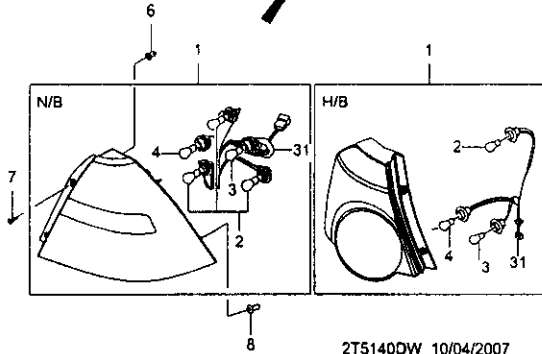
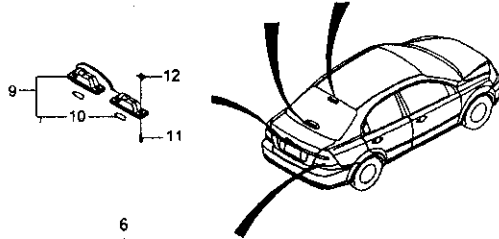
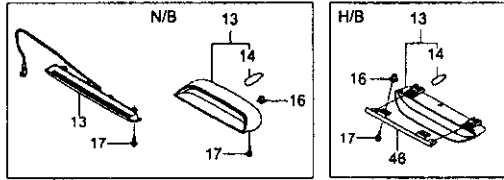
구분	품명	수량	단위	차대번호	비고	구분	구분				구분		
							구분				구분	구분	
							4도어	3도어	5도어	기타			구분
[06]	너트 NUT												
94515242	09-09	B B B	X X										
[07]	스크류 SCREW												
94520493	06-07	B . .	X X										
094520636	06-07	B . .	X X	053828									
94520636	08-08	B . .	X X										
94520636	09-09	B B B	X X										
[08]	리테이너 RETAINER												
96260548	06-07	B . .	X X										
96260548	08-08	B . .	X X										
96260548	09-09	B B B	X X										
[09]	램프-라이센스 LAMP A-LICENSE												
96190751	06-07	B . .	X X										
96190751	08-08	B . .	X X										
96190751	09-09	. B B	X X										
96312748	09-09	B . .	X X										
[10]	램프 BULB												
94535581	06-07	B . .	X X										
94635581	08-08	B . .	X X										
94535581	09-09	B B B	X X										
[11]	스크류 SCREW												
94520166	06-07	B . .	X X										
94520166	08-08	B . .	X X										
94520166	09-09	B B B	X X										
[12]	너트 NUT												
94515254	06-07	B . .	X X										
94515254	08-08	B . .	X X										
94515254	09-09	B B B	X X										
[13]	램프-하이 마운트 스톱 LAMP A-HIGH MT STOP												
96650653	06-07	B . . .	X &T43-T93										
96650653	08-08	B . . .	X &T43-T56										

LD  
LD  
LD  
LS

5140

리어 램프 I  
REAR LAMP I

4도어: 기아  
4도어: 기아  
3도어: 기아  
5도어: 기아  
5도어: 기아



2T5140DW 10/04/2007

차대번호	구분	개지	구분					수량	차대번호	비고	차대번호
			4도어	3도어	5도어	구분					
						바	리				
<p>[13] 램프-하이 마운트 스톱 LAMP A-HIGH MT STOP</p> <p>96650607 06-07 B . . . X &amp;T93&amp;601-T43</p> <p>96650653 09-09 B . . . X &amp;T43-TS6</p> <p>96540274 09-09 . B B . X &amp;TS6</p> <p>[14] 램프 BULB</p> <p>94535581 06-07 B . . . X &amp;T93</p> <p>94535581 09-09 . B B . X &amp;TS6</p> <p>[16] 너트 NUT</p> <p>94515017 06-07 B . . . X &amp;T93</p> <p>94515246 09-09 . B B . X &amp;TS6</p> <p>[17] 스크류 SCREW</p> <p>94520326 06-07 B . . . X &amp;T93</p> <p>94520322 06-07 B . . . X X &amp;T43</p> <p>94520322 08-08 B . . . X X &amp;T43</p> <p>94520322 09-09 B . . . X X &amp;T43</p> <p>94520320 09-09 . B B X X &amp;TS6</p> <p>[31] 와이어링 하네스-리어 콤비네이션 W/HARNES-RR COMB LAMP</p> <p>96650618 06-07 B . . . X X</p> <p>96650618 08-08 B . . . X X</p> <p>96650808 09-09 . B B X X</p> <p>96650618 09-09 B . . . X X</p> <p>[46] 브래킷-하이 마운트 스톱 램프 BRACKET-CHMSL</p> <p>96471594 09-09 . B B X X &amp;TS6</p>											
1							1			보조제동램프 R2	
1							1			스포일러 R2	
1							1			보조제동램프 R2	
5							5				
5							5				
2							2				
2							2				
2							2				
4							4				
4							4				
4							4				
2							2				
2							2				
1							1				

\*\*\*\* DEFINITIONS \*\*\*\*

- 601 : 내장릴라-BEIGE
- CAI : 리어 콤비네이션 램프-ECE(포그 램프 제외)
- T43 : 리어 스포일러-STD
- T93 : 보조제동램프
- T9E : 리어 콤비네이션 램프-ECE(포그 램프 포함)
- TB1 : 리어 콤비네이션 램프-KOREA
- TR1 : 리어 콤비네이션 램프-SPORTY
- TR3 : 리어 콤비네이션 램프-KOREA

5140

리어 램프 I  
REAR LAMP I

모 델  
4도어: 기본형  
4도어: 고급형  
3도어: 고급형  
5도어: 기본형  
5도어: 고급형

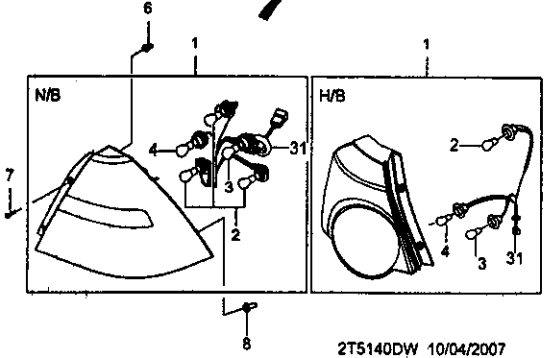
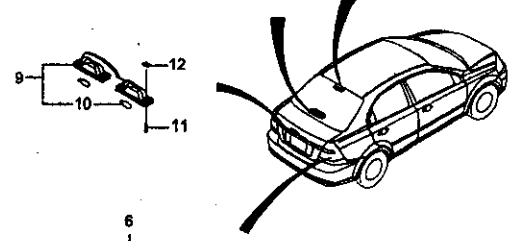
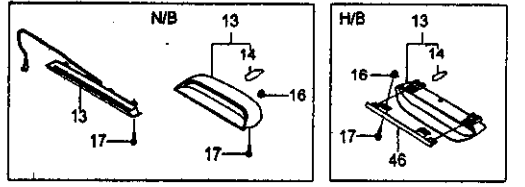
지시 번호  
부품 번호

구분  
4도어  
3도어  
5도어  
기  
본  
형  
고  
급  
형

종 류  
도 어

차 대 번호  
부 품  
과 지

도 록  
내 용



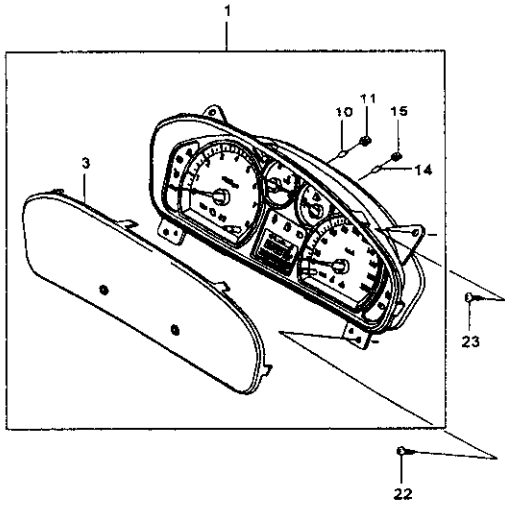
2T5140DW 10/04/2007

\*\*\*\* DEFINITIONS \*\*\*\*  
TRA : 리어램프내이션램프-ECE(포그램프포함)  
TS6 : 보조제동램프

5220

인스트루먼트 클러스터  
INSTRUMENT CLUSTER

구분	
4도어: 기	전용
4도어: 기	전용
3도어: 기	전용
5도어: 기	전용
5도어: 기	전용



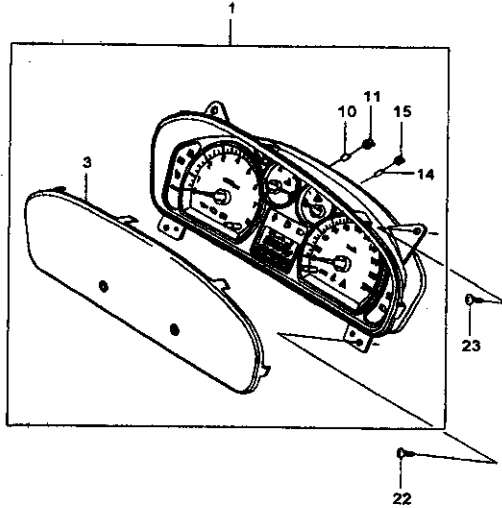
2T5220DGW 01/20/2006

구분	지시 번호	모 델					구분	수량	단위	구분	구분		구분
		년	월	일	구분						구분	구분	
					구분	구분							
[01] 클러스터-인스트루먼트 CLUSTER A-INST													
	96652465	06-07	B	.	X	.	&M78&QSC/Q97/Q98&UBD&UC0-DW0/T96/U68	1				DS	
	96652465	08-08	B	.	X	.	&MLM&QDX/Q97/Q98&U18&U2D-DW0/T96/U68	1				DS	
	96652458	06-07	B	.	X	.	&DW0&M78&QSC/Q97/Q98&UC0-UBD/U68	1				DL	
	96652458	08-08	B	.	X	.	&MLM&DW0&QDX/Q97/Q98&U18&U2D-U68	1				DL	
	96652448	06-07	B	.	X	.	&DW0&M78&QSC/Q97/Q98&UC0&U68-UBD	1				UA	
	96652448	08-08	B	.	X	.	&MLM&DW0&QDX/Q97/Q98&U18&U2D&U68	1				UA	
	96652451	06-07	B	.	X	.	&DW0&M78&QUK&UC0&U68-UBD	1				AH	
	96652451	08-08	B	.	X	.	&MLM&DW0&QBZ/QUK&U18&U2D&U68	1				AH	
	96652491	06-07	B	.	X	.	&MLQ&QSC/Q97/Q98&UBD&UC0-DW0/T96/U68	1				CI	
	96652491	08-08	B	.	X	.	&MLQ&QDX/Q97/Q98&U18&U2D-DW0/T96/U68	1				CI	
	96652489	06-07	B	.	X	.	&MLQ&QSC/Q97/Q98&UBD&UC0&T96-DW0/U68	1				CG	
	96652489	08-08	B	.	X	.	&MLQ&QDX/Q97/Q98&T96&U18&U2D-DW0/U68	1				CG	
	96652484	06-07	B	.	X	X	&DW0&MLQ&QSC/Q97/Q98&UC0-UBD/U68	1				CA	
	96652484	08-08	B	.	X	X	&MLQ&DW0&QDX/Q97/Q98&U18&U2D-U68	1				CA	
	96652474	06-07	B	.	X	.	&DW0&MLQ&QSC/Q97/Q98&UC0&U68-UBD	1				LA	
	96652474	08-08	B	.	X	.	&MLQ&DW0&QDX/Q97/Q98&U18&U2D&U68	1				LA	
	96652469	06-07	B	.	X	.	&DW0&MLQ&QUK&UC0&U68-UBD	1				ED	
	96652469	08-08	B	.	X	.	&MLQ&DW0&QBZ/QUK&U18&U2D&U68	1				ED	
	96814463	09-09	B	.	B	X	.	&MFM&Q97/Q98&U18&U2D-DW0/U68	1			Y7	
	96859185	09-09	B	.	B	X	.	&MLM&DW0&QUK&U18&U2D&U68	1			B6	

5220

인스트루먼트 클러스터  
INSTRUMENT CLUSTER

모델  
4도어: 기본형  
4도어: 고급형  
3도어: 고급형  
5도어: 기본형  
5도어: 고급형



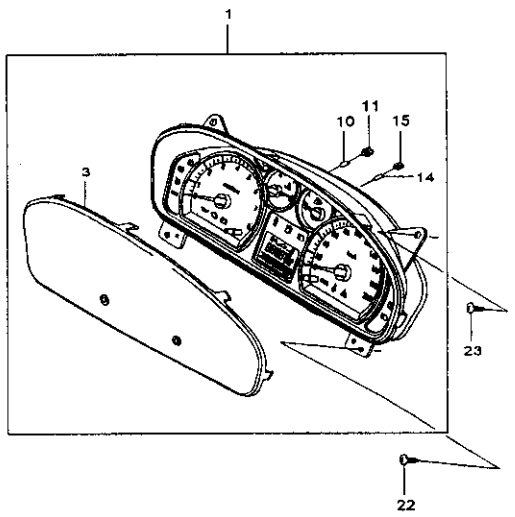
2T5220DGW 01/20/2006

구분	품명	수량	차대번호		비고	구분							
			부터	까지									
			모델										
지시번호	모델	부도	4도어	3도어	5도어	기타	고급형	구분	수량	차대번호	비고	구분	
	[01] 클러스터-인스트루먼트 CLUSTER A-INST												
	96859186	09-09	B . B X .						8	1			C1
	96859190	09-09	B . B . X						&MLQ&Q97/Q98&U18&U2D-DW0/ U68	1			C5
	96859191	09-09	B B B . X						&MLQ&DW0&Q97/Q98&U18&U2D &U68	1			C6
									&MLQ&DW0&QUK&U18&U2D&U6 8	1			
	[03] 렌즈-인스트루먼트 LENS-INST												
	96652568	06-07	B . . . X X						&U68	1		HOLE 2개	
	96652568	08-08	B . . . X X						&U68	1		HOLE 2개	
	96652569	06-07	B . . . X X						-U68	1		HOLE 1개	
	96652569	08-08	B . . . X X						-U68	1		HOLE 1개	
	96652568	09-09	B B B X X						&U68	1		HOLE 2개	
	96652569	09-09	B B B X X						-U68	1		HOLE 1개	
	[10] 볼브 BULB												
	94535598	06-07	B . . . X X							1		12V 3W(FOR LFW)	
	94535598	08-08	B . . . X X							1		12V 3W(FOR LFW)	
	94535598	09-09	B B B X X							1		12V 3W(FOR LFW)	
	[11] 소켓-볼브 SOCKET A-BULB												
	96077679	06-07	B . . . X X							1		FOR TURN SIGNAL	
	96077679	08-08	B . . . X X							1		FOR TURN SIGNAL	
	96077679	09-09	B B B X X							1		FOR TURN SIGNAL	
	[14] 볼브 BULB												
	94535992	06-07	B . . . X X							1		14V 1.4W(FOR TURN SIGNAL)	
	94535992	08-08	B . . . X X							1		14V 1.4W(FOR TURN SIGNAL)	
	94535992	09-09	B B B X X							1		14V 1.4W(FOR TURN SIGNAL)	

5220

인스트루먼트 클러스터  
INSTRUMENT CLUSTER

4도어: 기동계  
4도어: 고압계  
3도어: 타이어계  
5도어: 기동계  
5도어: 고압계



2T5220DGW 01/20/2006

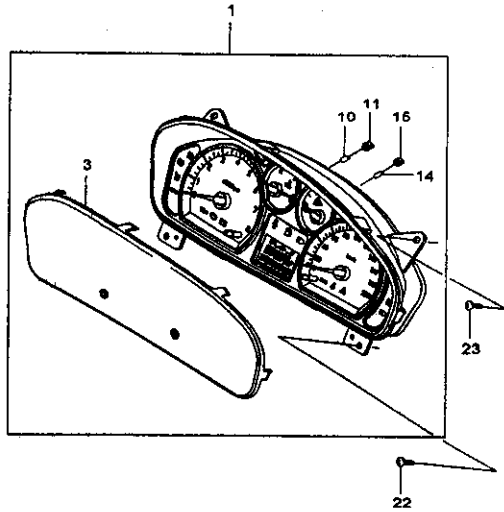
지시 번호	구분	수량	종류					차대 번호	비고	구분
			타이어	기동계	고압계	타이어				
						타이어	기동계			
[14]	BULB									
[15]	소켓-볼브 SOCKET A-BULB									
94797520	06-07	B . .	X X				1		TURN SIGNAL)	
94797520	08-08	B . .	X X				1		FOR TURN SIGNAL	
94797520	09-09	B B B	X X				1		FOR TURN SIGNAL	
[22]	스크류 SCREW									
94520535	06-07	B . .	X X				2		LOWER	
94520535	08-08	B . .	X X				2		LOWER	
94520535	09-09	B B B	X X				2		LOWER	
[23]	스크류 SCREW									
94520329	06-07	B . .	X X				2		UPPER	
94520329	08-08	B . .	X X				2		UPPER	
94520329	09-09	B B B	X X				2		UPPER	
<p>**** DEFINITIONS ****</p> <p>DW0: 아날로그계기판-DLX(은백색 필)</p> <p>M78: 5단 수동변속기</p> <p>MF8: 5단 수동변속기(Y4M)</p> <p>MLM: 5단 수동변속기</p> <p>MLQ: 4단 자동변속기</p> <p>Q97: 타이어-P175/70 R 13</p> <p>Q98: 타이어-P185/60 R 14</p> <p>QBZ: 타이어-195/45 R 16</p> <p>QDX: 타이어-165/80 R 13</p> <p>QSC: 타이어-155/80 R 13</p> <p>QUK: 타이어-185/55 R 15</p> <p>T96: 포그램프-프린트</p> <p>U18: 스피드미터(KILOMETERS)</p> <p>U2D: 아날로그계기판-W/ TACHOMETER</p> <p>U48: 로일 컴퓨터</p> <p>UBD: 아날로그계기판-W/ TACHOMETER</p>										

5220

인스트루먼트 클러스터  
INSTRUMENT CLUSTER

모델  
4도어: 기프트형  
4도어: 고급형  
3도어: 고급형  
5도어: 기프트형  
5도어: 고급형

지시 번호	명칭	단위	모형		비고	차대 번호	비고	출처
			4도어	5도어				



2T5220DGW 01/20/2006

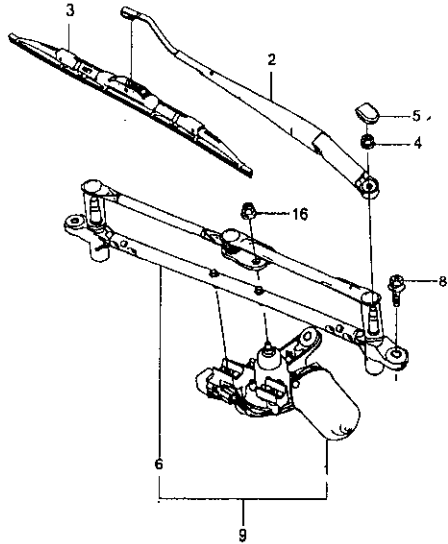
\*\*\*\* DEFINITIONS \*\*\*\*  
UC0 : 스피드미터(KILOMETERS)



5310

윈드실드 와이퍼  
WINDSHIELD WIPER

모 델  
4도어: 기아  
4도어: 기아  
3도어: 기아  
5도어: 기아  
5도어: 기아



2T5310 06/12/2007

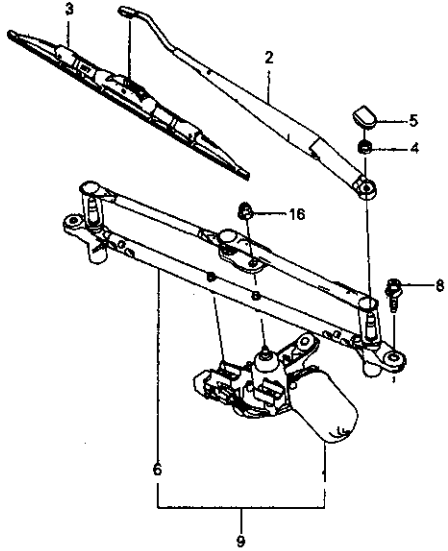
지시 번호	모 델	구 분					수량	단위	비고	비고		
		년	월	구 분							수량	단위
				4도어	3도어	5도어						
[01] 모터-와이퍼,프런트 MOTOR A-WIPER,FRT												
96652101	06-07	B . .	X X			1						
96652101	08-08	B . .	X X		&C13&LHD	1						
96850001	09-09	B B B	X X		&CD4&LHD	1						
[02] 암-와이퍼 ARM A-WIPER												
96648550	06-07	B . .	X X		&C23	LH 1						
96648550	08-08	B . .	X X		&C13&LHD	LH 1						
96648552	06-07	B . .	X X		&C23	RH 1						
96648552	08-08	B . .	X X		&C13&LHD	RH 1						
96648550	09-09	B B B	X X		&CD4&LHD	LH 1						
96648552	09-09	B B B	X X		&CD4&LHD	RH 1						
[03] 블레이드-와이퍼 BLADE A-WIPER												
96648556	06-07	B . .	X X		&C23	LH 1						
96648556	08-08	B . .	X X		&C13&LHD	LH 1		082428				
O 96476652	08-08	B . .	X X		&C13&LHD	LH 1	082429					
96648560	06-07	B . .	X X		&C23	RH 1						
96648560	08-08	B . .	X X		&C13&LHD	RH 1		082428				
O 96476654	08-08	B . .	X X		&C13&LHD	RH 1	082429					
96476652	09-09	B B B	X X		&CD4&LHD	LH 1						
96476654	09-09	B B B	X X		&CD4&LHD	RH 1						
[04] 너트 NUT												
94515394	06-07	B . .	X X		&C23	2						
94515394	08-08	B . .	X X		&C13	2						
94515394	09-09	B B B	X X		&CD4	2						
[05] 캡-와이퍼 암 CAP-WIPER ARM												
96262507	06-07	B . .	X X		&C23	2						
96262507	08-08	B . .	X X		&C13	2						
96262507	09-09	B B B	X X		&CD4	2						
[06] 링크리지-와이퍼 LINKAGE A-WIPER												
96648540	06-07	B . .	X X		&C23	1						
96648540	08-08	B . .	X X		&C13&LHD	1						
96648540	09-09	B B B	X X		&CD4&LHD	1						

5310

윈드실드 와이퍼  
WINDSHIELD WIPER

모 델	
4도어: 기동형	4도어: 고정형
3도어: 기동형	3도어: 고정형
5도어: 기동형	5도어: 고정형

장 치 명	지 시 번 호	모 델		종 류						단 위	수 량	차 대 번 호		비 고	부 조 품 호
		년 도	부 카 지	모 델		기	기	기	기			부	부		
				바	레										



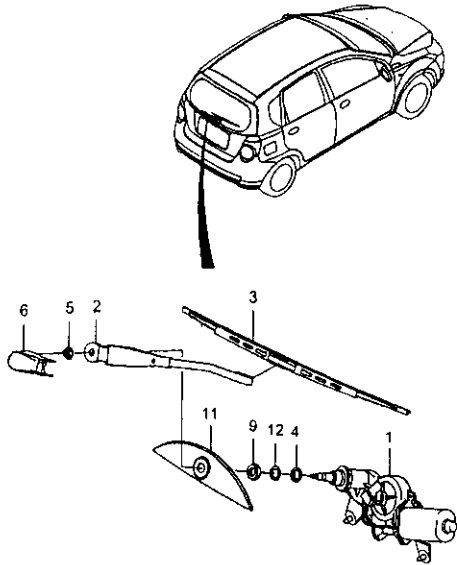
2T5310 06/12/2007

[08]	볼트 BOLT														
94501834	06-07	B	.	X	X			&C23		3					
94501834	08-08	B	.	X	X			&C13&LHD		3					
94501834	09-09	B	B	B	X	X		&CD4&LHD		3					
[09]	와이퍼 유닛 WIPER UNIT A														
96648542	06-07	B	.	X	X			&C23		1					PQ
96648542	08-08	B	.	X	X			&C13&LHD		1					PQ
96476577	09-09	B	B	B	X	X		&CD4&LHD		1					PA
[16]	너트 NUT														
93744740	06-07	B	.	X	X					1					
93744740	08-08	B	.	X	X					1					
93744740	09-09	B	B	B	X	X				1					
<p>**** DEFINITIONS ****</p> <p>C13 : 간헐식와이퍼</p> <p>C23 : 간헐식와이퍼</p> <p>CD4 : 시간조절간헐식와이퍼</p> <p>LHD : 드라이브-LHD</p>															

5320

백 윈도우 와이퍼  
BACK WINDOW WIPER

모 델	
4도어: 기레	4도어: 코산
3도어: 기레	3도어: 코산
5도어: 기레	5도어: 코산
5도어: 기레	5도어: 코산



2T5320 10/01/2007

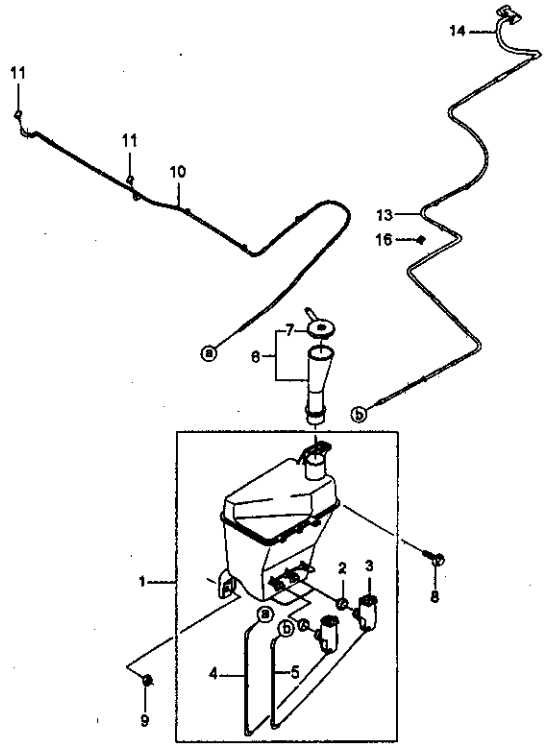
자사 번호	내부 번호	외부 번호	모 델		구 분	단 위	수량		단 위	비고		
			4도어	3도어			5도어	기타			부품	소재
[01]	모터-와이퍼, 리어 MOTOR A-WIPER, RR											
96650812	09-09		.	B	X	X		&C25	1	PP		
[02]	와이퍼 ARM A-WIPER											
96543073	09-09		.	B	X	X		&C25	1			
[03]	블레이드-와이퍼 BLADE A-WIPER											
96301840	09-09		.	B	X	X		&C25	1			
[04]	그로멧-와이퍼 GROMMET-WIPER											
94535030	09-09		.	B	X	X		&C25	1			
[05]	너트 NUT											
94515099	09-09		.	B	X	X		&C25	1			
[06]	캡-와이퍼 암 CAP-WIPER ARM											
96543075	09-09		.	B	X	X		&C25	1			
[09]	너트 NUT											
94580012	09-09		.	B	X	X		&C25	1			
[11]	커버-와이퍼, 리어 COVER-WIPER, RR											
96376722	09-09		.	B	X	X		&C25	1			
[12]	와셔 WASHER											
94525151	09-09		.	B	X	X		&C25	1			
<p>**** DEFINITIONS **** C25 : 백윈도우와이퍼(WO/INTERM)</p>												

5330

윈드실드 와셔  
WINDSHIELD WASHER

모 델
4도어: 기본형
4도어: 고급형
3도어: 고급형
5도어: 기본형
5도어: 고급형

수량	종 류	시 연	년	도	모 델					비	단	차대 번호		비	단	구분			
					바	디	레	벨	기			고	부				부	부	부
[01] 리저버-윈드실드 RESERVOIR A-WSHIELD																			
96650703		06-07	B	.	.	X	X								1		CM		
96650703		08-08	B	.	.	X	X								1		CM		
96650768		09-09	.	B	B	X	X								1		CL		
96843233		09-09	B	.	.	X	X								1		CF		
[02] 씰 SEAL																			
94535026		06-07	B	.	.	X	X								1				
94535026		08-08	B	.	.	X	X								1				
94535026		09-09	.	B	B	X	X								2				
94535026		09-09	B	.	.	X	X								1				
[03] 펌프-윈드실드 와셔 PUMP A-WSHIELD WASHER																			
96397517		06-07	B	.	.	X	X								1				
96397517		08-08	B	.	.	X	X								1				
96397517		09-09	.	B	B	X	X								2				
96397517		09-09	B	.	.	X	X								1				
[04] 호스-리저버 HOSE A-RESERVOIR																			
96345342		06-07	B	.	.	X	X								1		앞쪽		
96345342		08-08	B	.	.	X	X								1		앞쪽		
96345342		09-09	B	B	B	X	X								1		앞쪽		
[05] 호스-리저버 HOSE A-RESERVOIR																			
96389082		09-09	.	B	B	X	X								1		뒤쪽		
[06] 깔때기-윈드실드 와셔 FUNNEL A-WSHIELD WASHER																			
96543079		06-07	B	.	.	X	X								1				
96543079		08-08	B	.	.	X	X								1				
96843231		09-09	B	B	B	X	X								1				
[07] 캡-리저버 CAP-RESERVOIR																			
96233396		06-07	B	.	.	X	X								1		&C23		
96233396		08-08	B	.	.	X	X								1				
96843232		09-09	B	B	B	X	X								1				
[08] 볼트 BOLT																			
94501376		06-07	B	.	.	X	X								1				



2T5330D 10/01/2007

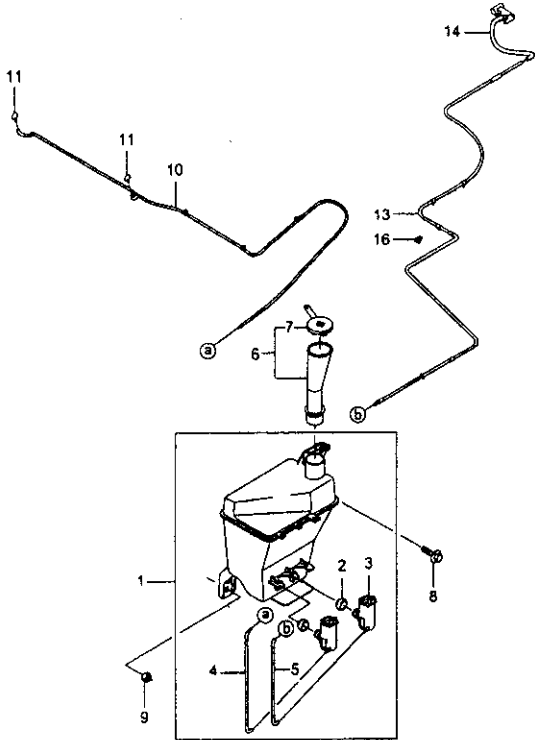
5330

윈드실드 와셔  
WINDSHIELD WASHER

모델
4도어: 기본형
4도어: 고급형
3도어: 고급형
5도어: 기본형
5도어: 고급형

지시 번호	모델	모델					수량	차대 번호	비고	주요특징
		부	모델							
			4도어	3도어	5도어	기타				
[08]	볼트 BOLT									
94501376	08-08	B	.	X	X	1				
94501376	09-09	B	B	B	X	1				
[09]	너트 NUT									
94515147	06-07	B	.	X	X	2				
94515147	08-08	B	.	X	X	2				
94515147	09-09	B	B	B	X	2				
[10]	호스-윈드실드 와셔 HOSE A-WSHIELD WASHER									
96652111	06-06	B	.	X	X	1	003419	알록		
N96650558	06-07	B	.	X	X	1	003420	알록		
96650558	08-08	B	.	X	X	1		알록		
96650558	09-09	B	B	B	X	1		알록		
[11]	노즐-윈드실드 와셔 NOZZLE A-WSHIELD WASHER									
96650707	06-07	B	.	X	X	2				
96650707	08-08	B	.	X	X	2				
96650815	09-09	B	B	X	X	2				
96650707	09-09	B	.	X	X	2				
[13]	호스-리아 와셔 HOSE-RR WASHER									
96543089	09-09	B	B	X	X	1		뒤쪽		
[14]	노즐-리아 와셔 NOZZLE A-RR WASHER									
96345581	09-09	B	B	X	X	1			&C16/C25	
[16]	클립 CLIP									
94530250	09-09	B	B	X	X	3				

\*\*\*\* DEFINITIONS \*\*\*\*  
C16 : 겨울도우 와이퍼(W/INTERM)  
C23 : 간헐식 와이퍼  
C25 : 겨울도우 와이퍼(WO/INTERM)



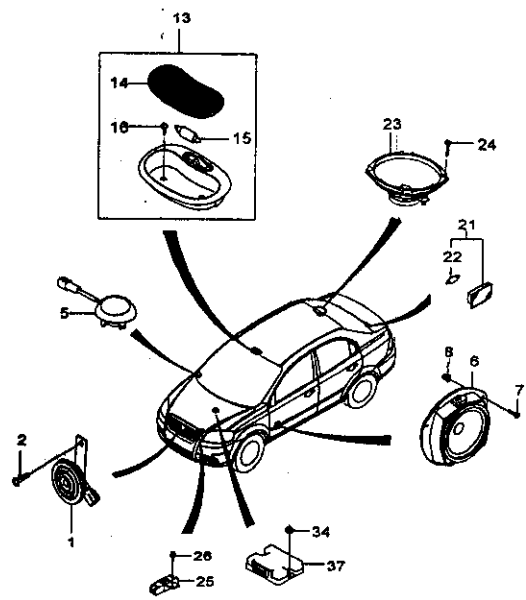
2T5330D 10/01/2007

5410

전장 부품  
ELECTRICAL PARTS

모 델	
4도어: 기린형	
4도어: 고급형	
3도어: 고급형	
5도어: 기린형	
5도어: 고급형	

장 치 명	품 번	부 터	개 지	모 델					수 량	차 대 번 호		비 고	구 분
				4도어		5도어		기타		부 터	개 지		
				4도어	3도어	5도어	4도어						



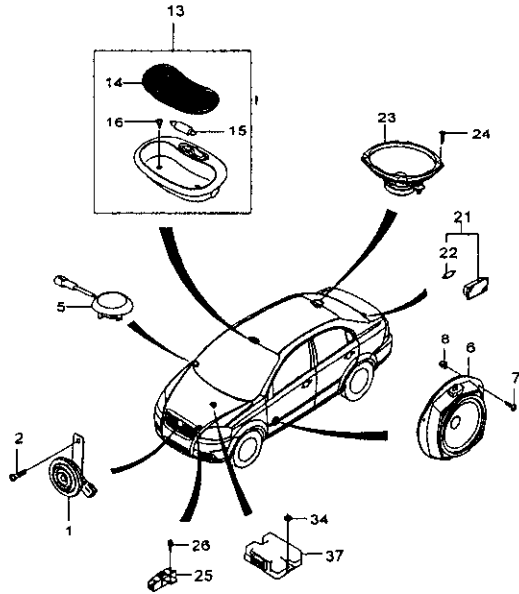
2T5410D 07/15/2005

[01] <b>호른</b> HORN A												
96403170	06-06	B . .	X X						1		002246	UY
O96650720	06-06	B . .	X X						1	002247	010144	RE
N96647572	06-07	B . .	X X						1	010145		FM
96647572	08-08	B . .	X X						1			FM
96650816	09-09	B B	X X						1			LOW NOTE FP
96650820	09-09	B . .	X X						1			LOW NOTE FT
[02] <b>볼트</b> BOLT												
94500233	06-07	B . .	X X						1			
94500233	08-08	B . .	X X						1			
94500233	09-09	B B	X X						1			
[05] <b>스피커-밸런스 트위터</b> SPEAKER-BALANCE TWEETER												
96652367	06-07	B . .	X	&U93&811					LH	1		
96652367	08-08	B . .	X	&UW6&811					LH	1		
96652369	06-07	B . .	X	&U93&811					RH	1		
96652369	08-08	B . .	X	&UW6&811					RH	1		
96652372	06-07	B . .	X	&U93&601					LH	1		
96652372	08-08	B . .	X	&UW6&601					LH	1		
96652371	06-07	B . .	X	&U93&601					RH	1		
96652371	08-08	B . .	X	&UW6&601					RH	1		
96652367	09-09	B B	X	&UW6&811					LH	1		
96652369	09-09	B B	X	&UW6&811					RH	1		
96652372	09-09	B B	X	&UW6&601					LH	1		
96652371	09-09	B B	X	&UW6&601					RH	1		
[06] <b>스피커-프런트</b> SPEAKER A-FRT												
96540725	06-07	B . .	X X	&U90-UAX						2		TA
96540725	08-08	B . .	X X	&UAD/UQ4-UV8						2		TA
96540727	06-07	B . .	X X	&UAX&U90					LH	1		TC
96540727	08-08	B . .	X X	&UQ4&UV8					LH	1		TC
96540725	06-07	B . .	X X	&UAX&U90					RH	1		TA
96540725	08-08	B . .	X X	&UAD/UQ4-UV8					RH	1		TA
96540752	06-07	B . .	X	&U93-UAX						2		TB
96540752	08-08	B . .	X	&UV8&UW6						2		TB
96540741	06-07	B . .	X	&UAX&U93					LH	1		TD

5410

전장 부품  
ELECTRICAL PARTS

구분	
4도어: 기	전장 부품
4도어: 고	전장 부품
3도어: 기	전장 부품
3도어: 고	전장 부품
5도어: 기	전장 부품
5도어: 고	전장 부품



2T5410D 07/15/2005

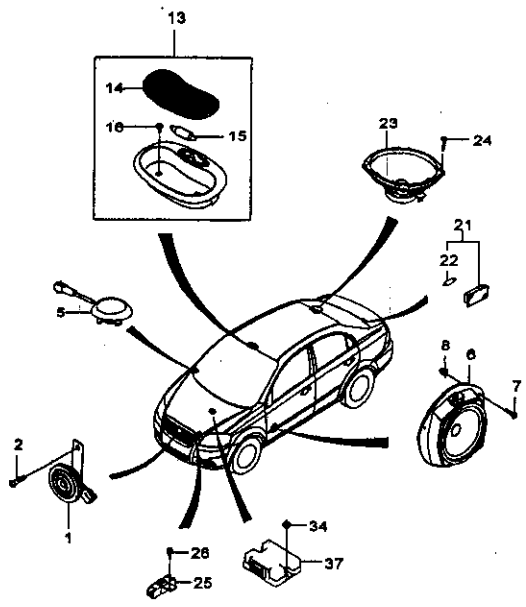
구분	품명	제조사	연도	구분				수량	차대 번호	비고	출처	
				4도어	3도어	5도어	기타					비고
[06] 스피커-프런트 SPEAKER A-FRT												
	96540741	08-08	B . . .	X				&UV8&UV6	LH 1		TD	
	96540752	06-07	B . . .	X				&UAX&U93	RH 1		TB	
	96540752	08-08	B . . .	X				&UV6	RH 1		TB	
	96437627	09-09	B B B	X				&UQ4&UV8	RH 1		TX	
	96540725	09-09	B B B	X				&UQ4&UV8	RH 1		TA	
	96540752	09-09	B B B	X				&UV8&UV6	RH 1		TB	
	96437627	09-09	B . B	X				&UAD/UQ4-UV8	2		TX	
	96540725	09-09	B . B	X				&UAD/UQ4-UV8	2		TA	
[07] 스크류 SCREW												
	94520326	06-07	B . .	X X				&U90/U93	6			
	94520326	08-08	B . .	X X					6			
	94520326	09-09	B B B	X X					6			
[08] 너트 NUT												
	94515248	06-07	B . .	X X				&U90/U93	6			
	94515248	08-08	B . .	X X					6			
	94515248	09-09	B B B	X X					6			
[13] 램프-룸,프런트 LAMP A-ROOM,FRT												
	96650546	06-07	B . .	X X				&811-CF6/UAX	1		T3	
	96650546	08-08	B . .	X X				&811-CF5/UV8	1		T3	
	96650547	06-07	B . .	X X				&601-CF6/UAX	1		C3	
	96650547	08-08	B . .	X X				&601-CF5/UV8	1		C3	
	96650542	06-07	B . .	X X				&CF6&811-UAX	1		T1	
	96650542	08-08	B . .	X X				&CF5&811-UV8	1		T1	
	96650543	06-07	B . .	X X				&CF6&601-UAX	1		C1	
	96650543	08-08	B . .	X X				&CF5&601-UV8	1		C1	
	96650548	06-07	B . .	X X				&UAX&811-CF6	1		T4	
	96650548	08-08	B . .	X X				&UV8&811-CF5	1		T4	
	96650549	06-07	B . .	X X				&UAX&601-CF6	1		C4	
	96650549	08-08	B . .	X X				&UV8&601-CF5	1		C4	
	96650544	06-07	B . .	X X				&CF6&UAX&811	1		T2	
	96650544	08-08	B . .	X X				&CF5&UV8&811	1		T2	
	96650545	06-07	B . .	X X				&CF6&UAX&601	1		C2	
	96650545	08-08	B . .	X X				&CF5&UV8&601	1		C2	

5410

전장 부품  
ELECTRICAL PARTS

모델
4도어: 기본형
4도어: 고급형
3도어: 기본형
5도어: 기본형
5도어: 고급형

차량 구분	연식	구분	모델		수량	비고	사용용기
			바디	레벨			
			4도어	5도어			



2T5410D 07/15/2005

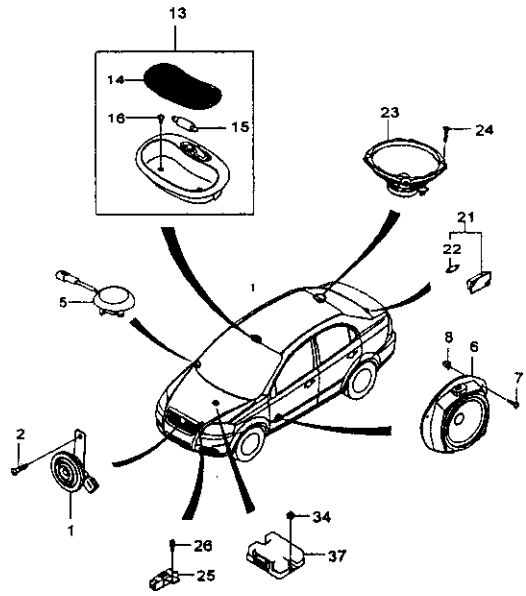
[13] 램프-룸, 프런트 LAMP A-ROOM, FRT			
96650544	09-09 B . B X X &CF5&UV8&811	1	T2
96650545	09-09 B . B X X &CF5&UV8&60F	1	C2
96650548	09-09 B . B X X &UV8&811-CF5	1	T4
96650549	09-09 B . B X X &UV8&60I-CF5	1	C4
96650546	09-09 B B B X X &811-CF5UV8	1	T3
96650547	09-09 B B B X X &60I-CF5UV8	1	C3
96650542	09-09 B B B X X &CF5&811-UV8	1	T1
96650543	09-09 B B B X X &CF5&60I-UV8	1	C1
[14] 렌즈-룸 램프, 프런트 LENS-ROOM LAMP, FRT			
96323469	06-07 B . . X X -CF6	1	
96323469	08-08 B . . X X -CF5	1	
96281317	06-07 B . . X X &CF6	1	
96281317	08-08 B . . X X &CF5	1	
96323469	09-09 B B B X X -CF5	1	
96281317	09-09 B B B X X &CF5	1	
[15] 램프 BULB			
94535590	06-07 B . . X X -CF6	1	12V 10W T10X31
94535590	08-08 B . . X X -CF5	1	12V 10W T10X31
94535591	06-07 B . . X X &CF6	1	12V 10W T10X36
94535591	08-08 B . . X X &CF5	1	12V 10W T10X36
94535590	09-09 B B B X X -CF5	1	12V 10W T10X31
94535591	09-09 B B B X X &CF5	1	12V 10W T10X36
[16] 스크류 SCREW			
94520340	06-07 B . . X X	2	
94520340	08-08 B . . X X	2	
94520340	09-09 B B B X X	2	
[21] 램프-패시저 컴파트먼트 LAMP A-PASS COMPT			
96247398	06-07 B . . X X	1	TR
96247398	08-08 B . . X X	1	TR
96247398	09-09 B B B X X	1	TR
[22] 램프 BULB			
94535591	06-07 B . . X X	1	12V 10W T10X36



5410

전장부품  
ELECTRICAL PARTS

구분	구분명		구분명		구분명		구분명	수량	구분명		구분명	구분명		
	구분명	구분명	구분명	구분명	구분명				구분명	구분명				
					구분명	구분명							구분명	구분명



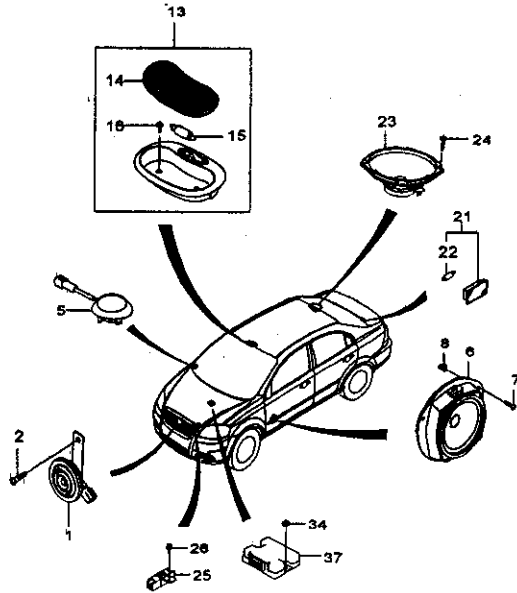
2T5410D 07/15/2005

구분명	구분명	구분명	구분명	구분명	구분명	구분명	구분명	구분명	구분명	구분명	구분명	구분명
[22] BULB												
94535591	08-08	B . .	X X					1				12V 10W T10X36
94535591	09-09	B B B	X X					1				12V 10W T10X36
[23] 스피커-리어 SPEAKER A-RR												
96540733	06-06	B . .	X X	&U90				2		023831		NS
O96463757	06-07	B . .	X X	&U90				2	023832	119337		WX
96463757	08-08	B . .	X X	&UQ4				2				WX
96463757	07-07	B . .	X X	&U90				RH 1	119338			WX
96463757	08-08	B . .	X X	&UQ4				RH 1				WX
96540733	07-07	B . .	X X	&U90				LH 1	119338			NS
96540733	08-08	B . .	X X	&UQ4				LH 1				NS
96540731	06-06	B . .	X	&U93				2		027287		ND
96540731	06-07	B . .	X	&GPS&U93				RH 1	027288	119337		ND
96652373	06-07	B . .	X	&GPS&U93				RH 1	119338			NE
96652373	08-08	B . .	X	&UW6&UY4				RH 1				NE
96463698	06-07	B . .	X	&U93-GPS				2	027288	119337		UK
96463698	07-07	B . .	X	&U93-GPS				RH 1	119338			UK
96463698	08-08	B . .	X	&UW6-UY4				RH 1				UK
96652373	07-07	B . .	X	&U93-GPS				LH 1	119338			NE
96652373	08-08	B . .	X	&UW6&UY4				LH 1				NE
96540719	09-09	. B B	X	&UW6				2				HD
96437629	09-09	. . B X X	&UQ4					2				TP
Y96540726	09-09	. . B X X	&UQ4					2				HS
96652373	09-09	B . .	X	&UW8&UY4				RH 1				NE
96463698	09-09	B . .	X	&UW6-UY4				RH 1				UK
96652373	09-09	B . .	X	&UW6				LH 1				NE
96437628	09-09	B . .	X	&UQ4				LH 1				TK
96445458	09-09	B . .	X	&UQ4				RH 1				LK
96463757	09-09	B . .	X	&UQ4				RH 1				WX
96540733	09-09	B . .	X	&UQ4				LH 1				NS
[24] 스크류 SCREW												
94520175	06-07	B . .	X X	&U90/U93				8				
94520175	08-08	B . .	X X	&UQ4/UW6				8				
94520175	09-09	B B B	X X	&UQ4/UW6				8				

5410

전장 부품  
ELECTRICAL PARTS

모 델  
4도어: 기린형  
4도어: 고압형  
3도어: 고압형  
5도어: 기린형  
5도어: 고압형



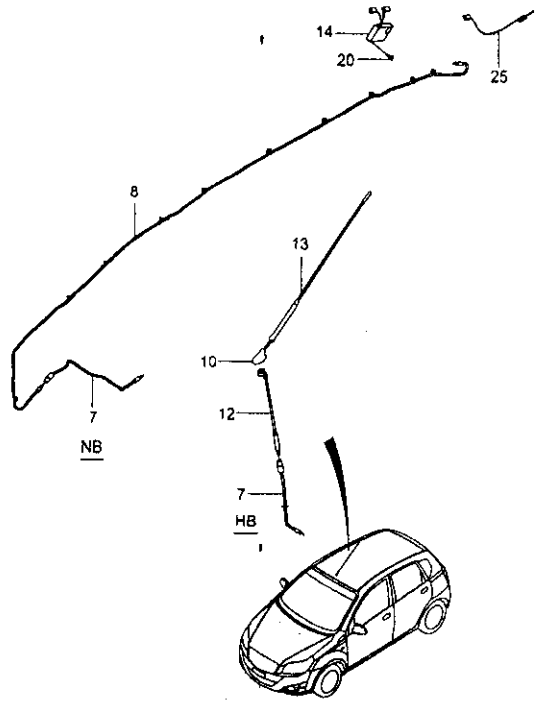
2T5410D 07/15/2005

차대번호	부품	수량	비고	구분	모 델		구분		비고	구분		
					년도	구분	구분				구분	구분
							바디	엔진				
	[25] 레지스터-쿨링 팬 RESISTOR A-COOLING FAN											
	94580776	06-07	B . .	X X				1				
	94580776	08-08	B . .	X X				1				
	94580776	09-09	B B B	X X				1				
	[26] 볼트 BOLT											
	94500370	06-06	B . .	X X				1	008893			
	O 94502113	06-07	B . .	X X				1	008894			
	94502113	08-08	B . .	X X				1				
	94502113	09-09	B B B	X X				1				
	[34] 너트 NUT											
	94515119	06-07	B . .	X X &UAX				2	150175			
	O 94515128	07-07	B . .	X X &UAX				2	150176			
	94515128	08-08	B . .	X X &UV8				2				
	94515128	09-09	B . .	X X &UV8				2				
	[37] 모듈-핸드 프리 MODULE A-HANDS FREE											
	96410028	06-07	B . .	X X &UAX				1	150175	SM		
	O 96820313	07-07	B . .	X X &UAX				1	150176	EM		
	96820313	08-08	B . .	X X &UV8				1		EM		
	96820313	09-09	B . B	X X &UV8				1		EM		
	**** DEFINITIONS ****											
	601 : 내장컬러-BEIGE											
	811 : 내장컬러-ANTHRACITE BLACK											
	CF5 : 전동식선루프											
	CF6 : 전동식선루프											
	GPS : 내비게이션시스템											
	U90 : 스피커-4EA											
	U93 : 스피커-6EA											
	UAD : 프론트스피커-STD											
	UAX : 핸즈프리킷											
	UQ4 : 스피커-4EA											
	UV8 : 핸즈프리킷											
	UW6 : 스피커-6EA											
	UY4 : 내비게이션시스템											

5420  
안테나  
ANTENNA

모 델	
4도어: 기	전용
4도어: 기	일반
3도어: 기	일반
5도어: 기	일반

지시 번호	모 델	구 분					수량	단위	차대 번호	구 분	비고
		바	리	기	기	기					



2T5420D 10/01/2007

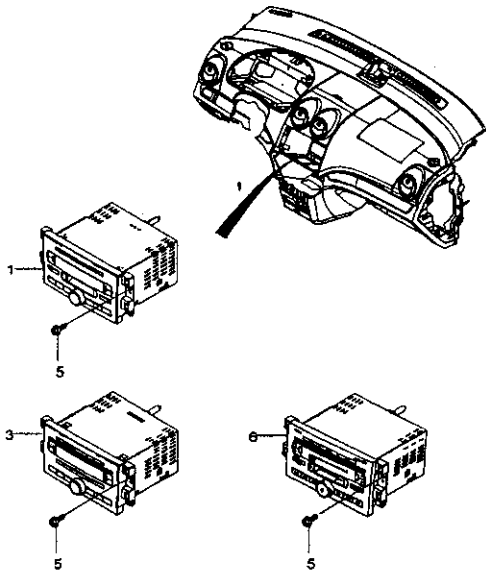
[07] 케이블-안테나,인스트루먼트패널 CABLE-ANTENNA,IP										
96652378	06-07	B . .	X X			&UT3	1			
96652378	08-08	B . .	X X			&U77	1			
96652378	09-09	B . .	X X			&U77	1			
96810239	09-09	. B B	X X			&U77	1			
[08] 케이블-안테나,리어 CABLE-ANTENNA,RR										
96652376	06-07	B . .	X X			&UT3	1			
Y96652374	07-07	B . .	X X			&UT3	1			
96652374	08-08	B . .	X X			&U77	1			
96652374	09-09	B . .	X X			&U77	1			
[10] 하우스링-루프 안테나 HOUSING-ROOF ANTENNA										
96460482	09-09	. B B	X X			&U71	1			
[12] 케이블-루프 안테나 CABLE-ROOF ANTENNA										
96540720	09-09	. B B	X X				1			
[13] 폴-루프 안테나 POLE-ROOF ANTENNA										
96460481	09-09	. B B	X X			&U71	1			
[14] 모듈-글라스 안테나 MODULE A-GLASS ANTENNA										
96652379	06-07	B . .	X X			&UT3	1			
96652379	08-08	B . .	X X			&U77	1			
96652379	09-09	B . .	X X			&U77	1			
[20] 스크류 SCREW										
94520328	06-07	B . .	X X			&UT3	1			
94520328	08-08	B . .	X X				1			
94520328	09-09	B . .	X X				1			
[25] 와이어-리어 디포그,네거티브 WIRE-RR DEFOG,NEGATIVE										
96403984	06-07	B . .	X X			&UT3	1			
96403984	08-08	B . .	X X			&U77	1			
96403984	09-09	B . .	X X			&U77	1			
**** DEFINITIONS ****										
U71 : 루프 안테나										
U77 : 마스터 안테나										

5420 안테나 ANTENNA	모델		지시 번호		도면 번호		종류		영역		비고	주요 부품
	4도어: 기본형 4도어: 고급형 3도어: 고급형 5도어: 기본형 5도어: 고급형		도면 번호	도면 번호	모델		도면 번호	도면 번호	도면 번호	도면 번호		
					차대 번호							
					부품 번호	과제 번호						
<p>2T5420D 10/01/2007</p>												
<p>**** DEFINITIONS **** UT3 : 안테나(백글라스)</p>												

5430  
오디오 시스템  
AUDIO SYSTEM

모 델
4도어: 기본형
4도어: 고급형
3도어: 고급형
5도어: 기본형
5도어: 고급형

장 치 명	종 류	년 도	모 델					구 조	수 량	차 이 변 호		비 고	장 치 부 호
			4도어	3도어	5도어	리 프				부 호	과 호		
						기	고						



2T5430D 09/23/2005

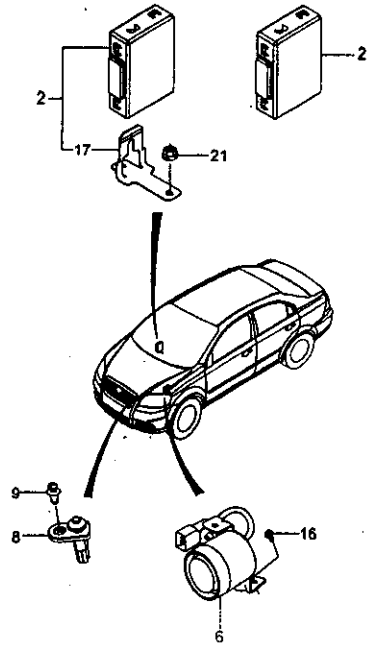
[01] 카세트 CASSETTE-AM/FM STEREO												
96652319	06-07	B . .	X X	&UN2				1				BA
96652316	08-08	B . .	X X	&UPT				1				FD
96652315	09-09	B B B	X X	&UPT				1				FD
[03] 플레이어-CD PLAYER-CD												
96652320	06-07	B . .	X X	&UPK				1				BC
96628258	06-07	B . .	. X	&W8M				1				BB
96628258	08-08	B . .	. X	&UPR				1				BB
96628258	09-09	B B B	. X	&UPR				1				BB
96652320	09-09	B B B	. X	&UPX				1				BC
[05] 볼트 BOLT												
94520329	06-07	B . .	X X					4				
94520329	08-08	B . .	X X					4				
94520329	09-09	B B B	X X					4				
[06] 체인저-CD CHANGER A-CD												
96628259	06-07	B . .	. X	&UQD				1				BE
96628259	08-08	B . .	. X	&UQD				1				BE
96628259	09-09	B B B	. X	&UQD				1				BE
<p>**** DEFINITIONS ****</p> <p>UN2 : 카세트(AM/FM,ETR,DLX)</p> <p>UPK : 라디오-AM/FM STEREO,MP3</p> <p>UPR : CD플레이어(MP3용)</p> <p>UPT : 카세트(AM/FM,ETR,DLX)</p> <p>UPX : 라디오-CD,MP3,D/DIN</p> <p>UQD : CD체인저</p> <p>W8M : CD플레이어(MP3용)</p>												

5440

도난방지 시스템  
CAR ALARM&ANTI-THEFT SYSTEM

모 델	지시 번호	모델 년도	모 델					수량	차대 번호		비 고	인출번호
			바디		레벨				부터	까지		
			4도어	3도어	4도어	5도어	기본형					

4도어: 기본형  
4도어: 고급형  
3도어: 고급형  
5도어: 기본형  
5도어: 고급형



ZT5440DGW 10/04/2007

[02]	컨트롤 유닛-RKE&ATAS CONTROL UNIT A-RKE&ATAS											
96650736	06-06	B . .	X X	&CAL	1		004776				TA	
O96650796	06-06	B . .	X X	&CAL	1	004777					TA	
96870321	07-07	B . .	X X	&CAL	1						NS	
96870321	08-08	B . .	X X	&UA5	1						NS	
96843236	09-09	B . .	X X	&UA5	1						TM	
96650719	09-09	. B B	X X	&UA5	1						TH	
[06]	사이렌-RKE&ATAS SIREN A-RKE&ATAS											
96540564	06-06	B . .	X X	&CAL	1		010590				TS	
O96800979	06-06	B . .	X X	&CAL	1	010591					TS	
[08]	스위치-컨택트,후드 SWITCH A-CONTACT,HOOD											
96540548	06-07	B . .	X X	&CAL	1						AB	
96540548	08-08	B . .	X X	&UA5	1						AB	
96813276	09-09	B B B	X X	&UA5	1						HA	
[09]	클립 CLIP											
94530372	06-07	B . .	X X	&CAL	1							
94530372	08-08	B . .	X X	&UA5	1							
[16]	볼트 BOLT											
94500037	06-06	B . .	X X	&CAL	1							
[17]	브라켓-RKE&ATAS BRACKET-RKE&ATAS											
96650732	06-07	B . .	X X	&CAL	1							
Y96843230	06-07	B . .	X X	&CAL	1							
96843230	08-08	B . .	X X	&CAL	1							
[21]	너트 NUT											
94515119	06-07	B . .	X X	&CAL	2							
94515119	08-08	B . .	X X		2							

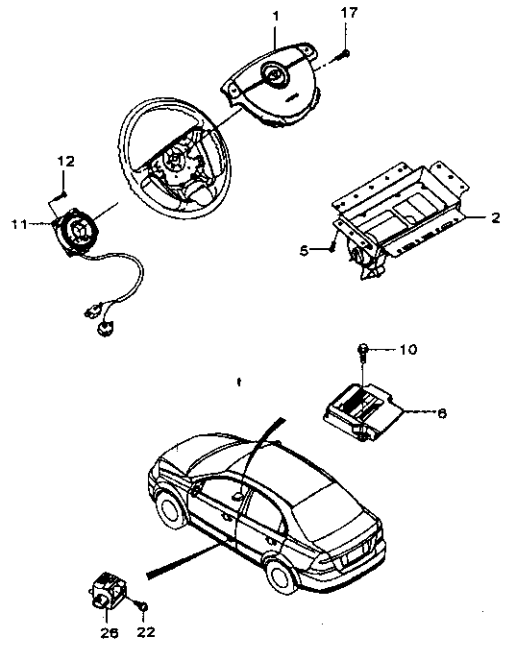
\*\*\*\* DEFINITIONS \*\*\*\*  
CAL : 도난경보시스템  
UA5 : 도난경보시스템

5510

에어백 시스템  
AIR BAG SYSTEM

모델
4도어: 기원형
4도어: 고급형
3도어: 기원형
5도어: 기원형
5도어: 고급형

시차 번호	모델	구분						수량	차대 번호		비고	구분
		부	부	바		기	기		부	과		
				3	5							
[01]	모듈-에어백, 운전석 MODULE A-AIR BAG, DRIVER							1				
96654844	06-07	B	.	X	X			1				HT
96654844	08-08	B	.	X	X			1				HT
96879040	09-09	B	B	B	X	X		1				GY
[02]	모듈-에어백, 조수석 MODULE A-AIR BAG, PASS											
96654849	06-07	B	.	X	X			1				FJ
96654849	08-08	B	.	X	X			1				FJ
96654849	09-09	B	B	B	X	X		1				FJ
[05]	볼트 BOLT											
94501401	06-07	B	.	X	X			2				
94501401	08-08	B	.	X	X			2				
94501401	09-09	B	B	B	X	X		2				
[06]	센서-에어백 SENSOR-AIR BAG											
96654856	06-06	B	.	X	X			1		007717		HG
096442703	06-07	B	.	X	X			1	007718			FC
96442703	08-08	B	.	X	X			1				FC
96654858	06-06	B	.	X	X			1		007717		HJ
096442704	06-07	B	.	X	X			1	007718			FD
96442704	08-08	B	.	X	X			1				FD
96654860	06-06	B	.	X				1		007717		HL
096442706	06-07	B	.	X				1	007718			FF
96442706	08-08	B	.	X				1				FF
96806844	09-09	.	B	B	X	X		1				1D
96806846	09-09	.	B	.	X			1				1F
96806850	09-09	B	.	X	X			1				1K
96806854	09-09	B	.	X				1				1P
[10]	볼트 BOLT											
94501379	06-07	B	.	X	X			3				
94501379	08-08	B	.	X	X			3				
94501379	09-09	B	B	B	X	X		3				
[11]	스프링-클락 SPRING A-CLOCK											
96499819	06-06	B	.	X	X			1		028894		PD
Y96813429	06-07	B	.	X	X			1	028895	063378		PF



2T5510D 04/03/2006

5510

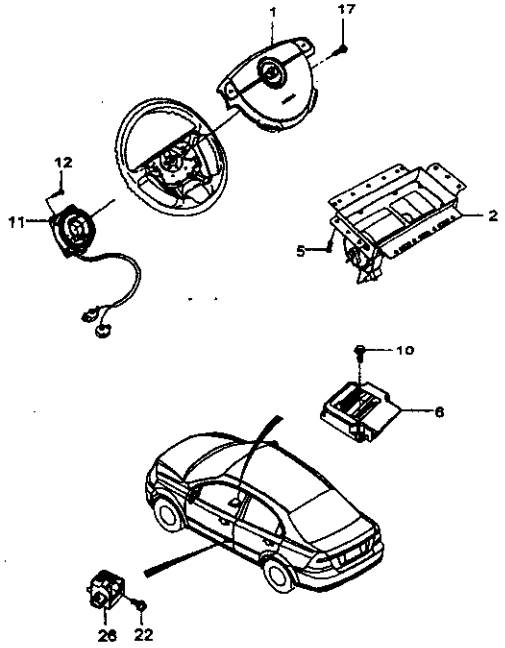
에어백 시스템  
AIR BAG SYSTEM

모 델	
4도어: 기본형	
4도어: 고급형	
3도어: 고급형	
5도어: 기본형	
5도어: 고급형	

품 명	년 도	모 델	종 류						수량	차대번호	비 고	조립품명
			무 려		기 타		비 고					
			바	리	기	타						
			4도어	3도어	5도어	기타	비고	부위	까지			

[11] 스프링-클락 SPRING A-CLOCK												
N96827005	07-07	B . .	X	X				&ABF/AJ3/AJ8&RC2-UAX	1	083379		PH
96827005	08-08	B . .	X	X				&AJ3/AJ7/AK5&UK3-UV8	1			PH
96499818	06-07	B . .	X	X				&ABF/AJ3/AJ8-RC2/UAX	1	083378		PC
N96827004	07-07	B . .	X	X				&ABF/AJ3/AJ8-RC2/UAX	1	083379		PG
96827004	08-08	B . .	X	X				&AJ3/AJ7/AK5-UK3/UV8	1			PG
96486296	06-07	B . .	X	X				&ABF/AJ3/AJ8&UAX-RC2	1	083378		CA
N96829879	07-07	B . .	X	X				&ABF/AJ3/AJ8&UAX-RC2	1	083379		PJ
Y96815125	07-07	B . .	X	X				&ABF/AJ3/AJ8&UAX-RC2	1			TA
96815125	08-08	B . .	X	X				&AJ3/AJ7/AK5&UV8-UK3	1			TA
96486298	06-07	B . .	X	X				&ABF/AJ3/AJ8&RC2&UAX	1	083378		CC
N96815134	07-07	B . .	X	X				&ABF/AJ3/AJ8&RC2&UAX	1	083379		TJ
96815134	08-08	B . .	X	X				&AJ3/AJ7/AK5&UK3&UV8	1			TJ
96815125	09-09	B . B	X	X				&AJ7/AK5&UV8-UK3	1			TA
96845134	09-09	B . B	X	X				&AJ7/AK5&UK3&UV8	1			TJ
96827005	09-09	B B B	X	X				&AJ7/AK5&UK3-UV8	1			PH
96827004	09-09	B B B	X	X				&AJ7/AK5-UK3/UV8	1			PG
[12] 스크류 SCREW												
94520176	06-07	B . .	X	X				&N46	4			
94520176	08-08	B . .	X	X				&NR0/N44	4			
94520176	09-09	B B B	X	X				&NR0/N44	4			
[17] 볼트 BOLT												
96179417	06-07	B . .	X	X				&ABF/AJ3/AJ8	2			
96179417	08-08	B . .	X	X				&AJ3/AJ7/AK5	2			
96179417	09-09	B B B	X	X				&AJ3/AJ7/AK5	2			
[22] 볼트 BOLT												
94501603	06-07	B . .	X					&AJ8	2			
94501603	08-08	B . .	X					&AJ7	2			
94501603	09-09	B . B	X					&AJ7	2			
[26] 센서-에어백, 사이드 SENSOR-AIR BAG, SIDE												
96654865	06-07	B . .	X					&AJ8	2			EB
96654865	08-08	B . .	X					&AJ7	2			EB
96808109	09-09	B . B	X					&AJ7	2			EH



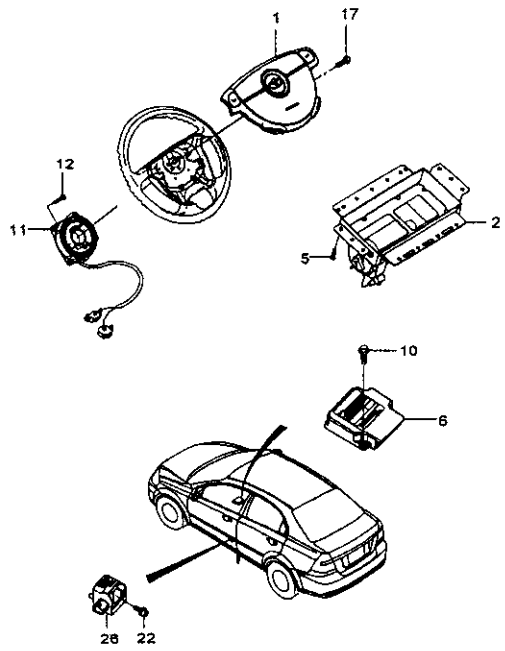
2T5510D 04/03/2008



5510  
에어백 시스템  
AIR BAG SYSTEM

구분	구분	구분		구분		구분	구분	구분		구분	구분
		구분	구분	구분				구분	구분		
				구분	구분						

4도어: 기판형  
4도어: 고압형  
3도어: 기판형  
5도어: 기판형  
5도어: 고압형



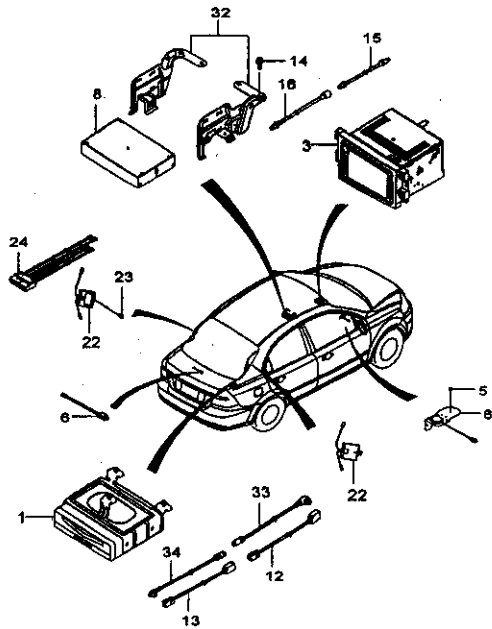
2T5510D 04/03/2006

구분	구분	구분	구분	구분	구분	구분	구분	구분	구분	구분	구분
[26]	센서-에어백,사이드										
96808108	09-09	B	X	&AJ7					2		EG
<p>**** DEFINITIONS ****</p> <p>A70 : 프런트시트벨트-프린트센서</p> <p>ABF : 듀얼에어백</p> <p>AJ3 : 운전석에어백</p> <p>AJ7 : 듀얼에어백&amp;사이드에어백</p> <p>AJ8 : 듀얼에어백&amp;사이드에어백</p> <p>AK5 : 듀얼에어백</p> <p>APP : 프런트시트벨트-프린트센서</p> <p>BMG : 팻지(DAEWOO)</p> <p>C99 : 매뉴얼 컷오프 스위치</p> <p>N44 : 스티어링휠(에어백포함)</p> <p>N46 : 스티어링휠(에어백포함)</p> <p>NR0 : 스티어링휠-4 포크</p> <p>RC2 : 오디오모뎀</p> <p>UAX : 핸즈프리릿</p> <p>UK3 : 오디오모뎀</p> <p>UV8 : 핸즈프리릿</p> <p>XKC : 팻지(DAEWOO)</p>											

5530

네비게이션 유닛  
NAVIGATION UNIT

구분	
4도어: 기본형	
4도어: 고급형	
3도어: 고급형	
5도어: 기본형	
5도어: 고급형	



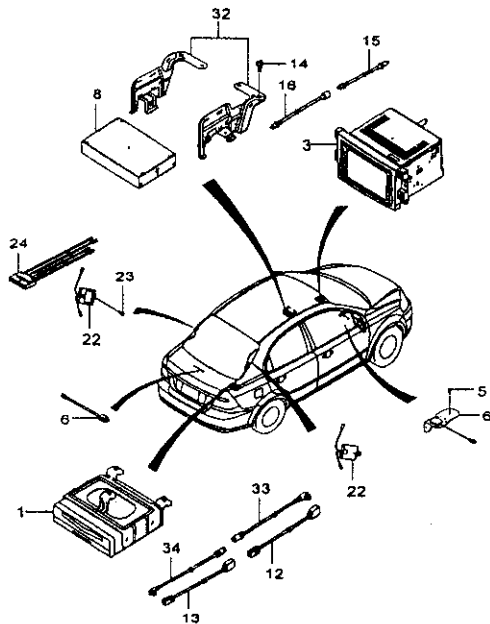
2T5530D 09/11/2008

장	형	번	구분		무	구	구	수	차대 번호		비	고	구	장		
			부	가					부	리					부	가
[01] 네비게이션 유닛 NAVIGATION UNIT A																
96652352	06-07	B . . .			X									1		
96652352	08-08	B . . .			X									1		
96652352	09-09	B . . .			X									1		
[03] 헤드 유닛-오디오&비디오 HEAD UNIT-AUDIO&VIDEO																
96652349	06-07	B . . .			X									1		
96652349	08-08	B . . .			X									1		
96652349	09-09	B . . .			X									1		
[05] 스크류 SCREW																
94520314	06-07	B . . .			X									2		
94520314	08-08	B . . .			X									2		
94520314	09-09	B . . .			X									2		
[06] 안테나-GPS ANTENNA A-GPS																
96652359	06-07	B . . .			X									1	074761	
N96652358	07-07	B . . .			X									1	074762	
96652358	08-08	B . . .			X									1		
96652358	09-09	B . . .			X									1		
[08] TV 튜너&다이버시티 유닛 TV TUNER&DIVERSITY UNIT																
96652350	06-07	B . . .			X									1		
96652350	08-08	B . . .			X									1		
96652350	09-09	B . . .			X									1		
[12] 케이블-GPS,인스트루먼트 패널 CABLE-GPS,I/P																
96652365	06-07	B . . .			X									1	074761	
[13] 케이블-GPS플로어 CABLE-GPS,FLR																
96652364	06-07	B . . .			X									1	074761	
[14] 볼트 BOLT																
94501512	06-07	B . . .			X									4		
94501512	08-08	B . . .			X									4		
94501512	09-09	B . . .			X									4		
[15] 코드-TV,인스트루먼트 패널 CORD-TV,I/P																
96652360	06-07	B . . .			X									1		

GE  
GE  
GE

5530

네비게이션 유닛  
NAVIGATION UNIT



2T5530D 09/11/2006

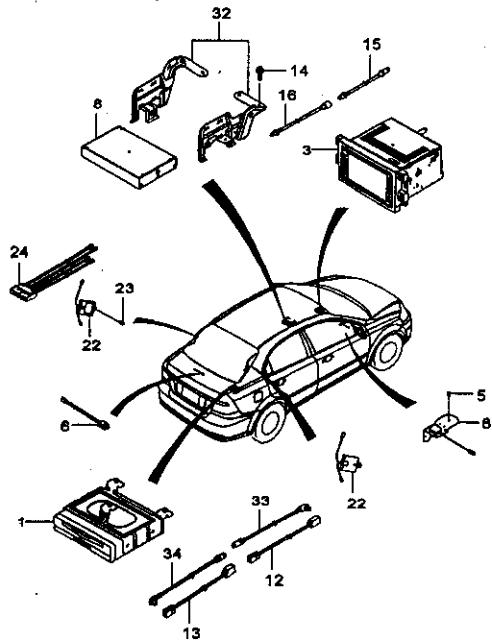
수량	품명	단위	모델					구분	수량	차대번호		비고	작업번호		
			4도어	3도어	바디		레일			부	기			부	기
					어	어									
[15] 코드-TV,인스트루먼트 패널 CORD-TV,IP															
96652360	08-08	B . . . X										1			
96652360	09-09	B . . . X										1			
[16] 코드-TV,풀로어 CORD-TV,FLR															
96652361	06-07	B . . . X										1			
96652361	08-08	B . . . X										1			
96652361	09-09	B . . . X										1			
[22] 모듈-TV 안테나 MODULE A-TV ANTENNA															
96652380	06-07	B . . . X										2			
96652380	08-08	B . . . X										2			
96652380	09-09	B . . . X										2			
[23] 스크류 SCREW															
94520328	06-07	B . . . X										4			
94520328	08-08	B . . . X										4			
94520328	09-09	B . . . X										4			
[24] 케이블-TV 안테나,풀로어 CABLE-TV ANTENNA,FLR															
96652356	06-07	B . . . X										1			
96652356	08-08	B . . . X										1			
96652356	09-09	B . . . X										1			
[32] 브라켓-VCD&TV 튜너 BRACKET-VCD&TV TUNER															
96652341	06-07	B . . . X										LH 1			
96652341	08-08	B . . . X										LH 1			
96652342	06-07	B . . . X										RH 1			
96652342	08-08	B . . . X										RH 1			
96652341	09-09	B . . . X										LH 1			
96652342	09-09	B . . . X										RH 1			
[33] 케이블-네비게이션,인스트루먼트 패널 CABLE A-NAVIGATION,IP															
96652363	06-07	B . . . X										1			
96652363	08-08	B . . . X										1			
96652363	09-09	B . . . X										1			
[34] 케이블-네비게이션,바디 CABLE A-NAVIGATION,BODY															

5530

네비게이션 유닛  
NAVIGATION UNIT

모 델  
4도어: 기본형  
4도어: 고급형  
3도어: 고급형  
5도어: 기본형  
8도어: 고급형

영역명	항목	지시 번호		모 델		구분	수량	차대 번호		비고	인원번호
		도	부	모 델				부	차		
				바	레						



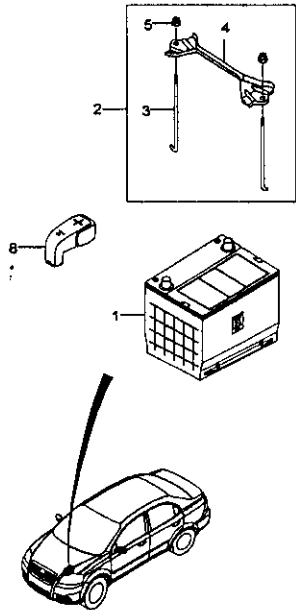
2T5530D 09/11/2006

[34]	케이블-네비게이션,바디										
	CABLE A-NAVIGATION,BODY										
96652362	06-07	B	.	.	X	&GPS&UAV	1				
96652362	08-08	B	.	.	X		1				
96652362	09-09	B	.	.	X		1				
						**** DEFINITIONS ****					
						ABZ : 파워윈도우(윈터치올림/내림)					
						GPS : 네비게이션시스템					
						LXT : 1.6 DOHC 엔진(MPI)					
						LXV : 1.6 DOHC 엔진(GEN3.VVT)					
						UAV : 오디오&비디오 시스템					
						UQN : CD체인저, MP3 TV					
						UY4 : 네비게이션시스템					

5610  
 배터리  
 BATTERY

모 델
4도어: 기본형
4도어: 고급형
3도어: 고급형
5도어: 기본형
5도어: 고급형

차대 번호	비 고	수량	단위	종 류		년 도		모 델		부 치	기 타	비 고	구 분	
				부 치	가 지	년	도	바 다						레 벨
								4	3					



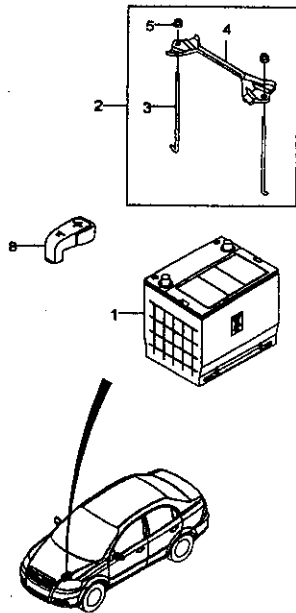
2T5610DGW 07/15/2005

[01] 배터리 BATTERY A														
96432340	06-07	B . .	X X	&TM4-XCA	1									AF
96432340	08-08	B . .	X X	&TP4-T2C	1									AF
96432341	07-07	B . .	X X	&TN6	1									AG
96432341	08-08	B . .	X X	&TN6	1									AG
96432340	09-09	B . B X .		&TP4-T2C	1									AF
96432341	09-09	B B B . X		&TN6	1									AG
[02] 홀더-배터리 HOLDER A-BATTERY														
96280186	06-07	B . .	X X	&TM4/TN6	1									
96280188	08-08	B . .	X X	&TN6/TP4	1									
96280186	09-09	B B B X X		&TN6/TP4	1									
[03] 로드-홀더 ROD-HOLDER														
96280188	06-07	B . .	X X	&TM4/TN6	2									
96280188	08-08	B . .	X X	&TN6/TP4	2									
96280188	09-09	B B B X X		&TN6/TP4	2									
[04] 바-홀더 BAR-HOLDER														
96280187	06-07	B . .	X X	&TM4/TN6	1									
96280187	08-08	B . .	X X	&TN6/TP4	1									
96280187	09-09	B B B X X		&TN6/TP4	1									
[05] 너트 NUT														
94515147	06-07	B . .	X X		2									
94515147	08-08	B . .	X X	&TN6/TP4	2									
94515147	09-09	B B B X X		&TN6/TP4	2									
[08] 캡-배터리 CAP-BATTERY														
96452250	06-07	B . .	X X		1									
96452250	08-08	B . .	X X		1									
96452250	09-09	B B B X X			1									
**** DEFINITIONS ****														
T2C : 육관지역														
TM4 : 배터리-45AH,LOW														
TN6 : 배터리-55AH														
TP4 : 배터리-45AH,LOW														

**5610**  
**배터리**  
**BATTERY**

모 델
4도어: 기본형
4도어: 고급형
3도어: 고급형
5도어: 기본형
5도어: 고급형

차대 번호	구 분	차대 번호	구 분		비 고	차대 번호
			부	차		
			번호	번호		



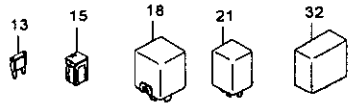
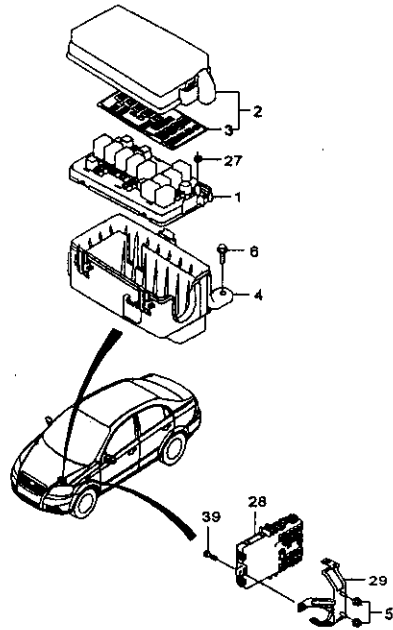
2T5610DGW 07/15/2005

\*\*\*\* DEFINITIONS \*\*\*\*  
 XCA: 素한지속

5620

퓨즈&릴레이  
FUSE&RELAY

모델
4도어: 기본형
4도어: 고급형
3도어: 기본형
5도어: 기본형
5도어: 고급형



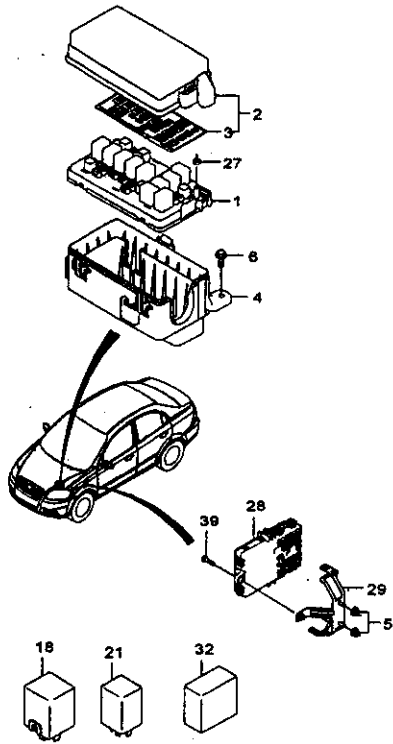
2T5620D 12/01/2005

자재번호	품명	단위	수량	비고	차대번호		비고	주요사
					부대	까지		
					모델			
[01] 박스-경선 언더부드 BOX A-JUNCTION, UH								
96838979	06-07 B . . X .			&A32&C46&JB5&LX6/L14/L44-T96	1	081258 161119		4K
O 96651954	06-07 B . . X .			&A32&C46&JB5&LX6/L14/L44-T96	1	161120		7K
96651954	08-08 B . . X .			&LV8/LXT/L95&A32&C46/C66&J4 1-T96	1			7K
96838980	06-07 B . . X .			&A32&C46&JM4&LX6/L14/L44-T9 6	1	081258 161119		4L
O 96651955	06-07 B . . X .			&A32&C46&JM4&LX6/L14/L44-T9 6	1	161120		7L
96651955	08-08 B . . X .			&LV8/LXT/L95&A32&C46/C66&JM 4-T96	1			7L
96838981	06-07 B . . X .			&A32&C15/C60&JB5&LX6/L14/L44 -T96	1	081258 161119		4M
O 96651958	06-07 B . . X .			&A32&C15/C60&JB5&LX6/L14/L44 -T96	1	161120		7M
96651958	08-08 B . . X .			&LV8/LXT/L95&A32&C60/C66&J4 1-T96	1			7M
96838982	06-07 B . . X .			&A32&C15/C60&JM4&LX6/L14/L4 4-T96	1	081258 161119		4N
O 96651959	06-07 B . . X .			&A32&C15/C60&JM4&LX6/L14/L4 4-T96	1	161120		7N
96651959	08-08 B . . X .			&LV8/LXT/L95&A32&C60/C66&JM 4-T96	1			7N
96838983	06-07 B . . X .			&A32&C46&JB5&LX6/L14/L44&T9 6	1	081258 161118		4P
O 96651600	06-07 B . . X .			&A32&C46&JB5&LX6/L14/L44&T9 6	1	161120		7P
96651600	08-08 B . . X .			&LV8/LXT/L95&A32&C46/C66&J4 1&T96	1			7P
96838984	06-07 B . . X .			&A32&C46&JM4&LX6/L14/L44&T9 6	1	081258 161119		4Q
O 96651903	06-07 B . . X .			&A32&C46&JM4&LX6/L14/L44&T9 6	1	161120		7Q
96651903	08-08 B . . X .			&LV8/LXT/L95&A32&C46/C66&JM 4&T96	1			7Q
96838985	06-07 B . . X .			&A32&C15/C60&JB5&LX6/L14/L44 &T96	1	081258 161119		4R
O 96651905	06-07 B . . X .			&A32&C15/C60&JB5&LX6/L14/L44 &T96	1	161120		7R

5620

퓨즈&릴레이  
FUSE&RELAY

모 델	지시 번호	도 회	부					수	차대 번호		비	구
			도 회	부		기	기		부	기		
				바	리							



ZT5620D 12/01/2005

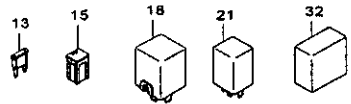
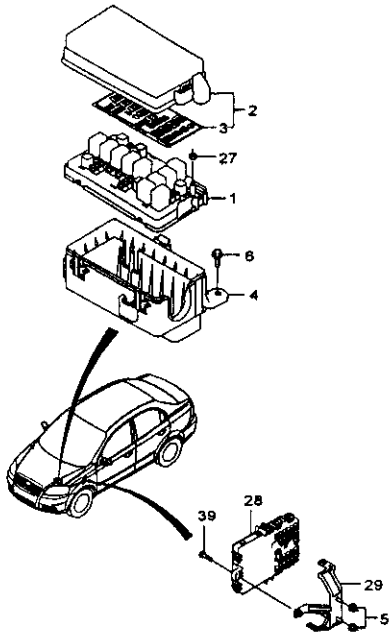
[01] 박스-경선 언더후드 BOX A-JUNCTION, UH											
도 회	도 회	도 회	도 회	도 회	도 회	도 회	도 회	도 회	도 회	도 회	도 회
96651905	08-08	B . . .	X .	&LV8/LXT/L95&A32&C60/C68&J41&T96	1						7R
96838996	06-07	B . . .	X .	&A32&C15/C60&JM4&LX6/L14/L44&T96	1	091258	161119				4S
O96651906	06-07	B . . .	X .	&A32&C15/C60&JM4&LX6/L14/L44&T96	1	161120					7S
96651906	08-08	B . . .	X .	&LV8/LXT/L95&A32&C60/C68&JM4&T96	1						7S
96838995	06-07	B . . .	X .	&ABZ/A31&C46&JB5&LX6/L14/L44-T96	1	091258	161119				5B
O96651960	06-07	B . . .	X .	&ABZ/A31&C46&JB5&LX6/L14/L44-T96	1	161120					8B
96651950	08-08	B . . .	X .	&LV8/LXT/L95&ABZ/AE3&C46/C68&J41-T96	1						8B
96838996	06-07	B . . .	X .	&ABZ/A31&C46&JM4&LX6/L14/L44-T96	1	091258	161119				5C
O96651305	06-07	B . . .	X .	&ABZ/A31&C46&JM4&LX6/L14/L44-T96	1	161120					8C
96651305	08-08	B . . .	X .	&LV8/LXT/L95&ABZ/AE3&C46/C68&JM4-T96	1						8C
96838997	06-07	B . . .	X .	&ABZ/A31&C15/C60&JB5&LX6/L14/L44-T96	1	091258	161119				5D
O96651306	06-07	B . . .	X .	&ABZ/A31&C15/C60&JB5&LX6/L14/L44-T96	1	161120					8D
96651306	08-08	B . . .	X .	&LV8/LXT/L95&ABZ/AE3&C60/C68&J41-T96	1						8D
96838998	06-07	B . . .	X .	&ABZ/A31&C15/C60&JM4&LX6/L14/L44-T96	1	091258	161119				5F
O96651307	06-07	B . . .	X .	&ABZ/A31&C15/C60&JM4&LX6/L14/L44-T96	1	161120					8F
96651307	08-08	B . . .	X .	&LV8/LXT/L95&ABZ/AE3&C60/C68&JM4-T96	1						8F
96838999	06-07	B . . .	X X	&ABZ/A31&C46&JB5&LX6/L14/L44&T96	1	091258	161119				6G
O96651308	06-07	B . . .	X X	&ABZ/A31&C46&JB5&LX6/L14/L44&T96	1	161120					8G
96651308	08-08	B . . .	X X	&LV8/LXT/L95&ABZ/AE3&C46/C68&J41&T96	1						8G



5620  
퓨즈&릴레이  
FUSE&RELAY

모 델
4도어: 기관형
4도어: 고압형
3도어: 고압형
5도어: 기관형
5도어: 고압형

연도	월	일	모 델	구 분					부	수	차대 번호		비	고	소		
				기	관	형	구 분				부	단				부	단
							4도어	3도어									
[01] 박스-경선 인터페이스 BOX A-JUNCTION, UH																	
96838231	06-07	B . . .	X X	&ABZ/A31&C46&JM4&LX6/L14/L44&T96	1	091258	161119							5H			
Q96651048	06-07	B . . .	X X	&ABZ/A31&C46&JM4&LX6/L14/L44&T96	1	161120								8H			
96651048	08-08	B . . .	X X	&LV8/LXT/L95&ABZ/AE3&C46/C66&JM4&T96	1									8H			
96838232	06-07	B . . .	X X	&ABZ/A31&C15/C60&JB5&LX6/L14/L44&T96	1	091258	161119							5J			
Q96651093	06-07	B . . .	X X	&ABZ/A31&C15/C60&JB5&LX6/L14/L44&T96	1	161120								8J			
96651093	08-08	B . . .	X X	&LV8/LXT/L95&ABZ/AE3&C60/C66&J41&T96	1									8J			
96838233	06-07	B . . .	X X	&ABZ/A31&C15/C60&JM4&LX6/L14/L44&T96	1	091258	161119							5K			
Q96651094	06-07	B . . .	X X	&ABZ/A31&C15/C60&JM4&LX6/L14/L44&T96	1	161120								8K			
96651094	08-08	B . . .	X X	&LV8/LXT/L95&ABZ/AE3&C60/C66&JM4&T96	1									8K			
96651907	08-08	B . . .	X X	&LMU/LY4&ABZ/AE3&C48/C66&J41-T96	1									7T			
96651908	08-08	B . . .	X X	&LMU/LY4&ABZ/AE3&C48/C66&JM4-T96	1									7U			
96651909	08-08	B . . .	X X	&LMU/LY4&ABZ/AE3&C60&J41-T96	1									7V			
96651910	08-08	B . . .	X X	&LMU/LY4&ABZ/AE3&C60&JM4	1									7W			
96651946	08-08	B . . .	X X	&LMU/LY4&ABZ/AE3&C48/C66&J41&T96	1									7X			
96651947	08-08	B . . .	X X	&LMU/LY4&ABZ/AE3&C48/C66&JM4&T96	1									7Y			
96651948	08-08	B . . .	X X	&LMU/LY4&ABZ/AE3&C60&J41&T96	1									7Z			
96651949	08-08	B . . .	X X	&LMU/LY4&ABZ/AE3&C60&JM4&T96	1									8A			
96867124	09-09	B B . .	X	&LDT/LMU/LXV&A32&C60/C66&J41&T96	1									PM			
96867125	09-09	B B . .	X	&LDT/LMU/LXV&A32&C60/C66&JM4&T96	1									PN			
96867126	09-09	B . B X .		&LDT/LMU/LXV&ABZ/AE3&C60/C	1									PR			



2T5620D 12/01/2005

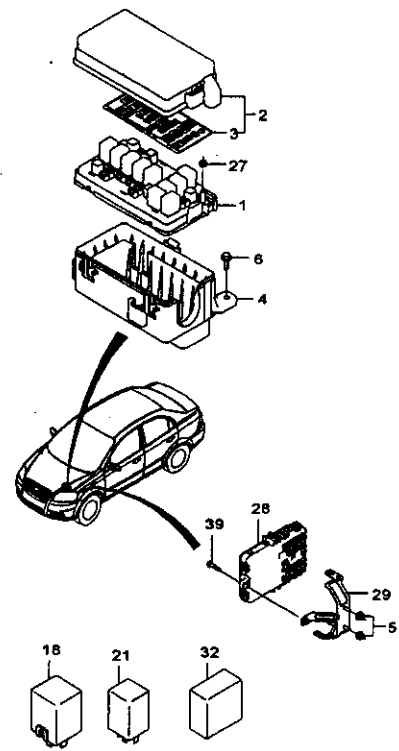
**5620**  
**퓨즈&릴레이**  
**FUSE&RELAY**

모델
4도어: 기형형
4도어: 고립형
3도어: 기형형
3도어: 고립형

시차	지시 번호	모델		종		수량	차대 번호	비	구
		년	도	종	명				
				4	3	6	기	고	
				리	어	어	형	립	

구분	지시 번호	년	도	부	개	종	명	수량	비	구	
	[01] 박스-경선 인터후드 BOX A-JUNCTION, UH										
	96867127	09-09	B	.	B	X	.	1		PS	
	96867128	09-09	B	.	B	.	X	1		PV	
	96867129	09-09	B	.	B	.	X	1		PW	
	96842990	09-09	B	B	.	.	X	1		PK	
	96842991	09-09	B	B	.	.	X	1		PL	
	96842994	09-09	B	.	B	X	.	1		PP	
	96842995	09-09	B	.	B	X	.	1		PQ	
	96842998	09-09	B	.	B	.	X	1		PT	
	96842999	09-09	B	.	B	.	X	1		PU	
	96867120	09-09	B	.	B	X	.	1		PF	
	96867121	09-09	B	.	B	X	.	1		PG	
	96867122	09-09	B	.	B	X	.	1		PH	
	96867123	09-09	B	.	B	X	.	1		PJ	
	[02] 커버-인터후드 경선박스,어퍼 COVER A-UHJB,UPR										
	96651054	06-07	B	.	.	X	X	1		AA	
	96651054	08-08	B	.	.	X	X	1		AA	
	96867795	09-09	B	B	B	X	X	1		GA	
	[03] 라벨-인터후드 경선박스 LABEL-UHJB										
	96651053	06-07	B	.	.	X	X	1		AA	
	96651053	08-08	B	.	.	X	X	1		AA	
	96867762	09-09	B	B	B	X	X	1			



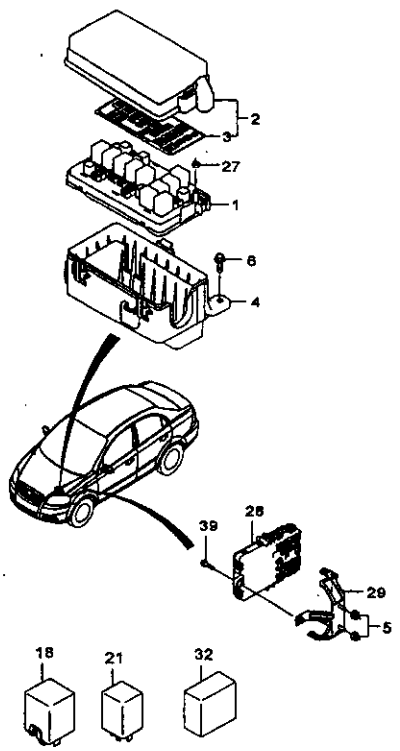
2T5620D 12/01/2005



**5620**  
**퓨즈&릴레이**  
**FUSE&RELAY**

모 델  
 4도어: 기본형  
 4도어: 고급형  
 3도어: 고급형  
 5도어: 기본형  
 5도어: 고급형

차대 번호	비 고	주요 부품	수량	구분		비고	주요 부품	
				부품	개수			
								모 델
구분		바디	레일	4도어	3도어	5도어	기타	고급형



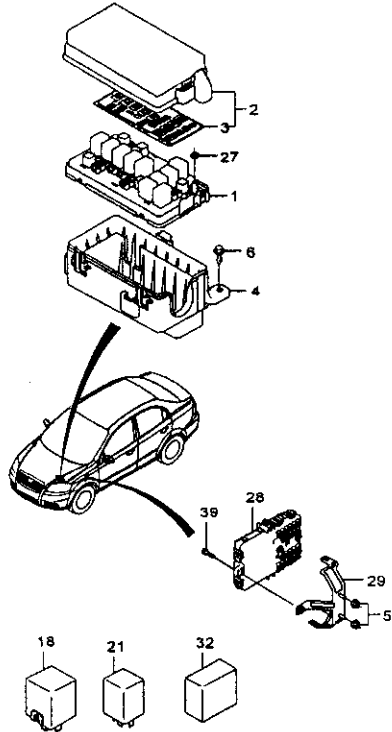
2T5620D 12/01/2005

[15] 퓨즈-슬로우 블로우 FUSE-SLOW BLOW									
96377977	09-09	B	B	B	X		4	FUSE 30A	
96377976	09-09	B	B	B	X	&A32	1	FUSE 20A	
[18] 릴레이-턴 시그널 RELAY A-T/SIG									
96312545	06-07	B			X	X	1	FOR TURN SIGNAL	B4
96312546	08-08	B			X	X	1	FOR TURN SIGNAL	B4
96312545	09-09	B	B	B	X	X	1	FOR TURN SIGNAL	B4
[21] 릴레이 RELAY A									
96590287	06-07	B			X	X	5	20A	
96590287	08-08	B			X	X	5	20A	
96590287	06-07	B			X	X	1	20A	
96590287	08-08	B			X	X	1	20A	
96590287	06-07	B			X	X	1	20A	
96590287	08-08	B			X	X	1	20A	
96484304	06-07	B			X	X	2	35A	
96484304	08-08	B			X	X	2	35A	
96484304	06-07	B			X	X	1	35A	
96484304	08-08	B			X	X	1	35A	
94580702	06-07	B			X	X	1	STARTER	A1
94580702	08-08	B			X	X	1	STARTER	A1
96590287	09-09	B	B	B	X	X	1	FUEL PUMP, PARK LAMP(20A)	
96590287	09-09	B	B	B	X	X	1	H/L HI, H/L LOW(20A)	
96590287	09-09	B	B	B	X	X	1	FAN LOW, FRT FOG(20A)	
96484304	09-09	B	B	B	X	X	1	FAN HI, PWINDOW, ENGINE(35A)	
94580702	09-09	B	B	B	X	X	1	STARTER	A1
[27] 너트 NUT									

5620

퓨즈&릴레이  
FUSE&RELAY

4도어: 기	4도어: 기
3도어: 기	3도어: 기
5도어: 기	5도어: 기
5도어: 기	5도어: 기



2T5620D 12/01/2005

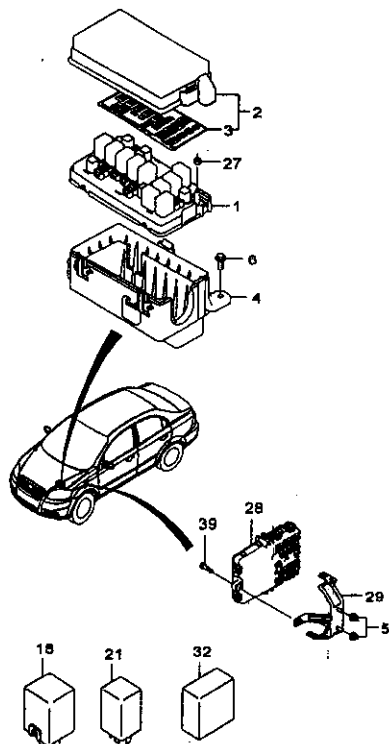
자사 번호	연도	구분	종류				비고	수량	차대 번호		비고	구분
			4도어	3도어	5도어	기타			부품	소재		
[27] 너트 NUT												
94515119	06-07	B . .	X	X			1					
94515119	08-08	B . .	X	X			1					
94515119	09-09	B B B	X	X			1					
[28] 박스-스마트 정션 BOX A-SMART JUNCTION												
96651962	06-06	B . .	X	X	&AU3-DTR/TRA/UB4/U44		1					MB
96651770	07-07	B . .	X	X	&AU3-DTR/TRA/UB4/U44		1					MR
Y96651325	07-07	B . .	X	X	&AU3-DTR/TRA/UB4/U44		1					QB
96651325	08-08	B . .	X	X	&AU3-TDK/T44/T61/T9E		1					QB
96826372	09-09	. B B	X	X	&AU3-TDK/T9E		1					XB
[29] 브라켓-스마트 정션 BRACKET A-SMART JUNCTION												
96651956	06-07	B . .	X	X			1					
96651956	08-08	B . .	X	X	&LHD		1					
96651956	09-09	B B B	X	X	&LHD		1					
[32] 모듈-폴딩 미러 MODULE A-FOLDING MIRROR												
96432761	06-07	B . .	X	X	&DM4		1					사이드미러용
96432761	08-08	B . .	X	X	&DL7		1					사이드미러용
96432761	09-09	B B B	X	X	&DL7		1					사이드미러용
[39] 볼트 BOLT												
94500414	06-07	B . .	X	X			1					
94500414	08-08	B . .	X	X			1					
94500414	09-09	B B B	X	X			1					
**** DEFINITIONS ****												
A31 : 파워윈도우(프론트&리어)												
A32 : 파워윈도우(프론트)												
ABZ : 파워윈도우(윈터차울림/내림)												
AE3 : 파워윈도우(프론트&리어)												
AU3 : 전자식 도어록												
C15 : 전자물어려본												
C46 : 히터												
C60 : 매뉴얼어려본												
C66 : 매뉴얼어려본(PROVISION)												
C68 : 전자물어려본												

5620

퓨즈&릴레이  
FUSE&RELAY

모델  
4도어: 기본형  
4도어: 고급형  
3도어: 고급형  
5도어: 기본형  
5도어: 고급형

공통명	구분	지시 번호	도어		종		부품 번호	차대 번호		도	년	내출판호
			좌	우	종	형		부	차			
								바	리			



2T5620D 12/01/2005

\*\*\*\* DEFINITIONS \*\*\*\*

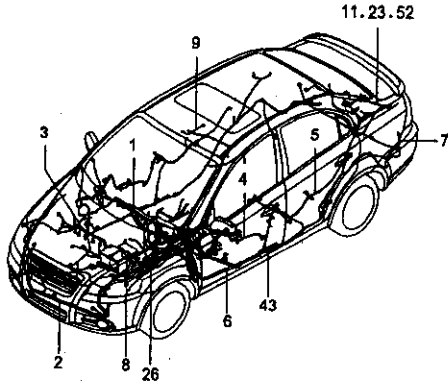
- DL7 : 아웃사이드미러-전자식물림,파워
- DM4 : 아웃사이드미러-전자식물림,파워
- DTR : 데이 타임 런닝 라이트
- J41 : 브레이크-(ABS 이격용)
- JB6 : 리어브레이크-드럼
- JM4 : 브레이크-(ABS 격용)
- L14 : 1.4 DOHC 엔진(MPI)
- L44 : 1.6 DOHC 엔진(MPI)
- L95 : 1.4 DOHC 엔진(MPI)
- LDT : 1.4 DOHC 엔진(GEN3.VVT)
- LHD : 드라이브-LHD
- LMU : 1.2 DOHC 엔진(MPI)
- LQ5 : 1.2 SOHC 엔진(MPI)
- LV8 : 1.5 SOHC 엔진(MPI)
- LX6 : 1.5 SOHC 엔진(MPI)
- LXT : 1.6 DOHC 엔진(MPI)
- LXV : 1.6 DOHC 엔진(GEN3.VVT)
- LY4 : 1.2 SOHC 엔진(MFI)
- MLQ : 4단 자동변속기
- T44 : 과속경고장치
- T61 : 데이 타임 런닝 라이트
- T96 : 포그램프-프론트
- T9E : 리어올바내이션램프-ECE(포그램프포함)
- TDK : 헤드램프 경고용
- TRA : 리어올바내이션램프-ECE(포그램프포함)
- U44 : 과속경고장치
- UB4 : 헤드램프 경고용



5710

와이어링 하네스  
WIRING HARNESS

모 델	지시 번호		종 류					수량	차대 번호		비 고	조립처	
	번호	위치	구분	구분					부대	개지			
				바다	레벨	기타	구분						구분
4도어: 기본형	4도어: 고급형	3도어: 기본형	5도어: 기본형	5도어: 고급형									



For ground			
27	30	33	34
37	38	41	

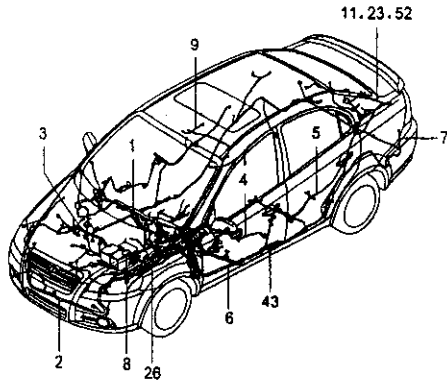
2T5710D 10/01/2007

[01] 와이어링 하네스-인스트루먼트 패널 W/HARNESS-IP											
96826344	07-07	B	.	.	.	X		&CAL&C15&DM4&GPS&MLQ&UAV&UAX&XMP	1		4BN
96826344	08-08	B	.	.	.	X		&MLQ&C08&C68&DL7&UA5&UV8&UY4	1		4BN
96651253	06-06	B	.	.	.	X		&C15&C54&M78-CAL/GPS/UAX	1		ZMN
96651258	06-06	B	.	.	.	X		&CAL&C15&C54&MLQ-GPS/UAX	1		ZMT
96651261	06-06	B	.	.	.	X		&C15&C54&M78&UAX-CAL/GPS	1		ZMW
96651266	06-06	B	.	.	.	X		&CAL&C15&C54&MLQ&UAX-GPS	1		ZUX
96651548	06-06	B	.	.	.	X		&CAL&C15&C54&DM4&GPS&M78/M81&UAV&UAX	1		ZUY
96651549	06-06	B	.	.	.	X		&CAL&C15&C54&DM4&GPS&MLQ&UAV&UAX-XNL/XMP	1		ZUZ
96826103	07-07	B	.	.	.	X X		&CF6/JM4/RC2/T96&C46&DM6/DM7&M78/M81-CAL/C54/GPS/UAV/UAX	1		4AF
96826104	07-07	B	.	.	.	X X		&C46/C59/C60&DM6/DM7&MLQ-CAL/C54/GPS/UAV/UAX	1		4AG
96826105	07-07	B	.	.	.	X X		&CAL&C46/C59/C60&DM6/DM7&M78/M81-C54/GPS/UAV/UAX	1		4AH
96826106	07-07	B	.	.	.	X X		&CAL&C46/C59/C60&DM6/DM7&MLQ-C54/GPS/UAV/UAX	1		4AJ
96826107	07-07	B	.	.	.	X X		&C46/C59/C60&DM6/DM7&M78/M81&UAX-CAL/C54/GPS/UAV	1		4AK
96826108	07-07	B	.	.	.	X X		&C46/C59/C60&DM6/DM7&MLQ&UAX-CAL/C54/GPS/UAV	1		4AL
96826109	07-07	B	.	.	.	X X		&CAL&C46/C59/C60&DM6/DM7&M78/M81&UAX-C54/GPS/UAV	1		4AM
96826110	07-07	B	.	.	.	X X		&CAL&C46/C59/C60&DM6/DM7&MLQ&UAX-C54/GPS/UAV	1		4AN
96826112	07-07	B	.	.	.	X X		&CF6/JM4/RC2/U68/U93&C46&DM4&M78/M81-CAL/C54/GPS/UAV/UAX	1		4AQ
96826113	07-07	B	.	.	.	X X		&C46/C59/C60&DM4&MLQ-CAL/C54/GPS/UAV/UAX	1		4AR
96826114	07-07	B	.	.	.	X X		&C15&DM4&M78/M81-CAL/C54/GPS/UAV/UAX	1		4AS
96826116	07-07	B	.	.	.	X X		&C15&DM4&MLQ-CAL/C54/GPS/UAV/UAX	1		4AT



5710  
와이어링 하네스  
WIRING HARNESS

4도어: 기	기
4도어: 기	기
3도어: 기	기
5도어: 기	기
5도어: 기	기



For ground			
27	30	33	34
37	38	41	

2T5710D 10/01/2007

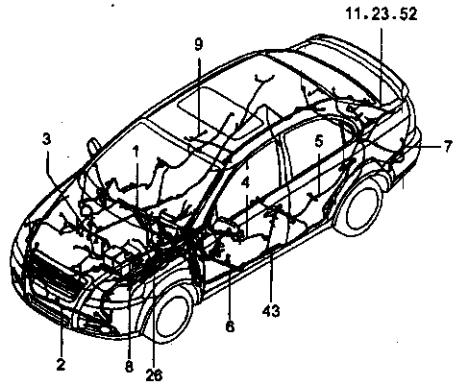
차량 코드	연도	구분	도어	구분					구분	구분	구분	구분
				4도어	3도어	5도어	구분					
							4도어	3도어				
[01] 와이어링 하네스-인스트루먼트 패널 W/HARNESS-UP												
96826116	07-07	B	.	X	X	&CAL&C46/C59/C60&DM4&M78/M81-C54/GPS/UAV/UAX	1				4AU	
96826328	07-07	B	.	X	X	&CAL&C46/C59/C60&DM4&MLQ-C54/GPS/UAV/UAX	1				4AV	
96826329	07-07	B	.	X	X	&CAL&C15&DM4&M78/M81-C54/GPS/UAV/UAX	1				4AW	
96826330	07-07	B	.	X	X	&CAL&C15&DM4&MLQ-C54/GPS/UAV/UAX	1				4AX	
96826331	07-07	B	.	X	X	&C46/C59/C60&DM4&M78/M81&UAX-CAL/C54/GPS/UAV	1				4AY	
96826332	07-07	B	.	X	X	&C46/C59/C60&DM4&MLQ&UAX-CAL/C54/GPS/UAV	1				4AZ	
96826333	07-07	B	.	X	X	&C15&DM4&M78/M81&UAX-CAL/C54/GPS/UAV	1				4BA	
96826334	07-07	B	.	X	X	&C16&DM4&MLQ&UAX-CAL/C54/GPS/UAV	1				4BB	
96826335	07-07	B	.	X	X	&CAL&C46/C59/C60&DM4&M78/M81&UAX-C54/GPS/UAV	1				4BC	
96826336	07-07	B	.	X	X	&CAL&C46/C59/C60&DM4&MLQ&UAX-C54/GPS/UAV/XML/XMP	1				4BD	
96826337	07-07	B	.	X	X	&CAL&C15&DM4&M78/M81&UAX-C54/GPS/UAV	1				4BF	
96826338	07-07	B	.	X	X	&CAL&C15&DM4&MLQ&UAX-C54/GPS/UAV/XML/XMP	1				4BG	
96826339	07-07	B	.	X	X	&CAL&C15&DM4&GPS&M78/M81&UAV&UAX-C54	1				4BH	
96826339	08-08	B	.	X	X	&MFG/MLM&C68&DL7&UA5&UV8&UY4-C37	1				4BH	
96826102	07-07	B	.	X	X	&C46&DM7&JB5&M78/M81&US6/U90-CAL/CF8/C54/GPS/RC2/T9&UAV/UAX/U68	1				4AD	
96826111	07-07	B	.	X	X	&C46&DM4&JB5&M78/M81&US6/U90-CAL/CF8/C54/GPS/RC2/UAV/UAX/U68	1				4AP	
96826340	07-07	B	.	X	X	&CAL&C15&DM4&GPS&MLQ&UAV&UAX-C54/XML/XMP	1				4BJ	
96826340	08-08	B	.	X	X	&MLQ&C68&DL7&UA5&UV8&UY4-C09/C08/C37	1				4BJ	

5710

와이어링 하네스  
WIRING HARNESS

모 델	
4도어: 기본형	4도어: 고급형
5도어: 기본형	5도어: 고급형

자시 번호	모 델	모 델		종 류	부 품	수량	차대 번호		비 고	인코딩식
		년 도	레 벨				부 품	개 지		



For ground			
27	30	33	34
37	38	41	

2T5710D 10/01/2007

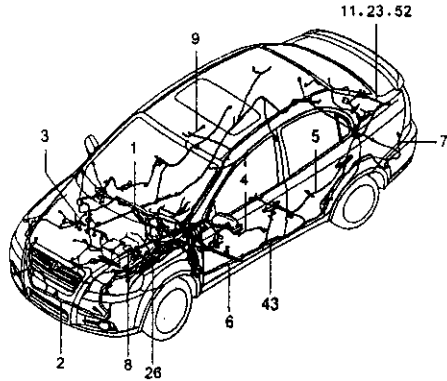
[01] 와이어링 하네스-인스트루먼트 패널 W/HARNESS-IP										
96826977	07-07	B . .	X X	&CAL&C15&C54&DM4&GPS&M78 /M61&UAV&UAX	1					4CG
96826977	08-08	B . .	X X	&MFG/MLM&C37&C68&DL7&UA5 &UV8&UY4	1					4CG
96826978	07-07	B . .	X X	&CAL&C15&C54&DM4&GPS&ML Q&UAV&UAX-XML/XMP	1					4CH
96826978	08-08	B . .	X X	&MLQ&C37&C68&DL7&UA5&UV8 &UY4-C0/C08	1					4CH
96826341	07-07	B . .	X X	&CAL&C15&DM4&MLQ&UAX&XM L-GPS/UAV	1					4BK
96826342	07-07	B . .	X X	&CAL&C15&DM4&MLQ&UAX&XM P-GPS/UAV	1					4BL
96826345	07-07	B . .	X X	&C46/C60&C54&M78-CAL/GPS/UA X	1					4BP
96826346	07-07	B . .	X X	&C46/C60&C54&MLQ-CAL/GPS/U AX	1					4BQ
96826347	07-07	B . .	X X	&C15&C54&M78-CAL/GPS/UAX	1					4BR
96826348	07-07	B . .	X X	&C15&C54&MLQ-CAL/GPS/UAX	1					4BS
96826349	07-07	B . .	X X	&CAL&C46/C60&C54&M78-GPS/U AX	1					4BT
96826350	07-07	B . .	X X	&CAL&C46/C60&C54&MLQ-GPS/U AX	1					4BU
96826967	07-07	B . .	X X	&CAL&C15&C54&M78-GPS/UAX	1					4BV
96826968	07-07	B . .	X X	&CAL&C15&C54&MLQ-GPS/UAX	1					4BW
96826969	07-07	B . .	X X	&C46/C60&C54&M78&UAX-CAL/G PS	1					4BX
96826970	07-07	B . .	X X	&C46/C60&C54&MLQ&UAX-CAL/ GPS	1					4BY
96826971	07-07	B . .	X X	&C15&C54&M78&UAX-CAL/GPS	1					4BZ
96826972	07-07	B . .	X X	&C15&C54&MLQ&UAX-CAL/GPS	1					4CA
96826973	07-07	B . .	X X	&CAL&C46/C60&C54&M78&UAX- GPS	1					4CB
96826974	07-07	B . .	X X	&CAL&C46/C60&C54&MLQ&UAX- GPS	1					4CC
96826975	07-07	B . .	X X	&CAL&C15&C54&M78&UAX-GPS	1					4CD
96826976	07-07	B . .	X X	&CAL&C15&C54&MLQ&UAX-GPS	1					4CF
96651271	09-09	. B B	. X	&LXV&MLM&C46&DL6&UA5-C37/	1					WDN

5710

와이어링 하네스  
WIRING HARNESS

모델	
4도어: 기아	4도어: 기아
3도어: 기아	3도어: 기아
5도어: 기아	5도어: 기아

자시 번호	년	월	모델				수량	차대 번호		비고	시정코드
			바	다	리	패		부	까지		



For ground			
27	30	33	34
37	38	41	

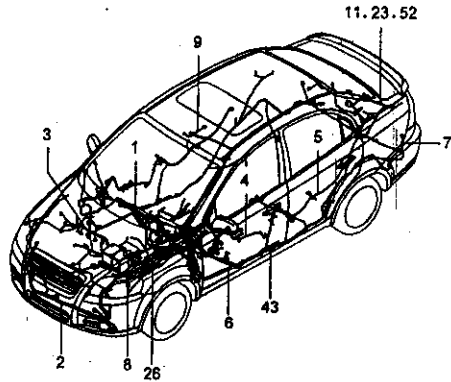
2T5710D 10/01/2007

[01] 와이어링 하네스-인스트루먼트 패널 WHARNESS-IP											
자시 번호	년	월	바	다	리	패	수량	차대 번호	비고	시정코드	
96651272	09-09		B	B		X	1			WDP	
96651273	09-09		B	B		X	1			WDQ	
96651274	09-09		B	B		X	1			WDR	
96651275	09-09		B	B		X	1			WDS	
96651276	09-09		B	B		X	1			WDT	
96651277	09-09		B	B		X	1			WDU	
96651278	09-09		B	B		X	1			WDW	
96651242	09-09			B	X		1			WCD	
96651243	09-09			B	X		1			WCF	
96651244	09-09			B	X		1			WCG	
96651245	09-09			B	X		1			WCH	
96651246	09-09			B	X		1			WCJ	
96651247	09-09			B	X		1			WCK	
96867469	09-09			B	X		1			WCL	
96826602	09-09			B	X		1			WCM	
96826603	09-09			B	X		1			WCN	
96826604	09-09			B	X		1			WCP	
96826605	09-09			B	X		1			WCQ	
96826606	09-09			B	X		1			WCR	
96826607	09-09			B	X		1			WCS	
96826608	09-09			B	X		1			WCT	
96826609	09-09			B	X		1			WCU	
96826610	09-09			B	X		1			WCV	
96826613	09-09			B	X		1			WCZ	
96826611	09-09			B	X		1			WCX	
96826612	09-09			B	X		1			WCY	
96826614	09-09			B	X		1			WDA	
96826615	09-09			B	X		1			WDB	
96826616	09-09			B	X		1			WDC	
96826617	09-09			B	X		1			WDD	
96826618	09-09			B	X		1			WDF	
96826619	09-09		B	B		X	1			WDG	

5710  
와이어링 하네스  
WIRING HARNESS

모 델  
4도어: 기프트형  
4도어: 고급형  
3도어: 고급형  
5도어: 기프트형  
5도어: 고급형

지시 번호	모 델	종 류						구 분	수량	차대 번호		비 고	구 조 번호
		부	재	바		기	고			부	개		
				리	레								



For ground			
27	30	33	34
37	38	41	

2T5710D 10/01/2007

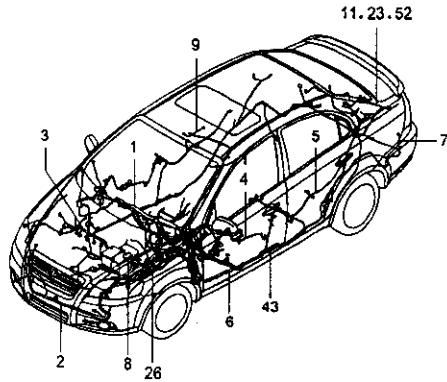
[01] 와이어링 하네스-인스트루먼트 패널 W/HARNESS-IP												
지시 번호	모 델	부	재	바	리	기	고	구 분	수량	차대 번호	비 고	구 조 번호
96826620	09-09	B	B	.	X			&LXV&MLQ&C46&DG2-C37/UA5/UV8	1			WDH
96826621	09-09	B	B	.	X			&LXV&MLM&C46&DG2&UA5-C37/UV8	1			WDJ
96826622	09-09	B	B	.	X			&LXV&MLQ&C46&DG2&UA5-C37/UV8	1			WDK
96826623	09-09	B	B	.	X			&LXV&MLM&C46&DL6-C37/UA5/UV8	1			WDL
96826624	09-09	B	B	.	X			&LXV&MLQ&C46&DL6-C37/UA5/UV8	1			WDM
96826873	09-09	B	B	.	X			&LXV&MLM&C37&C46&UA5-UV8	1			WDX
96826874	09-09	B	B	.	X			&LXV&MLQ&C37&C46&UA5-UV8	1			WDY
96867184	09-09	B	B	.	X			&LXV&MLQ&C37&C68&UA5&UV8	1			WFW
96867185	09-09	B	B	.	X			&LXV&MLM&C37&C46&UV8-UA5	1			WDZ
96867186	09-09	B	B	.	X			&LXV&MLQ&C37&C46&UV8-UA5	1			WFA
96867187	09-09	B	B	.	X			&LXV&MLM&C37&C46&UA5&UV8	1			WFB
96867188	09-09	B	B	.	X			&LXV&MLQ&C37&C46&UA5&UV8	1			WFC
96867189	09-09	B	B	.	X			&LXV&MLM&C68-C37/UA5/UV8	1			WFD
96867170	09-09	B	B	.	X			&LXV&MLQ&C68-C37/UA5/UV8	1			WFF
96867171	09-09	B	B	.	X			&LXV&MLM&C68&UA5-C37/UV8	1			WFG
96867172	09-09	B	B	.	X			&LXV&MLQ&C68&UA5-C37/UV8	1			WFH
96867173	09-09	B	B	.	X			&LXV&MLM&C68&UV8-C37/UA5	1			WFJ
96867174	09-09	B	B	.	X			&LXV&MLQ&C68&UV8-C37/UA5	1			WFK
96867175	09-09	B	B	.	X			&LXV&MLM&C68&UA5&UV8-C37	1			WFL
96867176	09-09	B	B	.	X			&LXV&MLQ&C68&UA5&UV8-C37	1			WFM
96867177	09-09	B	B	.	X			&LXV&MLM&C37&C68-UA5&UV8	1			WFN
96867178	09-09	B	B	.	X			&LXV&MLQ&C37&C68-UA5&UV8	1			WFP
96867180	09-09	B	B	.	X			&LXV&MLQ&C37&C68&UA5-UV8	1			WFR
96867179	09-09	B	B	.	X			&LXV&MLM&C37&C68&UA5-UV8	1			WFQ
96867181	09-09	B	B	.	X			&LXV&MLM&C37&C68&UV8-UA5	1			WFS
96867182	09-09	B	B	.	X			&LXV&MLQ&C37&C68&UV8-UA5	1			WFT
96867183	09-09	B	B	.	X			&LXV&MLM&C37&C68&UA5&UV8	1			WFU
96851232	09-09	B	.	.	X			&LXV&MLM&C37&C46&DL7&UA5-UV8/UY4	1			WBS
96851233	09-09	B	.	.	X			&LXV&MLQ&C37&C46&DL7&UA5-UV8/UY4	1			WBT

5710

와이어링 하네스  
WIRING HARNESS

4도어: 기	제
5도어: 기	제
5도어: 기	제
5도어: 기	제

지시 번호	차량	연도	구분	구분				수량	차대 번호	구분	구분
				구분	구분	구분	구분				



For ground			
27	30	33	34
37	38	41	

2T5710D 10/01/2007

[01] 와이어링 하네스-인스트루먼트 패널  
WHARNESS-IP

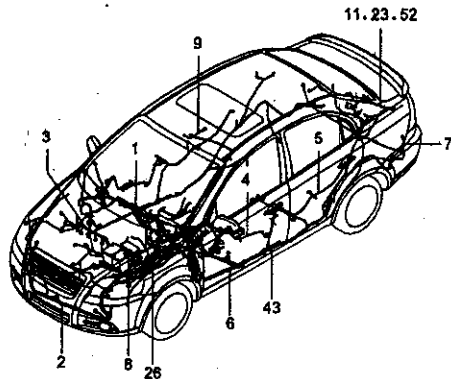
96651234	09-09	B . . .	X	&LXV&MLM&C37&C46&DL7&UA5 &UV8-UY4	1	WBU
96651235	09-09	B . . .	X	&LXV&MLQ&C37&C46&DL7&UA5 &UV8-UY4	1	WBW
96651236	09-09	B . . .	X	&LXV&MLM&C37&C68&DL7&UA5 -UV8/UY4	1	WBX
96651237	09-09	B . . .	X	&LXV&MLQ&C37&C68&DL7&UA5- UV8/UY4	1	WBY
96651238	09-09	B . . .	X	&LXV&MLM&C37&C68&DL7&UA5 &UV8-UY4	1	WRZ
96651239	09-09	B . . .	X	&LXV&MLQ&C37&C68&DL7&UA5 &UV8-UY4	1	WCA
96651240	09-09	B . . .	X	&LXV&MLM&UY4	1	WCB
96651241	09-09	B . . .	X	&LXV&MLQ&UY4	1	WCC
96826451	09-09	B . . .	X	&LMU&MFM&DG2-UA5/UV8	1	WAA
96826452	09-09	B . . .	X	&LMU&MLQ&DG2-UA5/UV8	1	WAB
96826453	09-09	B . . .	X	&LMU&MFM&DG2-UA5-UV8	1	WAC
96826454	09-09	B . . .	X	&LMU&MLQ&DG2-UA5-UV8	1	WAD
96826455	09-09	B . . .	X	&LMU&MFM&DL6-UA5/UV8	1	WAF
96826456	09-09	B . . .	X	&LMU&MLQ&DL6-UA5/UV8	1	WAG
96826457	09-09	B . . .	X	&LMU&MFM&DL6-UA5-UV8	1	WAH
96826458	09-09	B . . .	X	&LMU&MLQ&DL6-UA5-UV8	1	WAJ
96826459	09-09	B . . .	X	&LMU&MFM&DL7-UA5/UV8	1	WAK
96826460	09-09	B . . .	X	&LMU&MLQ&DL7-UA5/UV8	1	WAL
96826461	09-09	B . . .	X	&LMU&MFM&DL7-UA5-UV8	1	WAM
96826462	09-09	B . . .	X	&LMU&MLQ&DL7-UA5-UV8	1	WAN
96826463	09-09	B . . .	X	&LMU&MFM&DG2&UV8-UA5	1	WAP
96826464	09-09	B . . .	X	&LMU&MLQ&DG2&UV8-UA5	1	WAQ
96826465	09-09	B . . .	X	&LMU&MFM&DG2&UA5&UV8	1	WAR
96826466	09-09	B . . .	X	&LMU&MLQ&DG2&UA5&UV8	1	WAS
96826467	09-09	B . . .	X	&LMU&MFM&DL6&UV8-UA5	1	WAT
96826468	09-09	B . . .	X	&LMU&MLQ&DL6&UV8-UA5	1	WAU
96826469	09-09	B . . .	X	&LMU&MFM&DL6&UA5&UV8	1	WAW
96826470	09-09	B . . .	X	&LMU&MLQ&DL6&UA5&UV8	1	WAX
96826952	09-09	B . . .	X	&LMU&MLQ&DL7&UV8-UA5	1	WAZ
96826953	09-09	B . . .	X	&LMU&MFM&DL7&UA5&UV8	1	WBA

5710

와이어링 하네스  
WIRING HARNESS

모 델  
4도어: 기본형  
4도어: 고급형  
3도어: 고급형  
5도어: 기본형  
5도어: 고급형

장차	종번	부	개	모 델					종번	차대 번호	비 고	조립 비	
				년	도	바							기
						4	3	5					



For ground			
27	30	33	34
37	38	41	

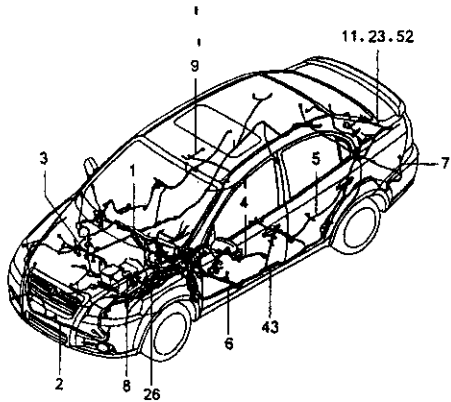
2T5710D 10/01/2007

[01] 와이어링 하네스-인스트루먼트 패널 W/HARNESS-IP										
96826954	09-09	B	.	.	X	.	&LMU&MLQ&DL7&UA5&UV8	1		WBB
96826955	09-09	B	.	.	X	.	&LXV&MLM&C46/C60&DL6&UA5-C37/UV8/UY4	1		WBC
96826956	09-09	B	.	.	X	.	&LXV&MLQ&C46/C60&DL6&UA5-C37/UV8/UY4	1		WBF
96826957	09-09	B	.	.	X	.	&LXV&MLM&C46&DL7&UA5-C37/UV8/UY4	1		WBG
96826958	09-09	B	.	.	X	.	&LXV&MLQ&C46&DL7&UA5-C37/UV8/UY4	1		WBH
96826959	09-09	B	.	.	X	.	&LXV&MLM&C46/C60&DL6&UA5&UV8-C37/UY4	1		WBJ
96826960	09-09	B	.	.	X	.	&LXV&MLQ&C46/C60&DL6&UA5&UV8-C37/UY4	1		WBK
96826961	09-09	B	.	.	X	.	&LXV&MLM&C46&DL7&UA5&UV8-C37/UY4	1		WBL
96826961	09-09	B	.	.	X	.	&LMU&MFM&DL7&UV8-UA5	1		WAY
96826962	09-09	B	.	.	X	.	&LXV&MLQ&C46&DL7&UA5&UV8-C37/UY4	1		WBM
96826963	09-09	B	.	.	X	.	&LXV&MLM&C68&DL7&UA5-C37/UV8/UY4	1		WBN
96826964	09-09	B	.	.	X	.	&LXV&MLQ&C68&DL7&UA5-C37/UV8/UY4	1		WBP
96826965	09-09	B	.	.	X	.	&LXV&MLM&C68&DL7&UA5&UV8-C37/UY4	1		WBO
96826966	09-09	B	.	.	X	.	&LXV&MLQ&C68&DL7&UA5&UV8-C37/UY4	1		WBR
[02] 와이어링 하네스-프론트 W/HARNESS-FRT										
96826983	07-07	B	.	.	X	.	&C46&JB5&LX6-CAL/T96/U68	1		3HB
96826986	07-07	B	.	.	X	.	&C46&JB5&LX6&T96-CAL/U68	1		3HF
96650957	06-06	B	.	.	X	.	&C46&JB5&LX6&T96&U68-CAL	1	010144	ZAH
N96826484	06-06	B	.	.	X	.	&JB5&LX6&T96&U68-CAL	1	010145	3AH
96826987	07-07	B	.	.	X	.	&C60&JB5&LX6&T96-CAL/U68	1		3HG
96650957	06-06	B	.	.	X X	.	&C15C60&JB5&LX6&T96-CAL	1	010144	ZAH
N96826484	06-06	B	.	.	X X	.	&C60&JB5&LX6&T96-CAL/U68	1	010145	3AH
96826987	07-07	B	.	.	X X	.	&C60&JB5&LX6&T96-CAL	1		3HG
96651024	06-06	B	.	.	X X	.	&JM4&LX6-CAL/T96	1	010144	ZCV

5710

와이어링 하네스  
WIRING HARNESS

4도어: 기본  
4도어: 기본  
3도어: 기본  
5도어: 기본  
5도어: 기본



For ground			
27	30	33	34
37	38	41	

2T5710D 10/01/2007

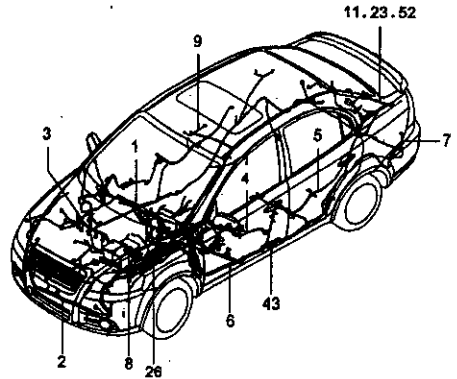
상세명	품번	도어	좌	우	구분				수량	차대번호		비고	내부번호	
					도어		구분			부리	까지			
					4	3	5	기타						
[02] 와이어링 하네스-프런트 W/HARNESS-FRT														
96826985	07-07	B	.	.	X	X			1				3HD	
96650958	06-06	B	.	.	X	X			1	010144			ZAJ	
N96826485	06-06	B	.	.	X	X			1	010145			3AJ	
96826988	07-07	B	.	.	X	X			1				3HH	
96650999	06-06	B	.	.	X	X			1	010144			ZAK	
N96826486	06-06	B	.	.	X	X			1	010145			3AK	
96826989	07-07	B	.	.	X	X			1				3HJ	
96650960	06-06	B	.	.	X	X			1	010144			ZAL	
N96826487	06-06	B	.	.	X	X			1	010145			3AL	
96826990	07-07	B	.	.	X	X			1				3HK	
96651023	06-06	B	.	.	X				1	010144			ZCU	
N96826481	06-06	B	.	.	X				1	010145			3CU	
96826984	07-07	B	.	.	X				1				3HC	
96651023	06-06	B	.	.	X				1	010144			ZCU	
N96826481	06-06	B	.	.	X				1	010145			3CU	
96851183	06-06	B	.	.	X				1	010144			ZDZ	
N96826488	06-06	B	.	.	X				1	010145			3DZ	
96826991	07-07	B	.	.	X				1				3HL	
96651184	06-06	B	.	.	X				1	010144			ZFA	
96826993	07-07	B	.	.	X	X			1				3HN	
96826993	08-08	B	.	.	X	X			1				3HP	
96826994	07-07	B	.	.	X	X			1				3HP	
96826994	08-08	B	.	.	X	X			1				3HP	
96826995	07-07	B	.	.	X	X			1				3HQ	
96826995	08-08	B	.	.	X	X			1				3HQ	
96826996	07-07	B	.	.	X	X			1				3HR	
96826996	08-08	B	.	.	X	X			1				3HR	
96826997	07-07	B	.	.	X	X			1				3HS	
96826997	08-08	B	.	.	X	X			1				3HS	
96826998	07-07	B	.	.	X	X			1				3HT	
96826998	08-08	B	.	.	X	X			1				3HT	
96826999	07-07	B	.	.	X	X			1				3HU	
96826999	08-08	B	.	.	X	X			1				3HU	
96827000	07-07	B	.	.	X	X			1				3HV	
96827000	08-08	B	.	.	X	X			1				3HV	

5710

와이어링 하네스  
WIRING HARNESS

모 델	
4도어: 기본형	4도어: 고급형
3도어: 고급형	5도어: 기본형
5도어: 고급형	

지시 번호	오 모델 년도	모 델		종 류	수량	차대 번호		비 고	작업 단위
		바디	레벨			부위	까지		
상	하	부위	까지						



For ground			
27	30	33	34
37	38	41	

2T5710D 10/01/2007

[02] 와이어링 하네스-프론트 WHARNESS-FRT									
96867682	08-08	B . .	X X	&LMU&J41&UA5-T96	1				2AA
96867683	08-08	B . .	X X	&LMU&J41-T96/UA5	1				2AB
96826011	09-09	B . .	X .	&LMU&J41-T96/UA5	1				5AA
96826012	09-09	B . .	X .	&LMU&JM4-T96/UA5	1				5AB
96826013	09-09	B . .	X X	&LMU&J41&T96-UA5	1				5AC
96826014	09-09	B . .	X X	&LMU&JM4&T96-UA5	1				5AD
96826015	09-09	B . .	X .	&LMU&J41&UA5-T96	1				5AF
96826016	09-09	B . .	X .	&LMU&JM4&UA5-T96	1				5AG
96826017	09-09	B . .	X X	&LMU&J41&T96&UA5	1				5AH
96826018	09-09	B . .	X X	&LMU&JM4&T96&UA5	1				5AJ
96826019	09-09	B . .	X .	&LXV&J41&UA5-T96/U68	1				5AK
96826020	09-09	B . .	X .	&LXV&J41&T96&UA5&U68	1				5AL
96826021	09-09	B . .	X .	&LXV&JM4&T96&UA5&U68	1				5AM
96826028	09-09	. B B	X X	&LMU&JM4&T96&UA5	1				5AW
96826030	09-09	. B B	X .	&LXV&J41&T96&U68-UA5	1				5AX
96826031	09-09	. B B	X .	&LXV&JM4&T96&U68-UA5	1				5AY
96826032	09-09	. B B	X .	&LXV&J41&T96&UA5&U68	1				5AZ
96826033	09-09	. B B	X .	&LXV&JM4&T96&UA5&U68	1				5BA
96826022	09-09	. B B	X .	&LMU&J41-T96/UA5	1				5AN
96826023	09-09	. B B	X .	&LMU&JM4-T96/UA5	1				5AP
96826024	09-09	. B B	X X	&LMU&J41&T96-UA5	1				5AQ
96826025	09-09	. B B	X X	&LMU&JM4&T96-UA5	1				5AR
96826026	09-09	. B B	X .	&LMU&J41&UA5-T96	1				5AS
96826027	09-09	. B B	X .	&LMU&JM4&UA5-T96	1				5AT
96826028	09-09	. B B	X X	&LMU&J41&T96&UA5	1				5AU
[03] 와이어링 하네스-엔진 WHARNESS-ENG									
96650876	06-07	B . .	X X	&C46&LX6&M78&NNP	1				FA
96650878	06-07	B . .	X X	&C15/C60&LX6&M78&NNP	1				FC
96650877	06-07	B . .	X X	&C46&LX6&MLQ&NNP	1				FB
96650879	06-07	B . .	X X	&C15/C60&LX6&MLQ&NNP	1				FD
96650940	07-07	B . .	X X	&JB6&L44&M78&NNP	1				7E
96650940	08-08	B . .	X X	&LXT&MLM&C60&E11&J41&NF1	1				7E
96650948	07-07	B . .	X X	&JB6&L44&MLQ&NNP	1				7F
96650948	08-08	B . .	X X	&LXT&MLQ&J41&NQL	1				7F

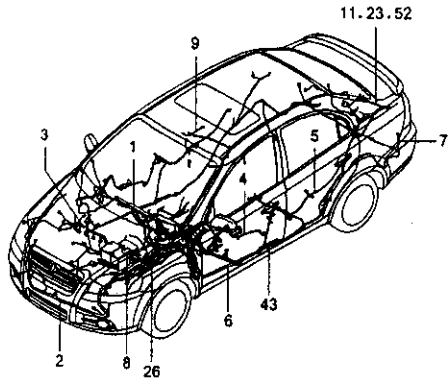


5710

와이어링 하네스  
WIRING HARNESS

구분
4도어: 기본형
4도어: 고급형
3도어: 고급형
5도어: 기본형
5도어: 고급형

구분	시차	구분	구분					구분	구분	구분		구분	구분
			구분	구분	구분					구분	구분		
					구분	구분	구분						



For ground			
27	30	33	34
37	38	41	

2T5710D 10/01/2007

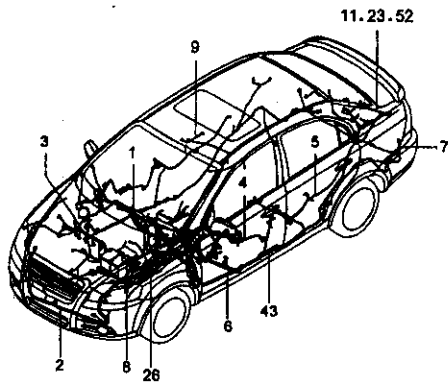
[03] 와이어링 하네스-엔진 W/HARNESS-ENG	
96650949	07-07 B . . X X &JM4&L44&M78&NNP 1 7G
96650949	08-08 B . . X X &LXT&MLM&JM4&NQL 1 7G
96650950	07-07 B . . X X &JMA&L44&MLQ&NNP 1 7H
96650950	08-08 B . . X X &LXT&MLQ&C60&E11&JM4&NF1 1 7H
96867617	08-08 B . . X X &LMU&MLQ&C46&NQU 1 JU
96867619	08-08 B . . X X &LMU&MLQ&C60&NQU 1 JX
96867616	08-08 B . . X X &LMU&MFM&C46&NQU 1 JT
96867618	08-08 B . . X X &LMU&MFM&C60&NQU 1 JW
96650875	09-09 B B B X X &LMU&MLQ&C60/C66&NQU 1 QQ
96477365	09-09 B . B . X &LXV&MLM&C46&NQU 1 QW
96477366	09-09 B . B . X &LXV&MLQ&C46&NQU 1 QX
96477367	09-09 B . B . X &LXV&MLM&C60/C66&NQU 1 QY
96477368	09-09 B . B . X &LXV&MLQ&C60/C66&NQU 1 QZ
96650837	09-09 B B B X X &LMU&MFM&C46&NQU 1 QM
96650839	09-09 B B B X X &LMU&MFM&C60/C66&NQU 1 QP
96650838	09-09 B B B X X &LMU&MLQ&C46&NQU 1 QN
[04] 와이어링 하네스-프런트 도어 W/HARNESS-FRT DR	
96652004	06-07 B . . X . &AU3&A32&DM6-CAL/UAX LH 1 QD
96652004	08-08 B . . X . &AU3&A32&DG2&LHD-UA5/UV8 LH 1 QD
96652006	06-07 B . . X . &AU3&A32&DM7-CAL/UAX LH 1 QG
96652006	08-08 B . . X . &AU3&A32&DL6&LHD-UA5/UV8 LH 1 QG
96652007	06-07 B . . X . &A32&CAL&DM6-UAX LH 1 QH
96652007	08-08 B . . X . &A32&DG2&LHD&UA5-UV8 LH 1 QH
96652008	06-07 B . . X . &A32&CAL&DM7-UAX LH 1 QJ
96652008	08-08 B . . X . &A32&DL6&LHD&UA5-UV8 LH 1 QJ
96652015	06-07 B . . X . &AU3&A32&DM4-CAL/UAX LH 1 QR
96652015	08-08 B . . X . &AU3&A32&DL7-UA5/UV8 LH 1 QR
96652016	06-07 B . . X . &A32&CAL&DM4-UAX LH 1 QS
96652016	08-08 B . . X . &A32&DL7&UA5-UV8 LH 1 QS
96652022	06-07 B . . X . &AU3&A32&DM6&UAX-CAL LH 1 QY
96652022	08-08 B . . X . &AU3&A32&DG2&UV8-UA5 LH 1 QY
96652025	06-07 B . . X . &A32&CAL&DM6&UAX LH 1 Q4
96652026	08-08 B . . X . &A32&DG2&UA5&UV8 LH 1 Q4
96652033	06-07 B . . X X &ABZ&AU3&DM7-CAL/UAX LH 1 SR

5710

와이어링 하네스  
WIRING HARNESS

모 델	
4도어: 기본형	
4도어: 고급형	
3도어: 기본형	
5도어: 기본형	
5도어: 고급형	

제 조 연 도	제 조 개 월	제 조 개 요	모 델		부 품 명	과 / 수 량	차 대 번 호		비 고	주 소 부 리 비
			바 디	레 님			부 호	개 자		



For ground			
27	30	33	34
37	38	41	

2T5710D 10/01/2007

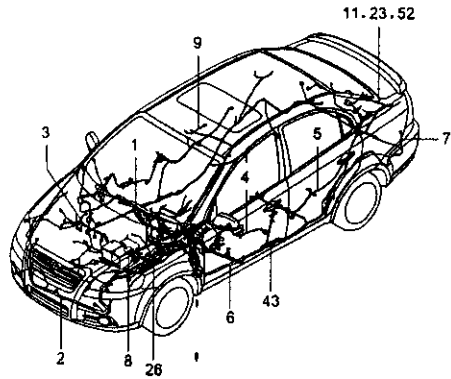
[04] 와이어링 하네스-프런트 도어 WHARNESS-FRT DR											
제 조 연 도	제 조 개 월	제 조 개 요	4도어	3도어	5도어	기타	부 품 명	과 / 수 량	차 대 번 호	비 고	주 소 부 리 비
96652033	08-08	B . .	X	X			&ABZ&AU3&DL6-UA6/UV8	LH 1			SR
96652034	06-07	B . .	X	X			&ABZ&AU3&CAL&DM7-UAX	LH 1			SS
96652034	08-08	B . .	X	X			&ABZ&AU3&DL6&UA6-UV8	LH 1			SS
96652036	06-07	B . .	X	X			&ABZ&AU3&DM7&UAX-CAL1	LH 1			ST
96652035	08-08	B . .	X	X			&ABZ&AU3&DL6&UV8-UA6	LH 1			ST
96652036	06-07	B . .	X	X			&ABZ&AU3&CAL&DM7&UAX	LH 1			SU
96652036	08-08	B . .	X	X			&ABZ&AU3&DL6&UA5&UV8	LH 1			SU
96652019	06-07	B . .	X	X			&ABZ&AU3&DM4-CAL/UAX	LH 1			QV
96652019	08-08	B . .	X	X			&ABZ&AU3&DL7-UA6/UV8	LH 1			QV
96652020	06-07	B . .	X	X			&ABZ&CAL&DM4-UAX	LH 1			QW
96652020	08-08	B . .	X	X			&ABZ&DL7&UA6-UV8	LH 1			QW
96652031	06-07	B . .	X	X			&ABZ&AU3&DM4&UAX-CAL	LH 1			BB
96652031	08-08	B . .	X	X			&ABZ&AU3&DL7&UV8-UA6	LH 1			BB
96652032	06-07	B . .	X	X			&ABZ&CAL&DM4&UAX	LH 1			BC
96652032	08-08	B . .	X	X			&ABZ&DL7&UA6&UV8	LH 1			BC
96652064	06-07	B . .	X				&ABZ/A31/A32&AU3&DM6-CAL	RH 1			TD
96652064	08-08	B . .	X				&ABZ/AE3/A32&AU3&DG2&LHD-U A5	RH 1			TD
96652066	06-07	B . .	X	X			&ABZ/A31/A32&AU3&DM7-CAL	RH 1			TG
96652066	08-08	B . .	X	X			&ABZ/AE3/A32&AU3&DL6&LHD-U A5	RH 1			TG
96652067	06-07	B . .	X				&ABZ/A31/A32&AU3&CAL&DM6	RH 1			TH
96652067	08-08	B . .	X				&ABZ/AE3/A32&AU3&DG2&LHD& UA5	RH 1			TH
96652068	06-07	B . .	X	X			&ABZ/A31/A32&AU3&CAL&DM7	RH 1			TJ
96652068	08-08	B . .	X	X			&ABZ/AE3/A32&AU3&DL6&LHD& UA5	RH 1			TJ
96652069	06-07	B . .	X	X			&ABZ/A31/A32&AU3&DM4-CAL	RH 1			TK
96652069	08-08	B . .	X	X			&ABZ/AE3/A32&AU3&DL7-UA6	RH 1			TK
96652070	06-07	B . .	X	X			&ABZ/A31/A32&CAL&DM4	RH 1			TL
96652070	08-08	B . .	X	X			&ABZ/AE3/A32&DL7&UA6	RH 1			TL
96425566	09-09	. B .	X	X			&AU3&A32&DG2&LHD-UA6	RH 1			ZS
96425566	09-09	. B .	X	X			&AU3&A32&DL6&LHD-UA6	RH 1			ZT
96425567	09-09	. B .	X				&A32&DG2&LHD&UA5	RH 1			ZU
96425568	09-09	. B .	X				&A32&DL6&LHD&UA5	RH 1			ZV

5710

와이어링 하네스  
WIRING HARNESS

모 델	
4도어: 기	본
4도어: 고	년
3도어: 고	도
5도어: 기	월
5도어: 고	일

장	형	부	개	모 델				종	구	수	치대 번호		비	고	식
				바		레					부	개			
				4	3	5	기								



For ground			
27	30	33	34
37	38	41	

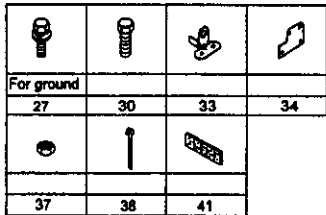
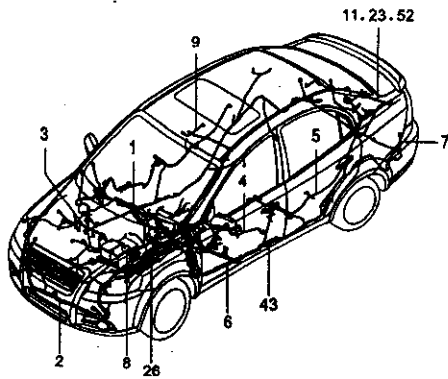
2T5710D 10/01/2007

[04] 와이어링 하네스-프런트 도어 WHARNESS-FRT DR														
96652070	09-09	B	.	.	X	X	&ABZ&DL7&LHD&UA5	RH	1					TL
96652066	09-09	B	.	.	X	X	&AE3/A32&AU3&DL6&LHD-UA6	RH	1					TG
96826854	09-09	.	.	B	X	X	&ABZ/AE3/A32&AU3&DL6&LHD&UA5	RH	1					YD
96867148	09-09	.	.	B	X	X	&ABZ/AE3/A32&AU3&DL6&LHD-UA5	RH	1					YC
96652069	09-09	B	.	.	X	X	&ABZ&AU3&DL7&LHD-UA5	RH	1					TK
96652064	09-09	B	.	B	X	X	&ABZ/AE3/A32&AU3&DG2&LHD-UA5	RH	1					TDN
96652096	09-09	B	.	B	X	.	&ABZ/AE3/A32&DG2&LHD&UA5	RH	1					YA
96652068	09-09	B	.	.	.	X	&ABZ/AE3/A32&DL6&LHD&UA5	RH	1					TJ
96652019	09-09	B	.	.	X	.	&ABZ&AU3&DL7&LHD-UA5/UV8	LH	1					QV
96652020	09-09	B	.	.	X	.	&ABZ&DL7&LHD&UA5-UV8	LH	1					QW
96652022	09-09	B	.	B	X	.	&AU3&A32&DG2&LHD&UV8-UA5	LH	1					QY
96652025	09-09	B	.	.	X	.	&A32&DG2&LHD&UA5&UV8	LH	1					Q4
96652031	09-09	B	.	.	X	.	&ABZ&AU3&DL7&LHD&UV8-UA5	LH	1					BB
96652032	09-09	B	.	.	X	X	&ABZ&DL7&LHD&UA5&UV8	LH	1					BC
96652033	09-09	B	.	.	X	X	&ABZ&AU3&DL6&LHD-UA5/UV8	LH	1					BR
96652034	09-09	B	.	.	.	X	&ABZ&DL6&LHD&UA5-UV8	LH	1					BS
96652035	09-09	B	.	.	X	X	&ABZ&AU3&DL6&LHD&UV8-UA5	LH	1					ST
96652036	09-09	B	.	.	.	X	&ABZ&DL6&LHD&UA5&UV8	LH	1					SU
96867684	09-09	.	.	B	.	X	&AU3&A32&DL6&LHD-UA6/UV8	LH	1					GD
96826805	09-09	.	.	B	X	X	&A32&DL6&LHD&UA5-UV8	LH	1					GF
96826807	09-09	.	.	B	X	X	&AE3&AU3&DL6&LHD-UA5	LH	1					GJ
96826808	09-09	.	.	B	.	X	&ABZ&AU3&DL6&LHD-UA5/UV8	LH	1					GL
96826809	09-09	.	.	B	.	X	&ABZ&DL6&LHD&UA5-UV8	LH	1					GM
96826902	09-09	.	.	B	X	X	&AU3&A32&DG2&LHD-UA5	LH	1					HA
96826903	09-09	.	.	B	.	X	&A32&DG2&LHD&UA5	LH	1					HB
96826905	09-09	.	.	B	X	X	&AU3&A32&DL6&LHD-UA5	LH	1					HD
96826906	09-09	.	.	B	.	X	&A32&DL6&LHD&UA5	LH	1					HF
96826804	09-09	.	.	B	X	X	&AE3&AU3&DL6&LHD&UA5	LH	1					GK
96652004	09-09	B	.	B	X	X	&AU3&A32&DG2&LHD-UA5/UV8	LH	1					QD
96652006	09-09	B	.	.	X	X	&AU3&A32&DL6&LHD-UA5/UV8	LH	1					QG
96652007	09-09	B	.	.	X	.	&A32&DG2&LHD&UA5-UV8	LH	1					QH
96652008	09-09	B	.	.	.	X	&A32&DL6&LHD&UA5-UV8	LH	1					QJ

5710

와이어링 하네스  
WIRING HARNESS

모 델	
4도어: 기본형	
4도어: 고급형	
3도어: 기본형	
5도어: 기본형	
5도어: 고급형	

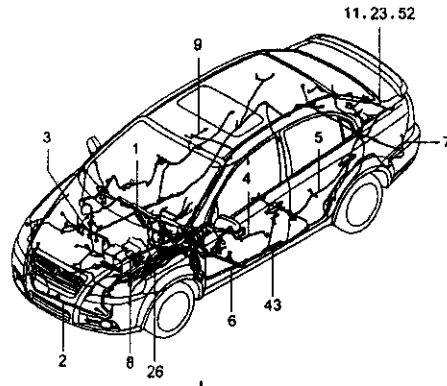


2T5710D 10/01/2007

장 치 명	품 번	시 연	구 분		종 류	수 량	차 대 번 호		비 고	주 소
			부	개			부	개		
[04] 와이어링 하네스-프론트 도어 W/HARNESS-FRT DR										
96652012	09-09	B . . .	X	X	&AE3&AU3&DL&LHD-UA5	LH 1				QN
96652013	09-09	B . . .	X	.	&AE3&DG2&LHD&UA5	LH 1				QP
96652014	09-09	B . . .	X	X	&AE3&AU3&DL6&LHD&UA5	LH 1				QQ
96826802	09-09	. . . B	X	.	&A32&DG2&LHD&UA5-UV8	LH 1				GB
96652010	09-09	B . . B	X	X	&AE3&AU3&DG2&LHD-UA5/UV8	LH 1				QLN
96652090	09-09	. . . B	X	.	&AE3&DG2&LHD&UA5-UV8	LH 1				GG
96867499	09-09	. . . B	X	.	&ABZ&DG2&LHD&UA5&UV8	LH 1				XA
96867500	09-09	. . . B	X	X	&ABZ&AU3&DG2&LHD&UV8-UA5	LH 1				XB
96867501	09-09	. . . B	X	.	&ABZ&DG2&LHD&UA5-UV8	LH 1				XC
96867502	09-09	. . . B	X	X	&ABZ&AU3&DG2&LHD-UA5/UV8	LH 1				XD
96867503	09-09	. . . B	X	.	&AE3&DG2&UA5&UV8	LH 1				XF
96867504	09-09	. . . B	X	X	&AE3&AU3&DG2&UV8-UA5	LH 1				XG
96867505	09-09	. . . B	X	.	&A32&DG2&LHD&UA5&UV8	LH 1				XH
[05] 와이어링 하네스-리어 도어 W/HARNESS-RR DR										
96652081	06-07	B . . .	X	X	&AU3&A30/A32		2			VA
96652081	08-08	B . . .	X	X	&APW/A32&AU3		2			VA
96652083	06-07	B . . .	X	X	&ABZ/A31&AU3		2			VC
96652083	08-08	B . . .	X	X	&ABZ/AE3&AU3		2			VC
96826877	09-09	. . . B	X	X	&ABZ/AE3&AU3		2			SF
96652083	09-09	B . . .	X	X	&ABZ/AE3&AU3		2			VC
[06] 와이어링 하네스-플로어 W/HARNESS-FLR										
96651187	06-06	B . . .	X	.	&ABZ/A31&GPS&JM4&LX6&UQN-T93		1			2CA
96651144	06-07	B . . .	X	.	&AU3&A32&DM6&JB5-CAL/T93/UL1		1			2BW
96651103	06-07	B . . .	X	.	&AU3&A32&CAL&DM6&JB5-T93/UL1		1			2AA
96651104	06-07	B . . .	X	.	&AU3&A32&DM6&JM4-T93/UL1		1			2AB
96651145	06-07	B . . .	X	X	&ABZ/A31&AU3&DM7&JB5-CAL/T93/UL1		1			2BX
96651106	06-07	B . . .	X	X	&ABZ/A31&AU3&DM7&JM4-T93/UL1		1			2AD
96651105	06-07	B . . .	X	X	&ABZ/A31&AU3&CAL&DM7&JB5-T93/UL1		1			2AC

5710  
와이어링 하네스  
WIRING HARNESS

도어: 기  
도어: 기  
도어: 기  
도어: 기  
도어: 기



For ground			
27	30	33	34
37	38	41	

2T5710D 10/01/2007

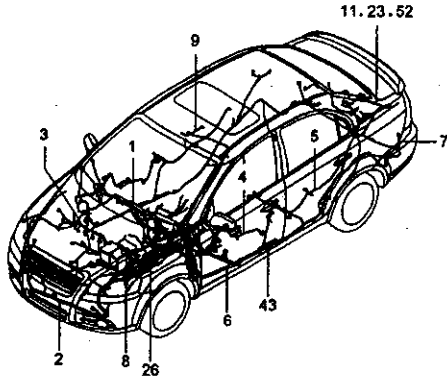
품명	수량	단위	차대번호		비고	주요구분
			부품	개조		
[06] 와이어링 하네스-플로어 W/HARNESS-FLR						
96651107	06-07	B . . . X X	&ABZ/A31&AU3&DM4&JB5-T93/U L1		1	2AF
96651108	06-07	B . . . X X	&ABZ/A31&AU3&DM4&JM4-T93/U L1		1	2AG
96651146	06-07	B . . . . X	&ABZ/A31&AU3&DM4&JB5&T43/T 93&UL1-CAL		1	2BY
96651109	06-07	B . . . . X	&ABZ/A31&AU3&CAL&DM4&JB5 &T43/T93&UL1		1	2AH
96651110	06-07	B . . . . X	&ABZ/A31&AU3&DM4&JM4&T43/ T93&UL1-UAV		1	2AJ
96651143	06-07	B . . . . X	&ABZ/A31&AU3&DM4&GPS&JM4 &T43/T93&UAV&UL1		1	2BV
96651186	06-07	B . . . . X	&GPS/UAV&JB5&T93		1	2BZ
96651219	06-07	B . . . . X	&ABZ/A31&C54&JM4&LX6&T43/T 93-GPS/UAV		1 008112	2CJ
96651220	06-07	B . . . . X	&ABZ/A31&C54&JB5&LX6&T43/T 93-GPS/UAV		1 008112	2CK
96826979	07-07	B . . . X X	&JB5&L44-GPS/UAV		1	2FA
96826979	08-08	B . . . X X	&LXT&ABZ&J41-UY4		1	2FA
96826980	07-07	B . . . X X	&JM4&L44-GPS/UAV		1	2FB
96826980	08-08	B . . . X X	&LXT&ABZ&JM4-UY4		1	2FB
96826981	07-07	B . . . X X	&GPS&JB5&L44&UAV		1	2FC
96826981	08-08	B . . . X X	&LXT&ABZ&J41&UY4		1	2FC
96826982	07-07	B . . . X X	&GPS&JM4&L44&UAV		1	2FD
96826982	08-08	B . . . X X	&LXT&ABZ&JM4&UY4		1	2FD
96826234	09-09	. B . . X X	&A32&DL6&J41&LHD-C37/UA5		1	TBC
96826224	09-09	. . B X X	&A32&DG2&J41&LHD&UAD/UQ4- UA5		1	TAR
96826225	09-09	. . B X X	&A32&DG2&JM4&LHD&UAD/UQ4- UA5		1	TAS
96826226	09-09	. . B X X	&A32&DG2&J41&LHD&UAD/UQ4 &UA5		1	TAT
96826227	09-09	. . B X X	&A32&DG2&JM4&LHD&UAD/UQ4 &UA5		1	TAU
96826205	09-09	B . . . . X	&ABZ&DL6&J41&LHD&UAD/UQ4- UA5		1	TAF
96826206	09-09	B . . . . X	&ABZ&DL6&JM4&LHD&UAD/UQ4		1	TAG

5710

와이어링 하네스  
WIRING HARNESS

모 델  
4도어: 기본형  
4도어: 고급형  
3도어: 고급형  
5도어: 기본형  
5도어: 고급형

종 류	년	부	까	모 델				종 류	수 량	차 대 번호		비 고	인 출 품 이	
				4도어	3도어	5도어	기			고	부			까



For ground			
27	30	33	34
37	38	41	

2T5710D 10/01/2007

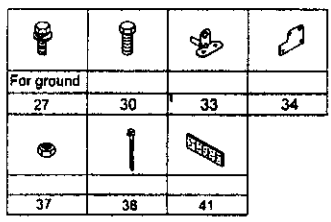
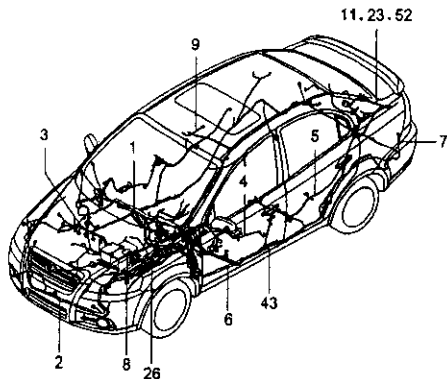
[06] 와이어링 하네스-플로어 W/HARNESS-FLR													
종 류	년	부	까	4도어	3도어	5도어	기	고	종 류	수 량	차 대 번호	비 고	인 출 품 이
									UA5				
96826218	09-09	B	.	.	.	.	X		&ABZ&DL&J41&LHD&UA5	1			TAH
96826221	09-09	B	.	.	.	.	X		&ABZ&DL&JM4&LHD&UA5	1			TAJ
96826222	09-09	B	.	.	.	.	X		&ABZ&DL7&J41&LHD&UPR/UPT/ UPX/UQD-C37	1			TAK
96826223	09-09	B	.	.	.	.	X		&ABZ&DL7&JM4&LHD&UPR/UPT/ UPX/UQD-C37	1			TAL
96826201	09-09	B	.	.	.	.	X X		&A32&DG2&J41&LHD&UAD/UQ4- UA5	1			TAA
96826238	09-09	.	B	.	.	.	X X		&A32&C37&DL&J41&LHD	1			TBJ
96826239	09-09	.	B	.	.	.	X X		&A32&C37&DL&JM4&LHD	1			TBK
96826242	09-09	B	.	.	.	.	X		&ABZ&C37&DL7&J41&LHD&UPR/ UPT/UPX/UQD	1			TAM
96826243	09-09	B	.	.	.	.	X		&ABZ&C37&DL7&JM4&LHD&UPR/ UPT/UPX/UQD	1			TAN
96826202	09-09	B	.	.	.	.	X		&A32&DG2&JM4&LHD&UAD/UQ4- UA5	1			TAB
96826204	09-09	B	.	.	.	.	X		&A32&DG2&JM4&LHD&UAD/UQ4 &UA5	1			TAD
96826203	09-09	B	.	.	.	.	X		&A32&DG2&J41&LHD&UAD/UQ4 &UA5	1			TAC
96826235	09-09	.	B	.	.	.	X X		&A32&DL&JM4&LHD-C37/UA5	1			TBF
96826236	09-09	.	B	.	.	.	X X		&A32&DL&J41&LHD&UA5-C37	1			TBG
96826237	09-09	.	B	.	.	.	X X		&A32&DL&JM4&LHD&UA5-C37	1			TBH
96826228	09-09	.	B	.	.	.	X X		&ABZ/AE3&J41&LHD-C37/UA5	1			TAW
96826229	09-09	.	B	.	.	.	X X		&ABZ/AE3&JM4&LHD-C37/UA5	1			TAX
96826230	09-09	.	B	.	.	.	X X		&ABZ/AE3&J41&LHD&UA5-C37	1			TAY
96826231	09-09	.	B	.	.	.	X X		&ABZ/AE3&JM4&LHD&UA5-C37	1			TAZ
96826232	09-09	.	B	.	.	.	X X		&ABZ/AE3&C37&J41&LHD	1			TBA
96826233	09-09	.	B	.	.	.	X X		&ABZ/AE3&C37&JM4&LHD	1			TBB
[07] 와이어링 하네스-트렁크 룸 W/HARNESS-TRK ROOM													
96651331	06-07	B	.	.	.	.	X X		&TR3-FL5	1			ZA
96651331	08-08	B	.	.	.	.	X X		&CA/7B1	1			ZA
96651331	09-09	B	.	.	.	.	X X		-T73/79E	1			ZA

5710

와이어링 하네스  
WIRING HARNESS

모 델	
4도어: 기본형	
4도어: 고급형	
3도어: 기본형	
5도어: 기본형	
5도어: 고급형	

지시 번호	내 용	구 분				구 조	구 조	구 조	구 조	구 조	구 조	구 조	구 조	구 조	구 조	구 조	구 조	구 조	구 조	구 조
		구 분	구 분	구 분	구 분															



2T5710D 10/01/2007

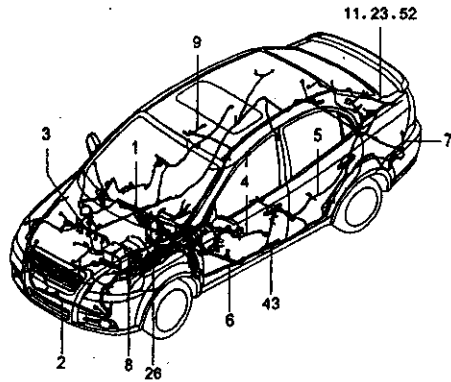
[08] 와이어링 하네스-배터리 W/HARNESS-BATTERY												
96650823	06-07	B . .	X X	&LX6/L14/L44	1							6C
96650823	08-08	B . .	X X	&LV8/LXT/L96	1							6D
96650822	08-08	B . .	X X	&LMU	1							6B
96650822	09-09	B B B	X X	&LMU	1							6B
96650895	09-09	B B B	X X	&LDT/LXV	1							3A
[09] 와이어링 하네스-루프 W/HARNESS-ROOF												
96430885	06-07	B . .	X X	&U90-CF&UAX	1							YA
96430885	08-08	B . .	X X	&UAD/UQ4-CF&T44/UV8	1							YA
96430886	06-07	B . .	X	&U93-CF&UAX	1							YB
96430886	08-08	B . .	X	&UW6-CF&T44/UV8	1							YB
96651651	08-07	B . .	X X	&CF&U90-UAX	1							YC
96651651	08-08	B . .	X X	&CF&UQ4-T44/UV8	1							YC
96651652	06-07	B . .	X	&CF&U93-UAX	1							YD
96651652	08-08	B . .	X	&CF&UW6-T44/UV8	1							YD
96651653	06-07	B . .	X X	&UAX&U90-CF&	1							YF
96651653	08-08	B . .	X X	&UQ4&UV8-CF&	1							YF
96651654	06-07	B . .	X	&UAX&U93-CF&	1							YG
96651654	08-08	B . .	X	&UV8&UW6-CF&	1							YG
96651655	06-07	B . .	X X	&CF&UAX&U90	1							YH
96651655	08-08	B . .	X X	&CF&UQ4&UV8	1							YH
96651656	06-07	B . .	X X	&CF&UAX&U93	1							YJ
96651656	08-08	B . .	X X	&CF&UV8&UW6	1							YJ
96651654	09-09	B . .	X X	&UV8&U77-CF&	1							YG
96651656	09-09	B . .	X X	&CF&UV8&U77	1							YJ
96826701	09-09	. B B	X X	&UAD/UQ4&U71-CF&UV8	1							DA
96826703	09-09	. B B	X X	&CF&U71-UV8	1							DC
96826704	09-09	. B B	X X	&UV8&U71-CF&	1							DD
96826705	09-09	. B B	X X	&CF&UV8&U71	1							DF
96826707	09-09	. B B	X X	&UW6&U71-CF&UV8	1							DB
96430885	09-09	B . .	X X	&UAD/UQ4&U77-CF&UV8	1							YA
96430886	09-09	B . .	X X	&UW6&U77-CF&UV8	1							YB
96651652	09-09	B . .	X X	&CF&U77-UV8	1							YD
[11] 와이어링 하네스-트렁크 리드 W/HARNESS-TRUNK LID												
96651341	08-07	B . .	X X	-CAL/T43	1							3A

5710

와이어링 하네스  
WIRING HARNESS

모 델  
4도어: 기본형  
4도어: 고급형  
3도어: 고급형  
5도어: 기본형  
5도어: 고급형

구분	품명	부품 번호	연도	모 델				구분	수량	차대 번호		비고	작업구분
				바디		레벨				부대	개지		
				4도어	3도어	5도어	기본형						



For ground			
27	30	33	34
37	38	41	

2T5710D 10/01/2007

구분	품명	부품 번호	연도	4도어	3도어	5도어	기본형	고급형	구분	수량	차대 번호	비고	작업구분
	[11] 와이어링 하네스-트렁크 리드 WHARNESS-T/LID												
	96651341	08-08	B	.	.	.	X	X	-T43/UA5	1			3A
	96651343	06-07	B	.	.	.	X	X	&CAL-T43	1			3C
	96651343	08-08	B	.	.	.	X	X	&UA5-T43	1			3C
	96651342	06-07	B	.	.	.	X	X	&T43-CAL	1			3B
	96651342	08-08	B	.	.	.	X	X	&T43-UA5	1			3B
	96651344	06-07	B	.	.	.	X	X	&CAL&T43	1			3D
	96651344	08-08	B	.	.	.	X	X	&T43&UA5	1			3D
	96651341	09-09	B	.	.	.	X	X	-T43/UA5	1			3A
	96651342	09-09	B	.	.	.	X	X	&T43-UA5	1			3B
	96651343	09-09	B	.	.	.	X	X	&UA5-T43	1			3C
	96651344	09-09	B	.	.	.	X	X	&T43&UA5	1			3D
	[23] 와이어링 하네스-테일게이트 익스텐션 WHARNESS-T/GATE,EXTN												
	96626321	09-09	.	B	B	.	X	X	&C25-UA5	1			CD
	96626324	09-09	.	B	B	.	X	X	&C25&UA5	1			CB
	[26] 와이어링 하네스-TCM WHARNESS-TCM												
	96651353	06-07	B	.	.	.	X	X	&JB5&LX&L14/L44&MLQ	1			4C
	96651353	08-08	B	.	.	.	X	X	&LV8/LXT/L95&MLQ&J41&LHD-5 TA	1			4C
	96651354	06-07	B	.	.	.	X	X	&JM4&LX&L14/L44&MLQ	1			BB
	96651354	08-08	B	.	.	.	X	X	&LV8/LXT/L95&MLQ&JM4&LHD-5 TA	1			BB
	96651351	08-08	B	.	.	.	X	X	&LMU/LY4&MLQ&J41&LHD	1			4A
	96651352	08-08	B	.	.	.	X	X	&LMU/LY4&MLQ&JM4&LHD	1			BA
	96651353	09-09	B	B	B	.	X	X	&LDT/LV8/LXT/LXV/L95&MLQ&J4 1&LHD	1			4C
	96651352	09-09	B	B	B	.	X	X	&LMU&MLQ&JM4&LHD	1			BA
	96651351	09-09	B	B	B	.	X	X	&LMU&MLQ&J41&LHD	1			4A
	[27] 볼트 BOLT												
	94501350	06-06	B	.	.	.	X	X		3	008893		
	094502113	06-07	B	.	.	.	X	X		3	008894		
	94502113	08-08	B	.	.	.	X	X		3			
	94501349	06-07	B	.	.	.	X	X		4			
	94501349	08-08	B	.	.	.	X	X		4			



5710

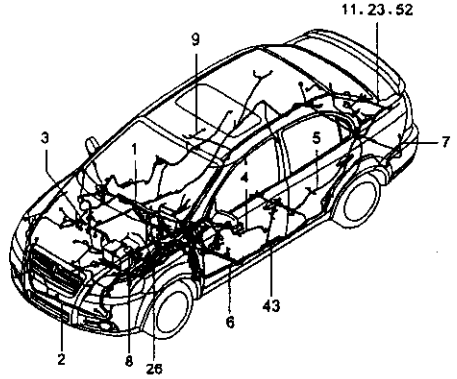
와이어링 하네스  
WIRING HARNESS

모 델
4도어: 기본형
4도어: 고급형
3도어: 고급형
5도어: 기본형
5도어: 고급형

수량	품 명	년	구	가	모 델					비 고	구분
					바		레				
					4	3	5	기	고		
					4	3	5	기	고		

구분	수량	부	가	비 고
[27] 볼트 BOLT				
94501349	09-09	B . . .	X X	3
94501349	09-09	. B B	X X	4
94501349	09-09	B B B	X X	1
94502113	09-09	B B B	X X	1
94502113	09-09	B B B	X X	2
[30] 볼트 BOLT				
94500454	06-07	B . . .	X X	1
94500454	08-08	B . . .	X X	1
94500454	09-09	B B B	X X	1
[33] 브라켓-엔진 컨트롤 하네스 BRACKET-ENG CONT HARN				
96312507	06-07	B . . .	X X &LX6/L14/L44	1
96312507	08-08	B . . .	X X	1
96312507	09-09	B B B	X X &LXV	1
[34] 브라켓-엔진 컨트롤 하네스 BRACKET-ENG CONT HARN				
96234615	06-07	B . . .	X X &LX6	1
96234615	08-08	B . . .	X X &LV8	1
[37] 너트 NUT				
94515132	06-07	B . . .	X X &LX6/L14/L44	1
94515132	08-08	B . . .	X X	1
94515132	09-09	B B B	X X	1
[38] 스트랩 STRAP				
96207968	06-07	B . . .	X X &M78/M81	1
96207968	08-08	B . . .	X X	1
96224564	06-07	B . . .	X X &LX6&NNP	1
96224564	08-08	B . . .	X X	1
96207968	09-09	B B B	X X	1
96224564	09-09	B B B	X X	1

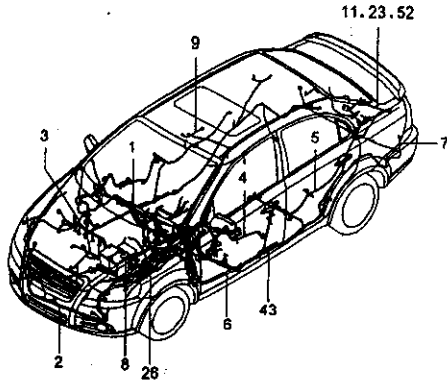


For ground			
27	30	33	34
37	38	41	

2T5710D 10/01/2007

5710

와이어링 하네스  
WIRING HARNESS



For ground	30	33	34
37	38	41	

2T5710D 10/01/2007

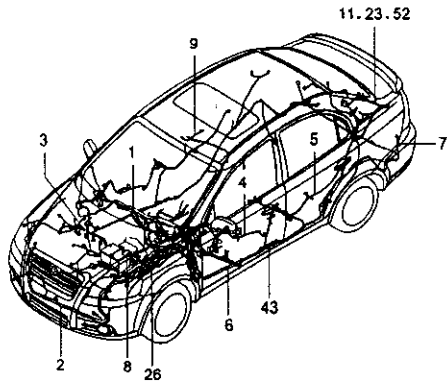
품명	지시번호	모델년도	모 델				종 류	수량	차대번호		비고	구분
			부	까지	모 델				부	까지		
					바	레						
[41] 스트립 STRIP												
96222777	06-07	B . . .	X X				4					
96222777	08-08	B . . .	X X				4					
[43] 와이어링 하네스-에어백 W/HARNESS-AIR BAG												
96651362	06-07	B . . .	X X	&AJ3&APP&LX6			1	083378			WB	
N96833013	07-07	B . . .	X X	&AJ3&APP&LX6			1	083379			7WB	
96651364	06-07	B . . .	X X	&ABF&APP&LX6-C81			1	083378			WD	
N96833015	07-07	B . . .	X X	&ABF&APP&LX6-C81			1	083379			7WD	
96651366	06-07	B . . .	X	&AJ8&APP&LX6-C81			1	083378			WG	
N96833017	07-07	B . . .	X	&AJ8&APP&LX6-C81			1	083379			7WG	
96651584	07-07	B . . .	X	&AJ3&APP&L44			1	083378			XX	
N96833030	07-07	B . . .	X	&AJ3&APP&L44			1	083379			7XX	
96833030	08-08	B . . .	X	&LXT&AJ3&A70&LHD			1				7XX	
96651582	07-07	B . . .	X	&ABF&APP&L44-C81			1	083378			XY	
N96833031	07-07	B . . .	X	&ABF&APP&L44-C81			1	083379			7XY	
96833031	08-08	B . . .	X	&LXT&AK5&A70&LHD-C99			1				7XY	
96651583	07-07	B . . .	X	&AJ8&APP&L44-C81			1	083378			XZ	
N96833032	07-07	B . . .	X	&AJ8&APP&L44-C81			1	083379			7XZ	
96833032	08-08	B . . .	X	&LXT&AJ7&A70&LHD-C99			1				7XZ	
96826418	09-09	B . B .	X	&AK5&A70&LHD-C99			1				CF	
96826420	09-09	B . B .	X	&AJ7&A70&LHD-C99			1				CD	
[52] 와이어링 하네스-테일게이트 W/HARNESS-T/GATE												
96826302	09-09	. B B .	X .	&AU3&UA5-TS6			1				RB	
96826305	09-09	. B B .	X .	&AU3-TS6/UA5			1				RF	
96826306	09-09	. B B .	X	&AU3&TS6-UA5			1				RG	
96826310	09-09	. B B .	X	&AU3&TS6&UA5			1				RD	
**** DEFINITIONS ****												
5TA : 운전교출음												
A30 : 수동환도우												
A31 : 파워윈도우(프론트&리어)												
A32 : 파워윈도우(프론트)												
A70 : 프론트시트벨트-프리텐셔너												
ABF : 듀얼에어백												
ABZ : 파워윈도우(천장치움림/내림)												

5710

와이어링 하네스  
WIRING HARNESS

모 델	
4도어: 기원형	
4도어: 2세대	
3도어: 기원형	
5도어: 기원형	
5도어: 2세대	

시리얼 넘버	제 조	지시 번호		차대 번호		부	수	일	년	월	일	조
		내부	외부	부	조							



For ground			
27	30	33	34
37	38	41	

2T5710D 10/01/2007

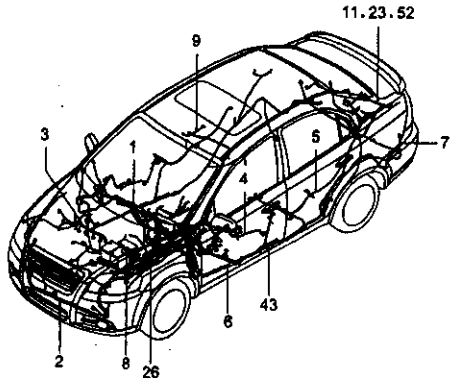
- \*\*\*\* DEFINITIONS \*\*\*\*
- AE3 : 파워윈도우(프론트&리어)
  - AJ3 : 운전석에어백
  - AJ7 : 유압에어백&사이드에어백
  - AJ8 : 유압에어백&사이드에어백
  - AK6 : 유압에어백
  - APP : 프론트시트벨트-프리텐셔너
  - APW : 수동윈도우
  - AU3 : 전자식 도어락
  - C08 : 양발장애우
  - C01 : 원손장애우
  - C15 : 전자동어콘
  - C26 : 백윈도우와이퍼(WO/INTERM)
  - C37 : 히팅에트(운전석)
  - C46 : 히터
  - C64 : 히팅에트(운전석)
  - C69 : 메뉴얼에어콘(PROVISION)
  - C60 : 메뉴얼에어콘
  - C66 : 메뉴얼에어콘(PROVISION)
  - C68 : 전자동어콘
  - C81 : 도어 스위치, 롭 램프-FRT B/DQOR
  - C99 : 메뉴얼 컷오프 스위치
  - CAI : 리어캠비네이션램프-ECE(포그램프제외)
  - CAL : 도난경보시스템
  - CF5 : 전동식선루프
  - CF6 : 전동식선루프
  - DG2 : 아웃사이드미러-수동
  - DL6 : 아웃사이드미러-전동
  - DL7 : 아웃사이드미러-전자식폴딩,파워
  - DM4 : 아웃사이드미러-전자식폴딩,파워
  - DM6 : 아웃사이드미러-수동
  - DM7 : 아웃사이드미러-전동
  - E11 : 렉시코
  - FL5 : 사이드 방향지시램프(프론트&리어)
  - GPS : 내비게이션시스템
  - J41 : 브레이크-(ABS 미적용)

5710

와이어링 하네스  
WIRING HARNESS

모 델	
4도어: 기본형	
4도어: 고급형	
3도어: 고급형	
5도어: 기본형	
5도어: 고급형	

지시 번호	도	도	모 델		용	용	관 / 무	수	차 대 번호		비 고	구		
			부	부					부	부			부	부



For ground			
27	30	33	34
37	38	41	

2T5710D 10/01/2007

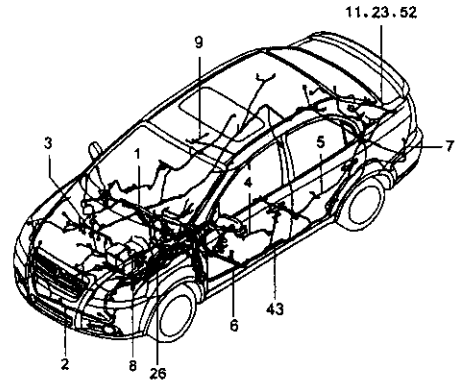
- \*\*\*\* DEFINITIONS \*\*\*\*
- J85 : 리어브레이크-드럼
  - JM4 : 브레이크-(ABS 적용)
  - L14 : 1.4 DOHC 엔진(MPI)
  - L44 : 1.6 DOHC 엔진(MPI)
  - L95 : 1.4 DOHC 엔진(MPI)
  - LDT : 1.4 DOHC 엔진(GEN3.VVT)
  - LHD : 드라이브-LHD
  - LMU : 1.2 DOHC 엔진(MPI)
  - LV8 : 1.5 SOHC 엔진(MPI)
  - LX6 : 1.5 SOHC 엔진(MPI)
  - LXT : 1.6 DOHC 엔진(MPI)
  - LXV : 1.6 DOHC 엔진(GEN3.VVT)
  - LY4 : 1.2 SOHC 엔진(MFI)
  - M78 : 5단 수동변속기
  - MB1 : 5단 수동변속기(Y4M)
  - MFG : 5단 수동변속기(Y4M)
  - MFM : 5단 수동변속기(Y4M)
  - MLM : 5단 수동변속기
  - MLQ : 4단 자동변속기
  - NF1 : 배기가스-LEV
  - NNP : 배기가스-KLEV
  - NQL : 배기가스-KLEV
  - NQU : 배기가스-KOREAN,ULEV
  - RC2 : 오디오모뎀
  - T43 : 리어스포일러-STD
  - T44 : 가속경고장치
  - T73 : 헤드램프-SAE,LHD
  - T93 : 보조제동램프
  - T96 : 포그램프-표현트
  - T9E : 리어플라네이션램프-ECE(포그램프포함)
  - TB1 : 리어플라네이션램프-KOREA
  - TR3 : 리어플라네이션램프-KOREA
  - TS6 : 보조제동램프
  - U68 : 트렁크 램프터
  - U71 : 루프 안테나

5710

와이어링 하네스  
WIRING HARNESS

구분
4도어: 기
4도어: 기
3도어: 기
5도어: 기
5도어: 기

지시 번호	구분	구분	구분				구분	구분	구분	구분
			구분							
			구분	구분	구분	구분				

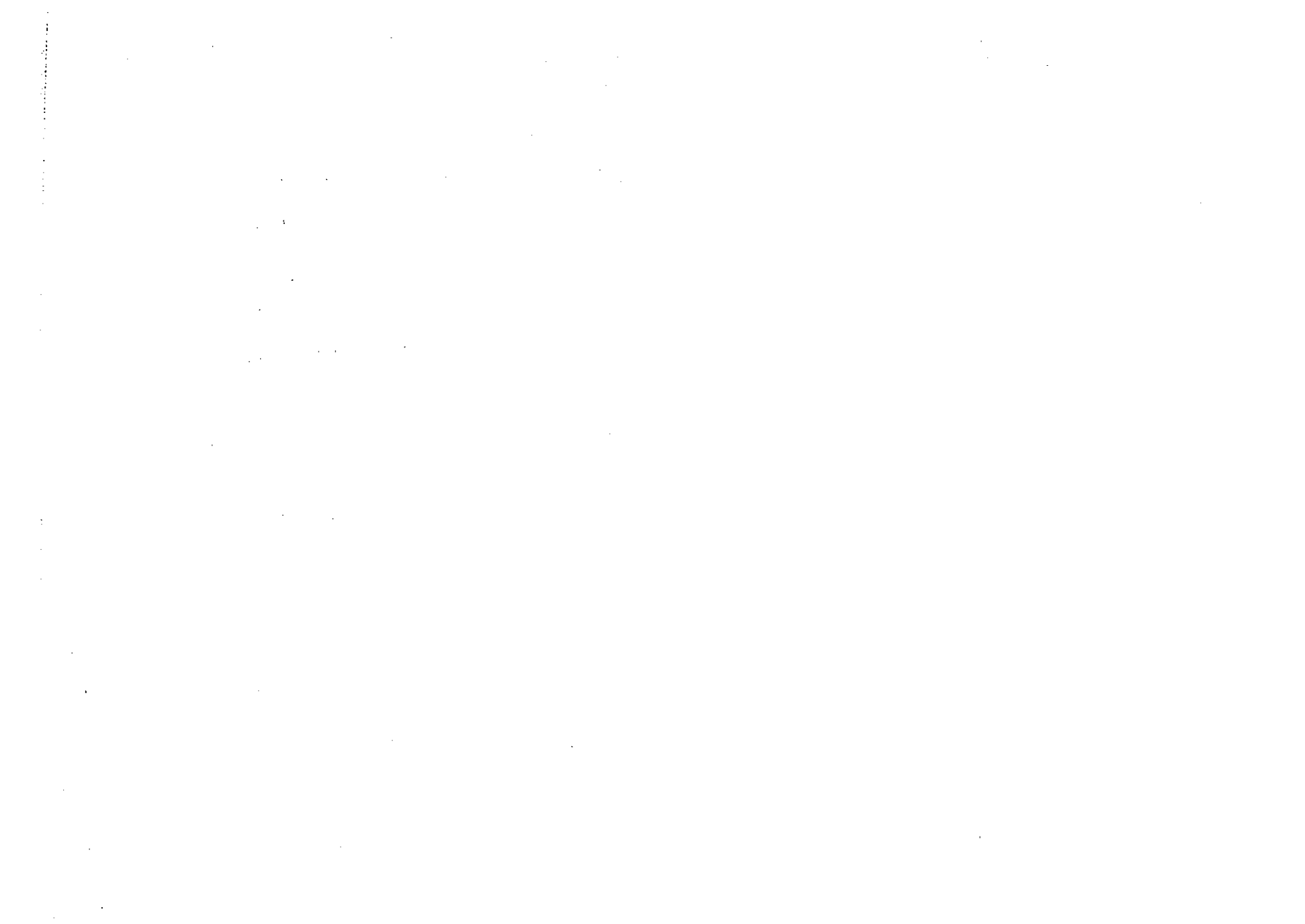


For ground	30	33	34
37	38	41	

2T5710D 10/01/2007

\*\*\*\* DEFINITIONS \*\*\*\*

- U77 : 마스터 안테나
- U80 : 스피커-4EA
- U93 : 스피커-6EA
- UA5 : 도난경보시스템
- UAD : 프론트스피커-STD
- UAV : 오디오&비디오 시스템
- UAX : 램프프리트
- UL1 : 엑스트라파워팩
- UPR : CD플레이어(MP3용)
- UPT : 카세트(AM/FM,ETR,DLX)
- UPX : 라디오-CD,MP3,D/DIN
- UQ4 : 스피커-4EA
- UQD : CD체인저
- UQN : CD체인저, MP3 TV
- US6 : 프론트스피커-STD
- UV8 : 램프프리트
- UW6 : 스피커-6EA
- UY4 : 네비게이션시스템
- XML : 원손장예우
- XMP : 양발장예우



## 6

# 바디&익스테리어

## BODY&EXTERIOR

- |      |                                    |      |                                      |      |                                 |
|------|------------------------------------|------|--------------------------------------|------|---------------------------------|
| 6110 | 후드 패널<br>HOOD PANEL                | 6330 | 리어 윈도우 리프터<br>REAR WINDOW LIFTER     | 6460 | 카 록<br>CAR LOCK                 |
| 6130 | 프런트 패널 I<br>FRONT PANEL I          | 6340 | 리어 웨더스트립<br>REAR WEATHERSTRIP        | 6510 | 프런트 플로어 패널<br>FRONT FLOOR PANEL |
| 6131 | 프런트 패널 II<br>FRONT PANEL II        | 6360 | 쿼터 윈도우 록<br>QUATER WINDOW LOCK       | 6520 | 리어 플로어 패널<br>REAR FLOOR PANEL   |
| 6140 | 휨더 패널<br>FENDER PANEL              | 6410 | 사이드 바디 패널 I<br>SIDE BODY PANEL I     | 6530 | 프레임<br>FRAME                    |
| 6150 | 대쉬 패널&카울<br>DASH PANEL&COWL        | 6411 | 사이드 바디 패널 II<br>SIDE BODY PANEL II   | 6610 | 사이드 바디 몰딩<br>SIDE BODY MOLDING  |
| 6210 | 프런트 도어 패널<br>FRONT DOOR PANEL      | 6412 | 사이드 바디 패널 III<br>SIDE BODY PANEL III | 6630 | 아웃사이드 미러<br>OUTSIDE MIRROR      |
| 6220 | 프런트 도어 록<br>FRONT DOOR LOCK        | 6420 | 퓨얼 필러 록<br>FUEL FILLER LOCK          | 6640 | 글라스 I<br>GLASS I                |
| 6230 | 프런트 윈도우 리프터<br>FRONT WINDOW LIFTER | 6430 | 루프 패널<br>ROOF PANEL                  | 6641 | 글라스 II<br>GLASS II              |
| 6240 | 프런트 웨더스트립<br>FRONT WEATHERSTRIP    | 6440 | 트렁크 리드 패널<br>TRUNK LID PANEL         | 6650 | 엠블렘&래터링<br>EMBLEM&LETTERING     |
| 6250 | 일렉트릭 도어 록<br>ELECTRIC DOOR LOCK    | 6441 | 테일게이트 패널 I<br>TAILGATE PANEL I       | 6660 | 휠&휠 커버<br>WHEEL&WHEEL COVER     |
| 6310 | 리어 도어 패널<br>REAR DOOR PANEL        | 6450 | 트렁크 리드 록<br>TRUNK LID LOCK           | 6670 | 라벨&스티커<br>LABEL&STICKER         |
| 6320 | 리어 도어 록<br>REAR DOOR LOCK          | 6451 | 테일게이트 록 I<br>TAILGATE LOCK I         | 6710 | 그릴 I<br>GRILLE I                |

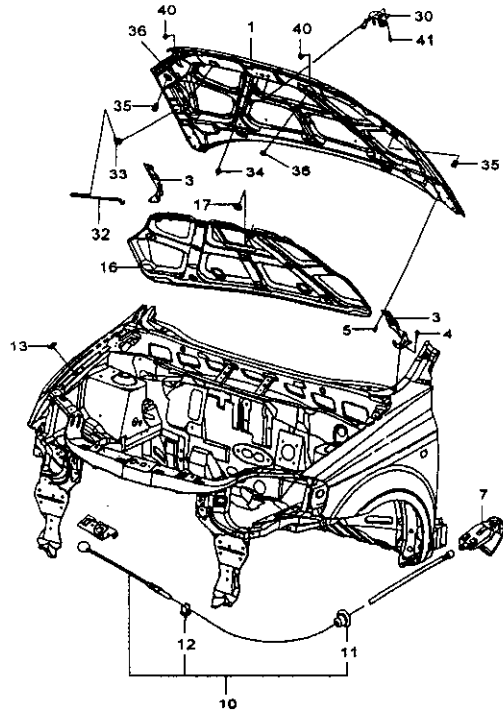
# 6

## 바디&익스테리어 BODY&EXTERIOR

- 6720 프론트 범퍼 I  
FRONT BUMPER I
- 6722 프론트 범퍼 II  
FRONT BUMPER II
- 6730 리어 범퍼 I  
REAR BUMPER I
- 6732 리어 범퍼 II  
REAR BUMPER II
- 6750 머드 가드  
MUD GUARD



6110  
후드 패널  
HOOD PANEL



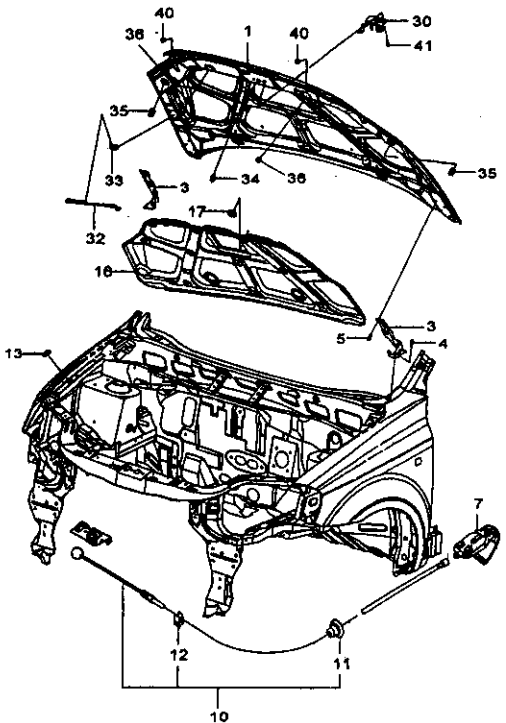
2T6110DGN 04/12/2006

모델	지시 번호		모 델						부	수	차대 번호		비	고	구				
	모델	구	모 델								부	수				차대 번호			
			4	3	5	기	고	구								부	수	차대 번호	
																		4	3
	[01]	패널-후드 PANEL A-HOOD																	
	96649256	06-07	B . .	X X						1									
	96649256	08-08	B . .	X X	&VFT					1									
	96888443	09-09	. B B	X X	&VFT					1									
	96888430	09-09	B . .	X X	&VFT					1									
	[03]	힌지-후드 HINGE A-HOOD																	
	96649281	06-06	B . .	X X						LH 1		003419							
	N96806775	06-07	B . .	X X						LH 1		003420							
	96806775	08-08	B . .	X X	&VFT					LH 1									
	96649282	06-07	B . .	X X						RH 1									
	96649282	08-08	B . .	X X	&VFT					RH 1									
	96808101	09-09	. B B	X X	&VFT					LH 1									
	Y96808103	09-09	. B B	X X	&TDW					LH 1									
	96808102	09-09	. B B	X X	&VFT					RH 1									
	Y96808104	09-09	. B B	X X	&TDW					RH 1									
	96806775	09-09	B . .	X X	&VFT					LH 1									
	96649282	09-09	B . .	X X	&VFT					RH 1									
	[04]	볼트 BOLT																	
	94500436	06-07	B . .	X X						4									
	Y94502103	06-07	B . .	X X						4									
	94502103	08-08	B . .	X X						4									
	94502103	09-09	B B B	X X						4									
	[05]	볼트 BOLT																	
	94500436	06-07	B . .	X X						4									
	Y94502103	06-07	B . .	X X						4									
	94502103	08-08	B . .	X X						4									
	94502103	09-09	B B B	X X						4									
	[07]	레버-후드 릴리스 LEVER A-HOOD RELEASE																	
	96449523	06-07	B . .	X X	&811					1									
	96449523	08-08	B . .	X X	&LHD&811					1									
	96615275	06-07	B . .	X X	&601					1									
	96615275	08-08	B . .	X X	&LHD&601					1									
	96476607	09-09	B B B	X X	&LHD&601					1									

6110  
후드 패널  
HOOD PANEL

모 델	
4도어: 기본형	
4도어: 고급형	
5도어: 기본형	
5도어: 고급형	

장 치 명	구 분	차 시 번호	모 델				비 고	수량	차 대 번호		비 고	비 고
			모 델		구 분				부 터	까 지		
			4도어	5도어	기타	고급형						



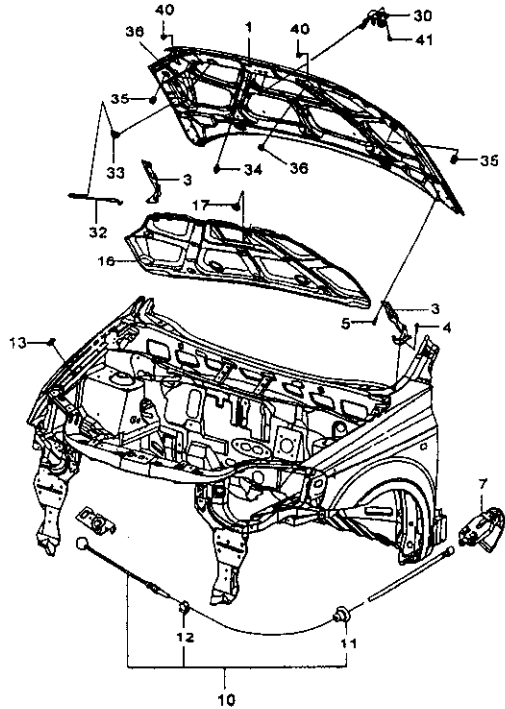
2T8110DGN 04/12/2006

[07] 레버-후드 릴리스 LEVER A-HOOD RELEASE												
96478604	09-09	B B B	X X	&LHD&811			1					
[10] 케이블-후드 릴리스 CABLE A-HOOD RELEASE												
96649313	06-07	B . .	X X				1					
96649313	08-08	B . .	X X	&LHD			1					
96649313	09-09	B B B	X X	&LHD			1					
[11] 그로멧 GROMMET												
94580474	06-07	B . .	X X				1					
94580474	08-08	B . .	X X				1					
94580474	09-09	B B B	X X				1					
[12] 클립 CLIP												
94530269	06-07	B . .	X X				2					
94530269	08-08	B . .	X X				2					
94530269	09-09	B B B	X X				2					
[13] 시트-로드 후드, 홀드 오픈 SEAT-ROD HOOD, HOLD OPEN												
94580619	06-07	B . .	X X				1					
94580619	08-08	B . .	X X				1					
94580619	09-09	B B B	X X				1					
[16] 인슐레이션-후드, 엔진 INSULATION-HOOD, ENG												
96660423	07-07	B . .	X X	&HD3&L44			1					H4
96660423	08-08	B . .	X X	&LXT&BIH			1					H4
96899622	09-09	. B B	X X	&BIH			1					ZHB
96660423	09-09	B . .	X X	&BIH			1					H4
[17] 클립 CLIP												
94530503	07-07	B . .	X X	&HD3&L44			15					
94530503	08-08	B . .	X X	&LXV&BIH			15					
94530503	09-09	. B B	X X	&LXV&BIH			13					
94530503	09-09	B . .	X X	&LXV&BIH			14					
[30] 스트라이커-후드 STRIKER A-HOOD												
96649316	06-07	B . .	X X				1					
96649316	08-08	B . .	X X				1					

6110

후드 패널  
HOOD PANEL

구분	모 델
4도어: 기원형	
4도어: 고급형	
3도어: 고급형	
5도어: 기원형	
5도어: 고급형	



2T6110DGN 04/12/2006

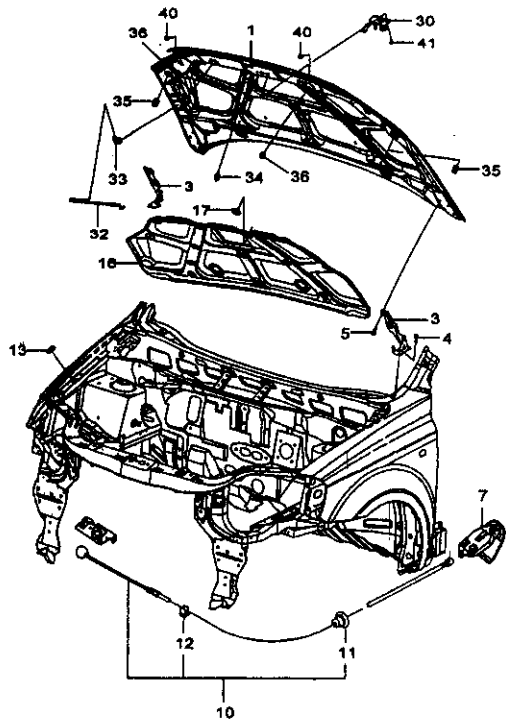
자재번호	구분	재질	모 델					수량	차대번호		비고	주요사출
			바디		기타				부트	개지		
			4도어	3도어	5도어	기원형	고급형					
[30] 스트라이커-후드 STRIKER A-HOOD												
96649316	09-09	B B B	X X				1					
[32] 로드-서포트,후드 ROD A-SUPT,HOOD												
96649315	06-07	B . .	X X				1					
96649315	08-08	B . .	X X				1					
96808121	09-09	. B B	X X				1					
96649315	09-09	B . .	X X				1					
[33] 서포트-로드,후드 SUPPORT-ROD,HOOD												
96540969	06-07	B . .	X X				1					
96540969	08-08	B . .	X X				1					
96540969	09-09	B B B	X X				1					
[34] 클램프 CLAMP												
94530154	06-07	B . .	X X				1					
94530154	08-08	B . .	X X				1					
94530154	09-09	B B B	X X				1					
[35] 쿠션,후드프런트 CUSHION-HOOD,FRT												
94580457	06-07	B . .	X X				2					
94580457	08-08	B . .	X X				2					
94580457	09-09	B B B	X X				2					
[36] 범퍼 BUMPER												
96497159	06-07	B . .	X X				2					
96497159	08-08	B . .	X X				2					
96497159	09-09	B B B	X X				2					
[40] 범퍼 BUMPER												
96800861	06-07	B . .	X X				2					
96800861	08-08	B . .	X X				2					
96800861	09-09	B B B	X X				2					
[41] 볼트 BOLT												
94501875	06-07	B . .	X X				2					
94501875	08-08	B . .	X X				2					
94501875	09-09	B B B	X X				2					

6110

후드 패널  
HOOD PANEL

모 델
4도어: 기본형
4도어: 고급형
3도어: 고급형
5도어: 기본형
5도어: 고급형

지시 번호	도	년	모 델					구	수	차대 번호		비 고	주
			바		레					부	기		
			다	레	기	본	고						
			4	3	5	기	본	고					



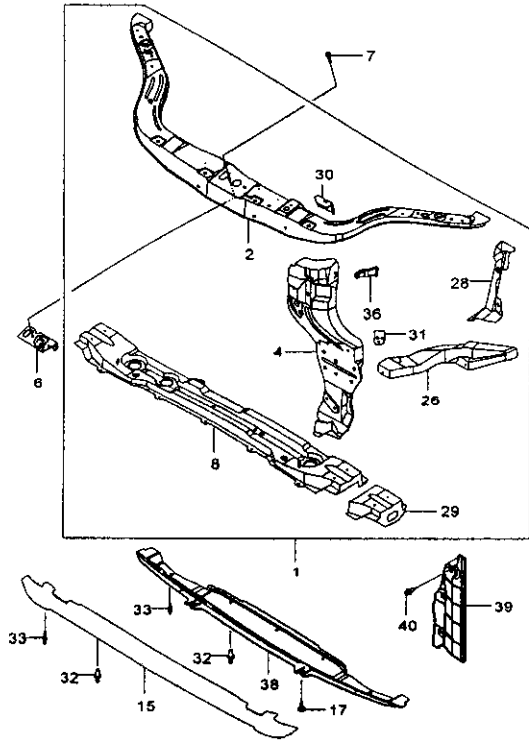
2T6110DGN 04/12/2006

\*\*\*\* DEFINITIONS \*\*\*\*  
 601 : 내장 컬러-BEIGE  
 611 : 내장 컬러-ANTHRACITE BLACK  
 BH : 후드인슐레이션  
 HD3 : 후드인슐레이션  
 L44 : 1.6 DOHC 엔진(MPI)  
 LHD : 드라이브-LHD  
 LXT : 1.6 DOHC 엔진(MPI)  
 LXV : 1.6 DOHC 엔진(GEN3.VVT)  
 TDW : 크릴강판  
 VFT : 배어 강판

6130

프런트 패널 I  
FRONT PANEL I

구분	구분
4도어: 기체	중형
4도어: 고밀	중형
3도어: 기체	중형
3도어: 고밀	중형



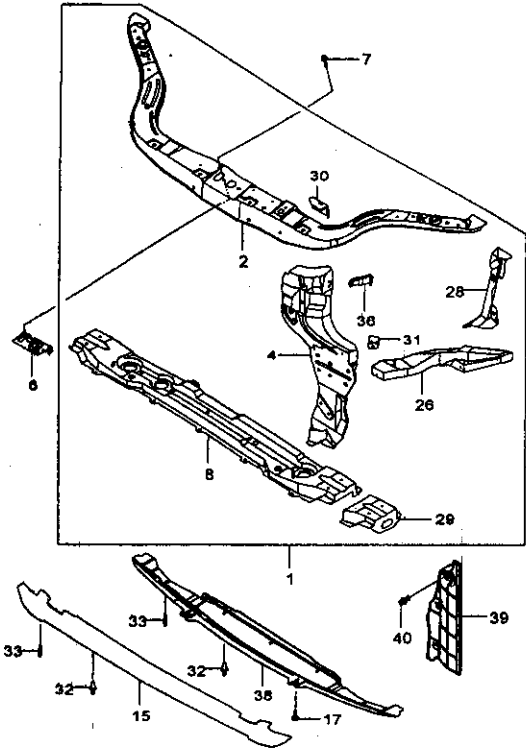
2T8130D 12/09/2005

구분	구분	구분	구분		구분	구분	구분	구분	구분		
			구분	구분						구분	
										구분	구분
[01] 패널-프런트 PANEL A-FRT											
96648004	06-06	B . .	X X				1	002079			
O96803242	06-06	B . .	X X				1	002080 010144			
N96804643	06-07	B . .	X X				1	010145			
96804643	08-08	B . .	X X				1				
96940539	09-09	B . .	X X				1				
[02] 패널-프런트,어퍼 PANEL A-FRT,UPR											
96648024	06-07	B . .	X X				1				
96648024	08-08	B . .	X X				1				
96810555	09-09	B . .	X X				1				
[04] 패널-프런트,사이드 PANEL A-FRT,SIDE											
96648007	06-07	B . .	X X				LH 1				
96648007	08-08	B . .	X X				LH 1				
96648008	06-07	B . .	X X				RH 1				
96648008	08-08	B . .	X X				RH 1				
96813433	09-09	B . .	X X				LH 1				
96813434	09-09	B . .	X X				RH 1				
[06] 래치-후드 LATCH A-HOOD											
96534213	06-07	B . .	X X				1				
96534213	08-08	B . .	X X	&LHD			1				
96534213	09-09	B . .	X X	&LHD			1				
[07] 볼트 BOLT											
94501875	06-07	B . .	X X				2				
94501875	08-08	B . .	X X				2				
94501875	09-09	B . .	X X				2				
[08] 크로스멤버-라디에이터 CMBR A-RAD											
96398972	06-07	B . .	X X				1				
96398972	08-08	B . .	X X				1				
96878605	09-09	B . .	X X				1				
[15] 덤-에어,프런트 DAM A-AIR,FRT											
96490591	06-07	B . .	X X	&LX8/L44			1				
96490591	08-08	B . .	X X	&LV8/LXT/L95			1				

6130

프런트 패널 I  
FRONT PANEL I

모 델  
4도어: 기본형  
4도어: 고급형  
3도어: 기본형  
5도어: 기본형  
5도어: 고급형



구분	품명	지시 번호	모 델					수량	차대 번호		비고	조립비
			도어	바다		리	부		까지			
				4	3					5		
	[15] 엠-에어,프런트 DAM A-AIR,FRT											
	96830567	09-09	B . .	X X	&LMU		1					EY
	96835284	09-09	B . .	X X	&LXV		1					DA
	[26] 패널-헤드 램프 서포트 PANEL A-HEAD LAMP SUPT											
	96648037	06-07	B . .	X X			LH 1					
	96648037	08-08	B . .	X X			LH 1					
	96648038	06-07	B . .	X X			RH 1					
	96648038	08-08	B . .	X X			RH 1					
	96648037	09-09	B . .	X X			LH 1					
	96648038	09-09	B . .	X X			RH 1					
	[28] 패널-클로즈 헤드 램프 PANEL A-CLOSE HEAD LAMP											
	96648029	06-07	B . .	X X			LH 1					
	96648029	08-08	B . .	X X			LH 1					
	96648030	06-07	B . .	X X			RH 1					
	96648030	08-08	B . .	X X			RH 1					
	96648029	09-09	B . .	X X			LH 1					
	96648030	09-09	B . .	X X			RH 1					
	[29] 브라켓-토잉 아이 BRACKET-TOWING EYE											
	96398977	06-07	B . .	X X			LH 1					
	96398977	08-08	B . .	X X			LH 1					
	96398979	06-07	B . .	X X			RH 1					
	96398979	08-08	B . .	X X			RH 1					
	96827396	09-09	B . .	X X			LH 1					
	96878607	09-09	B . .	X X			RH 1					
	[30] 리인포스먼트-라디에이터,어퍼 REINF A-RAD,UPR											
	96648049	06-07	B . .	X X			LH 1					
	96648049	08-08	B . .	X X			LH 1					
	96648050	06-07	B . .	X X			RH 1					
	96648050	08-08	B . .	X X			RH 1					
	96648049	09-09	B . .	X X			LH 1					
	96648050	09-09	B . .	X X			RH 1					
	[31] 브라켓-헤드 램프 BRACKET A-HEAD LAMP											
	96648041	06-07	B . .	X X			2					

6130

프론트 패널 I  
FRONT PANEL I

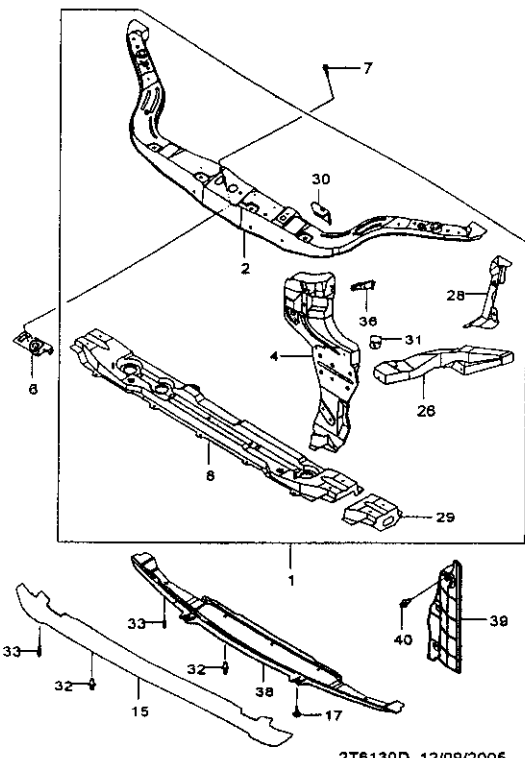
구분	
4도어: 기	기
4도어: 고	고
3도어: 기	기
5도어: 기	기
5도어: 고	고

자시 번호	구분	년도	구분			
			바	리	레	벨
			4도어	3도어	5도어	고급형

종류	
종	번

수량	차대 번호	
	부	차
1		

비고	
비	고



[31] 브래킷-헤드 램프  
BRACKET A-HEAD LAMP

96648041 08-08 B . . X X

96648041 08-09 B . . X X

[32] 클립  
CLIP

94530438 06-07 B . . X X

94530438 08-08 B . . X X

[33] 클립  
CLIP

94530507 06-07 B . . X X

94530507 08-08 B . . X X

[36] 브래킷-파워 스티어링 파이프  
BRACKET A-PISTRG PIPE

96648394 06-07 B . . X X

96648394 08-08 B . . X X

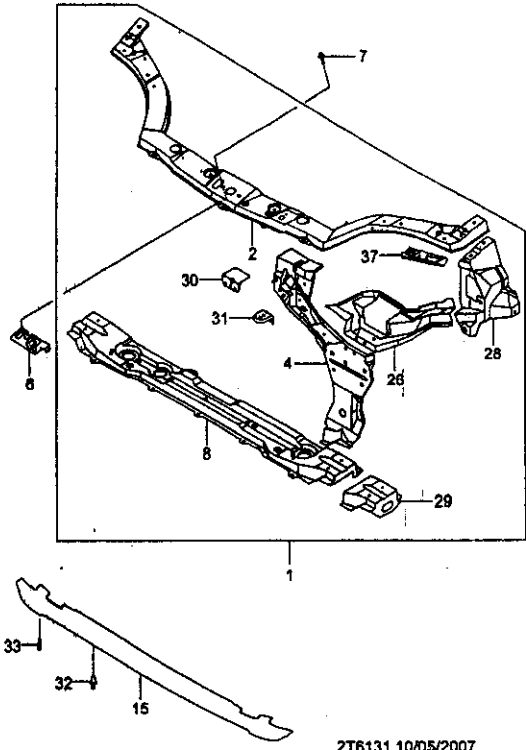
\*\*\*\* DEFINITIONS \*\*\*\*  
L44 : 1.6 DOHC 엔진(MPI)  
L95 : 1.4 DOHC 엔진(MPI)  
LHD : 도라이브-LHD  
LMU : 1.2 DOHC 엔진(MPI)  
LV8 : 1.5 SOHC 엔진(MPI)  
LX6 : 1.5 SOHC 엔진(MPI)  
LXT : 1.6 DOHC 엔진(MPI)  
LXV : 1.6 DOHC 엔진(GEN3.VVT)

2		
2		
2		
2		
2		
1		
1		

6131

프런트 패널 II  
FRONT PANEL II

구분	
4도어: 기체형	
4도어: 고압형	
3도어: 고압형	
5도어: 기체형	
5도어: 고압형	



276131 10/05/2007

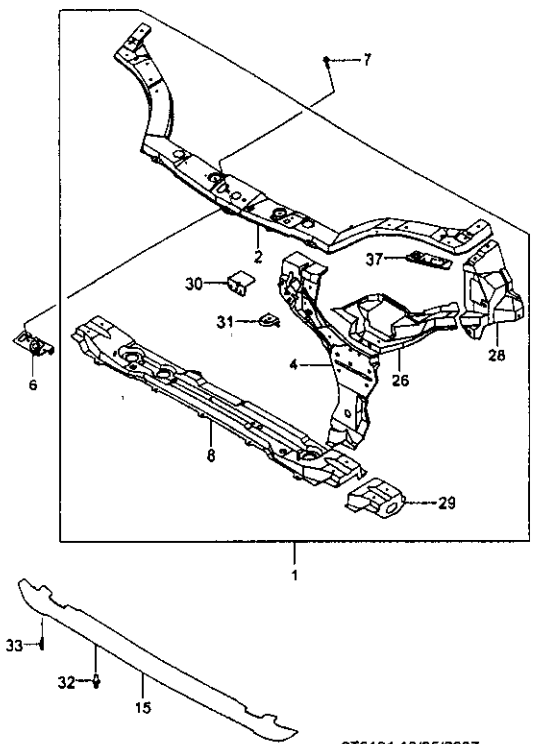
구분	품명	수량	부위	개지	모 델		구분	수량	부위	개지	구분	수량	부위	개지	
					년도	모 델									
						바디									레벨
	[01] 패널-프런트 PANEL A-FRT														
	96940540	09-09	. B B X X					1							
	[02] 패널-프런트,어퍼 PANEL A-FRT,UPR														
	96853716	09-09	. B B X X					1							
	[04] 패널-프런트,사이드 PANEL A-FRT,SIDE														
	96853720	09-09	. B B X X					LH 1							
	96853722	09-09	. B B X X					RH 1							
	[06] 래치-후드 LATCH A-HOOD														
	96534213	09-09	. B B X X					1							
	[07] 볼트 BOLT														
	94501875	09-09	. B B X X					2							
	[08] 크로스멤버-라디에이터 C/MBR A-RAD														
	96878605	09-09	. B B X X					1							
	[26] 패널-헤드 램프 서포트 PANEL A-HEAD LAMP SUPT														
	96853750	09-09	. B B X X					LH 1							
	96853751	09-09	. B B X X					RH 1							
	[28] 패널-클로즈 헤드 램프 PANEL A-CLOSE HEAD LAMP														
	96853752	09-09	. B B X X					LH 1							
	96853753	09-09	. B B X X					RH 1							
	[29] 브라켓-도랑 아이 BRACKET-TOWING EYE														
	96827396	09-09	. B B X X					LH 1							
	96878607	09-09	. B B X X					RH 1							
	[30] 리인포스먼트-라디에이터,어퍼 REINF A-RAD,UPR														
	96853754	09-09	. B B X X					LH 1							
	96853766	09-09	. B B X X					RH 1							
	[31] 브라켓-헤드 램프 BRACKET A-HEAD LAMP														
	96853724	09-09	. B B X X					LH 1							
	96853725	09-09	. B B X X					RH 1							



6131

프론트 패널 II  
FRONT PANEL II

4도어: 기형형  
4도어: 고대형  
3도어: 고대형  
5도어: 기형형  
5도어: 고대형



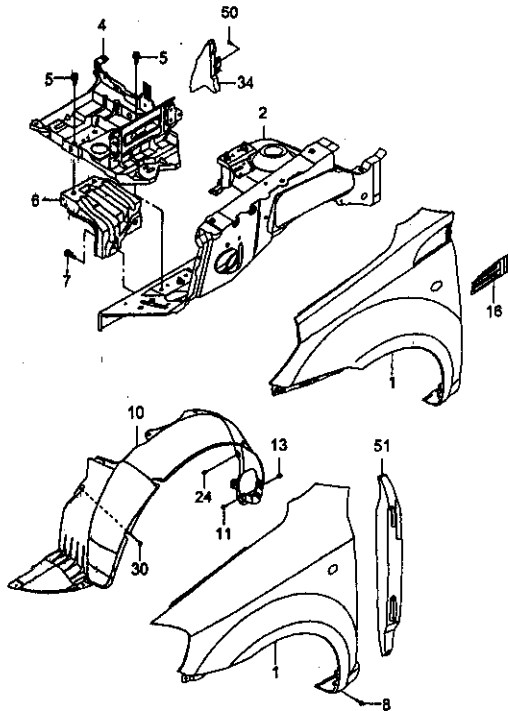
2T6131 10/05/2007

지시 번호	도	도	도			도	도	도	도	도	도	도	도		
			도	도	도									도	
														도	도
[37]	리인포스먼트-EFS	REINF A-EFS													
96853748	09-09	. B B X X										LH 1			
96853749	09-09	. B B X X										RH 1			

6140

휠더 패널  
FENDER PANEL

모델  
4도어: 기본형  
4도어: 고급형  
3도어: 고급형  
5도어: 기본형  
5도어: 고급형

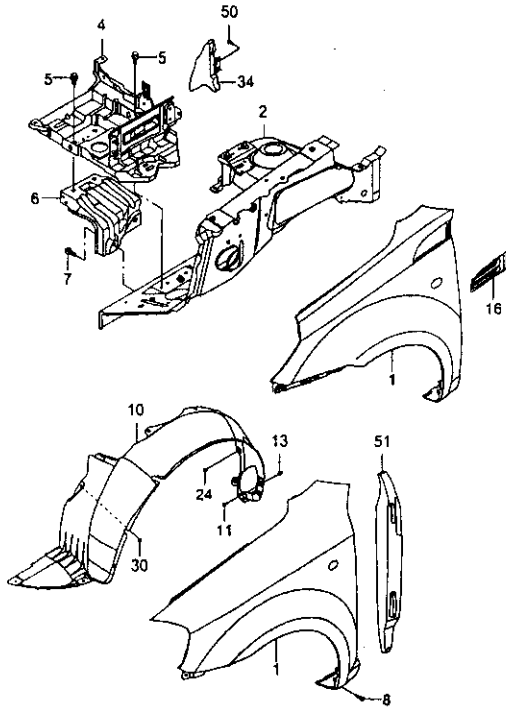


2T6140 10/08/2007

구분	품명	년도	모델				수량	차대번호	비고	주요구분
			4도어	3도어	5도어					
					기본형	고급형				
[01] 패널-휠더 PANEL A-FENDER										
	96649241	06-07	B . .	X X			LH 1			GI
	96649241	08-08	B . .	X X	&T90&VFT		LH 1			GI
	96649242	06-07	B . .	X X			RH 1			GJ
	96649242	08-08	B . .	X X	&T90&VFT		RH 1			GJ
	96693741	09-09	. B B	X X	&T90&VFT		LH 1			GR
	96693742	09-09	. B B	X X	&T90&VFT		RH 1			GS
	96649241	09-09	B . .	X X	&T90&VFT		LH 1			GI
	96649242	09-09	B . .	X X	&T90&VFT		RH 1			GJ
[02] 휠하우스-프런트 WHEELHOUSE A-FRT										
	96648124	06-07	B . .	X X			LH 1			
	96648124	08-08	B . .	X X	&VFT		LH 1			
	96648125	06-07	B . .	X X			RH 1			
	96648125	08-08	B . .	X X	&VFT		RH 1			
	96853758	09-09	. B B	X X	&VFT		LH 1			
	96853759	09-09	. B B	X X	&VFT		RH 1			
	96648124	09-09	B . .	X X	&VFT		LH 1			
	96648125	09-09	B . .	X X	&VFT		RH 1			
[04] 트레이-배터리 TRAY A-BATTERY										
	96436704	06-07	B . .	X X	&TNA		1			BA
	96436704	08-08	B . .	X X			1			BA
	96534103	06-07	B . .	X X	&TM4/TN6		1			BB
	96534103	08-08	B . .	X X	&TN6/TP4&VFT		1			BB
	96853968	08-08	B . .	X	&LMU&TP4		1			B1
	96878646	09-09	B B B	X	&LXV&TN6		1			B2
	96853968	09-09	B . B	X .	&LMU&TP4		1			B1
[05] 볼트 BOLT										
	94500380	06-07	B . .	X X			4			
	94500380	08-08	B . .	X X			4			
	94500380	09-09	B B B	X X			4			
[06] 서포트-배터리 트레이 SUPPORT-BATTERY TRAY										
	96533850	06-07	B . .	X X			1			
	96533850	08-08	B . .	X X	&VFT		1			

6140

펜더 패널  
FENDER PANEL

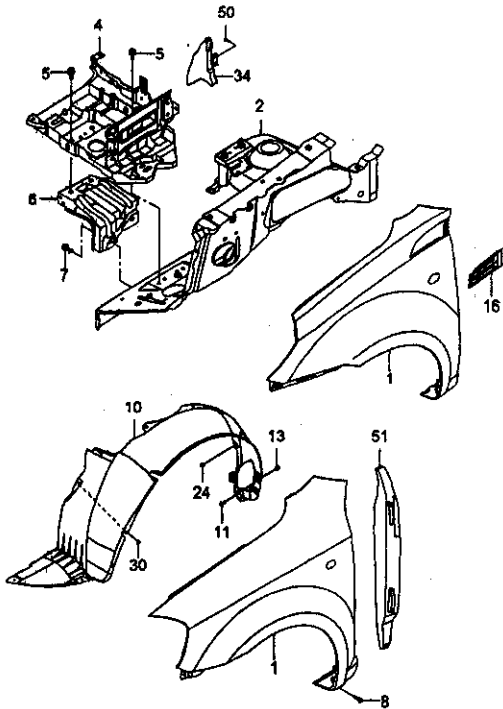


2T6140 10/08/2007

구분	모 델		지시 번호				종 류	수량	차대 번호		비 고	구분		
	4도어: 기판형	4도어: 고압형	년	도	모 델				부	자			부	자
					바	레								
[06] 서포트-배터리 트레이 SUPPORT-BATTERY TRAY														
96533850	09-09		B	B	X	X	&VFT					1		
96533850	09-09		B		X	X	&VFT					1		
[07] 볼트 BOLT														
94501419	06-07		B		X	X						2		
94501419	08-08		B		X	X						2		
94501419	09-09		B	B	B	X	X					2		
[08] 볼트 BOLT														
94501376	06-07		B		X	X						12		
94501376	08-08		B		X	X						12		
94501365	09-09		B	B	X	X						14		
94501365	09-09		B		X	X						12		
[10] 라이너-펜더 LINER A-FENDER														
96464954	06-07		B		X	X						LH 1		
96464954	08-08		B		X	X						LH 1		
96648531	06-07		B		X	X						RH 1		
96648531	08-08		B		X	X						RH 1		
96808314	09-09		B	B	X	X						LH 1		
96808315	09-09		B	B	X	X						RH 1		
96464954	09-09		B		X	X						LH 1		
96648531	09-09		B		X	X						RH 1		
[11] 스크류 SCREW														
94520536	06-07		B		X	X						12		
94520536	08-08		B		X	X						12		
94520536	09-09		B	B	B	X	X					12		
[13] 너트 NUT														
94515246	06-07		B		X	X						6		
94515246	08-08		B		X	X						6		
94515246	09-09		B	B	B	X	X					6		
[16] 브래킷-펜더,프런트 BRACKET A-FENDER,FRT														
96894155	09-09		B	B	X	X	&BAB					LH 1		
96894156	09-09		B	B	X	X	&BAB					RH 1		

6140

헨더 패널  
FENDER PANEL



2T6140 10/08/2007

모 델	지시 번호		모 델					부	수	차 대 번호		비	고	사
	4도어: 기	4도어: 기	모 델		5기	고	부			부	부			
			바	레										
4도어: 기	4도어: 기	4도어: 기	4도어: 기	4도어: 기	4도어: 기	4도어: 기	4도어: 기	4도어: 기	4도어: 기	4도어: 기	4도어: 기	4도어: 기	4도어: 기	4도어: 기
3도어: 기	3도어: 기	3도어: 기	3도어: 기	3도어: 기	3도어: 기	3도어: 기	3도어: 기	3도어: 기	3도어: 기	3도어: 기	3도어: 기	3도어: 기	3도어: 기	3도어: 기
5도어: 기	5도어: 기	5도어: 기	5도어: 기	5도어: 기	5도어: 기	5도어: 기	5도어: 기	5도어: 기	5도어: 기	5도어: 기	5도어: 기	5도어: 기	5도어: 기	5도어: 기
6도어: 기	6도어: 기	6도어: 기	6도어: 기	6도어: 기	6도어: 기	6도어: 기	6도어: 기	6도어: 기	6도어: 기	6도어: 기	6도어: 기	6도어: 기	6도어: 기	6도어: 기
<p>[16] 브라켓-헨더,프런트 BRACKET A-FENDER,FRT</p> <p>96894153 09-09 . B B X X &amp;BAA LH 1</p> <p>96894154 09-09 . B B X X &amp;BAA RH 1</p> <p>[24] 클립 CLIP</p> <p>94630438 06-07 B . . X X 6</p> <p>94530438 08-08 B . . X X 6</p> <p>94630438 09-09 B B B X X 6</p> <p>[30] 너트 NUT</p> <p>94515340 06-07 B . . X X 2</p> <p>94515340 08-08 B . . X X 2</p> <p>94515340 09-09 B B B X X 2</p> <p>[34] 인슐레이션-에어 인테이크 INSULATION A-AIR INT</p> <p>96650432 06-07 B . . X X RH 1</p> <p>96650432 08-08 B . . X X RH 1</p> <p>96693601 09-09 . B B X X RH 1</p> <p>96650432 09-09 B . . X X RH 1</p> <p>[50] 클립 CLIP</p> <p>94530548 06-07 B . . X X 2</p> <p>94530548 08-08 B . . X X 2</p> <p>94530548 09-09 B B B X X 2</p> <p>[51] 인슐레이션-헨더 INSULATION-FENDER</p> <p>96650431 06-07 B . . X X LH 1</p> <p>96650431 08-08 B . . X X LH 1</p> <p>96806991 09-09 . B B X X LH 1</p> <p>96650431 09-09 B . . X X LH 1</p>														
<p>**** DEFINITIONS ****</p> <p>BAA: 클립-헨더,심버</p> <p>BAB: 클립-헨더,크롬</p> <p>LMU: 1.2 DOHC 엔진(MPI)</p> <p>LXV: 1.6 DOHC 엔진(GEN3,VVT)</p> <p>T90: 사이드 방향지시등프(프런트)</p> <p>TM4: 배터리-45AH,LOW</p>														

6140

휨더 패널  
FENDER PANEL

모 델

- 4도어: 기동형
- 4도어: 고정형
- 3도어: 고정형
- 5도어: 기동형
- 5도어: 고정형

지시 번호

부호	구분	비고

구분

구분

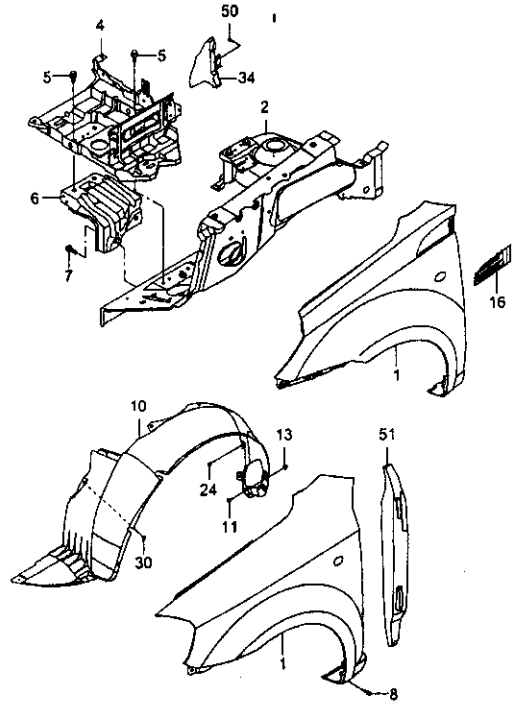
구분	구분	구분	구분

구분

구분

구분

구분



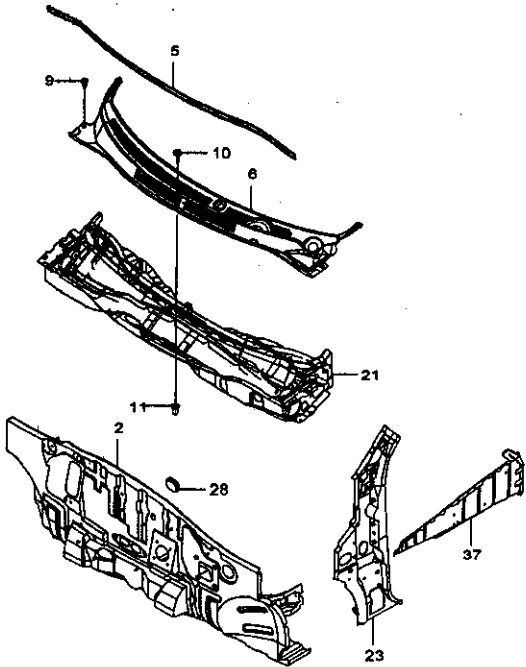
2T6140 10/08/2007

\*\*\*\* DEFINITIONS \*\*\*\*  
 TN6 : 뒷대리-55AH  
 TNA : 뒷대리-35AH  
 TP4 : 뒷대리-45AH,LOW  
 VFT : 배어 광판

6150

대쉬 패널&카울  
DASH PANEL&COWL

모 델  
4도어: 기본형  
4도어: 고급형  
3도어: 고급형  
5도어: 기본형  
5도어: 고급형



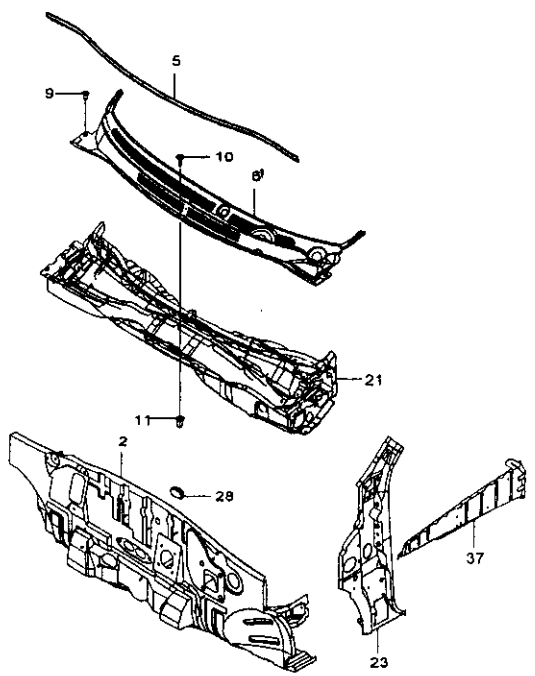
276150 07/15/2005

품 번	년 도	모 델				구	수	차 대 번 호		비 고	구 분 번 호
		부	개	모 델				부	개		
				바	레						
[02] 패널-대쉬,포어 PANEL A-DASH,LWR											
96344980	06-07	B	.	X	X		1				M1
96344980	08-08	B	.	X	X	&LHD&VFT-JF0/JF6	1				M1
96534407	06-07	B	.	X	X	&XG0/XG1	1				M3
96437916	09-09	B	B	B	X	X	1				M2
96534407	09-09	B	.	X	X	&JF0/JF6&LHD	1				M3
[05] 웨더스트립-후드 W/STRIP A-HOOD											
96648169	06-07	B	.	X	X		1				
96648169	08-08	B	.	X	X		1				
96648169	09-09	B	B	B	X	X	1				
[06] 카울 COWL A											
96648524	06-07	B	.	X	X		LH 1				
96648524	08-08	B	.	X	X	&LHD	LH 1		064115		
O96476580	08-08	B	.	X	X	&LHD	LH 1	064116			
96648525	06-07	B	.	X	X		RH 1				
96648525	08-08	B	.	X	X	&LHD	RH 1		064115		
O96476581	08-08	B	.	X	X	&LHD	RH 1	064116			
96476580	09-09	B	B	B	X	X	LH 1				
96476581	09-09	B	B	B	X	X	RH 1				
[09] 클립 CLIP											
94530438	06-07	B	.	X	X		4				
94530438	08-08	B	.	X	X		4				
94530438	09-09	B	B	B	X	X	5				
[10] 스크류 SCREW											
94520502	06-07	B	.	X	X		1				
94520502	08-08	B	.	X	X		1				
94520502	09-09	B	B	B	X	X	1				
[11] 너트 NUT											
94515243	06-07	B	.	X	X		1				
94515243	08-08	B	.	X	X		1				
94515243	09-09	B	B	B	X	X	1				

6150

대쉬 패널&카울  
DASH PANEL&COWL

모델	
4도어: 기원형	
4도어: 고압형	
5도어: 기원형	
5도어: 고압형	



2T6150 07/15/2005

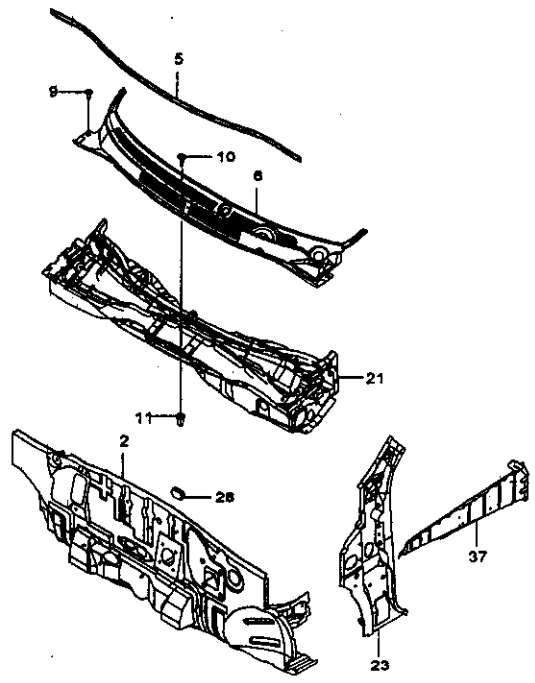
자사 번호	모델	모델				부품	수량	차대 번호		비고	구분
		4도어	3도어	5도어	기타			부대	까지		
[21] 크로스멤버-대쉬,어퍼 C/MBR A-DASH,UPR											
96648077	06-07	B . . .	X X			1		157841			KS
O96860304	07-07	B . . .	X X		&LHD&VFT	1		157842			KE
96860304	08-08	B . . .	X X		&LHD&VFT	1					KE
96860304	09-09	B B B	X X		&LHD&VFT	1					KE
[23] 패널-대쉬,사이드 PANEL A-DASH,SIDE											
96648069	06-07	B . . .	X X				LH	1			N1
Y96838840	07-07	B . . .	X X				LH	1			N1
96838840	08-08	B . . .	X X		&VFT		LH	1			N1
96648070	06-07	B . . .	X X				RH	1			NA
96648070	08-08	B . . .	X X		&VFT		RH	1			NA
96838840	09-09	B B B	X X		&VFT		LH	1			N1
96648070	09-09	B B B	X X		&VFT		RH	1			NA
[28] 플러그 PLUG											
96389724	06-07	B . . .	X X		&MLQ/M78	1					
96389724	08-08	B . . .	X X		&MLM/MLQ	1					
96389723	09-09	B B B	X X		&MFM	1					
96389724	09-09	B B B	X X		&MLM/MLQ	1					
[37] 브레이크-프런트 휠하우스 BRACE A-FRT W/H											
96648060	06-07	B . . .	X X				LH	1			
96648060	08-08	B . . .	X X		&VFT		LH	1			
96648061	06-07	B . . .	X X				RH	1			
96648061	08-08	B . . .	X X		&VFT		RH	1			
96853780	09-09	. B B	X X		&TDW		LH	1			
96853781	09-09	. B B	X X		&TDW		RH	1			
96648060	09-09	B . . .	X X		&VFT		LH	1			
96648061	09-09	B . . .	X X		&VFT		RH	1			
**** DEFINITIONS ****											
JF0 : 브레이크패달 추가											
JF6 : 브레이크&클러치패달 추가											
LHD : 드라이브-LHD											
M78 : 5단 수동변속기											
MFM : 5단 수동변속기(Y4M)											

6150

대쉬 패널&카울  
DASH PANEL&COWL

모델  
4도어: 기트형  
4도어: 고압형  
3도어: 고압형  
5도어: 기트형  
5도어: 고압형

장형호	종	번	지시 번호	구분	구분	구분	종		명		차대 번호	부품	소재	비고	출처
							종	명	수	량					



2T8150 07/15/2005

\*\*\*\* DEFINITIONS \*\*\*\*  
MLM: 5단 수동변속기  
MLQ: 4단 자동변속기  
TDW: 코팅강판  
VFT: 배어 강판  
XG0: 브레이크홀 추가  
XG1: 브레이크홀&클러치홀 추가

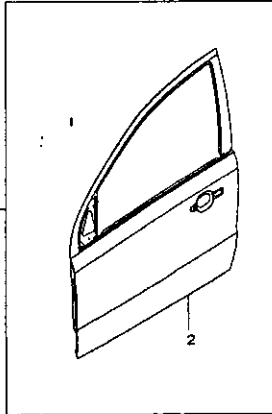
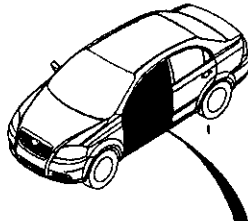


6210

프론트 도어 패널  
FRONT DOOR PANEL

모 델	
4도어: 기원형	
4도어: 고급형	
3도어: 고급형	
5도어: 기원형	
5도어: 고급형	

구분	품명	년월	차량	도어		기타	고급형	구분	수량	차대 번호		비고	비고
				내	외					앞	뒤		
				4도어	3도어					5도어	기타		
[01] 패널-프론트 도어 PANEL-A-FRT DR													
	96648793	06-07	B . . .	X X								LH 1	
	96648793	08-08	B . . .	X X	&VFT							LH 1	
	96648794	06-07	B . . .	X X								RH 1	
	96648794	08-08	B . . .	X X	&VFT							RH 1	
	96585673	09-09	. B . . .	X X	&VFT&BW2							LH 1	
	96585674	09-09	. B . . .	X X	&VFT&BW2							RH 1	
	96940663	09-09	. . B X X	X X	&VFT							LH 1	
	96940664	09-09	. . B X X	X X	&VFT							RH 1	
	96648793	09-09	B . . .	X X	&VFT							LH 1	
	96648794	09-09	B . . .	X X	&VFT							RH 1	
[02] 패널-프론트 도어-아웃더 PANEL-FRT DR,OTR													
	96648803	06-07	B . . .	X X								LH 1	
	96648803	08-08	B . . .	X X	&TDW							LH 1	
	Y96897331	08-08	B . . .	X X	&TDW							LH 1	
	96648804	06-07	B . . .	X X								RH 1	
	96648804	08-08	B . . .	X X	&TDW							RH 1	
	Y96897332	08-08	B . . .	X X	&TDW							RH 1	
	96601420	09-09	. B . . .	X X	&TDW&BW2							LH 1	
	96601421	09-09	. B . . .	X X	&TDW&BW2							RH 1	
	96585329	09-09	. . B X X	X X	&TDW							LH 1	
	96585330	09-09	. . B X X	X X	&TDW							RH 1	
	96897331	09-09	B . . .	X X	&TDW							LH 1	
	96897332	09-09	B . . .	X X	&TDW							RH 1	
**** DEFINITIONS ****													
BW2: 사이드밀링-DLX													
TDW: 코팅강판													
VFT: 베어 강판													

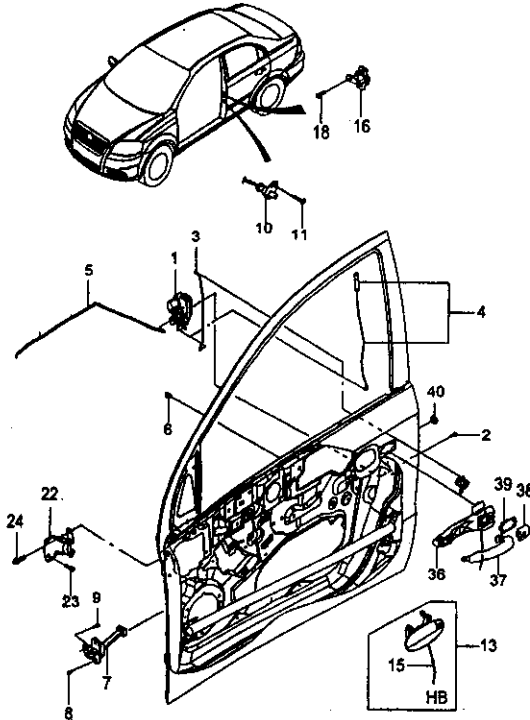


2T6210 07/15/2005

6220

프런트 도어 록  
FRONT DOOR LOCK

모 델  
4도어: 기본형  
4도어: 고급형  
5도어: 기본형  
5도어: 고급형



2T6220 10/02/2007

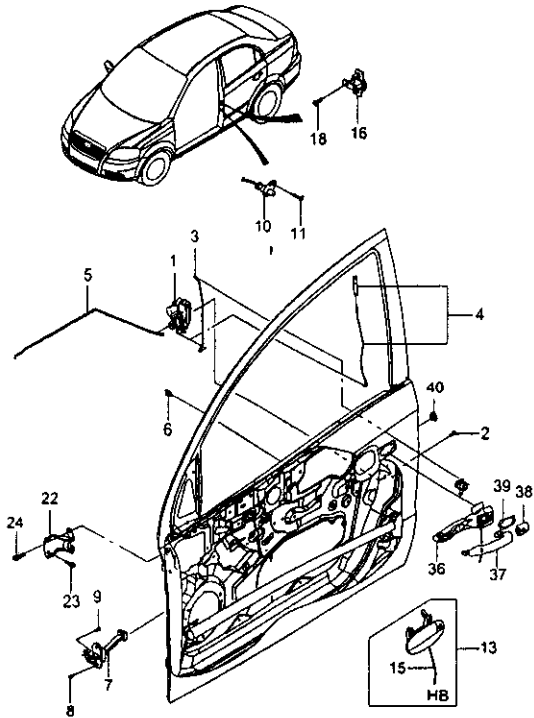
상세명	품명	년도	모 델				부	량	차대 번호		비고	구분명		
			4도어	3도어	5도어	기타			부	량			부타	까지
[01] 래치-프런트도어 LATCH-A-FRT DR														
96272640	06-07	B . .	X X			&AU3-CAL	LH	1						
96272640	08-08	B . .	X X			&AU3&LHD-UAS	LH	1						
96272643	06-07	B . .	X X			&AU3&CAL	LH	1						
96272643	08-08	B . .	X X			&AU3&LHD&UAS	LH	1						
96272642	06-07	B . .	X X			&AU3-CAL	RH	1						
96272642	08-08	B . .	X X			&AU3&LHD-UAS	RH	1						
96272644	06-07	B . .	X X			&AU3&CAL	RH	1						
96272644	08-08	B . .	X X			&AU3&LHD&UAS	RH	1						
96272640	09-09	B B B	X X			&AU3&LHD-UAS	LH	1						
96272842	09-09	B B B	X X			&AU3&LHD-UAS	RH	1						
96272643	09-09	B B B	X X			&AU3&LHD&UAS	LH	1						
96272644	09-09	B B B	X X			&AU3&LHD&UAS	RH	1						
[02] 스크류 SCREW														
94520443	06-07	B . .	X X					6						
94520443	08-08	B . .	X X					6						
94520443	09-09	B B B	X X					6						
[03] 로드-키 실린더-도어 ROD-KEY CYL,DR														
96649042	06-07	B . .	X X				LH	1						
96649042	08-08	B . .	X X				LH	1						
96649043	06-07	B . .	X X				RH	1						
96649043	08-08	B . .	X X				RH	1						
96585895	09-09	. B	X X				LH	1						
96585896	09-09	. B	X X				RH	1						
96541615	09-09	. . B	X X				LH	1						
96541616	09-09	. . B	X X				RH	1						
96649042	09-09	B . .	X X				LH	1						
96649043	09-09	B . .	X X				RH	1						
[04] 로드-록킹-프런트도어 ROD-LOCKING, FRT DR														
96463661	06-07	B . .	X X			&601/811	LH	1						
96463661	08-08	B . .	X X			&601/811	LH	1						
96463663	06-07	B . .	X X			&601/811	RH	1						
96463663	08-08	B . .	X X			&601/811	RH	1						
96475007	09-09	. B	X X			&811	LH	1						

6220

프런트 도어 록  
FRONT DOOR LOCK

모델  
4도어: 기림형  
4도어: 기림형  
3도어: 기림형  
5도어: 기림형  
6도어: 기림형

구분	지시 번호	모델	구분										수량	구분	차단 번호	도	구	비고
			모델		모델		모델		모델		모델							
			바	라	바	라	바	라	바	라	바	라						



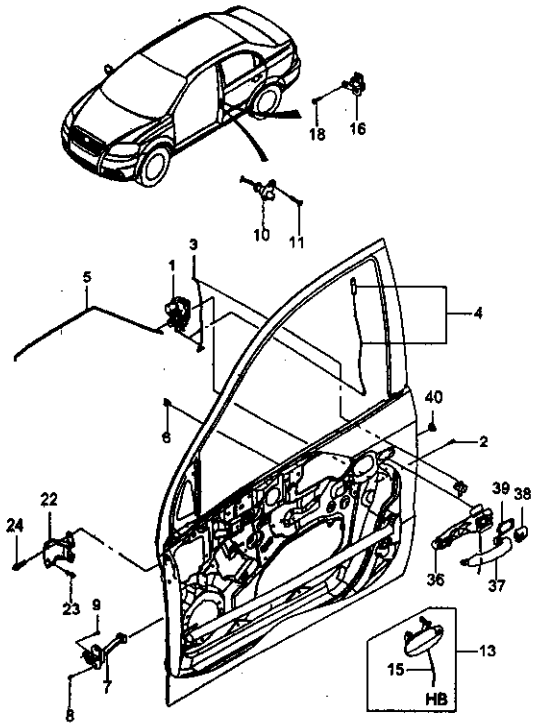
2T6220 10/02/2007

구분	지시 번호	모델	바	라	바	라	바	라	바	라	바	라	수량	구분	차단 번호	도	구	비고
	[04]	로드-록킹,프런트 도어 ROD-LOCKING,FRT DR																
	96475008	09-09	B	.	X	X												
	96463681	09-09	B	.	X	X												
	96463683	09-09	B	.	X	X												
	[05]	로드-인사이드 핸들,프런트 도어 ROD-I/S HANDLE,FRT DR																
	96649044	06-07	B	.	.	X	X											
	96649044	08-08	B	.	.	X	X											
	96649045	06-07	B	.	.	X	X											
	96649045	08-08	B	.	.	X	X											
	96585697	09-09	B	.	.	X	X											
	96585698	09-09	B	.	.	X	X											
	96649044	09-09	B	.	B	X	X											
	96649045	09-09	B	.	B	X	X											
	[06]	클립 CLIP																
	94530599	06-07	B	.	.	X	X											
	94530599	08-08	B	.	.	X	X											
	94530599	09-09	B	B	B	X	X											
	[07]	체크-도어,프런트 도어 CHECK-A-DR,FRT DR																
	96649046	06-07	B	.	.	X	X											
	96649046	08-08	B	.	.	X	X											
	96649047	06-07	B	.	.	X	X											
	96649047	08-08	B	.	.	X	X											
	96585693	09-09	B	.	.	X	X											
	96585694	09-09	B	.	.	X	X											
	96541571	09-09	.	.	B	X	X											
	96541739	09-09	.	.	B	X	X											
	96649046	09-09	B	.	.	X	X											
	96649047	09-09	B	.	.	X	X											
	[08]	볼트 BOLT																
	94500090	06-07	B	.	.	X	X											
	94500090	08-08	B	.	.	X	X											
	94500090	09-09	B	B	B	X	X											

6220

프론트 도어 록  
FRONT DOOR LOCK

모 델  
4도어: 기림형  
4도어: 고림형  
3도어: 기림형  
5도어: 기림형  
5도어: 고림형



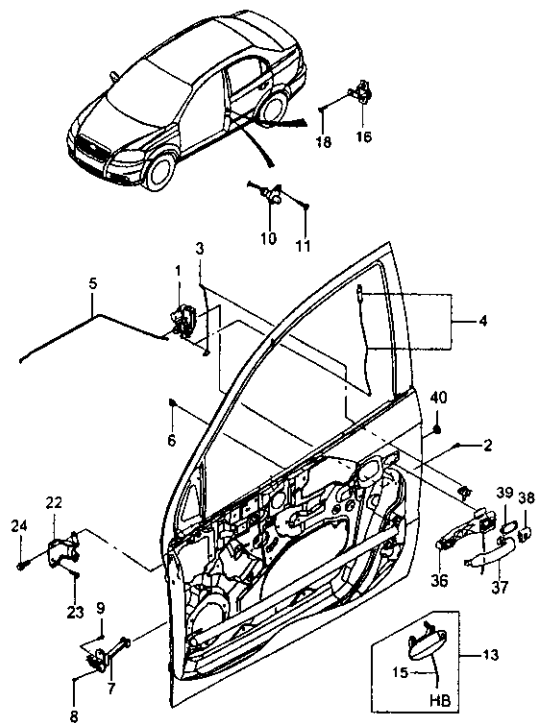
2T6220 10/02/2007

구분	품명	부품번호	모 델				수량	비고	비고	비고
			차대 번호							
			4도어	3도어	5도어	기타				
	[09] 볼트 BOLT									
	94501540	06-07	B . .	X X		2				
	94501540	08-08	B . .	X X		2				
	94501540	09-09	B B B	X X		2				
	[10] 스위치-컨택트-도어 SWITCH A-CONTACT,DR									
	96235956	06-07	B . .	X X		4				
	96235956	08-08	B . .	X X		4				
	96235956	09-09	B B B	X X		4				
	[11] 스크류 SCREW									
	94520336	06-07	B . .	X X		4				
	94520336	08-08	B . .	X X		4				
	94520336	09-09	B B B	X X		4				
	[13] 핸들-프론트 도어,아웃사이드 HANDLE A-FRT DR,O/S									
	96435406	09-09	. B . .	X &D75		LH 1				
	96435407	09-09	. B . .	X &D75		RH 1				
	96585703	09-09	. B . .	X &D72		LH 1				
	96585704	09-09	. B . .	X &D72		RH 1				
	96409548	09-09	. . B .	X &D75		LH 1				
	96409549	09-09	. . B .	X &D75		RH 1				
	96541631	09-09	. . B .	X &D72		LH 1				
	96541632	09-09	. . B .	X &D72		RH 1				
	[15] 로드-아웃사이드 핸들,프론트 도어 ROD-O/S HANDLE,FRT DR									
	96585705	09-09	. B . .	X		LH 1				
	96585706	09-09	. B . .	X		RH 1				
	96541643	09-09	. . B .	X		LH 1				
	96541644	09-09	. . B .	X		RH 1				
	[16] 스트라이커-도어 STRIKER A-DR									
	96301668	06-07	B . .	X X		2				
	96301668	08-08	B . .	X X		2				
	96301668	09-09	B B B	X X		2				
	[18] 볼트 BOLT									
	94501688	06-07	B . .	X X		4				

6220

프런트 도어 록  
FRONT DOOR LOCK

도어	
4도어: 기	용
4도어: 기	용
3도어: 기	용
5도어: 기	용
5도어: 기	용



2T6220 10/02/2007

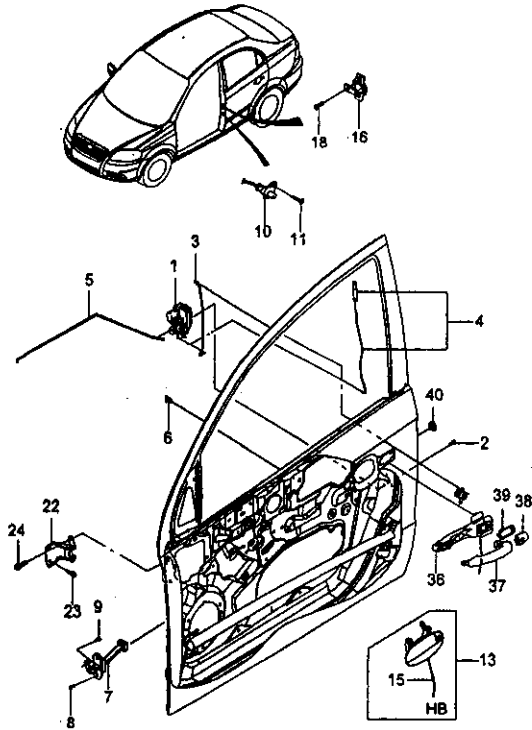
재질	도어	도어	도어					수량	차대 번호		비고	출처
			4도어	3도어	5도어	기	고		부	차		
[18] 볼트 BOLT												
94501688	08-08	B . .	X	X			4					
94501688	09-09	B B B	X	X			4					
[20] 볼트 BOLT												
94500073	09-09	. B B	X	X			4					
[22] 힙지-도어 HINGE A-DR												
96541423	06-07	B . .	X	X			LH 2					
96541423	08-08	B . .	X	X			LH 2					
96541424	06-07	B . .	X	X			RH 2					
96541424	08-08	B . .	X	X			RH 2					
96585689	09-09	. B .	X	X			LH 2					
96585670	09-09	. B .	X	X			RH 2					
96541423	09-09	B . B	X	X			LH 2					
96541424	09-09	B . B	X	X			RH 2					
[23] 볼트 BOLT												
94501536	06-07	B . .	X	X			8		127541			
94500963	06-07	B . .	X	X			8	127542				
94500963	08-08	B . .	X	X			8					
94500963	09-09	B B B	X	X			8					
[24] 볼트 BOLT												
94500943	06-07	B . .	X	X			8					
94500943	08-08	B . .	X	X			8					
94500943	09-09	B B B	X	X			8					
[36] 서포트-아웃사이드 핸들, 프런트 도어 SUPPORT A-O/S HANDLE, FRT DR												
96468250	06-07	B . .	X	X			LH 1					
96468250	08-08	B . .	X	X			LH 1					
96468251	06-07	B . .	X	X			RH 1					
96468251	08-08	B . .	X	X			RH 1					
96468250	09-09	B . .	X	X			LH 1					
96468251	09-09	B . .	X	X			RH 1					
[37] 노브-아웃사이드 핸들, 도어 KNOB A-O/S HANDLE, DR												
96468253	06-07	B . .	X	X	&BH3		2					

6220

프런트 도어 록  
FRONT DOOR LOCK

모델  
4도어: 기프트  
4도어: 코란  
3도어: 코란  
5도어: 기프트  
5도어: 코란

영역	품명	부품	개조	모 델		구 분	수량	차대 번호		비고	조립비
				바디	엔진			부분	개조		
				4도어	3도어			기프트	코란		



2T6220 10/02/2007

영역	품명	부품	개조	4도어	3도어	기프트	코란	구 분	수량	차대 번호	비고	조립비
	[37] 노브-아웃사이드 핸들,도어 KNOB A-O/S HANDLE, DR											
	96468253	08-08	B . .	X X			&D72		2			K3
	96468254	06-07	B . .	X X			&BH4		2			
	96468254	08-08	B . .	X X			&D75		2			
	96468266	06-07	B . .	X X			&BH5		2			K5
	96468266	08-08	B . .	X X			&E20		2			K5
	96468254	09-09	B . .	X X			&D75		2			
	96468253	09-09	B . .	X X			&D72		2			K3
	96468266	09-09	B . .	X X			&E20		2			K5
	[38] 커버-아웃사이드 핸들,프런트 도어 COVER-O/S HANDLE,FRT DR											
	96468267	06-07	B . .	X X			&BH3		2			C3
	96468267	08-08	B . .	X X			&D72		2			C3
	96468268	06-07	B . .	X X			&BH4		2			
	96468268	08-08	B . .	X X			&D75		2			
	96468280	06-07	B . .	X X			&BH5		2			C5
	96468280	08-08	B . .	X X			&E20		2			C5
	96468268	09-09	B . .	X X			&D75		2			
	96468267	09-09	B . .	X X			&D72		2			C3
	96468280	09-09	B . .	X X			&E20		2			C5
	[39] 심-아웃사이드 핸들,도어 SHIM-O/S HANDLE,DR											
	96468252	06-07	B . .	X X					2			
	96468252	08-08	B . .	X X					2			
	96468252	09-09	B . .	X X					2			
	[40] 플러그 PLUG											
	94535717	06-07	B . .	X X					2			
	94535717	08-08	B . .	X X					2			
	94535717	09-09	B . .	X X					2			

\*\*\*\* DEFINITIONS \*\*\*\*

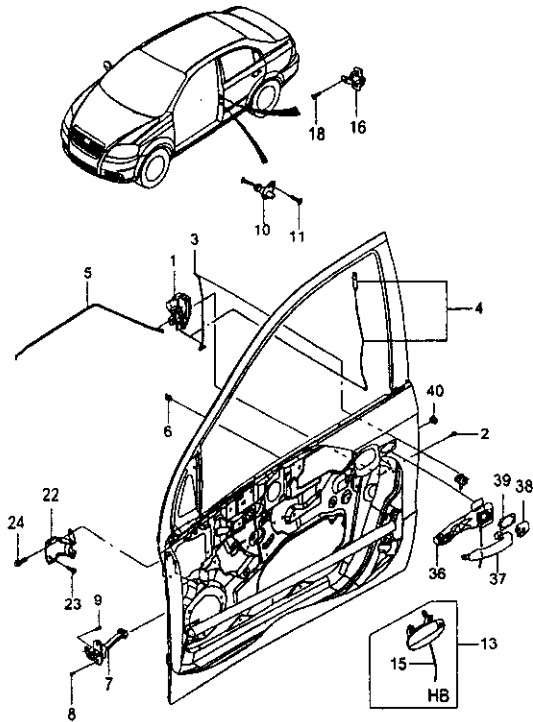
- 801 : 내장합려-BEIGE
- 811 : 내장합려-ANTHRACITE BLACK
- AU3 : 전자식 도어록
- BH3 : 도어핸들-블랙
- BH4 : 도어핸들-바디합려

6220

프론트 도어 록  
FRONT DOOR LOCK

모 델
4도어: 기원형
4도어: 고급형
3도어: 고급형
5도어: 기원형
5도어: 고급형

지시 번호	부품명	모 델				수량	차대 번호		도입	주요 부품명
		4도어	3도어	5도어	기타		부품	소재		



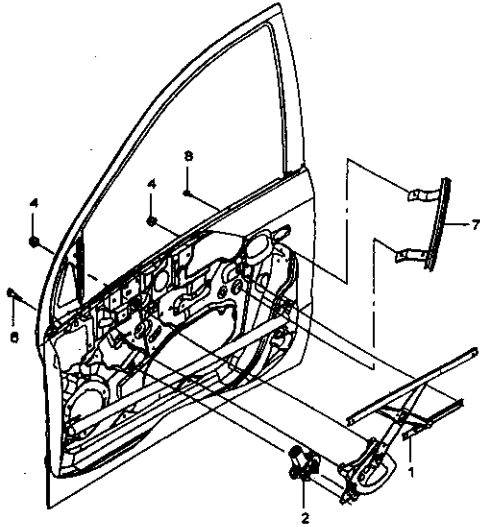
2T6220 10/02/2007

\*\*\*\* DEFINITIONS \*\*\*\*  
 BH5 : 도어핸들-브레이크  
 CAL : 도난경보시스템  
 D72 : 도어핸들-블록  
 D75 : 도어핸들-바디필러  
 E20 : 도어핸들-브레이크  
 LHD : 드라이프-LHD  
 UAS : 도난경보시스템

6230

프런트 윈도우 리프터  
FRONT WINDOW LIFTER

모델  
4도어: 기본형  
4도어: 고급형  
3도어: 고급형  
5도어: 기본형  
5도어: 고급형



2T8230 07/15/2005

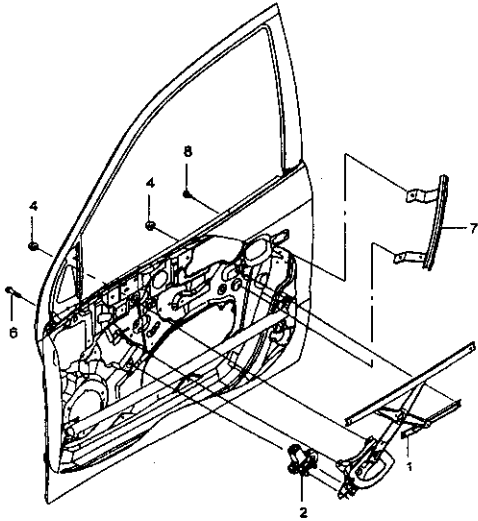
품명	지시번호	모델 년도	모델				수량	차대번호		비고	구분
			4도어	3도어	5도어	고급형		부대	개지		
[01] 레귤레이터-윈도우,프런트 REGULATOR-WDO,FRT											
96541783	06-07	B . .	X X			&A31/A32	LH 1				
96541783	08-08	B . .	X X			&ABZ/AE3/A32	LH 1				
96648947	06-07	B . .	X X			&ABZ	LH 1				
96648947	08-08	B . .	X X			&ABZ&LHD	LH 1				
96541784	06-07	B . .	X X			&ABZ/A31/A32	RH 1				
96541784	08-08	B . .	X X			&ABZ/AE3/A32&LHD	RH 1				
96585711	09-09	. B	X X			&AE3/A32	LH 1				
96585712	09-09	. B	X X			&AE3/A32	RH 1				
96541783	09-09	B . B	X X			&AE3/A32&LHD	LH 1				
96648947	09-09	B . B	X X			&ABZ&LHD	LH 1				
96541784	09-09	B . B	X X			&ABZ/AE3/A32&LHD	RH 1				
[02] 모터-파워 윈도우 MOTOR A-PAWDO											
96652141	06-07	B . .	X X			&A31/A32	LH 1				
96652141	08-08	B . .	X X			&ABZ/AE3/A32	LH 1				
96652145	06-07	B . .	X X			&ABZ	LH 1				
96652145	08-08	B . .	X X			&ABZ&LHD	LH 1				
96652142	06-07	B . .	X X			&A31/A32	RH 1				
96652142	08-08	B . .	X X			&ABZ/AE3/A32&LHD	RH 1				
96685734	09-09	. B	X X			&AE3/A32	LH 1				
96585735	09-09	. B	X X			&AE3/A32	RH 1				
96652141	09-09	B . B	X X			&AE3/A32&LHD	LH 1				
96652145	09-09	B . B	X X			&ABZ&LHD	LH 1				
96652142	09-09	B . B	X X			&ABZ/AE3/A32&LHD	RH 1				
[04] 너트 NUT											
94515119	06-07	B . .	X X								
94515119	08-08	B . .	X X								
94515119	09-09	B B B	X X								
[06] 볼트 BOLT											
94500900	06-07	B . .	X X							4	
94500900	08-08	B . .	X X							4	
94500900	09-09	B B B	X X							4	
[07] 레일-가이드,프런트 도어,프런트 RAIL A-GUIDE,FRT DR,FRT											



6230

프런트 윈도우 리프터  
FRONT WINDOW LIFTER

모 델  
4도어: 기아  
4도어: 코퍼  
3도어: 코퍼  
5도어: 기아  
5도어: 코퍼



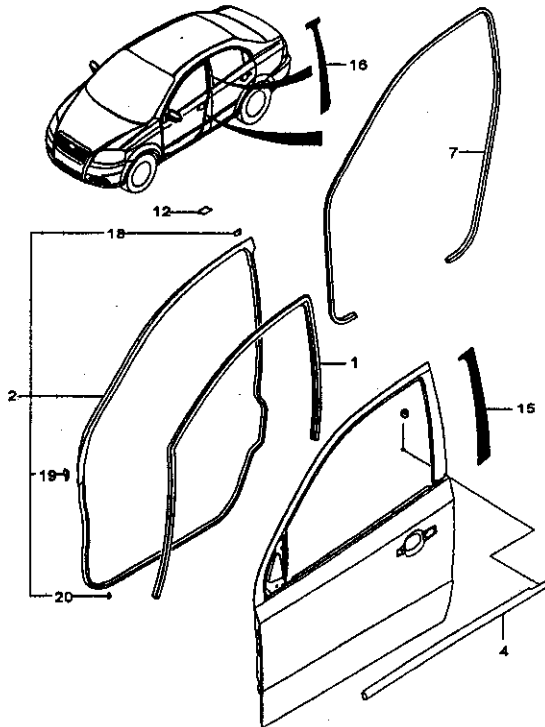
2T6230 07/15/2005

인용 번호	지시 번호	모 델				부 품 번호	부 품 명	단 위	수량	차대 번호		비 고	차 체 번호
		모 델								부 품 번호	차 체 번호		
		4 도 어	3 도 어	5 도 어	기 타								
[07] 레일-가이드,프런트 도어,프런트 RAIL A-GUIDE,FRT DR,FRT													
96541686	06-07	B	.	X	X			LH	1				
96541686	08-08	B	.	X	X			LH	1				
96541687	06-07	B	.	X	X			RH	1				
96541687	08-08	B	.	X	X			RH	1				
96601643	09-09	.	B	.	X	X		LH	1				
96601644	09-09	.	B	.	X	X		RH	1				
96541686	09-09	B	.	B	X	X		LH	1				
96541687	09-09	B	.	B	X	X		RH	1				
[08] 볼트 BOLT													
94500397	06-07	B	.	X	X				4				
94500397	08-08	B	.	X	X				4				
94500397	09-09	B	B	B	X	X			4				
**** DEFINITIONS **** A31 : 파워 윈도우(프론트&리어) A32 : 파워 윈도우(프론트) ABZ : 파워 윈도우(윈터 치울림/내림) AE3 : 파워 윈도우(프론트&리어) LHD : 도라이브-LHD													

6240

프론트 웨더스트립  
FRONT WEATHERSTRIP

모 델
4도어: 기본형
4도어: 고급형
3도어: 고급형
5도어: 기본형
5도어: 고급형



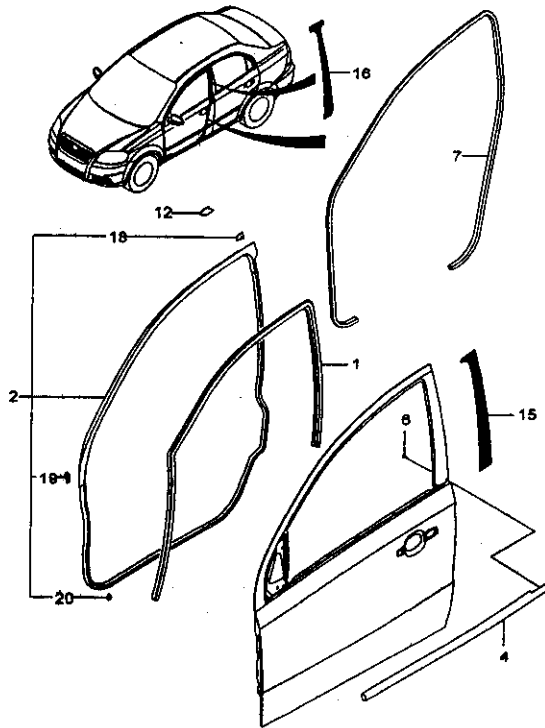
2T8240DGN 10/07/2005

품 명	지시 번호	년도	모 델				구 분	차 대 번호	비 고	조립 위치
			바 닥		레 벨					
			4도어	3도어	5도어	기본형				
[01] 글라스 런-프론트 도어 GLASS RUN-FRT DR										
96541777	06-07	B . .	X X				LH 1			
96541777	08-08	B . .	X X				RH 1			
96541778	06-07	B . .	X X				LH 1			
96541778	08-08	B . .	X X				RH 1			
96585722	09-09	. B .	X X				LH 1			
96585723	09-09	. B .	X X				RH 1			
96541777	09-09	B . B	X X				LH 1			
96541778	09-09	B . B	X X				RH 1			
[02] 웨더스트립-프론트 도어 WSTRIP A-FRT DR										
96541710	06-07	B . .	X X				LH 1			
96541710	08-08	B . .	X X				LH 1			
96541711	06-07	B . .	X X				RH 1			
96541711	08-08	B . .	X X				RH 1			
96585720	09-09	. B .	X X				RH 1			
96585721	09-09	. B .	X X				RH 1			
96541710	09-09	B . B	X X				RH 1			
96541711	09-09	B . B	X X				RH 1			
[04] 몰딩-아우터 채널 프론트 도어 MOLDING A-OTR CHANNEL,FRT										
96801085	06-07	B . .	X X				LH 1			
96801085	08-08	B . .	X X				LH 1			
96801086	06-07	B . .	X X				RH 1			
96801086	08-08	B . .	X X				RH 1			
96585724	09-09	. B .	X X				LH 1			
96585725	09-09	. B .	X X				RH 1			
96801085	09-09	B . B	X X				LH 1			
96801086	09-09	B . B	X X				RH 1			
[06] 스크류 SCREW										
94520619	06-07	B . .	X X				2			
94520619	08-08	B . .	X X				2			
94520619	09-09	B B B	X X				2			
[07] 웨더스트립-도어 오픈링 프론트 WSTRIP A-DR OPG,FRT										
96467379	06-07	B . .	X X				2		&811	



6240

프론트 웨더스트립  
FRONT WEATHERSTRIP



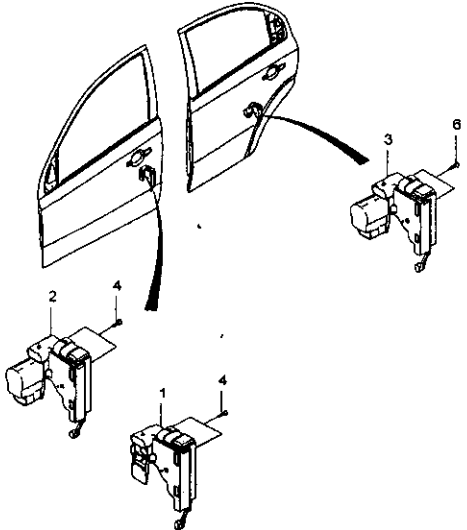
2T8240DGN 10/07/2005

모 델	지시 번호	모 델 년 도	종 류					비 고	수 량	차대 번호		비 고	기 타 비 고
			모 델	바 다	레 벨	기 타 비 고	기 타 비 고			부 품	부 품		
4도어: 기본형 4도어: 고급형 3도어: 고급형 5도어: 기본형 5도어: 고급형													
	[18] 클립 CLIP												
	96447999	09-09	B	B	B	X	X		RH	1			
	[19] 클립 CLIP												
	96814453	06-07	B	.	.	X	X		LH	1			
	96814453	08-08	B	.	.	X	X		LH	1			
	96814454	06-07	B	.	.	X	X		RH	1			
	96814454	08-08	B	.	.	X	X		RH	1			
	96814453	09-09	B	B	B	X	X		LH	1			
	96814454	09-09	B	B	B	X	X		RH	1			
	[20] 클립 CLIP												
	94530409	06-07	B	.	.	X	X			46			
	94530409	08-08	B	.	.	X	X			46			
	94530409	09-09	.	B	.	X	X			48			
	94530409	09-09	B	.	B	X	X			46			
	**** DEFINITIONS ****												
	60I : 내장필러-BEIGE												
	81I : 내장필러-ANTHRACITE BLACK												
	87U : 외장필러-PEARL BLACK												
	BXQ: 타이프-외장,검정												

6250

일렉트릭 도어 록  
ELECTRIC DOOR LOCK

구분	
4도어: 기동형	
4도어: 고정형	
3도어: 기동형	
3도어: 고정형	
5도어: 기동형	
5도어: 고정형	



2T6250 07/15/2005

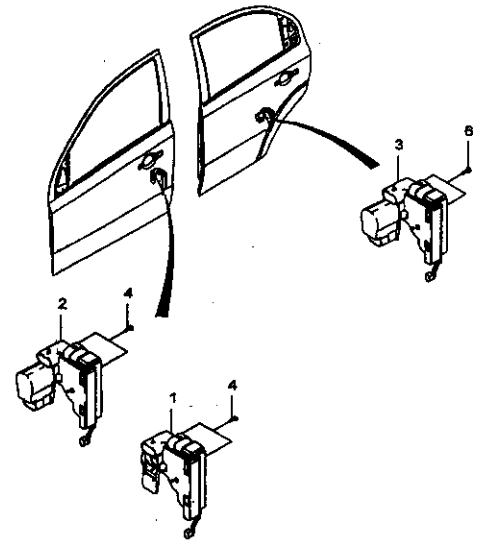
수량	품명	지시번호	구분	구분					수량	차대번호	비고	입출번호
				도어		구분						
				4도어	3도어	기동형	고정형	기동형				
[01] 액츄에이터-도어 ACTUATOR A-DR												
96236255	06-07	B . .	X X								LH 1	
96236255	08-08	B . .	X X								LH 1	
96252707	06-07	B . .	X X								LH 1	
96252707	08-08	B . .	X X								LH 1	
96236255	09-09	B . B	X X								LH 1	
96236255	09-09	. B .	X X								LH 1	
96252707	09-09	B . B	X X								LH 1	
96272707	09-09	. B .	X X								LH 1	
[02] 액츄에이터-도어 ACTUATOR A-DR												
96229552	06-07	B . .	X X								RH 1	
96229552	08-08	B . .	X X								RH 1	
96252709	06-07	B . .	X X								RH 1	
96252709	08-08	B . .	X X								RH 1	
96229552	09-09	B . B	X X								RH 1	
96229552	09-09	. B .	X X								RH 1	
96252709	09-09	B . B	X X								RH 1	
96252709	09-09	. B .	X X								RH 1	
[03] 액츄에이터-도어 ACTUATOR A-DR												
96229551	06-07	B . .	X X								LH 1	
96229551	08-08	B . .	X X								LH 1	
96229552	06-07	B . .	X X								RH 1	
96229552	08-08	B . .	X X								RH 1	
96229551	09-09	B . B	X X								LH 1	
96229552	09-09	B . B	X X								RH 1	
[04] 스크류 SCREW												
93740527	06-07	B . .	X X								8	
93740527	08-08	B . .	X X								8	
93740527	09-09	B B B	X X								8	
[06] 스크류 SCREW												
94500400	06-07	B . .	X X								8	
94500400	08-08	B . .	X X								8	
94500400	09-09	B . B	X X								8	

6250

일렉트릭 도어록  
ELECTRIC DOOR LOCK

모 델  
4도어: 기프트형  
4도어: 고급형  
3도어: 고급형  
5도어: 기프트형  
5도어: 고급형

자시 번호	구분	구분	구분				구분	구분	구분	구분	구분
			구분	구분	구분						
					구분	구분					
4도어	기프트형	기프트형	기프트형	기프트형	기프트형	기프트형	기프트형	기프트형	기프트형	기프트형	



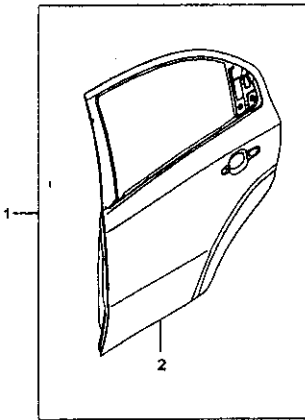
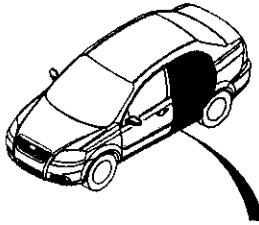
2T8250 07/15/2005

\*\*\*\* DEFINITIONS \*\*\*\*  
 AUS: 전자식 도어록  
 CAL: 도난경보시스템  
 LHD: 드라이브-LHD  
 UAS: 도난경보시스템

6310

리어 도어 패널  
REAR DOOR PANEL

구분
4도어: 가솔린형
4도어: 고압형
5도어: 가솔린형
5도어: 고압형



2T6310 07/15/2005

구분	지시 번호	구분		구분					구분	구분	구분	구분		
		구분	구분	구분		구분	구분	구분					구분	
				구분	구분								구분	구분
	[01]	패널-리어 도어 PANEL A-RR DR												
	96648857	06-07	B . .	X X							LH 1			
	96648857	08-08	B . .	X X	&VFT						LH 1			
	96648858	06-07	B . .	X X							RH 1			
	96648858	08-08	B . .	X X	&VFT						RH 1			
	96941052	09-09	. . B	X X	&VFT						LH 1			
	96941053	09-09	. . B	X X	&VFT						RH 1			
	96648857	09-09	B . .	X X	&VFT						LH 1			
	96648858	09-09	B . .	X X	&VFT						RH 1			
	[02]	패널-리어 도어,아웃터 PANEL-RR DR,OTR												
	96648867	06-07	B . .	X X							LH 1			
	96648867	08-08	B . .	X X	&TDW						LH 1			
	Y96897347	08-08	B . .	X X	&TDW						LH 1			
	96648868	06-07	B . .	X X							RH 1			
	96648868	08-08	B . .	X X	&TDW						RH 1			
	Y96897348	08-08	B . .	X X	&TDW						RH 1			
	96585405	09-09	. . B	X X	&TDW						LH 1			
	96585406	09-09	. . B	X X	&TDW						RH 1			
	96897347	09-09	B . .	X X	&TDW						LH 1			
	96897348	09-09	B . .	X X	&TDW						RH 1			
	**** DEFINITIONS ****													
	TDW: 코팅감판													
	VFT: 베어 감판													



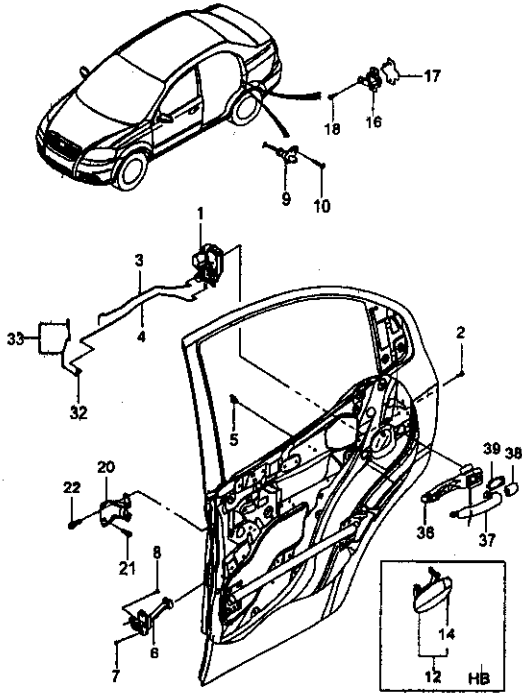




6320

리어 도어 록  
REAR DOOR LOCK

모 델  
4도어: 기본형  
4도어: 고급형  
3도어: 고급형  
5도어: 기본형  
5도어: 고급형



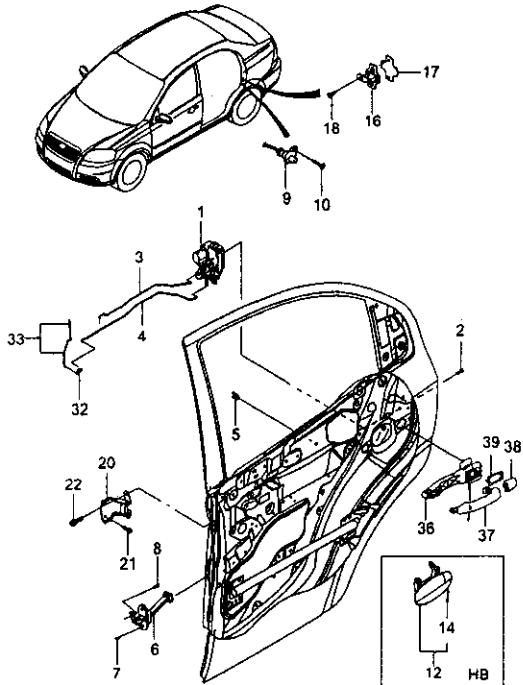
2T6320D 10/02/2007

지시 번호	모 델	모 델				수량	차대 번호	비 고	구분			
		부	부	모 델								
				바	레							
용	번	도	어	4도어	3도어	5도어	고급형	부	번	번	번	
[14]	로드-아웃 사이드 핸들, 리어 도어 ROD-O/S HANDLE, RR DR											
96583174	09-09			B		X	X			RH	1	
[15]	볼트 BOLT											
94500073	09-09			B		X	X				4	
[16]	스트라이커-도어 STRIKER A-DR											
96301688	08-07	B				X	X				2	
96301688	08-08	B				X	X				2	
96301688	09-09	B		B		X	X				2	
[17]	와셔 WASHER											
96216377	06-07	B				X	X				2	
96216377	08-08	B				X	X				2	
96216377	09-09	B		B		X	X				2	
[18]	볼트 BOLT											
94501688	08-07	B				X	X				4	
94501688	08-08	B				X	X				4	
94501688	09-09	B		B		X	X				4	
[20]	힌지-도어 HINGE A-DR											
96541514	06-07	B				X	X				2	LOWER
96541514	08-08	B				X	X				2	LOWER
96541502	06-07	B				X	X			LH	1	UPPER
96541502	08-08	B				X	X			LH	1	UPPER
96541503	06-07	B				X	X			RH	1	UPPER
96541503	08-08	B				X	X			RH	1	UPPER
96541502	09-09	B		B		X	X			LH	1	UPPER
96541503	09-09	B		B		X	X			RH	1	UPPER
96541514	09-09	B		B		X	X				2	LOWER
[21]	볼트 BOLT											
94501636	06-07	B				X	X				8	127541
94500963	06-07	B				X	X				8	127542
94500963	08-08	B				X	X				8	
94500963	09-09	B		B		X	X				8	

6320

리어 도어 록  
REAR DOOR LOCK

구분
4도어: 기체형
4도어: 코일형
3도어: 기체형
5도어: 기체형
5도어: 코일형

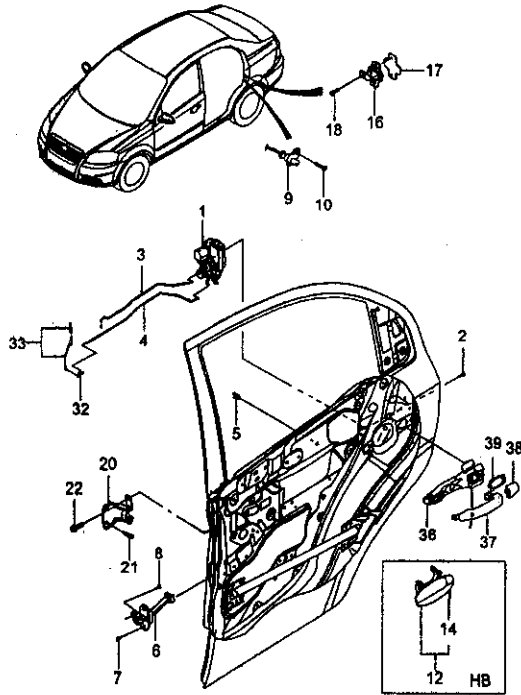


2T6320D 10/02/2007

구분	구분	구분	구분					구분	구분	구분	구분	
			구분	구분	구분							구분
					구분	구분	구분					
[22]	볼트 BOLT											
94500943	06-07	B . .	X X					8				
94500943	08-08	B . .	X X					8				
94500943	09-09	B . B	X X					8				
[32]	크랭크-도어 CRANK A-DR											
96329528	06-07	B . .	X X					2				
96329528	08-08	B . .	X X					2				
96329528	09-09	B . B	X X					2				
[33]	로드-록킹 리어 도어 ROD-LOCKING,RR DR											
96463684	06-07	B . .	X X					LH 1				
96463684	08-08	B . .	X X	&60V811				LH 1				
96463686	06-07	B . .	X X					RH 1				
96463686	08-08	B . .	X X	&50V811				RH 1				
96463684	09-09	B . B	X X	&60V811				LH 1				
96463686	09-09	B . B	X X	&60V811				RH 1				
[36]	서포트-아웃사이드 핸들, 리어 도어 SUPPORT A-O/S HANDLE,RR DR											
96468281	06-07	B . .	X X					LH 1				
96468281	08-08	B . .	X X					LH 1				
96468282	06-07	B . .	X X					RH 1				
96468282	08-08	B . .	X X					RH 1				
96468281	09-09	B . .	X X					LH 1				
96468282	09-09	B . .	X X					RH 1				
[37]	노브-아웃사이드 핸들, 도어 KNOB A-O/S HANDLE, DR											
96468253	06-07	B . .	X X	&BH3				2		K3		
96468253	08-08	B . .	X X	&D72				2		K3		
96468254	06-07	B . .	X X	&BH4				2				
96468254	08-08	B . .	X X	&D78				2				
96468266	06-07	B . .	X X	&BH5				2		K5		
96468266	08-08	B . .	X X	&E20				2		K5		
96817045	09-09	B . .	X X	&D75				2				
96468253	09-09	B . .	X X	&D72				2		K3		
96468266	09-09	B . .	X X	&E20				2		K6		

6320

리어 도어 록  
REAR DOOR LOCK



2T6320D 10/02/2007

모 델	지시 번호	종										수량	차대 번호	비고	구분
		모 델		바		레		종		종					
		년	도	도	어	도	어	형	상	부	부				
		4	3	5	기	고	기	고	기	고	기				

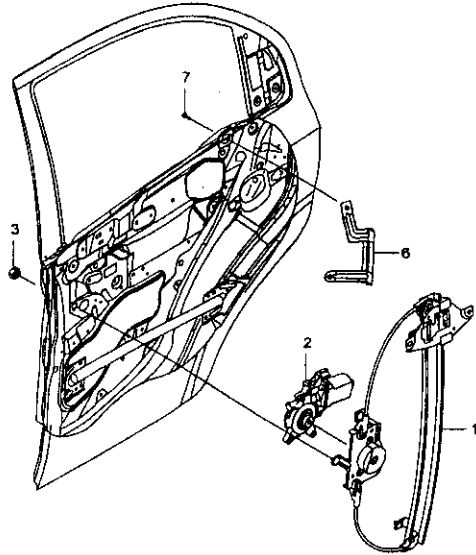
[38] 커버-아웃사이드 핸들,리어 도어 COVER-O/S HANDLE,RR DR															
96468292	06-07	B	.	.	X	X	&BH3					2			C6
96468292	08-08	B	.	.	X	X	&D72					2			C6
96468293	06-07	B	.	.	X	X	&BH4					2			
96468293	08-08	B	.	.	X	X	&D75					2			
96468306	06-07	B	.	.	X	X	&BH5					2			C9
96468306	08-08	B	.	.	X	X	&E20					2			C9
96468293	09-09	B	.	.	X	X	&D75					2			
96468292	09-09	B	.	.	X	X	&D72					2			C6
96468306	09-09	B	.	.	X	X	&E20					2			C9

[39] 심-아웃사이드 핸들,도어 SHIM-O/S HANDLE,DR															
96468252	06-07	B	.	.	X	X						2			
96468252	08-08	B	.	.	X	X						2			
96468252	09-09	B	.	.	X	X						2			

\*\*\*\* DEFINITIONS \*\*\*\*  
 601 : 내장컬러-BEIGE  
 811 : 내장컬러-ANTHRACITE BLACK  
 AU3 : 전자식 도어록  
 BH3 : 도어핸들-블랙  
 BH4 : 도어핸들-바디컬러  
 BH5 : 도어핸들-브라이트  
 D72 : 도어핸들-블랙  
 D75 : 도어핸들-바디컬러  
 E20 : 도어핸들-브라이트

6330

리어 윈도우 리프터  
REAR WINDOW LIFTER



2T6330 07/16/2005

수량	품명	부품번호	재질	모델					비고	차대번호	비고	비고
				년도								
				4	3	5	기	고				
<p>[01] 레귤레이터-윈도우,리어 REGULATOR-WDO,RR</p>												
	96649110	06-07	B . .	X	X			&A30/A32	LH 1		S3	
	96649110	08-08	B . .	X	X			&APWA32	LH 1		S3	
	96649112	06-07	B . .	X	X			&A31	LH 1			
	96649112	08-08	B . .	X	X			&ABZ/AE3	LH 1			
	96649111	06-07	B . .	X	X			&A30/A32	RH 1		S4	
	96649111	08-08	B . .	X	X			&APWA32	RH 1		S4	
	96649113	06-07	B . .	X	X			&A31	RH 1			
	96649113	08-08	B . .	X	X			&ABZ/AE3	RH 1			
	96806549	09-09	. . B	X	X			&ABZ/AE3	LH 1		S5	
	96806550	09-09	. . B	X	X			&ABZ/AE3	RH 1		S6	
	96806551	09-09	. . B	X	X			&APWA32	LH 1		S7	
	96806552	09-09	. . B	X	X			&APWA32	RH 1		S6	
	96649106	09-09	B . .	X	X			&ABZ/AE3	LH 1		S1	
	96649107	09-09	B . .	X	X			&ABZ/AE3	RH 1		S2	
	96649110	09-09	B . .	X	X			&APWA32	LH 1		S3	
	96649111	09-09	B . .	X	X			&APWA32	RH 1		S4	
<p>[02] 모터-파워 윈도우 MOTOR A-PWDO</p>												
	96541799	06-07	B . .	X	X			&A31	LH 1			
	96541799	08-08	B . .	X	X			&ABZ/AE3	LH 1			
	96541800	06-07	B . .	X	X			&A31	RH 1			
	96541800	08-08	B . .	X	X			&ABZ/AE3	RH 1			
	96541799	09-09	B . B	X	X			&ABZ/AE3	LH 1			
	96541800	09-09	B . B	X	X			&ABZ/AE3	RH 1			
<p>[03] 너트 NUT</p>												
	94515119	06-07	B . .	X	X			&A30/A32	12			
	94515119	08-08	B . .	X	X				12			
	94515119	06-07	B . .	X	X			&A31	14			
	94515119	08-08	B . .	X	X				14			
	94515119	09-09	B . B	X	X			&AE3	14			
	94515119	09-09	B . B	X	X			&APWA32	12			
<p>[06] 레일-가이드,리어 도어 RAIL A-GUIDE,RR DR</p>												
	96648934	06-07	B . .	X	X				LH 1			
	96648934	08-08	B . .	X	X				LH 1			



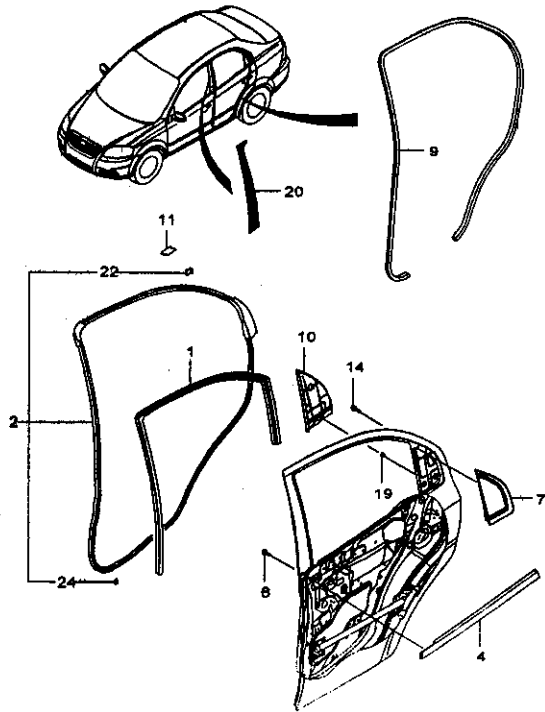
6340 리어 웨더스트립 REAR WEATHERSTRIP	모델		지시 번호		모델		종		영		비고	구분/비		
	4도어: 기본형 4도어: 고급형 5도어: 기본형 5도어: 고급형		종	번	년	도	모델		종	영			차대 번호	
	바	레					부	수					부	개
에	어	어	어	어	어	어	어							
<p>2T6340DGN 10/21/2005</p>	[01]	글라스 런-리어 도어 GLASS RUN-RR DR												
	96649128	06-07	B . . .	X X					LH 1					
	96649128	08-08	B . . .	X X					LH 1					
	96649129	06-07	B . . .	X X					RH 1					
	96649129	08-08	B . . .	X X					RH 1					
	96541779	09-09	. . B	X X					LH 1					
	96541780	09-09	. . B	X X					RH 1					
	96649128	09-09	B . . .	X X					LH 1					
	96649129	09-09	B . . .	X X					RH 1					
	[02]	웨더스트립-리어 도어 WSTRIP A-RR DR												
	96649136	06-07	B . . .	X X					LH 1					
	96649136	08-08	B . . .	X X					LH 1					
	96649137	06-07	B . . .	X X					RH 1					
	96649137	08-08	B . . .	X X					RH 1					
	96541714	09-09	. . B	X X					LH 1					
	96541715	09-09	. . B	X X					RH 1					
	96649136	09-09	B . . .	X X					LH 1					
	96649137	09-09	B . . .	X X					RH 1					
	[04]	몰딩-아우터 채널-리어 도어 MOLDING A-OTR CHANNEL,RR												
	96649130	06-07	B . . .	X X					LH 1					
	96649130	08-08	B . . .	X X					LH 1					
	96649131	06-07	B . . .	X X					RH 1					
	96649131	08-08	B . . .	X X					RH 1					
	96541726	09-09	. . B	X X					LH 1					
	96541727	09-09	. . B	X X					RH 1					
	96649130	09-09	B . . .	X X					LH 1					
	96649131	09-09	B . . .	X X					RH 1					
	[06]	스크류 SCREW												
	94520619	06-07	B . . .	X X					2					
	94520619	08-08	B . . .	X X					2					
94520619	09-09	B . B	X X					2						
[07]	가니쉬-리어 도어,리어 GARNISH A-RR DR,RR													
96649124	06-07	B . . .	X X					LH 1				K1		

6340

리어 웨더스트립  
REAR WEATHERSTRIP

모 델  
4도어: 기본형  
4도어: 고급형  
3도어: 고급형  
5도어: 기본형  
5도어: 고급형

지시 번호	모 델 년 도	모 델					종 류	부 치 / 수 량	차 대 번호		비 고	소 속 부 미
		부 치	바 디		레 벨	부 치			까 지			
			4도어	3도어						5도어		



2T6340DGN 10/21/2005

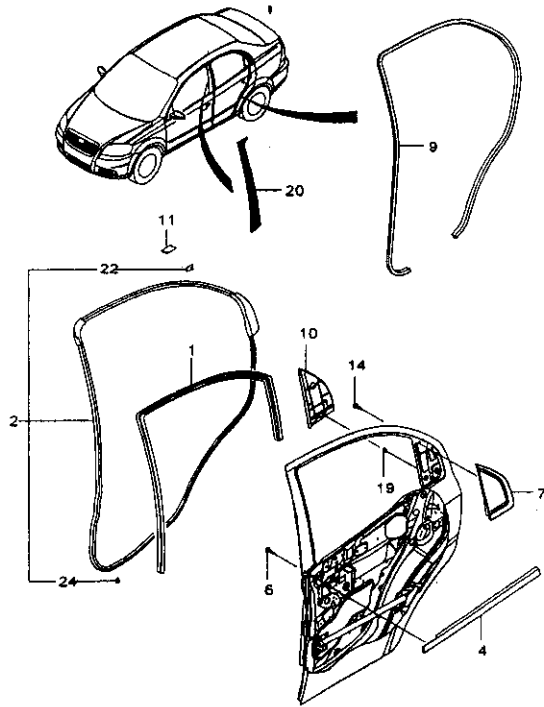
[07] 가니쉬-리어 도어, 리어 GARNISH A-RR DR, RR											
96649124	08-08	B . .	X	X			LH 1				K1
96649125	08-07	B . .	X	X			RH 1				K2
96649125	08-08	B . .	X	X			RH 1				K2
96585538	09-09	. . B	X	X			LH 1				
96585539	09-09	. . B	X	X			RH 1				
96649124	09-09	B . .	X	X			LH 1				K1
96649125	09-09	B . .	X	X			RH 1				K2
[08] 웨더스트립-도어 오프닝, 리어 WSTRIP A-DR OPG, RR											
96482695	06-07	B . .	X	X	&B11		2				
96482695	08-08	B . .	X	X	&B11		2				
96487381	06-07	B . .	X	X	&601		2				
96487381	08-08	B . .	X	X	&601		2				
96692849	09-09	. . B	X	X	&B11		2				
96692850	09-09	. . B	X	X	&601		2				
96482695	09-09	B . .	X	X	&B11		2				
96487381	09-09	B . .	X	X	&601		2				
[10] 커버-인너, 리어 도어 COVER A-INR, RR DR											
96462171	06-07	B . .	X	X			LH 1				CL
96462171	08-08	B . .	X	X			LH 1				CL
96482172	06-07	B . .	X	X			RH 1				CR
96482172	08-08	B . .	X	X			RH 1				CR
96481986	09-09	. . B	X	X			LH 1				
96481986	09-09	. . B	X	X			RH 1				
96482171	09-09	B . .	X	X			LH 1				CL
96482172	09-09	B . .	X	X			RH 1				CR
[11] 클립 CLIP											
96323476	06-07	B . .	X	X			2				
96323476	08-08	B . .	X	X			2				
96323476	09-09	. . B	X	X			2				
[14] 스크류 SCREW											
94520258	06-07	B . .	X	X			2				
94520258	08-08	B . .	X	X			2				



6340

리어 웨더스트립  
REAR WEATHERSTRIP

모 델	
4도어: 기	형
4도어: 고	급
3도어: 고	급
5도어: 기	형
5도어: 고	급



2T6340DGN 10/21/2005

자시 번호	모 델 년 도	모 델					부	량	차대 번호		비 고	구분
		바		델					부	과		
		4	3	5	기	고						
[14] 스크류 SCREW												
94520258	09-09	B	B	X	X		2					
[19] 클립 CLIP												
94530592	06-07	B	.	X	X		4					
94530592	08-08	B	.	X	X		4					
94530592	09-09	B	B	X	X		4					
[20] 테이프-블랙,리어 도어,프론트 TAPE-BLACK,RR DR,FRT												
96349122	06-07	B	.	X	X	&BXQ-87U	LH 1					
96349122	08-08	B	.	X	X	&BXQ	LH 1					
96349123	06-07	B	.	X	X	&BXQ-87U	RH 1					
96349123	08-08	B	.	X	X	&BXQ	RH 1					
96349122	09-09	B	B	X	X	&BXQ	LH 1					
96349123	09-09	B	B	X	X	&BXQ	RH 1					
[21] 테이프-블랙,리어 도어,리어 TAPE-BLACK,RR DR,RR												
96349124	09-09	.	B	X	X	&BXQ	1					
96349125	09-09	.	B	X	X	&BXQ	1					
[22] 클립 CLIP												
96447999	06-07	B	.	X	X		LH 4					
96447999	08-08	B	.	X	X		LH 4					
96447998	06-07	B	.	X	X		RH 4					
96447998	08-08	B	.	X	X		RH 4					
96447999	09-09	.	B	X	X		LH 2					
96447998	09-09	.	B	X	X		RH 2					
96447999	09-09	B	.	X	X		LH 4					
96447998	09-09	B	.	X	X		RH 4					
[24] 클립 CLIP												
94530409	06-07	B	.	X	X		46					
94530409	08-08	B	.	X	X		46					
94530409	09-09	B	.	X	X		46					

\*\*\*\* DEFINITIONS \*\*\*\*

60 : 내장 컬러-BEIGE

61 : 내장 컬러-ANTHRACITE BLACK

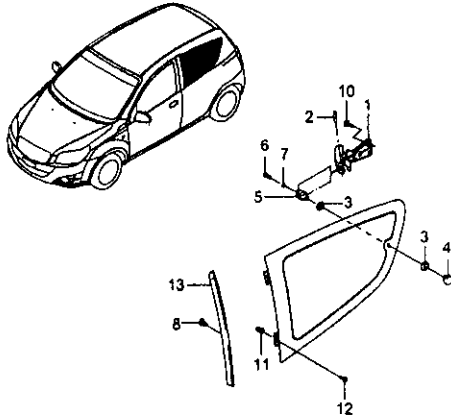
6340 리어 웨더스트립 REAR WEATHERSTRIP	모델		지시 번호		품명																																																																																																																																																																																																																																																																																																																																																																																																																																																																																																																																																																																																																																																																																																																																																																																																																																																																																																																																																																																																																																																												
	4도어: 기본형 4도어: 고급형 3도어: 고급형 5도어: 기본형 5도어: 고급형	11	12	13	14	15	16	17	18	19	20	21	22	23	24	25	26	27	28	29	30	31	32	33	34	35	36	37	38	39	40	41	42	43	44	45	46	47	48	49	50	51	52	53	54	55	56	57	58	59	60	61	62	63	64	65	66	67	68	69	70	71	72	73	74	75	76	77	78	79	80	81	82	83	84	85	86	87	88	89	90	91	92	93	94	95	96	97	98	99	100	101	102	103	104	105	106	107	108	109	110	111	112	113	114	115	116	117	118	119	120	121	122	123	124	125	126	127	128	129	130	131	132	133	134	135	136	137	138	139	140	141	142	143	144	145	146	147	148	149	150	151	152	153	154	155	156	157	158	159	160	161	162	163	164	165	166	167	168	169	170	171	172	173	174	175	176	177	178	179	180	181	182	183	184	185	186	187	188	189	190	191	192	193	194	195	196	197	198	199	200	201	202	203	204	205	206	207	208	209	210	211	212	213	214	215	216	217	218	219	220	221	222	223	224	225	226	227	228	229	230	231	232	233	234	235	236	237	238	239	240	241	242	243	244	245	246	247	248	249	250	251	252	253	254	255	256	257	258	259	260	261	262	263	264	265	266	267	268	269	270	271	272	273	274	275	276	277	278	279	280	281	282	283	284	285	286	287	288	289	290	291	292	293	294	295	296	297	298	299	300	301	302	303	304	305	306	307	308	309	310	311	312	313	314	315	316	317	318	319	320	321	322	323	324	325	326	327	328	329	330	331	332	333	334	335	336	337	338	339	340	341	342	343	344	345	346	347	348	349	350	351	352	353	354	355	356	357	358	359	360	361	362	363	364	365	366	367	368	369	370	371	372	373	374	375	376	377	378	379	380	381	382	383	384	385	386	387	388	389	390	391	392	393	394	395	396	397	398	399	400	401	402	403	404	405	406	407	408	409	410	411	412	413	414	415	416	417	418	419	420	421	422	423	424	425	426	427	428	429	430	431	432	433	434	435	436	437	438	439	440	441	442	443	444	445	446	447	448	449	450	451	452	453	454	455	456	457	458	459	460	461	462	463	464	465	466	467	468	469	470	471	472	473	474	475	476	477	478	479	480	481	482	483	484	485	486	487	488	489	490	491	492	493	494	495	496	497	498	499	500	501	502	503	504	505	506	507	508	509	510	511	512	513	514	515	516	517	518	519	520	521	522	523	524	525	526	527	528	529	530	531	532	533	534	535	536	537	538	539	540	541	542	543	544	545	546	547	548	549	550	551	552	553	554	555	556	557	558	559	560	561	562	563	564	565	566	567	568	569	570	571	572	573	574	575	576	577	578	579	580	581	582	583	584	585	586	587	588	589	590	591	592	593	594	595	596	597	598	599	600	601	602	603	604	605	606	607	608	609	610	611	612	613	614	615	616	617	618	619	620	621	622	623	624	625	626	627	628	629	630	631	632	633	634	635	636	637	638	639	640	641	642	643	644	645	646	647	648	649	650	651	652	653	654	655	656	657	658	659	660	661	662	663	664	665	666	667	668	669	670	671	672	673	674	675	676	677	678	679	680	681	682	683	684	685	686	687	688	689	690	691	692	693	694	695	696	697	698	699	700	701	702	703	704	705	706	707	708	709	710	711	712	713	714	715	716	717	718	719	720	721	722	723	724	725	726	727	728	729	730	731	732	733	734	735	736	737	738	739	740	741	742	743	744	745	746	747	748	749	750	751	752	753	754	755	756	757	758	759	760	761	762	763	764	765	766	767	768	769	770	771	772	773	774	775	776	777	778	779	780	781	782	783	784	785	786	787	788	789	790	791	792	793	794	795	796	797	798	799	800	801	802	803	804	805	806	807	808	809	810	811	812	813	814	815	816	817	818	819	820	821	822	823	824	825	826	827	828	829	830	831	832	833	834	835	836	837	838	839	840	841	842	843	844	845	846	847	848	849	850	851	852	853	854	855	856	857	858	859	860	861	862	863	864	865	866	867	868	869	870	871	872	873	874	875	876	877	878	879	880	881	882	883	884	885	886	887	888	889	890	891	892	893	894	895	896	897	898	899	900	901	902	903	904	905	906	907	908	909	910	911	912	913	914	915	916	917	918	919	920	921	922	923	924	925	926	927	928	929	930	931	932	933	934	935	936	937	938	939	940	941	942	943	944	945	946	947	948	949	950	951	952	953	954	955	956	957	958	959	960	961	962	963	964	965	966	967	968	969	970	971	972	973	974	975	976	977	978	979	980	981	982	983	984	985	986	987	988	989	990	991	992	993	994	995	996	997	998	999	1000	1001	1002	1003	1004	1005	1006	1007	1008	1009	1010	1011	1012	1013	1014	1015	1016	1017	1018	1019	1020	1021	1022	1023	1024	1025	1026	1027	1028	1029	1030	1031	1032	1033	1

6360

쿼터 윈도우 록  
QUATER WINDOW LOCK

모 델	
4도어: 기	기
4도어: 고	고
3도어: 기	기
5도어: 기	기
5도어: 고	고

지시 번호	모 델 년 도	모 델					부	량	차 대 번 호		비 고	구	
		부	가	바		기			고	부			가
				다	다								
성	번	타	자	4도어	3도어	5도어	기	고	부	가	비	구	



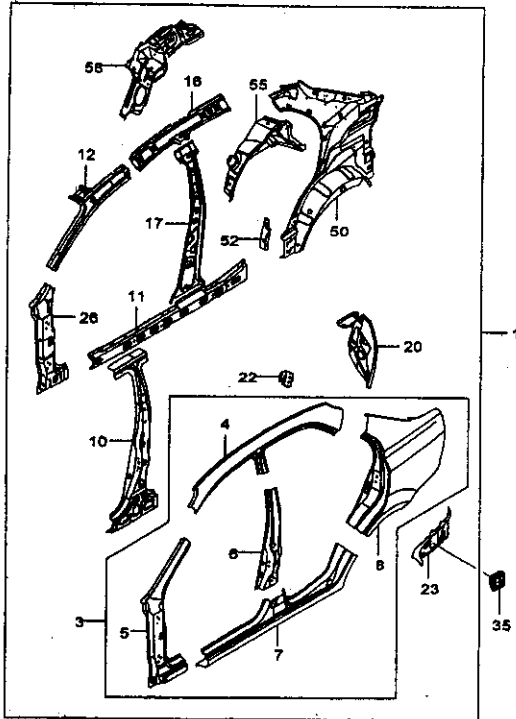
2T8360D 10/04/2007

[01]	록-힌지드 윈도우 LOCK A-HINGED WDO											
96307266	09-09	.	B	.	.	X			2			
[02]	핀-록킹,힌지드 윈도우 PIN-LOCKING,HINGED WDO											
03437767	09-09	.	B	.	.	X			2			
[03]	그로멧 GROMMET											
96222232	09-09	.	B	.	.	X			4			
[04]	너트 NUT											
90047124	09-09	.	B	.	.	X			2			
[05]	서포트-피봇,힌지드 윈도우 SUPPORT-PIVOT,HINGED WDO											
03466314	09-09	.	B	.	.	X			2			
[06]	스크류 SCREW											
94520029	09-09	.	B	.	.	X			2			
[07]	와셔 WASHER											
94525220	09-09	.	B	.	.	X			2			
[08]	클립 CLIP											
94630709	09-09	.	B	.	.	X			4			
[10]	스크류 SCREW											
94520258	09-09	.	B	.	.	X			6			
[11]	너트 NUT											
94615242	09-09	.	B	.	.	X			4			
[12]	스크류 SCREW											
94520313	09-09	.	B	.	.	X			4			
[13]	몰딩-힌지드 윈도우 MOLDING A-HINGED WINDOW											
96404376	09-09	.	B	.	.	X			LH 1			
96404377	09-09	.	B	.	.	X			RH 1			

6410

사이드 바디 패널 I  
SIDE BODY PANEL I

모 델  
4도어: 기본형  
4도어: 고급형  
3도어: 고급형  
5도어: 기본형  
5도어: 고급형



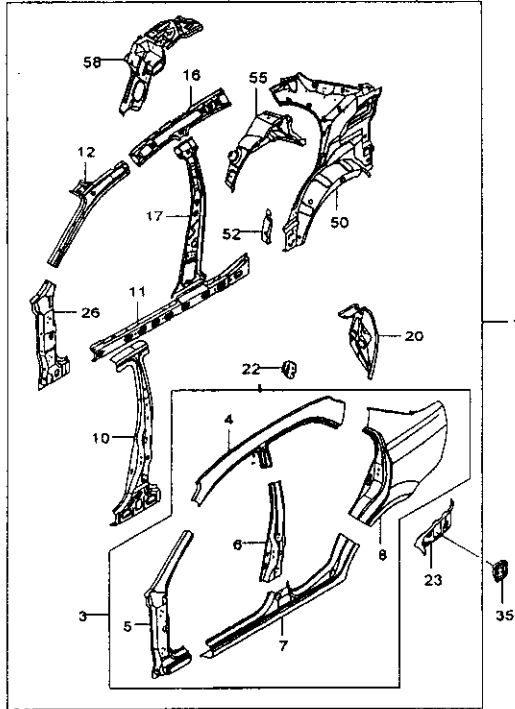
2T6410 07/15/2005

품 번	지시 번호	모 델 연도	모 델					구 분	차대 번호	비 고	구분 번호
			바디 레벨								
			4도어	3도어	5도어	기타	고급형				
[01] 패널-사이드,컴플리트 PANEL A-SIDE, COMPL											
96648262	06-07	B . .	X	X				LH 1		D6	
96648262	08-08	B . .	X	X				LH 1	076594	D5	
O96875579	08-08	B . .	X	X				LH 1	076595		
96648263	06-07	B . .	X	X				RH 1		M2	
96648263	08-08	B . .	X	X				RH 1	076594	M2	
O96875580	08-08	B . .	X	X				RH 1	076595		
96648260	06-07	B . .	X	X				LH 1		D1	
96648260	08-08	B . .	X	X				LH 1	076594	D1	
O96875577	08-08	B . .	X	X				LH 1	076695		
96648261	06-07	B . .	X	X				RH 1		M1	
96648261	08-08	B . .	X	X				RH 1	076594	M1	
O96875578	08-08	B . .	X	X				RH 1	076595		
96809168	09-09	B . .	X	X				LH 1		DT	
96809169	09-09	B . .	X	X				RH 1		EF	
96809170	09-09	B . .	X	X				LH 1		DR	
96809171	09-09	B . .	X	X				RH 1		E2	
[03] 패널-사이드,아웃러 PANEL-SIDE, OTR											
96648408	06-07	B . .	X	X				LH 1	157641	T3	
O96860333	06-07	B . .	X	X				LH 1	157642	T5	
96860333	08-08	B . .	X	X				LH 1		T5	
96648409	06-07	B . .	X	X				RH 1	157641	TC	
O96860334	06-07	B . .	X	X				RH 1	157642	TE	
96860334	08-08	B . .	X	X				RH 1		TE	
96860333	09-09	B . .	X	X				LH 1		T5	
96860334	09-09	B . .	X	X				RH 1		TE	
[04] 패널-사이드,루프 PANEL-SIDE, ROOF											
96462963	06-07	B . .	X	X				LH 1			
96462963	08-08	B . .	X	X				LH 1		&TDW	
96462964	06-07	B . .	X	X				RH 1			
96462964	08-08	B . .	X	X				RH 1		&TDW	
[05] 패널-필라,사이드,아웃러,프런트 PANEL-PILLAR, SIDE, OTR, FRT											
96462961	06-07	B . .	X	X				LH 1			
96462961	08-08	B . .	X	X				LH 1		&TOW	

6410

사이드 바디 패널 I  
SIDE BODY PANEL I

모 델  
4도어: 기체형  
4도어: 코바형  
3도어: 코바형  
5도어: 기체형  
5도어: 코바형



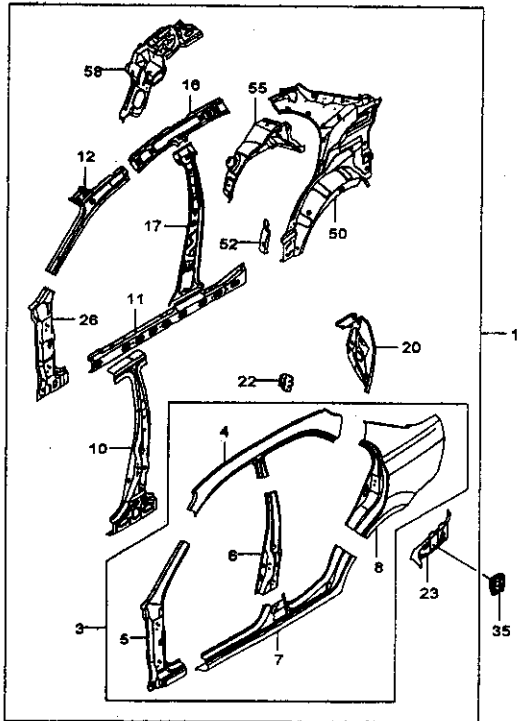
2T6410 07/15/2005

차량번호	구분	년월	모 델					구분	수량	차대번호		비고	구분
			모 델							부	조		
			4도어	3도어	5도어	기체형	코바형						
<p>[05] 패널-필라,사이드,아우터,프론트 PANEL-PILLAR,SIDE,OTR,FRT</p>													
96462962		06-07	B . .	X X					RH 1				
96462962		08-08	B . .	X X	&TDW				RH 1				
<p>[06] 패널-필라,사이드,아우터,센터 PANEL-PILLAR,SIDE,OTR,CTR</p>													
96462967		06-07	B . .	X X					LH 1				
96462967		08-08	B . .	X X	&TDW				LH 1				
96462968		06-07	B . .	X X					RH 1				
96462968		08-08	B . .	X X	&TDW				RH 1				
<p>[07] 패널-로커 PANEL-ROCKER</p>													
96462965		06-07	B . .	X X					LH 1				
96462965		08-08	B . .	X X	&TDW				LH 1				
96462966		06-07	B . .	X X					RH 1				
96462966		08-08	B . .	X X	&TDW				RH 1				
<p>[08] 패널-사이드,아우터,리어 PANEL-SIDE,OTR,RR</p>													
96462969		06-07	B . .	X X					LH 1				
96462969		08-08	B . .	X X	&TDW				LH 1				
96462970		06-07	B . .	X X					RH 1				
96462970		08-08	B . .	X X	&TDW				RH 1				
<p>[10] 리인포스먼트-센터 필라 REINF-A-CTR PILLAR</p>													
96648418		06-07	B . .	X X					LH 1				
96648418		08-08	B . .	X X					LH 1				
96648419		06-07	B . .	X X					RH 1				
96648419		08-08	B . .	X X					RH 1				
96648418		09-09	B . .	X X					LH 1				
96648419		09-09	B . .	X X					RH 1				
<p>[11] 리인포스먼트-로커 패널 REINF-ROCKER PNL</p>													
96801197		06-07	B . .	X X					LH 1				
96801197		08-08	B . .	X X					LH 1				
96801198		06-07	B . .	X X					RH 1				
96801198		08-08	B . .	X X					RH 1				
96817545		09-09	B . .	X X					LH 1				
96817546		09-09	B . .	X X					RH 1				

6410

사이드 바디 패널 I  
SIDE BODY PANEL I

모 델  
4도어: 기림형  
4도어: 고림형  
3도어: 기림형  
5도어: 기림형  
5도어: 고림형



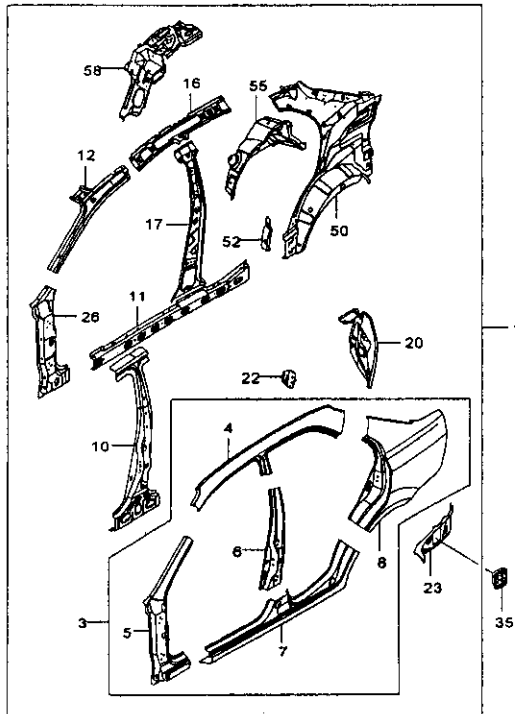
2T6410 07/15/2005

상 행 번 호	종 번	시 리 번호	모 델					종 류	장 소	차대 번호		비 고	구 분 번호	
			년 도	부 문	개 조	모 델				부 위	개 조			
						4 도 어	3 도 어							5 도 어
[12] 필라-프런트 PILLAR A-FRT														
96533688		06-07	B . .			X X		LH 1						
96533688		08-08	B . .			X X		LH 1						
96533690		06-07	B . .			X X		RH 1						
96533690		08-08	B . .			X X		RH 1						
96533688		09-09	B . .			X X		LH 1						
96533690		09-09	B . .			X X		RH 1						
[16] 패널-루프,사이드,인너 PANEL A-ROOF, SIDE, INR														
96648283		06-07	B . .			X X		LH 1						
96648283		08-08	B . .			X X		LH 1						
96648284		06-07	B . .			X X		RH 1						
96648284		08-08	B . .			X X		RH 1						
96853092		09-09	B . .			X X		LH 1						
96853093		09-09	B . .			X X		RH 1						
[17] 패널-사이드,인너,센터 PANEL A-SIDE, INR, CTR														
96648287		06-07	B . .			X X		LH 1						
96648287		08-08	B . .			X X		LH 1						
96648288		06-07	B . .			X X		RH 1						
96648288		08-08	B . .			X X		RH 1						
96809192		09-09	B . .			X X		LH 1						
96809193		09-09	B . .			X X		RH 1						
[20] 거셋-사이드 패널,아웃터 GUSSET-SIDE PNL, OTR														
96648397		06-07	B . .			X X		LH 1						
96648397		08-08	B . .			X X		LH 1						
96648398		06-07	B . .			X X		RH 1						
96648398		08-08	B . .			X X		RH 1						
96648397		09-09	B . .			X X		LH 1						
96648398		09-09	B . .			X X		RH 1						
[22] 리인포스먼트-록 필라,리어 REINF A-LOCK PILLAR, RR														
96648435		06-07	B . .			X X		LH 1						
96648435		08-08	B . .			X X		LH 1						
96648436		06-07	B . .			X X		RH 1						
96648436		08-08	B . .			X X		RH 1						

6410

사이드 바디 패널 I  
SIDE BODY PANEL I

모 델  
4도어: 기  
4도어: 고  
3도어: 고  
5도어: 기  
5도어: 고



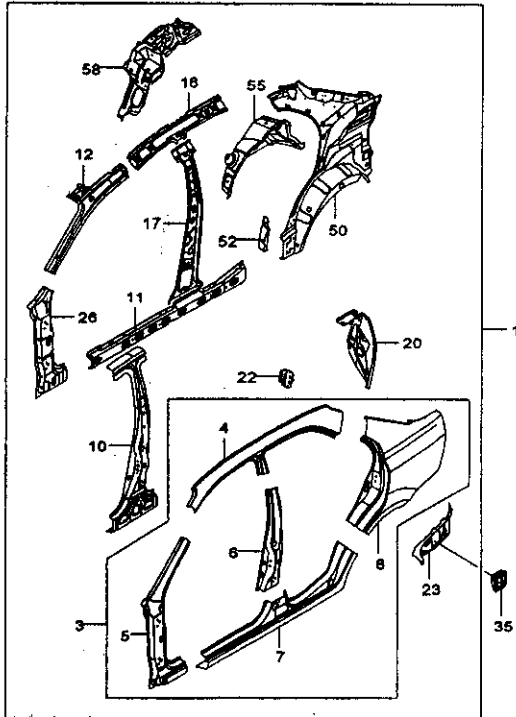
2T6410 07/15/2005

자시 번호	도 모델	도 모델				종 류	부 / 수	차대 번호		비 고	구분 코드
		부	부	부	부			부	부		
[22]	리인포스먼트-록 필라,리어 REINF A-LOCK PILLAR,RR										
96648435	09-09	B	.	X	X			LH 1			
96648436	09-09	B	.	X	X			RH 1			
[23]	패널-사이드,아웃더,로어 PANEL-SIDE,OTR,LWR										
96648416	06-07	B	.	X	X			LH 1			
96648416	08-08	B	.	X	X			LH 1	076594		
O96842701	08-08	B	.	X	X			LH 1	076595		
96648417	06-07	B	.	X	X			RH 1			
96648417	08-08	B	.	X	X			RH 1	076594		
O96872702	08-08	B	.	X	X			RH 1	076595		
96842701	09-09	B	.	X	X			LH 1			
96842702	09-09	B	.	X	X			RH 1			
[25]	리인포스먼트-프런트 필라,로어 REINF A-FRT PILLAR,LWR										
96848360	06-07	B	.	X	X			LH 1	157641		
O96860337	06-07	B	.	X	X			LH 1	157642		
96860337	08-08	B	.	X	X			LH 1			
96648361	06-07	B	.	X	X			RH 1	167641		
O96860338	06-07	B	.	X	X			RH 1	167642		
96860338	08-08	B	.	X	X			RH 1			
96860337	09-09	B	.	X	X			LH 1			
96860338	09-09	B	.	X	X			RH 1			
[35]	인서트-벤탈레이션 INSERT A-VENT										
96801068	06-07	B	.	X	X			2			VC
96801068	08-08	B	.	X	X			2	076594		VC
O96859643	08-08	B	.	X	X			2	076595		VC
96859643	09-09	B	.	X	X			2			VC
[50]	패널-사이드,인너,리어 PANEL-SIDE,INR,RR										
96648315	06-07	B	.	X	X			LH 1			K2
Y96648317	06-07	B	.	X	X	&TDW		LH 1			K3
96648317	08-08	B	.	X	X	&TDW		LH 1			K3
96648316	06-07	B	.	X	X			RH 1			KB
Y96648318	06-07	B	.	X	X	&TDW		RH 1			KC
96648318	08-08	B	.	X	X	&TDW		RH 1			KC

6410

사이드 바디 패널 I  
SIDE BODY PANEL I

모 델
4도어: 기본형
4도어: 고급형
3도어: 기본형
5도어: 기본형
5도어: 고급형



2T8410 07/15/2005

시정	종	년	부	과	지	모 델		구	호	차대 번호	비 고	주요 부품
						4도어	5도어					
						기	고					
[50] 패널-사이드 인너 리어 PANEL-SIDE, INR, RR												
96648317	09-09	B . .	X X	&TDW	LH 1							KC
96648318	09-09	B . .	X X	&TDW	RH 1							KC
[52] 패치-휠하우스 인너 PATCH-W/H, INR												
96648319	06-07	B . .	X X		LH 1							
96648319	08-08	B . .	X X	&VFT	LH 1							
96648320	06-07	B . .	X X		RH 1							
96648320	08-08	B . .	X X	&VFT	RH 1							
96648319	09-09	B . .	X X	&VFT	LH 1							
96648320	09-09	B . .	X X	&VFT	RH 1							
[55] 패널-휠하우스 인너 PANEL A-W/H, INR												
96533297	06-06	B . .	X X		LH 1				008171			H3
Y96802935	06-07	B . .	X X		LH 1			008172				H3
96802935	08-08	B . .	X X	&VFT	LH 1							H3
96648324	06-06	B . .	X X		RH 1				008171			HE
Y96803501	06-07	B . .	X X		RH 1			008172				HE
96803501	08-08	B . .	X X	&VFT	RH 1							HE
96802935	09-09	B . .	X X	&VFT	LH 1							
96803501	09-09	B . .	X X	&VFT	RH 1							
[58] 서포트-백 어퍼, 사이드 SUPPORT A-BACK UPR, SIDE												
96648337	06-07	B . .	X X	&AM5	LH 1							
96648337	08-08	B . .	X X	&AN1	LH 1							
96648338	06-07	B . .	X X	&AM5	RH 1							
96648338	08-08	B . .	X X	&AN1	RH 1							
96648335	06-07	B . .	X X	&AMB/AMC	LH 1							
96648335	08-08	B . .	X X	&ALU/AMA	LH 1							
96648336	06-07	B . .	X X	&AMB/AMC	RH 1							
96648336	08-08	B . .	X X	&ALU/AMA	RH 1							
96879750	09-09	B . .	X X	&ALU/AMA	LH 1							
96879751	09-09	B . .	X X	&ALU/AMA	RH 1							
96879752	09-09	B . .	X X	&AN1	LH 1							
96879753	09-09	B . .	X X	&AN1	RH 1							

\*\*\*\* DEFINITIONS \*\*\*\*

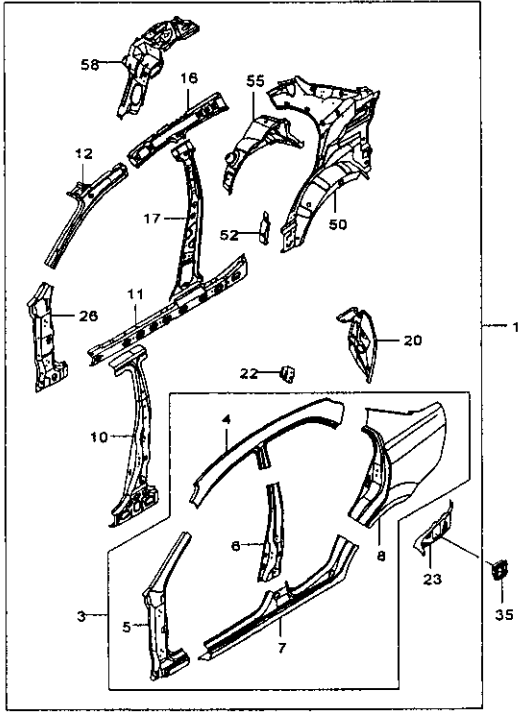


6410

사이드 바디 패널 I  
SIDE BODY PANEL I

구분	
4도어: 기본형	
4도어: 고급형	
3도어: 고급형	
5도어: 기본형	
5도어: 고급형	

지시 번호	구분	구분		구분		구분		차대 번호	비고	주요 부품
		도어	구분	도어	구분	도어	구분			



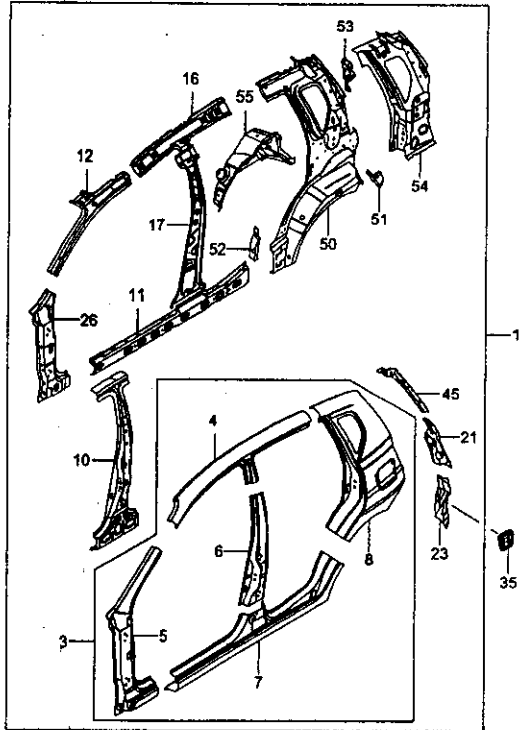
2T6410 07/15/2005

\*\*\*\* DEFINITIONS \*\*\*\*  
 ALU : 리어시트-견어식(헤드레스트포함)  
 AM5 : 리어시트-고경식  
 AMA : 리어시트-견어식(6:4분할시트)  
 AMB : 리어시트-견어식(6:4분할시트)  
 AMC : 리어시트-견어식(헤드레스트포함)  
 AN1 : 리어시트-고경식  
 TDW : 코팅강판  
 VFT : 배어 강판

6411

사이드 바디 패널 II  
SIDE BODY PANEL II

모 델
4도어: 기판형
4도어: 고급형
3도어: 고급형
5도어: 기판형
5도어: 고급형



2T6411 10/02/2007

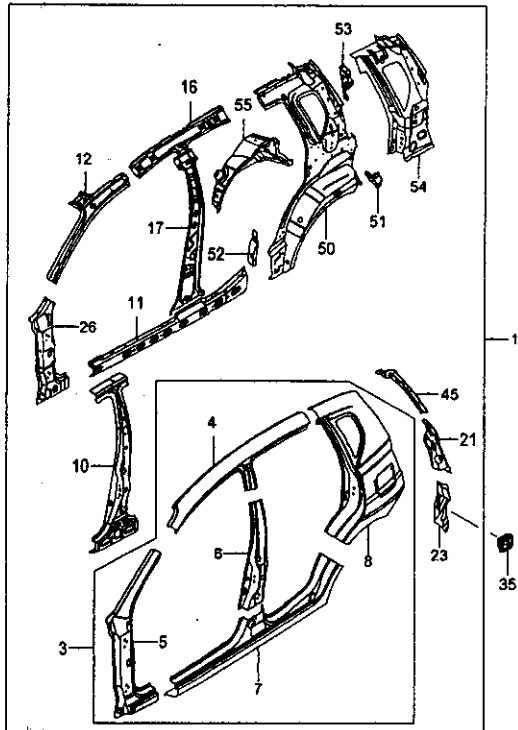
지시 번호	모 델	구 분					재질	수량	차대 번호		비 고	주요출처
		년도	모 델						부위	개지		
			바디	3도어	4도어	5도어						
[01] 패널-사이드,컴플리트 PANEL A-SIDE,COMPL												
96892561	09-09		B	X	X	&VFT	LH	1				
96892562	09-09		B	X	X	&VFT	RH	1				
[03] 패널-사이드,아웃터 PANEL-SIDE,OTR												
96533380	09-09		B	X	X	&VFT	LH	1				T1
96408093	09-09		B	X	X	&VFT	RH	1				TA
[04] 패널-사이드,루프 PANEL-SIDE,ROOF												
96410760	09-09		B	X	X	&TDW	LH	1				
96410761	09-09		B	X	X	&TDW	RH	1				
[05] 패널-필라,사이드,아웃터,프런트 PANEL-PILLAR,SIDE,OTR,FRT												
96410758	09-09		B	X	X	&TDW	LH	1				
96410759	09-09		B	X	X	&TDW	RH	1				
[06] 패널-필라,사이드,아웃터,센터 PANEL-PILLAR,SIDE,OTR,CTR												
96410764	09-09		B	X	X	&TDW	LH	1				
96410765	09-09		B	X	X	&TDW	RH	1				
[07] 패널-록커 PANEL-ROCKER												
96410762	09-09		B	X	X	&TDW	LH	1				
96410763	09-09		B	X	X	&TDW	RH	1				
[08] 패널-사이드,아웃터,리어 PANEL-SIDE,OTR,RR												
96410766	09-09		B	X	X	&TDW	LH	1				
96410767	09-09		B	X	X	&TDW	RH	1				
[10] 리인포스먼트-센터 필라 REINF A-CTR PILLAR												
96865882	09-09		B	X	X		LH	1				
96865883	09-09		B	X	X		RH	1				
[11] 리인포스먼트-록커 패널 REINF-ROCKER PNL												
96817545	09-09		B	X	X		LH	1				
96817546	09-09		B	X	X		RH	1				
[12] 필라-프런트 PILLAR A-FRT												
96533688	09-09		B	X	X		LH	1				
96533690	09-09		B	X	X		RH	1				



6411

사이드 바디 패널 II  
SIDE BODY PANEL II

모 델
4도어: 기본형
4도어: 고급형
3도어: 고급형
5도어: 기본형
5도어: 고급형



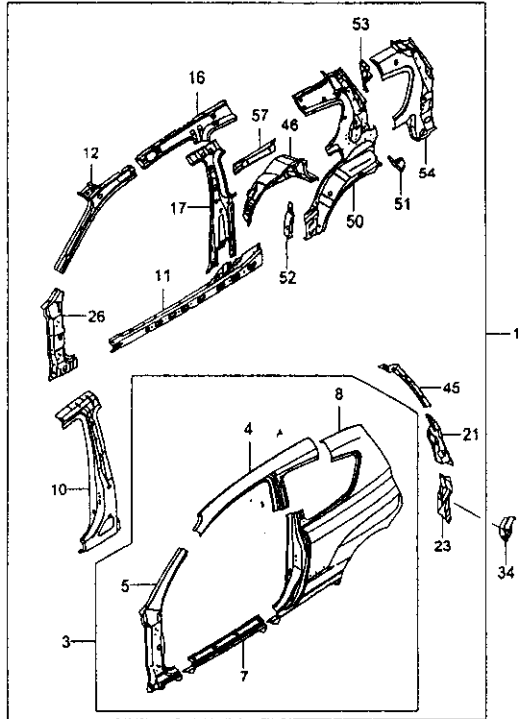
2TB411 10/02/2007

지시 번호	도어	도어 번호	도어				종 류	차 대 번호	비 고	인출 번호
			도어		도어					
			바디	레일	바디	레일				
[53]	익스텐션-사이드,인너,리어									
96533258	09-09		B	X	X		LH 1			
96533259	09-09		B	X	X		RH 1			
[54]	리인포스먼트-리어 필라									
	REINF A-RR PILLAR									
96533260	09-09		B	X	X		LH 1			
96533261	09-09		B	X	X		RH 1			
[55]	패널-월하우스,인너									
	PANEL A-WH,INR									
96533292	09-09		B	X	X	&VFT	LH 1		H1	
96802859	09-09		B	X	X	&VFT	RH 1		HA	
<p>**** DEFINITIONS ****</p> <p>TDW: 크팅감판</p> <p>VFT: 베어 감판</p>										

6412

사이드 바디 패널 III  
SIDE BODY PANEL III

모델
4도어: 기판형
4도어: 고밀형
3도어: 기판형
5도어: 기판형
5도어: 고밀형

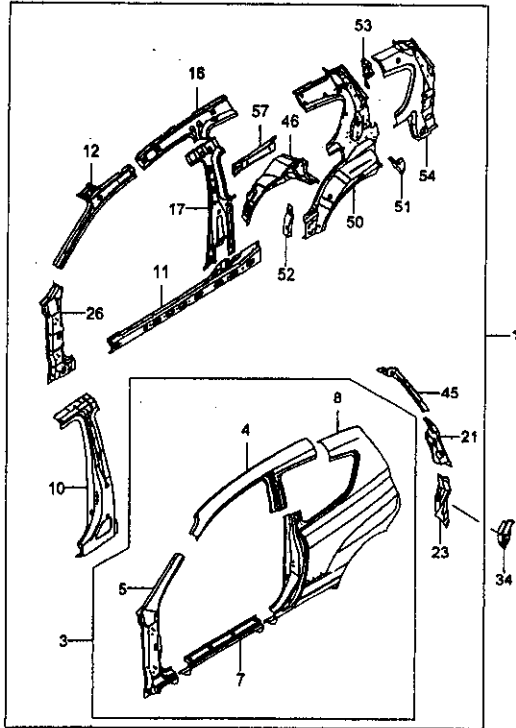


2T6412DGW 10/02/2007

시리얼 번호	품명	모델	구분					수량	단위	적용 차량		비고	주요 부품 번호
			내부	외부	모델					구분	도어		
					바디	리얼	고밀						
	[01] 패널-사이드 콤플리트 PANEL A-SIDE, COMPL												
96809164	09-09 . B . . X &VFT						LH 1						DP
96809165	09-09 . B . . X &VFT						RH 1						DR
	[03] 패널-사이드, 아우터 PANEL-SIDE, OTR												
96533385	09-09 . B . . X						LH 1						
96533387	09-09 . B . . X						RH 1						
	[04] 패널-사이드, 루프 PANEL-SIDE, ROOF												
96442609	09-09 . B . . X &TDW						LH 1						
96442610	09-09 . B . . X &TDW						RH 1						
	[05] 패널-필라, 사이드, 아우터, 프론트 PANEL-PILLAR, SIDE, OTR, FRT												
96442607	09-09 . B . . X &TDW						LH 1						
96442608	09-09 . B . . X &TDW						RH 1						
	[07] 패널-로커 PANEL-ROCKER												
96442611	09-09 . B . . X &TDW						LH 1						
96442612	09-09 . B . . X &TDW						RH 1						
	[08] 패널-쿼터 PANEL-QUARTER												
96442613	09-09 . B . . X &TDW						LH 1						
96442614	09-09 . B . . X &TDW						RH 1						
	[10] 리인포스먼트-센터 필라 REINF A-CTR PILLAR												
96533402	09-09 . B . . X						LH 1						
96533403	09-09 . B . . X						RH 1						
	[11] 리인포스먼트-로커 패널 REINF-ROCKER PNL												
96809198	09-09 . B . . X						LH 1						
96809199	09-09 . B . . X						RH 1						
	[12] 필라-프론트 PILLAR A-FRT												
96533688	09-09 . B . . X						LH 1						
96533690	09-09 . B . . X						RH 1						
	[16] 패널-루프, 사이드, 인너 PANEL A-ROOF, SIDE, INR												
96533223	09-09 . B . . X						LH 1						
96533224	09-09 . B . . X						RH 1						

6412

사이드 바디 패널 III  
SIDE BODY PANEL III



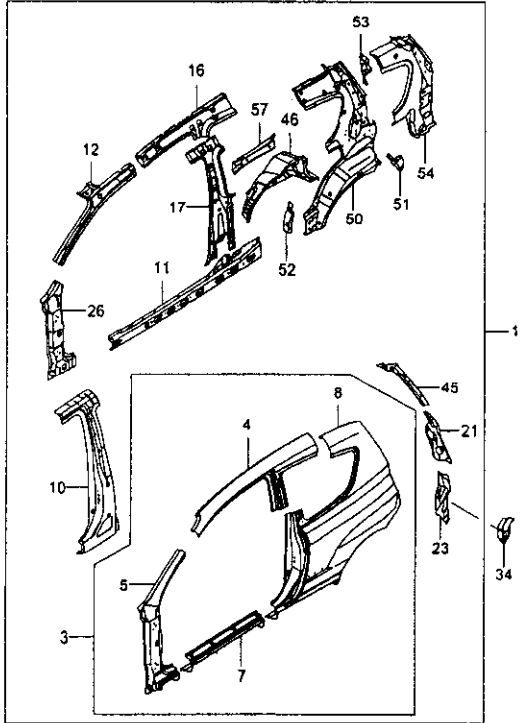
2T6412DGW 10/02/2007

도면	지시 번호	도면		종류					수량	차대 번호	비고	구분
		년	도	도면								
				바	리	레	기	고				
종	번	부	재	4	3	5	기	고				
구분	번호	부	재	도어	도어	도어	판	판				
	[17] 패널-사이드,인너,센터 PANEL A-SIDE,INR,CTR											
	96533185	09-09	. B . . X						LH	1		
	96533186	09-09	. B . . X						RH	1		
	[21] 패치-테일 램프 하우징 PATCH-TAIL LAMP HOUSING											
	96533442	09-09	. B . . X						LH	1		
	96533444	09-09	. B . . X						RH	1		
	[23] 패널-사이드,아웃더,로어 PANEL-SIDE,OTR,LWR											
	96533392	09-09	. B . . X						LH	1		
	96533394	09-09	. B . . X						RH	1		
	[26] 리인포스먼트-프론트 필라,로어 REINF A-FRT PILLAR,LWR											
	96892331	09-09	. B . . X						LH	1		
	96892332	09-09	. B . . X						RH	1		
	[34] 인서트-벤틸레이션 INSERT A-VENT											
	96801068	09-09	. B . . X							2		VC
	[45] 채널-워터 드립 CHANNEL A-WATER DRIP											
	96533434	09-09	. B . . X						LH	1		
	96533436	09-09	. B . . X						RH	1		
	[46] 패널-휠하우스,인너 PANEL A-W/H,INR											
	96533292	09-09	. B . . X &VFT						LH	1		H1
	96802859	09-09	. B . . X &VFT						RH	1		HA
	[50] 패널-사이드,인너,리어 PANEL-SIDE,INR,RR											
	96533254	09-09	. B . . X &VFT						LH	1		
	96533255	09-09	. B . . X &VFT						RH	1		
	[51] 패치-사이드,인너,로어 PATCH-SIDE,INR,LWR											
	96533729	09-09	. B . . X &VFT						LH	1		
	96533731	09-09	. B . . X &VFT						RH	1		
	[52] 패치-휠하우스,인너 PATCH-W/H,INR											
	96533320	09-09	. B . . X &VFT						LH	1		
	96533322	09-09	. B . . X &VFT						RH	1		

6412

사이드 바디 패널 III  
SIDE BODY PANEL III

모 델  
4도어: 기  
4도어: 기  
3도어: 기  
5도어: 기  
5도어: 기



2T6412DGW 10/02/2007

지시 번호	모 델	모 델						수량	차단 번호		비 고	비고
		모 델	바 디		패 널		부 입		개 지			
			4도어	3도어	5도어	기타						
[53]	익스텐션-사이드,인너,리어 EXTENSION-SIDE,INR,RR											
96533258	09-09	. B . . X					LH 1					
96533259	09-09	. B . . X					RH 1					
[54]	리인포스먼트-리어 필라 REINF A-RR PILLAR											
96533262	09-09	. B . . X					LH 1					
96533263	09-09	. B . . X					RH 1					
[57]	레일-사이드 패널,인너 RAIL-SIDE PNL,INR											
96533240	09-09	. B . . X					LH 1					
96533241	09-09	. B . . X					RH 1					
<p>**** DEFINITIONS ****</p> <p>TDW: 코팅강판</p> <p>VFT: 베어 강판</p>												

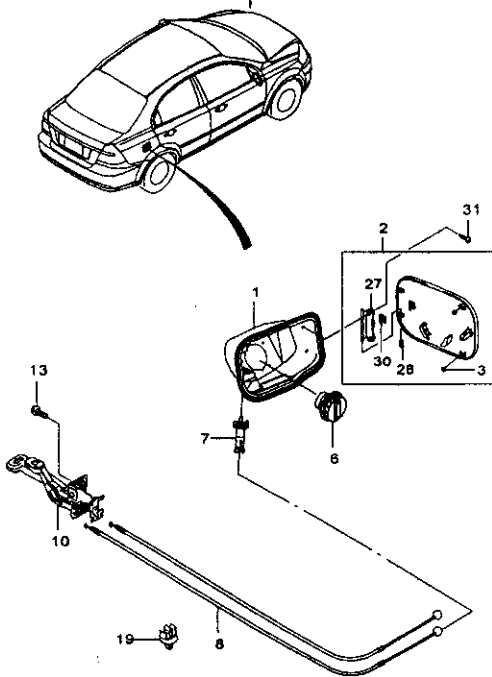




6420

퓨얼 필러 록  
FUEL FILLER LOCK

모델
4도어: 기본형
4도어: 고급형
3도어: 고급형
5도어: 기본형
5도어: 고급형



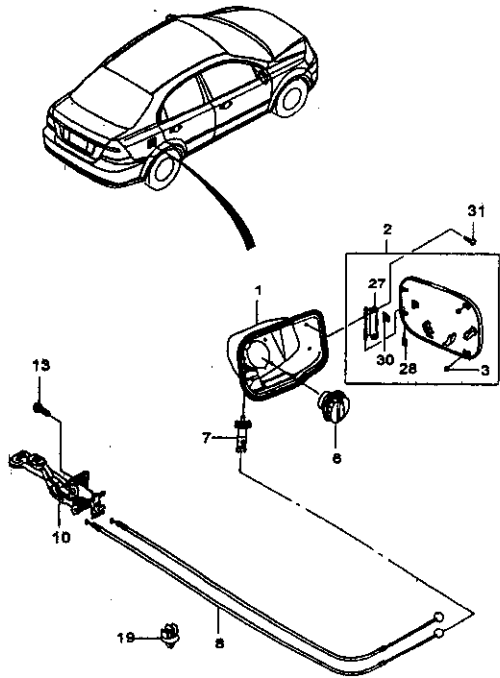
2T6420 07/15/2005

차대 번호	비고	수량	단위	구분					비고
				모델	구분				
					바디	레벨	기타	고급형	
구분	구분	구분	구분	구분	구분	구분	구분	구분	
[10] 레버-퓨얼크 리드&퓨얼 필러 LEVER A-T/LID&FUEL FILLER									
96216127	06-07	B . .	X X	-CAL				1	
96216127	08-08	B . .	X X	&LHD-UA5				1	
96232713	06-07	B . .	X X	&CAL				1	
96232713	08-08	B . .	X X	&LHD&UA5				1	
96232713	09-09	. B B	X X	&LHD				1	
96216127	09-09	B . .	X X	&LHD-UA5				1	
96232713	09-09	B . .	X X	&LHD				1	
[13] 볼트 BOLT									
94501514	06-07	B . .	X X					1	
94501514	08-08	B . .	X X					1	
94501514	09-09	B B B	X X					1	
[19] 클립 CLIP									
96415421	06-07	B . .	X X	-CAL				1	3 LINE
94530249	06-07	B . .	X X					2	2 LINE
94530249	08-08	B . .	X X					3	2 LINE
94530361	09-09	. B B	X X					3	
94530249	09-09	B . .	X X					1	
[27] 힌지-퓨얼 필러 HINGE-FUEL FILLER									
96648218	06-07	B . .	X X					1	
96648218	08-08	B . .	X X					1	
96406644	09-09	. B .	X X					1	
96408352	09-09	. . B	X X					1	
96648218	09-09	B . .	X X					1	
[28] 클립 CLIP									
96232620	06-07	B . .	X X					1	
96232620	08-08	B . .	X X					1	
96232620	09-09	B B B	X X					1	
[30] 스프링 SPRING									
96246534	06-07	B . .	X X					1	
96246534	08-08	B . .	X X					1	
96246534	09-09	B B B	X X					1	

6420

유압 필터 록  
FUEL FILLER LOCK

모 델	
4도어: 기	기
4도어: 고	고
3도어: 기	기
3도어: 고	고
5도어: 기	기
5도어: 고	고



2T8420 07/15/2005

자 시 번 호	모 델	부				부	수	차 대 번 호		비	기	내
		부	부	부	부			부	부			

[31] 볼트 BOLT											
94500898	06-07	B	.	.	X	X	2				
Y94502112	06-07	B	.	.	X	X	2				
94502112	08-08	B	.	.	X	X	2				
94502112	09-09	B	B	B	X	X	2				

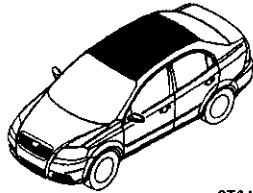
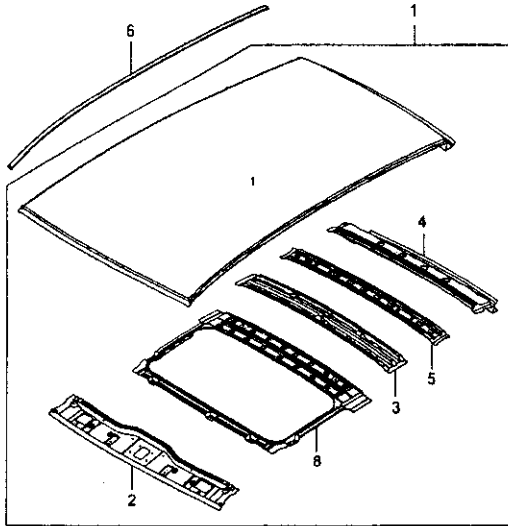
\*\*\*\* DEFINITIONS \*\*\*\*  
 CAL : 도난경보시스템  
 L44 : 1.6 DOHC 엔진(MPI)  
 LHD : 드라이브-LHD  
 LMU : 1.2 DOHC 엔진(MPI)  
 LV8 : 1.5 SOHC 엔진(MPI)  
 LX6 : 1.5 SOHC 엔진(MPI)  
 LXT : 1.6 DOHC 엔진(MPI)  
 LXV : 1.6 DOHC 엔진(GEN3,VVT)  
 NQU : 배기가스-KOREAN,ULEV  
 UA5 : 도난경보시스템

6430

루프 패널  
ROOF PANEL

모델
4도어: 기본형
4도어: 고급형
3도어: 고급형
5도어: 기본형
5도어: 고급형

구분	년도	모델	구분					수량	차대 번호		비고	주요사항
			배기	3기	5기	고급형	기타		부호	까지		



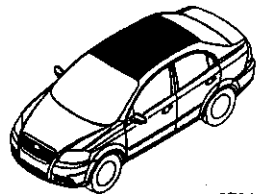
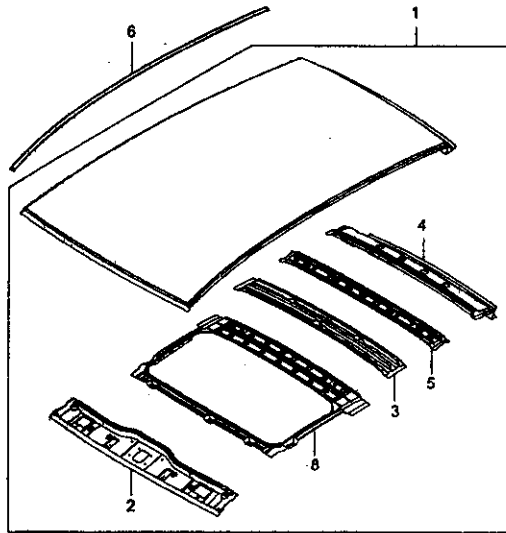
2T6430 10/02/2007

[01] 패널-루프 PANEL A-ROOF											
96648233	06-07	B . .	X X	-CF6						1	
96648233	08-08	B . .	X X	&U77-CF5						1	
96648230	06-07	B . .	X X	&CF6						1	
96648230	08-08	B . .	X X	&CF5&U77						1	
96533464	09-09	. B .	X X	&U71&CF5						1	
96533462	09-09	. B .	X X	&U71-CF5						1	
96809140	09-09	. . B	X X	&U71&CF6						1	
96809141	09-09	. . B	X X	&U71-CF5						1	
96809142	09-09	B . .	. X	&U77&CF5						1	
96809144	09-09	B . .	X X	&U77-CF5						1	
[02] 레일-윈드실드 헤더 RAIL A-WINDSHIELD HEADER											
96533472	06-07	B . .	X X							1	
96533472	08-08	B . .	X X							1	
96853097	09-09	B . B	X X							1	
96533472	09-09	. B .	X X							1	
[03] 서포트-루프, 센터 SUPPORT A-ROOF, CTR											
96533473	06-07	B . .	X X	-CF6						1	
96533473	08-08	B . .	X X	-CF5						1	
96809156	09-09	B . B	X X	-CF5						1	
96533473	09-09	. B .	X X	-CF5						1	
[04] 프레임-루프, 리어 FRAME A-ROOF, RR											
96648258	06-07	B . .	X X							1	
96648258	08-08	B . .	X X							1	
96533476	09-09	. B B	X X							1	
96648258	09-09	B . .	X X							1	
[06] 몰딩-루프 MOLDING A-ROOF											
96648565	06-07	B . .	X X							LH 1	
96648565	08-08	B . .	X X							LH 1	
96648566	06-07	B . .	X X							RH 1	
96648566	08-08	B . .	X X							RH 1	
96543106	09-09	. B B	X X							LH 1	
96543107	09-09	. B B	X X							RH 1	

6430  
 루프 패널  
 ROOF PANEL

모 델  
 4도어: 기원형  
 4도어: 고급형  
 3도어: 고급형  
 5도어: 기원형  
 5도어: 고급형

시차번호	구분	도어	모 델				수량	차대번호		비고	비고
			4	3	5	기		부위	개치		
			도어	도어	도어	형					



2T6430 10/02/2007

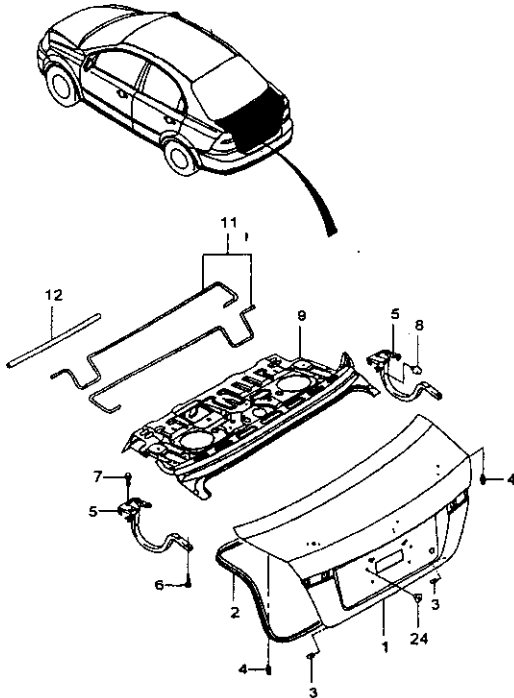
[06]	몰딩-루프									
	MOLDING A-ROOF									
96648565	09-09	B	.	.	X	X		LH	1	
96648566	09-09	B	.	.	X	X		RH	1	
[08]	프레임-선 루프									
	FRAME A-SUN ROOF									
96533474	06-07	B	.	.	X	X	&CF6		1	
96533474	08-08	B	.	.	X	X	&CF6		1	
96533474	09-09	B	B	B	X	X	&CF6		1	

\*\*\*\* DEFINITIONS \*\*\*\*  
 CF5 : 견동식선루프  
 CF6 : 견동식선루프  
 U71 : 루프 안테나  
 U77 : 마스터 안테나

6440

트렁크 리드 패널  
TRUNK LID PANEL

모델
4도어: 기린형
4도어: 고림형
3도어: 기린형
5도어: 기린형
5도어: 고림형



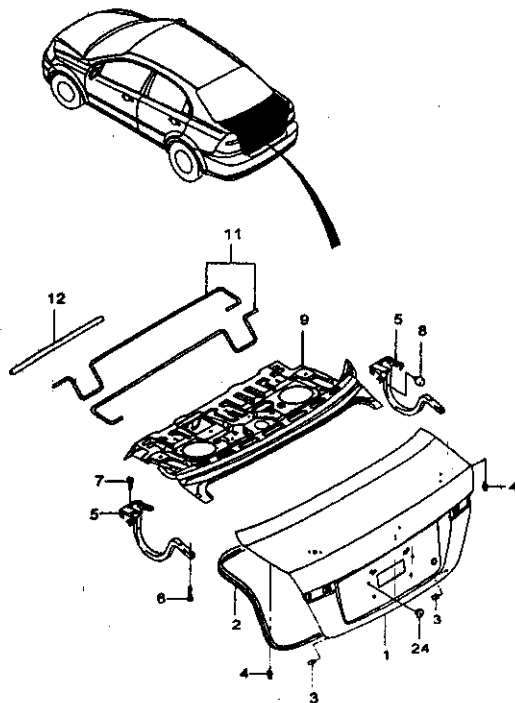
2T6440 07/15/2005

수량	지시 번호	모델 년도	모델					부품 / 수량	차대 번호		비고	비고										
			바디		리얼				부타	부지												
			4도어	3도어	5도어	기린형	고림형															
<b>[01] 패널-트렁크 리드 PANEL A-T/LID</b>																						
	96649202	06-07	B . .	X X							1											
	96649202	08-08	B . .	X X							1											
	96649201	06-07	B . .	X X							1											
	96649201	08-08	B . .	X X							1											
	96649202	09-09	B . .	X X							1											
	96649201	09-09	B . .	X X							1											
<b>[02] 웨더스트립-트렁크 리드 W/STRIP A-T/LID</b>																						
	96648488	06-07	B . .	X X							1											
	96648488	08-08	B . .	X X							1											
	96648488	09-09	B . .	X X							1											
<b>[03] 범퍼 BUMPER</b>																						
	96240768	06-07	B . .	X X							2											
	96240768	08-08	B . .	X X							2											
	96240768	09-09	B . .	X X							2											
<b>[04] 범퍼 BUMPER</b>																						
	96169594	06-07	B . .	X X							2											
	96169594	08-08	B . .	X X							2											
	96169594	09-09	B . .	X X							2											
<b>[05] 힌지-트렁크 리드 HINGE A-T/LID</b>																						
	96649230	06-07	B . .	X X							2											
	96649230	08-08	B . .	X X							2											
	96649230	09-09	B . .	X X							2											
<b>[06] 볼트 BOLT</b>																						
	94501529	06-07	B . .	X X							4											
	94501529	08-08	B . .	X X							4											
	94501529	09-09	B . .	X X							4											
<b>[07] 볼트 BOLT</b>																						
	94501528	06-07	B . .	X X							6											
	94501528	08-08	B . .	X X							6											
	94501528	09-09	B . .	X X							6											

6440

트렁크 리드 패널  
TRUNK LID PANEL

모 델
4도어: 기본형
4도어: 고급형
3도어: 고급형
5도어: 기본형
5도어: 고급형



2T6440 07/15/2005

품 번	년 도	모 델				구	영	차 대 번 호		비 고	차 례 번 호	
		바	다	래	레			부	개			
												4도어
[08] 범퍼-트렁크 리드 힌지 BUMPER-T/LID HINGE												
96491278	06-07	B	.	.	X	X					2	
96491278	08-08	B	.	.	X	X					2	
96491278	09-09	B	.	.	X	X					2	
[09] 패널-백,어퍼 PANEL A-BACK,UPR												
96648461	06-07	B	.	.	X	X	&AM5				1	S6
96648461	08-08	B	.	.	X	X	&AN1				1	S6
96648462	06-07	B	.	.	X	X	&AMB				1	S7
96648462	08-08	B	.	.	X	X	&ALU/AMA&VFT				1	S7
96648462	09-09	B	.	.	X	X	&ALU/AMA&VFT				1	S7
[11] 바-트렁크 리드 토션 BAR-T/LID TORSION												
96649237	06-07	B	.	.	X	X	-T43				LH 1	
96649237	08-08	B	.	.	X	X	-T43				LH 1	
96649360	06-07	B	.	.	X	X	&T43				LH 1	
96649360	08-08	B	.	.	X	X	&T43				LH 1	
96649238	06-07	B	.	.	X	X	-T43				RH 1	
96649238	08-08	B	.	.	X	X	-T43				RH 1	
96649361	06-07	B	.	.	X	X	&T43				RH 1	
96649361	08-08	B	.	.	X	X	&T43				RH 1	
96649237	09-09	B	.	.	X	.	-T43				LH 1	
96649238	09-09	B	.	.	X	.	-T43				RH 1	
96649360	09-09	B	.	.	X	X	&T43				LH 1	
96649361	09-09	B	.	.	X	X	&T43				RH 1	
[12] 호스-스프링 HOSE-SPRING												
94826352	06-07	B	.	.	X	X					1	
94826352	08-08	B	.	.	X	X					1	
94826352	09-09	B	.	.	X	X					1	
[24] 너트 NUT												
94515289	06-07	B	.	.	X	X					1	
94515289	08-08	B	.	.	X	X					1	
94515289	09-09	B	.	.	X	X					1	

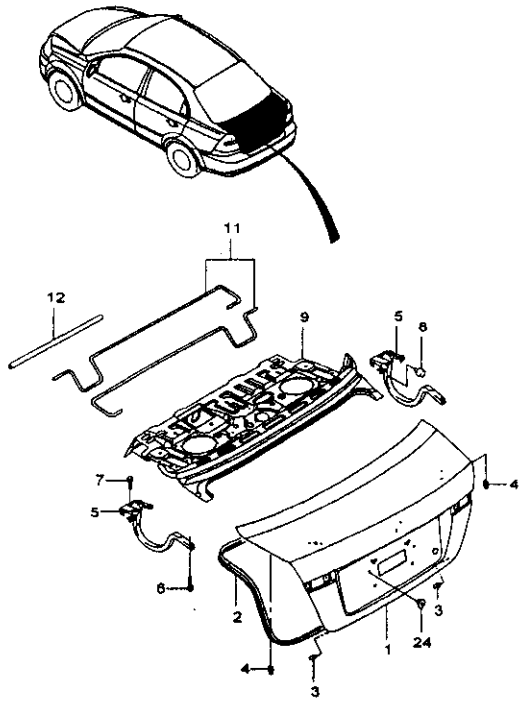
\*\*\*\* DEFINITIONS \*\*\*\*  
ALU: 알루미늄-강아식(헤드레스포함)

6440

트렁크 리드 패널  
TRUNK LID PANEL

구분
4도어: 가형용
4도어: 고형용
3도어: 고형용
5도어: 가형용
5도어: 고형용

차시 번호	구분	차대 번호	비고	구분		구분	구분	구분
				구분	구분			
4	5	6	7	8	9	10	11	12



2T6440 07/15/2005

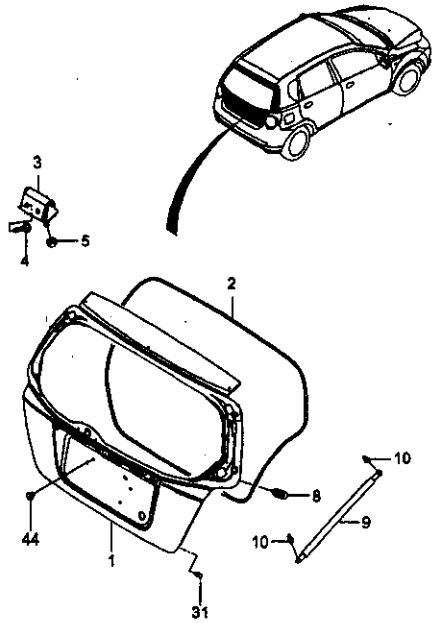
\*\*\*\* DEFINITIONS \*\*\*\*  
 AM5 : 리어시트-고정식  
 AMA : 리어시트-좌이식(6:4분할시트)  
 AMB : 리어시트-좌이식(6:4분할시트)  
 AN1 : 리어시트-고정식  
 T43 : 리어스포일러-STD  
 VFT : 배어 강판

6441

테일게이트 패널 I  
TAILGATE PANEL I

모 델
4도어: 기본형
4도어: 고급형
3도어: 고급형
5도어: 기본형
5도어: 고급형

장 치 명	제 조 연 도	부 개 지	모 델				단	수	차 대 번 호		비 고	인 쇄 조 직
			바 디		레 벨				부 리	개 지		
			4도어	3도어	5도어	기 본 형						



2T6441D 10/02/2007

[01]	패널-테일게이트 PANEL A-T/GATE											
96540835	09-09		B	B	X	X	&C25&D80					1
96540834	09-09			B	X		&C25-D80					1
[02]	웨더스트립-테일게이트 W/STRIP A-T/GATE											
96540965	09-09		B	B	X	X						1
[03]	힌지-테일게이트 HINGE A-T/GATE											
96540877	09-09		B	B	X	X						2
[04]	볼트 BOLT											
94500433	09-09		B	B	X	X						4
[05]	너트 NUT											
94515132	09-09		B	B	X	X						4
[08]	범퍼 BUMPER											
96169594	09-09		B	B	X	X						2
[09]	스프링-가스,테일게이트 SPRING-GAS,T/GATE											
96540939	09-09		B	B	X	X						2
[10]	조인트-볼 JOINT A-BALL											
96228420	09-09		B	B	X	X						4
[31]	범퍼 BUMPER											
96240768	09-09		B	B	X	X						2
[44]	너트 NUT											
94515289	09-09		B	B	X	X						1

\*\*\*\* DEFINITIONS \*\*\*\*  
C25 : 백린도우아웃이퍼(WO/INTERM)  
D80 : 리어스포일러-H/B

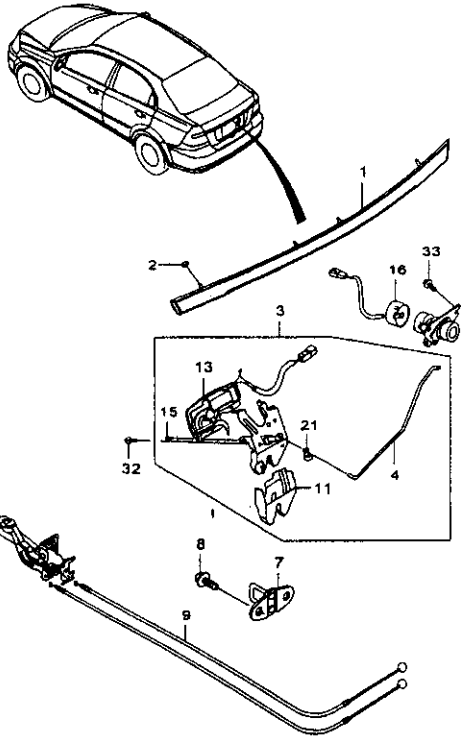


6450

트렁크 리드록  
TRUNK LID LOCK

모 델
4도어: 기원형
4도어: 고급형
3도어: 고급형
5도어: 기원형
5도어: 고급형

자시 번호	구분	구분					구분	수량	차대 번호		비고	구분
		구분	구분		구분	구분			구분	구분		
			구분	구분								
[01] 핸들-트렁크 리드 HANDLE A-T/LID												
96649380	06-07	B	.	X	X	&B07	1					
96649380	08-08	B	.	X	X	&D91	1					
96649381	06-07	B	.	X	X	&TLD	1				ZK	
96649381	08-08	B	.	X	X	&E3E	1				ZK	
96649380	09-09	B	.	X	.	&D91	1					
96649381	09-09	B	.	X	.	&E3E	1				ZK	
[02] 너트 NUT												
94515115	06-07	B	.	X	X		4					
94515115	08-08	B	.	X	X		4					
94515115	09-09	B	.	X	X		4					
[03] 래치-트렁크 리드 LATCH A-T/LID												
96649301	06-07	B	.	X	X	-CAL	1				LA	
96649301	08-08	B	.	X	X	-UA5	1				LA	
96649304	06-07	B	.	X	X	&CAL	1				LC	
96649304	08-08	B	.	X	X	&UA6	1		088966			
096476565	06-08	B	.	X	X	&UA5	1	088966			LE	
96649301	09-09	B	.	X	X	-UA5	1				LA	
96476565	09-09	B	.	X	X	&UA5	1				LE	
[04] 로드-풀, 래치, 트렁크 리드 ROD-PULL, LATCH, T/LID												
96649307	06-07	B	.	X	X		1					
96649307	08-08	B	.	X	X		1					
96649307	09-09	B	.	X	X		1					
[07] 스트라이커-래치, 트렁크 리드 STRIKER A-LATCH, T/LID												
96428798	06-07	B	.	X	X		1					
96428798	08-08	B	.	X	X		1					
96428798	09-09	B	.	X	X		1					
[08] 볼트 BOLT												
94501514	06-07	B	.	X	X		2					
94501514	08-08	B	.	X	X		2					
94501514	09-09	B	.	X	X		2					

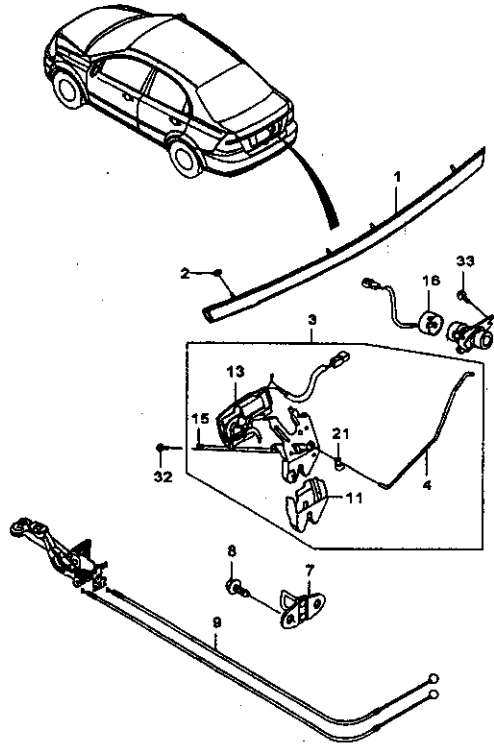


2T8450DW 12/27/2005

6450

트렁크 리드록  
TRUNK LID LOCK

모델	
4도어: 기본형	
4도어: 고급형	
3도어: 기본형	
5도어: 기본형	
5도어: 고급형	



2T6450DW 12/27/2005

품명	지시번호	모델 년도	모델		수량	차대번호	비고	입출번호
			바디	레일				
<p>[09] 케이블-릴리스, 트렁크 리드 CABLE A-RELEASE, T/LID</p>								
96649295	06-07	B . .	X X	&CAL	1			
96649295	08-08	B . .	X X	&LHD-UA5	1			
96649295	09-09	B . .	X X	&LHD-UA5	1			
<p>[11] 커버-플라스틱 래치 COVER-PLASTIC LATCH T/LID</p>								
96327156	06-07	B . .	X X	&CAL	1			
96327156	08-08	B . .	X X	&UA5	1			
96327156	09-09	B . .	X X	&UA5	1			
<p>[13] 액츄에이터-래치, 트렁크 ACTUATOR A-LATCH, TRK</p>								
96327155	06-07	B . .	X X	&CAL	1			
96327155	08-08	B . .	X X	&UA5	1			
96327155	09-09	B . .	X X	&UA5	1			
<p>[15] 스크류 SCREW</p>								
96327158	06-07	B . .	X X	&CAL	1			
96327158	08-08	B . .	X X	&UA5	1			
96327158	09-09	B . .	X X	&UA5	1			
<p>[16] 스위치-언록 키 실린더 SWITCH A-UNLOCK, KEY CYL</p>								
96327923	06-07	B . .	X X	&CAL	1			
96327923	08-08	B . .	X X	&UA5	1			
96327923	09-09	B . .	X X	&UA5	1			
<p>[21] 클립 CLIP</p>								
94530295	06-07	B . .	X X	&CAL	1			
94530295	08-08	B . .	X X	&UA5	1			
94530295	09-09	B . .	X X	&UA5	1			
<p>[32] 스크류 SCREW</p>								
94520069	06-07	B . .	X X		2			
Y94520572	06-07	B . .	X X		2			
Y94500227	06-07	B . .	X X		2			
94500227	08-08	B . .	X X		2			
94500227	09-09	B . .	X X		2			
<p>[33] 볼트 BOLT</p>								



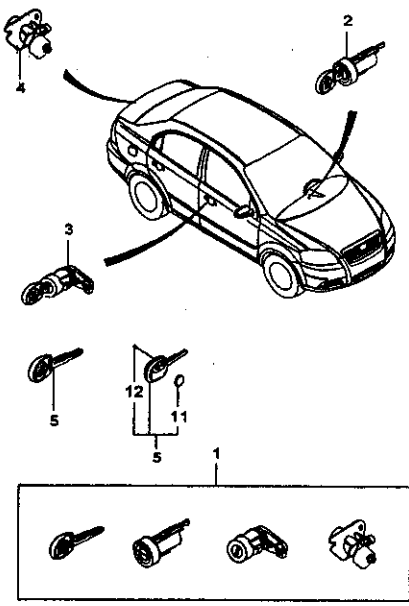


6451 테일게이트 록 I TAILGATE LOCK I	모 델		자 시 번 호		모 델		종 류		명 칭		차 대 번 호		비 고	단 위
	4도어: 가솔린형 4도어: 고급형 3도어: 고급형 5도어: 가솔린형 5도어: 고급형		성 명	부 품	부 품	모 델		종 류	부 / 수	차 대 번 호		비 고		
	바	라				부	까							
	디	플												
<p>**** DEFINITIONS ****</p> <p>AUS : 전자식 도어록</p>														
<p>2T6451D 10/04/2007</p>														

6460  
카 록  
CAR LOCK

모 델	지시 번호	모 델 년 도	모 델				품	영	차대 번호		비 고	주요 부 품
			바디	엔진	기 구	고 급 형			부 위	개 지		

4도어: 기본형  
4도어: 고급형  
3도어: 기본형  
5도어: 기본형  
5도어: 고급형



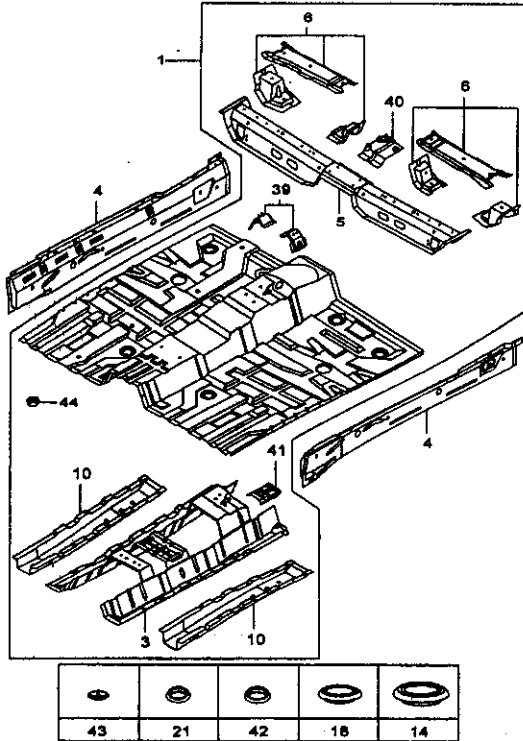
2T6460D 12/23/2005

[01] 록셋-카 LOCK SET-CAR											
96439500	06-07	B . .	X X	-CAL	1						TA
96439500	08-08	B . .	X X	&BMG-BAH/C99/UA5	1						TA
96439504	06-07	B . .	X X	&CAL	1						TE
96439504	08-08	B . .	X X	&BMG&UA5-C99	1						TE
96866390	09-09	. B B	X X	&BMG&UA5-BAH	1						TC
96865900	09-09	. B B	X X	&BMG-BAH/UA5	1						TB
96858809	09-09	B . .	X X	&BMG&UA5-BAH/C99	1						RZ
96439500	09-09	B . .	X X	&BMG-BAH/C99/UA5	1						TA
[02] 록셋-스티어링 LOCK SET-STRG											
96414700	06-07	B . .	X X	-CAL	1						
96414700	08-08	B . .	X X	&BMG-BAH/UA5	1						
93742946	06-07	B . .	X X	&CAL	1						
Y96801541	06-07	B . .	X X	&CAL	1						
96801541	08-08	B . .	X X	&BMG&UA5-BAH	1						
93744969	09-09	B B B	X X	-BAH	1						
[03] 록셋-도어 LOCK SET-DR											
93742947	06-07	B . .	X X		LH 1						
Y96801556	06-07	B . .	X X		LH 1						
96801556	08-08	B . .	X X		LH 1						
93742948	06-07	B . .	X X		RH 1						
Y96801557	06-07	B . .	X X		RH 1						
96801557	08-08	B . .	X X		RH 1						
93744970	09-09	. B B	X X		LH 1						
93744971	09-09	. B B	X X		RH 1						
93744972	09-09	B . .	X X		LH 1						
93744973	09-09	B . .	X X		RH 1						
[04] 록셋-트렁크 리드 LOCK SET-T/LID											
93742949	06-07	B . .	X X	-CAL	1						
Y96801568	06-07	B . .	X X	-CAL	1						
96801568	08-08	B . .	X X	&BMG-UA5	1						
93742950	06-07	B . .	X X	&CAL	1						
Y96801567	06-07	B . .	X X	&CAL	1						
96801567	08-08	B . .	X X	&BMG&UA5	1						



6510

프런트 플로어 패널  
FRONT FLOOR PANEL



2T8510DNW 12/09/2005

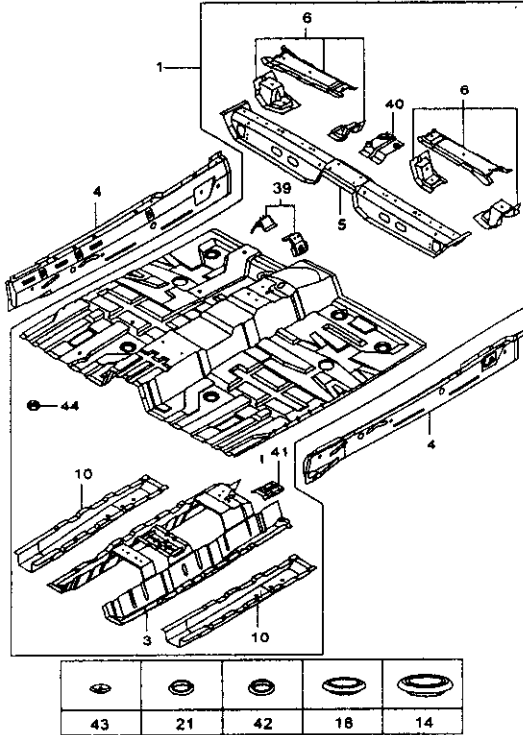
자시 번호	모델	종					수량	차대 번호	비고	구분					
		영													
		모 델	종												
년 도	바	디	레	벨	부	재									
종	년	부	재	4도어	3도어	5도어	기	고	영	부	재	비	고	구	
[01] 패널-프런트 플로어 PANEL A-FRT FLR															
96437776	06-07	B	.	.	X	X				1					
96437778	08-08	B	.	.	X	X	&VFT			1					
96813447	09-09	B	B	B	X	X	&VFT			1					
[03] 리인포스먼트-터널 REINF A-TUNNEL															
96532473	06-07	B	.	.	X	X				1					
96532473	08-08	B	.	.	X	X				1					
96888657	09-09	B	B	B	X	X				1					
[04] 패널-플로어,사이드 PANEL A-FLR, SIDE															
96648185	06-07	B	.	.	X	X			LH	1					
96648185	08-08	B	.	.	X	X			LH	1					
96648186	06-07	B	.	.	X	X			RH	1					
96648186	08-08	B	.	.	X	X			RH	1					
96809244	09-09	.	B	.	X	X			LH	1					
96809245	09-09	.	B	.	X	X			RH	1					
96648185	09-09	B	.	B	X	X			LH	1					
96648186	09-09	B	.	B	X	X			RH	1					
[05] 크로스멤버-프런트 시트,프런트 C/MBR A-FRT SEAT,FRT															
96532501	06-07	B	.	.	X	X				1					
96532501	08-08	B	.	.	X	X				1					
96532501	09-09	B	B	B	X	X				1					
[06] 크로스멤버-프런트 시트,리어 C/MBR A-FRT SEAT,RR															
96534464	06-07	B	.	.	X	X			LH	1					
96534464	08-08	B	.	.	X	X			LH	1					
96534465	06-07	B	.	.	X	X			RH	1					
96534465	08-08	B	.	.	X	X			RH	1					
96853923	09-09	B	B	B	X	X			LH	1					
96853924	09-09	B	B	B	X	X			RH	1					
[10] 롱지튜디널-플로어,로어 LONGITUDINAL A-FLR,LWR															
96532499	06-07	B	.	.	X	X			LH	1					
96532499	08-08	B	.	.	X	X	&VFT		LH	1					
96533968	06-07	B	.	.	X	X			RH	1					
96533968	08-08	B	.	.	X	X	&VFT		RH	1					



6510

프론트 플로어 패널  
FRONT FLOOR PANEL

모델  
4도어: 기밀형  
4도어: 고압형  
3도어: 기밀형  
5도어: 기밀형  
5도어: 고압형



2T8510DNW 12/09/2005

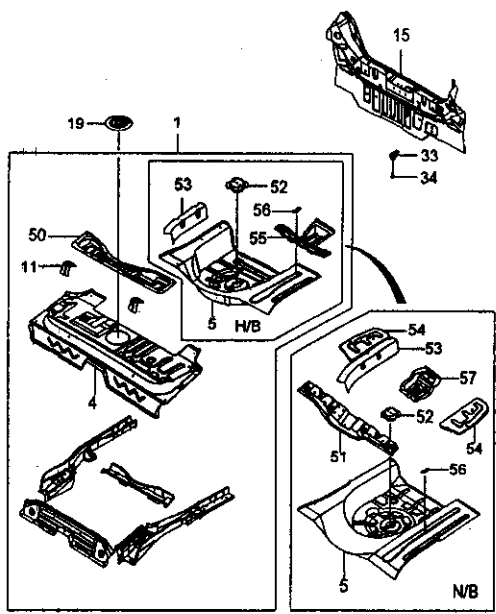
자시 번호	모델	모델					수량	차대 번호	비고	출처		
		부	개	모							부	개
				4도어	3도어	5도어						
[10] LONGITUDINAL A-FLR, LWR												
96532499	09-09	B	B	B	X	X	&VFT	LH 1				
96533968	09-09	B	B	B	X	X	&VFT	RH 1				
[14] 플러그 PLUG												
94535987	06-07	B	.	.	X	X		13				
94535987	08-08	B	.	.	X	X		13				
94535987	09-09	B	B	B	X	X		13				
[18] 플러그 PLUG												
94535990	06-07	B	.	.	X	X		6				
94535990	08-08	B	.	.	X	X		6				
94535990	09-09	B	B	B	X	X		6				
[21] 플러그 PLUG												
94535659	06-07	B	.	.	X	X		5				
94535659	08-08	B	.	.	X	X		5				
94535714	06-07	B	.	.	X	X		2				
94535714	08-08	B	.	.	X	X		2				
94535659	09-09	B	B	B	X	X		5				
94535714	09-09	B	B	B	X	X		2				
[39] 브래킷-타이 바 BRACKET A-TIE BAR												
96532497	06-07	B	.	.	X	X		2				
96532497	08-08	B	.	.	X	X		2				
96532497	09-09	B	B	B	X	X		2				
[40] 브래킷-SDM BRACKET A-SDM												
96437790	06-07	B	.	.	X	X		1				
96437790	08-08	B	.	.	X	X		1				
96853971	09-09	B	B	B	X	X		1				
[41] 브래킷-파킹 브레이크 케이블 BRACKET A-P/BRAKE CABLE												
96533546	06-07	B	.	.	X	X		1				
96533546	08-08	B	.	.	X	X		1				
96533546	09-09	B	B	B	X	X		1				
[42] 플러그 PLUG												

6520

리어 플로어 패널  
REAR FLOOR PANEL

모 델
4도어: 기본형
4도어: 고급형
3도어: 기본형
3도어: 고급형

시차 번호	모 델 년도	모 델					부	량	차대 번호		비 고	구분 번호
		바디		레벨					부	량		
		4도어	3도어	5도어	기본형	고급형						



2T6520 10/04/2007

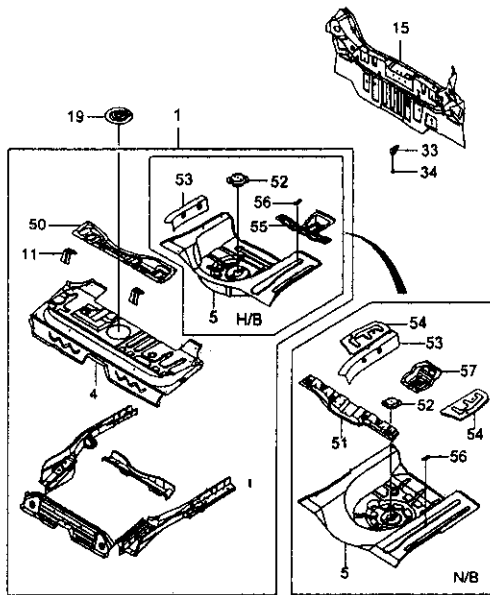
[33]	브라켓-타이 다운 후크 BRACKET-TIE DOWN HOOK											
96405097	06-07	B . .	X X									
96405097	08-08	B . .	X X									
96405097	09-09	B B B	X X									
[34]	볼트 BOLT											
94501556	06-07	B . .	X X							LH 2		
94501556	08-08	B . .	X X							LH 2		
94501556	09-09	B B B	X X							LH 2		
[50]	서포트-리어 시트 SUPPORT A-RR SEAT											
96533970	06-07	B . .	X X									
96533970	08-08	B . .	X X									
96533553	09-09	. B B	X X									
96533970	09-09	B . .	X X									
[51]	크로스 멤버-리어 플로어, 어퍼 C/MBR A-RR FLR, UPR											
96414004	06-06	B . .	X X									
O96802861	08-07	B . .	X X									
O96814922	06-07	B . .	X X									
96814922	08-08	B . .	X X									
96814922	09-09	B . .	X X									
[52]	브라켓-스페어 타이어 BRACKET A-SPARE TIRE											
96532577	06-07	B . .	X X									
96532577	08-08	B . .	X X									
96532577	09-09	B B B	X X									
[53]	패치-롱지류디날, 리어 PATCH-LONGI, RR											
96532581	06-07	B . .	X X									
96532581	08-08	B . .	X X									
96532579	09-09	. B B	X X									
96532581	09-09	B . .	X X									
[54]	패치-리어 플로어 리어 PATCH-RR FLR, RR											
96533935	06-07	B . .	X X									
96533935	08-08	B . .	X X									
96533936	06-06	B . .	X X									

6520

리어 플로어 패널  
REAR FLOOR PANEL

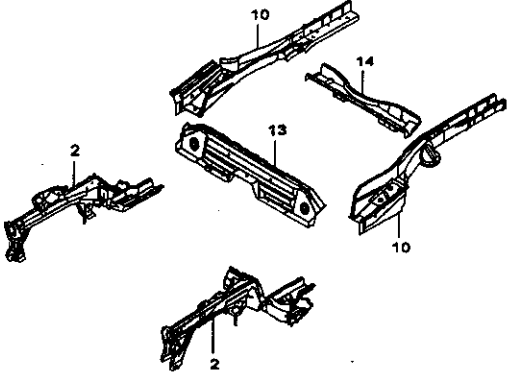
모델
4도어: 기본형
4도어: 고급형
3도어: 기본형
3도어: 고급형
5도어: 기본형
5도어: 고급형

지시 번호	도어	좌	우	모델		부	량	차대 번호		비고	주요 부품
				바	리			부	조		
				4	3			5	기		

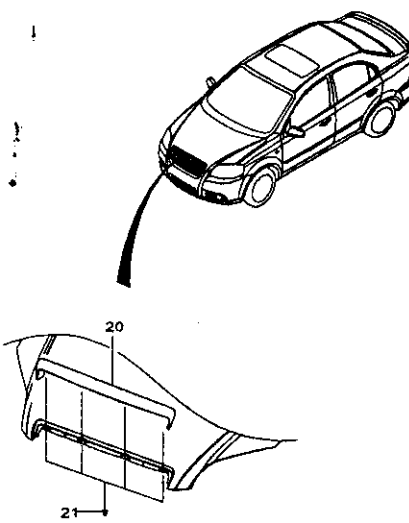


2T6520 10/04/2007

[54]	패치-리어 플로어, 리어 PATCH-RR FLR, RR										
096817827	08-07	B . .	X X					RH 1	047986		
96817827	08-08	B . .	X X	&VFT				RH 1			
96533935	09-09	B . .	X X	&VFT				LH 1			
96533936	09-09	B . .	X X	&VFT				RH 1			
[55]	크로스멤버-리어 토잉 아이 C/MBR A-RR TOWING EYE										
96534327	09-09	. B B	X X					1			
[56]	패치-프로텍터 PATCH A-PROTECTOR										
96228477	08-07	B . .	X X					4			
96228477	08-08	B . .	X X					4			
96228477	09-09	B B B	X X					4			
[57]	브라켓-토잉 아이 BRACKET-TOWING EYE										
96533929	08-07	B . .	X X					1			
96533929	08-08	B . .	X X					1			
96533929	09-09	B . .	X X					1			
**** DEFINITIONS ****											
VFT : 볼터 감판											

6530 프레임 FRAME	모 델		지 시 번 호		모 델		종 류		차 대 번 호		비 고	식별 번호												
	4도어: 기본형 4도어: 고급형 5도어: 기본형 5도어: 고급형		품 번	부 리	년 도	부 리	년 도	종 류	부 터	까 지														
	바 디 레 벨																							
	4도어	5도어																						
													[02] 본지류디날-프런트 LONGITUDINAL A-FRT											
													96648120	06-07	B . .	X X				LH 1				LA
96648120	08-08	B . .	X X	&VFT			LH 1				LA													
96648121	06-07	B . .	X X				RH 1				LB													
96648121	08-08	B . .	X X	&VFT			RH 1				LB													
96648120	09-09	B B B	X X	&VFT			LH 1				D1													
96648121	09-09	B B B	X X	&VFT			RH 1				D2													
[10] 본지류디날-리어 LONGITUDINAL A-RR																								
96408128	06-07	B . .	X X				LH 1				R3													
96408128	08-08	B . .	X X	&VFT			LH 1				R3													
96408222	06-07	B . .	X X				RH 1				RC													
96408222	08-08	B . .	X X	&VFT			RH 1				RC													
96888617	09-09	. B .	X X				LH 1				R6													
96888618	09-09	. B .	X X				RH 1				RF													
96888621	09-09	. . B	X X	&VFT			LH 1				R1													
96888655	09-09	. . B	X X	&VFT			RH 1				RA													
96888619	09-09	B . .	X X	&VFT			LH 1				R3													
96888620	09-09	B . .	X X	&VFT			RH 1				RC													
[13] 크로스멤버-리어 플로어, 프론트 C/MBR A-RR FLR,FRT																								
96410045	06-07	B . .	X X					1																
96410045	08-08	B . .	X X	&VFT				1																
96410045	09-09	B B B	X X	&VFT				1																
[14] 크로스멤버-리어 플로어, 리어 C/MBR A-RR FLR,RR																								
96532558	06-07	B . .	X X					1																
Y96813465	06-07	B . .	X X					1																
96813465	08-08	B . .	X X					1																
96813465	09-09	B B B	X X					1																
**** DEFINITIONS **** VFT : 배어 강판																								

2T8530 07/15/2005

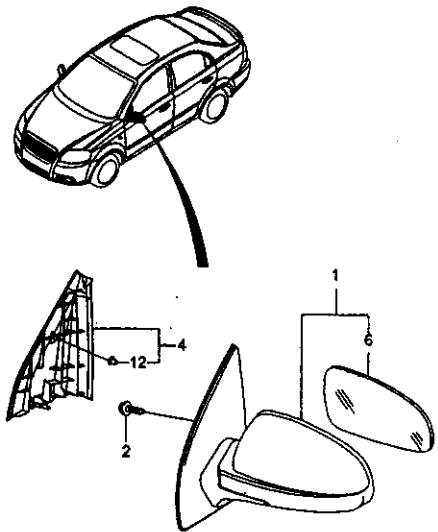
6610 사이드 바디 몰딩 SIDE BODY MOLDING	구분		지시 번호		단위		종류		수량		차대 코드		구분	비고	
	4도어: 기아 4도어: 현대 3도어: 기아 5도어: 기아 5도어: 현대	구분	번호	단위	종류	수량		구분	수량	차대 코드					
						4도어	5도어			구분	수량				
												구분			수량
	[20] 몰딩-후드 MOLDING A-HOOD														
	96648690	06-07	B . .	X X	&XKC&V25				1				MC		
	96648690	08-08	B . .	X X	&BMG&VOB				1				MC		
	96648690	09-09	B . .	X X	&BMG&VOB				1				MC		
	[21] 너트 NUT														
	94515211	06-07	B . .	X X	&V25				4						
	94515211	08-08	B . .	X X	&VOB				4						
	94515211	09-09	B . .	X X	&VOB				4						
	<p>**** DEFINITIONS ****</p> <p>BMG: 빗지(DAEWOO)</p> <p>V25: 라디에이터그릴-격자형타(크롬)</p> <p>VOB: 라디에이터그릴-격자형타(크롬)</p> <p>XKC: 빗지(DAEWOO)</p>														
	2T6610 07/15/2005														

6630

아웃사이드 미러  
OUTSIDE MIRROR

모델	
4도어: 기보형	4도어: 고급형
3도어: 고급형	5도어: 기보형
5도어: 고급형	

자시 번호	모델 년도	모델				부품 번호	수량	차대 번호		비고	출처
		부	차	모델				부	차		
				4도어	5도어						



2T6630 12/19/2006

[01] 미러-아웃사이드 MIRROR A-O/S											
96648521	06-07	B . .	X .		&DM6&DM9-D40	LH	1				
96648521	08-08	B . .	X .		&DG2&DQ9&LHD-Z5U	LH	1				
96648538	06-07	B . .	X .		&DM6&DM9-D40	RH	1				
96648538	08-08	B . .	X .		&DG2&DQ9&LHD-Z5U	RH	1				
96648493	06-07	B . .	X X		&DM7&DM9&D40	LH	1				
96648493	08-08	B . .	X X		&DL6&DQ9&LHD&Z5U	LH	1				
96648494	06-07	B . .	X X		&DM7&DM9&D40	RH	1				
96648494	08-08	B . .	X X		&DL6&DQ9&LHD&Z5U	RH	1				
96648510	06-07	B . .	X X		&DM4&DM9&D40	LH	1				
96648510	08-08	B . .	X X		&DL7&DQ9&LHD&Z5U	LH	1				
96648511	06-07	B . .	X X		&DM4&DM9&D40	RH	1				
96648511	08-08	B . .	X X		&DL7&DQ9&LHD&Z5U	RH	1				
96648489	06-07	B . .	X .		&DM6&DM8-D40	LH	1				
96648490	06-07	B . .	X .		&DM6&DM8-D40	RH	1				
96648521	09-09	B . .	X .		&DG2&DQ9&LHD-Z5U	LH	1				
96648538	09-09	B . .	X .		&DG2&DQ9&LHD-Z5U	RH	1				
96894289	09-09	B . .	X X		&DL7&DQ9&LHD-Z5U	LH	1				
96894290	09-09	B . .	X X		&DL7&DQ9&LHD-Z5U	RH	1				
96894287	09-09	B . .	X X		&DL6&DQ9&LHD-Z5U	LH	1				
96894288	09-09	B . .	X X		&DL6&DQ9&LHD-Z5U	RH	1				
96406187	09-09	. .	B X X		&DG2&DQ9-Z5U	LH	1				
96600755	09-09	. .	B X X		&DG2&DQ9&LHD-Z5U	RH	1				
96600400	09-09	. .	B X X		&DL6&DQ9&LHD&Z5U	LH	1				
96600768	09-09	. .	B B X X		&DL6&DQ9&LHD&Z5U	RH	1				
[02] 스크류 SCREW											
94520644	06-07	B . .	X X				6				
94520644	08-08	B . .	X X				6				
94520644	09-09	B B B	X X				6				
[04] 커버-윈도우 프레임, 인너 COVER A-WDO FRAME, INR											
96468948	06-07	B . .	X .		&DM6	LH	1				
96468948	08-08	B . .	X .		&DG2	LH	1				
96468949	06-07	B . .	X .		&DM6	RH	1				
96468949	08-08	B . .	X .		&DG2	RH	1				
96468950	06-07	B . .	X X		&DM7	LH	1				

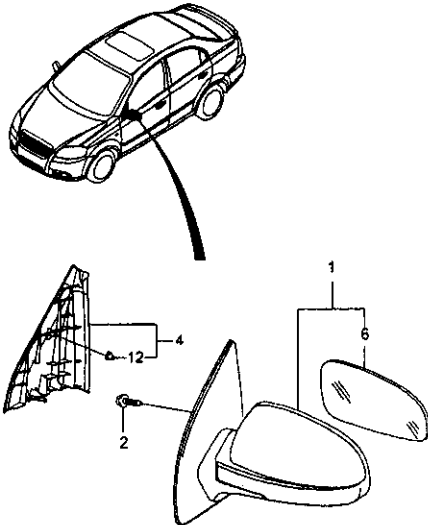
CA3  
CE3

6630

아웃사이드 미러  
OUTSIDE MIRROR

모 델	
4도어: 기판형	
4도어: 고급형	
3도어: 고급형	
5도어: 기판형	
5도어: 고급형	

장 치	부	부	부	모 델					부	수	자		비	고		
				년							우	량			단	개
				06	07	08	09	10								
[04] 커버-윈도우 프레임, 인너 COVER A-WDO FRAME, INR																
96468950		08-08	B . . .	X	X	X	X	&DL6		LH	1					
96468951		06-07	B . . .	X	X	X	X	&DM7		RH	1					
96468951		08-08	B . . .	X	X	X	X	&DL6		RH	1					
[06] 글라스-미러 GLASS A-MIRROR																
96800773		06-07	B . . .	X	.	.	.	&DM6-D40		LH	1					
96800773		08-08	B . . .	X	.	.	.	-Z5U		LH	1					
96800774		06-07	B . . .	X	.	.	.	&DM6-D40		RH	1					
96800774		08-08	B . . .	X	.	.	.	-Z5U		RH	1					
96800775		06-07	B . . .	X	X	.	.	&DM7/DM4&D40		LH	1					
96800775		08-08	B . . .	X	X	.	.	&Z5U		LH	1					
96800776		06-07	B . . .	X	X	.	.	&DM7/DM4&D40		RH	1					
96800776		08-08	B . . .	X	X	.	.	&Z5U		RH	1					
96493576		09-09	. . .	B	X	.	.	&DG2&DP5&LHD-Z5U		LH	1					
96493578		09-09	. . .	B	X	.	.	&DG2&DP5&LHD-Z5U		RH	1					
96800773		09-09	B . . .	X	X	.	.	&DG2&DQ9&LHD-Z5U		LH	1					
96800774		09-09	B . . .	X	X	.	.	&DG2&DQ9&LHD-Z5U		RH	1					
96493557		09-09	. . .	B	X	X	.	&DG2&DQ9-Z5U		LH	1					
96493559		09-09	. . .	B	X	X	.	&DG2&DQ9-Z5U		RH	1					
96493558		09-09	. . .	B	B	.	.	&DL6&DQ9&LHD&Z5U		LH	1					
96493563		09-09	. . .	B	B	.	.	&DL6&DQ9&LHD&Z5U		RH	1					
[12] 클립 CLIP																
94530648		06-07	B . . .	X	X	.	.				4					
94530648		08-08	B . . .	X	X	.	.				4					
**** DEFINITIONS ****																
D40 : 옵션내장미러																
DG2 : 아웃사이드미러-수동																
DL6 : 아웃사이드미러-전동																
DL7 : 아웃사이드미러-전자식풀딩, 파워																
DM4 : 아웃사이드미러-전자식풀딩, 파워																
DM6 : 아웃사이드미러-수동																
DM7 : 아웃사이드미러-전동																
DM8 : 아웃사이드미러-올디드 클립																
DM9 : 아웃사이드미러-바디클립																



2T6630 12/19/2006

6630 아웃사이드 미러 OUTSIDE MIRROR	모 델		지시 번호		종 류										
	4도어: 기림형 4도어: 고급형 3도어: 고급형 5도어: 기림형 5도어: 고급형	4도어: 기림형 4도어: 고급형 3도어: 고급형 5도어: 기림형 5도어: 고급형	전면 후면	내외	부 품					장착 위치	구 분	차대 번호		비 고	구분 번호
					바디		기타					부 위	계 차		
					4 도어	3 도어	5 도어	기 림 형	고 급 형						
<p>**** DEFINITIONS ****</p> <p>DP5 : 아웃사이드미러-플라스틱 렌즈</p> <p>DQ9 : 아웃사이드미러-바디렌즈</p> <p>LHD : 드라이브-LHD</p> <p>Z5U : 앞선내장미러</p>															

2T6630 12/19/2006

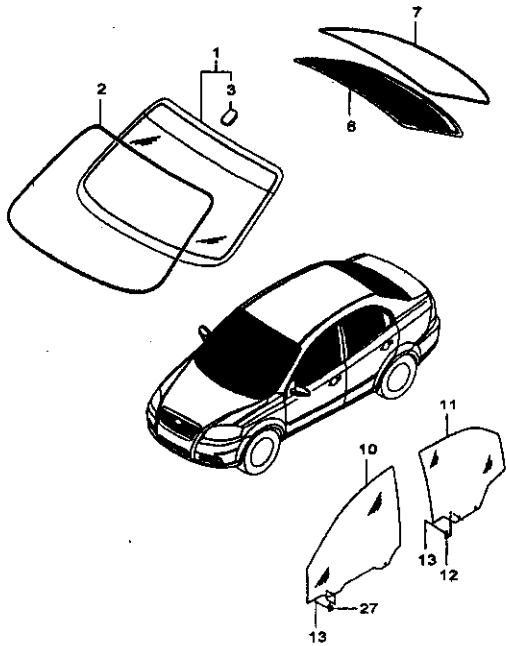




6640  
글라스 I  
GLASS I

모델  
4도어: 기본형  
4도어: 고급형  
3도어: 고급형  
5도어: 기본형  
5도어: 고급형

지시 번호	모델 년도	모델					품 명	좌 / 우 방향	차대 번호		비 고	구 분 번호
		종 번	부 터	개 지	모델				부 터	개 지		
					바 디	레 벨						



2T8640 07/15/2005

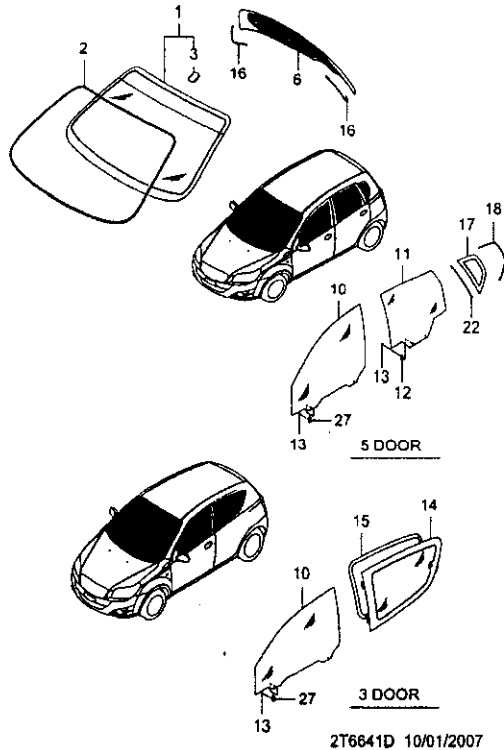
[10] 글라스-드롭 윈도우,프론트 도어 GLASS-DROP WDO,FRONT DR											
96541673	08-08	B . .	X X	AA6	LH	1					
96541676	06-07	B . .	X X	A11-A09	LH	1					
96541675	08-08	B . .	X X	A24	LH	1					
96648951	06-07	B . .	X X	A09&A11	LH	1					
96648951	08-08	B . .	X X	A24	LH	1					
96541674	06-07	B . .	X X	A07	RH	1					
96541674	08-08	B . .	X X	AA6	RH	1					
96541676	06-07	B . .	X X	A11-A09	RH	1					
96541676	08-08	B . .	X X	A24	RH	1					
96648952	06-07	B . .	X X	A09&A11	RH	1					
96648952	08-08	B . .	X X	A24	RH	1					
96541673	09-09	B . .	X .	AA6	LH	1					
96541674	09-09	B . .	X .	AA6	RH	1					
96648951	08-09	B . .	X	A24	LH	1					
96648952	09-09	B . .	X	A24	RH	1					
96541675	09-09	B . .	X X	A24	LH	1					
96541676	09-09	B . .	X X	A24	RH	1					
[11] 글라스-드롭 윈도우,리어 도어 GLASS-DROP WDO,RR DR											
96649120	06-07	B . .	X X	A07	LH	1					
96649120	08-08	B . .	X X	AA6	LH	1					
96649118	06-07	B . .	X X	A11	LH	1					
96649118	08-08	B . .	X X	A24	LH	1					
96649121	06-07	B . .	X X	A07	RH	1					
96649121	08-08	B . .	X X	AA6	RH	1					
96649119	06-07	B . .	X X	A11	RH	1					
96649119	08-08	B . .	X X	A24	RH	1					
96649120	09-09	B . .	X .	AA6	LH	1					
96649121	09-09	B . .	X .	AA6	RH	1					
96649118	09-09	B . .	X X	A24	LH	1					
96649119	09-09	B . .	X X	A24	RH	1					
[12] 너트 NUT											
94515298	06-07	B . .	X X	A07		4					
94515298	08-08	B . .	X X	AA6		4					
94515281	06-07	B . .	X X	A11		4					

6640 글라스 I GLASS I	구분		지시 번호		구분						수량		차대 번호		비고	구분																	
	4도어: 기동형 4도어: 고정형 3도어: 기동형 5도어: 기동형 5도어: 고정형	구분	번호	구분	구분						부/하	총량	구분				비고	구분															
					바	리	전	후	기	기			구	구					구	구													
																					4	3	5	기	기	구	구						
구	구	구	구	구	구	구	구	구	구	구	구	구	구																				
<p>2T6640 07/15/2005</p>																																	
																	<p>[12] 너트 NUT</p>																
																	94515281 08-08 B . . X X &AC8 4																
																	94515298 09-09 B . . X . &AA6 4																
																	96879456 09-09 B . . X X &AC8 4																
																	[13] 스크류 SCREW																
																	94520266 06-07 B . . X X 8																
																	Y94520653 08-07 B . . X X 8																
																	94520653 08-08 B . . X X 8																
																	94520266 09-09 B . . X X 8																
[27] 홀더-도어 글라스 HOLDER-DR GLASS																																	
96585562 06-07 B . . X X 4 MALE																																	
96585562 08-08 B . . X X 4 MALE																																	
96585561 06-07 B . . X X &A07 4 FEMALE																																	
96585561 08-08 B . . X X &AA6 4 FEMALE																																	
96585560 06-07 B . . X X &A11-A09 4 FEMALE																																	
96585560 08-08 B . . X X &AC8-A24 4 FEMALE																																	
96800849 06-07 B . . X X &A11&A09 4 FEMALE																																	
96800849 08-08 B . . X X &AC8&A24 4 FEMALE																																	
96585562 09-09 B . . X X &AC8&A24 4 MALE																																	
96800849 09-09 B . . X &AC8&A24 4 FEMALE																																	
96585561 09-09 B . . X . &AA6 4 FEMALE																																	
96585560 09-09 B . . X X &AC8 4 FEMALE																																	
<p>**** DEFINITIONS ****</p> <p>5TA : 운전교습용</p> <p>A01 : 컬러유리</p> <p>A02 : 컬러유리-TINTED</p> <p>A03 : 컬러유리-CLEAR</p> <p>A07 : 투명유리(투명벤드)</p> <p>A09 : 갈수코팅유리</p> <p>A11 : 컬러유리</p> <p>A24 : 갈수코팅유리</p> <p>AA6 : 투명유리(투명벤드)</p> <p>AC8 : 컬러유리</p> <p>U77 : 마스터 안테나</p>																																	



6641  
글라스 II  
GLASS II

모 델
4도어: 기체형
4도어: 고급형
3도어: 기체형
5도어: 기체형
5도어: 고급형

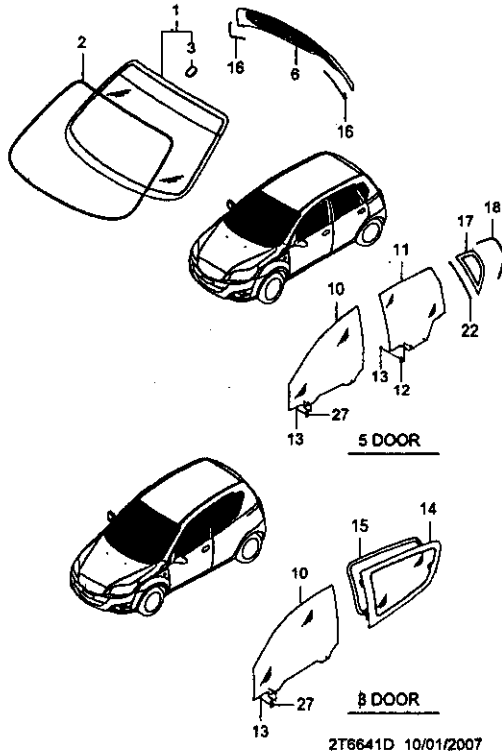


차대번호	시트	구분	구분	모 델					구분	수량	차대번호		구분	구분	구분
				4도어	3도어	5도어	기체형	고급형			부품	소재			
[01] 글라스-윈드실드 GLASS A-W/SHIELD															
96648412	09-09	.	B	X	.			&A03	1						S7
96648413	09-09	.	B	B	X	X		&A02-5TA	1						S1
[02] 몰딩-윈드실드 MOLDING A-W/SHIELD															
96648415	09-09	.	B	B	X	X			1						
[03] 플레이트-캐리어 PLATE-CARRIER															
96321150	09-09	.	B	B	X	X			1						
[06] 글라스-테일게이트 GLASS A-T/GATE															
96541113	09-09	.	B	B	X	X		&AC8&A02&C16/C25	1						H4
96541112	09-09	.	B	X	.			&AA6&A03&C16/C25	1						H3
[10] 글라스-드롭 윈도우-프런트 도어 GLASS-DROP WDO,FRN DR															
96585713	09-09	.	B	.	X			&AC8-A24	LH 1						
96585714	09-09	.	B	.	X			&AC8-A24	RH 1						
96806543	09-09	.	B	.	X			&AC8&A24	LH 1						
96806544	09-09	.	B	.	X			&AC8&A24	RH 1						
96541673	09-09	.	B	.	X			&AA6	LH 1						
96541674	09-09	.	B	.	X			&AA6	RH 1						
96648951	09-09	.	B	X	X			&AC8&A24	LH 1						
96648952	09-09	.	B	X	X			&AC8&A24	RH 1						
96541675	09-09	.	B	X	X			&AC8-A24	LH 1						
96541676	09-09	.	B	X	X			&AC8-A24	RH 1						
[11] 글라스-드롭 윈도우-리어 도어 GLASS-DROP WDO,RR DR															
96806557	09-09	.	B	.	X			&AA6	LH 1						
96806558	09-09	.	B	.	X			&AA6	RH 1						
96806555	09-09	.	B	X	X			&AC8	LH 1						
96806556	09-09	.	B	X	X			&AC8	RH 1						
[12] 너트 NUT															
94515298	09-09	.	B	X	X			&AA6	4						
96879457	09-09	.	B	X	X			&AC8	4						
94515281	09-09	.	B	X	X			&AC8	4						
[13] 스크류 SCREW															

6641  
글라스 II  
GLASS II

모 델  
4도어: 기본형  
4도어: 고급형  
3도어: 고급형  
5도어: 기본형  
5도어: 고급형

지시 번호	모 델	종 류		종 류	수량	차대 번호	비 고	정렬 번호		
		부 터	까 지						종 류	종 류
[13] 스크류 SCREW										
94520266	09-09			. B B X X	4		앞쪽, 뒤쪽 4개씩			
[14] 글라스-힌지드 윈도우 GLASS A-HINGED WDO										
96404373	09-09			. B . . X &A02	LH 1					
96404374	09-09			. B . . X &A02	RH 1					
[15] 웨더스트립-힌지드 윈도우 W/STRIP A-HINGED WDO										
96404378	09-09			. B . . X	LH 1					
96448569	09-09			. B . . X	RH 1					
[16] 덴-글라스, 테일 게이트 DAM-GLASS, T/GATE										
96541148	09-09			. B B X X	2					
[17] 글라스-쿼터 윈도우 GLASS A-QUARTER WDO										
96543048	09-09			. . B X . &A06	LH 1					
96543049	09-09			. . B X . &A06	RH 1					
96543050	09-09			. . B X X &A08	LH 1					
96543051	09-09			. . B X X &A08	RH 1					
[18] 덴-글라스, 쿼터 DAM-GLASS, QUATER										
96486862	09-09			. . B X X	2					
[22] 씰-글라스, 쿼터 SEAL-GLASS, QUARTER										
96543056	09-09			. . B X X	2					
[27] 홀더-도어 글라스 HOLDER-DR GLASS										
96800849	09-09			. B B X X &A02 &A24	4		양측			
96585561	09-09			. B B X X &A06	4		양측			
96585560	09-09			. B B X X &A08 &A24	4		양측			
96585562	09-09			. B B X X	4		양측			



\*\*\*\* DEFINITIONS \*\*\*\*  
 STA : 운전교출용  
 A02 : 컬러유리-TINTED  
 A03 : 컬러유리-CLEAR  
 A24 : 발수코팅유리  
 AA6 : 투명유리(투명밴드)  
 AC8 : 칼라유리

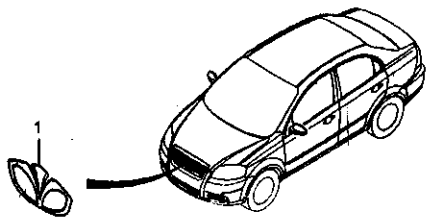
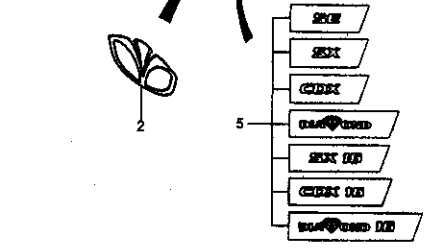
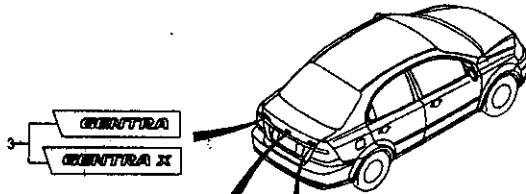
6641 글라스 II GLASS II	모 델		지시 번호		종 류						부 품		차대 번호		부 품		기타 정보	
	4도어: 기본형 4도어: 고급형 3도어: 기본형 3도어: 고급형		내장	외장	내장	외장	내장		외장	내장	외장	내장	외장	내장	외장	내장		외장
	4도어: 기본형 4도어: 고급형						내장	외장										
	3도어: 기본형 3도어: 고급형																	
<p>**** DEFINITIONS ****</p> <p>C16 : 겨울도우앞이포(W/INTERM)</p> <p>C25 : 겨울도우앞이포(WO/INTERM)</p>																		
<p>5 DOOR</p> <p>3 DOOR</p> <p>2T6641D 10/01/2007</p>																		

6650

인물상 & 레터링  
EMBLEM & LETTERING

모 델  
4도어: 기본형  
4도어: 고급형  
3도어: 고급형  
5도어: 기본형  
5도어: 고급형

구분	종번	연도	구분	구분					수량	차대번호		비고	구분	
				구분	구분		구분	구분		구분	구분			구분
					구분	구분								
[01] 인물상 EMBLEM A														
	96413048	06-07	B . . .	X	X				1					
	96413048	08-08	B . . .	X	X				1					
	96413048	09-09	B . . .	X	X				1					
[02] 인물상 EMBLEM A														
	96648745	06-07	B . . .	X	X				1				J1	
	96648745	08-08	B . . .	X	X				1				J1	
	96547119	09-09	. B B	X	X				1				J1	
	96648745	09-09	B . . .	X	X				1				A1	
[03] 레터링 LETTERING A-CAR NAME														
	96447982	06-07	B . . .	X	X				1			GENTRA	BR	
	96447982	08-08	B . . .	X	X				1			GENTRA	BR	
	96694376	09-09	. B B	X	X				1			GENTRA X		
	96447982	09-09	B . . .	X	X				1			GENTRA	BR	
[05] 레터링 LETTERING A-CAR LEVEL														
	96464961	06-07	B . . .	. X					1			SE	RB	
	96464961	08-08	B . . .	. X					1			SE	RB	
	96464963	06-07	B . . .	X .					1			SX	RC	
	96464965	06-07	B . . .	. X					1			CDX	RD	
	96464977	06-07	B . . .	. X					1			DIAMOND	DD	
	96814455	07-07	B . . .	X .					1			SX16	JM	
	96814455	08-08	B . . .	X .					1			SX16	JM	
	96814456	07-07	B . . .	. X					1			CDX16	ES	
	96814456	08-08	B . . .	. X					1			CDX16	ES	
	96814457	07-07	B . . .	. X					1			DIAMOND16	JY	
	96814457	08-08	B . . .	. X					1			DIAMOND16	JY	
	96694032	09-09	. B B	. X					1			CDX 16		
	96694134	09-09	. . B	X .					1			SE		
	96694029	09-09	. . B	X .					1			SX		
	96814456	09-09	B . . .	. X					1			CDX 16	ES	
	96464977	09-09	B . . .	. X					1			DIAMOND	DD	
	96814457	09-09	B . . .	. X					1			DIAMOND 16	JY	
	96464961	09-09	B . . .	. X					1			SE	RB	
	96464963	09-09	B . . .	X .					1			SX	RC	



2T6650D 10/05/2007



6650 엠블럼&레터링 EMBLEM&LETTERING	모델		지시 번호	도어 번호	종					장 수	차대 번호		비고	작업 코드
	모델				종						부	까지		
	모델				종									
	4도어: 기린형	4도어: 고탑형			바디	레	플	기	기		기			
	3도어: 고탑형	5도어: 기린형			4	3	5	기	기	기				
	5도어: 고탑형				어	어	어	형	형	형				

	[05] 레터링 LETTERING A-CAR LEVEL	96814455	09-09	B . . . X .	<p>**** DEFINITIONS ****</p> <p>BMG : 뱃지(DAEWOO)</p> <p>V26 : 라디에이터그릴-격자형타(크롬)</p> <p>VOB : 라디에이터그릴-격자형타(크롬)</p> <p>XKC : 뱃지(DAEWOO)</p>	1	SX 16	JM

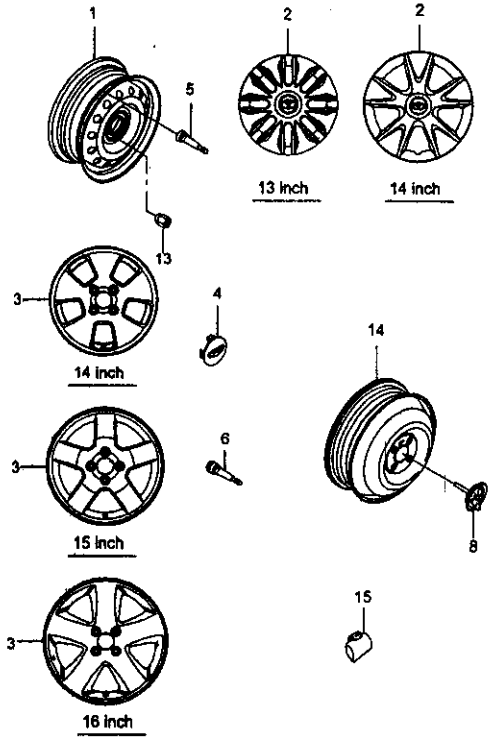
2T6650D 10/05/2007

6660

휠&휠 커버  
WHEEL&WHEEL COVER

모 델  
4도어: 기본형  
4도어: 고급형  
3도어: 고급형  
5도어: 기본형  
5도어: 고급형

구분	지시 번호	모 델	종 류						수량	차대 번호	비 고	구분
			년	도	모 델		기	고				
					바	래						
구분	구분	구분	구분	구분	구분	구분	구분	구분	구분	구분		
[01]	휠 WHEEL A											
96534921	06-07	B . .	X X				APM2	4	13X5	SM		
96534921	08-08	B . .	X X				APZC&QQ6&41P	4	13X5	SM		
96417316	06-07	B . .	X X				APX8	4	14X5.5	SP		
96417316	08-08	B . .	X X				APY8&QQ6	4	14X5.5	SP		
96534921	09-09	B B B	X X				APY8&QQ6	4	13X5	SM		
96417316	09-09	B B B	X X				APY8&QQ6	4	14X5.5	SP		
[02]	커버-휠 COVER A-WHEEL											
96653141	06-07	B . .	X X				APM2&P23	4	13"	F1		
96653141	08-08	B . .	X X				APB0&PZC&41P	4	13"	F1		
96653143	06-07	B . .	X X				APX8&P21	4	14"	F3		
96653143	08-08	B . .	X X				ABMG&PY8&P08	4	14"	F3		
96653143	09-09	B . B	X X				ABMG&PY8&P08	4	14"	F3		
96653141	09-09	B . B	X X				ABMG&PB0&PZC&41P	4	13"	F1		
[03]	휠 WHEEL A											
96653145	06-07	B . .	X X				APZ4	4	14"	B2		
96653145	08-08	B . .	X X				APG4-E11	4	14"	B2		
96653135	06-07	B . .	X X				APG9	4		B1		
96653135	08-08	B . .	X X				ABMG&PG9	4		B1		
96653568	08-08	B . .	X				APY0	4		A1		
96653147	09-09	B B B	X				ABMG&PG9	4	15"	B4		
96653145	09-09	B B B	X				APG4&Q98	4	14"	B2		
[04]	캡-휠 센터 CAP-WHEEL, CTR											
96452238	06-07	B . .	X X				APGM/PZ4	4		S2		
96452238	08-08	B . .	X X				ABMG&PG4/PGM/PY0	4		S2		
96452238	09-09	B B B	X X				ABMG&PG4/PG9	4		S2		
[05]	밸브-타이어 VALVE-TIRE											
94581012	06-07	B . .	X X				APM2/PX&QQT	5				
94581012	08-08	B . .	X X				APZC&QQ6&41P	5				
94581012	09-09	B B B	X X				APZC&QQ6&41P	5				
[06]	밸브-러버 VALVE-RUBBER											
94580051	06-07	B . .	X X				APG9/PZ4	5				
94580051	08-08	B . .	X X				AQUK	5				

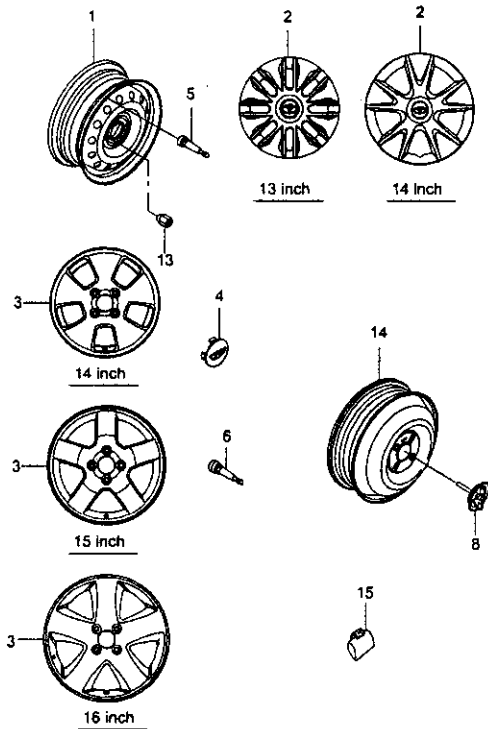


2T6660D 02/28/2007

6660

휠&휠 커버  
WHEEL&WHEEL COVER

모 델  
4도어: 기본형  
4도어: 고급형  
3도어: 기본형  
5도어: 기본형  
5도어: 고급형



2T6660D 02/28/2007

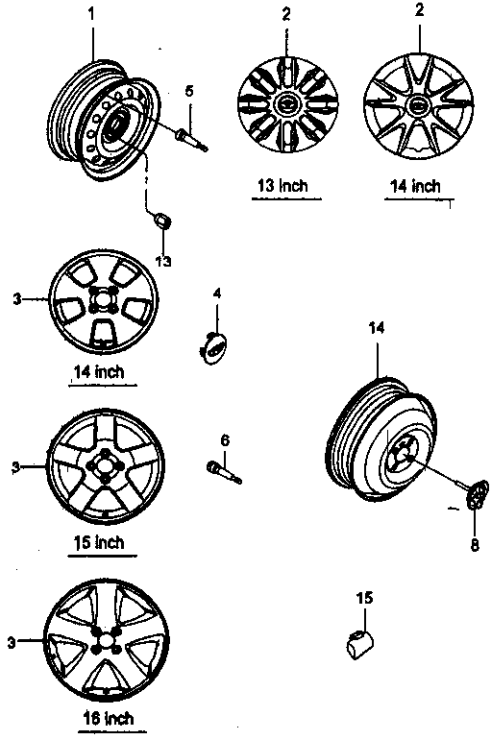
구분	지시 번호	모 델						구분	수량	차대 번호		구분	구분
		년	도	바	리	구분				부	재		
						어	어						
	[06]	밸브-리버 VALVE-RUBBER											
	94580051	09-09	B	B	B	X	X	&QUK	5				
	[08]	볼트 BOLT											
	96586892	06-06	B	.	.	X	X	&QQT	1	002079		TA	
	96586891	06-07	B	.	.	X	X	&QQT	1	002080		TE	
	96586891	08-08	B	.	.	X	X	&QQ6	1			TB	
	96586891	09-09	B	B	B	X	X	&QQ6	1			TB	
	[13]	너트 NUT											
	94515402	06-07	B	.	.	X	X	&PM2&P23	16			CM	
	94515402	08-08	B	.	.	X	X	&PY8&P08	16			CM	
	94515402	06-07	B	.	.	X	X	&PX8&P21	16			CM	
	94837389	06-07	B	.	.	X	X	&PY8&P08	16			CM	
	94837389	06-07	B	.	.	X	X	&PG9/PZ4	16			SL	
	94837389	08-08	B	.	.	X	X	&PG4/PG9/PY0	16			SL	
	94515402	09-09	B	B	B	X	X	&BMG&PB0/P08	16			CM	
	94837389	09-09	B	B	B	X	X	&PG4/PG9/PY0	16			SL	
	[14]	휠-템퍼러리 WHEEL A-TEMPORARY											
	96456591	06-07	B	.	.	X	X	&QQT	1		14X4	DH	
	96456591	08-08	B	.	.	X	X	&QQ6	1		14X4	DH	
	96456591	09-09	B	B	B	X	X	&QQ6	1		14X4	DH	
	[15]	웨이트-밸런스 WEIGHT-BALANCE											
	96407631	06-07	B	.	.	X	X	&PM2/PX8	1		5g		
	96407631	08-08	B	.	.	X	X	&PG1/PY8/PZC	1		5g		
	96407632	06-07	B	.	.	X	X	&PM2/PX8	1		10g		
	96407632	08-08	B	.	.	X	X	&PG1/PY8/PZC	1		10g		
	96407633	06-07	B	.	.	X	X	&PM2/PX8	1		15g		
	96407633	08-08	B	.	.	X	X	&PG1/PY8/PZC	1		15g		
	96407634	06-07	B	.	.	X	X	&PM2/PX8	1		20g		
	96407634	08-08	B	.	.	X	X	&PG1/PY8/PZC	1		20g		
	96407635	06-07	B	.	.	X	X	&PM2/PX8	1		25g		
	96407635	08-08	B	.	.	X	X	&PG1/PY8/PZC	1		25g		
	96407636	06-07	B	.	.	X	X	&PM2/PX8	1		30g		
	96407636	08-08	B	.	.	X	X	&PG1/PY8/PZC	1		30g		

6660

휠&휠 커버  
WHEEL&WHEEL COVER

모델
4도어: 기본형
4도어: 고급형
3도어: 고급형
5도어: 기본형
5도어: 고급형

구분	지시 번호	모델 년도	모델		구분	수량	차대 번호	비고	장품명
			바디	레벨					



2T6680D 02/28/2007

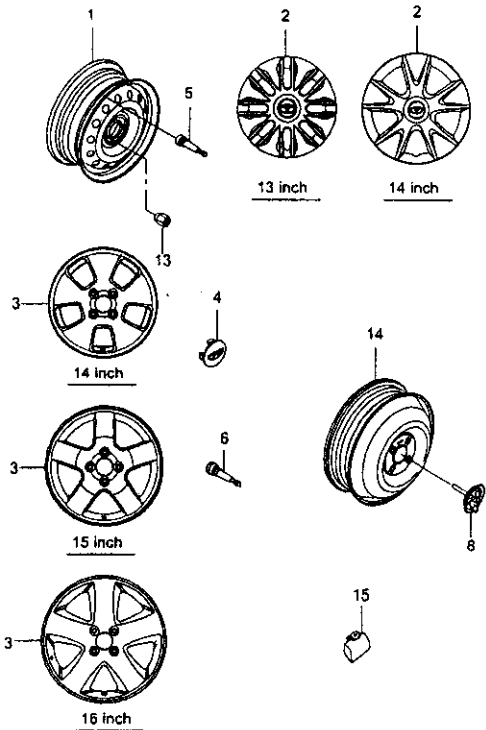
[15] 웨이트-밸런스 WEIGHT-BALANCE									
구분	지시 번호	모델 년도	바디	레벨	구분	수량	차대 번호	비고	장품명
	96407637	08-07	B	X X	&PM2/PX8	1			35g
	96407637	08-08	B	X X	&PG1/PY8/PZC	1			35g
	96407638	06-07	B	X X	&PM2/PX8	1			40g
	96407638	08-08	B	X X	&PG1/PY8/PZC	1			40g
	96407639	06-07	B	X X	&PM2/PX8	1			45g
	96407639	08-08	B	X X	&PG1/PY8/PZC	1			45g
	96414025	06-07	B	X X	&PM2/PX8	1			50g
	96414025	08-08	B	X X	&PG1/PY8/PZC	1			50g
	96414026	06-07	B	X X	&PM2/PX8	1			55g
	96414026	08-08	B	X X	&PG1/PY8/PZC	1			55g
	96414027	06-07	B	X X	&PM2/PX8	1			60g
	96414027	08-08	B	X X	&PG1/PY8/PZC	1			60g
	96209679	06-07	B	X X	&PG8/PZ4	1			5g
	96209679	08-08	B	X X	&PG4/PG9/PW8/PY0	1			5g
	96499261	06-07	B	X X	&PG9/PZ4	1			10g
	96499261	08-08	B	X X	&PG4/PG9/PW8/PY0	1			10g
	96499262	06-07	B	X X	&PG8/PZ4	1			15g
	96499262	08-08	B	X X	&PG4/PG9/PW8/PY0	1			15g
	96499263	06-07	B	X X	&PG8/PZ4	1			20g
	96499263	08-08	B	X X	&PG4/PG9/PW8/PY0	1			20g
	96499264	06-07	B	X X	&PG8/PZ4	1			25g
	96499264	08-08	B	X X	&PG4/PG9/PW8/PY0	1			25g
	96499265	06-07	B	X X	&PG8/PZ4	1			30g
	96499265	08-08	B	X X	&PG4/PG9/PW8/PY0	1			30g
	96499266	06-07	B	X X	&PG9/PZ4	1			35g
	96499266	08-08	B	X X	&PG4/PG9/PW8/PY0	1			35g
	96499267	06-07	B	X X	&PG8/PZ4	1			40g
	96499267	08-08	B	X X	&PG4/PG9/PW8/PY0	1			40g
	96452316	06-07	B	X X	&PG8/PZ4	1			45g
	96452316	08-08	B	X X	&PG4/PG9/PW8	1			45g
	96407631	09-09	B B B	X X	&PG1/PY8	1			5g
	96209679	09-09	B B B	X X	&PG4/PG9/PY0	1			5g
	96407632	09-09	B B B	X X	&PG1/PY8	1			10g
	96499261	09-09	B B B	X X	&PG4/PG9/PY0	1			10g
	96407633	09-09	B B B	X X	&PG1/PY8	1			15g

6660

휠&휠 커버  
WHEEL&WHEEL COVER

모 델  
4도어: 기린형  
4도어: 고림형  
3도어: 고림형  
5도어: 기린형  
5도어: 고림형

차대번호	비	기	종	구	부	부	모 델					중량	비	기	종	
							기	리	기	리	기					리
[15] 웨이트-밸런스 WEIGHT-BALANCE																
96499262	09-09	B	B	B	X	X							1	15g		
96407634	09-09	B	B	B	X	X							1	20g		
96499263	09-09	B	B	B	X	X							1	20g		
96407635	09-09	B	B	B	X	X							1	25g		
96499264	09-09	B	B	B	X	X							1	25g		
96407636	09-09	B	B	B	X	X							1	30g		
96499265	09-09	B	B	B	X	X							1	30g		
96407637	09-09	B	B	B	X	X							1	35g		
96499266	09-09	B	B	B	X	X							1	35g		
96407638	09-09	B	B	B	X	X							1	40g		
96499267	09-09	B	B	B	X	X							1	40g		
96407639	09-09	B	B	B	X	X							1	45g		
96452316	09-09	B	B	B	X	X							1	45g		
96414025	09-09	B	B	B	X	X							1	50g		
96414026	09-09	B	B	B	X	X							1	55g		
96414027	09-09	B	B	B	X	X							1	60g		
**** DEFINITIONS ****																
41P : 블랙 휠																
BMG : 벤티지(DAEWOO)																
E11 : 엑시코																
P08 : 휠커버-14인치																
P21 : 휠커버-14인치																
P23 : 휠커버-13인치																
P80 : 휠커버-13인치																
PG1 : 스틸 휠-6Jx15인치																
PG4 : 알루미늄 휠-5.5Jx14인치																
PG9 : 알루미늄 휠-6Jx15인치																
PM2 : 스틸 휠-4.5Jx13인치																
PW8 : 알루미늄 휠-6Jx15인치																
PX8 : 스틸 휠-14인치																
PY0 : 알루미늄 휠-6.5Jx16인치																
PY8 : 스틸 휠-14인치																
PZ4 : 알루미늄 휠-5.5Jx14인치																
PZC : 스틸 휠-4.5Jx13인치																



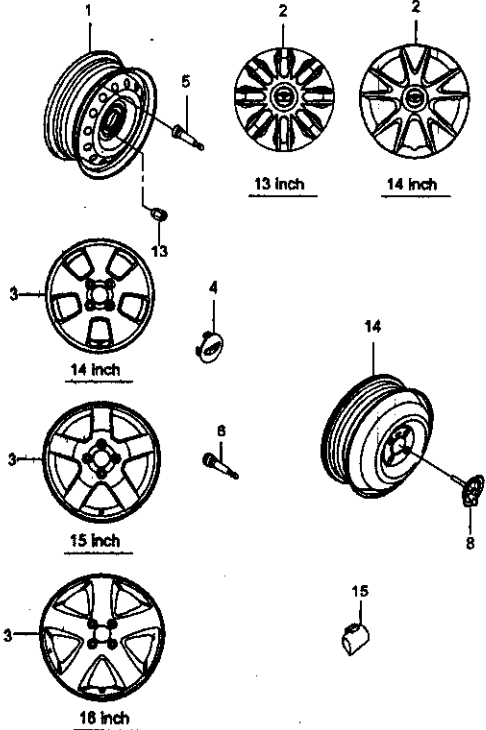
2T6660D 02/28/2007

6660

휠&휠 커버  
WHEEL&WHEEL COVER

모델  
4도어: 기본형  
4도어: 고급형  
5도어: 기본형  
5도어: 고급형

지시 번호	수량	단위	모델				비고	차대 번호	비고	주요 부품
			바디	레일	옵션					
					4도어	5도어				



2T6660D 02/28/2007

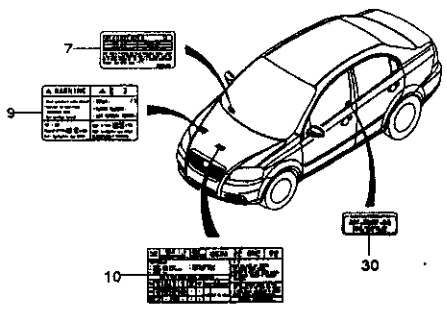
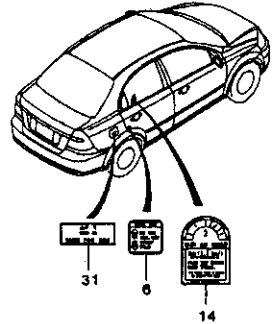
\*\*\*\* DEFINITIONS \*\*\*\*  
 Q98 : 타이어-P185/60 R 14  
 QQ6 : 스포어타이어-플퍼러리  
 QQT : 스포어타이어-플퍼러리  
 QUK : 타이어-185/55 R 15

6670

라벨&스티커  
LABEL&STICKER

모 델  
4도어: 기본형  
4도어: 고급형  
5도어: 기본형  
5도어: 고급형

지시 번호	모 델 년 도	모 델				품	영	차대 번호		비 고	차별번호
		부	가	레 벨				부	개		
				4도어	5도어						
[06] 라벨-자일드 시큐리티 록 LABEL-CHILD SECURITY LOCK											
96243516	06-07	B	.	X	X		2				
96243516	08-08	B	.	X	X		2				
96243516	09-09	B	.	B	X	X	2				
[07] 스티커-타이어 프레스서 STICKER-TIRE PRESSURE											
96462792	06-07	B	.	X	X		1			S8	
96462792	08-08	B	.	X	X	&QUK/Q97/Q98	1			S8	
96462792	09-09	B	B	B	X	X	&QUK/Q97/Q98	1		S8	
[09] 스티커-에어 컨디셔닝 STICKER-A/C											
96539397	06-07	B	.	X	X	&C80	1	544084		T4	
N96839960	07-07	B	.	X	X	&C15/C60	1	544065		A4	
96434190	06-07	B	.	X	X	&C15/C60&LX6/L44	1	544084		FF	
N96839960	07-07	B	.	X	X	&C15/C60	1	544065		A4	
96839960	08-08	B	.	X	X	&C60/C68	1			A4	
96839960	09-09	B	B	B	X	X	&C60/C68	1		A4	
[10] 라벨-에미션 LABEL-EMISSION											
96815538	08-08	B	.	X	X	&NQL	1			LP	
96440622	06-06	B	.	X	X	&LX6&NNP	1	028894		GC	
N96815539	06-07	B	.	X	X	&LX6&NNP	1	028896		MQ	
96815539	08-08	B	.	X	X	&NQL	1			MQ	
96829750	07-07	B	.	X	X	&L44&NNP	1			XL	
96861900	08-08	B	.	X	X	&LXT&NQL	1			BF	
96942048	08-08	B	.	X	X	&LMU&MFM/MLQ&NQU	1			2E	
96942048	09-09	B	B	B	X	X	&LMU&MFM/MLQ&NQU	1		2E	
[14] 라벨-연료 이코노미 LABEL-FUEL ECONOMY											
96412876	06-07	B	.	X	X	&LX6&M78	1			MC	
96412876	08-08	B	.	X	X	&MLM	1			MC	
96412877	06-07	B	.	X	X	&LX6&MLQ	1			MD	
96412877	08-08	B	.	X	X	&MLQ	1			MD	
96806609	07-07	B	.	X	X	&L44&M78	1			NJ	
96806608	07-07	B	.	X	X	&L44&MLQ	1			NH	
96942050	08-08	B	.	X	X	&LMU&MLQ&NQU	1		자동차	2A	
96942049	08-08	B	.	X	X	&LMU&MFM&NQU	1		수동	2M	



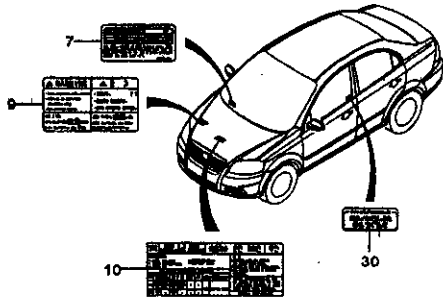
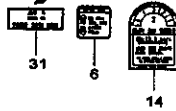
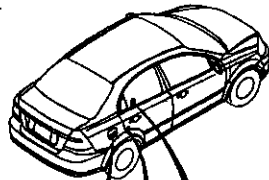
2T0670D 09/23/2005

6670

라벨&스티커  
LABEL&STICKER

모 델  
4도어: 기본형  
4도어: 고급형  
3도어: 고급형  
5도어: 기본형  
5도어: 고급형

구분	종 류	년 도	차 지	모 델				종 류	부	수	차 대 번 호		비 고	내 보 호
				4도어	3도어	5도어	기타				부	차		



2T6670D 09/23/2005

[14] 라벨-퓨얼 이코노미  
LABEL-FUEL ECONOMY

96942050	09-09	B B B	X X	&LMU&MLQ&NQU	1	자동	2A
96942049	09-09	B B B	X X	&LMU&MFM&NQU	1	수동	2M

[30] 라벨-키레스  
LABEL-KEYLESS

98224565	06-07	B . .	X X	&CAL	1		KL
98224565	09-09	B B B	X X	&UAS	1		KL

[31] 스티커-도어 퓨얼 필러  
STICKER-DR FUEL FILLER

96537190	06-07	B . .	X X		1		DG
96537190	08-08	B . .	X X		1		DG
96537190	09-09	B B B	X X		1		DG

\*\*\*\* DEFINITIONS \*\*\*\*

- C15 : 전자동맥어른
- C60 : 배뉴일에어른
- C68 : 전자동맥어른
- CAL : 도난경보시스템
- L44 : 1.6 DOHC 엔진(MPI)
- LMU : 1.2 DOHC 엔진(MPI)
- LX6 : 1.5 SOHC 엔진(MPI)
- LXT : 1.6 DOHC 엔진(MPI)
- M78 : 5단 수동변속기
- MFM : 5단 수동변속기(Y4M)
- MLM : 5단 수동변속기
- MLQ : 4단 자동변속기
- NNP : 배기가스-KLEV
- NQL : 배기가스-KLEV
- NQU : 배기가스-KOREAN,ULEV
- Q97 : 타이어-P175/70 R 13
- Q98 : 타이어-P185/60 R 14
- QUK : 타이어-185/55 R 15
- UAS : 도난경보시스템

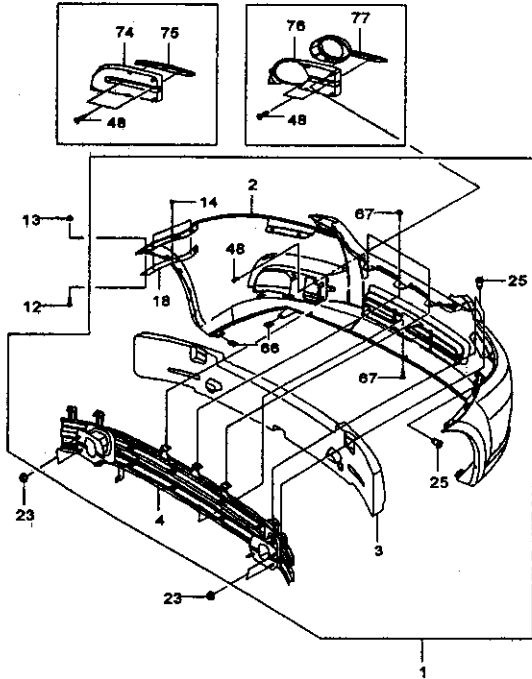




6720

프론트 범퍼 I  
FRONT BUMPER I

모 델  
4도어: 기본형  
4도어: 고급형  
3도어: 고급형  
5도어: 기본형  
5도어: 고급형



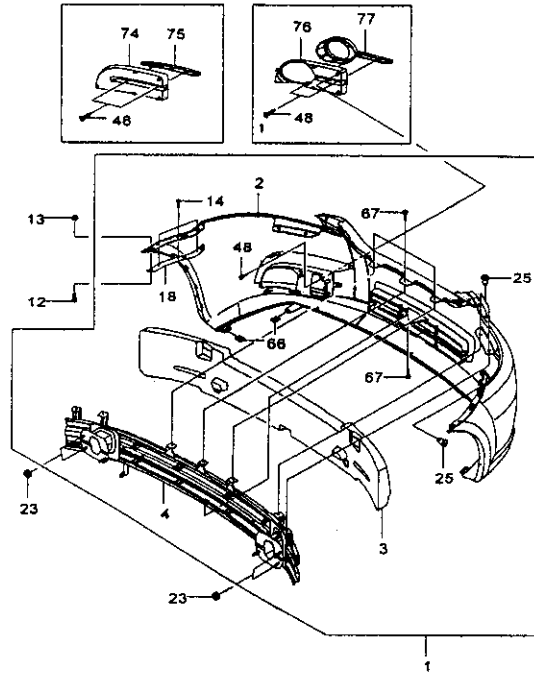
ZT8720D 07/15/2005

시차 번호	모 델 년 도	모 델				부	량	차대 번호		비 고	출처
		부	량	부	량			부	량		
종	번	부	량	부	량	부	량	부	량	비 고	출처
[01] 범퍼-프론트 BUMPER A-FRT											
93742764P	06-07	B . . .	X X				1				
93742764P	08-08	B . . .	X X				1				
93742764P	09-09	B . . .	X X				1				
[02] 웨시아-범퍼,프론트 FASCIA A-BUMPER,FRT											
96648503P	06-07	B . . .	X X				1				
96648503P	08-08	B . . .	X X				1				
96648503P	09-09	B . . .	X X				1				
[03] 업소버-에너지,프론트 범퍼 ABSORBER-ENGY,FRT BUMPER											
96648626	06-07	B . . .	X X				1				
96648626	08-08	B . . .	X X				1				
96648626	09-09	B . . .	X X				1				
[04] 빔-프론트 범퍼 임팩트 BEAM A-FRT BUMPER IMPACT											
96648628	06-07	B . . .	X X				1				
96648628	08-08	B . . .	X X				1				
96648628	09-09	B . . .	X X				1				
[12] 스크류 SCREW											
94520536	06-07	B . . .	X X				4				
94520536	08-08	B . . .	X X				4				
94520536	09-09	B . . .	X X				4				
[13] 너트 NUT											
94515252	06-07	B . . .	X X				4				
94515252	08-08	B . . .	X X				4			&E17/E19	
94515252	09-09	B . . .	X X				4			&E17/E19	
[14] 스크류 SCREW											
94520220	08-07	B . . .	X X				6				
94520220	08-08	B . . .	X X				6				
94520220	09-09	B . . .	X X				6				
[18] 리인포스먼트-프론트 웨시아,사이드 REINF-FRT FASCIA,SIDE											
96648505	06-07	B . . .	X X				LH 1				
96648505	08-08	B . . .	X X				LH 1				

6720

프런트 범퍼 I  
FRONT BUMPER I

모 델  
4도어: 기린형  
4도어: 고림형  
3도어: 고림형  
5도어: 기린형  
5도어: 고림형



2T6720D 07/15/2005

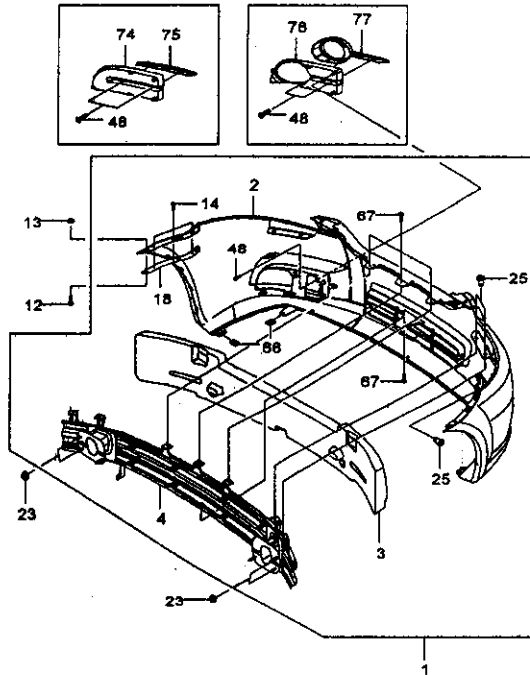
자사 번호	모 델	부 품 명					구 조	수량	차대 번호		비 고	주요 부품	
		년	도	모 델					부	자			
				4도어	3도어	5도어							기타
[18] 리인포스먼트-프런트 웨시아,사이드 REINF-FRT FASCIA,SIDE													
96648506	06-07	B	.	.	X	X							
96648506	08-08	B	.	.	X	X							
96648505	09-09	B	.	.	X	X							
96648506	09-09	B	.	.	X	X							
[23] 너트 NUT													
94515365	06-07	B	.	.	X	X							
94515365	08-08	B	.	.	X	X							
94515365	09-09	B	.	.	X	X							
[25] 클립 CLIP													
94530623	06-07	B	.	.	X	X							
94530623	08-08	B	.	.	X	X							
94530623	09-09	B	.	.	X	X							
[48] 스크류 SCREW													
94520494	06-07	B	.	.	X	X							
94520494	08-08	B	.	.	X	X							
Y94520491	08-08	B	.	.	X	X							
94520491	09-09	B	.	.	X	X							
[66] 너트 NUT													
94515009	06-07	B	.	.	X	X							
94515009	08-08	B	.	.	X	X							
94515009	09-09	B	.	.	X	X							
[67] 스크류 SCREW													
94530623	06-07	B	.	.	X	X							
94530623	08-08	B	.	.	X	X							
94520491	06-07	B	.	.	X	X							
94520491	08-08	B	.	.	X	X							
94530623	09-09	B	.	.	X	X							
94520491	09-09	B	.	.	X	X							
[74] 하우징-그릴,프런트 범퍼 HOUSING A-GRILLE,FRT BUMPER													
96648785	06-07	B	.	.	X	X	-T96						
96648785	08-08	B	.	.	X	X	-T96						

좌측  
우측  
이격측  
이격측  
우측  
이격측

6720

프론트 범퍼 I  
FRONT BUMPER I

모 델	
4도어: 기린형	
4도어: 고압형	
3도어: 기린형	
5도어: 기린형	
5도어: 고압형	

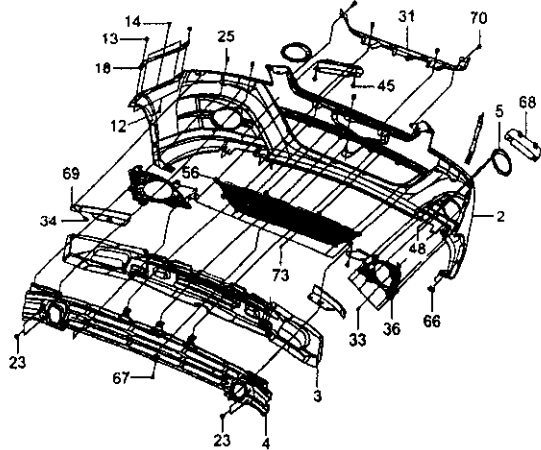


2T8720D 07/15/2005

장 치 명	종 류	부 품	과 자	모 델		부	장	차 대 번 호		비	고	구	부	수	부	부	부	
				년 도				부	부									부
				4도어	5도어													
[74] 하우징-그릴,프론트 범퍼 HOUSING A-GRILLE,FRT BUMPER																		
96648786	06-07	B	. . .	X	X													RH 1
96648786	08-08	B	. . .	X	X													RH 1
96648785	09-09	B	. . .	X	X													LH 1
96648786	09-09	B	. . .	X	X													RH 1
[75] 커버-그릴,프론트 범퍼 COVER-GRILLE,FRT BUMPER																		
96648787	06-07	B	. . .	X	X													LH 1
96648787	08-08	B	. . .	X	X													LH 1
96648788	06-07	B	. . .	X	X													RH 1
96648788	08-08	B	. . .	X	X													RH 1
96648787	09-09	B	. . .	X	X													LH 1
96648788	09-09	B	. . .	X	X													RH 1
[76] 하우징-그릴,포그 램프 HOUSING A-GRILLE,FOG LAMP																		
96648781	06-07	B	. . .	X	X													LH 1
96648781	08-08	B	. . .	X	X													LH 1
96648782	06-07	B	. . .	X	X													RH 1
96648782	08-08	B	. . .	X	X													RH 1
96648781	09-09	B	. . .	X	X													LH 1
96648782	09-09	B	. . .	X	X													RH 1
[77] 커버-그릴,포그 램프 COVER-GRILLE,FOG LAMP																		
96648783	06-07	B	. . .	X	X													LH 1
96648783	08-08	B	. . .	X	X													LH 1
96648784	06-07	B	. . .	X	X													RH 1
96648784	08-08	B	. . .	X	X													RH 1
96648783	09-09	B	. . .	X	X													LH 1
96648784	09-09	B	. . .	X	X													RH 1
**** DEFINITIONS ****																		
E17 : 범퍼(프론트2.5MPH,리어2.5MPH)																		
E19 : 범퍼(프론트5MPH,리어5MPH)																		
T96 : 포그 램프-프론트																		

6722

프론트 범퍼 II  
FRONT BUMPER II



2T6722D 10/09/2007

모 델	지시 번호	모 델					수량	단위	차대 번호		비고	비고
		도							부품	소재		
		도	도	도	도	도						
4도어: 기체형												
4도어: 고압형												
3도어: 기체형												
3도어: 고압형												
5도어: 기체형												
5도어: 고압형												
	[02] 페이스아-범퍼,프론트 FASCIA A-BUMPER,FRT											
	96813881P 09-09 . B B X X									1		
	[03] 업소버-에너지,프론트 범퍼 ABSORBER-ENGY,FRT BUMPER											
	96808230 09-09 . B B X X									1		
	[04] 빔-프론트 범퍼 임팩트 BEAM A-FRT BUMPER IMPACT											
	96808232 09-09 . B B X X									1		
	[05] 커버-포그 램프 COVER A-FOG LAMP											
	96808147 09-09 . B B X X &T96									LH 1		
	96808192 09-09 . B B X X &T96									RH 1		
	96808197 09-09 . B B X X -T96									LH 1		
	96808200 09-09 . B B X X -T96									RH 1		
	[12] 스크류 SCREW											
	94520536 09-09 . B B X X									4		
	[13] 너트 NUT											
	94515252 09-09 . B B X X									4		
	[14] 스크류 SCREW											
	94520220 09-09 . B B X X									6		
	[18] 리인포스먼트,프론트 페이스아,사이드 REINF-FRT FASCIA, SIDE											
	96808143 09-09 . B B X X									LH 1		
	96808144 09-09 . B B X X									RH 1		
	[23] 너트 NUT											
	94515365 09-09 . B B X X									4		
	[25] 클립 CLIP											
	94530623 09-09 . B B X X									9		
	[31] 가드-프론트 범퍼,에어 GUARD-FRT BUMPER,AIR											
	96820335 09-09 . B B X X									1		
	[33] 스크류 SCREW											
	94520491 09-09 . B B X X									12		

6722

프런트 범퍼 II  
FRONT BUMPER II

모 델

- 4도어: 기본형
- 4도어: 고급형
- 3도어: 고급형
- 5도어: 기본형
- 5도어: 고급형

지시 번호

모 델

년 도

모 델

바 디 레 블

4 3 5 기 고

도 도 도 본 고

어 어 어 형 형 형

종

영

부

위

수

량

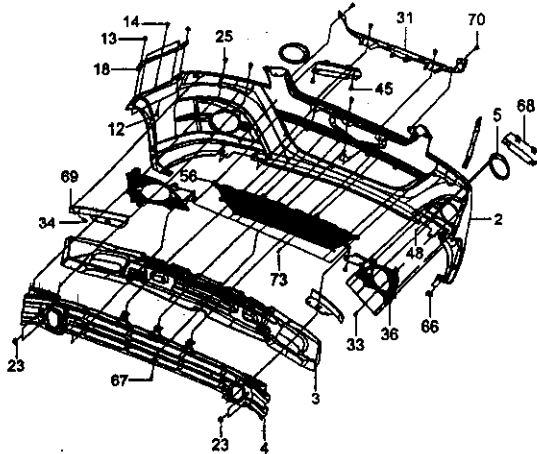
차 대 번호

부 입

차 직

도 구

구 분 번호



2T6722D 10/09/2007

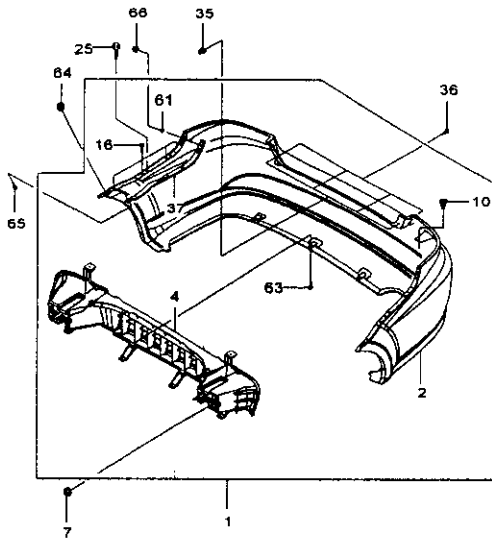
지시 번호	년 도	모 델	바 디 레 블	종	영	부	위	수	량	차 대 번호	도 구	구 분 번호
도 구	년 도	모 델	바 디 레 블	종	영	부	위	수	량	차 대 번호	도 구	구 분 번호
[36]		가드-프런트 범퍼, 로어										
		GUARD-FRT BUMPER,LWR										
96813886	09-09	. B B X X								LH 1		
96813887	09-09	. B B X X								RH 1		
[45]		클립										
		CLIP										
94530623	09-09	. B B X X								RH 4		
[48]		스크류										
		SCREW										
94520483	09-09	. B B X X								4		
[56]		그릴-범퍼, 에어 인렛,프런트										
		GRILLE-BUMPER,AIR INLT,FRT										
96819137	09-09	. B B X X								1		
[66]		너트										
		NUT										
94515267	09-09	. B B X X								6		
[67]		스크류										
		SCREW										
94520491	09-09	. B B X X								1		
[68]		서포트										
		SUPPORT										
96813884	09-09	. B B X X								LH 1		
96813885	09-09	. B B X X								RH 1		
[69]		서포트										
		SUPPORT										
96694040	09-09	. B B X X								LH 1		
96694041	09-09	. B B X X								RH 1		
[70]		클립										
		CLIP										
94530623	09-09	. B B X X								2		
[73]		스크류										
		SCREW										
94520491	09-09	. B B X X								6		

\*\*\*\* DEFINITIONS \*\*\*\*

T96 : 프로그레스-프런트

6730

리어 범퍼 I  
REAR BUMPER I



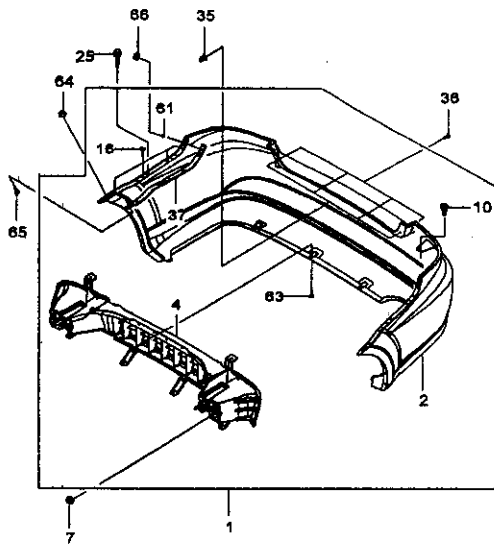
2T6730DGW 12/23/2005

무 일	지시 번호		구분					수량	차대 번호		비고	구분
	구분	번호	무 일		기타	고압	부호		구지			
			바디	레벨								
4도어: 기본형												
4도어: 고급형												
3도어: 고급형												
5도어: 기본형												
5도어: 고급형												
	[01]	범퍼-리어 BUMPER A-RR										
	96648646P	06-07	B . .	X X				1				
	96648646P	08-08	B . .	X X				1				
	96648646P	09-09	B . .	X X				1				
	[02]	헤시어-범퍼,리어 FASCIA A-BUMPER,RR										
	96648654P	06-07	B . .	X X				1				
	96648654P	08-08	B . .	X X				1				
	96648654P	09-09	B . .	X X				1				
	[04]	빔-리어 범퍼 임팩트 BEAM A-RR BUMPER IMPACT										
	96648673	06-07	B . .	X X				1				
	96648673	08-08	B . .	X X				1				
	96648673	09-09	B . .	X X				1				
	[07]	너트 NUT										
	94515365	06-07	B . .	X X				4				
	94515365	08-08	B . .	X X	&E17			4				
	94515365	09-09	B . .	X X	&E17			4				
	[10]	클립 CLIP										
	Y94530438	06-07	B . .	X X				2				
	94530438	08-08	B . .	X X				2				
	94530438	09-09	B . .	X X				2				
	[16]	스크류 SCREW										
	94520220	06-07	B . .	X X				8				
	94520220	08-08	B . .	X X				8				
	94520220	09-09	B . .	X X				8				
	[25]	볼트 BOLT										
	94501626	06-07	B . .	X X				2				
	94501626	08-08	B . .	X X				2				
	94501626	09-09	B . .	X X				2				
	[35]	너트 NUT										
	94515252	06-07	B . .	X X				4				
	94515252	08-08	B . .	X X				4				

6730

리어 범퍼 I  
REAR BUMPER I

모델	
4도어: 기본형	
4도어: 고급형	
3도어: 고급형	
5도어: 기본형	
5도어: 고급형	



2T6730DGW 12/23/2005

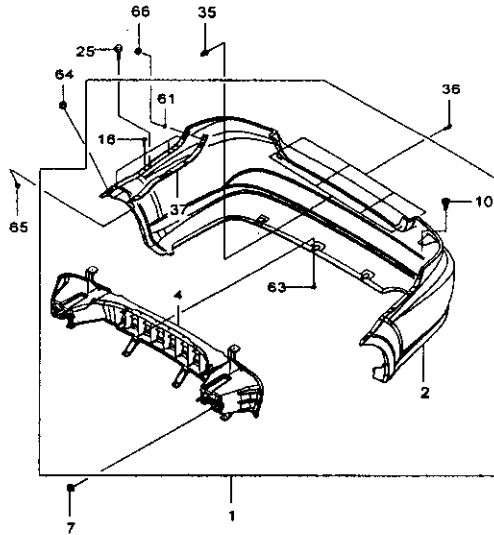
수량	품명	지시 번호	모델 연도	모델					비고	문헌 번호			
				바디		레벨							
				4도어	3도어	5도어	기본형	고급형			부	개	
	[35] 너트 NUT												
4	94515252	09-09	B	.	.	X	X	&E17					
	[36] 스크류 SCREW												
4	94520318	06-07	B	.	.	X	X						
4	94520318	08-08	B	.	.	X	X						
4	94520318	09-09	B	.	.	X	X	&E17					
	[37] 리인포스먼트-리어 웨시아,사이드 REINF-RR FASCIA, SIDE												
LH 1	96648656	06-07	B	.	.	X	X						
LH 1	96648656	08-08	B	.	.	X	X						
RH 1	96648657	06-07	B	.	.	X	X						
RH 1	96648657	08-08	B	.	.	X	X						
LH 1	96648656	09-09	B	.	.	X	X						
RH 1	96648657	09-09	B	.	.	X	X						
	[61] 패드-실링 PAD-SEALING												
2	96177281	06-07	B	.	.	X	X						
2	96177281	08-08	B	.	.	X	X						
2	96177281	09-09	B	.	.	X	X						
	[63] 스크류 SCREW												
4	94520309	06-07	B	.	.	X	X						
4	94520309	08-08	B	.	.	X	X						
4	Y94520491	08-08	B	.	.	X	X						
4	94520491	09-09	B	.	.	X	X						
	[64] 너트 NUT												
2	94515252	06-07	B	.	.	X	X						
2	94515252	08-08	B	.	.	X	X	&E17/E19					
2	94515252	09-09	B	.	.	X	X	&E17/E19					
	[65] 스크류 SCREW												
2	94520536	06-07	B	.	.	X	X						
2	94520536	08-08	B	.	.	X	X						
2	94520536	09-09	B	.	.	X	X						
	[66] 너트 NUT												



6730

리어 범퍼 I  
REAR BUMPER I

4도어: 기  
4도어: 기  
3도어: 기  
5도어: 기  
5도어: 기



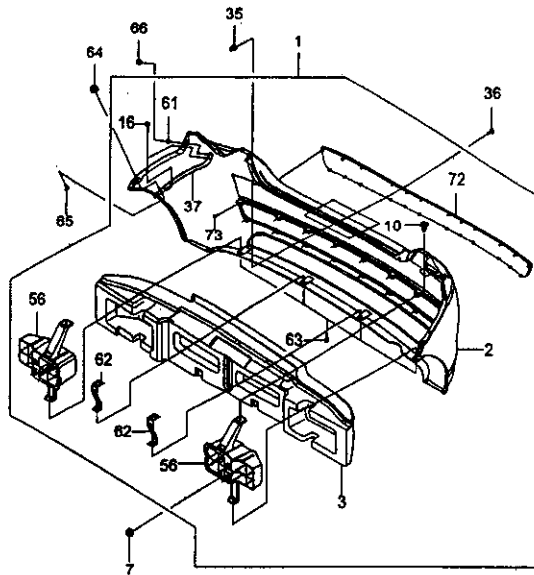
2T6730DGW 12/23/2005

비고	지시 번호	도	년	구					비고	수량	정		비고	비고	비고	
				도	년	구	구	구			구	구				구
	[66]															
	NUT															
	94515341	06-07	B	.	.	X	X								2	
	94515341	08-08	B	.	.	X	X	&E17/E19							2	
	94515341	09-09	B	.	.	X	X	&E17/E19							2	
	<p>**** DEFINITIONS ****</p> <p>E17 : 범퍼(프린트2.5MPH,리어2.5MPH)</p> <p>E19 : 범퍼(프린트5MPH,리어5MPH)</p>															

6732

리어 범퍼 II  
REAR BUMPER II

모 델  
4도어: 기본형  
4도어: 고급형  
3도어: 고급형  
5도어: 기본형  
5도어: 고급형

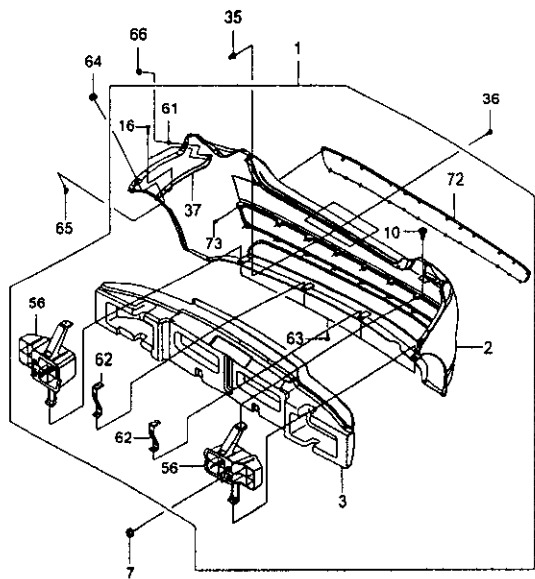


2T6732 09/17/2007

수량	품명	부품 번호	모 델				비고	비고	비고
			4도어	3도어	5도어				
					기본형	고급형			
	[01] 범퍼-리어 BUMPER A-RR	96808256P	09-09	. B B X X	-VH4			1	
	[02] 웨시아-범퍼,리어 FASCIA A-BUMPER,RR	96808268P	09-09	. B B X X				1	
	[03] 업소버-에너지.리어 범퍼 ABSORBER-ENGY,RR BUMPER	96816940	09-09	. B B X X				1	
	[07] 너트 NUT	94515365	09-09	. B B X X				4	
	[10] 클립 CLIP	94530437	09-09	. B B X X				2	
	[16] 스크류 SCREW	94520220	09-09	. B B X X				4	
	[35] 너트 NUT	94515242	09-09	. B B X X				4	
	[36] 스크류 SCREW	94520318	09-09	. B B X X				4	
	[37] 리인포스먼트-리어 웨시아,사이드 REINF-RR FASCIA, SIDE	96543019	09-09	. B B X X				LH 1	
		96543020	09-09	. B B X X				RH 1	
	[56] 브라켓-에너지 업소버,리어 BRACKET A-ENGY ABSORBER,RR	96816935	09-09	. B B X X				LH 1	
		96816936	09-09	. B B X X				RH 1	
	[61] 패드-씰링 PAD-SEALING	96177281	09-09	. B B X X				2	
	[62] 브라켓-서포트 BRACKET-SUPT	96813753	09-09	. B B X X				2	
	[63] 스크류 SCREW	94520491	09-09	. B B X X				4	

6732  
 리어 범퍼 II  
 REAR BUMPER II

번호
4도어: 기체용
4도어: 기체용
3도어: 기체용
5도어: 기체용
5도어: 기체용



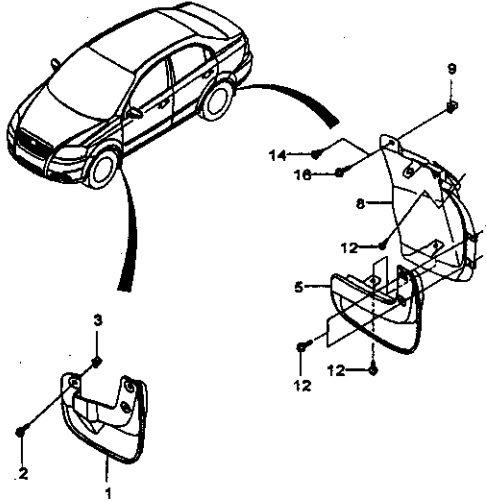
2T6732 09/17/2007

구분	품명	수량	구분				비고	단위	비고	비고
			구분							
			4도어	3도어	기체용	기체용				
[64]	너트 NUT									
94515252	09-09	. B B X X					2			
[65]	스크류 SCREW									
94520536	09-09	. B B X X					2			
[66]	너트 NUT									
94515341	09-09	. B B X X					2			
[72]	몰딩-범퍼, 뒤 MOLDING-BUMPER, RR									
96816939	09-09	. B B X X					1			
[73]	스크류 SCREW									
94520483	09-09	. B B X X					16			
**** DEFINITIONS **** VH4 : 이드카드										

6750  
머드 가드  
MUD GUARD

모 델  
4도어: 기본형  
4도어: 고급형  
3도어: 고급형  
5도어: 기본형  
5도어: 고급형

상 품 명	종 류	부 카 지	연 도		무 델		종 류	부 / 수 량	차 대 번 호		부 고	조 단 번 호		
			4도어	3도어	바 디	레 벨			기 본 형	고 급 형			부 입	과 자



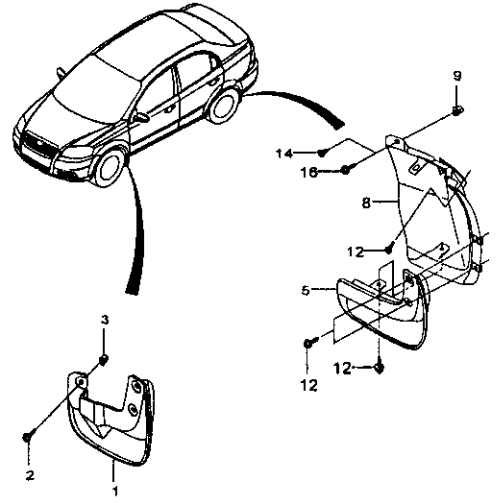
2T6750 01/24/2008

[01] 가드-머드,프런트 GUARD A-MUD,FRT												
96648536	06-07	B . .	X X	&VH4				LH	1			
96648536	08-08	B . .	X X	&VH4				LH	1			
96648537	06-07	B . .	X X	&VH4				RH	1			
96648537	08-08	B . .	X X	&VH4				RH	1			
96808316	09-09	. . B	X X	&VH4				LH	1			
96808317	09-09	. . B	X X	&VH4				RH	1			
96648536	09-09	B . .	X X	&VH4				LH	1			
96648537	09-09	B . .	X X	&VH4				RH	1			
[02] 스크류 SCREW												
94520536	06-07	B . .	X X						6			
94520536	08-08	B . .	X X						6			
94520536	09-09	B B B	X X						6			
[03] 너트 NUT												
94515246	06-07	B . .	X X						6			
94515246	08-08	B . .	X X						6			
94515246	09-09	B B B	X X						6			
[05] 가드-머드,리어 GUARD A-MUD,RR												
96648678	06-07	B . .	X X					LH	1			
96648678	08-08	B . .	X X					LH	1			
96648679	06-07	B . .	X X					RH	1			
96648679	08-08	B . .	X X					RH	1			
96808284	09-09	. . B	X X					LH	1			
96808285	09-09	. . B	X X					RH	1			
96648678	09-09	B . .	X X					LH	1			
96648679	09-09	B . .	X X					RH	1			
[08] 라이너-리어 범퍼 LINER A-RR BUMPER												
96648674	06-07	B . .	X X					LH	1			
96648674	08-08	B . .	X X					LH	1			
96648675	06-07	B . .	X X					RH	1			
96648675	08-08	B . .	X X					RH	1			
96808280	09-09	. B B	X X					LH	1			
96808281	09-09	. B B	X X					RH	1			

6750  
머드 가드  
MUD GUARD

모 델	
4도어: 기	전
4도어: 기	전
5도어: 기	전
5도어: 기	전

장	번호	년	월	일	차대번호		비고	주요
					부	위		
					부	위		



2T6750 01/24/2006

[08] 라이너-리어 범퍼 LINER A-RR BUMPER									
96648674	09-09	B . .	X X					LH 1	
96648675	09-09	B . .	X X					RH 1	
[09] 너트 NUT									
94515246	06-06	B . .	X X					2	008171
[12] 스크류 SCREW									
94520536	06-07	B . .	X X					8	
94520536	08-08	B . .	X X					8	
94520536	09-09	. B B	X X					6	
94520536	09-09	B . .	X X					8	
[14] 클립 CLIP									
94530438	06-07	B . .	X X					2	008172
94530438	08-08	B . .	X X					2	
94530438	09-09	B B B	X X					2	
[16] 스크류 SCREW									
94520536	06-06	B . .	X X					2	008171
**** DEFINITIONS **** VH4 : 머드가드									



## 7

# 트림 INTERIOR

7112	인스트루먼트 패널 III INSTRUMENT PANEL III	7332	프론트 필라 트림 III FRONT PILLAR TRIM III
7120	몰딩&스위치 MOLDING&SWITCH	7340	리어 필라 트림 I REAR PILLAR TRIM I
7130	인스트루먼트 센터 파트 I INSTRUMENT CENTER PARTS I	7341	리어 필라 트림 II REAR PILLAR TRIM II
7140	콘솔 CONSOLE	7350	선셰이드&인사이드 미러 SUNSHADE&INSIDE MIRROR
7150	니볼스터 KNEE BOLSTER A	7510	프론트 시트 FRONT SEAT
7210	프론트 도어 트림 FRONT DOOR TRIM	7520	프론트 시트 파트 FRONT SEAT PARTS
7220	리어 도어 트림 REAR DOOR TRIM	7530	시트 가이드 레일 SEAT GUIDE RAIL
7310	헤드라이닝 HEADLINING	7540	리어 시트 I REAR SEAT I
7320	셸프 백 패널 I SHELF BACK PANEL I	7541	리어 시트 II REAR SEAT II
7321	셸프 백 패널 II SHELF BACK PANEL II	7550	프론트 시트 벨트 FRONT SEAT BELT
7330	프론트 필라 트림 I FRONT PILLAR TRIM I	7560	리어 시트 벨트 REAR SEAT BELT
7331	프론트 필라 트림 II FRONT PILLAR TRIM II	7610	플로어 카펫 FLOOR CARPET

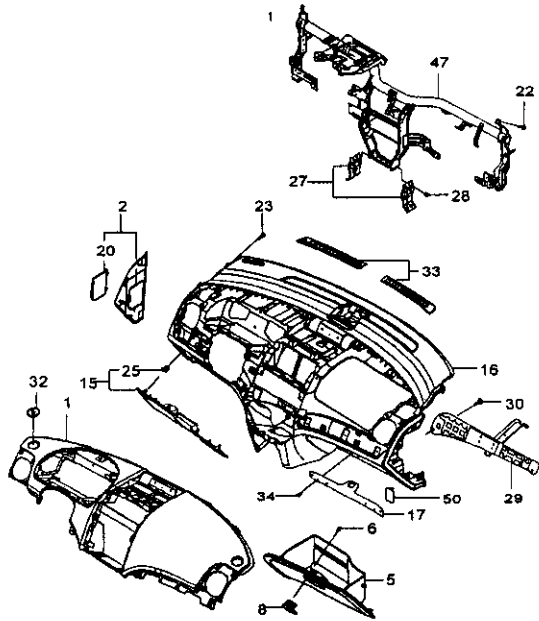




7112

인스트루먼트 패널 III  
INSTRUMENT PANEL III

모델  
4도어: 기원형  
4도어: 고압형  
3도어: 기원형  
5도어: 기원형  
5도어: 고압형



2T7112DN 01/06/2006

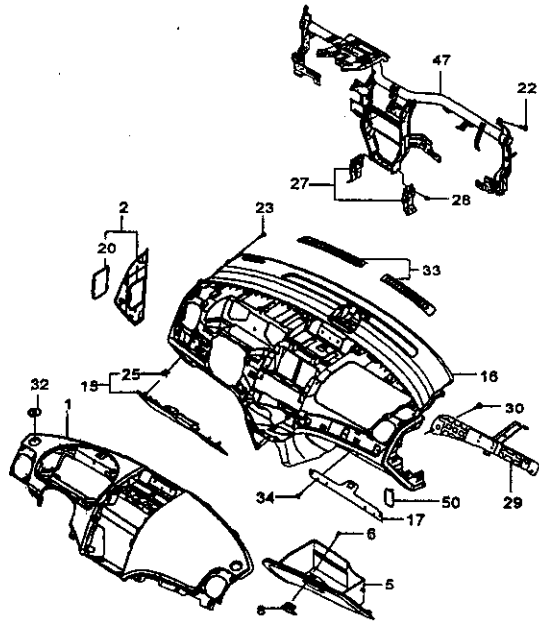
차량번호	시차번호	모델	모델					수량	단위	차단번호		비고	주요사항	
			4도어	3도어	기원형	고압형	기원형			고압형	부위			특이
	[06]	스크류 SCREW												
	94520315	06-07	B . .	X X			2							
	94520315	08-08	B . .	X X			2							
	94520315	09-09	B B B	X X			2							
	[08]	록-글로브 박스 LOCK A-GLOVE BOX												
	96457701	06-07	B . .	X X	&811		1							
	96457701	08-08	B . .	X X	&811		1							
	96457701	09-09	B B B	X X	&811		1							
	96457702	06-07	B . .	X X	&601		1							
	96457702	08-08	B . .	X X	&601		1							
	96457702	09-09	B . B	X X	&601		1							
	[15]	커버-인스트루먼트 패널,로어 COVER A-IP,LWR												
	96655325	06-07	B . .	X X	&811		1						WA	
	96655325	08-08	B . .	X X	&811		1						WA	
	96655325	09-09	B B B	X X	&811		1						WA	
	96655326	06-07	B . .	X X	&601		1						WB	
	96655326	08-08	B . .	X X	&601		1						WB	
	96655326	09-09	B . B	X X	&601		1						WB	
	[16]	패널-인스트루먼트,메인 PANEL A-INST,MAIN												
	96457606	06-07	B . .	X X	&811		1							
	96457606	08-08	B . .	X X	&811		1							
	96457606	09-09	B B B	X X	&811		1							
	96457607	06-07	B . .	X X	&601		1							
	96457607	08-08	B . .	X X	&601		1							
	96457607	09-09	B . B	X X	&601		1							
	[17]	리인포스먼트-글로브 박스,로어 REINF A-GLOVE BOX,LWR												
	96655089	06-07	B . .	X X			1							
	96841810	08-08	B . .	X X			1							
	96841810	09-09	B B B	X X			1							
	[20]	커버-퓨즈 박스 COVER-FUSE BOX												
	96655339	06-07	B . .	X X	&811		1							
	96655339	08-08	B . .	X X	&AJ7&LHD&811		1							
	96655339	09-08	B . .	X X	&AJ7&LHD&811		1							

7112

인스트루먼트 패널 III  
INSTRUMENT PANEL III

모델  
4도어: 기본형  
4도어: 고급형  
3도어: 고급형  
5도어: 기본형  
5도어: 고급형

품명	지시 번호	모델 년도	모델					수량	비고	차대 번호	비고
			바디		레벨						
			4도어	3도어	5도어	기본형	고급형				
[20] 커버-퓨즈 박스 COVER-FUSE BOX											
96655340	06-07	B . .	X X				1		&601		
96655340	08-08	B . .	X X				1		&AJ7&LHD&601		
96655340	09-09	B . B	X X				1		&AJ7&LHD&601		
[22] 스크류 SCREW											
94520329	06-08	B . .	X X				2				
94520329	09-09	B B B	X X				2				
94520424	06-08	B . .	X X				7				
94520424	09-09	B B B	X X				7				
[23] 스크류 SCREW											
94520326	06-07	B . .	X X				15				
94520326	08-08	B . .	X X				15				
94520326	09-09	B B B	X X				15				
[25] 클립 CLIP											
94530633	06-07	B . .	X X				6				
94530633	08-08	B . .	X X				6				
94530633	09-09	B B B	X X				6				
[27] 리인포스먼트-타이바 REINF-TIE BAR											
96537600	06-07	B . .	X X				2				
96537600	08-08	B . .	X X				2				
96537600	09-09	B B B	X X				2				
[28] 너트 NUT											
94515119	06-07	B . .	X X				8				
94515119	08-08	B . .	X X				8				
94515119	09-09	B B B	X X				8				
[29] 리인포스먼트-글로브 박스,어퍼 REINF A-GLOVE BOX,UPR											
96655082	06-08	B . .	X X				1				
96655082	09-09	B B B	X X				1				
[30] 스크류 SCREW											
94520326	06-07	B . .	X X				18				
94520326	08-08	B . .	X X				18				

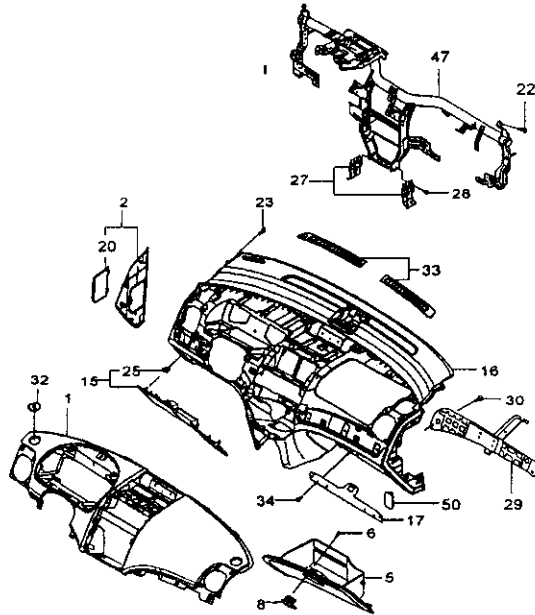


2T7112DN 01/08/2006

7112

인스트루먼트 패널 III  
INSTRUMENT PANEL III

모델	
4도어: 기	형
4도어: 기	형
3도어: 기	형
5도어: 기	형
5도어: 기	형



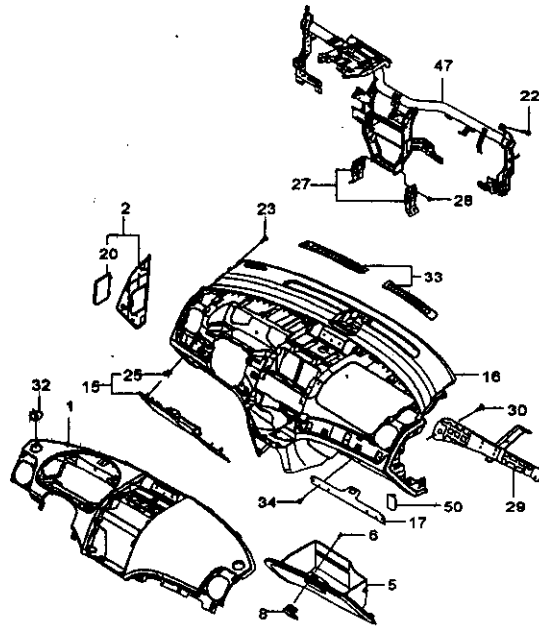
2T7112DN 01/06/2006

지시 번호	모델	구분					수량	비고	비고	비고
		년도	모델							
			바	리	레	고				
[30]	스크류 SCREW									
94520326	09-09	B	B	B	X X	18				
[32]	그릴-디프로스터,사이드 GRILLE A-DEFROSTER, SIDE									
96457602	06-08	B	.	.	X X	LH 1				
96457602	09-09	B	B	B	X X	LH 1				
96457604	06-08	B	.	.	X X	RH 1				
96457604	09-09	B	B	B	X X	RH 1				
[33]	그릴-윈드실드 디프로스터 GRILLE-WINDSHIELD DEFROSTER									
96457618	06-07	B	.	.	X X &811	1		DRIVE		
96457618	08-08	B	.	.	X X &811	1		DRIVE		
96457618	09-09	B	B	B	X X &811	1		DRIVE		
96457619	06-07	B	.	.	X X &60I	1		DRIVE		
96457619	08-08	B	.	.	X X &60I	1		DRIVE		
96457619	09-09	B	.	B	X X &60I	1		DRIVE		
96457620	06-07	B	.	.	X X &811	1		PASS		
96457620	08-08	B	.	.	X X &811	1		PASS		
96457620	09-09	B	B	B	X X &811	1		PASS		
96457621	06-07	B	.	.	X X &60I	1		PASS		
96457621	08-08	B	.	.	X X &60I	1		PASS		
96457621	09-09	B	.	B	X X &60I	1		PASS		
[34]	스크류 SCREW									
94520326	06-07	B	.	.	X X	4				
94520326	08-08	B	.	.	X X	4				
Y94520424	08-08	B	.	.	X X	4				
94520423	09-09	B	B	B	X X	4				
[47]	바-타이 BAR A-TIE									
96655250	06-07	B	.	.	X X &ABL	1				
96655250	08-08	B	.	.	X X &AAM	1				
96871230	09-09	B	B	B	X X &AAM	1				
[50]	커버-블랭크 COVER-BLANK									
96463571	06-07	B	.	.	X X &60I-C81	1			AA	
96463571	08-08	B	.	.	X X &60I-C98	1			AA	
96463571	09-09	B	.	B	X X &60I-C98	1			AA	

7112

인스트루먼트 패널 III  
INSTRUMENT PANEL III

모델  
4도어: 기본형  
4도어: 고급형  
3도어: 고급형  
5도어: 기본형  
5도어: 고급형



2T7112DN 01/08/2008

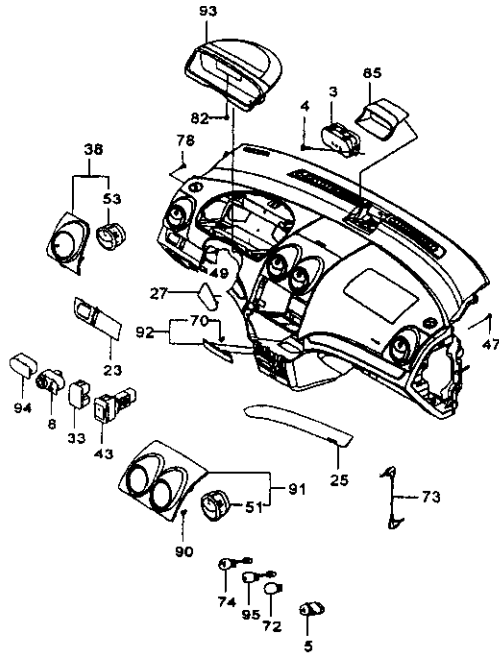
지시 번호	모델도	모델					수량	차대 번호		비고	작업구분
		부	개	모델				부	개		
				4도어	3도어	5도어					
[50] 커버-블랭크 COVER-BLANK											
96463572	06-07	B	.	X	X	&811-C81	1			AB	
96463572	08-08	B	.	X	X	&811-C99	1			AB	
96463572	09-09	B	B	X	X	&811-C99	1			AB	
<p>**** DEFINITIONS ****</p> <p>601 : 내장릴러-BEIGE            811 : 내장릴러-ANTHRACITE BLACK            AAM: 우측보호대            ABF: 듀얼에어백            ABL: 우측보호대            AJ3: 운전석에어백            AJ7: 듀얼에어백&amp;사이드에어백            AJ8 : 듀얼에어백&amp;사이드에어백            AK5: 듀얼에어백            AR1: 에어백-미끄럼            BC1: 인스트루먼트패널-STD            BC2: 인스트루먼트패널-DLX            BJ0: 인스트루먼트패널-DLX            C81: 도어 스위치, 롱 릴리즈-FRT B/DOOR            C99: 메뉴얼 윈도우 스위치            LHD: 드라이브-LHD</p>											

7120

몰딩&스위치  
MOLDING&SWITCH

모델
4도어: 기린형
4도어: 고파형
3도어: 고파형
5도어: 가림형
5도어: 고파형

성명	차대번호	구분	부호	년	월	일	모델				구분	수량	차대번호		비고	구분
							무		패				부호	과지		
							4	3	5	기						



ZT7120D 07/15/2005

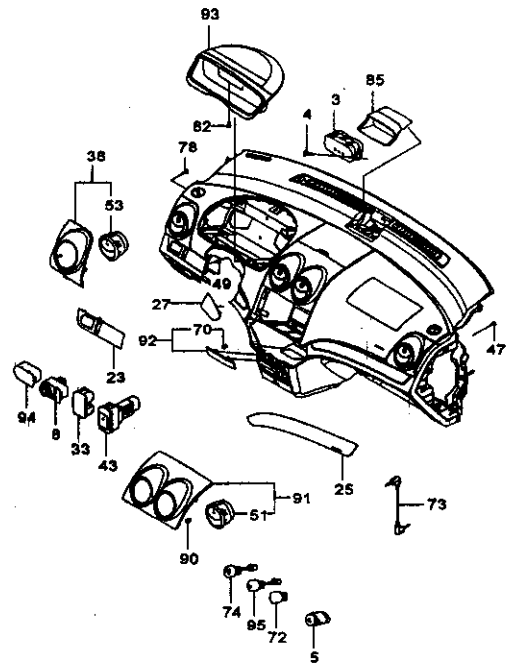
[03] 클락-디지털 CLOCK A-DIGITAL																
96652419	06-07	B . .	X X	&U32-ABH/CAL/C81/UM1	1											KS
96652419	08-08	B . .	X X	&UE8-BAH/C98/C99/UA5	1											KS
96652419	09-09	B B B	X X	&UE8-BAH/C98/C99/UA5	1											KS
96652420	06-07	B . .	X X	&CAL/UM1&U32-ABH/C81	1											KL
96652420	08-08	B . .	X X	&BAH/UA5&UE8-C98/C99	1											KL
96652420	09-09	B B B	X X	&BAH/UA5&UE8-C98/C99	1											KL
[04] 스크류 SCREW																
94520326	06-07	B . .	X X		2											
94520326	08-08	B . .	X X		2											
94520329	09-09	B B B	X X		2											
[05] 스위치-하azard 라이트 SWITCH A-HAZARD LIGHT																
96652257	06-07	B . .	X X		1											HF
96652257	08-08	B . .	X X		1											HF
96652257	09-09	B B B	X X		1											HF
[08] 스위치-미러 어저스트 SWITCH A-MIRROR ADJUST																
96652234	06-07	B . .	X X	&DM7	1											MA
96652234	08-08	B . .	X X	&DL6&LHD	1											MA
96652234	09-09	B B B	X X	&DL6&LHD	1											MA
96652232	06-07	B . .	X X	&DM4	1											MG
96652232	08-08	B . .	X X	&DL7&LHD	1											MG
96652232	09-09	B . B	X X	&DL7&LHD	1											MG
[23] 베젤-IP 운전석 BEZEL-IP DRV																
96457661	06-07	B . .	X X	&811-WGL/WGM/WGS	1											
96457661	08-08	B . .	X X	&811-BC2/C1V/VED	1											
96457662	06-07	B . .	X X	&601-WGL/WGM/WGS	1											
96457662	09-09	B . .	X X	&601-BC2/C1V/VED	1											
96812872	06-07	B . .	X X	&WGM	1											
96812872	08-08	B . .	X X	&C1V	1											
96812873	06-07	B . .	X	&WGL	1											
96812873	08-08	B . .	X	&BC2	1											
96871275	09-09	B B B	X X	&C1V	1											
96812873	09-09	B . B	X X	&BC2	1											

7120

몰딩&스위치  
MOLDING&SWITCH

모 델	
4도어: 기본형	
4도어: 고급형	
3도어: 고급형	
5도어: 기본형	
5도어: 고급형	

장 치 명	종 류	지 시 번 호	모 델					부 품	수량	차 대 번 호		비 고	인 화 번 호
			년 도	무 려		기 타	고 려			부	차		
				바	레								



2T7120D 07/15/2005

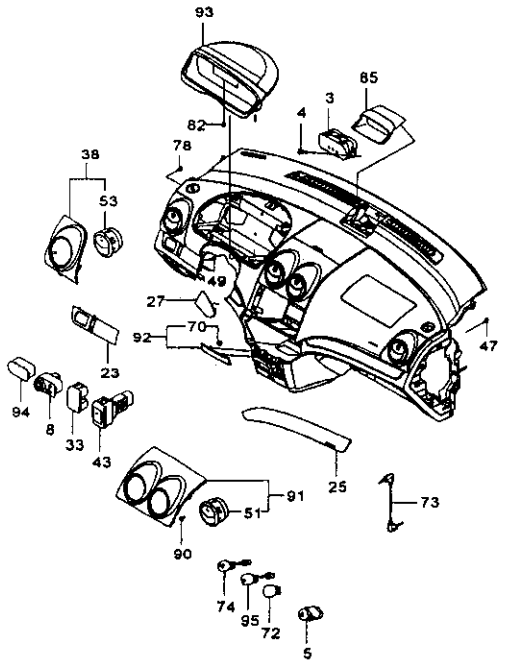
[23] 베젤-IP 운전석 BEZEL-IP DRV												
96871281	09-09	B . B	X	X	X	&VED		1				
[25] 베젤-IP 조수석 BEZEL-IP PASS												
96457677	06-07	B . . .	X	X		&AJ3/AR1&81-WGL/WGM/WGS		1				
96457677	08-08	B . . .	X	X		&AJ3/AR1&81-BC2/C1V/VED		1				
96457677	09-09	B . . .	X	X		&AJ3/AR1&81-BC2/C1V/VED		1				
96457678	06-07	B . . .	X	X		&AJ3/AR1&80I-WGL/WGM/WGS		1				
96812913	06-07	B . . .	X	X		&AJ3/AR1&WGM		1				
96812913	08-08	B . . .	X	X		&AJ3/AR1&C1V		1				
96812914	06-07	B . . .	X			&AJ3/AR1&WGL		1				
96812914	08-08	B . . .	X			&AJ3/AR1&BC2		1				
96475291	06-07	B . . .	X	X		&ABF/AJ8&81I-WGL/WGM/WGS		1				
96475291	09-09	B . B	X	X		&AAM&AJ7/AK5&BC1&BQI&DJ4&LHD&81I-BC2/C1V/VED		1				
96475292	06-07	B . . .	X	X		&ABF/AJ8&80I-WGL/WGM/WGS		1				
96475292	09-09	B . . .	X	X		&AAM&AJ7/AK5&BC1&BQI&DJ4&LHD&80I-BC2/C1V/VED		1				
96812916	06-07	B . . .	X	X		&ABF/AJ8&WGM		1				
96812916	08-08	B . . .	X	X		&AJ7/AK5&C1V		1				
96812917	06-07	B . . .	X			&ABF/AJ8&WGL		1				
96812917	08-08	B . . .	X			&AJ7/AK5&BC2		1				
96871277	09-09	B B B	X			&AJ7/AK5&C1V&LHD		1				
96812917	09-09	B . B	X			&AJ7/AK5&BC2		1				
[27] 베젤-IP 센터 BEZEL-IP CTR												
96457669	06-07	B . . .	X	X		&81I-WGL/WGM/WGS		1				
96457669	08-08	B . . .	X	X		&81I-BC2/C1V/VED		1				
96457669	09-09	B . B	X	X		&81I-BC2/C1V/VED		1				
96457670	06-07	B . . .	X	X		&80I-WGL/WGM/WGS		1				
96457670	09-09	B . B	X	X		&AAM&AJ7/AK5&BC1&BQI&DJ4&LHD&80I-BC2/C1V/VED		1				
96812884	06-07	B . . .	X	X		&WGM		1				
96812884	08-08	B . . .	X	X		&C1V		1				
96871276	09-09	B B B	X	X		&C1V		1				
96812885	06-07	B . . .	X			&WGL		1				
96812885	08-08	B . . .	X			&BC2		1				

7120

몰딩&스위치  
MOLDING&SWITCH

모델
4도어: 기본형
4도어: 고급형
3도어: 고급형
5도어: 기본형
5도어: 고급형

구분	품명	수량	단위	차대 번호		비고	구분
				부티	과지		
				모델			



2T7120D 07/15/2005

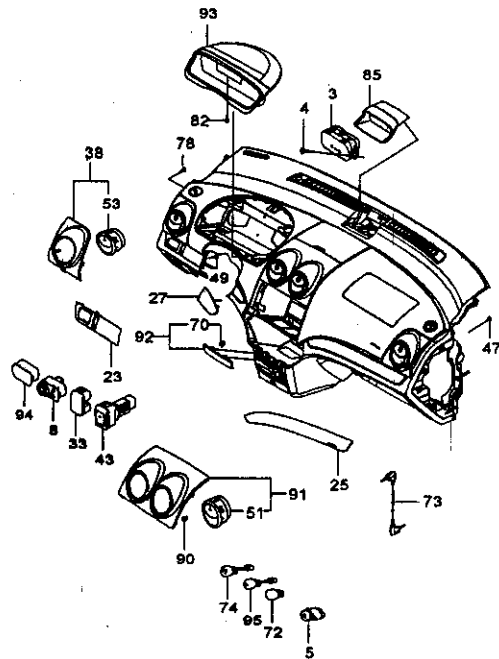
구분	품명	수량	단위	차대 번호	비고	구분
[27]	베젤-IP 센터 BEZEL-IP CTR					
96812885	09-09 B . B . X &BC2	1				
96871262	09-09 B . B . X &VED	1				
[33]	커버-블랭크,레벨링 스위치 COVER-BLANK,LEVELING SW					
96652225	06-07 B . . X X -C84/HL4/UF6	1				CK
96652225	08-08 B . . X X -C37/TR&WU6	1				CK
96652225	09-09 B B B X X -C37/TR&WU5	1				CK
[38]	노즐-아우터 NOZZLE A-OTR					
96457649	06-07 B . . X X &HON/XKA/XKC	LH 1				
96457651	08-08 B . . X X &BQI	LH 1				
96457651	09-09 B B B X X &BQI	LH 1				
96457655	06-07 B . . X X &HON/XKA/XKC	RH 1				
96457657	08-08 B . . X X &BQI	RH 1				
96457657	09-09 B B B X X &BQI	RH 1				
[43]	스위치-히팅 매트 SWITCH A-HEATING MAT					
96652277	06-07 B . . X X &C84	1				HM
96652277	08-08 B . . X X &C37	1				HM
96652277	09-09 B B B X X &C37	1				HM
[47]	스크류 SCREW					
94520326	06-07 B . . X X	2				
94520326	08-08 B . . X X	2				
94520326	09-09 B B B X X	2				
[49]	스크류 SCREW					
94520326	06-07 B . . X X	2				
94520326	08-08 B . . X X	2				
94520326	09-09 B B B X X	2				
[51]	노즐-벤틸레이션 센터 NOZZLE A-VENT,CTR					
96806155	06-07 B . . X X	2				
96806155	08-08 B . . X X	2				
96806155	09-09 B B B X X	2				
[53]	노즐-벤틸레이션,사이드 NOZZLE A-VENT,SIDE					

7120

몰딩&스위치  
MOLDING&SWITCH

모 델  
4도어: 기본형  
4도어: 고급형  
3도어: 고급형  
5도어: 기본형  
5도어: 고급형

품 명	지시 번호	모 델		종 류				수량	차대 번호	비 고	구분
		변 도		종 류							
		부	개	바	레	기	고				
터	지	디	터	터	급	급	부	개	비 고	구분	
[53] 노즐-벤릴 레이선, 사이드 NOZZLE A-VENT, SIDE											
96806155	06-07	B	.	X	X			2			
96806155	08-08	B	.	X	X			2			
96806155	09-09	B	B	X	X			2			
[70] 클립 CLIP											
94530633	06-07	B	.	X	X			6			
94530633	08-08	B	.	X	X			6			
94530633	09-09	B	B	X	X			6			
[72] 커버-블랭크 COVER A-BLANK											
96652384	06-07	B	.	X	X	-C46/UAX		1			CA
96652384	08-08	B	.	X	X	&MFG/MLM&C49&C68&LHD-UV8		1			CA
96652384	09-09	B	B	X	X	&MFG/MLM&C49&C68&LHD-UV8		1			CA
[73] 와이어-익스텐션, 핸드프리 WIRE-EXTN, HANDSFREE											
96456312	06-07	B	.	X	X	&UAX		1			
96456312	08-08	B	.	X	X	&UV8		1			
96456312	09-09	B	B	X	X	&UV8		1			
[74] 커버-이어폰 COVER A-EARPHONE											
96652387	06-07	B	.	X	X	&UAX		1			
96652387	08-08	B	.	X	X	&MFG/MLM&C49&C68&LHD&UV8		1			
96652387	09-09	B	B	X	X	&MFG/MLM&C49&C68&LHD&UV8		1			
[78] 스크류 SCREW											
94520326	06-07	B	.	X	X			4			
94520326	08-08	B	.	X	X			4			
94520326	09-09	B	B	X	X			4			
[82] 스크류 SCREW											
94520326	06-07	B	.	X	X			2			
94520326	08-08	B	.	X	X			2			
94520326	09-09	B	B	X	X			2			
[85] 몰딩-인스트루먼트 패널, 센터 MOLDING A-IP, CTR, UPR											
96655361	06-07	B	.	X	X	&811		1			
96655361	08-08	B	.	X	X	&811		1			



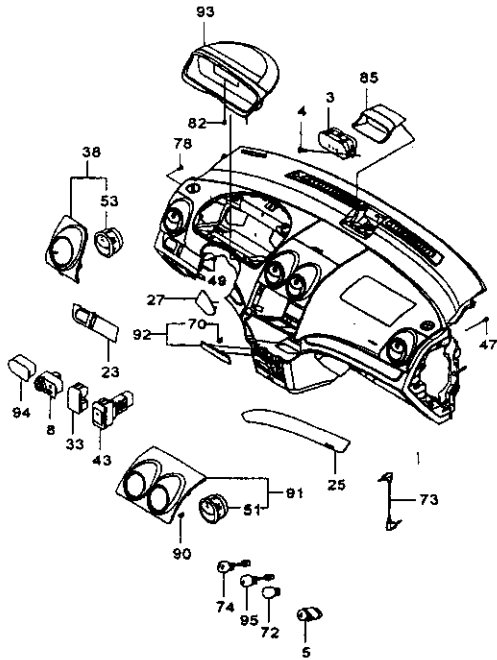
2T7120D 07/15/2005



7120

몰딩&스위치  
MOLDING&SWITCH

모 델	
4도어: 기	기
4도어: 기	기
3도어: 기	기
5도어: 기	기
5도어: 기	기



2T7120D 07/15/2005

자시 번호	모 델	모 델				부	량	차대 번호		비 고	비고
		4도어	3도어	5도어	기			부	개		
[85] 몰딩-인스트루먼트 패널, 센터 MOLDING A-IP, CTR, UPR											
96655361	09-09	B	B	B	X	X	&B11				1
96655362	06-07	B	.	.	X	X	&60I				1
96655362	08-08	B	.	.	X	X	&60I				1
96655362	09-09	B	.	B	X	X	&60I				1
[90] 클립 CLIP											
94530633	06-07	B	.	.	X	X					6
94530633	08-08	B	.	.	X	X					6
94530633	09-09	B	B	B	X	X					6
[91] 몰딩-인스트루먼트 패널, 센터 MOLDING A-IP, CTR											
96457643	06-07	B	.	.	X	X	&HDN/XKA/XKC				1
96457643	09-09	B	B	B	X	X	&HDN/XKA/XKC				1
96457645	08-08	B	.	.	X	X	&BQI				1
[92] 커버-에어컨, 인스트루먼트 패널 COVER-A/C, IP											
96457717	06-07	B	.	.	X	X	&B11				1
96457717	08-08	B	.	.	X	X	&B11				1
96457717	09-09	B	B	B	X	X	&B11				1
96457718	06-07	B	.	.	X	X	&60I				1
96457718	08-08	B	.	.	X	X	&60I				1
96457718	09-09	B	.	B	X	X	&60I				1
[93] 몰딩-클러스터 MOLDING A-CLUSTER											
96462878	06-07	B	.	.	X	X	&HDN/XKA/XKC				1
96462878	08-08	B	.	.	X	X	&BMG/HDN/Y9Y&LHD				1
96462878	09-09	B	B	B	X	X	&BMG/HDN/Y9Y&LHD				1
[94] 커버-파워 미러 스위치 COVER A-PWR MIRROR SW											
96652223	06-07	B	.	.	X	.	&DM6				1
96652223	08-08	B	.	.	X	.	&DG2&LHD				1
96652223	09-09	B	B	B	X	.	&DG2&LHD				1
[95] 스위치-디프로스터 SWITCH A-DEFROSTER											
96475865	06-07	B	.	.	X	X	&C46&C49-XKB				1
96475865	08-08	B	.	.	X	X	&C46&C49&LHD-BMF				1
96475865	09-09	B	B	B	X	X	&C46&C49&LHD-BMF				1

7120

몰딩&스위치  
MOLDING&SWITCH

모 델  
4도어: 기본형  
4도어: 고급형  
3도어: 고급형  
5도어: 기본형  
5도어: 고급형

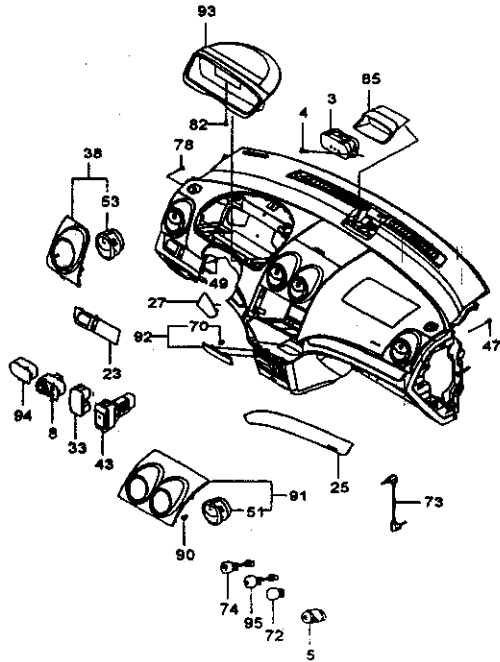
지시 번호  
성질 표시

구분  
도어  
바디  
기타

종 류  
종 류  
종 류

수량  
차대 번호  
부위  
개지

비고  
인쇄번호



2T7120D 07/15/2005

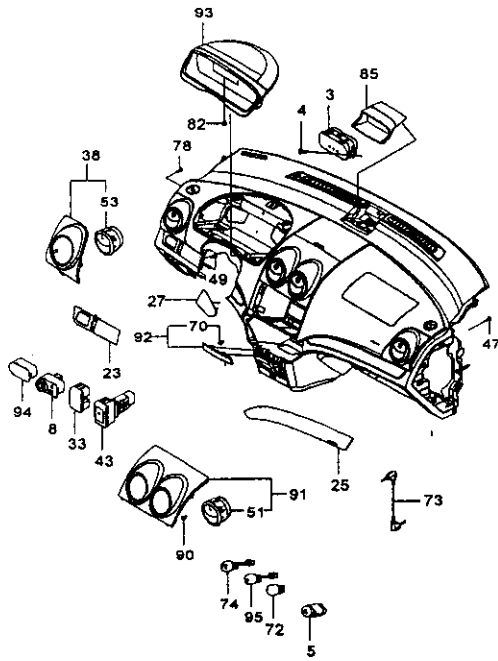
- \*\*\*\* DEFINITIONS \*\*\*\*
- 601 : 내장컬러-BEIGE
  - 611 : 내장컬러-ANTHRACITE BLACK
  - AAM: 무릎보호대
  - ABF: 듀얼에어백
  - ABH: 인공지능에어백
  - AJ3 : 운전석에어백
  - AJ7 : 듀얼에어백&사이드에어백
  - AJ8 : 듀얼에어백&사이드에어백
  - AK5 : 듀얼에어백
  - AR1 : 에어백-미적용
  - BAH: 이모탈라이거
  - BC1 : 인스트루먼트클러스터-STD
  - BC2 : 인스트루먼트클러스터-DLX
  - BMF: 범지(PONTIAC)
  - BMG: 범지(DAEWOO)
  - BQ1 : 범지-인터,아웃렛,실버
  - C1V : 인스트루먼트판넬-메탈칼라
  - C37 : 히팅매트(운전석)
  - C46 : 히터
  - C49 : 백글라스-결선
  - C54 : 히팅매트(운전석)
  - C68 : 전자동에어백
  - C81 : 도어 스위치, 풀 플로-FRT B/DOOR
  - C98 : 인공지능에어백
  - C99 : 메뉴얼 컷오프 스위치
  - CAL : 도난경보시스템
  - DG2 : 아웃사이드미러-수동
  - DJ4 : 아웃사이드미러(W/LAMP)
  - DL6 : 아웃사이드미러-전동
  - DL7 : 아웃사이드미러-전자식물림,파워
  - DM4 : 아웃사이드미러-전자식물림,파워
  - DM6 : 아웃사이드미러-수동
  - DM7 : 아웃사이드미러-전동
  - HDN: 범지(HOLDEN)
  - HL4 : 메탈칼라-레벨링 장치

7120

몰딩&스위치  
MOLDING&SWITCH

모 델
4도어: 기보형
4도어: 고급형
3도어: 기보형
5도어: 기보형
5도어: 고급형

차시 번호	제 내 리	제 내 리	종 류						부 품	자 대 번호	도 구	기 타
			제 내 리	제 내 리	종 류							
					제 내 리	제 내 리	제 내 리	제 내 리				
제 내 리	제 내 리	제 내 리	제 내 리	제 내 리	제 내 리	제 내 리	제 내 리	제 내 리	제 내 리	제 내 리		



2T7120D 07/15/2005

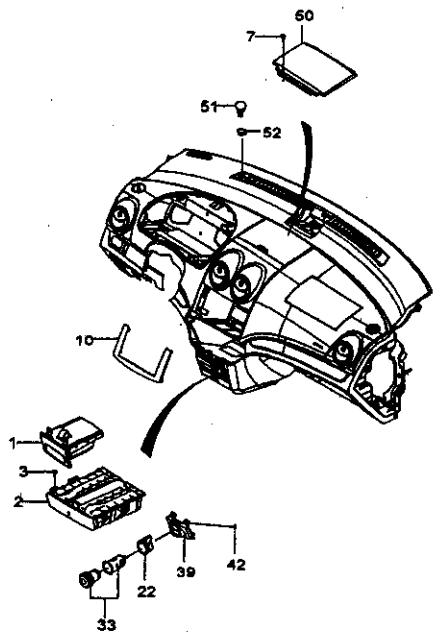
\*\*\*\* DEFINITIONS \*\*\*\*  
 LHD: 드라이보-LHD  
 MFG: 5단 수동변속기(Y4M)  
 MFLM: 5단 수동변속기  
 TR6: 헤드램프-레벨링 장치  
 U32: 디지털시계-인스트루먼트  
 UA5: 도난경보시스템  
 UAX: 벤조프린트  
 UE8: 디지털시계-인스트루먼트  
 UF6: 디어-인스트루먼트 클러스터  
 UM1: 이우빌라이저  
 UV8: 벤조프린트  
 VED: 메탈그레인  
 WGL: 인스트루먼트판넬-우드그레인  
 WGM: 인스트루먼트판넬-메탈칼라  
 WGS: 메탈그레인  
 WUS: 디어-인스트루먼트 클러스터  
 XKA: 쉐지(CHEVROLET)  
 XKB: 쉐지(PONTIAC)  
 XKC: 쉐지(DAEWOO)  
 Y9Y: 쉐지(CHEVROLET)

7130

인스트루먼트 센터 파츠 I  
INSTRUMENT CENTER PARTS I

모 델
4도어: 기본형
4도어: 고급형
3도어: 고급형
5도어: 기본형
5도어: 고급형

구분	지시 번호	모 델 번호	모 델				구분	수량	차대 번호		비 고	주요 구분
			바	다	기	고			부	차		



2T7130D 05/08/2006

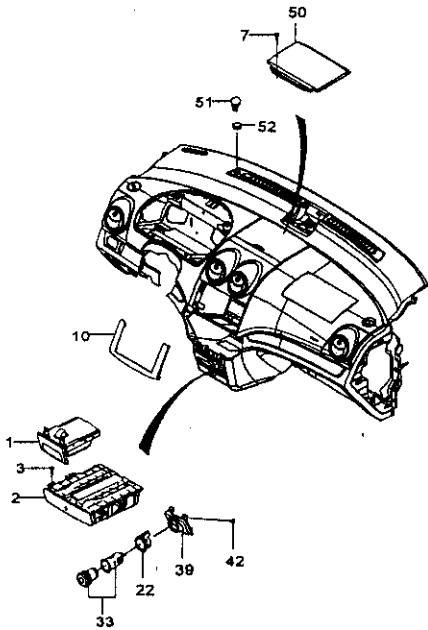
[01] 애쉬트레이-인스트루먼트 패널 ASHTRAY A-IP												
96457639	06-07	B . .	X X			&UR8&60I			1			
96457639	08-08	B . .	X X			&DJ4&60I			1			
96457639	09-09	B . B	X X			&DJ4&60I			1			
96457638	06-07	B . .	X X			&UR8&81I			1			
96457638	08-08	B . .	X X			&DJ4&81I			1			
96457638	09-09	B B B	X X			&DJ4&81I			1			
96457640	06-07	B . .	X .			&UR5&81I			1			문전고합용
96457640	08-08	B . .	X .			&DT4&81I			1			문전고합용
[02] 홀더-컵 HOLDER A-CUP												
96457636	06-07	B . .	X X			&81I			1			
96457636	08-08	B . .	X X			&81I			1			
96457636	09-09	B B B	X X			&81I			1			
96457637	06-07	B . .	X X			&60I			1			
96457637	08-08	B . .	X X			&60I			1			
96457637	09-09	B . B	X X			&60I			1			
[03] 스크류 SCREW												
94520424	06-07	B . .	X X						4			
94520424	08-08	B . .	X X						4			
94520424	09-09	B B B	X X						4			
[07] 스크류 SCREW												
94520326	06-07	B . .	X X						4			
94520326	08-08	B . .	X X						4			
94520326	09-09	B B B	X X						4			
[10] 몰딩-인스트루먼트 패널, 센터 MOLDING A-IP,CTR												
96652346	06-07	B . .	X X			-JNG			1			
96652346	08-08	B . .	X X			&UAY/UM7/UPK/UPRUPT/UQD&U Y4			1			
96652346	09-09	B B B	X X			&UAY/UM7/UPK/UPRUPT/UQD&U Y4			1			
[22] 링-라이트 RING A-LIGHT												
96457062	06-07	B . .	X X						1			
96457062	08-08	B . .	X X						1			

7130

인스트루먼트 센터 파츠 I  
INSTRUMENT CENTER PARTS I

모 델	
4도어: 기본형	
4도어: 고급형	
5도어: 고급형	
5도어: 기본형	
5도어: 고급형	

수량	품 명	지 시 번 호	도 어	모 델					종 류	단	수 량	차 대 번 호		비 고	구 분
				도 어		도 어						부 리	과 지		
				4도어	3도어	5도어	기타	고급형							
	[22] 링-라이트 RING A-LIGHT														
	96457062	09-09	B	B	B	X	X			1					
	[33] 라이터-씨가 LIGHTER A-CIGAR														
	96457065	06-07	B	.	.	X	X			1					
	96457065	08-08	B	.	.	X	X			1					
	96457065	09-09	B	B	B	X	X			1					
	[39] 커버-씨가 COVER A-CIGAR,1/P														
	96457634	06-07	B	.	.	X	X	&811		1					
	96457634	08-08	B	.	.	X	X	&811		1					
	96457634	09-09	B	B	B	X	X	&811		1					
	96457635	06-07	B	.	.	X	X	&601		1					
	96457635	08-08	B	.	.	X	X	&601		1					
	96457635	09-09	B	.	B	X	X	&601		1					
	[42] 스크류 SCREW														
	94520424	06-07	B	.	.	X	X			4					
	94520424	08-08	B	.	.	X	X			4					
	94520424	09-09	B	B	B	X	X			4					
	[50] 커버-블랭크 COVER-BLANK														
	96475831	06-07	B	.	.	X	X	-UP0		1					CENTER
	96475831	08-08	B	.	.	X	X	&AAM&AJ7/AK5&DJ4&LHD		1					CENTER
	96475831	09-09	B	.	B	X	X	&AAM&AJ7/AK5&DJ4&LHD		1					CENTER
	[51] 센서-선 SENSOR A-SUN														
	96650440	06-07	B	.	.	X	X	&C15		1					
	96650440	08-08	B	.	.	X	X	&C68		1					
	96650440	09-09	B	B	B	X	X	&C68		1					
	[52] 캡-선 센서 CAP-SUN SENSOR														
	96457685	06-07	B	.	.	X	X	&C46/C59/C60&811		1					
	96457685	08-08	B	.	.	X	X	&C46/C50/C66&811		1					
	96457685	09-09	B	B	B	X	X	&C46/C50/C66&811		1					
	96457686	06-07	B	.	.	X	X	&C46/C59/C60&601		1					
	96457686	08-08	B	.	.	X	X	&C46/C50/C66&601		1					
	96457686	09-09	B	.	B	X	X	&C46/C50/C66&601		1					



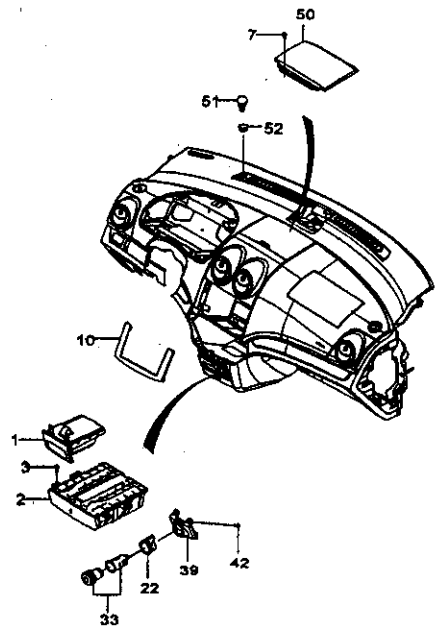
2T7130D 05/08/2006

7130

인스트루먼트 센터 파츠 I  
INSTRUMENT CENTER PARTS I

모 델	
4도어: 기린형	4도어: 고급형
3도어: 고급형	5도어: 기린형
5도어: 고급형	

자시 번호	무 령 도	모 델		구 분	차대 번호	도 구	기타
		바디	레벨				

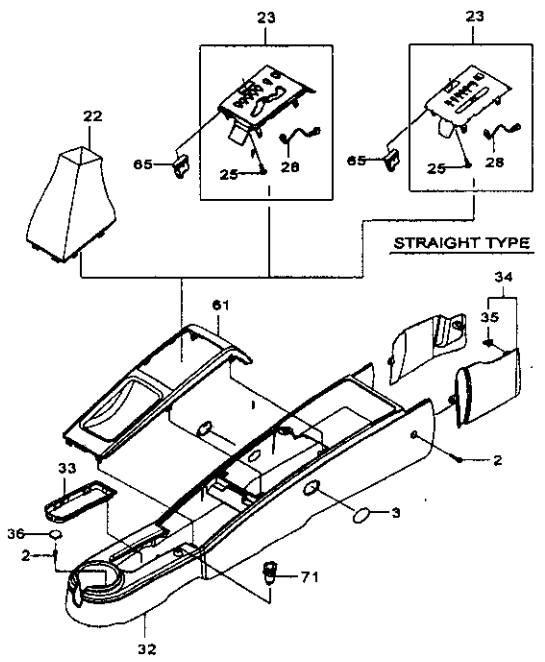


2T7130D 05/08/2006

- \*\*\*\* DEFINITIONS \*\*\*\*
- 601 : 내장벌러-BEIGE
  - 611 : 내장벌러-ANTHRACITE BLACK
  - AAM: 우물보호대
  - AJ7: 유압에어백&사이드에어백
  - AK5: 유압에어백
  - C15: 전자등에어론
  - C46: 히터
  - C59: 메뉴얼에어론(PROVISION)
  - C60: 메뉴얼에어론
  - C66: 메뉴얼에어론(PROVISION)
  - C68: 전자등에어론
  - DJ4 : 에쉬트레이(W/LAMP)
  - DT4 : 에쉬트레이-프론트
  - LHD: 드라이브-LHD
  - UAY: 라디오-AM/FM,CDC 6,MP3
  - UM7: 라디오-AM/FM STEREO
  - UNG: 볼륨크러버-오디오
  - UP0 : 디프컷백스-인스트루먼트
  - UPK: 라디오-AM/FM STEREO,MP3
  - UPR: CD플레이어(MP3용)
  - UPT: 카세트(AM/FM,ETR,DLX)
  - UQD: CD체인저
  - UR5: 에쉬트레이-프론트
  - UR8: 에쉬트레이(W/LAMP)
  - UY4 : 네비게이션시스템

7140  
콘솔  
CONSOLE

모 델	
4도어: 기	본형
4도어: 고	급형
3도어: 기	본형
3도어: 고	급형
5도어: 기	본형
5도어: 고	급형

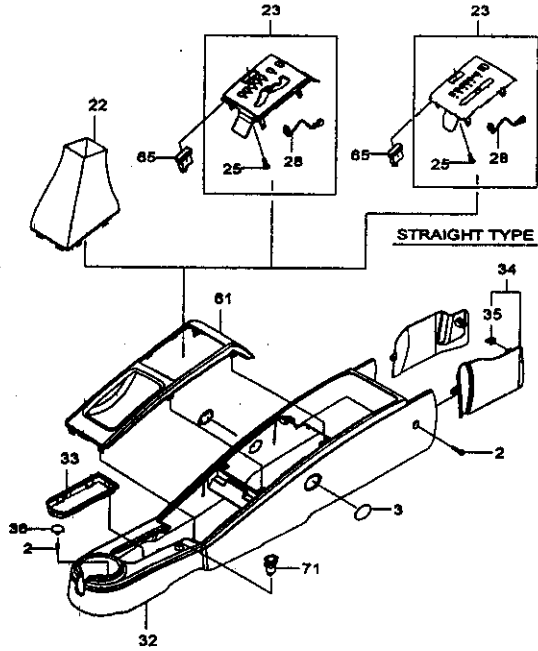


2T7140DGW 03/24/2006

지시 번호	모 델 년도	모 델					품	영	차대 번호		비 고	신
		바	다	5	기	고			부	가		
[02] 스크류 SCREW												
94520394	06-07	B . .	X X								3	
94520394	08-08	B . .	X X								3	
94520394	09-09	B B B	X X								3	
[03] 플러그 PLUG												
96655321	06-06	B . .	X X	&811							2	
96814997	07-07	B . .	X X	&811							2	
96814997	08-08	B . .	X X	&811							2	
96814997	09-09	B B B	X X	&811							2	
96655322	06-06	B . .	X X	&601							2	
96814998	07-07	B . .	X X	&601							2	
96814998	08-08	B . .	X X	&601							2	
96814998	09-09	B . B	X X	&601							2	
[22] 부트 콘솔 BOOT A-CNSL												
96655243	06-07	B . .	X X	&M78/M81							1	
96655243	08-08	B . .	X X	&MLM							1	
96655243	09-09	B B B	X X	&MLM							1	
[23] 캡-프런트 콘솔 CAP A-FRT CNSL												
96655372	06-06	B . .	X X	&D01&MLQ							1	use lamp : 96211386
96832646	06-06	B . .	X X	&D01&MLQ							1	use lamp : 96804636
96801435	07-07	B . .	X X	&D01&MLQ							1	STRAIGHT TYPE
96801435	08-08	B . .	X X	&MLQ&D55&LHD							1	STRAIGHT TYPE
96801435	09-09	B B B	X X	&MLQ&D55&LHD							1	STRAIGHT TYPE
96655374	06-06	B . .	X X	&D02&MLQ							1	use lamp : 96211386
96832639	06-06	B . .	X X	&D02&MLQ							1	use lamp : 96804636
96801436	07-07	B . .	X X	&D02&MLQ							1	STRAIGHT TYPE
96801436	08-08	B . .	X X	&MLQ&D07&LHD							1	STRAIGHT TYPE
96870407	09-09	B B B	X X	&MLQ&D07&LHD							1	STRAIGHT TYPE
[26] 스크류 SCREW												
94520252	06-07	B . .	X X	&MLQ							4	

7140  
콘솔  
CONSOLE

모델  
4도어: 기본형  
4도어: 고급형  
3도어: 고급형  
5도어: 기본형  
5도어: 고급형



2T7140DGW 03/24/2006

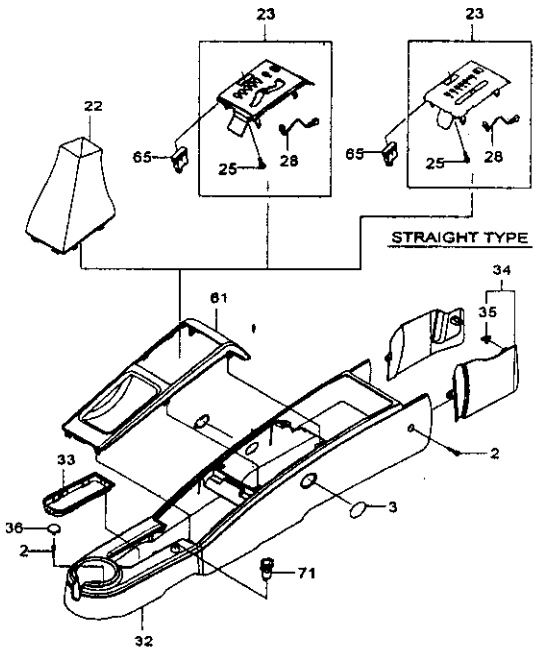
수량	품명	부위	개지	모델				품명	수량	차대번호		비고	구분	
				모델	바디		레일			부위	개지			비고
					4도어	3도어								
	[25] 스크류 SCREW													
	94520252		08-08	B . .	X X		&MLQ&D55&LHD-TYR	4						
	94520252		09-09	B B B	X X		&MLQ&D56&LHD-TYR	4						
	[28] 램프-스케일 콘솔 오토 LAMP A-SCALE CNSL AUTO													
	96211386		06-06	B . .	X X		&MLQ	1						
	96804636		06-07	B . .	X X		&MLQ	1						
	96804636		08-08	B . .	X X		&MLQ&D55&LHD-TYR	1						
	96804636		09-09	B B B	X X		&MLQ&D55&LHD-TYR	1						
	[32] 콘솔 CONSOLE A													
	96655231		06-06	B . .	X X		&811-UL1	1					AA	
	96814988		07-07	B . .	X X		&811-UL1	1						
	96814988		08-08	B . .	X X		&D55&811-KC5	1					BA	
	96655232		06-06	B . .	X X		&801-UL1	1						
	96814989		07-07	B . .	X X		&801-UL1	1						
	96814989		08-08	B . .	X X		&D55&801-KC5	1						
	96814991		07-07	B . .	. X		&UL1&811	1						
	96814991		08-08	B . .	. X		&D55&KC5&811	1						
	96655234		06-06	B . .	. X		&UL1&801	1					BB	
	96814992		07-07	B . .	. X		&UL1&801	1						
	96814992		08-08	B . .	. X		&D55&KC5&801	1						
	96814991		09-09	B B B	X X		&D55/D07&KC5&811	1						
	96814992		09-09	B . B	. X		&D55/D07&KC5&801	1						
	96814988		09-09	B B B	X X		&D55/D07&811-KC8	1						
	96814989		09-09	B . B	. X		&D55/D07&801-KC5	1						
	[33] 부트-파킹 브레이크 BOOT A-P/BRAKE													
	96655248		06-07	B . .	X X			1						
	96655248		08-08	B . .	X X			1						
	96655248		09-09	B B B	X X			1						
	[34] 익스텐션-콘솔,프런트 EXTENSION-CNSL,FRT													
	96655255		08-08	B . .	. X		&C35&LHD&811	LH 1						
	96655255		09-09	B B B	X .		&C35&LHD&811	LH 1						
	96855257		06-07	B . .	. X		&C35&801	LH 1						
	96655257		08-08	B . .	. X		&C35&LHD&801	LH 1						



7140

콘솔  
CONSOLE

모 델	
4도어: 기본형	
4도어: 고급형	
3도어: 고급형	
5도어: 기본형	
5도어: 고급형	



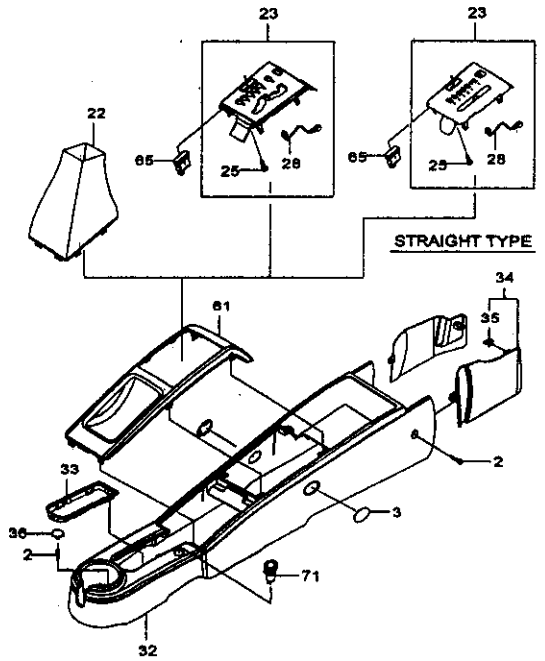
2T7140DGW 03/24/2006

자시 번호	모 델	종 류					수량	차대 번호	비 고	비고		
		년	도	모 델							부	조
				4도어	3도어	5도어						
[34] 익스텐션-콘솔,프런트 EXTENSION-CNSL,FRT												
96655257	09-09	B	B	.	X	&C35&LHD&60I	LH	1				
96655266	08-08	B	.	.	X	&C35&LHD&81I	RH	1				
96655266	09-09	B	B	B	X	&C35&LHD&81I	RH	1				
96655267	06-07	B	.	.	.	X	&C35&60I	RH	1			
96655267	08-08	B	.	.	.	X	&C35&LHD&60I	RH	1			
96655267	09-09	B	.	B	.	X	&C35&LHD&60I	RH	1			
[35] 클립 CLIP												
94530631	06-07	B	.	.	X	X		2				
94530631	08-08	B	.	.	X	X	&D55-KC5	2				
94530631	09-09	B	B	B	X	X	&D55-KC5	2				
[36] 플러그-콘솔,리어 PLUG-CNSL,RR												
96443223	06-07	B	.	.	X	X	&81I	1				
96443223	08-08	B	.	.	X	X	&81I	1				
96443223	09-09	B	B	B	X	X	&81I	1				
96467365	06-07	B	.	.	X	X	&60I	1				
96467365	08-08	B	.	.	X	X	&60I	1				
96467365	09-09	B	.	B	X	X	&60I	1				
[81] 커버-콘솔 COVER A-CNSL												
96655238	06-07	B	.	.	X	X	&D01&81I	1		CB		
96655238	08-08	B	.	.	X	X	&D55&81I	1		CB		
96655238	09-09	B	B	B	X	X	&D55&81I	1		CB		
96655237	06-07	B	.	.	X	X	&D02	1		CA		
96655237	08-08	B	.	.	X	X	&D07	1		CA		
96655239	09-09	B	.	B	X	X	&D55&60I	1				
96870405	09-09	B	B	B	X	X	&D07	1				
[65] 스위치-홀드 모드 SWITCH A-HOLD MODE												
96652199	06-07	B	.	.	X	X	&MLQ	1		HL		
96652199	08-08	B	.	.	X	X	&MLQ	1		HL		
96652199	09-09	B	B	B	X	X	&MLQ	1		HL		
[71] 소켓-어댑터 SOCKET A-ADAPTER												
96416143	06-07	B	.	.	.	X	&UL1	1				
96416143	08-08	B	.	.	.	X	&D55&KC5	1				

7140  
콘솔  
CONSOLE

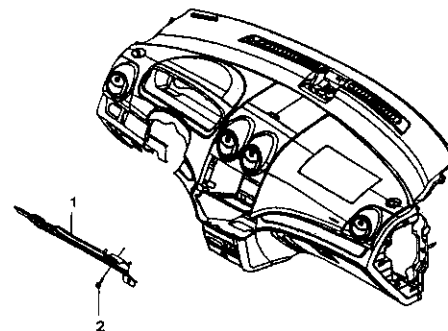
모델
4도어: 기본형
4도어: 고급형
3도어: 고급형
5도어: 기본형
5도어: 고급형

지시 번호	모델	종		명		수량	차대 번호		비고	인출 번호
		종	명	부위	까지					
							모델	모델		
96416143	[71] 소켓-어댑터 SOCKET A-ADAPTER	09-09	B . B . X	&D55&KC5		1				



2T7140DGW 03/24/2006

- \*\*\*\* DEFINITIONS \*\*\*\*
- 60 : 내장컬러-BEIGE
  - 61 : 내장컬러-ANTHRACITE BLACK
  - C35 : 리어 허일 릭트
  - D01 : 콘솔-STD
  - D02 : 콘솔-DLX
  - D07 : 콘솔-DLX
  - D55 : 콘솔-STD
  - KC5 : 엑스트라파워락
  - LHD : 드라이브-LHD
  - M78 : 5단 수동변속기
  - M81 : 5단 수동변속기(Y4M)
  - MLM : 5단 수동변속기
  - MLQ : 4단 자동변속기
  - TYR : 가죽롤키지
  - UL1 : 엑스트라파워락

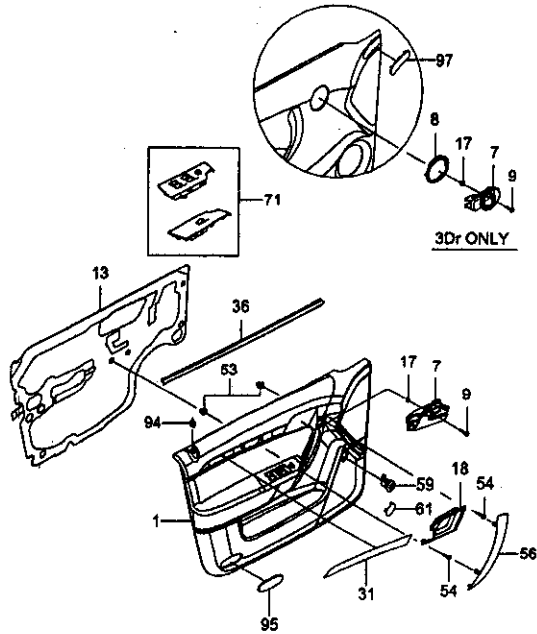
7150 니볼스터 KNEE BOLSTER A	모 델		지시 번호		모 델		구 분		구 분		구 분	구 분	
	4도어: 기 4도어: 기 3도어: 기 5도어: 기 5도어: 기		구 분	구 분	구 분		구 분	구 분	구 분				
					구 분	구 분			구 분				
									구 분	구 분			구 분
 <p>2T7150DN 10/21/2005</p>			[01] 니볼스터-드라이브 KNEE BOLSTER A-DRV										
	96655307	06-07	B . .	X X	&ABK/ABL	1						GL	
	96655307	08-08	B . .	X X	&AAL/AAM&LHD	1						GL	
	96655307	09-09	B B B	X X	&AAL/AAM&LHD	1						GL	
			[02] 볼트 BOLT										
	94500656	06-07	B . .	X X	&ABK/ABL	5							
	94500656	08-08	B . .	X X	&AAL/AAM	5							
	94500656	09-09	B B B	X X	&AAL/AAM	5							
					**** DEFINITIONS ****								
					AAL: 우측보조대								
				AAM: 우측보조대									
				ABK: 우측보조대									
				ABL: 우측보조대									
				LHD: 드라이브-LHD									

7210

프론트 도어 트림  
FRONT DOOR TRIM

모델  
4도어: 기본형  
4도어: 고급형  
3도어: 기본형  
3도어: 고급형  
5도어: 기본형  
5도어: 고급형

장비명	품명	자시번호		모델도	모델				용언	수량	차대번호		비고	정품출처
		부위	개조		무						부타	제조		
					바다	리	기	고						



2T7210D 09/18/2007

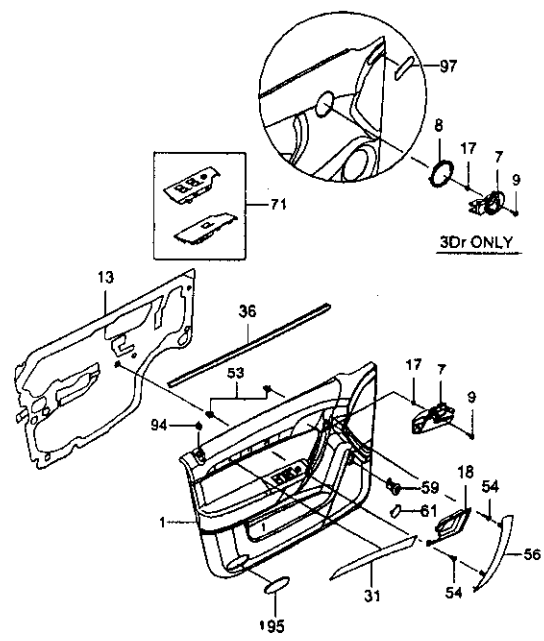
[01] 트림-프론트 도어 TRIM A-FRT DR														
96441277	06-07	B	.	X	.	&A32&BC1&TD1&S1-CAL/WGL/W	LH	1						L7
						GS								
96441277	08-08	B	.	X	.	&A32&BC1&LHD&SQC&S1-BC2/U	LH	1						L7
						A5/VED								
96441284	06-07	B	.	X	.	&A32&BC1&CAL&TD1&S1-WGL/	LH	1						M4
						WGS								
96441284	08-08	B	.	X	.	&A32&BC1&LHD&UA5&SQC&S1-	LH	1						M4
						BC2/VED								
96649516	06-06	B	.	.	X	&ABZ&BC2&TD8&W6G&S0I-CAL/	LH	1						D3
						WGL/WGS								
96649522	06-07	B	.	X	X	&ABZ&BC2&CAL&TD8&W6G&S0I-	LH	1						D4
						WGL/WGS								
96649522	08-08	B	.	X	X	&ABZ&BJ0&LHD&UA5&W6G&S0Q	LH	1						D4
						D&S0I-BC2/VED								
96441304	06-07	B	.	X	X	&ABZ&BC2&CAL&TD8&W6G&S1I-	LH	1						PF
						WGL/WGS								
96441304	08-08	B	.	X	X	&ABZ&BJ0&LHD&UA5&W6G&S0Q	LH	1						PF
						D&S1I-BC2/VED								
96649526	06-06	B	.	X	X	&ABZ&BC2&TDL&W6Q&S0I-CAL/	LH	1						D5
						WGL/WGS								
96649528	06-07	B	.	X	X	&ABZ&BC2&CAL&TDL&W6Q&S0I-	LH	1						D6
						WGL/WGS								
96649528	08-08	B	.	X	X	&ABZ&BJ0&BXP&LHD&UA5&W1I	LH	1						D6
						&S0I-BC2/VED								
96649530	06-06	B	.	.	X	&ABZ&BC2&TD8&WGL&W6G&S0I	LH	1						D7
						-CAL								
96649926	06-07	B	.	.	X	&ABZ&BC2&CAL&TD8&WGL&W6	LH	1						D8
						G&S0I								
96649926	08-08	B	.	.	X	&ABZ&BC2&BJ0&LHD&UA5&W6	LH	1						D8
						G&S0Q&S0I								
96649928	06-06	B	.	.	X	&ABZ&BC2&TDL&WGL&W6Q&S0I	LH	1						D9
						-CAL								
96649930	06-07	B	.	.	X	&ABZ&BC2&CAL&TDL&WGL&W6	LH	1						E0
						Q&S0I								
96649930	08-08	B	.	.	X	&ABZ&BC2&BJ0&BXP&LHD&UA5	LH	1						E0
						&W1I&S0I								
96649936	06-07	B	.	.	X	&ABZ/A31/A32&BC2&TD8&W6G&	RH	1						E5
						S0I-WGL/WGS								

7210

프론트도어 트림  
FRONT DOOR TRIM

모 델  
4도어: 기아  
4도어: 기아  
3도어: 기아  
5도어: 기아  
5도어: 기아

지시 번호	차량	연도	구분	구분		구분	구분	구분	구분	구분	구분	구분	구분
				구분	구분								



2T7210D 09/18/2007

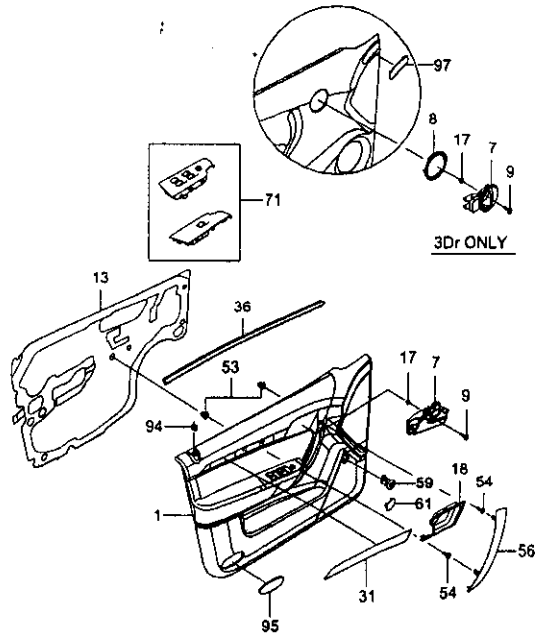
[01] 트림-프론트도어 TRIM A-FRT DR														
96649936	08-08	B . . .	X										RH 1	E5
96441315	06-07	B . . .	X X										RH 1	Q5
96441315	08-08	B . . .	X X										RH 1	Q5
96649496	06-07	B . . .	X										RH 1	E6
96649496	08-08	B . . .	X										RH 1	E9
96441317	06-07	B . . .	X X										RH 1	Q7
96441317	08-08	B . . .	X X										RH 1	Q7
96649962	06-07	B . . .	X X										RH 1	F8
96649962	08-08	B . . .	X X										RH 1	F9
96649964	06-07	B . . .	X										RH 1	G0
96649964	08-08	B . . .	X										RH 1	G0
96649960	06-07	B . . .	X										RH 1	F8
96649960	08-08	B . . .	X										RH 1	F8
96441328	06-07	B . . .	X										RH 1	R8
96441328	08-08	B . . .	X										RH 1	R8
96466006	06-07	B . . .	X										LH 1	GB
96466006	08-08	B . . .	X										LH 1	GB
96466009	06-07	B . . .	X X										LH 1	GD
96466009	08-08	B . . .	X X										LH 1	GD
96466017	06-06	B . . .	X										LH 1	GH



7210

프론트 도어 트림  
FRONT DOOR TRIM

도어:	기
도어:	기
도어:	기
도어:	기
도어:	기



2T7210D 09/18/2007

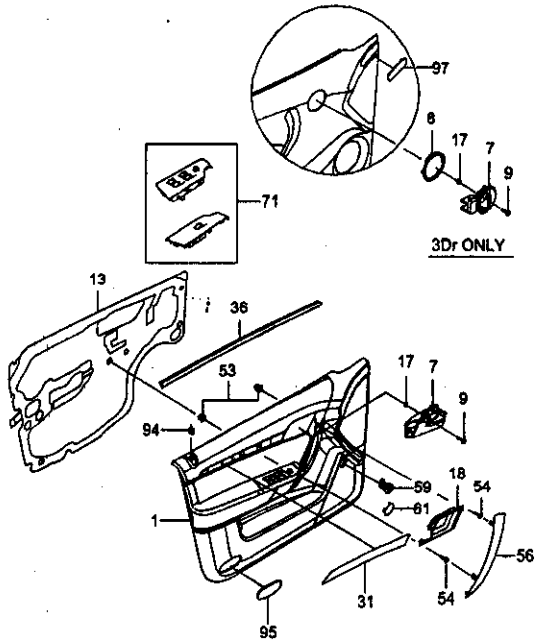
연월일	차시	연월일	도어				구분	수량	차시		비고	차시명
			도어	도어	도어	도어			구분	수량		
[01] 트림-프론트 도어 TRIM A-FRT DR												
96897508	09-09	B . .	X	X			LH	1				UD1
96897502	09-09	. . B	X	X			LH	1				UA1
96897510	09-09	. . B	X	X			LH	1				UE1
96897511	09-09	. . B	X	X			LH	1				UF1
96897513	09-09	B . .	X	X			LH	1				UG1
96897514	09-09	B . .	X	X			LH	1				UH1
96862032	09-09	. . B	X	X			LH	1				FU1
96862036	09-09	B . B	X	X			RH	1				FW1
96862039	09-09	. . B	X	X			LH	1				FY1
96862043	09-09	B . .	X	X			RH	1				GA1
96862044	09-09	. . B	X	X			RH	1				GB1
96862046	09-09	. . B	X	X			LH	1				GC1
96862048	09-09	. . B	X	X			LH	1				GE1
96897527	09-09	. . B	X	X			LH	1				UR1
96897528	09-09	. . B	X	X			LH	1				US1
96897530	09-09	B . B	X	X			RH	1				UT1
96897531	09-09	B . B	X	X			RH	1				UU1
96897533	09-09	. . B	X	X			LH	1				UV1
96897535	09-09	. . B	X	X			LH	1				UW1

7210

포런트 도어 트림  
FRONT DOOR TRIM

모 델  
4도어: 기본형  
4도어: 고급형  
5도어: 기본형  
5도어: 고급형

구분	품명	구분	부	차	도	도	구분		구분	수량	차대번호		구분	구분
							구분	구분			부	차		
[01] 트림-포런트 도어 TRIM A-FRT DR														
96862053	09-09	B	X	X										GH1
96862055	09-09	B	X	X										GH1
96862092	09-09	B	X	X										HL1
96862093	09-09	B	X	X										HM1
96897515	09-09	B	X	X										UJ1
96897517	09-09	B	X	X										UK1
96897519	09-09	B	X	X										UL1
96897521	09-09	B	X	X										UM1
96897522	09-09	B	X	X										UN1
96897524	09-09	B	X	X										UP1
96897525	09-09	B	X	X										UQ1
96897537	09-09	B	X	X										UX1
96897539	09-09	B	X	X										UY1
[07] 핸들-도어 인사이드 HANDLE A-DR, I/S														
96462707	06-07	B	X	X										LH 1
96462707	08-08	B	X	X										LH 1
96462707	09-09	B	X	X										LH 1
96462709	06-07	B	X	X										LH 1
96462709	08-08	B	X	X										LH 1
96462709	09-09	B	X	X										LH 1
96462708	06-07	B	X	X										RH 1
96462708	08-08	B	X	X										RH 1
96462708	09-09	B	X	X										RH 1



2T7210D 09/18/2007

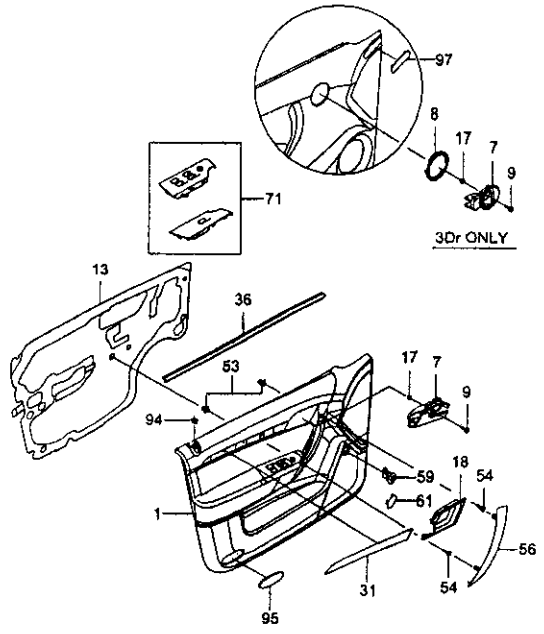


7210

프런트 도어 트림  
FRONT DOOR TRIM

구분	내용
4도어: 기판형	
4도어: 고밀형	
3도어: 고밀형	
5도어: 기판형	
5도어: 고밀형	

상세명	품명	단위	수량	구분					도어	좌/우	수량	차대 번호		도어	구분	주요제비		
				4	3	도어		5				기	고				부	자
						기	고											



2T7210D 09/18/2007

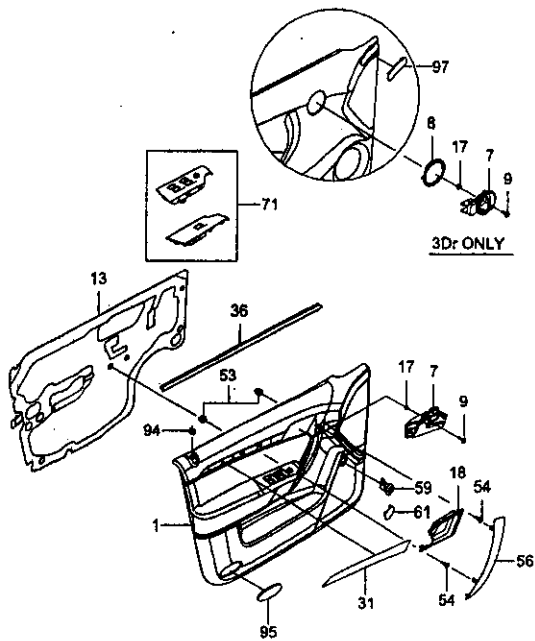
[07] 핸들-도어 인사이드 HANDLE A-DR, I/S																
96462710	06-07	B . .	X X	&D02											RH	1
96462710	08-08	B . .	X X	&D07											RH	1
96462710	09-09	B . B	X X	&D07											RH	1
96541647	09-09	. B . .	. X	&D07											LH	1
96541648	09-09	. B . .	. X	&D07											RH	1
[08] 이스커쉴-도어 인사이드 핸들 ESCUTCHEON-DR I/S HANDLE																
96541651	09-09	. B . .	. X													2
[09] 스크류 SCREW																
94520383	06-07	B . .	X X													2
94520383	08-08	B . .	X X													2
94520383	09-09	B B B	X X													2
[13] 씰-트림,프런트 도어 SEAL-TRIM,FRT DR																
96649631	06-07	B . .	X X												LH	1
96649631	08-08	B . .	X X												LH	1
96649631	09-09	B . B	X X												LH	1
96649635	06-07	B . .	X X												RH	1
96649635	08-08	B . .	X X												RH	1
96649635	09-09	B . B	X X												RH	1
96805059	09-09	. B . .	. X												LH	1
96466000	09-09	. B . .	. X												RH	1
[17] 너트 NUT																
94515248	06-07	B . .	X X													2
94515248	08-08	B . .	X X													2
94515248	09-09	B B B	X X													2
[18] 하우스-인사이드 핸들,도어 HOUSING-I/S HANDLE,DR																
96462711	06-07	B . .	X X	&60/811											LH	1
96462711	08-08	B . .	X X	&60/811											LH	1
96462711	09-09	B . B	X X	&60/811											LH	1
96462712	06-07	B . .	X X	&60/811											RH	1
96462712	08-08	B . .	X X	&60/811											RH	1
96462712	09-09	B . B	X X	&60/811											RH	1

7210

프론트 도어 트림  
FRONT DOOR TRIM

모 델  
4도어: 기본형  
4도어: 기본형  
3도어: 기본형  
5도어: 기본형  
5도어: 기본형

상 품 명	지 시 번 호	모 델 연 도	모 델					부 품 명	좌 / 우	차 대 번 호		비 고	조 단 번 호
			바 다		레 벨					부 태	개 지		
			4도어	3도어	5도어	기 본형	기 본형						
<p>[31] 가니쉬-프론트 도어 트림 GARNISH-FRT DR, TRIM</p> <p>96462156 08-07 B . . . X &amp;WGL&amp;60I LH 1</p> <p>96462156 08-08 B . . . X &amp;BC2&amp;60I LH 1</p> <p>96462156 09-09 B . B . X &amp;BC2&amp;60I LH 1</p> <p>96462157 06-07 B . . . X &amp;WGL&amp;60I RH 1</p> <p>96462157 08-08 B . . . X &amp;BC2&amp;60I RH 1</p> <p>96462157 09-09 B . B . X &amp;BC2&amp;60I RH 1</p> <p>96803539 06-07 B . . . X X &amp;WGM&amp;81I LH 1</p> <p>96803540 06-07 B . . . X X &amp;WGM&amp;81I RH 1</p> <p>96862341 09-09 B . B X X &amp;VED&amp;81I LH 1</p> <p>96862344 09-09 B . B X X &amp;VED&amp;81I RH 1</p> <p>[36] 웨더스트립-프론트 도어, 인너 W/STRIP A-FRT DR, INR</p> <p>96649623 06-07 B . . . X X LH 1</p> <p>96649623 08-08 B . . . X X &amp;A32&amp;BC1&amp;LHD&amp;5QC-BC2/UA5V/ED LH 1</p> <p>96649623 09-09 B . B X X &amp;A32&amp;BC1&amp;LHD&amp;5QC-BC2/UA5V/ED LH 1</p> <p>96649625 06-07 B . . . X X RH 1</p> <p>96649625 08-08 B . . . X X &amp;ABZ/AE3/A32&amp;BC1&amp;LHD&amp;5QC-BC2/VED RH 1</p> <p>96649625 09-09 B . B X X &amp;ABZ/AE3/A32&amp;BC1&amp;LHD&amp;5QC-BC2/VED RH 1</p> <p>96405943 09-09 . B . . X &amp;A32&amp;LHD&amp;W6H&amp;5QD LH 1</p> <p>96405944 09-09 . B . . X &amp;A32&amp;LHD&amp;W6H&amp;5QD RH 1</p> <p>[53] 너트 NUT</p> <p>94515248 06-07 B . . . X X &amp;ABZ/A31/A32 2</p> <p>94515248 08-08 B . . . X X 2</p> <p>94515248 09-09 B B B X X 2</p> <p>[54] 스크류 SCREW</p> <p>94520326 06-06 B . . . X X &amp;ABZ/A31/A32 4 007718</p> <p>94520329 06-07 B . . . X X &amp;ABZ/A31/A32 4 007718</p> <p>94520329 08-08 B . . . X X &amp;AMA&amp;W6G-T2Y 4</p> <p>94520329 09-09 B . B X X &amp;AMA&amp;W6G-T2Y 4</p>													



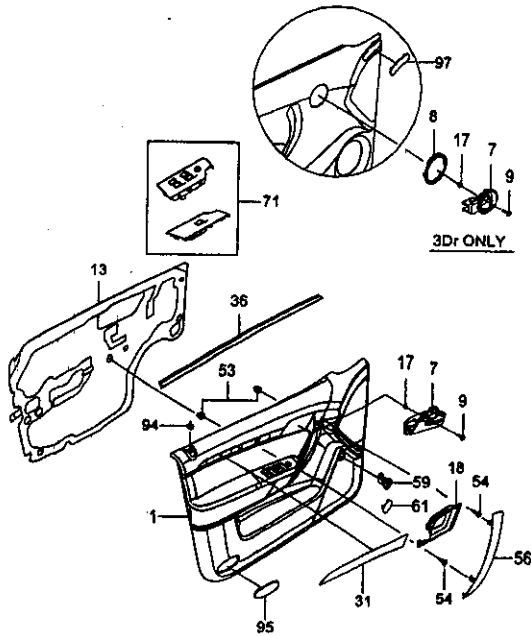
2T7210D 09/18/2007



7210

프론트 도어 트림  
FRONT DOOR TRIM

모델  
4도어: 기본형  
4도어: 고급형  
3도어: 고급형  
5도어: 기본형  
5도어: 고급형



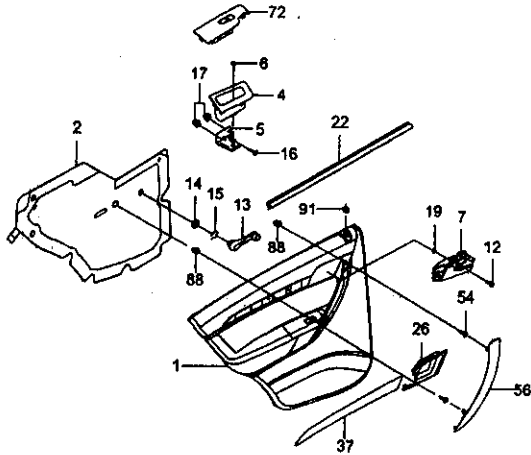
2T7210D 09/18/2007

차량 구분	품 번	년 도	개 지	모델				구 분	장 수	차대 번호		비 고	차 별 구 분	
				4 도 어	3 도 어	5 도 어	기 타			고 급 형	부 위			개 지
	[71] 커버-파워 윈도우 스위치, 프론트 COVER-POWER SW, FRT DR													
	96652191	06-07	B . .	X X			&ABZ/A31/A32		RH 1				TF	
	96652191	08-08	B . .	X X			&ABZ/AE3/A32		RH 1				TF	
	96652191	09-09	B . B	X X			&ABZ/AE3/A32		RH 1				TF	
	96806761	09-09	. B . .	. X X			&A32		RH 1				PD	
	96652180	09-09	. . B .	. X X			&AE3		LH 1				TB	
	[94] 커버-락 버튼 COVER-LOCK BUTTON													
	96462166	06-07	B . .	X X					2					
	96462166	08-08	B . .	X X					2					
	96462166	09-09	B B B	X X					2					
	[95] 리플렉터-오픈 도어 REFLECTOR-OPEN DR													
	96650650	06-07	B . .	X X					LH 1					
	96650650	08-08	B . .	X X					LH 1					
	96650650	09-09	B B B	X X					LH 1					
	96650651	06-07	B . .	X X					RH 1					
	96650651	08-08	B . .	X X					RH 1					
	96650651	09-09	B B B	X X					RH 1					
	[97] 커버-프론트 사이드 도어 트림 패널 COVER-FRT SID T/PNL													
	96862348	09-09	B . B	X X			&81I		LH 1					
	96862349	09-09	B . B	X X			&80I		LH 1					
	96862351	09-09	B . B	X X			&81I		RH 1					
	96862352	09-09	B . B	X X			&60I		RH 1					
	96942379	09-09	. B . .	. X X			&81I		LH 1					
	96942380	09-09	. B . .	. X X			&81I		RH 1					
	**** DEFINITIONS ****													
	5QC: 도어 트림-FRT FORM(플라스틱) & RR FLAT													
	5QD: 도어 트림-견													
	60I : 내장 컬러-BEIGE													
	81I : 내장 컬러-ANTHRACITE BLACK													
	A31 : 파워 윈도우(프론트&리어)													
	A32 : 파워 윈도우(프론트)													
	A80 : 자동차 센터기어브 오픈													
	ABZ : 파워 윈도우(센터기어브/내림)													



7220

리어 도어 트림  
REAR DOOR TRIM



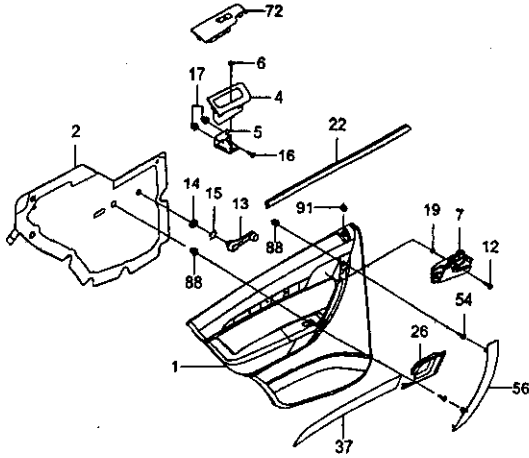
2T7220 07/15/2005

모델	모 델		지 시 번 호		모 델		종 류		차 대 번 호		비 고	주 소	
	4도어: 기본형	4도어: 고급형	부	부	년	도	도	도	도	도			도
[01] 트림-리어 도어 TRIM A-RR DR													
96649654	06-07	B . . . X								&ABZ/A31&BC2&TD8&W6G&60I-WGL/WGS	LH 1	DC	
96649654	08-08	B . . . X								&ABZ/AE3&BJ0&W6G&5QD&60I-BC2/VED	LH 1	DC	
96441372	06-07	B . . . X X								&ABZ/A31&BC2&TD8&W6G&60I-WGL/WGS	LH 1	HC	
96441372	08-08	B . . . X X								&ABZ/AE3&BJ0&W6G&5QD&60I-BC2/VED	LH 1	HC	
96649656	06-07	B . . . X								&ABZ/A31&BC2&TD8&W6G&60I-WGL/WGS	RH 1	DD	
96649656	08-08	B . . . X								&ABZ/AE3&BJ0&W6G&5QD&60I-BC2/VED	RH 1	DD	
96441373	06-07	B . . . X								&ABZ/A31&BC2&TD8&W6G&60I-WGL/WGS	RH 1	HD	
96441373	08-08	B . . . X								&ABZ/AE3&BJ0&W6G&5QD&60I-BC2/VED	RH 1	HD	
96649666	06-07	B . . . X								&ABZ/A31&BC2&TD8&WGL&W6G&60I	LH 1	DJ	
96649666	08-08	B . . . X								&ABZ/AE3&BC2&BJ0&W6G&5QD&60I	LH 1	DJ	
96649668	06-07	B . . . X								&ABZ/A31&BC2&TD8&WGL&W6G&60I	RH 1	DK	
96649668	08-08	B . . . X								&ABZ/AE3&BC2&BJ0&W6G&5QD&60I	RH 1	DK	
96442182	08-08	B . . . X								&ABZ/AE3&BJ0&VED&W6G&5QD&60I	LH 1	K1	
96442184	08-08	B . . . X								&ABZ/AE3&BJ0&VED&W6G&5QD&60I	RH 1	K2	
96650076	06-07	B . . . X X								&ABZ/A31&BC2&TDL&W6Q&60I-WGL/WGS	LH 1	FJ	
96650076	08-08	B . . . X X								&ABZ/AE3&BJ0&BXP&W11&60I-BC2/VED	LH 1	FJ	
96650078	06-07	B . . . X X								&ABZ/A31&BC2&TDL&W6Q&60I-WGL/WGS	RH 1	FK	
96650078	08-08	B . . . X X								&ABZ/AE3&BJ0&BXP&W11&60I-BC2/VED	RH 1	FK	
96650080	06-07	B . . . X								&ABZ/A31&BC2&TDL&WGL&W6Q&60I	LH 1	FL	

7220 리어 도어 트림 REAR DOOR TRIM	구분		지시 번호		품명							차대 번호		비고	신용번호				
	4도어: 기체형 4도어: 고무형 3도어: 기체형 3도어: 고무형	부	부	부	부	구분		구분	구분	구분	구분	구분	구분						
						부	부									부	부	부	부
[01] 트림-리어 도어 TRIM A-RR DR																			
2T7220 07/15/2005																			
96650080	08-08	B . . .	X								&ABZ/AE3&BC2&BJ0&BXP&W1I&60I	LH 1		FL					
96650082	06-07	B . . .	X								&ABZ/A31&BC2&TDL&WGL&W6Q&60I	RH 1		FM					
96650082	08-08	B . . .	X								&ABZ/AE3&BC2&BJ0&BXP&W1I&60I	RH 1		FM					
96441416	06-07	B . . .	X								&A30/A32&BC1&TD1&81I-WGLWGS	LH 1		LB					
96441416	08-08	B . . .	X								&APW/A32&BC1&5QC&81I-BC2V ED	LH 1		LB					
96441417	06-07	B . . .	X								&A30/A32&BC1&TD1&81I-WGLWGS	RH 1		LC					
96441417	08-08	B . . .	X								&APW/A32&BC1&5QC&81I-BC2V ED	RH 1		LC					
96441384	06-07	B . . .	X X								&ABZ/A31&BC1&TD1&81I-WGLWGS	LH 1		HQ					
96441384	08-08	B . . .	X X								&ABZ/AE3&BC1&5QC&81I-BC2V ED	LH 1		HQ					
96441385	06-07	B . . .	X X								&ABZ/A31&BC1&TD1&81I-WGLWGS	RH 1		JA					
96441385	08-08	B . . .	X X								&ABZ/AE3&BC1&5QC&81I-BC2V ED	RH 1		JA					
96441406	06-07	B . . .	X								&ABZ/A31&BC2&TD1&81I-WGLWGS	LH 1		KG					
96441406	08-08	B . . .	X								&ABZ/AE3&BJ0&5QC&81I-BC2VE D	LH 1		KG					
96441407	06-07	B . . .	X								&ABZ/A31&BC2&TD1&81I-WGLWGS	RH 1		KH					
96441407	08-08	B . . .	X								&ABZ/AE3&BJ0&5QC&81I-BC2VE D	RH 1		KH					
96860887	09-09	. . .	B X X								&ABZ/AE3&BC1&5QC&81I-BC2V ED	LH 1		BS1					
96860889	09-09	. . .	B X X								&ABZ/AE3&BC1&5QC&81I-BC2V ED	RH 1		BU1					
96860888	09-09	. . .	B X X								&ABZ/AE3&BC1&5QC&80I-BC2V ED	LH 1		BT1					
96860890	09-09	. . .	B X X								&ABZ/AE3&BC1&5QC&80I-BC2V ED	RH 1		BV1					

7220

리어 도어 트림  
REAR DOOR TRIM



2T7220 07/15/2005

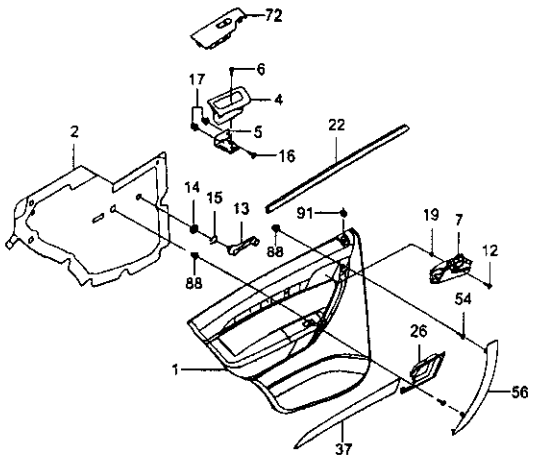
모 델	종 류										차 대 번호	비 고	자 물 들 이	
	지시 번호	모 델 호	부 일					장	수 량	차 대 번호				
			부	리	바	기	과			부				까지
어	어	어	어	어										
	[01]	트림-리어 도어 TRIM A-RR DR												
96860891	09-09	.	B	X	X					&APW/A32&BC1&5QC&811-BC2V	LH	1		BW1
96860893	09-09	.	B	X	X					&APW/A32&BC1&5QC&811-BC2V	RH	1		BY1
96860892	09-09	.	B	X	X					&APW/A32&BC1&5QC&601-BC2V	LH	1		BX1
96860894	09-09	.	B	X	X					&APW/A32&BC1&5QC&601-BC2V	RH	1		BZ1
96649678	09-09	B	.	.	X	X				&ABZ/AE3&BC1&5QC&601-BC2V	LH	1		DQ
96649680	09-09	B	.	.	X	X				&ABZ/AE3&BC1&5QC&601-BC2V	RH	1		EA
96441384	09-09	B	.	.	X	X				&ABZ/AE3&BC1&5QC&811-BC2V	LH	1		HQ
96441385	09-09	B	.	.	X	X				&ABZ/AE3&BC1&5QC&811-BC2V	RH	1		JA
96649884	09-09	B	.	.	X	X				&APW/A32&BC1&5QC&601-BC2V	LH	1		GB
96649892	09-09	B	.	.	X	X				&APW/A32&BC1&5QC&601-BC2V	RH	1		GC
96441416	09-09	B	.	.	X	X				&APW/A32&BC1&5QC&811-BC2V	LH	1		LB
96441417	09-09	B	.	.	X	X				&APW/A32&BC1&5QC&811-BC2V	RH	1		LC
96649674	09-09	B	.	.	X	X				&ABZ/AE3&BC1&BC2&W6G&5QD	LH	1		DN
96649676	09-09	B	.	.	X	X				&ABZ/AE3&BC1&BC2&W6G&5QD	RH	1		DP
96860925	09-09	B	.	.	X	X				&ABZ/AE3&BC1&VED&W6G&8QD	LH	1		DG1
96860926	09-09	B	.	.	X	X				&ABZ/AE3&BC1&VED&W6G&8QD	RH	1		DH1
96897712	09-09	B	.	.	X	X				&ABZ/AE3&BC1&BXP&W11&601-B	LH	1		VG1
96897715	09-09	B	.	.	X	X				&ABZ/AE3&BC1&BXP&W11&601-B	RH	1		VJ1
96897713	09-09	B	.	.	X	X				&ABZ/AE3&BC1&BXP&W11&811-B	LH	1		VH1



7220

리어 도어 트림  
REAR DOOR TRIM

구분	구분명	지시번호	도어	도어	구분명				구분명	수량	구분명		구분명	구분명
					도어	도어	도어	도어			구분명	구분명		

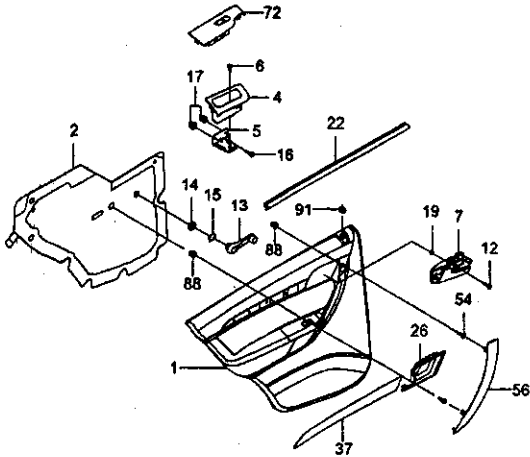


2T7220 07/15/2005

[01] 트림-리어 도어 TRIM A-RR DR														
구분명	구분명	구분명	구분명	구분명	구분명	구분명	구분명	구분명	구분명	구분명	구분명	구분명	구분명	구분명
96897716	09-09	B . .	X X	&ABZ/AE3&BC1&BXP&W11&811-B	RH	1	C2/VED							VK1
96860855	09-09	. . B	X X	&ABZ/AE3&BC1&W6H&5QD&811-BC2/VED	LH	1								AJ1
96860857	09-09	. . B	X X	&ABZ/AE3&BC1&W6H&5QD&811-BC2/VED	RH	1								AL1
96860856	09-09	. . B	X X	&ABZ/AE3&BC1&W6G&5QD&601-BC2/VED	LH	1								AK1
96860858	09-09	. . B	X X	&ABZ/AE3&BC1&W6G&5QD&601-BC2/VED	RH	1								AM1
96860859	09-09	. . B	X X	&ABZ/AE3&BC1&VED&W6H&5QD&811	LH	1								AN1
96860860	09-09	. . B	X X	&ABZ/AE3&BC1&VED&W6H&5QD&811	RH	1								AP1
96860861	09-09	. . B	X X	&ABZ/AE3&BC1&BC2&W6G&5QD&601	LH	1								AQ1
96860862	09-09	. . B	X X	&ABZ/AE3&BC1&BC2&W6G&6QD&601	RH	1								AR1
96897702	09-09	. . B	X X	&ABZ/AE3&BC1&BXP&W11&811-B	LH	1	C2/VED							VA1
96897705	09-09	. . B	X X	&ABZ/AE3&BC1&BXP&W11&811-B	RH	1	C2/VED							VC1
96897703	09-09	. . B	X X	&ABZ/AE3&BC1&BXP&W11&601-B	LH	1	C2/VED							VB1
96897706	09-09	. . B	X X	&ABZ/AE3&BC1&BXP&W11&601-B	RH	1	C2/VED							VD1
96897708	09-09	. . B	X X	&ABZ/AE3&BC1&BXP&VED&W11&811	LH	1								VE1
96897710	09-09	. . B	X X	&ABZ/AE3&BC1&BXP&VED&W11&811	RH	1								VF1
96649670	09-09	B . .	X X	&ABZ/AE3&BC1&W6G&5QD&601-BC2/VED	LH	1								DL
96649672	09-09	B . .	X X	&ABZ/AE3&BC1&W6G&5QD&601-BC2/VED	RH	1								DM
96441380	09-09	B . .	X X	&ABZ/AE3&BC1&W6G&5QD&811-BC2/VED	LH	1								HL
96441381	09-09	B . .	X X	&ABZ/AE3&BC1&W6G&5QD&811-BC2/VED	RH	1								HM

7220

리어 도어 트림  
REAR DOOR TRIM



2T7220 07/15/2005

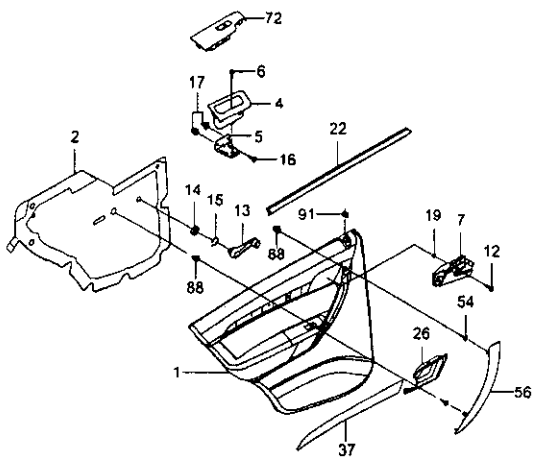
구분	품번	년월	부	개	지	모 델					종	영	차 대 번 호		비 고	구분		
						모 델							구	수			부	개
						4	3	5	기	레								
[01] 트림-리어 도어 TRIM A-RR DR																		
	96897718	09-09	B	.	.	X	X				&ABZ/AE3&BC1&BC2&BXP&W1I&60I	LH	1			VL1		
	96897720	09-09	B	.	.	X	X				&ABZ/AE3&BC1&BC2&BXP&W1I&60I	RH	1			VM1		
	96897722	09-09	B	.	.	X	X				&ABZ/AE3&BC1&BXP&VED&W1I&81I	LH	1			VN1		
	96897724	09-09	B	.	.	X	X				&ABZ/AE3&BC1&BXP&VED&W1I&81I	RH	1			VP1		
[02] 씰-트림,리어 도어 SEAL-TRIM,RR DR																		
	96649797	06-07	B	.	.	X	X									LH 1		
	96649797	08-08	B	.	.	X	X									LH 1		
	96649797	09-09	B	.	.	X	X									LH 1		
	96649799	06-07	B	.	.	X	X									RH 1		
	96649799	08-08	B	.	.	X	X									RH 1		
	96649799	09-09	B	.	.	X	X									RH 1		
	96805875	09-09	.	.	B	.	X									LH 1		
	96805876	09-09	.	.	B	.	X									RH 1		
[04] 핸들-도어 포켓 HANDLE-DR POCKET																		
	96462191	06-07	B	.	.	X	.				&A30/A32					LH 1		
	96462191	08-08	B	.	.	X	.				&APW/A32&BC1&5QC&60I-BC2V ED					LH 1		
	96462191	09-09	B	.	B	X	X				&APW/A32&BC1&5QC&60I-BC2V ED					LH 1		
	96462192	06-07	B	.	.	X	.				&A30/A32					RH 1		
	96462192	08-08	B	.	.	X	.				&APW/A32&BC1&5QC&60I-BC2V ED					RH 1		
	96462192	09-09	B	.	B	X	X				&APW/A32&BC1&5QC&60I-BC2V ED					RH 1		
[05] 브라켓-도어 핸들 BRACKET-DR HANDLE																		
	96649801	06-07	B	.	.	X	.				&A30/A32					2		
	96649801	08-08	B	.	.	X	.				&APW/A32					2		
	96649801	09-09	B	.	B	X	X				&APW/A32					2		
[06] 스크류 SCREW																		

7220

리어 도어 트림  
REAR DOOR TRIM

모 델
4도어: 기본형
4도어: 고급형
3도어: 고급형
5도어: 기본형
5도어: 고급형

지시 번호	모 델 년 도	모 델					부	량	차대 번호		비	고	구		
		부	재	바					기	고				부	부
				4	3	5									
		4	3	5	기	고									
		어	어	어	형	급									

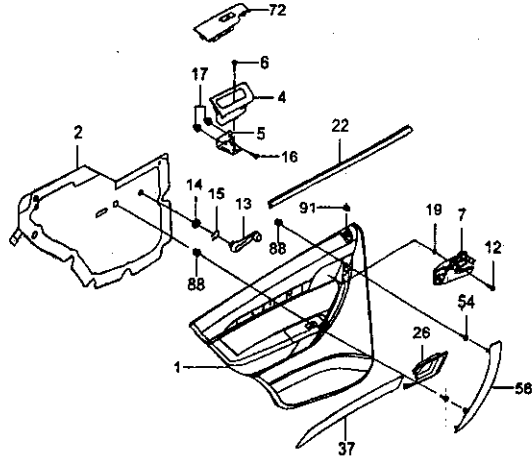


2T7220 07/15/2005

[06]	스크류 SCREW											
94520326	06-06	B	.	X	.	&A30/A32		2		007718		
94520329	06-07	B	.	X	.	&A30/A32		2	007718			
94520329	08-08	B	.	X	.	&AMA&W6G-T2Y		2				
94520329	09-09	B	.	X	.	&AMA&W6G-T2Y		2				
[07]	핸들-도어 인사이드 HANDLE A-DR.INS											
96462707	06-07	B	.	X	X	&D01&60U/81I		LH	1			
96462707	08-08	B	.	X	X	&D55&60U/81I		LH	1			
96462707	09-09	B	.	X	X	&D55&60U/81I		LH	1			
96462709	06-07	B	.	X	X	&D02		LH	1			
96462709	08-08	B	.	X	X	&D07		LH	1			
96462709	09-09	B	.	X	X	&D07		LH	1			
96462708	06-07	B	.	X	X	&D01&60U/81I		RH	1			
96462708	08-08	B	.	X	X	&D55&60U/81I		RH	1			
96462708	09-09	B	.	X	X	&D55&60U/81I		RH	1			
96462710	06-07	B	.	X	X	&D02		RH	1			
96462710	08-08	B	.	X	X	&D07		RH	1			
96462710	09-09	B	.	X	X	&D07		RH	1			
[12]	스크류 SCREW											
94520383	06-07	B	.	X	X			2				
94520383	08-08	B	.	X	X			2				
94520383	09-09	B	.	X	X			2				
[13]	크랭크-윈도우 리프터 CRANK A-WDO LIFTER											
96463667	06-07	B	.	X	.	&A30/A32&81I		2				
96463667	08-08	B	.	X	.	&APW&81I		2				
96463667	09-09	B	.	X	.	&APW&81I		2				
[14]	와셔 WASHER											
96463682	06-07	B	.	X	.	&A30/A32&81I		2				
96463682	08-08	B	.	X	.	&APW&81I		2				
96463682	09-09	B	.	X	.	&APW&81I		2				
[15]	링 RING											
94535137	06-07	B	.	X	.	&A30/A32		2				
94535137	08-08	B	.	X	.	&APW		2				

7220

리어 도어 트림  
REAR DOOR TRIM



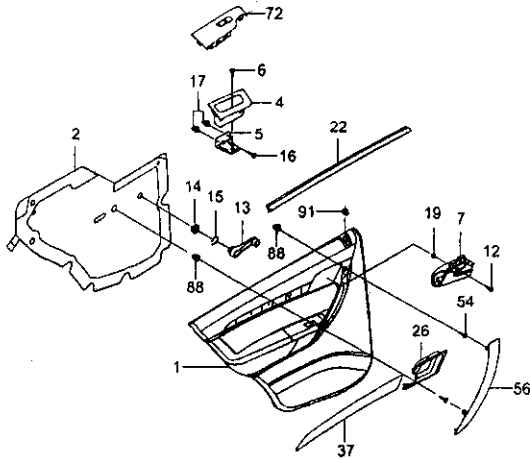
2T7220 07/15/2005

소재명	품번	년도	모 델				부	량	차 대 번 호		비 고	내 투 품 소	
			4도어: 기본형	4도어: 고급형	3도어: 고급형	5도어: 기본형			5도어: 고급형	부위			까지
[15]	링 RING												
94535137	09-09	B . B	X .			&APW	2						
[16]	스크류 SCREW												
94520326	06-06	B . .	X .			&A30/A32	4		007718				
094520325	06-07	B . .	X .			&A30/A32	4	007719					
94520325	08-08	B . .	X .			&APW/A32	4						
94520325	09-09	B . B	X .			&APW/A32	4						
[17]	너트 NUT												
94515248	06-07	B . .	X .			&A30/A32	2						
94515248	08-08	B . .	X .				2						
94515248	09-09	B . B	X .				2						
[19]	너트 NUT												
94515248	06-07	B . .	X X				2						
94515248	08-08	B . .	X X				2						
94515248	09-09	B . B	X X				2						
[22]	웨더스트립-리어 도어,인너 W/STRIP A-RR DR,INR												
96649789	06-07	B . .	X X				LH 1						
96649789	08-08	B . .	X X				LH 1						
96649789	09-09	B . .	X X				LH 1						
96649791	06-07	B . .	X X				RH 1						
96649791	08-08	B . .	X X				RH 1						
96649791	09-09	B . .	X X				RH 1						
96805871	09-09	. . B	X X				LH 1						
96805872	09-09	. . B	X X				RH 1						
[26]	하우징-인사이드 핸들,도어 HOUSING-INS HANDLE,DR												
96462713	06-07	B . .	X X			&60/811	LH 1						
96462713	08-08	B . .	X X			&60/811	LH 1						
96462713	09-09	B . B	X X			&60/811	LH 1						
96462714	06-07	B . .	X X			&60/811	RH 1						
96462714	08-08	B . .	X X			&60/811	RH 1						
96462714	09-09	B . B	X X			&60/811	RH 1						

7220

리어 도어 트림  
REAR DOOR TRIM

모델
4도어: 기아
4도어: 코니아
5도어: 기아
5도어: 코니아



2T7220 07/15/2005

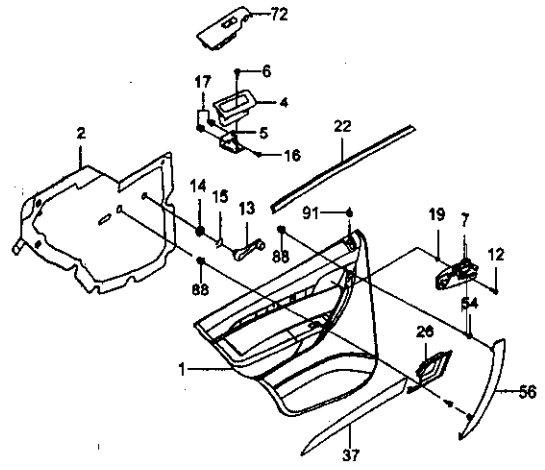
차량번호	시차	연도	모델						구분	수량	차대번호		구분	비고
			4도어	5도어	기타	기타	기타	기타			부품	소재		
[37] 가니쉬-리어 도어 트림 GARNISH-RR DR, TRIM														
96462183	06-07	B . . . X												
96462183	08-08	B . . . X												
96462183	09-09	B . . . X												
96462184	06-07	B . . . X												
96462184	08-08	B . . . X												
96462184	09-09	B . . . X												
96803541	06-07	B . . . X X												
96803542	06-07	B . . . X X												
96861090	09-09	. . B X X												
96861093	09-09	. . B X X												
96861094	09-09	B . . . X X												
96861097	09-09	B . . . X X												
96861088	09-09	. . B X X												
96861091	09-09	. . B X X												
[54] 스크류 SCREW														
94520326	06-06	B . . . X X												
094520329	06-07	B . . . X X												
94520329	08-08	B . . . X X												
94520329	09-09	B . B X X												
[56] 커버-핸들, 리어 도어 COVER-HANDLE, RR DR														
96462187	06-07	B . . . X X												
96462187	08-08	B . . . X X												
96862597	09-09	B . B X X												
96462188	06-07	B . . . X X												
96462188	08-08	B . . . X X												
96862598	09-09	B . B X X												
[72] 커버-파워 윈도우 스위치, 리어 COVER A-PWDO SW, RR DR														
96652196	06-07	B . . . X X												
96652196	08-08	B . . . X X												
96652196	09-09	B . B X X												
96652197	06-07	B . . . X X												
96652197	08-08	B . . . X X												
96652197	09-09	B . B X X												

7220

리어 도어 트림  
REAR DOOR TRIM

요 목	지시 번호	구분	요 목					수량	차대 번호		비고	구분
			도어	바디		기타	기타		부위	소재		
				4	3							

4도어: 기본형  
4도어: 고급형  
3도어: 고급형  
5도어: 기본형  
5도어: 고급형



2T7220 07/15/2005

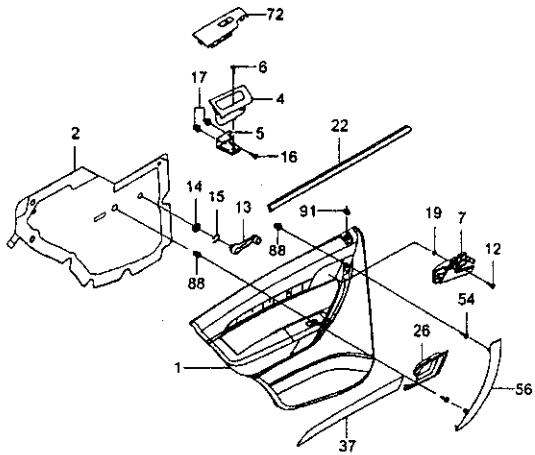
[88]	너트 NUT										
94515248	06-07	B . .	X X			&ABZ/A31	4				
94515248	08-08	B . .	X X				4				
94515248	09-09	B . B	X X				4				
[91]	커버-록 버튼 COVER-LOCK BUTTON										
96462166	06-07	B . .	X X				2				
96462166	08-08	B . .	X X			&A32&BC1&LHD&5QC&811-BC2/U A5/VED	2				
96462166	09-09	B . B	X X			&A32&BC1&LHD&5QC&811-BC2/U A5/VED	2				
**** DEFINITIONS ****											
5QC : 도어트림-FRT FORM(플라스틱) & RR FLAT											
5QD : 도어트림-전											
60I : 내장칼라-BEIGE											
81I : 내장칼라-ANTHRACITE BLACK											
A30 : 수동윈도우											
A31 : 파워윈도우(프런트&리어)											
A32 : 파워윈도우(프런트)											
ABZ : 파워윈도우(센터차울림/내림)											
AE3 : 파워윈도우(프런트&리어)											
AMA : 리어시트-경이식(6:4분할시트)											
APW : 수동윈도우											
BC1 : 인스트루먼트패널-STD											
BC2 : 인스트루먼트패널-DLX											
BJ0 : 인스트루먼트패널-DLX											
BXP : 도어트림-가죽											
D01 : 콘솔-STD											
D02 : 콘솔-DLX											
D07 : 콘솔-DLX											
D66 : 콘솔-STD											
LHD : 드라이브-LHD											
TZY : 유아용시트(PROVISION)											
TD1 : 도어트림-FRT FORM(플라스틱) & RR FLAT											
TD8 : 도어트림-전											
TDL : 도어트림-가죽											

7220

리어 도어 트림  
REAR DOOR TRIM

구분	내역
4도어: 기체형	
4도어: 코팅형	
3도어: 코팅형	
5도어: 기체형	
5도어: 코팅형	

지시 번호	구분	내역	구분					수량	차량 코드		비고	구분	내역
			기체형	코팅형	구분		수량		비고				
					기체형	코팅형							



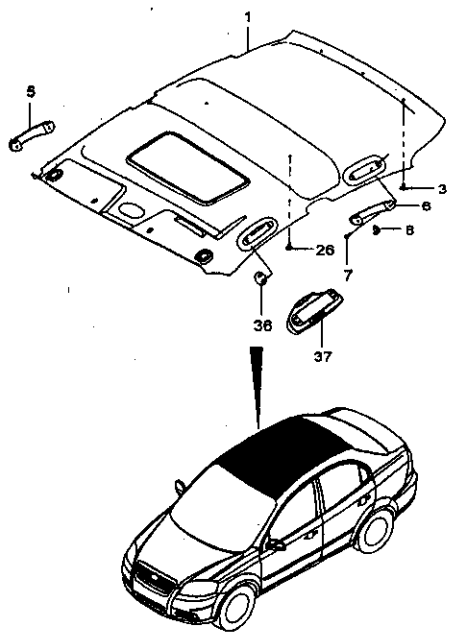
2T7220 07/15/2005

\*\*\*\* DEFINITIONS \*\*\*\*  
 UAS : 도난경보시스템  
 VED : 메탈그레인  
 WHI : 가죽트림-STD  
 WGG : 천트림-SUPER DLX  
 WGH : 천트림-DLX VAR 2  
 WQG : 가죽트림-STD  
 WGL : 인스트루먼트판넬-우드그레인  
 WGM : 인스트루먼트판넬-메탈칼라  
 WGS : 메탈그레인

7310  
헤드라이닝  
HEADLINING

모델
4도어: 기본형
4도어: 고급형
3도어: 고급형
5도어: 기본형
5도어: 고급형

구분	품번	부위	모델					수량	차대번호		비고	조립위치
			연도	바디		레벨			부터	까지		
				4도어	3도어	기본형	고급형					



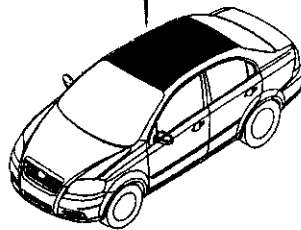
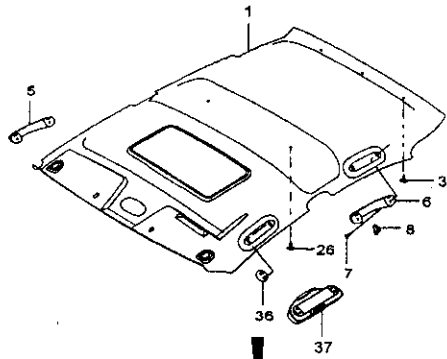
2T7310DGW 07/15/2005

[01] 헤드라이닝 HEADLINING A											
	96650242	06-07	B . .	X X	&811-CF6		1				N1
	96650242	08-08	B . .	X X	&811-CF5		1	096244			N1
	O 96865003	08-08	B . .	X X	&811-CF5		1	096245			RA
	96650140	06-07	B . .	X X	&601-CF6		1				M1
	96650140	08-08	B . .	X X	&601-CF5		1	096244			M1
	O 96865004	08-08	B . .	X X	&601-CF5		1	096245			RB
	96650246	06-07	B . .	X X	&CF6&811		1				N3
	96650246	08-08	B . .	X X	&CF5&811		1	096244			N3
	O 96865009	08-08	B . .	X X	&CF5&811		1	096245			RE
	96650142	06-07	B . .	X X	&CF6&601		1				M3
	96650142	08-08	B . .	X X	&CF5&601		1	096244			M3
	O 96865010	08-08	B . .	X X	&CF5&601		1	096245			RF
	96852053	09-09	. B .	. X	&811-CF5		1				ZC1
	96852057	09-09	. B .	. X	&CF5&811		1				ZG1
	96852052	09-09	. . B	X X	&601-CF5		1				ZB1
	96852051	09-09	. . B	X X	&811-CF5		1				ZA1
	96852055	09-09	. . B	X X	&CF5&811		1				ZE1
	96852056	09-09	. . B	. X	&CF5&601		1				ZF1
	96865003	09-09	B . .	X X	&811-CF5		1				RA
	96865004	09-09	B . .	X X	&601-CF5		1				RB
	96865009	09-09	B . .	X X	&CF5&811		1				RE
	96865010	09-09	B . .	X X	&CF5&601		1				RF
[03] 클립 CLIP											
	94525670	06-07	B . .	X X	&811		3				
	94525670	08-08	B . .	X X	&811		3				
	94525670	09-09	B B B	X X	&811		3				
	94530747	06-07	B . .	X X	&601		3				
	94530747	08-08	B . .	X X	&601		3				
[05] 그립-어시스트 GRIP A-ASSIST											
	96650221	06-07	B . .	X X	&601		1				FRONT
	96650221	08-08	B . .	X X	&601		1				FRONT
	96650221	09-09	B B B	X X	&601		1				FRONT
	96650220	06-07	B . .	X X	&811		1				FRONT
	96650220	08-08	B . .	X X	&811		1				FRONT



7310  
헤드라이닝  
HEADLINING

4도어: 기	중형
4도어: 기	중형
3도어: 기	중형
5도어: 기	중형
5도어: 기	중형

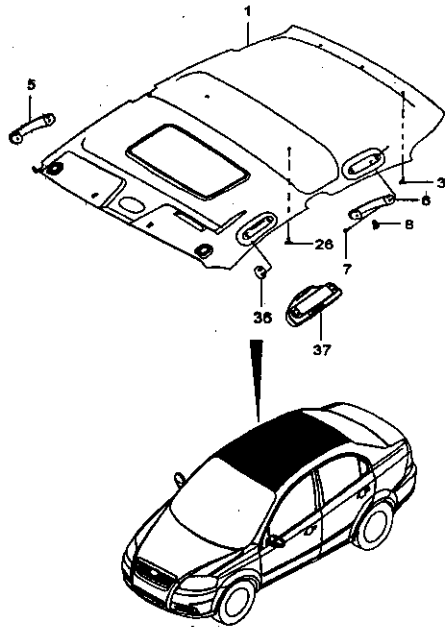


2T7310DGW 07/15/2005

차시 번호 政律號	내외 車種	구분 分類						수량 數量	차대 번호 車架號	비고 備註	주요 부품 主要部品
		도어 車門		시트 車座		기타 其他					
		4도어 4門	3도어 3門	시트 座	기타 其他	도어 門	기타 其他				
[05] 그립-어시스트 GRIP A-ASSIST											
96650220	09-09	B	B	B	X	X	&811	1		FRONT	
[06] 그립-어시스트 GRIP A-ASSIST											
96476926	06-07	B	.	.	X	X	&601	2		REAR	
96476926	08-08	B	.	.	X	X	&601	2		REAR	
96476926	09-09	B	B	B	X	X	&601	2		REAR	
96448451	06-07	B	.	.	X	X	&811	2		REAR	
96448451	08-08	B	.	.	X	X	&811	2		REAR	
96448451	09-09	B	B	B	X	X	&811	2		REAR	
[07] 스크류 SCREW											
94520439	06-07	B	.	.	X	X		4			
94520439	08-08	B	.	.	X	X	&VK8	4			
94520439	09-09	B	B	B	X	X	&VK8	4			
[08] 후크-코트 HOOK-COAT											
96650148	06-07	B	.	.	X	X	&601	1			
96650148	08-08	B	.	.	X	X	&601	1			
96650148	09-09	B	B	B	X	X	&601	1			
96650149	06-07	B	.	.	X	X	&811	1			
96650149	08-08	B	.	.	X	X	&811	1			
96650149	09-09	B	B	B	X	X	&811	1			
[26] 클립 CLIP											
94525669	06-06	B	.	.	X	X	&601-CF6	2		001002	
094530768	06-07	B	.	.	X	X	&601-CF6	2	001003		
94530768	08-08	B	.	.	X	X	&601-CF5	2			
94530768	09-09	B	B	B	X	X	&601-CF5	2			
94525668	06-06	B	.	.	X	X	&811-CF6	2		001002	
094530769	06-07	B	.	.	X	X	&811-CF6	2	001003		
94530769	08-08	B	.	.	X	X	&811-CF5	2			
94530769	09-09	B	B	B	X	X	&811-CF5	2			
[36] 캡 CAP											
96650102	06-07	B	.	.	X	.	&601-CNJ	2		안전교합용	
96650102	08-08	B	.	.	X	.	&601-VK8	2		안전교합용	
96650102	09-09	B	B	B	X	.	&601-VK8	2		안전교합용	

7310  
헤드라이닝  
HEADLINING

모 델  
4도어: 기본형  
4도어: 고급형  
3도어: 고급형  
5도어: 기본형  
5도어: 고급형



2T7310DGW 07/15/2005

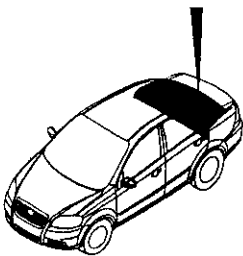
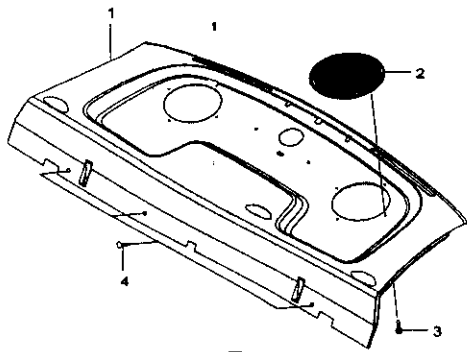
수량	품 명	구분	모 델					단위	수량	장대 번호		비고	조립번호
			4도어	3도어	5도어	바디 라벨				부위	까지		
						기	고						
	[36] 캡 CAP												
96650103	06-07	B . . X .					&81-CNJ	2			무전교합용		
96650103	08-08	B . . X .					&81	2			무전교합용		
96650103	09-09	B B B X .					&81	2			무전교합용		
	[37] 홀더-선글라스 HOLDER A-SUNGLASS												
96650146	06-07	B . . X X					&CNJ&601	1				C1	
96650146	08-08	B . . X X					&VK8&601	1				C1	
96650146	09-09	B B B X X					&VK8&601	1				C1	
96650147	06-07	B . . X X					&CNJ&811	1				C2	
96650147	08-08	B . . X X					&VK8&811	1				C2	
96650147	09-09	B B B X X					&VK8&811	1				C2	
	**** DEFINITIONS ****												
	601 : 내장탈러-BEIGE												
	811 : 내장탈러-ANTHRACITE BLACK												
	CF5 : 전동식선루프												
	CF6 : 전동식선루프												
	CNJ : 선글라스 홀더												
	VK8 : 선글라스 홀더												

7320

셰프-백 패널 I  
SHELF BACK PANEL I

단위	
4도어: 기	기
4도어: 기	기
3도어: 기	기
5도어: 기	기
5도어: 기	기

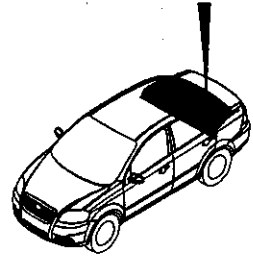
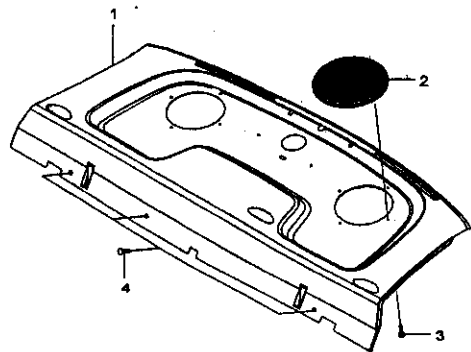
차대번호	구분	내장	외장	구분	구분						구분	구분	구분
					기	기	기	기	기	기			



2T7320D 01/25/2006

구분	구분	구분	구분	구분	구분	구분	구분	구분	구분	구분	구분	구분	구분
[01] 셰프-백 패널,어프 SHELF A-BACK PNL,UPR													
96650284	06-07	B . .	X X	&AKS&811-T93								1	H4
96650284	08-08	B . .	X X	&AK7&ALU/AMA&811-AT3/TS6								1	H4
96650284	06-07	B . .	X X	&AKS&AMB/AMC&811-TA0/T93								1	H4
96650284	08-08	B . .	X X	&AK7&ALU/AMA&811-AT3/TS6								1	H4
96863134	09-09	B . .	X X	&AK7&ALU/AMA&TS6&811-AT3								1	K1
96650173	06-07	B . .	X X	&AKS&601-T93								1	T4
96650173	08-08	B . .	X X	&AK7&ALU/AMA&601-AT3/TS6								1	T4
96863135	09-09	B . .	X X	&AK7&ALU/AMA&TS6&601-AT3								1	K2
96650173	06-07	B . .	X X	&AKS&AMB/AMC&601-TA0/T93								1	T4
96650173	08-08	B . .	X X	&AK7&ALU/AMA&601-AT3/TS6								1	T4
96801250	06-07	B . .	X	&AKS&AMS&811-TA0/T93								1	1H
96801250	08-08	B . .	X	&AK7&AN1&811-AT3/TS6								1	1H
96863140	09-09	B . .	X	&AK7&ALU/AMA&811-AT3/TS6								1	K5
96863141	09-09	B . .	X	&AK7&ALU/AMA&601-AT3/TS6								1	K5
[02] 그릴-스피커,리어 GRILLE A-SPEAKER,RR													
96652370	06-07	B . .	X X	&U90/U93&601								2	
96652370	08-08	B . .	X X	&AK7&ALU/AMA&601-AT3/TS6								2	
96652370	09-09	B . .	X X	&AK7&ALU/AMA&601-AT3/TS6								2	
96444824	06-07	B . .	X X	&U90/U93&811								2	
96444824	08-08	B . .	X X	&AK7&ALU/AMA&811-AT3/TS6								2	
96444824	09-09	B . .	X X	&AK7&ALU/AMA&811-AT3/TS6								2	
[03] 스크류 SCREW													
94520189	06-07	B . .	X X	&U90/U93								8	
94520189	08-08	B . .	X X	&AK7&ALU/AMA-AT3/TS6								8	
94520189	09-09	B . .	X X	&AK7&ALU/AMA-AT3/TS6								8	
[04] 클립 CLIP													
94530747	06-07	B . .	X X	&601								3	
94530747	08-08	B . .	X X	&601								3	
94530747	09-09	B . .	X X	&601								3	
94503739	06-07	B . .	X X	&811								3	
94503739	08-08	B . .	X X	&811								3	
94503739	09-09	B . .	X X	&811								3	

7320 셰프 백 패널 I SHELF BACK PANEL I	모 델		지시 번호		종 류						차대 번호		비 고	조립 순서
	4도어: 기린형 4도어: 고압형 3도어: 기린형 5도어: 기린형 6도어: 고압형		내장	외장	도어	도어		기타	내장	외장	도어	비고		
						바	리							
						4	3							
<p>**** DEFINITIONS ****</p> <p>601 : 내장컬러-BEIGE</p> <p>811 : 내장컬러-ANTHRACITE BLACK</p> <p>AK7 : 리어시트벨트-센터2점식</p> <p>AK8 : 리어시트벨트-센터2점식</p> <p>ALU : 리어시트-점어식(헤드레스트포함)</p> <p>AM5 : 리어시트-고정식</p> <p>AMA : 리어시트-점어식(6:4분할시트)</p> <p>AMB : 리어시트-점어식(6:4분할시트)</p> <p>AMC : 리어시트-점어식(헤드레스트포함)</p> <p>AN1 : 리어시트-고정식</p> <p>AT3 : 시트트림-번</p> <p>T93 : 보조제동페달</p> <p>TA0 : 유아용시트 고정장치(PROVISION)</p> <p>T98 : 보조제동페달</p> <p>U90 : 스피커-4EA</p> <p>U93 : 스피커-6EA</p>														

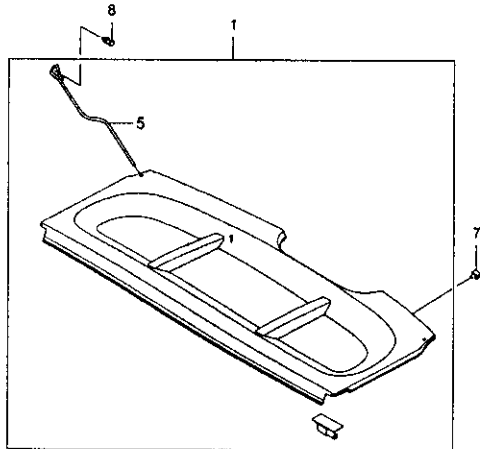


2T7320D 01/25/2008

7321

선풍기 뒷판 II  
SHELF BACK PANEL II

4도어: 기아  
4도어: 기아  
3도어: 기아  
5도어: 기아  
5도어: 기아



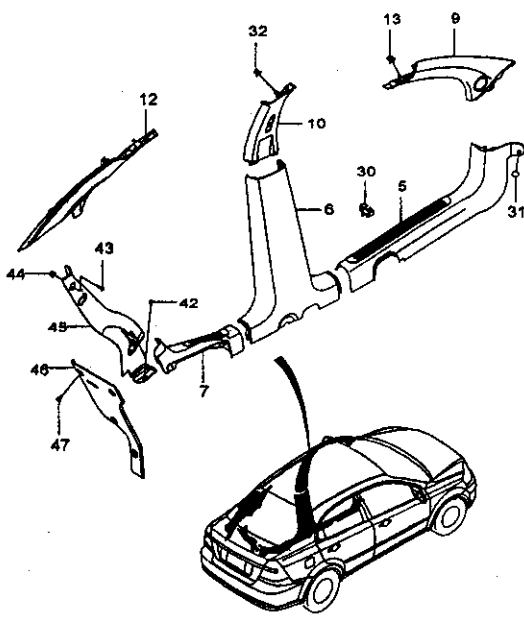
2T7321 09/10/2007

차대번호	품명	수량	차대번호		비고	제조일자
			부터	까지		
[01] 커버-센터,로드 컴파트먼트 COVER A-CTR,L/COMPT						
96449044	09-09 . B B X X &811	1				
96859261	09-09 . . B X X &801	1				
[05] 코드 CORD						
96538298	09-09 . B B X X	2				
[07] 쿠션-센터 CUSHION-CTR,L/COMPT						
96538296	09-09 . B B X X	2				
[08] 버튼 BUTTON						
96320520	09-09 . B B X X	2				
<p>**** DEFINITIONS **** 801 : 내장릴러-BEIGE 811 : 내장릴러-ANTHRACITE BLACK</p>						

7330

프론트 필라 트림 I  
FRONT PILLAR TRIM I

모 델
4도어: 기본형
4도어: 고급형
3도어: 고급형
5도어: 기본형
5도어: 고급형

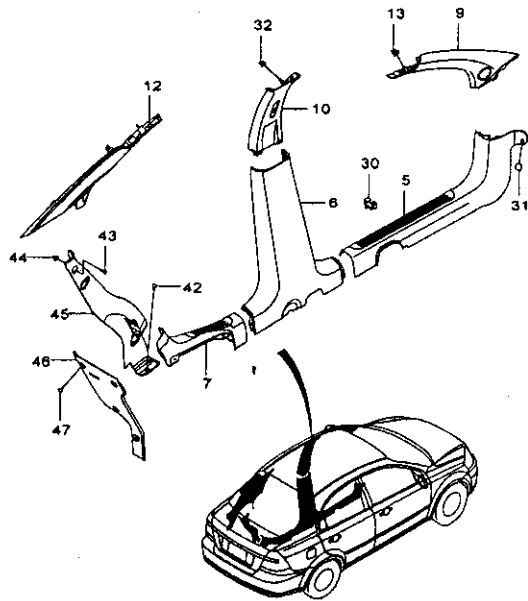


2T7330 07/15/2005

구분	지시 번호	모 델	모 델					구분	수량	차대 번호		비 고	출처
			바 디 레 벨							부품	위치		
			4도어	3도어	5도어	기타	고급형						
	[05]	커버-로커 패널,프론트 COVER A-ROCKER PNL,FRT											
	96649841	06-07	B	. . .	X X	&601		LH 1				P1	
	96649841	08-08	B	. . .	X X	&601		LH 1				P1	
	96849841	09-09	B	. . .	X X	&601		LH 1				P1	
	96649830	06-07	B	. . .	X X	&811		LH 1				PC	
	96849830	08-08	B	. . .	X X	&811		LH 1				PC	
	96649830	09-09	B	. . .	X X	&811		LH 1				PC	
	96649842	06-07	B	. . .	X X	&601		RH 1				P2	
	96649842	08-08	B	. . .	X X	&601		RH 1				P2	
	96649842	09-09	B	. . .	X X	&601		RH 1				P2	
	96649831	06-07	B	. . .	X X	&811		RH 1				PD	
	96649831	08-08	B	. . .	X X	&811		RH 1				PD	
	96649831	09-09	B	. . .	X X	&811		RH 1				PD	
	[06]	트림-B 필라,로어 TRIM A-B PILLAR,LWR											
	96649850	06-07	B	. . .	X X	&601		LH 1				P3	
	96649850	08-08	B	. . .	X X	&601		LH 1				P3	
	96649850	09-09	B	. . .	X X	&601		LH 1				P3	
	96649839	06-07	B	. . .	X X	&811		LH 1				PA	
	96649839	08-08	B	. . .	X X	&811		LH 1				PA	
	96649839	09-09	B	. . .	X X	&811		LH 1				PA	
	96649851	06-07	B	. . .	X X	&601		RH 1				P4	
	96649851	08-08	B	. . .	X X	&601		RH 1				P4	
	96649851	09-09	B	. . .	X X	&601		RH 1				P4	
	96649840	06-07	B	. . .	X X	&811		RH 1				PB	
	96649840	08-08	B	. . .	X X	&811		RH 1				PB	
	96649840	09-09	B	. . .	X X	&811		RH 1				PB	
	[07]	커버-로커 패널,리어 COVER A-ROCKER PNL,RR											
	96649845	06-07	B	. . .	X X	&601		LH 1					
	96649845	08-08	B	. . .	X X	&601		LH 1					
	96649845	09-09	B	. . .	X X	&601		LH 1					
	96649834	06-07	B	. . .	X X	&811		LH 1				PG	
	96649834	08-08	B	. . .	X X	&811		LH 1				PG	
	96649834	09-09	B	. . .	X X	&811		LH 1				PG	
	96649846	06-07	B	. . .	X X	&601		RH 1					
	96649848	08-08	B	. . .	X X	&601		RH 1					

7330

프런트 필라 트림 I  
FRONT PILLAR TRIM I



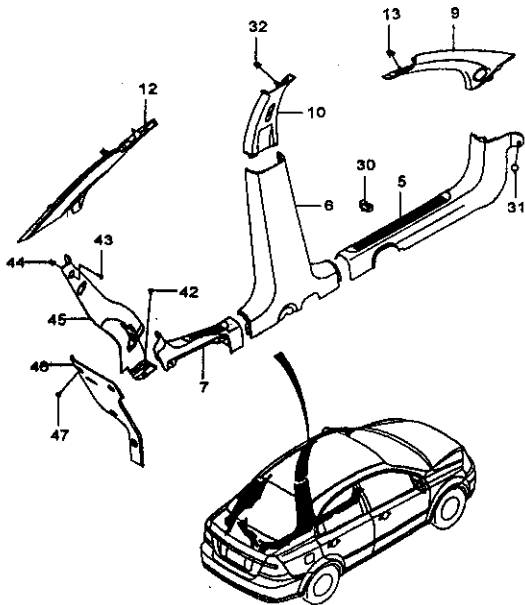
2T7330 07/15/2005

차대번호	부품	개지	오일		비고	비고	비고
			바	리			
<p>[07] 커버-로커 패널, 리어 COVER A-ROCKER PNL, RR</p>							
96649846	09-09	B . .	X X	&601	RH 1		
96649835	06-07	B . .	X X	&811	RH 1		PH
96649835	08-08	B . .	X X	&811	RH 1		PH
96649835	09-09	B . .	X X	&811	RH 1		PH
<p>[09] 트림-A 필라 TRIM A-A PILLAR</p>							
96650210	06-07	B . .	X X	&US6/U90&811	LH 1		AE
96650210	08-08	B . .	X X	&UAD/UQ4&811	LH 1		AE
96650210	09-09	B . .	X X	&UAD/UQ4&811	LH 1		AE
96650132	06-07	B . .	X X	&US6/U90&601	LH 1		AF
96650132	08-08	B . .	X X	&UAD/UQ4&601	LH 1		AF
96650132	09-09	B . .	X X	&UAD/UQ4&601	LH 1		AF
96650214	06-07	B . .	X X	&US6/U90&811	RH 1		AG
96650214	08-08	B . .	X X	&UAD/UQ4&811	RH 1		AG
96650214	09-09	B . .	X X	&UAD/UQ4&811	RH 1		AG
96650133	06-07	B . .	X X	&US6/U90&601	RH 1		AH
96650133	09-09	B . .	X X	&UAD/UQ4&601	RH 1		AH
96650133	09-09	B . .	X X	&UAD/UQ4&601	RH 1		AH
96650202	07-07	B . .	X X	&U93&811	LH 1		AA
96650202	08-08	B . .	X X	&UW6&811	LH 1		AA
96650202	09-09	B . .	X X	&UW6&811	LH 1		AA
96650130	06-07	B . .	X X	&U93&601	LH 1		AB
96650130	08-08	B . .	X X	&UW6&601	LH 1		AB
96650130	09-09	B . .	X X	&UW6&601	LH 1		AB
96650206	07-07	B . .	X X	&U93&811	RH 1		AC
96650206	08-08	B . .	X X	&UW6&811	RH 1		AC
96650206	09-09	B . .	X X	&UW6&811	RH 1		AC
96650131	06-07	B . .	X X	&U93&601	RH 1		AD
96650131	08-08	B . .	X X	&UW6&601	RH 1		AD
96650131	09-09	B . .	X X	&UW6&601	RH 1		AD
<p>[10] 트림-B 필라, 어퍼 TRIM A-B PILLAR, UPR</p>							
96650309	06-07	B . .	X X	&AAF&811	LH 1		BE
96650309	08-08	B . .	X X	&AHU&811	LH 1		BE
96650309	09-09	B . .	X X	&AHU&811	LH 1		BE
96650152	06-07	B . .	X X	&AAF&601	LH 1		BF

7330

프론트 필라 트림 I  
FRONT PILLAR TRIM I

모델  
4도어: 기본형  
4도어: 고급형  
3도어: 고급형  
5도어: 기본형  
5도어: 고급형



2T7330 07/15/2005

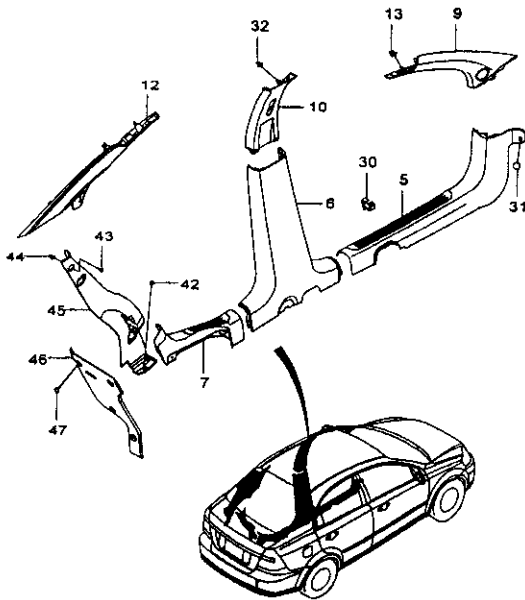
차대번호	부품명	수량	단위	도어	도어						비고	출처
					모델							
					4도어	3도어	5도어	기타	고급	기본		
[10] 트림-B 필라,어퍼 TRIM A-B PILLAR,UPR												
96650152	08-08	B . .	X X								LH 1	BF
96650152	09-09	B . .	X X								LH 1	BF
96650311	06-07	B . .	X X								RH 1	BG
96650311	08-08	B . .	X X								RH 1	BG
96650311	09-09	B . .	X X								RH 1	BG
96650153	06-07	B . .	X X								RH 1	BH
96650153	08-08	B . .	X X								RH 1	BH
96650153	09-09	B . .	X X								RH 1	BH
[12] 트림-C 필라 TRIM A-C PILLAR												
96650232	06-07	B . .	X X								LH 1	CA
96650232	08-08	B . .	X X								LH 1	CA
96650232	09-09	B . .	X X								LH 1	CA
96650190	06-07	B . .	X X								LH 1	CB
96650190	08-08	B . .	X X								LH 1	CB
96650190	09-09	B . .	X X								LH 1	CB
96650236	06-07	B . .	X X								RH 1	CC
96650236	08-08	B . .	X X								RH 1	CC
96650236	09-09	B . .	X X								RH 1	CC
96650191	06-07	B . .	X X								RH 1	CD
96650191	08-08	B . .	X X								RH 1	CD
96650191	09-09	B . .	X X								RH 1	CD
[13] 클립 CLIP												
94530566	06-07	B . .	X X								4	
94530566	08-08	B . .	X X								4	
94530566	09-09	B . .	X X								4	
[30] 클립 CLIP												
96270243	06-07	B . .	X X								4	
96270243	08-08	B . .	X X								4	
96270243	09-09	B . .	X X								4	
[31] 클립 CLIP												
94530387	06-07	B . .	X X								2	
94530387	08-08	B . .	X X								2	



7330

프런트 필라 트림 I  
FRONT PILLAR TRIM I

모 델  
4도어: 기원형  
4도어: 고급형  
3도어: 기원형  
5도어: 기원형  
5도어: 고급형



2T7330 07/15/2005

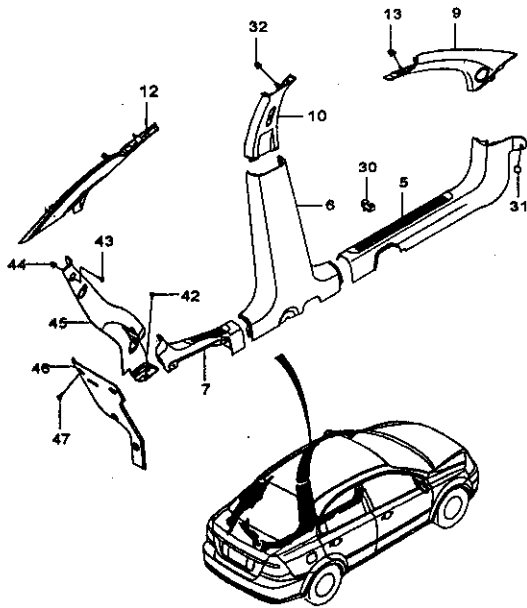
자시 번호	시 연도	구 분						수량	차대 번호		비고	주요출처
		구분	구분	구분					구분	구분		
				바	리	기	비					
[31] 클립 CLIP												
94530387	09-09	B	.	.	X	X		2				
[32] 클립 CLIP												
94530566	06-07	B	.	.	X	X		4				
94530566	08-08	B	.	.	X	X		4				
94530566	09-09	B	.	.	X	X		4				
[42] 클립 CLIP												
94530747	06-07	B	.	.	X	X	&60I	2				
94530747	08-08	B	.	.	X	X	&60I	2				
94530747	09-09	B	.	.	X	X	&60I	2				
94503739	06-07	B	.	.	X	X	&81I	2				
94503739	08-08	B	.	.	X	X	&81I	2				
94503739	09-09	B	.	.	X	X	&81I	2				
[43] 스크류 SCREW												
94520329	06-07	B	.	.	X	X		2				
94520329	08-08	B	.	.	X	X	&AMA&W6G-T2Y	2				
94520329	09-09	B	.	.	X	X	&AMA&W6G-T2Y	2				
[44] 너트 NUT												
94515248	06-07	B	.	.	X	X		2				
94515248	08-08	B	.	.	X	X		2				
94615248	09-09	B	.	.	X	X		2				
[45] 트림-필하우스,프런트 TRIM A-W/H,FRT												
96438735	06-07	B	.	.	X	X	&60I	LH 1			LA	
96438735	08-08	B	.	.	X	X	&60I	LH 1			LA	
96438735	09-09	B	.	.	X	X	&60I	LH 1			LA	
96438736	06-07	B	.	.	X	X	&81I	LH 1			LC	
96438736	08-08	B	.	.	X	X	&81I	LH 1			LC	
96438736	09-09	B	.	.	X	X	&81I	LH 1			LC	
96438737	06-07	B	.	.	X	X	&60I	RH 1			LB	
96438737	08-08	B	.	.	X	X	&60I	RH 1			LB	
96438737	09-09	B	.	.	X	X	&60I	RH 1			LB	
96438738	06-07	B	.	.	X	X	&81I	RH 1			LD	
96438738	08-08	B	.	.	X	X	&81I	RH 1			LD	

7330

프론트 필라 트림 I  
FRONT PILLAR TRIM I

모 델
4도어: 기본형
4도어: 고급형
3도어: 고급형
5도어: 기본형
5도어: 고급형

시리얼 번호	종 류	구 분	개 지	모 델		종 류	부 인	수 량	차대 번호		비 고	적용 범위
				바디	레벨				부인	개지		



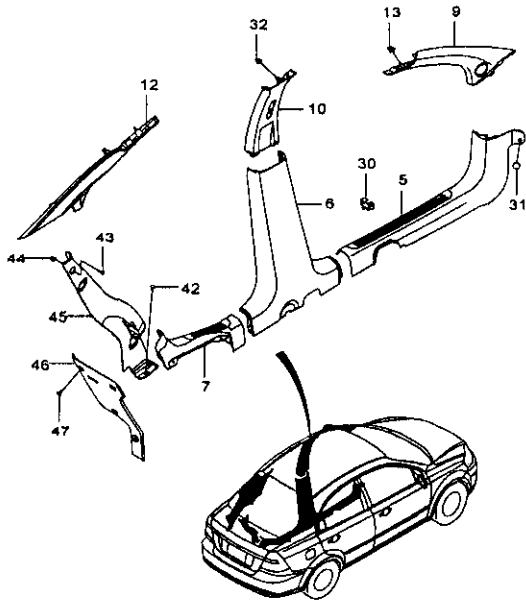
2T7330 07/15/2005

[45] 트림-필하우스 프론트 TRIM A-W/H, FRT												
96438738	09-09	B . .	X X	&S11					RH 1			LD
[46] 트림-필하우스 브레이스 TRIM-W/H BRACE												
96438741	06-07	B . .	X X	&AMB/AMC&60I					LH 1			
96438741	08-08	B . .	X X	&ALU/AMA&60I					LH 1			
96438741	09-09	B . .	X X	&ALU/AMA&60I					LH 1			
96438742	07-07	B . .	X .	&AMB/AMC&81I					LH 1			
96438742	08-08	B . .	X .	&ALU/AMA&81I					LH 1			
96438742	09-09	B . .	X .	&ALU/AMA&81I					LH 1			
96438743	06-07	B . .	X X	&AMB/AMC&60I					RH 1			
96438743	08-08	B . .	X X	&AMB/AMC&60I					RH 1			
96438743	09-09	B . .	X X	&AMB/AMC&60I					RH 1			
96438744	07-07	B . .	X .	&AMB/AMC&81I					RH 1			
96438744	08-08	B . .	X .	&ALU/AMA&81I					RH 1			
96438744	09-09	B . .	X .	&ALU/AMA&81I					RH 1			
[47] 클립 CLIP												
94530731	06-07	B . .	X X	&AMB&60I					8			
94530731	08-08	B . .	X X	&ALU/AMA&60I					8			
94530731	09-09	B . .	X X	&ALU/AMA&60I					8			
**** DEFINITIONS ****												
60I : 내장필라-BEIGE												
81I : 내장필라-ANTHRACITE BLACK												
AAF : 프론트시트벨트-하이프 어저스터												
AHU : 프론트시트벨트-하이프 어저스터												
ALU : 리어시트-겸어식(헤드레스트포함)												
AMA : 리어시트-겸어식(6:4분할시트)												
AMB : 리어시트-겸어식(6:4분할시트)												
AMC : 리어시트-겸어식(헤드레스트포함)												
T2Y : 유아용시트(PROVISION)												
U90 : 스피커-4EA												
U93 : 스피커-6EA												
UAD : 프론트스피커-STD												
UQ4 : 스피커-4EA												
US6 : 프론트스피커-STD												

7330

프론트 필라 트림 I  
FRONT PILLAR TRIM I

구분	자시 번호	출처	종류				비고	수량	차대 번호		구분	구분명
			종류	구분	구분명	구분명			구분명	구분명		
4도어: 기												
4도어: 고												
3도어: 기												
5도어: 기												
5도어: 고												



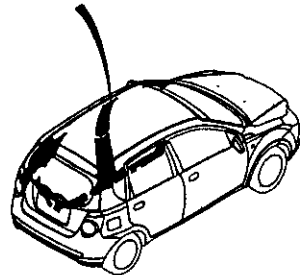
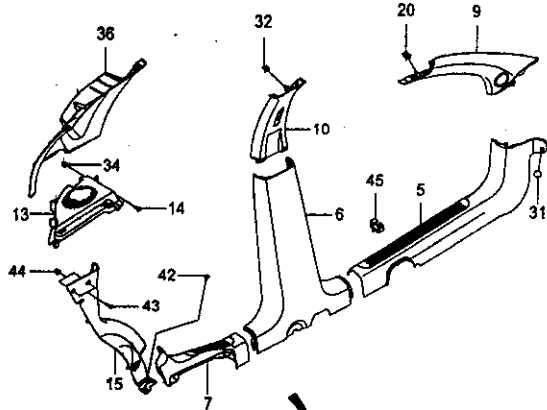
2T7330 07/15/2005

\*\*\*\* DEFINITIONS \*\*\*\*  
UW6: 스피커-6EA  
W6G: 권트림-SUPER DLX

7331

프론트 필라 트림 II  
FRONT PILLAR TRIM II

모 델  
4도어: 기린형  
4도어: 고급형  
3도어: 기린형  
5도어: 기린형  
5도어: 고급형



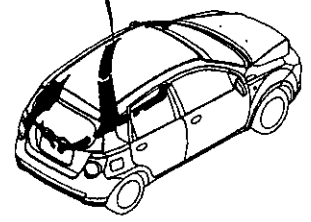
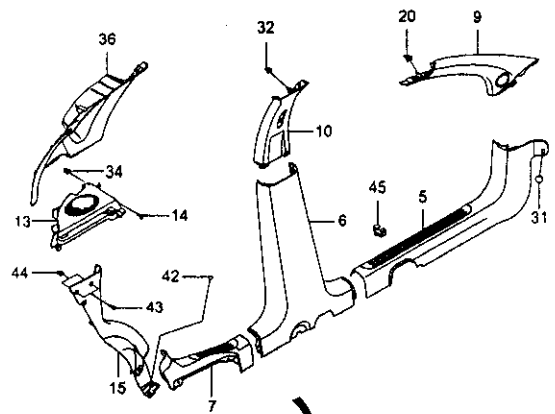
2T7331D 09/17/2007

장 치 명	종 류	지 시 번 호		모 델						용 량	포 수 / 우 량	차 대 번 호		부 고	조립 위치
		년 도	모 델	바 다 리								부	개 지		
				4도어	3도어	5도어	기린형	고급형	기린형						
[05] 커버-로커 패널,프론트 COVER A-ROCKER PNL,FRT															
96649841		09-09			B	X	X			&601	LH	1			P1
96649830		09-09			B	X	X			&811	LH	1			PC
96649842		09-09			B	X	X			&601	RH	1			P2
96649831		09-09			B	X	X			&811	RH	1			PD
[06] 트림-B 필라,로어 TRIM A-B PILLAR,LWR															
96649860		09-09			B	X	X			&601	LH	1			P3
96649839		09-09			B	X	X			&811	LH	1			PA
96649861		09-09			B	X	X			&601	RH	1			P4
96649840		09-09			B	X	X			&811	RH	1			PB
[07] 커버-로커 패널,리어 COVER A-ROCKER PNL,RR															
96649845		09-09			B	X	X			&601	LH	1			
96649834		09-09			B	X	X			&811	LH	1			PG
96649846		09-09			B	X	X			&601	RH	1			
96649835		09-09			B	X	X			&811	RH	1			PH
[09] 트림-A 필라 TRIM A-A PILLAR															
96650210		09-09			B	X	X			&UAD/UQ4&811	LH	1			AE
96650132		09-09			B	X	X			&UAD/UQ4&601	LH	1			AF
96650214		09-09			B	X	X			&UAD/UQ4&811	RH	1			AG
96650133		09-08			B	X	X			&UAD/UQ4&601	RH	1			AH
96650202		09-09			B	X	X			&UW6&811	LH	1			AA
96650130		09-09			B	X	X			&UW6&601	LH	1			AB
96650206		09-09			B	X	X			&UW6&811	RH	1			AC
96650131		09-09			B	X	X			&UW6&601	RH	1			AD
[10] 트림-B 필라,어퍼 TRIM A-B PILLAR,UPR															
96650309		09-09			B	X	X			&AHU&811	LH	1			BE
96650152		09-09			B	X	X			&AHU&601	LH	1			BF
96650311		09-09			B	X	X			&AHU&811	RH	1			BG
96650153		09-09			B	X	X			&AHU&601	RH	1			BH
[13] 커버-사이드,로드 컴파트먼트 COVER A-SIDE,L/COMP															
96449017		09-09			B		X			&AK7&811	LH	1			M1
96449040		09-09			B		X			&811	RH	1			M3

7331

프론트 필라 트림 II  
FRONT PILLAR TRIM II

구분
4도어: 기체형
4도어: 기체형
3도어: 기체형
5도어: 기체형
5도어: 기체형



2T7331D 09/17/2007

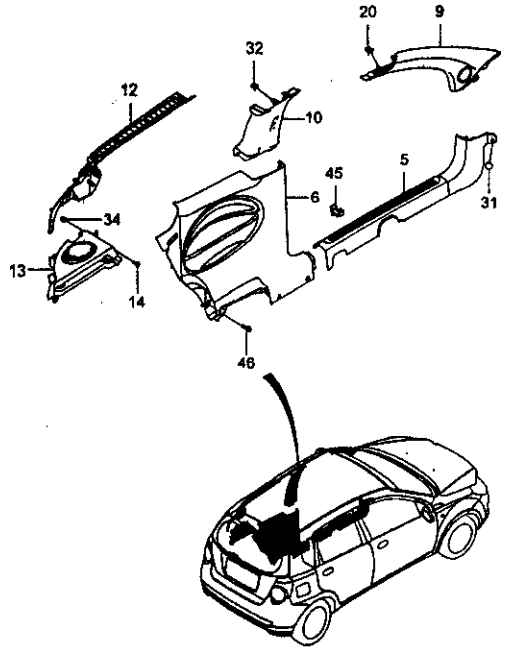
구분	지시 번호	구분					수량	비고	비고	비고
		도어	좌	우	구분					
					바디	리모				
[14] 스크류 SCREW	94520329	09-09	. . .	B . X			2			
[15] 트림-필하우스, 프론트 TRIM A-W/H, FRT	96449016	09-09	. . .	B . X	&811-T5R		LH 1		PI	
	96449028	09-09	. . .	B . X	&811-T5R		RH 1		PK	
[20] 클립 CLIP	94530566	09-09	. . .	B . X			4			
[34] 너트 NUT	94515248	09-09	. . .	B . X			2			
[36] 트림-C 필라 TRIM A-C PILLAR	96447973	09-09	. . .	B . X	&AK7&811		LH 1		2C	
	96447975	09-09	. . .	B . X	&811		RH 1		4C	
[42] 클립 CLIP	94530548	09-09	. . .	B . X			2			
[43] 스크류 SCREW	94520329	09-09	. . .	B . X			4			
[44] 너트 NUT	94515248	09-09	. . .	B . X			4			
[45] 클립 CLIP	96270243	09-09	. . .	B . X			4			

\*\*\*\* DEFINITIONS \*\*\*\*  
 601 : 내장필라-BEIGE  
 811 : 내장필라-ANTHRACITE BLACK  
 AHU : 프론트시트벨트-하이로 어게스터  
 AK7 : 라이스벨트-센터2점식  
 T5R : 록킹 컨트롤-안전(리어 시트)  
 UAD : 프론트스피커-STD  
 UQ4 : 스피커-4EA  
 UW6 : 스피커-6EA

7332

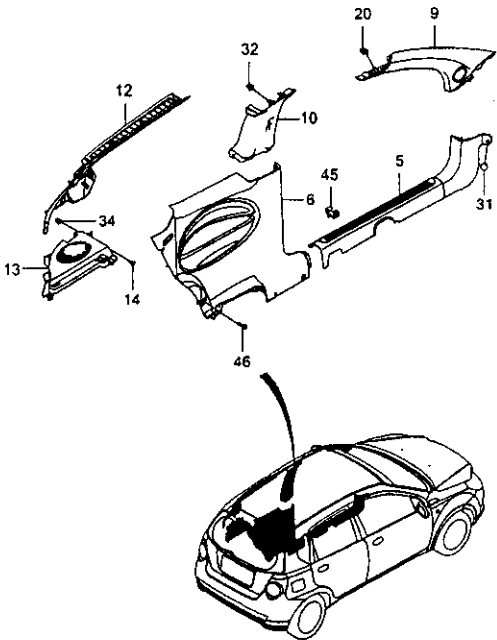
프론트 필라 트림 III  
FRONT PILLAR TRIM III

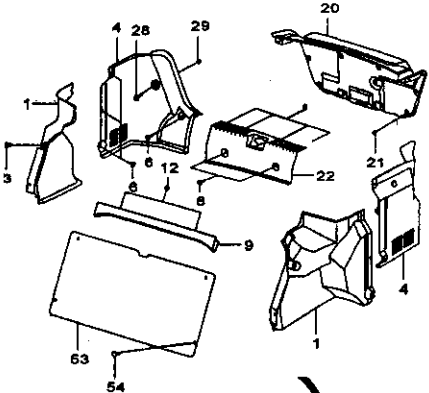
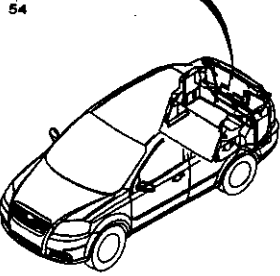
모델
4도어: 기본형
4도어: 고급형
3도어: 고급형
5도어: 기본형
5도어: 고급형



2T7332D 09/10/2007

수량	차대 번호	비고	시공비	종		형		공	우	량		
				모델	년도	바					기	고
						4도어	3도어					
[05] 커버-로커 패널 COVER A-ROCKER PNL												
96466124	09-09	. B . . X	&B11	LH	1						PE	
96466125	09-09	. B . . X	&B11	RH	1						PF	
[08] 트림-사이드 패널,프론트 TRIM A-SIDE PNL,FRT												
96859557	09-09	. B . . X	&W6H&5QD&B11	LH	1						9T	
96859558	09-09	. B . . X	&W6H&5QD&B11	RH	1						9T	
[09] 트림-A 필라 TRIM A-A PILLAR												
96650210	09-09	. B . . X	&UAD/UQ4&B11	LH	1						AE	
96650132	09-09	. B . . X	&UAD/UQ4&B01	LH	1						AF	
96650214	09-09	. B . . X	&UAD/UQ4&B11	RH	1						AG	
96650133	09-09	. B . . X	&UAD/UQ4&B01	RH	1						AH	
96650202	09-09	. B . . X	&UW6&B11	LH	1						AA	
96650130	09-09	. B . . X	&UW6&B01	LH	1						AB	
96650206	09-09	. B . . X	&UW6&B11	RH	1						AC	
96650131	09-09	. B . . X	&UW6&B01	RH	1						AD	
[10] 트림-B 필라,어퍼 TRIM A-B PILLAR,UPR												
96466157	09-09	. B . . X	&AAF&B11	LH	1						B7	
96466158	09-09	. B . . X	&AAF&B11	RH	1						B8	
[12] 트림-쿼터 윈도우 TRIM A-QUARTER WDO												
96466166	09-09	. B . . X	&AK7&B11	LH	1						Q6	
96466165	09-09	. B . . X	&AK7/AT7&B11	RH	1						Q5	
[13] 커버-사이드,로드 컴파트먼트 COVER A-SIDE,L/COMPT												
96449017	09-09	. B . . X	&AKS&B11	LH	1						M1	
96449017	09-09	. B . . X	&AK7&B11	LH	1						M1	
96449040	09-09	. B . . X	&B11	RH	1						M3	
[14] 스크류 SCREW												
94520329	09-09	. B . . X			2							
[20] 클립 CLIP												
94530566	09-09	. B . . X			4							
[31] 클립 CLIP												
94530387	09-09	. B . . X			2							

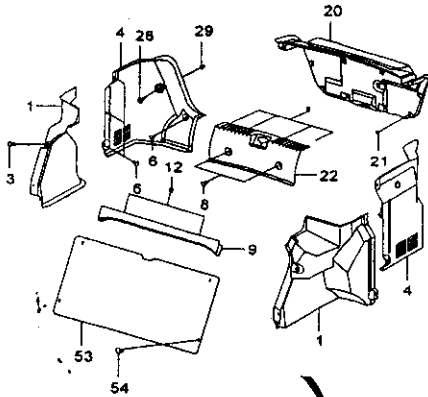
7332 프런트 필라 트림 III FRONT PILLAR TRIM III	모델		지시 번호		모델		종		명		비고	구분번호				
	4도어: 기본형 4도어: 고급형 5도어: 기본형 5도어: 고급형		품	번	년	도	모델		종	명			차대 번호			
	바	레					부	위					수	량	부	위
도어	도어	도어	도어	도어	도어	도어	도어	도어	도어	도어	도어					
 <p>2T7332D 09/10/2007</p>	[32]	클립 CLIP														
	94530729	09-09	. B . . X							6						
	[34]	너트 NUT														
	94515248	09-09	. B . . X							2						
	[45]	클립 CLIP														
	96270243	09-09	. B . . X							4						
[46]	핀-록킹, 리어시트 PIN-LOCKING, RR SEAT															
96455256	09-09	. B . . X								2		2B				
<p>**** DEFINITIONS ****</p> <p>6QD: 도어트림-권</p> <p>60I: 내장필러-BEIGE</p> <p>61I: 내장필러-ANTHRACITE BLACK</p> <p>AAF: 프론트시트벨트-하이트 어댑스터</p> <p>AK7: 리어시트벨트-센터2점식</p> <p>AK8: 리어시트벨트-센터2점식</p> <p>ALU: 리어시트-겸이식(헤드레스트포함)</p> <p>AMA: 리어시트-겸이식(6:4분할시트)</p> <p>AT7: 리어시트벨트-좌/우 ELR, 센터3점식</p> <p>T2Y: 유아용시트(PROVISION)</p> <p>T6R: 록킹 컨트롤-안경(리어 시트)</p> <p>UAD: 프론트스피커-STD</p> <p>UQ4: 스피커-4EA</p> <p>UW6: 스피커-6EA</p> <p>W6H: 천트림-DLX VAR 2</p>																

7340 리어 필라 트림 I REAR PILLAR TRIM I	모 델		지시 번호		모 델		부		영		차대 번호		비	구	내출번호	
	4도어: 기프트 4도어: 고급형 5도어: 기프트형 5도어: 고급형		구분	개지	모 델		부	수	차대 번호		비	구				
	바	리			부	개										
									4도어	5도어						기
  2T7340DG 07/15/2005	[01] 트림-필라우스 리어 TRIM A-W/H,RR															
	96415053	06-07	B . .	X X			LH 1									
	96415053	08-08	B . .	X X			LH 1									
	96415053	09-09	B . .	X X			LH 1									
	96415054	06-07	B . .	X X			RH 1									
	96415054	08-08	B . .	X X			RH 1									
	96415054	09-09	B . .	X X			RH 1									
	[03] 클립 CLIP															
	94530732	06-07	B . .	X X			2									
	94530732	08-08	B . .	X X			2									
	94530732	09-09	B . .	X X			2									
	[04] 트림-사이드 패널 리어 TRIM A-SIDE PNL,RR															
	96650408	06-07	B . .	X X			LH 1		051295					AA		
	O96834798	06-08	B . .	X X			LH 1	051296						AC		
	96834798	09-09	B . .	X X			LH 1							AC		
	96650409	06-08	B . .	X X			RH 1		051296					BB		
	O96834799	06-08	B . .	X X			RH 1	051296						BC		
	96834799	09-09	B . .	X X			RH 1							BC		
	[06] 클립 CLIP															
	94530432	06-07	B . .	X X			8									
	94530432	08-08	B . .	X X			8									
	94530432	09-09	B . .	X X			8									
	[08] 클립 CLIP															
	94530548	06-07	B . .	X X			2									
	94530548	08-08	B . .	X X			2									
	94530548	09-09	B . .	X X			2									
	[09] 커버-백 패널 리어 COVER A-BACK PNL,UPR															
	96438747	06-07	B . .	X X	&AMB/AMC&60I		1									
	96438747	08-08	B . .	X X	&ALU/AMA&60I		1									
	96438747	09-09	B . .	X X	&ALU/AMA&60I		1									
96438748	07-07	B . .	X X	&AMB/AMC&81I		1										
96438748	08-08	B . .	X X	&ALU/AMA&81I		1										
96438748	09-09	B . .	X X	&ALU/AMA&81I		1										



7340

리어 필라 트림 I  
REAR PILLAR TRIM I



2T7340DG 07/15/2005

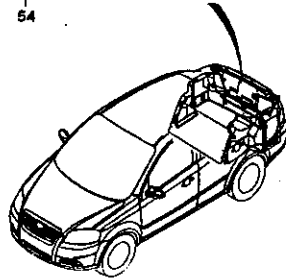
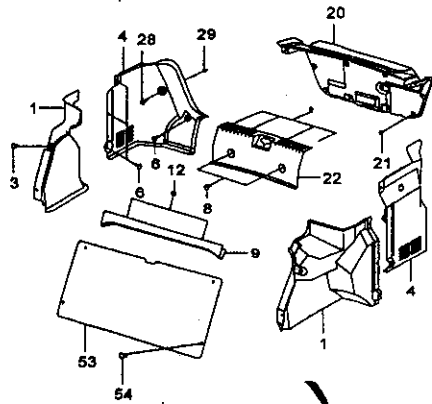
모델	지시 번호	모델 년도	모 델					부 속	수량	차기 번호		비 고	정 리 사 유	
			4도어	3도어	5도어	바 디				부 속	부 속			부 속
						기 체	외 관							
4도어: 기체형 4도어: 고압형 3도어: 기체형 5도어: 기체형 5도어: 고압형														
	[12] 클립 CLIP													
	94530664	06-07	B . .			X X			2					
	94530664	08-08	B . .			X X			2					
	94530664	09-09	B . .			X X			2					
	[20] 트림-트렁크 리드 TRIM-TRUNK LID													
	96650425	06-08	B . .			X X			1				WF	
	96650425	09-09	B . .			X X			1				WF	
	[21] 클립 CLIP													
	94530548	06-07	B . .			X X			13					
	94530548	08-08	B . .			X X			13					
	94530548	09-09	B . .			X X			13					
	[22] 커버-백 패널 로어 COVER-BACK PNL,LWR													
	96438751	06-07	B . .			X X			1				K1	
	96438751	08-08	B . .			X X			1				K1	
	96438751	09-09	B . .			X X			1				K1	
	[28] 스크류 SCREW													
	94520645	06-07	B . .			X X			2					
	94520645	08-08	B . .			X X			2					
	94520645	09-09	B . .			X X			2					
	[29] 너트 NUT													
	94515242	06-07	B . .			X X			2					
	94515242	08-08	B . .			X X			2					
	94515242	09-09	B . .			X X			2					
	[53] 커버-리어 시트 백 COVER-RR S/BACK													
	96378453	06-07	B . .			X X	&AM5		1					
	96378453	08-08	B . .			X X	&AN1		1					
	96378453	09-09	B . .			X X	&AN1		1					
	[54] 클립 CLIP													
	94530548	06-07	B . .			X X	&AM5		4					
	94530548	08-08	B . .			X X	&AN1		4					
	94530548	09-09	B . .			X X	&AN1		4					

7340

리어 필라 트림 I  
REAR PILLAR TRIM I

모델  
4도어: 기린형  
4도어: 고급형  
5도어: 고급형  
5도어: 기린형  
5도어: 고급형

차대번호	구분	구분	모델					구분	구분	차대번호		비고	입출번호
			모델							부품	개지		
			4도어	3도어	5도어	기린형	고급형						



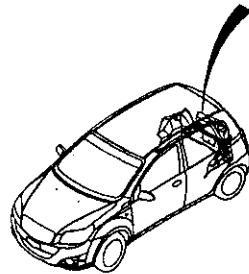
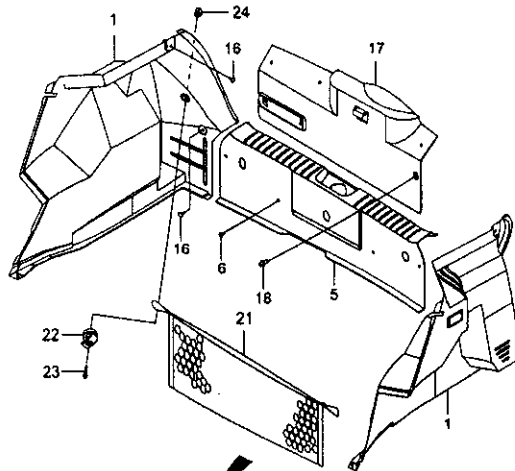
2T7340DG 07/15/2005

\*\*\*\* DEFINITIONS \*\*\*\*  
 601 : 내장필라-BEIGE  
 611 : 내장필라-ANTHRACITE BLACK  
 ALU : 리어시트-겸이식(헤드레스트포함)  
 AM5 : 리어시트-고경식  
 AMA : 리어시트-겸이식(6:4분할시트)  
 AMB : 리어시트-겸이식(6:4분할시트)  
 AMC : 리어시트-겸이식(헤드레스트포함)  
 AN1 : 리어시트-고경식

7341

리어 필라 트림 II  
REAR PILLAR TRIM II

구분	내역
4도어: 기	4도어: 기
4도어: 기	4도어: 기
3도어: 기	3도어: 기
5도어: 기	5도어: 기
5도어: 기	5도어: 기



2T7341D 09/10/2007

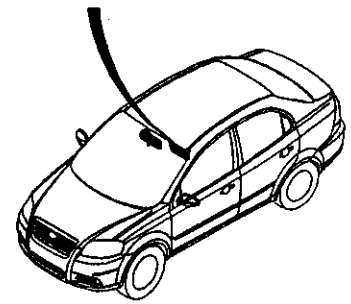
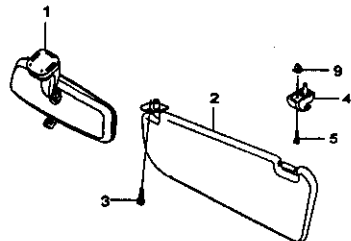
제출번호	제출일자	제출내역	제출구분				제출수량	제출비고	제출일자	제출인원
			내역	제출구분						
				4도어	3도어	5도어				
[01]		트림-사이드 패널, 리어 TRIM A-SIDE PNL, RR								
96863386	09-09		B	B	X	X	LH 1		AAA	
96863388	09-09		B	B	X	X	RH 1		AAB	
[05]		커버-백 패널, 로어 COVER A-BACK PNL, LWR								
96537917	09-09		B	B	X	X	1		V2	
[08]		클립 CLIP								
94530648	09-09		B	B	X	X	4			
[16]		클립 CLIP								
94530432	09-09		B	B	X	X	2			
[17]		트림-테일 게이트 TRIM-TGATE								
96844589	09-09		B	B	X	X	1			
[18]		클립 CLIP								
94530741	09-09		B	B	X	X	4			
[21]		네트-트렁크 NET A-TRK								
96412937	09-09		B	B	X	X	1		&AQ2	
[22]		버튼-트렁크 네트 BUTTON-TRK NET								
96391799	09-09		B	B	X	X	2		&AQ2	
[23]		스크류 SCREW								
94520628	09-09		B	B	X	X	2		&AQ2	
[24]		넛 NUT								
94515242	09-09		B	B	X	X	2		&AQ2	

\*\*\*\* DEFINITIONS \*\*\*\*  
AQ2: 넷-수하물

7350

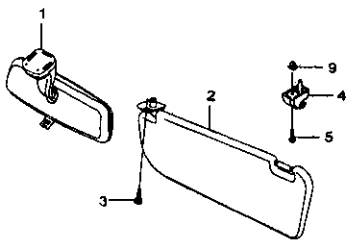
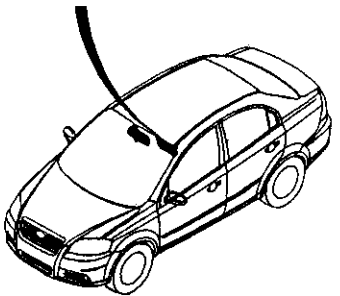
선셰이드&인사이드 미러  
SUNSHADE&INSIDE MIRROR

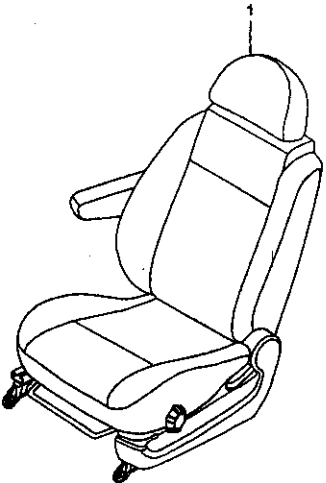
모 델	지시 번호	모 델 년 도	종 류						부 / 품	수 량	차대 번호		도 구	구 조 번호
			종 류	부 품	구 조						부 품	구 조		
					4 도어	3 도어	기 타	기 타						



2T7350 07/15/2005

지시 번호	모 델 년 도	종 류	부 품	구 조	구 조	구 조	구 조	구 조	부 / 품	수 량	차대 번호	도 구	구 조 번호
<b>[01] 미러-인사이드,틸터볼 MIRROR A-1/S,TILT</b>													
96543043	06-07	B . . . X .								1			제원도
96543043	08-08	B . . . X .								1			제원도
96543043	09-09	B . . . X .								1			제원도
96543043	06-07	B . . . X .								1			
96543043	08-08	B . . . X .								1			
96378732	06-07	B . . . X X								1			
96378732	08-08	B . . . X X								1			
96378732	09-09	B B B X X								1			
<b>[02] 선셰이드 SUNSHADE A</b>													
96466641	06-07	B . . . X X								LH 1			QL
96466641	08-08	B . . . X X								LH 1			QL
96466641	09-09	B B B X X								LH 1			QL
96466642	06-07	B . . . X X								LH 1			PL
96466642	08-08	B . . . X X								LH 1			PL
96466642	09-09	B B B X X								LH 1			PL
96650095	06-07	B . . . X X								RH 1			CC
96650095	08-08	B . . . X X								RH 1			CC
96650095	09-09	B B B X X								RH 1			CC
96650094	06-07	B . . . X X								RH 1			SB
96650094	08-08	B . . . X X								RH 1			SB
96650094	09-09	B B B X X								RH 1			SB
96650093	06-07	B . . . X X								RH 1			CB
96650092	06-07	B . . . X X								RH 1			SF
96650093	08-08	B . . . X X								RH 1			CB
96650093	09-09	B B B X X								RH 1			CB
96650092	08-08	B . . . X X								RH 1			SF
96650092	09-09	B B B X X								RH 1			SF
<b>[03] 스크류 SCREW</b>													
94520236	06-07	B . . . X X								2			
94520236	08-08	B . . . X X								2			
94520236	09-09	B B B X X								2			
<b>[04] 브라켓-선셰이드 BRACKET-SUNSHADE</b>													
96650123	06-07	B . . . X X								2			

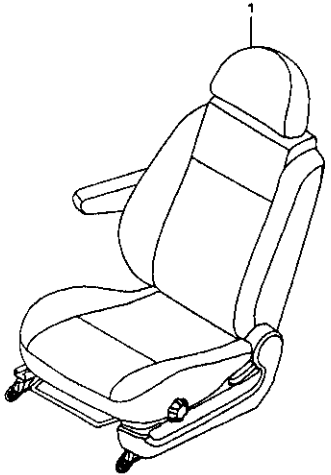
7350 선쉐이드&인사이드 미러 SUNSHADE&INSIDE MIRROR	모델		지시 번호		모델		품 명		수량		차대 번호		비 고	적용연도																																																																																																																																																																					
	4도어: 기프트형 4도어: 고급형 3도어: 고급형 5도어: 기프트형 5도어: 고급형	모델	년	부	까지	모델		품	명	단	수	차대 번호																																																																																																																																																																							
						바	레					부			까지																																																																																																																																																																				
																4도어	3도어	6기	고급형																																																																																																																																																																
  <p style="text-align: center;">2T7350 07/15/2005</p>																																																																																																																																																																																			
<p>[04] 브라켓-선쉐이드 BRACKET-SUNSHADE</p> <table border="1"> <tr> <td>96650123</td> <td>08-08</td> <td>B . .</td> <td>X X</td> <td>&amp;60I</td> <td>2</td> <td></td> <td></td> <td></td> <td></td> <td></td> <td></td> <td></td> <td></td> <td></td> </tr> <tr> <td>96650123</td> <td>09-09</td> <td>B B B</td> <td>X X</td> <td>&amp;60I</td> <td>2</td> <td></td> <td></td> <td></td> <td></td> <td></td> <td></td> <td></td> <td></td> <td></td> </tr> <tr> <td>96650122</td> <td>08-07</td> <td>B . .</td> <td>X X</td> <td>&amp;81I</td> <td>2</td> <td></td> <td></td> <td></td> <td></td> <td></td> <td></td> <td></td> <td></td> <td></td> </tr> <tr> <td>96650122</td> <td>08-08</td> <td>B . .</td> <td>X X</td> <td>&amp;81I</td> <td>2</td> <td></td> <td></td> <td></td> <td></td> <td></td> <td></td> <td></td> <td></td> <td></td> </tr> <tr> <td>96650122</td> <td>09-09</td> <td>B B B</td> <td>X X</td> <td>&amp;81I</td> <td>2</td> <td></td> <td></td> <td></td> <td></td> <td></td> <td></td> <td></td> <td></td> <td></td> </tr> </table> <p>[05] 스크류 SCREW</p> <table border="1"> <tr> <td>94520236</td> <td>06-07</td> <td>B . .</td> <td>X X</td> <td></td> <td>2</td> <td></td> <td></td> <td></td> <td></td> <td></td> <td></td> <td></td> <td></td> <td></td> </tr> <tr> <td>94520236</td> <td>08-08</td> <td>B . .</td> <td>X X</td> <td></td> <td>2</td> <td></td> <td></td> <td></td> <td></td> <td></td> <td></td> <td></td> <td></td> <td></td> </tr> <tr> <td>94520236</td> <td>09-09</td> <td>B B B</td> <td>X X</td> <td></td> <td>2</td> <td></td> <td></td> <td></td> <td></td> <td></td> <td></td> <td></td> <td></td> <td></td> </tr> </table> <p>[09] 너트 NUT</p> <table border="1"> <tr> <td>94515246</td> <td>06-07</td> <td>B . .</td> <td>X X</td> <td></td> <td>2</td> <td></td> <td></td> <td></td> <td></td> <td></td> <td></td> <td></td> <td></td> <td></td> </tr> <tr> <td>94515246</td> <td>08-08</td> <td>B . .</td> <td>X X</td> <td></td> <td>2</td> <td></td> <td></td> <td></td> <td></td> <td></td> <td></td> <td></td> <td></td> <td></td> </tr> <tr> <td>94515246</td> <td>09-09</td> <td>B B B</td> <td>X X</td> <td></td> <td>2</td> <td></td> <td></td> <td></td> <td></td> <td></td> <td></td> <td></td> <td></td> <td></td> </tr> </table> <p style="text-align: center;">**** DEFINITIONS ****</p> <p>60I : 내장컬러-BEIGE 81I : 내장컬러-ANTHRACITE BLACK A8F: 듀얼에어백 AJ3: 운전석에어백 AJ7: 듀얼에어백&amp;사이드에어백 AJ8: 듀얼에어백&amp;사이드에어백 AK5: 듀얼에어백 AR1: 에어백-미러용 D31: 인사이드미러(필터형) D36: 인사이드미러(고경식) DNJ: 선쉐이드-거울포함 DQB: 미러-인사이드(변 필드 사양) LHD: 드라이브-LHD XG2: 운전교습용</p>															96650123	08-08	B . .	X X	&60I	2										96650123	09-09	B B B	X X	&60I	2										96650122	08-07	B . .	X X	&81I	2										96650122	08-08	B . .	X X	&81I	2										96650122	09-09	B B B	X X	&81I	2										94520236	06-07	B . .	X X		2										94520236	08-08	B . .	X X		2										94520236	09-09	B B B	X X		2										94515246	06-07	B . .	X X		2										94515246	08-08	B . .	X X		2										94515246	09-09	B B B	X X		2									
96650123	08-08	B . .	X X	&60I	2																																																																																																																																																																														
96650123	09-09	B B B	X X	&60I	2																																																																																																																																																																														
96650122	08-07	B . .	X X	&81I	2																																																																																																																																																																														
96650122	08-08	B . .	X X	&81I	2																																																																																																																																																																														
96650122	09-09	B B B	X X	&81I	2																																																																																																																																																																														
94520236	06-07	B . .	X X		2																																																																																																																																																																														
94520236	08-08	B . .	X X		2																																																																																																																																																																														
94520236	09-09	B B B	X X		2																																																																																																																																																																														
94515246	06-07	B . .	X X		2																																																																																																																																																																														
94515246	08-08	B . .	X X		2																																																																																																																																																																														
94515246	09-09	B B B	X X		2																																																																																																																																																																														

7510 프런트 시트 FRONT SEAT	모델		지시 번호		모델		종		명		차대 번호		비고	인출번호		
	4도어: 기본형 4도어: 고급형 3도어: 고급형 5도어: 기본형 5도어: 고급형	모델	종	번	년	도	모델		종	명	부	수			차대 번호	
							바	래							부	가
[01] 시트-프런트 SEAT A-FRT																
 <p style="text-align: center;">2T7510DG 12/30/2005</p>	96424131	06-07	B	.	X	.	&ABF/AJ3/AR1&AQ6&W6T&S11-A	LH	1					LC		
	96424131	08-08	B	.	X	.	&AJ3/AK5/AR1&AQ6&LHD&W6B&	LH	1					LC		
	96424132	06-07	B	.	X	.	&ABF/AJ3/AR1&AQ6&ASF&W6T&	RH	1					NC		
	96424132	08-08	B	.	X	.	&AJ3/AK5/AR1&AQ6&ELH&LHD&	RH	1					NC		
	96424135	06-07	B	.	X	.	&ABF/AJ3/AR1&AGS&AQ6&ASE&	LH	1					QC		
	96424135	08-08	B	.	X	.	&AJ3/AK5/AR1&AQ6&AT2&A79&E	LH	1					QC		
	96424136	06-07	B	.	X	.	&ABF/AJ3/AR1&AQ6&ASC&ASF&	RH	1					SC		
	96424136	08-08	B	.	X	.	&AJ3/AK5/AR1&AQ6&AT2&ELH&	RH	1					SC		
	96424139	06-07	B	.	X	X	&ABF/AJ3/AR1&AGS&AQ6&ASE&	LH	1					UC		
	96424139	08-08	B	.	X	X	&AJ3/AK5/AR1&AQ6&AT2&A79&E	LH	1					UC		
	96438293	06-07	B	.	X	.	&ABF/AJ3/AR1&AGS&AQ6&ASE&	LH	1					VC		
	96438293	08-08	B	.	X	.	&AJ3/AK5/AR1&AQ6&AT2&A79&E	LH	1					VC		
	96424140	06-07	B	.	X	X	&ABF/AJ3/AR1&AQ6&ASC&ASF&	RH	1					WC		
	96424140	08-08	B	.	X	X	&AJ3/AK5/AR1&AQ6&AT2&ELH&	RH	1					WC		
	96438294	06-07	B	.	X	X	&ABF/AJ3/AR1&AQ6&ASC&ASF&	RH	1					XC		
	96438294	08-08	B	.	X	X	&AJ3/AK5/AR1&AQ6&AT2&ELH&	RH	1					XC		
	96424143	06-07	B	.	X	.	&ABF/AJ3/AR1&AGS&AQ6&ARE&	LH	1					YC		
	96424143	08-08	B	.	X	.	&AJ3/AK5/AR1&AQ6&AT2&A79&	LH	1					YC		
96438295	06-07	B	.	X	.	&ABF/AJ3/AR1&AGS&AQ6&ARE&	LH	1					ZC			

7510  
프런트 시트  
FRONT SEAT

모 델
4도어: 기원형
4도어: 고급형
3도어: 고급형
5도어: 기원형
5도어: 고급형

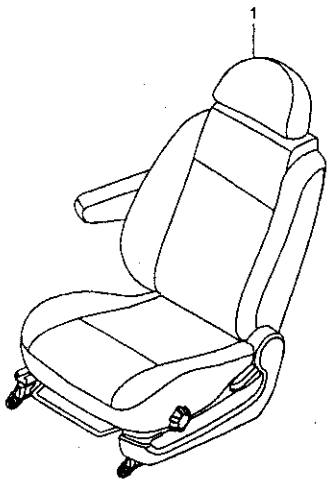
차대 번호	부품	수량	단위	종 류	종 류					비고	비고	
					도어	좌	우	도어				
								4도어	3도어			5도어
[01] 시트-프런트 SEAT A-FRT												
96438295	08-08	B . . .	X	&AJ3AK5/AR1&AQ6&AT2&A79&D05&E90&LHD&W6G&60I	LH	1					ZC	
96438296	06-07	B . . .	X	&ABF/AJ3/AR1&AG5&AQ6&ARE&ASE&AYT&W6Q&60I-C54	LH	1	008111				BD	
96438296	08-08	B . . .	X	&AJ3AK5/AR1&AQ6&AT2&A79&D05&E90&LHD&W1I&60I-C37	LH	1					BD	
96800735	06-07	B . . .	X	&ABF/AJ3/AR1&AG5&AQ6&ASE&AYT&W6Q&60I-ARE	LH	1	008111				WH	
96800735	08-08	B . . .	X	&AJ3AK5/AR1&AQ6&AT2&A79&E90&LHD&W1I&60I-C37/D05	LH	1					WH	
96438297	06-07	B . . .	X	&ABF/AJ3/AR1&AQ6&ASC&ASF&AYT&W6Q&60I	RH	1					DD	
96438297	08-08	B . . .	X	&AJ3AK5/AR1&AQ6&AT2&ELH&E91&LHD&W1I&60I	RH	1					DD	
96803413	07-07	B . . .	X	&ABF/AJ3/AR1&AQ6&ASC&ASF&AYT&W6Q&81I	RH	1					XJ	
96803413	08-08	B . . .	X	&AJ3AK5/AR1&AQ6&AT2&ELH&E91&LHD&W1I&81I	RH	1					XJ	
96424160	06-07	B . . .	X X	&AJ8&AQ8&ASC&ASF&AYT&W6G&81I	RH	1					QD	
96424160	08-08	B . . .	X X	&AJ7&AR7&AT2&ELH&E91&LHD&W6G&81I	RH	1					QD	
96438303	06-07	B . . .	X	&AJ8&AQ8&ASC&ASF&AYT&W6G&60I	RH	1					RD	
96438303	08-08	B . . .	X	&AJ7&AR7&AT2&ELH&E91&LHD&W6G&60I	RH	1					RD	
96424171	06-07	B . . .	X	&AG5&AJ8&AQ8&ARE&ASE&AYT&W6G&81I	LH	1					SD	
96424171	08-08	B . . .	X	&AJ7&AR7&AT2&A79&D05&E90&LHD&W6G&81I	LH	1					SD	
96438304	06-07	B . . .	X	&AG5&AJ8&AQ8&ARE&ASE&AYT&W6G&60I	LH	1					TD	
96438304	08-08	B . . .	X	&AJ7&AR7&AT2&A79&D05&E90&LHD&W6G&60I	LH	1					TD	
96438305	06-07	B . . .	X	&AG5&AJ8&AQ8&ARE&ASE&AYT&W6Q&60I	LH	1	008111				VO	
96438305	08-08	B . . .	X	&AJ7&AR7&AT2&A79&D05&E90&LHD&W1I&60I-C37	LH	1					VD	



2T7510DG 12/30/2005



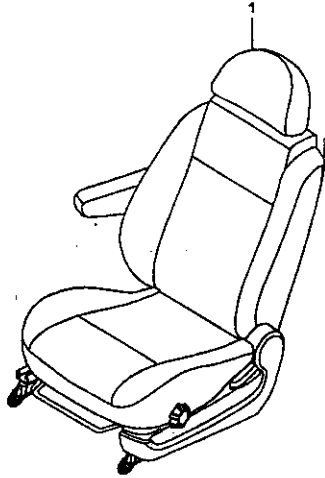


7510 프런트 시트 FRONT SEAT	모 델		지시 번호		종 류										비 고	식별 번호
	4도어: 기본형 4도어: 고급형 5도어: 기본형 5도어: 고급형		종 류	구 분	모 델				구 분	수 량	차대 번호		비 고	식별 번호		
	4도어	3도어			5도어	기타	좌	우			부타	좌지				
 <p>2T7510DG 12/30/2005</p>	[01] 시트-프런트 SEAT A-FRT															
	96890580	09-09	B . B	X X	&AJ7&AR7&AT2&A79&C37&D05&E90&LHD&W11&S11	LH	1								DR	
	96890582	09-09	B . B	X X	&AJ7&AR7&AT2&A79&C37&D05&E90&LHD&W11&S01	LH	1								DC	
	96890972	09-09	. . B	X X	&AJ7&AR7&AT2&A79&D05&E90&LHD&W6H&S11	LH	1								DA	
	96890977	09-09	B . B	X X	&AJ7&AR7&AT2&A79&D05&E90&LHD&W6G&S01	LH	1								CZ	
	96890554	09-09	B . .	X X	&AJ3/AK5/AR1&AR7&A79&LHD&W6B&S11-AT2/D05/E90	LH	1								CP	
	96890559	09-09	B . .	X X	&AJ3/AK5/AR1&AR7&LHD&W6B&S11-AT2/A79/D05/E90	LH	1								CQ	
	96890939	09-09	B . .	X X	&AJ3/AK5/AR1&AR7&AT2&LHD&W6B&S01-A79/D05/E90	LH	1								CR	
	96890940	09-09	. . B	X X	&AJ3/AK5/AR1&AR7&AT2&LHD&W6N&S11-A79/D05/E90	LH	1								CS	
	96890563	09-09	B . B	X X	&AJ3/AK5/AR1&AR7&AT2&A79&D05&E90&LHD&W6G&S11	LH	1								CT	
	96890565	09-09	B . B	X X	&AJ3/AK5/AR1&AR7&AT2&A79&D05&E90&LHD&W6G&S01	LH	1								CU	
	96890967	09-09	. . B	X X	&AJ3/AK5/AR1&AR7&AT2&A79&D05&E90&LHD&W6H&S11	LH	1								CV	
	96890569	09-09	B . .	X X	&AJ3/AK5/AR1&AR7&AT2&A79&C37&D05&E90&LHD&W11&S11	LH	1								CW	
	96890571	09-09	B . .	X X	&AJ3/AK5/AR1&AR7&AT2&A79&C37&D05&E90&LHD&W11&S01	LH	1								CX	
	96890586	09-09	B . B	X X	&AJ3/AK5/AR1&AR7&AT2&A79&E90&LHD&W6B&S11-D05	LH	1								DV	
	96890926	09-09	. . B	X X	&AJ3/AK5/AR1&AR7&AT2&A79&E90&LHD&W6N&S11-D05	LH	1								DX	
	96890590	09-09	B . B	X X	&AJ3/AK5/AR1&AR7&AT2&A79&E90&LHD&W6G&S11-D05	LH	1								DY	
	96890951	09-09	B . B	X X	&AJ3/AK5/AR1&AR7&AT2&A79&E90&LHD&W6G&S01-D05	LH	1								DZ	
	96891767	09-09	B . .	X X	&AJ7&AR7&AT2&ELH&E91&LHD&W11&S11	RH	1								GA	
	96891769	09-09	B . .	X X	&AJ7&AR7&AT2&ELH&E91&LHD&W11&S01	RH	1								GB	

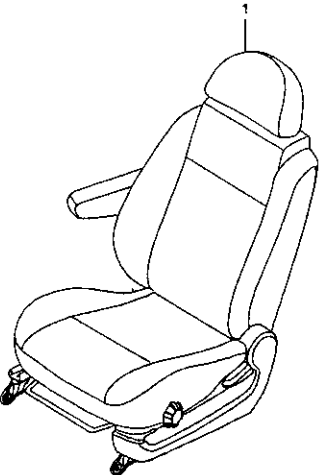
7510  
프론트 시트  
FRONT SEAT

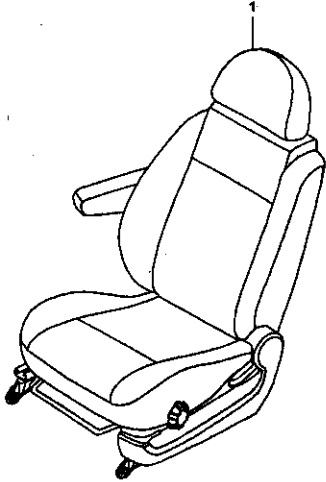
모델
4도어: 기원형
4도어: 고급형
3도어: 고급형
5도어: 기원형
5도어: 고급형

지시 번호	모델	모델						품	영	차대 번호	비고	차량번호				
		년	도	바디		레벨							구	상	부	개
				4도어	3도어	5도어	기원형									
[01] 시트-프론트 SEAT A-FRT																
96891778	09-09	.	.	B	X	X	&AJ7&AR7&AT2&D7J&ELH&E91&LHD&VHE&W11&811	RH	1			HF				
96891049	09-09	.	.	B	X	X	&AJ7&AR7&AT2&D7J&ELH&E91&LHD&VHE&W6H&811	RH	1			HE				
96891039	09-09	.	.	B	X	X	&AJ7&AR7&AT2&D7J&ELH&E91&LHD&VHE&W11&801	RH	1			HG				
96890594	09-09	B	.	.	X	X	&AJ3/AK6/AR1&AR7&AT2&ELH&E91&LHD&W6B&811	RH	1			FQ				
96890806	09-09	B	.	.	X	X	&AJ3/AK6/AR1&AR7&LHD&W6B&811-AT2/ELH/E91	RH	1			FU				
96890608	09-09	B	.	.	X	X	&AJ3/AK6/AR1&AR7&LHD&W6B&601-AT2/ELH/E91	RH	1			FV				
96890612	09-09	B	.	.	X	X	&AJ3/AK6/AR1&AR7&ELH&LHD&W6B&811-AT2/E91	RH	1			FW				
96890614	09-09	B	.	.	X	X	&AJ3/AK6/AR1&AR7&ELH&LHD&W6B&601-AT2/E91	RH	1			FX				
96890596	09-09	B	.	.	X	X	&AJ3/AK6/AR1&AR7&AT2&ELH&E91&LHD&W6B&601	RH	1			FR				
96890600	09-09	B	.	.	X	X	&AJ3/AK6/AR1&AR7&AT2&ELH&E91&LHD&W6G&811	RH	1			FS				
96890602	09-09	B	.	.	X	X	&AJ3/AK6/AR1&AR7&AT2&ELH&E91&LHD&W6G&601	RH	1			FT				
96890618	09-09	B	.	.	X	X	&AJ3/AK6/AR1&AR7&AT2&ELH&E91&LHD&W11&811	RH	1			FY				
96890620	09-09	B	.	.	X	X	&AJ3/AK6/AR1&AR7&AT2&ELH&E91&LHD&W11&801	RH	1			FZ				
96891012	09-09	.	.	B	X	X	&AJ3/AK6/AR1&AR7&AT2&ELH&E91&LHD&VHE&W6N&811-D7J	RH	1			GY				
96891029	09-09	.	.	B	X	X	&AJ3/AK6/AR1&AR7&AT2&D7J&ELH&E91&LHD&VHE&W6H&811	RH	1			HA				
96890989	09-09	.	.	B	X	X	&AJ3/AK6/AR1&AR7&AT2&LHD&VHE&W6N&811-D7J/ELH/E91	RH	1			HC				
96891367	09-09	.	.	B	X	X	&AJ7&AR7&AT2&ELH&E91&LHD&W6H&811-D7J	RH	1			JF				
96890950	09-09	.	.	B	X	X	&AJ3/AK6/AR1&AR7&AT2&A79&E90&LHD&W6B&601-D05	LH	1			DW				



2T7510DG 12/30/2006

7510 프런트 시트 FRONT SEAT	모델		지시 번호		구분		종류		수량		차대 번호		비고	기타
	4도어: 기판형 4도어: 고급형 3도어: 고급형 5도어: 기판형 5도어: 고급형		상면번호	좌면번호	바닥	좌면	모델		종류	수량	부위	까지		
	모델													
	바닥	좌면												
														
2T7510DG 12/30/2005														
<p style="text-align: center;">**** DEFINITIONS ****</p> <ul style="list-style-type: none"> <li>601 : 내장털리-BEIGE</li> <li>811 : 내장털리-ANTHRACITE BLACK</li> <li>A79 : 프런트시트-운전석놀이조절장치(싱글)</li> <li>ABF : 듀얼에어백</li> <li>AGS : 프런트시트-운전석놀이조절장치(싱글)</li> <li>AJ3 : 운전석에어백</li> <li>AJ7 : 듀얼에어백&amp;사이드에어백</li> <li>AJ8 : 듀얼에어백&amp;사이드에어백</li> <li>AK5 : 듀얼에어백</li> <li>AQ6 : 프런트시트-상급리플라이너</li> <li>AQ8 : 프런트시트-리플라이너</li> <li>AR1 : 에어백-미적용</li> <li>AR7 : 프런트시트-리플라이너</li> <li>AR9 : 프런트시트-듀얼리플라이너</li> <li>ARE : 운전석 암레스트</li> <li>ASC : 시트백포켓-조수석</li> <li>ASE : 시트백포켓-운전석</li> <li>ASF : 시트 사이드 포켓-조수석</li> <li>AT2 : 프론트헤드레스트-틸트</li> <li>AYT : 프론트헤드레스트-틸트</li> <li>C37 : 히팅메트(운전석)</li> <li>C64 : 히팅메트(운전석)</li> <li>D05 : 운전석 암레스트</li> <li>D7J : 시트백피크업에어백(조수석)</li> <li>E90 : 시트백포켓-운전석</li> <li>E91 : 시트백포켓-조수석</li> <li>ELH : 시트 사이드 포켓-조수석</li> <li>LHD : 드라이브-LHD</li> <li>VHE : 쇼파용 席</li> <li>W11 : 가죽트림-STD</li> <li>W6B : 천트림-LUX,STD</li> <li>W6G : 천트림-SUPER DLX</li> <li>W6H : 천트림-DLX VAR 2</li> <li>W6N : 천트림-STD VAR 1</li> <li>W6Q : 가죽트림-STD</li> </ul>														

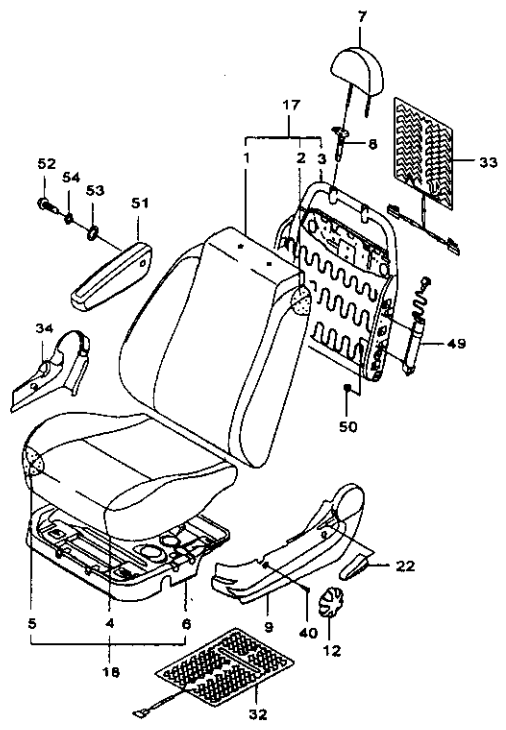
7510 프런트 시트 FRONT SEAT	모 델		지시 번호		종 류						장 수		차대 번호		부 고	주요 부품
	4도어: 가솔린 4도어: 고급형 3도어: 고급형 5도어: 가솔린 5도어: 고급형	모 델	부 고	부 고	종 류				장 수	차대 번호		부 고	주요 부품			
					바	다	기	기		부	개					
														어		
																
<p>**** DEFINITIONS ****</p> <p>W6T: 컨트롤-LUX,STD</p>																
<p>2T7510DG 12/30/2005</p>																

7520

프런트 시트 파츠  
FRONT SEAT PARTS

모델  
4도어: 기  
4도어: 기  
3도어: 기  
5도어: 기  
5도어: 기

지시 번호	구분	모델					부품명	수량	차량 번호		도	비고
		도어		시트					부	차		
		4	3	5	기	기						



2T7520D 07/15/2005

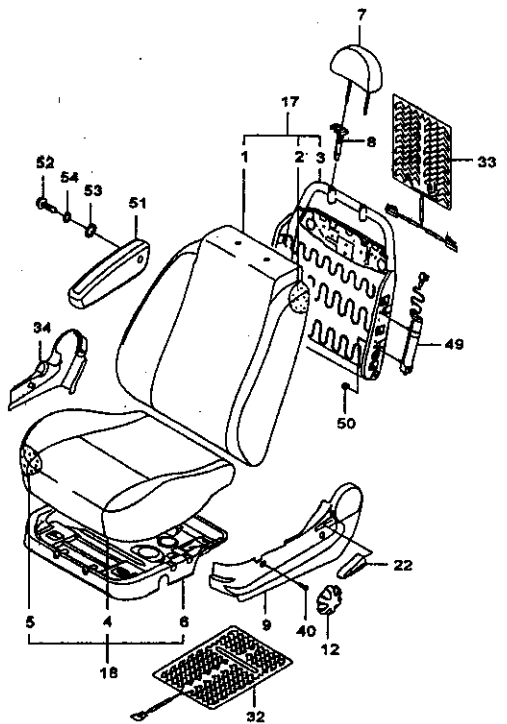
지시 번호	구분	도어	시트	부품명	수량	차량 번호	도	비고
[01] 커버링-프런트 시트 백 COVERING-FRT S/BACK								
96463282	06-07	B	. . . X	&ABF/AJ3/AR1&ASE&W6T&81I-A RE	LH 1			
96463282	08-08	B	. . . X	&AJ3/AK5/AR1&AQ6&AT2&A79&E 90&LHD&W6B&81I-D05	LH 1			
96463285	06-07	B	. . . X	&ABF/AJ3/AR1&ASC&ASF&W6T& 81I	RH 1			
96463285	08-08	B	. . . X	&AJ3/AK5/AR1&AQ6&AT2&ELH& E91&LHD&W6B&81I	RH 1			
96463357	06-06	B	. . . X	&ABF/AJ3/AR1&ASE&W6G&81I-A RE	LH 1			
96463357	08-08	B	. . . X	&AJ3/AK5/AR1&AQ6&AT2&A79&E 90&LHD&W6G&81I-D05	LH 1			
96463358	06-07	B	. . . X	&ABF/AJ3/AR1&ASE&W6G&80I-A RE	LH 1			
96463358	08-08	B	. . . X	&AJ3/AK5/AR1&AQ6&AT2&A79&E 90&LHD&W6G&80I-D05	LH 1			
96463360	06-06	B	. . . X	&ABF/AJ3/AR1&ARE&ASE&W6G& 81I	LH 1			
96463361	06-07	B	. . . X	&ABF/AJ3/AR1&ARE&ASE&W6G& 60I	LH 1			
96463363	06-06	B	. . . X X	&ABF/AJ3/AR1&ASC&ASF&W6G& 81I	RH 1			
96463364	06-07	B	. . . X X	&ABF/AJ3/AR1&ASC&ASF&W6G& 60I	RH 1			
96463364	08-08	B	. . . X X	&AJ3/AK5/AR1&AQ6&AT2&ELH& E91&LHD&W6G&60I	RH 1			
96463408	06-07	B	. . . X	&AJ8&ARE&ASE&W6G&81I	LH 1			
96463409	06-07	B	. . . X	&AJ8&ARE&ASE&W6G&60I	LH 1			
96463411	06-06	B	. . . X X	&AJ8&ASC&ASF&W6G&81I	RH 1			
96463412	06-07	B	. . . X	&AJ8&ASC&ASF&W6G&60I	RH 1			
96463412	08-08	B	. . . X	&AJ7&AR7&AT2&ELH&E91&LHD &W6G&60I	RH 1			
96463294	06-07	B	. . . X	&ABF/AJ3/AR1&W6T&81I-ARE/AS E	LH 1			
96463294	08-08	B	. . . X	&AJ3/AK5/AR1&AQ6&A79&LHD& W6B&81I-AT2/D05/E90	LH 1			
96463300	06-07	B	. . . X	&ABF/AJ3/AR1&ASF&W6T&81I-A SC	RH 1			

7520

프론트 시트 파츠  
FRONT SEAT PARTS

모 델	
4도어: 기린형	
4도어: 기린형	
3도어: 기린형	
5도어: 기린형	
5도어: 기린형	

지시 번호	모 델	모 델		종 류	차 대 번호	비 고	내 용	
		부 터	까 지					종 류



ZT7520D 07/15/2005

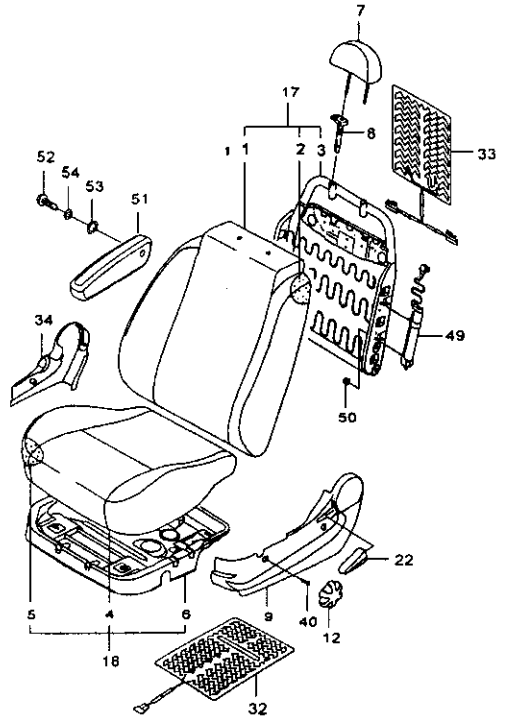
[01] 커버형-프론트 시트 백 COVERING-FRT S/BACK							
지시 번호	모 델	부 터	까 지	종 류	차 대 번호	비 고	내 용
96463300	08-08	B	. . .	X	&AJ3/AK8/AR1&AQ6&ELH&LHD&W6B&81I-AT2/E91		RH 1
96463433	06-07	B	. . .	X	&ABF/AJ3/AR1&ARE&ASE&W6Q&60I		LH 1
96463433	08-08	B	. . .	X	&AJ3/AK8/AR1&AQ6&AT2&A79&C37&D05&E90&LHD&W1I&80I		LH 1
96463436	06-07	B	. . .	X	&ABF/AJ3/AR1&ASC&ASF&W6Q&60I		RH 1
96463436	08-08	B	. . .	X	&AJ3/AK8/AR1&AQ6&AT2&ELH&E91&LHD&W1I&80I		RH 1
96463439	06-07	B	. . .	X	&AJ8&ARE&ASE&W6Q&60I		LH 1
96463439	08-08	B	. . .	X	&AJ7&AR7&AT2&A79&C37&D05&E90&LHD&W1I&80I		LH 1
96463442	06-07	B	. . .	X	&AJ8&ASC&ASF&W6Q&60I		RH 1
96463442	08-08	B	. . .	X	&AJ7&AR7&AT2&ELH&E91&LHD&W1I&80I		RH 1
96463297	06-07	B	. . .	X	&ABF/AJ3/AR1&W6T&81I-ASC/ASF		RH 1
96463297	08-08	B	. . .	X	&AJ3/AK8/AR1&AQ6&LHD&W6B&81I-AT2/ELH/E91		RH 1
96463405	09-09	B	. . .	X X	&AJ7&AR7&AT2&A79&D05&E90&LHD&W6Q&81I		LH 1
96803430	09-09	B	. . .	X X	&AJ7&AR7&AT2&ELH&E91&LHD&W1I&81I		RH 1
96463442	09-09	B	. . .	X X	&AJ7&AR7&AT2&ELH&E91&LHD&W1I&80I		RH 1
96803430	09-09	. . .	B	X X	&AJ7&AR7&AT2&D7J&ELH&E91&LHD&VHE&W1I&81I		RH 1
96803429	09-09	B	. B	X X	&AJ7&AR7&AT2&A79&C37&D05&E90&LHD&W1I&81I		LH 1
96463439	09-09	B	. B	X X	&AJ7&AR7&AT2&A79&C37&D05&E90&LHD&W1I&80I		LH 1
96890974	09-09	. . .	B	X X	&AJ7&AR7&AT2&A79&D05&E90&LHD&W6H&81I		LH 1
96891051	09-09	. . .	B	X X	&AJ7&AR7&AT2&D7J&ELH&E91&LHD&VHE&W6H&81I		RH 1
96891041	09-09	. . .	B	X X	&AJ7&AR7&AT2&D7J&ELH&E91&LHD&VHE&W1I&80I		RH 1

7520

프런트 시트 파츠  
FRONT SEAT PARTS

모델	
4도어: 기체형	4도어: 고압형
3도어: 고압형	5도어: 기체형
5도어: 고압형	

장비명	품명	수량	모델				차대번호	비고	구분명
			부호	부호	모델				
					4도어	5도어			



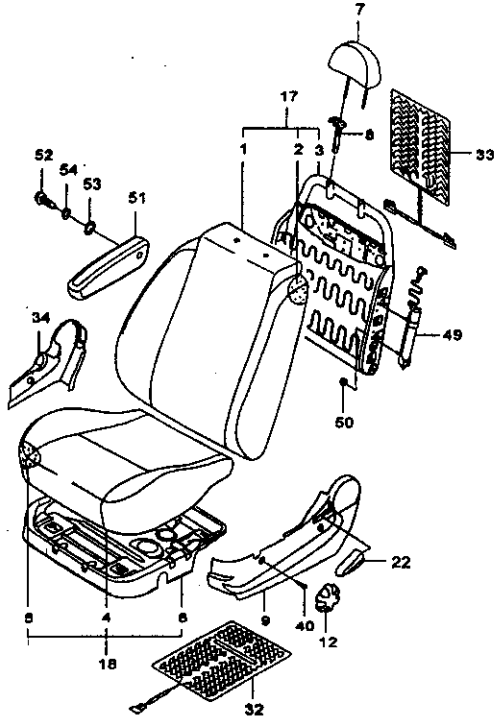
2T7520D 07/15/2005

[01] 커버링-프런트 시트 백 COVERING-FRT S/BACK									
품명	수량	4도어	5도어	기체형	고압형	차대번호	비고	구분명	
96890258	09-09	B		X	X	&AJ3/AK5/AR1&AR9&AT2&ELH&E91&LHD&W6H&811-D7J		RH	1
96463406	09-09	B	B	X	X	&AJ7&AR7&AT2&A79&D05&E90&LHD&W6G&60I		LH	1
96463285	09-09	B		X	X	&AJ3/AK5/AR1&AR7&AT2&ELH&E91&LHD&W6B&811		RH	1
96463297	09-09	B		X	X	&AJ3/AK5/AR1&AR7&LHD&W6B&811-AT2/ELH/E91		RH	1
96820090	09-09	B		X	X	&AJ3/AK5/AR1&AR7&LHD&W6B&60I-AT2/ELH/E91		RH	1
96463300	09-09	B		X	X	&AJ3/AK5/AR1&AR7&ELH&LHD&W6B&811-AT2/E91		RH	1
96820088	09-09	B		X	X	&AJ3/AK5/AR1&AR7&ELH&LHD&W6B&60I-AT2/E91		RH	1
96463286	09-09	B		X	X	&AJ3/AK5/AR1&AR7&AT2&ELH&E91&LHD&W6B&60I			1
96463363	09-09	B		X	X	&AJ3/AK5/AR1&AR7&AT2&ELH&E91&LHD&W6G&811		RH	1
96463364	09-09	B		X	X	&AJ3/AK5/AR1&AR7&AT2&ELH&E91&LHD&W6G&60I		RH	1
96463294	09-09	B		X	X	&AJ3/AK5/AR1&AR7&LHD&W6B&811-AT2/D05/E90		LH	1
96820085	09-09	B		X	X	&AJ3/AK5/AR1&AR7&AT2&LHD&W6B&60I-A79/D05/E90		LH	1
96890942	09-09		B	X	X	&AJ3/AK5/AR1&AR7&AT2&LHD&W6N&811-A79/D05/E90		LH	1
96803428	09-09	B		X	X	&AJ3/AK5/AR1&AR7&AT2&ELH&E91&LHD&W11&811		RH	1
96463436	09-09	B		X	X	&AJ3/AK5/AR1&AR7&AT2&ELH&E91&LHD&W11&60I		RH	1
96891031	09-09		B	X	X	&AJ3/AK5/AR1&AR7&AT2&D7J&E91&LH&E91&LHD&VHE&W6H&811		RH	1
96890996	09-09		B	X	X	&AJ3/AK5/AR1&AR7&AT2&LHD&VHE&W6B&60I-D7J/ELH/E91		RH	1
96463285	09-09		B	X	X	&AJ3/AK5/AR1&AR7&AT2&LHD&VHE&W6N&811-D7J/ELH/E91		RH	1
96890969	09-09		B	X	X	&AJ3/AK5/AR1&AR7&AT2&A79&D05&E90&LHD&W6H&811		LH	1

7520

프런트 시트 파트  
FRONT SEAT PARTS

구분
4도어: 가림형
4도어: 고압형
3도어: 고압형
5도어: 가림형
5도어: 고압형



2T7520D 07/15/2005

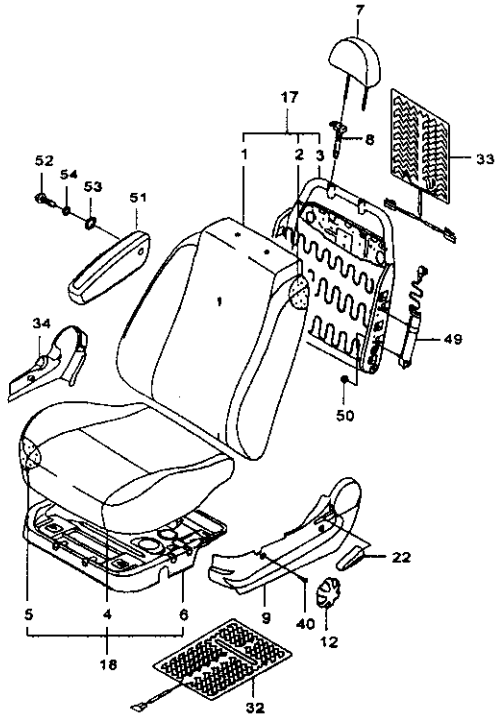
장착차	품번	연도	구분	좌자	무늬				구분	수량	차대 번호		비고	출처
					바디	레일	기판	고압형			부위	좌자		
[01] 커버링-프런트 시트 백 COVERING-FRT S/BACK														
96803427	09-09	B	.	.	X	X							LH	1
														37&D05&E90&LHD&W11&S11
96463433	09-09	B	.	.	X	X							LH	1
														37&D05&E90&LHD&W11&S01
96463282	09-09	B	.	B	X	X							LH	1
														90&LHD&W6B&S11-D05
96463283	09-09	.	.	B	X	X							LH	1
														90&LHD&W6B&S01-D05
96890928	09-09	.	.	B	X	X							LH	1
														90&LHD&W6N&S11-D05
96463357	09-09	B	.	B	X	X							LH	1
														90&LHD&W6G&S11
96463358	09-09	B	.	B	X	X							LH	1
														90&LHD&W6G&S01
96891369	09-09	.	.	B	X	X							RH	1
														&W6H&S11-D7J
96463412	09-09	.	.	B	X	X							RH	1
														&W6G&S01-D7J
96890249	09-09	.	.	B	X	X							LH	1
														90&LHD&W6H&S11-D05
96463286	09-09	.	.	B	X	X							RH	1
														E91&LHD&VHE&W6B&S01-D7J
96891014	09-09	.	.	B	X	X							RH	1
														LHD&VHE&W6N&S11-D7J/E91
[02] 패드-프런트 시트 백 PAD-FRT S/BACK														
96669689	06-07	B	.	.	X	X							LH	1
														&ABF/AJ3/AR1
96669689	08-08	B	.	.	X	X							LH	1
														&AJ3/AKS/AR1&AQ6
96669690	06-07	B	.	.	X	X							RH	1
														&ABF/AJ3/AR1
96669690	08-08	B	.	.	X	X							RH	1
														&AJ3/AKS/AR1&AQ6
96426471	06-07	B	.	.	X	X							LH	2
														&AJ8
96426471	08-08	B	.	.	X	X							LH	2
														&AJ7&AR7
96426472	06-07	B	.	.	X	X							RH	1
														&AJ8
96426472	08-08	B	.	.	X	X							RH	1
														&AJ7&AR7
96890231	09-09	B	.	B	X	X							LH	1
														&AJ7/AJ3/AR1&AR7
96890232	09-09	B	.	B	X	X							RH	1
														&AJ7/AJ3/AR1&AR7
96890230	09-09	.	.	B	X	X							RH	1
														&AJ7/AJ3/AR1&AR7&VHE



7520

프런트 시트 파츠  
FRONT SEAT PARTS

모델
4도어: 기린형
4도어: 코린형
3도어: 기린형
5도어: 기린형
5도어: 코린형



2T7520D 07/15/2005

차량구분	품명	연도	좌	우	수량	차대번호		비고	주요구분	
						부타	좌지			
						모델				
	[02] 패드-프런트 시트백 PAD-FRT S/BACK									
	96406466	09-09	. B . . . X						&AJ3/AK6/AR1&AR9	LH 1
	96406467	09-09	. B . . . X						&AJ3/AK6/AR1&AR9	RH 1
	[03] 프레임-프런트 시트백 FRAME-FRT S/BACK									
	96669691	06-07	B . . . X X						&AQ6-ARE	LH 1
	96669691	08-08	B . . . X X						&AJ3/AK6/AR1&AQ6	LH 1
	96669692	06-07	B . . . . X						&AQ6&ARE	LH 1
	96669692	08-08	B . . . . X						&AJ3/AK6/AR1&AQ6	LH 1
	96669693	06-07	B . . . . X X						&AQ6	RH 1
	96669693	08-08	B . . . . X X						&AJ3/AK6/AR1&AQ6	RH 1
	96592997	09-09	B . B X X X						&AJ3/AK6/AR1&AR7-D06	LH 1
	96592999	06-07	B . . . . X						&AJ8&AQ6&ARE	LH 1
	96592999	08-08	B . . . . X						&AJ7&AR7&C37	LH 1
	96592999	09-09	B . B . . X						&AJ7&AR7&D05	LH 1
	96592998	06-07	B . . . . X X						&AJ8&AQ6	RH 1
	96592998	08-08	B . . . . X X						&AJ7&AR7	RH 1
	96592998	09-09	B . B X X X						&AJ3/AK6/AR1/AJ7&AR7	RH 1
	96426410	09-09	B . B X X X						&AJ7/AJ3/AK6/AR1&AR7&VHE	RH 1
	96406464	09-09	. B . . . X						&AJ3/AK6/AR1&AR9	LH 1
	96406462	09-09	. B . . . X						&AJ3/AK6/AR1&AR9	RH 1
	[04] 커버링-프런트 시트 쿠션 COVERING-FRT SEAT CUSH									
	96669788	06-06	B . . . . X .						&W6T&811-AGS	LH 1
	96669788	08-08	B . . . . X .						&AJ3/AK6/AR1&AQ6&LHD&W6B&811-AT2/A79/D05/E90	LH 1
	96669791	06-07	B . . . . X X						&W6T&811	RH 1
	96669791	08-08	B . . . . X X						&AJ3/AK6/AR1&AQ6&LHD&W6B&811-AT2/ELH/E91	RH 1
	96669797	06-07	B . . . . X X						&AGS&W6T&811	LH 1
	96669797	08-08	B . . . . X X						&AJ3/AK6/AR1&AQ6&A79&LHD&W6B&811-AT2/D05/E90	LH 1
	96669806	06-06	B . . . . X X						&W6G&811	RH 1
	96669806	08-08	B . . . . X X						&AJ7&AR7&AT2&ELH&E91&LHD&W6G&811	RH 1
	96669807	06-07	B . . . . X X						&W6G&60I	RH 1
	96669807	08-08	B . . . . X X						&AJ7&AR7&AT2&ELH&E91&LHD	RH 1

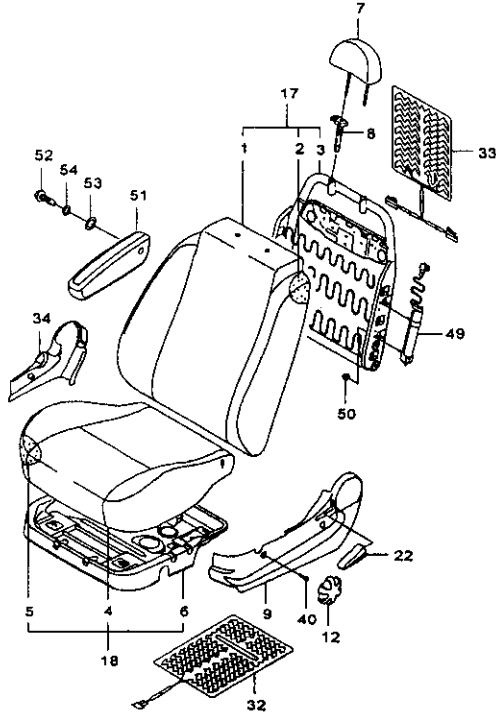


7520

프런트 시트 파츠  
FRONT SEAT PARTS

모 델	
4도어: 기본형	
4도어: 고급형	
3도어: 기본형	
5도어: 가림형	
5도어: 고급형	

구분	품명	구분	구분	구분					수량	단위	차량번호		구분	구분	
				구분	구분	구분	구분	구분			구분	구분			구분
[04] 커버링-프런트 시트 쿠션 COVERING-FRNT SEAT CUSH															
96669807	09-09	B	.	.	X	X	E91&LHD&W6G&S11								
							&AJ3/AK5/AR1&AR7&AT2&ELH&E91&LHD&W6G&S01								
96669797	09-09	B	.	.	X	X	&AJ3/AK5/AR1&AR7&A79&LHD&W6B&S11-D05								
96669788	09-09	B	.	.	X	X	&AJ3/AK5/AR1&AR7&LHD&W6B&S11-AT2/A79/D05/E90								
96669789	09-09	B	.	.	X	X	&AJ3/AK5/AR1&AR7&AT2&LHD&W6B&S01-A79/D05/E90								
96890085	09-09	.	.	B	X	X	&AJ3/AK5/AR1&AR7&AT2&LHD&W6N&S11-A79/D05/E90								
96803420	09-09	B	.	.	X	X	&AJ3/AK5/AR1&AR7&AT2&ELH&E91&LHD&W11&S11								
96669822	09-09	B	.	.	X	X	&AJ3/AK5/AR1&AR7&AT2&ELH&E91&LHD&W11&S01								
96890103	09-09	.	.	B	X	X	&AJ3/AK5/AR1&AR7&AT2&D7J&ELH&E91&LHD&VHE&W6H&S11								
96890998	09-09	.	.	B	X	X	&AJ3/AK5/AR1&AR7&AT2&LHD&VHE&W6B&S01-D7J/ELH/E91								
96890102	09-09	.	.	B	X	X	&AJ3/AK5/AR1&AR7&AT2&LHD&VHE&W6N&S11-D7J/E91								
96803445	09-09	B	.	.	X	X	&AJ3/AK5/AR1&AR7&AT2&A79&C37&D05&E90&LHD&W11&S11								
96802960	09-09	B	.	.	X	X	&AJ3/AK5/AR1&AR7&AT2&A79&C37&D05&E90&LHD&W11&S01								
96669798	09-09	.	.	B	X	X	&AJ3/AK5/AR1&AR7&AT2&A79&E90&LHD&W6B&S01-D05								
96669812	09-09	B	.	B	X	X	&AJ3/AK5/AR1&AR7&AT2&A79&E90&LHD&W6G&S11								
96669813	09-09	B	.	B	X	X	&AJ3/AK5/AR1&AR7&AT2&A79&E90&LHD&W6G&S01								
96890103	09-09	.	.	B	X	X	&AJ7&AR7&AT2&ELH&E91&LHD&W6H&S11-D7J								
96669807	09-09	.	.	B	X	X	&AJ7&AR7&AT2&ELH&E91&LHD&W6G&S01-D7J								
96890226	09-09	.	.	B	X	X	&AJ3/AK5/AR1&AR5&AT2&A79&E90&LHD&W6H&S11-D05								



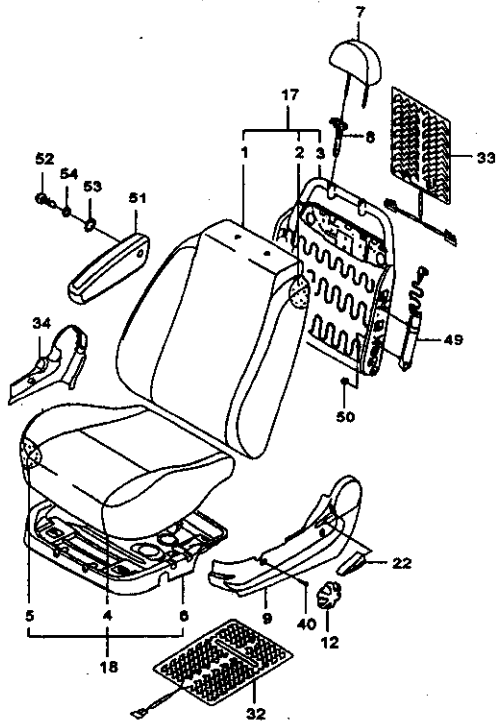
2T7520D 07/15/2005

7520

프런트 시트 파츠  
FRONT SEAT PARTS

모 델	
4도어: 기본형	
4도어: 고급형	
3도어: 고급형	
5도어: 기본형	
5도어: 고급형	

차대 번호	부품 번호	수량	단위	모 델		비고	주요 부품
				바디	래벨		
				4도어	5도어		



2T7520D 07/15/2005

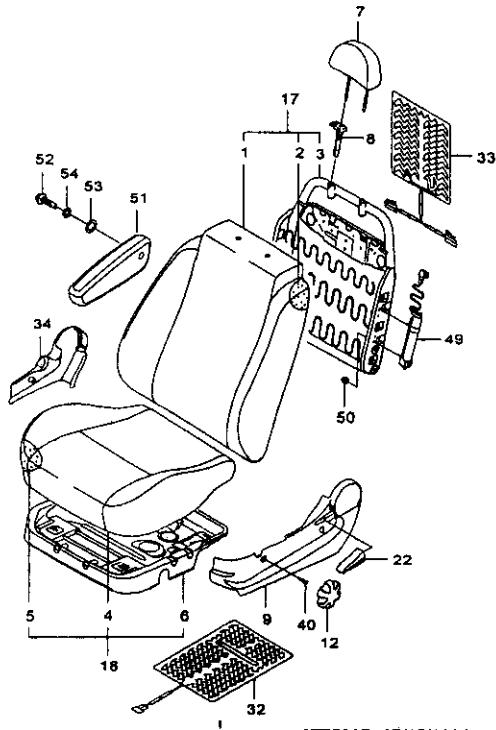
차대 번호	부품 번호	수량	단위	비고	주요 부품
<b>[05] 패드-프런트 시트 쿠션 PAD-FRT SEAT CUSH</b>					
	96485173	06-07	B . . X X		LH 1
	96485173	08-08	B . . X X		LH 1
	96485173	09-09	B . B X X		LH 1
	96485174	06-07	B . . X X		RH 1
	96485174	08-08	B . . X X		RH 1
	96485174	09-09	B . B X X		RH 1
	96426796	06-07	B . . X X &C64		LH 1
	96426796	08-08	B . . X X &C37		LH 1
	96426796	09-09	B . B X X &C37		LH 1
	96417079	09-09	. B . . X &AR9		LH 1
	96417080	09-09	. B . . X &AR9		RH 1
<b>[06] 프레임-프런트 시트 쿠션 FRAME-FRT SEAT CUSH</b>					
	96485182	06-07	B . . X X		2
	96485182	08-08	B . . X X		2
	96485182	09-09	B B B X X		2
<b>[07] 헤드레스트-프런트 시트 HEADREST A-FRT SEAT</b>					
	96463450	06-07	B . . X . &W6T&811-AYT		2
	96463450	08-08	B . . X . &AJ3/AK5/AR1&AQ6&A79&LHD&W6B&811-AT2/D06/E90		2
	96463456	06-07	B . . X . &AYT&W6T&811		2
	96463456	08-08	B . . X . &AJ3/AK5/AR1&AQ6&AT2&A79&E90&LHD&W6B&811-D05		2
	96463459	08-06	B . . X X . &AYT&W6G&811		2
	96463459	08-08	B . . X X . &AJ3/AK5/AR1&AQ6&AT2&A79&E90&LHD&W6G&811-D05		2
	96463460	06-07	B . . X X . &AYT&W6G&801		2
	96463460	08-08	B . . X X . &AJ3/AK5/AR1&AQ6&AT2&A79&E90&LHD&W6G&801-D05		2
	96463463	06-07	B . . X X . &AYT&W6Q&801		2
	96463463	08-08	B . . X X . &AJ3/AK5/AR1&AQ6&AT2&A79&C37&D06&E90&LHD&W11&801		2
	96803416	07-07	B . . X X . &AYT&W6Q&811		2
	96803416	08-08	B . . X X . &AJ3/AK5/AR1&AQ6&AT2&A79&C37&D06&E90&LHD&W11&811		2

7520

프론트 시트 파츠  
FRONT SEAT PARTS

모델  
4도어: 기린형  
4도어: 고리형  
5도어: 기린형  
5도어: 고리형

구분	품명	지시번호	구분	도어	모델					수량	차대번호		비고	구분
					도어						부	차		
					4도어	5도어	기린형	고리형	기린형					

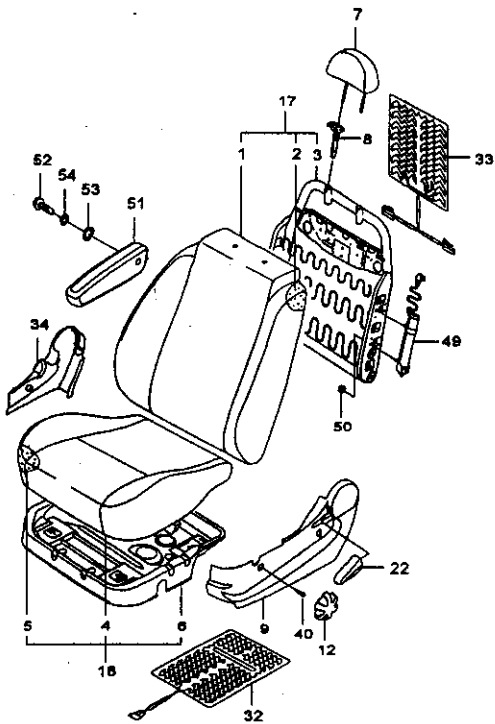


2T7520D 07/15/2005

구분	지시번호	구분	도어	모델	수량	차대번호	비고	구분
	[07] 헤드레스트-프론트 시트 HEADREST A-FRT SEAT							
	96807543	09-09	B . B	X X	&AT2&W6G&811	2		
	96807544	09-09	B . B	X X	&AT2&W6G&601	2		
	96807546	09-09	B . B	X X	&AT2&W11&811	2		
	96807547	09-09	B . B	X X	&AT2&W11&601	2		
	96890156	09-09	. B B	X X	&AT2&W6H&811	2		
	96807540	09-09	B . B	X X	&AT2&W6B&811	2		
	96807549	09-09	B . .	X X	&W6B&811-AT2	2		
	96807550	09-09	B . .	X X	&W6B&601-AT2	2		
	96807541	09-09	B . B	X X	&AT2&W6B&601	2		
	96890155	09-09	. B	X X	&AT2&W6N&811	2		
	[08] 슬리브-헤드레스트 SLEEVE-HEADREST							
	96439581	06-07	B . .	X X	&811	2		
	96439581	08-08	B . .	X X	&811	2		
	96439582	06-07	B . .	X X	&601	2		
	96439582	08-08	B . .	X X	&601	2		
	96439583	06-07	B . .	X X	&811	2		LOCK
	96439583	08-08	B . .	X X	&811	2		LOCK
	96439584	06-07	B . .	X X	&601	2		LOCK
	96439584	08-08	B . .	X X	&601	2		LOCK
	96439583	09-09	B B B	X X	&811	1		LOCK
	96439584	09-09	B . B	X X	&601	1		LOCK
	96827945	09-09	B B B	X X	&811	1		UN LOCK
	96827946	09-09	B . B	X X	&601	1		UN LOCK
	[09] 커버-아우터 프론트 시트 COVER-OTR,FRT SEAT							
	96465951	06-07	B . .	X X	&AQ6/AQ8&811	LH 1		
	96465951	08-08	B . .	X X	&AQ6/AR7&811	LH 1		
	96465951	09-09	B . B	X X	&AQ6/AR7&811	LH 1		
	96465952	06-07	B . .	. X	&AQ6/AQ8&601	LH 1		
	96465952	08-08	B . .	. X	&AQ6/AR7&601	LH 1		
	96465952	09-09	B . B	. X	&AQ6/AR7&601	LH 1		
	96465954	06-07	B . .	X X	&AQ6/AQ8&811	RH 1		
	96465954	08-08	B . .	X X	&AQ6/AR7&811	RH 1		
	96465954	09-09	B . B	X X	&AQ6/AR7&811	RH 1		
	96465955	06-07	B . .	. X	&AQ6/AQ8&601	RH 1		

7520

프런트 시트 파츠  
FRONT SEAT PARTS



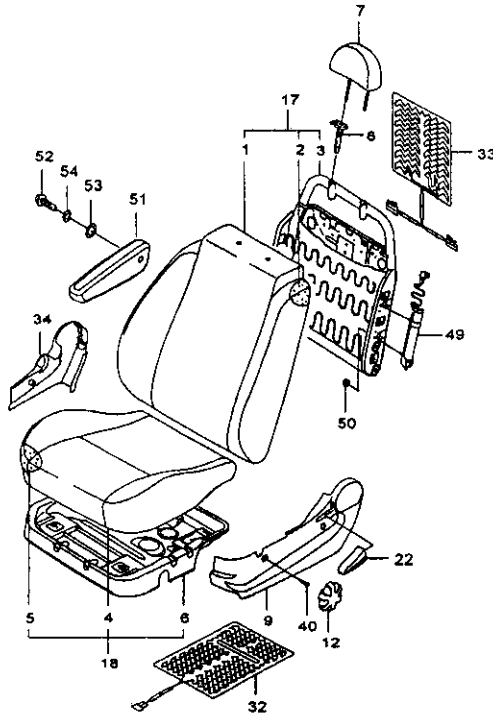
2T7520D 07/15/2005

모델	지시 번호		무					명	치대 번호		비고	입출 품고	
	년도	부	무						수	부			개
			4도어	3도어	5도어	기	고						
<p>[09] 커버-아우터 프론트 시트 COVER-OTR,FRT SEAT</p> <p>96466955 08-08 B . . . X &amp;AQ6AR7&amp;60I RH 1</p> <p>96465955 09-09 B . B . X &amp;AQ6AR7&amp;60I RH 1</p> <p>96669645 09-09 . B . . X &amp;AR9&amp;81I LH 1</p> <p>96669646 09-09 . B . . X &amp;AR9&amp;81I RH 1</p> <p>[12] 레귤레이터-프론트 시트 REGULATOR-FRT SEAT</p> <p>96439577 06-07 B . . X X &amp;AGS&amp;81I 1</p> <p>96439577 08-08 B . . X X &amp;A79&amp;81I 1</p> <p>96439577 09-09 B B B X X &amp;A79&amp;81I 1</p> <p>96439578 06-07 B . . X X &amp;AGS&amp;60I 1</p> <p>96439578 08-08 B . . X X &amp;A79&amp;60I 1</p> <p>96439578 09-09 B . B X X &amp;A79&amp;60I 1</p> <p>[17] 시트-프론트 백 SEAT A-FRT BACK</p> <p>96463108 06-07 B . . X . &amp;ABF/AJ3/AR1&amp;AQ6&amp;W6T&amp;811-A RE/ASE LH 1</p> <p>96463108 08-08 B . . X . &amp;AJ3/AK5/AR1&amp;AQ6&amp;A79&amp;LHD&amp;W6B&amp;811-AT2/D05/E90 LH 1</p> <p>96463114 06-07 B . . X . &amp;ABF/AJ3/AR1&amp;AQ6&amp;ASF&amp;W6T&amp;811-ASC RH 1</p> <p>96463114 08-08 B . . X . &amp;AJ3/AK5/AR1&amp;AQ6&amp;ELH&amp;LHD&amp;W6B&amp;811-AT2/E91 RH 1</p> <p>96463117 06-07 B . . . X &amp;ABF/AJ3/AR1&amp;AQ6&amp;ASE&amp;W6T&amp;811-ARE LH 1</p> <p>96463117 08-08 B . . . X &amp;AJ3/AK5/AR1&amp;AQ6&amp;AT2&amp;A79&amp;E90&amp;LHD&amp;W6B&amp;811-D05 LH 1</p> <p>96463120 06-07 B . . . X &amp;ABF/AJ3/AR1&amp;AQ6&amp;ASC&amp;ASF&amp;W6T&amp;811 RH 1</p> <p>96463120 08-08 B . . . X &amp;AJ3/AK5/AR1&amp;AQ6&amp;AT2&amp;ELH&amp;E91&amp;LHD&amp;W6B&amp;811 RH 1</p> <p>96463123 06-07 B . . . X . &amp;ABF/AJ3/AR1&amp;AQ6&amp;W6T&amp;811-A SC/ASF RH 1</p> <p>96463123 08-08 B . . . X . &amp;AJ3/AK5/AR1&amp;AQ6&amp;LHD&amp;W6B&amp;811-AT2/ELH/E91 RH 1</p> <p>96463138 06-07 B . . . X . &amp;ABF/AJ3/AR1&amp;AQ6&amp;ASE&amp;W6G&amp;811-ARE LH 1</p> <p>96463138 08-08 B . . . X . &amp;AJ3/AK5/AR1&amp;AQ6&amp;AT2&amp;A79&amp;E91 LH 1</p>													

7520

프론트 시트 파츠  
FRONT SEAT PARTS

모 델  
4도어: 기  
4도어: 기  
3도어: 기  
5도어: 기  
5도어: 기



2T7520D 07/15/2005

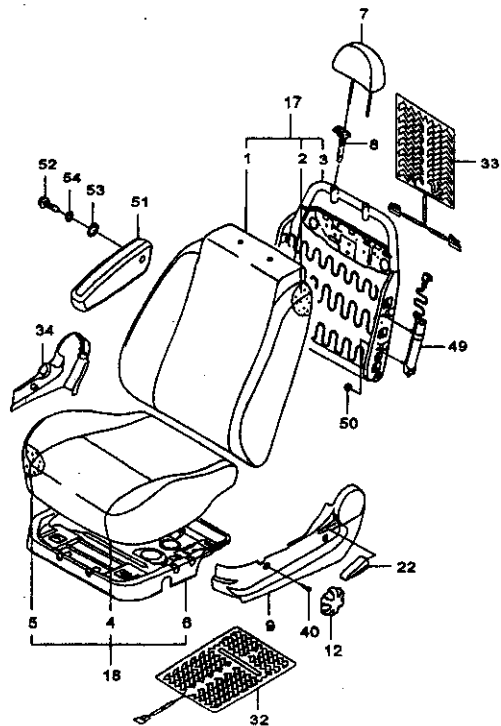
구분	차시 번호	모 델					구분	수량	차대 번호		구분	구분
		4도어	3도어	5도어	모 델				부타	좌자		
					기	기						
	[17]	시트-프론트 백 SEAT A-FRT BACK										
96463139	06-07	B	.	X	.	90&LHD&W6G&81I-D05 &ABF/AJ3/AR1&AQ6&ASE&W6G&60I-ARE	LH	1				
96463139	08-08	B	.	X	.	&AJ3/AK5/AR1&AQ6&AT2&A79&E90&LHD&W6G&81I-D05	LH	1				
96463141	06-06	B	.	X	X	&ABF/AJ3/AR1&AQ6&ASC&ASF&W6G&81I	RH	1				
96463142	06-07	B	.	X	X	&ABF/AJ3/AR1&AQ6&ASC&ASF&W6G&60I	RH	1				
96463142	08-08	B	.	X	X	&AJ3/AK5/AR1&AQ6&AT2&ELH&E91&LHD&W6G&60I	RH	1				
96463144	06-06	B	.	.	X	&ABF/AJ3/AR1&AQ6&ARE&ASE&W6G&81I	LH	1				
96463145	06-07	B	.	.	X	&ABF/AJ3/AR1&AQ6&ARE&ASE&W6G&60I	LH	1				
96463145	08-08	B	.	.	X	&AJ3/AK5/AR1&AQ6&AT2&A79&D05&E90&LHD&W6G&60I	LH	1				
96463150	06-07	B	.	X	X	&AJ8&AQ8&ASC&ASF&W6G&81I	RH	1				
96463150	08-08	B	.	X	X	&AJ7&AR7&AT2&ELH&E91&LHD&W6G&81I	RH	1				
96463151	06-07	B	.	X	X	&AJ8&AQ8&ASC&ASF&W6G&60I	RH	1				
96463151	08-08	B	.	X	X	&AJ7&AR7&AT2&ELH&E91&LHD&W6G&60I	RH	1				
96463153	06-07	B	.	.	X	&AJ8&AQ8&ARE&ASE&W6G&81I	LH	1				
96463153	08-08	B	.	.	X	&AJ7&AR7&AT2&A79&D05&E90&LHD&W6G&81I	LH	1				
96463154	06-07	B	.	.	X	&AJ8&AQ8&ARE&ASE&W6G&60I	LH	1				
96463154	08-08	B	.	.	X	&AJ7&AR7&AT2&A79&D05&E90&LHD&W6G&60I	LH	1				
96463157	06-07	B	.	.	X	&ABF/AJ3/AR1&AQ6&ARE&ASE&W6Q&60I	LH	1				
96800722	06-07	B	.	X	.	&ABF/AJ3/AR1&AQ6&ASE&W6Q&60I-ARE	LH	1				
96463160	06-07	B	.	.	X	&ABF/AJ3/AR1&AQ6&ASC&ASF&W6Q&60I	RH	1				
96463160	08-08	B	.	.	X	&AJ3/AK5/AR1&AQ6&AT2&ELH&E91&LHD&W1I&60I	RH	1				

7520

프런트 시트 파츠  
FRONT SEAT PARTS

모 델
4도어: 기본형
4도어: 고급형
3도어: 고급형
5도어: 기본형
5도어: 고급형

지시 번호	연도	모 델					구 조	차대 번호	도	H	구 조 번호
		4도어	3도어	5도어	구 조						
					바	리					



2T7520D 07/15/2005

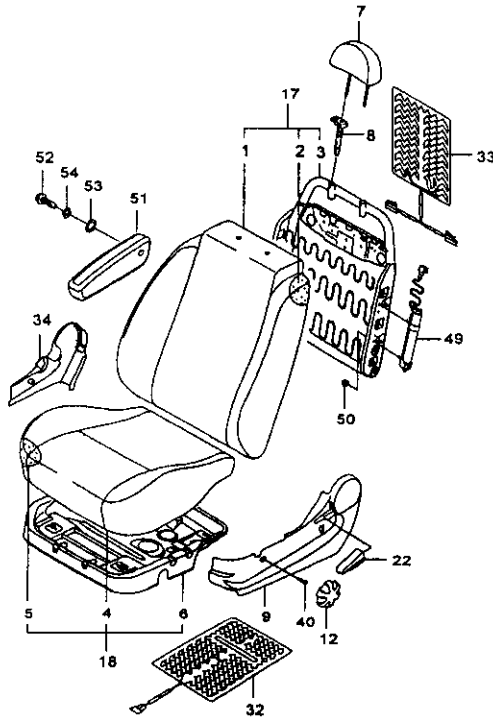
[17] 시트-프런트 백 SEAT A-FRT BACK										
96463163	06-07	B	.	.	X	&AJ8&AQ8&ARE&ASE&W6Q&80I	LH	1		
96463166	06-07	B	.	.	X	&AJ8&AQ8&ASC&ASF&W6Q&80I	RH	1		
96463166	08-08	B	.	.	X	&AJ7&AR7&AT2&ELH&E91&LHD&W1I&80I	RH	1		
96803204	06-07	B	.	.	X	&ABF/AJ3/AR1&AQ6&ARE&ASE&C54&W6Q&80I	LH	1		
96803204	08-08	B	.	.	X	&AJ3/AK5/AR1&AQ6&AT2&A79&C37&D05&E90&LHD&W1I&80I	LH	1		
96803447	06-07	B	.	.	X	&ABF/AJ3/AR1&AQ6&ARE&ASE&C54&W6Q&81I	LH	1		
96803447	08-08	B	.	.	X	&AJ3/AK5/AR1&AQ6&AT2&A79&C37&D05&E90&LHD&W1I&81I	LH	1		
96803206	06-07	B	.	.	X	&AJ8&AQ8&ARE&ASE&C64&W6Q&80I	LH	1		
96803206	08-08	B	.	.	X	&AJ7&AR7&AT2&A79&C37&D05&E90&LHD&W1I&80I	LH	1		
96803448	06-07	B	.	.	X	&AJ8&AQ8&ARE&ASE&C64&W6Q&81I	LH	1		
96803448	08-08	B	.	.	X	&AJ7&AR7&AT2&A79&C37&D05&E90&LHD&W1I&81I	LH	1		
96403422	07-07	B	.	.	X	&ABF/AJ3/AR1&AQ6&ASE&W6Q&81I-ARE/C54	LH	1		
96803424	07-07	B	.	.	X	&ABF/AJ3/AR1&AQ6&ASC&ASF&W6Q&81I	RH	1		
96803424	08-08	B	.	.	X	&AJ3/AK5/AR1&AQ6&AT2&ELH&E91&LHD&W1I&81I	RH	1		
96890234	09-09	B	.	.	X X	&AJ7&AR7&AT2&A79&D05&E90&LHD&W6G&81I	LH	1		
96890581	09-09	B	.	B	X X	&AJ7&AR7&AT2&A79&C37&D05&E90&LHD&W1I&81I	LH	1		
96890583	09-09	B	.	B	X X	&AJ7&AR7&AT2&A79&C37&D05&E90&LHD&W1I&80I	LH	1		
96890973	09-09	B	.	B	X X	&AJ7&AR7&AT2&A79&D05&E90&LHD&W6H&81I	LH	1		
96890978	09-09	B	.	B	X X	&AJ7&AR7&AT2&A79&D05&E90&LHD&W6G&80I	LH	1		
96807641	09-09	B	.	.	X X	&AJ3/AK5/AR1&AR7&LHD&W6B&81I-AT2/D06/E90	LH	1		



7520

프런트 시트 파츠  
FRONT SEAT PARTS

오역	자시번호		모델		종		영		차대번호	비고	조립비
	오역	자시번호	모델	종	영	차대번호					
						부품	개지				
								모델			



2T7520D 07/15/2005

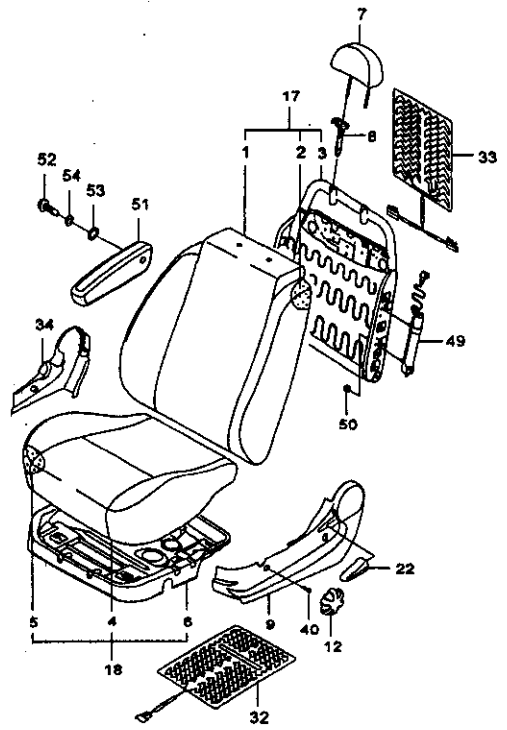
[17] 시트-프런트백 SEAT A-FRT BACK											
오역	자시번호	모델	종	영	차대번호	비고	조립비				
96820084	09-09	B . . . X X	&AJ3/AK5/AR1&AR7&AT2&LHD&W6B&80I-A79/D05/E90	LH 1							
96890941	09-09	. . B X X	&AJ3/AK5/AR1&AR7&AT2&LHD&W6N&81I-A79/D05/E90	LH 1							
96890564	09-09	B . B X X	&AJ3/AK5/AR1&AR7&AT2&A79&D05&E90&LHD&W6G&81I	LH 1							
96890566	09-09	B . B X X	&AJ3/AK5/AR1&AR7&AT2&A79&D05&E90&LHD&W6G&80I	LH 1							
96890968	09-09	. . B X X	&AJ3/AK5/AR1&AR7&AT2&A79&D05&E90&LHD&W6H&81I	LH 1							
96890570	09-09	B . . X X	&AJ3/AK5/AR1&AR7&AT2&A79&C37&D05&E90&LHD&W1I&81I	LH 1							
96807683	09-09	B . . X X	&AJ3/AK5/AR1&AR7&AT2&A79&C37&D05&E90&LHD&W1I&80I	LH 1							
96890587	09-09	B . B X X	&AJ3/AK5/AR1&AR7&AT2&A79&E90&LHD&W6B&81I-D05	LH 1							
96890927	09-09	. . B X X	&AJ3/AK5/AR1&AR7&AT2&A79&E90&LHD&W6N&81I-D05	LH 1							
96890591	09-09	B . B X X	&AJ3/AK5/AR1&AR7&AT2&A79&E90&LHD&W6G&81I-D05	LH 1							
96890248	09-09	. B . X X	&AJ3/AK5/AR1&AR9&AT2&A79&E90&LHD&W6H&81I-D05	LH 1							
96891768	09-09	B . . X X	&AJ7&AR7&AT2&ELH&E91&LHD&W1I&81I	RH 1							
96891770	09-09	B . . X X	&AJ7&AR7&AT2&ELH&E91&LHD&W1I&80I	RH 1							
96891050	09-09	. . B X X	&AJ7&AR7&AT2&D7J&ELH&E91&LHD&VHE&W6H&81I	RH 1							
96891040	09-09	. . B X X	&AJ7&AR7&AT2&D7J&ELH&E91&LHD&VHE&W1I&80I	RH 1							
96890257	09-09	. B . X X	&AJ3/AK5/AR1&AR9&AT2&ELH&E91&LHD&W6H&81I-D7J	RH 1							
96890595	09-09	B . . X X	&AJ3/AK5/AR1&AR7&AT2&ELH&E91&LHD&W6B&81I	RH 1							
96890607	09-09	B . . X X	&AJ3/AK5/AR1&AR7&LHD&W6B&81I-AT2/ELH/E91	RH 1							
96890609	09-09	B . . X X	&AJ3/AK5/AR1&AR7&LHD&W6B&80I-AT2/ELH/E91	RH 1							

7520

프런트 시트 파츠  
FRONT SEAT PARTS

모델
4도어: 기본형
4도어: 고급형
3도어: 고급형
5도어: 기본형
5도어: 고급형

차대 번호	비고	구분	수량	과/우	모델		구분	구분	구분
					바	레			
					4도어	3도어			



2T7520D 07/15/2005

[17] 시트-프런트백 SEAT A-FRT BACK									
구분	구분	구분	구분	구분	구분	구분	구분	구분	구분
96890613	09-09	B	. . .	X	X	&AJ3/AK5/AR1&AR7&ELH&LHD&W6B&S11-AT2/E91	RH	1	
96890615	09-09	B	. . .	X	X	&AJ3/AK5/AR1&AR7&ELH&LHD&W6B&60I-AT2/E91	RH	1	
96890597	09-09	B	. . .	X	X	&AJ3/AK5/AR1&AR7&AT2&ELH&E91&LHD&W6B&60I	RH	1	
96890601	09-09	B	. . .	X	X	&AJ3/AK5/AR1&AR7&AT2&ELH&E91&LHD&W6G&S11	RH	1	
96890603	09-09	B	. . .	X	X	&AJ3/AK5/AR1&AR7&AT2&ELH&E91&LHD&W6G&60I	RH	1	
96890619	09-09	B	. . .	X	X	&AJ3/AK5/AR1&AR7&AT2&ELH&E91&LHD&W11&S11	RH	1	
96890621	09-09	B	. . .	X	X	&AJ3/AK5/AR1&AR7&AT2&ELH&E91&LHD&W11&60I	RH	1	
96891030	09-09	. . .	B	X	X	&AJ3/AK5/AR1&AR7&AT2&D7J&E91&LH&E91&LHD&VHE&W6H&S11	RH	1	
96890995	09-09	. . .	B	X	X	&AJ3/AK5/AR1&AR7&AT2&LHD&VHE&W6B&60I-D7J/ELH/E91	RH	1	
96890990	09-09	. . .	B	X	X	&AJ3/AK5/AR1&AR7&AT2&LHD&VHE&W6N&S11-D7J/ELH/E91	RH	1	
96891368	09-09	. . .	B	X	X	&AJ7&AR7&AT2&ELH&E91&LHD&W6H&S11-D7J	RH	1	
96891827	09-09	. . .	B	X	X	&AJ7&AR7&AT2&ELH&E91&LHD&W6G&60I-D7J	RH	1	
96891018	09-09	. . .	B	X	X	&AJ3/AK5/AR1&AR7&AT2&ELH&E91&LHD&VHE&W6B&60I-D7J	RH	1	
96891013	09-09	. . .	B	X	X	&AJ3/AK5/AR1&AR7&AT2&ELH&LHD&VHE&W6N&S11-D7J/E91	RH	1	
[18] 시트-프런트 쿠션 SEAT A-FRT CUSH									
96669752	06-07	B	. . .	X	. . .	&W6T&S11-AGS	LH	1	
96669752	08-08	B	. . .	X	. . .	&AJ3/AK5/AR1&AQ6&LHD&W6B&S11-AT2/A79/D05/E90	LH	1	
96669755	06-07	B	. . .	X	X	&W6T&S11	RH	1	
96669755	08-08	B	. . .	X	X	&AJ3/AK5/AR1&AQ6&LHD&W6B&S11-AT2/ELH/E91	RH	1	
96669761	06-07	B	. . .	X	X	&AGS&W6T&S11	LH	1	
96669761	08-08	B	. . .	X	X	&AJ3/AK5/AR1&AQ6&A79&LHD&	LH	1	

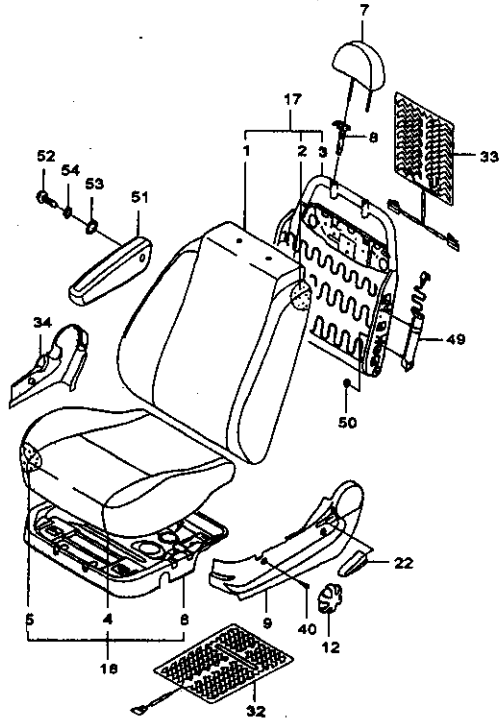


7520

프런트 시트 파트  
FRONT SEAT PARTS

모델
4도어: 기본형
4도어: 고급형
3도어: 고급형
5도어: 기본형
5도어: 고급형

시트 번호	종	년	도	모델		구	수	차대 번호		비	고	장
				바	레			부	개			



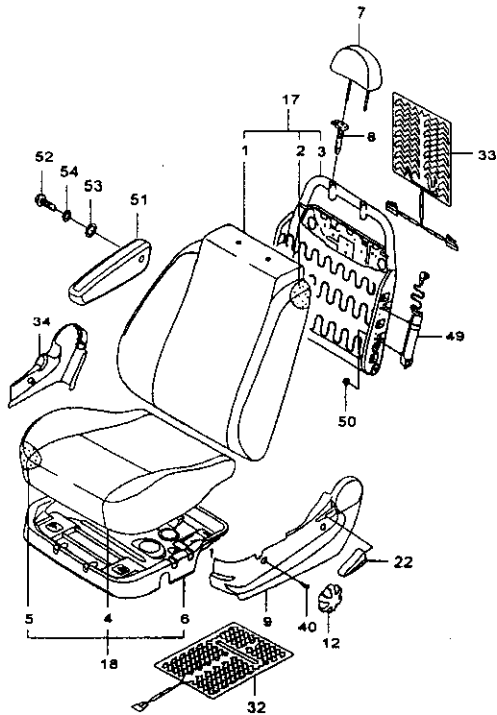
2T7520D 07/15/2005

【18】 시트-프런트 쿠션  
SEAT A-FRT CUSH

96669752	09-09	B	.	.	X	X		811 &AJ3/AK5/AR1&AR7&LHD&W6B&LH	1			
96669753	09-09	B	.	.	X	X		811-AT2/A79/D05/E90 &AJ3/AK5/AR1&AR7&AT2&LHD&W6B&60I-A79/D05/E90	LH	1		
96890092	09-09	.	.	B	X	X		&AJ3/AK5/AR1&AR7&AT2&LHD&W6N&81I-A79/D05/E90	LH	1		
96890083	09-09	.	.	B	X	X		&AJ3/AK5/AR1&AR7&AT2&A79&D05&E90&LHD&W6N&81I	LH	1		
96803444	09-09	B	.	.	X	X		&AJ3/AK5/AR1&AR7&AT2&A79&C37&D05&E90&LHD&W1I&81I	LH	1		
96802958	09-09	B	.	.	X	X		&AJ3/AK5/AR1&AR7&AT2&A79&C37&D05&E90&LHD&W1I&60I	LH	1		
96669761	09-09	B	.	B	X	X		&AJ3/AK5/AR1&AR7&A79&LHD&W6B&81I-D05	LH	1		
96669762	09-09	.	.	B	X	X		&AJ3/AK5/AR1&AR7&AT2&A79&E90&LHD&W6B&60I-D05	LH	1		
96669776	09-09	B	.	B	X	X		&AJ3/AK5/AR1&AR7&AT2&A79&E90&LHD&W6G&81I	LH	1		
96669777	09-09	B	.	B	X	X		&AJ3/AK5/AR1&AR7&AT2&A79&E90&LHD&W6G&60I	LH	1		
96890221	09-09	.	.	B	X	X		&AJ3/AK5/AR1&AR9&AT2&A79&E90&LHD&W6H&81I-D05	LH	1		
96890098	09-09	.	.	B	X	X		&AJ3/AK5/AR1&AR7&AT2&LHD&VHE&W6N&81I-D7J/E91	RH	1		
96803418	09-09	B	.	.	X	X		&AJ7&AR7&AT2&ELH&E91&LHD&W1I&81I	RH	1		
96669786	09-09	B	.	.	X	X		&AJ7&AR7&AT2&ELH&E91&LHD&W1I&60I	RH	1		
96803418	09-09	.	.	B	X	X		&AJ7&AR7&AT2&D7J&ELH&E91&LHD&VHE&W1I&81I	RH	1		
96890099	09-09	.	.	B	X	X		&AJ7&AR7&AT2&ELH&E91&LHD&VHE&W6H&81I	RH	1		
96891042	09-09	.	.	B	X	X		&AJ7&AR7&AT2&D7J&ELH&E91&LHD&VHE&W1I&60I	RH	1		
96890220	09-09	.	.	B	X	X		&AJ3/AK5/AR1&AR9&AT2&ELH&E91&LHD&W6H&81I-D7J	RH	1		
96669756	09-09	B	.	.	X	X		&AJ3/AK5/AR1&AR7&LHD&W6B&LH	RH	1		

7520

프런트 시트 파트  
FRONT SEAT PARTS



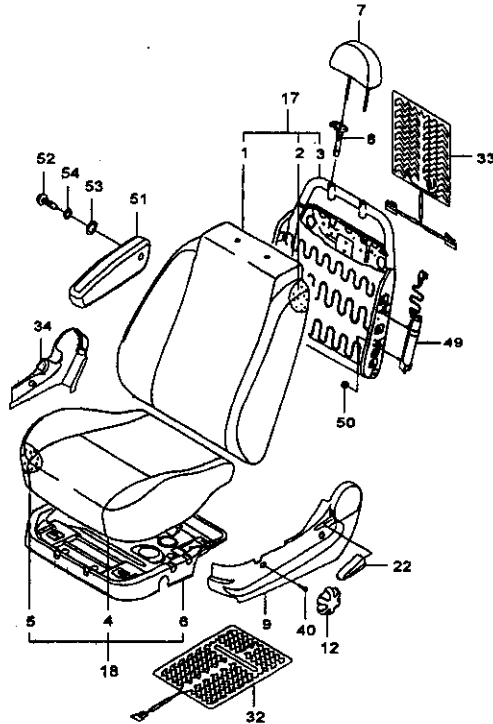
2T7520D 07/15/2005

도어	모 델		지시 번호	구분	구분					구분	수량	구분		구분	구분
	4도어	5도어			구분	구분	구분					구분	구분		
							4도어	3도어	5도어						
[18] 시트-프런트 쿠션 SEAT A-FRT CUSH															
			96669770	09-09	B	.	.	X	X	&AJ3/AK5/AR1&AR7&AT2&ELH&E91&LHD&W6G&81I	RH	1			
			96669771	09-09	B	.	.	X	X	&AJ3/AK5/AR1&AR7&AT2&ELH&E91&LHD&W6G&60I	RH	1			
			96803418	09-09	B	.	.	X	X	&AJ3/AK5/AR1&AR7&AT2&ELH&E91&LHD&W1I&81I	RH	1			
			96669786	09-09	B	.	.	X	X	&AJ3/AK5/AR1&AR7&AT2&ELH&E91&LHD&W1I&60I	RH	1			
			96890099	09-09	.	.	B	X	X	&AJ3/AK5/AR1&AR7&AT2&D7J&ELH&E91&LHD&VHE&W6H&81I	RH	1			
			96890997	09-09	.	.	B	X	X	&AJ3/AK5/AR1&AR7&AT2&LHD&VHE&W6B&60I-D7J/ELH/E91	RH	1			
			96669771	09-09	.	.	B	X	X	&AJ7&AR7&AT2&ELH&E91&LHD&W6G&60I-D7J	RH	1			
			96669756	09-09	.	.	B	X	X	&AJ3/AK5/AR1&AR7&AT2&ELH&E91&LHD&VHE&W6B&60I-D7J	RH	1			
[22] 그립-리클라이너,프런트 시트 GRIP-RECL FRT SEAT															
			96439573	06-07	B	.	.	X	X	&AQ6/AQ8&81I	LH	1			
			96439573	08-08	B	.	.	X	X	&AQ6/AR7&81I	LH	1			
			96439573	09-09	B	.	B	X	X	&AQ6/AR7&81I	LH	1			
			96439574	06-07	B	.	.	X	X	&AQ6/AQ8&60I	LH	1			
			96439574	08-08	B	.	.	X	X	&AQ6/AR7&60I	LH	1			
			96439574	09-09	B	.	B	X	X	&AQ6/AR7&60I	LH	1			
			96439575	06-07	B	.	.	X	X	&AQ6/AQ8&81I	RH	1			
			96439575	08-08	B	.	.	X	X	&AQ6/AR7&81I	RH	1			
			96439575	09-09	B	.	B	X	X	&AQ6/AR7&81I	RH	1			
			96439576	06-07	B	.	.	X	X	&AQ6/AQ8&60I	RH	1			
			96439576	08-08	B	.	.	X	X	&AQ6/AR7&60I	RH	1			
			96439576	09-09	B	.	B	X	X	&AQ6/AR7&60I	RH	1			
[32] 매트-히팅,프런트 쿠션 MAT A-HEATING,FRT CUSH															
			96426465	06-07	B	.	.	X		&C54		1			
			96426465	08-08	B	.	.	X		&C37		1			
			96426465	09-09	B	.	B	X		&C37		1			

7520

프론트 시트 파츠  
FRONT SEAT PARTS

모델  
4도어: 기본형  
4도어: 고급형  
3도어: 고급형  
5도어: 기본형  
5도어: 고급형



2T7520D 07/15/2005

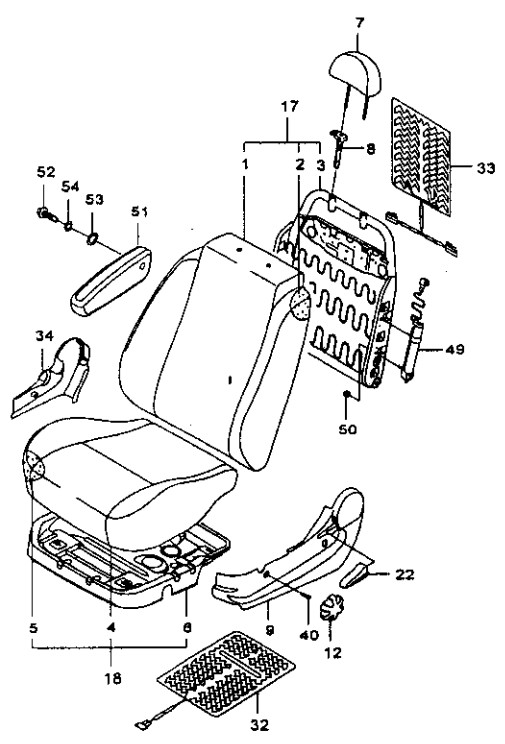
지시 번호	모델 년도	모델					종	영	차대 번호	비고	주요 비고
		종	바		래						
			4도어	3도어	6기	고급형					
[33] 매트-히팅:프론트백 MAT A-HEATING,FRT BACK											
96426466	06-07	B . . .	X	X						1	
96426466	08-08	B . . .	X	X						1	
96426466	09-09	B . B .	X	X						1	
[34] 커버-프론트 시트,인너 COVER-FRT SEAT,INR											
96439559	06-06	B . . .	X	X		&AQ8&811				LH 1	
96439560	06-07	B . . .	X	X		&AQ8&601				LH 1	
96439560	08-08	B . . .	X	X		&AJ7&601				LH 1	
96439559	09-09	B . B .	X	X		&AJ7&811				LH 1	
96439560	09-09	B . B .	X	X		&AJ7&601				LH 1	
96439561	06-06	B . . .	X	X		&AQ8&811				RH 1	
96439562	06-07	B . . .	X	X		&AQ8&601				RH 1	
96439562	08-08	B . . .	X	X		&AJ7&601				RH 1	
96439561	09-09	B . B .	X	X		&AJ7&811				RH 1	
96439562	09-09	B . B .	X	X		&AJ7&601				RH 1	
96802962	06-07	B . . .	X	X		&AQ6&811				LH 1	
96802962	08-08	B . . .	X	X		&AQ6&811				LH 1	
96802963	06-07	B . . .	X	X		&AQ6&601				LH 1	
96802963	08-08	B . . .	X	X		&AQ6&601				LH 1	
96802965	06-07	B . . .	X	X		&AQ6&811				RH 1	
96802965	08-08	B . . .	X	X		&AQ6&811				RH 1	
96802966	06-07	B . . .	X	X		&AQ6&601				RH 1	
96802966	08-08	B . . .	X	X		&AQ6&601				RH 1	
96669647	09-09	. B . .	X			&AR9&811				LH 1	
96669648	09-09	. B . .	X			&AR9&811				RH 1	
[40] 스크류 SCREW											
94520177	06-07	B . . .	X	X		&AQ6				4	
94520177	08-08	B . . .	X	X		&AQ6				4	
94520177	06-07	B . . .	X	X		&AQ3/AQ8				4	
94520177	08-08	B . . .	X	X		&AR7/AR9				4	
94520177	09-09	B B B .	X	X		&AR7/AR9				4	
[49] 에어백-사이드 MODULE A-AIR BAG,SIDE											
96455846	06-07	B . . .	X	X		&AJ8				LH 1	
96455846	08-08	B . . .	X	X		&AJ7				LH 1	

7520

프론트 시트 파츠  
FRONT SEAT PARTS

모델
4도어: 기본형
4도어: 고급형
3도어: 고급형
5도어: 기본형
5도어: 고급형

지시 번호	모델 연도	모델				부품명	수량	차대 번호		비고	주요 부품	
		4도어	3도어	5도어	기본형			고급형	부대			까지
[49] 에어백-사이드 MODULE A-AIR BAG, SIDE												
96455846	09-09	B	B	X	X	&AJ7	LH 1				JH	
96455847	06-07	B	.	X	X	&AJ8	RH 1				JJ	
96455847	08-08	B	.	X	X	&AJ7	RH 1				JJ	
96455847	09-09	B	B	X	X	&AJ7	RH 1				JJ	
[50] 너트 NUT												
94515339	06-07	B	.	X	X	&AJ8	4					
94515339	08-08	B	.	X	X	&AJ7	4					
94515339	09-09	B	B	X	X	&AJ7	4					
[51] 암레스트-프론트 시트 ARMREST A-FRT SEAT												
96463966	06-07	B	.	.	X	&ARE&W6G&81I	LH 1					
96463968	08-08	B	.	.	X	&D05&W6G&81I	LH 1					
96463966	09-09	B	B	.	X	&D05&W6G&81I	LH 1					
96463967	06-07	B	.	.	X	&ARE&W6G&80I	LH 1					
96463967	08-08	B	.	.	X	&D05&W6G&60I	LH 1					
96463967	09-09	B	B	.	X	&D05&W6G&60I	LH 1					
96463972	06-07	B	.	.	X	&ARE&W6Q&80I	LH 1					
96463972	08-08	B	.	.	X	&D05&W11&60I	LH 1					
96463972	09-09	B	B	.	X	&D05&W11&60I	LH 1					
[52] 볼트 BOLT												
96347820	06-07	B	.	.	X	&ARE	LH 1					
96347820	08-08	B	.	.	X	&D05	LH 1					
96347820	09-09	B	B	.	X	&D05	LH 1					
[53] 와셔 WASHER												
94525136	06-07	B	.	.	X	&ARE	LH 1					
94525136	08-08	B	.	.	X	&D05	LH 1					
94525136	09-09	B	B	.	X	&D05	LH 1					
[54] 와셔 WASHER												
94525213	06-07	B	.	.	X	&ARE	LH 1					
94525213	08-08	B	.	.	X	&D05	LH 1					
94525213	09-09	B	B	.	X	&D05	LH 1					



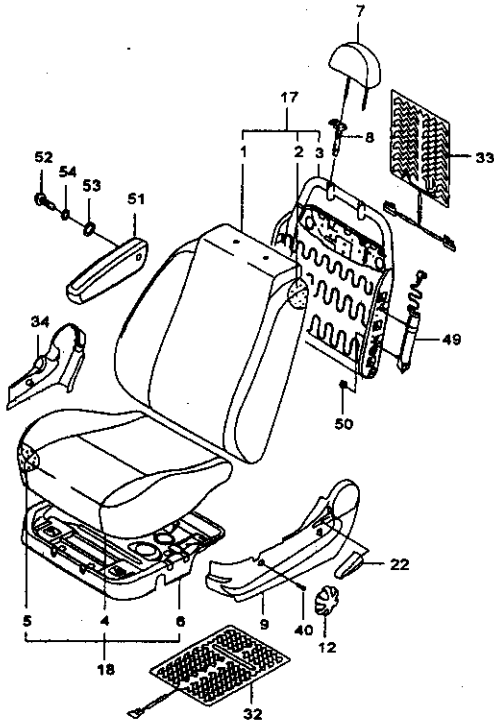
2T7520D 07/15/2005

7520

프론트 시트 파츠  
FRONT SEAT PARTS

모 델	
4도어: 기본형	
4도어: 고급형	
3도어: 고급형	
5도어: 기본형	
5도어: 고급형	

지시 번호	부 품 명	단		종		영		비 고	차대 번호
		단	종	영	종	차대 번호			
						부	개		
수량	명칭	부	개	영	종	부	개	비 고	차대 번호



2T7520D 07/15/2005

\*\*\*\* DEFINITIONS \*\*\*\*

- 60I : 나장컬러-BEIGE
- 81I : 나장컬러-ANTHRACITE BLACK
- A79 : 프론트시트-운전석높이조절장치(상급)
- ABF : 듀얼에어백
- AGS : 프론트시트-운전석높이조절장치(상급)
- AJ3 : 운전석에어백
- AJ7 : 듀얼에어백&사이드에어백
- AJ8 : 듀얼에어백&사이드에어백
- AK5 : 듀얼에어백
- AQ3 : 프론트시트-듀얼리틀라이너
- AQ6 : 프론트시트-상급리틀라이너
- AC8 : 프론트시트-리틀라이너
- AR1 : 에어백-미끄럼
- AR7 : 프론트시트-리틀라이너
- AR9 : 프론트시트-듀얼리틀라이너
- ARE : 운전석 알레스트
- ASC : 시트백포켓-조수석
- ASE : 시트백포켓-운전석
- ASF : 시트 사이드 포켓-조수석
- AT2 : 프론트헤드레스트-탈트
- AYT : 프론트헤드레스트-탈트
- C37 : 허핑베트(운전석)
- C54 : 허핑베트(운전석)
- D05 : 운전석 알레스트
- D7J : 시트백포켓보충이빨(조수석)
- E90 : 시트백포켓-운전석
- E91 : 시트백포켓-조수석
- ELH : 시트 사이드 포켓-조수석
- LHD : 드라이브-LHD
- VHE : 쇼핑용 홀
- W1I : 가죽트림-STD
- W6B : 천로탈-LUX,STD
- W6G : 천로탈-SUPER DLX
- W6H : 천로탈-DLX VAR 2
- W6N : 천로탈-STD VAR 1



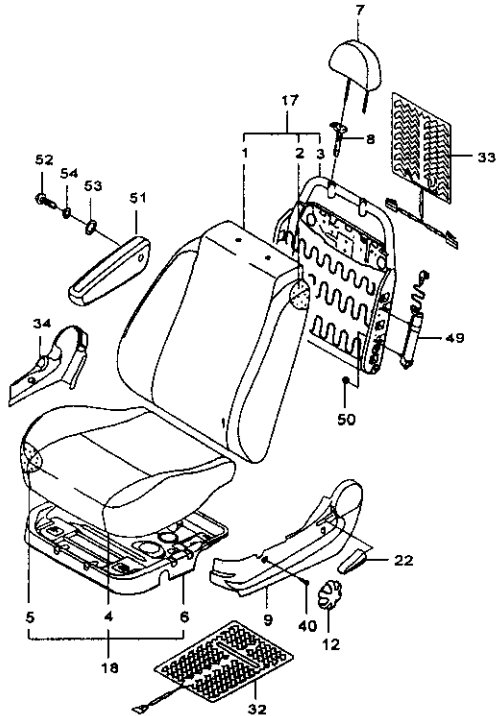
7520

프런트 시트 파트  
FRONT SEAT PARTS

구분	
4도어: 기	형
4도어: 고	형
3도어: 기	형
5도어: 기	형
5도어: 고	형

지시 번호	구분	구분				구분	구분	구분	구분	구분
		구분	구분		구분					
			구분	구분						
구분	구분	구분	구분	구분	구분	구분	구분	구분	구분	

\*\*\*\* DEFINITIONS \*\*\*\*  
W6Q: 가혹트림-STD  
W6T: 친트림-LUX,STD



2T7520D 07/15/2005

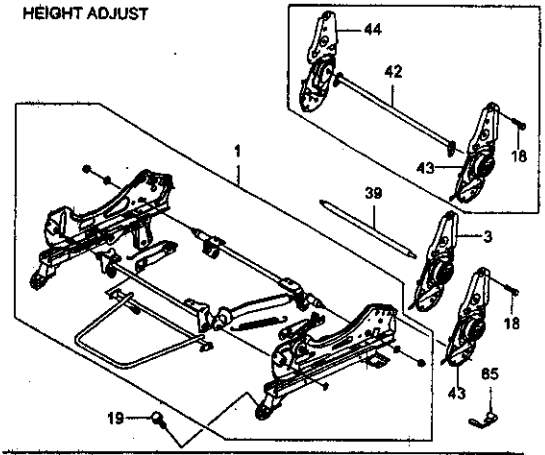
7530

시트 가이드 레일  
SEAT GUIDE RAIL

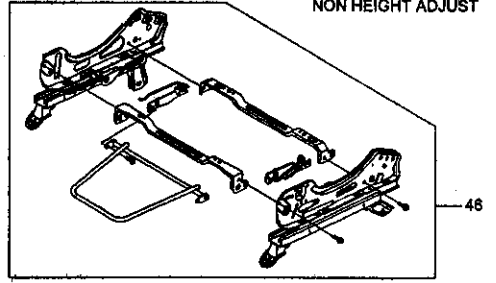
모델
4도어: 기본형
4도어: 고급형
3도어: 고급형
5도어: 기본형
6도어: 고급형

구분	품명	부재지	연도	모델				수량	차대번호		비고	구분
				바디레일					부위	부재지		
				4도어	3도어	5도어	6도어					

HEIGHT ADJUST



NON HEIGHT ADJUST



2T7530D 09/10/2007

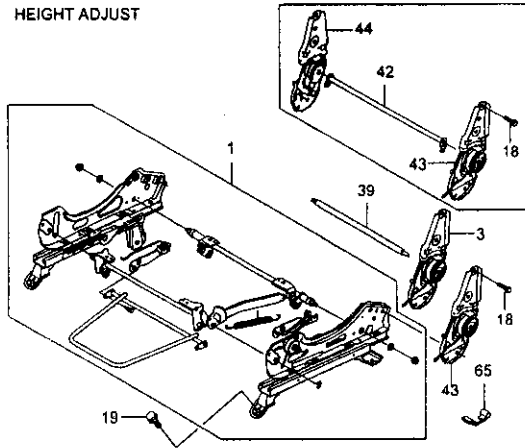
[01] 어지스터-하이트,프런트 시트 ADJUSTER A-HEIGHT,FRT SEAT											
96469174	06-07	B . .	X X	&AGS&AQ3/AQ8	LH	1					
96469174	08-08	B . .	X X	&AR7&A79	LH	1					
96469174	09-09	B . B	X X	&AR7&A79	LH	1					
96469176	06-07	B . .	X X	&AGS&AQ6	LH	1					
96469176	08-08	B . .	X X	&A79&AQ6	LH	1					
96488067	09-09	. B .	X X	&AR9&A79	LH	1					
[03] 리클라이너-프런트 시트 RECLINER A-FRT SEAT											
96417088	09-09	. B . .	. X	&AR9	LH	1					INNER
96417087	09-09	. B . .	. X	&AR9	RH	1					INNER
96424381	09-09	. B . .	. X	&AR9	LH	1					OUTER
96424382	09-09	. B . .	. X	&AR9	RH	1					OUTER
[18] 볼트 BOLT											
94501494	06-07	B . .	X X	&AQ6		4					
94501494	08-08	B . .	X X	&AQ6		4					
94501494	06-07	B . .	X X	&AQ3/AQ8		8					
94501494	08-08	B . .	X X	&AR9/AR7		8					
94501494	09-09	B B B	X X	&AR9/AR7		8					
[19] 볼트 BOLT											
94501418	06-07	B . .	X X			8					
94501418	08-08	B . .	X X			8					
94501418	09-09	B B B	X X			8					
[39] 로드-커넥팅,프런트 시트 ROD-CONN,FRT SEAT											
96501873	09-09	. B . .	. X	&AR9		2					
[42] 커넥팅-리클라이너 CONNECTING A-RECL											
96457114	06-07	B . .	X X	&AQ8		2					
96457114	08-08	B . .	X X	&AR7		2					
96457114	09-09	B . B	X X	&AR7		2					
[43] 리클라이너-아웃터 RECLINER A-OTR											
96452201	06-07	B . .	X X	&AQ8	LH	1					
96452201	08-08	B . .	X X	&AR7	LH	1					
96452201	09-09	B . B	X X	&AR7	LH	1					

7530

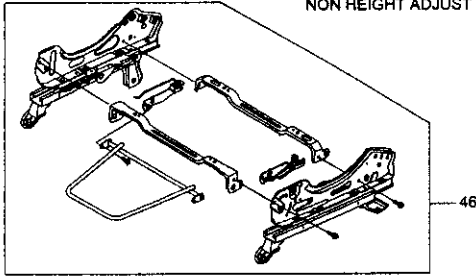
시트 가이드 레일  
SEAT GUIDE RAIL

모델
4도어: 기체
4도어: 인너
3도어: 기체
5도어: 기체
5도어: 인너

HEIGHT ADJUST



NON HEIGHT ADJUST



2T7530D 09/10/2007

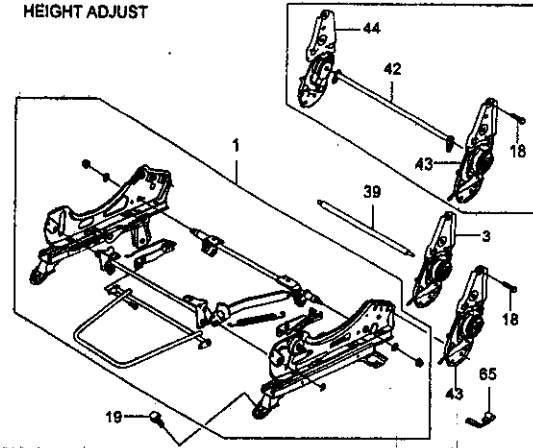
재용량	재용량	재용량	재용량	모델					재용량	재용량	재용량	재용량	
				4도어	3도어	5도어	기체	인너					재용량
[43] 리클라이너-아웃 RECLINER A-OTR													
96452202	06-07	B . .	X X	&AQ8							RH 1		
96452202	08-08	B . .	X X	&A7							RH 1		
96452202	09-09	B . B	X X	&A7							RH 1		
96452203	06-07	B . .	X X	&AQ6							LH 1		
96452203	08-08	B . .	X X	&AQ6							LH 1		
96452204	06-07	B . .	X X	&AQ6							RH 1		
96452204	08-08	B . .	X X	&AQ6							RH 1		
[44] 리클라이너-인너 RECLINER A-INTR													
96492969	06-07	B . .	X X	&AQ8							LH 1		
96492969	08-08	B . .	X X	&A7							LH 1		
96492969	09-09	B . B	X X	&A7							LH 1		
96492970	06-07	B . .	X X	&AQ8							RH 1		
96492970	08-08	B . .	X X	&A7							RH 1		
96492970	09-09	B . B	X X	&A7							RH 1		
[46] 레일-가이드,프런트 시트 RAIL A-GUIDE,FRT SEAT													
96469171	06-07	B . .	X X	&AQ3/AQ8-AGS							RH 1		
96469171	08-08	B . .	X X	&A7							RH 1		
96469171	09-09	B . B	X X	&A7							RH 1		
96469172	06-06	B . .	X .	&AQ6-AGS							LH 1		
96469173	06-07	B . .	X X	&AQ6-AGS							RH 1		
96469173	08-08	B . .	X X	&AQ6-A79							RH 1		
96406469	09-09	. B .	. X	&A9							RH 1		
[65] 커버-프런트 시트 COVER-FRT SEAT													
96495132	06-07	B . .	X X								LH 1		
96495132	08-08	B . .	X X								LH 1		
96495132	09-09	B B B	X X								LH 1		
96495134	06-07	B . .	X X								RH 1		
96495134	08-08	B . .	X X								RH 1		
96495134	09-09	B B B	X X								RH 1		
**** DEFINITIONS ****													
A79 : 프런트시트-편견여높이조절장치(싱글)													
AGS : 프런트시트-편견여높이조절장치(싱글)													

7530

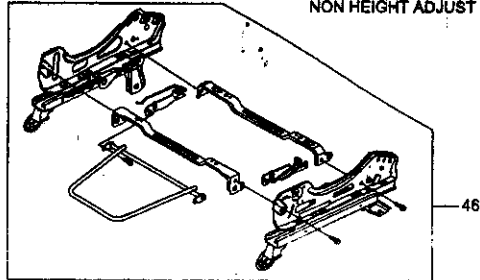
시트 가이드 레일  
SEAT GUIDE RAIL

모 델  
4도어: 기본형  
4도어: 고급형  
3도어: 고급형  
5도어: 기본형  
5도어: 고급형

HEIGHT ADJUST



NON HEIGHT ADJUST



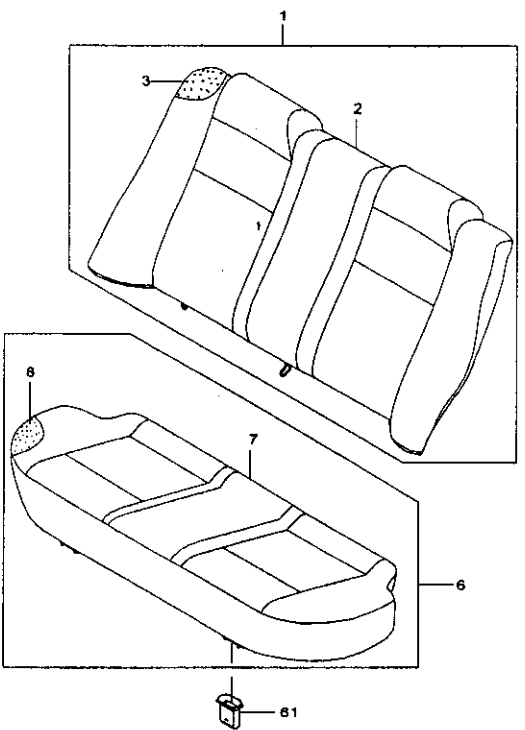
2T7530D 09/10/2007

지시 번호	수량	단위	모 델		부 품 명	차 품 번 호	비 고	내 용
			4도어	5도어				
			기 본	고 급				
								<p>**** DEFINITIONS ****</p> <p>AQ3 : 프론트시트-듀얼리클라이너</p> <p>AQ6 : 프론트시트-싱글리클라이너</p> <p>AQ8 : 프론트시트-리클라이너</p> <p>AR7 : 프론트시트-리클라이너</p> <p>AR9 : 프론트시트-듀얼리클라이너</p>

7540

리어 시트 I  
REAR SEAT I

모델
4도어: 기판형
4도어: 코팅형
3도어: 기판형
5도어: 기판형
5도어: 코팅형



2T7540DG 07/15/2005

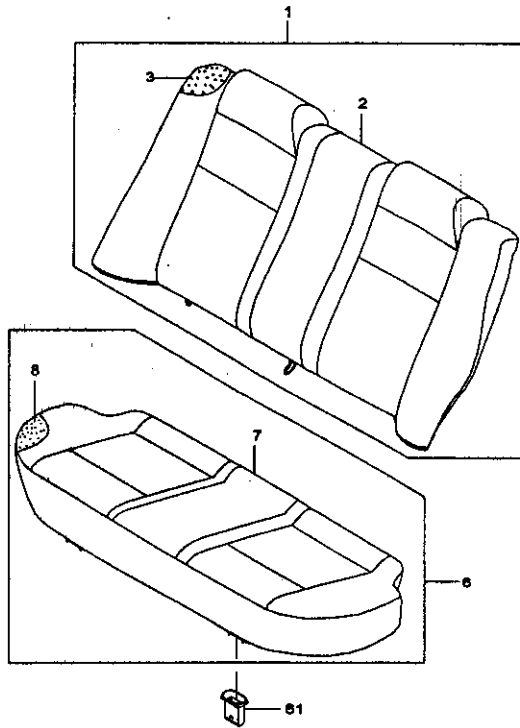
연도	구분	모델	소재				수량	차단번호		비고	비고
			소재	소재	소재	소재		부위	소재		
[01] 시트-리어 백 SEAT A-RR BACK											
96424242	06-07	B . . .	X X	&AM5&W6T&81I	1					UF	
96424242	08-08	B . . .	X X	&AN1&W6B&81I	1					UF	
96424242	09-09	B . . .	X X	&AN1&W6B&81I	1					UF	
[02] 커버링-리어 시트 백 COVERING A-RR S/BACK											
96463852	06-07	B . . .	X X	&AM5&W6T&81I	1						
96463852	08-08	B . . .	X X	&AN1&W6B&81I	1						
96463852	09-09	B . . .	X X	&AN1&W6B&81I	1						
[03] 패드-리어 시트 백 PAD A-RR S/BACK											
96469240	06-07	B . . .	X X	&AM5	1						
96469240	08-08	B . . .	X X	&AN1	1						
96469240	09-09	B . . .	X X	&AN1	1						
[06] 시트-리어 쿠션 SEAT A-RR CUSH											
96424222	06-07	B . . .	X X	&W6T&81I	1					JF	
96424222	08-08	B . . .	X X	&W6B&81I	1					JF	
96424222	09-09	B . . .	X X	&W6B&81I	1					JF	
[07] 커버링-리어 시트 쿠션 COVERING A-RR SEAT CUSH											
96463483	06-07	B . . .	X X	&W6T&81I	1						
96463483	08-08	B . . .	X X	&W6B&81I	1						
96463483	09-09	B . . .	X X	&W6B&81I	1						
[08] 패드-리어 시트 쿠션 PAD A-RR SEAT CUSH											
96403309	06-07	B . . .	X X	&AN1	1						
96403309	08-08	B . . .	X X	&AN1	1						
96403309	09-09	B . . .	X X	&AN1	1						
[61] 후크 HOOK											
94535926	06-07	B . . .	X X	&AMB/AMC/AM5	2						
94535926	08-08	B . . .	X X	&ALU/AMA/AN1	2						
94535926	09-09	B . . .	X X	&ALU/AMA/AN1	2						
**** DEFINITIONS ****											
81I : 내장합리-ANTHRACITE BLACK											
ALU : 리어 시트-합리식(헤드레스트포함)											

7540

리어 시트 I  
REAR SEAT I

모 델  
4도어: 기본형  
4도어: 고급형  
3도어: 고급형  
5도어: 기본형  
5도어: 고급형

장차번호	지시번호	구분						종류	수량	차대번호		비고	장차번호
		도어	좌석	도어						부위	개지		
				4도어	3도어	5도어	기타						

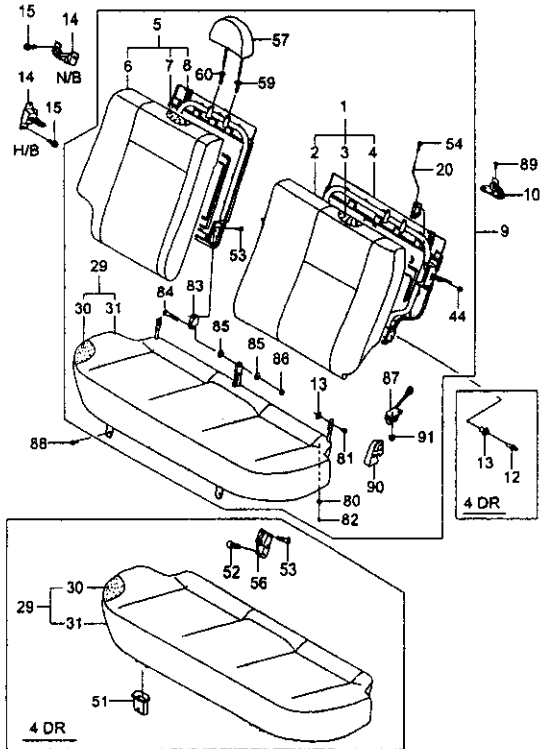


\*\*\*\* DEFINITIONS \*\*\*\*  
 AMS: 리어시트-고정식  
 AMA: 리어시트-겸이식(6.4분할시트)  
 AMB: 리어시트-겸이식(6.4분할시트)  
 AMC: 리어시트-겸이식(헤드레스트포함)  
 AN1: 리어시트-고정식  
 W8B: 컨트롤-LUX,STD  
 W6T: 컨트롤-LUX,STD

7541

리어 시트 II  
REAR SEAT II

모 델  
4도어: 기본형  
4도어: 고급형  
3도어: 기본형  
5도어: 기본형  
5도어: 고급형



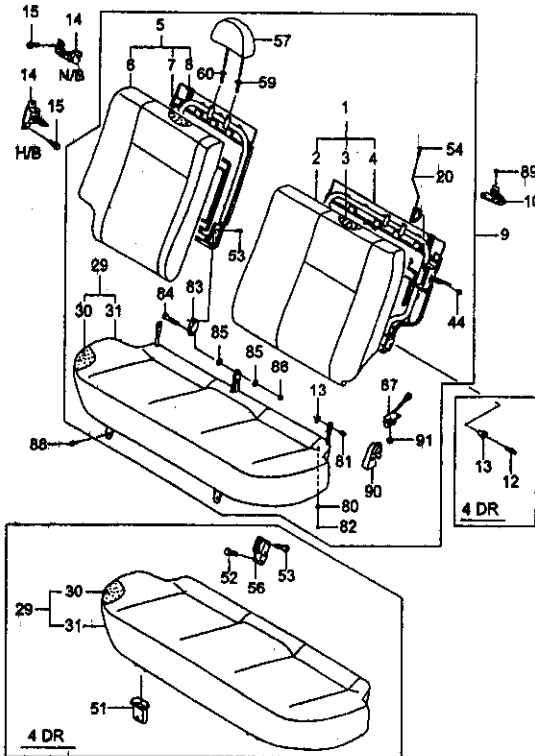
277541 09/10/2007

자시 번호	년도	모 델				구	수	자시 번호		비 고	자물쇠 번호
		부	개	4	5			부	개		
[01] 시트-리어 백 SEAT A-RR BACK											
96424285	06-07	B	.	X	X	&AMB&W6G&811-AP8	LH	1	W/HEADREST	YG	
96870083	08-08	B	.	X	X	&AMA&W6G&811-T2Y	LH	1	W/HEADREST	QM	
96438399	06-07	B	.	X	X	&AMB&W6G&601-AP8	LH	1	W/HEADREST	ZG	
96870126	08-08	B	.	X	X	&AMA&W6G&601-T2Y	LH	1	W/HEADREST	RM	
96438401	06-07	B	.	X	X	&AMB&W6Q&601-AP8	LH	1	W/HEADREST	CH	
96803433	07-07	B	.	.	X	&AMB&W6Q&811-AP8	LH	1	W/HEADREST	BK	
96870127	08-08	B	.	X	X	&AMA&W11&601-T2Y	LH	1	W/HEADREST	VM	
96870084	08-08	B	.	.	X	&AMA&W11&811-T2Y	LH	1	W/HEADREST	UM	
96463903	06-07	B	.	X	X	&AMB&W6G&811-AP8	LH	1			
96870069	08-08	B	.	X	X	&AMA&W6G&811-T2Y	LH	1			
96463904	06-07	B	.	X	X	&AMB&W6G&601-AP8	LH	1			
96870110	08-08	B	.	X	X	&AMA&W6G&601-T2Y	LH	1			
96463910	06-07	B	.	X	X	&AMB&W6Q&601-AP8	LH	1			
96870111	08-08	B	.	X	X	&AMA&W11&601-T2Y	LH	1			
96803435	07-07	B	.	.	X	&AMB&W6Q&811-AP8	LH	1			
96870070	08-08	B	.	.	X	&AMA&W11&811-T2Y	LH	1			
96827450	09-09	.	.	B	X	X	&AM7&W6B&811	LH	1		
96827451	09-09	.	.	B	X	X	&AM7&W6B&601	LH	1		
96890514	09-09	B	.	.	X	X	&AMA&W11&601-T2Y	LH	1	W/HEADREST	MW
96890512	09-09	B	.	.	X	X	&AMA&W11&811-T2Y	LH	1	W/HEADREST	MV
96890500	09-09	B	.	.	X	X	&AMA&W6B&811-T2Y	LH	1	W/HEADREST	MR
96890502	09-09	B	.	.	X	X	&AMA&W6B&601-T2Y	LH	1	W/HEADREST	MS
96890506	09-09	B	.	.	X	X	&AMA&W6G&811-T2Y	LH	1	W/HEADREST	MT
96890508	09-09	B	.	.	X	X	&AMA&W6G&601-T2Y	LH	1	W/HEADREST	MU
96890624	09-09	.	.	B	X	X	&AM7&W6N&811	LH	1		
96890407	09-09	.	.	B	X	X	&AM7&W6G&811	LH	1		
96890436	09-09	.	.	B	X	X	&AM7&W6G&601	LH	1		
96890630	09-09	.	.	B	X	X	&AMA&W6G&811	LH	1		
96890759	09-09	.	.	B	X	X	&AMA&W6G&601	LH	1		
96890427	09-09	.	.	B	X	X	&AMA&W11&811	1			
96890515	09-09	B	.	.	X	X	&AMA&W11&601-T2Y	LH	1		
96890513	09-09	B	.	.	X	X	&AMA&W11&811-T2Y	LH	1		
96890808	09-09	.	.	B	X	X	&AMA&W11&601	1			
96890855	09-09	.	.	B	X	X	&AMA&W6H&811	LH	1		
96890412	09-09	.	.	B	X	X	&AMA&W6B&811	LH	1		

7541

리어 시트 II  
REAR SEAT II

모 델
4도어: 기본형
4도어: 고급형
5도어: 기본형
5도어: 고급형



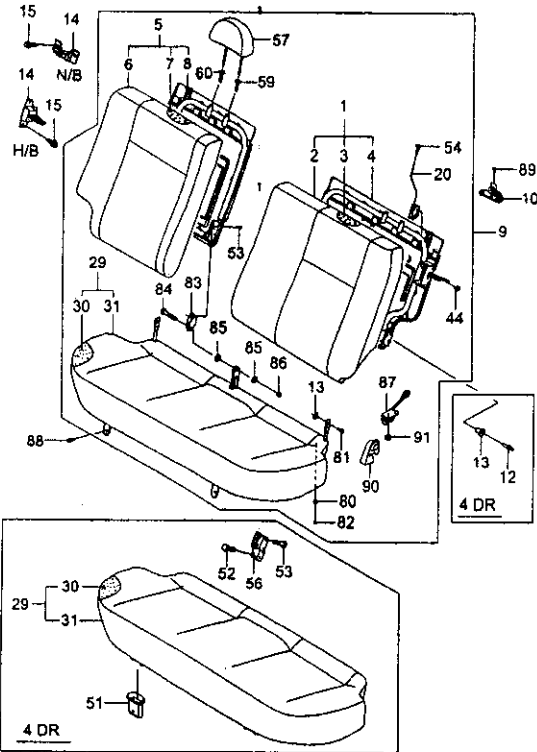
장 치 명	품 명	부 호	개 수	모 델				구 조	수 량	차 대 번호		단	고	구 조 번호
				4도어		5도어				부	자			
				기	고	기	고							
[01] 시트-리어 백 SEAT A-RR BACK														
96890441	09-09	. .	B	X	X									LH 1
96890448	09-09	. .	B	X	X									LH 1
96890762	09-09	. .	B	X	X									1
96890501	09-09	B . .	X	X										LH 1
96890503	09-09	B . .	X	X										LH 1
96890507	09-09	B . .	X	X										LH 1
96890509	09-09	B . .	X	X										LH 1
96890443	09-09	. .	B	X	X									LH 1
[02] 커버링-리어 시트 백 COVERING A-RR S/BACK														
96463951	06-07	B . .	X	X										LH 1
96870056	08-08	B . .	X	X										LH 1
96463952	06-07	B . .	X	X										LH 1
96870096	08-08	B . .	X	X										LH 1
96463958	06-07	B . .	X	X										LH 1
96870097	08-08	B . .	X	X										LH 1
96803438	07-07	B . .	X											LH 1
96870057	08-08	B . .	X											LH 1
96827620	09-09	. .	B	X	X									LH 1
96827621	09-09	. .	B	X	X									LH 1
96890631	09-09	. .	B	X	X									LH 1
96890760	09-09	. .	B	X	X									LH 1
96890643	09-09	. .	B	X	X									LH 1
96870087	09-09	B . .	X	X										LH 1
96870057	09-09	B . .	X	X										LH 1
96890809	09-09	. .	B	X	X									LH 1
96890825	09-09	. .	B	X	X									LH 1
96890408	09-09	. .	B	X	X									LH 1
96890437	09-09	. .	B	X	X									LH 1
96890830	09-09	. .	B	X	X									LH 1
96890856	09-09	. .	B	X	X									LH 1
96890413	09-09	. .	B	X	X									LH 1
96890442	09-09	. .	B	X	X									LH 1
96890849	09-09	. .	B	X	X									LH 1
96890753	09-09	. .	B	X	X									LH 1



7541

리어 시트 II  
REAR SEAT II

모 델
4도어: 기린형
4도어: 고산형
3도어: 기린형
5도어: 기린형
5도어: 고산형

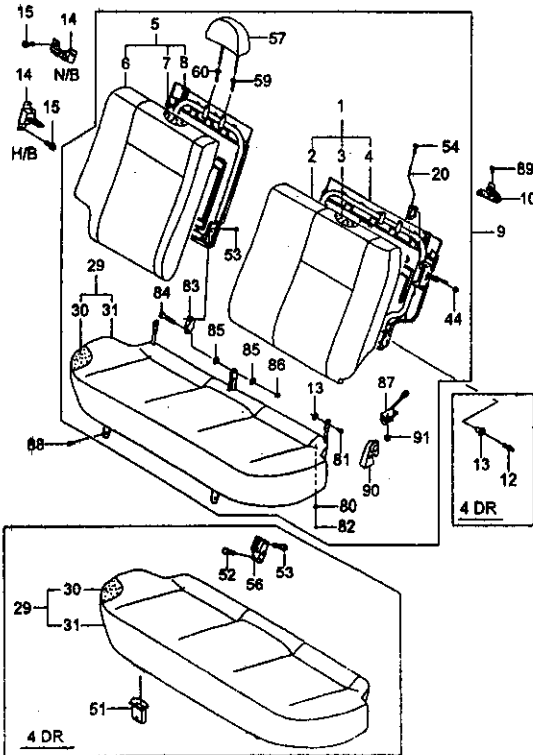


지시 번호	년월	모 델					구	좌/우	수량	자단 번호		비고	비고
		바디		리얼						부위	개지		
		4도어	3도어	기린형	고산형	기린형							
[02] 커버링-리어 시트백 COVERING A-RR S/BACK													
96870055	09-09	B . .	X X					LH	1				
96870095	09-09	B . .	X X					LH	1				
96870056	09-09	B . .	X X					LH	1				
[03] 패드-리어 시트백 PAD A-RR S/BACK													
96469241	06-07	B . .	X X					LH	1				
96469241	08-08	B . .	X X					LH	1				
96469241	09-09	B . .	X X					LH	1				
96482249	09-09	. . B	X X					LH	1				
96593004	09-09	. . B	X X					LH	1				
96396481	09-09	. B .	. X					LH	1				
[04] 프레임-리어 시트백 FRAME A-RR S/BACK													
96424041	06-07	B . .	X X					LH	1				
96870000	08-08	B . .	X X					LH	1				
96870000	09-09	B . .	X X					LH	1				
96852325	09-09	. . B	X X					LH	1				
96593005	09-09	. . B	X X					LH	1				
96852327	09-09	. B .	. X					LH	1				
[05] 시트-리어 백 SEAT A-RR BACK													
96424286	06-07	B . .	X X					RH	1			W/HEADREST	AH
96870088	08-08	B . .	X X					RH	1			W/HEADREST	SM
96438400	06-07	B . .	X X					RH	1			W/HEADREST	SH
96870132	08-08	B . .	X X					RH	1			W/HEADREST	TM
96438402	06-07	B . .	X X					RH	1			W/HEADREST	FH
96870133	08-08	B . .	X X					RH	1			W/HEADREST	XM
96803434	07-07	B . .	. X					RH	1			W/HEADREST	CK
96870089	08-08	B . .	. X					RH	1			W/HEADREST	WM
96463906	06-07	B . .	X X					RH	1				
96870074	08-08	B . .	X X					RH	1				
96463907	06-07	B . .	X X					RH	1				
96870116	08-08	B . .	X X					RH	1				
96463913	06-07	B . .	X X					RH	1				
96870117	08-08	B . .	X X					RH	1				
96803436	07-07	B . .	. X					RH	1				

7541

리어 시트 II  
REAR SEAT II

모델
4도어: 기브형
4도어: 고급형
3도어: 고급형
5도어: 기브형
5도어: 고급형



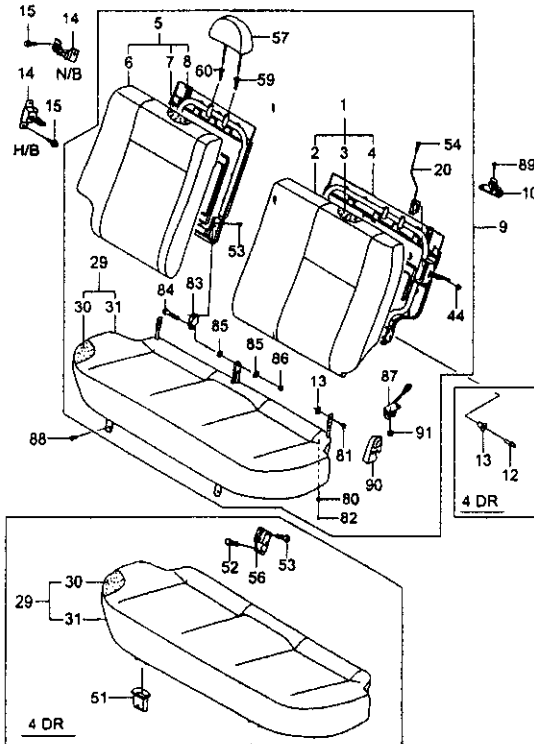
2T7541 09/10/2007

구분	품명	부품 번호	개수	모델		도어	시트	배열	시트 번호	비고	비고
				모델							
				4도어	5도어						
[05] 시트-리어 백 SEAT A-RR BACK											
	96870075	08-08	B . . .	X				&AMA&W1I&S1-T2Y	RH	1	
	96890561	09-09	B . . .	X X				&AMA&W1I&S0I-T2Y	RH	1	W/HEADREST NJ
	96890549	09-09	B . . .	X X				&AMA&W1I&S1I-T2Y	RH	1	W/HEADREST NH
	96890545	09-09	B . . .	X X				&ALU/AMA&W6G&S0I-T2Y	RH	1	W/HEADREST NG
	96890537	09-09	B . . .	X X				&ALU/AMA&W6B&S1I-T2Y	RH	1	W/HEADREST ND
	96890539	09-09	B . . .	X X				&ALU/AMA&W6B&S0I-T2Y	RH	1	W/HEADREST NE
	96890543	09-09	B . . .	X X				&ALU/AMA&W6G&S1I-T2Y	RH	1	W/HEADREST NF
	96890761	09-09	. . .	B X X				&AMA&W6G&S0I	RH	1	
	96890426	09-09	. . .	B X X				&AMA&W1I&S1I		1	
	96890552	09-09	B . . .	X X				&AMA&W1I&S0I-T2Y	RH	1	
	96890550	09-09	B . . .	X X				&AMA&W1I&S1I-T2Y	RH	1	
	96890810	09-09	. . .	B X X				&AMA&W1I&S0I	RH	1	
	96890754	09-09	. . .	B X X				&AMA&T6R&W6H&S1I		1	
	96890546	09-09	B . . .	X X				&ALU/AMA&W6G&S0I-T2Y	RH	1	
	96890538	09-09	B . . .	X X				&ALU/AMA&W6B&S1I-T2Y	RH	1	
	96890540	09-09	B . . .	X X				&ALU/AMA&W6B&S0I-T2Y	RH	1	
	96890544	09-09	B . . .	X X				&ALU/AMA&W6G&S1I-T2Y	RH	1	
[06] 커버링-리어 시트 백 COVERING A-RR S/BACK											
	96463954	06-07	B . . .	X X				&AMB&W6G&S1I-AP8	RH	1	
	96870061	08-08	B . . .	X X				&ALU/AMA&W6G&S1I-T2Y	RH	1	
	96463955	06-07	B . . .	X X				&AMB&W6G&S0I-AP8	RH	1	
	96870101	08-08	B . . .	X X				&ALU/AMA&W6G&S0I-T2Y	RH	1	
	96463961	06-07	B . . .	X X				&AMB&W6Q&S0I-AP8	RH	1	
	96870102	08-08	B . . .	X X				&AMA&W1I&S0I-T2Y	RH	1	
	96803439	07-07	B . . .	. . .	X			&AMB&W6Q&S1I-AP8	RH	1	
	96870062	08-08	B . . .	. . .	X			&AMA&W1I&S1I-T2Y	RH	1	
	96890632	09-09	. . .	B X X				&AMA&W6G&S1I	RH	1	
	96890762	09-09	. . .	B X X				&AMA&W6G&S0I	RH	1	
	96870102	09-09	B . . .	X X				&AMA&W1I&S0I-T2Y	RH	1	
	96870062	09-09	B . . .	X X				&AMA&W1I&S1I-T2Y	RH	1	
	96890811	09-09	. . .	B X X				&AMA&W1I&S0I	RH	1	
	96890858	09-09	. . .	B X X				&AMA&W6H&S1I	RH	1	
	96890415	09-09	. . .	B X X				&AMA&W6B&S1I	RH	1	
	96890444	09-09	. . .	B X X				&AMA&W6B&S0I	RH	1	

7541

리어 시트 II  
REAR SEAT II

구분	
4도어: 가림형	
4도어: 고정형	
5도어: 가림형	
5도어: 고정형	



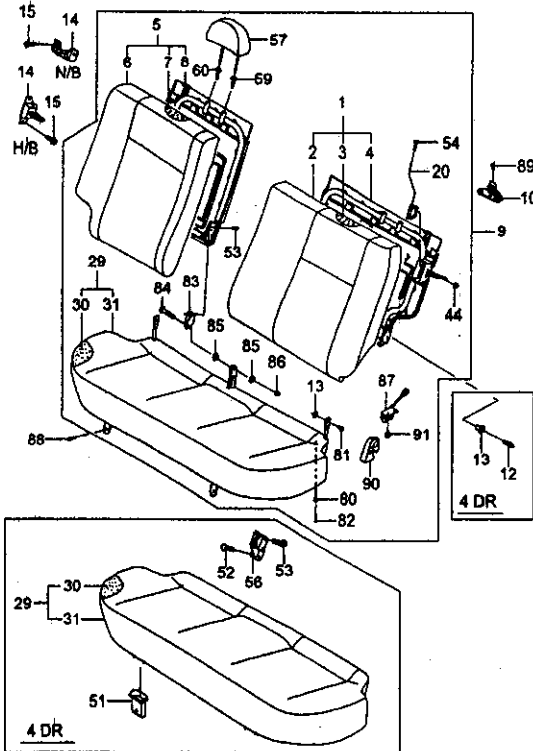
2T7541 09/10/2007

구분	품명	수량	단위	차대번호		비고	주요사항
				부품	소재		
4도어	5도어	가림형	고정형				
	[06] 커버링-리어 시트백 COVERING A-RR S/BACK						
96890851	09-09 . . B X X &AMA&W6N&81I		RH 1				
96890755	09-09 . . B . X X &AMA&T5R&W6H&81I		RH 1				
96870101	09-09 B . . X X &ALU/AMA&W6G&60I-T2Y		RH 1				
96870060	09-09 B . . X X &ALU/AMA&W6B&81I-T2Y		RH 1				
96870061	09-09 B . . X X &ALU/AMA&W6G&81I-T2Y		RH 1				
	[07] 패드-리어 시트백 PAD A-RR S/BACK						
96469243	06-07 B . . X X &AMB/AMC		RH 1				
96469243	08-08 B . . X X &AMA		RH 1				
96469243	09-09 B . . X X &AMA		RH 1				
96482250	09-09 . . B X X &AMA		RH 1				
96396482	09-09 . B . X X &AMA		RH 1				
	[08] 프레임-리어 시트백 FRAME A-RR S/BACK						
96424043	06-07 B . . X X &AMB/AMC		RH 1				
96870002	08-08 B . . X X &AMA-T2Y		RH 1				
96870002	09-09 B . . X X &AMA-T2Y		RH 1				
96852326	09-09 . . B X X &AMA		RH 1				
96852328	09-09 . B . X &AMA&T5R		RH 1				
	[09] 시트-리어 SEAT A-RR						
96891893	09-09 . B . . X &AMA&T5R&W6H&81I		1				WITH(key1+6+29LW )
96890823	09-09 . . B X . &AM7&W6N&81I		1				WITH(key1+29) KN
96890629	09-09 . . B . X &AMA&W6G&81I		1				WITH(key1+6+29KS )
96890758	09-09 . . B . X &AMA&W6G&60I		1				WITH(key1+6+29KT )
96890642	09-09 . . B . X &AMA&W1I&81I		1				WITH(key1+6+29KY )
96890807	09-09 . . B . X &AMA&W1I&60I		1				WITH(key1+6+29KZ )
96890828	09-09 . . B . X &AM7&W6H&81I		1				WITH(key1+29) KR
96890854	09-09 . . B . X &AMA&W6H&81I		1				WITH(key1+6+29KU )
96890847	09-09 . . B . X &AMA&W6N&81I		1				WITH(key1+6+29KX )

7541

리어 시트 II  
REAR SEAT II

4도어: 기본형  
4도어: 고급형  
3도어: 고급형  
5도어: 기본형  
5도어: 고급형



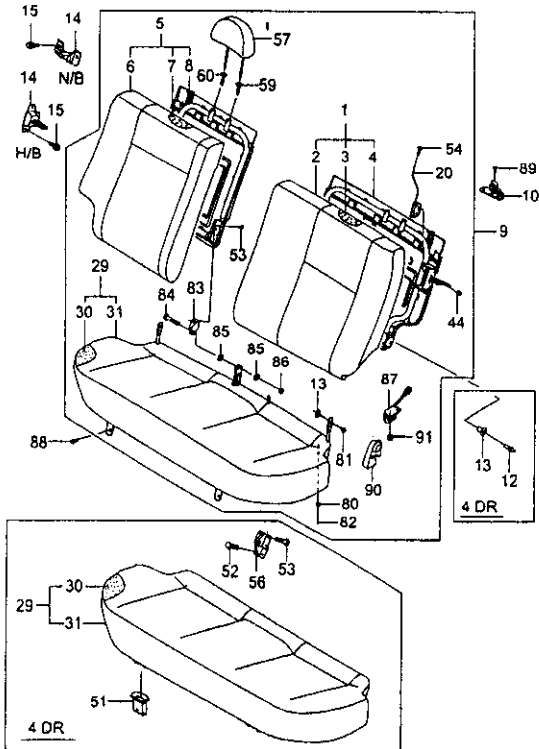
2T7541 09/10/2007

구분	지시 번호	연도	구분					수량	차대 번호	비고	출처		
			모	바	리	기	고					부	개
[09] 시트-리어 SEAT A-RR													
	96807443	09-09	.	B	X	X		&AM7&W6B&S11	1	WITH(key1+29) 744			
	96819523	09-09	.	B	X	X		&AM7&W6B&60I	1	WITH(key1+29) 952			
	96890629	09-09	.	B	X	X		&AMA&W6G&S11	1	WITH(key1+5+29KS)			
	96890758	09-09	.	B	X	X		&AMA&W6G&60I	1	WITH(key1+5+29KT)			
	96890642	09-09	.	B	X	X		&AMA&W11&S11	1	WITH(key1+5+29KY)			
	96890807	09-09	.	B	X	X		&AMA&W11&60I	1	WITH(key1+5+29KZ)			
	96890406	09-09	.	B	X	X		&AM7&W6G&S11	1	WITH(key1+29) KP			
	96890435	09-09	.	B	X	X		&AM7&W6G&60I	1	WITH(key1+29) KQ			
	96890828	09-09	.	B	X	X		&AM7&W6H&S11	1	WITH(key1+29) KR			
	96890854	09-09	.	B	X	X		&AMA&W6H&S11	1	WITH(key1+5+29KU)			
	96890411	09-09	.	B	X	X		&AMA&W6B&S11	1	WITH(key1+5+29KV)			
	96890440	09-09	.	B	X	X		&AMA&W6B&60I	1	WITH(key1+5+29KW)			
	96890847	09-09	.	B	X	X		&AMA&W6N&S11	1	WITH(key1+5+29KX)			
[10] 가이드-웹bing 시트 리어 GUIDE-WEBBING SEAT RR													
	96438549	08-07	B	.	X	X		&AMB/AMC&60I	LH 1				
	96438549	08-08	B	.	X	X		&AMA&60I	LH 1				
	96438549	09-09	B	.	X	X		&AMA&60I	LH 1				
	96438547	06-07	B	.	X	X		&AMB/AMC&S11	LH 1		KU		
	96438547	08-08	B	.	X	X		&AMA&S11	LH 1		KU		
	96438547	09-09	B	.	X	X		&AMA&S11	LH 1		KU		
	96438550	06-07	B	.	X	X		&AMB/AMC&60I	RH 1				
	96438550	08-08	B	.	X	X		&ALU/AMA&60I	RH 1				
	96438550	09-09	B	.	X	X		&ALU/AMA&60I	RH 1				
	96438548	06-07	B	.	X	X		&AMB/AMC&S11	RH 1		X6		
	96438548	08-08	B	.	X	X		&ALU/AMA&S11	RH 1		X8		
	96438548	09-09	B	.	X	X		&ALU/AMA&S11	RH 1		X8		

7541

리어 시트 II  
REAR SEAT II

구분
4도어: 기체
4도어: 기체
3도어: 기체
5도어: 기체
5도어: 기체

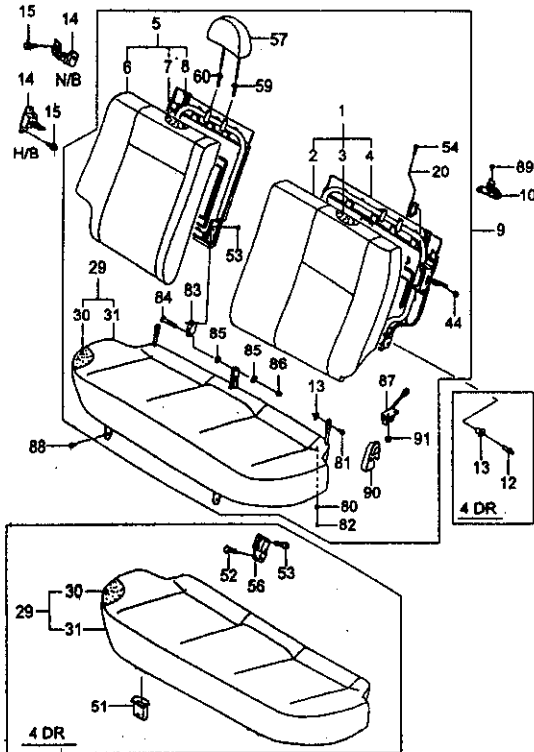


2T7541 09/10/2007

제출번호	제출일자	제출인	구분						수량	차대번호		도	기	주요사항
			기	체	도어		기	체		부	기			
					4	5								
[12] 핀-피봇 PIN-PIVOT														
96473399	06-07	B . . .	X	X	X	X	X	X	&AMB/AMC	2				
96473399	08-08	B . . .	X	X	X	X	X	X	&ALU/AMA	2				
96473399	09-09	B . . .	X	X	X	X	X	X	&ALU/AMA	2				
[13] 부쉬 BUSH														
96308971	06-07	B . . .	X	X	X	X	X	X	&AMB/AMC	2				
96308971	08-08	B . . .	X	X	X	X	X	X	&ALU/AMA	2				
96308971	09-09	B . . .	X	X	X	X	X	X	&AMA&ALU	2				
96389758	09-09	. B B . .	X	X	X	X	X	X	&AMA&AM7	2				
[14] 스트라이커-리어 시트백, 폴딩 STRIKER A-RR S/BACK, FOLD														
96451113	06-07	B . . .	X	X	X	X	X	X	&AMB/AMC	2				
96451113	08-08	B . . .	X	X	X	X	X	X	&ALU/AMA	2				
96451113	09-09	B . . .	X	X	X	X	X	X	&ALU/AMA	2				
96873566	09-09	. . B X X								LH 1				
96440077	09-09	. B . X X								LH 1				
9653234	09-09	. B B X X								RH 1				
[15] 볼트 BOLT														
94501418	06-07	B . . .	X	X	X	X	X	X	&AMB/AMC	8				
94501418	08-08	B . . .	X	X	X	X	X	X	&AMA	8				
94501418	09-09	B . . .	X	X	X	X	X	X	&AMA	8				
94501874	09-09	. B B X X							&AMA/AM7	6				
[20] 래치-리어 시트백 LATCH A-RR S/BACK														
96433031	06-07	B . . .	X	X	X	X	X	X	&AMB/AMC	LH 1				
96433031	08-08	B . . .	X	X	X	X	X	X	&ALU/AMA	LH 1				
96433032	06-07	B . . .	X	X	X	X	X	X	&AMB/AMC	RH 1				
96433032	08-08	B . . .	X	X	X	X	X	X	&ALU/AMA	RH 1				
96433031	09-09	B . . .	X	X	X	X	X	X	&ALU/AMA	LH 1				
96433032	09-09	B . . .	X	X	X	X	X	X	&ALU/AMA	RH 1				
96593007	09-09	. B B X X							&ALU/AMA	LH 1				
96593008	09-09	. B B X X							&ALU/AMA	RH 1				
[29] 시트-리어 쿠션 SEAT A-RR CUSH														
96424222	06-07	B . . .	X	X	X	X	X	X	&W6T&811	1				JF
96424222	08-08	B . . .	X	X	X	X	X	X	&W6B&811	1				JF

7541  
리어 시트 II  
REAR SEAT II

4도어: 기본형  
4도어: 고급형  
3도어: 기본형  
3도어: 고급형  
5도어: 기본형



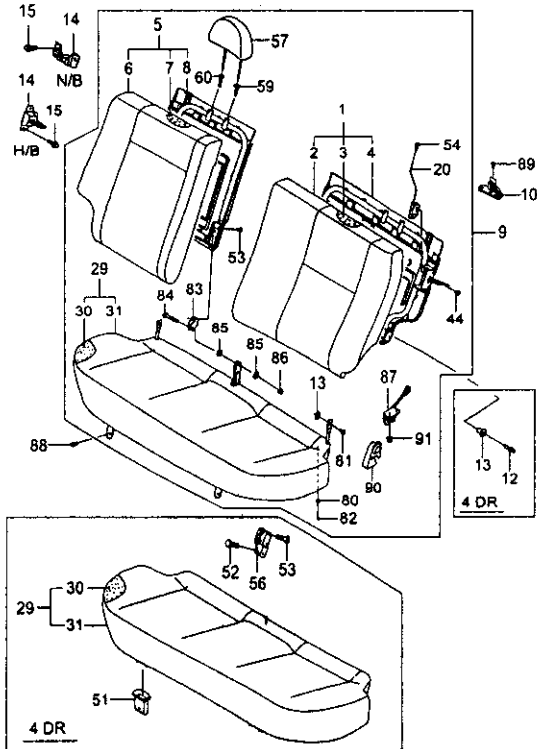
277541 09/10/2007

구분	품명	수량	구분					구분	구분	구분	구분	
			구분	구분	구분							구분
					구분	구분	구분					
[29] 시트-리어 쿠션 SEAT A-RR CUSH												
96424224	06-07	B . . . X X	&W6G&S11	1						LF		
96424224	08-08	B . . . X X	&W6G&S11	1						LF		
96438362	06-07	B . . . X X	&W6G&S01	1						MF		
96438362	08-08	B . . . X X	&W6G&S01	1						MF		
96438403	06-07	B . . . X X	&W6Q&S01	1						PF		
96438403	08-08	B . . . X X	&W11&S01	1						PF		
96803431	07-07	B . . . X X	&W6Q&S11	1						AK		
96803431	08-08	B . . . X X	&W11&S11	1						AK		
96827755	09-09	. . . B X X	&AM7&W6B&S11	1								
96827756	09-09	. . . B X X	&AM7&W6B&S01	1								
96827770	09-09	. . . B X X	&AMA&W6G&S11	1								
96890763	09-09	. . . B X X	&AMA&W6G&S01	1								
96827773	09-09	. . . B X X	&AMA&W11&S11	1								
96803431	09-09	B . . . X X	&W11&S11	1						AK		
96438403	09-09	B . . . X X	&W11&S01	1						PF		
96827774	09-09	. . . B X X	&AMA&W11&S01	1								
96890826	09-09	. . . B X X	&AM7&W6N&S11	1								
96827758	09-09	. . . B X X	&AM7&W6G&S11	1								
96827759	09-09	. . . B X X	&AM7&W6G&S01	1								
96890831	09-09	. . . B X X	&AM7&W6H&S11	1								
96890859	09-09	. . . B X X	&AMA&W6H&S11	1								
96827767	09-09	. . . B X X	&AMA&W6B&S11	1								
96890445	09-09	. . . B X X	&AMA&W6B&S01	1								
96890852	09-09	. . . B X X	&AMA&W6N&S11	1								
96890756	09-09	. . . B . . . X X	&AMA&T5R&W6H&S11	1								
96424222	09-09	B . . . X X	&W6B&S11	1						JF		
96424224	09-09	B . . . X X	&W6G&S11	1						LF		
96438361	09-09	B . . . X X	&W6B&S01	1						KF		
96438362	09-09	B . . . X X	&W6G&S01	1						MF		
[30] 패드-리어 시트 쿠션 PAD A-RR SEAT CUSH												
96403309	06-07	B . . . X X	&AMB/AMC/AMS	1								
96403309	08-08	B . . . X X		1								
96403309	09-09	B . . . X X		1								
96482248	09-09	. . . B X X	&AMA	1								

7541

리어 시트 II  
REAR SEAT II

요 약	
4도어: 기체형	
4도어: 고압형	
3도어: 기체형	
5도어: 기체형	
5도어: 고압형	



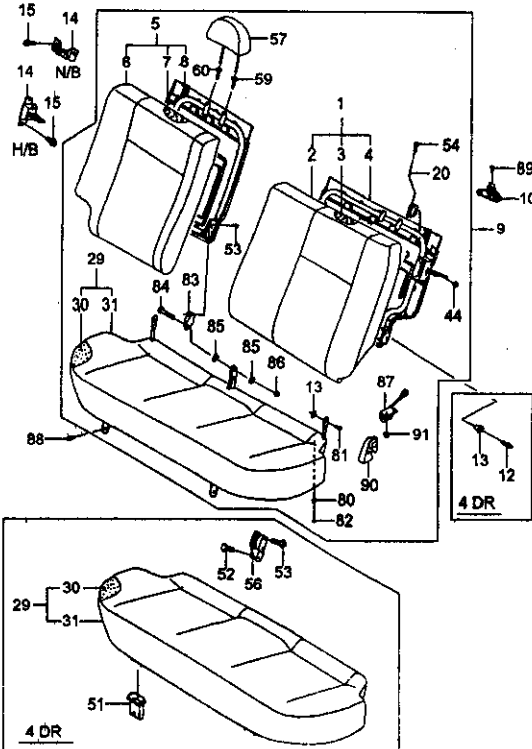
2T7541 09/10/2007

자시 번호	구분	구분	구분				구분	구분	구분	구분	구분	구분	구분	구분
			구분	구분	구분									
					구분	구분								
[30] 패드-리어 시트 쿠션 PAD A-RR SEAT CUSH														
96593003	09-09	.	B	X	X	&AM7	1							
96490743	09-09	.	B	X	X	&AMA&T5R	1							
[31] 커버링-리어 시트 쿠션 COVERING A-RR SEAT CUSH														
96463486	08-07	B	.	X	X	&W6G&S11	1							
96463486	08-08	B	.	X	X	&W6G&S11	1							
96463487	08-07	B	.	X	X	&W6G&S01	1							
96463487	08-08	B	.	X	X	&W6G&S01	1							
96463490	06-07	B	.	X	X	&W6Q&S01	1							
96463490	08-08	B	.	X	X	&W11&S01	1							
96803432	07-07	B	.	X	X	&W6Q&S11	1							
96803432	08-08	B	.	X	X	&W11&S11	1							
96827686	09-09	.	B	X	X	&AM7&W6B&S11	1							
96827687	09-09	.	B	X	X	&AM7&W6B&S01	1							
96827742	09-09	.	B	X	X	&AMA&W6G&S11	1							
96890764	09-09	.	B	X	X	&AMA&W6G&S01	1							
96827752	09-09	.	B	X	X	&AMA&W11&S11	1							
96803432	09-09	B	.	X	X	&W11&S11	1							
96463490	09-09	B	.	X	X	&W11&S01	1							
96827753	09-09	.	B	X	X	&AMA&W11&S01	1							
96890827	09-09	.	B	X	X	&AM7&W6N&S11	1							
96827689	09-09	.	B	X	X	&AM7&W6G&S11	1							
96827690	09-09	.	B	X	X	&AM7&W6G&S01	1							
96890832	09-09	.	B	X	X	&AM7&W6H&S11	1							
96890860	09-09	.	B	X	X	&AMA&W6H&S11	1							
96827692	09-09	.	B	X	X	&AMA&W6B&S11	1							
96890448	09-09	.	B	X	X	&AMA&W6B&S01	1							
96890853	09-09	.	B	X	X	&AMA&W6N&S11	1							
96827745	09-09	.	B	X	X	&AMA&T5R&W6H&S11	1							
96463486	09-09	B	.	X	X	&W6G&S11	1							
96463484	09-09	B	.	X	X	&W6B&S01	1							
96463487	09-09	B	.	X	X	&W6G&S01	1							
[44] 너트 NUT														
94515096	06-07	B	.	X	X	&AMB	4							
94515096	08-08	B	.	X	X	&AMA	4							

7541

리어 시트 II  
REAR SEAT II

모델  
4도어: 기본형  
4도어: 고급형  
3도어: 고급형  
5도어: 기본형  
5도어: 고급형



2T7541 08/10/2007

수량	품명	모델	모델				수량	차대번호	비고	구분
			4도어	3도어	모델					
					기본형	고급형				
	[44] 너트 NUT									
94515096	09-09	B B B X X				&AMA	4			
	[51] 후크 HOOK									
94535926	06-07	B . . X X				&AMB/AMC/AM5	2			
94535926	08-08	B . . X X				&ALU/AMA/AN1	2			
94535926	09-09	B . . X X				&ALU/AMA/AN1	2			
	[52] 볼트 BOLT									
94501418	06-07	B . . X X				&AMB/AMC	4			
94501418	08-08	B . . X X					4			
94501418	09-09	B . . X X					4			
	[53] 볼트 BOLT									
94501777	06-07	B . . X X				&AMB/AMC	4			
94501777	08-08	B . . X X				&AMA	4			
94501481	09-09	. B B . X				&AMA	4			
	[54] 노브-리어 시트백 KNOB-RR S/BACK									
96439585	06-07	B . . X X				&AMB/AMC&S11	2			
96439585	08-08	B . . X X				&AMA&W6G&S11-T2Y	2			
96439585	09-09	B B B X X				&AMA&W6G&S11-T2Y	2			
96439585	06-07	B . . X X				&AMB/AMC&S01	2			
96439585	08-08	B . . X X				&AMA&W6G&S01-T2Y	2			
96439585	09-09	B . B X X				&AMA&W6G&S01-T2Y	2			
	[56] 힙지-리어 시트백, 폴딩 HINGE A-RR S/BACK, FOLDING									
96389812	06-07	B . . X X				&AMB/AMC	1			
96389812	08-08	B . . X X				&ALU/AMA	1			
96389812	09-09	B . . X X				&ALU/AMA	1			
	[57] 헤드레스트-리어 시트 HEADREST A-RR SEAT									
96463468	06-07	B . . X X				&W6G&S11	2			
96463468	08-08	B . . X X				&AMA&W6G&S11-T2Y	2			
96463469	06-07	B . . X X				&W6G&S01	2			
96463469	08-08	B . . X X				&AMA&W6G&S01-T2Y	2			
96463472	06-07	B . . X X				&W6Q&S01	2			
96463472	08-08	B . . X X				&AMA&W11&S01-T2Y	2			

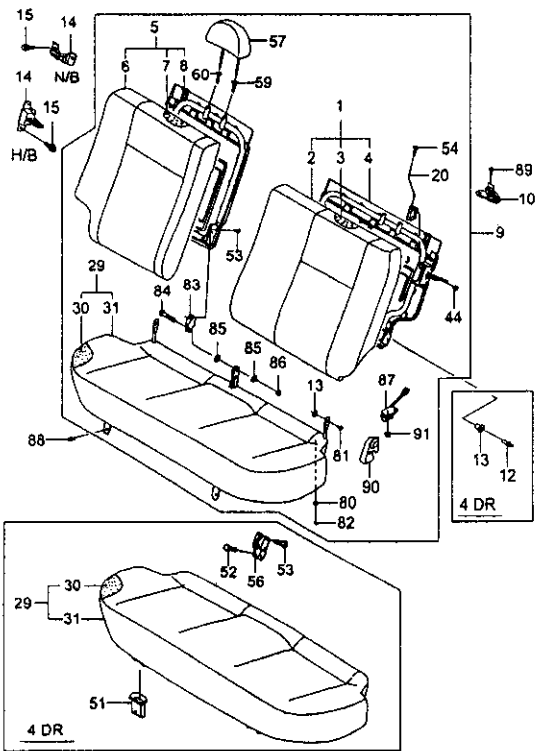


7541

리어 시트 II  
REAR SEAT II

모델
4도어: 기원형
4도어: 고급형
3도어: 고급형
5도어: 기원형
5도어: 고급형

지시 번호	모델	구분					수량	차대 번호		비고	주요 부품
		부	부	구분				부	모		
				4	3	5					
		기	기	기	기	기					



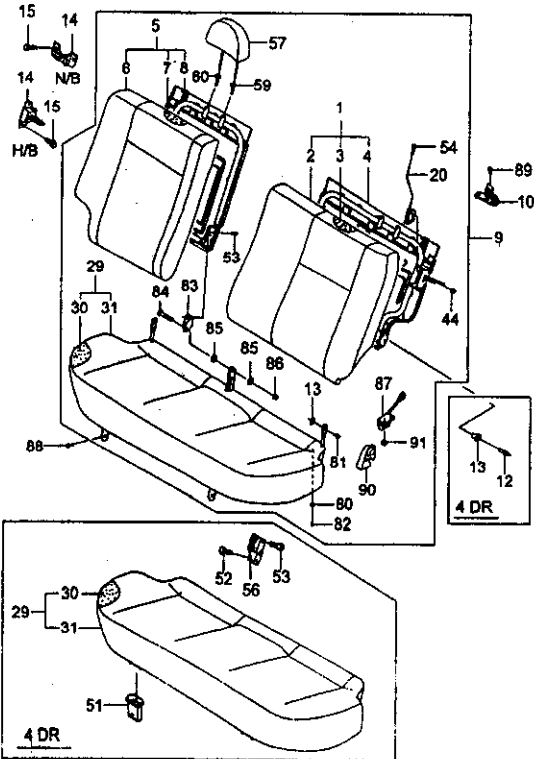
2T7541 09/10/2007

지시 번호	모델	구분	구분	구분	구분	구분	수량	차대 번호	비고	주요 부품
<b>[57] 헤드레스트-리어 시트 HEADREST A-RR SEAT</b>										
96803437	07-07	B	.	X	X	&AMB&W6Q&S11	2			
96803437	08-08	B	.	X	X	&AMA&W1I&S11-T2Y	2			
96807603	09-09	B	B	X	X	&AMA&W6G&S11	2			
96807604	09-09	B	B	X	X	&AMA&W6G&60I	2			
96807606	09-09	B	B	X	X	&AMA&W1I&S11	2			
96807607	09-09	B	B	X	X	&AMA&W1I&60I	2			
96890188	08-09	B	B	X	X	&AMA&W6H&S11	2			
96807600	09-09	B	B	X	X	&AMA&W6B&S11	2			
96890187	09-09	.	B	X	X	&AMA&W6N&S11	2			
96807601	09-09	B	.	X	X	&AMA&W6B&60I-T2Y	1			
<b>[59] 슬리브-헤드레스트 SLEEVE-HEADREST</b>										
96439587	06-07	B	.	X	X	&AMB&S11	2		UN LOCK	
96439587	08-08	B	.	X	X	&AMA&S11-T2Y	2		UN LOCK	
96439588	06-07	B	.	X	X	&AMB&60I	2		UN LOCK	
96439588	08-08	B	.	X	X	&AMA&60I-T2Y	2		UN LOCK	
96827447	09-09	B	B	X	X	&AMA&S11	1		UN LOCK	
96827448	09-09	B	B	X	X	&AMA&60I	1		UN LOCK	
<b>[60] 슬리브-헤드레스트 SLEEVE-HEADREST</b>										
96439583	06-07	B	.	X	X	&AMB&S11	2			
96439583	08-08	B	.	X	X	&AMA&S11	2			
96439584	06-07	B	.	X	X	&AMB&60I	2			
96439584	08-08	B	.	X	X	&AMA&60I	2			
96439583	09-09	B	B	X	X	&AMA&S11	2			
96439584	09-09	B	B	X	X	&AMA&60I	2			
<b>[80] 댐퍼-리어 쿠션 DAMPER A-RR CUSH</b>										
96593002	09-09	.	B	X	.	&AM7	2			
<b>[81] 볼트 BOLT</b>										
94501700	09-09	B	B	X	X	&AMA/AM7	2			
<b>[82] 스크류 SCREW</b>										
94520176	09-09	B	B	X	X	&AMA/AM7	2			

7541

리어 시트 II  
REAR SEAT II

모 델  
4도어: 기본형  
4도어: 고급형  
3도어: 고급형  
5도어: 기본형  
5도어: 고급형



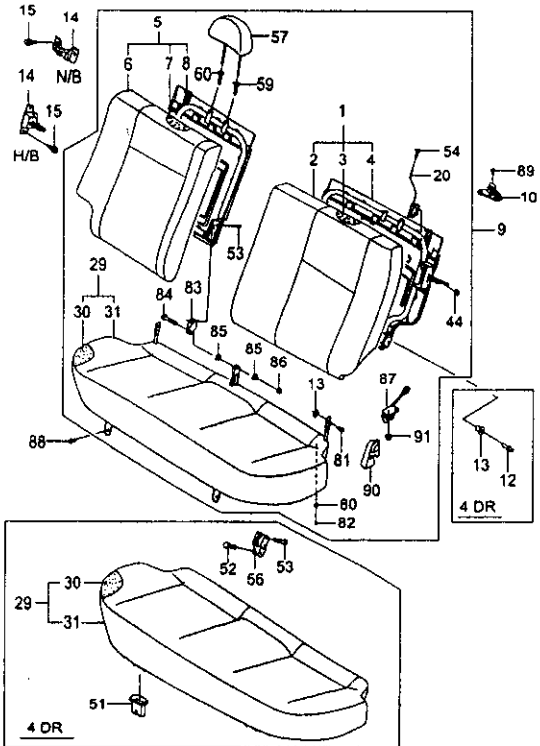
2T7541 09/10/2007

품 번	부	개	모 델		종	수	차대 번호		비 고	조		
			년	도			부	대			부	대
[83] 서포트-힌지 리어 시트백 SUPPORT-HINGE RR S/BACK												
96283003	09-09	. B	B	. X	&AMA	LH	1					
96283004	09-09	. B	B	. X	&AMA	RH	1					
[84] 볼트 BOLT												
96490742	09-09	. B	B	. X	&AMA		1					
[85] 와셔 WASHER												
94525207	09-09	. B	B	. X	&AMA		1					
[86] 너트 NUT												
94515110	09-09	. B	B	. X	&AMA		1					
[87] 래치-리어 시트 쿠션 LATCH A-RR SEAT,CUSH												
96389784	09-09	. B	.	. X	&AMA&T&R	LH	1					
96389785	09-09	. B	.	. X	&AMA&T&R	RH	1					
[88] 볼트 BOLT												
94501777	09-09	. B	B	X X	&ALU/AMA/AM7		2					
[89] 스크류 SCREW												
94520329	06-07	B	.	. X X	&AMB/AMC		4					
94520329	08-08	B	.	. X X	&AMA		4					
94520329	09-09	B	.	. X X	&AMA		4					
[90] 커버-힌지,리어 시트 COVER-HINGE,RR SEAT												
96669653	09-09	. B	.	. X	&AMA&T&R&81I	LH	1					
96669655	09-09	. B	.	. X	&AMA&T&R&81I	RH	1					
96828052	09-09	. .	B	. X	&AMA&W1I&60I	LH	1					
96828053	09-09	. .	B	. X	&AMA&W1I&60I	RH	1					
[91] 너트 NUT												
94515099	09-09	. B	.	. X	&AMA		4					
**** DEFINITIONS ****												
60I : 내장 컬러-BEIGE												
81I : 내장 컬러-ANTHRACITE BLACK												
ALU : 리어 시트-겹어식(해드레스트포함)												
AMS : 리어 시트-고정식												

7541  
 리어 시트 II  
 REAR SEAT II

450A: 기	450A: 기
450B: 고	450B: 고
550A: 기	550A: 기
550B: 고	550B: 고

차시 변경	위치	번호	구분	종류	비고	수량	차대 번호	구분	비고	주요 품목



2T7541 09/10/2007

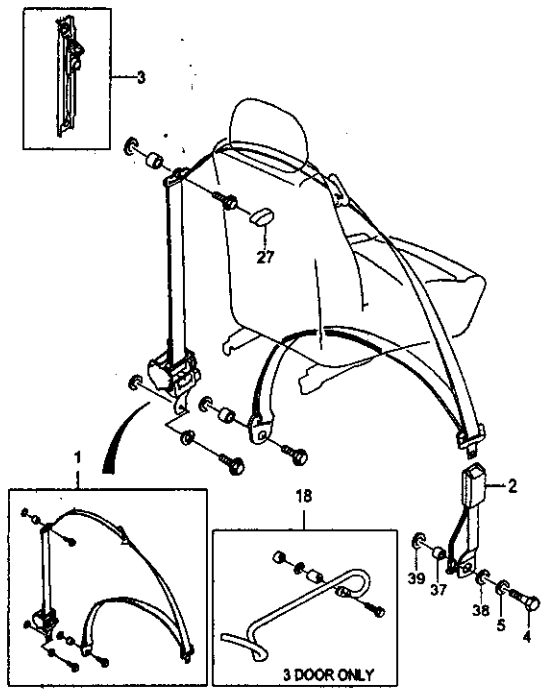
- \*\*\*\* DEFINITIONS \*\*\*\*
- AM7: 리어시트-겸이식(더블)
  - AMA: 리어시트-겸이식(6:4분할시트)
  - AMB: 리어시트-겸이식(6:4분할시트)
  - AMC: 리어시트-겸이식(헤드레스트포함)
  - AN1: 리어시트-고경식
  - AP8: 유아용시트(PROVISION)
  - T2Y: 유아용시트(PROVISION)
  - T6R: 록킹 컨트롤-안전(리어 시트)
  - W11: 가혹트림-STD
  - W6B: 천트림-LUX,STD
  - W6G: 천트림-SUPER DLX
  - W6H: 천트림-DLX VAR 2
  - W6N: 천트림-STD VAR 1
  - W6Q: 가혹트림-STD
  - W6T: 천트림-LUX,STD

7550

프런트 시트 벨트  
FRONT SEAT BELT

모 델  
4도어: 기본형  
4도어: 고급형  
3도어: 고급형  
5도어: 기본형  
5도어: 고급형

구분	종류	년도	좌	우	종						구분	수량	차대 번호		비고	시용여부
					모 델		바디		레벨				부위	개지		
					4도어	5도어	3도어	5도어	기본형	고급형						



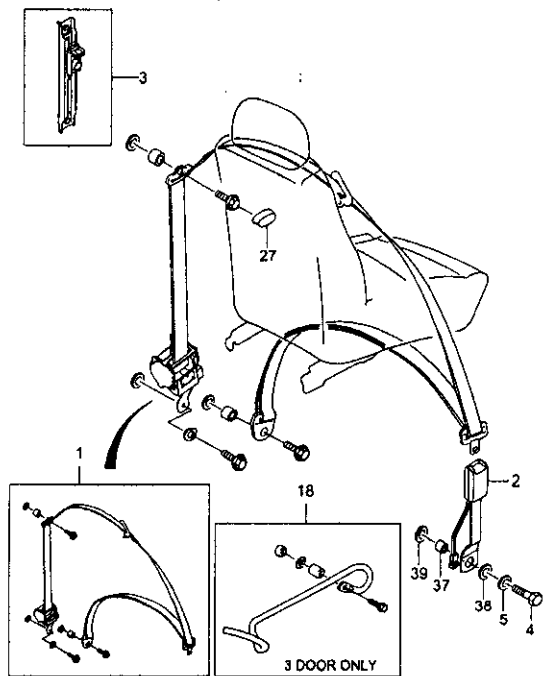
2T7550DGW 09/10/2007

[01] 벨트-프런트 시트 BELT A-FRT SEAT																
96438349	06-07	B . .	X	X												RT
96438349	08-08	B . .	X	X												RT
96438318	06-07	B . .	X	X												RS
96438316	08-08	B . .	X	X												RS
96438350	06-07	B . .	X	X												ST
96438350	08-08	B . .	X	X												ST
96438317	06-07	B . .	X	X												SS
96438317	08-08	B . .	X	X												SS
96475151	06-07	B . .	X	X												HY
96475151	08-08	B . .	X	X												HY
96475152	06-07	B . .	X	X												HZ
96475152	08-08	B . .	X	X												HZ
96866924	09-09	. B .	. X													TF
96866928	09-09	. B .	. X													TG
96866902	09-09	B . B	X X													YA
96866904	09-09	B . B	X X													YB
96866908	09-09	B . B	X X													YC
96866910	09-09	B . B	X X													YD
[02] 버클-프런트 시트 벨트 BUCKLE A-FRT SEAT																
96438482	06-07	B . .	X	X												8B
96438482	08-08	B . .	X	X												8B
96438482	09-09	B . B	X	X												8B
96438481	06-07	B . .	X	X												8A
96438481	08-08	B . .	X	X												8A
96438481	09-09	B B B	X	X												8A
96438460	06-07	B . .	X	X												8D
96438460	08-08	B . .	X	X												8D
96438460	09-09	B . B	X	X												8D
96438459	06-07	B . .	X	X												8C
96438459	08-08	B . .	X	X												8C
96438459	09-09	B B B	X	X												8C

7550

프론트 시트 벨트  
FRONT SEAT BELT

모델
4도어: 기아
4도어: 현대
3도어: 기아
5도어: 기아
5도어: 현대



2T7550DGW 09/10/2007

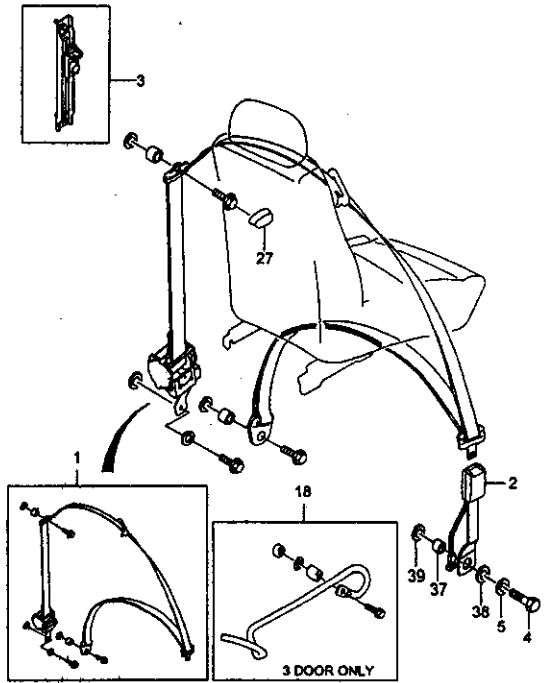
구분	품명	수량	단위	차대연호		구분	구분
				구분	연호		
				구분	연호		
[03]	어저스터-하이프 시트 벨트 ADJUSTER A-HEIGHT, S/BELT						
96425410	06-07	B . .	X X	&AAF		2	EB
96425410	08-08	B . .	X X	&AHU		2	EB
96425410	09-09	B B B	X X	&AHU		2	EB
[04]	볼트 BOLT						
96246219	06-07	B . .	X X			2	
96246219	08-08	B . .	X X			2	
96246219	09-09	B B B	X X			2	
[05]	와셔 WASHER						
94525293	06-07	B . .	X X			2	
94525293	08-08	B . .	X X			2	
94525293	09-09	B B B	X X			2	
[18]	바-프론트 시트 벨트 슬라이딩 BAR-FRT S/BELT SLIDING						
96406506	09-09	. B . .	X			LH 1	
96406507	09-09	. B . .	X			RH 1	
[27]	캡-가이드 풀리 CAP-GUIDE PULLEY						
96438506	06-07	B . .	X X	&AAF&60I		LH 1	RV
96438506	08-08	B . .	X X	&AHU&60I		LH 1	RV
96438506	09-09	B . B	X X	&AHU&60I		LH 1	RV
96438503	06-07	B . .	X X	&AAF&81I		LH 1	RU
96438503	08-08	B . .	X X	&AHU&81I		LH 1	RU
96438503	09-09	B B B	X X	&AHU&81I		LH 1	RU
96438508	06-07	B . .	X X	&AAF&60I		RH 1	TV
96438508	08-08	B . .	X X	&AHU&60I		RH 1	TV
96438508	09-09	B . B	X X	&AHU&60I		RH 1	TV
96438505	06-07	B . .	X X	&AAF&81I		RH 1	TU
96438505	08-08	B . .	X X	&AHU&81I		RH 1	TU
96438505	09-09	B B B	X X	&AHU&81I		RH 1	TU
[37]	스페이서 SPACER						
96404083	06-07	B . .	X X			2	
96404083	08-08	B . .	X X			2	
96404083	09-09	B B B	X X			2	

7550

프런트 시트 벨트  
FRONT SEAT BELT

모 델  
4도어: 기본형  
4도어: 고급형  
3도어: 고급형  
5도어: 기본형  
5도어: 고급형

구분	품명	부	개	모 델				수량	차대 번호		비고	조립 여부
				4도어	3도어	5도어	기타		부	개		



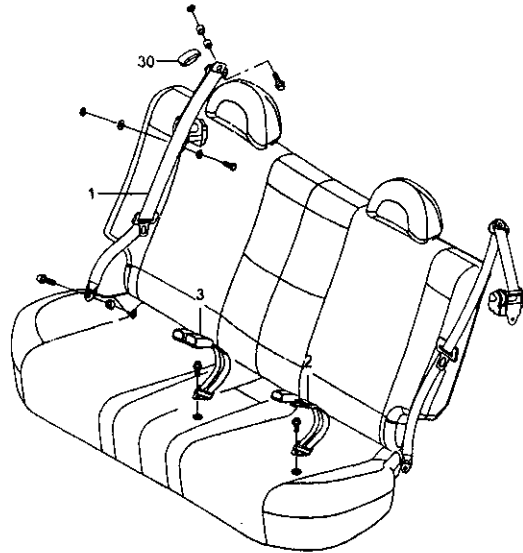
2T7550DGW 09/10/2007

[38]	와셔 WASHER											
94525276	06-07	B	.	X	X			2				
94525276	08-08	B	.	X	X			2				
94525276	09-09	B	B	B	X	X		2				
[39]	와셔 WASHER											
94525280	06-07	B	.	X	X			2				
94525280	08-08	B	.	X	X			2				
94525280	09-09	B	B	B	X	X		2				

\*\*\*\* DEFINITIONS \*\*\*\*  
 801 : 내장컬러-BEIGE  
 811 : 내장컬러-ANTHRACITE BLACK  
 A70 : 프론트시트벨트-프린트제너  
 AAF : 프론트시트벨트-하이트 어저스터  
 ABF : 유알에어백  
 AHU : 프론트시트벨트-하이트 어저스터  
 AJ3 : 운전석에어백  
 AJ7 : 유알에어백&사이드에어백  
 AJ8 : 유알에어백&사이드에어백  
 AK6 : 유알에어백  
 APP : 프론트시트벨트-프린트제너  
 LHD : 드라이브-LHD

7560

리어 시트 벨트  
REAR SEAT BELT



2T7560D 09/10/2007

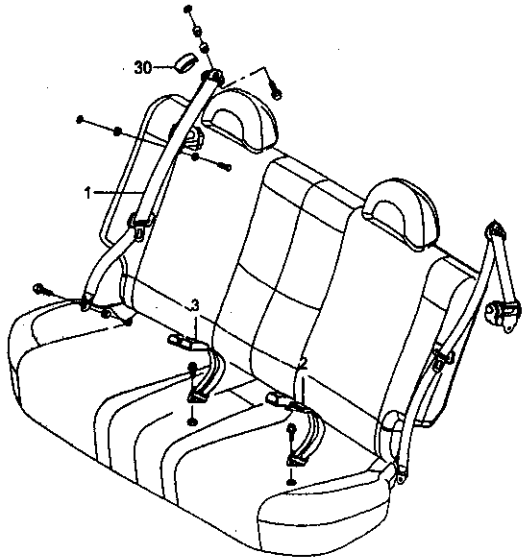
자시 번호	구분	구분	구분					수량	위치	구분	구분
			구분	구분							
				구분	구분	구분	구분				
<b>[01] 벨트-리어 시트 BELT A-RR SEAT</b>											
96438377	06-07	B . .	X X				LH	1		9V	
96438377	08-08	B . .	X X				LH	1		9V	
96438377	09-09	B . .	X X				LH	1		9V	
96438371	06-07	B . .	X X				LH	1		9U	
96438371	08-08	B . .	X X				LH	1		9U	
96438371	09-09	B . .	X X				LH	1		9U	
96438378	06-07	B . .	X X				RH	1		AV	
96438378	08-08	B . .	X X				RH	1		AV	
96438378	09-09	B . .	X X				RH	1		AV	
96438372	06-07	B . .	X X				RH	1		AU	
96438372	08-08	B . .	X X				RH	1		AU	
96438372	09-09	B . .	X X				RH	1		AU	
96870504	09-09	. . B	X X				LH	1		3B	
96870510	09-09	. . B	X X				RH	1		3D	
96870502	09-09	. B B	X X				LH	1		3A	
96870508	09-09	. B B	X X				RH	1		3C	
<b>[02] 벨트-펠비스, 리어 시트, 센터 BELT A-PELVIS, RR SEAT, CTR</b>											
96438275	06-07	B . .	X X					1		OT	
96438275	08-08	B . .	X X					1		OT	
96438275	09-09	B . B	X X					1		OT	
96438272	06-07	B . .	X X					1		OS	
96438272	08-08	B . .	X X					1		OS	
96438272	09-09	B B B	X X					1		OS	
<b>[03] 버클-리어 시트 벨트 BUCKLE A-RR S/BELT</b>											
96438585	06-07	B . .	X X				RH	1		OV	
96438585	08-08	B . .	X X				RH	1		OV	
96438585	09-09	B . B	X X				RH	1		OV	
96438582	06-07	B . .	X X				RH	1		OU	
96438582	08-08	B . .	X X				RH	1		OU	
96438582	09-09	B B B	X X				RH	1		OU	
<b>[30] 캡-가이드 풀리 CAP-GUIDE PULLEY</b>											
96443252	09-09	. B B	X X					2		Y8	
96808184	09-09	. B B	X X					2		JM	

7560

리어 시트 벨트  
REAR SEAT BELT

모델  
4도어: 기아형  
4도어: 크리올형  
3도어: 크리올형  
5도어: 기아형  
5도어: 크리올형

장	명	지시 번호	단위		모델		품	명	차대 번호		비 고	구분
			대	소	바	래			부	자		



2T7560D 09/10/2007

\*\*\*\* DEFINITIONS \*\*\*\*  
 60I : 내장합리-BEIGE  
 81I : 내장합리-ANTHRACITE BLACK  
 AK7 : 리어시트벨트-센터2점식  
 AKM : 리어시트벨트-센터3점식  
 AKS : 리어시트벨트-센터2점식  
 AWG : 리어시트벨트-센터3점식

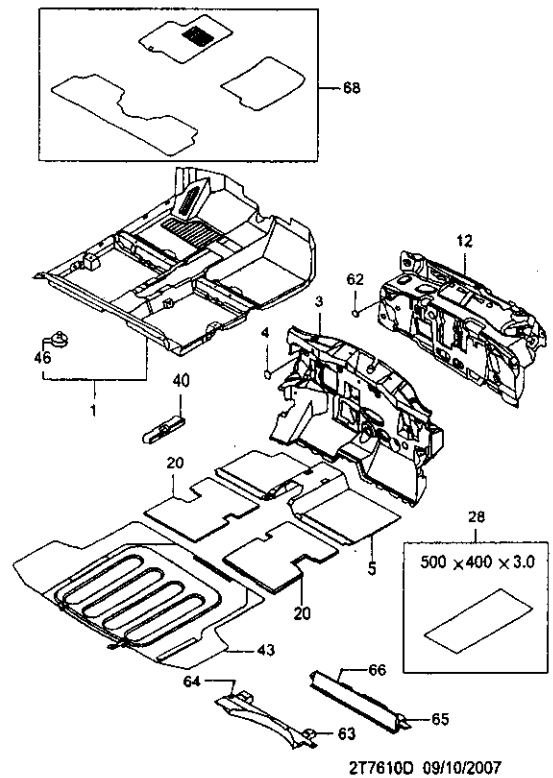


7610

플로어 카펫  
FLOOR CARPET

모델
4도어: 기판형
4도어: 고립형
3도어: 고립형
5도어: 기판형
5도어: 고립형

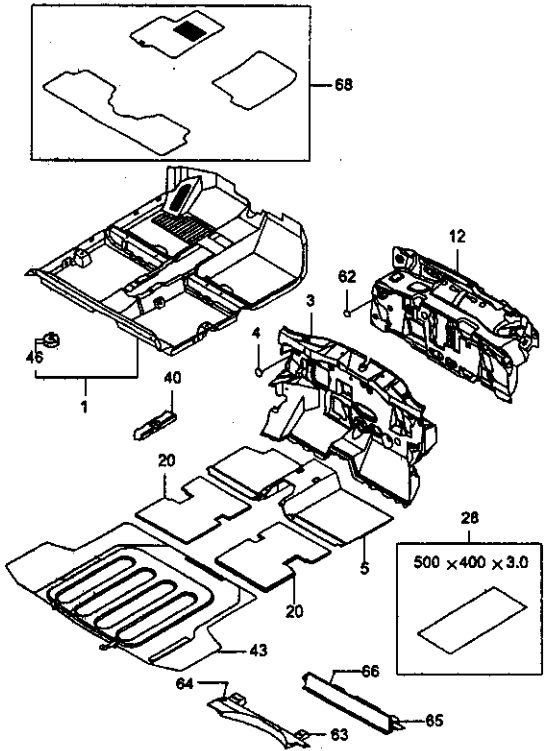
장비번호	품명	모델		구분					수량	차대번호	비고	소속부서
		부	개	바	리	기	고	고				
		터	지									
[01] 라이닝-플로어 패널 LINING-F/PNL												
96438695	06-07	B	.	.	X	X			&B30&60I-C35	1	066262	1T
○96863018	06-07	B	.	.	X	X			&B30&LHD&60I-C35	1	066263	P1
96863018	08-08	B	.	.	X	X			&B30&LHD&60I-C35	1		P1
96863022	08-08	B	.	.	X	X			&B30&C35&LHD&81I	1		P4
96438696	06-07	B	.	.	X	X			&B30&81I-C35	1	066262	2T
○96863019	06-07	B	.	.	X	X			&B30&81I-C35	1	066263	P2
96863019	08-08	B	.	.	X	X			&B30&81I-C35	1		P2
96438697	06-07	B	.	.	X	X			&B30&C35&60I	1	066262	3T
○96863021	06-07	B	.	.	X	X			&B30&C35&60I	1	066263	P3
96863021	08-08	B	.	.	X	X			&B30&C35&60I	1		P3
96941599	09-09	.	B	.	.	X			&B30&C35&LHD&60I	1		ZK7
96941600	09-09	.	B	.	.	X			&B30&C35&LHD&81I	1		ZK8
96941604	09-09	.	B	.	.	X			&B30&C35&LHD&81I	1		ZE2
96941591	09-09	B	.	.	X	X			&B30&LHD&5TA&81I-C35	1		ZT4
96941556	09-09	B	.	.	X	X			&B30&LHD&81I-C35	1		ZT4
96941558	09-09	B	.	.	X	X			&B30&C35&LHD&60I	1		ZP3
96941559	09-09	B	.	.	X	X			&B30&C35&LHD&81I	1		ZP4
96941555	09-09	B	.	.	X	X			&B30&LHD&60I-C35	1		ZP1
96941571	09-09	.	B	.	.	X	X		&B30&LHD&81I-C35	1		ZS2
96941542	09-09	.	B	.	X	X			&B30&LHD&81I-C35	1		ZR1
96941543	09-09	.	B	.	X	X			&B30&LHD&60I-C35	1		ZR1
[03] 인슐레이션-대쉬 패널,인너 INSULATION-DASH PNL,INR												
96538346	06-07	B	.	.	X	X			&LX6/L14/L44	1		TA
96538346	08-08	B	.	.	X	X			&LV8/LXT/L95&LHD	1		TA
96538346	09-09	B	B	B	X	X			&LDT/LV8/LXT/LXV/L95&LHD	1		TA
96459058	06-07	B	.	.	.	X			&L44&XG2	1		TB
96459058	08-08	B	.	.	.	X			&LXT/LY4&5TA	1		TB
96406766	08-08	B	.	.	.	X			&LMU&LHD	1		TF
96406766	09-09	B	B	B	X	X			&LMU&LHD	1		TF
[04] 클립 CLIP												
94530387	06-07	B	.	.	X	X				2		
94530387	08-08	B	.	.	X	X				2		
94530387	09-09	B	B	B	X	X				2		



7610  
 플로어 카펫  
 FLOOR CARPET

모 델	
4도어: 기본형	
4도어: 고급형	
3도어: 기본형	
5도어: 기본형	
5도어: 고급형	

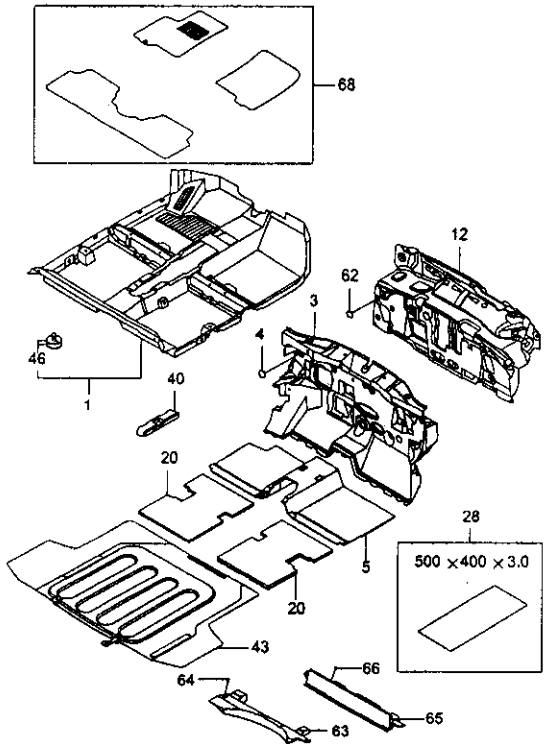
영역	품명	부	개	모 델				비고	수량	차대 번호		비고	주요사항
				4	3	5	기			부	개		
				도	도	도	타						
	[05] 인슐레이션-플로어 패널,프런트 INSULATION-F/PNL,FRT												
	96538348	06-07	B . .	X X	-C35			1					TD
	96538348	08-08	B . .	X X	-C35			1					TD
	96538348	09-09	B B B	X X	-C35			1					TD
	96345971	06-07	B . .	X X	&C35			1					TE
	96345971	08-08	B . .	X X	&C35			1					TE
	96345971	09-09	B B B	X X	&C35			1					TE
	[12] 인슐레이션-대쉬 패널,아우터 INSULATION-DASH PNL,OTR												
	96650419	06-07	B . .	X X	&LX&L14/L44			1					H1
	96650419	08-08	B . .	X X	&LV&LXT/L95&LHD			1					H1
	96650419	09-09	B B B	X X	&LV&LXT/L95&LHD			1					H1
	96650420	08-08	B . .	X X	&LMU			1					H2
	96650420	09-09	B . B	X X	&LMU			1					H2
	[20] 인슐레이션-플로어 패널,리어 INSULATION-F/PNL,RR												
	96464784	06-07	B . .	X X				LH 1		043015			
	096819723	06-07	B . .	X X				LH 1	043016				
	96819723	08-08	B . .	X X				LH 1					
	96464785	06-07	B . .	X X				RH 1		043015			
	096819724	06-07	B . .	X X				RH 1	043016				
	96819724	08-08	B . .	X X				RH 1					
	96819723	09-09	B B B	X X				LH 1					
	96819724	09-09	B B B	X X				RH 1					
	[28] 데드너-스탠다드 DEADENER-STD												
	93740116	06-07	B . .	X X				1					
	93740116	08-08	B . .	X X				1					
	93740116	09-09	B B B	X X				1					
	[40] 인슐레이션-B 필러 INSULATION-B PILLAR												
	96454592	06-07	B . .	X X				LH 1					
	96454592	08-08	B . .	X X				LH 1					
	96454592	09-09	B B B	X X				LH 1					
	96454593	06-07	B . .	X X				RH 1					
	96454593	08-08	B . .	X X				RH 1					
	96454593	09-09	B B B	X X				RH 1					



2T7610D 09/10/2007

7610  
 플로어 카펫  
 FLOOR CARPET

구분
4도어: 기체형
4도어: 고압형
3도어: 기체형
3도어: 고압형
5도어: 기체형
5도어: 고압형



2T7610D 09/10/2007

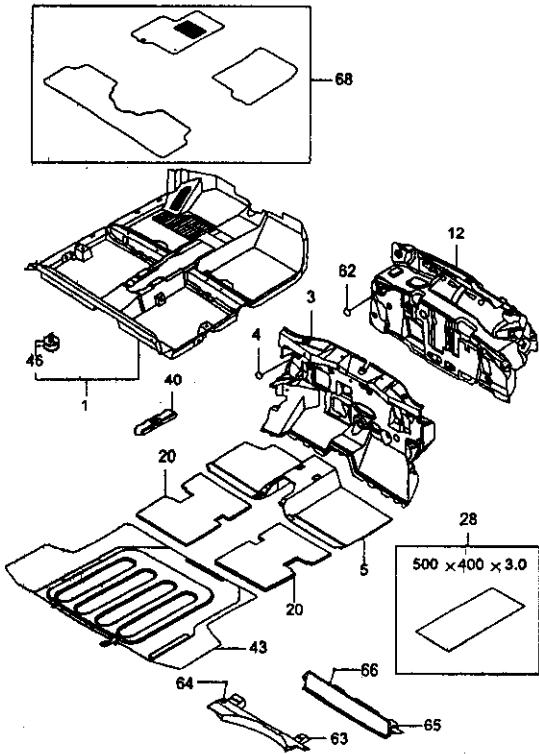
자시번호	구분	구분	구분					수량	차대번호		비고	주요구분
			바디	리얼	기체형	고압형	비고		부대	소재		
[43] 라이닝-플로어 패널, 트렁크 LINING A-F/PNL, TRK												
96650427	06-07	B . .	X	X							1	B1
96650427	08-08	B . .	X	X							1	B1
96650427	09-09	B . .	X	X							1	B1
96863430	09-09	. . B	X	X							1	CA5
96863424	09-09	. B .	. X								1	CA2
[46] 후크-스크류 HOOK-SCREW												
94535933	06-07	B . .	X	X							1	
94535933	08-08	B . .	X	X							1	
94535933	09-09	B B B	X	X							1	
94535935	06-07	B . .	X	X							1	
94535935	08-08	B . .	X	X							1	
94535935	09-09	B B B	X	X							1	
[62] 클립 CLIP												
94530387	06-07	B . .	X	X							7	
94530387	08-08	B . .	X	X							7	
94530387	09-09	B B B	X	X							7	
[63] 서포트-라이닝 트렁크 SUPPORT-LINING TRK												
96650438	09-09	. B B	X	X							1	
[64] 클립 CLIP												
94530732	09-09	. B B	X	X							2	
[65] 커버-라이닝 플로어, 어퍼 COVER-RR FLR, UPR												
96438772	06-07	B . .	X	X							1	
96438772	08-08	B . .	X	X							1	
96650438	09-09	. B B	X	X							1	
[66] 클립 CLIP												
94530732	06-07	B . .	X	X							3	
94530732	08-08	B . .	X	X							3	
94530732	09-09	B . .	X	X							3	
[68] 매트-플로어 MAT A-FLR												
96829011	07-07	B . .	X	X							1	6X

7610

플로어 카펫  
FLOOR CARPET

모 델  
4도어: 기본형  
4도어: 고급형  
3도어: 기본형  
5도어: 기본형  
5도어: 고급형

지시 번호	모 델	모 델		모 델		종	영	차대 번호		비 고	적용 범위
		부	개	모 델				부	개		
				바	래						



2T7610D 09/10/2007

지시 번호	모 델	부	개	바	래	종	영	차대 번호	비 고	적용 범위
[68]	매트-플로어									
	MAT A-FLR									
96829011	08-08	B	.	.	X X	&601				6X
96829011	09-09	B	.	B	X X	&601				6X
96829012	07-07	B	.	.	X X	&811				6X
96829012	08-08	B	.	.	X X	&811				8X
96829012	09-09	B	.	B	X X	&811				8X
<p>**** DEFINITIONS ****</p> <p>5TA : 운전교습용</p> <p>601 : 내장컬러-8EIGE</p> <p>811 : 내장컬러-ANTHRACITE BLACK</p> <p>B30 : 플로어커버-키트</p> <p>C35 : 길이 히팅 매트</p> <p>L14 : 1.4 DOHC 엔진(MPI)</p> <p>L44 : 1.6 DOHC 엔진(MPI)</p> <p>L95 : 1.4 DOHC 엔진(MPI)</p> <p>LDT : 1.4 DOHC 엔진(GEN3.VVT)</p> <p>LHD : 드라이브-LHD</p> <p>LMU : 1.2 DOHC 엔진(MPI)</p> <p>LV8 : 1.5 SOHC 엔진(MPI)</p> <p>LX6 : 1.5 SOHC 엔진(MPI)</p> <p>LXT : 1.6 DOHC 엔진(MPI)</p> <p>LXV : 1.6 DOHC 엔진(GEN3.VVT)</p> <p>LY4 : 1.2 SOHC 엔진(MF1)</p> <p>QQ6 : 스페어타이어-탈퍼러리</p> <p>QQT : 스페어타이어-탈퍼러리</p> <p>XG2 : 운전교습용</p>										

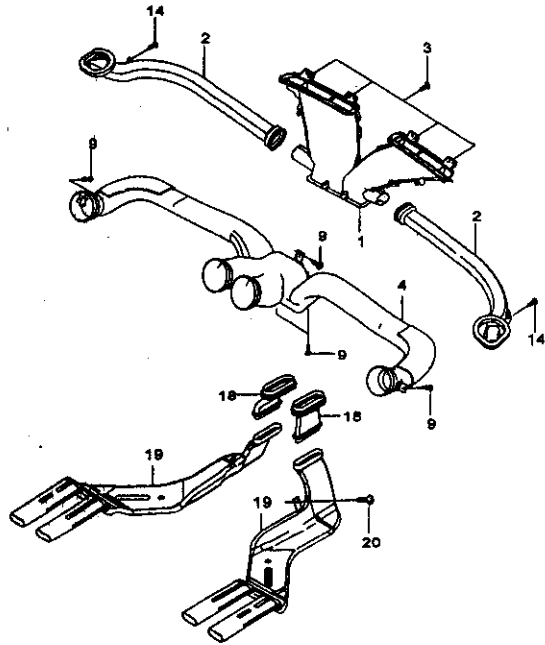
# 8

## 히터&에어컨디셔너 HEATER&AIR CONDITIONER

- 8110 에어 디스트리뷰터  
AIR DISTRIBUTOR
- 8213 에어 컨디셔너 모듈 IV  
AIR CONDITIONER MODULE IV
- 8220 블로워  
BLOWER
- 8231 이베퍼레이터  
EVAPORATOR
- 8310 콘덴서  
CONDENSER
- 8320 콤프레서  
COMPRESSOR
- 8331 콤프레서 마운트 II  
COMPRESSOR MOUNT II
- 8340 에어컨 호스&파이프 라인 I  
AIR CONDITIONER HOSE&PIPE LINE I
- 8350 에어컨 콘트롤 스위치 I  
AIR CONDITIONER CONTROL SWITCH I
- 8352 에어컨 콘트롤 스위치 III  
AIR CONDITIONER CONTROL SWITCH III

8110

에어 디스트리뷰터  
AIR DISTRIBUTOR

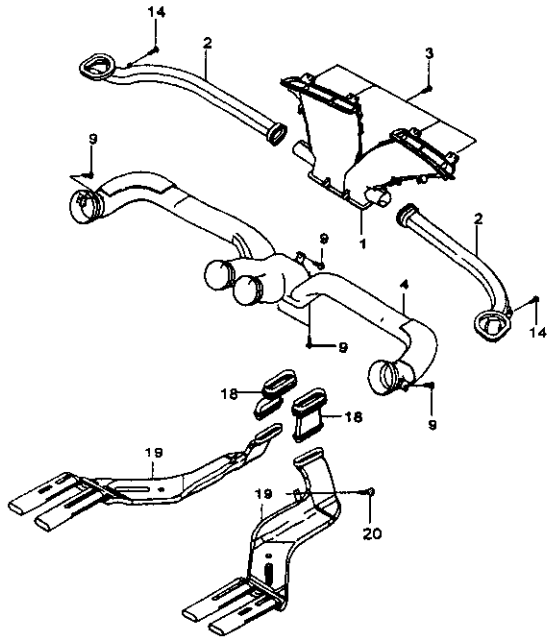


2T8110 07/15/2005

수량	품명	부	과	지	년	도	모		종	상	구	수	차		비	고
							델						대			
							바	레					부	까		
							4도어	5도어					부	까		
	[01] 덕트-에어,인스트루먼트룸 DUCT-AIR,IP															
96655091	06-08	B	.	.	X	X					1					
96655091	09-09	B	B	B	X	X					1					
	[02] 호스-디프라이어,사이드 HOSE-DEFROSTER,SIDE															
96655349	06-08	B	.	.	X	X					LH 1					
96655351	06-08	B	.	.	X	X					RH 1					
96655349	09-09	B	B	B	X	X					LH 1					
96655351	09-09	B	B	B	X	X					RH 1					
	[03] 스크류 SCREW															
94520326	06-07	B	.	.	X	X					4					
94520423	08-08	B	.	.	X	X					4					
94520423	09-09	B	B	B	X	X					4					
	[04] 덕트-벤티레이션 DUCT-A-VENT															
96655104	06-08	B	.	.	X	X					1					
96655104	09-09	B	B	B	X	X					1					
	[09] 스크류 SCREW															
94520326	06-07	B	.	.	X	X					6					
94520423	08-08	B	.	.	X	X					6					
94520423	09-09	B	B	B	X	X					5					
	[14] 스크류 SCREW															
94520326	06-07	B	.	.	X	X					2					
94520423	08-08	B	.	.	X	X					2					
94520423	09-09	B	B	B	X	X					2					
	[18] 커넥터-에어 디스트리뷰터 CONNECTOR A-AIR DISTR															
96539510	06-07	B	.	.	X	X	&C35				LH 1					
96539511	06-07	B	.	.	X	X	&C35				RH 1					
96539510	08-08	B	.	.	X	X	&C35				LH 1					
96539511	08-08	B	.	.	X	X	&C35				RH 1					
96539510	09-09	B	B	B	X	X	&C35				LH 1					
96539511	09-09	B	B	B	X	X	&C35				RH 1					
	[19] 덕트-레그룸,리어 DUCT A-LEG ROOM,RR															

8110  
에어 디스트리뷰터  
AIR DISTRIBUTOR

4도어: 기밀형  
4도어: 고압형  
3도어: 고압형  
5도어: 기밀형  
5도어: 고압형



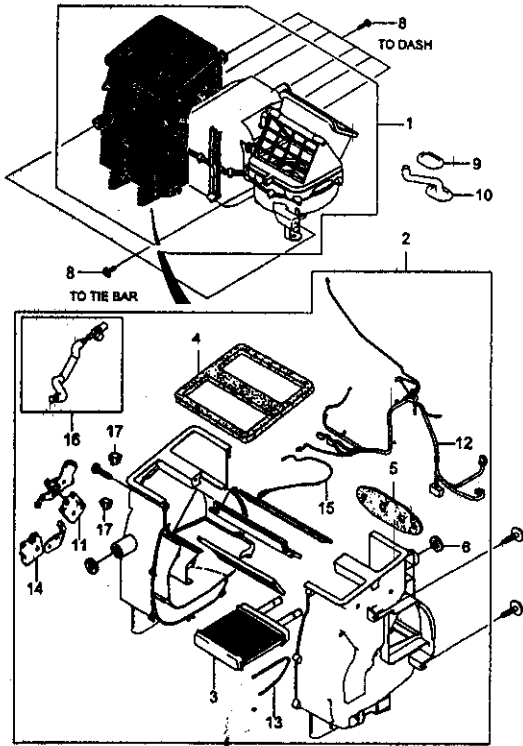
2T8110 07/15/2005

수량	품명	단위	도어	도어		비고	주요특성
				도어			
				기밀형	고압형		
	[19] 덕트-레그룸,리어 DUCT-A-LEG ROOM,RR						
96539505	06-07	B . .	X X	&C35		LH 1	
96539506	06-07	B . .	X X	&C35		RH 1	
96539505	08-08	B . .	X X	&C35		LH 1	
96539506	08-08	B . .	X X	&C35		RH 1	
96539505	09-09	B B B	X X	&C35		LH 1	
96539506	09-09	B B B	X X	&C35		RH 1	
	[20] 스크류 SCREW						
94520507	06-07	B . .	X X	&C35		2	
94520507	08-08	B . .	X X	&C35		2	
94520507	09-09	B B B	X X	&C35		2	
	**** DEFINITIONS **** C35 : 리어 하방 덕트						

8213

에어 컨디셔너 모듈 IV  
AIR CONDITIONER MODULE IV

모 델  
4도어: 가변형  
4도어: 고정형  
3도어: 고정형  
5도어: 가변형  
5도어: 고정형



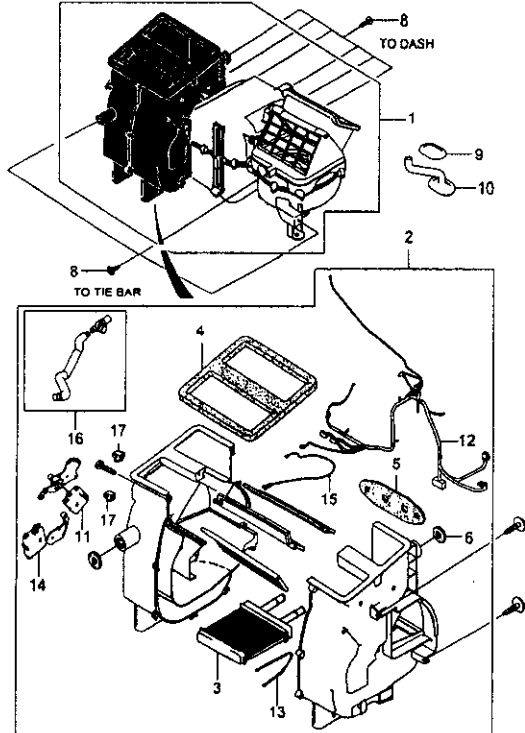
장 치 명	품 번	년 도	모 델				종 류	수량	차 대 번 호		비 고	조 례 번 호
			4도어	3도어	5도어	고정형			부 터	까 지		
[01] 모듈-에어컨 MODULE A-AC												
96539680	06-07	B . .	X X			&C46-C35/XG0/XG1	1					ZF
96539682	06-07	B . .	X X			&C46&XG0/XG1-C35	1					유전교습용 YQ
96539660	06-07	B . .	X X			&C80&LX6-C34/C35	1					ZJ
Y96469272	06-07	B . .	X X			&C80&LX6/L44-C34/C35	1					VC
96660442	06-07	B . .	X X			&C15&C34&C35&LX6/L14	1					XA
Y96800820	06-07	B . .	X X			&C15&C34&C35&LX6/L44	1					YA
96819673	07-07	B . .	X X			&C60&LX6/L44&XG0/XG1-C34/C35	1					VP
96539680	08-08	B . .	X X			&C46-C35/JF0/JF6	1					ZF
96539682	08-08	B . .	X .			&C46&JF0/JF6-C35	1					유전교습용 YQ
96469270	08-08	B . .	X .			&C60&LMU&N40-C35/JF0/JF6/K11	1					VA
96469272	08-08	B . .	X X			&C60&LV8/LXT-C35/K11	1					VC
96800820	08-08	B . .	X X			&C35&C66&LV8/LXT/L95&K11	1					YA
96539680	09-09	B B B	X X			&C46-C35/JF0/JF6	1					ZF
96539682	09-09	B B B	X .			&C46&JF0/JF6-C35	1					YQ
96469272	09-09	B . B	X X			&C60&LV8/LXT/LXV-C35/K11	1					VC
96800820	09-09	B B B	X X			&C35&C66&LV8/LXT/LXV/L95&K11	1					YA
96469270	09-09	B . B	X .			&C60&LMU&N40-C35/JF0/JF6/K11	1					VA
96469271	09-09	B . B	X .			&C60&LMU&JF0/JF6&N40-C35/K11	1					VB
[02] 모듈-히터 MODULE A-HEATER												
96539641	06-07	B . .	X X			&C46/C60-C35	1					
96444407	06-07	B . .	X X			&C15&C35	1					
96539641	08-08	B . .	X X			&C46/C60-C35	1					
96444407	08-08	B . .	X X			&C35&C66	1					
96539641	09-09	B B B	X X			&C46/C60-C35	1					
96444407	09-09	B B B	X X			&C35&C66	1					
[03] 코어-히터 CORE-HEATER												
96539642	06-07	B . .	X X			&C46/C60	1					
96650492	06-07	B . .	X X			&C15	1					
96539642	08-08	B . .	X X			&C46/C60	1					
96650492	08-08	B . .	X X			&C66	1					
96539642	09-09	B B B	X X			&C46/C60	1					



8213

에어 컨디셔너 모듈 IV  
AIR CONDITIONER MODULE IV

모델
4도어: 기본형
4도어: 고급형
3도어: 기본형
5도어: 기본형
5도어: 고급형



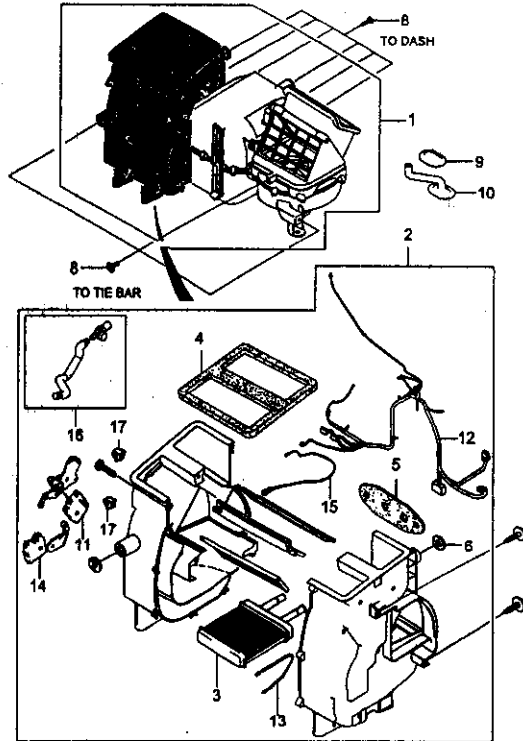
차대 번호	구분	년도	모델				수량	비고
			4도어	3도어	5도어	기타		
[03]	코어-히터 CORE-HEATER							
96650492	09-09	B	B	B	X X	&C68	1	
[04]	씰 SEAL							
96618794	06-08	B	.	.	X X		1	
96618794	09-09	B	B	B	X X		1	
[05]	씰-히터,대쉬 마운팅 SEAL-HEATER,DASH MT							
96618796	06-08	B	.	.	X X		1	
96618796	09-09	B	B	B	X X		1	
[06]	씰-히터,대쉬 마운팅 SEAL-HEATER,DASH MT							
96618797	06-08	B	.	.	X X		1	
96618797	09-09	B	B	B	X X		1	
[08]	스크류 SCREW							
94520585	06-08	B	.	.	X X		6	
94520326	06-08	B	.	.	X X		3	
94520585	09-09	B	B	B	X X		6	
94520326	09-09	B	B	B	X X		3	
[09]	그로멧 GROMMET							
96539622	06-07	B	.	.	X X	&C46	1	
96539622	08-08	B	.	.	X X	&C46	1	
96539622	09-09	B	B	B	X X	&C46	1	
[10]	호스 HOSE							
96539615	06-07	B	.	.	X X	&C15/C60	1	
96539615	08-08	B	.	.	X X	&C60/C68	1	
96539615	09-09	B	B	B	X X	&C60/C68	1	
[11]	모터-모드 MOTOR-MODE							
96650484	06-07	B	.	.	X X	&C15	1	
96650484	08-08	B	.	.	X X	&C68	1	
96650484	09-09	B	B	B	X X	&C68	1	
[12]	와이어컬 하네스-ATC W/HARNESS-ATC							
96650495	06-07	B	.	.	X X	&C15	1	
96650495	08-08	B	.	.	X X	&C68	1	

TO DASH  
TO TIE BAR  
TO DASH  
TO TIE BAR

8213

에어 컨디셔너 모듈 IV  
AIR CONDITIONER MODULE IV

모 델  
4도어: 기보형  
4도어: 고급형  
3도어: 기보형  
5도어: 기보형  
5도어: 고급형



2T8213DGW 12/23/2005

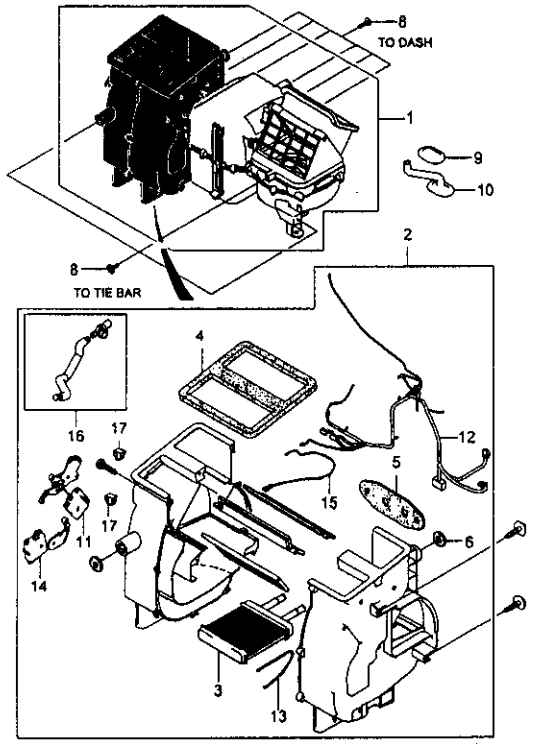
장	명	구	부	개	지시 번호	모 델				구	수	차대 번호		비	고	조	부				
						4	3	5	기			기	기					기	기	부	개
<p>[12] 와이어링 하네스-ATC W/HARNESS-ATC</p> <p>96650495 09-09 B B B X X &amp;C68 1</p> <p>[13] 센서-워터 SENSOR A-WATER</p> <p>96650493 06-07 B . . X X &amp;C15 1</p> <p>96650493 08-08 B . . X X &amp;C68 1</p> <p>96650493 09-09 B B B X X &amp;C68 1</p> <p>[14] 모터-템퍼처 MOTOR-TEMP</p> <p>96650486 06-07 B . . X X &amp;C15 1</p> <p>96650486 08-08 B . . X X &amp;C68 1</p> <p>96650486 09-09 B B B X X &amp;C68 1</p> <p>[15] 센서-인테이크 SENSOR A-INT</p> <p>96650491 06-07 B . . X X &amp;C15 1</p> <p>96650491 08-08 B . . X X &amp;C68 1</p> <p>96650491 09-09 B B B X X &amp;C68 1</p> <p>[16] 호스-에스피레이터 HOSE-ASPIRATOR</p> <p>96650494 06-07 B . . X X &amp;C15 1</p> <p>96650494 08-08 B . . X X &amp;C68 1</p> <p>96650494 09-09 B B B X X &amp;C68 1</p> <p>[17] 케이블 홀더 CABLE HOLDER</p> <p>96942108 06-08 B . . X X &amp;C48/C60 1</p> <p>96942109 06-08 B . . X X &amp;C48/C60 1</p> <p>96942108 09-09 B B B X X &amp;C48/C60 1</p> <p>96942109 09-09 B B B X X &amp;C48/C60 1</p> <p>**** DEFINITIONS ****</p> <p>C15 : 전자통에어콘</p> <p>C34 : 에어필터</p> <p>C38 : 리어 히팅 덕트</p> <p>C46 : 히터</p> <p>C60 : 메뉴얼에어콘</p> <p>C68 : 전자통에어콘</p> <p>JF0 : 브레이크페달 추가</p> <p>JF6 : 브레이크&amp;클러치페달 추가</p>																					
												MODE									
												MIX									
												MODE									
												MIX									

8213

에어 컨디셔너 모듈 IV  
AIR CONDITIONER MODULE IV

구분
4도어: 기
4도어: 기
3도어: 기
5도어: 기
5도어: 기

지시 번호	구분	종류					구분	차대 번호		구분	구분
		출력	입력	출력	입력	출력		입력			
		출력	입력	출력	입력	출력	입력				

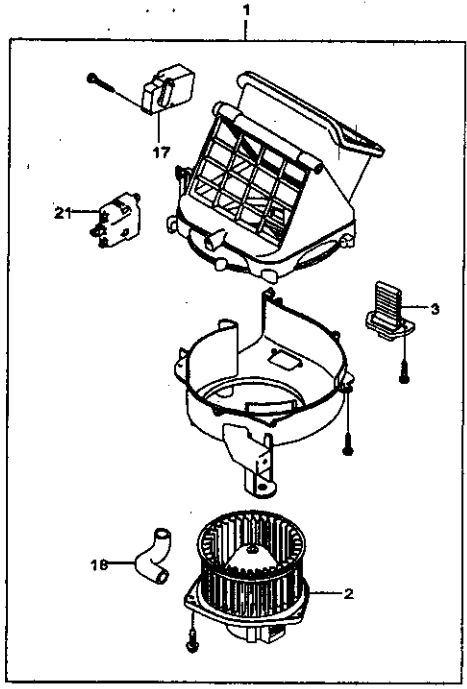


\*\*\*\* DEFINITIONS \*\*\*\*  
 K11 : 에어필터  
 L14 : 1.4 DOHC 엔진(MPI)  
 L44 : 1.6 DOHC 엔진(MPI)  
 L95 : 1.4 DOHC 엔진(MPI)  
 LMU : 1.2 DOHC 엔진(MPI)  
 LV8 : 1.5 SOHC 엔진(MPI)  
 LX6 : 1.5 SOHC 엔진(MPI)  
 LXT : 1.6 DOHC 엔진(MPI)  
 LXV : 1.6 DOHC 엔진(GEN3.VVT)  
 N40 : 파워스티어링  
 XG0 : 브레이크패달 추가  
 XG1 : 브레이크&클러치페달 추가

8220  
 블로워  
 BLOWER

모델
4도어: 기판형
4도어: 고급형
3도어: 고급형
5도어: 기판형
5도어: 고급형

장	품	명	부	가	시	모델		도	품		명	차		고	출
						년	월		종	형		년	월		



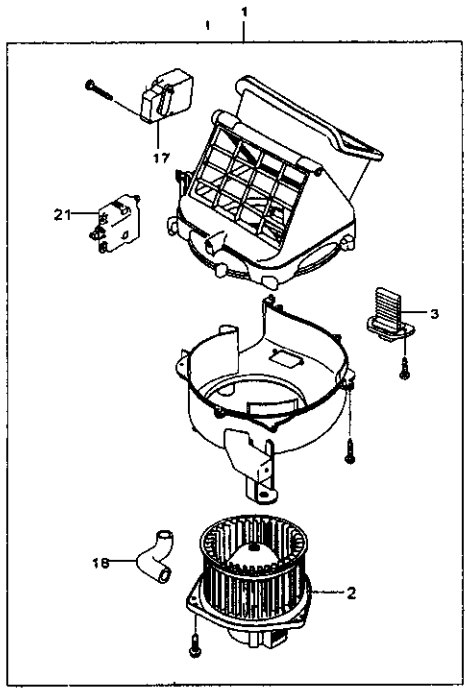
2T8220DGW 07/15/2005

장	품	명	부	가	시	년	월	종	형	도	명	년	월	고	출
[01] 모듈-블로워 MODULE A-BLOWER															
96539675	06-07	B . .	X X	&C46							1				
96539655	06-07	B . .	X X	&C80							1				
96444403	06-07	B . .	X X	&C15							1				
96539675	08-08	B . .	X X	&C46							1				
96539655	08-08	B . .	X X	&C80							1				
96444403	08-08	B . .	X X	&C68							1				
96539675	09-09	B B B	X X	&C46							1				
96539655	09-09	B . B	X X	&C80							1				
96444403	09-09	B B B	X X	&C88							1				
[02] 모터-블로워 MOTOR-BLOWER															
96539676	06-07	B . .	X X	&C46							1				
96539656	06-07	B . .	X X	&C15/&C80							1				
96539676	08-08	B . .	X X	&C46							1				
96539656	08-08	B . .	X X	&C80/&C88							1				
96539676	09-09	B B B	X X	&C46							1				
96539656	09-09	B B B	X X	&C80/&C88							1				
[03] 레지스터-블로워 RESISTOR-BLOWER															
96435889	06-07	B . .	X X	&C46/&C80							1				
96650490	06-07	B . .	X X	&C15							1				
96435889	08-08	B . .	X X	&C46/&C80							1				
96650490	08-08	B . .	X X	&C88							1				
96435889	09-09	B B B	X X	&C46/&C80							1				
96650490	09-09	B B B	X X	&C88							1				
[17] 모터-액추레이터 MOTOR-ACTUATOR															
96539657	06-07	B . .	X X	&C80							1				
96539657	08-08	B . .	X X	&C80							1				
96539657	09-09	B . B	X X	&C80							1				
[18] 호스-벤팅 HOSE-VENTING															
96618808	06-08	B . .	X X								1				
96618808	09-09	B B B	X X								1				
[21] 모터-인테이크 MOTOR-INT															
96650488	06-07	B . .	X X	&C15							1				

8220  
 8220  
 BLOWER

구분
4회:기
4회:기
3회:기
5회:기
5회:기

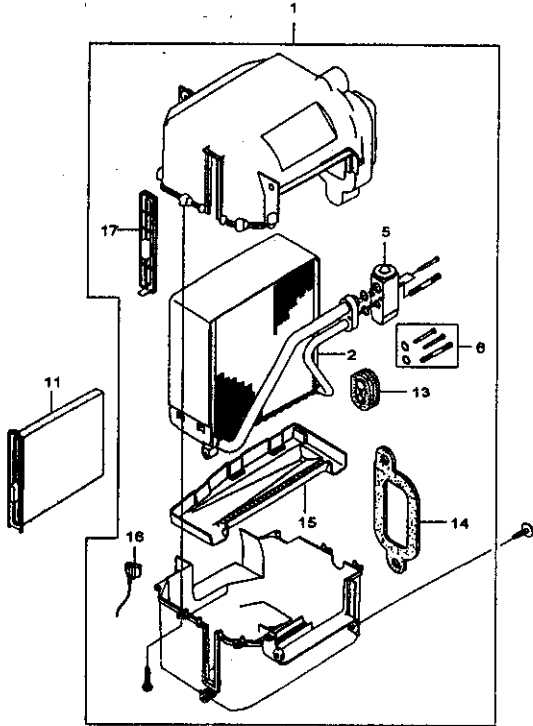
품명	수량	단위	구분		비고	입출	재질	소재	비고
			내역	구분					
[21] 모터-인테리어 MOTOR-INT									
96650488	08-08	B . .	X X	&C68	1				
96650488	09-09	B B B	X X	&C68	1				
<p>**** DEFINITIONS ****</p> <p>C15 : 전자동여이콘</p> <p>C46 : 히터</p> <p>C60 : 매뉴얼여이콘</p> <p>C68 : 전자동여이콘</p>									



2T8220DGW 07/15/2005

8231

이베퍼레이터  
EVAPORATOR



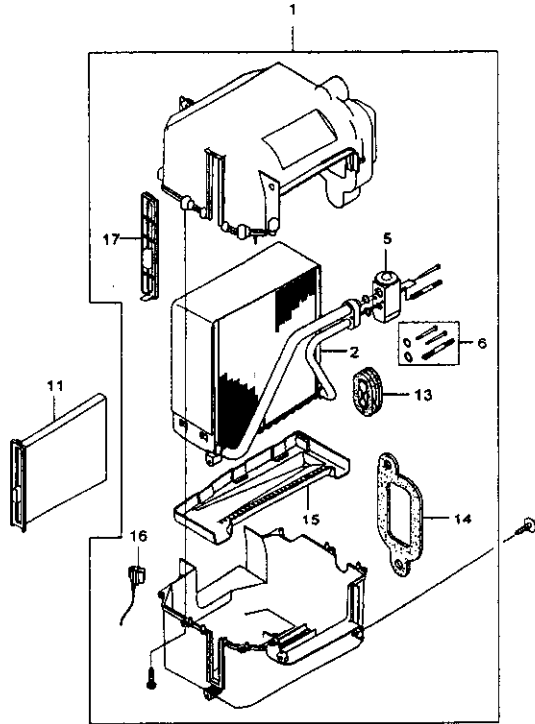
ZT8231DW 07/15/2005

모델
4도어: 기본형
4도어: 고급형
3도어: 고급형
5도어: 기본형
5도어: 고급형

품명	지시번호	모델년도	모델					수량	차대번호	비고	정품여부
			바디		리얼						
			4도어	3도어	5도어	기본형	고급형				
<b>[01] 모듈-이베퍼레이터 MODULE A-EVAPORATOR</b>											
96539683	06-07	B . .	X	X	X	X	&C46&XG0/XG1-C35	1		문전고출용	
96539684	06-07	B . .	X	X	X	X	&C46-C35/XG0/XG1	1			
96539681	06-07	B . .	X	X	X	X	&C60&LX6-C34/C35	1			
Y96469283	06-07	B . .	X	X	X	X	&C60&LX6/L44-C34/C35	1			
96444401	06-07	B . .	X	X	X	X	&C15&C34&C35&LX6/L14	1			
Y96800822	06-07	B . .	X	X	X	X	&C15&C34&C35&LX6/L44	1			
96819697	07-07	B . .	X	X	X	X	&C60&LX6/L44&XG0/XG1-C34/C35	1			
<b>[02] 코어-이베퍼레이터 CORE A-EVAPORATOR</b>											
96539683	08-08	B . .	X	X	X	X	&C46&JF0/JF6-C35	1		문전고출용	
96539681	08-08	B . .	X	X	X	X	&C46-C35/JF0/JF6	1			
96469281	08-08	B . .	X	X	X	X	&C60&LMU&N40-C35/JF0/JF6/K11	1			
96469283	08-08	B . .	X	X	X	X	&C60&LV8/LXT-C35/K11	1			
96800822	08-08	B . .	X	X	X	X	&C35&C68&LV8/LXT/L95&K11	1			
96539681	09-09	B B B	X	X	X	X	&C46-C35/JF0/JF6	1			
96469283	09-09	B . B	X	X	X	X	&C60&LV8-C35/K11	1			
96800822	09-09	B B B	X	X	X	X	&C35&C68&LV8/LXT/LXV/L95&K11	1			
96469281	09-09	B . B	X	X	X	X	&C60&LMU&N40-C35/JF0/JF6/K11	1			
96469282	09-09	B . B	X	X	X	X	&C60&LMU&JF0/JF6&N40-C35/K11	1			
<b>[03] 밸브-이베퍼레이터 VALVE-EVAPORATOR</b>											
96539646	06-06	B . .	X	X	X	X	&C15/C60	1	000295		
N96435892	06-07	B . .	X	X	X	X	&C15/C60/C68	1	000295		
96435892	08-08	B . .	X	X	X	X	&C60/C68	1			
96435892	09-09	B B B	X	X	X	X	&C60/C68	1			
<b>[04] 밸브-씨모스맷 익스팬션 VALVE-THERMOSTAT EXPN</b>											
96539652	06-07	B . .	X	X	X	X	&C15/C60&LX6/L14/L44	1			
96539647	08-08	B . .	X	X	X	X	&C60&LMU&N40	1			
96539652	08-08	B . .	X	X	X	X	&C60/C68&LV8/LXT/L95	1			
96539647	09-09	B . B	X	X	X	X	&C60&LMU&N40	1			
96539652	09-09	B B B	X	X	X	X	&C60/C68&LV8/LXT/LXV/L95	1			
<b>[05] 밸브-익스팬션 키트 VALVE-EXPN KIT</b>											
96434193	06-07	B . .	X	X	X	X	&C15/C60	1			

8231

이베퍼레이터  
EVAPORATOR



2T8231DW 07/15/2005

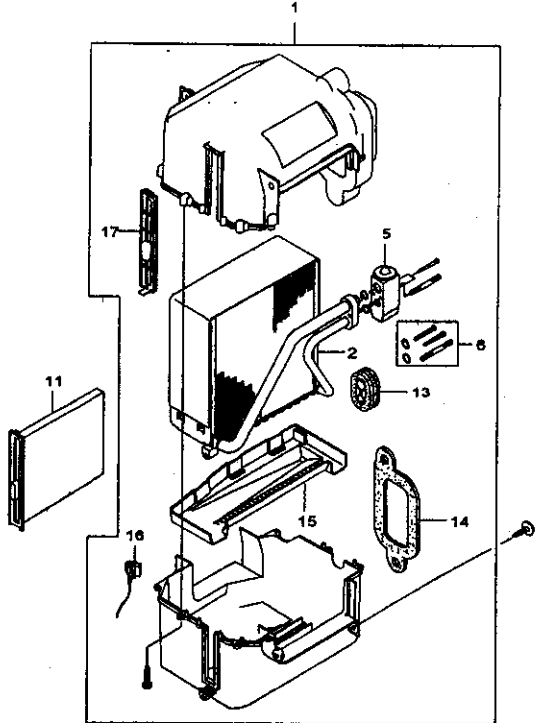
수량	단위	재질	비고	시리얼 번호				비고	수량	단위	재질		비고	수량	단위
				08-08	09-09	10-10	11-11				재질				
											바	레			
<p>[06] 밸브-익스펜션 키트 VALVE-EXPN KIT</p> <p>96434193 08-08 B . . X X &amp;C60/C68 1</p> <p>96434193 09-09 B B B X X &amp;C60/C68 1</p> <p>[11] 필터-에어 FILTER A-AIR</p> <p>96449577 06-07 B . . X X &amp;C15&amp;C34 1</p> <p>96449577 08-08 B . . X X &amp;C68&amp;K11 1</p> <p>96449577 09-09 B B B X X &amp;C68&amp;K11 1</p> <p>[13] 그로멧 GROMMET</p> <p>96618800 06-07 B . . X X &amp;C15/C60 1</p> <p>96618800 08-08 B . . X X &amp;C60/C68 1</p> <p>96618800 09-09 B B B X X &amp;C60/C68 1</p> <p>[14]- 실-히터,대쉬 마운팅 SEAL-HEATER,DASH MT</p> <p>96618801 06-07 B . . X X &amp;C15/C60 1</p> <p>96618801 08-08 B . . X X &amp;C60/C68 1</p> <p>96618801 09-09 B B B X X &amp;C60/C68 1</p> <p>[15] 인슐레이터 INSULATOR</p> <p>96618802 06-07 B . . X X &amp;C15/C60 1</p> <p>96618802 08-08 B . . X X &amp;C60/C68 1</p> <p>96618802 09-09 B B B X X &amp;C60/C68 1</p> <p>[16] 써미스터 THERMISTER A</p> <p>96539648 08-08 B . . X . &amp;C60&amp;LMU&amp;N40 1</p> <p>96539648 09-09 B . B X . &amp;C60&amp;LMU&amp;N40 1</p> <p>[17] 커버-에어 필터 COVER-AIR FILTER</p> <p>96434187 06-07 B . . X X &amp;C15 1</p> <p>96434187 08-08 B . . X X &amp;C68 1</p> <p>96434187 09-09 B B B X X &amp;C68 1</p>															
<p>**** DEFINITIONS ****</p> <p>C15 : 견차동에어본</p> <p>C34 : 에어필터</p> <p>C36 : 리어 히탈 리드</p> <p>C48 : 히터</p>															

8231

이베퍼레이터  
EVAPORATOR

모 델  
4도어: 기본형  
4도어: 고급형  
3도어: 고급형  
5도어: 기본형  
5도어: 고급형

지시 번호	부품 명	도면 번호		도면 번호		구분	수량	비고	비고
		도면 번호	도면 번호	모 델					
				4도어	5도어				



2T8231DW 07/15/2005

\*\*\*\* DEFINITIONS \*\*\*\*

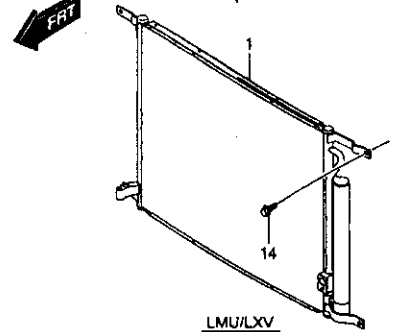
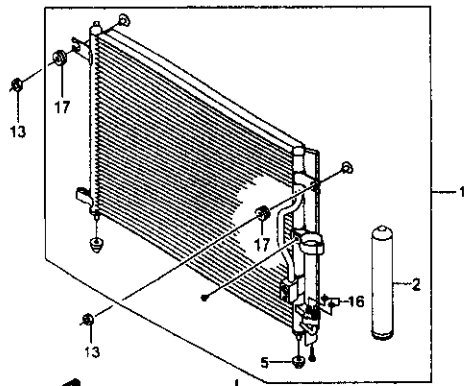
- C69 : 대뉴얼에어콘(PROVISION)
- C60 : 대뉴얼에어콘
- C68 : 전자통에어콘
- JF0 : 브레이크패달 추가
- JF6 : 브레이크&클러치패달 추가
- K11 : 에어필터
- L14 : 1.4 DOHC 엔진(MPI)
- L44 : 1.6 DOHC 엔진(MPI)
- L95 : 1.4 DOHC 엔진(MPI)
- LMU : 1.2 DOHC 엔진(MPI)
- LV8 : 1.5 SOHC 엔진(MPI)
- LX6 : 1.5 SOHC 엔진(MPI)
- LXT : 1.6 DOHC 엔진(MPI)
- LXV : 1.6 DOHC 엔진(GEN3,VVT)
- N40 : 파워스티어링
- XG0 : 브레이크패달 추가
- XG1 : 브레이크&클러치패달 추가



8310  
 콘덴서  
 CONDENSER

모델
4도어: 기본형
4도어: 고급형
3도어: 기본형
5도어: 기본형
5도어: 고급형

장번호	품명	단위	소재	모델		옵션	수량	차대번호		비고	제조번호
				바	레			부터	까지		
				4	5						



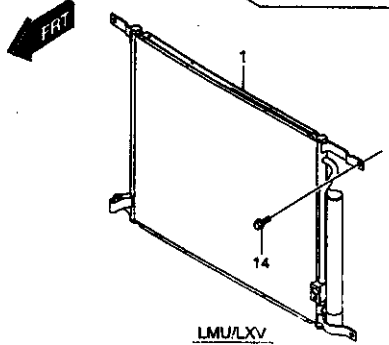
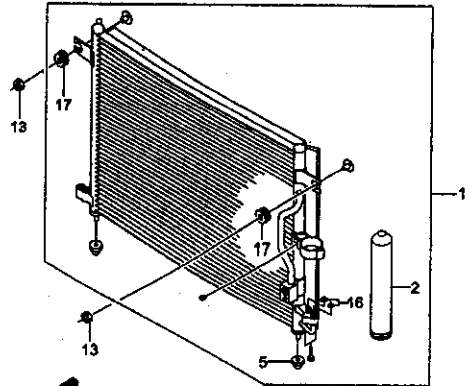
2T8310 09/21/2007

[01]	콘덴서 CONDENSER A										
96539634	06-07	B . .	X X	&C15/C60&LX6/L14/L44		1					YS
Y96469289	06-07	B . .	X X	&C15/C60&LX6/L14/L44		1					T8
Y96834083	06-07	B . .	X X	&C15/C60&LX6/L14/L44		1					TU
96834083	08-08	B . .	X X	&C60/C68&LV8/LXT/L96		1					TU
96878657	08-08	B . .	X X	&C60/C68&LMU&MFM/MLQ		1					
96878657	09-09	B . .	X X	&C60/C68&LMU&MFM/MLQ		1					
96802950	09-09	B B B	X X	&C60/C68&LXV&MLM/MLQ		1					TP
[02]	드라이어-리시버 DRYER A-RECEIVER										
96539635	06-07	B . .	X X	&C15/C60		1					
96539635	08-08	B . .	X X	&C60/C68		1					
[05]	그로멧-인슐레이션.로어 GROMMET-INSULATION,LWR										
96435891	06-07	B . .	X X	&C15/C60		2					
96435891	08-08	B . .	X X	&C60/C68		2					
[13]	너트 NUT										
94515340	06-07	B . .	X X	&C15/C60		2					
94515340	08-08	B . .	X X	&C60/C68		2					
[14]	볼트 BOLT										
94501378	08-08	B . .	X X	&C60/C68		4					
94501378	09-09	B B B	X X	&C60/C68		4					
[16]	링-O RING-O										
96434194	06-07	B . .	X X	&C15/C60		2					
96434194	08-08	B . .	X X	&C60/C68		2					
[17]	그로멧-인슐레이션.어퍼 GROMMET A-INSULATION,UPR										
96804312	06-07	B . .	X X	&C15/C60		2					
96804312	08-08	B . .	X X	&C60/C68		2					
**** DEFINITIONS ****											
C15 : 전자동어콘											
C60 : 매뉴얼어콘											
C68 : 전자동어콘											
L14 : 1.4 DOHC 엔진(MPI)											

8310  
본문서  
CONDENSER

모 델  
4도어: 기본형  
4도어: 고급형  
3도어: 고급형  
5도어: 기본형  
5도어: 고급형

장 치 명	부 품 명	구 분		구 분		구 분	구 분	구 분	구 분
		구 분	구 분	구 분					
				구 분	구 분				



LMU/LXV

2T8310 09/21/2007

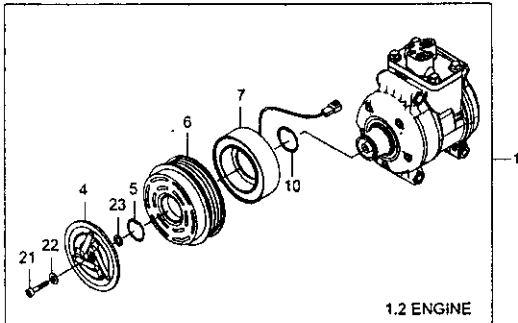
\*\*\*\* DEFINITIONS \*\*\*\*  
 L44 : 1.6 DOHC 엔진(MPI)  
 L95 : 1.4 DOHC 엔진(MPI)  
 LMU : 1.2 DOHC 엔진(MPI)  
 LV8 : 1.5 SOHC 엔진(MPI)  
 LX6 : 1.5 SOHC 엔진(MPI)  
 LXT : 1.6 DOHC 엔진(MPI)  
 LXV : 1.6 DOHC 엔진(GEN3.VVT)  
 MFM: 5단 수동변속기(Y4M)  
 MLN: 5단 수동변속기  
 MLQ: 4단 자동변속기

8320

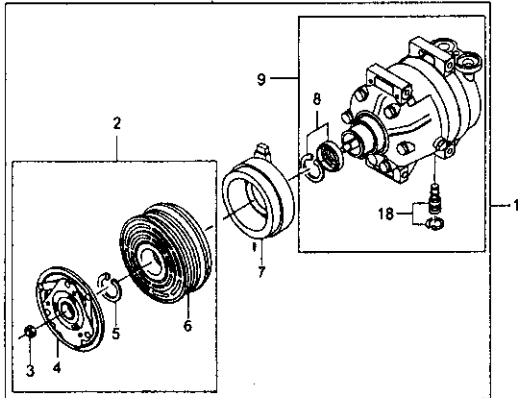
콤프레서  
COMPRESSOR

모 델	지시 번호	모 델 년 도	모 델					품	명	차대 번호	비 고	조 성 부 품
			4 도어	3 도어	5 도어	기 타						
						바 디	레 벨					

4도어: 기  
타  
3도어: 기  
타  
5도어: 기  
타



1.2 ENGINE



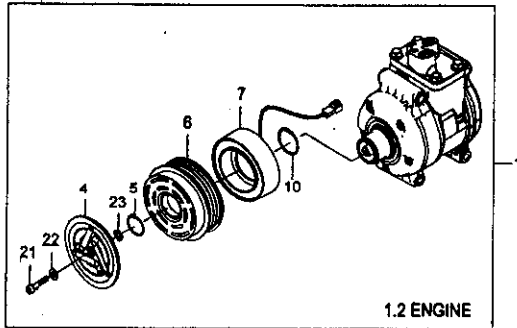
2T8320DGW 09/17/2007

년도	4도어	3도어	5도어	기타	바디	레벨	품명	수량	차대 번호	비고	조성부품
							[01] 콤프레서 COMPRESSOR A				
96539388	06-07	B . .	X X				&C15/C60&LX6/L14/L44	1			ZE
96539388	08-08	B . .	X X				&C60/C68&LV8/LXT/L95	1			ZE
96940401	08-08	B . .	X .				&C60&LMU&N40	1			SD
96940401	09-09	B . B	X .				&C60&LMU&N40	1			SD
96806796	09-09	B B B	X X				&C60/C68&LDT/LXV	1			SB
							[02] 클러치&풀리킷 CLUTCH&PULLEY KIT				
96405815	06-07	B . .	X X				&C15/C60&LX6/L14/L44	1			
96405815	08-08	B . .	X X				&C60/C68&LV8/LXT/L95	1			
96940405	09-09	B B B	X X				&C60/C68&LDT/LXV	1			
							[03] 너트 NUT				
96407526	06-07	B . .	X X				&C15/C60&LX6/L14/L44	1			
96407526	08-08	B . .	X X				&C60/C68&LV8/LXT/L95	1			
96407526	09-09	B B B	X X				&C60/C68&LDT/LXV	1			
							[04] 드라이브-클러치 DRIVE A-CLU				
96407527	06-07	B . .	X X				&C15/C60&LX6/L14/L44	1			
96618811	08-08	B . .	X .				&C60&LMU&N40	1			
96407527	08-08	B . .	X X				&C60/C68&LV8/LXT/L95	1			
96618811	09-09	B . B	X .				&C60&LMU&N40	1			
96407527	09-09	B B B	X X				&C60/C68&LDT/LXV	1			
							[05] 링-리테이닝 RING-RETAINING				
96407528	06-07	B . .	X X				&C15/C60&LX6/L14/L44	1			
96618812	08-08	B . .	X .				&C60&LMU&N40	1			
96407528	08-08	B . .	X X				&C60/C68&LV8/LXT/L95	1			
96618812	09-09	B . B	X .				&C60&LMU&N40	1			
96407528	09-09	B B B	X X				&C60/C68&LDT/LXV	1			
							[06] 풀리&베어링 PULLEY&BEARING A				
96407535	06-07	B . .	X X				&C15/C60&LX6/L14/L44	1			
96618813	08-08	B . .	X .				&C60&LMU&N40	1			
96407535	08-08	B . .	X X				&C60/C68&LV8/LXT/L95	1			
96618813	09-09	B . B	X .				&C60&LMU&N40	1			
96940406	09-09	B B B	X X				&C60/C68&LDT/LXV	1			

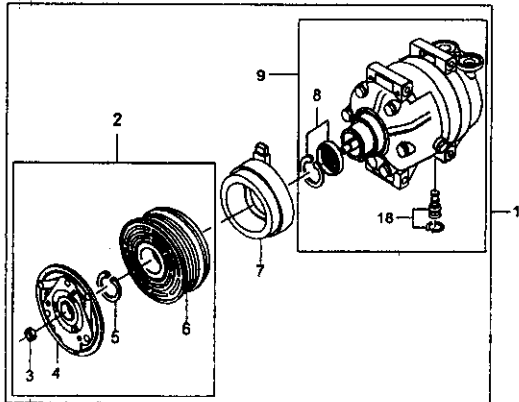
8320

콤프레서  
COMPRESSOR

모델  
4도어: 기본형  
4도어: 고급형  
3도어: 고급형  
5도어: 기본형  
5도어: 고급형



1.2 ENGINE



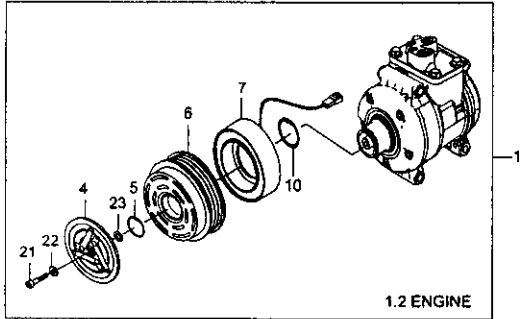
2T8320DGW 09/17/2007

자시 번호	모델	품						수량	차대 번호		비고	기출번호											
		년	도	모델					부터	까지													
				바	리	기	형																
[07]	코일&하우징 COIL&HOUSING A																						
96405814	06-07	B . .	X X									1											
96618814	08-08	B . .	X .									1											
96405814	08-08	B . .	X X									1											
96618814	09-09	B . B	X .									1											
96405814	09-09	B B B	X X									1											
[08]	록&슬리브킷 LOCK&SLEEVE KIT																						
96407536	06-07	B . .	X X									1											
96407536	08-08	B . .	X X									1											
96407536	09-09	B B B	X X									1											
[09]	콤프레서 서브 COMPRESSOR SUB A																						
96618809	06-07	B . .	X X									1											
Y96804316	06-07	B . .	X X									1											
96804316	08-08	B . .	X X									1											
96940403	09-09	B B B	X X									1											
[10]	링-리테이닝 RING-RETAINING																						
96618815	08-08	B . .	X .									1											
96618815	09-09	B . B	X .									1											
[18]	밸브킷-콘트롤 VALVE KIT-CONT																						
96408448	06-07	B . .	X X									1											
96804323	08-08	B . .	X X									1											
96804323	09-09	B B B	X X									1											
[21]	볼트 BOLT																						
96618816	08-08	B . .	X .									1											
96618816	09-09	B . B	X .									1											
[22]	와셔 WASHER																						
96618817	08-08	B . .	X .									1											
96618817	09-09	B . B	X .									1											
[23]	쉘-에어갭 SHIM-AIR GAP																						
96618818	08-08	B . .	X .									1											
96618819	08-08	B . .	X .									1											

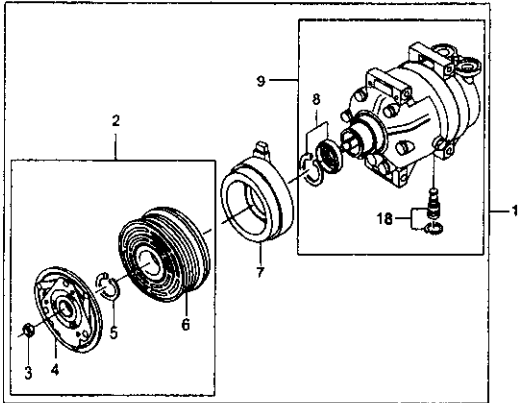
8320

콤프레서  
COMPRESSOR

모델  
4도어: 기본형  
4도어: 고급형  
3도어: 고급형  
5도어: 기본형  
5도어: 고급형



1.2 ENGINE



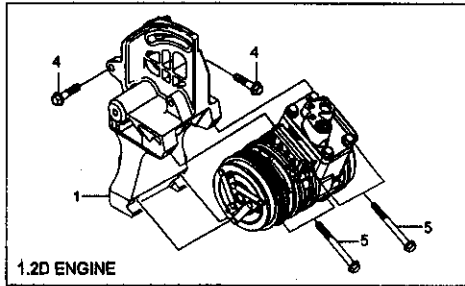
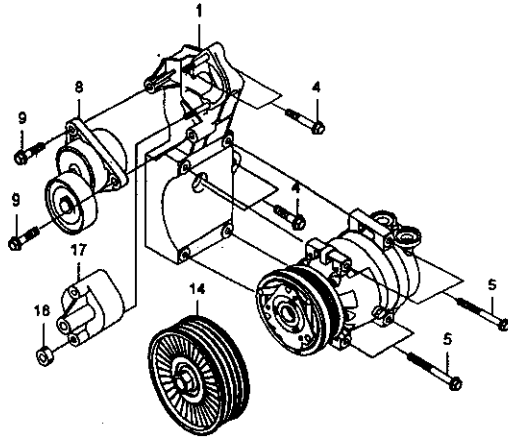
2T8320DGW 09/17/2007

정품명	재질	지시번호	모델				수량	단위	차대번호		비고	주요사항	
			모델	모델		모델			모델	모델			모델
				바	레								
[23] 실-에어 갭 SHIM-AIR GAP													
96618820	08-08	B . . X .	&C60	&LMU	&N40	1							
96618818	09-09	B . B X .	&C60	&LMU	&N40	1							
96618819	09-09	B . B X .	&C60	&LMU	&N40	1							
96618820	09-09	B . B X .	&C60	&LMU	&N40	1							
<p>**** DEFINITIONS ****</p> <p>C15 : 전자동에어콘</p> <p>C60 : 메뉴얼에어콘</p> <p>C68 : 전자동에어콘</p> <p>L14 : 1.4 DOHC 엔진(MPI)</p> <p>L44 : 1.6 DOHC 엔진(MPI)</p> <p>L96 : 1.4 DOHC 엔진(MPI)</p> <p>LDT : 1.4 DOHC 엔진(GEN3.VVT)</p> <p>LMU : 1.2 DOHC 엔진(MPI)</p> <p>LV8 : 1.5 SOHC 엔진(MPI)</p> <p>LX6 : 1.5 SOHC 엔진(MPI)</p> <p>LXT : 1.6 DOHC 엔진(MPI)</p> <p>LXV : 1.6 DOHC 엔진(GEN3.VVT)</p> <p>N40 : 파워스티어링</p>													

8331

콤프레서 마운트 II  
COMPRESSOR MOUNT II

모 델  
4도어: 기본형  
4도어: 고급형  
3도어: 고급형  
5도어: 기본형  
5도어: 고급형



1.2D ENGINE

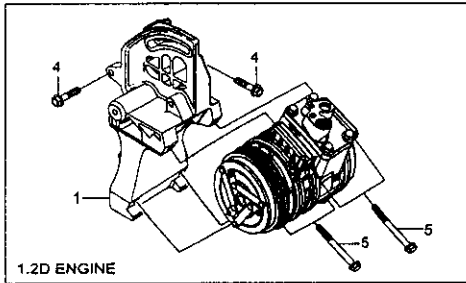
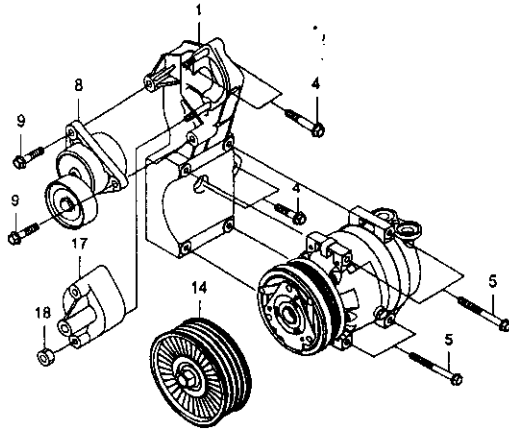
2T8331DG 09/18/2007

품 명	지시 번호	년	모 델			재	수	차대 번호		비	고	구	부	소	
			부	바				리	단						가
				4	3										
[01] 브라켓-콤프레서&파워스티어링 BRACKET-CMPR&P/STRG PUMP															
96450411	06-07	B . .	X	X	&C46&LX9/L14/L44&N40	1							J3		
96352822	06-07	B . .	X	X	&C15/C60&LX6/L14/L44	1							N7		
96450411	08-08	B . .	X	X	&C46&LV8/LXT/L95&N40	1							J3		
96864878	08-08	B . .	X	.	&C60/C66&LMU&N40	1									
96352822	08-08	B . .	X	X	&C60/C68&LV8/LXT/L95	1							N7		
96864878	09-09	B . B	X	.	&C60/C66&LMU&N40	1									
[04] 볼트 BOLT															
94500979	06-07	B . .	X	X	&C46&LX6/L14/L44&N40	2									
94500979	06-07	B . .	X	X	&C15/C60&LX6/L14/L44	2									
94501018	06-07	B . .	X	X	&C46&LX6/L14/L44&N40	1									
94501018	08-07	B . .	X	X	&C15/C60&LX6/L14/L44	2									
94502013	08-08	B . .	X	.	&C60/C66&LMU&N40	2									
94502023	08-08	B . .	X	.	&C60/C66&LMU&N40	4									
94500979	08-08	B . .	X	X	&C46&LV8/LXT/L95&N40	2									
94500979	08-08	B . .	X	X	&C60/C68&LV8/LXT/L95	2									
94501018	08-08	B . .	X	X	&C46&LV8/LXT/L95&N40	1									
94501018	08-08	B . .	X	X	&C60/C68&LV8/LXT/L95	2									
94502013	09-09	B . B	X	.	&C60/C66&LMU&N40	2									
94502023	09-09	B . B	X	.	&C60/C66&LMU&N40	4									
[05] 볼트 BOLT															
94500308	06-07	B . .	X	X	&C15/C60&LX6/L14/L44	4									
94500308	08-08	B . .	X	.	&C60&N40&LMU	4									
94500308	08-08	B . .	X	X	&C60/C68&LV8/LXT/L95	4									
94500308	09-09	B . B	X	.	&C60&N40&LMU	4									
94500308	09-09	B B B	X	X	&C60/C68&LVX	3									
[08] 텐셔너-에어 콤프레서 TENSIONER A-AIR CMPR															
96349976	06-07	B . .	X	X	&C46&LX6/L14/L44&N40	1									
96349976	06-07	B . .	X	X	&C15/C60&LX6/L14/L44	1									
96349976	08-08	B . .	X	X	&C46&LV8/LXT/L95&N40	1									
96349976	08-08	B . .	X	X	&C60/C68&LV8/LXT/L95	1									
96802494	09-09	B B B	X	X	&LDT/LXV	1									
[09] 볼트 BOLT															

8331

컴프레서 마운트 II  
COMPRESSOR MOUNT II

구분	구명
4도어: 기	엔
4도어: 고	엔
3도어: 기	엔
5도어: 기	엔
5도어: 고	엔

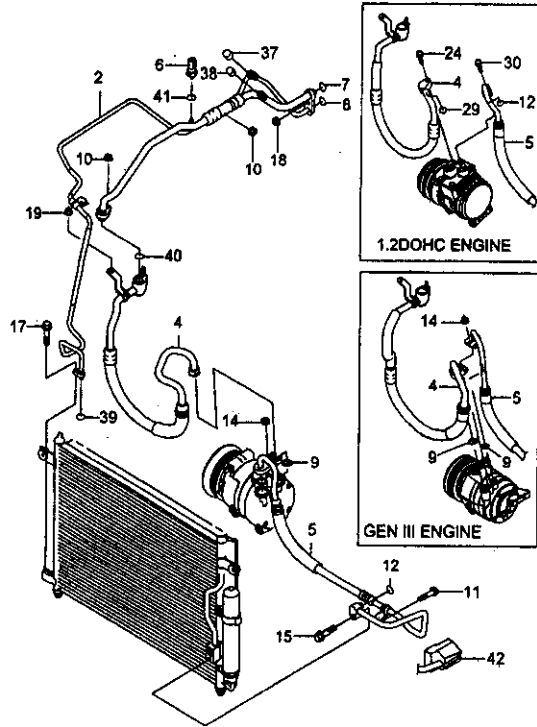


2T8331DG 09/18/2007

구분	구명	구명						수량	차단 현황		비고	구분
		구분	구명	구명		구명	구명		구명	구명		
				구명	구명							
[09]	BOLT											
94500979	06-07	B	.	.	X	X	&C46&LX6/L14/L44&N40	2				
94500979	06-07	B	.	.	X	X	&C15/C60&LX6/L14/L44	2				
94500979	08-08	B	.	.	X	X	&C46&LV8/LXT/L95&N40	2				
94500979	08-08	B	.	.	X	X	&C60/C68&LV8/LXT/L95	2				
[14]	아이들러 IDLER											
96183113	06-07	B	.	.	X	X	&C46&LX6/L14/L44&N40	1				
96183113	06-07	B	.	.	X	X	&C15/C60&LX6/L14&N51	1				
96183113	08-08	B	.	.	X	X	&C46&LV8/LXT/L95&N40	1				
96183113	08-08	B	.	.	X	X	&C60/C68&LV8/LXT/L95&N51	1				
[17]	브라켓-아이들러 BRACKET-IDLER, NON P/STRG											
96355321	06-07	B	.	.	X	X	&C15/C60&LX6/L14&N51	1				
96355321	08-08	B	.	.	X	X	&C60/C68&LV8/LXT/L95&N51	1				
[18]	너트 NUT											
94515067	06-07	B	.	.	X	X	&C15/C60&LX6/L14&N51	2				
94515067	08-08	B	.	.	X	X	&C60/C68&LV8/LXT/L95&N51	2				
<p>**** DEFINITIONS ****</p> <p>C18 : 전자동어륜</p> <p>C46 : 히터</p> <p>C60 : 매뉴얼어륜</p> <p>C66 : 매뉴얼어륜(PROVISION)</p> <p>C68 : 전자동어륜</p> <p>L14 : 1.4 DOHC 엔진(MPI)</p> <p>L44 : 1.6 DOHC 엔진(MPI)</p> <p>L95 : 1.4 DOHC 엔진(MPI)</p> <p>LDT : 1.4 DOHC 엔진(GEN3.VVT)</p> <p>LMU : 1.2 DOHC 엔진(MPI)</p> <p>LV8 : 1.5 SOHC 엔진(MPI)</p> <p>LX6 : 1.5 SOHC 엔진(MPI)</p> <p>LXT : 1.6 DOHC 엔진(MPI)</p> <p>LXV : 1.6 DOHC 엔진(GEN3.VVT)</p> <p>N40 : 파워스티어링</p> <p>N51 : 매뉴얼스티어링</p>												

8340

에어컨 호스&파이프 라인 I  
AIR CONDITIONER HOSE&PIPE LINE I



2T8340D 10/02/2007

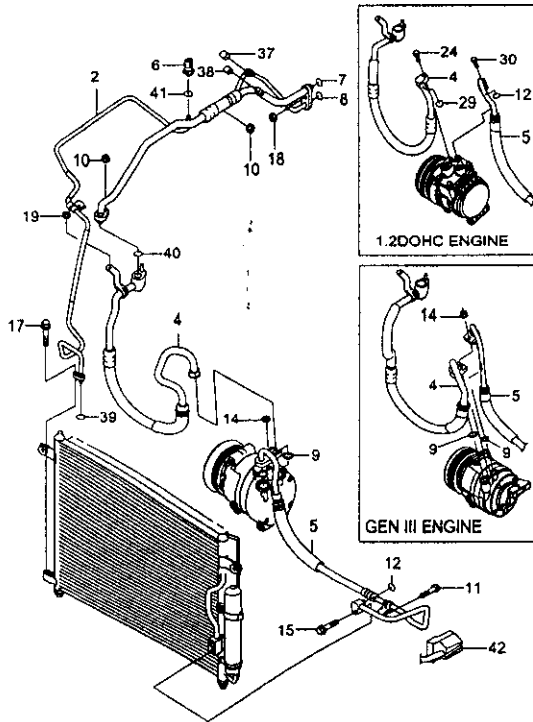
모 델	지시 번호	모 델	모 델					부	량	차대 번호		비	기	구	
			부	부	모 델		부			량	부				량
					4도어	3도어									
4도어: 기본형 4도어: 고급형 3도어: 기본형 5도어: 기본형 5도어: 고급형															
<p>[02] 파이프-리퀴드,콘덴서 PIPE A-LIQUID,CONDENSER</p> <p>96650460 06-07 B . . X X &amp;C15/C60&amp;LX6/L14/L44 1 160800 XA</p> <p>Y96621361 06-07 B . . X X &amp;C15/C60&amp;LX6/L14/L44 1 160801 YO</p> <p>96802192 08-08 B . . X . &amp;C60&amp;LMU&amp;N40 1 XG</p> <p>96621361 08-08 B . . X X &amp;C60/C68&amp;LV8/LXT/L95 1 YO</p> <p>96802192 09-09 B . B X . &amp;C60&amp;LMU&amp;N40 1 XG</p> <p>96802191 09-09 B B B X X &amp;C60/C68&amp;LV8/LXT/LXV/L95 1 XF</p> <p>[04] 호스-리프리저렛,석션 HOSE A-REF,SUCT</p> <p>96620070 06-07 B . . X X &amp;C15/C60&amp;LX6/L14/L44 1 YM</p> <p>96620070 08-08 B . . X X &amp;C60/C68&amp;LV8/LXT/L95 1 YM</p> <p>96802194 08-08 B . . X . &amp;C60&amp;LMU&amp;N40 1 PA</p> <p>96802194 09-09 B . B X . &amp;C60&amp;LMU&amp;N40 1 PA</p> <p>96802195 09-09 B B B X X &amp;C60/C68&amp;LXV 1 PB</p> <p>[05] 호스-리프리저렛,디스차지 HOSE A-REF,DISCHARGE</p> <p>96435887 06-07 B . . X X &amp;C15/C60&amp;LX6/L14/L44 1 YX</p> <p>96435887 08-08 B . . X X &amp;C60/C68&amp;LV8/LXT/L96 1 YX</p> <p>96802196 08-08 B . . X . &amp;C60&amp;LMU&amp;MFM/MLQ 1 SA</p> <p>96802196 09-09 B . B X . &amp;C60&amp;LMU&amp;MFM/MLQ 1 SA</p> <p>96802198 09-09 B B B X X &amp;C60/C68&amp;LXV 1 SC</p> <p>[06] 트랜스듀서-프레서 TRANSDUCER-PRESSURE</p> <p>96448991 06-07 B . . X X &amp;C15/C60 1</p> <p>96448991 08-08 B . . X X &amp;C60/C68 1</p> <p>96448991 09-09 B B B X X &amp;C60/C68 1</p> <p>[07] 링-O RING-O</p> <p>94535515 06-07 B . . X X &amp;C15/C60 1</p> <p>94535515 08-08 B . . X X &amp;C60/C68 1</p> <p>94535501 09-09 B B B X X &amp;C60/C68 1</p> <p>[08] 링-O RING-O</p> <p>94535504 06-07 B . . X X &amp;C15/C60 1</p> <p>94535504 08-08 B . . X X &amp;C60/C68 1</p> <p>94535486 09-09 B B B X X &amp;C60/C68 1</p>															



8340

에어컨 호스&파이프 라인 I  
AIR CONDITIONER HOSE&PIPE LINE I

4도어: 기관형  
4도어: 코관형  
3도어: 코관형  
5도어: 기관형  
5도어: 코관형

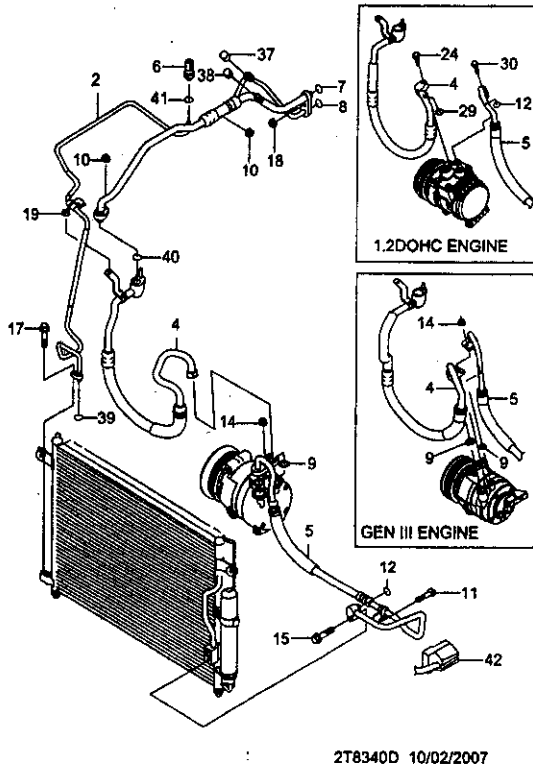


2T8340D 10/02/2007

차대번호	구분	시연	년	도어					구	량	차대번호		비고	비고	
				도어		도어					부	자			
				4	5	3	5	기							
[09] 링-O RING-O															
96434192	06-07	B . .	X X										2		
96434192	08-08	B . .	X X										2		
52474373	09-09	B B B	X X										1		
52474375	09-09	B B B	X X										1		SUCT
[10] 너트 NUT															
94515119	06-07	B . .	X X										2		
94515119	08-08	B . .	X X										2		
94515119	09-09	B B B	X X										2		
[11] 볼트 BOLT															
94501390	06-07	B . .	X X										1		
94501390	08-08	B . .	X X										1		
94501390	09-09	B B B	X X										1		
[12] 링-O RING-O															
94535504	06-07	B . .	X X										1		
94535504	08-08	B . .	X X										1		
94535504	08-08	B . .	X .										1		DISCH HOSE TO COMP
94535494	08-08	B . .	X .										1		DISCH HOSE TO COND
94535504	09-09	B . B	X .										1		DISCH HOSE TO COMP
94535494	09-09	B . B	X .										1		DISCH HOSE TO COND
94535494	09-09	B B B	X X										1		DISCH HOSE TO COND
[14] 너트 NUT															
94515383	06-07	B . .	X X										1		
94515383	08-08	B . .	X X										1		
94515132	09-09	B B B	X X										1		
[15] 볼트 BOLT															
94500440	06-07	B . .	X X										1		
94500440	08-08	B . .	X X										1		

8340

에어컨 호스&파이프 라인 I  
AIR CONDITIONER HOSE&PIPE LINE I



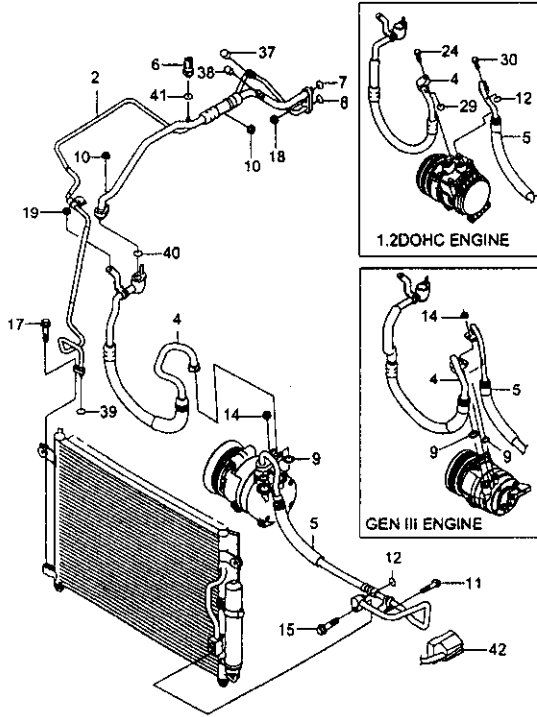
모 델
4도어: 기본형
4도어: 고급형
3도어: 고급형
5도어: 기본형
5도어: 고급형

품 번	지시 번호	모 델	모 델					상	수량	차대 번호		비 고	주요 부품명
			4도어	3도어	5도어	레 벨				부 터	까 지		
						기 본형	고급형						
[15] 볼트 BOLT													
94500440	09-09	B B B	X	X								1	&C60/C68
[17] 볼트 BOLT													
94500411	06-07	B . .			X	X						1	&C15/C60
94500411	08-08	B . .			X	X						1	&C80/C68
94500411	09-09	B B B	X	X								1	&C60/C68
[18] 너트 NUT													
94515107	06-07	B . .			X	X						1	&C15/C60
94515107	08-08	B . .			X	X						1	&C60/C68
94515107	09-09	B B B	X	X								1	&C60/C68
[19] 너트 NUT													
94515147	06-07	B . .			X	X						1	&C15/C60
94515147	08-08	B . .			X	X						1	&C60/C68
94515147	09-09	B B B	X	X								1	&C60/C68
[24] 볼트 BOLT													
94500298	08-08	B . .			X							1	&C60&N40&LMU
94500298	09-09	B . B	X									1	&C60&N40&LMU
[29] 링-O RING-O													
94535503	08-08	B . .			X							1	&C60&N40&LMU
94535503	09-09	B . B	X									1	&C60&N40&LMU
[30] 볼트 BOLT													
94500296	08-08	B . .			X							1	&C60&N40&LMU
94500296	09-09	B . B	X									1	&C60&N40&LMU
[37] 캡-파이프, 하이 CAP-PIPE, HIGH													
96800053	06-07	B . .			X	X						1	&C15/C60
96800053	08-08	B . .			X	X						1	&C60/C68
96800053	09-09	B B B	X	X								1	&C60/C68
[38] 캡-파이프, 로우 CAP-PIPE, LOW													
96800054	06-07	B . .			X	X						1	&C15/C60
96800054	08-08	B . .			X	X						1	&C60/C68
96800054	09-09	B B B	X	X								1	&C60/C68

8340

에어컨 호스&파이프 라인 I  
AIR CONDITIONER HOSE&PIPE LINE I

구분
4도어: 기체형
4도어: 고압형
3도어: 기체형
5도어: 기체형
5도어: 고압형



2T83400 10/02/2007

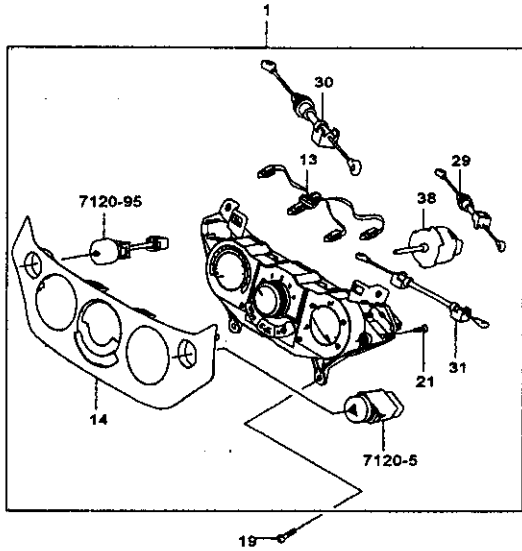
제조사	품명	시리얼	구분	구분					수량	차단 연월		도	구분
				배기	도		도	연		월	도		
					배기	도							
[39]	링-O RING-O												
94535504	06-07	B . .	X X	&C15/C60					1				
94535504	08-08	B . .	X X	&C60/C68					1				
94535504	09-09	B B B	X X	&C60/C68					1				
[40]	링-O RING-O												
94535515	06-07	B . .	X X	&C15/C60					1				
94535515	08-08	B . .	X X	&C60/C68					1				
94535515	09-09	B B B	X X	&C60/C68					1				
[41]	링-O RING-O												
94535492	06-07	B . .	X X	&C15/C60					1				
94535492	08-08	B . .	X X	&C60/C68					1				
94535492	09-09	B B B	X X	&C60/C68					1				
[42]	그롬멧 GROMMET												
96887033	06-08	B . .	X X	&C60/C68&LV8/LXT/L95					1				W4
<p>**** DEFINITIONS ****</p> <p>C15 : 전자동액어른</p> <p>C60 : 매뉴얼액어른</p> <p>C68 : 전자동액어른</p> <p>L14 : 1.4 DOHC 엔진(MPI)</p> <p>L44 : 1.6 DOHC 엔진(MPI)</p> <p>L95 : 1.4 DOHC 엔진(MPI)</p> <p>LMU : 1.2 DOHC 엔진(MPI)</p> <p>LV8 : 1.5 SOHC 엔진(MPI)</p> <p>LX6 : 1.5 SOHC 엔진(MPI)</p> <p>LXT : 1.6 DOHC 엔진(MPI)</p> <p>LXV : 1.6 DOHC 엔진(GEN3,VVT)</p> <p>MFM : 5단 수동변속기(Y4M)</p> <p>MLQ : 4단 자동변속기</p> <p>N40 : 파워스티어링</p>													

8350

에어컨 컨트롤 스위치 I  
AIR CONDITIONER CONTROL SWITCH I

모 델	
4도어: 기본형	5도어: 고급형
4도어: 고급형	3도어: 고급형
3도어: 기본형	5도어: 기본형
5도어: 고급형	4도어: 고급형

종 류	종 번	년 도	모 델				구 분	차 대 번 호	비 고	주 소
			바 디		레 벨					
			4도어	3도어	5도어	기본형				



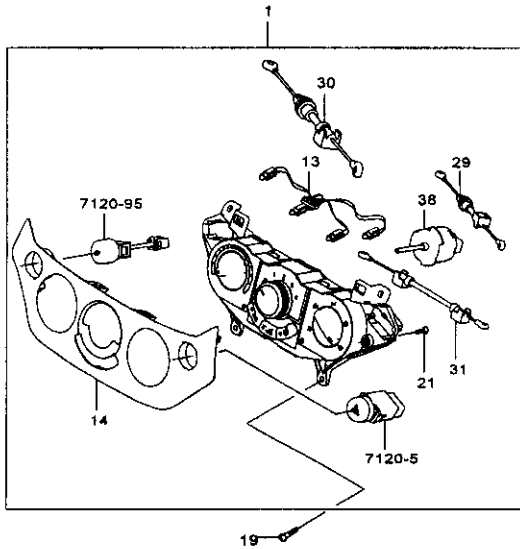
2T8350 07/15/2005

[01] 스위치-에어컨 컨트롤 SWITCH A-A/C CONT										
96437339	06-07	B . .	X X	&C46&C55&60I-UAX/XKB/XPL	1					HA
96650507	06-07	B . .	X X	&C48&C55&81I-UAX/XKB/XPL	1					HF
96437330	06-07	B . .	X X	&C55&C60&80I-UAX/XCA/XPL	1					AA
96650496	06-07	B . .	X X	&C55&C60&81I-UAX/XCA/XPL	1					AK
96437331	06-07	B . .	X X	&C55&C80&UAX&60I	1					AB
96650497	06-07	B . .	X X	&C55&C80&UAX&81I	1					AL
96437339	08-08	B . .	X X	&C46&C49&60I-BMF	1					HA
96650507	08-08	B . .	X X	&C46&C49&81I-BMF	1					HF
96437330	08-08	B . .	X X	&C49&C60&60I-BMFT2C/UV8	1					AA
96650496	08-08	B . .	X X	&C49&C60&81I-BMFT2C/UV8	1					AK
96437331	08-08	B . .	X X	&C49&C80&UV8&60I	1					AB
96650497	08-08	B . .	X X	&C49&C80&UV8&81I	1					AL
96437339	09-09	B B B	X X	&C46&C49&60I-BMF	1					HA
96650507	09-09	B B B	X X	&C46&C49&81I-BMF	1					HF
96437330	09-09	B . B	X X	&C49&C60&60I-BMFT2C/UV8	1					AA
96650496	09-09	B . B	X X	&C49&C60&81I-BMFT2C/UV8	1					AK
96437331	09-09	B . B	X X	&C49&C60&UV8&60I	1					AB
96650497	09-09	B . B	X X	&C49&C60&UV8&81I	1					AL
[13] 볼브 BULB										
96475872	06-07	B . .	X X	&C46	1					
96475876	06-07	B . .	X X	&C60	1					
96475872	08-08	B . .	X X	&C46	1					
96475876	08-08	B . .	X X	&C60	1					
96475872	09-09	B B B	X X	&C46	1					
96475876	09-09	B . B	X X	&C60	1					
[14] 커버-프런트 COVER-FRT										
96475863	06-07	B . .	X X	&C46&60I	1					
96475864	06-07	B . .	X X	&C46&81I	1					
96475874	06-07	B . .	X X	&C60&60I	1					
96475875	06-07	B . .	X X	&C60&81I	1					
96475863	08-08	B . .	X X	&C46&60I	1					
96475864	08-08	B . .	X X	&C46&81I	1					
96475874	08-08	B . .	X X	&C60&60I	1					

8350

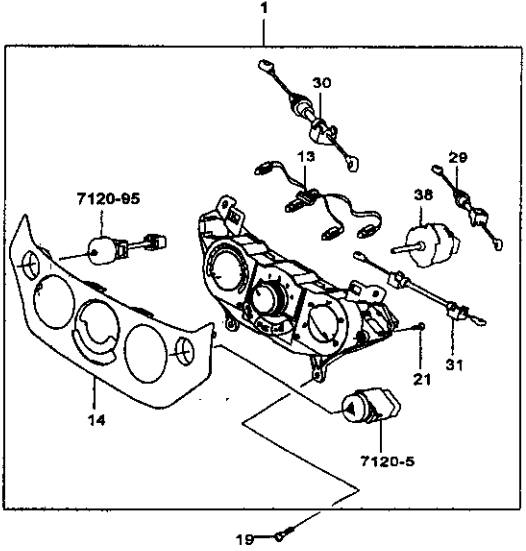
에어컨 콘트롤 스위치 I  
AIR CONDITIONER CONTROL SWITCH I

모 델  
4도어: 기판형  
4도어: 고압형  
3도어: 기판형  
5도어: 기판형  
5도어: 고압형



2T8350 07/15/2005

시리얼 넘버	제 연 도	모 델	모 델					부 품	수 량	차 대 번호		도 구	비고		
			바	리	레	기	고			부	자			도	구
[14] 커버-프런트 COVER-FRT															
96475875	08-08	B . .	X	X					1						
96475863	09-09	B B B	X	X					1						
96475864	09-09	B B B	X	X					1						
96475874	09-09	B . B	X	X					1						
96475875	09-09	B . B	X	X					1						
[19] 스크류 SCREW															
94520326	06-08	B . .	X	X					4						
94520329	09-09	B B B	X	X					4						
[21] 스크류 SCREW															
96475873	06-07	B . .	X	X		&C48/C60			2						
96475873	08-08	B . .	X	X		&C48/C60			2						
96475873	09-09	B B B	X	X		&C48/C60			2						
[29] 케이블-모드 CABLE A-MODE															
96475869	08-07	B . .	X	X		&C48/C60			1						
96475869	08-08	B . .	X	X		&C48/C60			1						
96475869	09-09	B B B	X	X		&C48/C60			1						
[30] 케이블-템퍼러처 CABLE A-TEMP															
96475868	06-07	B . .	X	X		&C48/C60			1						
96475868	08-08	B . .	X	X		&C48/C60			1						
96475868	09-09	B B B	X	X		&C48/C60			1						
[31] 케이블-리시클레이션 CABLE A-RECIRCULATION															
96475870	06-07	B . .	X	X		&C48			1						
96475870	08-08	B . .	X	X		&C48			1						
96475870	09-09	B B B	X	X		&C48			1						
[38] 스위치-블로워 SWITCH-BLOWER															
96475871	06-07	B . .	X	X		&C48/C60			1						
96475871	08-08	B . .	X	X		&C48/C60			1						
96475871	09-09	B B B	X	X		&C48/C60			1						
**** DEFINITIONS **** 60A : 내장 컬러-BEIGE															

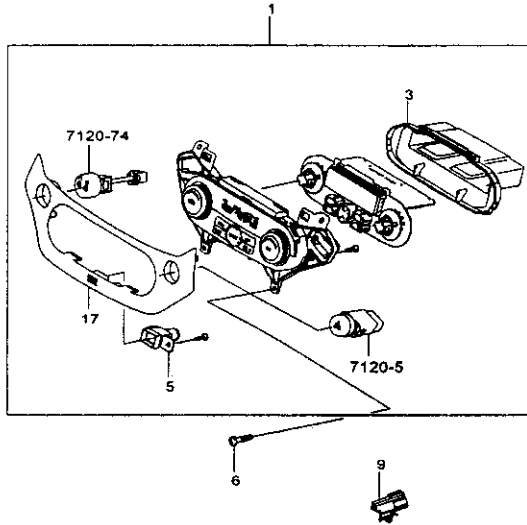
8350 에어컨 콘트롤 스위치 I AIR CONDITIONER CONTROL SWITCH I	모 델		지시 번호		모 델		종 류		차 대 번호		비 고	조립 순서
	4도어: 기본형 4도어: 고급형 3도어: 고급형 5도어: 기본형 5도어: 고급형		내장 장	외장 장	내장 도	외장 도	종 류	종 류	차 대 번호			
									부 터	까 지		
												
<p>**** DEFINITIONS ****</p> <p>811 : 내장컬러-ANTHRACITE BLACK            BMF : 밋지(PONTIAC)            C46 : 미터            C49 : 액글라스-오펜            C55 : 액글라스-오펜(W/O TIMMER)            C60 : 메뉴얼에어콘            GFX : CKD            T2C : 옥환지역            UAX : 렌즈프리트            UV8 : 렌즈프리트            XCA : 옥환지역            XKB : 밋지(PONTIAC)            XPL : 폴란드</p>												
2T8350 07/15/2005												

8352

에어컨 콘트롤 스위치 III  
AIR CONDITIONER CONTROL SWITCH III

모 델	
4도어: 기	형
4도어: 고	급형
3도어: 기	급형
5도어: 기	급형
5도어: 고	급형

지시 번호	년	도	모 델					수량	차대 번호	비 고	구분
			바	다	레	기	고				
[01] 스위치-에어컨 콘트롤 SWITCH A-A/C CONT											
96437346	06-07	B . . .	X	X				&C15&C49&M78/M81&60I-UAX	1		FC
96437402	06-07	B . . .	X	X				&C15&C49&M78/M81&81I-UAX	1		FK
96437344	06-07	B . . .	X	X				&C15&C49&M78/M81&UAX&60I	1		FA
96437400	06-07	B . . .	X	X				&C15&C49&M78/M81&UAX&81I	1		FI
96437347	06-07	B . . .	X	X				&C15&C49&MLQ&60I-UAX	1		FD
96437403	06-07	B . . .	X	X				&C15&C49&MLQ&81I-UAX	1		FL
96437345	06-07	B . . .	X	X				&C15&C49&MLQ&UAX&60I	1		FB
96437401	06-07	B . . .	X	X				&C15&C49&MLQ&UAX&81I	1		FJ
96437346	08-08	B . . .	X	X				&C49&C68&MFG/MLM&60I-UV8	1		FC
96437402	08-08	B . . .	X	X				&C49&C68&MFG/MLM&81I-UV8	1		FK
96437344	08-08	B . . .	X	X				&C49&C68&MFG/MLM&UV8&60I	1		FA
96437400	08-08	B . . .	X	X				&C49&C68&MFG/MLM&UV8&81I	1		FI
96437347	08-08	B . . .	X	X				&C49&C68&MLQ&60I-UV8	1		FD
96437403	08-08	B . . .	X	X				&C49&C68&MLQ&81I-UV8	1		FL
96437345	08-08	B . . .	X	X				&C49&C68&MLQ&UV8&60I	1		FB
96437401	08-08	B . . .	X	X				&C49&C68&MLQ&UV8&81I	1		FJ
96437346	09-09	B B B	X	X				&C49&C68&MFG/MLM&80I-UV8	1		FC
96437402	09-09	B B B	X	X				&C49&C68&MFG/MLM&81I-UV8	1		FK
96437344	09-09	B B B	X	X				&C49&C68&MFG/MLM&UV8&60I	1		FA
96437400	09-09	B B B	X	X				&C49&C68&MFG/MLM&UV8&81I	1		FI
96437347	09-09	B B B	X	X				&C49&C68&MLQ&60I-UV8	1		FD
96437403	09-09	B B B	X	X				&C49&C68&MLQ&81I-UV8	1		FL
96437345	09-09	B B B	X	X				&C49&C68&MLQ&UV8&60I	1		FB
96437401	09-09	B B B	X	X				&C49&C68&MLQ&UV8&81I	1		FJ
[03] 커버-리어 COVER A-RR											
96475851	06-07	B . . .	X	X				&C15	1		
96475851	08-08	B . . .	X	X				&C68	1		
96475851	09-09	B B B	X	X				&C68	1		
[05] 센서-인카 SENSOR A-INCAR											
96475854	06-07	B . . .	X	X				&C15	1		
96475854	08-08	B . . .	X	X				&C68	1		
96475854	09-09	B B B	X	X				&C68	1		



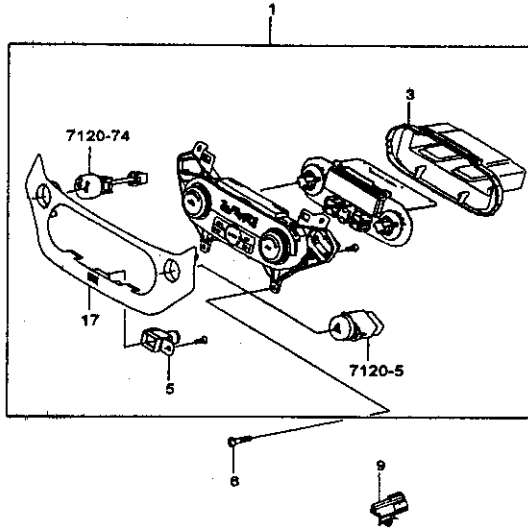
2T8352D 04/18/2008

8352

에어컨 콘트롤 스위치 III  
AIR CONDITIONER CONTROL SWITCH III

모 델
4도어: 기본형
4도어: 고급형
3도어: 고급형
5도어: 기본형
5도어: 고급형

차대 번호	비 고	주요 부품	수량		비고	주요 부품
			부	개		
			단	지		



2T8352D 04/18/2006

차대 번호	비 고	주요 부품	수량	비고	주요 부품
[06] 스크류 SCREW					
94520326	06-07	B . . X X	4		
94520326	08-08	B . . X X &C68	4		
94520329	09-09	B B B X X &C68	4		
[09] 센서-엔비어트 SENSOR A-AMBIENT					
96650439	06-07	B . . X X &C15/U68	1		AS
96650439	08-08	B . . X X &C68/U68	1		AS
96650439	09-09	B B B X X &C68/U68	1		AS
[17] 커버-에어컨 오토 COVER-AC AUTO					
96475852	06-07	B . . X X &C15&601	1		
96475853	06-07	B . . X X &C15&811	1		
96475852	08-08	B . . X X &C68&601	1		
96475853	08-08	B . . X X &C68&811	1		
96475852	09-09	B B B X X &C68&601	1		
96475853	09-09	B B B X X &C68&811	1		
**** DEFINITIONS ****					
601 : 내장 컬러-BEIGE					
811 : 내장 컬러-ANTHRACITE BLACK					
C15 : 전자동 에어컨					
C49 : 백글라스-열선					
C68 : 전자동 에어컨					
M78 : 5단 수동변속기					
M81 : 5단 수동변속기(Y4M)					
MFG : 5단 수동변속기(Y4M)					
MLM : 5단 수동변속기					
MLQ : 4단 자동변속기					
U68 : 트립 컴퓨터					
UAX : 램프프리트					
UV8 : 램프프리트					



## 9

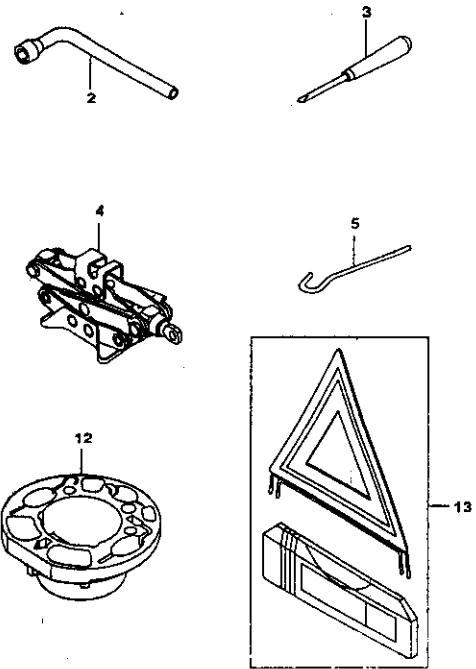
# 공구/액세서리/기타 O.V.M.&ACCESSORY

- |      |  |      |  |
|------|--|------|--|
| 9110 | 공구<br>TOOL   | 9766 | 휠&휠 캡<br>WHEELS&WHEEL CAP                  |
| 9120 | 오일&페인트<br>OIL&PAINT                                    | 9771 | 아이피 램프&에어컨 조절기 커버<br>I/P HANG ON&A/C COVER |
| 9210 | 리어 스포일러<br>REAR SPOILER                                | 9772 | 도어 트림<br>DOOR TRIM                         |
| 9250 | 선 루프<br>SUN ROOF                                       | 9773 | 필라 트림<br>PILLAR TRIM                       |
| 9260 | 선 루프 마운트<br>SUN ROOF MOUNT                             | 9775 | 시트 커버링<br>SEAT COVERING                    |
| 9510 | 장애자용 시스템<br>IMPEDIMENT SYSTEM                          | 9792 | 스포일러&카고 율거나이저<br>SPOILER&CARGO ORGANIZER   |
| 9532 | 보조 페달(운전교습용,운전석)<br>ASSIST PEDAL(ROAD TRAINING,LH)     |      |  |
| 9533 | 보조 페달(운전교습용,조수석)<br>ASSIST PEDAL(ROAD TRAINING,RH)     |      |  |
| 9739 | 기어 쉬프트 컨트롤&파킹 브레이크<br>GEAR SHIFT CONTROL&PARKING BRAKE |      |  |
| 9745 | 브레이크<br>BRAKE  |      |  |
| 9748 | 스티어링 휠&블루투스<br>STEERING WHEEL&BLUETOOTH                |      |  |
| 9760 | 바디 아웃사이드 몰딩&팁<br>BODY OUTSIDE MOLDING&TIP              |      |  |

9110  
공구  
TOOL

모 델
4도어: 기동형
4도어: 고정형
3도어: 고정형
5도어: 기동형
5도어: 고정형

영역	종류	년도	모 델						수량	차대 번호		비고	주요 부품
			부	부	부	부	부	부		부	부		



2T9110D 07/15/2005

[02]	렌치-휠 WRENCH-WHEEL												
94535652	06-07	B	.	.	X	X			1				
94535652	08-08	B	.	.	X	X			1				
94535652	09-09	B	B	B	X	X			1				
[03]	드라이버 DRIVER												
94535647	06-07	B	.	.	X	X			1				
94535647	08-08	B	.	.	X	X			1				
94535647	09-09	B	B	B	X	X			1				
[04]	잭 JACK A												
96452328	06-08	B	.	.	X	X			1				TA
96452328	09-09	B	B	B	X	X			1				TA
[05]	잭-레버 JACK-LEVER												
96254006	06-07	B	.	.	X	X			1				
96254006	08-08	B	.	.	X	X			1				
96254006	09-09	B	B	B	X	X			1				
[12]	케이스-툴 CASE A-TOOL												
96412867	06-07	B	.	.	X	X			1				
96412867	08-08	B	.	.	X	X	&QQ6		1				
96412867	09-09	B	B	B	X	X	&QQ6		1				
[13]	리플렉터-워닝 REFLECTOR A-WARNING												
96406718	06-07	B	.	.	X	X			1				AA
96406718	08-08	B	.	.	X	X			1				AA
96406718	09-09	B	B	B	X	X			1				AA

\*\*\*\* DEFINITIONS \*\*\*\*  
QQ6: 스포어타이어-렐렉터라

9120

오일&페인트  
OIL&PAINT

4도어: 기보형  
4도어: 기보형  
3도어: 기보형  
5도어: 기보형  
5도어: 기보형



2T9120DGW 07/15/2005

제조사	품명	연도	도어	구분	구분					수량	단위	비고
					구분							
					4도어	3도어	5도어	기타	기타			
[01] 오일-엔진 OIL-ENG												
93740128	06-07	B . .	X X						4		1L(10W30, SL)	
93744587	08-08	B . .	X X						4		1L(5W30, SM)	
93744587	09-09	B B B	X X						4		1L(5W30, SM)	
93740129	06-07	B . .	X X						4		4L(10W30, SL)	
93744588	08-08	B . .	X X						4		3.8(5W30, SM)	
93744588	09-09	B B B	X X						4		3.8(5W30, SM)	
[02] 오일-매뉴얼 트랜스액슬 OIL-MT												
93740315	06-07	B . .	X X					&MG5/M78/M79	1		1.0L(75W90)	
93740315	08-08	B . .	X X					&MFH/MLM/MLL	1		1.0L(75W90)	
93740315	09-09	B B B	X X					&MFH/MLM/MLL	1		1.0L(75W90)	
93740319	08-08	B . .	X X					&LMU&MFM	1		1L	
93740319	09-09	B . B	X X					&LMU&MFM	1		1L	
[03] 오일-오토 트랜스액슬 OIL-AT												
93740313	06-07	B . .	X X					&MLQ	1		1L	
93740313	08-08	B . .	X X					&MLQ	1		1L	
93740313	09-09	B B B	X X					&MLQ	1		1L	
93740314	06-07	B . .	X X					&MLQ	1		4L	
93740314	08-08	B . .	X X					&MLQ	1		4L	
93740314	09-09	B B B	X X					&MLQ	1		4L	
[04] 오일-파워 스티어링 OIL-PSTRG												
93740316	06-07	B . .	X X						1		1L	
93740316	08-08	B . .	X X						1		1L	
93740316	09-09	B B B	X X						1		1L	
[05] 플루이드-브레이크 FLUID-BRAKE												
93740135	06-07	B . .	X X						1		0.5L	
93740135	08-08	B . .	X X						1		0.5L	
93740135	09-09	B B B	X X						1		0.6L	
93740136	06-07	B . .	X X						1		1L	
93740136	08-08	B . .	X X						1		1L	
93740136	09-09	B B B	X X						1		1L	
[06] 플루이드-윈도우 클리너 FLUID-WDO CLEANER												
93740317	06-07	B . .	X X						1		1.78L	

9120  
오일&페인트  
OIL&PAINT

모 델
4도어: 기본형
4도어: 고급형
3도어: 고급형
5도어: 기본형
5도어: 고급형

구분	종류	년도	모 델					종	영	차대 번호		비 고	주요 부품
			부	개	바		레			부	가		
					도	도							



[06]	플루이드-윈도우 폴리너 FLUID-WDO CLEANER											
93740317		08-08	B	.	.	X	X			1		1.78L
93740317		09-09	B	B	B	X	X			1		1.78L
[09]	부동액 ANTIFREEZER											
93740140		06-06	B	B	.	X	X			1		2L
93742646		07-07	B	.	.	X	X			1		DEXCOOL, 2L
93742646		08-08	B	.	.	X	X			1		DEXCOOL, 2L
93742646		09-09	B	B	B	X	X			1		DEXCOOL, 2L
93740141		06-06	B	B	.	X	X			1		4L
93742647		07-07	B	.	.	X	X			1		DEXCOOL, 4L
93742647		08-08	B	.	.	X	X			1		DEXCOOL, 4L
93742647		09-09	B	B	B	X	X			1		DEXCOOL, 4L

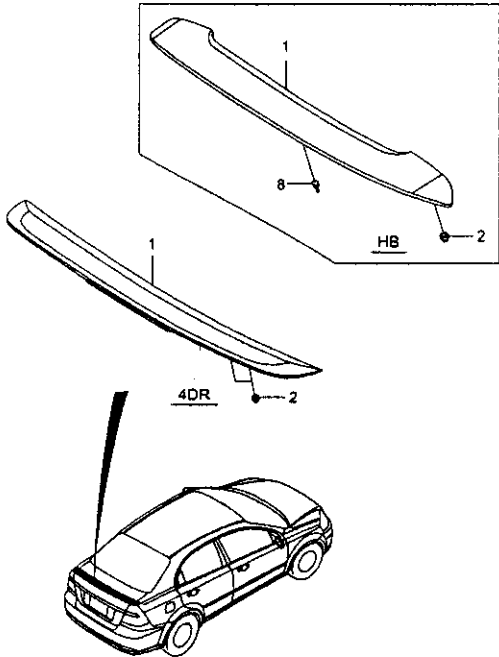
\*\*\*\* DEFINITIONS \*\*\*\*  
 LMU: 1.2 DOHC 엔진(MPI)  
 M78: 5단 수동변속기  
 M79: 5단 수동변속기  
 MFH: 5단 수동변속기(D16 C/R)  
 MFM: 5단 수동변속기(Y4M)  
 MGS: 5단 수동변속기(D16 C/R)  
 MLL: 5단 수동변속기  
 MLM: 5단 수동변속기  
 MLQ: 4단 자동변속기

2T9120DGW 07/15/2005

9210

리어 스포일러  
REAR SPOILER

모델  
4도어: 기린형  
4도어: 고림형  
3도어: 기린형  
5도어: 기린형  
5도어: 고림형



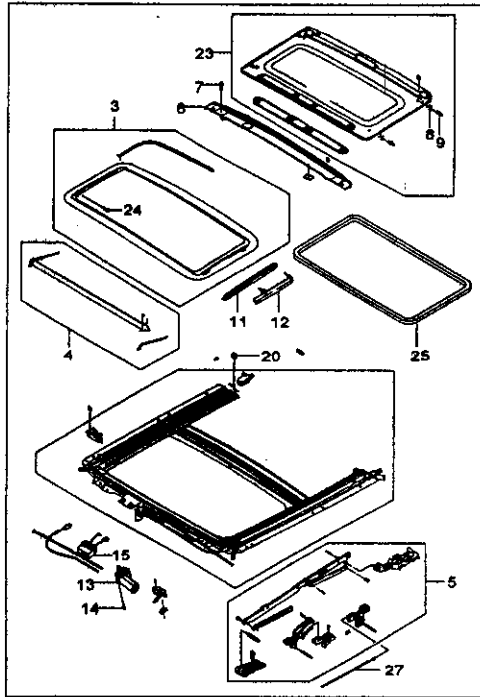
2T9210 09/20/2007

자시 번호	모델	구분						수량	차대 번호	비고	비고		
		부품	소재	바디 레벨								수량	비고
				4도어	3도어	5도어	기타						
[01] 스포일러-리어 SPOILER A-RR													
96648579	06-07	B	.	.	X	X		&T43	1				
96648579	08-08	B	.	.	X	X		&T43-TS6	1				
96648579	09-09	B	.	.	X	X		&T43-TS6	1				
96543105	09-09	.	B	B	X	X		&D80	1				
[02] 너트 NUT													
94515215	06-07	B	.	.	X	X		&T43	4				
94515215	08-08	B	.	.	X	X		&T43-TS6	4				
94515215	09-09	B	.	.	X	X		&T43-TS6	4				
94515215	09-09	.	B	B	X	X		&D80	2				
[08] 리테이너 RETAINER													
96260548	09-09	.	B	B	X	X		&D80	1				
**** DEFINITIONS ****													
D80 : 리어스포일러-H/B													
T43 : 리어스포일러-STD													
TS6 : 보조제동밸브													

9250  
선루프  
SUN ROOF

모 델
4도어: 기린형
4도어: 고압형
5도어: 기린형
5도어: 고압형

장 치 명	품 명	부 품	과 지	모 델 연 도	모 델					수 량	차 대 번호		비 고	기 타
					바 디		레 벨				부 대	까 지		
					4도어	3도어	5도어	기린형	고압형					



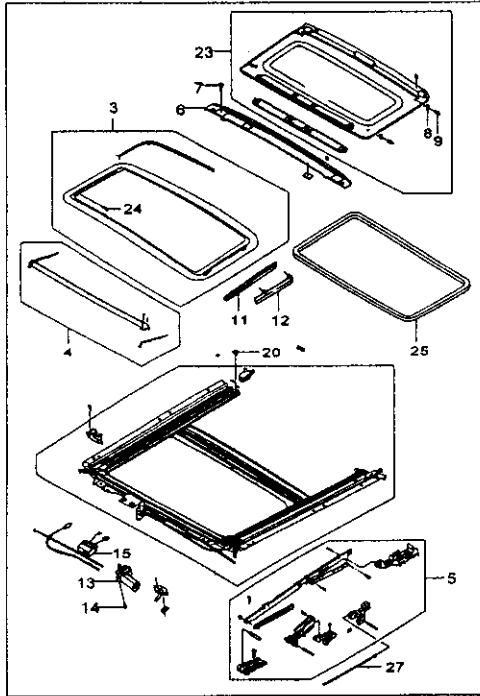
2T9250 07/15/2005

[01]	루프-선 ROOF-A-SUN													
96464274	06-07	B . .	X X	&CF5&60I					1					TM
96464274	08-08	B . .	X X	&CF5&60I					1					TM
96464274	09-09	B B B	X X	&CF5&60I					1					TM
96464273	06-07	B . .	X X	&CF5&81I					1					TC
96464273	08-08	B . .	X X	&CF5&81I					1					TC
96464273	09-09	B B B	X X	&CF5&81I					1					TC
[03]	글라스-패널 GLASS A-PNL													
96413126	06-07	B . .	X X						1					
96413126	08-08	B . .	X X	&CF5					1					
96413126	09-09	B B B	X X	&CF5					1					
[04]	디플렉터-윈도우 DEFLECTOR-WDO													
96413127	06-07	B . .	X X						1					
96413127	08-08	B . .	X X	&CF5					1					
96413127	09-09	B B B	X X	&CF5					1					
[05]	메카니즘 MECHANISM													
96404813	06-07	B . .	X X						LH 1					
96810566	07-08	B . .	X X						LH 1					
96810566	09-09	B B B	X X						LH 1					
96404814	06-07	B . .	X X						RH 1					
96810567	07-08	B . .	X X						RH 1					
96810567	09-09	B B B	X X						RH 1					
[06]	채널-드레인 CHANNEL-DRAIN													
96413128	06-07	B . .	X X						1					
96413128	08-08	B . .	X X	&CF5					1					
96413128	09-09	B B B	X X	&CF5					1					
[07]	스크류 SCREW													
96404816	06-07	B . .	X X						2					
96404816	08-08	B . .	X X						2					
96404816	09-09	B B B	X X						2					
[08]	스프링-슬라이드 블록 SPRING-SLIDE BLOCK													
96404817	06-07	B . .	X X						4					

9250

신루프  
SUN ROOF

모델
4도어: 기형
4도어: 신형
3도어: 기형
3도어: 신형
5도어: 기형
5도어: 신형

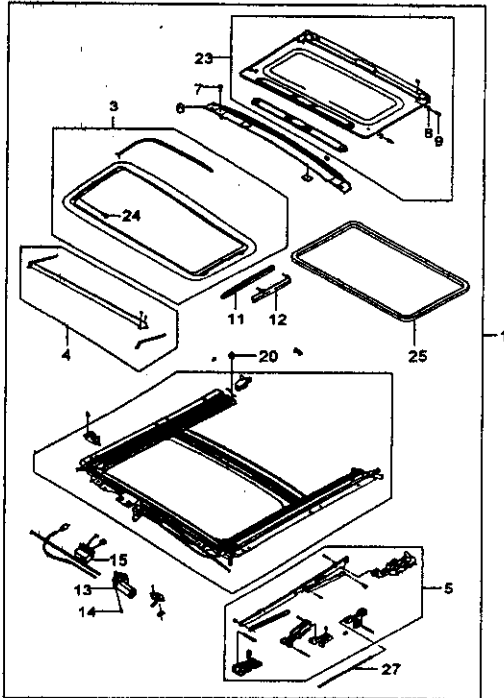


2T9250 07/15/2005

차량번호	모델	모델						수량	차량번호		도	차	비
		부	부	모델					부	부			
				4	3	5	기						
[08] 스프링-슬라이드 블록 SPRING-SLIDE BLOCK													
96404817	08-08	B	.	.	X	X	4						
96404817	09-09	B	B	B	X	X	4						
[09] 블록-슬라이드 BLOCK-SLIDE													
96804962	06-08	B	.	.	X	X	4						
96804962	09-09	B	B	B	X	X	4						
[11] 커버-사이드,인너 COVER-SIDE,INR													
96412073	06-07	B	.	.	X	X		LH	1				
96412073	08-08	B	.	.	X	X		LH	1				
96412073	09-09	B	B	B	X	X		LH	1				
96412074	06-07	B	.	.	X	X		RH	1				
96412074	08-08	B	.	.	X	X		RH	1				
96412074	09-09	B	B	B	X	X		RH	1				
[12] 커버-사이드,아웃터 COVER-SIDE,OTR													
96412075	06-07	B	.	.	X	X		LH	1				
96412075	08-08	B	.	.	X	X		LH	1				
96412075	09-09	B	B	B	X	X		LH	1				
96412076	06-07	B	.	.	X	X		RH	1				
96412076	08-08	B	.	.	X	X		RH	1				
96412076	09-09	B	B	B	X	X		RH	1				
[13] 모터&드라이브 기어 MOTOR&DRIVE GEAR A													
96404823	06-07	B	.	.	X	X	1						
96404823	08-08	B	.	.	X	X	1						
96404823	09-09	B	B	B	X	X	1						
[14] 스크류 SCREW													
96404824	06-07	B	.	.	X	X	3						
96404824	08-08	B	.	.	X	X	3						
96404824	09-09	B	B	B	X	X	3						
[15] 박스-릴레이 BOX A-RELAY													
96412754	06-07	B	.	.	X	X	1						
96412754	08-08	B	.	.	X	X	1						
96412754	09-09	B	B	B	X	X	1						

9250  
선루프  
SUN ROOF

모 델
4도어: 기형형
4도어: 고급형
3도어: 고급형
5도어: 기형형
5도어: 고급형



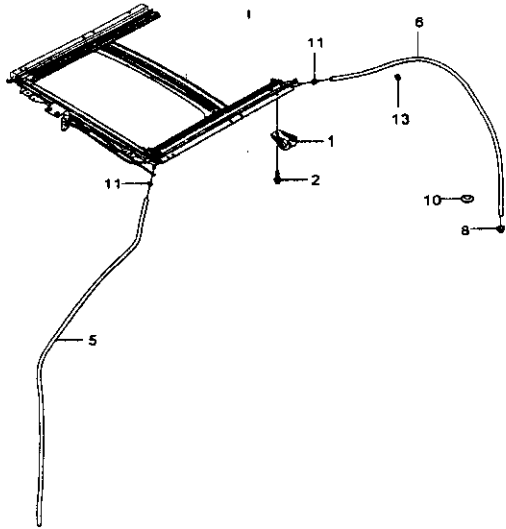
2T9250 07/15/2005

차량명	종 류	년 도	모 델				구 조	부 수	차대 번호		비 고	출 품 순
			바	3	5	기			부	까지		
[20] 스톱퍼-선셰이드리어 STOPPER-SUNSHADE,RR												
	96404826	06-07	B . .	X X							2	
	96404826	08-08	B . .	X X							2	
	96404826	09-09	B B B	X X							2	
[23] 선셰이드-선루프 SUNSHADE A-SUN ROOF												
	96464393	06-07	B . .	X X	&CF5&60I						1	
	96464393	08-08	B . .	X X	&CF5&60I						1	
	96464393	09-09	B . B	X X	&CF5&60I						1	
	96464392	06-07	B . .	X X	&CF5&81I						1	
	96464392	08-08	B . .	X X	&CF5&81I						1	
	96464392	09-09	B B B	X X	&CF5&81I						1	
[24] 볼트 BOLT												
	96412756	06-07	B . .	X X							4	
	96412756	08-08	B . .	X X							4	
	96412756	09-09	B B B	X X							4	
[25] 피니셔-헤드라이닝 FINISHER-HEADLINING												
	96464395	06-07	B . .	X X	&CF5&60I						1	
	96464395	08-08	B . .	X X	&CF5&60I						1	
	96464395	09-09	B . B	X X	&CF5&60I						1	
	96464394	06-07	B . .	X X	&CF5&81I						1	
	96464394	08-08	B . .	X X	&CF5&81I						1	
	96464394	09-09	B B B	X X	&CF5&81I						1	
[27] 케이블-드라이브 선루프 CABLE A-DRIVE SUNROOF												
	96404830	06-07	B . .	X X							2	
	96404830	08-08	B . .	X X							2	
	96404830	09-09	B B B	X X							2	
**** DEFINITIONS ****												
60I : 내장컬러-BEIGE												
81I : 내장컬러-ANTHRACITE BLACK												
CF5 : 견출식선루프												
CF8 : 견출식선루프												



9260  
선루프 마운트  
SUN ROOF MOUNT

4도어: 기  
4도어: 기  
3도어: 기  
5도어: 기  
5도어: 기



2T9260 07/15/2005

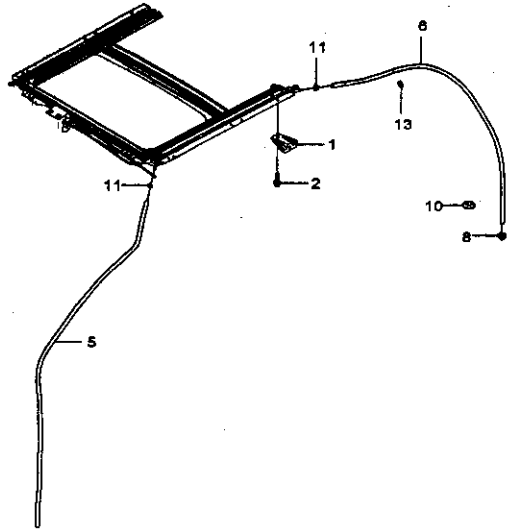
수량	품명	재질	구분	모형					비고	단위	수량	차대번호		비고	구분	
				년	도	도어		기타				비고	부			개
						4	5									
	[01] 브라켓-서포트,선루프 BRACKET-SUPT,SUNROOF															
96541142		06-07	B . .	X X						2						
96541142		08-08	B . .	X X	&CF5					2						
96541142		09-09	B B B	X X	&CF5					2						
	[02] 볼트 BOLT															
94500088		06-07	B . .	X X						11						
94500088		08-08	B . .	X X	&CF5					11						
94500088		09-09	B B B	X X	&CF5					11						
	[05] 튜브-드레인,선루프,프론트 TUBE-DRAIN,SUNROOF,FRT															
96541137		06-07	B . .	X X						2						
96541137		08-08	B . .	X X	&CF5					2						
96541137		09-09	B B B	X X	&CF5					2						
	[06] 튜브-드레인,선루프,리어 TUBE-DRAIN,SUNROOF,RR															
96541159		06-07	B . .	X X						2						
96541159		08-08	B . .	X X	&CF5					2						
96541159		09-09	B B B	X X	&CF5					2						
	[08] 그로멧-드레인튜브 GROMMET-DRAIN TUBE															
96239613		06-06	B B .	X X						2						
96239613		08-08	B . .	X X	&CF5					2						
96239613		09-09	B B B	X X	&CF5					2						
	[10] 플러그 PLUG															
94535659		06-07	B . .	X X						2						
94535659		08-08	B . .	X X	-CF5					2						
94535659		09-09	B B B	X X	-CF5					2						
	[11] 클립 CLIP															
94530031		06-07	B . .	X X						4						
94530031		08-08	B . .	X X	&CF5					4						
94530031		09-09	B B B	X X	&CF5					4						
	[13] 클립 CLIP															
94530340		06-07	B . .	X X						2						
94530340		08-08	B . .	X X	&CF5					2						

9260

선루프 마운트  
SUN ROOF MOUNT

모 델	
4도어: 가림형	
4도어: 고정형	
3도어: 고정형	
5도어: 가림형	
5도어: 고정형	

장 치 명	부 품 명	부 품 번호	모 델					단 위	수량	차 대 번호		비 고	출 품 소
			바 닥		레 벨					부 대	차 대		
			4도어	3도어	5도어	가림형	고정형						



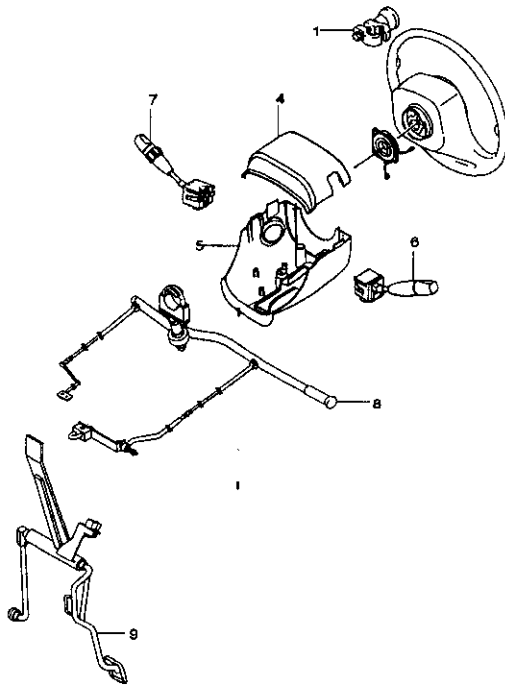
2T9260 07/15/2005

[13] 클립 CLIP												
94530340	09-09	B	B	B	X	X	&CF5	2				
<p>**** DEFINITIONS ****</p> <p>CF5 : 전동식선루프</p>												

9510

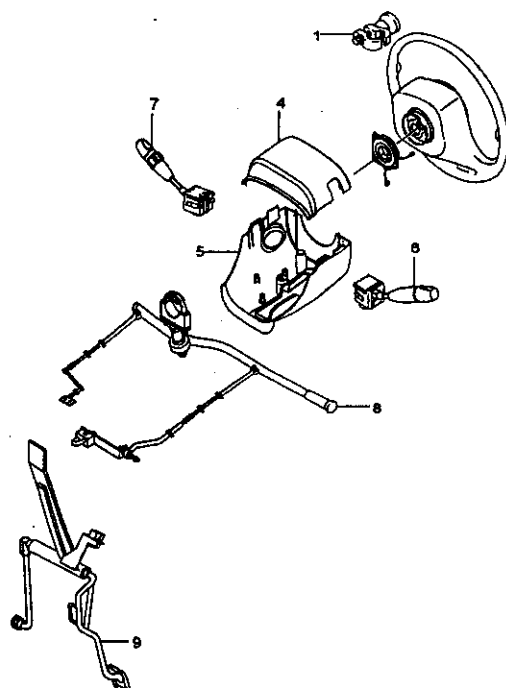
장애자용 시스템  
IMPEDIMENT SYSTEM

모 델
4도어: 기동형
4도어: 고정형
3도어: 고정형
5도어: 기동형
5도어: 고정형



2T8510D 07/15/2005

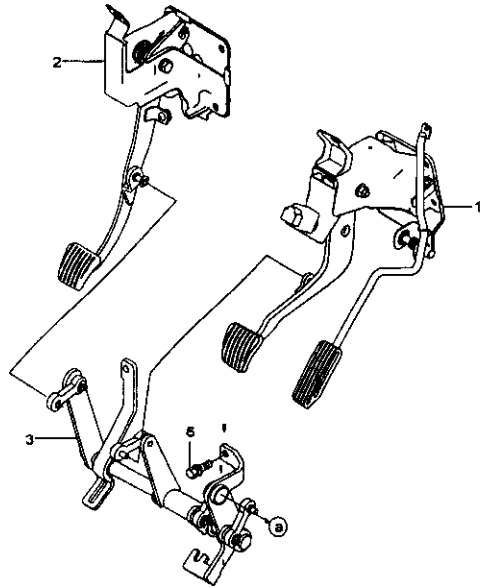
수량	품명	년도	모 델						수량	단위	차이 번호		비고	구분
			부	가	바		레				부	차		
					4	3	5	기						
	[01] 노브-스티어링 KNOB A-STRG													
	96160481	06-07	B	.	X	X	X	X	1					
	96160481	08-08	B	.	X	X	X	X	1					
	96160481	09-09	B	.	X	X	X	X	1					
	[04] 커버-스티어링 휠면,어퍼 COVER-S/COL,UPR													
	96398186	06-07	B	.	X	X	X	X	1			좌수	MA	
	96398186	08-08	B	.	X	X	X	X	1			좌수	MA	
	96398186	09-09	B	.	X	X	X	X	1			좌수	MA	
	[05] 커버-스티어링 휠면,로어 COVER-S/COL,LWR													
	96398190	06-07	B	.	X	X	X	X	1			좌수&필로	MG	
	96398190	08-08	B	.	X	X	X	X	1			좌수&필로	MG	
	96398190	09-09	B	.	X	X	X	X	1			좌수&필로	MG	
	[06] 스위치-시그널&라이트 SWITCH A-SIGNAL&LIGHT													
	96409860	06-07	B	.	X	X	X	X	RH 1			시그널&라이트	JF	
	96409860	08-08	B	.	X	X	X	X	RH 1			시그널&라이트	JF	
	96806820	09-09	B	.	X	X	X	X	RH 1			시그널&라이트		
	[07] 스위치-와이퍼 SWITCH A-WIPER													
	96409857	06-07	B	.	X	X	X	X	LH 1			와이퍼	JW	
	96409857	08-08	B	.	X	X	X	X	LH 1			와이퍼	JW	
	96810071	09-09	B	.	X	X	X	X	LH 1			와이퍼	VC	
	[08] 컨트롤 디바이스-핸들 CONTROL DEVICE-HANDLE													
	96468229	06-07	B	.	X	X	X	X	1			핸들릿		
	96468229	08-08	B	.	X	X	X	X	1			핸들릿		
	96468229	09-09	B	.	X	X	X	X	1			핸들릿		
	[09] 레버-페달,왼쪽 액셀러레이터 LEVER A-PEDAL, LEFT ACCEL													
	96403857	06-07	B	.	X	X	X	X	1			액셀릿		
	96403857	08-08	B	.	X	X	X	X	1			액셀릿		
	96403857	09-09	B	.	X	X	X	X	1			액셀릿		
	**** DEFINITIONS ****													
	AAM: 우물보호대													
	ABL: 우물보호대													

9510 장애자용 시스템 IMPEDIMENT SYSTEM	모 델		지시 번호		모 델		종 류		영 역		차대 번호	비 고	작성 일자		
	4도어: 기동형 4도어: 고정형 3도어: 고정형 5도어: 기동형 5도어: 고정형		상	하	부	부	모 델		종 류	영 역				차대 번호	
							바	리						부	부
 <p style="text-align: center;">2T9510D 07/15/2005</p>															
<p style="text-align: center;">**** DEFINITIONS ****</p> <ul style="list-style-type: none"> <li>C08 : 양발장애우</li> <li>C01 : 왼손장애우</li> <li>C0Q : 장애우스티어링 릿</li> <li>C0X : 오른발장애우</li> <li>C13 : 간헐식외어퍼</li> <li>C23 : 간헐식외어퍼</li> <li>CD4 : 서강조절간헐식외어퍼</li> <li>LHD : 도관아브-LHD</li> <li>MLQ : 4단 자동변속기</li> <li>N33 : 팔트스티어링</li> <li>T86 : 프로그램프-프린트</li> <li>UA5 : 도난경보시스템</li> <li>XML : 왼손장애우</li> <li>XMP : 양발장애우</li> <li>XMR : 오른발장애우</li> <li>XMS : 장애우스티어링 릿</li> </ul>															

9532

보조 페달(운전교습용,운전석)  
ASSIST PEDAL(ROAD TRAINING,LH)

모 델	
4도어: 기체형	
4도어: 코팅형	
3도어: 코팅형	
5도어: 기체형	
5도어: 코팅형	



2T9532D 07/15/2005

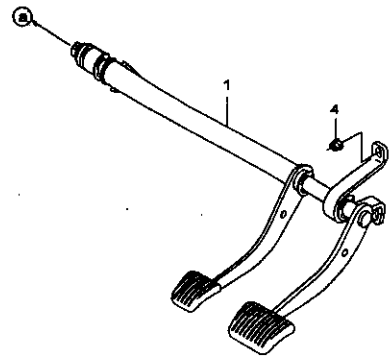
구분	품명	지시번호	구분		구분		수량	차대번호		비고	구분	
			구분	구분	구분	구분		구분	구분			
												4도어
	[01] 페달-브레이크 PEDAL A-BRAKE											
	96473887	06-07	B	.	X	X	&XG1	1		운전교습용	EA	
	96473887	08-08	B	.	X	X	&JF6	1		운전교습용	EA	
	96473887	09-09	B	.	X	X	&JF6	1		운전교습용	EA	
	96473888	06-07	B	.	X	X	&XG0	1		운전교습용	EB	
	96473888	08-08	B	.	X	X	&JF0	1		운전교습용	EB	
	96473888	09-09	B	.	X	X	&JF0	1		운전교습용	EB	
	[02] 페달-클러치 PEDAL-CLU											
	96497136	06-07	B	.	X	X	&CLC&XG1	1		운전교습용	TG	
	96497136	08-08	B	.	X	X	&CLC&XG1	1		운전교습용	TG	
	96497136	09-09	B	.	X	X	&CLC&XG1	1		운전교습용	TG	
	[03] 링크에지-어시스트, 프라임머리 LINKAGE-ASSIST, PRIM											
	96456539	06-07	B	.	X	X	&XG1	1		운전교습용		
	96456539	08-08	B	.	X	X	&XG1	1		운전교습용		
	96456539	09-09	B	.	X	X	&XG1	1		운전교습용		
	96456540	06-07	B	.	X	X	&XG0	1		운전교습용		
	96456540	08-08	B	.	X	X	&JF0	1		운전교습용		
	96456540	09-09	B	.	X	X	&JF0	1		운전교습용		
	[06] 볼트 BOLT											
	94501354	06-07	B	.	X	X	&XG0/XG1	1		운전교습용		
	94501354	08-08	B	.	X	X	&JF0/JF6	1		운전교습용		
	94501354	09-09	B	.	X	X	&JF0/JF6	1		운전교습용		
	**** DEFINITIONS ****											
	CLC : 케이블클러치											
	JF0 : 브레이크페달 추가											
	JF6 : 브레이크&클러치페달 추가											
	XG0 : 브레이크페달 추가											
	XG1 : 브레이크&클러치페달 추가											

9533

보조 페달(운전교습용,조수석)  
ASSIST PEDAL(ROAD TRAINING,RH)

모 델	
4도어: 기본형	
4도어: 고급형	
3도어: 고급형	
5도어: 기본형	
5도어: 고급형	

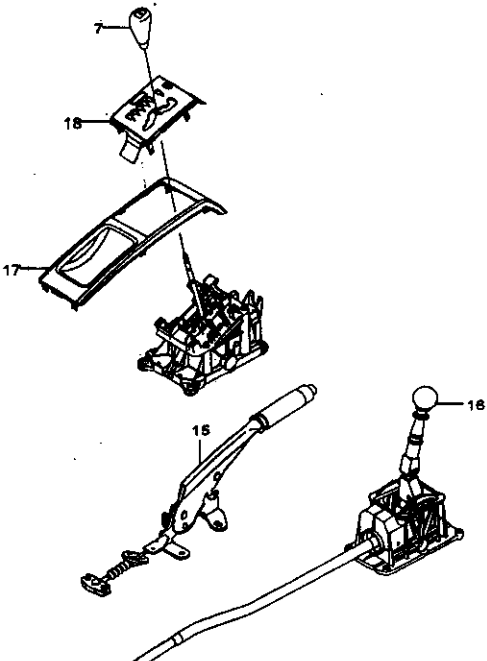
지시 번호	모 델	종 류						수량	차대 번호	비 고	비고
		년도	모 델		기타	기타	기타				
			바	레							
생략	종	부	개	4도어	3도어	5도어	기타	기타	기타	기타	



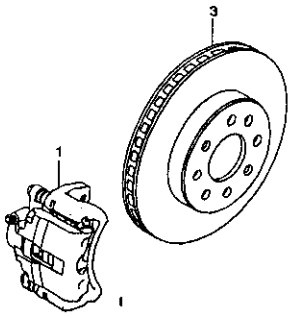
2T9533D 07/15/2005

[01] 링크에지-어시스트,세컨더리 LINKAGE-ASSIST,SECD										
96456541	06-07	B . .	X X	&XG1				1		운전교습용
96456541	08-08	B . .	X X	&XG1				1		운전교습용
96456541	09-09	B . .	X X	&XG1				1		운전교습용
96456542	06-07	B . .	X X	&XG0				1		운전교습용
96456542	08-08	B . .	X X	&JF0				1		운전교습용
96456542	09-09	B . .	X X	&JF0				1		운전교습용
[04] 너트 NUT										
94515132	06-07	B . .	X X					2		운전교습용
94515132	08-08	B . .	X X	&JF0/JF6				2		운전교습용
94515132	09-09	B . .	X X	&JF0/JF6				2		운전교습용
**** DEFINITIONS ****										
JF0 : 브레이크페달 추가										
JF6 : 브레이크&클러치페달 추가										
XG0 : 브레이크페달 추가										
XG1 : 브레이크&클러치페달 추가										

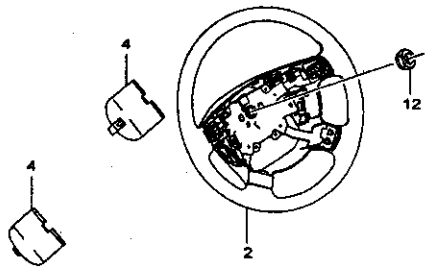


9739 기어 쉬프트 콘트롤&파킹 브레이크 GEAR SHIFT CONTROL&PARKING BRAKE	모 델		지시 번호		종 류															
	4도어: 기본형 4도어: 고급형 3도어: 고급형 6도어: 기본형 5도어: 고급형		상 장 부 호	내 장 부 호	도 어 수	도 어 수	도 어 수		도 어 수		도 어 수	도 어 수	도 어 수	도 어 수	도 어 수	도 어 수	차 대 번호		비 고	구 분 번호
							바 디	레 일												
			도 어 수	도 어 수	도 어 수	도 어 수	도 어 수	도 어 수	도 어 수	도 어 수	도 어 수	도 어 수	도 어 수	도 어 수	도 어 수	도 어 수	도 어 수	도 어 수	도 어 수	도 어 수
 <p style="text-align: center;">2T9739 04/03/2006</p>			<p>**** DEFINITIONS ****</p> <p>B11 : 내장릴러-ANTHRACITE BLACK</p> <p>LHD : 드라이브-LHD</p> <p>M78 : 5단 수동변속기</p> <p>M81 : 5단 수동변속기(Y4M)</p> <p>MFG : 5단 수동변속기(Y4M)</p> <p>MLM : 5단 수동변속기</p> <p>MLQ : 4단 자동변속기</p> <p>TYR : 가죽커리지</p> <p>XLP : 가죽커리지</p>																	

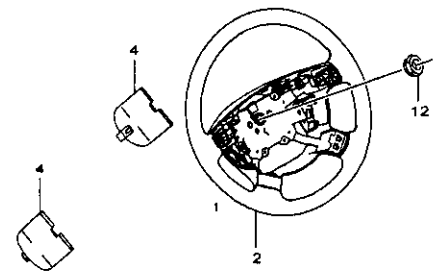


9745 브레이크 BRAKE	모 델		지시 번호		종 류										부 / 호	차대 번호		비 고	장 치
	4도어: 기형형 4도어: 고급형 3도어: 고급형 5도어: 기형형 5도어: 고급형		종 류	비 고	종 류											부 호	차대 번호		
	종 류	비 고			종 류		종 류		종 류		종 류		종 류						
					바	기	바	기	바	기	바	기	바	기					
 <p>2T9745DN 04/03/2006</p>			[01] 캘리퍼-슬라이딩,프론트 브레이크 CALIPER A-SLDG,BRAKE,FRT		96472374	06-07	B . .	X X	&JB9	LH	1								
			96472374	08-08	B . .	X X	&JG0	LH	1										
			96472375	06-07	B . .	X X	&JB9	RH	1										
			96472375	08-08	B . .	X X	&JG0	RH	1										
			[03] 디스크-프론트 브레이크 DISK-BRAKE,FRT		96472378	06-07	B . .	X X	&JB9	LH	1								
			96472378	08-08	B . .	X X	&JG0	LH	1										
			96472379	06-07	B . .	X X	&JB9	RH	1										
			96472379	08-08	B . .	X X	&JG0	RH	1										
			<p>**** DEFINITIONS ****</p> <p>JB9 : 브레이크디스크-알루미늄 14인치</p> <p>JG0 : 브레이크디스크-알루미늄 14인치</p>																

9748 스티어링 휠&블루투스 STEERING WHEEL&BLUETOOTH	모델		지시 번호		모델		종		영		차대 번호	비 고	시별 코드				
	4도어: 기본형 4도어: 고급형 3도어: 고급형 5도어: 기본형 6도어: 고급형		품	번	년	도	모델		음	선				부	수		
	4도어	3도어					바	레								부	개
부	개	4도어	3도어	5도어	기본형	고급형	부	개	비	고							
[02] 휠 어셈블리-스티어링 휠 WHEEL A-STRG																	
	96476283	06-07	B	.	.	X	X	&N46&XLP&60I-K30/RC2/UAX			1		CA				
	96476283	08-08	B	.	.	X	X	&NR0&60I-K34/UK3/UV8			1		CA				
	Y96839270	08-08	B	.	.	X	X	&NR0&60I-K34/UK3/UV8			1		Y1				
	96476284	06-07	B	.	.	X	X	&N46&RC2&XLP&60I-K30/UAX			1		CB				
	96476284	08-08	B	.	.	X	X	&NR0&60I-K34/UV8			1		CB				
	Y96839271	08-08	B	.	.	X	X	&NR0&60I-K34/UV8			1		Y2				
	96476285	06-07	B	.	.	X	X	&K30/UAX&N46&XLP&60I-RC2			1		CC				
	96476285	08-08	B	.	.	X	X	&K34/UV8&NR0&60I-UK3			1		CC				
	Y96839272	08-08	B	.	.	X	X	&K34/UV8&NR0&60I-UK3			1		Y3				
	96476286	06-07	B	.	.	X	X	&K30/UAX&N46&RC2&XLP&60I			1		CD				
	96476286	08-08	B	.	.	X	X	&K34/UV8&NR0&60I			1		CD				
	Y96839273	08-08	B	.	.	X	X	&K34/UV8&NR0&60I			1		Y4				
	96476287	06-07	B	.	.	X	X	&N46&XLP&61I-K30/RC2/UAX			1		CE				
	96476287	08-08	B	.	.	X	X	&NR0&61I-K34/UK3/UV8			1		CE				
	Y96839274	08-08	B	.	.	X	X	&NR0&61I-K34/UK3/UV8			1		Y5				
	96476288	06-07	B	.	.	X	X	&N46&RC2&XLP&61I-K30/UAX			1		CF				
	96476288	08-08	B	.	.	X	X	&NR0&61I-K34/UV8			1		CF				
	Y96839275	08-08	B	.	.	X	X	&NR0&61I-K34/UV8			1		Y6				
	96476289	06-07	B	.	.	X	X	&K30/UAX&N46&XLP&61I-RC2			1		CG				
	96476289	08-08	B	.	.	X	X	&K34/UV8&NR0&61I-UK3			1		CG				
	Y96839276	08-08	B	.	.	X	X	&K34/UV8&NR0&61I-UK3			1		Y7				
	96476290	06-07	B	.	.	X	X	&K30/UAX&N46&RC2&XLP&61I			1		CH				
	96476290	08-08	B	.	.	X	X	&K34/UV8&NR0			1		CH				
	Y96839277	08-08	B	.	.	X	X	&K34/UV8&NR0			1		Y8				
[04] 커버-쉬라우드, 스티어링 휠 COVER-SHROUD, WHEEL, STRG																	
	96603040	06-07	B	.	.	X	X	&N46-RC2			1						
	96603040	08-08	B	.	.	X	X	&NR0/N44-UK3			1						
	Y96837677	08-08	B	.	.	X	X	&NR0/N44-UK3			1						
	96603041	06-07	B	.	.	X	X	&N46-K30/UAX			1						
	96603041	08-08	B	.	.	X	X	&NR0-K34/UV8			1						
	Y96837678	08-08	B	.	.	X	X	&NR0-K34/UV8			1						
	[12]																
	94515429	06-08	B	.	.	X	X				1						



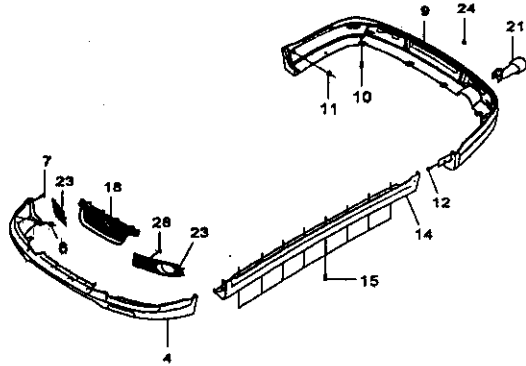
2T9748 04/03/2006

9748 스티어링 휠&블루투스 STEERING WHEEL&BLUETOOTH	모델		지시 번호		모델						명		차기 번호		비고	구분																	
	4도어: 기본형 4도어: 고급형 3도어: 고급형 5도어: 기본형 5도어: 고급형		상 하	내 외	부 품	부 품	부 품	바디				부 수	부 수	부 품			부 품																
	4	3						5	기	기	기				기																		
	어	어	어	형	형	형	형																										
 <p>2T9748 04/03/2006</p>																	<p>**** DEFINITIONS ****</p> <p>801 : 내장컬러-BEIGE  811 : 내장컬러-ANTHRACITE BLACK  K30 : 크루저 콘트롤  K34 : 크루저 콘트롤  N44 : 스티어링휠(에어백포함)  N46 : 스티어링휠(에어백포함)  NR0 : 스티어링휠-4 포크  RC2 : 오디오오리온  UAX : 핸즈프리킷  UK3 : 오디오오리온  UV8 : 핸즈프리킷  XLP : 가죽팩키지</p>																

9760

바디 아웃사이드 몰딩&팁  
BODY OUTSIDE MOLDING&TIP

모 델	
4도어: 기본형	4도어: 고급형
3도어: 기본형	5도어: 기본형
5도어: 기본형	5도어: 고급형



2T9760D 04/07/2006

자시 번호	모 델	모 델						수량	단위	비고	차대 번호	비고	구분
		부		리		레							
		4도어	3도어	4도어	3도어	5도어	5도어						
[04]	립 어세이-프런트 웨시아												
	LIP A-FRT FASCIA												
96455766	06-08	B	.	.	X	X	1						
[06]	너트												
	NUT-SPEED,N01												
94515119	06-08	B	.	.	X	X	8						
[07]	스크류												
	SCREW												
94520502	06-08	B	.	.	X	X	7						
[09]	립 어세이-리어 웨시아												
	LIP A-RR FASCIA												
96455767	06-08	B	.	.	X	X	1				Neutral		
[10]	스크류												
	SCREW												
94520502	06-08	B	.	.	X	X	17						
[11]	너트												
	NUT-SPEED,N01												
94515119	06-08	B	.	.	X	X	10						
[12]	스크류												
	SCREW												
94520536	06-08	B	.	.	X	X	4						
[14]	스커트 어세이-사이드												
	SKIRT A-SIDE												
96455768	06-08	B	.	.	X	X	1				Neutral		
96455769	06-08	B	.	.	X	X	1				Neutral		
[16]	스크류												
	SCREW												
94520322	06-08	B	.	.	X	X	18						
[18]	그릴 어세이-범퍼 프론트												
	GRILLE A-BUMPER,FRT												
96455784	06-07	B	.	.	X	X	1				&XKC		
96455784	08-08	B	.	.	X	X	1				&BMG		
[21]	팁 어세이-이그조스트												
	TIP A-EXHAUST TAIL												
96654234	06-08	B	.	.	X	X	1						
[23]	커버-프론트 포그												
	COVER A-FRT FOG												
96462532	06-08	B	.	.	X	X	LH 1						
96801957	06-08	B	.	.	X	X	RH 1						

9760

바디 아웃사이드 몰딩&팁  
BODY OUTSIDE MOLDING&TIP

도면

4도어: 기체  
4도어: 크립  
3도어: 크립  
5도어: 기체  
5도어: 크립

지시 번호

도면 번호  
도면 번호  
도면 번호

도면

도면 번호  
도면 번호  
도면 번호

도면

도면 번호  
도면 번호  
도면 번호

도면

도면 번호  
도면 번호  
도면 번호

도면

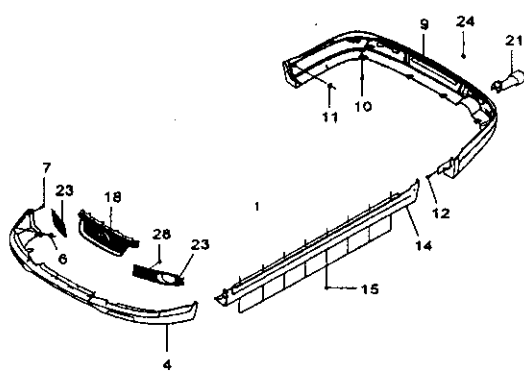
도면 번호  
도면 번호  
도면 번호

도면

도면 번호  
도면 번호  
도면 번호

도면

도면 번호  
도면 번호  
도면 번호



2T9760D 04/07/2008

[24]	커버-리어 립,어퍼 COVER-RR LIP,UPR	06-08	B	.	.	X	X
96464969							
[28]	스크류 SCREW	06-08	B	.	.	X	X
94520623							

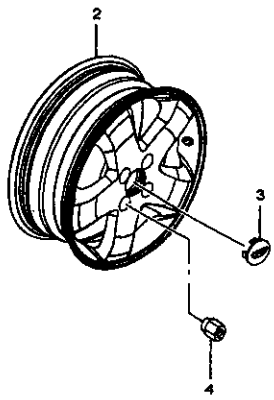
\*\*\*\* DEFINITIONS \*\*\*\*  
BMG: 빗자(DAEWOO)  
XKC: 빗자(DAEWOO)

9766

휠&휠캡  
WHEELS&WHEEL CAP

모 델
4도어: 기본형
4도어: 고급형
3도어: 기본형
5도어: 기본형
5도어: 고급형

지시 번호	모 델	년 도						부	량	차대 번호	비 고	주요 부품
		모 델										
		바	레	4	3	5	기					
		아	아	아	아	아	아					



2T9766D 04/03/2006

[02]	휠 WHEEL											
96653566		06-08	B	.	.	X	X		1			A1
[03]	캡-휠,알루미늄 CAP-WHEEL,ALLOY											
96452238		06-07	B	.	.	X	X	&XKC	1			S2
96452238		08-08	B	.	.	X	X	&BMG	1			S2
[04]	너트 NUT											
94837389		06-08	B	.	.	X	X		4			SL

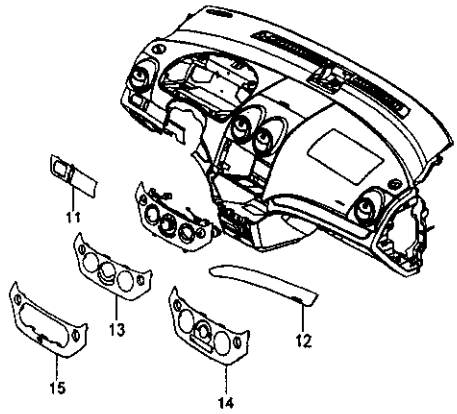
\*\*\*\* DEFINITIONS \*\*\*\*  
BMG: 범지(DAEWOO)  
XKC: 범지(DAEWOO)

9771

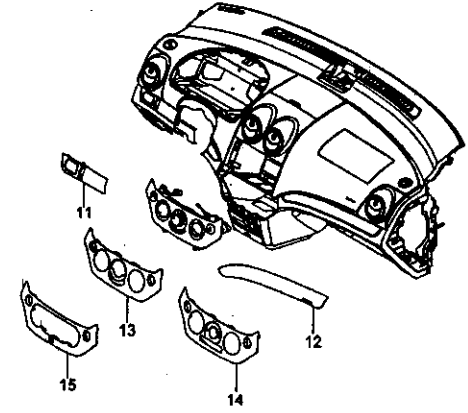
아이피 행온&에어컨 조절기 커버  
I/P HANG ON&A/C COVER

모 델  
4도어: 기본형  
4도어: 고급형  
3도어: 고급형  
5도어: 기본형  
5도어: 고급형

구분	품명	연도	구분	종				수량	차대번호		비고	주요구분
				문	바	레	형		부	기		
[11] 베젤-I/P 운전석 BEZEL-I/P DRV												
	96812932	06-07	B . .	X X			&60I	1				
	96812932	08-08	B . .	X X			&LHD&60I	1				
	96812931	06-07	B . .	X X			&81I	1				
	96812931	08-08	B . .	X X			&LHD&81I	1				
[12] 베젤-I/P 조수석 BEZEL-I/P PASS												
	96812942	06-07	B . .	X X			&ABF/AJ&60I	1				
	96812942	08-08	B . .	X X			&AJ7/AK5&LHD&60I	1				
	96812941	06-07	B . .	X X			&AJ3/AR1&60I	1				
	96812941	08-08	B . .	X X			&AJ3/AR1&LHD&60I	1				
	96812940	06-07	B . .	X X			&ABF/AJ&81I	1				
	96812940	08-08	B . .	X X			&AJ7/AK5&LHD&81I	1				
	96812939	06-07	B . .	X X			&AJ3/AR1&81I	1				
	96812939	08-08	B . .	X X			&AJ3/AR1&LHD&81I	1				
[13] 커버-에어컨 컨트롤 COVER-A/C CONT												
	96475083	06-07	B . .	X X			&C59/C60&60I	1				QC
	96475083	08-08	B . .	X X			&C60/C66&60I	1				QC
	96475084	06-07	B . .	X X			&C59/C60&81I	1				QD
	96475084	08-08	B . .	X X			&C60/C66&81I	1				QD
[14] 커버-히터 컨트롤 COVER-HEATER CONT												
	96475081	06-07	B . .	X X			&C46&60I	1				QA
	96475081	08-08	B . .	X X			&C46&60I	1				QA
	96475082	06-07	B . .	X X			&C46&81I	1				QB
	96475082	08-08	B . .	X X			&C46&81I	1				QB
[15] 커버-에어컨 오토 COVER-A/C AUTO												
	96475085	06-07	B . .	X X			&C15&60I	1				QE
	96475085	08-08	B . .	X X			&C68&60I	1				QE
**** DEFINITIONS ****												
60I : 내장컬러-BEIGE												
81I : 내장컬러-ANTHRACITE BLACK												
ABF: 듀얼에어백												
AJ3: 운전석에어백												
AJ7: 듀얼에어백&사이드에어백												



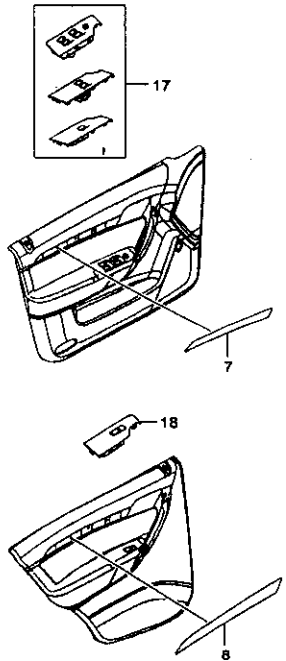
2T9771D 05/17/2007

9771 아이피 행온&에어컨 조절기 커버 I/P HANG ON&A/C COVER	모 델		지시 번호		구 분		종 류		차대 번호		비 고	내출번호
	4도어: 기본형 4도어: 고급형 3도어: 고급형 5도어: 기본형 5도어: 고급형	모 델	상용차 승용차	포 트	구 조	구 분		종 류	차대 번호	비 고		
						4도어	3도어				5도어	기타
												
<p>**** DEFINITIONS ****</p> <p>AJ8 : 듀얼에어백&amp;사이드에어백</p> <p>AK5 : 듀얼에어백</p> <p>AR1 : 에어백-미착용</p> <p>C15 : 전자동에어른</p> <p>C48 : 히터</p> <p>C59 : 매뉴얼에어른(PROVISION)</p> <p>C60 : 매뉴얼에어른</p> <p>C66 : 매뉴얼에어른(PROVISION)</p> <p>C68 : 전자동에어른</p> <p>LHD : 드라이브-LHD</p>												
2T9771D 05/17/2007												



9772  
 도어 트림  
 DOOR TRIM

모 델	
4도어: 기	엔
4도어: 기	엔
3도어: 기	엔
5도어: 기	엔
5도어: 기	엔



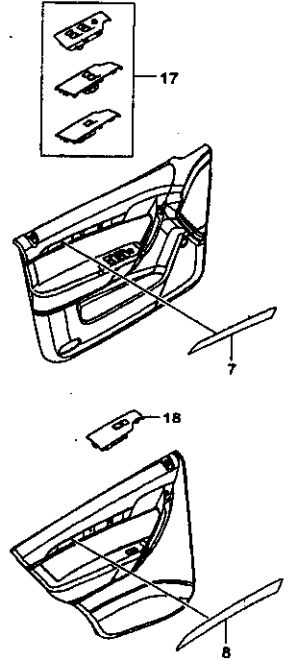
2T9772DGW 04/03/2006

지시 번호	내외	모 델				부	량	차대 번호		비	기	차
		4	3	기	엔			부	기			
[07] 가니쉬-프론트 도어 GARNISH-FRT DOOR, TRIM												
96466031	06-08	B . .	X X	&60I		LH	1					
96466032	06-08	B . .	X X	&60I		RH	1					
96466034	06-08	B . .	X X	&81I		LH	1					
96466036	06-08	B . .	X X	&81I		RH	1					
[08] 가니쉬-리어 도어 GARNISH-RR DOOR, TRIM												
96466039	06-08	B . .	X X	&60I		LH	1					
96466040	06-08	B . .	X X	&60I		RH	1					
96466042	06-08	B . .	X X	&81I		LH	1					
96466044	06-08	B . .	X X	&81I		RH	1					
[17] 커버-파워 윈도우 스위치, 프론트 COVER-PAWDO SW, FRT DR												
96652177	06-07	B . .	X X	&A32&60I		LH	1					
96652177	08-08	B . .	X X	&A32&LHD&60I		LH	1					
96652231	06-07	B . .	X X	&ABZ&60I		LH	1					
96652231	08-08	B . .	X X	&ABZ&LHD&60I		LH	1					
96652242	06-07	B . .	X X	&ABZ/A31/A32&60I		RH	1					
96652242	08-08	B . .	X X	&ABZ/AE3/A32&LHD&60I		RH	1					
96652283	06-07	B . .	X X	&A32&81I		LH	1					
96652283	08-08	B . .	X X	&A32&LHD&81I		LH	1					
96652286	06-07	B . .	X X	&ABZ&81I		LH	1					
96652286	08-08	B . .	X X	&ABZ&LHD&81I		LH	1					
[18] 커버-파워 윈도우 스위치, 리어 COVER A-PAWDO SW, RR DR												
96652238	06-07	B . .	X X	&ABZ/A31&60I		LH	1					
96652238	08-08	B . .	X X	&ABZ/AE3&60I		LH	1					
96652239	06-07	B . .	X X	&ABZ/A31&60I		RH	1					
96652239	08-08	B . .	X X	&ABZ/AE3&60I		RH	1					
**** DEFINITIONS **** 60I : 내광릴라-BEIGE 81I : 내광릴라-ANTHRACITE BLACK A31 : 파워윈도우(프론트&리어) A32 : 파워윈도우(프론트) ABZ : 파워윈도우(윈도우릴/내릴) AE3 : 파워윈도우(프론트&리어)												

9772  
 도어 트림  
 DOOR TRIM

모 델  
 4도어: 기림형  
 4도어: 고급형  
 3도어: 고급형  
 5도어: 기림형  
 5도어: 고급형

지시 번호	구분	구분	구분				구분	구분	구분		구분	구분
			구분	구분	구분				구분			
					구분	구분			구분	구분		



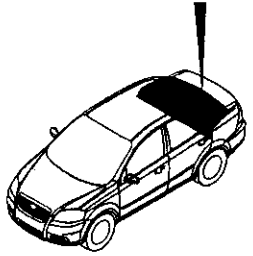
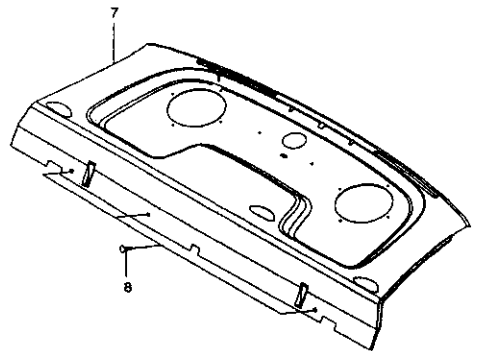
2T9772DGW 04/03/2008

\*\*\*\* DEFINITIONS \*\*\*\*  
 LHD : 드라이브-LHD

9773  
 필라 트림  
 PILLAR TRIM

모 델  
 4도어: 기레형  
 4도어: 고압형  
 3도어: 코압형  
 5도어: 기레형  
 5도어: 코압형

구분	구분	구분	구분				구분	구분	구분	구분	구분	구분	구분
			구분	구분	구분								
					구분	구분							



2T9773DW 04/03/2006

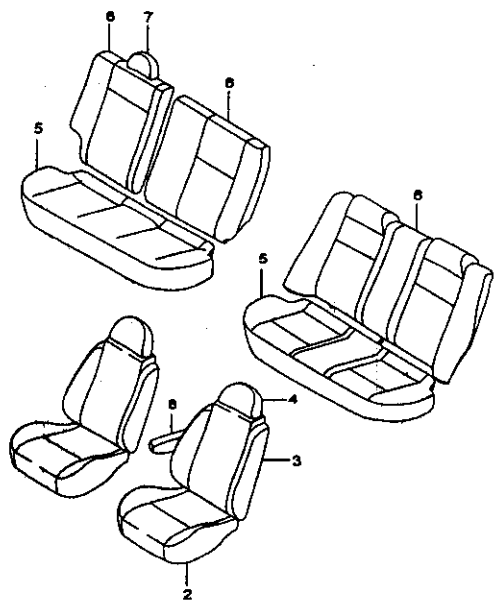
구분	구분	구분	구분	구분	구분	구분	구분	구분	구분	구분	구분	구분
[07]	필라-백 패널,어퍼											
	SHELF A-BACK PANEL,UPPER											
96650284	06-07	B . . .	X X	&AKS&AMB/AMC&811-TA0/T93							1	H4
96650284	08-08	B . . .	X X	&AK7&ALU/AMA&811-AT3/TS6							1	H4
96650173	06-07	B . . .	X X	&AKS&AMB/AMC&601-TA0/T93							1	T4
96650173	08-08	B . . .	X X	&AK7&ALU/AMA&601-AT3/TS6							1	T4
96801250	06-07	B . . .	X X	&AKS&AM5&811-TA0/T93							1	1H
96801250	08-08	B . . .	X X	&AK7&AN1&811-AT3/TS6							1	1H
96801251	06-07	B . . .	X X	&AKS&AM5&601-TA0/T93							1	1T
96801251	08-08	B . . .	X X	&AK7&AN1&601-AT3/TS6							1	1T
[08]	클립											
	CLIP											
94503739	06-08	B . . .	X X	&811							3	
94530747	06-08	B . . .	X X	&601							3	
***** DEFINITIONS ***** 601 : 내장필라-BEIGE 811 : 내장필라-ANTHRACITE BLACK AK7 : 리어시트벨트-센터2점식 AKS : 리어시트벨트-센터2점식 ALU : 리어시트-견어식(헤드레스트포함) AM6 : 리어시트-고정식 AMA : 리어시트-견어식(6:4분할시트) AMB : 리어시트-견어식(6:4분할시트) AMC : 리어시트-견어식(헤드레스트포함) AN1 : 리어시트-고정식 AT3 : 시트트림-반 T93 : 보조재동범프 TA0 : 유아용시트 고정장치(PROVISION) TS6 : 보조재동범프												

9775

시트 커버링  
SEAT COVERING

모 델	
4도어: 기본형	5도어: 고급형
4도어: 고급형	5도어: 기본형
5도어: 기본형	5도어: 고급형

상용차	종 연	부 터	개 지	모 델		종 연	차 대 번호	비 고	인 출		
				4도어	5도어					부 터	개 지



2T9775D 04/03/2006

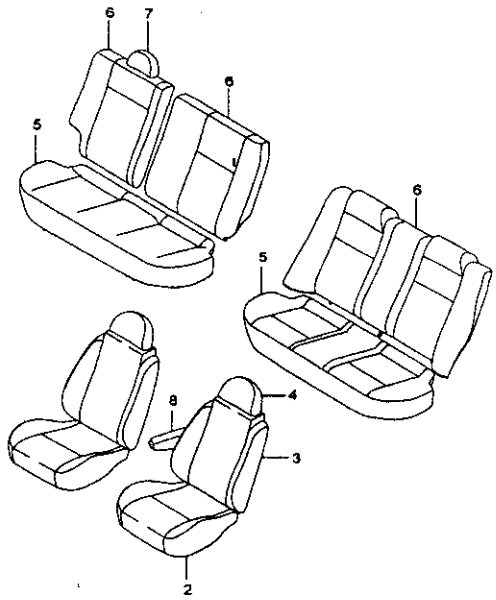
[02] 커버링 어세이-앞 쿠션 COVERING A-FRT CUSHION									
96669702	06-07	B . .	X X	&AGS					1
96669702	08-08	B . .	X X	&A79&LHD					1
96669703	06-08	B . .	X X						1
96474521	06-07	B . .	X X	-AGS					1
96474521	08-08	B . .	X X	&LHD-A79					1
96474523	06-08	B . .	X X						1
96474522	06-07	B . .	X X	&AGS					1
96474522	08-08	B . .	X X	&A79&LHD					1
[03] 커버링 어세이-앞 백 COVERING A-FRT BACK									
96669704	06-07	B . .	X X	&ABF/AJ3/AR1&ASE					1
96669704	08-08	B . .	X X	&AJ3/AK5/AR1&E90&LHD					1
96669706	06-07	B . .	X X	&ABF/AJ3/AR1&ASC&ASF					1
96669706	08-08	B . .	X X	&AJ3/AK5/AR1&ELHAE91&LHD					1
96474524	06-07	B . .	X X	&ABF/AJ3/AR1&ASE					1
96474524	08-08	B . .	X X	&AJ3/AK5/AR1&E90&LHD					1
96474526	06-07	B . .	X X	&ABF/AJ3/AR1&ASC&ASF					1
96474526	08-08	B . .	X X	&AJ3/AK5/AR1&ELH&E91&LHD					1
[04] 커버링 어세이-앞 헤드 레스트 COVERING A-FRT HEADREST									
96669710	06-07	B . .	X X	&AYT					2
96669710	08-08	B . .	X X	&AT2					2
96474532	06-07	B . .	X X	-AYT					2
96474532	08-08	B . .	X X	-AT2					2
96474531	06-07	B . .	X X	&AYT					2
96474531	08-08	B . .	X X	&AT2					2
[05] 커버링 어세이-뒤 쿠션 COVERING A-RR CUSHION									
96669712	06-08	B . .	X X						1
96474533	06-08	B . .	X X						1
[06] 커버링 어세이-뒤 백 COVERING A-RR BACK									
96474537	06-07	B . .	X X	&AM5					1
96474537	08-08	B . .	X X	&AN1					1
96474534	06-07	B . .	X X	&AMB				LH	1
96474534	08-08	B . .	X X	&AMA				LH	1

9775

시트 커버링  
SEAT COVERING

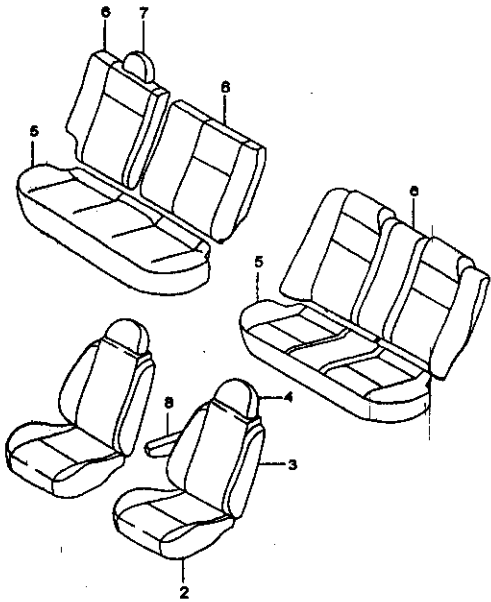
모델
4도어: 가형
4도어: 고형
5도어: 가형
5도어: 고형

차대번호	구분	차대번호	구분	비고	구분	모델				비고
						모델				
						4도어	3도어	가형	고형	



2T9775D 04/03/2006

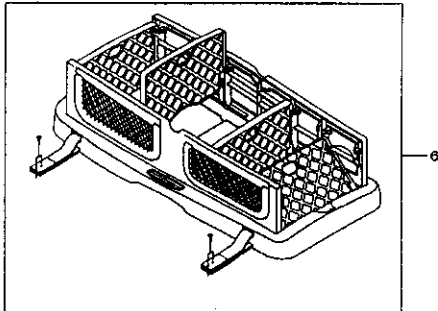
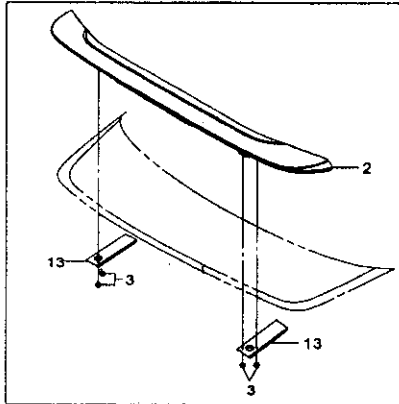
모델	구분	차대번호	구분	비고	구분
[06] 커버링 어셈블리-뒤 패 COVERING A-RR BACK					
96474535	06-07	B . . .	X X	&AMB	RH 1
96474535	08-08	B . . .	X X	&AMA	RH 1
96669713	06-07	B . . .	X X	&AMB	LH 1
96669713	08-08	B . . .	X X	&AMA	LH 1
96669714	06-07	B . . .	X X	&AMB	RH 1
96669714	08-08	B . . .	X X	&AMA	RH 1
[07] 커버링 어셈블리-뒤 헤드레스트 COVERING A-RR HEADREST					
96669715	06-07	B . . .	X X	&AMB	2
96669715	08-08	B . . .	X X	&AMA	2
96474536	06-07	B . . .	X X	&AMB	2
96474536	08-08	B . . .	X X	&AMA	2
[08] 커버링 어셈블리-프론트 팔레스트 COVERING A-FRONT ARMREST					
96669727	06-07	B . . .	X X	&ARE	1
96669727	08-08	B . . .	X X	&D05&LHD	1
**** DEFINITIONS ****					
A79 : 프론트시트-운전석높이조절장치(싱글)					
ABF : 듀얼에어백					
AGS : 프론트시트-운전석높이조절장치(싱글)					
AJ3 : 운전석에어백					
AK5 : 듀얼에어백					
AMS : 리어시트-고정식					
AMA : 리어시트-편이식(6:4분할시트)					
AMB : 리어시트-편이식(6:4분할시트)					
AN1 : 리어시트-고정식					
AR1 : 에어백-미착용					
ARE : 운전석 팔레스트					
ASC : 시트백포켓-조수석					
ASE : 시트백포켓-운전석					
ASF : 시트 사이드 포켓-조수석					
AT2 : 프론트헤드레스트-필드					
AYT : 프론트헤드레스트-필드					
D05 : 운전석 팔레스트					
E90 : 시트백포켓-운전석					

9775 시트 커버링 SEAT COVERING	모델		지시 번호	모델 코드	품 명									
	4도어: 기본형 4도어: 고급형 3도어: 고급형 5도어: 기본형 5도어: 고급형				장	부	수	차대 번호		비 고	주요 부품			
	바디	레일	좌	우				부위	개수					
					4도어	3도어	5도어			5도어	5도어	5도어		
													<p>**** DEFINITIONS ****</p> <p>E91 : 시트백포켓-조수석</p> <p>ELH : 시트 사이드 포켓-조수석</p> <p>LHD : 트라이본-LHD</p>	
2T9775D 04/03/2008														

9792

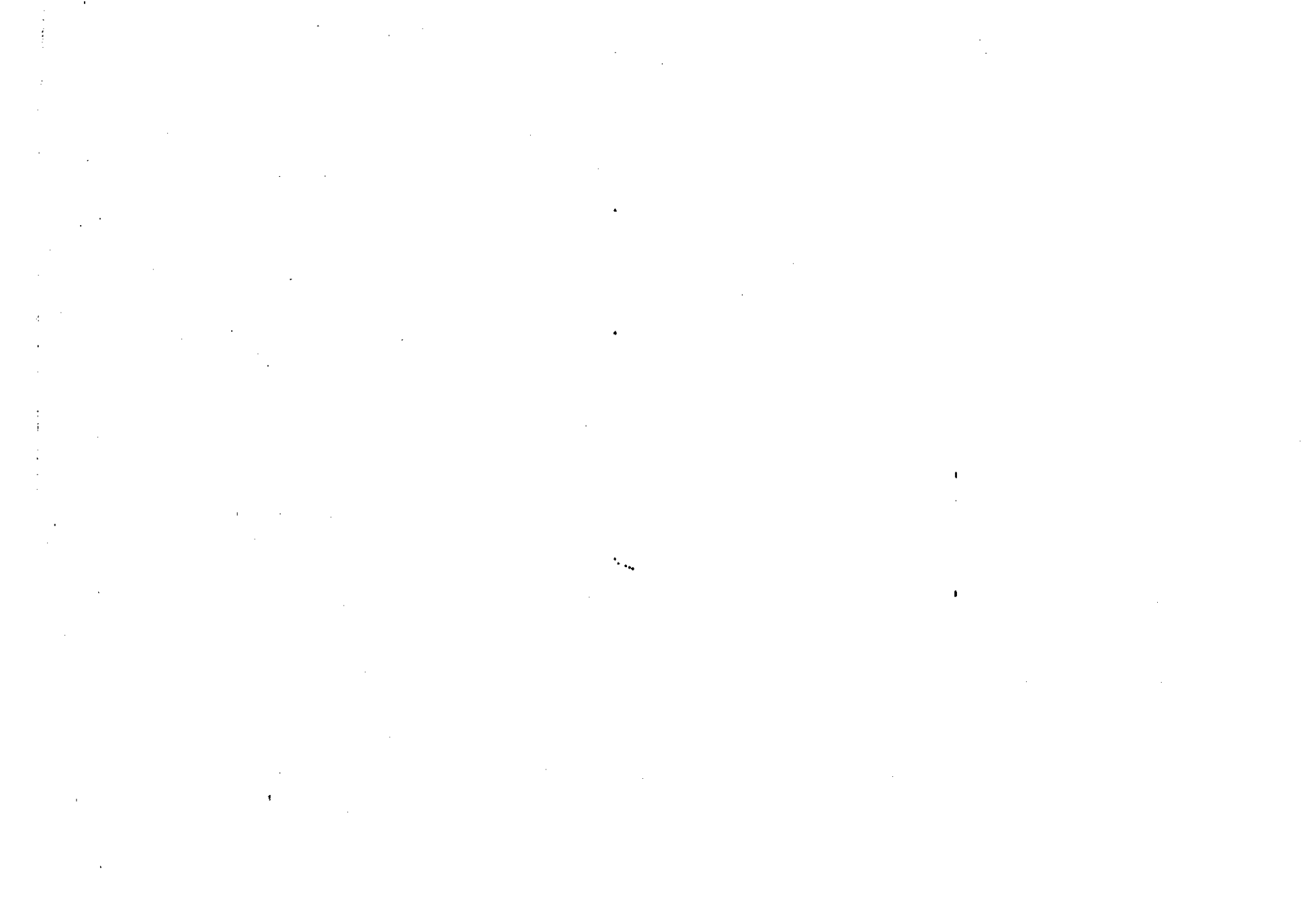
스포일러&카고 올거나이저  
SPOILER&CARGO ORGANIZER

모델  
4도어: 기체형  
4도어: 고정형  
3도어: 고정형  
5도어: 기체형  
5도어: 고정형



2T9792 03/31/2006

수량	품명	부호	모델	모델				비고	수량	차대 번호		비고	시정명
				바다	레	플	고			부	까지		
	[02] 스포일러어셈블리-리아,와세사리 SPOILER A-RR												
96455777		06-08	B . .	X	X			1				Neutral-Primer(WIRE포함)	
	[03] 너트 NUT												
94515215		06-08	B . .	X	X			4					
	[06] 카고 어셈블리-트렁크 CARGO A-TRUNK												
96448609		06-08	B . .	X	X			1					
	[13] 리인포스먼트-스포일러 REINF-SPOILER												
96464974		06-08	B . .	X	X			LH 1					
96464975		06-08	B . .	X	X			RH 1					





# 1. 품명 색인

(영문/한글)

품 명 색 인(영문)

품 명	지시번호	품 명	지시번호	품 명	지시번호	품 명	지시번호
ABSORBER A-SHOCK,RR	4320 19	BATTERY A-KEY	6460 11	BELLOWS-G/S&SELECT	3261 07	BOLT	1226 19
ABSORBER-ENGY,FRT BUMPER	6720 03	BEAM A-FRT BUMPER IMPACT	6720 04	BELT A-FRT SEAT	7550 01		1229 05
	6722 03		6722 04	BELT A-PELVIS,RR SEAT,CTR	7560 02		1229 11
ABSORBER-ENGY,RR BUMPER	6732 03	BEAM A-RR BUMPER IMPACT	6730 04	BELT A-RR SEAT	7560 01		1229 15
ACCELERATOR PEDAL MODULE	4430 51	BEARING	1780 03	BELT-GEN & A/C CMPR	1132 01		1229 18
ACTUATOR A-DR	6250 01		3231 06	BELT-P/S PUMP	1132 02		1230 14
	6250 02		3231 07	BELT-TIMING	1330 14		1230 21
	6250 03		3231 18		1331 18		1230 24
ACTUATOR A-LATCH,TRK	6450 13		3232 03		1339 19		1230 29
ACTUATOR A-T/GATE	6451 13		3232 05	BEZEL-VP CTR	7120 27		1238 12
ACTUATOR A-VGIS	1521 07		3232 18	BEZEL-VP DRV	7120 23		1238 13
	1528 04		3261 11		9771 11		1238 14
ADAPTER	1310 03		3271 04	BEZEL-VP PASS	7120 25		1238 18
ADAPTER-EGR VALVE	1311 31		4130 03		9771 12		1238 24
	1318 28		4140 05	BLADE A-WIPER	5310 03		1238 30
ADJUSTER A-HEIGHT,FRT SEAT	7530 01	BEARING A-THRUST CLU	3220 15		5320 03		1238 34
ADJUSTER A-HEIGHT,S/BELT	7550 03	BEARING KIT-CONN ROD	1220 06	BLOCK A-CYL	1210 01		1239 02
ALTERNATOR A	1740 01		1229 06		1218 01		1239 06
ANTENNA A-GPS	5530 06	BEARING KIT-CR/SHF	1220 08		1219 01		1239 16
ANTIFREEZER	9120 09		1229 08	BLOCK-SLIDE	9250 09		1239 17
ARM A-CLU RELEASE	4411 05	BEARING-BALL	1740 17	BLOWER A	2220 08		1239 18
ARM A-CONT	4150 01	BEARING-CLU RELEASE	3221 04	BODY A-CONT VALVE	3760 01		1239 26
ARM A-ROCKER	1310 27	BEARING-CONN ROD	1226 06	BODY A-THROTTLE	1410 01		1240 02
ARM A-WIPER	5310 02	BEARING-CR/SHF	1226 08		1411 01		1259 08
	5320 02	BEARING-CRANK THRUST	1226 14		1418 01		1259 18
ARM-REV G/S	3261 37	BEARING-GROOVE BALL	3230 36	BOLT	1419 01		1259 19
ARMATURE	1760 12		3240 07		1110 03		1310 19
ARMREST A-FRT SEAT	7520 51	BEARING-ROLLER	3230 01		1111 04		1310 20
ASHTRAY A-VP	7130 01	BEARING-SEALED	3232 16		1118 05		1311 18
AXLE A-RR	4310 01	BEARING-TAPER ROLLER	3270 11		1119 03		1311 19
BALANCER-CLU, NO.1	3734 08		3739 06		1210 05		1311 23
BALANCER-CR/SHF	1339 10		3739 08		1210 14		1311 32
BALL	1318 05		3750 07		1218 05		1311 33
	3240 13		3750 08		1216 13		1311 36
	3261 22	BEARING-THRUST	3738 10		1218 20		1318 06
BAR A-TIE	7112 47		3738 12		1219 05		1318 23
BAR-FRT S/BELT SLIDING	7550 18		3738 14		1220 05		1318 30
BAR-FRT STABILIZER	4150 05		3738 16		1220 11		1318 35
BAR-HOLDER	5610 04		3738 19		1220 13		1319 11
BAR-T/LID TORSION	6440 11		3738 20		1226 05		1319 24
BATTERY A	5610 01	BELLOWS A-TUBE,G/S	3910 05		1226 11		1319 27

부 영 식 인 (영 인)

부 영 식 인 (영 인)	지시번호	부 영 식 인 (영 인)	지시번호	부 영 식 인 (영 인)	지시번호	부 영 식 인 (영 인)	지시번호
BOLT	1320 04	BOLT	1339 05	BOLT	1538 05	BOLT	2220 14
	1320 06		1339 06		1539 05		2230 04
	1320 13		1339 07		1539 07		2230 29
	1320 15		1339 08		1539 08		2230 34
	1321 04		1339 13		1680 04		2231 04
	1321 12		1339 15		1681 06		2242 08
	1328 03		1339 18		1688 02		2242 17
	1328 09		1339 23		1689 04		2242 18
	1328 10		1410 03		1689 12		2410 09
	1328 11		1410 07		1710 05		2410 20
	1329 02		1411 03		1711 05		2410 58
	1329 03		1411 07		1718 02		2481 05
	1330 03		1418 04		1718 05		2481 07
	1330 05		1418 07		1719 02		2481 37
	1330 08		1419 02		1740 20		2520 15
	1330 10		1419 12		1750 02		2520 18
	1330 13		1520 21		1750 03		3110 03
	1330 17		1520 23		1750 04		3210 02
	1330 25		1520 27		1750 08		3210 04
	1330 27		1521 08		1750 09		3210 06
	1330 28		1521 15		1751 03		3210 07
	1330 31		1521 20		1751 04		3211 02
	1331 03		1521 21		1751 05		3211 03
	1331 05		1521 30		1751 08		3211 04
	1331 07		1521 34		1751 09		3220 22
	1331 11		1521 38		1758 02		3221 10
	1331 13		1521 48		1758 03		3221 17
	1331 26		1528 07		1758 05		3221 24
	1331 29		1528 11		1759 02		3221 27
	1331 33		1528 15		1760 24		3232 30
	1331 39		1528 16		1760 41		3240 04
	1331 40		1528 17		1760 42		3260 02
	1331 41		1528 19		1760 45		3260 03
	1331 43		1528 20		2110 23		3250 04
	1338 03		1528 21		2120 10		3250 08
	1338 06		1529 04		2130 17		3250 20
	1338 08		1529 07		2130 59		3250 21
	1338 10		1529 08		2130 61		3250 22
	1338 13		1529 10		2131 23		3260 22
	1338 18		1530 04		2132 17		3261 02
	1338 19		1531 05		2220 03		3261 16

품 명 소 인 (영 단)

품 명	지시번호	품 명	지시번호	품 명	지시번호	품 명	지시번호
BOLT	3261 40	BOLT	3911 05	BOLT	4651 02	BOLT	6140 07
	3261 43		3920 12		4710 02		6140 08
	3270 10		3920 25		4710 04		6220 08
	3270 18		3920 41		4831 11		6220 09
	3270 19		4130 12		4831 26		6220 18
	3271 08		4140 14		4910 04		6220 20
	3710 02		4150 03		4910 06		6220 23
	3710 03		4150 06		4950 44		6220 24
	3710 04		4150 07		4960 03		6230 06
	3710 07		4150 20		4960 04		6230 08
	3710 12		4150 41		4960 07		6320 07
	3710 13		4190 02		4960 08		6320 08
	3720 02		4190 04		4960 09		6320 15
	3720 03		4190 08		4960 10		6320 18
	3720 07		4190 12		4960 11		6320 21
	3720 32		4190 22		4960 13		6320 22
	3721 02		4190 26		4960 16		6330 07
	3721 08		4190 33		4960 17		6420 13
	3721 18		4190 38		4960 18		6420 31
	3721 19		4190 79		5110 05		6440 06
	3722 11		4190 82		5310 08		6440 07
	3723 14		4190 83		5330 08		6441 04
	3723 17		4190 84		5410 02		6450 08
	3723 26		4310 23		5410 26		6450 33
	3723 27		4310 55		5430 05		6451 08
	3723 28		4320 11		5440 16		6520 34
	3723 29		4320 32		5510 05		6660 08
	3723 30		4330 19		5510 10		6730 25
	3723 37		4410 09		5510 17		7150 02
	3724 13		4410 14		5510 22		7520 52
	3725 12		4410 18		5530 14		7530 18
	3725 15		4411 07		5620 06		7530 19
	3750 06		4411 13		5620 39		7541 15
	3760 25		4430 24		5710 27		7541 52
	3760 26		4510 09		5710 30		7541 53
	3760 27		4510 10		6110 04		7541 81
	3760 28		4520 11		6110 05		7541 84
	3910 04		4530 02		6110 41		7541 88
	3910 08		4530 11		6130 07		7550 04
	3910 13		4530 26		6131 07		8310 14
	3910 20		4650 02		6140 05		8320 21

품 명 색 인(영문)

품 명	지시번호	품 명	지시번호	품 명	지시번호	품 명	지시번호
BOLT	8331 04	BRACKET A-HYD UNIT	4710 01	BRACKET-ON/OFF,SOL VALVE	2131 26	BULB	8410 22
	8331 05	BRACKET A-P/BRAKE CABLE	6510 41	BRACKET-PARK LOCK PAWL	3725 13		8350 13
	8331 09	BRACKET A-P/STRG PIPE	6130 36	BRACKET-PLENUM	1521 33	BUMPER	4320 26
	8340 11	BRACKET A-RAD,UPR	2220 01	BRACKET-PUMP	4960 01		4430 45
	8340 15	BRACKET A-RR AXLE	4310 54	BRACKET-RKE&ATAS	5440 17		6110 36
	8340 17	BRACKET A-RR MUFFLER	2461 36	BRACKET-RR CUSH	6520 11		6110 40
	8340 24	BRACKET A-SDM	6510 40	BRACKET-SUNSHADE	7350 04		6440 03
	8340 30	BRACKET A-SMART JUNCTION	5620 29	BRACKET-SUPT	1520 26		6440 04
	9250 24	BRACKET A-SPARE TIRE	6520 52	BRACKET-SUPT,SUNROOF	9260 01		8441 08
	9260 02	BRACKET A-T/A MT	4190 32	BRACKET-TIE DOWN HOOK	6520 33	BUMPER A-FRT	6720 01
	9532 06	BRACKET A-T/A MT,RR	4190 01	BRACKET-TOWING EYE	6130 29	BUMPER A-RR	6730 01
BOLT-STUD	1238 19	BRACKET A-TIE BAR	6510 39		6131 29		6732 01
	1318 18	BRACKET-ABS SENSOR	4710 11		6520 57	BUMPER-ACCEL PEDAL	4430 43
	1318 19	BRACKET-ACCEL CONT CABLE	1528 23		2461 04	BUMPER-FUEL FILLER DR	6420 03
	1318 26		4430 23	BRACKET-UPR	5530 32	BUMPER-RAD,LWR	2220 04
BOOSTER-MASTER BRAKE	4620 09	BRACKET-ALTERNATOR	1750 01	BRACKET-VCD&TV TUNER	2451 12	BUMPER-RAD,UPR	2220 02
BOOT A-CNSL	7140 22		1751 01	BRACKET-VGIS	4520 01	BUMPER-STRUT MOUNT	4320 33
BOOT A-P/BRAKE	7140 33		1758 01	BRAKE A-RR	4610 01	BUMPER-T/LID HINGE	6440 08
BOOT KIT	4931 01	BRACKET-CHMSL	5140 46	BRIDGE-STRAIN BOLT	3250 01	BUSH	1338 17
BOOT SET-INR	4120 04	BRACKET-CMPR&P/STRG PUMP	8331 01	BRKT-INTAKE MANIFOLD,FRT	1528 12		1740 19
BOOT SET-OTR	4120 03	BRACKET-CR/SHF POSN SEN	1229 19	BRKT-INTAKE MANIFOLD,LH	1528 14		1760 44
BOX A-GLOVE	7112 05	BRACKET-DR HANDLE	7220 05	BRKT-INTAKE MANIFOLD,RH	1528 13		3220 06
BOX A-JUNCTION,UH	5620 01	BRACKET-ECM WRG HARN	1339 20	BRKT-INTAKE MANIFOLD,RR	1528 18		3220 30
BOX A-RELAY	9250 15	BRACKET-ENG CONT HARN	2230 30	BUCKLE A-FRT S/BELT	7560 02		3221 06
BOX A-SMART JUNCTION	5620 28		5710 33	BUCKLE A-RR S/BELT	7560 03		3221 08
BRACE	4960 14		5710 34	BUFFER-CLU PEDAL	4420 09		3261 03
BRACE A-FRT W/H	6150 37	BRACKET-ENG HARN	3221 29		4421 09		3911 03
BRACE-ENG MOUNT	4190 92	BRACKET-ENG LIFT FRT	1119 04	BULB	5110 02		3911 04
BRACE-INT MANIF	1528 06		1119 05		5110 03		3920 50
BRACKET A-CABLE	3261 01	BRACKET-ENG LIFT RR	1119 02		5110 04		3920 64
BRACKET A-CANISTER	2131 21	BRACKET-ENG MT	4190 24		5110 12		4320 23
BRACKET A-CLU CABLE	4411 12		4190 93		5110 18		4420 06
BRACKET A-DIS	1710 03	BRACKET-FUEL FILTER	2120 09		5140 02		4420 11
	1711 03	BRACKET-HIGH TENSION WIRE	1328 08		5140 03		4420 14
	1718 03		1710 13		5140 04		4420 23
BRACKET A-ECM	2520 01	BRACKET-IDLER,NON P/STRG	8331 17		5140 10		4421 06
BRACKET A-ENGINE WIRING	3221 30	BRACKET-LWR	2461 06		5140 14		4430 35
BRACKET A-ENGY ABSORBER,RR	6732 56	BRACKET-MANIF,VGIS	1521 19		5220 10		4430 37
BRACKET A-FENDER,FRT	6140 16	BRACKET-O2 SENSOR	1531 10		5220 14		6451 16
BRACKET A-HEAD LAMP	6130 31		3221 28		5410 15		6451 17
	6131 31	BRACKET-OIL SUCT PIPE	1230 19				

품 명 색 인(영문)

품 명	지시번호	품 명	지시번호	품 명	지시번호	품 명	지시번호
BUSH	7541 13	CAGE A-T/A MT	4190 29	CAP-PIPE, LOW	8340 38	CLAMP	2411 09
BUSH-CONT ARM	4150 13	CAGE-NEEDLE	3230 06	CAP-RESERVOIR	5330 07		3721 07
BUSH-DMP	4150 31		3230 20	CAP-SCREW	6420 08		3910 06
BUSH-FRT SUSP,FRT	4150 49		3230 32	CAP-STRUT MT	4140 01		3920 40
BUSH-FRT SUSP,RR	4150 50		3230 33	CAP-SUN SENSOR	7130 52		4150 08
BUSH-STABILIZER BAR	4150 09		3230 40	CAP-SURGE TANK	2230 09		6110 34
BUSHING-WTRNS SEL LVR CBL	3911 12	CALIPER A-BRAKE,FRT	4510 01		2231 09	CLAMP-SPLIT	2110 41
BUTTON	7321 08	CALIPER A-SLDG,BRAKE,FRT	9745 01		2232 09		2110 45
BUTTON A-BTSL	3920 57	CAM-5TH&REV G/S	3261 10		2238 09		2131 45
BUTTON-TRK NET	7341 22	CAMSHAFT A	1320 10	CAP-WATER CHAMBER	1311 07	CLAMP-STRG GEAR	4910 08
C/MBR A-DASH,UPR	6150 21		1321 10	CAP-WHEEL,ALLOY	9766 03	CLEANER A-AIR	2410 01
C/MBR A-FRT SEAT,FRT	6510 05	CAMSHAFT A-EXHAUST	1318 37	CAP-WHEEL,CTR	6660 04	CLEANER A-AIR,UPR	2410 02
C/MBR A-FRT SEAT,RR	6510 06	CAMSHAFT A-INTAKE	1318 36	CAP-WIPER ARM	5310 05	CLEANER-AIR,LWR	2410 03
C/MBR A-FRT SUSP	4150 10	CAMSHAFT-EXH	1319 06		5320 06	CLIP	1240 04
C/MBR A-RAD	6130 08	CAMSHAFT-INT	1319 05	CARGO A-TRUNK	9792 06		1321 15
	6131 08	CANISTER	2130 12	CASE A-DIFF	3750 04		1410 14
	6530 13		2131 12	CASE A-DIFF,FRT	3271 01		1411 14
C/MBR A-RR FLR,FRT	6530 14		2132 12	CASE A-T/A	3220 01		1418 11
C/MBR A-RR FLR,RR	6520 51	CAP	1210 02		3221 01		1419 13
C/MBR A-RR FLR,UPR	6520 55		7310 36		3221 02		1521 28
C/MBR A-RR TOWING EYE	6520 22	CAP A-FRT CNSL	7140 23		3723 01		1688 05
CABLE A-ACCEL CONT	4430 01		9739 18	CASE A-TOOL	9110 12		1688 06
CABLE A-CLU	4411 01	CAP A-OIL FILLER	1320 01	CASSETTE-AM/FM STEREO	5430 01		1688 08
CABLE A-DRIVE SUNROOF	9250 27		1321 01	CHAIN-TIMING DRIVE	1338 04		1688 10
CABLE A-FUEL FILLER DR	6420 08		1328 01	CHANGER A-CD	5430 06		1710 12
CABLE A-HOOD RELEASE	6110 10		1329 08	CHANNEL A-WATER DRIP	6411 45		1710 14
CABLE A-MODE	8350 29	CAP A-ROTARY,VALVE	1310 11		6412 45		1718 12
CABLE A-NAVIGATION,BODY	5530 34	CAP-BATTERY	5610 08	CHANNEL-DRAIN	9250 06		2120 44
CABLE A-NAVIGATION,IP	5530 33	CAP-CYL BLOCK	1230 33	CHECK A-DR,FRT DR	6220 07		2120 45
CABLE A-P/BRAKE	4530 12	CAP-DUST	4520 04	CHECK A-DR,RR DR	6320 06		2120 46
CABLE A-RECIRCULATION	8350 31	CAP-FUEL FILLER	6420 01	CIRCLIP	3230 14		2120 47
CABLE A-RELEASE,T/LID	6450 09	CAP-GUIDE PULLEY	7550 27		3230 30		2120 48
CABLE A-SELECT&SHIFT	3911 06		7560 30		3231 14		2120 49
CABLE A-SELECTOR CONT	3920 30	CAP-HUB	4330 05		3232 23		2120 50
CABLE A-TEMP	8350 30	CAP-MASTER BRAKE	4620 02		3232 32		2120 53
CABLE HOLDER	8213 17	CAP-OIL DUCT	1310 04	CLAMP	1418 14		2130 13
CABLE-ANTENNA,IP	5420 07		1310 05		1419 04		2131 30
CABLE-ANTENNA,RR	5420 08		1311 08		1419 05		2230 21
CABLE-GPS,FLR	5530 13	CAP-OIL FLTR	1259 12		2110 11		2230 22
CABLE-GPS,IP	5530 12	CAP-OIL,RESERVOIR,P/STRG	4950 03		2411 02		2230 23
CABLE-ROOF ANTENNA	5420 12	CAP-PIPE, HIGH	8340 37		2411 03		2230 24
CABLE-TV ANTENNA,FLR	5530 24						

품 명 색 인(영문)

품 명	지시번호	품 명	지시번호	품 명	지시번호	품 명	지시번호
CLIP	2230 25	CLIP	4530 20	CLIP	6630 12	CLIP	7610 66
	2230 26		4650 39		6710 16		9260 11
	2230 36		4650 40		6720 25		9260 13
	2231 24		4650 41		6722 25		9773 08
	2231 25		4650 42		6722 45	CLOCK A-DIGITAL	7120 03
	2231 26		4650 43		6722 70	CLUSTER A-INST	5220 01
	2231 27		4651 52		6730 10	CLUTCH A-1 WAY	3737 10
	2231 28		4651 53		6732 10	CLUTCH A-FWD MULTIPLE DISC	3734 01
	2231 29		4651 54		6750 14	CLUTCH&PULLEY KIT	8320 02
	2231 30		4651 55		7112 25	CLUTCH-1 WAY NO.1	3737 12
	2232 18		4651 56		7120 70	CLUTCH-1 WAY NO.2	3737 15
	2232 19		4651 57		7120 90	CLUTCH-DIR MULTIPLE DISC	3735 01
	2232 24		4710 14		7140 35	COCK A-DRAIN	2210 11
	2232 25		4950 11		7310 03	COIL A-IGN	1719 01
	2232 27		4950 12		7310 26	COIL&HOUSING A	8320 07
	2232 28		4950 14		7320 04	COIL-DIS	1710 01
	2232 29		4950 90		7330 13		1711 01
	2232 31		5110 07		7330 30		1718 01
	2232 32		5330 16		7330 31	COLLAR	1740 04
	2236 21		5440 09		7330 32		1740 06
	2236 22		6110 12		7330 42		1760 13
	2236 23		6110 17		7330 47	COLUMN A-STRG,TILT	4831 01
	2236 24		6130 32		7331 20	COMPRESSOR A	8320 01
	2236 25		6130 33		7331 42	COMPRESSOR SUB A	8320 09
	2236 26		6140 24		7331 45	CONDENSER A	8310 01
	2236 43		6140 50		7332 20	CONNECTING A-RECL	7530 42
	2236 44		6150 09		7332 31	CONNECTOR A-AIR DISTR	8110 18
	2236 45		6220 06		7332 32	CONNECTOR-THREADED	2242 20
	2236 46		6240 12		7332 45	CONSOLE A	7140 32
	2242 13		6240 16		7340 03	CONTROL A-G/S	3910 01
	2242 16		6240 19		7340 06		3911 01
	2411 06		6240 20		7340 08	CONTROL A-G/S GUIDE	3910 10
	2411 07		6320 05		7340 12	CONTROL A-GEARSHIFT	9739 16
	2450 08		6340 11		7340 21	CONTROL DEVICE-HANDLE	9510 08
	2451 07		6340 19		7340 54	CONTROL UNIT A-RKE&ATAS	5440 02
	2451 19		6340 22		7341 06	CONVERTER A-PUP	2461 02
	3260 30		6340 24		7341 16	CONVERTER-TORQUE	3720 01
	3720 30		6360 08		7341 18	COOLER-ENG OIL	1259 07
	3910 12		6420 19		7610 04	CORD	7321 05
	4410 21		6420 26		7610 62	CORD-TV,FLR	5530 16
	4430 48		6450 21		7610 64	CORD-TV,VP	5630 15

품 명 색 인(영문)

품 명	지시번호	품 명	지시번호	품 명	지시번호	품 명	지시번호
CORE A-EVAPORATOR	8231 02	COVER A-WHEEL	6660 02	COVER-RR FLR,UPR	7610 65	CYLINDER A-BRAKE MASTER	4620 01
CORE-HEATER	8213 03	COVER-A/C AUTO	8352 17	COVER-RR LIP,UPR	9760 24	CYLINDER A-CLU MASTER	4410 01
COVER	1740 27		9771 15	COVER-RR S/BACK	7340 53	CYLINDER A-WHEEL BRAKE	4520 03
COVER A-BACK PNL,LWR	7341 05	COVER-A/C CONT	9771 13	COVER-S/COL,LWR	4820 02	CYLINDER-BRAKE, NO.2	3737 02
COVER A-BACK PNL,UPR	7340 09	COVER-A/C,IP	7120 92		9510 05	CYLINDER-CLU RELEASE	4410 07
COVER A-BLANK	7120 72	COVER-AIR FILTER	8231 17	COVER-S/COL,UPR	4820 01	DAM A-AIR,FRT	6130 15
COVER A-CIGAR,IP	7130 39	COVER-BACK PNL,LWR	7340 22		9510 04	DAM-GLASS,QUATER	6641 18
COVER A-CM/SHF	1321 16	COVER-BLANK	7112 50	COVER-SHEET	4130 02	DAM-GLASS,T/GATE	6641 16
	1328 04		7130 50	COVER-SHROUD	4810 21	DAMPER A-FRT S/ABS STRUT	4140 13
	1329 01	COVER-BLANK,LEVELING S/W	7120 33	COVER-SHROUD,WHEEL,STRG	9748 04	DAMPER A-RR CUSH	7541 80
COVER A-CM/SHF SUPT	1320 03	COVER-BLANK,TRK OPEN S/W	7210 61	COVER-SIDE,INR	9250 11	DAMPER-FUEL	1411 27
COVER A-CM/SHF,UPR	1321 03	COVER-BRAKE PEDAL	4420 04	COVER-SIDE,OTR	9250 12	DAMPER-VIBRATION	4190 94
	1329 02		4421. 04	COVER-T/A	3250 16	DAMPING-SLLEVE	4710 29
COVER A-CNSL	7140 61		4430 03	COVER-TMG BELT CTR FRT	1339 02	DEADENER-STD	7610 28
	9739 17	COVER-CLU	3110 02	COVER-TMG BELT LWR FRT	1339 03	DEFLECTOR-WATER	4190 37
COVER A-CTR,L/COMPT	7321 01	COVER-DIFF GEAR	3220 06	COVER-TMG BELT RR	1339 04	DEFLECTOR-WDO	9250 04
COVER A-EARPHONE	7120 74	COVER-DUST,RR	4320 08	COVER-TMG BELT UPR FRT	1339 01	DISC-BEVEL GEAR	3270 07
COVER A-FOG LAMP	6722 05	COVER-ENG FRT	1239 01	COVER-WIPER,RR	5320 11	DISC-BRAKE, NO.2	3737 06
COVER A-FRT FOG	9760 23	COVER-FRT	8350 14	COVERING A-FRONT ARMREST	9775 08	DISC-BRAKE, NO.3	3737 22
COVER A-G/S	3260 12	COVER-FRT S/D T/PNL	7210 97	COVERING A-FRT BACK	9775 03	DISC-BRAKE,FRT	4130 06
COVER A-IP,LWR	7112 15	COVER-FRT SEAT	7530 65	COVERING A-FRT CUSHION	9775 02	DISC-CLU	3110 10
COVER A-IP,SIDE	7112 02	COVER-FRT SEAT,INR	7520 34	COVERING A-FRT HEADREST	9775 04		3734 01
COVER A-INR,RR DR	6340 10	COVER-FUEL TANK HOLE	6520 19	COVERING A-RR BACK	9775 06		3734 15
COVER A-P/WDO S/W,RR DR	7220 72	COVER-FUSE BOX	7112 20	COVERING A-RR CUSHION	9775 05	DISC-CLU,NO.2	3735 09
	9772 18	COVER-GRILLE,FOG LAMP	6720 77	COVERING A-RR HEADREST	9775 07	DISC-MAIN SHF	3230 34
COVER A-PWR MIRROR S/W	7120 94	COVER-GRILLE,FRT BUMPER	6720 75	COVERING A-RR S/BACK	7540 02	DISC-O/D BRAKE	3736 04
COVER A-ROCKER PNL	7332 05	COVER-HANDLE,FRT DR	7210 56		7541 02	DISK-BRAKE,FRT	9745 03
COVER A-ROCKER PNL,FRT	7330 05	COVER-HANDLE,RR DR	7220 56	COVERING A-RR SEAT CUSH	7540 07	DISTRIBUTOR-WATER	2230 19
	7331 05	COVER-HEATER CONT	9771 14		7540 07	DOOR A-FUEL FILLER	6420 02
COVER A-ROCKER PNL,RR	7330 07	COVER-HINGE,RR SEAT	7541 90	COVERING-FRT S/BACK	7541 31	DRIVE A	1760 16
	7331 07	COVER-LOCK BUTTON	7210 94	COVERING-FRT SEAT CUSH	7520 01	DRIVE A-CLU	8320 04
COVER A-RR	8352 03		7220 91	COWL A	6150 06	DRIVE&SHAFT A	1760 34
COVER A-SIDE,L/COMPT	7331 13	COVER-O/PMP	1239 15	CRANK A-DR	6320 32	DRIVER	9110 03
	7332 13	COVER-O/S HANDLE,FRT DR	6220 38	CRANK A-WDO LIFTER	7220 13	DRUM A-FWD CLU	3734 06
COVER A-T/A SIDE	3221 01	COVER-O/S HANDLE,RR DR	6320 38	CRANKSHAFT A	1220 07	DRUM-BRAKE,RR	4330 21
COVER A-T/A,RR	3724 03	COVER-OIL PUMP	1230 09		1228 07	DRYER A-RECEIVER	8310 02
COVER A-TIMING BELT,LWR	1331 22	COVER-OTR,FRT SEAT	7520 09		1229 07	DUCT A-LEG ROOM,RR	8110 19
COVER A-TIMING BELT,UPR	1331 19	COVER-P/WDO S/W,FRT DR	7210 71	CUSHION	1760 38	DUCT A-VENT	8110 04
COVER A-UHJB,LWR	5620 04		9772 17	CUSHION-CTR,L/COMPT	7321 07	DUCT-AIR,IP	8110 01
COVER A-UHJB,UPR	5620 02	COVER-PLASTIC LATCH T/LID	6450 11	CUSHION-HOOD,FRT	6110 35	DUCT-AIR,INL	2410 16
COVER A-WDO FRAME,INR	6630 04	COVER-RAD GRILLE	6710 02			ECM	2510 01



품 명 색 인(영문)

품 명	지시번호	품 명	지시번호	품 명	지시번호	품 명	지시번호
ELEMENT A-AIR CLEANER	2410 07	FLUID-WDO CLEANER	9120 08	GASKET-CM/SHF COVER	1328 07	GASKET-RR MUFFLER	2481 13
EMBLEM A	6650 01	FLYWHEEL A	1220 10		1329 05	GASKET-T/A COVER	3250 17
	6650 02		1228 10	GASKET-CM/SHF SUPT	1320 05	GASKET-T/BODY	1410 02
EMBLEM-ENG	1329 07		1229 10	GASKET-CYL BLOCK PLATE	1218 07		1521 24
END-TIE ROD	4931 05	FORK A-1ST&2ND G/S	3260 01	GASKET-CYL HEAD	1310 22		1528 03
ENGINE A	1110 01	FORK A-G/S,SLIDING	3250 11		1311 25	GAUGE A-OIL LEVEL	1238 31
	1111 01	FORK-3RD&4TH G/S	3260 04		1318 25	GEAR	1760 37
	1118 01	FORK-5TH SPEED G/S	3261 21		1319 23	GEAR A-1ST SPEED	3230 31
	1119 01	FORK-CLU RELEASE	3220 16	GASKET-DIFF GEAR COVER	3220 07	GEAR A-2ND SPEED	3230 19
ESCUTCHEON-DR W/S HANDLE	7210 08	FORK-G/S,REV	3260 09	GASKET-DRAIN PLUG	3723 36	GEAR A-3RD SPEED	3230 16
EXTENSION-CNSL,FRT	7140 34	FORK-HIGH SPEED G/S	3261 20	GASKET-E/MANIF	1530 02	GEAR A-4TH SPEED	3230 05
EXTENSION-SIDE,INR,RR	6411 53	FORK-LOW SPEED G/S	3261 19		1531 02	GEAR A-5TH SPEED	3230 39
	6412 53	FRAME A-ROOF,RR	6430 04		1538 02	GEAR A-COUNTER SHF,1ST	3231 02
FAN	1740 05	FRAME A-RR S/BACK	7541 04		1539 02	GEAR A-COUNTER SHF,2ND	3231 03
FAN A	2220 10		7541 08	GASKET-EGR ADAPTER	1311 30	GEAR A-CR/SHF	1930 11
FAN A-MAIN	2220 05	FRAME A-SUN ROOF	6430 08		1318 27		1931 17
FASCIA A-BUMPER,FRT	6720 02	FRAME&BEARING A	1740 07	GASKET-EGR PIPE,VGIS	1521 18		1938 11
	6722 02	FRAME-COMMUTATOR END	1760 21		1528 08	GEAR A-DIFF	3750 01
FASCIA A-BUMPER,RR	6730 02	FRAME-FIELD	1760 17	GASKET-EGR VALVE	1311 34	GEAR A-DRIVEN,SPEEDOMETER	3220 21
	6732 02	FRAME-FRT S/BACK	7520 03		1318 31		3221 21
FASTENER-SELECTOR CABLE	3920 24	FRAME-FRT SEAT CUSH	7520 06	GASKET-ENG FRT CVR	1239 20		3710 05
FASTENER-STRAP	2110 47	FRAME-SLIP RING END	1740 18	GASKET-ENG VENT	1240 01	GEAR A-INPUT SHF CLUSTER	3240 03
	2110 48	FUNNEL A-W/SHIELD WASHER	5330 06	GASKET-G/S COVER	3260 21	GEAR A-INPUT SHF,3RD	3232 04
FILTER A-AIR	8231 11	FUSE-MINI	5620 13	GASKET-GOVERNOR APPLY	3723 08	GEAR A-INPUT SHF,4TH	3232 12
FILTER A-CANISTER,FUEL	2130 60	FUSE-SLOW BLOW	5620 15		3723 09	GEAR A-INPUT SHF,5TH	3232 13
FILTER A-OIL	1238 27	GARNISH A-RR DR,RR	6340 07	GASKET-I/MANIF	1520 02	GEAR A-PLANETARY	3738 04
FILTER A-OIL,ENG	1230 30	GARNISH-FRT DOOR,TRIM	9772 07		1528 02	GEAR A-PLANETARY RING	3738 05
FILTER-FUEL	2120 08	GARNISH-FRT DR,TRIM	7210 31	GASKET-LIQUID	1230 34	GEAR A-PLANETARY SUN,FRT	3738 01
FINGER-SHIFT	3260 14	GARNISH-RR DOOR,TRIM	9772 08		1238 28	GEAR A-PLANETARY SUN,RR	3738 03
FINISHER-HEADLINING	9250 25	GARNISH-RR DR,TRIM	7220 37	GASKET-MASTER BRAKE	4620 19	GEAR A-REV IDLE	3232 28
FLANGE-BRAKE, NO.2	3737 05	GASKET	1238 17	GASKET-OIL FILLER	1329 09	GEAR A-REV IDLER	3240 11
FLANGE-BRAKE, NO.3	3737 21		3261 17	GASKET-OIL PAN	3723 33	GEAR A-SLIDING	3230 24
FLANGE-CLU	3734 12	GASKET KIT-ENG OVERHAUL	1140 01	GASKET-OIL PAN DRN PLUG	1239 25	GEAR A-STRG	4910 01
	3734 16		1141 01	GASKET-OIL PAN,LIQUID	3721 15	GEAR KIT-BEVEL	3270 20
	3734 17		1148 01		3723 24	GEAR-AXLE SHF BEVEL	3270 05
FLANGE-DIFF GEAR BEARING	3270 15	GASKET-BEARING PLATE	3250 19		3724 12	GEAR-BEVEL DIFF	3270 06
FLANGE-DR CLU	3735 10	GASKET-BRAKE APPLY	3724 17	GASKET-OIL PUMP	1230 11	GEAR-CLUSTER 5TH SPEED	3240 08
FLANGE-O/D BRAKE	3738 06	GASKET-BRAKE DRUM	3723 31	GASKET-OIL PUMP CASE	1238 10	GEAR-CM/SHF	1330 06
	3736 07	GASKET-CATAL CONV	2461 10	GASKET-OIL SEAL HOUSING	1226 18		1331 09
FLANGE-T/C DRIVE PLATE	1228 24	GASKET-CLU CYL	4410 02	GASKET-PUP CONV	2461 01		1338 01
FLUID-BRAKE	9120 05	GASKET-CM/SHF COVER	1321 08		2461 03	GEAR-COUNTER DRIVE	3798 01

품 명 색 인(영문)

품 명	지시번호	품 명	지시번호	품 명	지시번호	품 명	지시번호
GEAR-COUNTER DRIVEN	3739 03	GROMMET	8340 42	HINGE A-T/GATE	6441 03	HOSE-BREATHER	2411 05
GEAR-COUNTER SHF,3RD	3231 04	GROMMET A-INSULATION,UPR	8310 17	HINGE A-T/LID	6440 05		3720 28
GEAR-COUNTER SHF,4TH	3231 06	GROMMET-DRAIN TUBE	9260 08	HINGE-FUEL FILLER	6420 27	HOSE-DEFROSTER,SIDE	8110 02
GEAR-COUNTER SHF,5TH	3231 20	GROMMET-INSULATION,LWR	8310 05	HOLDER A-BATTERY	5610 02	HOSE-ENG VENT	1240 05
GEAR-DIFF RING	3750 03	GROMMET-WIPER	5320 04	HOLDER A-CUP	7130 02	HOSE-FILTER,CANISTER	2130 62
GEAR-DIFF,FRT	3271 11	GUARD A-MUD,FRT	6750 01	HOLDER A-SUNGLASS	7310 37	HOSE-HEATER,FDG	2230 17
GEAR-FINAL	3271 02	GUARD A-MUD,RR	6750 05	HOLDER-BRUSH	1760 18		2231 16
GEAR-HELICAL,DIFF	3270 02	GUARD-FRT BUMPER,AIR	6722 31	HOLDER-DR GLASS	6640 27		2232 16
GEAR-SPEEDO DRIVING WORM	3270 03	GUARD-FRT BUMPER,LWR	6722 36		6641 27		2236 17
GEAR-SPEEDOMETER	3750 02	GUIDE A-OIL LEVEL GAUGE	1238 32	HOOD A-FRT TOOTH BELT,LWR	1330 16	HOSE-HEATER,RTN	2230 15
GEAR-SPEEDOMETER DRIVE	3271 05	GUIDE-THRUST BEARING	3220 13	HOOD A-FRT TOOTH BELT,UPR	1330 15		2231 17
GLASS A-BACK WDO	6640 06	GUIDE-TIMING CHAIN,EXHAUST	1338 09	HOOD A-RR TIMING BELT	1330 04		2232 17
GLASS A-HINGED WDO	6641 14	GUIDE-VALVE	1310 02	HOOK	7540 61		2236 15
GLASS A-MIRROR	6630 06		1311 02		7541 51	HOSE-MANIF&DISTR	2230 18
GLASS A-PNL	9250 03		1318 02	HOOK-COAT	7310 08	HOSE-PCV	1321 21
GLASS A-QUARTER WDO	6641 17		1319 15	HOOK-SCREW	7610 46		1688 09
GLASS A-T/GATE	6641 06	GUIDE-WEBBING,SEAT RR	7541 10	HOOK-T/A	3720 31	HOSE-PIPE&WATER PUMP	2230 05
GLASS A-W/SHIELD	6640 01	GUSSET-SIDE PNL,OTR	6410 20	HORN A	5410 01		2231 05
	6641 01	GUTTER-INPUT OIL	3221 20	HOSE	2242 14		2236 05
GLASS RUN-FRT DR	6240 01	HANDLE A-DR,US	7210 07		8213 10	HOSE-PURGE SOL VLV	1529 11
GLASS RUN-RR DR	6340 01		7220 07	HOSE A-AIR CLEANER,INL	2410 21	HOSE-RAD&SURGE TANK	2230 07
GLASS-DROP WDO,FRT DR	6640 10	HANDLE A-FRT DR,O/S	6220 13	HOSE A-AIR CLEANER,OTLT	2411 01		2231 07
	6641 10	HANDLE A-RELEASE,T/GATE	6451 33	HOSE A-BRAKE,FRT	4650 01		2232 07
GLASS-DROP WDO,RR DR	6640 11	HANDLE A-RR DR,O/S	6320 12		4651 01		2236 07
	6641 11	HANDLE A-SELECTOR CONT	3920 02	HOSE A-BRAKE,RR SHORT	4650 06	HOSE-RAD,LWR	2230 02
GRILLE A-BUMPER,FRT	9760 18	HANDLE A-T/LID	6450 01		4651 06		2231 02
GRILLE A-DEFROSTER,SIDE	7112 32	HANDLE-DR POCKET	7220 04	HOSE A-BREATHER	1688 07		2232 02
GRILLE A-RAD	6710 01	HEAD A-CYL	1310 01	HOSE A-REF,DISCHARGE	8340 05		2236 02
GRILLE A-SPEAKER,RR	7320 02		1311 01	HOSE A-REF,SUCT	8340 04	HOSE-RAD,UPR	2230 01
GRILLE-BUMPER,AIR INL,FRT	6722 56		1318 01	HOSE A-RESERVOIR	5330 04		2231 01
GRILLE-W/SHIELD DEFROSTER	7112 33		1319 01		5330 05		2232 01
GRIP A-ASSIST	7310 05	HEAD COMPLETE-CYL	1310 24	HOSE A-RESERVOIR TANK	4410 25		2236 01
	7310 06		1311 42	HOSE A-RTN FLOW	4950 33	HOSE-RR WASHER	5330 13
GRIP-RECL FRT SEAT	7520 22	HEAD UNIT-AUDIO&VIDEO	5530 03	HOSE A-VACUUM	2451 06	HOSE-SPRING	6440 12
GROMMET	1230 32	HEADLINING A	7310 01	HOSE A-VACUUM,VMANIF	2450 05	HOSE-SURGE TANK&PIPE	2230 06
	2131 48	HEADREST A-FRT SEAT	7520 07	HOSE A-W/SHIELD WASHER	5330 10		2231 06
	4430 20	HEADREST A-RR SEAT	7541 57	HOSE-AIR VENT,CANISTER	2130 14		2236 06
	6110 11	HINGE A-DR	6220 22		2131 14	HOSE-T/BODY,FDG	1688 04
	6360 03		6320 20		2131 18		2230 20
	8213 09	HINGE A-HOOD	6110 03		2132 14		2231 15
	8231 13	HINGE A-RR S/BACK,FOLDING	7541 56	HOSE-ASPIRATOR	8213 16	HOSE-T/BODY,RTN	2230 14

품 명 색 인(영문)

품 명	지시번호	품 명	지시번호	품 명	지시번호	품 명	지시번호
HOSE-T/BODY,RTN	2231 14	INSULATION A-AIR INT	6140 34	NOB-RR S/BACK	7541 54	LEVER-G/S&SELECT	3261 13
	2236 14	INSULATION-B PILLAR	7610 40	KNUCKLE A-STRG	4130 01	LEVER-RELEASE	3220 18
HOSE-THROT BODY HTR OTLT	1419 06	INSULATION-DASH PNL,INR	7610 03	LABEL-CHILD SECURITY LOCK	6670 06	LEVER-STARTING MOTOR	1760 04
	1419 08	INSULATION-DASH PNL,OTR	7610 12	LABEL-EMISSION	6670 10	LEVER-TIMING CHAIN,INTAKE	1338 05
HOSE-VENTING	8220 18	INSULATION-F/PNL,FRT	7610 05	LABEL-FUEL ECONOMY	6670 14	LIFTER A-CAM FOLLOWER	1310 18
HOUSING A-ENG COOL THERM	1689 01	INSULATION-F/PNL,RR	7610 20	LABEL-KEYLESS	6670 30	LIGHTER A-CIGAR	7130 33
HOUSING A-GRILLE,FOG LAMP	6720 76	INSULATION-FENDER	6140 51	LABEL-UHJB	5620 03	LINER A-FENDER	6140 10
HOUSING A-GRILLE,FRT BUMPER	6720 74	INSULATION-FUEL TANK	2110 33	LAMP A-FOG,FRT	5110 11	LINER A-RR BUMPER	6750 08
HOUSING A-RAD GRILLE	6710 03	INSULATION-HOOD,ENG	6110 16	LAMP A-HEAD	5110 01	LINING A-F/PNL,TRK	7810 43
HOUSING A-SIGNAL S/W	4831 06	INSULATOR	8231 15	LAMP A-HIGH MT STOP	5140 13	LINING KIT-BRAKE,RR	4520 18
HOUSING A-STRG LOCK	4831 18	INSULATOR-RR SPRING,LWR	4320 07	LAMP A-LICENSE	5140 09	LINING-F/PNL	7810 01
HOUSING A-T/A	3721 01	INSULATOR-RR SPRING,UPR	4320 05	LAMP A-PASS COMPT	5410 21	LINK A-FRT STABILIZER	4160 18
HOUSING A-THERMOSTAT	1681 07	ISOLATOR-AIR CLEANER	2410 06	LAMP A-ROOM,FRT	5410 13	LINKAGE A-WIPER	5310 06
HOUSING-DIFF GEAR	3270 01		2410 18	LAMP A-RR COMB	5140 01	LINKAGE-ASSIST,PRIM	9532 03
HOUSING-I/S HANDLE,DR	7210 18	ISOLATOR-SPRING	4140 27	LAMP A-SCALE CNSL AUTO	7140 28	LINKAGE-ASSIST,SECD	9533 01
	7220 26	JACK A	9110 04	LAMP A-T/SIG,SIDE	5110 17	LIP A-FRT FASCIA	9780 04
HOUSING-OIL SEAL	1226 17	JACK-LEVER	9110 05	LATCH A-FRT DR	6220 01	LIP A-RR FASCIA	9760 09
HOUSING-ROOF ANTENNA	5420 10	JET	4520 05	LATCH A-HOOD	6130 06	LOCK A-FUEL FILLER,DR	6420 07
HOUSING-THERM	1689 02	JOINT A-BALL	6441 10	LATCH A-RR DR	6131 06	LOCK A-GLOVE BOX	7112 08
HOUSING-THERMOSTAT	1680 01	JOINT A-BALL ,CONT ARM	4150 02	LATCH A-RR DR	6320 01	LOCK A-HINGED WDO	6360 01
	1688 01	JOINT SET-INR	4120 02	LATCH A-RR S/BACK	7541 20	LOCK SET-CAR	6460 01
HUB A-FWD CLU	3738 02	JOINT SET-OTR	4120 01	LATCH A-RR SEAT,CUSH	7541 87	LOCK SET-DR	6460 03
HUB KIT SYN,HIGH SPEED	3232 07	JOINT-AIR CLEANER	2410 11	LATCH A-T/GATE	6451 03	LOCK SET-STRG	6460 02
HUB KIT-SYN,5TH SPEED	3232 24	JOINT-AIR CLEANER HOSE	2410 08	LATCH A-T/LID	6450 03	LOCK SET-T/LID	6460 04
HUB KIT-SYN,LOW SPEED	3231 10	KEY-BLANK	6460 05	LENS-INST	5220 03	LOCK&SLEEVE KIT	8320 08
HUB UNIT-FRT	4130 05	KEY-SYN,1ST&2ND SPEED	3230 27	LENS-ROOM LAMP,FRT	5410 14	LONGITUDINAL A-FLR,LWR	6510 10
HUB UNIT-RR	4330 03	KEY-SYN,3RD&4TH SPEED	3230 11	LETTERING A-CAR LEVEL	6650 05	LONGITUDINAL A-FRT	6530 02
HUB-2ND BRAKE	3737 11	KEY-SYN,5TH SPEED	3230 45	LETTERING A-CAR NAME	6650 03	LONGITUDINAL A-RR	6530 10
HUB-DIR CLU	3738 09		3232 21	LEVER A-ACCEL CONT PEDAL	4430 30	MAGNET	3220 20
HUB-SYN,5TH SPEED	3232 25	KEY-SYN,HIGH SPEED	3232 11	LEVER A-HOOD RELEASE	6110 07		3250 18
HUB-SYN,HIGH SPEED	3232 08	KEY-SYN,LOW SPEED	3231 13	LEVER A-MANUAL VALVE	3725 01		3723 34
HUB-SYN,LOW SPEED	3231 11	KEY-VALVE	1310 15	LEVER A-P/BRAKE	4530 01	MANIFOLD A-EXH	1530 01
IDLER	8331 14		1311 16	LEVER A-PARKING BRAKE	9739 15		1531 01
INJECTOR A-FUEL	1410 11		1318 16	LEVER A-PEDAL,LEFT ACCEL	9510 09		1538 01
	1411 11		1319 21	LEVER A-REV	3260 28		1539 01
	1418 08	KEY-WOODRUFF	1226 15	LEVER A-REV G/S	3261 39	MANIFOLD A-INT	1520 01
	1419 11	KNEE BOLSTER A-DRV	7150 01	LEVER A-SELECTOR CONT	3920 01		1521 01
INSERT A-VENT	6410 35	NOB A-O/S HANDLE, DR	6220 37	LEVER A-T/LID&FUEL FILLER	6420 10		1528 01
	6411 35		6320 37	LEVER-ARM	1521 31		1529 01
	6412 34	NOB A-SELECTOR LEVER(A/T)	9739 07	LEVER-CONT	3720 20	MASS-SHIFT LEVER	3261 42
INSERT-OIL PAN PLUG	1230 27	NOB A-STRG	9510 01	LEVER-G/S INTER	3260 18	MAT A-FLR	7610 68

품 명 색 인(영문)

품 명	지시번호	품 명	지시번호	품 명	지시번호	품 명	지시번호
MAT A-HEATING,FRT BACK	7520 33	MOTOR-MODE	8213 11	NUT	1751 17	NUT	4190 39
MAT A-HEATING,FRT CUSH	7520 32	MOTOR-TEMP	8213 14		1758 04		4310 32
MECHANISM	9250 05	MOUNT-INT MANIF	1529 05		1760 19		4310 57
MIRROR A-I/S,TILT	7350 01	MUFFLER A-EXH,FRT	2461 11		1760 31		4320 02
MIRROR A-O/S	6630 01	MUFFLER A-EXH,RR	2461 12		1760 33		4330 04
MODULE A-A/C	8213 01	NAVIGATION UNIT A	5530 01		2110 13		4410 03
MODULE A-ABS	4720 01	NECK-WATER,INL	1210 06		2131 27		4411 03
MODULE A-AIR BAG,DRIVER	5510 01	NET A-TRK	7341 21		2220 13		4411 08
MODULE A-AIR BAG,PASS	5510 02	NOZZLE A-OTR	7120 38		2230 13		4411 09
MODULE A-AIR BAG,SIDE	7520 49	NOZZLE A-RR WASHER	5330 14		2231 13		4420 07
MODULE A-BLOWER	8220 01	NOZZLE A-VENT,CTR	7120 51		2232 13		4420 25
MODULE A-EVAPORATOR	8231 01	NOZZLE A-VENT,SIDE	7120 53		2236 13		4421 07
MODULE A-FOLDING MIRROR	5620 32	NOZZLE A-W/SHIELD WASHER	5330 11		2410 31		4421 25
MODULE A-FUEL PUMP	2110 02	NOZZLE-PSTN OIL	1219 15		2451 14		4430 06
MODULE A-GLASS ANTENNA	5420 14	NUT	1118 04		2461 08		4430 08
MODULE A-HANDS FREE	5410 37		1226 13		2461 19		4530 22
MODULE A-HEATER	8213 02		1238 21		2461 21		4530 30
MODULE A-TV ANTENNA	5530 22		1318 29		2520 29		4710 16
MODULE-LAMP DRIVE	4710 28		1318 33		2520 30		4831 07
MOLDING A-BACK GLASS	6640 07		1410 20		2520 33		4831 17
MOLDING A-CLUSTER	7120 93		1411 24		2520 34		4910 07
MOLDING A-HINGED WINDOW	8360 13		1520 04		3231 21		4910 09
MOLDING A-HOOD	6610 20		1521 16		3720 21		4910 14
MOLDING A-I/P,CTR	7120 91		1521 27		3720 23		4910 15
	7130 10		1521 32		3739 02		4931 06
MOLDING A-I/P,CTR,UPR	7120 85		1521 35		3911 07		4950 48
MOLDING A-OTR CHANNEL,FRT	6240 04		1528 09		3920 21		4950 76
MOLDING A-OTR CHANNEL,RR	8340 04		1528 22		4130 08		4950 77
MOLDING A-ROOF	6430 06		1530 05		4140 02		4960 05
MOLDING A-W/SHIELD	6640 02		1531 03		4140 03		4960 15
	6641 02		1538 03		4140 15		5140 06
MOLDING-BUMPER,RR	8732 72		1539 03		4150 04		5140 12
MOTOR A	2220 09		1710 02		4150 17		5140 16
MOTOR A-P/WDO	6230 02		1711 02		4150 19		5310 04
	6330 02		1740 02		4150 21		5310 16
MOTOR A-WIPER,FRT	5310 01		1740 39		4150 34		5320 05
MOTOR A-WIPER,RR	5320 01		1740 40		4150 42		5320 09
MOTOR&DRIVE GEAR A	9250 13		1750 06		4150 54		5330 08
MOTOR-ACTUATOR	8220 17		1750 14		4190 10		5410 08
MOTOR-BLOWER	8220 02		1751 06		4190 27		5410 34
MOTOR-INT	8220 21		1751 16		4190 31		5440 21

부속 명칭 (영문)

부	명	지시번호	품	명	지시번호	품	명	지시번호	
NUT		5610 05	NUT		7220 17	PAD-PEDAL,ACCEL CONT		4430 42	
		5620 05			7220 19	PAD-SEALING		6730 61	
		5620 27			7220 88			6732 61	
		5710 37			7330 44	PAN A-OIL		1238 15	
		6140 13			7331 34			3723 32	
		6140 30			7331 44	PAN A-OIL,ENG		1230 23	
		6150 11			7332 34			1239 21	
		6230 04			7340 29	PANEL A-BACK,LWR		6520 15	
		6330 03			7341 24	PANEL A-BACK,UPR		6440 09	
		6360 04			7350 09	PANEL A-CLOSE HEAD LAMP		6130 28	
		6360 11			7520 50			6131 28	
		6440 24			7541 44	PANEL A-DASH,LWR		6150 02	
		6441 05			7641 86	PANEL A-DASH,SIDE		6150 23	
		6441 44			7541 91	PANEL A-FENDER		6140 01	
		6450 02			8310 13	PANEL A-FLR,SIDE		6510 04	
		6451 18			8320 03	PANEL A-FRT		6130 01	
		6451 30			8331 18			6131 01	
		6510 44			8340 10	PANEL A-FRT DR		6210 01	
		6610 21			8340 14	PANEL A-FRT FLR		6510 01	
		6640 12			8340 18	PANEL A-FRT,SIDE		6130 04	
		6641 12			8340 19			6131 04	
		6660 13			9210 02	PANEL A-FRT,UPR		6130 02	
		6720 13			9533 04			6131 02	
		6720 23			9748 12	PANEL A-HEAD LAMP SUPT		6130 26	
		6720 66			9766 04			6131 28	
		6722 13			9792 03	PANEL A-HOOD		6110 01	
		6722 23		NUT-SPEED,N01	9760 06	PANEL A-INST,MAIN		7112 16	
		6722 66			9760 11	PANEL A-INST,UPR		7112 01	
		6730 07		OIL-A/T	9120 03	PANEL A-ROOF		6430 01	
		6730 35		OIL-ENG	9120 01	PANEL A-ROOF,SIDE,INR		6410 16	
		6730 64		OIL-M/T	9120 02			6411 16	
		6730 66		OIL-P/STRG	9120 04			6412 16	
		6732 07		OVERHAUL KIT A-GEAR & SHAFT	3739 12	PANEL A-RR DR		6310 01	
		6732 35		PAD A-RR S/BACK	7540 03	PANEL A-RR FLR		6520 01	
		6732 64			7541 03	PANEL A-SIDE,COMPL		6410 01	
		6732 66			7541 07			6411 01	
		6750 03		PAD A-RR SEAT CUSH	7540 08			6412 01	
		6750 09			7541 30	PANEL A-SIDE,INR,CTR		6410 17	
		7112 28		PAD KIT-FRT BRAKE	4510 02			6411 17	
		7210 17		PAD-FRT S/BACK	7520 02			6412 17	
		7210 53		PAD-FRT SEAT CUSH	7520 05	PANEL A-T/GATE		6441 01	
									6440 01
									6410 55
									6411 55
									6412 46
									6210 02
									6410 06
									6411 06
									6410 05
									6411 05
									6412 05
									6412 08
									6410 07
							6411 07		
							6412 07		
							6310 02		
							6520 04		
							6520 05		
							6410 50		
							6411 50		
							6412 50		
							6410 03		
							6411 03		
							6412 03		
							6410 23		
							6411 23		
							6412 23		
							6410 08		
							6411 08		
							6410 04		
							6411 04		
							6412 04		
							6520 56		
							6520 53		
							6520 54		
							6411 51		
							6412 51		
							6411 21		
							6412 21		
							6410 52		
							6411 52		
							6412 52		

품 명 색 인(영문)

품 명	지시번호	품 명	지시번호	품 명	지시번호	품 명	지시번호
PAWL-G/S ROD	3260 08	PIN-DOWEL	3220 02	PIPE A-OIL COOLER,INL	2242 04	PLATE A-FLEXIBLE	1226 23
PAWL-PARK LOCK	3725 02		3220 03	PIPE A-OIL COOLER,OTLT	2242 01		1229 13
PEDAL A-BRAKE	4430 01		3221 12		2242 02	PLATE A-TIMING BELT BACK	1331 04
	9532 01		3250 07	PIPE A-OIL SUCT	1230 18	PLATE-5TH SYN HUB	3232 22
PEDAL A-CLU	4420 01	PIN-LOCKING,HINGED WDO	6360 02	PIPE A-P/STRG GEAR	4931 13	PLATE-BEARING	3250 05
	4421 03	PIN-LOCKING,RR SEAT	7332 46		4931 14	PLATE-BRAKE BACKING	4520 02
PEDAL UNIT-CLU	4421 01	PIN-PARK LOCK	3725 11	PIPE A-PRESSURE	4950 51	PLATE-BRAKE, NO.2	3737 07
PEDAL-BRAKE	4430 02	PIN-PISTON	1220 02	PIPE A-RTN FLOW	4950 20	PLATE-BRAKE, NO.3	3737 23
PEDAL-CLU	4420 03		1228 02	PIPE A-SUCT	4950 58	PLATE-CARRIER	6640 03
	9532 02		1229 02	PIPE A-VACUUM	2132 62		6641 03
PIECE-ADDITIONAL	4810 23	PIN-PIVOT	7541 12		2451 02	PLATE-CLU HOUSING,LWR	1218 12
PIECE-CONN	1230 31	PIN-SPRING	3221 09		2451 13	PLATE-CLU HOUSING,UPR	1218 11
PIECE-ENGAGING,5TH SPEED	3260 07		3221 22		2451 15	PLATE-CLU RELEASE,FRT	4411 14
PILLAR A-FRT	6410 12		3261 06	PIPE A-WATER	2236 47	PLATE-CLU RELEASE,RR	4411 15
	6411 12		3261 27	PIPE-EGR PASSAGE	1521 10	PLATE-CLU,NO.1	3734 11
	6412 12		3271 06		1528 05	PLATE-CLU,NO.2	3735 08
PIN	1319 10	PIN-SPRING RETAINER	4520 12	PIPE-ENG OIL CLR	1259 15	PLATE-CLU,NO.3	3734 14
	3260 29	PINION-DIFF DRIVE	3739 04	PIPE-ENG OIL CLR INL	1259 04	PLATE-CM/SHF PRESSURE	1320 12
	3261 14	PINION-DIFF,FRT	3271 10	PIPE-ENG OIL CLR OTLT	1259 01	PLATE-CYL BLOCK	1218 06
	3261 15	PINION-STOP	1760 15	PIPE-HEATER TAKE OFF	1311 28	PLATE-G/S INTERLOCK	3261 12
	3910 11	PIPE A-BRAKE,FRT	4650 15	PIPE-PCV	1329 06	PLATE-GUARD	3260 17
	3911 08		4650 16	PIPE-PURGE,CTR	2131 04	PLATE-LOCKING	3270 17
	4411 04	PIPE A-BRAKE,FRT,1ST	4651 19	PIPE-RAD,PUMP	2230 03	PLATE-O/D BRAKE	3736 05
	4420 12		4651 20		2231 03	PLATE-OIL PUMP ROTOR	1238 04
	4610 02	PIPE A-BRAKE,FUEL	4650 50		2236 03	PLATE-OIL RESERVOIR	3721 03
	4610 03		4651 64	PIPE-THROT BODY HTR INL	1419 03	PLATE-PRESSURE	1330 12
PIN SET-FRT	4510 03	PIPE A-BRAKE,PRIM	4651 23	PIPE-THROT BODY HTR OTLT	1419 07		1331 28
PIN-ADJUSTING	3260 34	PIPE A-BRAKE,RR 2ND	4650 09	PISTON	1220 01	PLATE-SPRING RETAINER	4520 16
PIN-BLOCKING	3250 08		4651 11		1228 01	PLATE-T/A CASE	3221 18
PIN-CLU HSG LOC	1219 07		4651 12		1229 01		3723 16
PIN-COILED	3260 03	PIPE A-BRAKE,RR SHORT	4650 05		4510 05	PLATE-T/C DRIVE,RR	1226 25
	3260 06		4651 05	PISTON A-DIR CLU	3735 03	PLATE-VALVE SPRING	1310 14
	3260 11	PIPE A-BRAKE,RR,1ST	4650 17	PISTON A-FWD CLU	3734 03	PLATE-VALVE SPRING	1310 14
	3260 15		4650 18	PISTON-1ST&REV BRAKE	3737 17	PLAYER-CD	5430 03
PIN-CYL HD LOC	1219 11		4651 21	PISTON-2ND BRAKE	3737 01	PLUG	1210 12
PIN-DIFF SPRING	3270 09		4651 22	PISTON-B1 ACCUMULATOR	3723 41		1218 02
PIN-DOWEL	1226 21	PIPE A-BRAKE,SECD	4651 24	PISTON-C1 ACCUMULATOR	3723 38		1218 03
	1226 22	PIPE A-CLU MASTER CYL	4410 04	PISTON-C2 ACCUMULATOR	3723 44		1218 21
	1238 11	PIPE A-ENG VENT	1240 03	PISTON-O/D BRAKE	3736 01		1218 22
	1318 10	PIPE A-EXH,FRT	2461 09	PLATE A-DASH	2520 28		1219 02
	3211 05	PIPE A-LIQUID,CONDENSER	8340 02	PLATE A-FLEXIBLE	1220 12		1219 03

품 명 색 인(영문)

품 명	지시번호	품 명	지시번호	품 명	지시번호	품 명	지시번호
PLUG	1219 06	PLUG-ENG COOL THERM HSG	1689 11	RAIL-FUEL	1411 26	RESERVOIR A-P/STRG OIL	4950 02
	1219 14	PLUG-T/A BREATHER	3221 26		1419 09	RESERVOIR A-W/SHIELD	5330 01
	1230 06	PLUNGER-PRESSURE RELIEF	1230 03	RAIL-SIDE PNL,INR	6412 57	RESISTOR A-COOLING FAN	5410 25
	1230 13	POLE-ROOF ANTENNA	5420 13	READJUSTING UNIT	4520 13	RESISTOR-BLOWER	8220 03
	1238 16	PROTECTOR-BLEEDER	4510 07	RECLINER A-FRT SEAT	7530 03	RESONATOR A	2410 13
	1238 29	PROTECTOR-FUEL TANK	2110 46	RECLINER A-INR	7530 44	RESONATOR A-2ND	2411 15
	1239 10	PULLEY	1740 03	RECLINER A-OTR	7530 43	RESONATOR A-AUX	2411 08
	1239 13	PULLEY&BEARING A	8320 06	RECTIFIER	1740 15	RETAINER	1311 15
	1239 19	PULLEY-CR/SHF	1330 19	REFLECTOR A-WARNING	9110 13		1318 15
	1239 23		1331 27	REFLECTOR-OPEN DR	7210 95		1319 20
	1239 24		1338 12	REGULATOR&BRUSH A	1740 29		1689 07
	1310 23	PULLEY-IDLER	1331 14	REGULATOR-FRT SEAT	7520 12		1689 10
	1311 09		1339 12	REGULATOR-WDO,FRT	6230 01		2120 15
	1311 10	PULLEY-W/PMP	1239 03	REGULATOR-WDO,RR	8330 01		2120 16
	1318 07	PUMP A-OIL,ENG	1230 01	REINF A-CTR PILLAR	6410 10		2131 32
	1319 08		1238 01		6411 10		2131 34
	1760 08	PUMP A-OIL,T/A	3722 12		6412 10		5140 08
	3220 19	PUMP A-P/STRG	4950 01	REINF A-EFS	6131 37		9210 08
	3221 15	PUMP A-W/SHIELD WASHER	5330 03	REINF A-FRT PILLAR,LWR	6410 26	RETAINER-1 WAY CLU	3737 13
	3221 16	PUMP A-WATER	1330 01		6411 26	RETAINER-A/TRNS FLEX PLT	1229 14
	3250 10		1331 01		6412 26	RETAINER-F/INJR	1419 10
	3260 23		1338 14	REINF A-GLOVE BOX,LWR	7112 17	RETAINER-OUT RACE	3737 16
	3260 24	PUMP-WATER	1239 04	REINF A-GLOVE BOX,UPR	7112 29	RETAINER-PSTN PIN	1229 12
	3261 23	RACE-TAPER ROLLER BEARING	3739 07	REINF A-LOCK PILLAR,RR	6410 22	RETAINER-RELIEF SPRING	1238 08
	3720 29		3739 09	REINF A-RAD,UPR	6130 30	RING	1226 12
	3721 11	RACE-TAPER ROLLER	3750 09		6131 30		7220 16
	3723 22		3750 10	REINF A-RR PILLAR	6411 54	RING A-LIGHT	7130 22
	3723 35	RACE-THRUST BEARING	3738 11		6412 54	RING KIT-PISTON	1220 03
	3724 10		3738 13	REINF A-TUNNEL	6510 03		1226 03
	3739 05		3738 15	REINF-FRT FASCIA,SIDE	6720 18		1229 03
	4520 17		3738 17		6722 18	RING-3 CONE INTER	3230 22
	6150 28		3738 18	REINF-ROCKER PNL	6410 11	RING-CLUSTER BEARING	3240 06
	6220 40	RADIATOR A	2210 01		6411 11	RING-CR/SHF POSN SEN	1229 16
	6510 14	RAIL A-FUEL	1410 06		6412 11	RING-CR/SHF RR OIL	1229 09
	6510 18		1411 06	REINF-RR FASCIA,SIDE	6730 37	RING-DIFF BEARING	3270 12
	6510 21		1418 06		6732 37	RING-E	3911 10
	6510 42	RAIL A-GUIDE,FRT DR,FRT	6230 07	REINF-SPOILER	9792 13		3911 11
	6510 43	RAIL A-GUIDE,FRT SEAT	7530 46	REINF-TIE BAR	7112 27		3920 22
	7140 03	RAIL A-GUIDE,RR DR	6330 06	RELAY A	5620 21		3920 23
	9260 10	RAIL A-W/SHIELD HEADER	6430 02	RELAY A-T/SIG	5620 18		4420 13
PLUG-CNSL,RR	7140 36	RAIL-FUEL	1410 21	RESERVOIR A-BRAKE	4620 21		4430 17

품 명 색 인(영문)

품 명	지시번호	품 명	지시번호	품 명	지시번호	품 명	지시번호
RING-E	4430 21	RING-O	3738 02	RING-SNAP	3723 51	ROD-LOCKING,FRT DR	6220 04
	4650 04		3736 03		3734 09	ROD-LOCKING,RR DR	6320 04
	4650 07		3737 03		3734 13		6320 33
	4651 04		3737 04		3734 18	ROD-O/S HANDLE,FRT DR	6220 15
	4651 07		3737 18		3735 07	ROD-O/S HANDLE,RR DR	6320 14
RING-EXH VALVE SEAT	1310 25		3737 19		3735 11	ROD-PULL P/BRAKE CABLE	4530 04
	1311 04		4950 05		3736 08	ROD-PULL,LATCH,T/LID	6450 04
RING-INT VALVE SEAT	1310 28		8310 18		3736 10	ROD-REV G/S	3260 10
	1311 03		8340 07		3737 08	ROOF A-SUN	9250 01
RING-LOCKING	1760 14		8340 08		3737 14	ROTOR	1740 08
	2110 04		8340 09		3737 24	ROTOR-OIL PUMP,INR	1230 08
RING-O	1238 23		8340 12	RING-SPLIT	2110 40		1238 02
	1238 33		8340 29		2110 44	ROTOR-OIL PUMP,OTR	1230 07
	1239 29		8340 39		2131 44		1238 03
	1321 13		8340 40	RING-SYN	3230 07	RUBBER-HANGER	2461 14
	1410 12		8340 41		3230 41		2461 15
	1410 13	RING-RETAINING	1238 09	RING-SYN,1ST SPEED	3231 08		2461 25
	1411 12		3230 35	RING-SYN,2ND SPEED	3231 16	SCREEN-O/PMP	1239 22
	1710 04		3230 38	RING-SYN,5TH SPEED	3232 19	SCREW	1218 08
	2110 03		3230 47	RING-SYN,HIGH SPEED	3232 08		1220 23
	3220 12		3240 05	RING-SYN,VS	3230 21		1226 20
	3220 23		3240 09	RING-SYN,O/S	3230 23		1230 10
	3221 23		3260 20	RING-WASHER RETAINING	3230 04		1230 22
	3270 14		3261 31	ROD A-CONN	1220 04		1238 05
	3270 16		4130 04		1226 04		1311 06
	3720 25		8320 05		1229 04		1521 36
	3720 27		8320 10	ROD A-G/S	3260 13		1740 12
	3721 12	RING-SEAL	1230 05	ROD A-PARK LOCK	3725 10		1740 16
	3722 10		1230 20	ROD A-REACTION	4190 91		1760 11
	3723 23		3220 11	ROD A-SUPT,HOOD	6110 32		1760 23
	3723 39		3710 10	ROD-1ST&2ND G/S	3260 02		1760 43
	3723 40		3724 07	ROD-3RD&4TH G/S	3260 05		2110 22
	3723 42		3734 19	ROD-ACTUATOR,T/GATE	6451 14		2120 43
	3723 43		3735 12	ROD-CONN,FRT SEAT	7530 39		2220 12
	3723 45	RING-SEAL,THERMOSTAT	1880 02	ROD-G/S CONT	3910 09		3220 08
	3723 46		1881 01	ROD-HANDLE,T/GATE	6451 32		3220 14
	3724 11	RING-SEAL,WATER PUMP	1330 02	ROD-HOLDER	5610 03		3220 17
	3734 04		1331 02	ROD-V/S HANDLE,FRT DR	6220 05		3221 19
	3734 07	RING-SHF SEAL	1220 09	ROD-V/S HANDLE,RR DR	6320 03		3250 13
	3735 04		1320 11	ROD-KEY CYL,DR	6220 03		3261 35
	3735 05		3270 13	ROD-KEY CYL,T/GATE	6451 04		3720 15



품 명	지시번호	품 명	지시번호	품 명	지시번호	품 명	지시번호
SCREW	3920 52	SCREW	6451 10	SCREW	7130 42	SEAL	5330 02
	4130 09		6460 12		7140 02		8213 04
	4130 15		6630 02		7140 25	SEAL KIT-PISTON	4510 04
	4330 08		6640 13		7210 09	SEAL-BOOSTER	4620 13
	4510 08		6641 13		7210 54	SEAL-CM/SHF FRT OIL	1319 09
	4710 30		6710 04		7220 06	SEAL-CM/SHF,FRT	1321 11
	4710 31		6710 09		7220 12	SEAL-COVER,LWR	1331 25
	4810 15		6720 12		7220 18	SEAL-COVER,UPR	1331 21
	4810 20		6720 14		7220 54	SEAL-CR/SHF FRT OIL	1239 07
	4820 03		6720 48		7310 07	SEAL-CR/SHF,FRT	1230 02
	4820 04		6720 67		7320 03	SEAL-DIFF SIDE,FRT	3271 03
	4820 05		6722 12		7330 43		3271 07
	5110 16		6722 14		7331 14	SEAL-EGR	1521 26
	5140 07		6722 33		7331 43		1528 06
	5140 11		6722 48		7332 14	SEAL-ENG COOL THERM HSG	1689 06
	5140 17		6722 67		7340 28	SEAL-ENG OIL CLR	1259 09
	5220 22		6722 73		7341 23		1259 11
	5220 23		6730 16		7350 03	SEAL-GLASS,QUARTER	6641 22
	5410 07		6730 36		7350 05	SEAL-HEATER,DASH MT	8213 05
	5410 16		6730 63		7520 40		8213 08
	5410 24		6730 65		7541 82		8231 14
	5420 20		6732 16		7541 89	SEAL-HOUSING PLUG	1889 09
	5510 12		6732 38		8110 03	SEAL-INT MANIF	1529 02
	5530 05		6732 63		8110 09	SEAL-KEY CYL	6451 31
	5530 23		6732 65		8110 14	SEAL-O RING	1259 02
	6140 11		6732 73		8110 20		1259 03
	6150 10		6750 02		8213 08		1259 05
	6220 02		6750 12		8350 19		1259 10
	6220 11		6750 16		8350 21		1259 13
	6240 06		7112 06		8352 06		1259 16
	6250 04		7112 22		9250 07		1259 17
	6250 06		7112 23		9250 14	SEAL-OIL	3221 07
	6320 02		7112 30		9760 07		3232 02
	6320 10		7112 34		9760 10		3261 08
	6340 06		7120 04		9760 12		3723 04
	6340 14		7120 47		9760 15		3750 12
	6360 06		7120 49		9760 28	SEAL-PORT	1521 25
	6360 10		7120 78	SEAL	1226 09	SEAL-RESONATOR	2410 15
	6360 12		7120 82		1238 25	SEAL-SPLIT	2110 39
	6450 15		7130 03		1328 05		2110 43
	6450 32		7130 07		2110 38		2131 43

품 명 색 인(영문)

품 명	지시번호	품 명	지시번호	품 명	지시번호	품 명	지시번호
SEAL-THROT BODY	1529 03	SENSOR A-EXH GAS	1538 07	SHAFT A-G/S&SELECT	3261 04	SHORT BLOCK A	1120 01
SEAL-TIMING COVER,UPR	1331 20		1539 09	SHAFT A-INPUT	3735 02	SHROUD	2220 06
SEAL-TRIM,FRT DR	7210 13		2461 23	SHAFT A-INTERM	3734 02	SIREN A-RKE&ATAS	5440 06
SEAL-TRIM,RR DR	7220 02	SENSOR A-INCAR	8352 05		4910 03	SKIRT A-SIDE	9760 14
SEAL-VALVE STEM	1310 12	SENSOR A-INT	8213 15	SHAFT A-MAIN,T/A	3230 02	SLEEVE	1210 07
	1311 13	SENSOR A-MAP	1520 20	SHAFT A-T/A REV,GEAR	3232 27		1210 11
	1318 13		1521 37	SHAFT-5TH&REV G/S	3261 32		1230 12
	1319 18		1528 10	SHAFT-5TH&REV G/S GUIDE	3261 34		1310 06
SEAL-W/PMP DRV SHF	1239 05		1529 12	SHAFT-DIFF GEAR	3270 08		3220 04
SEAL-WAT OTLT	1689 05	SENSOR A-RESERVOIR	4620 29	SHAFT-DIFF SIDE PINION	3271 09	SLEEVE A-SHIFT	3230 08
SEAL-WATER PUMP APAPTER	1338 15	SENSOR A-SUN	7130 51	SHAFT-HIGH SPEED,G/S	3261 30	SLEEVE A-SHIFT,5TH SPEED	3230 42
SEAT A-FRT	7510 01	SENSOR A-WATER	8213 13	SHAFT-INPUT DRIVE	3240 02	SLEEVE-CM/SHF SPKT LOC PIN	1339 21
SEAT A-FRT BACK	7520 17	SENSOR A-WHEEL SPEED,FRT	4710 03	SHAFT-LOW SPEED,G/S	3261 28	SLEEVE-DETENT	3250 24
SEAT A-FRT CUSH	7520 18	SENSOR A-WHEEL SPEED,RR	4710 05	SHAFT-MANUAL VALVE	3725 16		3260 33
SEAT A-FRT SPRING,UPR	4140 07	SENSOR-AIR BAG	5510 06	SHAFT-PARK LOCK PAWL	3725 03	SLEEVE-HEADREST	7520 08
SEAT A-RR	7541 09	SENSOR-AIR BAG,SIDE	5510 26	SHAFT-PEDAL	4420 05		7541 59
SEAT A-RR BACK	7540 01	SENSOR-CM/SHF	1318 34		4421 05		7541 60
	7541 01	SENSOR-CM/SHF POSN	1319 25		4430 05	SLEEVE-NEEDLE	3240 01
	7541 05		1319 26	SHAFT-REV IDLER GEAR	3240 12	SLEEVE-SYN,5TH SPEED	3232 26
SEAT A-RR CUSH	7540 06	SENSOR-CR/SHF POSN	1229 17	SHAFT-T/A COUNTER	3231 01	SLEEVE-SYN,HIGH SPEED	3232 09
	7541 29	SENSOR-ENG COOL TEMP	1689 08	SHAFT-T/A INPUT	3232 01	SLEEVE-SYN,LOW SPEED	3231 12
SEAT-EXH VALVE	1318 04	SENSOR-KNOCK	1210 13	SHELF A-BACK PANEL,UPPER	9773 07	SOCKET A-ADAPTER	7140 71
SEAT-EXH VALVE SPRING	1319 14		1218 19	SHELF A-BACK PNL,UPR	7320 01	SOCKET A-BULB	5220 11
SEAT-INT VALVE	1318 03		1219 13	SHIELD	1740 30		5220 15
SEAT-INT VALVE SPRING	1310 10	SENSOR-PRESSURE,FUEL PUMP	2110 37		1760 39	SOLENOID A-SELECTOR LEVER	3920 35
	1319 13	SENSOR-ROUGH ROAD	2510 14	SHIELD A-HEAT,E/MANIF	1530 03	SOLENOID A-T/A	3760 11
SEAT-ROD HOOD,HOLD OPEN	6110 13	SENSOR-SPEED	3720 16		1531 06		3760 12
SENDER-FUEL	2410 36	SENSOR-THROTTLE POSITION	1410 04		1539 06		3760 13
SENSOR A-AIR TEMP	2111 04		1411 04	SHIELD-CANISTER	2131 49	SOLENOID-STARTER	1760 10
SENSOR A-AMBIENT	8352 09		1418 03	SHIELD-FRT MUFFLER PROTV	2461 18	SPACER	1740 31
SENSOR A-CM/SHF POSITION	1331 42	SHACKLE-ALTERNATOR	1750 07	SHIELD-OIL RESERVOIR	4950 15		3725 17
SENSOR A-CM/SHF POSITON	1320 14		1751 07	SHIELD-PROTV,E/MANIF	1538 06		4620 15
SENSOR A-COOLANT TEMP	1310 07	SHACKLE-ENG TRANSPORT	1110 02	SHIELD-RR MUFFLER PROTV	2461 20		7550 37
	1311 21		1111 02	SHIM	3231 19	SPACER-3RD&4TH GEAR	3231 17
	1318 21		1111 03		3271 13	SPACER-C/SHAFT 1ST GEAR	3231 23
SENSOR A-CR/SHF POSITION	1330 24	SHACKLE-ENG,FR	1118 02		3739 10	SPACER-CM/SHF COVER	1329 04
	1331 32	SHACKLE-ENG,RR	1118 03		3750 11	SPACER-INPUT SHF,5TH	3232 17
	1338 18	SHACKLE-P/STRG	4960 02	SHIM-AIR GAP	8320 23	SPACER-ISOLATOR	2410 05
SENSOR A-DISTANCE	2510 09	SHAFT A-AXLE,FRT	4110 01	SHIM-O/S HANDLE,DR	6220 39		2410 17
SENSOR A-EXH GAS	1530 06		4110 02		6320 39	SPARK PLUG	1710 06
	1531 07	SHAFT A-CLU RELEASE	3221 05	SHOE-G/S	3250 12		1711 06

품 명 색 인(영문)

품 명	지시번호	품 명	지시번호	품 명	지시번호	품 명	지시번호
SPARK PLUG	1718 06	SPRING-POSITIONING	3920 51	STRIKER A-LATCH,T/GATE	6451 07	SWITCH A-KEY REMINDER	4831 22
	1719 03	SPRING-REV G/S ARM	3261 38	STRIKER A-LATCH,T/LID	6450 07	SWITCH A-MIRROR ADJUST	7120 08
SPEAKER A-FRT	5410 06	SPRING-REV&5TH SPEED LOC	3261 33	STRIKER A-RR S/BACK,FOLD	7541 14	SWITCH A-NEU START	3720 04
SPEAKER A-RR	5410 23	SPRING-RR	4320 06	STRIP	5710 41	SWITCH A-OIL PRESSURE	1218 14
SPEAKER-BALANCE TWEETER	5410 05	SPRING-SLIDE BLOCK	9250 08	STRUT MOUNT A-FRT	4140 04		1230 16
SPINDLE A-WHEEL BEARING	4330 15	SPRING-SYN,1ST&2ND SPEED	3230 28	STRUT MOUNT A-RR	4320 04	SWITCH A-SIGNAL&LIGHT	4810 06
SPOILER A-RR	9210 01	SPRING-SYN,3RD&4TH SPEED	3230 12	STUD	1119 06		9510 06
	9792 02	SPRING-SYN,5TH SPEED	3230 46	SUNSHADE A	1319 12	SWITCH A-STOP LAMP	4430 04
SPONGE-OIL RESERVOIR	4950 64	SPRING-TORSION,NO.1	3725 04	SUNSHADE A-SUN ROOF	7350 02	SWITCH A-TRK OPEN	7210 59
SPRING	3261 29	SPRING-TURN OVER	4420 10	SUPPORT	9250 23	SWITCH A-UNLOCK,KEY CYL	6450 16
	4430 07		4421 10		6722 68	SWITCH A-WARNING,P/BRAKE	4530 03
	4430 31	SPRING-VALVE	1310 13		6722 69	SWITCH A-WIPER	4810 05
	4520 14		1311 14	SUPPORT A-BACK UPR,SIDE	6410 58		9510 07
	4520 15		1318 14	SUPPORT A-CM/SHF	1320 09	SWITCH-BLOWER	8350 38
	6420 30		1319 19	SUPPORT A-O/S HANDLE,FRT DR	6220 38	SWITCH-ENG OIL PRESS	1239 30
SPRING A-1ST&REV BRAKE	3737 20	SPROCKET-CM/SHF EXH	1339 17	SUPPORT A-O/S HANDLE,RR DR	6320 36	TANK A-FUEL	2110 01
SPRING A-2ND BRAKE RTN	3737 09	SPROCKET-CM/SHF INT	1339 16	SUPPORT A-ROOF,CTR	6430 03	TANK A-VACUUM,VGIS	2451 11
SPRING A-CLOCK	5510 11	SPROCKET-CR/SHF	1339 11	SUPPORT A-RR SEAT	6520 50	TANK-SURGE	2230 08
SPRING A-DETENT	3725 14	STAND-OIL FILTER	1238 26	SUPPORT-BATTERY TRAY	6140 06		2231 08
SPRING A-DIR CLU RTN	3735 06	STARTER A	1760 01	SUPPORT-ENGINE MT BRACKET	1330 28		2232 08
SPRING A-FWD CLU RTN	3734 05	STATOR	1740 09		1331 38		2236 08
SPRING A-O/D BRAKE RTN	3736 09	STICK A-OIL GAUGE,ENG	1210 08	SUPPORT-HINGE RR S/BACK	7541 83	TAPE-BLACK,CTR	6240 16
SPRING A-SELECT	3261 18		1239 27	SUPPORT-I/MANIF	2230 28	TAPE-BLACK,FRT DR	6240 15
SPRING-5TH&REV CAM RTN	3261 09	STICK A-OIL GAUGE,T/A	3710 09	SUPPORT-LINING TRK	7810 63	TAPE-BLACK,RR DR,FRT	6340 20
SPRING-BTSI	3920 56	STICKER-A/C	6670 09	SUPPORT-PIVOT,HINGED WDO	6360 05	TAPE-BLACK,RR DR,RR	6340 21
SPRING-CMPR	3250 09	STICKER-DR FUEL FILLER	6670 31	SUPPORT-ROD,HOOD	6110 33	TAPPET	1318 17
	3260 18	STICKER-TIRE PRESSURE	6670 07	SWITCH A-A/C CONT	8350 01		1319 22
	3723 48	STOPPER	4140 28		8352 01	TAPPET-HYD	1311 17
	3723 49	STOPPER A-REBOUND	4140 29	SWITCH A-AUDIO REMOCON	4810 19	TCM	2510 02
	3723 50	STOPPER-SUNSHADE,RR	9250 20	SWITCH A-BACK UP LIGHT	3220 24	TENSIONER	1758 06
	3723 52	STRAINER A-OIL	3723 15	SWITCH A-BACKUP LAMP	3221 13	TENSIONER A-AIR CMPR	8331 08
	3723 53	STRAINER A-OIL PUMP	1238 22	SWITCH A-CONTACT,DR	6220 10	TENSIONER A-TIMING BELT	1330 09
	3723 54	STRAP	1531 11		6320 09		1331 12
	3723 55		2110 07	SWITCH A-CONTACT,HOOD	5440 08	TENSIONER-DRV BELT	1132 04
SPRING-FRT	4140 11		2131 50	SWITCH A-DEFROSTER	7120 95	TENSIONER-TIMING CHAIN	1338 07
SPRING-GAS,T/GATE	6441 08		2230 33	SWITCH A-HANDS FREE	4810 13	TENSIONER-TMG BELT	1338 14
SPRING-OIL RELIEF	1230 04		2236 33	SWITCH A-HAZARD LIGHT	7120 05	THERMISTER A	8231 18
	1238 07		5710 38	SWITCH A-HEATING MAT	7120 43	THERMOSTAT	1688 03
	1239 09	STRIKER A-DR	6220 16	SWITCH A-HOLD MODE	7140 65	THERMOSTAT A	1689 03
	1239 12		6320 16	SWITCH A-HORN	4810 07		1689 03
SPRING-PAD	4510 06	STRIKER A-HOOD	6110 30	SWITCH A-IGN	4831 19	TIP A-EXHAUST,TAIL	9780 21

품 명 색 인(영문)

품 명	지시번호	품 명	지시번호	품 명	지시번호	품 명	지시번호
TRANSAXLE A-AUTOMATIC	3710 01	TUBE-FUEL FILTER,FRT	2120 07	VALVE-OIL PRESS RLF	1239 08	WSTRIP A-T/GATE	8441 02
TRANSAXLE A-MANUAL	3210 01	TUBE-LUBRICATION APPLY	3721 23		1239 11	WSTRIP A-T/LID	6440 02
	3211 01	TUBE-OIL LEVEL STICK	1210 09	VALVE-OIL PUMP,RELIEF	1238 06	WASHER	1230 15
TRANSDUCER-PRESSURE	8340 08		1239 28	VALVE-PCV	1321 17		1230 26
TRAY A-BATTERY	8140 04	TUBE-PURGE,ENG	2131 08		1328 06		1238 20
TRIM A-A PILLAR	7330 09		2450 03		2130 07		1311 24
	7331 09		2451 03		2131 07		1318 24
	7332 09	TUBE-PURGE,FRT	2131 05		2132 07		1320 07
TRIM A-B PILLAR,LWR	7330 08	TUBE-PURGE,RR	2130 03	VALVE-RUBBER	8660 06		1330 07
	7331 06		2131 03	VALVE-SOL	2451 09		1331 10
TRIM A-B PILLAR,UPR	7330 10		2132 03		2451 10		1338 02
	7331 10	TUBE-VAPOR,CANISTER	2130 02	VALVE-SOL,CANISTER	2131 15		1339 09
	7332 10		2131 02	VALVE-THERMOSTAT EXPN	8231 05		1760 20
TRIM A-C PILLAR	7330 12		2132 02	VALVE-TIRE	6660 05		2242 07
	7331 38	TV TUNER&DIVERSITY UNIT	5530 08	W/HARNESS-AIR BAG	5710 43		2242 12
TRIM A-FRT DR	7210 01	UNION	3720 28	W/HARNESS-ATC	8213 12		3220 25
TRIM A-QUARTER WDO	7332 12	V BELT	1130 01	W/HARNESS-BATTERY	5710 08		3230 03
TRIM A-RR DR	7220 01		1131 01	W/HARNESS-ENG	5710 03		3230 13
TRIM A-SIDE PNL,FRT	7332 08		1131 03	W/HARNESS-FLR	5710 08		3230 17
TRIM A-SIDE PNL,RR	7340 04	VALVE A-BYPASS	1210 10	W/HARNESS-FRT	5710 02		3230 29
	7341 01	VALVE A-CHECK	3723 47	W/HARNESS-FRT DR	5710 04		3230 37
TRIM A-W/H,FRT	7330 45	VALVE A-EGR	1311 35	W/HARNESS-FUEL INJECTOR	1418 12		3232 29
	7331 15		1318 32	W/HARNESS-I/P	5710 01		3232 31
TRIM A-W/H,RR	7340 01	VALVE A-FILLER CHECK	2110 42	W/HARNESS-POLAR	2120 33		3240 10
TRIM-T/GATE	7341 17	VALVE KIT-CONT	8320 18	W/HARNESS-ROOF	5710 09		3261 36
TRIM-T/LID	7340 20	VALVE-CM/SHF POSN ACTR SOL	1339 22	W/HARNESS-RR COMB LAMP	5140 31		3270 04
TRIM-W/H BRACE	7330 46	VALVE-EVAP EMIS CNSTR	1529 09	W/HARNESS-RR DR	5710 05		3271 12
TUBE	1320 08	VALVE-EXH	1310 08	W/HARNESS-T/A	3720 06		3720 22
TUBE A-FUEL FILLER	2110 08		1311 12	W/HARNESS-T/GATE	5710 52		3720 24
TUBE A-FUEL VAPOR	2131 01		1318 12	W/HARNESS-T/GATE,EXTN	5710 23		3911 09
TUBE A-OIL FILLER	3710 08		1319 17	W/HARNESS-T/LID	5710 11		4130 07
TUBE A-ROLLOVER VALVE	2130 52	VALVE-EXPN KIT	8231 06	W/HARNESS-TCM	5710 26		4150 22
TUBE A-RTN,PUMP	2120 41	VALVE-IDLING AIR CONT	1410 05	W/HARNESS-TRK ROOM	5710 07		4190 23
TUBE A-SUPPLY,FILTER	2120 40		1411 05	WSTRIP A-DR OPG,FRT	6240 07		4320 20
TUBE A-SUPPLY,FUEL	2120 42		1418 02	WSTRIP A-DR OPG,RR	6340 09		4410 16
TUBE A-VAPOR PURGE	2130 54	VALVE-INT	1310 09	WSTRIP A-FRT DR	6240 02		4411 16
	2132 54		1311 11	WSTRIP A-FRT DR,INR	7210 38		4430 38
TUBE-DIFF BEARING	3721 06		1318 11	WSTRIP A-HINGED WDO	6841 15		4430 44
TUBE-DRAIN,SUNROOF,FRT	9260 08		1319 16	WSTRIP A-HOOD	6150 05		4520 23
TUBE-DRAIN,SUNROOF,RR	9280 06	VALVE-OIL FLOW CHK	1219 04	WSTRIP A-RR DR	6340 02		4650 03
TUBE-FUEL FDG,RR	2120 01		1239 14	WSTRIP A-RR DR,INR	7220 22		4651 03

품 명 색 인(영문)

품 명	지시번호	품 명	지시번호
WASHER	4960 06	WIRE-HIGH TENSION,NO 4	1718 11
	4960 12	WIRE-RR DEFOG,NEGATIVE	5420 25
	5320 12	WRENCH-WHEEL	9110 02
	6320 17	YOKE-5TH&REV G/S	3261 24
	6380 07	YOKE-HIGH SPEED,G/S	3261 25
	7220 14	YOKE-LOW SPEED,G/S	3261 26
	7520 53		
	7520 54		
	7541 85		
	7550 05		
	7550 38		
	7550 39		
	8320 22		
WASHER-THRUST	3738 21		
	3738 22		
WEIGHT-BALANCE	6680 15		
WHEEL	9766 02		
WHEEL A	6660 01		
	6660 03		
WHEEL A-STRG	4810 01		
	9748 02		
WHEEL A-TEMPORARY	8660 14		
WHEEL-CM/SHF POSN SEN	1319 07		
WHEEL-TARGET	1220 22		
WHEELHOUSE A-FRT	6140 02		
WIPER UNIT A	5310 09		
WIRE KIT-HIGH TENSION	1710 07		
	1711 07		
	1718 07		
WIRE-EXTN,HANDSFREE	7120 73		
WIRE-HIGH TENSION	1710 08		
	1710 09		
	1710 10		
	1710 11		
	1711 08		
	1711 09		
	1711 10		
	1711 11		
WIRE-HIGH TENSION,NO 1	1718 08		
WIRE-HIGH TENSION,NO 2	1718 09		
WIRE-HIGH TENSION,NO 3	1718 10		

품 명 색 인(한글)

품 명	지시번호	품 명	지시번호	품 명	지시번호	품 명	지시번호
TV 튜너&다이버스티 유닛	5530 08	가스켓-실린더 헤드	1311 25	그로엣	2131 48	기어-드리본,스피도미터	3221 21
V 밸브	1130 01		1318 25		4430 20	기어-드리본,스피도미터	3220 21
	1131 01		1319 23		8110 11		3710 05
	1131 03	가스켓-엔진 밸브레이션	1240 01		6360 03	기어-디퍼렌셜	3750 01
가니쉬-리어 도어	9772 08	가스켓-엔진 프론트 커버	1239 20		8213 09	기어-디퍼렌셜 링	3750 03
가니쉬-리어 도어,리어	6340 07	가스켓-오일 실 하우징	1226 18		8231 13	기어-디퍼렌셜,프론트	3271 11
가니쉬-리어 도어,트림	7220 37	가스켓-오일 팬	3723 33		8340 42	기어-리버스 아이들러	3232 28
가니쉬-프론트 도어	9772 07	가스켓-오일 팬 드래인 플러그	1239 25	그로엣-드레인튜브	9280 08		3240 11
가니쉬-프론트 도어,트림	7210 31	가스켓-오일 팬,리퀴드	3721 15	그로엣-와이퍼	5320 04	기어-배발 디퍼렌셜	3270 06
가드-머드,리어	6750 05	가스켓-오일 펌프	1230 11	그로엣-인슐레이션,로어	8310 05	기어-스티어링	4910 01
가드-머드,프론트	6750 01	가스켓-오일 펌프 케이스	1238 10	그로엣-인슐레이션,어퍼	8310 17	기어-스피도 드라이빙 휠	3270 03
가드-프론트 범퍼,복어	6722 36	가스켓-오일 필터	1329 09	그릴 어셈블리-범퍼,프론트	9780 18	기어-스피도미터 드리본	3271 05
가드-프론트 범퍼,에어	6722 31	가스켓-오일팬,리퀴드	3723 24	그릴-디프로스터,사이드	7112 32	기어-스피도미터	3750 02
가스켓	1238 17		3724 12	그릴-라디에이터	6710 01	기어-슬라이딩	3230 24
	3261 17	가스켓-이그조스트 매니폴드	1530 02	그릴-범퍼,에어 인렛,프론트	6722 56	기어-엑셀사프트 베벨	3270 05
가스켓-엔진 오버홀	1140 01		1531 02	그릴-스피커,리어	7320 02	기어-인풋 사프트 콜러스터	3240 03
	1141 01		1538 02	그릴-윈드실드 디프로스터	7112 33	기어-인풋 사프트,3단	3232 04
	1148 01		1539 02	그릴-리플라이너,프론트 시트	7520 22	기어-인풋 사프트,4단	3232 12
가스켓-EGR 밸브	1311 34	가스켓-인테리어 매니폴드	1520 02	그릴-어시스트	7310 05	기어-인풋 사프트,5단	3232 13
	1318 31		1528 02		7310 06	기어-카운터 드라이브	3739 01
가스켓-EGR 어댑터	1311 30	가스켓-카탈리틱 컨버터	2461 10	글라스-럼-리어 도어	6340 01	기어-카운터 드리본	3739 03
	1318 27	가스켓-캠사프트 서포트	1320 05	글라스-럼-프론트 도어	6240 01	기어-카운터 사프트,1단	3231 02
가스켓-EGR 파이프,VGIS	1521 18	가스켓-캠사프트 커버	1321 08	글라스-드롭 윈도우,리어 도어	6640 11	기어-카운터 사프트,2단	3231 03
	1528 08		1328 07	글라스-드롭 윈도우,프론트 도어	6641 11	기어-카운터 사프트,3단	3231 04
가스켓-거버너 어플라이어	3723 08		1329,05	글라스-드롭 윈도우,프론트 도어	6640 10	기어-카운터 사프트,4단	3231 05
	3723 09	가스켓-클러치 실린더	4410 02	글라스-미러	6641 10	기어-카운터 사프트,5단	3231 20
가스켓-기어 서프트 커버	3260 21	가스켓-트랜스액슬 커버	3250 17	글라스-백	6630 06	기어-캠사프트	1330 06
가스켓-드레인 플러그	3723 36	가스켓-필 컨버터	2461 01	글라스-백 윈도우	6640 06		1331 09
가스켓-디퍼렌셜 기어 커버	3220 07		2461 03	글라스-윈드실드	6640 01		1338 01
가스켓-리어 어플러	2461 13	가이드-벨브	1310 02		6641 01	기어-크랭크사프트	1330 11
가스켓-리퀴드	1230 34		1311 02	글라스-쿼터 윈도우	6641 17		1331 17
	1238 28		1318 02	글라스-태일게이트	6641 06		1338 11
가스켓-마스터 브레이크	4620 19		1319 15	글라스-패널	9250 03	기어-콜러스터 5단 스피드	3240 08
가스켓-배어링 플레이트	3250 19	가이드-스러스톤 베어링	3220 13	글라스-핀지드 윈도우	6641 14	기어-파이널	3271 02
가스켓-브레이크 드럼	3723 31	가이드-오일 레벨 게이지	1238 32	기어	1760 37	기어-플래니터리	3738 04
가스켓-브레이크 어플라이어	3724 17	가이드-웨빙,시트 리어	7541 10	기어 키트-베벨	3270 20	기어-플래니터리 링	3738 05
가스켓-스토폴 바디	1410 02	가이드-타이핑 체인,이그조스트	1338 09	기어-1단 스피드	3230 31	기어-플래니터리 선,리어	3738 03
	1521 24	거셋-사이드 패널,아우터	6410 20	기어-2단 스피드	3230 19	기어-플래니터리 선,프론트	3738 01
	1528 03	거터-인풋 오일	3221 20	기어-3단 스피드	3230 16	기어-휠리얼,디퍼렌셜	3270 02
가스켓-실린더 볼록 플레이트	1218 07	게이지-오일 레벨	1238 31	기어-4단 스피드	3230 05	너클-스티어링	4130 01
가스켓-실린더 헤드	1310 22	그로엣	1230 32	기어-5단 스피드	3230 39	너트	1118 04

종 목 소 인(한글)

종	목	지시번호	종	목	지시번호	종	목	지시번호	종	목	지시번호
네트		1226 13	네트		2481 19	네트		4530 22	네트		6451 18
		1238 21			2461 21			4530 30			6451 30
		1318 29			2520 29			4710 16			6510 44
		1318 33			2520 30			4831 07			6610 21
		1410 20			2520 33			4831 17			6640 12
		1411 24			2520 34			4910 07			6641 12
		1520 04			3231 21			4910 09			6660 13
		1521 16			3720 21			4910 14			6720 13
		1521 27			3720 23			4910 15			6720 23
		1521 32			3739 02			4931 06			6720 66
		1521 35			3911 07			4950 48			6722 13
		1528 09			3920 21			4950 76			6722 23
		1528 22			4130 08			4950 77			6722 68
		1530 05			4140 02			4960 05			6730 07
		1531 03			4140 03			4960 15			6730 35
		1538 03			4140 15			5140 06			6730 64
		1539 03			4150 04			5140 12			6730 66
		1710 02			4150 17			5140 16			6732 07
		1711 02			4150 19			5310 04			6732 35
		1740 02			4150 21			5310 16			6732 64
		1740 39			4150 34			5320 05			6732 66
		1740 40			4150 42			5320 09			6750 03
		1750 06			4150 54			5330 09			6750 09
		1750 14			4190 10			5410 08			7112 28
		1751 06			4190 27			5410 34			7210 17
		1751 16			4190 31			5440 21			7210 53
		1751 17			4190 39			5610 05			7220 17
		1758 04			4310 32			5620 05			7220 19
		1760 19			4310 57			5620 27			7220 88
		1760 31			4320 02			5710 37			7330 44
		1760 33			4330 04			6140 13			7331 34
		2110 13			4410 03			6140 30			7331 44
		2131 27			4411 03			6150 11			7332 34
		2220 13			4411 08			6230 04			7340 29
		2230 13			4411 09			6330 03			7341 24
		2231 13			4420 07			6360 04			7350 09
		2232 13			4420 25			6360 11			7520 50
		2236 13			4421 07			6440 24			7541 44
		2410 31			4421 25			6441 05			7541 66
		2451 14			4430 06			6441 44			7541 91
		2481 08			4430 08			6450 02			8310 13

명 명 색 인(한글)

종	명	지시번호	종	명	지시번호	종	명	지시번호	종	명	지시번호
너로		8320 03	도어-퓨얼 릴러		6420 02	레치-후드		6131 06	레이스-테이퍼 롤러 베어링,아우터		3750 09
		8331 18	드라이버		9110 03	캠프-라이센스		5140 09			3750 10
		8340 10	드라이브		1760 16	캠프-캠,프런트		5410 13	레일-가이드,리어 도어		6330 06
		8340 14	드라이브&샤프트		1760 34	캠프-리어 콤비네이션		5140 01	레일-가이드,프런트 도어,프런트		6230 07
		8340 18	드라이브-롤러치		8320 04	캠프-스캐일 콘솔 오토		7140 28	레일-가이드,프런트 시트		7530 46
		8340 19	드라이어-리시버		8310 02	캠프-턴 시그널,사이드		5110 17	레일-사이드 패널,인너		6412 57
		9210 02	드럼-브레이크,리어		4330 21	캠프-패신저 컴파트먼트		5410 21	레일-윈드실드 헤더		6430 02
		9533 04	드럼-프워드 롤러치		3734 06	캠프-포그,프런트		5110 11	레일-퓨얼		1410 06
		9748 12	디스크-메인샤프트		3230 34	캠프-하이 마운트 스톱		5140 13			1410 21
		9760 06	디스크-베벨 기어		3270 07	캠프-헤드		5110 01			1411 06
		9760 11	디스크-브레이크 NO.2		3737 06	러버-행거		2461 14			1411 26
		9766 04	디스크-브레이크 NO.3		3737 22			2461 15			1418 06
		9792 03	디스크-브레이크,프런트		4130 06			2461 25			1419 09
비대기이션 유니트		5530 01	디스크-오버드라이브 브레이크		3736 04	레귤레이터&브러쉬		1740 29	레저네이터		2410 13
브레이크		7341 21	디스크-롤러치		3110 01	레귤레이터-윈도우,리어		6330 01	레저네이터-2단		2411 15
부-유압,인렛		1210 06			3734 10	레귤레이터-윈도우,프런트		6230 01	레저네이터-오그릴러		2411 08
부-어셈블리-휠레터 펌프(오토)		9739 07			3734 15	레귤레이터-프런트 시트		7520 12	레지스터-볼로워		8220 03
부-리어 시트백		7541 54	디스크-롤러치 NO.2		3735 09	레버 어셈블리-파킹 브레이크		9739 15	레지스터-롤링 휠		5410 25
부-스티어링		9510 01	디스크-프런트 브레이크		9745 03	레버-기어 슈프트&설파트		3261 13	레터링		6650 03
부-아웃사이드 핸들,도어		6220 37	디스트리뷰터-워터		2230 19	레버-기어슈프트 인터		3260 16			6650 05
		6320 37	디플렉터-워터		4190 37	레버-리버스		3260 28	렉터파이어		1740 15
부-리어 윈저		5330 14	디플렉터-윈도우		9250 04	레버-리버스 기어 슈프트		3261 39	캠프-롤 캠프,프런트		5410 14
부-벨트레이션,사이드		7120 53	라디에이터		2210 01	레버-릴리스		3220 18	캠프-인스트루먼트		5220 03
부-벨트레이션,센터		7120 51	라벨-엔더후드 경선박스		5620 03	레버-메뉴얼 발브		3725 01	캠치-휠		9110 02
부-아우터		7120 38	라벨-에미션		6670 10	레버-스티어링 모터		1760 04	로드-1&2단 기어 슈프트		3260 02
부-윈드실드 윈저		5330 11	라벨-차탈드 시큐리티 록		6670 06	레버-설파터 컨트롤		3920 01	로드-3&4단 기어 슈프트		3260 05
부-피스톤 오일		1219 15	라벨-커레스		6670 30	레버-암		1521 31	로드-기어 슈프트		3260 13
니들스터-드라이브		7150 01	라벨-퓨얼 이코노미		6670 14	레버-액셀 컨트롤 페달		4430 30	로드-기어 슈프트 컨트롤		3910 09
인-클러스,휠		6641 18	라이너-리어 범퍼		6750 08	레버-컨트롤		3720 20	로드-록킹,리어 도어		6320 04
인-클러스,데일게이트		6641 16	라이너-헤더		6140 10	레버-타이밍 체인,인테이크		1338 05			6320 33
인-에어,프런트		6130 15	라이닝 핏-브레이크,리어		4520 18	레버-트렁크 리드&퓨얼 릴러		6420 10	로드-록킹,프런트 도어		6220 04
인퍼		4190 94	라이닝-롤로어 패널		7610 01	레버-파킹 브레이크		4530 01	로드-리버스 기어슈프트		3260 10
인퍼-리어후션		7541 80	라이닝-롤로어 패널,트렁크		7610 43	레버-페달,왼쪽 액셀러레이터		9510 09	로드-리액션		4190 91
인퍼-퓨얼		1411 27	라이어-씨가		7130 33	레버-후드 릴리스		6110 07	로드-서프트,후드		6110 32
인퍼-프런트 승합소버 스텝리본		4140 13	래치-리어 도어		6320 01	레이스-스러스트 베어링		3738 11	로드-아웃사이드 핸들,리어 도어		6320 14
인퍼-승리본		4710 29	래치-리어 시트,후션		7541 87			3738 13	로드-아웃사이드 핸들,프런트 도어		6220 15
인퍼-레그룸,리어		8110 19	래치-리어 시트백		7541 20			3738 15	로드-액츄에이터,데일게이트		6451 14
인퍼-벨트레이션		8110 04	래치-데일게이트		6451 03			3738 17	로드-인사이드 핸들,리어 도어		6320 03
인퍼-에어,인렛		2410 16	래치-트렁크 리드		6450 03			3738 18	로드-인사이드 핸들,프런트 도어		6220 05
인퍼-에어,인스트루먼트 패널		8110 01	래치-프런트 도어		6220 01	레이스-테이퍼 롤러 베어링		3739 07	로드-커브링		1220 04
인퍼-스텐다드		7610 28	래치-후드		6130 06			3739 09			1226 04



품 명 색 인(한글)

품 명	지시번호	품 명	지시번호	품 명	지시번호	품 명	지시번호
로드-커복팅	1229 04	리인포스먼트-센터 필라	6411 10	링	7220 15	링-O	3734 07
로드-커복팅,프론트 시트	7530 39		6412 10	링킷-피스톤	1220 03		3735 04
로드-키 실린더,도어	6220 03	리인포스먼트-스포일러	9792 13		1226 03		3735 05
로드-키 실린더,테일게이트	6451 04	리인포스먼트-타이 바	7112 27		1229 03		3736 02
로드-파킹 축	3725 10	리인포스먼트-타널	6510 03	링-3칸 인터미디어트	3230 22		3736 03
로드-풀 파킹 브레이크 케이블	4530 04	리인포스먼트-프론트 필라,로어	6410 26	링-5	3911 10		3737 03
로드-풀,라치,트렁크 리드	6450 04		6411 26		3911 11		3737 04
로드-핸들,테일게이트	6451 32		6412 26		3920 22		3737 18
로드-출터	5610 03	리인포스먼트-프론트 웨시아,사이드	6720 18		3920 23		3737 19
로터	1740 08		6722 18		4420 13		4950 05
로터-오일 펌프,아우터	1230 07	리저버-브레이크	4620 21		4430 17		8310 16
	1238 03	리저버-핸드홀드	5330 01		4430 21		8340 07
로터-오일 펌프,인너	1230 08	리저버-파워 스티어링 오일	4950 02		4650 04		8340 08
	1238 02	리콜라이너-아우터	7530 43		4650 07		8340 09
록 셋-도어	6460 03	리콜라이너-인너	7530 44		4651 04		8340 12
록 셋-스티어링	6460 02	리콜라이너-프론트 시트	7530 03		4651 07		8340 29
록 셋-카	6460 01	리테이너	1311 15	링-O	1239 29		8340 39
록 셋-트렁크 리드	6460 04		1318 15		1321 13		8340 40
록&슬리이브킷	8320 08		1319 20		1410 12		8340 41
록-필로트 박스	7112 08		1689 07		1410 13	링-디퍼렌셜 베어링	3270 12
록-퓨얼 필터 도어	6420 07		1689 10		1411 12	링-라이트	7130 22
록-한지드 윈도우	6380 01		2120 15		1710 04	링-록킹	1760 14
로지류디날-리어	6530 10		2120 16		2110 03		2110 04
로지류디날-프론트	6530 02		2131 32		3220 12	링-리테이닝	1238 09
로지류디날-플로어,문어	6510 10		2131 34		3220 23		3230 35
루프-선	9250 01		5140 08		3221 23		3230 38
리어저스형 유니트	4520 13		9210 08		3270 14		3230 47
리인포스먼트-EFS	6131 37	리테이너-1웨이 클러치	3737 13		3270 16		3240 05
리인포스먼트-글로벌 박스,로어	7112 17	리테이너-힐리프 밸브 스프링	1238 08		3720 25		3240 09
리인포스먼트-글로벌 박스,어퍼	7112 29	리테이너-아우터 레이스	3737 16		3720 27		3260 20
리인포스먼트-라디에이터,어퍼	6130 30	리테이너-오토 클럭시블 플레이트	1229 14		3721 12		3261 31
	6131 30	리테이너-퓨얼 인젝터	1419 10		3722 10		4130 04
리인포스먼트-로커 패널	6410 11	리테이터-피스톤 핀	1229 12		3723 23		8320 05
	6411 11	리프터-캠 팔로우어	1310 18		3723 39		8320 10
	6412 11	리플렉터-오픈 도어	7210 95		3723 40	링-소프트 빌	1220 09
리인포스먼트-록 필라,리어	6410 22	리플렉터-워닝	9110 13		3723 42		1320 11
리인포스먼트-리어 필라	6411 54	릴레이	5620 21		3723 43		3270 13
	6412 54	릴레이-런 시그널	5620 18		3723 45	링-스텝	8723 51
리인포스먼트-리어 웨시아,사이드	6730 37	림 어세서-리어 웨시아	9760 09		3723 46		3734 09
	6732 37	림 어세서-프론트 웨시아	9760 04		3724 11		3734 13
리인포스먼트-센터 필라	6410 10	링	1226 12		3734 04		3734 18

품 명 색 인(한글)

품 명	지시번호	품 명	지시번호	품 명	지시번호	품 명	지시번호
링-스넵	3735 07	링케이지-와이퍼	5310 06	모터-인테이크	8220 21	벨트-PCV	1328 06
	3735 11	링크-프론트 스테빌라이저	4150 18	모터-템퍼러처	8213 14		2130 07
	3738 08	마그넷	3220 20	모터-파워 윈도우	8230 02		2131 07
	3738 10		3250 18		6330 02		2132 07
	3737 08		3723 34	올딩-루프	6430 06	벨트-러버	6660 06
	3737 14	마운트-인테이크 메니폴드	1529 05	올딩-백 글라스	6640 07	벨트-바이퍼스	1210 10
	3737 24	메니폴드-이그조스트	1530 01	올딩-벤퍼, 뒤	6732 72	벨트-솔레노이드	2451 10
링-스플릿	2110 40		1531 01	올딩-아우터 채널, 리어 도어	6340 04	벨트-솔레노이드, 캐니스터	2131 15
	2110 44		1538 01	올딩-아우터 채널, 프론트도어	6240 04	벨트-솔레노이드	2451 09
	2131 44		1539 01	올딩-윈드실드	6640 02	벨트-세모스렛 익스펜션	8231 05
링-싱크로나이저	3230 07	메니폴드-인테이크	1520 01		6641 02	벨트-아이들링 에어 콘트롤	1410 05
	3230 41		1521 01	올딩-인스트루먼트 패널, 센터	7120 85	벨트-아이들링 콘트롤	1411 05
	3231 08		1528 01		7120 91		1418 02
링-싱크로나이저, 1단	3231 16		1529 01		7130 10	벨트-오일 펌프, 릴리프	1238 06
링-싱크로나이저, 2단	3231 16		1529 01		7120 93	벨트-오일 프레스 릴리프	1239 08
링-싱크로나이저, 5단	3232 19	매스-쉬프트 레버	3281 42	올딩-클러스터	6810 20		1239 11
링-싱크로나이저, 아웃사이드	3230 23	매트-플로어	7810 68	올딩-후드	6360 13	벨트-오일 풀로우 업	1219 04
링-싱크로나이저, 인사이드	3230 21	매트-히팅, 프론트 백	7520 33	올딩-히지드 윈도우	6630 01		1239 14
링-싱크로나이저, 하이 스피드	3232 06	매트-히팅, 프론트 쿠션	7520 32	미러-아웃사이드	7350 01	벨트-이그조스트	1310 08
링-휠	1230 05	머플러-이그조스트, 리어	2461 12	미러-인사이드, 필터볼	7112 47		1311 12
	1230 20	머플러-이그조스트, 프론트	2461 11	바-타이	6440 11		1318 12
	3220 11	메카니즘	9250 05	바-트렁크 리드 토션	4150 05		1319 17
	3710 10	모듈-ABS	4720 01	바-프론트 스테빌라이저	7550 18	벨트-이베퍼레이터 에미션 캐니스터	1529 09
	3724 07	모듈-TV 안테나	5530 22	바-프론트 시트벨트 슬라이딩	5610 04	벨트-익스펜션 킷	8231 06
	3734 19	모듈-글라스 안테나	5420 14	바-출터	1410 01	벨트-인테이크	1310 09
	3735 12	모듈-램프 드라이브	4710 28	바다-스토물	1411 01		1311 11
링-휠, 세모스렛	1680 02	모듈-플로어	8220 01		1418 01		1318 11
	1681 01	모듈-에어백, 운전석	5510 01		1419 01		1319 16
링-휠, 워터 펌프	1330 02	모듈-에어백, 조수석	5510 02		3760 01	벨트-채크	3723 47
	1331 02	모듈-에어컨	8213 01	바다-콘트롤 벨트	7112 05	벨트-캠샤프트 역추메이터	1339 22
링-우	1238 23	모듈-이베퍼레이터	8231 01	박스-글로벌	9250 15	벨트-타이어	6660 05
	1238 33	모듈-올딩 미러	5620 32	박스-휠레이	5620 28	벨트-휠러 헤	2110 42
링-와셔 리테이닝	3230 04	모듈-퓨얼 펌프	2110 02	박스-스마트 잠션	5620 01	버클-리어 시트 벨트	7560 03
링-이그조스트 벨트 시트	1310 25	모듈-윈드 프리	5410 37	박스-경션 언더후드	1339 10	버클-프론트 시트 벨트	7550 02
	1311 04	모듈-히터	8213 02	팔관서-크랭크샤프트	5810 01	버클	7321 08
링-인테이크 벨트 시트	1310 26	모터	2220 09	밧대리	6460 11	버클-BTSI	3920 57
	1311 03	모터&드라이브 기어	9250 13	밧대리-키	3734 08	버클-트렁크 네트	7341 22
링-트렁크샤프트 리어 오일	1229 09	모터-모드	8213 11	벨런서-올러치, NO.1	8320 18	버퍼-올러치 페달	4420 09
링-트렁크샤프트 포지션 센서	1229 16	모터-블로워	8220 02	벨트 킷-콘트롤	1311 35		4421 09
링-클러스터 베어링	3240 06	모터-역추레이터	8220 17	벨트-EGR	1318 32		5110 02
링케이지-어시스트, 세컨더리	9533 01	모터-와이퍼, 리어	5320 01	벨트-PCV	1321 17		5110 03
링케이지-어시스트, 프라이머리	9532 03	모터-와이퍼, 프론트	5310 01				

해 모 소 인(한편)

해	모	지시번호	종	명	지시번호	종	명	지시번호	종	명	지시번호						
베어링		5110 04	베어링	킷-커브링 로드	1229 08	베어링		3240 13	베어링		1259 18						
		5110 12	베어링	킷-크림크사프트	1220 08			3261 22			1259 19						
		5110 18			1229 08			1110 03			1310 19						
		5140 02	베어링	-그루브 볼	3230 36			1111 04			1310 20						
		5140 03			3240 07			1118 05			1311 18						
		5140 04	베어링	-롤러	3230 01			1119 03			1311 19						
		5140 10	베어링	-볼	1740 17			1210 05			1311 23						
		5140 14	베어링	-스러스트	3738 10			1210 14			1311 32						
		5220 10			3738 12			1218 05			1311 33						
		5220 14			3738 14			1218 13			1311 36						
		5410 15			3738 16			1218 20			1318 06						
		5410 22			3738 19			1219 05			1318 23						
		8350 13			3738 20			1220 05			1318 30						
		공퍼		4320 26	베어링			-스러스트 롤러치			3220 15	공퍼		1220 11	공퍼		1318 36
				4430 45	베어링			-인풋 사프트			3232 03			1220 13			1319 11
				6110 36							3232 16			1226 05			1319 24
				6110 40	베어링			-커브링로드			1226 06			1226 11			1319 27
				6440 03	베어링			-크랭크 스투스트			1226 14			1226 19			1320 04
				6440 04	베어링			-크랭크사프트			1226 08			1229 05			1320 06
				6441 08	베어링			-롤러치 릴리즈			3221 04			1229 11			1320 13
6441 31	베어링			-테이퍼 롤러	3270 11	1229 15	1320 16										
공퍼-라디에이터보어	2220 04					3739 06	1229 18	1321 04									
공퍼-라디에이터,어퍼	2220 02					3739 08	1230 14	1321 12									
공퍼-리어	6730 01			3750 07	1230 21	1328 03											
	6732 01			3750 08	1230 24	1328 09											
공퍼-스트림트 마운트	4320 33	베젤	-I/P 센터	7120 27	1230 29	1328 10											
공퍼-엑셀 페달	4430 43	베젤	-I/P 운전석	7120 23	1238 12	1328 11											
공퍼-트랙크 리드 한지	6440 08			9771 11	1238 13	1329 02											
공퍼-퓨얼 릴리 도어	6420 03	베젤	-I/P 조수석	7120 25	1238 14	1329 03											
공퍼-프린트	6720 01			9771 12	1238 18	1330 03											
베어링		1760 03	베어링	-로우즈	3261 07	베어링		1238 24	베어링		1330 05						
		3231 06	베어링	-로우즈-류브 기어 슈프트	3910 05			1238 30			1330 08						
		3231 07	베어링	-리어 시트	7560 01			1238 34			1330 10						
		3231 18	베어링	-제너레이터&캠프래셔	1132 01			1239 02			1330 13						
		3232 05	베어링	-타이밍	1330 14			1239 06			1330 17						
		3232 18			1331 18			1239 16			1330 25						
		3261 11			1339 19			1239 17			1330 27						
		3271 04	베어링	-파워 펌프	1132 02			1239 18			1330 28						
		4130 03	베어링	-밸비스, 리어 시트, 센터	7560 02			1239 26			1330 31						
		4140 05	베어링	-프린트 시트	7550 01			1240 02			1331 03						
베어링	킷-커브링 로드	1220 06	베어링		1318 05	베어링		1259 08	베어링		1331 05						

부 영 색 인(한글)

품	영	지시번호	품	영	지시번호	품	영	지시번호	품	영	지시번호
물트		1331 07	물트		1521 34	물트		1751 09	물트		3221 17
		1331 11			1521 38			1758 02			3221 24
		1331 13			1521 48			1758 03			3221 27
		1331 26			1528 07			1758 05			3232 30
		1331 29			1528 11			1759 02			3240 04
		1331 33			1528 15			1760 24			3250 02
		1331 39			1528 16			1760 41			3250 03
		1331 40			1528 17			1760 42			3250 04
		1331 41			1528 19			1760 45			3250 06
		1331 43			1528 20			2110 23			3250 20
		1338 03			1528 21			2120 10			3250 21
		1338 06			1529 04			2130 59			3250 22
		1338 08			1529 07			2130 61			3260 22
		1338 10			1529 08			2131 23			3261 02
		1338 13			1529 10			2220 03			3261 16
		1338 16			1530 04			2220 14			3261 40
		1338 19			1531 05			2230 04			3261 43
		1339 05			1538 05			2230 29			3270 10
		1339 06			1539 05			2230 34			3270 18
		1339 07			1539 07			2231 04			3270 19
		1339 08			1539 08			2242 06			3271 08
		1339 13			1680 04			2242 17			3710 02
		1339 15			1681 06			2242 18			3710 03
		1339 18			1688 02			2410 09			3710 04
		1339 23			1689 04			2410 20			3710 07
		1410 03			1689 12			2410 56			3710 12
		1410 07			1710 05			2461 05			3710 13
		1411 03			1711 05			2461 07			3720 02
		1411 07			1718 02			2461 37			3720 03
		1418 04			1718 05			2520 15			3720 07
		1418 07			1719 02			2520 18			3720 32
		1419 02			1740 20			3110 03			3721 02
		1419 12			1750 02			3210 02			3721 06
		1520 21			1750 03			3210 04			3721 18
		1520 23			1750 04			3210 06			3721 19
		1520 27			1750 08			3210 07			3722 11
		1521 08			1750 09			3211 02			3723 14
		1521 15			1751 03			3211 03			3723 17
		1521 20			1751 04			3211 04			3723 26
		1521 21			1751 05			3220 22			3723 27
		1521 30			1751 08			3221 10			3723 28

별 목 표 인(한글)

별	목	표	인(한글)	지시번호	별	목	표	인(한글)	지시번호	별	목	표	인(한글)	지시번호
별				3723	별				4320	별				5510
				29					32					05
				3723					4330					10
				30					19					17
				3723					4410					22
				37					09					14
				3724					4410					18
				13					18					06
				3725					4411					39
				12					07					27
				3725					4411					30
				15					13					04
				3750					4430					05
				06					24					41
				3760					4510					07
				25					09					30
				3760					10					04
				26					10					05
				3760					4520					11
				27					11					41
				3760					4530					02
				28					02					11
				3910					11					07
				04					26					07
				3910					26					05
				08					02					07
				3910					02					08
				13					02					08
				3910					02					08
				20					04					09
				3911					11					18
				05					26					20
				3920					04					23
				12					44					24
				3920					03					06
				25					44					08
				3920					04					08
				41					07					07
				4130					08					08
				12					08					15
				4140					09					18
				14					10					21
				4150					13					22
				03					16					22
				4150					17					07
				06					18					31
				4150					05					06
				07					08					07
				4150					08					07
				20					09					08
				4150					10					08
				41					13					08
				4190					13					08
				02					16					08
				4190					17					08
				04					18					08
				4190					18					08
				08					21					08
				4190					21					08
				12					22					08
				4190					22					08
				22					22					08
				4190					26					08
				28					16					08
				4190					17					08
				33					17					08
				4190					18					08
				38					18					08
				4190					05					08
				79					05					08
				4190					08					08
				82					08					08
				4190					08					08
				83					08					08
				4190					02					08
				84					02					08
				4310					26					08
				23					26					08
				4310					05					08
				55					05					08
				4320					11					08
				11					11					08

품 명 색 인(한글)

품 명	지시번호	품 명	지시번호	품 명	지시번호	품 명	지시번호
부쉬	4420 06	브라켓-매니폴드,VGIS	1521 19	브라켓-로잉 아이	6131 29	사출-안진,프론트	1118 02
	4420 11	브라켓-산소 센서	1531 10		6520 57	사출-파워 스티어링	4960 02
	4420 14		3221 28	브라켓-트랜스액슬 마운팅	4190 32	사프트-디퍼렌셜 기어	3270 08
	4420 23	브라켓-서포트	1520 26	브라켓-트랜스액슬 마운팅,리어	4190 01	사프트-디퍼렌셜,사이드 피니언	3271 09
	4421 06		6732 62	브라켓-파워 스티어링 파이프	6130 36	사프트-로우 스피드 기어 쉬프트	3261 28
	4430 35	브라켓-서포트,선루프	9260 01	브라켓-파킹 볼	3725 13	사프트-리버스 아이들러 기어	3240 12
	4430 37	브라켓-선셰이드	7350 04	브라켓-파킹 브레이크 케이블	6510 41	사프트-리버스&5단 기어 쉬프트	3261 34
	6451 16	브라켓-슬래노이드 밸브	2131 26	브라켓-핑프	4960 01	사프트-리버스&5단 기어 쉬프트	3261 32
	6451 17	브라켓-스마트 경션	5620 29	브라켓-퓨얼 필터	2120 09	사프트-매뉴얼 밸브	3725 16
	7541 13	브라켓-스피어 타이어	6520 52	브라켓-플래그	1521 33	사프트-매인 트랜스액슬	3230 02
부쉬-일링	4150 31	브라켓-아이들러	8331 17	브라켓-하이 마운트 스톱 램프	5140 46	사프트-쉬프트&실렉트	3261 04
부쉬-스태빌라이저 바	4150 09	브라켓-엑셀 컨트롤 케이블	1528 23	브라켓-하이드롤릭 유니트	4710 01	사프트-엑셀,프론트	4110 01
부쉬-컨트롤 암	4150 13		4430 23	브라켓-하이텐션 와이어	1328 08		4110 02
부쉬-프론트 서스펜션,리어	4150 50	브라켓-어퍼	2461 04		1710 13	사프트-인링	3734 02
부쉬-프론트 서스펜션,프론트	4150 49	브라켓-알터네이터	1750 01	브라켓-헤드 램프	6130 31		4910 03
부스터,마스터 브레이크	4620 09		1751 01		6131 31	사프트-인풋	3735 02
부시	3221 06		1758 01	브라켓-휠더,프론트	6140 18	사프트-인풋 드라이브	3240 02
	3221 08	브라켓-에너지 업소버,리어	6732 56	브레이크	4960 14	사프트-클러치 릴리스	3221 05
	3261 03	브라켓-엔진 리프트 리어	1119 02	브레이크-엔진 마운트	4190 82	사프트-트랜스액슬 리버스,기어	3232 27
부싱,매뉴얼 트랜스액슬 릴리더 레버	3911 12	브라켓-엔진 리프트 프론트	1119 04	브레이크-인테이크 매니폴드	1529 06	사프트-트랜스액슬 인풋	3232 01
부트 셋-아우터	4120 03		1119 05	브레이크-프론트 휠하우스	6150 37	사프트-트랜스액슬 카운터	3231 01
부트 셋-인너	4120 04	브라켓-엔진 마운팅	4190 24	브레이크 유니트-마스터	4810 01	사프트-파킹 볼	3725 03
부트 킷	4931 01		4190 93	브레이크-리어	4520 01	사프트-패달	4420 05
부트-콘솔	7140 22	브라켓-엔진 컨트롤 하네스	2230 30	브레이크-스트레인 볼트	3250 01		4421 05
부트-파킹 브레이크	7140 33		5710 33	블레이크-와이어	5310 03		4430 05
브라켓 어세서-엔진 와이어링	3221 30		5710 34		5320 03	사프트-하이 스피드 기어 쉬프트	3261 30
브라켓-ABS 센서	4710 11	브라켓-엔진 하네스	3221 29	볼로워	2220 08	서포트	6722 68
브라켓-DIS	1710 03	브라켓-오일 석션 파이프	1230 19	볼록-슬라이드	9250 09		6722 69
	1711 03	브라켓-아세엠 와이어링 하네스	1339 20	볼록-실린더	1210 01	서포트-라이닝 트렁크	7610 63
	1718 03	브라켓-인테이크 매니폴드,LH	1528 14		1218 01	서포트-로드,후드	6110 33
브라켓-ECM	2520 01	브라켓-인테이크 매니폴드,RH	1528 13		1219 01	서포트-루프,센터	6430 03
브라켓-RKE&ATAS	5440 17	브라켓-인테이크 매니폴드,리어	1528 18	임-리어 범퍼 임팩트	6730 04	서포트-리어 시트	6520 50
브라켓-SDM	6510 40	브라켓-인테이크 매니폴드,프론트	1528 12	임-프론트 범퍼 임팩트	6720 04	서포트-بات데리 트레이	6140 06
브라켓-VCD&TV 튜너	5530 32	브라켓-캐니스터	2131 21		6722 04	서포트-백 어퍼,사이드	6410 58
브라켓-VGIS	2451 12	브라켓-케이블	3261 01	사이럼-RKE&ATAS	5440 06	서포트-아웃사이드 핸들, 프론트 도어	6220 36
브라켓-도어 핸들	7220 05	브라켓-총프레서&파워 스티어링	8331 01	사출-알터네이터	1750 07	서포트-아웃사이드 핸들,리어 도어	6320 36
브라켓-라디에이터,어퍼	2220 01	브라켓-크랭크샤프트 포지션 센서	1229 19		1751 07	서포트-엔진 마운팅 브라켓	1330 26
브라켓-문어	2461 06	브라켓-클러치 케이블	4411 12	사출-엔진 트랜스포트	1110 02		1331 38
브라켓-리어 머플러	2461 36	브라켓-타이 다운 후크	6520 33		1111 02	서포트-인테이크 매니폴드	2230 28
브라켓-리어 액슬	4310 54	브라켓-타이 바	6510 39		1111 03	서포트-샤프트	1320 09
브라켓-리어 루션	6520 11	브라켓-로잉 아이	6130 29	사출-엔진,리어	1118 03	서포트-파렛,한지드 윈도우	6360 05

품 명 색 인(한글)

품 명	지시번호	품 명	지시번호	품 명	지시번호	품 명	지시번호
서포트-린지 리어 서트백	7541 83	센서-크랭크샤프트 포지션	1330 24	스위치-에어컨 콘트롤	8352 01	스크류	3221 19
센세이드	7350 02		1331 32	스위치-엔진 오일 프레스	1239 30		3250 13
센세이드-선 루프	9250 23		1338 18	스위치-오디오 리모콘	4810 19		3261 35
센더-퓨얼	2110 36	센서-프레셔,퓨얼 펌프	2110 37	스위치-오일 프레스	1218 14		3720 15
센서-노크	1210 13	센서-휠 스피드,리어	4710 05		1230 16		3920 52
	1218 19	센서-휠 스피드,프론트	4710 03	스위치-와이퍼	4810 05		4130 09
	1219 13	헬프-백 패널,어퍼	9773 07		9510 07		4130 15
센서-디스턴스	2510 09	소켓-벌브	5220 11	스위치-워닝,파킹브레이크	4530 03		4330 08
센서-리프 로드	2510 14		5220 15	스위치-이그니션	4831 19		4510 08
센서-리저버	4620 29	소켓-어댑터	7140 71	스위치-컨택트,도어	6220 10		4710 30
센서-맵	1520 20	솔레노이드-스타터	1760 10		6320 09		4710 31
	1521 37	솔레노이드-실린더 레버	3920 35	스위치-컨택트,후드	5440 08		4810 15
	1528 10	솔레노이드-트랜스락슬	3760 11	스위치-키 리마인더	4831 22		4810 20
	1529 12		3760 12	스위치-트렁크 오픈	7210 59		4820 03
센서-선	7130 51		3760 13	스위치-하azard 라이트	7120 05		4820 04
센서-스스로물 포지션	1410 04	쇼트 볼록	1120 01	스위치-핸드프리	4810 13		4820 05
	1411 04	헬프-백 패널,어퍼	7320 01	스위치-훈	4810 07		5110 16
	1418 03	쉬라우드	2220 06	스위치-홀드 모드	7140 65		5140 07
센서-스피드	3720 16	월드	1740 30	스위치-히팅 매트	7120 43		5140 11
센서-에어 템퍼처	2411 04		1760 39	스커트 어세이-사이드	9760 14		5140 17
센서-에어백	5510 06	월드-리어 마플러 프로텍틴브	2461 20	스크류	1218 08		5220 22
센서-에어백,사이드	5510 26	월드-오일 리저버	4950 15		1220 23		5220 23
센서-엔진 풀런트	1689 08	월드-캐니스터	2131 49		1226 20		5410 07
센서-엔비먼트	8352 09	월드-프론트 마플러 프로텍틴브	2461 18		1230 10		5410 16
센서-워터	8213 13	월드-프론트 이그조스트 매니폴드	1538 06		1230 22		5410 24
센서-이그조스트 가스	1530 06	월드-히트,이그조스트 매니폴드	1530 03		1238 05		5420 20
	1531 07		1531 06		1311 06		5510 12
	1538 07		1539 06		1521 36		5530 05
	1539 09	웜-에어 캡	8320 23		1740 12		5530 23
	2461 23	슈-기어 컵트	3250 12		1740 16		6140 11
센서-인카	8352 05	스위치 어세이-백업 램프	3221 13		1760 11		6150 10
센서-인테이크	8213 15	스위치-뉴트럴 스탠더	3720 04		1760 23		6220 02
센서-캠 샤프트	1318 34	스위치-디프로스터	7120 95		1760 43		6220 11
센서-캠 샤프트 포지션	1331 42	스위치-미러 어저스트	7120 08		2110 22		6240 08
센서-캠샤프트 포지션	1319 25	스위치-백업 라이트	3220 24		2120 43		6250 04
	1319 26	스위치-블로워	8350 38		2130 17		6250 06
	1320 14	스위치-스톡 램프	4430 04		2132 17		6320 02
센서-풀런트 템퍼처	1310 07	스위치-시그널&라이트	4810 06		2220 12		6320 10
	1311 21		9510 06		3220 08		6340 06
	1318 21	스위치-엔록 키 실린더	6450 16		3220 14		6340 14
센서-크랭크샤프트 포지션	1229 17	스위치-에어컨 콘트롤	8350 01		3220 17		6360 06

품 명 소 인(한글)

품 명	지시번호	품 명	지시번호	품 명	지시번호	품 명	지시번호
스크류	6380 10	스크류	7120 78	스크린-오일 펌프	1239 22	스페이서-3&4단 기어	3231 17
	6380 12		7120 82	스타터	1760 01	스페이서-아이슬레이터	2410 05
	6450 15		7130 03	스터드	1119 06		2410 17
	6450 32		7130 07		1319 12	스페이서-인젝트 샤프트,5단	3232 17
	6451 10		7130 42	스테이터	1740 09	스포일러-리어	9210 01
	6480 12		7140 02	스텐드-오일 필터	1238 28	스포일러어셈블리-리어,악세사리	9792 02
	6830 02		7140 25	스톱퍼	4140 28	스프링-오일 리저버	4950 64
	6840 13		7210 09	스톱퍼-리바운드	4140 29	스프로킷-캠샤프트 이그조스트	1339 17
	6841 13		7210 54	스톱퍼-선셰이드,리어	9250 20	스프로킷-캠샤프트 인태이크	1339 16
	6710 04		7220 06	스트라이커-도어	6220 18	스프로킷-크랭크샤프트	1339 11
	6710 09		7220 12		6320 16	스프링	4430 07
	6720 12		7220 16	스트라이커-레치,태일게이트	6451 07		4430 31
	6720 14		7220 54	스트라이커-레치,트럼프 리드	6450 07		4520 14
	6720 48		7310 07	스트라이커-리어 시트 백,폴딩	7541 14		4520 15
	6720 67		7320 03	스트라이커-후드	6110 30		6420 30
	6722 12		7330 43	스트랩	1531 11	스프링-1단&리버스	3737 20
	6722 14		7331 14		2110 07	스프링-2단 브레이크 리턴	3737 09
	6722 33		7331 43		2131 50	스프링-5단&리버스 캠 리턴	3261 09
	6722 48		7332 14		2230 33	스프링-BT&I	3920 56
	6722 67		7340 28		2236 33	스프링-가스,태일게이트	6441 09
	6722 73		7341 23		5710 38	스프링-다이렉트 클러치 리턴	3735 06
	6730 16		7350 03	스트러트 마운트-리어	4320 04	스프링-디텐트	3725 14
	6730 36		7350 05	스트러트 마운트-프런트	4140 04	스프링-로우 과 하이 스피드 로케이팅	3261 29
	6730 63		7520 40	스트레이너-오일	3723 15	스프링-리버스 기어 쉬프트 암	3261 38
	6730 65		7541 82	스트레이너-오일 펌프	1238 22	스프링-리버스&5단 스피드 로케이팅	3261 33
	6732 16		7541 89	스트랩	5710 41	스프링-리어	4320 06
	6732 36		8110 03	스티커-도어 퓨얼 필터	6670 31	스프링-벨브	1310 13
	6732 63		8110 09	스티커-에어 컨디셔닝	6670 09		1311 14
	6732 65		8110 14	스티커-타이어 프레서	6670 07		1318 14
	6732 73		8110 20	스틱-오일 게이지,엔진	1210 08		1319 19
	6750 02		8213 08		1239 27	스프링-슬라이드 볼록	9250 08
	6750 12		8350 19	스틱-오일 게이지,트랜스액슬	3710 09	스프링-실렉트	3261 18
	6750 16		8350 21	스파크 플러그	1710 06	스프링-싱크로나이저,1&2단	3230 28
	7112 06		8352 06		1711 06	스프링-싱크로나이저,3&4단	3230 12
	7112 22		9250 07		1718 06	스프링-싱크로나이저,5단	3230 46
	7112 23		9250 14		1719 03	스프링-오버드라이브 브레이크	3738 09
	7112 30		9780 07	스페이서	1740 31	스프링-오일 릴리프	1230 04
	7112 34		9780 10		3231 23		1239 09
	7120 04		9780 12		3725 17		1239 12
	7120 47		9780 15		4620 15	스프링-오일 릴리프	1238 07
	7120 49		9780 28		7550 37	스프링-캠프레이션	3250 09



품 명 색 인(한글)

품 명	지시번호	품 명	지시번호	품 명	지시번호	품 명	지시번호
스프링-컴프레션	3260 18	시트-리어 백	7541 05	휠-글라스,퀴터	6641 22	휠-트림,프런트 도어	7210 13
	3723 48	시트-리어 쿠션	7540 08	휠-디퍼렌셜 사이드,프런트	3271 03	휠-포드	1521 25
	3723 49		7541 29		3271 07	휠-하우징 플러그	1689 09
	3723 50	시트-이그조스트 밸브	1318 04	휠-레저네이터	2410 15	휠-히터,대쉬 마운팅	8213 05
	3723 52	시트-이그조스트 밸브 스프링	1319 14	휠-밸브 스템	1310 12		8213 06
	3723 53	시트-인테이크 밸브	1318 03		1311 13		8231 14
	3723 54	시트-인테이크 밸브 스프링	1310 10		1318 13	아마츄어	1760 12
	3723 55		1319 13		1319 18	아이볼러	8331 14
스프링-올락	5510 11	시트-프런트	7510 01	휠-부스터	4620 13	아이솔레이터-스프링	4140 27
스프링-턴 오버	4420 10	시트-프런트 백	7520 17	휠-스플릿	2110 39	아이솔레이터-에어 롤러너	2410 06
	4421 10	시트-프런트 스프링,어퍼	4140 07		2110 43		2410 18
스프링-토션,NO.1	3725 04	시트-프런트 쿠션	7520 18		2131 43	안테나-GPS	5530 06
스프링-패드	4510 06	실린더-브레이크 NO.2	3737 02	휠-쓰로틀 바디	1529 03	암-로커	1310 27
스프링-포워드 클러치 리턴	3734 05	실린더-브레이크 마스터	4620 01	휠-엔진 오일 홀러	1259 09	암-리버스 기어 슈프트	3261 37
스프링-포지셔닝	3920 51	실린더-클러치 릴리스	4410 07	휠-엔진 클러치 하우징	1259 11	암-와이어	5310 02
스프링-프런트	4140 11	실린더-클러치 마스터	4410 01	휠-오링	1689 06		5320 02
스피커-리어	5410 23	실린더-휠 브레이크	4520 03		1259 02	암-콘트롤	4150 01
스피커-밸런스 트위더	5410 05	심	3231 19		1259 03	암-클러치 릴리스	4411 05
스피커-프런트	5410 06		3271 13		1259 05	알래스트-프런트 시트	7520 51
스핀들-휠 베어링	4330 15		3739 10		1259 10	애쉬트레이-인스트루먼트 패널	7130 01
슬리브	1210 07		3750 11		1259 13	액슬-리어	4310 01
	1210 11	심-아웃사이드 핸들,도어	6220 39		1259 16	액츄에이터-VGIS	1521 07
	1230 12		6320 39		1259 17		1528 04
	1310 06	써모스태트	1688 03	휠-오일	3221 07	액츄에이터-도어	8250 01
	1339 21	써모스탯	1680 03		3232 02		8250 02
	3220 04		1689 03		3261. 08		8250 03
슬리브-니들	3240 01	써미스터	8231 18		3723 04	액츄에이터-래치,트렁크	8460 13
슬리브-디텐트	3250 24	써울링	3230 14		3750 12	액츄에이터-태일게이트	8451 13
	3260 33		3230 30	휠-위더 아울렛	1689 05	어댑터	1310 03
슬리브-슈프트	3230 08		3231 14	휠-위더 핀트 어댑터	1338 15	어댑터-EGR 밸브	1311 31
슬리브-슈프트,5단	3230 42		3232 23	휠-위더 핀트	1239 05		1318 28
슬리브-싱크로나이저,5단	3232 26		3232 32	휠-인테이크 매니폴드	1529 02	어저스터-하이트,시트 벨트	7550 03
슬리브-싱크로나이저,로우 스피드	3231 12	휠	1226 09	휠-캠샤프트 프론트 오일	1319 09	어저스터-하이트,프런트 시트	7530 01
슬리브-싱크로나이저,하이 스피드	3232 09		1238 25	휠-캠샤프트,프런트	1321 11	필터네이터	1740 01
슬리브-헤드레스트	7520 08		1328 05	휠-커버,로어	1331 25	업소버-속,리어	4320 19
	7541 59		2110 38	휠-커버,어퍼	1331 21	업소버-에너지,리어 범퍼	6732 03
	7541 60		5330 02	휠-크랭크샤프트 프론트 오일	1239 07	업소버-에너지,프론트 범퍼	6720 03
시트-로드 후드,홀드 오픈	6110 13		8213 04	휠-크랭크샤프트,프론트	1230 02		6722 03
시트-리어	7541 09	휠-킷-피스톤	4510 04	휠-키 실린더	6451 31	에어백-사이드	7520 49
시트-리어 백	7540 01	휠-EGR	1521 28	휠-타이밍커버,어퍼	1331 20	엔드-타이 로드	4931 05
	7541 01		1528 06	휠-트림,리어 도어	7220 02	엔진	1110 01

품 명 색 인(한글)

품 명	지시번호	품 명	지시번호	품 명	지시번호	품 명	지시번호
엔진	1111 01	와셔	3738 22	와이어-하이 텐션,NO 3	1718 10	익스텐션-콘솔,프런트	7140 34
	1118 01		3911 09	와이어-하이 텐션,NO 4	1718 11	인서트-벨탈레이션	6410 35
	1119 01		4130 07	와이어링 하네스-ATC	8213 12		6411 35
멀리언트-에어 콜리너	2410 07		4150 22	와이어링 하네스-TCM	5710 28		6412 34
알루미늄-에어 필터 모듈	4430 51		4190 23	와이어링 하네스-루프	5710 09	인서트-오일 팬 플러그	1230 27
엔진룸	6650 01		4320 20	와이어링 하네스-리어 도어	5710 05	인슐레이션-용 필라	7610 40
	6650 02		4410 16	와이어링 하네스-리어 콤파넬레이션	5140 31	인슐레이션-대쉬 패널,아우터	7610 12
엔진룸-엔진	1329 07		4411 16	와이어링 하네스-맛데리	5710 08	인슐레이션-대쉬 패널,인너	7610 03
오버홀 킷-기어&샤프트	3739 12		4430 36	와이어링 하네스-에어백	5710 43	인슐레이션-에어 인터이크	6140 34
오일-메뉴얼 트랜스액슬	9120 02		4430 44	와이어링 하네스-엔진	5710 03	인슐레이션-퓨얼 탱크	2110 33
오일-엔진	9120 01		4520 23	와이어링 하네스-인스트루먼트 패널	5710 01	인슐레이션-플로어 패널,리어	7610 20
오일-인너 트랜스액슬	9120 03		4650 03	와이어링 하네스-테일게이트	5710 52	인슐레이션-플로어 패널,프런트	7610 05
오일-파워 스티어링	9120 04		4651 03	와이어링 하네스-테일게이트 익스텐션	5710 23	인슐레이션-후드,엔진	6110 16
와셔	1230 15		4960 06	와이어링 하네스-트랜스액슬	3720 06	인슐레이션-센터	6140 51
	1230 26		4960 12	와이어링 하네스-트렁크 롱	5710 07	인슐레이터	8231 15
	1238 20		5320 12	와이어링 하네스-트렁크 리드	5710 11	인슐레이터-리어 스프링,로어	4320 07
	1311 24		6320 17	와이어링 하네스-플라	2120 33	인슐레이터-리어 스프링,어퍼	4320 05
	1318 24		6360 07	와이어링 하네스-퓨얼 인젝터	1418 12	인젝터-퓨얼	1410 11
	1320 07		7220 14	와이어링 하네스-프런트	5710 02		1411 11
	1330 07		7520 53	와이어링 하네스-프런트 도어	5710 04		1418 08
	1331 10		7520 54	와이어링 하네스-플로어	5710 06		1419 11
	1338 02		7541 85	와이퍼 유닛	5310 09	잭	9110 04
	1339 09		7550 05	요크-5단&리버스 기어 슈프트	3261 24	잭-레버	9110 05
	1760 20		7550 38	요크-로우 스피드 기어 슈프트	3261 26	재판	4520 05
	2242 07		7550 39	요크-하이 스피드 기어 슈프트	3261 25	조인트 셋-아우터	4120 01
	2242 12		8320 22	웨더스트림-도어 오프닝,리어	6340 09	조인트 셋-인너	4120 02
	3220 25	와이어 킷-하이 텐션	1710 07	웨더스트림-도어 오프닝,프런트	6240 07	조인트-볼	6441 10
	3230 03		1711 07	웨더스트림-리어 도어	6340 02	조인트-볼,콘트롤 암	4150 02
	3230 13		1718 07	웨더스트림-리어 도어,인너	7220 22	조인트-에어 콜리너	2410 11
	3230 17	와이어-라어 디포그,내거티브	5420 25	웨더스트림-테일게이트	6441 02	조인트-에어 콜리너 호스	2410 06
	3230 26	와이어-익스텐션,핸즈프리	7120 73	웨더스트림-트렁크 리드	6440 02	채널-드래인	9250 06
	3230 37	와이어-하이 텐션	1710 08	웨더스트림-프런트 도어	6240 02	채널-워터 드립	6411 45
	3232 29		1710 09	웨더스트림-프런트 도어,인너	7210 36		6412 45
	3232 31		1710 10	웨더스트림-후드	6150 05	체인-타이밍 드라이브	1338 04
	3240 10		1710 11	웨더스트림-히지드 윈도우	6641 15	체인제-CD	5430 06
	3261 36		1711 08	웨이트-밸런스	6660 15	체크-도어,리어 도어	6320 06
	3270 04		1711 09	유니온	3720 26	체크-도어,프런트 도어	6220 07
	3271 12		1711 10	이스커천-도어 인사이드 핸들	7210 08	카고 어셈블리-트렁크	9792 06
	3720 22		1711 11	이씨엠	2510 01	카셋트	5430 01
	3720 24	와이어-하이 텐션,NO 1	1718 08	익스텐션-사이드,인너,리어	6411 53	카울	6150 06
	3738 21	와이어-하이 텐션,NO 2	1718 09		6412 53	칼라	1740 04

품 명 색 인(한글)

품 명	지시번호	품 명	지시번호	품 명	지시번호	품 명	지시번호
칼라	1740 06	캡-와이퍼 앞	5320 06	커버-사이드,로드 컴파트먼트	7331 13	커버-롤라치	3110 02
	1760 13	캡-위더 캡버	1311 07		7332 13	커버-타이밍 벨트 로어 프런트	1339 03
캐니스터	2130 12	캡-파이프, 로우	8340 38	커버-사이드,아우터	9250 12	커버-타이밍 벨트 리어	1339 04
	2131 12	캡-파이프, 하이	8340 37	커버-사이드,인너	9250 11	커버-타이밍 벨트 센터 프런트	1339 02
	2132 12	캡-퓨얼 필터	6420 01	커버-센터,로드 컴파트먼트	7321 01	커버-타이밍 벨트 어퍼 프런트	1339 01
캡리퍼-브레이크,프런트	4510 01	캡-프런트 콘솔	7140 23	커버-쉬라우드	4810 21	커버-타이밍 벨트,로어	1331 22
캡리퍼-슬라이딩,프런트 브레이크	9745 01		9739 18	커버-쉬라우드,스티어링 휠	9748 04	커버-타이밍 벨트,어퍼	1331 19
캡-5단&리버스 기어쉬프트	3281 10	캡-허브	4330 05	커버-쉬트	4130 02	커버-트랜스액슬	3250 16
캡사프트	1320 10	캡-휠,센터	6660 04	커버-스티어링 휠,로어	4820 02	커버-트랜스액슬 사이드	3221 03
	1321 10	커넥터-스래이드	2242 20		9510 05	커버-트랜스액슬,리어	3724 01
캡사프트-이그조스트	1318 37	커넥터-에어 디스트리뷰터	8110 18	커버-스티어링 휠,어퍼	4820 01	커버-파워 미션 스위치	7120 94
	1319 06	커넥팅-리플라이너	7530 42		9510 04	커버-파워 윈도우 스위치,리어	7220 72
캡사프트-인테이크	1318 36	커버	1740 27	커버-시가	7130 39		9772 18
	1319 05	커버-그릴,포그 램프	6720 77	커버-아우터 프런트 시트	7520 09	커버-파워 윈도우 스위치,프런트	7210 71
캡	1210 02	커버-그릴,프런트 범퍼	6720 75	커버-아웃사이드 핸들,리어 도어	6320 38		9772 17
	7310 36	커버-기어 쉬프트	3280 12	커버-아웃사이드 핸들,프런트 도어	6220 38	커버-포그 램프	6722 05
캡-가이드 풀리	7550 27	커버-더스트,리어	4320 08	커버-엔더후드 경선박스,로어	5620 04	커버-퓨얼 탱크 홀	6520 19
	7560 30	커버-디퍼렌셜 기어	3220 06	커버-엔더후드 경선박스,어퍼	5620 02	커버-퓨즈 박스	7112 20
캡-더스트	4520 04	커버-라디에이터 그릴	6710 02	커버-에어 필터	8231 17	커버-프라스틱 래치	6460 11
캡-로터리,벨브	1310 11	커버-로커 패널	7332 05	커버-에어컨 오토	8352 17	커버-프런트	8350 14
캡-리저버	5330 07	커버-로커 패널,리어	7330 07		9771 15	커버-프런트 사이드 도어 토털 패널	7210 97
캡-마스터 브레이크	4620 02		7331 07	커버-에어컨 컨트롤	9771 13	커버-프런트 시트	7530 65
캡-बाट래리	5610 08	커버-로커 패널,프런트	7330 05	커버-에어컨 인스트루먼트 패널	7120 92	커버-프런트 시트,인너	7520 34
캡-서지 탱크	2230 09		7331 05	커버-엔진 프런트	1239 01	커버-프론트 포그	9760 23
캡-서지탱크	2231 09	커버-록 버튼	7210 94	커버-오일 펌프	1230 09	커버-핸들,리어 도어	7220 56
	2232 09		7220 91		1239 15	커버-핸들,프런트 도어	7210 56
	2236 09	커버-리어	8352 03	커버-와이퍼,리어	5320 11	커버-휠	6660 02
캡-센서서	7130 52	커버-리어 램,어퍼	9760 24	커버-윈도우 프레임,인너	6630 04	커버-허터 컨트롤	9771 14
캡-스크류	6420 06	커버-리어 시트 백	7340 53	커버-이어폰	7120 74	커버-한지,리어 시트	7541 90
캡-스트라트 마운트	4140 01	커버-리어 플로어,어퍼	7610 65	커버-인너,리어 도어	6340 10	커버링 어세이-위 백	9775 08
캡-실린더 볼록	1230 33	커버-백 패널,로어	7340 22	커버-인스트루먼트 패널,로어	7112 15	커버링 어세이-위 쿠션	9775 05
캡-오일 윌트	1310 04		7341 05	커버-인스트루먼트 패널,사이드	7112 02	커버링 어세이-위 헤드 레스트	9776 07
	1310 05	커버-백 패널,어퍼	7340 09	커버-캡사프트	1321 16	커버링 어세이-앞 백	9775 03
	1311 08	커버-브레이크 패달	4420 04		1328 04	커버링 어세이-앞 쿠션	9776 02
캡-오일 필터	1320 01		4421 04		1329 01	커버링 어세이-앞 헤드 레스트	9775 04
	1321 01		4430 03	커버-캡사프트 서포트	1320 03	커버링 어세이-프론트 양레스트	9775 06
	1328 01	커버-볼탱크	7112 50	커버-캡사프트 커버	1329 04	커버링-리어 시트 백	7540 02
	1329 08		7120 72	커버-캡사프트,어퍼	1321 03		7541 02
	1259 12		7130 50		1328 02		7541 06
캡-오일,리저버,파워 스티어링	4950 03	커버-볼탱크,레벨링 스위치	7120 33	커버-콘솔	7140 61	커버링-리어 시트 쿠션	7540 07
캡-와이퍼 앞	5310 05	커버-볼탱크,트렁크 오픈 스위치	7210 61		9739 17		7541 31

품 명 색 인(한글)

품 명	지시번호	품 명	지시번호	품 명	지시번호	품 명	지시번호
커버링-프린트 시트 백	7520 01	코드-TV,인스트루먼트 패널	5530 15	플럼프	1419 04	플립	2120 46
커버링-프린트 시트 후선	7520 04	코드-TV,플로어	5530 16		1419 05		2120 47
컨버터-포우크	3720 01	코어-이베퍼레이터	8231 02		2110 11		2120 48
컨버터-필	2461 02	코어-히터	8213 03		2411 02		2120 49
칼럼-스티어링,일토	4831 01	코일&하우징	8320 07		2411 03		2120 50
케이블 홀더	8213 17	코일-DIS	1710 01		2411 09		2120 53
케이블-GPS,인스트루먼트 패널	5530 12		1711 01		3721 07		2130 13
케이블-GPS플로어	5530 13		1718 01		3910 06		2131 30
케이블-TV 안테나,플로어	5530 24	코일-이그니션	1719 01		3920 40		2230 21
케이블-네비게이션,바디	5530 34	복-드레인	2210 11		4150 08		2230 22
케이블-네비게이션,인스트루먼트 패널	5530 33	콘덴서	8310 01		6110 34		2230 23
케이블-드라이브 섀시부	9250 27	콘솔	7140 32	플럼프-스티어링 기어	4910 08		2230 24
케이블-후프 안테나	5420 12	컨트롤 디바이스-휠	9510 08	플럼프-스플릿	2110 41		2230 25
케이블,리싸클레이션	8350 31	컨트롤 유니트-RKE&ATAS	5440 02		2110 45		2230 26
케이블-칼리스,트렁크 리드	6450 09	컨트롤-기어 슈프트	3910 01		2131 45		2230 38
케이블-오드	8350 29	컨트롤-기어 슈프트 가이드	3910 10	플러스터-인스트루먼트	5220 01		2231 24
케이블-실릭트 컨트롤	3920 30	컨트롤-기어슈프트	3911 01	플러치&플릿	8320 02		2231 25
케이블-실릭트&슈프트	3911 06		9739 16	플러치-1웨이	3737 10		2231 26
케이블-안테나,리어	5420 08	공프레서	8320 01	플러치-1웨이 NO.1	3737 12		2231 27
케이블-안테나,인스트루먼트 패널	5420 07	공프레서 서브	8320 09	플러치-1웨이 NO.2	3737 15		2231 28
케이블-액셀 컨트롤	4430 22	쿠션	1760 38	플러치-다이렉트 일타플 디스크	3735 01		2231 29
케이블-플러치	4411 01	쿠션-센터	7321 07	플러치-포워드 일타플 디스크	3734 01		2231 30
케이블-엠펙러치	8350 30	쿠션-후드,프런트	6110 35	플러너-에어	2410 01		2232 18
케이블-파킹 브레이크	4530 12	클러-엔진 오일	1259 07	플러너-에어,로어	2410 03		2232 19
케이블-주입 릴리 도어	8420 08	크랭크-도어	6320 32	플러너-에어,어퍼	2410 02		2232 24
케이블-후도 릴리스	6110 10	크랭크-윈도우 리프터	7220 13	플립	1240 04		2232 25
케이스-디퍼렌셜	3750 04	크랭크샤프트	1220 07		1321 15		2232 27
케이스-디퍼렌셜,프런트	3271 01		1226 07		1410 14		2232 28
케이스-롤	9110 12		1229 07		1411 14		2232 29
케이스-트랜스액슬	3220 01	크로스멤버-대쉬,어퍼	6150 21		1418 11		2232 31
	3221 01	크로스멤버-라디에이터	6130 06		1419 13		2232 32
	3221 02		6131 06		1521 28		2236 21
	3723 01	크로스멤버-리어 토잉 아이	6520 55		1688 05		2236 22
케이지-니들	3230 06	크로스멤버-리어 플로어,리어	6530 14		1688 06		2236 23
	3230 20	크로스멤버-리어 플로어,어퍼	6520 51		1688 08		2236 24
	3230 32	크로스멤버-리어 플로어,프런트	6530 13		1688 10		2236 25
	3230 33	크로스멤버-프런트 서스펜션	4150 10		1710 12		2236 26
	3230 40	크로스멤버-프런트 시트,리어	6510 06		1710 14		2236 43
케이지-트랜스액슬 마운팅	4190 29	크로스멤버-프런트 시트,프런트	6510 05		1718 12		2236 44
캡-릴,앞루미늄	9766 03	클락-디지털	7120 03		2120 44		2236 45
코드	7321 05	플럼프	1418 14		2120 45		2236 46

품 목 록 인(한글)

품 명	지시번호	품 명	지시번호	품 명	지시번호	품 명	지시번호
물집	2242 13	물집	6240 18	물집	7340 03	텐서너	1758 06
	2242 16		6240 19		7340 06	텐서너-드라이브 벨트	1132 04
	2411 06		6240 20		7340 08	텐서너-에어 콤팩트셔	8331 08
	2411 07		6320 05		7340 12	텐서너-타이밍 벨트	1330 09
	2450 08		6340 11		7340 21		1331 12
	2451 07		6340 19		7340 54		1339 14
	2451 19		6340 22		7341 06	텐서너-타이밍 체인	1338 07
	3260 30		6340 24		7341 16	류브	1320 08
	3720 30		6360 08		7341 18	류브-드레인,선루프,리어	9260 06
	3910 12		8420 19		7610 04	류브-드레인,선루프,프론트	9260 05
	4410 21		6420 28		7610 62	류브-디퍼렌셜 베어링	3721 08
	4430 48		8450 21		7610 64	류브-롤오버 벨트	2130 52
	4530 20		6630 12		7610 66	류브-후브리케이션	3721 23
	4650 39		6710 16		9260 11	류브-리턴,필름	2120 41
	4650 40		6720 25		9260 13	류브-베아퍼라이저 퍼지	2130 54
	4650 41		6722 25		9773 08		2132 64
	4650 42		6722 45	키-벨트	1310 15	류브-베아퍼라이저,캐니스터	2130 02
	4650 43		6722 70		1311 16		2131 02
	4651 52		6730 10		1318 16		2132 02
	4651 53		6732 10		1319 21	류브-서플라이,퓨얼	2120 42
	4651 54		6750 14	키-볼록크	6460 05	류브-서플라이,필터	2120 40
	4651 55		7112 25	키-싱크로나이저,1&2단	3230 27	류브-오일 레벨 스틱	1210 08
	4651 56		7120 70	키-싱크로나이저,3&4단	3230 11		1238 28
	4651 57		7120 90	키-싱크로나이저,5단	3230 45	류브-오일 필러	3710 08
	4710 14		7140 35		3232 21	류브-퍼지,리어	2130 03
	4950 11		7310 03	키-싱크로나이저,로우 스피드	3231 13		2131 03
	4950 12		7310 26	키-싱크로나이저,하이 스피드	3232 11		2132 03
	4950 14		7320 04	키-우드루프	1226 15	류브-퍼지,엔진	2131 08
	4950 90		7330 13	태핏	1318 17		2450 03
	5110 07		7330 30		1319 22		2451 03
	5330 16		7330 31	태핏-하이드롤릭	1311 17	류브-퍼지,프론트	2131 06
	5440 09		7330 32	탱크-배출,VGIS	2451 11	류브-퓨얼 베아퍼라이저	2131 01
	6110 12		7330 42	탱크-서지	2230 08	류브-퓨얼 피딩,리어	2120 01
	6110 17		7330 47		2231 08	류브-퓨얼 필러	2110 08
	6130 32		7331 20		2232 08	류브-퓨얼 필터,프론트	2120 07
	6130 33		7331 42		2236 08	트랜스듀서-프레서	8340 06
	6140 24		7331 45	탱크-퓨얼	2110 01	트랜스엑슬-메뉴얼	3210 01
	6140 50		7332 20	테이프-블랙,리어 도어,리어	6340 21		3211 01
	6750 09		7332 31	테이프-블랙,리어 도어,프론트	6340 20	트랜스엑슬-오토	3710 01
	6220 06		7332 32	테이프-블랙,센터	6240 16	트레이-맛데리	6140 04
	6240 12		7332 45	테이프-블랙,프론트 도어	6240 15	트림-A 필라	7330 09

품 명 색 인(한글)

품 명	지시번호	품 명	지시번호	품 명	지시번호	품 명	지시번호
트림-A 휠라	7331 09	파이프-브레이크,리어,1ST	4850 18	패널-리어 풀로어	6520 01	패널-풀로어,사이드	6510 04
	7332 09		4851 21	패널-리어 풀로어,리어	6520 05	패널-휠라,사이드,아우터,센터	6410 06
트림-B 휠라,로어	7330 06		4651 22	패널-리어 풀로어,프런트	6520 04		6411 06
	7331 08	파이프-브레이크,세컨더리	4651 24	패널-백,로어	6520 15	패널-휠라,사이드,아우터,프런트	6410 05
트림-B 휠라,어퍼	7330 10	파이프-브레이크,퓨얼	4650 50	패널-백,어퍼	6440 09		6411 05
	7331 10		4651 64	패널-사이드,루프	6410 04		6412 05
	7332 10	파이프-브레이크,프라이어러	4651 23		6411 04	패널-헤드 램프 서포트	6130 26
트림-C 휠라	7330 12	파이프-브레이크,프런트	4650 15		6412 04		6131 26
	7331 36		4650 16	패널-사이드,아우터	6410 03	패널-루드	6110 01
트림-리어 도어	7220 01	파이프-브레이크,프런트,1ST	4651 19		6411 03	패널-센터	6140 01
트림-사이드 패널,리어	7340 04		4651 20	패널-사이드,아우터,로어	6412 03	패널-활하우스,인너	6410 55
	7341 01	파이프-석션	4950 58		6410 23		6411 55
트림-사이드 패널,프런트	7332 06	파이프-쓰로틀 바디 히터 아울렛	1419 07		6411 23		6412 46
트림-휠터 윈도우	7332 12	파이프-쓰로틀 바디 히터 인렛	1419 03	패널-사이드,아우터,리어	6412 23	패드-히트-프런트 브레이크	4510 02
트림-태일게이트	7341 17	파이프-엔진 변질레이션	1240 03		6410 08	패드-리어 시트 백	7540 03
트림-트렁크 리드	7340 20	파이프-엔진 오일 롤러	1259 15		6411 08		7541 03
트림-프런트 도어	7210 01	파이프-엔진 오일 롤러 아울렛	1259 01	패널-사이드,인너,리어	6410 50		7541 07
트림-활하우스 브레이크	7330 46	파이프-엔진 오일 롤러 인렛	1259 04		6411 50	패드-리어 시트 쿠션	7540 08
트림-활하우스,리어	7340 01	파이프-오일 석션	1230 18	패널-사이드,인너,센터	6412 50		7541 30
트림-활하우스,프런트	7330 45	파이프-오일 롤러,아웃렛	2242 01		6410 17	패드-휠링	6730 61
	7331 15		2242 02		6411 17		6732 61
타씨엠	2510 02	파이프-오일 롤러,인렛	2242 04	패널-사이드,컴플리트	6412 17	패드-페달,악셀 컨트롤	4430 42
림 어세이-이그조스트	9760 21	파이프-워터	2236 47		6410 01	패드-프런트 시트 백	7520 02
파이프-EGR 패시지	1521 10	파이프-이그조스트,프런트	2461 09		6411 01	패드-프런트 시트 쿠션	7520 05
	1528 05	파이프-클러치 마스터 실린더	4410 04	패널-인스트루먼트,메인	6412 01		2110 47
파이프-PCV	1329 06	파이프-파워스티어링 기어	4931 13	패널-인스트루먼트,어퍼	7112 16	패스너	2110 48
파이프-라디에이터,워터펌프	2230 03		4931 14	패널-휠터	7112 01	패스너-실렉터 케이블	3920 24
	2231 03	파이프-퍼지,센터	2131 04	패널-풀로어 헤드 램프	6412 08	패치-론지류디날,리어	6520 53
	2238 03	파이프-프레셔	4950 51		6130 28	패치-사이드,인너,로어	6411 51
파이프-리퀴드,콘덴서	8340 02	파이프-히터 테이크 오프	1311 26	패널-태일게이트	6131 28		6412 51
파이프-리턴 풀로우	4950 20	패널-대쉬,로어	6150 02	패널-태일게이트	6441 01	패치-태일 램프 하우스	6411 21
파이프-배통	2132 62	패널-대쉬,사이드	6150 23	패널-트렁크 리드	6440 01		6412 21
	2451 02	패널-로커	6410 07	패널-프런트	6130 01	패치-프로텍터	6520 56
	2451 13		6411 07		6131 01	패치-활하우스,인너	6410 52
	2451 15		6412 07	패널-프런트 도어	6210 01		6411 52
파이프-브레이크,리어 2ND	4850 09	패널-루프	6430 01	패널-프런트 도어,아우터	6210 02		6412 52
	4851 11	패널-루프,사이드,인너	6410 16	패널-프런트 풀로어	6510 01	팬-오일	1238 15
	4651 12		6411 16	패널-프런트,사이드	6130 04		3723 32
파이프-브레이크,리어 쇼트	4850 05		6412 16		6131 04	팬-오일,엔진	1230 23
	4651 05	패널-리어 도어	6310 01	패널-프런트,어퍼	6130 02		1239 21
파이프-브레이크,리어,1ST	4850 17	패널-리어 도어,아우터	6310 02		6131 02	전날-윈드실드 와셔	5330 06

품 명 색 인(한글)

품 명	지시번호	품 명	지시번호	품 명	지시번호	품 명	지시번호
펌프-오일	3722 12	프래임-리어 시트 백	7541 04	플러그	1239 24	플레이트-베어링	3250 05
펌프-오일,엔진	1230 01		7541 08		1310 23	플레이트-브레이크 NO.2	3737 07
	1238 01	프래임-선 루프	6430 08		1311 09	플레이트-브레이크 NO.3	3737 23
펌프-워터	1239 04	프래임-슬립 링 엔드	1740 18		1311 10	플레이트-브레이크 락킹	4520 02
	1330 01	프래임-컴퓨터아더 엔드	1760 21		1318 07	플레이트-스프링 리테이너	4520 16
	1331 01	프래임-프론트 시트 백	7520 03		1319 08	플레이트-실린더 볼록	1218 08
	1338 14	프래임-프론트 시트 쿠션	7520 06		1760 06	플레이트-오버드라이브 브레이크	3736 05
펌프-윈드실드 와이셔	5330 03	프래임-필드	1760 17		3220 19	플레이트-오일 리저버	3721 03
펌프-파워 스티어링	4950 01	프론트엔드-블리더	4510 07		3221 15	플레이트-오일 펌프 로터	1238 04
패달유니트-클러치	4420 01	프로텍터-퓨얼 탱크	2110 46		3221 16	플레이트-캐리어	6640 03
	4421 01	플라이휠	1220 10		3250 10		6641 03
페달-브레이크	4430 01		1226 10		3260 23	플레이트-캠샤프트 프레스	1320 12
	4430 02		1229 10		3260 24	플레이트-클러치 릴리스,리어	4411 15
	9532 01	플랜지-다이렉트 클러치	3735 10		3261 23	플레이트-클러치 릴리스,프론트	4411 14
페달-클러치	4420 03	플랜지-디퍼렌셜 기어 베어링	3270 15		3720 29	플레이트-클러치 하우징,로어	1218 12
	4421 03	플랜지-브레이크 NO.2	3737 05		3721 11	플레이트-클러치 하우징,어퍼	1218 11
	9532 02	플랜지-브레이크 NO.3	3737 21		3723 22	플레이트-클러치,NO.1	3734 11
페치-리어 플로어,리어	6520 54	플랜지-오버드라이브 브레이크	3736 06		3723 35	플레이트-클러치,NO.2	3735 08
포크-1&2단 기어 쉬프트	3260 01		3736 07		3724 10	플레이트-클러치,NO.3	3734 14
포크-3&4단 기어 쉬프트	3260 04	플랜지-클러치	3734 12		3739 05	플레이트-타이밍 벨트 백	1331 04
포크-5단 기어 쉬프트	3261 21		3734 16		4520 17	플레이트-토오크 컨버터	1226 25
포크-기어 쉬프트,리버스	3260 09		3734 17		6150 28	플레이트-트랜스엑슬 케이스	3221 18
포크-기어 쉬프트,슬라이딩	3250 11	플랜지-토오크 컨버터	1226 24		6220 40		3723 16
포크-호우 스피드 기어 쉬프트	3261 19	플러그	1210 12		6510 14	플레이트-프레스	1330 12
포크-클러치 릴리스	3220 16		1218 02		6510 18		1331 28
포크-하이 스피드 기어 쉬프트	3261 20		1218 03		6510 21	플레이트-플렉시블	1220 12
플-기어쉬프트 로드	3260 08		1218 04		6510 42		1226 23
플-루프 안테나	5420 13		1218 21		6510 43		1229 13
플-파킹 록	3725 02		1218 22		7140 03	플루이드-브레이크	9120 05
플린	1740 03		1219 02		9260 10	플루이드-윈도우 플리너	9120 06
플리&베어링	8320 06		1219 03	플러그-엔진 쿨러 하우징	1689 11	피니셔-헤드라이날	9250 25
플리-아이들러	1331 14		1219 06	플러그-콘솔,리어	7140 36	피니언-디퍼렌셜,프론트	3271 10
	1339 12		1219 14	플러그-트랜스엑슬 브리더	3221 26	피니언-디퍼렌셜	3739 04
플리-워터 펌프	1239 03		1230 06	플랜지-프레스 릴리프 밸브	1230 03	피니언-스톱	1760 15
플리-크랭크샤프트	1330 19		1230 13	플레이어-CD	5430 03	피스-어디셔널	4610 23
	1331 27		1238 16	플레이트-5단 싱크로나이저 허브	3232 22	피스-인게이징,5단 스피드	3260 07
	1338 12		1238 28	플레이트-가드	3260 17	피스-커빅팅	1230 31
퓨즈-미니	5620 13		1239 10	플레이트-기어 쉬프트 인더록	3261 12	피스톤	1220 01
퓨즈-슬로우 블로우	5620 15		1239 13	플레이트-대쉬	2520 28		1226 01
프래임&베어링	1740 07		1239 19	플레이트-록킹	3270 17		1229 01
프래임-루프,리어	6430 04		1239 23	플레이트-벨트 스프링	1310 14		4510 05

품 명 색 인(한글)

품 명	지시번호	품 명	지시번호	품 명	지시번호	품 명	지시번호
피스톤-1단&리버스 브레이크	3737 17	핀-코일드	3260 06	팬들-프런트 도어,아웃사이드	6220 13	호스-리저버	5330 05
피스톤-2ND 브레이크	3737 01		3260 11	허브 유니트-리어	4330 03	호스-리저버 탱크	4410 25
피스톤-B1 어큐뮬레이터	3723 41		3260 15	허브 유니트-프런트	4130 05	호스-리턴 풀로우	4950 33
피스톤-C1 어큐뮬레이터	3723 38	핀-클러치 하우징	1219 07	허브 킷-싱크로나이저,5단	3232 24	호스-리프리지저먼트,디스차지	8340 05
피스톤-C2 어큐뮬레이터	3723 44	핀-파킹 록	3725 11	허브 킷-싱크로나이저,로우 스피드	3231 10	호스-리프리지저먼트,석션	8340 04
피스톤-다이렉트 클러치	3735 03	핀-피봇	7541 12	허브 킷-싱크로나이저,하이 스피드	3232 07	호스-메니폴드&디스트리뷰터	2230 18
피스톤-오버드라이브 브레이크	3736 01	핀-피스톤	1220 02	허브-2단 브레이크	3737 11	호스-배출	2451 05
피스톤-포워드 클러치	3734 03		1226 02	허브-다이렉트 클러치	3736 09	호스-배출,인테이크 메니폴드	2450 05
핀	1319 10		1229 02	허브-싱크로나이저,5단	3232 25	호스-벤팅	8220 18
	3260 29	필라-프런트	6410 12	허브-싱크로나이저,로우 스피드	3231 11	호스-브레이크,리어 쇼트	4650 06
	3910 11		6411 12	허브-싱크로나이저,하이 스피드	3232 08		4651 06
	3911 08		6412 12	허브-포워드 클러치	3738 02	호스-브레이크,프런트	4650 01
	4411 04	필터-에어	8231 11	헤드 유니트-오디오&비디오	5530 03		4651 01
	4420 12	필터-오일	1238 27	헤드 램플리트-실린더	1310 24	호스-브리더	1688 07
	4610 02	필터-오일,엔진	1230 30		1311 42		2411 05
	4610 03	필터-캐니스터,퓨얼	2130 60	헤드-실린더	1310 01		3720 28
핀 셋,프런트	4510 03	필터-퓨얼	2120 08		1311 01	호스-서지 탱크&파이프	2230 06
핀-다우일	1226 21	핑거-슈프트	3260 14		1318 01		2231 06
	1226 22	하우징-그릴,포그 램프	6720 76		1319 01		2236 06
	1238 11	하우징-그릴,프런트 범퍼	6720 74	헤드라이닝	7310 01	호스-스토폴 바디,리턴	2230 14
	1318 10	하우징-디퍼렌셜 기어	3270 01	헤드레스트-리어 시트	7541 57		2231 14
	3211 05	하우징-라디에이터 그릴	6710 03	헤드레스트-프런트 시트	7520 07	호스-스토폴바디,리턴	2236 14
	3220 02	하우징-루프 안테나	5420 10	호스	2242 14	호스-스토폴바디,피딩	1688 04
	3220 03	하우징-스티어링 록	4831 18		8213 10		2230 20
	3221 12	하우징-시그널 스위치	4831 06	호스-PCV	1321 21		2231 15
	3250 07	하우징-세모스태트	1688 01		1688 09	호스-스프링	6440 12
핀-디퍼렌셜 스프링	3270 09	하우징-세모스태트	1680 01	호스-디프로스터,사이드	8110 02	호스-스토폴 바디 하단 아울렛	1419 06
핀-복합,리어시트	7332 46		1681 07	호스-라디에이터&서지 탱크	2230 07		1419 08
핀-복합,히지드 윈도우	6360 02	하우징-엔진 풀먼트 세모스태트	1689 02		2231 07	호스-엑스피레이터	8213 18
핀-복합링	3250 08	하우징-오일 실	1226 17		2232 07	호스-에어 벤틸레이션,캐니스터	2130 14
핀-슈프트와 섀프트 레버 아우터	3261 14	하우징-인사이드 팬들,도어	7210 18	호스-라디에이터,로어	2230 02		2131 14
핀-슈프트와 섀프트 레버 인너	3261 15		7220 26		2231 02		2132 14
핀-스프링	3221 09	하우징-트랜스액슬	3721 01		2232 02	호스-에어 롤러,아웃렛	2411 01
	3221 22	팬들-도어 인사이드	7210 07		2236 02	호스-에어 롤러,인렛	2410 21
	3261 06		7220 07	호스-라디에이터,어퍼	2230 01	호스-엔진 벤틸레이션	1240 05
	3261 27	팬들-도어 포켓	7220 04		2231 01	호스-윈드실드 와셔	5330 10
	3271 06	팬들-리어 도어,아웃사이드	6320 12		2232 01	호스-파이프&워터 펌프	2230 05
핀-스프링 리테이너	4520 12	팬들-월리스,테일게이트	6451 33		2236 01		2231 05
핀-실린더 헤드	1219 11	팬들-실렉터 콘트롤	3920 02	호스-리어 와셔	5330 13		2236 05
핀-저스탈	3260 34	팬들-트렁크 리드	6450 01	호스-리저버	5330 04	호스-퍼지 솔레노이드 밸브	1529 11
핀-코일드	3260 03						



품 명 색 인(한글)

품 명	지시번호	품 명	지시번호
호스-필터,캐니스터	2130 62	힌지-도어	6320 20
호스-히터,리턴	2230 15	힌지-리어 시트 받,폴딩	7541 56
	2231 17	힌지-태일게이트	6441 03
	2232 17	힌지-트럼크 리드	6440 05
	2236 15	힌지-퓨얼 필터	6420 27
호스-히터,피딩	2230 17	힌지-후드	6110 03
	2231 16		
	2232 16		
	2236 17		
혼	5410 01		
홀더-도어 글라스	6640 27		
	6641 27		
홀더-بات대리	5610 02		
홀더-브러쉬	1760 18		
홀더-선글라스	7310 37		
홀더-컵	7130 02		
후드-리어 타이밍 벨트	1330 04		
후드-프런트 루스 벨트,문어	1330 16		
후드-프런트 루스 벨트,어퍼	1330 15		
후크	7540 61		
	7541 51		
후크-스크류	7610 46		
후크-코트	7310 08		
후크-트랜스악슬	3720 31		
웨시아-범퍼,리어	6730 02		
	6732 02		
웨시아-범퍼,프런트	6720 02		
	6722 02		
휠	1740 05		
	2220 10		
휠-메인	2220 05		
휠	6660 01		
	6660 03		
	9766 02		
휠 어셈블리-스티어링	9748 02		
휠-스티어링	4810 01		
휠-캠샤프트 포지션 센서	1319 07		
휠-타켓	1220 22		
휠-템퍼러리	6660 14		
휠하우스-프런트	6140 02		
힌지-도어	6220 22		



## 2. 품 번 색 인

품 번 색 인

품 번	지시번호	품 번	지시번호	품 번	지시번호	품 번	지시번호	품 번	지시번호	품 번	지시번호	품 번	지시번호	품 번	지시번호
00483061	3270 07	11093891	1239 18	24447223	1239 07	55353786	1319 22	55582217	1339 14	90578181	3260 33	93740722	4931 05		
01927848	1760 14	11095513	1319 08	24454371	1319 12	55354068	1259 18	55583374	1319 09	93740028	1230 34	93740723	4931 05		
01989881	1740 16	11097792	1419 12	24480807	1329 04	55354071	1259 09	55583957	1219 04		1238 28	93740724	4530 04		
03437757	8360 02		1529 10	24485280	1319 22	55354237	1329 05	55584304	1529 01	93740058	1120 01	93740725	4530 03		
03468314	8360 05	11099521	1239 08	24467359	1239 05	55354247	1339 04	55584395	1329 01	93740116	7610 28	93740726	4530 02		
05233315	1310 18		1689 04	25183001	2110 38	55354287	1319 19	55584441	1219 15	93740128	9120 01	93740745	1740 02		
06838966	4520 12	11104021	1239 02	25169195	1410 12	55354585	1239 03	55584876	1132 02	93740129	9120 01	93740746	1740 03		
06881527	4520 15	12569574	1419 10	52474373	8340 09	55354834	1339 03	55584973	1529 03	93740135	9120 05	93740747	1740 04		
09440923	1780 03	12591290	1529 12	52474375	8340 09	55354835	1339 02	55584974	1529 02	93740138	9120 05	93740748	1740 07		
10372244	8420 08	12992338	1229 05	55350595	1239 13	55354836	1339 01	55585452	1319 01	93740140	9120 09	93740749	1740 08		
10452331	1760 24	12992396	1539 02	55351449	1689 05	55355420	1329 02	55585480	1319 07	93740141	9120 09	93740750	1740 09		
10452332	1760 23	12992408	1339 22	55351875	1239 15	55355578	1319 23	55585708	1319 25	93740204	1140 01	93740751	1740 12		
10452333	1760 37	12992409	1339 16	55352596	1239 08	55355603	1259 07	55585709	1319 26	93740225	1220 03	93740752	1740 15		
10452334	1760 08	12992410	1339 17	55352597	1239 12	55555805	1229 09	55586555	1329 08	93740226	1220 03	93740753	1740 17		
10452335	1780 39	13101558	1339 20	55353187	1239 11	55555806	1229 17	55586598	1229 04	93740227	1220 03	93740754	1740 18		
10452336	1760 38	14040531	3270 04	55353287	1319 05	55555982	1689 07	55586841	1219 14	93740249	4510 03	93740755	1740 27		
10452337	1780 04	18238409	2110 37	55353289	1319 06		1689 10	90047124	6360 04	93740250	4510 04	93740756	1740 29		
10452341	1760 21	17059802	1410 05	55353309	1239 28	55555984	1689 09	90125064	3270 03	93740313	9120 03	93740757	1740 30		
10452345	1760 34		1411 05	55353319	1259 11	55555985	1689 11	90142090	3230 01	93740314	9120 03	93740758	1740 31		
10452356	1760 17	17108005	1410 13	55353320	1259 08	55556224	1239 29	90142092	3240 01	93740315	9120 02	93740762	1760 10		
10452361	1760 12	18021415	4620 13	55353321	1259 10	55556427	1239 01	90142143	3230 45	93740316	9120 04	93740764	1760 19		
10452368	1760 18	22581475	6420 06	55353325	1259 12	55556495	1329 06	90180310	1310 13	93740317	9120 06	93740765	1760 20		
10473999	1740 20	24405800	1319 13	55353326	1259 13	55556547	1259 17	90182168	3220 11	93740319	9120 02	93740787	1740 03		
10475974	1760 18	24405801	1319 13	55353327	1259 04	55556593	1339 21	90199019	3230 27	93740514	1220 01	93740802	1760 16		
10477310	1760 13	24405805	1319 15	55353328	1259 05	55556833	4960 14	90199973	3230 11	93740515	1220 01	93740807	1740 07		
10490557	1760 15	24405817	1319 20	55353329	1259 15	55557364	1529 05	90215027	1310 26	93740526	4520 16	93740889	1760 23		
10492344	1740 08	24405819	1319 18	55353330	1259 01	55557862	1319 16	90217840	3910 06	93740527	6250 04	93740900	3920 50		
10493056	1740 05	24405895	1239 04	55353331	1259 03	55558717	3231 13	90233552	1310 25	93740531	4510 09	93740901	3920 50		
10495216	1740 19	24405909	1239 09	55353332	1259 19		3232 11	90233647	1320 12	93740532	4510 08	93740902	3920 51		
10500187	1760 11	24405911	1239 20	55353334	1239 22		3232 21	90251210	3220 15	93740541	2220 06	93740904	3920 57		
10500387	1760 12	24405967	1339 11	55353353	1689 06	55558728	1319 17	90280463	1320 11	93740551	4510 07	93740905	3920 64		
10504148	1760 37	24421849	1239 10	55353764	1319 22	55558735	1419 13	90334359	3220 30	93740553	4510 06	93740906	3920 64		
10504328	1760 18	24422964	1339 19	55353766	1319 22	55559199	1229 07	90351709	1319 10	93740555	4510 05	93740909	3911 03		
11045532	4520 11	24438052	1339 12	55353768	1319 22	55559328	1339 10	90375764	3220 21	93740561	4620 21	93740910	3911 03		
11049134	1219 03	24438041	1319 22	55353770	1319 22	55559352	1419 03	90448217	1329 09	93740562	4620 21	93740911	3911 04		
11054212	3260 03	24438044	1319 15	55353772	1319 22	55559353	1419 07	90499401	1330 09	93740563	4620 02	93740912	3911 04		
	3260 08	24438148	1319 22	55353774	1319 22	55559377	1419 11	90502558	1239 24	93740622	4931 05	93741076	4931 06		
	3260 11	24438148	1319 22	55353776	1319 22	55559382	1529 06	90528145	1239 25	93740623	4931 05	93741090	4931 06		
	3260 15	24438150	1319 22	55353778	1319 22	55559961	1319 14	90529533	1319 21	93740644	4831 11	93741361	3723 36		
11058093	1239 23	24440095	1329 03	55353780	1319 22	55559962	1319 14	90530592	1230 03	93740672	2220 08	93741362	3721 11		
11093042	1230 05	24445245	1419 04	55353782	1319 22	55561495	1419 01	90573301	1230 11	93740673	2220 08		3723 22		
11093782	1319 11	24445723	1259 02	55353784	1319 22	55561766	1229 16	90573622	1239 14	93740675	2220 08		3724 10		

색 번 인

품 번	지시번호	품 번	지시번호	품 번	지시번호	품 번	지시번호	품 번	지시번호	품 번	지시번호	품 번	지시번호
93741366	3721 12	93741448	3738 04	93741550	3734 06	93741813	3737 21	93741882	3750 01	93741876	3739 08	93741928	3736 10
	3723 23	93741449	3736 04	93741552	3734 05	93741615	3737 06	93741826	3720 06	93741877	3739 09	93741929	3737 24
	3724 11	93741450	3738 05	93741553	3735 06	93741616	3737 22	93741829	3720 04	93741878	3739 08	93741931	3725 17
93741367	3720 25	93741451	3738 02	93741555	3735 03	93741617	3737 07	93741830	3720 04	93741879	3739 07	93741932	3739 10
93741371	3723 26	93741452	3737 20	93741557	3737 09	93741618	3737 23	93741833	3760 11	93741880	3739 08	93741933	3739 10
93741372	3760 25	93741453	3738 05	93741558	3734 01	93741621	3735 02	93741834	3760 12	93741881	3739 07	93741934	3739 10
93741374	3723 27	93741454	3738 05	93741559	3734 01	93741622	3735 02	93741835	3760 13	93741882	3750 07	93741935	3739 10
93741377	3725 11	93741456	3724 01	93741560	3734 01	93741625	3738 01	93741837	3720 16	93741883	3750 09	93741936	3739 10
93741379	3723 08	93741458	3723 01	93741562	3734 03	93741626	3738 01	93741840	3723 30	93741884	3750 08	93741937	3739 10
93741381	3723 35	93741460	3721 01	93741564	3724 07	93741627	3738 01		3760 28	93741885	3750 10	93741938	3739 10
93741382	3750 02	93741461	3721 01	93741565	3737 17	93741628	3734 02	93741841	3721 19	93741886	3750 07	93741939	3739 10
93741388	3723 14	93741463	3723 32	93741567	3737 01	93741629	3734 02	93741842	3724 13	93741887	3750 09	93741940	3739 10
	3723 17	93741468	3723 09	93741571	3734 10	93741630	3735 12	93741843	3722 11	93741888	3750 08	93741941	3739 10
93741391	3725 12	93741467	3724 17	93741572	3734 11	93741632	3738 04	93741844	3720 32	93741889	3750 10	93741942	3739 10
93741393	3721 18	93741469	3723 31	93741576	3734 12	93741633	3738 04	93741845	3750 06	93741890	3738 12	93741943	3739 10
93741397	3723 04	93741471	3723 16	93741577	3734 12	93741634	3738 03	93741847	3725 15	93741891	3738 19	93741944	3739 10
93741404	3723 28	93741472	3723 33	93741578	3734 12	93741639	3738 21	93741848	3720 23	93741894	3738 10	93741945	3739 10
	3760 26	93741473	3721 03	93741579	3734 12	93741640	3738 22	93741849	3739 02	93741895	3738 10	93741946	3739 10
93741405	3723 29	93741474	3721 03	93741580	3734 12	93741643	3734 19	93741850	3720 24	93741896	3738 16	93741947	3739 10
	3760 27	93741475	3721 07	93741581	3734 12	93741645	3737 15	93741851	3720 27	93741898	3738 14	93741948	3739 10
93741407	3723 37	93741476	3723 49	93741582	3734 12	93741647	3737 15	93741853	3723 42	93741899	3738 20	93741949	3739 10
93741408	3720 03	93741477	3723 47	93741585	3735 08	93741649	3739 01	93741854	3723 39	93741903	3720 26	93741950	3739 10
93741409	3721 15	93741481	3722 12	93741586	3735 08	93741651	3739 03		3723 45	93741904	3720 28	93741951	3739 10
	3723 24	93741509	3723 15	93741587	3735 08	93741652	3738 11	93741855	3735 04	93741905	3720 28	93741952	3739 10
	3724 12	93741514	3725 14	93741588	3734 14	93741653	3738 13	93741856	3723 40	93741906	3723 48	93741953	3739 10
93741412	3723 51	93741519	3760 01	93741589	3734 16	93741654	3738 15		3723 43	93741907	3723 52	93741954	3739 10
93741416	3723 48	93741520	3760 01		3734 17	93741655	3738 17		3723 46	93741908	3723 54	93741955	3739 10
93741418	3723 47	93741521	3760 01	93741590	3734 17	93741656	3738 18	93741857	3734 04	93741909	3723 54	93741956	3739 10
93741422	3720 01	93741522	3723 38	93741591	3734 17	93741657	3737 10	93741858	3734 07	93741910	3723 53	93741957	3750 11
93741423	3720 01	93741523	3723 38	93741592	3734 17	93741658	3737 10	93741859	3737 18	93741911	3723 50	93741958	3750 11
93741425	3720 31	93741524	3723 44	93741595	3735 01	93741660	3737 12	93741862	3735 05	93741912	3723 50	93741959	3750 11
93741428	3710 05	93741525	3723 44	93741596	3738 09	93741661	3737 12	93741863	3736 02	93741913	3723 55	93741960	3750 11
93741428	3750 02	93741526	3723 41	93741597	3737 11	93741664	3737 13		3737 19	93741914	3723 55	93741961	3750 11
93741439	3737 16	93741537	3725 10	93741598	3737 02	93741667	3721 23	93741864	3736 03	93741917	3725 04	93741962	3750 11
93741440	3736 09	93741539	3725 01	93741600	3735 09	93741668	3721 06	93741865	3737 03	93741918	3734 09	93741963	3750 11
93741441	3736 01	93741540	3720 20	93741601	3734 08	93741670	3739 04	93741866	3737 04	93741919	3735 07	93741964	3750 11
93741442	3736 07	93741541	3720 20	93741603	3735 10	93741672	3739 04	93741867	3722 10	93741921	3737 14	93741965	3750 11
93741443	3736 07	93741542	3725 03	93741604	3735 10	93741674	3750 03	93741869	3750 12	93741924	3734 13	93741966	3750 11
93741444	3736 07	93741544	3725 02	93741605	3735 10	93741675	3750 03	93741870	3750 12	93741925	3734 18	93741967	3750 11
93741445	3736 07	93741545	3725 16	93741610	3734 15	93741677	3750 04	93741871	3739 05	93741926	3735 11	93741968	3750 11
93741446	3736 07	93741546	3725 16	93741611	3734 15	93741678	3750 04	93741874	3739 08	93741927	3738 08	93741969	3750 11
93741447	3736 06	93741548	3725 13	93741612	3737 05	93741681	3750 01	93741875	3739 09		3737 08	93741970	3750 11

품 번 색 인

품 번	지시번호	품 번	지시번호	품 번	지시번호	품 번	지시번호	품 번	지시번호	품 번	지시번호	품 번	지시번호
93741971	3760 11	93742706	1220 08	93744889	3739 12	93744981	4620 01	94500296	8340 30	94500406	1710 05	94500753	1320 13
93741972	3750 11	93742707	1220 06	93744891	3739 12	93744988	4620 01	94500298	4410 09	94500407	1521 38	94500758	1419 02
93741973	3750 11	93742708	1220 06	93744892	3739 12	93744987	4620 01		4980 08	94500409	1226 19	94500765	3220 22
93741974	3750 11	93742784P	6720 01	93744895	2220 06	93744988	4620 09		8340 24	94500411	8340 17	94500766	3220 14
93741975	3750 11	93742806	4620 01	93744896	2220 09	93744989	4931 01	94500300	1758 03	94500414	1410 03	94500773	3110 03
93741976	3750 11	93742807	4620 01	93744897	2220 09	93744996	1740 03		1760 41		1411 03	94500774	3250 22
93741977	3750 11	93742808	4620 01	93744898	2220 10	93744997	1740 07		1760 42		1418 04	94500775	3260 22
93741978	3750 11	93742809	4620 01	93744899	2220 10	93744998	1740 08	94500304	2230 34		5620 39	94500779	1220 05
93741979	3750 11	93742869	3723 34	93744900	2220 13	93745000	1740 09		4960 07	94500416	1718 02	94500782	1330 10
93741981	3720 29	93742870	3735 01	93744901	2220 12	93745002	1740 18		4960 11	94500431	3920 41	94500791	3250 20
93741982	3721 02	93742871	3723 01	93744902	2220 12	94500037	5440 16	94500308	4960 10	94500433	1411 07	94500793	3250 21
	3721 08	93742892	1220 01	93744903	2220 08	94500039	4430 24		8331 05		4530 11	94500796	3220 17
93741984	3720 07	93742893	1220 01	93744905	1740 08	94500048	3820 25	94500353	4150 03		6441 04	94500810	1220 11
	3720 15	93742946	6460 02	93744906	1740 07	94500070	2120 10	94500364	1218 13	94500436	4150 07	94500811	1220 11
93741985	3710 07	93742947	6460 03	93744907	1740 09		2130 59		3710 04		4150 41		1229 11
93741986	3720 21	93742948	6460 03	93744911	1740 27	94500073	6220 20	94500367	4410 18		4960 16	94500812	1220 13
93741987	3720 22	93742949	6460 04	93744912	1740 20		6320 15		4530 26		6110 04		1229 15
93741988	3720 30	93742950	6460 04	93744913	1740 39	94500088	2242 17	94500369	3221 24		6110 05	94500821	1330 08
93742403	4510 04	93742951	1780 06	93744914	1740 05		9280 02	94500370	5410 26	94500438	1218 20	94500822	1210 05
93742404	4510 05	93742952	1780 06	93744915	1740 04	94500090	6220 08		5620 06		1311 36	94500830	3720 02
93742469	1760 18	93742953	1780 10	93744916	1740 02		6320 07	94500373	2520 18		1751 09	94500842	1331 11
93742470	1780 04	93742954	1780 10	93744925	1229 08	94500092	1331 43	94500380	1331 07	94500440	8340 15	94500860	3210 02
93742491	2220 06	93742955	1780 12	93744926	1229 08	94500094	1520 21		6140 05	94500454	3920 25		3710 02
93742495	1760 16	93742956	1780 17	93744927	1229 08	94500101	1318 35	94500397	1330 05		5710 30	94500873	4510 10
93742508	4620 29	93742957	1760 21	93744928	1229 03		1521 20		1330 17	94500460	3211 03	94500898	6420 31
93742520	4810 07	93742958	1780 24	93744929	1229 03	94500112	1320 15		1331 05		3710 03	94500900	6230 06
93742533	2220 06	93742961	1220 03	93744930	1229 06	94500125	1230 22		1331 26	94500463	3211 02	94500901	1311 06
93742534	6490 12	93742962	1220 03	93744931	1229 06	94500169	2230 04		6230 08		3211 04	94500905	1320 04
93742564	4931 01	93742963	1220 03	93744932	1229 06		2231 04		6330 07		3710 02	94500906	1718 05
93742565	4931 01	93743633	3270 20	93744935	1740 18	94500206	1238 24	94500398	1521 34		3710 12	94500907	1230 29
93742568	4910 08	93744116	1120 01	93744969	6460 02	94500214	3261 40		4430 24	94500631	1240 02	94500909	1321 12
93742567	4910 08	93744119	1120 01	93744970	6460 03		4411 13	94500400	1229 18	94500637	4190 22	94500928	1318 06
93742568	4910 08	93744334	3737 22	93744971	6460 03	94500227	6450 32		1338 10	94500656	7150 02	94500932	1330 28
93742569	4931 13	93744585	3720 01	93744972	6460 03		6451 10		1711 05	94500699	4190 33		1331 40
93742570	4931 14	93744586	3721 06	93744973	6460 03	94500233	5410 02		2242 18	94500701	4190 12	94500936	1119 03
93742571	4931 14	93744587	9120 01	93744974	6460 04	94500234	1530 04		3710 13	94500707	4320 11	94500943	6220 24
93742573	4931 13	93744588	9120 01	93744975	6460 04		1531 05		6250 06	94500712	4140 14		6320 22
93742635	4510 03	93744875	1410 05	93744976	6460 04	94500292	1520 27	94500406	1319 27	94500714	4190 08	94500944	1750 08
93742646	9120 09		1411 05	93744977	6460 04	94500294	1680 04		1338 19	94500719	4150 20	94500945	1311 32
93742647	9120 09	93744740	5310 16	93744978	4620 01		1681 08		1418 07	94500726	2220 03		1311 33
93742687	1141 01	93744834	1148 01	93744979	4620 01		2481 05		1521 30	94500747	2520 15	94500946	1750 04
93742705	1220 08	93744884	1226 03	93744980	4620 01		4980 03		1528 11	94500750	1321 04		1751 05

부 번 색 인

품 번	지시번호	품 번	지시번호	품 번	지시번호	품 번	지시번호	품 번	지시번호	품 번	지시번호	품 번	지시번호
94500951	3270 19	94501143	1330 13	94501381	3270 18	94501661	3240 04	94502016	1318 28	94502145	1238 18	94515119	1760 33
94500952	3220 08	94501157	4310 55	94501390	3910 04	94501688	6220 18	94502017	1318 30	94502154	1339 18		4530 30
94500958	4190 83	94501160	4150 06		8340 11		6320 18		1758 02	94502160	1539 07		4950 77
94500959	4190 82		4150 41	94501391	4190 38		6451 08	94502023	4960 13	94503739	7320 04		5410 34
94500962	1210 14	94501170	3210 04	94501397	1538 05	94501700	7541 81		8331 04		7330 42		5440 21
94500963	6220 23	94501184	4190 26	94501401	5510 05	94501734	4130 12	94502071	1339 08		9773 08		5620 27
	6320 21	94501221	3221 10	94501402	3261 43	94501741	4330 19	94502072	1239 26	94515009	6720 66		6230 04
94500967	3232 30		4411 07	94501410	2410 09	94501742	4330 19	94502073	1239 18	94515017	5140 16		6330 03
94500968	1330 31	94501228	1330 03		2410 20	94501772	1521 48	94502074	1239 17	94515054	1750 06		7112 28
	1331 41		1331 03	94501417	3911 05	94501777	7541 53	94502075	1339 05		1751 06		8340 10
94500971	1521 15	94501230	3250 03	94501418	7530 19		7541 88	94502076	1339 06		4410 03		9780 06
94500972	2230 29	94501231	4710 04		7541 15	94501795	3261 02		1339 07	94515067	1318 33		9780 11
94500973	1758 05	94501244	3250 13		7541 52	94501822	3250 02	94502077	1689 12		1520 04	94515120	2451 14
94500976	4960 09	94501257	1520 23	94501419	6140 07	94501830	3270 10	94502078	1259 18		1521 16	94515122	1758 04
94500979	8331 04	94501266	1310 19	94501421	4190 84	94501832	4190 33	94502079	1529 04		1750 14	94515128	1410 20
	8331 09		1318 18	94501425	4831 26	94501834	5310 08	94502080	1529 07		1751 16		1411 24
94500986	3210 06	94501275	4960 04	94501460	1230 21	94501845	1238 13	94502081	1529 08		1751 17		1521 32
	3710 04	94501276	1310 20	94501465	1230 14	94501846	1238 12	94502082	1539 08		3920 21		1711 02
94500991	4320 32	94501286	1750 09	94501471	3910 08		1328 11	94502083	1539 05		4960 15		2520 29
94501001	1320 06	94501287	1111 04	94501472	4910 04	94501850	1338 08	94502085	1339 23		8331 18		2520 30
94501004	4190 04		1751 08		4910 06	94501851	1338 06	94502086	1339 13	94515068	2461 08		2520 34
94501009	3210 07	94501288	1330 27	94501477	1331 13	94501854	1238 30		1339 15	94515069	4320 02		3911 07
	3710 03		1331 39	94501481	7541 53	94501866	1318 19	94502089	1319 24	94515070	4140 15		4411 09
94501012	1759 02	94501333	4190 79	94501482	1410 07	94501869	1311 19	94502091	1239 19		4150 04		5410 34
	4190 02	94501349	5710 27	94501494	7530 18	94501874	7541 15	94502093	1238 14		4150 54		5620 05
94501014	4190 33	94501350	5710 27	94501511	6450 33	94501875	6110 41	94502102	1219 05		4310 57	94515132	1521 35
94501015	2461 07	94501354	9532 06	94501512	2130 61		6130 07	94502103	6110 04	94515071	4140 03		1538 03
94501016	2461 05	94501363	2410 56		5530 14		6131 07		6110 05		4150 21		1740 40
94501018	8331 04	94501365	6140 08	94501514	6420 13	94501985	1330 25	94502104	1719 02	94515086	7541 44		1760 31
94501026	1521 21	94501366	4950 44		6450 08		1331 33	94502112	6420 31	94515099	5320 05		2520 33
94501028	1750 03	94501369	2410 20	94501528	6440 07	94501996	4960 17	94502113	5410 28		7541 91		4411 08
	1751 03		3910 20	94501529	6440 06	94501997	4338 03		5710 27	94515107	1521 35		4420 26
94501029	1750 02		3920 12	94501536	6220 23	94502000	1328 10	94502116	4960 18		4150 42		4421 25
	1751 04	94501376	5330 08		8320 21	94502004	1328 03	94502121	1528 19		4950 48		4430 08
94501031	1311 23		6140 08	94501540	6220 09	94502009	1338 13	94502122	1528 21		4960 05		4710 16
94501039	4190 33	94501378	2130 17		6320 08	94502010	1238 19	94502123	1528 17		8340 18		5710 37
94501068	1226 11		2131 23	94501555	2110 23	94502011	1238 34	94502124	1528 16	94515109	4420 07		6441 05
94501079	4190 26		2132 17		2461 37		1328 09		1528 20		4421 07		8340 14
94501080	4310 23		2220 14	94501556	8520 34	94502012	1688 02	94502129	1681 06	94515110	7541 88		9533 04
94501082	3271 08		5110 05	94501603	5510 22	94502013	1338 16	94502130	1119 06	94515115	6450 02	94515133	4310 32
94501097	4180 04		8310 14	94501626	6730 25		8331 04	94502139	1118 05		6451 30		4910 09
94501119	1331 29	94501379	5510 10	94501639	1521 08	94502015	1528 15	94502144	1311 19	94515119	1710 02	94515134	4190 10

품 번 색 인

품 번	지시번호	품 번	지시번호	품 번	지시번호	품 번	지시번호	품 번	지시번호	품 번	지시번호	품 번	지시번호
94515137	2110 13	94515298	6640 12	94515442	1226 13	94520320	5140 17	94520336	6320 10	94520536	6140 11	94525142	4430 36
94515147	5330 09		6641 12	94515447	3231 21	94520322	5140 17	94520340	5410 18		6720 12	94525149	4130 07
	5810 05	94515313	4411 03	94515488	1318 29		9780 15	94520361	4820 03		6722 12	94525151	5320 12
	8340 19	94515321	6451 18	94515489	1238 21	94520325	7220 18	94520377	4820 05		6730 65	94525159	3231 19
94515152	4831 17	94515333	4530 22	94515490	1528 09	94520326	5140 17	94520383	7210 09		6732 65	94525160	3231 19
	4910 14	94515334	2410 31	94515491	1528 22		5410 07		7220 12		6750 02	94525161	3231 19
	4910 15	94515339	7520 50	94515519	1118 04		7112 23	94520394	7140 02		6750 12	94525162	3231 19
94515211	6810 21	94515340	2131 27	94515524	1539 03		7112 30	94520423	7112 34		6750 16	94525163	3230 29
94515215	9210 02		4190 39	94520015	3920 52		7112 34		8110 03		9780 12	94525164	3271 13
	9792 03		6140 30	94520029	6360 06		7120 04		8110 09	94520572	6450 32	94525165	3271 13
94515242	5140 06		8310 13	94520057	4130 15		7120 47		8110 14	94520585	8213 08	94525166	3271 13
	6380 11	94515341	6730 66	94520069	6450 32		7120 49	94520424	7112 22	94520619	6240 06	94525167	3271 13
	6732 35		6732 66	94520093	4130 09		7120 78		7112 34		6340 06	94525168	3271 13
	7340 29	94515350	2230 13		4330 08		7120 82		7130 03	94520623	6710 04	94525169	3271 13
	7341 24		2231 13	94520094	1230 10		7130 07		7130 42		9780 28	94525171	3230 13
94515243	6150 11		2232 13		1238 05		7210 54	94520431	3221 19	94520628	7341 23	94525199	3232 29
94515246	5140 16		2236 13	94520095	2120 43		7220 06	94520439	7310 07	94520632	1521 36	94525201	4430 44
	6140 13		4190 39	94520096	1228 20		7220 16	94520443	6220 02	94520636	5140 07	94525207	7541 85
	6750 03		4950 76	94520166	5140 11		7220 54		6320 02	94520644	6630 02	94525213	7520 54
	6750 09	94515365	6720 23	94520175	5410 24		8110 03	94520456	1218 08	94520645	7340 28	94525220	6360 07
	7350 09		6722 23	94520176	5510 12		8110 09	94520460	1220 23	94520653	6640 13	94525222	4520 23
94515248	5410 08		6730 07		7541 82		8110 14	94520478	3261 35	94520653	4810 15	94525240	3232 31
	7210 17		6732 07	94520177	7520 40		8213 08	94520483	6722 48		4810 20	94525243	3261 17
	7210 53	94515367	1530 05	94520189	7320 03		8350 19		6732 73	94525020	4960 12	94525246	1238 17
	7220 17		1531 03	94520220	6720 14		8352 08	94520491	6720 48	94525061	4960 06	94525247	1238 08
	7220 19	94515371	1521 27		6722 14	94520328	5420 20		6720 67	94525071	3911 09	94525260	3231 19
	7220 88	94515383	4430 06		6730 16		5530 23		6722 33	94525077	4410 16	94525261	3231 19
	7330 44		8340 14		6732 16	94520329	5220 23		6722 67		4411 16	94525262	3231 19
	7331 34	94515390	4150 19	94520236	7350 03		5430 05		6722 73		4650 03	94525263	3231 19
	7331 44		4150 34		7350 05		7112 22		6730 63		4651 03	94525264	3231 19
	7332 34	94515391	4190 27	94520252	7140 25		7120 04		6732 83	94525082	1311 24	94525265	3231 19
94515252	6720 13	94515394	5310 04	94520258	6340 14		7210 54	94520493	5140 07	94525083	3261 36	94525266	3231 19
	6722 13	94515401	4150 17		6360 10		7220 06	94520494	6720 48	94525086	4190 23	94525267	3231 19
	6730 35		4910 07	94520266	6640 13		7220 54	94520499	5110 16	94525091	1318 24	94525268	3231 19
	6730 64	94515402	6660 13		6641 13		7330 43	94520502	6150 10	94525096	3220 25	94525269	3231 19
	6732 64	94515404	4190 27	94520301	2110 22		7331 14		6710 09	94525114	1230 15	94525270	3231 19
94515264	5140 12		4190 31	94520309	6730 63		7331 43		9780 07		1230 26	94525276	7550 36
94515267	6722 66	94515427	4140 02	94520313	6360 12		7332 14		9780 10	94525121	2242 07	94525280	7550 39
94515281	6640 12	94515429	4831 07	94520314	5530 05		7541 89	94520507	8110 20		2242 12	94525289	1338 02
	6641 12		9748 12	94520315	7112 06		8350 19	94520523	3221 17	94525130	4150 22	94525291	1238 20
94515289	6440 24	94515437	4130 08	94520318	6730 36		8352 06	94520529	4820 04	94525131	3240 10	94525293	7550 05
	6441 44	94515438	4330 04		6732 36	94520336	6220 11	94520535	5220 22	94525136	7520 53	94525297	1339 09



별첨 1인

품번	지시번호	품번	지시번호	품번	지시번호	품번	지시번호	품번	지시번호	품번	지시번호	품번	지시번호
94525646	1238 10	94530071	2232 19	94530387	7332 31	94530703	2238 25	94535225	3231 06	94535564	5140 02	94535807	3910 11
94525668	7310 26	94530078	2231 29		7610 04	94530709	6360 08	94535249	4130 03	94535571	5140 03	94535810	4810 02
94525669	7310 26		2236 43		7610 62	94530729	7332 32	94535263	3240 13	94535572	5140 04	94535821	4411 04
94525670	7310 03	94530081	2411 07	94530409	6240 20	94530731	7330 47	94535284	1318 05	94535577	5140 02	94535824	3911 08
94525671	1311 18	94530084	2231 30		6340 24	94530732	7340 03	94535288	3261 22	94535578	5110 03		4810 03
94530002	3910 12	94530088	2236 26	94530432	7340 06		7610 64	94535281	3221 06		5110 04	94535826	7540 61
94530021	4410 21	94530093	2230 25		7341 16		7610 66	94535282	3221 08	94535581	5140 10		7541 61
94530023	2242 13		2231 26	94530437	6732 10	94530741	7341 18	94535283	1338 17		5140 14	94535830	4520 05
94530024	1419 05		2236 24	94530438	6130 32	94530747	7310 03		1760 44	94535582	5110 18	94535833	7610 46
	1688 05	94530096	2230 26		6140 24		7320 04	94535303	6451 17	94535580	5410 15	94535835	7610 46
94530030	2450 08		2231 27		6150 09		7330 42	94535308	4430 37	94535591	5410 15	94535837	1228 21
	2451 07		2232 25		6730 10		9773 08	94535310	4420 11		5410 22		1238 11
94530031	9260 11		2232 32		6750 14	94530768	7310 26	94535312	4430 35	94535598	5220 10	94535839	3211 05
94530037	4950 14	94530121	2411 09	94530503	6110 17	94530769	7310 26	94535319	4420 06	94535647	9110 03		3221 12
94530038	1688 06	94530123	2411 03	94530507	6130 33	94530781	2232 31		4421 06	94535652	9110 02	94535840	1318 10
	2230 21	94530124	2411 03	94530548	6140 50	94530812	4950 11	94535328	6451 16	94535659	6510 21	94535843	1228 22
	2231 24	94530125	2411 02		7331 42	94535024	4430 20	94535373	3261 29		9280 10	94535875	4950 05
	2232 24	94530126	2411 02		7340 08	94535026	5330 02	94535379	3920 56	94535680	6510 42	94535887	6510 14
	2236 21	94530154	6110 34		7340 21	94535030	5320 04	94535404	4430 31	94535685	1310 23	94535890	6510 18
	2411 06	94530195	1418 14		7340 54	94535110	3232 23	94535412	4430 07	94535678	1311 10	94535892	5220 14
	2411 07	94530239	4650 42		7341 06	94535121	4130 04	94535436	4520 14	94535679	1210 12	94538110	1238 23
94530043	2130 13		4651 54	94530566	7330 13	94535126	3920 23	94535473	3271 03		1219 06	94538117	4130 03
94530044	4950 12	94530242	4650 43		7330 32		4430 21	94535486	8340 08	94535684	1230 13	94538118	4130 03
94530045	1688 08		4651 55		7331 20	94535132	4650 04	94535492	8340 41	94535685	3220 19	94580006	1110 03
	2451 19	94530249	6420 19		7332 20		4650 07	94535494	8340 12	94535687	1311 09	94580012	5320 09
94530046	1688 10	94530250	5330 16	94530592	6340 19		4651 04	94535501	8340 07	94535689	1218 03	94580013	1230 06
94530051	2131 30	94530252	6320 05	94530599	6220 06		4651 07	94535503	8340 29	94535690	1218 04	94580014	1230 03
94530055	2411 06	94530260	4950 90	94530623	6710 16	94535135	3911 11	94535504	8340 08	94535691	1238 29	94580015	1230 04
94530057	4950 11	94530269	6110 12		6720 25		3920 22		8340 12	94535693	3221 15	94580016	3220 20
94530059	2236 23	94530279	4710 14		6720 67	94535136	3911 10		8340 39	94535699	1230 24	94580018	2120 50
	2236 44	94530283	1321 15		6722 25	94535137	7220 15	94535507	3221 23	94535701	3221 16	94580023	4520 04
94530062	2230 22	94530294	1710 14		6722 45	94535142	3281 31	94535508	3220 23		3281 23	94580031	1760 43
	2231 25	94530295	6450 21		6722 70	94535147	1238 09	94535515	8340 07	94535714	6510 21		1760 45
	2232 29	94530312	1710 12	94530624	6710 09	94535159	4430 17		8340 40	94535715	6510 43	94580033	3260 18
	2236 22	94530340	9260 13	94530630	5110 07	94535166	4420 13	94535521	4410 14	94535717	6220 40	94580051	6660 06
	2236 46	94530353	2230 38	94530631	7140 35	94535167	1226 15	94535522	4650 02	94535784	3221 09	94580057	3250 07
94530064	2230 23	94530357	4430 48	94530633	7112 25	94535169	3232 03		4651 02	94535785	3281 15	94580062	1310 06
	2231 28	94530361	6420 19		7120 70	94535189	3271 04	94535529	2242 06	94535787	3221 22	94580068	1210 02
	2232 18	94530363	4651 57		7120 90	94535190	3271 04	94535543	5110 12	94535790	3261 27	94580070	3240 05
	2236 45	94530364	2120 53	94530648	6630 12	94535194	3261 11	94535545	5110 02	94535791	3261 06	94580083	1218 05
94530065	2238 46	94530372	5440 09	94530664	7340 12	94535197	3232 18	94535560	5140 04	94535793	3271 06	94580095	1228 17
94530069	2230 24	94530387	7330 31	94530682	1240 04	94535221	3231 18	94535561	5140 03	94535797	3261 14	94580114	1226 05

품 번 색 인

품 번	지시번호	품 번	지시번호	품 번	지시번호	품 번	지시번호	품 번	지시번호	품 번	지시번호	품 번	지시번호
94580163	1238 06	94580530	1680 02	94580706	3230 12	96143112	1881 01	96180917	3260 23	96207968	5710 38	96237746	3230 39
94580164	1238 07	94580532	4420 04	94580709	3230 28	96143870	1240 03	96181199	3110 02	96209679	6660 15	96238212	3261 08
94580172	1328 01		4421 04	94580711	3910 09	96143939	1680 03	96181209	1240 01	96211386	7140 28	96238213	3261 07
94580175	1410 04		4430 03	94580740	1220 04	96143951	2230 28	96181318	1320 05	96215326	4430 05	96238218	3261 03
	1411 04	94580536	1210 07	94580745	3230 07	96144874	3220 18	96181437	2461 14	96216127	6420 10	96238726	4831 19
	1418 03		1219 07	94580747	3230 41	96157319	3230 16	96181581	2461 10	96216377	6320 17	96238727	4831 22
94580187	3110 03	94580537	1310 06	94580751	3220 06	96157634	4420 09	96182076	3230 42	96222232	6360 03	96238795	3270 02
94580190	1226 24	94580543	3230 04	94580752	3230 21		4421 09	96182212	3910 13	96222777	5710 41	96239613	2131 48
94580209	3232 02	94580546	3220 12	94580754	3230 23	96180481	9510 01	96182236	1530 03	96224564	1531 11		9260 08
94580242	3231 17	94580547	3220 13	94580756	1710 13	96161880	3240 11	96182606	1321 10		2131 50	96240768	6440 03
94580263	3231 14	94580549	3220 04	94580766	3260 10	96169094	3270 09	96182631	1521 18		2230 33		6441 31
94580264	3232 32	94580553	3270 12	94580769	3230 31	96189394	3270 01		1528 08		2236 33	96241607	3260 16
94580262	3221 26	94580557	3270 15	94580776	5410 25	96169594	6440 04	96182634	1310 07		5710 38	96242665	3230 02
94580267	3261 38	94580568	4430 03	94580778	3250 11		6441 08		1311 21	96224565	6870 30	96242705	3250 24
94580294	3261 33	94580569	1210 10	94580787	3260 13	96175844	3250 16	96182888	1331 09	96227531	3230 46	96242727	3230 22
94580295	3221 27	94580579	3260 17	94580795	3270 02	96177281	6730 61	96182950	1330 04	96228420	6441 10	96243158	3270 14
94580306	3271 05	94580582	3230 38	94580796	3220 16		6732 61	96182951	1330 16	96228477	6520 56	96243159	3270 16
94580307	3221 21	94580584	3280 08	94580798	3240 02	96179133	4520 14	96182952	1330 15	96229145	1310 12	96243177	3210 01
94580313	3271 07	94580588	3230 30	94580799	3230 47	96179220	3260 12	96183108	1130 01	96229551	6250 03	96243182	3240 03
94580411	1311 15	94580601	1230 31	94580800	3240 09	96179239	3250 17	96183113	8331 14	96229552	6250 02	96243516	6670 06
94580413	1321 11	94580603	3250 01	94580801	3230 35	96179241	3220 07	96183169	2110 04		6250 03	96243577	4120 02
94580415	1111 02	94580607	3220 02	94580802	3230 14	96179244	3250 19	96183170	2110 03	96230601	1310 15	96243579	4120 04
94580420	4650 39	94580614	3230 06	94580805	3230 40	96179417	5510 17	96183228	2411 04	96232620	6420 28	96245309	4120 03
	4651 56	94580619	6110 13	94580806	3230 20	96180071	2230 05	96183314	1320 09	96232713	6420 10	96245310	4120 04
94580421	4650 40	94580621	3260 14	94580807	3230 33		2231 05	96183932	4420 05	96232866	2242 16	96245311	4120 02
	4651 52	94580622	3240 06	94580808	3230 32	96180324	1680 01		4421 05	96232975	4420 12	96246219	7550 04
94580435	4530 20	94580623	3230 46	94580812	3260 02	96180642	1320 07	96184050	4420 23	96233396	5330 07	96246534	6420 30
94580457	6110 35	94580632	3260 18	94580813	3260 05		1330 07	96184060	4420 10	96233409	1710 08	96247398	5410 21
94580474	6110 11	94580634	3240 12	94580817	1230 18	96180730	1210 02	96184082	1331 04	96233410	1710 09	96252707	6250 01
94580495	3250 06	94580638	3230 42	94581012	6660 05		1219 02	96184204	1530 01	96233411	1710 10	96252709	6250 02
94580505	4520 17	94580641	3250 08	94797520	5220 15	96180731	1311 07	96184353	1220 10	96233412	1710 11	96253542	1331 32
94580507	3220 03	94580643	1230 20	94825352	6440 12	96180732	1310 04		1229 10	96234615	2230 30	96253543	1320 14
94580509	1330 02	94580650	3230 03	94837369	6660 13		1311 08	96184537	4420 14		5710 34	96253544	1331 42
	1331 02	94580652	3230 17		9766 04	96180848	3260 01	96184588	2510 14	96234921	5620 13	96253545	1210 13
94580510	1230 19	94580665	1320 08	94837758	1710 06	96180851	3260 04	96184690	4430 42	96234922	5620 13		1218 19
94580511	1110 02	94580674	3260 20	96077679	5220 11	96180853	3260 09	96184979	1220 10	96234923	5620 13	96253555	1710 01
94580512	3270 17	94580675	3230 37	96103034	1311 02	96180854	3260 07	96190708	2510 09	96234924	5620 13		1711 01
94580518	3250 04	94580685	1330 06	96103035	1311 02	96180859	3250 05	96190751	5140 09	96235956	6220 10		1718 01
94580523	1210 11	94580696	3230 24	96108005	3240 07	96180876	3230 41	96192077	3220 24		6320 09	96253567	9411 12
	1219 11	94580698	3230 08	96108006	3230 36	96180879	3230 45	96200001	4710 05	96236255	6250 01	96254006	9110 05
94580525	3250 10	94580700	3230 19	96130723	1711 06	96180884	3250 11	96207033	2232 27	96237739	3240 08	96257063	4430 43
94580526	1230 12	94580702	5620 21	96130851	1111 03	96180886	3250 12		2232 28	96237744	3230 05	96258311	4650 41

별첨 1

품번	지시번호	품번	지시번호	품번	지시번호	품번	지시번호	품번	지시번호	품번	지시번호	품번	지시번호
96258311	4651 53	96300411	4831 06	96325078	3261 09	96338202	1310 02	96350168	1331 19	96376400	1311 17	96391554	4120 01
96260548	5140 08	96300898	2120 46	96325080	3261 12	96338600	1310 24	96350355	1220 02	96376589	1220 09	96391555	4120 01
	9210 08	96300905	2410 05	96325081	3261 13	96338601	1310 01	96350526	1331 14	96376722	5320 11	96391556	4120 02
96262507	5310 05		2410 17	96325082	3261 16	96339517	4421 03	96350550	1331 12	96377640	1410 01	96391557	4120 02
96263705	4950 15	96301668	6220 16	96325094	3271 09	96339522	4421 10	96350674	1331 22	96377720	3710 10	96391799	7341 22
96263717	4950 64		6320 16	96325183	1218 11	96339726	4420 03	96350821	1531 06	96377786	2231 15	96391875	4150 18
96264738	3270 13	96301840	5320 03	96325184	1218 12	96339734	4410 02	96351041	1230 33	96377976	5620 15	96394003	2461 23
96266063	3270 05	96305387	1710 07	96325197	1226 12	96339736	4411 01	96351042	2410 06	96377977	5620 15	96394004	1531 07
96266064	3270 06	96305524	3250 12	96325201	1226 04	96339737	4410 25		2410 18	96378453	7340 53	96394947	1310 03
96267878	6510 44	96307266	6360 01	96325248	1238 02	96339739	4410 04	96351207	1210 06	96378732	7350 01	96395219	1311 03
96270243	7330 30	96308971	7541 13	96325249	1238 03	96340231	4960 01	96351470	1331 21	96378805	1531 02	96395220	1311 04
	7331 45	96312507	5710 33	96325638	1338 18	96340399	4960 02	96351471	1331 25	96378819	2451 09	96395221	1230 30
	7332 45	96312545	5620 18	96325829	1521 26	96341175	1520 02	96351644	1710 03	96378820	2451 12	96396481	7541 03
96272640	6220 01	96312748	5140 09	96327155	6450 13	96341176	1530 02	96351680	1230 32	96378860	1520 20	96396482	7541 07
96272642	6220 01	96313240	2110 11	96327156	6450 11	96344248	3220 01	96351738	1710 04	96379322	4620 19	96397517	5330 03
96272643	6220 01	96318538	2120 48	96327158	6450 15	96344980	6150 02	96351800	6420 06	96380697	2120 47	96398188	9510 04
96272644	6220 01	96320518	2120 44	96327923	6450 16	96345342	5330 04	96351831	2461 19	96385403	1220 07	96398190	9510 05
96272707	6250 01	96320520	7321 08	96329223	3260 26	96345581	5330 14		2461 21	96385861	2520 01	96398972	6130 06
96273608	2230 03	96321150	6640 03	96329323	1520 26	96345971	7610 05	96352134	1210 09	96386735	1311 35	96398977	6130 29
	2231 03		6641 03	96329528	6320 32	96347820	7520 52	96352142	1750 01	96386747	1411 14	96398979	6130 26
96273770	3260 12	96322999	3221 30	96330547	1521 37	96348349	6520 19		1751 01	96386769	1411 27	96398983	1531 10
96274719	3260 29	96323469	5410 14	96331626	1226 25	96348780	4110 01	96352407	1330 14	96386780	1411 11	96398984	4190 37
96274720	3260 30	96323476	6240 12	96332209	1410 14	96348781	4110 02	96352644	2230 19	96386781	1411 06	96398989	4950 01
96274721	3260 16		6340 11	96332229	1410 06	96348783	4110 02	96352648	1330 01	96386782	1411 28	96398992	4950 01
96274723	3260 07	96325020	3221 07	96332230	1410 21	96348788	4110 01	96352650	1331 01	96386866	1230 08	96399732	4810 01
96280186	5610 02	96325041	3232 27	96332246	4430 23	96348789	4110 02	96352714	1330 12	96386887	1230 07	96399733	4810 01
96280187	5610 04	96325047	3221 03	96333470	2451 09	96348790	4110 01		1331 28	96386934	1230 01	96399734	4810 01
96280188	5610 03	96325051	3221 18	96334085	3250 09	96348791	4110 02	96352739	1330 11	96386702	1311 03	96399735	4810 01
96281317	5410 14	96325052	3221 20	96334595	1331 10	96348869	3910 05	96352740	1331 17	96388703	1311 04	96399736	4810 01
96282726	1681 07	96325054	3232 17	96334808	1410 11	96349031	3110 02	96352822	8331 01	96389082	5330 05	96399737	4810 01
96283003	7541 83	96325058	3261 37	96335754	3270 11	96349120	6240 15	96352877	1331 27	96389106	1220 01	96399738	4810 01
96283004	7541 83	96325059	3261 24	96335946	1320 10	96349121	6240 15	96352879	1230 09	96389723	6150 28	96399739	4810 01
96285014	3220 05	96325060	3261 26	96335947	1310 09	96349122	6340 20	96352898	1331 09	96389724	6150 28	96399746	4810 23
96288166	4411 12	96325061	3261 25	96335948	1310 08	96349123	6340 20	96352914	1410 02	96389758	7541 13	96399747	4810 23
96293025	2461 01	96325062	3261 28	96335949	1310 14	96349124	6340 21	96353002	1321 08	96389784	7541 87	96403170	5410 01
	2461 03	96325063	3271 12	96335950	1310 10	96349125	6340 21	96353007	1321 13	96389785	7541 87	96403232	3221 28
96293075	4410 07	96325064	3261 30	96335951	1310 11	96349126	6240 16	96353037	1226 18	96389812	7541 56	96403309	7540 08
96297027	3270 08	96325065	3261 34	96335952	1310 27	96349127	6240 16	96353128	1311 14	96390405	5620 15		7541 30
96297968	3240 08	96325067	3261 32	96336264	1330 19	96349976	8331 08	96353286	1311 16	96391433	1310 22	96403422	7520 17
96298326	4430 45	96325068	3261 39	96337460	5110 17	96350058	3230 02	96355321	8331 17	96391550	4120 01	96403867	9510 06
96298902	4430 23	96325076	3261 18	96338200	1310 02	96350074	1331 20	96376263	1210 08	96391551	4120 01	96403978	3710 05
96298951	3260 21	96325077	3261 10	96338201	1310 02	96350161	1230 02	96376371	1521 24	96391553	4120 03	96403984	5420 25

별첨 1

품번	지시번호	품번	지시번호	품번	지시번호	품번	지시번호	품번	지시번호	품번	지시번호	품번	지시번호
96404083	7550 37	96407832	6660 15	96410028	5410 37	96414027	6660 15	96416385	1528 03	96424222	7541 29	96432341	5610 01
96404373	6641 14	96407833	6660 15	96410045	6530 13	96414700	6460 02	96416387	1228 02	96424224	7541 29	96432761	5620 32
96404374	6641 14	96407834	6660 15	96410115	1318 31	96415053	7340 01	96416398	1228 09	96424242	7540 01	96433031	7541 20
96404376	6380 13	96407835	6660 15	96410184	6320 12	96415054	7340 01	96416399	1238 25	96424285	7541 01	96433032	7541 20
96404377	6380 13	96407836	6660 15	96410185	6320 12	96415421	6420 19	96417079	7520 05	96424286	7541 05	96433178	2510 02
96404378	6641 15	96407837	6660 15	96410758	6411 05	96415424	1320 03	96417080	7520 05	96424381	7530 03	96433184	2510 02
96404414	4411 14	96407838	6660 15	96410759	6411 05	96415735	2110 42	96417087	7530 03	96424382	7530 03	96433186	2510 02
96404415	4411 15	96407839	6660 15	96410760	6411 04	96415789	5110 17	96417088	7530 03	96425091	4910 01	96434187	8231 17
96404813	9250 05	96407877	1681 07	96410761	6411 04	96415822	1228 08	96417098	4810 05	96425092	4910 01	96434190	6670 09
96404814	9250 05	96407743	4650 05	96410762	6411 07	96415832	1226 14	96417316	6680 01	96425312	3230 34	96434192	8340 09
96404816	9250 07		4651 05	96410763	6411 07	96416143	7140 71	96417352	2120 08	96425410	7550 03	96434193	8231 06
96404817	9250 08	96407744	4650 05	96410764	6411 06	96416245	1218 01	96417527	4950 51	96425565	5710 04	96434194	8310 16
96404823	9250 13		4651 05	96410765	6411 06	96416257	1238 15	96417529	4950 51	96425566	5710 04	96434270	2120 15
96404824	9250 14	96407745	4650 09	96410766	6411 08	96416261	1318 01	96418349	2481 02	96425567	5710 04		2120 16
96404826	9250 20	96407747	4651 11	96410767	6411 08	96416264	1318 25	96418385	3920 02	96425568	5710 04		2131 34
96404830	9250 27	96407748	4651 12	96412001	1220 01	96416266	1328 04	96418875	4510 06	96425751	3910 10	96434272	2131 32
96405097	8520 33	96407749	4650 06	96412004	1220 02	96416270	1328 07	96419957	1638 07	96428046	1751 07	96434368	3260 24
96405661	3710 08		4651 06	96412073	9250 11	96416271	1338 12	96420303	2230 09	96426410	7520 03	96434780	1330 24
96405914	8320 07	96407789	2451 11	96412074	9250 11	96416274	1338 11		2231 09	96426465	7520 32	96435256	2510 01
96405815	8320 02	96408093	6411 03	96412075	9250 12	96416275	1338 01		2232 09	96426466	7520 33	96435257	2510 01
96405833	8520 15	96408128	6530 10	96412076	9250 12	96416286	1238 04		2236 09	96426471	7520 02	96435292	4150 09
96405943	7210 36	96408134	1218 14	96412489	2131 49	96416287	1238 22	96422910	2450 03	96426472	7520 02	96435406	6220 13
96405944	7210 86	96408135	1521 07	96412754	9250 15	96416289	1238 31	96423177	3920 30	96426476	7520 05	96435407	6220 13
96406187	6630 01	96408222	6530 10	96412756	9250 24	96416294	1338 14	96423259	2130 07	96427394	4831 18	96435408	1110 01
96406462	7520 03	96408276	6420 02	96412867	9110 12	96416298	1338 15	96423429	2481 23	96428798	6450 07	96435409	1110 01
96406464	7520 03	96408352	8420 27	96412876	6670 14	96416302	1338 04	96423603	3710 09	96430804	1310 26	96435887	8340 05
96406466	7520 02	96408448	8320 18	96412877	6670 14	96416303	1338 07	96423607	3710 09	96430811	1310 25	96435889	8220 03
96406467	7520 02	96408500	1318 32	96412937	7341 21	96416304	1338 09	96423617	3710 01	96430748	2120 41	96435891	8310 05
96406469	7530 46	96408623	3110 01	96413048	6660 01	96416306	1338 05	96423624	3710 01	96430749	2130 54	96435892	8231 02
96406506	7550 18	96408681	4140 13	96413064	1226 01	96416307	1538 01	96423626	3710 01	96430752	2120 40	96436704	6140 04
96406507	7550 18	96408682	4140 13	96413067	1226 07	96416309	1538 02	96424041	7541 04	96430753	2130 03	96437105	2131 18
96406601	6420 02	96408683	4140 13	96413100	1320 01	96416310	1538 06	96424043	7541 08		2132 03	96437330	8350 01
96406644	6420 27	96408684	4140 13		1321 01	96416312	1528 01	96424131	7510 01	96430885	5710 09	96437331	8350 01
96406718	9110 13	96408735	4320 19	96413126	9250 03	96416314	1528 02	96424132	7510 01	96430886	5710 09	96437339	8350 01
96406766	7610 03	96408847	6480 11	96413127	9250 04	96416316	1528 12	96424135	7510 01	96430992	4320 19	96437344	8352 01
96407476	6420 01	96409132	2131 06	96413128	9250 06	96416329	1888 01	96424136	7510 01	96431038	4140 13	96437345	8352 01
96407526	8320 03		2451 03	96413277	6451 03	96416330	1758 01	96424139	7510 01	96431039	4140 13	96437346	8352 01
96407527	8320 04	96409548	6220 13	96413313	2210 11	96416331	1758 06	96424140	7510 01	96431042	4140 13	96437347	8352 01
96407528	8320 05	96409549	6220 13	96413748	4950 02	96416335	1131 03	96424143	7510 01	96431043	4140 13	96437400	8352 01
96407535	8320 06	96409677	3920 02	96414004	6520 51	96416336	1131 01	96424160	7510 01	96431046	2130 02	96437401	8352 01
96407536	8320 08	96409857	9510 07	96414025	6660 15	96416380	1718 03	96424171	7510 01		2132 02	96437402	8352 01
96407831	6660 15	96409860	9510 06	96414026	6660 15	96416382	1318 23	96424222	7540 06	96432340	5610 01	96437403	8352 01

품 번 호 인

품 번	지시번호	품 번	지시번호	품 번	지시번호	품 번	지시번호	품 번	지시번호	품 번	지시번호	품 번	지시번호
96437627	5410 08	96438520	1318 27	96439587	7541 59	96442811	6412 07	96449017	7331 13	96449635	1318 17	96456495	4520 13
96437628	5410 23	96438547	7541 10	96439588	7541 59	96442812	6412 07	96449636	7332 13	96449638	1318 17	96456539	9532 03
96437629	5410 23	96438548	7541 10	96439858	2411 01	96442813	6412 08	96449028	7331 15	96449637	1318 17	96456640	9532 03
96437776	6510 01	96438549	7541 10	96440077	7541 14	96442814	6412 08	96449040	7331 13	96449638	1318 17	96456854	9533 01
96437790	6510 40	96438550	7541 10	96440079	1311 12	96442703	5510 06	96449639	7332 13	96449639	1318 17	96456852	9533 01
96437895	1318 28	96438582	7560 03	96440081	1311 11	96442704	5510 06	96449044	7321 01	96449840	1318 17	96456859	6860 04
96437909	1220 22	96438585	7560 03	96440622	6670 10	96442705	5510 06	96449523	6110 07	96450411	8331 01	96456719	4320 14
96437916	6150 02	96438695	7610 01	96440655	2451 10	96443223	7140 36	96449577	8231 11	96450965	2520 28	96456715	4320 33
96438272	7560 02	96438696	7610 01	96440843	1688 07	96443252	7560 30	96449601	1318 17	96451084	2451 02	96457062	7130 22
96438275	7560 02	96438697	7610 01	96440845	1688 09	96443475	2210 01	96449602	1318 17	96451113	7541 14	96457065	7130 33
96438293	7510 01	96438735	7330 45	96440881	1318 02	96443476	2210 01	96449603	1318 17	96451328	3261 01	96457114	7530 42
96438294	7510 01	96438736	7330 45	96440882	1318 13	96443479	2210 01	96449604	1318 17	96451788	4950 03	96457602	7112 32
96438295	7510 01	96438737	7330 45	96440925	4430 04	96444401	8231 01	96449605	1318 17	96452041	6420 03	96457604	7112 32
96438296	7510 01	96438738	7330 45	96440926	4430 04	96444403	8220 01	96449606	1318 17	96452201	7530 43	96457606	7112 16
96438297	7510 01	96438741	7330 46	96441277	7210 01	96444407	8213 02	96449607	1318 17	96452202	7530 43	96457607	7112 16
96438303	7510 01	96438742	7330 46	96441284	7210 01	96444762	2120 33	96449608	1318 17	96452203	7530 43	96457618	7112 33
96438304	7510 01	96438743	7330 46	96441304	7210 01	96444772	2461 36	96449609	1318 17	96452204	7530 43	96457619	7112 33
96438305	7510 01	96438744	7330 46	96441315	7210 01	96444824	7320 02	96449610	1318 17	96452238	6660 04	96457620	7112 33
96438306	7510 01	96438747	7340 09	96441317	7210 01	96445458	5410 23	96449611	1318 17	96452250	9766 03	96457621	7112 33
96438316	7550 01	96438748	7340 09	96441328	7210 01	96445814	2131 21	96449612	1318 17	96452316	5610 08	96457634	7130 39
96438317	7550 01	96438751	7340 22	96441372	7220 01	96446179	3911 06	96449613	1318 17	96452328	6660 15	96457635	7130 39
96438349	7550 01	96438772	7610 65	96441373	7220 01	96446922	1311 01	96449614	1318 17	96452340	9110 04	96457636	7130 02
96438350	7550 01	96439500	6460 01	96441380	7220 01	96447642	2110 02	96449615	1318 17	96452340	1521 01	96457637	7130 02
96438361	7541 29	96439504	6460 01	96441381	7220 01	96447645	2110 02	96449616	1318 17	96452590	4430 22	96457638	7130 01
96438362	7541 29	96439559	7520 34	96441384	7220 01	96447647	2110 36	96449617	1318 17	96452985	1318 34	96457639	7130 01
96438371	7560 01	96439560	7520 34	96441385	7220 01	96447658	3910 01	96449618	1318 17	96454592	7610 40	96457640	7130 01
96438372	7560 01	96439561	7520 34	96441406	7220 01	96447659	3910 01	96449619	1318 17	96454593	7610 40	96457643	7120 91
96438377	7560 01	96439562	7520 34	96441407	7220 01	96447973	7331 36	96449620	1318 17	96454664	4831 01	96457645	7120 91
96438378	7560 01	96439573	7520 22	96441416	7220 01	96447975	7331 36	96449621	1318 17	96454968	6451 32	96457649	7120 38
96438399	7541 01	96439574	7520 22	96441417	7220 01	96447982	6650 03	96449622	1318 17	96455256	7332 46	96457651	7120 38
96438400	7541 05	96439575	7520 22	96441442	7210 61	96447998	6240 18	96449623	1318 17	96455766	9760 04	96457655	7120 38
96438401	7541 01	96439576	7520 22	96441443	7210 61		6340 22	96449624	1318 17	96455767	9760 09	96457657	7120 38
96438402	7541 05	96439577	7520 12	96442182	7220 01	96447999	6240 18	96449625	1318 17	96455768	9760 14	96457661	7120 23
96438403	7541 29	96439578	7520 12	96442184	7220 01		6340 22	96449626	1318 17	96455769	9760 14	96457662	7120 23
96438459	7550 02	96439581	7520 08	96442338	2130 12	96448000	1328 02	96449627	1318 17	96455777	9792 02	96457668	7120 27
96438460	7550 02	96439582	7520 08	96442339	2130 62	96448451	7310 06	96449628	1318 17	96455784	9760 18	96457670	7120 27
96438481	7550 02	96439583	7520 08	96442340	2130 14	96448469	1111 01	96449629	1318 17	96455846	7520 49	96457677	7120 25
96438482	7550 02		7541 60	96442441	2230 08	96448470	1111 01	96449630	1318 17	96455847	7520 49	96457678	7120 25
96438503	7550 27	96439584	7520 08	96442607	6412 05	96448569	6641 15	96449631	1318 17	96456153	1621 28	96457685	7130 52
96438505	7550 27		7541 60	96442608	6412 05	96448609	9792 06	96449632	1318 17	96456312	7120 73	96457686	7130 52
96438506	7550 27	96439585	7541 54	96442609	6412 04	96448991	8340 06	96449633	1318 17	96456493	4430 30	96457691	7112 05
96438508	7550 27	96439586	7541 54	96442610	6412 04	96449016	7331 15	96449634	1318 17	96456494	4520 13	96457692	7112 05

별첨 1인

품번	지시번호	품번	지시번호	품번	지시번호	품번	지시번호	품번	지시번호	품번	지시번호	품번	지시번호
96457701	7112 08	96462707	7210 07	96463153	7520 17	96463571	7112 50	96464954	8140 10	96467384	2231 07	96469271	8213 01
96457702	7112 08		7220 07	96463154	7520 17	96463572	7112 50	96464961	8650 05		2236 07	96469272	8213 01
96457717	7120 92	96462708	7210 07	96463157	7520 17	96463661	6220 04	96464963	8650 05	96467386	2461 02	96469281	8231 01
96457718	7120 92		7220 07	96463160	7520 17	96463663	6220 04	96464965	8650 05	96467433	4831 01	96469282	8231 01
96457745	7112 02	96462709	7210 07	96463163	7520 17	96463667	7220 13	96464969	9780 24	96468017	3920 01	96469283	8231 01
96457902	1521 31		7220 07	96463166	7520 17	96463682	7220 14	96464974	9792 13	96468040	3920 01	96469289	8310 01
96458873	1230 30	96462710	7210 07	96463282	7520 01	96463684	6320 33	96464975	9792 13	96468229	9510 06	96469960	1760 01
96459058	7610 03		7220 07	96463283	7520 01	96463686	6320 33	96464977	6650 05	96468250	6220 36	96469962	1760 01
96459242	4130 01	96462711	7210 18	96463285	7520 01	96463698	5410 23	96465951	7520 09	96468251	6220 36	96469963	1760 01
96459243	4130 01	96462712	7210 18	96463286	7520 01	96463757	5410 23	96465952	7520 09	96468252	6220 39	96469979	2510 01
96460481	5420 13	96462713	7220 26	96463294	7520 01	96463794	2236 15	96465954	7520 09		6320 39	96469980	2510 01
96460482	5420 10	96462714	7220 26	96463297	7520 01	96463852	7540 02	96465955	7520 09	96468253	6220 37	96470129	4430 02
96461003	1240 05	96462792	6670 07	96463300	7520 01	96463903	7541 01	96466000	7210 13		6320 37	96470130	4430 02
96461130	1521 25	96462878	7120 93	96463357	7520 01	96463904	7541 01	96466006	7210 01	96468254	6220 37	96470245	4651 23
96461133	1521 10	96462861	6410 05	96463358	7520 01	96463906	7541 05	96466009	7210 01		6320 37	96470246	4651 24
96461137	1521 33	96462862	6410 05	96463360	7520 01	96463907	7541 05	96466017	7210 01	96468266	6220 37	96470249	4651 21
96461942	2230 06	96462863	6410 04	96463361	7520 01	96463910	7541 01	96466018	7210 01		6320 37	96470250	4651 22
	2231 06	96462864	6410 04	96463363	7520 01	96463913	7541 05	96468020	7210 01	96468267	6220 38	96470253	4710 01
96461945	2230 14	96462865	6410 07	96463364	7520 01	96463951	7541 02	96468021	7210 01	96468268	6220 38	96470254	4720 01
96461946	2231 14	96462866	6410 07	96463405	7520 01	96463952	7541 02	96466031	9772 07	96468280	6220 38	96470262	4710 02
96461985	6340 10	96462867	6410 06	96463406	7520 01	96463954	7541 06	96466032	9772 07	96468281	6320 36	96470269	4710 28
96461986	6340 10	96462868	6410 06	96463408	7520 01	96463955	7541 06	96466034	9772 07	96468282	6320 36	96470928	4651 20
96462123	7210 01	96462869	6410 08	96463409	7520 01	96463958	7541 02	96466036	9772 07	96468292	6320 38	96470958	4651 19
96462156	7210 31	96462970	6410 08	96463411	7520 01	96463961	7541 06	96466039	9772 08	96468293	6320 38	96470984	4430 30
96462157	7210 31	96463000	1318 18	96463412	7520 01	96463966	7520 51	96466040	9772 08	96468306	6320 38	96470987	4430 02
96462160	7210 56	96463001	1318 15	96463433	7520 01	96463967	7520 51	96466042	9772 08	96468826	3110 01	96470999	4330 21
96462161	7210 56	96463002	1318 11	96463436	7520 01	96463972	7520 51	96466044	9772 08	96468859	1530 06	96471210	4610 01
96462166	7210 94	96463003	1318 12	96463439	7520 01	96464000	1718 06	96466124	7332 05	96468933	3920 01	96471215	4610 01
	7220 91	96463004	1318 14	96463442	7520 01	96464273	9250 01	96466125	7332 05	96468948	6630 04	96471274	4130 06
96462171	6340 10	96463108	7520 17	96463450	7520 07	96464274	9250 01	96466157	7332 10	96468949	6630 04	96471275	4130 06
96462172	6340 10	96463114	7520 17	96463456	7520 07	96464392	9250 23	96466158	7332 10	96468950	6630 04	96471283	4651 64
96462183	7220 37	96463117	7520 17	96463459	7520 07	96464393	9250 23	96466165	7332 12	96468951	6630 04	96471284	4651 64
96462184	7220 37	96463120	7520 17	96463460	7520 07	96464394	9250 25	96466166	7332 12	96469171	7530 46	96471594	5140 46
96462187	7220 56	96463123	7520 17	96463463	7520 07	96464395	9250 25	96466641	7350 02	96469172	7530 46	96471771	4330 21
96462188	7220 56	96463138	7520 17	96463468	7541 57	96464428	1119 01	96466642	7350 02	96469173	7530 46	96471775	4330 03
96462191	7220 04	96463139	7520 17	96463469	7541 57	96464436	1119 01	96467001	1318 36	96469174	7530 01	96471776	4330 03
96462192	7220 04	96463141	7520 17	96463472	7541 57	96464445	1328 05	96467003	1318 37	96469176	7530 01	96472176	4650 17
96462310	5710 01	96463142	7520 17	96463483	7540 07	96464625	1229 14	96467365	7140 36	96469203	1321 16	96472177	4650 18
96462337	2230 15	96463144	7520 17	96463484	7541 31	96464656	1118 03	96467379	6240 07	96469240	7540 03	96472341	4650 50
	2231 17	96463145	7520 17	96463486	7541 31	96464658	1118 02	96467380	6240 07	96469241	7541 03	96472343	4650 50
96462532	9780 23	96463150	7520 17	96463487	7541 31	96464784	7610 20	96467381	6340 09	96469243	7541 07	96472371	9739 15
96462895	6340 09	96463151	7520 17	96463490	7541 31	96464785	7610 20	96467384	2230 07	96469270	8213 01	96472374	9745 01

품 번 색 인

품 번	지시번호	품 번	지시번호	품 번	지시번호	품 번	지시번호	품 번	지시번호	품 번	지시번호	품 번	지시번호
96472375	9745 01	96473971	2110 36	96475864	8350 14	96477368	5710 03	96490031	1230 27	96496800	1711 03	96533188	6412 17
96472378	9745 03	96474054	2120 42	96475865	7120 95	96477400	1529 09	96490135	6451 33	96497138	9532 02	96533223	6412 18
96472379	9745 03	96474055	2131 04	96475868	8350 30		2132 07	96490467	1751 07	96497159	6110 36	96533224	6412 18
96472966	4530 01	96474058	1118 01	96475869	8350 29	96477402	1529 11	96490591	6130 15	96497773	1711 07	96533234	7541 14
96473001	4610 01	96474059	1118 01	96475870	8350 31		2451 03	96490742	7541 84	96497774	1711 08	96533240	6412 57
96473002	4610 01	96474521	9775 02	96475871	8350 38	96477404	2132 07	96490743	7541 30	96497775	1711 09	96533241	6412 57
96473004	4610 01	96474522	9775 02	96475872	8350 13	96477478	2451 03	96490853	6451 04	96497776	1711 10	96533250	6411 50
96473005	4610 01	96474523	9775 02	96475873	8350 21	96478000	1239 27	96490882	6451 14	96497777	1711 11	96533252	6411 50
96473221	4710 03	96474524	9775 03	96475874	8350 14	96481526	1531 01	96491181	6451 13	96498797	4950 20	96533254	6412 50
96473222	4710 03	96474526	9775 03	96475875	8350 14	96481528	1311 31	96491278	6440 08	96499043	1740 01	96533255	6412 50
96473223	4710 05	96474531	9775 04	96475876	8350 13	96481581	1230 23	96491287	3261 42	96499281	6660 15	96533258	6411 53
96473224	4710 05	96474532	9775 04	96476042	2461 02	96481598	2130 60	96492969	7530 44	96499262	6660 15	96533259	6412 53
96473228	4520 18	96474533	9775 05	96476049	2461 25	96482248	7541 30	96492970	7530 44	96499263	6660 15	96533259	6411 53
96473229	4520 18	96474534	9775 06	96476058	2130 52	96482249	7541 03	96493557	6630 06	96499264	6660 15	96533259	6412 53
96473289	2451 15	96474535	9775 06	96476110	1132 01	96482250	7541 07	96493558	6630 08	96499265	6660 15	96533260	6411 54
96473290	2451 13	96474536	9775 07	96476119	1719 03	96484304	5620 21	96493559	6630 08	96499266	6660 15	96533261	6411 54
96473300	6240 07	96474537	9775 08	96476192	1539 01	96484444	3710 08	96493563	6630 06	96499267	6660 15	96533262	6412 54
96473386	2411 05	96475007	6220 04	96476283	9748 02	96485003	4110 01	96493576	6630 06	96499383	2110 47	96533263	6412 54
96473388	1321 21	96475008	6220 04	96476284	9748 02	96485004	4110 02	96493578	6630 08	96499384	2110 48	96533262	6411 55
96473399	7541 12	96475081	9771 14	96476285	9748 02	96485005	4110 01	96493817	1521 19	96499818	5510 11	96533262	6412 48
96473400	1311 25	96475082	9771 14	96476286	9748 02	96485006	4110 02	96494182	2110 01	96499819	5510 11	96533297	6410 58
96473774	9739 17	96475083	9771 13	96476287	9748 02	96485017	4110 01	96494185	2131 01	96499918	4650 50	96533320	6411 52
96473787	9739 18	96475084	9771 13	96476288	9748 02	96485018	4110 02	96494173	2110 33	96499919	4651 84	96533320	6412 52
96473798	9739 17	96475085	9771 15	96476289	9748 02	96485019	4110 01	96494175	2110 07	96501873	7530 39	96533322	6411 52
96473852	9739 18	96475151	7550 01	96476290	9748 02	96485020	4110 02	96494180	2131 14	96518411	1226 10	96533322	6412 52
96473867	1321 03	96475152	7550 01	96476293	1229 01	96485150	3920 24	96494185	2110 46	96518531	3221 04	96533380	6411 03
96473881	4430 01	96475174	4510 01	96476295	1229 01	96485151	3920 24	96494187	2110 07	96527807	3232 05	96533388	6412 03
96473882	4430 01	96475175	4510 01	96476565	6450 03	96485154	3920 40	96494193	2131 05	96527808	3231 07	96533387	6412 03
96473883	4430 01	96475176	4510 02	96476577	5310 09	96485173	7520 05	96494194	2120 01	96527822	3221 05	96533392	6411 23
96473884	4430 01	96475288	1639 09	96476680	6150 06	96485174	7520 05	96494264	1230 16	96532473	6510 03	96533322	6412 23
96473887	9532 01		2461 23	96476581	6150 06	96485182	7520 06	96494981	2411 05	96532497	6510 39	96533394	6411 23
96473888	9532 01	96475291	7120 25	96476604	6110 07	96486296	5510 11	96495132	7530 65	96532499	6510 10	96533322	6412 23
96473890	4430 01	96475292	7120 25	96476607	6110 07	96486298	5510 11	96495134	7530 65	96532501	6510 05	96533402	6412 10
96473954	4410 07	96475298	2461 23	96476652	5310 03	96486862	6641 18	96495183	1311 30	96532558	6530 14	96533403	6412 10
96473958	3911 01	96475742	1419 09	96476654	5310 03	96487154	1330 26	96495248	2131 02	96532562	6520 01	96533434	6411 45
96473959	3911 01	96475831	7130 50	96476928	7310 06		1331 38	96495249	2131 03	96532564	6520 04	96533434	6412 45
96473960	9739 16	96475851	8352 03	96476965	1689 08	96487432	1210 01	96495288	1321 17	96532573	6520 05	96533438	6411 45
96473961	9739 18	96475852	8352 17	96476979	1719 01	96487885	1226 23	96495356	1311 34	96532575	6520 05	96533438	6412 48
96473962	9739 18	96475853	8352 17	96476988	1219 13	96488000	1220 12	96495510	4330 05	96532577	6520 52	96533442	6411 21
96473963	9739 16	96475854	8352 05	96477365	5710 03	96488067	7530 01	96495621	3260 34	96532579	6520 53	96533442	6412 21
96473964	9739 07	96475855	1238 27	96477366	5710 03	96489174	1750 07	96495686	1520 01	96532581	6520 53	96533444	6411 21
96473965	9739 07	96475863	8350 14	96477367	5710 03	96489854	4120 04	96495797	2131 26	96533185	6412 17	96533444	6412 21

품 목 색 인

품 번	지시번호	품 번	지시번호	품 번	지시번호	품 번	지시번호	품 번	지시번호	품 번	지시번호	품 번	지시번호
98533462	6430 01	98534553	2451 05	98535089	4150 02	98535478	4190 32	98536865	2461 02	98539635	8310 02	98541113	6641 06
98533464	6430 01	98534598	4620 09	98535091	4150 05	98535485	4190 01	98536882	2461 11	98539641	8213 02	98541137	9260 05
98533472	6430 02	98534608	4620 01	98535093	4150 08	98535493	4190 24	98536907	2461 18	98539642	8213 03	98541142	9260 01
98533473	6430 03	98534609	4620 01	98535101	4310 54	98535495	4190 29	98536916	2461 04	98539646	8231 02	98541148	6641 16
98533474	6430 08	98534618	4620 15	98535102	4310 54	98535499	4190 29	98536917	2461 06	98539647	8231 05	98541159	9260 08
98533476	6430 04	98534637	4510 01	98535111	4310 01	98535505	4190 29	98536925	2461 13	98539648	8231 18	98541423	6220 22
98533546	6510 41	98534638	4510 01	98535151	4330 15	98535510	4190 24	98536940	2461 15	98539652	8231 05	98541424	6220 22
98533553	6520 50	98534653	4510 02	98535152	4330 15	98535522	2220 05	98536981	2461 09	98539655	8220 01	98541502	6320 20
98533557	6520 11	98534660	4130 08	98535159	4320 23	98535532	2231 01	98536982	2461 09	98539656	8220 02	98541503	6320 20
98533666	6410 12	98534661	4130 02	98535161	4320 26	98535537	1688 04	98536996	2461 20	98539657	8220 17	98541514	6320 20
	6411 12	98534665	4130 02	98535162	4320 08	98535539	2230 20	98536997	2461 20	98539660	8213 01	98541571	6220 07
	6412 12	98534694	4520 01	98535166	4320 20	98535572	2242 14	98537108	2110 01	98539661	8231 01	98541572	6320 06
98533690	6410 12	98534695	4520 01	98535172	4320 05	98535573	2242 01	98537123	2110 46	98539675	8220 01	98541615	8220 03
	6411 12	98534696	4520 01	98535173	4320 07	98535574	2242 14	98537150	2120 09	98539676	8220 02	98541616	6220 03
	6412 12	98534697	4520 01	98535175	4330 05	98535591	2230 01	98537170	2120 08	98539680	8213 01	98541631	6220 13
98533729	6411 51	98534705	4520 01	98535190	4130 01	98535592	2231 01	98537180	6670 31	98539681	8231 01	98541632	6220 13
	6412 51	98534706	4520 01	98535191	4130 01	98535598	2230 02	98537207	2120 49	98539682	8213 01	98541633	6320 12
98533731	6411 51	98534760	4430 30	98535224	4950 01		2231 02	98537209	2120 42	98539683	8231 01	98541634	6320 12
	6412 51	98534870	4530 12	98535260	4831 18	98536613	2230 02	98537214	2120 45	98540274	5140 13	98541643	6220 15
98533850	6140 06	98534871	4530 12	98535274	4910 03		2231 02	98537249	2132 12	98540541	1740 01	98541644	6220 15
98533929	6520 57	98534910	4710 03	98535296	4910 01	98536637	2242 20	98537300	4430 22	98540548	5440 08	98541645	6320 14
98533935	6520 54	98534911	4710 03	98535341	4950 51	98536638	2220 05	98537302	4430 22	98540564	5440 06	98541647	7210 07
98533936	6520 54	98534912	4710 11	98535343	4950 51	98536640	2230 18	98537573	4820 01	98540656	2510 09	98541648	7210 07
98533939	6520 11	98534913	4710 11	98535357	4950 20	98536641	2230 01	98537800	7112 27	98540683	4810 06	98541651	7210 08
98533968	6510 10	98534915	4710 05	98535360	4950 33	98536642	2220 02	98537675	4820 02	98540684	4810 06	98541673	6640 10
98533970	6520 50	98534921	6660 01	98535361	4950 58	98536643	2220 04	98537917	7341 05	98540719	5410 23	6641 10	
98533974	6520 04	98535001	4140 11	98535362	4950 58	98536653	2242 02	98538296	7321 07	98540720	5420 12	98541674	6640 10
98534103	6140 04	98535002	4140 11	98535363	4950 58	98536654	2242 02	98538298	7321 05	98540725	5410 06	6641 10	
98534213	6130 06	98535006	4140 26	98535376	4190 83	98536656	2242 04	98538346	7610 03	98540726	5410 23	98541675	6640 10
	6131 06	98535008	4140 27	98535391	4190 01	98536664	2242 01	98538348	7610 05	98540727	5410 06	6641 10	
98534234	6451 31	98535009	4140 07	98535398	4190 32	98536666	2220 05	98539386	8320 01	98540731	5410 23	98541676	6640 10
98534241	6420 07	98535010	4140 05	98535400	4190 24	98536670	2220 01	98539397	6670 09	98540733	5410 23	6641 10	
98534306	6520 01	98535013	4140 29	98535402	4190 91	98536671	2220 01	98539505	8110 19	98540741	5410 06	98541686	6230 07
98534327	6520 55	98535014	4140 01	98535404	4190 32	98536693	2410 03	98539506	8110 19	98540752	5410 06	98541687	6230 07
98534407	6150 02	98535041	4130 05	98535406	4190 01	98536694	2410 01	98539510	8110 18	98540834	6441 01	98541710	6240 02
98534464	6510 06	98535050	4150 10	98535411	4190 92	98536695	2410 02	98539511	8110 18	98540835	6441 01	98541711	6240 02
98534465	6510 06	98535066	4150 50	98535425	4190 24	98536696	2410 07	98539581	2230 17	98540877	6441 03	98541714	6340 02
98534520	4650 15	98535069	4150 49	98535429	4190 24	98536699	2410 11	98539582	2231 16	98540939	6441 09	98541715	6340 02
98534521	4650 16	98535081	4150 01	98535431	4190 24	98536709	2410 08	98539591	2230 15	98540940	6451 07	98541726	6340 04
98534545	4650 01	98535082	4150 01	98535439	4190 94	98536712	2411 01	98539615	8213 10	98540965	6441 02	98541727	6340 04
	4651 01	98535087	4150 13	98535445	4190 01	98536730	2410 21	98539622	8213 09	98540969	6110 33	98541739	6220 07
98534551	2450 05	98535088	4150 31	98535452	4190 32	98536745	2410 15	98539634	8310 01	98541112	6641 06	98541740	6320 06



품 번 색 인

품 번	지시번호	품 번	지시번호	품 번	지시번호	품 번	지시번호	품 번	지시번호	품 번	지시번호	품 번	지시번호
96541777	6240 01	96574633	4130 06	96585714	6641 10	96618794	8213 04	96648121	6530 02	96648415	6640 02	96648620	6710 03
96541778	6240 01	96574700	4520 02	96585720	6240 02	96618796	8213 05	96648124	6140 02	96648416	6410 23	96648626	6720 03
96541779	6340 01	96574701	4520 02	96585721	6240 02	96618797	8213 06	96648125	6140 02	96648417	6410 23	96648628	6720 04
96541780	6340 01	96574702	4520 02	96585722	6240 01	96618800	8231 13	96648169	6150 05	96648418	6410 20	96648648P	6730 01
96541783	6230 01	96574703	4520 02	96585723	6240 01	96618801	8231 14	96648185	6510 04	96648419	6410 10	96648654P	6730 02
96541784	6230 01	96574711	4520 01	96585724	6240 04	96618802	8231 15	96648186	6510 04	96648419	6410 10	96648656	6730 37
96541799	6330 02	96574712	4520 01	96585725	6240 04	96618808	8220 18	96648216	6420 02	96648435	6410 22	96648657	6730 37
96541800	6330 02	96574718	4520 03	96585734	6230 02	96618809	8320 09	96648218	6420 27	96648436	6410 22	96648673	6730 04
96543019	6732 37	96574719	4520 03	96585735	6230 02	96618811	8320 04	96648230	6430 01	96648449	6420 01	96648674	6750 08
96543020	6732 37	96583174	6320 14	96586891	6660 08	96618812	8320 05	96648233	6430 01	96648461	6440 09	96648675	6750 08
96543043	7350 01	96585329	6210 02	96586892	6660 08	96618813	8320 06	96648258	6430 04	96648462	6440 09	96648678	6750 05
96543048	6641 17	96585330	6210 02	96590287	5620 21	96618814	8320 07	96648260	6410 01	96648481	6640 06	96648679	6750 05
96543049	6641 17	96585405	6310 02	96591926	1318 03	96618815	8320 10	96648261	6410 01	96648483	6640 06	96648689	6710 01
96543050	6641 17	96585406	6310 02	96591927	1318 04	96618816	8320 21	96648262	6410 01	96648484	6640 06	96648690	6610 20
96543051	6641 17	96585524	6330 06	96592997	7520 03	96618817	8320 22	96648263	6410 01	96648485	6640 07	96648745	6650 02
96543056	6641 22	96585525	6330 06	96592998	7520 03	96618818	8320 23	96648283	6410 16	96648488	6440 02	96648781	6720 76
96543073	5320 02	96585538	6340 07	96592999	7520 03	96618819	8320 23	96648284	6410 16	96648489	6630 01	96648782	6720 76
96543075	5320 06	96585539	6340 07	96593002	7541 80	96618820	8320 23	96648287	6410 17	96648490	6630 01	96648783	6720 77
96543079	5330 06	96585560	6640 27	96593003	7541 30	96620070	8340 04	96648288	6410 17	96648493	6630 01	96648784	6720 77
96543089	5330 13		6641 27	96593004	7541 03	96621361	8340 02	96648315	6410 50	96648494	6630 01	96648785	6720 74
96543105	9210 01	96585561	6640 27	96593005	7541 04	96628258	5430 03	96648316	6410 50	96648503P	6720 02	96648786	6720 74
96543106	6430 06		6641 27	96593007	7541 20	96628259	5430 06	96648317	6410 50	96648505	6720 18	96648787	6720 75
96543107	6430 06	96585562	6640 27	96593008	7541 20	96643171	1218 07	96648318	6410 50	96648506	6720 18	96648788	6720 75
96547119	6650 02		6641 27	96600039	6420 01	96647572	5410 01	96648319	6410 52	96648510	6630 01	96648793	6210 01
96549376	3920 35	96585573	6460 05	96600400	6630 01	96647989	6520 15	96648320	6410 52	96648511	6630 01	96648794	6210 01
96550711	4810 19	96585669	6220 22	96600755	6630 01	96648004	6130 01	96648324	6410 55	96648521	6630 01	96648803	6210 02
96550792	1760 01	96585670	6220 22	96600768	6630 01	96648007	6130 04	96648335	6410 58	96648524	6150 06	96648804	6210 02
96552853	4810 13	96585673	6210 01	96601420	6210 02	96648008	6130 04	96648336	6410 58	96648525	6150 06	96648857	6310 01
96553403	2131 07	96585674	6210 01	96601421	6210 02	96648024	6130 02	96648337	6410 58	96648531	6140 10	96648858	6310 01
96553405	2131 15	96585693	6220 07	96601643	6230 07	96648029	6130 28	96648338	6410 58	96648536	6750 01	96648867	6310 02
96553577	2461 06	96585694	6220 07	96601644	6230 07	96648030	6130 28	96648360	6410 26	96648537	6750 01	96648868	6310 02
96554008	2110 39	96585695	6220 03	96602481	6240 15	96648037	6130 28	96648361	6410 26	96648538	6630 01	96648893	6330 06
96554009	2110 40	96585696	6220 03	96602482	6240 15	96648038	6130 28	96648394	6130 36	96648540	5310 06	96648895	6330 06
96554010	2110 41	96585697	6220 05	96603040	4810 21	96648041	6130 31	96648397	6410 20	96648542	5310 09	96648947	6230 01
96554013	2110 43	96585698	6220 05		9748 04	96648049	6130 30	96648398	6410 20	96648550	5310 02	96648951	6640 10
	2131 43	96585703	6220 13	96603041	4810 21	96648050	6130 30	96648408	6410 03	96648552	5310 02		6641 10
96554014	2110 44	96585704	6220 13		9748 04	96648060	6150 37	96648409	6410 03	96648556	5310 03	96648952	6640 10
	2131 44	96585705	6220 15	96603752	3261 04	96648061	6150 37	96648412	6640 01	96648560	5310 03		6641 10
96554015	2110 45	96585706	6220 15	96610001	3221 13	96648069	6150 23		6641 01	96648565	6430 06	96649042	6220 03
	2131 45	96585711	6230 01	96610574	1688 03	96648070	6150 23	96648413	6640 01	96648566	6430 06	96649043	6220 03
96554016	2131 12	96585712	6230 01	96610587	1218 06	96648077	6150 21		6641 01	96648579	9210 01	96649044	6220 05
96574632	4130 06	96585713	6641 10	96615275	6110 07	96648120	6530 02	96648414	6640 01	96648617	6710 02	96649045	6220 05

품 번 색 인

품 번	지시번호	품 번	지시번호	품 번	지시번호	품 번	지시번호	품 번	지시번호	품 번	지시번호	품 번	지시번호
96649046	6220 07	96649315	6110 32	96649840	7331 06	96650132	7332 09	96650408	7340 04	96650607	5140 13	96650949	5710 03
96649047	6220 07	96649316	6110 30	96649841	7330 05	96650133	7330 09	96650409	7340 04	96650610	5140 01	96650950	5710 03
96649058	6320 03	96649380	6440 11		7331 05		7331 09	96650419	7610 12	96650611	5140 01	96650957	5710 02
96649089	6320 03	96649361	6440 11	96649842	7330 05		7332 09	96650420	7610 12	96650618	5140 31	96650958	5710 02
96649090	6320 04	96649380	6450 01		7331 05	96650140	7310 01	96650423	6110 16	96650650	7210 95	96650959	5710 02
96649091	6320 04	96649381	6450 01	96649845	7330 07	96650142	7310 01	96650425	7340 20	96650651	7210 95	96650960	5710 02
96649096	6320 06	96649496	7210 01		7331 07	96650146	7310 37	96650427	7610 43	96650653	5140 13	96651023	5710 02
96649097	6320 06	96649516	7210 01	96649846	7330 07	96650147	7310 37	96650431	6140 51	96650703	5330 01	96651024	5710 02
96649108	6330 01	96649522	7210 01		7331 07	96650148	7310 08	96650432	6140 34	96650707	5330 11	96651048	5620 01
96649107	6330 01	96649526	7210 01	96649850	7330 06	96650149	7310 08	96650438	7610 63	96650719	5440 02	96651053	5620 03
96649110	6330 01	96649528	7210 01		7331 06	96650152	7330 10		7610 65	96650720	5410 01	96651054	5620 02
96649111	6330 01	96649530	7210 01	96649851	7330 06		7331 10	96650439	8352 09	96650732	5440 17	96651093	5620 01
96649112	6330 01	96649623	7210 36		7331 06	96650153	7330 10	96650440	7130 51	96650736	5440 02	96651094	5620 01
96649113	6330 01	96649625	7210 36	96649884	7220 01		7331 10	96650442	8213 01	96650750	5110 01	96651103	5710 06
96649118	6640 11	96649631	7210 13	96649892	7220 01	96650173	7320 01	96650460	8340 02	96650751	5110 01	96651104	5710 06
96649119	6640 11	96649635	7210 13	96649928	7210 01		9773 07	96650484	8213 11	96650768	5330 01	96651105	5710 06
96649120	6640 11	96649654	7220 01	96649928	7210 01	96650190	7330 12	96650486	8213 14	96650792	5110 11	96651106	5710 06
96649121	6640 11	96649658	7220 01	96649930	7210 01	96650191	7330 12	96650488	8220 21	96650793	5110 11	96651107	5710 06
96649124	6340 07	96649666	7220 01	96649936	7210 01	96650202	7330 09	96650490	8220 03	96650796	5440 02	96651108	5710 06
96649125	6340 07	96649668	7220 01	96649960	7210 01		7331 09	96650491	8213 15	96650800	5140 01	96651109	5710 06
96649128	6340 01	96649670	7220 01	96649982	7210 01		7332 09	96650492	8213 03	96650801	5140 01	96651110	5710 06
96649129	6340 01	96649672	7220 01	96649984	7210 01	96650206	7330 09	96650493	8213 13	96650806	5140 31	96651143	5710 06
96649130	6340 04	96649674	7220 01	96650076	7220 01		7331 09	96650494	8213 16	96650812	5320 01	96651144	5710 06
96649131	6340 04	96649676	7220 01	96650078	7220 01		7332 09	96650495	8213 12	96650815	5330 11	96651145	5710 06
96649136	6340 02	96649678	7220 01	96650080	7220 01	96650210	7330 09	96650496	8350 01	96650816	5410 01	96651146	5710 06
96649137	6340 02	96649680	7220 01	96650082	7220 01		7331 09	96650497	8350 01	96650820	5410 01	96651183	5710 02
96649201	6440 01	96649789	7220 22	96650082	7220 01		7332 09	96650507	8350 01	96650822	5710 06	96651184	5710 02
96649202	6440 01	96649791	7220 22	96650093	7350 02	96650214	7330 09	96650519	5110 01	96650823	5710 06	96651186	5710 06
96649230	6440 05	96649797	7220 02	96650094	7350 02		7331 09	96650520	5110 01	96650834	5620 04	96651187	5710 06
96649237	6440 11	96649799	7220 02	96650095	7350 02		7332 09	96650540	5110 11	96650835	5110 11	96651219	5710 06
96649238	6440 11	96649801	7220 05	96650102	7310 36	96650220	7310 05	96650541	5110 11	96650836	5110 11	96651220	5710 06
96649241	6140 01	96649830	7330 05	96650103	7310 36	96650221	7310 05	96650542	5410 13	96650837	5710 03	96651232	5710 01
96649242	6140 01		7331 05	96650122	7350 04	96650232	7330 12	96650543	5410 13	96650838	5710 03	96651233	5710 01
96649256	6110 01	96649831	7330 05	96650123	7350 04	96650236	7330 12	96650544	5410 13	96650839	5710 03	96651234	5710 01
96649281	6110 03		7331 05	96650130	7330 09	96650242	7310 01	96650545	5410 13	96650875	5710 03	96651235	5710 01
96649282	6110 03	96649834	7330 07		7331 09	96650246	7310 01	96650546	5410 13	96650876	5710 03	96651236	5710 01
96649293	6420 08		7331 07		7332 09	96650284	7320 01	96650547	5410 13	96650877	5710 03	96651237	5710 01
96649295	6450 09	96649835	7330 07	96650131	7330 09		9773 07	96650548	5410 13	96650878	5710 03	96651238	5710 01
96649301	6450 03		7331 07		7331 09	96650309	7330 10	96650549	5410 13	96650879	5710 03	96651239	5710 01
96649304	6450 03	96649839	7330 06		7332 09		7331 10	96650558	5330 10	96650895	5710 08	96651240	5710 01
96649307	6450 04		7331 06	96650132	7330 09	96650311	7330 10	96650576	6460 05	96650940	5710 03	96651241	5710 01
96649313	6110 10	96649840	7330 06		7331 09		7331 10	96650601	6460 05	96650948	5710 03	96651242	5710 01

별첨 색인

품번	지시번호	품번	지시번호	품번	지시번호	품번	지시번호	품번	지시번호	품번	지시번호	품번	지시번호
96651243	5710 01	96651419	5710 01	96651958	5620 01	96652187	7210 71	96652373	5410 23	96653141	6680 02	96655257	7140 34
96651244	5710 01	96651422	5710 01	96651959	5620 01	96652181	7210 71	96652374	5420 08	96653143	6680 02	96655266	7140 34
96651245	5710 01	96651423	5710 01	96651962	5620 28	96652196	7220 72	96652376	5420 08	96653145	6680 03	96655267	7140 34
96651246	5710 01	96651424	5710 01	96652004	5710 04	96652197	7220 72	96652378	5420 07	96653147	6680 03	96655307	7150 01
96651247	5710 01	96651427	5710 01	96652006	5710 04	96652199	7140 65	96652379	5420 14	96653225	4320 06	96655321	7140 03
96651253	5710 01	96651429	5710 01	96652007	5710 04	96652219	7210 59	96652380	5530 22	96653239	4140 04	96655322	7140 03
96651258	5710 01	96651432	5710 01	96652008	5710 04	96652221	7210 59	96652384	7120 72	96653351	4150 09	96655326	7112 15
96651261	5710 01	96651530	5710 01	96652010	5710 04	96652223	7120 94	96652387	7120 74	96653381	4150 31	96655326	7112 15
96651266	5710 01	96651548	5710 01	96652012	5710 04	96652225	7120 33	96652419	7120 03	96653520	4190 37	96655333	7112 02
96651271	5710 01	96651549	5710 01	96652013	5710 04	96652231	9772 17	96652420	7120 03	96653566	6680 03	96655334	7112 02
96651272	5710 01	96651582	5710 43	96652014	5710 04	96652232	7120 08	96652448	5220 01		9766 02	96655336	7112 20
96651273	5710 01	96651583	5710 43	96652015	5710 04	96652234	7120 08	96652451	5220 01	96653841	2110 08	96655340	7112 20
96651274	5710 01	96651584	5710 43	96652016	5710 04	96652238	9772 18	96652458	5220 01	96653843	2110 08	96655343	7112 02
96651275	5710 01	96651600	5620 01	96652019	5710 04	96652239	9772 18	96652465	5220 01	96654181	2461 12	96655344	7112 02
96651276	5710 01	96651651	5710 09	96652020	5710 04	96652242	9772 17	96652469	5220 01	96654192	2461 09	96655349	8110 02
96651277	5710 01	96651652	5710 09	96652022	5710 04	96652257	7120 05	96652474	5220 01	96654193	2461 09	96655351	8110 02
96651278	5710 01	96651653	5710 09	96652025	5710 04	96652277	7120 43	96652484	5220 01	96654213	2461 11	96655361	7120 85
96651305	5620 01	96651854	5710 09	96652031	5710 04	96652283	9772 17	96652489	5220 01	96654224	2461 12	96655362	7120 85
96651306	5620 01	96651855	5710 09	96652032	5710 04	96652286	9772 17	96652491	5220 01	96654228	2461 12	96655367	4820 02
96651307	5620 01	96651856	5710 09	96652033	5710 04	96652315	5430 01	96652508	5220 03	96654234	9760 21	96655372	7140 23
96651308	5620 01	96651770	5620 28	96652034	5710 04	96652319	5430 01	96652509	5220 03	96654844	5510 01	96655374	7140 23
96651325	5620 28	96651773	3221 29	96652035	5710 04	96652320	5430 03	96652619	4411 05	96654849	5510 02	96655387	7112 01
96651331	5710 07	96651903	5620 01	96652036	5710 04	96652341	5530 32	96652621	4421 01	96654856	5510 06	96655388	7112 01
96651341	5710 11	96651905	5620 01	96652039	1418 12	96652342	5530 32	96652626	4420 01	96654858	5510 06	96659184	1226 06
96651342	5710 11	96651906	5620 01	96652064	5710 04	96652346	7130 10	96652647	4410 01	96654860	5510 06	96659197	1226 06
96651343	5710 11	96651907	5620 01	96652066	5710 04	96652349	5530 03	96652654	3110 01	96654865	5510 28	96659198	1226 06
96651344	5710 11	96651908	5620 01	96652067	5710 04	96652350	5530 08	96652655	3110 02	96655000	7112 01	96659301	3231 01
96651345	5620 04	96651909	5620 01	96652068	5710 04	96652352	5530 01	96652671	4650 05	96655001	7112 01	96659309	3232 04
96651351	5710 26	96651910	5620 01	96652069	5710 04	96652356	5530 24		4651 05	96655082	7112 29	96659323	3232 12
96651352	5710 26	96651941	1718 08	96652070	5710 04	96652358	5530 06	96652672	4650 05	96655089	7112 17	96659337	3232 13
96651353	5710 26	96651942	1718 09	96652081	5710 05	96652359	5530 06		4651 05	96655091	8110 01	96659365	3231 03
96651354	5710 26	96651943	1718 10	96652083	5710 05	96652360	5530 15	96652674	4610 01	96655104	8110 04	96659379	3231 04
96651362	5710 43	96651944	1718 11	96652090	5710 04	96652361	5530 16	96652676	4610 01	96655231	7140 32	96659383	3231 05
96651364	5710 43	96651945	1718 07	96652096	5710 04	96652362	5530 34	96652677	4610 01	96655232	7140 32	96659386	3231 20
96651366	5710 43	96651946	5620 01	96652101	5310 01	96652363	5530 33	96652679	4610 01	96655234	7140 32	96659397	3232 28
96651401	5710 01	96651947	5620 01	96652111	5330 10	96652364	5530 13	96652681	4610 01	96655237	7140 61	96659399	3271 02
96651402	5710 01	96651948	5620 01	96652141	6230 02	96652365	5630 12	96652682	4610 01	96655238	7140 61	96659411	3231 12
96651405	5710 01	96651949	5620 01	96652142	6230 02	96652367	5410 05	96652686	4650 50	96655239	7140 61	96659415	3232 09
96651406	5710 01	96651950	5620 01	96652145	6230 02	96652369	5410 05	96652688	4650 50	96655243	7140 22	96659417	3232 28
96651409	5710 01	96651954	5620 01	96652177	9772 17	96652370	7320 02	96653127	4310 01	96655248	7140 33	96659419	3221 01
96651414	5710 01	96651955	5620 01	96652179	7210 71	96652371	5410 05	96653128	4310 01	96655250	7112 47	96659421	3221 02
96651417	5710 01	96651956	5620 29	96652180	7210 71	96652372	5410 05	96653135	6660 03	96655255	7140 34	96659425	3232 16

품 번 색 인

품 번	지시번호	품 번	지시번호	품 번	지시번호	품 번	지시번호	품 번	지시번호	품 번	지시번호	품 번	지시번호
98859481	3231 07	98869710	9775 04	98757746	7112 02	98801557	6480 03	98802965	7520 34	98805059	7210 13	98806798	8320 01
98859484	3231 11	98869712	9775 05	98800053	8340 37	98801567	6480 04	98802968	7520 34	98805871	7220 22	98806844	5510 06
98859485	3232 08	98869713	9775 06	98800054	8340 38	98801568	6480 04	98803204	7520 17	98805872	7220 22	98806846	5510 06
98859486	3232 25	98869714	9775 06	98800119	1689 01	98801709	6320 01	98803206	7520 17	98805875	7220 02	98806850	5510 06
98859487	3231 08	98869715	9775 07	98800801	1219 01	98801710	6320 01	98803242	6130 01	98805876	7220 02	98806854	5510 06
	3231 16	98869727	9775 08	98800722	7520 17	98801900	1229 12	98803412	7510 01	98806009	2510 01	98806979	2236 01
98859489	3232 06	98869732	7510 01	98800735	7510 01	98801957	9760 23	98803413	7510 01	98806010	2411 04	98806980	2236 02
98859490	3232 19	98869734	7510 01	98800773	6630 06	98802139	2461 11	98803416	7520 07	98806083	2510 01	98806990	2236 14
98859519	3232 22	98869752	7520 18	98800774	6630 06	98802145	2461 12	98803418	7520 18	98806153	7210 56	98806991	6140 51
98863520	3231 23	98869753	7520 18	98800775	6630 06	98802191	8340 02	98803420	7520 04	98806154	7210 56	98807443	7541 09
98863639	3261 19	98869755	7520 18	98800776	6630 06	98802192	8340 02	98803424	7520 17	98806155	7120 51	98807540	7520 07
98863640	3261 20	98869756	7520 18	98800817	2410 13	98802194	8340 04	98803427	7520 01		7120 53	98807541	7520 07
98863641	3261 21	98869761	7520 18	98800818	2410 16	98802195	8340 04	98803428	7520 01	98806333	4710 29	98807543	7520 07
98863746	3211 01	98869762	7520 18	98800820	8213 01	98802196	8340 05	98803429	7520 01	98806509	4910 01	98807544	7520 07
98863783	3231 10	98869770	7520 18	98800822	8231 01	98802198	8340 05	98803430	7520 01	98806533	6320 03	98807546	7520 07
98863784	3232 07	98869771	7520 18	98800842	1418 06	98802494	1132 04	98803431	7541 29	98806534	6320 03	98807547	7520 07
98863785	3232 24	98869776	7520 18	98800843	1418 06		8331 08	98803432	7541 31	98806535	6320 04	98807549	7520 07
98866819	4710 30	98869777	7520 18	98800849	6640 27	98802495	2461 09	98803433	7541 01	98806536	6320 04	98807550	7520 07
98866820	4710 31	98869783	7520 18		6641 27	98802496	2461 09	98803434	7541 05	98806543	6641 10	98807600	7541 57
98866216	1218 02	98869786	7520 18	98800861	6110 40	98802618	1218 22	98803435	7541 01	98806544	6641 10	98807601	7541 57
98866217	1218 21	98869788	7520 04	98800979	5440 06	98802672	2510 02	98803436	7541 05	98806549	6330 01	98807603	7541 57
	1318 07	98869789	7520 04	98801068	6410 35	98802691	2510 01	98803437	7541 57	98806550	6330 01	98807604	7541 57
98866274	3271 01	98869791	7520 04		6411 35	98802692	2510 01	98803438	7541 02	98806551	6330 01	98807606	7541 57
98866275	3271 10	98869797	7520 04		6412 34	98802775	2510 01	98803439	7541 06	98806552	6330 01	98807607	7541 57
98866278	3271 11	98869798	7520 04	98801085	6240 04	98802776	2510 01	98803441	7510 01	98806555	6641 11	98807641	7520 17
98866752	3232 01	98869806	7520 04	98801086	6240 04	98802839	4950 01	98803443	7510 01	98806556	6641 11	98807663	7520 17
98866753	3231 02	98869807	7520 04	98801197	6410 11	98802844	1239 30	98803444	7520 18	98806557	6641 11	98808101	6110 03
98866845	7520 09	98869812	7520 04	98801198	6410 11	98802850	4950 58	98803445	7520 04	98806558	6641 11	98808102	6110 03
98866846	7520 09	98869813	7520 04	98801250	7320 01	98802851	6520 51	98803447	7520 17	98806608	6670 14	98808103	6110 03
98869847	7520 34	98869819	7520 04		9773 07	98802857	6520 01	98803448	7520 17	98806609	6670 14	98808104	6110 03
98869848	7520 34	98869822	7520 04	98801251	9773 07	98802859	6411 55	98803501	6410 55	98806619	4810 06	98808108	5510 26
98869853	7541 90	988698249	6340 09	98801391	3920 01		6412 46	98803539	7210 31	98806620	9510 06	98808109	5510 26
98869855	7541 90	98869850	6340 09	98801392	3920 01	98802923	1740 01	98803540	7210 31	98806621	4910 01	98808120	2232 07
98869889	7520 02	988698601	6140 34	98801394	3920 01	98802926	1760 01	98803541	7220 37	98806636	4190 24		2236 07
98869890	7520 02	988693741	6140 01	98801411	3920 02	98802935	6410 55	98803542	7220 37	98806637	4190 24	98808121	6110 32
98869891	7520 03	988693742	6140 01	98801412	3920 02	98802950	6310 01	98804037	2461 12	98806638	4190 29	98808130	2210 01
98869892	7520 03	988694029	6650 05	98801435	7140 23	98802952	7510 01	98804312	8310 17	98806639	4190 24	98808143	6722 18
98869893	7520 03	988694032	6650 05	98801436	7140 23	98802956	7510 01	98804316	8320 09	98806644	4190 91	98808144	6722 18
98869702	9775 02	988694040	6722 69	98801443	4950 01	98802958	7520 18	98804323	8320 18	98806757	4810 05	98808147	6722 05
98869703	9775 02	988694041	6722 69	98801460	2110 02	98802960	7520 04	98804636	7140 28	98806759	7210 71	98808149	2220 05
98869704	9775 03	988694134	6650 05	98801541	6480 02	98802962	7520 34	98804643	6130 01	98806781	7210 71	98808164	2410 01
98869706	9775 03	988694376	6650 03	98801556	6480 03	98802963	7520 34	98804962	9250 09	98806775	8110 03	98808165	2410 02

품 번 색 인

품 번	지시번호	품 번	지시번호	품 번	지시번호	품 번	지시번호	품 번	지시번호	품 번	지시번호	품 번	지시번호
96808167	2410 08	96808829	2132 54	96812873	7120 23	96813995	2411 15	96815542	2230 08	96820313	5410 37	96828112	5710 01
96808174	2411 01	96808838	2120 42	96812884	7120 27	96814095	2210 01		2231 08	96820335	6722 31	96828113	5710 01
96808178	2411 08	96808839	2120 42	96812885	7120 27	96814098	1331 18		2232 08	96820494	4810 01	96828114	5710 01
96808183	2220 05	96808901	1528 13	96812913	7120 25	96814238	2410 01		2236 08	96820495	4810 01	96828115	5710 01
96808184	7560 30	96808902	1528 14	96812914	7120 25	96814453	6240 19	96815893	4150 01	96820496	4810 01	96828116	5710 01
96808192	6722 05	96808903	1528 18	96812916	7120 25	96814454	6240 19	96815894	4150 01	96820497	4810 01	96828201	5710 08
96808197	6722 05	96809140	6430 01	96812917	7120 25	96814455	6650 05	96816475	1119 02	96820575	1119 05	96828202	5710 08
96808200	6722 05	96809141	6430 01	96812931	9771 11	96814456	6650 05	96816481	2210 01	96820576	1119 04	96828203	5710 08
96808219	2410 13	96809142	6430 01	96812932	9771 11	96814457	6650 05	96816482	2210 01	96820900	1418 01	96828204	5710 08
96808222	2410 16	96809144	6430 01	96812939	9771 12	96814459	2130 52	96816483	2210 01	96828011	5710 02	96828205	5710 08
96808228	2410 11	96809156	6430 03	96812940	9771 12	96814462	4430 51	96816484	2210 01	96828012	5710 02	96828206	5710 08
96808230	6722 03	96809164	6412 01	96812941	9771 12	96814463	5220 01	96816779	2230 03	96828013	5710 02	96828218	5710 08
96808232	6722 04	96809165	6412 01	96812942	9771 12	96814870	1311 26	96816935	6732 56	96828014	5710 02	96828221	5710 08
96808247	6710 01	96809168	6410 01	96812959	3230 19	96814871	1210 01	96816936	6732 56	96828015	5710 02	96828222	5710 08
96808256P	6732 01	96809169	6410 01	96812968	3230 22	96814876	1210 01	96816939	6732 72	96828016	5710 02	96828223	5710 08
96808268P	6732 02	96809170	6410 01	96812969	3230 21	96814878	1310 03	96816940	6732 03	96828017	5710 02	96828224	5710 08
96808280	6750 08	96809171	6410 01	96812971	3230 23	96814880	1311 42	96817045	6320 37	96828018	5710 02	96828225	5710 08
96808281	6750 08	96809192	6410 17	96812973	3230 31	96814890	1310 24	96817335	1520 01	96828019	5710 02	96828226	5710 08
96808284	6750 05		6411 17	96812990	1689 02	96814892	1310 01	96817349	1328 06	96828020	5710 02	96828227	5710 08
96808285	6750 05	96809193	6410 17	96812992	1689 03	96814897	2236 03	96817490	1419 06	96828021	5710 02	96828228	5710 08
96808314	6140 10		6411 17	96813290	3210 01	96814901	3250 09	96817545	6410 11	96828022	5710 02	96828229	5710 08
96808315	6140 10	96809198	6412 11	96813291	3210 01	96814916	6520 01		6411 11	96828023	5710 02	96828230	5710 08
96808316	6750 01	96809199	6412 11	96813276	5440 08	96814922	6520 51	96817546	6410 11	96828024	5710 02	96828231	5710 08
96808317	6750 01	96809244	6510 04	96813303	3230 19	96814988	7140 32		6411 11	96828025	5710 02	96828232	5710 08
96808396	2451 05	96809245	6510 04	96813306	3230 31	96814989	7140 32	96817827	6520 54	96828026	5710 02	96828233	5710 08
96808457	2461 18	96809543	4720 01	96813397	2411 01	96814991	7140 32	96817847	6411 16	96828027	5710 02	96828234	5710 08
96808458	2236 47	96809546	4710 01	96813429	5510 11	96814992	7140 32	96817848	6411 16	96828028	5710 02	96828235	5710 08
96808459	2236 05	96810071	9510 07	96813433	6130 04	96814997	7140 03	96817881	2236 08	96828029	5710 02	96828236	5710 08
96808464	4950 58	96810073	4810 05	96813434	6130 04	96814998	7140 03	96817887	2210 01	96828030	5710 02	96828237	5710 08
96808474	2451 05	96810239	5420 07	96813439	3230 39	96815125	5510 11	96817889	2210 01	96828031	5710 02	96828238	5710 08
96808480	4190 29	96810295	3920 30	96813447	6510 01	96815134	9510 11	96817948	4950 51	96828032	5710 02	96828239	5710 08
96808492	4430 22	96810555	6130 02	96813452	6520 01	96815248	4950 01	96819137	6722 56	96828033	5710 02	96828242	5710 08
96808510	4651 23	96810566	9250 05	96813456	6520 01	96815250	4950 51	96819523	7541 09	96828102	5710 01	96828243	5710 08
96808511	4651 24	96810567	9250 05	96813465	6530 14	96815280	1329 07	96819673	8213 01	96828103	5710 01	96828302	5710 52
96808512	4651 19	96810839	2232 02	96813704	1528 23	96815465	1410 01	96819697	8231 01	96828104	5710 01	96828305	5710 52
96808513	4651 20	96810841	4430 01	96813753	6732 62	96815475	1411 01	96819723	7610 20	96828105	5710 01	96828306	5710 52
96808514	4651 21	96810842	4430 01	96813839	2236 17	96815490	1318 21	96819724	7610 20	96828106	5710 01	96828310	5710 52
96808515	4651 22	96810843	2232 01	96813881P	6722 02	96815505	2132 14	96820020	1418 11	96828107	5710 01	96828321	5710 23
96808518	4651 64	96810880	1528 10	96813884	6722 68		2132 62	96820084	7520 17	96828108	5710 01	96828324	5710 23
96808520	4651 64	96810979	2131 18	96813885	6722 68	96815507	2132 62	96820085	7520 01	96828109	5710 01	96828328	5710 01
96808827	1238 26	96812749	1718 12	96813886	6722 36	96815538	6670 10	96820088	7520 01	96828110	5710 01	96828329	5710 01
96808828	2132 54	96812872	7120 23	96813887	6722 36	96815539	6670 10	96820090	7520 01	96828111	5710 01	96828330	5710 01

품 번 색 인

품 번	지시번호	품 번	지시번호	품 번	지시번호	품 번	지시번호	품 번	지시번호	품 번	지시번호	품 번	지시번호	품 번	지시번호
98826331	5710 01	98826470	5710 01	98826873	5710 01	98826986	5710 02	98827946	7520 08	98836520	1229 19	98839803	4950 58		
98826332	5710 01	98826481	5710 02	98826874	5710 01	98826987	5710 02	98828052	7541 90	98837667	4810 01	98839804	4950 58		
98826333	5710 01	98826484	5710 02	98826877	5710 05	98826988	5710 02	98828053	7541 90	98837668	4810 01	98839805	4950 58		
98826334	5710 01	98826485	5710 02	98826902	5710 04	98826989	5710 02	98829011	7810 68	98837669	4810 01	98839806	2120 07		
98826335	5710 01	98826486	5710 02	98826903	5710 04	98826990	5710 02	98829012	7810 68	98837670	4810 01	98839906	3220 18		
98826336	5710 01	98826487	5710 02	98826905	5710 04	98826991	5710 02	98829610	1238 18	98837677	4810 21	98839907	3920 01		
98826337	5710 01	98826488	5710 02	98826906	5710 04	98826993	5710 02	98829637	2110 01		9748 04	98839908	3920 01		
98826338	5710 01	98826802	5710 01	98826951	5710 01	98826994	5710 02	98829718	2232 16	98837678	4810 21	98839915	3920 02		
98826339	5710 01	98826803	5710 01	98826952	5710 01	98826995	5710 02	98829750	6670 10		9748 04	98839960	6670 09		
98826340	5710 01	98826804	5710 01	98826953	5710 01	98826996	5710 02	98829877	1229 13	98837690	4810 01	98840122	1311 13		
98826341	5710 01	98826805	5710 01	98826954	5710 01	98826997	5710 02	98829879	5510 11	98837691	4810 01	98841810	7112 17		
98826342	5710 01	98826806	5710 01	98826955	5710 01	98826998	5710 02	98830000	4950 51	98837692	4810 01	98842701	6410 23		
98826343	5710 01	98826807	5710 01	98826956	5710 01	98826999	5710 02	98830370	1210 06	98837693	4810 01	98842702	6410 23		
98826344	5710 01	98826808	5710 01	98826957	5710 01	98827000	5710 02	98830500	1311 12	98838020	1320 09	98842990	5620 01		
98826345	5710 01	98826809	5710 01	98826958	5710 01	98827004	5510 11	98830583	2110 36	98838025	1320 10	98842991	5620 01		
98826346	5710 01	98826810	5710 01	98826959	5710 01	98827005	5510 11	98830567	6130 15	98838154	1419 08	98842994	5620 01		
98826347	5710 01	98826811	5710 01	98826960	5710 01	98827396	6130 29	98832193	3920 01	98838231	5620 01	98842995	5620 01		
98826348	5710 01	98826812	5710 01	98826961	5710 01		6131 29	98832194	3920 01	98838232	5620 01	98842998	5620 01		
98826349	5710 01	98826813	5710 01	98826962	5710 01	98827447	7541 59	98832196	3920 01	98838233	5620 01	98842999	5620 01		
98826350	5710 01	98826814	5710 01	98826963	5710 01	98827448	7541 59	98832202	4110 02	98838840	6150 23	98843230	5440 17		
98826372	5620 28	98826815	5710 01	98826964	5710 01	98827450	7541 01	98832203	4110 01	98838895	2242 04	98843231	5330 06		
98826418	5710 43	98826816	5710 01	98826965	5710 01	98827451	7541 01	98832204	4110 02	98838979	5620 01	98843232	5330 07		
98826420	5710 43	98826817	5710 01	98826966	5710 01	98827620	7541 02	98832639	7140 23	98838980	5620 01	98843233	5330 01		
98826451	5710 01	98826818	5710 01	98826967	5710 01	98827621	7541 02	98832646	7140 23	98838981	5620 01	98843236	5440 02		
98826452	5710 01	98826819	5710 01	98826968	5710 01	98827686	7541 31	98833013	5710 43	98838982	5620 01	98843240	6460 05		
98826453	5710 01	98826820	5710 01	98826969	5710 01	98827687	7541 31	98833015	5710 43	98838983	5620 01	98843940	4950 02		
98826454	5710 01	98826821	5710 01	98826970	5710 01	98827689	7541 31	98833017	5710 43	98838984	5620 01	98844006	2131 05		
98826465	5710 01	98826822	5710 01	98826971	5710 01	98827690	7541 31	98833030	5710 43	98838985	5620 01	98844589	7341 17		
98826466	5710 01	98826823	5710 01	98826972	5710 01	98827692	7541 31	98833031	5710 43	98838986	5620 01	98845134	5510 11		
98826457	5710 01	98826824	5710 01	98826973	5710 01	98827742	7541 31	98833032	5710 43	98838995	5620 01	98850001	5310 01		
98826458	5710 01	98826701	5710 09	98826974	5710 01	98827745	7541 31	98833043	9739 18	98838996	5620 01	98850542	3210 01		
98826459	5710 01	98826703	5710 09	98826975	5710 01	98827752	7541 31	98833044	9739 18	98838997	5620 01	98850902	2410 13		
98826460	5710 01	98826704	5710 09	98826976	5710 01	98827753	7541 31	98834083	8310 01	98838998	5620 01	98850956	2410 21		
98826461	5710 01	98826705	5710 09	98826977	5710 01	98827755	7541 29	98834085	4150 10	98838999	5620 01	98852051	7310 01		
98826462	5710 01	98826707	5710 09	98826978	5710 01	98827756	7541 29	98834781	3920 35	98839270	9748 02	98852052	7310 01		
98826463	5710 01	98826802	5710 04	98826979	5710 06	98827758	7541 29	98834797	4980 01	98839271	9748 02	98852053	7310 01		
98826464	5710 01	98826804	5710 04	98826980	5710 06	98827759	7541 29	98834798	7340 04	98839272	9748 02	98852055	7310 01		
98826466	5710 01	98826805	5710 04	98826981	5710 06	98827767	7541 29	98834799	7340 04	98839273	9748 02	98852056	7310 01		
98826468	5710 01	98826807	5710 04	98826982	5710 06	98827770	7541 29	98835254	4950 01	98839274	9748 02	98852057	7310 01		
98826467	5710 01	98826808	5710 04	98826983	5710 02	98827773	7541 29	98835284	6130 15	98839275	9748 02	98852223	5140 01		
98826468	5710 01	98826809	5710 04	98826984	5710 02	98827774	7541 29	98836245	2236 01	98839276	9748 02	98852224	5140 01		
98826469	5710 01	98826854	5710 04	98826985	5710 02	98827945	7520 08	98836247	2236 02	98839277	9748 02	98852325	7541 04		

별첨 1

품번	지시번호	품번	지시번호	품번	지시번호	품번	지시번호	품번	지시번호	품번	지시번호	품번	지시번호
96852326	7541 08	96859328	3260 16	96862036	7210 01	96863388	7341 01	96867167	5710 01	96870062	7541 08	96874571	4430 04
96852327	7541 04	96859537	7210 01	96862039	7210 01	96863424	7610 43	96867168	5710 01	96870069	7541 01	96875275	4810 01
96852328	7541 08	96859538	7210 01	96862043	7210 01	96863430	7610 43	96867169	5710 01	96870070	7541 01	96875276	4810 01
96853092	6410 16	96859557	7332 06	96862044	7210 01	96864878	4960 01	96867170	5710 01	96870074	7541 05	96875277	4810 01
96853093	6410 16	96859558	7332 06	96862046	7210 01		8331 01	96867171	5710 01	96870075	7541 05	96875278	4810 01
96853097	6430 02	96859643	6410 35	96862048	7210 01	96864879	4960 01	96867172	5710 01	96870083	7541 01	96875279	4810 01
96853123	4650 50	96859964	4650 50	96862053	7210 01	96865003	7310 01	96867173	5710 01	96870084	7541 01	96875280	4810 01
96853124	4650 17	96859973	4650 50	96862055	7210 01	96865004	7310 01	96867174	5710 01	96870088	7541 05	96875281	4810 01
96853716	6131 02	96860304	6150 21	96862086	7210 01	96865009	7310 01	96867175	5710 01	96870089	7541 05	96875282	4810 01
96853720	6131 04	96860333	6410 03	96862087	7210 01	96865010	7310 01	96867176	5710 01	96870095	7541 02	96875283	4810 23
96853722	6131 04	96860334	6410 03	96862089	7210 01	96865446	1229 02	96867177	5710 01	96870096	7541 02	96875284	4810 23
96853724	6131 31	96860337	6410 26	96862090	7210 01	96865753	3920 30	96867178	5710 01	96870097	7541 02	96875285	2461 09
96853726	6131 31	96860338	6410 26	96862092	7210 01	96865769	2131 02	96867179	5710 01	96870101	7541 06	96875445	1239 21
96853748	6131 37	96860855	7220 01	96862093	7210 01	96865770	2131 03	96867180	5710 01	96870102	7541 06	96875505	3250 24
96853749	6131 37	96860856	7220 01	96862098	7210 01	96865882	6411 10	96867181	5710 01	96870110	7541 01	96875577	6410 01
96853750	6131 26	96860857	7220 01	96862100	7210 01	96865883	6411 10	96867182	5710 01	96870111	7541 01	96875578	6410 01
96853751	6131 26	96860858	7220 01	96862102	7210 01	96865900	6460 01	96867183	5710 01	96870116	7541 05	96875579	6410 01
96853752	6131 28	96860859	7220 01	96862103	7210 01	96866001	1528 04	96867184	5710 01	96870117	7541 05	96875580	6410 01
96853753	6131 28	96860860	7220 01	96862341	7210 31	96866011	1528 05	96867469	5710 01	96870128	7541 01	96876869	1539 06
96853754	6131 30	96860861	7220 01	96862344	7210 31	96866012	1528 07	96867499	5710 04	96870127	7541 01	96878100	1238 01
96853756	6131 30	96860862	7220 01	96862348	7210 97	96866013	1528 06	96867500	5710 04	96870132	7541 05	96878605	6130 08
96853758	6140 02	96860867	7220 01	96862349	7210 97	96866380	6460 01	96867501	5710 04	96870133	7541 05		6131 08
96853759	6140 02	96860888	7220 01	96862351	7210 97	96866894	3260 12	96867502	5710 04	96870321	5440 02	96878607	6130 29
96853780	6150 37	96860889	7220 01	96862352	7210 97	96866902	7550 01	96867503	5710 04	96870405	7140 61		6131 29
96853781	6150 37	96860890	7220 01	96862389	2242 01	96866904	7550 01	96867504	5710 04	96870407	7140 23	96878646	6140 04
96853920	1418 02	96860891	7220 01	96862390	2242 14	96866908	7550 01	96867505	5710 04	96870461	4150 09	96878657	6310 01
96853923	6510 06	96860892	7220 01	96862595	7210 56	96866910	7550 01	96867616	5710 03	96870502	7560 01	96879040	5510 01
96853924	6510 06	96860893	7220 01	96862596	7210 56	96866924	7550 01	96867617	5710 03	96870504	7560 01	96879255	3911 12
96853968	6140 04	96860894	7220 01	96862597	7220 56	96866928	7550 01	96867618	5710 03	96870508	7560 01	96879456	6640 12
96853971	6510 40	96860925	7220 01	96862598	7220 56	96867120	5620 01	96867619	5710 03	96870510	7560 01	96879457	6641 12
96858609	6460 01	96860926	7220 01	96862856	2451 05	96867121	5620 01	96867682	5710 02	96871230	7112 47	96879750	6410 58
96858702	7112 02	96861088	7220 37	96862860	4530 01	96867122	5620 01	96867683	5710 02	96871261	7120 23	96879751	6410 58
96858703	7112 02	96861090	7220 37	96863018	7610 01	96867123	5620 01	96867684	5710 04	96871262	7120 27	96879752	6410 58
96858720	7112 02	96861091	7220 37	96863019	7610 01	96867124	5620 01	96867682	5620 03	96871275	7120 23	96879753	6410 58
96858721	7112 02	96861093	7220 37	96863021	7610 01	96867125	5620 01	96867795	5620 02	96871276	7120 27	96879797	1230 30
96858794	3920 35	96861094	7220 37	96863022	7610 01	96867126	5620 01	96870000	7541 04	96871277	7120 25	96887033	6340 42
96858875	1740 01	96861097	7220 37	96863134	7320 01	96867127	5620 01	96870002	7541 08	96872702	1331 01	96887762	2232 17
96859185	5220 01	96861749	3230 22	96863135	7320 01	96867128	5620 01	96870055	7541 02		6410 23	96888430	6110 01
96859186	5220 01	96861751	3230 21	96863140	7320 01	96867129	5620 01	96870056	7541 02	96872704	1330 01	96888443	6110 01
96859190	5220 01	96861753	3230 23	96863141	7320 01	96867148	5710 04	96870057	7541 02	96873566	7541 14	96888617	6530 10
96859191	5220 01	96861900	6670 10	96863369	2110 08	96867165	5710 01	96870060	7541 06	96873725	3910 10	96888618	6530 10
96859261	7321 01	96862032	7210 01	96863366	7341 01	96867166	5710 01	96870061	7541 06	96874570	4430 04	96888619	6530 10

품 번 색 인

품 번	지시번호	품 번	지시번호	품 번	지시번호	품 번	지시번호	품 번	지시번호	품 번	지시번호	품 번	지시번호
96888620	6530 10	96890440	7541 09	96890582	7510 01	96890783	7541 29	96890874	7520 01	96894154	6140 16	96897708	7220 01
96888621	6530 10	96890441	7541 01	96890583	7520 17	96890784	7541 31	96890977	7510 01	96894155	6140 16	96897710	7220 01
96888655	6530 10	96890442	7541 02	96890586	7510 01	96890807	7541 09	96890978	7520 17	96894156	6140 16	96897712	7220 01
96888657	6510 03	96890443	7541 01	96890587	7520 17	96890808	7541 01	96890989	7510 01	96894287	6630 01	96897713	7220 01
96890092	7520 18	96890444	7541 08	96890590	7510 01	96890809	7541 02	96890990	7520 17	96894288	6630 01	96897715	7220 01
96890093	7520 18	96890445	7541 29	96890591	7520 17	96890810	7541 05	96890995	7520 17	96894289	6630 01	96897716	7220 01
96890095	7520 04	96890446	7541 31	96890594	7510 01	96890811	7541 06	96890996	7520 01	96894290	6630 01	96897718	7220 01
96890098	7520 18	96890500	7541 01	96890595	7520 17	96890823	7541 09	96890997	7520 18	96896007	1311 11	96897720	7220 01
96890099	7520 18	96890501	7541 01	96890596	7510 01	96890824	7541 01	96890998	7520 04	96896008	1311 12	96897722	7220 01
96890102	7520 04	96890502	7541 01	96890597	7520 17	96890825	7541 02	96891012	7510 01	96896011	1311 42	96897724	7220 01
96890103	7520 04	96890503	7541 01	96890600	7510 01	96890826	7541 29	96891013	7520 17	96897331	6210 02	96899622	6110 16
96890165	7520 07	96890506	7541 01	96890601	7520 17	96890827	7541 31	96891014	7520 01	96897332	6210 02	96899976	4411 01
96890156	7520 07	96890507	7541 01	96890602	7510 01	96890828	7541 09	96891018	7520 17	96897347	6310 02	96940401	8320 01
96890187	7541 57	96890508	7541 01	96890603	7520 17	96890830	7541 02	96891029	7510 01	96897348	6310 02	96940403	8320 09
96890188	7541 57	96890509	7541 01	96890606	7510 01	96890831	7541 29	96891030	7520 17	96897428	1321 16	96940405	8320 02
96890220	7520 18	96890512	7541 01	96890607	7520 17	96890832	7541 31	96891031	7520 01	96897502	7210 01	96940406	8320 06
96890221	7520 18	96890513	7541 01	96890608	7510 01	96890847	7541 09	96891039	7510 01	96897504	7210 01	96940539	6130 01
96890226	7520 04	96890514	7541 01	96890609	7520 17	96890848	7541 01	96891040	7520 17	96897506	7210 01	96940540	6131 01
96890227	7520 04	96890515	7541 01	96890612	7510 01	96890849	7541 02	96891041	7520 01	96897508	7210 01	96940663	6210 01
96890230	7520 02	96890537	7541 05	96890613	7520 17	96890851	7541 06	96891042	7520 18	96897510	7210 01	96940664	6210 01
96890231	7520 02	96890538	7541 05	96890614	7510 01	96890852	7541 29	96891043	7520 04	96897511	7210 01	96941052	6310 01
96890232	7520 02	96890539	7541 05	96890615	7520 17	96890853	7541 31	96891049	7510 01	96897513	7210 01	96941053	6310 01
96890233	7510 01	96890540	7541 05	96890618	7510 01	96890854	7541 09	96891050	7520 17	96897514	7210 01	96941105	1238 32
96890234	7520 17	96890543	7541 05	96890619	7520 17	96890855	7541 01	96891051	7520 01	96897515	7210 01	96941106	1238 33
96890246	7510 01	96890544	7541 05	96890620	7510 01	96890856	7541 02	96891367	7510 01	96897517	7210 01	96941542	7610 01
96890248	7520 17	96890545	7541 05	96890621	7520 17	96890858	7541 06	96891368	7520 17	96897519	7210 01	96941543	7610 01
96890249	7520 01	96890546	7541 05	96890629	7541 09	96890859	7541 29	96891369	7520 01	96897521	7210 01	96941555	7610 01
96890256	7510 01	96890549	7541 05	96890630	7541 01	96890860	7541 31	96891767	7510 01	96897522	7210 01	96941556	7610 01
96890257	7520 17	96890550	7541 05	96890631	7541 02	96890926	7510 01	96891768	7520 17	96897524	7210 01	96941558	7610 01
96890258	7520 01	96890551	7541 05	96890632	7541 06	96890927	7520 17	96891769	7510 01	96897525	7210 01	96941559	7610 01
96890406	7541 09	96890552	7541 05	96890642	7541 09	96890928	7520 01	96891770	7520 17	96897527	7210 01	96941571	7610 01
96890407	7541 01	96890554	7510 01	96890643	7541 02	96890939	7510 01	96891778	7510 01	96897528	7210 01	96941591	7610 01
96890408	7541 02	96890559	7510 01	96890752	7541 01	96890940	7510 01	96891827	7520 17	96897530	7210 01	96941599	7610 01
96890411	7541 09	96890583	7510 01	96890753	7541 02	96890941	7520 17	96891893	7541 09	96897531	7210 01	96941600	7610 01
96890412	7541 01	96890584	7520 17	96890754	7541 05	96890942	7520 01	96892331	6411 26	96897533	7210 01	96941604	7610 01
96890413	7541 02	96890585	7510 01	96890755	7541 06	96890950	7510 01		6412 26	96897535	7210 01	96942048	6670 10
96890415	7541 06	96890586	7520 17	96890756	7541 29	96890951	7510 01	96892332	6411 26	96897537	7210 01	96942049	6670 14
96890426	7541 05	96890589	7510 01	96890758	7541 09	96890967	7510 01		6412 26	96897539	7210 01	96942050	6670 14
96890427	7541 01	96890570	7520 17	96890759	7541 01	96890968	7520 17	96892558	1328 06	96897702	7220 01	96942108	8213 17
96890435	7541 09	96890571	7510 01	96890760	7541 02	96890969	7520 01	96892561	6411 01	96897703	7220 01	96942109	8213 17
96890436	7541 01	96890580	7510 01	96890761	7541 05	96890972	7510 01	96892562	6411 01	96897705	7220 01	96942379	7210 97
96890437	7541 02	96890581	7520 17	96890762	7541 06	96890973	7520 17	96894153	6140 16	96897706	7220 01	96942380	7210 97



품 번 색 인

품 번	지시번호					
96943259	4120 02					
96975501	3920 02					
96975504	3920 01					



### 3. 적용일자 대비 차대번호

적용일자 대비 차대번호

적용일자	차대번호	적용일자	차대번호
2005.08.22 ~ 2005.08.31	SOP ~ 000158	2007.07.01 ~ 2007.07.31	051644 ~ 071575
2005.09.01 ~ 2005.10.03	000159 ~ 001025	2007.08.01 ~ 2007.08.31	071576 ~ 096059
2005.10.04 ~ 2005.10.31	001026 ~ 002018	2007.09.01 ~ 2007.09.30	096060 ~ 116968
2005.11.01 ~ 2005.11.30	002019 ~ 003393	2007.10.01 ~ . . .	116969 ~
2005.12.01 ~ 2005.12.31	003394 ~ 007012		
2006.01.01 ~ 2006.02.09	007013 ~ 009926		
2006.02.10 ~ 2006.02.28	009927 ~ 013606		
2006.03.01 ~ 2006.03.31	013607 ~ 021830		
2006.04.01 ~ 2006.04.30	021831 ~ 029347		
2006.05.01 ~ 2006.05.31	029348 ~ 038903		
2006.06.01 ~ 2006.06.30	038904 ~ 053480		
2006.07.01 ~ 2006.07.31	053481 ~ 066014		
2006.08.01 ~ 2006.08.31	066015 ~ 078659		
2006.09.01 ~ 2006.09.30	078660 ~ 091940		
2006.10.01 ~ 2006.10.31	091941 ~ 104358		
2006.11.01 ~ 2006.11.30	104386 ~ 118661		
2006.12.01 ~ 2006.12.31	118662 ~ 133024		
2007.01.01 ~ 2007.01.31	133025 ~ 148686		
2007.02.01 ~ 2007.02.28	148687 ~ 158886		
2007.03.01 ~ 2007.03.31	158887 ~ 176149		
2007.04.01 ~ 2007.04.30	176150 ~ 000001		
2007.05.01 ~ 2007.05.31	000002 ~ 024766		
2007.06.01 ~ 2007.06.30	024767 ~ 051643		

THE  
OFFICE OF THE  
ATTORNEY GENERAL  
STATE OF TEXAS  
DALLAS, TEXAS

**젠 트 라 부품카다로그**

2007년 10월 발행

편집 지엠 대우 오토엔지니어링  
및  
발행 부품기술원

인천광역시 부평구 경춘동 199-1 번지  
대표전화 : (032) 520-5717-5710  
CATALOG NO. 93745005