

*Driving
Innovation*

PARTS CATALOG

부품카다로그

Lanos II



GM DAEWOO

Каталог подготовлен компанией GARANT Co. Ltd. (Южная Корея).

При использовании материала ссылка обязательна.

Copyright (c) www.garant-trading.com

GM DAEWOO 자동차 규격부품 안내

GM DAEWOO는 고객에게 항상 최상의 품질을 갖춘 제품만 공급하고 있습니다.

GM DAEWOO 규격부품은 전국에 분포되어 있는 지정부품대리점이나 직영 및 지정 정비공장에서 쉽게 구입하실 수 있습니다.

GM DAEWOO 규격부품의 사용은 곧 고객 여러분의 안전운전을 도와드릴 것입니다.

만족스러운 차량 성능유지를 위하여 아래상표가 표시되어 있는 규격부품을 사용하여 주시기 바랍니다.



목 차

안 내

1. 일러 두기	2
2. 카다로그 사용안내	14

찾 아 보 기 I

1. 그룹번호 색인	17
2. 그림 색인	23

카다로그 내용

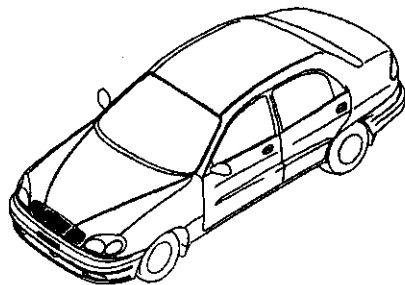
1. 엔진	37
2. 연료 장치	105
3. 클러치 / 트랜스액슬	141
4. 현가 / 제동 / 조향 장치	191
5. 전 장	259
6. 바디 / 외장	303
7. 트림	383
8. 히터 / 에어컨디셔너	443
9. 공구 / 악세서리 / 기타	463

찾 아 보 기 II

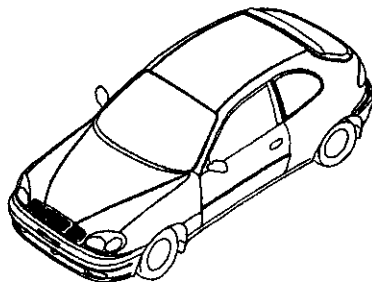
1. 품명(영문/한글) 색인	485
2. 품번 색인	523
3. 적용일자 대비 차대번호	545
4. 변환품번 색인	549

1. 일러두기

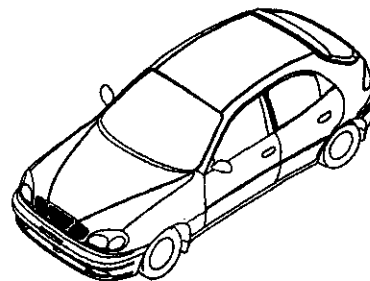
1-1. 차량 외관도



(4 도어 노치 백) 라노스



(3 도어 해치 백) 라노스 로미오



(5 도어 해치 백) 라노스 줄리엣

1-2. 적용모델 및 선택사양

1-2-1. 적용 모델

1. 97 모델

모델	바디	레벨	엔진	변속기
라노스	4 도어 노치 백	II III	1.5 SOHC(운전교습 장애자용포함) 1.5 DOHC	수동변속기 자동변속기
라노스 로미오	3 도어 해치 백	IV V	1.5 DOHC 1.6 DOHC	
라노스 줄리엣	5 도어 해치 백	VI VII	1.5 SOHC 기본형 1.5 SOHC 고급형	

주) 라노스 1.5SOHC 운전교습용(코스/도로용)

주) 97모델 5도어 1.5SOHC 기본형은 98모델 5도어 1.5SOHC 고급
레벨에 표시함
97모델 5도어 1.5SOHC 고급형은 98모델 5도어 1.5SOHC 프리미엄
레벨에 표시함

2. 98 모델

모델	바디	레벨	엔진	변속기
라노스	4 도어 노치 백	13S기본 15S고급 15SPR 15D	1.3 SOHC(운전교습 포함) 1.5 SOHC(운전교습 장애자용포함) 1.5 SOHC 프리미엄 1.5 DOHC	수동변속기 자동변속기
라노스 로미오	3 도어 해치 백	15D 16D	1.5 DOHC(레이싱카 포함) 1.6 DOHC(레이싱카)	
라노스 줄리엣	5 도어 해치 백	13S기본 15S고급 15SPR	1.3 SOHC 기본형 1.5 SOHC 고본형 1.5 SOHC 프리미엄	

주) 라노스 1.3SOHC 운전교습용(코스/도로용)
라노스 1.5SOHC 운전교습용(코스/도로용)
라노스 1.5SOHC 운전교습용(도로교습용)

3. 99 - 2000 모델(T150)

모델	바디	레벨	엔진	변속기
라노스	4 도어 노치 백	13S기본 15S고급 15SPR 15D	1.3 SOHC(운전교습 포함) 1.5 SOHC(운전교습 장애자용포함) 1.5 SOHC 프리미엄 1.5 DOHC	수동변속기 자동변속기
라노스 로미오	3 도어 해치 백	15D 16D	1.5 DOHC 스포트(레이싱카 포함) 1.6 DOHC(레이싱카)	
라노스 줄리엣	5 도어 해치 백	13S기본 15S고급 15SPR	1.3 SOHC 기본형 1.5 SOHC 고본형 1.5 SOHC 프리미엄	

주) 라노스 1.3SOHC 운전교습용(코스/도로용)
라노스 1.5SOHC 운전교습용(코스/도로용)

4. 2001 모델(T195) -

모델	바디	레벨	엔진	변속기
라노스	4 도어 노치 백	13S기본	1.3 SOHC(운전교습 포함)	수동변속기 자동변속기
		15S고급	1.5 SOHC(운전교습 장애자용포함)	
		15SPR 15D	1.5 SOHC 퍼펙트 1.5 DOHC 퍼펙트	
라노스 로미오	3 도어 해치 백	15D	1.5 DOHC (레이싱카 포함)	
		16D	1.6 DOHC(레이싱카)	
라노스 줄리엣	5 도어 해치 백	13S기본 15S고급 15SPR	1.3 SOHC 기본형 1.5 SOHC 고본형 1.5 SOHC 퍼펙트	

주) 라노스 1.3SOHC 운전교습용(코스/도로용)
라노스 1.5SOHC 운전교습용(코스/도로용)

1-2-2. 선택 사양

1. 97 모델

항 목	코드	레 벨						비 고 (동시적용부품)
		II	III	IV	V	VI	VII	
자동변속기	ML4	O	O	O	.	O	O	에어백용 스티어링휠, 범퍼 적용 에어백용 스티어링휠, 범퍼 적용 하이파워 스피커 적용 오토도어록, 전동식미러 적용
파워 스티어링	N40	O	O	O	O	O	O	
ABS	JL9	O	O	O	O	O	O	
에어콘	C60	O	O	O	O	O	O	
에어백(운전석)	AJ3	O	O	O	O	O	O	
에어백 (운전석과조수석)	ABF	O	O	O	O	O	O	
CD PLAYER	W8V	O	O	O	O	O	O	
안개등	T97	O	O	S	S	.	O	
알미늄 휠.14"	PG4	O	O	O	O	O	O	
선루프	CF6	O	O	O	O	O	O	

* 레벨 설명

- S: 기본 사양
- O: 선택 사양
- .: 미적용

2. 98 모델

항 목	코드	4도어			3도어			5도어			비 고 (동시적용부품)
		1 3 S 기 본	1 5 S 고 급	1 5 S P R	1 5 S D	1 5 S D	1 5 S D	1 3 S 기 본	1 5 S 고 급	1 5 S P R	
자동변속기	ML4	.	O	O	O	O	.	O	O	O	에어백용 스티어링휠, 범퍼 적용 에어백용 스티어링휠, 범퍼 적용 하이파워 스피커 적용
파워 스티어링	N40	O	O	S	S	S	O	O	O	S	
ABS	JL9	O	O	O	O	O	O	O	O	O	
에어콘	C60	O	O	O	O	O	O	O	O	O	
에어백(운전석)	AJ3	O	O	O	O	O	O	O	O	O	
에어백 (운전석과조수석)	ABF	O	O	O	O	O	O	O	O	O	
CD PLAYER	W8V	O	O	O	O	O	O	O	O	O	
틸터볼 스티어링	N33	O	O	S	S	S	O	O	O	S	
오토도어록	AU3	O	O	S	S	S	S	O	O	S	
I/P 시계	U32	O	O	S	S	S	S	O	O	S	
알미늄 휠.14"	PG4	O	O	O	O	O	O	O	O	O	
선루프	CF6	O	O	O	O	O	O	O	O	O	

* 레벨 설명

- S: 기본 사양
- O: 선택 사양
- .: 미적용

3. 99 모델(T150)

항 목	코드	4도어			3도어			5도어			비고 (동시적용부품)
		1 3 S 기	1 5 S 기	1 5 S P	1 5 S D	1 5 S D	1 3 S 기	1 5 S 기	1 5 S P		
자동변속기	ML4	.	O	O	O	O	.	.	O	O	
파워 스티어링	N40	O	S	S	S	S	.	S	S	S	
ABS	JL9	O	O	O	O	O	O	O	O	O	
에어컨	C60	O	O	O	O	O	.	O	O	O	
에어백(우전석)	AJ3	O	O	O	O	O	.	O	O	O	에어백용 스티어링휠 범퍼 적용
에어백 (우전석과조수석)	ABF	O	O	O	O	O	.	O	O	O	에어백용 스티어링휠 범퍼 적용
CD PLAYER	W8V	O	O	O	O	O	.	O	O	O	하이파워 스피커 적용
멀티플 스티어링	N33	O	O	S	S	S	O	O	O	S	
시트높이조절장치	AG4	.	O	S	S	S	.	O	O	S	
알미늄 휠.14"	PG4	.	O	S	S	O	.	.	O	S	
선루프	CF6	O	O	O	O	O	.	O	O	O	
가족시트	W6R	.	O	O	O	O	.	.	O	O	
스포티시트	W6S	.	.	.	S	.	.	O	O	S	
안개등	T97	.	.	S	S	S	.	O	O	S	
사이드 턴 램프	FL6	S	.	O	O	S	
가족커버	XLP	.	O	O	O	S	.	O	O	S	
악센트 범퍼	VT8	S	S	O	O	S	
레터링 스포트	XST	S	.	O	O	S	

• 레벨 설명

- S: 기본 사양
- O: 선택 사양
- .: 미적용

4. 2000 모델(T150)

항 목	코드	4도어			3도어			5도어			비고 (동시적용부품)
		1 3 S 기	1 5 S 기	1 5 S P	1 5 S D	1 5 S D	1 3 S 기	1 5 S 기	1 5 S P		
자동변속기	ML4	.	O	O	O	O	.	.	O	O	
파워 스티어링	N40	O	S	S	S	S	.	S	S	S	
ABS	JL9	O	O	O	O	O	O	O	O	O	
에어컨	C60	O	O	O	O	O	.	O	O	O	
에어백(우전석)	AJ3	O	O	O	O	O	.	O	O	O	에어백용 스티어링휠 범퍼 적용
에어백 (우전석과조수석)	ABF	O	O	O	O	O	.	O	O	O	에어백용 스티어링휠 범퍼 적용
CD PLAYER	W8V	O	O	O	O	O	.	O	O	O	하이파워 스피커 적용
알미늄 휠.14"	PG4	.	O	O	O	O	.	.	O	O	
선루프	CF6	O	O	O	O	O	.	O	O	O	
가족시트	W6R	.	O	O	O	O	.	.	O	O	
가족커버	XLP	.	O	O	O	S	.	S	S	S	
가스 소비자	GSA	.	O	O	O	O	.	.	O	O	
인테리어-블랙	80I	.	O	O	O	S	.	S	S	S	벨트라인 하단부

• 레벨 설명

- S: 기본 사양
- O: 선택 사양
- .: 미적용

5. 2001 모델(T195) ~

항 목	코드	4도어				3도어		5도어			비 고 (동시적용부품)
		1	1	1	1	1	1	1	1		
		3	5	5	5	5	6	3	5	5	
기	기	P	D	D	D	기	기	P			
본	본	본	본	본	본	본	본	본	본		
자동변속기	ML4	.	O	O	O	O	.	O	O		
파워 스티어링	N40	O	O	S	S	S	.	O	O	S	
ABS	JL9	O	O	O	O	O	.	O	O	O	
에어콘	C60	O	O	O	O	O	.	O	O	O	
에어백(운전석)	AJ3	O	O	O	O	O	.	O	O	O	
에어백 (운전석과조수석)	ABF	O	O	O	O	O	.	O	O	O	
CD PLAYER	W8V	O	O	O	O	O	.	O	O	O	
CD PLAYER-MP3	W8M	O	O	O	O	O	.	O	O	O	
알미늄 휠.14"	PG4	.	O	O	S	O	.	.	O	O	
선루프	CF6	O	O	O	O	O	.	O	O	O	
가죽 시트	W6R	O	.	.	O	O	
핸즈프리킷	UAX	O	O	O	O	O	.	O	O	O	

- * 레벨 설명
 -S: 기본 사양
 -O: 선택 사양
 -.: 미적용

1-3. 차량 외장 색상표

1. 97 ~ 98 모델

외장 색상		내장 색상 (82I)
코드	항 목	
11U	GALAXY WHITE(순백색,S)	GREY(회색)
21U	AZURITE BLUE(청옥색,M1)	
27U	VIOLET BLUE(청보라색)	
42U	DEEP BLUSH GREEN(청록색)	
43U	LIGHT EVERGREEN(연옥색,M2)	
52U	HIGHWAY YELLOW(진노랑색)	
73L	SUPER RED(선홍색)	
74U	SPINEL RED(자두색,M1)	
81U	STREAMLINE GREY(녹회색,M1)	
83L	GRANADA BLACK(진검정색)	
92U	POLY SILVER(은색)	

(S) = SOLID

(M1) = MICA

(M2) = METALLIC

2. 99 모델(T150)

외장 색상		내장 색상	
코드	항 목	(82I)	(80I)
11U	GALAXY WHITE(순백색,S)	GREY (회색)	BLACK (검정)
21U	AZURITE BLUE(청옥색,M1)		
42U	DEEP BLUSH GREEN(청록색,M1)		
43U	LIGHT EVERGREEN(연옥색,M2)		
52U	HIGHWAY YELLOW(진노랑색)		
56U	LEMON YELLOW(연노랑색,S)		
73L	SUPER RED(선홍색,S)		
74U	SPINEL RED(자두색,M1)		
81U	STREAMLINE GREY(녹회색,M1)		
83L	GRANADA BLACK(진검정색,M1)		
92U	POLY SILVER(은색,M2)		

(S) = SOLID

(M1) = MICA

(M2) = METALLIC

주) 1. 검정 내장(80I) : 벨트라인 하단부 적용

2. 56U 산규적용 칼라

3. 2000 모델(T150)

외장 색상		내장 색상	
코드	항 목	(82I)	(80I)
11U	GALAXY WHITE(순백색,S)	GREY (회색)	BLACK (검정)
21U	AZURITE BLUE(청옥색,M1)		
42U	DEEP BLUSH GREEN(청록색,M1)		
43U	LIGHT EVERGREEN(연옥색,M2)		
52U	HIGHWAY YELLOW(진노랑색)		
56U	LEMON YELLOW(연노랑색,S)		
73L	SUPER RED(선홍색,S)		
81U	STREAMLINE GREY(녹회색,M1)		
83L	GRANADA BLACK(진검정색,M1)		
92U	POLY SILVER(은색,M2)		
60U	BRIGHTON GOLD(금색,M2)		
70U	RED ROCK(벽돌색,M1)		

(S) = SOLID
(M1) = MICA
(M2) = METALLIC

주) 60U,70U 신규 추가

4. 2001 모델(T195) -

외장 색상		내장 색상	
코드	항 목	(82I)	(80I)
11U	GALAXY WHITE(순백색,S)	GREY (회색)	BLACK (검정)
21U	AZURITE BLUE(청옥색,M1)		
42U	DEEP BLUSH GREEN(청록색,M1)		
43U	LIGHT EVERGREEN(연옥색,M2)		
52U	HIGHWAY YELLOW(진노랑색)		
56U	LEMON YELLOW(연노랑색,S)		
73L	SUPER RED(선홍색,S)		
81U	STREAMLINE GREY(녹회색,M1)		
83L	GRANADA BLACK(진검정색,M1)		
92U	POLY SILVER(은색,M2)		
60U	BRIGHTON GOLD(금색,M2)		
70U	RED ROCK(벽돌색,M1)		

(S) = SOLID
(M1) = MICA
(M2) = METALLIC

1-4. 옵션 코드 및 약어 표

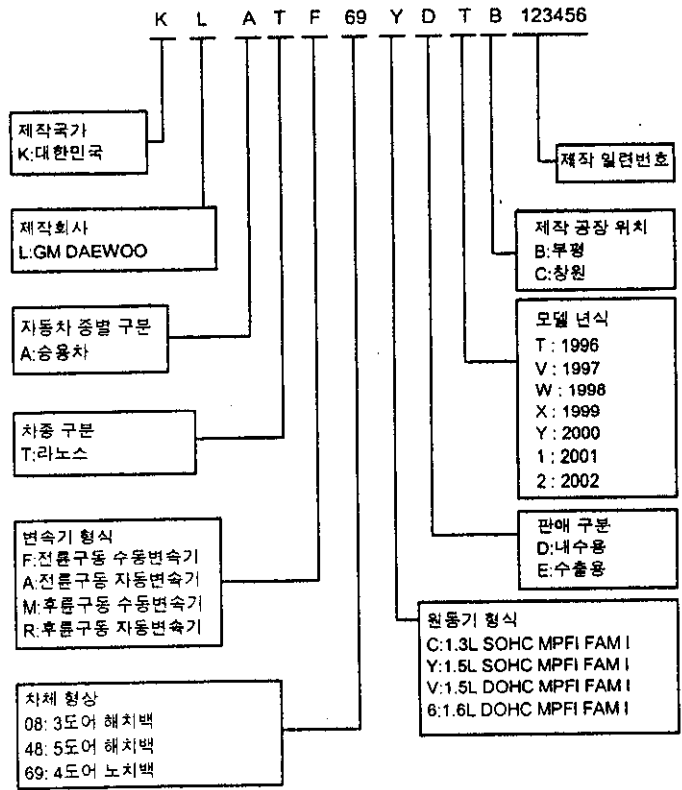
1-4-1. 옵션 코드 표

코드	내용	코드	내용
8	옵션시양 적용	N40	파워스티어링
.	옵션시양 미적용	N51	턴 파워스티어링
/	또는	N58	에어백 스티어링 휠
11U	외장 컬러-흰색	NN2	에미션-KOREA 2000
56U	외장 컬러-노랑	PG4	14" 알루미늄 휠
801	내장 컬러-블랙	T93	보조제동등
821	내장 컬러-그레이	T97	일반 안개등
92U	외장 컬러-온색	TD0	도어트림-베어
A01	컬러 유리	TD1	도어트림-스탠더드
A22	투명 유리	TD2	도어트림-딜럭스
A30	턴 파워윈도우	TFG	프로젝션 안개등
A31	파워윈도우 앞&뒤	TR3	리어 콤비 램프-스탠더드
A32	파워윈도우 앞	TR8	리어 콤비 램프-딜럭스
ABF	듀얼 에어백(운전석&동반석)	U12	브레이크 인터록 시스템(BTSI)
AG4	운전석 높이 조절장치	U32	디지털 시계4P
AJ3	에어백(운전석)	U73	안테나-수동
AU3	오로도어록	U75	안테나-자동
BH3	도어 핸들-블랙	U83	리어 스피커-딜럭스
BH4	도어 핸들-바디 컬러	UAX	헨즈프리세트
BS2	바디 사이드 몰딩	UBD	타코미터 적용
C25	리어 와이퍼&와셔	UBS	타코미터 미적용
C46	히터	US8	리어 스피커-스탠더드
C60	에어컨	VT8	악센트 컬러-범퍼
CAL	도난경보기종	W6R	로림-가죽
CF8	전동신루프	W6S	트림-스포티 친
D33	수동식 아웃사이드미러(운전석)	WGP	메탈 페인트
D39	수동식 아웃사이드미러(동반석)	WGS	메탈 그레인
DD4	전동식 아웃사이드미러(동반석)	XG0	브레이크 페달 추가
FL6	사이드 램프	XG1	브레이크&클러치 페달 추가
FQ4	기어비-3.72	XG2	도로 연수 장비
G41	기어비-4.176	XLD	운전 면허시험 패키지
GSA	가스 속 업소버	XLP	가죽 패키지
JL9	ABS	XML	장애-좌수
L13	1.3(1.4) SOHC 엔진	XMP	장애-핸들 킷
L43	1.5 DOHC 엔진	XMS	장애-스티어링 킷
L44	1.6 DOHC 엔진		
LX6	1.5 SOHC 엔진		
M79	5단 수동변속기-와이드 기어(4.176)		
M85	5단 수동변속기-미디엄 기어(4.176)		
MG4	5단 수동변속기-클로우즈 기어(3.72)		
ML4	4단 자동변속기(GMPT)		
N33	틸트스티어링		

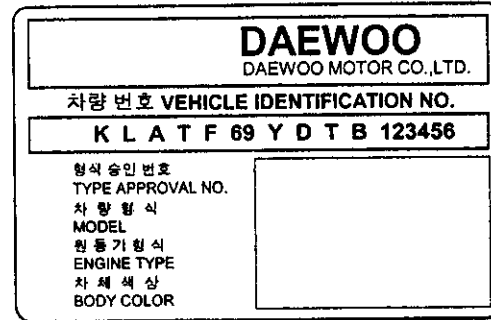
1-4-2. 약어 표

약어	원어	약어	원어	약어	원어	약어	원어
1ST	FIRST	ECU	ELECTRONIC CONTROL UNIT	OBD	ON BOARD DIAGNOSTIC	T/P	TRI POT
2ND	SECOND	EGR	EXHAUST GAS RECIRCULATION	OPG	OPENING	T/SIG	TURN SIGNAL
3RD	THIRD	ELEC	ELECTRIC,-CAL	OTLT	OUTLET	TCC	TORQUE CONVERTER CLUTCH
A	ASSEMBLY	ENG	ENGINE	OTR	OUTER	TCM	TRANSAXLE CONTROL MODULE
A/C	AIR CONDITIONER,-ING	ENGY	ENERGY	P/BRAKE	PARKING BRAKE	TEMP	TEMPERATURE
A/T	AUTO TRANSAXLE	EXC	EXCEPT	P/STRG	POWER STEERING	THER	THERMAL
ABS	ANTI LOCK BRAKE SYSTEM	EXH	EXHAUST	P/WDO	POWER WINDOW	TILT	TILTABLE
ACCEL	ACCELERATOR	EXPN	EXPANSION	PARK	PARKING	TRK	TRUNK
AL	ALUMINUM	EXTN	EXTENSION	PASS	PASSENGER	TXV	THERMAL EXPANSION VALVE
ATAS	ANTI THEFT ALARM SYSTEM	F/PNL	FLOOR PANEL	PCB	PRINTED CIRCUIT BOARD	U/S	UNDER SIZE
AUX	AUXILARY	FDG	FEEDING	PNL	PANEL	UPR	UPPER
BTSI	BRAKE TRANSAXLE SHIFT INTERLOCK	FLR	FLOOR	PRIM	PRIMARY	VENT	VENTILATED,TION,-TOR
C/G	CROSS GROOVE	FRT	FRONT	PROTV	PROTECTIVE	VGIS	VARIABLE GAS INDUCTION SYSTEM
C/MBR	CROSS MEMBER	FWD	FORWARD	PWR	POWER	W/H	WHEEL HOUSE
C/V	CONSTANT VELOCITY	G/S	GEAR SHIFT	RAD	RADIATOR	W/HARNE	WIRING HARNESS
CATAL	CATALYTIC CONVERTER	HARN	HARNESS	RECL	RECLINER,-ING	W/SHIELD	WINDSHIELD
CD	COMPACT DISC	HYD	HYDRAULIC	REF	REFRIGERANT	W/STRIP	WEATHER STRIP
CLU	CLUTCH	I/MANIF	INTAKE MANIFOLD	REINF	REINFORCEMENT	WDO	WINDOW
CM/SHF	CAM SHAFT	I/P	INSTRUMENT PANEL	REV	REVERSE		
CMPR	COMPRESSOR,-SION	I/S	INSIDE	RKE	REMOTE KEY(ENTRY SYSTEM)		
CNSL	CONSOLE	IACV	IDLE AIR CONTROL VALVE	RR	REAR		
COMB	COMBINATION	IGN	IGNITION	RTN	RETURN		
COMPL	COMPLETE	INCL	INCLUDING	S/ABS	SHOCK ABSORBER		
COMPT	COMPARTMENT	INL	INLET	S/BACK	SEAT BACK		
CONN	CONNECTING,-TOR,-NECT	INR	INNER	S/BELT	SEAT BELT		
CONT	CONTROL	INST	INSTRUMENT	S/COL	STEERING COLUMN		
CONV	CONVERTER	INT	INTAKE	S/W	SWITCH		
CPS	CRANK POSITION SENSOR	INTER	INTERMEDIATE	SDM	SENSING & DIAGNOSTIC MODULE		
CR/SHF	CRANK SHAFT	L/COMPT	LOAD COMPARTMENT	SECD	SECONDARY		
CTR	CENTER,-RAL	L/PLATE	LICENSE PLATE	SHF	SHAFT		
CUSH	CUSHION	LONGI	LONGITUDINAL	SIR	SUPPLEMENTAL INFLATE RESTRAINT		
CYL	CYLINDER	LWR	LOWER	SOL	SOLENOID		
DIFF	DIFFERENTIAL	M/T	MANUAL TRANSAXLE	STD	STANDARD		
DIR	DIRECT,-TION	MANIF	MANIFOLD	STRG	STEERING		
DIS	DIRECT IGNITION SYSTEM	MAP	MANIFOLD AIR PRESSURE	SUCT	SUCTION		
DISTR	DISTRIBUTOR,-TION	MAT	MANIFOLD AIR TEMPERATURE	SUPT	SUPPORT,-ING		
DLX	DELUXE	MBR	MEMBER	SYN	SYNCHRONIZER		
DMP	DAMPING,-PER	MOD	MODULE	T/A	TRANSAXLE		
DR	DOOR	MT	MOUNTED,-ING	T/BODY	THROTTLE BODY		
E/MANIF	EXHAUST MANIFOLD	NEU	NEUTRAL	T/GATE	TAIL GATE		
ECM	ELECTRONIC CONTROL MODULE	NSBU	NEUTRAL START BRAKE UNIT	T/LID	TRUNK LID		
		O/S	OUTSIDE,OVERSIZE				

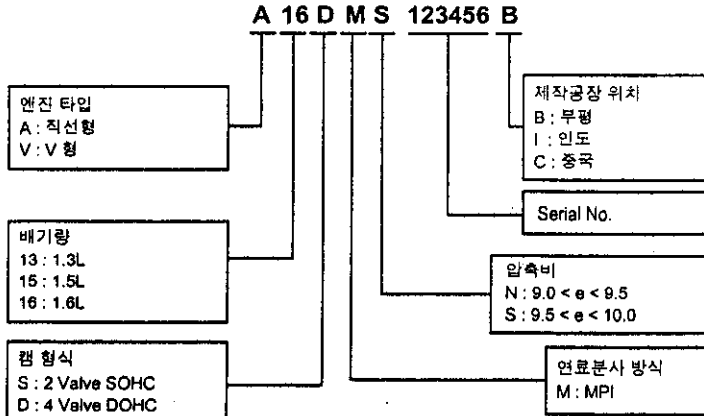
1-5. 차량 차대번호(V.I.N) 시스템



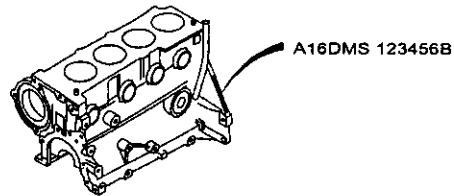
차량 차대번호 부착위치



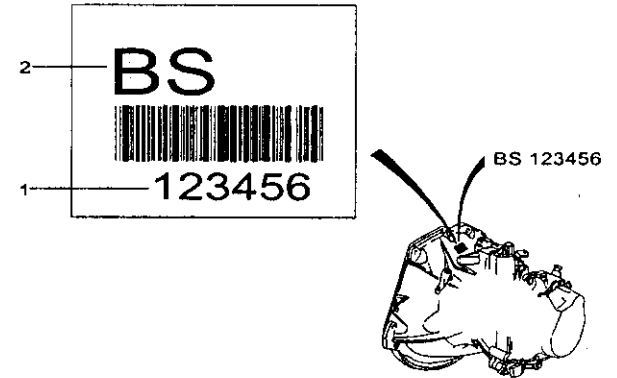
1-6. 차량 엔진 일련번호



* 엔진 형식별 엔진번호
 1.3SOHC----A13SMS 123456B
 1.5SOHC----A15SMS 123456B
 1.5DOHC----A15DMS 123456B
 1.6DOHC----A16DMS 123456B



1-7. 차량 수동 변속기 일련번호



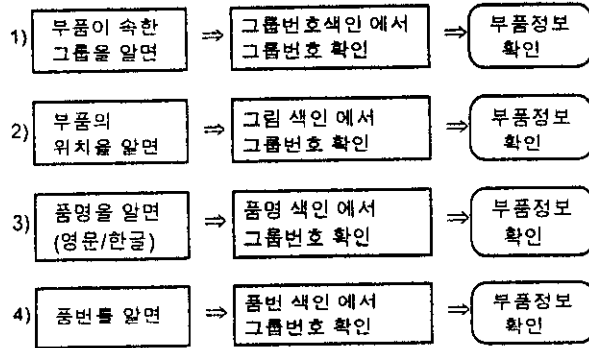
1. 일련 번호
2. 부품식별코드

부품식별코드	엔진	기 어 비
XG	1.3 SOHC	W/R 4.176
MA	1.5 SOHC	M/R 4.176
	1.5 DOHC	M/R 4.176
BS	1.6 DOHC	C/R 3.722

2. 카다로그 사용 안내

2-1. 카다로그 사용법

부품정보를 신속히 찾을 수 있도록 본 카다로그에는 그룹, 그림, 그림, 품명 및 품번 색인이 있으니 활용하시기 바랍니다.



2-2. 카다로그 구성

① 후드 판넬
6110 HOOD PANEL ②

지시 번호	모 델			종 류	명 칭	치대 번호	비 고	부품정보
	4도어	3도어	5도어					
⑥	1	1	1	후드 판넬	후드 판넬	후터	까지	⑩
	3	5	5					
④	1	1	1	후드 판넬	HOOD PANEL A	1	⑩	⑬
	3	5	5					
⑤	1	1	1	합지.후드	HINGE-HOOD	LH 1	RH 1	⑭
	3	5	5					

--- 옵션 설명 ---
N40 : 파워스티어링

① 보조그룹번호 : 앞 한자리 수는 주그룹의 고유번호이며, 뒤 세자리수는 보조그룹의 일련번호를 표시합니다.

② 보조그룹명 : 아 라운 ① 보조그룹의 명칭을 표시합니다.

③ 품 명 : 품명은 전문 용어를 사용하며, 주명칭을 앞에, 수식어는 뒤에 표기합니다.

예) 호스 - 퓨얼 피딩, 뒤
HOSE-FUEL FEEDING, REAR
주명칭 수식어

④ 지시번호 : 지시번호는 카다로그 그림에 표시된 각각의 부품에 부여한 고유번호입니다.

⑤ 품 번 : 품번은 5-12 자리의 숫자로 표시되어 있습니다.

⑥ 호 환 성 : 호환성은 설계변경에 의하여 어떤 부품이 변경되었을 때 변경전 부품과 변경후 부품 사이의 대체관계를 표시합니다.

* 호환성 기호 설명

Y = 신, 구 부품은 호환성 있음.

N = 신, 구 부품은 호환성 없음.

O = 신부품을 구부품대신 사용할수 있으나,
구부품을 신부품대신 사용할수 없음.

⑦ 모 델 : 모델란에는 변속기 및 차량 종류를 표시합니다.

* 차종 레벨 설명

4도어 -13S기본 : 4도어 노치백 1.3SOHC 기본형
-15S고급 : 4도어 노치백 1.5SOHC 고급형
-15SPR : 4도어 노치백 1.5SOHC 프리미엄
-15D : 4도어 노치백 1.5DOHC

3도어 -15D : 3도어 해치백 1.5DOHC
-16D : 3도어 해치백 1.6DOHC

5도어 -13S기본 : 5도어 해치백 1.3SOHC 기본형
-15S고급 : 5도어 해치백 1.5SOHC 고급형
-15SPR : 5도어 해치백 1.5SOHC 프리미엄

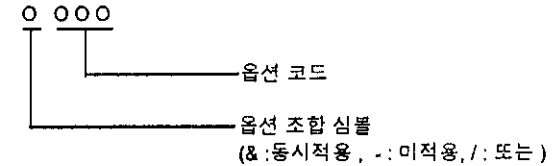
S = 기본사양

O = 옵션 사양

. = 미적용

⑧ 옵션 : 옵션에 관련된 부품임을 표시합니다.

* 옵션 코드 테이블 참조



예) * &JL9

ABS가 적용된 차량에 장착되는 부품.

* &JL9&AJ3

ABS와 에어백이 동시에 적용된 차량에 장착되는 부품.

* &JL9/AJ3

ABS또는 에어백중 하나라도 적용된 차량에 장착되는 부품.

* &JL9

ABS가 미적용된 차량에 장착되는 부품.

⑨ 좌 / 우 : 부품의 장착위치가 왼쪽인지 오른쪽인지를 나타냅니다.

LH : 운전석에 앉아 본방향에서 왼쪽 표시

RH : 운전석에 앉아 본방향에서 오른쪽 표시

⑩ 수 량 : 카타로그 동일 그룹내에 사용되는 부품의 수량을
표시합니다.

⑪ 적용 사점 : 부품이 변경될 경우 변경전 부품이 마지막 장착된 바다,엔진
및선 일련번호와 변경후 부품이 처음 장착된 바다,엔진
및선의 일련 번호를 나타냅니다.

예) 1.바다 : 바다를 나타냄

-012345(까지) : 부품이 바다번호 012345보다 작거나 같은
일련번호까지 적용

012346~(부터) : 부품이 바다번호 012346보다 크거나 같은
일련번호 부터 적용

2.엔진 : 'E'는 엔진을 나타냄

-E012345(까지) : 부품이 엔진번호 E012345보다 작거나 같은
일련번호까지 적용

E012346~(부터) : 부품이 엔진번호E012346보다 크거나 같은
일련번호 부터 적용

3.및선 : 'T'는 및선을 나타냄

-T012345(까지) : 부품이 및선번호 T012345보다 작거나 같은
일련번호까지 적용

T012346~(부터) : 부품이 및선번호T012346보다 크거나 같은
일련번호 부터 적용

4.적용 일자 : 'D'는 적용 일자를 나타냄

-D19981231(까지) : 부품이 1998년 12월31일까지 적용

D19990101~(부터) : 부품이 1999년 01월01일 부터 적용

⑫ 비 고 : 특별히 필요한 부품정보를 표시합니다.
- 규격, 용도, 취부 위치등.

⑬ 부품식별 코드 : 모양이 유사하여 외관상으로 식별하기 힘든 부품을
구분하기 위하여 사용하는 것으로서, 두자리 코드로
표시합니다.

⑭ **** 옵션 설명 ****

각 그룹에서 사용되어진 옵션에 대한 설명입니다.

찾아보기

1. 그룹 번호 색인

1	엔진 ENGINE	<p>1331 타이밍 커버(FAM I DOHC) TIMING COVER(FAM I DOHC)</p> <p>1410 퓨얼 인젝션(FAM I SOHC) FUEL INJECTION(FAM I SOHC)</p> <p>1411 퓨얼 인젝션(FAM I DOHC) FUEL INJECTION(FAM I DOHC)</p> <p>1520 인테이크 매니폴드(FAM I SOHC) INTAKE MANIFOLD(FAM I SOHC)</p> <p>1521 인테이크 매니폴드(FAM I DOHC) INTAKE MANIFOLD(FAM I DOHC)</p> <p>1530 이그조스트 매니폴드(FAM I SOHC) EXHAUST MANIFOLD(FAM I SOHC)</p> <p>1531 이그조스트 매니폴드(FAM I DOHC) EXHAUST MANIFOLD(FAM I DOHC)</p> <p>1680 써모스탯(FAM I SOHC) THERMOSTAT(FAM I SOHC)</p> <p>1681 써모스탯(FAM I DOHC) THERMOSTAT(FAM I DOHC)</p> <p>1710 이그니션 케이블(FAM I SOHC) IGNITION CABLE(FAM I SOHC)</p> <p>1711 이그니션 케이블(FAM I DOHC) IGNITION CABLE(FAM I DOHC)</p> <p>1740 얼터네이터 유니트 ALTERNATOR UNIT</p> <p>1750 얼터네이터 마운트(FAM I SOHC) ALTERNATOR MOUNT(FAM I SOHC)</p> <p>1751 얼터네이터 마운트(FAM I DOHC) ALTERNATOR MOUNT(FAM I DOHC)</p> <p>1760 스타터 STARTER</p>	<p>2110 퓨얼 탱크 FUEL TANK</p> <p>2120 퓨얼 라인 FUEL LINE</p> <p>2130 캐니스터&퓨얼 배큘룸 I CANISTER&FUEL VACUUM I</p> <p>2210 라디에이터 RADIATOR</p> <p>2220 쿨링 팬 COOLING FAN</p> <p>2230 라디에이터 호스&파이프(FAM I) RADIATOR HOSE&PIPE(FAM I)</p> <p>2231 라디에이터 호스&파이프(FAM I) RADIATOR HOSE&PIPE(FAM I)</p> <p>2240 오일 쿨러 파이프(GMPT,A/T) OIL COOLER PIPE(GMPT A/T)</p> <p>2410 에어 인테이크 시스템 I AIR INTAKE SYSTEM I</p> <p>2411 에어 인테이크 시스템 II AIR INTAKE SYSTEM II</p> <p>2450 배큘룸 호스(FAM I SOHC) VACUUM HOSE(FAM I SOHC)</p> <p>2451 배큘룸 호스(FAM I DOHC) VACUUM HOSE(FAM I DOHC)</p> <p>2460 이그조스트 파이프 라인 I EXHAUST PIPE LINE I</p> <p>2461 이그조스트 파이프 라인 II EXHAUST PIPE LINE II</p> <p>2510 에미션 모듈 EMISSION MODULE</p> <p>2520 에미션 모듈 마운트 I EMISSION MODULE MOUNT I</p>
2	연료 장치 FUEL&ENGINE CONTROL		

그룹 번호 색인

2521	에미션 모듈 마운트 II EMISSION MODULE MOUNT II	3635	포워드 클러치 서포트(GMPT) FORWARD CLUTCH SUPPORT(GMPT)	4410	하이드롤릭 클러치 HYDRAULIC CLUTCH
3	클러치&트랜스액슬 CLUTCH&TRANSAXLE	3650	드라이브 스프로킷 서포트(GMPT) DRIVEN SPROCKET SUPPORT(GMPT)	4420	클러치 페달 I CLUTCH PEDAL I
3110	클러치 커버&디스크 CLUTCH COVER&DISC	3670	파크록&디텐트 레버(GMPT) PARK LOCK&DETENT LEVER(GMPT)	4430	브레이크 페달 I BRAKE PEDAL I
3210	매뉴얼 트랜스액슬 MANUAL TRANSAXLE	3910	기어쉬프트 컨트롤(M/T) GEARSHIFT CONTROL(M/T)	4440	액셀러레이터 컨트롤 ACCELERATOR CONTROL
3220	트랜스액슬 릴레이티드 파츠 TRANSAXLE RELATED PARTS	3920	기어쉬프트 컨트롤(A/T) GEARSHIFT CONTROL(A/T)	4510	프론트 브레이크 I FRONT BRAKE I
3230	트랜스액슬 기어 TRANSAXLE GEAR	4	현가/제동/조향 장치 CHASSIS	4520	리어 브레이크(드럼) REAR BRAKE(DRUM)
3240	리버스&카운터 기어 REVERSE&COUNTER GEAR	4110	액슬 샤프트 유니트 AXLE SHAFT UNIT	4530	파크킹 브레이크 PARKING BRAKE
3250	베어링 플레이트 BEARING PLATE	4120	액슬 샤프트 파츠 I AXLE SHAFT PARTS I	4610	마스터 브레이크 유니트 MASTER BRAKE UNIT
3260	기어.쉬프트 커버&포크 GEAR SHIFT COVER&FORK	4121	액슬 샤프트 파츠 II AXLE SHAFT PARTS II	4620	마스터 실린더&부스터 I MASTER CYLINDER&BOOSTER I
3270	디퍼렌셜 기어 DIFFERENTIAL GEAR	4130	프론트 너클&허브 FRONT KNUCKLE&HUB	4630	마스터 브레이크 마운트 MASTER BRAKE MOUNT
3610	오토 트랜스액슬(GMPT) AUTOMATIC TRANSAXLE(GMPT)	4140	프론트 속 업소버 FRONT SHOCK ABSORBER	4650	브레이크 파이프(NON ABS) BRAKE PIPE(NON ABS)
3620	케이스&관련부품(GMPT) CASE&RELATED PARTS(GMPT)	4150	컨트롤 암 CONTROL ARM	4651	브레이크 파이프(ABS) BRAKE PIPE(ABS)
3621	인터널 파워트레인 파츠(GMPT) INTERNAL POWER TRAIN PARTS(GMPT)	4190	엔진 마운트 ENGINE MOUNT	4710	ABS 시스템 ABS SYSTEM
3630	리버스 인풋 클러치(GMPT) REVERSE INPUT CLUTCH(GMPT)	4310	리어 액슬 REAR AXLE	4720	하이드롤릭 모듈레이터 HYDRAULIC MODULATOR
3631	다이렉트&코스트 클러치(GMPT) DIRECT&COAST CLUTCH(GMPT)	4320	리어 속 업소버 REAR SHOCK ABSORBER	4810	스티어링 휠 STEERING WHEEL
3633	포워드 클러치(GMPT) FORWARD CLUTCH(GMPT)	4330	리어 너클&허브 REAR KNUCKLE&HUB	4820	스티어링 컬럼 커버 STEERING COLUMN COVER

그룹 번호 색인

4830	스티어링 컬럼(넌 틸터블) STEERING COLUMN(NON TILTABLE)	5410	전장 부품 ELECTRICAL PARTS	6220	프런트 도어 록 FRONT DOOR LOCK
4831	스티어링 컬럼(틸터블) STEERING COLUMN(TILTABLE)	5420	안테나 ANTENNA	6230	프런트 윈도우 리프터 FRONT WINDOW LIFTER
4910	스티어링 기어 유니트 STEERING GEAR UNIT	5430	오디오 시스템 AUDIO SYSTEM	6240	프런트 웨더스트립 FRONT WEATHERSTRIP
4920	스티어링 기어 파츠(매뉴얼) STEERING GEAR PARTS(MANUAL)	5440	도난방지 시스템 CAR ALARM&ANTI-THEFT SYSTEM	6250	일렉트릭 도어 록 ELECTRIC DOOR LOCK
4930	스티어링 기어 파츠(파워) STEERING GEAR PARTS(POWER)	5510	에어백 시스템 AIR BAG SYSTEM	6310	리어 도어 패널 REAR DOOR PANEL
4940	타이 로드 TIE ROD	5540	드림 넷 DREAM NET	6320	리어 도어 록 REAR DOOR LOCK
4950	파워 스티어링 파이프 라인 POWER STEERING PIPE LINE	5610	бат데리 BATTERY	6330	리어 윈도우 리프터 REAR WINDOW LIFTER
5	전장 ELECTRICAL EQUIPMENTS	5620	퓨즈&릴레이 FUSE&RELAY	6340	리어 웨더스트립 REAR WEATHERSTRIP
5110	프런트 램프 FRONT LAMP	5710	와이어링 하네스 WIRING HARNESS	6360	쿼터 윈도우 록 QUATER WINDOW LOCK
5140	리어 램프 I REAR LAMP I	6	바디&익스테리어 BODY&EXTERIOR	6410	사이드 바디 패널 I SIDE BODY PANEL I
5141	리어 램프 II REAR LAMP II	6110	후드 패널 HOOD PANEL	6411	사이드 바디 패널 II SIDE BODY PANEL II
5220	인스트루먼트 클러스터 INSTRUMENT CLUSTER	6130	프런트 패널 FRONT PANEL	6412	사이드 바디 패널 III SIDE BODY PANEL III
5310	윈드실드 와이퍼 WINDSHIELD WIPER	6140	첸더 패널 FENDER PANEL	6420	퓨얼 필러 록 FUEL FILLER LOCK
5320	백 윈도우 와이퍼 BACK WINDOW WIPER	6150	대쉬 패널&카울 DASH PANEL&COWL	6430	루프 패널 ROOF PANEL
5330	윈드실드 와셔 WINDSHIELD WASHER	6210	프런트 도어 패널 FRONT DOOR PANEL	6440	트렁크 리드 패널 TRUNK LID PANEL
				6441	테일게이트 패널 I TAILGATE PANEL I
				6450	트렁크 리드 록 TRUNK LID LOCK

그룹 번호 색인

6451	테일게이트 록 I TAILGATE LOCK I	7	트림 INTERIOR	7510	프런트 시트 FRONT SEAT				
6460	카 록 CAR LOCK			7110	인스트루먼트 패널 I INSTRUMENT PANEL I	7520	프런트 시트 파츠 FRONT SEAT PARTS		
6510	프런트 플로어 패널 FRONT FLOOR PANEL			7120	몰딩&스위치 MOLDING&SWITCH	7530	시트 가이드 레일 SEAT GUIDE RAIL		
6520	리어 플로어 패널 REAR FLOOR PANEL			7130	인스트루먼트 센터 파츠 I INSTRUMENT CENTER PARTS I	7540	리어 시트 I REAR SEAT I		
6530	프레임 FRAME			7140	콘솔 CONSOLE	7541	리어 시트 II REAR SEAT II		
6610	사이드 바디 몰딩 SIDE BODY MOLDING			7210	프런트 도어 트림 FRONT DOOR TRIM	7550	프런트 시트 벨트 FRONT SEAT BELT		
6630	아웃사이드 미러 OUTSIDE MIRROR			7220	리어 도어 트림 REAR DOOR TRIM	7560	리어 시트 벨트 REAR SEAT BELT		
6640	글라스 I GLASS I			7310	헤드라이닝 HEADLINING	7610	플로어 카펫 FLOOR CARPET		
6641	글라스 II GLASS II			7320	셸프 백 패널 I SHELF BACK PANEL I	7630	데드너 DEADENER		
6650	엠블럼&레터링 EMBLEM&LETTERING			7321	셸프 백 패널 II SHELF BACK PANEL II	8	히터&에어컨디셔너 HEATER&AIR CONDITIONER		
6660	휠&휠 커버 WHEEL&WHEEL COVER			7330	프런트 필라 트림 I FRONT PILLAR TRIM I			8110	에어 디스트리뷰터 AIR DISTRIBUTOR
6670	라벨&스티커 LABEL&STICKER			7331	프런트 필라 트림 II FRONT PILLAR TRIM II			8210	에어 컨디셔너 모듈 I AIR CONDITIONER MODULE I
6710	그릴 I GRILLE I			7332	프런트 필라 트림 III FRONT PILLAR TRIM III			8220	블로워 BLOWER
6720	프런트 범퍼 FRONT BUMPER			7340	리어 필라 트림 I REAR PILLAR TRIM I			8230	이베퍼레이터 EVAPORATOR
6730	리어 범퍼 I REAR BUMPER I			7341	리어 필라 트림 II REAR PILLAR TRIM II			8310	콘덴서 CONDENSER
6750	머드 가드 MUD GUARD			7350	선셰이드&인사이드 미러 SUNSHADE&INSIDE MIRROR			8320	컴프레서 COMPRESSOR

그룹 번호 색인

- 8330 콤프레서 마운트 I
COMPRESSOR MOUNT I
- 8332 콤프레서 마운트 III
COMPRESSOR MOUNT III
- 8340 에어컨 호스&파이프 라인 I
AIR CONDITIONER HOSE&PIPE LINE I
- 8350 에어컨 콘트롤 스위치 I
AIR CONDITIONER CONTROL SWITCH I

9

공구/액세서리/기타
O.V.M.&ACCESSORY

- 9110 공구
TOOL
- 9120 오일&페인트
OIL&PAINT
- 9210 리어 스포일러
REAR SPOILER
- 9250 선 루프
SUN ROOF
- 9260 선 루프 마운트
SUN ROOF MOUNT
- 9510 장애자용 시스템
IMPEDIMENT SYSTEM
- 9530 브레이크 페달(운전교습용)
BRAKE PEDAL(ROAD TRAINING)
- 9531 클러치 페달(운전교습용)
CLUTCH PEDAL(ROAD TRAINING)
- 9540 보조 페달(운전교습용)
ASSIST PEDAL(ROAD TRAINING)
- 9541 보조 리저버(운전교습용)
ASSIST RESERVOIR(ROAD TRAINING)
- 9550 드라이빙 라이센스 패키지
DRIVING LICENCE PACKAGE

2. 그림 색인

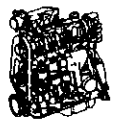
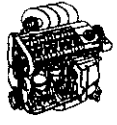

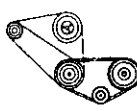


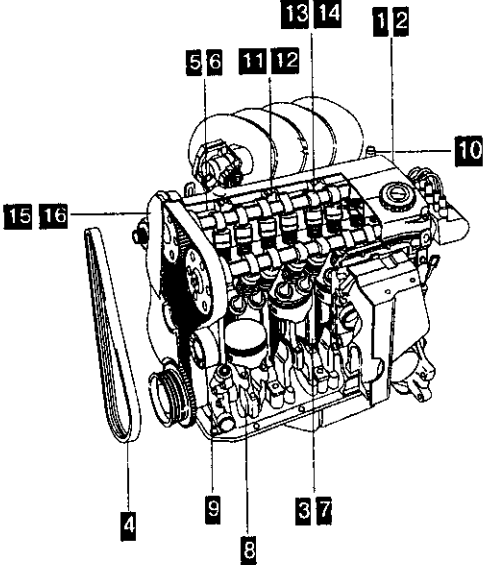
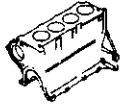

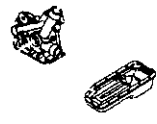






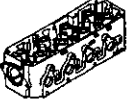
<p>1 그 룹</p>	<p>1110 엔진 유니트(FAM I SOHC)  1</p>	<p>1111 엔진 유니트(FAM I DOHC)  2</p>	<p>1120 소트 볼록(FAM I)  3</p>	<p>1130 벨트 시스템  4</p>	<p>1140 리페어 키트(FAM I SOHC)  5</p>	<p>1141 리페어 키트(FAM I DOHC)  6</p>
						<p>1210 엔진 볼록(FAM I)  7</p>
						<p>1220 크랭크샤프트 & 피스톤(FAM I)  8</p>
						<p>1230 오일 팬 & 램프(FAM I)  9</p>
						<p>1240 엔진 오일 변할레이션(FAM I)  10</p>
	<p>1331 타이밍 커버(FAM I DOHC)  16</p>	<p>1330 타이밍 커버(FAM I SOHC)  15</p>	<p>1321 캠 서포트 & 샤프트(FAM I DOHC)  14</p>	<p>1320 캠 서포트 & 샤프트(FAM I SOHC)  13</p>	<p>1311 실린더 헤드(FAM I DOHC)  12</p>	<p>1310 실린더 헤드(FAM I SOHC)  11</p>

그림 색 인



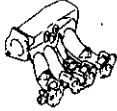
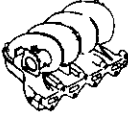


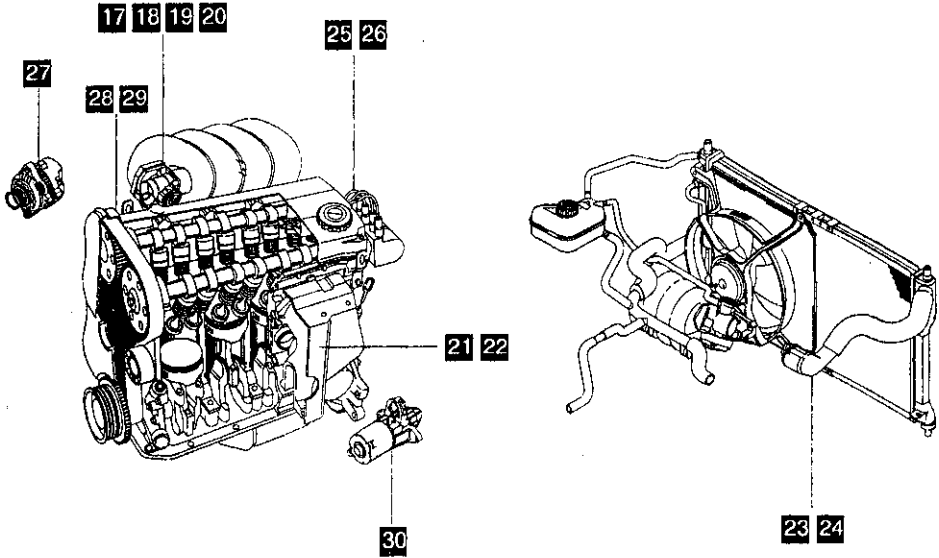




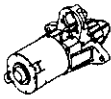

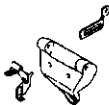

<p>1 그룹</p>	<p>1410 퓨얼 인젝션(FAM I SOHC)  17</p>	<p>1411 퓨얼 인젝션(FAM I DOHC)  18</p>	<p>1520 인터익 매니폴드 (FAM I SOHC)  19</p>	<p>1521 인터익 매니폴드 (FAM I DOHC)  20</p>	<p>1530 이그조스트 매니폴드 (FAM I SOHC)  21</p>	<p>1531 이그조스트 매니폴드 (FAM I DOHC)  22</p>
						<p>1680 써모스텝(FAM I SOHC)  23</p>
						<p>1681 써모스텝(FAM I DOHC)  24</p>
						<p>1710 이그니션 케이블 (FAM I SOHC)  25</p>
						<p>1711 이그니션 케이블 (FAM I DOHC)  26</p>
			<p>1760 스타터  30</p>	<p>1751 알터네이터 마운트 (FAM I DOHC)  29</p>	<p>1750 알터네이터 마운트 (FAM I SOHC)  28</p>	<p>1740 알터네이터 유닛  27</p>

그림 색인

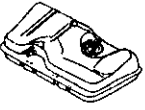
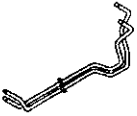

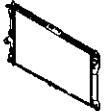


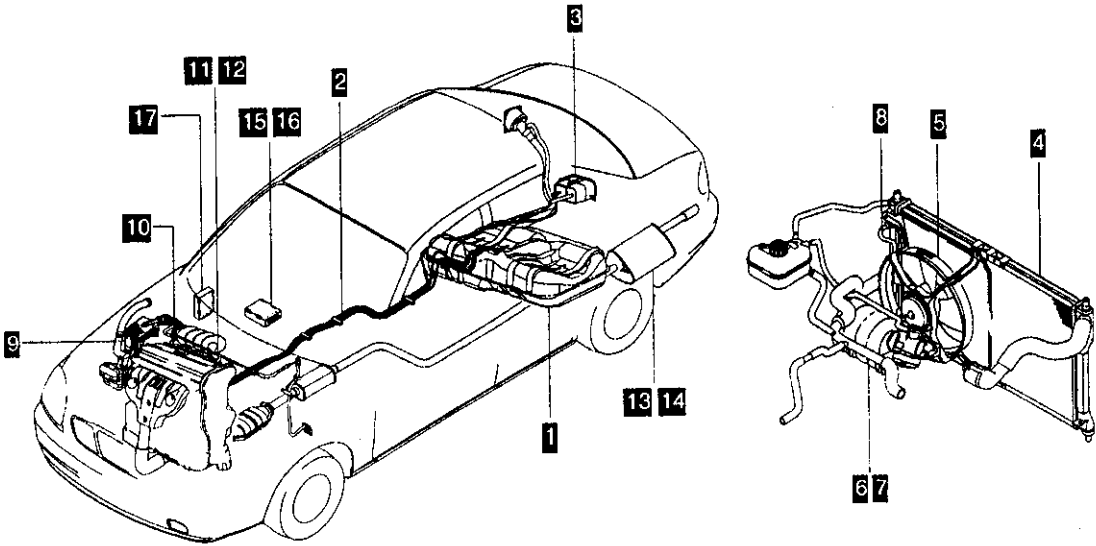


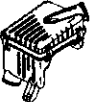


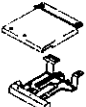




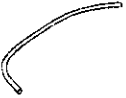
<p>2 그룹</p>	<p>2110 퓨얼 탱크</p>  <p>1</p>	<p>2120 퓨얼 라인</p>  <p>2</p>	<p>2130 캐니스터&퓨얼 베خم(I)</p>  <p>3</p>	<p>2210 라디에이터</p>  <p>4</p>	<p>2220 풀럼 팬</p>  <p>5</p>	<p>2230 라디에이터 호스&파이프 (FAM I)</p>  <p>6</p>
						<p>2231 라디에이터 호스&파이프 (FAM I)</p>  <p>7</p>
						<p>2240 오일 쿨러 파이프 (GMPT,A/T)</p>  <p>8</p>
<p>2521 에미션 모듈 마운트(II)</p>						<p>2410 에어 인터랙 시스템 I</p>  <p>9</p>
	<p>2411 에어 인터랙 시스템 II</p>  <p>10</p>					
<p>2521 에미션 모듈 마운트 II</p>  <p>17</p>	<p>2520 에미션 모듈 마운트 I</p>  <p>16</p>	<p>2510 에미션 모듈</p>  <p>15</p>	<p>2461 이그조스트 파이프 라인 II</p>  <p>14</p>	<p>2460 이그조스트 파이프 라인 I</p>  <p>13</p>	<p>2451 배플 호스(FAM I DOHC)</p>  <p>12</p>	<p>2450 배플 호스(FAM I SOHC)</p>  <p>11</p>

그림 색인


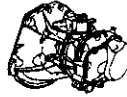

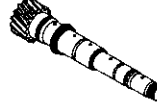
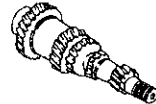

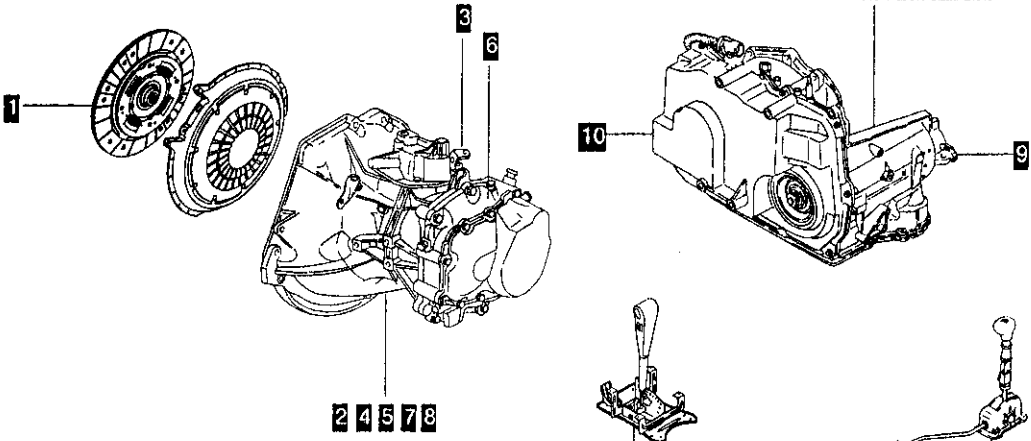

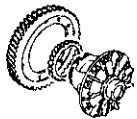
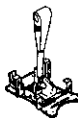
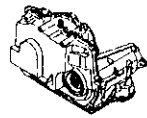
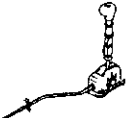
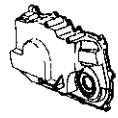


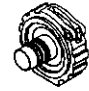


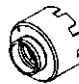
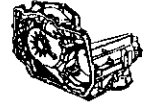
<p>3 그림</p>	<p>3110 클러치 커버&디스크  1</p>	<p>3210 매뉴얼 트랜스액슬  2</p>	<p>3220 트랜스액슬 릴레이드 파츠  3</p>	<p>3230 트랜스액슬 기어  4</p>	<p>3240 리버스&카운터 기어  5</p>	<p>3250 베어링 플레이트  6</p>
						<p>3260 기어 어프트 커버&포크  7</p>
						<p>3270 디퍼렌셜 기어  8</p>
<p>3920 기어어프트 콘트롤(AT)  19</p>						<p>3610 오토 트랜스액슬(GMPT)  9</p>
<p>3910 기어어프트 콘트롤(MT)  18</p>						<p>3620 케이스&관련부품(GMPT)  10</p>
<p>3670 파크&디엔트 레버 (GMPT)  17</p>	<p>3650 드리븐 스포켓 서포트 (GMPT)  16</p>	<p>3635 포워드 클러치 서포트 (GMPT)  15</p>	<p>3633 포워드 클러치(GMPT)  14</p>	<p>3631 다이렉트&코스트 클러치 (GMPT)  13</p>	<p>3630 리버스 인풋 클러치(GMPT)  12</p>	<p>3621 인터널 파워트레인 파츠 (GMPT)  11</p>

그림 색인

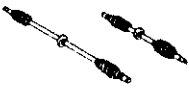



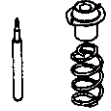

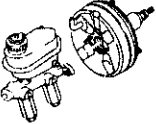
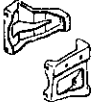
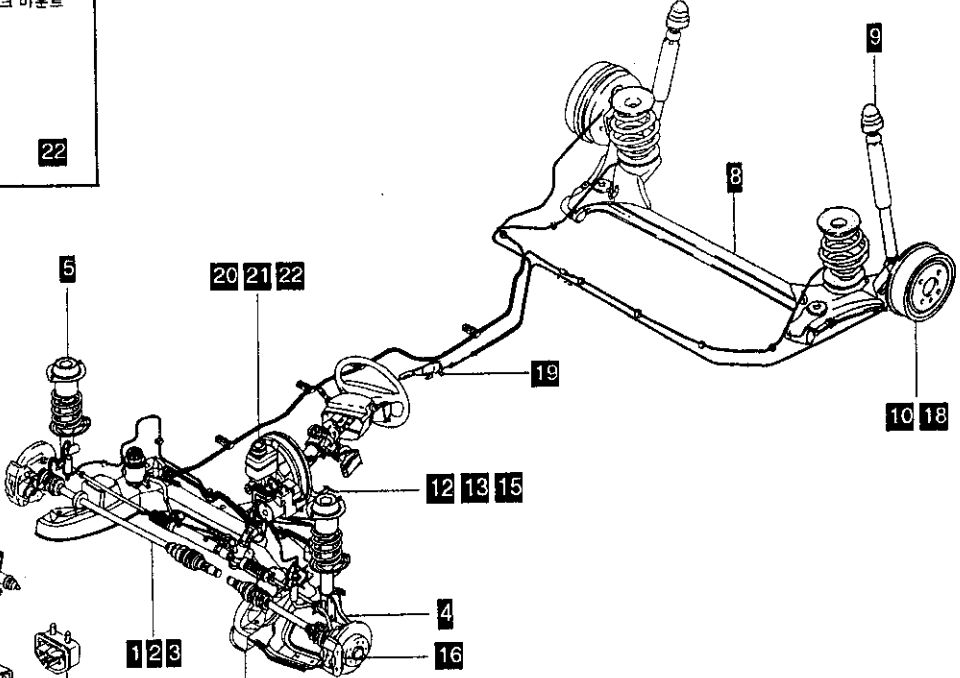
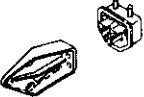
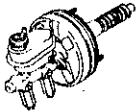
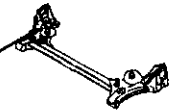



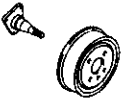




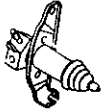

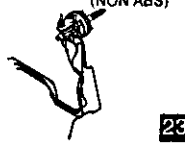
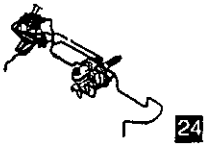
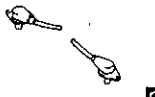
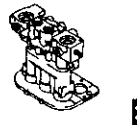


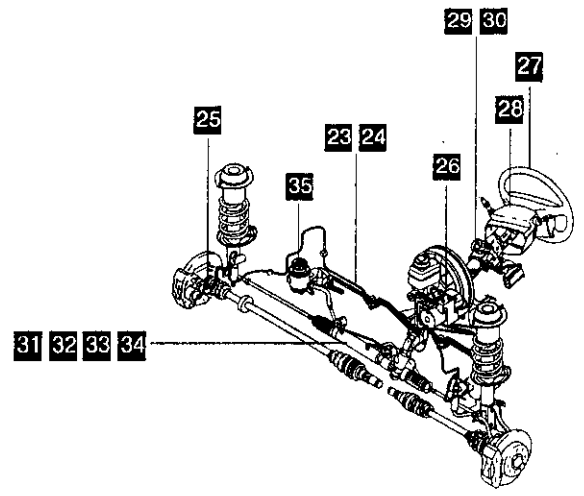
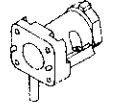

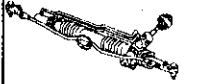
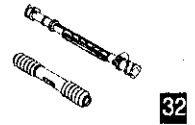
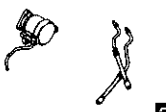

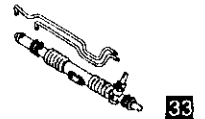
<p>4 그룹</p>	<p>4110 엑셀 샤프트 유니트  1</p>	<p>4120 엑셀 샤프트 파츠(MT)  2</p>	<p>4121 엑셀 샤프트 파츠(AT)  3</p>	<p>4130 프런트 너클&허브  4</p>	<p>4140 프런트 속업소버  5</p>	<p>4150 콘트롤 암  6</p>
<p>4620 마스터 실린더&부스터 I  21</p>	<p>4630 마스터 브레이크 마운트  22</p>					<p>4190 연진 마운트  7</p>
<p>4610 마스터 브레이크 유니트  20</p>	<p>4310 리어 액슬  8</p>					
<p>4530 피킹 브레이크  19</p>	<p>4320 리어 속업소버  9</p>					
<p>4520 리어 브레이크(드럼)  18</p>	<p>4330 리어 너클&허브  10</p>					
<p>4510 프런트 브레이크 I  17</p>	<p>4440 액셀러레이터 콘트롤  15</p>	<p>4430 브레이크 페달 I  14</p>	<p>4420 클러치 페달 I  12</p>	<p>4410 하이드롤릭 클러치  11</p>	<p>4400 클러치 페달 II  13</p>	

그림 색인

<p>4 그 룹</p>	<p>4650 브레이크 파이프 (NON ABS)</p>  <p>23</p>	<p>4651 브레이크 파이프(ABS)</p>  <p>24</p>	<p>4710 ABS 시스템</p>  <p>25</p>	<p>4720 하이드롤릭 모듈레이터</p>  <p>26</p>	<p>4810 스티어링 휠</p>  <p>27</p>	<p>4820 스티어링 컬럼 커버</p>  <p>28</p>
	 <p>25 23 24 26 29 30 27 28 31 32 33 34 35</p>					<p>4830 스티어링 컬럼(년 필터용)</p>  <p>29</p>
						<p>4831 스티어링 컬럼(필터용)</p>  <p>30</p>
						<p>4910 스티어링 기어 유니트</p>  <p>31</p>
						<p>4920 스티어링 기어 파츠 (매뉴얼)</p>  <p>32</p>
				<p>4950 파워 스티어링 파이프 라인</p>  <p>35</p>	<p>4940 타이 로드</p>  <p>34</p>	<p>4930 스티어링 기어 파츠 (파워)</p>  <p>33</p>







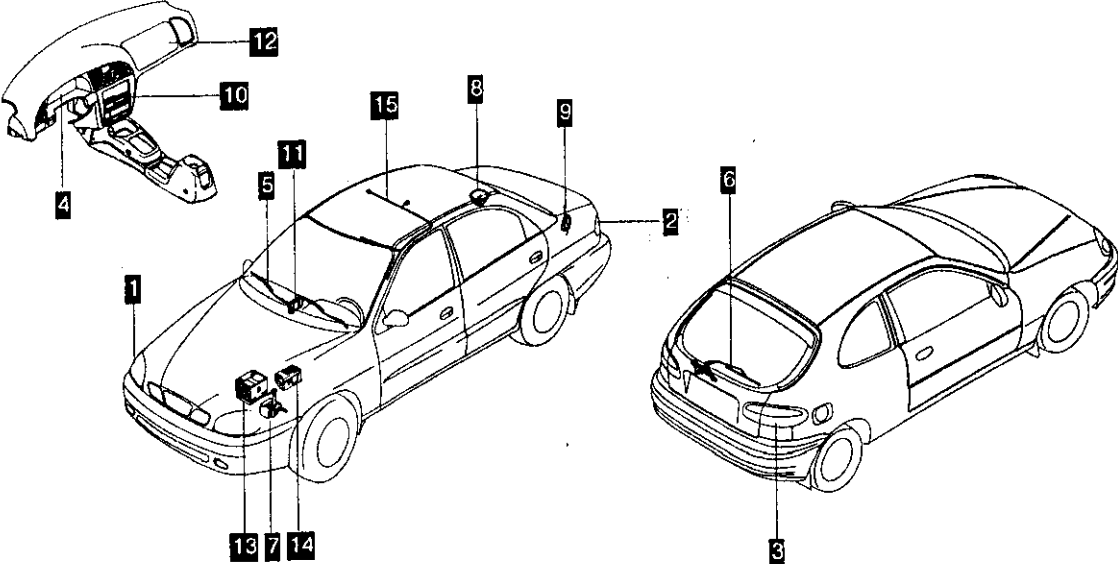
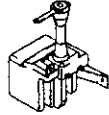





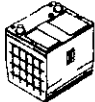

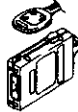
<p>5 그림</p>	<p>5110 프론트 램프</p>  <p>1</p>	<p>5140 리어 램프(4 도어)</p>  <p>2</p>	<p>5141 리어 램프(3/5 도어)</p>  <p>3</p>	<p>5220 인스트루먼트 클러스터</p>  <p>4</p>	<p>5310 윈드실드 와이퍼</p>  <p>5</p>	<p>5320 백 윈드우 와이퍼</p>  <p>6</p>
						<p>5330 윈드실드 와셔</p>  <p>7</p>
						<p>5410 전장 부품</p>  <p>8</p>
						<p>5420 안테나</p>  <p>9</p>
						<p>5430 오디오 시스템</p>  <p>10</p>
		<p>5710 와이어링 하네스</p>  <p>15</p>	<p>5620 퓨즈&릴레이</p>  <p>14</p>	<p>5610 배터리</p>  <p>13</p>	<p>5510 에어백 시스템</p>  <p>12</p>	<p>5440 도난방지 시스템</p>  <p>11</p>

그림 색인

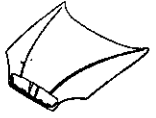




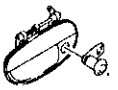
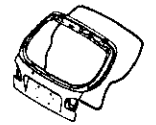
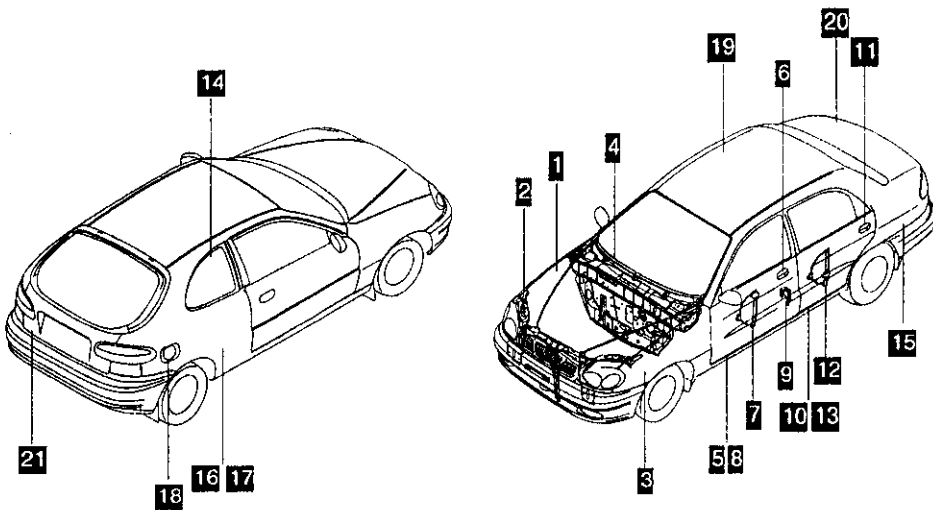

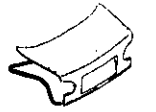


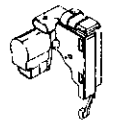
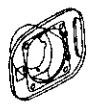
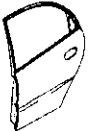



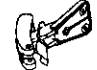

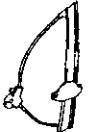

<p>6 그룹</p>	<p>6110 후드 패널</p>  <p>1</p>	<p>6130 프론트 패널</p>  <p>2</p>	<p>6140 센터 패널</p>  <p>3</p>	<p>6150 대어 패널&카울</p>  <p>4</p>	<p>6210 프론트 도어 패널</p>  <p>5</p>	<p>6220 프론트 도어 록</p>  <p>6</p>
<p>6441 테일게이트 패널(3/5 도어)</p>  <p>21</p>	 <p>14, 19, 20, 11, 6, 4, 1, 2, 3, 5, 8, 7, 9, 10, 13, 15, 18, 16, 17, 21</p>					<p>6230 프론트 윈도우 리프터</p>  <p>7</p>
<p>6440 트렁크 리드 패널(4 도어)</p>  <p>20</p>						<p>6240 프론트 웨더스트립</p>  <p>8</p>
<p>6430 후크 패널</p>  <p>19</p>						<p>6250 일렉트릭 도어 록</p>  <p>9</p>
<p>6420 유얼 필러 록</p>  <p>18</p>						<p>6310 리어 도어 패널</p>  <p>10</p>
<p>6412 사이드 바디 패널(3 도어)</p>  <p>17</p>	<p>6411 사이드 바디 패널(5 도어)</p>  <p>16</p>	<p>6410 사이드 바디 패널(4 도어)</p>  <p>15</p>	<p>6360 쿼터 윈도우 록</p>  <p>14</p>	<p>6340 리어 웨더스트립</p>  <p>13</p>	<p>6330 리어 윈도우 리프터</p>  <p>12</p>	<p>6320 리어 도어 록</p>  <p>11</p>

그림 색인

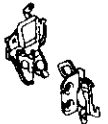


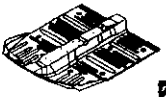


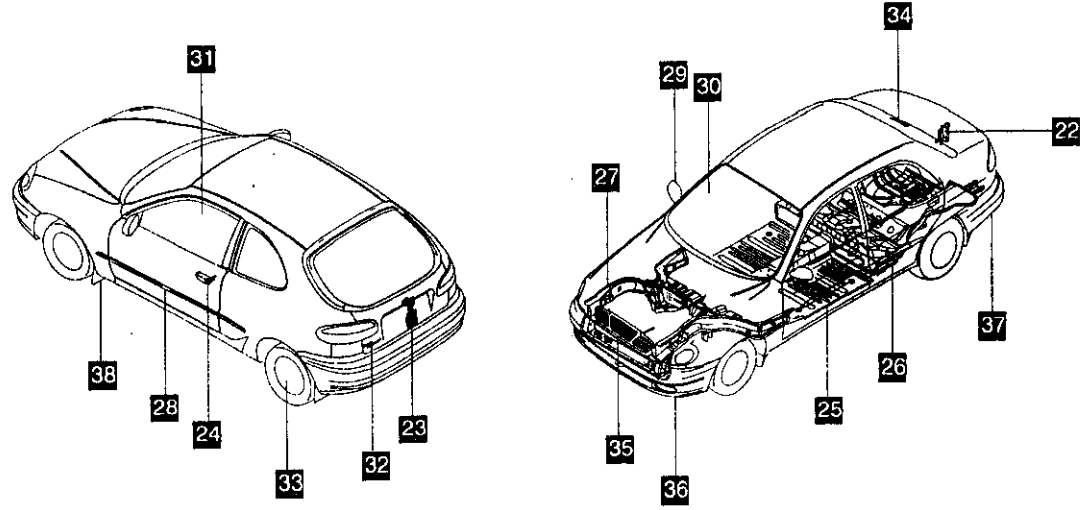






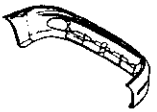
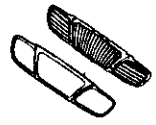



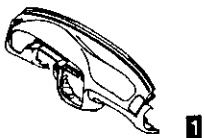
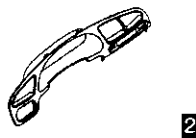
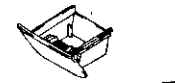
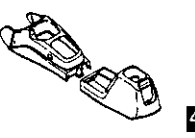
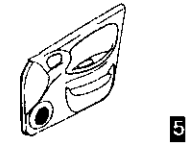
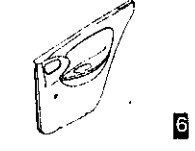
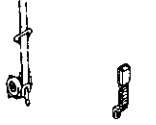

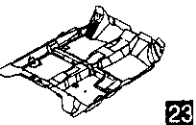
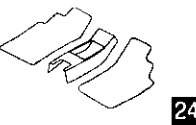
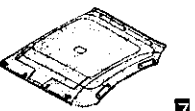
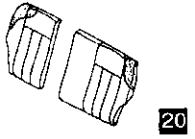
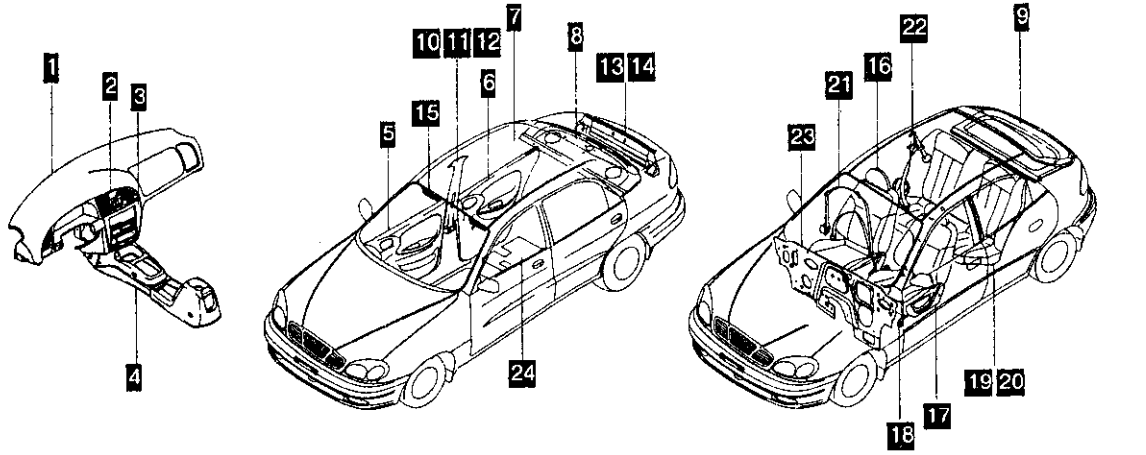
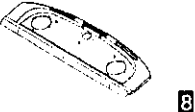
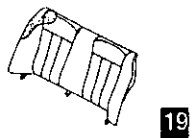
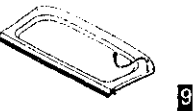




<p>6 그림</p>	<p>6450 트렁크 리드 록(4 도어)</p>  <p>22</p>	<p>6451 테일게이트 록(3/5 도어)</p>  <p>23</p>	<p>6460 카 록</p>  <p>24</p>	<p>6510 프론트 플로어 매트</p>  <p>25</p>	<p>6520 리어 플로어 매트</p>  <p>26</p>	<p>6530 프레임</p>  <p>27</p>
						<p>6610 사이드 바디 몰딩</p>  <p>28</p>
						<p>6630 아웃사이드 미러</p>  <p>29</p>
						<p>6640 글라스(4 도어)</p>  <p>30</p>
						<p>6641 글라스(3/5 도어)</p>  <p>31</p>
<p>6750 머드 가이드</p>  <p>38</p>	<p>6730 리어 범퍼</p>  <p>37</p>	<p>6720 프론트 범퍼</p>  <p>36</p>	<p>6710 그릴</p>  <p>35</p>	<p>6670 라벨&스티커</p>  <p>34</p>	<p>6660 휠&휠 커버</p>  <p>33</p>	<p>6650 엠블럼&레터링</p>  <p>32</p>

그림 색인

<p>7 그룹</p>	<p>7110 인스트루먼트 패널</p>  <p>1</p>	<p>7120 플딩&스위치</p>  <p>2</p>	<p>7130 인스트루먼트 센터 파츠</p>  <p>3</p>	<p>7140 콘솔</p>  <p>4</p>	<p>7210 프론트 도어 트림</p>  <p>5</p>	<p>7220 리어 도어 트림</p>  <p>6</p>
<p>7550 프론트 시트 벨트</p>  <p>21</p>	<p>7560 리어 시트 벨트</p>  <p>22</p>	<p>7610 플로어 카펫</p>  <p>23</p>	<p>7630 매트너</p>  <p>24</p>			<p>7310 헤드라이닝</p>  <p>7</p>
<p>7541 리어 시트(II)</p>  <p>20</p>						<p>7320 월프랙 패널(4 도어)</p>  <p>8</p>
<p>7540 리어 시트(I)</p>  <p>19</p>						<p>7321 월프랙 패널(3/5 도어)</p>  <p>9</p>
<p>7530 시트 가이드 레일</p>  <p>18</p>						<p>7330 프론트 필라 트림(4 도어)</p>  <p>10</p>
<p>7520 프론트 시트 파츠</p>  <p>17</p>						<p>7510 프론트 시트</p>  <p>16</p>


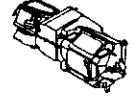

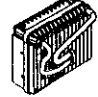
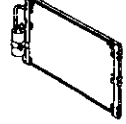
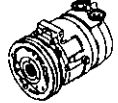
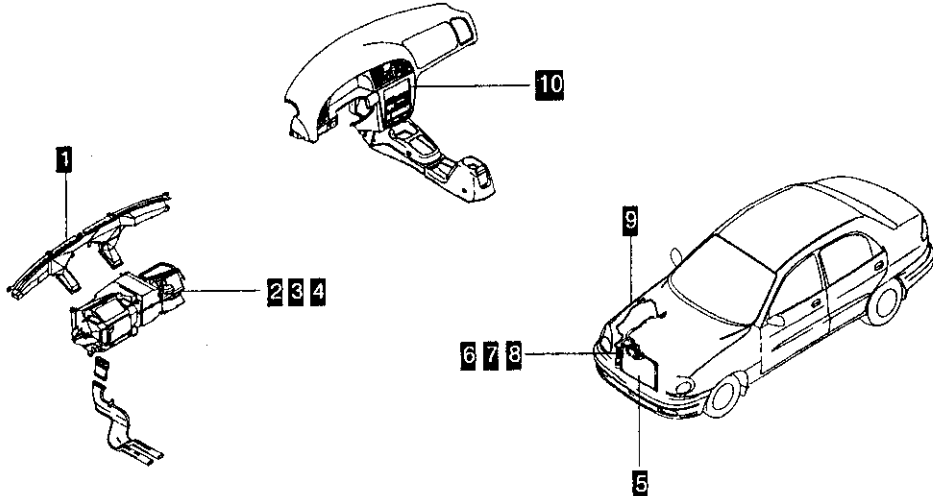
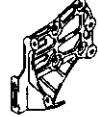
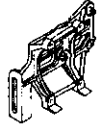


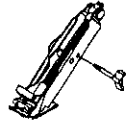





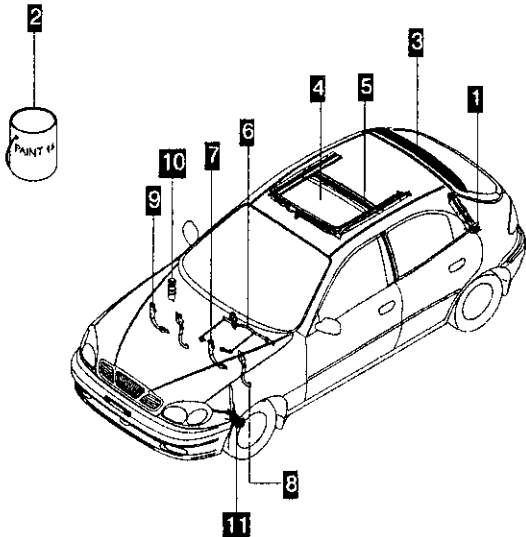


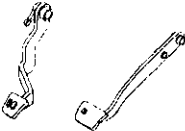

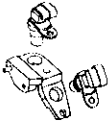
<p>8 그림</p>	<p>8110 에어 디스트리뷰터</p>  <p>1</p>	<p>8210 에어 컨디셔너 모듈</p>  <p>2</p>	<p>8220 블로워</p>  <p>3</p>	<p>8230 이베퍼레이터</p>  <p>4</p>	<p>8310 콘덴서</p>  <p>5</p>	<p>8320 콤프레서</p>  <p>6</p>
						<p>8330 콤프레서 마운트(I)</p>  <p>7</p>
						<p>8332 콤프레서 마운트(II)</p>  <p>8</p>
						<p>8340 에어 컨디셔너 호스&파이프 라인(LHD)</p>  <p>9</p>
						<p>8350 에어 컨디셔너 콘트롤 스위치</p>  <p>10</p>

그림 색인

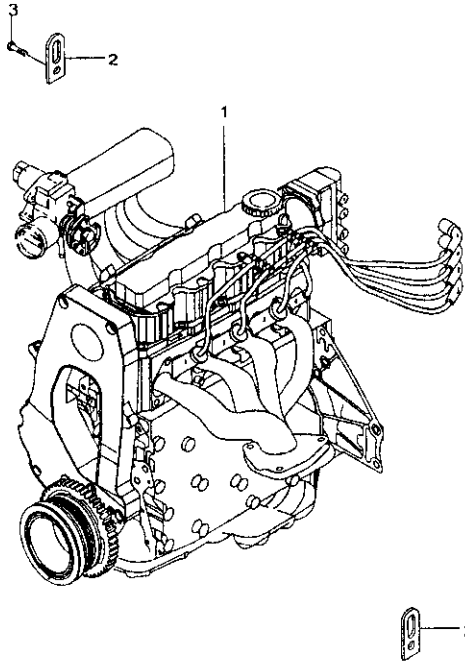
<p>9 그 룹</p>	<p>9110 공구</p>  <p>1</p>	<p>9120 오일&페인트</p>  <p>2</p>	<p>9210 리어 스포일러</p>  <p>3</p>	<p>9250 선 루프</p>  <p>4</p>	<p>9260 선 루프 마운트</p>  <p>5</p>	<p>9510 장애자용 시스템</p>  <p>6</p>
						<p>9530 브레이크 페달(운전교습용)</p>  <p>7</p>
						<p>9531 클러치 페달(운전교습용)</p>  <p>8</p>
						<p>9540 보조 메달(운전교습용)</p>  <p>9</p>
						<p>9541 보조 리저버(운전교습용)</p>  <p>10</p>
						<p>9550 드라이빙 라이센스 패키지</p>  <p>11</p>

1

엔진
ENGINE

1110	엔진 유니트(FAM I SOHC) ENGINE UNIT(FAM I SOHC)	1320	캠 서포트&샤프트(FAM I SOHC) CAM SUPPORT&SHAFT(FAM I SOHC)	1710	이그니션 케이블(FAM I SOHC) IGNITION CABLE(FAM I SOHC)
1111	엔진 유니트(FAM I DOHC) ENGINE UNIT(FAM I DOHC)	1321	캠 서포트&샤프트(FAM I DOHC) CAM SUPPORT&SHAFT(FAM I DOHC)	1711	이그니션 케이블(FAM I DOHC) IGNITION CABLE(FAM I DOHC)
1120	쇼트 블록(FAM I) SHORT BLOCK(FAM I)	1330	타이밍 커버(FAM I SOHC) TIMING COVER(FAM I SOHC)	1740	알터네이터 유니트 ALTERNATOR UNIT
1130	벨트 시스템 BELT SYSTEM	1331	타이밍 커버(FAM I DOHC) TIMING COVER(FAM I DOHC)	1750	알터네이터 마운트(FAM I SOHC) ALTERNATOR MOUNT(FAM I SOHC)
1140	리페어 키트(FAM I SOHC) REPAIR KIT(FAM I SOHC)	1410	퓨얼 인젝션(FAM I SOHC) FUEL INJECTION(FAM I SOHC)	1751	알터네이터 마운트(FAM I DOHC) ALTERNATOR MOUNT(FAM I DOHC)
1141	리페어 키트(FAM I DOHC) REPAIR KIT(FAM I DOHC)	1411	퓨얼 인젝션(FAM I DOHC) FUEL INJECTION(FAM I DOHC)	1760	스타터 STARTER
1210	엔진 블록(FAM I) ENGINE BLOCK(FAM I)	1520	인테이크 매니폴드(FAM I SOHC) INTAKE MANIFOLD(FAM I SOHC)		
1220	크랭크샤프트&피스톤(FAM I) CRANKSHAFT&PISTON(FAM I)	1521	인테이크 매니폴드(FAM I DOHC) INTAKE MANIFOLD(FAM I DOHC)		
1230	오일 팬&펌프(FAM I) OIL PAN&PUMP(FAM I)	1530	이그조스트 매니폴드(FAM I SOHC) EXHAUST MANIFOLD(FAM I SOHC)		
1240	엔진 오일 벤틸레이션(FAM I) ENGINE OIL VENTILATION(FAM I)	1531	이그조스트 매니폴드(FAM I DOHC) EXHAUST MANIFOLD(FAM I DOHC)		
1310	실린더 헤드(FAM I SOHC) CYLINDER HEAD(FAM I SOHC)	1680	써모스탯(FAM I SOHC) THERMOSTAT(FAM I SOHC)		
1311	실린더 헤드(FAM I DOHC) CYLINDER HEAD(FAM I DOHC)	1681	써모스탯(FAM I DOHC) THERMOSTAT(FAM I DOHC)		

1110
엔진 유닛(FAM I SOHC)
ENGINE UNIT(FAM I SOHC)

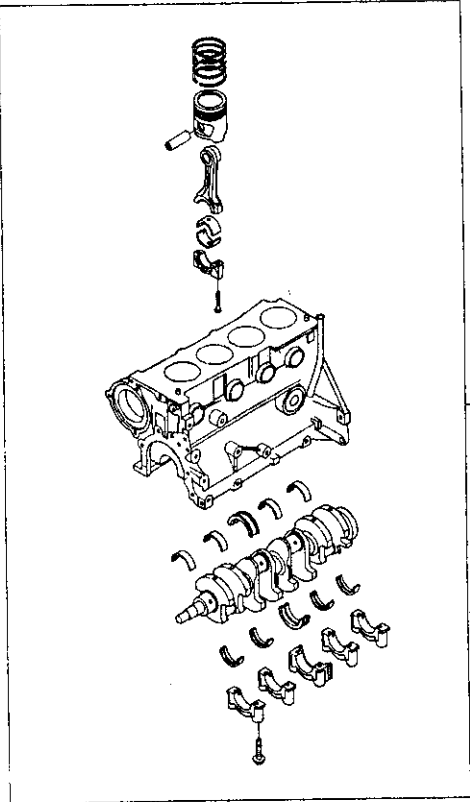


M1 : MULTEC 1 TYPE
M2 : MULTEC 2 TYPE

수량	품명	모델									수량	차대 번호		비고	부품식별코드
		4도어			3도어			5도어				부터	까지		
		1 3 S 기	1 5 S 기	1 5 S P	1 5 S D	1 5 S D	1 5 S D	1 3 S 기	1 5 S 기	1 5 S P					
[01]	엔진 ENGINE A														
	96350542	S				S				&L13&M79	1	E141670		BB	
	N 96345800	S				S				&L13&M79	1	E141671 E161106		BA	
	N 96284970	S				S				&L13&M79&NN2	1	E161107	KOR 2000	BC	
	96184301	. S S S S				&LX6&M85	1	E342585		HB	
	N 96345801	. S S S S				&LX6&M85	1	E342586 E370860		HE	
	N 96352924	. S S S S				&LX6&M85&NN2	1	E370861 D20010331	KOR 2000	HQ	
	N 96489520	. S S S S				&LX6&M85&NN2	1	D20010401	KOR 2000,PUP	HY	
	96184305	. O O O O				&LX6&ML4	1	E342585		HD	
	N 96345802	. O O O O				&LX6&ML4	1	E342586 E370860		HM	
	N 96352925	. O O O O				&LX6&ML4&NN2	1	E370861 D20010331	KOR 2000	HR	
	N 96489521	. O O O O				&LX6&ML4&NN2	1	D20010401	KOR 2000,PUP	HZ	
[02]	사출-엔진 트랜스포트 SHACKLE-ENG TRANSPORT														
	94580511	S S S				S S S				&L13/LX6	2				
[03]	볼트 BOLT														
	11048285	S S S				S S S				&L13/LX6	1	002550	M6x1.25,와서 포함		
	Y 94580006	S S S				S S S				&L13/LX6	1	002551	M6x1.25,와서 포함		
**** RPO DEFINITIONS ****															
L13 : 1.3(1.4) SOHC 엔진															
LX6 : 1.5 SOHC 엔진															
M79 : 5단 수동변속기-와이드기어(4.176)															
M85 : 5단 수동변속기-미디엄기어(4.176)															
ML4 : 4단 자동변속기(GMPT)															
NN2 : 에미션-KOREA 2000															

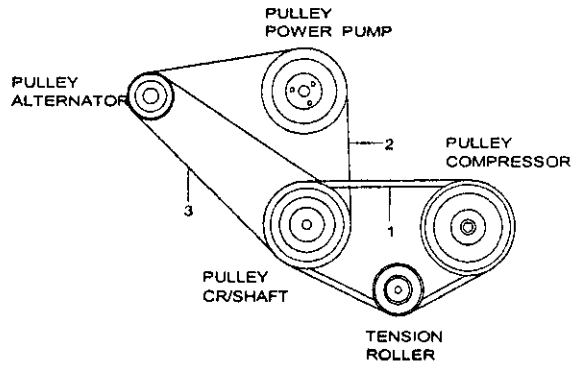
1120

소트 블록(FAM I)
SHORT BLOCK(FAM I)



지시 번호	품 명												차대 번호	비 고	부품 식별 코드
	항 목	모 델									수량	단위			
		4도어			3도어			5도어							
		1 3 5 9 R	1 5 S P R	1 5 S D	1 5 D O	1 3 5 S P R	1 5 S D	1 5 S P R	부	까지					
[01]	소트 블록 SHORT BLOCK A														
93740176	S	.	.	.	S	.	.	.	&L13&M79	1		E047268			
Y 93740187	S	.	.	.	S	.	.	.	&L13&M79	1	E047269	E105961			
O 93740195	S	.	.	.	S	.	.	.	&L13	1	E105962				
93740196	.	S	S	.	.	S	S	S	&LX6&M85	1	E206414	E206414			
Y 93740189	.	S	S	.	.	S	S	S	&LX6&M85	1	E206415	E289827			
93740179	.	O	O	.	.	O	O	O	&LX6&ML4	1		E206414			
Y 93740191	.	O	O	.	.	O	O	O	&LX6&ML4	1	E206415	E289827			
O 93740191	.	S	S	.	.	S	S	S	&LX6	1	E289828				
93740177	.	.	S	S	&L43&M85	1	E132784	E132784			
Y 93740188	.	.	S	S	&L43&M85	1	E132785	E173447			
93740178	.	.	O	O	&L43&ML4	1		E132784			
Y 93740190	.	.	O	O	&L43&ML4	1	E132785	E173447			
O 93740190	.	.	S	S	&L43	1	E173448				
93740180	.	.	.	S	&L44&MG4	1		E127031			
Y 93740192	.	.	.	S	&L44&MG4	1	E127032	E174259			
O 93740193	.	.	.	S	&L44	1	E174280				
**** RPO DEFINITIONS ****															
L13 : 1.3(1.4) SOHC 엔진															
L43 : 1.5 DOHC 엔진															
L44 : 1.6 DOHC 엔진															
LX6 : 1.5 SOHC 엔진															
M79 : 5단 수동변속기-와이드 기어(4.176)															
M85 : 5단 수동변속기-미더럼 기어(4.176)															
MG4 : 5단 수동변속기-플로우즈 기어(3.72)															
ML4 : 4단 자동변속기(GMPT)															

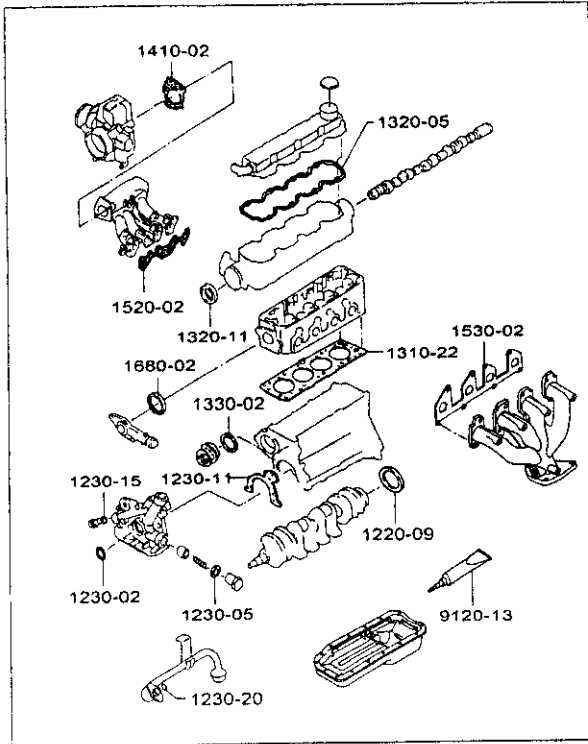
1130
벨트 시스템
BELT SYSTEM



순환상	지시 번호	모 델						종	명	차대 번호		비 고	부 품 식 별 코 드
		4도어		3도어		5도어				부	가		
		1 3 S 기 본	1 5 S P R	1 5 S D	1 5 S D	1 3 S P R	1 5 S D						
[01]	V 벨트 V BELT												
96182007	O O O O O O O O &C60	1						1	021996		L=829mm		
Y 96486813	O O O O O O O O &C60	1						1	021996		L=829mm		
N 96350467	O O O O O O O O &C60	1						1	021997 691098		L=840mm		
Y 96486814	O O O O O O O O &C60	1						1	691099		L=840mm		
[02]	V 벨트 V BELT												
96144933	O O S . . . O O S &L13/LX6&N40							1			L=970mm		
96144934	. . . O O O . . . &L43/L44&N40							1			L=1008mm		
[03]	V 벨트 V BELT												
96144932	S S . S S S S S . &N51							1			L=870mm		
**** RPO DEFINITIONS ****													
C60 : 에어컨													
L13 : 1.3(1.4) SOHC 엔진													
L43 : 1.5 DOHC 엔진													
L44 : 1.6 DOHC 엔진													
LX6 : 1.5 SOHC 엔진													
N40 : 파워스티어링													
N51 : 언 파워스티어링													

1140

리페어 키트(FAM I SOHC)
REPAIR KIT(FAM I SOHC)

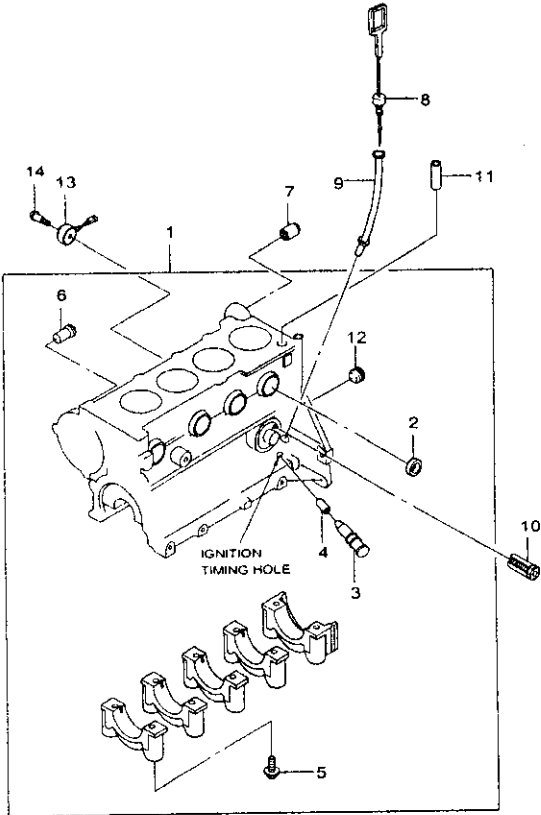


ex) 1410-02 : 1410 is group number.
02 is key number.

If you want to know part number of component
refer to the group no 1410 and the key no 02.

지시 번호	도입						품명	수량	차대 번호		비고	비고
	4도어		3도어		5도어				부터	까지		
	1	1	1	1	1	1						
93740201	S	S	S	S	S	S	1	045081				
○ 93740202	S	S	S	S	S	S	1	045082				
[01]	가스켓 키트-엔진 오버홀 GASKET KIT-ENG OVERHAUL											
	**** RPO DEFINITIONS ****											
	L13 : 1.3(1.4) SOHC 엔진											
	LX6 : 1.5 SOHC 엔진											

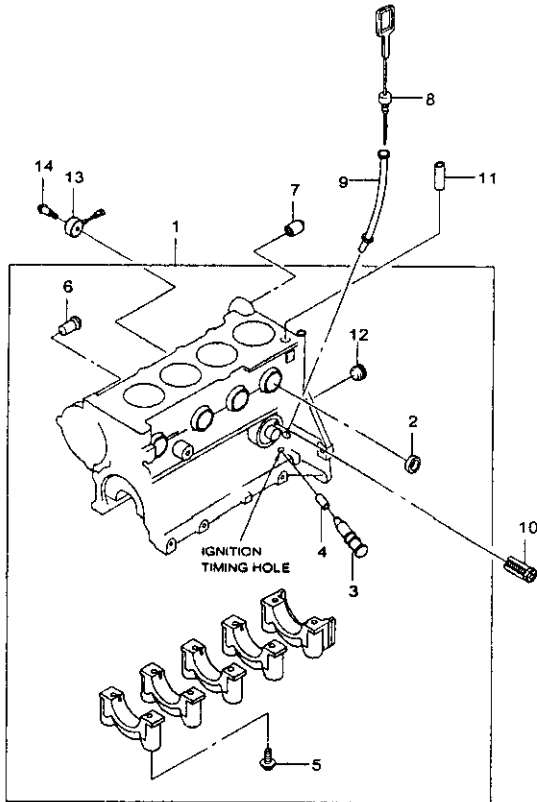
1210
엔진 블록(FAM I)
ENGINE BLOCK(FAM I)



지시 번호	품 명	옵션												차대 번호	비 고	부품도 번호	
		모 델															
		4도어			3도어			5도어			부터	까지					
1	1	1	1	1	1	1	1	1	수량	수량							
3	5	5	5	5	6	3	5	5	1	1	1	부	가	고	비		
기	고	P	D	D	D	기	기	P	부	부	P	터	가	고	비	비	
용	용	용	용	용	용	용	용	용	용	용	용	용	용	용	용	용	
[01]	블록-실린더 BLOCK A-CYL																
96184803	S S	&L13&M79	1	E047268	용 포함												
Y 96353234	S S	&L13&M79	1	E047269	용 삭제												
O 96353235	S S	&L13	1	E105962	용 삭제												
96184803	. S S S S	&LX6&M85	1	E206414	용 포함												
Y 96353234	. S S S S	&LX6&M85	1	E206415	용 삭제												
96184804	. O O O O	&LX6&ML4	1	E289828	용 포함												
Y 96353235	. O O O O	&LX6&ML4	1	E206415	용 삭제												
O 96353235	. S S S S	&LX6	1	E289828	용 삭제												
96184803 S S	&L43&M85	1	E132784	용 포함												
Y 96353234 S S	&L43&M85	1	E132785	용 삭제												
96184804 O O	&L43&ML4	1	E132784	용 포함												
Y 96353235 O O	&L43&ML4	1	E132785	용 삭제												
O 96353235 S S	&L43	1	E173448	용 삭제												
96184805 S	&L44&MG4	1	E127031	용 포함												
Y 96353236 S	&L44&MG4	1	E127032	용 삭제												
O 96353237 S	&L44	1	E174260	용 삭제												
[02]	캡 CAP																
96180730	S S S S S S S S S		6		STD(34mm)												
94580068	S S S S S S S S S		6		36-O/S												
[03]	플러그 PLUG																
90091048	S S	&L13	1	E012231													
90091048	. S S S S	&LX6	1	E116195													
90091048 S S	&L43	1	E099145													
90091048 S	&L44	1	E044493													
[04]	부쉬 BUSH																
94580522	S S	&L13	1	E047268													
94580522	. S S S S	&LX6	1	E206414													
94580522 S S	&L43	1	E132784													
94580522 S	&L44	1	E127031													
[05]	볼트 BOLT																
94500822	S S S S S S S S S		10														
[06]	넥-워터,인렛 NECK-WATER,INL																
96351207	S S S S S S S S S		1														

1210

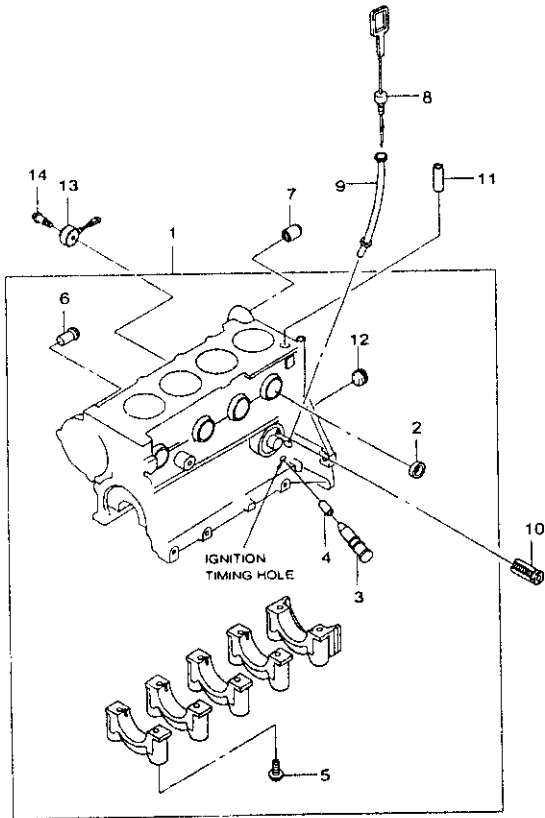
엔진 블록(FAM I)
ENGINE BLOCK(FAM I)



수량	품명	구분												차대 번호	도	구	부품
		구분															
		4도어			3도어			5도어			구분	구분	구분				
1	1	1	1	1	1	1	1	1	1	1				1	부터	까지	도
	[07]	슬리브															
	[07]	SLEEVE															
	94580536	S	S	S	S	S	S	S	S	S	S	S	S	2			
	[08]	스틱-오일 게이지,엔진															
	[08]	STICK A-OIL GAUGE,ENG															
	96352131	S	S	&L13&M79	1	E087644			
	O 96376263	S	S	&L13&M79	1	E087645			
	96350875	.	S	S	.	.	S	S	.	.	.	&LX6&M85	1	E035305			
	N 96352131	.	S	S	.	.	S	S	.	.	.	&LX6&M85	1	E035306	E264854		
	96350281	.	O	O	.	.	O	O	.	.	.	&LX6&ML4	1	E035305			
	N 96352132	.	O	O	.	.	O	O	.	.	.	&LX6&ML4	1	E035306	E264854		
	O 96376263	.	S	S	.	.	S	S	.	.	.	&LX6	1	E264855			
	96350875	.	.	.	S	S	&L43&M85	1	E027516			
	N 96352131	.	.	.	S	S	&L43&M85	1	E027517	E151925		
	96350281	.	.	.	O	O	&L43&ML4	1	E027516			
	N 96352132	.	.	.	O	O	&L43&ML4	1	E027517	E151925		
	O 96376263	.	.	.	S	S	&L43	1	E151926			
	96350875	S	&L44&MG4	1	E000434			
	N 96352131	S	&L44&MG4	1	E000435	E169817		
	O 96376263	S	&L44&MG4	1	E169818			
	[09]	튜브-오일 레벨 스틱															
	[09]	TUBE-OIL LEVEL STICK															
	96352134	S	S	&L13	1				
	96350874	.	S	S	.	.	S	S	.	.	.	&LX6	1	E035305			
	N 96352134	.	S	S	.	.	S	S	.	.	.	&LX6	1	E035306			
	96350874	.	.	.	S	S	&L43	1	E027516			
	N 96352134	.	.	.	S	S	&L43	1	E027517			
	96350874	S	&L44	1	E000434			
	N 96352134	S	&L44	1	E000435			
	[10]	밸브-바이패스															
	[10]	VALVE A-BYPASS															
	94580569	S	S	S	S	S	S	S	S	S	S	S	1				
	[11]	슬리브															
	[11]	SLEEVE															
	94580523	S	S	S	S	S	S	S	S	S	S	S	2				
	[12]	플러그															
	[12]	PLUG															
	94535879	S	S	S	S	S	S	S	S	S	S	S	2				

1210

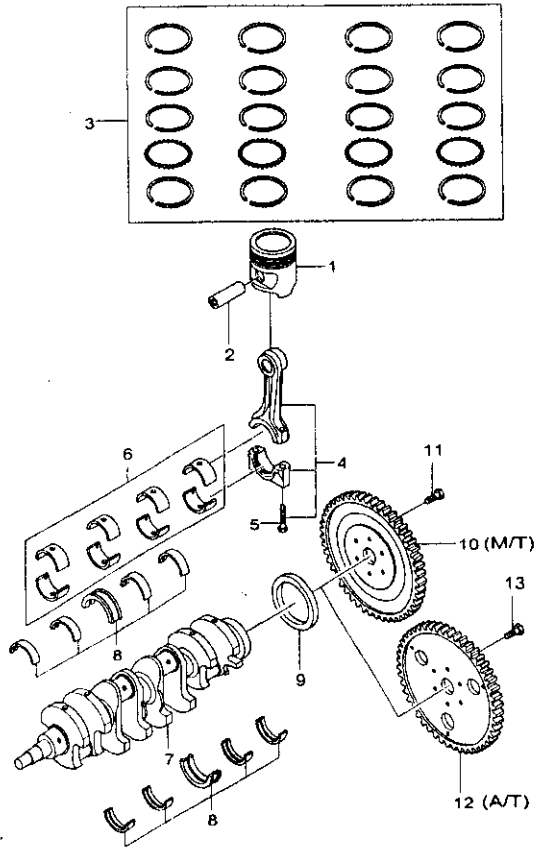
엔진 블록(FAM I)
ENGINE BLOCK(FAM I)



호환성	품명	모 델						수량	차대 번호		비고	제조업체	
		4도어		3도어		5도어			부터	까지			
		S	P	S	D	S	P						
[13]	센서-노크 SENSOR-KNOCK	1	1	1	1	1	1						
10456240				S				1	375866	2 PIN	DE		
N 96253615				S				1	375867	447433	3 PIN	KH	
N 96253545				S				1	447434		3 PIN	KP	
[14]	볼트 BOLT			S									
94501319				S				1	375866				
N 94500962				S				1	375867				
	**** RPO DEFINITIONS ****												
	L13 : 1.3(1.4) SOHC 엔진												
	L43 : 1.5 DOHC 엔진												
	L44 : 1.6 DOHC 엔진												
	LX6 : 1.5 SOHC 엔진												
	M79 : 5단 수동변속기- 와이드기어(4.176)												
	M85 : 5단 수동변속기- 미다임기어(4.176)												
	MG4 : 5단 수동변속기- 플로우즈기어(3.72)												
	ML4 : 4단 자동변속기(GMPT)												

1220

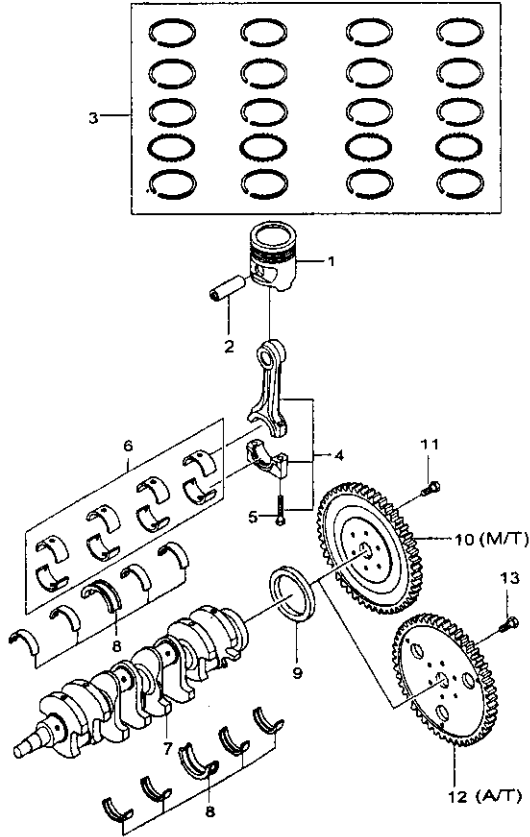
크랭크샤프트&피스톤(FAM I)
CRANKSHAFT&PISTON(FAM I)



호 상	지시 번호	종 명									차대 번호	비 고	단 위	
		무 델			량	단 위	수	부 품		기 타				
		4도어	3도어	5도어				부 품	기 타					
		1 3 S S 기	1 5 S S P	1 1 S S D	1 1 5 D D	1 1 6 D	1 1 3 S S 기	1 1 5 S S P	1 1 S P R					
[03]		링셋-피스톤 RING SET-PISTON												
	93740226							S			&L44	1		O/S 0.25mm
	93740227							S			&L44	1		O/S 0.5
[04]		로드-커넥팅 ROD A-CONN												
	94580740	S	S	S	S	S	S	S	S	S		4		
[05]		볼트 BOLT												
	94500779	S	S	S	S	S	S	S	S	S		8		
[06]		베어링셋-커넥팅로드 BEARING SET-CONN ROD												
	93740237	S	S	S	S	S	S	S	S	S		1		STD(46.5mm)
Y	93740240	S	S	S	S	S	S	S	S	S		1		STD(46.5mm)
Y	93740239	S	S	S	S	S	S	S	S	S		1		STD(47.5mm)
	93740238	S	S	S	S	S	S	S	S	S		1		U/S 0.25
Y	93740241	S	S	S	S	S	S	S	S	S		1		U/S 0.25
Y	93740242	S	S	S	S	S	S	S	S	S		1		U/S 0.25
[07]		크랭크샤프트 CRANKSHAFT A												
	96350172	S						S			&L13	1		
	96350171		S	S	S	S	S	S	S	S	&LX6/L43/L44	1		
[08]		베어링셋-크랭크샤프트 BEARING SET-CR/SHF												
	93740197	S	S	S	S	S	S	S	S	S		1		STD(71.4mm)
Y	93740199	S	S	S	S	S	S	S	S	S		1		STD(60.6mm)
	93740198	S	S	S	S	S	S	S	S	S		1		U/S 0.25
Y	93740200	S	S	S	S	S	S	S	S	S		1		U/S 0.25
[09]		링-샤프트씰 RING-SHF SEAL												
	96101489	S						S			&L13	1	E125588	80x98x10
Y	96376569	S						S			&L13	1	E125589	80x98x10
	96101489		S	S				S	S		&LX6	1	E318418	80x98x10
Y	96376569		S	S				S	S		&LX6	1	E318419	80x98x10
	96101489			S	S						&L43	1	E206436	80x98x10
Y	96376569			S	S						&L43	1	E206437	80x98x10
	96101489					S					&L44	1	E184851	80x98x10
Y	96376569					S					&L44	1	E184852	80x98x10

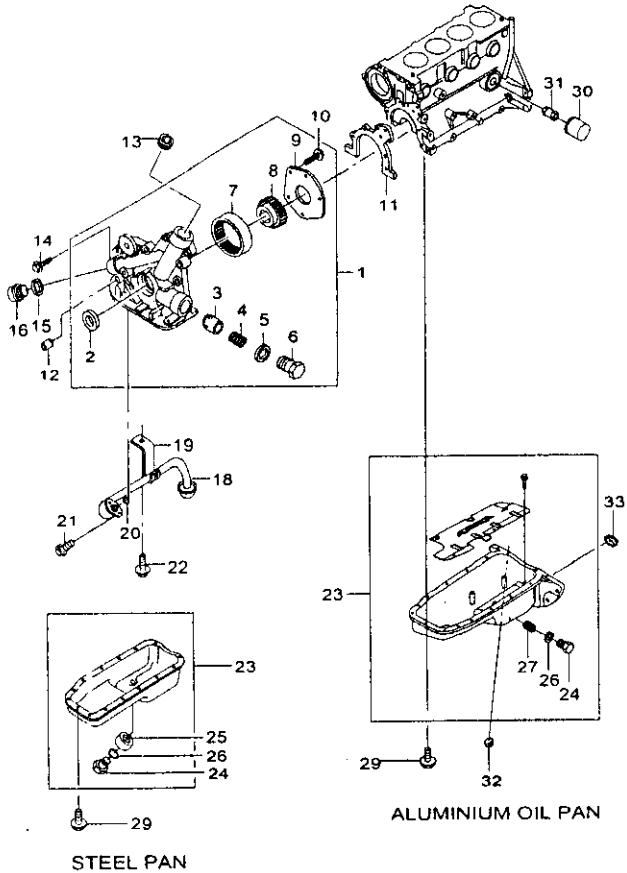
1220

크랭크샤프트&피스톤(FAM I)
CRANKSHAFT&PISTON(FAM I)



지시 번호	품 명													
	품 번	도 열						량	차대 번호		비	기	부	
		4도어	3도어	5도어	1	1	1		부터	까지				
		1	1	1	1	1	1							
		3	5	5	5	6	3	5	5					
		S	S	S	D	D	S	S	S					
		기	판	기	판	기	판	기	판					
		판	기	판	기	판	기	판	기					
[10]	플라이휠 FLYWHEEL A													
96183959	S S . . .													
96184979	. S S S S													
96184353	. . . S S S . . .													POT
[11]	볼트 BOLT													
94500810	S S S S S S													
94500811	. . . S S S . . .													
[12]	플레이트-플렉시블 PLATE A-FLEXIBLE													
94580693	. O O O O . . O O													
[13]	볼트 BOLT													
94500812	. O O O O . . O O													
	**** RPO DEFINITIONS ****													
	L13 : 1.3(1.4) SOHC 엔진													
	L43 : 1.5 DOHC 엔진													
	L44 : 1.6 DOHC 엔진													
	LX6 : 1.5 SOHC 엔진													
	M79 : 5단 수동변속기-와이드기어(4.176)													
	M85 : 5단 수동변속기-미디엄기어(4.176)													
	MG4 : 5단 수동변속기-클로우즈기어(3.72)													
	ML4 : 4단 자동변속기(GMPT)													

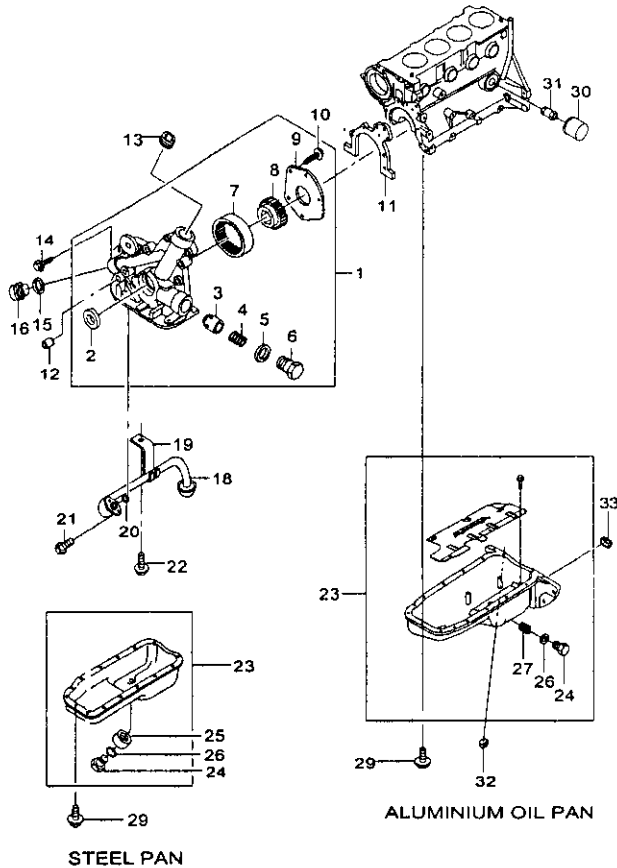
1230
 오일 팬&펌프(FAM I)
 OIL PAN&PUMP(FAM I)



지시 번호	품 명												차대 번호	비 고	부품식별번호
	품 명	모 델						부	수	차대 번호		비 고			
		4도어	3도어	5도어	1도어	2도어	3도어			부터	까지				
[01]	펌프-오일,엔진 PUMP A-OIL,ENG														
96350159	S S														
N 96353242	S S														
Y 96386934	S S														
96350159	. S S S S														
N 96353242	. S S S S														
Y 96386934	. S S S S														
96350159 S S														
N 96353242 S S														
Y 96386934 S S														
96350159 S														
N 96353242 S														
Y 96386934 S														
[02]	씰-크랭크샤프트,프런트 SEAL-CR/SHF,FRT														
96350161	S S S S S S S S S														30x42x8
[03]	플런저-밸브,프레서 PLUNGER-VALVE,PRESSURE														
94580014	S S S S S S S S S														
[04]	스프링-오일 릴리프 SPRING-OIL RELIEF														
94580015	S S S S S S S S S														
[05]	링-씰 RING-SEAL														
11093042	S S S S S S S S S														
[06]	플러그 PLUG														
94580013	S S S S S S S S S														M20x1.5
[07]	로터-오일펌프,아우터 ROTOR-OIL PUMP,OTR														
96350165	S S														
N 96386887	S S														
96350165	. S S S S														
N 96386887	. S S S S														
96350165 S S														
N 96386887 S S														
96350165 S														
N 96386887 S														
N 96386887 S														

1230

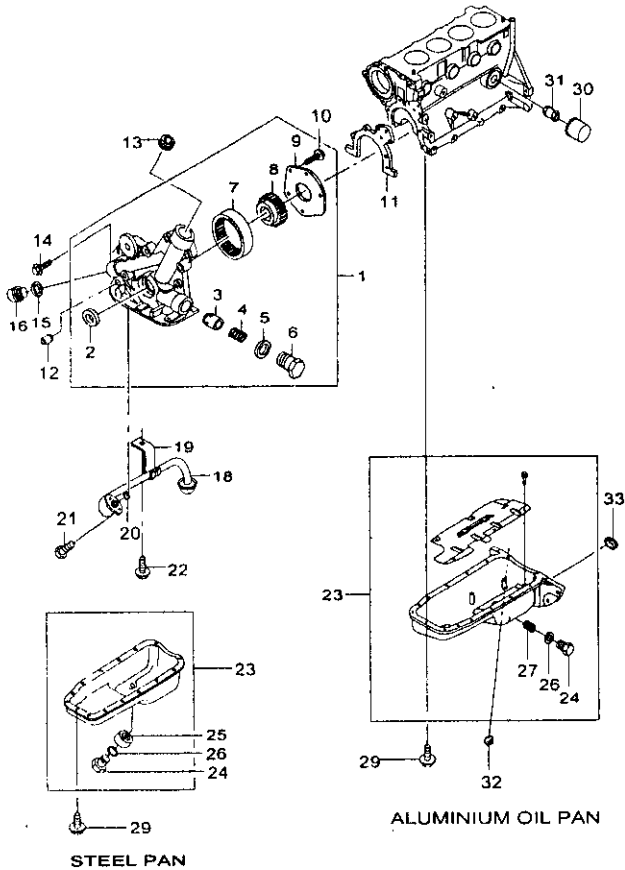
오일 팬&펌프(FAM I)
OIL PAN&PUMP(FAM I)



지시 번호	모 델												종	영	차대 번호	비 고	부 속 의 비 고		
	4도어			3도어			5도어			량	부	부터						까지	
	1 S 기	1 S 기	1 S 기	1 S 기	1 S 기	1 S 기	1 S 기	1 S 기	1 S 기										1 S 기
[08]	로터-오일 펌프 인너 ROTOR-OIL PUMP, INR																		
96350164	S					S								&L13	1		E159886		
N 96386886	S					S								&L13	1	E159887			
96350164	S	S				S	S							&LX6	1		E367813		
N 96386886	S	S				S	S							&LX6	1	E367814			
96350164			S	S										&L43	1		E279817		
N 96386886			S	S										&L43	1	E279818			
96350164					S									&L44	1		E231817		
N 96386886					S									&L44	1	E231818			
[09]	커버-오일 펌프 COVER-OIL PUMP																		
96350166	S					S								&L13	1		E084478		
N 96352879	S					S								&L13	1	E084479			
96350166	S	S				S	S							&LX6	1		E259035		
N 96352879	S	S				S	S							&LX6	1	E259036			
96350166			S	S										&L43	1		E150438		
N 96352879			S	S										&L43	1	E150439			
96350166					S									&L44	1		E167934		
N 96352879					S									&L44	1	E167935			
[10]	스크류 SCREW																		
94580075	S					S								&L13	5		E084478	M6x14	
N 94520094	S					S								&L13	5	E084479		M6x14	
94580075	S	S				S	S							&LX6	5		E259035	M6x14	
N 94520094	S	S				S	S							&LX6	5	E259036		M6x14	
94580075			S	S		S	S							&LX6/L43	5		E150438	M6x14	
N 94520094			S	S		S	S							&LX6/L43	5	E150439		M6x14	
94580075					S									&L44	5		E167934	M6x14	
N 94520094					S									&L44	5	E167935		M6x14	
[11]	가스킷-오일 펌프 GASKET-OIL PUMP																		
96100599	S					S								&L13	1		E161106		
Y 94580793	S					S								&L13	1	E161107			
96100599	S	S				S	S							&LX6	1		E370860		
Y 94580793	S	S				S	S							&LX6	1	E370861			
96100599			S	S										&L43	1		E275927		
Y 94580793			S	S										&L43	1	E275928			
96100599					S									&L44	1		E233997		
Y 94580793					S									&L44	1	E233998			

1230

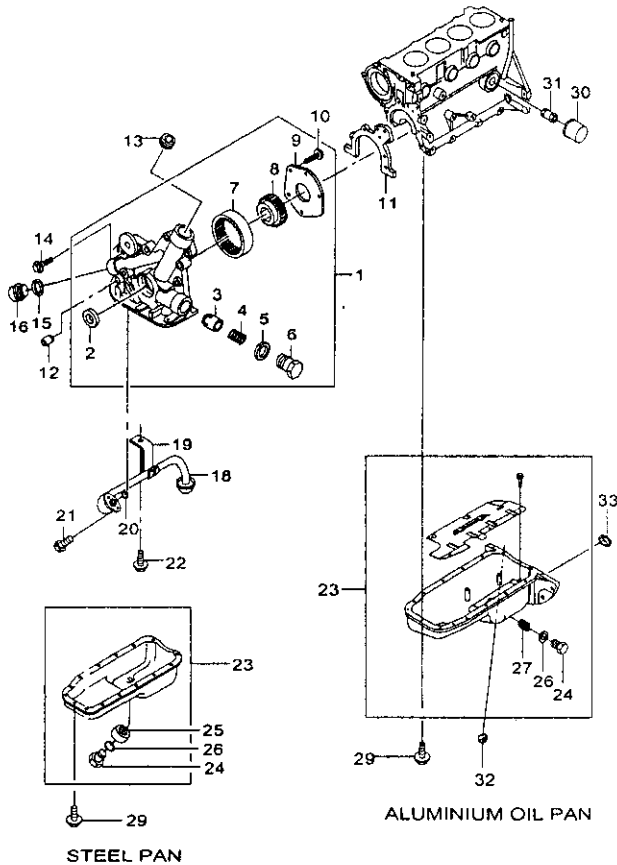
오일 팬&펌프(FAM I)
OIL PAN&PUMP(FAM I)



지시 번호	수량	모델			부품명	수량	차대 번호		비고	부품코드
		모델					부위	까지		
		4도어	3도어	5도어						
[12]										
94580526		S	S	S	S	S	S	S	2	
[13]										
94535684		S	S	S	S	S	S	S	1	M18
[14]										
94500127		S	6	E000796
O 94501465		S	6	E000797
94500127		.	S	S	6	E044182
O 94501465		.	S	S	6	E044183
94500127		.	.	S	6	E035512
O 94501465		.	.	S	S	.	.	.	6	E035513
94500127		.	.	.	S	.	.	.	6	E001778
O 94501465		.	.	.	S	.	.	.	6	E001779
[15]										
94525114		S	S	S	S	S	S	S	1	
[16]										
90336039		S	S	S	S	S	S	S	1	
Y 96281689		S	S	S	S	S	S	S	1	
Y 96494264		S	S	S	S	S	S	S	1	
[18]										
94580817		S	S	S	S	S	S	S	1	
[19]										
94580510		S	S	S	S	S	S	S	1	
[20]										
94580643		S	S	S	S	S	S	S	1	
[21]										
94501460		S	S	S	S	S	S	S	2	외서포함
[22]										
94500125		S	S	S	S	S	S	S	1	

1230

오일 팬&펌프(FAM I)
OIL PAN&PUMP(FAM I)

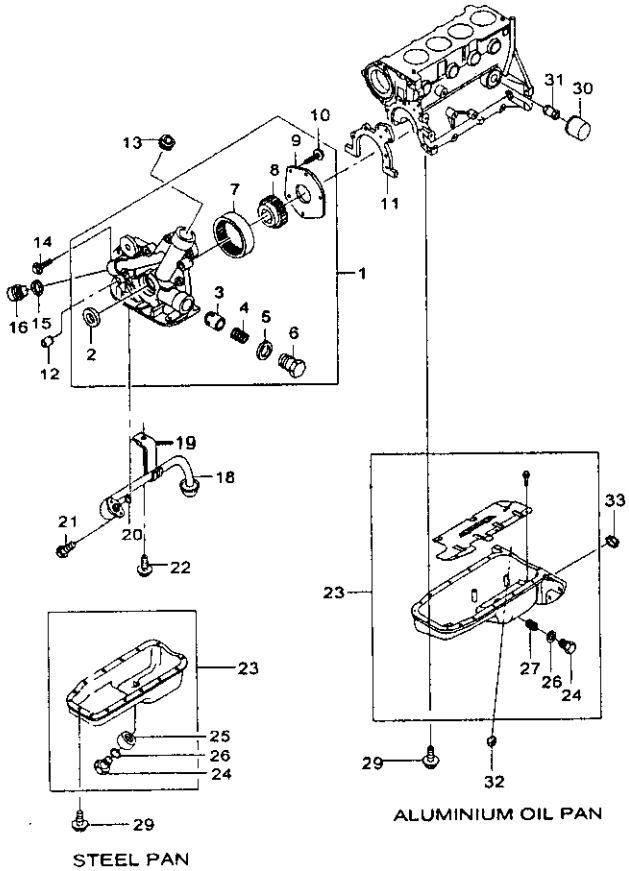


지시 번호	품 명	모 델			부	량	차대 번호		비 고	부속 조립 비
		4도어	3도어	5도어			부터	까지		
		1 3 5 S S P R	1 5 S D D	1 1 6 3 5 S S P R						
[23]	팬-오일 엔진 PAN A-OIL,ENG									
96351480	S S S S S . . . S S S					1			스틸	
96351600 S					1	E176238		알루미늄	
Y 96445380 S					1	E176239		알루미늄	
[24]	볼트 BOLT									
94500883	S S S S S S S S S S					1			M14x1.5	
[25]	링-오일 팬 RING-OIL PAN									
96351497	S S S S S S S S S S					1			스틸	
[26]	와셔 WASHER									
94525114	S S S S S S S S S S					1				
[27]	인서트-오일 팬 플러그 INSERT-OIL PAN PLUG									
96490031	S S S S S S S S S S					1			스틸	
[29]	볼트 BOLT									
94501462	S S S S S . . . S S S					15				
Y 94500904	S S S S S . . . S S S					15			스틸 오일팬용	
94500903 S					15			알루미늄 오일팬용	
Y 94500907 S					15			알루미늄 오일팬용	
[30]	필터-오일 엔진 FILTER A-OIL,ENG									
94797406	S S S S S S S S S S					1				
Y 96352845	S S S S S S S S S S					1				
Y 96458873	S S S S S S S S S S					1				
[31]	피스-커넥팅 PIECE-CONN									
94580601	S S S S S S S S S S					1				
[32]	그로멧 GROMMET									
96351680 S					1			알루미늄 오일팬용	
[33]	캠-실린더 블록 CAP-CYL BLOCK									
96351041 S					1			알루미늄 오일팬용	

**** RPO DEFINITIONS ****
L13 : 1.3(1.4) SOHC 엔진
L43 : 1.5 DOHC 엔진

1230

오일 팬&펌프(FAM I)
OIL PAN&PUMP(FAM I)

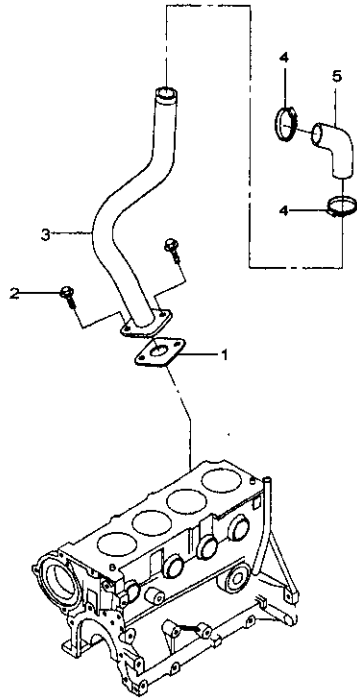


지시 번호	구분						종	명	차대 번호		비 고	부품 설명
	품	모델			수	량			부터	까지		
		4도어	3도어	5도어								
1	1	1	1	1	1	1						
3	5	5	5	5	6	3						
5	5	5	D	D	D	5						
기	5	5	5	5	5	5						
8	P	P	P	P	P	P						
9	R	R	R	R	R	R						
10	1	1	1	1	1	1						
11	1	1	1	1	1	1						
12	1	1	1	1	1	1						
13	1	1	1	1	1	1						
14	1	1	1	1	1	1						
15	1	1	1	1	1	1						
16	1	1	1	1	1	1						
17	1	1	1	1	1	1						
18	1	1	1	1	1	1						
19	1	1	1	1	1	1						
20	1	1	1	1	1	1						
21	1	1	1	1	1	1						
22	1	1	1	1	1	1						
23	1	1	1	1	1	1						
24	1	1	1	1	1	1						
25	1	1	1	1	1	1						
26	1	1	1	1	1	1						
27	1	1	1	1	1	1						
28	1	1	1	1	1	1						
29	1	1	1	1	1	1						
30	1	1	1	1	1	1						
31	1	1	1	1	1	1						
32	1	1	1	1	1	1						
33	1	1	1	1	1	1						

**** RPO DEFINITIONS ****
L44 : 1.6 DOHC 엔진
LX6 : 1.5 SOHC 엔진

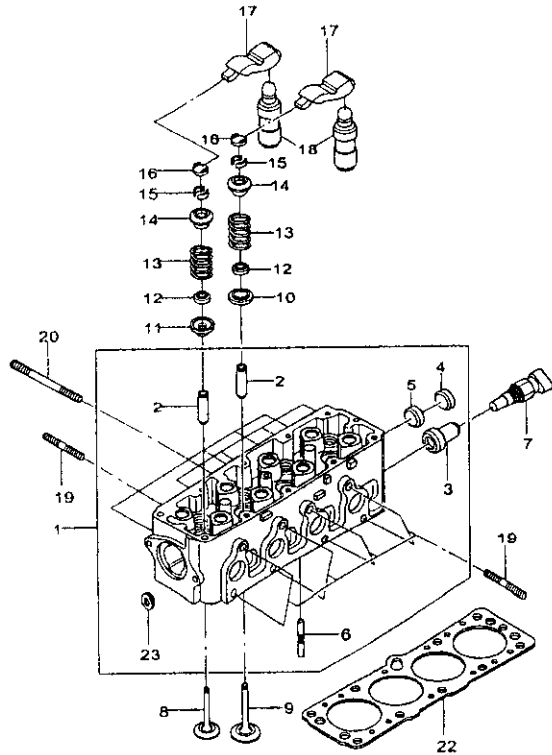
1240

엔진 오일 벤틸레이션 (FAM I)
ENGINE OIL VENTILATION (FAM I)



지시 번호	품 명												
	종 류	모 델						량	차대 번호		비 고	부 품 소 결 코 디	
		1도어	3도어	5도어	1도어	3도어	5도어		부터	까지			
[01]		가스킷-엔진 벤틸레이션 GASKET-ENG VENT											
96181209		S	S	S	S	S	S	S	1				
[02]		볼트 BOLT											
94500632		S	S	S	S	S	S	S	2			검정색	
Y 94500631		S	S	S	S	S	S	S	2			노랑색	
[03]		파이프-엔진 벤틸레이션 PIPE A-ENG VENT											
96143870		S	S	S	.	.	.	S	S	S	&L13/LX6	1	
96130215		.	.	.	S	S	S	.	.	.	&L43/L44	1	
[04]		클립 CLIP											
96184079		S	S	S	.	.	.	S	S	S	&L13/LX6	2	
Y 94530081		S	S	S	.	.	.	S	S	S	&L13/LX6	2	
11085952		.	.	.	S	S	S	.	.	.	&L43/L44	2	
[05]		호스-엔진 벤틸레이션 HOSE-ENG VENT											
90409191		S	S	S	.	.	.	S	S	S	&L13/LX6	1	
Y 96461003		S	S	S	.	.	.	S	S	S	&L13/LX6	1	
5094405002		.	.	.	S	S	S	.	.	.	&L43/L44	1	
Y 96489813		.	.	.	S	S	S	.	.	.	&L43/L44	1	
		**** RPO DEFINITIONS ****											
		L13 : 1.3(1.4) SOHC 엔진											
		L43 : 1.5 DOHC 엔진											
		L44 : 1.6 DOHC 엔진											
		LX6 : 1.5 SOHC 엔진											

1310
실린더 헤드(FAM I SOHC)
CYLINDER HEAD(FAM I SOHC)



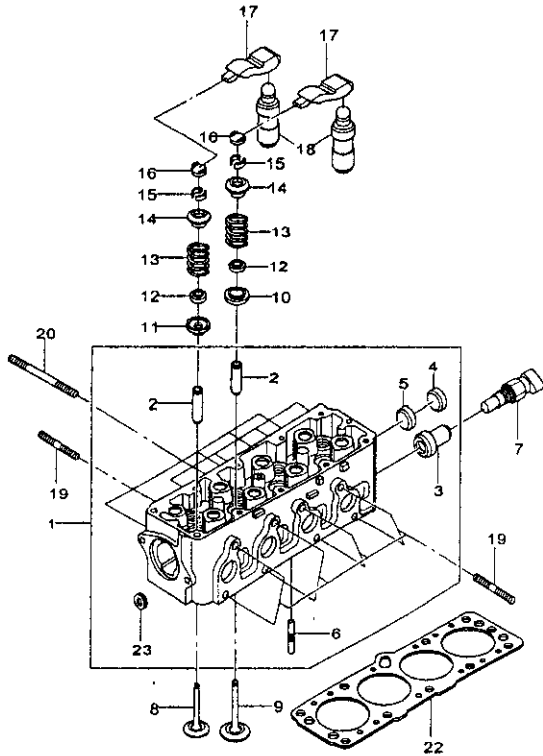
Kit/Set

Key no	Component(Fig no-#Key no)
24	1310-#1,7,8,9,10,11,12,13,14,15,16,17,18,19,20

품번	지시번호	모델		수량	차대번호	비고	부품
		4도어	5도어				
		1 1 1 1 1 1 3 5 S S 5 5 6 3 5 1 1 S S S D D D S S S S S 기 기 기 기 기 기 판 판 판 판 판 판 R R R R R R	1 1 1 1 1 1 3 5 S S 5 5 6 3 5 1 1 S S S D D D S S S S S 기 기 기 기 기 기 판 판 판 판 판 판 R R R R R R				
[01]	HEAD-실린더 HEAD A-CYL						
96182931	S S S . . . S S S &L13/LX6			1			
[02]	가이드-밸브 GUIDE-VALVE						
96350912	S S S . . . S S S &L13/LX6			8		STD(11.03x6.50m)	
96350913	S S S . . . S S S &L13/LX6			8		O/S	
[03]	어댑터 ADAPTER						
90299068	S S S . . . S S S &L13/LX6			1			
Y 96394947	S S S . . . S S S &L13/LX6			1			
[04]	캡-오일 덕트 CAP-OIL DUCT						
96180732	S S S . . . S S S &L13/LX6			1		φ20	
[05]	캡-오일 덕트 CAP-OIL DUCT						
94580062	S S S . . . S S S &L13/LX6			1		φ18	
[06]	슬리브 SLEEVE						
94580537	S S S . . . S S S &L13/LX6			1			
[07]	센서-쿨런트 템퍼러처 SENSOR A-COOLANT TEMP						
96181508	S S S . . . S S S &L13/LX6			1			
[08]	밸브-이그조스트 VALVE-EXH						
96182933	S S S . . . S S S &L13/LX6			4			
[09]	밸브-인테이크 VALVE-INT						
96182934	S S S . . . S S S &L13/LX6			4			
[10]	시트-인테이크 밸브 스프링 SEAT-INT VALVE SPRING						
94580565	S S S . . . S S S &L13/LX6			4			
[11]	캡-로터리, 밸브 CAP A-ROTARY, VALVE						
90106266	S S S . . . S S S &L13/LX6			4			
[12]	셀-밸브 스템 SEAL-VALVE STEM						
94580655	S S S . . . S S S &L13/LX6			8			

1310

실린더 헤드(FAM I SOHC)
CYLINDER HEAD(FAM I SOHC)



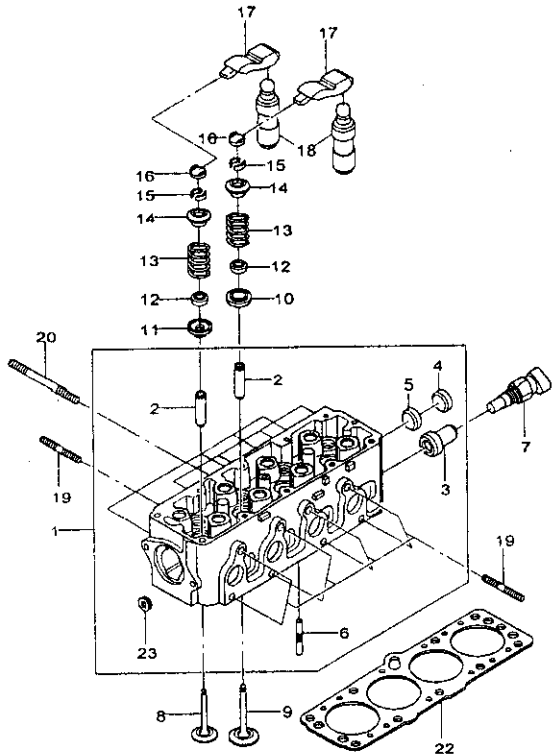
Kit/Set	
Key no	Component(Fig no-#Key no)
24	1310-#1,7,8,9,10,11,12,13,14,15,16,17,18,19,20

중 간 상 호	지시 번호	모 델			단 조	량 수	차 대 번호		비 고	부 품 명
		4 도 어	3 도 어	5 도 어			부 터	까 지		
		1 3 S S 기 판	1 5 S S 기 판	1 5 D O						
[13]	스프링 밸브 SPRING-VALVE									
	90180310	S S S		S S S	&L13/LX6	8				
[14]	플레이트 밸브 스프링 PLATE-VALVE SPRING									
	94580738	S S S		S S S	&L13/LX6	8				
[15]	키 밸브 KEY-VALVE									
	90076732	S S S		S S S	&L13/LX6	16				
[16]	피스 스러스트 밸브 PIECE-THRUST VALVE									
	96144735	S S S		S S S	&L13/LX6	8				
[17]	팔로우어 캠 FOLLOWER-CAM									
	96351051	S S S		S S S	&L13/LX6	8				
[18]	리프터 A-캠 팔로우어 LIFTER A-CAM FOLLOWER									
	05233315	S S S		S S S	&L13/LX6	8				
[19]	볼트 BOLT									
	94501266	S S S		S S S	&L13/LX6	13				
[20]	볼트 BOLT									
	94501267	S		S	&L13	4	E081296	96mm		
	N 94501276	S		S	&L13	4	E081297	68mm		
	94501267	. S S		S S	&LX6	4	E254254	96mm		
	N 94501276	. S S		S S	&LX6	4	E254255	68mm		
[22]	가스켓-실린더 헤드 커버 GASKET-CYL HEAD COVER									
	96181216	S		S	&L13	1	E161106			
	O 96391433	S		S	&L13	1	E161107	MoS2 COATING		
	96181216	. S S		S S	&LX6	1	E370860			
	O 96391433	. S S		S S	&LX6	1	E370861	MoS2 COATING		
[23]	플러그 PLUG									
	94535675	S S S		S S S	&L13/LX6	1				
[24]	헤드 컴플리트-실린더 HEAD COMPLETE-CYL									
	96182930	S		S	&L13	1	E081296	96mm		
	Y 96332080	S		S	&L13	1	E081297	68mm		
	96182930	. S S		S S	&LX6	1	E254254	96mm		

1310

실린더 헤드(FAM I SOHC)
CYLINDER HEAD(FAM I SOHC)

호환성	지시 번호	구분						수량	차대 번호		비고	비고		
		모델							부터	까지				
		4도어		3도어		5도어								
1	3	5	1	1	5	5	1	5	1	5				
		S	S	S	D	D	D	S	S	S	P			
		기	엔	진	기	엔	진	기	엔	진	기			

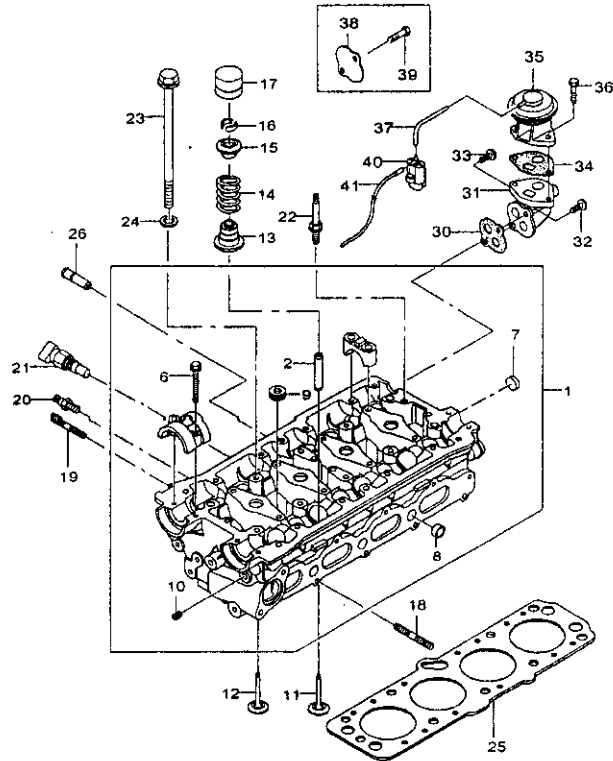


Kit/Set	
Key no	Component(Fig no-#Key no)
24	1310-#1,7,8,9,10,11,12,13,14,15,16,17,18,19,20

[24] Y 98332080	헤드 컴플리트-실린더 HEAD COMPLETE-CYL . S S S S & LX6 **** RPO DEFINITIONS **** L13 : 1.3(1.4) SOHC 엔진 LX6 : 1.5 SOHC 엔진	1 E254255	88mm
--------------------	---	-----------	------

1311

실린더 헤드(FAM I DOHC)
CYLINDER HEAD(FAM I DOHC)



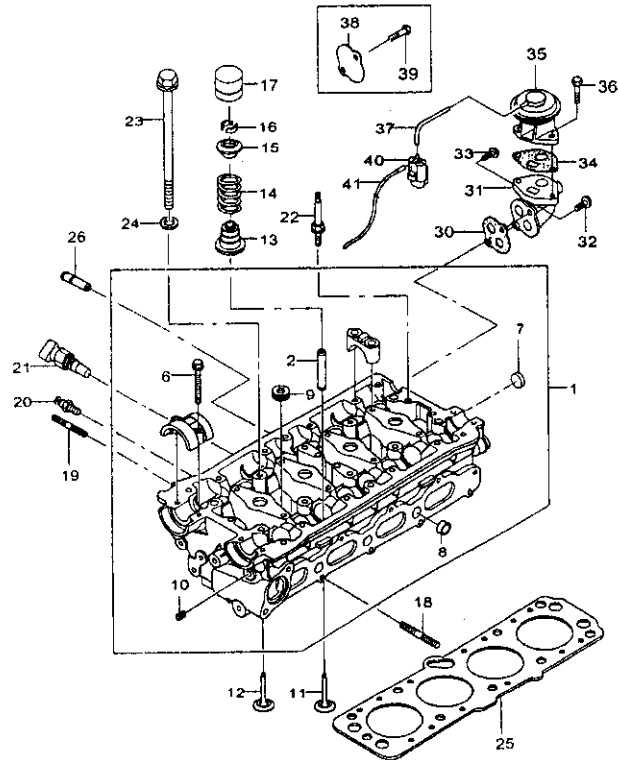
Kit/Set

Key no	Component(Fig no-#Key no)
42	1311-#1,11,12,13,14,15,16,17,18,19,22,23,24,25 1321-#10,11 1711-#6

요청량	품명	모델			수량	단위	차대 번호		비고	부속명		
		4도어		3도어			5도어				부리	끼지
		1	1	1			1	1				
		3	5	5	3	3	5	5				
		S	S	D	S	S	S	S				
		기	프	P	기	프	P	P				
		R			R							
[01]	헤드-실린더 HEAD A-CYL											
96350007	. . . S S S . . .											
	&L43/L44				1							
[02]	가이드-밸브 GUIDE-VALVE											
96103034	. . . S S S . . .											
	&L43/L44				16					STD(11.05x5.5mm)		
96103035	. . . S S S . . .											
	&L43/L44				16					O/S(11.25mm)		
[06]	스크류 SCREW											
94500901	. . . S S S . . .											
	&L43/L44				20					M6x40		
[07]	캡-워터 챔버 CAP-WATER CHAMBER											
11044142	. . . S S S . . .											
	&L43/L44				1					STD(26mm)		
[08]	캡-오일 덕트 CAP-OIL DUCT											
96180732	. . . S S S . . .											
	&L43/L44				3					20		
[09]	플러그 PLUG											
94535667	. . . S S S . . .											
	&L43/L44				2					M24x1.5		
[10]	플러그 PLUG											
94535678	. . . S S S . . .											
	&L43/L44				5					M12x1.5		
[11]	밸브-인테이크 VALVE-INT											
96182806	. . . S S S . . .											
	&L43/L44				8							
[12]	밸브-이그조스트 VALVE-EXH											
96182805	. . . S S S . . .											
	&L43/L44				8							
[13]	씰-밸브 스템 SEAL-VALVE STEM											
96103095	. . . S S . . .											
	&L43				16		E145948			2 피스		
Y 96353035	. . . S S . . .						E145949			1 피스		
96103095	. . . S . . .						E161586			2 피스		
Y 96353035	. . . S . . .						E161586			1 피스		
[14]	스프링-밸브 SPRING-VALVE											
96182210	. . . S . . .											
	&L43				16		E043008					
Y 96352139	. . . S S . . .						E043009			E132477		
Y 96353128	. . . S S . . .						E132478					
96182210	. . . S . . .						E003969					
	&L44				16							

1311

실린더 헤드(FAM I DOHC)
CYLINDER HEAD(FAM I DOHC)

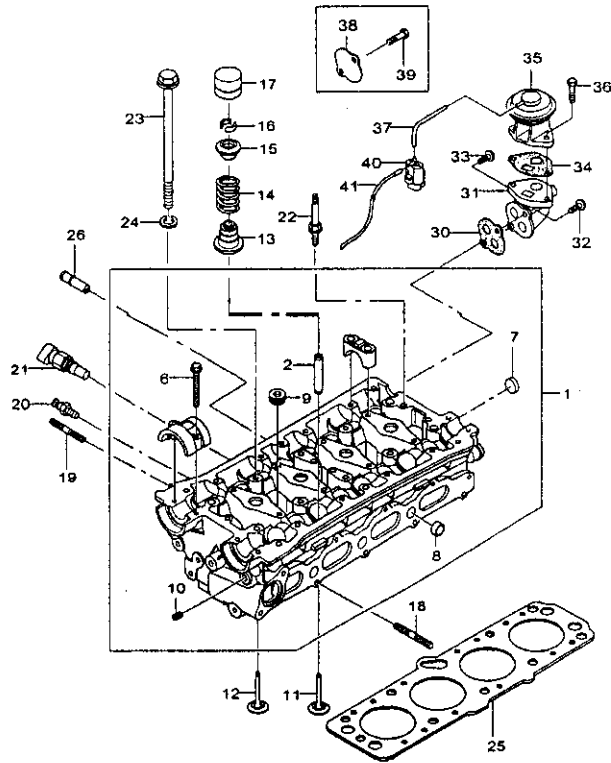


Key no	Component(Flg no-#Key no)
42	1311-#1, 11, 12, 13, 14, 15, 16, 17, 18, 19, 22, 23, 24, 26 1321-#10, 11 1711-#6

자시 번호	품 명						차대 번호	비 고	부속식별번호		
	품 번	구 분			구	수				부	까지
		4도어	3도어	5도어							
		1	1	1	1	1					
		3	5	5	3	5					
		S	S	S	S	S					
		기	고	고	기	고					
		본	리	리	본	리					
		R	P	P	R	P					
[14]	스프링-밸브 SPRING-VALVE										
Y 98352139 S					&L44	16 E003970	E113488			
Y 98353128 S					&L44	16 E113489				
[15]	리테이너 RETAINER										
94580411 S S S					&L43/L44	16				
[16]	키-밸브 KEY-VALVE										
94580412 S S S					&L43/L44	32				
Y 96353286 S S S					&L43/L44	32				
[17]	태핏-하이드롤릭 TAPPET-HYD										
96184997 S S					&L43	16	E173427			
Y 96376362 S S					&L43	16	E173428			
96184997 S					&L44	16	E174258			
Y 96376362 S					&L44	16	E174259			
[18]	볼트 BOLT										
96103057 S S S					&L43/L44	10				
Y 94501289 S S S					&L43/L44	10				
[19]	볼트 BOLT										
94501268 S S S					&L43/L44	2				
[20]	센서-템퍼러처 SENSOR A-TEMP										
96177604 S S S					&L43/L44	1				
[21]	센서-쿨런트 템퍼러처 SENSOR A-COOLANT TEMP										
96181508 S S S					&L43/L44	1				
[22]	볼트 BOLT										
96144431 S S					&L43	11	E192603			
96144431 S					&L44	11	E178798			
[23]	볼트 BOLT										
5094005027 S S S					&L43/L44	10				
Y 94501031 S S S					&L43/L44	10				
[24]	와셔 WASHER										
94525082 S S S					&L43/L44	10				

1311

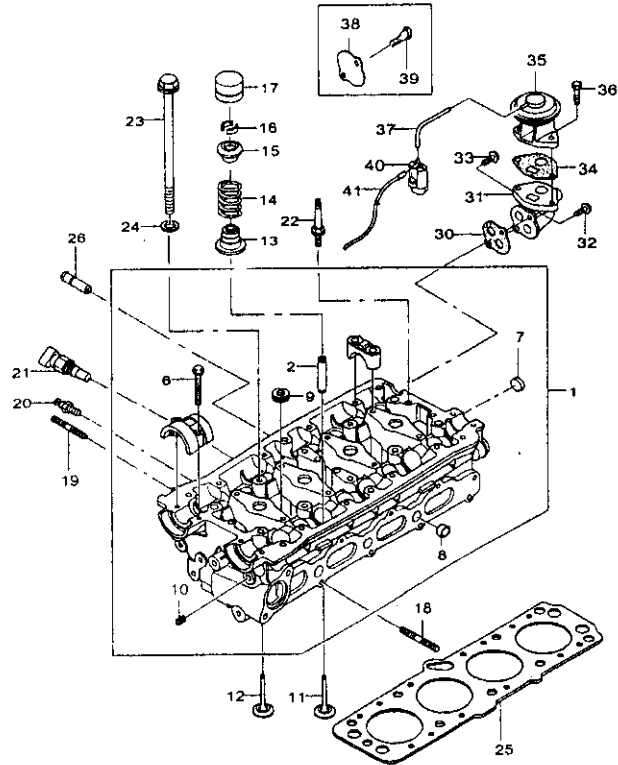
실린더 헤드(FAM I DOHC)
CYLINDER HEAD(FAM I DOHC)



Kit/Set	
Key no	Component(Fig no-#Key no)
42	1311-#1,11,12,13,14,15,16,17,18,19,22,23,24,28 1321-#10,11 1711-#6

호환성	지시 번호	오 델			품	명	차대 번호	비 고	부					
		우 델								수	량	부	터	까지
		4도어	3도어	5도어										
	[25]	1 1 1	1 1 1	1 1 1										
	96181218	S S S	D D D	S S S	&L43	1	E275927							
	Y 96391435	S S S	D D D	S S S	&L43	1	E275928							
	96103003	S S S	D D D	S S S	&L44	1	E233997							
	Y 96391436	S S S	D D D	S S S	&L44	1	E233998							
	[26]													
	98182808	S S S	D D D	S S S	&L43/L44	1								
	[30]													
	96103076	S S S	D D D	S S S	&L43/L44	1								
	Y 96352577	S S S	D D D	S S S	&L43/L44	1								
	[31]													
	96103111	S S S	D D D	S S S	&L44	1	E159933							
	Y 96376262	S S S	D D D	S S S	&L44	1	E159934							
	96103111	O O	D D	S S	&L43&ML4	1	E145926							
	Y 96376262	O O	D D	S S	&L43&ML4	1	E145927	E275927						
	96376262	S S	D D	S S	&L43&NN2	1	E275928		KOR 2000					
	[32]													
	94500945	S S S	D D D	S S S	&L44	1								
	94500945	O O	D D	S S	&L43&ML4	1	E275927							
	94500945	S S	D D	S S	&L43&NN2	1	E275928		KOR 2000					
	[33]													
	94500946	S S S	D D D	S S S	&L44	1								
	94500946	O O	D D	S S	&L43&ML4	1	E275927							
	94500946	S S	D D	S S	&L43&NN2	1	E275928		KOR 2000					
	[34]													
	96103075	S S S	D D D	S S S	&L44	1								
	96103075	O O	D D	S S	&L43&ML4	1	E275927							
	96103075	S S	D D	S S	&L43&NN2	1	E275928		KOR 2000					
	[35]													
	17092164	S S S	D D D	S S S	&L44	1	E233997							
	Y 96291087	S S S	D D D	S S S	&L44	1	E233998							
	17092164	O O	D D	S S	&L43&ML4	1	E275927							

1311
실린더 헤드(FAM I DOHC)
CYLINDER HEAD(FAM I DOHC)



Key no	Component(Fig no-#Key no)
42	1311-#1,11,12,13,14,15,16,17,18,19,22,23,24,26 1321-#10,11 1711-#6

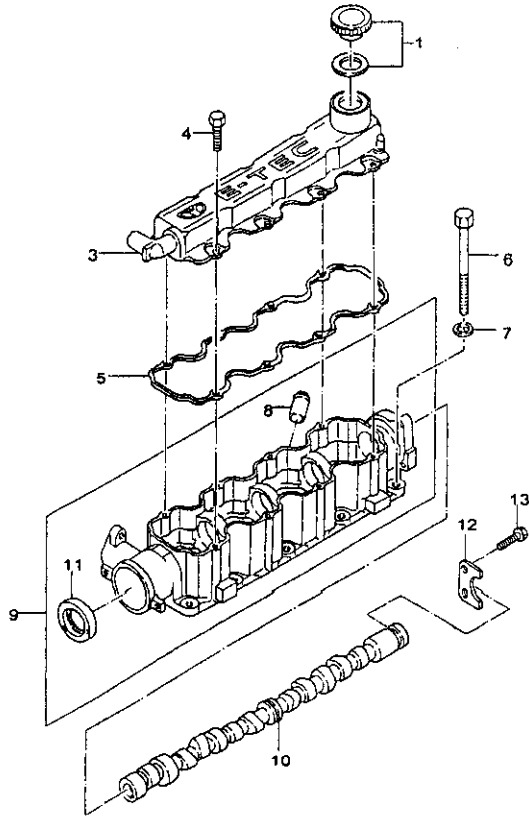
지시 번호	품 명									차대 번호	비고	출처	
	수량	유 일			단	수	차대 번호		비고				
		4도어	3도어	5도어			부터	까지					
[35]	Y 96291087	1	1	1	1	1	1	1	1				
[36]	94500437	3	5	5	5	5	5	5	5				
[37]	96248445	1	1	1	1	1	1	1	1				
	96239364	1	1	1	1	1	1	1	1				
	96239364	1	1	1	1	1	1	1	1				
[38]	96181530	1	1	1	1	1	1	1	1				
[39]	84500944	2	2	2	2	2	2	2	2				
[40]	96350594	1	1	1	1	1	1	1	1				
	Y 96333470	1	1	1	1	1	1	1	1				
[41]	96242230	1	1	1	1	1	1	1	1				
[42]	96350010	1	1	1	1	1	1	1	1				
	96351731	1	1	1	1	1	1	1	1				

밸브-EGR VALVE A-EGR
 . . . S S . . . &L43&NN2
볼트 BOLT
 . . . S S S . . . &L43/L44
파이프-배급 PIPE A-VACUUM
 S . . . &L44
 . . . O O . . . &L43&ML4
 . . . S S . . . &L43&NN2
플레이트-클로징 EGR PLATE-CLOSING EGR
 . . . S S . . . &L43&M85
볼트 BOLT
 . . . S S . . . &L43&M85
밸브-솔레노이드 VALVE-SOL
 S . . . &L44
 S . . . &L44
파이프-배급 PIPE A-VACUUM
 S . . . &L44
헤드 컴플리트-실린더 HEAD COMPLETE-CYL
 . . . S S . . . &L43
 S . . . &L44

**** RPO DEFINITIONS ****
 L43 : 1.5 DOHC 엔진
 L44 : 1.6 DOHC 엔진
 M85 : 5단 수동변속기-미디엄 기어(4.176)
 ML4 : 4단 자동변속기(GMPT)
 NN2 : 에이전션-KOREA 2000

1320

캠 서포트&샤프트(FAM I SOHC)
CAM SUPPORT&SHAFT(FAM I SOHC)



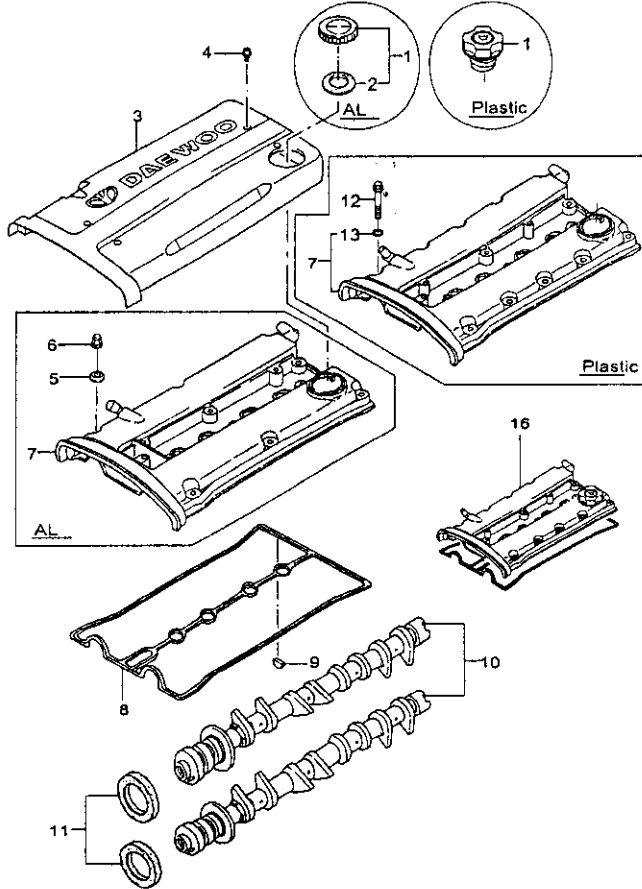
호환성	품번	모 델						수량	차대 번호	비고	부품명
		4도어		3도어		5도어					
		1	1	1	1	1	1				
		3	5	5	5	6	3	5	5		
		S	S	S	S	D	S	S	S		
		기	기	P	R	D	기	기	P		
		본	본	R	R	본	본	R	R		
[01]	캠-오일 필러 CAP A-OIL FILLER										
	96351602	S	S	S			S	S	S	&L13/LX6	
	Y 96413100	S	S	S			S	S	S	&L13/LX6	
[03]	커버-캠샤프트 서포트 COVER A-CM/SHF SUPT										
	Y 96497783	S	S	S			S	S	S	&L13/LX6	
	Y 96415425	S	S	S			S	S	S	&L13/LX6	
[04]	볼트 BOLT										
	94500128	S	S	S			S	S	S	&L13/LX6	
	Y 94501464	S	S	S			S	S	S	&L13/LX6	
	O 94500905	S	S	S			S	S	S	&L13/LX6	
[05]	가스켓-캠샤프트 서포트 GASKET-CM/SHF SUPT										
	96181318	S	S	S			S	S	S	&L13/LX6	
[06]	볼트 BOLT										
	94501001	S	S	S			S	S	S	&L13/LX6	
[07]	와셔 WASHER										
	96180642	S	S	S			S	S	S	&L13/LX6	
[08]	튜브 TUBE										
	94580665	S	S	S			S	S	S	&L13/LX6	
[09]	서포트-캠샤프트 SUPPORT A-CM/SHF										
	96182962	S	S	S			S	S	S	&L13/LX6	
[10]	캠샤프트 CAMSHAFT A										
	96352886	S					S			&L13	
	96182964	S	S	S			S	S	S	&LX6	
[11]	링-샤프트 씰 RING-SHF SEAL										
	90122609	S	S	S			S	S	S	&L13/LX6	
	Y 90280463	S	S	S			S	S	S	&L13/LX6	
[12]	플레이트-캠샤프트 프레스 PLATE-CM/SHF PRESSURE										
	90233647	S	S	S			S	S	S	&L13/LX6	

W/O LOGO
W/O LOGO

35x48x 7
35x48x 7

1321

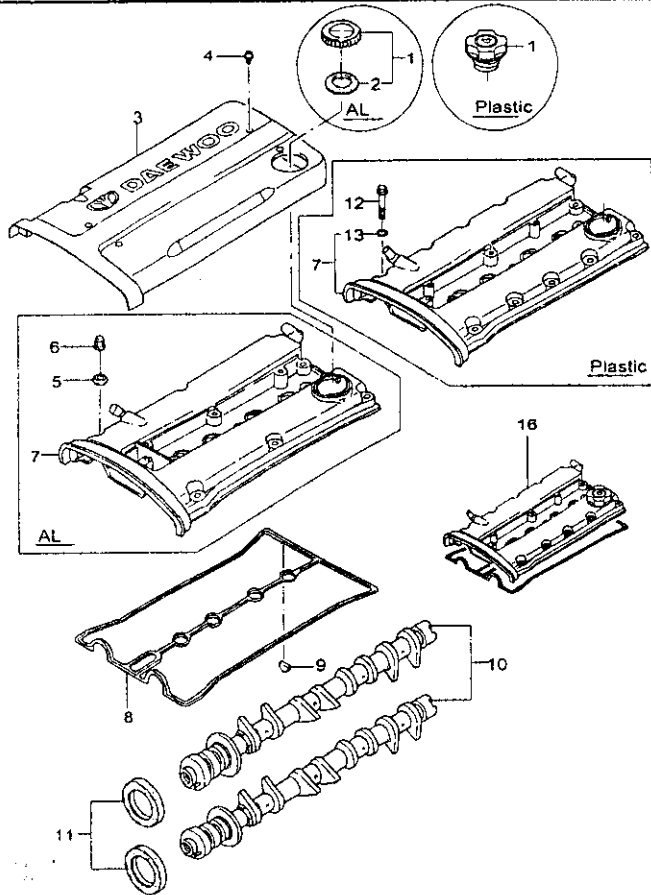
캠 서포트&샤프트(FAM I DOHC)
CAM SUPPORT&SHAFT(FAM I DOHC)



지시 번호	부품명	수량						비고	차대 번호	비고	비고
		구입									
		4도어	3도어	5도어	4도어	3도어	5도어				
[01]	캠 오일 필러 CAP A-OIL FILLER										
96351472	... S S ...					&L43	1	E192603	알루미늄		
N 96351602	... S S ...					&L43	1 E192604		플라스틱		
96351472	... S S ...					&L44	1	E178798	알루미늄		
N 96351602	... S ...					&L44	1 E178799		플라스틱		
[02]	셀.바요넷 캡 SEAL-BAYONET CAP										
96181851	... S S ...					&L43	1	E192603	알루미늄		
96181851	... S ...					&L44	1	E178798	알루미늄		
[03]	커버.캠 샤프트 어퍼 COVER A-CM/SHF,UPR										
96351473	... S S ...					&L43	1	E192603	알루미늄		
N 96299677	... S S ...					&L43	1 E192604		플라스틱		
O 96353008	... S S ...					&L43	1		플라스틱		
Y 96493252	... S S ...					&L43	1		플라스틱		
96351473	... S ...					&L44	1	E178798	알루미늄		
N 96299677	... S ...					&L44	1 E178799		플라스틱		
O 96353008	... S ...					&L44	1		플라스틱		
Y 96493252	... S ...					&L44	1		플라스틱		
[04]	볼트 BOLT										
94500750	... S S S ...					&L43/L44	4				
[05]	와셔 WASHER										
96144569	... S S S ...					&L43/L44	11	E178798	알루미늄		
O 96352732	... S S S ...					&L43/L44	11	E178798	알루미늄		
O 96352779	... S S S ...					&L43/L44	11	E178798	알루미늄		
[06]	너트 NUT										
96144432	... S S S ...					&L43/L44	11	E178798	알루미늄		
Y 94515214	... S S S ...					&L43/L44	11	E178798	알루미늄		
O 94515344	... S S S ...					&L43/L44	11	E178798	알루미늄		
[07]	커버.캠 샤프트 COVER A-CM/SHF										
96351548	... S S ...					&L43	1	E192603	알루미늄,N/S(16)		
N 96376396	... S S ...					&L43	1 E192604		플라스틱,N/S(16)		
96351548	... S ...					&L44	1	E178798	알루미늄,N/S(16)		
N 96376396	... S ...					&L44	1 E178799		플라스틱,N/S(16)		

1321

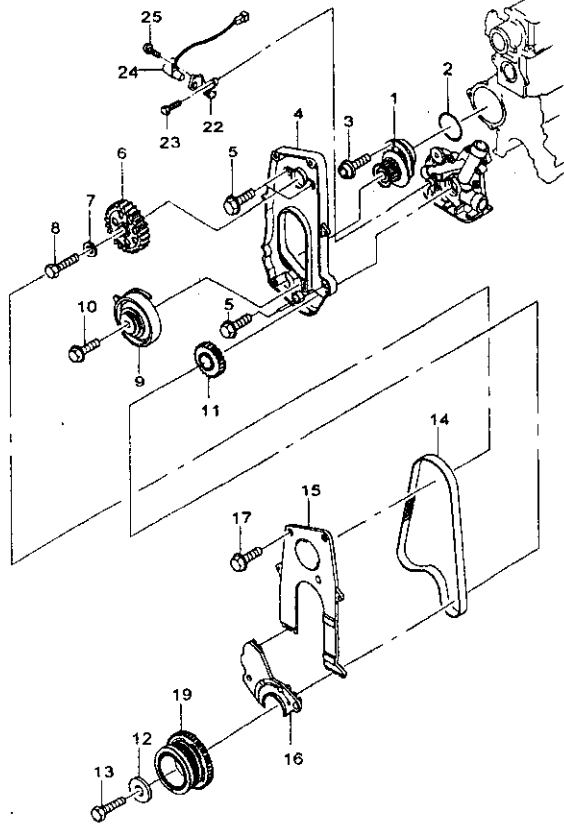
캠 서포트&샤프트(FAM I DOHC)
CAM SUPPORT&SHAFT(FAM I DOHC)



지시 번호	품 명											
	품 번	모 델						수량	차대 번호		비 고	부
		4도어		3도어		5도어			부	까지		
		1	1	1	1	1	1	1				
		3	5	5	5	6	3	5	5			
		S	S	S	D	D	S	S	S			
		기	고	고	P	R	기	고	P			
		번	번	번	번	번	번	번	번			
[08]	가asket-캠샤프트커버 GASKET-CM/SHF COVER											
96351213 S S &L43									1	E192603	
N 96353002 S S &L43									1	E192604	
96351213 S &L44									1	E178798	
N 96353002 S &L44									1	E178799	
[09]	씰-D SEAL-D											
96144621 S S S &L43/L44									2	E178798	
[10]	캠샤프트 CAMSHAFT A											
96182608 S S &L43									2		
96182606 S &L44									2		
[11]	씰-캠샤프트프런트 SEAL-CM/SHF,FRT											
94580413 S S S &L43/L44									2		
[12]	볼트 BOLT											
94500912 S S S &L43/L44									15	E178799	
Y 94500909 S S S &L43/L44									15	E178799	
[13]	링-O RING-O											
96353007 S S S &L43/L44									15	E178799	
[16]	커버 컴플리트-캠샤프트 COVER COMPLET-CM/SHF											
96353000 S S S &L43/L44									1		
	**** RPO DEFINITIONS **** L43 : 1.5 DOHC 엔진 L44 : 1.6 DOHC 엔진											

1330

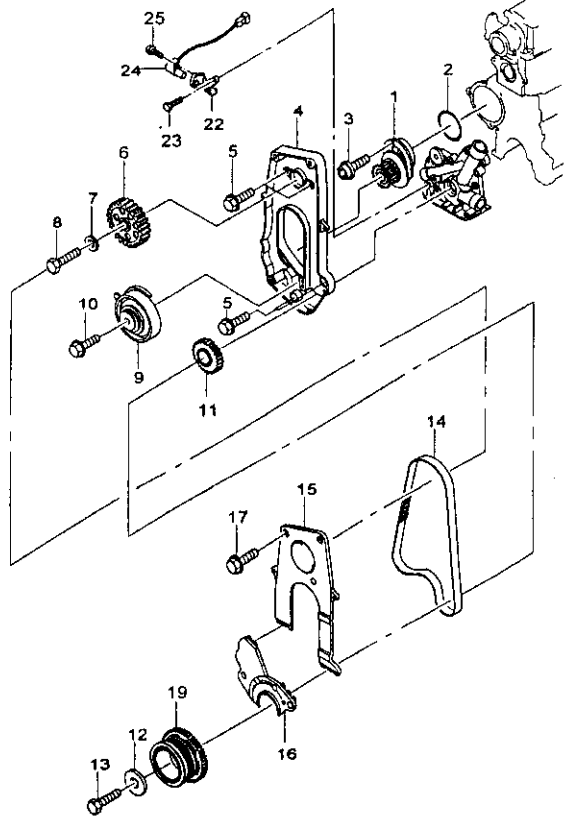
타이밍 커버(FAM I SOHC)
TIMING COVER(FAM I SOHC)



호칭 상	지시 번호	모 델										품 명	과/부	수량	차대 번호		비 고	인 보 스 부	
		4도어			3도어			5도어							부터	까지			
		1 3 S 기 본	1 5 S 기 본	1 5 S D P R	1 5 D D	1 5 6 D	1 3 S 개 본	1 5 S 개 본	1 5 S P R	1 5 S P R	1 5 S P R								
[12]	플레이트-프레서 PLATE-PRESSURE																		
	90409703	S	S	S				S	S	S		&L13/LX6		1			10mm		
	Y 96352873	S	S	S				S	S	S		&L13/LX6		1			10mm		
[13]	볼트 BOLT																		
	94501109	S	S	S				S	S	S		&L13/LX6		1			69mm		
	N 94501143	S	S	S				S	S	S		&L13/LX6		1			63mm		
[14]	벨트-타이밍 BELT-TIMING																		
	96352407	S						S				&L13		1					
	96183353		S	S					S	S		&LX6		1	E054707				
	Y 96352407		S	S					S	S		&LX6		1	E054708				
[15]	후드-프런트 투스 벨트,어퍼 HOOD A-FRT TOOTH BELT,UPR																		
	96182952	S	S	S				S	S	S		&L13/LX6		1					
[16]	후드-프런트 투스 벨트,로어 HOOD A-FRT TOOTH BELT,LWR																		
	96182951	S	S	S				S	S	S		&L13/LX6		1					
[17]	볼트 BOLT																		
	94500400	S	S	S				S	S	S		&L13/LX6		7					
	O 94500397	S	S	S				S	S	S		&L13/LX6		7					
[19]	풀리-크랭크샤프트 PULLEY-CR/SHF																		
	96351111	S						S				&L13		1	E054733			델퍼 타이밍	
	N 96351648	S						S				&L13		1	E054734			프레스 타이밍	
	96351111		S	S					S	S		&LX6 ~ 19		1	E217264			델퍼 타이밍	
	N 96351648		S	S					S	S		&LX6 98~		1	E217265			프레스 타이밍	
[22]	브라켓-크랭크포지션센서 BRACKET A-CPS																		
	96351257	S	S	S				S	S	S		&L13/LX6		1					
[23]	볼트 BOLT																		
	94500418	S	S	S				S	S	S		&L13/LX6		1					
[24]	센서-크랭크샤프트 포지션 SENSOR A-CR/SHF POSITION																		
	96183235	S	S	S				S	S	S		&L13/LX6		1					
[25]	볼트 BOLT																		
	94500752	S	S	S				S	S	S		&L13/LX6		1					

1330

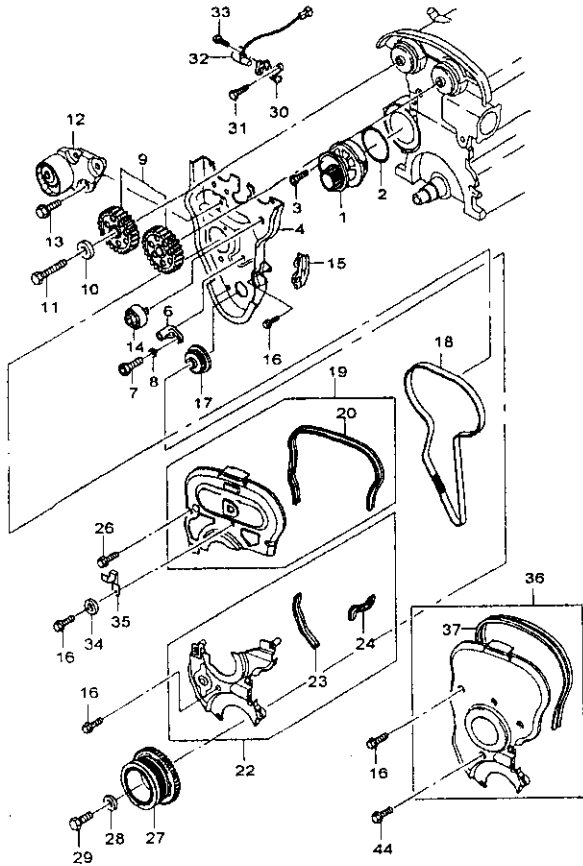
타이밍 커버(FAM I SOHC)
TIMING COVER(FAM I SOHC)



품명	수량	차대 번호						단	부품식별코드
		4도어		3도어		5도어			
		1	3	1	3	1	3		
타이밍 커버	1	1	1	1	1	1	1		
타이밍 커버	3	3	3	3	3	3	3		
타이밍 커버	5	5	5	5	5	5	5		
타이밍 커버	6	6	6	6	6	6	6		
타이밍 커버	7	7	7	7	7	7	7		
타이밍 커버	8	8	8	8	8	8	8		
타이밍 커버	9	9	9	9	9	9	9		
타이밍 커버	10	10	10	10	10	10	10		
타이밍 커버	11	11	11	11	11	11	11		
타이밍 커버	12	12	12	12	12	12	12		
타이밍 커버	13	13	13	13	13	13	13		
타이밍 커버	14	14	14	14	14	14	14		
타이밍 커버	15	15	15	15	15	15	15		
타이밍 커버	16	16	16	16	16	16	16		
타이밍 커버	17	17	17	17	17	17	17		
타이밍 커버	18	18	18	18	18	18	18		
타이밍 커버	19	19	19	19	19	19	19		
타이밍 커버	20	20	20	20	20	20	20		
타이밍 커버	21	21	21	21	21	21	21		
타이밍 커버	22	22	22	22	22	22	22		
타이밍 커버	23	23	23	23	23	23	23		
타이밍 커버	24	24	24	24	24	24	24		
타이밍 커버	25	25	25	25	25	25	25		

**** RPO DEFINITIONS ****
L13 : 1.3(1.4) SOHC 엔진
LX6 : 1.5 SOHC 엔진

1331
타이밍 커버(FAM I DOHC)
TIMING COVER(FAM I DOHC)

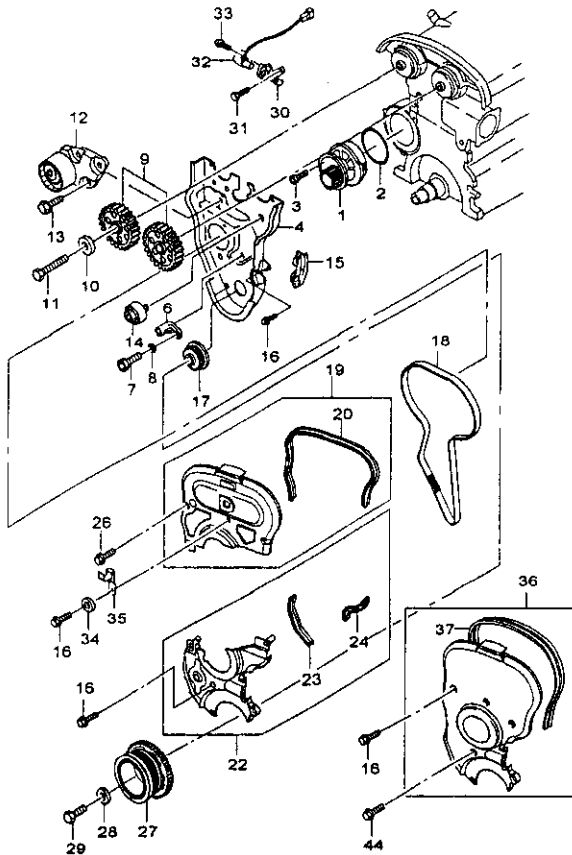


지시 번호	품 명											차대 번호	비 고	부품 조립 번호	
	품 번	오 일			부 선	작 수	차대 번호		비 고						
		4도어	3도어	5도어			부터	까지							
[01]	펌프-워터 PUMP A-WATER														
96351284 S S														
Y 98352649 S S														
96351284 S														
Y 96352649 S														
[02]	링-씰, 워터 펌프 RING-SEAL, WATER PUMP														
94580509 S S S														
[03]	볼트 BOLT														
94501228 S S S														
[04]	플레이트, 타이밍 벨트 백 PLATE A-TIMING BELT BACK														
96184800 S S S														
[06]	브라켓-스텝드 마운팅 BRACKET-STEPPED MT														
96184881 S S S														
[07]	볼트 BOLT														
11042462 S S S														
Y 94500794 S S S														
[08]	와셔 WASHER														
11010094 S S S														
Y 94525062 S S S														
[09]	기어-캠샤프트 GEAR-CM/SHF														
96182886 S S														
96184321 S S														
96182888 S														
96184322 S														
[10]	와셔 WASHER														
5094008002 S S S														
N 96334595 S S S														
[11]	볼트 BOLT														
5094008003 S S S														
Y 94500831 S S S														

인테이크
이그조스트
인테이크
이그조스트

1331

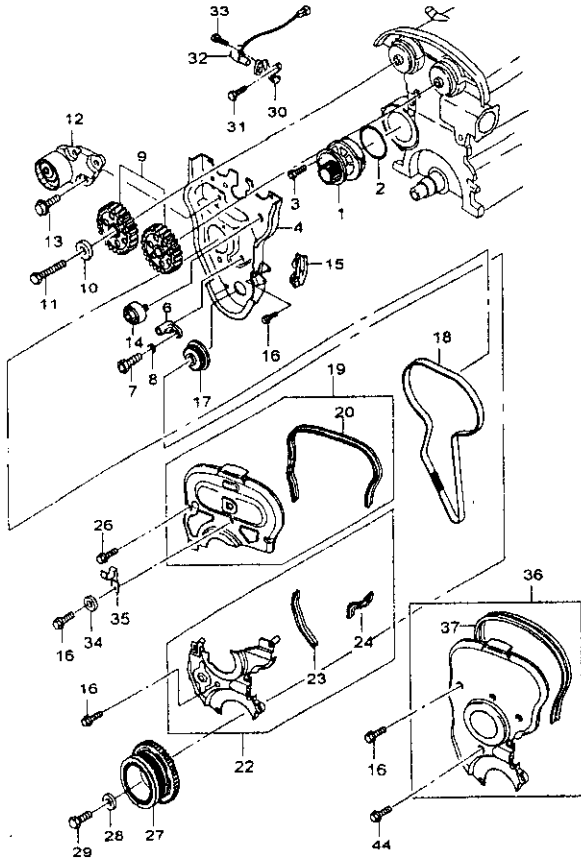
타이밍 커버(FAM I DOHC)
TIMING COVER(FAM I DOHC)



자시 번호	품 명									차 수	차대 번호		비 고	부품식별코드	
	품 번	도어			도어	도어	도어	도어	도어		도어	부터			까지
		1도어	2도어	3도어											
[11]															
N 94500842	볼트 BOLT		S	S	S	S				&L43/L44	2	698830			
[12]															
96350550	텐셔너.타이밍 벨트 TENSIONER A-TIMING BELT		S	S	S	S				&L43/L44	1				
[13]															
94501477	볼트 BOLT		S	S	S	S				&L43/L44	3				
[14]															
96350526	풀리.아이들러 PULLEY-IDLER		S	S	S	S				&L43/L44	1				
[15]															
96350855	씰 SEAL		S	S	S	S				&L43/L44&N51	1				
96350088			O	O	O	O				&L43/L44&N40	1				
[16]															
94500397	볼트 BOLT		S	S	S	S				&L43/L44&N51	7				
94500397			O	O	O	O				&L43/L44&N40	6				
[17]															
96143232	기어.크랭크샤프트 GEAR A-CR/SHF		S	S	S	S				&L43	1	E138858			
Y 96352740			S	S	S	S				&L43	1	E138859			
96143232			S	S	S	S				&L44	1	E138770			
Y 96352740			S	S	S	S				&L44	1	E138771			
[18]															
96183351	벨트.타이밍 BELT-TIMING		S	S	S	S				&L43	1				
96183352			S	S	S	S				&L44	1				
[19]															
96351628	커버.타이밍 벨트.어퍼 COVER A-TIMING BELT,UPR		O	O	O	O				&L43/L44&N40	1				
[20]															
96351628	씰.타이밍커버.어퍼 SEAL-TIMING COVER,UPR		O	O	O	O				&L43/L44&N40	1				
[22]															
96351627	커버.타이밍 벨트.로어 COVER A-TIMING BELT,LWR		O	O	O	O				&L43/L44&N40	1				

1331

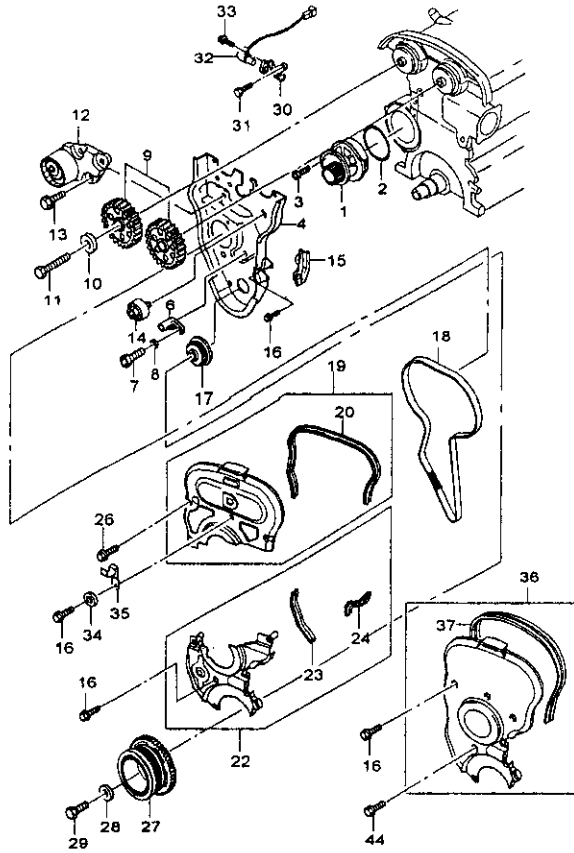
타이밍 커버(FAM I DOHC)
TIMING COVER(FAM I DOHC)



지시 번호	수량	도			부	명	차대 번호		비고	부품명		
		도					부	명			부	명
		4도어	3도어	5도어								
[23]		1	1	1	1	1	1	1				
96351629		S	S	S	D	D	D	S				
[24]		1	1	1	1	1	1	1				
96351630		S	S	S	D	D	D	S				
[26]												
94500421												
[27]												
96351111												
N 96351648												
96351111												
[28]												
90409703												
N 96352714												
N 96352873												
[29]												
94501121												
N 94501129												
N 94501119												
[30]												
96351255												
[31]												
94500418												
[32]												
96183235												
[33]												
94500752												
[34]												
94581126												

1331

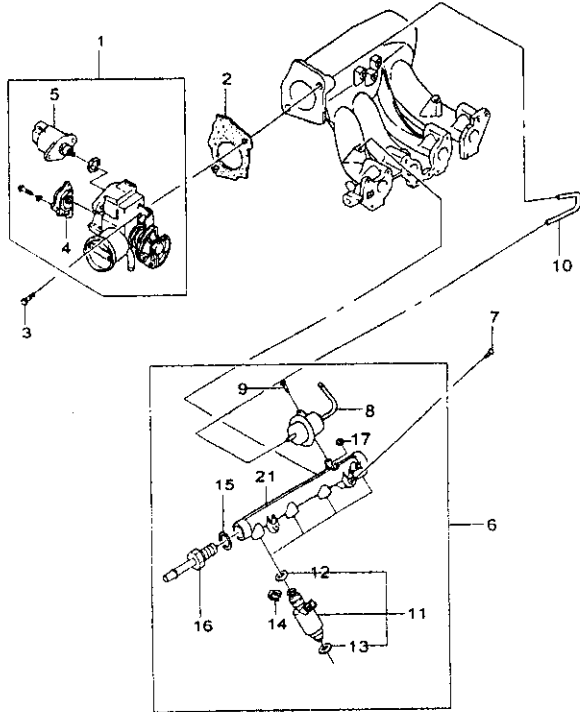
타이밍 커버(FAM I DOHC)
TIMING COVER(FAM I DOHC)



자시 번호	품 명	모 델						수량	차대 번호		비고	출처
		4도어		3도어		5도어			부위	까지		
		1	3	1	5	1	3					
		S	S	S	S	S	S					
[35]	브라켓-호스 BRACKET-HOSE											
96180354	. . . S S S . . .							&L43/L44		1		
[36]	커버-넌파워스티어링 COVER A-NON PAS											
96351031	. . . S S S . . .							&L43/L44&N51		1		
[37]	씰-커버,프런트 SEAL-COVER,FRT											
96350082	. . . S S S . . .							&L43/L44&N51		1		
[44]	볼트 BOLT											
94500418	. . . S S S . . .							&L43/L44&N51		1		
**** RPO DEFINITIONS ****												
L43 : 1.5 DOHC 엔진												
L44 : 1.6 DOHC 엔진												
N40 : 파워스티어링												
N51 : 넌 파워스티어링												

1410

퓨얼 인젝션(FAM I SOHC)
FUEL INJECTION(FAM I SOHC)

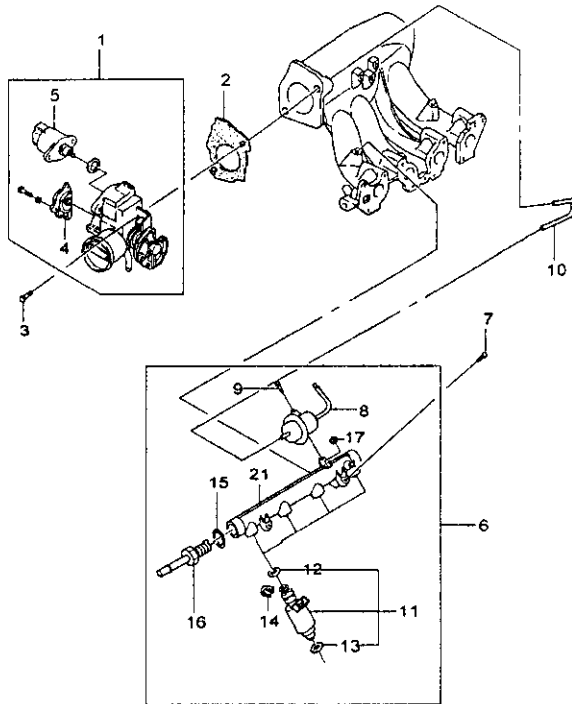


M1 : MULTEC 1 TYPE
M2 : MULTEC 2 TYPE

지시 번호	품 명	모 델						수량	차대 번호		비 고	부품 설명(단위)
		4도어		3도어		5도어			부위	까지		
		1	1	1	1	1	1					
[01]	바디-스로틀 BODY A-THROTTLE											
96184569	S S &L13&M79						1					
96184570	. S S S S &LX6&M85						1	E011192				
96184569	. O O O O &LX6&ML4						1	E011192				
Y 96184569	. S S S S &LX6						1	E011193				
[02]	가스켓-스로틀바디 GASKET-T/BODY											
96352111	S S &L13						1	E081772				
Y 96353141	S S &L13						1	E081773				
96143591	. S S S S &LX6						1					
Y 96352111	. S S S S &LX6						1	E254879				
Y 96353141	. S S S S &LX6						1	E254880				
[03]	볼트 BOLT											
94501477	S S S S S S &L13/LX6						2					
[04]	센서-스로틀 포지션 SENSOR-THROTTLE POSITION											
94580175	S S S S S S &L13/LX6						1					
[05]	밸브-아이들링 컨트롤 VALVE-IDLING AIR CONTROL											
17059602	S S S S S S &L13/LX6						1					
[06]	레일-퓨엘 RAIL A-FUEL											
96184729	S S &L13						1	E077833			알루미늄,M1	
Y 96276359	S S &L13						1	E077834	E141670		스틸,M1	
N 96334066	S S &L13						1	E141671	E174836		스틸,M2	
Y 96386759	S S &L13						1	E174837			스틸,M2	
96184729	. S S S S &LX6						1	E248527			알루미늄,M1	
Y 96276359	. S S S S &LX6						1	E248527	E342585		스틸,M1	
N 96334066	. S S S S &LX6						1	E342586	E402171		스틸,M2	
Y 96386759	. S S S S &LX6						1	E402172			스틸,M2	
[07]	볼트 BOLT											
94500119	S S &L13						2	E077833			30mm	
N 94501478	S S &L13						2	E077834	E098965		20mm	
Y 94501482	S S &L13						2	E098966			20mm	
94500119	. S S S S &LX6						2	E248527			30mm	
N 94501478	. S S S S &LX6						2	E248527	E283096		20mm	
Y 94501482	. S S S S &LX6						2	E283097			20mm	

1410

퓨얼 인젝션(FAM I SOHC)
FUEL INJECTION(FAM I SOHC)

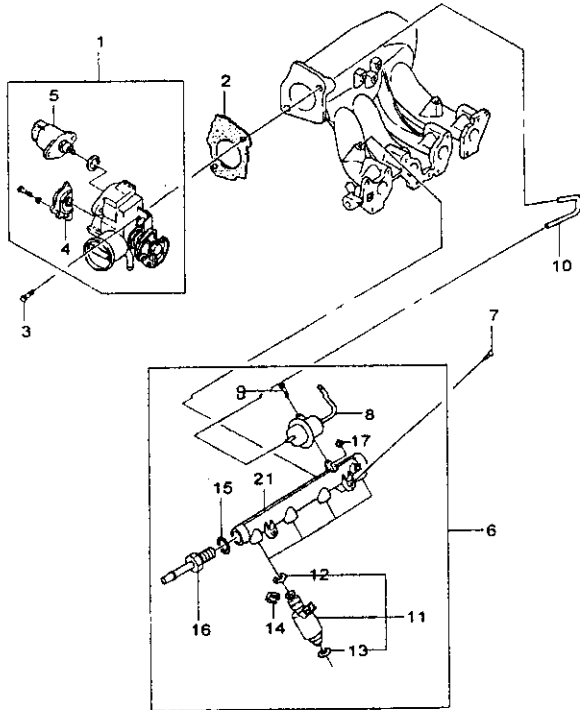


M1 : MULTEC 1 TYPE
M2 : MULTEC 2 TYPE

수량	구분	품명	모델						수량	차대 번호		비고	출처
			4도어		3도어		5도어			부위	까지		
			1	1	1	1	1	1					
			1	1	1	1	1	1					
			3	5	5	5	5	5					
			S	S	S	S	S	S					
			P	R	D	D	D	P					
			1	1	1	1	1	1					
			3	3	3	3	3	3					
			S	S	S	S	S	S					
			P	R	D	D	D	P					
			1	1	1	1	1	1					
			3	5	5	5	5	5					
			S	S	S	S	S	S					
			P	R	D	D	D	P					
			1	1	1	1	1	1					
			3	5	5	5	5	5					
			S	S	S	S	S	S					
			P	R	D	D	D	P					
			1	1	1	1	1	1					
			3	5	5	5	5	5					
			S	S	S	S	S	S					
			P	R	D	D	D	P					
			1	1	1	1	1	1					
			3	5	5	5	5	5					
			S	S	S	S	S	S					
			P	R	D	D	D	P					
			1	1	1	1	1	1					
			3	5	5	5	5	5					
			S	S	S	S	S	S					
			P	R	D	D	D	P					
			1	1	1	1	1	1					
			3	5	5	5	5	5					
			S	S	S	S	S	S					
			P	R	D	D	D	P					
			1	1	1	1	1	1					
			3	5	5	5	5	5					
			S	S	S	S	S	S					
			P	R	D	D	D	P					
			1	1	1	1	1	1					
			3	5	5	5	5	5					
			S	S	S	S	S	S					
			P	R	D	D	D	P					
			1	1	1	1	1	1					
			3	5	5	5	5	5					
			S	S	S	S	S	S					
			P	R	D	D	D	P					
			1	1	1	1	1	1					
			3	5	5	5	5	5					
			S	S	S	S	S	S					
			P	R	D	D	D	P					
			1	1	1	1	1	1					
			3	5	5	5	5	5					
			S	S	S	S	S	S					
			P	R	D	D	D	P					
			1	1	1	1	1	1					
			3	5	5	5	5	5					
			S	S	S	S	S	S					
			P	R	D	D	D	P					
			1	1	1	1	1	1					
			3	5	5	5	5	5					
			S	S	S	S	S	S					
			P	R	D	D	D	P					
			1	1	1	1	1	1					
			3	5	5	5	5	5					
			S	S	S	S	S	S					
			P	R	D	D	D	P					
			1	1	1	1	1	1					
			3	5	5	5	5	5					
			S	S	S	S	S	S					
			P	R	D	D	D	P					
			1	1	1	1	1	1					
			3	5	5	5	5	5					
			S	S	S	S	S	S					
			P	R	D	D	D	P					
			1	1	1	1	1	1					
			3	5	5	5	5	5					
			S	S	S	S	S	S					
			P	R	D	D	D	P					
			1	1	1	1	1	1					
			3	5	5	5	5	5					
			S	S	S	S	S	S					
			P	R	D	D	D	P					
			1	1	1	1	1	1					
			3	5	5	5	5	5					
			S	S	S	S	S	S					
			P	R	D	D	D	P					
			1	1	1	1	1	1					
			3	5	5	5	5	5					
			S	S	S	S	S	S					
			P	R	D	D	D	P					
			1	1	1	1	1	1					
			3	5	5	5	5	5					
			S	S	S	S	S	S					
			P	R	D	D	D	P					
			1	1	1	1	1	1					
			3	5	5	5	5	5					
			S	S	S	S	S	S					
			P	R	D	D	D	P					
			1	1	1	1	1	1					
			3	5	5	5	5	5					
			S	S	S	S	S	S					
			P	R	D	D	D	P					
			1	1	1	1	1	1					
			3	5	5	5	5	5					
			S	S	S	S	S	S					
			P	R	D	D	D	P					
			1	1	1	1	1	1					
			3	5	5	5	5	5					
			S	S	S	S	S	S					
			P	R	D	D	D	P					
			1	1	1	1	1	1					
			3	5	5	5	5	5					
			S	S	S	S	S	S					
			P	R	D	D	D	P					
			1	1	1	1	1	1					
			3	5	5	5	5	5					
			S	S	S	S	S	S					
			P	R	D	D	D	P					
			1	1	1	1	1	1					
			3	5	5	5	5	5					
			S	S	S	S	S	S					
			P	R	D	D	D	P					
			1	1	1	1	1	1					
			3	5	5	5	5	5					
			S	S	S	S	S	S					
			P	R	D	D	D	P					
			1	1	1	1	1	1					
			3	5	5	5	5	5					
			S	S	S	S	S	S					
			P	R	D	D	D	P					
			1	1	1	1	1	1					
			3	5	5	5	5	5					
			S	S	S	S	S	S					
			P	R	D	D	D	P					
			1	1	1	1	1	1					
			3	5	5	5	5	5					
			S	S	S	S	S	S					
			P	R	D	D	D	P					
			1	1	1	1	1	1					
			3	5	5	5	5	5					
			S	S	S	S	S	S					
			P	R	D	D	D	P					
			1	1	1	1	1	1					
			3	5	5	5	5	5					
			S	S	S	S	S	S					
			P	R	D	D	D	P					
			1	1	1	1	1	1					
			3	5	5	5	5	5					
			S	S	S	S	S	S					
			P										

1410

퓨얼 인젝션(FAM I SOHC)
FUEL INJECTION(FAM I SOHC)

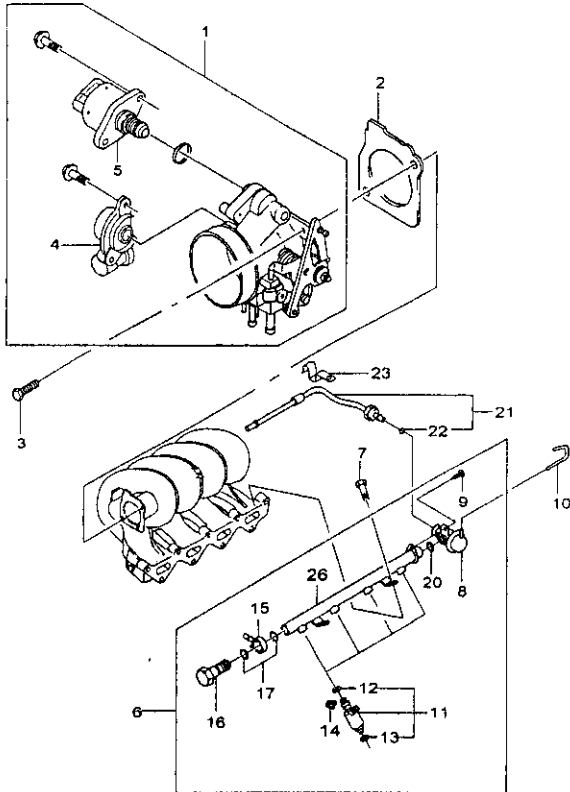


M1 : MULTEC 1 TYPE
M2 : MULTEC 2 TYPE

지시 번호	품 명										과 / 부	수량	차대 번호		비 고	부품식별코드
	품 명	구 명						단	조	부			까지			
		4도어	3도어	5도어	1	1	1									
[14] N 96253530	클립 CLIP	. S S S S	&LX6								4	E248527		스틸		
[15] 96143641	씰.와셔 SEAL-WASHER	S S . .	&L13								1	E077833				
96143641	. S S S S	&LX6									1	E248526				
[16] 96184471	커넥터.퓨얼 레일 CONNECTOR-FUEL RAIL	S S . .	&L13								1	E077833				
96184471	. S S S S	&LX6									1	E248526				
[17] 17081434	링-O RING-O	S S S S S S	&L13/LX6								1					
[21] 96184470	레일.퓨얼 RAIL-FUEL	S S . .	&L13								1	E077833		알루미늄,M1		
Y 96276357	S S . .	&L13									1	E077834	E141670	스틸,M1		
N 96334067	S S . .	&L13									1	E141671	E174836	스틸,M2		
Y 96334067	S S . .	&L13									1	E174837		스틸,M2		
96184470	. S S S S	&LX6									1	E248527		알루미늄,M1		
Y 96276357	. S S S S	&LX6									1	E248527	E342585	스틸,M1		
N 96334067	. S S S S	&LX6									1	E342586	E402171	스틸,M2		
Y 96334067	. S S S S	&LX6									1	E402172		스틸,M2		
**** RPO DEFINITIONS ****																
L13 : 1.3(1.4) SOHC 엔진																
LX6 : 1.5 SOHC 엔진																
M79 : 5단 수동변속기- 화이트 기어(4.176)																
M85 : 5단 수동변속기- 미디엄 기어(4.176)																
ML4 : 4단 자동변속기(GMPT)																

1411

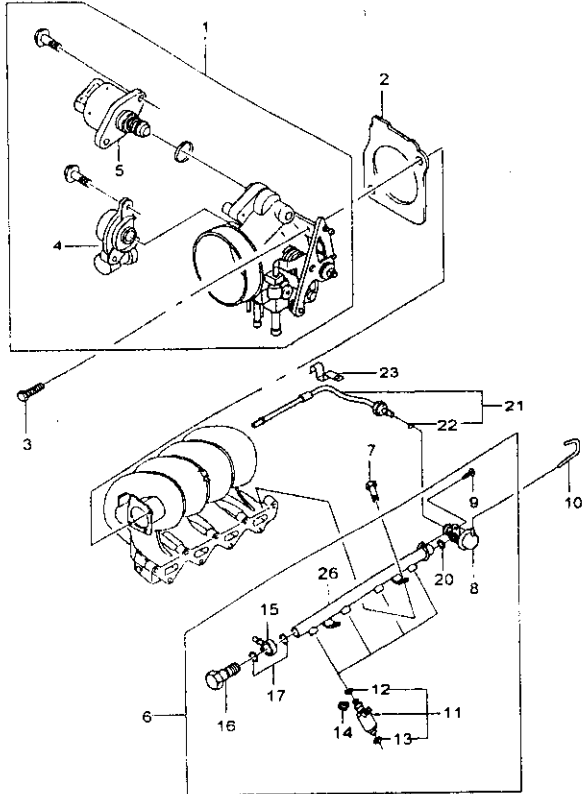
퓨얼 인젝션(FAM I DOHC)
FUEL INJECTION(FAM I DOHC)



지시 번호	구 입					품 명	수량	차대 번호		비 고	부품도면번호
	품 번	4도어	3도어	5도어	옵션			부터	까지		
		1 3 S S 기 본	1 5 S D D	1 5 S D D							
[01]						바디-스로틀 BODY A-THROTTLE					
96184573		S	S	S		&L43/L44&M85/MG4	1		635374		
96184572		O	O			&L43&ML4	1		635374		
96184572		S	S	S		&L43/L44&N51&NN2	1	635375		KOR 2000	
[02]						가스켓-스로틀 바디 GASKET-T/BODY					
96143591		S	S			&L43	1				
Y 96352111		S	S			&L43	1		E149441		
Y 96353141		S	S			&L43	1	E149442			
96352111			S			&L44	1		E167166		
Y 96353141						&L44	1	E167167			
[03]						볼트 BOLT					
94501477		S	S	S		&L43/L44	2				
[04]						센서-스로틀 위치 SENSOR-THROTTLE POSITION					
94580175		S	S	S		&L43/L44	1				
[05]						밸브-아이들링 콘트롤 VALVE-IDLING AIR CONTROL					
17059602		S	S	S		&L43/L44	1				
[06]						레일-퓨얼 RAIL A-FUEL					
96183232		S	S			&L43	1	E143803		알루미늄	
Y 96276358		S	S			&L43	1	E143804		스틸	
96183232			S			&L44	1	E147752		알루미늄	
Y 96276358						&L44	1	E147753		스틸	
[07]						볼트 BOLT					
94500167		S	S	S		&L43/L44	2			M8X1.25	
[08]						레귤레이터-퓨얼 프레스서 REGULATOR A-FUEL PRESSURE					
96184759		S	S	S		&L43/L44	1				
[09]						스크류 SCREW					
96143390		S	S	S		&L43/L44	1				
[10]						호스-배큘 HOSE-VACUUM					
96351089		S	S	S		&L43/L44	1			195mm	
Y 96248446		S	S	S		&L43/L44	1			165mm	

1411

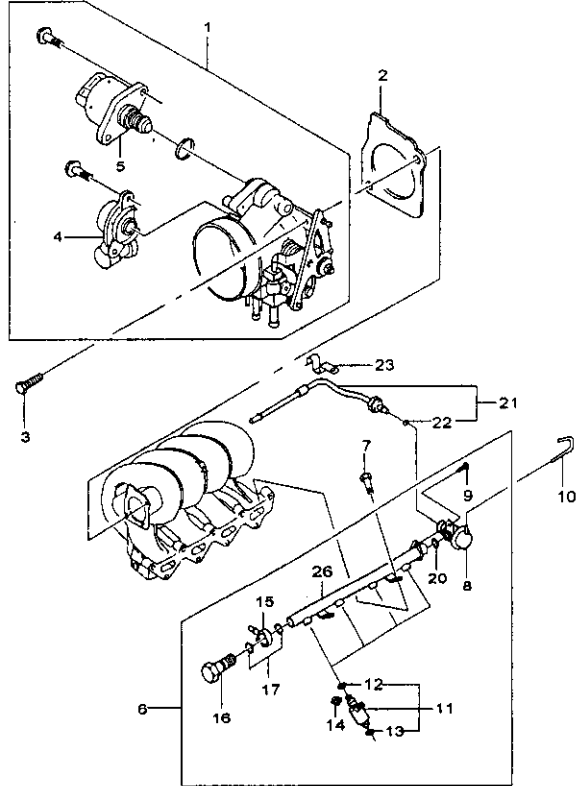
퓨얼 인젝션(FAM I DOHC)
FUEL INJECTION(FAM I DOHC)



차대 번호	품명	구분									수량	차대 번호	비고	부품명		
		4도어			3도어			5도어								
		1	1	1	1	1	1	1	1	1						
		3	5	5	3	3	5	5	3	3	5					
		S	S	S	D	D	D	S	S	S	S					
		기	기	기	P	P	P	기	기	기	기					
		R	R	R				R	R	R	R					
	[10]															
	Y 96242772															
	[11]															
	17109450															
	17109450															
	[12]															
	05235032															
	[13]															
	17108225															
	[14]															
	17101829															
	N 96253530															
	17101829															
	N 96253530															
	[15]															
	96183364															
	96183364															
	[16]															
	94535533															
	94535533															
	[17]															
	96183365															
	Y 96253554															
	96183365															
	Y 96253554															
	[20]															
	17081434															
	[21]															
	96183068															
	Y 96377948															

1411

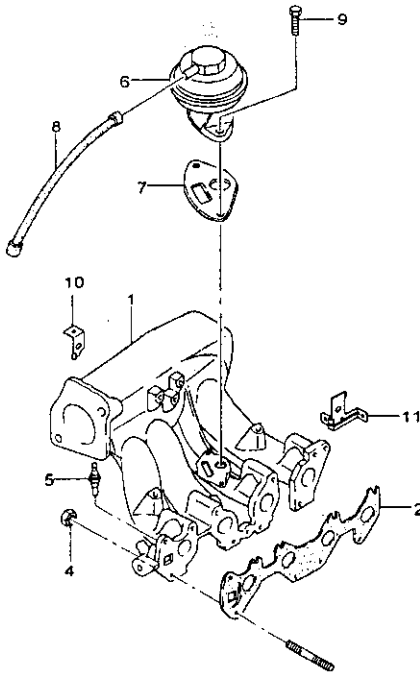
퓨얼 인젝션(FAM I DOHC)
FUEL INJECTION(FAM I DOHC)



지시 번호	모 델												품	명	차대 번호	비	단	부품			
	4도어			3도어			5도어			량	부	부터							까지	비	단
	1	1	1	1	1	1	1	1	1												
[22]	3	5	5	5	5	6	3	5	5	5	5	5	5	5	5	5	5	5			
96114707	링-O																				
[23]	3	5	5	5	5	6	3	5	5	5	5	5	5	5	5	5	5	5			
96183070	링-O																				
[28]	3	5	5	5	5	6	3	5	5	5	5	5	5	5	5	5	5	5			
96143383	라일-퓨얼																				
Y 96276356	라일-퓨얼																				
96143383	라일-퓨얼																				
Y 96276356	라일-퓨얼																				
<p>**** RPO DEFINITIONS ****</p> <p>L43 : 1.5 DOHC 엔진</p> <p>L44 : 1.6 DOHC 엔진</p> <p>M85 : 5단 수동변속기. 미디엄 기어(4.176)</p> <p>MG4 : 5단 수동변속기. 클로우즈 기어(3.72)</p> <p>ML4 : 4단 자동변속기(GMPT)</p> <p>N51 : 년 파워스티어링</p> <p>NN2 : 에미션-KOREA 2000</p>																					

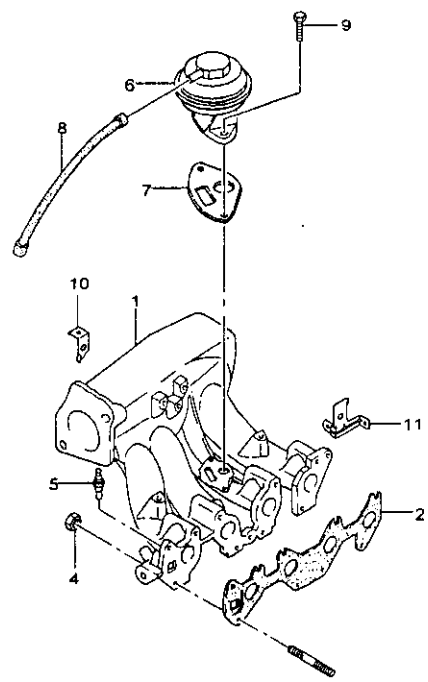
1520

인테이크 매니폴드(FAM I SOHC)
INTAKE MANIFOLD(FAM I SOHC)



지시 번호	구분										수량	차대 번호		비고	비고	
	품명	무			도어			도어	도어	도어		부	까지			
		4도어	3도어	5도어	4도어	3도어	5도어									
[01]	매니폴드-인테이크 MANIFOLD A-INT															
96184771	S				S						1	E075160	W/O EGR PORT			
N 96289056	S				S						1	E075161 E081296	W/O EGR PORT			
N 96376384	S				S						1	E081297 635374	W/O EGR PORT			
Y 96398624	S				S						1	E081297 635374	W/O EGR PORT			
N 96376385	S				S						1	635375	W/EGR PORT			
Y 96398625	S				S						1	635375	W/EGR PORT			
96184771	S	S			S	S					1	E240541	W/O EGR PORT			
N 96289056	S	S			S	S					1	E240542 E254254	W/O EGR PORT			
N 96376384	S	S			S	S					1	E254255 635374	W/O EGR PORT			
Y 96398624	S	S			S	S					1	E254255 635374	W/O EGR PORT			
N 96376385	S	S			S	S					1	635375 D20010331	W/EGR PORT			
Y 96398625	S	S			S	S					1	635375 D20010331	W/EGR PORT			
N 96376384	S	S			S	S					1	D20010401 D20010717	W/O EGR PORT			
Y 96398624	S	S			S	S					1	D20010718	W/O EGR PORT			
96182953	O	O			O	O					1	E240541	W/EGR PORT			
N 96289057	O	O			O	O					1	E240542 E254254	W/EGR PORT			
N 96376385	O	O			O	O					1	E254255 D20010331	W/EGR PORT			
Y 96398625	O	O			O	O					1	E254255 D20010331	W/EGR PORT			
N 96376384	O	O			S	S					1	D20010401 D20010717	W/O EGR PORT			
Y 96398624	O	O			S	S					1	D20010718	W/O EGR PORT			
[02]	가스켓-인테이크 매니폴드 GASKET-/MANIF															
96183118	S	S			S	S					1					
[04]	너트 NUT															
94515067	S	S			S	S					9					
[05]	센서-템퍼러처 SENSOR A-TEMP															
96177604	S	S			S	S					1					
[06]	밸브-EGR VALVE A-EGR															
17089050	O	O			O	O					1	E370860				
96335829	S				S						1	E161107	KOR 2000			
96335830	S	S			S	S					1	E370861 D20010331	KOR 2000			
[07]	가스켓-EGR 밸브 GASKET-EGR VALVE															
96184987	O	O			O	O					1	E370860				
96184987	S				S						1	E161107	KOR 2000			

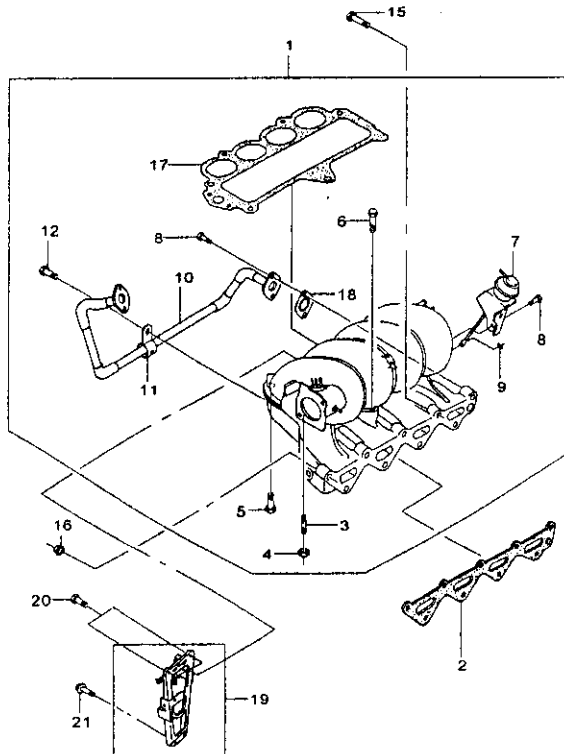
1520
인테이크 매니폴드(FAM I SOHC)
INTAKE MANIFOLD(FAM I SOHC)



지시 번호	품 명														
	품 번	도 열									작 수 / 우 량	차대 번호		비 고	부품식별번호
		4도어			3도어			5도어				부터	까지		
호환성		1	1	1	1	1	1	1	1	1					
		3	5	5	5	5	6	3	5	5					
		S	S	D	D	D	S	S	S	S					
		가	크	크	크	크	크	가	크	크					
		관	관	관	관	관	관	관	관	관					
		부	부	부	부	부	부	부	부	부					
[07]	가asket-EGR 밸브 GASKET-EGR VALVE														
96184987	. S S S S &LX6&NN2		1	E370861	D20010331	KOR 2000									
[08]	파이프-배급 PIPE A-VACUUM														
96242226	. O O O O &LX6&ML4		1		635374										
96242226	. S S . . &L13&NN2		1	635375		KOR 2000									
96242226	. S S S S &LX6&NN2		1	635375	D20010331	KOR 2000									
[09]	볼트 BOLT														
94500945	. O O O O &LX6&ML4		2		E175526										
O 94500174	. O O O O &LX6&ML4		2	E175527	E291353	W/WASHER									
Y 94500438	. O O O O &LX6&ML4		2	E291354	E370860	FLANGE									
94500438	. S S . . &L13&NN2		2	E161107		KOR 2000									
94500438	. S S S S &LX6&NN2		2	E370861	D20010331	KOR 2000									
[10]	브라켓-엔진 콘트롤 하네스 BRACKET-ENG CONT HARN														
96234616	. S S . . &L13		1		E161106										
96234616	. S S S S &LX6		1		E370861										
[11]	브라켓-엔진 콘트롤 하네스 BRACKET-ENG CONT HARN														
96234617	. S S S S S S &L13/LX6		1												
	**** RPO DEFINITIONS ****														
	L13 : 1.3(1.4) SOHC 엔진														
	LX6 : 1.5 SOHC 엔진														
	M79 : 5단 수동변속기-와이드 기어(4.176)														
	M85 : 5단 수동변속기-미디엄 기어(4.176)														
	ML4 : 4단 자동변속기(GMPT)														
	NN2 : 에미션-KOREA 2000														

1521

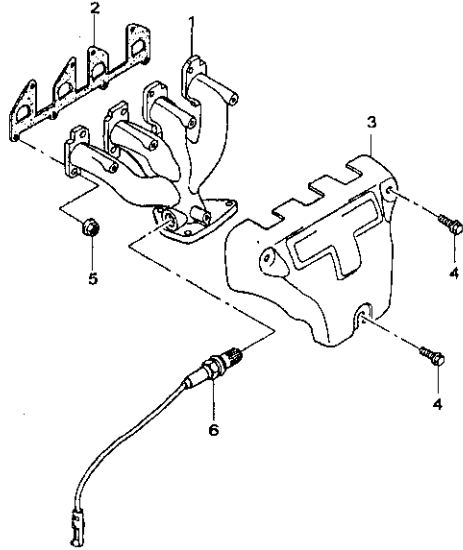
인테이크 매니폴드(FAM I DOHC)
INTAKE MANIFOLD(FAM I DOHC)



지시 번호	모 델						품	영	차대 번호	비 고	부 품 소
	4도어		3도어		5도어						
	1 3 0 S R	1 5 S P R	1 5 D D	1 6 D D	1 3 S S P R	1 5 S S P R					
[10]	파이프-EGR 패시지 PIPE-EGR PASSAGE										
96184030		S	S			&L43&NN2		1 E275928		KOR 2000	
[11]	브라켓-EGR 파이프 BRACKET-EGR PIPE										
96184111			S			&L44		1			
96184111		O	O			&L43&ML4		1 E275927			
96184111		S	S			&L43&NN2		1 E275928		KOR 2000	
[12]	볼트 BOLT										
94500088			S			&L44		1			
94500088		O	O			&L43&ML4		1			
[15]	볼트 BOLT										
94500136		S	S	S		&L43/L44		7			
[16]	너트 NUT										
94515067		S	S	S		&L43/L44		2			
[17]	가스켓-매니폴드, VGIS GASKET-MANIF, VGIS										
96184699		S	S			&L43		1 E128986			
Y 96352948		S	S			&L43		1 E128987			
96184699		S				&L44		1 E091500			
Y 96352948		S				&L44		1 E091501			
[18]	가스켓-EGR 파이프, VGIS GASKET-EGR PIPE, VGIS										
96351344			S			&L44		2			
96351344		O	O			&L43&ML4		2 E275927			
96351344		S	S			&L43&NN2		2 E275928		KOR 2000	
[19]	브라켓-매니폴드, VGIS BRACKET-MANIF, VGIS										
96351830		S	S	S		&L43/L44		1 096306			
O 96352245		S	S	S		&L43/L44		1 096307			
[20]	볼트 BOLT										
94500101		S	S	S		&L43/L44		2			
[21]	볼트 BOLT										
94501437		S	S	S		&L43/L44		2 648072		외서포함	
Y 94501026		S	S	S		&L43/L44		2 648073		외서포함	

1530

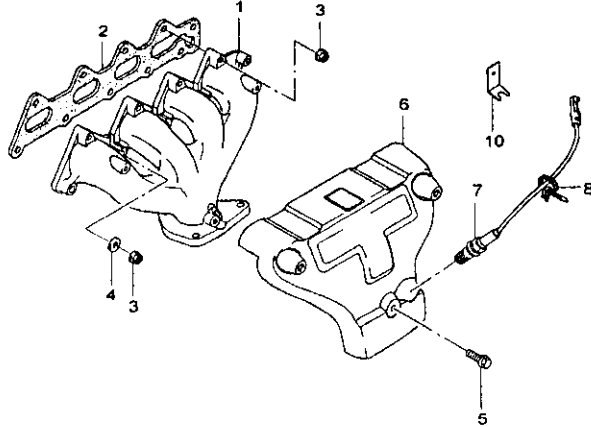
이그조스트 매니폴드(FAM I SOHC)
EXHAUST MANIFOLD(FAM I SOHC)



요 요 환 상 부	지 시 번 호	모 델									차 대 번 호	비 고	부 품 구 분 의 기					
		4도어			3도어			5도어										
		1 3 S 기 본	1 5 S P R	1 5 S D	1 5 S D	1 6 D	1 3 S 기 본	1 5 S P R	1 5 S D	1 3 S 기 본				1 5 S P R				
[01]		매니폴드-이그조스트 MANIFOLD A-EXH																
	96184642	S										1						
	96184642	. S S										1	D20010331	TAP있음				
	N 96184204	. S S										1	D20010431	TAP없음				
[02]		가스켓-이그조스트 매니폴드 GASKET-E/MANIF																
	96181207	S S S										1						
[03]		실드-히트,이그조스트 매니폴드 SHIELD A-HEAT,E/MANIF																
	96182236	S S S										1						
[04]		볼트 BOLT																
	94500234	S S S										3						
[05]		너트 NUT																
	94515367	S S S										8						
[06]		센서-이그조스트 가스 SENSOR A-EXH GAS																
	25162753	S S S										1	635374					
	N 96377500	S S S										1	635375					
		**** RPO DEFINITIONS **** L13 : 1.3(1.4) SOHC 엔진 LX6 : 1.5 SOHC 엔진																

1531

이그조스트 매니폴드(FAM I DOHC)
EXHAUST MANIFOLD(FAM I DOHC)



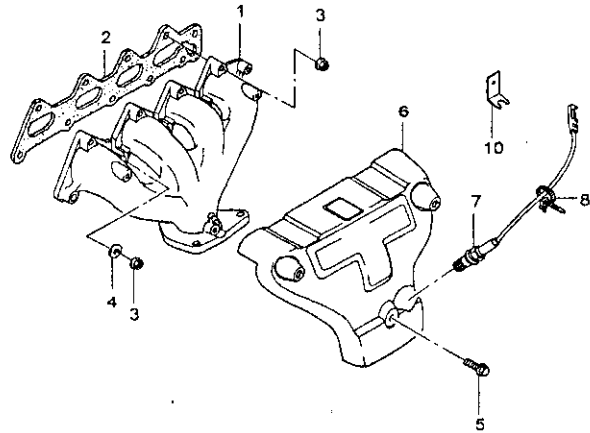
지시 번호	종 류										수량	차대 번호		비 고	부품식별코드
	종 류	모 델			종 류	수량	차대 번호		비 고						
		4도어	3도어	5도어			부터	까지							
[01]		1	1	1	1	1	1								
96350544	매니폴드.이그조스트 MANIFOLD A-EXH	S	S	S				&L43/L44	1			TAP			
[02]		1	1	1	1	1	1								
5094021001	가스켓.이그조스트 매니폴드 GASKET-E/MANIF	S	S					&L43	1		E057970				
Y 96350469		S	S					&L43	1	E057971					
Y 96378805		S	S					&L43	1	E057971					
5094021001				S				&L44	1		E007873				
Y 96350469				S				&L44	1	E007874					
Y 96378805				S				&L44	1	E007874					
[03]		1	1	1	1	1	1								
94515367	너트 NUT	S	S	S				&L43/L44	10						
[04]		1	1	1	1	1	1								
96143555	와셔 WASHER	S	S	S				&L43/L44	3						
[05]		1	1	1	1	1	1								
94500234	볼트 BOLT	S	S	S				&L43/L44	3						
[06]		1	1	1	1	1	1								
96350821	실드.히트.이그조스트 매니폴드 SHIELD A-HEAT,E/MANIF	S	S	S				&L43/L44	2				MD		
[07]		1	1	1	1	1	1								
25162753	센서.이그조스트 가스 SENSOR A-EXH GAS	S	S	S				&L43/L44	1						
Y 96335925		S	S	S				&L43/L44	1		635374				
N 96335926		S	S	S				&L43/L44	1	635375					
[08]		1	1	1	1	1	1								
94530230	클램프 CLAMP	S	S	S				&L43/L44	1						
[10]		1	1	1	1	1	1								
96239380	브라켓.산소 센서 BRACKET-O2 SENSOR	S	S					&L43	1		E132769				
Y 96286989		S	S					&L43	1	E132770					
96239380				S				&L44	1		E121008				
Y 96286989				S				&L44	1	E121009					

**** RPO DEFINITIONS ****

L43 : 1.5 DOHC 엔진

1531

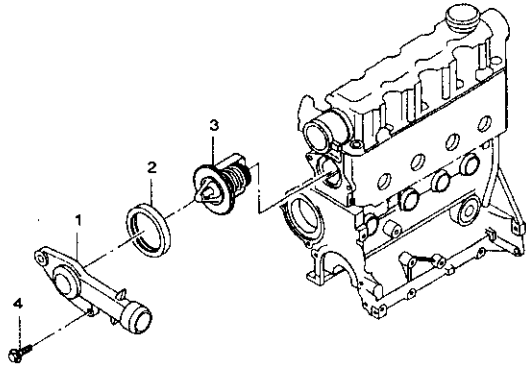
이그조스트 매니폴드(FAM I DOHC)
EXHAUST MANIFOLD(FAM I DOHC)



지시 번호	모 델						부 품 명	차 대 번호	비 고	부
	4도어		3도어		5도어					
	1 3 S 기	1 5 S P R	1 5 S D	1 6 D	1 3 S 기	1 5 S P R				
								<p>**** RPO DEFINITIONS ****</p> <p>L44 : 1.6 DOHC 엔진</p>		

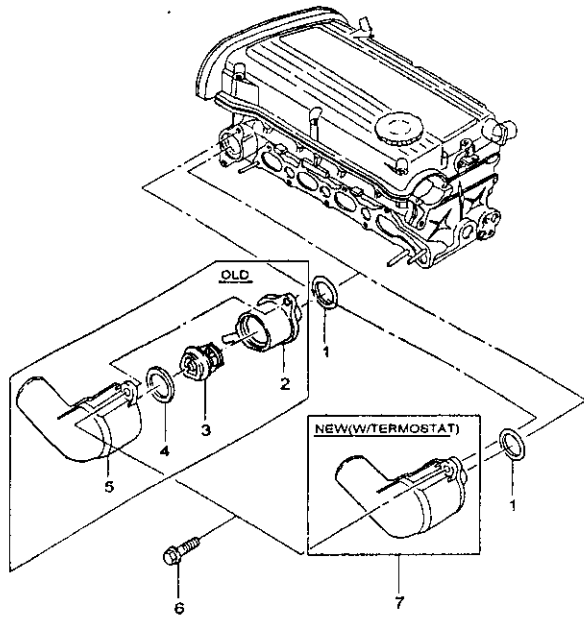
1680

써모스탯(FAM I SOHC)
THERMOSTAT(FAM I SOHC)



지시 번호	부 품 명										차대 번호	비 고	부 품 식 별 코 드	
	호환성	품 명	부 품			량	단	차대 번호		비 고				
			4도어	3도어	5도어			부터	까지					
[01]		하우징-써모스탯												
96180324		HOUSING-THERMOSTAT	S	S	S	S	S	S	&L13/LX6		1			
[02]		링-씰,써모스탯												
94580530		RING-SEAL,THERMOSTAT	S	S	S	S	S	S	&L13/LX6		1			
[03]		써모스탯												
96143939		THERMOSTAT A	S	S	S	S	S	S	&L13/LX6		1			
[04]		볼트												
11052951		BOLT	S	S	S	S	S	S	&L13/LX6		2			
Y 94501476			S	S	S	S	S	S	&L13/LX6		2			
		**** RPO DEFINITIONS ****												
		L13 : 1.3(1.4) SOHC 엔진												
		LX6 : 1.5 SOHC 엔진												

1681
써모스탯(FAM I DOHC)
THERMOSTAT(FAM I DOHC)

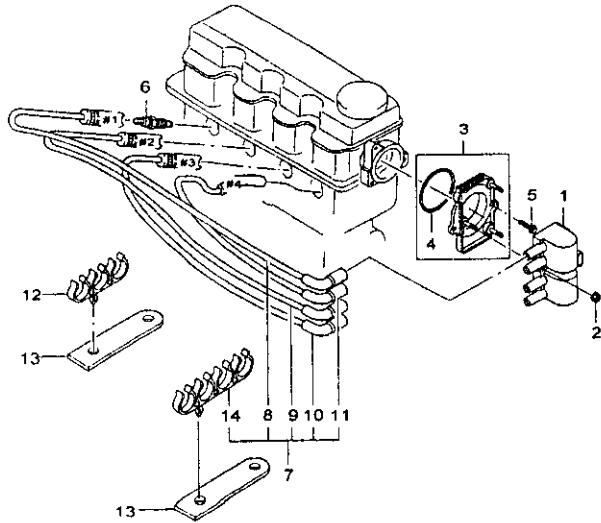


지시 번호	구분									수량	차대 번호		비고	부품명
	구분	도어			도어			구분	수량		부품	까지		
		1도어	1도어	1도어	1도어	1도어	1도어							
[01]	링-씰, 써모스탯	1	1	1	1	1	1	1	1					
96143112	RING-SEAL, THERMOSTAT	S	S	S	S	S	S	S	1					&L43/L44
[02]	어댑터, 써모스탯	1	1	1	1	1	1	1	1					
96180815	ADAPTER A-THERMOSTAT	S	S	S	S	S	S	S	1		E143559	OLD		
96180615		S	S	S	S	S	S	S	1		E144081	OLD		
[03]	써모스탯	1	1	1	1	1	1	1	1					
96143939	THERMOSTAT A	S	S	S	S	S	S	S	1		E143559	OLD		
96143939		S	S	S	S	S	S	S	1		E144081	OLD		
[04]	링-씰, 써모스탯	1	1	1	1	1	1	1	1					
94580530	RING-SEAL, THERMOSTAT	S	S	S	S	S	S	S	1		E143559	OLD		
94580530		S	S	S	S	S	S	S	1		E144081	OLD		
[05]	커버, 써모스탯	1	1	1	1	1	1	1	1					
96130992	COVER-THERMOSTAT	S	S	S	S	S	S	S	1		E143559	OLD		
96130992		S	S	S	S	S	S	S	1		E144081	OLD		
[06]	볼트	1	1	1	1	1	1	1	1					
11052951	BOLT	S	S	S	S	S	S	S	1					&L43/L44
Y 94501476		S	S	S	S	S	S	S	1					&L43/L44
[07]	하우징, 써모스탯	1	1	1	1	1	1	1	1					
96282726	HOUSING A-THERMOSTAT	S	S	S	S	S	S	S	1	E144082		NEW, PLASTIC		

**** RPO DEFINITIONS ****
L43 : 1.5 DOHC 엔진
L44 : 1.6 DOHC 엔진

1710

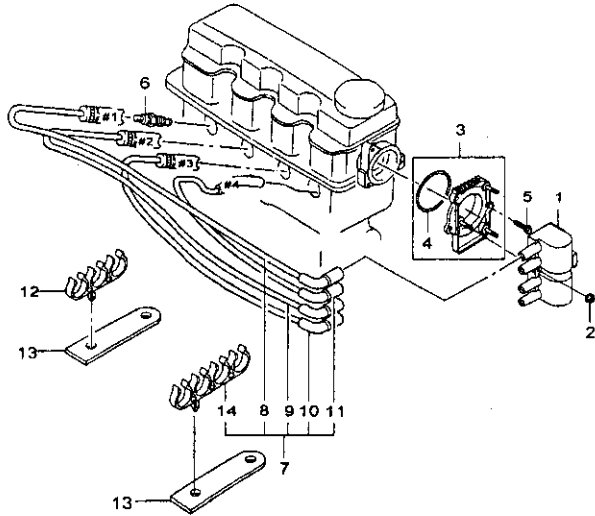
이그니션 케이블(FAM I SOHC)
IGNITION CABLE(FAM I SOHC)



지시 번호	품 명												차대 번호	비 고	부품 식별 코드	
	품 번	무 델						량	단	수량		비 고				
		4도어		3도어		5도어				부	개					
[01]	코일-DIS COIL-DIS															
96350585	S S S . . . S S S							&L13/LX6	1							
[02]	너트 NUT															
94515119	S S S . . . S S S							&L13/LX6	2							
[03]	브라켓-DIS BRACKET A-DIS															
96351644	S S S . . . S S S							&L13/LX6	1							
[04]	링-O RING-O															
96351738	S S S . . . S S S							&L13/LX6	1							
[05]	볼트 BOLT															
94500411	S S S . . . S S S							&L13/LX6	3							
O 94500406	S S S . . . S S S							&L13/LX6	3							
[06]	스파크 플러그 SPARK PLUG															
98110493	S S S . . . S S S							&L13/LX6	4							RS9YC
Y 94837756	S S S . . . S S S							&L13/LX6	4							
[07]	와이어 셋-하이 텐션 WIRE SET-HIGH TENSION															
96305387	S S S . . . S S S							&L13/LX6	1							SW
[08]	와이어-하이 텐션 WIRE-HIGH TENSION															
96233409	S S S . . . S S S							&L13/LX6	1							NO.1
[09]	와이어-하이 텐션 WIRE-HIGH TENSION															
96233410	S S S . . . S S S							&L13/LX6	1							NO.2
[10]	와이어-하이 텐션 WIRE-HIGH TENSION															
96233411	S S S . . . S S S							&L13/LX6	1							NO.3
[11]	와이어-하이 텐션 WIRE-HIGH TENSION															
96233412	S S S . . . S S S							&L13/LX6	1							NO.4
[12]	클립 CLIP															
90320345	S S . . .							&L13	1							E045969
Y 94530312	S S . . .							&L13	1							E045970
90320345	. S S S S							&LX6	1							E204105
Y 94530312	. S S S S							&LX6	1							E204106

1710

이그니션 케이블(FAM I SOHC)
IGNITION CABLE(FAM I SOHC)

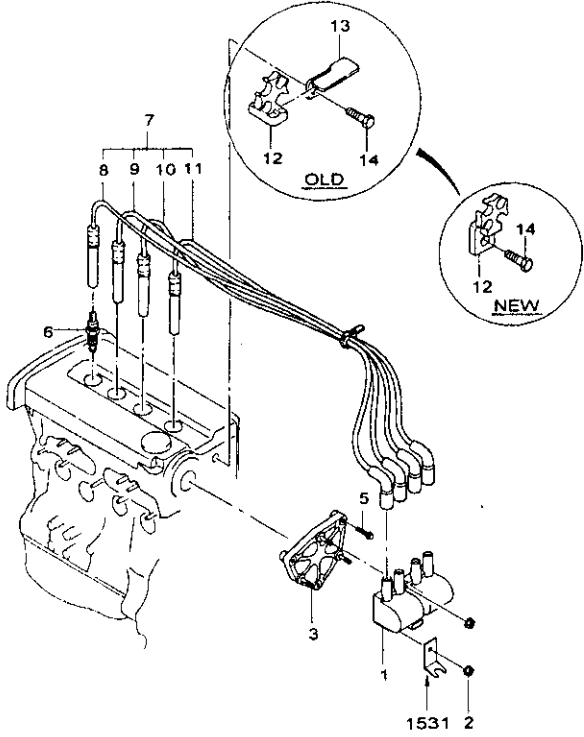


지시 번호	품 명						수량	치대 번호		비 고	부품사명코드	
	품	구						부	개			
		상	4도어	3도어	5도어	1						2
[13] 94580756	브라켓-하이 텐션 와이어 BRACKET-HIGH TENSION WIRE	S	S	S	. . .	S	S	S	&L13/LX6	2		
[14] 94530294	클립 CLIP	S	S	S	. . .	S	S	S	&L13/LX6	1		
	<p>**** RPO DEFINITIONS ****</p> <p>L13 : 1.3(1.4) SOHC 엔진</p> <p>LX6 : 1.5 SOHC 엔진</p>											

1711

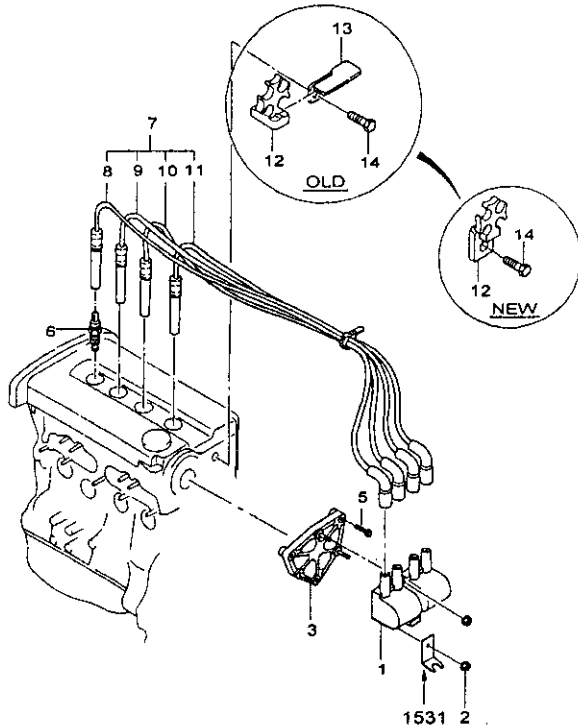
이그니션 케이블(FAM I DOHC)
IGNITION CABLE(FAM I DOHC)

요 관 성	품 번	모 델									부 속 명	차 대 번호	비 고	부 속 명 비
		4도어			3도어			5도어						
		1 3 S 기 본	1 5 S P R	1 5 D D	1 5 D D	1 6 D D	1 3 S 기 본	1 5 S P R	1 5 S P R	부 터				
[01]	코일-DIS COIL-DIS													
96350585	. . . S S S . . .									&L43/L44	1			
[02]	너트 NUT													
94515119	. . . S S S . . .									&L43/L44	2			
[03]	브라켓-DIS BRACKET A-DIS													
96351676	. . . S S S . . .									&L43/L44	1	E132772		
N 96352838	. . . S S S . . .									&L43/L44	1	E132773		
Y 96496800	. . . S S S . . .									&L43/L44	1	E132773		
96351676	. . . S S S . . .									&L43/L44	1		E121008	
N 96352838	. . . S S S . . .									&L43/L44	1	E121009		
Y 96496800	. . . S S S . . .									&L43/L44	1	E121009		
[05]	볼트 BOLT													
94500416	. . . S S S . . .									&L43/L44	3	E132772		
N 94500400	. . . S S S . . .									&L43/L44	3	E132773		
94500416	. . . S S S . . .									&L43/L44	3		E121008	
N 94500400	. . . S S S . . .									&L43/L44	3	E121009		
[06]	스파크 플러그 SPARK PLUG													
96130723	. . . S S S . . .									&L43/L44	4		BKR6E-11	
[07]	와이어 셋.하이 텐션 WIRE SET-HIGH TENSION													
96211948	. . . S S S . . .									&L43/L44	1			DW
Y 96497773	. . . S S S . . .									&L43/L44	1			DR
[08]	와이어.하이 텐션 WIRE-HIGH TENSION													
96242624	. . . S S S . . .									&L43/L44	1		NO.1	
Y 96497774	. . . S S S . . .									&L43/L44	1		NO.1	
[09]	와이어.하이 텐션 WIRE-HIGH TENSION													
96233414	. . . S S S . . .									&L43/L44	1		NO.2	
Y 96497775	. . . S S S . . .									&L43/L44	1		NO.2	
[10]	와이어.하이 텐션 WIRE-HIGH TENSION													
96233415	. . . S S S . . .									&L43/L44	1		NO.3	
Y 96497776	. . . S S S . . .									&L43/L44	1		NO.3	



1711

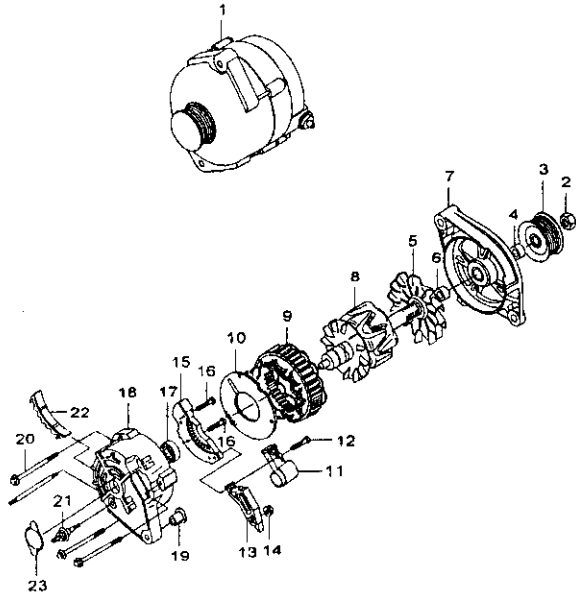
이그니션 케이블(FAM I DOHC)
IGNITION CABLE(FAM I DOHC)



지시 번호	품 명	모 델										부	수	차대 번호		비 고	부			
		4도어		3도어		5도어		량	부터	까지	고			품						
		1	1	1	1	1	1								3			5	1	1
		3	5	S	S	5	5	D	D	3	5	S	S	5	1					
		기	판	R	R	판	판	기	판	기	판	판	판	판	판					
[11]	와이어-하이 텐션 WIRE-HIGH TENSION																			
96233416				S	S	S	S								1					NO.4
Y 96497777				S	S	S	S								1					NO.4
[12]	클립 CLIP																			
12065767				S	S										1		E132566			OLD
N 94530313				S	S										1	E132567	E192603			NEW
12065767						S									1		E115228			OLD
N 94530313						S									1	E115229	E178798			NEW
[13]	브라켓-하이텐션 와이어 BRACKET-HIGH TENSION WIRE																			
96132971				S	S										1		E132566			OLD
96132971						S									1		E115228			OLD
[14]	볼트 BOLT																			
94500047				S	S										1		E132566			OLD
N 94500039				S	S										1	E132567	E192603			NEW
94500047						S									1		E115228			OLD
N 94500039						S									1	E115229	E178798			NEW

**** RPO DEFINITIONS ****
L43 : 1.5 DOHC 엔진
L44 : 1.6 DOHC 엔진

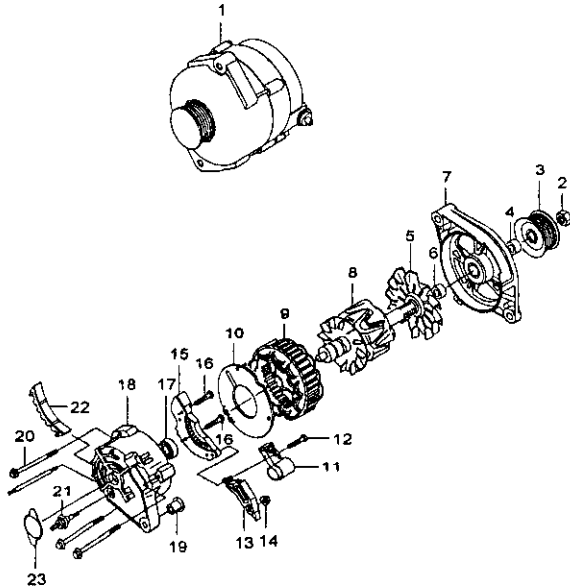
1740
 얼터네이터 유니트
 ALTERNATOR UNIT



지시 번호	수량	모델			비고	부품식별코드
		4도어		5도어		
		1 S S 기 판	1 S S D D	1 S S 기 판		
[01]	얼터네이터 ALTERNATOR A					
98303556	S S S S S S S S				1	85A AW
[02]	너트 NUT					
01911324	S S S S S S S S				1	
Y 10494880	S S S S S S S S				1	
Y 210870	S S S S S S S S				1	
[03]	풀리 PULLEY					
210811	S S S S S S S S				1	
[04]	칼라 COLLAR					
210629	S S S S S S S S				1	
[05]	팬 FAN					
210020	S S S S S S S S				1	
[06]	칼라 COLLAR					
210629	S S S S S S S S				1	
[07]	프레임&베어링 FRAME&BEARING A					
210667	S S S S S S S S				1	
[08]	로터 ROTOR					
210933	S S S S S S S S				1	
[09]	스테이터 STATOR					
210934	S S S S S S S S				1	
[10]	배플 BAFFLE					
210931	S S S S S S S S				1	
[11]	브러쉬 BRUSH A					
210679	S S S S S S S S				1	
[12]	스크류 SCREW					
01989650	S S S S S S S S				1	
[13]	레귤레이터 REGULATOR					
276010	S S S S S S S S				1	

1740

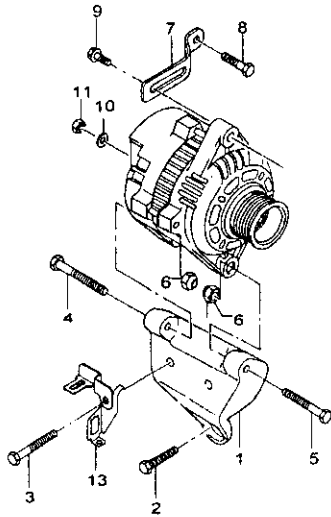
알터네이터 유니트
ALTERNATOR UNIT



자시 번호	품명	모델						수량	차대 번호		비고	부품사명	
		4도어		3도어		5도어			부터	까지			
		1	1	1	1	1	1						
[14]	너트 NUT	S	S	S	S	S	S	S			1		
01989649	렉티파이어 RECTIFIER	S	S	S	S	S	S	S			1		
[15]	베어링-볼 BEARING-BALL	S	S	S	S	S	S	S			1		
267100	프레임-슬립 링 엔드 FRAME-SLIP RING END	S	S	S	S	S	S	S			1		
O 267300	스크류 SCREW	S	S	S	S	S	S	S			1		
O 267400	베어링-볼 BEARING-BALL	S	S	S	S	S	S	S			3		
[16]	스크류 SCREW	S	S	S	S	S	S	S			1		
01989681	프레임-슬립 링 엔드 FRAME-SLIP RING END	S	S	S	S	S	S	S			1		
[17]	베어링-볼 BEARING-BALL	S	S	S	S	S	S	S			1		
01989646	부쉬 BUSH	S	S	S	S	S	S	S			1		
[18]	프레임-슬립 링 엔드 FRAME-SLIP RING END	S	S	S	S	S	S	S			1		
210930	볼트 BOLT	S	S	S	S	S	S	S			3		
[19]	볼트 BOLT	S	S	S	S	S	S	S			1		
10495216	커버 COVER	S	S	S	S	S	S	S			1		
[20]	커버 COVER	S	S	S	S	S	S	S			1		
10473999	볼트 BOLT	S	S	S	S	S	S	S			3		
[21]	볼트 BOLT	S	S	S	S	S	S	S			1		
210873	커버 COVER	S	S	S	S	S	S	S			1		
[22]	커버 COVER	S	S	S	S	S	S	S			1		
210932	커버 COVER	S	S	S	S	S	S	S			1		
[23]	커버 COVER	S	S	S	S	S	S	S			1		
10476121		S	S	S	S	S	S	S			1		

1750

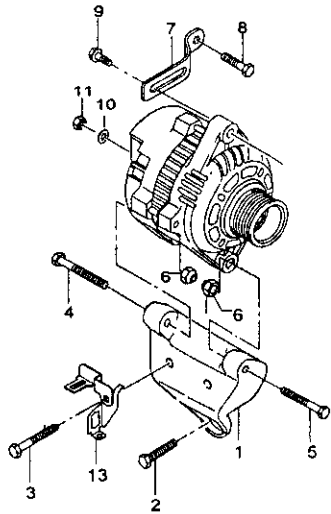
알터네이터 마운트(FAM I SOHC)
ALTERNATOR MOUNT(FAM I SOHC)



호환성	지시 번호	종												영		차대 번호	비 고	부품도면번호		
		품 번	모 델						용 선	좌 / 우	수 량	차대 번호								
			4도어		3도어		5도어					부터	까지							
1	1	1	1	1	1	1	1	1	1	1	1	1	1	1	1	1				
	[01]	브라켓-알터네이터 BRACKET-ALTERNATOR																		
	96184726	S S S	.	.	.	S S S	&L13/LX6&M79/M85			1		070028								
	O 96352550	S S S	.	.	.	S S S	&L13/LX6&M79/M85			1	070029									
	96184817	. O O	.	.	.	O O	&LX6&ML4			1		078501								
	O 96352551	. O O	.	.	.	O O	&LX6&ML4			1	078502	645226								
	N 96246308	. O O	.	.	.	O O	&LX6&ML4			1	645227									
	[02]	볼트 BOLT																		
	94501029	S S S	.	.	.	S S S	&L13/LX6&M79/M85			1										
	94501019	. O O	.	.	.	O O	&LX6&ML4			1		645226								
	N 94500986	. O O	.	.	.	O O	&LX6&ML4			1	645227									
	[03]	볼트 BOLT																		
	94501018	S S S	.	.	.	S S S	&L13/LX6			2										
	[04]	볼트 BOLT																		
	94500341	S S S	.	.	.	S S S	&L13/LX6			1										
	[05]	볼트 BOLT																		
	94500340	S S S	.	.	.	S S S	&L13/LX6			1										
	[06]	너트 NUT																		
	94515067	S S S	.	.	.	S S S	&L13/LX6			2										
	[07]	샤클-알터네이터 SHACKLE-ALTERNATOR																		
	96350678	S S S	.	.	.	S S S	&L13/LX6			1		078501								
	O 96352146	S S S	.	.	.	S S S	&L13/LX6			1	078502									
	[08]	볼트 BOLT																		
	94500944	S S S	.	.	.	S S S	&L13/LX6			1										
	[09]	볼트 BOLT																		
	94500436	S S S	.	.	.	S S S	&L13/LX6			1										
	O 94500438	S S S	.	.	.	S S S	&L13/LX6			1										
	[10]	와셔 WASHER																		
	94525014	S S S	.	.	.	S S S	&L13/LX6			1										
	[11]	너트 NUT																		
	94515031	S S S	.	.	.	S S S	&L13/LX6			1										

1750

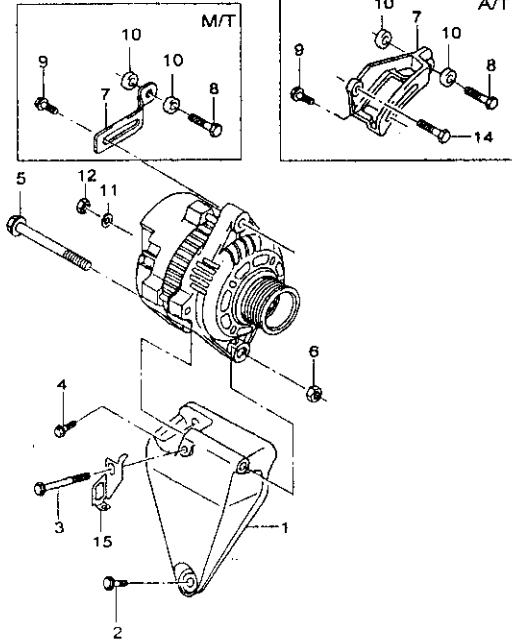
알터네이터 마운트(FAM I SOHC)
ALTERNATOR MOUNT(FAM I SOHC)



자시번호	품명	종						수량	차대번호	비고	부품출처
		모델									
		4도어		3도어		5도어					
[13]	브라켓-PWM&하네스 BRACKET-PWM&HARN	1	1	1	1	1	1	1			
96242506	S S S . . . S S S &L13/LX6	3	5	5	5	6	3				
	S S S . . . S S S &L13/LX6	5	5	5	5	6	3				
	**** RPO DEFINITIONS **** L13 : 1.3(1.4) SOHC 엔진 LX6 : 1.5 SOHC 엔진 M79 : 5단 수동변속기- 와이프 기어(4.176) M85 : 5단 수동변속기- 미디엄 기어(4.176) ML4 : 4단 자동변속기(GMPT)										

1751

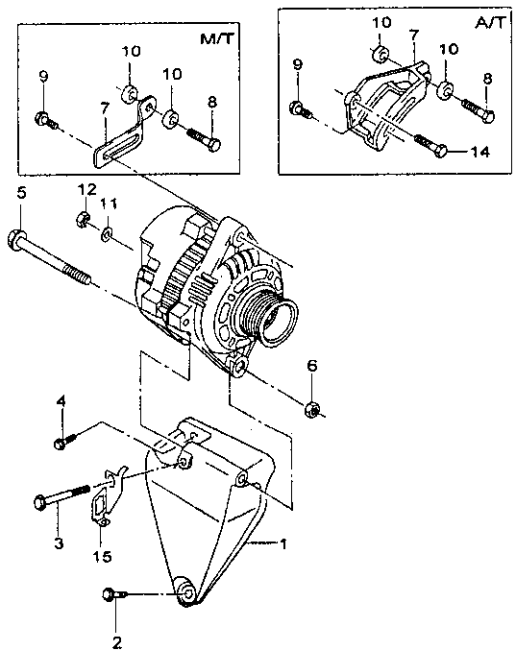
알터네이터 마운트(FAM I DOHC)
ALTERNATOR MOUNT(FAM I DOHC)



지시 번호	품 명	모 델						차대 번호	비 고	부품소별 비고
		4도어		3도어		5도어				
		1 3 S 기 본	1 5 S P P	1 5 S D D	1 5 S D D	1 3 S 기 본	1 5 S P P			
[01]	브라켓-알터네이터 BRACKET-ALTERNATOR									
96184740	...	S	S	S	...	&L43/L44&M85/MG4	1	079056	3점 지지	
Y 96352142	...	S	S	S	...	&L43/L44&M85/MG4	1	079057	223549	3점 지지
O 96352552	...	S	S	S	...	&L43/L44&M85/MG4	1	223550		2점 지지
96184741	...	O	O	...		&L43&ML4	1	079056		3점 지지
O 96352143	...	O	O	...		&L43&ML4	1	079057	645226	3점 지지
N 96246304	...	O	O	...		&L43&ML4	1	645227		3점 지지
[02]	볼트 BOLT									
94501029	...	S	S	S	...	&L43/L44&M85/MG4	1	223549		
94500985	...	O	O	...		&L43&ML4	1	645226		
N 94500986	...	O	O	...		&L43&ML4	1	645227		
[03]	볼트 BOLT									
94501028	...	S	S	S	...	&L43/L44	1			
[04]	볼트 BOLT									
94501029	...	S	S	S	...	&L43/L44	1			
[05]	볼트 BOLT									
94500948	...	S	S	S	...	&L43/L44	1			
[06]	너트 NUT									
94515067	...	S	S	S	...	&L43/L44	1			
[07]	샤클-알터네이터 SHACKLE-ALTERNATOR									
96350018	...	S	S	S	...	&L43/L44&M85/MG4	1	079056		
O 96352144	...	S	S	S	...	&L43/L44&M85/MG4	1	079057		
96351643	...	O	O	...		&L43&ML4	1			
[08]	볼트 BOLT									
94500440	...	S	S	S	...	&L43/L44	1			
[09]	볼트 BOLT									
94500436	...	S	S	S	...	&L43/L44	1			
O 94500438	...	S	S	S	...	&L43/L44	1			
[10]	부속 BUSH									
94580737	...	S	S	S	...	&L43/L44	2			

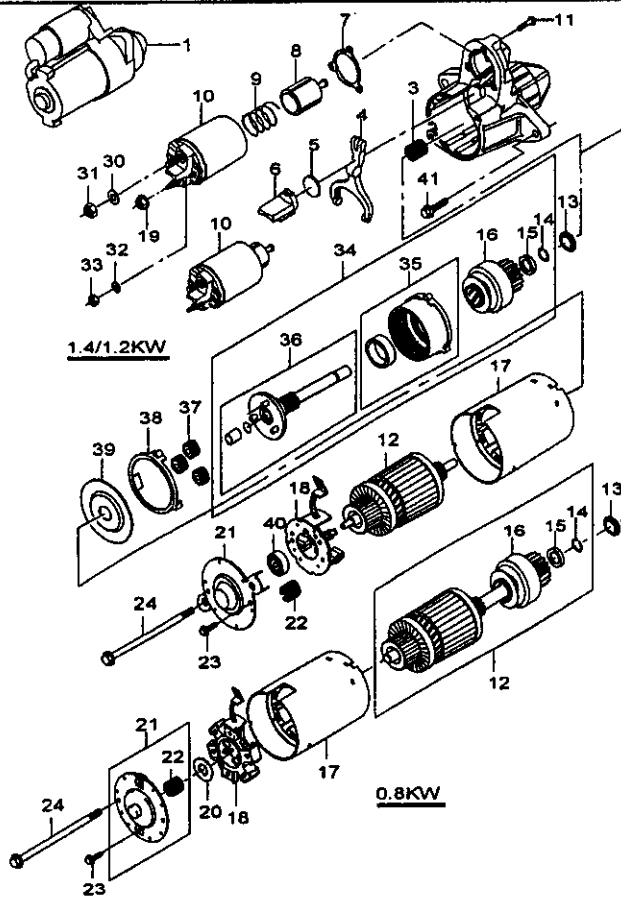
1751

알터네이터 마운트(FAM I DOHC)
ALTERNATOR MOUNT(FAM I DOHC)



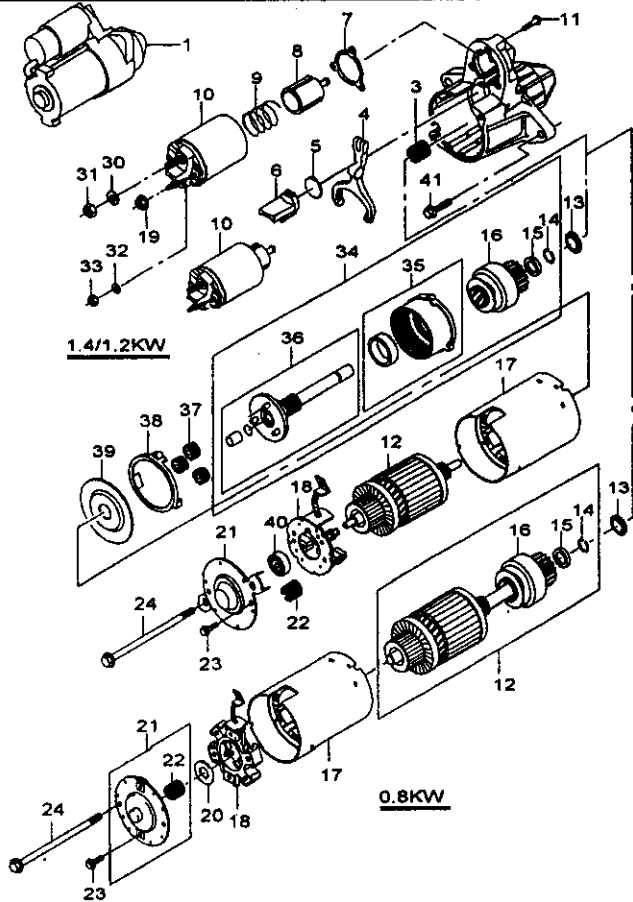
순번	품명	모 델						단	장	수	차대 번호		비	기	부
		4도어		3도어		5도어					부	차			
		1	1	1	1	1	1								
[11]	와셔 WASHER														
94525014	. . . S S S . . .							&L43/L44	1						
[12]	너트 NUT														
94515031	. . . S S S . . .							&L43/L44	1						
[14]	볼트 BOLT														
94500439	. . . O O . . .							&L43&ML4	1						
[15]	브라켓-CPS 커넥터 BRACKET-CPS CONN														
96242507	. . . S S S . . .							&L43/L44	1						
<p>**** RPO DEFINITIONS ****</p> <p>L43 : 1.5 DOHC 엔진</p> <p>L44 : 1.6 DOHC 엔진</p> <p>M85 : 5단 수동변속기-미디엄 기어(4.176)</p> <p>MG4 : 5단 수동변속기-클로즈드 기어(3.72)</p> <p>ML4 : 4단 자동변속기(GMPT)</p>															

1760
스타터
STARTER



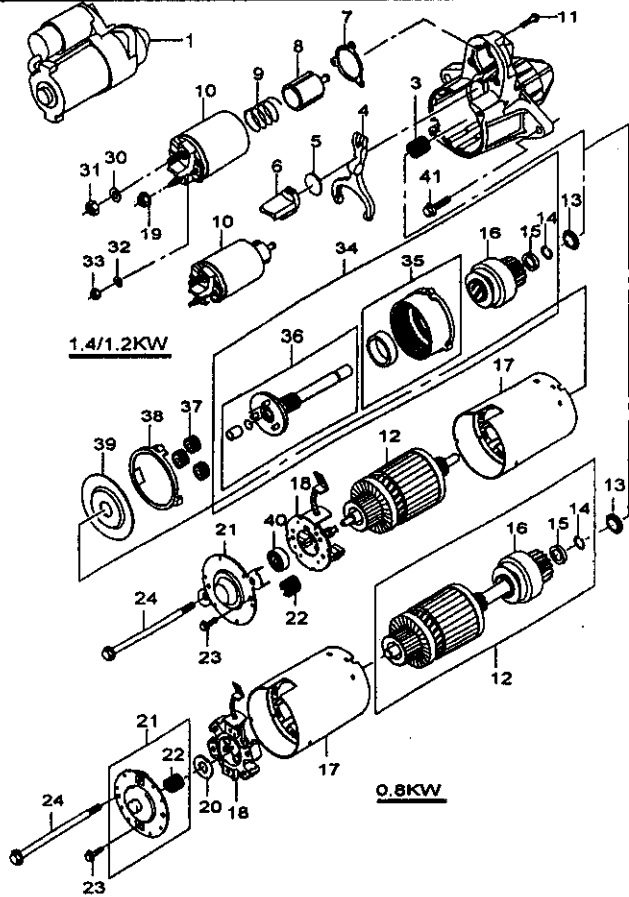
순번	품명	모델						수량	차대 번호		비고	부품식별코드
		4도어		3도어		5도어			부위	까지		
		1	1	1	1	1	1					
[10]	솔레노이드-스타터 SOLENOID-STARTER											
110977	. O O O S . O O	&LX6/L43/L44	1							1.4KW, #7,8,9제외		
N 112427	. O O O S . O O	&LX6/L43/L44	1							1.2KW, #7,8,9포함		
[11]	스크류 SCREW											
10475056	S S S S S S S S S		3									
N 10475636	S S S S S S S S S		3									
[12]	아마츄어 ARMATURE											
10475100	S S S S S . S S S	&L13/LX6/L43	1							0.8KW		
10475990	. O O O S . O O	&LX6/L43/L44	1							1.4KW		
Y 10451976	. O O O S . O O	&LX6/L43/L44	1							1.4KW		
N 10452361	. O O O S . O O	&LX6/L43/L44	1							1.2KW		
[13]	칼라 COLLAR											
10477310	S S S S S S S S S		1							0.8KW		
10477310	S S S S S S S S S		1							1.4KW		
[14]	링-록킹 RING-LOCKING											
01927848	S S S S S S S S S		1									
[15]	피니온-스톱 PINION-STOP											
01927849	S S S S S . S S S	&L13/LX6/L43	1							0.8KW		
111058	. O O O S . O O	&LX6/L43/L44	1							1.4KW		
N 01927849	. O O O S . O O	&LX6/L43/L44	1							1.2KW		
[16]	드라이브 DRIVE A											
10475974	S S S S S . S S S	&L13/LX6/L43	1							0.8KW(N/S)		
10475974	. O O O S . O O	&LX6/L43/L44	1							1.4KW(N/S)		
N 10452348	. O O O S . O O	&LX6/L43/L44	1							1.2KW(N/S)		
[17]	프레임-필드 FRAME-FIELD											
10475094	S S S S S . S S S	&L13/LX6/L43	1							0.8KW		
10476433	. O O O S . O O	&LX6/L43/L44	1							1.4KW		
N 10452356	. O O O S . O O	&LX6/L43/L44	1							1.2KW		
[18]	홀더-브러쉬 HOLDER-BRUSH											
10475107	S S S S S . S S S	&L13/LX6/L43	1							0.8KW		
10476006	. O O O S . O O	&LX6/L43/L44	1							1.4KW		

1760
스타터
STARTER



회 전 성 질	지 시 번 호	종 류															부 량 수	차 대 번 호		비 고	부 품 소 스 트 리 트
		모 델			부 재	부 량	부 재	부 량	비 고	비 고											
		4도어	3도어	5도어							부 재	부 량									
	[18]	홀더-브러쉬																			
	N 10452368	HOLDER-BRUSH															1			1.2KW	
	[19]	너트																			
	110720	NUT	S	S	S	S	S	S	S	S	S	S	S	S	S	1			0.8KW		
	[20]	와셔																			
	10475058	WASHER	S	S	S	S	S	S	S	S	S	S	S	S	S	1			0.8KW		
	[21]	프레임-컴뮤테이터 엔드																			
	111361	FRAME-COMMUTATOR END	S	S	S	S	S	S	S	S	S	S	S	S	S	1			0.8KW		
	10468555															1			1.4KW		
	N 10452341															1			1.2KW		
	[22]	부쉬																			
	110295	BUSH	S	S	S	S	S	S	S	S	S	S	S	S	S	1			0.8KW,NS(21)		
	N 112280		S	S	S	S	S	S	S	S	S	S	S	S	S	1			0.8KW,NS(21)		
	10452343					S										1			1.2KW,NS(21)		
	[23]	스크류																			
	10497256	SCREW	S	S	S	S	S	S	S	S	S	S	S	S	S	2			0.8KW		
	10497256		S	S	S	S	S	S	S	S	S	S	S	S	S	2			1.4KW		
	N 10452332															2			1.2KW		
	[24]	볼트																			
	10475057	BOLT	S	S	S	S	S	S	S	S	S	S	S	S	S	2			0.8KW		
	94580043															2			1.4KW		
	N 10452331															2			1.2KW		
	[30]	와셔																			
	94525014	WASHER	S	S	S	S	S	S	S	S	S	S	S	S	S	1					
	[31]	너트																			
	94515031	NUT	S	S	S	S	S	S	S	S	S	S	S	S	S	1					
	Y 94515132		S	S	S	S	S	S	S	S	S	S	S	S	S	1					
	[32]	와셔																			
	94525011	WASHER	S	S	S	S	S	S	S	S	S	S	S	S	S	1					

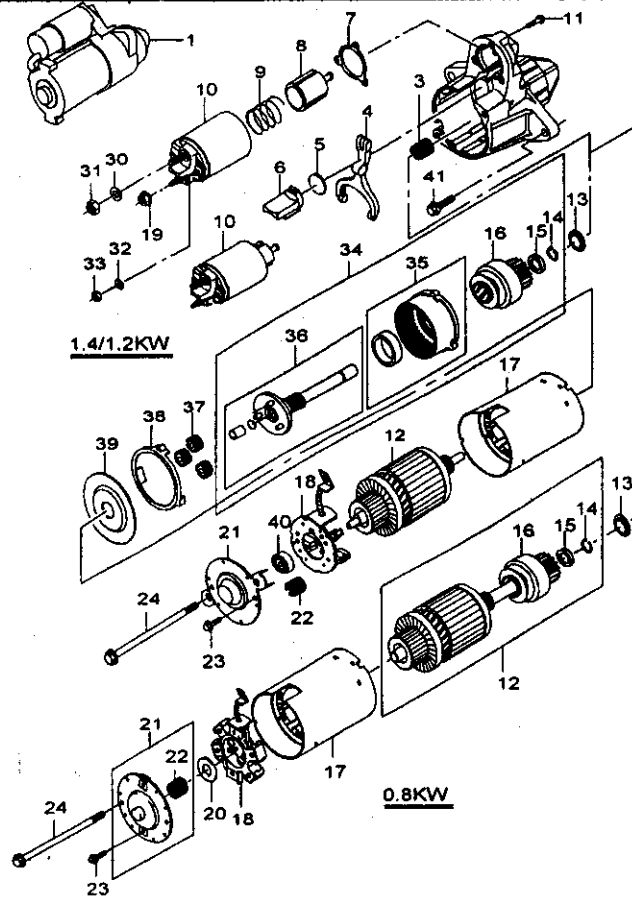
1760
스타터
STARTER



요 호 상 호	지시번호	구 별									종 류	수량	차대번호		비 고	단 위 명 칭	
		4도어			3도어			5도어					부 터	까 지			
		1 S 기 본	1 5 S 기 본	1 5 S P R	1 5 D	1 5 D	1 5 D	1 3 S 기 본	1 5 S 기 본	1 5 S P R							
[33]											너트 NUT						
94515043		S	S	S	S	S	S	S	S	S		1					
[34]											드라이브샤프트 DRIVE&SHAFT A						
10475969		.	O	O	O	S	.	O	O	&LX6/L43/L44		1			1.4KW		
N 10452345		.	O	O	O	S	.	O	O	&LX6/L43/L44		1			1.2KW		
[35]											기어 GEAR A						
10475976		.	O	O	O	S	.	O	O	&LX6/L43/L44		1			1.4KW,N/S(34)		
N 10452348		.	O	O	O	S	.	O	O	&LX6/L43/L44		1			1.2KW,N/S(34)		
[36]											샤프트 SHAFT						
10475970		.	O	O	O	S	.	O	O	&LX6/L43/L44		1			1.4KW,N/S(34)		
N 10452352		.	O	O	O	S	.	O	O	&LX6/L43/L44		1			1.2KW,N/S(34)		
[37]											기어 GEAR						
10475979		.	O	O	O	S	.	O	O	&LX6/L43/L44		3			1.4KW		
N 10452333		.	O	O	O	S	.	O	O	&LX6/L43/L44		3			1.2KW		
[38]											쿠션 CUSHION						
10476005		.	O	O	O	S	.	O	O	&LX6/L43/L44		1			1.4KW		
N 10452336		.	O	O	O	S	.	O	O	&LX6/L43/L44		1			1.2KW		
[39]											실드 SHIELD						
10476004		.	O	O	O	S	.	O	O	&LX6/L43/L44		1			1.4KW		
N 10452335		.	O	O	O	S	.	O	O	&LX6/L43/L44		1			1.2KW		
[40]											베어링-볼 BEARING-BALL						
09440924		.	O	O	O	S	.	O	O	&LX6/L43/L44		1			1.4KW		
[41]											스크류 SCREW						
94580031		S	S	S	S	S	S	S	S	S		2			M8x1.25x25		

**** RPO DEFINITIONS ****
 L13 : 1.3(1.4) SOHC 엔진
 L43 : 1.5 DOHC 엔진
 L44 : 1.6 DOHC 엔진
 LX6 : 1.5 SOHC 엔진
 M79 : 5단 수동변속기. 와이드 기어(4.176)

1760
스타터
STARTER



지시 번호	품 명	모 델						용 량	과 / 수 량	차대 번호		비 고	부 품 소 속 계 계 별 명
		4도어		3도어		5도어				부터	까지		
		1	1	1	1	1	1						
		3	5	5	5	5	5						
		S	S	S	D	D	S						
		기	기	기	기	기	기						
		기	기	기	기	기	기						
		R	R	R	R	R	R						

**** RPO DEFINITIONS ****
 M85 : 5단 수동변속기-미디엄 기어(4.176)
 MG4 : 5단 수동변속기-플로우즈 기어(3.72)
 ML4 : 4단 자동변속기(GMPT)

2

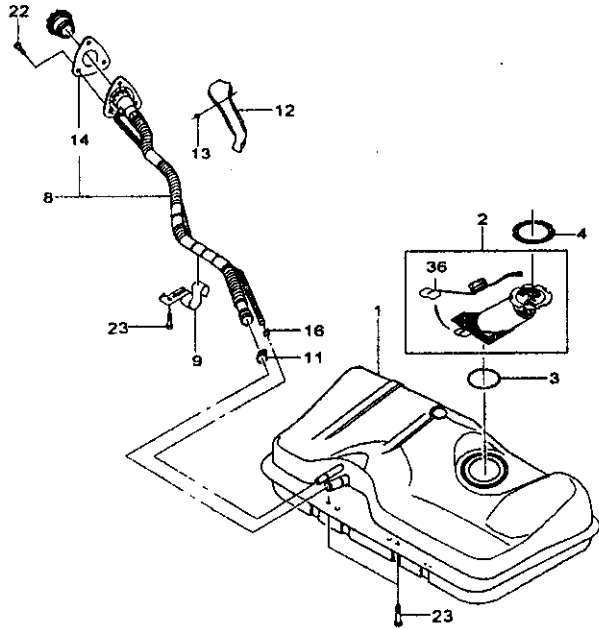
연료 장치

FUEL&ENGINE CONTROL

2110	퓨얼 탱크 FUEL TANK	2460	이그조스트 파이프 라인 I EXHAUST PIPE LINE I
2120	퓨얼 라인 FUEL LINE	2461	이그조스트 파이프 라인 II EXHAUST PIPE LINE II
2130	캐니스터&퓨얼 배큘 I CANISTER&FUEL VACUUM I	2510	에미션 모듈 EMISSION MODULE
2210	라디에이터 RADIATOR	2520	에미션 모듈 마운트 I EMISSION MODULE MOUNT I
2220	쿨링 팬 COOLING FAN	2521	에미션 모듈 마운트 II EMISSION MODULE MOUNT II
2230	라디에이터 호스&파이프(FAM I) RADIATOR HOSE&PIPE(FAM I)		
2231	라디에이터 호스&파이프(FAM I) RADIATOR HOSE&PIPE(FAM I)		
2240	오일 쿨러 파이프(GMPT,A/T) OIL COOLER PIPE(GMPT A/T)		
2410	에어 인테이크 시스템 I AIR INTAKE SYSTEM I		
2411	에어 인테이크 시스템 II AIR INTAKE SYSTEM II		
2450	배큘 호스(FAM I SOHC) VACUUM HOSE(FAM I SOHC)		
2451	배큘 호스(FAM I DOHC) VACUUM HOSE(FAM I DOHC)		

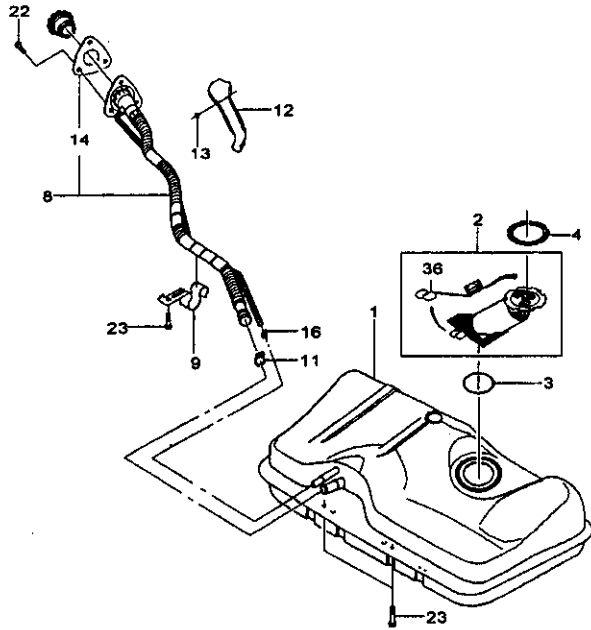


2110
 퓨얼 탱크
 FUEL TANK



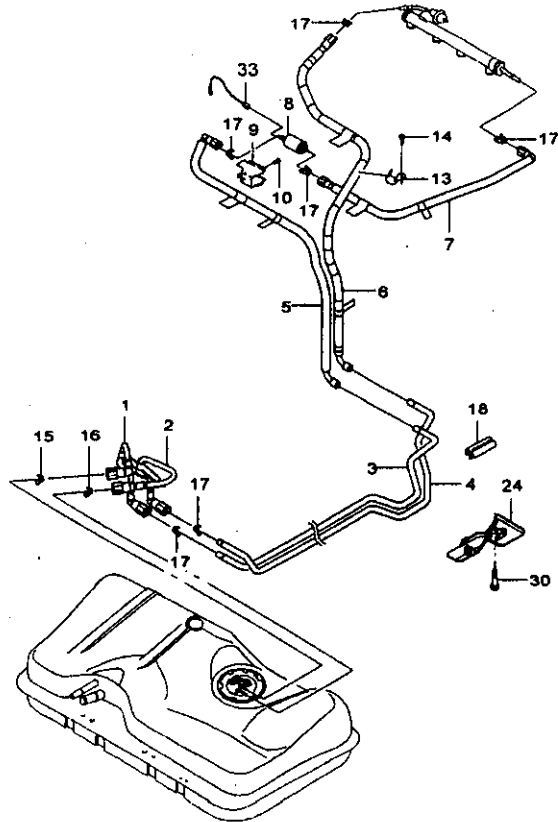
지시 번호	수량	종									차대 번호	비고	부품 식별 번호	
		모델			종	량	차대 번호		비고					
		4도어	3도어	5도어			부	까지						
[01]														
S2110003		S	S	S	S	S	S	S	S	1	709163			
Y S2110008		S	S	S	S	S	S	S	S	1	709164			
[02]														
96350588		S	S	S	S	S	S	S	S	1	635374			TA
Y 96344792		S	S	S	S	S	S	S	S	1	635375			TG
[03]														
96183170		S	S	S	S	S	S	S	S	1				
[04]														
96183169		S	S	S	S	S	S	S	S	1				
[08]														
96351342		S	S	S	S	S	S	S	S	1	262579			TA
Y 96266268		S	S	S	S	S	S	S	S	1	262580			UL
[09]														
96351822		S	S	S	S	S	S	S	S	1	262410			스틸
Y 96352688		S	S	S	S	S	S	S	S	1	262411			플라스틱
[11]														
96313240		S	S	S	S	S	S	S	S	1				
[12]														
96351534		S	S	S	S	S	S	S	S	1				
[13]														
94515334		S	S	S	S	S	S	S	S	4				
[14]														
96184683		S	S	S	S	S	S	S	S	1	262579			
Y 96266267		S	S	S	S	S	S	S	S	1	262580			
[16]														
94530119		S	S	S	S	S	S	S	S	1				
[22]														
94520301		S	S	S	S	S	S	S	S	3				

2110
 퓨얼 탱크
 FUEL TANK



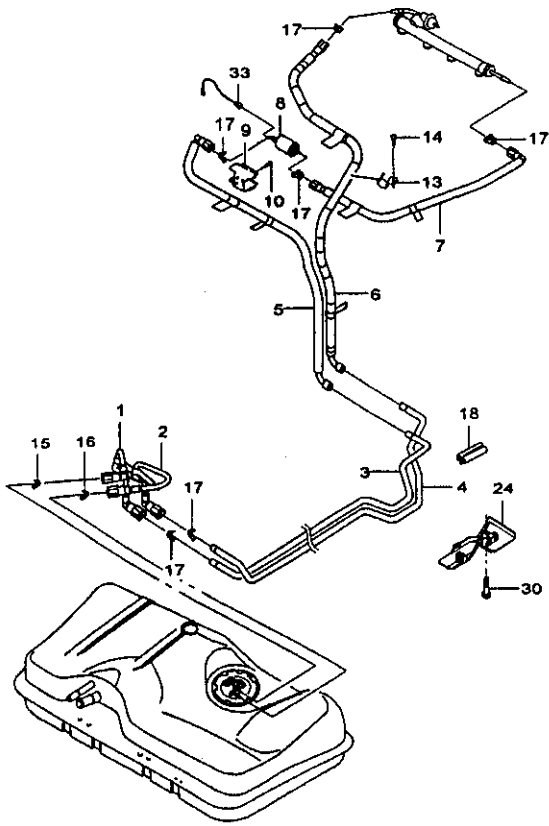
수량 단위	품번	모델						용선	좌/우	차대 번호		비고	부품 식별 번호
		4도어		3도어		6도어				부터	까지		
		1	1	1	1	1	1						
	[23]	3	5	5	5	5	6	3	5	5			
	94501418	S	S	S	S	S	S	S	S	S	5	727625	
	Y 94501555	S	S	S	S	S	S	S	S	S	5	727626	
	[36]												
	96388928	S	S	S	S	S	S	S	S	S	1	635374	TA
	N 96388930	S	S	S	S	S	S	S	S	S	1	635375	KOR 2000 TG

2120
 퓨얼 라인
 FUEL LINE



지시 번호	품 명	모 델				수량	차대 번호	비 고	비고
		4도어		5도어					
		1	1	1	1				
[01]	튜브-퓨얼 피딩,리어 TUBE-FUEL FDG,RR	S	S	S	S	1	#15,17 포함		
[02]	튜브-퓨얼 리턴,리어 TUBE-FUEL RTN,RR	S	S	S	S	1	#16,17 포함		
[03]	파이프-퓨얼 피딩,센터 PIPE-FUEL FDG,CTR	S	S	S	S	1			
[04]	파이프-퓨얼 리턴,센터 PIPE-FUEL RTN,CTR	S	S	S	S	1			
[05]	튜브-퓨얼 필터,리어 TUBE-FUEL FILTER,RR	S	S	S	S	1	#17 포함		
[06]	튜브-퓨얼 리턴,프론트 TUBE-FUEL RTN,FRT	S	S	S	S	1	#17 포함		
[07]	튜브-퓨얼 필터,프론트 TUBE-FUEL FILTER,FRT	S	S	S	S	1	#17 포함		
[08]	필터-퓨얼 FILTER-FUEL	S	S	S	S	1	278290		
[09]	브라켓-퓨얼 필터 BRACKET-FUEL FILTER	S	S	S	S	1	248936		

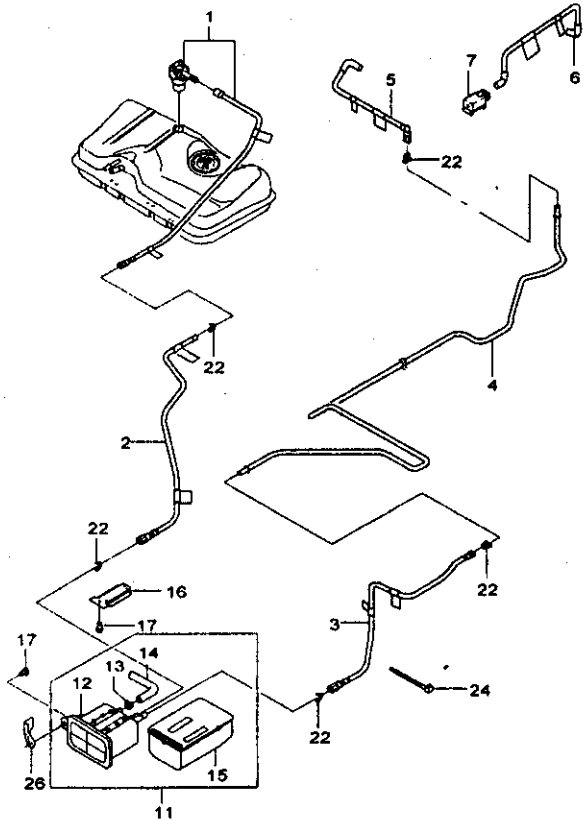
2120
 퓨얼 라인
 FUEL LINE



요 관 상	품 번	모 델						비 고	과 수 량	차 대 번 호		비 고	부 품 식 별 코 드
		4도어		3도어		5도어				부 터	까 지		
		1 3 S S 기 본	1 5 S S D P R	1 5 S S D D	1 5 S S D D	1 3 S S 기 본	1 5 S S D P R						
[10]													
	94500075	S	S	S	S	S	S	1					
	Y 94500076	S	S	S	S	S	S	1					
[13]													
	96183962	S	S	S	.	.	S	1					
	N 96352125	S	S	S	.	.	S	1					
[14]													
	94500124	S	S	S	.	.	S	1					
	N 94520297	S	S	S	.	.	S	1					
[15]													
	HP-9P-86019	S	S	S	S	S	S	1			9.5mm		
[16]													
	HP-9P-87012	S	S	S	S	S	S	1			6.5mm		
[17]													
	HP-9P-86020	S	S	S	.	.	S	8			8mm		
	HP-9P-86020	.	.	S	S	.	.	8			8mm		
[18]													
	96352078	S	S	S	S	S	S	1					
[24]													
	96243676	S	S	S	S	S	S	1					
	N 96248563	S	S	S	S	S	S	1					
[30]													
	94501518	S	S	S	S	S	S	1				와셔포함	
[33]													
	96444762	S	S	S	S	S	S	1	278291	355806			
	Y 96444918	S	S	S	S	S	S	1	355807				

2130

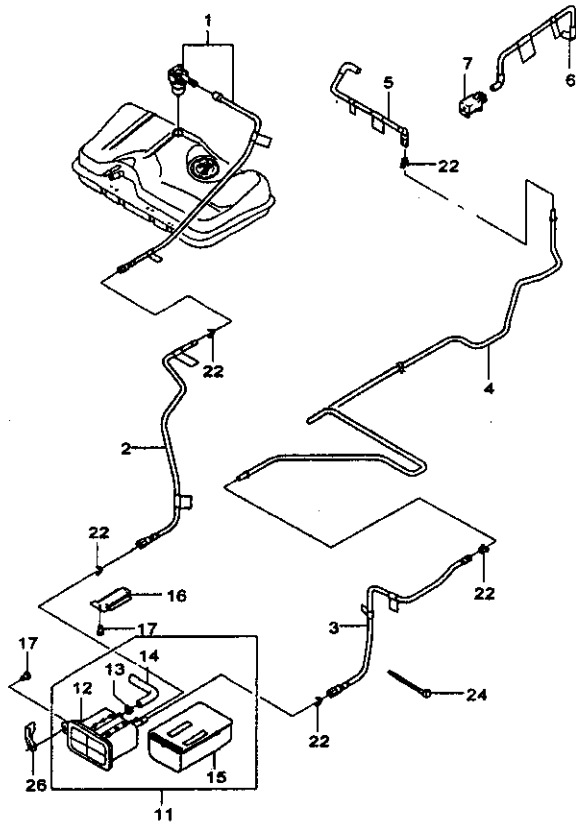
캐니스터&퓨얼 배움 I
CANISTER&FUEL VACUUM I



지시 번호	종 류												수량	차대 번호	비 고	부품 식별 번호	
	종 류	모 델			종 류	수량	차대 번호		비 고								
		4도어	3도어	5도어			부위	까지									
[01]	튜브-퓨얼 베이퍼	1	1	1	1	1	1										
96182328	TUBE A-FUEL VAPOR	S	S	S	S	S	S	S	S	S	S	S	5		#22 포함		
[02]	튜브-베이퍼, 캐니스터	3	5	5	5	5	5	5	5	5	5	5	1		#22 포함		
96184843	TUBE-VAPOR,CANISTER	S	S	S	S	S	S	S	S	S	S	S	1		#22 포함		
[03]	튜브-퍼지, 리어	5	5	5	5	5	5	5	5	5	5	5	1		#22 포함		
96184842	TUBE-PURGE,RR	S	S	S	S	S	S	S	S	S	S	S	1		#22 포함		
[04]	파이프-퍼지, 센터	3	5	5	5	5	5	5	5	5	5	5	1				
96182327	PIPE-PURGE,CTR	S	S	S	S	S	S	S	S	S	S	S	1				
[05]	튜브-퍼지, 프론트	3	5	5	5	5	5	5	5	5	5	5	1		#22 포함		
96351536	TUBE-PURGE,FRT	S	S	S	S	S	S	S	S	S	S	S	1		#22 포함		
96351537	... S S S ...	S	S	S	S	S	S	S	S	S	S	S	1		#22 포함		
[06]	튜브-퍼지, 엔진	3	5	5	5	5	5	5	5	5	5	5	1				
96351540	TUBE-PURGE,ENG	S	S	S	S	S	S	S	S	S	S	S	1				
96351889	... S S S ...	S	S	S	S	S	S	S	S	S	S	S	1	218066			
O 96352540	... S S S ...	S	S	S	S	S	S	S	S	S	S	S	1	218067			
[07]	밸브-PCV	1	1	1	1	1	1	1	1	1	1	1	1				
96311368	VALVE-PCV	S	S	S	S	S	S	S	S	S	S	S	1				
[11]	캐니스터	1	1	1	1	1	1	1	1	1	1	1	1				
96351827	CANISTER A	S	S	S	S	S	S	S	S	S	S	S	1	448039	0.85L		
O 96279146	캐니스터	S	S	S	S	S	S	S	S	S	S	S	1	448040	0.85L		TA
[12]	캐니스터	1	1	1	1	1	1	1	1	1	1	1	1				
96181415	CANISTER	S	S	S	S	S	S	S	S	S	S	S	1	448039	0.85L		
O 96282269	캐니스터	S	S	S	S	S	S	S	S	S	S	S	1	448040	0.85L		
[13]	클립	1	1	1	1	1	1	1	1	1	1	1	1				
94830031	CLIP	S	S	S	S	S	S	S	S	S	S	S	1				
[14]	호스-에어 벤틸레이션, 캐니스터	1	1	1	1	1	1	1	1	1	1	1	1				
96351958	HOSE-AIR VENT,CANISTER	S	S	S	S	S	S	S	S	S	S	S	1				
[15]	실드-캐니스터	1	1	1	1	1	1	1	1	1	1	1	1				
96351820	SHIELD-CANISTER	S	S	S	S	S	S	S	S	S	S	S	1				

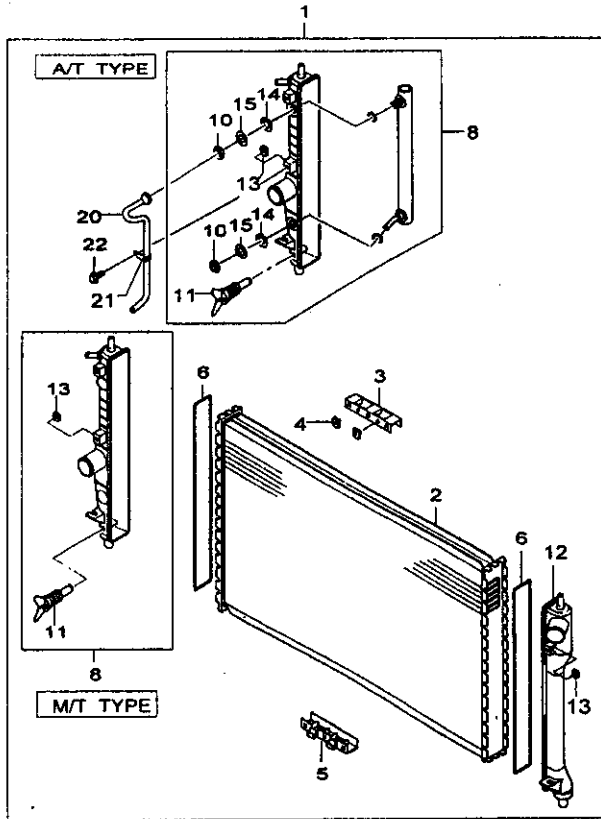
2130

캐니스터&퓨얼 배급 I
CANISTER&FUEL VACUUM I



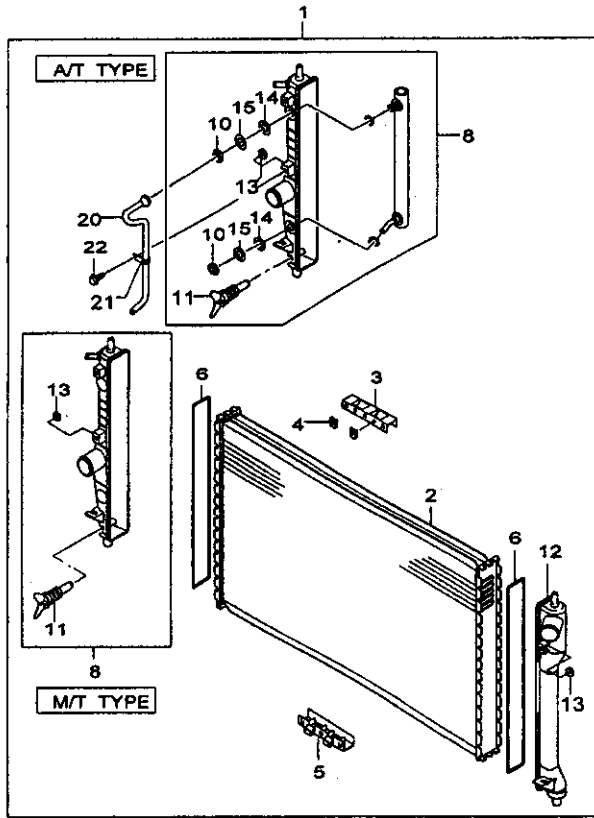
시 리 순 번	품 명	모 델									부 속 부 호	차 대 번 호		비 고	부 속 조 달 여 부
		4도어			3도어			5도어				부터	까지		
		1 3 S 기 본	1 5 S 기 본	1 5 S D 기 본	1 5 S D 기 본	1 5 S D 기 본	1 5 S D 기 본	1 3 S 기 본	1 5 S 기 본	1 5 S 기 본					
[16]	브라켓-가이드,캐니스터 BRACKET-GUIDE,CANISTER														
96184721	S S S S S S S S										1				
[17]	스크류 SCREW														
94501376	S S S S S S S S										3	426816	W/WASHER		
Y 94500367	S S S S S S S S										3	426817	FLANGE		
[22]	리테이너 RETAINER														
HP-9P-86020	S S S S S S S S										8		dia : 8mm		
[24]	클램프 CLAMP														
94530231	S S S S S S S S										1	415039	폭:12mm		
Y 94580498	S S S S S S S S										1	415040	폭: 6mm		
[26]	브라켓,캐니스터 BRACKET-CANISTER														
96216728	S S S S S S S S										1				

2210
라디에이터
RADIATOR



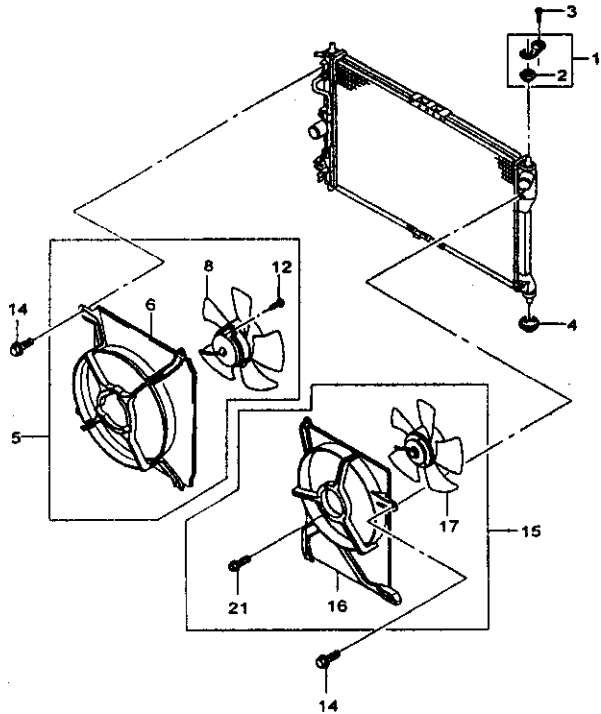
지시 번호	종 류										수량	차대 번호	비 고	부속출력내역			
	상판	좌측	보 일			우측	하판	부리	꺼지								
			4도어	3도어	5도어				1	1							
[01]																	
96351263																	RF
96182261																	RB
96351262																	RE
96182260																	RA
[02]																	
620730																	600X382.4X16
620741																	635X382.4X16
[03]																	
620580																	
[04]																	
620579																	
[05]																	
620581																	
[06]																	
620586																	
[08]																	
620834																	
620832																	
[10]																	
620589																	
[11]																	
620728																	
[12]																	
620827																	
[13]																	
620006																	
[14]																	
620588																	

2210
라디에이터
RADIATOR



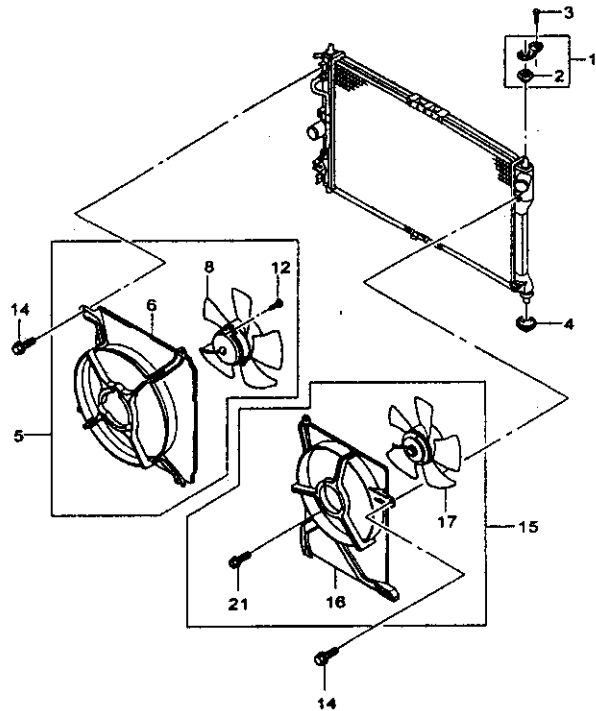
순번	품명	수량						단위	총량	차대 번호		비고	포장형태/비
		무도어			8도어					부터	까지		
		1도어	3도어	5도어	1도어	3도어	5도어						
[15]	와셔 WASHER												
620590	. 0 0 0 0 . . . 0 0 &ML4												2
[20]	파이프-오일 쿨러,아웃렛 PIPE A-OIL COOLER,OTLT												
620727	. 0 0 0 0 . . . 0 0 &ML4												1
[21]	홀더-파이프,아웃렛 HOLDER-PIPE,OTLT												
620584	. 0 0 0 0 . . . 0 0 &ML4												1
[22]	볼트 BOLT												
620585	. 0 0 0 0 . . . 0 0 &ML4												1
**** RPO DEFINITIONS ****													
C46 : 히터													
C60 : 에어컨													
M79 : 5단 수동변속기-와이드기어(4.176)													
M85 : 5단 수동변속기-미디엄기어(4.176)													
MG4 : 5단 수동변속기-플로루즈기어(3.72)													
ML4 : 4단 자동변속기(GMPT)													

2220
 脚車機
 COOLING FAN



품명 품번	수량	모 델			단 위	차대 번호	비 고	비 고	비 고	
		4도어								5도어
		1 3 5 8 11 14 17 21	1 3 5 8 11 14 17 21	1 3 5 8 11 14 17 21						
[01] 96351477		1	1	1	1	1	1	1	1	
[02] 96351101		1	1	1	1	1	1	1	1	
[03] 94500621 Y 94500632 O 94501466		1	1	1	1	1	1	1	1	
[04] 96184140		1	1	1	1	1	1	1	1	
[05] 96183756 96259175 96183756 N 96446140 96183756 96183756		1	1	1	1	1	1	1	1	
[06] EU03005 GF03002 EU03005 N GN03005 EU03005 EU03005		1	1	1	1	1	1	1	1	
[08] EU50001 EV50001 EU50001 N GN50002 EU50001 EU50001		1	1	1	1	1	1	1	1	

2220
냉각 팬
COOLING FAN



수량 단위	품번	모델									부속	좌/우	수량	차대 번호		비고	단위 구분
		4도어			3도어			5도어						부하	까지		
		1 S 기	1 S 기	1 S 기	1 S 기	1 S 기	1 S 기	1 S 기	1 S 기	1 S 기							
[12]	스크류 SCREW																
	EU10036	S	S	S	S	S	S	S	S	S		3		645226			
	EU10036	S	S	S	S	S	S	S	S	S &C46		3	645227				
	NEU01013	O	O	O	O	O	O	O	O	&M79/M85/MG4&C60		3	645227				
	EU10036	O	O	O	O	O	O	O	O	&ML4&C60		3	645227				
	EU10036	O	O	O	O	O	O	O	O	&C60		3	645227				
[14]	볼트 BOLT																
	94501377	S	S	S	S	S	S	S	S	S		3		494492	와셔포함		
	O94500094	S	S	S	S	S	S	S	S	S		3	494493				
	94501377	O	O	O	O	O	O	O	O	&C60		2		494492	와셔포함		
	O94500094	O	O	O	O	O	O	O	O	&C60		2	494493				
[15]	팬-오그질러리 FAN A-AUX																
	96182264	O	O	O	O	O	O	O	O	&C60		1		645226		AU	
	96182264	O	O	O	O	O	O	O	O	&ML4&C60		1	645227			AU	
	96182264	O	O	O	O	O	O	O	O	&C60		1	645227			AU	
[16]	쉬라우드 SHROUD																
	DA03050	O	O	O	O	O	O	O	O	&C60		1		645226			
	DA03050	O	O	O	O	O	O	O	O	&ML4&C60		1	645227				
	DA03050	O	O	O	O	O	O	O	O	&C60		1	645227				
[17]	블로워-오그질러리 BLOWER-AUX																
	DA50002	O	O	O	O	O	O	O	O	&C60		1		645226			
	DA50002	O	O	O	O	O	O	O	O	&ML4&C60		1	645227				
	DA50002	O	O	O	O	O	O	O	O	&C60		1	645227				
[21]	스크류 SCREW																
	MC01017	O	O	O	O	O	O	O	O	&C60		3		645226			
	MC01017	O	O	O	O	O	O	O	O	&ML4&C60		3	645227				
	MC01017	O	O	O	O	O	O	O	O	&C60		3	645227				

**** RPO DEFINITIONS ****

C46 : 미터

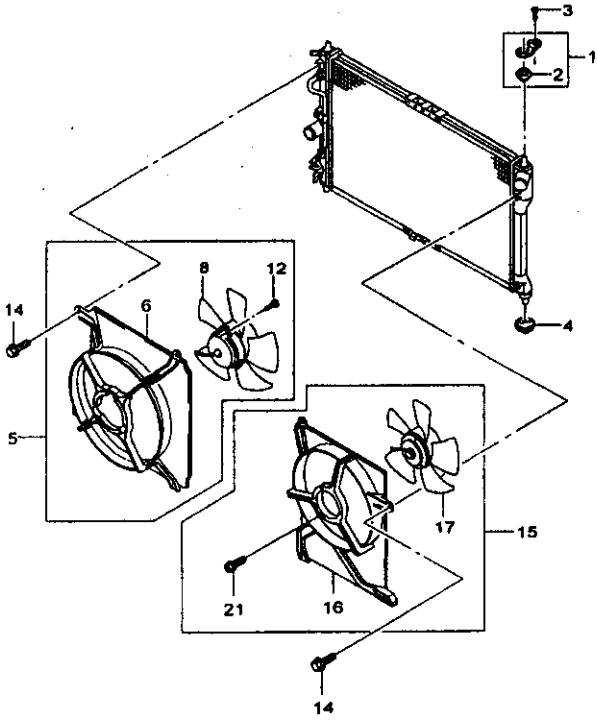
C60 : 에어컨

M79 : 5단 수동변속기- 와이프 기어(4.176)

M85 : 5단 수동변속기- 미디엄 기어(4.176)

MG4 : 5단 수동변속기- 플로우즈 기어(3.72)

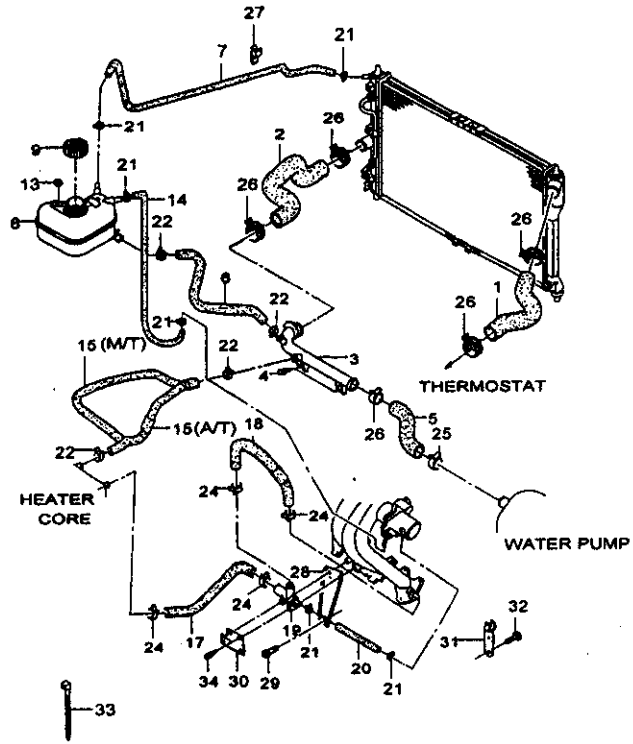
2220
쿨링 팬
COOLING FAN



지시 번호	종 류								수량	과 / 우	차대 번호	비 고	부 부 구 부 구
	구 분												
	4도어		3도어		5도어								
1	1	1	1	1	1	1	1						
3	5	8	5	5	3	5	5						
5	5	5	D	D	5	5	5						
기	기	기			기	기	기						
2	2	2			2	2	2						
**** RPO DEFINITIONS **** ML4: 4단 자동변속기(GMPT)													

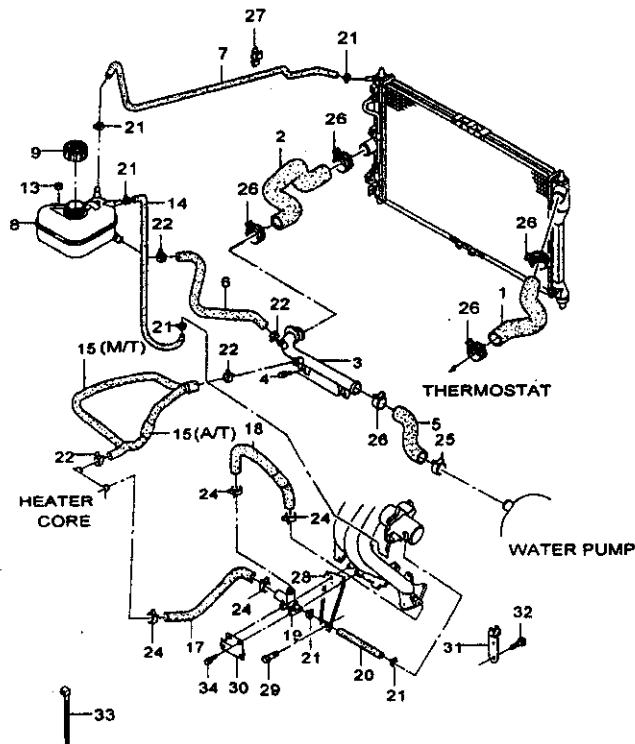
2230

라디에이터 호스&파이프(FAM I)
RADIATOR HOSE&PIPE(FAM I)



자시 번호	종 류					수량	차대 번호		비고	부속 번호
	품명	모델			단위		부터	까지		
		4도어	3도어	5도어						
[01]	호스.라디에이터.어퍼 HOSE-RAD,UPR	1	1	1	1					
96351259	S S S . . . S S S								UC	
96182268	O O O . . . O O O								UA	
[02]	호스.라디에이터.로어 HOSE-RAD,LWR	1	1	1	1					
96350692	S S S . . . S S S									
[03]	파이프.라디에이터.워터펌프 PIPE-RAD,PUMP	1	1	1	1					
96180035	S S S . . . S S S									
[04]	볼트 BOLT	1	1	1	1					
94500169	S S S . . . S S S									
[05]	호스.파이프&워터펌프 HOSE-PIPE&WATER PUMP	1	1	1	1					
96180071	S S S . . . S S S									
[06]	호스.서지 탱크&파이프 HOSE-SURGE TANK&PIPE	1	1	1	1					
96351748	S S S . . . S S S									
[07]	호스.라디에이터&서지 탱크 HOSE-RAD&SURGE TANK	1	1	1	1					
96351848	S S S . . . S S S									
[08]	탱크.서지 TANK-SURGE	1	1	1	1					
96182279	S S S . . . S S S									
[09]	캡.서지탱크 CAP-SURGE TANK	1	1	1	1					
96351678	S S S . . . S S S						169060			
Y 96312510	S S S . . . S S S						1 169061	416899		
Y 96293957	S S S . . . S S S						1 416900			
[13]	너트 NUT	1	1	1	1					
94515340	S S S . . . S S S							405189		
Y 94515350	S S S . . . S S S						2 405190			
[14]	호스.스토름바디.리턴 HOSE-T/BODY,RTN	1	1	1	1					
96351822	S S S . . . S S S								SH	
[15]	호스.히터.리턴 HOSE-HEATER,RTN	1	1	1	1					
96304316	S S S . . . S S S								HA	
96304475	. O O O O								HC	

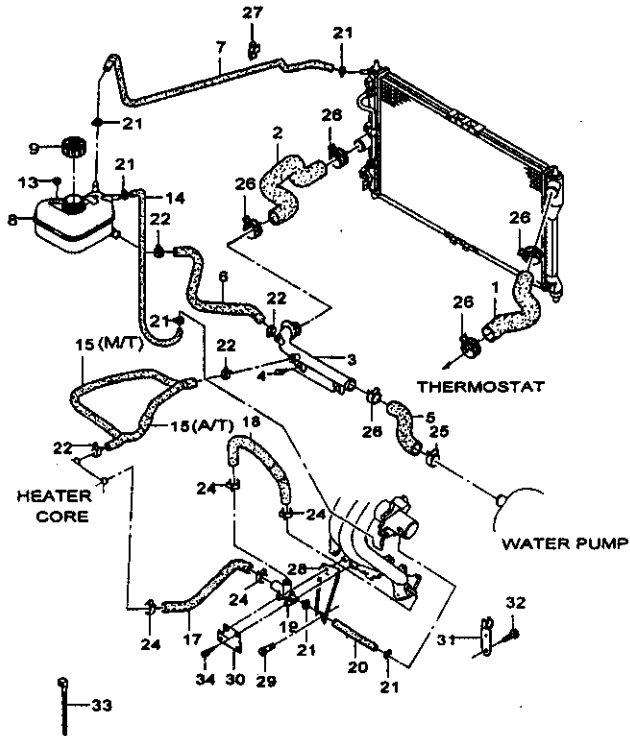
2230
라디에이터 호스&파이프(FAM I)
RADIATOR HOSE&PIPE(FAM I)



지시 번호	품 명	모 델						수량	차대 번호	비 고	부품구분코드
		4도어		3도어		8도어					
		1	1	1	1	1	1				
[17]	호스-히터,피딩 HOSE-HEATER,FDG	S	S	S	S	S	S	1			
96304312	S S S . . . S S S										
[18]	호스-매니폴드&디스트리뷰터 HOSE-MANIF&DISTR	S	S	S	S	S	S	1			
96351772	S S S . . . S S S										
[19]	디스트리뷰터-워터 DISTRIBUTOR-WATER	S	S	S	S	S	S	1	387622	알루미늄	
96143583	S S S . . . S S S										
Y 96352644	S S S . . . S S S							1	387623	플라스틱	
[20]	호스-스트로클바디,피딩 HOSE-T/BODY,FDG	S	S	S	S	S	S	1			
96351770	S S S . . . S S S										
[21]	클립 CLIP	S	S	S	S	S	S	6	585688		
94530029	S S S . . . S S S										
Y 94530038	S S S . . . S S S							6	585689		
[22]	클립 CLIP	S	S	S	S	S	S	4	447433		
94530060	S S S . . . S S S										
Y 94530064	S S S . . . S S S							4	447434		
[24]	클립 CLIP	S	S	S	S	S	S	2	421508		
94530066	S S S . . . S S S										
Y 94530071	S S S . . . S S S							2	421509		
[25]	클립 CLIP	S	S	S	S	S	S	1	585685		
94530090	S S S . . . S S S										
Y 94530093	S S S . . . S S S							1	585689		
[26]	클립 CLIP	S	S	S	S	S	S	5	585688		
94530094	S S S . . . S S S										
Y 94530096	S S S . . . S S S							5	585689		
[27]	클립 CLIP	S	S	S	S	S	S	1			
94530293	S S S . . . S S S										
[28]	서포트-인테이크 매니폴드 SUPPORT-I/MANIF	S	S	S	S	S	S	1			
96143951	S S S . . . S S S										

2230

라디에이터 호스&파이프(FAM I)
RADIATOR HOSE&PIPE(FAM I)



수량 단위	품명	모 델						수량	차대 번호		비고	부 품 번호
		4도어		3도어		5도어			부터	까지		
		1 3 5 S P R	1 5 S D	1 5 S D	1 5 S D	1 3 5 S P R	1 5 S P R					
[29]	볼트 BOLT											
94501437	S S S . . . S S S							1	848072	와셔포함		
Y 94501026	S S S . . . S S S							1	848073	와셔포함		
[30]	브라켓-엔진 컨트롤 하네스 BRACKET-ENG CONT HARN											
96234615	S S S . . . S S S							1				
[31]	서포트-히터 호스 SUPPORT-HEATER HOSE											
96304320	S S S . . . S S S &M79/M85/MG4							1				
[32]	볼트 BOLT											
94500818	S S S . . . S S S &M79/M85/MG4							1				
[33]	스트랩 STRAP											
94680041	S S S . . . S S S							2				
[34]	볼트 BOLT											
94500137	S S S . . . S S S							2	029090			
O 94500304	S S S . . . S S S							2	029091			
**** RPO DEFINITIONS ****												
C48 : 히터												
C80 : 에어컨												
M79 : 5단 수동변속기-와이드 기어(4.176)												
M85 : 5단 수동변속기-미디엄 기어(4.178)												
MG4 : 5단 수동변속기-플로우즈 기어(3.72)												
ML4 : 4단 자동변속기(GMPT)												

2231

라디에이터 호스&파이프(FAM I)
RADIATOR HOSE&PIPE(FAM I)

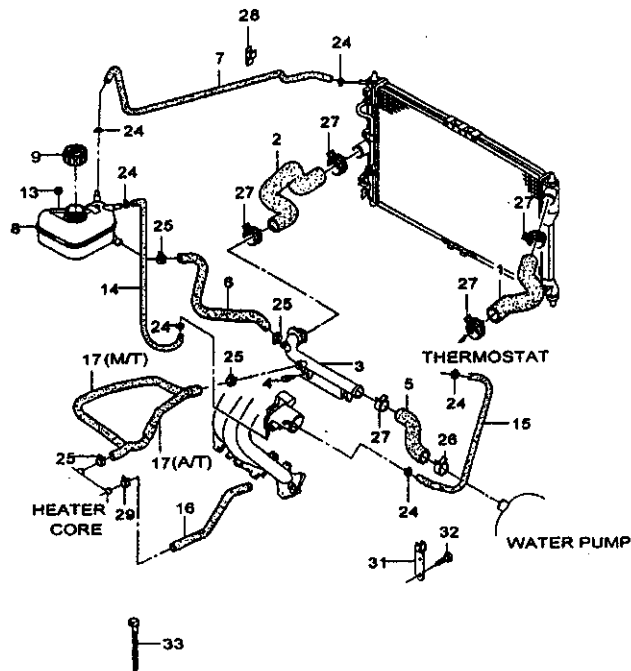
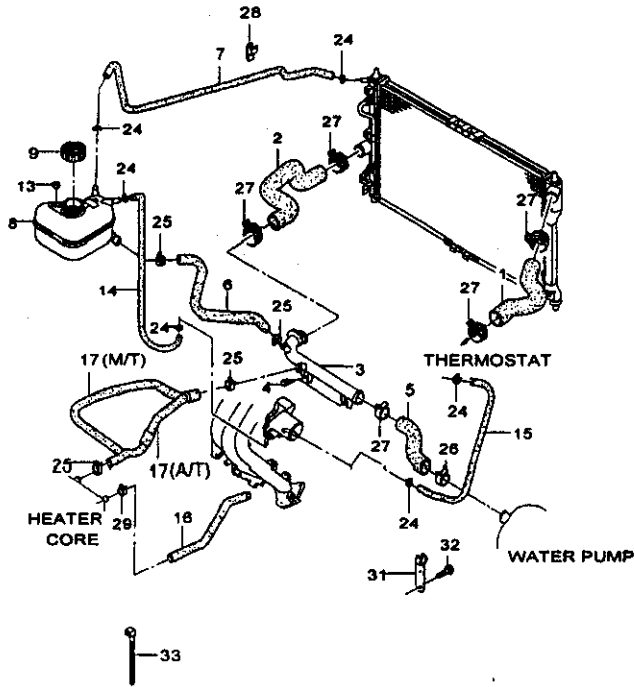


표 함 성	지 시 번 호	품 번	모 델						비 고	수량	차 대 번 호		비 고	부 품 식 별 코 드
			4도어		3도어		5도어				부 터	까 지		
			1 3 S 기 본	1 5 S P R	1 5 S D	1 5 D	1 1 D	1 3 S P R						
[16]		호스.히터,피딩 HOSE-HEATER,FDG												
	96214619		S	S	S	S			1					
[17]		호스.히터,리턴 HOSE-HEATER,RTN												
	96304316		S	S	S	S		&M79/M85/MG4	1				HA	
	96304475		O	O				&ML4	1				HC	
[24]		클립 CLIP												
	94530029		S	S	S	S			6	585688				
	Y 94530038		S	S	S	S			6	585689				
[25]		클립 CLIP												
	94530060		S	S	S	S			4	448039				
	Y 94530064		S	S	S	S			4	448040				
[26]		클립 CLIP												
	94530090		S	S	S	S			1	585688				
	Y 94530093		S	S	S	S			1	585689				
[27]		클립 CLIP												
	94530094		S	S	S	S			5	585688				
	Y 94530096		S	S	S	S			5	585689				
[28]		클립 CLIP												
	94530293		S	S	S	S			1					
[29]		클립 CLIP												
	94530066		S	S	S	S			2	421506				
	Y 94530071		S	S	S	S			2	421509				
[31]		서포트.히터 호스 SUPPORT-HEATER HOSE												
	96304320		S	S	S	S		&M79/M85/MG4	1					
[32]		볼트 BOLT												
	94500818		S	S	S	S		&M79/M85/MG4	1					
[33]		스트랩 STRAP												
	94580041		S	S	S	S			1					

2231

라디에이터 호스&파이프(FAM I)
RADIATOR HOSE&PIPE(FAM I)



지시 번호	품 명											
	품 명	모델						수량	차대 번호		비 고	부품 식별 번호
		4도어		3도어		5도어			부위	까지		
	라디에이터 호스&파이프(FAM I)	1	1	1	1	1	1					
		3	5	5	5	5	5					
		S	S	S	S	S	S					
		P	D	D	D	D	D					
		R										
		M	M	M	M	M	M					
		G	G	G	G	G	G					
		P										
		R										

**** RPO DEFINITIONS ****

C46 : 리터

C60 : 에어컨

M79 : 5단 수동변속기- 와이프 기어(4.176)

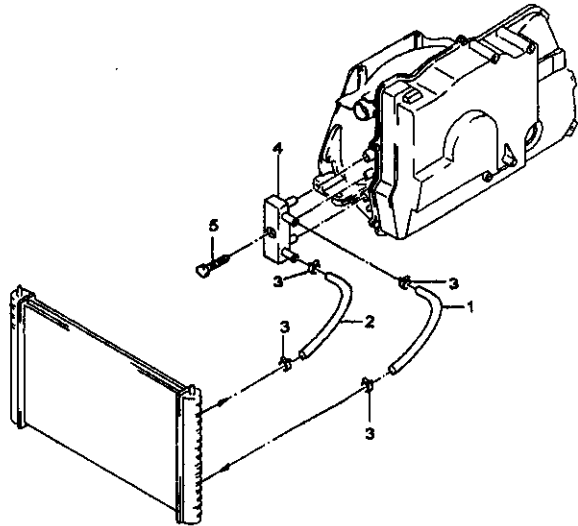
M85 : 5단 수동변속기- 미디엄 기어(4.176)

MG4 : 5단 수동변속기- 플로우즈 기어(3.72)

ML4 : 4단 자동변속기(GMPT)

2240

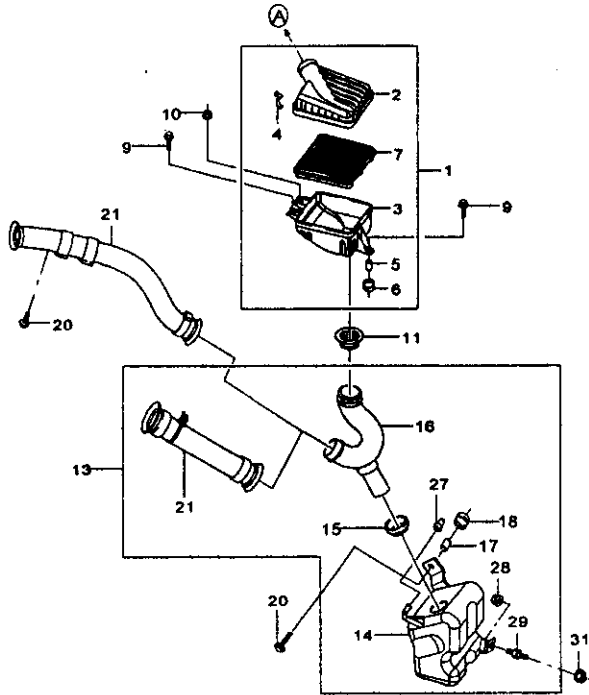
오일 쿨러 파이프(GMPT,A/T)
OIL COOLER PIPE(GMPT A/T)



호환성	품번	모델						수량	차대 번호	비고	부품도출여부
		4도어		3도어		5도어					
		1	1	1	1	1	1				
		3	5	5	5	3	5				
		S	S	S	D	D	S	S			
		가	코	프	리	가	코	프			
		본	리	R	D	본	리	R			
[01]	HOSE-OIL COOLER										
96230017	. 0 0 0 0 . . 0 0 &ML4							1		270mm	
Y 96246287	. 0 0 0 0 . . 0 0 &ML4							1		260mm	
[02]	HOSE-OIL COOLER										
96233816	. 0 0 0 0 . . 0 0 &ML4							1		220mm	
Y 96246293	. 0 0 0 0 . . 0 0 &ML4							1		200mm	
[03]	클램프										
94530117	. 0 0 0 0 . . 0 0 &ML4							4			
Y 94530023	. 0 0 0 0 . . 0 0 &ML4							4			
[04]	블록-오일 쿨러,리어										
96181431	. 0 0 0 0 . . 0 0 &ML4							1			
N 96245950	. 0 0 0 0 . . 0 0 &ML4							1			
[05]	볼트										
94500094	. 0 0 0 0 . . 0 0 &ML4							1			
	**** RPO DEFINITIONS ****										
	ML4 : 4단 자동변속기(GMPT)										

2410

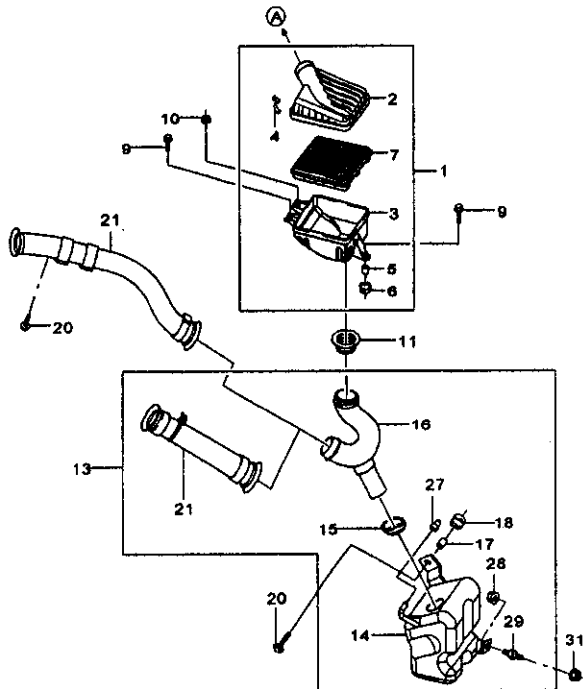
에어 인테이크 시스템 I
AIR INTAKE SYSTEM I



지시 번호	품 명	종 류						부	수	차대 번호		비 고	부속명	
		모델			종 류					부	가			비 고
		4도어	3도어	5도어	1	2	3							
[01]	플리너.에어 CLEANER A-AIR	S	S	S	S	S	S	1						
96182219	S S S S S S S S S													
[02]	플리너.에어,어퍼 CLEANER-AIR,UPR	S	S	S	S	S	S	1						
96182231	S S S S S S S S S													
[03]	플리너.에어,로어 CLEANER-AIR,LWR	S	S	S	S	S	S	1						
96182232	S S S S S S S S S													
[04]	클립 CLIP	S	S	S	S	S	S	4						
96300903	S S S S S S S S S													
[05]	스페이스.아이솔레이터 SPACER-ISOLATOR	S	S	S	S	S	S	3						
96300905	S S S S S S S S S													
[06]	아이솔레이터.에어 플리너 ISOLATOR-AIR CLEANER	S	S	S	S	S	S	1						
96303067	S S S S S S S S S													
[07]	엘리먼트.에어 플리너 ELEMENT A-AIR CLEANER	S	S	S	S	S	S	1						
96182220	S S S S S S S S S													
[08]	볼트 BOLT	S	S	S	S	S	S	2				파서포함		
94501519	S S S S S S S S S													
[10]	너트 NUT	S	S	S	S	S	S	1				와셔포함		
94515147	S S S S S S S S S													
[11]	조인트.에어 플리너 JOINT-AIR CLEANER	S	S	S	S	S	S	1		403493				
96182223	S S S S S S S S S													
N 96444881	S S S S S S S S S							1	403494					
[13]	레저네이터 RESONATOR A	S	S	S	S	S	S	1		006180		구형,#21제외		
96352025	S S S S S S S S S							1	006151	011610				
96352025	S S S . . . S S S							1	006151	011610				
96352025	. . . S S S . . .							1	006151	011610				
96352224	. . . O . . .							1	006151	011610		신형,#21포함		
96352025	S S S . . . S S S							1	011611	031916				
96352224	. O O . . . O O							1	011611	031916				
96352224	. . . S S S . . .							1	011611	031916				
96352224	S S S S S S S S S							1	031917	082116				

2410

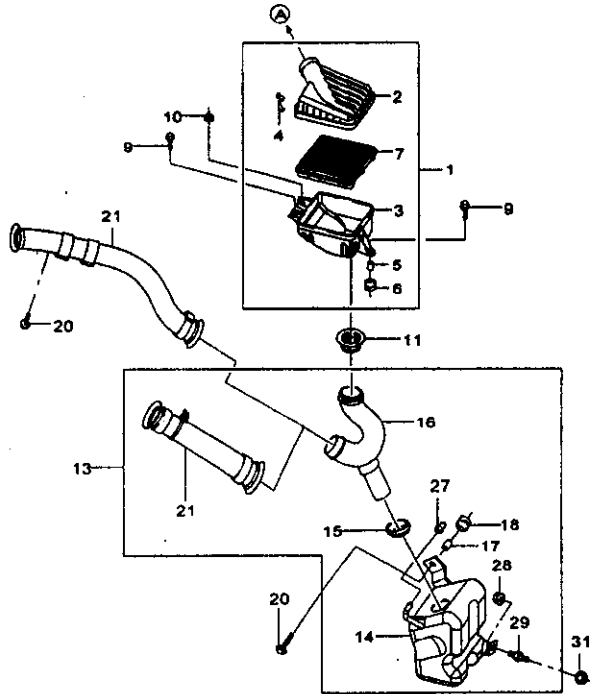
에어 인테이크 시스템 I
AIR INTAKE SYSTEM I



수량 단위	품번	명칭	모델			수량	차대번호		비고	부속 포함 여부			
			도어				수량	부터			까지		
			4도어	3도어	5도어								
			1 3 S 기 R	1 5 S O	1 5 S D	1 1 1 3 S S S P R	1 1 1 5 S S P R						
	[13]	레저네이터 RESONATOR A	S	S	S	S	S	S	S	1	082117		
	N 96352243	레저네이터 RESONATOR	S	S	S	S	S	S	S	1			
	96352026	실.레저네이터 SEAL-RESONATOR	S	S	S	S	S	S	S	1			
	[15]	덕트.에어 인렛 DUCT-AIR, INL	S	S	S	S	S	S	S	1			
	96181285	스페이서.아이솔레이터 SPACER-ISOLATOR	S	S	S	S	S	S	S	1			
	[16]	아이솔레이터.에어 클리너 ISOLATOR-AIR CLEANER	S	S	S	S	S	S	S	1			
	96182233	볼트 BOLT	S	S	S	S	S	S	S	2			
	[17]	호스.에어 클리너, 인렛 HOSE A-AIR CLEANER, INL	S	S	S	S	S	S	S	2			
	96300905	너트 NUT	S	S	S	S	S	S	S	2			
	[18]	아이솔레이터.에어 클리너 ISOLATOR-AIR CLEANER	S	S	S	S	S	S	S	2		082116	4T
	96300904	호스.에어 클리너, 인렛 HOSE A-AIR CLEANER, INL	S	S	S	S	S	S	S	2		082117	2T
	N S2410001	볼트 BOLT	S	S	S	S	S	S	S	2			와셔 포함
	[20]	호스.에어 클리너, 인렛 HOSE A-AIR CLEANER, INL	S	S	S	S	S	S	S	2			와셔 포함
	94501369	아이솔레이터.에어 클리너 ISOLATOR-AIR CLEANER	S	S	S	S	S	S	S	2			와셔 포함
	Y 94501410	호스.에어 클리너, 인렛 HOSE A-AIR CLEANER, INL	S	S	S	S	S	S	S	2			와셔 포함
	[21]	아이솔레이터.에어 클리너 ISOLATOR-AIR CLEANER	S	S	S	S	S	S	S	1		006150	구형
	96351883	아이솔레이터.에어 클리너 ISOLATOR-AIR CLEANER	S	S	S	S	S	S	S	1		006161	011610
	96351883	아이솔레이터.에어 클리너 ISOLATOR-AIR CLEANER	S	S	S	S	S	S	S	1		006151	011610
	96351883	아이솔레이터.에어 클리너 ISOLATOR-AIR CLEANER	S	S	S	S	S	S	S	1		006161	011610
	96352183	아이솔레이터.에어 클리너 ISOLATOR-AIR CLEANER	S	S	S	S	S	S	S	1		011611	031916
	96351883	아이솔레이터.에어 클리너 ISOLATOR-AIR CLEANER	S	S	S	S	S	S	S	1		011611	031916
	96352183	아이솔레이터.에어 클리너 ISOLATOR-AIR CLEANER	S	S	S	S	S	S	S	1		011611	031916
	96352183	아이솔레이터.에어 클리너 ISOLATOR-AIR CLEANER	S	S	S	S	S	S	S	1		031917	082116
	96352183	아이솔레이터.에어 클리너 ISOLATOR-AIR CLEANER	S	S	S	S	S	S	S	1		082117	
	N 96352225	아이솔레이터.에어 클리너 ISOLATOR-AIR CLEANER	S	S	S	S	S	S	S	1			
	[27]	아이솔레이터.에어 클리너 ISOLATOR-AIR CLEANER	S	S	S	S	S	S	S	1			
	96351744	아이솔레이터.에어 클리너 ISOLATOR-AIR CLEANER	S	S	S	S	S	S	S	1			
	[28]	아이솔레이터.에어 클리너 ISOLATOR-AIR CLEANER	S	S	S	S	S	S	S	1		131636	
	94515333	아이솔레이터.에어 클리너 ISOLATOR-AIR CLEANER	S	S	S	S	S	S	S	1			

2410

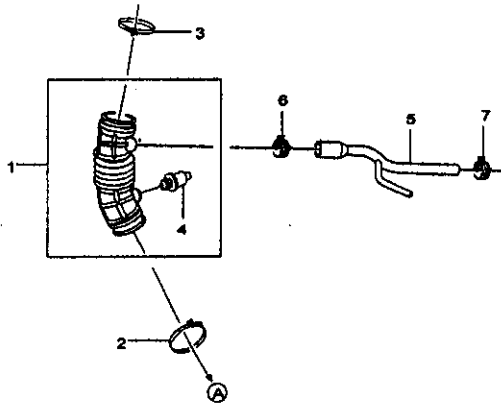
에어 인테이크 시스템 I
AIR INTAKE SYSTEM I



지시 번호	종 류						차대 번호	비 고	부속 비고	
	품 명	모 델			좌 / 우	차대 번호				
		4도어	5도어	6도어		부품				과지
[28]	너트 NUT									
O 94515340	S S S S	S S	S S	S S			1	131636		
[29]	벌퍼 BUMPER									
96144011	S S S S	S S	S S	S S			1			
[31]	너트 NUT									
94515333	S S S S	S S	S S	S S			1	131635		
O 94515340	S S S S	S S	S S	S S			1	131636		
<p>**** RPO DEFINITIONS ****</p> <p>M79 : 5단 수동변속기-와이드 기어(4.176)</p> <p>M85 : 5단 수동변속기-미디엄 기어(4.176)</p> <p>MG4 : 5단 수동변속기-클로우즈 기어(3.72)</p> <p>ML4 : 4단 자동변속기(GMPT)</p>										

2411

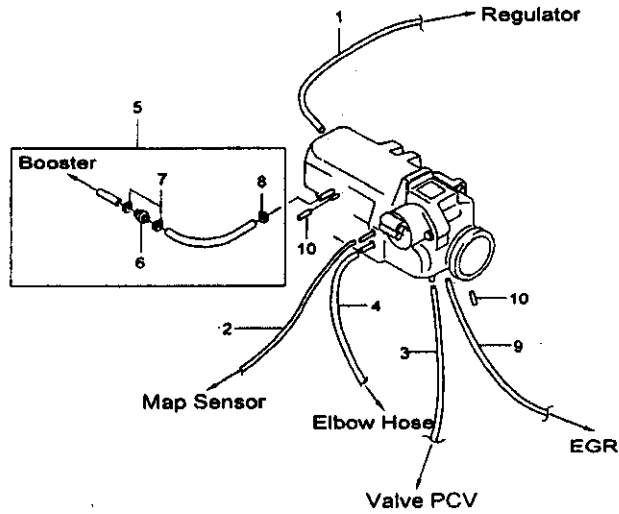
에어 인테이크 시스템 II
AIR INTAKE SYSTEM II



호환성	지시 번호	모 델						부	수량	차대 번호		비 고	부품코드 / 원리
		4도어		3도어		5도어				부리	꺼지		
		1 3 S 기 본	1 5 S P R	1 5 D	1 5 D	1 3 S 기 본	1 5 S P R						
[01]		호스-에어 필터너,아웃렛 HOSE-A-AIR CLEANER,OTLT											
	96182227	S	S	S	.	.	S	S	S	1			HS
	96182228	.	.	S	S	S	.	.	.	1			HT
[02]		클램프 CLAMP											
	94530126	S	S	S	S	S	S	S	S	1			
[03]		클램프 CLAMP											
	94530124	S	S	S	S	S	S	S	S	1			
[04]		센서-에어 필터러처 SENSOR A-AIR TEMP											
	96183228	S	S	S	S	S	S	S	S	1			
[05]		호스-브리더 HOSE-BREATHER											
	96361640	S	S	S	.	.	S	S	S	1	688766		
	O 96403616	S	S	S	.	.	S	S	S	1	688767	738167	
	O 96494981	S	S	S	.	.	S	S	S	1	738168		
	96361636	.	.	.	S	S	.	.	.	1		474109	
	N 96299025	.	.	.	S	S	.	.	.	1	474110	688766	
	O 96461002	.	.	S	S	S	.	.	.	1	688767		
[06]		클립 CLIP											
	94530050	S	S	S	.	.	S	S	S	1		448039	
	Y 94530055	S	S	S	.	.	S	S	S	1	448040		
	94530060	.	.	S	S	S	.	.	.	1		448039	
	Y 94530064	.	.	S	S	S	.	.	.	1	448040		
[07]		클립 CLIP											
	94530081	S	S	S	.	.	S	S	S	1			
	94530060	.	.	S	S	S	.	.	.	1		448039	
	Y 94530064	.	.	S	S	S	.	.	.	1	448040		

2450

배큘 호스(FAM I SOHC)
VACUUM HOSE(FAM I SOHC)

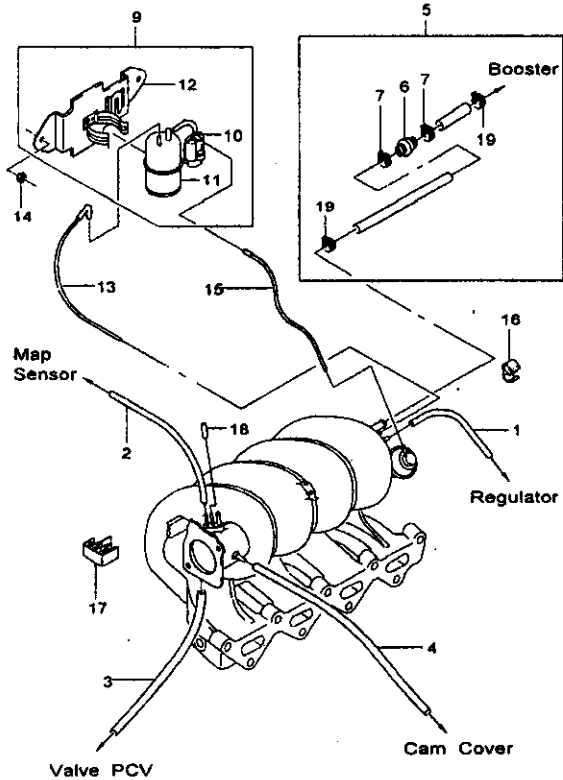


지시 번호	품 명	구 분						단	수량	차대 번호		비 고	부
		4도어		3도어		5도어				부품	까지		
		1	1	1	1	1	1						
[01]	호스-배큘 HOSE-VACUUM	3	5	5	5	3	5	5	1				
96351089	S S S . . . S S S								1				
[02]	파이프-배큘 PIPE A-VACUUM	3	5	5	5	3	5	5	1				
96239375	S S S . . . S S S								1				
[03]	튜브-퍼지,엔진 TUBE-PURGE,ENG	3	5	5	5	3	5	5	1				
96351540	S S S . . . S S S								1				
[04]	호스-브리더 HOSE-BREATHER	3	5	5	5	3	5	5	1				
96351640	S S S . . . S S S								1				
[05]	호스-배큘,인테이크 매니폴드 HOSE A-VACUUM,UMANIF	3	5	5	5	3	5	5	1	668102			
96304432	S S S . . . S S S								1				
Y 96480949	S S S . . . S S S								1	668103			H1
[06]	밸브-체크 VALVE-CHECK	3	5	5	5	3	5	5	1	668102			
90193282	S S S . . . S S S								1				
[07]	클립 CLIP	3	5	5	5	3	5	5	2	668102			
94530045	S S S . . . S S S								2				
[08]	클립 CLIP	3	5	5	5	3	5	5	2	668102			
94530030	S S S . . . S S S								2				
Y 94530041	S S S . . . S S S								2	668103			
[09]	파이프-배큘 PIPE A-VACUUM	. O O O O							1				
96242226	&ML4												
[10]	캡 CAP	S S S . . . S S S							1				
94580038	S S S . . . S S S								1				

**** RPO DEFINITIONS ****
ML4: 4단 자동변속기(GMPT)

2451

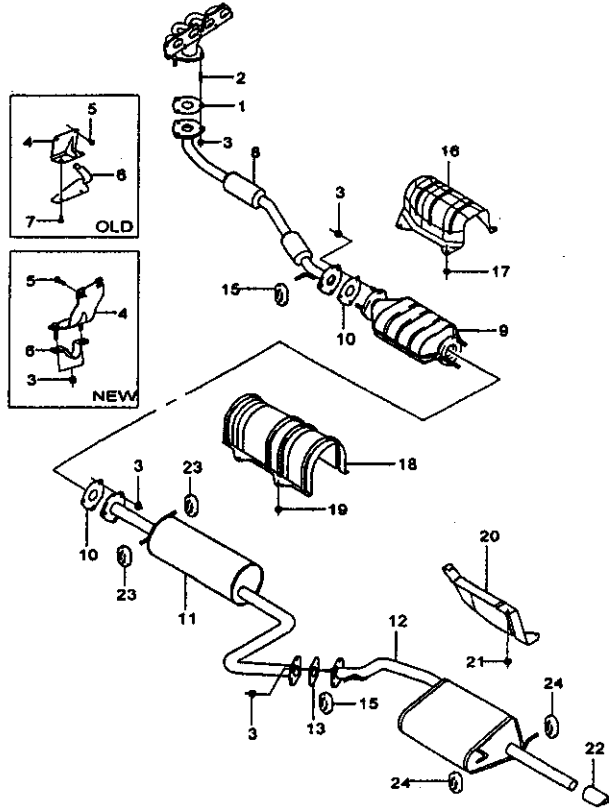
배급 호스(FAM I DOHC)
VACUUM HOSE(FAM I DOHC)



지시 번호	품 명						수량	차대 번호		비고	부품명
	품번	모델			수량	부위		까지			
		4도어	3도어	5도어							
[13]	파이프.배출 PIPE A-VACUUM										
96244912		S	S	S			1	347513			
Y 96289136		S	S	S			1	347514	519121	340mm	
N 96289137		S	S	S			1	519122		295mm	
[14]	너트 NUT										
94515119		S	S	S			2				
[15]	파이프.배출 PIPE A-VACUUM										
96239379		S	S	S			1	347513			
Y 96289137		S	S	S			1	347514	519121	295mm	
N 96289136		S	S	S			1	519122		340mm	
[16]	클립 CLIP										
94530261		S	S	S			1				
[17]	클립 CLIP										
94530298			O	O		&JL9	2	347513			
Y 94530298			O	O		&JL9	1	347514			
[18]	캡 CAP										
94580642		S	S	S			1				
[19]	클립 CLIP										
94530030		S	S	S			2		668102		
Y 94530041		S	S	S			2	668103			
**** RPO DEFINITIONS ****											
JL9 : ABS											

2460

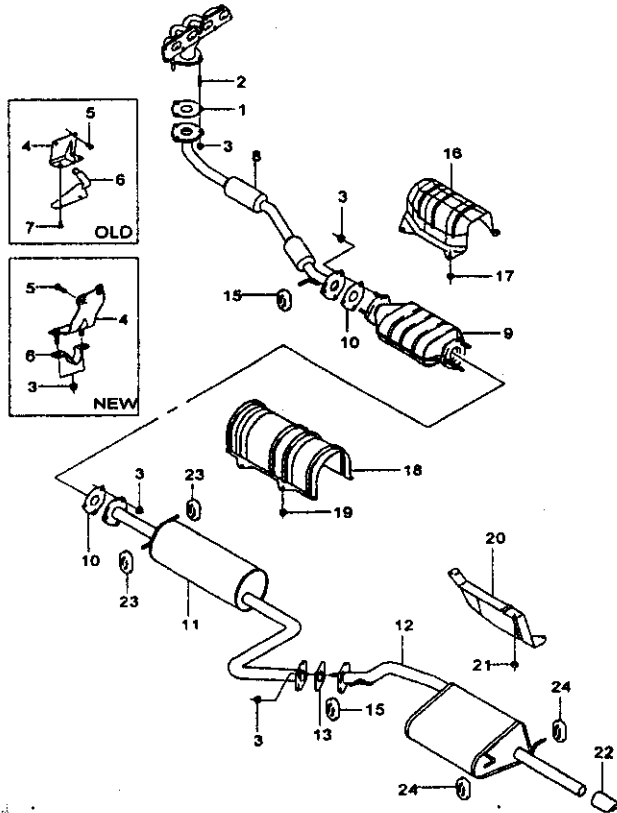
이그조스트 파이프 라인 I
EXHAUST PIPE LINE I



지시 번호	품 명	모 델												수량	차대 번호		비 고	부품식별코드
		4도어			3도어			5도어			부터	까지						
		1	1	1	1	1	1	1	1	1								
[01]	가스켓-이그조스트,프런트 파이프 GASKET-EXH,FRT PIPE	1	1	1	1	1	1	1	1	1	1	1	1					
96184840	S S S S S S S S													1	666738			
96184840	S . . S S S S . .													1	666739			
[02]	볼트 BOLT																	
94501291	S S S S S S S S S													3	666738			
94501291	S . . S S S S . .													3	666739			
[03]	너트 NUT																	
94515068	S S S S S S S S S													11	002941			
94515068	S S S S S S S S S													13	002942	170398		
94515068	S S S . . . S S S													11	170399	666738		
94515068	S S . .													11	666739			
94515068	. . . S S S . . .													13	170399			
[04]	브라켓-어퍼 BRACKET-UPR																	
96350256	S S S S S S S S S													1	002941			UF
N 96351913	S S S S S S S S S													1	002942	170398		
96351913	. . . S S S . . .													1	170399			
[05]	볼트 BOLT																	
94501026	S S S S S S S S S													2	170398			
94501026	. . . S S S . . .													2	170399			
[06]	브라켓-로어 BRACKET-LWR																	
96350258	S S S S S S S S S &M79/M85/MG4													1	002941			
96351269	. O O O . . O O &ML4													1	002941			
N 96351914	S S S S S S S S S													1	002942	170398		
96351914	. . . S S S . . .													1	170399			
[07]	볼트 BOLT																	
94500180	S S S S S S S S S													2	002941			
[08]	파이프-이그조스트,프런트 PIPE A-EXH,FRT																	
96182250	S S S S S S S S S &M79/M85/MG4													1	000528			TF
96182249	. O O O . . O O &ML4													1	000528			TC
96182250	S S S . . . S S S &M79/M85/MG4													1	000529	425963		TF
N 96299070	S S S . . . S S S &M79/M85/MG4													1	425964	666738		AJ
96299070	S S . . &M79/M85/MG4													1	666739			AJ

2460

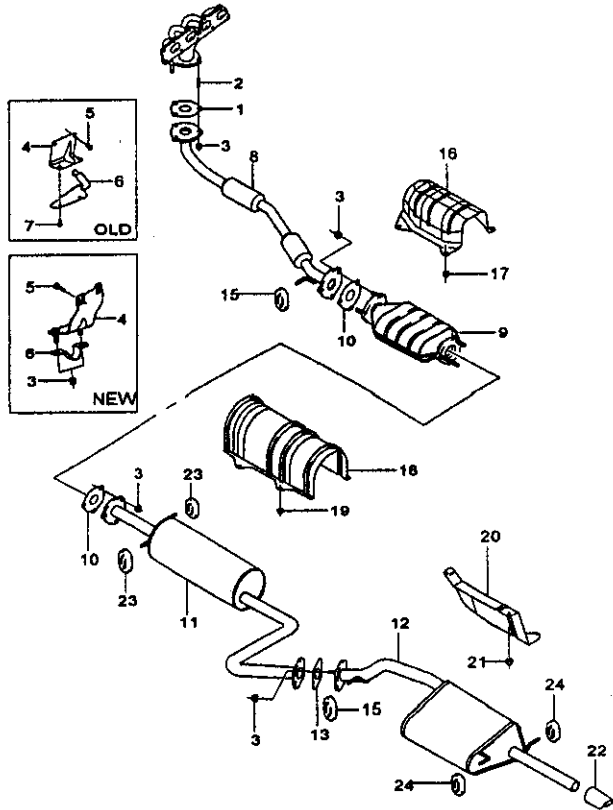
이그조스트 파이프 라인 I
EXHAUST PIPE LINE I



지시 번호	품 명	부 품 명												수량	차대 번호		비 고	부품식별코드
		4도어			3도어			5도어			부터	까지						
		1 3 5 6 8 9 10 11 12 13 14	1 5 6 8 9 10 11 12 13 14	1 5 6 8 9 10 11 12 13 14	1 5 6 8 9 10 11 12 13 14	1 5 6 8 9 10 11 12 13 14	1 5 6 8 9 10 11 12 13 14	1 5 6 8 9 10 11 12 13 14	1 5 6 8 9 10 11 12 13 14									
[08]	파이프.이그조스트.프런트 PIPE A-EXH,FRT																	
96352011	...	S	S											1	000529	008000		SM
O 96352206	...	S	S											1	008001	104292		TD
O 96352212	...	S	S											1	104293	252145		TC
96352213	...	S	S											1		252145		TG
O 96259174	...	S	S	S										1	252146	425963		FW
N 96291274	...	S	S	S										1	425964			AC
96182249	...	O	O					O	O					1	000529	008000		TC
O 96352186	...	O	O					O	O					1	008001	252145		TE
O 96352741	...	O	O					O	O					1	252146	425963		FS
N 96291273	...	O	O					O	O					1	425964	666738		AB
96352009	...	O	O					O	O					1	606829	008000		ST
O 96352024	...	O	O					O	O					1	008001	056842		TM
O 96352214	...	O	O					O	O					1	056843	252145		TH
O 96352746	...	O	O					O	O					1	252146	425963		FV
N 96291275	...	O	O					O	O					1	425964			AD
[09]	컨버터.카탈리틱 CONVERTER A-CATAL																	
96350081	...	S	S	S				S	S	S				1		635374		KO
O 96444914	...	S	S	S				S	S	S				1	635375	666738	KOR 2000	HG
96444914	...	S						S						1	666739		KOR 2000	HG
96351364	...	S	S	S				S						1		635374		KH
96350080	...	S						S						1		635374		EO
O 96444915	...	S	S	S				S	S	S				1	635375		KOR 2000	HH
[10]	가스켓.카탈리틱 컨버터 GASKET-CATAL CONV																	
96350814	...	S	S	S	S			S	S	S	S			2		666738		
96350814	...	S						S						2	666739			
[11]	머플러.이그조스트.프런트 MUFFLER A-EXH,FRT																	
96350723S	...	S	S	S	S			S	S	S	S			1		045081		TV
N 96350723	...	S	S	S	S	S		S	S	S	S	S		1	045082	280475		TV
O 96283769	...	S	S	S	S	S	S	S	S	S	S	S		1	280476	448039		AN
Y 96297681	...	S	S	S	S	S	S	S	S	S	S	S		1	448040	666738		AP
96297681	...	S						S						1	666739	666598		AP
Y 96283769	...	S						S	S	S				1	698599			AN
[12]	머플러.이그조스트.리어 MUFFLER A-EXH,RR																	
96350734S	...	S	S	S	S									1		045081		TX

2460

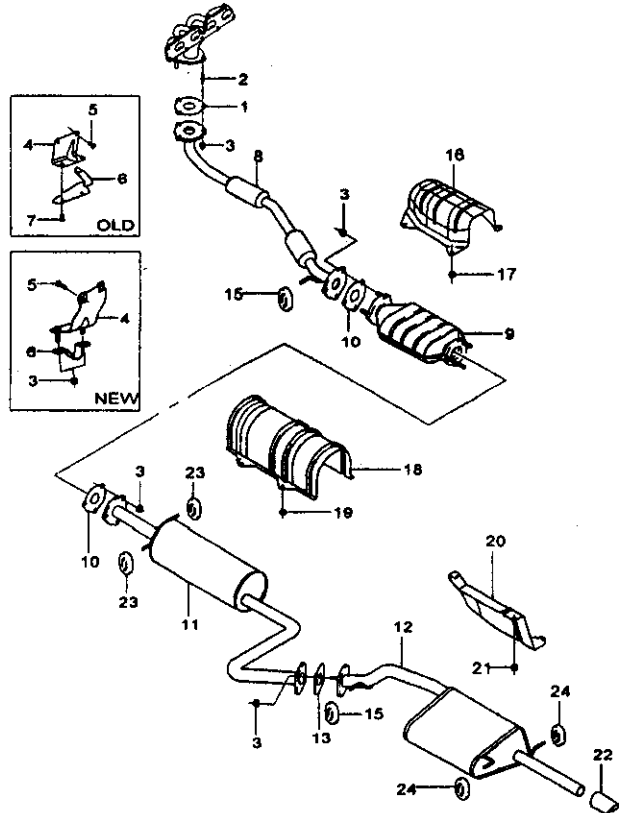
이그조스트 파이프 라인 I
EXHAUST PIPE LINE I



지시 번호	모 델						량	단	차대 번호		비 고	부품식별코드	
	품 번	4도어		3도어		5도어			부터	까지			
		1	1	1	1	1							1
[12]													
N 96350734	S	S	S	S	S	S	1	045082	448039			TX	
Y 96333422	S	S	S	S	S	S	1	448040	551306			BY	
Y 96290792	S	S	S	S	S	S	1	551307	664738			BL	
96290792	S	S	S	S	S	S	1	664739				BL	
96350703	S	S	S	S	S	S	1		448039			TW	
Y 96333421	S	S	S	S	S	S	1	448040	664738			BX	
96333421	S	S	S	S	S	S	1	664739				BX	
[13]													
96181581	S	S	S	S	S	S	1		664738				
96181581	S	S	S	S	S	S	1	664739					
[15]													
96351529	S	S	S	S	S	S	2		664738	NO.1,3			
96351529	S	S	S	S	S	S	2	664739		NO.1,3			
[16]													
96184956	S	S	S	S	S	S	1		280475			GC	
N 96284538	S	S	S	S	S	S	1	280476	664738			FZ	
96284538	S	S	S	S	S	S	1	664739				FZ	
[17]													
96351831	S	S	S	S	S	S	4		664738				
96351831	S	S	S	S	S	S	4	664739					
[18]													
96184957	S	S	S	S	S	S	1		664738			GF	
96184957	S	S	S	S	S	S	1	664739				GF	
[19]													
96351831	S	S	S	S	S	S	4		664738				
96351831	S	S	S	S	S	S	4	664739					
[20]													
96350492	S	S	S	S	S	S	1		664738			GR	
96350492	S	S	S	S	S	S	1	664739				GR	
[21]													

2460

이그조스트 파이프 라인 I
EXHAUST PIPE LINE I

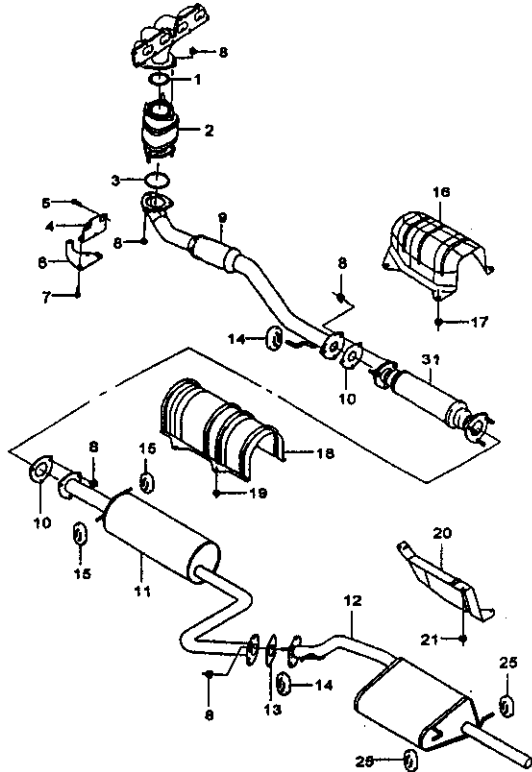


지시 번호	구분									품	명	차대 번호	비 고	부품식별표			
	요원	품	도어			도어			량						수	부	개
			4도어	3도어	5도어	4도어	3도어	5도어									
[21]																	
96351831			S	S	S	S	S	S	S		4		666738				
96351831			S	.	S	S	S	S	.		4	666739					
[22]																	
96180147			S	S	S	S	S	S	S		1	364388	L=120mm	LA			
Y 96287792			S	S	S	S	S	S	S		1	364387	666738	L=106mm	LB		
[23]																	
96351183			S	S	S	S	S	S	S		2	280478	NO.2				
O 96362141			S	S	S	S	S	S	S		2	280478	666738	NO.2			
96352141			S	.	S	S	S	S	.		2	666739		NO.2			
[24]																	
96181437			S	S	S	S	S	S	S		2	666738	NO.4,5				
96181437			S	.	S	S	S	S	.		2	666739		NO.4,5			

**** RPO DEFINITIONS ****
M79 : 5단 수동변속기-와이드기어(4.176)
M85 : 5단 수동변속기-미디엄기어(4.176)
MG4 : 5단 수동변속기-플로우즈기어(3.72)
ML4 : 4단 자동변속기(GMPT)

2461

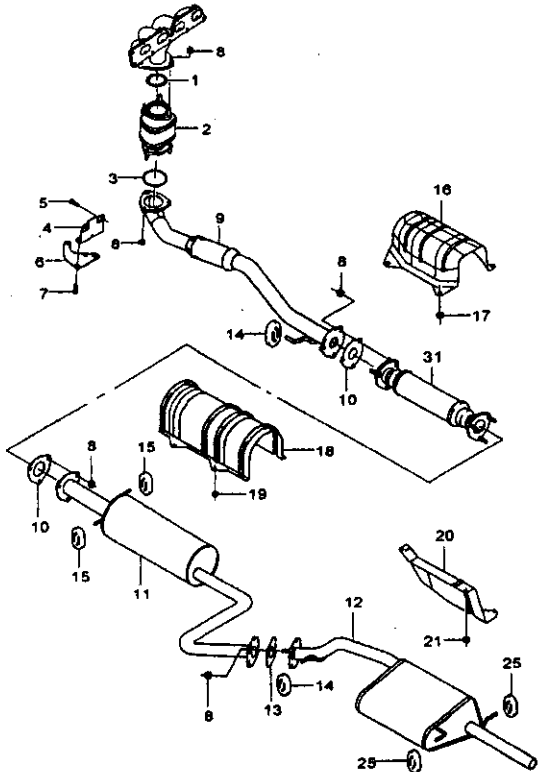
이그조스트 파이프 라인 II
EXHAUST PIPE LINE II



표준 장	지시 번호	품 명												차대 번호	비 고	부 품 식 별 코 드	
		모 델															
		4도어			3도어			5도어			장 수	부 터	까 지				
		1	1	1	1	1	1	1	1	1				1	1		
		3	5	5	5	5	6	3	5	5	5						
		S	S	S	S	D	D	S	S	S	S						
		기	판	기	판	기	판	기	판	기	판						
	[01]	가스켓-접 컨버터 GASKET-PUP CONV															
	96293025	. S	S S	S S	S S	S	1	666739	INLET	
	[02]	컨버터-접 CONVERTER A-PUP															
	96536863	. S	S S	S S	S S	S	1	666739		KM
	[03]	가스켓-접 컨버터 GASKET-PUP CONV															
	96293025	. S	S S	S S	S S	S	1	666739	OUTLET	
	[04]	브라켓-어퍼 BRACKET-UPR															
	96292773	. S	S S	S S	S S	S	1	666739		UW
	[05]	볼트 BOLT															
	94501026	. S	S S	S S	S S	S	2	666739		
	[06]	브라켓-로어 BRACKET-LWR															
	96292774	. S	S S	S S	S S	S	1	666739		UU
	[07]	볼트 BOLT															
	94501015	. S	S S	S S	S S	S	2	666739		
	[08]	너트 NUT															
	94516068	. S	S S	S S	S S	S	14	666739		
	[09]	파이프-이그조스트,프런트 PIPE A-EXH,FRT															
	96488825	. S	S S	S S	S S	S	1	666739		AS
	96488826	. O	O O	O O	O O	O	1	666739		AT
	[10]	가스켓-카탈리틱 컨버터 GASKET-CATAL CONV															
	96350814	. S	S S	S S	S S	S	2	666739		
	[11]	머플러-이그조스트,프런트 MUFFLER A-EXH,FRT															
	96297681	. S	S S	S S	S S	S	1	666739		AP
	[12]	머플러-이그조스트,리어 MUFFLER A-EXH,RR															
	96290792	. S	S S	S S	S S	S	1	666739		BL
	96333421 S	S S	S S	S	1	666739		BX
	[13]	가스켓-리어 머플러 GASKET-RR MUFFLER															
	96181581	. S	S S	S S	S S	S	1	666739		

2461

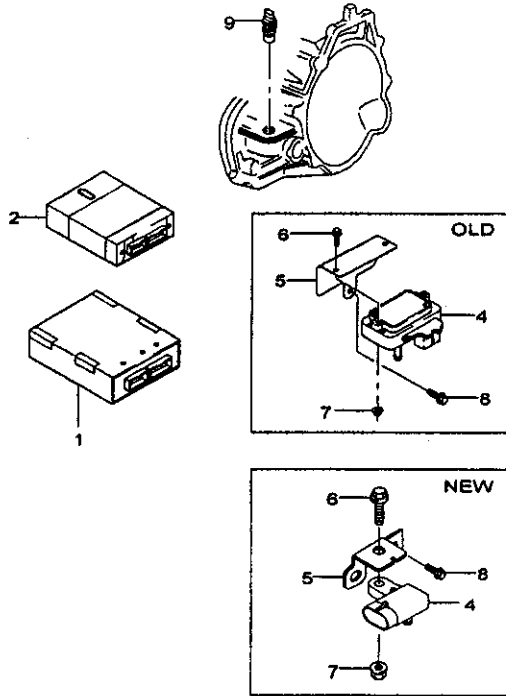
이그조스트 파이프 라인 II
EXHAUST PIPE LINE II



자시 번호	종 명																
	품 번	모 델						구 조	수량	차대 번호		비 고	부 품 명				
		4도어		3도어		5도어				부품	위치						
		1	1	1	1	1	1	1	1								
		3	5	5	5	6	3	5	5								
		S	S	S	D	D	S	S	S								
		기	기	P	R		보	기	P								
		본	본	R			본	본	R								
[14]	러버-헹거 RUBBER-HANGER																
96351529	. S S S S									2	666739				NO.1,3		
[15]	러버-헹거 RUBBER-HANGER																
96352141	. S S S S									2	666739				NO.2		
[16]	셸드-카탈리틱 컨버터 프로텍티브 SHIELD-CATAL CONV PROTV																
96284538	. S S S S									1	666739						FZ
[17]	너트 NUT																
96351831	. S S S S									4	666739						
[18]	셸드-프런트 머플러 프로텍티브 SHIELD-FRT MUFFLER PROTV																
96184957	. S S S S									1	666739						GF
[19]	너트 NUT																
96351831	. S S S S									4	666739						
[20]	셸드-리어 머플러 프로텍티브 SHIELD-RR MUFFLER PROTV																
96350492	. S S S S									1	666739						GR
[21]	너트 NUT																
96351831	. S S S S									4	666739						
[25]	러버-헹거 RUBBER-HANGER																
96181437	. S S S S									2	666739				NO.4,5		
[31]	머플러-이그조스트,3RD MUFFLER A-EXH,3RD																
96349135	. S S S S									1	666739						EE

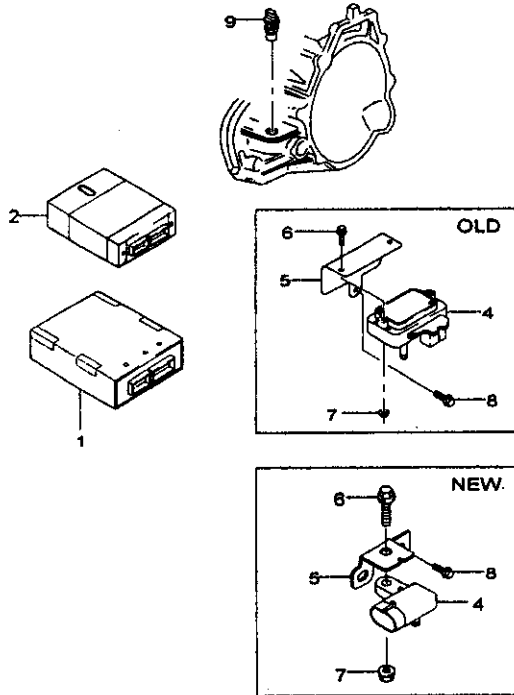
**** RPO DEFINITIONS ****
M79 : 5단 수동변속기-와이드 기어(4.176)
M85 : 5단 수동변속기-미디엄 기어(4.176)
MG4 : 5단 수동변속기-플로우즈 기어(3.72)
ML4 : 4단 자동변속기(GMPT)

2510
에미션 모듈
EMISSION MODULE



지시 번호	품 명	구 분									수량	차대 번호		비 고	부품번호	
		4도어			3도어			5도어				부리	꺼지			
		1 S S 기	1 5 S P	1 5 S D	1 5 S D	1 5 S D	1 5 S D	1 5 S P	1 5 S P	1 5 S P						
[01]	이새엄 ECM															
16240259	S S										1	559712		BA		
N 96334817	S S										1	559713	635374		BJ	
N 96334668	S S										1	635375		KOR 2000	BU	
16240269	. S S S S										1	559712			BB	
N 96334818	. S S S S										1	559713	635374		BK	
N 96334669	. S S S S										1	635375	666738	KOR 2000	BV	
N 96470007	. S S S S										1	666739		KOR 2000,PUP	YQ	
16244849 S S										1		635374		BC	
N 96334671 S S										1	635375		KOR 2000	BX	
16269439 S										1				BF	
16240279 O O										1		859712		BD	
N 96334819 O O										1	559713	635374		BL	
N 96334670 O O										1	635375	666738	KOR 2000	BW	
N 96470008 O O										1	666739		KOR 2000,PUP	YR	
16244859 O O										1		635374		BE	
N 96334672 O O										1	635375		KOR 2000	BY	
[02]	리새엄 TCM															
16245799 O O										1		109526		WK	
O 16265669 O O										1	109527			XY	
16245769 O O										1		186546		WL	
O 16265659 O O										1	186547			XZ	
[04]	센서-맵 SENSOR A-MAP															
16137039	S S S S S S S S S										1		635374			
N 96330547	S S S S S S S S S										1	635375		KOR 2000		
[05]	브라켓-맵 센서 BRACKET-MAP SENSOR															
96351294	S S S S S S S S S										1		635374			
N 96330548	S S S S S S S S S										1	635375		KOR 2000		
[06]	볼트 BOLT															
94500417	S S S S S S S S S										2		635374			
N 94500202	S S S S S S S S S										2	635375		KOR 2000		
[07]	너트 NUT															
94515120	S S S S S S S S S										2		635374			
N 94515044	S S S S S S S S S										2	635375		KOR 2000		

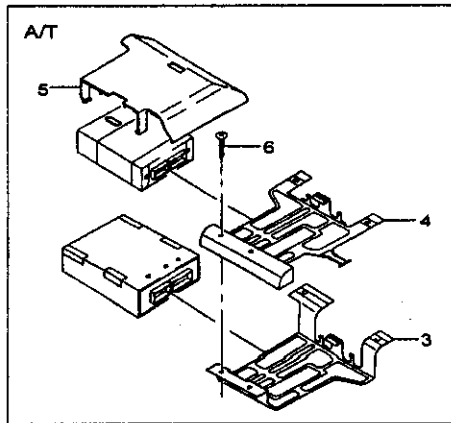
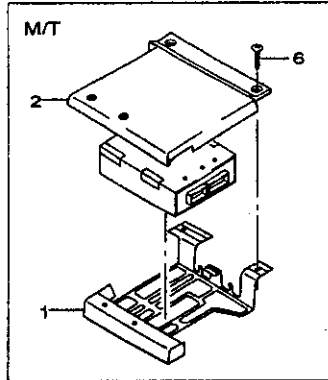
2510
에미션 모듈
EMISSION MODULE



지시 번호	모 델						부 품 명	수량	차대 번호		비 고	제조번호
	4도어		5도어		6도어				부품	과지		
	1	1	1	1	1	1						
	3	5	5	5	6	3	5	5				
	기	기	P	D	D	기	기	P				
	본	본	R			본	본	R				
[08]	볼트											
	BOLT											
94500076	S	S	S	S	S	S	S	S	1	666738		
Y 94500075	S	S	S	S	S	S	S	S	1	666738		
[09]	센서.디스턴스											
	SENSOR A-DISTANCE											
96190708	S	S	S	S	S	S	S	S	1			T6
	M79/M85/MG4											
	**** RPO DEFINITIONS ****											
	M79 : 5단 수동변속기-와이드기어(4.176)											
	M85 : 5단 수동변속기-미디엄기어(4.176)											
	MG4 : 5단 수동변속기-플로우프기어(3.72)											
	ML4 : 4단 자동변속기(GMPT)											

2520

에미션 모듈 마운트 I
EMISSION MODULE MOUNT I

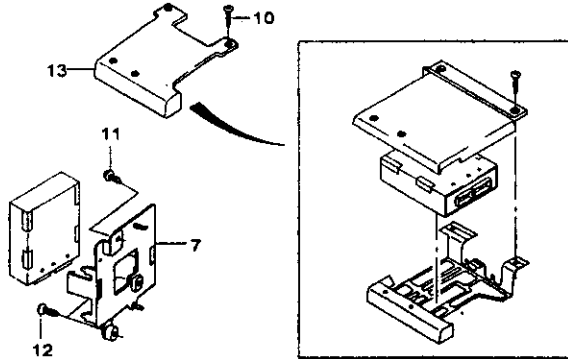


수량	품명	도어						부품명	좌/우	수량	차대 번호		비고	부품식별코드
		4도어		3도어		5도어					부터	까지		
		1	3	1	5	1	6							
	[01]													
	96232066	S	S	S	S	S	S	S	S	1	214711		BA	
	Y 96274043	S	S	S	S	S	S	S	S	1	214712	448039	ET	
	[02]													
	96242607	S	S	S	S	S	S	S	S	1	214711		CE	
	Y 96274044	S	S	S	S	S	S	S	S	1	214712	448039	CT	
	[03]													
	96232067	.	O	O	O	.	O	O	&ML4	1	229303		BB	
	Y 96274045	.	O	O	O	.	O	O	&ML4	1	229304	448039	EC	
	[04]													
	96304683	.	O	O	O	.	O	O	&ML4	1	221097		BM	
	Y 96274046	.	O	O	O	.	O	O	&ML4	1	221098	448039	TM	
	[05]													
	96242608	.	O	O	O	.	O	O	&ML4	1		448039	CT	
	[06]													
	94520555	S	S	S	S	S	S	S	S	4		448039		
**** RPO DEFINITIONS ****														
M79 : 5단 수동변속기-와이드 기어(4.176)														
M85 : 5단 수동변속기-미디엄 기어(4.176)														
MG4 : 5단 수동변속기-플로우즈 기어(3.72)														
ML4 : 4단 자동변속기(GMPT)														

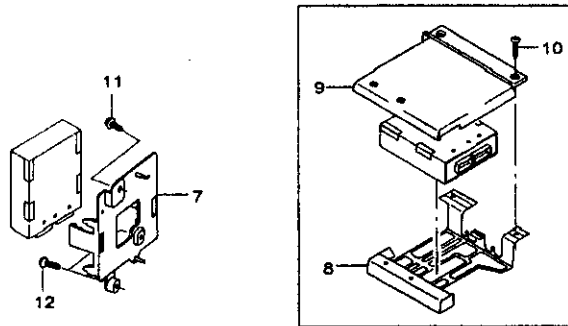
2521
에미션 모듈 마운트 II
EMISSION MODULE MOUNT II

M/T

99 MY~



A/T



지시 번호	부 품 명												수량	차대 번호	비고	부품 코드
	부 품 명	모 델						부 품 명	부 품 명	차대 번호		비고				
		4도어	3도어	5도어	1도어	2도어	3도어			부품	위치					
[07]	96297347	S S S S S S S S											1	448040		BB
[08]	96274043	. O O O O . . O O											1	448040		ET
[09]	96274044	. O O O O . . O O											1	448040		CT
[10]	94520565	S S S S S S S S											4	448040		
[11]	94530438	S S S S S S S S											1	448040		
[12]	94520329	S S S S S S S S											2	448040		
[13]	96274047	S S S S S S S S											1	448040		CB

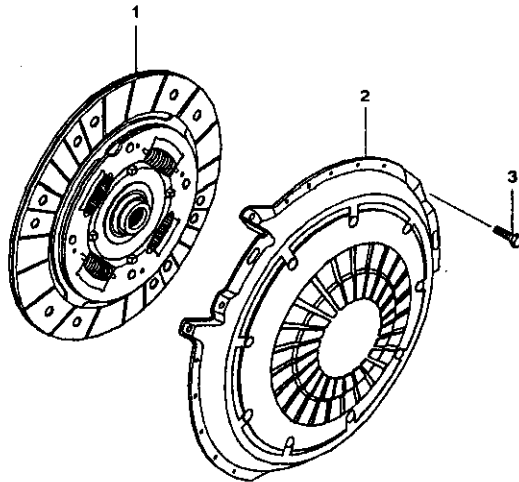
**** RPO DEFINITIONS ****
M79 : 5단 수동변속기-와이드기어(4.178)
M85 : 5단 수동변속기-미디엄기어(4.178)
MG4 : 5단 수동변속기-플로루즈기어(3.72)
ML4 : 4단 자동변속기(GMPT)

3

클러치&트랜스액슬 CLUTCH&TRANSAXLE

- | | | | |
|------|--|------|---|
| 3110 | 클러치 커버&디스크
CLUTCH COVER&DISC | 3631 | 다이렉트&코스트 클러치(GMPT)
DIRECT&COAST CLUTCH(GMPT) |
| 3210 | 매뉴얼 트랜스액슬
MANUAL TRANSAXLE | 3633 | 포워드 클러치(GMPT)
FORWARD CLUTCH(GMPT) |
| 3220 | 트랜스액슬 릴레이드 파츠
TRANSAXLE RELATED PARTS | 3635 | 포워드 클러치 서포트(GMPT)
FORWARD CLUTCH SUPPORT(GMPT) |
| 3230 | 트랜스액슬 기어
TRANSAXLE GEAR | 3650 | 드리븐 스프로킷 서포트(GMPT)
DRIVEN SPROCKET SUPPORT(GMPT) |
| 3240 | 리버스&카운터 기어
REVERSE&COUNTER GEAR | 3670 | 파크록&디텐트 레버(GMPT)
PARK LOCK&DETENT LEVER(GMPT) |
| 3250 | 베어링 플레이트
BEARING PLATE | 3910 | 기어쉬프트 콘트롤(M/T)
GEARSHIFT CONTROL(M/T) |
| 3260 | 기어 쉬프트 커버&포크
GEAR SHIFT COVER&FORK | 3920 | 기어쉬프트 콘트롤(A/T)
GEARSHIFT CONTROL(A/T) |
| 3270 | 디퍼렌셜 기어
DIFFERENTIAL GEAR | | |
| 3610 | 오토 트랜스액슬(GMPT)
AUTOMATIC TRANSAXLE(GMPT) | | |
| 3620 | 케이스&관련부품(GMPT)
CASE&RELATED PARTS(GMPT) | | |
| 3621 | 인터널 파워트레인 파츠(GMPT)
INTERNAL POWER TRAIN PARTS(GMPT) | | |
| 3630 | 리버스 인풋 클러치(GMPT)
REVERSE INPUT CLUTCH(GMPT) | | |

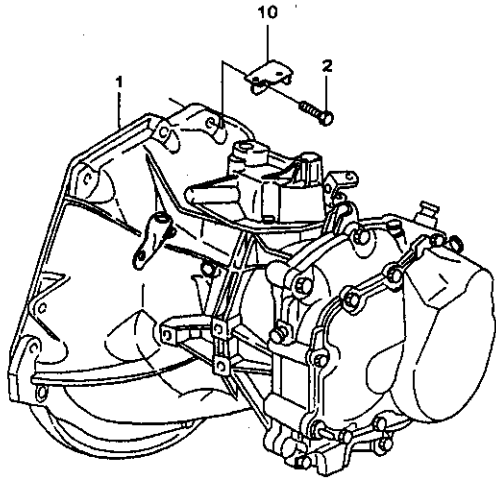
3110
클러치 커버&디스크
CLUTCH COVER&DISC



지시 번호	종 류												수량	차대 번호		비 고	부속명
	품 번	모 델			종 류	부	수	차대 번호		비 고	부속명						
		4도어	3도어	5도어				부티	까지								
		1	1	1	1	1	1										
		3	5	5	5	5	5										
		S	S	S	S	S	S										
		기	기	P	D	D	P										
		부	기	R	기	기	R										
[01]	디스크-클러치 DISC-CLU																
96211128	S	S						&L13&M79	1	E105418	7 Inch						
Y 96313999	S	S						&L13&M79	1	E105419 E121814	7 Inch					FA	
Y 96337255	S	S						&L13&M79	1	E121815	7 Inch					F1	
Y 96408515	S	S						&L13&M79	1		7 Inch					T8	
96232994	. S S	S	S					&LX6&M85	1	E290221	8 Inch					F1	
Y 96314000	. S S	S	S					&LX6&M85	1	E290222 E311979	8 Inch					FB	
Y 96337257	. S S	S	S					&LX6&M85	1	E311980 E424999	8 Inch					F2	
O 96343034	. S S	S	S					&LX6&M85	1	E425000	8 Inch					S5	
Y 96408518	. S S	S	S					&LX6&M85	1		8 Inch					T6	
96232995 S S							&L43&M85	1	E148135	8.5 Inch						
N 96285361 S S							&L43&M85	1	E148136 E196173	8 Inch					P6	
Y 96337259 S S							&L43&M85	1	E196174	8 Inch					F3	
Y 96408518 S S							&L43&M85	1		8 Inch					T3	
96232995 S							&L44&MG4	1	E166479	8.5 Inch						
N 96285361 S							&L44&MG4	1	E166480 E182492	8 Inch					P6	
Y 96337259 S							&L44&MG4	1	E182493	8 Inch					F3	
Y 96408518 S							&L44&MG4	1		8 Inch					T3	
[02]	커버-클러치 COVER-CLU																
96211129	S	S						&L13&M79	1		7 Inch						
96183980	. S S	S	S					&LX6&M85	1	E424999	8 Inch					CL	
O 96343035	. S S	S	S					&LX6&M85	1	E425000	8 Inch					S5	
96184505 S S							&L43&M85	1	E148135	8.5 Inch					P4	
N 96285360 S S							&L43&M85	1	E148136	8 Inch					P6	
96184505 S							&L44&MG4	1	E166479	8.5 Inch					P4	
N 96285360 S							&L44&MG4	1	E166480	8 Inch					P6	
[03]	볼트 BOLT																
94500773	S S S S S S	S	S	S	S	S	S	&M79/M85/MG4	6								

**** RPO DEFINITIONS ****
L13 : 1.3(1.4) SOHC 엔진
L43 : 1.5 DOHC 엔진
L44 : 1.8 DOHC 엔진
LX6 : 1.5 SOHC 엔진
M79 : 5단 수동변속기-와이드 기어(4.176)
M85 : 5단 수동변속기-미디엄 기어(4.176)
MG4 : 5단 수동변속기-플로트즈 기어(3.72)

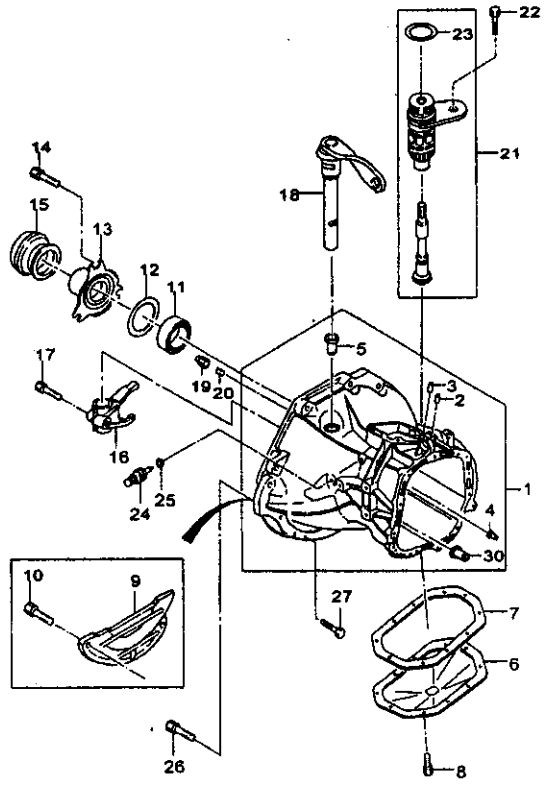
3210
매뉴얼 트랜스액슬
MANUAL TRANSAXLE



지시 번호	종										명		차대 번호	비 고	부품식별코드	
	품 번	모 델			용 선	좌 / 우	수 량	부 터		까 지						
		4도어	3도어	5도어				부터	까지							
[01]	트랜스액슬-매뉴얼 TRANSAXLE A-MANUAL															
96243090	S S				&L13&M79&G41						1		W/R 4.176	XG		
96243097	. S S S S . . S S				&LX8/L43&M85&G41						1		W/R 4.176	MA		
96225023 S				&L44&MG4&FQ4						1		C/R 3.722	BS		
[02]	볼트 BOLT															
94500860	S S S S S S S S S S				&M79/M85/MG4						6					
[10]	브라켓-엔진 콘트롤 하네스 BRACKET-ENG CONT HARN															
96234614	S S S S S S S S S S				&M79/M85/MG4						1					
**** RPO DEFINITIONS ****																
FQ4 : 기어비-3.72																
G41 : 기어비-4.176																
L13 : 1.3(1.4) SOHC 엔진																
L43 : 1.5 DOHC 엔진																
L44 : 1.8 DOHC 엔진																
LX8 : 1.5 SOHC 엔진																
M79 : 5단 수동변속기- 와이드 기어(4.176)																
M85 : 5단 수동변속기- 미디엄 기어(4.176)																
MG4 : 5단 수동변속기- 플로루즈 기어(3.72)																

3220

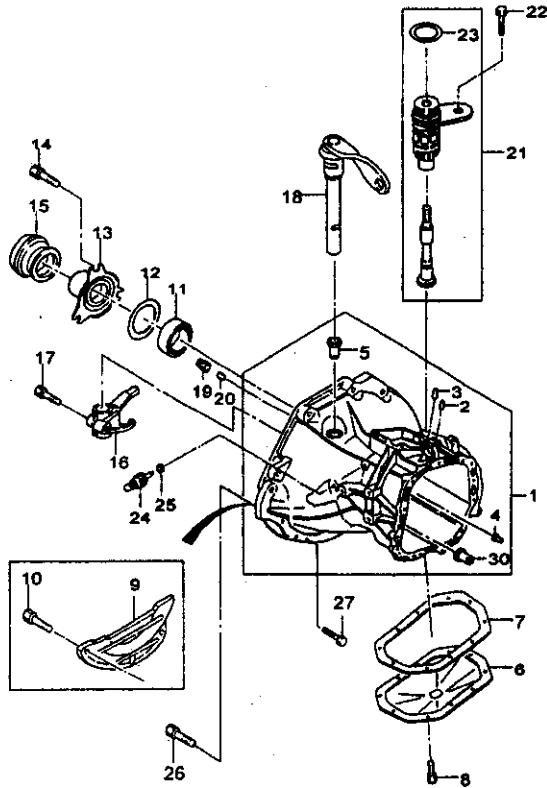
트랜스액슬 릴레이티드 파츠
TRANSAXLE RELATED PARTS



요 관 순 번	지 시 번 호	모 델									품 선	과 / 우 량	차 대 번 호		비 고	부 품 조 별 기 타 비		
		4도어			5도어			5도어					부터	까지				
		1 3 S 기 본	1 5 S P R	1 5 S D D	1 5 S D D	1 5 S D D	1 5 S D D	1 5 S D D	1 5 S D D	1 5 S D D								
[13]																		
94580547																		
[14]																		
11010785																		
Y 94500766																		
[15]																		
96181631																		
Y 90251210																		
[16]																		
94580796																		
[17]																		
94599037																		
Y 94500795																		
[18]																		
96144874																		
[19]																		
96214029																		
Y 94535685																		
[20]																		
94580016																		
[21]																		
90375764																		
[22]																		
11089151																		
Y 94500765																		
[23]																		
94535508																		
[24]																		
96192077																		

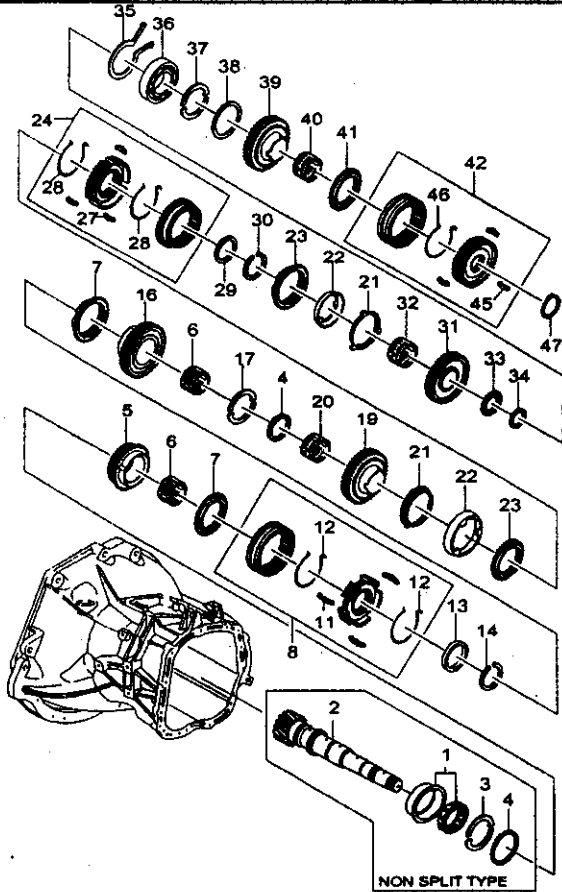
3220

트랜스액슬 릴레이티드 파트
TRANSAXLE RELATED PARTS



수량 단위	품명	구입						수량	차대 번호	비고	부속 구분		
		4도어		3도어		5도어						부위	개지
		1 S 3 기 본	1 S 5 기 본	1 S 5 D	1 S 6 D	1 S 5 기 본	1 S 6 기 본						
[25]	와셔 WASHER	S	S	S	S	S	S	&M79/M85/MG4	1				
94525096	볼트 BOLT	S	S	S	S	S	S	&L44&MG4	1	알루미늄 오일팬 용			
[26]	볼트 BOLT	S	S	S	S	S	S	&L44&MG4	1	알루미늄 오일팬 용			
[27]	부쉬 BUSH	S	S	S	S	S	S	&M79/M85/MG4	2				
94500986	부쉬 BUSH	S	S	S	S	S	S	&L44&MG4	1	알루미늄 오일팬 용			
[30]	부쉬 BUSH	S	S	S	S	S	S	&M79/M85/MG4	2				
90334359	<p>**** RPO DEFINITIONS ****</p> <p>L44 : 1.8 DOHC 엔진</p> <p>M79 : 5단 수동변속기-와이드기어(4.176)</p> <p>M85 : 5단 수동변속기-미디엄기어(4.176)</p> <p>MG4 : 5단 수동변속기-플로푸즈기어(3.72)</p>												

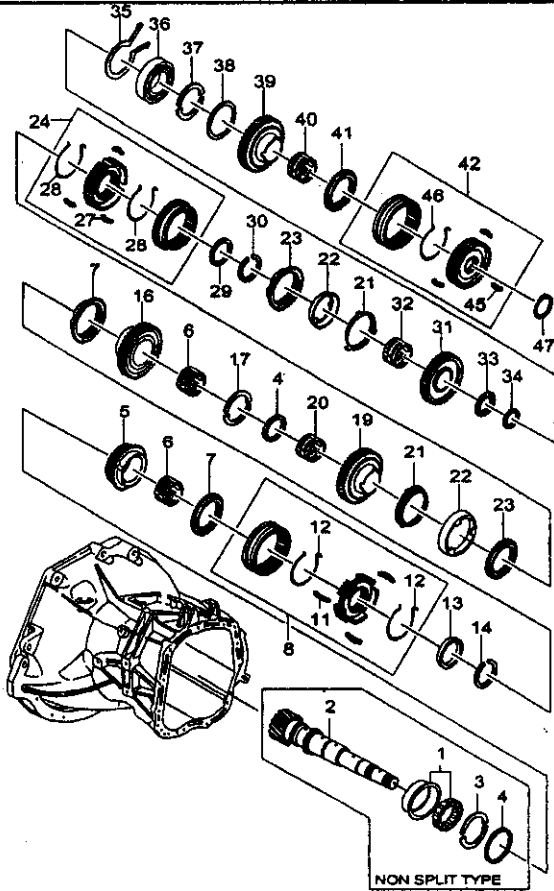
3230
트랜스액슬 기어
TRANSAXLE GEAR



지시 번호	품 명												수량	부/부	차대 번호		비고	부품명
	품명	모 델						품명	수량	부	부	비고						
		4도어	3도어	5도어	1도어	2도어	3도어											
[14]	써클립 CIRCLIP																	
94580802	S S S S S S S S S S &M79/M85/MG4								1									
[16]	기어-3단 스피드 GEAR A-3RD SPEED																	
96157319	S S &L13&M79								1									
96237742	. S S S S . . S S &LX6/L43&M85								1									
96180757 S &L44&MG4								1									
[17]	와셔 WASHER																	
94580652	S S S S S S S S S S &M79/M85/MG4								2									
[19]	기어-2단 스피드 GEAR A-2ND SPEED																	
94580700	S S &L13&M79								1									
96237740	. S S S S . . S S &LX6/L43&M85								1									
94580695 S &L44&MG4								1									
[20]	케이지-니들 CAGE-NEEDLE																	
94580806	S S S S S S S S S S &M79/M85/MG4								1							38x42x28		
[21]	링-인사이드 싱크로나이저 RING-INS SYN																	
96264735	S S S S S S S S S S &M79/M85/MG4								2									
Y 94580752	S S S S S S S S S S &M79/M85/MG4								2									
[22]	링-3콘 인터미디에트 RING-3 CONE INTER																	
96242727	S S S S S S S S S S &M79/M85/MG4								2									
Y 90250034	S S S S S S S S S S &M79/M85/MG4								2									
Y 96242727	S S S S S S S S S S &M79/M85/MG4								2									
[23]	링-아웃사이드 싱크로나이저 RING-OUTS SYN																	
96264736	S S S S S S S S S S &M79/M85/MG4								2									
Y 94580754	S S S S S S S S S S &M79/M85/MG4								2									
[24]	기어-슬라이딩 GEAR A-SLIDING																	
94580696	S S S S S S S S S S &M79/M85/MG4								1									
[27]	키-1&2 단 싱크로나이저 KEY-1ST&2ND SYN																	
90199019	S S S S S S S S S S &M79/M85/MG4								3									
[28]	스프링-1&2단 싱크로나이저 SPRING-1ST&2ND SYN																	
94580709	S S S S S S S S S S &M79/M85/MG4								2									

3230

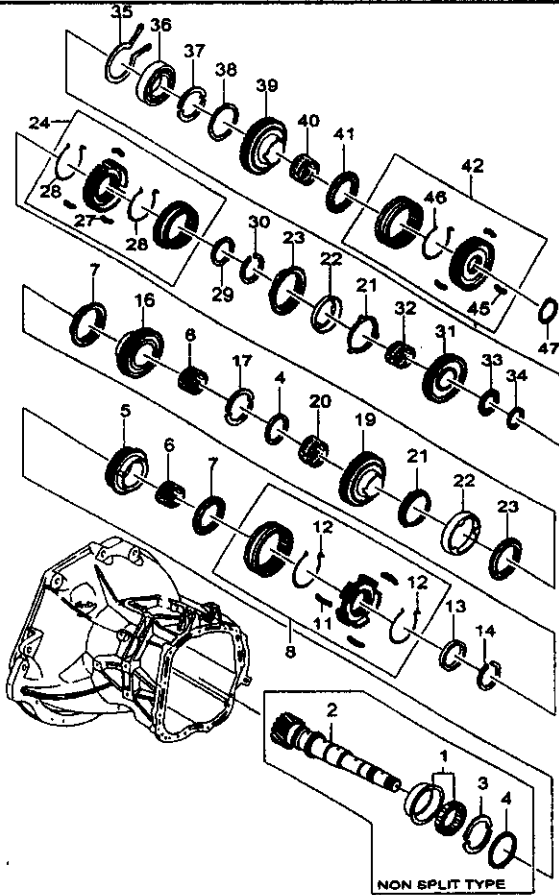
트랜스액슬 기어
TRANSAXLE GEAR



자시 번호	품 명	모 델						부 품	수량	차대 번호		비 고	부품명(원산지)
		4도어		5도어		5도어				부품	까지		
		1	1	1	1	1	1						
[29]	와셔 WASHER	1	1	1	1	1	1						
94599045	S S S S S S S S &M79/M85/MG4	3	5	5	5	5	5		1				
Y 94525163	S S S S S S S S &M79/M85/MG4	S	S	D	D	D	S		1				
[30]	써클립 CIRCLIP	1	1	1	1	1	1						
94580588	S S S S S S S S &M79/M85/MG4	3	5	5	5	5	5		1				
[31]	기어-1단 스피드 GEAR A-1ST SPEED	1	1	1	1	1	1						
94580769	S S S S S S S S &M79/M85/MG4	S	S	D	D	D	S		1				
[32]	케이지-니들 CAGE-NEEDLE	1	1	1	1	1	1						
94580808	S S S S S S S S &M79/M85/MG4	S	S	D	D	D	S		1		33x37x26		
[33]	케이지-니들 CAGE-NEEDLE	1	1	1	1	1	1						
94580807	S S S S S S S S &M79/M85/MG4	S	S	D	D	D	S		1		33x52x2		
[34]	디스크-메인샤프트 DISC-MAINSHAFT	1	1	1	1	1	1						
94580587	S S S S S S S S &M79/M85/MG4	S	S	D	D	D	S		1				
[35]	링-리테이닝 RING-RETAINING	1	1	1	1	1	1						
94580801	S S S S S S S S &M79/M85/MG4	S	S	D	D	D	S		1				
[36]	베어링-그루브 볼 BEARING-GROOVE BALL	1	1	1	1	1	1						
96108006	S S S S S S S S &M79/M85/MG4	S	S	D	D	D	S		1				
[37]	와셔 WASHER	1	1	1	1	1	1						
94580675	S S S S S S S S &M79/M85/MG4	S	S	D	D	D	S		2				
[38]	링-리테이닝 RING-RETAINING	1	1	1	1	1	1						
94580582	S S S S S S S S &M79/M85/MG4	S	S	D	D	D	S		1				
[39]	기어-5단 스피드 GEAR A-5TH SPEED	1	1	1	1	1	1						
94580797	S S . . &L13&M79	S	S	D	D	D	S		1				
96237746	. S S S S . . S S &LX6/L43&M85	S	S	D	D	D	S		1				
94580772 S . . . &L44&MG4	S	S	D	D	D	S		1				
[40]	케이지-니들 CAGE-NEEDLE	1	1	1	1	1	1						
94580805	S S S S S S S S &M79/M85/MG4	S	S	D	D	D	S		1		26x30x31		

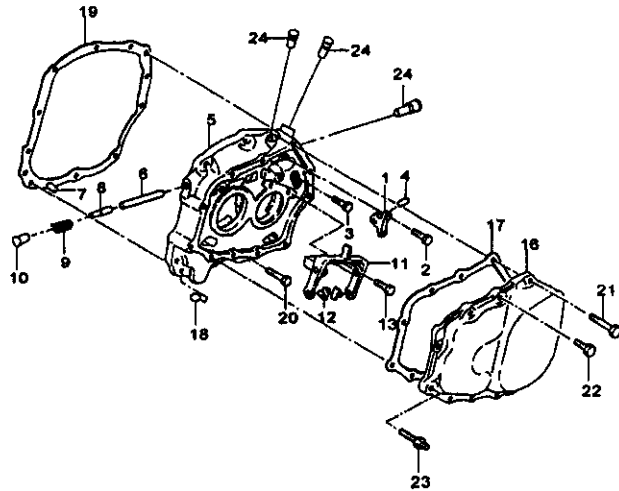
3230

트랜스액슬 기어
TRANSAXLE GEAR



지시 번호	품 명												차대 번호	비 고	부품소요량표출	
	품 번	모 델						음	선	과	수	량				
		4도어		3도어		5도어						부피				과치
[41]	링-싱크로나이저 RING-SYN	1	1	1	1	1	1	1	1	1	1					
94580747	S S S S S S S S S S &M79/M85/MG4													1		
Y 96264737	S S S S S S S S S S &M79/M85/MG4													1		
Y 94580747	S S S S S S S S S S &M79/M85/MG4													1		
[42]	슬리브-5단 슈프트 SLEEVE A-5TH SPEED SHIFT	1	1	1	1	1	1	1	1	1	1					
90142140	S S S S S S S S S S &M79/M85/MG4													1		
Y 94580638	S S S S S S S S S S &M79/M85/MG4													1		
[45]	키-5단 싱크로나이저 KEY-5TH SPEED SYN	1	1	1	1	1	1	1	1	1	1					
90142143	S S S S S S S S S S &M79/M85/MG4													3		
[46]	스프링-5단 싱크로나이저 SPRING-5TH SPEED SYN	1	1	1	1	1	1	1	1	1	1					
94580623	S S S S S S S S S S &M79/M85/MG4													1		
[47]	링-리테이닝 RING-RETAINING	1	1	1	1	1	1	1	1	1	1					
94580799	S S S S S S S S S S &M79/M85/MG4													1		
**** RPO DEFINITIONS ****																
FQ4 : 기어비-3.72																
L13 : 1.3(1.4) SOHC 엔진																
L43 : 1.5 DOHC 엔진																
L44 : 1.6 DOHC 엔진																
LX8 : 1.5 SOHC 엔진																
M79 : 5단 수동변속기- 파워드 기어(4.176)																
M85 : 5단 수동변속기- 어디얼 기어(4.176)																
MG4 : 5단 수동변속기- 플로우즈 기어(3.72)																

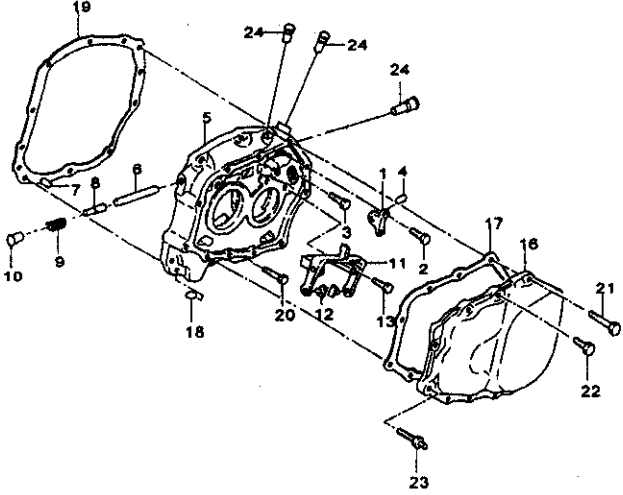
3250
베어링 플레이트
BEARING PLATE



지시번호	품명	모델												수량	차대번호		비고	단위
		4도어			3도어			5도어			부위	까지						
		1	1	1	1	1	1	1	1	1								
		3	5	8	5	5	5	3	3	3	5	5	5					
		기	고	P	D	D	D	기	고	P	기	고	P					
		리	프	R				리	프	R	리	프	R					
[01]	브리지-스트레인 볼트 BRIDGE-STRAIN BOLT																	
94580603	S S S S S S S S S &M79/M85/MG4													1				
[02]	볼트 BOLT																	
11087791	S S S S S S S S S &M79/M85/MG4													2			M6x16	
Y 94501229	S S S S S S S S S &M79/M85/MG4													2			M6x16	
Y 94501822	S S S S S S S S S &M79/M85/MG4													2			M6x16	
[03]	볼트 BOLT																	
9458047	S S S S S S S S S &M79/M85/MG4													2			M6x24	
Y 94501230	S S S S S S S S S &M79/M85/MG4													2			M6x24	
[04]	볼트 BOLT																	
94580518	S S S S S S S S S &M79/M85/MG4													1				
[05]	플레이트-베어링 PLATE-BEARING																	
98180859	S S S S S S S S S &M79/M85/MG4													1				
[06]	볼트 BOLT																	
94580495	S S S S S S S S S &M79/M85/MG4													1				
[07]	핀-다우얼 PIN-DOWEL																	
94580057	S S S S S S S S S &M79/M85/MG4													2				
[08]	핀-블록킹 PIN-BLOCKING																	
94580641	S S S S S S S S S &M79/M85/MG4													3				
[09]	스프링-컴프레션 SPRING-CMPR																	
94599042	S S S S S S S S S &M79/M85/MG4													3			748384	
O 98334085	S S S S S S S S S &M79/M85/MG4													3			748385	
[10]	플러그 PLUG																	
94580525	S S S S S S S S S &M79/M85/MG4													1				
[11]	포크-기어슈프트-슬라이딩 FORK A-G/S,SLIDING																	
94580778	S S S S S S S S S &M79/M85/MG4													1				
[12]	슈-기어슈프트 SHOE-G/S																	
98305524	S S S S S S S S S &M79/M85/MG4													2				

3250
베어링 플레이트
BEARING PLATE

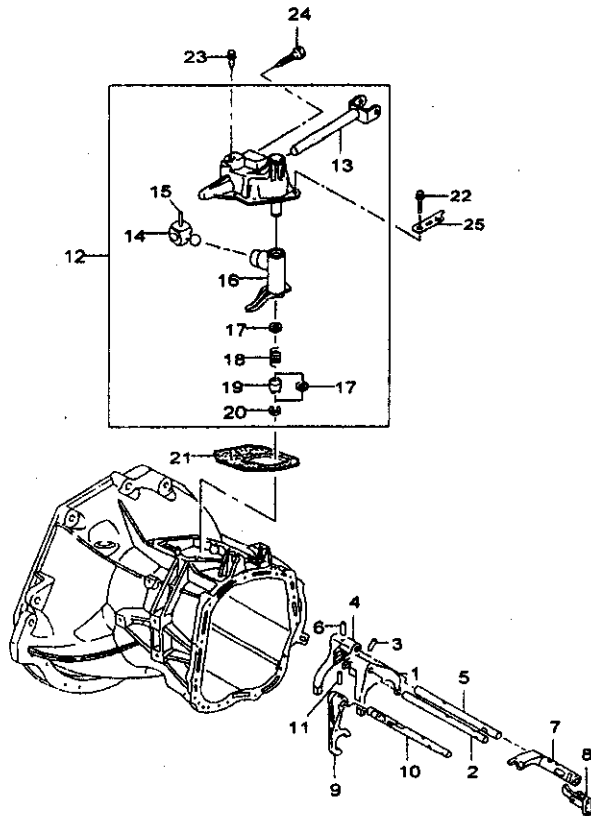
호환성	지시 번호	종												품	선	과/수	량	차대 번호		비 고	부
		모 델																부	재		
		4도어			3도어			5도어			M	S	P								
		1	1	1	1	1	1	1	1	1				1	1	1					
		3	5	5	5	5	5	3	3	3	5	5	5								
		S	S	S	S	S	S	S	S	S	S	S	S								
		기	기	기	기	기	기	기	기	기	기	기	기								
		본	리	R	D	D	D	본	리	R	P	P	P								
	[13]	스크류																			
		SCREW																			
	11092201	S	S	S	S	S	S	S	S	S	S	S	S	&M79/M85/MG4		2			M8x20		
	Y 94501244	S	S	S	S	S	S	S	S	S	S	S	S	&M79/M85/MG4		2			M8x20		
	[18]	커버-트랜스액슬																			
		COVER-T/A																			
	96175844	S	S	S	S	S	S	S	S	S	S	S	S	&M79/M85/MG4		1					
	[17]	가스켓-트랜스액슬 커버																			
		GASKET-T/A COVER																			
	96179238	S	S	S	S	S	S	S	S	S	S	S	S	&M79/M85/MG4		1					
	[18]	마그넷																			
		MAGNET																			
	94580033	S	S	S	S	S	S	S	S	S	S	S	S	&M79/M85/MG4		1					
	[19]	가스켓 베어링 플레이트																			
		GASKET-BEARING PLATE																			
	96179244	S	S	S	S	S	S	S	S	S	S	S	S	&M79/M85/MG4		1					
	[20]	볼트																			
		BOLT																			
	11041487	S	S	S	S	S	S	S	S	S	S	S	S	&M79/M85/MG4		5			M8x28		
	Y 94500791	S	S	S	S	S	S	S	S	S	S	S	S	&M79/M85/MG4		5			M8x28		
	[21]	볼트																			
		BOLT																			
	11041683	S	S	S	S	S	S	S	S	S	S	S	S	&M79/M85/MG4		5			M8x58		
	Y 94500793	S	S	S	S	S	S	S	S	S	S	S	S	&M79/M85/MG4		5			M8x58		
	[22]	볼트																			
		BOLT																			
	11029983	S	S	S	S	S	S	S	S	S	S	S	S	&M79/M85/MG4		5			M7x15		
	Y 94500774	S	S	S	S	S	S	S	S	S	S	S	S	&M79/M85/MG4		5			M7x15		
	[23]	스크류																			
		SCREW																			
	94580629	S	S	S	S	S	S	S	S	S	S	S	S	&M79/M85/MG4		1					
	[24]	슬리브-디텐트																			
		SLEEVE-DETENT																			
	94580814	S	S	S	S	S	S	S	S	S	S	S	S	&M79/M85/MG4		3			50N/m		
	Y 96246303	S	S	S	S	S	S	S	S	S	S	S	S	&M79/M85/MG4		3			28N/m		
	Y 94580814	S	S	S	S	S	S	S	S	S	S	S	S	&M79/M85/MG4		3			50N/m		
	Y 96242705	S	S	S	S	S	S	S	S	S	S	S	S	&M79/M85/MG4		3			50N/m		



**** RPO DEFINITIONS ****
M79 : 5단 수동변속기- 파워드 기어(4.176)
M85 : 5단 수동변속기- 미더럼 기어(4.176)

3260

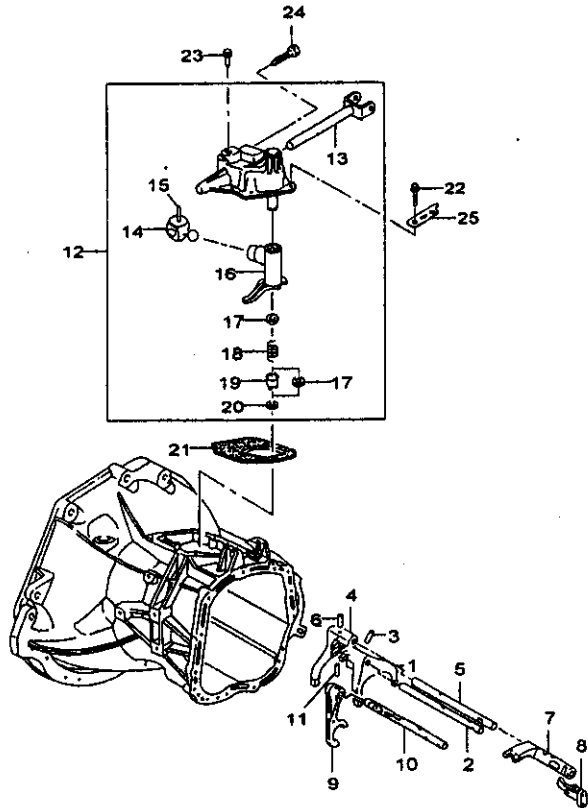
기어 쉬프트 커버&포크
GEAR SHIFT COVER&FORK



지시 번호	모델									품	명	차대 번호		비 고	부 품 명	
	품 번	4도어			3도어			3도어				부	까지			
		1	1	1	1	1	1	1	1							1
[01]		1	1	1	1	1	1	1	1	1	포크-1&2단 기어 쉬프트 FORK A-1ST&2ND G/S					
94599054		3	5	16	5	5	16	3	5	16	S S S S S S S S S S &M79/M85/MG4				1	
Y 96180849		S	S	S	D	D	D	S	S	S	S S S S S S S S S S &M79/M85/MG4				1	
[02]		1	1	1	1	1	1	1	1	1	로드-1&2단 기어 쉬프트 ROD-1ST&2ND G/S					
94580812		S	S	S	S	S	S	S	S	S	S S S S S S S S S S &M79/M85/MG4				1	
[03]											핀-코일드 PIN-COILED					
11054212		S	S	S	S	S	S	S	S	S	S S S S S S S S S S &M79/M85/MG4				1	
[04]											포크-3&4단 기어 쉬프트 FORK-3RD&4TH G/S					
94599046		S	S	S	S	S	S	S	S	S	S S S S S S S S S S &M79/M85/MG4				1	
Y 96180851		S	S	S	S	S	S	S	S	S	S S S S S S S S S S &M79/M85/MG4				1	
[05]											로드-3&4단 기어 쉬프트 ROD-3RD&4TH G/S					
94580813		S	S	S	S	S	S	S	S	S	S S S S S S S S S S &M79/M85/MG4				1	
[06]											핀-코일드 PIN-COILED					
11054212		S	S	S	S	S	S	S	S	S	S S S S S S S S S S &M79/M85/MG4				1	
[07]											피스-5TH 스피드 인게이징 PIECE-5TH SPEED ENGAGING					
94599057		S	S	S	S	S	S	S	S	S	S S S S S S S S S S &M79/M85/MG4				1	
Y 96180854		S	S	S	S	S	S	S	S	S	S S S S S S S S S S &M79/M85/MG4				1	
[08]											폴-기어 쉬프트 로드 PAWL-G/S ROD					
94580584		S	S	S	S	S	S	S	S	S	S S S S S S S S S S &M79/M85/MG4				1	
[09]											포크-기어 쉬프트 리버스 FORK-G/S,REV					
94599048		S	S	S	S	S	S	S	S	S	S S S S S S S S S S &M79/M85/MG4				1	
Y 96180853		S	S	S	S	S	S	S	S	S	S S S S S S S S S S &M79/M85/MG4				1	
[10]											로드-리버스 기어 쉬프트 ROD-REV G/S					
94580766		S	S	S	S	S	S	S	S	S	S S S S S S S S S S &M79/M85/MG4				1	
[11]											핀-코일드 PIN-COILED					
11054212		S	S	S	S	S	S	S	S	S	S S S S S S S S S S &M79/M85/MG4				1	
[12]											커버-기어 쉬프트 COVER A-G/S					
94599056		S	S	S	S	S	S	S	S	S	S S S S S S S S S S &M79/M85/MG4				1	
Y 96179220		S	S	S	S	S	S	S	S	S	S S S S S S S S S S &M79/M85/MG4				1	

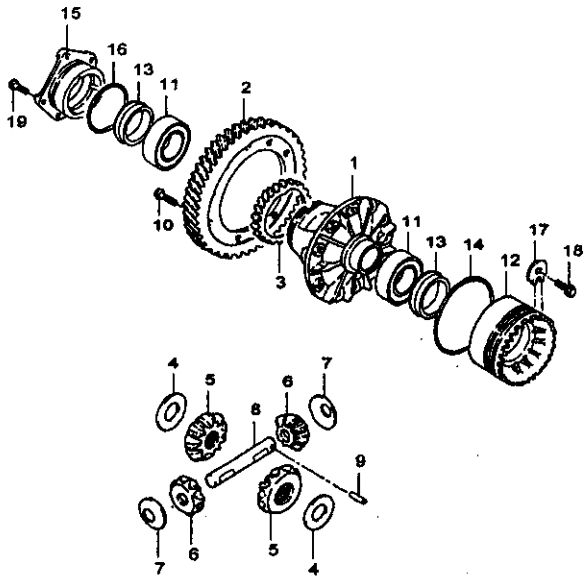
3260

기어 쉬프트 커버&포크
GEAR SHIFT COVER&FORK



지시 번호	품 명												차대 번호	비 고	부 품 소 별 코 드	
	품 번	모 델						량	단	와 / 수	차대 번호					
		4도어		3도어		5도어					부터	까지				
[13]	로드.기어 쉬프트 ROD A-G/S															
94580616	S S S S S S S S S	S	S	S	S	S	S	S	S	S	S				1	
Y 94580767	S S S S S S S S S	S	S	S	S	S	S	S	S	S	S				1	
[14]	핑거.쉬프트 FINGER-SHIFT															
94580621	S S S S S S S S S	S	S	S	S	S	S	S	S	S	S				1	
[15]	핀.코일드 PIN-COILED															
11054212	S S S S S S S S S	S	S	S	S	S	S	S	S	S	S				1	
[16]	레버.기어쉬프트 인터 LEVER-G/S INTER															
96179218	S S S S S S S S S	S	S	S	S	S	S	S	S	S	S				1	
Y 96241607	S S S S S S S S S	S	S	S	S	S	S	S	S	S	S				1	
[17]	플레이트.가드 PLATE-GUARD															
94580579	S S S S S S S S S	S	S	S	S	S	S	S	S	S	S				2	
[18]	스프링.컴프레션 SPRING-CMPR															
94580632	S S S S S S S S S	S	S	S	S	S	S	S	S	S	S				1	
[19]	부서 BUSH															
94599049	S S S S S S S S S	S	S	S	S	S	S	S	S	S	S				1	
[20]	링.리테이닝 RING-RETAINING															
94580674	S S S S S S S S S	S	S	S	S	S	S	S	S	S	S				1	
[21]	가스켓.기어쉬프트 커버 GASKET-G/S COVER															
96179248	S S S S S S S S S	S	S	S	S	S	S	S	S	S	S				1	748384
O 96296951	S S S S S S S S S	S	S	S	S	S	S	S	S	S	S				1	748385
[22]	볼트 BOLT															
11080302	S S S S S S S S S	S	S	S	S	S	S	S	S	S	S				4	M7x20
Y 94500775	S S S S S S S S S	S	S	S	S	S	S	S	S	S	S				4	M7x20
[23]	플러그 PLUG															
94599038	S S S S S S S S S	S	S	S	S	S	S	S	S	S	S				1	
Y 96180917	S S S S S S S S S	S	S	S	S	S	S	S	S	S	S				1	
[24]	플러그 PLUG															
94580520	S S S S S S S S S	S	S	S	S	S	S	S	S	S	S				1	

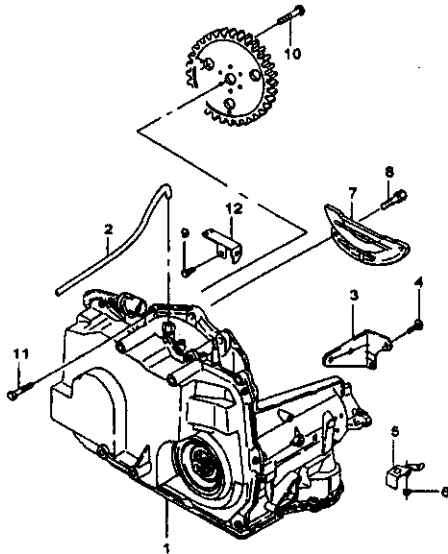
3270
디퍼렌셜 기어
DIFFERENTIAL GEAR



표준 품명	모 델									수량 /우량	차대 번호		비고	출처 출처
	4도어			3도어			5도어				부터	까지		
	1	1	1	1	1	1	1	1	1					
[01] 하우징.디퍼렌셜 기어 HOUSING-DIFF GEAR	S	S	S	S	S	S	S	S	S					
9459055	S	S	S	S	S	S	S	S	S	1				
Y 96189394	S	S	S	S	S	S	S	S	S	1				
[02] 기어.헬리컬 디퍼렌셜 GEAR-HELICAL DIFF	S	S	S	S	S	S	S	S	S					
96242700	S	S	S	S	S	S	S	S	S	1				
90279879	S	S	S	S	S	S	S	S	S	1		TBS035325		
Y 94580795	S	S	S	S	S	S	S	S	S	1		TBS035326		
[03] 기어.드리븐 워름 GEAR-DRIVEN WORM	S	S	S	S	S	S	S	S	S					
90125084	S	S	S	S	S	S	S	S	S	1				
[04] 와셔 WASHER	S	S	S	S	S	S	S	S	S					
14040531	S	S	S	S	S	S	S	S	S	2				
[05] 기어.액슬샤프트 베벨 GEAR-AXLE SHF BEVEL	S	S	S	S	S	S	S	S	S					
96183738	S	S	S	S	S	S	S	S	S	2				
[06] 기어.베벨.디퍼렌셜 GEAR-BEVEL DIFF	S	S	S	S	S	S	S	S	S					
96183739	S	S	S	S	S	S	S	S	S	2				
[07] 디스크.베벨 기어 DISC-BEVEL GEAR	S	S	S	S	S	S	S	S	S					
00463061	S	S	S	S	S	S	S	S	S	2				
[08] 샤프트.디퍼렌셜 기어 SHAFT-DIFF GEAR	S	S	S	S	S	S	S	S	S					
94580794	S	S	S	S	S	S	S	S	S	1				
Y 96297027	S	S	S	S	S	S	S	S	S	1				
[09] 핀.디퍼렌셜 스프링 PIN-DIFF SPRING	S	S	S	S	S	S	S	S	S					
96169094	S	S	S	S	S	S	S	S	S	1				
[10] 볼트 BOLT	S	S	S	S	S	S	S	S	S					
9459050	S	S	S	S	S	S	S	S	S	10				
Y 94501032	S	S	S	S	S	S	S	S	S	10				
Y 94501830	S	S	S	S	S	S	S	S	S	10				
[11] 베어링.테이퍼 롤러 BEARING-TAPER ROLLER	S	S	S	S	S	S	S	S	S					
96108125	S	S	S	S	S	S	S	S	S	2				
Y 96335794	S	S	S	S	S	S	S	S	S	2				

3610

오토 트랜스액슬(GMPT)
AUTOMATIC TRANSAXLE(GMPT)

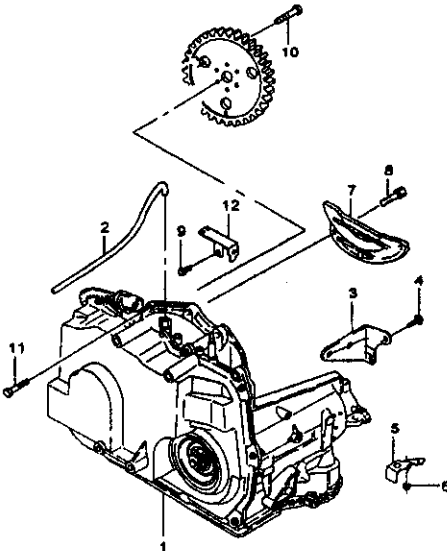


KW/Set

Key no	Component(Fig no-#Key no)
19	3620-#2,5,8,14,16,17,18,28,29,34,35,39,40,42 3621-#7,12,14,19,22,25,32,33,53 3630-#2,8,9,14 3631-#1,5,10,19,23,34 3633-#3,10 3635-#6 3650-#5,9 3670-#10,12
20	3620-#2,14,17,18 3621-#12,14,19,33 3670-#10

표준 수량	품 번	모 델						품 상	과/ 부	수 량	차 대 번 호		비 고	부 품 명 칭
		4도어		3도어		5도어					부터	까지		
		1 3 S 기 부	1 5 S 기 부	1 5 D D	1 8 D D	1 3 S 기 부	1 5 S 기 부							
	[01]	트랜스액슬-오토 TRANSAXLE A-AUTOMATIC												
	24204474	. 0 0 0 0 .	. 0 0	&LX6/L43&ML4	1		D19970116					7W		
	N 24208613	. 0 0 0 0 .	. 0 0	&LX6/L43&ML4	1		D19970117 D19970528					7C		
	Y 24210487	. 0 0 0 0 .	. 0 0	&LX6/L43&ML4	1		D19970529 D19980416					7X		
	Y 24210491	. 0 0 0 0 .	. 0 0	&LX6/L43&ML4	1		D19980417 D19980922					8X		
	Y 24210492	. 0 0 0 0 .	. 0 0	&LX6/L43&ML4	1		D19980923 D19961222					8Y		
	Y 24212161	. 0 0 0 0 .	. 0 0	&LX6/L43&ML4	1		D19981223 D19991110					9X		
	Y 24212164	. 0 0 0 0 .	. 0 0	&LX6/L43&ML4	1		D19991111 D20000920					0X		
	Y 24212167	. 0 0 0 0 .	. 0 0	&LX6/L43&ML4	1		D20000921					1X		
	Y 24212170	. 0 0 0 0 .	. 0 0	&LX6/L43&ML4	1							2X		
	[02]	호스-브리더 HOSE-BREATHER												
	96183828	. 0 0 0 0 .	. 0 0	&LX6/L43&ML4	1		D19970117				900mm			
	[03]	서포트-트랜스액슬 SUPPORT-T/A												
	96179228	. 0 0 0 0 .	. 0 0	&LX6/L43&ML4	1		D20001031							
	[04]	볼트 BOLT												
	94500986	. 0 0 0 0 .	. 0 0	&LX6/L43&ML4	3									
	[05]	브라켓-실드 BRACKET-SHIELD												
	96236245	. 0 0 0 0 .	. 0 0	&LX6/L43&ML4	1		D19970831							
	[06]	너트 NUT												
	94515119	. 0 0 0 0 .	. 0 0	&LX6/L43&ML4	1		D19970831							
	[07]	커버-컨버터 COVER-CONV												
	96178568	. 0 0 0 0 .	. 0 0	&LX6/L43&ML4	1		D19970303							
	O 96245952	. 0 0 0 0 .	. 0 0	&LX6/L43&ML4	1		D19970304							
	[08]	스크류 SCREW												
	94520416	. 0 0 0 0 .	. 0 0	&LX6/L43&ML4	3									
	[09]	볼트 BOLT												
	94500864	. 0 0 0 0 .	. 0 0	&LX6/L43&ML4	1									
	[10]	볼트 BOLT												
	94500820	. 0 0 0 0 .	. 0 0	&LX6/L43&ML4	3		243985							
	O 94500841	. 0 0 0 0 .	. 0 0	&LX6/L43&ML4	3		243986							

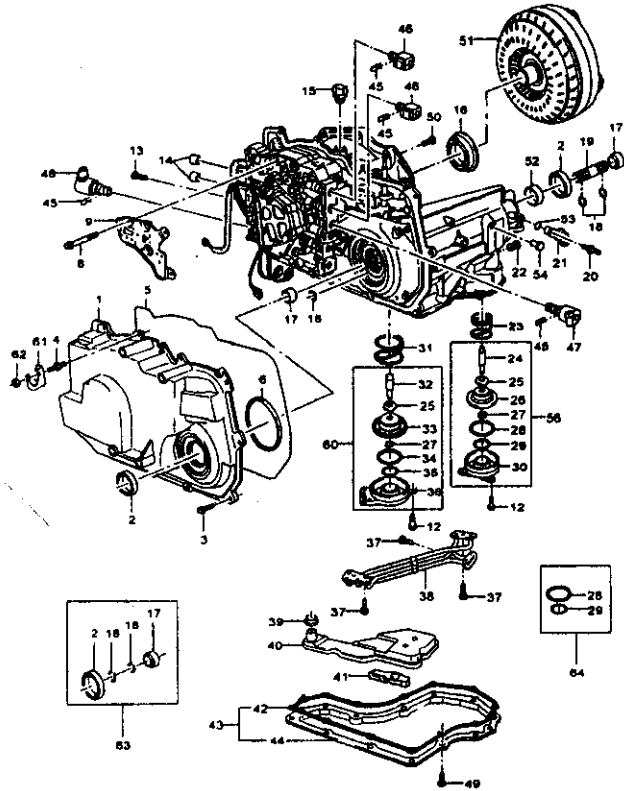
3610 오토 트랜스액슬(GMPT) AUTOMATIC TRANSAXLE(GMPT)	지시 번호		모 델			품	명	차대 번호		비	고	내	부		
	품	번	4도어	3도어	5도어			량	단					부	까지
			1 1 1	1 1 1	1 1 1										
			3 5 8	5 5 5	3 5 8										
[11]	볼트 BOLT	. 0 0 0 0 . . . 0 0	&LX&L43&ML4	5											
94500860															
[12]	브라켓-엔진 컨트롤 하네스 BRACKET-ENG CONT HARN	. 0 0 0 0 . . . 0 0	&LX&L43&ML4	1											
96234606															
[19]	오버홀 키트 OVERHAUL KIT	. 0 0 0 0 . . . 0 0	&LX&L43&ML4	1											
24209093															
O 24224526															
O 24222190															
[20]	가스켓 키트 GASKET KIT	. 0 0 0 0 . . . 0 0	&LX&L43&ML4	1											
24210577															
<p>**** RPO DEFINITIONS ****</p> <p>L43 : 1.5 DOHC 엔진 LX6 : 1.5 SOHC 엔진 ML4 : 4단 자동변속기(GMPT)</p>															



Key no	Component(Fig no-#Key no)
19	3620-#2, 5, 6, 14, 16, 17, 18, 29, 29, 34, 35, 39, 40, 42 3621-#7, 12, 14, 19, 22, 23, 32, 33, 35 3630-#2, 6, 8, 14 3631-#1, 5, 10, 18, 23, 34 3633-#3, 10 3635-#5 3650-#5, 6 3670-#10, 12
20	3620-#2, 14, 17, 18 3621-#12, 14, 19, 33 3670-#10

3620

케이스&관련부품(GMPT)
CASE&RELATED PARTS(GMPT)



지시 번호	모델						수량	차대 번호		비고	부품명 品名	
	품번	4도어		5도어		6도어		부위	까지			
		1	1	1	1	1						1
[15]	24200354	1	1	1	1	1	1				캡-벤틸레이션 CAP-VENT	
		3	5	5	5	6	3				. 0 0 0 0 . . 0 0 &LX6/L43&ML4	
[16]	08685515	1	1	1	1	1	1				셀-토르크 컨버터 SEAL-TORQUE CONV	
		S	S	S	D	D	S				. 0 0 0 0 . . 0 0 &LX6/L43&ML4	
[17]	08684482	1	1	1	1	1	1				슬리브-아웃풋 샤프트 SLEEVE-OUTPUT SHF	
		S	S	S	D	D	S				. 0 0 0 0 . . 0 0 &LX6/L43&ML4	
[18]	07829495	1	1	1	1	1	1				링-아웃풋 샤프트 RING-OUTPUT SHF	
		S	S	S	D	D	S				. 0 0 0 0 . . 0 0 &LX6/L43&ML4	
[19]	24200734	1	1	1	1	1	1				샤프트-스터브 SHAFT-STUB	
		S	S	S	D	D	S				. 0 0 0 0 . . 0 0 &LX6/L43&ML4	
[20]	24200091	1	1	1	1	1	1				볼트 BOLT	
		S	S	S	D	D	S				. 0 0 0 0 . . 0 0 &LX6/L43&ML4	
[21]	24207507	1	1	1	1	1	1				센서-스피드,아웃풋 SENSOR-SPEED,OUTPUT	
		S	S	S	D	D	S				. 0 0 0 0 . . 0 0 &LX6/L43&ML4	
[22]	08654382	1	1	1	1	1	1				플러그 PLUG	
	000444613	1	1	1	1	1	1				. 0 0 0 0 . . 0 0 &LX6/L43&ML4	
[23]	08684393	1	1	1	1	1	1				스프링-서보 리턴 SPRING-SERVO RTN	
		S	S	S	D	D	S				. 0 0 0 0 . . 0 0 &LX6/L43&ML4	
[24]	08684395	1	1	1	1	1	1				핀-서보 어플라이 PIN-SERVO APPLY	
		S	S	S	D	D	S				. 0 0 0 0 . . 0 0 &LX6/L43&ML4	
[25]	24203610	1	1	1	1	1	1				스프링-서보 쿠션 SPRING-SERVO CUSH	
		S	S	S	D	D	S				. 0 0 0 0 . . 0 0 &LX6/L43&ML4	
[26]	24203772	1	1	1	1	1	1				피스톤-서보 PISTON-SERVO	
		S	S	S	D	D	S				. 0 0 0 0 . . 0 0 &LX6/L43&ML4	
[27]	09416878	2	2	2	2	2	2				링-서보 스냅 RING-SERVO SNAP	
	Y 11505767	2	2	2	2	2	2				. 0 0 0 0 . . 0 0 &LX6/L43&ML4	
		S	S	S	D	D	S				. 0 0 0 0 . . 0 0 &LX6/L43&ML4	

M6x1.0x11

D20000920

1 D20000921

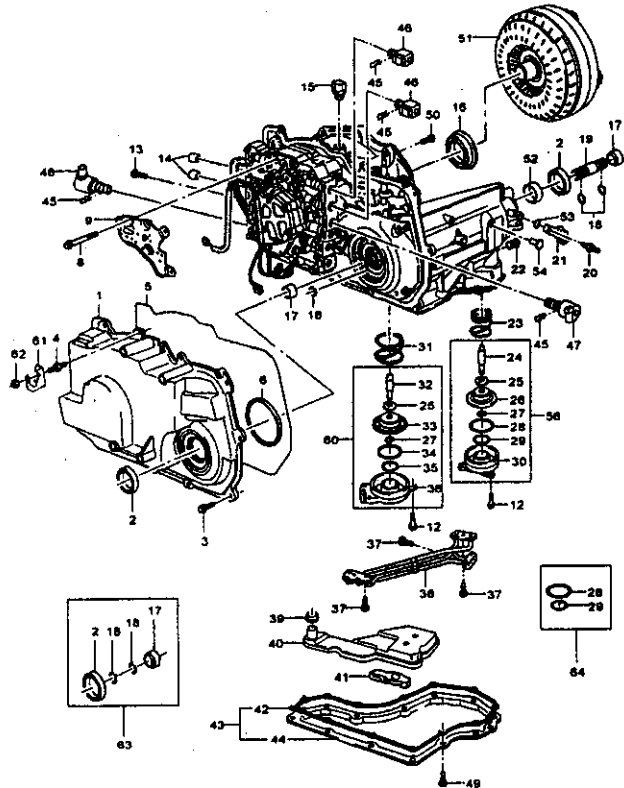
#28 포함

D19970228

2 D19970301

3620

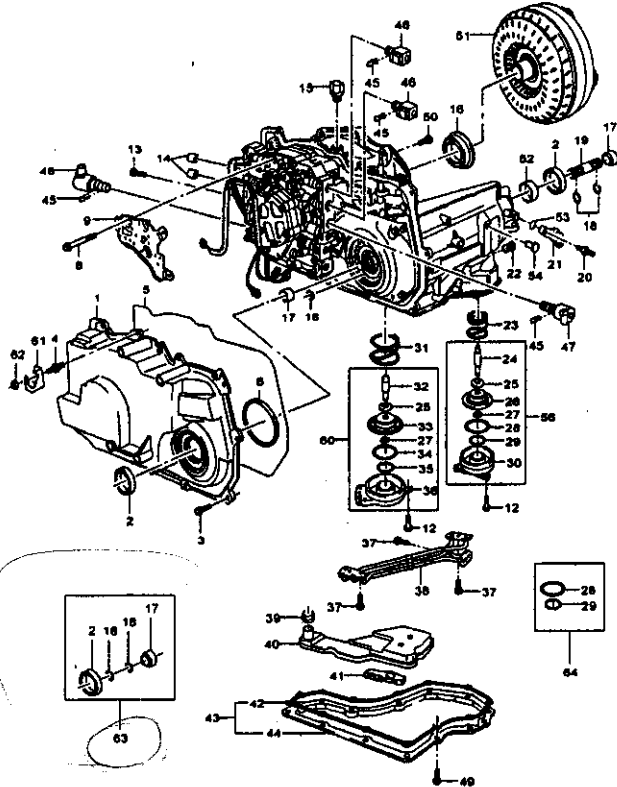
케이스&관련부품(GMPT)
CASE&RELATED PARTS(GMPT)



시시 번호	종					품	명	차대 번호	비 고	부			
	품 번	모 델			수						부	부	기
		4도어	3도어	3도어									
[40]		1	1	1	1	1							
Y 24203770	필터-오일,트랜스역술 FILTER A-OIL,T/A	1	1	1	1	1							
O 24221762	1	1	1	1	1	1 D19970301	D19991110					
[41]		1	1	1	1	1							
24207185	밸브-필터 콘트롤 VALVE-FILTER CONT	1	1	1	1	1	1						
[42]		1	1	1	1	1							
24203590	가스켓-오일 팬,바텀 GASKET-OIL PAN,BOTTOM	1	1	1	1	1	1						
[43]		1	1	1	1	1							
24203769	팬 키트-오일,트랜스역술 PAN KIT-OIL,T/A	1	1	1	1	1	1			공급불가			
[44]		1	1	1	1	1							
08685184	팬-오일,트랜스역술 PAN-OIL,T/A	1	1	1	1	1	1						
[45]		1	1	1	1	1							
08685781	리테이너 RETAINER	1	1	1	1	1	11						
[46]		1	1	1	1	1							
24207236	솔레노이드-쉬프트 SOLENOID-SHIFT	1	1	1	1	1	2						
[47]		1	1	1	1	1							
10478117	솔레노이드-프레셔 콘트롤 SOLENOID-PRESSURE CONT	1	1	1	1	1	1			D19980831			
Y 10478148	1	1	1	1	1	1			D19980901			
[48]		1	1	1	1	1							
24207054	솔레노이드-TCC SOLENOID-TCC	1	1	1	1	1	1			D19991110			
O 24212690	1	1	1	1	1	1			D19991111 D20011104			
O 24227792	1	1	1	1	1	1			D20011105			
[49]		1	1	1	1	1							
24203911	볼트 BOLT	1	1	1	1	1	10						
24210147	1	1	1	1	1	2						
[50]		1	1	1	1	1							
08685658	볼트 BOLT	1	1	1	1	1	6			D20011104 M8x1.25x16			
O 24219873	1	1	1	1	1	6			D20011105 M8x1.25x16			

3620

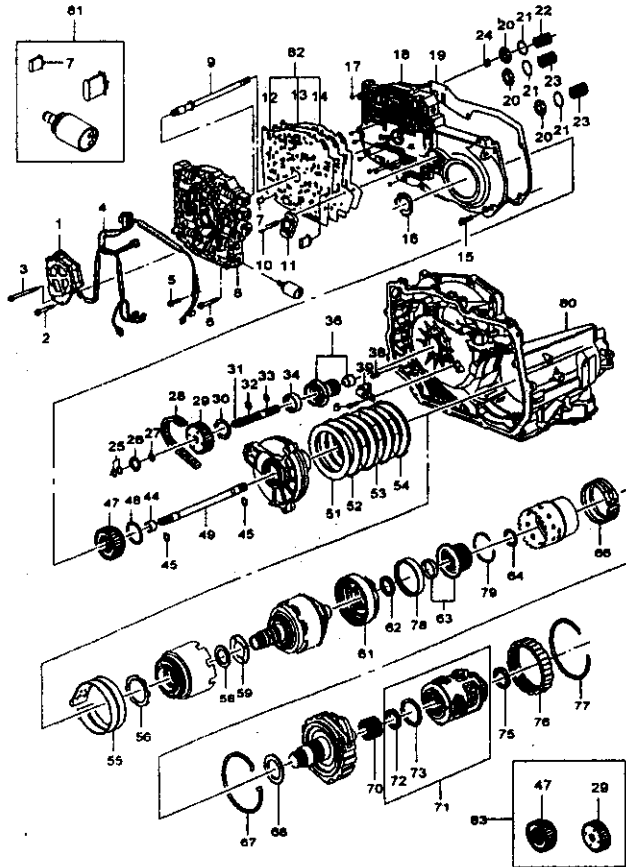
케이스&관련부품(GMPT)
CASE&RELATED PARTS(GMPT)



저시 번호	모델						품	명	차대 번호		비 고	부 품 조 명 코 디		
	4도어		3도어		5도어				부	수			부터	까지
	1 3 S S 기 본	1 5 S S P R	1 5 S D	1 5 S D	1 3 S S 기 본	1 5 S S P R								
[51]	컨버터-토르크 CONVERTER-TORQUE													
24203821	. 0 0 0 0 . . 0 0	&LX6/L43&ML4						1		D19980922				
O24211286	. 0 0 0 0 . . 0 0	&LX6/L43&ML4						1		D19980923				
[52]	부쉬 BUSH													
08631119	. 0 0 0 0 . . 0 0	&LX6/L43&ML4						1						
[53]	셀-아웃풋 스피드 센서 SEAL-OUTPUT SPEED SENSOR													
10475299	. 0 0 0 0 . . 0 0	&LX6/L43&ML4						1						
[54]	핀-밴드 앵커 PIN-BAND ANCHOR													
24202694	. 0 0 0 0 . . 0 0	&LX6/L43&ML4						1						
[56]	커버-리버스 밴드 서보 COVER A-REV BAND SERVO													
24203623	. 0 0 0 0 . . 0 0	&LX6/L43&ML4						1						
[60]	커버-4단 밴드 서보 COVER A-4TH BAND SERVO													
24203608	. 0 0 0 0 . . 0 0	&LX6/L43&ML4						1						
[61]	브라켓-트랜스 커넥터 BRACKET-TRANS CONN													
96258801	. 0 0 0 0 . . 0 0	&LX6/L43&ML4						1						
[62]	너트 NUT													
11514596	. 0 0 0 0 . . 0 0	&LX6/L43&ML4						1						
[63]	셀킷-샤프트 SEAL KIT-SHAFT													
24203910	. 0 0 0 0 . . 0 0	&LX6/L43&ML4						1						
Y24226989	. 0 0 0 0 . . 0 0	&LX6/L43&ML4						1						
[64]	셀킷-서보 SEAL KIT-SERVO													
24203774	. 0 0 0 0 . . 0 0	&LX6/L43&ML4						1						
**** RPO DEFINITIONS ****														
L43 : 1.5 DOHC 엔진														
LX6 : 1.5 SOHC 엔진														
ML4 : 4단 자동변속기(GMPT)														

3621

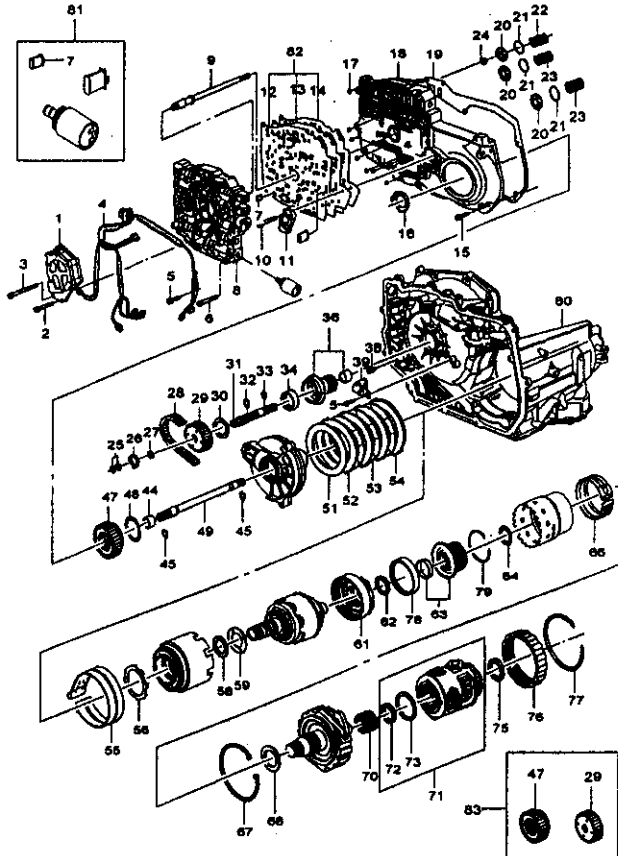
인터널 파워트레인 파츠(GMPT)
INTERNAL POWER TRAIN PARTS(GMPT)



지시 번호	품 명													
	품 번	오 일						음	선	과/부	차대 번호		비 고	부품 소재 비고
		4도어	3도어	5도어	1	1	1				부	차		
[01]		1	1	1	1	1								
24208987	펌프-오일,트랜스액슬 PUMP A-OIL,T/A	. O O O O . . O O	&LX6/L43&ML4		1									
[02]		1	1	1	1	1								
24200209	볼트 BOLT	. O O O O . . O O	&LX6/L43&ML4		4								M8x1.25x58	
[03]		1	1	1	1	1								
24200208	볼트 BOLT	. O O O O . . O O	&LX6/L43&ML4		3								M6x1.0x99	
[04]		1	1	1	1	1								
15302843	와이어링 하네스-트랜스액슬 W/HARNESST/A	. O O O O . . O O	&LX6/L43&ML4		1									
[05]		1	1	1	1	1								
24200093	볼트 BOLT	. O O O O . . O O	&LX6/L43&ML4		2								M8x1.0x11	
[06]		1	1	1	1	1								
24200206	볼트 BOLT	. O O O O . . O O	&LX6/L43&ML4		9								M8x1.0x47	
[07]		1	1	1	1	1								
08683769	필터-오일,트랜스액슬 FILTER A-OIL,T/A	. O O O O . . O O	&LX6/L43&ML4		1									
[08]		1	1	1	1	1								
24207551	바디-콘트롤밸브 BODY A-CONT VALVE	. O O O O . . O O	&LX6/L43&ML4		1								D19976228	솔레노이드 포함
Y 24209128		. O O O O . . O O	&LX6/L43&ML4		1								D19976301 D20011104	솔레노이드 포함
O 24224400		. O O O O . . O O	&LX6/L43&ML4		1								D20011105	솔레노이드 포함
[09]		1	1	1	1	1								
08684255	샤프트-오일 펌프 드라이브 SHAFT-OIL PUMP DRIVE	. O O O O . . O O	&LX6/L43&ML4		1									
Y 24218296		. O O O O . . O O	&LX6/L43&ML4		1									
[10]		1	1	1	1	1								
24200214	볼트 BOLT	. O O O O . . O O	&LX6/L43&ML4		2								M8x1.0x64	
[11]		1	1	1	1	1								
08685213	서포트-스페이스 플레이트 SUPPORT-SPACER PLATE	. O O O O . . O O	&LX6/L43&ML4		1									
Y 24211822		. O O O O . . O O	&LX6/L43&ML4		1									
[12]		1	1	1	1	1								
24204141	가스켓-밸브 바디 GASKET-VALVE BODY	. O O O O . . O O	&LX6/L43&ML4		1								D19976228	
Y 24207387		. O O O O . . O O	&LX6/L43&ML4		1								D19976301	

3621

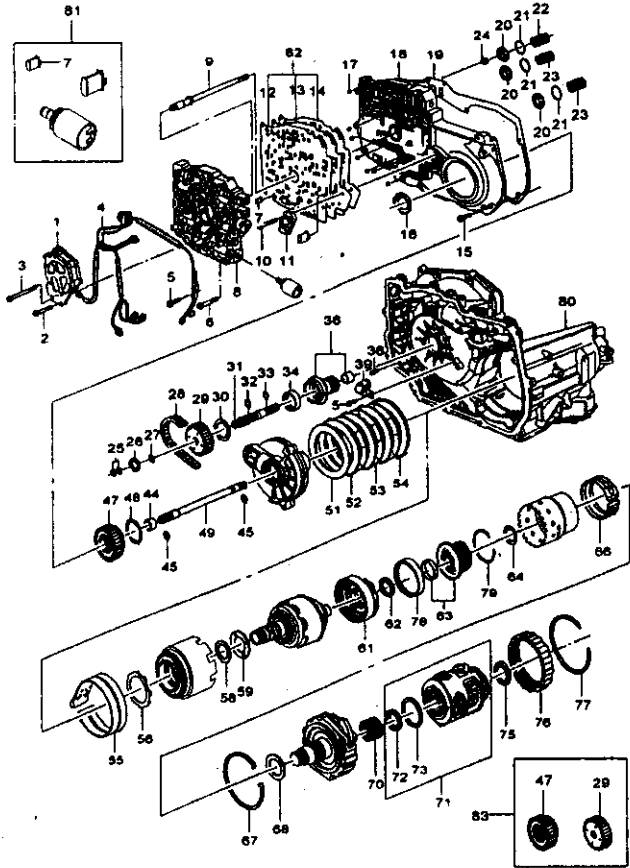
인터널 파워트레인 파츠(GMPT)
INTERNAL POWER TRAIN PARTS(GMPT)



지시 번호	품 명										차대 번호	비 고	부품 설명서 번호
	품 번	모 델			품 번	좌 / 우	수량		부리	까지			
		4도어	3도어	5도어			1	1					
[13]	플레이트-밸브 바디 스페이서 PLATE-VALVE BODY SPACER												
24205050	1		
Y 24229148	1		
[14]	가스켓-밸브 바디 GASKET-VALVE BODY												
24203595	1	D19970228	
Y 24207386	1	D19970301	D19991201
Y 24212642	1	D19991202	
[15]	볼트 BOLT												
24200207	14		M6x1.0x24
[16]	와셔 WASHER												
08884379	1		
[17]	볼 BALL												
00104818	7	D19970228	
Y 00147485	7	D19970301	
[18]	플레이트-채널 PLATE-CHANNEL												
08885766	1	D19970116	
O 24208110	1	D19970116	
O 24210070	1	D19970117	D19980131
O 24213193	1	D19980201	D20000920
O 24223045	1	D20000921	
Y 24228606	1	D20000921	
[19]	가스켓-채널 플레이트 GASKET-CHANNEL PLATE												
24201096	1		
[20]	피스톤-어큐뮬레이터 PISTON-ACCUMULATOR												
24200484	3	D19970228	
Y 24210506	3	D19970301	
[21]	씰-어큐뮬레이터 피스톤 SEAL-ACCUMULATOR PISTON												
24200739	3	D19970228	
Y 24206623	3	D19970301	
[22]	스프링 SPRING												

3621

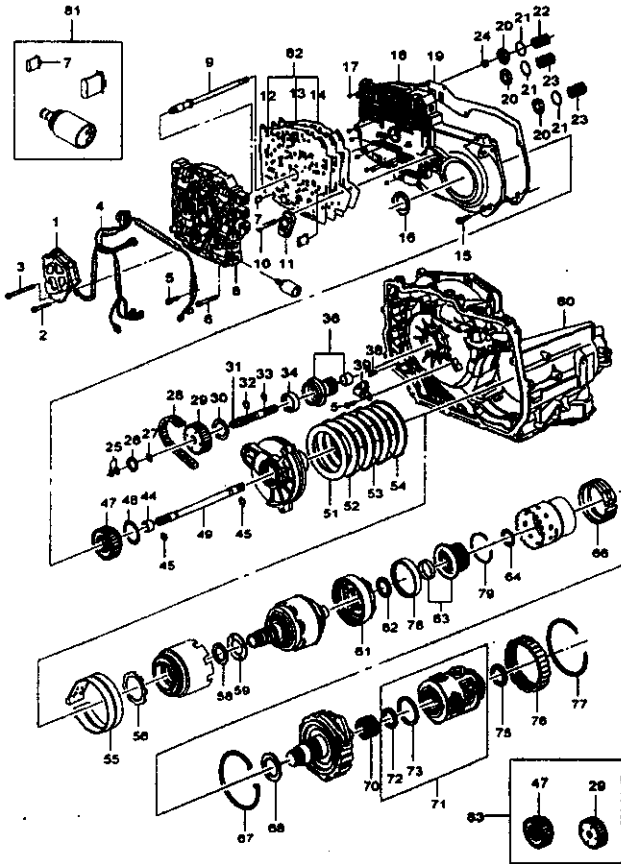
인터널 파워트레인 파츠(GMPT)
INTERNAL POWER TRAIN PARTS(GMPT)



지시 번호	종										영		차대 번호	비 고	부속도움자료	
	품 명	문 열			구	상	중	대	소	부	량	부				
		4도어	3도어	5도어								부				과
[22]	스프링 SPRING	1	1	1	1	1	1	1	1	1	1					
08685241					
[23]	스프링 SPRING	1	1	1	1	1	1	1	1	1	1					
08685240					
[24]	스프링 SPRING	1	1	1	1	1	1	1	1	1	1					
24207237		D19970228			
Y 24203557		D19970301			
[25]	셀 SEAL	1	1	1	1	1	1	1	1	1	1					
08643058					
[26]	와셔 WASHER	1	1	1	1	1	1	1	1	1	1					
08652868					
[27]	링-스냅 RING-SNAP	1	1	1	1	1	1	1	1	1	1					
08631210			Z=32T		
[28]	링크-드라이브 LINK A-DRIVE	1	1	1	1	1	1	1	1	1	1					
24200738					
[29]	스프로킷-드라이브 SPROCKET-DRIVE	1	1	1	1	1	1	1	1	1	1					
24204709					
[30]	와셔 WASHER	1	1	1	1	1	1	1	1	1	1					
24206678		D19970228			
Y 08652841		D19970301			
[31]	샤프트-터빈 SHAFT A-TURBINE	1	1	1	1	1	1	1	1	1	1					
08652382					
[32]	셀-터빈 샤프트 SEAL-TURBINE SHF	1	1	1	1	1	1	1	1	1	1					
08637170					
[33]	셀-터빈 샤프트 SEAL-TURBINE SHF	1	1	1	1	1	1	1	1	1	1					
08677453					
[34]	베어링 BEARING	1	1	1	1	1	1	1	1	1	1					
24205179					

3621

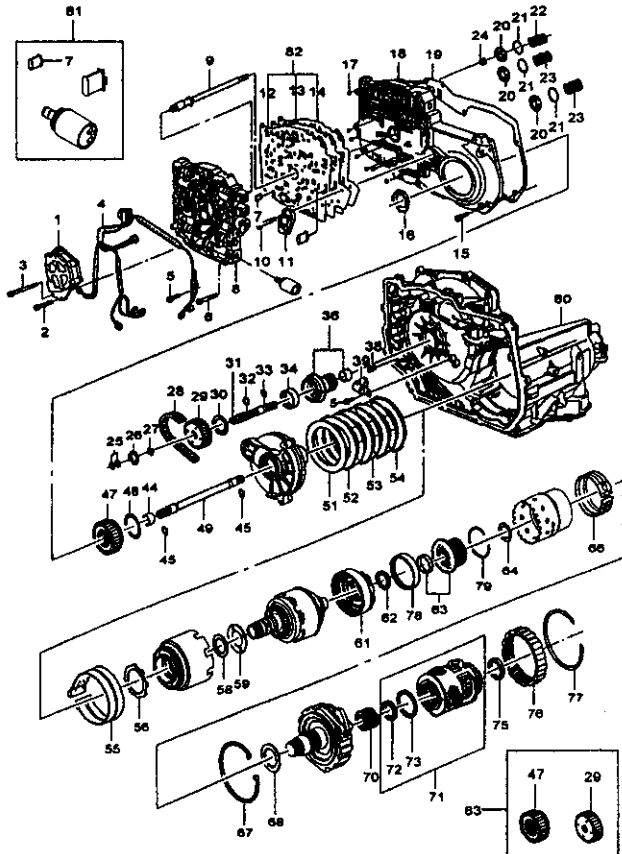
인터널 파워트레인 파츠(GMPT)
INTERNAL POWER TRAIN PARTS(GMPT)



지시 번호	품 명										과/부	수량	차대 번호		비 고	부속품명 인기번호
	품 번	모 델			출 선	차대 번호	부번	까지								
		4도어	3도어	5도어												
		1 3 S 기 트	1 5 S 기 트	1 1 S D	1 1 S D	1 1 S 기 트	1 1 S 기 트									
		1 3 S 기 트	1 5 S 기 트	1 1 S D	1 1 S D	1 1 S 기 트	1 1 S 기 트									
[54]	플레이트 디스크 클러치 PLATE-CLU DISC															
08684324															
Y 24209271															
[55]	밴드 인터미디에트 4단 BAND-INTER, 4TH															
08684403															
[56]	와셔 WASHER															
08684259															
[58]	베어링-스러스트 BEARING-THRUST															
24200249															
[59]	와셔 WASHER															
08684469															1.50-1.60, BROWN
08684470															1.79-1.89, GRAY
08684471															2.09-2.19, NATURAL
08684472															2.39-2.49, BLACK
08684473															2.69-2.79, ORANGE
08684474															2.99-3.09, VIOLET
08684475															3.29-3.39, YELLOW
08684476															3.57-3.67, RED
08684477															3.67-3.97, GREEN
[61]	캐리어-인풋 CARRIER-INPUT															
24207008															
Y 24208590															
O 24208591															
O 24221744															
[62]	베어링-스러스트 BEARING-THRUST															
08684206															
Y 24214199															
[63]	플랜지-인풋 캐리어 FLANGE-INPUT CARRIER															
24202221															

3621

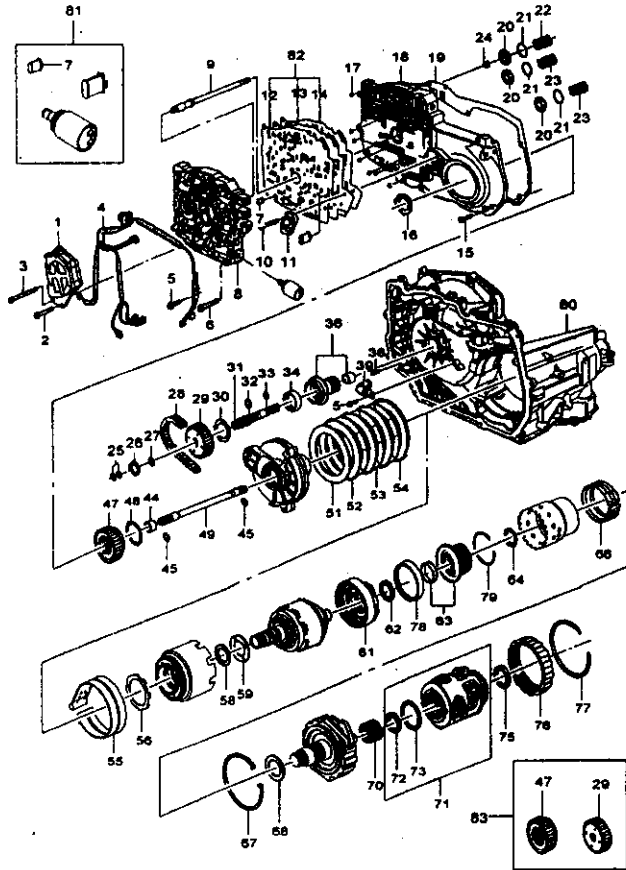
인터널 파워트레인 파츠(GMPT)
INTERNAL POWER TRAIN PARTS(GMPT)



지시 번호	모 델						부 품 명	차 대 번호	비 고	부 품 조 명	
	출 반	4도어		3도어		5도어					
		1 3 5 S 기	1 1 5 S 기	5 5 S 기	5 6 S 기	1 1 3 S 기					1 1 5 S 기
[64]											
08685039		&LX6/L43&ML4			1	
Y 24215666		&LX6/L43&ML4			1	
[66]											
08651614		&LX6/L43&ML4			1	
[67]											
24201607		&LX6/L43&ML4			1	
[68]											
24200250		&LX6/L43&ML4			1	
[70]											
08684311		&LX6/L43&ML4			1	
[71]											
24203709		&LX6/L43&ML4			1	
Y 24209989		&LX6/L43&ML4			1	
O 24215958		&LX6/L43&ML4			1	
[72]											
08648254		&LX6/L43&ML4			1	
[73]											
11501328		&LX6/L43&ML4			1	
[75]											
08631362		&LX6/L43&ML4			1	
[76]											
24201608		&LX6/L43&ML4			1	
[77]											
24201612		&LX6/L43&ML4			1	
[78]											
08684574		&LX6/L43&ML4			1	
Y 24215273		&LX6/L43&ML4			1	

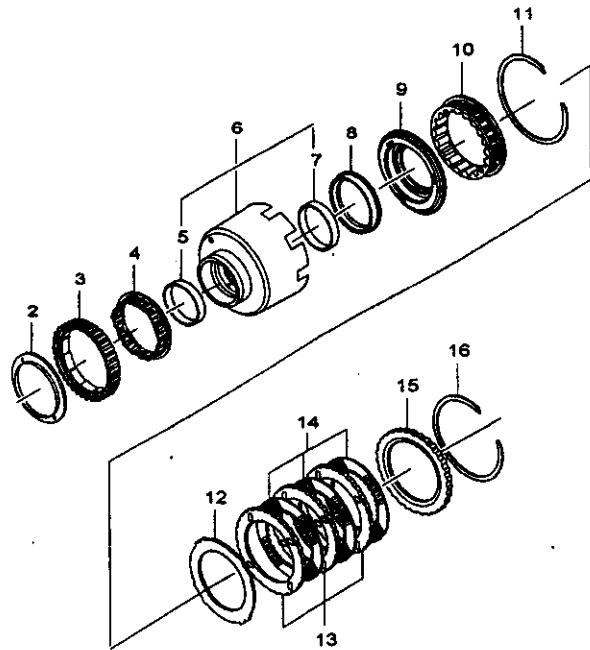
3621

인터널 파워트레인 파츠(GMPT)
INTERNAL POWER TRAIN PARTS(GMPT)



지시 번호	품 명												차대 번호	비 고	부 품 소 속 명	
	품 번	모 델						음 선	좌 / 우	수 량	차대 번호					
		4도어	3도어	5도어	1도어	2도어	3도어				부파	까지				
[79]	형-인풋 RING-INPUT	1	1	1	1	1	1									
24203819	. 0 0 0 0 . . 0 0 &LX6/L43&ML4															
[80]	케이스-트랜스액슬 CASE-T/A	1	1	1	1	1	1									
24204663	. 0 0 0 0 . . 0 0 &LX6/L43&ML4															D19970116
Y 24208101	. 0 0 0 0 . . 0 0 &LX6/L43&ML4															D19970117 D19970930
Y 24210088	. 0 0 0 0 . . 0 0 &LX6/L43&ML4															D19971001
[81]	밸브킷-솔레노이드 VALVE KIT-SOL	1	1	1	1	1	1									
24216254	. 0 0 0 0 . . 0 0 &LX6/L43&ML4															
[82]	가스켓킷-밸브바디 GASKET KIT-VALVE BODY	1	1	1	1	1	1									
24224337	. 0 0 0 0 . . 0 0 &LX6/L43&ML4															
O 24224336	. 0 0 0 0 . . 0 0 &LX6/L43&ML4															
[83]	가스켓킷-밸브바디 GASKET KIT-VALVE BODY	1	1	1	1	1	1									
24228912	. 0 0 0 0 . . 0 0 &LX6/L43&ML4															
**** RPO DEFINITIONS ****																
L43 : 1.5 DOHC 엔진																
LX6 : 1.5 SOHC 엔진																
ML4 : 4단 자동변속기(GMPT)																

3630
리버스 인풋 클러치(GMPT)
REVERSE INPUT CLUTCH(GMPT)



호환성	지시 번호	모델									품	명	차대 번호		비고	부품 소 명		
		4도어			3도어			5도어					좌/우	수 량			부리	꺼지
		1 3 S 기 본	1 5 S 고 급	1 5 S D P	1 5 D D	1 5 D D	1 3 S 기 본	1 5 S 고 급	1 5 S P	1 5 S P								
[02]	리테이너 RETAINER																	
24207224	. O O O O . . . O O &LX6/L43&ML4											1						
[03]	캠-2ND 롤러 클러치 CAM-2ND ROLLER CLU																	
08684671	. O O O O . . . O O &LX6/L43&ML4											1						
[04]	롤러치-2ND 롤러 CLUTCH-2ND ROLLER																	
00930695	. O O O O . . . O O &LX6/L43&ML4											1						
Y 07471006	. O O O O . . . O O &LX6/L43&ML4											1						
[05]	부쉬 BUSH																	
08684268	. O O O O . . . O O &LX6/L43&ML4											1						
[06]	하우징-리버스 클러치 HOUSING-REV CLU																	
24204545	. O O O O . . . O O &LX6/L43&ML4											1				D19971130		
O 24212810	. O O O O . . . O O &LX6/L43&ML4											1				D19971201		
Y 24226867	. O O O O . . . O O &LX6/L43&ML4											1				D19971201		
[07]	부쉬 BUSH																	
08684269	. O O O O . . . O O &LX6/L43&ML4											1						
[08]	씰 SEAL																	
24205041	. O O O O . . . O O &LX6/L43&ML4											1						
[09]	피스톤-리버스 클러치 PISTON A-REV CLU																	
24205040	. O O O O . . . O O &LX6/L43&ML4											1						
[10]	스프링&리테이너 SPRING&RETAINER																	
24200758	. O O O O . . . O O &LX6/L43&ML4											1						
[11]	링-스냅 RING-SNAP																	
08684283	. O O O O . . . O O &LX6/L43&ML4											1						
[12]	플레이트-리버스 클러치 PLATE-REV CLU																	
24200466	. O O O O . . . O O &LX6/L43&ML4											1						
[13]	플레이트-리버스 클러치 PLATE-REV CLU																	
24207081	. O O O O . . . O O &LX6/L43&ML4											3						

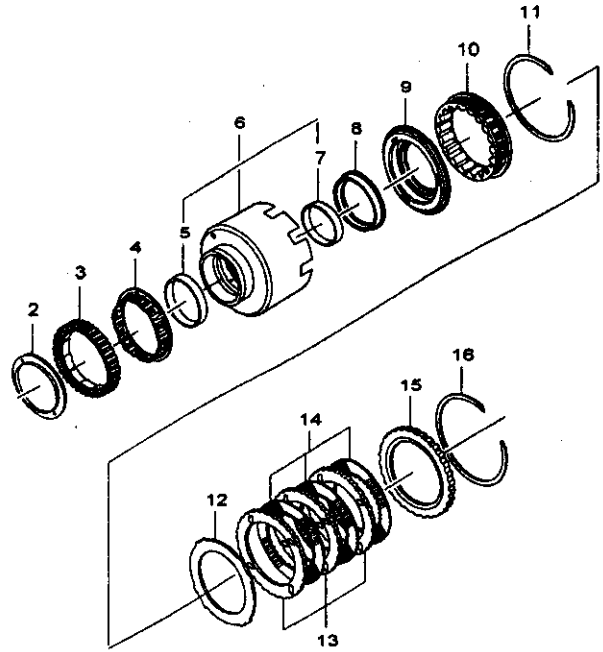
3630

리버스 인풋 클러치(GMPT)
REVERSE INPUT CLUTCH(GMPT)

차대 번호	부품	수량	비고	모 델			비고	부		
				지시 번호					비고	부
				4도어	3도어	5도어				
				1 1 1 1 1 1 3 5 3 5 3 5 S S S S S S 기 기 기 기 기 기 R R R R R R						

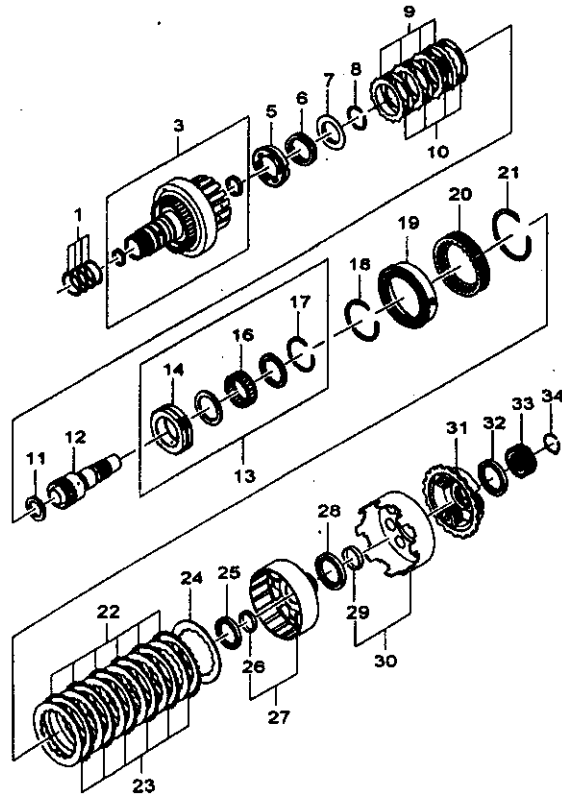
[14]	플레이트리버스 클러치 PLATE-REV CLU							
08684266	. O O O O . . O O		&LX&L43&ML4	3	D19971130			
Y 24209379	. O O O O . . O O		&LX&L43&ML4	3	D19971201			
[15]	플레이트리버스 클러치 PLATE-REV CLU							
24200950	. O O O O . . O O		&LX&L43&ML4	1			BACK'G,A	
24200756	. O O O O . . O O		&LX&L43&ML4	1			BACK'G,B	
24200951	. O O O O . . O O		&LX&L43&ML4	1			BACK'G,C	
[16]	링-스냅 RING-SNAP							
24200754	. O O O O . . O O		&LX&L43&ML4	1				

**** RPO DEFINITIONS ****
 L43 : 1.5 DOHC 엔진
 LX4 : 1.5 SOHC 엔진
 ML4 : 4단 자동변속기(GMPT)



3631

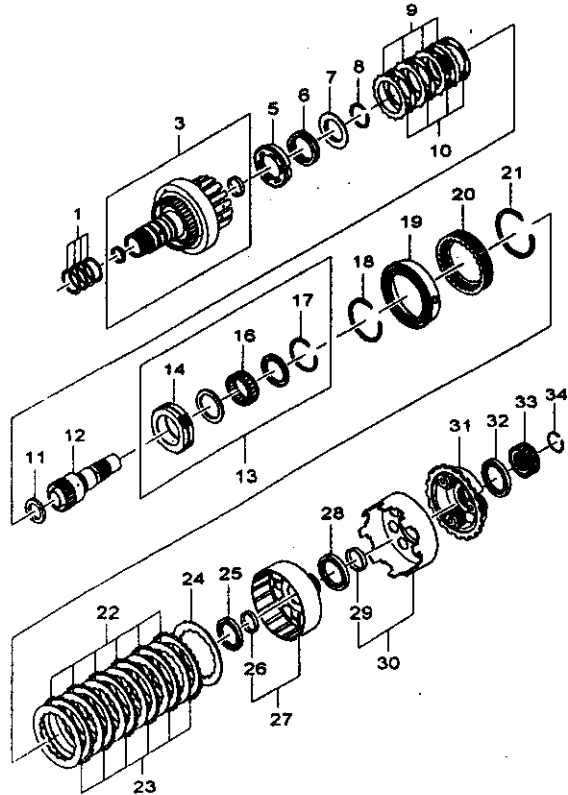
다이렉트&코스트 클러치(GMPT)
DIRECT&COAST CLUTCH(GMPT)



지시 번호	모 델												종 류	수량	차대 번호		비 고	부속도움말
	품 번	4도어			3도어			5도어			부위	꺼지						
		13S기	15S기	11S기	11D	5D	5D	3D	15S기	11S기					11S기			
[01]	링-씰 RING-SEAL													4				
08684272																	
[03]	하우징-다이렉트&코스트 클러치 HOUSING-DIR&COAST CLU													1	D20011104			
24209113																	
O 24207726													1	D20011105			
[05]	피스톤-코스트 클러치 PISTON-COAST CLU													1				
24205043																	
[06]	스프링 SPRING													1				
24204448																	
[07]	리테이너 RETAINER													1				
08684277																	
[08]	링-코스트 클러치 스프링 RING-COAST CLU SPRING													1				
08684278																	
[09]	플레이트-코스트 클러치 PLATE-COAST CLU													4				
08685874																	
[10]	플레이트-코스트 클러치 PLATE-COAST CLU													4	D19971130			
08684282													4	D19971201			
Y 24209728																	
[11]	베어링-스러스트 BEARING-THRUST													1				
24200249																	
[12]	샤프트-인풋, 선기어 SHAFT A-INPUT, SUN GEAR													1				
24203613																	
[13]	레이스-아웃터 RACE A-OTR													1				
24203616																	
[14]	레이스-아웃터 RACE-OTR													1				
24200497																	
[16]	스프래그-인풋 클러치 SPRAG-INPUT CLU													1				
24203617																	

3631

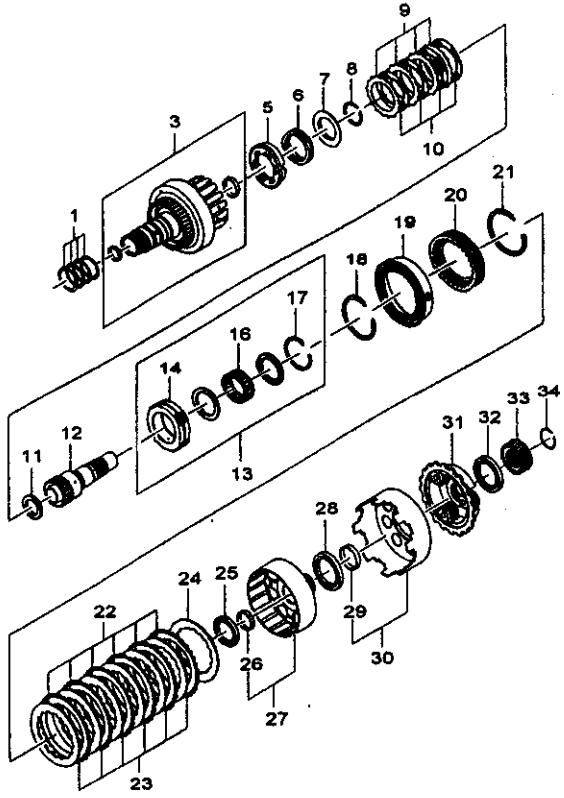
다이렉트&코스트 클러치(GMPT)
DIRECT&COAST CLUTCH(GMPT)



지시 번호	품 명													
	품 번	모 델						옵 션	좌 / 우	수 량	차대 번호		비 고	부
		4도어	3도어	5도어	1도어	1도어	1도어				부품	까지		
		1	1	1	1	1	1							
		3	5	5	5	5	3							
		S	S	S	S	S	S							
		기	고	고	고	기	고							
		판	판	판	판	판	판							
		R	R	R	R	R	R							
[17]	링-스냅 RING-SNAP													
0865889	. 0 0 0 0 . . 0 0 &LX6/L43&ML4													
[18]	링-스냅 RING-SNAP													
08685878	. 0 0 0 0 . . 0 0 &LX6/L43&ML4													
[19]	피스톤-다이렉트 클러치 PISTON A-DIR CLU													
24205044	. 0 0 0 0 . . 0 0 &LX6/L43&ML4													
[20]	스프링-다이렉트 클러치 SPRING A-DIR CLU													
08684510	. 0 0 0 0 . . 0 0 &LX6/L43&ML4													
[21]	링-다이렉트 클러치 스프링 RING-DIR CLU SPRING													
08684280	. 0 0 0 0 . . 0 0 &LX6/L43&ML4													
[22]	플레이트-다이렉트 클러치 PLATE-DIR CLU													
08685879	. 0 0 0 0 . . 0 0 &LX6/L43&ML4													
[23]	플레이트-다이렉트 클러치 PLATE-DIR CLU													
08684415	. 0 0 0 0 . . 0 0 &LX6/L43&ML4													
Y 24209727	. 0 0 0 0 . . 0 0 &LX6/L43&ML4													
[24]	플레이트-다이렉트 클러치 PLATE-DIR CLU													
08685875	. 0 0 0 0 . . 0 0 &LX6/L43&ML4													
[25]	베어링-스러스트 BEARING-THRUST													
24200248	. 0 0 0 0 . . 0 0 &LX6/L43&ML4													
[26]	부쉬 BUSH													
08684589	. 0 0 0 0 . . 0 0 &LX6/L43&ML4													
[27]	셸-리액션 캐리어 SHELL-REACTION CARRIER													
24202267	. 0 0 0 0 . . 0 0 &LX6/L43&ML4													
[28]	베어링-스러스트 BEARING-THRUST													
24200251	. 0 0 0 0 . . 0 0 &LX6/L43&ML4													
[29]	부쉬 BUSH													
08684586	. 0 0 0 0 . . 0 0 &LX6/L43&ML4													

3631

다이렉트&코스트 클러치(GMPT)
DIRECT&COAST CLUTCH(GMPT)

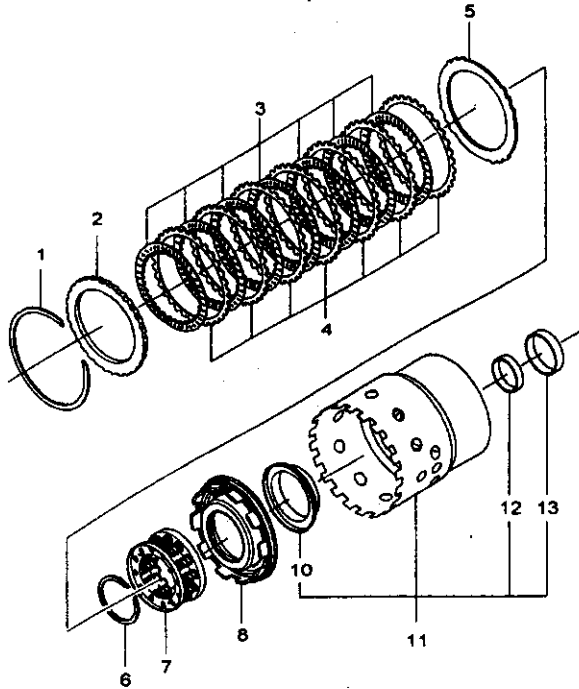


지시 번호	구분									부품명	수량	차대 번호		비고	부품스펙표시
	공용	표	모 델			구	전	부	대			호	까지		
			4도어	3도어	5도어										
[30]															
24202271											1	D20011104			
O 24218026											1	D20011105			
[31]															
24207007											1	D19970228			
Y 24208584											1	D19970301 D19981120			
O 24208585											1	D19981121 D20011104			
O 24221736											1	D20011105			
[32]															
24200252											1				
[33]															
08684581											1				
[34]															
08684580											1				

**** RPO DEFINITIONS ****
L43 : 1.5 DOHC 엔진
LX6 : 1.5 SOHC 엔진
ML4 : 4단 자동변속기(GMPT)

3633

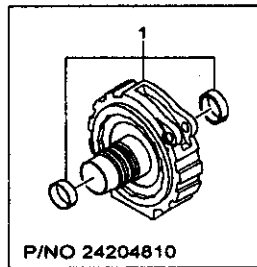
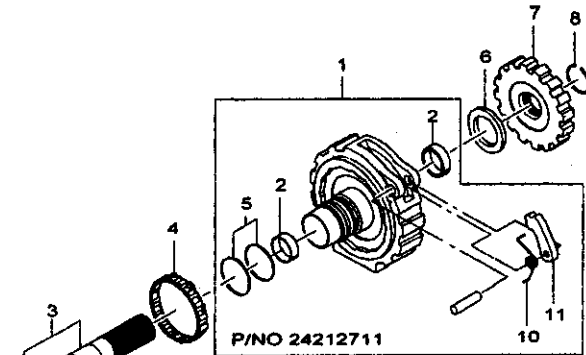
포워드 클러치(GMPT)
FORWARD CLUTCH(GMPT)



지시 번호	종												품	명	차대 번호	비 고	부품식별번호		
	종	4도어			3도어			5도어			선	장/수						부	까지
		1	1	1	1	1	1	1	1	1									
[01]																			
08684893																			
[02]																			
24200595																			
[03]																			
08684445																			
Y 24209729																			
[04]																			
08684444																			
[05]																			
24200467																			
[06]																			
08684443																			
[07]																			
08684712																			
Y 24208652																			
[08]																			
24205039																			
O 24208641																			
[10]																			
24205038																			
O 24208642																			
[11]																			
24207311																			
O 24208640																			
[12]																			
08684390																			
[13]																			
08684389																			

3635

포워드 클러치 서포트(GMPT)
FORWARD CLUTCH SUPPORT(GMPT)



지시 번호	품 명											
	종류	품번	모델			용량	단위	차대 번호		비고	부품명	
			4도어	3도어	5도어			부피	적지			
[01]		서포트-포워드 클러치 SUPPORT A-FWD CLU										
24204810		. O O O O . . O O										
N 24212711		. O O O O . . O O										
[02]		부쉬 BUSH										
24205308		. O O O O . . O O										
[03]		샤프트-파이널 드라이브 선 SHAFT-FINAL DRIVE SUN										
24201809		. O O O O . . O O										
[04]		롤러-포워드 클러치 ROLLER-FWD CLU										
00930694		. O O O O . . O O										
Y 07471005		. O O O O . . O O										
N 07471035		. O O O O . . O O										
Y 24215825		. O O O O . . O O										
[05]		링-오일 실 RING-OIL SEAL										
24204223		. O O O O . . O O										
[06]		베어링-스러스트 BEARING-THRUST										
24200246		. O O O O . . O O										
[07]		기어-파킹 록 GEAR-PARK LOCK										
24204768		. O O O O . . O O										
[08]		링-스냅 RING-SNAP										
08684580		. O O O O . . O O										
[10]		스프링-파킹 록 SPRING-PARK PAWL										
24200129		. O O O O . . O O										
[11]		롤-파킹 PAWL-PARK										
24200797		. O O O O . . O O										

**** RPO DEFINITIONS ****

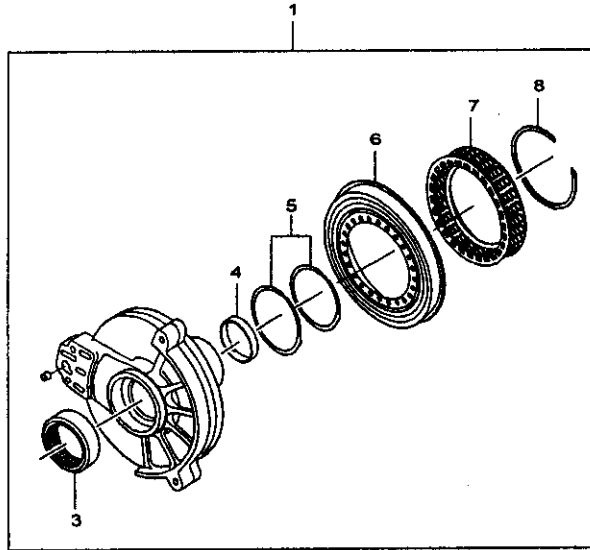
L43 : 1.5 DOHC 엔진

LX6 : 1.5 SOHC 엔진

ML4 : 4단 자동변속기(GMPT)

3650

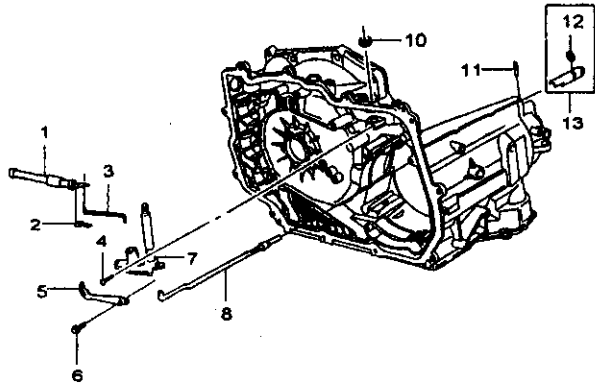
드리븐 스프로킷 서포트(GMPT)
DRIVEN SPROCKET SUPPORT(GMPT)



자시 번호	품 명												과/우	수량	차대 번호		비고	부품식별코드
	품번	모 델						음 선	부탁	까지								
		4도어		3도어		5도어												
		1	1	1	1	1	1	1	1	1	1							
		3	5	5	5	5	5	3	5	5	5							
		S	S	S	D	D	D	S	S	S	S							
		기	기	기	P	R		기	기	P	R							
		본	본	본	본	본	본	본	본	본	본							
[01]	24207143	서포트-드리븐 스프로킷 SUPPORT A-DRIVE SPROCKET											1					
[03]	08631190	베어링-스러스트 BEARING-THRUST											1					
[04]	08684330	부쉬 BUSH											1					
[05]	24201613	씰 SEAL											2					
[06]	24205042	피스톤-2ND 클러치 PISTON-2ND CLU											1					
[07]	08684327	스프링-2ND 클러치 SPRING-2ND CLU											1					
[08]	08684325	링-2ND 클러치 스프링 RING-2ND CLU SPRING											1					
		**** RPO DEFINITIONS ****																
		L43 : 1.5 DOHC 엔진																
		LX6 : 1.5 SOHC 엔진																
		ML4 : 4단 자동변속기(GMPT)																

3670

파크 록&디텐트 레버(GMPT)
PARK LOCK&DETENT LEVER(GMPT)

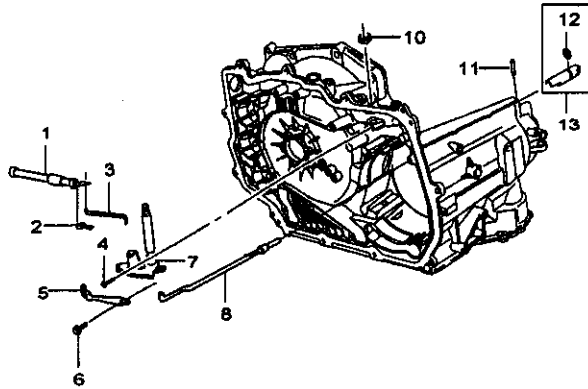


요 번 상	지시 번호	모 델												품 명	과 /우	수 량	차대 번호		비 고	10 분 별 소 품 부 호
		4도어			3도어			3도어			음	선	부				짜			
		1	1	1	1	1	1	1	1	1										
		3	5	9	5	5	9	5	5	9										
[01]													밸브-메인 VALVE-MAIN							
24201006													. O O O O . . O O &LX&L43&ML4							
[02]													리테이너 RETAINER							
24207209													. O O O O . . O O &LX&L43&ML4							
[03]													링크-매뉴얼 밸브 LINK-MANUAL VALVE							
08685147													. O O O O . . O O &LX&L43&ML4							
[04]													핀-매뉴얼 샤프트 PIN-MANUAL SHF							
08685700													. O O O O . . O O &LX&L43&ML4							
[05]													디텐트-매뉴얼 샤프트 DETENT-MANUAL SHF							
24204221													. O O O O . . O O &LX&L43&ML4							
[06]													볼트 BOLT							
24200092													. O O O O . . O O &LX&L43&ML4							M6x1.0x15
[07]													레버&샤프트 LEVER&SHAFT A							
24203588													. O O O O . . O O &LX&L43&ML4							
Y 24227044													. O O O O . . O O &LX&L43&ML4							
[08]													액츄에이터-파킹 록 ACTUATOR A-PARK LOCK							
24202424													. O O O O . . O O &LX&L43&ML4							
[10]													씰-매뉴얼 샤프트 SEAL-MANUAL SHF							
08644709													. O O O O . . O O &LX&L43&ML4							
[11]													핀-액츄에이터 가이드 스프링 PIN-ACTUATOR GUIDE SPRING							
09427406													. O O O O . . O O &LX&L43&ML4							D19970228
Y 00458633													. O O O O . . O O &LX&L43&ML4							1 D19970301
[12]													씰-액츄에이터 가이드 SEAL-ACTUATOR GUIDE							
08675086													. O O O O . . O O &LX&L43&ML4							
[13]													가이드-파킹 록 GUIDE A-PARK LOCK							
08675325													. O O O O . . O O &LX&L43&ML4							

**** RPO DEFINITIONS ****
L43 : 1.5 DOHC 엔진

3670

파크록&디텐트 레버(GMPT)
PARK LOCK&DETENT LEVER(GMPT)

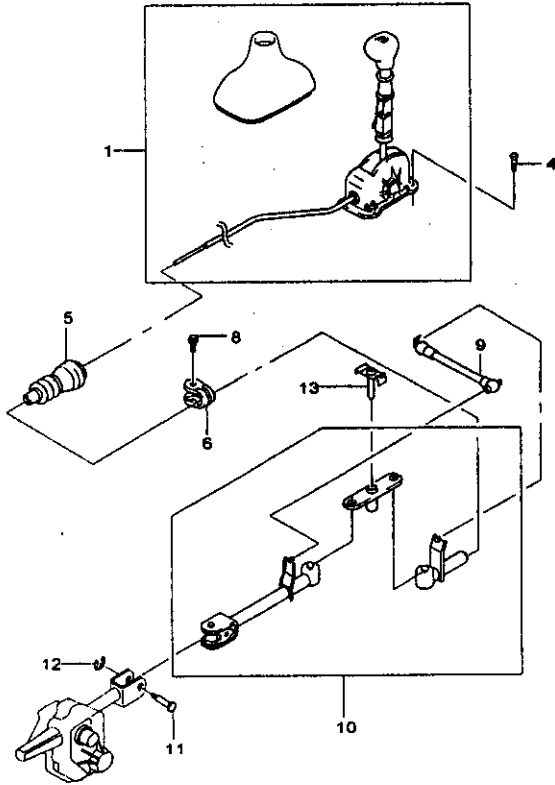


지시 번호	모 델						부	명	차대 번호		비 고	부
	4도어		3도어		5도어				부	까지		
	1	1	1	1	1	1						
	3	5	5	5	5	5						
	S	S	S	D	D	S						
	P	R				P						
	R					R						

**** RPO DEFINITIONS ****
 LX6 : 1.5 SOHC 엔진
 ML4 : 4단 자동변속기(GMPT)

3910

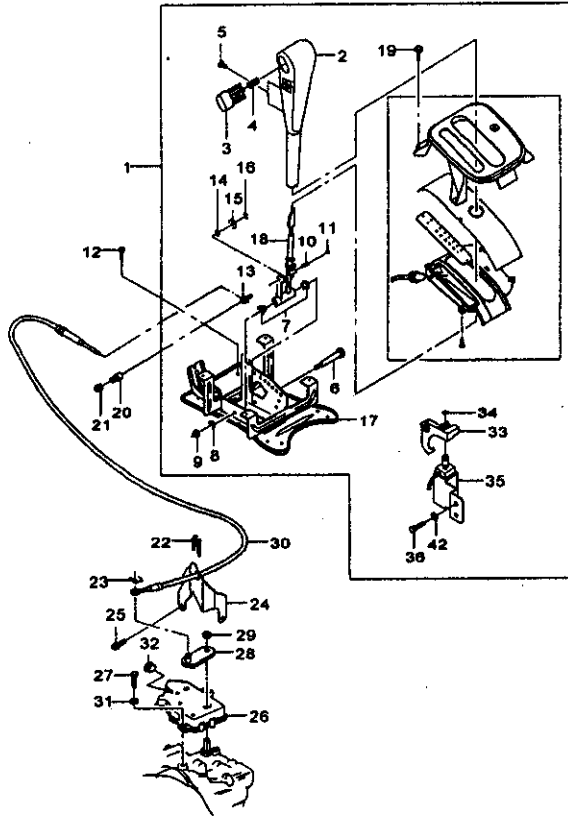
기어쉬프트 컨트롤(M/T)
GEARSHIFT CONTROL(M/T)



상 행 번호	지시 번호	품 명												차대 번호	비 고	부 품 사 별 번호					
		모 델																			
		4도어				3도어				5도어											
출 번	1	1	1	1	1	1	1	1	1	1	1	1	1	1	1	1	1				
	3	5	8	5	5	8	3	5	5	8	3	5	5	8	3	5	5				
	9	기	고	기	고	기	기	고	기	고	기	고	기	고	기	고	기				
	본	리	클	리	클	리	클	리	클	리	클	리	클	리	클	리	클				
[01]		컨트롤기어쉬프트 CONTROL A-G/S																			
96223515		S	S	S	S	S	S	S	S	S	S	S	S	S	S	S	S	&M79/M85/MG4	1	045546	
O 96244989		S	S	S	S	S	S	S	S	S	S	S	S	S	S	S	S	&M79/M85/MG4	1	045547	
[04]		볼트 BOLT																			
94501696		S	S	S	S	S	S	S	S	S	S	S	S	S	S	S	S	&M79/M85/MG4	4		
[05]		벨로우즈-튜브,기어쉬프트 BELLOWS A-TUBE,G/S																			
96133781		S	S	S	S	S	S	S	S	S	S	S	S	S	S	S	S	&M79/M85/MG4	1		
Y 96346023		S	S	S	S	S	S	S	S	S	S	S	S	S	S	S	S	&M79/M85/MG4	1		
[06]		클램프 CLAMP																			
90217840		S	S	S	S	S	S	S	S	S	S	S	S	S	S	S	S	&M79/M85/MG4	1		
[08]		볼트 BOLT																			
94501471		S	S	S	S	S	S	S	S	S	S	S	S	S	S	S	S	&M79/M85/MG4	1		외서포함
[09]		로드기어쉬프트 컨트롤 ROD-G/S CONT																			
94580711		S	S	S	S	S	S	S	S	S	S	S	S	S	S	S	S	&M79/M85/MG4	1		
[10]		컨트롤기어쉬프트 가이드 CONTROL A-G/S GUIDE																			
90342949		S	S	S	S	S	S	S	S	S	S	S	S	S	S	S	S	&M79/M85/MG4	1	345897	
Y 96273776		S	S	S	S	S	S	S	S	S	S	S	S	S	S	S	S	&M79/M85/MG4	1	345896	501965
O 96332680		S	S	S	S	S	S	S	S	S	S	S	S	S	S	S	S	&M79/M85/MG4	1	501966	
[11]		핀 PIN																			
94535807		S	S	S	S	S	S	S	S	S	S	S	S	S	S	S	S	&M79/M85/MG4	1		
[12]		클립 CLIP																			
94530002		S	S	S	S	S	S	S	S	S	S	S	S	S	S	S	S	&M79/M85/MG4	1		
[13]		볼트 BOLT																			
96182212		S	S	S	S	S	S	S	S	S	S	S	S	S	S	S	S	&M79/M85/MG4	1		
**** RPO DEFINITIONS ****																					
M79 : 5단 수동변속기. 와이드 기어(4.176)																					
M85 : 5단 수동변속기. 미디엄 기어(4.176)																					
MG4 : 5단 수동변속기. 벨로우즈 기어(3.72)																					

3920

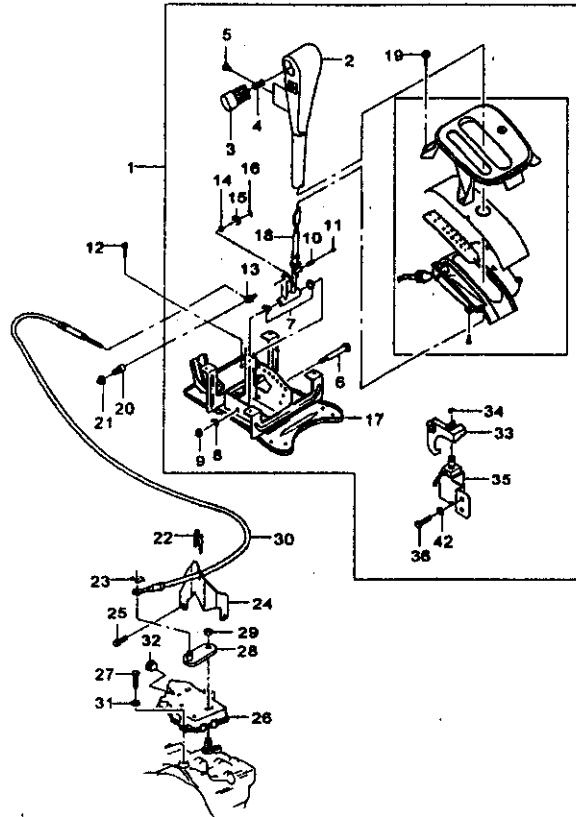
기어쉬프트 컨트롤(A/T)
GEARSHIFT CONTROL(A/T)



품명 品名	지시번호 指示號碼	구분 區分												수량 數量	차대번호 車台號碼	비고 備考	부품사명 部品社名		
		4도어 四門車			3도어 三門車			5도어 五門車			구분 區分	수량 數量	차대번호 車台號碼					비고 備考	부품사명 部品社名
		1 1 1 1 1 1 1 1 1 1 1 1	1 1 1 1 1 1 1 1 1 1 1 1	1 1 1 1 1 1 1 1 1 1 1 1	1 1 1 1 1 1 1 1 1 1 1 1	1 1 1 1 1 1 1 1 1 1 1	1 1 1 1 1 1 1 1 1 1 1 1	1 1 1 1 1 1 1 1 1 1 1 1	1 1 1 1 1 1 1 1 1 1 1 1	1 1 1 1 1 1 1 1 1 1 1 1									
[01] 레버-선택터 컨트롤 LEVER A-SELECTOR CONT																			
96228515														1	664419			TA	
N 96487079														1	664420			AC	
96339309														1	448040	664419		TS	
N 96487084														1	664420			AH	
96339290														1	448040	664419		TR	
N 96487082														1	664420			AP	
96487083														1	664420			AT	
96294686														1	448040	664419		TE	
N 96487080														1	664420			AD	
96487081														1	664420			AE	
96258806														1	507619	664419		TB	
N 96487891														1	664420			AB	
96344578														1	507619	664419		TQ	
N 96487892														1	664420			AQ	
96487189														1	664420			AS	
96344577														1	507619	664419		TP	
N 96485025														1	664420			CF	
96294689														1	507619	664419		TF	
N 96485023														1	664420			AF	
96485024														1	664420			BF	
[02] 핸들-선택터 컨트롤 HANDLE A-SELECTOR CONT																			
96242557														1	664419				
N 96392298														1	664420				
96293057														1	448040	664419		RED	
N 96392586														1	664420			RED	
96485027														1	664420			BLACK	
[03] 버튼-선택터 컨트롤 BUTTON A-SELECTOR CONT																			
96228514														1					
96241001														1	448040				
[04] 스프링 SPRING																			
94535384														1					

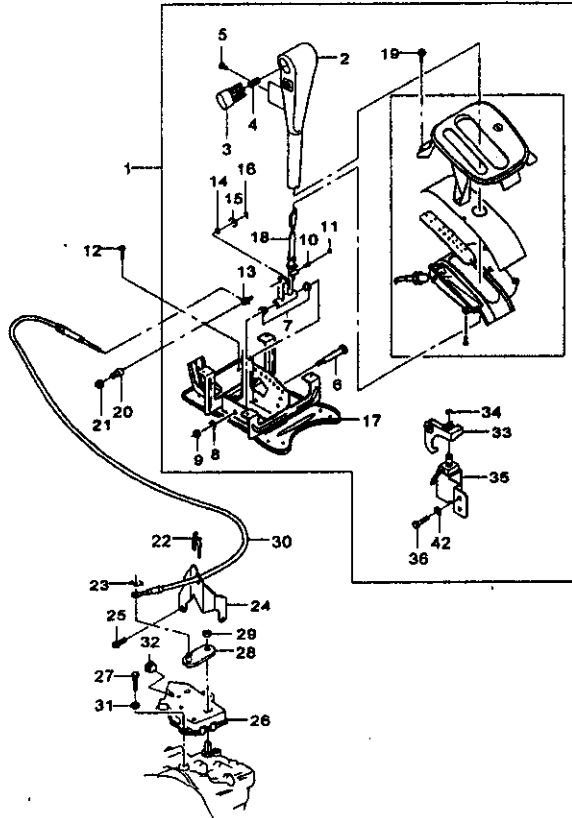
3920

기어쉬프트 컨트롤(AT)
GEARSHIFT CONTROL(AT)



품번	품명	모 델			수량	차대 번호	비고	부속
		4도어	3도어	5도어				
		111111	111111	111111				
[05]	스크류 SCREW							
94520467	. 0 0 0 0 . . 0 0 &LX6/L43&ML4				2			
[06]	피스커넥터,보우덴 케이블 PIECE-CONN,BOWDEN CABLE							
96228503	. 0 0 0 0 . . 0 0 &LX6/L43&ML4				1			
[07]	부쉬 BUSH							
94535311	. 0 0 0 0 . . 0 0 &LX6/L43&ML4				2			
[08]	와셔 WASHER							
94525020	. 0 0 0 0 . . 0 0 &LX6/L43&ML4				1			
[09]	너트 NUT							
94515049	. 0 0 0 0 . . 0 0 &LX6/L43&ML4				1			
[10]	스프링 SPRING							
94535375	. 0 0 0 0 . . 0 0 &LX6/L43&ML4				1			
[11]	볼 BALL							
94535268	. 0 0 0 0 . . 0 0 &LX6/L43&ML4				1			
[12]	볼트 BOLT							
94501596	. 0 0 0 0 . . 0 0 &LX6/L43&ML4				4			
[13]	피스가이드,선택터 컨트롤 PIECE-GUIDE SELECTOR CONT							
96155676	. 0 0 0 0 . . 0 0 &LX6/L43&ML4				1			
[14]	와셔 WASHER							
94525223	. 0 0 0 0 . . 0 0 &LX6/L43&ML4				1			
[15]	와셔 WASHER							
94525059	. 0 0 0 0 . . 0 0 &LX6/L43&ML4				1			
[16]	링-E RING-E							
94535127	. 0 0 0 0 . . 0 0 &LX6/L43&ML4				1			
[17]	플레이트-베이스 PLATE A-BASE							
96228658	. 0 0 0 0 . . 0 0 &LX6/L43&ML4				1			

3920
기어쉬프트 컨트롤(AT)
GEARSHIFT CONTROL(AT)



품명 수량	지시 번호	구분									차대 번호	비고	부품식별번호
		도어			기			구	부	까지			
		1도어	3도어	5도어	1기	3기	5기						
[30]	96242556	405485		TG
	Y 96296622	1 405486		TH
[31]	94525057			
[32]	96245741			
[33]	96258803			
[34]	94835127			
[35]	96258802		664419	
	N 96392299	1 664420		
[36]	94500008			
[42]	94525018			

**** RPO DEFINITIONS ****
L43 : 1.5 DOHC 엔진
LX6 : 1.5 SOHC 엔진
ML4 : 4단 자동변속기(GMPT)
U12 : 브레이크 인터록 시스템(BTSI)
WGP: 매탈 페인트
XLP: 가죽 패키지

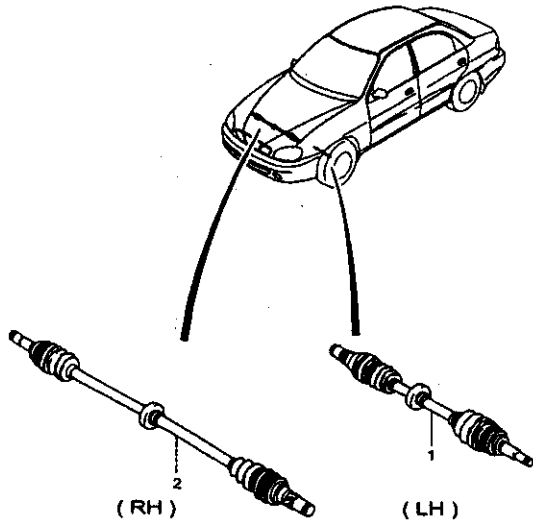
4

현가/제동/조향 장치

CHASSIS

4110	액슬 샤프트 유니트 AXLE SHAFT UNIT	4430	브레이크 페달 I BRAKE PEDAL I	4810	스티어링 휠 STEERING WHEEL
4120	액슬 샤프트 파츠 I AXLE SHAFT PARTS I	4440	엑셀러레이터 콘트롤 ACCELERATOR CONTROL	4820	스티어링 컬럼 커버 STEERING COLUMN COVER
4121	액슬 샤프트 파츠 II AXLE SHAFT PARTS II	4510	프론트 브레이크 I FRONT BRAKE I	4830	스티어링 컬럼(넌 틸터블) STEERING COLUMN(NON TILTABLE)
4130	프론트 너클&허브 FRONT KNUCKLE&HUB	4520	리어 브레이크(드럼) REAR BRAKE(DRUM)	4831	스티어링 컬럼(틸터블) STEERING COLUMN(TILTABLE)
4140	프론트 쇼크 업소버 FRONT SHOCK ABSORBER	4530	파크 브레이크 PARKING BRAKE	4910	스티어링 기어 유니트 STEERING GEAR UNIT
4150	컨트롤 암 CONTROL ARM	4610	마스터 브레이크 유니트 MASTER BRAKE UNIT	4920	스티어링 기어 파츠(매뉴얼) STEERING GEAR PARTS(MANUAL)
4190	엔진 마운트 ENGINE MOUNT	4620	마스터 실린더&부스터 I MASTER CYLINDER&BOOSTER I	4930	스티어링 기어 파츠(파워) STEERING GEAR PARTS(POWER)
4310	리어 액슬 REAR AXLE	4630	마스터 브레이크 마운트 MASTER BRAKE MOUNT	4940	타이 로드 TIE ROD
4320	리어 쇼크 업소버 REAR SHOCK ABSORBER	4650	브레이크 파이프(NON ABS) BRAKE PIPE(NON ABS)	4950	파워 스티어링 파이프 라인 POWER STEERING PIPE LINE
4330	리어 너클&허브 REAR KNUCKLE&HUB	4651	브레이크 파이프(ABS) BRAKE PIPE(ABS)		
4410	하이드롤릭 클러치 HYDRAULIC CLUTCH	4710	ABS 시스템 ABS SYSTEM		
4420	클러치 페달 I CLUTCH PEDAL I	4720	하이드롤릭 모듈레이터 HYDRAULIC MODULATOR		

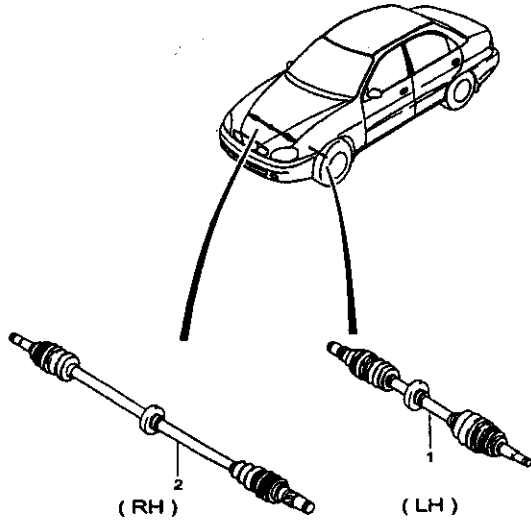
4110
 액슬 샤프트 유니트
 AXLE SHAFT UNIT



품명	지시번호	모 델												품명	과/부	수량	차대번호		비고	부품식별코드
		4도어			3도어			5도어			부피	까지								
		1	1	1	1	1	1	1	1	1										
[01]		S	S	S	S	S	S	S	S	S										
96183134		S	S	S	S	S	S	S	S	S			LH 1	034503				BT		
N 96229091		S	S	S	S	S	S	S	S	S			LH 1	034504 069309				3M		
Y 96251135		S	S	S	S	S	S	S	S	S			LH 1	069310 702976				BR		
Y 96481061		S	S	S	S	S	S	S	S	S			LH 1	702977				5A		
96238269		S	S	S	S	S	S	S	S	S			LH 1	034503				4A		
N 96229093		S	S	S	S	S	S	S	S	S			LH 1	034504 069309				WM		
Y 96251183		S	S	S	S	S	S	S	S	S			LH 1	069310 702976				AU		
Y 96481083		S	S	S	S	S	S	S	S	S			LH 1	702977				5C		
96238267		O	O	O	O	O	O	O	O	O			LH 1	034503				4B		
N 96183016		O	O	O	O	O	O	O	O	O			LH 1	034504 069309				UM		
Y 96251184		O	O	O	O	O	O	O	O	O			LH 1	069310 841558				AV		
Y 96298465		O	O	O	O	O	O	O	O	O			LH 1	541559 702976				Q6		
Y 96481065		O	O	O	O	O	O	O	O	O			LH 1	702977				SE		
96183142		O	O	O	O	O	O	O	O	O			LH 1	034503				LT		
N 96229095		O	O	O	O	O	O	O	O	O			LH 1	034504 069309				YM		
Y 96241975		O	O	O	O	O	O	O	O	O			LH 1	069310 542155				GP		
Y 96298467		O	O	O	O	O	O	O	O	O			LH 1	842156 702976				96		
Y 96481067		O	O	O	O	O	O	O	O	O			LH 1	702977				9G		
96217069		O	O	O	O	O	O	O	O	O			LH 1	034503				LM		
N 96238233		O	O	O	O	O	O	O	O	O			LH 1	034504 333922				LC		
Y 96257875		O	O	O	O	O	O	O	O	O			LH 1	333923 488340				CD		
Y 96298473		O	O	O	O	O	O	O	O	O			LH 1	488341 702976				Z8		
Y 96481073		O	O	O	O	O	O	O	O	O			LH 1	702977				5J		
96217071		O	O	O	O	O	O	O	O	O			LH 1	034503				LD		
N 96238235		O	O	O	O	O	O	O	O	O			LH 1	034504 343786				CA		
Y 96257879		O	O	O	O	O	O	O	O	O			LH 1	343787 471453				GD		
Y 96298475		O	O	O	O	O	O	O	O	O			LH 1	471454 702976				B7		
Y 96481075		O	O	O	O	O	O	O	O	O			LH 1	702977				5L		
96238265		O	O	O	O	O	O	O	O	O			LH 1	034503				4L		
N 96225969		O	O	O	O	O	O	O	O	O			LH 1	034504 519986				LQ		
Y 96298469		O	O	O	O	O	O	O	O	O			LH 1	519987 702976				V8		
Y 96481069		O	O	O	O	O	O	O	O	O			LH 1	702977				5N		
96217073		O	O	O	O	O	O	O	O	O			LH 1	034503				LA		
N 96238237		O	O	O	O	O	O	O	O	O			LH 1	034504 353368				CB		
Y 96257877		O	O	O	O	O	O	O	O	O			LH 1	353369 702976				ED		
Y 96481071		O	O	O	O	O	O	O	O	O			LH 1	702977				5Q		
96225969		O	O	O	O	O	O	O	O	O			LH 1	519986	후진 교습용			LQ		

4110

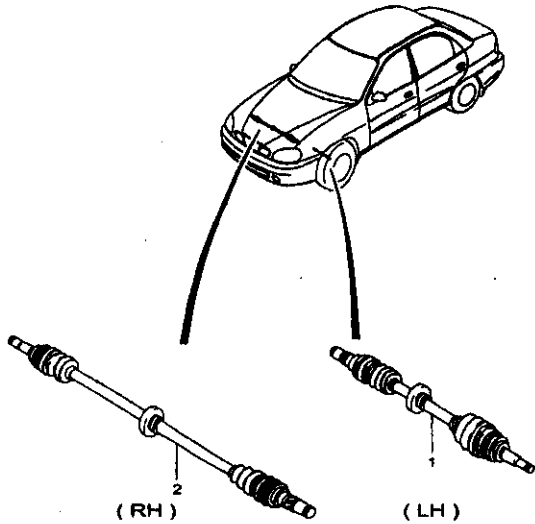
액셀 샤프트 유니트
AXLE SHAFT UNIT



호환성	품번	모 델									부	수	차대 번호		비	고	부
		4도어			3도어			5도어					부터	까지			
		1	1	1	1	1	1	1	1	1							
		3	5	5	5	5	5	3	5	5							
[01]	사프트.액셀.프런트 SHAFT A-AXLE,FRT																
O 96257873	. O										&ML4&XLD	LH 1 231741	519986	운전	교습용	AD	
Y 96298469	. O										&ML4&XLD	LH 1 519987	702978	운전	교습용	V6	
Y 96481069	. O										&ML4&XLD	LH 1 702977		운전	교습용	5N	
[02]	사프트.액셀.프런트 SHAFT A-AXLE,FRT																
96183135	S S S . . . S S S										&M79/M85/MG4-JL9	RH 1	034503			CT	
N 96229092	S S S . . . S S S										&M79/M85/MG4-JL9	RH 1 034504	069309			TM	
Y 96251136	S S S . . . S S S										&M79/M85/MG4-JL9	RH 1 069310	702976			CR	
Y 96481062	S S S . . . S S S										&M79/M85/MG4-JL9	RH 1 702977				5B	
96183139	. . . S S S . . .										&M79/M85/MG4-JL9	RH 1	034503			GT	
N 96229094	. . . S S S . . .										&M79/M85/MG4-JL9	RH 1 034504	069309			XM	
Y 96241974	. . . S S S . . .										&M79/M85/MG4-JL9	RH 1 069310	702976			FP	
Y 96481064	. . . S S S . . .										&M79/M85/MG4-JL9	RH 1 702977				5D	
96238268	. . . S S S . . .										&M79/M85/MG4-JL9	RH 1	034503			4C	
N 96183017	. . . S S S . . .										&M79/M85/MG4&JL9	RH 1 034504	069309			VM	
Y 96251185	. . . S S S . . .										&M79/M85/MG4&JL9	RH 1 069310	541558			AW	
Y 96298466	. . . S S S . . .										&M79/M85/MG4&JL9	RH 1 541559	702976			R6	
Y 96481066	. . . S S S . . .										&M79/M85/MG4&JL9	RH 1 702977				5F	
96183144	. . . O O O . . .										&M79/M85/MG4&JL9	RH 1	034503			PT	
N 96229098	. . . O O O . . .										&M79/M85/MG4&JL9	RH 1 034504	069309			ZM	
Y 96241977	. . . O O O . . .										&M79/M85/MG4&JL9	RH 1 069310	542155			AQ	
Y 96298468	. . . O O O . . .										&M79/M85/MG4&JL9	RH 1 542156	702976			T6	
Y 96481068	. . . O O O . . .										&M79/M85/MG4&JL9	RH 1 702977				5H	
96217070	. . . O O . . . O O										&ML4-JL9	RH 1	034503			RM	
N 96238234	. . . O O . . . O O										&ML4-JL9	RH 1 034504	333922			RC	
Y 96257876	. . . O O . . . O O										&ML4-JL9	RH 1 333923	488340			DD	
Y 96298474	. . . O O . . . O O										&ML4-JL9	RH 1 488341	702976			A7	
Y 96481074	. . . O O . . . O O										&ML4-JL9	RH 1 702977				5K	
96217072 O										&ML4-JL9	RH 1	034503			RD	
N 96238236 O										&ML4-JL9	RH 1 034504	343786			RX	
Y 96257880 O										&ML4-JL9	RH 1 343787	471453			HD	
Y 96298476 O										&ML4-JL9	RH 1 471454	702976			C7	
Y 96481076 O										&ML4-JL9	RH 1 702977				5M	
96238266 O O										&ML4&JL9	RH 1	034503			4R	
N 96225970 O O										&ML4&JL9	RH 1 034504	519986			RQ	
Y 96298470 O O										&ML4&JL9	RH 1 519987	702976			W6	
Y 96481070 O O										&ML4&JL9	RH 1 702977				5P	

4110
액셀 샤프트유닛
AXLE SHAFT UNIT

지시 번호	종 류											비 고	부품 시 별 표			
	품 명	구 분									차 대 번호			과 수 량		
		4도어 1 3 5 기 본	5도어 1 5 S D	5도어 1 5 D D	5도어 1 3 5 S D	5도어 1 5 S D	5도어 1 5 S P	부 위	까 지							
[02]	샤프트,액셀,프론트 SHAFT A-AXLE,FRT															
96217074	RH 1	034503		RA	
N 96238238	RH 1	034504	353368	RY	
Y 96257878	RH 1	353368	702976	FD	
Y 96481072	RH 1	702977		SR	
96225970	RH 1		519986	윤전 교습용	RQ
O 96257874	RH 1	231741	519986	윤전 교습용	BD
Y 96298470	RH 1	519987	702976	윤전 교습용	WG
Y 96481070	RH 1	702977		윤전 교습용	SP
**** RPO DEFINITIONS ****																
JL9 : ABS																
M79 : 5단 수동변속기-와이드기어(4.176)																
M85 : 5단 수동변속기-미디엄기어(4.176)																
M84 : 5단 수동변속기-플로우즈기어(3.72)																
ML4 : 4단 자동변속기(GMPT)																
XLD : 윤전 면허시험 패키지																



4120

액슬 샤프트 파츠 I
AXLE SHAFT PARTS I

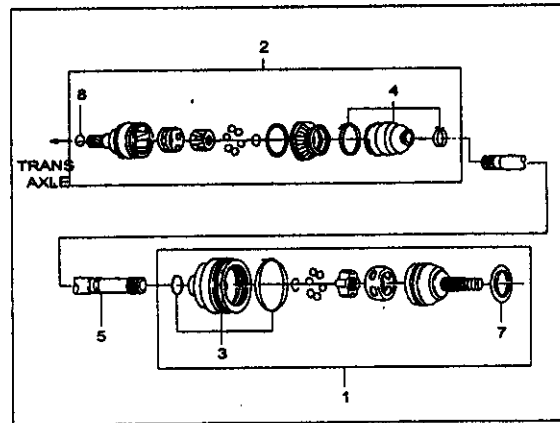
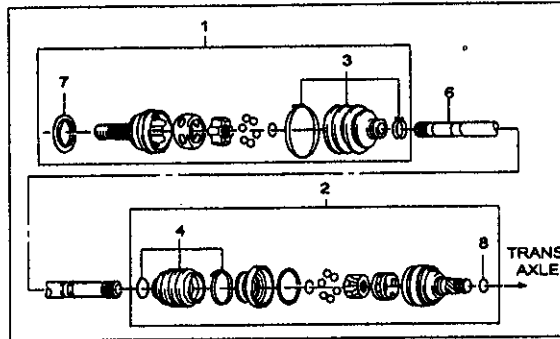
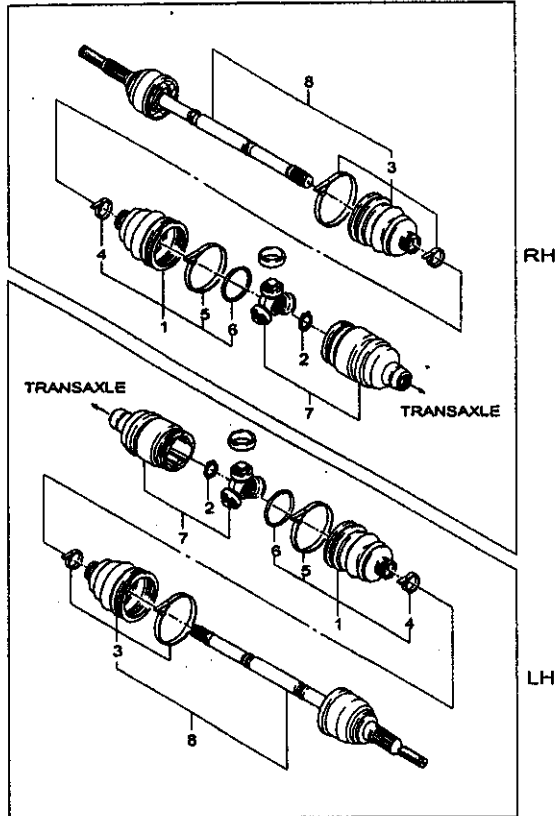


표 상 성	지시 번호	모 델									품 명	차대 번호	비 고	부 품 식 별 코 드	
		4도어			3도어			5도어							
		1 3 S 기 본	1 5 S D P R	1 5 S D D	1 1 D	1 5 D	1 5 D	1 3 S 기 본	1 5 S D P R	1 5 S D D					
[01]	96243568	S	S	S	S	S	S	S	S	S	조인트 셋-아우터 JOINT SET-OTR				
	N 96243569	S	S	S	S	S	S	S	S	S	&M79/M85/MG4-JL9	2	034503		
	Y 96257804	S	S	S	S	S	S	S	S	S	&M79/M85/MG4-JL9	2	034504	069309	
	96243572	S	S	S	S	S	S	S	S	S	&M79/M85/MG4-JL9	2	069310		
	N 96243573	S	S	S	S	S	S	S	S	S	&M79/M85/MG4-JL9	2	034503		
	Y 96257802	S	S	S	S	S	S	S	S	S	&M79/M85/MG4-JL9	2	034504	069309	
	96243570	S	S	S	S	S	S	S	S	S	&M79/M85/MG4-JL9	2	069310		
	96243571	O	O	O	O	O	O	O	O	O	&M79/M85/MG4&JL9	2	034503		
	N 96243571	O	O	O	O	O	O	O	O	O	&M79/M85/MG4&JL9	2	034504	069309	
	Y 96257803	O	O	O	O	O	O	O	O	O	&M79/M85/MG4&JL9	2	069310		
	96243574	S	S	S	S	S	S	S	S	S	&M79/M85/MG4&JL9	2	034503		
	N 96243575	S	S	S	S	S	S	S	S	S	&M79/M85/MG4&JL9	2	034504	069309	
	Y 96257801	S	S	S	S	S	S	S	S	S	&M79/M85/MG4&JL9	2	069310		
[02]	96243576	S	S	S	S	S	S	S	S	S	조인트 셋-인너 JOINT SET-INR				
[03]	96243578	S	S	S	S	S	S	S	S	S	부트 셋-아우터 BOOT SET-OTR				
[04]	96243579	S	S	S	S	S	S	S	S	S	부트 셋-인너 BOOT SET-INR				
[05]	510842	S	S	S	S	S	S	S	S	S	샤프트-액슬 SHAFT-AXLE				
[06]	510843	S	S	S	S	S	S	S	S	S	샤프트-액슬 SHAFT-AXLE				
[07]	510449	S	S	S	S	S	S	S	S	S	링-디플렉팅 RING-DEFLECTING				
[08]	510470	S	S	S	S	S	S	S	S	S	링-조인트 리테이닝 RING-JOINT RETAINING				

**** RPO DEFINITIONS ****
 JL9 : ABS
 M79 : 5단 수동변속기- 화이트 기어(4.176)
 M85 : 5단 수동변속기- 마디럼 기어(4.176)

4121

액슬 샤프트 파츠 II
AXLE SHAFT PARTS II

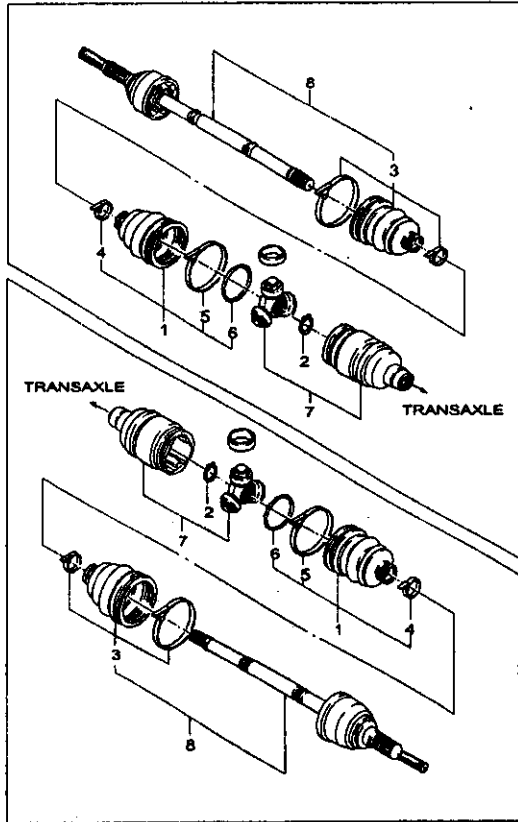


#2,4,5,6, IS SERVICED ONLY SET

지시 번호	품 명												차대 번호	비 고	부품식별코드	
	품 번	모델						수량	차대 번호		비 고					
		4도어		3도어		5도어			부터	까지						
1 3 5 기	1 6 5 R	1 5 5 P	1 5 5 D	1 5 5 D	1 3 5 기	1 5 5 P	1 3 5 기	1 5 5 P	1 5 5 P	1 5 5 P	1 5 5 P	부	까지	비 고	부	
[01]	부트 셋-인너 BOOT SET-INR															
96220401					
Y 511038					
[03]	부트 셋-아웃터 BOOT SET-OTR															
96220402					
N 96243578					
[07]	조인트 셋-인너 JOINT SET-INR															
96220403					
Y 512189					
[08]	조인트 셋-아웃터 JOINT SET-OTR															
96220408					
N 96250527					
Y 512740					
96220409					
N 96250528					
Y 512741					
96241946					
N 96250525					
Y 512742					
96241947					
N 96250526					
Y 512743					
96220404					
N 96250521					
Y 512744					
96220405					
N 96250522					
Y 512745					
96220408					
N 96250523					
Y 512746					
96220407					
N 96250524					
Y 512747					

4121

액셀 샤프트 파츠 II
AXLE SHAFT PARTS II



#2,4,5,6, IS SERVICED ONLY SET

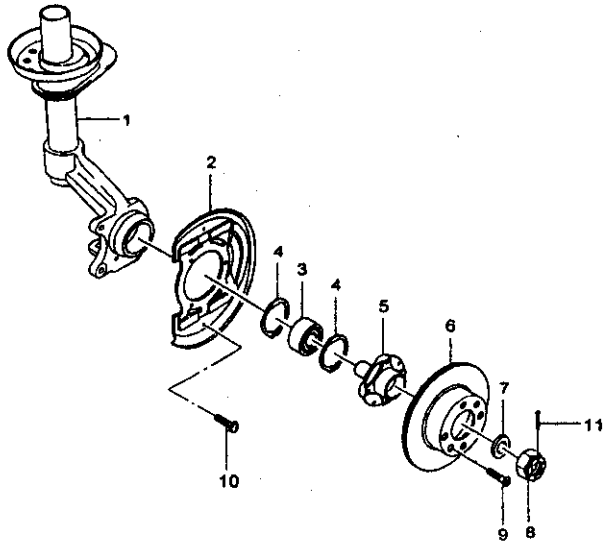
RH

LH

포함 상	지시 번호	모 델						품 명	좌 / 우	차대 번호		비 고	부 품 번호 식 별 기 능
		4도어		3도어		5도어				부 위	까 지		
		1 3 S 기 본	1 5 S P R	1 6 D	1 5 D	1 3 S 기 본	1 5 S P R						
							**** RPO DEFINITIONS ****						
							JL9 : ABS						
							ML4 : 4단 자동변속기(GMPT)						

4130

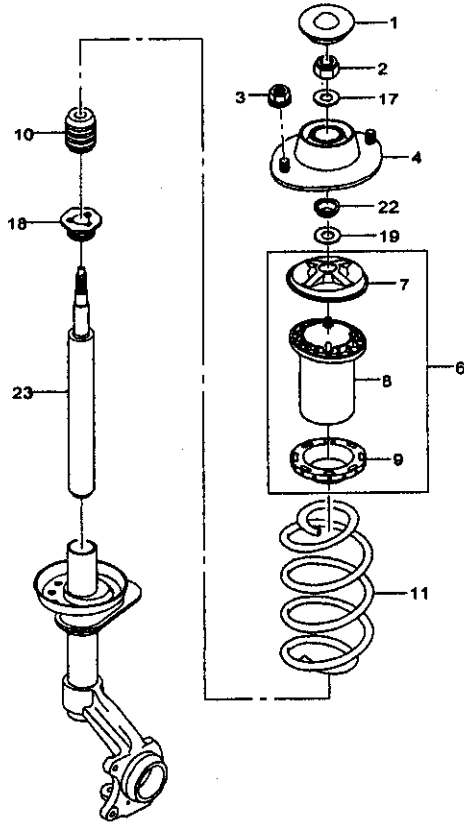
프런트 너클&허브
FRONT KNUCKLE&HUB



지시 번호	부 품 명												
	부 품	모 델						부 품	수량	차대 번호		비 고	구분
		4도어	1도어	3도어	1도어	1도어	1도어			부터	까지		
[08]	디스크-브레이크-프런트 DISC-BRAKE,FRT												
96215670	. . . S S S . . .							-PG4	2				NQ
96179110	. . . O O O . . .							&PG4	2				DQ
[07]	와셔 WASHER												
94525149	S S S S S S S S								2				
[08]	너트 NUT												
94515178	S S S S S S S S								2	346228		1.0P,CASTLE	
N 94515437	S S S S S S S S								2	346229		1.5P,CAULKING	
[09]	스크류 SCREW												
94520088	S S S S S S S S								2		061612		
Y 94520089	S S S S S S S S								2	061613			
[10]	볼트 BOLT												
94520057	S S S S S S S S								6	346228			
94520057	S S S S S S S S								4	346229			
[11]	핀-코터 PIN-COTTER												
94535779	S S S S S S S S								2	346228			

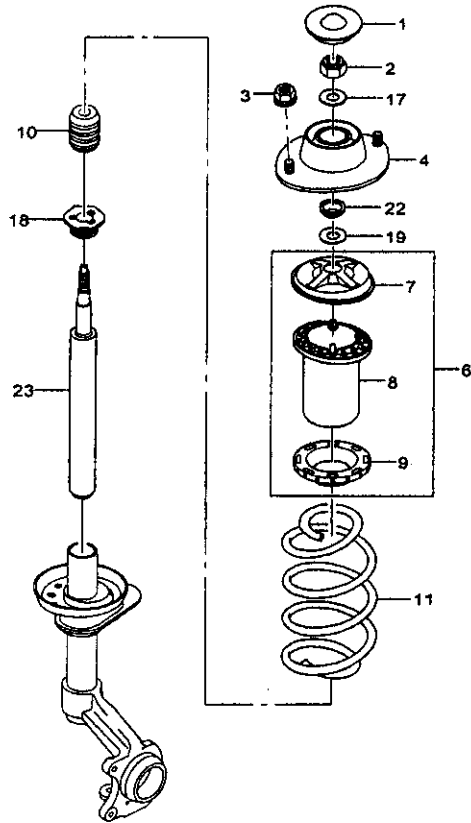
**** RPO DEFINITIONS ****
 JL9 : ABS
 ML4 : 4단 자동변속기(GMPT)
 PG4 : 14" 알루미늄 휠
 XLD : 운전 면허시험 패키지

4140
프런트 쇼크 업소버
FRONT SHOCK ABSORBER



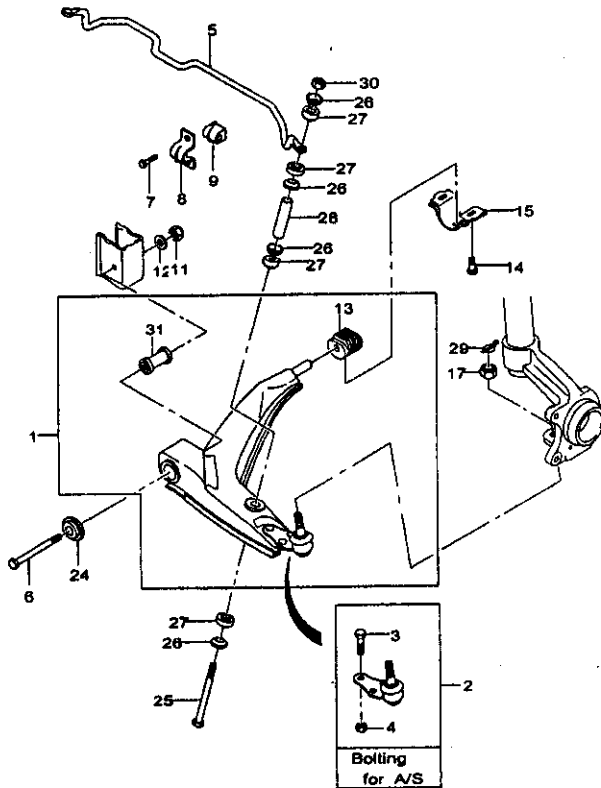
지시 번호	종												량	차대 번호	비	기	출	부	
	종	모						량	수	부		기							
		4도어	3도어	5도어	1	1	1			부	기								
[01]	캡-스트럿트 마운트																		
90079044	CAP-STRUT MT	S	S	S	S	S	S	S	S	S	S				2				
[02]	너트																		
94515401	NUT	S	S	S	S	S	S	S	S	S	S				2				
[03]	너트																		
94515066	NUT	S	S	S	S	S	S	S	S	S	S			6			705700		
Y 94515067	스트럿트 마운트-프론트	S	S	S	S	S	S	S	S	S	S			6			705701		
[04]	스트럿트 마운트-프론트																		
96225638	STRUT MOUNT A-FRT	S	S	S	S	S	S	S	S	S	S			2			439639		
N 96444919		S	S	S	S	S	S	S	S	S	S			LH 1			439640		
N 96444920		S	S	S	S	S	S	S	S	S	S			RH 1			439640		
[06]	시트-프론트 스프링,어퍼																		
96133096	SEAT A-FRT SPRING,UPR	S	S	S	S	S	S	S	S	S	S			2					
[07]	시트-프론트 스프링,어퍼																		
96133097	SEAT A-FRT SPRING,UPR	S	S	S	S	S	S	S	S	S	S			2					
[08]	로케이터-스프링 프론트																		
90305062	LOCATOR-FRT SPRING	S	S	S	S	S	S	S	S	S	S			2					
[09]	인슐레이터-프론트 스프링,어퍼																		
94580660	INSULATOR-FRT SPRING,UPR	S	S	S	S	S	S	S	S	S	S			2					
[10]	범퍼-할로우 프론트																		
90142884	BUMPER-HOLLOW,FRT	S	S	S						S	S	S		2					
90125889										S	S	S		2					
[11]	스프링-프론트																		
96223500	SPRING-FRT	S	S	S						S	S	S		2			&M79/M85/MG4&C46		
96223501										S	S	S		2			&M79/M85/MG4&C46		
96232695		O	O	O						O	O	O		2			&M79/M85/MG4&C60		
96223502										O	O	O		2			&M79/M85/MG4&C60		
96223501										O	O	O		2			&ML4&C46		
96223502										O	O	O		2			&ML4&C46		
96223502										O	O	O		2			&ML4&C60		

4140
프런트 속업소버
FRONT SHOCK ABSORBER



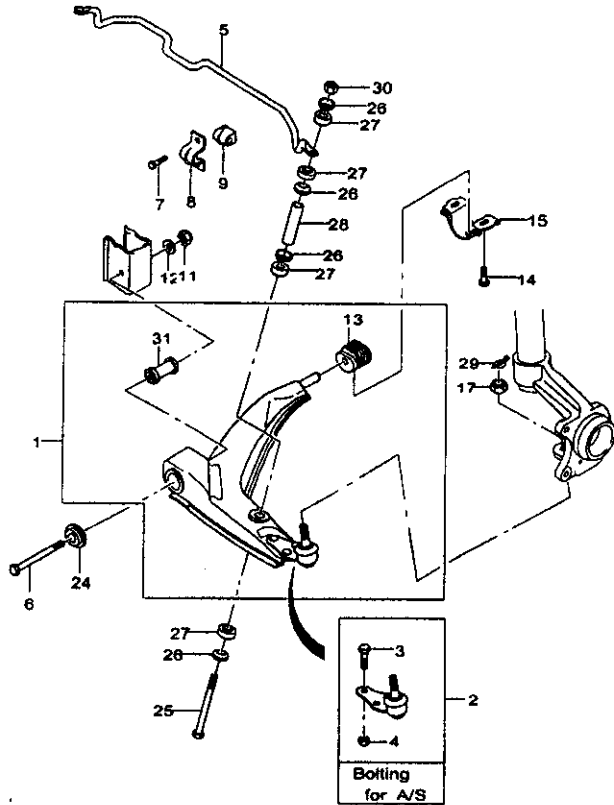
수량	품명	모 델						부품 코드	차대 번호		비고	부품 목록 번호
		4도어		5도어		5도어			부위	까지		
		1	1	1	1	1	1					
	[11] 스프링-프런트 SPRING-FRT											
96223508 O O &ML4&C60											
	[17] 와셔 WASHER											
94525095	S S S S S S S S S S											
	[18] 링-스레디드 RING-THREADED											
90063897	. S S S S S S S S S S											
	[19] 와셔 WASHER											
94525116	S S S S S S S S S S											
	[22] 플레이트-볼 베어링 PLATE-BALL BEARING											
90079042	S S S S S S S S S S											
	[23] 업소버-속,프런트 ABSORBER A-SHOCK,FRT											
96226992	S S S S S S S S S S -GSA									448039		
N 96445038	S S S S S S S S S S -GSA									2 448040		
96405059	. . O O O O . . O O &GSA									2		
<p>**** RPO DEFINITIONS ****</p> <p>C46 : 히터</p> <p>C60 : 에어컨</p> <p>GSA : 가스 속업소버</p> <p>M79 : 5단 수동변속기-와이드기어(4.176)</p> <p>M85 : 5단 수동변속기-미디엄기어(4.176)</p> <p>MG4 : 5단 수동변속기-플로우즈기어(3.72)</p> <p>ML4 : 4단 자동변속기(GMPT)</p>												

4150
콘트롤 암
CONTROL ARM



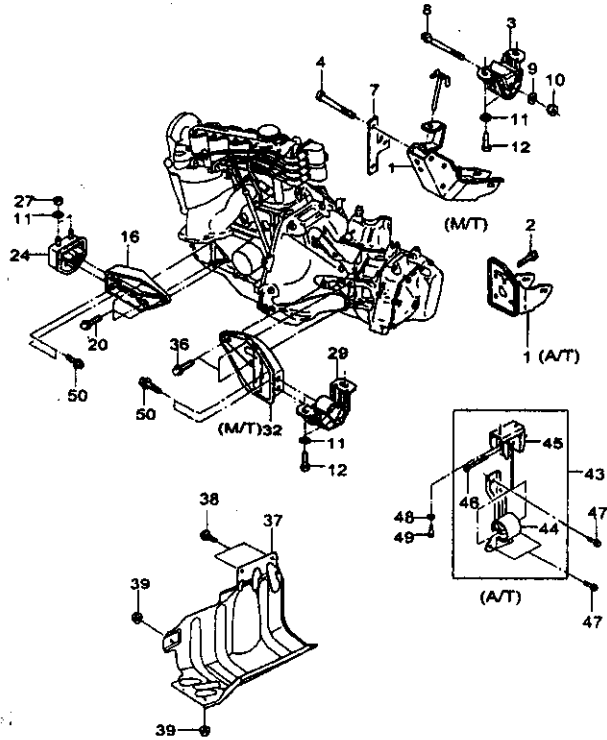
지시 번호	종						수량	차대 번호		비고	부품명/구분
	품번	모델			단	수		부터	까지		
		4도어	3도어	5도어							
[01]	96218397	S	S	S	S	S	LH 1	448039		CA	
	O 96445371	S	S	S	S	S	LH 1 448040				
	96218398	S	S	S	S	S	RH 1	448039			
	O 96445372	S	S	S	S	S	RH 1 448040				
[02]	94788122	S	S	S	S	S	2			CB	
[03]	94500833	S	S	S	S	S	6				
[04]	94515392	S	S	S	S	S	6				
[05]	96228986	S	S	S	S	S	1	324488	dia : 25		
	O 96444862	S	S	S	S	S	1 324489	448039	dia : 25		
	N 96445045	S	S	S	S	S	1 448040		dia : 24		
[06]	94500882	S	S	S	S	S	2				
[07]	94500817	S	S	S	S	S	4	482034	22mm		
	Y 94500843	S	S	S	S	S	4 482035		25mm		
[08]	96230714	S	S	S	S	S	2	234230			
	O 96248675	S	S	S	S	S	2 234231	448039			
	N 96444468	S	S	S	S	S	2 448040				
[09]	96227420	S	S	S	S	S	2	106557	dia : 25		
	O 96248874	S	S	S	S	S	2 106558	405856	dia : 25		
	O 96444926	S	S	S	S	S	2 405857	448039	dia : 25		
	N 96445044	S	S	S	S	S	2 448040		dia : 24		
[11]		S	S	S	S	S					

4150
컨트롤 암
CONTROL ARM



지시 번호	품명									차대 번호	비고	부품출처
	품번	모델			수량	과/부	차대 번호		비고			
		4도어	3도어	5도어			부품	까지				
[11]	니트											
94515064	NUT	S	S	S	S	S	S	S	S	2		
[12]	와셔											
94525118	WASHER	S	S	S	S	S	S	S	S	2		
[13]	부쉬-컨트롤 암											
90235040	BUSH-CONT ARM	S	S	S	S	S	S	S	S	2		
[14]	볼트											
94500987	BOLT	S	S	S	S	S	S	S	S	4		
[15]	클램프											
90344190	CLAMP	S	S	S	S	S	S	S	S	2		
[17]	니트											
94515175	NUT	S	S	S	S	S	S	S	S	2		
[24]	플레이트											
90105083	PLATE	S	S	S	S	S	S	S	S	2		
[25]	볼트											
94500776	BOLT	S	S	S	S	S	S	S	S	2		
[26]	플레이트-범퍼											
90209277	PLATE-BUMPER	S	S	S	S	S	S	S	S	8		
[27]	범퍼-스테빌라이저											
02875013	BUMPER-STABILIZER	S	S	S	S	S	S	S	S	8		
[28]	튜브											
11087513	TUBE	S	S	S	S	S	S	S	S	2		15X2X93
[29]	스프링-리테이닝											
90085298	SPRING-RETAINING	S	S	S	S	S	S	S	S	2		
[30]	니트											
94515059	NUT	S	S	S	S	S	S	S	S	2		

4190
엔진 마운트
ENGINE MOUNT



요 항 성	품 번	모 델			부 속	수량	차대 번호		비 고	부 품 시 별 표
		4도어	3도어	5도어			부 위	라 지		
		1 3 5 8 기 판	1 5 5 D D	1 1 6 3 5 기 판						
[01]	96221088	S	S	S	S	1				MR
	96181137	.	O	O	O	1				L4
[02]	94500988	.	O	O	O	3				
[03]	90372462	S	S	S	S	1		323915		TE
	96227422	.	O	O	O	1		323915		XA
	96227422	S	S	S	S	1	323916			XA
[04]	94500862	S	S	S	S	3				
[07]	96211240	S	S	S	S	1				
	Y 96243426	S	S	S	S	1				
[08]	94501010	S	S	S	S	1				
[09]	94525076	S	S	S	S	1				
[10]	94515381	S	S	S	S	1				
[11]	94525079	S	S	S	S	6				
	94525079	.	.	S	S	4				
[12]	94500825	S	S	S	S	4				
[16]	96078088	S	S	S	S	RH 1				FC
	96181134	.	O	O	O	RH 1				A4

4190
엔진 마운트
ENGINE MOUNT

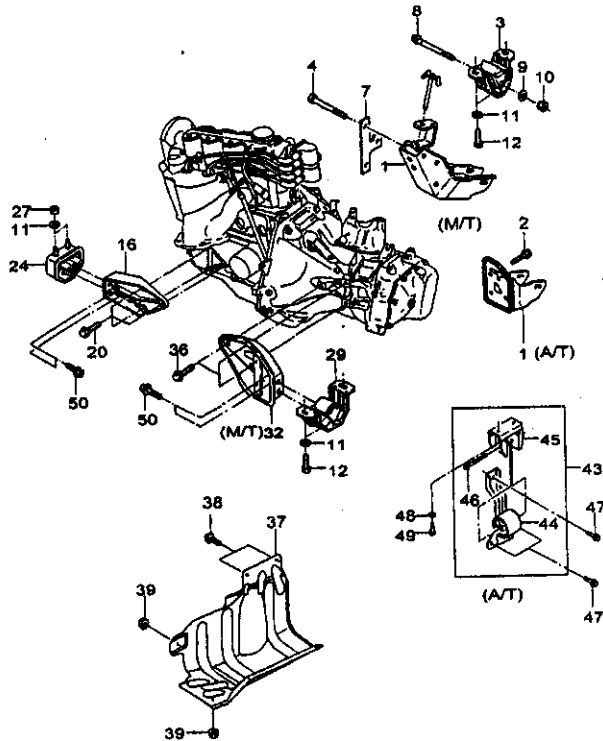
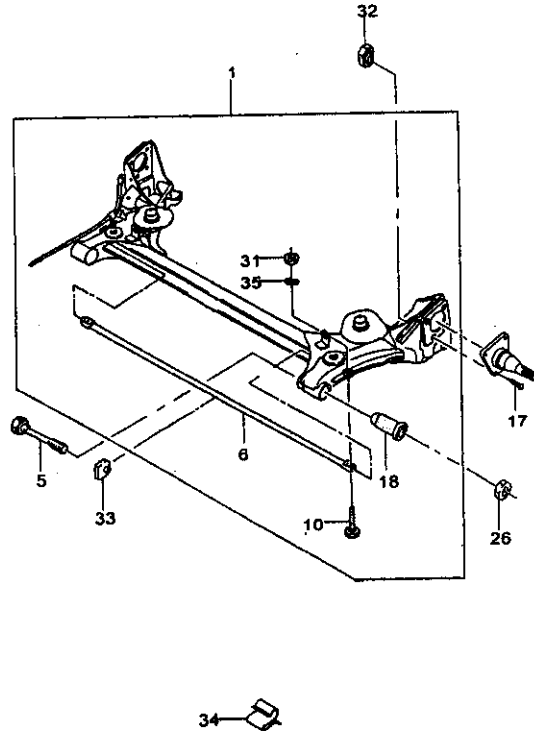


표 관 성	지 시 번 호	모 델						품 명	좌 / 우	차 대 번 호		비 고	부 품 소 속 별 코 드
		4도어		3도어		5도어				부 터	까 지		
		1	1	1	1	1	1						
	[20]	1	1	1	1	1	1	볼트 BOLT					
	94500988	S	S	S	S	S	S		RH	3			
	[24]	3	5	5	5	5	6	브라켓-엔진 마운팅 BRACKET-ENG MT					
	90250348	S	S	S	S	S	S	&M79/M85/MG4	RH	1			XB
	96227425	.O	.O	.O	.O	.O	.O	&ML4	RH	1			
	[27]	5	5	5	5	5	5	너트 NUT					
	94515163	S	S	S	S	S	S		RH	2			
	94515382	. . .	S	S	S	. . .			RH	2		WASHER포함	
	[29]	1	1	1	1	1	1	케이지-트랜스액슬 마운팅 CAGE A-T/A MT					
	90250437	S	S	S	S	S	S	&M79/M85/MG4	LH	1			
	[32]	3	5	5	5	5	6	브라켓-트랜스액슬 마운팅 BRACKET A-T/A MT					
	96181254	S	S	S	S	S	S	&M79/M85/MG4	LH	1			M5
	[36]	1	1	1	1	1	1	볼트 BOLT					
	94501009	S	S	S	S	S	S	&M79/M85/MG4	LH	3			
	[37]	1	1	1	1	1	1	디플렉터-워터 DEFLECTOR-WATER					
	96216631	S	S	S	S	S	S		RH	1			
	O 96251681	S	S	S	S	S	S		RH	1			
	[38]	1	1	1	1	1	1	볼트 BOLT					
	94501366	S	S	S	S	S	S		RH	2		와셔포함	
	O 94501391	S	S	S	S	S	S		RH	2		와셔포함	
	[39]	1	1	1	1	1	1	너트 NUT					
	94515147	S	S	S	S	S	S		RH	2			
	[43]	1	1	1	1	1	1	브라켓-파워유닛 마운트 BRACKET A-PWR UNIT MT					
	96214804	.O	.O	.O	.O	.O	.O	&ML4	LH	1	454214		G4
	O 96332579	.O	.O	.O	.O	.O	.O	&ML4	LH	1	454215		T4
	[44]	1	1	1	1	1	1	브라켓-파워유닛 마운트,프런트 BRACKET-PWR UNIT MT,FRT					
	96181132	.O	.O	.O	.O	.O	.O	&ML4	LH	1			
	[45]	1	1	1	1	1	1	서포트-파워유닛 마운트,프런트 SUPPORT A-PWR UNIT MT,FRT					
	96181129	.O	.O	.O	.O	.O	.O	&ML4	LH	1	454214		

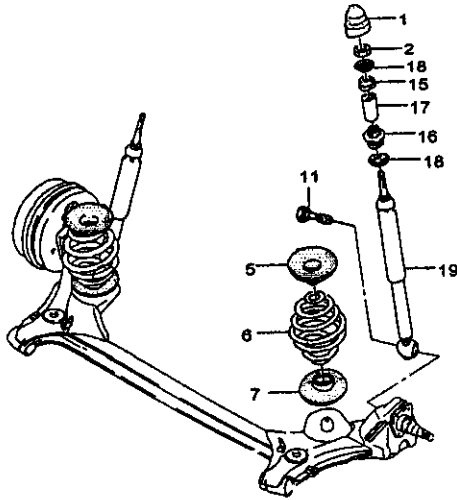
4310
리어 액슬
REAR AXLE



지시 번호	구분					수량	차대 번호		비고	부품명
	품번	모델			구분		부터	까지		
		4도어	3도어	5도어						
[01]	96219577	S	S	S	S	1	448039			
	N 96322368	S	S	S	S	1	448040	582151		
	O 96387747	S	S	S	S	1	582152			
[05]	94500870	S	S	S	S	2				
[06]	96208559	S	S	S	S	1	448039		dia : 20	
	N 90216617	S	S	S	S	1	448040		dia : 18	
[10]	94500828	S	S	S	S	2				
[17]	94501718	S	S	S	S	8			JL9	
[18]	90189050	S	S	S	S	2	448039			
	O 96322393	S	S	S	S	2	448040			
[28]	94515406	S	S	S	S	2				
[31]	94515384	S	S	S	S	2				
[32]	94515386	S	S	S	S	8			JL9	
[33]	96208580	S	S	S	S	1	448040		dia : 20	
	N 96188682	S	S	S	S	1	448040		dia : 18	
[34]	94530288	O	O	O	O	3			JL9	
[35]	94525202	S	S	S	S	2				

4320

리어 속업소버
REAR SHOCK ABSORBER

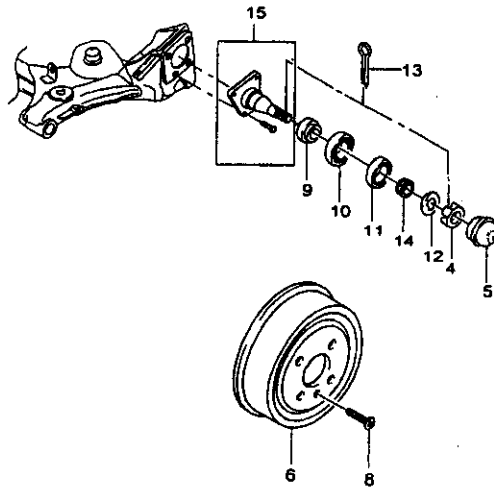


호출 순번	지시번호	구분												수량	차대번호		비고	부품 설명
		4도어			3도어			5도어			부	까지	GA					
		1	1	1	1	1	1	1	1	1					1			
[01]	96249401	S	S	S	S	S	S	S	S	S				2			캡-스트럿 마운트 CAP-STRUT MT	
[02]	94515380	S	S	S	S	S	S	S	S	S				2			너트 NUT	
[05]	96179844	S	S	S	S	S	S	S	S	S				2			인슐레이터,리어 스프링,어퍼 INSULATOR-RR SPRING,UPR	
[06]	96226988	S	S	S	S	S	S	S	S	S				2			스프링,리어 SPRING-RR	
[07]	90305263	S	S	S	S	S	S	S	S	S				2			인슐레이터,리어 스프링,로어 INSULATOR-RR SPRING,LWR	
[11]	94501324	S	S	S	S	S	S	S	S	S				2		732494	볼트 BOLT	
	Y 94500704	S	S	S	S	S	S	S	S	S				2		732495		
[15]	96231921	S	S	S	S	S	S	S	S	S				2		241587	범퍼,속업소버,어퍼 BUMPER-S/ABS,UPR	
	Y 96175444	S	S	S	S	S	S	S	S	S				2		241588		
[16]	96231922	S	S	S	S	S	S	S	S	S				2		118879	범퍼,속업소버,로어 BUMPER-S/ABS,LWR	
	O 96246673	S	S	S	S	S	S	S	S	S				2		118880		
[17]	96231920	S	S	S	S	S	S	S	S	S				2			스페이스 SPACER	
[18]	90343956	S	S	S	S	S	S	S	S	S				4			플레이트-범퍼,어퍼&로어 PLATE-BUMPER,UPR&LWR	
[19]	96226990	S	S	S	S	S	S	S	S	S				2			업소버,속,리어 ABSORBER A-SHOCK,RR	
	96405060	.	O	O	O	.	O	O	.	O				2			-GSA &GSA	

**** RPO-DEFINITIONS ****
GSA: 가스 속업소버

4330

리어 너클&허브
REAR KNUCKLE&HUB

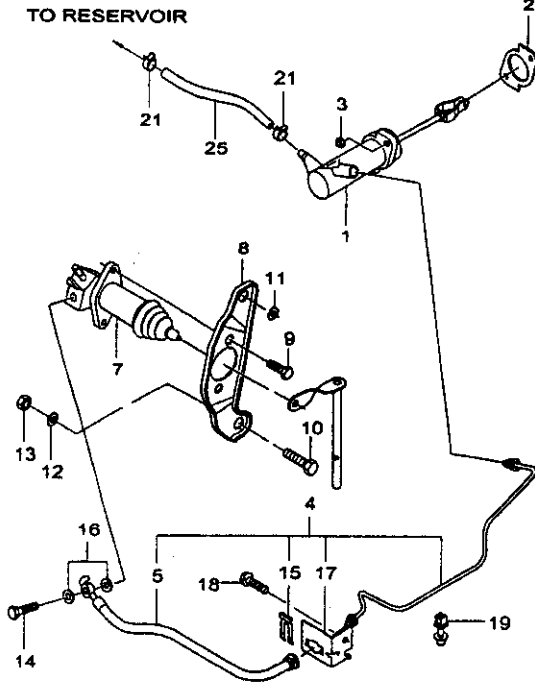


지시 번호	품 명												차대 번호	비고	부품 번호 출처	
	품번	모델						단	수	부위		과				
		4도어		5도어		5도어				부위	과					
[04]	너트 NUT															
94515177	S S S S S S S S															2
[05]	캡-허브 CAP-HUB															
06696899	S S S S S S S S															2
[06]	드럼-브레이크,리어 DRUM A-BRAKE,RR															
96193771	S S S S S S S S ~JL9															2
96175281	O O O O O O O O &JL9															2
[08]	스크류 SCREW															
94520089	O O O O O O O O &JL9															2
[09]	씰 SEAL															
94535474	S S S S S S S S															2
[10]	베어링 BEARING															
94535218	S S S S S S S S															2
[11]	베어링 BEARING															
94535210	S S S S S S S S															2
[12]	와셔 WASHER															
94525238	S S S S S S S S															2
[13]	핀-코터 PIN-COTTER															
94535778	S S S S S S S S															2
[14]	베어링 BEARING															
94535209	S S S S S S S S															2
[15]	스핀들-휠 베어링 SPINDLE A-WHEEL BEARING															
96115886	S S S S S S S S JL9															2

**** RPO DEFINITIONS ****
JL9 : ABS

4410

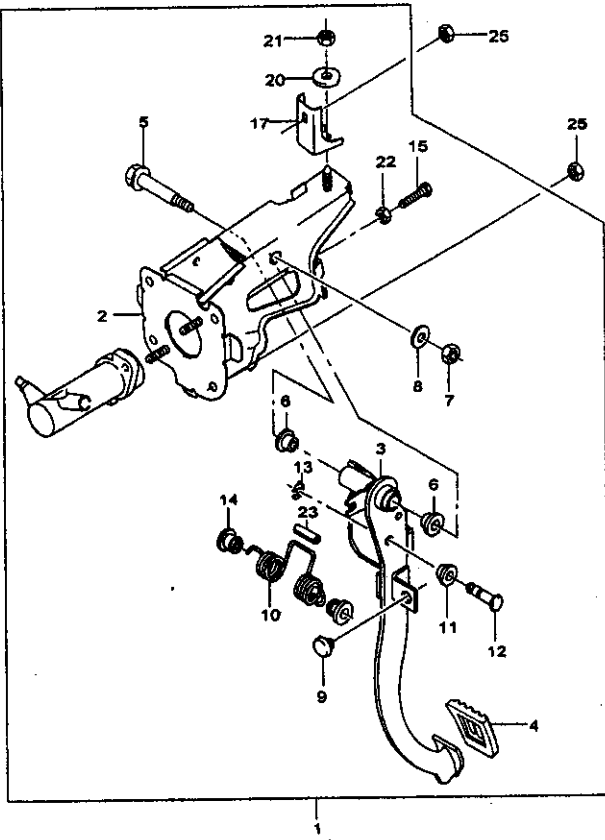
하이draulic 클러치
HYDRAULIC CLUTCH



호랑상	품번	모 델									품	명	차대 번호	비 고	기타
		4도어			3도어			5도어							
		1 3 S 기	1 5 S 기	1 5 S 기	1 5 S 기	1 5 S 기	1 5 S 기	1 3 S 기	1 5 S 기	1 5 S 기					
[14]	볼트 BOLT														
94535521	S S S S S S S S										&M79/M85/MG4	1			
[15]	클립 CLIP														
96144733	S S S S S S S S										&M79/M85/MG4	1			
[16]	와셔 WASHER														
94525077	S S S S S S S S										&M79/M85/MG4	1			
[17]	클램프 CLAMP														
96184539															공급불가
[18]	볼트 BOLT														
94500367	S S S S S S S S										&M79/M85/MG4	1			
[19]	클립 CLIP														
96180752	S S S S S S S S										&M79/M85/MG4	1			
[21]	클립 CLIP														
94530021	S S S S S S S S										&M79/M85/MG4	2			
[25]	호스-리저버 탱크 HOSE A-RESERVOIR TANK														
96184064	S S S S S S S S										&M79/M85/MG4	1			#21 포함
<p>**** RPO DEFINITIONS ****</p> <p>M79 : 5단 수동변속기- 와이드 기어(4.176)</p> <p>M85 : 5단 수동변속기- 미디엄 기어(4.176)</p> <p>MG4 : 5단 수동변속기- 플로우즈 기어(3.72)</p>															

4420

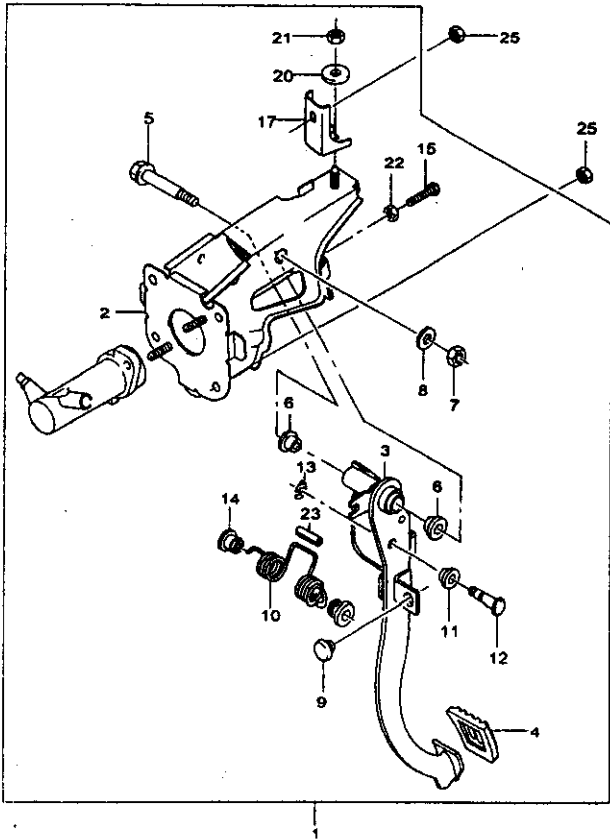
클러치 페달 I
CLUTCH PEDAL I



지시 번호	모 델												부	수	차대 번호		비 고	부	
	4도어				3도어				5도어						부	까지			
	1	1	1	1	1	1	1	1	1	1	1	1							
[01]	S	S	S	S	S	S	S	S	S	S	S	S						T1	
96184054	PEDAL UNIT-CLU													1					
[02]	S	S	S	S	S	S	S	S	S	S	S	S							
96183927	BRACE A-CLU PEDAL													1					
[03]	S	S	S	S	S	S	S	S	S	S	S	S							
96183919	PEDAL A-CLU													1					
[04]	S	S	S	S	S	S	S	S	S	S	S	S							
94580532	COVER-BRAKE PEDAL													1					
[05]	S	S	S	S	S	S	S	S	S	S	S	S							
96183932	SHAFT-PEDAL													1					
[06]	S	S	S	S	S	S	S	S	S	S	S	S							
94535319	BUSH													2					
[07]	S	S	S	S	S	S	S	S	S	S	S	S							
94515379	NUT													1					
[08]	S	S	S	S	S	S	S	S	S	S	S	S							
94525021	WASHER													1					
[09]	S	S	S	S	S	S	S	S	S	S	S	S							
96157634	BUFFER-CLU PEDAL													2					
[10]	S	S	S	S	S	S	S	S	S	S	S	S							
96184060	SPRING-TURN OVER													1					
[11]	S	S	S	S	S	S	S	S	S	S	S	S							
94535310	BUSH													1					
[12]	S	S	S	S	S	S	S	S	S	S	S	S							
96232975	PIN													1					
[13]	S	S	S	S	S	S	S	S	S	S	S	S							
94535186	RING-E													1					

4420

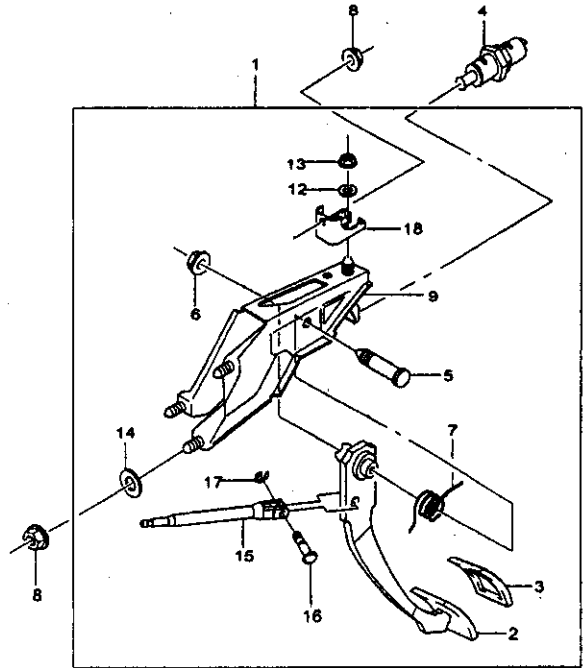
클러치 페달 I
CLUTCH PEDAL I



고 용 상	지 시 번 호	종 영									차 대 번 호	비 고	부 부	
		모 델			음 선	화 수	부 위		기 지					
		4도어	3도어	3도어			부 위	기 지						
[14]	부쉬 BUSH													
98184537	S S S S S S S S S S	S	S	S	S	S	S	S	S	S	&M79/M85/MG4		2	
[15]	볼트 BOLT													
94500050	S S S S S S S S S S	S	S	S	S	S	S	S	S	S	&M79/M85/MG4		1	
[17]	브라켓-클러치 페달 BRACKET-CLU PEDAL													
98183935	S S S S S S S S S S	S	S	S	S	S	S	S	S	S	&M79/M85/MG4		1	
[20]	와셔 WASHER													
94525057	S S S S S S S S S S	S	S	S	S	S	S	S	S	S	&M79/M85/MG4		1	
[21]	너트 NUT													
94515054	S S S S S S S S S S	S	S	S	S	S	S	S	S	S	&M79/M85/MG4		1	
[22]	너트 NUT													
94515049	S S S S S S S S S S	S	S	S	S	S	S	S	S	S	&M79/M85/MG4		1	
[23]	부쉬 BUSH													
98184050	S S S S S S S S S S	S	S	S	S	S	S	S	S	S	&M79/M85/MG4		1	
[25]	너트 NUT													
94515361	S S S S S S S S S S	S	S	S	S	S	S	S	S	S	&M79/M85/MG4		5	283297
Y 94515067	S S S S S S S S S S	S	S	S	S	S	S	S	S	S	&M79/M85/MG4		5	283298

**** RPO DEFINITIONS ****
M79 : 5단 수동변속기-와이드기어(4.176)
M85 : 5단 수동변속기-미디엄기어(4.176)
MG4 : 5단 수동변속기-클로루즈기어(3.72)

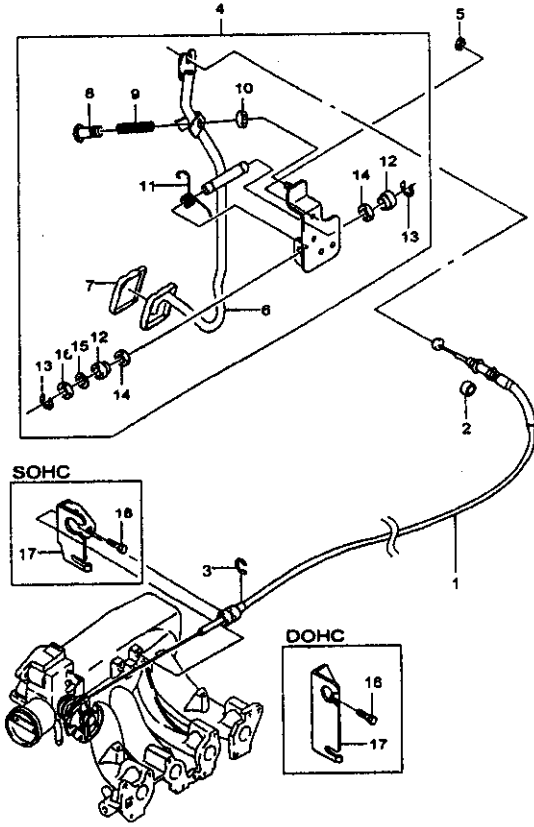
4430
브레이크 페달 I
BRAKE PEDAL I



지시 번호	품 명												차대 번호	비 고	부 품 명		
	품 번	모 델									과 수	부 명				부 위	개 지
		4도어			3도어			5도어									
1	1	1	1	1	1	1	1	1	1	1	1	1	1	1			
[12]	와셔 WASHER																
94525055	S S S S S S S S S S																
[13]	너트 NUT																
94515054	S S S S S S S S S S																
[14]	디스크-인슐레이션 DISC-INSULATION																
96156393	S S S S S S S S S S																
[15]	로드-피스톤 ROD A-PISTON																
90289187	S S S S S S S S S S																
[16]	핀 PIN																
94535811	S S S S S S S S S S																
[17]	링-노 RING-노																
94535166	S S S S S S S S S S																
[18]	브라켓-브레이크 페달 BRACKET-BRAKE PEDAL																
96306186	S S S S S S S S S S																

**** RPO DEFINITIONS ****
M79 : 5단 수동변속기- 와이드 기어(4.176)
M85 : 5단 수동변속기- 아디엄 기어(4.176)
MG4 : 5단 수동변속기- 플로우즈 기어(3.72)
ML4 : 4단 자동변속기(GMPT)
U12 : 브레이크 인리록 시스템(BTS)

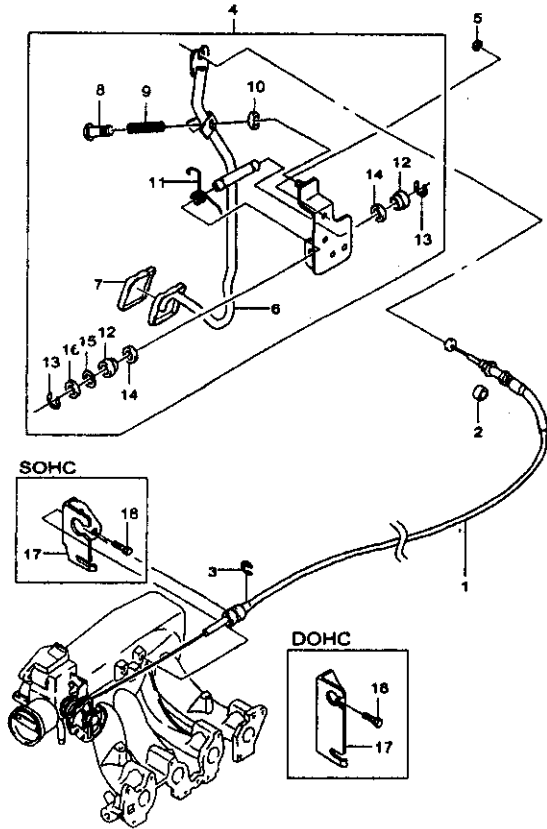
4440
 액셀러레이터 컨트롤
 ACCELERATOR CONTROL



호칭 상	지시 번호	모 델						부 속	수량	차대 번호		비 고	구 분
		4도어		3도어		5도어				부터	까지		
		1 3 S 가 변	1 6 S 고 P R	1 5 D D	1 6 D D	1 3 S 가 변	1 5 S 고 P R						
[01]	케이블-액셀러레이터 컨트롤 CABLE A-ACCEL CONT	S	S	S	S	S	S	1					ML
96351836	S S S . . . S S S							1					DL
96182338	. . . S S S . . .							1					
[02]	그로멧 GROMMET	S	S	S	S	S	S	1		727613			
94635025	S S S S S S S S							1					
Y 94535024	S S S S S S S S							1		727614			
[03]	링-에 RING-E	S	S	S	S	S	S	1					
94535166	S S S S S S S S							1					
[04]	레버-액셀러레이터 페달 LEVER A-ACCEL PEDAL	S	S	S	S	S	S	1					AL
96182335	S S S S S S S S							1					
[05]	너트 NUT	S	S	S	S	S	S	2		263485			
94515361	S S S S S S S S							2					
Y 94515067	S S S S S S S S							2		263486			
[06]	레버-액셀러레이터 페달 LEVER-ACCEL PEDAL	S	S	S	S	S	S	1					
96184217	S S S S S S S S							1					
[07]	패드-페달, 액셀러레이터 컨트롤 PAD-PEDAL, ACCEL CONT	S	S	S	S	S	S	1					
96184690	S S S S S S S S							1					
[08]	스크류 SCREW	S	S	S	S	S	S	1					
94520045	S S S S S S S S							1					
[09]	스프링 SPRING	S	S	S	S	S	S	1					
94535383	S S S S S S S S							1					
[10]	범퍼-어저스팅 스크류 BUMPER-ADJUSTING SCREW	S	S	S	S	S	S	1					
09292075	S S S S S S S S							1					
[11]	스프링 SPRING	S	S	S	S	S	S	1					
90183525	S S S S S S S S							1					
[12]	부쉬 BUSH	S	S	S	S	S	S	2					
94535312	S S S S S S S S							2					

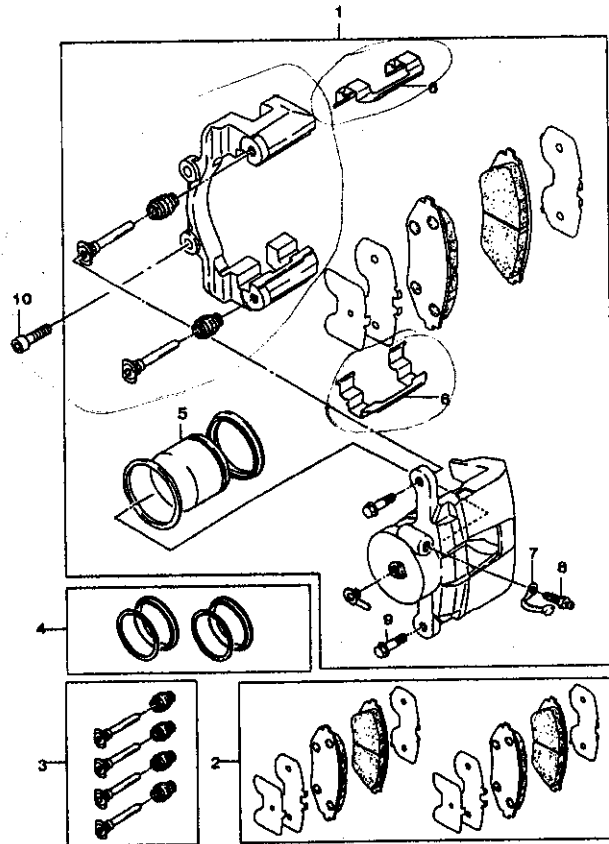
4440

엑셀러레이터 컨트롤
ACCELERATOR CONTROL



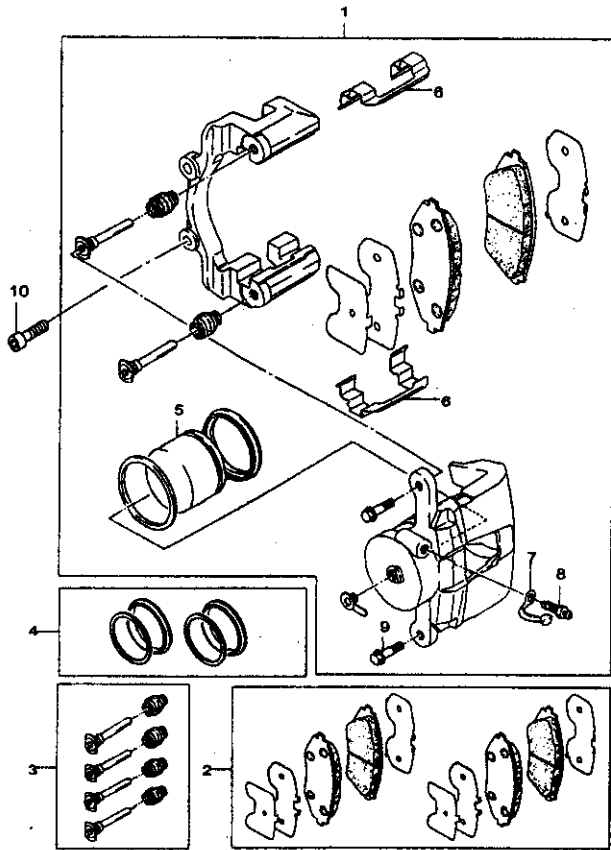
지시 번호	구분						수량	차대 번호		비고	비밀번호
	부품	모델			부호	위치					
		4도어	3도어	5도어							
[13]	링-E RING-E										
94535159	S S S S S S S S	S S	S S	S S	S S	S S	2				
[14]	와셔 WASHER										
94525142	S S S S S S S S	S S	S S	S S	S S	S S	2				
[15]	와셔 WASHER										
94525201	S S S S S S S S	S S	S S	S S	S S	S S	1				
[16]	와셔 WASHER										
94525078	S S S S S S S S	S S	S S	S S	S S	S S	1				
[17]	브라켓.엑셀러레이터 컨트롤 케이블 BRACKET-ACCEL CONT CABLE										
96184602	S S S . . . S S S						1	390666			
N 96289270	S S S . . . S S S						1	350667			
96351517	. . . S S S . . .						1	245205			
Y 96184601	. . . S S S . . .						1	245206			
[18]	볼트 BOLT										
94500039	S S S S S S S S	S S	S S	S S	S S	S S	2				

4510
프론트 브레이크 I
FRONT BRAKE I



지시 번호	모 델									부 품 명	차 대 번호	비 고	부 품 식별 코드		
	4도어			3도어			5도어								
	1	1	1	1	1	1	1	1	1						
	3	5	5	5	5	6	3	5	5						
	S	S	S	D	D	D	S	S	S						
	기	용	용	용	용	용	용	용	용						
	R	P	R	R	P	R	R	P	R						
[01]	캘리퍼-브레이크, 프론트 CALIPER A-BRAKE, FRT														
96234339	S	S	S	.	.	.	S	S	S	LH	1	324814	13INCH,dia : 48	VL	
○ 96290789	S	S	S	.	.	.	S	S	S	LH	1	324815	448043	13INCH,dia : 48	V2
○ 96281635	S	S	S	.	.	.	S	S	S	LH	1	448040	594051	13INCH,dia : 48	LB
Y 96273700	S	S	S	.	.	.	S	S	S	LH	1	594052		13INCH,dia : 48	LA
96234340	S	S	S	.	.	.	S	S	S	RH	1	324814		13INCH,dia : 48	VR
○ 96290790	S	S	S	.	.	.	S	S	S	RH	1	324815	448043	13INCH,dia : 48	V3
○ 96281936	S	S	S	.	.	.	S	S	S	RH	1	448040	594051	13INCH,dia : 48	RB
Y 96281936	S	S	S	.	.	.	S	S	S	RH	1	594052		13INCH,dia : 48	RB
96304482	.	.	.	S	S	S	.	.	.	LH	1	448043		14INCH,dia : 52	LD
○ 96281933	.	.	.	S	S	S	.	.	.	LH	1	448040	594051	14INCH,dia : 52	LF
Y 96264948	.	.	.	S	S	S	.	.	.	LH	1	594052		14INCH,dia : 52	LC
96304433	.	.	.	S	S	S	.	.	.	RH	1	448043		14INCH,dia : 52	RD
○ 96281934	.	.	.	S	S	S	.	.	.	RH	1	448040	594051	14INCH,dia : 52	RF
Y 96264949	.	.	.	S	S	S	.	.	.	RH	1	594052		14INCH,dia : 52	RC
[02]	패드킷-프론트 브레이크 PAD KIT-FRT BRAKE														
S4510004	S	S	S	.	.	.	S	S	S		1	324814			
○ S4510017	S	S	S	.	.	.	S	S	S		1	324815	448039		
○ 96281945	S	S	S	.	.	.	S	S	S		1	448040	594051		
Y 96273708	S	S	S	.	.	.	S	S	S		1	594052			
S4510005	.	.	.	S	S	S	.	.	.		1	448039			
○ 96281939	.	.	.	S	S	S	.	.	.		1	448040	594051		
Y 96281937	.	.	.	S	S	S	.	.	.		1	594052			
[03]	핀셋-프론트 브레이크 PIN SET-FRT														
S4511003	S	S	S	S	S	S	S	S	S		1	088506			
○ 93740249	S	S	S	S	S	S	S	S	S		1	088507			
[04]	씰킷-피스톤 SEAL KIT-PISTON														
S4510008	S	S	S	.	.	.	S	S	S		1				
93740250	.	.	.	S	S	S	.	.	.		1				
[05]	피스톤 PISTON														
410507	S	S	S	.	.	.	S	S	S		2			dia : 48	
410807	.	.	.	S	S	S	.	.	.		2			dia : 52	
[06]	스프링-패드 SPRING-PAD														
410515	S	S	S	.	.	.	S	S	S		4				

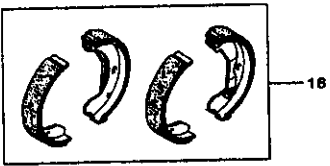
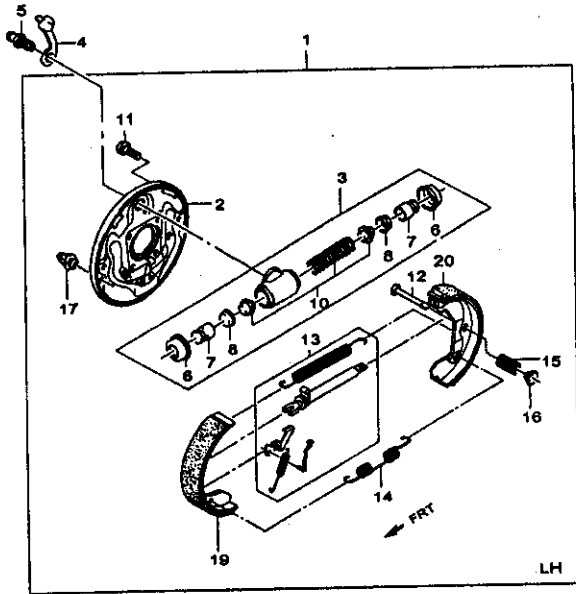
4510
 프런트 브레이크 I
 FRONT BRAKE I



품명 品名	품번 品番	모 델 型 式						품 種	수량 數 量	차대 번호 車 台 番 号		비 고	부 속 식 별 표 지
		4도어 4 門		3도어 3 門		5도어 5 門				부터 部 位	까지 迄		
		1	1	1	1	1	1						
[06]	스프링.패드 SPRING-PAD												
410415 S S S							4					
[07]	프로텍터.블리더 PROTECTOR-BLEEDER												
410350	S S S S S S S S S							2					
[08]	스크류 SCREW												
2007023	S S S S S S S S S							2					
[09]	볼트 BOLT												
2006010	S S S S S S S S S							4					
[10]	볼트 BOLT												
94501248	S S S S S S S S S							4					

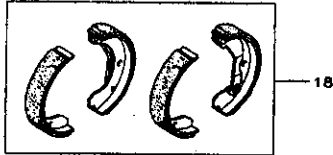
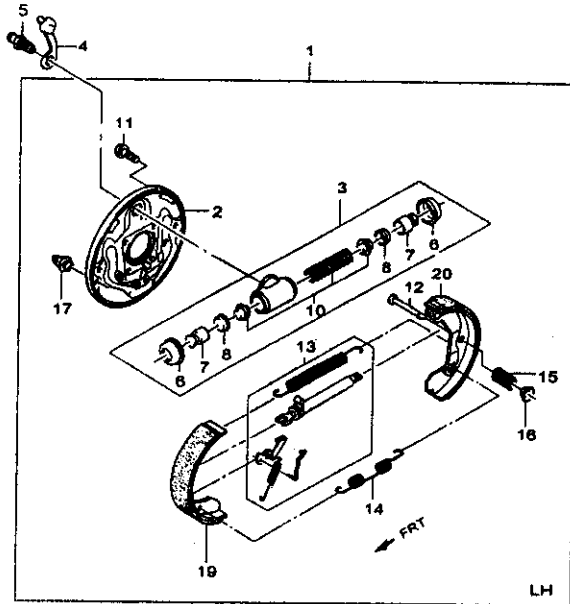
4520

리어 브레이크(드럼)
REAR BRAKE(DRUM)



지시 번호	구분												비고	부품사별코드			
	품번	모델						구분	수량	차대 번호		비고					
		1도어	2도어	3도어	4도어	5도어	6도어			부터	까지						
[01]	브레이크.리어 BRAKE A-RR	1	1	1	1	1	1	1	1	1	1	1	1				
96304439	S S S . . . S S S													LH 1	448039	dia : 17.46	ML
N 96273702	S S S . . . S S S													LH 1 448040	685395	dia : 19.05	AL
Y 96430413	S S S . . . S S S													LH 1 685396		dia : 19.05	A1
96304440	S S S . . . S S S													RH 1	448039	dia : 17.46	MR
N 96273703	S S S . . . S S S													RH 1 448040	685395	dia : 19.05	AR
Y 96430414	S S S . . . S S S													RH 1 685396		dia : 19.05	A2
96304443	. . . S S S . . .													LH 1	448039	dia : 19.05	DL
N 96264850	. . . S S S . . .													LH 1 448040		dia : 20.64	BL
Y 96430415	. . . S S S . . .													LH 1 685396		dia : 20.64	B1
96304444	. . . S S S . . .													RH 1	448039	dia : 19.05	DR
N 96264951	. . . S S S . . .													RH 1 448040	685395	dia : 20.64	BR
Y 96430416	. . . S S S . . .													RH 1 685396		dia : 20.64	B2
[02]	플레이트.브레이크백킹 PLATE-BRAKE BACKING	1	1	1	1	1	1	1	1	1	1	1	1				
96233628	S S S S S S S S													LH 1			
96233629	S S S S S S S S													RH 1			
[03]	실린더.휠 브레이크 CYLINDER A-WHEEL BRAKE	1	1	1	1	1	1	1	1	1	1	1	1				
90235420	S S S . . . S S S													2	448039	dia : 17.46	
N 90235422	S S S . . . S S S													2 448040		dia : 19.05	
90235422	. . . S S S . . .													2	448039	dia : 19.05	
N 96312155	. . . S S S . . .													2 448040		dia : 20.64	
[04]	캡.더스트 CAP-DUST	1	1	1	1	1	1	1	1	1	1	1	1				
94580023	S S S S S S S S													2			
[05]	제트 JET	1	1	1	1	1	1	1	1	1	1	1	1				
94535930	S S S S S S S S													2			
[06]	캡.실린더 CAP-CYL	1	1	1	1	1	1	1	1	1	1	1	1				
96179002	S S S . . . S S S													4	448039	dia : 17.46	
N 96179003	S S S . . . S S S													4 448040		dia : 19.05	
96179003	. . . S S S . . .													4	448039	dia : 19.05	
N 431050	. . . S S S . . .													4 448040		dia : 20.64	
[07]	피스톤.실린더 PISTON-CYL	1	1	1	1	1	1	1	1	1	1	1	1				
90168036	S S S . . . S S S													4	448039	dia : 17.46	
N 90168037	S S S . . . S S S													4 448040		dia : 19.05	

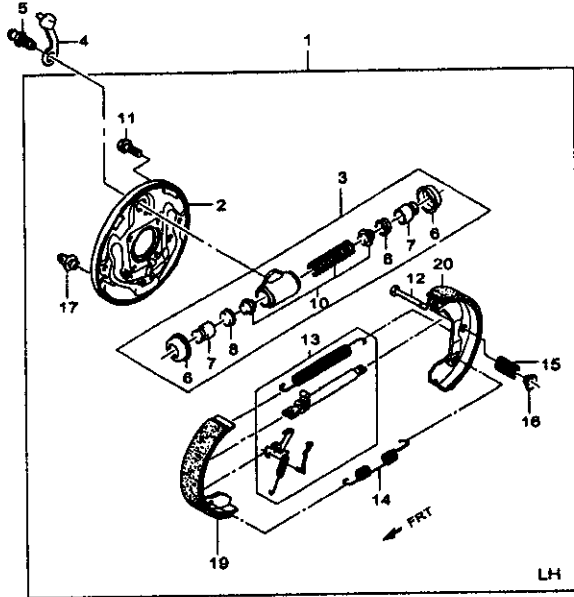
4520
 리어 브레이크(드럼)
 REAR BRAKE(DRUM)



요청 수량	품 명	지시 번호												부 속 비 고	비 고	부 속 비 고 비 고
		모 델						차대 번호	비 고							
		4도어		5도어		6도어				부비	까지					
		1	1	1	1	1	1	1	1	1	1					
		3	5	5	5	5	6	3	5	5	5					
		9	9	9	P	D	D	3	5	5	P					
		기	기	기	P	R		기	기	기	P					
		본	본	본	R			본	본	본	R					
	[07]	피스톤-실린더 PISTON-CYL														
	90168037				S	S	S					4	448039	dia: 19.05		
	N 431049				S	S	S					4	448040	dia: 20.84		
	[08]	커프-실린더 CUFF-CYL														
	90168030		S	S	S			S	S	S		4	448039	dia: 17.46		
	N 90168031		S	S	S			S	S	S		4	448040	dia: 19.05		
	90168031				S	S	S					4	448039	dia: 19.05		
	N 431024				S	S	S					4	448040	dia: 20.84		
	[10]	스프링-실린더 SPRING-CYL														
	90189461		S	S	S			S	S	S		2	448039	dia: 17.46		
	N 90189462		S	S	S			S	S	S		2	448040	dia: 19.05		
	90189462				S	S	S					2	448039	dia: 19.05		
	N 431017				S	S	S					2	448040	dia: 20.84		
	[11]	볼트 BOLT														
	11045532		S	S	S	S	S	S	S	S	S	2				
	[12]	핀-스프링 리테이너 PIN-SPRING RETAINER														
	06638956		S	S	S	S	S	S	S	S	S	4				
	[13]	리어저스팅 유니트 READJUSTING UNIT														
	90199718		S	S	S	S	S	S	S	S	S	LH 1	685395			
	Y 96395381		S	S	S	S	S	S	S	S	S	LH 1	685396			
	90199719		S	S	S	S	S	S	S	S	S	RH 1	685395			
	Y 96395382		S	S	S	S	S	S	S	S	S	RH 1	685396			
	[14]	스프링 SPRING														
	96179133		S	S	S	S	S	S	S	S	S	2				
	[15]	스프링 SPRING														
	06681527		S	S	S	S	S	S	S	S	S	4				
	[16]	플레이트-스프링 리테이너 PLATE-SPRING RETAINER														
	06663706		S	S	S	S	S	S	S	S	S	4				
	[17]	플러그 PLUG														
	94580505		S	S	S	S	S	S	S	S	S	4				

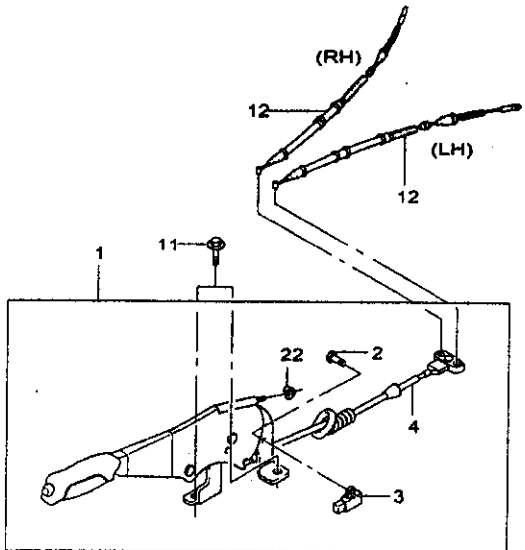
4520

리어 브레이크(드럼)
REAR BRAKE(DRUM)



지시 번호	종												명		비 고	부 품 식 별 표 지
	품 번	모 델						과 / 부	수 량	차 대 번 호		비 고				
		4도어		3도어		5도어				부 터	까 지					
호 환 성	기 본 형	1 S S S	1 S S S	1 S S S	1 S S S	1 D D	1 D D	1 S S S	1 S S S	1 S S S	1 S S S	1 S S S	1 S S S			
[18]	라인업 킷-브레이크, 리어 LINING KIT-BRAKE, RR															
S4520003	S S S . . . S S S									1			448039			
96226110	. . . S S S . . .									1			448039			
N S4520003	S S S S S S S S S									1		448040				
[19]	슈-브레이크, 프론트 SHOE A-BRAKE, FRT															
96241681	S S S . . . S S S									2		448039	공급불가			
96226105	. . . S S S . . .									2		448039	공급불가			
N 96241681	S S S S S S S S S									2		448040	공급불가			
[20]	슈-브레이크, 리어 SHOE A-BRAKE, RR															
96241679	S S S . . . S S S									LH 1		448039	공급불가			
96241680	S S S . . . S S S									RH 1		448039	공급불가			
96226101	. . . S S S . . .									LH 1		448039	공급불가			
96226103	. . . S S S . . .									RH 1		448039	공급불가			
N 96241679	S S S S S S S S S									LH 1		448040	공급불가			
N 96241680	S S S S S S S S S									RH 1		448040	공급불가			

4530
 파킹 브레이크
 PARKING BRAKE



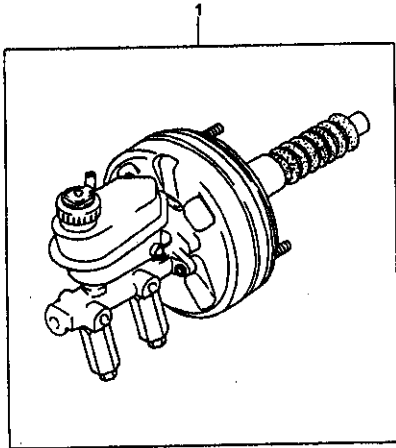
20	23	24

지시 번호	품 명	모 델												부 수	차대 번호	비 고	부 품 명
		4도어			3도어			5도어			부	부	부				
		1	1	1	1	1	1	1	1	1							
		3	5	6	5	5	6	3	5	5							
		S	S	S	S	S	D	S	S	S							
		기	기	기	기	기	기	기	기	기							
		R	R	R	D	D	D	P	P	P							
[01]	레버-파킹 브레이크 LEVER A-P/BRAKE																
96304484		S	S	S	S	S	S	S	S	S			1	448039			
96304484		S	S	S	S	S	S	S	S	S			1	448040			
96296406		.O	O	O	S	.O	O	S	&XLP			1	448040	666738			RE
N 96485830		.O	O	O	&XLP				1	666739				BL
96296406		S	.O	O	S	&XLP					1	666739				RE
[02]	볼트 BOLT																
94500158		S	S	S	S	S	S	S	S			1					
[03]	스위치-워닝, 파킹 브레이크 SWITCH A-WARNING, P/BRAKE																
94580521		S	S	S	S	S	S	S	S			1					
[04]	로드-풀 파킹 브레이크 케이블 ROD-PULL P/BRAKE CABLE																
96232674		S	S	S	S	S	S	S	S			1					
[11]	볼트 BOLT																
94500433		S	S	S	S	S	S	S	S			2					
[12]	케이블-파킹 브레이크 CABLE A-P/BRAKE																
96230545		S	S	S	S	S	S	S	S			LH 1					
96230546		S	S	S	S	S	S	S	S			RH 1	074095				
O 96245829		S	S	S	S	S	S	S	S			RH 1	074096				
[20]	클립 CLIP																
96308272		S	S	S	S	S	S	S	S			2					
[22]	너트 NUT																
94515339		S	S	S	S	S	S	S	S			1					
[23]	클램프 CLAMP																
90111423		S	S	S	S	S	S	S	S			1					
[24]	너트 NUT																
94515147		S	S	S	S	S	S	S	S			7					와서포함

**** RPO DEFINITIONS ****
 XLP : 가혹 패키지

4610

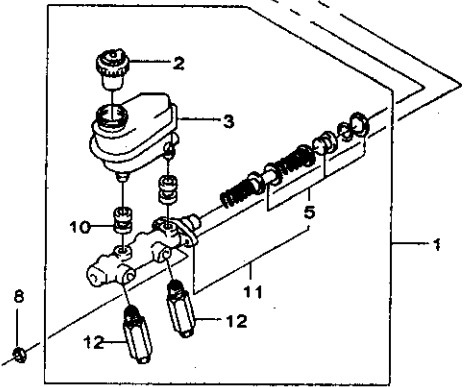
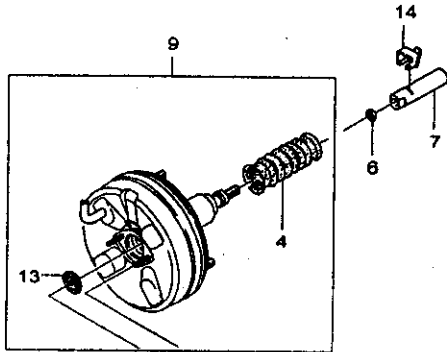
마스터 브레이크 유니트
MASTER BRAKE UNIT



지시 번호	도											품	명	차대 번호		비 고	부품식별코드		
	품 번	4도어			3도어			5도어			선			좌 / 우	수량			부터	까지
		1 3 S 기 P R	1 5 S P R	1 5 S D D	1 5 S D D	1 5 S D D	1 3 S 기 P R	1 5 S P R	1 3 S 기 P R	1 5 S P R									
[01]	브레이크 유니트-마스터 BRAKE UNIT A-MASTER																		
96306181	S S S . . .	S S S	&M79/M85/MG4-JL9	1	448039	dia : 20.64	TA												
N 96278314	S S S . . .	S S S	&M79/M85/MG4-JL9	1	448040	dia : 20.64	TS												
96306184	. . . S S S	. . .	&M79/M85/MG4-JL9	1	448039	dia : 22.22	TE												
N 96330473	. . . S S S	. . .	&M79/M85/MG4-JL9	1	448040	dia : 22.22	GA												
96306182	O O O . . .	O O O	&M79/M85/MG4&JL9	1	448039	dia : 20.64	TC												
N 96285298	O O O . . .	O O O	&M79/M85/MG4&JL9	1	448040	dia : 20.64	TU												
96306183	. . . O O O	. . .	&M79/M85/MG4&JL9	1	448039	dia : 22.22	TG												
N 96285300	. . . O O O	. . .	&M79/M85/MG4&JL9	1	448040	dia : 22.22	TW												
96228915	. . . O O	&ML4-JL9	1	448039	dia : 20.64	TB												
N 96278315	. . . O O	&ML4-JL9	1	448040	dia : 20.64	TT												
96228924	. . . O	&ML4-JL9	1	448039	dia : 22.22	TF												
N 96330474	. . . O	&ML4-JL9	1	448040	dia : 22.22	GB												
96228918	. . . O O	&ML4&JL9	1	448039	dia : 20.64	TD												
N 96285299	. . . O O	&ML4&JL9	1	448040	dia : 20.64	TV												
96228921	. . . O	&ML4&JL9	1	448039	dia : 22.22	TH												
N 96285301	. . . O	&ML4&JL9	1	448040	dia : 22.22	TX												
**** RPO DEFINITIONS ****																			
JL9 : ABS																			
M79 : 5단 수동변속기-와이드 기어(4.176)																			
M85 : 5단 수동변속기-미디엄 기어(4.176)																			
MG4 : 5단 수동변속기-플로우즈 기어(3.72)																			
ML4 : 4단 자동변속기(GMPT)																			

4620

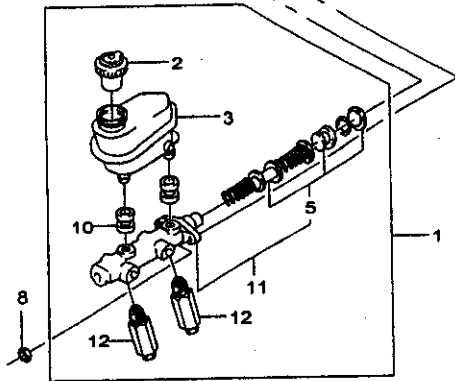
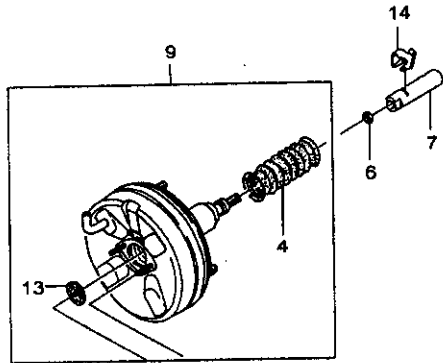
마스터 실린더&부스터 I
MASTER CYLINDER&BOOSTER I



지시 번호	종												차대 번호	비 고	부품식별번호	
	품	모						품	수	차대 번호		비 고				
		4도어	3도어	5도어	1	1	1			부터	까지					
	1	1	1	1	1	1	1	1	1	1	1					
	3	5	5	5	5	5	3	5	5	5	5					
	SS	SS	SS	SS	SS	SS	SS	SS	SS	SS	SS					
	기	기	기	기	기	기	기	기	기	기	기					
	본	본	본	본	본	본	본	본	본	본	본					
[01]	실린더-브레이크 마스터 CYLINDER A-BRAKE MASTER															
426505	S	S	S				S	S	S				1	448039		
N 427225	S	S	S				S	S	S				1	448040		
426570				S	S	S							1			
426503	O	O	O				O	O	O				1	448039		
N 427186	O	O	O				O	O	O				1	448040		
426507				O	O	O							1	448039		
N 427710				O	O	O							1	448040		
426506		O	O				O						1	448039		
N 427226		O	O				O						1	448040		
426571			O	O									1			
426504		O	O				O						1	448039		
N 427167		O	O				O						1	448040		
426508			O	O									1	448039		
N 427711			O	O									1	448040		
[02]	캡-마스터 브레이크 CAP-MASTER BRAKE															
426495	S	S	S	S	S	S	S	S	S	S	S		1			
[03]	리저버-바디 RESERVOIR-BODY															
426475	S	S	S	S	S	S	S	S	S				1	448039		
426499		O	O	O			O	O					1	448039		
426475	S	S	S	S	S	S	S	S	S				1	448040		
426499		O	O	O			O						1	448040		
N 427160	O	O	O	O	O	O	O	O					1	448040		
N 427161		O	O	O			O						1	448040		
[04]	부트-부스터 BOOT-BOOSTER															
3492912A	S	S	S	S	S	S	S	S	S	S	S		1	448039		
Y 426675	S	S	S	S	S	S	S	S	S	S	S		1	448040		
[05]	피스톤 키트-마스터 실린더 PISTON KIT-MASTER BRAKE															
3492436	S	S	S				S	S	S				1	448039		
3492355				S	S	S							1	448039		
3492436	S	S	S				S	S	S		JL9		1	448040		
427704	O	O	O				O	O			JL9		1	448040		
3492355			S	S	S						JL9		1	448040		
427482			O	O							JL9		1	448040		

4620

마스터 실린더&부스터 I
MASTER CYLINDER&BOOSTER I

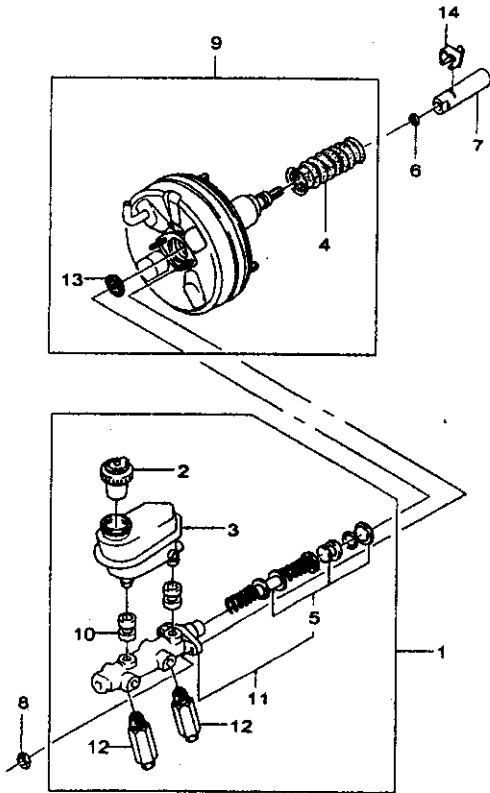


지시 번호	모 델									차대 번호	비 고	부품 설명	
	품 번	4도어			5도어			부	까지				
		1	1	1	1	1	1						
[06]		1	1	1	1	1	1						
94515379		S	S	S	S	S	S			1			
[07]		3	5	5	5	5	5						
90184914		S	S	S	S	S	S			1	425043		
Y 96288483		S	S	S	S	S	S			1	425044		
[08]		1	1	1	1	1	1						
2909253		S	S	S	S	S	S			2			
[09]		3	5	5	5	5	5						
426589		S	S	S	S	S	S			1	448039		
N 427626		S	S	S	S	S	S			1	448040		
[10]		1	1	1	1	1	1						
3492377		S	S	S	S	S	S			2			
[11]		1	1	1	1	1	1						
426382		S	S	S	S	S	S	JL9		1			
426253		S	S	S	S	S	S	JL9		1			
426383		O	O	O	O	O	O	&JL9		1	448039		
N 427169		O	O	O	O	O	O	&JL9		1	448040		
426299		O	O	O	O	O	O	&JL9		1	448039		
N 427170		O	O	O	O	O	O	&JL9		1	448040		
[12]		1	1	1	1	1	1						
3488967		S	S	S	S	S	S	JL9		2	448039	M10	
426120		S	S	S	S	S	S	JL9		2	448039	M10	
426120		S	S	S	S	S	S	JL9		2	448040	M10	
[13]		1	1	1	1	1	1						
03488577		S	S	S	S	S	S			1			
[14]		1	1	1	1	1	1						
90184913		S	S	S	S	S	S			1			

**** RPO DEFINITIONS ****
JL9 : ABS
M79 : 5단 수동변속기- 와이드기어(4.176)

4620

마스터 실린더&부스터 I
MASTER CYLINDER & BOOSTER I

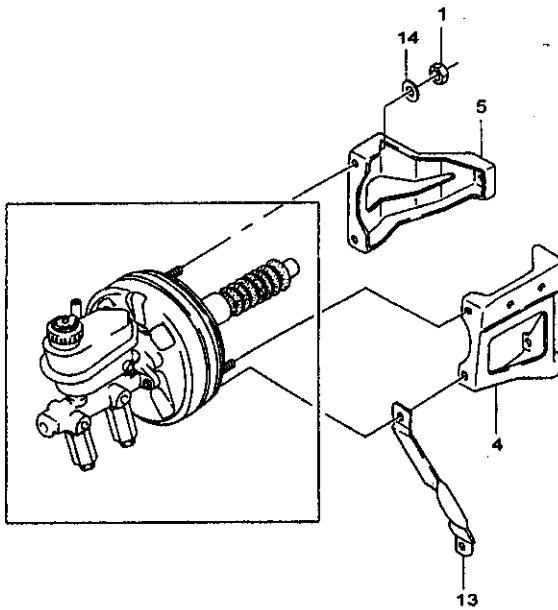


지시 번호	품 명						과/부	차대 번호		비 고	부품 목록 코드
	부	모 델			선	수		부	차		
		4도어	3도어	5도어							
1	1	1	1	1	1	1					
3	3	3	3	3	3	3					
5	5	5	5	5	5	5					
6	6	6	6	6	6	6					
7	7	7	7	7	7	7					
8	8	8	8	8	8	8					
9	9	9	9	9	9	9					
10	10	10	10	10	10	10					
11	11	11	11	11	11	11					
12	12	12	12	12	12	12					
13	13	13	13	13	13	13					
14	14	14	14	14	14	14					

**** RPO DEFINITIONS ****
 MB5 : 5단 수동변속기-미디엄 기어(4.178)
 MG4 : 5단 수동변속기-클로즈드 기어(3.72)
 ML4 : 4단 자동변속기(GMPT)

4630

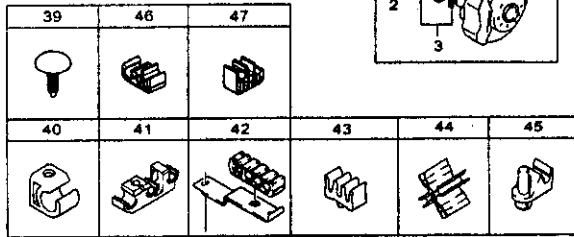
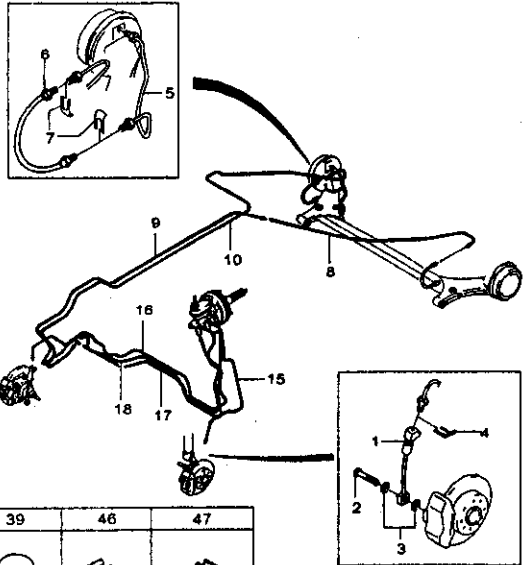
마스터 브레이크 마운트
MASTER BRAKE MOUNT



지시 번호	품 명												수량	차대 번호	비고	부속	
	품 명	모델				수량	차대 번호	비고	부속								
		4도어	5도어	3도어	5도어					부품	까지						
[01]	너트 NUT																
94515031	S S S S S S S S											4					
[04]	브레이크-마스터 브레이크 BRACE-MASTER BRAKE																
90184912	S S S S S S S S											1					
[05]	브레이크-마스터 브레이크 BRACE-MASTER BRAKE																
90184911	S S S S S S S S											1					
[13]	스트럿-텐션 STRUT-TENSION																
96243317	S S S S S S S S											1					
[14]	와셔 WASHER																
94525029	S S S S S S S S											3					

4650

브레이크 파이프(NON ABS)
BRAKE PIPE(NON ABS)



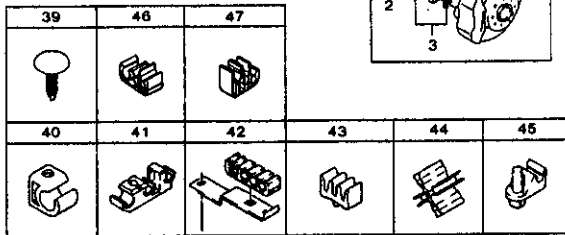
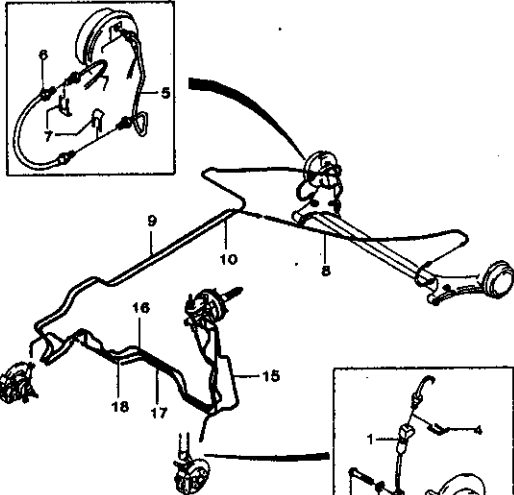
Kit/Set

Key no	Component(Fig no-#Key no)
50	2120-#3,4,24 2130-#4 4650-#9,10,42

지시 번호	종 류									수량	차대 번호	비 고	부품	
	품 번	도어			도어			도어						
		1도어	1도어	1도어	1도어	1도어	1도어	1도어	1도어					1도어
[01]	호스-브레이크,프런트 HOSE A-BRAKE,FRT													
96212323	S S S S S S S S S S									2				
[02]	볼트 BOLT													
94535522	S S S S S S S S S S									2				
[03]	와셔 WASHER													
94525077	S S S S S S S S S S									4				
[04]	링-E RING-E													
94535131	S S S S S S S S S S									2				
[05]	파이프-브레이크,리어 쇼트 PIPE A-BRAKE,RR SHORT													
96306664	S S S S S S S S S S									LH 1				
96306666	S S S S S S S S S S									RH 1				
[06]	호스-브레이크,리어 쇼트 HOSE A-BRAKE,RR SHORT													
96215570	S S S S S S S S S S									2				
[07]	링-E RING-E													
94536131	S S S S S S S S S S									4				
[08]	파이프-브레이크,리어 3RD PIPE A-BRAKE,RR 3RD													
96237761	S S S S S S S S S S									LH 1				
[09]	파이프-브레이크,리어 2ND PIPE A-BRAKE,RR 2ND													
96304479	S S S S S S S S S S									LH 1				
[10]	파이프-브레이크,리어 2ND PIPE A-BRAKE,RR 2ND													
96306168	S S S S S S S S S S									RH 1	091906		NW	
N 96256676	S S S S S S S S S S									RH 1	091907			
[15]	파이프-브레이크,프런트 PIPE A-BRAKE,FRT													
96306678	S S S S S S S S S S									LH 1				
[16]	파이프-브레이크,프런트 PIPE A-BRAKE,FRT													
96306679	S S S S S S S S S S									RH 1	052918		NG	
O 96248672	S S S S S S S S S S									RH 1	052919			

4650

브레이크 파이프(NON ABS)
BRAKE PIPE(NON ABS)



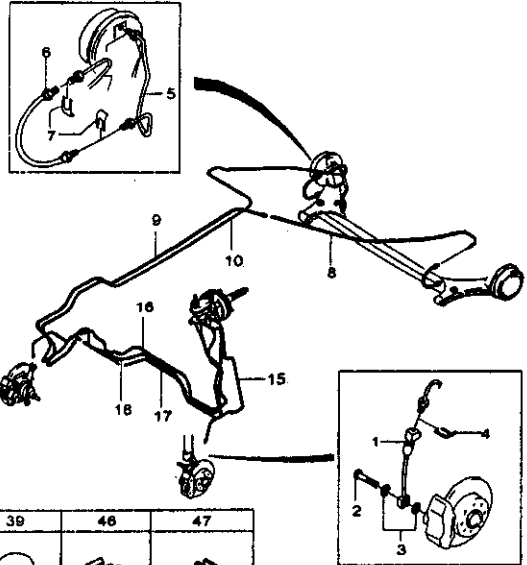
Klt/Set

Key no	Component(Fig no-#Key no)
50	2120-#3,4,24 2130-#4 4650-#9,10,42

지시 번호	품 명	모 델			수량	차대 번호		비 고	부 품 소 속 번호
		4도어	3도어	5도어		부터	까지		
		1 3 5 S S 기	1 5 5 D D D	1 1 1 3 5 S S 기					
[17]	파이프-브레이크,리어,1ST PIPE A-BRAKE,RR,1ST								
96304426	S S S S S S S S S S				LH 1	052918			NR
O 96248673	S S S S S S S S S S				LH 1	052919			
[18]	파이프-브레이크,리어,1ST PIPE A-BRAKE,RR,1ST								
96304427	S S S S S S S S S S				RH 1	052918			NS
O 96248674	S S S S S S S S S S				RH 1	052919	091906		
N 96256672	S S S S S S S S S S				RH 1	091907			
[19]	볼트 BOLT								
94500145	S S S S S S S S S S				5	007780			
Y 94500656	S S S S S S S S S S				5	007781			
[39]	클립 CLIP								
94530522	S S S S S S S S S S				2				
[40]	클립 CLIP								
94530289	S S S S S S S S S S				5				
[41]	클립 CLIP								
94530306	S S S S S S S S S S				3				
[42]	클립 CLIP								
96304429	S S S S S S S S S S				5				
[43]	클립 CLIP								
94530242	S S S S S S S S S S				3				
[44]	클립 CLIP								
94530243	S S S S S S S S S S				1				
[45]	클립 CLIP								
94530244	S S S S S S S S S S				2				
[46]	클립 CLIP								
09408-00079	S S S S S S S S S S				1	015389			
N 94530309	S S S S S S S S S S				1	015390			
[47]	클립 CLIP								
94530297	S S S S S S S S S S				1	015389			

4650

브레이크 파이프(NON ABS)
BRAKE PIPE(NON ABS)



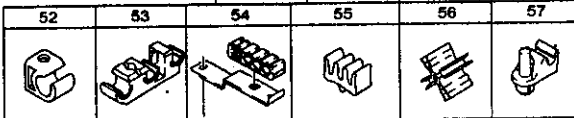
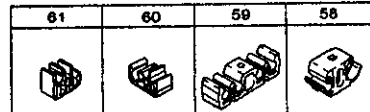
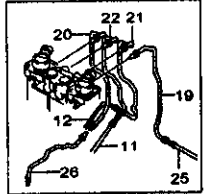
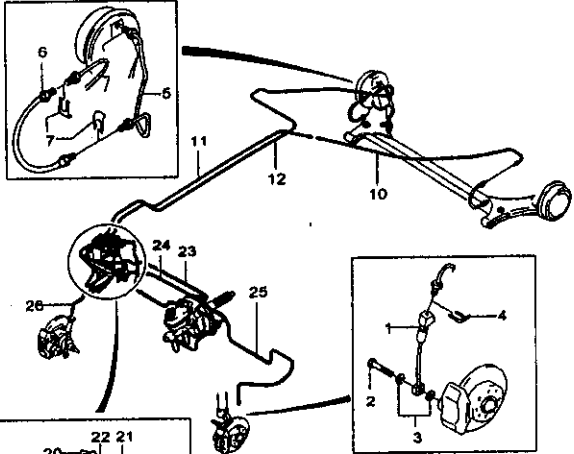
39	46	47			
40	41	42	43	44	45

Kit/Set

Key no	Component(Fig no-#Key no)
50	2120-43,4,24 2130-44 4650-49,10,42

지시 번호	모 델						품	명	차대 번호		비 고	부품식별코드	
	품 번	4도어		3도어		5도어			부	까지			
		1 3 5 기 본	1 5 5 P R	1 5 5 D D	1 5 6 D D	1 3 5 5 기 본							1 5 5 P R
[47]	클립 CLIP												
N 94530308	S S S S S S S S S S								1 015390				
[50]	파이프-브레이크,퓨얼 PIPE A-BRAKE,FUEL												
98218173	S S S S S S S S S S								1 091906			NT	
N 98256673	S S S S S S S S S S								1 091907			T1	

4651
브레이크 파이프(ABS)
BRAKE PIPE(ABS)



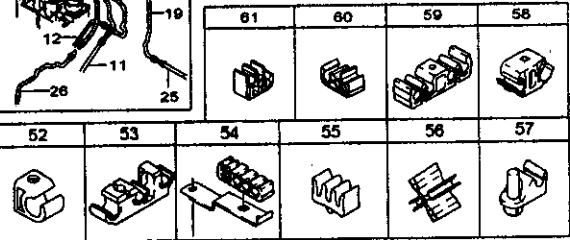
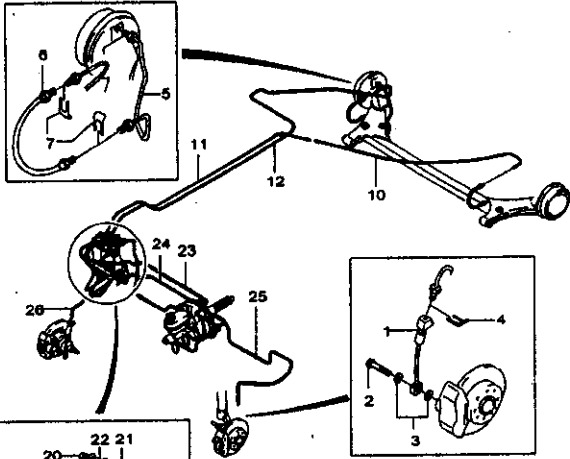
Kit/Set

Key no	Component(Fig no-#Key no)
64	2120-#3,4,24 2130-#4 4651-#11,12,54

품명	지시 번호	구분												수량	차대 번호	비고	부속출력		
		모델																	
		4도어			3도어			5도어			기타							부터	까지
[01]	96212323															2			
[02]	94535522															2			
[03]	94525077															4			
[04]	94535131															2			
[05]	96306664															LH 1			
	96306666															RH 1			
[06]	96215570															2			
[07]	94535131															4			
[10]	96237761															LH 1			
[11]	96304479															LH 1			
[12]	96306168															RH 1	091906		NW
	N 96256676															RH 1	091907		
[19]	96304457															LH 1	448039		
	N 96283837															LH 1	448040	487962	
	N 96343835															LH 1	487963		
[20]	96304458															RH 1	448039		
	N 96283838															RH 1	448040	487962	

4651

브레이크 파이프(ABS)
BRAKE PIPE(ABS)



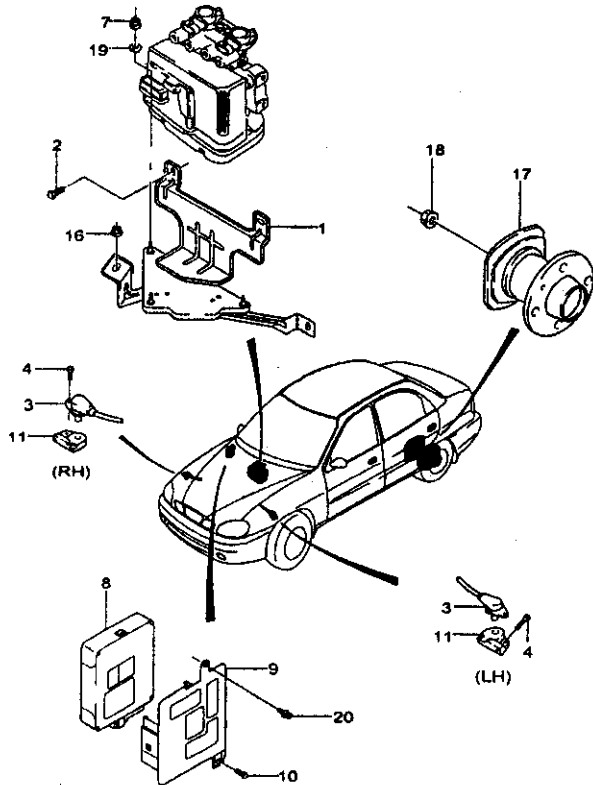
Key/Sat

Key no	Component(Fig no-#Key no)
64	2120-#3,4,24 2130-#4 4651-#11,12,54

호명 호명	지시 번호	모 델												부 품 명	수량	차대 번호		비 고	부 품 기 타 기 타
		4도어			3도어			5도어			부터	까지							
		1 3 8 기 타	1 5 5 기 타	1 5 5 기 타	1 5 5 D D	1 5 5 D D	1 3 3 기 타	1 5 5 기 타	1 5 5 기 타										
[53]	94530306													클립 CLIP	3				
[54]	96304429													클립 CLIP	3				
[55]	94530242													클립 CLIP	3				
[56]	94530243													클립 CLIP	1				
[57]	94530244													클립 CLIP	2				
[58]	94530239													클립 CLIP	2				
[59]	94530297													클립 CLIP	1				
[60]	09408-00079													클립 CLIP	1		015389		
N	94530309													클립 CLIP	1	015390			
[61]	94530297													클립 CLIP	1		015389		
N	94530308													파이프,브레이크,퓨얼 PIPE A-BRAKE,FUEL	1	015390			
[64]	96218173													클립 CLIP	1		091906		NT
N	96256673													클립 CLIP	1	091907		T1	

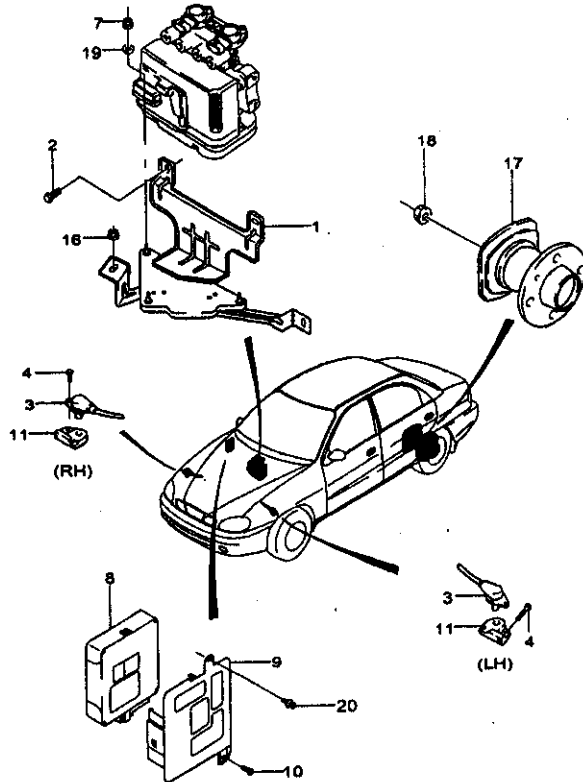
4710

ABS 시스템
ABS SYSTEM



지시 번호	품 명												차대 번호	비 고	부품 설명
	부품	모델			수량	위치	부리	까지							
		4도어	3도어	5도어											
[01]	브라켓-하이드롤릭 유닛 BRACKET A-HYD UNIT														
96304465		0	0	0	0	0	0	0	0	0	0	0	1	448039	
N 96263844		0	0	0	0	0	0	0	0	0	0	0	1	448040	487962
N 96343841		0	0	0	0	0	0	0	0	0	0	0	1	487963	
[02]	볼트 BOLT														
94500169		0	0	0	0	0	0	0	0	0	0	0	3	448039	
N 94501354		0	0	0	0	0	0	0	0	0	0	0	3	448040	
[03]	센서-휠 스피드,프론트 SENSOR A-WHEEL SPEED,FRT														
10458154		0	0	0	0	0	0	0	0	0	0	0	LH 1	083648	
Y 10458286		0	0	0	0	0	0	0	0	0	0	0	LH 1	083649	
10458155		0	0	0	0	0	0	0	0	0	0	0	RH 1	083648	
Y 10458267		0	0	0	0	0	0	0	0	0	0	0	RH 1	083649	
[04]	볼트 BOLT														
94500752		0	0	0	0	0	0	0	0	0	0	0	LH 2		
94501231		0	0	0	0	0	0	0	0	0	0	0	RH 2		
[07]	너트 NUT														
94515128		0	0	0	0	0	0	0	0	0	0	0	3	448039	
N 94515131		0	0	0	0	0	0	0	0	0	0	0	2	448040	
[08]	이서엠-ABS ECM-ABS														
96306175		0	0	0	0	0	0	0	0	0	0	0	1	448039	
[09]	브라켓-ABS 모듈 BRACKET-ABS MOD														
96306212		0	0	0	0	0	0	0	0	0	0	0	1	044460	
N 96250304		0	0	0	0	0	0	0	0	0	0	0	1	044461	448039
[10]	볼트 BOLT														
94520329		0	0	0	0	0	0	0	0	0	0	0	3	448039	
[11]	브라켓-ABS 센서 BRACKET-ABS SENSOR														
98146791		0	0	0	0	0	0	0	0	0	0	0	LH 1		
98146792		0	0	0	0	0	0	0	0	0	0	0	RH 1		
[16]	너트 NUT														
94515107		0	0	0	0	0	0	0	0	0	0	0	1		

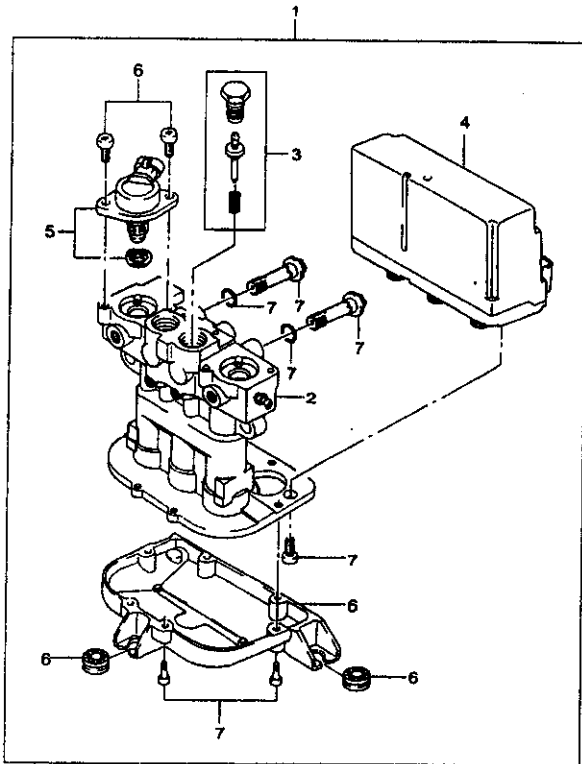
4710
ABS 시스템
ABS SYSTEM



지시 번호	품 명	모 델						수량	차대 번호		비 고	부 품 소 속 번호
		4도어		3도어		5도어			부티	까지		
		1 S 기 본	1 S 기 본	1 S D D	1 S D D	1 S 기 본	1 S 기 본					
[17]	베어링-휠 BEARING A-WHEEL	0	0	0	0	0	0	2	582151			
07466975		0	0	0	0	0	0	2	582152			
N 96298788		0	0	0	0	0	0					
[18]	너트 NUT							8				
94515386		0	0	0	0	0	0					
[19]	와셔 WASHER							3	448039			
94525045		0	0	0	0	0	0					
[20]	클립 CLIP							1	044461	448039		
94530438		0	0	0	0	0	0					

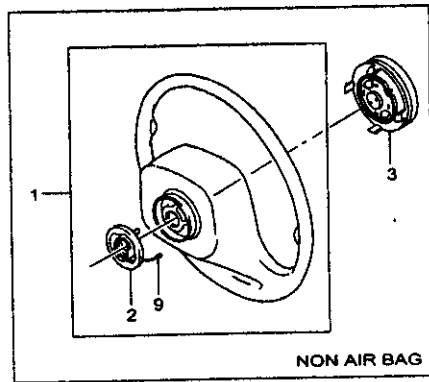
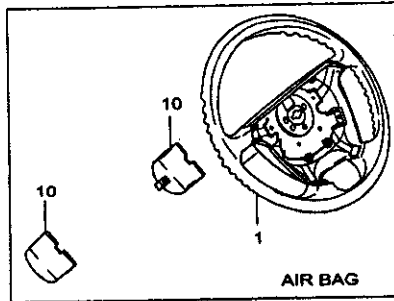
4720

하이드롤릭 모듈레이터
HYDRAULIC MODULATOR



지시 번호	품 명	구분												수량	차대 번호	비고	부품명		
		모			3도어			5도어			구분	수량	차대 번호					비고	부품명
		1	1	1	1	1	1	1	1	1									
[01]	모듈-ABS MODULE A-ABS													1	448039	델파이	MA		
98304484		0	0	0	0	0	0	0	0	0	0	0	1	448039	델파이	MB			
98306147		0	0	0	0	0	0	0	0	0	0	0	1	448040	토션	TD			
N 98283843	모듈레이터-ABS MODULATOR-ABS													1	448039	델파이			
18025579		0	0	0	0	0	0	0	0	0	0	0	1	448039	델파이				
18024772		0	0	0	0	0	0	0	0	0	0	0	1	448039	델파이				
[03]	밸브-프로포서너 VALVE A-PROPORTIONER													1	448039	델파이			
18029786		0	0	0	0	0	0	0	0	0	0	0	1	448039	델파이				
[04]	팩-모터 PACK A-MOTOR													1	448039	델파이			
18029785		0	0	0	0	0	0	0	0	0	0	0	1	448039	델파이				
[05]	솔레노이드-ABS 모듈 SOLENOID-ABS MOD													1	448039	델파이			
18029783		0	0	0	0	0	0	0	0	0	0	0	1	448039	델파이				
[06]	커버기어 COVER-GEAR													1	448039	델파이			
18029891		0	0	0	0	0	0	0	0	0	0	0	1	448039	델파이				
[07]	하드웨어 키트 HARDWARE KIT													1	448039	델파이			
18029784		0	0	0	0	0	0	0	0	0	0	0	1	448039	델파이				
**** RPO DEFINITIONS ****																			
JL9 : ABS																			

4810
스티어링 휠
STEERING WHEEL

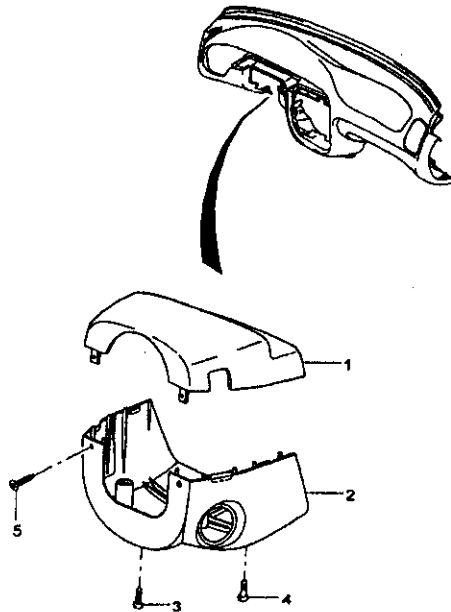


요청 성	지시 번호	모 델												부 수 량	차대 번호		비 고	부 품 식 별 코 드	
		4도어			3도어			5도어			부 터	까 지							
		1 3 S S 기	1 5 S S R	1 5 S S D	1 5 S S D	1 5 S S D	1 5 S S D	1 3 S S 기	1 5 S S P	1 5 S S P									
[01]		휠-스티어링 WHEEL A-STRG																	
	96239024	S	S	S	S	S	S	S	S	S	S	S	S	-AJ3	1				TW
	96239025	.	S	-AJ3	1			원순장애	TR
	96238765	O	O	O	O	O	O	O	O	O	O	O	O	&AJ3	1				HP
	96289514	.	O	O	S	.	O	O	S	.	O	O	S	&XLP-AJ3	1	448040	675200		AU
	N 96485837	.	O	O	O	&XLP-AJ3	1	675201		BLACK	AB
	96289514	.	.	.	S	.	O	O	S	.	O	O	S	&XLP-AJ3	1	675201		RED	AU
	96277091	.	O	O	O	.	O	O	O	.	O	O	O	&XLP&AJ3	1	448040	675200		SP
	N 96485839	.	O	O	O	&XLP&AJ3	1	675201		BLACK	SB
	96277091	.	.	.	O	.	O	O	O	.	O	O	O	&XLP&AJ3	1			RED	SP
[02]		컨택트-슬라이딩 CONTACT A-SLIDING																	
	96304414	S	S	S	S	S	S	S	S	S	S	S	S	-AJ3	1				
[03]		캡-혼 CAP A-HORN																	
	96239023	S	S	S	S	.	S	S	S	.	S	S	.	-AJ3	1				TH
	96289519	.	O	O	S	.	O	O	S	.	O	O	S	&XLP-AJ3	1	448040			PS
[05]		스위치-와이퍼 SWITCH A-WIPER																	
	96230798	S	S	S	S	.	S		1				CA
	96230800	.	.	.	S	S	.	S	S	.	S	S	.		1				CB
[06]		스위치-시그널&라이트 SWITCH A-SIGNAL&LIGHT																	
	96230794	S	S	S	S	S	S	S	S	S	S	S	S		1		507618		ZA
	96230794	S	S	S	S	S	S	S	S	S	S	S	S	-T97/TFG	1	507619			ZA
	96242526	.	S	S	.	O	O	S	.	O	O	S	.	&T97/TFG	1	507619			ZE
[09]		케이블-그라운드 CABLE A-GROUND																	
	96304415	S	S	S	S	S	S	S	S	S	S	S	S	-AJ3	1				
[10]		캡-스티어링 휠 포어 커버 CAP-STRG WHEEL LWR COVER																	
	96238766	O	O	O	O	O	O	O	O	O	O	O	O	&AJ3	LH	1			
	96238767	O	O	O	O	O	O	O	O	O	O	O	O	&AJ3	RH	1			

**** RPO DEFINITIONS ****
AJ3 : 에어백(운전석)
T97 : 일반 안개등
TFG : 프로텍션 안개등
XLP : 가죽 매키지

4820

스티어링 컬럼 커버
STEERING COLUMN COVER

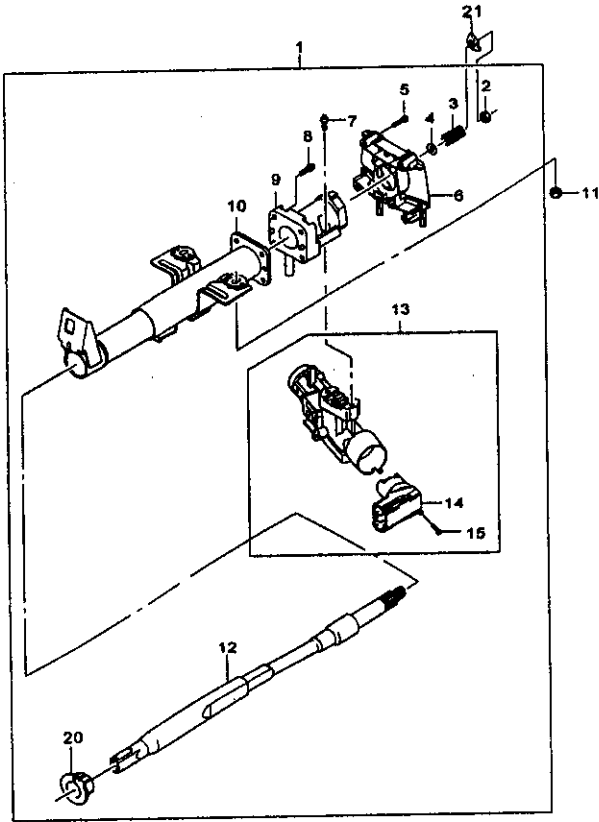


지시 번호	품 명	모 델			단	종	량	차대 번호		비 고	부속 번호 및 비고		
		4도어						3도어				5도어	
		1 3 S S 기 본	1 5 S S P R	1 5 S D				1 6 D	1 5 S D			1 5 S P R	부위
[01]	커버-스티어링 컬럼,어퍼 COVER-S/COL,UPR	S S S S	S S S S	S S S S							T1		
96242958							1						
[02]	커버-스티어링 컬럼,로어 COVER-S/COL,LWR	S S . . .	S S S .	S S S .							T8		
96242964							1						
96242962							1				T4		
[03]	스크류 SCREW	S S S S	S S S S	S S S S									
94520361							2						
[04]	스크류 SCREW	S S S S	S S S S	S S S S									
94520529							1						
[05]	스크류 SCREW	S S S S	S S S S	S S S S									
94520377							2						

**** RPO DEFINITIONS ****
N33 : 밀로스티어링

4830

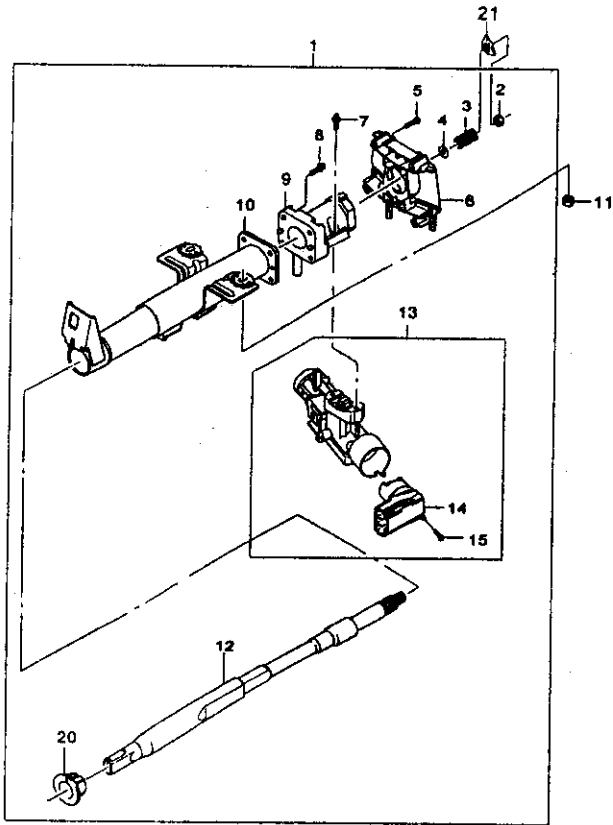
스티어링 컬럼(넌 틸터블)
STEERING COLUMN(NON TILTABLE)



지시 번호	품 명									수량	차대 번호		비 고	부품식별표시
	품 번	모델			단	부	량	부터	까지					
		4도어	3도어	5도어										
[01]		1	1	1	1	1	1	1						
96304406	컬럼-스티어링,넌 틸트 COLUMN A-STRG,NON TILT	S	S	S	S	S	S	S		1				SS
96214477		O	O	O	O	O	O	O		1				SF
[02]														
530952	너트 NUT	S	S	S	S	S	S	S		1				
530545		O	O	O	O	O	O	O		1				
[03]														
530803	스프링 SPRING	S	S	S	S	S	S	S		1				
[04]														
530546	와셔 WASHER	S	S	S	S	S	S	S		1				
[05]														
530590	스크류 SCREW	S	S	S	S	S	S	S		2				
[06]														
530445	하우징-시그널 스위치 HOUSING A-SIGNAL S/W	S	S	S	S	S	S	S		1				
530723		O	O	O	O	O	O	O		1				
[07]														
530549	볼트 BOLT	S	S	S	S	S	S	S		2				
[08]														
530600	볼트 BOLT	S	S	S	S	S	S	S		4				
[09]														
530751	하우징-스티어링 컬럼 HOUSING A-S/COL	S	S	S	S	S	S	S		1				
[10]														
530485	자켓-스티어링 컬럼 JACKET A-S/COL	S	S	S	S	S	S	S		1				
[11]														
94515152	너트 NUT	S	S	S	S	S	S	S		3				
[12]														
530486	샤프트-스티어링 컬럼 SHAFT A-S/COL	S	S	S	S	S	S	S		1				

4830

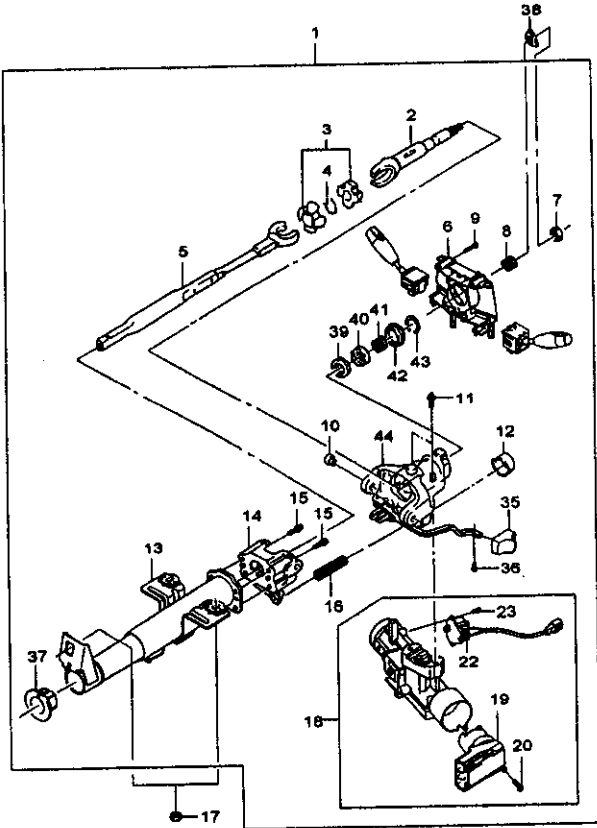
스티어링 컬럼(넌 틸터블)
STEERING COLUMN(NON TILTABLE)



지시번호	품명																					
	종류	모델			수량	차대번호		비고	부품식별번호													
		4도어	3도어	5도어		부위	까지															
1 3 5 S S S P R	1 5 5 S S D	1 5 5 S S D	1 1 1 S S S P R	1 1 1 S S S P R																		
[13]																						
530825																						
[14]																						
96238726																						
[15]																						
001711-4016																						
[20]																						
530280																						
[21]																						
03451686																						
Y 96234169																						
<p>**** RPO DEFINITIONS ****</p> <p>AJ3 : 에어백(운전자)</p>																						

4831

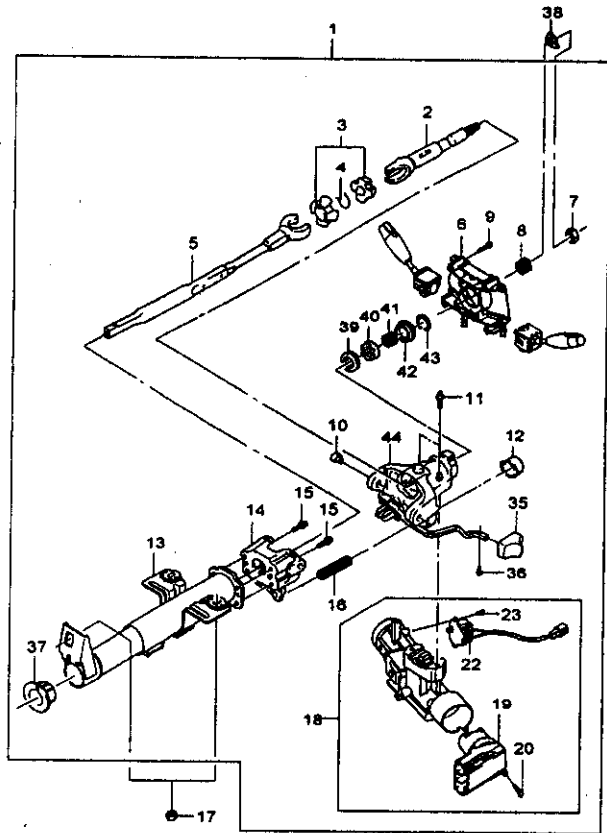
스티어링 컬럼(틸터블)
STEERING COLUMN(TILTABLE)



지시 번호	모델									수량	차대 번호	비고	부품 식별 코드	
	품번	4도어			3도어			5도어						
		1	1	1	1	1	1	1	1					1
[01]	96230715	1	1	1	1	1	1	1	1	1	1		TS	
	96230716	3	5	5	5	5	5	5	5	5	1		TF	
	96378697	S	S	S	D	D	D	S	S	S	1		TT	
	96230717	기	고	고	리	리	리	고	고	고	1		TR	
		R	P	P	R	R	R	P	P	P				
[02]	530964	0	0	0	0	0	0	0	0	0	1			
[03]	530625	0	0	0	0	0	0	0	0	0	2			
[04]	530626	0	0	0	0	0	0	0	0	0	1			
[05]	530918	0	0	0	0	0	0	0	0	0	1			
[06]	530445	0	0	0	0	0	0	0	0	0	1			
	530723	0	0	0	0	0	0	0	0	0	1			
[07]	530952	0	0	0	0	0	0	0	0	0	1	M14X1.5		
	530545	0	0	0	0	0	0	0	0	0	1	M14X1.5		
[08]	530561	0	0	0	0	0	0	0	0	0	1			
[09]	530590	0	0	0	0	0	0	0	0	0	2			
[10]	530615	0	0	0	0	0	0	0	0	0	2			
[11]	530549	0	0	0	0	0	0	0	0	0	2	M6X1.0		
[12]	530509	0	0	0	0	0	0	0	0	0	1			

4831

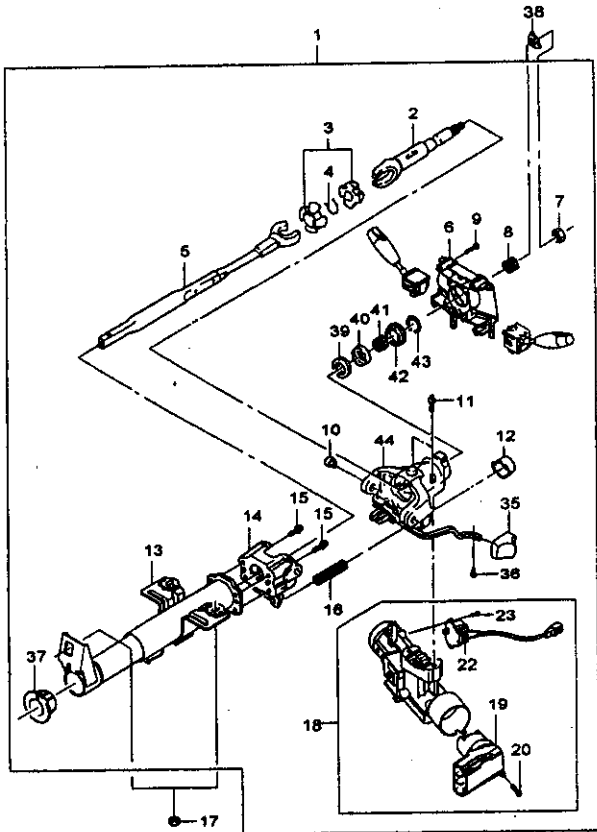
스티어링 컬럼(틸터블)
STEERING COLUMN(TILTABLE)



과목 명칭	품번	모델			품명	수량	차대 번호		도구	비고
		4도어	3도어	5도어			부분	복지		
		111111 355555 888888 R R R	111111 555555 888888 D D D	111111 355555 888888 P P P						
[13]	530914									
[14]	530494									
[15]	530600									MBX1.25
[16]	530750									
[17]	94515152									
[18]	530825									
	530497									
[19]	96238726									
[20]	001711-4018									
[22]	96238727									
[23]	531026									
[35]	530953									
[36]	530848									
[37]	530280									

4831

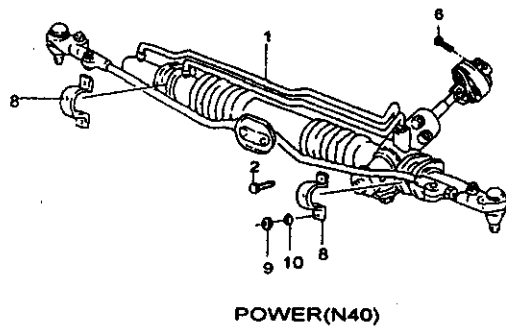
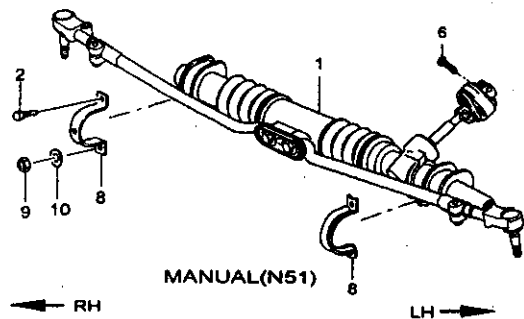
스티어링 컬럼(틸터블)
STEERING COLUMN(TILTABLE)



지시 번호	모 델						품	명	차대 번호		비 고	부품소재표시
	요원	번	4도어	3도어	5도어				부	까지		
			1 3 5 S 기 본	1 5 S D	1 5 S D	1 3 S 기 본						
[38]												
96234169							플레이트.록킹 PLATE-LOCKING					
[39]							레이스.인너 RACE-INR					
530502							스프링.어퍼 베어링,인너 SEAT-UPR BEARING,INR					
[40]							스프링.어퍼 베어링 SPRING-UPR BEARING					
530524							리테이너 RETAINER					
[41]							링.리테이닝 RING-RETAINING					
530552							하우징.스티어링 컬럼 HOUSING A-S/COL					
[42]												
530553												
[43]												
530503												
[44]												
530913												

**** RPO DEFINITIONS ****
AJ3 : 에어백(운전석)
CAL : 도난경보기능

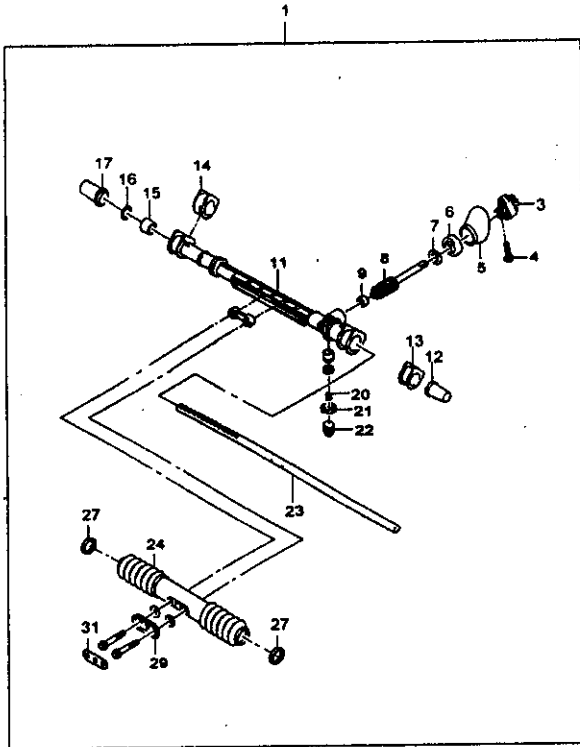
4910
스티어링 기어 유니트
STEERING GEAR UNIT



요 원 성 분	품 번	지시 번호									단 위	수량	차대 번호		비 고	부 품 식 별 명 칭	
		모 델			4도어			3도어					부 위				꺼 지
		1 3 S 기 본	1 5 S 기 본	1 5 S 기 본	1 5 S 기 본	1 5 S 기 본	1 5 S 기 본	1 5 S 기 본	1 5 S 기 본	1 5 S 기 본			1 5 S 기 본	1 5 S 기 본			
[01]	기어-스티어링 GEAR A-STRG																
	96304378	S	S	S	S	S	S	S	S	S	S		1	219755		AP	
	O 96275011	S	S	S	S	S	S	S	S	S	S		1	219756	246134		CP
	96275011	S	S	.	.	S	S	S	S	S	S		1	246135			CP
	96216815	O	O	O	O	O	O	O	O	O	&N40		1	213964			SU
	O 96275008	O	O	O	O	O	O	O	O	O	&N40		1	213965	246134		CU
	96275008	O	O	S	S	O	O	O	O	S	&N40		1	246135	514526		CU
	Y 96343267	O	O	S	S	O	O	O	S	&N40		1	514527			KS	
[02]	볼트 BOLT																
	94500784	S	S	S	S	S	S	S	S	S	S		2				
[06]	볼트 BOLT																
	94501472	S	S	S	S	S	S	S	S	S	S		1	595888			
	O 94501474	S	S	S	S	S	S	S	S	S	S		1	595889			
[08]	클램프-스티어링 기어 CLAMP-STRG GEAR																
	90334582	S	S	S	S	S	S	S	S	S	S		LH 1				
	90121248	S	S	S	S	S	S	S	S	S	S		RH 1				
[09]	너트 NUT																
	94815054	S	S	S	S	S	S	S	S	S	S		2				
[10]	와셔 WASHER																
	94525058	S	S	S	S	S	S	S	S	S	S		2				
**** RPO DEFINITIONS ****																	
N40 : 파워스티어링																	

4920

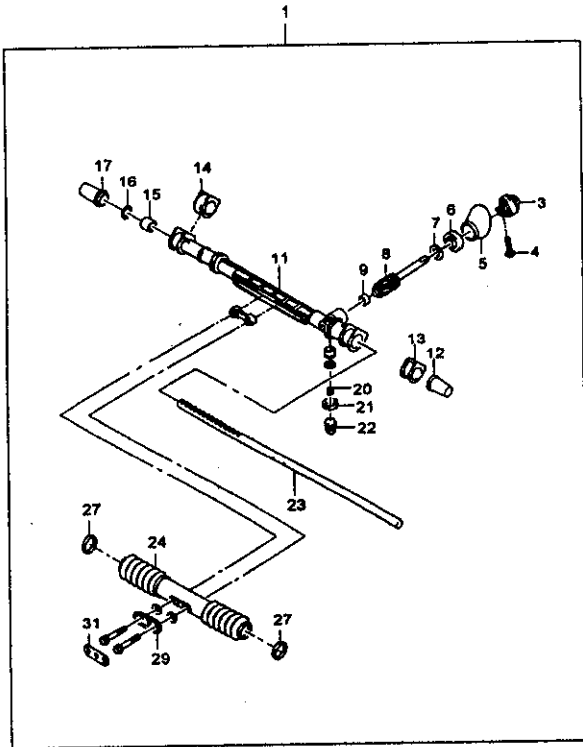
스티어링 기어 파츠(매뉴얼)
STEERING GEAR PARTS(MANUAL)



지시 번호	구분												수량	차대 번호		비고	부속
	품명	모델			수량	수량	수량	수량	수량	수량	수량	수량		부위	꺼지		
		4도어	3도어	5도어													
[01]	SHORT GEAR A																
520558	SSSSSSSSSS												1	246134			
520558	SSSSSSSS												1	246135			
[03]	COUPLING-FLANGE&STRG																
520689	SSSSSSSSSS												1	246134			
520689	SSSSSSSS												1	246135			
[04]	BOLT																
520420	SSSSSSSSSS												1	000120			
Y 94501472	SSSSSSSSSS												1	000121	246134		
94501472	SSSSSSSS												1	246135			
[05]	SEAL-DASH RUBBER																
07848183	SSSSSSSSSS												1	246134			
07848183	SSSSSSSS												1	246135			
[06]	SEAL-PINION																
07819410	SSSSSSSSSS												1	246134			
07819410	SSSSSSSS												1	246135			
[07]	RING-RETAINING																
05684948	SSSSSSSSSS												1	246134			
05684948	SSSSSSSS												1	246135			
[08]	PINION-BEARING																
520758	SSSSSSSSSS												1	246134			
520758	SSSSSSSS												1	246135			
[09]	BEARING-ROLLER																
07819358	SSSSSSSSSS												1	246134			
07819358	SSSSSSSS												1	246135			
[11]	HOUSING-RACK&PINION																
26026617	SSSSSSSSSS												1	246134			
26026617	SSSSSSSS												1	246135			
[12]	COVER-HOUSING END																
07849949	SSSSSSSSSS												1	246134			

4920

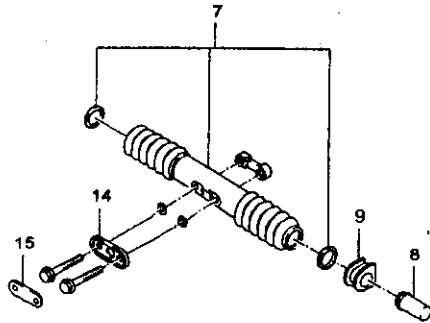
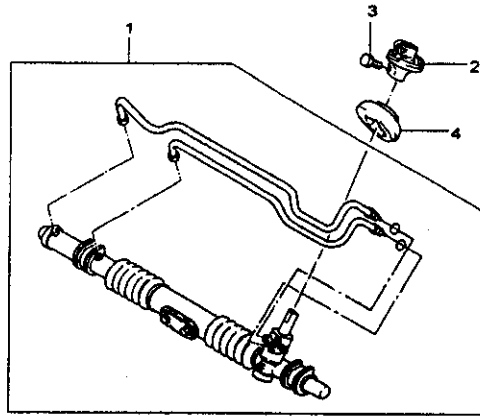
스티어링 기어 파츠(매뉴얼)
STEERING GEAR PARTS(MANUAL)



지시 번호	구분									수량	차대 번호	비고	부품명(출처)	
	품명	도어			도어			도어						
		1도어	1도어	1도어	1도어	1도어	1도어	1도어	1도어					1도어
[24]	부트.랙&피니온 BOOT-RACK&PINION	1	1	1	1	1	1	1	1	1				
26021070	SSSSSSSSSSSS	3	5	5	5	5	6	3	5	5	1	246134		
26021070	SS . . . SSS .	S	S	S	D	D	D	S	S	S	1	246135		
[27]	클램프 CLAMP	1	1	1	1	1	1	1	1	1				
26021589	SSSSSSSSSSSS	S	S	S	S	S	S	S	S	S	2	246134		
26021589	SS . . . SSS .	S	S	S	S	S	S	S	S	S	2	246135		
[29]	플레이트.디스턴스 PLATE-DISTANCE	1	1	1	1	1	1	1	1	1				
26001550	SSSSSSSSSSSS	S	S	S	S	S	S	S	S	S	1	246134		
29001550	SS . . . SSS .	S	S	S	S	S	S	S	S	S	1	246135		
[31]	플레이트.록킹 PLATE-LOCKING	1	1	1	1	1	1	1	1	1				
26001761	SSSSSSSSSSSS	S	S	S	S	S	S	S	S	S	1	246134		
26001761	SS . . . SSS .	S	S	S	S	S	S	S	S	S	1	246135		

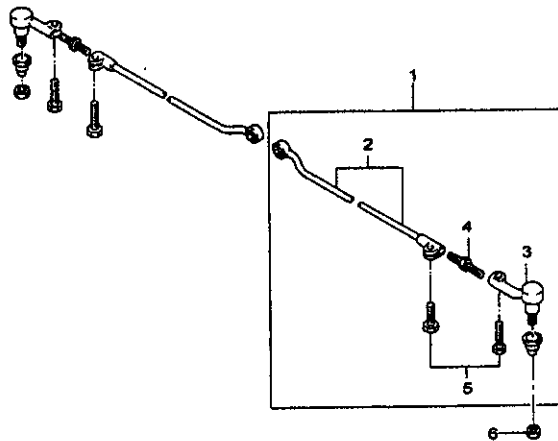
4930

스티어링 기어 파트(파워)
STEERING GEAR PARTS(POWER)



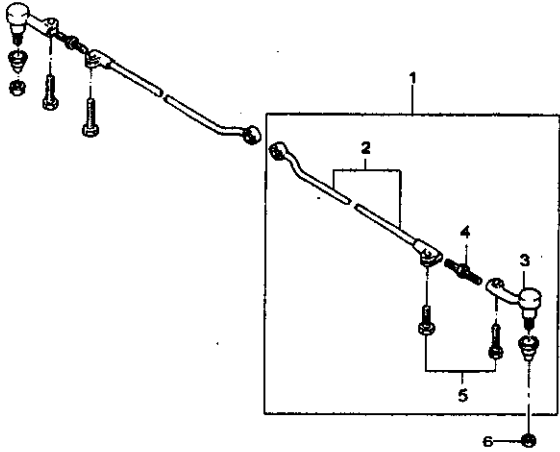
자시 번호	품 명												
	품 번	모 델						용 선	좌 / 우	차대 번호		비 고	부 품 소 속 계 류
		4도어		3도어		5도어				부위	짜지		
[01]	SHORT GEAR A												
520533	SHORT GEAR A	0	0	0	0	0	0	0	0	0	0	0	
520533	SHORT GEAR A	0	0	S	S	S	0	0	0	0	S	S	1 246135 246134
[02]	COUPLING-FLANGE&STRG												
520689	COUPLING-FLANGE&STRG	0	0	0	0	0	0	0	0	0	0	0	1 246135 246134
520689	COUPLING-FLANGE&STRG	0	0	S	S	S	0	0	0	0	S	S	1 246135 246134
[03]	BOLT												
520420	BOLT	0	0	0	0	0	0	0	0	0	0	0	1 000120 000120
Y 94501472	BOLT	0	0	0	0	0	0	0	0	0	0	0	1 000121 246134
94501472	BOLT	0	0	S	S	S	0	0	0	0	S	S	1 246135 246134
[04]	SEAL-DASH RUBBER												
26013593	SEAL-DASH RUBBER	0	0	0	0	0	0	0	0	0	0	0	1 246135 246134
26013593	SEAL-DASH RUBBER	0	0	S	S	S	0	0	0	0	S	S	1 246135 246134
[07]	BOOT KIT												
520540	BOOT KIT	0	0	0	0	0	0	0	0	0	0	0	1 246135 246134
520540	BOOT KIT	0	0	S	S	S	0	0	0	0	S	S	1 246135 246134
[08]	COVER-HOUSING END												
07849949	COVER-HOUSING END	0	0	0	0	0	0	0	0	0	0	0	LH 1 246135 246134
07849949	COVER-HOUSING END	0	0	S	S	S	0	0	0	0	S	S	LH 1 246135 246134
[09]	GROMMET-MT												
26000626	GROMMET-MT	0	0	0	0	0	0	0	0	0	0	0	LH 1 246135 246134
26000626	GROMMET-MT	0	0	S	S	S	0	0	0	0	S	S	LH 1 246135 246134
07848187	GROMMET-MT	0	0	0	0	0	0	0	0	0	0	0	RH 1 246135 246134
07848187	GROMMET-MT	0	0	S	S	S	0	0	0	0	S	S	RH 1 246135 246134
[14]	PLATE-DISTANCE												
26001550	PLATE-DISTANCE	0	0	0	0	0	0	0	0	0	0	0	1 246135 246134
26001550	PLATE-DISTANCE	0	0	S	S	S	0	0	0	0	S	S	1 246135 246134
[15]	PLATE-LOCKING												
26001761	PLATE-LOCKING	0	0	0	0	0	0	0	0	0	0	0	1 246135 246134
26001761	PLATE-LOCKING	0	0	S	S	S	0	0	0	0	S	S	1 246135 246134

4940
타이 로드
TIE ROD



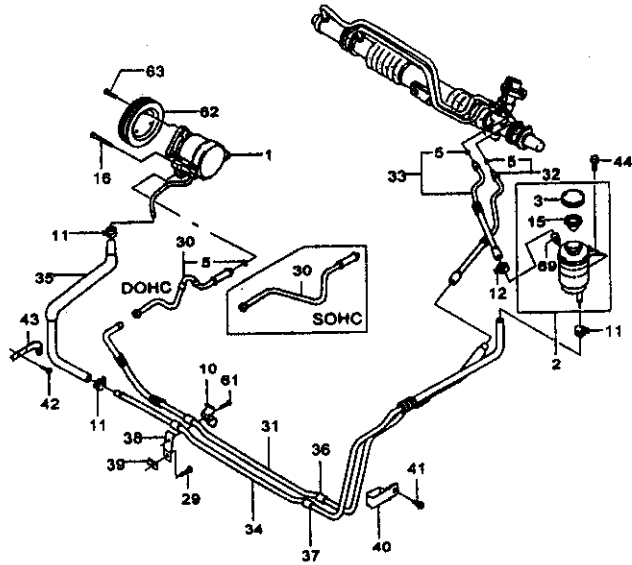
지시 번호	품 명	구 조									차대 번호	비 고	입출품호				
		4도어			5도어			5도어									
		1기	1기	1기	1기	1기	1기	1기	1기	1기							
[01]	로드.타이 ROD A-TIE																
07846481		S	S	S	S	S	S	S	S	S			LH 1	219755			
○ 96275016		S	S	S	S	S	S	S	S	S	-N40		LH 1	219756	246134		
96275018		S	S	.	.	S	S	.	.	S	-N40		LH 1	246135			
07846480		S	S	S	S	S	S	S	S	S	-N40		RH 1		219755		
○ 96275017		S	S	S	S	S	S	S	S	S	-N40		RH 1	219756	246134		
96275017		S	S	.	.	S	S	.	.	S	-N40		RH 1	246135			
96216618		O	O	O	O	O	O	O	O	O	&N40		LH 1		213964		
○ 96275014		O	O	O	O	O	O	O	O	O	&N40		LH 1	213965	246134		
96275014		O	O	S	S	O	O	O	O	S	&N40		LH 1	246135			
96216620		O	O	O	O	O	O	O	O	O	&N40		RH 1		213964		
○ 96275015		O	O	O	O	O	O	O	O	O	&N40		RH 1	213965	246134		
96275015		O	O	S	S	O	O	O	O	S	&N40		RH 1	246135			
[02]	로드.타이 엔드 ROD-TIE END																
07846281		S	S	S	S	S	S	S	S	S	-N40		LH 1		246134		
07846281		S	S	.	.	S	S	.	.	S	-N40		LH 1	246135			
07846282		S	S	S	S	S	S	S	S	S	-N40		RH 1		246134		
07846282		S	S	.	.	S	S	.	.	S	-N40		RH 1	246135			
96216618		O	O	O	O	O	O	O	O	O	&N40		LH 1		246134		
96216618		O	O	S	S	O	O	O	O	S	&N40		LH 1	246135			
96216622		O	O	O	O	O	O	O	O	O	&N40		RH 1		246134		
96216622		O	O	S	S	O	O	O	O	S	&N40		RH 1	246135			
[03]	헤드 엔드.타이 로드 END A-TIE ROD																
07846495		S	S	S	S	S	S	S	S	S			LH 1		213964		
○ 96275018		S	S	S	S	S	S	S	S	S			LH 1	213965			
07846485		S	S	S	S	S	S	S	S	S			RH 1		213964		
○ 96275019		S	S	S	S	S	S	S	S	S			RH 1	213965			
[04]	볼트 BOLT																
07846696		S	S	S	S	S	S	S	S	S				2			
[05]	볼트 BOLT																
94500777		S	S	S	S	S	S	S	S	S				4			
[06]	너트 NUT																
94515405		S	S	S	S	S	S	S	S	S				2			

4940
타이로드
TIE ROD



지시 번호	품명	품명										차대 번호	비고	비고
		모델			수량	단위	차대 번호		비고					
		4도어	5도어	8도어			부터	까지						
		1 3 S S 기 본	1 5 S S P R	1 1 5 5 D D			1 3 S S P R	1 5 S S P R		1 5 S S P R				
		<p>**** RPO DEFINITIONS ****</p> <p>N40 : 파워스티어링</p>												

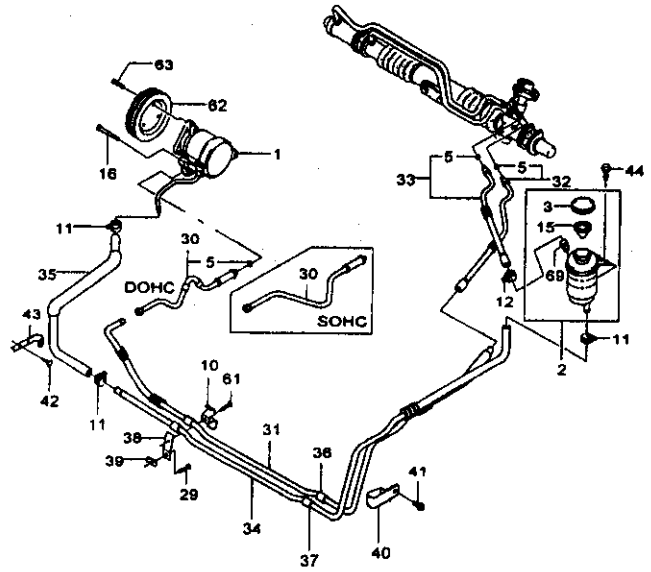
4950
파워 스티어링 파이프 라인
POWER STEERING PIPE LINE



시시번호	품명	모델						수량	차대번호		비고	부품이탈코드
		4도어		3도어		5도어			부터	까지		
		1	1	1	1	1	1					
[01]	펌프-파워 스티어링 PUMP A-P/STRG											
96230842	0 0 0 0 0 0 0 0 &N40							1	238889	스틸	TR	
Y 96255516	0 0 0 0 0 0 0 0 &N40							1	238890	알루미늄	AS	
96255516	0 0 S S S 0 0 0 S &N40							1	335501	알루미늄	AS	
O 96296488	0 0 S S S 0 0 0 S &N40							1	447434	알루미늄,드롭	SU	
Y 96349077	0 0 S S S 0 0 0 S &N40							1	584048	알루미늄,드롭	TD	
[02]	리저버-파워 스티어링 오일 RESERVOIR A-P/STRG OIL											
96304394	0 0 0 0 0 0 0 0 &N40							1	246134			
96304394	0 0 S S S 0 0 0 S &N40							1	246135			
Y 96408583	0 0 S S S 0 0 0 S &N40							1	246135			
[03]	캡-리저버 CAP-RESERVOIR											
96304395	0 0 0 0 0 0 0 0 &N40							1	246134			
96304395	0 0 S S S 0 0 0 S &N40							1	246135			
Y 96482737	0 0 S S S 0 0 0 S &N40							1	246135			
[05]	링-O RING-O											
94535488	0 0 0 0 0 0 0 0 &N40							3	246134			
94535488	0 0 S S S 0 0 0 S &N40							3	246135			
[10]	클램프 CLAMP											
90217449	0 0 0 0 0 0 0 0 &N40							2	246134			
90217449	0 0 S S S 0 0 0 S &N40							2	246135			
[11]	클립 CLIP											
94530057	0 0 0 0 0 0 0 0 &N40							3	246134			
94530057	0 0 S S S 0 0 0 S &N40							3	246135			
[12]	클립 CLIP											
94530044	0 0 0 0 0 0 0 0 &N40							1	246134			
94530044	0 0 S S S 0 0 0 S &N40							1	246135			
[15]	실드-오일 리저버 SHIELD-OIL RESERVOIR											
96226875	0 0 0 0 0 0 0 0 &N40							1	246134			
96226875	0 0 S S S 0 0 0 S &N40							1	246135			
[16]	볼트 BOLT											
94500020	0 0 0 . . . 0 0 0 &N40							2	246134	L=70mm		

4950

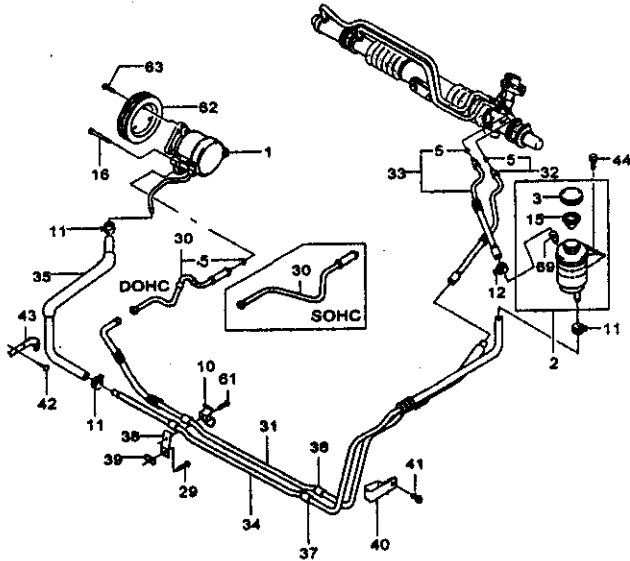
파워 스티어링 파이프 라인
POWER STEERING PIPE LINE



자시 번호	종 명															
	호환성	품번	모델						용선	좌/우	수량	차대 번호		비고	부품식별번호	
			4도어		3도어		5도어					부비	까지			
[16]		볼트 BOLT														
94500020		O O S O O S &N40								2	246135			L=70mm		
94500798	 O O O &N40								2		246134		L=80mm		
94500798	 S S O &N40								2	246135	311832		L=80mm		
Y 94500801	 S S O &N40								2	311833			L=80mm		
[29]		스크류 SCREW														
94520582		O O O O O O O O &N40								2		246134				
94520582		O O S S S O O O S &N40								2	246135					
[30]		파이프-하이프레서, 펌프 PIPE A-HIGH PRESSURE,PUMP														
96304375		O O O O O O &N40								1		096349				
O 96246614		O O O O O O &N40								1	096350	246134				
96246614		O O S O O S &N40								1	246135	645226				
Y 96395077		O O S O O S &N40								1	645227					
96228670	 O O O &N40								1		096349				
O 96246615	 O O O &N40								1	096350	246134				
96246615	 S S O &N40								1	246135	645226				
Y 96395078	 S S O &N40								1	645227					
[31]		호스-일렉스틱 기어 HOSE A-ELASTIC,GEAR														
96304383		O O O O O O O O &N40								1		246134				
96304383		O O S S S O O O S &N40								1	246135	319330				
96304383		O O S O O S &N40								1	319331	651182				
N 96348567		O O S O O S &M79/M85/MG4&N40								1	651183					
96304383	 O O &ML4&N40								1	651183					
96290898	 S S O &N40								1	319331					
[32]		파이프-하이프레서, 기어 PIPE A-HIGH PRESSURE,GEAR														
96304381		O O O O O O O O &N40								1		246134				
96304381		O O S S S O O O S &N40								1	246135	709778				
O 96470185		O O S S S O O O S &N40								1	709779					
[33]		호스-리턴 플로우 HOSE A-RTN FLOW														
96304380		O O O O O O O O &N40								1		246134				
96304380		O O S S S O O O S &N40								1	246135					
[34]		호스-흡션 리저버 HOSE A-SUCT,RESERVOIR														
96232170		O O O O O O O O &N40								1		246134				

4950

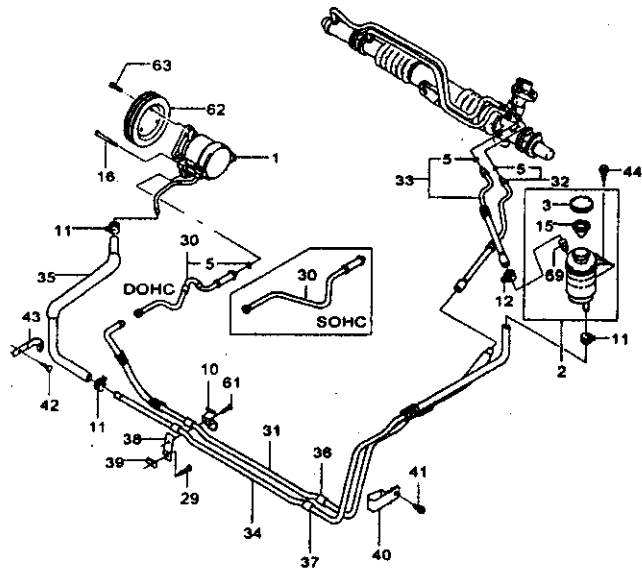
파워 스티어링 파이프 라인
POWER STEERING PIPE LINE



표준 품명	지시 번호	품명												수량	차대 번호		비고	부품 번호		
		무일													부	수			부터	까지
		4도어			3도어			5도어			6도어									
1	1	1	1	1	1	1	1	1	1	1	1	1	1	1	1	1	1			
기	기	기	기	기	기	기	기	기	기	기	기	기	기	기	기	기	기	기		
기	기	기	기	기	기	기	기	기	기	기	기	기	기	기	기	기	기	기		
[34]		호스-석션 리저버 HOSE A-SUCT,RESERVOIR																		
96232170		O	O	S	S	S	O	O	O	S						1	246135	645226		
N 96348565		O	O	S				O	O	S						1	645227			
96232170		.	O	O				.	O	O						1	645227			
96232170		.	.	.	S	S	O		1	645227			
[35]		호스-석션 라인,펌프 HOSE A-SUCT LINE,PUMP																		
96304372		O	O	O	O	O	O	O	O	O	O	O	O			1	246134			
96304372		O	O	S	S	S	O	O	O	S						1	246135			
[36]		그로멧 GROMMET																		
94535020		O	O	O	O	O	O	O	O	O	O	O	O			3	246134			
94535020		O	O	S	S	O	O	O	S							3	246135			
[37]		그로멧 GROMMET																		
94535022		O	O	O	O	O	O	O	O	O	O	O	O			3	246134			
94535022		O	O	S	S	O	O	O	S							3	246135			
[38]		브라켓 BRACKET																		
96228671		O	O	O	O	O	O	O	O	O	O	O	O			2	246134			
96228671		O	O	S	S	O	O	S								2	246135	645226		
N 96348571		O	O	S				O	O	S						1	645227			
96228671		O	O	S				O	O	S						1	645227			
96228671		.	O	.	.	.	O	.	O			2	645227			
96228671		.	.	S	S	O			2	645227			
[39]		너트 NUT																		
94515288		O	O	O	O	O	O	O	O	O	O	O	O			2	246134			
94515288		O	O	S	S	O	O	S								2	246135			
[40]		클램프 CLAMP																		
96228672		O	O	O	O	O	O	O	O	O	O	O	O			1	110572			
N 96248572		O	O	O	O	O	O	O	O	O	O	O	O			1	110573	246134		
96248572		O	O	S	S	O	O	S								1	246135			
[41]		볼트 BOLT																		
94501376		O	O	O	O	O	O	O	O	O	O	O	O			1	110572	와셔포함		
N 94501423		O	O	O	O	O	O	O	O	O	O	O	O			1	110573	246134	와셔포함	
94501423		O	O	S	S	O	O	S								1	246135		와셔포함	

4950

파워 스티어링 파이프 라인
POWER STEERING PIPE LINE



수량	품명	모 델						단	수	차대 번호		비고	부속명
		4도어		3도어		5도어				부위	까지		
		1	1	1	1	1	1						
	[42] 볼트 BOLT												
94520176	0 0 0 0 0 0 0 0 &N40							1		246134			
94520178	0 0 S S S 0 0 0 S &N40							1	246135				
	[43] 클램프 CLAMP												
94530172	0 0 0 0 0 0 0 0 &N40							1		246134			
94530172	0 0 S S S 0 0 0 S &N40							1	246135	262404			
Y 94530174	0 0 S S S 0 0 0 S &N40							1	262405				
	[44] 볼트 BOLT												
94501366	0 0 0 0 0 0 0 0 &N40							2		246134	와서포함		
94501368	0 0 S S S 0 0 0 S &N40							2	246135		와서포함		
	[61] 볼트 BOLT												
94520176	0 0 0 0 0 0 0 0 &N40							2		246134			
94520176	0 0 S S S 0 0 0 S &N40							2	246135				
	[62] 풀리-펌프 하이드롤릭 유니트 PULLEY A-PUMP, HYD UNIT												
90299071	0 0 0 0 0 0 0 0 &N40							1		246134			
90299071	0 0 S S S 0 0 0 S &N40							1	246135				
	[63] 볼트 BOLT												
94500778	0 0 0 0 0 0 0 0 &N40							3		246134			
94500778	0 0 S S S 0 0 0 S &N40							3	246135				
	[69] 리스트릭터-오일 RESTRICTOR-OIL												
96275005	0 0 0 0 0 0 0 0 &N40							3		246134			
96275005	0 0 S S S 0 0 0 S &N40							3	246135				

**** RPO DEFINITIONS ****
M79 : 5단 수동변속기. 파워드기어(4.176)
M85 : 5단 수동변속기. 미디엄기어(4.176)
MG4 : 5단 수동변속기. 플로우즈기어(3.72)
ML4 : 4단 자동변속기(GMPT)
N40 : 파워스티어링

5

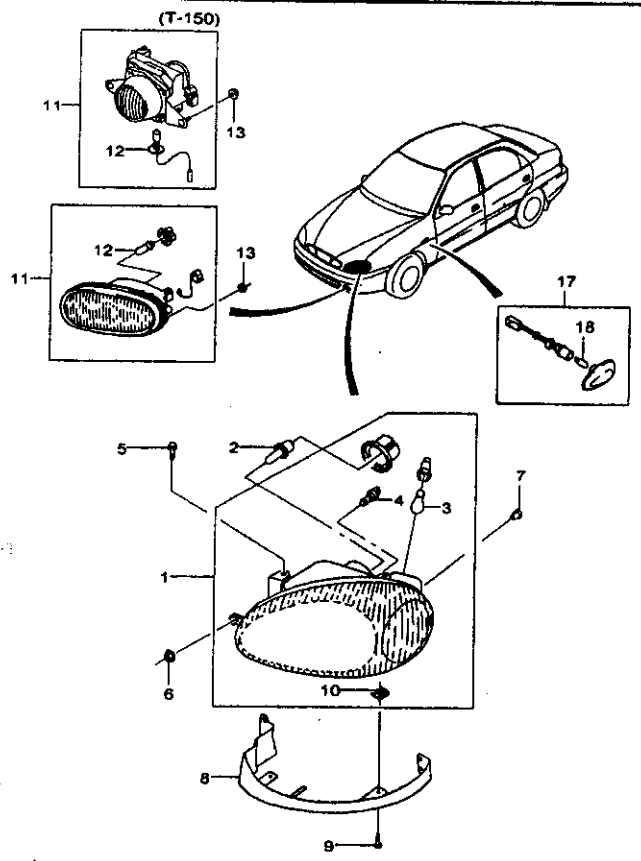
전장

ELECTRICAL EQUIPMENTS

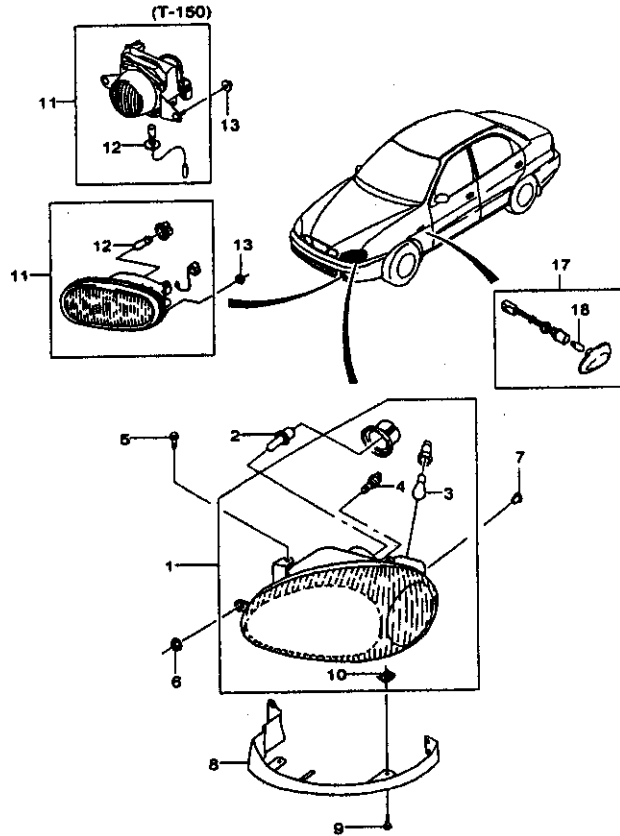
- | | | | |
|------|---|------|----------------------------|
| 5110 | 프론트 램프
FRONT LAMP | 5610 | бат데리
BATTERY |
| 5140 | 리어 램프 I
REAR LAMP I | 5620 | 퓨즈&릴레이
FUSE&RELAY |
| 5141 | 리어 램프 II
REAR LAMP II | 5710 | 와이어링 하네스
WIRING HARNESS |
| 5220 | 인스트루먼트 클러스터
INSTRUMENT CLUSTER | | |
| 5310 | 윈드실드 와이퍼
WINDSHIELD WIPER | | |
| 5320 | 백 윈도우 와이퍼
BACK WINDOW WIPER | | |
| 5330 | 윈드실드 와셔
WINDSHIELD WASHER | | |
| 5410 | 전장 부품
ELECTRICAL PARTS | | |
| 5420 | 안테나
ANTENNA | | |
| 5430 | 오디오 시스템
AUDIO SYSTEM | | |
| 5440 | 도난방지 시스템
CAR ALARM&ANTI-THEFT SYSTEM | | |
| 5510 | 에어백 시스템
AIR BAG SYSTEM | | |

5110
프런트 램프
FRONT LAMP

지시 번호	종 류												수량	차대 번호	비고	비고	
	품번	모델				부위	까지	비고									
		4도어	3도어	5도어	1도어												
[01]	램프-헤드 LAMP A-HEAD												LH 1	554984			
96303246	S S S S S S S S S												LH 1	554985	664419	BLACK 베젤	HS
N 96450100	S S S S S S S S S												LH 1	664420			HU
96304803	S S S S S S S S S												RH 1	554984			HF
N 96543209	S S S S S S S S S												RH 1	554985	664419	BLACK 베젤	HT
N 96450101	S S S S S S S S S												RH 1	664420			NV
[02]	벌브 BULB												2		60/55W		
94535545	S S S S S S S S S																
[03]	벌브 BULB												2		28/8W		
94535576	S S S S S S S S S																
[04]	벌브 BULB												2		5W		
94535581 S . O O S																
[05]	볼트 BOLT												4			와셔포함	
94501378	S S S S S S S S S																
[06]	너트 NUT												2		322974		
94515340	S S S S S S S S S																
O 94515350	S S S S S S S S S												2	322975			
[07]	클립 CLIP												2				
94530632	S S S S S S S S S																
[08]	스페이스-헤드 램프 SPACER-HEAD LAMP												LH 1				
96304856	S S S S S S S S S												RH 1				
96304657	S S S S S S S S S																
[09]	스크류 SCREW												4				
94520338	S S S S S S S S S																
[10]	너트 NUT												4				
94515247	S S S S S S S S S																
[11]	램프-포그,프런트 LAMP A-FOG,FRT												LH 1	241056			
96303261	. O . O S S . . O												LH 1	248937	448999		
96303261	. . S S S S . . S																

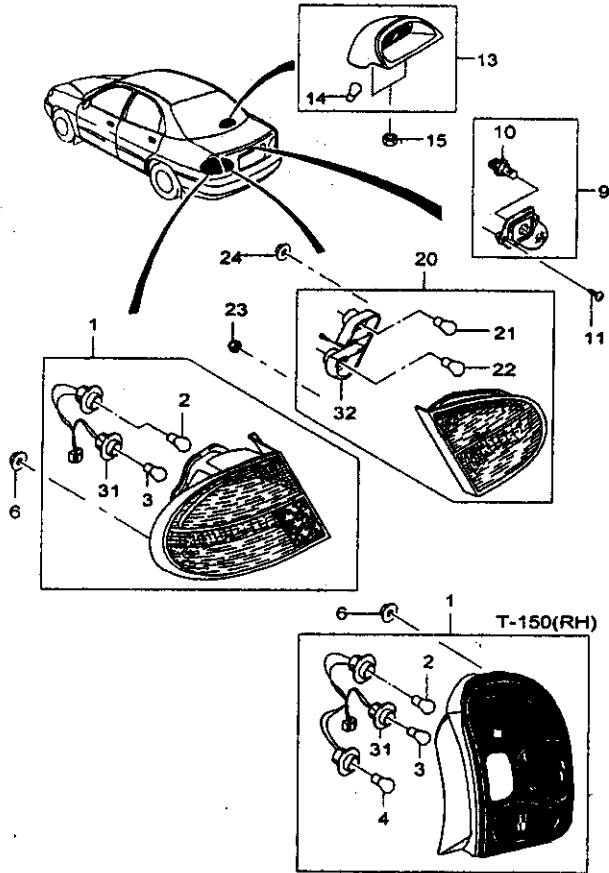


5110
프런트 램프
FRONT LAMP



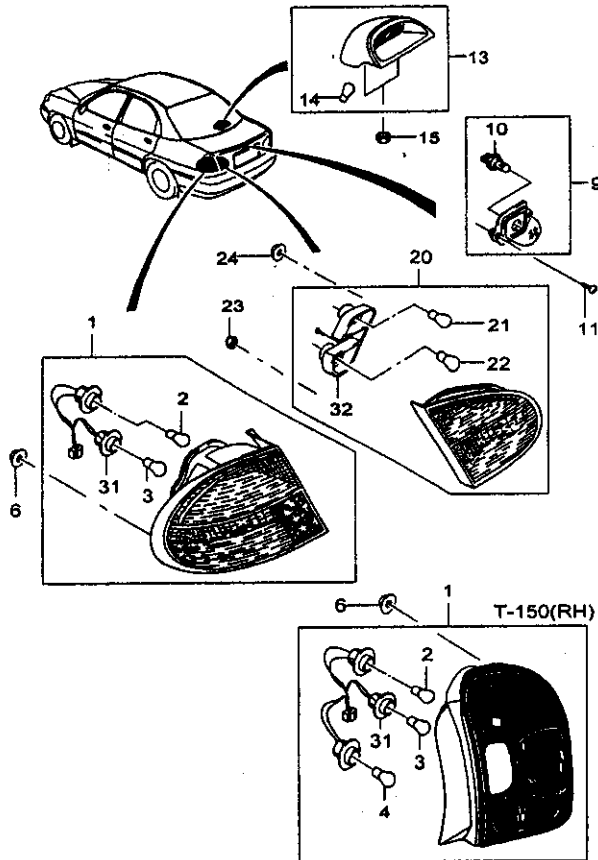
표준 수량	품명	모델												수량	차대 번호		비고	부 출 내 외	
		4도어				3도어				5도어					부터	까지			
		1 3 S 가	1 5 S 비	1 5 S D	1 5 S P	1 5 D	1 5 D	1 3 S	1 5 S	1 3 S	1 5 S	1 3 P	1 5 P						
[11]	램프-포그,프론트 LAMP A-FOG,FRT																		
96303261	. . . S S . . . O O .														LH 1 449000	520003			
N 96332648	. . . S S . . . O O .														LH 1 520004	554984			
96303262	. . O . O S S . . . O														RH 1	241058			
96303262	. . . S S S . . . S														RH 1 248937	448999			
96303262	. . . S S . . . O O .														RH 1 449008	520003			
N 96332649	. . . S S . . . O O .														RH 1 520004	554984			
96276055	. . . S S S . S S S														LH 1 449000				
96276056	. . . S S S . S S S														RH 1 449000				
[12]	볼브 BULB																		
94535843	. . O . O S S . . . O														2	241058	55W		
94535543	. . . S S S . . . S														2 248937	448999	55W		
94635543	. . . S S S . S S S														2 449000		55W		
[13]	너트 NUT																		
94515326	. . O . O S S . . . O														4				
94515326	. . . S S S S . . . S														4	448999			
94515326	. . . S S . . . O O .														4	554984			
94515340 S . O O S														4 554985				
[17]	램프-턴 시그널,사이드 LAMP A-T/SIG,SIDE																		
96303241	S S S S S S S S S														2				
[18]	볼브 BULB																		
94535581	S S S S S S S S S														2				

5140
리어 램프 I
REAR LAMP I



지시 번호	품 명	모 델			수량	차대 번호		비 고	부품식별코드
		4도어	3도어	5도어		부피	까지		
		1 3 5 8 9 기 본	1 5 5 5 D D D	1 1 5 6 3 3 5 5 5 기 본					
[01]	램프 라이센스 LAMP A-RR COMB								
96304616	S S S S				LH 1	336772		RD	
O 96500229	S S S S				LH 1	336773	554984	RD	
96304617	S S S S				RH 1	336772		RE	
O 96500230	S S S S				RH 1	336773	554984	RE	
96275905	S S S S				LH 1	554985	664419	T150	
O 96460275	S S S S				LH 1	664420		XN	
96278057	S S S S				RH 1	554985	664419	T150	
O 96460276	S S S S				RH 1	664420		XN	
[02]	볼브 BULB								
94535570	S S S S				2			27W	
Y 94535572	S S S S				2			27W	
94535558	S S S S				1	554985			
[03]	볼브 BULB								
94535573	S S S S				2			27/3W	
94535562	S S S S				1	554985			
[04]	볼브 BULB								
94535558	S S S S				1	554985			
[06]	너트 NUT								
94515115	S S S S				8				
[09]	램프 라이센스 LAMP A-LICENSE								
96237708	S S S S				2		554984		
N 96387198	S S S S				2	554985			
[10]	볼브 BULB								
94535581	S S S S				2			5W	
[11]	스크류 SCREW								
94520166	S S S S				4				
[13]	램프 하이 마운트 스톱 LAMP A-HIGH MT STOP								
96304665	S S S S				1	554985	668750		
N 96395215	S S S S				1	668751		CD	
96343550	O O O				1	554985	664419	CN	

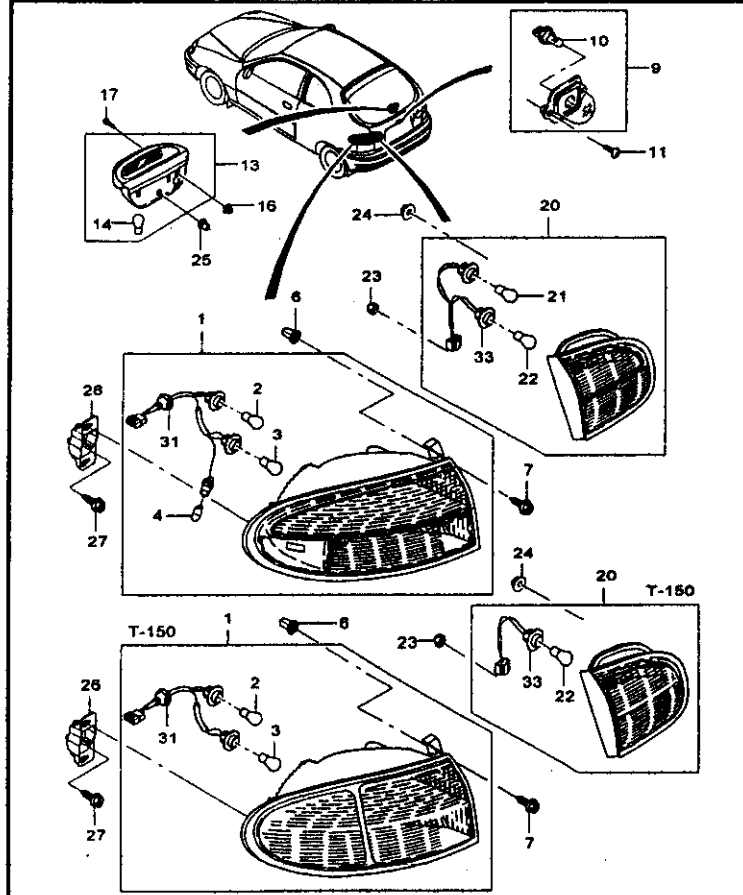
5140
리어 램프 I
REAR LAMP I



지시 번호	모델						수량	차대 번호		비고	부품출처	
	품번	4도어		5도어		6도어		좌/우	부터			까지
		1	1	1	1							
[14]	BULB											
94535571	. S S S						1	554985				
[15]	너트											
94515144	. S S S						2	554985				
[20]	램프-익스텐션											
96239383	LAMP A-EXTN						LH 1	554984			EQ	
96239384	S S S S						RH 1	554984			ER	
[21]	램프											
94535558	BULB						2	554984	21W			
[22]	램프											
94535573	BULB						2	554984	27/8W			
[23]	너트											
94515073	S S S S						4	053017				
O 94515211	S S S S						4	053018				
[24]	너트											
94515115	S S S S						2					
[31]	와이어링 하네스-리어 콤비네이션											
96248137	W/HARNESH-RR COMB LAMP						2	349451				
N 96500237	S S S S						2	349452	554984			
96287339	S S S S						2	554985				
[32]	홀더-리어 익스텐션 램프											
96248139	HOLDER-RR EXTN LAMP						LH 1	554984				
96248140	S S S S						RH 1	554984				

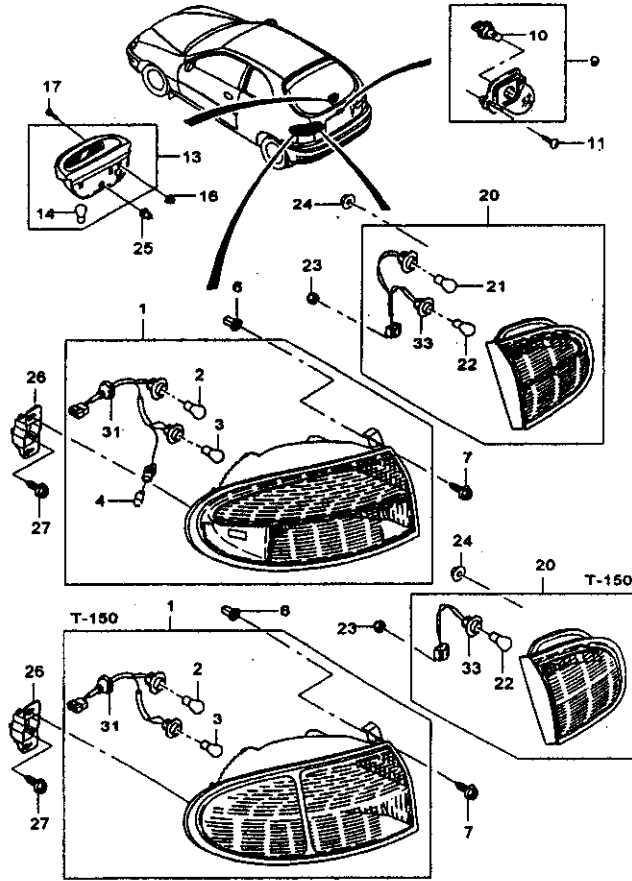
**** RPO DEFINITIONS ****
801 : 내장램프-플렉
821 : 내장램프-그라운드
T93 : 보조계용등

5141
 리어 램프 II
 REAR LAMP II



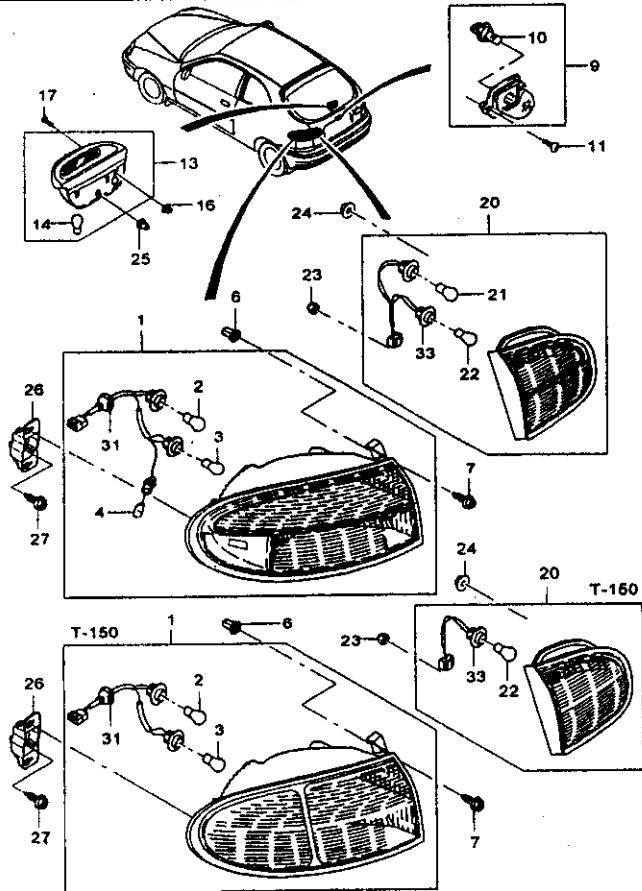
지시 번호	품 명	종 류												차대 번호	비 고	부품식별번호
		모 델						부	좌/우	수	량	부품	까지			
		1도어	1도어	3도어	3도어	5도어	5도어									
[01]	램프.리어 콤비네이션 LAMP A-RR COMB	1	1	1	1	1	1	부								
96303268		S	S	S	S	S	S									
96303268						S	S									RA
96304615						S	S									RA
96304615						S	S									RC
96275895						S	S									RC
96275895						S	S									RV
96275896						S	S									RW
[02]	벌브 BULB															
94535570						S	S									
Y 94535572						S	S									
94535570						S	S									
[03]	벌브 BULB															
94535573						S	S									
94535573						S	S									
[04]	벌브 BULB															
94535587						S	S									
[06]	너트 NUT															
94515242						S	S									
[07]	스크류 SCREW															
94520493						S	S									
[09]	램프.라이센스 LAMP A-LICENSE															
96237708						S	S									
[10]	벌브 BULB															
94535581						S	S									
[11]	스크류 SCREW															
94520168						S	S									
[13]	램프.하이 마운트 스톱 LAMP A-HIGH MT STOP															
96304684						S										
N 96395211						S										
96338612						S	S									

5141
 리어 램프 II
 REAR LAMP II



지시 번호	품 명	모 델					부 품 명	차 대 번호		비 고	부 품 식별 코드
		4도어		3도어		5도어		부터	까지		
		1 3 5 S 기 본	1 5 S D P R	1 5 S D D	1 3 5 S 기 본	1 1 3 5 S P R					
[13]	램프.하이 마운트 스톱 LAMP A-HIGH MT STOP										
N 96395212 S . S S S &T93&801						1	680751		CK	
[14]	벌브 BULB										
94535571 S . S S S						1	554985			
[16]	너트 NUT										
94515246 S . S S S						2	554985			
[17]	스크류 SCREW										
94520320 S . S S S						2	554985			
[20]	램프.익스텐션 LAMP A-EXTN										
96239381 S S S S S						LH 1	349192		ES	
O 96500239 S S S S S						LH 1	349193		ES	
96500239 S S .						LH 1	449000		ES	
96239382 S S S S S						RH 1	349192		ET	
O 96500240 S S S S S						RH 1	349193		ET	
96500240 S S S .						RH 1	449000		ET	
96275899 S S S S S						LH 1	449000		EU	
96275900 S S S S S						RH 1	449000		EV	
[21]	벌브 BULB										
94535558 S S S S S						2		21W		
[22]	벌브 BULB										
94535573 S S S S S						2		27/8W		
[23]	너트 NUT										
94515211 S S S S S						4				
[24]	너트 NUT										
94515115 S S S S S						2				
[25]	클립 CLIP										
94530632 S . S S S						2	554985			
[26]	브라켓.리어 콤비네이션 램프 BRACKET A-RR COMB LAMP										
96223420 S S S S S						LH 1				
96224456 S S S S S						RH 1				

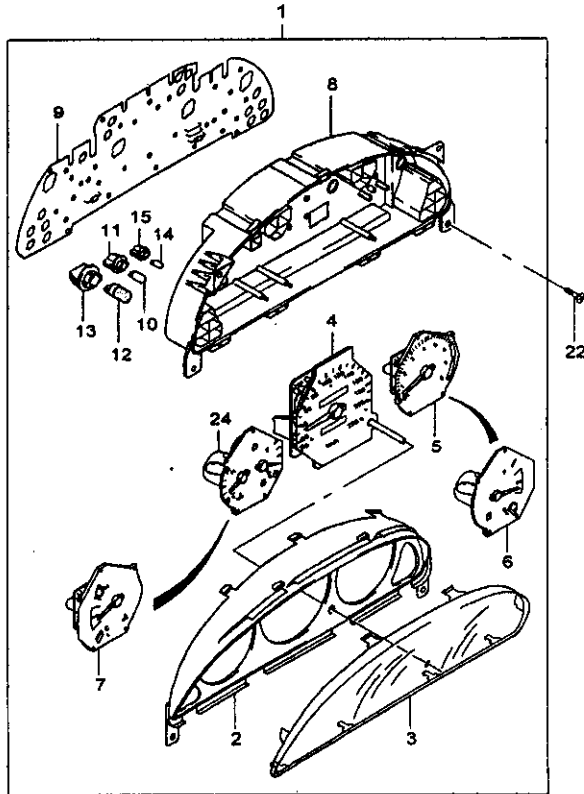
5141
리어 램프 II
REAR LAMP II



지시 번호	품 명												
	품 번	모델						단	수	차대 번호		비 고	부속 번호
		4도어		3도어		5도어				부터	까지		
[27]	스크류 SCREW												
94520493				S	S	S	S		4				
[31]	와이어링 하네스.리어 폴리네이션 W/HARNES-RR COMB LAMP												
96245101				S	S	S	S		2		448999		
96245101				S	S	S	S		2	449000	554984		
96507441				S	S	S	S		2	449000			
[33]	와이어링 하네스.리어 익스텐션 W/HARNES-RR EXTN LAMP												
96245107				S	S	S	S		2		349192		
N 96500249				S	S	S	S		2	349193	448999		
96500249				S	S	S	S		2	449000	554984		
96507448				S	S	S	S		2	449000			
**** RPO DEFINITIONS ****													
801 : 내장릴러-블랙													
821 : 내장릴러-그레이													
T93 : 보조제용품													

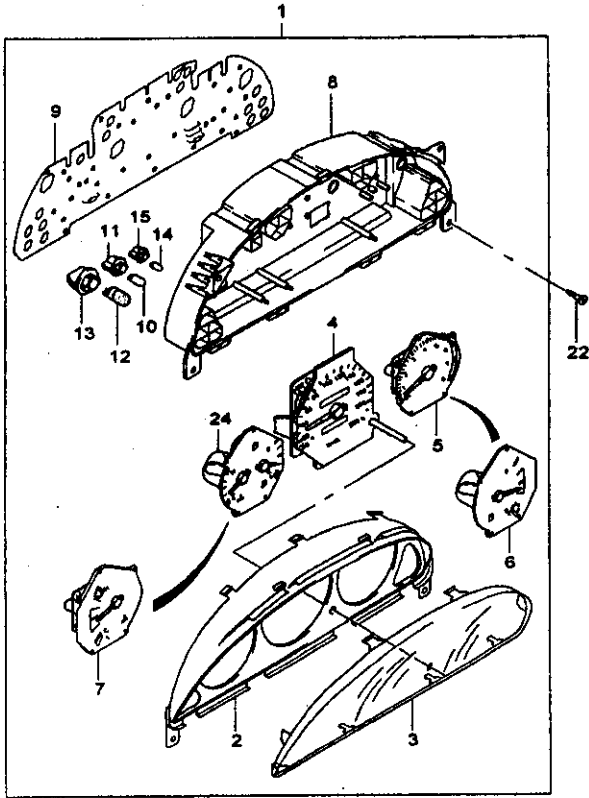
5220

인스트루먼트 클러스터
INSTRUMENT CLUSTER



지시 번호	구분												수량	차대 번호		비고	부품식별표기	
	품명	도어			도어			품명	수량	부터	까지	비고						
		1도어	1도어	1도어	1도어	1도어	1도어											
[01]	클러스터-인스트루먼트 CLUSTER A-INST																	
96304900	. S . S . . . S S													1	245433		타코미터 포함	RF
96275910	S S . . . S S												1	245434	554984		타코미터 포함	AF
96304717	. O . O S S . O O												1	245433	245433		타코미터 포함	RG
96275011	O O S S S O O S												1	245434	554984		타코미터 포함	AG
96304720	. O . O . . . O O												1	245433			타코미터 포함	RK
96275908	. O O O . . . O O												1	245434			타코미터 미포함	AD
96275908	. O O O . . . O O												1		554984		타코미터 미포함	AD
96342279	. O O O . . . O O												1		554984		타코미터 미포함	DD
96343586	S S S S S S S S												1	554985	664419		타코미터 포함	HA
N 96489057	S S S S S S S S												1	664420	688750		타코미터 포함	MQ
N 96488951	S S S S S S S S												1	688751			타코미터 포함	DQ
96343587	O O O O . . . O O												1	554985	664419		타코미터 포함	HB
N 96489058	O O O O . . . O O												1	664420	688750		타코미터 포함	MR
N 96488952	O O O O . . . O O												1	688751			타코미터 포함	DR
96343588	. O O O . . . O O												1	554985	664419		타코미터 포함	HC
N 96489060	. O O O . . . O O												1	664420	688750		타코미터 포함	MS
N 96488953	. O O O . . . O O												1	688751			타코미터 포함	DS
96343589	. O O O . . . O O												1	554985	664419		타코미터 포함	HD
N 96489081	. O O O . . . O O												1	664420	688750		타코미터 포함	MT
N 96488954	. O O O . . . O O												1	688751			타코미터 포함	DT
[02]	커버-인스트루먼트 COVER-INST																	
96218670	S S S S S S S S												1					
[03]	렌즈-인스트루먼트 LENS-INST																	
96218671	S S S S S S S S												1					
[04]	스피도미터 SPEEDOMETER A																	
96214624	S S S S S S S S												1	245433		200 KPH		
O 96275920	S S S S S S S S												1	245434	554984		220 KPH	
N 96343590	S S S S S S S S												1	554985				
[05]	타코미터 TACHOMETER A																	
96214685	S S S S S S S S												1	554984			타코미터 포함	
96218649	. O . O . . . O O												1	248937			타코미터 포함	
96343591	S S S S S S S S												1	554985				
96343592	. O O O . . . O O												1	554985				

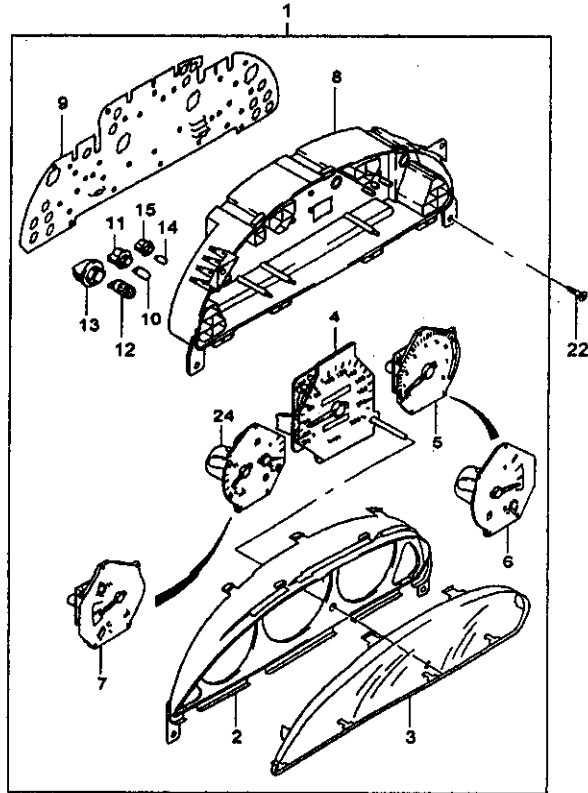
5220
 인스트루먼트 클러스터
 INSTRUMENT CLUSTER



품번	단	종	도어			부	수	차대 번호		비고	부
			도어					부	까지		
			1도어	3도어	5도어						
[06]											
96214627	게이지-퓨얼 GAUGE A-FUEL	. 0 0 0 . 0 0				1	554984	파코미터 이포함			
[07]											
96214631	게이지-템퍼처 GAUGE A-TEMP	. 0 0 0 . 0 0				1	554984	파코미터 이포함			
[08]											
96214668	케이스-인스트루먼트 CASE-INST	S S S S S S S S				1	248937	파코미터포함			
96214668		S S S S S S S S				1		파코미터포함			
96214669		. 0 0 0 . 0 0				1	554984	파코미터 이포함			
[09]											
96214666	플레이트-프린티드 씨킷 PLATE A-PRINTED CIRCUIT	S S S S S S S S				1	248937	파코미터포함			
96214666		S S S S S S S S				1	984419	파코미터포함			
N 96488961		S S S S S S S S				1	984420	파코미터포함			
96214667		. 0 0 0 . 0 0				1	984419	파코미터 이포함			
[10]											
96077680	벌브 BULB	S S S S S S S S				1	019735	미디엄			
Y 94535598		S S S S S S S S				1	019736	미디엄			
[11]											
96077679	소켓-벌브 SOCKET A-BULB	S S S S S S S S				1		미디엄			
[12]											
96137547	벌브 BULB	S S S S S S S S				4	019735	라지			
Y 94535579		S S S S S S S S				4	019736	라지			
[13]											
94797519	소켓-벌브 SOCKET A-BULB	S S S S S S S S				4		라지			
[14]											
96156232	벌브 BULB	S S S S S S S S				15	019735	스몰			
Y 94535597		S S S S S S S S				15	019736	스몰			
[15]											
94797520	소켓-벌브 SOCKET A-BULB	S S S S S S S S				15		스몰			
[22]											
94520394	스크류 SCREW	S S S S S S S S				4	014451				

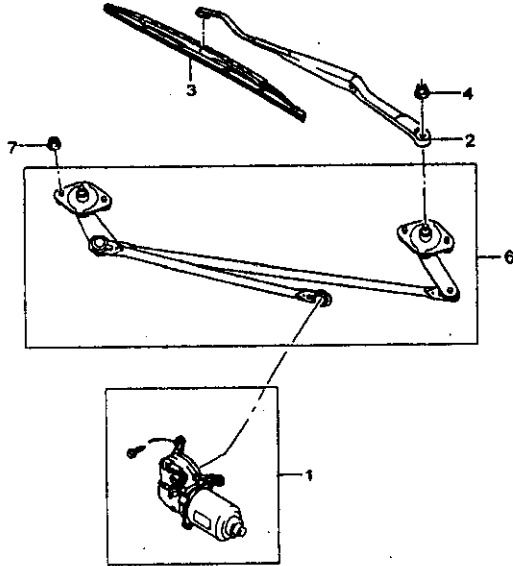
5220

인스트루먼트 클러스터
INSTRUMENT CLUSTER



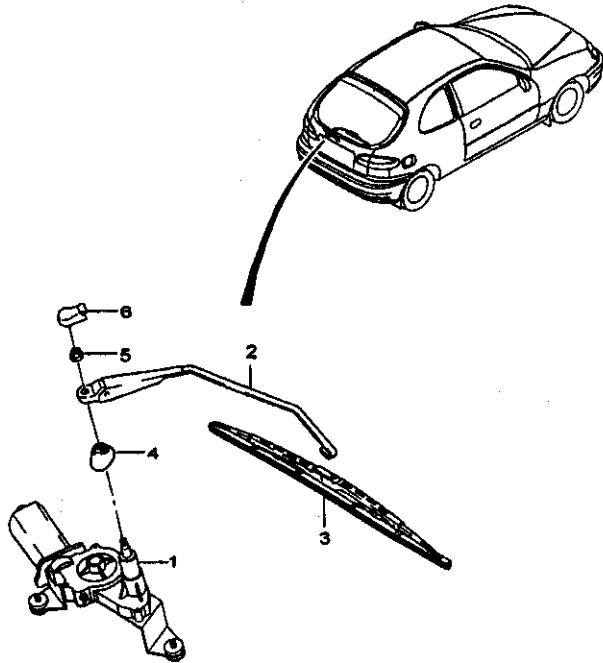
지시 번호	모델									품	명	차대 번호		비 고	부 품 조 명 비			
	품 번	4도어			3도어			5도어				좌 / 우	수 량			부위	까지	
		1	1	1	1	1	1	1	1									1
[22]	스크류 SCREW											4	014452					
O 94520326	S S S S S S S S S																	
[24]	게이지-퓨얼&템퍼러처 GAUGE A-FUEL&TEMP											1	554984	W/TEMP GAUGE				
96214629	S S S S S S S S S																	
96343593	S S S S S S S S S											1	554985					
<p>**** RPO DEFINITIONS ****</p> <p>ABF : 퓨얼 에어백(운전석&동반석)</p> <p>JL9 : ABS</p> <p>M85 : 5단 수동변속기. 미디엄 기어(4.176)</p> <p>ML4 : 4단 자동변속기(GMPT)</p> <p>T97 : 일반 안개등</p> <p>UBD : 타코미터 적용</p> <p>UBS : 타코미터 미적용</p>																		

5310
윈드실드 와이퍼
WINDSHIELD WIPER



표준 품 번	모 형	차대 번호		비 고	부 품 번호
		모 형			
		부 위	부 위		
[01]	모터-와이퍼,프런트 MOTOR A-WIPER,FRT				
96303118	S S S S S S S S				1
[02]	암-와이퍼 ARM A-WIPER				
96306672	S S S S S S S S	LH 1	278503		
O 96271961	S S S S S S S S	LH 1	278504	470965	
O 96341420	S S S S S S S S	LH 1	470966		
96306103	S S S S S S S S	RH 1	278503		
O 96271962	S S S S S S S S	RH 1	278504	470965	
O 96341421	S S S S S S S S	RH 1	470966		
[03]	블레이드-와이퍼 BLADE A-WIPER				
96132997	S S S S S S S S	2	278503		
O 96282390	S S S S S S S S	2	278504	470965	
O 96341424	S S S S S S S S	2	470966		
[04]	너트 NUT				
94515217	S S S S S S S S	2			
[06]	링크어지-와이퍼 LINKAGE A-WIPER				
96303360	S S S S S S S S	1			
[07]	너트 NUT				
94515119	S S S S S S S S	4			

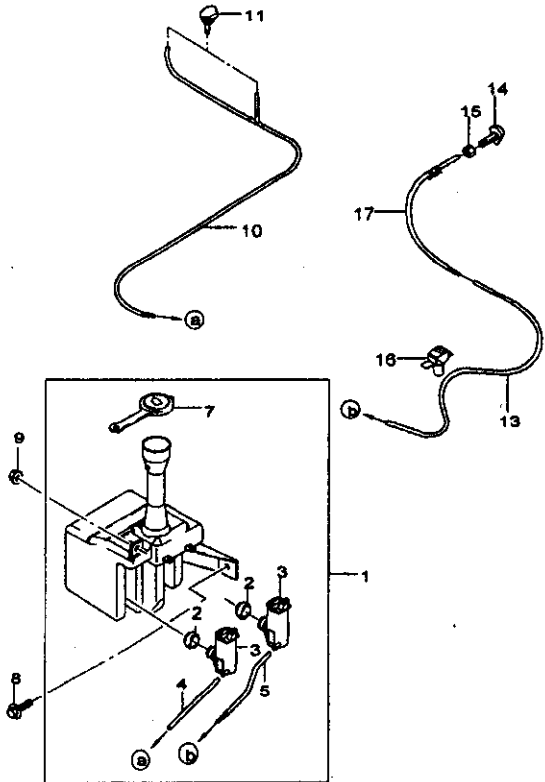
5320
백 윈도우 와이퍼
BACK WINDOW WIPER



지시 번호	품 명	모 델						수량	차대 번호		비 고	비고
		4도어		3도어		5도어			부터	까지		
		1	1	1	1	1	1					
[01]	모터-와이퍼,리어 MOTOR A-WIPER,RR	3	5	5	5	3	5	1				
96303127 S . S S S							1				BM
[02]	암-와이퍼 ARM A-WIPER	3	5	5	5	3	5	1				
96303365 S . S S S							1	470965			
○ 96341438 S . S S S							1	470966			
[03]	블레이드-와이퍼 BLADE A-WIPER	3	5	5	5	3	5	1				
96132997 S . S S S							1	278503			
○ 96282390 S . S S S							1	278504	470965		
○ 96341424 S . S S S							1	470966			
[04]	그로멧-와이퍼 GROMMET-WIPER	3	5	5	5	3	5	1				
96221124 S . S S S							1				
[05]	너트 NUT	3	5	5	5	3	5	1				
94515119 S . S S S							1				
[06]	캡-와이퍼 암 CAP-WIPER ARM	3	5	5	5	3	5	1				
96303372 S . S S S							1				E2

5330

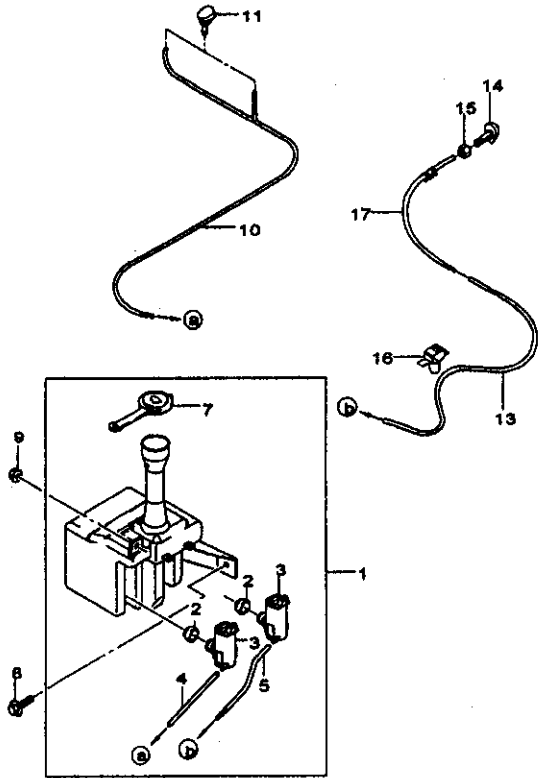
윈드실드 와셔
WINDSHIELD WASHER



차대 번호	부품	모 델			수량	차대 번호		비고	내부품소속부		
		4도어				3도어				5도어	
		1 3 5 기	1 5 8 P	1 5 5 D		1 5 8 D	1 3 5 기			1 5 8 P	부
[01]	리저버-윈드실드 RESERVOIR A-WSHIELD										
	96303534	S	S	S	S	S	1	264664	RN		
	O 96269141	S	S	S	S	S	1	264665 260440			
	O 96266324	S	S	S	S	S	1	260441	RH		
	96303535	.	.	.	S	S	1	104624	RB		
	N 96255654	.	.	.	S	S	1	104625 264495	S=5330-13		
	O 96269140	.	.	.	S	S	1	264665 279613			
	O 96266325	.	.	.	S	S	1	279614	RN		
[02]	씰 SEAL										
	96233400	S	S	S	S	S	1	264664			
	N 94535026	S	S	S	S	S	1	264665			
	96233400	.	.	.	S	S	2	264496			
	N 94535026	.	.	.	S	S	2	264496			
[03]	펌프-윈드실드 와셔 PUMP A-WSHIELD WASHER										
	96190259	S	S	S	S	S	1	264664			
	N 96318238	S	S	S	S	S	1	264665			
	96190259	.	.	.	S	S	2	264495			
	N 96318238	.	.	.	S	S	2	264496			
[04]	호스-리저버 HOSE A-RESERVOIR										
	96233397	S	S	S	S	S	1	260440			
	N 96266323	S	S	S	S	S	1	260441			
[05]	호스-리저버 HOSE A-RESERVOIR										
	96233398	.	.	.	S	S	1	104624	960mm		
	N 96269144	.	.	.	S	S	1	104625	280mm, S=5330-13		
[07]	캡-리저버 CAP-RESERVOIR										
	96233396	S	S	S	S	S	1				
[08]	볼트 BOLT										
	94501376	S	S	S	S	S	2				
[09]	너트 NUT										
	94515147	S	S	S	S	S	1		와셔포함		

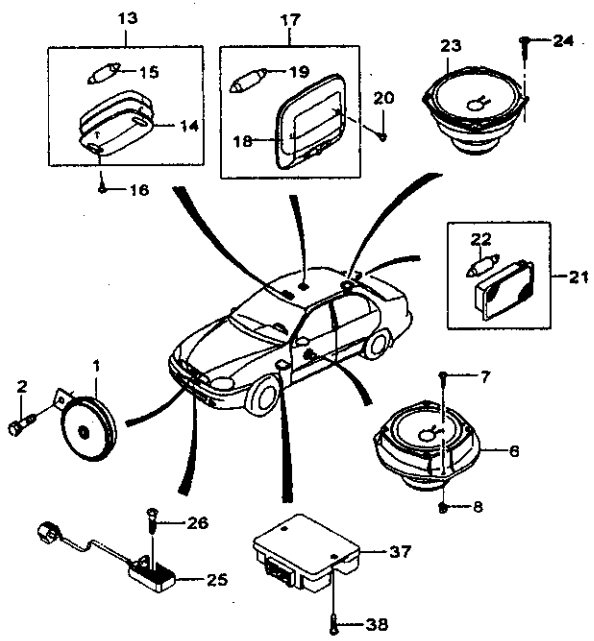
5330

윈드실드 와셔
WINDSHIELD WASHER



지시 번호	품 명	모 델			수량	차대 번호		비 고	부
		4도어				부	까지		
		1도어	3도어	5도어					
[10]	호스-윈드실드 와셔 HOSE A-W/SHIELD WASHER	1 1 1 1 1 1 1 1	3 5 5 5 5 3 5 5	3 5 5 3 5 5	1	104624			
96304915	S S S S S S S S				1	104625	280440		
O 96252906	S S S S S S S S				1	280441	459410		
N 96286320	S S S S S S S S				1	459411			
Y 96335903	S S S S S S S S				1				
[11]	노즐-윈드실드 와셔 NOZZLE A-W/SHIELD WASHER				2				
96231860	S S S S S S S S								
[13]	호스-리어 와셔 HOSE-RR WASHER				1				
96242636 S S				1	104624			
96242637 S S S S				1				
O 96256175 S S S S S				1	104625		S=5330-01	
[14]	노즐-리어 와셔 NOZZLE A-RR WASHER				1				
96303537 S . S S S S								
[15]	너트 NUT				1				
94515366 S . S S S								
[16]	클립 CLIP				1				
94530250 O . O O								
[17]	호스-태일게이트 HOSE A-T/GATE				1				
96242640 S . S S S				1	429636	548802		
96242640 S S S S				1	429636	548802		
96330471 S				1	548803			
96330471 S . S S S				1				

5410
전장 부품
ELECTRICAL PARTS

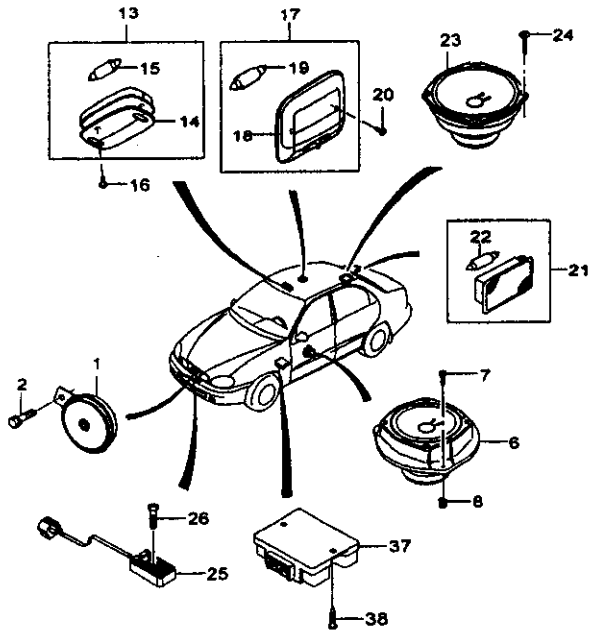


지시 번호	모델									품	명	차대 번호		비	고	부	
	품	4도어			3도어			5도어				부	가				
		1	1	1	1	1	1	1	1								1
[01]	호																
96101189	HORN A	S	S	S	S	S	S	S	S	S	1	092322					
N 96242524		S	S	S	S	S	S	S	S	S	1	092323					
[02]	볼트																
94501534	BOLT	S	S	S	S	S	S	S	S	S	1	252735					
Y 94500233		S	S	S	S	S	S	S	S	S	1	252736					
[06]	스피커,프런트																
96303513	SPEAKER A-FRT	S	S	S	S	S	S	S	S	S	2	448999					
O 96279090		S	S	S	S	S	S	S	S	S	2	449000	528174				
O 96347987		S	S	S	S	S	S	S	S	S	2	528175	605478				
O 96388780		S	S	S	S	S	S	S	S	S	2	605479	664419				
N 96403520		S	S	S	S	S	S	S	S	S	2	664420					
96385972		O	O	O	O	O	O	O	O	UAX	1	691833					
96403520		O	O	O	O	O	O	O	O	UAX	1	691833					
[07]	스크류																
94520326	SCREW	S	S	S	S	S	S	S	S	S	6						
[08]	너트																
94515248	NUT	S	S	S	S	S	S	S	S	S	1						
[13]	램프-룸,프런트																
96238283	LAMP A-ROOM,FRT	O	O	O	O	O	O	O	O	CF6	1						
96461092		O	O	O	O	O	O	O	O	CF6&UAX	1	691833					
[14]	램프-룸,프런트																
96238279	LENS-ROOM LAMP,FRT	O	O	O	O	O	O	O	O	CF6	1						
96461093		O	O	O	O	O	O	O	O	CF6&UAX	1	691833					
[15]	벌브																
94535591	BULB	O	O	O	O	O	O	O	O	CF6	1					10W(34mm)	
[16]	스크류																
94520340	SCREW	O	O	O	O	O	O	O	O	CF6	2						
[17]	램프-룸,센터																
96238130	LAMP A-ROOM,CTR	S	S	S	S	S	S	S	S	CF6	1						

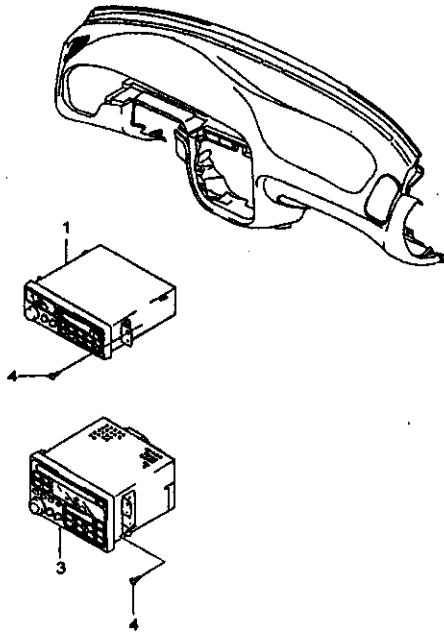
TX

5410
전장 부품
ELECTRICAL PARTS

지시 번호	도어									품	명	차대 번호	비고	부품구분코드	
	4도어			5도어			6도어								
	1	1	1	1	1	1	1	1	1						수량
	3	S	S	5	S	S	5	6	S	3	S	S			
	S	S	S	D	D	D	S	S	S	S	S	S			
	기	기	P				기	기	P						
	트	트	R				트	트	R						
[25]	레지스터-쿨링 팬														
96190362	RESISTOR A-COOLING FAN														
	\$	\$	\$	\$	\$	\$	\$	\$	\$	&	C46/C60&LX6/L13&M85	1			
[26]	볼트														
94500418	BOLT														
O 94520555	\$	\$	\$	\$	\$	\$	\$	\$	\$	&	C46/C60&LX6/L13&M85	1	D19870302		
O 94500203	\$	\$	\$	\$	\$	\$	\$	\$	\$	&	C46/C60&LX6/L13&M85	1	D19970303 364386		
	\$	\$	\$	\$	\$	\$	\$	\$	\$	&	C46/C60&LX6/L13&M85	1	364387		
[37]	핸드프리														
96550931	HANDSFREE A														
	O	O	O	O	O	O	O	O	O	&	UAX	1	691833		
[38]	스크류														
94520203	SCREW														
	O	O	O	O	O	O	O	O	O	&	UAX	1	691833		
**** RPO DEFINITIONS ****															
C46 : 허브															
C60 : 에어컨															
CP6 : 전동선루프															
L13 : 1.3(1.4) SOHC 엔진															
LX6 : 1.5 SOHC 엔진															
M85 : 5단 수동변속기-미디엄 기어(4.176)															
U83 : 리어 스피커-일렉스															
UAX : 핸드프리세트															
U58 : 리어 스피커-스탠더드															



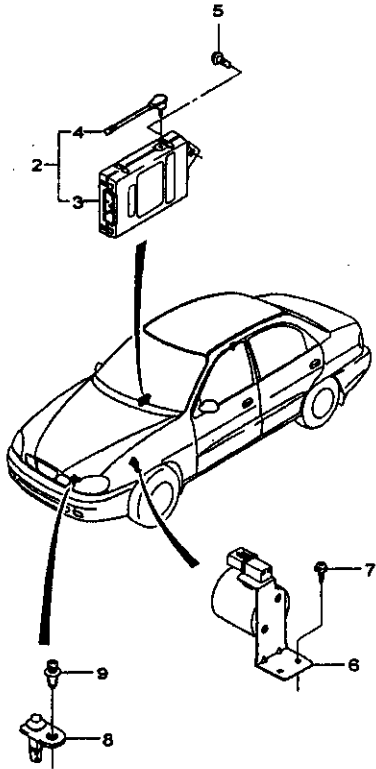
5430
오디오 시스템
AUDIO SYSTEM



수량	품명	구분												차대 번호	비고	부품식별번호
		모델						수량	차대 번호		비고	부품식별번호				
		4도어		3도어		5도어			좌/우	부품			까지			
1	3	1	1	1	1	1	1	1	1	1	1	1	1	1		
	[01]	카세트 CASSETTE-AM/FM STEREO														
	96190806	O	S	S	S	S	S	O	S	S						SD
	96190806	.	S	S	S	.	.	S	.		1	449000	554964		SD	
	96285324	S	.	O	O	S		1	449000	664419		WT
	N 96483133	O	S	S	S	S	.	S	S	S		1	664420			1A
	96303507	S	S	.	.		1		664419		BD
	96303507	S		1				BD
	96303507	O	S		1				포스 교습용
	96349398	.	.	O		1				EQUALIZER포함
	[03]	플레이어-CD PLAYER-CD														
	96304885	O	O	O	O	O	.	O	O	O		1		449999		CD
	N 96334593	O	O	O	O	O	.	O	O	O		1	449000			EU
	96394500	O	O	O	O	O	.	O	O	O		1	664420			MP3포함
	[04]	스크류 SCREW														
	94520033	S	S	S	S	S	.	S	S	S		2				카세트
	94520033	O	O	O	O	O	.	O	O	O		4				플레이어-CD

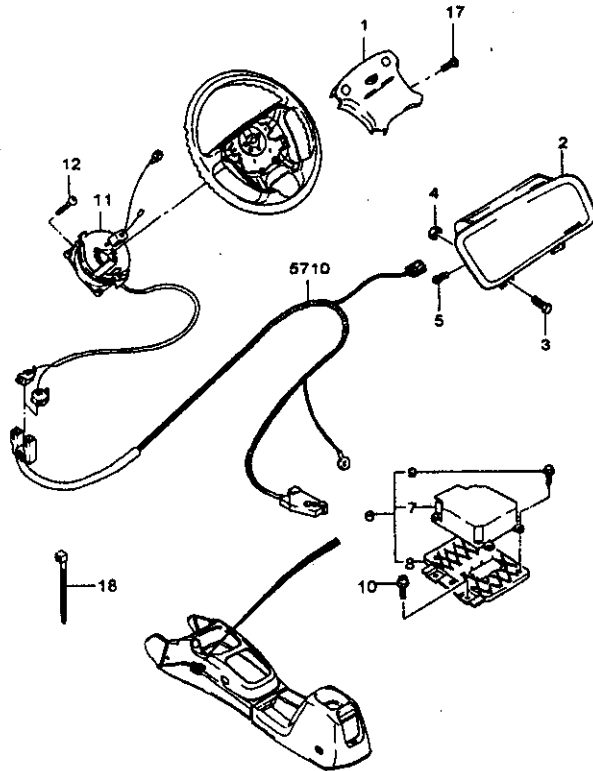
5440

도난방지 시스템
CAR ALARM&ANTI-THEFT SYSTEM



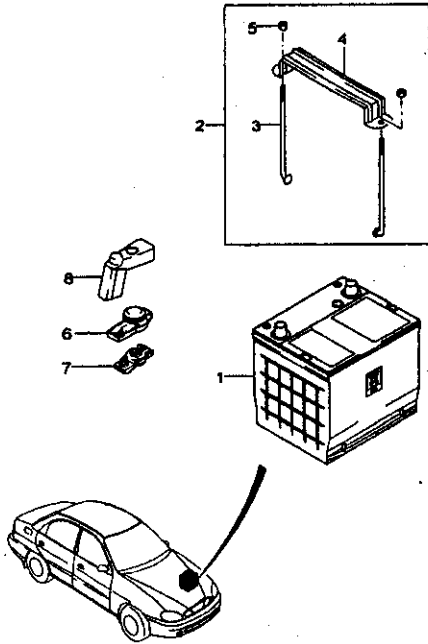
지시 번호	품 명												차대 번호	비 고	부품 번호	
	품 번	오 델						량	수	차대 번호		량				
		4도어	3도어	5도어	량	부터	까지									
[02]	콘트롤 유닛-RKE&ATAS CONTROL UNIT A-RKE&ATAS	1	1	1	1	1	1									
96378382	. . . S S									1	554985	714290				DN
N 96483176	. . . S S									1	714291					SE
[03]	콘트롤 유닛-RKE&ATAS CONTROL UNIT-RKE&ATAS	1	1	1	1	1	1									
96345712	. . . S S									1	554985	714290				PD
N 96480470	. . . S S									1	714291					QE
[04]	안테나-ATAS ANTENNA A-ATAS	1	1	1	1	1	1									
96296767	. . . S S									1	554985					
[05]	스크류 SCREW	1	1	1	1	1	1									
94520065	. . . S S									2	554985					
[06]	사이렌-RKE&ATAS SIREN A-RKE&ATAS	1	1	1	1	1	1									
96258174	. . . S S									1	554985					
[07]	스크류 SCREW	1	1	1	1	1	1									
94520493	. . . S S									2	554985					
[08]	스위치-컨택트,후드 SWITCH A-CONTACT,HOOD	1	1	1	1	1	1									
96206853	. . . S S									1	554985					
[09]	클립 CLIP	1	1	1	1	1	1									
94530372	. . . S S									1	554985					
**** RPO DEFINITIONS ****																
AU3 : 오토도어록																
CAL : 도난경보기능																

5510
에어백 시스템
AIR BAG SYSTEM



수량	품번	모델			품명	과/부	차대 번호		비고	부품식별코드
		4도어	3도어	8도어			부비	까지		
		111111 355555 599999 기교 본리	111111 566666 999999 기교 본리	111111 566666 999999 기교 본리						
[01]	96220427	00000	00000	00000	MODULE A-AIR BAG, DRIVER					
[02]	96220430	00000	00000	00000	MODULE A-AIR BAG, PASS					
	96329933	00000	00000	00000				402145		
	Y 96333451	00000	00000	00000				448999		
	96333452	00000	00000	00000				449000		최세칼라
	96333452	00000	00000	00000				449000		검정칼라
	96333452	00000	00000	00000				664419		검정칼라
[03]	94501876	00000	00000	00000	BOLT					
[04]	94515361	00000	00000	00000	NUT					
[05]	94501603	00000	00000	00000	BOLT					
[06]	96220438	00000	00000	00000	SENSOR-AIR BAG					
	N 96387636	00000	00000	00000						JS
	96220425	00000	00000	00000						JC
	N 96387637	00000	00000	00000						JD
[07]	96220439	00000	00000	00000	SENSOR-AIR BAG					
	96217003	00000	00000	00000						
[08]	96217010	00000	00000	00000	BRACKET A-AIR BAG					
[09]	94501603	00000	00000	00000	BOLT					
[10]	94500387	SSSSS	SSSSS	SSSSS						
	94501378	00000	00000	00000						

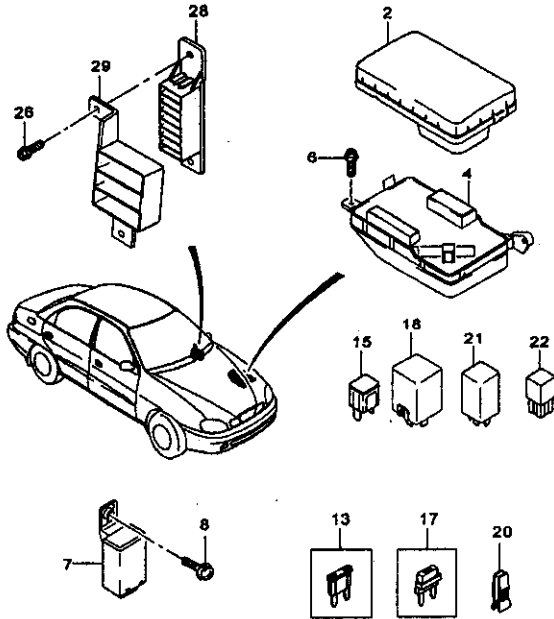
5610
 배터리
 BATTERY



지시 번호	품 명												수량	차대 번호		비고	부품 번호 참조	
	품 번	모델			부	상	좌	우	부위	까지	차대 번호							
		4도어	3도어	5도어							비고	비고						
[01]	배터리 BATTERY A																	
96190267	S S S S S S S S														1		45AH	TA
96239866	S S													1		55AH	TB	
[02]	홀더-배터리 HOLDER A-BATTERY																	
96190269	S S S S S S S S													1				
[03]	로드-홀더 ROD-HOLDER																	
96305846	S S S S S S S S													2				
[04]	바-홀더 BAR-HOLDER																	
96305845	S S S S S S S S													2				
[05]	너트 NUT																	
94515147	S S S S S S S S													2				
[06]	커버-배터리 터미널 COVER-BATTERY TERMINAL																	
96187088	S S S S S S S S													1		극, BLACK		
96187087	S S S S S S S S													1		극, RED		
[07]	커넥터-배터리 CONNECTOR A-BATTERY																	
96187092	S S S S S S S S													1		극		
96187093	S S S S S S S S													1		극		
[08]	캡-배터리 CAP-BATTERY																	
96239892	S S S S S S S S													1	322974	극, BLACK		
96239891	S S S S S S S S													1		극, RED		

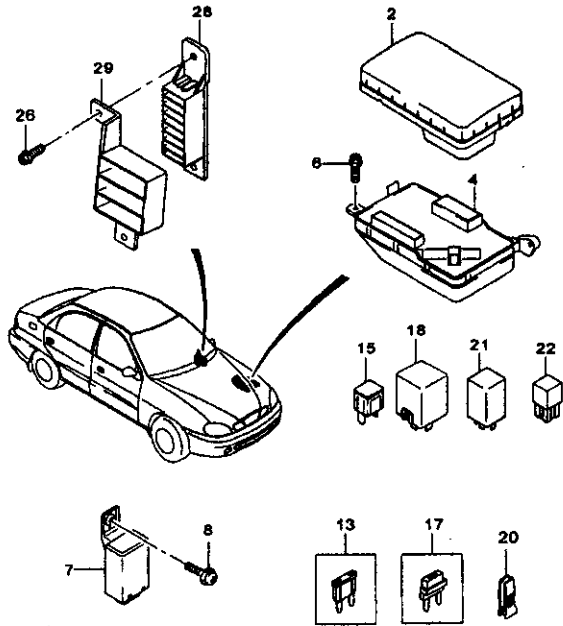
**** RPO DEFINITIONS ****
 XG2 : 도로 연수 장비

5620
퓨즈&릴레이
FUSE&RELAY



지시 번호	품 명												차대 번호	비 고	부품식별코드	
	품 번	도어			도어			도어			수량	부터				까지
		1도어	1도어	1도어	1도어	1도어	1도어	1도어	1도어	1도어						
[02]																
96233240		S	S	S	S	S	S	S	S	S	S	1		448999		
O 96515291		S	S	S	S	S	S	S	S	S	S	1	449000			
[04]																
96270325		S	S	S	S	S	S	S	S	S	S	1				
[06]																
94500372		S	S	S	S	S	S	S	S	S	S	2		350839		
O 94500370		S	S	S	S	S	S	S	S	S	S	2	350840			
[07]																
96216279		O	O	O	S	S	O	O	S			1				
96216279		O	O	S	S	S	O	O	S			1				
[08]																
94500400		O	O	O	S	S	O	O	S			1		096926		
94500400		O	O	S	S	S	O	O	S			1	248937			
[13]																
61006		S	S	S	S	S	S	S	S	S	S	12			10A	
Y 96234924		S	S	S	S	S	S	S	S	S	S	12			10A	
61007		S	S	S	S	S	S	S	S	S	S	13			15A	
Y 96234923		S	S	S	S	S	S	S	S	S	S	13			15A	
61008		S	S	S	S	S	S	S	S	S	S	3			20A	
Y 96234922		S	S	S	S	S	S	S	S	S	S	3			20A	
61012		S	S	S	S	S	S	S	S	S	S	1			25A	
Y 96234921		S	S	S	S	S	S	S	S	S	S	1			25A	
[15]																
61009		S	S	S	S	S	S	S	S	S	S	1			20A	
61010		S	S	S	S	S	S	S	S	S	S	5			30A	
61011		S	S	S	S	S	S	S	S	S	S	1			40A	
61001		S	S	S	S	S	S	S	S	S	S	1			80A	
[17]																
60006		S	S	S	S	S	S	S	S	S	S	1				
Y 96234932		S	S	S	S	S	S	S	S	S	S	1		282990		
Y 96500202		S	S	S	S	S	S	S	S	S	S	1	280476			

5620
퓨즈&릴레이
FUSE&RELAY

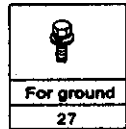
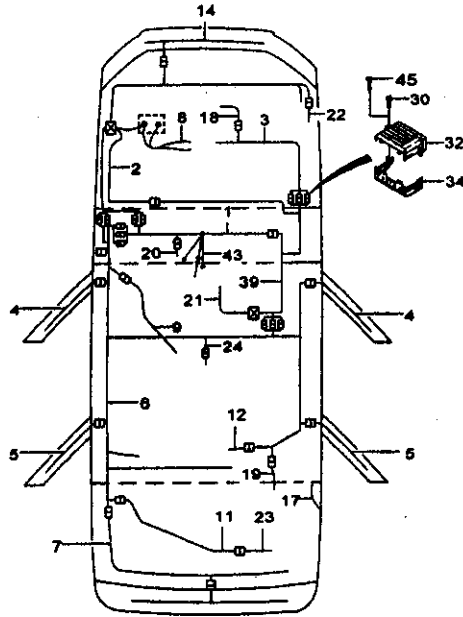


지시번호	품명	모델				수량	차대번호	비고	부품식별번호
		4도어		5도어					
		1 3 5 S 기 본	1 5 S D P R	1 5 S D D	1 5 S 기 본 P R				
[18]	릴레이-런 시그널 RELAY A-T/SIG								
96312545	S S S S S S S S					1		런 시그널 릴레이	
[20]	풀러, 퓨즈 PULLER-FUSE								
AK39177	S S S S S S S S					2			
[21]	릴레이 RELAY A								
94580702	S S S S S S S S					1		파워윈도우	
94580702	S S S S S S S S					1		클로쉬	
94580702	O O O O O O O O &C60					1		클램프, HIGH	
94580702	S S S S S S S S					1		위 릴레이	
94580684	S S S S S S S S					1		클램프, LOW	
94580684	S S S S S S S S					1		헤드램프	
94580684	S S S S S S S S					1		헤일램프	
94580684	O O O O O O O O &C60					1		플래셔	
94580684	. . S S S S . . S &T97					1		안개등	
94580684	S S S S S S S S					1		혼	
90191753-A	O O O O O O O O &C60					1		클램프	
90191753-A	S S S S S S S S					1	245433	퓨얼필프	
N 94580702	S S S S S S S S					1	245434	퓨얼필프	
96312300	S S S S S S S S					1		와이어	
[22]	릴레이-ABS RELAY-ABS								
12088595	O O O O . O O O &JL9					1		ABS	
[26]	볼트 BOLT								
94500373	S S S S S S S S					3			
[28]	박스-퓨즈, 패시저 BOX A-FUSE, PASS								
96270326	S S S S S S S S					1			
[29]	박스-커넥션 BOX-CONN								
96270327	S S S S S S S S					1			

**** RPO DEFINITIONS ****
C60 : 에어컨
JL9 : ABS
T97 : 일반 안개등

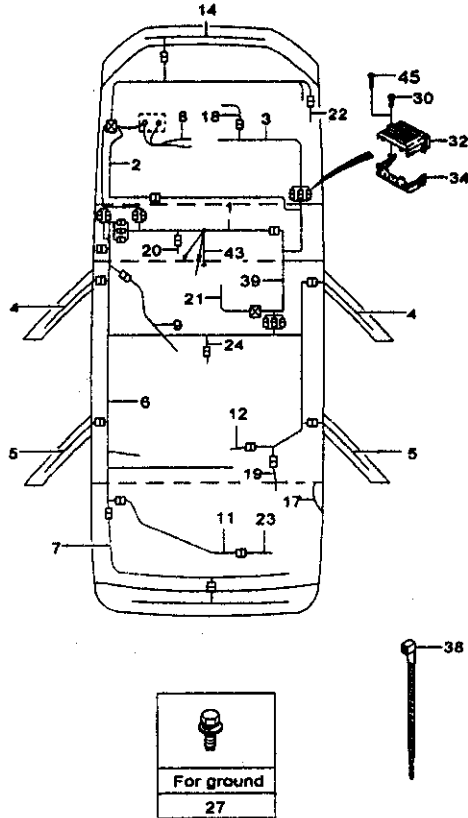
5710

와이어링 하네스
WIRING HARNESS



지시 번호	종												명		비고	부품식별코드		
	품명	모델						단선	좌우	수량	차대 번호							
		1도어	1도어	1도어	3도어	3도어	5도어				부터	까지						
[01]	와이어링 하네스-인스트루먼트 W/HARNESS-IP																	
96304934	. S S S S	&D39&U32&U75	1		104265								EC					
N 96255155	. S S S S	&D39&U32&U75	1	104266	245433								DH					
N 96275967	O S O S	&D39&U32&U75	1	245434	448999								GG					
96255153 S	&D39&U75	1		245433								DF					
N 96275965	S S	&D39&U75	1	245434	448999								GD					
96304935	. O O O . . . O	&ABF&D39&U32&U75	1		104265								ED					
N 96255156	. O O O . . . O	&ABF&D39&U32&U75	1	104266	245433								DJ					
N 96275968	O O O O	&ABF&D39&U32&U75	1	245434	448999								GH					
96255154 O	&ABF&D39&U75	1		245433								DG					
N 96275966	O O	&ABF&D39&U75	1	245434	448999								GF					
96304936	. O O O S S . . O	&DD4	1		245433								EE					
N 96275963	. . S S S . . . S	&DD4&T97&U32&U75	1	245434	448999								GB					
96304937	. O O O O O . . O	&ABF&DD4	1		245433								EF					
N 96275964	. . O O O O . . O	&ABF&DD4&T97&U32&U75	1	245434	448999								GC					
96304974	S S	&D39&U73	1		245433								EA					
N 96275962	S S	&D39&U73	1	245434	448999								GA					
96255155	. S	&D39&U32&U75	1		245433								DH					
N 96275967	. S	&D39&U32&U75	1	245434	448999								GG					
96246701	. O	&XML&ML4	1		245433								MA					
N 96500191	. O	&XML&ML4	1	245434	448999								MP					
96246702	. O	&ABF&XML&ML4	1		248937								MB					
96246703	. O	&DD4&XML&ML4	1		248937								MC					
N 96500191	. O	&XML&ML4	1	245434	448999								MP					
96246704	. O	&ABF&DD4&XML&ML4	1		248937								MD					
96246705	. O	&XMP&ML4	1		248937								ME					
N 96500193	. O	&XMP&ML4	1		282990								MR					
96246706	. O	&ABF&XMP&ML4	1		248937								MF					
96246707	. O	&DD4&XMP&ML4	1		248937								MG					
N 96500193	. O	&XMP&ML4	1		282990								MR					
96246708	. O	&ABF&DD4&XMP&ML4	1		248937								MH					

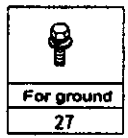
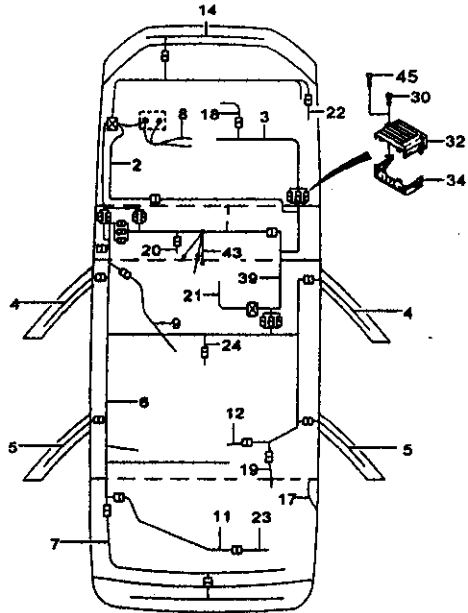
5710
와이어링 하네스
WIRING HARNESS



지시 번호	품 명										차대 번호	비 고	부품식별코드	
	품 번	모 델			음 선	좌 / 우	수량		부리	까지				
		4도어	3도어	5도어			1	2						
[01]	와이어링 하네스-인스트루먼트 W/HARNESS-IP													
96583439	. O				&U32&XML	1				664419	원손 장에	CV		
96583440	. O				&U32&XMP	1				664419	양발 장에	CW		
96521368	S S			S S	&U32	1				507818		BF		
N 96543426	S S			S S	&ML4&U32	1	507819			564984		RB		
96543426	. O				&ML4&U32	1	570206			597812		RB		
N 96583348	. O				&ML4&U32	1	597813			664419		4R		
96574410	O S				&MG4/M79/M85&U32	1	570206			597812		JS		
N 96583376	O S				&MG4/M79/M85&U32	1	597813			664419		5Y		
96513717	. . S S S . . S				&DD4&T97&U32	1				507818		SA		
N 96543423	. . S S S . . S				&DD4&T97&U32	1	507819			564984		RP		
96574407 S . . S				&DD4&M85&T97&U32	1				597812		JP		
N 96583373 S . . S				&DD4&M85&T97&U32	1	597813			664419		5V		
96543423 O . . O				&DD4&ML4&T97&U32	1	554985			597812		RP		
N 96583445	. . S S S . . S				&DD4&ML4&T97&U32	1	597813			664419		3A		
96574511	. . S S				&CAL&DD4&M85&TFG&U32	1	554985			597812		YG		
N 96583385	. . S S				&CAL&DD4&M85&TFG&U32	1	597813			664419		7L		
96574505	. . O O				&CAL&DD4&ML4&TFG&U32	1	554985			597812		YA		
N 96583379	. . O O				&CAL&DD4&ML4&TFG&U32	1	597813			664419		7D		
96521370 S . . .				-DD4/TFG/U32	1				507818		BH		
N 96543428 S . . .				-DD4/TFG/U32	1	507819			597812		RU		
N 96583348 S . . .				-DD4/TFG/U32	1	597813			664419		4T		
96521367 O O . .				&TFG/U32	1	595889			507818		BE		
N 96543425 O O . .				&ML4&TFG&U32	1	507819			597812		RR		
N 96583345 O O . .				&ML4&TFG&U32	1	597813			664419		4Q		
96574409 S S . .				&TFG/U32	1				597812		JR		
N 96583375 S S . .				&TFG/U32	1	597813			664419		8X		
96521370	S S				-DD4/TFG/U32	1				507818	포스/도보용	BH		
N 96543428	S S				-DD4/TFG/U32	1	507819			597812	포스/도보용	RU		
N 96583348	S S				-DD4/TFG/U32	1	597813			664419	포스/도보용	4T		
96574412	S				&M85-DD4/TFG/U32	1				597812		JU		
N 96583378	S				&M85-DD4/TFG/U32	1	597813			664419		7C		
96587248	S S . .				&M85-DD4/TFG/U32	1	664420					UN		
96587248	. S				&M85&U32	1	664420					UL		
96587350	. S				&M85&UAX&U32	1	691833					IL		
96587255	. . S S				&DD4&M85&TFG&U32	1	664420					UV		
96587359	. . S S				&DD4&M85&TFG&UAX&U32	1	691833					IV		
96587240	. O				&ML4&U32	1	664420					UD		

5710

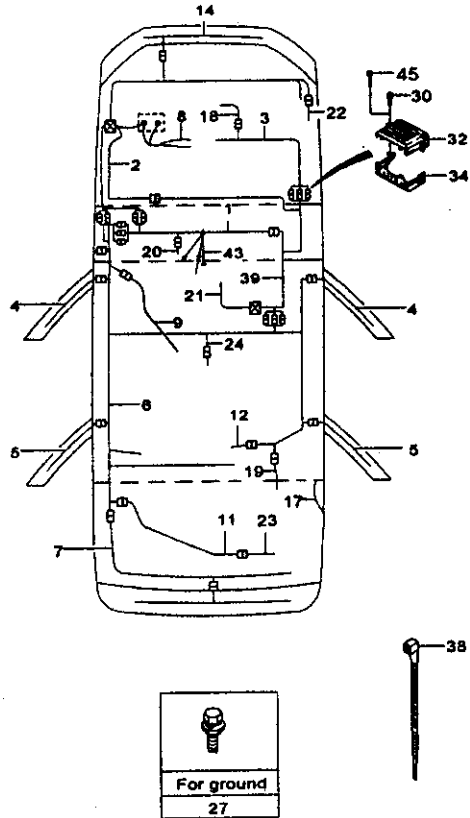
와이어링 하네스
WIRING HARNESS



지시 번호	품번	모델										품선	좌/우	수량	차대 번호		비고	부품식별코드
		4도어			3도어			5도어							부터	까지		
		1 3 S 기	5 S 기	1 5 S P	1 5 D	1 5 D	1 5 D	1 3 S 기	1 5 S 기	1 5 S P	1 5 S P							
[01]	와이어링 하네스-인스트루먼트 W/HARNESS-IP																	
96587344	. O												1	691833		ID		
96587249	. . . O O												1	664420		UP		
96587353 O O												1	691833		IP		
96587243 S S												1	664420		UH		
96587347 S S												1	691833		IH		
96587245 S S												1	664420		UK		
96587349 S S												1	691833		IK		
96587264 O												1	664420		UB		
96587239 O												1	664420		UC		
96587343 O												1	691833		IC		
96587261 O O												1	664420		U4		
96587262 O O												1	664420		U5		
96587263 O O												1	664420		UA		
96587341 O O												1	691833		IA		
96587242 O												1	664420		UG		
96587346 O												1	691833		IG		
[02]	와이어링 하네스-프론트 W/HARNESS-FRT																	
96250983	. . . S S S S . . . S S												1	292990		ML		
N 96283106	. . . S S S S												1	292991	448999	LF		
96250985	. . . O O O O . . . O O												1	292990		NN		
N 96283107	. . . O O O O												1	292991	448999	LH		
96250989 O O S S . . . O												1	292990		MS		
N 96283111 S S S S . . . S												1	292991	448999	LM		
96250987 O O O												1	292990		MQ		
N 96283109 O O O												1	292991	448999	LK		
96306082 O O O O . . . O												1	022492		CD		
N 96246974 O O O O . . . O												1	022493	045758	FD		
N 96250984 O O O O . . . O												1	045759	292990	MM		
N 96283106 O O O O												1	292991	448999	LG		
96250986 O O O O . . . O												1	292990		MP		
N 96283108 O O O O												1	292991	448999	LJ		
96239873 O O O O . . . O												1	022492		4E		
N 96246980 O O O O . . . O												1	022493	045758	FK		
N 96250990 O O O O . . . O												1	045759	292990	MT		
N 96283112 O O O												1	292991	448999	LN		
96306084 O O O O . . . O												1	022492		CH		

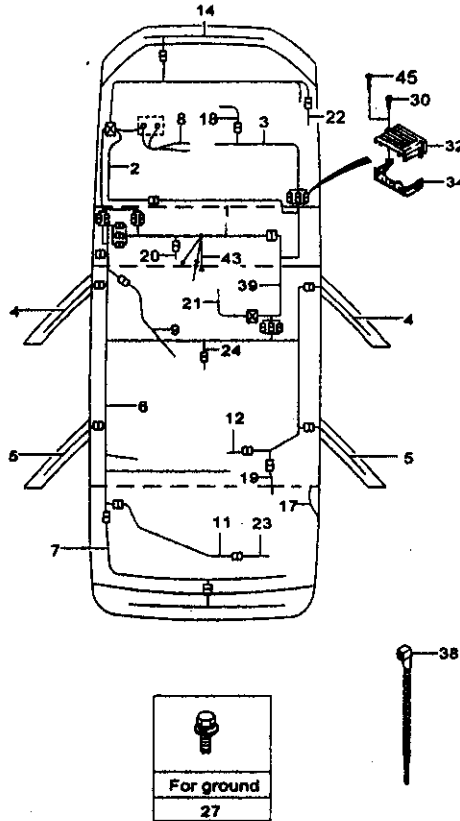
권손잡이
앞발잡이

5710
와이어링 하네스
WIRING HARNESS



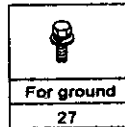
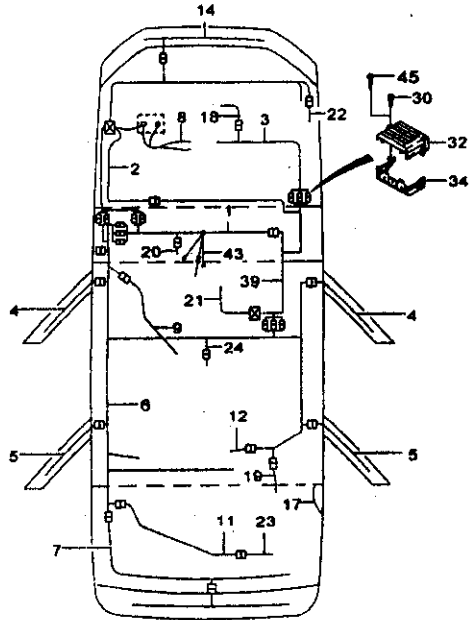
지시 번호	품 명												부품 4 별 도 드			
	품 번	모 델			음	선	과 / 우	차대 번호		비 고	부품 4 별 도 드					
		4도어 1 5 S 기 본 판	5도어 1 5 S P R	5도어 1 5 D D				5도어 1 3 S 기 본 판	5도어 1 5 S P R			부터		까지		
[02]	와이어링 하네스-프론트 W/HARNESS-FRT															
N 96246978	1 622493	045758		FH
N 96250988	1 645759	292990		MR
N 96283110	1 292991	448999		LL
96250981	1	292990		MJ
N 96283103	1 292991	448999		LC
96250983	1	292990		ML
N 96283105	1 292991	448999		LF
96250982	1	292990		NK
N 96283104	1 292991	448999		LD
96280984	1	292990		MM
N 96283106	1 292991	448999		LG
96507608	1 449000	664419		HJ
96507607	1	520003		NH
N 96543366	1 520004	664419		75
96507605	1	520003		HF
N 96543365	1	554984		74
96507606	1 449000	664419		HG
96515183	1	520003		HA
N 96543363	1	554984		73
96515184	1 449000	664419		HB
96583231	1	664419		JG
96515185	1	520003		HC
N 96543364	1	554984		73
96574504	1 554985	664419		JO
96583238	1	664419		JN
96574503	1 554985	664419		JC
96583237	1	664419		JM
96515186	1 449000	664419		HO
96583232	1	664419		JG
96521459	1	664419		FP
96583233	1	664419		JH
96521461	1	664419		FR
96583234	1	664419		JJ
96507608	1	664419		HJ
96515186	1	664419		HD
96587222	1 664420			CY
96587204	1 664420			CO

5710
와이어링 하네스
WIRING HARNESS



자시 번호	품 명												차대 번호	비 고	부품 구분 번호	
	품 번	모 델						용 선	좌 / 우	수 량	차대 번호					
		1도어	3도어	5도어	1도어	3도어	5도어				부터	까지				
[02]	와이어링 하네스-프론트 W/HARNESS-FRT															
96587212	O O												1	664420		CN
96587236	. . . O												1	664420		BP
96587219	. . . O												1	664420		CV
96587229	O O												1	664420		BG
96587220	. . . O												1	664420		CW
96587230	O O												1	664420		BH
96587228	. . . O												1	664420		BF
96587228	. . . O												1	664420		BF
96587235	. . . O												1	664420		BN
96587201	. . . O												1	664420		CA
96587209	. . . O												1	664420		CK
96587209	. . . O												1	664420		CK
96587217	. . . O												1	664420		CT
96587210	. . . O												1	664420		CL
96587210	. . . O												1	664420		CL
96587218	. . . O												1	664420		CU
96587227	. . . O												1	664420		BD
96587227	. . . O												1	664420		BD
96587202 S												1	664420		CB
96587202	. . . O . . . O . . . O . . . O . . .												1	664420		CB
96587223 O												1	664420		CZ
96587223 O . . . O . . . O . . .												1	664420		CZ
96587231 O . . . O . . . O . . . O . . .												1	664420		BJ
96587224 O												1	664420		BA
96587224 O . . . O . . . O . . . O . . .												1	664420		BA
96587232 O . . . O . . . O . . . O . . .												1	664420		BK
96587206 O												1	664420		CG
96587206 O . . . O . . . O . . . O . . .												1	664420		CG
96587214 O . . . O . . . O . . . O . . .												1	664420		CQ
96587205 O												1	664420		CF
96587205 O . . . O . . . O . . . O . . .												1	664420		CF
96587213 O . . . O . . . O . . . O . . .												1	664420		CP
[03]	와이어링 하네스-엔진 W/HARNESS-ENG															
96306006	S S S												1	458840	559704	HA
N 96515192	S S S												1	458841	559704	HP
N 96574335	S S S												1	559705	528174	PR

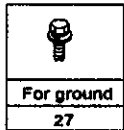
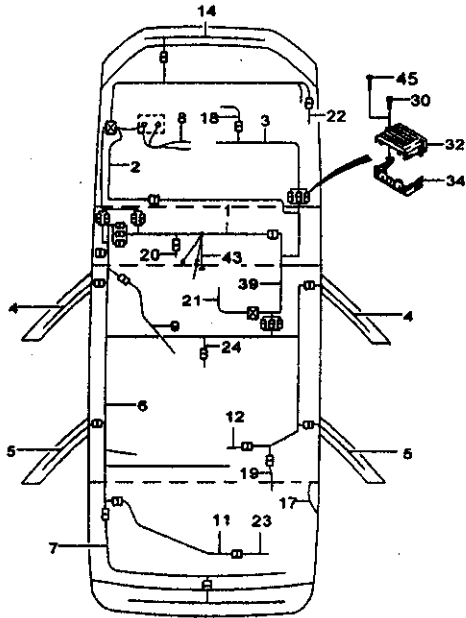
5710
와이어링 하네스
WIRING HARNESS



지시 번호	품 명												차대 번호	비 고	부속 사 별 표 지		
	품 번	도어						공	선	파 / 수	부리					까지	
		1도어	3도어	5도어	1도어	3도어	5도어				부리	까지					
[03]	와이어링 하네스-엔진 W/HARNESS-ENG																
96306008		S	S					&L43/L44&M85		1		458840			HC		
N 96515194		S	S					&L43/L44&M85		1	458841	528174			HR		
96216498			S					&L44&M85		1		334899			HF		
N 96507450			S					&L44&M85		1	334700	448999			AG		
96521234			S					&L44&M85		1		458840			레이싱카리용 ZB		
N 96543172			S					&L44&M85		1	458841				레이싱카리용 PB		
96306007		O	O			O		&LX6&ML4		1		458840			HB		
N 96515193		O	O			O		&LX6&ML4		1	458841	507618			HQ		
N 96543409		O	O			O		&LX6&ML4		1	507619	559704			JG		
N 96574336		O	O			O		&LX6&ML4		1	559705	528174			PS		
96306009		O	O					&L43/L44&ML4		1		458840			HD		
N 96515196		O	O					&L43/L44&ML4		1	458841	528174			HT		
96543410		O	O					&L43/L44&ML4		1	507619	528174			JH		
96583263		S	S	S		S	S	&LX6/L13&M85		1	635443				KOREA 2000 PX		
96583264		O	O			O		&LX6&ML4		1	635443				KOREA 2000 PY		
96583261		S	S					&L43/L44&M85		1	635443				KOREA 2000 PV		
96583262		O	O					&L43/L44&ML4		1	635443				KOREA 2000 PW		
[04]	와이어링 하네스-프런트 도어 W/HARNESS-FRT DR																
96306028		S	S			S	S	&A31/A32&D33		2		282990			TP		
N 96500173		S	S			S	S	&A31/A32&D33		2	282991	311493			ZH		
O 96283225		S	S			S	S	&A31/A32&D33		2	311494	554984			CC		
96306027		O	O			O		&AU3&A31/A32&D33		LH	1	282990			7N		
N 96500172		O	O	S		O	S	&AU3&A31/A32&D33		LH	1	282991	311493		ZG		
O 96283224		O	O	S		O	S	&AU3&A31/A32&D33		LH	1	311494	554984		CB		
96515169		O	O					&AU3&A32&CAL&D33		LH	1	664419			7W		
96306032		O	O			O		&AU3&A31/A32&D39		RH	1	282990			5B		
N 96500176		O	O			O		&AU3&A31/A32&D39		RH	1	282991	311493		ZL		
O 96283229		O	O			O		&AU3&A31/A32&D39		RH	1	311494	554984		CH		
96306031		O	O			O		&AU3&A31/A32&DD4		RH	1	282990			5A		
N 96500175		S	S			S		&AU3&A31/A32&DD4		RH	1	282991	311493		ZK		
O 96283228		S	S			S		&AU3&A31/A32&DD4		RH	1	311494	554984		CG		
96227438			S	S				&AU3&A32&D33		LH	1	282990			5E		
N 96500178			S	S				&AU3&A32&D33		LH	1	282991	311493		ZQ		
O 96500001			S	S				&AU3&A32&D33		LH	1	311494	448999		JB		
96255173			S	S				&AU3&A32&DD4		RH	1	282990			DR		
N 96500180			S	S				&AU3&A32&DD4		RH	1	282991	311493		ZS		

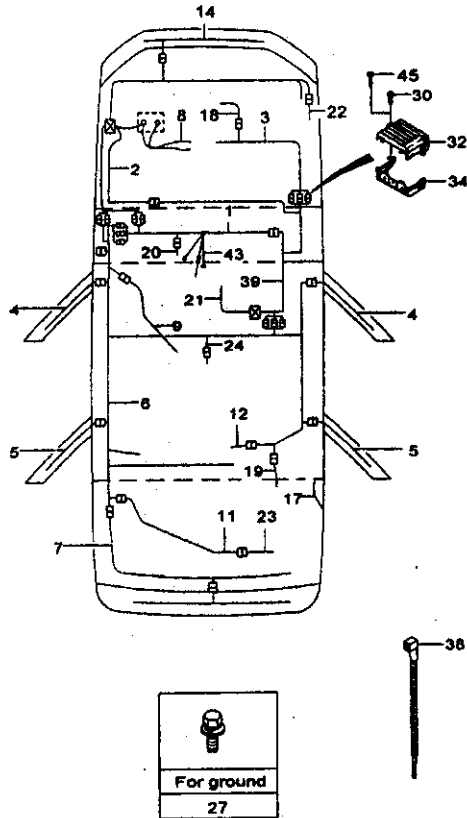
5710

와이어링 하네스
WIRING HARNESS



지시 번호	품 명												차대 번호	비 고	부품식별코드		
	품 번	모 델			음	선	좌 / 우	수 량	차대 번호		비 고	부품식별코드					
		4도어	5도어	8도어					부터	까지							
[04]	와이어링 하네스-프론트 도어 W/HARNESS-FRT DR																
O 9650003	S	S	&AU3&A32&DD4			RH	1	311494	448999			JD			
96515177	S	&AU3&A32&D33				LH	1					스포츠백작용 8X			
96513879	S	&AU3&A32&DD4				RH	1					스포츠백작용 8A			
96306030	S	&A30&D33&D39					2		282990			코스/도로용 TS			
N 96500174	S	S	&A30&D33&D39				2	282991	311493			코스/도로용 ZJ			
O 96283227	S	S	&A30&D33&D39				2	311494				코스/도로용 CF			
96306028	S	&A31/A32&D33					2		282990			도로 교습용 TP			
N 96500173	S	&A31/A32&D33					2	282991	311493			도로 교습용 ZH			
O 96283225	S	&A31/A32&D33					2	311494	554984			도로 교습용 CC			
96515173	S	&A32&D33					LH	1	554985			7J			
96515170	O	S	&AU3&A32&D33				LH	1	554985			7X			
96587304	O	S	&AU3&A32&D33&UAX				LH	1	691833			GL			
96521246	O	S S	&AU3&A31&D33				LH	1	554985			YB			
96587307	O	O O	&AU3&A31&D33&UAX				LH	1	691833			GP			
96521245	S S	&AU3&A31&CAL&D33				LH	1	554985			YA			
96587308	O O	&AU3&A31&CAL&D33&UAX				LH	1	691833			GN			
96513866	S	&A31/A32&D39				RH	1	554985			7M			
96513857	O S	S S	&AU3&A31/A32&D39				RH	1	554985			7C			
96583221	S S	&AU3&A31/A32&CAL&DD4				RH	1	554985			GB			
96513855	S	&AU3&A31/A32&DD4				RH	1	554985			7A			
96513879	S	&AU3&A32&DD4				RH	1	554985			8A			
[05]	와이어링 하네스-리어 도어 W/HARNESS-RR DR																
96304236	O O O	O	&AU3&A30/A32					2		248937		TC			
96304236	O	&AU3&A30/A32					2				TC			
96250935	S S	O S	&AU3&A31					2		554984		VR			
96587301	S	O S	&AU3&A32&D33&UAX					1	691833			GH			
96507591	S S S	S S	&AU3&A31					2	554985			AG			
[06]	와이어링 하네스-플로어 W/HARNESS-FLR																
96239874	S	S	&A32&M85					1		045758		GE			
96239875	O	O	&A32&ML4					1		045758		GF			
N 96252292	S	S	&A32&U75					1	045759	245433		LC			
N 96276013	S	S	&A32&U75					1	245434	282990		JH			
N 96263119	S	&A32&U75					1	282991	507618		K9			
N 96574380	S	&A32&U75					1	507619	554984		DG			
96276010	S S S	&AU3&A31&U75					1		282990		K6			

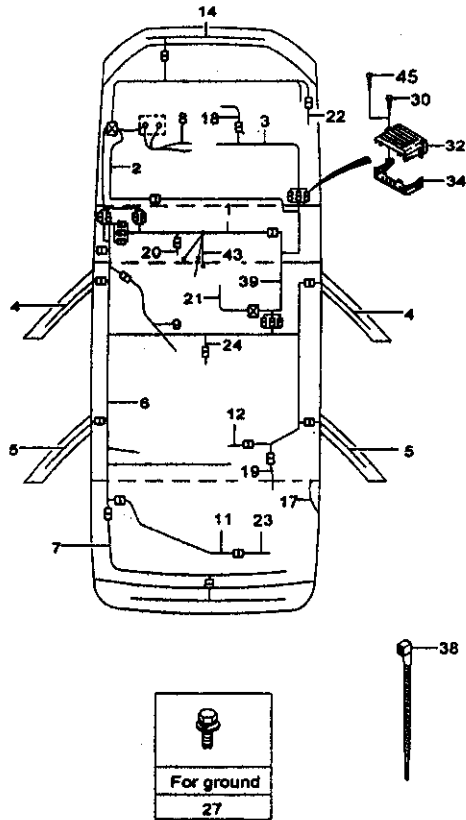
5710
와이어링 하네스
WIRING HARNESS



지서 번호	종												과/부	차대 번호		비고	부품식별코드	
	품명	모 델						음 선	수 량	차대 번호		비고						
		4도어	3도어	5도어	1도어	2도어	3도어			부리	까지							
[06]	와이어링 하네스-플로어 W/HARNESS-FLR																	
N 96283116	. S S S						&AU3&A31&U75		1	282991	507618		K6					
N 96574377	. S S S						&AU3&A31&U75		1	507619	554984		DD					
96283117	. S S S						&AU3&A31&JL9&U75		1	282991	507618		K7					
N 96574378	. S S S						&AU3&A31&JL9&U75		1	507619	554984		DE					
96308037	. O O						&AU3&A32&M85		1		045758		AF					
96308039	. O O						&AU3&A32&ML4		1		045758		AH					
N 96252293	. O O						&AU3&A32&U75		1	045759	245433		LD					
N 96278008	. O O						&AU3&A32&U75		1	245434	282990		J3					
N 96283114	. O O						&AU3&A32&U75		1	282991	507618		K3					
N 96574375	. O O						&AU3&A32&U75		1	507619	554984		DB					
96252291	. O						&A32&JL9&U75		1		282990		LB					
N 96283118	. O O						&A32&JL9&U75		1	282991	507618		JG					
N 96574379	. O O						&A32&JL9&U75		1	507619	554984		DF					
96308038	. O O						&AU3&A32&JL9&M85		1		045758		AG					
96308040	. O O						&AU3&A32&JL9&ML4		1		045758		AJ					
N 96252294	. O O						&AU3&A32&JL9&U75		1	045759	245433		LE					
N 96278009	. O O						&AU3&A32&JL9&U75		1	245434	282990		J4					
N 96283115	. O O						&AU3&A32&JL9&U75		1	282991	507618		K4					
N 96574376	. O O						&AU3&A32&JL9&U75		1	507619	554984		DC					
96252331 S S						&AU3&A32		1		282990		4B					
N 96283122 S						&AU3&A32&DD4&U75		1	282991	448999		YC					
96252333 O						&AU3&A32&JL9		1		282990		4D					
N 96283120 O						&AU3&A32&DD4&JL9&U75		1	282991	448999		YA					
96507863 S						&AU3		1		554984		스포트라젝티브 E5					
96283124 S						&A30&D39&U73		1		554984		스포트라젝티브 YF					
96507861 O						&AU3&JL9		1		554984		E3					
96252334 S S						&A32		1		282990		4E					
96252335 O O						&A32&JL9		1		282990		4F					
96252336 O						&AU3&A32		1		282990		4G					
96252337 O						&AU3&A32&JL9		1		282990		4H					
96283142 S S						&A32&D39&U75		1	282991	507618		YZ					
N 96574394 S S						&A32&D39&U75		1		554984		DW					
96283130 S						&AU3&A31&DD4&U75		1	282991	507618		YM					
N 96574382 S						&AU3&A31&DD4&U75		1		554984		DJ					
96283139 O O						&AU3&A32&D39&JL9&U75		1	282991	507618		YW					
N 96574391 O O						&AU3&A32&D39&JL9&U75		1	507619	554984		DT					
96283140 O O						&A32&D39&JL9&U75		1	282991	507618		YX					

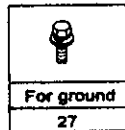
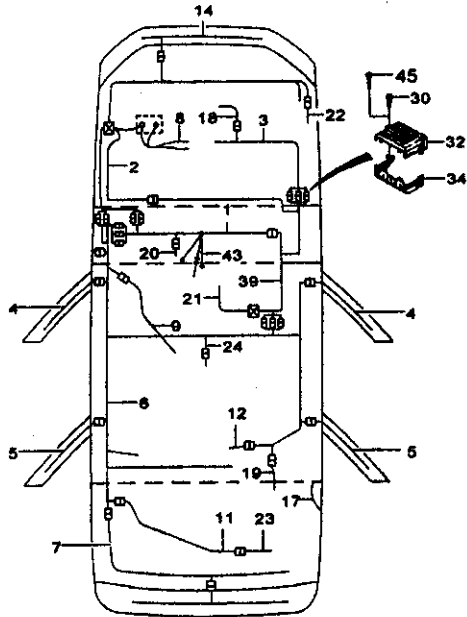
5710

와이어링 하네스
WIRING HARNESS



지시 번호	모델									품	명	차대 번호		비 고	부속 식별 코드			
	품	4도어			5도어			6도어				부	량			부터	까지	
		1	1	1	1	1	1	1	1									1
[08]																		
N 96574392																		DU
96283141																		YY
N 96574393																		DV
96283149																		X9
N 96574399																		D3
96283150																		J7
N 96574400																		D4
96283151																		J8
N 96574401																		D5
96283152																		J9
N 96574402																		D6
96283147																		X7
N 96574397																		DZ
96283129																		YL
N 96574381																		DH
96252290		S																LA
N 96278007		S	S															J1
N 96283113		S	S															K1
N 96574374		S	S															DA
96252292		S																LC
N 96278013		S																JH
N 96283119		S																K9
96252291		O																LB
96543436		S																HJ
N 96593503		S																C2
96543434		O																HG
N 96593504		O																C3
96543431		S																HC
N 96593510		S																C9
96543429		O	O	O														HA
N 96593509		O	O	O														C8
96574443		S	S															VC
N 96593512		S	S															A9
96574441		O	O															VA
N 96593511		O	O															A2
96543439		S																ZL
N 96593410		S																AL

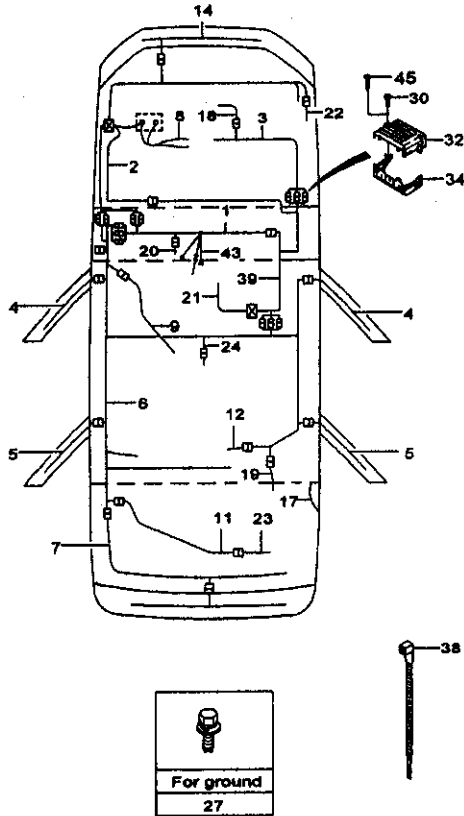
5710
와이어링 하네스
WIRING HARNESS



지시 번호	품 명											차대 번호	비 고	부속식별코드		
	품번	모델									수량				부리	까지
		4도어	3도어	3도어	1도어	1도어	1도어	1도어	1도어	1도어						
[06]	와이어링 하네스-플로어 W/HARNESS-FLR															
96543437												1	554985	688750		ZJ
N 96593408												1	688751			AW
96543447												1	554985	688750		ZU
N 96593418												1	688751			AU
96543445												1	554985	688750		ZB
N 96593416												1	688751			AS
96543443												1	554985	688750		ZQ
N 96593414												1	688751			AQ
96543441												1	554985	688750		ZN
N 96593412												1	688751			AN
96543433												1	554985	688750		HF
96543435												1	554985	688750		NH
N 96593505												1	688751			C4
96543440												1	554985	688750		ZM
N 96593411												1	688751			AM
96587329												1	691833			BP
96587330												1	691833			BQ
96587334												1	691833			BU
96587335												1	691833			BV
96587336												1	691833			BW
96587309												1	691833			21
96587311												1	691833			23
96587319												1	691833			31
96587313												1	691833			25
96587315												1	691833			27
[07]	와이어링 하네스-트렁크 룸 W/HARNESS-TRK ROOM															
96308014												1	554984			TD
96242515												1	292990			7N
N 96500167												1	292991	554984		8N
N 96583508												1	554985			9N
96500186												1	554984			8S
N 96583507												1	554985			9S
96513906												1	554985			8R
[08]	와이어링 하네스-배터리 W/HARNESS-BATTERY															

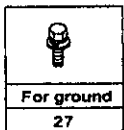
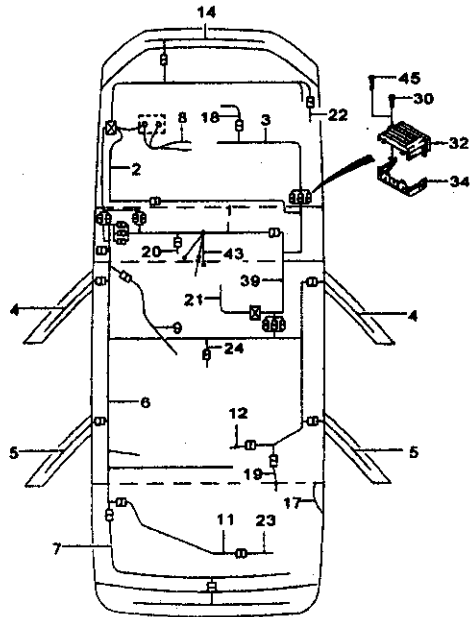
5710

와이어링 하네스
WIRING HARNESS



지시 번호	무 열							부	수	차대 번호		비 고	부			
	품	4도어			3도어		5도어			부	영			부터	까지	품
		1	1	1	1	1										
[08]	와이어링 하네스-бат터리 W/HARNESS-BATTERY															
96304994	. S S S S S . S S								1				3X			
N 96500182	S S S S S S S S S								1	326115			7X			
N 96507431	S S S S S S S S S								1	326116	494456		8X			
Y 96543205	S S S S S S S S S								1	494457			AX			
[09]	와이어링 하네스-루프 W/HARNESS-ROOF															
96304237	. S S S -CF6								1	152888			6H			
N 96255145	. S S S -CF6								1	152890	153899		2F			
O 96258770	S S S S -CF6								1	153900			5J			
96587365	O O O O &UAX-CF6								1	691833			9J			
96242513 S S . S S -CF6								1		152889		7K			
N 96255144 S S . S S -CF6								1	152890	153899		2E			
O 96258769 S S . S S -CF6								1	153900	346973		5H			
O 96500260 S S . S S -CF6								1	346974			5R			
96587297 O . O O O &C25&UAX-CF6								1	691833			7R			
96242510 O O O &CF6								1		152889					
N 96255147	O O O O &CF6								1	152890			2H			
96587298	O O O O &CF6&UAX								1	691833			3P			
96255149 O &CF6&C25								1		560910		2K			
96255148 O &CF6&C25								1		560910		2J			
96255148 O &CF6&C25								1	560911			2J			
96587299 O &CF6&C25&UAX								1	691833			3Q			
[11]	와이어링 하네스-트렁크 리드 W/HARNESS-T/LID															
96306016	S S S S								1	292990			TT			
N 96500022	S S S S								1	292991	554984		MA			
96674440	S S								1	554985			M9			
96583225	. . . S S								1	554985			M3			
96255152 S								1		292990		DE			
N 96500028 S								1	292991	448999		MH			
96500189 O &AU3								1				AA			
96217032 S &C25								1		292990		7B			
N 96500024 S &C25								1	292991			MC			
96217036 S . . . O &AU3&C25								1		292990		7F			
N 96500027 S . . . O S &AU3&C25								1	292991	448999		MG			
96515285 S . . . S S &AU3&C25&TR8								1				스포트리백직용 CH			
96515283 S . . . S . &AU3&C25&TR8&T93								1				스포트리백직용 CF			

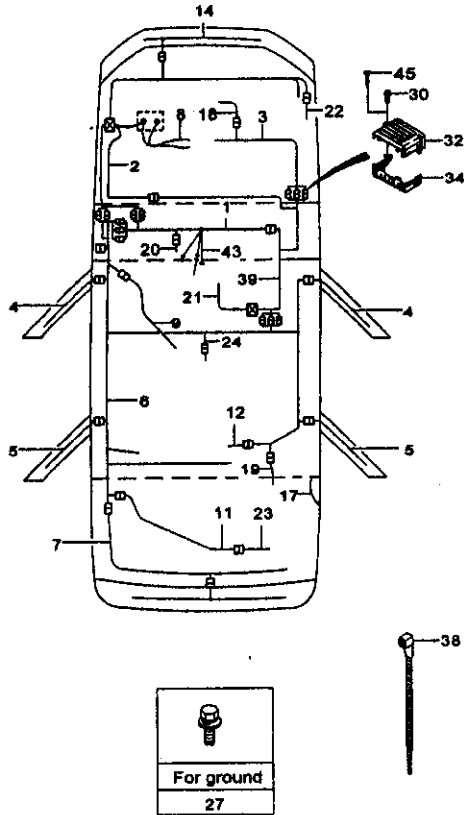
5710
와이어링 하네스
WIRING HARNESS



지시 번호	품 명															차대 번호	비 고	부 품 명
	품 번	도 어					품 조	유 일	수 량	차대 번호		비 고	부 품 명					
		1도어	1도어	3도어	3도어	5도어				부터	까지							
[39]	와이어링 하네스-ECM&ABS W/HARNESS-ECM&ABS																	
N 96283181				O	O					1	282991	448999		NG				
96243348				O	O					1	282990			BK				
N 96283182				O	O					1	282991	448999		NH				
96217049					S					1	282990			KM				
N 96283193					S					1	282991	448999		NU				
96217050					S					1	282990			KN				
N 96283194					O					1	282991	448999		NV				
96243353					O					1	282990			8Q				
N 96283203					O					1	282991	448999		JF				
96243354					O					1	282990			8R				
N 96283204					O					1	282991	448999		JG				
96217039				O	O			O	O	1	282990			KC				
N 96283183				O	O			O	O	1	282991	448999		MM				
96217040				O	O			O	O	1	282990			KD				
N 96283184				O	O			O	O	1	282991	448999		MN				
96243345				O	O			O	O	1	282990			8G				
N 96283179				O	O			O	O	1	282991	448999		ND				
96243346				O	O			O	O	1	282990			8H				
N 96283180				O	O			O	O	1	282991	448999		NF				
96217043				O	O					1	282990			KG				
N 96283167				O	O					1	282991	448999		MR				
96217044				O	O					1	282990			KH				
N 96283188				O	O					1	282991	448999		MS				
96243349				O	O					1	282990			8L				
N 96283183				O	O					1	282991	448999		NJ				
96243350				O	O					1	282990			8M				
N 96283184				O	O					1	282991	448999		NK				
96255140				O						1	282990			포스/도표용 2C				
N 96283185				O						1	282991	448999		포스/도표용 NL				
96255141				O						1	282990			포스/도표용 2D				
N 96283186				O						1	282991	448999		포스/도표용 NM				
96217037				S	S					1	282990			포스/도표용 KA				
N 96283181				S	S					1	282991	448999		포스/도표용 MK				
96243343				O	O					1	282990			포스/도표용 8E				
N 96283177				O	O					1	282991	448999		포스/도표용 NB				
96513786				S	S	S	S	S	S	1	449000	635443		FD				
96513794					S					1	449000	635443		FL				

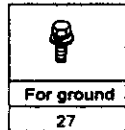
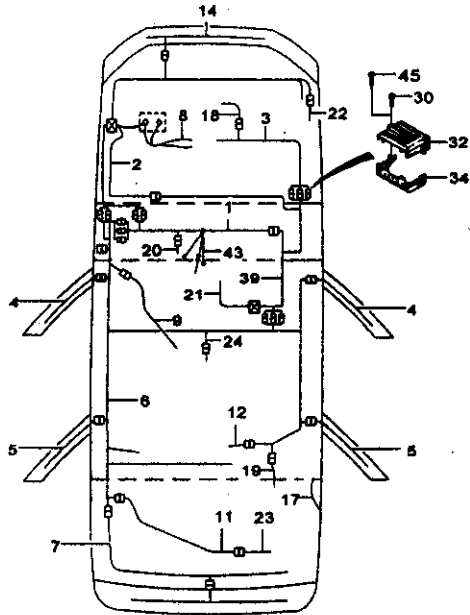
5710

와이어링 하네스
WIRING HARNESS



호칭 품번	지시번호	모 델										품 선	차대번호 부터 까지	비고	부품식별부호		
		4도어		3도어		5도어		좌/우	수량	비고							
		1 3 5 8 기	1 5 5 5 기	1 1 1 1 D	1 1 1 1 D	1 1 1 1 D	1 3 5 5 기				1 1 1 1 D						
[39]	와이어링 하네스-ECM&ABS WHARNESS-ECM&ABS																
96513822				S								1	449000		레이싱카리용	GA	
96513783		O	O	O						O	O	1	449000	635443		FA	
96513785		O	O	O						O	O	1	449000	635443		FC	
96513791					O							1	449000	635443		FI	
96513793						O						1	449000	635443		FK	
96513788			O	O						O		1		507618		FF	
N 96543412			O	O						O		1	507619	635443		RW	
96513790			O	O						O		1		507618		FH	
N 96543414			O	O						O		1	507619	635443		RY	
96513787			O	O						O		1		507618		FE	
N 96543411			O	O						O		1	507619	635443		RV	
96513789			O	O						O		1		507618		FG	
N 96543413			O	O						O		1	507619	635443		RX	
96513796					O							1		507618		FN	
96513798					O							1		507618		FP	
96513795					O							1		507618		FM	
N 96543415					O							1	507619	635443		RZ	
96513797					O							1		507618		FO	
N 96543417					O							1	507619	635443		R3	
96513786		S	S									1		635443		코스/도로용	FD
96513785		O	O									1		635443		코스/도로용	FC
96513790			O									1		635443		코스/도로용	FH
96513789			O									1		635443		코스/도로용	FG
96543449			O									1		507618		코스/도로용	RN
N 96583513			O									1	507619	554985		코스/도로용	SA
96543450			O									1		507618		코스/도로용	R9
N 96583514			O									1	507619	554985		코스/도로용	SB
96586792			O									1		664419		코스/도로용	SJ
96583249		O	O	O	O					O	O	1	635443	664419		PA	
96583250		O	O	O	O					O	O	1	635443	664419		PB	
96583251			O	O	O					O		1	635443	664419		PC	
96583252			O	O	O					O		1	635443	664419		PD	
96583253				O								1	635443	664419		PF	
96583254				O								1	635443	664419		PG	
96583255				O								1	635443	664419		PH	
96583256				O								1	635443	664419		PJ	
96588817		S	S	S						S	S	1	664420			TT	

5710
와이어링 하네스
WIRING HARNESS

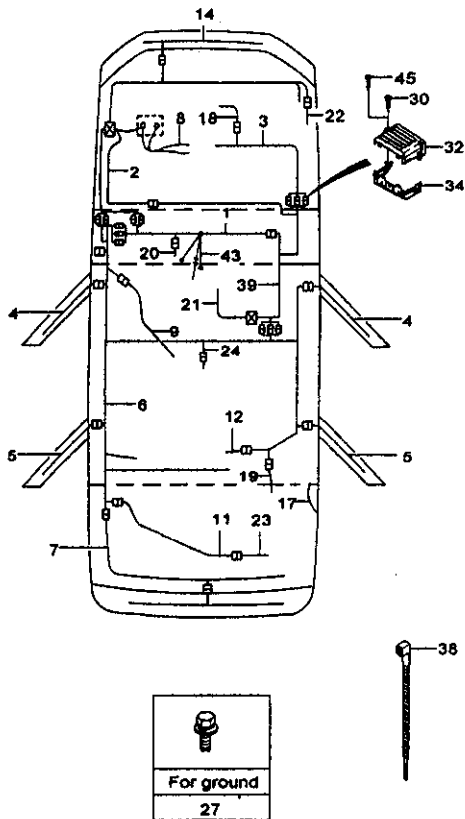


지시 번호	종 류 명												차대 번호	비 고	부 품 식별 번호
	품 번	모 델						용 선	과 / 수	부 품		기 타			
		1도어	1도어	3도어	3도어	5도어	5도어			부품	꺼지				
[39]	와이어링 하네스-ECM&ABS W/HARNESS-ECM&ABS														
96586801	0	0	0	0	0	0	&JL9&LX6L13&M85	1	664420			WA			
96586802	0	0	0	0	0	0	&C60&LX6L13&M85	1	664420			WB			
96586803	0	0	0	0	0	0	&JL9&LX6L13&ML4	1	664420			WC			
96586804	0	0	0	0	0	0	&LX6L13&ML4	1	664420			WD			
96586805	0	0	0	0	0	0	&C60&JL9&L43L44&M85	1	664420			WF			
96586806	0	0	0	0	0	0	&C60&L43L44&M85	1	664420			WG			
96586807	0	0	0	0	0	0	&C60&JL9&L43L44&ML4	1	664420			WH			
96586808	0	0	0	0	0	0	&C60&L43L44&ML4	1	664420			WJ			
96586810	0	0	0	0	S	0	&C46&L43&M85	1	664420			WL			
96586819	0	0	0	0	0	0	&C60&LX6&ML4&XLD	1	854985	664419	프스/도프용	SJ			
N 96586820	0	0	0	0	0	0	&C60&LX6&ML4&XLD	1	664420		프스/도프용	TW			
96586791	0	0	0	0	0	0	&C46&LX6&ML4&XLD	1	854985	664419	프스/도프용	SH			
N 96586819	0	0	0	0	0	0	&C46&LX6&ML4&XLD	1	664420		프스/도프용	TV			
[43]	와이어링 하네스-에어백 W/HARNESS-AIR BAG														
96304225	0	0	0	0	0	0	&AJ3	1	458163			WE			
N 96334892	0	0	0	0	0	0	&AJ3	1	458164	665888		AB			
N SK-28874	0	0	0	0	0	0	&AJ3	1	595889	635480		AP			
N 96586707	0	0	0	0	0	0	&AJ3	1	635481			AH			
96217551	0	0	0	0	0	0	&ABF	1	458163			WD			
N 96334894	0	0	0	0	0	0	&ABF	1	458164	597812		AC			
N SK-28875	0	0	0	0	0	0	&ABF	1	597813	635480		AQ			
N 96586708	0	0	0	0	0	0	&ABF	1	635481			AJ			
[45]	클립 CLIP														
94530438	S	S	S	S	S	S		1	D19990810						

**** RPO DEFINITIONS ****
A30 : 년 파워윈도우
A31 : 파워윈도우알&위
A32 : 파워윈도우 알
ABF : 유압 에어백(후진식&동반식)
AJ3 : 에어백(후진식)
AJ3 : 오로도어록
C25 : 리어와이어퍼&와서
C46 : 히터
C60 : 에어컨
CAL : 도난경보기능

5710

와이어링 하네스
WIRING HARNESS



순번	품명	모델						수량	차대번호	비고	부속번호
		4도어		5도어		5도어					
		1	3	1	5	1	5				
1	1	1	1	1	1	1					
3	5	5	5	5	5	5					
5	기	기	기	기	기	기					
8	기	기	기	기	기	기					
9	기	기	기	기	기	기					
10	기	기	기	기	기	기					
11	기	기	기	기	기	기					
12	기	기	기	기	기	기					
13	기	기	기	기	기	기					
17	기	기	기	기	기	기					
19	기	기	기	기	기	기					
20	기	기	기	기	기	기					
21	기	기	기	기	기	기					
23	기	기	기	기	기	기					
24	기	기	기	기	기	기					
25	기	기	기	기	기	기					
26	기	기	기	기	기	기					
27	기	기	기	기	기	기					
30	기	기	기	기	기	기					
32	기	기	기	기	기	기					
34	기	기	기	기	기	기					
38	기	기	기	기	기	기					
43	기	기	기	기	기	기					
45	기	기	기	기	기	기					

- **** RPO DEFINITIONS ****
- CF6 : 전동선루프
 - D33 : 수동식 아웃사이드미러(혼전식)
 - D39 : 수동식 아웃사이드미러(동반식)
 - DD4 : 전동식 아웃사이드미러(동반식)
 - FL6 : 사이드 범프
 - JL9 : ABS
 - L13 : 1.3(1.4) SOHC 엔진
 - L43 : 1.5 DOHC 엔진
 - L44 : 1.6 DOHC 엔진
 - LX6 : 1.5 SOHC 엔진
 - M79 : 5단 수동변속기. 와이드 기어(4.176)
 - M85 : 5단 수동변속기. 미디엄 기어(4.176)
 - MG4 : 5단 수동변속기. 울트라 기어(3.72)
 - ML4 : 4단 자동변속기(GMPT)
 - T93 : 보조제동등
 - T97 : 일반 안개등
 - TFG : 프로텍션 안개등
 - TR3 : 리어 롬비 램프-스탠더드
 - TR8 : 리어 롬비 램프-일렉스
 - U32 : 디지털 시계-IP
 - U73 : 안테나-수동
 - U75 : 안테나-자동
 - UAX : 핸즈프리스트
 - XLD : 운전 면허시험 패키지
 - XML : 장애-좌수
 - XMP : 장애-핸들킷



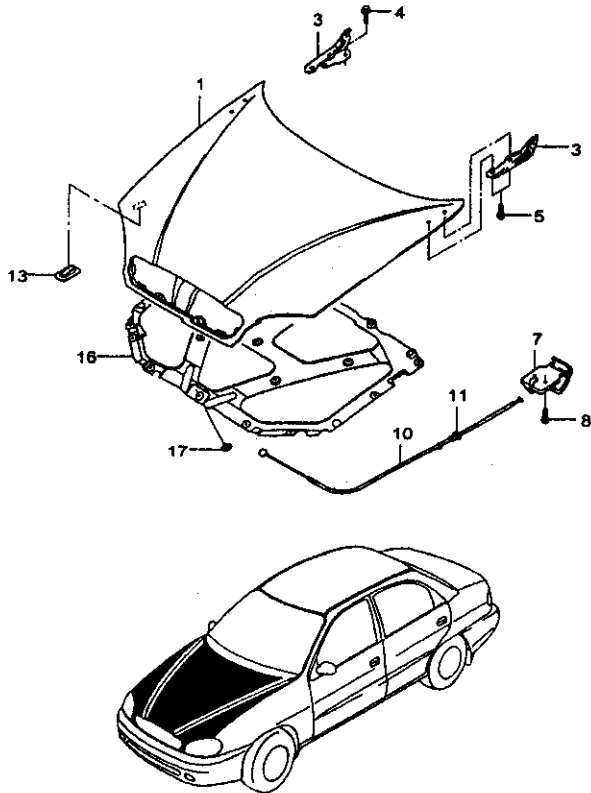
6

바디&익스테리어

BODY&EXTERIOR

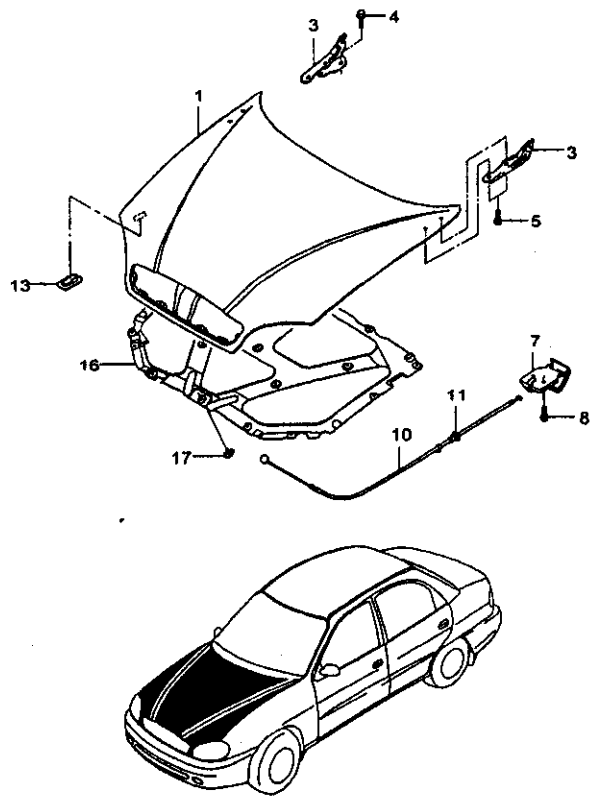
6110	후드 패널 HOOD PANEL	6340	리어 웨더스트립 REAR WEATHERSTRIP	6510	프런트 플로어 패널 FRONT FLOOR PANEL	6730	리어 범퍼 I REAR BUMPER I
6130	프런트 패널 FRONT PANEL	6360	쿼터 윈도우 록 QUATER WINDOW LOCK	6520	리어 플로어 패널 REAR FLOOR PANEL	6750	머드 가드 MUD GUARD
6140	펜더 패널 FENDER PANEL	6410	사이드 바디 패널 I SIDE BODY PANEL I	6530	프레임 FRAME		
6150	대쉬 패널&카울 DASH PANEL&COWL	6411	사이드 바디 패널 II SIDE BODY PANEL II	6610	사이드 바디 몰딩 SIDE BODY MOLDING		
6210	프런트 도어 패널 FRONT DOOR PANEL	6412	사이드 바디 패널 III SIDE BODY PANEL III	6630	아웃사이드 미러 OUTSIDE MIRROR		
6220	프런트 도어 록 FRONT DOOR LOCK	6420	퓨얼 필러 록 FUEL FILLER LOCK	6640	글라스 I GLASS I		
6230	프런트 윈도우 리프터 FRONT WINDOW LIFTER	6430	루프 패널 ROOF PANEL	6641	글라스 II GLASS II		
6240	프런트 웨더스트립 FRONT WEATHERSTRIP	6440	트렁크 리드 패널 TRUNK LID PANEL	6650	엠블렘&레터링 EMBLEM&LETTERING		
6250	일렉트릭 도어 록 ELECTRIC DOOR LOCK	6441	테일게이트 패널 I TAILGATE PANEL I	6660	휠&휠 커버 WHEEL&WHEEL COVER		
6310	리어 도어 패널 REAR DOOR PANEL	6450	트렁크 리드 록 TRUNK LID LOCK	6670	라벨&스티커 LABEL&STICKER		
6320	리어 도어 록 REAR DOOR LOCK	6451	테일게이트 록 I TAILGATE LOCK I	6710	그릴 I GRILLE I		
6330	리어 윈도우 리프터 REAR WINDOW LIFTER	6460	카 록 CAR LOCK	6720	프런트 범퍼 FRONT BUMPER		

6110
후드 패널
HOOD PANEL



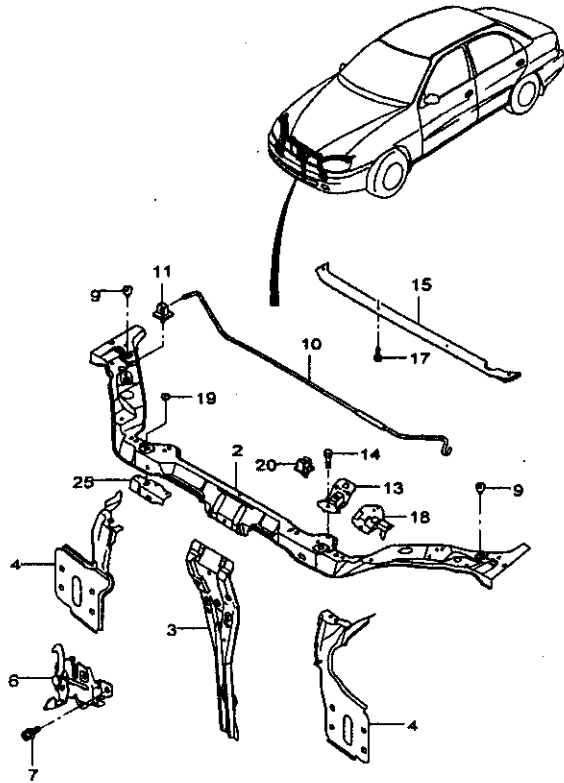
지시 번호	품 명												부품식별코드		
	품 명	모 델						부 리	까 지	비 고	부 품 식 별 코 드				
		4도어		3도어		5도어									
호환성	1	1	1	1	1	1	1	1	1	1	1	1			
[01]	패널-후드 PANEL A-HOOD	S	S	S	S	S	S	S	S	S	S	S	1	074570	HA
96303303		S	S	S	S	S	S	S	S	S	S	S	1	074571	
O 96255481		S	S	S	S	S	S	S	S	S	S	S			
[03]	힌지-후드 HINGE A-HOOD	S	S	S	S	S	S	S	S	S	S	S	LH 1	132436	
96303296		S	S	S	S	S	S	S	S	S	S	S	LH 1	132437	
Y 96255037		S	S	S	S	S	S	S	S	S	S	S	RH 1	132436	
96304560		S	S	S	S	S	S	S	S	S	S	S	RH 1	132437	
Y 96255038		S	S	S	S	S	S	S	S	S	S	S			
[04]	볼트 BOLT	S	S	S	S	S	S	S	S	S	S	S	4	392775	
94500114		S	S	S	S	S	S	S	S	S	S	S	4	392776	
O 94500436		S	S	S	S	S	S	S	S	S	S	S			
[05]	볼트 BOLT	S	S	S	S	S	S	S	S	S	S	S	4	392775	
94500114		S	S	S	S	S	S	S	S	S	S	S	4	392776	
O 94500436		S	S	S	S	S	S	S	S	S	S	S			
[07]	레버-후드 릴리스 LEVER A-HOOD RELEASE	S	S	S	S	S	S	S	S	S	S	&82I	1	448039	#10,11 포함 N5
96236189		S	S	S	S	S	S	S	S	S	S	&82I	1	449040	D20010322 #10,11 포함 N5
Y 96236189		S	S	S	S	S	S	S	S	S	S	&82I	1	D20010323	#10,11 포함 N5
Y 96236189		S	S	S	S	S	S	S	S	S	S	&82I	1	448040	D20010322 #10,11 포함 N6
N 96331697		.O	.O	.O	.S	.O	.O	.S	.S	.S	.S	&80I	1	D20010323	#10,11 포함 N6
Y 96331697		S	S	S	S	S	S	S	S	&80I	1		
[08]	스크류 SCREW	S	S	S	S	S	S	S	S	S	S	S	2		
94520292		S	S	S	S	S	S	S	S	S	S	S			
[10]	케이블-후드 릴리스 CABLE A-HOOD RELEASE	S	S	S	S	S	S	S	S	S	S	S	1		#11 포함
96303301		S	S	S	S	S	S	S	S	S	S	S			
[11]	그로멧 GROMMET	S	S	S	S	S	S	S	S	S	S	S	1		
96222845		S	S	S	S	S	S	S	S	S	S	S			
[13]	시트-로드 후드, 홀드 오픈 SEAT-ROD HOOD, HOLD OPEN	S	S	S	S	S	S	S	S	S	S	S	1		
94580619		S	S	S	S	S	S	S	S	S	S	S			
[16]	인슐레이션-후드, 엔진 INSULATION-HOOD, ENG	S	1		TV
96252558		S			

6110
후드 패널
HOOD PANEL



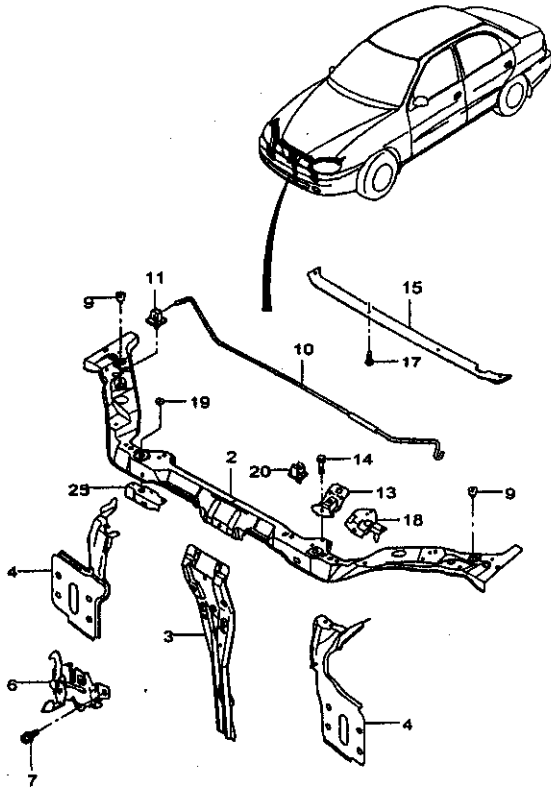
지시 번호	품명	모델						수량	차대 번호	비고	부품	
		4도어		3도어		5도어						
		1	1	1	1	1	1					
[18]	인슐레이션-후드엔진 INSULATION-HOOD,ENG	3	5	5	5	6	3	5	5	1		YZ
O 96298749												
[17]	클립 CLIP									17		
94530439										17		
Y 94530503										17		
	**** RPO DEFINITIONS ****											
	801 : 내장clip-블랙											
	821 : 내장clip-그레이											

6130
프론트 패널
FRONT PANEL



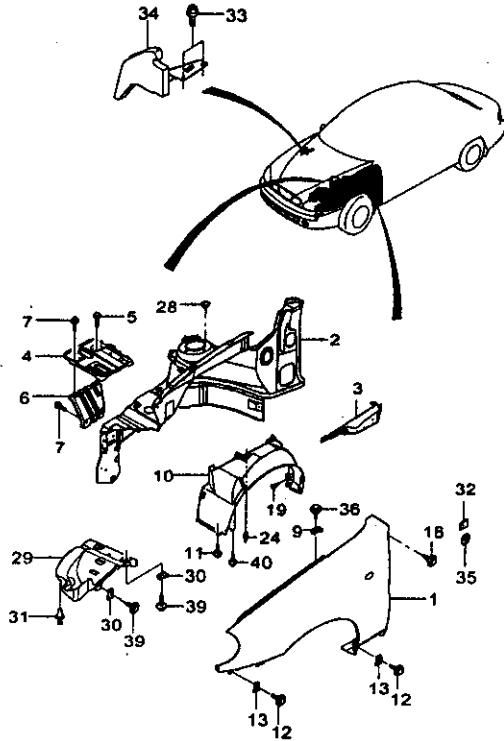
지시번호	품명	수량									차대번호	비고	부품번호	
		도어			도어			도어						
		1도어	2도어	3도어	1도어	2도어	3도어	1도어	2도어	3도어				
[02]	패널-프론트,어퍼 PANEL A-FRT,UPR													
96303587		S	S	S	S	S	S	S	S	S	1	279070		
N 96277109		S	S	S	S	S	S	S	S	S	1	279071		
[03]	서포트-프론트,패널 SUPPORT A-FRT PNL													
96303601		S	S	S	S	S	S	S	S	S	1	279066		
N 96278816		S	S	S	S	S	S	S	S	S	1	279071		
[04]	패널-프론트,사이드 PANEL A-FRT,SIDE													
96216185		S	S	S	S	S	S	S	S	S	LH 1	380817		
N 96287059		S	S	S	S	S	S	S	S	S	LH 1	380818		
96216196		S	S	S	S	S	S	S	S	S	RH 1			
[06]	래치-후드 LATCH A-HOOD													
96303295		S	S	S	S	S	S	S	S	S	1			
[07]	볼트 BOLT													
94501512		S	S	S	S	S	S	S	S	S	3	252161	와셔포함	
Y 94501522		S	S	S	S	S	S	S	S	S	3	252162	와셔포함	
[09]	범퍼 BUMPER													
96169594		S	S	S	S	S	S	S	S	S	2			
[10]	로드-서포트,후드 ROD A-SUPT,HOOD													
96233432		S	S	S	S	S	S	S	S	S	1	279070		
N 96276700		S	S	S	S	S	S	S	S	S	1	279071		
[11]	피봇-서포트,후드 PIVOT A-SUPT HOOD													
96165268		S	S	S	S	S	S	S	S	S	1			
[13]	브라켓-후드 로드 BRACKET A-HOOD ROD													
96233191		S	S	S	S	S	S	S	S	S	1	279070		
[14]	볼트 BOLT													
94501513		S	S	S	S	S	S	S	S	S	1	279070		
[15]	댐-에어,프론트 DAM A-AIR,FRT													
96216960		S	S	S	S	S	S	S	S	S	1			

6130
프론트 파널
FRONT PANEL



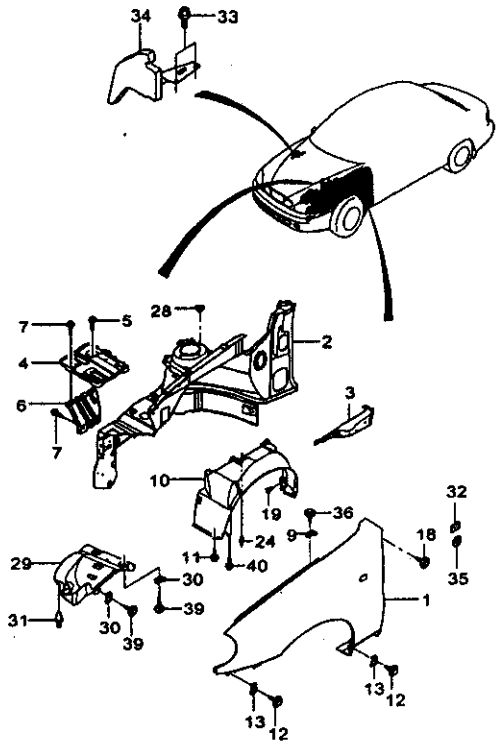
지시 번호	부품 명	모 델						수량	차대 번호		비 고	부품식별번호	
		4도어		3도어		5도어			부터	까지			
		1	1	1	1	1	1						
[17]	스크류 SCREW	3	5	5	5	6	3	5	5	4			
94520305		S	S	S	S	S	S	S	S				
[18]	리인포스먼트 후드 로드 브라켓 REINF A-HOOD ROD BRACKET	3	5	5	5	6	3	5	5	1	263297		
96235371		S	S	S	S	S	S	S	S	1	263298	380818	
N 96278818		S	S	S	S	S	S	S	S				
[19]	범퍼 BUMPER	3	5	5	5	6	3	5	5	2			
96245706		S	S	S	S	S	S	S	S				
[20]	클램프 CLAMP	3	5	5	5	6	3	5	5	1	279071		
94530161		S	S	S	S	S	S	S	S				
[25]	클립 CLIP	3	5	5	5	6	3	5	5	1			
96307274		S	S	S	S	S	S	S	S				

6140
 첸더 패널
 FENDER PANEL



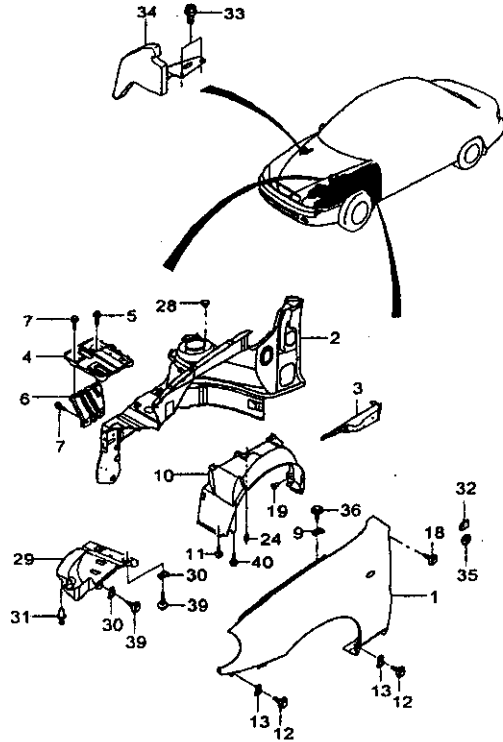
지시 번호	품 명												과/부	차대 번호		비 고	부 품 소 속 부 호	
	품 번	무 열						단 차	량 수	차대 번호								
		4도어		3도어		5도어				부위	꺼지							
[01]	패널-첸더 PANEL A-FENDER																	
96303294	S	S	S	S	S	S	S	S	S	S	S	S	LH 1	448039		FA		
96304579	S	S	S	S	S	S	S	S	S	S	S	S	RH 1	448039		FN		
96303294	S	S	S	S	S	S	S	S	S	S	S	S	LH 1 448040	551306		FA		
96304579	S	S	S	S	S	S	S	S	S	S	S	S	RH 1 448040	551306		FN		
96276947	S	LH 1 448040			FE		
96276948	S	RH 1 448040			FF		
96276951	S	LH 1 448040			FI		
96276952	S	RH 1 448040			FJ		
96220732	S	S	S	S	.	S	S	S	S	S	S	S	LH 1 551307			FB		
96220733	S	S	S	S	.	S	S	S	S	S	S	S	RH 1 551307			FQ		
[02]	휠하우스-프런트 WHEELHOUSE A-FRT																	
96304490	S	S	S	S	S	S	S	S	S	S	S	S	LH 1	045678		WA		
O 96247429	S	S	S	S	S	S	S	S	S	S	S	S	LH 1 045679	223113		E1		
Y 96259597	S	S	S	S	S	S	S	S	S	S	S	S	LH 1 223114	300913		EA		
N 96278827	S	S	S	S	S	S	S	S	S	S	S	S	LH 1 300914	415984		EA		
N 96299266	S	S	S	S	S	S	S	S	S	S	S	S	LH 1 415995	439639		WE		
N 96331865	S	S	S	S	S	S	S	S	S	S	S	S	LH 1 439640			WE		
96304492	S	S	S	S	S	S	S	S	S	S	S	S	RH 1	000754		W1		
N 96246339	S	S	S	S	S	S	S	S	S	S	S	S	RH 1 000765	045686				
O 96247430	S	S	S	S	S	S	S	S	S	S	S	S	RH 1 045699	088367		E2		
Y 96252572	S	S	S	S	S	S	S	S	S	S	S	S	RH 1 088368	223113		E3		
Y 96259598	S	S	S	S	S	S	S	S	S	S	S	S	RH 1 223114	415984		EB		
N 96287052	S	S	S	S	S	S	S	S	S	S	S	S	RH 1 415995	439639		E3		
N 96331869	S	S	S	S	S	S	S	S	S	S	S	S	RH 1 439640			E3		
[03]	브레이크-프런트 휠하우스 BRACE A-FRT W/H																	
96303652	S	S	S	S	S	S	S	S	S	S	S	S	LH 1			HA		
96303653	S	S	S	S	S	S	S	S	S	S	S	S	RH 1			H1		
[04]	트레이-배터리 TRAY A-BATTERY																	
96242191	S	S	S	S	S	S	S	S	S	S	S	S	1	300914				
N 96278821	S	S	S	S	S	S	S	S	S	S	S	S	1 300915					
[05]	볼트 BOLT																	
94500432	S	S	S	S	S	S	S	S	S	S	S	S	3	100570				
N 94501391	S	S	S	S	S	S	S	S	S	S	S	S	3 100570	704283				
Y 94501368	S	S	S	S	S	S	S	S	S	S	S	S	3 704284					

6140
 펜더 패널
 FENDER PANEL



요청 성명	지시 번호	모 델						종 류	수량	차대 번호		비 고	부 품 의 별 묘 사
		4도어		3도어		5도어				부리	까지		
		1 3 S 기 본	1 5 S 기 본	1 5 S D P	1 5 S D D	1 5 S 기 본	1 5 S 기 본						
[06]													
	96226879	S	S	S	S	S	S	1		300914			
	N 96277119	S	S	S	S	S	S	1		300915			
[07]													
	94500730	S	S	S	S	S	S	3		079267			
	Y 94500433	S	S	S	S	S	S	3		079268	300916		
	N 94500405	S	S	S	S	S	S	3		300917	448039		
	N 94500726	S	S	S	S	S	S	3		448040			
	Y 94500380	S	S	S	S	S	S	3		448040			
[08]													
	94515283	S	S	S	S	S	S	8		035582			
	O 94515293	S	S	S	S	S	S	8		035583			
[10]													
	96242551	S	S	S	S	S	S	LH 1		551306			
	Y 96242551	S	S	S	S	S	S	LH 1		551307			
	N 96278943	S	S	S	S	S	S	LH 1		551307			
	96242552	S	S	S	S	S	S	RH 1		551306			
	Y 96242552	S	S	S	S	S	S	RH 1		551307			
	N 96278945	S	S	S	S	S	S	RH 1		551307			
[11]													
	94520528	S	S	S	S	S	S	4		115248			
	O 94520536	S	S	S	S	S	S	4		115249			
[12]													
	94520583	S	S	S	S	S	S	4					
[13]													
	94515283	S	S	S	S	S	S	8		035582			
	O 94515293	S	S	S	S	S	S	4		035583			
[18]													
	94520583	S	S	S	S	S	S	2					
[19]													
	94516327	S	S	S	S	S	S	2					

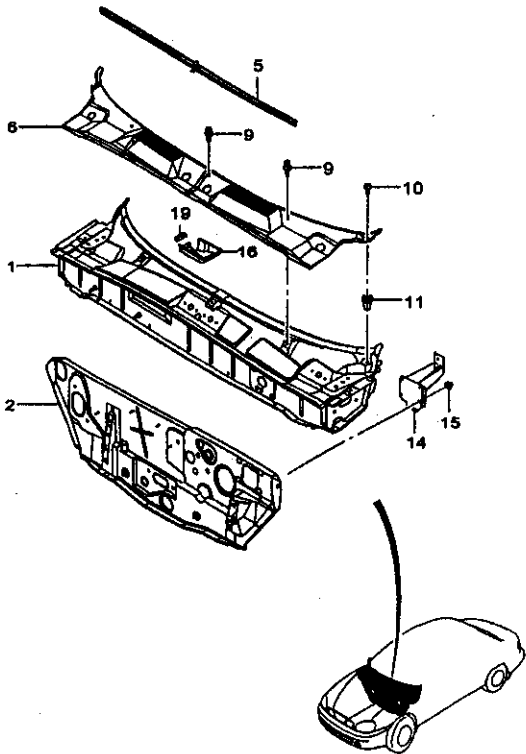
6140
 • 첩더 패널
 FENDER PANEL



지시 번호	품 명												수량	차대 번호	비고	부품 번호
	품명	모델			수량	수량	수량	수량	수량	수량	수량	수량				
		4도어	3도어	5도어												
[24]	클립															
94530507	CLIP	S	S	S	S	S	S	S	S	S	S	S	8			
[28]	플러그															
94535708	PLUG	S	S	S	S	S	S	S	S	S	S	S	2			
[29]	가드 스프레이															
96242550	GUARD-SPLASH	S	S	S	S	S	S	S	S	S	S	S	1	045698		
O 96251301		S	S	S	S	S	S	S	S	S	S	S	1	045699		
[30]	너트															
94515250	NUT	S	S	S	S	S	S	S	S	S	S	S	3			
[31]	후크															
94535828	HOOK	S	S	S	S	S	S	S	S	S	S	S	1			
[32]	실링 부틸															
96238376	SEALING-BUTYL	S	S	S	S	S	S	S	S	S	S	S	2	241056		
[33]	볼트															
94501376	BOLT	S	S	S	S	S	S	S	S	S	S	S	2	368141		
O 94500367		S	S	S	S	S	S	S	S	S	S	S	2	368142		
[34]	인슐레이션 에어 인터레이크															
96247387	INSULATION A-AIR INT	S	S	S	S	S	S	S	S	S	S	S	1			
[35]	실링 부틸															
96245279	SEALING-BUTYL	S	S	S	S	S	S	S	S	S	S	S	2			
[36]	스크류															
94520583	SCREW	S	S	S	S	S	S	S	S	S	S	S	8			
[39]	스크류															
94520528	SCREW	S	S	S	S	S	S	S	S	S	S	S	3	115248		
O 94520536		S	S	S	S	S	S	S	S	S	S	S	3	115249		
[40]	스크류															
94520528	SCREW	S	S	S	S	S	S	S	S	S	S	S	4	115248		
O 94520536		S	S	S	S	S	S	S	S	S	S	S	4	115249		

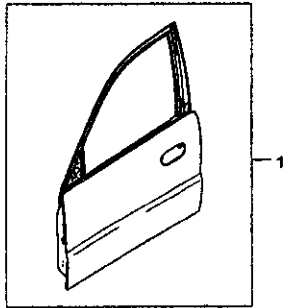
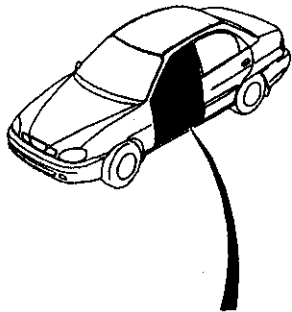
6150

대쉬 패널&카울
DASH PANEL&COWL



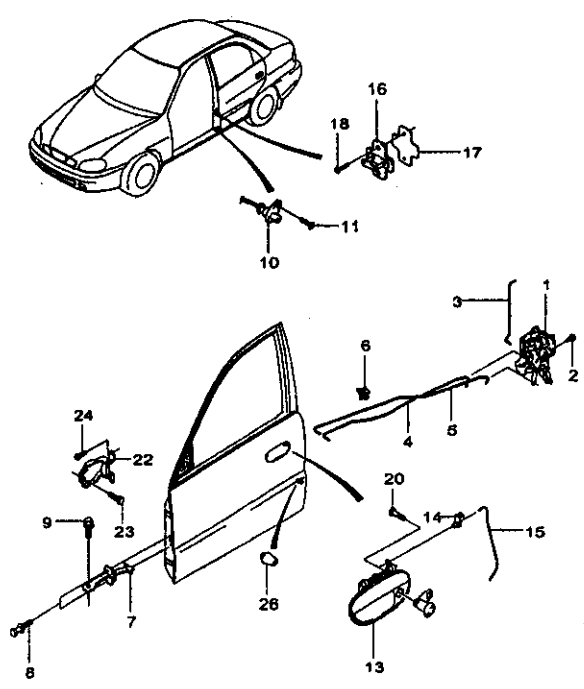
장차번호	품번	모델						수량	차대번호	비고	부
		4도어		3도어		5도어					
		1	1	1	1	1	1				
[15]	너트 NUT										
94515361	. O O O O . . O O &ML4							5	263297		
Y 94515067	. O O O O . . O O &ML4							5	263298		
[16]	커버-대쉬,탑 COVER A-DASH, TOP										
96242195	S S S S S S S S S							1			
[19]	커버-플랜지,대쉬탑 COVER-FLANGE,DASH TOP										
96246178	S S S S S S S S S							1			
<p>**** RPO DEFINITIONS **** ML4 : 4단 자동변속기(GMPT)</p>											

6210
 프론트 도어 패널
 FRONT DOOR PANEL



지시 번호	구분											부품 번호	비고	부품 설명		
	품명	도어			도어			부	수	차대 번호					비고	
		1도어	3도어	5도어	1도어	3도어	5도어			부터	까지					
[01]	패널-프론트도어 PANEL A-FRT DR															
96307283	S	S	S	S	.	.	.	S	S	S	LH	1	551306		RA	
96307284	S	S	S	S	.	.	.	S	S	S	RH	1	551306		R1	
96307281	S	S	LH	1	448039		KA	
96307281	S	LH	1	448040		KA	
96307282	S	S	RH	1	448039		K1	
96307282	S	RH	1	448040		K1	
96278836	S	LH	1	448040			
96278837	S	RH	1	448040			
96385231	.	S	S	S	.	.	.	S	S	S	LH	1	551307		RC	
96385232	.	S	S	S	.	.	.	S	S	S	RH	1	551307		R3	
96307283	S	LH	1	551307		RA	
96307284	S	RH	1	551307		R1	
**** RPO DEFINITIONS ****																
BS2 : 바디 사이드 몰딩																

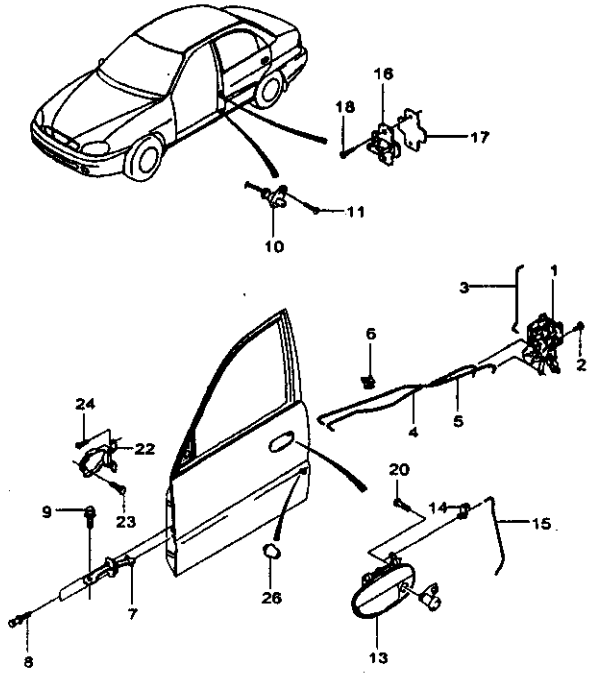
6220
프론트 도어 록
FRONT DOOR LOCK



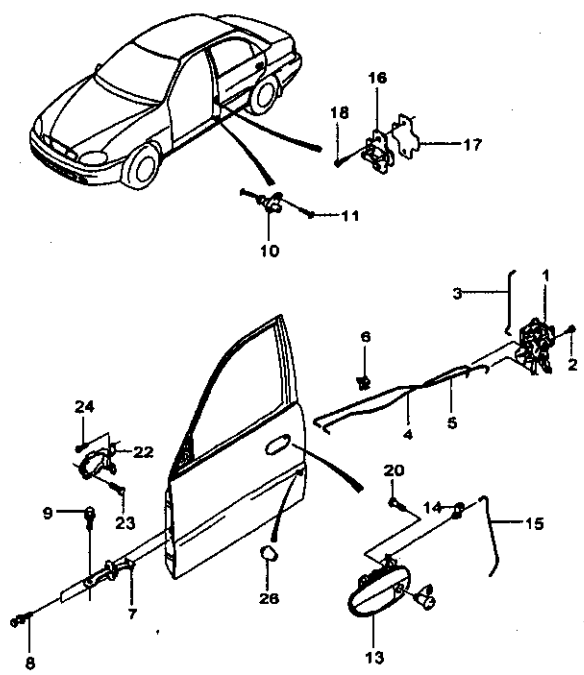
지시 번호	종 명														
	품 명	모 델					수량	차대 번호	비 고	부 품 소 속					
		4도어	3도어	5도어	1	1					부	영	부	영	
		1 1 1 1 1	1 1 1 1 1	1 1 1 1 1	1 1 1 1 1										
		3 5 5 5 5	5 5 5 5 5	3 5 5 5 5	3 5 5 5 5										
		S S S S S	D D D D D	S S S S S	S S S S S										
		변 기	변 기	변 기	변 기										
		R	R	R	R										
[01]	래치-프론트 도어 LATCH A-FRT DR														
96305415	S S S S . . S S S -AU3					LH 1	246087			스위치제의					
96305415	S S . . . S S -AU3					LH 1 246088	448039			스위치제의					
96305415	S S . . . S . . . -AU3					LH 1 448040	551306			스위치제의					
N 96348298	S S . . . S . . . -AU3					LH 1 551307				스위치제의					
96305418	S S S S . . S S S -AU3					RH 1	246087			액츄에이터제의					
96305418	S S . . . S S . . -AU3					RH 1 246088	448039			액츄에이터제의					
96305418	S S . . . S . . . -AU3					RH 1 448040	551306			액츄에이터제의					
N 96348299	S S . . . S . . . -AU3					RH 1 551307				액츄에이터제의					
96305409	O O O O S S O O &AU3					LH 1	246087			스위치포함					
96305409	O O S S S O O S &AU3					LH 1 246088	448039			스위치포함					
96305409	S S S S . S S S &AU3					LH 1 448040	551306			스위치포함					
N 96348304	S S . . S S S S &AU3					LH 1 551307				스위치포함					
96305412	O O O O S S O O S &AU3					RH 1	246087			액츄에이터포함					
96305412	O O S S S O O S &AU3					RH 1 246088	448039			액츄에이터포함					
96305412	S S S S . S S S &AU3					RH 1 448040	551306			액츄에이터포함					
N 96348305	S S . . S S S S &AU3					RH 1 551307				액츄에이터포함					
96348310	. . S S . . . &AU3					LH 1 551307				도난방지적용					
96305424	. . S S . . . &AU3					RH 1 551307				도난방지적용					
[02]	스크류 SCREW														
94520438	S S S S S S S S S					6	439999								
O 94520443	S S S S S S S S S					6	440000								
[03]	로드-키 실린더,도어 ROD-KEY CYL,DR														
96304000	S S S S . . S S S					LH 1									
96304001	S S S S . . S S S					RH 1									
96304752 S S . . .					LH 1									
96304753 S S . . .					RH 1									
[04]	로드-록킹,프론트 도어 ROD-LOCKING,FRT DR														
96304031	S S S S . . S S S					LH 1	447433								
Y 96304031	S S . . .					LH 1 447434				기본사양					
N 96276428	. S S S . . . S S					LH 1 447434				고급사양					
96304032	S S S S . . S S S					RH 1	447433								
Y 96304032	S S . . .					RH 1 447434				기본사양					
N 96276429	. S S S . . . S S					RH 1 447434				고급사양					
96304754 S S . . .					LH 1	447433								
Y 96304754 S					LH 1 447434				기본사양					

6220
프런트 도어 록
FRONT DOOR LOCK

지시 번호	종 류												부 속 단 위 명			
	품 번	도 어						부 속 단 위 명	차 대 번호		비 고	부 속 단 위 명				
		4도어	3도어	5도어	부속	부속	부속		부속	부속				부속		
[04]	로드-록킹 프론트 도어 ROD-LOCKING,FRT DR															
N 96276430 S												LH 1 447434			고급사양
96304755 S S												RH 1 447434	447433		
Y 96304755 S												RH 1 447434			기본사양
N 96276431 S												RH 1 447434			고급사양
[05]	로드-인사이드 핸들 프론트 도어 ROD-INS HANDLE,FRT DR															
96304033	S S S S . . S S S												LH 1 447434	447433		
Y 96304033	S S												LH 1 447434			기본사양
N 96276432	. S S S . . S S												LH 1 447434			고급사양
96304034	S S S S . . S S S												RH 1 447434	447433		
Y 96304034	S S												RH 1 447434			기본사양
N 96276433	. S S S . . S S												RH 1 447434			고급사양
96304756 S S												LH 1 447434	447433		
Y 96304756 S												LH 1 447434			기본사양
N 96276434 S												LH 1 447434			고급사양
96304757 S S												RH 1 447434	447433		
Y 96304757 S												RH 1 447434			기본사양
N 96276435 S												RH 1 447434			고급사양
[06]	클립 CLIP													2		
94530252	S S S S S S S S S															
[07]	체크-도어,프론트 도어 CHECK-A-DR,FRT DR															
96303990	S S S S S S S S S												LH 1 214702			
O 96259087	S S S S S S S S S												LH 1 214703			
96303991	S S S S S S S S S												RH 1 214702			
O 96259088	S S S S S S S S S												RH 1 214703			
[08]	볼트 BOLT															
94500091	S S S S S S S S S													4		
Y 94500093	S S S S S S S S S													4		
[09]	볼트 BOLT															
94501534	S S S S S S S S S													2	079040	
Y 94501537	S S S S S S S S S													2	079041	
Y 94501540	S S S S S S S S S													2		



6220
 프런트 도어 록
 FRONT DOOR LOCK

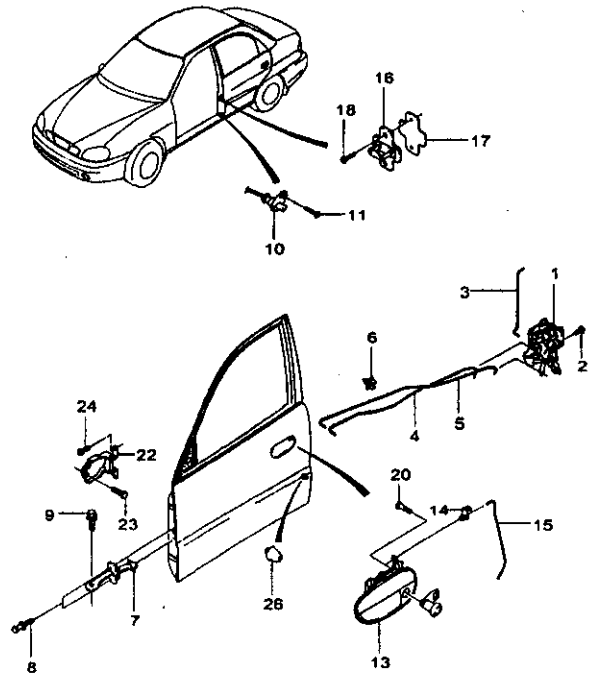


지시 번호	품 명												차대 번호	비 고	부품 식별 코드	
	품명	구 분														
		4도어			3도어			5도어			구분	수량				부터
1	1	1	1	1	1	1	1	1	1	1			1	1		
3	5	5	5	5	6	3	5	5	5	5	5	5	5			
기	기	P	D	D	D	기	기	P	P	R	R	R	R			
[10]	스위치-컨택트,도어															
SWITCH A-CONTACT,DR																
96235956	S S S S S S S S S S													2		
[11]	스크류															
SCREW																
94520482	S S S S S S S S S S													2	005334	
O 94520336	S S S S S S S S S S													2	005335	
[13]	핸들-프런트 도어,아웃사이드															
HANDLE A-FRT DR,O/S																
96226249	S S S S . . S S S													LH 1	551308	NA
Y 96226249	S &BH3													LH 1	551307	NA
96226250	S S S S . . S S S													RH 1	551306	NB
Y 96226250	S &BH3													RH 1	561307	NB
96226251 S S													LH 1	551306	NC
Y 96226251 S &BH3													LH 1	551307	NC
96226252 S S													RH 1	551306	ND
Y 96226252 S &BH3													RH 1	551307	ND
96385006	. S S S . . S S S													LH 1	551307	ND
96385018	. S S S . . S S S													RH 1	551307	ND
96385030 S &BH4													LH 1	551307	ND
96385042 S &BH4													RH 1	551307	ND
[14]	클램프															
CLAMP																
94530135	S S S S S S S S S S													2		
[15]	로드-아웃사이드 핸들,프런트															
ROD-O/S HANDLE,FRT DR																
96304016	S S S S . . S S S													2		
96306632 S													2		
[16]	스트라이커-도어															
STRIKER A-DR																
96301668	S S S S S S S S S S													2		
[17]	와셔															
WASHER																
96216377	S S S S S S S S S S													2		
[18]	볼트															
BOLT																
94520465	S S S S S S S S S S													4	115667	
Y 94501688	S S S S S S S S S S													4	115668	
[20]	볼트															
BOLT																

6220
프런트 도어 록
FRONT DOOR LOCK

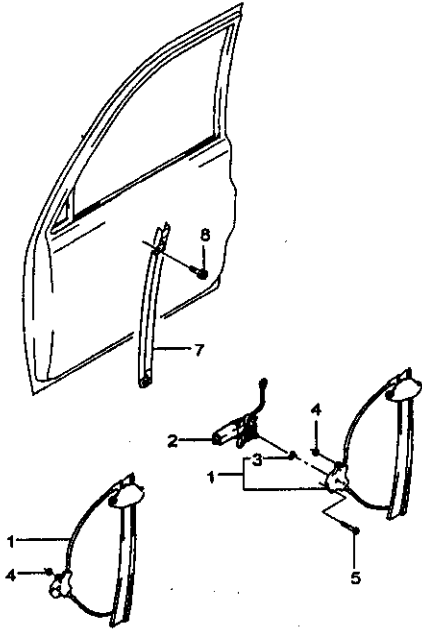
지시 번호	품 명											
	품 번	모 델						수량	차대 번호		비 고	부품식별번호
		4도어		5도어		6도어			부위	까지		
1 3 5 7 9	1 3 5 7 9	1 3 5 7 9	1 3 5 7 9	1 3 5 7 9	1 3 5 7 9	1 3 5 7 9	과/우	부	까지			
[20]	볼트 BOLT											
9450073	S S S S S S S S							4				
[22]	힌지-도어 HINGE A-DR											
96224310	S S S S S S S S							LH 1	079731	UPPER	EA	
O 96254931	S S S S S S S S							LH 1	079732	UPPER		
96224311	S S S S S S S S							LH 1	079731	LOWER	EB	
O 96254932	S S S S S S S S							LH 1	079732	LOWER		
96224311	S S S S S S S S							RH 1	079731	UPPER	EB	
O 96254932	S S S S S S S S							RH 1	079732	UPPER		
96224310	S S S S S S S S							RH 1	079731	LOWER	EA	
O 96254931	S S S S S S S S							RH 1	079732	LOWER		
[23]	볼트 BOLT											
94500730	S S S S S S S S							5	104081			
O 94501536	S S S S S S S S							8	104082			
[24]	볼트 BOLT											
94500943	S S S S S S S S							8				
[26]	범퍼 BUMPER											
96240768	S S S S . . S S S							2				
96169620 S S . . .							2				

**** RPO DEFINITIONS ****
 AU3 : 오토도어록
 BH3 : 도어 현들-물뿌
 BH4 : 도어 현들-바다 걸러



6230

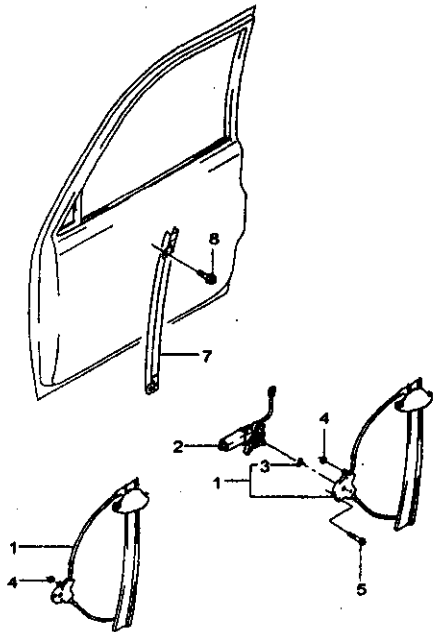
프런트 윈도우 리프터
FRONT WINDOW LIFTER



지시 번호	품번	모델												수량	차대 번호		비고	부품식별코드
		4도어			3도어			5도어			부티	까지						
		1 3 S S 기	1 5 S S R	1 5 S D R	1 1 5 S D	1 1 5 S D	1 3 5 S S 기	1 5 S S P	1 5 S S P									
[01]		레귤레이터-윈도우,프런트 REGULATOR-WDO,FRT																
	96225383	S	S	S	S	S	S	S	S	S	S	&A31/A32	LH 1	675742				
	N 96430500	S	S	S	S	S	S	S	S	S	S	&A31/A32	LH 1	675743				
	96225384	S	S	S	S	S	S	S	S	S	S	&A31/A32	RH 1	675742				
	N 96430501	S	S	S	S	S	S	S	S	S	S	&A31/A32	RH 1	675743				
	96233470				S	S						&A31/A32	LH 1	675742				
	N 96430502				S	S						&A31/A32	LH 1	675743				
	96233471				S	S						&A31/A32	RH 1	675742				
	N 96430503				S	S						&A31/A32	RH 1	675743				
	96304038	S	S								&A30	LH 1			운전교습용	W1		
	96304040	S	S								&A30	RH 1			운전교습용	W2		
[02]		모터,파워 윈도우 MOTOR A-PWDO																
	96190207	S	S	S	S	S	S	S	S	S	S		LH 1	675742			TC	
	N 96430355	S	S	S	S	S	S	S	S	S	S		LH 1	675743			WS	
	96190208	S	S	S	S	S	S	S	S	S	S		RH 1	675742			TD	
	N 96430356	S	S	S	S	S	S	S	S	S	S		RH 1	675743			WT	
[03]		댐퍼,리프터 DAMPER-LIFTER																
	36230001	S	S	S	S	S	S	S	S	S	S	&A31/A32	2					
[04]		너트 NUT																
	94515119	S	S	S	S	S	S	S	S	S	S		14					
[05]		스크류 SCREW																
	96227795	S	S	S	S	S	S	S	S	S	S		6					
[07]		레일-가이드,프런트 도어,프런트 RAIL A-GUIDE,FRT DR,FRT																
	96303995	S	S	S	S	S	S	S	S	S	S		LH 1	005334				
	O 96246242	S	S	S	S	S	S	S	S	S	S		LH 1	005335				
	96303996	S	S	S	S	S	S	S	S	S	S		RH 1	005334				
	O 96246243	S	S	S	S	S	S	S	S	S	S		RH 1	005335				
	96303993				S	S							LH 1					
	96303994				S	S							RH 1					
[08]		볼트 BOLT																
	94500088	S	S	S	S	S	S	S	S	S	S		4	115554				
	Y 94501386	S	S	S	S	S	S	S	S	S	S		4	115555	171706			
	O 94500087	S	S	S	S	S	S	S	S	S	S		4	171707	669559			

6230

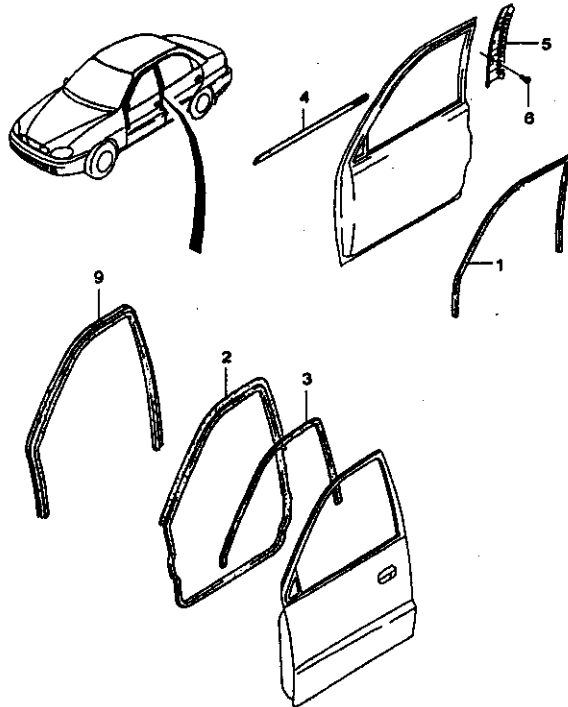
프런트 윈도우 리프터
FRONT WINDOW LIFTER



지시 번호	품 명									수량	차대 번호	비 고	주요 부품명	
	품 명	모델			수량	단위	수량	단위	수량					단위
		4도어	5도어	8도어										
[08] Y 94500397	볼트 BOLT	1	1	1	1	1	1	1	1	4 669560				
	S S S S S S S S													
	**** RPO DEFINITIONS **** A30 : 년 파워윈도우 A31 : 파워윈도우 앞/뒤 A32 : 파워윈도우 앞													

6240

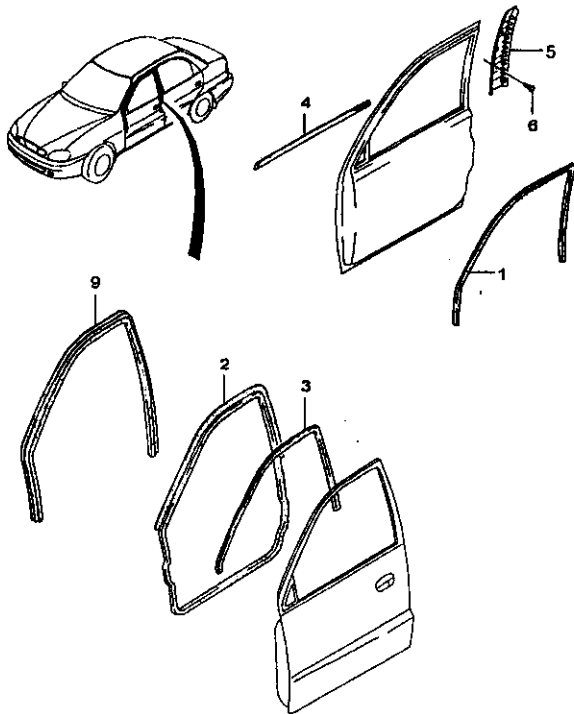
프론트 웨더스트립
FRONT WEATHERSTRIP



지시번호	모델						부품명	수량	차대번호		비고	부품번호
	4도어		3도어		5도어				부리	끼지		
	1 3 5 S S S P C	1 1 5 S S S P C	1 5 S D D	1 1 5 D D	1 3 5 S S S P C	1 1 5 S S S P C						
[01]	글라스 런-프론트 도어 GLASS RUN-FRT DR											
96304082	S	S	S	S	S	S	LH	1				
96304083	S	S	S	S	S	S	RH	1				
96304080				S	S		LH	1				
96304081				S	S		RH	1				
[02]	웨더스트립-프론트 도어 W/STRIP A-FRT DR											
96304074	S	S	S	S	S	S	LH	1	635831			
N 96480191	S	S	S	S	S	S	LH	1	635832			
96304075	S	S	S	S	S	S	RH	1	635831			
N 96480192	S	S	S	S	S	S	RH	1	635832			
96304072				S	S		LH	1	635831			
N 96480195				S	S		LH	1	635832			
96304073				S	S		RH	1	635831			
N 96480196				S	S		RH	1	635832			
[03]	웨더스트립-2ND 프레임, 프론트도어 W/STRIP A-2ND, FRAME, FRT DR											
96304078	S	S	S	S	S	S	LH	1				
96304079	S	S	S	S	S	S	RH	1				
96304076				S	S		LH	1				
96304077				S	S		RH	1				
[04]	몰딩-아우터 채널, 프론트도어 MOLDING A-OTR CHANNEL, FRT											
96304086	S	S	S	S	S	S	LH	1				
96304087	S	S	S	S	S	S	RH	1				
96304084				S	S		LH	1				
96304085				S	S		RH	1				
[05]	가니쉬-프론트 도어, 센터 GARNISH A-FRT DR, CTR											
96304715	S	S	S	S	S	S	LH	1				
96304716	S	S	S	S	S	S	RH	1				
96304713				S	S		LH	1	624570			
N 96451057				S	S		LH	1	624571			
96304714				S	S		RH	1	624570			
N 96451058				S	S		RH	1	624571			
[06]	스크류 SCREW											
94520163	S	S	S	S	S	S		6	015862			
O 94520192	S	S	S	S	S	S		6	015861			

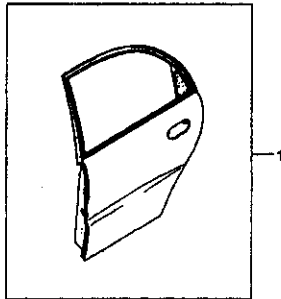
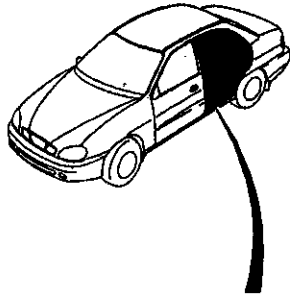
6240

프런트 웨더스트립
FRONT WEATHERSTRIP



지시 번호	품명												
	부호	도어						부호	수량	차대 번호		비고	부
		1도어	2도어	3도어	4도어	5도어	6도어			부	까지		
[06]	스크류 SCREW												
Y 94520337	S S S S S S S S								6				
94520489 S S								2	113930			
O 94520534 S S								2	113931			
[09]	커버-도어 오픈 플랜지 COVER-DR OPG FLANGE												
96238367	S S S S . . S S S								2	214702			
Y 96265815	S S S S . . S S S								2	214703	447433		
N 96331875	S S S S								2	447434			
96238366 S S								2	108395			
Y 96265814 S S								2	108396	447433		
N 96331873 S S S S S								2	447434			
[12]	클립 CLIP												
96329880	S S S S . . S S S								2	635832			

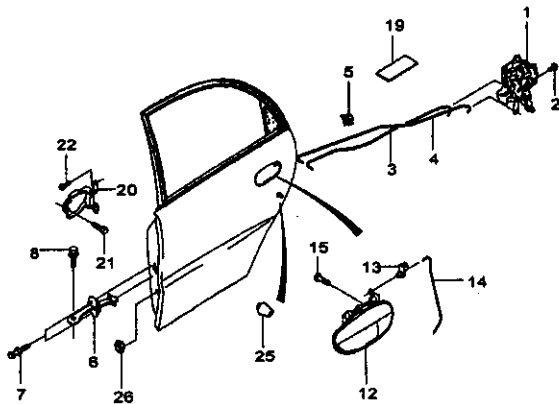
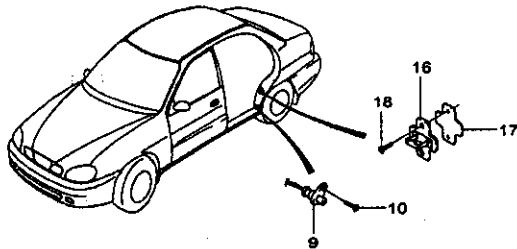
6310
 리어 도어 패널
 REAR DOOR PANEL



지시 번호	품 명	모 델									수량	차대 번호		비 고	부품 식별 번호
		4도어			3도어			5도어				부피	까지		
		1 3 5 S 가 본	1 5 5 S P R	1 5 5 S D D	1 5 5 S D D	1 3 5 S 가 본	1 5 5 S P R	1 5 5 S P R							
[01]	패널, 리어 도어 PANEL A-RR DR														
96310031	S S S S . . . S S S										LH 1	551306		RA	
Y 96310031	S										LH 1 551307			RA	
96310032	S S S S . . . S S S										RH 1	551306		R1	
Y 96310032	S										RH 1 551307			R1	
96385263	. S S S . . . S S S &BS2										LH 1 551307			RC	
96385264	. S S S . . . S S S &BS2										RH 1 551307			RS	
											**** RPO DEFINITIONS ****				
											BS2 : 바디 사이드 몰딩				

6320

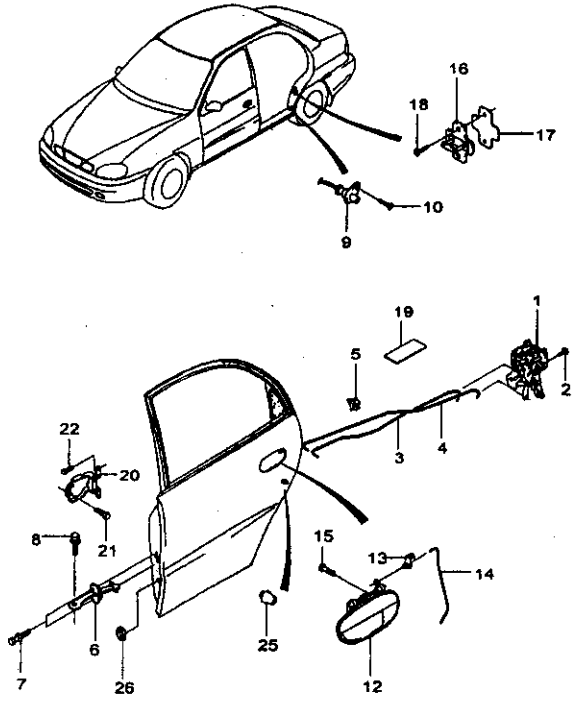
리어 도어 록
REAR DOOR LOCK



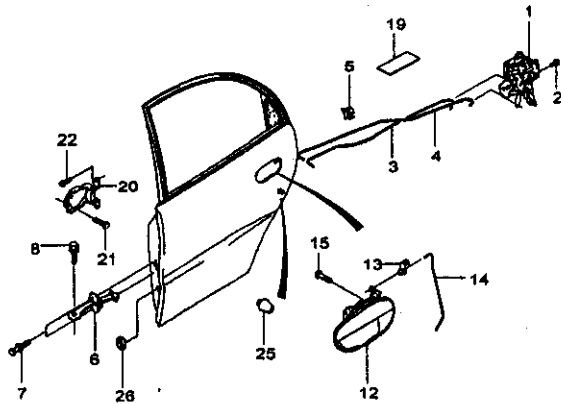
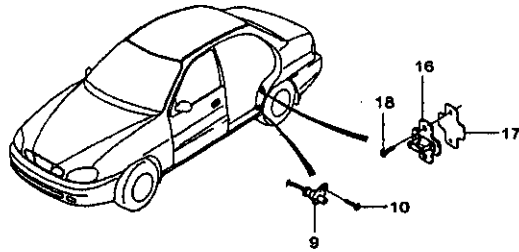
지시 번호	품 명												차대 번호	비 고	부 품 명
	품 명	문 열림						부 품 명	수량	차대 번호		비 고			
		4도어	3도어	5도어	1도어	1도어	1도어			부터	까지				
[01]	래치-리어 도어 LATCH-RR DR														
96305419	S S S S			S S S			-AU3	LH 1	246087		액츄에이터제의				
96305419	S S			S S			-AU3	LH 1 246088	448039		액츄에이터제의				
96305419	S S						-AU3	LH 1 448040	551308		액츄에이터제의				
N 96348302	S S						-AU3	LH 1 551307			액츄에이터제의				
96305420	S S S S			S S S			-AU3	RH 1	246087		액츄에이터제의				
96305420	S S			S S			-AU3	RH 1 246088	448039		액츄에이터제의				
96305420	S S						-AU3	RH 1 448040	551308		액츄에이터제의				
N 96348303	S S						-AU3	RH 1 551307			액츄에이터제의				
96305413	O O O O			O O O			&AU3	LH 1	246087		액츄에이터포함				
96305413	O O S S			O O S			&AU3	LH 1 246088	448039		액츄에이터포함				
96305413	S S S S			S S S			&AU3	LH 1 448040	551308		액츄에이터포함				
N 96348308	S S S S			S S S			&AU3	LH 1 551307			액츄에이터포함				
96305414	O O O O			O O O			&AU3	RH 1	246087		액츄에이터포함				
96305414	O O S S			O O S			&AU3	RH 1 246088	448039		액츄에이터포함				
96305414	S S S S			S S S			&AU3	RH 1 448040	551308		액츄에이터포함				
N 96348309	S S S S			S S S			&AU3	RH 1 551307			액츄에이터포함				
[02]	스크류 SCREW														
94520438	S S S S			S S S				6	439999						
O 94520443	S S S S			S S S				6	440000						
[03]	로드-인사이드 핸들, 리어 도어 ROD-INS HANDLE, RR DR														
96304125	S S S S			S S S				LH 1	447433						
Y 96304125	S			S			&TD0/TD1	LH 1 447434							
N 96276480	O S S S			O S S			&TD2	LH 1 447434							
96304126	S S S S			S S S				RH 1	447433						
Y 96304126	S			S			&TD0/TD1	RH 1 447434							
N 96276481	O S S S			O S S			&TD2	RH 1 447434							
[04]	로드-록킹, 리어 도어 ROD-LOCKING, RR DR														
96304127	S S S S			S S S				LH 1	447433						
Y 96304127	S			S			&TD0/TD1	LH 1 447434							
N 96276482	O S S S			O S S			&TD2	LH 1 447434							
96304128	S S S S			S S S				RH 1	447433						
Y 96304128	S			S			&TD0/TD1	RH 1 447434							
N 96276483	O S S S			O S S			&TD2	RH 1 447434							

6320
리어 도어 록
REAR DOOR LOCK

지시 번호	종 류												차대 번호	비 고	부품 번호	
	품 번	모 델			ID	종	좌 / 우	수 량	차대 번호		비 고					
		4도어	3도어	5도어					부리	끼지						
	1 3 5 S 가 R	1 5 5 S D P R	1 5 5 S D D	1 3 5 S 가 P R	1 3 5 S 가 P R											
[05]	클립 CLIP															
94F30252	S S S S . . . S S S															
[06]	체크-도어,리어 도어 CHECK A-DR,RR DR															
96304088	S S S S . . . S S S															
O 96259089	S S S S . . . S S S							LH 1								
96304089	S S S S . . . S S S							RH 1								
O 96259090	S S S S . . . S S S							RH 1								
[07]	볼트 BOLT															
94500091	S S S S . . . S S S															
Y 94500093	S S S S . . . S S S															
[08]	볼트 BOLT															
94501534	S S S S . . . S S S															
Y 94501537	S S S S . . . S S S															
Y 94501540	S S S S . . . S S S															
[09]	스위치-컨택트,도어 SWITCH A-CONTACT,DR															
96235956	S S S S . . . S S S															
[10]	스크류 SCREW															
94520492	S S S S . . . S S S															
O 94520336	S S S S . . . S S S															
[12]	핸들-리어 도어,아웃사이드 HANDLE A-RR DR,O/S															
96226329	S S S S . . . S S S															
Y 96226329	S &BH3															
96226330	S S S S . . . S S S															
Y 96226330	S &BH3															
96385126	. S S S . . . S S S &BH4															
96385138	. S S S . . . S S S &BH4															
[13]	클램프 CLAMP															
94530135	S S S S . . . S S S															
[14]	로드-아웃사이드 핸들,리어 도어 ROD-O/S HANDLE,RR DR															
96304110	S S S S . . . S S S															



6320
리어 도어 록
REAR DOOR LOCK

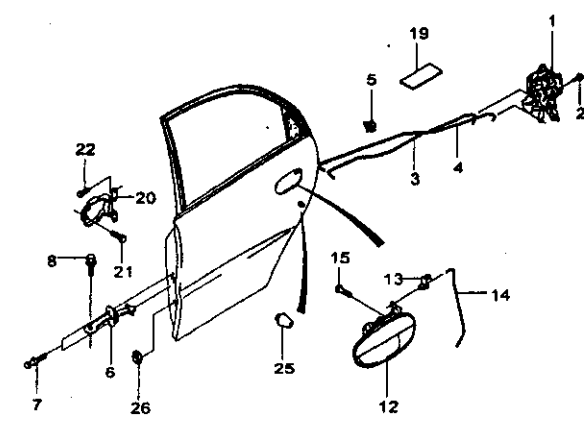
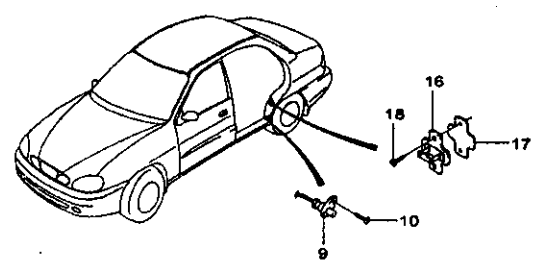


시시 번호	품 명												차대 번호	비 고	부품호 출처
	품 명	모 델						수량	차대 번호		비 고				
		4도어	3도어	5도어	부	가	부		가						
[15]	볼트 BOLT														
9450073	S S S S . . . S S S						4								
[16]	스트라이커-도어 STRIKER A-DR														
96301668	S S S S . . . S S S						2								
[17]	와셔 WASHER														
96216377	S S S S . . . S S S						2								
[18]	볼트 BOLT														
94520485	S S S S . . . S S S						4			115667					
Y 94501688	S S S S . . . S S S						4	115668							
[19]	스트립-인슐레이팅 STRIP-INSULATING														
96249231	S S S S S S S S S						2								
[20]	힌지-도어 HINGE A-DR														
96224312	S S S S . . . S S S						LH 1			079731	UPPER				
O 96254933	S S S S . . . S S S						LH 1	079732			UPPER				
96224313	S S S S . . . S S S						LH 1			079731	LOWER				
O 96254934	S S S S . . . S S S						LH 1	079732			LOWER				
96224313	S S S S . . . S S S						RH 1			079731	UPPER				
O 96254934	S S S S . . . S S S						RH 1	079732			UPPER				
96224312	S S S S . . . S S S						RH 1			079731	LOWER				
O 96254933	S S S S . . . S S S						RH 1	079732			LOWER				
[21]	볼트 BOLT														
94500730	S S S S . . . S S S						8								
O 94501536	S S S S . . . S S S						8								
[22]	볼트 BOLT														
94500943	S S S S . . . S S S						8								
[25]	범퍼 BUMPER														
96169620	S S S S . . . S S S						2								
[26]	플러그 PLUG														
96236225	S S S S . . . S S S -AU3						2			246087					
96236225	S S . . . S S . -AU3						2	246088	448039						

6320

리어 도어 록
REAR DOOR LOCK

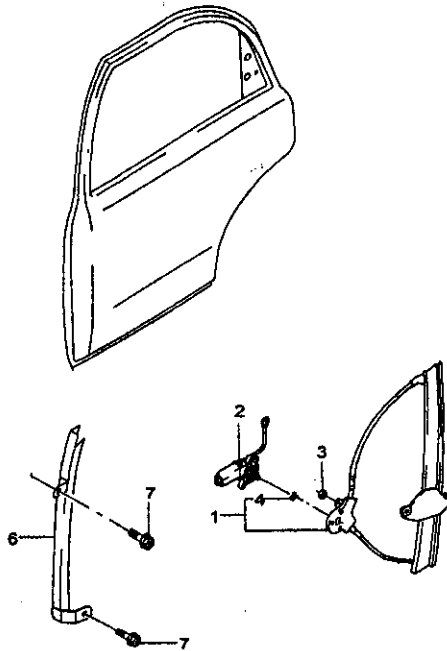
지시 번호	품 명										차대 번호	비 고	부 품 량	
	품 명	모 델			부 품 명	부 품 량	차대 번호		비 고	부 품 량				
		4도어	3도어	5도어			부 품 명	부 품 량						
[26] 96236225	플러그 PLUG	1	1	1	1	1	1	1	1	1			2	448040
	S S	1	1	1	1	1	1	1	1	1				
		3	5	5	5	5	5	5	5	5				
		S	S	S	S	S	S	S	S	S				
		기	P	P	P	P	P	P	P	P				
		본	R	R	D	D	D	D	R	R				



*** RPO DEFINITIONS ***
 AU3 : 오토도어록
 BH3 : 도어 현등-블랙
 BH4 : 도어 현등-화디 컬러
 TD0 : 도어트림-베어
 TD1 : 도어트림-스탠더드
 TD2 : 도어트림-달렉스

6330

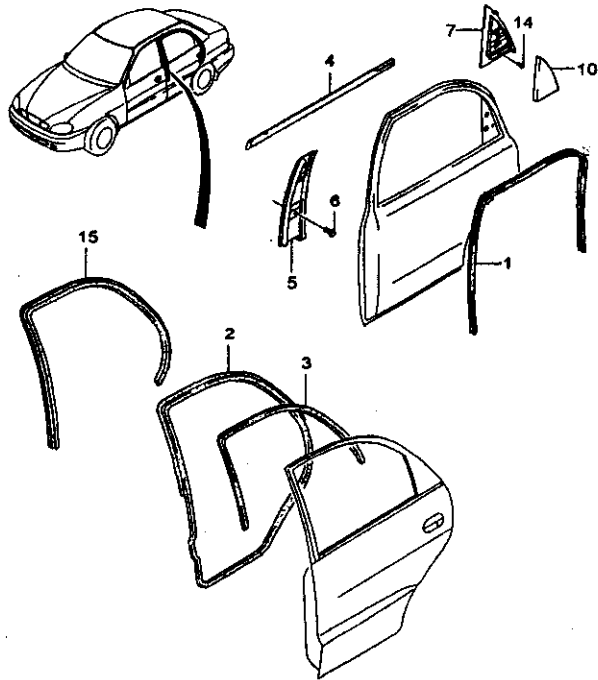
리어 윈도우 리프터
REAR WINDOW LIFTER



지시 번호	품 명														
	호환성	품번	모 델						수량	차대 번호		비고	부품식별코드		
			4도어		3도어		5도어			부리	까지				
1	1	1	1	1	1	1	1								
[01]			레귤레이터-윈도우 리어 REGULATOR-WDO,RR												
96304132	S	S	S	S	S	S	S	S	&A30/A32	LH	1	246087		A1	
96304132	S	S	S	S	S	S	S	S	&A30/A32	LH	1	246088	448039	A1	
96304132	S	S	S	S	S	S	S	S	&A30/A32	LH	1	448040		A1	
96304132	S	S	S	S	S	S	S	S	&A30/A32	LH	1	448040		A1	
96304134	S	S	S	S	S	S	S	S	&A30/A32	RH	1	246087		A2	
96304134	S	S	S	S	S	S	S	S	&A30/A32	RH	1	246088	448039	A2	
96304134	S	S	S	S	S	S	S	S	&A30/A32	RH	1	448040		A2	
96304134	S	S	S	S	S	S	S	S	&A30/A32	RH	1	448040		A2	
96245711	O	S	S	S	S	S	S	S	&A31	LH	1	246088	448039		
96245711	O	S	S	S	S	S	S	S	&A31	LH	1	448040	675742		
N 96430504	N	O	S	S	S	S	S	S	&A31	LH	1	675743			
96245712	O	S	S	S	S	S	S	S	&A31	RH	1	246088	448039		
96245712	O	S	S	S	S	S	S	S	&A31	RH	1	448040	675742		
N 96430505	N	S	S	S	S	S	S	S	&A31	RH	1	675743			
[02]			모터-파워 윈도우 MOTOR A-PWDO												
96190207	O	S	S	S	S	S	S	S	&A31	LH	1	246088	448039		TC
96190207	S	S	S	S	S	S	S	S	&A31	LH	1	448040	675742		TC
N 96430355	N	S	S	S	S	S	S	S	&A31	LH	1	675743			WS
96190208	O	S	S	S	S	S	S	S	&A31	RH	1	246088	448039		TD
96190208	S	S	S	S	S	S	S	S	&A31	RH	1	448040	675742		TD
N 96430356	N	S	S	S	S	S	S	S	&A31	RH	1	675743			WT
[03]			너트 NUT												
94515119	S	S	S	S	S	S	S	S	&A30/A32		12		448039		
94515119	S	S	S	S	S	S	S	S	&A30/A32		12	448040			
94515119	S	S	S	S	S	S	S	S	&A30/A32		12	448040			운전교섭용
94515119	O	S	S	S	S	S	S	S	&A31		14	246088	448039		
94515119	S	S	S	S	S	S	S	S	&A31		14	448040			
[04]			댐퍼-리프터 DAMPER-LIFTER												
S6230001	S	S	S	S	S	S	S	S			2				
[06]			레일-가이드 리어 도어 RAIL A-GUIDE,RR DR												
96304091	S	S	S	S	S	S	S	S		LH	1		034528		
O 96247142	S	S	S	S	S	S	S	S		LH	1	034529			
96304092	S	S	S	S	S	S	S	S		RH	1		034528		
O 96247143	S	S	S	S	S	S	S	S		RH	1	034529			

6340

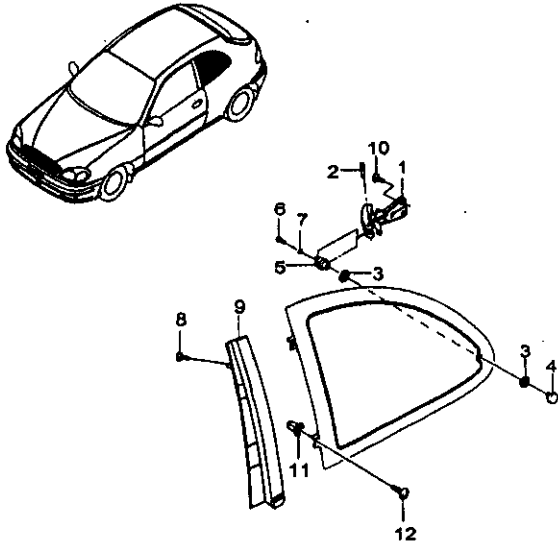
리어 웨더스트립
REAR WEATHERSTRIP



지시 번호	품 명													
	차대 번호	도어									부품	수량	비고	
		4도어	5도어	5도어	5도어	5도어	5도어	5도어	5도어	5도어				
[14]		1	1	1	1	1	1	1	1	1	1			
94520258		3	5	5	5	5	6	3	5	5	5	6		
[15]		3	5	5	5	5	6	3	5	5	5			
96238367		3	5	5	5	5	6	3	5	5	5			
Y 96265815		3	5	5	5	5	6	3	5	5	5			
N 96331875		3	5	5	5	5	6	3	5	5	5			
96238366		3	5	5	5	5	6	3	5	5	5			
Y 96265814		3	5	5	5	5	6	3	5	5	5			
N 96331873		3	5	5	5	5	6	3	5	5	5			

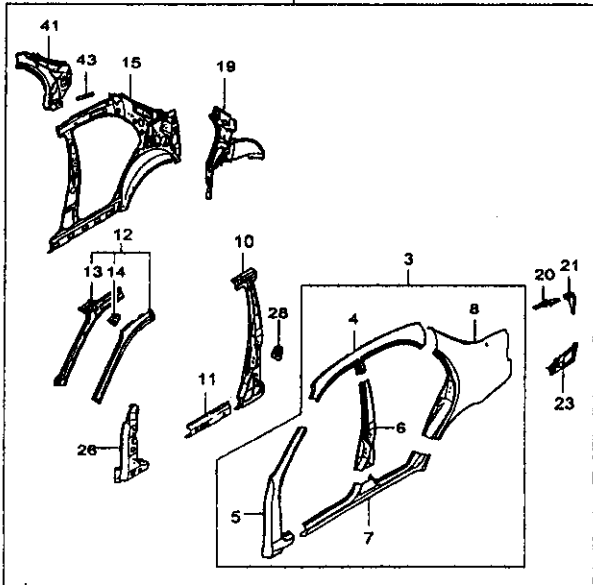
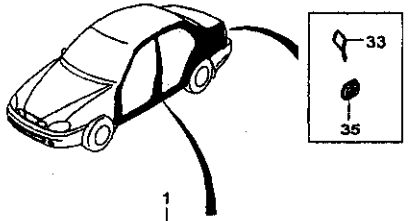
6360

쿼터 윈도우 록
QUATER WINDOW LOCK



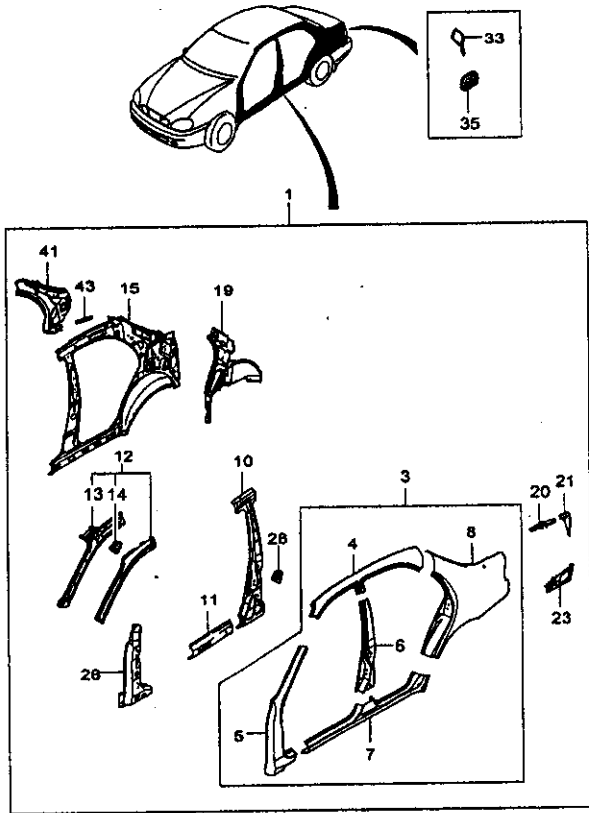
지시 번호	품 명	구 분												수량	차대 번호	비 고	부속명	
		4도어			3도어			5도어			장	수	부					끼
		1	1	1	1	1	1	1	1	1								
[01]	록-힌지드 윈도우 LOCK A-HINGED WDO	S	S	S	S	S	S	S	S	S	S	S	S	2				
96307268	핀-록킹,힌지드 윈도우 PIN-LOCKING,HINGED WDO	S	S	S	S	S	S	S	S	S	S	S	S	2				
[02]	그로멧 GROMMET	S	S	S	S	S	S	S	S	S	S	S	S	2				
03437757	너트 NUT	S	S	S	S	S	S	S	S	S	S	S	S	4				
[03]	서포트-피봇,힌지드 윈도우 SUPPORT-PIVOT,HINGED WDO	S	S	S	S	S	S	S	S	S	S	S	S	2				
96222232	스크류 SCREW	S	S	S	S	S	S	S	S	S	S	S	S	2				
[04]	와셔 WASHER	S	S	S	S	S	S	S	S	S	S	S	S	2				
90047124	클립 CLIP	S	S	S	S	S	S	S	S	S	S	S	S	2				
03468314	가니쉬-힌지드 윈도우 GARNISH-HINGED WDO	S	S	S	S	S	S	S	S	S	S	S	S	6				
[05]	스크류 SCREW	S	S	S	S	S	S	S	S	S	S	S	S	LH 1				
94520029	와셔 WASHER	S	S	S	S	S	S	S	S	S	S	S	S	RH 1				
[07]	너트 NUT	S	S	S	S	S	S	S	S	S	S	S	S	2				
94525220	스크류 SCREW	S	S	S	S	S	S	S	S	S	S	S	S	2				
[08]	너트 NUT	S	S	S	S	S	S	S	S	S	S	S	S	6				
94530445	스크류 SCREW	S	S	S	S	S	S	S	S	S	S	S	S	6				
[09]	너트 NUT	S	S	S	S	S	S	S	S	S	S	S	S	4				
96251191	스크류 SCREW	S	S	S	S	S	S	S	S	S	S	S	S	4				
96251192	너트 NUT	S	S	S	S	S	S	S	S	S	S	S	S	4				
[10]	스크류 SCREW	S	S	S	S	S	S	S	S	S	S	S	S	4				
94520315	너트 NUT	S	S	S	S	S	S	S	S	S	S	S	S	4				
[11]	스크류 SCREW	S	S	S	S	S	S	S	S	S	S	S	S	4				
94515238	너트 NUT	S	S	S	S	S	S	S	S	S	S	S	S	4				
[12]	스크류 SCREW	S	S	S	S	S	S	S	S	S	S	S	S	4				
94520313	너트 NUT	S	S	S	S	S	S	S	S	S	S	S	S	4				
O 94520318	스크류 SCREW	S	S	S	S	S	S	S	S	S	S	S	S	4				

6410
 사이드 바디 패널 I
 SIDE BODY PANEL I



지시 번호	품 명													
	품 번	오						도어	도어	도어	차대 번호		비 고	부품식별코드
		1	1	1	1	1	1				부터	까지		
[01]	패널-사이드,컴플리트 PANEL A-SIDE,COMPL													
96248517	S S S S							LH	1	551306			G2	
N 96267879	S S S S							LH	1	551307			TC	
96248518	S S S S							RH	1	551306			SL	
N 96267880	S S S S							RH	1	551307			K9	
[03]	패널-사이드,아웃터 PANEL-SIDE,OTR													
96303666	S S S S							LH	1	551306			DE	
N 96267903	S S S S							LH	1	551307			PS	
96303667	S S S S							RH	1	097133			SE	
N 96255369	S S S S							RH	1	097134	551306	S=6420-07	DS	
N 96267904	S S S S							RH	1	551307			PT	
[04]	패널-사이드,루프 PANEL-SIDE,ROOF													
96248847	S S S S							LH	1	551306				
96248848	S S S S							RH	1	551306				
[05]	패널-필라,사이드,아웃터,프론트 PANEL-PILLAR,SIDE,OTR,FRT													
96248853	S S S S							LH	1	551306				
96248854	S S S S							RH	1	551306				
[06]	패널-필라,사이드,아웃터,센터 PANEL-PILLAR,SIDE,OTR,CTR													
96248849	S S S S							LH	1	551306				
96248850	S S S S							RH	1	551306				
[07]	패널-록커 PANEL-ROCKER													
96248851	S S S S							LH	1	551306				
96248852	S S S S							RH	1	551306				
[08]	패널-사이드,아웃터,리어 PANEL-SIDE,OTR,RR													
96248845	S S S S							LH	1	551306				
96545377	S S S S							LH	1	551306				
96248846	S S S S							RH	1	551306				
96545379	S S S S							RH	1	551306				
[10]	리인포스먼트,센터 필라 REINF A-CTR PILLAR													
96303684	S S S S							LH	1				PB	
Y 96489053	S S S S							LH	1				PB	
96303685	S S S S							RH	1				P2	

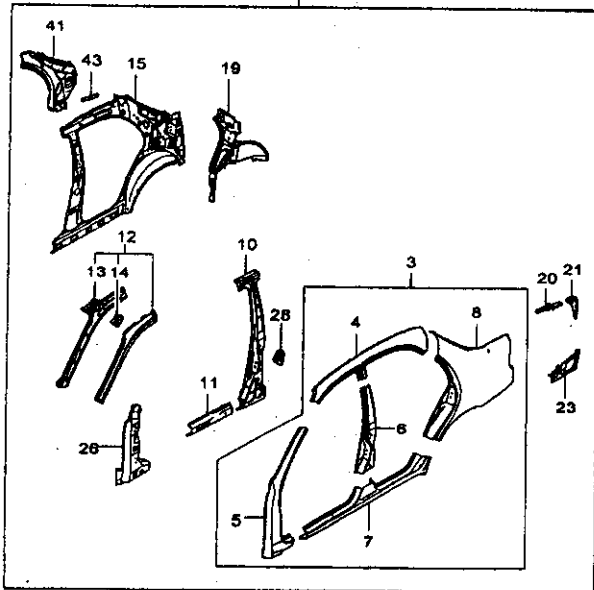
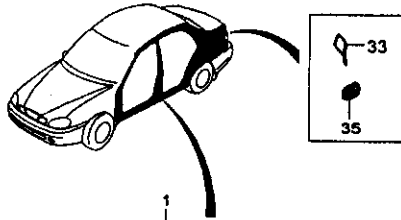
6410
 사이드 바디 패널 I
 SIDE BODY PANEL I



지시 번호	품 명															
	모델	4도어			3도어			5도어			차대 번호	비 고	부품식별코드			
		1	1	1	1	1	1	1	1	1				부위	개지	
[10]	리인포스먼트 센터 필라															
Y 96488054	REINF A-CTR PILLAR															P2
[11]	리인포스먼트 록커 패널															
96303735	REINF-ROCKER PNL															RB
96228755																R2
[12]	필라.프론트															
96303787	PILLAR A-FRT															LA
O 96492819																LA
96303788																L1
O 96492820																L1
[13]	필라.프론트 바디,인너															
96307046	PILLAR-FRT BODY,INR															
96307047																
[14]	패치.프론트 필라															
96233763	PATCH-FRT PILLAR															
96233784																
[15]	패널.사이드,인너,리어															
96303743	PANEL-SIDE,INR,RR															SE
96303744																SS
[19]	휠하우스.리어															
96303755	WHEELHOUSE A-RR															WA
96303756																W1
[20]	거셋.사이드 패널,아웃터															
96303670	GUSSET-SIDE PNL,OTR															
N 96267907																R2
96303671																
N 96267908																RB
[21]	패치.테일 램프 하우징															
96303674	PATCH-TAIL LAMP HOUSING															
N 96291030																R2
O 96291032																G5

6410

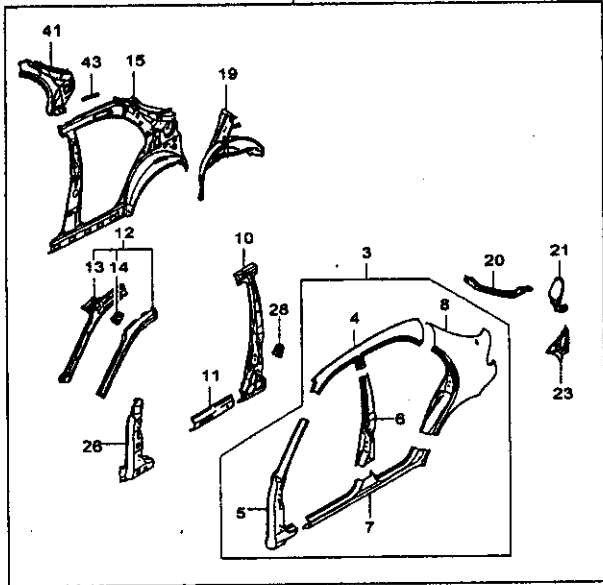
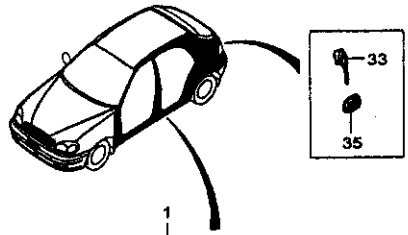
사이드 바디 패널 I
SIDE BODY PANEL I



자시 번호	품 명													
	품 코드	모델						부	과	수	차대 번호		비 고	부품식별코드
		4도어	3도어	5도어	1도어	2도어	3도어				부터	까지		
[21]														
	96303675	S	S	S	S					RH	1	551306		
	N 96281031	S	S	S	S					RH	1	551307	703383	RB
	O 96281033	S	S	S	S					RH	1	703384		G6
[23]														
	96306536	S	S	S	S					LH	1	551306		EC
	N 96278732	S	S	S	S					LH	1	551307		R4
	96306537	S	S	S	S					RH	1	551306		E3
	N 96278733	S	S	S	S					RH	1	551307		RD
[28]														
	96308612	S	S	S	S					LH	1			NA
	96306613	S	S	S	S					RH	1			N1
[28]														
	96303715	S	S	S	S					LH	1			RA
	96303716	S	S	S	S					RH	1			R1
[33]														
	96306482	S	S	S	S					LH	1			AC
	96306483	S	S	S	S					RH	1			A3
[35]														
	96242978	S	S	S	S						2			
[41]														
	96303747	S	S	S	S					LH	1			PC
	96303748	S	S	S	S					RH	1			P3
[43]														
	96307023	S	S	S	S						2			GN
	96240749	O	O	O	O						LH	1		
	96240750	O	O	O	O						RH	1		

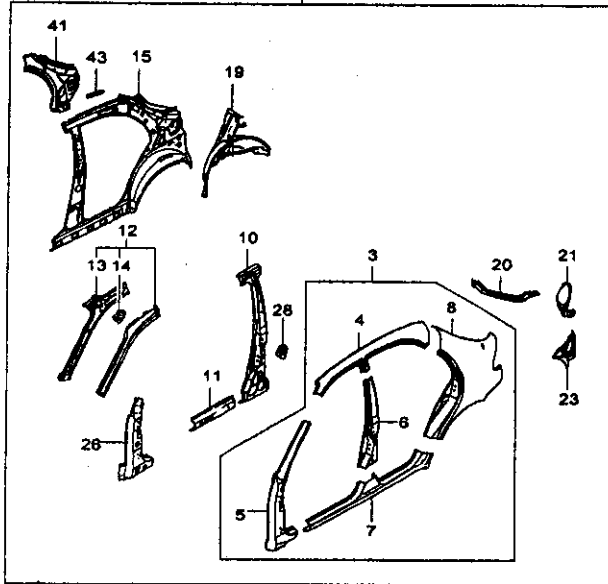
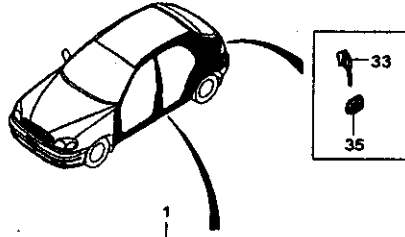
**** RPO DEFINITIONS ****
CF6 : 전동선루프

6411
 사이드 바디 패널 II
 SIDE BODY PANEL II



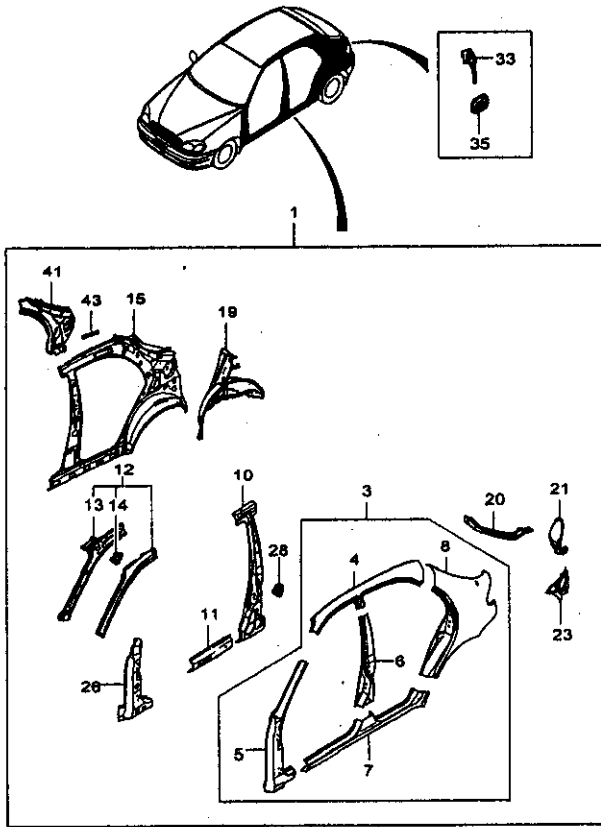
지시 번호	모델						수량	차대 번호		비고	부품식별코드
	부품	4도어		5도어		도어		부터	까지		
		1	1	1	1						
[01]	패널-사이드,컴플리트 PANEL A-SIDE,COMPL										
96250398				S	S	S	LH				G6
96250399				S	S	S	RH				SQ
[03]	패널-사이드,아웃터 PANEL-SIDE,OTR										
96307221				S	S	S	LH				DC
96307222				S	S	S	RH		097133		SC
N 96255365				S	S	S	RH	1 097134		S=6420-07	D3
[04]	패널-사이드,루프 PANEL-SIDE,ROOF										
96246863				S	S	S	LH				
96246864				S	S	S	RH				
[05]	패널-필라,사이드,아웃터,프론트 PANEL-PILLAR,SIDE,OTR,FRT										
96246871				S	S	S	LH				
Y 96246853				S	S	S	LH				
96246872				S	S	S	RH				
Y 96246854				S	S	S	RH				
[06]	패널-필라,사이드,아웃터,센터 PANEL-PILLAR,SIDE,OTR,CTR										
96246867				S	S	S	LH				
Y 96246849				S	S	S	LH				
96246868				S	S	S	RH				
Y 96246850				S	S	S	RH				
[07]	패널-록커 PANEL-ROCKER										
96246869				S	S	S	LH				
Y 96246851				S	S	S	LH				
96246870				S	S	S	RH				
Y 96246852				S	S	S	RH				
[08]	패널-쿼터 PANEL-QUATER										
96246865				S	S	S	LH				
96246866				S	S	S	RH				
[10]	리인포스먼트-센터 필라 REINF A-CTR PILLAR										
96303684				S	S	S	LH				PB
96303685				S	S	S	RH				P2

6411
 사이드 바디 패널 II
 SIDE BODY PANEL II



지시 번호	품 명	문						과 수 / 우 량	차대 번호	비 고	부 품 식별 코드				
		4도어		5도어		6도어									
		1	1	1	1	1	1					1	1		
		3	S	5	S	5	6	3	S	5	S				
		S	S	S	D	D	D	S	S	S	S				
		기	기	P	P	R	본	기	기	P	P				
		본	본	R	R	본	본	본	본	R	R				
[11]	리인포스먼트-록커 패널 REINF-ROCKER PNL														
96303735 S S S											LH 1			RB
96228755 S S S											RH 1			R2
[12]	필라-프런트 PILLAR A-FRT														
96303787 S S S											LH 1	745464		LA
O 96492819 S S S											LH 1	745465		LA
96303788 S S S											RH 1	745464		L1
O 96492820 S S S											RH 1	745465		L1
[13]	필라-프런트 바디,인너 PILLAR-FRT BODY,INR														
96307046 S S S											LH 1			
96307046 S S S											LH 1			
96307047 S S S											RH 1			
[14]	패치-프런트 필라 PATCH-FRT PILLAR														
96233763 S S S											LH 1			
96233764 S S S											RH 1			
[15]	패널-사이드,인너 PANEL-SIDE,INR														
96307237 S S S											LH 1	159497		SC
O 96256322 S S S											LH 1	159498		BC
96307238 S S S											RH 1	159497		B3
O 96256323 S S S											RH 1	159498		B3
[19]	휠하우스-리어 WHEELHOUSE A-RR														
96307030 S S S											LH 1			WB
96307031 S S S											RH 1			WB
[20]	피스-커넥팅,사이드 패널,아웃터 PIECE-CONN,SIDE PNL,OTR														
96303876 S S S											LH 1			CA
96303877 S S S											RH 1			C1
[21]	패치-테일 램프 하우스 PATCH-TAIL LAMP HOUSING														
96310157 S S S											LH 1			LA
96310158 S S S											RH 1			L1
[23]	패널-사이드,아웃터,로우 PANEL-SIDE,OTR,LWR														
96306532 S S S											LH 1	159497		EA

6411
 사이드 바디 패널 II
 SIDE BODY PANEL II

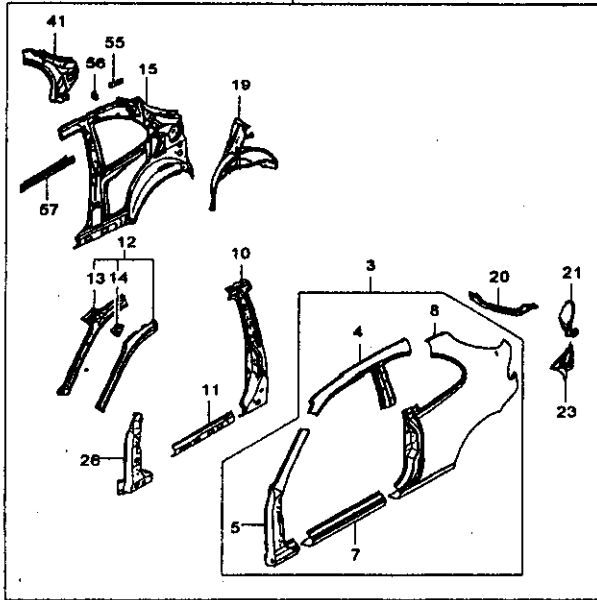
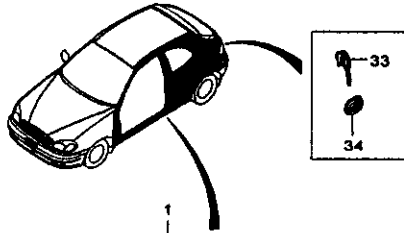


지시 번호	구분									수량	차대 번호	비고	부품식별코드	
	품명	4도어			3도어			5도어						
		1 3 S 기	1 5 S D	1 5 S P	1 1 D	1 5 D	1 5 D	1 1 D	1 3 S					1 5 S
[23]	패널-사이드,아우터,로어 PANEL-SIDE,OTR,LWR										LH 1 159498 RH 1 159497 RH 1 159498		EE E1 E5	
O 96256908							S	S	S					
96306533							S	S	S					
O 96256909							S	S	S					
[26]	리인포스먼트-프런트 필라,로어 REINF A-FRT PILLAR,LWR						S	S	S				NA N1	
96306612							S	S	S		LH 1			
96306613							S	S	S		RH 1			
[28]	리인포스먼트-리어 도어 스트라이커 REINF A-RR DR STRIKER						S	S	S				RA R1	
96303715							S	S	S		LH 1			
96303716							S	S	S		RH 1			
[33]	스페이서-사이드 바디,리어 SPACER A-SIDE BODY,RR						S	S	S				AA A1	
96307245							S	S	S		LH 1			
96307246							S	S	S		RH 1			
[35]	인서트-벤틸레이션 INSERT A-VENT						S	S	S			2		
96242978							S	S	S					
[41]	리인포스먼트-스트라이커,리어 필라 REINF A-STRIKER,RR,PILLAR						S	S	S				PB P2	
96307241							S	S	S		LH 1			
96307242							S	S	S		RH 1			
[43]	리인포스먼트-리어 어시스트 그립 REINF A-RR ASSIST GRIP						S	S	S			2	GN	
96307023							S	S	S					
96240749							O	O	&CF6		LH 1			
96240750							O	O	&CF6		RH 1			

**** RPO DEFINITIONS ****
 CF6 : 전동신루프

6412

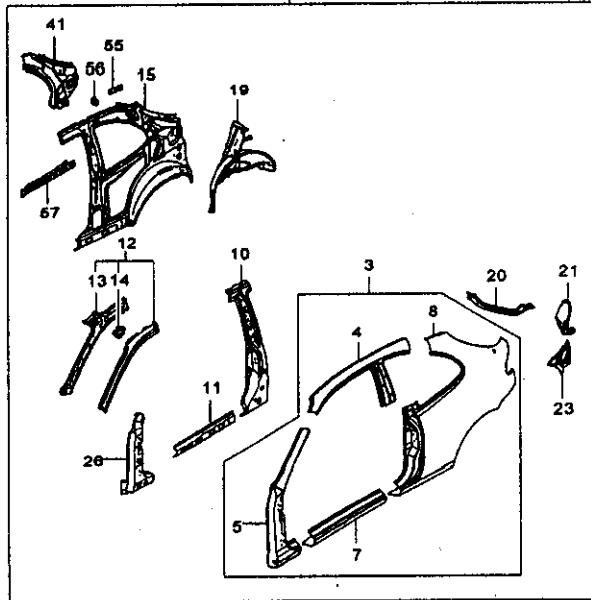
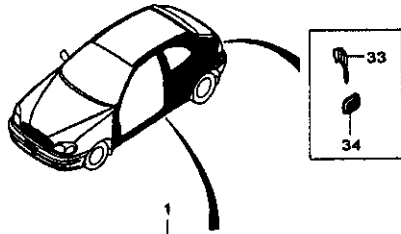
사이드 바디 패널 III
SIDE BODY PANEL III



수량 수량	단위 단위	4도어 4도어	3도어 3도어	5도어 5도어	비고 비고	차대 번호		비고 비고	부품 부품
						부품 부품	부품 부품		
[01] 패널-사이드,컴플리트 PANEL-A-SIDE,COMPL									
96250999		S	S			LH 1	448039		S9
96250999			S		-BS2	LH 1	448040		S9
96251000		S	S			RH 1	448039		SJ
96251000			S		-BS2	RH 1	448040		SJ
96278803			S		&BS2	LH 1	448040		SU
96278804			S		&BS2	RH 1	448040		K1
[03] 패널-사이드,아웃러 PANEL-SIDE,OTR									
96251004		S	S			LH 1	098926		PN
Y 96251006		S	S			LH 1	098927	448039	DB
Y 96251006			S			LH 1	448040		DB
96251005		S	S			RH 1			
N 96255361		S	S			RH 1	098926	S=6420-67	PP
Y 96255363		S	S			RH 1	098927	448039	D2
Y 96255363			S			RH 1	448040		D2
N 96337218			S			LH 1	448040		PN
N 96337219			S			RH 1	448040		PP
[04] 패널-사이드,루프 PANEL-SIDE,ROOF									
96248855		S	S			LH 1			
96248856		S	S			RH 1			
[05] 패널-필라,사이드,아웃러,프런트 PANEL-PILLAR,SIDE,OTR,FRT									
96248861		S	S			LH 1			
Y 96248853		S	S			LH 1			
N 96338669		S	S			LH 1			
96248862		S	S			RH 1			
Y 96248854		S	S			RH 1			
N 96338670		S	S			RH 1			
[07] 패널-록커 PANEL-ROCKER									
96248859		S	S			LH 1	448039		
Y 96248859			S			LH 1	448040		
N 96338667			S			LH 1	448040		
96248860		S	S			RH 1	448039		
96248860			S			RH 1	448040		
N 96338668			S			RH 1	448040		

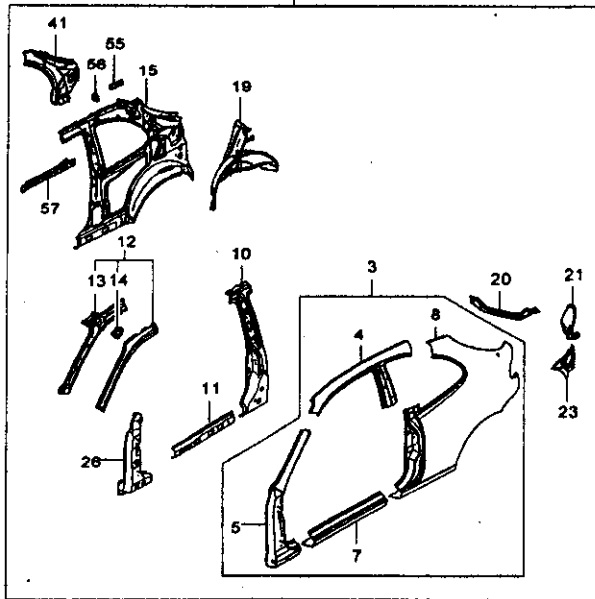
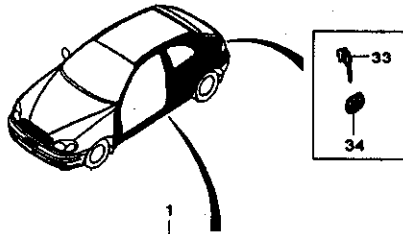
6412

사이드 바디 패널 III
SIDE BODY PANEL III



지시 번호	구분									수량	차대 번호		비고	부품식별코드	
	품명	4도어			3도어			5도어			부터	까지			
		1	1	1	1	1	1	1	1						1
[08]	패널-쿼터 PANEL-QUATER														
96246857				S	S						LH 1	448039			
96246857					S						LH 1	448040			
N 96338665					S						LH 1	448040			
96246858					S	S					RH 1	448039			
96246858						S					RH 1	448040			
N 96338666						S					RH 1	448040			
[10]	리인포스먼트 센터 필라 REINF A-CTR PILLAR					S	S								
96303686						S	S				LH 1			PA	
96303687						S	S				RH 1			P1	
[11]	리인포스먼트 록커 REINF-ROCKER					S	S								
96306616						S	S				LH 1			RA	
96232118						S	S				RH 1			R1	
[12]	필라-프런트 PILLAR A-FRT					S	S								
96303787						S	S				LH 1	745464		LA	
O 96492819						S	S				LH 1	745465		LA	
96303788						S	S				RH 1	745464		L1	
O 96492820						S	S				RH 1	745465		L1	
[13]	필라-프런트 바디 인너 PILLAR-FRT BODY,INR					S	S								
96307046						S	S				LH 1				
96307047						S	S				RH 1				
[14]	패치-프런트 필라 PATCH-FRT PILLAR					S	S								
96233763						S	S				LH 1				
96233764						S	S				RH 1				
[15]	패널-사이드 인너 PANEL-SIDE,INR					S	S	S							
96307237						S	S	S			LH 1	159465		SC	
O 96307237						S	S	S			LH 1	159466		SC	
96307238						S	S	S			RH 1	159465		S3	
O 96256323						S	S	S			RH 1	159466		B3	
[19]	휠하우스-리어 WHEELHOUSE A-RR					S	S								
96307030						S	S				LH 1			WE	
96307031						S	S				RH 1			WS	

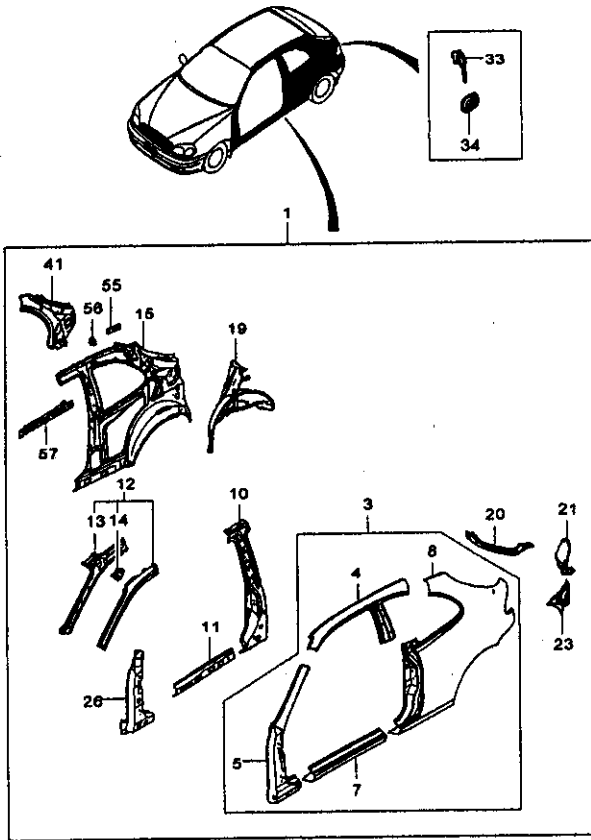
6412
 사이드 바디 패널 III
 SIDE BODY PANEL III



지시 번호	품 명											과/수 량	차대 번호		비 고	부품 번호	
	품 번	모 델			물 선	부	차	대		비	고						
		4도어	3도어	5도어				부	차				비	고			
[20]		1 1 1 1 1 1 1 1	1 1 1 1 1 1 1 1	1 1 1 1 1 1 1 1													
96303676		S S	S S	S S													CA
96303677		S S	S S	S S													C1
[21]																	
96310157		S S	S S	S S													LA
96310158		S S	S S	S S													L1
[23]																	
96306532		S S	S S	S S										159497			EA
O 96256908		S S	S S	S S										159498			EE
96306533		S S	S S	S S										159497			E1
O 96256909		S S	S S	S S										159498			E5
[26]																	
96306612		S S	S S	S S													NA
96306613		S S	S S	S S													N1
[33]																	
96307245		S S	S S	S S													AA
96307246		S S	S S	S S													A1
[34]																	
96242978		S S	S S	S S										2			
[41]																	
96303749		S S	S S	S S													PA
96303750		S S	S S	S S													P1
[55]																	
96240740		O O	O O	O O													
96240741		O O	O O	O O													
[56]																	
96307022		S S	S S	S S													GA
96310175		S S	S S	S S													G1
[57]																	
96307123		S S	S S	S S													RA

6412

사이드 바디 패널 III
SIDE BODY PANEL III



지시 번호	품 명	모 델						수량	차대 번호	비 고	부 품 식별 번호
		4도어		3도어		5도어					
		1 3 5 6 기 본	1 1 5 5 P R	1 1 5 5 D D	1 1 6 6 D D	1 1 3 3 5 5 P R	1 1 5 5 P R				
[57] 96307124	레일-사이드 패널,인너 RAIL-SIDE PNL,INR							RH 1		R1	
									**** RPO DEFINITIONS **** BS2 : 바디 사이드 몰딩 CF6 : 전동신루프		

6420
퓨얼 필러 록
FUEL FILLER LOCK

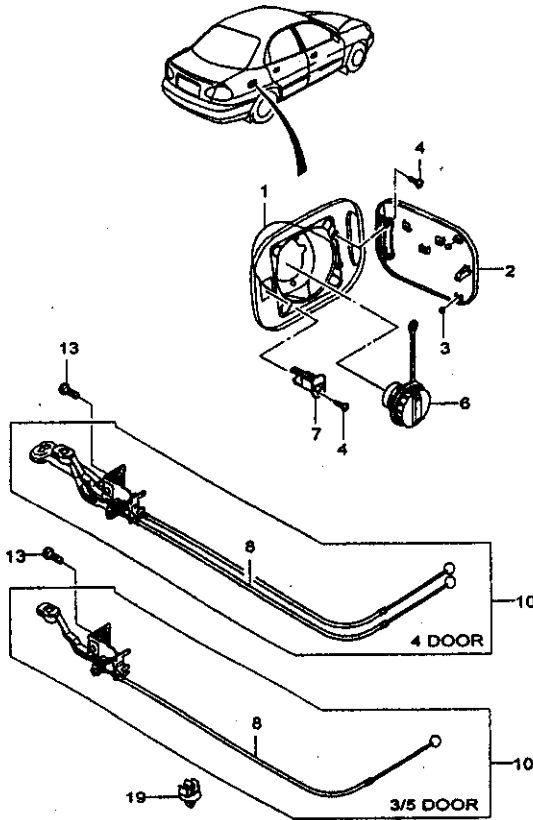
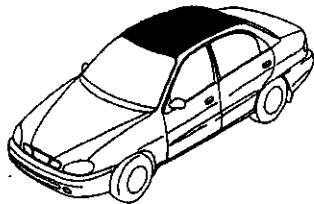
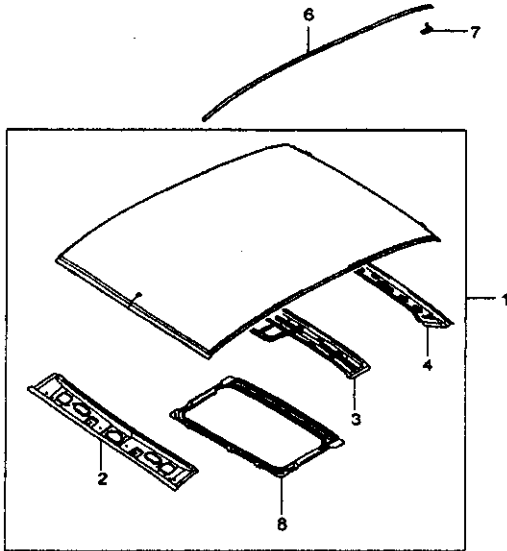


표 준 부 품 명	지시 번호		모 델									부 품 내 용 비 고	비 고	부 품 내 용 비 고		
	품 번	수량	4도어			3도어			5도어							
			1 3 S 기 본	1 5 S 기 본	1 5 S 기 본	1 5 S 기 본	1 5 S 기 본	1 5 S 기 본	1 5 S 기 본	1 5 S 기 본	1 5 S 기 본					
[19] 클립 CLIP																
94530249	S S S S														1	
94530249															1	
[27] 힌지-퓨얼 필러 HINGE-FUEL FILLER																
96255372	S S S S	S S	S S	S S	S S	S S	S S	S S	S S	S S	S S	S S	S S		1	FA
[28] 클립 CLIP																
96232620	S S S S	S S	S S	S S	S S	S S	S S	S S	S S	S S	S S	S S	S S		1	FA

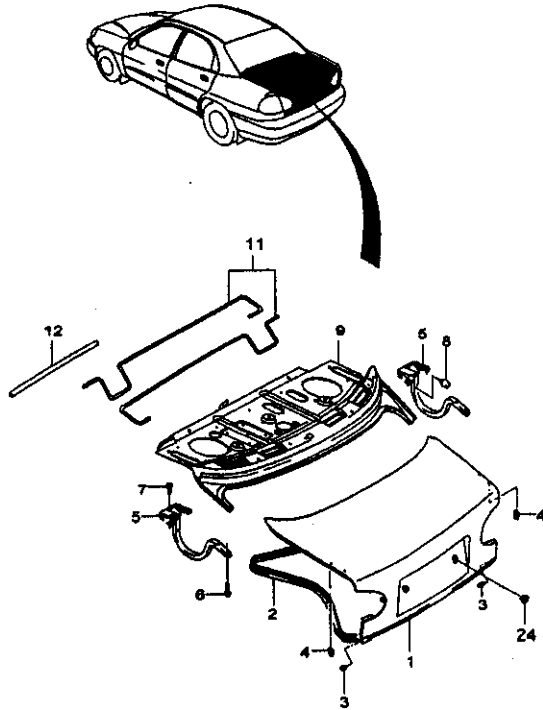
6430
루프 패널
ROOF PANEL



지시 번호	부									수량	차대 번호	비고	100% 조립부	
	품번	4도어			3도어			5도어						
		1	1	1	1	1	1	1	1					1
[01]	패널-루프 PANEL A-ROOF													
96303816	S S S S										1		#2,3,4 포함	
96232378	O O O O										1		#2,4,8 포함	
96303817 S S										1		#2,3,4 포함	
96232379 O O										1		#2,4,8 포함	
96230852 S S S										1		#2,3,4 포함	
96232380 O O O &CF6										1		#2,4,8 포함	
[02]	레일-윈드실드 헤더 RAIL A-W/SHIELD HEADER													
98303820	S S S S S S S S S										1			
[03]	서포트-루프 센터 SUPPORT A-ROOF,CTR													
96307051	S S S S S S S S S -CF6										1	746026		
Y 96398988	S S S S S S S S S -CF6										1	746027		
[04]	프레임-루프 리어 FRAME A-ROOF,RR													
96303823	S S S S										1			
96303824 S S S S S										1			
[06]	몰딩-루프 MOLDING A-ROOF													
96303484	S S S S										LH 1	360713		
N 96265211	S S S S										LH 1	360714		
96306107	S S S S										RH 1	360713		
N 96265212	S S S S										RH 1	360714	360713	
96306233 S S S S S										LH 1	360713		
N 96265213 S S S S S										LH 1	360714		
96306234 S S S S S										RH 1	360713		
N 96265214 S S S S S										RH 1	360714		
[07]	클립 CLIP													
96233387	S S S S S S S S S										8	360713		
[08]	프레임-선 루프 FRAME A-SUN ROOF													
96240722	O O O O . . O O O &CF6										1			
96240723 O O &CF6										1			
**** RPO DEFINITIONS ****														
CF6 : 전동선루프														

6440

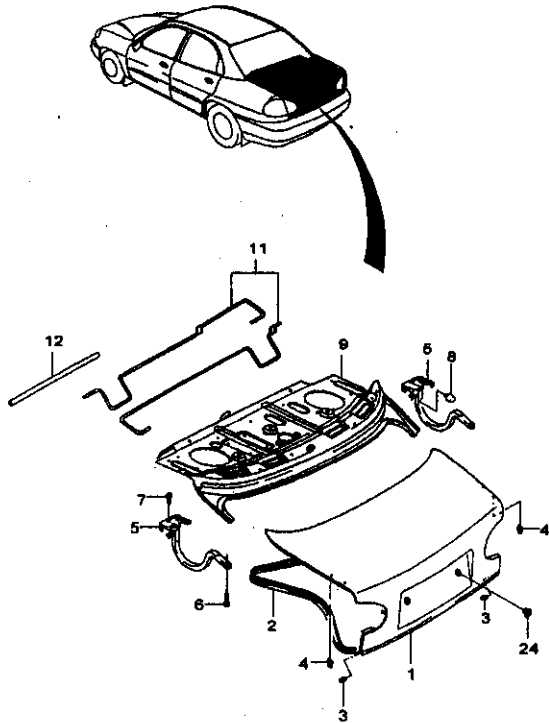
트렁크 리드 패널
TRUNK LID PANEL



지시 번호	품 번	모 델			수량	차대 번호	비 고	부
		4도어	3도어	5도어				
		1 3 S 기 번	1 5 S D P R	1 7 5 D D				
[01]	패널-트렁크 리드 PANEL A-T/LID							
96303333	S S S S				1	551306	LA	
N 96276671	S S S S				1	551307	KA	
[02]	웨더스트립-트렁크 리드 W/STRIP A-T/LID							
96303249	S S S S				1	133059		
O 96250354	S S S S				1	133060 551306		
N 96278794	S S S S				1	551307		
[03]	범퍼 BUMPER							
96169620	S S S S				2			
O 96240768	S S S S				2			
[04]	범퍼 BUMPER							
96169594	S S S S				2			
[05]	힌지-트렁크 리드 HINGE A-T/LID							
96303325	S S S S				LH 1		GA	
96306119	S S S S				RH 1		G1	
[06]	볼트 BOLT							
94501515	S S S S				4		와서포함	
Y 94501529	S S S S				4		와서포함	
[07]	볼트 BOLT							
94501514	S S S S				6		와서포함	
Y 94501528	S S S S				6		와서포함	
[08]	범퍼-트렁크 리드 힌지 BUMPER-T/LID HINGE							
96185310	S S S S				2			
[09]	패널-배,어퍼 PANEL A-BACK,UPR							
96303805	S S S S				1		BA	
[11]	바-트렁크 리드 토션 BAR-T/LID TORSION							
96304597	S S S S				LH 1			
96304598	S S S S				RH 1			
[12]	호스-스프링 HOSE-SPRING							
94825352	S S S S				1			

6440

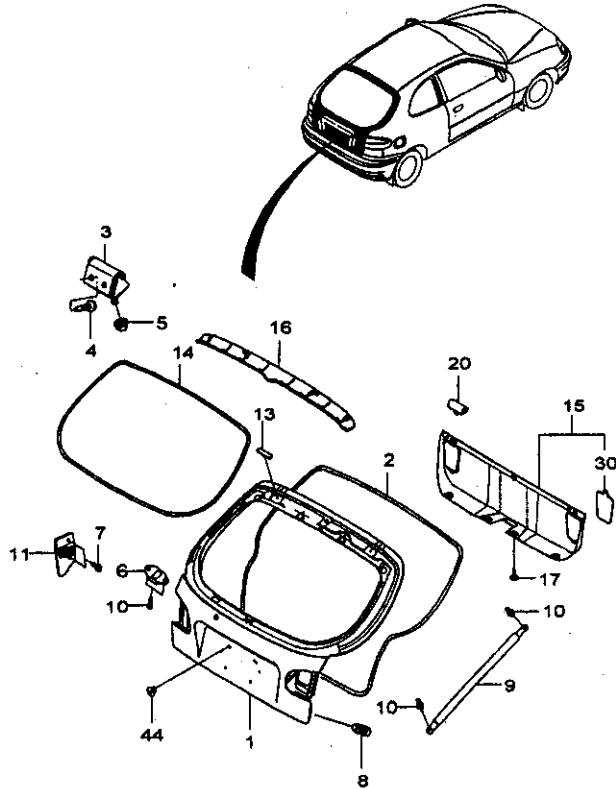
트렁크 리드 패널
TRUNK LID PANEL



지시 번호	물 명															
	품 명	모 델						부 수	차대 번호		비 고	부 품 명				
		4도어		5도어		6도어			부위	위치						
[24] 94515290	너트 NUT	1	1	1	1	1	1	1					2			
	SSSS	3	3	3	3	3	3	3								

6441

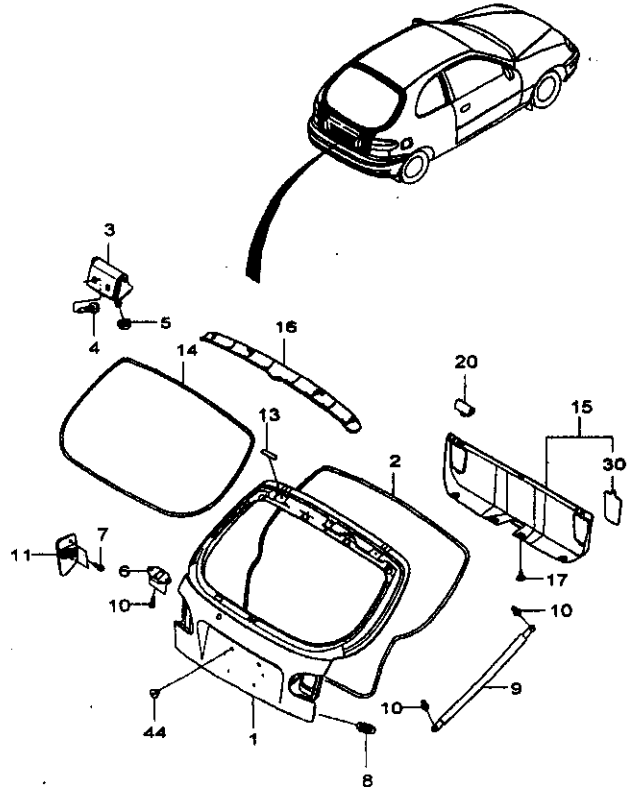
테일게이트 패널 I
TAILGATE PANEL I



자사 번호	품 명	모 델			부 품	수량	차대 번호		비 고	부 품 식별 코드
		4도어	5도어	5도어			부터	까지		
		1 3 S 기	1 5 S D R	1 5 S D R						
[01]	패널-테일 게이트 PANEL A-T/GATE									
96303345 S S . S S &C25				1		142250			TA
O 96256033 S S O S S &C25				1	142251	448039			TA
Y 96256033 S . O S S &C25				1	448040				TA
96256037 S . . -C25				1		448039			TE
Y 96256037 S S . . -C25				1	448040				TE
[02]	웨더스트립-테일 게이트 W/STRIP A-T/GATE									
96250362 S S S S S				1					
[03]	힌지-테일 게이트 HINGE A-T/GATE									
96306236 S S S S S				LH 1					GA
96232666 S S S S S				RH 1					G1
[04]	볼트 BOLT									
94500513 S S S S S				4					
[05]	너트 NUT									
94515132 S S S S S				4					
[06]	범퍼 BUMPER									
96307168 S S S S S				2					
[07]	볼트 BOLT									
94500407 S S S S S				8		187544			
O 94500906 S S S S S				8	187545				
[08]	범퍼 BUMPER									
96169594 S S S S S				2					
[09]	스프링-가스, 테일 게이트 SPRING-GAS, T/GATE									
96306157 S S S S S				2					H5
[10]	조인트-볼 JOINT A-BALL									
96228420 S S S S S				4					
[11]	범퍼-테일 게이트 슬라이딩, 로어 BUMPER-T/GATE SLIDING, LWR									
96307169 S S S S S				LH 1					
96224445 S S S S S				RH 1					

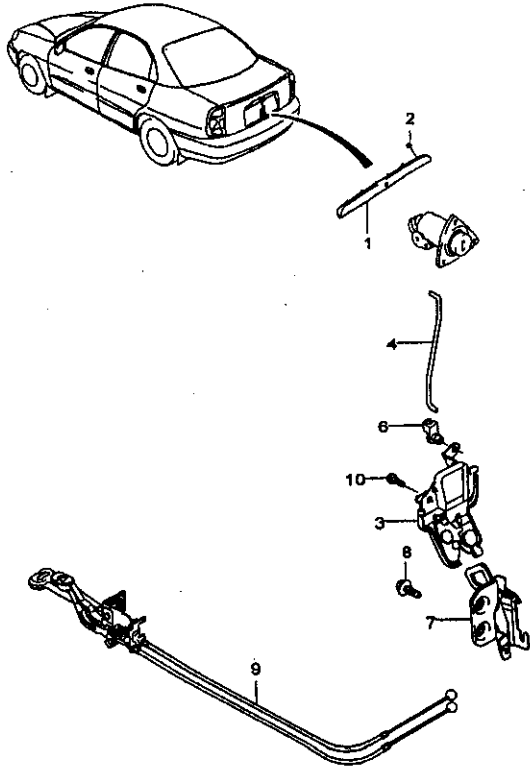
6441

테일게이트 패널 I
TAILGATE PANEL I



차대 번호	부품 번호	수량	지시 번호						비고	부품명			
			모델										
			4도어		5도어		8도어						
1	1	1	1	1	1	1	1	1	1	1	1	1	
3	5	5	5	5	5	5	5	5	5	5	5	5	
S	S	S	S	S	S	S	S	S	S	S	S	S	
가	고	고	고	고	고	고	고	고	고	고	고	고	
판	리	리	리	리	리	리	리	리	리	리	리	리	
[13]	패스너-테일 게이트 글라스, 로어 FASTENER-T/GATE GLASS,LWR												
96303215 S S S S S	2											
[14]	커버-글라스, 테일 게이트 COVER-GLASS, T/GATE												
96237573 S S S S S	1											
[15]	트림-테일 게이트 TRIM A-T/GATE												
96238114 S S S S S	1											
[16]	커버-테일 게이트, 어퍼 COVER A-T/GATE, UPR												
96238118 S S S S S	1											
[17]	클립 CLIP												
94530527 S S S S S	7											
Y 94530548 S S S S S	7											
[20]	범퍼-테일 게이트 BUMPER-SHELF TRIM, T/GATE												
96251706 S S S S S	2											
[30]	커버-테일 게이트, 어퍼 COVER A-T/GATE, UPR												
96238118 S S S S S	1											
[44]	너트 NUT												
94515290 S S S S S	2											
**** RPO DEFINITIONS ****													
C25 : 리어와이어와셔													

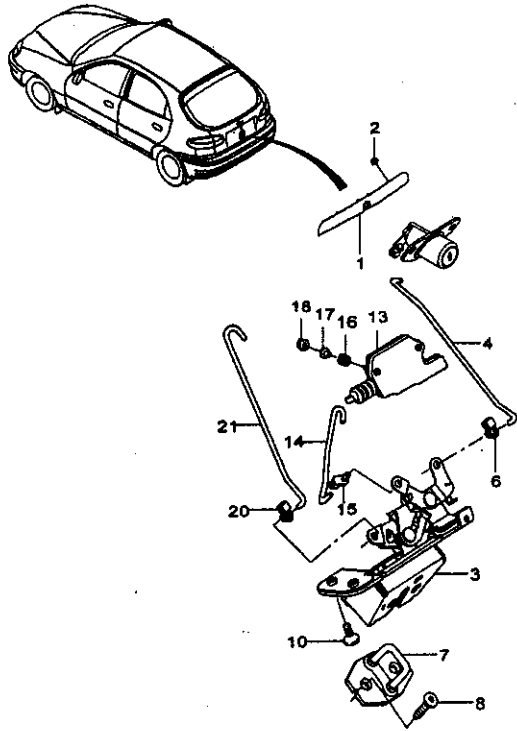
6450
트렁크 리드록
TRUNK LID LOCK



지시 번호	품 명	구 분									수량	차대 번호		비 고	부품소별출처
		4도어			3도어			5도어				부적	까지		
		1	1	1	1	1	1	1	1	1					
[01]	핸들-트렁크리드 HANDLE A-T/LID	1	1	1	1	1	1	1	1	1					
96303267	S S S S										1	265574		LE	
O 96255814	S S S S										1	265575	551306	HE	
N 96277867	S										1	551307		NA	
N 96338599	. S S S										1	551307		DE	
[02]	너트 NUT														
94515115	S S S S										4				
[03]	래치-트렁크 리드 LATCH A-T/LID														
96214300	S S S S										1			W/SWITCH	
[04]	로드-래치, 트렁크, 풀 ROD-LATCH, TRK, PULL														
96304759	S S S S										1	551306			
N 96276688	S S S S										1	551307			
[06]	클램프 CLAMP														
94530131	S S S S										1	223219			
Y 96158550	S S S S										1	223200			
[07]	스트라이커-래치, 트렁크 리드 STRIKER A-LATCH, T/LID														
96303364	S S S S										1				
[08]	볼트 BOLT														
94501514	S S S S										2			와셔포함	
[09]	케이블-릴리스, 트렁크리드 CABLE A-RELEASE, T/LID														
96216134	S S S S										1				
[10]	볼트 BOLT														
94501612	S S S S										2				

**** RPO DEFINITIONS ****
BH3 : 도어 핸들-룸백
BH4 : 도어 핸들-바디 컬러

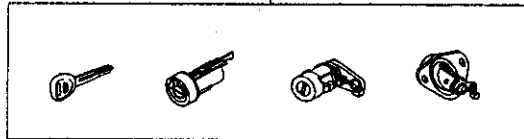
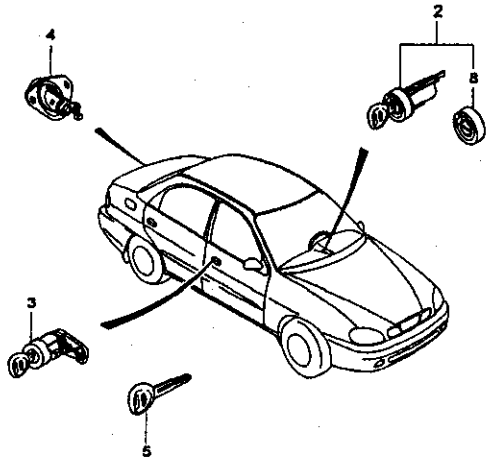
6451
테일게이트 록 I
TAILGATE LOCK I



지시 번호	품 명	모 델						수량	차대 번호		비 고	단위
		4도어		3도어		5도어			부터	까지		
		1 3 S 기	1 5 S P R	1 5 S D	1 5 S D	1 3 S 기	1 5 S P R					
[16]	부쉬 BUSH											
94535328	S	S	O	O	O	&AU3	2	448039			
94535328	S	S	O	O	S	&AU3	2 246088	448039			
94535328	S	S	S	S	S	&AU3	2 448040				
[17]	부쉬 BUSH											
94535303	S	S	O	O	O	&AU3	2	448039			
94535303	S	S	O	O	S	&AU3	2 246088	448039			
94535303	S	S	S	S	S	&AU3	2 448040				
[18]	너트 NUT											
94515321	S	S	O	O	O	&AU3	2	448039			
94515321	S	S	O	O	S	&AU3	2 246088	448039			
94515321	S	S	S	S	S	&AU3	2 448040				
[20]	클램프 CLAMP											
94530135	S	S	S	S	S		1				
O 94530138	S	S	S	S	S		1				
[21]	로드-푸시, 래치, 테일게이트 ROD-PUSH,LATCH,T/GATE											
96234313	S	S	S	S	S		1				

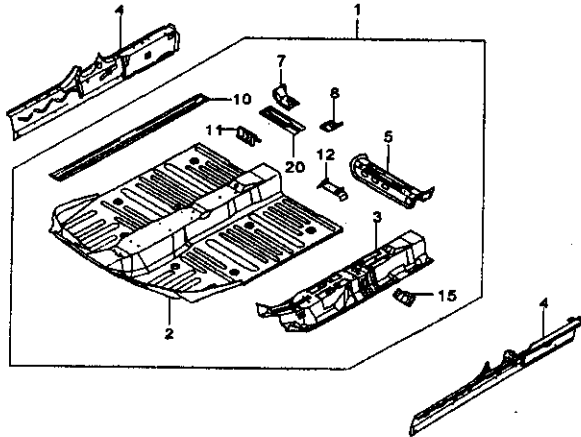
**** RPO DEFINITIONS ****
 AU3 : 오토도어록

6460
카 록
CAR LOCK



요청 순 품 번	지시 번호	종 류 명												비 고	부품 소 출처	
		모 델						공 간	과 / 우	차대 번호		비 고				
		4도어		5도어		5도어				부피	까지					
1 3 S 기 번	1 5 S 기 번	1 5 S D P R	1 5 S D D	1 5 S D D	1 3 S 기 번	1 5 S 기 번	1 5 S P R									
[01]		록 셋-카 LOCK SET-CAR														
96213542		S	S	S	S								1	551306	T2	
Y 96213542		S	S										1	551307	T2	
N 96333426				S	S							&CAL	1	551307 714290	KB	
N 96489477				S	S							&CAL	1	714291	KD	
96238253						S	S	S	S	S	S		1		T3	
[02]		록 셋-스티어링 LOCK SET-STRG														
S6460020		S	S	S	S	S	S	S	S	S	S		1	551306		
Y S6460020		S	S			S	S	S	S	S	S		1	551307		
N S6460094				S	S							&CAL	1	551307 714290		
N S6460118				S	S							&CAL	1	714291		
[03]		록 셋-도어 LOCK SET-DR														
S6460021		S	S	S	S	S	S	S	S	S	S		LH 1	551306		
Y S6460021		S	S			S	S	S	S	S	S		LH 1	551307		
N S6460095				S	S							&CAL	LH 1	551307 714290		
N S6460119				S	S							&CAL	LH 1	714291		
S6460022		S	S	S	S	S	S	S	S	S	S		RH 1	551306		
Y S6460022		S	S			S	S	S	S	S	S		RH 1	551307		
N S6460096				S	S							&CAL	RH 1	551307 714290		
N S6460120				S	S							&CAL	RH 1	714291		
[04]		록 셋-트렁크 리드 LOCK SET-T/LID														
S6460023		S	S	S	S								1	551306		
Y S6460023		S	S										1	551307		
N S6460097				S	S							&CAL	1	551307 714290		
N S6460121				S	S							&CAL	1	714291		
S6460043						S	S	S	S	S	S		1		데일게이브	
[05]		키-블랭크 KEY-BLANK														
S6460019		S	S	S	S	S	S	S	S	S	S		2	551306		
Y S6460019		S	S			S	S	S	S	S	S		2	551307		
N S6460098				S	S							&CAL	2	551307 714290		
N S6460122				S	S							&CAL	2	714291		
[06]		캡 CAP														
96225803		S	S	S	S	S	S	S	S	S	S		1			

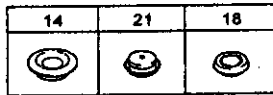
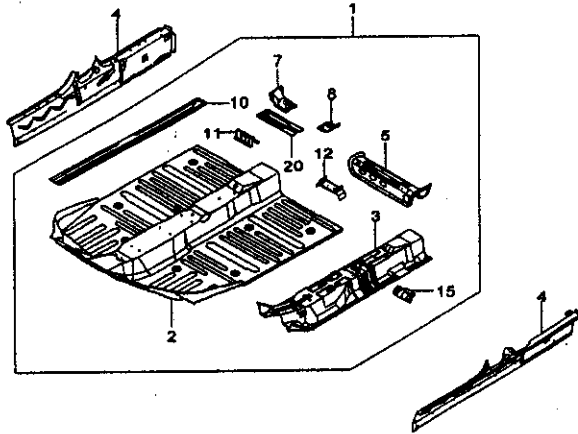
6510
프런트 플로어 패널
FRONT FLOOR PANEL



수량 단위	품명	모 델						부속 번호	비고	부속 설명
		4도어		5도어		5도어				
		1 3 S 기 형	1 5 S 기 형	1 5 S D	1 6 D	1 3 S 기 형	1 5 S P			
[01]	패널-프런트 플로어 PANEL A-FRT FLR									
96303377	S S S S S S S S							1		FA
[02]	패널-프런트 플로어 PANEL-FRT FLR									
96303379	S S S S S S S S							1		FA
[03]	리인포스먼트-터널 REINF A-TUNNEL									
96303386	S S S S S S S S							1		TA
N 96250465	S S S S S S S S							1	279070	PB
N 96266438	S S S S S S S S							1	279071 425979	PE
N 96299068	S S S S S S S S							1	425980 737590	PE
O 96299069	S S S S S S S S							1	737591	PF
[04]	패널-플로어,사이드 PANEL A-FLR,SIDE									
96303394	S S S S . . S S S							LH 1	748842	9C
Y 96306318	S S S S . . S S S							LH 1 748843		9D
96306127	S S S S . . S S S							RH 1	748842	9E
Y 96306320	S S S S . . S S S							RH 1 748843		9F
96306126 S S . . .							LH 1	748842	9G
Y 96306317 S S . . .							LH 1 748843		9H
96306128 S S . . .							RH 1	748842	9I
Y 96306319 S S . . .							RH 1 748843		9J
[05]	크로스멤버-프런트 시트,프런트 C/MBR A-FRT SEAT,FRT									
96303380	S S S S S S S S							LH 1	584788	CA
N 96386872	S S S S S S S S							LH 1 584789		CC
96306121	S S S S S S S S							RH 1		CB
[07]	서포트-프런트 시트,아웃너 SUPPORT A-FRT SEAT,OTR									
96303382	S S S S S S S S							LH 1		9A
O 96251599	S S S S S S S S							LH 1		9B
96306123	S S S S S S S S							RH 1		9C
O 96251600	S S S S S S S S							RH 1		9D
[08]	서포트-프런트 시트,인너 SUPPORT A-FRT SEAT,INR									
96303383	S S S S S S S S							LH 1		9E
96306124	S S S S S S S S							RH 1		9F

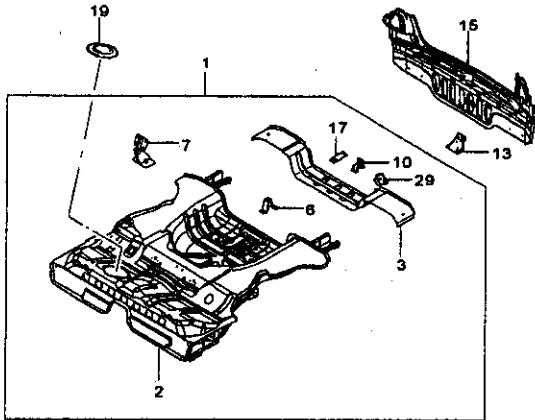
6510

프런트 플로어 패널
FRONT FLOOR PANEL



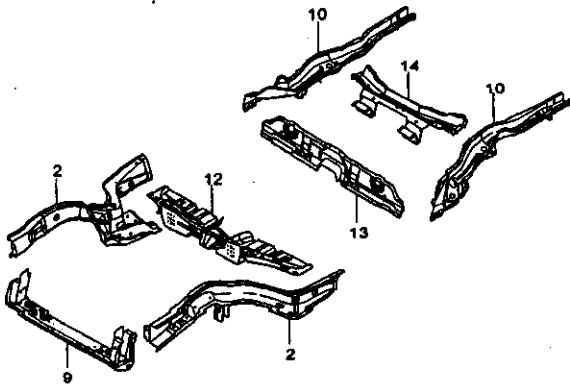
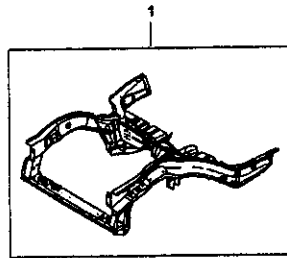
요령 설명	지시 번호	품 명												차대 번호	비 고	부 품 식 별 코 드		
		모 델						량	좌 / 우	부 터		까 지						
		4도어		3도어		5도어												
품 번	1	1	1	1	1	1	1	1	1	1	1	1	1	1	1	1		
[10]		론지튜디널-플로어,로어 LONGITUDINAL A-FLR,LWR																
96303393		S	S	S	S	S	S	S	S	S	S	S	S	LH	1			BA
96306125		S	S	S	S	S	S	S	S	S	S	S	S	RH	1			B1
[11]		브래킷-ECM BRACKET A-ECM																
96215606		S	S	S	S	S	S	S	S	S	S	S	S		1			
[12]		브래킷-커넥팅 피스 BRACKET A-CONN PIECE																
96303384		S	S	S	S	S	S	S	S	S	S	S	S		1			
[14]		플러그 PLUG																
94535665		S	S	S	S	S	S	S	S	S	S	S	S		13			
[15]		브래킷-콘솔 BRACKET-CNSL																
96215387		S	S	S	S	S	S	S	S	S	S	S	S		1			
[18]		플러그 PLUG																
94535663		S	S	S	S	S	S	S	S	S	S	S	S		2			
[20]		크로스멤버-프런트 플로어,로어 C/MBR A-FRT FLR,LWR																
96227502		S	S	S	S	S	S	S	S	S	S	S	S		2			LA
[21]		플러그 PLUG																
94535659		S	S	S	S	S	S	S	S	S	S	S	S		9			

6520
리어 플로어 패널
REAR FLOOR PANEL



요 관 상	지시 번호	종 명										부 위	수 량	차대 번호		비 고	부 품 사 별 호 의 의 미		
		모 델			부 위	부 위	부 위	부 위	부 위	부 위	부 위			부 위	부 위			부 위	
		4도어	5도어	5도어															
	[01]	패널-리어 플로어																	
	96306388	PANEL A-RR FLR	S	S	S	S													
	96306393						S	S	S	S	S								
	[02]	패널-플로어,리어																	
	96226347	PANEL A-FLR,RR	S	S	S	S													
	96304553						S	S	S	S	S								
	[03]	익스텐션-플로어 패널,리어																	
	96303401	EXTENSION-F/PNL,RR	S	S	S	S													EA
	[08]	스탠드-스페어 휠																	
	96303404	STAND A-SPARE WHEEL	S	S	S	S	S	S	S	S	S								
	[07]	브라켓,리어 시트 배,센터																	
	96250617	BRACKET A-RR S/BACK,CTR					S	S	S	S	S			1		688468			
	Y 96592818						S	S	S	S	S			1	698468				
	[10]	브라켓,잭,NO 1																	
	96216610	BRACKET A-JACK,NO 1	S	S	S	S													
	[13]	리인포스먼트,리어 범퍼																	
	96303405	REINF-RR BUMPER	S	S	S	S	S	S	S	S	S								
	[15]	패널,백,포어																	
	96306371	PANEL A-BACK,LWR	S	S	S	S													
	N 96278736		S	S	S	S								1	551307				BC
	96303437						S	S	S	S	S			1					BE
	[17]	브라켓,잭,NO 2																	
	96216613	BRACKET-JACK,NO 2	S	S	S	S													
	[19]	커버,퓨얼 탱크 홀																	
	96221241	COVER-FUEL TANK HOLE	S	S	S	S	S	S	S	S	S								
	[22]	플러그																	
	94535666	PLUG	S	S	S	S	S	S	S	S	S								
	[29]	브라켓,잭,로어																	
	96225158	BRACKET-JACK,LWR					S	S	S	S	S								
														1					

6530
프레임
FRAME

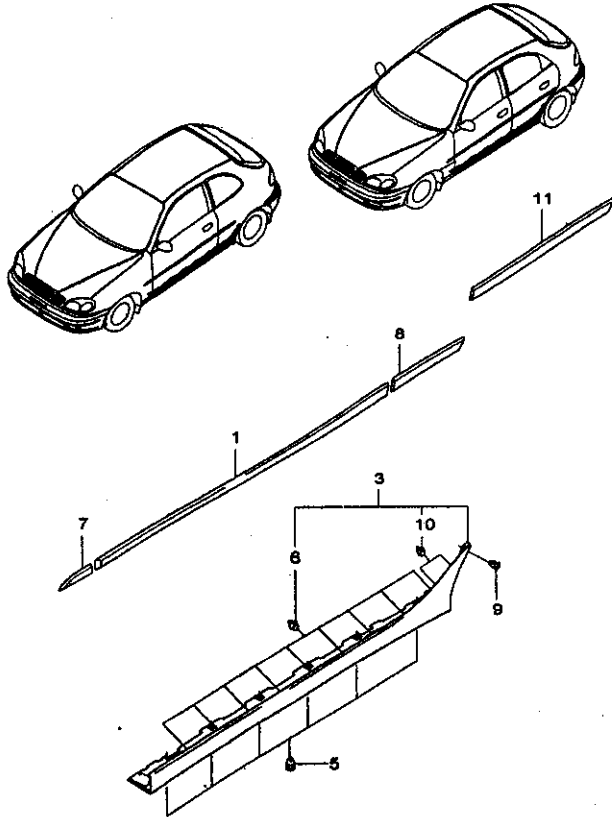


지시 번호	품 명											차대 번호	비 고	부품식별코드			
	품번	모델									좌/우				수량	부위	까지
		4도어			3도어			5도어									
		1 3 5 7 9 기	1 5 5 5 5 D	1 5 5 5 5 D	1 5 5 5 5 D	1 5 5 5 5 D	1 5 5 5 5 D	1 5 5 5 5 D	1 5 5 5 5 D	1 5 5 5 5 D							
[01]	96304229	프레임워크-프론트 FRAMEWORK A-FRT	S S S S S S S S S S	S S S S S S S S S S	S S S S S S S S S S	S S S S S S S S S S	S S S S S S S S S S	S S S S S S S S S S	S S S S S S S S S S	S S S S S S S S S S	S S S S S S S S S S	1			MC		
	96303273		. O O O O . . O O	. O O O O . . O O	. O O O O . . O O	. O O O O . . O O	. O O O O . . O O	. O O O O . . O O	. O O O O . . O O	. O O O O . . O O	. O O O O . . O O	1			MA		
[02]	96303276	론지튜디날-프론트 LONGITUDINAL A-FRT	S S S S S S S S S S	S S S S S S S S S S	S S S S S S S S S S	S S S S S S S S S S	S S S S S S S S S S	S S S S S S S S S S	S S S S S S S S S S	S S S S S S S S S S	S S S S S S S S S S	LH 1	039014		LC		
	N 96248573		S S S S S S S S S S	S S S S S S S S S S	S S S S S S S S S S	S S S S S S S S S S	S S S S S S S S S S	S S S S S S S S S S	S S S S S S S S S S	S S S S S S S S S S	S S S S S S S S S S	LH 1	039015		M3		
	96304230		. O O O O . . O O	. O O O O . . O O	. O O O O . . O O	. O O O O . . O O	. O O O O . . O O	. O O O O . . O O	. O O O O . . O O	. O O O O . . O O	. O O O O . . O O	LH 1	039014		LA		
	N 96248575		. O O O O . . O O	. O O O O . . O O	. O O O O . . O O	. O O O O . . O O	. O O O O . . O O	. O O O O . . O O	. O O O O . . O O	. O O O O . . O O	. O O O O . . O O	LH 1	039015		M1		
	96303592		S S S S S S S S S S	S S S S S S S S S S	S S S S S S S S S S	S S S S S S S S S S	S S S S S S S S S S	S S S S S S S S S S	S S S S S S S S S S	S S S S S S S S S S	S S S S S S S S S S	RH 1			L1		
[09]	96306684	크로스멤버-라디에이터 C/MBR A-RAD	S S S S S S S S S S	S S S S S S S S S S	S S S S S S S S S S	S S S S S S S S S S	S S S S S S S S S S	S S S S S S S S S S	S S S S S S S S S S	S S S S S S S S S S	S S S S S S S S S S	1			CA		
	N 96251569		S S S S S S S S S S	S S S S S S S S S S	S S S S S S S S S S	S S S S S S S S S S	S S S S S S S S S S	S S S S S S S S S S	S S S S S S S S S S	S S S S S S S S S S	S S S S S S S S S S	1	448039		U1		
	N 96331863		S S S S S S S S S S	S S S S S S S S S S	S S S S S S S S S S	S S S S S S S S S S	S S S S S S S S S S	S S S S S S S S S S	S S S S S S S S S S	S S S S S S S S S S	S S S S S S S S S S	1	448040		U1		
[10]	96303412	론지튜디날-리어 LONGITUDINAL A-RR	S S S S	S S S S	S S S S	S S S S	S S S S	S S S S	S S S S	S S S S	S S S S	LH 1	043857		LC		
	N 96250473		S S S S	S S S S	S S S S	S S S S	S S S S	S S S S	S S S S	S S S S	S S S S	LH 1	043658		H3		
	96304559		S S S S	S S S S	S S S S	S S S S	S S S S	S S S S	S S S S	S S S S	S S S S	RH 1			L3		
	96250475	 S S S S S S S S S S S S S S S S S S S S S S S S S S S S S S S S S S S S S S S S S S S S S	LH 1			H1		
	96304580	 S S S S S S S S S S S S S S S S S S S S S S S S S S S S S S S S S S S S S S S S S S S S S	RH 1			L1		
[12]	96303373	크로스멤버-플로어 패널-프론트 C/MBR A-F/PNL,FRT	S S S S S S S S S S	S S S S S S S S S S	S S S S S S S S S S	S S S S S S S S S S	S S S S S S S S S S	S S S S S S S S S S	S S S S S S S S S S	S S S S S S S S S S	S S S S S S S S S S	1	246087		PA		
	N 96299038		S S S S S S S S S S	S S S S S S S S S S	S S S S S S S S S S	S S S S S S S S S S	S S S S S S S S S S	S S S S S S S S S S	S S S S S S S S S S	S S S S S S S S S S	S S S S S S S S S S	1	246088		PA		
[13]	96303428	크로스멤버-리어 플로어-프론트 C/MBR A-RR FLR,FRT	S S S S S S S S S S	S S S S S S S S S S	S S S S S S S S S S	S S S S S S S S S S	S S S S S S S S S S	S S S S S S S S S S	S S S S S S S S S S	S S S S S S S S S S	S S S S S S S S S S	1	737890		RA		
	O 96306486		S S S S S S S S S S	S S S S S S S S S S	S S S S S S S S S S	S S S S S S S S S S	S S S S S S S S S S	S S S S S S S S S S	S S S S S S S S S S	S S S S S S S S S S	S S S S S S S S S S	1	737891		RB		
[14]	96306471	크로스멤버-리어 플로어-리어 C/MBR A-RR FLR,RR	S S S S S S S S S S	S S S S S S S S S S	S S S S S S S S S S	S S S S S S S S S S	S S S S S S S S S S	S S S S S S S S S S	S S S S S S S S S S	S S S S S S S S S S	S S S S S S S S S S	1	706542		RA		
	Y 96481701		S S S S S S S S S S	S S S S S S S S S S	S S S S S S S S S S	S S S S S S S S S S	S S S S S S S S S S	S S S S S S S S S S	S S S S S S S S S S	S S S S S S S S S S	S S S S S S S S S S	1	706543		RB		

**** RPO DEFINITIONS ****
M79 : 5단 수동변속기. 화이트 기어(4.176)
M85 : 5단 수동변속기. 미디엄 기어(4.176)
MG4 : 5단 수동변속기. 플로우즈 기어(3.72)

6610

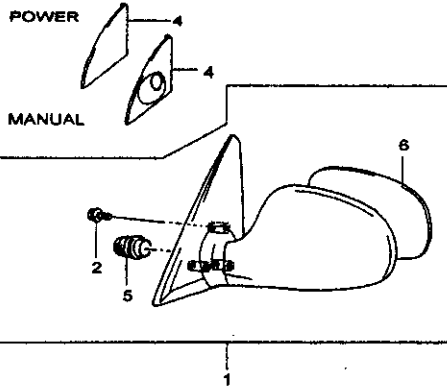
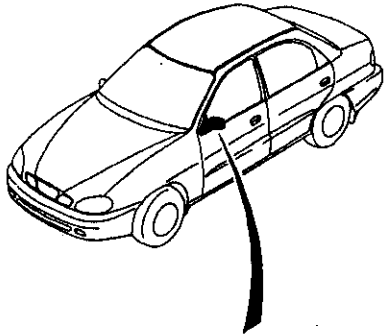
사이드 바디 몰딩
SIDE BODY MOLDING



지시 번호	모 델									차대 번호	비 고	부품 번호
	4도어			3도어			5도어					
	1 3 S 기 본	1 5 S D P R	1 5 S D D R	1 5 S D D R	1 3 S 기 본	1 5 S D P R	1 3 S 기 본	1 5 S D P R	1 3 S 기 본			
[01]	몰딩-프로텍티브,프론트도어 MOLDING A-PROTV,FRT DR											
96276868			S							1 448040		
96276869			S							1 448040		
96340801	S	S	S		S	S	S	S		1 551307		
96340802	S	S	S		S	S	S	S		1 551307		
[03]	몰딩-록커 MOLDING A-ROCKER											
96276711			S							1 448040		
96276712			S							1 448040		
[05]	클립 CLIP											
94530623			S							12 448040		
[06]	클립 CLIP											
94530661			S							18 448040		
[07]	몰딩-프로텍티브,펜더 MOLDING A-PROTV,FENDER											
96276763			S							1 448040		
96276764			S							1 448040		
[08]	몰딩-프로텍티브,사이드 아우터 MOLDING A-PROTV,SIDE OTR											
96276818			S							1 448040		
96276817			S							1 448040		
[09]	후크 HOOK											
94535928			S							2 448040		
[10]	클립 CLIP											
94530660			S							4 448040		
[11]	몰딩-프로텍티브,사이드 아우터 MOLDING A-PROTV,SIDE OTR											
96340803	S	S	S		S	S	S	S		1 551307		
96340804	S	S	S		S	S	S	S		1 551307		

6630

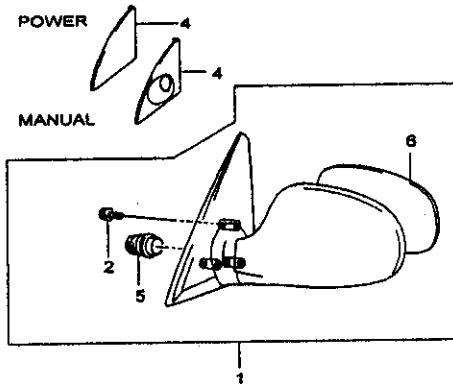
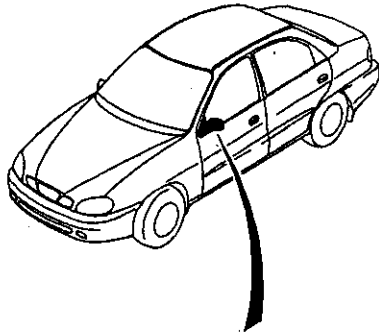
아웃사이드 미러
OUTSIDE MIRROR



NOTE: ①:MAKER-DEBUNG, ②:MAKER-PUNGJUNG
MIRROR-OUT SIDE OF ①, ② is interchangeable
GRASS-MIRROR OF ①, ② is not interchangeable

지시 번호	종										영		차대 번호	비 고	부품식별 코드		
	품 번	브			일				좌 / 우	수 량	부					기	
		4도어	3도어	5도어	1	1	1	1			1	1					1
[01]	미러-아웃사이드 MIRROR A-O/S																
96304167	S	S	S	S	S	S	S	S	S	S	LH	1	161582	수동식, ①	CA		
96304167	S	S	S	S	.	.	S	S	S	S	LH	1	161583	161603	수동식, ①	CA	
96238944	S	S	LH	1	161583	161603	수동식, ②	PA	
96304167	S	S	S	S	S	S	S	S	S	S	LH	1	161604	551306	수동식, ①	CA	
Y 96304167	S	.	.	.	S	LH	1	551307		수동식, ①	CA	
N 96338628	.	S	S	S	S	.	S	S	S	&BH4	LH	1	551307		수동식, ①	CA	
96304168	S	S	S	.	.	.	S	S	.	.	RH	1	551306		수동식, ①	CD	
Y 96304168	S	.	.	.	S	RH	1	551307		수동식, ①	CD	
N 96338629	.	S	S	S	S	.	S	S	S	&BH4	RH	1	551307		수동식, ①	CD	
96304170	O	O	O	O	S	.	O	O	O	.	RH	1	161582		전동식, ①	ED	
96304170	O	O	O	O	.	.	O	O	O	.	RH	1	161583	161603	전동식, ①	ED	
96238947	S	S	RH	1	161583	161603	전동식, ②	PD	
96304170	O	O	S	S	S	O	S	O	S	.	RH	1	161604	279070	전동식, ①	ED	
N 96255943	O	O	S	S	S	O	S	O	S	.	RH	1	279071	551306	전동식, ①	ET	
Y 96255943	O	.	.	.	S	RH	1	551307		전동식, ①	ET	
N 96338630	.	O	S	S	.	O	O	S	.	&BH4	RH	1	551307		전동식, ①	ET	
[02]	스크류 SCREW																
94520572	S	S	S	S	S	S	S	S	S	S							
[04]	커버-윈도우 프레임, 인너 COVER A-WDO FRAME, INR																
96304172	S	S	S	S	S	S	S	S	S	&D33/D39	LH	1					
96304173	S	S	S	S	S	S	S	S	S	&D33/D39	RH	1					
96304175	O	O	S	O	S	S	O	O	S	&DD4	RH	1					
[05]	그립 GRIP																
96273270	S	S	S	S	S	S	S	S	S	S		2	161582		①		
96273270	S	S	S	S	.	.	S	S	S	.		2	161583	161607		①	
96273276	S	S		2	161583	161607		②	
96273270	S	S	S	S	S	S	S	S	S	S		2	161606			①	
[06]	글라스-미러 GLASS A-MIRROR																
96273266	S	S	S	S	S	S	S	S	S	S	LH	1	161582			①	
96273265	S	S	S	S	.	.	S	S	S	.	LH	1	161583	161607			①
96273271	S	S	LH	1	161583	161607			②
96273265	S	S	S	S	S	S	S	S	S	S	LH	1	161608				①
96273266	S	S	S	S	S	S	S	S	S	S	RH	1	161582				①
96273266	S	S	S	S	.	.	S	S	S	.	RH	1	161583	161607			①

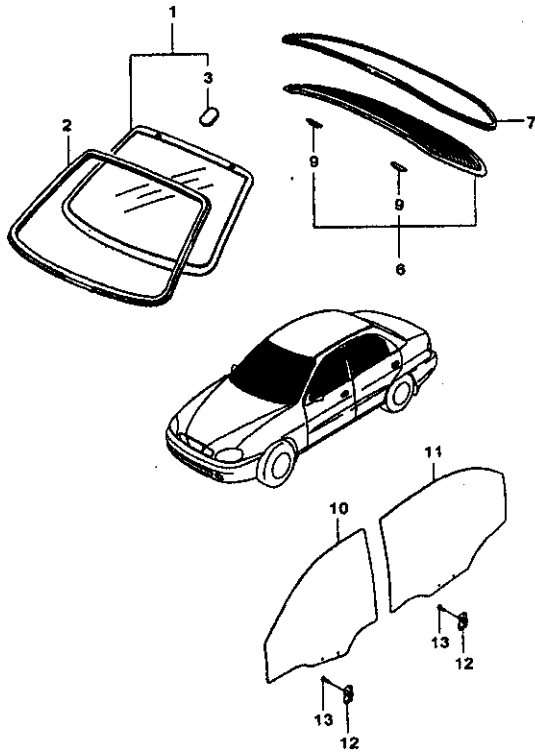
6630
 아웃사이드 미러
 OUTSIDE MIRROR



NOTE: ①:MAKER-DESUNG,②:MAKER-PUNGJUNG
 MIRROR-OUT SIDE OF ①,② is interchangeable
 GRASS-MIRROR OF ①,② is not interchangeable

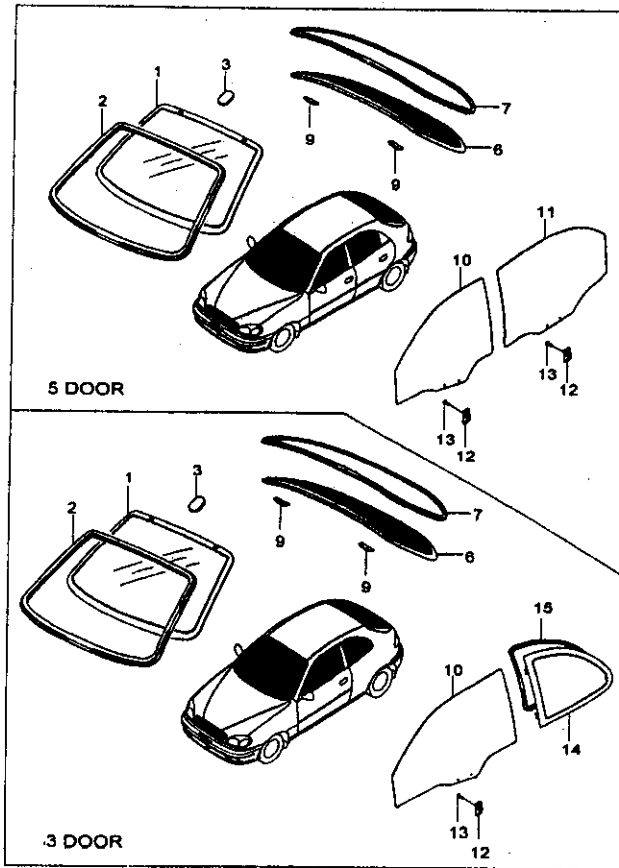
지시번호	품명												비고	부품식별코드
	품명	모델						수량	차대번호		비고			
		4도어	3도어	5도어	부리	까지								
[08] S8630018 96273266	글라스.미러 GLASS A-MIRROR	1 3 5 5 5 5	1 1 5 5 5 5	1 1 5 5 5 5	1 1 5 5 5 5	1 1 5 5 5 5		RH 1 161583 RH 1 161608	161607		@2 @1			
								**** RPO DEFINITIONS **** BH4 : 도어 핸들-비디 필러 D33 : 수동식 아웃사이드미러(윤반식) D39 : 수동식 아웃사이드미러(동반식) DD4 : 전동식 아웃사이드미러(동반식)						

6640
글라스 I
GLASS I



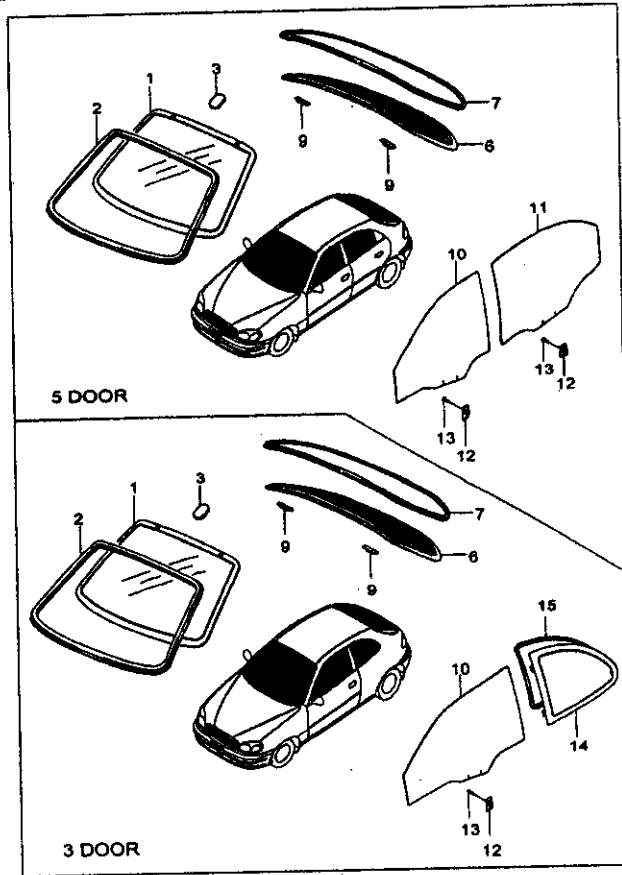
지시 번호	종 명																					
	품 명	모 델						구 분	차 대 번 호	비 고	부 품 소 속 번 호											
		4도어		3도어		5도어						부	까지									
	1 3 5 9 기	1 5 5 5 기	1 5 5 5 기	1 5 5 5 기	1 5 6 D	1 5 5 5 기	1 5 5 5 기															
	<p>**** RPO DEFINITIONS ****</p> <p>A22 : 투명 유리</p>																					

6641
글라스 II
GLASS II



지시 번호	구입										차대 번호	비고	부품식별번호		
	품명	4도어			3도어			5도어						부	까지
		1	1	1	1	1	1	1	1	1					
[01]	글라스-윈드실드 GLASS A-W/SHIELD														
96256902					S	S							246087	#3 포함	A1
96306108					S	S							246087	#3 포함	A2
96306108					S	S	S	S	S			1 246088	#3 포함	A2	
O 96386596					S	S	S	S	S	S		1	#3 포함	A6	
[02]	몰딩-윈드실드 MOLDING A-W/SHIELD														
96240757					S	S	S	S	S			1			
[03]	플레이트-캐리어 PLATE-CARRIER														
94580564					S	S	S	S	S			1			
[06]	글라스-태일게이트 GLASS A-T/GATE														
96256895					S	S						1	246087		K9
N 96278690					S	S						1 246088	364249		K8
N 96292277					S							1 364250			L5
96224320					S	S		S				1	246087		K8
96224320					S	S		S	S			1 246088	364249		K8
N 96292278					S	S		S	S			1 364250			L6
[07]	몰딩-글라스 태일게이트 MOLDING A-GLASS,T/GATE														
96233056					S	S	S	S	S			1			
[09]	스톱퍼-글라스,어퍼 STOPPER-GLASS,UPR														
96218138					S	S	S	S	S			2			
[10]	글라스-드롭 윈도우,프론트 도어 GLASS-DROP WDO,FRT DR														
96304053					S	S						LH 1			
96304055					S	S						RH 1			
96304048					S	S						LH 1	246087		
96304050					S	S						RH 1	246087		
96304052					S	S	S					LH 1			
96304054					S	S	S					RH 1			
[11]	글라스-드롭 윈도우,리어 도어 GLASS-DROP WDO,RR DR														
96304138					S							LH 1	246087		
96304140					S							RH 1	246087		
96304142					S	S	S					LH 1			
96304144					S	S	S					RH 1			

6641
글라스 II
GLASS II

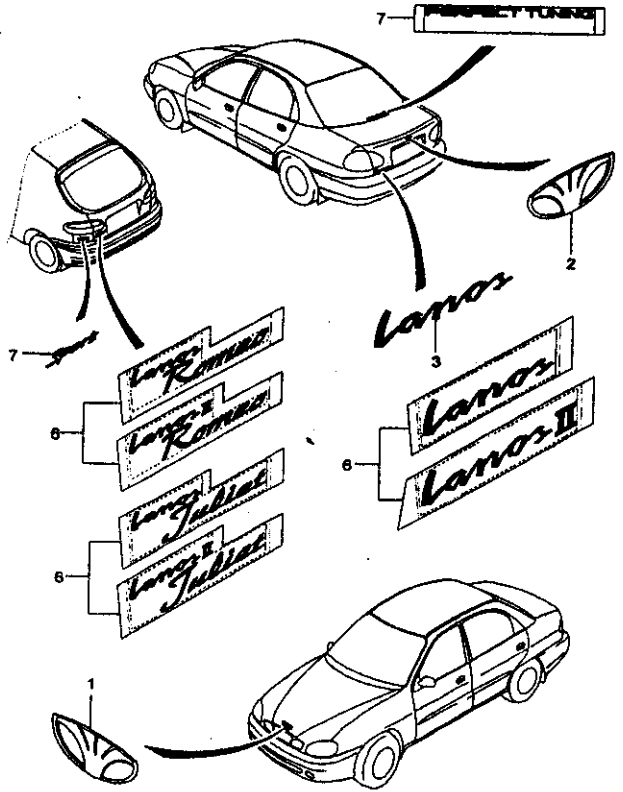


지시 번호	품 명	모 델						수량	차대 번호		비 고	부 품 소 결 코드
		4도어		3도어		5도어			부터	까지		
		L	R	L	R	L	R					
[12]	너트 NUT											
94515281			S	S	S	S					
[13]	스크류 SCREW											
94520266			S	S	S	S					
[14]	글라스-힌지드 윈도우 GLASS A-HINGED WDO											
96234662			S	S			LH	1			
96234663			S	S			RH	1			
[15]	웨더스트립-힌지드 윈도우 W/STRIP A-HINGED WDO											
96303243			S	S				2			

**** RPO DEFINITIONS ****
A01 : 컬러 유리
A22 : 투명 유리

6650

엠블럼&레터링
EMBLEM&LETTERING

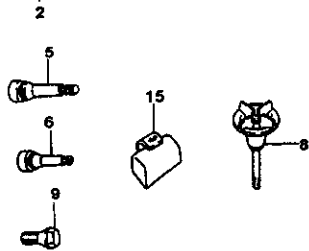
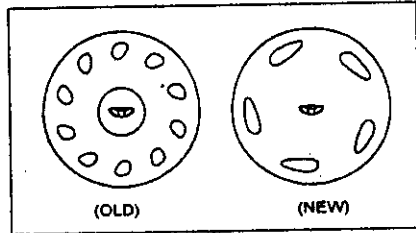
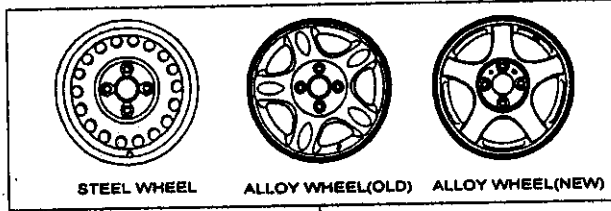


품번	모 델									품	종	영	차대 번호		비 고	부			
	4도어			5도어			6도어						과/우	수			량	부터	까지
	1 3 S 기	1 5 S 기	1 5 S 기	1 3 D D	1 5 D D	1 3 D D	1 5 S 기	1 3 S 기	1 5 S 기										
[01] 96303492	엠블럼 EMBLEM A S S S S S S S S S S												1						
[02] 96303493 N 96277675 96243520	엠블럼 EMBLEM A S S S S S S S S S S S S S												1 1 1	551306	로망크리드 로망크리드 테일게이트				
[03] 96226350 96245521	레터링 LETTERING A-CAR NAME S S S S S S S S S												1 1	244087	LANOS LANOS				
[06] 96255674 96255676 96265179 N 96344544 N 96344546 96265180 96277683 96277684 96255673 96255675 N 96344543 N 96344545	스티커 STICKER-CAR NAME S S &11U/56U/92U S S S &11U/56U/92U S S S S -11U/56U/92U S S &11U/56U/92U N 96344546 S S S &11U/56U/92U 96265180 S S S S &11U/56U/92U 96277683 S S S S -11U/56U/92U 96277684 S S S S &11U/56U/92U 96255673 O O -11U/56U/92U 96255675 O O O -11U/56U/92U N 96344543 O O -11U/56U/92U N 96344545 O O O -11U/56U/92U												1 1 1 1 1 1 1 1 1 1 1 1 1 1 1	551306 551306 551306 551306 551306 551306 551306 551306 551306 551306 551306 551306	LANOS ROMEO RD LANOS JULIET JD LANOS JJ LANOS ROMEO II RF LANOS JULIET II JF LANOS JL LANOS II BC LANOS II BD LANOS ROMEO RB LANOS JULIET JB LANOS ROMEO II RE LANOS JULIET II JE				
[07] 96277682 96545764 96545785 96276933	스티커 STICKER-CAR LEVEL S S S S S -11U/56U/92U S S S S S S S S S S S S S S &11U/56U/92U												1 1 1 1	551307 551307 551307	D20010322 PERFECT TUNING D20010322 PERFECT TUNING SPORT	SA BB			

**** RPO DEFINITIONS ****
11U : 외장 컬러-흰색
56U : 외장 컬러-노랑
92U : 외장 컬러-은색

6660

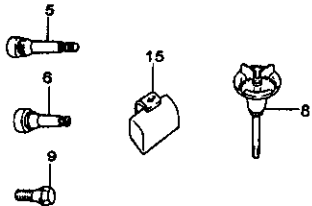
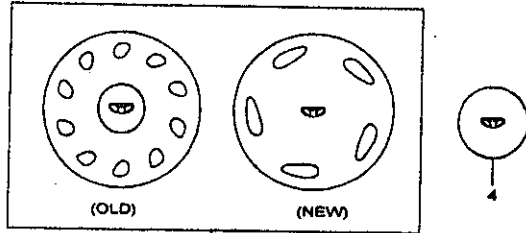
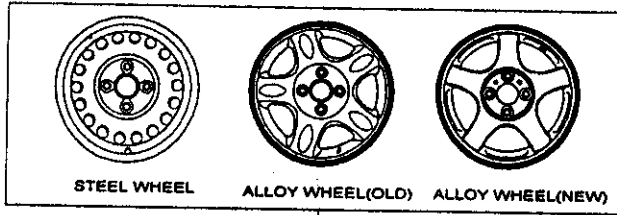
휠&휠 커버
WHEEL&WHEEL COVER



지시 번호	품번	모델			부품명	수량	차대 번호		비고	부품식별코드
		4도어	3도어	5도어			부위	까지		
		1 3 5 7 9 11 13 15 17 19 21 23 25 27 29 31 33 35 37 39 41 43 45 47 49 51 53 55 57 59 61 63 65 67 69 71 73 75 77 79 81 83 85 87 89 91 93 95 97 99	1 3 5 7 9 11 13 15 17 19 21 23 25 27 29 31 33 35 37 39 41 43 45 47 49 51 53 55 57 59 61 63 65 67 69 71 73 75 77 79 81 83 85 87 89 91 93 95 97 99	1 3 5 7 9 11 13 15 17 19 21 23 25 27 29 31 33 35 37 39 41 43 45 47 49 51 53 55 57 59 61 63 65 67 69 71 73 75 77 79 81 83 85 87 89 91 93 95 97 99						
[01]	휠 WHEEL A									
96182636	S S S				5	246087	5 JX13		HF	
96182638	S S				5	246088	733319	5 JX13	HF	
Y 96490089	S S				5	733320		5 JX13	B3	
90304218 S S S				5	246087		5 1/2 JX14	HY	
90304218 S S S				5	246088		5 1/2 JX14	HY	
96303778	O O O O O O O O &PG4				5	246087		5 1/2 JX14	AL	
96303778	. O S S O O . O S &PG4				5	246088	551306	5 1/2 JX14	AL	
N 96278992	. O S S O O . O S &PG4				5	551307	691238	NEW	LY	
Y 96490077	. O S S O O . O S &PG4				5	691239		NEW	LZ	
[02]	커버-휠 COVER A-WHEEL									
96304348	S S S				4	263297			T3	
N 96289529	S S				4	246088	551306		P3	
N 96278993	S S				4	551307		NEW	H3	
96306210 S S S				4	263297			T4	
N 96289528 S S S				4	246088	551306		P4	
N 96278994 S S S				4	551307		NEW	H4	
[04]	캡-휠,센터 CAP-WHEEL,CTR									
96304347	O O O O O O O O &PG4				4	246087				
96304347	. O S S O O . O S &PG4				4	246088	551306			
N 96278995	. O S S O O . O S &PG4				4	551307				
[05]	밸브-타이어 VALVE-TIRE									
94581012	S S S S S S S S				5	246087				
94581012	S S . . . S S S S .				5	246088				
[06]	밸브-리버 VALVE-RUBBER									
94580051	O O O O O O O O &PG4				5	246087				
94580051	. O S S O O . O S &PG4				5	246088				
[08]	볼트 BOLT									
96167631	S S S				1	246087				
96167631	S S				1	246088				
96167632 S S S				1	246087				
96167632	. O S S S S O O S				1	246088				

6660

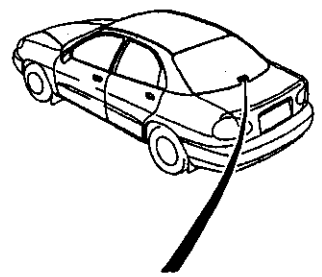
휠&휠 커버
WHEEL&WHEEL COVER



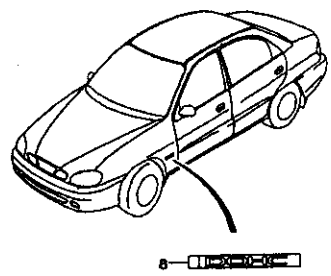
지시 번호	품명	도									수량	차대 번호	비고	단위
		4도어			3도어			5도어						
		1	3	5	1	3	5	1	3	5				
[09]	볼트 BOLT											16		
94501733		S	S	S	S	S	S	S	S	S				
[15]	웨이트-밸런스 WEIGHT-BALANCE													
96209681		S	S	S	S	S	S	S	S	S	1		8그램	
96209715		S	S	S	S	S	S	S	S	S	1		10그램	
96209716		S	S	S	S	S	S	S	S	S	1		15그램	
96209717		S	S	S	S	S	S	S	S	S	1		20그램	
96209718		S	S	S	S	S	S	S	S	S	1		25그램	
96209719		S	S	S	S	S	S	S	S	S	1		30그램	
96209720		S	S	S	S	S	S	S	S	S	1		35그램	
96209721		S	S	S	S	S	S	S	S	S	1		40그램	
96209722		S	S	S	S	S	S	S	S	S	1		45그램	
96209723		S	S	S	S	S	S	S	S	S	1		50그램	
96209724		S	S	S	S	S	S	S	S	S	1		55그램	
96209725		S	S	S	S	S	S	S	S	S	1		60그램	
96209679	. O S S O O . O S &PG4										1		5그램	
96209680	. O S S O O . O S &PG4										1		10그램	
96209682	. O S S O O . O S &PG4										1		15그램	
96209683	. O S S O O . O S &PG4										1		20그램	
96209684	. O S S O O . O S &PG4										1		25그램	
96209685	. O S S O O . O S &PG4										1		30그램	
96209686	. O S S O O . O S &PG4										1		35그램	
96209687	. O S S O O . O S &PG4										1		40그램	
96209688	. O S S O O . O S &PG4										1		45그램	
96209689	. O S S O O . O S &PG4										1		50그램	
96209690	. O S S O O . O S &PG4										1		55그램	
96209691	. O S S O O . O S &PG4										1		60그램	

**** RPO DEFINITIONS ****
PG4 : 14" 알루미늄 휠

6670
라벨&스티커
LABEL&STICKER



- 1-ABS
- 2-AIR BAG
- 3-ABS & AIR BAG
- 4-DUAL AIR BAG
- 5-ABS & DUAL AIR BAG

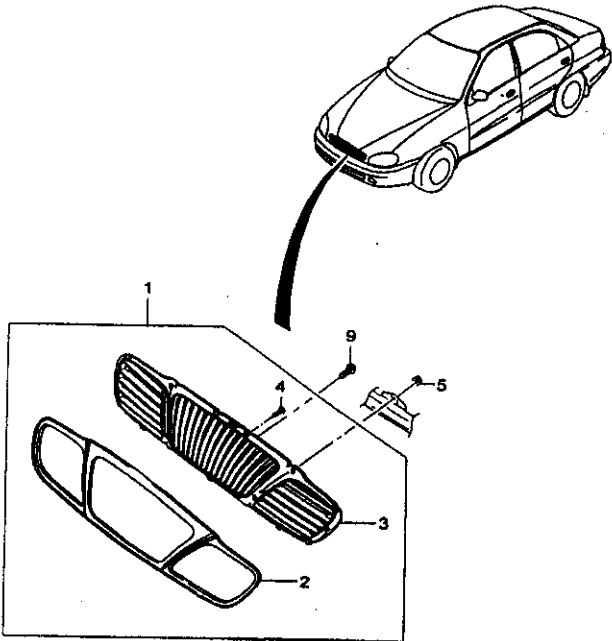


지시 번호	종류	모델												수량	차대 번호	비고	부품식별코드
		4도어			3도어			3도어			부터	까지					
		1	1	1	1	1	1	1	1	1							
		3	5	5	5	5	6	3	5	5	기	기	기				
		S	S	D	D	D	D	S	S	S	P	P	P				
		본	본	본	본	본	본	본	본	본	본	본	본				

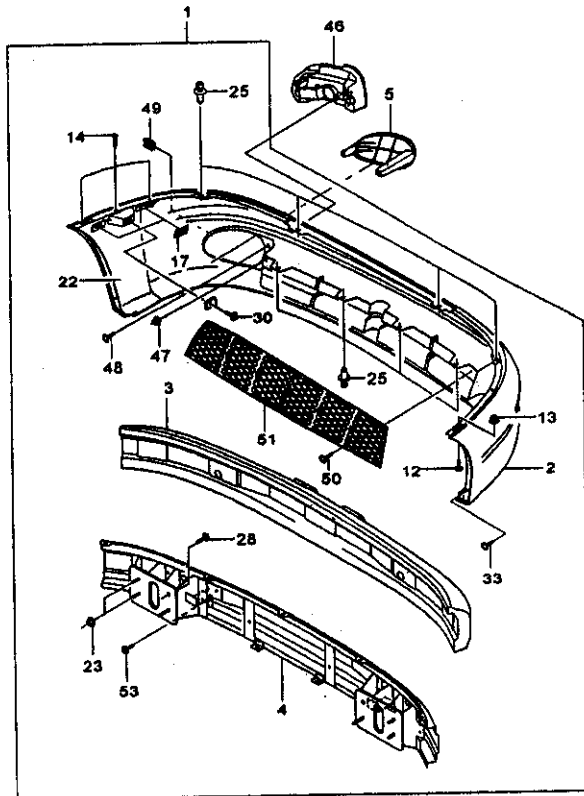
[01]	스티커-ABS STICKER-ABS													1			AS
96245663	0 0 0 0 0 0 0 0 0																
[02]	스티커-에어백 STICKER-AIR BAG													1			BG
96245664	0 0 0 0 0 0 0 0 0																
[03]	스티커-ABS&에어백 STICKER-ABS&AIR BAG													1			AA
96245665	0 0 0 0 0 0 0 0 0													1			BS
0 96326620	0 0 0 0 0 0 0 0 0																
[04]	스티커-듀얼 에어백 STICKER-DUAL AIR BAG													1			DB
96245666	0 0 0 0 0 0 0 0 0																
[05]	스티커-ABS&듀얼 에어백 STICKER-ABS&DUAL AIR BAG													1			AD
96245667	0 0 0 0 0 0 0 0 0													1			DA
0 96326622	0 0 0 0 0 0 0 0 0																
[08]	레터링-DOHC LETTERING A-DOHC													1			
96245668	. . . S S . . .																

6710
그릴 I
GRILLE I

지시 번호	종 류												수량	차대 번호	비 고	부속명
	4도어			3도어			5도어			수량	차대 번호	비 고				
	1 3 3 기 본	1 5 5 P R	1 5 5 D D	1 5 5 D D	1 5 5 D D	1 5 5 P R	1 5 5 P R	1 5 5 P R	1 5 5 P R							
[01]	98303229	N 98339429											1	551306		
													1	551307		
[02]	96215293	N 96339430											1	551306		
													1	551307		
[03]	96215294	N 96339431											1	551306		
													1	551307		
[04]	94520481	O 94520483											13			
													13			
[05]	94515112												6			
[09]	94520289												1			

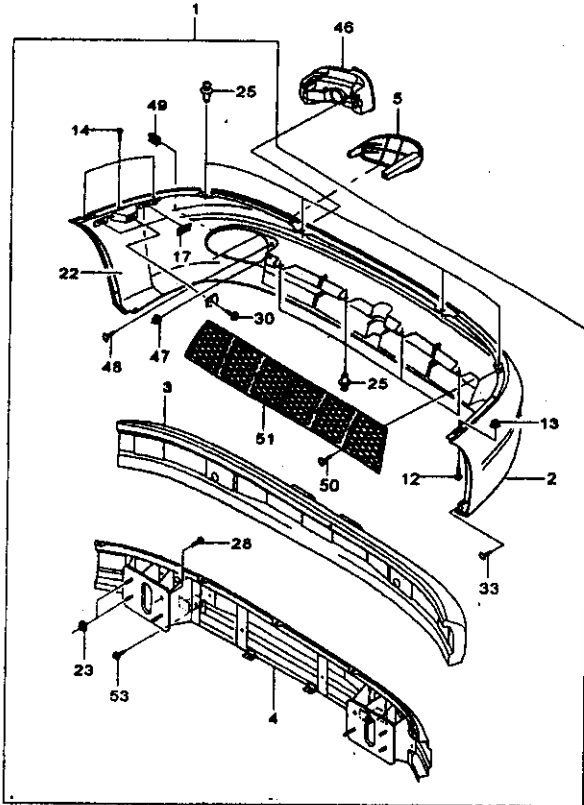


6720
프런트 범퍼
FRONT BUMPER



지시 번호	품 명												차대 번호	비 고	부 품 수 량	
	품 번	모델						이	종	부	수	차대 번호				
		4도어	3도어	5도어	1도어	2도어	3도어					부터				까지
[01]	범퍼-프런트 BUMPER A-FRT															
S6720008P	S	S	S	S	S	S	S	S	S	S	S	-AJ3	1		2.5마일 범퍼	
O S6720008P	S	S	S	S	S	S	S	S	S	S	S	-AJ3	1	448039	2.5마일 범퍼	
Y S6720008P	S	S	S	S	S	S	S	S	S	S	S	-AJ3	1	448040	5마일 범퍼	
S6720007P	O	O	O	O	O	O	O	O	O	O	O	&AJ3	1	448039	5마일 범퍼	
Y S6720007P	O	O	O	O	O	O	O	O	O	O	O	&AJ3	1	448040	5마일 범퍼	
S6720022P	S	S	S	S	S	-AJ3	1	448040	2.5마일 범퍼, 푸른칼라	
S6720022P	S	S	S	S	S	S	S	S	S	S	S	-AJ3	1	551307	2.5마일 범퍼	
S6720023P	O	O	O	O	O	O	O	&AJ3	1	448040	5마일 범퍼, 푸른칼라	
S6720023P	O	O	O	O	O	O	O	O	O	O	O	&AJ3	1	551307	5마일 범퍼	
[02]	페이스아-범퍼,프런트 FASCIA A-BUMPER,FRT															
96226164P	S	S	S	S	S	S	S	S	S	S	S		1	448039		
96226164P	S	S	S	S	.	S	S		1	448040	551306	
96277354P	S	S	O	O	S	.	.		1	448040	551306	
96277354P	S	S	S	S	S	S	S	S	S	S	S		1	551307	푸른칼라	
[03]	업소버-에너지,프런트 범퍼 ABSORBER-ENGY,FRT BUMPER															
96303216	S	S	S	S	S	S	S	S	S	S	S	-AJ3	1	448039	2.5마일 범퍼	
96303216	S	S	S	S	.	S	S	-AJ3	1	448040	D20010322 2.5마일 범퍼	
96214018	O	O	O	O	O	O	O	O	O	O	O	&AJ3	1	448039	5마일 범퍼	
96214018	O	O	O	O	.	O	.	O	.	O	.	&AJ3	1	448040	D20010322 5마일 범퍼	
96277400	S	S	O	O	S	.	.	-AJ3	1	448040	D20010322 2.5마일 범퍼, 푸른칼라	
Y 96277400	S	S	S	S	S	S	S	S	S	S	S	-AJ3	1	D20010323	2.5마일 범퍼	
96277401	O	O	O	O	O	O	O	&AJ3	1	448040	D20010322 5마일 범퍼, 푸른칼라	
Y 96277401	O	O	O	O	O	O	O	O	O	O	O	&AJ3	1	D20010323	5마일 범퍼	
[04]	빔-프런트 범퍼 임팩트 BEAM A-FRT BUMPER IMPACT															
96303218	S	S	S	S	S	S	S	S	S	S	S	-AJ3	1	037018	2.5마일 범퍼	
O 96277678	S	S	S	S	S	S	S	S	S	S	S	-AJ3	1	037019	448039 2.5마일 범퍼	
Y 96277678	S	S	S	S	.	S	S	-AJ3	1	448040	D20010322 2.5마일 범퍼	
96214019	O	O	O	O	O	O	O	O	O	O	O	&AJ3	1	448039	5마일 범퍼	
Y 96214019	O	O	O	O	.	O	.	O	.	O	.	&AJ3	1	448040	D20010322 5마일 범퍼	
96265203	S	S	O	O	S	.	.	-AJ3	1	448040	D20010322 2.5마일 범퍼, 푸른칼라	

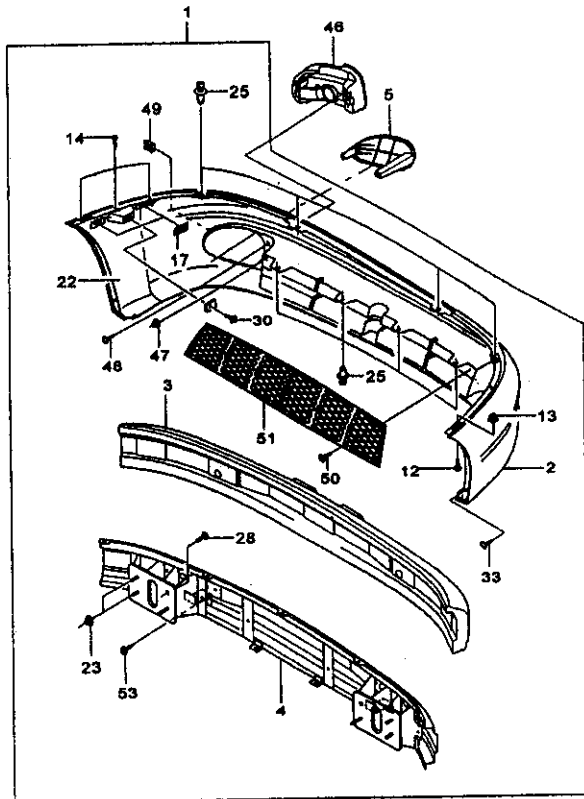
6720
프론트 범퍼
FRONT BUMPER



지시 번호	종 류												차대 번호	비 고	부		
	품 번	모 델						수 량	부		고	부					
		4도어	3도어	5도어	1	1	1		1	1						1	1
[04]																	
Y 96265203	범-프론트 범퍼 임팩트	S	S	S	S	S	S	S	S	S	S	S	1	D20010323	2.5마일 범퍼		
96265204	BEAM A-FRT BUMPER IMPACT	S	S	S	S	S	S	S	S	S	S	S	1	448040	D20010322	5마일	
						
Y 96265204	커버-프론트 포그 램프	O	O	O	O	O	O	O	O	O	O	O	1	D20010323		범퍼, 푸른칼라	
[05]																	
96226173	COVER A-FOG LAMP	S	S	S	S	S	S	S	S	S	S	S	LH 1			248087	
96226173		S	S	S	S	.	.	S	LH 1			248088	
96226174		S	S	S	S	S	S	S	S	S	S	S	RH 1			248087	
96226174		S	S	S	S	.	.	S	RH 1			248088	
[12]																	
94520526	스크류	S	S	S	S	S	S	S	S	S	S	S	4			115248	
O 94520536	SCREW	S	S	S	S	S	S	S	S	S	S	S	4			115249	448039
Y 94520536		S	S	S	S	.	.	S	S	S	S	S	4			448040	
Y 94520536		S	S	2			448040	
[13]																	
94515246	너트	S	S	S	S	S	S	S	S	S	S	S	2				
	NUT	S	S	S	S	S	S	S	S	S	S	S					
[14]																	
94520238	스크류	S	S	S	S	S	S	S	S	S	S	S	6			448039	
94520238	SCREW	S	S	S	S	.	.	S	S	S	S	S	6			448040	
94520222		S	S	6			448040	
[17]																	
94515232	너트	S	S	S	S	S	S	S	S	S	S	S	4				
	NUT	S	S	S	S	S	S	S	S	S	S	S					
[22]																	
96303220	브라켓-프론트 범퍼, 사이드	S	S	S	S	S	S	S	S	S	S	S	LH 1			448039	
96303220	BRACKET A-FRT BUMPER, SIDE	S	S	S	S	.	.	S	S	S	S	S	LH 1			448040	D20010322
96303221		S	S	S	S	S	S	S	S	S	S	S	RH 1			448039	
96303221		S	S	S	S	.	.	S	S	S	S	S	RH 1			448040	D20010322
96277404		S	S	LH 1			448040	D20010322
Y 96277404		S	S	S	S	S	S	S	S	S	S	S	LH 1			D20010323	
96277405		S	S	RH 1			448040	D20010322
Y 96277405		S	S	S	S	S	S	S	S	S	S	S	RH 1			D20010323	

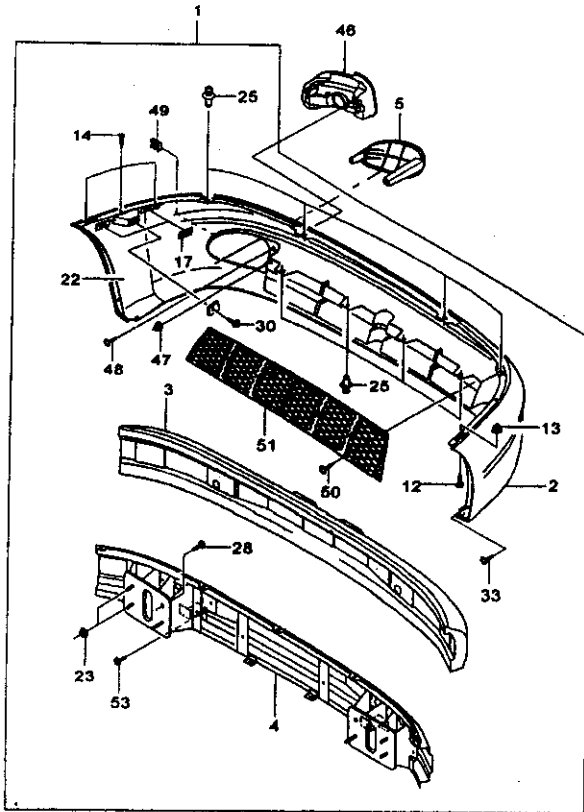
6720

프론트 범퍼
FRONT BUMPER



수량	품번	모델						부	차대 번호	비고	부품명
		4도어		3도어		5도어					
		1 3 S S 기	1 5 S S P R	1 5 S S D	1 5 S S D	1 1 S S D	1 1 S S P R				
[23]	너트 NUT										
94515365	S S S S S S S S							4			
[25]	클립 CLIP										
94530823	S S S S S S S S							9	448039		
94530823	S S S S . . S S S							9	448040		
94530823 S S							5	448040		
[28]	볼트 BOLT										
94501534	O O O O O O O O &AJ3							2	448039		
94501534	O O O O . . O O O &AJ3							2	448040	D20010322	
94501548 O O O O &AJ3							2	448040	D20010322 부른칼라용	
Y 94501548 O O O O &AJ3							2	D20010323		
[30]	볼트 BOLT										
94501807	S S S S S S S S S							2	116581		
Y 94501390	S S S S S S S S S							2	116582		
[33]	스크류 SCREW										
94520528	S S S S S S S S S							2	115248		
O 94520536	S S S S S S S S S							2	115249		
[46]	베젤-포그 램프 BEZEL A-FOG LAMP										
96500257	S S -T97/TFG							LH 1	448040	D20010322	
Y 96500257	S S -T97/TFG							LH 1	D20010323		
96500258	S S -T97/TFG							RH 1	448040	D20010322	
Y 96500258	S S -T97/TFG							RH 1	D20010323		
96287127	O S S S S . O O S &T97/TFG							LH 1	448040	D20010322 부른칼라용	
Y 96287127	. . S S S S S S S &T97/TFG							LH 1	D20010323		
96287128	O S S S S . O O S &T97/TFG							RH 1	448040	D20010322 부른칼라용	
Y 96287128	. . S S S S S S S &T97/TFG							RH 1	D20010323		
[47]	너트 NUT										
94515340	S S S S S S O O S							4	448040	D20010322 부른칼라용	
Y 94515340	S S S S S S S S S							4	D20010323		
[48]	스크류 SCREW										
94520494	S S S S S S O O S							4	448040	D20010322 부른칼라용	
Y 94520494	S S S S S S S S S							4	D20010323		

6720
프런트 범퍼
FRONT BUMPER

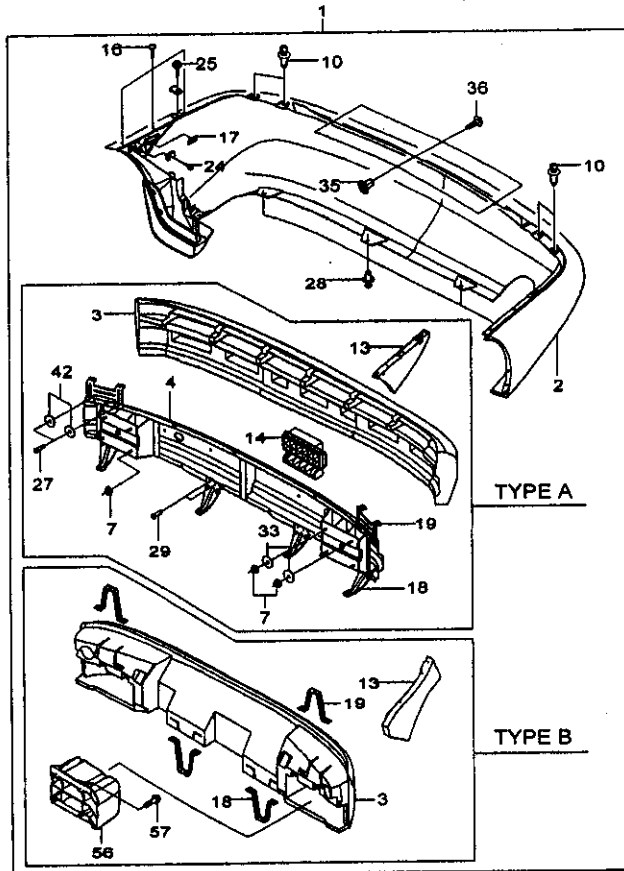


지시 번호	품 명						차대 번호	비 고	부품사명	
	품 번	구 명								
		4도어	5도어	5도어	5도어	5도어				5도어
[48]	너트 NUT									
94515250	S S S S S S O O S						2 448040 D20010322	루온칼라용		
Y 94515250	S S S S S S S S S						2 D20010323			
[50]	스크류 SCREW									
94520483	S S S S S S O O S						8 448040 D20010322	루온칼라용		
Y 94520483	S S S S S S S S S						8 D20010323			
[51]	그릴-프런트 범퍼 GRILLE-FRT BUMPER									
96277402	S S S S S S O O S						1 448040 D20010322	루온칼라용		
Y 96277402	S S S S S S S S S						1 D20010323			
[53]	스크류 SCREW									
94520536	S S S S S S O O S						2 448040 D20010322	루온칼라용		
Y 94520536	S S S S S S S S S						2 D20010323			

**** RPO DEFINITIONS ****
 AJ3 : 에어백(옵션석)
 T97 : 일반 안개등
 TFG : 프로젝션 안개등

6730

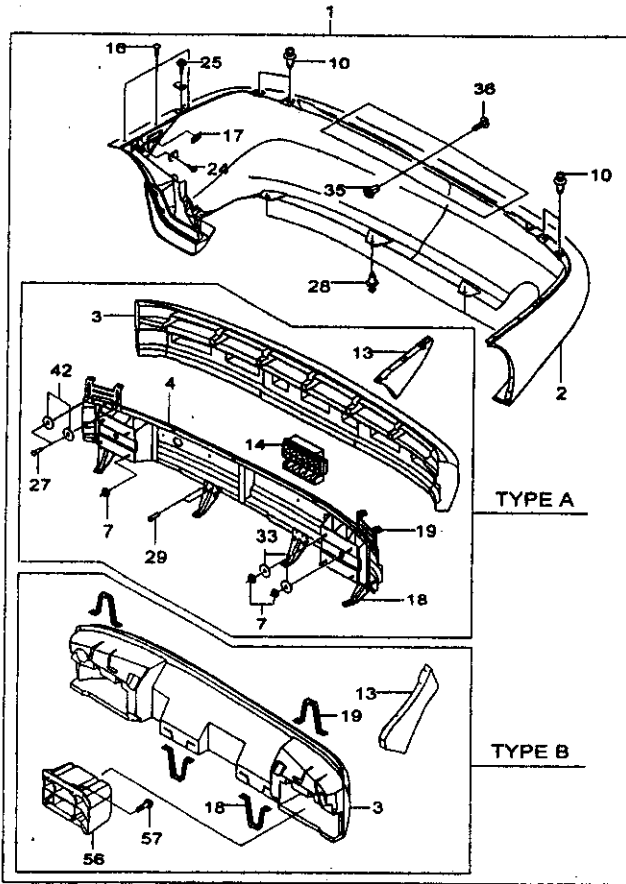
리어 범퍼 I
REAR BUMPER I



품번	지시번호	품명												수량	차대번호	비고	부품식별코드	
		모델						품명	단위	차대번호		비고						
		4도어	3도어	5도어	4도어	3도어	5도어			부터	까지							
		1	1	1	1	1	1											
		3	5	5	5	5	6											
		S	S	S	S	S	D											
		기	기	기	기	기	기											
		본	본	본	본	본	본											
		R	R	R	R	R	R											
[01]		범퍼.리어 BUMPER A-RR																
98303222P		S	S	S	S								1	551306		TYPE A		
N 98277529P		S	S	S	S								1	551307	662256	TYPE A		
Y 96450637P		S	S	S	S								1	662257		TYPE B		
96217112P		O	O	O	O								1		063579	5마일 범퍼		
96232611P					S	S	S	S	S				1	662256		TYPE A		
N 96277516P					S	S	O	O	S				1	448040	662256	TYPE A		
Y 96587437P					S	S	S	S	S				1	662257		TYPE B		
[02]		체시아.범퍼.리어 FASCIA A-BUMPER,RR																
96226178P		S	S	S	S								1	551306		TYPE A		
N 96277555P		S	S	S	S								1	551307		TYPE B		
96226180P					S	S	S	S	S				1		448039		TYPE A	
N 96277564P					S	S	O	O	S	&VT8			1	448040	662256	TYPE B		
96277554R					S	S	S	S	S				1	662257			same as 96277554P	
96587453P					S	S	S	S	S									
[03]		업소버.에너지.리어 범퍼 ABSORBER-ENGY,RR BUMPER																
96303225		S	S	S	S								1	551306		TYPE A		
N 96277630		S	S	S	S								1	551307	662256	TYPE A		
N 96450626		S	S	S	S								1	662257		TYPE B		
96215633					O	O	O	O					1		063579	5마일 범퍼		
96215632							S	S					1	662256		TYPE A		
N 96277628					S	S	O	O	S				1	448040	662256	TYPE A		
N 96587533					S	S	S	S	S				1	662257		TYPE B		
[04]		빔.리어 범퍼 임팩트 BEAM A-RR BUMPER IMPACT																
96303227		S	S	S	S								1	551306		TYPE A		
N 96277654		S	S	S	S								1	551307	662256	TYPE A		
96214022		O	O	O	O								1		063579	5마일 범퍼		
96303227					S	S	S	S	S				1	662256		TYPE A		
[07]		너트 NUT																
94515365		S	S	S	S	S	S	S	S	S			6				TYPE A,M8	
94515335		S	S	S	S	S	S	S	S	S			6				TYPE B,M6	
[10]		클립 CLIP																
94530623		S	S	S	S	S	S	S	S	S			4					

6730

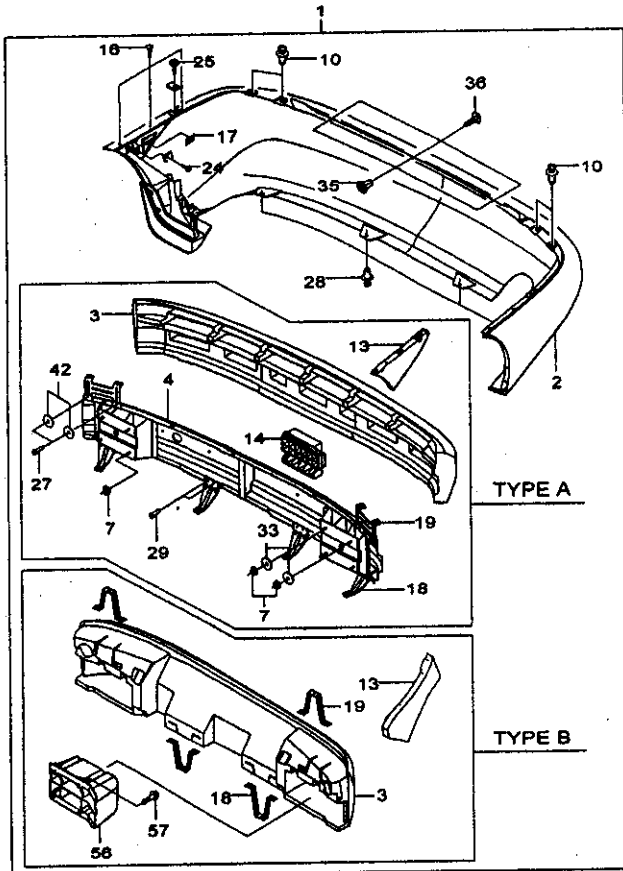
리어 범퍼 I
REAR BUMPER I



제원 번호	품명	구분									수량 부/량	차대 번호		비고	부품 번호
		4도어			3도어			5도어				부머	까지		
		1 3 5 7 9	1 3 5 7 9	1 3 5 7 9	1 3 5 7 9	1 3 5 7 9	1 3 5 7 9	1 3 5 7 9	1 3 5 7 9	1 3 5 7 9					
[13]	브라켓-리어 범퍼,사이드 BRACKET-RR BUMPER, SIDE														
96303482	S S S S										LH 1	551306			
N 96277633	S S S S &VT8										LH 1	551307			
96215844	S S S S										RH 1	551306			
N 96277634	S S S S &VT8										RH 1	551307			
96215645 S S S S S										LH 1	551306			
96215646 S S S S S										RH 1	551306			
N 96277637 S S S S S &VT8										LH 1	448040			
N 96277638 S S S S S &VT8										RH 1	448040			
[14]	브라켓-리어 범퍼 BRACKET-RR BUMPER														
96233041	O O O O O O O O										1			5마일 범퍼	
[16]	스크류 SCREW														
94520238	S S S S										6				
94520238 S S										12				
[17]	너트 NUT														
94616232	S S S S S S S S S										2				
[18]	서포트-리어 웨시아, 로어 SUPPORT-RR FASCIA, LWR														
96216493	S S S S										4	962256		TYPE A	
N 96450631	S S S S										2	962257		TYPE B	
96217114 S S S S S										LH 1	962256		TYPE A	
96217115 S S S S S										RH 1	962256		TYPE A	
N 96450632 S S S S S										2	962257		TYPE B	
[19]	서포트-리어 웨시아, 어퍼 SUPPORT-RR FASCIA, UPR														
96216492	S S S S										2	962256		TYPE A	
96450631	S S S S										2	962257		TYPE B	
96215642 S S S S S										LH 1	962256		TYPE A	
96228268 S S S S S										RH 1	962256		TYPE A	
96450632 S S S S S										1	962257		TYPE B	
[24]	볼트 BOLT														
94501607	S S S S S S S S S										2	116581			
Y 94501390	S S S S S S S S S										2	116582			

6730

리어 범퍼 I
REAR BUMPER I

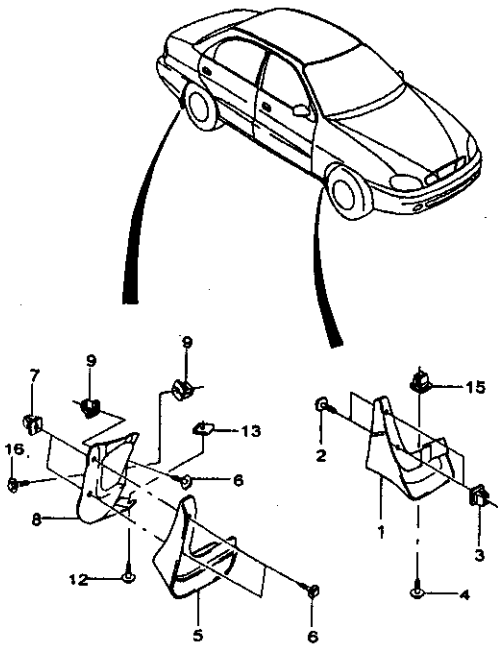


품번	수량	도어			부속	차대 번호	비고	구분
		도어						
		4도어	3도어	5도어				
[25]								
94501610		S	S	S	S	2	116581	
Y 94501626		S	S	S	S	2	116582	
Y 94501628		.	.	.	S	2		
O 94501650		S	S	S	.	2		
[27]								
94535098		S	S	S	S	4	D20010322	
[28]								
94530623		S	S	S	S	4		
[29]								
94535098		S	S	S	S	8	D20010322	
[33]								
94525180		S	S	S	S	4	114984	
Y 94525189		S	S	S	S	4	114985	D20010322
[35]								
94515238		S	S	S	S	3	032394	
Y 94515242		S	S	S	S	3	032395	
[36]								
94520313		S	S	S	S	3		
94520318		S	S	S	S	3		
[42]								
94525189		.	.	.	S	4	448040	D20010322
[56]								
96450629		S	S	S	S	LH 1	662257	TYPE B
96450630		S	S	S	S	RH 1	662257	TYPE B
[57]								
94501369		S	S	S	S	2	662257	TYPE B

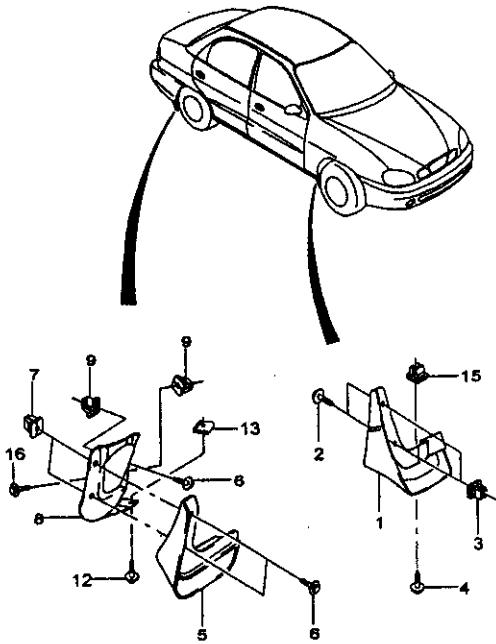
**** RPO DEFINITIONS ****
VT8 : 액센트 컬러-범퍼

6750
머드 가드
MUD GUARD

지시 번호	품 명	모 델												과 / 수	차대 번호		비 고	부
		4도어			3도어			5도어			부	가						
		1 3 S 기	1 5 S 고	1 5 S P	1 5 S D	1 5 S O	1 5 S D	1 3 S 기	1 5 S 고	1 5 S P			1 3 S 기		1 5 S 고	1 5 S P		
[01]	가드머드,프론트 GUARD A-MUD,FRT																	
96303235	S S S S S S S S S													LH 1	448039			
96303235	S S S S S S S S S													LH 1 448040				
96306140	S S S S S S S S S													RH 1	448039			
96306140	S S S S S S S S S													RH 1 448040				
96277231 S													LH 1 448040				
96277232 S													RH 1 448040				
[02]	스크류 SCREW																	
94520528	S S S S S S S S S													4	115248			
O 94520538	S S S S S S S S S													4 115249				
[03]	너트 NUT																	
94515246	S S S S S S S S S													4				
[04]	스크류 SCREW																	
94520528	S S S S S S S S S													2	115248			
O 94520538	S S S S S S S S S													2 115249				
[05]	가드머드,리어 GUARD A-MUD,RR																	
96303233	S S S S													LH 1	551306			
N 96277851	S S S S													LH 1 551307				
96306249	S S S S													RH 1	551306			
N 96277852	S S S S													RH 1 551307				
96303239 S S S S S													LH 1	448039			
96303239 S S .													LH 1 448040	D20010322			
Y 96303239 S S S S													LH 1 D20010323				
96306250 S S S S													RH 1	448039			
96306250 S S .													RH 1 448040	D20010322			
Y 96306250 S S S S S													RH 1 D20010323				
96277649 S S O O S													LH 1 448040	D20010322	우른칼라용		
96277650 S S O O S													RH 1 448040	D20010322	우른칼라용		
[06]	스크류 SCREW																	
94520528	S S S S S S S S S													4	115248			
O 94520538	S S S S S S S S S													4 115249				
[07]	너트 NUT																	
94515250	S S S S S S S S S													4				



6750
머드 가드
MUD GUARD



지시 번호	종												명			비고	차대 번호		
	품명	모 델						수량	좌/우	차대 번호		비고							
		4도어		3도어		5도어				부터	까지								
1	1	1	1	1	1	1	1	1	1	1	1	1	1	1	1				
[08]	라이너-리어 범퍼 LINER A-RR BUMPER																		
96306231	S	S	S	S							LH	1	551306						
N 96277643	S	S	S	S							LH	1	551307						
96306232	S	S	S	S							RH	1	551306						
N 96277644	S	S	S	S							RH	1	551307						
96304674				S	S	S	S	S			LH	1	448039						
96304674					S	S					LH	1	448040	D20010322					
Y 96304674				S	S	S	S	S			LH	1	D20010323						
96304675				S	S	S	S	S			RH	1	448039						
96304675					S	S					RH	1	448040	D20010322					
Y 96304675				S	S	S	S	S			RH	1	D20010323						
96277641				S	S	O	O	S			LH	1	448040	D20010322	후론칼라용				
96277642				S	S	O	O	S			RH	1	448040	D20010322	후론칼라용				
[09]	너트 NUT																		
94515246	S	S	S	S	S	S	S	S				2							
94515246	S	S	S	S	S	S	S	S				2							
[12]	스크류 SCREW																		
94520528	S	S	S	S	S	S	S	S				2	115248						
O 94520536	S	S	S	S	S	S	S	S				2	115249						
[13]	너트 NUT																		
94515250	S	S	S	S	S	S	S	S				2							
[15]	너트 NUT																		
94515246	S	S	S	S	S	S	S	S				2							
[16]	스크류 SCREW																		
94520528	S	S	S	S	S	S	S	S				2	115248						
O 94520536	S	S	S	S	S	S	S	S				2	115249						

7

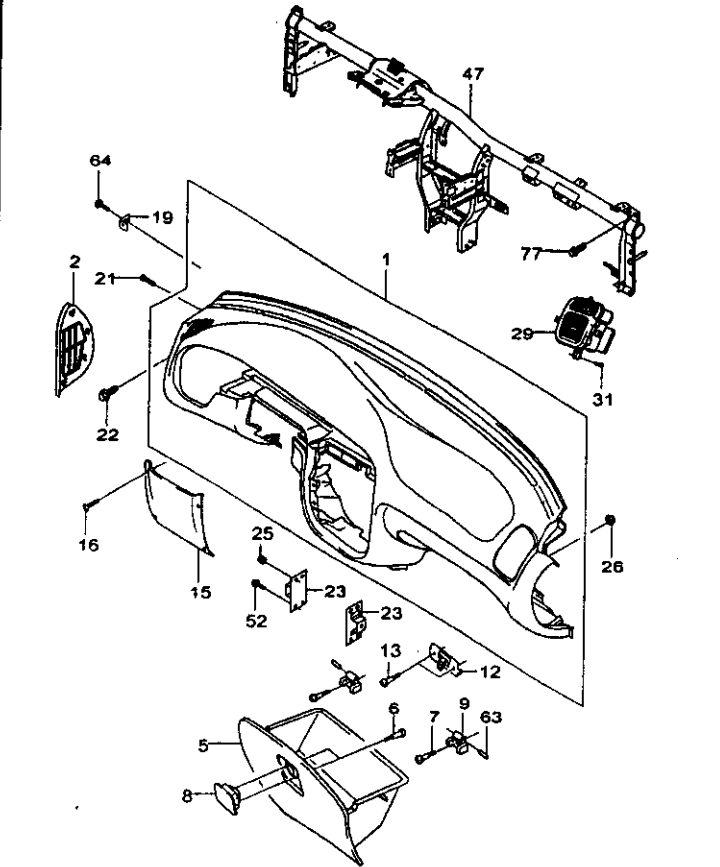
트림 INTERIOR

- | | | | |
|------|---|------|--|
| 7110 | 인스트루먼트 패널 I
INSTRUMENT PANEL I | 7340 | 리어 필라 트림 I
REAR PILLAR TRIM I |
| 7120 | 몰딩&스위치
MOLDING&SWITCH | 7341 | 리어 필라 트림 II
REAR PILLAR TRIM II |
| 7130 | 인스트루먼트 센터 파트 I
INSTRUMENT CENTER PARTS I | 7350 | 선셰이드&인사이드 미러
SUNSHADE&INSIDE MIRROR |
| 7140 | 콘솔
CONSOLE | 7510 | 프런트 시트
FRONT SEAT |
| 7210 | 프런트 도어 트림
FRONT DOOR TRIM | 7520 | 프런트 시트 파트
FRONT SEAT PARTS |
| 7220 | 리어 도어 트림
REAR DOOR TRIM | 7530 | 시트 가이드 레일
SEAT GUIDE RAIL |
| 7310 | 헤드라이닝
HEADLINING | 7540 | 리어 시트 I
REAR SEAT I |
| 7320 | 셸프 백 패널 I
SHELF BACK PANEL I | 7541 | 리어 시트 II
REAR SEAT II |
| 7321 | 셸프 백 패널 II
SHELF BACK PANEL II | 7550 | 프런트 시트 벨트
FRONT SEAT BELT |
| 7330 | 프런트 필라 트림 I
FRONT PILLAR TRIM I | 7560 | 리어 시트 벨트
REAR SEAT BELT |
| 7331 | 프런트 필라 트림 II
FRONT PILLAR TRIM II | 7610 | 플로어 카펫
FLOOR CARPET |
| 7332 | 프런트 필라 트림 III
FRONT PILLAR TRIM III | 7630 | 데드너
DEADENER |

7110

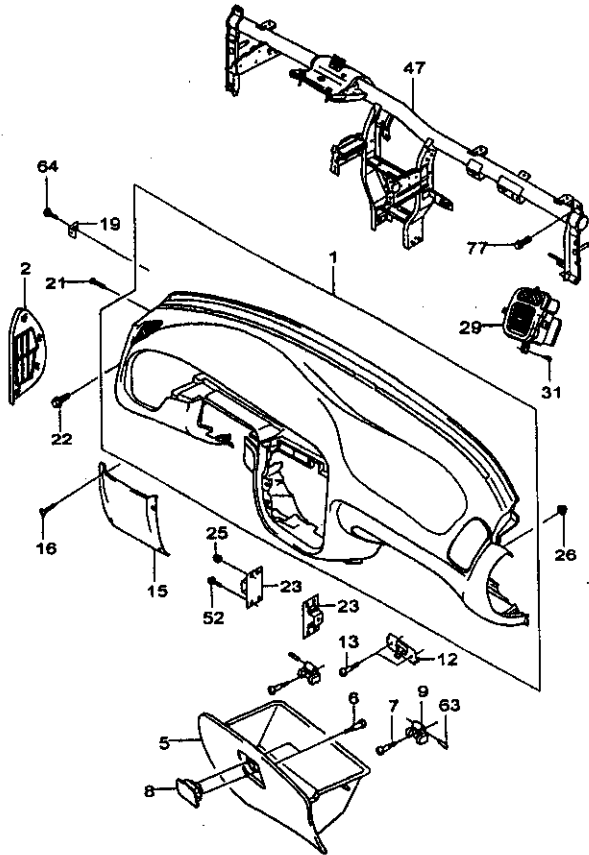
인스트루먼트 패널 I
INSTRUMENT PANEL I

지시 번호	품 명												과/부	수량	차대 번호		비 고	부품식별코드		
	품번	도어						단	선	과/부	수량	차대 번호			비 고	부품식별코드				
		4도어		3도어		5도어						부피							까지	
[01]	패널-인스트루먼트 PANEL A-INST																			
96235802	S	S	S	S	S	S	S	S	S	S	S	S	1		448039		S1			
Y 96235802	S	S	S	S	S	S	S	S	S	S	S	S	1	448040			S1			
N 96445093	O	O	O	S	S	S	S	S	S	S	S	S	1	448040	664419					
Y 96445093	S	S	S	S	S	S	S	S	S	S	S	S	1	664420						
96235804	O	O	O	O	O	O	O	O	O	O	O	O	1		448039		S2			
Y 96235804	O	O	O	O	O	O	O	O	O	O	O	O	1	448040			S2			
N 96445095	O	O	O	O	O	O	O	O	O	O	O	O	1	448040	664419					
Y 96445095	S	S	S	S	S	S	S	S	S	S	S	S	1	664420						
[02]	커버-인스트루먼트 패널,사이드 COVER A-IP,SIDE																			
96235781	S	S	S	S	S	S	S	S	S	S	S	S	LH	1			R3			
O 96246806	S	S	S	S	S	S	S	S	S	S	S	S	LH	1	448039		R3			
Y 96246806	S	S	S	S	S	S	S	S	S	S	S	S	LH	1	448040		R3			
N 96445083	O	O	O	S	S	S	S	S	S	S	S	S	LH	1	448040	664419	KJ			
Y 96445083	S	S	S	S	S	S	S	S	S	S	S	S	LH	1	664420		KJ			
96235783	S	S	S	S	S	S	S	S	S	S	S	S	RH	1			R4			
O 96246808	S	S	S	S	S	S	S	S	S	S	S	S	RH	1	448039		R4			
Y 96246808	S	S	S	S	S	S	S	S	S	S	S	S	RH	1	448040		R4			
N 96445084	O	O	O	S	S	S	S	S	S	S	S	S	RH	1	448040	664419	KK			
Y 96445084	S	S	S	S	S	S	S	S	S	S	S	S	RH	1	664420		KK			
[05]	박스-글로브 BOX A-GLOVE																			
96235825	S	S	S	S	S	S	S	S	S	S	S	S	1		448039	#6,8,9,63 포함	R7			
Y 96235825	S	S	S	S	S	S	S	S	S	S	S	S	1	448040		#6,8,9,63 포함	R7			
Y 96459434	S	S	S	S	S	S	S	S	S	S	S	S	1			#6,8,9,63 포함	X5			
N 96445103	O	O	O	S	S	S	S	S	S	S	S	S	1	448040		#6,8,9,63 포함	KY			
Y 96445103	S	S	S	S	S	S	S	S	S	S	S	S	1	664420		#6,8,9,63 포함	KY			
Y 96459435	S	S	S	S	S	S	S	S	S	S	S	S	1	664420		#6,8,9,63 포함	X6			
96235823	O	O	O	O	O	O	O	O	O	O	O	O	1		448039	#6,8,9,63 포함	R5			
Y 96235823	O	O	O	O	O	O	O	O	O	O	O	O	1	448040	668039	#6,8,9,63 포함	R5			
Y 96459430	O	O	O	O	O	O	O	O	O	O	O	O	1	668040		#6,8,9,63 포함	X1			
N 96445101	O	O	O	O	O	O	O	O	O	O	O	O	1	448040	664419	#6,8,9,63 포함	KW			
Y 96445101	S	S	S	S	S	S	S	S	S	S	S	S	1	664420	668039	#6,8,9,63 포함	KW			
Y 96459431	S	S	S	S	S	S	S	S	S	S	S	S	1	668040		#6,8,9,63 포함	X2			
[06]	스크류 SCREW																			
94520077	S	S	S	S	S	S	S	S	S	S	S	S	2		668039					
N 94520224	S	S	S	S	S	S	S	S	S	S	S	S	2	668040						



7110

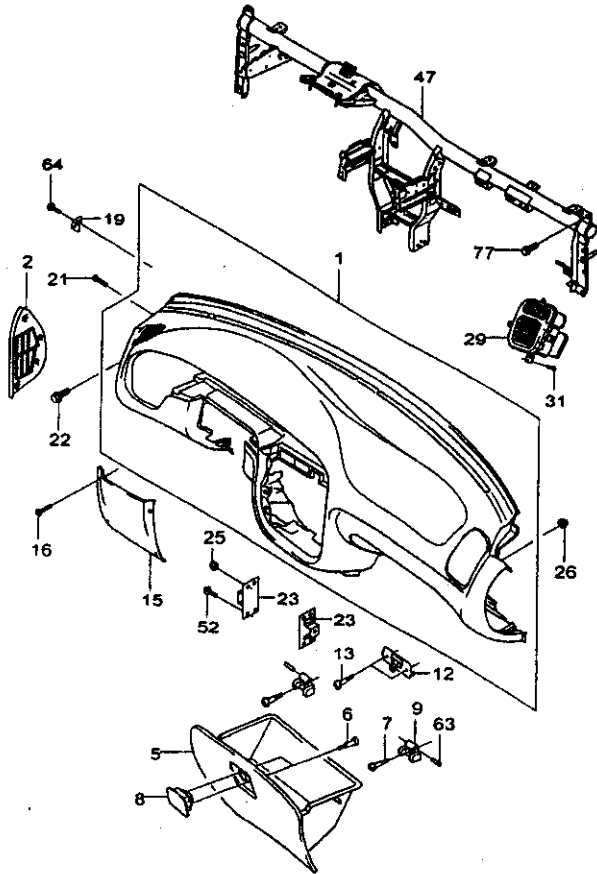
인스트루먼트 패널 I
INSTRUMENT PANEL I



지시 번호	모델									수량	차대 번호	비고	부품스펙번호	
	품번	4도어			3도어			5도어						
		1	1	1	1	1	1	1	1					1
[07]	스크류 SCREW										2			
94520033	S S S S S S S S S										2			
O 94520136	S S S S S S S S S													
[08]	록-글로브 박스 LOCK A-GLOVE BOX										1	448039		
96235836	S S S S S S S S S &82I										1	668040		
Y 96459438	S S S S . S . . . &82I										1	448040	664419	
96445109	. O O O . S S S S &80I										1	668040		
Y 96459439 S . S S S S &80I													
[09]	힌지-글로브 박스 HINGE A-GLOVE BOX										2			
96221351	S S S S S S S S S													
[12]	스트라이커-글로브 박스 STRIKER A-GLOVE BOX										1			
96221301	S S S S S S S S S													
[13]	스크류 SCREW										2			
94520135	S S S S S S S S S													
[15]	커버-인스트루먼트 패널, 로어 COVER A-UP, LWR										1	448039		R3
96235788	S S S S S S S S S										1	448040		R3
Y 96235788	S S S S . S . . .										1	448040	664419	KN
N 96445091	. O O O S . S S S S &80I										1	664420		KN
Y 96445091 S . S S S S &80I										1			KN
96246804	. . . O &XMP&82I										1			KK
96445087	. . . O &XMP&80I										1	664419	검정칼라용	KL
[18]	스크류 SCREW										4	053371		
94520394	S S S S S S S S S										4	053372		
Y 94520326	S S S S S S S S S													
[19]	브라켓-인스트루먼트 패널, 사이드 BRACKET A-UP, SIDE										2			
96307185	S S S S S S S S S													
[21]	스크류 SCREW										2			
94520135	S S S S S S S S S													
[22]	볼트 BOLT										6	023028		
94500659	S S S S S S S S S													

7110

인스트루먼트 패널 I
INSTRUMENT PANEL I

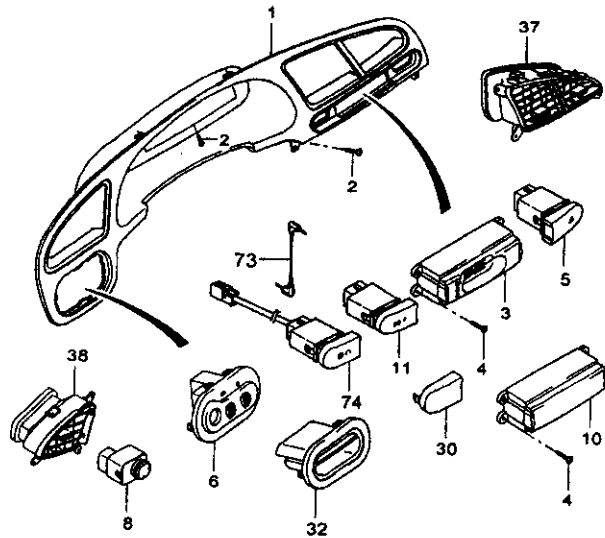


수량	품명	모양			수량	차대 번호	비고	부품명				
		4도어							수량	차대 번호	비고	부품명
		1	1	1								
	[22] 볼트 BOLT											
O 94501423	S S S S S S S S S				6 023029							
	[23] 피스-커넥팅 PIECE-CONN											
96214161	S S S S S S S S S				LH 1							
96214201	S S S S S S S S S				RH 1							
	[24] 볼트 BOLT											
94500086	S S S S S S S S S				4							
	[25] 너트 NUT											
94515096	S S S S S S S S S				4							
	[26] 너트 NUT											
94515152	S S S S S S S S S				2			와셔포함				
	[28] 노즐-아우터 NOZZLE A-OTR											
96235809	S S S S S S S S S				RH 1							
	[31] 스크류 SCREW											
94520394	S S S S S S S S S				4							
	[32] 스크류 SCREW											
94520390	S S S S S S S S S				6							
	[47] 바-타이 BAR A-TIE											
96303174	S S S S S S S S S				1			551306				
N 96387426	S S S S S S S S S				1 595689							
	[63] 핀-글로브 박스 PIN-GLOVE BOX											
96221307	S S S S S S S S S				2							
	[64] 볼트 BOLT											
94500039	S S S S S S S S S				2							
	[77] 스크류 SCREW											
94520390	S S S S S S S S S				6							

**** RPO DEFINITIONS ****
801 : 내장필터-볼빅

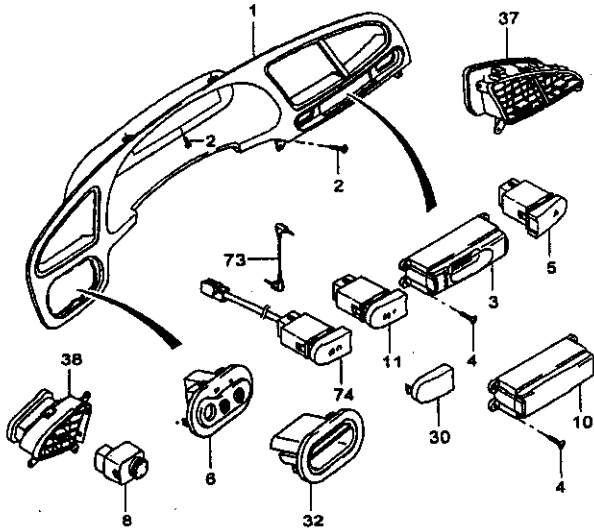
7120

몰딩&스위치
MOLDING&SWITCH



지시 번호	종										작 수 /우 양	차대 번호		비 고	부 품 시 별 코 드
	품 번	모 델			포 선	부 리	꺼 지	비 고	부 품 시 별 코 드						
		4도어	3도어	5도어											
[01]	하우징-클러스터 HOUSING A-CLUSTER	1	1	1	1	1	1	1	1	1					
96240807	S S S S S S S S S S										1	089238		B3	
N 96255623	S S S S S S S S S S										1	089239	246087	B5	
Y 96255623	S S . . . S S S .										1	246088	448039	B6	
Y 96255623	S S . . . S S S .										1	448040	684419	운전교송용	B5
N 96403357	S S . . . S S S . &WGP										1	684420		C2	
96240807	O O S S S O O O S &N33										1	246088	448039	B3	
Y 96240807	S S . . . S S S . &N33										1	448048	684419	B3	
N 96291386	. . S S S . . . S &N33&WGS										1	448040	684419	제달력저용	A3
N 96403353	O O S S S O O O S &N33&WGP										1	684420		C1	
[02]	스크류 SCREW														
94520394	S S S S S S S S S S										5				
[03]	클락-디지털 CLOCK A-DIGITAL														
96236122	O S S S S S O S S										1		디지털 시계	CA	
96236123	. . S S										1		디지털 시계	CB	
[04]	스크류 SCREW														
94520168	O S S S S S O S S										2				
[05]	스위치-하자드 라이트 SWITCH A-HAZARD LIGHT														
96231658	S S S S S S S S S S										1			HY	
[06]	스위치-하우징 SWITCH A-HOUSING														
96230809	O O O O S S . . O &DD4										1	246087		ME	
Y 96230809	. . S S S S . . S &DD4										1	246088		ME	
[08]	스위치-미러 어저스트 SWITCH A-MIRROR ADJUST														
96230818	O O O O S S . . O &DD4										1	246087		KP	
Y 96230818	. . S S S S . . S &DD4										1	246088		KP	
[10]	커버-블랭크, 클락 COVER-BLANK, CLOCK														
96236126 S .										1	246087		CC	
96236126	S S S . .										1	246088		CC	
96236126	S S										1	246088	코스/도르코송용	CC	
[11]	스위치-포그 램프, 프론트 SWITCH A-FOG LAMP, FRT														
96230802	O O O O S S . . O &T97										1	246087		DA	

7120
몰딩&스위치
MOLDING&SWITCH

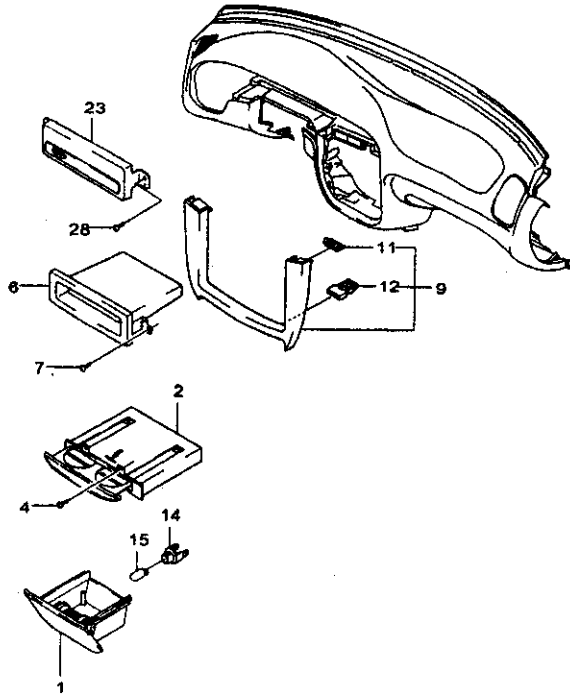


지시 번호	모델												수량	차대 번호	비고	부품의 명칭	
	4도어			3도어			5도어			작/우	부터	까지					
	1	1	1	1	1	1	1	1	1								
	3	5	S	5	5	S	3	5	S								
	기	고	P	기	고	P	기	고	P								
	본	체	R	본	체	R	본	체	R								
[11]	스위치-포그 램프,프론트 SWITCH A-FOG LAMP,FRT																
96230802	. . S S S S . . S &T97												1	246088	290935		DA
N 96284708	. . S S S S . . S &T97												1	290936	448039		DJ
Y 96284708	. . S S S . O O S &T97												1	448040			DJ
[30]	커버-블랭크,포그 램프 스위치 COVER-BLANK,FOG LAMP SW																
96230804	S S S S . . S S S -T97												1		246087		DC
Y 96230804	S S . . . S S . -T97												1	246088	448039		DC
Y 96230804	S S . . . S S S . -T97												1	448040			DC
[32]	박스-디포지트,카드 BOX A-DEPOSIT,CARD																
96242595	S S S S . . S S S												1		246087		
Y 96242595	S S . . . S S .												1	246088	448039		
Y 96242595	S S . . . S S S .												1	448040			
[37]	노즐-센터 NOZZLE A-CTR																
96241853	S S S S S S S S												1				
[38]	노즐-아우터 NOZZLE A-OTR																
96241855	S S S S S S S S												LH 1				
[73]	와이어-익스텐션,핸즈프리 WIRE-EXTN,HANDSFREE																
96593722	O O O O . O O O &UAX												1	891833			
[74]	커버-이어폰 COVER A-EARPHONE																
96593721	O O O O . O O O &UAX												1	891833			

**** RPO DEFINITIONS ****
DD4 : 진동식 아웃사이드머리(동반석)
N33 : 달트스터어링
T97 : 일반 안개용
UAX : 핸드프리세트
WGP : 메탈 페인트
WGS : 메탈 그레인

7130

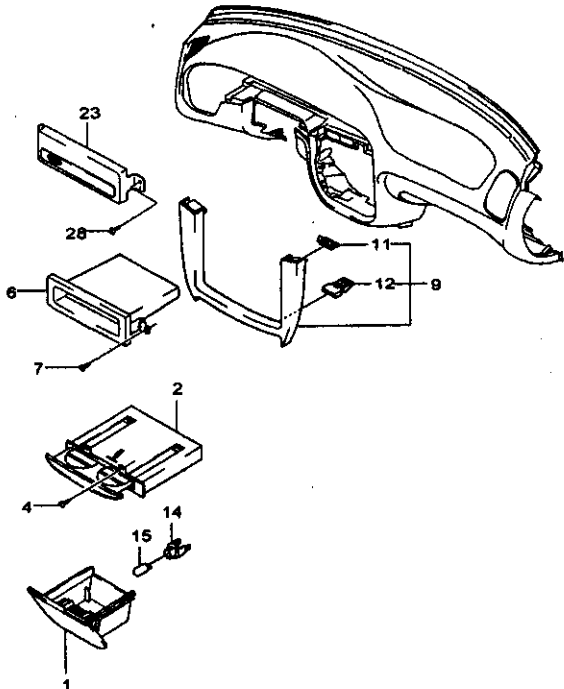
인스트루먼트 센터 파츠 |
INSTRUMENT CENTER PARTS |



지시 번호	품 명	모 델									수량	차대 번호		비 고	부속 구분
		4도어			3도어			5도어				부리	짜지		
		1	1	1	1	1	1	1	1	1					
[01]	에쉬트레이-인스트루먼트 패널 ASHTRAY A-IP	S	S	S	S	S	S	S	S	S	1	448039			
96235808	S S S S S S S S S														
N 96334704	. O O O S . O O S										1	448040			
[02]	홀더-컵 HOLDER A-CUP	S	S	S	S	S	S	S	S	S	1	448039			
96242957	S S S S S S S S S														
Y 96330397	S S . . . S S S .										1	448040			
N 96330399	. . . S S S . . . S &WGS										1	448040	664419	C1	
N 96403371	. . . S S S . . . S &WGP										1	664420		D1	
[04]	스크류 SCREW	S	S	S	S	S	S	S	S	S	2				
94520320	S S S S S S S S S														
N 94520326	S S S S S S S S S										2				
[06]	박스-디포지트, 인스트루먼트 센터 BOX-DEPOSIT, IP, CTR	S	S	S	S	S	S	S	S	S	1				
96304289	S S S S S S S S S													B1	
[07]	스크류 SCREW	S	S	S	S	S	S	S	S	S	2				
94520033	S S S S S S S S S														
[09]	베젤-오디오 BEZEL-AUDIO	S	S	S	S	S	S	S	S	S	1	448039	#11,12 포함	B2	
96303173	S S . . . S S S .										1	448040	664419	#11,12 포함	
Y 96303173	S S . . . S S S .										1	724878		#11,12 포함	
N 96487513	S S . . . S S S .										1	448040	664419	#11,12 포함	
N 96291382	. . . S S S . . . S &WGS										1	448040	664419	#11,12 포함	
N 96403340	S S S S S S S S S &WGP										1	664420		#11,12 포함	
[11]	클립 CLIP	S	S	S	S	S	S	S	S	S	2				
96232340	S S S S S S S S S														
[12]	클립 CLIP	S	S	S	S	S	S	S	S	S	2				
96221359	S S S S S S S S S														
[14]	소켓 SOCKET	S	S	S	S	S	S	S	S	S	1				
11067612	S S S S S S S S S														
[15]	램프 BULB	S	S	S	S	S	S	S	S	S	1				
11062449	S S S S S S S S S										1			12V,1.2W	
Y 94535596	S S S S S S S S S										1			12V,1.2W	

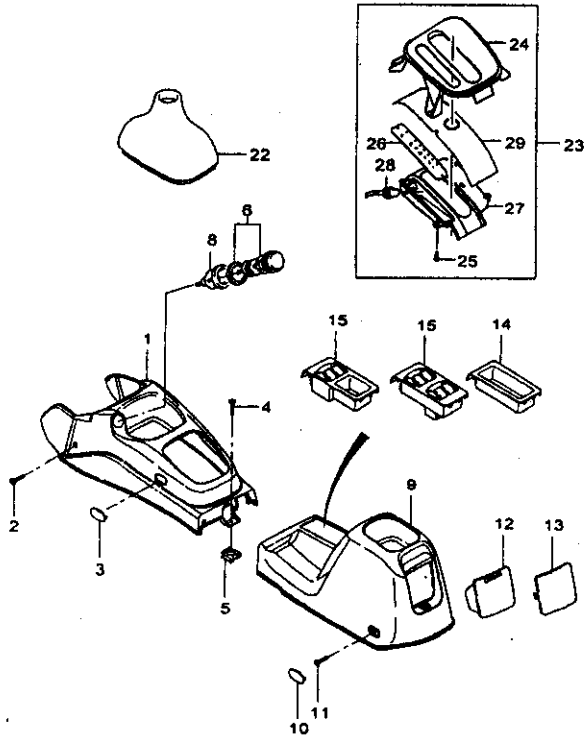
7130

인스트루먼트 센터 파트 I
INSTRUMENT CENTER PARTS I



지시 번호	품 명											차대 번호	비 고	부품구분코드	
	품 명	모 델									수량				작 / 유 량
		4도어			3도어			5도어							
1 3 5 8 9 S P R	1 5 5 5 D D D	1 5 5 5 D D D	1 5 5 5 D D D	1 5 5 5 D D D	1 5 5 5 D D D	1 5 5 5 D D D	1 5 5 5 D D D	1 5 5 5 D D D	1 5 5 5 D D D	1 5 5 5 D D D	부	터	까	지	
[23] 96236135	커버-블랭크,라디오 COVER-BLANK,RADIO											1			BR
[28] 94520033	스크류 SCREW											2			
**** RPO DEFINITIONS ****															
WGP: 메탈 포인트															
WGS: 메탈 그레인															

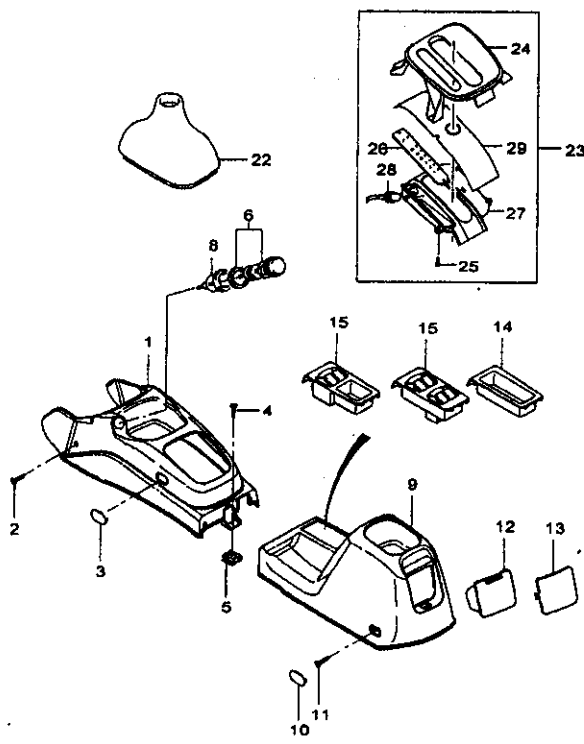
7140
콘솔
CONSOLE



지시 번호	모델									수량	차대 번호		비고	부품식별호		
	품번	4도어			3도어			5도어			부터	까지				
		1	1	1	1	1	1	1	1						1	
[01]	콘솔-프린트 CONSOLE A-FRT															
96238781	S S S S S S S S S										1	104019		Z1		
96238781	S S S S S S S S S										1	104020	448039		Z1	
Y 96238781	S S S S . . S S .										1	448040			Z1	
N 96445071 S										1	448040	664419		KA	
Y 96445071 S										1	664420			KA	
96252617 S										1	184020	448039		Z2	
Y 96238781 S										1	448040			Z1	
[02]	스크류 SCREW															
94520394	S S S S S S S S S										2					
Y 94520326	S S S S S S S S S										2					
[03]	플러그 PLUG															
96238795	S S S S S S S S S										1		448039			
Y 96238795	S S S S . . S S .										1	448040				
N 96445076 S										1	448040	664419		KD	
Y 96445076 S										1	664420			KD	
[04]	스크류 SCREW															
94520394	S S S S S S S S S										1		053371			
Y 94520326	S S S S S S S S S										1	053372				
[05]	너트 NUT															
94515261	S S S S S S S S S										1					
[06]	라이터-세가 LIGHTER A-CIGAR															
96160018	S S S S S S S S S										1		106206			
N 96242635	S S S S S S S S S										1	106207				
[07]	링-라이트 RING A-LIGHT															
96242616	S S S S S S S S S										1		106206			
N 96233408	S S S S S S S S S										1	106207				
[08]	콘솔-리어 CONSOLE A-RR															
96239363	S S S S S . . S S S										1		448039		Z4	
Y 96239363	S S S S . . S S .										1	448040			Z4	
N 96445074 S										1	448040	664419		KE	
Y 96445074 S										1	664420			KE	

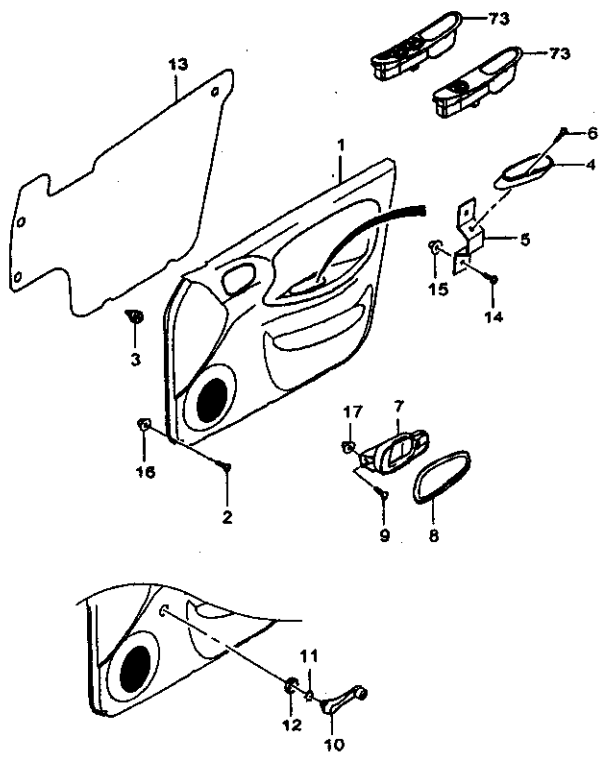
7140
콘솔
CONSOLE

지시 번호	품									명			비고	부품식별번호
	품	모델			량	수	차대 번호		고					
		4도어	3도어	5도어			부터	까지						
	1 1 1 1 1 1 1 1 1 1 3 5 5 5 5 5 3 5 5 5 R P P P D O D O R R P P P R													
[23]	캡-프린트 콘솔 CAP A-FRT CNSL													
N 96291370
N 96291372
N 96403328
[24]	캡-콘솔,어퍼 CAP-CNSL,UPR													
96236787
Y 96236787
N 96236788
N 96291376
N 96291378
N 96403334
[25]	스크류 SCREW													
94520255
[26]	스케일-콘솔 SCALE-CNSL													
96218104
[27]	캡-콘솔,로어 CAP-CNSL,LWR													
96236790
[28]	램프-스케일 콘솔 오토 LAMP A-SCALE CNSL AUTO													
96169987
[29]	슬라이더-콘솔 SLIDER-CNSL													
96218105
**** RPO DEFINITIONS ****														
601 : 내장릴러-블랙														
A31 : 파워윈도우앞&뒤														
A32 : 파워윈도우 앞														
ML4 : 4단 자동변속기(GMPT)														
U12 : 브레이크 인터록 시스템(BTSI)														
WGP: 메탈 페인트														
WGS: 메탈 그레인														



7210

프런트 도어 트림
FRONT DOOR TRIM

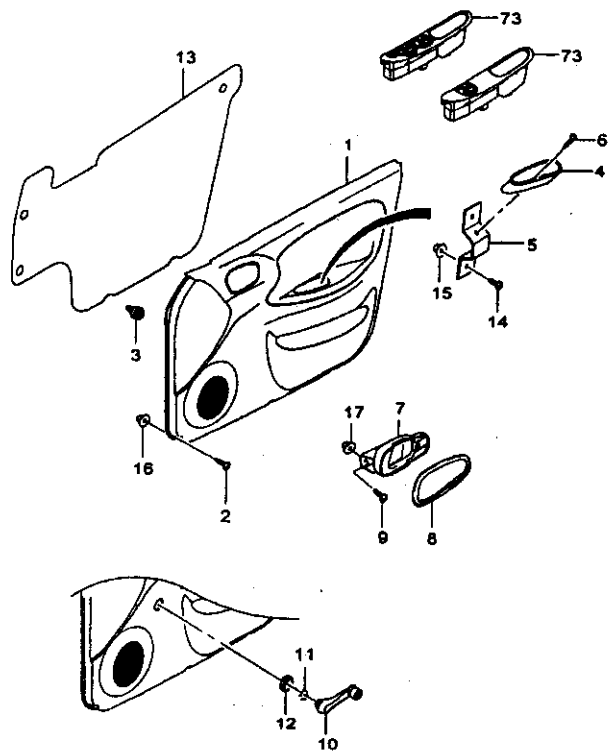


수량	차대 번호	도어										비고	부품사별코드				
		4도어			3도어			5도어									
		1	1	1	1	1	1	1	1	1	1						
[01]																	
96247264											S					LH 1 246087 246087 J1	
96247265												S				RH 1 246087 246087 J2	
96236141			S	S	S								S			LH 1 246087 246087 A5	
96236142			S	S	S								S			RH 1 246087 246087 A6	
96236149						S	S									LH 1 246087 246087 G5	
96236150						S	S									RH 1 246087 246087 G6	
96247264			S					S				&A32				LH 1 246088 448039 J1	
96247264			S					S				&A32				LH 1 448040 551306 J1	
96247265			S					S				&A32				RH 1 246088 448039 J2	
96247265			S					S				&A32				RH 1 448040 551306 J2	
96282911			S	S	S			S	S			&A31/A32				LH 1 246088 448039 T3	
96282911			S	S	S			S	S			&A31/A32				LH 1 448040 551306 T3	
96282912			S	S	S			S	S			&A31/A32				RH 1 246088 448039 T4	
96282912			S	S	S			S	S			&A31/A32				RH 1 448040 551306 T4	
96336290			O	O	O			O	S			&A31&W6R/W6S&80I				LH 1 448040 551306 E5	
96336292			O	O	O			O	S			&A31&W6R/W6S&80I				RH 1 448040 551306 E6	
96336290								O	O							LH 1 448040 551306 스포티 렉 E5	
96336292								O	O							RH 1 448040 551306 스포티 렉 E6	
96236137			S									&A30				LH 1 551307 윤전교슬용 A1	
96330762			S	S	S							&A31/A32				LH 1 551307 617651 1P	
Y 96389302			S	S	S							&A31/A32				LH 1 617651 664419 3Q	
96336312			S					S				&A32				LH 1 551307 617651 F8	
Y 96389383			S					S				&A32				LH 1 617651 664419 1Z	
96330764						S	S	S				&A31/A32&80I				LH 1 551307 617651 김정칼라,스포티 2P	
Y 96389304						S	S	S				&A31/A32&80I				LH 1 617651 664419 김정칼라,스포티 4Q	
96330766			O	O	O			O	O			&A31/A32&W6R&80I				LH 1 551307 617651 가죽타입 3P	
Y 96389306			O	O	O			O	O			&A31/A32&W6R&80I				LH 1 617651 664419 가죽타입 5Q	
96336294			S	S								&A31/A32				LH 1 551307 617651 윤전교슬용 E7	
Y 96389308			S	S								&A31/A32				LH 1 617651 664419 윤전교슬용 6Q	
96282915						S	S					&A32				LH 1 246088 448039 S7	
96279004						S						&A32&80I				LH 1 448040 617651 블랙칼라 Q3	
Y 96389385						S						&A32&80I				LH 1 617651 664419 블랙칼라 2Z	
96279008						O						&A32&W6R&80I				LH 1 448040 617651 블랙칼라, 가죽 Q5	
																	지집
Y 96389387						O						&A32&W6R&80I				LH 1 617651 블랙칼라, 가죽 3Z	
																	지집
96236138			S									&A30				RH 1 551307 윤전교슬용 A2	

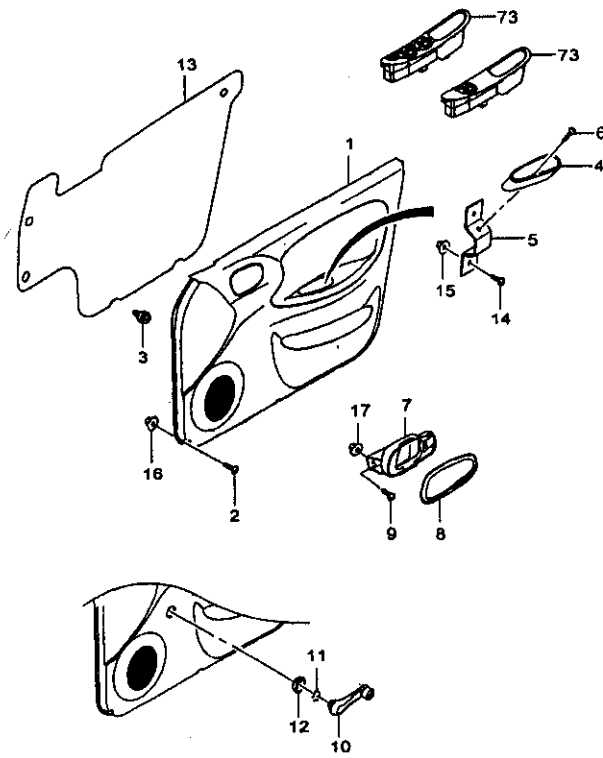
7210

프론트도어 트림
FRONT DOOR TRIM

지시 번호	종 류												차대 번호	비 고	부품식별 코드	
	종 류	모 델			종 류	차 / 수	차대 번호		비 고	부품식별 코드						
		4도어	3도어	5도어			부터	까지								
[01]	프론트-프론트 도어															
	TRIM A-FRT DR															
96330768	. S S S															
Y 96389312	. S S S															
96277209 S S S															
Y 96389314 S S S															
96277210 O O O															
Y 96389316 O O O															
96336296	. S S															
Y 96389318	. S S															
96282916 S S															
96279009 S															
Y 96389389 S															
96279005 O															
Y 96389391 O															
96589949	. S															
96589950	. S															
96589943	. O S S S															
96589944	. O S S S															
96589945 S S S															
96589946 S S S															
96589953 S															
96589954 S															
96589959 S															
96589960 S															
96236146 S															
96236146 S															
96236137	. S S															
96236137	. S S															
96236138	. S S															
96236138	. S S															
96247264	. . S															
96247264	. . S															
96247265	. . S															
96247265	. . S															
[02]	스크류															
	SCREW															

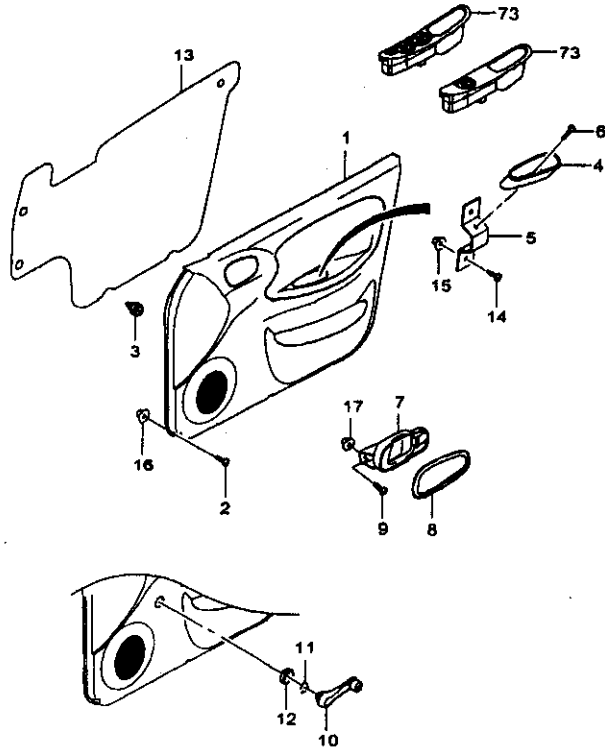


7210
프런트 도어 트림
FRONT DOOR TRIM



품번	지시번호	모델												수량	차대번호	비고	부품식별번호
		4도어			3도어			5도어			구분	부티	까지				
		1	1	1	1	1	1	1	1	1							
[02]		S	S	S	S	S	S	S	S	S							
94520326		S	S	S	S	S	S	S	S	S							
[03]		S	S	S	S	S	S	S	S	S							
94530565		S	S	S	S	S	S	S	S	S							
[04]		S	S	S	S	S	S	S	S	S							
96236165		S	S	S	S	S	S	S	S	S							
96236166		S	S	S	S	S	S	S	S	S				448039			
Y 96236166		S	S	S	S	S	S	S	S	S				551307			
Y 96236166		S	S	S	S	S	S	S	S	S				448040			551306
N 96336345		S	S	S	S	S	S	S	S	S				448040			551306
[05]		S	S	S	S	S	S	S	S	S							
96304828		S	S	S	S	S	S	S	S	S							
Y 96304828		S	S	S	S	S	S	S	S	S				448040			
N 96276570		S	S	S	S	S	S	S	S	S				448040			
[06]		S	S	S	S	S	S	S	S	S							
94520326		S	S	S	S	S	S	S	S	S							
[07]		S	S	S	S	S	S	S	S	S							
96238351		S	S	S	S	S	S	S	S	S				LH 1			448039
96238351		S	S	S	S	S	S	S	S	S				LH 1			448040
96276437		S	S	S	S	S	S	S	S	S				LH 1			448040
96238352		S	S	S	S	S	S	S	S	S				RH 1			448039
96238352		S	S	S	S	S	S	S	S	S				RH 1			448040
96276439		S	S	S	S	S	S	S	S	S				RH 1			448040
[08]		S	S	S	S	S	S	S	S	S							
96238359		S	S	S	S	S	S	S	S	S				LH 1			448039
96238359		S	S	S	S	S	S	S	S	S				LH 1			448040
96276453		S	S	S	S	S	S	S	S	S				LH 1			448040
96238360		S	S	S	S	S	S	S	S	S				RH 1			448039
96238360		S	S	S	S	S	S	S	S	S				RH 1			448040
96276455		S	S	S	S	S	S	S	S	S				RH 1			448040
[09]		S	S	S	S	S	S	S	S	S							
94520326		S	S	S	S	S	S	S	S	S							

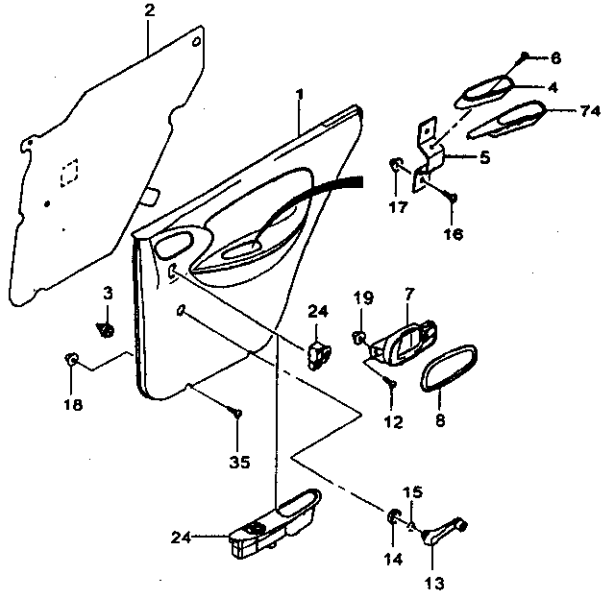
7210
프런트 도어 트림
FRONT DOOR TRIM



지시 번호	모델						품명	좌/우	수량	차대 번호		비고	부품식별번호
	4도어		3도어		5도어					부터	까지		
	1	1	1	1	1	1							
[10]	3	5	5	5	3	5	크랭크-윈도우 리프터 CRANK-A-WDO LIFTER						
96238361	S	S						2	246087		코스/도르코슬용		
96238361	S	S		S				2	246088	448039			
96238361	S	S		S				2	449040				
96332980	O	O					&801	2	449040	664419			
[11]							링 RING						
94535137	S	S						2			코스/도르코슬용		
[12]							와셔 WASHER						
96238365	S	S						2			코스/도르코슬용		
[13]							실-트림,프런트 도어 SEAL-TRIM,FRT DR						
96304070	S	S	S	S	S	S		LH 1		548802			
O 96377696	S	S	S	S	S	S		LH 1	548803		488803		
96304071	S	S	S	S	S	S		RH 1		548802			
O 96377697	S	S	S	S	S	S		RH 1	548803		488803		
96304068				S	S			LH 1		548802			
O 96377694				S	S			LH 1	548803		548803		
96304069				S	S			RH 1		548802			
O 96377695				S	S			RH 1	548803		548803		
[14]							스크류 SCREW						
94520326	S	S	S	S	S	S		4					
[15]							너트 NUT						
94515248	S	S	S	S	S	S		2					
[16]							너트 NUT						
94515248	S	S	S	S	S	S		6					
[17]							너트 NUT						
94515248	S	S	S	S	S	S		2					
[73]							스위치-앞 파워윈도우 SWITCH A-P/WDO FRT						
96331710			O	O	O	S	&A32&801	LH 1	448040	664419	플렉칼라	PO	
Y 96331710				S	S		&A32&801	LH 1	664420		플렉칼라	PO	
96331707			O	O	O	S	&A31/A32&801	RH 1	448040	664419	플렉칼라	PL	
Y 96331707				S	S		&A31/A32&801	RH 1	664420		플렉칼라	PL	

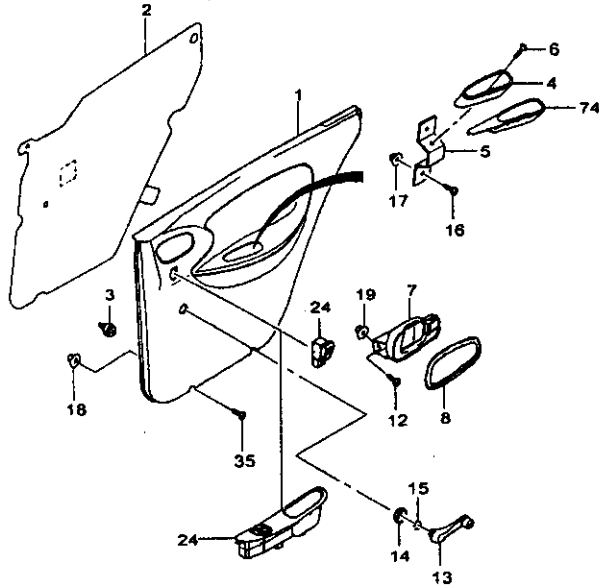
7220

리어 도어 트림
REAR DOOR TRIM



지시 번호	종										명		비 고	부 품 식 별 코드
	종	모 델			종	명	차 대 번호	비 고	부 품 식 별 코드					
		4도어	3도어	5도어						부	까지			
[01]	트림-리어 도어 TRIM A-RR DR													
96236171	S	.	LH 1	246087				D1		
96236172	S	.	RH 1	246087				D2		
96236175	.	S	S	S	.	S	LH 1	246087				D6		
96236176	.	S	S	S	.	S	RH 1	246087				D6		
96236171	S	.	.	.	S	.	LH 1	246088	448039			D1		
96236171	S	.	.	.	S	&A30	LH 1	448040	551306			D1		
96236171	S	.	.	.	S	&A30	LH 1	551307				D1		
96236172	S	.	.	.	S	.	RH 1	246088	448039			D2		
96236172	S	.	.	.	S	&A30	RH 1	448040	551306			D2		
96236172	S	.	.	.	S	&A30	RH 1	551307				D2		
96282927	.	S	.	.	S	.	LH 1	246088	448039			V5		
96282928	.	S	.	.	S	.	RH 1	246088	448039			V6		
96282931	.	O	S	S	.	O S &A31	LH 1	246088	448039			V7		
96282931	.	S	S	S	.	S &A31	LH 1	448040	551306			V7		
96282932	.	O	S	S	.	O S &A31	RH 1	246088	448039			V8		
96282932	.	S	S	S	.	S &A31	RH 1	448040	551306			V8		
96330884	.	O	S	S	.	O S &A31	LH 1	551307	664419			7K		
96330890	.	O	S	S	.	O S &A31	RH 1	551307	664419			1N		
96336384	.	O	O	O	.	O S &A31&W6R&80I	LH 1	448040	551306	검정합라		C7		
96336386	.	O	O	O	.	O S &A31&W6R&80I	RH 1	448040	551306	검정합라		C8		
96336388	O &A30/A32&W6R&80I	LH 1	448040	551306	검정합라		E1		
96336390	O &A30/A32&W6R&80I	RH 1	448040	551306	검정합라		E2		
96330886	S S &A31&80I	LH 1	551307	664419	검정합라		8K		
96330892	S S &A31&80I	RH 1	551307	664419	검정합라		2N		
96279036	S &A32&80I	LH 1	551307	664419	검정합라		T1		
96279037	S &A32&80I	RH 1	551307	664419	검정합라		T2		
96336368	O &A32	LH 1	551307	664419			B3		
96336370	O &A32	RH 1	551307	664419			B4		
96589995	S	&A30	LH 1	664420				CC		
96589996	S	&A30	RH 1	664420				CD		
96589983	.	S	S	S	.	&A31	LH 1	664420				BU		
96589984	.	S	S	S	.	&A31	RH 1	664420				BV		
96589986	O	&A32	LH 1	664420				BY		
96589990	O	&A32	RH 1	664420				BZ		
96589991	S &A32&80I	LH 1	664420				CA		
96589992	S &A32&80I	RH 1	664420				CB		
96589985	S S &A31&80I	LH 1	664420				BW		

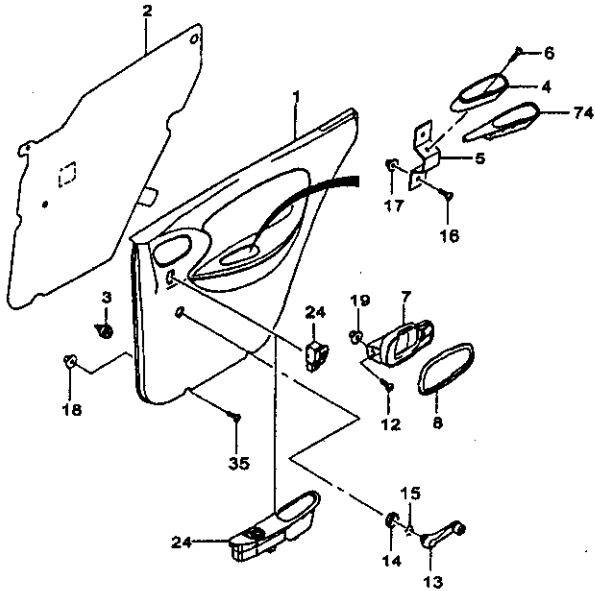
7220
리어 도어 트림
REAR DOOR TRIM



요 관 번호	지시 번호	종 형										차대 번호	비 고	부 품 조 성 표 준 번호	
		모 델													
		4도어			3도어			5도어							
품 번	1 3 S 기 본	1 5 S 고 급 R	1 5 S D	1 5 S D	1 6 D	1 3 S 기 본	1 5 S 고 급 R	1 1 S D	1 1 S D	1 1 S D	1 5 S P	부 비	까 지		
[08]		이스커티치-도어 인사이드 핸들 ESCUTCHEON-DR I/S HANDLE													
96276452		. S S S . . . S S										LH 1	448040		
96238360		S S S S . . . S S S										RH 1	448039		
96238360		. S S S . . . S S										RH 1	448040		
96276455		. S S S . . . S S										RH 1	448040		
[12]		스크류 SCREW													
94520326		S S S S . . . S S S										2			
[13]		크랭크-윈도우 리프터 CRANK A-WDO LIFTER													
96238361		S S S S . . . S S S										2	448039		
96238361		S S . . . S .										2	448040		
96332980		O O . . . O .										2	448040		
[14]		와셔 WASHER													
96238365		S S S S . . . S S S										2			
[15]		링 RING													
94535137		S S S S . . . S S S										2			
[16]		스크류 SCREW													
94520326		S S S S . . . S S S										4			
[17]		너트 NUT													
94515248		S S S S . . . S S S										4			
[18]		너트 NUT													
94515248		S S S S . . . S S S										4			
[19]		너트 NUT													
94515248		S S S S . . . S S S										2			
[24]		스위치-윈도우 리프터 SWITCH A-WDO LIFTER													
96242533		. O S S . . . O S										LH 1	448039		
96242533		. S S S . . . S .										LH 1	448040		
96337251		. O O O . . . O S										LH 1	448040		
N 96279334		. S S S . . . S S										LH 1			PG
N 96331712		. S S S . . . S S										LH 1			PG
96242534		. O S S . . . O S										RH 1	448039		

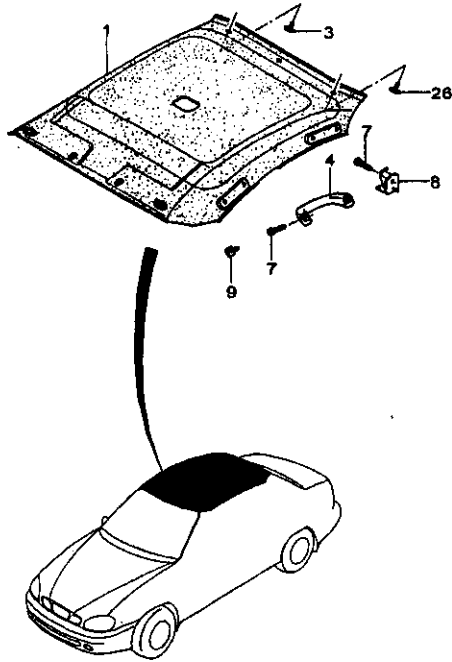
7220

리어 도어 트림
REAR DOOR TRIM



순번	품명	모 델						수량	차대 번호		비고	부품식별코드
		4도어		3도어		5도어			부터	까지		
		1 3 5 6 8 9 P R	1 1 5 5 5 5 D D	1 1 5 5 5 5 D D	1 1 3 3 5 5 5 5 P R	1 1 3 3 5 5 5 5 P R						
[24]	스위치-윈도우 리프터 SWITCH A-WDO LIFTER											
96242534	. S S S . . . S S S							RH 1 448040				
96337253	. O O O . . . O S							RH 1 448040				
N 96279335	. S S S . . . S S							RH 1 448040			PH	
N 96331713	. S S S . . . O S							RH 1 448040			PR	
[35]	스크류 SCREW											
94520326	S S S S . . . S S S							4				
[74]	커버-블랭크, 스위치 COVER-BLANK											
96279336	S							LH 1 448040				
96279337	S							RH 1 448040				
96331714 S . . .							LH 1 448040				
96331715 S . . .							RH 1 448040				
<p>**** RPO DEFINITIONS ****</p> <p>801 : 내장달라-블록 A30 : 년 파워윈도우 A31 : 파워윈도우 앞&뒤 A32 : 파워윈도우 앞 W6R : 트림-가죽</p>												

7310
헤드라이닝
HEADLINING

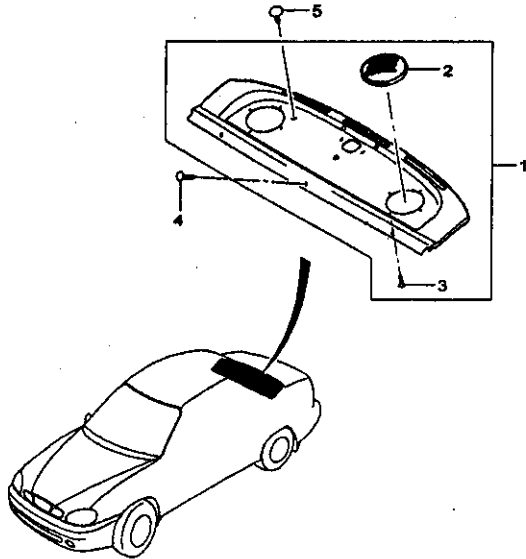


수량	품명	모델									옵션	차대 번호	비고	부품식별코드
		4도어			3도어			5도어						
		1 3 S S 기 본	1 5 S S P R	1 5 S S D D	1 5 S S D D	1 3 S S 기 본	1 5 S S D D	1 1 S S 기 본	1 5 S S D D	1 1 S S 기 본				
[01]	헤드라이닝 HEADLINING A													
	96236011	S	S	S	S						-CF6	1	664419	D2
Y	96487628	S	S	S	S						-CF6	1	664420	2S
	96243596	O	O	O	O						&CF6	1	664419	D5
Y	96487632	O	O	O	O						&CF6	1	664420	4U
	96236010				S	S					-CF6	1	664419	D1
Y	96487612				S	S					-CF6	1	664420	2R
	96243595				O	O					&CF6	1	664419	D4
Y	96487616				O	O					&CF6	1	664420	4T
	96236012					S	S	S			-CF6	1	664419	D3
Y	96487620					S	S	S			-CF6	1	664420	6V
	96243597					O	O	O			&CF6	1	664419	D6
Y	96487624					O	O	O			&CF6	1	664420	8X
[03]	클립 CLIP													
	94530517	S	S	S	S	S	S	S	S	S		3		
[04]	핸들-어시스트 HANDLE A-ASSIST													
	96236629	S	S	S	S		S	S	S			2		
	96236629				S	S						1		
[07]	스크류 SCREW													
	94520439	S	S	S	S		S	S	S			3		
	94520439				S	S						3		
[08]	후크-코트 HOOK-COAT													
	96236801	S	S	S	S	S	S	S	S	S		1		
[09]	커버-핸들 COVER-HANDLE													
	96240529	S	S	S	S	S	S	S	S	S		3		
[26]	클립 CLIP													
	94530534	S	S	S	S	S	S	S	S	S		2	436278	
Y	94530545	S	S	S	S	S	S	S	S	S		2	436279	

**** RPO DEFINITIONS ****
CF6 : 진동신루프

7320

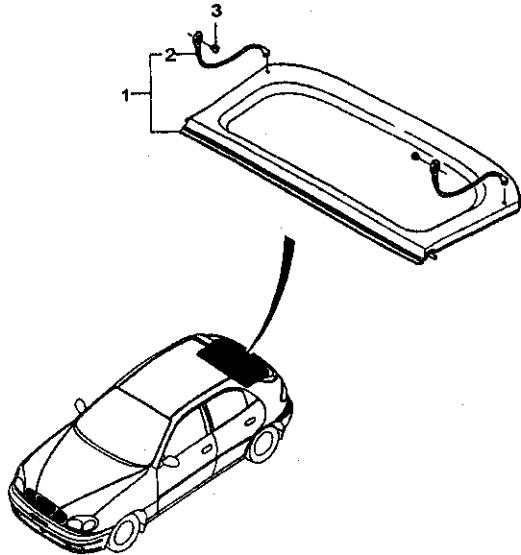
셰프 백 패널 I
SHELF BACK PANEL I



자시 번호	품명														
	수량	모델									차대 번호	비고	부품소속		
		4도어	3도어	5도어	4도어	3도어	5도어	4도어	3도어	5도어				부품	까지
[01]	셰프 백 패널,어퍼 SHELF A-BACK PNL,UPR														
96236083	S S S S											1	448039		E2
96236083	S S S S											1	448040		E2
96236085	. S S S									&T93		1	709560		E4
O 96490084	. S S S									&T93		1	709561		E7
96236083	S											1			E2
96330687	. O O O									&801-T93		1	448040		B9
96341272	. O O O									&T93&801		1	448040		B5
96236082	S S											1		코스피승용	E1
[02]	그릴-스피커,리어 GRILLE A-SPEAKER,RR														
96236136	S S S S											2	448039		
96236136	S S S S											2	448040		
96333187	. O O O									&801		2	448040	664419	
[03]	스크류 SCREW														
94520159	S S S S											8			
[04]	클립 CLIP														
94530577	S S S S											3	108395		
O 94530526	S S S S											3	108396	433965	
Y 94530546	S S S S											3	433966		
[05]	클립 CLIP														
94530657	S S S S											3			
**** RPO DEFINITIONS ****															
801 : 내장입터-블럭															
T93 : 보조제동등															

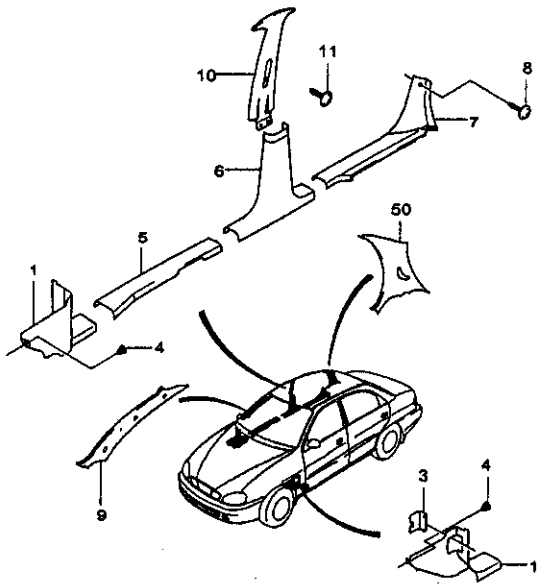
7321

셰프 백 패널 II
SHELF BACK PANEL II



지시 번호	구분										수량	차대 번호	비고	부품 명	
	품명	도어			도어			도어	도어	도어					도어
		1도어	2도어	3도어	1도어	2도어	3도어								
[01]	커버.센터.로드 컴파트먼트 COVER A-CTR./COMPT														
96238032	S	S	S	S	S	S	&82I-T93	1	175138		F1			
Y 96257418	S	S	S	S	S	S	&82I-T93	1	175138	448039	F3			
Y 96257418	S	S	S	S	S	S	&82I-T93	1	448040	664419	F3			
Y 96257418	S	S	S	S	S	S	&82I-T93	1	664420	707944	F3			
N 96403638	S	S	S	S	S	S	&82I-T93	1	707945		F5			
N 96330652	S	O	O	S	S	S	&80I-T93	1	448040	664419	Z8			
Y 96330652	S	S	S	S	S	S	&80I-T93	1	664420		Z8			
Y 96330652	S	S	S	S	S	S	&80I-T93	1			Z8			
96257420	S	S	S	S	S	S	&T93&82I	1	448040		F4			
N 96403640	S	S	S	S	S	S	&T93&82I	1			F7			
96330653	S	S	S	S	S	S	&T93&80I	1	448040	709240	Y1			
N 96403641	S	S	S	S	S	S	&T93&80I	1	709241		F8			
[02]	스트랩 STRAP														
90244184	S	S	S	S	S	S		2	174603					
Y 96257426	S	S	S	S	S	S		2	174604					
[03]	버튼.피싱 BUTTON-FIXING														
90248700	S	S	S	S	S	S		2						
**** RPO DEFINITIONS ****															
80I : 내장릴러-블랙															
82I : 내장릴러-그레이															
T93 : 보조제동동															

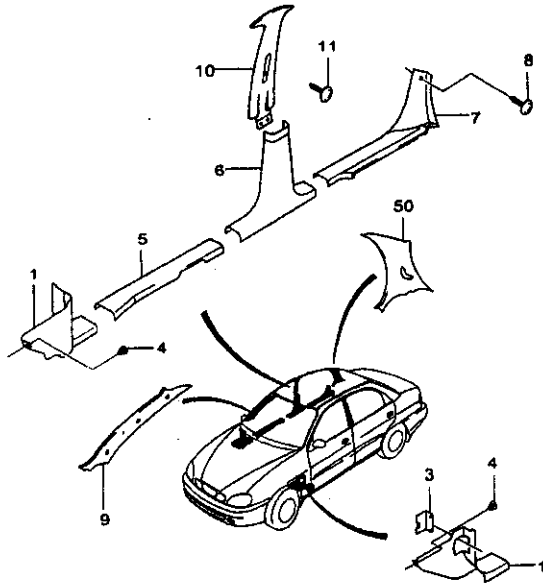
7330
프런트 필라 트림 I
FRONT PILLAR TRIM I



요 상 품 번	지시 번호	품 명										차대 번호	비 고	부 품 번호
		모 델			량	단 위	부 위	수량		비 고				
		4도어	3도어	5도어				부	까지					
		1 3 S S 기 본	1 5 S S 고 급	1 5 D D D				1 3 S S 기 본	1 5 S S 고 급					
[01]		트림-쉬라우드,사이드 TRIM A-SHROUD,SIDE												
96235985		S	S	S	S						RH 1	448039		
96235985		S	S	S	S						RH 1	448040		
96330669		.	O	O	.					&801	RH 1	448040	664419	
96235983		S	S	S	S						LH 1	448039		R1
96235983		S	S	S	S						LH 1	448040		R1
96330668		.	O	O	.					&801	LH 1	448040	664419	R1
[03]		커버-쉬라우드 사이드 트림 COVER-SHROUD SIDE TRIM												
96235988		S	S	S	S						1	448039		
96235988		S	S	S	S						1	448040		
96330672		.	O	O	.					&801	1	448040	664419	
[04]		클립 CLIP												
94530387		S	S	S	S						2			
[05]		커버-로커 패널,프런트 COVER A-ROCKER PNL,FRT												
96235963		S	S	S	S						LH 1	448039		
96235963		S	S	S	S						LH 1	448040		
96330656		.	O	O	.					&801	LH 1	448040	664419	
96235964		S	S	S	S						RH 1	448039		
96235964		S	S	S	S						RH 1	448040		
96330657		.	O	O	.					&801	RH 1	448040	664419	
[06]		트림-B 필라,로어 TRIM A-B PILLAR,LWR												
96236029		S	S	S	S						LH 1	448039		
96236029		S	S	S	S						LH 1	448040		
96330673		.	O	O	.					&801	LH 1	448040	664419	
96236030		S	S	S	S						RH 1	448039		
96236030		S	S	S	S						RH 1	448040		
96330674		.	O	O	.					&801	RH 1	448040	664419	
[07]		커버-로커 패널,리어 COVER A-ROCKER PNL,RR												
96235967		S	S	S	S						LH 1	448039		
96235967		S	S	S	S						LH 1	448040		
96335637		.	O	O	.					&801	LH 1	448040	664419	
96235968		S	S	S	S						RH 1	448039		
96235968		S	S	S	S						RH 1	448040		
96335638		.	O	O	.					&801	RH 1	448040	664419	

7330

프런트 필라 트림 I
FRONT PILLAR TRIM I



지시 번호	품 명												과 수	차대 번호		비 고	부품사별 코드
	품 명	우 앞						과 수	부	지	비 고	부품사별 코드					
		4도어	3도어	5도어	4도어	3도어	5도어										
[08]	스크류 SCREW																
94520315	S S S S							2									
[09]	트림-A 필라 TRIM A-A PILLAR																
96235979	S S S S							LH 1									
96235980	S S S S							RH 1									
[10]	트림-B 필라,어퍼 TRIM A-B PILLAR,UPR																
96236015	S S S S							LH 1									B3
96236016	S S S S							RH 1									B4
96236019	S S S S							LH 1									하이르시트벨트
96236020	S S S S							RH 1									하이르시트벨트
[11]	스크류 SCREW																
94520319	S S S S							4									
[50]	트림-쿼터 윈도우 TRIM A-QUARTER WDO																
96236096	S S S S							LH 1									1F
96236097	S S S S							RH 1									1G

**** RPO DEFINITIONS ****
801 : 내장필라-블랙

7331
프런트 필라 트림 II
FRONT PILLAR TRIM II

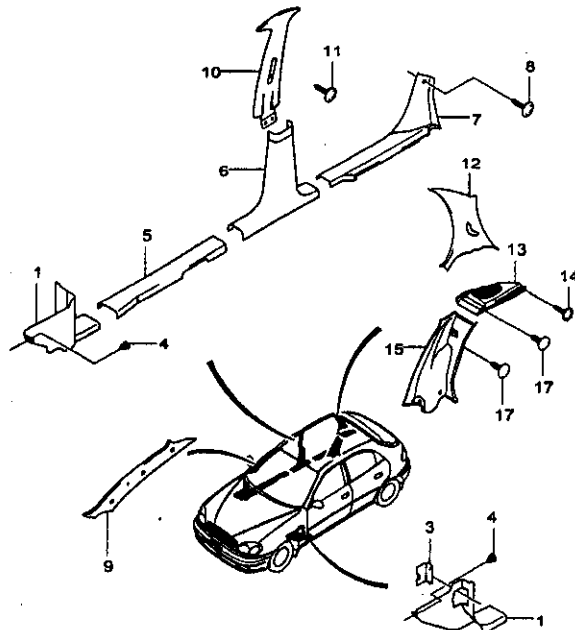
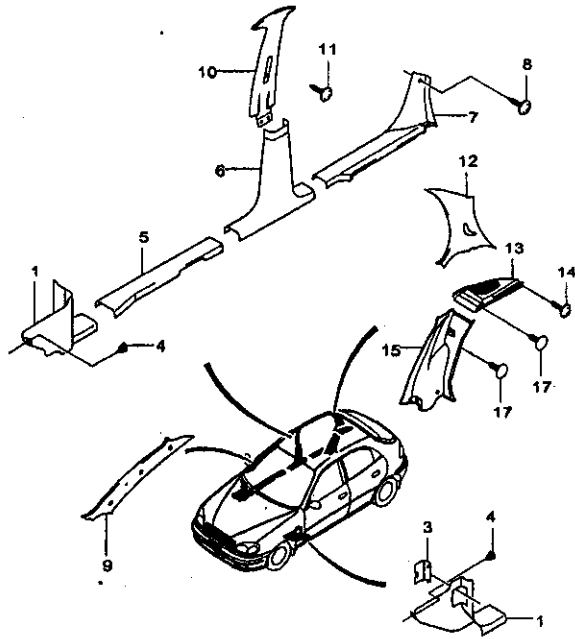


표 상 기 본 판	지 시 번 호	모 형												부 수 단 위	차 대 번 호		비 고	단 위 단 위
		4도어			3도어			5도어			부 터	꺼 지						
		1 3 5 8 기 본 판	1 5 S D P R	1 5 6 D D P R	1 1 1 3 5 S S S P R	1 1 1 3 5 S S S P R	1 1 1 3 5 S S S P R											
[01]		트림-쉬라우드,사이드 TRIM A-SHROUD,SIDE																
	96235983														LH 1	448039		
	96235983														LH 1 448040	664419		
	96330668														LH 1 448040	664419		
	96330668														LH 1 664420			
	96235985														RH 1	448039		
	96235985														RH 1 448040	664419		
	96330669														RH 1 448040	664419		
	96330669														RH 1 664420			
[03]		커버-쉬라우드,사이드 트림 COVER-SHROUD SIDE TRIM																
	96235988														1	448039		
	96235988														1 448040	664419		
	96330672														1 448040	664419		
	96330672														1 664420			
[04]		클립 CLIP																
	94530387														2			
[05]		커버-록커 패널,프론트 COVER A-ROCKER PNL,FRT																
	96235963														LH 1	448039		
	96235963														LH 1 448040	664419		
	96330656														LH 1 448040	664419		
	96330656														LH 1 664420			
	96235964														RH 1	448039		
	96235964														RH 1 448040	664419		
	96330657														RH 1 448040	664419		
	96330657														RH 1 664420			
[06]		트림-B 필라,로어 TRIM A-B PILLAR,LWR																
	96236029														LH 1	448039		
	96236029														LH 1 448040	664419		
	96330673														LH 1 448040	664419		
	96330673														LH 1 664420			
	96236030														RH 1	448039		
	96236030														RH 1 448040	664419		
	96330674														RH 1 448040	664419		
	96330674														RH 1 664420			

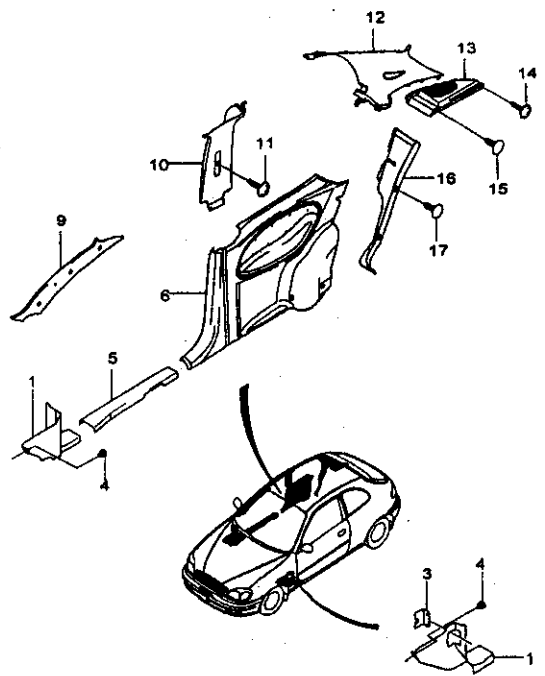
7331
프런트 필라 트림 II
FRONT PILLAR TRIM II



지시 번호	도						품	명		부	
	량	4도어			5도어			차대 번호	의		
		1	1	1	1	1					1
[14]	스크류										
94520315	SCREW				S	S	S	2	028144		
Q 94520530					S	S	S	4	028145	117129	
O 94520535					S	S	S	4	117130		
[15]	트림-필라하우스, 프론트										
96236038	TRIM A-W/H,FRT				S	S	S	LH 1			
96236039					S	S	S	RH 1			
[16]	클립										
94530526	CLIP				S	S	S	4			
[17]	클립										
94530526	CLIP				S	S	S	4	433965		
Y 94530548					S	S	S	4	433966		
**** RPO DEFINITIONS ****											
601 : 내장컬러-블랙											

7332

프런트 필라 트림 III
FRONT PILLAR TRIM III

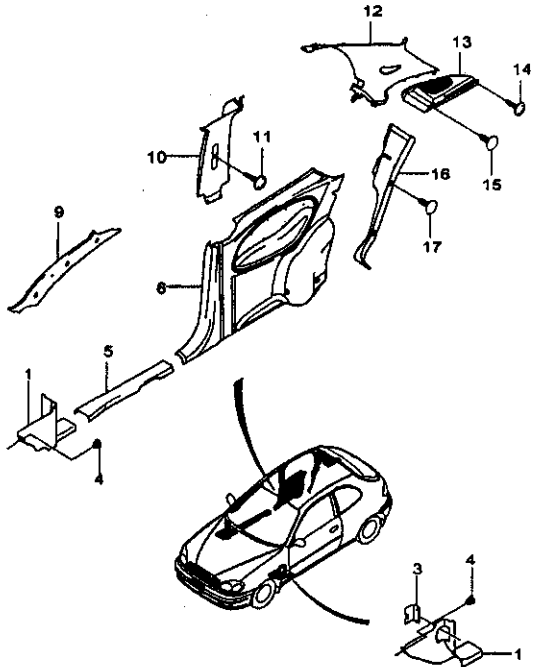


지시 번호	종 명												
	품 번	모 델						부 품	과 / 수	차대 번호		비 고	부 품 식별 코드
		4도어	3도어	3도어	1도어	1도어	1도어			부품	까지		
[01]	트림-쉬라우드,사이드 TRIM A-SHROUD, SIDE												
96235883		S	S						LH	1	448039		R1
96235883			S						LH	1	448040		R1
96330668			S				&80I		LH	1	448040	664419	R1
96330668			S				&80I		LH	1	664420		R1
96235885			S	S					RH	1	448039		
96235885				S					RH	1	448040		
96330669				S			&80I		RH	1	448040	664419	
96330669				S			&80I		RH	1	664420		
[03]	커버-쉬라우드 사이드 트림 COVER-SHROUD SIDE TRIM												
96235888			S	S						1	448039		
96235888				S						1	448040		
96330672				S			&80I			1	448040	664419	
96330672				S			&80I			1	664420		
[04]	클립 CLIP												
94530387			S	S						2			
[05]	커버-록커 패널 COVER A-ROCKER PNL												
96235975			S	S					LH	1	448039		
96235975				S					LH	1	448040		
96330664				S			&80I		LH	1	448040	664419	
96330664				S			&80I		LH	1	664420		
96235976				S	S				RH	1	448039		
96235976				S					RH	1	448040		
96330665				S			&80I		RH	1	448040	664419	
96330665				S			&80I		RH	1	664420		
[06]	트림-사이드 패널,프런트 TRIM A-SIDE PNL,FRT												
96236057				S					LH	1	246087		K1
N 96282903				S					LH	1	246088	279070	M9
Y 96286188				S					LH	1	279071	448039	P4
96277193				S			&80I		LH	1	448040	664419	L7
N 96589925				S			&80I		LH	1	664420		B0
96330950				O			&W6R&80I		LH	1	448040		T3
96236058				S					RH	1	246087		K2
N 96282904				S					RH	1	246088	279070	N1
Y 96286194				S					RH	1	279071	448039	P5

가속저질

7332

프론트 필라 트림 III
FRONT PILLAR TRIM III

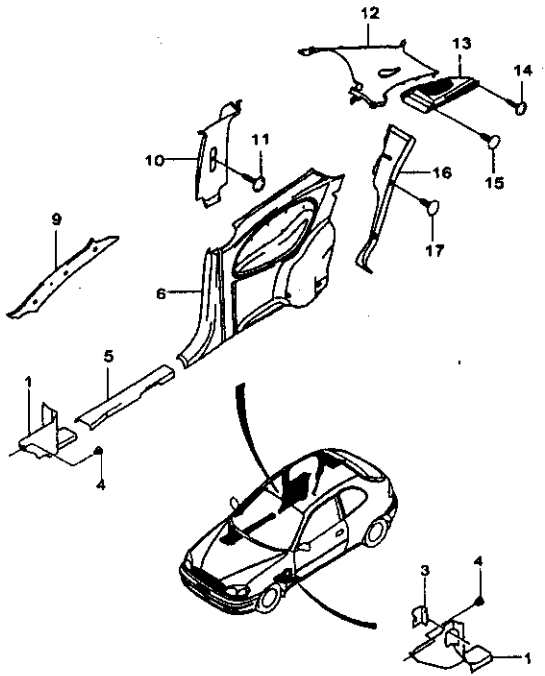


지시 번호	모델						수량	차대 번호	비고	부		
	4도어		5도어		5도어						부위	까지
	1 3 S 기	1 5 S 기	1 5 S D	1 5 S D	1 1 1 3	1 1 1 5						
[08]	트림-사이드 패널, 프론트 TRIM A-SIDE PNL, FRT											
96277194			S				RH 1	448040	664419	L8		
N 96589926			S				RH 1	684420		BD		
96330952			O			&W6R&80I	RH 1	448040		가죽지갑 T4		
96236067			S				LH 1			K7		
N 96589929			S				LH 1			BE		
96236068			S				RH 1			K8		
N 96589930			S				RH 1			BF		
[09]	트림-A 필라 TRIM A-A PILLAR											
96235979			S	S			LH 1					
96235980			S	S			RH 1					
[10]	트림-B 필라, 어퍼 TRIM A-B PILLAR, UPR											
96236013			S	S			LH 1			B1		
96236014			S	S			RH 1			B2		
96251518			S	S			LH 1			하이트시트벨트		
96251519			S	S			RH 1			하이트시트벨트		
[11]	스크류 SCREW											
94520319			S	S			4					
[12]	트림-쿼터 윈도우 TRIM A-QUARTER WDO											
96236094			S	S			LH 1					
96236095			S	S			RH 1					
[13]	커버-사이드, 로드 컴파트먼트 COVER A-SIDE, L/COMPT											
96236110			S	S			LH 1	448039				
N 96297767			S				LH 1	448040	664419			
N 96330693			O			&80I	LH 1	448040	664419			
Y 96330693			S			&80I	LH 1	664420				
96236111			S	S			RH 1	448039				
N 96297769			S				RH 1	448040	664419			
N 96330694			O			&80I	RH 1	448040	664419			
Y 96330694			S			&80I	RH 1	664420				
[14]	스크류 SCREW											
94520530			S	S			6		117129			
O 94520535			S	S			6	117130				

7332

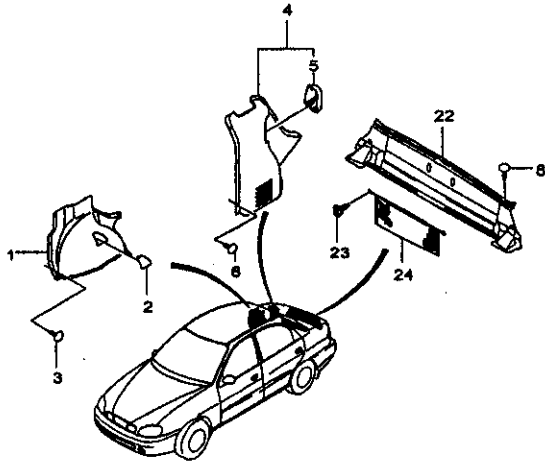
프론트 필라 트림 III
FRONT PILLAR TRIM III

지시 번호	도 열						품	명	차대 번호		비 고	인		
	4도어		3도어		5도어				좌 / 우	수 량			부	키
	1	1	1	1	1	1								
	3	5	S	S	5	6	3	5	S	S				
	S	S	S	D	S	D	S	S	S	S				
	기	기	P	P	기	기	기	기	P	P				
	본	본	R	R	본	본	본	본	R	R				
[15]														
94530526				S	S				4					
[16]														
96236040				S	S				LH 1					
96236041				S	S				RH 1					
[17]														
94530526				S	S				8		433965			
94530546				S	S				8	433966				



**** RPO DEFINITIONS ****
 BH : 내장필러-블랙
 WR: 트림-가죽

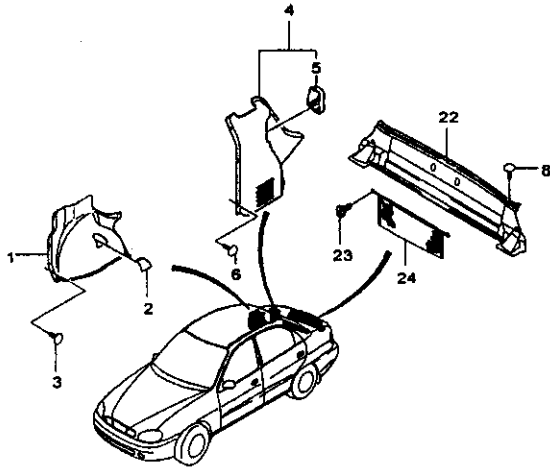
7340
리어 필라 트림 I
REAR PILLAR TRIM I



지시 번호	종												명	차대 번호	비 고	부품식별표기	
	품 번	도어			좌 수 / 우	부터	까지										
		4도어	3도어	5도어													
[01]	트림-필하우스,리어 TRIM A-WH,RR																
96236047	S S S S												LH 1				
96238285	S S S S												RH 1				
[02]	커버-속업소버,리어 COVER-S/ABS,RR																
96237855	S S S S												2				
[03]	클립 CLIP																
94530527	S S S S												4		436184		
Y 94530548	S S S S												4		436185		
[04]	트림-사이드 패널,리어 TRIM A-SIDE PNL,RR																
96238073	S S S S												LH 1		551306		
N 96273294	S S S S												LH 1		551307		
96238074	S S S S												RH 1		551306		
N 96283818	S S S S												RH 1		551307		
[05]	커버-테일 램프 COVER-TAIL LAMP																
96238079	S S S S												LH 1		551306		
N 96273298	S S S S												LH 1		551307		
96238080	S S S S												RH 1		551306		
N 96273299	S S S S												RH 1		551307		
[06]	클립 CLIP																
94530527	S S S S												8		436184		
Y 94530548	S S S S												8		436185		
[08]	클립 CLIP																
94530527	S S S S												7		436184		
Y 94530548	S S S S												7		436185		
[22]	커버-백 패널,로어 COVER-BACK PNL,LWR																
96238056	S S S S												1		551306		L2
N 96273305	S S S S												1		551307		L4
[23]	앵커-트렁크 네트 ANCHOR A-TRK NET																
96349663	. . S S												1		551307		664419
[24]	네트-트렁크 NET A-TRK																

7340

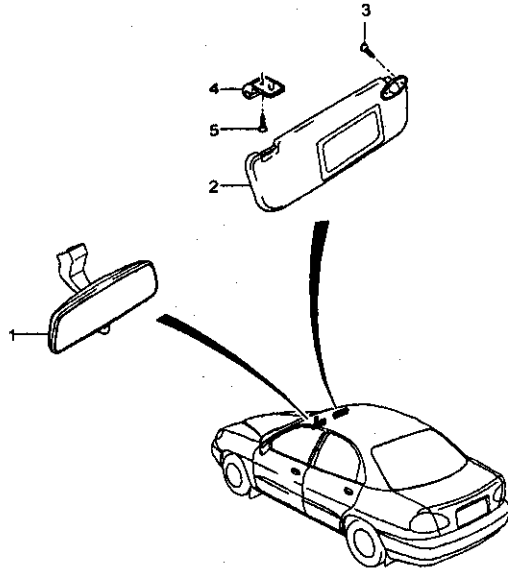
리어 필라 트림 I
REAR PILLAR TRIM I



지시 번호	품 명	수량									부	명 수	차대 번호		부	고	부
		4도어			3도어			5도어					부	과			
		1	1	1	1	1	1	1	1	1							
[24] 96378647	네트 트림 I NET A-TRK ... S S ...	3	5	5	5	5	6	3	5	5	1	551307	664419				

7350

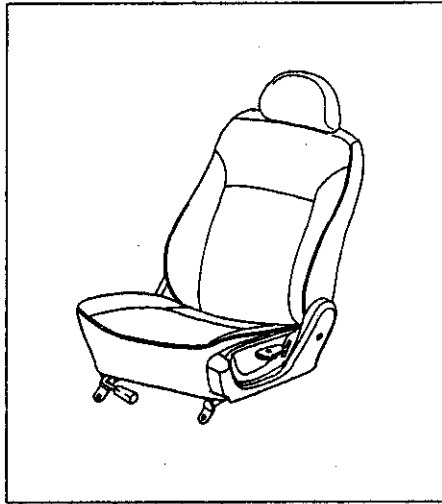
선셰이드&인사이드 미러
SUNSHADE&INSIDE MIRROR



지시 번호	구분											차대 번호	비고	부품출처		
	품명	4도어			5도어			8도어			좌/우				수량	
		1	1	1	1	1	1	1	1	1						
[01]	미러,인사이드,틸터볼 MIRROR AJS,TILT															
96226345		S	S	S	S	S	S	S	S	S		1				
96137563		.S	S							1			코스/도보교습용	
[02]	선셰이드 SUNSHADE A															
96235989		S	S	S	S	S	S	S	S	S		LH 1	193361		M1	
Y 96257428		S	S	S	S	S	S	S	S	S		LH 1	193362		S9	
96235999		O	O	O	O	O	O	O	O	&ABF/AJ3			193361		M5	
96255283		O	O	O	O	O	O	O	O	&ABF/AJ3					R9	
N 96393671		O	O	O	O	O	O	O	O	&ABF/AJ3					K1	
N 96490148		O	O	O	O	O	O	O	O	&ABF/AJ3					F1	
96235990						N1	
Y 96235980		S	S	S	S	S					N1	
96235982		.S	S	S	S	S	S	.S	S	S						N6
96236000		&ABF			193361		N5	
Y 96255275		&ABF			193362	246087	유리제의	
96255275		O	&ABF				246088	유리제의	
N 96393673		O	&ABF					유리제의	
N 96490150		O	&ABF					유리제의	
96236008		O	O	O	O	O	O	.O	O	&ABF						유리포함
Y 96255277		.O	O	O	O	O	O	.O	O	&ABF						유리포함
N 96393683		.O	O	O	O	O	O	.O	O	&ABF						유리포함
N 96490152		.O	O	O	O	O	O	.O	O	&ABF						유리포함
[03]	스크류 SCREW															
94520236		S	S	S	S	S	S	S	S	S					4	
[04]	브라켓,선셰이드 BRACKET-SUNSHADE															
96236009		S	S	S	S	S	S	S	S	S					2	
[05]	스크류 SCREW															
94520236		S	S	S	S	S	S	S	S	S					2	

**** RPO DEFINITIONS ****
ABF : 유월 에어백(운전석&동반석)
AJ3 : 에어백(운전석)

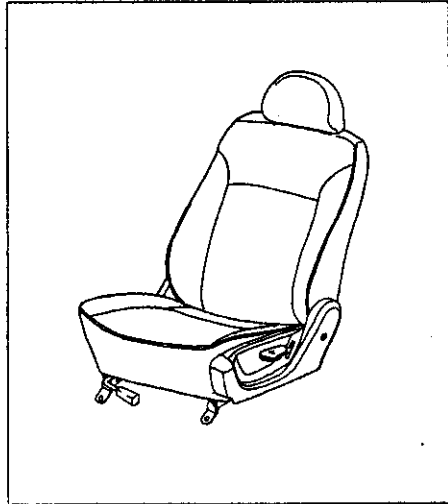
7510
프론트 시트
FRONT SEAT



1

지시 번호	종 류											차대 번호	비 고	부품이별코드	
	종 류	모 델			종 류	종 류	종 류	좌 / 우	수 량	차대 번호					비 고
		4도어	3도어	5도어						부터	까지				
호	1	1	1	1	1	1									
[01]	시트-프론트 SEAT A-FRT														
96243113	S				LH 1	246087		D8		
96243114	S				RH 1	246087		D9		
96243111	S	S	S	S	S	.	S			LH 1	119362		D6		
N 96257342	S	S	S	S	S	.	S			LH 1 119363	246087		J2		
96243112	S	S	S	S	.	.	S			RH 1	119362		D7		
N 96257343	S	S	S	S	.	.	S			RH 1 119363	246087		J3		
96243116	.	.	.	S	S	.	.			RH 1	119362		E2		
N 96257344	.	.	.	S	S	.	.			RH 1 119363	246087		J4		
96281362	.	S	.	.	S	.	S			LH 1 246088	397863	업체=대원	M1		
96281362	S	.	.			LH 1 397864	448039	업체=대원	M1		
96288738	.	.	S	S	S	.	S			LH 1 246088	448039	업체=대원	K5		
96257342	S	.	.	.	S	.	.			LH 1 246088	448039	업체=대원	J2		
96281363	.	S	S	.	.	S	S			RH 1 246088	397863	업체=대원	M2		
96281363	.	S	S	.	.	S	S			RH 1 397864	448039	업체=대원	M2		
96281364	.	.	.	S	S	.	.			RH 1 246088	448039	업체=대원	L1		
96257343	S	.	.	.	S	.	.			RH 1 246088	448039	업체=대원	J3		
96299193	.	S	.	.	.	S	.			LH 1 397864	448039	업체=고려	9J		
96299194	.	S	.	.	.	S	.			RH 1 397864	448039	업체=고려	1K		
96337480	S	.	.	S	S	.	.			LH 1 448040	551306	업체=고려	AD		
96337481	S	.	.	.	S	S	.			RH 1 448040	551306	업체=고려	AE		
96337482	.	.	.	S	.	.	.			LH 1 448040	551306	업체=고려	AF		
96334533	.	.	.	S	S	S	S	&AG4&801		LH 1 448040	551306	업체=고려	9Y		
96334534	S	S	S	&801		RH 1 448040	551306	업체=고려	5Z		
96334535	.	.	.	S	.	.	.	&801		RH 1 448040	551306	업체=고려	6Z		
96334539	.	O	O	O	.	O	O	&AG4&801		LH 1 448040	551306	업체=고려,가죽	7Z		
96334540	O	O	O	O	.	O	O	&801		RH 1 448040	551306	업체=고려	8Z		
96334541	.	.	.	O	.	.	.	&801		RH 1 448040	551306	업체=고려	9Z		
96299193	.	S	S	S	.	.	.			LH 1 448040	551306	업체=고려	9J		
96337484	.	O	S	S	.	.	.	&AG4		LH 1 448040	551306	업체=고려	AG		
96299194	.	S	S	S	.	.	.	&AG4		RH 1 448040	551306	업체=고려	1K		
96330191	S	.	.	.	S	.	.			LH 1 551307	635801	업체=고려	C9		
N 96392795	S	.	.	S	.	.	.			LH 1 635802	664419	업체=고려	DN		
N 96487288	S	.	.	S	.	.	.			LH 1 664420		업체=고려	FC		
96330192	S			RH 1 551307	635801	업체=고려	D1		
N 96392797	S			RH 1 635802	664419	업체=고려	DP		
N 96487288	S			RH 1 664420		업체=고려	FD		
96330193	.	.	.	S	.	.	.			RH 1 551307	635801	업체=고려	D4		

7510
프런트 시트
FRONT SEAT



지시 번호	구분									부품명	수량	차대 번호		비고	부품식별코드	
	품명	4도어			3도어			5도어				부	까지			
		1 3 S S 기 본	1 5 S S P R	1 5 S S D D	1 5 S S D D	1 5 S S D D	1 5 S S D D	1 5 S S D D	1 5 S S D D							1 5 S S D D
[01]	시트-프런트 SEAT A-FRT															
N 96392799									S		RH 1	635802	664419	업체=고려	DQ	
N 96487290									S		RH 1	664420		업체=고려	FE	
96334527		S	S	S							LH 1	635801	635801	업체=고려	6Y	
N 96392811		S	S	S							LH 1	635802	664419	업체=고려	DR	
N 96487292		S	S	S							LH 1	664420		업체=고려	FF	
96334528		S	S	S							RH 1	551307	635801	업체=고려	7Y	
N 96392813		S	S	S							RH 1	635802	664419	업체=고려	DS	
N 96487294		S	S	S							RH 1	664420		업체=고려	FG	
96334533					S		S	S	S		LH 1	551307	635801	업체=고려	9Y	
N 96392817					S		S	S	S		LH 1	635802	664419	업체=고려	DU	
N 96487298					S		S	S	S		LH 1	664420		업체=고려	FJ	
96377885							S	S	S		RH 1	551307	635801	업체=고려	CZ	
N 96392819							S	S	S		RH 1	635802	664419	업체=고려	DV	
N 96487300							S	S	S		RH 1	664420		업체=고려	FK	
96377886							S				RH 1	551307	635801	업체=고려	DA	
N 96392821							S				RH 1	635802	664419	업체=고려	DW	
N 96487302							S				RH 1	664420		업체=고려	FL	
96334539			O	O	O				O	O	LH 1	551307	635801	업체=고려,가죽	7Z	
N 96392823			O	O	O				O	O	LH 1	635802	664419	업체=고려,가죽	DX	
N 96392823							O		O	O	LH 1	664420		업체=고려,가죽	DX	
96377889			O	O	O				O	O	RH 1	551307	635801	업체=고려,가죽	DB	
N 96392825			O	O	O				O	O	RH 1	635802	664419	업체=고려,가죽	DY	
N 96392825									O	O	RH 1	664420		업체=고려,가죽	DY	
96377890									O		RH 1	551307	635801	업체=고려,가죽	DC	
N 96392827									O		RH 1	635802	664419	업체=고려,가죽	DZ	
N 96392827									O		RH 1	664420		업체=고려,가죽	OZ	
96487442									O	O	LH 1	664420		업체=고려,가죽	GA	
96487444									O	O	RH 1	664420		업체=고려,가죽	GB	

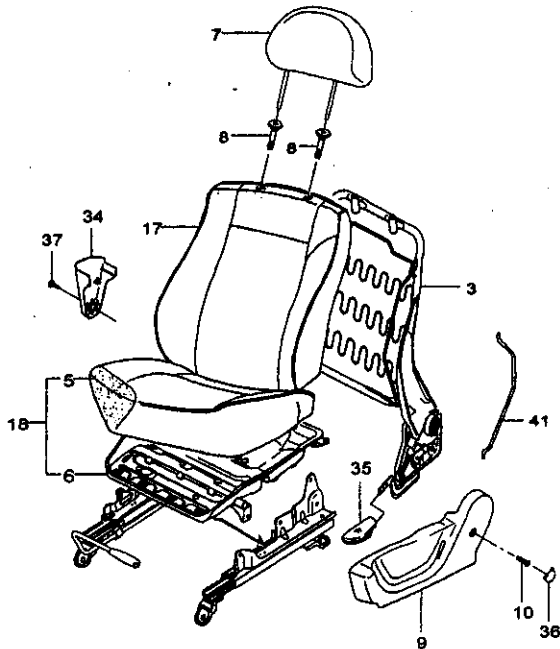
**** RPO DEFINITIONS ****

801 : 내장필터.플렉

AG4 : 운전석 높이 조절장치

7520

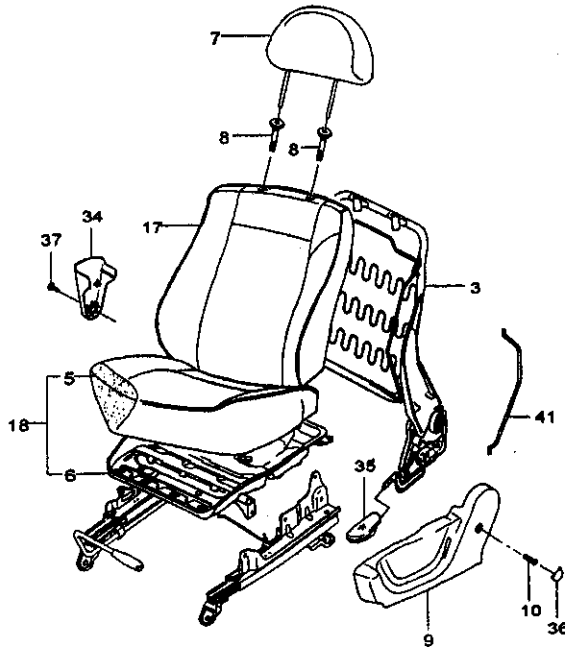
프런트 시트 파츠
FRONT SEAT PARTS



지시 번호	품 명	모 델						수량	차대 번호	비 고	부품스펙트럼
		4도어		5도어		5도어					
		L	R	L	R	L	R				
[03]	프레임-프런트 시트 백 FRAME-FRT S/BACK										
9600806	S S S S S S S S							LH 1	160027		
N 96243123	S S S S S S S S							LH 1 160028	448039		
9600807	S S S S . S S S							RH 1	160027		
N 96243124	S S S S . S S S							RH 1 160028	448039		
96243140 S S . . .							RH 1	448039		
N 96267097	S S S S S S S S							LH 1 448040			
N 96267098	S S S S . S S S							RH 1 448040			
N 96292980 S S . . .							RH 1 448040			
[05]	패드-프런트 시트 쿠션 PAD-FRT SEAT CUSH										
9401414	S S S S S S S S							2	448039		
Y 96227652	S S S S S S S S							2	448039		
N 96291822	S S S S S S S S							2	448039		
[06]	프레임-프런트 시트 쿠션 FRAME-FRT SEAT CUSH										
9401416	. S S S S S . S S							LH 1	246087		
Y 96227655	. S S S S S . S S							LH 1	246087		
9401417	. S S S S S . S S							RH 1	246087		
Y 96227656	. S S S S S . S S							RH 1	246087		
N 96267099	. S S S S S . S S -AG4							1	246088		
N 96341564	. S S S S S . S S &AG4							1	246088		
[07]	헤드레스트-프런트 시트 HEADREST A-FRT SEAT										
9401365	. S S S S S . . S							2	160027		
N 96257576	. S S S S S . . S							2 160028	246087		
96227633 S . . .							2	246087		
N 96338896	. S S S S S S S S							2 246088	448039		
N 96527181	S S							2 448040	664419		
N 96527199	. S S S							2 448040	664419		
N 96338898	. O O O . . . O O &W6R							2 448040	664419		
N 96338897 S S S S							2 448040	664419		
N 96487330	S S							2 664420			
N 96487329	. S S S							2 664420			
N 96487328 S S S S							2 664420			
N 96338898 O . O O O &W6R							2 664420			
[08]	슬리브-헤드레스트 SLEEVE-HEADREST										
9401379	S S S S S S S S							2	448039	LOCK 포함	

7520

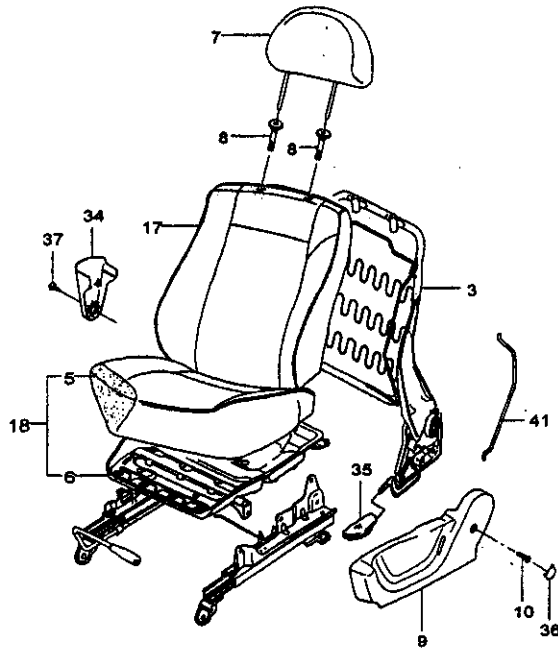
프런트 시트 파츠 FRONT SEAT PARTS



지시 번호	품 명												차대 번호	비 고	부 품 명	
	품 번	모 델									부 량	부 위				부 위
		4도어	3도어	5도어	1도어	1도어	1도어	1도어	1도어	1도어						
[08]		슬리브-헤드레스 SLEEVE-HEADREST														
9401380	S	S	S	S	S	S	S	S	S	S	S	S	2	448040	LOCK 제외	
N 96341629	S	S	S	S	S	S	S	S	S	S	S	S	2 448040		LOCK 포함	
N 96341628	.	O	O	O	.	O	O	O	.	S	S	S	2 448040	684419	LOCK 포함	
N 96341628	S	.	S	S	S	.	S	S	2 684420		LOCK 포함	
N 96341631	S	S	S	S	S	S	S	S	S	S	S	S	2 448040		LOCK 제외	
N 96341630	.	O	O	O	.	O	O	O	.	S	S	S	2 448040	684419	LOCK 제외	
N 96341630	S	.	S	S	S	.	S	S	2 684420		LOCK 제외	
[09]		커버-아웃리 프론트 시트 COVER-OTR, FRT SEAT														
9600814	S	S	S	S	S	S	S	S	S	S	S	S	LH 1	448039		
Y 96243050	S	S	S	S	S	S	S	S	S	S	S	S	LH 1	448039		
9600849	S	S	S	S	S	S	S	S	S	S	S	S	RH 1	448039		
Y 96243049	S	S	S	S	S	S	S	S	S	S	S	S	RH 1	448039		
N 96342423	.	O	O	O	.	O	O	O	.	S	S	S	LH 1 448040	684419	플렉스칼라	
Y 96342423	S	.	S	S	S	.	S	S	LH 1 684420		플렉스칼라	
N 96341654	.	S	S	S	.	S	S	S	.	S	S	S	LH 1 448040			
N 96267091	S	.	.	.	S	S	S	S	LH 1 448040			
N 96267092	S	S	S	S	S	S	S	S	S	S	S	S	RH 1 448040			
N 96377891	.	O	O	O	.	O	O	O	.	S	S	S	RH 1 448040	684419	플렉스칼라	
Y 96377891	S	.	S	S	.	S	S	S	RH 1 684420		플렉스칼라	
96377896	.	S	S	S	.	S	S	S	.	S	S	S	RH 1 684420		플렉스칼라	
96377897	.	S	S	S	.	S	S	S	.	S	S	S	RH 1 684420			
[10]		스크류 SCREW														
9401373	S	S	S	S	S	S	S	S	S	S	S	S	2	448039		
Y 94520261	S	S	S	S	S	S	S	S	S	S	S	S	2	448039		
[17]		시트-프론트백 SEAT A-FRT BACK														
98299239	S	S	S	S	S	S	S	S	S	S	S	S	LH 1 448040	551306		
98299240	S	S	S	S	.	S	S	S	.	S	S	S	RH 1 448040	551306		
98299241	S	S	.	.	.	S	S	.	RH 1 448040	551306		
96527188	O	O	O	O	O	O	O	O	O	O	O	O	LH 1 448040	551306	SPORTY	
96527190	O	O	O	.	O	O	.	.	.	O	O	.	RH 1 448040	551306	SPORTY	
96527192	O	RH 1 448040	551306	SPORTY	
96527194	O	O	O	O	O	O	O	O	O	S	S	S	LH 1 448040	551306	SPORTY	
96527196	O	O	O	O	.	O	O	O	.	S	S	S	RH 1 448040	551306	SPORTY	
96527198	O	S	S	S	RH 1 448040	551306	SPORTY	
96379894	S	.	.	.	S	LH 1 551307	684419		

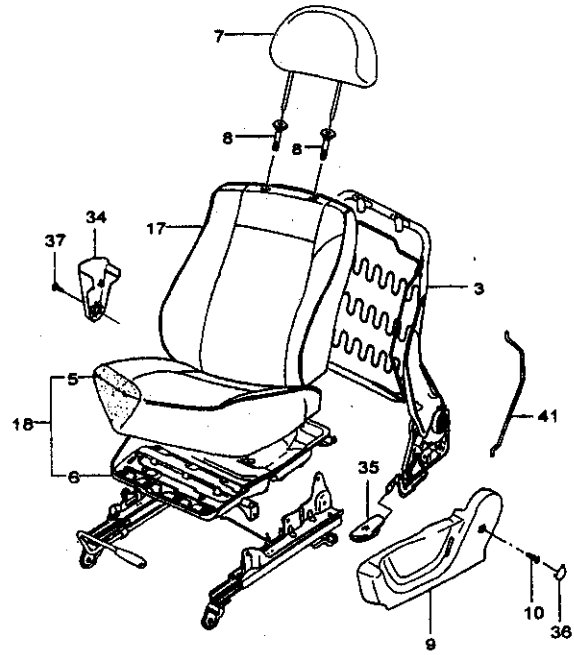
7520

프론트 시트 파츠
FRONT SEAT PARTS



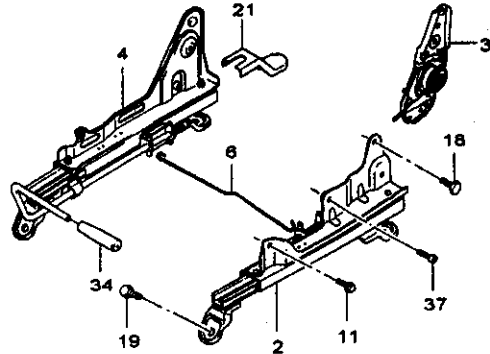
지시 번호	모 델						부 품 명	좌 / 우	차대 번호		비 고	부 품 번호
	4도어		3도어		5도어				부품	까지		
	1 3 S 기 본	1 5 S P R	1 5 S D D	1 5 S D D	1 3 S 기 본	1 5 S P R						
[17]	시트-프론트백 SEAT A-FRT BACK											
N 96487344	S		S				LH	1 664420				
96379896	S						RH	1 551307	664419			
N 96487348	S						RH	1 664420				
96379898			S				RH	1 551307	664419			
N 96487348			S				RH	1 664420				
96379872	S	S	S				LH	1 551307	664419			
N 96487338	S	S	S				LH	1 664420				
96379874	S	S	S				RH	1 551307	664419			
N 96487340	S	S	S				RH	1 664420				
96527188			S	S	S		LH	1 551307	664419	SPORTY		
N 96487332			S	S	S		LH	1 664420				
96527190				S	S	S	RH	1 551307	664419	SPORTY		
N 96487334				S	S	S	RH	1 664420				
96527192				S			RH	1 551307	664419	SPORTY		
N 96487336				S			RH	1 664420				
96527194	O	O	O	O	O	&W6R&801	LH	1 551307	664419	SPORTY		
Y 96527194			O	O	O	&W6R&801	LH	1 664420				
96527196	O	O		O	O	&W6R&801	RH	1 551307	664419	SPORTY		
Y 96527196				O	O	&W6R&801	RH	1 664420				
96527198			O			&W6R&801	RH	1 551307	664419	SPORTY		
Y 96527198			O			&W6R&801	RH	1 664420				
[18]	시트-프론트 쿠션 SEAT A-FRT CUSH											
96341627	S	S	S	S	S	&AG4&821	LH	1 448040	551306			
96267079	S	S	S	S	S		RH	1 448040	551306			
96341619	O	O	O	O	O	&AG4&801	LH	1 448040	551306	SPORTY		
96341623	O	O	O	O	O		RH	1 448040	551306	SPORTY		
96341621	O	O	O	O	O	&AG4&W6R&801	LH	1 448040	551306	가족타입		
96341625	O	O	O	O	O		RH	1 448040	551306	가족타입		
96379900	S		S			-AG4		2 551307	664419			
N 96487354	S		S			-AG4		2 664420				
96379904	S	S	S	S		&AG4&821	LH	1 551307	664419			
N 96487356	S	S	S	S		&AG4&821	LH	1 664420				
96379906	S	S	S	S			RH	1 551307	664419			
N 96487358	S	S	S	S			RH	1 664420				
96341619			S	S	S	&AG4&801	LH	1 551307	664419	SPORTY		
N 96487350			S	S	S	&AG4&801	LH	1 664420				

7520
프론트 시트 파츠
FRONT SEAT PARTS

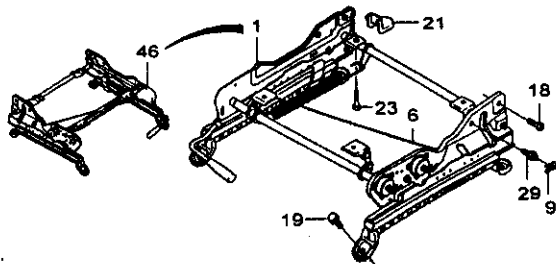


지시 번호	종 류												차대 번호	비 고	부 품 명		
	품 명	모 양						부 선	좌 우	수 량	차대 번호						
		4도어 기 본	1도어 S S	3도어 S S D	3도어 D D	5도어 D D	5도어 S S P				부 위	까 지					
[18]	시트-프론트 부선 SEAT A-FRT CUSH																
96341623				S		S	S	S				RH	1 551307	664419		SPORTY	
N 96487352				S		S	S	S				RH	1 664420				
96341621				O	O	O	O	O				LH	1 551307	664419		가죽타입	
Y 96341621				O	O	O	O	O				LH	1 664420			가죽타입	
96341625				O	O	O	O	O				RH	1 551307	664419		가죽타입	
Y 96341625				O	O	O	O	O				RH	1 664420			가죽타입	
[34]	커버-프론트 시트,인너 COVER-FRT SEAT,INR																
9600815				S	S	S	S	S	S				2	448039			
N 96267089				S	S	S	S	S	S			LH	1 448040	664419			
Y 96267089				S	S	S	S	S	S			LH	1 664420				
N 96379877				O	O	O	O	O				LH	1 448040	664419			
Y 96379877				S		S	S	S				LH	1 664420				
N 96267090				S	S	S	S	S	S			RH	1 448040	664419			
Y 96267090				S	S	S	S	S	S			RH	1 664420				
N 96379878				O	O	O	O	O				RH	1 448040	664419			
Y 96379878				S		S	S	S				RH	1 664420				
[35]	노브-리클라이너 KNOB-RECL																
9600817				S	S	S	S	S	S			LH	1	448039			
Y 96243052				S	S	S	S	S	S			LH	1	448039			
N 96267096				S	S	S	S	S	S			LH	1 448040	664419			
Y 96267095				S	S	S	S	S	S			LH	1 664420				
N 96379879				O	O	O	O	O				LH	1 448040	664419			
Y 96379879				S		S	S	S				LH	1 664420				
9600818				S	S	S	S	S	S			RH	1	448039			
Y 96243053				S	S	S	S	S	S			RH	1	448039			
N 96267096				S	S	S	S	S	S			RH	1 448040	664419			
Y 96267096				S	S	S	S	S	S			RH	1 664420				
N 96379880				O	O	O	O	O				RH	1 448040	664419			
Y 96379880				S		S	S	S				RH	1 664420				
[36]	캡-커버 CAP-COVER																
9600851				S	S	S	S	S	S			2	448039				
Y 96243051				S	S	S	S	S	S			2	448039				
[37]	스크류 SCREW																
9600822				S	S	S	S	S	S			2	448039				

7530
시트 가이드 레일
SEAT GUIDE RAIL



NON-HEIGHT ADJUSTER

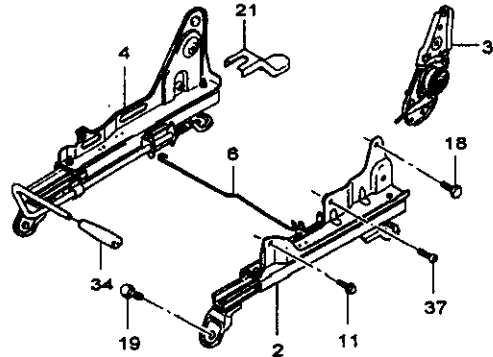


HEIGHT ADJUSTER

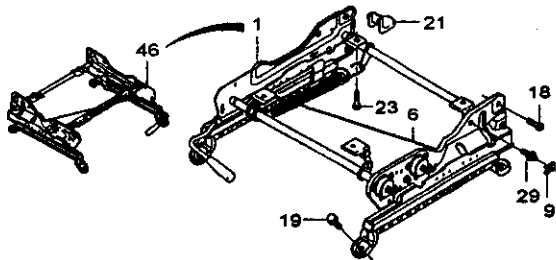
지시 번호	종 류												차대 번호	비 고	부 품 명	
	종 류	모 델						종 류	부	수	차대 번호					비 고
		4도어	3도어	5도어	1도어	2도어	3도어				부	까지				
[01]																
96285935		S	S	S							S	AG4	LH 1	448039		
N 96338931		S	S	S							S	AG4	LH 1 448040	551306		
Y 96338931		S	S	S							S	AG4	LH 1 551307			
[02]																
9600828		S	S	S	S	S	S	S	S				LH 1	448039		
Y 96243125		S	S	S	S	S	S	S	S				LH 1	246087		
Y 96243125		S	S			S	S						LH 1 246088	448039		
9600829		S	S	S		S	S						RH 1	448039		
Y 96243126		S	S	S		S	S						RH 1	246087		
Y 96243126		S	S			S	S						RH 1 246088	448039		
96243141						S							RH 1	246087		
96243141						S							RH 1 246088	448039		
N 96267081		S	S			S	S					AG4	LH 1 448040	551306		
Y 96267081		S				S						AG4	LH 1 551307			
N 96267082		S	S			S	S					AG4	RH 1 448040	551306		
Y 96267082		S				S						AG4	RH 1 551307			
N 96292978						S						AG4	RH 1 448040	551306		
Y 96292978						S						AG4	RH 1 551306			
[03]																
96279123		S	S	S	S	S	S	S	S				LH 1			
96279124		S	S	S	S		S	S	S				RH 1			
96487885						S							RH 1			
[04]																
9600830		S	S	S	S	S	S	S	S				LH 1	448039		
Y 96243127		S	S	S	S	S	S	S	S				LH 1	246087		
Y 96243127		S	S			S	S						LH 1 246088	448039		
9600831		S	S	S		S	S						RH 1	448039		
Y 96243128		S	S	S		S	S						RH 1	246087		
Y 96243128		S	S			S	S						RH 1 246088	448039		
96243142						S							RH 1	246087		
96243142						S							RH 1 246088	448039		
96338926		S	S			S	S					AG4	LH 1 448040			
Y 96338926		S				S						AG4	LH 1 551307			
96338928		S	S			S	S					AG4	RH 1 448040			
Y 96338928		S				S						AG4	RH 1 551307			

7530

시트 가이드 레일
SEAT GUIDE RAIL



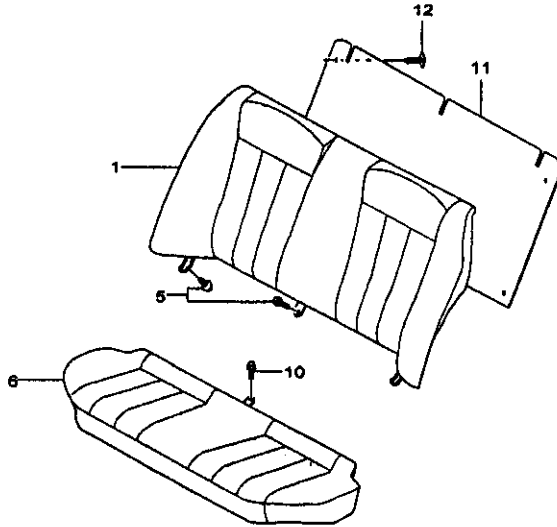
NON-HEIGHT ADJUSTER



HEIGHT ADJUSTER

지시 번호	모델									품	명	차대 번호		비 고	부 품 사 명
	4도어			3도어			5도어					부	차		
	1	1	1	1	1	1	1	1	1						
37	3	5	5	5	5	5	5	5	5	BOLT	4				
9600821	S	S	S	S	S	S	S	S	S			4			
Y 94501248	S	S	S	S	S	S	S	S	S	RAIL A-FRT SEAT	4				
[46]	S	S	S	S	S	S	S	S	S						
96297899	. . .	S	S	. . .	S	S	. . .	S	S	&AG4	RH 1 448040	551306			
Y 96297899	. . .	S	S	. . .	S	S	. . .	S	S				&AG4	RH 1 551307	
96297903	S	S	S	&AG4	RH 1 448040	551306			
Y 96297903	S	S	S				&AG4	RH 1 551307	
**** RPO DEFINITIONS ****															
AG4 : 운전석 높이 조절장치															

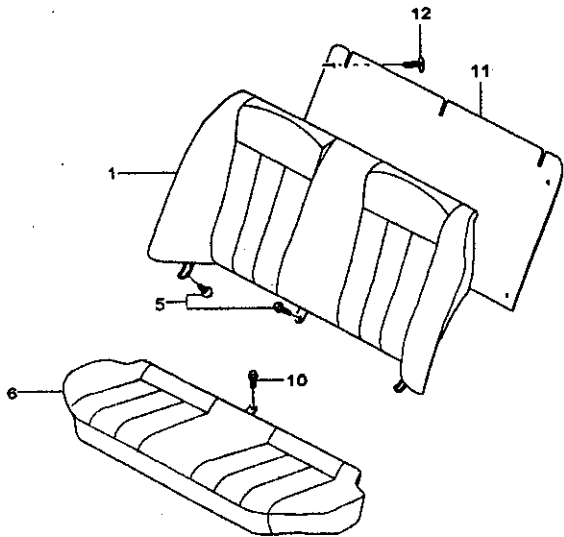
7540
리어 시트 |
REAR SEAT |



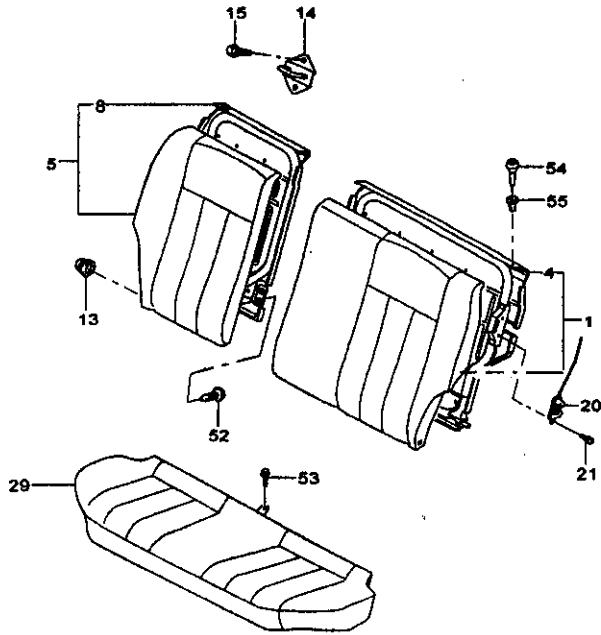
지시 번호	종 명															
	품 번	모 델									수량	차대 번호	비 고	부품 코드		
		4도어			3도어			5도어								
호	1	1	1	1	1	1	1	1	1	1	1	부	까지			
상	3	5	5	5	5	5	5	5	5	5	5	량				
	S	S	S	O	D	D	S	S	S	S	S	부				
	기	기	기	기	기	기	기	기	기	기	기	량				
	본	본	본	본	본	본	본	본	본	본	본	량				
[01]	시트.리어 백 SEAT A-RR BACK															
96239300	S	S	S	S								1	160027		Q2	
N 96257362	S	S	S	S								1	160028	246087	Q4	
N 96281385	.	S	S	S	S	S	.	S	S			1	246088	397864	Q8	
96281385	.	S	S	S	S	S	.	S	S			1	397865	448039	Q8	
N 96257362	S	S	.	.	.		1	246088	448039	Q4	
N 96299252	.	S		1	397865	448039	2Q	
N 96337492	S		1	448040	551306	SA	
N 96299252	.	S	S	S		1	448040	551306	2Q	
N 96334547	.	O	O		1	448040	664419	가죽시트 AC	
N 96330271	S		1	551307	664419	3Q	
N 96487310	S		1	664420		FQ	
N 96334543	.	S	S	S		1	551307	664419	AA	
N 96487324	.	S	S	S		1	664420		FX	
[05]	볼트 BOLT															
94501418	S	S	S	S		3			외서포함	
[08]	시트.리어 쿠션 SEAT A-RR CUSH															
96239298	S	S	S	S		1	160027		P2	
N 96257360	S	S	S	S		1	160028	246087	P6	
N 96281382	.	S	S	S		1	246088	397864	T3	
96281382	.	S	S	S		1	397865	448039	T3	
N 96257360	S		1	246088	448039	P6	
96299250	.	S		1	397865	448039	4T	
96299250	.	S	S	S		1	448040	551306	4T	
96337486	S		1	448040	551306	PA	
96330269	.	O	O		1	448040	551306	가죽시트 8T	
N 96330263	S		1	551307	664419	5T	
N 96487304	S		1	664420		FM	
N 96377610	.	S	S	S		1	551307	664419	PF	
N 96487308	.	S	S	S		1	664420		FP	
N 96330269	.	O	O		1	551307	664419	가죽시트 8T	
[10]	볼트 BOLT															
94501418	S	S	S	S		1			외서포함	
[11]	커버.리어 시트 백 COVER-RR S/BACK															
96236052	S	S	S	S		1				

7540
 리어 시트 I
 REAR SEAT I

표준 수량	품명	모 델									단 위	차대 번호	비 고	부 속 번호
		4도어			3도어			5도어						
		1 3 S S 가 본	1 5 S S 고 P R	1 5 S D	1 5 D D	1 5 D D	1 3 S S 기 본	1 5 S S 고 P R	1 5 S S 고 P R	1 5 S S 고 P R				
[12]	클립 CLIP													
96134890	S S S S										4	028573		
Y 94530530	S S S S										4	028573	448039	
<p>**** RPO DEFINITIONS ****</p> <p>BCI : 내장필러-플렉</p> <p>WER: 트림-가죽</p>														

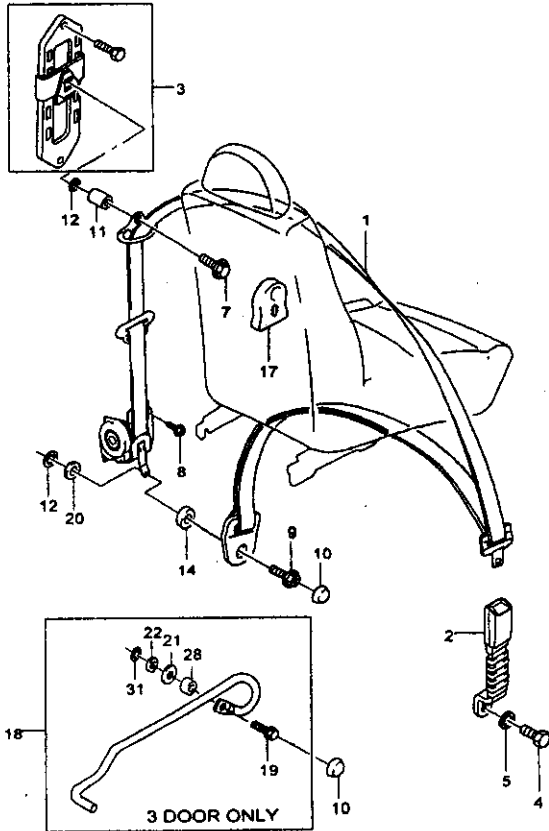


7541
리어 시트 II
REAR SEAT II



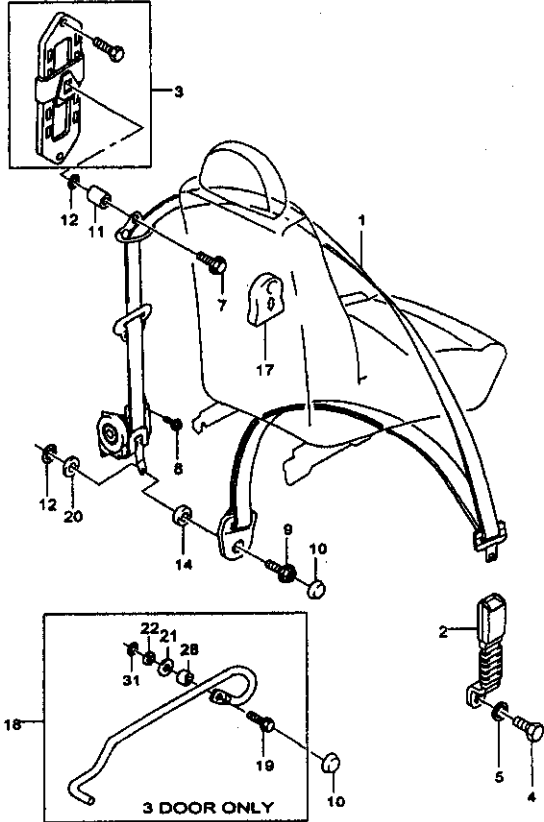
지시 번호	모 델									품	명	차대 번호		비 고	부 품 명 세 라 고 기			
	품 번	4도어			3도어			5도어				좌 / 무	수 량			부터	까지	
		1 3 S 기 본	1 5 S 기 본	1 5 S D P	1 1 D	1 5 S D D	1 3 S 기 본	1 5 S 기 본	1 5 S P									
[08]																		
	프레임-리어 시트백 FRAME A-RR S/BACK																	
96226031	. . . S S S S S S											RH 1		448039				
N 96268727	. . . S S S S S S											RH 1		448040				
[13]	부쉬 BUSH																	
96216145	. . . S S S S S S													2				
[14]	스트라이커-리어 시트백, 폴딩 STRIKER A-RR S/BACK, FOLD																	
96303088	. . . S S S S S S													2				
[15]	볼트 BOLT																	
94501418	. . . S S S S S S													4			의세포함	
[20]	래치-리어 시트백 LATCH A-RR S/BACK																	
96226034	. . . S S S S S S											LH 1		448039				
N 96286982	. . . S S S S S S											LH 1		448040				
96226035	. . . S S S S S S											RH 1		448039				
N 96286983	. . . S S S S S S											RH 1		448040				
[21]	스크류 SCREW																	
94520071	. . . S S S S S S													4			448039	
[29]	시트-리어 쿠션 SEAT A-RR CUSH																	
96239297 S .													1			246087	P1
96239298 S S . . S													1			180027	P2
N 96257360 S S . . S													1	180028		246087	P6
96257360 S S . . S													1	246088		448039	P6
96281382 S . . S S													1	246088		397864	T3
96281382 S . . S S													1	397865		448039	T3
96299250 S .													1	397865		448039	4T
96337486 S S .													1	448040		551306	PA
96330267 S . O O S &801													1	448040		551306	7T
96330269 O . . O O &801													1	448040		551306	가쪽시트 8T
96330263 S													1	551307		664419	5T
N 96487304 S													1	664420			FM
96377935 S . S S S													1	551307		664419	PG
N 96487306 S . S S S													1	664420			FN
96330269 O . O O O													1	551307			가쪽시트 8T

7550
프론트 시트 벨트
FRONT SEAT BELT



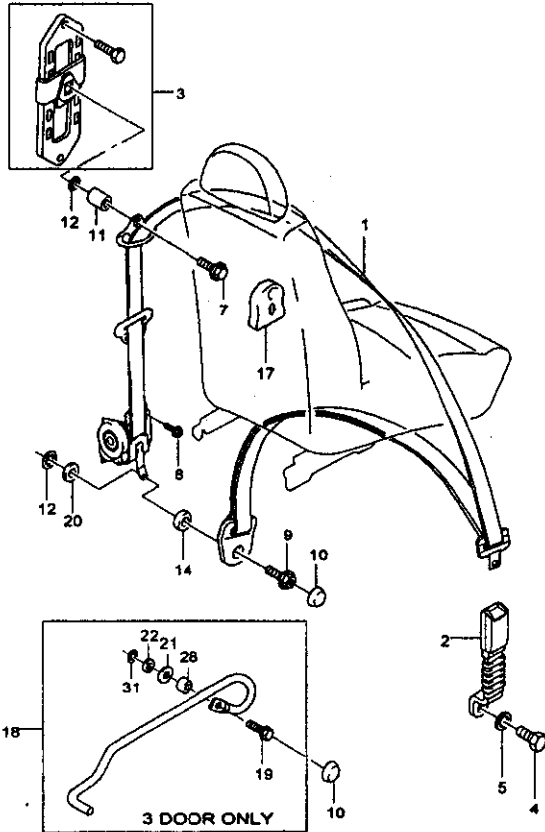
지시 번호	분류												수량	차대 번호		비고	부품식별번호
	품명	4도어			3도어			5도어			좌	우		부품	까지		
		1	1	1	1	1	1	1	1	1							
[01]	벨트-프론트 시트 BELT A-FRT SEAT																
96240892	S	S	S	S	.	.	S	S	S	-ABF/AJ3	LH	1	551306		1C		
Y 96240892	S	S	S	S	.	-ABF/AJ3	LH	1	551307	664419	1C		
96240899	S	S	S	S	.	.	S	S	S	-ABF	RH	1	551306		1K		
Y 96240899	S	S	S	S	.	-ABF	RH	1	551307	664419	1K		
96240900	O	O	O	O	.	.	O	O	O	-ABF/AJ3	LH	1	551306		1L		
Y 96240900	O	O	O	O	.	-ABF/AJ3	LH	1	551307	664419	1L		
96243249	O	O	O	O	.	.	O	O	O	&ABF	RH	1	551306		4P		
Y 96243249	O	O	O	O	.	&ABF	RH	1	551307	664419	4P		
96240889	S	S	.	.	.	-ABF/AJ3	LH	1	551306		1V		
Y 96240889	S	-ABF/AJ3	LH	1	551307	664419	1V		
96240881	S	S	.	.	.	-ABF	RH	1	551306		1P		
Y 96240881	S	-ABF	RH	1	551307	664419	1P		
96240880	O	O	.	.	.	&ABF/AJ3	LH	1	551306		10		
Y 96240880	O	&ABF/AJ3	LH	1	551307	664419	10		
96243255	O	O	.	.	.	&ABF	RH	1	551306		4Q		
Y 96243255	O	&ABF	RH	1	551307	664419	4Q		
96265013	.	.	S	S	.	.	S	.	.	-ABF/AJ3	LH	1	551307	664419	하이브리드용 2M		
96265015	.	.	S	S	.	.	S	.	.	-ABF/AJ3	RH	1	551307	664419	하이브리드용 2N		
96265009	.	.	O	O	.	.	O	.	.	&ABF/AJ3	LH	1	551307	664419	하이브리드용 2K		
96265011	.	.	O	O	.	.	O	.	.	&ABF/AJ3	RH	1	551307	664419	하이브리드용 2L		
96265005	.	.	.	S	-ABF/AJ3	LH	1	551307	664419	하이브리드용 2H		
96265007	.	.	.	S	-ABF/AJ3	RH	1	551307	664419	하이브리드용 2J		
96265001	.	.	.	O	&ABF/AJ3	LH	1	551307	664419	하이브리드용 2F		
96265003	.	.	.	O	&ABF/AJ3	RH	1	551307	664419	하이브리드용 2G		
N 96240893	S	S	S	S	.	.	S	S	S		LH	1	664420		하이브리드용 1E		
N 96240894	S	S	S	S	.	.	S	S	S		RH	1	664420		하이브리드용 1F		
N 96240884	.	.	.	S	S		LH	1	664420		하이브리드용 1Q		
N 96240885	.	.	.	S	S		RH	1	664420		하이브리드용 1R		
[02]	버클-프론트 시트 벨트 BUCKLE A-FRT S/BELT																
96236531	S	S	S	S	S	S	S	S	S		LH	1					
Y 96392598	S	S	S	S	S	S	S	S	S		LH	1	664419				
N 96240882	S	S	S	S	S	S	S	S	S		LH	1	664420		F3		
96236532	S	S	S	S	S	S	S	S	S		RH	1					
Y 96392599	S	S	S	S	S	S	S	S	S		RH	1	664419				
N 96240883	S	S	S	S	S	S	S	S	S		RH	1	664420		F4		

7550
프론트 시트 벨트
FRONT SEAT BELT



차대 번호	부품명	수량	모 델			비 고	부품 코드	
			4도어					5도어
			1	3	5			
	[03] 어저스터.하이트 시트 벨트 ADJUSTER A-HEIGHT, S/BELT	2	S S S . . . S					
	96190873 볼트 BOLT	2	S S S S S S S S			7/16X22		
	[04] 96190876 와셔 WASHER	2	S S S S S S S S					
	[05] 94525213 볼트 BOLT	2	S S S S S S S S					
	[07] CPZ01420 볼트 BOLT	2	S S S S S S S S			L=80		
	CPZ01470 볼트 BOLT	2	. . S S S . . . S			L=40		
	[08] 94501603 볼트 BOLT	2	S S S S S S S S			019414		
	Y 94501612 볼트 BOLT	2	S S S S S S S S			019415 133059		
	O 94501649 볼트 BOLT	2	S S S S S S S S			133060		
	[09] CPZ01580 볼트 BOLT	2	S S S S . . S S S			L=42		
	CPZ03380 볼트 BOLT	2 S S . . .			L=20		
	[10] 캡-볼트, 프론트 시트 벨트 CAP-BOLT, FRT S/BELT	2	S S S S S S S S					
	96236550 스페이서 SPACER	2	S S S S S S S S			φ 20, L=15		
	[11] CPZ46350 와셔 WASHER	2	S S S S S S S S					
	[12] CPZ42010 와셔 WASHER	2	S S S S S S S S					
	[14] CPZ48090 캡.가이드 풀리 CAP-GUIDE PULLEY	2	S S S S . . S S S			φ 20, L=10		
	[17] CPF12130 바.프론트 시트 벨트 슬라이딩 BAR-FRT S/BELT SLIDING	2	S S S S S S S S			664419		
	N 96236549	2	S S S S S S S S			664420		
	[18] 96226306	LH 1 S S . . .				1Y	

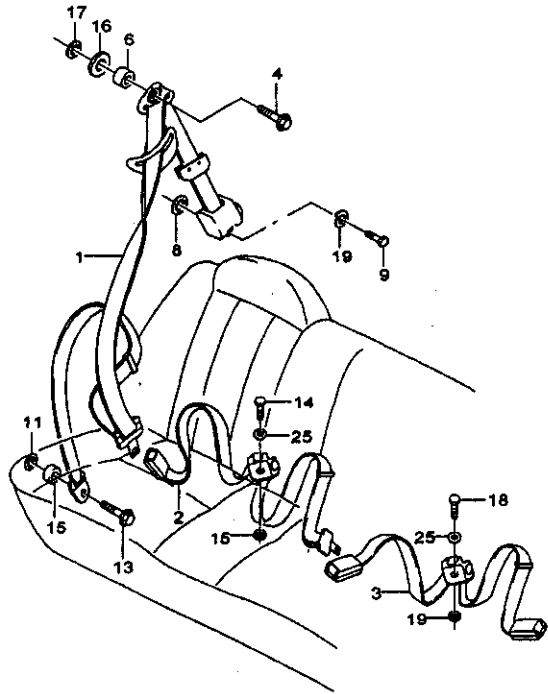
7550
프런트 시트 벨트
FRONT SEAT BELT



지시 번호	구분									좌/우	수량	차대 번호		비고	부품명	
	품명	모델			구분	구분	구분	구분	구분			구분	구분			구분
		4도어	3도어	5도어												
[18]	바-프런트 시트벨트 슬라이딩 BAR-FRT S/BELT SLIDING															
96226307			S	S							RH	1			12	
[19]	볼트 BOLT															
96238619			S	S								2		7/16		
[20]	와셔 WASHER															
CPZ46040	S	S	S	S		S	S	S				2		φ20,L=6		
CPZ46020	S	S	S	S	S	S	S	S	S			2		φ20,L=20		
[21]	와셔 WASHER															
96238621			S	S								2		φ34,L=3.4		
[22]	와셔 WASHER															
96238622			S	S								2		φ20,L=4		
[28]	와셔 WASHER															
96238620			S	S								2		φ20,L=14		
[31]	와셔 WASHER															
96238623			S	S								2				
**** RPO DEFINITIONS ****																
ABF : 듀얼 에어백(운전석&동반석)																
AJ3 : 에어백(운전석)																

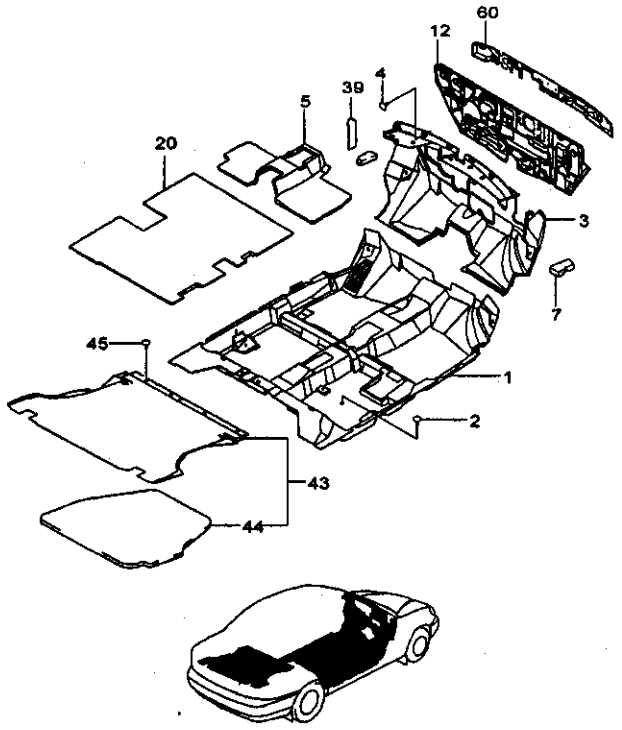
7560

리어 시트 벨트
REAR SEAT BELT



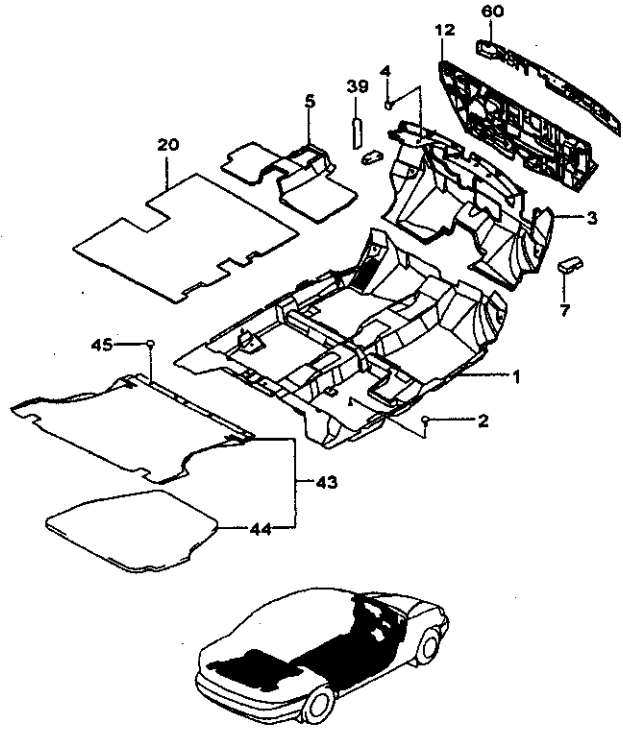
지시 번호	모 델						품	영	차대 번호	비 고	부품식별코드	
	품 번	4도어		3도어		5도어						
		1 3 S S 기 본	1 5 S P R	1 5 D D	1 5 D D	1 3 S 기 본						1 5 S P R
[01]												
	96240911	S S S S						LH 1			3A	
	96240912	S S S S						RH 1			3B	
	96240901		S S					LH 1			3K	
	96240902			S S				RH 1			3L	
	96242342				S S S			LH 1			4G	
	96242344					S S S		RH 1			4B	
[02]												
	96240915	S S S S S S S S						1			3U	
[03]												
	96240907	S S S S S S S S						1			3S	
[04]												
	CPZ01650	S S S S S S S S						2		L=32		
[06]												
	CPZ46040	S S S S S S S S						2		φ 20,L=5		
[08]												
	CPZ42010	S S S S S S S S						2				
[09]												
	CPZ03380	S S S S S S S S						2		L=20		
[11]												
	CPZ42010	S S S S S S S S						2				
[13]												
	CPZ01480	S S S S S S S S						2		L=30		
[14]												
	CPZ03440	S S S S S S S S						2		L=25		
[15]												
	CPZ46040	S S S S S S S S						2		φ 20,L=5		
[16]												
	CPZ43240	S S S S S S S S						2		φ 33,L=2		

7610
플로어 카펫
FLOOR CARPET



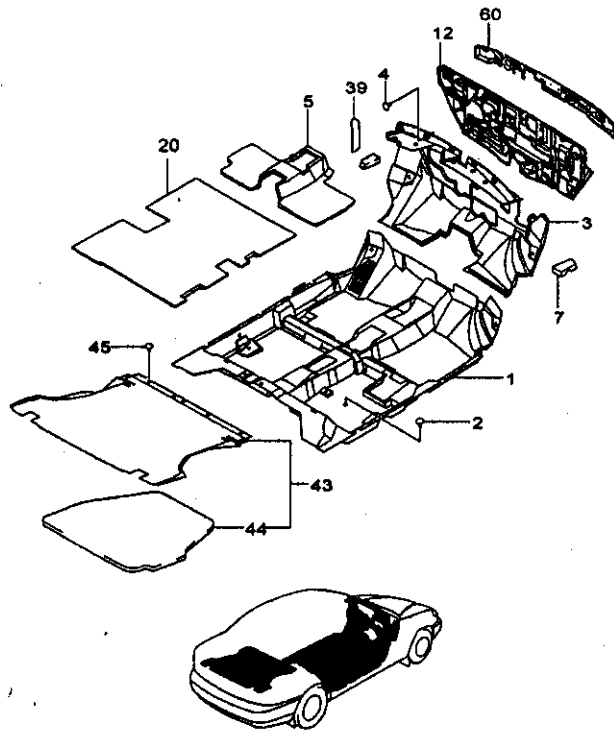
품명	지시 번호	무												단	차대 번호	비고	부	
		4도어						5도어										
		1	1	1	1	1	1	1	1	1	1	1	1					
[01]	라이닝-플로어 패널 LINING-F/PNL																	
96238377	S S S S . . S S S														1	448039		TM
96286133	S S S . . . S S .													1	448040	684419		YN
Y 96286133	S S S S . . . S S .													1	684420			YN
96330082	. O O O . . . O O S													1	448040	684419		BN
Y 96330082 S S S													1	684420			BN
96242682 S S . . .													1		448039		TV
96294887 S													1	448040			YV
96329999 S													1	448040			BV
96245367	S S													1	448039			TU
96330084	S S													1	448040			YU
[02]	클립 CLIP																	
94530436	S S S S S S S S S S													1				
[03]	인슐레이션-대쉬 패널,인너 INSULATION-DASH PNL,INR																	
98124011	S S S S S S S S S S													1	279070			TQ
98124011	S S S . . . S S S													1	279071			TQ
98124011 S													1	279071			TQ
98252017 S													1	279070			TL
98252017 S S													1	279071			TL
Y 98252017	S S S S S S S S S S													1				TL
96245051	S S													1				TY
[04]	클립 CLIP																	
94530387	S S S S S S S S S S													11				
[05]	인슐레이션-플로어 패널,프런트 INSULATION-F/PNL,FRT																	
96124012	S S S S S S S S S S													1	448039			TS
N 96289312	S S S S S S S S S S													1	448040			TX
[07]	인슐레이션-A 필라,로어 INSULATION-A PILLAR,LWR																	
96245330	S S S S S S S S S S													LH 1				
96245331	S S S S S S S S S S													RH 1				
[12]	인슐레이션-대쉬 패널,아웃터 INSULATION-DASH PNL,OTR																	
96310914	. . S													1				
Y 96345895	. . S													1				

7610
 플로어 카펫
 FLOOR CARPET



지시 번호	품 번	분								품	수량	차대 번호		비고	출처
		4도어		3도어		5도어		부리	꺼지						
		1	1	1	1	1	1					1	1		
[39]	인슐레이션-펜더 INSULATION-FENDER	S	S	S	S	S	S	S	S		RH 1				
96240764	S S S S S S S S S S														
N 96252520 S S S										LH 1				TX
[43]	라이닝-플로어 패널, 트렁크 LINING A-F/PNL, TRK	S	S	S	S	S	S	S	S						
96237863	S S S										1	079267	INCL #45		G8
O 96255259	S S S										1	079268	133059	INCL #45	R4
96237867 S										1	079267	079267	INCL #45	H6
O 96255265 S										1	079268	133059	INCL #45	S8
96255265	S S S S										1	133060	206157	INCL #45	S8
O 96270005	S S S S										1	206158	368141	INCL #45	S8
Y 96295070	S S S S										1	368142	507962	INCL #45	Y8
O 96341264	S S S S										1	507963	644938	INCL #45	Y1
O 96452098	S S S S										1	644939		INCL #45	Y1
96237862 S S S										1	079267	079267	INCL #45	G7
O 96255257 S S S										1	079268	206157	INCL #45	R3
96237865 S S										1	206158	079267	INCL #45	H3
O 96255262 S S										1	079268	133059	INCL #45	S3
96255262 S S S S S										1	133060	206157	INCL #45	S3
O 96270001 S S S S S										1	133060	368141	INCL #45	S8
Y 96295068 S S S S S										1	368142	509967	INCL #45	W8
O 96341260 S S S S S										1	509968	645226	INCL #45	W1
O 96452094 S S S S S										1	645227		INCL #45	W1
[44]	보드-플로어 패널, 트렁크 BOARD-F/PNL, TRK	S	S	S	S	S	S	S	S						
96303140	S S S S										1	079267	079267		
O 96255268	S S S S										1	079268	206157		
N 96270012	S S S S										1	206158			
96303005 S S S S S										1	079267	079267		
O 96255267 S S S S S										1	079268	206157		
N 96270013 S S S S S										1	206158			
[45]	클립 CLIP	S	S	S	S	S	S	S	S						
94530527 S S S S S										5	436184			
Y 94530548 S S S S S										5	436185			
[60]	인슐레이션-대시 패널, 업퍼 INSULATION-DASH PNL, UPR	S	S	S	S	S	S	S	S						
96289309 S . S										1				
Y 96345693 S . S										1				

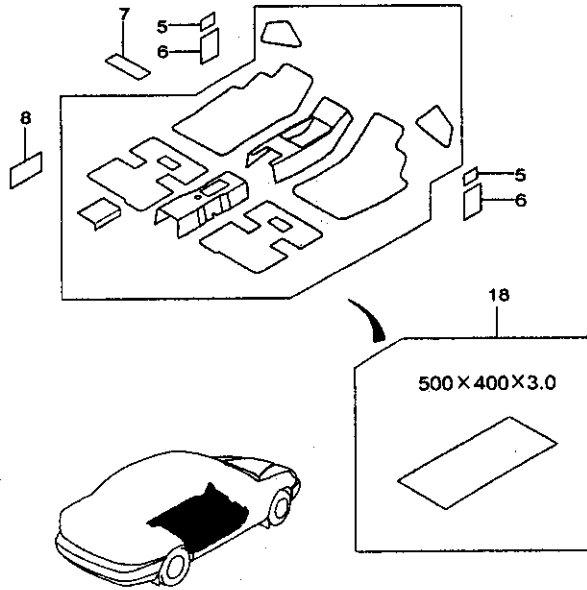
7610
플로어 카펫
FLOOR CARPET



지시 번호	품 명												차대 번호	비 고	부품식별코디	
	품 번	모델						구	수	차대 번호		비 고				
		4도어	3도어	5도어	4도어	3도어	5도어			부터	까지					
[60]	인슐레이션-대시 패널,어퍼															
Y 96379640	INSULATION-DASH PNL,UPR	S	S												1	
N 96387409		S	S												1	
	**** RPO DEFINITIONS ****															
	801 : 내장업러-블랙															

7630
데드너
DEADENER

지시 번호	품 명												과 / 수	차대 번호		비 고	부	
	품 명	모 델			과 / 수	차대 번호		비 고	부									
		4도어	3도어	5도어		부	커지											
[05]	데드너-A 필라, 어퍼 DEADENER-A PILLAR, UPR	1 1 1 1 1 1 1 1	1 1 1 1 1 1 1 1	1 1 1 1														
96226902	S S S S S S S S																	
[06]	데드너-A 필라 DEADENER-A PILLAR	1 1 1 1 1 1 1 1	1 1 1 1 1 1 1 1	1 1 1 1														
96226915	S S S S S S S S																	
[07]	데드너-루프 패널 DEADENER-ROOF PNL	1 1 1 1 1 1 1 1	1 1 1 1 1 1 1 1	1 1 1 1														
96229803	S S S S S S S S																	
[08]	데드너-사이드 패널, 트렁크 DEADENER-SIDE PNL, TRK	1 1 1 1 1 1 1 1	1 1 1 1 1 1 1 1	1 1 1 1														
96243410	S S S S S S S S																	
[18]	데드너-스탠다드 DEADENER-STD	1 1 1 1 1 1 1 1	1 1 1 1 1 1 1 1	1 1 1 1														
93740116	S S S S S S S S																	



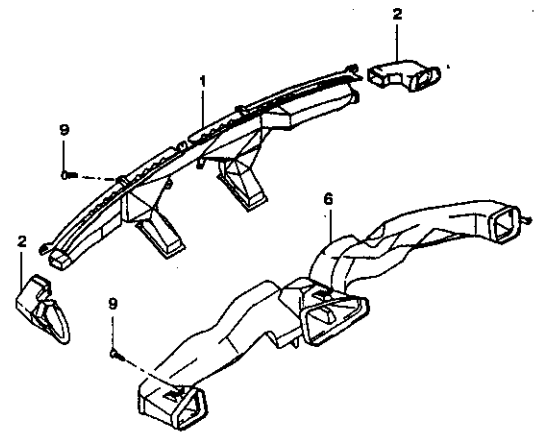
8

히터&에어컨디셔너 HEATER&AIR CONDITIONER

- 8110 에어 디스트리뷰터
AIR DISTRIBUTOR
- 8210 에어 컨디셔너 모듈 I
AIR CONDITIONER MODULE I
- 8220 블로워
BLOWER
- 8230 이베퍼레이터
EVAPORATOR
- 8310 콘덴서
CONDENSER
- 8320 콤프레서
COMPRESSOR
- 8330 콤프레서 마운트 I
COMPRESSOR MOUNT I
- 8332 콤프레서 마운트 III
COMPRESSOR MOUNT III
- 8340 에어컨 호스&파이프 라인 I
AIR CONDITIONER HOSE&PIPE LINE I
- 8350 에어컨 콘트롤 스위치 I
AIR CONDITIONER CONTROL SWITCH I

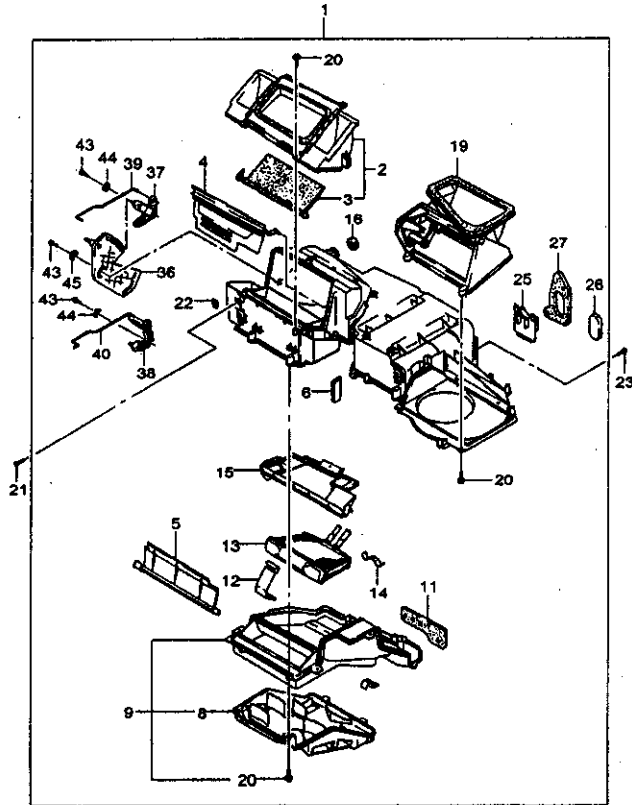
8110
에어 디스트리뷰터
AIR DISTRIBUTOR

상 업 종 류	지 시 번 호	품 명												부 위 명	수량	차 대 번 호		비 고	단 위 단 위 단 위
		구 분														부 위	까 지		
		4도어			3도어			5도어			기 타								
1	3	5	1	1	1	1	1	1	1	1	1	1	1	1	1	1	1		
	[01]	덕트,에어,인스트루먼트 패널 DUCT-AIR,I/P													1		031731		
	96304296	S	S	S	S	S	S	S	S	S	S	S	S		1				
	O 96252010	S	S	S	S	S	S	S	S	S	S	S	S		1	031732			
	[02]	호스,디프로스터,사이드 HOSE-DEFROSTER,SIDE																	
	96217063	S	S	S	S	S	S	S	S	S	S	S	S	LH	1				
	96217064	S	S	S	S	S	S	S	S	S	S	S	S	RH	1				
	[06]	호스,벤틸레이션 HOSE A-VENT																	
	96304300	S	S	S	S	S	S	S	S	S	S	S	S		1				
	Y 96459442	S	S	S	S	S	S	S	S	S	S	S	S		1				
	[09]	스크류 SCREW																	
	94520394	S	S	S	S	S	S	S	S	S	S	S	S		11		059805		
	Y 94520326	S	S	S	S	S	S	S	S	S	S	S	S		11	059806			



8210

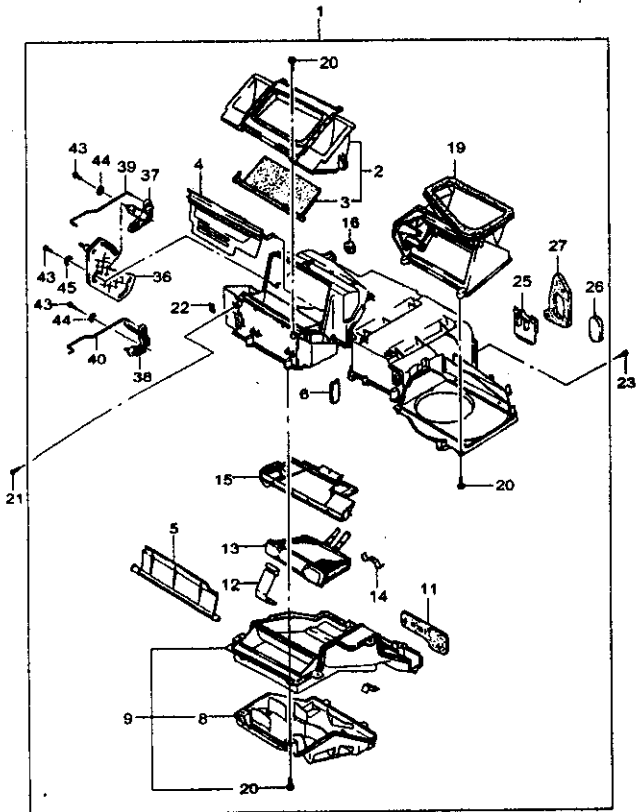
에어 컨디셔너 모듈 I
AIR CONDITIONER MODULE I



수량	품명	모델			수량	차대 번호		비고	부품식별코드
		4도어	3도어	5도어		부터	까지		
		1 3 S 기 량	1 5 S D P R	1 1 D D D					
[01]	모듈-에어컨 MODULE A-A/C								
96303184	S S S S S S S S S S -C60				1	366923			NA
Y 96297142	S S S S S S S S S S -C60				1	366924			DA
96303192	O O O O O O O O O O &C60				1	279071	279070		NB
N 96284744	O O O O O O O O O O &C60				1	279071	366923		SK
Y 96297148	O O O O O O O O O O &C60				1	366924			DF
[02]	케이스-디프로스터 CASE-DEFROSTER W/SEAL								
612418	S S S S S S S S S S				1				선택포함
[03]	밸브-모드 VALVE A-MODE								
611722	S S S S S S S S S S				1				
[04]	밸브-템퍼러처 VALVE A-TEMP								
612022	S S S S S S S S S S				1				
[05]	밸브-히터/디프로스터 VALVE A-HEATER/DEFROSTER								
611723	S S S S S S S S S S				1				
[06]	클립 CLIP								
611998	S S S S S S S S S S				1				
[08]	하우징-에어 디스트리뷰터 HOUSING A-AIR DISTR								
612115	S S S S S S S S S S				1				
[09]	케이스-커버 CASE A-COVER								
612687	S S S S S S S S S S				1				
[11]	셀-히터 파이프 SEAL-HEATER PIPE								
612127	S S S S S S S S S S				1				
[12]	클립 CLIP								
611977	S S S S S S S S S S				1				
[13]	코어-히터 CORE-HEATER								
96231949	S S S S S S S S S S				1				
[14]	브라켓-파이프 마운팅 BRACKET-PIPE MT								
611980	S S S S S S S S S S				1				

8210

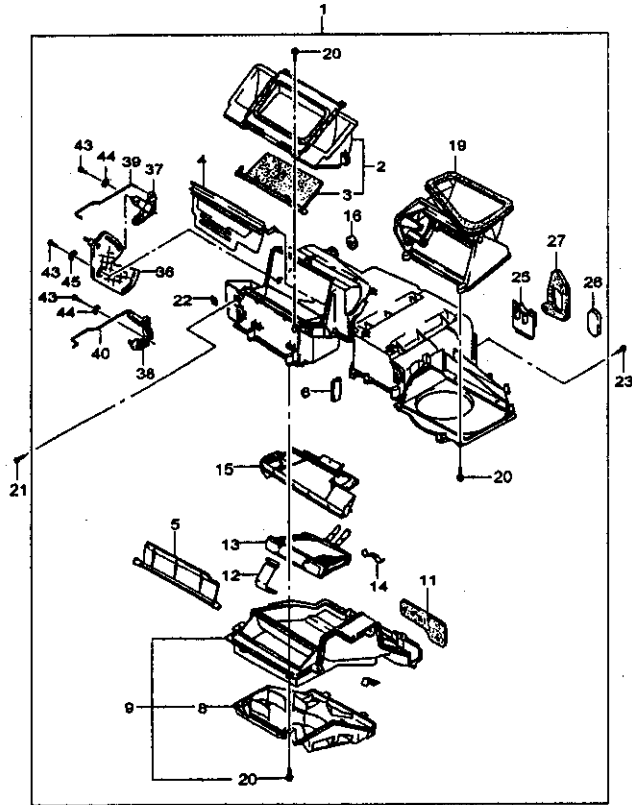
에어 컨디셔너 모듈 I
AIR CONDITIONER MODULE I



수량	품명	모델						단위	수량	차대 번호		비고	비고
		4도어		3도어		5도어				부호	까지		
		1	1	1	1	1	1						
		3	5	5	5	5	3	5	5				
		S	S	S	D	D	S	S	S				
		기	기	기	기	기	기	기	기				
		리	리	리	리	리	리	리	리				
		R	R	R	R	R	R	R	R				
[15]	케이스-쉬라우드 CASE A-SHROUD												
612159	S S S S S S S S S									1			
[16]	씰-링,대쉬 마운팅 SEAL-RING,DASH MT												
611982	S S S S S S S S S									1			
[19]	에어 인렛 AIR INLET A												
612104	S S S S S S S S S									1			
[20]	스크류 SCREW												
611979	S S S S S S S S S									45			
[21]	스크류 SCREW												
94520394	S S S S S S S S S									2		01891	
O 94520326	S S S S S S S S S									2		01892	
[22]	너트 NUT												
94515013	S S S S S S S S S									2			
[23]	스크류 SCREW												
94520580	S S S S S S S S S									5			
[25]	클립 CLIP												
612101	S S S S S S S S S									1			
[26]	클립 CLIP												
612033	S S S S S S S S S-C60									1			
[27]	씰 SEAL												
612124	O O O O O O O O O &C60									1			
[30]	레버-메인 LEVER-MAIN												
612108	S S S S S S S S S									1			
[37]	레버-모드 LEVER-MODE												
611725	S S S S S S S S S									1			
[38]	레버-히터/디프로스터 LEVER-HEATER/DEFROSTER												
612458	S S S S S S S S S									1			스프링 포함

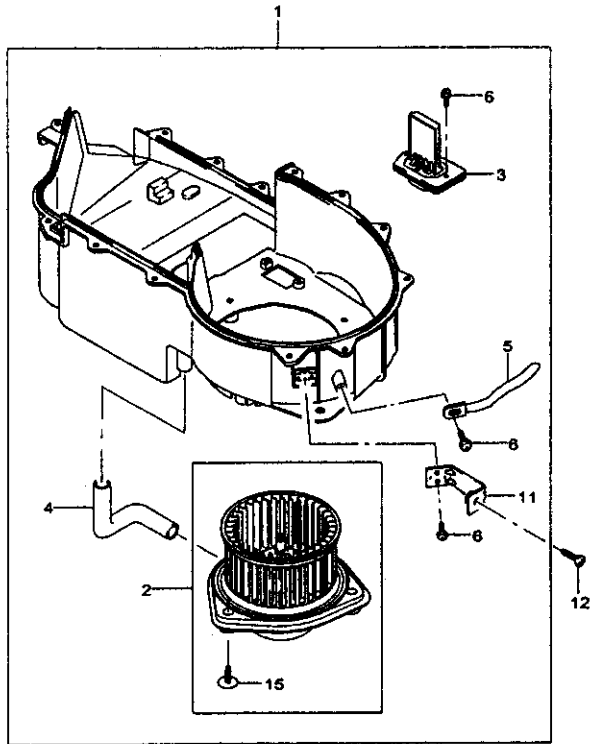
8210

에어 컨디셔너 모듈 I
AIR CONDITIONER MODULE I



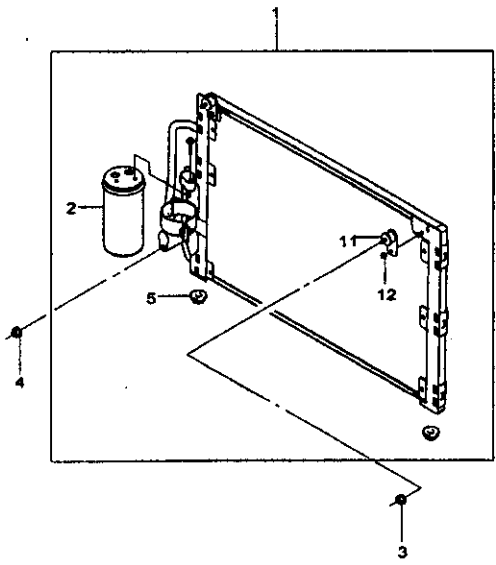
품명	품번	모 델						단	수량	차대 번호		비고	부속
		4도어		3도어		5도어				부터	까지		
		1	1	1	1	1	1						
[39]	로드-모드 ROD-MODE	3	5	5	5	5	6	1					
812109	로드-히터/디프로스터 ROD-HEATER/DEFROSTER	S	S	S	S	S	S	1					
[40]	스크류 SCREW	S	S	S	S	S	S	1					
812110	와셔 WASHER	S	S	S	S	S	S	3					
[43]	와셔 WASHER	S	S	S	S	S	S	1					
7111486	와셔 WASHER	S	S	S	S	S	S	1					
[44]	와셔 WASHER	S	S	S	S	S	S	1					
7111487	와셔 WASHER	S	S	S	S	S	S	1					
[45]	와셔 WASHER	S	S	S	S	S	S	1					
812505		S	S	S	S	S	S	1					
**** RPO DEFINITIONS ****													
C60 : 에어컨													

8220
블로워
BLOWER



요청 수량	품번	모 델						부 품 명	과 수 량	차대 번호		비 고	부 품 식 별 표 기
		4도어		3도어		5도어				부 위	부 위		
		1 3 S 기 본	1 5 S 기 본	1 5 S 기 본	1 5 S 기 본	1 1 1 3 S 기 본	1 1 1 3 S 기 본						
[01]	모듈-블로어 MODULE A-BLOWER												
612099	S S S S S S S S							1					
[02]	모터-블로워 MOTOR-BLOWER												
96190671	S S S S S S S S							1		352277			
Y 96271383	S S S S S S S S							1	352277				
[03]	레지스터-블로워 RESISTOR-BLOWER												
96190673	S S S S S S S S							1		045081			
O 96247452	S S S S S S S S							1	045082				
[04]	튜브-쿨링 TUBE-COOLING												
612030	S S S S S S S S							1					
[05]	클립 CLIP												
610452	S S S S S S S S							1					
[06]	스크류 SCREW												
611979	S S S S S S S S							3					
[11]	브라켓-포어 BRACKET-LWR												
612207	S S S S S S S S							1			니트포함		
[12]	스크류 SCREW												
94520123	S S S S S S S S							1					
[15]	스크류 SCREW												
611983	S S S S S S S S							3					

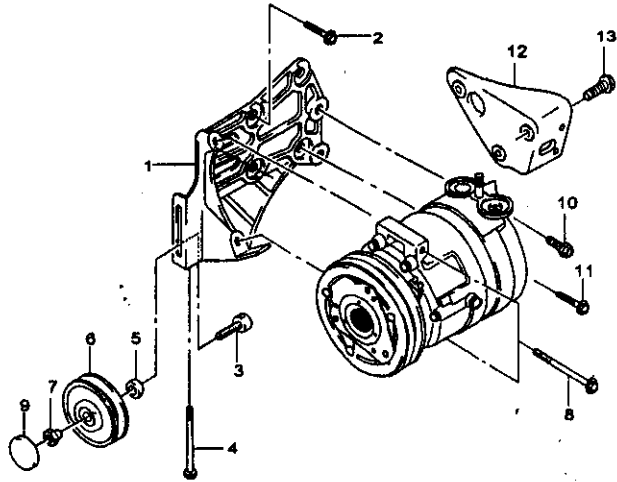
8310
콘덴서
CONDENSER



지시 번호	품번	모 델						부	량	차대 번호		비 고	부품식별코드			
		4도어		3도어		5도어				과/우	수			량	부피	까지
		1	1	1	1	1	1									
[01]	콘덴서 CONDENSER A	3	5	6	5	5	6									
96303204		0	0	0	0	0	0		1		255732			K1		
Y 96274635		0	0	0	0	0	0		.1	255733				KK		
[02]	드라이어.리시버 DRYER A-RECEIVER	3	5	6	5	5	6									
96225633		0	0	0	0	0	0		1							
[03]	너트 NUT	3	5	6	5	5	6									
94515340		0	0	0	0	0	0		2							
[04]	너트 NUT	3	5	6	5	5	6									
94515040		0	0	0	0	0	0		1							
[05]	그로멧-인슐레이션,로어 GROMMET-INSULATION,LWR	3	5	6	5	5	6									
94535007		0	0	0	0	0	0		2							
[11]	브라켓-컨덴서 마운팅 BRACKET-CONDENSER MT	3	5	6	5	5	6									
96190621		0	0	0					2					&C60		
[12]	너트 NUT	3	5	6	5	5	6									
94515118		0	0	0	0	0	0		2							
**** RPO DEFINITIONS ****																
C60 : 에어컨																

8330

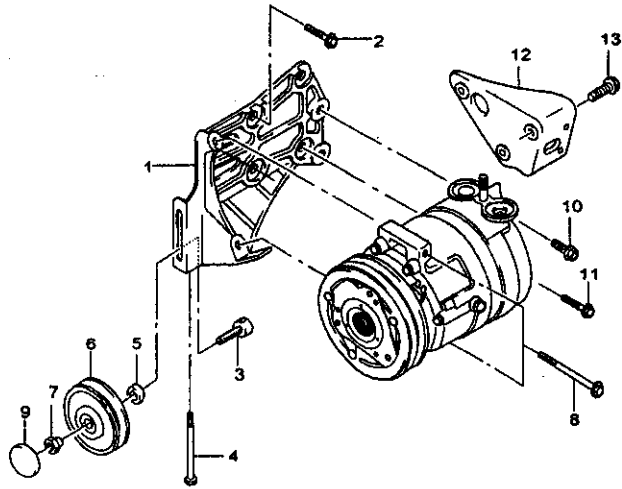
کمپریسر ماونٹ I
COMPRESSOR MOUNT I



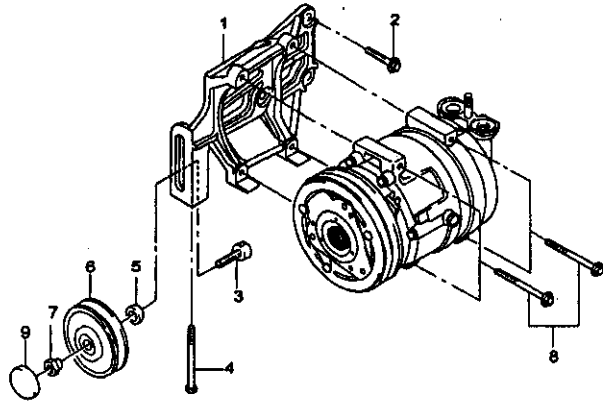
지시 번호	품명	모양									수량	차대 번호	비고	입출품 구분	
		4도어			3도어			8도어							
		1	1	1	1	1	1	1	1	1					
[01]	브라켓-کمپریسر 메인 BRACKET-CMPR MAIN														
96351140		0	0	0							1	187408			
N 96352039		0	0	0			0	0	0		1	187409 107896			
N 96352642		0	0	0			0	0	0		1	107897 279070			
96351139				0							1	187408			
N 96352038				0	0	0					1	187409 107896			
N 96352641				0	0	0					1	107897 279070			
[02]	볼트 BOLT														
94501017		0	0	0	0	0	0	0	0	0	4	107896			
Y 94501017		0	0	0	0	0	0	0	0	0	3	107897 279070			
[03]	피스-슬라이딩 PIECE-SLIDING														
96193361		0	0	0	0	0	0	0	0	0	1	279070			
[04]	볼트 BOLT														
94500783		0	0	0	0	0	0	0	0	0	1	279070			
[05]	스페이서 SPACER														
96209433		0	0	0	0	0	0	0	0	0	1	279070			
[06]	풀리 PULLEY A														
96208428		0	0	0	0	0	0	0	0	0	1	279070			
[07]	너트 NUT														
94515378		0	0	0	0	0	0	0	0	0	1	279070			
[08]	볼트 BOLT														
94500452		0	0	0	0	0	0	0	0	0	2	279070			
[09]	커버-더스트 COVER-DUST														
96187507		0	0	0	0	0	0	0	0	0	1	279070			
[10]	볼트 BOLT														
94500950		0	0	0	0	0	0	0	0	0	2				
O 94500955		0	0	0	0	0	0	0	0	0	2	279070			
[11]	볼트 BOLT														
94501036		0	0	0	0	0	0	0	0	0	1	279070			

8330
 콤프레서 마운트 I
 COMPRESSOR MOUNT I

설계번호	품명	모 델									수량	차대 번호		비고	입출금순서부
		4도어			5도어			5도어				부품	페이지		
		1	1	1	1	1	1	1	1	1					
		S	S	S	D	D	D	S	S	S					
		기	본	기	본	기	본	기	본	기	본				
	[12]	브라켓-콤프레서,리어 BRACKET-CMPR,RR													
	96241910	0	0	0	0	0	0	0	0	0	1	131854			
	N 96255631	0	0	0	0	0	0	0	0	0	1	131855	279070		
	[13]	볼트 BOLT													
	713847	0	0	0	0	0	0	0	0	0	3	279070			



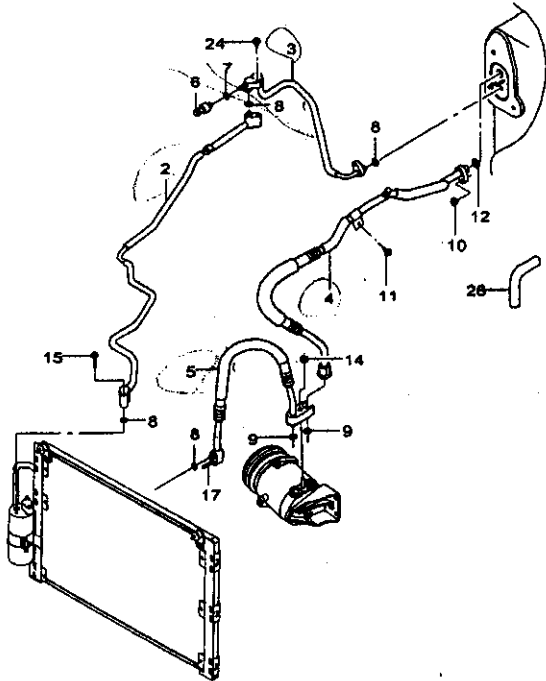
8332
 콤프레서 마운트 III
 COMPRESSOR MOUNT III



수량	품번	모델			단위	수량	차대 번호		비고	부품명
		지시 번호					부터	까지		
		4도어	3도어	5도어						
		1 1 1 3 5 5 S S S 기 기 기	1 1 1 5 5 5 D D D	1 1 1 6 6 6 S S S P P P						
[01]										
	96353012	0 0 0	. . .	0 0 0		1				279071
	96353013	. . .	0 0 0	. . .		1				279071
[02]										
	94601017	0 0 0	0 0 0	0 0 0		4				279071
[03]										
	96193361	0 0 0	0 0 0	0 0 0		1				279071
[04]										
	94500783	0 0 0	0 0 0	0 0 0		1				279071
[05]										
	96209433	0 0 0	0 0 0	0 0 0		1				279071
[06]										
	96208428	0 0 0	0 0 0	0 0 0		1				279071
[07]										
	94515378	0 0 0	0 0 0	0 0 0		1				279071
[08]										
	94500452	0 0 0	0 0 0	0 0 0		2				279071
[09]										
	96187507	0 0 0	0 0 0	0 0 0		1				279071

8340

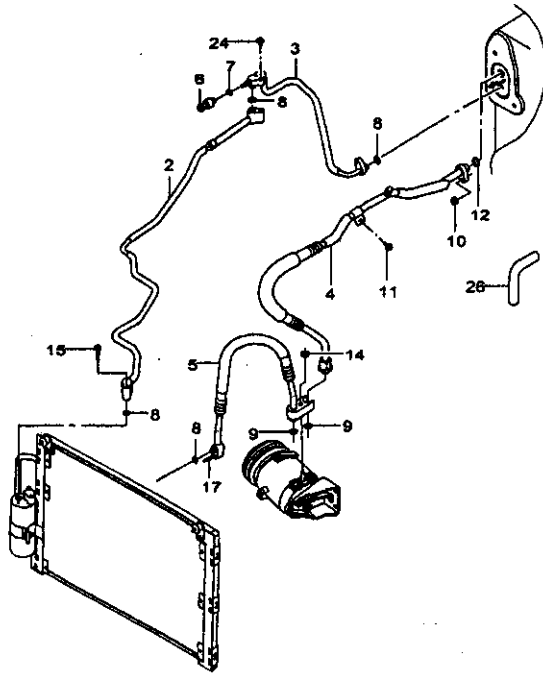
에어컨 호스&파이프 라인 I
AIR CONDITIONER HOSE&PIPE LINE I



지시 번호	품 명												비 고	부품식별코드	
	호형성	품번	모델			용량	단	좌/우	수량	차대 번호		비고			
			4도어	3도어	5도어					부비	까지				
1	1	1	1	1	1	1	1	1	1	1					
[02]		파이프-리퀴드,콘덴서 PIPE A-LIQUID,CONDENSER													
	96303210	0 0 0 0 0 0 0 0							1		688832				K4
	Y 96485021	0 0 0 0 0 0 0 0							1	688833					LA
[03]		파이프-리퀴드,이베포레이터 PIPE-LIQUID,EVAPORATOR													
	96303211	0 0 0 0 0 0 0 0							1						K5
[04]		호스-리프리저린트,석션 HOSE A-REF,SUCT													
	96303208	0 0 0 0 0 0 0 0							1		090247				K2
	O 96253342	0 0 0 0 0 0 0 0							1	080246	279070				KB
	N 96274632	0 0 0 0 0 0 0 0							1	279071	494501				KE
	Y 96343753	0 0 0 0 0 0 0 0							1	494502	614026				KE
	Y 96391698	0 0 0 0 0 0 0 0							1	614027	893478				KG
	N 96450027	0 0 0 0 0 0 0 0							1	893479	705969				MB
	O 96470470	0 0 0 0 0 0 0 0							1	705970					MZ
[05]		호스-리프리저린트,디스차지 HOSE A-REF,DISCHARGE													
	96303209	0 0 0 0 0 0 0 0							1		279078				K3
	N 96274634	0 0 0 0 0 0 0 0							1	279071	494501				KG
	Y 96343755	0 0 0 0 0 0 0 0							1	494502	893478				KG
	N 96450026	0 0 0 0 0 0 0 0							1	893479					MA
[06]		트랜스듀서,프레서 TRANSDUCER-PRESSURE													
	96190607	0 0 0 0 0 0 0 0							1		335043				
	Y 96258694	0 0 0 0 0 0 0 0							1	335044					
	Y 96345744	0 0 0 0 0 0 0 0							1						
[07]		링-O RING-O													
	94535490	0 0 0 0 0 0 0 0							1						
[08]		링-O RING-O													
	94535504	0 0 0 0 0 0 0 0							3						
[09]		와셔 WASHER													
	94580424	0 0 0 0 0 0 0 0							2						
[10]		너트 NUT													
	94515119	0 0 0 0 0 0 0 0							2						

8340

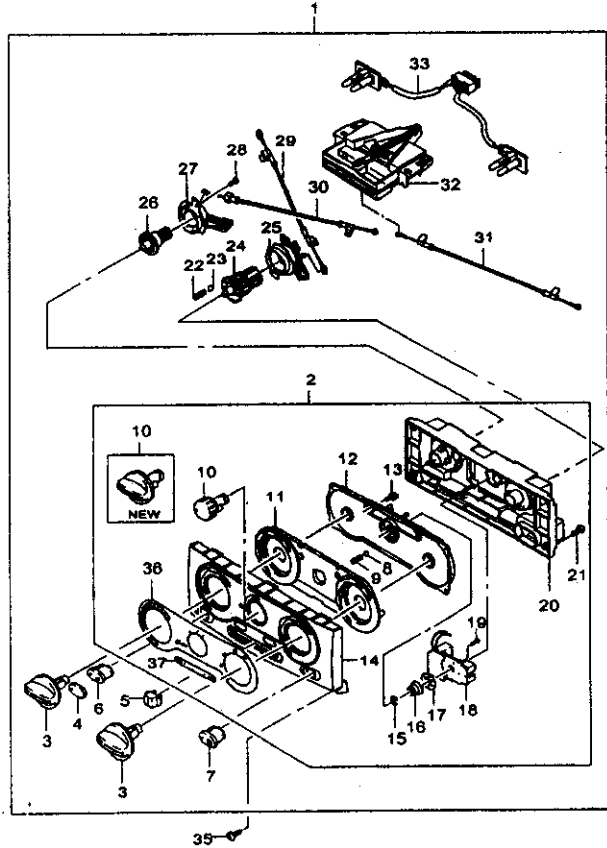
에어컨 호스&파이프 라인 I
AIR CONDITIONER HOSE&PIPE LINE I



지시 번호	품 명	모 델									수량	차대 번호		비 고	출처
		4도어			3도어			5도어				부터	까지		
		13S기	15S기	15S기	15S기	15S기	15S기	15S기	15S기	15S기					
[11]	볼트 BOLT											1	693478		
94500405		0	0	0	0	0	0	0	0	0	1	693478			
Y 94500406		0	0	0	0	0	0	0	0	0	1	693478			
[12]	링-O RING-O											1			
94535492		0	0	0	0	0	0	0	0	0	1				
[14]	너트 NUT											1			
94515389		0	0	0	0	0	0	0	0	0	1				
Y 94515379		0	0	0	0	0	0	0	0	0	1				
Y 94515383		0	0	0	0	0	0	0	0	0	1				
[15]	볼트 BOLT											1			
94500419		0	0	0	0	0	0	0	0	0	1				
[17]	볼트 BOLT											1			
94500052		0	0	0	0	0	0	0	0	0	1				
[24]	볼트 BOLT											1			
94500424		0	0	0	0	0	0	0	0	0	1				
[26]	호스-워터 드레인 HOSE-WATER DRAIN											1	300063		
96190676		0	0	0	0	0	0	0	0	0	1	300063			
O 96211764		0	0	0	0	0	0	0	0	0	1	300064			

8350

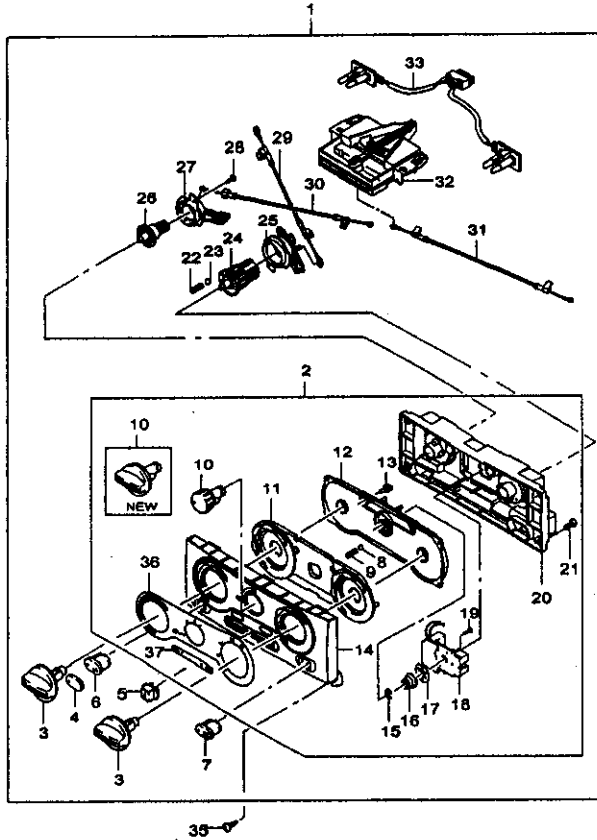
에어컨 콘트롤 스위치 I
AIR CONDITIONER CONTROL SWITCH I



지시 번호	품 명												과/부	수량	차대 번호		비 고	부품 번호 표기
	품 번	모 델						음 선	수 량	부여	까지	비 고						
		4도어	1도어	1도어	3도어	1도어	1도어											
		1	1	1	1	1	1	1	1	1	1							
		S	S	S	S	S	S	S	S	S	S							
		기	과	기	과	기	과	기	과	기	과							
		판	리	판	리	판	리	판	리	판	리							
		R		R		R		R		R								
[01]	스위치-에어컨 콘트롤 SWITCH A-A/C CONT																	
96242969	S S S S S S S S S -C60											1	246067				NJ	
N 96273726	S S S S S S S S S -C60											1	246068 448039				SA	
N 96273726	S S . . . S S S . -C60											1	448040				SA	
N 96291408	. . . S S S . . . S -C60											1	448040 D20010322				SJ	
N 96484186	. . . S S S . . . S -C60											1	D20010323				MH	
96242970	O O O O O O O O &C60											1	246067				NK	
N 96273730	O O O O O O O O &C60											1	246068 448039				SC	
N 96273730	O O . . . O O &C60											1	448040				SC	
N 96291416	. . . O O . . . O &C60											1	448040 D20010322				SN	
N 96484186	. . . O O . . . O &C60											1	D20010323				MA	
[02]	패널-프론트 PANEL A-FRT																	
759189	. S S S S S . S S											1						
[03]	노브-템퍼러처 콘트롤 KNOB-TEMP CONT																	
759237	. S S S S S . S S											1						
[04]	커버-블랭크 COVER-BLANK																	
159264	. S S S S S . S S -C60											1					블랭크 커버	
[05]	노브-리서큘레이션 KNOB-RECIRCULATION																	
759203	. S S S S S . S S											1						
[06]	버튼 BUTTON A																	
759198	. S S S S S . S S											1						
[07]	버튼-디프로스터 BUTTON-DEFROSTER																	
759199	. S S S S S . S S											1						
[08]	볼 BALL																	
159102	. S S S S S . S S											1						
[09]	스프링-볼 SPRING-BALL																	
159246	. S S S S S . S S											1						
[10]	노브-블로워 콘트롤 KNOB-BLOWER CONT																	
759192	. S S S S S . S S											1	246067					
N 759301	. S S S S S . S S											1	246068				NEW	

8350

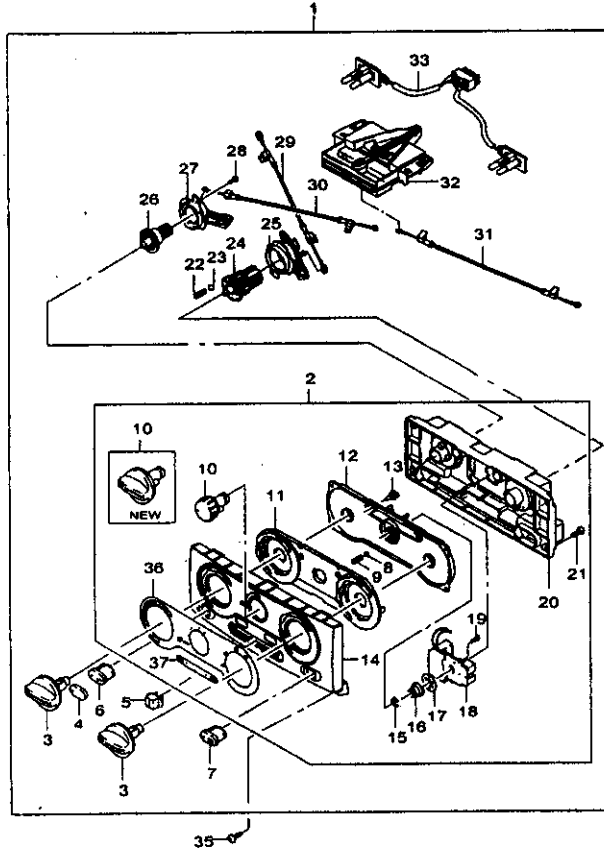
에어컨 콘트롤 스위치 I
AIR CONDITIONER CONTROL SWITCH I



지시 번호	품 명									수량	차대 번호	비 고	부품소속		
	품 명	도			3도어	5도어			작/우					부리	까지
		1도어	2도어	3도어		1도어	2도어	3도어							
[11]	가이드-라이트 GUIDE-LIGHT														
159241	. S S S S S . S S									1	246087				
N 159306	. S S S S S . S S									1	246088				
[12]	바디-메인 BODY A-MAIN														
759190	. S S S S S . S S									1	246087				
N 159307	. S S S S S . S S									1	246088				
[13]	벌브 BULB														
759191	. S S S S S . S S									2		T5-WG			
[14]	커버-프런트 COVER-FRT														
159239	. S S S S S . S S									1	246087				
N 159308	. S S S S S . S S									1	246088				
N 159502	. O O O O . O O									1	246088				
[15]	와셔 WASHER														
159114	. S S S S S . S S									1					
[16]	스프링-코니컬 SPRING-CONICAL														
159105	. S S S S S . S S									1					
[17]	컨택터-무빙 CONTACTOR-MOVING														
159106	. S S S S S . S S									1					
[18]	보드-서킷 BOARD A-CIRCUIT														
759194	. S S S S S . S S									1	246087				
[19]	스크류 SCREW														
155447	. S S S S S . S S									1					
[20]	커버-리어 COVER-RR														
159233	. S S S S S . S S									1					
[21]	스크류 SCREW														
159230	. S S S S S . S S									4					
[22]	스프링-볼 SPRING-BALL														
159245	. S S S S S . S S									2					

8350

에어컨 콘트롤 스위치 I
AIR CONDITIONER CONTROL SWITCH I



수량	품번	모 델			부	수	차대 번호		비 고	부품식별번호		
		4도어					5도어	부			과	자
		1	1	1								
	[23]	1	1	1	1	1						
	159102	3	5	5	3	5						
	[24]	1	1	1	1	1						
	159246	3	5	5	3	5						
	[25]	1	1	1	1	1						
	759195	3	5	5	3	5						
	[26]	1	1	1	1	1						
	159103	3	5	5	3	5						
	[27]	1	1	1	1	1						
	759238	3	5	5	3	5						
	[28]	1	1	1	1	1						
	155424	3	5	5	3	5						
	[29]	1	1	1	1	1						
	759205	3	5	5	3	5						
	[30]	1	1	1	1	1						
	759204	3	5	5	3	5						
	[31]	1	1	1	1	1						
	759206	3	5	5	3	5						
	[32]	1	1	1	1	1						
	759202	3	5	5	3	5						
	[33]	1	1	1	1	1						
	759254	3	5	5	3	5				-C80		
	759326	3	5	5	3	5				-C80		
	759196A	0	0	0	0	0				&C60		
	759304	0	0	0	0	0				&C60		
	[35]	1	1	1	1	1						
	94520180	3	5	5	3	5						

8350

에어컨 콘트롤 스위치 I
AIR CONDITIONER CONTROL SWITCH I

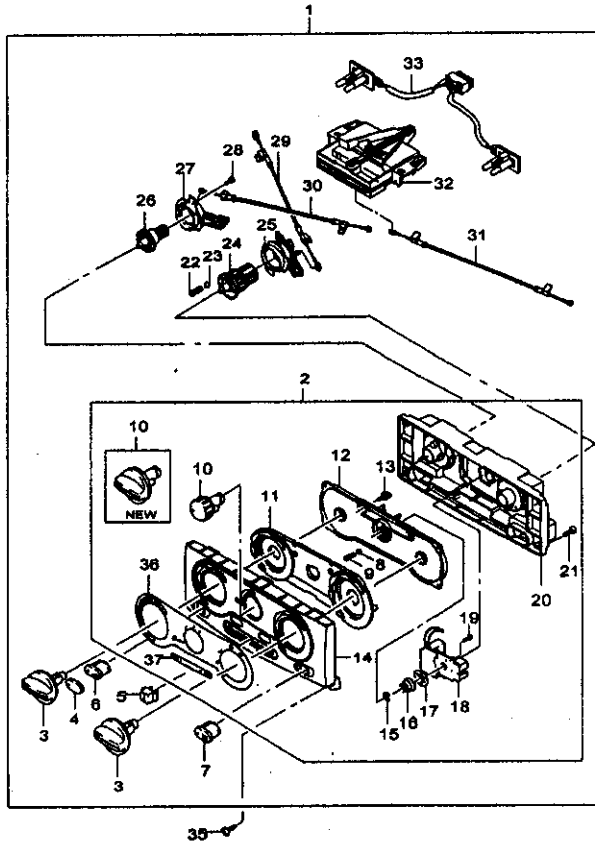


표 명 상	출 력	모 델						부 품 명	수량	차 대 번 호		비 고	비 고 부 속 부	
		4도어		3도어		5도어				부터	까지			
		1	1	1	1	1	1							
[36]	159238 N 159305	3	5	5	5	5	6	3	5	5	1	246087		
[37]	159240	3	5	5	5	5	6	3	5	5	1	246088		

플레이트-심벌
PLATE-SYMBOL
. S S S S S . S S
. S S S S S . S S

플레이트-심벌
PLATE-SYMBOL
. S S S S S . S S

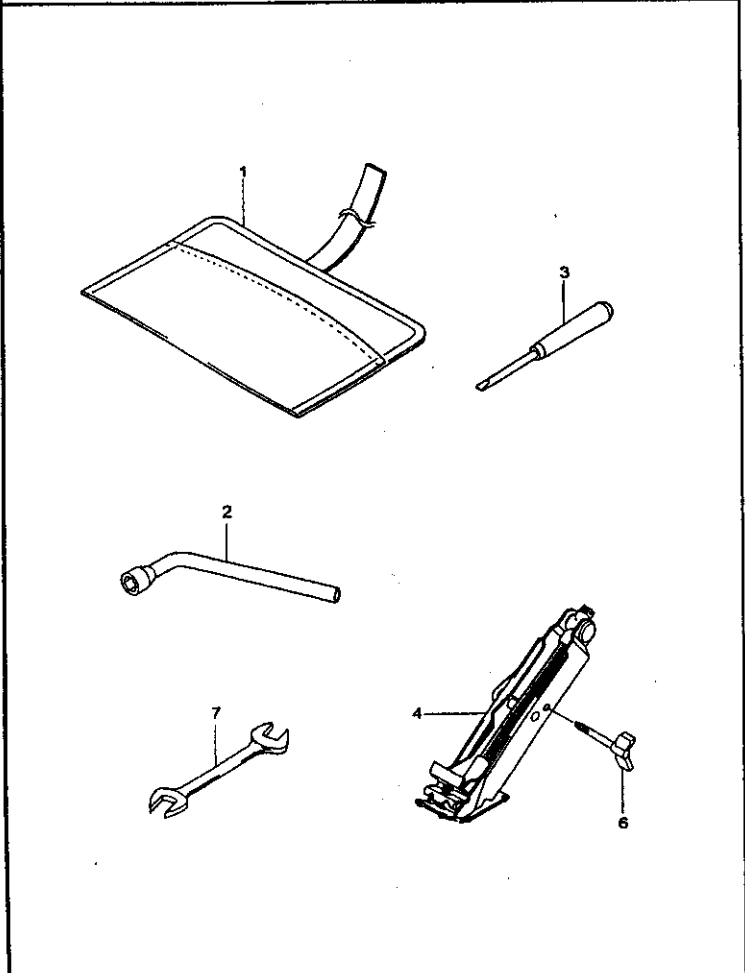
**** RPO DEFINITIONS ****
C60 : 에어컨
WG8 : 여탈 그래픽



9**공구/액세서리/기타
O.V.M.&ACCESSORY**

- 9110 공구
TOOL
- 9120 오일&페인트
OIL&PAINT
- 9210 리어 스포일러
REAR SPOILER
- 9250 선 루프
SUN ROOF
- 9260 선 루프 마운트
SUN ROOF MOUNT
- 9510 장애자용 시스템
IMPEDIMENT SYSTEM
- 9530 브레이크 페달(운전교습용)
BRAKE PEDAL(ROAD TRAINING)
- 9531 클러치 페달(운전교습용)
CLUTCH PEDAL(ROAD TRAINING)
- 9540 보조 페달(운전교습용)
ASSIST PEDAL(ROAD TRAINING)
- 9541 보조 리저버(운전교습용)
ASSIST RESERVOIR(ROAD TRAINING)
- 9550 드라이빙 라이센스 패키지
DRIVING LICENCE PACKAGE

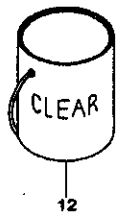
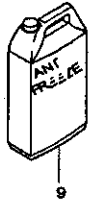
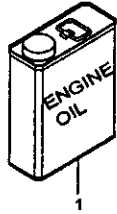
9110
공구
TOOL



지시 번호	품 명													
	품 번	모 델						단	종	수	차대 번호		비 고	부속 구분 번호
		4도어	3도어	5도어	1도어	2도어	3도어				부	까지		
[01]	94535627	S	S	S	S	S	S	S	S	1				
[02]	94535651	S	S	S	S	S	S	S	S	1				
[03]	94535646	S	S	S	S	S	S	S	S	1	324414			
Y	94535647	S	S	S	S	S	S	S	S	1	324415			
[04]	90278524	S	S	S	S	S	S	S	S	1				
[06]	96219681	S	S	S	S	S	S	S	S	1				
[07]	94535639	S	S	S	S	S	S	S	S	1				

9120

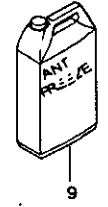
오일&페인트
OIL&PAINT



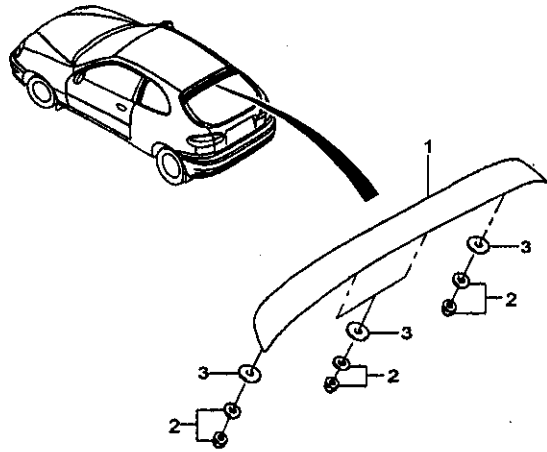
지시 번호	모 델												종 류	수량	차대 번호		비 고	부품명	
	4도어	3도어			5도어			부여	까지	비 고									
		13기	15기	11기	15기	11기	15기												
[01]	오일-엔진 OIL-ENG																		
93740122	S	S	S	S	S	S	S	S	S	S	S	S	S	1	065126	1L			
O 93740122	S	S	S	S	S	S	S	S	S	S	S	S	S	1	065127	1L,10W30,SJ			
Y 93740128	S	S	S	S	S	S	S	S	S	S	S	S	S	1	065127	1L,10W30,SL			
93740123	S	S	S	S	S	S	S	S	S	S	S	S	S	1	065126	3.8L			
O 93740123	S	S	S	S	S	S	S	S	S	S	S	S	S	1	065127	4L,10W30,SJ			
Y 93740129	S	S	S	S	S	S	S	S	S	S	S	S	S	1	065127	4L,10W30,SL			
93740120	S	S	S	S	S	S	S	S	S	S	S	S	S	1	065126	1L			
O 93740120	S	S	S	S	S	S	S	S	S	S	S	S	S	1	065127	1L,5W30,SJ			
Y 93740126	S	S	S	S	S	S	S	S	S	S	S	S	S	1	065127	1L,5W30,SL			
93740121	S	S	S	S	S	S	S	S	S	S	S	S	S	1	065126	3.8L			
O 93740121	S	S	S	S	S	S	S	S	S	S	S	S	S	1	065127	4L,5W30,SJ			
Y 93740127	S	S	S	S	S	S	S	S	S	S	S	S	S	1	065127	4L,5W30,SL			
[02]	오일-매뉴얼 트랜스액슬 OIL-M/T																		
93740130	S	S	S	S	S	S	S	S	S	S	S	S	S	1		1L			
[03]	오일-오브 트랜스액슬 OIL-A/T																		
S9120001	O	O	O	O	O	O	O	O	O	O	O	O	O	1		1L			
S9120013	O	O	O	O	O	O	O	O	O	O	O	O	O	1		4L			
[04]	오일-파워 스티어링 OIL-P/STRG																		
93740316	S	S	S	S	S	S	S	S	S	S	S	S	S	1		1L			
[05]	플루이드-브레이크 FLUID-BRAKE																		
93740135	S	S	S	S	S	S	S	S	S	S	S	S	S	1		0.5L			
93740136	S	S	S	S	S	S	S	S	S	S	S	S	S	1		1L			
[06]	플루이드-윈도우 클리너 FLUID-WDO CLEANER																		
93740137	S	S	S	S	S	S	S	S	S	S	S	S	S	1	D20010430	1L			
O 93740317	S	S	S	S	S	S	S	S	S	S	S	S	S	1	675743	1.78L			
[07]	그리스 GREASE																		
93740138	S	S	S	S	S	S	S	S	S	S	S	S	S	1		0.5 KG			
[08]	그리스 GREASE																		
93740139	S	S	S	S	S	S	S	S	S	S	S	S	S	1		3 KG			
[09]	부동액 ANTIFREEZER																		

9120
오일&페인트
OIL&PAINT

지시 번호	종 류						수량	차대 번호		비 고	부 품 식 별
	4도어	5도어		3도어	5도어			부품	까지		
		1	1		1	1					
[09]	1	1	1	1	1	1					
93740140	S	S	S	S	S	S	1			2L	
93740141	S	S	S	S	S	S	1			4L	
[12]											
93740174	S	S	S	S	S	S	1			4L	
[13]											
S9120012	S	S	S	S	S	S	1	045946		역상가스켓,75.4ml	
Y 93740028	S	S	S	S	S	S	1	045547		역상가스켓,80ml	

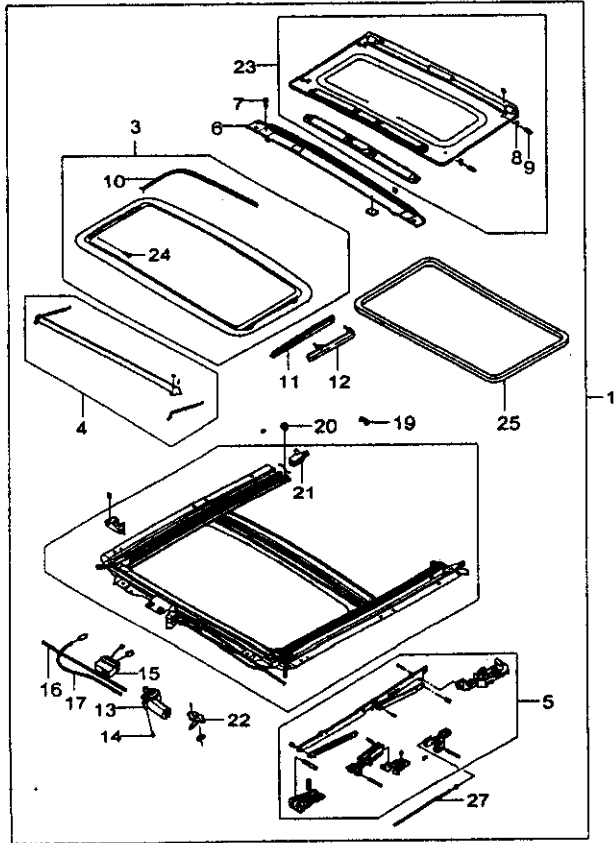


9210
리어 스포일러
REAR SPOILER



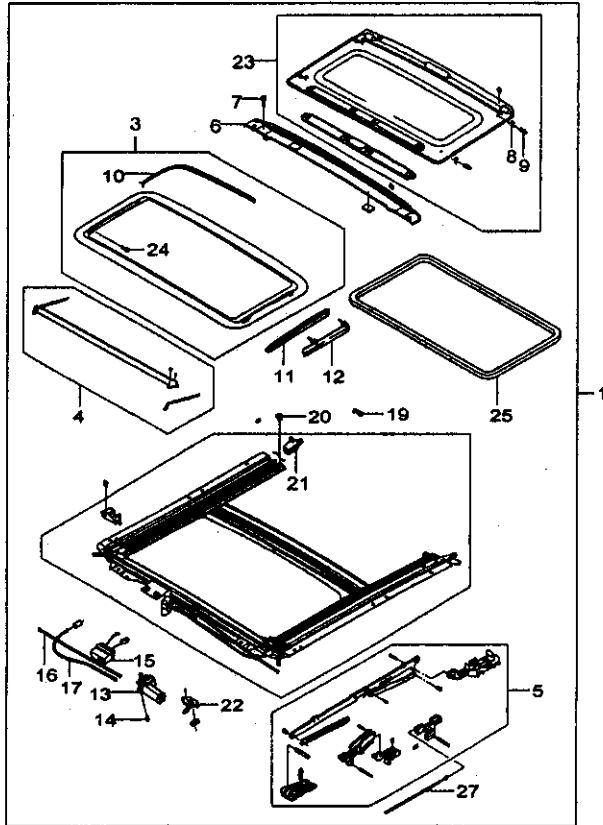
지시 번호	품 명	모 델									량	차대 번호	비 고	부품식별번호
		4도어			3도어			5도어						
		1 3 S 기 본	1 5 S D R	1 5 S D R	1 5 D D	1 5 D D	1 5 D D	1 3 3 D R	1 5 S D R	1 5 S D R				
[01]	스포일러-리어 SPOILER A-RR													
96303489 S S . S S										1	448999		
096313908 S .										1	449000 554985		
96276920 S . S S										1			
[02]	너트 NUT													
94515356 S S . S S										4			
[03]	그로멧 GROMMET													
94535003 S S . S S										4			

9250
선루프
SUN ROOF



지시 번호	품 명													
	품 번	모 델						입 산	좌 / 우	수 량	차대 번호		비 고	비고
		4도어	3도어	8도어	1	1	1				부피	까지		
[01]	루프-선 ROOF A-SUN													
96240744	0 0 0 0 0 . 0 0 0 &CF6								1		483004			
Y 96378581	0 0 0 0 0 . 0 0 0 &CF6								1	483005	664419			
O 96484178	0 0 0 0 0 . 0 0 0 &CF6								1	664420				
[03]	글라스-패널 GLASS A-PNL													
44044480	0 0 0 0 0 . 0 0 0 &CF6								1					
[04]	디플렉터-윈도우 DEFLECTOR-WDO													
44044450	0 0 0 0 0 . 0 0 0 &CF6								1					
[05]	메카니즘 MECHANISM													
44044150	0 0 0 0 0 . 0 0 0 &CF6								LH 1					
44044140	0 0 0 0 0 . 0 0 0 &CF6								RH 1					
[06]	채널-드레인 CHANNEL-DRAIN													
40109330	0 0 0 0 0 . 0 0 0 &CF6								1					
[07]	스크류 SCREW													
28158908	0 0 0 0 0 . 0 0 0 &CF6								2					
[08]	스프링-슬라이드 블록 SPRING-SLIDE BLOCK													
40329190	0 0 0 0 0 . 0 0 0 &CF6								4					
[09]	블록-슬라이드 BLOCK-SLIDE													
42309630	0 0 0 0 0 . 0 0 0 &CF6								4					
[10]	씰-글라스 패널 SEAL-GLASS PNL													
42409700	0 0 0 0 0 . 0 0 0 &CF6								1			공급불가		
[11]	커버-사이드,인너 COVER-SIDE,INR													
42409250	0 0 0 0 0 . 0 0 0 &CF6								LH 1		447433			
N 42409251	0 0 0 0 0 . 0 0 0 &CF6								LH 1	458164				
42409240	0 0 0 0 0 . 0 0 0 &CF6								RH 1		447433			
N 42409241	0 0 0 0 0 . 0 0 0 &CF6								RH 1	458164				
[12]	커버-사이드,아웃너 COVER-SIDE,OTR													
42409220	0 0 0 0 0 . 0 0 0 &CF6								LH 1		447433			
N 42409221	0 0 0 0 0 . 0 0 0 &CF6								LH 1	458164				
42409230	0 0 0 0 0 . 0 0 0 &CF6								RH 1		447433			

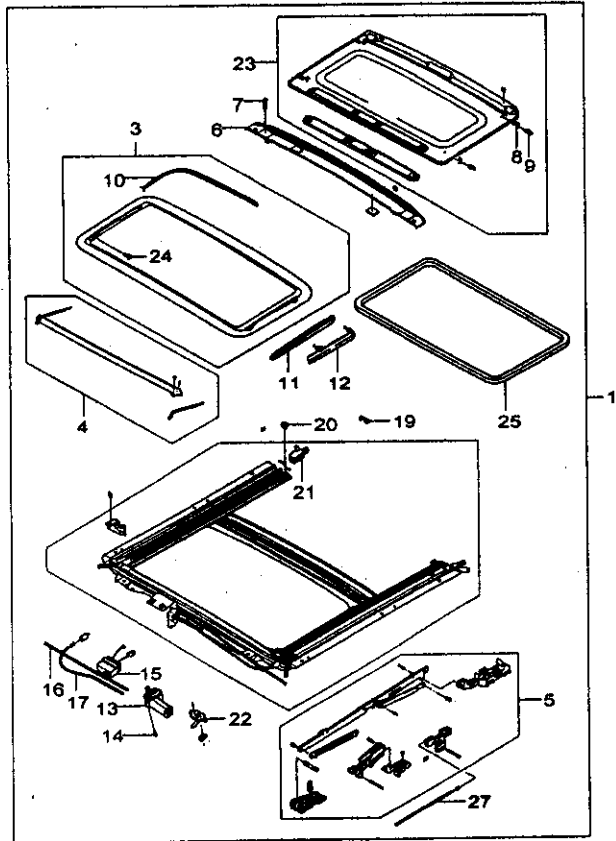
9250
선루프
SUN ROOF



지시 번호	품 명	종 류						명 수		차대 번호		비 고	부품식별코드
		모 델						장 / 우	양	부터	까지		
		4도어		5도어		5도어							
		1	1	1	1	1	1						
		3	5	5	5	6	3						
		S	S	D	D	D	S						
		기	과	P	R		기						
		개	과	P	R		개						
		개	과	P	R		개						
[12]	커버-사이드,아우터 COVER-SIDE,OTR												
N 42409231	OOOOO . OOO &CF6							RH	1	458164			
[13]	모터&드라이브 기어 MOTOR&DRIVE GEAR A												
44249122	OOOOO . OOO &CF6								1				
[14]	스크류 SCREW												
22715316	OOOOO . OOO &CF6								3				
[15]	박스-릴레이 BOX A-RELAY												
44249340	OOOOO . OOO &CF6								1				
[16]	튜브-케이블 가이드 TUBE-CABLE GUIDE												
42009682	OOOOO . OOO &CF6								2			공급불가	
[17]	튜브-드라이브 TUBE-DRIVE												
40419390	OOOOO . OOO &CF6							LH	1			공급불가	
40419380	OOOOO . OOO &CF6							RH	1			공급불가	
[19]	플러그 PLUG												
42109830	OOOOO . OOO &CF6							LH	1			공급불가	
42109840	OOOOO . OOO &CF6							RH	1			공급불가	
[20]	스톱퍼-선셰이드,리어 STOPPER-SUNSHADE,RR												
42309710	OOOOO . OOO &CF6								2				
[21]	피스-드레이너지,리어 PIECE-DRAINAGE,RR												
42409670	OOOOO . OOO &CF6							LH	1			공급불가	
42409680	OOOOO . OOO &CF6							RH	1			공급불가	
[22]	브라켓 BRACKET												
41109880	OOOOO . OOO &CF6								1			공급불가	
[23]	선셰이드-선루프 SUNSHADE A-SUN ROOF												
44044470	OOOOO . OOO &CF6								1				
[24]	볼트 BOLT												
40429881	OOOOO . OOO &CF6								4				

9250

선루프
SUN ROOF



지시 번호	부품명	모 델						수량	차대 번호		비 고	부품식별번호
		4도어		5도어		5도어			부품	꺼지		
		1	1	1	1	1	1					
[25]	피니셔-헤드라이닝 FINISHER-HEADLINING											
96245679	OOOOO . OOO &CF6							1				
[27]	케이블-드라이브 선루프 CABLE A-DRIVE SUNROOF											
44249370	OOOOO . OOO &CF6							2				
	**** RPO DEFINITIONS **** CF6 : 전용선루프											

9260
선 루프 마운트
SUN ROOF MOUNT

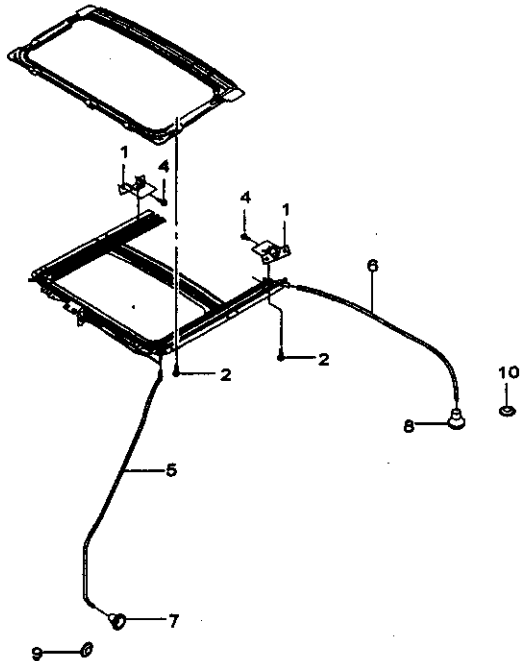
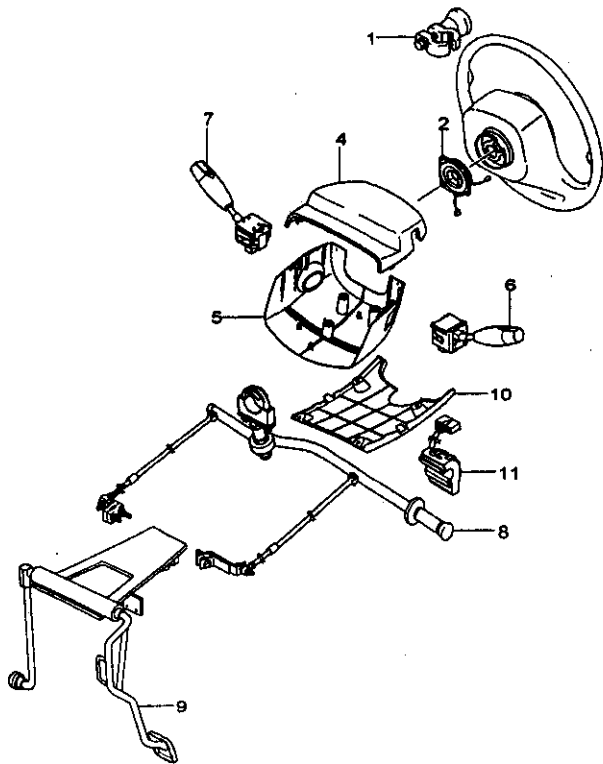


표 현 상	지시 번호	품 명												차대 번호	비 고	부 품 식 별 코 드	
		무 일						부 품 명	좌 우	수 량	부 터		까 지				
		4도어		3도어		5도어					부 터	까 지					
		1 3 S S 기 본	1 5 S S P R	1 S D	1 D	1 D	1 D	1 D	1 D	3 S 기 본	3 S S P R	1 S S P R					
[01]		브라켓,서포트,선루프 BRACKET-SUPT,SUNROOF															
	96240728	0	0	0	0					0	0	0	0	&CF6		LH 1	
	96240729	0	0	0	0					0	0	0	0	&CF6		RH 1	
	96240732	0	&CF6		LH 1	
	96240733	0	&CF6		RH 1	
[02]		볼트 BOLT															
	94501520	0	0	0	0	0	.	0	0	0	0	0	0	&CF6		9	247567
	94500888	0	0	0	0	0	.	0	0	0	0	0	0	&CF6		9	247568
[04]		볼트 BOLT															
	94500657	0	0	0	0	0	.	0	0	0	0	0	0	&CF6		4	247567
	94501366	0	0	0	0	0	.	0	0	0	0	0	0	&CF6		4	247568
[05]		튜브-드레인,선루프,프론트 TUBE-DRAIN,SUNROOF,FRT															
	96240751	0	0	0	0	0	.	0	0	0	0	0	0	&CF6		2	
[06]		튜브-드레인,선루프,리어 TUBE-DRAIN,SUNROOF,RR															
	96240752	0	0	0	0	&CF6		2	
	96240753	0	.	0	0	0	0	0	0	&CF6		LH 1	
	96252576	0	.	0	0	0	0	0	0	&CF6		RH 1	
[07]		그로멧,드레인튜브 GROMMET-DRAIN TUBE															
	96245671	0	0	0	0	0	.	0	0	0	0	0	0	&CF6		2	
[08]		그로멧,드레인튜브 GROMMET-DRAIN TUBE															
	96239613	0	0	0	0	0	.	0	0	0	0	0	0	&CF6		2	
[09]		플러그 PLUG															
	94535659	S	S	S	S	S	.	S	S	S	S	-CF6		2			
[10]		플러그 PLUG															
	94535683	S	S	S	S	S	.	S	S	S	S	-CF6		2			

**** RPO DEFINITIONS ****
CF6 : 전용선루프

9510
장애자용 시스템
IMPEDIMENT SYSTEM

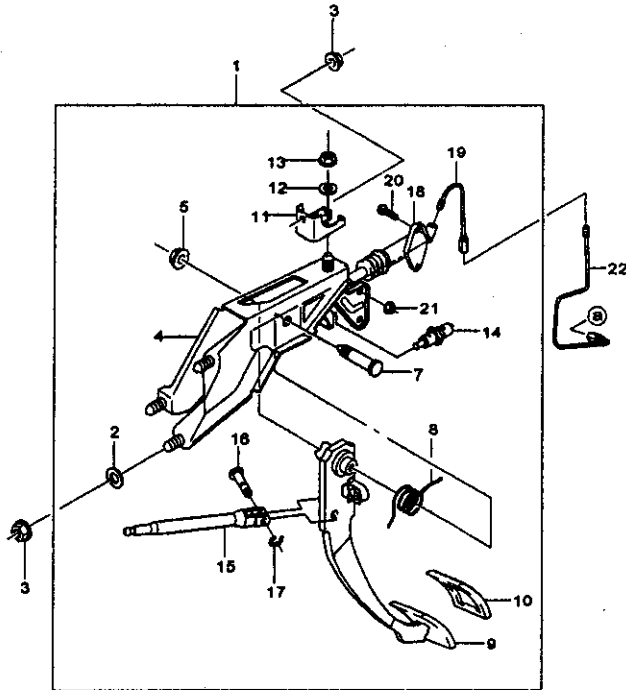


지시번호	품명												수량	차대번호		비고	부속명	
	품번	모델			품선	부	수	량	차대번호		비고	부속명						
		4도어	3도어	5도어					부터	까지								
[01]																		
95160481	노브-스티어링 KNOB A-STRG																	
	. O																	
[02]	스프링-클락 SPRING A-CLOCK																	
96230847	. O																	
N 96334952	. O																	
O 96347271	. O																	
96230848	. O																	
N 96334953	. O																	
O 96347272	. O																	
[04]	커버-스티어링 컬럼,어퍼 COVER-S/COL,UPR																	
96248796	. O																	
[05]	커버-스티어링 컬럼,로어 COVER-S/COL,LWR																	
96248800	. O																	
96246802	. O																	
[06]	스위치-시그널&라이트 SWITCH A-SIGNAL&LIGHT																	
96230795	. O																	
[07]	스위치-와이퍼 SWITCH A-WIPER																	
96230799	. O																	
[08]	컨트롤 디바이스-핸들 CONTROL DEVICE-HANDLE																	
96245044	. O																	
[09]	레버-페달,왼쪽 액셀러레이터 LEVER A-PEDAL,LEFT ACCEL																	
96352121	. O																	
Y 96444848	. O																	
[10]	커버-인스트루먼트 패널,로어 COVER A-UP,LWR																	
96246804	. O																	
[11]	스위치-임페디먼트 SWITCH A-IMPEDIMENT																	
96242631	. O																	

**** RPO DEFINITIONS ****
ML4 : 4단 자동변속기(GMPT)

9530

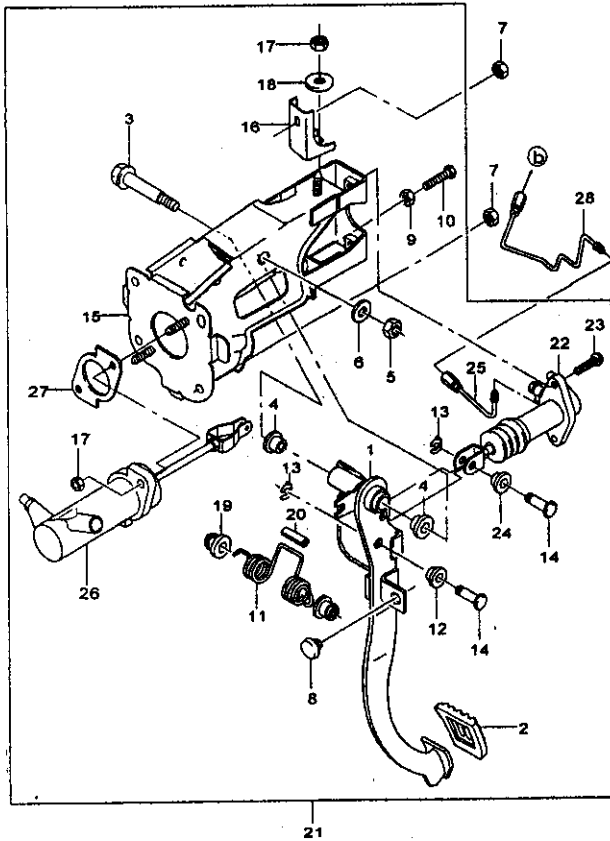
브레이크 페달(운전교습용)
BRAKE PEDAL(ROAD TRAINING)



지시 번호	종						명		차대 번호	비 고	부속도움 비 고
	품	모 델			단	량	부	수			
		4도어	3도어	5도어							
[14]	스위치스톱 램프 SWITCH A-STOP LAMP	1	1	1	1	1	1	1			
96212027	S S								LH 1		
[15]	로드-피스톤 ROD A-PISTON	1	1	1	1	1	1	1			
90289187	S S								LH 1		
[16]	핀 PIN	1	1	1	1	1	1	1			
94535811	S S								LH 1		
[17]	링-E RING-E	1	1	1	1	1	1	1			
94535166	S S								LH 1		
[18]	실린더-브레이크 마스터 CYLINDER A-BRAKE MASTER	1	1	1	1	1	1	1			
RK-03150	S S								LH 1	463753	
O 96259617	S S								LH 1	463754	
[19]	파이프-브레이크,1ST PIPE A-BRAKE,1ST	1	1	1	1	1	1	1			
96246031	S S								LH 1		
[20]	볼트 BOLT	1	1	1	1	1	1	1			
94500050	S S								LH 2		
[21]	너트 NUT	1	1	1	1	1	1	1			
94515054	S S								LH 2		
[22]	파이프-브레이크,3RD PIPE A-BRAKE,3RD	1	1	1	1	1	1	1			
96250309	O O								LH 1		
**** RPO DEFINITIONS ****											
M85 : 5단 수동변속기-미디엄 기어(4.175)											
ML4 : 4단 자동변속기(GMPT)											
XG0 : 브레이크 페달 추가											
XG1 : 브레이크&클러치 페달 추가											

9531

클러치 페달(운전교습용)
CLUTCH PEDAL(ROAD TRAINING)



지시 번호	품 명										수량	차대 번호		비고	부품번호
	품번	모 델			부재	좌/우	행	차대 번호		비고					
		4도어	3도어	5도어				후폭	폭지						
[01]	96239006	페달-클러치 PEDAL-CLU	S	S							LH	1			
[02]	94580532	커버-브레이크 페달 COVER-BRAKE PEDAL	S	S							LH	1			
[03]	96183932	샤프트-페달 SHAFT-PEDAL	S	S							LH	1			
[04]	94535319	부쉬 BUSH	S	S							LH	2			
[05]	94515379	너트 NUT	S	S							LH	1			
[06]	94525021	와셔 WASHER	S	S							LH	1			
[07]	94515381	너트 NUT	S	S							LH	5			
[08]	96157634	버퍼-클러치 페달 BUFFER-CLU PEDAL	S	S							LH	3			
[09]	94515049	너트 NUT	S	S							LH	1			
[10]	94500050	볼트 BOLT	S	S							LH	1			
[11]	96184080	스프링-턴 오버 SPRING-TURN OVER	S	S							LH	1			
[12]	94535310	부쉬 BUSH	S	S							LH	1			
[13]	94535166	링-E RING-E	S	S							LH	2			

9531

클러치 페달(운전교습용)
CLUTCH PEDAL(ROAD TRAINING)

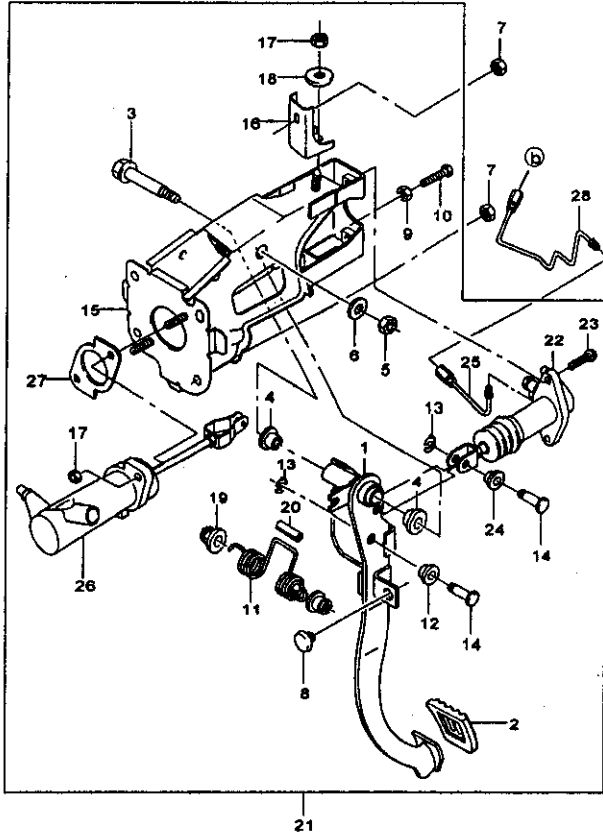
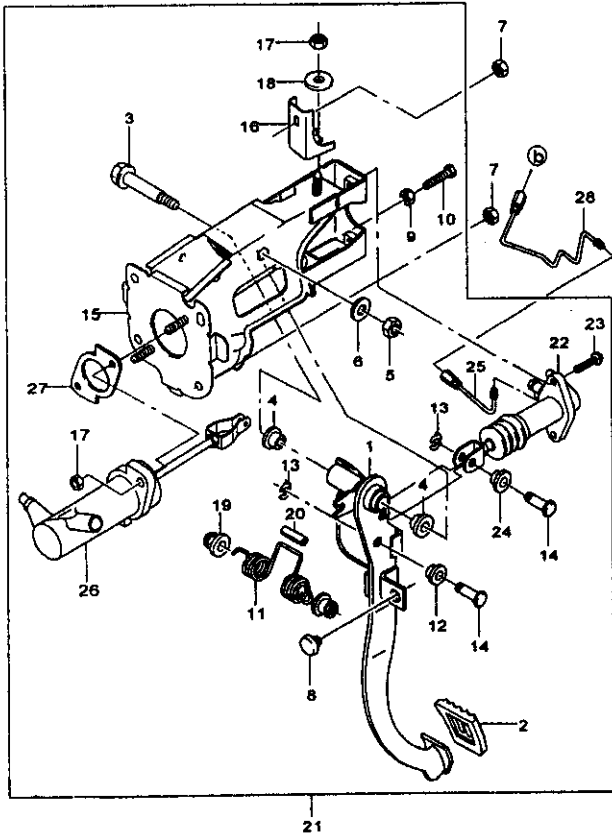


표 준 상	지시 번호	모 델						부 수 단 위	량	치대 번호		비 고	부 품 구 분 코 드
		4도어		3도어		5도어				부터	까지		
		1	1	1	1	1	1						
		3	5	5	5	5	5						
		S	S	S	S	S	S						
		기	기	기	기	기	기						
		판	판	판	판	판	판						
		핀	핀	핀	핀	핀	핀						
[14]	98232975	S S						&M85		LH 2			
[15]	98239004	브레이크-클러치 페달 BRACE A-CLU PEDAL						&M85		LH 1			
[16]	98183935	S S						&M85		LH 1			
[17]	94515054	너트 NUT						&M85		LH 3			
[18]	94525057	와셔 WASHER						&M85		LH 1			
[19]	98184537	부쉬 BUSH						&M85		LH 1			
[20]	98184050	부쉬 BUSH						&M85		LH 1			
[21]	98243503	페달-클러치 PEDAL A-CLU						&M85		LH 1			
[22]	98243499	실린더-클러치 마스터 CYLINDER A-CLU MASTER						&M85		LH 1			
[23]	94500761	볼트 BOLT						&M85		LH 2			
[24]	98232990	부쉬 BUSH						&M85		LH 1			
[25]	98250193	파이프-실린더, 클러치, 1ST PIPE A-CYL, CLU, 1ST						&M85		LH 1			
[26]	98184062	S S						&M85		LH 1			
	98249475	S S						&M85		RH 1			
	O 96481288	S S						&M85		RH 1		보조 마스터	

T6

9531

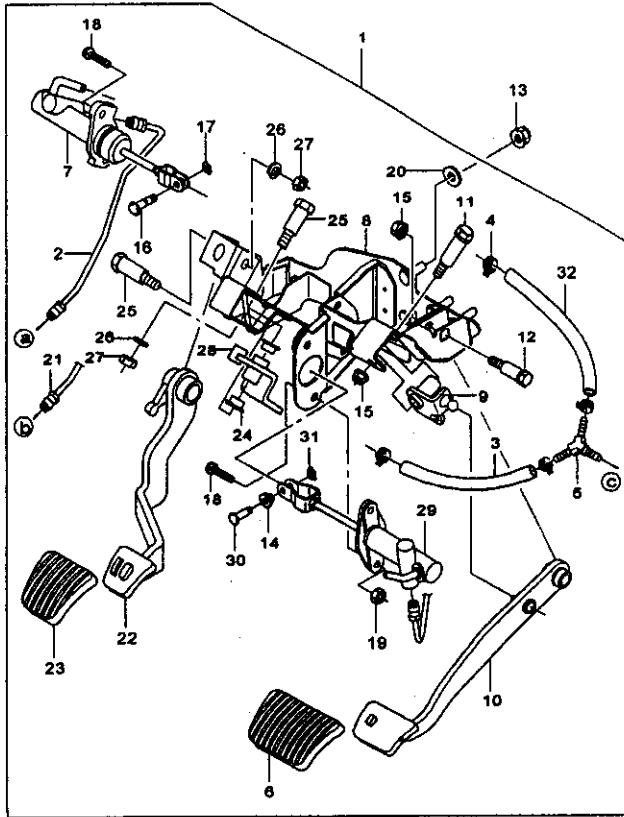
클러치 페달(운전교습용)
CLUTCH PEDAL(ROAD TRAINING)



지시 번호	품 명	모 델						부	량	차대 번호		비 고	부
		4도어		3도어		5도어				부	까지		
		1	1	1	1	1	1						
[27]	가스켓-클러치 실린더 GASKET-CLU CYL	3	5	5	5	5	5						
96184061	S S							&M85		LH	1		
[28]	파이프-실린더, 클러치, 2ND PIPE A-CYL, CLU, 2ND												
96250194	O O							&M85&XG1		LH	1		
<p>**** RPO DEFINITIONS ****</p> <p>M85 : 5단 수동변속기- 이디얼 기어(4.178)</p> <p>XG1 : 브레이크&클러치 페달 추가</p>													

9540

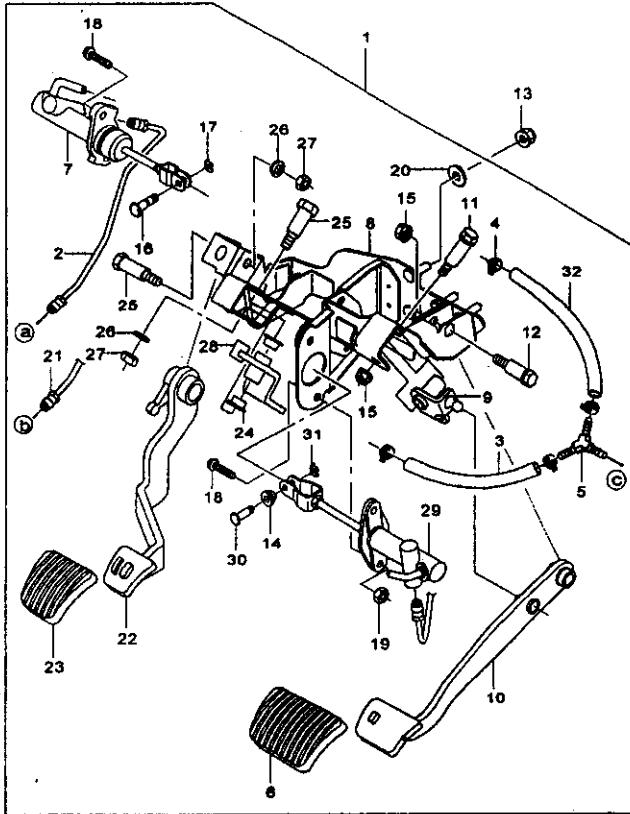
보조 페달(운전교습용)
ASSIST PEDAL(ROAD TRAINING)



차대번호	부품명	모델			수량	좌/우	차대번호		비고	출처				
		4도어	3도어	5도어			부터	까지						
		1 3 S 기	1 5 S D	1 1 5 D			1 1 5 D	1 1 5 S			1 1 5 P			
[01]	페달-브레이크 PEDAL A-BRAKE													
	96250301	O	O							&M85	RH 1			
	96250302									&ML4	RH 1			
[02]	파이프-브레이크,2ND PIPE A-BRAKE,2ND													
	96245032	O	O								RH 1			
[03]	호스-리저버,클러치 HOSE A-RESERVIOR,CLU													
	96243509	O	O								RH 1			
[04]	클립 CLIP													
	94530021	O	O								RH 4			447433
	N 94530024	O	O								RH 4			458164
	94530021										RH 2			447433
	N 94530024										RH 2			458164
[05]	커넥터-호스 CONNECTOR-HOSE													
	96252886	O	O								RH 1			
	96232968										RH 1			
[06]	커버-브레이크 페달 COVER-BRAKE PEDAL													
	94580568	O	O								RH 1			
[07]	실린더-브레이크 마스터 CYLINDER A-BRAKE MASTER													
	96250306	O	O								RH 1			
[08]	브라켓-브레이크 페달 BRACKET A-BRAKE PEDAL													
	96243320	O	O								RH 1			
	96243321										RH 1			
[09]	링크-브레이크 LINK A-BRAKE													
	96243328	O	O								RH 1			
[10]	페달-브레이크 PEDAL-BRAKE													
	96243331	O	O								RH 1			
[11]	샤프트-링크,브레이크 SHAFT-LINK,BRAKE													
	96243330	O	O								RH 1			

9540

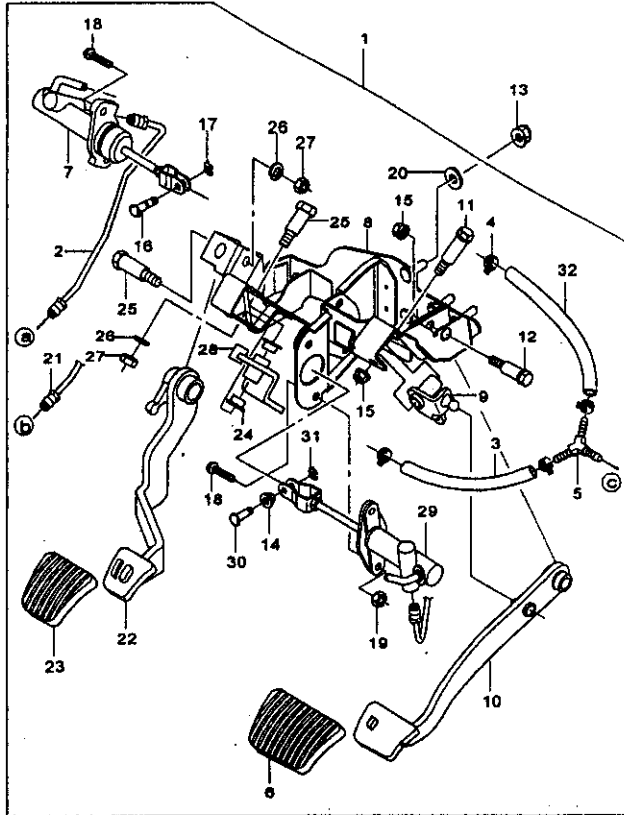
보조 페달(운전교습용)
ASSIST PEDAL(ROAD TRAINING)



수량	품번	명칭	모양				부위	수량	차대번호		비고	주요특성
			4도어		5도어				부위	과지		
			1	1	1	1						
	[12]	샤프트-페달 SHAFT-PEDAL										
	96245037	OO								RH 1		
	[13]	너트 NUT										
	94515361	OO								RH 6		
	[14]	부쉬 BUSH										
	94535310	OO				&M85				RH 1		
	[15]	너트 NUT										
	94515383	OO								RH 2		
	[16]	핀 PIN										
	94535811	OO								RH 1		
	[17]	링-E RING-E										
	94535166	OO								RH 1		
	[18]	볼트 BOLT										
	94500050	OO				&M85				RH 4		
	94500050	.O				&ML4				RH 2		
	[19]	너트 NUT										
	94515054	OO				&M85				RH 4		
	94515054	.O				&ML4				RH 2		
	[20]	디스크-인슐레이션 DISC-INSULATION										
	96156393	OO								RH 6		
	[21]	파이프-마스터 실린더, 클러치 PIPE A-MASTER CYL, CLU										
	96243508	OO				&M85				RH 1		
	[22]	페달-클러치 PEDAL-CLU										
	96243466	OO				&M85				RH 1		
	[23]	커버-브레이크 페달 COVER-BRAKE PEDAL										
	94580532	OO				&M85				RH 1		
	[24]	부쉬 BUSH										
	94535319	OO				&M85				RH 2		

9540

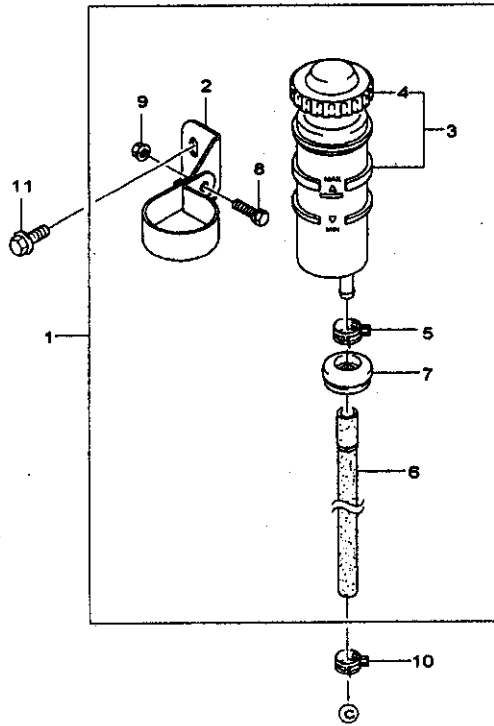
보조 페달(운전 교습용)
ASSIST PEDAL(ROAD TRAINING)



지시 번호	도어						부품명	좌/우	수량	차대 번호		비고	부품코드
	4도어		5도어		5도어					부터	까지		
	1	1	1	1	1	1							
[25]	3	5	5	5	3	5	샤프트-페달 SHAFT-PEDAL						
96239018	S	S	S	S	S	S	O O	&M85					
[26]	1	1	1	1	1	1	와셔 WASHER						
94525021	P	P	P	P	P	P	O O	&M85					
[27]	1	1	1	1	1	1	너트 NUT						
94515379	R	R	R	R	R	R	O O	&M85					
[28]							레버-클러치 LEVER A-CLU						
96239016							O O	&M85					
[29]							실린더-클러치 마스터 CYLINDER A-CLU MASTER						
96243501							O O	&M85					
[30]							핀 PIN						
96232975							O O	&M85					
[31]							링-E RING-E						
94535166							O O	&M85					
[32]							호스-마스터 실린더 HOSE-MASTER CYL						
96245033							O O	&M85					
**** RPO DEFINITIONS ****													
M85 : 5단 수동변속기-미디엄 기어(4.176)													
ML4 : 4단 자동변속기(GMPT)													

9541

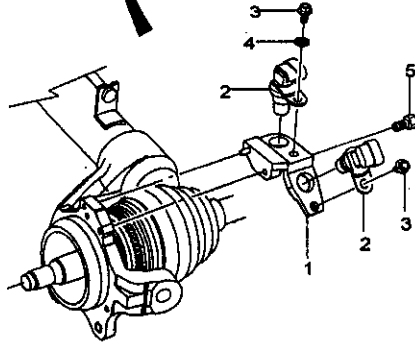
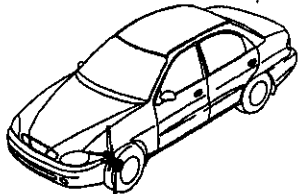
보조 리저버(운전교습용)
ASSIST RESERVOIR(ROAD TRAINING)



상 표 번호	품 번	모 델			단 위	수량	차 대 번호		비 고	부 속 품 명 세
		4도어	3도어	5도어			부위	페이지		
		1 1 3 5 S D 기 타	1 1 5 5 D D 기 타	1 1 3 3 S S 기 타						
[01]	리저버 RESERVOIR A									
98254653	OO									RH 1
[02]	브라켓-리저버 BRACKET-RESERVOIR									
98245020	OO									RH 1
[03]	탱크-리저버 TANK A-RESERVOIR									
98157826	OO									RH 1
[04]	캡-탱크 CAP A-TANK									
98159108	OO									RH 1
[05]	클립 CLIP									
94530031	OO									RH 1
[06]	호스-리저버 HOSE A-RESERVOIR									
98254652	OO									RH 1
[07]	그로멧 GROMMET									
98232978	OO									RH 1
[08]	볼트 BOLT									
94501366	OO									RH 1
[09]	너트 NUT									
94515333	OO									RH 1
[10]	클립 CLIP									
94530021	OO									RH 1
[11]	볼트 BOLT									
94500169	OO									RH 1

9550

드라이빙 라이선스 패키지
DRIVING LICENCE PACKAGE



지시 번호	품 명																
	품 번	모 델									수량	차대 번호		비 고	부 품 조 명 기 록		
		4도어			3도어			5도어				부	까지				
1	1	1	1	1	1	1	1	1	1	1	1			1			
3	5	5	5	5	5	3	5	5	5	5	5	5					
S	S	S	S	S	S	S	S	S	S	S	S	S					
기	기	기	기	기	기	기	기	기	기	기	기	기					
부	부	부	부	부	부	부	부	부	부	부	부	부					
[01]	브라켓-센서,스피드 BRACKET A-SENSOR,SPEED																
96252902	. O	&ML4&XLD									1			운전 포함용	XL		
[02]	센서-스피드 SENSOR-SPEED																
10456507	. O	&ML4&XLD									2			운전 포함용			
[03]	볼트 BOLT																
94500431	. O	&ML4&XLD									2			운전 포함용			
[04]	와셔 WASHER																
94525029	. O	&ML4&XLD									1			운전 포함용			
[05]	볼트 BOLT																
94501231	. O	&ML4&XLD									1			운전 포함용			
**** RPO DEFINITIONS ****																	
ML4 : 4단 자동변속기(GMPT)																	
XLD : 운전 면허시험 패키지																	



1. 품명 색인

(영문/한글)

품 명 색 인(영문)

품 명	지시번호	품 명	지시번호	품 명	지시번호	품 명	지시번호
ABSORBER A-SHOCK,FRT	4140 23	BAR-HOLDER	5610 04	BLADE A-WIPER	5310 03	BOLT	1330 03
ABSORBER A-SHOCK,RR	4320 19	BAR-RR STABILIZER	4310 06		5320 03		1330 05
ABSORBER-ENGY,FRT BUMPER	6720 03	BAR-T/LID TORSION	6440 11	BLOCK A-CYL	1210 01		1330 08
ABSORBER-ENGY,RR BUMPER	6730 03	BATTERY A	5610 01	BLOCK A-RR PWR UNIT DMP	4190 03		1330 10
ACTUATOR A-DR	6250 01	BEAM A-FRT BUMPER IMPACT	6720 04	BLOCK-OIL COOLER,RR	2240 04		1330 13
	6250 02	BEAM A-RR BUMPER IMPACT	6730 04	BLOCK-SLIDE	9250 09		1330 17
	6250 03	BEARING	3621 34	BLOWER A	2220 08		1330 23
ACTUATOR A-PARK LOCK	3670 08		4130 03	BLOWER-AUX	2220 17		1330 25
ACTUATOR A-T/GATE	6451 13		4330 10	BOARD A-CIRCUIT	8350 18		1331 03
ACTUATOR A-VGIS	1521 07		4330 11	BOARD-F/PNL,TRK	7610 44		1331 07
ADAPTER	1310 03		4330 14	BODY A-CONT VALVE	3621 08		1331 11
ADAPTER A-THERMOSTAT	1681 02	BEARING A-THRUST CLU	3220 15	BODY A-MAIN	8350 12		1331 13
ADAPTER-EGR VALVE	1311 31	BEARING A-WHEEL	4710 17	BODY A-THROTTLE	1410 01		1331 16
ADJUSTER A-HEIGHT,FRT SEAT	7530 01	BEARING SET-CONN ROD	1220 06		1411 01		1331 26
ADJUSTER A-HEIGHT,S/BELT	7550 03	BEARING SET-CR/SHF	1220 08	BOLT	1110 03		1331 29
AIR INLET A	6210 19	BEARING-BALL	1740 17		1111 04		1331 31
ALTERNATOR A	1740 01		1760 40		1210 05		1331 33
ANCHOR A-TRK NET	7340 23	BEARING-GROOVE BALL	3230 36		1210 14		1331 44
ANTENNA A-ATAS	5440 04		3240 07		1220 05		1410 03
ANTENNA A-AUTO,RR	5420 01	BEARING-ROLLER	3230 01		1220 11		1410 07
ANTENNA A-MANUAL,RR	5420 04		4920 09		1220 13		1411 03
ANTIFREEZER	9120 09	BEARING-TAPER ROLLER	3270 11		1230 14		1411 07
ARM A-CONT	4150 01	BEARING-THRUST	3621 58		1230 21		1411 16
ARM A-WIPER	5310 02		3621 62		1230 24		1520 09
	5320 02		3621 68		1230 29		1521 03
ARMATURE	1760 12		3621 72		1240 02		1521 06
ASHTRAY A-CNSL,RR	7140 12		3621 75		1310 19		1521 08
ASHTRAY A-I/P	7130 01		3631 11		1310 20		1521 08
AXLE A-RR	4310 01		3631 25		1311 18		1521 12
BAFFLE	1740 10		3631 28		1311 19		1521 15
BAG-TOOL	9110 01		3631 32		1311 22		1521 20
BALL	3240 13		3635 06		1311 23		1521 21
	3621 17		3650 03		1311 32		1530 04
	3920 11	BELLOWS A-TUBE,G/S	3910 05		1311 33		1531 06
	8350 08	BELT A-FRT SEAT	7550 01		1311 36		1680 04
	8350 23	BELT A-PELVIS,RR SEAT,CTR	7560 02		1311 39		1681 06
BAND-FWD CLU	3621 66	BELT A-RR SEAT	7560 01		1320 04		1710 05
BAND-INTER,4TH	3621 55	BELT-TIMING	1330 14		1320 06		1711 05
BAR A-TIE	7110 47		1331 18		1320 13		1711 14
BAR-FRT S/BELT SLIDING	7550 18	BEZEL A-FOG LAMP	6720 46		1321 04		1740 20
BAR-FRT STABILIZER	4150 05	BEZEL-AUDIO	7130 09		1321 12		1740 21

품명색인(영문)

품명	지시번호	품명	지시번호	품명	지시번호	품명	지시번호
BOLT	1750 02	BOLT	3220 27	BOLT	4150 06	BOLT	4831 15
	1750 03		3240 04		4150 07		4831 20
	1750 04		3250 02		4150 14		4910 02
	1750 05		3250 03		4150 25		4910 06
	1750 08		3250 04		4190 02		4920 04
	1750 09		3250 06		4190 04		4930 03
	1751 02		3250 20		4190 08		4940 04
	1751 03		3250 21		4190 12		4940 05
	1751 04		3250 22		4190 20		4950 16
	1751 05		3260 22		4190 36		4950 41
	1751 08		3270 10		4190 38		4960 42
	1751 09		3270 18		4190 46		4950 44
	1751 14		3270 19		4190 47		4950 61
	1760 24		3610 04		4190 49		4950 63
	2110 23		3610 09		4190 50		5110 05
	2120 10		3610 10		4310 05		5330 08
	2120 30		3610 11		4310 10		5410 02
	2210 22		3620 03		4310 17		5410 26
	2220 03		3620 04		4320 11		5510 03
	2220 14		3620 08		4410 09		5510 05
	2230 04		3620 12		4410 10		5510 09
	2230 29		3620 20		4410 14		5510 10
	2230 32		3620 37		4410 18		5510 17
	2230 34		3620 49		4420 15		5620 06
	2231 04		3620 50		4440 18		5620 08
	2231 32		3621 02		4510 09		5620 26
	2240 05		3621 03		4510 10		5710 27
	2410 09		3621 05		4520 11		5710 30
	2410 20		3621 06		4530 02		6110 04
	2460 02		3621 10		4530 11		6110 05
	2460 05		3621 15		4650 02		6130 07
	2460 07		3670 06		4650 19		6130 14
	2461 05		3910 04		4651 02		6140 05
	2461 07		3910 08		4651 51		6140 07
	2510 06		3910 13		4710 02		6140 33
	2510 08		3920 12		4710 04		6220 08
	3110 03		3920 25		4710 10		6220 09
	3210 02		3920 27		4830 07		6220 18
	3220 10		3920 36		4830 08		6220 20
	3220 22		4130 10		4830 15		6220 23
	3220 26		4150 03		4831 11		6220 24

품 명 색 인(영문)

품 명	지시번호	품 명	지시번호	품 명	지시번호	품 명	지시번호
BOLT	6230 08	BOLT	7580 04	BOX A-DEPOSIT,CARD	7120 32	BRACKET-ALTERNATOR	1751 01
	6320 07		7580 09	BOX A-FUSE,PASS	5620 28	BRACKET-BRAKE PEDAL	4430 18
	6320 08		7580 13	BOX A-GLOVE	7110 05		9530 11
	6320 15		7580 14	BOX A-RELAY	9250 15	BRACKET-CANISTER	2130 26
	6320 18		7580 18	BOX-CONN	5620 29	BRACKET-CLU PEDAL	4420 17
	6320 21		8230 04	BOX-DEPOSIT,I/P,CTR	7130 06		9531 16
	6320 22		8320 20	BRACE A-CLU PEDAL	4420 02	BRACKET-CLU RELEASE CYL	4410 08
	6330 07		8330 02		9531 15	BRACKET-CMPR MAIN	8330 01
	6420 13		8330 04	BRACE A-FRT W/H	6140 03		8332 01
	6440 06		8330 08	BRACE-BRAKE PEDAL	4430 09	BRACKET-CMPR,RR	8330 12
	6440 07		8330 10		9530 04	BRACKET-CNSL	8510 15
	6441 04		8330 11	BRACE-MASTER BRAKE	4630 04	BRACKET-CONDENSER MT	8310 11
	6441 07		8330 13		4630 05	BRACKET-CPS CONN	1751 15
	6450 08		8332 02	BRACKET	4950 38	BRACKET-DR HANDLE	7210 05
	6450 10		8332 04		9250 22		7220 05
	6451 08		8332 08	BRACKET A-AIR BAG	5510 08	BRACKET-ECM	2520 01
	6660 08		8340 11	BRACKET A-BRAKE PEDAL	9540 08		2520 03
	6660 09		8340 15	BRACKET A-CONN PIECE	6510 12		2521 08
	6720 28		8340 17	BRACKET A-CPS	1330 22	BRACKET-EGR PIPE	1521 11
	6720 30		8340 24		1331 30	BRACKET-ENG CONT HARN	1520 10
	6730 24		9110 06	BRACKET A-DIS	1710 03		1520 11
	6730 25		9250 24		1711 03		2230 30
	6730 57		9280 02	BRACKET A-ECM	6510 11		3210 10
	7110 22		9280 04	BRACKET A-ENG MT,SUPT	4190 16		3260 25
	7110 24		9530 20	BRACKET A-ENGY ABSORBER,RR	6730 56		3610 12
	7110 64		9531 10	BRACKET A-FRT BUMPER,SIDE	6720 22		5710 34
	7530 11		9531 23	BRACKET A-HOOD ROD	6130 13	BRACKET-ENG CONT MOD	2521 07
	7530 16		9540 18	BRACKET A-HYD UNIT	4710 01	BRACKET-ENG MT	4190 24
	7530 19		9541 08	BRACKET A-I/P,SIDE	7110 19	BRACKET-FUEL FILLER	2110 09
	7530 23		9541 11	BRACKET A-JACK,NO 1	6520 10	BRACKET-FUEL FILTER	2120 09
	7530 37		9550 03	BRACKET A-PWR UNIT MT	4190 43	BRACKET-GUIDE,CANISTER	2130 16
	7540 05		9550 05	BRACKET A-RAD,UPR	2220 01	BRACKET-HIGH TENSION WIRE	1710 13
	7540 10	BOOSTER-MASTER BRAKE	4620 09	BRACKET A-RR COMB LAMP	5141 26		1711 13
	7541 15	BOOT A-CNSL	7140 22	BRACKET A-RR S/BACK,CTR	6520 07	BRACKET-HOSE	1331 35
	7541 52	BOOT KIT	4930 07	BRACKET A-SENSOR,SPEED	9550 01	BRACKET-JACK,LWR	6520 29
	7541 53	BOOT SET-INR	4120 04	BRACKET A-T/A MT	4190 32	BRACKET-JACK,NO 2	6520 17
	7550 04		4121 01	BRACKET A-T/A MT,RR	4190 01	BRACKET-LWR	2480 06
	7550 07	BOOT SET-OTR	4120 03	BRACKET-ABS MOD	4710 09		2461 06
	7550 08		4121 03	BRACKET-ABS SENSOR	4710 11		8220 11
	7550 09	BOOT-BOOSTER	4620 04	BRACKET-ACCEL CONT CABLE	4440 17	BRACKET-MANIF,VGIS	1521 19
	7550 19	BOOT-RACK&PINION	4920 24	BRACKET-ALTERNATOR	1750 01	BRACKET-MAP SENSOR	2510 05

품 명 색 인(영문)

품 명	지시번호	품 명	지시번호	품 명	지시번호	품 명	지시번호
BRACKET-O2 SENSOR	1531 10	BULB	5141 03	BUSH	3220 05	C/MBR A-RR FLR,FRT	6530 13
BRACKET-OIL SUCT PIPE	1230 19		5141 04		3220 30	C/MBR A-RR FLR,RR	6530 14
BRACKET-PIPE ADAPTOR,RTN	1411 23		5141 10		3280 19	CABLE A-ACCEL CONT	4440 01
BRACKET-PIPE MT	8210 14		5141 14		3820 52	CABLE A-DRIVE SUNROOF	9250 27
BRACKET-PWM&HARN	1750 13		5141 21		3830 05	CABLE A-FRT SEAT,FOLDING	7520 41
BRACKET-PWR UNIT MT,FRT	4190 44		5141 22		3630 07	CABLE A-FUEL FILLER DR	6420 08
BRACKET-RESERVOIR	9541 02		5220 10		3631 26	CABLE A-GROUND	4810 09
BRACKET-RR BUMPER	6730 14		5220 12		3631 29	CABLE A-HOOD RELEASE	6110 10
BRACKET-RR BUMPER,SIDE	6730 13		5220 14		3633 12	CABLE A-MODE	8350 29
BRACKET-SHIELD	3610 05		5410 15		3633 13	CABLE A-P/BRAKE	4530 12
BRACKET-SHROUD MT,LWR	2210 05		5410 19		3635 02	CABLE A-RECIRCULATION	8350 31
BRACKET-SHROUD MT,UPR	2210 03		5410 22		3850 04	CABLE A-RELEASE,T/LID	6450 09
BRACKET-STEPPED MT	1331 08		7130 15		3920 07	CABLE A-SELECTOR CONT	3920 30
BRACKET-SUNSHADE	7350 04		8350 13		4310 18	CABLE A-TEMP	6350 30
BRACKET-SUPT,SUNROOF	9280 01	BUMPER	2410 29		4420 06	CABLE-ANTENNA,I/P	5420 07
BRACKET-TCM	2520 04		6130 09		4420 11	CABLE-ANTENNA,RR	5420 08
BRACKET-TRANS CONN	3820 81		6130 19		4420 14	CAGE A-T/A MT	4190 29
BRACKET-UPR	2480 04		6220 26		4420 23	CAGE-NEEDLE	3230 06
	2481 04		6320 25		4440 12		3230 20
BRACKET-VGIS	2451 12		6440 03		4920 15		3230 32
BRAKE A-RR	4520 01		6440 04		6451 16		3230 33
BRAKE UNIT A-MASTER	4610 01		6441 06		6451 17		3230 40
BRIDGE-STRAIN BOLT	3250 01		6441 08		7541 13	CALIPER A-BRAKE,FRT	4510 01
BRUSH A	1740 11	BUMPER A-FRT	6720 01		9531 04	CAM-2ND ROLLER CLU	3630 03
BUCKLE A-FRT S/BELT	7550 02	BUMPER A-RR	6730 01		9531 12	CAMSHAFT A	1320 10
BUCKLE A-RR S/BELT	7560 03	BUMPER-ADJUSTING SCREW	4440 10		9531 19		1321 10
BUFFER-CLU PEDAL	4420 09	BUMPER-FUEL FILLER DR	6420 03		9531 20	CANISTER	2130 12
	9531 08	BUMPER-HOLLOW,FRT	4140 10		9531 24	CANISTER A	2130 11
BULB	5110 02	BUMPER-RAD,LWR	2220 04		9540 14	CAP	1210 02
	5110 03	BUMPER-RAD,UPR	2220 02		9540 24		2450 10
	5110 04	BUMPER-S/ABS,LWR	4320 16	BUSH-CONT ARM	4150 13		2451 18
	5110 12	BUMPER-S/ABS,UPR	4320 15	BUSH-DMP	4150 31		6460 08
	5110 18	BUMPER-SHELF TRIM,T/GATE	6441 20	BUSH-STABILIZER BAR	4150 09	CAP A-FRT CNSL	7140 23
	5140 02	BUMPER-STABILIZER	4150 27	BUTTON A	8350 06	CAP A-HORN	4810 03
	5140 03	BUMPER-T/GATE SLIDING,LWR	6441 11	BUTTON A-SELECTOR CONT	3920 03	CAP A-OIL FILLER	1320 01
	5140 04	BUMPER-T/LID HINGE	6440 08	BUTTON-DEFROSTER	8350 07		1321 01
	5140 10	BUSH	1210 04	BUTTON-FIXING	7321 03	CAP A-ROTARY,VALVE	1310 11
	5140 14		1740 19	C/MBR A-F/PNL,FRT	6530 12	CAP A-TANK	9541 04
	5140 21		1751 10	C/MBR A-FRT FLR,LWR	6510 20	CAP-BATTERY	5810 08
	5140 22		1760 03	C/MBR A-FRT SEAT,FRT	6510 05	CAP-BOLT,FRT S/BELT	7550 10
	5141 02		1760 22	C/MBR A-RAD	6530 09	CAP-CNSL,LWR	7140 27

품 명 색 인(영문)

품 명	지시번호	품 명	지시번호	품 명	지시번호	품 명	지시번호
CAP-CNSL,UPR	7140 24	CLAMP	2130 24	CLIP	2231 26	CLIP	4950 12
CAP-COVER	7520 38		2240 03		2231 27		5110 07
CAP-CYL	4520 06		2411 02		2231 28		5141 25
CAP-CYL BLOCK	1230 33		2411 03		2231 29		5330 18
CAP-DUST	4520 04		3910 06		2410 04		5440 09
CAP-FUEL FILLER	6420 01		4150 08		2411 06		5710 45
CAP-GUIDE PULLEY	7550 17		4150 15		2411 07		6110 17
CAP-HUB	4330 05		4410 17		2450 07		6130 25
CAP-MASTER BRAKE	4620 02		4530 23		2450 08		6140 24
CAP-OIL DUCT	1310 04		4920 27		2451 07		6150 09
	1310 05		4950 10		2451 16		6220 06
	1311 06		4950 40		2451 17		6240 12
CAP-RESERVOIR	4950 03		4950 43		2451 19		6320 05
	5330 07		6130 20		2521 11		6340 11
CAP-SCREW	6420 06		6220 14		3910 12		6360 06
CAP-STRG WHEEL LWR COVER	4810 10		6320 13		4310 34		6420 19
CAP-STRUT MT	4140 01		6450 06		4410 15		6420 28
	4320 01		6451 20		4410 19		6430 07
CAP-SURGE TANK	2230 09	CLAMP-STRG GEAR	4910 08		4410 21		6441 17
	2231 09	CLEANER A-AIR	2410 01		4530 20		6451 06
CAP-VENT	3620 15	CLEANER-AIR,LWR	2410 03		4650 39		6451 15
CAP-WATER CHAMBER	1311 07	CLEANER-AIR,UPR	2410 02		4650 40		6610 05
CAP-WHEEL,CTR	6660 04	CLEAR-PAINT	9120 12		4650 41		6610 06
CAP-WIPER ARM	5320 06	CLEVIS-MASTER BRAKE	4620 07		4650 42		6610 10
CARRIER A-REACTION	3631 31	CLIP	1240 04		4650 43		6720 25
CARRIER-INPUT	3621 61		1410 14		4650 44		6730 10
CASE A-COVER	8210 09		1411 14		4650 45		6730 28
CASE A-SHROUD	8210 15		1710 12		4650 46		7130 11
CASE A-T/A	3220 01		1710 14		4650 47		7130 12
CASE-DEFROSTER W/SEAL	8210 02		1711 12		4651 52		7210 03
CASE-INST	5220 08		2120 13		4651 53		7220 03
CASE-T/A	3621 60		2130 13		4651 54		7310 03
CASSETTE-AM/FM STEREO	5430 01		2210 04		4651 55		7310 26
CHANNEL-DRAIN	9250 06		2230 21		4651 56		7320 04
CHECK A-DR,FRT DR	6220 07		2230 22		4651 57		7320 05
CHECK A-DR,RR DR	6320 06		2230 24		4651 58		7330 04
CIRCLIP	3230 14		2230 25		4651 59		7331 04
	3230 30		2230 26		4651 60		7331 16
CLAMP	1531 08		2230 27		4651 61		7331 17
	2110 11		2231 24		4710 20		7332 04
	2110 16		2231 25		4950 11		7332 15

품 명 색 인(영문)

품 명	지시번호	품 명	지시번호	품 명	지시번호	품 명	지시번호
CLIP	7332 17	CONTROL A-G/S GUIDE	3910 10	COVER A-TIMING BELT,LWR	1331 22	COVER-HOUSING END	4920 12
	7340 03	CONTROL DEVICE-HANDLE	9510 08	COVER A-TIMING BELT,UPR	1331 19		4920 17
	7340 06	CONTROL UNIT A-RKE&ATAS	5440 02	COVER A-WDO FRAME,INR	6830 04		4930 08
	7340 08	CONTROL UNIT-RKE&ATAS	5440 03	COVER A-WHEEL	6660 02	COVER-INST	5220 02
	7341 06	CONVERTER A-CATAL	2480 09	COVER COMPLETET-CM/SHF	1321 18	COVER-JACK,TRK	7341 03
	7540 12	CONVERTER A-PUP	2481 02	COVER-BACK PNL,LWR	7340 22	COVER-OIL PUMP	1230 09
	7610 02	CONVERTER-TORQUE	3620 51		7341 05	COVER-OTR,FRT SEAT	7520 09
	7610 04	CORE A-EVAPORATOR	8230 01	COVER-BATTERY TERMINAL	5610 06	COVER-RR	8350 20
	7610 45	CORE-HEATER	8210 13	COVER-BLANK	7220 74	COVER-RR CNSL	7140 13
	8210 06	CORE-RAD	2210 02		8350 04	COVER-RR S/BACK	7540 11
	8210 12	COUPLING-FLANGE&STRG	4920 03	COVER-BLANK,CLOCK	7120 10	COVER-S/ABS,RR	7340 02
	8210 25		4930 02	COVER-BLANK,FOG LAMP S/W	7120 30		7341 02
	8210 26	COVER	1740 22	COVER-BLANK,RADIO	7130 23	COVER-S/COLL,LWR	4820 02
	8220 05		1740 23	COVER-BLANK,S/W	7140 14		9510 05
	9540 04		7341 07	COVER-BLANK,T/A CONT	2521 13	COVER-S/COL,UPR	4820 01
	9541 05	COVER A-4TH BAND SERVO	3620 80	COVER-BRAKE PEDAL	4420 04		9510 04
	9541 10	COVER A-CM/SHF	1321 07		4430 03	COVER-SERVO	3620 30
CLOCK A-DIGITAL	7120 03	COVER A-CM/SHF SUPT	1320 03		9530 10		3620 36
CLUSTER A-INST	5220 01	COVER A-CM/SHF,UPR	1321 03		9531 02	COVER-SHEET	4130 02
CLUTCH&PULLEY KIT	8320 02	COVER A-CTR,L/COMPT	7321 01		9540 06	COVER-SHROUD SIDE TRIM	7330 03
CLUTCH-2ND ROLLER	3630 04	COVER A-DASH, TOP	8150 18		9540 23		7331 03
COIL&HOUSING A	8320 07	COVER A-EARPHONE	7120 74	COVER-CLU	3110 02		7332 03
COIL-DIS	1710 01	COVER A-FLANGE	2120 18	COVER-CONN BRACKET	5710 32	COVER-SIDE,INR	9250 11
	1711 01	COVER A-FOG LAMP	8720 05	COVER-CONV	3610 07	COVER-SIDE,OTR	9250 12
COLLAR	1740 04	COVER A-G/S	3260 12	COVER-DIFF GEAR	3220 06	COVER-T/A	3250 16
	1740 06	COVER A-I/P,LWR	7110 15	COVER-DR OPG FLANGE	6240 09	COVER-T/A CASE	3220 09
	1760 13		9510 10		6340 15	COVER-TAIL LAMP	7340 05
COLUMN A-STRG,NON TILT	4830 01	COVER A-I/P,SIDE	7110 02	COVER-DUST	6330 09	COVER-TCM	2520 05
COLUMN A-STRG,TILT	4831 01	COVER A-INR,RR DR	6340 10		8332 09	COVER-THERMOSTAT	1681 05
COMPRESSOR A	8320 01	COVER A-NON PAS	1331 36	COVER-ECM&TCM	2520 02	COWL A	6150 06
COMPRESSOR SUB A	8320 09	COVER A-REV BAND SERVO	3620 56		2521 09	CRANK A-WDO LIFTER	7210 10
CONDENSER A	8310 01	COVER A-ROCKER PNL	7332 05	COVER-FLANGE,DASH TOP	8150 19		7220 13
CONNECTOR A-BATTERY	5610 07	COVER A-ROCKER PNL,FRT	7330 05	COVER-FRT	8350 14	CRANKSHAFT A	1220 07
CONNECTOR-FUEL RAIL	1410 16		7331 05	COVER-FRT SEAT,INR	7520 34	CUFF-CYL	4520 08
	1411 15	COVER A-ROCKER PNL,RR	7330 07	COVER-FUEL TANK HOLE	8520 19	CUSHION	1760 38
CONNECTOR-HOSE	9540 05		7331 07	COVER-FUSE BOX,LWR	5620 04	CYLINDER A-BRAKE MASTER	4620 01
CONSOLE A-FRT	7140 01	COVER A-SIDE,L/COMPT	7331 13	COVER-FUSE BOX,UPR	5620 02		9530 18
CONSOLE A-RR	7140 09		7332 13	COVER-GEAR	4720 06		9540 07
CONTACT A-SLIDING	4810 02	COVER A-T/A SIDE	3620 01	COVER-GLASS,T/GATE	6441 14	CYLINDER A-CLU MASTER	4410 01
CONTACTOR-MOVING	8350 17	COVER A-T/GATE,UPR	6441 16	COVER-GRILLE,RAD	6710 02		9531 22
CONTROL A-G/S	3910 01		6441 30	COVER-HANDLE	7310 09		9531 26

품 명 색 인(영문)

품 명	지시번호	품 명	지시번호	품 명	지시번호	품 명	지시번호
CYLINDER A-CLU MASTER	9640 29	ENGINE A	1110 01	FRAMEWORK A-FRT	6530 01	GASKET-PUP CONV	2461 03
CYLINDER A-WHEEL BRAKE	4520 03		1111 01	FUSE-MINI	5620 13	GASKET-RR MUFFLER	2460 13
CYLINDER SUB A-MASTER	4620 11	ESCUTCHEON-DR I/S HANDLE	7210 08	FUSE-SLOW BLOW	5620 15		2461 13
CYLINDER-CLU RELEASE	4410 07		7220 08	GARNISH A-FRT DR,CTR	6240 06	GASKET-SIDE COVER	3620 05
DAM A-AIR,FRT	6130 15	EXTENSION-F/PNL,RR	6520 03	GARNISH A-RR DR,CTR	6340 05	GASKET-SIDE COVER,CTR	3620 06
DAMPER-LIFTER	6230 03	FAN	1740 05	GARNISH A-RR DR,RR	6340 07	GASKET-T/A COVER	3250 17
	6330 04	FAN A-AUX	2220 15	GARNISH-HINGED WDO	6360 09	GASKET-T/BODY	1410 02
DAMPER-STABILIZER	4310 33	FAN A-MAIN	2220 05	GASKET	1760 07		1411 02
DEADENER-A PILLAR	7630 06	FASCIA A-BUMPER,FRT	6720 02	GASKET KIT	3610 20	GASKET-TANK,INL	2210 06
DEADENER-A PILLAR,UPR	7630 05	FASCIA A-BUMPER,RR	6730 02	GASKET KIT-ENG OVERHAUL	1140 01	GASKET-VALVE BODY	3621 12
DEADENER-ROOF PNL	7630 07	FASTENER-SELECTOR CABLE	3920 24		1141 01		3621 14
DEADENER-SIDE PNL,TRK	7630 08	FASTENER-T/GATE GLASS,LWR	6441 13	GASKET KIT-VALVE BODY	3621 82	GAUGE A-FUEL	5220 06
DEADENER-STD	7630 18	FILTER A-OIL,ENG	1230 30		3621 83	GAUGE A-FUEL&TEMP	5220 24
DEFLECTOR-WATER	4190 37	FILTER A-OIL,T/A	3620 40	GASKET-BEARING PLATE	3250 19	GAUGE A-TEMP	6220 07
DEFLECTOR-WDO	9250 04		3621 07	GASKET-CATAL CONV	2460 10	GEAR	1760 37
DETENT-MANUAL SHF	3670 05	FILTER-FUEL	2120 08		2461 10	GEAR A	1760 35
DIODE	5620 17	FINAL DRIVE&DIFF	3621 71	GASKET-CHANNEL PLATE	3621 19	GEAR A-1ST SPEED	3230 31
DISC-BEVEL GEAR	3270 07	FINGER-SHIFT	3260 14	GASKET-CLU CYL	4410 02	GEAR A-2ND SPEED	3230 19
DISC-BRAKE,FRT	4130 06	FINISHER-HEADLINING	9250 25		9531 27	GEAR A-3RD SPEED	3230 16
DISC-CLU	3110 01	FITTING&PIPE A-IN/OUT	6230 06	GASKET-CM/SHF COVER	1321 08	GEAR A-4TH SPEED	3230 05
DISC-INSULATION	4430 14	FLANGE-DIFF GEAR BEARING	3270 15	GASKET-CM/SHF SUPT	1320 05	GEAR A-5TH SPEED	3230 39
	9530 02	FLANGE-INPUT CARRIER	3621 63	GASKET-CONN	1411 17	GEAR A-CR/SHF	1330 11
	9540 20	FLUID-BRAKE	9120 05	GASKET-CYL HEAD COVER	1310 22		1331 17
DISC-MAINSHAFT	3230 34	FLUID-WDO CLEANER	9120 06		1311 25	GEAR A-DRIVEN,SPEEDOMETER	3220 21
DISTRIBUTOR-WATER	2230 19	FLYWHEEL A	1220 10	GASKET-DIFF GEAR COVER	3220 07	GEAR A-INPUT SHF CLUSTER	3240 03
DOOR A-FUEL FILLER	6420 02	FOLLOWER-CAM	1310 17	GASKET-E/MANIF	1530 02	GEAR A-REV IDLER	3240 11
DRAIN COCK A	2210 11	FORK A-1ST&2ND G/S	3260 01		1531 02	GEAR A-SLIDING	3230 24
DRIVE A	1760 16	FORK A-G/S,SLIDING	3250 11	GASKET-EGR ADAPTOR	1311 30	GEAR A-STRG	4910 01
DRIVE A-CLU	8320 04	FORK-3RD&4TH G/S	3260 04	GASKET-EGR PIPE,VGIS	1521 18	GEAR-AXLE SHF BEVEL	3270 05
DRIVE&SHAFT A	1760 34	FORK-CLU RELEASE	3220 16	GASKET-EGR VALVE	1311 34	GEAR-BEVEL DIFF	3270 06
DRIVER	9110 03	FORK-G/S,REV	3260 09		1520 07	GEAR-CLUSTER 5TH SPEED	3240 08
DRUM A-BRAKE,RR	4330 06	FRAME A-ROOF,RR	6430 04	GASKET-ENG VENT	1240 01	GEAR-CM/SHF	1330 06
DRYER A-RECEIVER	8310 02	FRAME A-RR S/BACK	7541 04	GASKET-EXH,FRT PIPE	2460 01		1331 09
DUCT-AIR,I/P	8110 01		7541 06	GASKET-G/S COVER	3260 21	GEAR-DRIVEN WORM	3270 03
DUCT-AIR,INL	2410 16	FRAME A-SUN ROOF	6430 06	GASKET-I/MANIF	1520 02	GEAR-FINAL DRIVE INTERNAL	3621 76
ECM	2510 01	FRAME&BEARING A	1740 07		1521 02	GEAR-FRT DIFF CARRIER SUN	3621 70
ECM-ABS	4710 08	FRAME-COMMUTATOR END	1760 21	GASKET-LIQUID	9120 13	GEAR-HELICAL DIFF	3270 02
ELEMENT A-AIR CLEANER	2410 07	FRAME-FIELD	1760 17	GASKET-MANIF,VGIS	1521 17	GEAR-INPUT	3621 78
EMBLEM A	6650 01	FRAME-FRT S/BACK	7520 03	GASKET-OIL PAN,BOTTOM	3620 42	GEAR-INPUT SUN	3631 33
	6650 02	FRAME-FRT SEAT CUSH	7520 06	GASKET-OIL PUMP	1230 11	GEAR-PARK LOCK	3635 07
END A-TIE ROD	4940 03	FRAME-SLIP RING END	1740 18	GASKET-PUP CONV	2461 01	GLASS A-BACK WDO	6640 06

품 명 색 인(영문)

품 명	지시번호	품 명	지시번호	품 명	지시번호	품 명	지시번호
GLASS A-HINGED WDO	6641 14	GUSSET-SIDE PNL,OTR	8410 20	HOSE A-BRAKE,FRT	4650 01	HOSE-RAD,LWR	2231 02
GLASS A-MIRROR	6630 06	HANDLE A-ASSIST	7310 04	HOSE A-BRAKE,RR SHORT	4651 01	HOSE-RAD,UPR	2230 01
GLASS A-PNL	9250 03	HANDLE A-DR,IS	7210 07	HOSE A-ELASTIC,GEAR	4650 06	HOSE-RR WASHER	2231 01
GLASS A-T/GATE	6641 06	HANDLE A-FRT DR,O/S	8220 07	HOSE A-HYD CLU	4651 06	HOSE-SPRING	5330 13
GLASS A-W/SHIELD	6640 01	HANDLE A-RR DR,O/S	8320 12	HOSE A-REF,DISCHARGE	4950 31	HOSE-SURGE TANK&PIPE	6440 12
GLASS RUN-FRT DR	6240 01	HANDLE A-SELECTOR CONT	3920 02	HOSE A-REF,SUCT	4410 05	HOSE-T/BODY,FDG	2230 06
GLASS RUN-RR DR	6340 01	HANDLE A-T/GATE	6451 01	HOSE A-RESERVIOR	8340 05	HOSE-T/BODY,FDG	2231 08
GLASS-DROP WDO,FRT DR	6640 10	HANDLE A-T/LID	6450 01	HOSE A-RESERVIOR,CLU	8340 04	HOSE-T/BODY,RTN	2230 20
GLASS-DROP WDO,RR DR	6640 11	HANDLE-DR POCKET	7210 04	HOSE A-RESERVOIR	9541 06	HOSE-T/BODY,RTN	2231 15
	6641 11	HANDLE-TILT LEVER	7220 04	HOSE A-RESERVOIR TANK	5330 04	HOSE-VACUUM	2230 14
GREASE	9120 07	HANDSFREE A	4831 35	HOSE A-RTN FLOW	5330 05		1410 10
	9120 08	HARDWARE KIT	5410 37	HOSE A-SUCT LINE,PUMP	4410 25		1411 10
GRILLE A-RAD	6710 01	HEAD A-CYL	4720 07	HOSE A-SUCT,RESERVOIR	4950 33		2450 01
GRILLE A-SPEAKER,RR	7320 02	HEAD COMPLETE-CYL	1310 01	HOSE A-T/GATE	4950 35		2451 01
GRILLE-FRT BUMPER	6720 51	HEADLINEING A	1311 42	HOSE A-T/GATE	4950 34	HOSE-WATER DRAIN	8340 26
GRIP	6630 05	HEADREST A-FRT SEAT	7310 01	HOSE A-VACUUM	5330 17	HOUSING A-AIR DISTR	8210 08
GROMMET	1230 32	HINGE A-DR	7520 07	HOSE A-VACUUM,I/MANIF	2451 05	HOUSING A-CLUSTER	7120 01
	4440 02	HINGE A-GLOVE BOX	8220 22	HOSE A-VENT	2450 05	HOUSING A-RAD GRILLE	6710 03
	4950 36	HINGE A-HOOD	8320 20	HOSE A-W/SHIELD WASHER	8110 06	HOUSING A-S/COL	4830 09
	4950 37	HINGE A-T/LID	7110 09	HOSE-AIR VENT,CANISTER	5330 10	HOUSING A-S/COL	4831 44
	6110 11	HINGE A-T/GATE	6110 03	HOSE-BREATHER	2130 14	HOUSING A-SIGNAL S/W	4830 08
	6360 03	HINGE A-T/GATE	6441 03		2411 05	HOUSING A-SIGNAL S/W	4831 06
	9210 03	HINGE A-T/LID	6440 05	HOSE-DEFROSTER,SIDE	2450 04	HOUSING A-STRG LOCK	4830 13
	9541 07	HINGE-FUEL FILLER	6420 27	HOSE-ENG VENT	3610 02	HOUSING A-STRG LOCK	4831 18
GROMMET-DRAIN TUBE	9280 07	HOLDER A-BATTERY	5610 02	HOSE-HEATER,FDG	8110 02	HOUSING A-THERMOSTAT	1681 07
GROMMET-INSULATION,LWR	8310 05	HOLDER A-CUP	7130 02	HOSE-HEATER,RTN	1240 05	HOUSING-DIFF GEAR	3270 01
GROMMET-MT	4920 13	HOLDER-BRUSH	1760 18	HOSE-INT,BREATHER	2230 17	HOUSING-DIR&COAST CLU	3631 03
	4920 14	HOLDER-PIPE,OTLT	2210 21	HOSE-MANIF&DISTR	2231 16	HOUSING-FWD CLU	3633 11
	4930 09	HOLDER-RR EXTN LAMP	5140 32	HOSE-MASTER CYL	2230 15	HOUSING-RACK&PINION	4920 11
GROMMET-WIPER	6320 04	HOOD A-FRT TOOTH BELT,LWR	1330 16	HOSE-OIL COOLER	2231 17	HOUSING-REV CLU	3630 06
GUARD A-MUD,FRT	6750 01	HOOD A-FRT TOOTH BELT,UPR	1330 15	HOSE-PIPE&WATER PUMP	2451 04	HOUSING-THERMOSTAT	1680 01
GUARD A-MUD,RR	6750 05	HOOD A-RR TIMING BELT	1330 04		2230 18	HOUSING-THERMOSTAT	1680 01
GUARD-SPLASH	6140 29	HOOK	6140 31	HUB UNIT-FRT	2240 01	HUB UNIT-FRT	4130 05
GUIDE A-PARK LOCK	3670 13	HOOK-COAT	6610 09	INJECTOR A-FUEL	2240 02	INJECTOR A-FUEL	1410 11
GUIDE-LIGHT	8350 11	HORN A	7310 08	INSERT A-VENT	2240 02	INSERT A-VENT	1411 11
GUIDE-THRUST BEARING	3220 13	HOSE A-AIR CLEANER,INL	5410 01		2230 05		6410 35
GUIDE-VALVE	1310 02	HOSE A-AIR CLEANER,OTLT	2410 21	HOSE-RAD&SURGE TANK	2231 05		6411 35
	1311 02		2411 01	HOSE-RAD,LWR	2230 07	INSERT-OIL PAN PLUG	6412 34
					2231 07	INSULATION A-AIR INT	1230 27
					2230 02	INSULATION A-AIR INT	6140 34
						INSULATION-A PILLAR,LWR	7610 07

품 명 색 인(영문)

품 명	지시번호	품 명	지시번호	품 명	지시번호	품 명	지시번호
INSULATION-DASH PNL,INR	7810 03	LAMP A-HIGH MT STOP	5140 13	LIGHTER A-CIGAR	7140 06	MOLDING A-OTR CHANNEL,FRT	6240 04
INSULATION-DASH PNL,OTR	7810 12		5141 13	LINER A-FENDER	6140 10	MOLDING A-OTR CHANNEL,RR	6340 04
INSULATION-DASH PNL,UPR	7810 60	LAMP A-LICENSE	5140 09	LINER A-RR BUMPER	6750 08	MOLDING A-PROTV,FENDER	6610 07
INSULATION-F/PNL,FRT	7810 05		5141 09	LINING A-F/PNL,TRK	7810 43	MOLDING A-PROTV,FRT DR	6610 01
INSULATION-FENDER	7810 39	LAMP A-PASS COMPT	5410 21	LINING KIT-BRAKE,RR	4520 18	MOLDING A-PROTV,SIDE OTR	6610 08
INSULATION-HOOD,ENG	6110 16	LAMP A-ROOM,CTR	5410 17	LINING-F/PNL	7810 01		6610 11
INSULATOR-FRT SPRING,UPR	4140 09	LAMP A-ROOM,FRT	5410 13	LINK A-BRAKE	9540 09	MOLDING A-ROCKER	6610 03
INSULATOR-RR SPRING,LWR	4320 07	LAMP A-RR COMB	5140 01	LINK A-DRIVE	3621 28	MOLDING A-ROOF	6430 06
INSULATOR-RR SPRING,UPR	4320 05		5141 01	LINK-MANUAL VALVE	3870 03	MOLDING A-W/SHIELD	6640 02
ISOLATOR-AIR CLEANER	2410 06	LAMP A-SCALE CNSL AUTO	7140 28	LINKAGE A-WIPER	5310 06		6641 02
	2410 18	LAMP A-T/SIG,SIDE	5110 17	LOCATOR-FRT SPRING	4140 08	MOTOR A-P/WDO	6230 02
ISOLATOR-INT	2410 27	LATCH A-FRT DR	6220 01	LOCK A-FUEL FILLER,DR	6420 07		6330 02
JACK A	9110 04	LATCH A-HOOD	6130 06	LOCK A-GLOVE BOX	7110 08	MOTOR A-WIPER,FRT	5310 01
JACKET A-S/COL	4830 10	LATCH A-RR DR	6320 01	LOCK A-HINGED WDO	6360 01	MOTOR A-WIPER,RR	5320 01
	4831 13	LATCH A-RR S/BACK	7541 20	LOCK SET-CAR	6460 01	MOTOR&DRIVE GEAR A	9250 13
JET	4520 05	LATCH A-T/GATE	6451 03	LOCK SET-DR	6460 03	MOTOR-BLOWER	6220 02
JOINT A-BALL	6441 10	LATCH A-T/LID	6450 03	LOCK SET-STRG	6460 02	MUFFLER A-EXH,3RD	2461 31
JOINT SET-BALL ,CONT ARM	4150 02	LENS-INST	5220 03	LOCK SET-T/LID	6460 04	MUFFLER A-EXH,FRT	2461 11
JOINT SET-INR	4120 02	LENS-ROOM LAMP,CTR	5410 18	LOCK&SLEEVE KIT	8320 08		2461 11
	4121 07	LENS-ROOM LAMP,FRT	5410 14	LONGITUDINAL A-FLR,LWR	6510 10	MUFFLER A-EXH,RR	2460 12
JOINT SET-OTR	4120 01	LETTERING A-CAR NAME	6650 03	LONGITUDINAL A-FRT	6530 02		2461 12
	4121 08	LETTERING A-DOHC	6670 08	LONGITUDINAL A-RR	6530 10	NECK-WATER,INL	1210 06
JOINT-AIR CLEANER	2410 11	LEVER	1760 04	MAGNET	3220 20	NET A-TRK	7340 24
KEY-1ST&2ND SYN	3230 27	LEVER A-ACCEL PEDAL	4440 04		3250 18	NOZZLE A-CTR	7120 37
KEY-5TH SPEED SYN	3230 45	LEVER A-CLU	9540 28	MANIFOLD A-EXH	1530 01	NOZZLE A-OTR	7110 29
KEY-BLANK	6460 05	LEVER A-HOOD RELEASE	6110 07		1531 01		7120 38
KEY-SYN	3230 11	LEVER A-INTER	3920 18	MANIFOLD A-INT	1520 01	NOZZLE A-RR WASHER	5330 14
KEY-VALVE	1310 15	LEVER A-P/BRAKE	4530 01		1521 01	NOZZLE A-W/SHIELD WASHER	5330 11
	1311 16	LEVER A-PEDAL,LEFT ACCEL	9510 09	MECHANISM	9250 05	NUT	1321 06
KNOB A-STRG	9510 01	LEVER A-SELECTOR CONT	3920 01	MIRROR A-S,TILT	7350 01		1520 04
KNOB-ADJUSTER	7530 34	LEVER A-T/A	3920 28	MIRROR A-O/S	6630 01		1521 04
KNOB-BLOWER CONT	8350 10	LEVER A-T/LID&FUEL FILLER	6420 10	MODE-PINION	8350 24		1521 16
KNOB-RECIRCULATION	8350 05	LEVER&SHAFT A	3670 07	MODULATOR-ABS	4720 02		1530 05
KNOB-RECL	7520 35	LEVER-ACCEL PEDAL	4440 06	MODULE A-A/C	8210 01		1531 03
KNOB-RR S/BACK	7541 54	LEVER-G/S INTER	3260 16	MODULE A-ABS	4720 01		1710 02
KNOB-TEMP CONT	8350 03	LEVER-HEATER/DEFROSTER	8210 38	MODULE A-AIR BAG,DRIVER	5510 01		1711 02
KNUCKLE A-STRG	4130 01	LEVER-MAIN	8210 36	MODULE A-AIR BAG,PASS	5510 02		1740 02
LAMP A-EXTN	5140 20	LEVER-MODE	8210 37	MODULE A-BLOWER	8220 01		1740 14
	5141 20	LEVER-RELEASE	3220 18	MODULE A-FUEL PUMP	2110 02		1750 06
LAMP A-FOG,FRT	5110 11		3920 33	MOLDING A-BACK GLASS	6640 07		1750 11
LAMP A-HEAD	5110 01	LIFTER A-CAM FOLLOWER	1310 18	MOLDING A-GLASS,T/GATE	6641 07		1751 06

품 명 소 인(영문)

품 명	지시번호	품 명	지시번호	품 명	지시번호	품 명	지시번호
NUT	1751 12	NUT	4330 04	NUT	5330 09	NUT	7210 15
	1780 19		4410 03		5330 15		7210 16
	1780 31		4410 13		5410 08		7210 17
	1780 33		4420 07		5420 03		7220 17
	2110 13		4420 21		5510 04		7220 18
	2210 10		4420 22		5610 05		7220 19
	2210 13		4420 25		6140 09		7530 09
	2230 13		4430 08		6140 13		8210 22
	2231 13		4430 08		6140 19		8310 03
	2410 10		4430 13		6140 30		8310 04
	2410 28		4440 05		6150 11		8310 12
	2410 31		4530 22		6150 15		8320 03
	2451 14		4530 24		6230 04		8330 07
	2460 03		4620 08		6330 03		8332 07
	2460 17		4620 08		6360 04		8340 10
	2460 19		4630 01		6380 11		8340 14
	2460 21		4710 07		6440 24		9210 02
	2461 08		4710 18		6441 05		9530 03
	2461 17		4710 18		6441 44		9530 05
	2461 19		4830 02		6450 02		9530 13
	2461 21		4830 11		6451 02		9530 21
	2510 07		4831 07		6451 18		9531 05
	3610 08		4831 17		6640 12		9531 07
	3620 62		4910 09		6641 12		9531 09
	3920 09		4920 21		6710 05		9531 17
	3920 21		4940 06		6720 13		9540 13
	3920 29		4950 39		6720 17		9540 15
	4130 08		5110 08		6720 23		9540 19
	4140 02		5110 10		6720 47		9540 27
	4140 03		5110 13		6720 49		9541 09
	4150 04		5140 06		6730 07	OIL-A/T	9120 03
	4150 11		5140 15		6730 17	OIL-ENG	9120 01
	4150 17		5140 23		6730 35	OIL-M/T	9120 02
	4150 30		5140 24		6750 03	OIL-P/STRG	9120 04
	4190 10		5141 06		6750 07	OVERHAUL KIT	3610 19
	4190 27		5141 16		6750 09	PACK A-MOTOR	4720 04
	4190 39		5141 23		6750 13	PAD KIT-FRT BRAKE	4510 02
	4310 26		5141 24		6750 15	PAD-FRT SEAT CUSH	7520 05
	4310 31		5310 04		7110 25	PAD-PEDAL,ACCEL CONT	4440 07
	4310 32		5310 07		7110 26	PAN A-OIL,ENG	1230 23
	4320 02		5320 05		7140 05	PAN KIT-OIL,T/A	3620 43

품 명 색 인(영문)

품 명	지시번호	품 명	지시번호	품 명	지시번호	품 명	지시번호
PAN-OIL,T/A	3820 44	PANEL-SIDE,OTR,LWR	8411 23	PILLAR-FRT BODY,INR	8410 13	PIPE A-BRAKE,FRT	4850 15
PANEL A-BACK,LWR	8520 15		8412 23		8411 13		4850 16
PANEL A-BACK,UPR	8440 09	PANEL-SIDE,OTR,RR	8410 08		8412 13	PIPE A-BRAKE,FRT,1ST	4651 19
PANEL A-DASH,LWR	8150 02	PANEL-SIDE,ROOF	8410 04	PIN	3910 11		4651 20
PANEL A-DASH,UPR	8150 01		8411 04		4420 12	PIPE A-BRAKE,FRT,2ND	4651 25
PANEL A-FENDER	8140 01		8412 04		4430 16		4651 28
PANEL A-FLR,RR	8520 02	PATCH-FRT PILLAR	8410 14		9530 16	PIPE A-BRAKE,FUEL	4650 50
PANEL A-FLR,SIDE	8510 04		8411 14		9531 14		4651 84
PANEL A-FRT	8350 02		8412 14		9540 16	PIPE A-BRAKE,PRIM	4651 23
PANEL A-FRT DR	8210 01	PATCH-TAIL LAMP HOUSING	8410 21		9540 30	PIPE A-BRAKE,RR 2ND	4650 09
PANEL A-FRT FLR	8510 01		8411 21	PIN SET-FRT	4510 03		4650 10
PANEL A-FRT,SIDE	8130 04		8412 21	PIN-ACTUATOR GUIDE SPRING	3670 11		4651 11
PANEL A-FRT,UPR	8130 02	PAWL-G/S ROD	3280 08	PIN-BAND ANCHOR	3620 54		4651 12
PANEL A-HOOD	8110 01	PAWL-PARK	3635 11	PIN-BLOCKING	3250 08	PIPE A-BRAKE,RR 3RD	4650 08
PANEL A-INST	7110 01	PEDAL A-BRAKE	4430 01	PIN-COILED	3260 03		4651 10
PANEL A-ROOF	8430 01		9530 01		3260 06	PIPE A-BRAKE,RR SHORT	4650 05
PANEL A-RR DR	8310 01		9540 01		3280 11		4651 05
PANEL A-RR FLR	8520 01	PEDAL A-CLU	4420 03		3280 15	PIPE A-BRAKE,RR,1ST	4650 17
PANEL A-SIDE,COMPL	8410 01		9531 21	PIN-COTTER	4130 11		4650 18
	8411 01	PEDAL UNIT-CLU	4420 01		4330 13		4651 21
	8412 01	PEDAL-BRAKE	4430 02	PIN-DIFF SPRING	3270 09		4651 22
PANEL A-T/GATE	8441 01		9530 09	PIN-DOWEL	3220 02	PIPE A-BRAKE,SECD	4651 24
PANEL A-T/LID	8440 01		9540 10		3220 03	PIPE A-CLU MASTER CYL	4410 04
PANEL-FRT FLR	8510 02	PEDAL-CLU	9531 01		3250 07	PIPE A-CYL,CLU,1ST	9531 25
PANEL-PILLAR,SIDE,OTR,CTR	8410 06		9540 22		3621 38	PIPE A-CYL,CLU,2ND	9531 28
	8411 06	PIECE-5TH SPEED ENGAGING	3260 07	PIN-GLOVE BOX	7110 63	PIPE A-ENG VENT	1240 03
PANEL-PILLAR,SIDE,OTR,FRT	8410 05	PIECE-CLAMP,SELECTOR CONT	3920 20	PIN-LOCKING,FRT SEAT	7530 29	PIPE A-EXH,FRT	2460 08
	8411 05	PIECE-CONN	1230 31	PIN-LOCKING,HINGED WDO	6380 02		2461 09
	8412 05		7110 23	PIN-MANUAL SHF	3670 04	PIPE A-HIGH PRESSURE,GEAR	4950 32
PANEL-QUATER	8411 08	PIECE-CONN,BOWDEN CABLE	3920 08	PIN-PISTON	1220 02	PIPE A-HIGH PRESSURE,PUMP	4950 30
	8412 08	PIECE-CONN,SIDE PNL,OTR	8411 20	PIN-PIVOT	4831 10	PIPE A-LIQUID,CONDENSER	8340 02
PANEL-ROCKER	8410 07		8412 20	PIN-SERVO APPLY	3620 24	PIPE A-MASTER CYL,CLU	9540 21
	8411 07	PIECE-DRAINAGE,RR	9250 21		3620 32	PIPE A-OIL COOLER,OTLT	2210 20
	8412 07	PIECE-END,FRT SEAT,RR	7530 21	PIN-SPRING RETAINER	4520 12	PIPE A-OIL SUCT	1230 18
PANEL-SIDE,INR	8411 15	PIECE-GUIDE SELECTOR CONT	3920 13	PINION-BEARING	4920 08	PIPE A-VACUUM	1311 37
	8412 15	PIECE-SLIDING	8330 03	PINION-STOP	1760 15		1311 41
	8410 15		8332 03	PINION-TEMP	8350 26		1520 08
PANEL-SIDE,INR,RR	8410 03	PIECE-THRUST VALVE	1310 16	PIPE A-ADAPTOR,RTN	1411 21		2450 02
PANEL-SIDE,OTR	8411 03	PILLAR A-FRT	8410 12	PIRE A-BRAKE,1ST	9530 19		2450 09
	8412 03		8411 12	PIPE A-BRAKE,2ND	9540 02		2451 02
PANEL-SIDE,OTR,LWR	8410 23		8412 12	PIPE A-BRAKE,3RD	9530 22		2451 13

품 명 색 인(영문)

품 명	지시번호	품 명	지시번호	품 명	지시번호	품 명	지시번호
PIPE A-VACUUM	2451 15	PLATE-CM/SHF PRESSURE	1320 12	PLUG	3260 23	RACK A-MODE	8350 25
PIPE-EGR PASSAGE	1621 10	PLATE-COAST CLU	3631 09		3260 24	RACK A-TEMP	8350 27
PIPE-FUEL FDG,CTR	2120 03		3631 10		3620 13	RACK-STRG	4920 23
PIPE-FUEL RTN,CTR	2120 04	PLATE-DIR CLU	3631 22		3620 22	RADIATOR A	2210 01
PIPE-HEATER TAKE OFF	1311 26		3631 23		3920 32	RAIL A-FRT SEAT	7530 48
PIPE-LIQUID,EVAPORATOR	8340 03		3631 24		4520 17	RAIL A-FUEL	1410 06
PIPE-PURGE,CTR	2130 04	PLATE-DISTANCE	4920 29		4920 22		1411 06
PIPE-RAD,PUMP	2230 03		4930 14		6140 28	RAIL A-GUIDE,FRT DR,FRT	8230 07
	2231 03	PLATE-FWD CLU	3633 02		6320 26	RAIL A-GUIDE,FRT SEAT,INR	7530 04
PISTON	1220 01		3633 03		6510 14	RAIL A-GUIDE,FRT SEAT,OTR	7530 02
	4510 05		3633 04		6510 18	RAIL A-GUIDE,RR DR	8330 06
PISTON A-DIR CLU	3631 19		3633 05		6510 21	RAIL A-W/SHIELD HEADER	6430 02
PISTON A-FWD CLU	3633 08	PLATE-GUARD	3260 17		6520 22	RAIL-FUEL	1410 21
PISTON A-REV CLU	3630 09	PLATE-LOCKING	3270 17		7140 03		1411 26
PISTON KIT-MASTER BRAKE	4620 05		4190 07		7140 10	RAIL-SIDE PNL,INR	6412 57
PISTON-2ND CLU	3650 06		4830 21		9250 19	READJUSTING UNIT	4520 13
PISTON-ACCUMULATOR	3621 20		4831 38		9260 09	RECLINER A-FRT SEAT	7530 03
PISTON-COAST CLU	3631 05		4920 31		9260 10	RECTIFIER	1740 15
PISTON-CYL	4520 07		4930 15	PLUNGER	1760 08	REGULATOR	1740 13
PISTON-SERVO	3620 26	PLATE-PRESSURE	1330 12	PLUNGER-VALVE,PRESSURE	1230 03	REGULATOR A-FUEL PRESSURE	1410 08
	3620 33		1331 28	POLE-ANTENNA	5420 02		1411 08
PIVOT A-SUPT HOOD	6130 11	PLATE-REV CLU	3630 12	PROPORTIONER-MASTER BRAKE	4620 12	REGULATOR-WDO,FRT	8230 01
PLATE	1760 05		3630 13	PROTECTOR-BLEEDER	4510 07	REGULATOR-WDO,RR	8330 01
	4150 24		3630 14	PULLER-FUSE	5820 20	REINF A-COAT HOOK	6412 56
PLATE A-BASE	3920 17		3630 15	PULLEY	1740 03	REINF A-CTR PILLAR	6410 10
PLATE A-FLEXIBLE	1220 12	PLATE-SPRING RETAINER	4520 16	PULLEY A	8330 06		6411 10
PLATE A-PRINTED CIRCUIT	5220 09	PLATE-SYMBOL	8350 36		8332 06		6412 10
PLATE A-TIMING BELT BACK	1331 04		8350 37	PULLEY A-PUMP,HYD UNIT	4950 62	REINF A-FRT PILLAR,LWR	6410 26
PLATE-BALL BEARING	4140 22	PLATE-VALVE BODY SPACER	3621 13	PULLEY&BEARING A	8320 06		6411 26
PLATE-BEARING	3250 05	PLATE-VALVE SPRING	1310 14	PULLEY-CR/SHF	1330 19		6412 26
PLATE-BRAKE BACKING	4520 02	PLAYER-CD	5430 03		1331 27	REINF A-HOOD ROD BRACKET	6130 18
PLATE-BUMPER	4150 26	PLUG	1210 03	PULLEY-IDLER	1331 14	REINF A-LOCK PILLAR	6412 41
PLATE-BUMPER,UPR&LWR	4320 18		1210 12	PUMP A-OIL,ENG	1230 01	REINF A-RR ASSIST GRIP	6410 43
PLATE-CARRIER	6640 03		1230 06	PUMP A-OIL,T/A	3621 01		6411 43
	6641 03		1230 13	PUMP A-P/STRG	4950 01	REINF A-RR DR STRIKER	6410 28
PLATE-CHANNEL	3621 18		1310 23	PUMP A-W/SHIELD WASHER	5330 03		6411 28
PLATE-CLOSING EGR	1311 38		1311 09	PUMP A-WATER	1330 01	REINF A-STRIKER,RR,PILLAR	6410 41
PLATE-CLU DISC	3621 51		1311 10		1331 01		6411 41
	3621 52		1760 06	RACE A-OTR	3631 13	REINF A-SUNROOF BRACKET	6412 55
	3621 53		3220 19	RACE-INR	4831 39	REINF A-TUNNEL	6510 03
	3621 54		3250 10	RACE-OTR	3631 14	REINF-ROCKER	6412 11

품 명 색 인(영문)

품 명	지시번호	품 명	지시번호	품 명	지시번호	품 명	지시번호
REINF-ROCKER PNL	6410 11	RING-E	3920 22	RING-O	8230 11	RING-SYN	3230 07
	6411 11		3920 23		8340 07		3230 41
REINF-RR BUMPER	6520 13		3920 34		8340 08	RING-THREADED	4140 18
RELAY A	5620 21		4420 13		8340 12	RING-TRIM,EXH	2460 22
RELAY A-CTR DR LOCK	5620 07		4430 17	RING-O/S SYN	3230 23	RING-WASHER RETAINING	3230 04
RELAY A-T/SIG	5620 18		4440 03	RING-OIL PAN	1230 25	RIVET	6730 27
RELAY-ABS	5620 22		4440 13	RING-OIL SEAL	3635 05		6730 29
RESERVOIR A	9541 01		4650 04	RING-OUTPUT SHF	3620 18	ROD A-CONN	1220 04
RESERVOIR A-P/STRG OIL	4950 02		4650 07		3621 45	ROD A-G/S	3260 13
RESERVOIR A-W/SHIELD	5330 01		4651 04	RING-RETAINING	3230 35	ROD A-PISTON	4430 15
RESERVOIR-BODY	4620 03		4651 07		3230 38		9530 15
RESISTOR A-COOLING FAN	5410 25		9530 17		3230 47	ROD A-SUPT,HOOD	6130 10
RESISTOR-BLOWER	8220 03		9531 13		3240 05	ROD A-TIE	4940 01
RESONATOR	2410 14		9540 17		3240 09	ROD-1ST&2ND G/S	3260 02
RESONATOR A	2410 13		9540 31		3260 20	ROD-3RD&4TH G/S	3260 05
RESTRICTOR-OIL	4950 69	RING-FRETTING	3621 77		4130 04	ROD-ACTUATOR,T/GATE	6451 14
RETAINER	1311 15	RING-FWD CLU SUPT	3621 67		4831 43	ROD-G/S CONT	3910 09
	2120 15	RING-I/S SYN	3230 21		4920 07	ROD-HEATER/DEFROSTER	6210 40
	2120 16	RING-INPUT	3621 79		8320 05	ROD-HOLDER	5610 03
	2120 17	RING-INTERNAL RETAINING	4920 16	RING-SEAL	1230 05	ROD-I/S HANDLE,FRT DR	6220 05
	2130 22	RING-JOINT RETAINING	4120 08		1230 20	ROD-I/S HANDLE,RR DR	6320 03
	3620 45	RING-LOCKING	1760 14		3220 11	ROD-KEY CYL,DR	6220 03
	3630 02		2110 04		3631 01	ROD-KEY CYL,T/GATE	6451 04
	3631 07	RING-O	1321 13	RING-SEAL,THERMOSTAT	1690 02	ROD-LATCH,TRK,PULL	6450 04
	3670 02		1410 12		1681 01	ROD-LOCKING,FRT DR	6220 04
	4831 12		1410 13		1681 04	ROD-LOCKING,RR DR	6320 04
	4831 42		1410 17	RING-SEAL,WATER PUMP	1330 02	ROD-MODE	6210 39
RING	3621 73		1411 12		1331 02	ROD-O/S HANDLE,FRT DR	6220 15
	7210 11		1411 13	RING-SERVO SNAP	3620 27	ROD-O/S HANDLE,RR DR	6320 14
	7220 15		1411 20	RING-SHF SEAL	1220 09	ROD-PULL P/BRAKE CABLE	4630 04
RING A-LIGHT	7140 08		1411 22		1320 11	ROD-PUSH,LATCH,T/GATE	6451 21
RING SET-PISTON	1220 03		1710 04		3270 13	ROD-REV G/S	3260 10
RING-2ND CLU SPRING	3650 08		2110 03	RING-SNAP	3621 27	ROD-TIE END	4940 02
RING-3 CONE INTER	3230 22		3220 12		3630 11	ROLLER-FWD CLU	3635 04
RING-CLUSTER BEARING	3240 06		3220 23		3630 16	ROOF A-SUN	9250 01
RING-COAST CLU SPRING	3631 08		3270 14		3631 17	ROTOR	1740 08
RING-DEFLECTING	4120 07		3270 16		3631 18	ROTOR-OIL PUMP,INR	1230 06
RING-DIFF BEARING	3270 12		4950 05		3631 34	ROTOR-OIL PUMP,OTR	1230 07
RING-DIR CLU SPRING	3631 21		8230 08		3633 01	RUBBER-HANGER	2460 15
RING-E	1521 09		8230 09		3633 06		2460 23
	3920 16		8230 10		3635 08		2460 24

품명색인(영문)

품명	지시번호	품명	지시번호	품명	지시번호	품명	지시번호
RUBBER-HANGER	2461 14	SCREW	4950 29	SCREW	6630 02	SCREW	7220 16
	2461 15		5110 09		6640 13		7220 35
	2461 25		5140 11		6641 13		7310 07
SCALE-CNSL	7140 26		5141 07		6710 04		7320 03
SCREW	1230 10		5141 11		6710 09		7330 08
	1230 22		5141 17		6720 12		7330 11
	1311 06		5141 27		6720 14		7331 08
	1410 09		5220 22		6720 33		7331 11
	1411 09		5410 07		6720 48		7331 14
	1740 12		5410 16		6720 50		7332 11
	1740 16		5410 20		6720 53		7332 14
	1760 11		5410 24		6730 16		7350 03
	1760 23		5410 38		6730 36		7350 05
	1760 41		5430 04		6750 02		7520 10
	2110 22		5440 05		6750 04		7520 37
	2120 14		5440 07		6750 06		7541 21
	2130 17		5510 12		6750 12		8110 09
	2220 12		6110 08		6750 16		8210 20
	2220 21		6130 17		7110 06		8210 21
	2520 06		6140 11		7110 07		8210 23
	2521 10		6140 12		7110 13		8210 43
	2521 12		6140 18		7110 16		8220 06
	3220 08		6140 36		7110 21		8220 12
	3220 14		6140 39		7110 31		8220 15
	3220 17		6140 40		7110 32		8350 19
	3250 13		6150 10		7110 77		8350 21
	3250 23		6220 02		7120 02		8350 28
	3610 08		6220 11		7120 04		8350 35
	3920 05		6230 05		7130 04		9250 07
	3920 19		6240 06		7130 07		9250 14
	4130 09		6250 04		7130 28	SEAL	1331 15
	4330 08		6250 06		7140 02		3620 14
	4440 08		6320 02		7140 04		3621 25
	4510 08		6320 10		7140 11		3630 08
	4820 03		6340 06		7140 25		3650 05
	4820 04		6340 14		7210 02		4330 09
	4820 05		6360 06		7210 06		5330 02
	4830 05		6360 10		7210 09		8210 27
	4831 09		6360 12		7210 14	SEAL KIT-PISTON	4510 04
	4831 23		6420 04		7220 06	SEAL KIT-SERVO	3620 64
	4831 36		6451 10		7220 12	SEAL KIT-SHAFT	3620 63

품 명 색 인(영문)

품 명	지시번호	품 명	지시번호	품 명	지시번호	품 명	지시번호
SEAL&SLEEVE A	3633 10	SEAT A-FRT	7510 01	SHAFT A-AXLE,FRT	4110 02	SHOE A-BRAKE,FRT	4520 19
SEAL-ACCUMULATOR PISTON	3621 21	SEAT A-FRT BACK	7520 17	SHAFT A-INPUT,SUN GEAR	3631 12	SHOE A-BRAKE,RR	4520 20
SEAL-ACTUATOR GUIDE	3670 12	SEAT A-FRT CUSH	7520 18	SHAFT A-MAIN,T/A	3230 02	SHOE-G/S	3250 12
SEAL-BAYONET CAP	1321 02	SEAT A-FRT SPRING,UPR	4140 06	SHAFT A-S/COL	4830 12	SHORT BLOCK A	1120 01
SEAL-BLOCK	8230 07		4140 07	SHAFT A-STRG,LWR	4831 05	SHORT GEAR A	4920 01
SEAL-BOOSTER	4620 13	SEAT A-RR BACK	7540 01	SHAFT A-STRG,UPR	4831 02		4930 01
SEAL-CM/SHF,FRT	1321 11		7541 01	SHAFT A-TURBINE	3621 31	SHROUD	2220 06
SEAL-COVER,FRT	1331 37		7541 05	SHAFT-AXLE	4120 05		2220 16
SEAL-CR/SHF,FRT	1230 02	SEAT A-RR CUSH	7540 06		4120 06	SIREN A-RKE&ATAS	5440 06
SEAL-D	1321 09		7541 29	SHAFT-DIFF GEAR	3270 08	SLEEVE	1210 07
SEAL-DASH RUBBER	4920 05	SEAT-INT VALVE SPRING	1310 10	SHAFT-FINAL DRIVE SUN	3635 03		1210 11
	4930 04	SEAT-ROD HOOD,HOLD OPEN	6110 13	SHAFT-INPUT DRIVE	3240 02		1230 12
SEAL-EVAPORATOR	8230 03	SEAT-UPR BEARING,INR	4831 40	SHAFT-LINK,BRAKE	9540 11		1310 06
SEAL-FUEL FILLER TUBE	2110 14	SENDER-FUEL	2110 36	SHAFT-OIL PUMP DRIVE	3621 09	SLEEVE A-5TH SPEED SHIFT	3230 42
SEAL-GLASS PNL	9260 10	SENSOR A-AIR TEMP	2411 04	SHAFT-OUTPUT	3621 49	SLEEVE A-SHIFT	3230 08
SEAL-HEATER PIPE	8210 11	SENSOR A-COOLANT TEMP	1310 07	SHAFT-PEDAL	4420 05	SLEEVE-DETENT	3250 24
SEAL-MANUAL SHF	3670 10		1311 21		4430 05	SLEEVE-HEADREST	7520 08
SEAL-OIL	3620 02	SENSOR A-CR/SHF POSITION	1330 24		9530 07	SLEEVE-NEEDLE	3240 01
SEAL-OIL FILTER	3620 39		1331 32		9531 03	SLEEVE-OUTPUT SHF	3620 17
SEAL-OUTPUT SPEED SENSOR	3620 53	SENSOR A-DISTANCE	2510 09		9540 12		3621 44
SEAL-PINION	4920 06	SENSOR A-EXH GAS	1530 06		9540 25	SLEEVE-RR S/BACK	7541 55
SEAL-RESERVOIR	4620 10		1531 07	SHAFT-REV IDLER GEAR	3240 12	SLIDER-CNSL	7140 29
SEAL-RESONATOR	2410 15	SENSOR A-MAP	2510 04	SHAFT-STUB	3620 19	SOCKET	7130 14
SEAL-RING,DASH MT	8210 16	SENSOR A-TEMP	1311 20	SHELF A-BACK PNL,UPR	7320 01	SOCKET A-BULB	5220 11
SEAL-SERVO COVER	3620 29		1520 05	SHELL-REACTION CARRIER	3631 27		5220 13
	3620 35	SENSOR A-WHEEL SPEED,FRT	4710 03	SHELL-REACTION SUN GEAR	3631 30		5220 15
SEAL-SERVO PISTON	3620 28	SENSOR-AIR BAG	5510 06	SHELL-TANK,INL	2210 12	SOLENOID A-SELECTOR LEVER	3920 35
	3620 34		5510 07	SHELL-TANK,OTLT	2210 08	SOLENOID-ABS MOD	4720 05
SEAL-TIMING COVER,LWR	1331 23	SENSOR-KNOCK	1210 13	SHIELD	1780 39	SOLENOID-PRESSURE CONT	3620 47
	1331 24	SENSOR-SPEED	9560 02	SHIELD A-FUEL PIPE	2120 24	SOLENOID-SHIFT	3620 46
SEAL-TIMING COVER,UPR	1331 20	SENSOR-SPEED,INPUT	3621 39	SHIELD A-HEAT,E/MANIF	1530 03	SOLENOID-STARTER	1760 10
SEAL-TORQUE CONV	3620 16	SENSOR-SPEED,OUTPUT	3620 21		1531 06	SOLENOID-TCC	3620 48
SEAL-TRIM,FRT DR	7210 13	SENSOR-THROTTLE POSITION	1410 04	SHIELD-CANISTER	2130 15	SPACER	4320 17
SEAL-TRIM,RR DR	7220 02		1411 04	SHIELD-CATAL CONV PROTV	2460 16		4830 20
SEAL-TURBINE SHF	3621 32	SHACKLE-ALTERNATOR	1750 07		2461 16		4831 37
	3621 33		1751 07	SHIELD-FRT MUFFLER PROTV	2460 18		7550 11
SEAL-VALVE STEM	1310 12	SHACKLE-ENG TRANSPORT	1110 02		2461 18		7560 06
	1311 13		1111 02	SHIELD-FUEL FILLER	2110 12		8330 05
SEAL-WASHER	1410 15		1111 03	SHIELD-OIL RESERVOIR	4950 15		8332 05
SEALING-BUTYL	6140 32	SHAFT	1760 36	SHIELD-RR MUFFLER PROTV	2460 20		6410 33
	6140 35	SHAFT A-AXLE,FRT	4110 01		2461 20		

품 명 색 인(영문)

품 명	지시번호	품 명	지시번호	품 명	지시번호	품 명	지시번호
SPACER A-SIDE BODY,RR	6411 33	SPRING-ADJUSTER	4920 20	STRAP	2231 33	SWITCH A-HAZARD LIGHT	7120 05
	6412 33	SPRING-BALL	8350 09		5510 18	SWITCH A-HOUSING	7120 06
SPACER-HEADLAMP	5110 08		8350 22		5710 38	SWITCH A-IMPEDIMENT	9510 11
SPACER-ISOLATOR	2410 05	SPRING-CMPR	3250 09		7321 02	SWITCH A-KEY REMINDER	4831 22
	2410 17		3260 18	STRIKER A-DR	6220 16	SWITCH A-MIRROR ADJUST	7120 08
SPANNER	9110 07	SPRING-CONICAL	8350 16		8320 18	SWITCH A-NSBU	3920 28
SPARK PLUG	1710 08	SPRING-CYL	4520 10	STRIKER A-GLOVE BOX	7110 12	SWITCH A-OIL PRESSURE	1230 16
	1711 06	SPRING-FRT	4140 11	STRIKER A-LATCH,T/GATE	6451 07	SWITCH A-PWDO	7140 15
SPEAKER A-FRT	5410 06	SPRING-GAS,T/GATE	6441 09	STRIKER A-LATCH,T/LID	6450 07	SWITCH A-PWDO FRT	7210 73
SPEAKER A-RR	5410 23	SPRING-OIL RELIEF	1230 04	STRIKER A-RR S/BACK,FOLD	7541 14	SWITCH A-PUSH	8350 33
SPEEDOMETER A	5220 04	SPRING-PAD	4510 06	STRIP-INSULATING	8320 19	SWITCH A-RECIRCULATION	8350 32
SPHERE-CTR	4831 03	SPRING-PARK PAWL	3635 10	STRUT MOUNT A-FRT	4140 04	SWITCH A-SIGNAL&LIGHT	4810 06
SPINDLE A-WHEEL BEARING	4330 15	SPRING-RETAINING	4150 29	STRUT-TENSION	4630 13		9510 06
SPOILER A-RR	9210 01		4620 14	SUNSHADE A	7350 02	SWITCH A-STOP LAMP	4430 04
SPRAG-INPUT CLU	3631 16	SPRING-RR	4320 06	SUNSHADE A-SUN ROOF	9250 23		9530 14
SPRING	1760 09	SPRING-SERVO CUSH	3620 25	SUPPORT A-CMSHF	1320 09	SWITCH A-WARNING,P/BRAKE	4530 03
	3621 22	SPRING-SERVO RTN	3620 23	SUPPORT A-DASH PNL	6150 14	SWITCH A-WDO LIFTER	7220 24
	3621 23		3620 31	SUPPORT A-DRIVE SPROCKET	3621 36	SWITCH A-WIPER	4810 05
	3621 24	SPRING-SLIDE BLOCK	9250 08		3650 01		9510 07
	3631 06	SPRING-TURN OVER	4420 10	SUPPORT A-FRT PNL	6130 03	SWITCH-HGN	4830 14
	3633 07		9531 11	SUPPORT A-FRT SEAT,INR	6510 08		4831 19
	3920 04	SPRING-UPR BEARING	4831 41	SUPPORT A-FRT SEAT,OTR	6510 07	SWITCH-PRESSURE	3620 09
	3920 10	SPRING-VALVE	1310 13	SUPPORT A-FWD CLU	3636 01	TACHOMETER A	5220 05
	4430 07		1311 14	SUPPORT A-PWR UNIT MT,FRT	4190 45	TANK A-FUEL	2110 01
	4440 09	SPROCKET-DRIVE	3621 29	SUPPORT A-ROOF,CTR	6430 03	TANK A-RESERVOIR	9541 03
	4440 11	SPROCKET-DRIVEN	3621 47	SUPPORT-BATTERY TRAY	6140 06	TANK A-VACUUM,VGIS	2451 11
	4520 14	STAND A-SPARE WHEEL	6520 06	SUPPORT-HEATER HOSE	2230 31	TANK-SURGE	2230 08
	4520 15	STARTER A	1760 01		2231 31		2231 08
	4830 03	STATOR	1740 09	SUPPORT-I/MANIF	2230 28	TAPPET-HYD	1311 17
	4831 04	STICK A-OIL GAUGE,ENG	1210 08	SUPPORT-PIVOT,HINGED WDO	6360 05	TCM	2510 02
	4831 08	STICKER-ABS	6670 01	SUPPORT-RR FASCIA,LWR	6730 18	TENSIONER A-TIMING BELT	1330 09
	4831 16	STICKER-ABS&AIR BAG	6670 03	SUPPORT-RR FASCIA,UPR	6730 19		1331 12
	9530 08	STICKER-ABS&DUAL AIR BAG	6670 05	SUPPORT-S/COL HOUSING	4831 14	THERMOSTAT A	1660 03
SPRING A-CLOCK	5510 11	STICKER-AIR BAG	6670 02	SUPPORT-SPACER PLATE	3621 11		1681 03
	9510 02	STICKER-CAR LEVEL	6650 07	SUPPORT-T/A	3610 03	TRANSAXLE A-AUTOMATIC	3610 01
SPRING A-DIR CLU	3631 20	STICKER-CAR NAME	6650 06	SWITCH A-A/C CONT	8350 01	TRANSAXLE A-MANUAL	3210 01
SPRING&RETAINER	3630 10	STICKER-DUAL AIR BAG	6670 04	SWITCH A-BACK UP LIGHT	3220 24	TRANSDUCER-PRESSURE	8340 06
SPRING-1ST&2ND SYN	3230 28	STOPPER-GLASS,UPR	6640 09	SWITCH A-CONTACT,DR	6220 10	TRAY A-BATTERY	6140 04
SPRING-2ND CLU	3650 07		6641 09		6320 09	TRIM A-A PILLAR	7330 09
SPRING-3&4TH SYN	3230 12	STOPPER-SUNSHADE,RR	9250 20	SWITCH A-CONTACT,HOOD	5440 08		7331 09
SPRING-5TH SPEED SYN	3230 46	STRAP	2230 33	SWITCH A-FOG LAMP,FRT	7120 11		7332 09

품 명 색 인(영문)

품 명	지시번호	품 명	지시번호	품 명	지시번호	품 명	지시번호
TRIM A-B PILLAR,LWR	7330 06	TUBE-PURGE,RR	2130 03	W/HARNESS-FRT BPR	5710 14	WASHER	3230 03
	7331 06	TUBE-VAPOR,CANISTER	2130 02	W/HARNESS-FRT DR	5710 04		3230 13
TRIM A-B PILLAR,UPR	7330 10	V BELT	1130 01	W/HARNESS-FUEL INJECTOR	5710 18		3230 17
	7331 10		1130 02	W/HARNESS-FUEL TANK	5710 19		3230 29
	7332 10		1130 03	W/HARNESS-UP	5710 01		3230 37
TRIM A-FRT DR	7210 01	VALVE A-BYPASS	1210 10	W/HARNESS-POLAR	2120 33		3240 10
TRIM A-QUARTER WDO	7330 50	VALVE A-EGR	1311 35	W/HARNESS-ROOF	5710 09		3270 04
	7331 12		1520 06	W/HARNESS-RR COMB LAMP	5140 31		3621 16
	7332 12	VALVE A-HEATER/DEFROSTER	8210 05		5141 31		3621 26
TRIM A-RR DR	7220 01	VALVE A-MODE	8210 03	W/HARNESS-RR DR	5710 05		3621 30
TRIM A-SHROUD,SIDE	7330 01	VALVE A-PROPORTIONER	4720 03	W/HARNESS-RR EXTN LAMP	5141 33		3621 48
	7331 01	VALVE A-TEMP	8210 04	W/HARNESS-T/A	3621 04		3621 56
	7332 01	VALVE KIT-CONT	8320 18	W/HARNESS-T/GATE,EXTN	5710 23		3621 59
TRIM A-SIDE PNL,FRT	7332 06	VALVE KIT-SOL	3621 81	W/HARNESS-T/LID	5710 11		3621 64
TRIM A-SIDE PNL,RR	7340 04	VALVE-CHECK	2450 06	W/HARNESS-TRK ROOM	5710 07		3920 08
	7341 01		2451 06	W/STRIP A-2ND,FRAME,FRT DR	6240 03		3920 14
	7341 04	VALVE-EXH	1310 08	W/STRIP A-2ND,FRAME,RR DR	6340 03		3920 15
TRIM A-T/GATE	8441 15		1311 12	W/STRIP A-FRT DR	6240 02		3920 31
TRIM A-W/H,FRT	7331 15	VALVE-FILTER CONT	3620 41	W/STRIP A-HINGED WDO	6641 15		3920 42
	7332 16	VALVE-HIGH PRESSURE RELIF	8320 19	W/STRIP A-HOOD	6150 05		4130 07
TRIM A-W/H,RR	7340 01	VALVE-IDLING AIR CONTROL	1410 05	W/STRIP A-RR DR	6340 02		4140 17
TUBE	1320 08		1411 05	W/STRIP A-T/GATE	6441 02		4140 19
	4150 28	VALVE-INT	1310 09	W/STRIP A-T/LID	6440 02		4150 12
TUBE A-FUEL FILLER	2110 08		1311 11	WASHER	1230 15		4190 09
TUBE A-FUEL VAPOR	2130 01	VALVE-MAIN	3670 01		1230 26		4190 11
TUBE A-OIL FDG	3620 38	VALVE-PCV	2130 07		1311 24		4190 48
TUBE-CABLE GUIDE	9250 16	VALVE-RUBBER	6660 06		1320 07		4310 35
TUBE-COOLING	8220 04	VALVE-SOL	1311 40		1321 05		4330 12
TUBE-DRAIN,SUNROOF,FRT	9260 05		2451 09		1330 07		4410 11
TUBE-DRAIN,SUNROOF,RR	9260 06		2451 10		1331 08		4410 12
TUBE-DRIVE	9250 17	VALVE-THERMOSTAT EXPN	8230 05		1331 10		4410 16
TUBE-FUEL FDG,RR	2120 01	VALVE-TIRE	6660 05		1331 34		4420 08
TUBE-FUEL FILTER,FRT	2120 07	W/HARNESS-ABS RR SENSOR	5710 12		1531 04		4420 20
TUBE-FUEL FILTER,RR	2120 05	W/HARNESS-AIR BAG	5710 43		1750 10		4430 12
TUBE-FUEL RTN,FRT	2120 06	W/HARNESS-BACK WDO HEATED	5710 17		1751 11		4440 14
TUBE-FUEL RTN,RR	2120 02	W/HARNESS-BATTERY	5710 08		1760 20		4440 15
TUBE-OIL LEVEL STICK	1210 09	W/HARNESS-ECM&ABS	5710 39		1760 30		4440 16
TUBE-PURGE.ENG	2130 06	W/HARNESS-ENG	5710 03		1760 32		4630 14
	2450 03	W/HARNESS-EXTN A/T	5710 24		2210 14		4650 03
	2451 03	W/HARNESS-FLR	5710 06		2210 15		4651 03
TUBE-PURGE,FRT	2130 05	W/HARNESS-FRT	5710 02		3220 25		4710 19

품 명 색 인(영문)

품 명	지시번호	품 명	지시번호
WASHER	4830 04	WIRE SET-HIGH TENSION	1711 07
	4910 10	WIRE-ADJUSTER,SEAT	7530 06
	8220 17	WIRE-EXTN,CIGAR LIGHTER	5710 20
	8320 17	WIRE-EXTN,HANDSFREE	7120 73
	8380 07	WIRE-EXTN,T/SIG LAMP	5710 22
	8730 33	WIRE-HIGH TENSION	1710 08
	8730 42		1710 09
	7210 12		1710 10
	7220 14		1710 11
	7550 05		1711 08
	7550 12		1711 09
	7550 14		1711 10
	7550 20		1711 11
	7550 21	WIRE-RON,JUMP	5710 21
	7550 22	WRENCH-WHEEL	9110 02
	7550 28		
	7550 31		
	7580 08		
	7580 11		
	7580 15		
	7580 18		
	7580 17		
	7580 19		
	7580 25		
	8210 44		
	8210 45		
	8340 09		
	8350 15		
	9530 12		
	9531 06		
	9531 18		
	9540 28		
	9550 04		
WEIGHT-BALANCE	8880 15		
WHEEL A	8880 01		
WHEEL A-STRG	4810 01		
WHEELHOUSE A-FRT	6140 02		
WHEELHOUSE A-RR	8410 19		
	8411 19		
	8412 19		
WIRE SET-HIGH TENSION	1710 07		

품 명 색 인(한글)

품 명	지시번호	품 명	지시번호	품 명	지시번호	품 명	지시번호
V 벨트	1130 01	가스켓-인테이크 매니폴드	1520 02	그릴-스피커, 리어	7320 02	기어-벨리컬 디퍼렌셜	3270 02
	1130 02		1521 02	그릴-프런트 범퍼	8720 51	너클-스티어링	4130 01
	1130 03	가스켓-채널 플레이트	3621 19	그릴	6630 05	너트	1321 06
가니쉬-리어 도어, 리어	6340 07	가스켓-카탈리틱 컨버터	2460 10	글라스-헌-리어 도어	6340 01		1520 04
가니쉬-리어 도어, 센터	6340 05		2481 10	글라스-헌-프런트 도어	6240 01		1521 04
가니쉬-프런트 도어, 센터	6240 05	가스켓-캠샤프트 서포트	1320 05	글라스-드룸 윈도우, 리어 도어	6640 11		1521 16
가니쉬-힌지드 윈도우	6360 09	가스켓-캠샤프트 커버	1321 08		6641 11		1530 05
가드-머드, 리어	6750 05	가스켓-커넥터	1411 17	글라스-드룸 윈도우, 프론트 도어	6640 10		1531 03
가드-머드, 프론트	6750 01	가스켓-폴러치 실린더	4410 02		6641 10		1710 02
가드-스프래쉬	6140 29		9531 27	글라스-마러	6630 06		1711 02
가스켓	1760 07	가스켓-탱크, 인렛	2210 06	글라스-백 윈도우	6640 06		1740 02
가스켓 킷	3610 20	가스켓-트랜스액슬 커버	3250 17	글라스-윈드실드	6640 01		1740 14
가스켓 킷-벨트 바디	3621 82	가스켓-립 컨버터	2481 01		6641 01		1750 06
	3621 83		2481 03	글라스-태일게이트	6641 06		1750 11
가스켓 킷-엔진 오버홀	1140 01	가이드-라이트	8350 11	글라스-패널	9250 03		1751 06
	1141 01	가이드-벨트	1310 02	글라스-힌지드 윈도우	6641 14		1751 12
가스켓-EGR 벨트	1311 34		1311 02	기어	1760 35		1760 19
	1520 07	가이드-스러스트 베어링	3220 13	기어-1단 스피드	1760 37		1760 31
가스켓-EGR 어댑터	1311 30	가이드-파킹 록	3670 13	기어-2단 스피드	3230 31		1760 33
가스켓-EGR 파이프, VGIS	1521 18	거셋-사이드 패널, 아우터	6410 20	기어-3단 스피드	3230 19		2110 13
가스켓-기어슈프트 커버	3260 21	게이지-템퍼러치	5220 07	기어-4단 스피드	3230 16		2210 10
가스켓-디퍼렌셜 기어 커버	3220 07	게이지-퓨얼	5220 06	기어-5단 스피드	3230 05		2210 13
가스켓-리어 머플러	2460 13	게이지-퓨얼&템퍼러치	5220 24	기어-드러본 원	3230 39		2230 13
	2461 13	그로멧	1230 32	기어-드러본 원	3270 03		2231 13
가스켓-리퀴드	9120 13		4440 02	기어-드러본, 스피도미터	3220 21		2410 10
가스켓-매니폴드, VGIS	1521 17		4950 36	기어-리버스 아이들러	3240 11		2410 28
가스켓-벨트 바디	3621 12		4950 37	기어-베벨 디퍼렌셜	3270 06		2410 31
	3621 14		6110 11	기어-스티어링	4910 01		2451 14
가스켓-베어링 플레이트	3250 19		6360 03	기어-슬라이딩	3230 24		2460 03
가스켓-사이드 커버	3620 05		9210 03	기어-액슬샤프트 베벨	3270 05		2460 17
가스켓-사이드 커버, 센터	3620 06		9541 07	기어-인풋	3621 78		2460 19
가스켓-스로틀 바디	1410 02	그로멧-드레인류브	9260 07	기어-인풋 샤프트 클러스터	3240 03		2460 21
	1411 02		9260 08	기어-인풋 선	3631 33		2461 08
가스켓-실린더 헤드 커버	1310 22	그로멧-아운팅	4920 13	기어-캠샤프트	1330 06		2461 17
	1311 25		4920 14		1331 09		2461 19
가스켓-엔진 벤틸레이션	1240 01		4930 09	기어-크랭크샤프트	1330 11		2461 21
가스켓-우일 팬, 바텀	3620 42	그로멧-와이퍼	5320 04		1331 17		2510 07
가스켓-오일 펌프	1230 11	그로멧-인슐레이션, 로어	8310 05	기어-클러스터 기어 5단	3240 08		3610 06
가스켓-이그조스트 매니폴드	1530 02	그리스	9120 07	기어-파이널 드라이브 인터널	3621 76		3620 62
	1531 02		9120 08	기어-파킹 록	3635 07		3920 09
가스켓-이그조스트, 프론트 파이프	2460 01	그릴-라디에이터	6710 01	기어-프론트 디퍼렌셜 캐리어 선	3621 70		3920 21

품 명 색 인(한글)

품 명	지시번호	품 명	지시번호	품 명	지시번호	품 명	지시번호
너트	3920 29	너트	4950 39	너트	6720 17	너트	9540 15
	4130 08		5110 06		6720 23		9540 19
	4140 02		5110 10		6720 47		9540 27
	4140 03		5110 13		6720 49		9541 09
	4150 04		5140 06	네트-트럼프	6730 07	네트-트럼프	7340 24
	4150 11		5140 15	넷-워터,인렛	6730 17	넷-워터,인렛	1210 06
	4150 17		5140 23	노브-리서큐레이션	6730 35	노브-리서큐레이션	8350 05
	4150 30		5140 24	노브-리어 시트백	6750 03	노브-리어 시트백	7541 54
	4190 10		5141 06	노브-리올라이너	6750 07	노브-리올라이너	7520 35
	4190 27		5141 16	노브-롤로워 컨트롤	6750 09	노브-롤로워 컨트롤	8350 10
	4190 39		5141 23	노브-스티어링	6750 13	노브-스티어링	9510 01
	4310 26		5141 24	노브-어저스터	6750 15	노브-어저스터	7530 34
	4310 31		5310 04	노브-일퍼러치 컨트롤	7110 25	노브-일퍼러치 컨트롤	8350 03
	4310 32		5310 07	노출-리어 와셔	7110 26	노출-리어 와셔	5330 14
	4320 02		5320 05	노출-센터	7140 05	노출-센터	7120 37
	4330 04		5330 09	노출-아우터	7210 15	노출-아우터	7110 29
	4410 03		5330 15		7210 16		7120 38
	4410 13		5410 08	노출-윈드실드 와셔	7210 17	노출-윈드실드 와셔	5330 11
	4420 07		5420 03	다이오드	7220 17	다이오드	5620 17
	4420 21		5510 04	덤-에어,프런트	7220 18	덤-에어,프런트	6130 15
	4420 22		5610 05	덤퍼-리프터	7220 19	덤퍼-리프터	6230 03
	4420 25		6140 09		7530 09		6330 04
	4430 06		6140 13	덤퍼-스테빌라이저	8210 22	덤퍼-스테빌라이저	4310 33
	4430 08		6140 19	덕트-에어,인렛	8310 03	덕트-에어,인렛	2410 16
	4430 13		6140 30	덕트-에어,인스트루먼트 패널	8310 04	덕트-에어,인스트루먼트 패널	8110 01
	4440 05		6150 11	데드너-A 필라	8310 12	데드너-A 필라	7630 06
	4530 22		6150 15	데드너-A 필라,어퍼	8320 03	데드너-A 필라,어퍼	7630 05
	4530 24		6230 04	데드너-루프 패널	8330 07	데드너-루프 패널	7630 07
	4620 06		6330 03	데드너-사이드 패널,트럼프	8332 07	데드너-사이드 패널,트럼프	7630 08
	4620 08		6360 04	데드너-스탠다드	8340 10	데드너-스탠다드	7630 18
	4630 01		6360 11	도어-퓨얼 필러	8340 14	도어-퓨얼 필러	6420 02
	4710 07		6440 24	드라이버	9210 02	드라이버	9110 03
	4710 16		6441 05	드라이브	9530 03	드라이브	1760 16
	4710 18		6441 44	드라이브&소프트	9530 05	드라이브&소프트	1760 34
	4830 02		6450 02	드라이브-올러치	9530 13	드라이브-올러치	8320 04
	4830 11		6451 02	드라이어-리시버	9530 21	드라이어-리시버	8310 02
	4831 07		6451 18	드럼-브레이크,리어	9531 05	드럼-브레이크,리어	4330 06
	4831 17		6640 12	드레인 콕	9531 07	드레인 콕	2210 11
	4910 09		6641 12	디스크-메인소프트	9531 09	디스크-메인소프트	3230 34
	4920 21		6710 05	디스크-배럴 기어	9531 17	디스크-배럴 기어	3270 07
	4940 06		6720 13	디스크-브레이크,프런트	9540 13	디스크-브레이크,프런트	4130 06

품 명 색 인(한글)

품 명	지시번호	품 명	지시번호	품 명	지시번호	품 명	지시번호
디스크-인술레이션	4430 14	러버-행거	2460 24	레저내이터	2410 13	복셋-도어	6460 03
	9530 02		2461 14		2410 14	복셋-스티어링	6460 02
	9540 20		2461 15	레지스터-롤로워	8220 03	복셋-카	6460 01
디스크-플러치	3110 01		2461 25	레지스터-롤링 휠	5410 25	복셋-트렁크 리드	6460 04
디스크리뷰터-워터	2230 19	레귤레이터	1740 13	레터링	6650 03	복&슬라이브 키트	8320 08
디펜트-매뉴얼 샤프트	3670 05	레귤레이터-윈도우,리어	6330 01	레터링-DOHC	6670 08	복-글로벌 박스	7110 08
디플렉터-워터	4190 37	레귤레이터-윈도우,프런트	6230 01	렉터파이어	1740 15	복-유일 필러 도어	6420 07
디플렉터-윈도우	9250 04	레귤레이터-퓨얼 프세서	1410 08	렌즈-총 펌프,센터	5410 18	복-헌지드 윈도우	6360 01
라디에이터	2210 01		1411 08	렌즈-총 펌프,프런트	5410 14	혼지류디날-리어	6530 10
라이너-리어 범퍼	6750 08	레버	1760 04	렌즈-인스트루먼트	5220 03	혼지류디날-프런트	6530 02
라이너-헬더	8140 10	레버&소프트	3670 07	렌치-휠	9110 02	혼지류디날-롤로워,로어	6510 10
라이닝 컷-브레이크,리어	4520 18	레버-기어슈프트 인너	3260 16	로드-1&2단 기어 슈프트	3260 02	롤러-포워드 플러치	3635 04
라이닝-롤로어 패널	7610 01	레버-필리스	3220 18	로드-3&4단 기어 슈프트	3260 05	루프-신	9250 01
라이닝-롤로어 패널,트렁크	7610 43		3920 33	로드-기어 슈프트	3260 13	리벳	6730 27
라이타-씨가	7140 06	레버-메인	8210 36	로드-기어슈프트 콘트롤	3910 09		6730 29
래치-리어 도어	6320 01	레버-모드	8210 37	로드-레이,트렁크,플	6450 04	리스토릭터-오일	4950 69
래치-리어 샤프트	7541 20	레버-실빅터 콘트롤	3920 01	로드-록킹,리어 도어	6320 04	리어저스팅 유니트	4520 13
래치-테일게이트	6451 03	레버-액셀러레이터 페달	4440 04	로드-록킹,프런트 도어	6220 04	리인포스먼트-복 필라	6412 41
래치-트렁크 리드	6450 03		4440 06	로드-리버스 기어슈프트	3260 10	리인포스먼트-록커	6412 11
래치-프런트 도어	6220 01	레버-인터미디에이트	3920 18	로드-모드	8210 39	리인포스먼트-복커 패널	6410 11
래치-후드	6130 06	레버-플러치	9540 28	로드-서프트,후드	6130 10		6411 11
랙-모드	8350 25	레버-트랜스액슬	3920 28	로드-아웃사이드 핸들,리어 도어	6320 14	리인포스먼트-리어 도어 스트라이커	6410 28
랙-스티어링	4920 23	레버-트렁크리드&유일필러	8420 10	로드-아웃사이드 핸들,프런트	6220 15		6411 28
렉-템플러치	8350 27	레버-파킹 브레이크	4530 01	로드-액츄에이터,테일게이트	6451 14	리인포스먼트-리어 범퍼	6520 13
렘프-라이센스	5140 09	레버-페달,인복 액셀러레이터	9510 09	로드-인사이드 핸들,리어 도어	6320 03	리인포스먼트-리어 어시스트 그림	6410 43
	5141 09	레버-후드 필리스	6110 07	로드-인사이드 핸들,프런트 도어	6220 05		6411 43
렘프-클,센터	5410 17	레버-히터/디프로스터	8210 38	로드-커넥팅	1220 04	리인포스먼트-선루프 브라켓	6412 55
렘프-클,프런트	5410 13	레이스-아우터	3631 13	로드-키 실린더,도어	8220 03	리인포스먼트-센터 필라	6410 10
렘프-리어 콤비네이션	5140 01		3631 14	로드-키 실린더,테일게이트	6451 04		6411 10
	5141 01	레이스-인너	4831 39	로드-타이	4940 01		6412 10
렘프-스케일 콘솔 오토	7140 28	레일-가이드,리어 도어	6330 06	로드-파이 엔드	4940 02	리인포스먼트-스트라이커,리어 필라	6410 41
렘프-익스텐션	5140 20	레일-가이드,프런트 도어,프런트	6230 07	로드-푸시,래치,테일게이	6451 21		6411 41
	5141 20	레일-가이드,프런트 시트,아우터	7530 02	로드-풀 파킹 브레이크 케이블	4530 04	리인포스먼트-코요트 후크	6412 56
렘프-턴 시그널,사이드	5110 17	레일-가이드,프런트 시트,인너	7530 04	로드-피스톤	4430 15	리인포스먼트-터널	6510 03
렘프-패신저 컴파트먼트	5410 21	레일-사이드 패널,인너	6412 57		9530 15	리인포스먼트-프런트 필라,로어	6410 26
렘프-포그,프런트	5110 11	레일-윈드실드 헤더	6430 02	로드-홀더	5610 03		6411 26
렘프-하이 마운트 스톱	5140 13	레일-퓨얼	1410 06	로드-히터/디프로스터	8210 40		6412 26
	5141 13		1410 21	로케이터-스프링,프런트	4140 08	리인포스먼트-후드 로드 브라켓	6130 18
	5110 01		1411 06	로터	1740 08	리저버	9541 01
러버-행거	2460 15		1411 26	로터-오일펌프,아우터	1230 07	리저버-바디	4620 03
	2460 23	레일-프런트 시트	7530 46	로터-오일펌프,인너	1230 08	리저버-윈드실드	5330 01

품 명 색 인(한글)

품 명	지시번호	품 명	지시번호	품 명	지시번호	품 명	지시번호
리저버.파워 스티어링 오일	4950 02	링-O	1321 13	링-서보 스넵	3620 27	마그넷	3220 20
리플라이너.프런트 시트	7530 03		1410 12	링-스넵	3621 27		3250 18
리테이너	1311 15		1410 13		3630 11	매니폴드-이그조스트	1530 01
	2120 15		1410 17		3630 16		1531 01
	2120 16		1411 12		3631 17	매니폴드-인테이크	1520 01
	2120 17		1411 13		3631 18		1521 01
	2130 22		1411 20		3631 34	머플러-이그조스트,3RD	2461 31
	3620 45		1411 22		3633 01	머플러-이그조스트,리어	2460 12
	3630 02		1710 04		3633 06		2461 12
	3631 07		2110 03		3635 08	머플러-이그조스트,프런트	2460 11
	3670 02		3220 12	링-싱크로나이징	3230 07		2461 11
	4831 12		3220 23		3230 41	메카니즘	9250 05
	4831 42		3270 14	링-스래디드	4140 18	모듈-ABS	4720 01
리프터.캠 팔로우어	1310 18		3270 16	링-실	1230 05	모듈-물모어	8220 01
릴레이	5620 21		4950 05		1230 20	모듈-에어백,운전석	5510 01
릴레이-ABS	5620 22		8230 08		3220 11	모듈-에어백,조수석	5510 02
릴레이-센트럴 도어 록	5620 07		8230 09		3631 01	모듈-에어컨	8210 01
릴레이-런 시그널	5620 18		8230 10	링-실,셔모스넷	1680 02	모듈-퓨얼 펌프	2110 02
링	3621 73		8230 11		1681 01	모듈레이터-ABS	4720 02
	7210 11		8340 07		1681 04	모드.피니온	8350 24
	7220 15		8340 08	링-실,워터 펌프	1330 02	모터&드라이브 기어	9250 13
링 셋.피스톤	1220 03		8340 12		1331 02	모터-볼로워	8220 02
링-2ND 클러치 스프링	3650 08	링.다이렉트 클러치 스프링	3631 21	링-아웃사이드 싱크로나이저	3230 23	모터-와이어,리어	5320 01
링-3온 인터미디에트	3230 22	링.디퍼렌셜 베어링	3270 12	링-아웃풋 샤프트	3620 18	모터-와이어,프런트	5310 01
링-E	1521 09	링.디플렉팅	4120 07		3621 45	모터.파워 윈도우	6230 02
	3920 16	링.라이트	7140 08	링-오일 실	3635 05		6330 02
	3920 22	링.복킹	1760 14	링-오일 팬	1230 25	몰딩-글라스 태일게이트	6641 07
	3920 23		2110 04	링-와셔 리테이닝	3230 04	몰딩-복커	6610 03
	3920 34	링.리테이닝	3230 35	링-인사이드 싱크로나이저	3230 21	몰딩-루프	6430 06
	4420 13		3230 38	링-인터널 리테이닝	4920 16	몰딩-백 글라스	6640 07
	4430 17		3230 47	링-인젝	3621 79	몰딩-아우터 채널,리어 도어	6340 04
	4440 03		3240 05	링-조인트 리테이닝	4120 08	몰딩-아우터 채널,프런트도어	6240 04
	4440 13		3240 09	링-코스트 클러치 스프링	3631 08	몰딩-윈드실드	6640 02
	4650 04		3260 20	링-클러스터 베어링	3240 06		6641 02
	4650 07		4130 04	링.트림,이그조스트	2460 22	몰딩.프로텍티브,사이드 아우터	6610 08
	4651 04		4831 43	링.포워드 클러치 서포트	3621 67		6610 11
	4651 07		4920 07	링-프러밍	3621 77	몰딩.프로텍티브,프런트 도어	6610 01
	9530 17		8320 05	링케이지-와이어	5310 06	몰딩.프로텍티브,헨더	6610 07
	9531 13	링-샤프트 실	1220 09	링크-드라이브	3621 28	미러-아웃사이드	6630 01
	9540 17		1320 11	링크-매뉴얼 밸브	3670 03	미러-인사이드,필터볼	7350 01
	9540 31		3270 13	링크-브레이크	9540 09	바-리어 스태빌라이저	4310 06

품 명 색 인(한글)

품 명	지시번호	품 명	지시번호	품 명	지시번호	품 명	지시번호
바.타이어	7110 47	벨트.타이어	6660 05	범퍼	2410 29	베어링.스러스트	3631 25
바.트럼크리드 보선	6440 11	벨트.템퍼러치	8210 04		6130 09		3631 28
바.프런트 스테빌라이저	4150 05	벨트.프론트포서너	4720 03		6130 19		3631 32
바.프런트 시트벨트 슬라이딩	7550 18	벨트.필터 컨트롤	3620 41		6220 26		3635 06
바.홀더	5610 04	벨트.하이 프레스 릴리어프	8320 19		8320 25		3650 03
바다.메인	8350 12	벨트.히터/디프로스터	8210 05		6440 03	베어링.스러스트 콜러치	3220 15
바다.스로틀	1410 01	버튼.리어 시트 벨트	7560 03		6440 04	베어링.테이퍼 롤러	3270 11
	1411 01	버튼.프런트 시트 벨트	7550 02		6441 06	베어링.휠	4710 17
바다.컨트롤 밸브	3621 08	버튼	8350 06		6441 08	베젤-오디오	7130 09
박스.클론브	7110 05	버튼.디프로스터	8350 07	범퍼.라디에이터,로어	2220 04	베젤.프로그램프	6720 46
박스.디포징,인스트루먼트 센터	7130 06	버튼.실렉터 컨트롤	3920 03	범퍼.라디에이터,어퍼	2220 02	벨로우즈-류브,기어슈프트	3910 05
박스.디포징,카드	7120 32	버튼.막싱	7321 03	범퍼.리어	6730 01	벨트.리어 시트	7560 01
박스.릴레이	9250 15	버퍼.콜러치 패달	4420 09	범퍼.속업소버,로어	4320 16	벨트.타이밍	1330 14
박스.커넥션	5620 29		9531 08	범퍼.속업소버,어퍼	4320 15		1331 18
박스.퓨즈,패시저	5620 28	벨트	5110 02	범퍼.스테빌라이저	4150 27	벨트.벨비스,리어 시트,센터	7560 02
낫데리	5610 01		5110 03	범퍼.어저스팅 스크류	4440 10	벨트.프런트 시트	7550 01
매출	1740 10		5110 04	범퍼.태일게이트	6441 20	보드.셔킷	8350 18
매.롤	9110 01		5110 12	범퍼.태일게이트 슬라이딩,로어	6441 11	보드.클로어 패널,트럼크	7810 44
메드.인터미디어트,4단	3621 55		5110 18	범퍼.트럼크 리드 힌지	6440 08	볼	3240 13
메드.포워드 콜러치	3621 66		5140 02	범퍼.퓨얼 릴리 도어	6420 03		3821 17
메트.깃.슬레노이드	3621 81		5140 03	범퍼.프런트	6720 01		3920 11
메트.깃.컨트롤	8320 18		5140 04	범퍼.할로우,프런트	4140 10		8350 08
메트-EGR	1311 35		5140 10	베어링	3621 34		8350 23
	1520 06		5140 14		4130 03	볼트	1110 03
메트-PCV	2130 07		5140 21		4330 10		1111 04
메트.리브	6660 06		5140 22		4330 11		1210 05
메트.메인	3670 01		5141 02		4330 14		1210 14
메트.모드	8210 03		5141 03	베어링.셋.커넥팅 로드	1220 06		1220 05
메트.바이패스	1210 10		5141 04	베어링.셋.크랭크샤프트	1220 08		1220 11
메트.슬레노이드	1311 40		5141 10	베어링.그루브 볼	3230 36		1220 13
	2451 10		5141 14		3240 07		1230 14
메트.슬레노이드	2451 09		5141 21	베어링.롤러	3230 01		1230 21
메트.서보모스탈 익스텐션	8230 05		5141 22		4920 09		1230 24
메트.아이들링 컨트롤	1410 05		5220 10	베어링.볼	1740 17		1230 29
	1411 05		5220 12		1760 40		1240 02
메트.이그조스트	1310 08		5220 14	베어링.스러스트	3621 58		1310 19
	1311 12		5410 15		3621 62		1310 20
메트.인테이크	1310 09		5410 19		3621 68		1311 18
	1311 11		5410 22		3621 72		1311 19
메트.체크	2450 08		7130 15		3621 75		1311 22
	2451 08		8350 13		3631 11		1311 23

품 명 색 인(한글)

품 명	지시번호	품 명	지시번호	품 명	지시번호	품 명	지시번호
볼트	1311 32	볼트	1530 04	볼트	2461 05	볼트	3910 04
	1311 33		1531 05		2461 07		3910 08
	1311 36		1680 04		2510 06		3910 13
	1311 39		1681 06		2510 08		3920 12
	1320 04		1710 05		3110 03		3920 25
	1320 06		1711 05		3210 02		3920 27
	1320 13		1711 14		3220 10		3920 36
	1321 04		1740 20		3220 22		4130 10
	1321 12		1740 21		3220 26		4150 03
	1330 03		1750 02		3220 27		4150 06
	1330 05		1750 03		3240 04		4150 07
	1330 08		1750 04		3250 02		4150 14
	1330 10		1750 05		3250 03		4150 25
	1330 13		1750 08		3250 04		4190 02
	1330 17		1750 09		3250 06		4190 04
	1330 23		1751 02		3250 20		4190 08
	1330 25		1751 03		3250 21		4190 12
	1331 03		1751 04		3250 22		4190 20
	1331 07		1751 05		3260 22		4190 36
	1331 11		1751 08		3270 10		4190 38
	1331 13		1751 09		3270 18		4190 46
	1331 16		1751 14		3270 19		4190 47
	1331 26		1780 24		3610 04		4190 49
	1331 29		2110 23		3610 09		4190 50
	1331 31		2120 10		3610 10		4310 05
	1331 33		2120 30		3610 11		4310 10
	1331 44		2210 22		3620 03		4310 17
	1410 03		2220 03		3620 04		4320 11
	1410 07		2220 14		3620 08		4410 09
	1411 03		2230 04		3620 12		4410 10
	1411 07		2230 29		3620 20		4410 14
	1411 16		2230 32		3620 37		4410 18
	1520 09		2230 34		3620 49		4420 15
	1521 03		2231 04		3620 50		4440 18
	1521 05		2231 32		3621 02		4510 09
	1521 06		2240 05		3621 03		4510 10
	1521 08		2410 09		3621 05		4520 11
	1521 12		2410 20		3621 06		4530 02
	1521 15		2460 02		3621 10		4530 11
	1521 20		2460 05		3621 15		4650 02
	1521 21		2460 07		3670 06		4650 19

품명소인(한글)

품명	지시번호	품명	지시번호	품명	지시번호	품명	지시번호
플트	4651 02	플트	6140 05	플트	7540 10	부동액	9120 09
	4651 51		6140 07		7541 15	부쉬	1210 04
	4710 02		6140 33		7541 52		1740 19
	4710 04		6220 08		7541 53		1751 10
	4710 10		6220 09		7550 04		1760 03
	4830 07		6220 18		7550 07		1760 22
	4830 08		6220 20		7550 08		3220 05
	4830 15		6220 23		7550 09		3220 30
	4831 11		6220 24		7550 19		3260 19
	4831 15		6230 08		7560 04		3620 52
	4831 20		6320 07		7560 09		3630 05
	4910 02		6320 08		7560 13		3630 07
	4910 06		6320 15		7560 14		3631 28
	4920 04		6320 18		7560 18		3631 29
	4930 03		6320 21		8230 04		3633 12
	4940 04		6320 22		8320 20		3633 13
	4940 05		6330 07		8330 02		3635 02
	4950 16		6420 13		8330 04		3650 04
	4950 41		6440 06		8330 08		3920 07
	4950 42		6440 07		8330 10		4310 18
	4950 44		6441 04		8330 11		4420 06
	4950 61		6441 07		8330 13		4420 11
	4950 83		6450 08		8332 02		4420 14
	5110 05		6450 10		8332 04		4420 23
	5330 08		6451 08		8332 08		4440 12
	5410 02		6660 08		8340 11		4920 15
	5410 26		6660 09		8340 15		6451 16
	5510 03		6720 28		8340 17		6451 17
	5510 05		6720 30		8340 24		7541 13
	5510 09		6730 24		9110 06		9531 04
	5510 10		6730 25		9250 24		9531 12
	5510 17		6730 57		9260 02		9531 19
	5620 06		7110 22		9260 04		9531 20
	5620 08		7110 24		9530 20		9531 24
	5620 26		7110 64		9531 10		9540 14
	5710 27		7530 11		9531 23		9540 24
	5710 30		7530 18		9540 18	부쉬-덤핑	4150 31
	6110 04		7530 19		9541 08	부쉬-스태빌라이저 바	4150 09
	6110 05		7530 23		9541 11	부쉬-콘트롤 암	4150 13
	6130 07		7530 37		9550 03	부스터-마스터 브레이크	4820 09
	6130 14		7540 05		9550 05	부트 셋-아우터	4120 03

품 명 색 인(한글)

품 명	지시번호	품 명	지시번호	품 명	지시번호	품 명	지시번호
부트 셋-아웃터	4121 03	브라켓-신체이드	7350 04	브라켓-트랜스액슬 마운팅	4190 32	샤프트	1760 36
부트 셋-인너	4120 04	브라켓-센서,스피드	9550 01	브라켓-트랜스액슬 마운팅,리어	4190 01	샤프트-디퍼렌셜 기어	3270 08
	4121 01	브라켓-쉬라우드 마운트,로어	2210 05	브라켓-파워유닛 마운트	4190 43	샤프트-리버스 아이들러 기어	3240 12
부트 키	4930 07	브라켓-쉬라우드 마운트,어퍼	2210 03	브라켓-파워유닛 마운트,프론트	4190 44	샤프트-링크,브레이크	9540 11
부트-액&피니쉬	4920 24	브라켓-슬드	3610 05	브라켓-파이프 마운팅	8210 14	샤프트-메인,트랜스액슬	3230 02
부트-부스터	4620 04	브라켓-스텝드 마운팅	1331 06	브라켓-파이프 어댑터,리턴	1411 23	샤프트-스터브	3620 19
부트-콘솔	7140 22	브라켓-엑셀러레이터 콘트롤 케이블	4440 17	브라켓-퓨얼 필터	2110 09	샤프트-스티어링 컬럼	4830 12
브라켓	4950 38	브라켓-어퍼	2460 04	브라켓-퓨얼 필터	2120 09	샤프트-스티어링,로어	4831 05
	9250 22		2461 04	브라켓-프론트 범퍼,사이드	8720 22	샤프트-스티어링,어퍼	4831 02
브라켓-ABS 모듈	4710 09	브라켓-얼터네이터	1750 01	브라켓-하이드롤릭 유닛	4710 01	샤프트-아웃풋	3621 49
브라켓-ABS 센서	4710 11		1751 01	브라켓-하이텐션 와이어	1710 13	샤프트-엑슬	4120 05
브라켓-CPS 커넥터	1751 15	브라켓-에너지 업소버,리어	6730 56		1711 13		4120 06
브라켓-DIS	1710 03	브라켓-에어백	5510 08	브라켓-호스	1331 35	샤프트-엑슬,프론트	4110 01
	1711 03	브라켓-엔진 마운팅	4190 24	브라켓-후드 로드	8130 13		4110 02
브라켓-ECM	2520 01	브라켓-엔진 마운팅,서포트	4190 16	브러쉬	1740 11	샤프트-오일 펌프 드라이브	3621 09
	2520 03	브라켓-엔진 콘트롤 모듈	2521 07	브레이크-마스터 브레이크	4630 04	샤프트-인풋 드라이브	3240 02
	2521 08	브라켓-엔진 콘트롤 하네스	1520 10		4630 05	샤프트-인풋,선기어	3631 12
	6510 11		1520 11	브레이크-브레이크 페달	4430 09	샤프트-터빈	3621 31
브라켓-EGR 파이프	1521 11		2230 30		9530 04	샤프트-파이널 드라이브 선	3635 03
브라켓-PWM&하네스	1750 13		3210 10	브레이크-클러치 페달	4420 02	샤프트-페달	4420 05
브라켓-TCM	2520 04		3260 25		9531 15		4430 05
브라켓-VGIS	2451 12		3610 12	브레이크-프론트 휠 하우스	6140 03		9530 07
브라켓-가이드,캐니스터	2130 16		5710 34	브레이크 유닛,마스터	4610 01		9531 03
브라켓-도어 핸들	7210 05	브라켓-오일 석션 파이프	1230 19	브레이크,리어	4520 01		9540 12
	7220 05	브라켓-인스트루먼트 패널,사이드	7110 19	브리지-스트레인 볼트	3250 01		9540 25
브라켓-라디에이터,어퍼	2220 01	브라켓-잭,NO 1	6520 10	블레이드-와이어	5310 03	서포트-대쉬 패널	6150 14
브라켓-로어	2460 06	브라켓-잭,NO 2	6520 17		5320 03	서포트-드리븐 스포킷	3621 36
	2461 06	브라켓-잭,로어	6520 29	블로워	2220 08		3650 01
	8220 11	브라켓-캐니스터	2130 26	블로워-오그질러리	2220 17	서포트-루프,센터	6430 03
브라켓-리어 범퍼	6730 14	브라켓-커넥팅 피스	6510 12	블록-리어 파워 유닛 덤핑	4190 03	서포트-리어 웨시아,로어	6730 18
브라켓-리어 범퍼,사이드	6730 13	브라켓-컨덴서 마운팅	8310 11	블록-슬라이드	9250 09	서포트-리어 웨시아,어퍼	6730 19
브라켓-리어 시트 백,센터	6520 07	브라켓-콘솔	6510 15	블록-실린더	1210 01	서포트-баттери 트레이	6140 06
브라켓-리어 컴비네이션 램프	5141 26	브라켓-컴프레서 메인	8330 01	블록-오일 풀러,리어	2240 04	서포트-스티어링 컬럼 하우징	4831 14
브라켓-리저버	9541 02		8332 01	빌-리어 범퍼 임팩트	6730 04	서포트-스웨이셔 플레이트	3621 11
브라켓-매니폴드,VGIS	1521 19	브라켓-컴프레서,리어	8330 12	빌-프론트 범퍼 임팩트	6720 04	서포트-인테이크 매니폴드	2230 26
브라켓-맵 센서	2510 05	브라켓-크랭크포지션센서	1330 22	사이클-RKE&ATAS	5440 06	서포트-캠시프트	1320 09
브라켓-브레이크 페달	4430 18		1331 30	샤를-얼터네이터	1750 07	서포트-트랜스액슬	3610 03
	9530 11	브라켓-클러치 릴리스 실린더	4410 08		1751 07	서포트-파워유닛 마운트,프론트	4190 45
	9540 08	브라켓-클러치 페달	4420 17	샤를-엔진 트랜스포트	1110 02	서포트-포워드 클러치	3635 01
브라켓-산소 센서	1531 10		9531 16		1111 02	서포트-프론트 시트,아웃터	6510 07
브라켓-서포트,선루프	9260 01	브라켓-트랜스 커넥터	3620 61		1111 03	서포트-프론트 시트,인너	6510 08

품 명 색 인(한글)

품 명	지시번호	품 명	지시번호	품 명	지시번호	품 명	지시번호
서포트.프린트 패널	6130 03	엘.리액션 캐리어	3631 27	스위치.컨택트,도어	6320 09	스크류	4820 04
서포트.파넬,한지드 윈도우	6360 05	엘.탱크,아웃렛	2210 08	스위치.컨택트,후드	5440 08		4820 05
서포트.허더 호스	2230 31	엘.탱크,인렛	2210 12	스위치.키 리마인더	4831 22		4830 05
	2231 31	엘프.백 패널,어퍼	7320 01	스위치.과워 윈도우	7140 15		4831 09
신해이드	7350 02	쉬라우트	2220 06	스위치.포그 램프,프린트	7120 11		4831 23
신해이드.신 루프	9250 23	쉽드	2220 16	스위치.푸시	8350 33		4831 36
센더.퓨얼	2110 36	쉽드	1760 39	스위치.프레셔	3620 09		4950 29
센서.노크	1210 13	쉽드.리어 머플러 프로텍티브	2460 20	스위치.하우징	7120 06		5110 09
센서.디스턴스	2510 09		2461 20	스위치.하자드 라이트	7120 05		5140 11
센서.랩	2510 04	쉽드.오일 리저버	4950 15	스캐일.콘솔	7140 26		5141 07
센서.스루틀 포지션	1410 04	쉽드.카탈리틱 컨버터 프로텍티브	2460 16	스크류	1230 10		5141 11
	1411 04		2461 16		1230 22		5141 17
센서.스피드	9550 02	쉽드.캐니스터	2130 15		1311 06		5141 27
센서.스피드,아웃풋	3620 21	쉽드.퓨얼 파이프	2120 24		1410 09		5220 22
센서.스피드,인풋	3621 39	쉽드.퓨얼 필터	2110 12		1411 09		5410 07
센서.에어 필터러치	2411 04	쉽드.프린트 머플러 프로텍티브	2460 18		1740 12		5410 16
센서.에어백	5510 06		2461 18		1740 16		5410 20
	5510 07	쉽드.히트,이그조스트 매니폴드	1530 03		1760 11		5410 24
센서.이그조스트 가스	1530 06		1531 06		1760 23		5410 38
	1531 07	슈.기어쉬프트	3250 12		1780 41		5430 04
센서.클린트 램퍼러치	1310 07	슈.브레이크,리어	4520 20		2110 22		5440 05
	1311 21	슈.브레이크,프론트	4520 19		2120 14		5440 07
센서.크랭크샤프트 포지션	1330 24	스위치.NSBU	3920 26		2130 17		5510 12
	1331 32	스위치.리써클레이션	8350 32		2220 12		6110 08
센서.템퍼러치	1311 20	스위치.미러 어저스트	7120 08		2220 21		6130 17
	1520 05	스위치.백업 라이트	3220 24		2520 06		6140 11
센서.할 스피드,프론트	4710 03	스위치.스톱 램프	4430 04		2521 10		6140 12
소켓	7130 14		9530 14		2521 12		6140 18
소켓.벌브	5220 11	스위치.시그널&라이트	4810 06		3220 08		6140 36
	5220 13		9510 06		3220 14		6140 39
	5220 15	스위치.알 과워윈도우	7210 73		3220 17		6140 40
솔레노이드-ABS 모듈	4720 05	스위치.에어컨 콘트롤	8350 01		3250 13		6150 10
솔레노이드-TCC	3620 48	스위치.오일 프래셔	1230 16		3250 23		6220 02
솔레노이드.쉬프트	3620 46	스위치.와이퍼	4810 05		3610 08		6220 11
솔레노이드.스타터	1760 10		9510 07		3920 05		6230 05
솔레노이드.실빅트 레버	3920 35	스위치.워닝,파킹브레이크	4530 03		3920 19		6240 06
솔레노이드.프레셔 콘트롤	3620 47	스위치.윈도우 리프터	7220 24		4130 09		6250 04
쇼트 기어	4920 01	스위치.이그니션	4830 14		4330 08		6250 06
	4930 01		4831 19		4440 06		6320 02
쇼트 볼록	1120 01	스위치.임페디먼트	9510 11		4510 08		6320 10
엘.리액션 선기어	3631 30	스위치.컨택트,도어	6220 10		4820 03		6340 06

품 명 색 인(한글)

품 명	지시번호	품 명	지시번호	품 명	지시번호	품 명	지시번호
스크류	6340 14	스크류	7210 02	스톱퍼-선셰이드,리어	9250 20	스프링-드라이브	3621 29
	6360 06		7210 06	스트라이커-글로벌 박스	7110 12	스프링-드러본	3621 47
	6360 10		7210 09	스트라이커-도어	6220 16	스프링	1760 09
	6360 12		7210 14		6320 16		3621 22
	6420 04		7220 06	스트라이커-래치,태일게이트	6451 07		3621 23
	6451 10		7220 12	스트라이커-래치,트럼크 리드	6450 07		3621 24
	6630 02		7220 16	스트라이커-리어 시트 백,폴딩	7541 14		3631 06
	6640 13		7220 35	스트랩	2230 33		3633 07
	6641 13		7310 07		2231 33		3920 04
	6710 04		7320 03		5510 18		3920 10
	6710 08		7330 08		5710 38		4430 07
	6720 12		7330 11		7321 02		4440 09
	6720 14		7331 08	스트러트 마운트,프론트	4140 04		4440 11
	6720 33		7331 11	스트러트-헨션	4630 13		4520 14
	6720 48		7331 14	스트랩-인슐레이팅	6320 19		4520 15
	6720 50		7332 11	스티커	6650 06		4830 03
	6720 53		7332 14		6650 07		4831 04
	6730 16		7350 03	스티커-ABS	6670 01		4831 08
	6730 36		7350 05	스티커-ABS&듀얼 에어 백	6670 05		4831 16
	6750 02		7520 10	스티커-ABS&에어백	6670 03		9530 08
	6750 04		7520 37	스티커-듀얼 에어 백	6670 04	스프링&리테이너	3630 10
	6750 06		7541 21	스티커-에어백	6670 02	스프링-1&2단 싱크로나이저	3230 28
	6750 12		8110 09	스택-오일 게이지,엔진	1210 08	스프링-2ND 클러치	3650 07
	6750 16		8210 20	스파크 플러그	1710 06	스프링-3&4 단 싱크로나이저	3230 12
	7110 06		8210 21		1711 06	스프링-5 단 싱크로나이저	3230 46
	7110 07		8210 23	스패너	9110 07	스프링-가스,태일게이트	6441 09
	7110 13		8210 43	스파이서	4320 17	스프링-다이렉트 클러치	3631 20
	7110 16		8220 06		4830 20	스프링-리어	4320 06
	7110 21		8220 12		4831 37	스프링-리테이닝	4150 29
	7110 31		8220 15		7550 11		4620 14
	7110 32		8350 19		7560 06	스프링-밸브	1310 13
	7110 77		8350 21		8330 05		1311 14
	7120 02		8350 28		8332 05	스프링-볼	8350 09
	7120 04		8350 35	스페이서-사이드 바디,리어	6410 33		8350 22
	7130 04		9250 07		6411 33	스프링-서보 리턴	3620 23
	7130 07		9250 14		6412 33		3620 31
	7130 28	스타터	1760 01	스페이서-아이슬레이터	2410 05	스프링-서보 쿠션	3620 25
	7140 02	스탠드-스피어 휠	6520 06		2410 17	스프링-슬라이드 볼록	9250 08
	7140 04	스테이터	1740 09	스페이서-헤드 램프	5110 08	스프링-실린더	4520 10
	7140 11	스톱퍼-글라스,어퍼	6640 09	스포일러-리어	9210 01	스프링-어저스터	4920 20
	7140 25		6641 09	스프래그-인풋 클러치	3631 18	스프링-어퍼 베어링	4831 41

품 명 색 인(한글)

품 명	지시번호	품 명	지시번호	품 명	지시번호	품 명	지시번호
스프링-오일 릴리프	1230 04	시트-프론트 스프링,어퍼	4140 07	씰-서보 커버	3620 29	액츄에이터-도어	6250 01
스프링-컴프레션	3250 09	시트-프론트 쿠션	7520 18		3620 35		6250 02
	3260 18	실린더,마스터	4620 11	씰-서보 피스톤	3620 28		6250 03
스프링-코니컬	8350 16	실린더-브레이크 마스터	4620 01		3620 34	액츄에이터-태일게이트	6451 13
스프링-복합	5510 11		9530 18	씰-아웃풋 스피드 센서	3620 53	액츄에이터-파킹 록	3670 08
	9510 02		9540 07	씰-액츄에이터 가이드	3670 12	앵커-트렁크 네트	7340 23
스프링-턴 오버	4420 10	실린더-클러치 릴리스	4410 07	씰-어큐뮬레이터 피스톤	3621 21	어댑터	1310 03
	9531 11	실린더-클러치 마스터	4410 01	씰-오일	3620 02	어댑터-EGR 밸브	1311 31
스프링-파킹 볼	3635 10		9531 22	씰-오일 필러	3620 39	어댑터-써모스탯	1681 02
스프링-패드	4510 06		9531 26	씰-와셔	1410 15	어저스터-하이트,시트 벨트	7550 03
스프링-프린트	4140 11		9540 29	씰-이베퍼레이터	8230 03	어저스터-하이트,프론트 시트	7530 01
스피도미터	5220 04	실린더-휠 브레이크	4520 03	씰-캠샤프트,프론트	1321 11	얼터네이터	1740 01
스피어-센서	4831 03	써모스탯	1680 03	씰-커버,프론트	1331 37	업소버-속,리어	4320 19
스피커-리어	5410 23		1681 03	씰-크랭크샤프트,프론트	1230 02	업소버-속,프론트	4140 23
스피커-프론트	5410 06	써클립	3230 14	씰-타이밍커버,로어	1331 23	업소버-에너지,리어 범퍼	6730 03
스핀들-휠 베어링	4330 15		3230 30		1331 24	업소버-에너지,프론트 범퍼	6720 03
슬라이더-콘솔	7140 29	씰	1331 15	씰-타이밍커버,어퍼	1331 20	에어 인렛	8210 19
슬리브	1210 07		3620 14	씰-터빈 샤프트	3621 32	엔진	1110 01
	1210 11		3621 25		3621 33		1111 01
	1230 12		3630 08	씰-로오크 컨버터	3620 16	엘리먼트-에어 필터너	2410 07
	1310 06		3650 05	씰-트림,리어 도어	7220 02	엠블럼	6650 01
	3220 04		4330 09	씰-트림,프론트 도어	7210 13		6650 02
슬리브-5단 샤프트	3230 42		5330 02	씰-퓨얼 필터 튜브	2110 14	오버홀 킷	3610 19
슬리브-니들	3240 01		8210 27	씰-피니온	4920 06	오일-매뉴얼 트랜스액슬	9120 02
슬리브-디젤트	3250 24	씰 킷-샤프트	3620 63	씰-히터 파이프	8210 11	오일-엔진	9120 01
슬리브-리어 시트백	7541 55	씰 킷-서보	3620 84	씰링-부일	6140 32	오일-오토 트랜스액슬	9120 03
슬리브-샤프트	3230 08	씰 킷-피스톤	4510 04		6140 35	오일-파워 스티어링	9120 04
슬리브-아웃풋 샤프트	3620 17	씰&슬리브	3633 10	아마츄어	1760 12	와셔	1230 15
	3621 44	씰-D	1321 09	아이솔레이터-에어 필터너	2410 06		1230 26
슬리브-헤드레스트	7520 08	씰-글라스 패널	9250 10		2410 18		1311 24
시트-로드 후드 홀드 오븐	6110 13	씰-대쉬 러버	4920 05	아이솔레이터-인테이크	2410 27		1320 07
시트-리어 백	7540 01		4930 04	안테나-ATAS	5440 04		1321 05
	7541 01	씰-레저네이터	2410 15	안테나-매뉴얼,리어	5420 04		1330 07
	7541 05	씰-리저버	4620 10	안테나-오토,리어	5420 01		1331 08
시트-리어 쿠션	7540 06	씰-형,대쉬 마운팅	8210 16	암-와이프	5310 02		1331 10
	7541 29	씰-매뉴얼 샤프트	3670 10		5320 02		1331 34
시트-어퍼 베어링,인너	4831 40	씰-바요넷 캡	1321 02	암-콘트롤	4150 01		1531 04
시트-인테이크 밸브 스프링	1310 10	씰-벨브 스템	1310 12	애쉬트레이-인스트루먼트 패널	7130 01		1750 10
시트-프론트	7510 01		1311 13	애쉬트레이-콘솔,리어	7140 12		1751 11
시트-프론트 백	7520 17	씰-부스터	4620 13	액슬-리어	4310 01		1780 20
시트-프론트 스프링,어퍼	4140 06	씰-블록	8230 07	액츄에이터-VGIS	1521 07		1780 30

품 명 색 인(한글)

품 명	지시번호	품 명	지시번호	품 명	지시번호	품 명	지시번호
와셔	1760 32	와셔	4630 14	와이어-익스텐션,싸거 라이더	5710 20	웨더스트립-후드	6150 05
	2210 14		4650 03	와이어-익스텐션,한 시그널 램프	5710 22	웨더스트립-한지드 윈도우	6641 15
	2210 15		4651 03	와이어-익스텐션,핸즈프리	7120 73	웨이트-발런스	6660 15
	3220 25		4710 19	와이어-하이 텐션	1710 08	이스커친-도어 인사이드 핸들	7210 08
	3230 03		4830 04		1710 09		7220 08
	3230 13		4910 10		1710 10	이씨렘	2510 01
	3230 17		6220 17		1710 11	이씨렘-ABS	4710 08
	3230 29		6320 17		1711 08	익스텐션-폴로어 패널,리어	6520 03
	3230 37		6360 07		1711 09	인서트-벤틸레이션	6410 35
	3240 10		6730 33		1711 10		6411 35
	3270 04		6730 42		1711 11		6412 34
	3621 16		7210 12	와이어링 하네스-ABS 리어 센서	5710 12	인서트-오일 팬 플러그	1230 27
	3621 26		7220 14	와이어링 하네스-ECM&ABS	5710 39	인슐레이션-A 필라,로어	7610 07
	3621 30		7550 05	와이어링 하네스-루프	5710 09	인슐레이션-대쉬 패널,아우터	7610 12
	3621 48		7550 12	와이어링 하네스-리어 도어	5710 05	인슐레이션-대쉬 패널,인너	7610 03
	3621 56		7550 14	와이어링 하네스-리어 익스텐션	5141 33	인슐레이션-대시 패널,어퍼	7610 60
	3621 59		7550 20	와이어링 하네스-리어 콤비네이션	5140 31	인슐레이션-애어 인테이크	6140 34
	3621 64		7550 21		5141 31	인슐레이션-플로어 패널,프린트	7610 05
	3920 08		7550 22	와이어링 하네스-닛데리	5710 08	인슐레이션-후드,엔진	6110 16
	3920 14		7550 28	와이어링 하네스-백윈도우 히터드	5710 17	인슐레이션-핸더	7610 39
	3920 15		7550 31	와이어링 하네스-에어백	5710 43	인슐레이션-리어 스프링,로어	4320 07
	3920 31		7560 08	와이어링 하네스-엔진	5710 03	인슐레이터-리어 스프링,어퍼	4320 05
	3920 42		7560 11	와이어링 하네스-익스텐션	5710 24	인슐레이터-프론트 스프링,어퍼	4140 09
	4130 07		7560 15	와이어링 하네스-민스트루먼트	5710 01	인젝터-퓨얼	1410 11
	4140 17		7560 16	와이어링 하네스-태일게이트 익스텐션	5710 23		1411 11
	4140 19		7560 17	와이어링 하네스-트랜스액슬	3621 04	자켓-스티어링 휠림	4830 10
	4150 12		7560 19	와이어링 하네스-트렁크 록	5710 07		4831 13
	4190 09		7560 25	와이어링 하네스-트렁크 리드	5710 11	잭	9110 04
	4190 11		8210 44	와이어링 하네스-플라	2120 33	재트	4520 05
	4190 48		8210 45	와이어링 하네스-퓨얼 인젝터	5710 18	조인트 셋-볼,콘트롤 암	4150 02
	4310 35		8340 09	와이어링 하네스-퓨얼 탱크	5710 19	조인트 셋-아우터	4120 01
	4330 12		8350 15	와이어링 하네스-프론트	5710 02		4121 08
	4410 11		9530 12	와이어링 하네스-프론트 도어	5710 04	조인트 셋-인너	4120 02
	4410 12		9531 06	와이어링 하네스-프론트 범퍼	5710 14		4121 07
	4410 16		9531 18	와이어링 하네스-폴로어	5710 06	조인트-볼	6441 10
	4420 08		9540 26	웨더스트립-2ND,프레임,리어 도어	6340 03	조인트-애어 클리너	2410 11
	4420 20		9550 04	웨더스트립-2ND,프레임,프론트도어	6240 03	채널-드레인	9250 06
	4430 12	와이어 셋-하이 텐션	1710 07	웨더스트립-리어 도어	6340 02	체크-도어,리어 도어	6320 08
	4440 14		1711 07	웨더스트립-테일게이트	6441 02	체크-도어,프론트 도어	6220 07
	4440 15	와이어-론,점프	5710 21	웨더스트립-트렁크 리드	6440 02	카셋트	5430 01
	4440 16	와이어-어저스터,시트	7530 06	웨더스트립-프론트 도어	6240 02	카울	6150 06

품 명 색 인(한글)

품 명	지시번호	품 명	지시번호	품 명	지시번호	품 명	지시번호
칼라	1740 04	캡-콘솔,어퍼	7140 24	커버-백 패널,로어	7341 05	커버-백,로렌크	7341 03
	1740 06	캡-탱크	9541 04	커버-브레이크 패달	4420 04	커버-캡사프트	1321 07
	1760 13	캡-퓨얼 필터	6420 01		4430 03	커버-캡사프트 서포트	1320 03
캐니스터	2130 11	캡-프론트 콘솔	7140 23		9530 10	커버-캡사프트,어퍼	1321 03
	2130 12	캡-허브	4330 05		9531 02	커버-커넥션 브라켓	5710 32
캐리어-리액션	3631 31	캡-혼	4810 03		9540 06	커버-컨버터	3610 07
캐리어-인풋	3621 61	캡-휠,센터	6660 04		9540 23	커버-롤러치	3110 02
캘리퍼,브레이크,프론트	4510 01	커넥터-갓데리	5610 07	커버-볼링크	8350 04	커버-타이밍 벨트,로어	1331 22
캡-2ND 클러 클러치	3630 03	커넥터-퓨얼 레일	1410 16	커버-볼링크,라디오	7130 23	커버-타이밍 벨트,어퍼	1331 19
캡사프트	1320 10		1411 15	커버-볼링크,스위치	7140 14	커버-태일 램프	7340 05
	1321 10	커넥터-호스	9540 05		7220 74	커버-태일게이트,어퍼	6441 16
캡	1210 02	커버	1740 22	커버-볼링크,클락	7120 10		6441 30
	2450 10		1740 23	커버-볼링크,트랜스액슬 콘트롤	2521 13	커버-트랜스액슬	3250 16
	2451 18		7341 07	커버-볼링크,포그램프 스위치	7120 30	커버-트랜스액슬 사이드	3620 01
	6460 06	커버 톱풀리트-캡사프트	1321 16	커버-사이드,로드 톱풀리트먼트	7331 13	커버-트랜스액슬 케이스	3220 09
캡-가이드 롤리	7550 17	커버-4단 밴드 서보	3620 60		7332 13	커버-퓨얼 탱크 홀	6520 19
캡-더스트	4520 04	커버-ECM&TCM	2520 02	커버-사이드,아우터	9250 12	커버-퓨즈 박스,로어	5620 04
캡-로터리,벨트	1310 11		2521 09	커버-사이드,인너	9250 11	커버-퓨즈 박스,어퍼	5620 02
캡-리저버	4950 03	커버-TCM	2520 05	커버-서보	3620 30	커버-프론트	8350 14
	5330 07	커버-그릴,라디에이터	6710 02		3620 36	커버-프론트 시트,인너	7520 34
캡-마스터 브레이크	4620 02	커버-글라스 태일게이트	6441 14	커버-센터,로드 톱풀리트먼트	7321 01	커버-프론트 포그 램프	6720 05
캡-갓데리	5610 08	커버-기어	4720 06	커버-속 업소버,리어	7340 02	커버-플렌지	2120 18
캡-엔빌레이션	3620 15	커버-기어슈프트	3260 12		7341 02	커버-플렌지,대쉬탑	6150 19
캡-볼트,프론트 시트 벨트	7550 10	커버-논파워스티어링	1331 36	커버-쉬라우드 사이드 트림	7330 03	커버-하우징 엔드	4920 12
캡-서지탱크	2230 09	커버-대쉬,탑	6150 16		7331 03		4920 17
	2231 09	커버-더스트	8330 09		7332 03		4930 08
캡-스크류	6420 06		8332 09	커버-쉬트	4130 02	커버-헬름	7310 09
캡-스트리트 마운트	4140 01	커버-도어 오프닝 플랜지	6240 09	커버-스티어링 컬럼,로어	4820 02	커버-휠	6660 02
	4320 01		6340 15		9510 05	커프-실린더	4520 08
캡-스티어링 휠 로어 커버	4810 10	커버-디퍼헷셀 기어	3220 06	커버-스티어링 컬럼,어퍼	4820 01	커울링-플랜지&스티어링	4920 03
캡-실린더	4520 06	커버-로커 패널	7332 05		9510 04		4930 02
캡-실린더 볼록	1230 33	커버-로커 패널,리어	7330 07	커버-세모스텝	1681 05	컨버터-카탈리틱	2460 09
캡-오일 디스트	1310 04		7331 07	커버-아우터 프론트 시트	7520 09	컨버터-로오크	3620 51
	1310 05	커버-로커 패널,프론트	7330 05	커버-오일 펌프	1230 09	컨버터-펌	2461 02
	1311 06		7331 05	커버-윈도우 프레임,인너	6630 04	컨택터-무빙	8350 17
캡-오일 필터	1320 01	커버-리버스 밴드 서보	3620 56	커버-이어론	7120 74	컨택터-슬라이딩	4810 02
	1321 01	커버-리어	8350 20	커버-인너,리어 도어	6340 10	컬럼-스티어링,년 힐트	4830 01
캡-와이퍼 암	5320 06	커버-리어 시트 백	7540 11	커버-인스트루먼트	5220 02	컬럼-스티어링,틸트	4831 01
캡-위퍼 챔버	1311 07	커버-리어 콘솔	7140 13	커버-인스트루먼트 패널,로어	7110 15	캐이블-그라운드	4810 09
캡-커버	7520 36	커버-갓데리 터미널	5610 06		9510 10	캐이블-드라이브 섀프트	9250 27
캡-콘솔,로어	7140 27	커버-백 패널,로어	7340 22	커버-인스트루먼트 패널,사이드	7110 02	캐이블-리셔클레이션	8350 31

품 명 색 인(한글)

품 명	지시번호	품 명	지시번호	품 명	지시번호	품 명	지시번호
케이볼-필리스,트렁크리드	6450 09	크랭크-윈도우 리프터	7220 13	클립	1411 14	클립	4650 45
케이볼-모드	8350 29	크랭크샤프트	1220 07		1710 12		4650 46
케이볼-실렉터 컨트롤	3920 30	크로스멤버.라디에이터	6530 09		1710 14		4650 47
케이볼-안테나,리어	5420 08	크로스멤버.리어 플로어,리어	6530 14		1711 12		4651 52
케이볼-안테나,인스트루먼트패널	5420 07	크로스멤버.리어 플로어,프런트	6530 13		2120 13		4651 53
케이볼-엑셀러레이터 컨트롤	4440 01	크로스멤버.프런트 시트,프런트	6510 05		2130 13		4651 54
케이볼-휠퍼리치	8350 30	크로스멤버.프런트 플로어,로어	6510 20		2210 04		4651 55
케이볼-파킹 브레이크	4530 12	크로스멤버.플로어 패널,프런트	6530 12		2230 21		4651 56
케이볼-퓨얼 필터 도어	6420 08	클락.디지털	7120 03		2230 22		4651 57
케이볼-프런트 시트,폴딩	7520 41	클램프	1531 08		2230 24		4651 58
케이볼-후드 릴리스	8110 10		2110 11		2230 25		4651 59
케이스-디프로스터	8210 02		2110 18		2230 26		4651 60
케이스-쉬라우드	8210 15		2130 24		2230 27		4651 61
케이스-인스트루먼트	5220 08		2240 03		2231 24		4710 20
케이스-커버	8210 09		2411 02		2231 25		4950 11
케이스-트랜스액슬	3220 01		2411 03		2231 26		4950 12
	3621 80		3910 06		2231 27		5110 07
케이저.나들	3230 06		4150 08		2231 28		5141 25
	3230 20		4150 15		2231 29		5330 16
	3230 32		4410 17		2410 04		5440 09
	3230 33		4530 23		2411 08		5710 45
	3230 40		4920 27		2411 07		6110 17
케이저-트랜스액슬 마운팅	4190 29		4950 10		2450 07		6130 25
코어.라디에이터	2210 02		4950 40		2450 08		6140 24
코어.이베퍼레이터	8230 01		4950 43		2451 07		6150 09
코어.히터	8210 13		8130 20		2451 18		6220 06
코일&하우징	8320 07		8220 14		2451 17		6240 12
코일-DIS	1710 01		6320 13		2451 19		6320 05
	1711 01		6450 06		2521 11		6340 11
콘덴서	8310 01		6451 20		3910 12		6360 08
콘솔.리어	7140 09	클램프-스티어링 기어	4910 08		4310 34		6420 19
콘솔.프런트	7140 01	플러스터.인스트루먼트	5220 01		4410 15		6420 28
콘트롤 디바이스.현들	9510 08	플러치&플러킷	8320 02		4410 19		6430 07
콘트롤 유니트-RKE&ATAS	5440 02	플러치-2ND 플러	3630 04		4410 21		6441 17
	5440 03	플레비스.마스터 브레이크	4620 07		4530 20		6451 06
콘트롤.기어쉬프트	3910 01	플리너.에어	2410 01		4650 39		6451 15
콘트롤.기어쉬프트 가이드	3910 10	플리너.에어,로어	2410 03		4650 40		6610 05
컴프레서	8320 01	플리너.에어,어퍼	2410 02		4650 41		6610 06
컴프레서 서브	8320 09	플리어-패인트	9120 12		4650 42		6610 10
쿠션	1780 38	클립	1240 04		4650 43		6720 25
크랭크-윈도우 리프터	7210 10		1410 14		4650 44		6730 10

품 명 소 인(한글)

품 명	지시번호	품 명	지시번호	품 명	지시번호	품 명	지시번호
필립	6730 28	탱크-배움,VGIS	2451 11	트림-사이드 패널,리어	7340 04	파이프-브레이크,리어 소트	4651 05
	7130 11	탱크-서지	2230 08		7341 01	파이프-브레이크,리어,1ST	4650 17
	7130 12		2231 08		7341 04		4650 18
	7210 03	탱크-퓨얼	2110 01	트림-사이드 패널,프론트	7332 08		4651 21
	7220 03	텐서너-타이밍 벨트	1330 09	트림-쉬라우드,사이드	7330 01		4651 22
	7310 03		1331 12		7331 01	파이프-브레이크,세컨더리	4651 24
	7310 26	류브	1320 08		7332 01	파이프-브레이크,퓨얼	4650 50
	7320 04		4150 28	트림-쿼터 윈도우	7330 50		4651 64
	7320 05	류브-드라이브	9250 17		7331 12	파이프-브레이크,프라이머리	4651 23
	7330 04	류브-드레인,신루프,리어	9260 06		7332 12	파이프-브레이크,프론트	4650 15
	7331 04	류브-드레인,신루프,프론트	9260 05	트림-테일 게이트	6441 15		4650 16
	7331 16	류브-배이퍼,캐니스터	2130 02	트림-프론트 도어	7210 01	파이프-브레이크,프론트,1ST	4651 19
	7331 17	류브-오일 레벨 스틱	1210 09	트림-휠 하우스,리어	7340 01		4651 20
	7332 04	류브-오일 피딩	3620 36	트림-휠 하우스,프론트	7331 15	파이프-브레이크,프론트,2ND	4651 25
	7332 15	류브-케이틀 가이드	9250 16		7332 16		4651 26
	7332 17	류브-롤링	8220 04	티셔츠	2510 02	파이프-실린더,롤러치,1ST	9531 25
	7340 03	류브-퍼지,리어	2130 03	파이널 드라이브&디퍼렌셜	3621 71	파이프-실린더,롤러치,2ND	9531 28
	7340 06	류브-퍼지,엔진	2130 06	파이프-EGR 패시지	1521 10	파이프-어댑터,리턴	1411 21
	7340 08		2450 03	파이프-라디에이터,워터펌프	2230 03	파이프-엔진 밸브레이션	1240 03
	7341 08		2451 03		2231 03	파이프-오일 식선	1230 18
	7540 12	류브-퍼지,프론트	2130 05	파이프-리퀴드,이베포해이터	8340 03	파이프-오일 홀러,아웃렛	2210 20
	7610 02	류브-퓨얼 리턴,리어	2120 02	파이프-리퀴드,콘덴서	8340 02	파이프-이그조스트,프론트	2460 08
	7610 04	류브-퓨얼 리턴,프론트	2120 06	파이프-마스터 실린더,롤러치	9540 21		2461 09
	7610 45	류브-퓨얼 배이퍼	2130 01	파이프-배움	1311 37	파이프-롤러치 마스터 실린더	4410 04
	8210 06	류브-퓨얼 피딩,리어	2120 01		1311 41	파이프-퍼지,센터	2130 04
	8210 12	류브-퓨얼 필터	2110 08		1520 08	파이프-퓨얼 리턴,센터	2120 04
	8210 25	류브-퓨얼 필터,리어	2120 05		2450 02	파이프-퓨얼 피딩,센터	2120 03
	8210 26	류브-퓨얼 필터,프론트	2120 07		2450 09	파이프-하이프레스,기어	4950 32
	8220 05	트랜스유서-프레서	8340 06		2451 02	파이프-하이프레스,펌프	4950 30
	9540 04	트랜스액슬-매뉴얼	3210 01		2451 13	파이프-히터 데이크 오프	1311 26
	9541 05	트랜스액슬-오브	3610 01		2451 15	팔로우어-캠	1310 17
	9541 10	트레이-받대리	6140 04	파이프-브레이크,1ST	9530 19	패널-대쉬,로어	8150 02
키-1&2 단 싱크로나이저	3230 27	트림-A 필라	7330 09	파이프-브레이크,2ND	9540 02	패널-대쉬,어퍼	8150 01
키-5단 싱크로나이저	3230 45		7331 09	파이프-브레이크,3RD	9530 22	패널-복커	6410 07
키-벌브	1310 15		7332 09	파이프-브레이크,리어 2ND	4650 09		6411 07
	1311 16	트림-B 필라,로어	7330 06		4650 10		6412 07
키-볼링크	6460 05		7331 06		4651 11	패널-루프	6430 01
키-싱크로나이저	3230 11	트림-B 필라,어퍼	7330 10		4651 12	패널-리어 도어	8310 01
타코미터	5220 05		7331 10	파이프-브레이크,리어 3RD	4650 08	패널-리어 플로어	8520 01
태핏-하이드롤릭	1311 17		7332 10		4651 10	패널-백,로어	8520 15
탱크-리저버	9541 03	트림-리어 도어	7220 01	파이프-브레이크,리어 소트	4650 05	패널-백,어퍼	6440 09

품 명 색 인(한글)

품 명	지시번호	품 명	지시번호	품 명	지시번호	품 명	지시번호
패널-사이드,루프	6410 04	패치-테일 램프 하우징	6410 21	플리-크랭크사프트	1330 19	플러그	6510 18
	6411 04		6411 21		1331 27		6510 21
	6412 04		6412 21	플라-펌프,하이드롤릭 유니트	4950 62		6520 22
패널-사이드,아우터	6410 03	패치-프린트 필라	6410 14	퓨즈-미니	5620 13		7140 03
	6411 03		6411 14	퓨즈-솔로우 블로우	5620 15		7140 10
	6412 03		6412 14	프레임&베어링	1740 07		9250 19
패널-사이드,아우터,로어	6410 23	팩-모터	4720 04	프레임-루프,리어	6430 04		9260 09
	6411 23	팬 킷-오일,트랜스액슬	3620 43	프레임-리어 시트 백	7541 04		9260 10
	6412 23	팬-오일,엔진	1230 23		7541 08	폴런저	1760 08
패널-사이드,아우터,리어	6410 08	팬-오일,트랜스액슬	3620 44	프레임-신 루프	6430 08	폴런저-벨브,프레서	1230 03
패널-사이드,인너	6411 15	펌프-오일,엔진	1230 01	프레임-슬립 링 엔드	1740 18	플레이어-CD	5430 03
	6412 15	펌프-오일,트랜스액슬	3621 01	프레임-컴퓨터 데이터 엔드	1760 21	플레이트	1760 05
패널-사이드,인너,리어	6410 15	펌프-워터	1330 01	프레임-프론트 시트 백	7520 03		4150 24
패널-사이드,컴플리트	6410 01		1331 01	프레임-프론트 시트 쿠션	7520 06	플레이트-가드	3260 17
	6411 01	펌프-윈드실드 와셔	5330 03	프레임-필드	1760 17	플레이트-다이렉트 클러치	3631 22
	6412 01	펌프-파워 스티어링	4950 01	프레임워크-프론트	6530 01		3631 23
패널-인스트루먼트	7110 01	페달 유니트-클러치	4420 01	프로텍터-볼리더	4510 07		3631 24
패널-쿼터	6411 08	페달-브레이크	4430 01	프로포서너-마스터 브레이크	4620 12	플레이트-디스크 클러치	3621 51
	6412 08		4430 02	플라이휠	1220 10		3621 52
패널-테일 게이트	6441 01		9530 01	플랜지-디퍼헨설 기어 베어링	3270 15		3621 53
패널-트랙크 리드	6440 01		9530 09	플랜지-인풋 캐리어	3621 83		3621 54
패널-프론트	8390 02		9540 01	플러그	1210 03	플레이트-디스턴스	4920 29
패널-프론트 도어	6210 01		9540 10		1210 12		4930 14
패널-프론트 플로어	6510 01	페달-클러치	4420 03		1230 06	플레이트-톡킹	3270 17
	6510 02		9531 01		1230 13		4190 07
패널-프론트,사이드	6130 04		9531 21		1310 23		4830 21
패널-프론트,어퍼	6130 02		9540 22		1311 09		4831 38
패널-플로어,리어	6520 02	포크-1&2단 기어쉬프트	3260 01		1311 10		4920 31
패널-플로어,사이드	6510 04	포크-3&4단 기어쉬프트	3260 04		1760 06		4930 15
패널-필라,사이드,아우터,센터	6410 06	포크-기어쉬프트,리버스	3260 09		3220 19	플레이트-리버스 클러치	3630 12
	6411 06	포크-기어쉬프트,슬라이딩	3250 11		3250 10		3630 13
패널-필라,사이드,아우터,프론트	6410 05	포크-클러치 릴리스	3220 16		3260 23		3630 14
	6411 05	풀-기어쉬프트 로드	3260 08		3260 24		3630 15
	6412 05	풀-안테나	5420 02		3620 13	플레이트-벨브 바다 스페이서	3621 13
패널-후드	6110 01	풀-파킹	3635 11		3620 22	플레이트-벨브 스프링	1310 14
패널-핸더	6140 01	플라-퓨즈	5620 20		3920 32	플레이트-벌퍼	4150 26
패드 킷-프론트 브레이크	4510 02	플리	1740 03		4520 17	플레이트-벌퍼,어퍼&로어	4320 18
패드-페달,엑셀러레이터 컨트롤	4440 07		8330 06		4920 22	플레이트-베어링	3250 05
패드-프론트 시트 쿠션	7520 05		8332 06		6140 28	플레이트-베이스	3920 17
패스너-실렉터 케이블	3920 24	플리&베어링	8320 06		6320 26	플레이트-볼 베어링	4140 22
패스너-테일 게이트 글라스,로어	6441 13	플리-아이들러	1331 14		6510 14	플레이트-브레이크 백킹	4520 02

품 명 색 인(한글)

품 명	지시번호	품 명	지시번호	품 명	지시번호	품 명	지시번호
플레이트-스프링 리테이너	4520 18	피스톤-킷-마스터 실린더	4820 06	필라-프런트	6410 12	헤드 앤드-타이로드	4940 03
플레이트-심벌	8350 36	피스톤-2ND 클러치	3650 06		6411 12	헤드 컴플리트-실린더	1310 24
	8350 37	피스톤-다이렉트 클러치	3631 19		6412 12		1311 42
플레이트-채널	3621 18	피스톤-리버스 클러치	3630 09	필라-프런트 바디,인너	6410 13	헤드-실린더	1310 01
플레이트-캐리어	6640 03	피스톤-서보	3620 26		6411 13		1311 01
	6641 03		3620 33		6412 13	헤드라이닝	7310 01
플레이트-캠 샤프트 프레스	1320 12	피스톤-실린더	4520 07	필터-오일,엔진	1230 30	헤드레스트-프런트 시트	7520 07
플레이트-코스트 클러치	3631 09	피스톤-어큐뮬레이터	3621 20	필터-오일,트랜스액슬	3620 40	호스-디프로서터,사이드	8110 02
	3631 10	피스톤-코스트 클러치	3631 05		3621 07	호스-라디에이터&서지 탱크	2230 07
플레이트-클로징 EGR	1311 38	피스톤-포워드 클러치	3633 08	필터-퓨얼	2120 08		2231 07
플레이트-타이밍 벨트 백	1331 04	핀	3910 11	평거-쉬프트	3260 14	호스-라디에이터,로어	2230 02
플레이트-포워드 클러치	3633 02		4420 12	하드웨어 키트	4720 07		2231 02
	3633 03		4430 16	하우징-다이렉트&코스트 클러치	3631 03	호스-라디에이터,어퍼	2230 01
	3633 04		9530 16	하우징-디퍼렌셜 기어	3270 01		2231 01
	3633 05		9531 14	하우징-라디에이터 그릴	6710 03	호스-리어 와셔	5330 13
플레이트-프레서	1330 12		9540 16	하우징-랙&피니온	4920 11	호스-리저버	5330 04
	1331 28		9540 30	하우징-리버스 클러치	3630 06		5330 05
플레이트-프린티드 셔킷	5220 09	핀 셋-프런트&그리스	4510 03	하우징-스티어링 록	4830 13		9541 06
플레이트-클럭시플	1220 12	핀-클로트 박스	7110 63		4831 18	호스-리저버 탱크	4410 25
플루이드-브레이크	9120 05	핀-다우얼	3220 02	하우징-스티어링 휠립	4830 09	호스-리저버,클러치	9540 03
플루이드-윈도우 클리너	9120 08		3220 03		4831 44	호스-리턴 플로우	4950 33
피니셔-헤드라이닝	9250 25		3250 07	하우징-시그널 스위치	4830 06	호스-리프리지런트,디스차지	8340 05
피니온-베어링	4920 08		3621 38		4831 06	호스-리프리지런트,식션	8340 04
피니온-스플	1760 15	핀-디퍼렌셜 스프링	3270 09	하우징-써모스탯	1680 01	호스-마스터 실린더	9540 32
피니온-휠퍼러치	8350 26	핀-록킹,프런트 시트	7530 29		1681 07	호스-매니폴드&디스트리뷰터	2230 18
피봇-서포트 후드	6130 11	핀-록킹,히지드 윈도우	6360 02	하우징-에어 디스트리뷰터	8210 08	호스-배플	1410 10
피스-5단 스피드 인게이징	3260 07	핀-메뉴얼 샤프트	3670 04	하우징-클러스터	7120 01		1411 10
피스-가이드,실랙터 컨트롤	3920 13	핀-캠드 엔커	3620 54	하우징-포워드 클러치	3633 11		2450 01
피스-드레아니지,리어	9250 21	핀-클록킹	3250 08	핸드프리	5410 37		2451 01
피스-스러스트 벨트	1310 18	핀-서보 어플라이어	3620 24	핸들-도어 인사이드	7210 07		2451 05
피스-슬라이딩	8330 03		3620 32	핸들-도어 포켓	7220 07	호스-배플,인테이크 매니폴드	2450 05
	8332 03	핀-스프링 리테이너	4520 12		7210 04	호스-벤릴레이션	8110 06
피스-엔드,프런트 시트,리어	7530 21	핀-복류에이터 가이드 스프링	3670 11		7220 04	호스-브레이크,리어 스트	4650 06
피스-커넥터,보우먼 케이블	3920 06	핀-코일드	3260 03	핸들-리어 도어,아웃사이드	6320 12		4651 06
피스-커넥팅	1230 31		3260 06	핸들-실랙터 컨트롤	3920 02	호스-브레이크,프런트	4650 01
	7110 23		3260 11	핸들-어시스트	7310 04		4651 01
피스-커넥팅,사이드 패널,아우터	6411 20		3260 15	핸들-테일게이트	6451 01	호스-브리더	2411 05
	6412 20	핀-코터	4130 11	핸들-트랙크리드	6450 01		2450 04
피스-클램프,실랙터 컨트롤	3920 20		4330 13	핸들-릴트 레버	4831 35		3610 02
피스톤	1220 01	핀-피봇	4831 10	핸들-프런트 도어,아웃사이드	6220 13	호스-서지 탱크&파이프	2230 06
	4510 05	핀-피스톤	1220 02	허브 유니트-프런트	4130 05		2231 06

품 명 색 인(한글)

품 명	지시번호	품 명	지시번호
호스-식선 라인, 폼프	4950 35	헬-오그질러리	2220 15
호스-식선, 리저버	4950 34	워킹&파이프-인렛/아웃렛	8230 06
호스-스로틀바디, 리턴	2230 14	필	8680 01
	2231 14	필-스티어링	4810 01
호스-스로틀바디, 피딩	2230 20	필하우스-리어	6410 19
	2231 15		6411 19
호스-스프링	6440 12		6412 19
호스-에어 엔탈레이션, 캐니스터	2130 14	필하우스-프론트	6140 02
호스-에어 칼리너, 아웃렛	2411 01	한지-글로브 박스	7110 09
호스-에어 칼리너, 인렛	2410 21	한지-도어	6220 22
호스-엔진 엔탈레이션	1240 05		6320 20
호스-오일 콜러	2240 01	한지-테일게이트	6441 03
	2240 02	한지-트렁크 리드	6440 05
호스-워터 드레인	8340 28	한지-퓨얼 필터	6420 27
호스-윈드실드 와셔	5330 10	한지-후드	6110 03
호스-인테이크, 브리더	2451 04		
호스-일렉스틱, 기어	4950 31		
호스-태일게이트	5330 17		
호스-파이프&워터 폼프	2230 05		
	2231 05		
호스-하이드롤릭 콜러치	4410 05		
호스-히터, 리턴	2230 15		
	2231 17		
호스-히터, 피딩	2230 17		
	2231 16		
후	5410 01		
홀더-리어 익스텐션 폼프	5140 32		
홀더-बाट리	5610 02		
홀더-브러쉬	1780 18		
홀더-컵	7130 02		
홀더-파이프, 아웃렛	2210 21		
후드-리어 타이밍 벨트	1330 04		
후드-프론트 루스 벨트, 토어	1330 16		
후드-프론트 루스 벨트, 어퍼	1330 15		
후크	8140 31		
	6610 09		
후크-코트	7310 08		
웨시아-범퍼, 리어	8730 02		
웨시아-범퍼, 프론트	8720 02		
휠	1740 05		
휠-메인	2220 05		

2. 품 번 색 인

품 번 색 인

품 번	지시번호	품 번	지시번호	품 번	지시번호	품 번	지시번호	품 번	지시번호	품 번	지시번호	품 번	지시번호
00104918	3621 17	07834435	4920 22	08684277	3631 07	08684671	3630 03	10452343	1760 22	10494880	1740 02	112427	1760 10
00147485	3621 17	07846480	4940 01	08684278	3631 08	08684673	3620 34	10452345	1760 34	10495218	1740 19	112615	1760 10
001711-4016	4830 15	07846481	4940 01	08684280	3631 21	08684674	3620 28	10452346	1760 35	10497256	1760 23	11501326	3621 73
	4831 20	07846485	4940 03	08684282	3631 10	08684712	3633 07	10452348	1760 18	11010094	1331 08	11505767	3620 27
00444613	3620 13	07846495	4940 03	08684283	3630 11	08684893	3633 01	10452352	1760 38	11010785	3220 14	11514596	3620 62
	3620 22	07846696	4940 04	08684311	3621 70	08685039	3621 64	10452356	1760 17	110295	1760 22	11516166	3920 26
00456633	3670 11	07848183	4920 05	08684322	3621 53	08685132	3621 38	10452361	1760 12	11029963	3250 22	12065767	1711 12
00463061	3270 07	07848187	4930 09	08684324	3621 54	08685147	3670 03	10452368	1760 18	11041487	3250 20	12088585	5620 22
00930694	3635 04	07848188	4920 14	08684325	3650 08	08685154	3620 06	10456154	4710 03	11041683	3250 21	12450161	3920 26
00930695	3630 04	07848281	4940 02	08684327	3650 07	08685184	3620 44	10456155	4710 03	11042462	1331 07	14040531	3270 04
01911324	1740 02	07848282	4940 02	08684330	3650 04	08685185	3620 40	10456240	1210 13	11044142	1311 07	15302843	3621 04
01927848	1760 14	07849949	4920 12	08684350	3620 31	08685213	3621 11	10456266	4710 03	11045532	4520 11	155424	8350 28
01927849	1760 15		4930 06	08684379	3621 16	08685240	3621 23	10456267	4710 03	11048285	1110 03	155447	8350 19
01989646	1740 17	07849959	4920 23	08684389	3633 13	08685241	3621 22	10456507	9550 02		1111 04	159102	8350 08
01989649	1740 14	07849987	4920 17	08684390	3633 12	08685515	3620 16	10456545	3621 39	110526	1760 03	8350 23	
01989650	1740 12	08631119	3620 52	08684393	3620 23	08685658	3620 50	10468555	1760 21	11052951	1680 04	159103	8350 26
01989661	1740 16	08631190	3650 03	08684394	3620 29	08685660	3621 36	10473999	1740 20		1681 06	159105	8350 16
02875013	4150 27	08631210	3621 27	08684395	3620 24	08685700	3670 04	10475056	1760 11	11054212	3260 03	159106	8350 17
03437757	6360 02	08631362	3621 75	08684403	3621 55	08685768	3621 18	10475057	1760 24		3260 06	159114	8350 15
03451666	4830 21	08637170	3621 32	08684404	3620 32	08685781	3620 45	10475058	1760 20		3260 11	159230	8350 21
03466314	6360 05	08637227	3621 48	08684415	3631 23	08685874	3631 09	10475061	1760 05		3260 15	159233	8350 20
03488577	4620 13	08643058	3621 25	08684443	3633 06	08685875	3631 24	10475062	1760 04	11082449	7130 15	159238	8350 36
05233315	1310 18	08644206	3621 62	08684444	3633 04	08685876	3631 18	10475094	1760 17	110845	1760 07	159239	8350 14
05235032	1410 12	08644709	3670 10	08684445	3633 03	08685879	3631 22	10475100	1760 12	11067612	7130 14	159240	8350 37
	1411 12	08646254	3621 72	08684467	3620 39	08972943	5410 21	10475107	1760 18	110720	1760 19	159241	8350 11
05684948	4920 07	08651614	3621 66	08684469	3621 59	09159-08285	7530 23	10475299	3620 53	110725	1760 06	159245	8350 09
06638956	4520 12	08652382	3621 31	08684470	3621 59	09292075	4440 10	10475636	1760 11	11080302	3260 22	8350 22	
06663706	4520 16	08652841	3621 30	08684471	3621 59	09408-00079	4650 46	10475969	1760 34	11080342	3270 18	159246	8350 24
06681527	4520 15	08652868	3621 26	08684472	3621 59		4651 60	10475970	1760 36	11084033	3270 19	159264	8350 04
06696899	4330 05	08654382	3620 13	08684473	3621 59	09416678	3620 27	10475974	1760 16	11085952	1240 04	159305	8350 36
07-2012-0011	6250 04	3620 22	08684474	3621 59	09427406	3670 11	10475976	1760 35	11087513	4150 28	159306	8350 11	
07466975	4710 17	08658889	3631 17	08684475	3621 59	09440923	1760 03	10475979	1760 37	11087791	3250 02	159307	8350 12
07471005	3635 04	08675086	3670 12	08684476	3621 59	09440924	1760 40	10475990	1760 12	11089151	3220 22	159309	8350 14
07471006	3630 04	08675325	3670 13	08684477	3621 59	09448-26003	4430 07	10475995	1760 06	11092201	3250 13	159502	8350 14
07471035	3635 04	08677453	3621 33	08684482	3620 17	10451976	1760 12	10476003	1760 04	11093042	1230 05	16137039	2510 04
07819358	4920 09	08678473	3620 35	3621 44	10452331	1760 24	10476004	1760 39	110974	1760 08	16240259	2510 01	
07819378	4920 20	08683769	3621 07	08684510	3631 20	10452332	1760 23	10476005	1760 38	110976	1760 09	16240269	2510 01
07819410	4920 06	08684255	3621 09	08684574	3621 78	10452333	1760 37	10476006	1760 18	110977	1760 10	16240279	2510 01
07829495	3620 18	08684259	3621 56	08684580	3631 34	10452334	1760 06	10476121	1740 23	111058	1760 15	16244849	2510 01
	3621 45	08684266	3630 14	3635 08	10452335	1760 39	10476433	1760 17	111350	1760 10	16244859	2510 01	
07834425	4920 15	08684268	3630 05	08684561	3631 33	10452336	1760 38	10477310	1760 13	111361	1760 21	16245769	2510 02
07834429	4920 16	08684269	3630 07	08684566	3631 29	10452337	1760 04	10478117	3620 47	112280	1760 22	16245799	2510 02
07834434	4920 21	08684272	3631 01	08684569	3631 26	10452341	1760 21	10478146	3620 47	112323	1760 04	16265659	2510 02

품 번 색 인

품 번	지시번호	품 번	지시번호	품 번	지시번호	품 번	지시번호	품 번	지시번호	품 번	지시번호	품 번	지시번호
18285689	2510 02	24200093	3621 05	24201813	3650 05	24204810	3635 01	24209113	3631 03	24219873	3620 50	3094215	8230 08
18289439	2510 01	24200129	3635 10	24201880	3620 36	24205038	3633 10	24209128	3621 08	24221233	3620 14		8230 09
17059602	1410 05	24200205	3620 08	24201882	3620 30	24205039	3633 08	24209271	3621 54	24221738	3631 31	3488967	4620 12
	1411 05	24200206	3621 08	24201936	3620 02	24205040	3630 09	24209379	3630 14	24221744	3621 61	3492355	4620 05
17081434	1410 17	24200207	3620 12	24202221	3621 83	24205041	3630 08	24209574	3620 01	24221762	3620 40	3492377	4620 10
	1411 20		3621 15	24202267	3631 27	24205042	3650 06	24209723	3621 53	24222079	3620 09	3492436	4620 05
17089050	1520 06	24200208	3621 03	24202271	3631 30	24205043	3631 05	24209726	3631 10	24222190	3610 19	3492912A	4620 04
17092164	1311 35	24200209	3621 02	24202349	3620 38	24205044	3631 19	24209727	3631 23	24223045	3621 18	40109330	9250 06
17101829	1410 14	24200214	3621 10	24202424	3670 08	24205050	3621 13	24209729	3633 03	24224336	3621 82	40329190	9250 08
	1411 14	24200246	3635 06	24202694	3620 54	24205179	3621 34	24209989	3621 71	24224337	3621 82	40419380	9250 17
17106005	1410 13	24200248	3631 25	24203557	3621 24	24205308	3635 02	24210070	3621 18	24224400	3621 08	40419390	9250 17
17108225	1410 13	24200249	3621 58	24203588	3670 07	24206623	3621 21	24210088	3621 80	24224526	3610 19	40429881	9250 24
	1411 13		3631 11	24203590	3620 42	24206678	3621 30	24210147	3620 49	24226580	3620 09	410350	4510 07
17109450	1411 11	24200250	3621 68	24203595	3621 14	24207007	3631 31	24210446	3620 05	24226806	3621 18	410415	4510 06
17121646	1410 11	24200251	3631 28	24203608	3620 60	24207008	3621 61	24210487	3610 01	24226867	3630 06	410507	4510 05
18024772	4720 02	24200252	3631 32	24203610	3620 25	24207054	3620 48	24210491	3610 01	24226989	3620 83	410515	4510 06
18025579	4720 02	24200298	3621 51	24203613	3631 12	24207081	3630 13	24210492	3610 01	24227044	3670 07	410807	4510 05
18029783	4720 05	24200326	3620 14	24203616	3631 13	24207143	3650 01	24210506	3621 20	24227792	3620 48	41109880	9250 22
18029784	4720 07	24200354	3620 16	24203617	3631 16	24207185	3620 41	24210577	3610 20	24228912	3621 83	42009662	9250 16
18029785	4720 04	24200466	3630 12	24203619	3621 79	24207209	3670 02	24211286	3620 51	24229148	3621 13	42109830	9250 19
18029786	4720 03	24200467	3633 05	24203623	3620 58	24207224	3630 02	24211326	3620 06	25121074	2120 08	42109840	9250 19
18029891	4720 06	24200478	3620 05	24203709	3621 71	24207236	3620 46	24211799	3621 34	25162753	1530 06	42309830	9250 09
2006010	4510 09	24200484	3621 20	24203766	3620 33	24207237	3621 24	24211822	3621 11		1531 07	42309710	9250 20
2007023	4510 08	24200495	3620 09	24203767	3620 36	24207311	3633 11	24212161	3610 01	25169195	1410 12	42409220	9250 12
210020	1740 05	24200497	3631 14	24203789	3620 43	24207386	3621 14	24212164	3610 01	25315853	1410 11	42409221	9250 12
210629	1740 04	24200595	3633 02	24203770	3620 40	24207387	3621 12	24212167	3610 01	26000626	4920 13	42409230	9250 12
	1740 06	24200733	3621 49	24203772	3620 26	24207507	3620 21	24212170	3610 01		4930 09	42409231	9250 12
210667	1740 07	24200734	3620 19	24203773	3620 30	24207551	3621 08	24212642	3621 14	26001550	4920 29	42409240	9250 11
210679	1740 11	24200738	3621 28	24203774	3620 64	24207728	3631 03	24212690	3620 48		4930 14	42409241	9250 11
210811	1740 03	24200739	3621 21	24203821	3620 51	24208101	3621 80	24212711	3635 01	26001761	4920 31	42409250	9250 11
210870	1740 02	24200754	3630 16	24203910	3620 63	24208110	3621 18	24212810	3630 06		4930 15	42409251	9250 11
210873	1740 21	24200756	3630 15	24203911	3620 49	24208309	3620 04	24213193	3621 18	26013593	4930 04	42409670	9250 21
210930	1740 18	24200758	3630 10	24203912	3620 03	24208584	3631 31	24213577	3620 01	26021070	4920 24	42409680	9250 21
210931	1740 10	24200790	3621 52	24204141	3621 12	24208585	3631 31	24214158	3621 34	26021589	4920 27	42409700	9250 10
210932	1740 22	24200797	3635 11	24204221	3670 05	24208590	3621 61	24214159	3621 62	26026617	4920 11	426120	4620 12
210933	1740 08	24200850	3630 15	24204223	3635 05	24208591	3621 61	24215273	3621 78	26158906	9250 07	426253	4620 11
210934	1740 09	24200951	3630 15	24204448	3631 06	24208613	3610 01	24215666	3621 64		1740 15	426299	4620 11
22591475	6420 06	24201006	3670 01	24204474	3610 01	24208640	3633 11	24215825	3635 04	267100	1740 15	426382	4620 11
22715316	9250 14	24201096	3621 19	24204545	3630 06	24208641	3633 08	24215958	3621 71	267400	1740 15	426383	4620 11
24200079	3621 47	24201807	3621 67	24204663	3621 80	24208642	3633 10	24216254	3621 61	276010	1740 13	426475	4620 03
24200091	3620 20	24201608	3621 76	24204708	3635 07	24208652	3633 07	24218026	3631 30	2909253	4620 08	426495	4620 02
24200092	3620 37	24201609	3635 03	24204709	3621 29	24208987	3621 01	24218077	3621 39	3093508	8230 11	426499	4620 03
	3670 06	24201612	3621 77	24204714	3621 47	24209093	3610 19	24218296	3621 09	3094214	8230 10	426503	4620 01

품번색인

품번	지시번호	품번	지시번호	품번	지시번호	품번	지시번호	품번	지시번호	품번	지시번호	품번	지시번호
426504	4620 01	510843	4120 06	530600	4830 08	612033	8210 26	6580067	8320 18	90121445	4130 06	90250437	4190 29
428505	4620 01	5110156	8320 18		4831 15	612049	8230 01	7111466	8210 43	90122609	1320 11	90251210	3220 15
426506	4620 01	511036	4121 01	530625	4831 03	612054	8230 03	7111467	8210 44	90125064	3270 03	90278524	9110 04
426507	4620 01	512189	4121 07	530626	4831 04	612099	8220 01	713402	8320 04	90125889	4140 10	90279879	3270 02
426508	4620 01	512740	4121 08	530723	4830 06	612101	8210 25	713403	8320 06	90142090	3230 01	90280463	1320 11
426570	4620 01	512741	4121 08		4831 06	612104	8210 19	713650	8320 08	90142092	3240 01	90289187	4430 15
426571	4620 01	512742	4121 08	530750	4831 16	612108	8210 36	713833	8320 06	90142140	3230 42		9530 15
426589	4620 09	512743	4121 08	530751	4830 09	612109	8210 39	713847	8330 13	90142143	3230 45	90299088	1310 03
426675	4620 04	512744	4121 08	530803	4830 03	612110	8210 40	713994	8320 09	90142884	4140 10	90299071	4950 62
427160	4620 03	512745	4121 08	530825	4830 13	612115	8210 08	714142	8320 07	90169030	4520 06	90304218	6660 01
427161	4620 03	512746	4121 08		4831 18	612124	8210 27	714144	8320 09	90168031	4520 08	90305082	4140 08
427166	4620 01	512747	4121 08	530848	4831 36	612127	8210 11	714442	8320 09	90168036	4520 07	90305263	4320 07
427167	4620 01	520420	4920 04	530913	4831 44	612159	8210 15	759189	8350 02	90168037	4520 07	90320345	1710 12
427189	4620 11		4930 03	530914	4831 13	612207	8220 11	759190	8350 12	90180310	1310 13	90334359	3220 30
427170	4620 11	520533	4930 01	530918	4831 05	612210	8230 08	759191	8350 13	90182166	3270 13	90334562	4910 08
427225	4620 01	520540	4930 07	530952	4830 02	612418	8210 02	759192	8350 10	90182168	3220 11	90336039	1230 16
427226	4620 01	520558	4920 01		4831 07	612463	8230 07	759194	8350 18	90183525	4440 11	90342949	3910 10
427482	4620 05	520689	4920 03	530953	4831 35	612468	8210 38	759195	8350 25	90184911	4630 05	90343656	4320 18
427626	4620 09		4930 02	530964	4831 02	612505	8210 45	759196A	8350 33	90184912	4630 04	90344196A	4150 15
427704	4620 05	520758	4920 08	531026	4831 23	612687	8210 09	759198	8350 06	90184913	4620 14	90372462	4190 03
427710	4620 01	530280	4830 20	60008	5620 17	620006	2210 13	759199	8350 07	90184914	4620 07	90373002	3230 02
427711	4620 01		4831 37	600098	8230 04	620579	2210 04	759202	8350 32	90189050	4310 16	90373802	3230 01
431017	4520 10	530445	4830 06	61001	5620 15	620580	2210 03	759203	8350 05	90189481	4520 10	90373804	3240 01
431024	4520 08		4831 06	61006	5620 13	620581	2210 05	759204	8350 30	90189482	4520 10	90375764	3220 21
431049	4520 07	530485	4830 10	61007	5620 13	620584	2210 21	759205	8350 29	90191753-A	5620 21	90408181	1240 05
431050	4520 06	530486	4830 12	61008	5620 13	620585	2210 22	759206	8350 31	90193282	2450 06	90409703	1330 12
44044140	9250 05	530494	4831 14	61009	5620 15	620586	2210 06	759237	8350 03		2451 06		1331 26
44044150	9250 05	530497	4831 18	61010	5620 15	620588	2210 14	759238	8350 27	90199019	3230 27	90499401	1330 09
44044450	9250 04	530502	4831 39	61011	5620 15	620589	2210 10	759254	8350 33	90199716	4520 13	93740028	9120 13
44044460	9250 03	530503	4831 43	61012	5620 13	620590	2210 15	759301	8350 10	90199719	4520 13	93740116	7630 18
44044470	9250 23	530509	4831 12	610452	8220 05	620727	2210 20	759304	8350 33	90199973	3230 11	93740120	9120 01
44249122	9250 13	530515	4831 10	611722	8210 03	620728	2210 11	759326	8350 33	90209277	4150 26	93740121	9120 01
44249340	9250 15	530524	4831 40	611723	8210 05	620730	2210 02	90047124	6360 04	90216817	4310 06	93740122	9120 01
44249370	9250 27	530545	4830 02	611725	8210 37	620741	2210 02	90063897	4140 18	90217449	4950 10	93740123	9120 01
5094005027	1311 23		4831 07	611977	8210 12	620827	2210 12	90076732	1310 15	90217840	3910 06	93740126	9120 01
5094008002	1331 10	530546	4830 04	611979	8210 20	620832	2210 08	90079042	4140 22	90233647	1320 12	93740127	9120 01
5094008003	1331 11	530549	4830 07		8220 06	620834	2210 08	90079044	4140 01	90235040	4150 13	93740128	9120 01
5094021001	1531 02		4831 11	611980	8210 14	6552422	8320 07	90091048	1210 03	90235420	4520 03	93740129	9120 01
5094207001	1521 02	530552	4831 41	611982	8210 16	6552743	8320 19	90095298	4150 29	90235422	4520 03	93740130	9120 02
5094405002	1240 05	530553	4831 42	611983	8220 15	6553719	8320 18	90105063	4150 24	90244194	7321 02	93740135	9120 05
510449	4120 07	530561	4831 08	611988	8210 06	6557414	8320 03	90108286	1310 11	90248700	7321 03	93740136	9120 05
510470	4120 08	530580	4830 05	612022	8210 04	6557617	8320 05	90111423	4530 23	90250034	3230 22	93740137	9120 06
510842	4120 05		4831 09	612030	8220 04	6558459	8320 20	90121248	4910 08	90250348	4190 24	93740138	9120 07

품번색인

품번	지시번호	품번	지시번호	품번	지시번호	품번	지시번호	품번	지시번호	품번	지시번호	품번	지시번호
93740139	9120 08	93740249	4510 03	94500091	6320 07	94500367	6140 33	94500440	1751 08	94500811	1220 11	94500955	8330 10
93740140	9120 09	93740250	4510 04	94500093	6220 08	94500370	5620 06	94500452	8330 08	94500812	1220 13	94500962	1210 14
93740141	9120 09	93740316	9120 04		6320 07	94500372	5620 06		8332 08	94500817	4150 07	94500985	1751 02
93740174	9120 12	93740317	9120 08	94500094	2220 14		5710 30	94500513	6441 04	94500818	2230 32	94500986	1750 02
93740176	1120 01	93742293	1220 03		2240 05	94500373	5620 26	94500621	2220 03		2231 32		1751 02
93740177	1120 01	93742294	1220 03	94500101	1521 20	94500380	6140 07	94500631	1240 02	94500820	3610 10		3220 26
93740178	1120 01	93742295	1220 03	94500103	1521 05	94500397	1330 05	94500632	1240 02	94500821	1330 08		3610 04
93740179	1120 01	9401365	7520 07	94500104	1521 06		1330 17		2220 03	94500822	1210 05		4190 50
93740180	1120 01	9401373	7520 10	94500114	6110 04		1331 16	94500656	4650 19	94500825	4190 12	94500967	4150 14
93740187	1120 01	9401379	7520 08		6110 05		6230 08		4651 51		4190 49	94500988	4190 02
93740188	1120 01	9401380	7520 08	94500118	7530 11		6330 07	94500657	9260 04	94500828	4310 10		4190 20
93740189	1120 01	9401414	7520 05	94500119	1410 07	94500400	1330 17	94500659	7110 22	94500831	1331 11	94501001	1320 06
93740190	1120 01	9401416	7520 08	94500124	2120 14		1711 05	94500704	4320 11	94500833	4150 03	94501009	3220 27
93740191	1120 01	9401417	7520 08	94500125	1230 22		5620 08	94500726	6140 07	94500841	3610 10		4190 38
93740192	1120 01	9401501	7530 18	94500127	1230 14		6250 06	94500730	6140 07	94500842	1331 11	94501010	4190 08
93740193	1120 01	9401705	7530 34	94500128	1320 04	94500405	6140 07		6220 23	94500843	4150 07	94501011	4190 46
93740195	1120 01	94500008	3920 38	94500132	3920 25		8340 11		6320 21	94500859	4410 10	94501015	2461 07
93740196	1120 01	94500020	4950 16		3920 27	94500406	1710 05	94500750	1321 04	94500860	3210 02	94501017	8330 02
93740197	1220 08	94500039	1711 14	94500136	1521 15		8340 11	94500752	1330 25		3610 11		8332 02
93740198	1220 08		4440 18	94500137	2230 34	94500407	6441 07		1331 33	94500862	4190 04	94501018	1750 03
93740199	1220 08		7110 64	94500145	4650 19	94500411	1710 05		4710 04	94500864	3610 09	94501019	1750 02
93740200	1220 08	94500047	1711 14		4651 51	94500416	1711 05	94500753	1320 13	94500870	4310 05	94501023	3220 10
93740201	1140 01	94500050	4420 15	94500158	4530 02	94500417	2510 06	94500761	9531 23	94500882	4150 06	94501026	1521 21
93740202	1140 01		9530 20	94500167	1411 07	94500418	1330 23	94500765	3220 22	94500883	1230 24		2230 29
93740206	1141 01		9531 10	94500169	2230 04		1331 31	94500766	3220 14	94500801	1311 06		2460 05
93740207	1141 01		9540 18		2231 04		1331 44	94500773	3110 03	94500903	1230 29		2461 05
93740213	1220 01	94500052	8340 17		4710 02		5410 26	94500774	3250 22	94500904	1230 29	94501028	1751 03
93740214	1220 01	94500055	7530 18		9541 11	94500419	8340 15	94500775	3260 22	94500905	1320 04	94501029	1750 02
93740215	1220 01	94500061	1521 08	94500174	1520 09	94500421	1331 28	94500776	4150 25	94500906	6441 07		1751 02
93740216	1220 01	94500073	6220 20	94500180	2460 07	94500424	8340 24	94500777	4940 05	94500907	1230 29		1751 04
93740217	1220 01		6320 15	94500194	3920 27	94500431	9550 03	94500778	4950 63	94500909	1321 12	94501031	1311 23
93740218	1220 01	94500075	2120 10	94500202	2510 06	94500432	6140 05	94500779	1220 05	94500912	1321 12	94501032	3270 10
93740219	1220 01		2510 08	94500203	5410 26	94500433	4530 11	94500782	1330 10	94500943	6220 24	94501036	8330 11
93740220	1220 01	94500076	2120 10	94500233	5410 02		6140 07	94500783	8330 04		6320 22	94501096	4190 47
93740225	1220 03		2510 08	94500234	1530 04	94500436	1750 09		8332 04	94500944	1311 39	94501109	1330 13
93740226	1220 03	94500087	6230 08		1531 05		1751 09	94500784	4910 02		1750 08	94501119	1331 29
93740227	1220 03		6330 07	94500267	1521 03		6110 04	94500791	3250 20	94500945	1311 32	94501121	1331 29
93740237	1220 06	94500088	1521 12	94500304	2230 34		6110 05	94500793	3250 21		1520 09	94501129	1331 29
93740238	1220 06		6230 08	94500340	1750 05	94500437	1311 36	94500794	1331 07	94500946	1311 33	94501143	1330 13
93740239	1220 06		6330 07	94500341	1750 04	94500438	1520 09	94500795	3220 17	94500948	1751 05	94501228	1330 03
93740240	1220 06		7110 24	94500367	2130 17		1750 09	94500796	4950 18	94500950	8330 10		1331 03
93740241	1220 06		9260 02		4410 18		1751 09	94500801	4950 16	94500951	3270 19	94501229	3250 02
93740242	1220 06	94500091	6220 08		5510 10	94500439	1751 14	94500810	1220 11	94500952	3220 08	94501230	3250 03

품 번 색 인

품 번	지시번호	품 번	지시번호	품 번	지시번호	품 번	지시번호	품 번	지시번호	품 번	지시번호	품 번	지시번호
94501231	4710 04	94501418	7540 10	94501536	6320 21	94515054	4430 13	94515128	4710 07	94515250	6720 49	94515361	9540 13
	9550 05		7541 15	94501537	6220 09		4910 09	94515131	4710 07		6750 07	94515365	6720 23
94501241	4410 09		7541 52		6320 08		9530 13	94515132	1780 31		6750 13		6730 07
94501244	3260 13		7541 53	94501540	6220 09		9530 21		4430 08	94515251	7140 05	94515366	5330 15
94501246	7530 37	94501423	4950 41		6320 08		9531 17		6441 05	94515281	6640 12	94515367	1530 05
94501248	4510 10		7110 22	94501548	6720 28		9540 19	94515144	5140 15		6641 12		1531 03
94501266	1310 19	94501437	1521 21	94501555	2110 23	94515058	4410 13	94515147	2410 10	94515283	6140 09	94515378	8330 07
94501267	1310 20		2230 29	94501596	3910 04	94515059	4150 30		4190 39		6140 13		8332 07
94501268	1311 19	94501460	1230 21		3920 12	94515064	4150 11		4530 24	94515288	4950 39	94515379	4420 07
94501269	1311 18	94501462	1230 29	94501603	5510 05	94515066	4140 03		5330 09	94515290	6440 24		4620 06
94501276	1310 20	94501464	1320 04		5510 09	94515067	1520 04		5610 05		6441 44		8340 14
94501291	2460 02	94501465	1230 14		7550 08		1521 16	94515152	4830 11	94515293	6140 09		9531 05
94501319	1210 14	94501466	2220 03	94501607	6720 30		1760 06		4631 17		6140 13		9640 27
94501324	4320 11	94501471	3910 08		6730 24		1751 06		7110 26	94515306	7530 09	94515380	3920 29
94501344	5710 27	94501472	4910 06	94501610	6730 25		4140 03	94515163	4190 27	94515321	6451 18		4320 02
94501354	4710 02		4920 04	94501612	6450 10		4420 25	94515175	4150 17	94515326	5110 13	94515381	4190 10
94501366	4190 38		4930 03		7550 08		4430 08	94515177	4330 04	94515327	6140 19	94515382	4190 27
	4950 44	94501474	4910 06	94501626	6730 25		4440 05	94515178	4130 08	94515333	2410 28	94515383	4430 06
	6140 05	94501476	1410 07	94501649	7550 06		6150 15	94515211	5140 23		2410 31		8340 14
	9260 04		1680 04	94501650	6730 25	94515068	2460 03		5141 23		9541 09		9530 05
	9541 08		1681 06	94501661	3240 04		2461 08	94515214	1321 06	94515334	2110 13		9540 15
94501369	2410 20	94501477	1331 13	94501676	5510 03	94515073	5140 23	94515217	5310 04	94515335	6730 07	94515384	4310 31
	6730 57		1410 03	94501688	6220 18	94515096	5420 03	94515232	6720 17	94515339	4530 22	94515386	4310 32
94501370	1330 05		1411 03		6320 18		7110 25		6730 17	94515340	2230 13		4710 18
94501372	3920 25	94501478	1111 04		6451 08	94515107	4710 16	94515238	6150 11		2231 13	94515389	8340 14
94501376	2130 17	94501482	1410 07	94501718	4310 17	94515112	6710 05		6360 11		2410 28	94515392	4150 04
	4950 41	94501512	6130 07	94501733	6660 09	94515115	5140 08		6730 35		2410 31	94515401	4140 02
	5330 08	94501513	6130 14	94501822	3250 02		5140 24	94515242	5141 06		6110 06	94515405	4940 06
	6140 33	94501514	6420 13	94501830	3270 10		5141 24		6730 35		5110 13	94515406	4310 26
94501377	2220 14		6440 07	94515013	6210 22		6450 02	94515246	5141 16		6720 47	94515437	4130 06
94501378	5110 05		6450 08	94515031	1750 11		6451 02		6720 13		6310 03	94520015	3920 19
94501379	5510 10	94501515	6440 06		1751 12	94515118	8310 12		6750 03	94515344	1321 06	94520029	6360 06
94501381	3270 18	94501518	2120 30		1760 31	94515119	1710 02		6750 09	94515350	2230 13	94520033	5430 04
94501386	6230 08	94501519	2410 09		4630 01		1711 02		6750 15		2231 13		7110 07
	6330 07	94501520	9260 02	94515040	1521 04		2451 14	94515247	5110 10		5110 06		7130 07
94501390	6720 30	94501522	6130 07		6310 04		3610 06	94515248	5410 08	94515356	9210 02		7130 28
	6730 24	94501528	6440 07	94515043	1760 33		5310 07		7210 15	94515361	4420 25	94520045	4440 08
94501391	4190 38	94501529	6440 06	94515044	2510 07		5320 05		7210 16		4430 08	94520057	4130 10
	6140 05	94501534	5410 02	94515049	3920 09		6230 04		7210 17		4440 05	94520065	5440 05
94501410	2410 20		6220 09		4420 22		6330 03		7220 17		5510 04	94520071	7541 21
94501418	2110 23		6320 08		9531 09		8340 10		7220 18		6150 15	94520077	7110 06
	7530 19		6720 28	94515054	4410 03	94515120	2510 07		7220 19		9530 03	94520088	4130 09
	7540 05	94501536	6220 23		4420 21	94515128	3920 21	94515250	6140 30		9531 07	94520089	4130 09

품 번 색 인

품 번	지시번호	품 번	지시번호	품 번	지시번호	품 번	지시번호	품 번	지시번호	품 번	지시번호	품 번	지시번호
94520089	4330 08	94520318	6360 12	94520394	7140 11	94520536	6140 39	94525077	4410 16	94530044	4950 12	94530239	4651 58
94520094	1230 10		6730 36		8110 09		6140 40		4650 03	94530045	2450 07	94530242	4650 43
94520123	6220 12	94520319	7330 11		8210 21		6720 12		4651 03		2451 07		4651 55
94520135	7110 13		7331 11	94520416	3810 08		6720 33	94525078	4440 16	94530050	2411 06	94530243	4650 44
	7110 21		7332 11	94520435	7520 37		6720 53	94525079	4190 11	94530055	2411 08		4651 56
94520136	7110 07	94520320	5141 17	94520436	6220 02		6750 02		4190 48	94530057	4950 11	94530244	4650 45
94520159	7320 03		7130 04		6320 02		6750 04	94525082	1311 24	94530060	2230 22		4651 57
94520163	6240 06	94520326	5220 22	94520439	7310 07		6750 06	94525095	4140 17		2231 25	94530249	6420 19
	6340 06		5410 07	94520443	6220 02		6750 12	94525096	3220 25		2411 06	94530250	5330 16
94520166	5140 11		7110 16		6320 02		6750 16	94525114	1230 15		2411 07	94530252	6220 06
	5141 11		7130 04	94520465	6220 18	94520555	2520 06		1230 26	94530064	2230 22		6320 05
94520168	7120 04		7140 02		6320 18		2521 10	94525116	4140 19		2231 25	94530261	2451 16
94520175	5410 24		7140 04	94520467	3920 05		5410 26	94525118	4150 12		2411 06	94530267	4651 59
94520176	4650 42		7140 11	94520481	6710 04	94520565	6451 10	94525131	3240 10		2411 07	94530288	4310 34
	4950 61		7210 02	94520483	6710 04	94520572	6630 02	94525142	4440 14	94530066	2230 24	94530293	2230 27
94520178	5510 12		7210 06		6720 50	94520580	8210 23	94525149	4130 07		2231 29		2231 28
94520180	8350 35		7210 09	94520489	6240 06	94520582	4950 29	94525163	3230 29	94530071	2230 24	94530294	1710 14
94520192	6240 06		7210 14	94520492	6220 11	94520583	6140 12	94525171	3230 13		2231 29	94530295	6451 06
	6340 06		7220 06		6320 10		6140 18	94525180	6730 33	94530081	1240 04		6451 15
94520203	5410 38		7220 12	94520493	5141 07		6140 36	94525189	6730 33		2411 07	94530297	4650 47
94520222	6720 14		7220 16		5141 27	94525011	1760 32		6730 42	94530080	2230 25		4651 61
94520224	7110 06		7220 35		5440 07	94525014	1750 10	94525201	4440 15		2231 26	94530298	2451 17
94520236	7350 03		8110 09	94520494	6150 10		1751 11	94525202	4310 35	94530093	2230 25	94530299	4650 40
	7350 05		8210 21		6420 04		1760 30	94525213	7550 05		2231 26		4651 52
94520238	6720 14	94520329	2521 12		6720 48	94525016	3920 42	94525220	6360 07	94530094	2230 26	94530306	4650 41
	6730 16		4710 10	94520509	6150 10	94525020	3920 08	94525223	3920 14		2231 27		4651 53
94520255	7140 25	94520336	6220 11	94520528	6140 11	94525021	4420 06	94525238	4330 12	94530096	2230 26	94530308	4650 47
94520258	6340 14		6320 10		6140 39		9531 06	94530002	3910 12		2231 27		4651 61
94520261	7520 10	94520337	6240 06		6140 40		9540 26	94530021	4410 21	94530117	2240 03	94530309	4650 46
94520266	6640 13		6340 06		6720 12	94525022	4410 11		9540 04	94530119	2110 16		4651 60
	6641 13	94520338	5110 09		6720 33	94525029	4630 14		9541 10	94530124	2411 03	94530312	1710 12
94520289	6710 09	94520340	5410 16		6750 02		9550 04	94530023	2240 03	94530125	2411 02	94530313	1711 12
94520292	6110 08		5410 20		6750 04	94525033	4410 12	94530024	9540 04	94530131	6450 06	94530372	5440 09
94520297	2120 14	94520361	4820 03		6750 06	94525045	4710 19	94530029	2230 21		6451 15	94530387	7330 04
94520301	2110 22	94520377	4820 05		6750 12	94525055	4430 12		2231 24	94530135	6220 14		7331 04
94520305	6130 17	94520390	7110 32		6750 16		9530 12	94530030	2450 08		6320 13		7332 04
94520313	6360 12		7110 77	94520529	4820 04	94525057	3920 31		2451 19		6451 20		7610 04
	6420 04	94520394	5220 22	94520530	7331 14		4420 20	94530031	2130 13	94530138	6451 20	94530436	7610 02
	6730 36		7110 16		7332 14		9531 18		9541 05	94530161	6130 20	94530438	2521 11
94520315	6360 10		7110 31	94520534	6240 06	94525058	4910 10	94530038	2230 21	94530172	4950 43		4710 20
	7330 08		7120 02	94520535	7331 14	94525059	3920 15		2231 24	94530174	4950 43		5710 45
	7331 06		7140 02		7332 14	94525062	1331 08	94530041	2450 08	94530230	1531 08		6150 09
	7331 14		7140 04	94520536	6140 11	94525076	4190 09		2451 19	94530231	2130 24	94530439	6110 17

품 번 색 인

품 번	지시번호	품 번	지시번호	품 번	지시번호	품 번	지시번호	품 번	지시번호	품 번	지시번호	품 번	지시번호
94530445	6360 08	94535022	4950 37	94535312	4440 12	94535581	5141 10	94580027	3270 13	94580532	9540 23	94580665	1320 08
94530503	8110 17	94535024	4440 02	94535319	4420 08	94535587	5141 04	94580031	1780 41	94580536	1210 07	94580674	3260 20
94530507	6140 24	94535025	4440 02		9531 04	94535591	5410 15	94580033	3250 18	94580537	1310 06	94580675	3230 37
94530517	7310 03	94535028	5330 02		9540 24		5410 19	94580038	2450 10	94580543	3230 04	94580684	5620 21
94530522	4050 39	94535098	6730 27	94535328	6451 16	94535592	5410 22	94580041	2230 33	94580546	3220 12	94580685	1330 06
94530526	7320 04		6730 29	94535375	3920 10	94535594	5410 19		2231 33	94580547	3220 13	94580693	1220 12
	7331 16	94535121	4130 04	94535383	4440 09	94535595	5410 22		5710 38	94580548	3920 20	94580695	3230 19
	7331 17	94535122	4130 04	94535384	3920 04	94535596	7130 15	94580043	1780 24	94580549	3220 04	94580698	3230 24
	7332 15	94535126	3920 23	94535447	4430 07	94535597	5220 14	94580051	6660 06	94580553	3270 12	94580698	3230 08
	7332 17	94535127	3920 16		9530 08	94535598	5220 10	94580057	3250 07	94580557	3270 15	94580700	3230 19
94530527	6441 17		3920 34	94535453	4430 07	94535627	9110 01	94580062	1310 05	94580564	6640 03	94580702	5620 21
	7340 03	94535131	4650 04	94535474	4330 09	94535639	9110 07	94580068	1210 02		6641 03	94580706	3230 12
	7340 06		4650 07	94535488	4950 05	94535646	9110 03	94580070	3240 05	94580565	1310 10	94580709	3230 26
	7340 08		4651 04	94535490	8340 07	94535647	9110 03	94580075	1230 10	94580568	4430 03	94580711	3910 09
	7341 06		4651 07	94535492	8340 12	94535661	9110 02	94580175	1410 04		9530 10	94580714	3240 08
	7610 45	94535135	3920 22	94535504	8340 08	94535659	6510 21		1411 04		9540 06	94580737	1751 10
94530530	7540 12	94535137	7210 11	94535508	3220 23		9260 09	94580411	1311 15	94580569	1210 10	94580738	1310 14
94530534	7310 26		7220 15	94535521	4410 14	94535663	6510 18	94580412	1311 16	94580579	3260 17	94580740	1220 04
94530545	7310 26	94535153	1521 09	94535522	4650 02		9260 10	94580413	1321 11	94580582	3230 38	94580745	3230 07
94530546	7320 04	94535159	4440 13		4651 02	94535665	6510 14	94580415	1111 02	94580584	3260 08	94580747	3230 41
	7331 17	94535166	4420 13	94535533	1411 16	94535666	6520 22	94580424	8340 09	94580587	3230 34	94580751	3220 06
	7332 17		4430 17	94535543	5110 12	94535675	1310 23	94580495	3250 06	94580588	3230 30	94580752	3230 21
94530548	6441 17		4440 03	94535545	5110 02	94535678	1311 10	94580498	2130 24	94580601	1230 31	94580754	3230 23
	7340 03		9530 17	94535558	5140 02	94535679	1210 12	94580505	4520 17	94580603	3250 01	94580758	1710 13
	7340 06		9531 13		5140 04	94535684	1230 13	94580507	3220 03	94580607	3220 02	94580766	3260 10
	7340 08		9540 17		5140 21	94535685	3220 19	94580509	1330 02	94580614	3230 06	94580769	3230 31
	7341 06		9540 31		5141 21	94535687	1311 09		1331 02	94580616	3260 13	94580772	3230 39
	7610 45	94535209	4330 14	94535562	5140 03	94535708	6140 28	94580510	1230 19	94580619	6110 13	94580778	3250 11
94530566	7210 03	94535210	4330 11	94535570	5140 02	94535778	4330 13	94580511	1110 02	94580621	3260 14	94580778	3260 13
	7220 03	94535218	4330 10		5141 02	94535779	4130 11	94580512	3270 17	94580622	3240 06	94580782	1410 09
94530577	7320 04	94535246	4130 03	94535571	5140 14	94535807	3910 11	94580518	3250 04	94580623	3230 46	94580793	1230 11
94530623	6610 05	94535247	4130 03		5141 14	94535811	4430 16	94580520	3260 24	94580629	3250 23	94580794	3270 06
	6720 25	94535248	4130 03	94535572	5140 02		9530 16	94580521	4530 03	94580631	3240 08	94580795	3270 02
	6730 10	94535250	4130 03		5141 02		9540 16	94580522	1210 04	94580632	3260 18	94580796	3220 16
	6730 28	94535254	4130 03	94535573	5140 03	94535928	6140 31	94580523	1210 11	94580634	3240 12	94580797	3230 39
94530632	5110 07	94535255	4130 03		5140 22		6610 09	94580525	3250 10	94580638	3230 42	94580798	3240 02
	5141 25	94535263	3240 13		5141 03	94535930	4520 05	94580526	1230 12	94580641	3250 08	94580799	3230 47
94530657	7320 05	94535268	3920 11		5141 22	94580006	1110 03	94580530	1680 02	94580642	2451 18	94580800	3240 09
94530660	6610 10	94535303	6451 17	94535576	5110 03	94580013	1230 06		1681 04	94580643	1230 20	94580801	3230 35
94530661	6610 06	94535310	4420 11	94535579	5220 12	94580014	1230 03	94580532	4420 04	94580650	3230 03	94580802	3230 14
94535003	9210 03		9531 12	94535581	5110 04	94580015	1230 04		4430 03	94580652	3230 17	94580805	3230 40
94535007	8310 05		9540 14		5110 18	94580016	3220 20		9530 10	94580655	1310 12	94580806	3230 20
94535020	4950 36	94535311	3920 07		5140 10	94580023	4520 04		9531 02	94580660	4140 09	94580807	3230 33

품 번 색 인

품 번	지시번호	품 번	지시번호	품 번	지시번호	품 번	지시번호	품 번	지시번호	품 번	지시번호	품 번	지시번호
94580808	3230 32	9600829	7530 02	96143232	1331 17	96162249	4130 05	96180615	1681 02	96182219	2410 01	96182934	1310 09
94580812	3260 02	9600830	7530 04	96143383	1411 26	96162636	6660 01	96180642	1320 07	96182220	2410 07	96182950	1330 04
94580813	3260 05	9600831	7530 04	96143390	1411 09	96165268	6130 11		1330 07	96182223	2410 11	96182951	1330 16
94580814	3250 24	9600849	7520 09	96143555	1531 04	96167631	6660 08	96180730	1210 02	96182227	2411 01	96182952	1330 15
94580817	1230 18	9600851	7520 36	96143583	2230 19	96167632	6660 08	96180732	1310 04	96182228	2411 01	96182953	1520 01
94581012	6660 05	96077679	5220 11	96143591	1410 02	96168682	4310 33		1311 08	96182231	2410 02	96182962	1320 09
94581126	1331 34	96077680	5220 10		1411 02	96169094	3270 09	96180752	4410 19	96182232	2410 03	96182964	1320 10
94599037	3220 17	96078088	4190 18	96143641	1410 15	96169394	3270 01	96180757	3230 16	96182233	2410 16	96183016	4110 01
94599038	3260 23	96082665	9530 09	96143670	1240 03	96169594	6130 09	96180759	3230 05	96182236	1530 03	96183017	4110 02
94599039	3270 14	96100599	1230 11	96143939	1680 03		6440 04	96180849	3260 01	96182249	2460 08	96183068	1411 21
94599040	3240 04	96101189	5410 01		1681 03		6441 08	96180851	3260 04	96182250	2460 08	96183070	1411 23
94599041	3240 10	96101489	1220 09	96143951	2230 26	96169620	6220 26	96180853	3260 09	96182260	2210 01	96183118	1520 02
94599042	3250 09	96103003	1311 25	96144011	2410 29		6320 25	96180854	3260 07	96182261	2210 01	96183134	4110 01
94599043	3270 16	96103034	1311 02	96144431	1311 22		6440 03	96180859	3250 05	96182264	2220 15	96183135	4110 02
94599044	3230 13	96103035	1311 02	96144432	1321 06	96169967	7140 28	96180917	3260 23	96182268	2230 01	96183139	4110 02
94599045	3230 29	96103057	1311 18	96144520	1330 11	96175281	4330 06	96181129	4190 45	96182269	2231 01	96183142	4110 01
94599046	3260 04	96103075	1311 34	96144569	1321 05	96175444	4320 15	96181132	4190 44	96182279	2230 08	96183144	4110 02
94599047	3250 03	96103078	1311 30	96144621	1321 09	96175844	3250 16	96181134	4190 16		2231 08	96183169	2110 04
94599048	3260 09	96103095	1311 13	96144733	4410 15	96176252	4130 05	96181137	4190 01	96182303	2120 03	96183170	2110 03
94599049	3260 19	96103111	1311 31	96144735	1310 16	96176566	3610 07	96181207	1530 02	96182304	2120 04	96183228	2411 04
94599050	3270 10	96108005	3240 07	96144874	3220 18	96176932	4130 02	96181209	1240 01	96182327	2130 04	96183232	1411 06
94599051	3220 05	96108006	3230 36	96144932	1130 03	96177604	1311 20	96181216	1310 22	96182328	2130 01	96183235	1330 24
94599054	3260 01	96108125	3270 11	96144933	1130 02		1520 05	96181218	1311 25	96182335	4440 04		1331 32
94599055	3270 01	96110493	1710 06	96144934	1130 02	96179002	4520 06	96181254	4190 32	96182338	4440 01	96183351	1331 18
94599056	3260 12	96110730	1220 02	96146791	4710 11	96179003	4520 06	96181265	2410 15	96182606	1321 10	96183352	1331 18
94599057	3260 07	96114707	1411 22	96146792	4710 11	96179110	4130 06	96181318	1320 05	96182608	1321 10	96183353	1330 14
94788122	4150 02	96115666	4330 15	96155676	3920 13	96179133	4520 14	96181415	2130 12	96182805	1311 12	96183364	1411 15
94797406	1230 30	96124011	7610 03	96156232	5220 14	96179218	3260 16	96181431	2240 04	96182806	1311 11	96183365	1411 17
94797519	5220 13	96124012	7610 05	96156393	4430 14	96179220	3260 12	96181437	2460 24	96182808	1311 26	96183707	3220 01
94797520	5220 15	96130215	1240 03		9530 02	96179228	3610 03		2461 25	96182813	1220 01	96183738	3270 05
94825352	6440 12	96130723	1711 06		9540 20	96179238	3250 17	96181508	1310 07	96182814	1220 01	96183739	3270 06
94837756	1710 06	96130851	1111 03	96157319	3230 18	96179241	3220 07		1311 21	96182815	1220 01	96183756	2220 05
9600806	7520 03	96130992	1661 05	96157320	3230 05	96179244	3250 19	96181530	1311 38	96182816	1220 01	96183828	3610 02
9600807	7520 03	96132971	1711 13	96157429	3240 03	96179248	3260 21	96181581	2460 13	96182845	1220 01	96183919	4420 03
9600814	7520 09	96132997	5310 03	96157826	9541 03	96179417	5510 17		2461 13	96182846	1220 01	96183927	4420 02
9600815	7520 34		5320 03	96157834	4420 09	96179844	4320 05	96181631	3220 15	96182847	1220 01	96183932	4420 05
9600817	7520 35	96133096	4140 06		9531 08	96180035	2230 03	96181761	3240 03	96182848	1220 01		9531 03
9600818	7520 35	96133097	4140 07	96159108	9541 04		2231 03	96181851	1321 02	96182872	1521 01	96183935	4420 17
9600819	7530 06	96133781	3910 05	96159109	4410 07	96180071	2230 05	96182007	1130 01	96182886	1331 09		9531 16
9600821	7530 37	96134890	7540 12	96159550	6450 06		2231 05	96182098	3920 24	96182888	1331 09	96183959	1220 10
9600822	7520 37	96137547	5220 12	96160018	7140 06	96180147	2460 22	96182099	3920 28	96182930	1310 24	96183962	2120 13
9600826	7530 06	96137563	7350 01	96160481	9510 01	96180324	1680 01	96182210	1311 14	96182931	1310 01	96183980	3110 02
9600828	7530 02	96143112	1681 01	96161880	3240 11	96180354	1331 35	96182212	3910 13	96182933	1310 08	96184029	1521 07

품 번 색 인

품 번	지시번호	품 번	지시번호	품 번	지시번호	품 번	지시번호	품 번	지시번호	품 번	지시번호	품 번	지시번호
96184030	1521 10	96184642	1530 01	96190269	5610 02	96209717	6660 15	96215326	9530 07	96217036	5710 11	96219661	9110 06
96184047	4410 07	96184683	2110 14	96190362	5410 25	96209718	6660 15	96215387	6510 15	96217037	5710 39	96220202	6420 10
96184050	4420 23	96184690	4440 07	96190607	8340 06	96209719	6660 15	96215570	4650 06	96217038	5710 39	96220401	4121 01
	9531 20	96184699	1521 17	96190621	8310 11	96209720	6660 15		4651 06	96217039	5710 39	96220402	4121 03
96184054	4420 01	96184721	2130 16	96190670	8230 05	96209721	6660 15	96215606	6510 11	96217040	5710 39	96220403	4121 07
96184060	4420 10	96184726	1750 01	96190671	8220 02	96209722	6660 15	96215632	6730 03	96217041	5710 39	96220404	4121 08
	9531 11	96184729	1410 06	96190673	8220 03	96209723	6660 15	96215633	6730 03	96217042	5710 39	96220405	4121 08
96184061	4410 02	96184740	1751 01	96190676	8340 26	96209724	6660 15	96215642	6730 19	96217043	5710 39	96220406	4121 08
	9531 27	96184741	1751 01	96190708	2510 09	96209725	6660 15	96215644	6730 13	96217044	5710 39	96220407	4121 08
96184062	4410 01	96184759	1411 08	96190806	5430 01	96210840	5710 21	96215645	6730 13	96217049	5710 39	96220408	4121 08
	9531 26	96184771	1521 01	96190873	7550 03	96211128	3110 01	96215646	6730 13	96217050	5710 39	96220409	4121 08
96184064	4410 25	96184788	2451 04	96190876	7550 04	96211129	3110 02	96215689	4130 06	96217063	8110 02	96220425	5510 06
96184079	1240 04	96184800	1331 04	96192077	3220 24	96211240	4190 07	96215670	4130 06	96217064	8110 02	96220427	5510 01
96184111	1521 11	96184803	1210 01	96193094	4430 02	96211764	8340 26	96216123	5410 23	96217069	4110 01	96220430	5510 02
96184140	2220 04	96184804	1210 01	96193095	4430 02	96211948	1711 07	96216124	5410 23	96217070	4110 02	96220438	5510 06
96184148	1111 01	96184805	1210 01	96193361	8330 03	96212027	4430 04	96216125	5420 07	96217071	4110 01	96220439	5510 07
96184151	1111 01	96184817	1750 01		8332 03		9530 14	96216134	6450 09	96217072	4110 02	96220732	6140 01
96184154	1111 01	96184840	2480 01	96193771	4330 06	96212323	4650 01	96216135	6420 08	96217073	4110 01	96220733	6140 01
96184204	1530 01	96184842	2130 03	96206853	5440 06		4651 01	96216138	6640 09	96217074	4110 02	96221086	4190 01
96184217	4440 06	96184843	2130 02	96206858S	4430 04	96213542	6460 01		6641 09	96217112P	6730 01	96221124	5320 04
96184228	1410 08	96184861	1331 06	96208428	8330 06	96214018	6720 03	96216145	7541 13	96217114	6730 18	96221241	6520 19
96184301	1110 01	96184864	2231 15		8332 06	96214019	6720 04	96216145	6130 04	96217115	6730 18	96221301	7110 12
96184305	1110 01	96184956	2480 16	96208559	4310 06	96214022	6730 04	96216196	6130 04	96217551	5710 43	96221307	7110 63
96184321	1331 09	96184957	2480 16	96208560	4310 33	96214026	3220 08	96216279	5620 07	96218104	7140 26	96221351	7110 09
96184322	1331 09		2481 18	96208781	1760 01	96214029	3220 19	96216377	6220 17	96218105	7140 29	96221359	7130 12
96184353	1220 10	96184979	1220 10	96208782	1760 01	96214181	7110 23		6320 17	96218173	4650 50	96222232	6360 03
96184393	2231 01	96184987	1520 07	96209433	8330 05	96214201	7110 23	96216453	3220 01		4651 64	96222845	6110 11
96184396	2120 01	96184997	1311 17		8332 05	96214300	6450 03	96216492	6730 19	96218303	6150 01	96223420	5141 26
96184397	2120 02	96185310	6440 06	96209679	6660 15	96214477	4630 01	96216493	6730 18	96218397	4150 01	96223600	4140 11
96184470	1410 21	96185973	4150 31	96209680	6660 15	96214619	2231 16	96216498	5710 03	96218398	4150 01	96223501	4140 11
96184471	1410 16	96186780	9530 09	96209681	6660 15	96214624	5220 04	96216610	6520 10	96218649	5220 05	96223502	4140 11
96184505	3110 02	96187087	5610 06	96209682	6660 15	96214627	5220 06	96216613	6520 17	96218670	5220 02	96223508	4140 11
96184536	4410 05	96187088	5610 06	96209683	6660 15	96214629	5220 24	96216615	4910 01	96218671	5220 03	96223515	3910 01
96184537	4420 14	96187092	5610 07	96209684	6660 15	96214631	5220 07	96216616	4940 01	96219197	5420 01	96224310	6220 22
	9531 19	96187093	5610 07	96209685	6660 15	96214665	5220 05	96216618	4940 02	96219506	4130 01	96224311	6220 22
96184539	4410 17	96187507	8330 09	96209686	6660 15	96214666	5220 09	96216620	4940 01	96219507	4130 01	96224312	6320 20
96184569	1410 01		8332 09	96209687	6660 15	96214667	5220 09	96216622	4940 02	96219508	4130 01	96224313	6320 20
96184570	1410 01	96190207	6230 02	96209688	6660 15	96214668	5220 08	96216631	4190 37	96219509	4130 01	96224320	6641 06
96184572	1411 01		8330 02	96209689	6660 15	96214669	5220 08	96216728	2130 26	96219510	4130 01	96224445	6441 11
96184573	1411 01	96190208	6230 02	96209690	6660 15	96214804	4190 43	96216960	6130 15	96219511	4130 01	96224456	5141 26
96184584	2451 09		8330 02	96209691	6660 15	96215293	6710 02	96217003	5510 07	96219512	4130 01	96224564	5510 18
96184601	4440 17	96190259	5330 03	96209715	6660 15	96215294	6710 03	96217010	5510 08	96219513	4130 01	96224697	3220 09
96184602	4440 17	96190267	5610 01	96209716	6660 15	96215326	4430 05	96217032	5710 11	96219577	4310 01	96225023	3210 01

품 번 색 인

품 번	지시번호	품 번	지시번호	품 번	지시번호	품 번	지시번호	품 번	지시번호	품 번	지시번호	품 번	지시번호
96225158	8520 29	96227422	4190 03	96230743	5410 18	96232975	9540 30	96234313	6451 21	96235979	7331 09	96236047	7340 01
96225383	6230 01	96227425	4190 24	96230794	4810 06	96232978	9541 07	96234339	4510 01		7332 09	96236052	7540 11
96225384	6230 01	96227438	5710 04	96230795	9510 06	96232990	9531 24	96234340	4510 01	96235980	7330 09	96236055	7341 05
96225633	8310 02	96227502	8510 20	96230798	4810 05	96232994	3110 01	96234603	5710 34		7331 09	96236056	7340 22
96225638	4140 04	96227633	7520 07	96230799	9510 07	96232995	3110 01	96234604	5710 32		7332 09	96236057	7332 08
96225803	6460 08	96227652	7520 05	96230800	4810 05	96233023	4410 04	96234606	3610 12	96235983	7330 01	96236058	7332 06
96225989	4110 01	96227655	7520 06	96230802	7120 11	96233041	8730 14	96234614	3210 10		7331 01	96236067	7332 06
96225970	4110 02	96227656	7520 06	96230804	7120 30	96233056	6641 07	96234615	2230 30		7332 01	96236068	7332 06
96226013	3920 24	96227795	6230 05	96230809	7120 06	96233191	6130 13	96234616	1520 10	96235985	7330 01	96236071	7341 01
96226030	7541 04	96228420	6441 10	96230818	7120 08	96233240	5620 02	96234617	1520 11		7331 01	96236072	7341 04
96226031	7541 08	96228503	3920 06	96230842	4950 01	96233367	8430 07	96234618	3260 25		7332 01	96236073	7340 04
96226034	7541 20	96228511	3920 18	96230847	5510 11	96233396	5330 07	96234662	6641 14	96235988	7330 03	96236074	7340 04
96226035	7541 20	96228514	3920 03		9510 02	96233397	5330 04	96234663	6641 14		7331 03	96236079	7340 05
96226101	4520 20	96228515	3920 01	96230848	9510 02	96233398	5330 05	96234770	6451 01		7332 03	96236080	7340 05
96226103	4520 20	96228645	7530 29	96230852	6430 01	96233400	5330 02	96234921	5620 13	96235989	7350 02	96236081	7341 03
96226105	4520 19	96228658	3920 17	96230966	5610 01	96233406	7140 15	96234922	5620 13	96235990	7350 02	96236082	7320 01
96226110	4520 18	96228670	4950 30	96231858	7120 05	96233407	7140 14	96234923	5620 13	96235992	7350 02	96236083	7320 01
96226164P	6720 02	96228671	4950 38	96231860	5330 11	96233408	7140 08	96234924	5620 13	96235999	7350 02	96236085	7320 01
96226173	6720 05	96228672	4950 40	96231920	4320 17	96233409	1710 08	96234932	5620 17	96236000	7350 02	96236094	7332 12
96226174	6720 05	96228755	6410 11	96231921	4320 15	96233410	1710 09	96235371	6130 18	96236008	7350 02	96236095	7332 12
96226178P	6730 02		6411 11	96231922	4320 16	96233411	1710 10	96235781	7110 02	96236009	7350 04	96236096	7330 50
96226180P	6730 02	96228915	4610 01	96231949	8210 13	96233412	1710 11	96235783	7110 02	96236010	7310 01	96236097	7330 50
96226249	6220 13	96228918	4610 01	96232066	2520 01	96233414	1711 09	96235788	7110 15	96236011	7310 01	96236108	7331 12
96226250	6220 13	96228921	4610 01	96232067	2520 03	96233415	1711 10	96235802	7110 01	96236012	7310 01	96236109	7331 12
96226251	6220 13	96228924	4610 01	96232113	6420 03	96233416	1711 11	96235804	7110 01	96236013	7332 10	96236110	7331 13
96226252	6220 13	96229091	4110 01	96232118	6412 11	96233432	6130 10	96235808	7130 01	96236014	7332 10		7332 13
96226268	6730 19	96229092	4110 02	96232170	4950 34	96233470	6230 01	96235809	7110 29	96236015	7330 10	96236111	7331 13
96226306	7550 18	96229093	4110 01	96232340	7130 11	96233471	6230 01	96235823	7110 05		7331 10		7332 13
96226307	7550 18	96229094	4110 02	96232378	6430 01	96233565	6150 14	96235825	7110 05	96236016	7330 10	96236114	6441 15
96226329	6320 12	96229095	4110 01	96232379	6430 01	96233628	4520 02	96235836	7110 08		7331 10	96236116	6441 16
96226330	6320 12	96229096	4110 02	96232380	6430 01	96233629	4520 02	96235856	6220 10	96236019	7330 10	96236118	6441 30
96226345	7350 01	96229551	6250 03	96232493	6451 03	96233763	6410 14		6320 09		7331 10	96236122	7120 03
96226347	6520 02	96229552	6250 02	96232494	6451 07		6411 14	96235963	7330 05	96236020	7330 10	96236123	7120 03
96226350	6650 03		6260 03	96232911P	6730 01		6412 14		7331 05		7331 10	96236126	7120 10
96226675	4950 15	96229803	7630 07	96232620	6420 28	96233764	6410 14	96235964	7330 05	96236028	7330 06	96236130	5410 17
96226679	6140 06	96230017	2240 01	96232674	4530 04		6411 14		7331 05		7331 06	96236135	7130 23
96226902	7630 05	96230545	4530 12	96232686	6441 03		6412 14	96235967	7330 07	96236030	7330 06	96236136	7320 02
96226915	7630 06	96230546	4530 12	96232695	4140 11	96233816	2240 02	96235968	7330 07		7331 06	96236137	7210 01
96226986	4150 05	96230679	5420 08	96232709	6420 08	96234169	4830 21	96235969	7331 07	96236032	7321 01	96236138	7210 01
96226988	4320 06	96230714	4150 08	96232850	5710 19		4831 38	96235970	7331 07	96236038	7331 15	96236141	7210 01
96226990	4320 19	96230715	4831 01	96232968	9540 05	96234304	6420 07	96235975	7332 05	96236039	7331 15	96236142	7210 01
96226992	4140 23	96230718	4831 01	96232975	4420 12	96234309	6451 04	96235976	7332 05	96236040	7332 16	96236145	7210 01
96227420	4150 09	96230717	4831 01		9531 14	96234312	6451 14	96235979	7330 09	96236041	7332 16	96236146	7210 01

품번색인

품번	지시번호	품번	지시번호	품번	지시번호	품번	지시번호	품번	지시번호	품번	지시번호	품번	지시번호
96236149	7210 01	96237855	7340 02	96238620	7550 28	96239890	5710 18	96240911	7560 01	96242616	7140 08	96243140	7520 03
96236150	7210 01		7341 02	96238621	7550 21	96239891	5810 08	96240912	7560 01	96242624	1711 08	96243141	7530 02
96236165	7210 04	96237862	7810 43	96238622	7550 22	96239892	5810 08	96240915	7560 02	96242631	9510 11	96243142	7530 04
	7220 04	96237863	7810 43	96238623	7550 31	96240527	7341 07	96241001	3920 03	96242635	7140 08	96243158	3270 14
96236166	7210 04	96237865	7810 43	96238629	7310 04	96240528	7310 09	96241607	3280 16	96242636	5330 13	96243159	3270 16
	7220 04	96237867	7810 43	96238726	4830 14	96240722	6430 08	96241653	7120 37	96242637	5330 13	96243249	7550 01
96236171	7220 01	96238233	4110 01		4831 19	96240723	6430 08	96241655	7120 38	96242640	5330 17	96243255	7550 01
96236172	7220 01	96238234	4110 02	96238727	4831 22	96240728	9280 01	96241679	4520 20	96242682	7810 01	96243317	4830 13
96236175	7220 01	96238235	4110 01	96238785	4810 01	96240729	9280 01	96241680	4520 20	96242687	3230 02	96243320	9540 08
96236176	7220 01	96238236	4110 02	96238786	4810 10	96240732	9280 01	96241681	4520 19	96242700	3270 02	96243321	9540 08
96236189	6110 07	96238237	4110 01	96238787	4810 10	96240733	9280 01	96241910	8330 12	96242705	3250 24	96243328	9540 09
96236220	5710 14	96238238	4110 02	96238944	6630 01	96240740	6412 55	96241946	4121 08	96242727	3230 22	96243330	9540 11
96236223	5710 14	96238265	4110 01	96238947	6630 01	96240741	6412 55	96241947	4121 08	96242772	1411 10	96243331	9540 10
96236225	6320 28	96238268	4110 02	96239004	9531 15	96240744	9250 01	96241974	4110 02	96242957	7130 02	96243343	5710 39
96236245	3610 05	96238267	4110 01	96239006	9531 01	96240749	6410 43	96241975	4110 01	96242958	4820 01	96243344	5710 39
96236253	6460 01	96238268	4110 02	96239016	9540 28		6411 43	96241977	4110 02	96242962	4820 02	96243345	5710 39
96236255	6250 01	96238269	4110 01	96239018	9540 25	96240750	6410 43	96242191	8140 04	96242964	4820 02	96243346	5710 39
96236531	7550 02	96238279	5410 14	96239023	4810 03		6411 43	96242195	8150 16	96242969	8350 01	96243347	5710 39
96236532	7550 02	96238283	5410 13	96239024	4810 01	96240751	9280 05	96242226	1520 08	96242970	8360 01	96243348	5710 39
96236549	7550 17	96238285	7340 01	96239025	4810 01	96240752	9280 06		2450 09	96242978	6410 35	96243349	5710 39
96236550	7550 10	96238351	7210 07	96239297	7541 29	96240753	9280 06	96242230	1311 41		6411 35	96243350	5710 39
96236781	7140 01		7220 07	96239298	7540 06	96240757	6640 02	96242342	7580 01		6412 34	96243353	5710 39
96236784	7140 23	96238352	7210 07		7541 29		6641 02	96242344	7580 01	96243049	7520 09	96243354	5710 39
96236785	7140 23		7220 07	96239300	7540 01	96240758	6640 07	96242506	1750 13	96243050	7520 09	96243358	5710 20
96236787	7140 24	96238359	7210 08	96239301	7541 01	96240764	7610 39	96242507	1751 15	96243051	7520 36	96243410	7630 08
96236788	7140 24		7220 08	96239302	7541 05	96240768	6220 26	96242510	5710 09	96243052	7520 36	96243426	4190 07
96236790	7140 27	96238360	7210 08	96239303	7541 01		6440 03	96242513	5710 09	96243053	7520 35	96243468	9540 22
96236792	7140 12		7220 08	96239304	7541 05	96240807	7120 01	96242515	5710 07	96243090	3210 01	96243477	4410 08
96236795	7140 03	96238361	7210 10	96239325	7140 13	96240880	7550 01	96242523	5420 01	96243097	3210 01	96243499	9531 22
	7140 10		7220 13	96239363	7140 09	96240881	7550 01	96242524	5410 01	96243111	7510 01	96243501	9540 29
96236801	7310 08	96238365	7210 12	96239364	1311 37	96240882	7550 02	96242526	4810 06	96243112	7510 01	96243503	9531 21
96237555	6451 13		7220 14	96239374	2451 02	96240883	7550 02	96242532	7140 15	96243113	7510 01	96243506	9540 21
96237573	6441 14	96238366	6240 09	96239375	2450 02	96240884	7550 01	96242533	7220 24	96243114	7510 01	96243509	9540 03
96237708	5140 09		6340 15	96239379	2451 15	96240885	7550 01	96242534	7220 24	96243118	7510 01	96243520	6850 02
	5141 09	96238367	6240 09	96239380	1531 10	96240889	7550 01	96242550	6140 29	96243120	7530 21	96243568	4120 01
96237736	3240 03		6340 15	96239381	5141 20	96240892	7550 01	96242551	6140 10	96243123	7520 03	96243569	4120 01
96237739	3240 08	96238369	6340 10	96239382	5141 20	96240893	7550 01	96242552	6140 10	96243124	7520 03	96243570	4120 01
96237740	3230 19	96238370	6340 10	96239383	5140 20	96240894	7550 01	96242556	3920 30	96243125	7530 02	96243571	4120 01
96237742	3230 16	96238376	6140 32	96239384	5140 20	96240899	7550 01	96242557	3920 02	96243126	7530 02	96243572	4120 01
96237744	3230 05	96238377	7810 01	96239613	9280 08	96240900	7550 01	96242579	3220 09	96243127	7530 04	96243573	4120 01
96237746	3230 39	96238407	7541 54	96239873	5710 02	96240901	7580 01	96242595	7120 32	96243128	7530 04	96243574	4120 01
96237761	4650 08	96238408	7541 55	96239874	5710 06	96240902	7580 01	96242607	2520 02	96243129	7530 08	96243575	4120 01
	4651 10	96238619	7550 19	96239875	5710 06	96240907	7580 03	96242608	2520 05	96243130	7530 08	96243576	4120 02

품 번 색 인

품 번	지시번호	품 번	지시번호	품 번	지시번호	품 번	지시번호	품 번	지시번호	품 번	지시번호	품 번	지시번호
96243578	4120 03	96246242	6230 07	96246853	6410 05	96248446	1411 10	96250528	4121 08	96252017	7610 03	96255149	5710 09
	4121 03	96246243	6230 07		6411 05		2451 01	96250617	6520 07	96252290	5710 06	96255151	5710 23
96243579	4120 04	96246287	2240 01		6412 05	96248517	6410 01	96250891	2120 09	96252291	5710 06	96255152	5710 11
96243595	7310 01	96246293	2240 02	96246854	6410 05	96248518	6410 01	96250935	5710 05	96252292	5710 06	96255153	9710 01
96243596	7310 01	96246303	3250 24		6411 05	96248525	6420 07	96250974	5710 24	96252293	5710 06	96255154	5710 01
96243597	7310 01	96246304	1751 01		6412 05	96248563	2120 24	96250981	5710 02	96252294	5710 06	96255155	5710 01
96243676	2120 24	96246308	1750 01	96246855	6412 04	96248572	4950 40	96250982	5710 02	96252331	5710 06	96255156	5710 01
96244912	2451 13	96246339	6140 02	96246856	6412 04	96248573	6530 02	96250983	5710 02	96252333	5710 06	96255173	5710 04
96244989	3910 01	96246535	6420 03	96246857	6412 08	96248575	6530 02	96250984	5710 02	96252334	5710 06	96255257	7610 43
96245020	9541 02	96246614	4950 30	96246858	6412 08	96248672	4650 16	96250985	5710 02	96252335	5710 06	96255259	7610 43
96245031	9530 19	96246615	4950 30	96246859	6412 07	96248673	4650 17	96250986	5710 02	96252336	5710 06	96255262	7610 43
96245032	9540 02	96246673	4320 18	96246860	6412 07	96248674	4650 18	96250987	5710 02	96252337	5710 06	96255265	7610 43
96245033	9540 32	96246674	4150 09	96246861	6412 05	96248675	4651 25	96250988	5710 02	96252520	7610 39	96255266	7610 44
96245037	9540 12	96246675	4150 08	96246862	6412 05	96248679	9530 01	96250989	5710 02	96252558	6110 16	96255267	7610 44
96245044	9510 08	96246695	5710 23	96246863	6411 04	96248680	9530 01	96250990	5710 02	96252572	6140 02	96255275	7350 02
96245051	7610 03	96246701	5710 01	96246864	6411 04	96249231	6320 19	96250999	6412 01	96252576	9260 06	96255277	7350 02
96245101	5141 31	96246702	5710 01	96246865	6411 08	96249401	4320 01	96251000	6412 01	96252617	7140 01	96255283	7350 02
96245107	5141 33	96246703	5710 01	96246866	6411 08	96249472	4410 01	96251004	6412 03	96252621	7140 09	96255361	6412 03
96245279	6140 35	96246704	5710 01	96246867	6411 06	96249475	9531 26	96251005	6412 03	96252707	6250 01	96255363	6412 03
96245330	7610 07	96246705	5710 01	96246868	6411 06	96250193	9531 25	96251006	6412 03	96252886	9540 05	96255365	6411 03
96245331	7610 07	96246706	5710 01	96246869	6411 07	96250194	9531 28	96251135	4110 01	96252902	9550 01	96255369	6410 03
96245367	7610 01	96246707	5710 01	96246870	6411 07	96250301	9540 01	96251136	4110 02	96252906	5330 10	96255372	6420 27
96245521	6650 03	96246708	5710 01	96246871	6411 05	96250302	9540 01	96251163	4110 01	96253342	8340 04	96255481	6110 01
96245540	5710 22	96246752	6150 02	96246872	6411 05	96250304	4710 09	96251184	4110 01	96253530	1410 14	96255516	4950 01
96245663	6670 01	96246796	9510 04	96246974	5710 02	96250305	9530 04	96251185	4110 02		1411 14	96255623	7120 01
96245664	6670 02	96246800	9510 05	96246978	5710 02	96250306	9540 07	96251191	6360 09	96253545	1210 13	96255631	8330 12
96245665	6670 03	96246802	9510 05	96246980	5710 02	96250309	9530 22	96251192	6360 09	96253554	1411 17	96255654	5330 01
96245666	6670 04	96246804	7110 15	96247113	6150 02	96250326	2120 03	96251301	6140 29	96253615	1210 13	96255673	6650 06
96245667	6670 05		9510 10	96247121	6150 02	96250354	6440 02	96251518	7332 10	96254652	9541 06	96255674	6650 06
96245668	6670 06	96246806	7110 02	96247142	6330 06	96250362	6441 02	96251519	7332 10	96254653	9541 01	96255675	6650 06
96245671	9260 07	96246808	7110 02	96247143	6330 06	96250368	6411 01	96251526	7341 02	96254931	6220 22	96255676	6650 06
96245678	6640 01	96246845	6410 08	96247264	7210 01	96260399	6411 01	96251527	7341 02	96254932	6220 22	96255681	6450 01
96245679	9250 25	96246846	6410 08	96247265	7210 01	96250424	6420 07	96251528	7341 01	96254933	6320 20	96255943	6630 01
96245706	6130 19	96246847	6410 04	96247387	6140 34	96250465	6510 03	96251529	7341 04	96254934	6320 20	96255980	8320 01
96245711	6330 01	96246848	6410 04	96247398	5410 21	96250473	6530 10	96251535	7341 07	96255031	5420 04	96256033	6441 01
96245712	6330 01	96246849	6410 06	96247422	6150 14	96250475	6530 10	96251569	6530 09	96255037	6110 03	96256037	6441 01
96245741	3920 32		6411 06	96247429	6140 02	96250521	4121 08	96251599	6510 07	96255038	6110 03	96256322	6411 15
96245829	4530 12	96246850	6410 06	96247430	6140 02	96250522	4121 08	96251600	6510 07	96255140	5710 39	96256323	6411 15
96245943	8320 01		6411 06	96247452	8220 03	96250523	4121 08	96251681	4190 37	96255141	5710 39		6412 15
96245950	2240 04	96246851	6410 07	96248137	5140 31	96250524	4121 08	96251706	6441 20	96255144	5710 09	96256348	8340 10
96245952	3610 07		6411 07	96248139	5140 32	96250525	4121 08	96251716	3240 08	96255145	5710 09	96256349	8340 10
96246126	3920 20	96246852	6410 07	96248140	5140 32	96250526	4121 08	96251717	3240 08	96255147	5710 09	96256672	4650 18
96246176	6150 19		6411 07	96248445	1311 37	96250527	4121 08	96252010	8110 01	96255148	5710 09	96256673	4650 50

품 번 색 인

품 번	지시번호	품 번	지시번호	품 번	지시번호	품 번	지시번호	품 번	지시번호	품 번	지시번호	품 번	지시번호
96256673	4651 84	96258806	3920 01	96266267	2110 14	96271961	5310 02	96275570	7220 05	96276439	7220 07	96277405	6720 22
96256676	4650 10	96259087	6220 07	96266268	2110 08	96271962	5310 02	96275895	5141 01	96276452	7220 08	96277516P	6730 01
	4651 12	96259088	6220 07	96267079	7520 18	96273265	6630 06	96275896	5141 01	96276453	7210 08	96277529P	6730 01
96256677	4651 22	96259089	6320 06	96267081	7530 02	96273266	6630 06	96275899	5141 20	96276455	7210 08	96277554P	6730 02
96256895	6641 06	96259090	6320 06	96267082	7530 02	96273270	6630 05	96275900	5141 20		7220 08	96277555P	6730 02
96256902	6641 01	96259174	2460 08	96267089	7520 34	96273271	6630 06	96275905	5140 01	96276480	6320 03	96277628	6730 03
96256903	6640 01	96259175	2220 05	96267090	7520 34	96273276	6630 05	96275908	5220 01	96276481	6320 03	96277630	6730 03
96256908	6411 23	96259587	6150 01	96267091	7520 09	96273294	7340 04	96275910	5220 01	96276482	6320 04	96277633	6730 13
	6412 23	96259587	6140 02	96267092	7520 09	96273298	7340 05	96275911	5220 01	96276483	6320 04	96277634	6730 13
96256909	6411 23	96259598	6140 02	96267095	7520 35	96273299	7340 05	96275920	5220 04	96276671	6440 01	96277637	6730 13
	6412 23	96259617	9530 18	96267096	7520 35	96273305	7340 22	96275962	5710 01	96276688	6450 04	96277638	6730 13
96257342	7510 01	96262575	5420 01	96267097	7520 03	96273700	4510 01	96275963	5710 01	96276699	6641 06	96277641	6750 06
96257343	7510 01	96262796	4430 01	96267098	7520 03	96273702	4520 01	96275964	5710 01	96276700	6130 10	96277642	6750 06
96257344	7510 01	96264734	3230 07	96267099	7520 06	96273703	4520 01	96275965	5710 01	96276711	6610 03	96277643	6750 06
96257360	7540 06	96264735	3230 21	96267100	7530 06	96273706	9530 01	96275966	5710 01	96276712	6610 03	96277644	6750 06
	7541 29	96264736	3230 23	96267101	7530 06	96273707	9530 01	96275967	5710 01	96276763	6610 07	96277649	6750 05
96257362	7540 01	96264737	3230 41	96267119	7541 54	96273708	4510 02	96275968	5710 01	96276764	6610 07	96277650	6750 05
96257418	7321 01	96264738	3270 13	96267142	7541 55	96273726	8350 01	96276007	5710 06	96276816	6610 08	96277651	6750 05
96257420	7321 01	96264948	4510 01	96267143	7541 55	96273730	8350 01	96276008	5710 06	96276817	6610 08	96277652	6750 05
96257426	7321 02	96264949	4510 01	96267149	7541 01	96273741	8230 05	96276009	5710 06	96276868	6610 01	96277654	6730 04
96257428	7350 02	96264950	4520 01	96267150	7541 05	96273776	3910 10	96276010	5710 06	96276869	6610 01	96277675	6650 02
96257576	7520 07	96264951	4520 01	96267879	6410 01	96274043	2520 01	96276013	5710 06	96276820	9210 01	96277678	6720 04
96257801	4120 01	96265001	7550 01	96267880	8410 01		2521 08	96276055	5110 11	96276933	6650 07	96277682	6650 07
96257802	4120 01	96265003	7550 01	96267903	6410 03	96274044	2520 02	96276056	5110 11	96276943	6140 10	96277683	6650 06
96257803	4120 01	96265005	7550 01	96267904	6410 03		2521 09	96276057	5140 01	96276945	6140 10	96277684	6650 06
96257804	4120 01	96265007	7550 01	96267907	6410 20	96274045	2520 03	96276314	4610 01	96276947	6140 01	96277687	6450 01
96257873	4110 01	96265009	7550 01	96267908	6410 20	96274046	2520 04	96276315	4610 01	96276948	6140 01	96277832	6410 23
96257874	4110 02	96265011	7550 01	96268726	7541 04	96274047	2521 13	96276356	1411 26	96276951	6140 01	96277833	6410 23
96257875	4110 01	96265013	7550 01	96268727	7541 08	96274629	8320 01	96276357	1412 21	96276952	6140 01	96277836	6520 15
96257876	4110 02	96266015	7550 01	96268736	7510 01	96274632	8340 04	96276358	1411 06	96277091	4810 01	96277842	6420 02
96257877	4110 01	962665179	6650 06	962689140	5330 01	96274634	8340 05	96276359	1410 06	96277109	6130 02	96277879	6440 02
96257878	4110 02	962665180	6650 06	96269141	5330 01	96274635	8310 01	96276368	1410 10	96277119	6140 06	962778803	6412 01
96257879	4110 01	962665203	6720 04	96269144	5330 05	96274639	8230 05	96276428	6220 04	96277193	7332 06	962778804	6412 01
96257880	4110 02	962665204	6720 04	96269528	6680 02	96275005	4950 69	96276429	6220 04	96277194	7332 06	962778816	6130 03
96258174	5440 06	962665211	6430 06	96269529	6680 02	96275008	4910 01	96276430	6220 04	96277209	7210 01	962778818	6130 18
96258175	5330 13	962665212	6430 06	96270001	7610 43	96275011	4910 01	96276431	6220 04	96277210	7210 01	962778821	6140 04
96258694	8340 06	962665213	6430 06	96270005	7610 43	96275014	4940 01	96276432	6220 05	96277231	6750 01	962778827	6140 02
96258740	5710 14	962665214	6430 06	96270012	7610 44	96275015	4940 01	96276433	6220 05	96277232	6750 01	962778836	6210 01
96258769	5710 09	962665438	6510 03	96270013	7610 44	96275016	4940 01	96276434	6220 05	96277354P	6720 02	962778837	6210 01
96258770	5710 09	962665614	6240 09	96270325	5620 04	96275017	4940 01	96276435	6220 05	96277400	6720 03	962778992	6660 01
96258801	3620 61		6340 15	96270326	5620 28	96275018	4940 03	96276437	7210 07	96277401	6720 03	962778993	6660 02
96258802	3920 35	96265815	6240 09	96270327	5620 29	96275019	4940 03		7220 07	96277402	6720 51	962778994	6660 02
96258803	3920 33		6340 15	96271363	8220 02	96275570	7210 05	96276439	7210 07	96277404	6720 22	962778995	6660 04

품 번 색 인

품 번	지시번호	품 번	지시번호	품 번	지시번호	품 번	지시번호	품 번	지시번호	품 번	지시번호	품 번	지시번호
96279004	7210 01	96282911	7210 01	96283185	5710 39	96284984	1111 01	96290457	7341 02	96295070	7810 43	96299250	7541 29
96279005	7210 01	96282912	7210 01	96283186	5710 39	96285014	3220 05	96290459	7341 02	96298406	4530 01	96299252	7540 01
96279008	7210 01	96282915	7210 01	96283167	5710 39	96285298	4610 01	96290789	4510 01	96296488	4950 01	96299255	7541 01
96279009	7210 01	96282916	7210 01	96283168	5710 39	96285299	4610 01	96290790	4510 01	96296622	3920 30	96299256	7541 05
96279036	7220 01	96282927	7220 01	96283177	5710 39	96285300	4610 01	96290792	2460 12	96296767	5440 04	96299266	6140 02
96279037	7220 01	96282928	7220 01	96283178	5710 39	96285301	4610 01		2461 12	96297027	3270 08	96299677	1321 03
96279090	5410 06	96282931	7220 01	96283179	5710 39	96285324	5430 01	96290898	4950 31	96297142	8210 01	96300903	2410 04
96279091	5420 01	96282932	7220 01	96283180	5710 39	96285380	3110 02	96290970	5420 04	96297148	8210 01	96300904	2410 18
96279123	7530 03	96283103	5710 02	96283181	5710 39	96285361	3110 01	96290971	5420 04	96297347	2521 07	96300905	2410 05
96279124	7530 03	96283104	5710 02	96283182	5710 39	96285935	7530 01	96290973	5420 04	96297681	2460 11		2410 17
96279146	2130 11	96283105	5710 02	96283183	5710 39	96285937	4130 02	96291030	6410 21		2461 11	96301668	6220 16
96279323	7210 73	96283106	5710 02	96283184	5710 39	96285938	4130 02	96291031	6410 21	96297767	7331 13		6320 16
96279324	7210 73	96283107	5710 02	96283185	5710 39	96286133	7810 01	96291032	6410 21		7332 13	96303005	7810 44
96279332	7210 73	96283108	5710 02	96283186	5710 39	96286188	7332 06	96291033	6410 21	96297769	7331 13	96303067	2410 06
96279334	7220 24	96283109	5710 02	96283193	5710 39	96286194	7332 06	96291087	1311 35		7332 13	96303088	7541 14
96279335	7220 24	96283110	5710 02	96283194	5710 39	96286320	5330 10	96291273	2460 08	96297899	7530 46	96303118	5310 01
96279336	7220 74	96283111	5710 02	96283203	5710 39	96286323	5330 04	96291274	2460 08	96297803	7530 46	96303127	5320 01
96279337	7220 74	96283112	5710 02	96283204	5710 39	96286324	5330 01	96291275	2460 08	96297968	3240 08	96303140	7610 44
96280882	5420 01	96283113	5710 06	96283224	5710 04	96286325	5330 01	96291294	8320 01	96298465	4110 01	96303173	7130 09
96281362	7510 01	96283114	5710 06	96283225	5710 04	96286860	1220 02	96291370	7140 23	96298466	4110 02	96303174	7110 47
96281363	7510 01	96283115	5710 06	96283227	5710 04	96286982	7541 20	96291372	7140 23	96298467	4110 01	96303182	7140 22
96281364	7510 01	96283116	5710 06	96283228	5710 04	96286983	7541 20	96291376	7140 24	96298468	4110 02	96303184	8210 01
96281382	7540 06	96283117	5710 06	96283229	5710 04	96286989	1531 10	96291378	7140 24	96298469	4110 01	96303192	8210 01
	7541 29	96283118	5710 06	96283618	7340 04	96286995	6150 02	96291382	7130 09	96298470	4110 02	96303204	8310 01
96281385	7540 01	96283119	5710 06	96283769	2460 11	96287052	6140 02	96291386	7120 01	96298473	4110 01	96303205	8320 01
96281386	7541 01	96283120	5710 06	96283837	4651 19	96287059	6130 04	96291408	8350 01	96298474	4110 02	96303208	8340 04
96281387	7541 05	96283122	5710 06	96283838	4651 20	96287127	6720 46	96291416	8350 01	96298475	4110 01	96303209	8340 05
96281881	5420 01	96283124	5710 06	96283839	4651 21	96287128	6720 46	96291822	7520 05	96298476	4110 02	96303210	8340 02
96281882	5420 01	96283129	5710 06	96283840	4651 22	96287339	5140 31	96292277	6641 06	96298479	6110 16	96303211	8340 03
96281889	1230 16	96283130	5710 06	96283841	4651 23	96287792	2460 22	96292278	6641 06	96298788	4710 17	96303215	6441 13
96281933	4510 01	96283139	5710 06	96283842	4651 24	96288483	4620 07	96292773	2461 04	96298951	3260 21	96303216	6720 03
96281934	4510 01	96283140	5710 06	96283843	4720 01	96289056	1520 01	96292774	2461 06	96299025	2411 05	96303218	6720 04
96281935	4510 01	96283141	5710 06	96283844	4710 01	96289057	1520 01	96292978	7530 02	96299036	4430 01	96303220	6720 22
96281936	4510 01	96283142	5710 06	96284396	4130 02	96289136	2451 13	96292980	7520 03	96299038	6530 12	96303221	6720 22
96281937	4510 02	96283147	5710 06	96284397	4130 02		2451 15	96293025	2461 01	96299068	6510 03	96303222P	6730 01
96281939	4510 02	96283149	5710 06	96284538	2460 16	96289137	2451 13		2461 03	96299069	6510 03	96303225	6730 03
96281945	4510 02	96283150	5710 06		2461 16		2451 15	96293057	3920 02	96299070	2460 08	96303226	6150 05
96282269	2130 12	96283151	5710 06	96284585	6150 01	96289270	4440 17	96293957	2230 09	96299193	7510 01	96303227	6730 04
96282390	5310 03	96283152	5710 06	96284708	7120 11	96289309	7810 60		2231 09	96299194	7510 01	96303229	6710 01
	5320 03	96283161	5710 39	96284744	8210 01	96289312	7810 05	96294686	3920 01	96299239	7520 17	96303233	6750 05
96282726	1681 07	96283162	5710 39	96284803	2120 09	96289514	4810 01	96294689	3920 01	96299240	7520 17	96303235	6750 01
96282903	7332 06	96283163	5710 39	96284970	1110 01	96289519	4810 03	96294887	7610 01	96299241	7520 17	96303238	6420 02
96282904	7332 06	96283164	5710 39	96284981	1111 01	96289585	4410 04	96295066	7610 43	96299250	7540 06	96303239	6750 05

품 번 색 인

품 번	지시번호	품 번	지시번호	품 번	지시번호	품 번	지시번호	품 번	지시번호	품 번	지시번호	품 번	지시번호
96303241	5110 17	96303493	6650 02	96303749	6412 41	96304071	7210 13	96304167	6630 01	96304444	4520 01	96304717	5220 01
96303243	6641 15	96303507	5430 01	96303750	6412 41	96304072	6240 02	96304168	6630 01	96304457	4651 19	96304720	5220 01
96303245	6420 02	96303513	5410 06	96303755	6410 19	96304073	6240 02	96304170	6630 01	96304458	4651 20	96304726	6340 05
96303246	5110 01	96303515	5410 23	96303756	6410 19	96304074	6240 02	96304172	6630 04	96304459	4651 21	96304727	6340 05
96303249	6440 02	96303516	5410 23	96303778	6660 01	96304075	6240 02	96304173	6630 04	96304460	4651 22	96304733	6340 07
96303261	5110 11	96303522	5420 01	96303787	6410 12	96304076	6240 03	96304175	6630 04	96304481	4651 24	96304734	6340 07
96303262	5110 11	96303523	5420 06		6411 12	96304077	6240 03	96304225	5710 43	96304482	4651 23	96304752	6220 03
96303267	6450 01	96303534	5330 01		6412 12	96304078	6240 03	96304229	6530 01	96304484	4720 01	96304753	6220 03
96303268	5141 01	96303535	5330 01	96303788	6410 12	96304079	6240 03	96304230	6530 02	96304485	4710 01	96304754	6220 04
96303273	6530 01	96303537	5330 14		6411 12	96304080	6240 01	96304236	5710 05	96304475	2230 15	96304755	6220 04
96303275	6530 02	96303556	1740 01		6412 12	96304081	6240 01	96304237	5710 09		2231 17	96304756	6220 05
96303284	6140 01	96303582	6530 02	96303805	6440 09	96304082	6240 01	96304289	7130 06	96304479	4650 09	96304757	6220 05
96303295	6130 06	96303587	6130 02	96303816	6430 01	96304083	6240 01	96304296	8110 01		4651 11	96304759	6450 04
96303296	6110 03	96303601	6130 03	96303817	6430 01	96304084	6240 04	96304300	8110 06	96304481	4130 02	96304828	7210 05
96303301	6110 10	96303652	6140 03	96303820	6430 02	96304085	6240 04	96304312	2230 17	96304482	4510 01		7220 05
96303303	6110 01	96303653	6140 03	96303823	6430 04	96304086	6240 04	96304316	2230 15	96304484	4530 01	96304900	5220 01
96303325	6440 05	96303666	6410 03	96303824	6430 04	96304087	6240 04		2231 17	96304490	6140 02	96304915	5330 10
96303333	6440 01	96303667	6410 03	96303990	6220 07	96304088	6320 06	96304320	2230 31	96304492	6140 02	96304934	5710 01
96303345	6441 01	96303670	6410 20	96303991	6220 07	96304089	6320 06		2231 31	96304553	6520 02	96304935	5710 01
96303360	5310 06	96303671	6410 20	96303993	6230 07	96304091	6330 06	96304347	6660 04	96304559	6530 10	96304936	5710 01
96303364	6450 07	96303673	6420 01	96303994	6230 07	96304092	6330 06	96304348	6660 02	96304560	6530 10	96304937	5710 01
96303365	5320 02	96303674	6410 21	96303995	6230 07	96304110	6320 14	96304372	4950 35	96304579	6140 01	96304974	5710 01
96303372	5320 06	96303675	6410 21	96303996	6230 07	96304125	6320 03	96304375	4950 30	96304580	6110 03	96304994	5710 08
96303373	6530 12	96303676	6411 20	96304000	6220 03	96304126	6320 03	96304378	4910 01	96304597	6440 11	96304995	5710 12
96303377	6510 01		6412 20	96304001	6220 03	96304127	6320 04	96304380	4950 33	96304598	6440 11	96305367	1710 07
96303379	6510 02	96303677	6411 20	96304016	6220 15	96304128	6320 04	96304381	4950 32	96304603	5110 01	96305409	6220 01
96303380	6510 05		6412 20	96304031	6220 04	96304132	6330 01	96304383	4950 31	96304615	5141 01	96305412	6220 01
96303382	6510 07	96303684	6410 10	96304032	6220 04	96304134	6330 01	96304394	4950 02	96304616	5140 01	96305413	6320 01
96303383	6510 08		6411 10	96304033	6220 05	96304136	6641 11	96304395	4950 03	96304617	5140 01	96305414	6320 01
96303384	6510 12	96303685	6410 10	96304034	6220 05	96304140	6641 11	96304406	4830 01	96304656	5110 06	96305415	6220 01
96303386	6510 03		6411 10	96304038	6230 01	96304142	6640 11	96304414	4810 02	96304657	5110 06	96305418	6220 01
96303393	6510 10	96303686	6412 10	96304040	6230 01		6641 11	96304415	4810 09	96304664	5141 13	96305419	6320 01
96303394	6510 04	96303687	6412 10	96304046	6641 10	96304144	6640 11	96304422	4651 25	96304665	5140 13	96305420	6320 01
96303401	6520 03	96303715	6410 28	96304050	6641 10		6641 11	96304423	4651 26	96304672	6150 06	96305424	6220 01
96303404	6520 06		6411 28	96304052	6640 10	96304151	7220 02	96304426	4650 17	96304673	6150 06	96305524	3250 12
96303405	6520 13	96303716	6410 28		6641 10	96304154	6340 02	96304427	4650 18	96304674	6750 08	96305845	5610 04
96303412	6530 10		6411 28	96304053	6641 10	96304155	6340 02	96304429	4650 42	96304675	6750 08	96305846	5610 03
96303429	6530 13	96303735	6410 11	96304054	6640 10	96304156	6340 03		4651 54	96304683	2520 04	96306001	5710 17
96303437	6520 15		6411 11		6641 10	96304157	6340 03	96304432	2450 05	96304685	5430 03	96306006	5710 03
96303482	6730 13	96303743	6410 15	96304055	6641 10	96304158	6340 01	96304433	4510 01	96304713	6240 05	96306007	5710 03
96303484	6430 06	96303744	6410 15	96304068	7210 13	96304159	6340 01	96304439	4520 01	96304714	6240 05	96306008	5710 03
96303489	9210 01	96303747	6410 41	96304069	7210 13	96304162	6340 04	96304440	4520 01	96304715	6240 05	96306009	5710 03
96303492	6650 01	96303748	6410 41	96304070	7210 13	96304163	6340 04	96304443	4520 01	96304716	6240 05	96306014	5710 07

품 번 색 인

품 번	지시번호	품 번	지시번호	품 번	지시번호	품 번	지시번호	품 번	지시번호	품 번	지시번호	품 번	지시번호
96306016	5710 11	96306231	6750 08	96307023	6411 43	96310158	6412 21	96330474	4610 01	96331697	6110 07	96334534	7510 01
96306027	5710 04	96306232	6750 08	96307030	6411 19	96310175	6412 56	96330547	2510 04	96331701	7140 14	96334535	7510 01
96306028	5710 04	96306233	6430 06		6412 19	96310914	7610 12	96330548	2510 05	96331706	7210 73	96334539	7510 01
96306030	5710 04	96306234	6430 06	96307031	6411 19	96311368	2130 07	96330652	7321 01	96331707	7210 73	96334540	7510 01
96306031	5710 04	96306236	6441 03		6412 19	96312155	4520 03	96330653	7321 01	96331710	7210 73	96334541	7510 01
96306032	5710 04	96306249	6750 05	96307046	6410 13	96312300	5620 21	96330656	7330 05	96331712	7220 24	96334543	7540 01
96306037	5710 08	96306250	6750 05		6411 13	96312510	2230 09		7331 05	96331713	7220 24	96334547	7540 01
96306038	5710 08	96306317	6510 04		6412 13		2231 09	96330657	7330 05	96331714	7220 74	96334593	5430 03
96306039	5710 06	96306318	6510 04	96307047	6410 13	96312545	5620 20		7331 05	96331715	7220 74	96334595	1331 10
96306040	5710 06	96306319	6510 04		6411 13	96313240	2110 11	96330660	7331 07	96331863	6530 09	96334668	2510 01
96306082	5710 02	96306320	6510 04		6412 13	96313998	9210 01	96330661	7331 07	96331865	6140 02	96334669	2510 01
96306084	5710 02	96306371	6520 15	96307051	6430 03	96313999	3110 01	96330664	7332 05	96331869	6140 02	96334670	2510 01
96306103	5310 02	96306368	6520 01	96307123	6412 57	96314000	3110 01	96330665	7332 05	96331873	6240 09	96334671	2510 01
96306107	6430 06	96306393	6520 01	96307124	6412 57	96318238	5330 03	96330668	7330 01		6340 15	96334672	2510 01
96306108	6640 01	96306466	6530 13	96307168	6441 06	96322368	4310 01		7331 01	96331875	6240 09	96334704	7130 01
	6641 01	96306471	6530 14	96307169	6441 11	96322393	4310 18		7332 01		6340 15	96334808	1410 11
96306112	6640 06	96306462	6410 33	96307185	7110 19	96326620	6670 03	96330669	7330 01	96332080	1310 24	96334817	2510 01
96306119	6440 05	96306483	6410 33	96307221	6411 03	96326622	6670 05		7331 01	96332578	4190 45	96334818	2510 01
96306121	6510 05	96306532	6411 23	96307222	6411 03	96329880	6240 12		7332 01	96332579	4190 43	96334819	2510 01
96306123	6510 07		6412 23	96307237	6411 15		6340 11	96330672	7330 03	96332648	5110 11	96334828	2451 11
96306124	6510 08	96306533	6411 23		6412 15	96329933	5510 02		7331 03	96332649	5110 11	96334829	2451 09
96306125	6510 10		6412 23	96307238	6411 15	96329999	7610 01		7332 03	96332680	3910 10	96334830	2451 12
96306126	6510 04	96306536	6410 23		6412 15	96330092	7610 01	96330673	7330 06	96332980	7210 10	96334892	5710 43
96306127	6510 04	96306537	6410 23	96307241	6411 41	96330094	7610 01		7331 06		7220 13	96334894	5710 43
96306128	6510 04	96306612	6410 26	96307242	6411 41	96330191	7510 01	96330674	7330 06	96333187	7320 02	96334952	5510 11
96306140	6750 01		6411 26	96307245	6411 33	96330192	7510 01		7331 06	96333421	2460 12		9510 02
96306147	4720 01		6412 26		6412 33	96330193	7510 01	96330687	7320 01		2461 12	96334953	9510 02
96306149	4430 01	96306613	6410 26	96307246	6411 33	96330263	7540 06	96330693	7331 13	96333422	2460 12	96335637	7330 07
96306157	6441 09		6411 26		6412 33		7541 29		7332 13	96333426	6460 01	96335638	7330 07
96306168	4850 10		6412 26	96307261	6420 02	96330267	7541 29	96330694	7331 13	96333451	5510 02	96335719	2120 08
	4851 12	96306616	6412 11	96307266	6360 01	96330269	7540 06		7332 13	96333452	5510 02	96335754	3270 11
96306170	2451 06	96306632	6220 16	96307274	6130 25		7541 29	96330762	7210 01	96333470	1311 40	96335903	5330 10
96306175	4710 08	96306640	7220 02	96307281	6210 01	96330271	7540 01	96330764	7210 01		2451 10	96335925	1531 07
96306181	4610 01	96306664	4650 05	96307282	6210 01	96330282	7541 01	96330766	7210 01	96334066	1410 06	96335926	1531 07
96306182	4610 01		4651 05	96307283	6210 01	96330293	7541 05	96330768	7210 01	96334067	1410 21	96335929	1520 08
96306183	4610 01	96306666	4650 05	96307284	6210 01	96330300	7541 01	96330884	7220 01	96334068	1410 08	96335930	1520 06
96306184	4610 01		4651 05	96308272	4530 20	96330301	7541 05	96330886	7220 01	96334085	3250 09	96336290	7210 01
96306185	4430 09	96306672	5310 02	96310031	6310 01	96330304	7541 01	96330888	7220 01	96334356	1111 01	96336292	7210 01
96306186	4430 18	96306676	4650 15	96310032	6310 01	96330305	7541 05	96330890	7220 01	96334368	1111 01	96336294	7210 01
	9530 11	96306679	4650 16	96310090	6420 10	96330397	7130 02	96330892	7220 01	96334376	1111 01	96336296	7210 01
96306187	4430 01	96306684	6530 09	96310157	6411 21	96330399	7130 02	96330894	7220 01	96334527	7510 01	96336312	7210 01
96306210	6660 02	96307022	6412 56		6412 21	96330471	5330 17	96330950	7332 06	96334528	7510 01	96336345	7210 04
96306212	4710 09	96307023	6410 43	96310158	6411 21	96330473	4610 01	96330952	7332 06	96334533	7510 01	96336368	7220 01

품 번 색 인

품 번	지시번호	품 번	지시번호	품 번	지시번호	품 번	지시번호	품 번	지시번호	품 번	지시번호	품 번	지시번호
96336370	7220 01	96339429	6710 01	96343836	4651 20	96350007	1311 01	96350585	1710 01	96351263	2210 01	96351744	2410 27
96336384	7220 01	96339430	6710 02	96343837	4651 21	96350010	1311 42		1711 01	96351269	2460 06	96351748	2230 06
96336386	7220 01	96339431	6710 03	96343838	4651 22	96350018	1751 07	96350588	2110 02	96351284	1331 01		2231 06
96336388	7220 01	96340801	6610 01	96343839	4651 23	96350058	3230 02	96350594	1311 40	96351294	2510 05	96351770	2230 20
96336390	7220 01	96340802	6610 01	96343840	4651 24	96350080	2480 09		2451 10	96351342	2110 06	96351772	2230 18
96337211	6150 02	96340803	6610 11	96343841	4710 01	96350081	2460 09	96350595	2451 11	96351344	1521 18	96351815	1521 01
96337218	6412 03	96340804	6610 11	96344543	6650 06	96350082	1331 37	96350597	2451 12	96351364	2480 09	96351817	2120 09
96337219	6412 03	96341260	7610 43	96344544	6650 06	96350088	1331 15	96350655	1331 15	96351472	1321 01	96351820	2130 15
96337245	7140 15	96341264	7610 43	96344545	6650 06	96350119	1220 01	96350678	1750 07	96351473	1321 03	96351822	2230 14
96337247	7140 15	96341272	7320 01	96344546	6650 06	96350120	1220 01	96350692	2230 02	96351477	2220 01	96351823	2231 14
96337251	7220 24	96341420	5310 02	96344577	3920 01	96350121	1220 01		2231 02	96351480	1230 23	96351827	2130 11
96337253	7220 24	96341421	5310 02	96344578	3920 01	96350122	1220 01	96350703	2460 12	96351497	1230 25	96351830	1521 19
96337255	3110 01	96341424	5310 03	96344792	2110 02	96350131	1220 01	96350723	2460 11	96351517	4440 17	96351831	2460 17
96337257	3110 01		5320 03	96345893	7610 60	96350132	1220 01	96350723S	2460 11	96351522	2110 09		2460 19
96337259	3110 01	96341438	5320 02	96345895	7610 12	96350133	1220 01	96350734	2460 12	96351529	2460 15		2460 21
96337480	7510 01	96341584	7520 06	96345712	5440 03	96350134	1220 01	96350734S	2460 12		2461 14		2461 17
96337481	7510 01	96341619	7520 18	96345744	8340 06	96350159	1230 01	96350799	1330 01	96351534	2110 12		2461 19
96337482	7510 01	96341621	7520 18	96345800	1110 01	96350161	1230 02	96350814	2460 10	96351536	2130 05		2461 21
96337484	7510 01	96341623	7520 18	96345801	1110 01	96350164	1230 08		2461 10	96351537	2130 05	96351836	4440 01
96337486	7540 06	96341625	7520 18	96345802	1110 01	96350165	1230 07	96350821	1531 06	96351540	2130 06	96351848	2230 07
	7541 29	96341627	7520 18	96346023	3910 05	96350166	1230 09	96350874	1210 09		2450 03		2231 07
96337489	7541 01	96341628	7520 08	96347271	5510 11	96350171	1220 07	96350875	1210 08	96351548	1321 07	96351863	2410 21
96337490	7541 06	96341629	7520 08		9510 02	96350172	1220 07	96350912	1310 02	96351578	2230 09	96351889	2130 06
96337492	7540 01	96341630	7520 08	96347272	9510 02	96350256	2460 04	96350913	1310 02		2231 09		2451 03
96338599	6450 01	96341631	7520 08	96347987	5410 06	96350258	2460 06	96351031	1331 36	96351600	1230 23	96351913	2460 04
96338612	5141 13	96341654	7520 09	96348298	6220 01	96350281	1210 08	96351041	1230 33	96351602	1320 01	96351914	2460 06
96338628	6630 01	96342279	5220 01	96348299	6220 01	96350355	1220 02	96351051	1310 17		1321 01	96351958	2130 14
96338629	6630 01	96342423	7520 09	96348302	6320 01	96350467	1130 01	96351089	1410 10	96351626	1331 19	96352009	2460 06
96338630	6630 01	96343034	3110 01	96348303	6320 01	96350469	1531 02		1411 10	96351627	1331 22	96352011	2460 08
96338665	6412 08	96343035	3110 02	96348304	6220 01	96350492	2460 20		2450 01	96351628	1331 20	96352024	2460 08
96338666	6412 08	96343267	4910 01	96348305	6220 01	2461 20			2451 01	96351629	1331 23	96352025	2410 13
96338667	6412 07	96343550	5140 13	96348308	6320 01	96350526	1331 14	96351101	2220 02	96351630	1331 24	96352026	2410 14
96338668	6412 07	96343586	5220 01	96348309	6320 01	96350528	1111 01	96351111	1330 19	96351636	2411 05	96352036	8330 01
96338669	6412 05	96343587	5220 01	96348310	6220 01	96350529	1111 01		1331 27	96351640	2411 05	96352039	8330 01
96338670	6412 05	96343588	5220 01	96348565	4950 34	96350536	1111 01	96351139	8330 01		2450 04	96352078	2120 18
96338696	7520 07	96343589	5220 01	96348567	4950 31	96350542	1110 01	96351140	8330 01	96351643	1751 07	96352099	2120 05
96338697	7520 07	96343590	5220 04	96348571	4950 38	96350544	1531 01	96351183	2460 23	96351644	1710 03	96352100	2120 06
96338698	7520 07	96343591	5220 05	96349077	4950 01	96350550	1331 12	96351207	1210 06	96351648	1330 19	96352101	2120 06
96338699	7530 04	96343592	5220 05	96349135	2461 31	96350573	2120 05	96351213	1321 08		1331 27	96352102	2120 07
96338926	7530 04	96343593	5220 24	96349398	5430 01	96350574	2120 07	96351255	1331 30	96351676	1711 03	96352111	1410 02
96338931	7530 01	96343753	8340 04	96349625	6150 02	96350575	2120 06	96351257	1330 22	96351680	1230 32		1411 02
96338929	3920 01	96343755	8340 05	96349627	6150 02	96350576	2120 07	96351259	2230 01	96351731	1311 42	96352121	9510 09
96338930	3920 01	96343835	4651 19	96349663	7340 23	96350577	2120 06	96351262	2210 01	96351738	1710 04	96352125	2120 13

품 번 색 인

품 번	지시번호	품 번	지시번호	품 번	지시번호	품 번	지시번호	품 번	지시번호	품 번	지시번호	품 번	지시번호
96352131	1210 08	96352873	1331 28	96377935	7541 29	96386886	1230 08	96392813	7510 01	96415425	1320 03	96445103	7110 05
96352132	1210 08	96352879	1230 09	96377938	7541 01	96386887	1230 07	96392817	7510 01	96430344	1760 01	96445109	7110 08
96352134	1210 09	96352886	1320 10	96377939	7541 06	96386882	2120 06	96392819	7510 01	96430355	6230 02	96445371	4150 01
96352139	1311 14	96352924	1110 01	96377948	1411 21	96386934	1230 01	96392821	7510 01		6330 02	96445372	4150 01
96352141	2460 23	96352925	1110 01	96378382	5440 02	96387198	5140 09	96392823	7510 01	96430356	6230 02	96445380	1230 23
	2461 15	96352947	1521 02	96378581	9250 01	96387409	7610 80	96392825	7510 01		6330 02	96446140	2220 05
96352142	1751 01	96352948	1521 17	96378592	6150 01	96387426	7110 47	96392827	7510 01	96430413	4520 01	96450026	8340 05
96352143	1751 01	96353000	1321 16	96378600	6150 01	96387636	5510 06	96393671	7350 02	96430414	4520 01	96450027	8340 04
96352144	1751 07	96353002	1321 06	96378647	7340 24	96387637	5610 06	96393673	7350 02	96430415	4520 01	96450100	5110 01
96352146	1750 07	96353007	1321 13	96378697	4631 01	96387747	4310 01	96393683	7350 02	96430418	4520 01	96450101	5110 01
96352183	2410 21	96353008	1321 03	96378805	1531 02	96388780	5410 06	96394500	5430 03	96430432	2451 05	96450626	6730 03
96352186	2460 08	96353012	8332 01	96379640	7610 80	96388781	5410 23	96394569	8320 01	96430500	6230 01	96450629	6730 56
96352206	2460 06	96353013	8332 01	96379872	7520 17	96388782	5410 23	96394947	1310 03	96430501	6230 01	96450630	6730 56
96352212	2460 06	96353035	1311 13	96379874	7520 17	96388783	5410 23	96395077	4950 30	96430502	6230 01	96450631	6730 18
96352213	2460 08	96353128	1311 14	96379877	7520 34	96388784	5410 23	96395078	4950 30	96430503	6230 01	96450632	6730 18
96352214	2460 08	96353141	1410 02	96379878	7520 34	96388828	2110 36	96395211	5141 13	96430504	6330 01	96450632	6730 18
96352224	2410 13		1411 02	96379879	7520 35	96388930	2110 36	96395212	5141 13	96430505	6330 01		6730 19
96352225	2410 21	96353234	1210 01	96379880	7520 35	96389302	7210 01	96395215	5140 13	96444468	4150 08	96450637P	6730 01
96352243	2410 13	96353235	1210 01	96379885	7541 54	96389304	7210 01	96395381	4520 13	96444468	9510 09	96451057	6240 05
96352245	1521 19	96353236	1210 01	96379886	7541 55	96389306	7210 01	96395382	4520 13	96444469	2120 08	96451058	6240 05
96352407	1330 14	96353237	1210 01	96379887	7541 55	96389308	7210 01	96398624	1520 01	96444662	4150 05	96451085	7520 41
96352540	2130 06	96353242	1230 01	96379894	7520 17	96389312	7210 01	96398625	1520 01	96444762	2120 33	96452094	7610 43
	2451 03	96353286	1311 16	96379896	7520 17	96389314	7210 01	96398988	6430 03	96444881	2140 11	96452098	7610 43
96352550	1750 01	96376262	1311 31	96379898	7520 17	96389316	7210 01	96403188	7140 23	96444914	2460 09	96452737	4950 03
96352551	1750 01	96376263	1210 08	96379900	7520 18	96389318	7210 01	96403328	7140 23	96444915	2460 09	96458673	1230 30
96352552	1751 01	96376362	1311 17	96379904	7520 18	96389383	7210 01	96403334	7140 24	96444918	2120 33	96459430	7110 05
96352577	1311 30	96376384	1520 01	96379906	7520 18	96389385	7210 01	96403340	7130 09	96444919	4140 04	96459431	7110 05
96352641	8330 01	96376385	1520 01	96385006	6220 13	96389387	7210 01	96403353	7120 01	96444920	4140 04	96459434	7110 05
96352642	8330 01	96376396	1321 07	96385018	6220 13	96389389	7210 01	96403357	7120 01	96444926	4150 09	96459435	7110 05
96352644	2230 19	96376569	1220 09	96385030	6220 13	96389391	7210 01	96403371	7130 02	96445038	4140 23	96459438	7110 08
96352648	1330 01	96377500	1530 06	96385042	6220 13	96391433	1310 22	96403516	2411 05	96445043	4150 31	96459439	7110 08
96352649	1331 01	96377610	7540 06	96385126	6320 12	96391435	1311 25	96403520	5410 06	96445044	4150 09	96459442	8110 06
96352686	2110 09	96377694	7210 13	96385138	6320 12	96391436	1311 25	96403521	5410 23	96445045	4150 05	96460070	8320 01
96352714	1331 28	96377695	7210 13	96385231	6210 01	96391698	8340 04	96403638	7321 01	96445071	7140 01	96460191	6240 02
96352732	1321 05	96377696	7210 13	96385232	6210 01	96392298	3920 02	96403640	7321 01	96445074	7140 09	96460192	6240 02
96352739	1330 11	96377697	7210 13	96385263	6310 01	96392299	3920 35	96403641	7321 01	96445076	7140 03	96460193	6340 02
96352740	1331 17	96377885	7510 01	96385264	6310 01	96392566	3920 02	96405059	4140 23	96445083	7110 02	96460194	6340 02
96352741	2460 08	96377886	7510 01	96385972	5410 06	96392598	7550 02	96405060	4320 19	96445084	7110 02	96460195	6240 02
96352746	2460 08	96377889	7510 01	96386596	6641 01	96392599	7550 02	96406515	3110 01	96445087	7110 15	96460196	6240 02
96352779	1321 05	96377890	7510 01	96386597	6640 01	96392795	7510 01	96406516	3110 01	96445091	7110 15	96460275	5140 01
96352838	1711 03	96377891	7520 09	96386598	6640 01	96392797	7510 01	96406518	3110 01	96445093	7110 01	96460276	5140 01
96352845	1230 30	96377896	7520 09	96386759	1410 06	96392799	7510 01	96406583	4950 02	96445095	7110 01	96460470	5440 03
96352873	1330 12	96377897	7520 09	96386872	6510 05	96392811	7510 01	96413100	1320 01	96445101	7110 05	96460949	2450 05

품 번 색 인

품 번	지시번호	품 번	지시번호	품 번	지시번호	품 번	지시번호	품 번	지시번호	품 번	지시번호	품 번	지시번호
96461002	2411 05	96485837	4810 01	96487356	7520 18	96492820	6411 12	96507431	5710 08	96515192	5710 03	96543414	5710 39
96461003	1240 05	96485839	4810 01	96487358	7520 18		6412 12	96507441	5141 31	96515193	5710 03	96543415	5710 39
96461005	2451 04	96486813	1130 01	96487442	7510 01	96493252	1321 03	96507446	5141 33	96515194	5710 03	96543417	5710 39
96461092	5410 13	96486814	1130 01	96487444	7510 01	96494264	1230 16	96507450	5710 03	96515196	5710 03	96543423	5710 01
96461093	5410 14	96487079	3920 01	96487513	7130 09	96494981	2411 05	96507482	5710 23	96515218	5710 23	96543425	5710 01
96470007	2510 01	96487080	3920 01	96487812	7310 01	96496800	1711 03	96507483	5710 23	96515283	5710 11	96543426	5710 01
96470008	2510 01	96487081	3920 01	96487616	7310 01	96497773	1711 07	96507591	5710 05	96515285	5710 11	96543428	5710 01
96470185	4950 32	96487082	3920 01	96487620	7310 01	96497774	1711 08	96507605	5710 02	96515286	5710 11	96543429	5710 06
96470470	8340 04	96487083	3920 01	96487624	7310 01	96497775	1711 09	96507606	5710 02	96515287	5710 11	96543431	5710 06
96481061	4110 01	96487084	3920 01	96487628	7310 01	96497776	1711 10	96507607	5710 02	96515288	5710 11	96543433	5710 06
96481062	4110 02	96487199	3920 01	96487632	7310 01	96497777	1711 11	96507608	5710 02	96515291	5620 02	96543434	5710 06
96481063	4110 01	96487286	7510 01	96487685	7530 03	96497783	1320 03	96507661	5710 06	96521234	5710 03	96543435	5710 06
96481064	4110 02	96487288	7510 01	96487691	3920 01	96500001	5710 04	96507663	5710 06	96521245	5710 04	96543436	5710 06
96481065	4110 01	96487290	7510 01	96487692	3920 01	96500003	5710 04	96513717	5710 01	96521246	5710 04	96543437	5710 06
96481066	4110 02	96487292	7510 01	96488053	6410 10	96500022	5710 11	96513783	5710 39	96521367	5710 01	96543439	5710 06
96481067	4110 01	96487294	7510 01	96488054	6410 10	96500024	5710 11	96513785	5710 39	96521368	5710 01	96543440	5710 06
96481068	4110 02	96487298	7510 01	96488825	2461 09	96500027	5710 11	96513786	5710 39	96521370	5710 01	96543441	5710 06
96481069	4110 01	96487300	7510 01	96488826	2461 09	96500028	5710 11	96513787	5710 39	96521458	5710 34	96543443	5710 06
96481070	4110 02	96487302	7510 01	96488891	5220 01	96500029	5710 23	96513788	5710 39	96521459	5710 02	96543445	5710 06
96481071	4110 01	96487304	7540 06	96488952	5220 01	96500030	5710 23	96513789	5710 39	96521461	5710 02	96543447	5710 06
96481072	4110 02		7541 29	96488953	5220 01	96500186	5710 07	96513790	5710 39	96521475	5710 11	96543449	5710 39
96481073	4110 01	96487306	7541 29	96488954	5220 01	96500167	5710 07	96513791	5710 39	96521811	7520 07	96543450	5710 39
96481074	4110 02	96487308	7540 06	96488961	5220 09	96500172	5710 04	96513793	5710 39	96521818	7520 17	96545377	6410 08
96481075	4110 01	96487310	7540 01	96489057	5220 01	96500173	5710 04	96513794	5710 39	96521910	7520 17	96545379	6410 08
96481076	4110 02	96487312	7541 01	96489058	5220 01	96500174	5710 04	96513795	5710 39	96521912	7520 17	96545784	6650 07
96481284	4410 01	96487314	7541 05	96489060	5220 01	96500175	5710 04	96513796	5710 39	96521914	7520 17	96545785	6650 07
96481286	9531 26	96487316	7541 01	96489061	5220 01	96500176	5710 04	96513797	5710 39	96521916	7520 17	96550792	1780 01
96481542	5410 17	96487318	7541 05	96489243	5410 23	96500178	5710 04	96513798	5710 39	96521918	7520 17	96550831	5410 37
96481701	6530 14	96487324	7540 01	96489477	6480 01	96500180	5710 04	96513822	5710 39	96521919	7520 07	96574335	5710 03
96483133	5430 01	96487328	7520 07	96489520	1110 01	96500182	5710 08	96513855	5710 04	96536863	2461 02	96574336	5710 03
96483176	5440 02	96487329	7520 07	96489521	1110 01	96500189	5710 11	96513857	5710 04	96543172	5710 03	96574374	5710 06
96483788	5410 23	96487330	7520 07	96489813	1240 05	96500191	5710 01	96513866	5710 04	96543205	5710 08	96574375	5710 06
96483789	5410 23	96487332	7520 17	96490031	1230 27	96500193	5710 01	96513879	5710 04	96543208	5110 01	96574376	5710 06
96483866	7140 23	96487334	7520 17	96490077	6680 01	96500202	5620 17	96513906	5710 07	96543209	5110 01	96574377	5710 06
96484179	9250 01	96487336	7520 17	96490084	7320 01	96500229	5140 01	96513999	5710 34	96543363	5710 02	96574378	5710 06
96484186	8350 01	96487338	7520 17	96490089	6680 01	96500230	5140 01	96515169	5710 04	96543364	5710 02	96574379	5710 06
96484188	8350 01	96487340	7520 17	96490148	7350 02	96500237	5140 31	96515170	5710 04	96543365	5710 02	96574380	5710 06
96485021	8340 02	96487344	7520 17	96490150	7350 02	96500239	5141 20	96515173	5710 04	96543366	5710 02	96574381	5710 06
96485023	3920 01	96487346	7520 17	96490152	7350 02	96500240	5141 20	96515177	5710 04	96543409	5710 03	96574382	5710 06
96485024	3920 01	96487348	7520 17	96492819	6410 12	96500249	5141 33	96515183	5710 02	96543410	5710 03	96574391	5710 06
96485025	3920 01	96487350	7520 18		6411 12	96500257	6720 46	96515184	5710 02	96543411	5710 39	96574392	5710 06
96485027	3920 02	96487352	7520 18		6412 12	96500258	6720 46	96515185	5710 02	96543412	5710 39	96574393	5710 06
96485830	4530 01	96487354	7520 18	96492820	6410 12	96500260	5710 09	96515186	5710 02	96543413	5710 39	96574394	5710 06

품 번 색 인

품 번	지시번호	품 번	지시번호	품 번	지시번호	품 번	지시번호	품 번	지시번호	품 번	지시번호	품 번	지시번호
96574397	5710 06	96583379	5710 01	96587228	5710 02	96587350	5710 01	96593510	5710 06	HP-9P-87012	2120 16	S9120013	9120 03
96574399	5710 06	96583385	5710 01	96587229	5710 02	96587353	5710 01	96593511	5710 06	K90236634	3230 08	SK-28874	5710 43
96574400	5710 06	96583439	5710 01	96587230	5710 02	96587359	5710 01	96593512	5710 06	MC01017	2220 21	SK-28875	5710 43
96574401	5710 06	96583440	5710 01	96587231	5710 02	96587365	5710 09	96593721	7120 74	RK-03150	9530 18		
96574402	5710 06	96583445	5710 01	96587232	5710 02	96587437P	6730 01	96593722	7120 73	S2110003	2110 01		
96574407	5710 01	96583507	5710 07	96587235	5710 02	96587453P	6730 02	A06030A518	5420 02	S2110008	2110 01		
96574409	5710 01	96583508	5710 07	96587236	5710 02	96587533	6730 03	AK39177	5620 20	S2410001	2410 18		
96574410	5710 01	96583513	5710 39	96587239	5710 01	96589925	7332 06	CPF12130	7550 17	S4510004	4510 02		
96574412	5710 01	96583514	5710 39	96587240	5710 01	96589926	7332 06	CPZ01420	7550 07	S4510005	4510 02		
96574440	5710 11	96586707	5710 43	96587242	5710 01	96589929	7332 06	CPZ01470	7550 07	S4510008	4510 04		
96574441	5710 06	96586708	5710 43	96587243	5710 01	96589930	7332 06	CPZ01480	7560 13	S4510017	4510 02		
96574443	5710 06	96586781	5710 39	96587245	5710 01	96589943	7210 01	CPZ01580	7550 09	S4511003	4510 03		
96574503	5710 02	96586782	5710 39	96587246	5710 01	96589944	7210 01	CPZ01650	7560 04	S4520003	4520 18		
96574504	5710 02	96586801	5710 39	96587248	5710 01	96589945	7210 01	CPZ03380	7550 09	S5420002	5420 02		
96574505	5710 01	96586802	5710 39	96587249	5710 01	96589946	7210 01		7560 09	S5420004	5420 02		
96574511	5710 01	96586803	5710 39	96587255	5710 01	96589949	7210 01	CPZ03440	7560 14	S5420009	5420 02		
96583221	5710 04	96586804	5710 39	96587261	5710 01	96589950	7210 01		7560 18	S6230001	6230 03		
96583225	5710 11	96586805	5710 39	96587262	5710 01	96589953	7210 01	CPZ41010	7560 19		6330 04		
96583231	5710 02	96586806	5710 39	96587263	5710 01	96589954	7210 01	CPZ42010	7550 12	S6460019	6460 05		
96583232	5710 02	96586807	5710 39	96587264	5710 01	96589959	7210 01		7560 08	S6460020	6460 02		
96583233	5710 02	96586808	5710 39	96587297	5710 09	96589960	7210 01		7560 11	S6460021	6460 03		
96583234	5710 02	96586810	5710 39	96587298	5710 09	96589983	7220 01		7560 17	S6460022	6460 03		
96583237	5710 02	96586817	5710 39	96587299	5710 09	96589984	7220 01	CPZ43220	7560 25	S6460023	6460 04		
96583238	5710 02	96586819	5710 39	96587301	5710 05	96589985	7220 01	CPZ43240	7560 16	S6460043	6460 04		
96583249	5710 39	96586820	5710 39	96587304	5710 04	96589986	7220 01	CPZ48020	7550 20	S6460094	6460 02		
96583250	5710 39	96587201	5710 02	96587306	5710 04	96589989	7220 01	CPZ46040	7550 20	S6460095	6460 03		
96583251	5710 39	96587202	5710 02	96587307	5710 04	96589990	7220 01		7560 06	S6460096	6460 03		
96583252	5710 39	96587204	5710 02	96587309	5710 06	96589991	7220 01		7560 15	S6460097	6460 04		
96583253	5710 39	96587205	5710 02	96587311	5710 06	96589992	7220 01	CPZ46090	7550 14	S6460098	6460 05		
96583254	5710 39	96587206	5710 02	96587313	5710 06	96589995	7220 01	CPZ46350	7550 11	S6460118	6460 02		
96583255	5710 39	96587209	5710 02	96587315	5710 06	96589996	7220 01	DA03050	2220 16	S6460119	6460 03		
96583256	5710 39	96587210	5710 02	96587319	5710 06	96592818	6520 07	DA50002	2220 17	S6460120	6460 03		
96583261	5710 03	96587212	5710 02	96587329	5710 06	96593408	5710 06	EU01013	2220 12	S6460121	6460 04		
96583262	5710 03	96587213	5710 02	96587330	5710 06	96593410	5710 06	EU03005	2220 06	S6460122	6460 05		
96583263	5710 03	96587214	5710 02	96587334	5710 06	96593411	5710 06	EU10036	2220 12	S6630018	6630 06		
96583264	5710 03	96587217	5710 02	96587335	5710 06	96593412	5710 06	EU50001	2220 08	S6720006P	6720 01		
96583345	5710 01	96587218	5710 02	96587336	5710 06	96593414	5710 06	EV50001	2220 08	S6720007P	6720 01		
96583346	5710 01	96587219	5710 02	96587341	5710 01	96593416	5710 06	GF03002	2220 06	S6720008P	6720 01		
96583348	5710 01	96587220	5710 02	96587343	5710 01	96593418	5710 06	GN03005	2220 06	S6720022P	6720 01		
96583373	5710 01	96587222	5710 02	96587344	5710 01	96593503	5710 06	GN50002	2220 08	S6720023P	6720 01		
96583375	5710 01	96587223	5710 02	96587346	5710 01	96593504	5710 06	HP-9P-86019	2120 15	S8320001	8320 02		
96583376	5710 01	96587224	5710 02	96587347	5710 01	96593505	5710 06	HP-9P-86020	2120 17	S9120001	9120 03		
96583378	5710 01	96587227	5710 02	96587349	5710 01	96593509	5710 06		2130 22	S9120012	9120 13		

찾아보기 II

3. 적용일자 대비 차대번호

적용일자 대비 차대번호

적용일자	차대번호	적용일자	차대번호	적용일자	차대번호
1996.10.01 ~ 1996.10.31	000197 ~ 002272	1998.06.01 ~ 1998.06.30	278076 ~ 299605	2000.03.01 ~ 2000.03.31	548584 ~ 560061
1996.11.01 ~ 1996.11.30	002272 ~ 009079	1998.07.01 ~ 1998.07.31	299605 ~ 311149	2000.04.01 ~ 2000.04.30	560061 ~ 566127
1996.12.01 ~ 1996.12.31	009079 ~ 020167	1998.08.01 ~ 1998.08.31	311149 ~ 323484	2000.05.01 ~ 2000.05.31	566127 ~ 583863
		1998.09.01 ~ 1998.09.30	323484 ~ 346436	2000.06.01 ~ 2000.06.30	583863 ~ 597511
1997.01.01 ~ 1997.01.31	020167 ~ 031393	1998.10.01 ~ 1998.10.31	346436 ~ 363921	2000.07.01 ~ 2000.07.31	597511 ~ 610925
1997.02.01 ~ 1997.02.28	031393 ~ 045074	1998.11.01 ~ 1998.11.30	363921 ~ 379457	2000.08.01 ~ 2000.08.31	610925 ~ 624230
1997.03.01 ~ 1997.03.31	045074 ~ 059718	1998.12.01 ~ 1998.12.31	379457 ~ 390034	2000.09.01 ~ 2000.09.30	624230 ~ 635054
1997.04.01 ~ 1997.04.30	059718 ~ 074202			2000.10.01 ~ 2000.10.31	635054 ~ 644943
1997.05.01 ~ 1997.05.31	074202 ~ 088922	1999.01.01 ~ 1999.01.31	390034 ~ 404951	2000.11.01 ~ 2000.11.30	644943 ~ 647964
1997.06.01 ~ 1997.06.30	088922 ~ 103457	1999.02.01 ~ 1999.02.28	404951 ~ 414581	2000.12.01 ~ 2000.12.31	647964 ~ 653658
1997.07.01 ~ 1997.07.31	103457 ~ 114381	1999.03.01 ~ 1999.03.31	414581 ~ 424965		
1997.08.01 ~ 1997.08.31	114381 ~ 131690	1999.04.01 ~ 1999.04.30	424965 ~ 438819	2001.01.01 ~ 2001.01.31	653658 ~ 658632
1997.09.01 ~ 1997.09.30	131690 ~ 148979	1999.05.01 ~ 1999.05.31	438819 ~ 447306	2001.02.01 ~ 2001.02.28	658632 ~ 660865
1997.10.01 ~ 1997.10.31	148979 ~ 169243	1999.06.01 ~ 1999.06.30	447306 ~ 458260	2001.03.01 ~ 2001.03.31	660865 ~ 666299
1997.11.01 ~ 1997.11.30	169243 ~ 186494	1999.07.01 ~ 1999.07.31	458260 ~ 468973	2001.04.01 ~ 2001.04.30	666299 ~ 673420
1997.12.01 ~ 1997.12.31	186494 ~ 203022	1999.08.01 ~ 1999.08.31	468973 ~ 480915	2001.05.01 ~ 2001.05.31	673420 ~ 681713
		1999.09.01 ~ 1999.09.30	480915 ~ 493755	2001.06.01 ~ 2001.06.30	681713 ~ 688625
1998.01.01 ~ 1998.01.30	203022 ~ 214731	1999.10.01 ~ 1999.10.31	493755 ~ 506997	2001.07.01 ~ 2001.07.31	688625 ~ 697377
1998.02.01 ~ 1998.02.28	214731 ~ 229516	1999.11.01 ~ 1999.11.30	506997 ~ 518700	2001.08.01 ~ 2001.08.31	697377 ~ 705418
1998.03.01 ~ 1998.03.31	229516 ~ 245623	1999.12.01 ~ 1999.12.31	518700 ~ 529595	2001.09.01 ~ 2001.09.30	705418 ~ 712065
1998.04.01 ~ 1998.04.30	245623 ~ 262150			2001.10.01 ~ 2001.10.31	712065 ~ 717190
1998.05.01 ~ 1998.05.31	262150 ~ 278076	2000.01.01 ~ 2000.01.31	529595 ~ 537409	2001.11.01 ~ 2001.11.30	717190 ~ 720326
		2000.02.01 ~ 2000.02.29	537409 ~ 548584	2001. .01 ~ 2001.12.31	720327 ~ 723750

적용일자 대비 차대번호

적용일자	차대번호
2002. .01 ~ 2002.01.31	723751 ~ 728183
2002. .01 ~ 2002.02.28	728184 ~ 732874
2002. .01 ~ 2002.03.31	732875 ~ 737230
2002. .01 ~ 2002.04.30	737231 ~ 740902
2002. .01 ~ 2002.05.31	740903 ~ 744457
2002. .01 ~ 2002.06.30	744458 ~ 745983
2002. .01 ~ 2002.07.31	745984 ~



4. 품번 전환표

1. 신제품 대비 구품번

신제품	구품번	지시 번호	신제품	구품번	지시 번호	신제품	구품번	지시 번호	신제품	구품번	지시 번호
90142140	A90142140	3230 42	94500076	01114-06125	2510 08	94500372	01514-06165	5710 30	94500773	09100-07001	3110 03
90373002	A90373002	3230 02	94500087	01117-06122	6230 08	94500373	01514-06203	5620 26	94500774	09100-07002	3250 22
93740028	S9120016	9120 13			6330 07	94500380	01514-08163	6140 07	94500775	09100-07003	3260 22
93740120	M-8040A	9120 01	94500088	01117-06123	6230 08	94500397	01517-06103	6230 08	94500776	09100-08001	4150 25
93740121	M-8040B	9120 01			6330 07			6330 07	94500777	09100-08002	4940 05
93740122	M-8041A	9120 01			7110 24	94500400	01517-08123	5620 08	94500778	09100-08003	4950 63
93740123	M-8041B	9120 01			9260 02			6250 06	94500783	09100-08008	8330 04
93740126	M-8051-1L	9120 01	94500091	01117-06162	6220 08	94500405	01517-06162	6140 07			8332 04
93740127	M-8051-4L	9120 01			6320 07			8340 11	94500784	09100-08009	4910 02
93740128	M-8052-1L	9120 01	94500093	01117-06165	6220 08	94500406	01517-06163	8340 11	94500791	09100-08016	3250 20
93740129	M-8052-4L	9120 01			6320 07	94500407	01517-06165	8441 07	94500793	09100-08018	3250 21
93740130	M-8002-1L	9120 02	94500094	01117-06203	2220 14	94500417	01517-06305	2510 06	94500795	09100-08020	3220 17
93740135	M-8205-0.5L	9120 05			2240 05	94500418	01517-06353	5410 26	94500796	09100-08021	4950 16
93740136	M-8205-1L	9120 05	94500114	01127-08203	6110 04	94500419	01517-06402	8340 15	94500801	09100-08027	4950 16
93740137	M-8206-1L	9120 06			6110 05	94500424	01517-06602	8340 24	94500817	09100-10003	4150 07
93740138	M-8143-0.5K	9120 07	94500118	01127-08259	7530 11	94500431	01517-08123	9550 03	94500818	09100-10004	2230 32
93740139	M-8143-3.0K	9120 08	94500124	01130-06123	2120 14	94500432	01517-08162	6140 05			2231 32
93740140	M-8207-2L	9120 09	94500132	01130-08203	3920 25	94500433	01517-08163	4530 11	94500820	09100-10006	3610 10
93740141	M-8207-4L	9120 09			3920 27			6140 07	94500825	09100-10012	4190 12
93740174	U/T-CLR-4L	9120 12	94500137	01130-08453	2230 34	94500436	01517-08203	6110 04			4190 49
93740249	S4510013	4510 03	94500145	01134-06123	4650 19			6110 05	94500828	09100-10015	4310 10
93740250	S4511005	4510 04			4651 51	94500452	01517-08853	8330 08	94500833	09100-10020	4150 03
93740316	M-8017-1L	9120 04	94500158	01137-05102	4530 02			8332 08	94500841	09100-10030	3610 10
93740317	M-8206-1.78L	9120 06	94500169	01137-08165	2230 04	94500513	01800-08163	6441 04	94500843	09100-10032	4150 07
94500008	01102-06123	3920 38			2231 04	94500621	02637-06125	2220 03	94500859	09100-12001	4410 10
94500020	01103-08703	4950 16			4710 02	94500632	02647-06165	2220 03	94500860	09100-12002	3210 02
94500039	01107-06123	4440 18			9541 11	94500656	02714-06163	4650 19			3610 11
		7110 64	94500180	01137-10202	2460 07			4651 51	94500862	09100-12004	4190 04
94500050	01107-08303	4420 15	94500194	01140-08163	3920 27	94500657	02717-06163	9260 04	94500864	09100-12006	3610 09
		9530 20	94500202	01144-06205	2510 06	94500659	02727-08203	7110 22	94500870	09100-12015	4310 05
		9531 10	94500203	01144-06308	5410 26	94500704	02803-10653	4320 11	94500882	09100-14004	4150 06
		9540 18	94500233	01180-08122	5410 02	94500726	02807-06162	6140 07	94500906	09103-06009	6441 07
94500052	01107-08603	8340 17	94500304	01510-08503	2230 34	94500730	02860-08203	6140 07	94500943	09103-08018	6220 24
94500055	01107-10259	7530 18	94500367	01514-06123	2130 17			6220 23			6320 22
94500073	01114-06103	6220 20			4410 18			6320 21	94500950	09103-08025	8330 10
		6320 15			5510 10	94500752	07130-06165	4710 04	94500951	09103-08026	3270 19
94500075	01114-06123	2120 10			6140 33	94500761	07130-08309	9531 23	94500952	09103-08028	3220 08
		2510 08	94500370	01514-06162	5620 06	94500765	09100-06003	3220 22	94500955	09103-08032	8330 10
94500076	01114-06125	2120 10	94500372	01514-06165	5620 06	94500766	09100-06004	3220 14	94500986	09103-10009	3220 26

1. 신제품 대비 구품번

신제품	구품번	지시 번호	신제품	구품번	지시 번호	신제품	구품번	지시 번호	신제품	구품번	지시 번호
9450088	09103-10009	3610 04	94501376	09116-06024	2130 17	94501520	09118-08012	9280 02	94515044	08310-21065	2510 07
		4190 50			4950 41	94501522	09118-08015	6130 07	94515049	08310-22083	3920 09
94500887	09103-10010	4150 14			5330 08	94501528	09118-08035	6440 07			4420 22
94500888	09103-10011	4190 02			6140 33	94501529	09118-08036	6440 06			9531 09
		4190 20	94501377	09116-06025	2220 14	94501534	09118-08003	5410 02	94515054	08311-18083	4410 03
94501009	09103-10032	3220 27	94501378	09116-06026	5110 05			6220 09			4420 21
		4190 36	94501379	09116-06027	5510 10			6320 08			4430 13
		4190 08	94501381	09116-06029	3270 18			6720 28			4910 09
94501010	09103-10033	4190 08	94501386	09116-06034	6230 08	94501536	09118-08008	6220 23			9530 13
94501011	09103-10034	4190 46			6330 07			6320 21			9530 21
94501015	09103-10038	2461 07	94501390	09116-08039	6720 30	94501537	09118-08009	6220 09			9531 17
94501017	09103-10040	8330 02			6730 24			6320 08			9540 19
		8332 02	94501391	09116-08040	4190 38	94501540	09118-08012	6220 09	94515058	08311-18123	4410 13
94501023	09103-10046	3220 10			6140 05			6320 08	94515059	08311-28082	4150 30
94501026	09103-10050	2230 29	94501410	09116-06064	2410 20	94501548	09118-08061	6720 28	94515064	08311-28143	4150 11
		2460 05	94501416	09116-08001	2110 23	94501555	09118-08146	2110 23	94515066	08311-38082	4140 03
		2461 05			7530 19	94501596	09119-08002	3910 04	94515067	08311-38083	4140 03
94501032	09103-10057	3270 10			7540 05			3920 12			4420 25
94501036	09103-10081	8330 11			7540 10	94501603	09119-08011	5510 05			4430 08
94501096	09103-12018	4190 47			7541 15			5510 09			4440 05
94501229	09106-08003	3250 02			7541 52			7550 08			6150 15
94501230	09106-08004	3250 03			7541 53	94501607	09119-08017	6720 30	94515068	08311-38102	2460 03
94501231	09106-08005	4710 04			4950 41			6730 24			2461 08
		9550 05	94501423	09116-08008	7110 22	94501610	09119-08020	6730 25	94515073	08313-21055	5140 23
94501241	09106-08001	4410 09			2230 29	94501612	09119-08023	6450 10	94515096	08316-16063	5420 03
94501244	09106-08004	3260 13	94501437	09116-10001	2220 03			7550 08			7110 25
94501246	09106-10001	7530 37	94501466	09117-08009	2220 08	94501626	09119-08039	6730 25	94515107	08316-18083	4710 16
94501248	09106-12002	4510 10	94501471	09117-08001	3910 03	94501649	09119-08068	7550 08	94515112	08316-25042	6710 05
94501291	09108-10003	2460 02	94501472	09117-08003	4910 06	94501650	09119-08069	6730 25	94515115	08316-25053	5140 06
94501324	09111-10003	4320 11			4920 04	94501661	09119-07001	3240 04			5140 24
94501344	09115-08001	5710 27			4930 03	94501676	09119-08013	5510 03			5141 24
94501354	09115-08001	4710 02	94501474	09117-08005	4910 06	94501686	09119-08026	6220 18			6450 02
94501366	09116-08011	4190 38	94501512	09118-06001	6130 07			8320 18			6451 02
		4950 44	94501513	09118-06002	6130 14			6451 08	94515118	08316-25082	8310 12
		6140 05	94501514	09118-06003	6420 13			6451 08	94515119	08316-25083	2451 14
		9280 04			6440 07	94501718	09119-10007	4310 17			3610 06
		9541 08			6450 08	94501733	09119-12001	6660 09			5310 07
94501369	09116-08014	2410 20	94501515	09118-06004	6440 06	94515013	03511-48042	8210 22			5320 05
		6730 57	94501518	09118-06010	2120 30	94515031	08310-11083	4630 01			6230 04
94501372	09116-06018	3920 25	94501519	09118-06011	2410 09	94515040	08310-12083	8310 04			

1. 신제품 대비 구품번

신제품	구품번	지시 번호	신제품	구품번	지시 번호	신제품	구품번	지시 번호	신제품	구품번	지시 번호
94515119	08316-25083	8330 03	94515248	09148-04005	7210 16	94515350	09159-08024	5110 06	94520033	02116-05165	7110 07
		8340 10			7210 17	94515356	09159-08101	9210 02			7130 07
94515120	08316-25085	2510 07			7220 17	94515361	09159-08003	4420 25			7130 28
94515128	08316-28063	3920 21			7220 18			4430 08	94520045	02116-08309	4440 08
		4710 07			7220 19			4440 05	94520057	02116-36103	4130 10
94515131	08316-28082	4710 07	94515250	09148-04010	6140 30			5510 04	94520066	02116-75162	5440 05
94515132	08316-28083	4430 08			6720 49			6150 15	94520071	02116-78165	7541 21
		6441 05			6750 07			9530 03	94520077	02124-04123	7110 06
94515144	08361-25053	5140 15			6750 13			9531 07	94520088	02126-08103	4130 09
94515147	08361-25063	2410 10	94515251	09148-04013	7140 05			9540 13	94520089	02126-08123	4130 09
		4190 39	94515281	09148-08002	6640 12	94515365	09159-08010	6720 23			4330 08
		4530 24			6641 12			6730 07	94520123	02146-08123	8220 12
		5330 09	94515283	09148-08004	6140 09	94515366	09159-08011	5330 15	94520135	02146-15165	7110 13
		5610 05			6140 13	94515378	09159-10001	8330 07			7110 21
94515152	08361-28083	4830 11	94515288	09148-08012	4950 39			8332 07	94520136	02146-15205	7110 07
		4831 17	94515290	09148-08015	6440 24	94515379	09159-10002	4420 07	94520159	03110-35095	7320 03
		7110 28			6441 44			4620 06	94520163	03110-42093	8240 06
94515163	09140-10001	4190 27	94515293	09148-08019	6140 09			8340 14			8340 06
94515175	09141-12001	4150 17			6140 13		08321-31103	9540 27	94520166	03110-42132	5140 11
94515177	09141-16001	4330 04	94515306	09148-10001	7530 09	94515380	09159-10003	3920 29			5141 11
94515178	09141-20001	4130 08	94515321	09159-04004	6451 18			4320 02	94520168	03110-42135	7120 04
94515211	09145-05001	5140 23	94515326	09159-05005	5110 13	94515381	09159-10004	4190 10	94520175	03110-48095	5410 24
		5141 23	94515327	09159-05006	6140 19	94515382	09159-10006	4190 27	94520176	03110-48133	4950 42
94515217	09145-08001	5310 04	94515333	09159-08001	2410 28	94515383	09159-10007	4430 06			4950 61
94515232	09148-01001	6720 17			2410 31			8340 14	94520178	03110-48139	5510 12
		6730 17			9541 09			9530 05	94520180	03110-48165	8350 35
94515236	09148-03001	8150 11	94515334	09159-08003	2110 13			9540 15	94520192	03111-42132	8240 06
		6360 11	94515335	09159-08010	6730 07	94515384	09159-10008	4310 31			6340 06
		6730 35	94515339	09159-08010	4530 22	94515386	09159-10010	4310 32	94520203	03112-42133	5410 38
94515242	09148-03006	5141 06	94515340	09159-08011	2230 13			4710 18	94520222	03120-42135	6720 14
		6730 35			2231 13	94515389	09159-10013	8340 14	94520224	03120-42165	7110 06
94515246	09148-04003	5141 16			2410 28	94515392	09159-10016	4150 04	94520236	03130-35198	7350 03
		6720 13			2410 31	94515401	09159-12003	4140 02			7350 05
		6750 03			5110 06	94515405	09159-12010	4940 06	94520238	03130-42133	6720 14
		6750 09			5110 13	94515406	09159-12011	4310 26			6730 16
		6750 15			6720 47	94515437	09159-20004	4130 08	94520256	03140-42095	7140 25
94515247	09148-04004	5110 10			8310 03	94520015	02114-14108	3920 19	94520258	03140-42135	6340 14
94515248	09148-04005	5410 08	94515350	09159-08024	2230 13	94520029	02116-05083	6380 06	94520261	03140-42229	7520 10
		7210 15			2231 13	94520033	02116-05165	5430 04	94520266	03140-83163	6640 13

1. 신품번 대비 구품번

신품번	구품전	지시 번호	신품번	구품전	지시 번호	신품번	구품전	지시 번호	신품번	구품전	지시 번호
94520266	03140-63163	6641 13	94520336	03170-42095	6220 11	94520494	09132-04014	6150 10	94520583	09139-06006	6140 18
94520289	03151-42132	6710 09			6320 10			6420 04			6140 36
94520292	03151-48165	6110 08	94520337	03170-42132	6240 06			6720 48	94525018	08321-31083	3920 42
94520297	03151-63163	2120 14			6340 06	94520509	09132-05002	6150 10	94525020	08321-31083	3920 08
94520301	03152-48192	2110 22	94520338	03170-42133	5110 09	94520528	09136-04005	6140 11	94525021	08321-31103	4420 08
94520305	03152-63162	6130 17	94520340	03170-42138	5410 18			6140 39			9531 06
94520313	03160-42132	6360 12			5410 20			6140 40			9540 26
		6420 04	94520361	03210-48095	4820 03			6720 12	94525022	08321-31123	4410 11
		6730 36	94520377	03220-42095	4820 05			6720 33	94525029	08322-11083	4630 14
94520315	03160-42135	6360 10	94520390	03240-42165	7110 32			6750 02			9550 04
		7330 08			7110 77			6750 04	94525033	08322-11123	4410 12
		7331 08	94520394	03240-48165	5220 22			6750 06	94525045	09160-06002	4710 19
		7331 14			7110 16			6750 12	94525055	09160-08002	4430 12
94520318	03160-42162	6360 12			7110 31			6750 16			9530 12
		6730 36			7120 02	94520529	09136-04006	4820 04	94525057	09160-08004	3920 31
94520319	03160-42163	7330 11			7140 02	94520530	09136-04007	7331 14			4420 20
		7331 11			7140 04			7332 14			9531 18
		7332 11			7140 11	94520534	09136-04011	6240 06	94525058	09160-08005	4910 10
94520320	03160-42165	5141 17			8110 09	94520535	09136-04012	7331 14	94525059	09160-08006	3920 15
		7130 04			8210 21			7332 14	94525076	09160-10001	4190 09
94520326	03160-48165	5220 22	94520416	03252-63168	3610 08	94520536	09136-04013	6140 11	94525077	09160-10002	4410 16
		5410 07	94520435	09125-05001	7520 37			6140 39			4650 03
		7110 16	94520436	09125-06002	6220 02			6140 40			4651 03
		7130 04			6320 02			6720 12	94525078	09160-10003	4440 16
		7140 02	94520439	09125-06004	7310 07			6720 33	94525079	09160-10004	4190 11
		7140 04	94520443	09125-06010	6220 02			6720 53			4190 48
		7140 11			6320 02			6750 02	94525095	09160-12002	4140 17
		7210 02	94520465	09126-08003	6220 18			6750 04	94525096	09160-12003	3220 25
		7210 06			6320 18			6750 06	94525116	09160-14005	4140 19
		7210 09	94520467	09127-04003	3920 05			6750 12	94525118	09160-14007	4150 12
		7210 14	94520481	09132-03001	6710 04			6750 16	94525131	09160-16002	3240 10
		7220 06	94520483	09132-03003	6710 04	94520555	09136-06002	2520 06	94525142	09160-18003	4440 14
		7220 12			6720 50			2521 10	94525149	09160-20001	4130 07
		7220 16	94520489	09132-04009	6240 06			5410 26	94525183	09160-33007	3230 29
		7220 35	94520492	09132-04012	6220 11	94520565	09137-06001	6451 10	94525171	09160-38001	3230 13
		8110 09			6320 10	94520572	09138-06027	6630 02	94525180	09161-07001	6730 33
		8210 21	94520493	09132-04013	5141 07	94520580	09139-06003	8210 23	94525189	09161-09001	6730 33
94520329	03160-48195	2521 12			5141 27	94520582	09139-06005	4950 29			6730 42
		4710 10			5440 07	94520583	09139-06006	6140 12	94525201	09162-10001	4440 15

1. 신품번 대비 구품번

신품번	구품번	지시 번호	신품번	구품번	지시 번호	신품번	구품번	지시 번호	신품번	구품번	지시 번호
94525202	09162-10002	4310 35	94530081	09401-27403	2411 07	94530295	09408-00077	6451 06	94530527	09409-07328	7610 45
94525213	09162-17001	7550 05	94530060	09401-35401	2230 25			6451 15	94530530	09409-07330	7540 12
94525220	09163-05002	6360 07			2231 26	94530297	09408-00080	4650 47	94530534	09409-07334	7310 28
94525223	09164-08001	3920 14	94530093	09401-35405	2230 25			4651 61	94530545	09409-07347	7310 28
94525238	09166-18001	4330 12			2231 26	94530298	09408-00081	2451 17	94530546	09409-07348	7320 04
94530002	08335-11089	3910 12	94530094	09401-38401	2230 26	94530299	09408-00082	4650 40			7331 17
94530021	09401-13401	4410 21			2231 27			4651 52			7332 17
		9540 04	94530096	09401-38404	2230 26	94530306	09408-00089	4650 41	94530548	09409-07350	6441 17
		9541 10			2231 27			4651 53			7340 03
94530023	09401-13403	2240 03	94530117	09402-16502	2240 03	94530308	09408-00091	4650 47			7340 06
94530024	09401-13404	9540 04	94530119	09402-25501	2110 16			4651 61			7340 06
94530029	09401-15401	2230 21	94530124	09402-70501	2411 03	94530309	09408-00082	4650 46			7341 06
		2231 24	94530125	09402-80501	2411 02			4651 60			7610 45
94530030	09401-15402	2450 08	94530131	09403-03302	6450 06	94530372	09409-04302	5440 09	94530565	09409-08301	7210 03
		2451 19			6451 15	94530387	09409-05311	7330 04			7220 03
94530031	09401-15403	2130 13	94530135	09403-04301	6220 14			7331 04	94530577	09409-08315	7320 04
		9541 05			6320 13			7332 04	94530623	09409-09302	6610 05
94530038	09401-15411	2230 21			6451 20			7610 04			6720 25
		2231 24	94530138	09403-04305	6451 20	94530436	09409-06325	7610 02			6730 10
94530041	09401-15414	2450 08	94530161	09403-08302	6130 20	94530438	09409-06327	2521 11			6730 28
		2451 19	94530172	09403-26301	4950 43			4710 20	94530632	09409-10305	5110 07
94530044	09401-17401	4950 12	94530174	09403-26303	4950 43			5710 45			5141 25
94530045	09401-17402	2450 07	94530231	09407-25401	2130 24			6150 09	94530657	09409-12003	7320 05
		2451 07	94530239	09408-00004	4651 58	94530439	09409-06328	6110 17	94530660	09409-12305	6610 10
94530050	09401-20401	2411 06	94530242	09408-00007	4650 43	94530445	09409-06334	6360 08	94530661	09409-12306	6610 06
94530055	09401-20406	2411 06			4651 55	94530503	09409-07002	6110 17	94535003	09308-05001	9210 03
94530057	09401-21401	4950 11	94530243	09408-00008	4650 44	94530507	09409-07303	6140 24	94535007	09308-06006	6310 05
94530060	09401-22401	2230 22			4651 56	94530517	09409-07316	7310 03	94535020	09308-10006	4950 36
		2231 25	94530244	09408-00009	4650 45	94530522	09409-07321	4650 39	94535022	09308-16001	4950 37
		2411 06			4651 57	94530526	09409-07325	7320 04	94535024	09308-16003	4440 02
		2411 07	94530249	09408-00018	6420 19			7331 16	94535025	09308-17002	4440 02
94530064	09401-22405	2230 22	94530250	09408-00019	5330 16			7331 17	94535026	09308-17003	5330 02
		2231 25	94530252	09408-00021	6220 06			7332 15	94535098	09229-04002	6730 27
		2411 06			6320 05			7332 17			6730 29
		2411 07	94530261	09408-00030	2451 16	94530527	09409-07326	6441 17	94535121	09381-67001	4130 04
94530066	09401-23402	2230 24	94530267	09408-00038	4651 59			7340 03	94535122	09381-75001	4130 04
		2231 29	94530288	09408-00068	4310 34			7340 06	94535126	09383-06001	3920 23
94530071	09401-23407	2230 24	94530293	09408-00074	2230 27			7340 08	94535127	09383-06002	3920 16
		2231 29			2231 28			7341 06			3920 34

1. 신품번 대비 구품번

신품번	구품번	지시 번호	신품번	구품번	지시 번호	신품번	구품번	지시 번호	신품번	구품번	지시 번호
94535131	09383-12003	4650 04	94535447	09448-24001	4430 07	94535594	09471-12009	5410 19	94580495	90032052	3250 06
		4650 07			9530 08	94535595	09471-12010	5410 22	94580498	90039907	2130 24
		4651 04	94535453	09448-26004	4430 07	94535596	09471-12012	7130 15	94580505	90063579	4520 17
		4651 07	94535474	09283-40001	4330 09	94535597	09471-12014	5220 14	94580507	90065583	3220 03
94535135	09383-19005	3920 22	94535488	09280-07001	4950 05	94535598	09471-12015	5220 10	94580512	90079853	3270 17
94535137	09388-00001	7210 11	94535490	09280-08001	8340 07	94535627	09811-00001	9110 01	94580518	90088156	3250 04
		7220 15	94535492	09280-09001	8340 12	94535639	09813-08001	9110 07	94580520	90086885	3280 24
94535159	08332-11089	4440 13	94535504	09280-15003	8340 08	94535646	09814-12001	9110 03	94580521	90087504	4530 03
94535166	08332-21089	4420 13	94535508	09280-17001	3220 23	94535647	09814-12002	9110 03	94580525	90092564	3250 10
		4430 17	94535521	09360-10001	4410 14	94535651	09816-19002	9110 02	94580532	90105172	4420 04
		4440 03	94535522	09360-10002	4650 02	94535659	09241-21001	6510 21			4430 03
		9530 17			4651 02			9260 09			9530 10
		9531 13	94535543	05103-55003	5110 12	94535663	09241-30003	6510 18			9531 02
		9540 17	94535545	05104-80553	5110 02			9260 10			9540 23
		9540 31	94535558	05201-21001	5140 02	94535665	09241-40001	6510 14	94580543	90112228	3230 04
94535209	09265-17101	4330 14			5140 04	94535666	09241-40002	6520 22	94580546	90112258	3220 12
94535210	09265-17201	4330 11			5140 21	94535685	09246-18003	3220 19	94580547	90112325	3220 13
94535218	09265-29001	4330 10			5141 21	94535708	09250-10001	6140 28	94580548	90121099	3920 20
94535246	09267-34001	4130 03	94535562	05202-21051	5140 03	94535778	09204-03001	4330 13	94580549	90121130	3220 04
94535247	09267-34002	4130 03	94535570	05231-27002	5140 02	94535779	09204-03003	4130 11	94580553	90121889	3270 12
94535248	09267-34003	4130 03			5141 02	94535807	09208-08001	3910 11	94580557	90121895	3270 15
94535250	09267-39001	4130 03	94535571	05231-27005	5140 14	94535811	09208-10001	4430 16	94580564	90126071	6640 03
94535254	09267-39005	4130 03			5141 14			9530 16			6641 03
94535256	09267-39006	4130 03	94535572	05231-27006	5140 02			9540 16	94580568	90135701	4430 03
94535263	06111-05004	3240 13			5141 02	94535828	09410-00100	6140 31			9530 10
94535268	06112-10004	3920 11	94535573	05232-27081	5140 03			6610 09			9540 06
94535303	09306-04001	6451 17			5140 22	94535830	09493-02001	4520 05	94580579	90142132	3260 17
94535310	09306-10003	4420 11			5141 03	94580018	03449250	3220 20	94580582	90142139	3230 38
		9531 12			5141 22	94580023	06620325	4520 04	94580584	90142154	3260 08
		9540 14	94535576	05234-28082	5110 03	94580027	08666007	3270 13	94580587	90142561	3230 34
94535311	09306-10004	3920 07	94535579	05301-03003	5220 12	94580033	08957605	3250 18	94580588	90142582	3230 30
94535312	09306-10005	4440 12	94535581	05302-05003	5110 04	94580038	08981899	2450 10	94580603	90147084	3250 01
94535319	09306-14001	4420 08			5110 18	94580041	09286974	2230 33	94580607	90147339	3220 02
		9531 04			5140 10			2231 33	94580614	90147885	3230 06
		9540 24			5141 10			5710 38	94580616	90147931	3260 13
94535328	09320-07001	6451 16	94535587	05332-05005	5141 04	94580051	11049239	6660 06	94580619	90149859	6110 13
94535375	09440-07001	3920 10	94535591	05404-10001	5410 15	94580057	11053109	3250 07	94580621	90157060	3260 14
94535383	09440-09003	4440 09			5410 19	94580070	11074952	3240 05	94580622	90157379	3240 06
94535384	09440-12001	3920 04	94535582	05405-10001	5410 22	94580424	52455752	8340 09	94580623	90157546	3230 48

신품번	구품전	지시 번호	신품번	구품전	지시 번호	신품번	구품전	지시 번호	신품번	구품전	지시 번호
94580629	90188610	3250 23	94580802	90373021	3230 14	96220732	A96220732	6140 01	96246864	A96246864	6411 04
94580631	90170070	3240 08	94580805	90373748	3230 40	96220733	A96220733	6140 01	96246865	A96246865	6411 08
94580632	90170121	3280 18	94580806	90373750	3230 20	96226347	A96226347	6520 02	96246866	A96246866	6411 08
94580634	90182850	3240 12	94580807	90373751	3230 33	96230852	A96230852	6430 01	96246867	A96246867	6411 06
94580638	A90189349	3230 42	94580808	90373752	3230 32	96237736	A96237736	3240 03	96246868	A96246868	6411 06
94580641	90189977	3250 08	94580812	90375059	3260 02	96237739	96237739	3240 08	96246869	A96246869	6411 07
94580642	90190478	2451 18	94580813	90375060	3280 05	96237740	96237740	3230 19	96246870	A96246870	6411 07
94580650	90199104	3230 03	94580814	90375062	3250 24	96237742	A96237742	3230 16	96246871	A96246871	6411 05
94580652	90199644	3230 17	94581012	90223915	6680 05	96237744	A96237744	3230 05	96246872	A96246872	6411 05
94580660	90216299	4140 09	94599037	90065404	3220 17	96237746	A96237746	3230 39	96246877	A96246877	6410 01
94580674	90223590	3260 20	94599038	90105651	3280 23	96242687	A96242687	3230 02	96246878	A96246878	6410 01
94580675	90223614	3230 37	94599039	90111402	3270 14	96242700	96242700	3270 02	96250398	A96250398	6411 01
94580684	90229206	5620 21	94599040	90112232	3240 04	96246845	A96246845	6410 08	96250399	A96250399	6411 01
94580695	90236632	3230 19	94599041	90112251	3240 10	96246846	A96246846	6410 08	96250999	A96250999	6412 01
94580696	A90236633	3230 24	94599042	90125326	3250 09	96246847	A96246847	6410 04	96251000	A96251000	6412 01
94580698	A90236634	3230 08	94599043	90129521	3270 16	96246848	A96246848	6410 04	96251004	A96251004	6412 03
94580700	90236651	3230 19	94599044	90142579	3230 13	96246849	A96246849	6410 06	96251005	A96251005	6412 03
94580702	90244312	5620 21	94599045	90142580	3230 29			6411 06	96251006	A96251006	6412 03
94580708	90250023	3230 12	94599046	90184831	3260 04	96246850	A96246850	6410 08	96255361	A96255361	6412 03
94580709	90250029	3230 28	94599047	90193752	3250 03			6411 06	96255363	A96255363	6412 03
94580711	90250156	3810 09	94599048	90199518	3280 09	96246851	A96246851	6410 07	96255365	A96255365	6411 03
94580714	90250766	3240 08	94599049	90223591	3260 19			6411 07	96255369	A96255369	6410 03
94580745	90304685	3230 07	94599050	90236438	3270 10	96246852	A96246852	6410 07	96255481	A96255481	6110 01
94580747	90304686	3230 41	94599051	90305912	3220 05			6411 07	96256033	A96256033	6441 01
94580751	90305635	3220 06	94599054	90344077	3260 01	96246853	A96246853	6410 05	96256037	A96256037	6441 01
94580752	90305938	3230 21	94599055	90372052	3270 01			6411 05	96267879	A96267879	6410 01
94580754	90305939	3230 23	94599056	90374229	3260 12			6412 05	96267880	A96267880	6410 01
94580766	90334195	3260 10	94599057	90375041	3260 07	96246854	A96246854	6410 05	96267903	A96267903	6410 03
94580769	90334381	3230 31	96157319	A96157319	3230 16			6411 05	96267904	A96267904	6410 03
94580772	A90334395	3230 39	96157320	A96157320	3230 05			6412 05	96276671	A96276671	6440 01
94580778	90342057	3250 11	96157429	A96157429	3240 03	96246855	A96246855	6412 04	96276947	A96276947	6140 01
94580794	90372053	3270 08	96161880	A96161880	3240 11	96246856	A96246856	6412 04	96276948	A96276948	6140 01
94580795	90372054	3270 02	96169394	96169394	3270 01	96246857	A96246857	6412 08	96276951	A96276951	6140 01
94580796	90372786	3220 16	96180757	A96180757	3230 16	96246858	A96246858	6412 08	96276952	A96276952	6140 01
94580797	A90373005	3230 39	96180759	A96180759	3230 05	96246859	A96246859	6412 07	96278803	A96278803	6412 01
94580798	90373010	3240 02	96180859	96180859	3250 05	96246860	A96246860	6412 07	96278804	A96278804	6412 01
94580799	90373017	3230 47	96181761	A96181761	3240 03	96246861	A96246861	6412 05	96278836	A96278836	6210 01
94580800	90373018	3240 09	96183707	A96183707S	3220 01	96246862	A96246862	6412 05	96278837	A96278837	6210 01
94580801	90373019	3230 35	96216453	A96216453	3220 01	96246863	A96246863	6411 04	96303273	A96303273	6530 01

1. 신품번 대비 구품번

신품번	구품번	지시 번호	신품번	구품번	지시 번호
96303294	A96303294	6140 01	96545377	A96545377	6410 08
96303303	A96303303	6110 01	96545379	A96545379	6410 08
96303333	A96303333	6440 01			
96303345	A96303345	6441 01			
96303377	A96303377	6510 01			
96303379	A96303379	6510 02			
96303401	A96303401	6520 03			
96303666	A96303666	6410 03			
96303667	A96303667	6410 03			
96303816	A96303816	6430 01			
96303817	A96303817	6430 01			
96304229	A96304229	6530 01			
96304553	A96304553	6520 02			
96304579	A96304579	6140 01			
96306388	A96306388	6520 01			
96306393	A96306393	6520 01			
96307221	A96307221	6411 03			
96307222	A96307222	6411 03			
96307281	A96307281	6210 01			
96307282	A96307282	6210 01			
96307283	A96307283	6210 01			
96307284	A96307284	6210 01			
96310031	A96310031	6310 01			
96310032	A96310032	6310 01			
96337218	A96337218	6412 03			
96337219	A96337219	6412 03			
96338665	A96338665	6412 08			
96338666	A96338666	6412 08			
96338667	A96338667	6412 07			
96338668	A96338668	6412 07			
96338669	A96338669	6412 05			
96338670	A96338670	6412 05			
96350058	A96350058	3230 02			
96385231	A96385231	6210 01			
96385232	A96385232	6210 01			
96385263	A96385263	6310 01			
96385264	A96385264	6310 01			
96408583	96304394	4950 02			
96452737	96304395	4950 03			

2. 구품번 대비 신품번

구품번	신품번	지시 번호	구품번	신품번	지시 번호	구품번	신품번	지시 번호	구품번	신품번	지시 번호
01102-06123	94500008	3920 36	01137-08165	94500169	2231 04	02114-14108	94520015	3920 19	03110-48165	94520180	6350 35
01103-08703	94500020	4950 16			4710 02	02116-05083	94520029	6360 06	03111-42132	94520192	6240 08
01107-06123	94500039	4440 18			9541 11	02116-05165	94520033	5430 04			6340 06
		7110 64	01137-10202	94500180	2460 07			7110 07	03112-42133	94520203	5410 38
01107-08303	94500050	4420 15	01140-08163	94500194	3920 27			7130 07	03120-42135	94520222	6720 14
		9530 20	01144-06205	94500202	2510 06			7130 28	03120-42165	94520224	7110 06
		9531 10	01144-06308	94500203	5410 26	02116-06309	94520045	4440 08	03130-35198	94520236	7350 03
		9540 18	01180-08122	94500233	5410 02	02116-38103	94520057	4130 10			7350 05
01107-08603	94500052	8340 17	01510-08503	94500304	2230 34	02116-75162	94520065	5440 05	03130-42133	94520236	6720 14
01107-10259	94500055	7530 18	01514-06123	94500367	2130 17	02116-76165	94520071	7541 21			6730 16
01114-08103	94500073	6220 20			4410 18	02124-04123	94520077	7110 06	03140-42095	94520255	7140 25
		6320 15			5510 10	02126-08103	94520088	4130 09	03140-42135	94520258	6340 14
01114-06123	94500075	2120 10			6140 33	02126-06123	94520089	4130 09	03140-42229	94520261	7520 10
		2510 08	01514-06182	94500370	5620 06			4330 08	03140-63163	94520266	6640 13
01114-06125	94500076	2120 10	01514-06165	94500372	5620 06	02146-06123	94520123	8220 12			6641 13
		2510 08			5710 30	02146-15165	94520135	7110 13	03151-42132	94520289	6710 09
01117-06122	94500087	6230 08	01514-06203	94500373	5620 26			7110 21	03151-48165	94520292	6110 08
		6330 07	01514-08163	94500380	6140 07	02146-15205	94520136	7110 07	03151-63163	94520297	2120 14
01117-06123	94500088	6230 08	01517-06103	94500397	6230 08	02637-06125	94500621	2220 03	03152-48192	94520301	2110 22
		6330 07			6330 07	02647-06165	94500632	2220 03	03152-63162	94520305	6130 17
		7110 24	01517-06123	94500400	5620 08	02714-06163	94500656	4650 19	03160-42132	94520313	6360 12
		9260 02			6250 06			4651 51			6420 04
01117-06162	94500091	6220 08	01517-06162	94500405	6140 07	02717-06163	94500657	9260 04			6730 36
		6320 07			8340 11	02727-08203	94500659	7110 22	03160-42135	94520315	6360 10
01117-06165	94500093	6220 08	01517-06163	94500406	8340 11	02803-10653	94500704	4320 11			7330 08
		6320 07	01517-06165	94500407	6441 07	02807-06162	94500726	6140 07			7331 08
01117-06203	94500094	2220 14	01517-06305	94500417	2510 06	02860-08203	94500730	6140 07			7331 14
		2240 05	01517-06353	94500418	5410 26			6220 23	03160-42162	94520318	6360 12
01127-08203	94500114	6110 04	01517-06402	94500419	8340 15			6320 21			6730 36
		6110 05	01517-06602	94500424	8340 24	03110-35095	94520159	7320 03	03160-42163	94520319	7330 11
01127-08259	94500118	7530 11	01517-08123	94500431	9550 03	03110-42093	94520163	6240 06			7331 11
01130-06123	94500124	2120 14	01517-08162	94500432	6140 05			6340 06			7332 11
01130-08203	94500132	3920 25	01517-08163	94500433	4530 11	03110-42132	94520166	5140 11	03160-42165	94520320	5141 17
		3920 27			6140 07			5141 11			7130 04
01130-08453	94500137	2230 34	01517-08203	94500436	6110 04	03110-42135	94520168	7120 04	03160-48165	94520326	5220 22
01134-06123	94500145	4650 19			6110 05	03110-48095	94520175	5410 24			5410 07
		4651 51	01517-08853	94500452	8330 08	03110-48133	94520176	4950 42			7110 16
01137-05102	94500158	4530 02			8332 08			4950 81			7130 04
01137-08165	94500169	2230 04	01800-08163	94500513	6441 04	03110-48139	94520178	5510 12			7140 02

2. 구품번 대비 신품번

구품번	신품번	지시 번호	구품번	신품번	지시 번호	구품번	신품번	지시 번호	구품번	신품번	지시 번호		
03160-48165	94520328	7140 04	05201-21001	94535558	5140 02	08311-18083	94515054	4910 09	08316-28083	94515132	6441 05		
		7140 11			5140 04			9530 13			08321-31063	94525018	3920 42
		7210 02			5140 21			9530 21			08321-31083	94525020	3920 08
		7210 06			5141 21			9531 17			08321-31103	94525021	4420 08
		7210 09			5140 03			9540 19					9531 06
		7210 14			5140 02			4410 13					9540 26
		7220 06			5141 02			4150 30				94515379	9540 27
		7220 12			5140 14			4150 11			08321-31123	94525022	4410 11
		7220 16			5141 14			4140 03			08322-11083	94525029	4630 14
		7220 35			5140 02			4140 03					9550 04
03160-48195	94520329	8110 09	5141 02	4420 25	08322-11123	94525033	4410 12						
		8210 21	5140 03	4430 08	08332-11089	94535159	4440 13						
		2521 12	5140 22	4440 05	08332-21089	94535166	4420 13						
		4710 10	5141 03	8150 15			4430 17						
		03170-42095	94520336	6220 11	5141 22	2460 03			4440 03				
				6320 10	5110 03	2461 08			9530 17				
				6240 06	5220 12	5140 23			9531 13				
				6340 06	5110 04	5420 03			9540 17				
				03170-42132	94520337	6340 06	5110 18	7110 25			9540 31		
						5110 09	5140 10	4710 16	08335-11069	94530002	3910 12		
5410 16	5141 10					6710 05	08361-25053	94515144	5140 15				
5410 20	5141 04					5140 06	08361-25063	94515147	2410 10				
03210-48095	94520361					4820 03	5140 05	5140 24			4190 39		
						4820 05	5410 19	5141 24			4530 24		
		7110 32	5410 22			6450 02			5330 09				
		7110 77	3240 13			6451 02			5610 05				
		03240-42165	94520394			8220 22	3920 11	6310 12	08361-28083	94515152	4830 11		
						7110 16	4520 04	2451 14			4831 17		
				7110 31	4710 04	3610 06			7110 26				
				7120 02	9531 23	5310 07	08666007	94580027	3270 13				
				7140 02	94500761	5320 05	08957605	94580033	3250 18				
				7140 04	94515031	6230 04	08981899	94580038	2450 10				
7140 11	94515040			8330 03	09100-06003	94500765	3220 22						
8110 09	94515044			8340 10	09100-06004	94500766	3220 14						
8210 21	94515049			2510 07	09100-07001	94500773	3110 03						
4420 22	9531 09			3920 21	09100-07002	94500774	3250 22						
03252-63168	94520416	3610 08	4410 03	4710 07	09100-07003	94500775	3260 22						
		3220 20	4420 21	4710 07	09100-08001	94500776	4150 25						
		03449250	4430 13	4430 08	09100-08002	94500777	4940 05						
		03511-48042											
		05103-55003											
		05104-60553											

구품번	신품번	지시 번호	구품번	신품번	지시 번호	구품번	신품번	지시 번호	구품번	신품번	지시 번호
09100-08003	94500778	4950 63	09103-10032	94501009	3220 27	09116-06026	94501378	5110 05	09118-08003	94501534	6220 09
09100-08008	94500783	8330 04			4190 38	09116-06027	94501379	5510 10			6320 08
		8332 04	09103-10033	94501010	4190 08	09116-06029	94501381	3270 18			6720 28
09100-08009	94500784	4910 02	09103-10034	94501011	4190 46	09116-06034	94501386	6230 08	09118-08008	94501536	6220 23
09100-08016	94500791	3250 20	09103-10038	94501015	2481 07			6330 07			6320 21
09100-08018	94500793	3250 21	09103-10040	94501017	8330 02	09116-06039	94501390	6720 30	09118-08009	94501537	6220 09
09100-08020	94500795	3220 17			8332 02			6730 24			6320 08
09100-08021	94500796	4950 16	09103-10046	94501023	3220 10	09116-06040	94501391	4190 38	09118-08012	94501540	6220 09
09100-08027	94500801	4950 16	09103-10050	94501026	2230 29			6140 05			6320 08
09100-10003	94500817	4150 07			2480 05	09116-06064	94501410	2410 20	09118-08061	94501548	6720 28
09100-10004	94500818	2230 32			2481 05	09116-08001	94501418	2110 23	09118-08146	94501555	2110 23
		2231 32	09103-10057	94501032	3270 10			7530 19	09119-06002	94501596	3910 04
09100-10006	94500820	3610 10	09103-10061	94501036	8330 11			7540 05			3920 12
09100-10012	94500825	4190 12	09103-12018	94501096	4190 47			7540 10	09119-08011	94501603	5510 05
		4190 49	09106-06003	94501229	3250 02			7541 15			5510 09
09100-10015	94500828	4310 10	09106-06004	94501230	3250 03			7541 52			7550 08
09100-10020	94500833	4150 03	09106-06005	94501231	4710 04			7541 53	09119-06017	94501607	6720 30
09100-10030	94500841	3610 10			9550 05	09116-08008	94501423	4950 41			6730 24
09100-10032	94500843	4150 07	09106-08001	94501241	4410 09			7110 22	09119-08020	94501610	6730 25
09100-12001	94500859	4410 10	09106-08004	94501244	3250 13	09116-10001	94501437	2230 29	09119-06023	94501612	6450 10
09100-12002	94500860	3210 02	09106-10001	94501246	7530 37	09117-06009	94501466	2220 03			7550 08
		3610 11	09106-12002	94501248	4510 10	09117-08001	94501471	3910 06	09119-06039	94501626	6730 25
09100-12004	94500862	4190 04	09108-10003	94501291	2480 02	09117-08003	94501472	4910 06	09119-06068	94501649	7550 08
09100-12006	94500864	3610 09	09111-10003	94501324	4320 11			4920 04	09119-06069	94501650	6730 25
09100-12015	94500870	4310 05	09115-06001	94501344	5710 27			4930 03	09119-07001	94501661	3240 04
09100-14004	94500882	4150 06	09115-08001	94501354	4710 02	09117-08005	94501474	4910 06	09119-08013	94501676	5510 03
09103-06009	94500908	6441 07	09116-06011	94501366	4190 38	09118-06001	94501512	6130 07	09119-08026	94501688	6220 18
09103-08018	94500943	6220 24			4950 44	09118-06002	94501513	6130 14			6320 18
		6320 22			6140 05	09118-06003	94501514	6420 13			6451 08
09103-08025	94500950	8330 10			9260 04			6440 07	09119-10007	94501718	4310 17
09103-08026	94500951	3270 19			9541 08	09118-06004	94501515	6440 06	09119-12001	94501733	6660 09
09103-08028	94500952	3220 08	09116-06014	94501369	2410 20	09118-06010	94501518	2120 30	09125-05001	94520435	7520 37
09103-08032	94500955	8330 10			6730 57	09118-06011	94501519	2410 09	09125-06002	94520436	6220 02
09103-10009	94500986	3220 26	09116-06018	94501372	3920 25	09118-06012	94501520	9260 02			6320 02
		3610 04	09116-06024	94501376	2130 17	09118-06015	94501522	6130 07	09125-06004	94520439	7310 07
		4190 50			4950 41	09118-06036	94501528	6440 07	09125-06010	94520443	6220 02
09103-10010	94500987	4150 14			5330 08	09118-06036	94501528	6440 07			6320 02
09103-10011	94500988	4190 02			6140 33	09118-06038	94501529	6440 06	09126-08003	94520465	6220 18
		4190 20	09116-06025	94501377	2220 14	09118-08003	94501534	5410 02			6320 18

2. 구품번 대비 신품번

구품번	신품번	지시 번호	구품번	신품번	지시 번호	구품번	신품번	지시 번호	구품번	신품번	지시 번호
09127-04003	94520467	3920 05	09136-04013	94520536	6750 12	09148-04010	94515250	6140 30	09159-08003	94515361	6150 15
09132-03001	94520481	6710 04			6750 16			6720 49			9530 03
09132-03003	94520483	6710 04	09136-06002	94520555	2520 06			6750 07			9531 07
		6720 50			2521 10			6750 13			9540 13
09132-04009	94520489	6240 06			5410 26	09148-04013	94515251	7140 05	09159-08010	94515365	6720 23
09132-04012	94520492	6220 11	09137-06001	94520565	6451 10	09148-06002	94515281	6640 12			6730 07
		6320 10	09138-06027	94520572	6630 02			6641 12	09159-08011	94515366	5330 15
09132-04013	94520493	5141 07	09139-06003	94520580	8210 23	09148-06004	94515283	6140 09	09159-10001	94515378	8330 07
		5141 27	09139-06005	94520582	4950 29			6140 13			8332 07
		5440 07	09139-06006	94520583	6140 12	09148-06012	94515288	4950 39	09159-10002	94515379	4420 07
09132-04014	94520494	6150 10			6140 18	09148-06015	94515290	6440 24			4620 06
		6420 04			6140 36			6441 44			8340 14
		6720 48	09140-10001	94515163	4190 27	09148-06019	94515293	6140 09	09159-10003	94515380	3920 29
09132-05002	94520509	8150 10	09141-12001	94515175	4150 17			6140 13			4320 02
09136-04005	94520528	6140 11	09141-18001	94515177	4330 04	09148-10001	94515306	7530 09	09159-10004	94515381	4190 10
		6140 39	09141-20001	94515178	4130 08	09159-04004	94515321	6451 18	09159-10006	94515382	4190 27
		6140 40	09145-05001	94515211	5140 23	09159-05005	94515326	5110 13	09159-10007	94515383	4430 06
		6720 12			5141 23	09159-05006	94515327	6140 19			8340 14
		6720 33	09145-06001	94515217	5310 04	09159-06001	94515333	2410 28			9530 05
		6750 02	09148-01001	94515232	6720 17			2410 31			9540 15
		6750 04			6730 17			9541 09	09159-10008	94515384	4310 31
		6750 06	09148-03001	94515238	6150 11	09159-06003	94515334	2110 13	09159-10010	94515386	4310 32
		6750 12			6360 11	09159-06010	94515339	4630 22			4710 18
		6750 16			6730 35	09159-06011	94515340	2230 13	09159-10013	94515389	8340 14
09136-04006	94520529	4820 04	09148-03006	94515242	5141 06			2231 13	09159-10016	94515392	4150 04
09136-04007	94520530	7331 14			6730 35			2410 28	09159-12003	94515401	4140 02
		7332 14	09148-04003	94515246	5141 18			2410 31	09159-12010	94515405	4940 06
09136-04011	94520534	6240 06			6720 13			5110 06	09159-12011	94515406	4310 26
09136-04012	94520535	7331 14			6750 03			5110 13	09159-20004	94515437	4130 08
		7332 14			6750 09			6720 47	09160-06002	94525045	4710 19
09136-04013	94520536	6140 11			6750 15			8310 03	09160-08002	94525055	4430 12
		6140 39	09148-04004	94515247	5110 10	09159-06024	94515350	2230 13			9530 12
		6140 40	09148-04005	94515248	5410 08			2231 13	09160-08004	94525057	3920 31
		6720 12			7210 15			5110 06			4420 20
		6720 33			7210 16	09159-06101	94515356	9210 02			9531 18
		6720 53			7210 17	09159-08003	94515361	4420 25	09160-08005	94525058	4910 10
		6750 02			7220 17			4430 08	09160-08006	94525059	3920 15
		6750 04			7220 18			4440 05	09160-10001	94525076	4190 09
		6750 06			7220 19			5510 04	09160-10002	94525077	4410 16

2. 구품번 대비 신품번

구품번	신품번	지시 번호	구품번	신품번	지시 번호	구품번	신품번	지시 번호	구품번	신품번	지시 번호
09160-10002	94525077	4650 03	09265-17101	94535209	4330 14	09381-75001	94535122	4130 04	09401-22405	94530084	2411 07
		4651 03	09265-17201	94535210	4330 11	09383-06001	94535126	3920 23	09401-23402	94530096	2230 24
09160-10003	94525078	4440 16	09265-29001	94535218	4330 10	09383-06002	94535127	3920 16			2231 29
09160-10004	94525079	4190 11	09267-34001	94535246	4130 03			3920 34	09401-23407	94530071	2230 24
		4190 48	09267-34002	94535247	4130 03	09383-12003	94535131	4650 04			2231 29
09160-12002	94525095	4140 17	09267-34003	94535248	4130 03			4650 07	09401-27403	94530081	2411 07
09160-12003	94525096	3220 25	09267-39001	94535250	4130 03			4651 04	09401-35401	94530090	2230 25
09160-14005	94525116	4140 19	09267-39005	94535254	4130 03			4651 07			2231 26
09160-14007	94525118	4150 12	09267-39006	94535255	4130 03	09383-19005	94535135	3920 22	09401-35405	94530093	2230 25
09160-16002	94525131	3240 10	09280-07001	94535488	4950 05	09388-00001	94535137	7210 11			2231 26
09160-18003	94525142	4440 14	09280-08001	94535490	8340 07			7220 15	09401-38401	94530094	2230 26
09160-20001	94525149	4130 07	09280-09001	94535492	8340 12	09401-13401	94530021	4410 21			2231 27
09160-33007	94525163	3230 29	09280-15003	94535504	8340 08			9540 04	09401-38404	94530096	2230 26
09160-38001	94525171	3230 13	09280-17001	94535508	3220 23			9541 10			2231 27
09161-07001	94525180	6730 33	09283-40001	94535474	4330 09	09401-13403	94530023	2240 03	09402-16502	94530117	2240 03
09161-09001	94525189	6730 33	09286974	94580041	2230 33	09401-13404	94530024	9540 04	09402-25501	94530119	2110 16
		6730 42			2231 33	09401-15401	94530029	2230 21	09402-70501	94530124	2411 03
					5710 38			2231 24	09402-90501	94530125	2411 02
09162-10001	94525201	4440 15				09401-15402	94530030	2450 08	09403-03302	94530131	6450 06
09162-10002	94525202	4310 35	09306-04001	94535303	6451 17			2451 19			6451 15
09162-17001	94525213	7550 05	09306-10003	94535310	4420 11	09401-15403	94530031	2130 13	09403-04301	94530135	6220 14
09163-05002	94525220	6360 07			9531 12			9541 05			6320 13
09164-08001	94525223	3920 14			9540 14	09401-15411	94530038	2230 21			6451 20
09166-16001	94525238	4330 12	09306-10004	94535311	3920 07			2231 24	09403-04305	94530138	6451 20
09204-03001	94535778	4330 13	09306-10005	94535312	4440 12	09401-15414	94530041	2450 08	09403-06302	94530161	6130 20
09204-03003	94535779	4130 11	09306-14001	94535319	4420 06			2451 19	09403-26301	94530172	4950 43
09208-08001	94535807	3910 11			9531 04	09401-17401	94530044	4950 12	09403-26303	94530174	4950 43
09208-10001	94535811	4430 16			9540 24	09401-17402	94530045	2450 07	09407-25401	94530231	2130 24
		9530 16	09308-05001	94535003	9210 03			2451 07	09408-00004	94530239	4651 58
		9540 16	09308-06006	94535007	8310 05	09401-20401	94530050	2411 06	09408-00007	94530242	4650 43
09229-04002	94535098	6730 27	09308-10006	94535020	4950 36	09401-20406	94530055	2411 06			4651 55
		6730 29	09308-16001	94535022	4950 37	09401-21401	94530057	4950 11	09408-00008	94530243	4650 44
09241-21001	94535659	6510 21	09308-16003	94535024	4440 02	09401-22401	94530060	2230 22			4651 56
		9260 09	09308-17002	94535025	4440 02			2231 25	09408-00009	94530244	4650 45
09241-30003	94535663	8510 18	09308-17003	94535026	5330 02			2411 06			4651 57
		9260 10	09320-07001	94535328	6451 16			2411 07	09408-00018	94530249	6420 19
09241-40001	94535665	8510 14	09360-10001	94535521	4410 14	09401-22405	94530064	2230 22	09408-00019	94530250	5330 16
09241-40002	94535666	8520 22	09360-10002	94535522	4650 02			2231 25	09408-00021	94530252	6220 06
09246-18003	94535685	3220 19			4651 02			2411 06			6320 05
09250-10001	94535708	8140 28	09381-67001	94535121	4130 04						

2. 구품번 대비 신품번

구품번	신품번	지시 번호	구품번	신품번	지시 번호	구품번	신품번	지시 번호	구품번	신품번	지시 번호
09408-00030	94530261	2451 16	09409-07326	94530527	6441 17	09471-12010	94535595	5410 22	90121695	94580557	3270 15
09408-00038	94530287	4651 59			7340 03	09471-12012	94535596	7130 15	90125326	94599042	3250 09
09408-00068	94530288	4310 34			7340 06	09471-12014	94535597	5220 14	90126071	94580564	6640 03
09408-00074	94530293	2230 27			7340 08	09471-12015	94535598	5220 10			6641 03
		2231 28			7341 06	09493-02001	94535930	4520 05	90129521	94599043	3270 16
09408-00077	94530295	6451 06			7610 45	09811-00001	94535627	9110 01	90135701	94580568	4430 03
		6451 15	09409-07330	94530530	7540 12	09813-08001	94535639	9110 07			9530 10
09408-00080	94530297	4650 47	09409-07334	94530534	7310 26	09814-12001	94535646	9110 03			9540 06
		4651 61	09409-07347	94530545	7310 28	09814-12002	94535647	9110 03	90142132	94580579	3260 17
09408-00081	94530298	2451 17	09409-07348	94530546	7320 04	09816-19002	94535651	9110 02	90142139	94580582	3230 38
09408-00082	94530299	4650 40			7331 17	11049239	94580051	6660 08	90142154	94580584	3260 08
		4651 52			7332 17	11053109	94580057	3250 07	90142561	94580587	3230 34
09408-00089	94530306	4650 41	09409-07350	94530548	6441 17	11074952	94580070	3240 05	90142579	94599044	3230 13
		4651 63			7340 03	52455752	94580424	8340 09	90142580	94599045	3230 29
09408-00091	94530308	4650 47			7340 06	90032052	94580495	3250 06	90142582	94580588	3230 30
		4651 61			7340 08	90039907	94580498	2130 24	90147084	94580603	3250 01
09408-00092	94530309	4650 46			7341 06	90063579	94580505	4520 17	90147339	94580607	3220 02
		4651 60			7610 45	90065404	94599037	3220 17	90147685	94580614	3230 06
09409-04302	94530372	5440 09	09409-08301	94530565	7210 03	90065583	94580507	3220 03	90147931	94580616	3260 13
09409-05311	94530387	7330 04			7220 03	90079853	94580512	3270 17	90149859	94580619	6110 13
		7331 04	09409-08315	94530577	7320 04	90086156	94580518	3250 04	90157060	94580621	3260 14
		7332 04	09409-08302	94530623	6610 05	90086885	94580520	3260 24	90157379	94580622	3240 06
		7610 04			6720 25	90087504	94580521	4530 03	90157546	94580623	3230 36
09409-06325	94530436	7610 02			6730 10	90092564	94580525	3250 10	90166610	94580629	3250 23
09409-06327	94530438	2521 11			6730 28	90105172	94580532	4420 04	90170070	94580631	3240 08
		4710 20	09409-10305	94530632	5110 07			4430 03	90170121	94580632	3260 18
		5710 45			5141 25			9530 10	90182850	94580634	3240 12
		6150 09	09409-12003	94530657	7320 05			9531 02	90184831	94599046	3260 04
09409-06328	94530439	6110 17	09409-12305	94530660	6610 10			9540 23	90189977	94580641	3250 08
09409-06334	94530445	6360 08	09409-12306	94530661	6610 06	90105651	94599038	3260 23	90190478	94580642	2451 18
09408-07002	94530503	6110 17	09410-00100	94535928	6140 31	90111402	94599039	3270 14	90193752	94599047	3250 03
09409-07303	94530507	6140 24			6610 09	90112228	94580543	3230 04	90199104	94580650	3230 03
09409-07318	94530517	7310 03	09440-07001	94535375	3920 10	90112232	94599040	3240 04	90199518	94599048	3260 09
09409-07321	94530522	4650 39	09440-09003	94535383	4440 09	90112251	94599041	3240 10	90199644	94580652	3230 17
09409-07325	94530526	7320 04	09440-12001	94535384	3920 04	90112256	94580546	3220 12	90216299	94580660	4140 09
		7331 16	09448-24001	94535447	4430 07	90112325	94580547	3220 13	90223590	94580674	3260 20
		7331 17			9530 08	90121099	94580548	3920 20	90223591	94599049	3260 19
		7332 15	09448-28004	94535453	4430 07	90121130	94580549	3220 04	90223614	94580675	3230 37
		7332 17	09471-12009	94535594	5410 19	90121689	94580553	3270 12	90223915	94581012	6660 05

2. 구품번 대비 신품번

구품번	신품번	지시 번호	구품번	신품번	지시 번호	구품번	신품번	지시 번호	구품번	신품번	지시 번호
90229206	94580684	5620 21	96237739	96237739	3240 08	A96246851	96246851	6411 07	A96255389	96255389	6410 03
90236438	94599050	3270 10	96237740	96237740	3230 19	A96246852	96246852	6410 07	A96255481	96255481	6110 01
90236632	94580695	3230 19	96242700	96242700	3270 02			6411 07	A96256033	96256033	6441 01
90236651	94580700	3230 19	96304394	96408583	4950 02	A96246853	96246853	6410 05	A96256037	96256037	6441 01
90244312	94580702	5620 21	96304395	96452737	4950 03			6411 05	A96267879	96267879	6410 01
90250023	94580706	3230 12	A90142140	90142140	3230 42			6412 05	A96267880	96267880	6410 01
90250029	94580709	3230 28	A90169349	94580638	3230 42	A96246854	96246854	6410 05	A96267903	96267903	6410 03
90250156	94580711	3910 09	A90236633	94580698	3230 24			6411 05	A96267904	96267904	6410 03
90250766	94580714	3240 08	A90236634	94580698	3230 08			6412 05	A96276671	96276671	6440 01
90304685	94580745	3230 07	A90334395	94580772	3230 39	A96246855	96246855	6412 04	A96276947	96276947	6140 01
90304686	94580747	3230 41	A90373002	90373002	3230 02	A96246856	96246856	6412 04	A96276948	96276948	6140 01
90305635	94580751	3220 06	A90373005	94580797	3230 39	A96246857	96246857	6412 08	A96276951	96276951	6140 01
90305912	94599051	3220 05	A96157319	96157319	3230 16	A96246858	96246858	6412 06	A96276952	96276952	6140 01
90305938	94580752	3230 21	A96157320	96157320	3230 05	A96246859	96246859	6412 07	A96276803	96276803	6412 01
90305939	94580754	3230 23	A96157429	96157429	3240 03	A96246860	96246860	6412 07	A96276804	96276804	6412 01
90334195	94580766	3260 10	A96161880	96161880	3240 11	A96246861	96246861	6412 05	A96276836	96276836	6210 01
90334381	94580769	3230 31	A96180757	96180757	3230 16	A96246862	96246862	6412 05	A96276837	96276837	6210 01
90342057	94580778	3250 11	A96180759	96180759	3230 05	A96246863	96246863	6411 04	A96303273	96303273	6530 01
90344077	94599054	3260 01	A96181761	96181761	3240 03	A96246864	96246864	6411 04	A96303294	96303294	6140 01
90372052	94599055	3270 01	A96183707S	96183707	3220 01	A96246865	96246865	6411 08	A96303303	96303303	6110 01
90372053	94580794	3270 08	A96216453	96216453	3220 01	A96246866	96246866	6411 08	A96303333	96303333	6440 01
90372054	94580795	3270 02	A96220732	96220732	6140 01	A96246867	96246867	6411 06	A96303345	96303345	6441 01
90372766	94580796	3220 16	A96220733	96220733	6140 01	A96246868	96246868	6411 06	A96303377	96303377	6510 01
90373010	94580798	3240 02	A96226347	96226347	6520 02	A96246869	96246869	6411 07	A96303379	96303379	6510 02
90373017	94580799	3230 47	A96230852	96230852	6430 01	A96246870	96246870	6411 07	A96303401	96303401	6520 03
90373018	94580800	3240 09	A96237736	96237736	3240 03	A96246871	96246871	6411 05	A96303666	96303666	6410 03
90373019	94580801	3230 35	A96237742	96237742	3230 16	A96246872	96246872	6411 05	A96303667	96303667	6410 03
90373021	94580802	3230 14	A96237744	96237744	3230 05	A96246872	96246872	6411 05	A96303667	96303667	6410 03
90373748	94580805	3230 40	A96237746	96237746	3230 39	A96246872	96246872	6411 05	A96303667	96303667	6410 03
90373750	94580806	3230 20	A96237746	96237746	3230 39	A96248517	96248517	6410 01	A96303616	96303616	6430 01
90373751	94580807	3230 33	A96242687	96242687	3230 02	A96248518	96248518	6410 01	A96303617	96303617	6430 01
90373752	94580808	3230 32	A96246845	96246845	6410 08	A96250398	96250398	6411 01	A96304229	96304229	6530 01
90374229	94599056	3260 12	A96246846	96246846	6410 08	A96250399	96250399	6411 01	A96304553	96304553	6520 02
90375041	94599057	3260 07	A96246847	96246847	6410 04	A96250999	96250999	6412 01	A96304579	96304579	6140 01
90375059	94580812	3260 02	A96246848	96246848	6410 04	A96251000	96251000	6412 01	A96306388	96306388	6520 01
90375060	94580813	3260 05	A96246848	96246848	6410 04	A96251004	96251004	6412 03	A96306393	96306393	6520 01
90375062	94580814	3250 24	A96246849	96246849	6410 06	A96251005	96251005	6412 03	A96307221	96307221	6411 03
96169394	96169394	3270 01	A96246849	96246849	6410 06	A96251006	96251006	6412 03	A96307222	96307222	6411 03
96180859	96180859	3250 05	A96246850	96246850	6410 06	A96255361	96255361	6412 03	A96307281	96307281	6210 01
			A96246850	96246850	6410 06	A96255363	96255363	6412 03	A96307282	96307282	6210 01
			A96246851	96246851	6410 07	A96255365	96255365	6411 03	A96307283	96307283	6210 01

2. 구품번 대비 신품번

구품번	신품번	지시 번호	구품번	신품번	지시 번호
A96307284	96307284	6210 01	S9120016	93740028	9120 13
A96310031	96310031	6310 01	U/T-CLR-4L	93740174	9120 12
A96310032	96310032	6310 01			
A96337218	96337218	6412 03			
A96337219	96337219	6412 03			
A96338665	96338665	6412 08			
A96338666	96338666	6412 08			
A96338667	96338667	6412 07			
A96338668	96338668	6412 07			
A96338669	96338669	6412 05			
A96338670	96338670	6412 05			
A96350058	96350058	3230 02			
A96385231	96385231	6210 01			
A96385232	96385232	6210 01			
A96385263	96385263	6310 01			
A96385264	96385264	6310 01			
A96545377	96545377	6410 08			
A96545379	96545379	6410 08			
M-8002-1L	93740130	9120 02			
M-8017-1L	93740316	9120 04			
M-8040A	93740120	9120 01			
M-8040B	93740121	9120 01			
M-8041A	93740122	9120 01			
M-8041B	93740123	9120 01			
M-8045-1L	93740122	9120 01			
M-8051-1L	93740128	9120 01			
M-8051-4L	93740127	9120 01			
M-8052-1L	93740128	9120 01			
M-8052-4L	93740129	9120 01			
M-8143-0.5K	93740138	9120 07			
M-8143-3.0K	93740139	9120 08			
M-8205-0.5L	93740135	9120 05			
M-8205-1L	93740136	9120 05			
M-8206-1.78L	93740317	9120 06			
M-8206-1L	93740137	9120 06			
M-8207-2L	93740140	9120 09			
M-8207-4L	93740141	9120 09			
S4510013	93740249	4510 03			
S4511005	93740250	4510 04			

