

Идентификация группы

ИДЕНТИФИКАЦИЯ ГРУППЫ

1

ДВИГАТЕЛЬ

- 1112 ДВИГАТЕЛЬ (СОНС)
- 1113 ДВИГАТЕЛЬ (ДОНС)
- 1114 ДВИГАТЕЛЬ (ХК L6)
- 1121 БЛОК ЦИЛИНДРОВ В СБОРЕ
- 1122 БЛОК ЦИЛИНДРОВ В СБОРЕ (ХК L6)
- 1130 ПРИВОДНОЙ РЕМЕНЬ
- 1142 КОМПЛЕКТ ПРОКЛАДОК (СОНС)
- 1143 КОМПЛЕКТ ПРОКЛАДОК (ДОНС)
- 1144 КОМПЛЕКТ ПРОКЛАДОК (ХК L6)
- 1211 БЛОК ЦИЛИНДРОВ
- 1212 БЛОК ЦИЛИНДРОВ (ХК L6)
- 1221 КРИВОШИПНО-ШАТУННЫЙ МЕХАНИЗМ
- 1222 КРИВОШИПНО-ШАТУННЫЙ МЕХАНИЗМ (ХК L6)
- 1231 МАСЛЯНЫЙ НАСОС И ПОДДОН
- 1232 МАСЛЯНЫЙ НАСОС И ПОДДОН (ХК L6)
- 1241 ВЕНТИЛЯЦИЯ КАРТЕРА
- 1312 ГОЛОВКА БЛОКА ЦИЛИНДРОВ (СОНС)
- 1313 ГОЛОВКА БЛОКА ЦИЛИНДРОВ (ДОНС)
- 1314 ГОЛОВКА БЛОКА ЦИЛИНДРОВ (ХК L6)
- 1322 КРЫШКА ГОЛОВКИ БЛОКА (СОНС)
- 1323 КРЫШКА ГОЛОВКИ БЛОКА (ДОНС)
- 1324 КРЫШКА ГОЛОВКИ БЛОКА (ХК L6)
- 1332 ПРИВОД ГАЗОРАСПРЕДЕЛИТЕЛЬНОГО МЕХАНИЗМА (СОНС)
- 1333 ПРИВОД ГАЗОРАСПРЕДЕЛИТЕЛЬНОГО МЕХАНИЗМА (ДОНС)
- 1334 ПРИВОД ГАЗОРАСПРЕДЕЛИТЕЛЬНОГО МЕХАНИЗМА (ХК L6)
- 1412 ВПРЫСК ТОПЛИВА (СОНС)
- 1413 ВПРЫСК ТОПЛИВА (ДОНС)

- 1414 ВПРЫСК ТОПЛИВА (ХК L6)
- 1510 ДРОССЕЛЬНАЯ ЗАСЛОНКА
- 1512 ДРОССЕЛЬНАЯ ЗАСЛОНКА (ХК L6)
- 1522 ВПУСКНОЙ КОЛЛЕКТОР (СОНС)
- 1523 ВПУСКНОЙ КОЛЛЕКТОР (ДОНС)
- 1524 ВПУСКНОЙ КОЛЛЕКТОР (ХК L6)
- 1532 ВЫПУСКНОЙ КОЛЛЕКТОР (СОНС)
- 1533 ВЫПУСКНОЙ КОЛЛЕКТОР (ДОНС)
- 1534 ВЫПУСКНОЙ КОЛЛЕКТОР (ХК L6)
- 1682 ТЕРМОСТАТ (СОНС)
- 1683 ТЕРМОСТАТ (ДОНС)
- 1684 ТЕРМОСТАТ (ХК L6)
- 1712 СИСТЕМА ЗАЖИГАНИЯ (СОНС)
- 1713 СИСТЕМА ЗАЖИГАНИЯ (ДОНС)
- 1714 СИСТЕМА ЗАЖИГАНИЯ (ХК L6)
- 1715 СИСТЕМА ЗАЖИГАНИЯ (LPG)
- 1740 ГЕНЕРАТОР
- 1752 КРЕПЛЕНИЕ ГЕНЕРАТОРА (СОНС)
- 1753 КРЕПЛЕНИЕ ГЕНЕРАТОРА (ДОНС)
- 1754 КРЕПЛЕНИЕ ГЕНЕРАТОРА (ХК L6)
- 1760 СТАРТЕР

2

УПРАВЛЕНИЕ ДВИГАТЕЛЕМ

- 2110 ТОПЛИВНЫЙ БАК
- 2120 ТОПЛИВОПРОВОДНАЯ СИСТЕМА
- 2130 ПОГЛОТИТЕЛЬ ПАРОВ ТОПЛИВА
- 2210 РАДИАТОР
- 2220 ВЕНТИЛЯТОР ОХЛАЖДЕНИЯ
- 2232 СИСТЕМА ОХЛАЖДЕНИЯ (СОНС)
- 2233 СИСТЕМА ОХЛАЖДЕНИЯ (ДОНС)

ИДЕНТИФИКАЦИЯ ГРУППЫ

| | | | |
|------|---|------|--|
| 2234 | СИСТЕМА ОХЛАЖДЕНИЯ (ХК L6) | 3724 | ЗАДНЯЯ КРЫШКА (AISIN) |
| 2235 | СИСТЕМА ОХЛАЖДЕНИЯ (LPG) | 3725 | РЫЧАГ ПЕРЕКЛЮЧЕНИЯ КЛАПАНОВ И УПОРЫ (AISIN) |
| 2241 | ОХЛАЖДЕНИЕ МАСЛА АВТО КПП (ZF A/T) | 3730 | МУФТА ПЕРЕДНЕГО ХОДА И ПРЯМОГО ВКЛЮЧЕНИЯ (AISIN) |
| 2243 | ОХЛАЖДЕНИЕ МАСЛА АВТО КПП (AISIN A/T LPG) | 3731 | 2 ПЕРЕДАЧА И 2 БЛОКИРАТОР (AISIN) |
| 2410 | ВОЗДУХОПОДАЧА I | 3732 | 1 ПЕРЕДАЧА И БЛОКИРАТОР ЗАДНЕГО ХОДА (AISIN) |
| 2411 | ВОЗДУХОПОДАЧА II | 3733 | ВТОРИЧНЫЙ ВАЛ И ПЕРЕДАЧИ (AISIN) |
| 2452 | ВАКУУМНЫЕ ШЛАНГИ (SONC) | 3740 | ПОНИЖАЮЩАЯ ПЕРЕДАЧА (AISIN) |
| 2453 | ВАКУУМНЫЕ ШЛАНГИ (DONC) | 3741 | БЛОКИРАТОР ПОНИЖАЮЩЕЙ ПЕРЕДАЧИ (AISIN) |
| 2454 | ВАКУУМНЫЕ ШЛАНГИ (ХК L6) | 3742 | МЕХАНИЗМ ПОНИЖАЮЩЕЙ ПЕРЕДАЧИ (AISIN) |
| 2460 | ВЫХЛОПНАЯ МАГИСТРАЛЬ | 3750 | ДИФФЕРЕНЦИАЛ (AISIN) |
| 2510 | ЭЛЕКТРОННЫЙ БЛОК УПРАВЛЕНИЯ | 3760 | КОРПУС КЛАПАНОВ (AISIN) |
| 2610 | ГАЗОВЫЙ БАК | 3810 | АВТОМАТИЧЕСКАЯ КОРОБКА ПЕРЕДАЧ (ZF16) |
| 2620 | ГАЗОПРОВОДНАЯ СИСТЕМА | 3820 | ГИДРОТРАНСФОРМАТОР И КАРТЕР (ZF16) |
| 2630 | ИСПАРИТЕЛЬ | 3821 | КАРТЕР КОРОБКИ ПЕРЕДАЧ (ZF16) |
| 2640 | ДРОССЕЛЬНАЯ ЗАСЛОНКА | 3822 | МАСЛЯНЫЙ НАСОС (ZF16) |

3

СЦЕПЛЕНИЕ И ТРАНСМИССИЯ

| | | | |
|------|--|------|--|
| 3110 | КОРЗИНА И ДИСК СЦЕПЛЕНИЯ | 3824 | ЗАДНЯЯ КРЫШКА И ПОДДОН (ZF16) |
| 3210 | МЕХАНИЧЕСКАЯ КОРОБКА ПЕРЕДАЧ | 3825 | МЕХАНИЗМ ПАРКОВКИ (ZF16) |
| 3220 | КОЖУХ КОРОБКИ ПЕРЕДАЧ | 3830 | ФРИКЦИОН F (ZF16) |
| 3230 | МЕХАНИЗМ КОРОБКИ ПЕРЕДАЧ | 3831 | ВЕДУЩИЙ ВАЛ И ФРИКЦИОНЫ В,Е (ZF16) |
| 3240 | МЕХАНИЗМ ЗАДНЕГО ХОДА | 3832 | МЕХАНИЗМ ПОСТОЯННОГО ЗАЦЕПЛЕНИЯ (ZF16) |
| 3250 | КОРПУС ПОДШИПНИКОВ | 3833 | ПЛАНЕТАРНАЯ ПЕРЕДАЧА (ZF16) |
| 3260 | МЕХАНИЗМ УПРАВЛЕНИЯ КПП | 3834 | ФРИКЦИОН (ZF16) |
| 3270 | ДИФФЕРЕНЦИАЛ | 3850 | ДИФФЕРЕНЦИАЛ И ВЕДУЩАЯ ШЕСТЕРНЯ (ZF16) |
| 3710 | АВТОМАТИЧЕСКАЯ КОРОБКА ПЕРЕДАЧ (AISIN) | 3860 | КОРПУС КЛАПАНОВ (ZF16) |
| 3720 | ГИДРОТРАНСФОРМАТОР И ДАТЧИК (AISIN) | 3910 | МЕХАНИЗМ ПЕРЕКЛЮЧЕНИЯ ПЕРЕДАЧ (M/T) |
| 3721 | КАРТЕР КОРОБКИ ПЕРЕДАЧ (AISIN) | 3921 | МЕХАНИЗМ ПЕРЕКЛЮЧЕНИЯ ПЕРЕДАЧ (A/T) |
| 3722 | МАСЛЯНЫЙ НАСОС (AISIN) | | |
| 3723 | КОРПУС ТРАНСМИССИИ И КРЫШКИ (AISIN) | | |

4

ХОДОВАЯ ЧАСТЬ

| | |
|------|---------------------------|
| 4110 | ПОЛУОСЕВОЙ ПРИВОД |
| 4120 | ЧАСТИ ПОЛУОСЕВОГО ПРИВОДА |

ИДЕНТИФИКАЦИЯ ГРУППЫ

4130 ПЕРЕДНИЙ КУЛАК И СТУПИЦА
4140 СТОЙКА ПЕРЕДНЕЙ ПОДВЕСКИ
4150 РЫЧАГИ ПЕРЕДНЕЙ ПОДВЕСКИ
4190 ПОДВЕСКА ДВИГАТЕЛЯ
4310 ЗАДНЯЯ БАЛКА
4320 СТОЙКА ЗАДНЕЙ ПОДВЕСКИ
4330 ЗАДНИЙ КУЛАК И СТУПИЦА
4410 ГИДРОПРИВОД СЦЕПЛЕНИЯ
4420 ПЕДАЛЬ СЦЕПЛЕНИЯ
4430 ПЕДАЛЬ ТОРМОЗА
4510 ПЕРЕДНИЙ ТОРМОЗНОЙ МЕХАНИЗМ
4520 ЗАДНИЙ ТОРМОЗНОЙ МЕХАНИЗМ (БАРАБАННЫЙ)
4521 ЗАДНИЙ ТОРМОЗНОЙ МЕХАНИЗМ (ДИСКОВЫЙ)
4530 РЫЧАГ СТОЯНОЧНОГО ТОРМОЗА
4610 ГИДРОПРИВОД ТОРМОЗА
4621 ГЛАВНЫЙ ТОРМОЗНОЙ ЦИЛИНДР
4650 ТОРМОЗНАЯ СИСТЕМА (БЕЗ 'ABS')
4651 ТОРМОЗНАЯ СИСТЕМА (ABS)
4710 СИСТЕМА 'ABS'
4720 ГИДРАВЛИЧЕСКИЙ МОДУЛЯТОР
4810 РУЛЕВОЕ КОЛЕСО
4820 КОЖУХ РУЛЕВОГО ВАЛА
4831 РУЛЕВОЙ ВАЛ
4910 РУЛЕВОЙ МЕХАНИЗМ
4931 ЧАСТИ РУЛЕВОГО МЕХАНИЗМА
4950 ТРУБОПРОВОДНАЯ СИСТЕМА

5 ЭЛЕКТРООБОРУДОВАНИЕ

5110 ФАРА
5140 ФОНАРЬ

5220 ПАНЕЛЬ ПРИБОРОВ
5310 СТЕКЛООЧИСТИТЕЛЬ
5330 СТЕКЛООМЫВАТЕЛЬ
5410 ЭЛЕКТРИЧЕСКИЕ ПРИБОРЫ
5420 АНТЕННА
5430 АУДИОСИСТЕМА
5440 АВТОСИГНАЛИЗАЦИЯ
5510 ПОДУШКА БЕЗОПАСНОСТИ
5530 НАВИГАЦИОННАЯ СИСТЕМА
5540 ТЕЛЕФОН
5610 АККУМУЛЯТОРНАЯ БАТАРЕЯ
5620 ПРЕДОХРАНИТЕЛИ И РЕЛЕ
5710 ЭЛЕКТРОПРОВОДКА

6

КУЗОВ И ЭКСТЕРЬЕР

6110 КАПОТ
6130 УСИЛИТЕЛЬ ФАР
6140 КРЫЛО
6150 ЩИТОК ОТСЕКА ДВИГАТЕЛЯ
6210 ПЕРЕДНЯЯ ДВЕРЬ
6220 ЗАМОК ПЕРЕДНЕЙ ДВЕРИ
6230 СТЕКЛОПОДЪЁМНИК ПЕРЕДНЕЙ ДВЕРИ
6240 УПЛОТНИТЕЛИ ПЕРЕДНЕЙ ДВЕРИ
6250 ЦЕНТРАЛЬНЫЙ ЗАМОК
6310 ЗАДНЯЯ ДВЕРЬ
6320 ЗАМОК ЗАДНЕЙ ДВЕРИ
6330 СТЕКЛОПОДЪЁМНИК ЗАДНЕЙ ДВЕРИ
6340 УПЛОТНИТЕЛИ ЗАДНЕЙ ДВЕРИ
6410 БОКОВИНА
6420 КРЫШКА ТОПЛИВНОГО БАКА

ИДЕНТИФИКАЦИЯ ГРУППЫ

6430 КРЫША
6440 БАГАЖНИК
6450 ЗАМОК БАГАЖНИКА
6460 ЗАМКИ АВТОМОБИЛЯ
6510 ПАНЕЛЬ ПЕРЕДНЕГО ПОЛА
6520 ПАНЕЛЬ ЗАДНЕГО ПОЛА
6530 РАМА
6610 МОЛДИНГИ КУЗОВА
6630 НАРУЖНЕЕ ЗЕРКАЛО
6640 СТЁКЛА
6650 ЭМБЛЕМЫ И НАДПИСИ
6660 КОЛЕСНЫЙ ДИСК И КОЛПАК
6670 НАКЛЕЙКИ И УКАЗАТЕЛИ
6710 РЕШЕТКА РАДИАТОРА I
6711 РЕШЕТКА РАДИАТОРА II
6720 ПЕРЕДНИЙ БАМПЕР
6730 ЗАДНИЙ БАМПЕР
6750 БРЫЗГОВИК

7 ИНТЕРЬЕР

7110 ПАНЕЛЬ ИНСТРУМЕНТОВ
7120 ОБЛИЦОВКА И ВКЛЮЧАТЕЛИ
7141 КОНСОЛЬ
7210 ОБЛИЦОВКА ПЕРЕДНЕЙ ДВЕРИ
7220 ОБЛИЦОВКА ЗАДНЕЙ ДВЕРИ
7310 ОБЛИЦОВКА ПОТОЛКА
7320 ЗАДНЯЯ ПОЛКА
7330 ОБЛИЦОВКА СТОЕК
7340 ОБЛИЦОВКА БАГАЖНИКА
7350 СОЛНЦЕЗАЩИКНЫЙ КОЗЫРЕК И ЗЕРКАЛО

7510 ПЕРЕДНЕЕ СИДЕНИЕ
7520 ЧАСТИ ПЕРЕДНЕГО СИДЕНИЯ
7530 МЕХАНИЗМ РЕГУЛИРОВКИ ПЕРЕДНЕГО СИДЕНИЯ
7540 ЗАДНЕЕ СИДЕНИЕ
7550 РЕМЕНЬ БЕЗОПАСНОСТИ ПЕРЕДНЕГО СИДЕНИЯ
7560 РЕМЕНЬ БЕЗОПАСНОСТИ ЗАДНЕГО СИДЕНИЯ
7610 НАСТИЛ ПОЛА САЛОНА
7630 ШУМОИЗОЛЯЦИЯ

8 ОТОПЛЕНИЕ И КОНДИЦИОНИРОВАНИЕ

8110 ВОЗДУХОВОДНЫЕ КАНАЛЫ
8211 ОТОПИТЕЛЬ
8230 ИСПАРИТЕЛЬ
8240 ФИЛЬТР ВОЗДУХА
8310 РАДИАТОР КОНДИЦИОНИРОВАНИЯ
8320 КОМПРЕССОР
8331 КРЕПЛЕНИЕ КОМПРЕССОРА I
8333 КРЕПЛЕНИЕ КОМПРЕССОРА II
8340 ТРУБОПРОВОДНАЯ СИСТЕМА
8351 ПАНЕЛЬ УПРАВЛЕНИЯ
8352 ПАНЕЛЬ УПРАВЛЕНИЯ

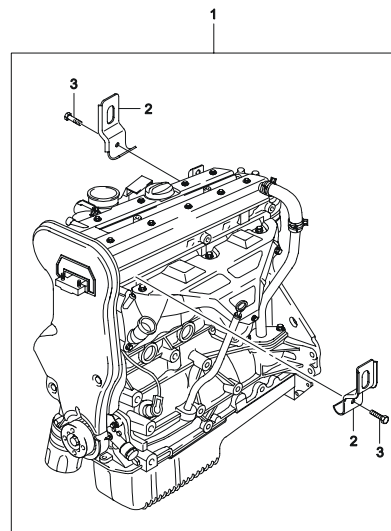
9 ИНСТРУМЕНТ И АКСЕССУАРЫ

9110 ИНСТРУМЕНТ
9120 МАСЛО И КРАСКА
9250 ЭЛЕКТРИЧЕСКИЙ ЛЮК
9260 КРЕПЛЕНИЕ ЛЮКА
9510 СПЕЦИАЛЬНОЕ ОБОРУДОВАНИЕ

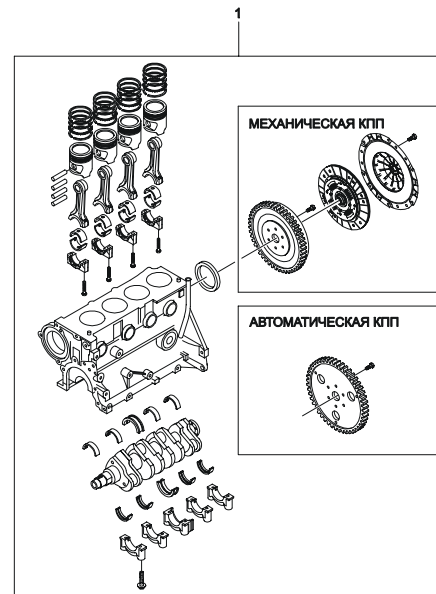
Идентификация иллюстрации

1 ГРУППА

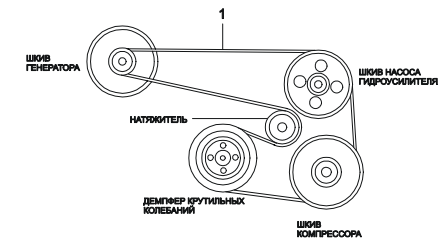
1113 ДВИГАТЕЛЬ (DONS)



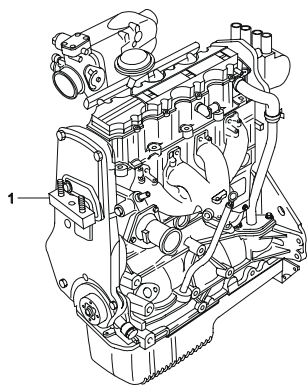
1121 БЛОК ЦИЛИНДРОВ В СБОРЕ



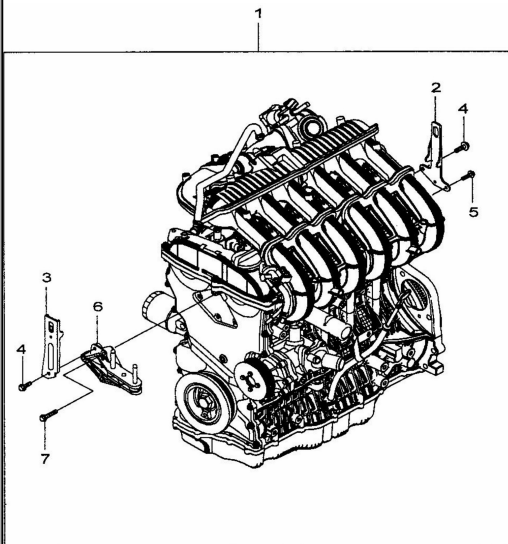
1130 ПРИВОДНОЙ РЕМЁНЬ



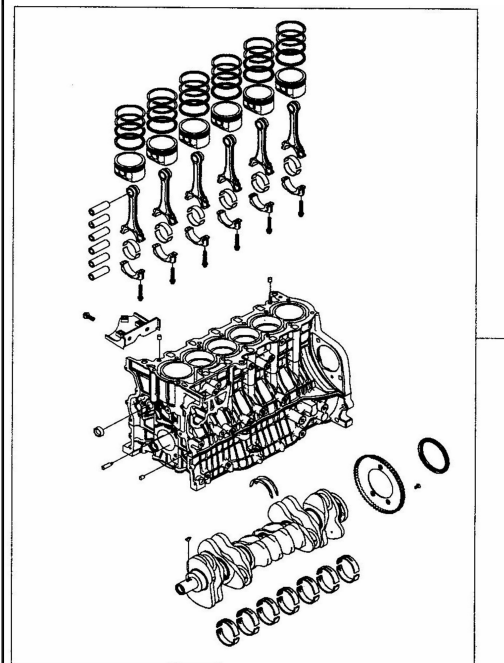
1112 ДВИГАТЕЛЬ (SONC)



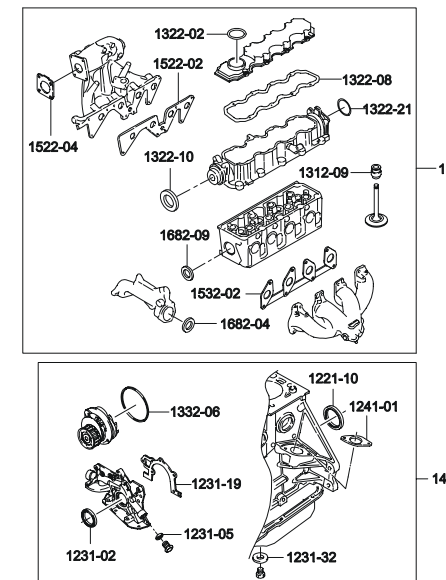
1114 ДВИГАТЕЛЬ (ХК L6)



1122 БЛОК ЦИЛИНДРОВ В СБОРЕ (ХК L6)



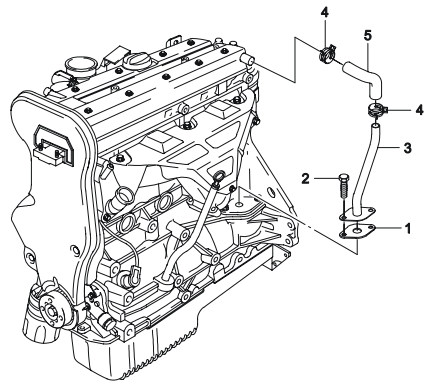
1142 КОМПЛЕКТ ПРОКЛАДОК (SONC)



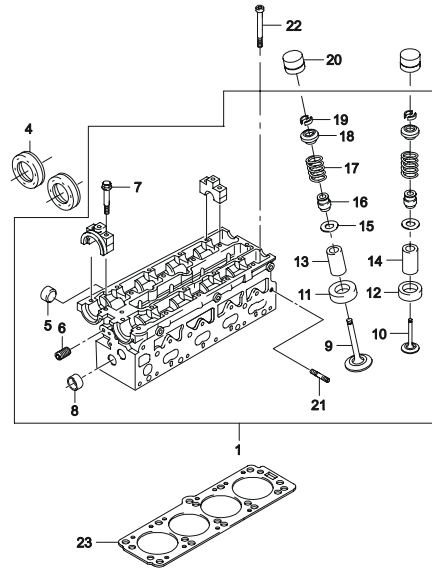
Например) 1231-02 : 1231 - номер группы,
02 - номер позиции на рисунке.
Если Вы хотите знать номер отдельной детали комплекта прокладок
обратитесь к группе 1231, позиция на рисунке 02.

ИДЕНТИФИКАЦИЯ ИЛЛЮСТРАЦИИ

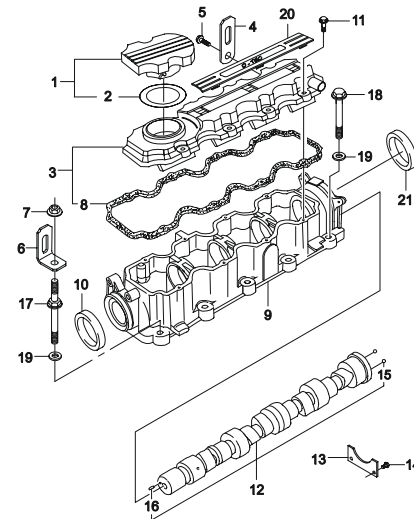
1241 ВЕНТИЛЯЦИЯ КАРТЕРА



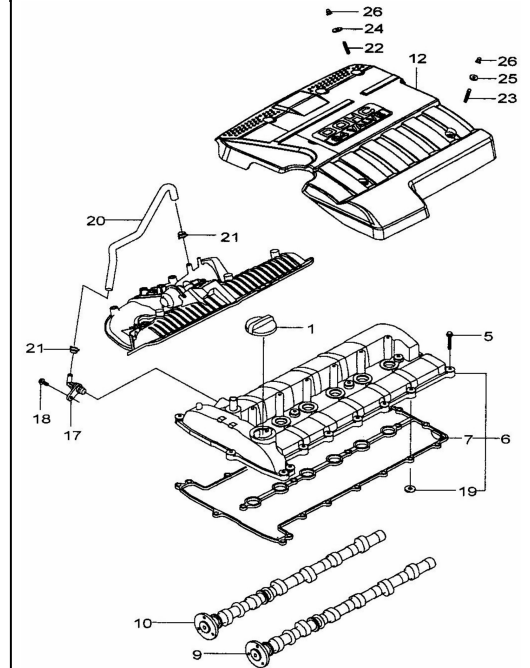
1313 ГОЛОВКА БЛОКА ЦИЛИНДРОВ (ДОНС)



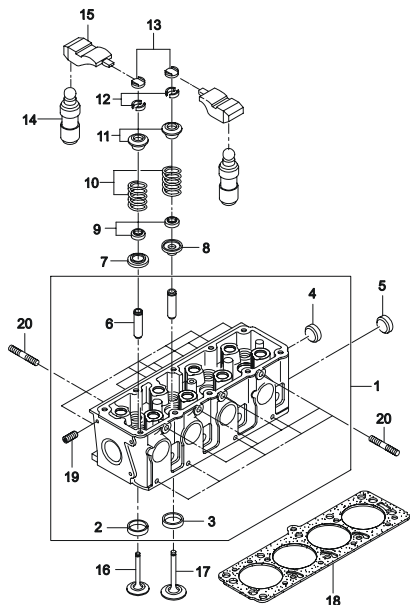
1322 КРЫШКА ГОЛОВКИ БЛОКА (СОНС)



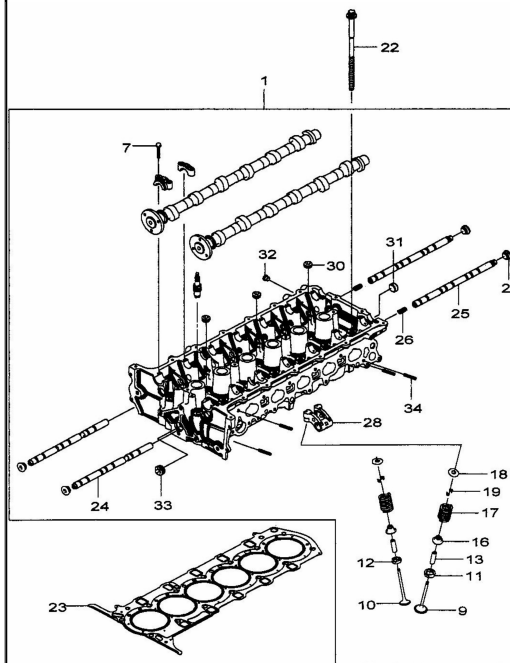
1324 КРЫШКА ГОЛОВКИ БЛОКА (ХК L6)



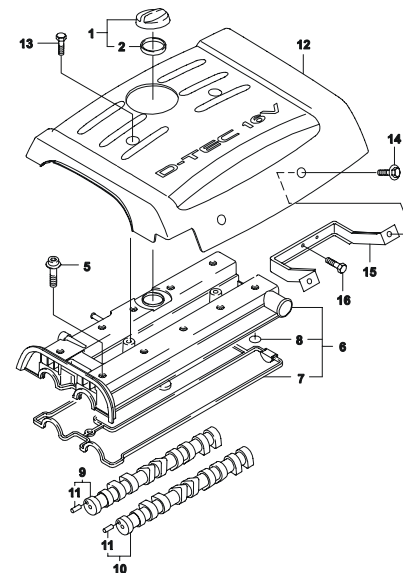
1312 ГОЛОВКА БЛОКА ЦИЛИНДРОВ (СОНС)



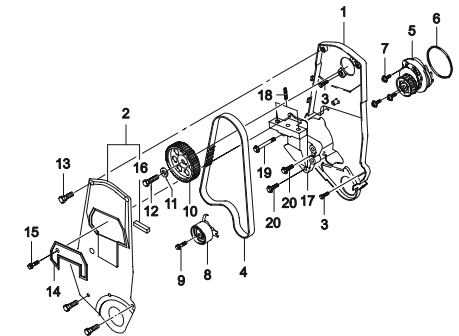
1314 ГОЛОВКА БЛОКА ЦИЛИНДРОВ (ХК L6)



1323 КРЫШКА ГОЛОВКИ БЛОКА (ДОНС)

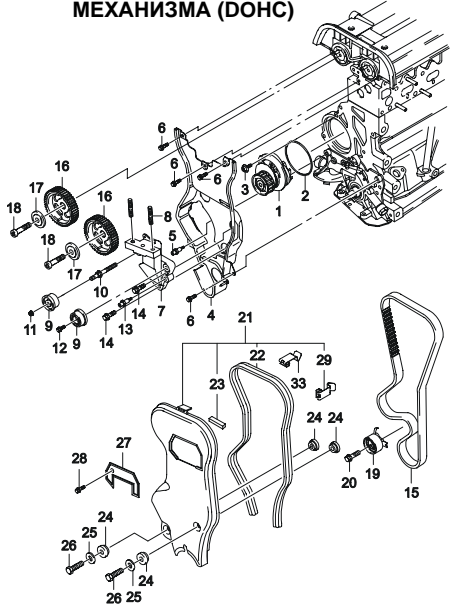


1332 ПРИВОД
ГАЗОРАСПРЕДЕЛИТЕЛЬНОГО
МЕХАНИЗМА (СОНС)

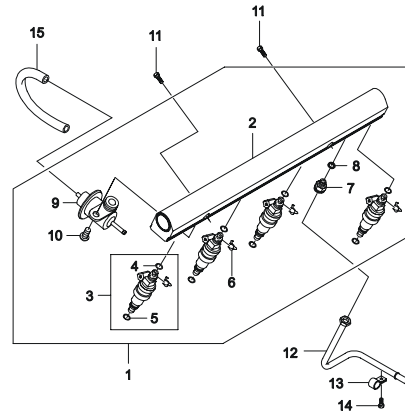


ИДЕНТИФИКАЦИЯ ИЛЛЮСТРАЦИИ

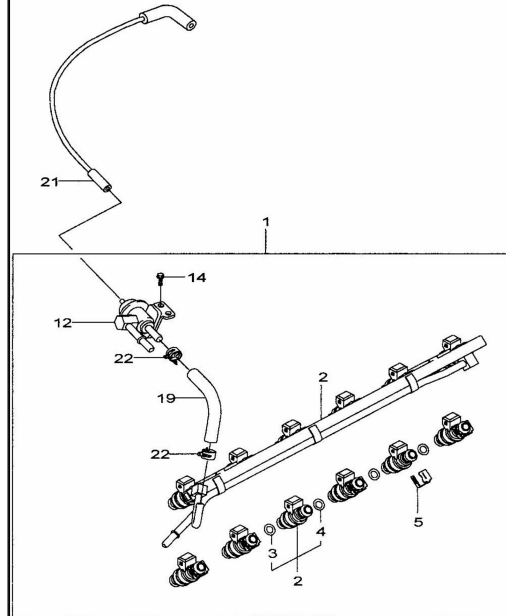
**1333 ПРИВОД
ГАЗОРАСПРЕДЕЛИТЕЛЬНОГО
МЕХАНИЗМА (ДОНС)**



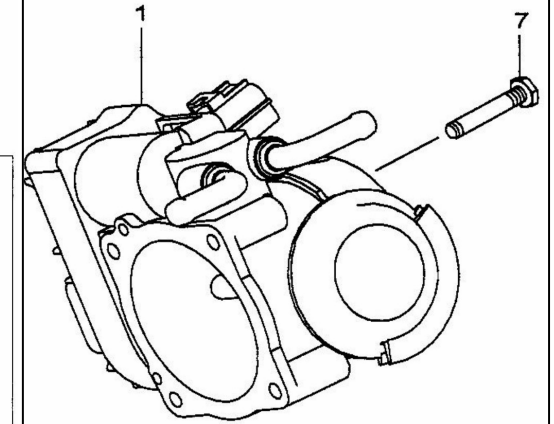
1412 ВПРЫСК ТОПЛИВА (СОНС)



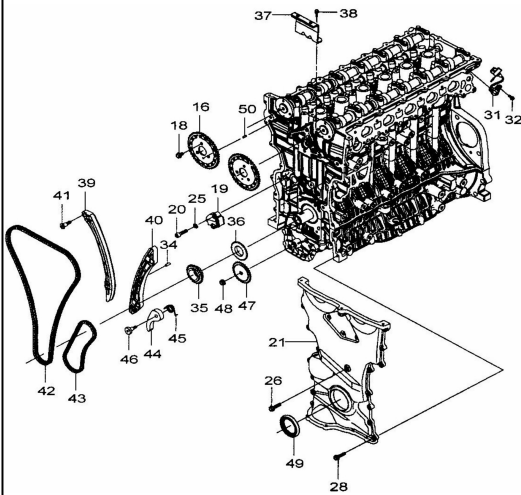
1414 ВПРЫСК ТОПЛИВА (ХК L6)



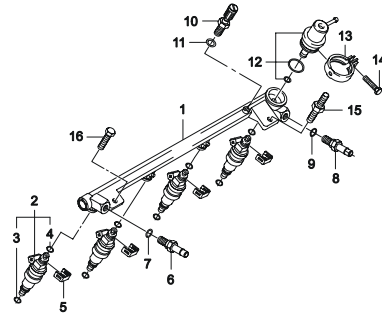
1512 ДРОССЕЛЬНАЯ ЗАСЛОНКА (ХК L6)



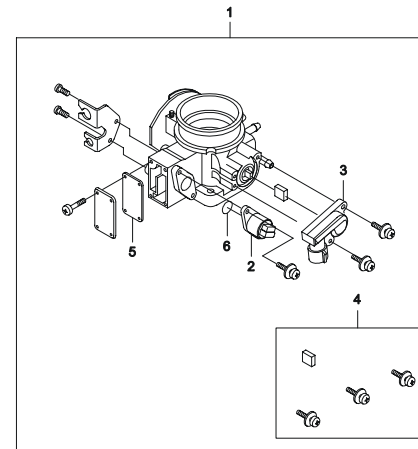
**1334 ПРИВОД
ГАЗОРАСПРЕДЕЛИТЕЛЬНОГО
МЕХАНИЗМА (ХК L6)**



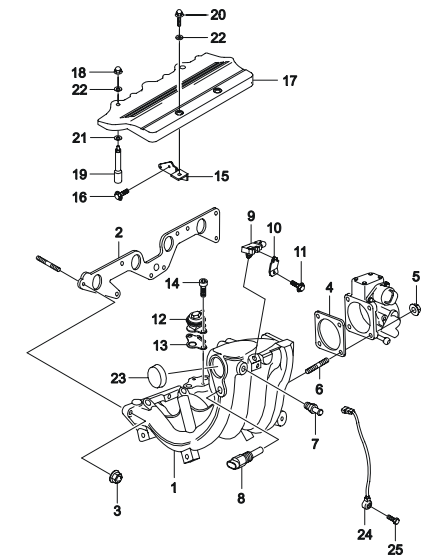
1413 ВПРЫСК ТОПЛИВА (ДОНС)



1510 ДРОССЕЛЬНАЯ ЗАСЛОНКА

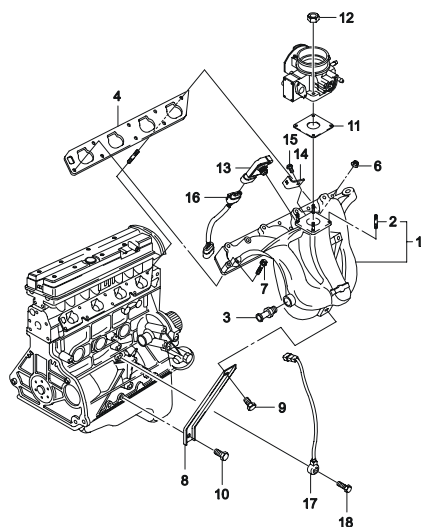


1522 ВПУСКНОЙ КОЛЛЕКТОР (СОНС)

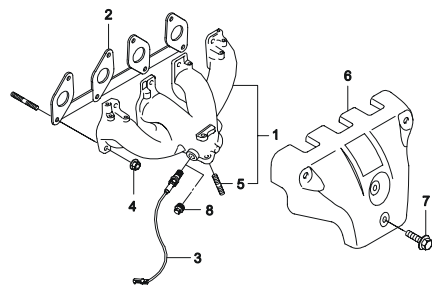


ИДЕНТИФИКАЦИЯ ИЛЛЮСТРАЦИИ

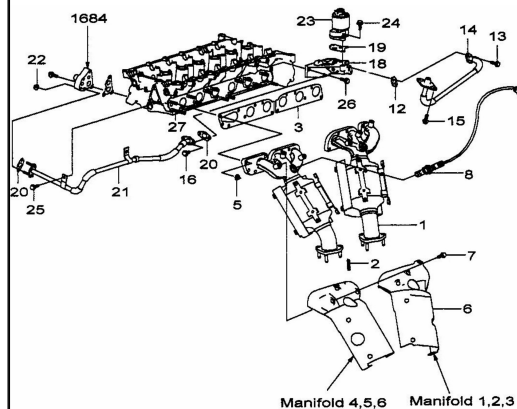
1523 ВПУСКНОЙ КОЛЛЕКТОР (DOHC)



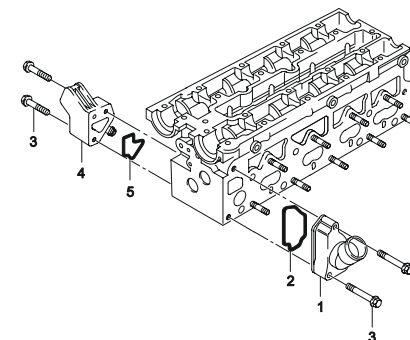
1532 ВЫПУСКНОЙ КОЛЛЕКТОР (SOHC)



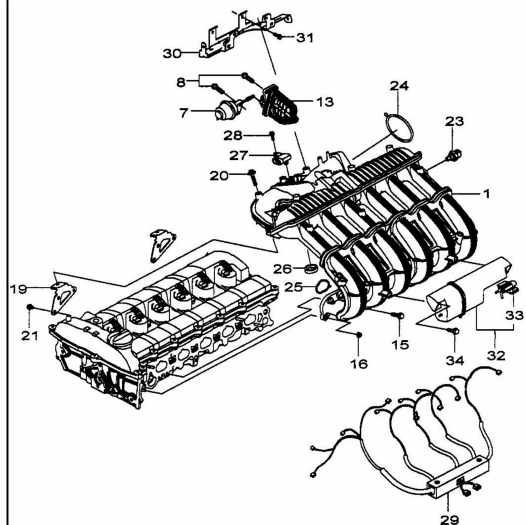
1534 ВЫПУСКНОЙ КОЛЛЕКТОР (XK L6)



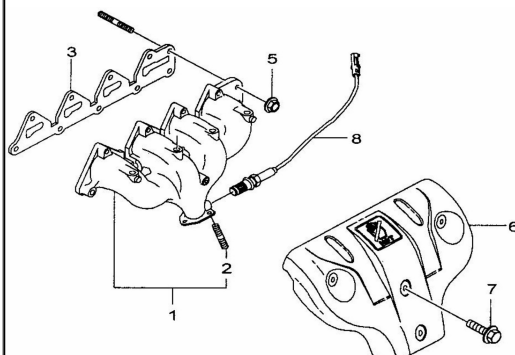
1683 ТЕРМОСТАТ (DOHC)



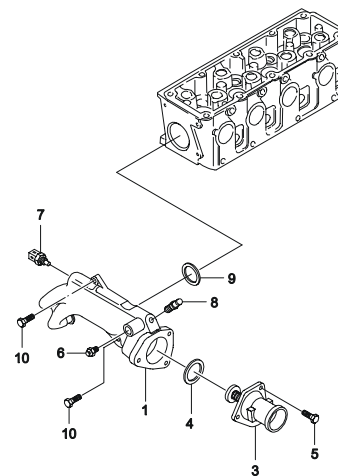
1524 ВПУСКНОЙ КОЛЛЕКТОР (XK L6)



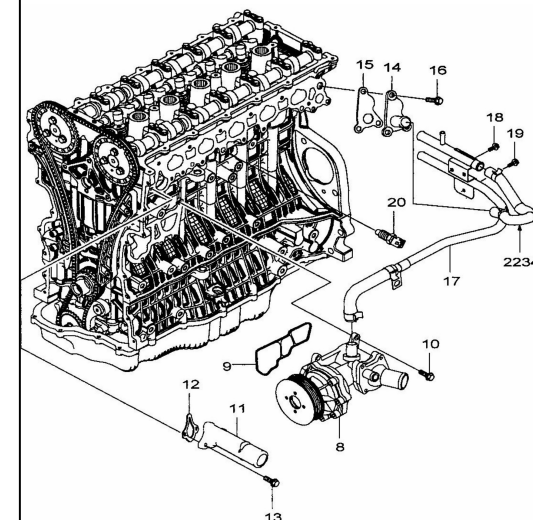
1533 ВЫПУСКНОЙ КОЛЛЕКТОР (DOHC)



1682 ТЕРМОСТАТ (SOHC)



1684 ТЕРМОСТАТ (XK L6)

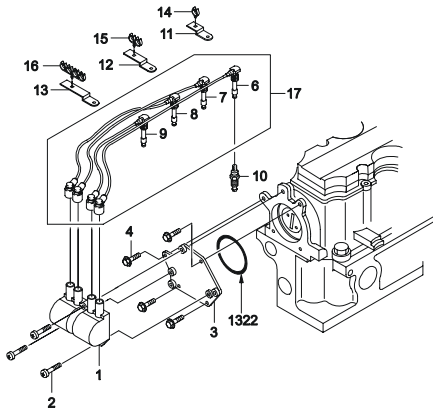


Kit/Set

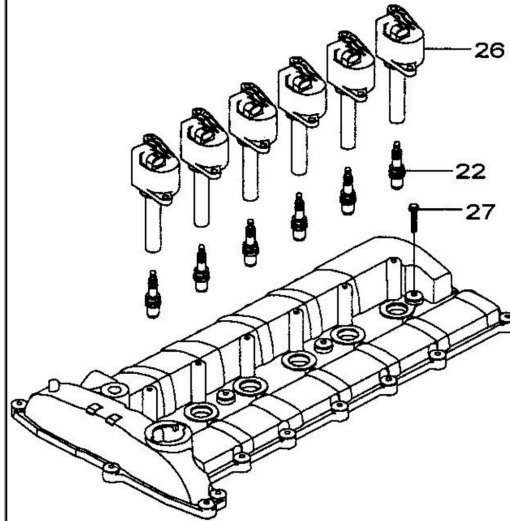
| Key no | Component(Key no) |
|--------|----------------------|
| 1 | 7, 8, 13, 24, 25, 26 |

ИДЕНТИФИКАЦИЯ ИЛЛЮСТРАЦИИ

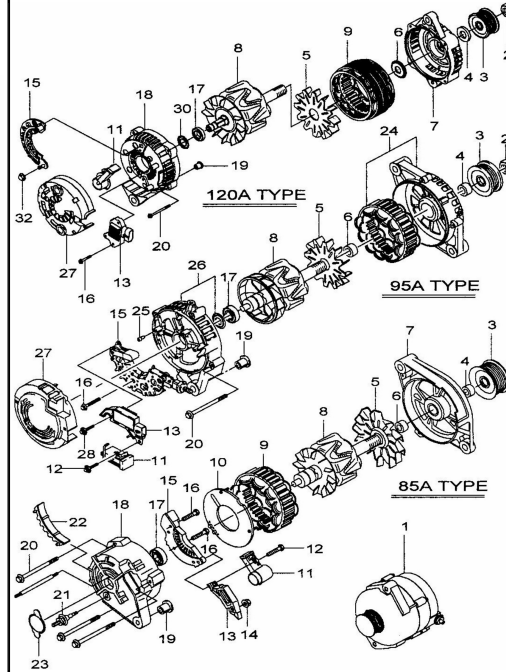
1712 СИСТЕМА ЗАЖИГАНИЯ (СОНС)



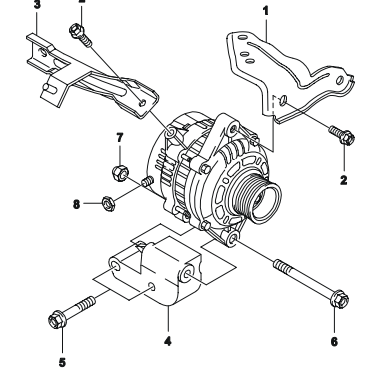
1714 СИСТЕМА ЗАЖИГАНИЯ (ХК L6)



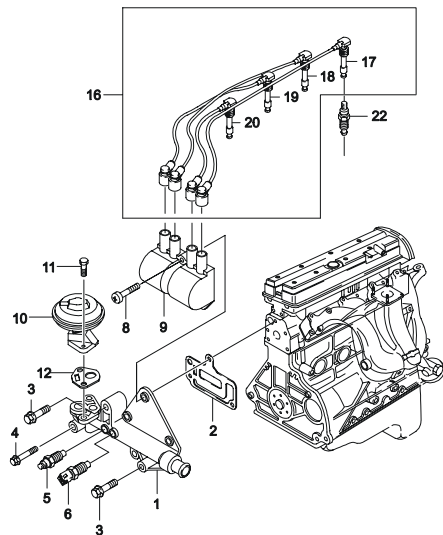
1740 ГЕНЕРАТОР



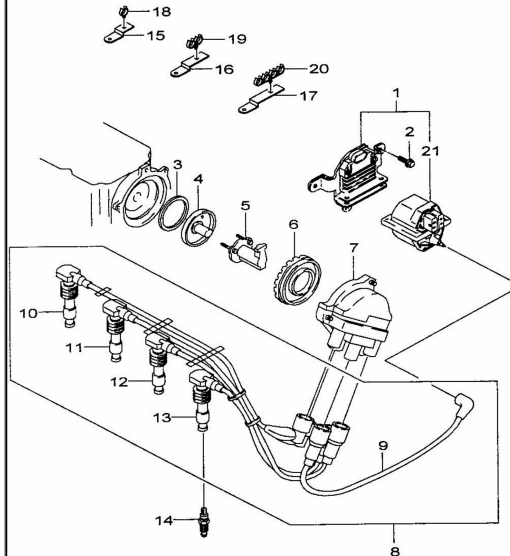
1753 КРЕПЛЕНИЕ ГЕНЕРАТОРА (ДОНС)



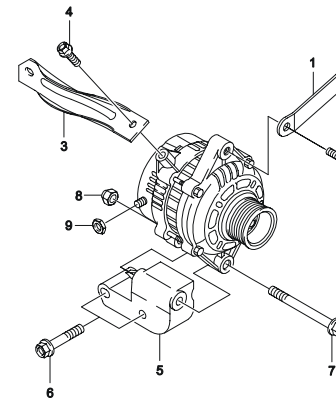
1713 СИСТЕМА ЗАЖИГАНИЯ (ДОНС)



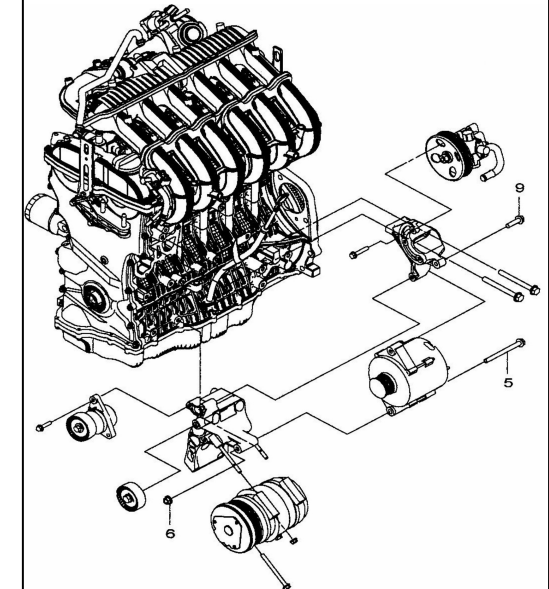
1715 СИСТЕМА ЗАЖИГАНИЯ (LPG)



1752 КРЕПЛЕНИЕ ГЕНЕРАТОРА (СОНС)

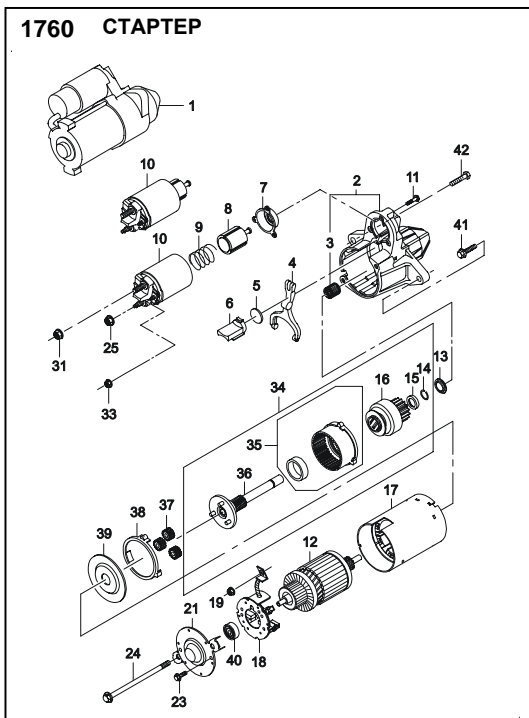


1754 КРЕПЛЕНИЕ ГЕНЕРАТОРА (ХК L6)



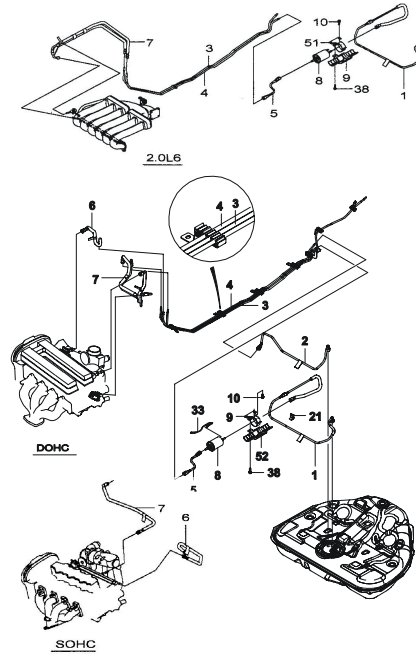
ИДЕНТИФИКАЦИЯ ИЛЛЮСТРАЦИИ

1760 СТАРТЕР

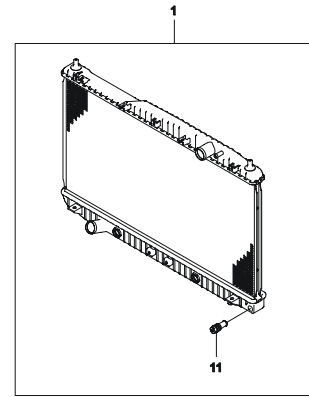


2 ГРУППА

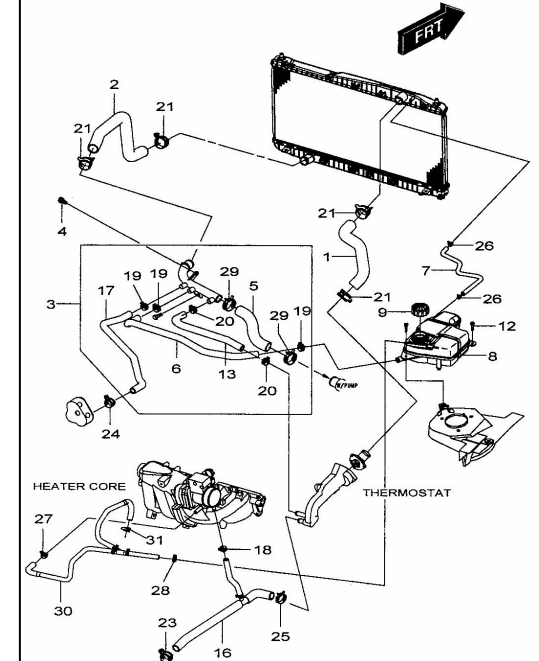
2120 ТОПЛИВОПРОВОДНАЯ СИСТЕМА



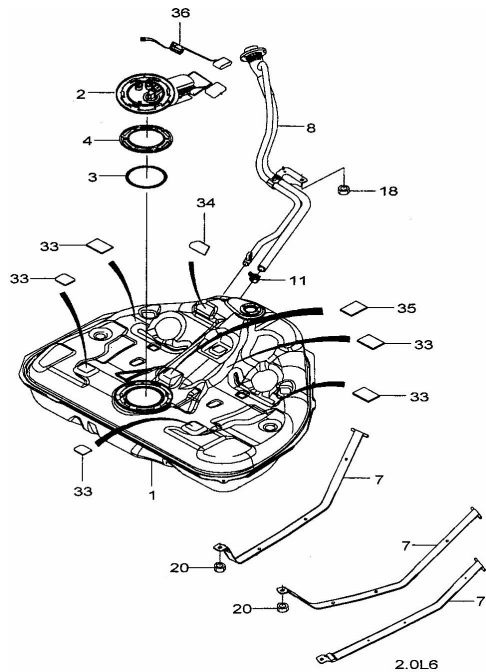
2210 РАДИАТОР



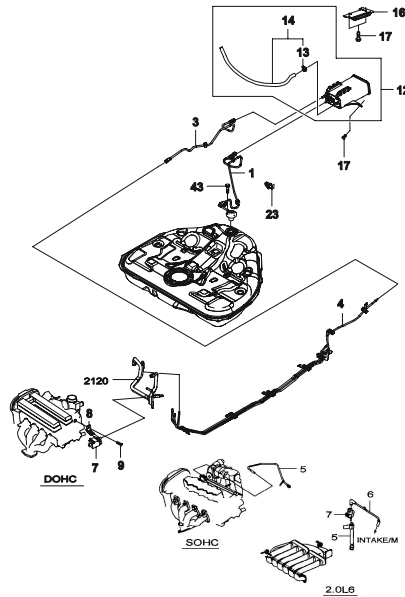
2232 СИСТЕМА ОХЛАЖДЕНИЯ (SOHC)



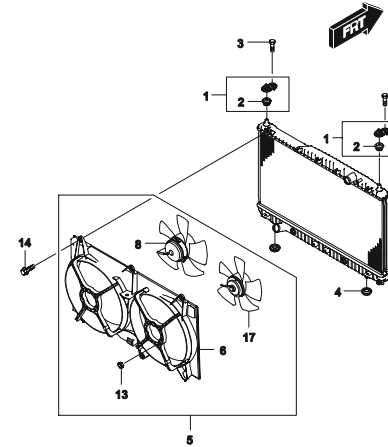
2110 ТОПЛИВНЫЙ БАК



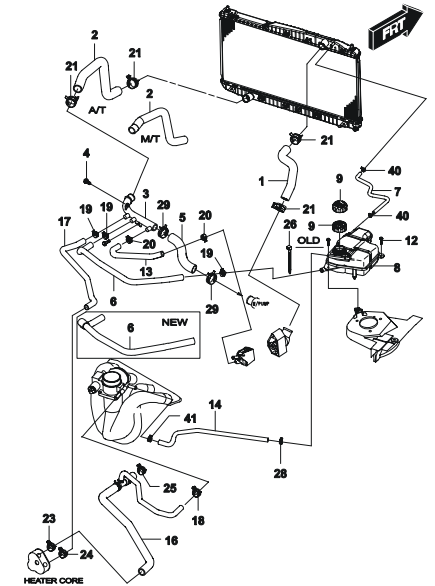
2130 ПОГЛОТИТЕЛЬ ПАРОВ ТОПЛИВА



2220 ВЕНТИЛЯТОР ОХЛАЖДЕНИЯ

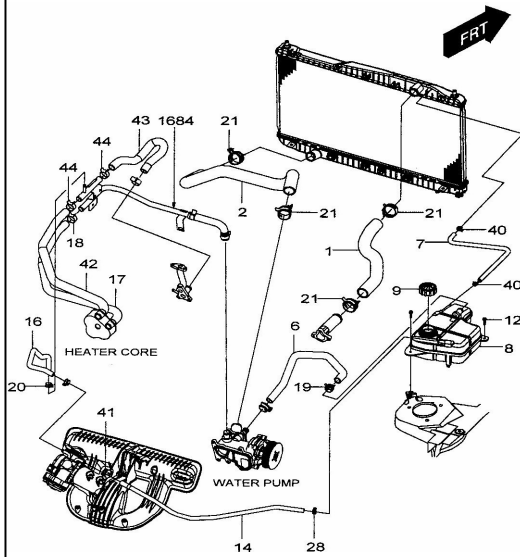


2233 СИСТЕМА ОХЛАЖДЕНИЯ (DOHC)

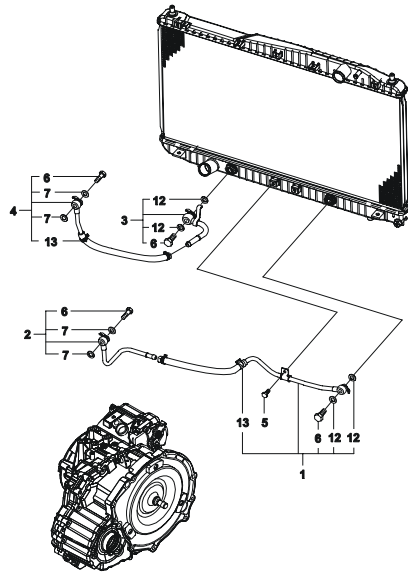


ИДЕНТИФИКАЦИЯ ИЛЛЮСТРАЦИИ

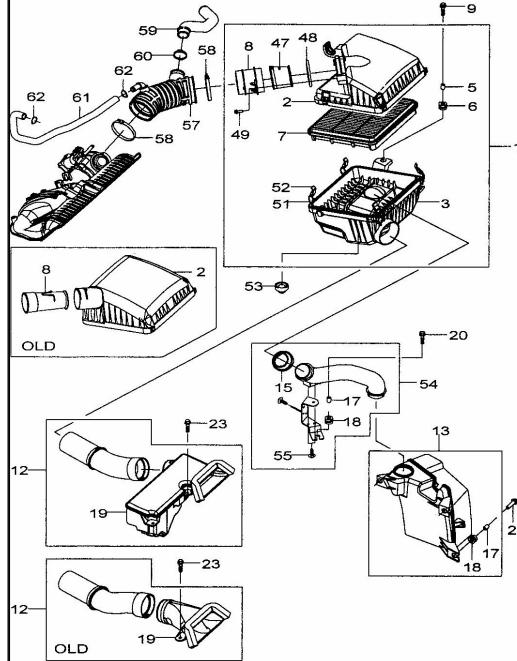
2234 СИСТЕМА ОХЛАЖДЕНИЯ (ХК L6)



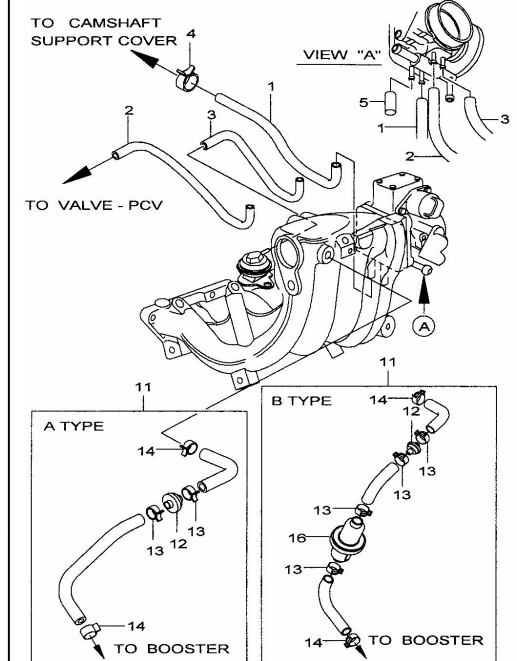
2241 ОХЛАЖДЕНИЕ МАСЛА АВТО КПП (ZF A/T)



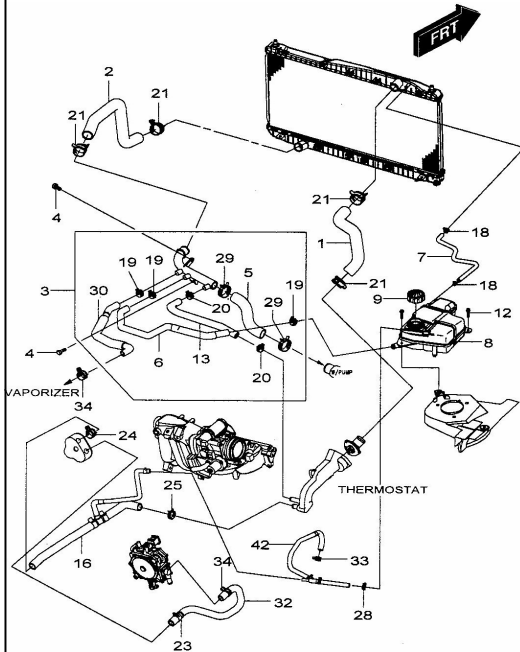
2410 ВОЗДУХОПОДАЧА I



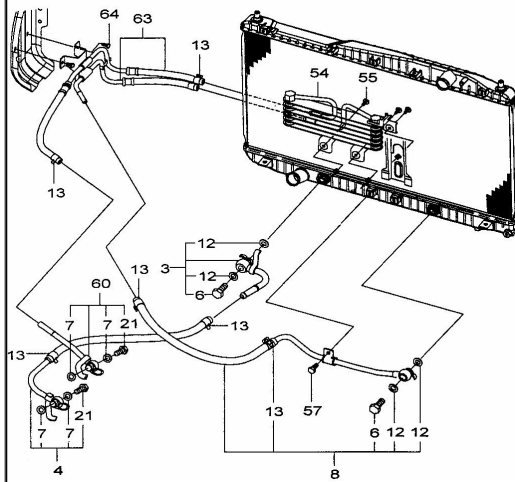
2452 ВАКУМНЫЕ ШЛАНГИ (СОНС)



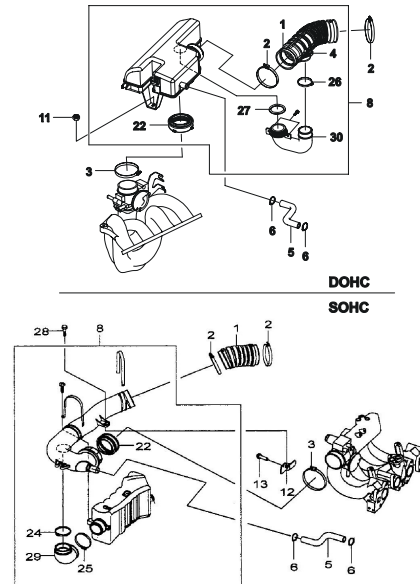
2235 СИСТЕМА ОХЛАЖДЕНИЯ (LPG)



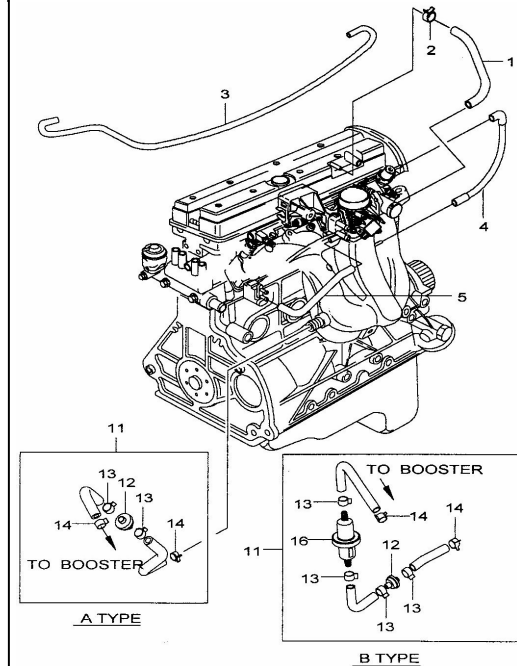
2243 ОХЛАЖДЕНИЕ МАСЛА АВТО КПП (AISIN A/T LPG)



2411 ВОЗДУХОПОДАЧА II

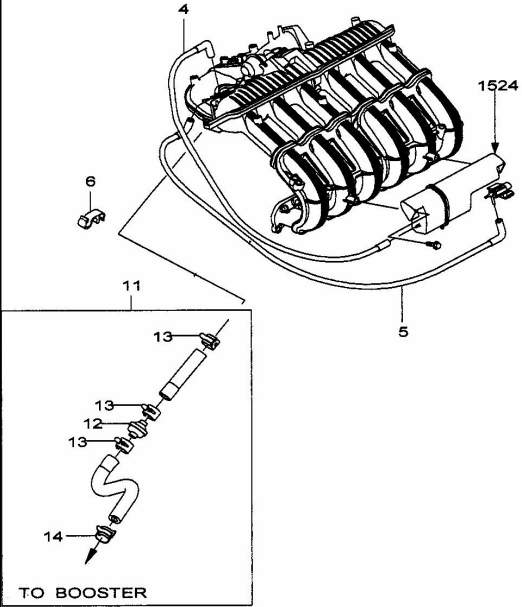


2453 ВАКУМНЫЕ ШЛАНГИ (ДОНС)

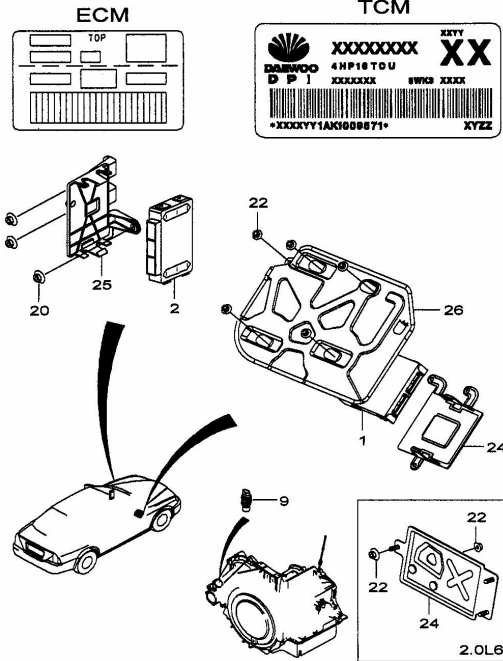


ИДЕНТИФИКАЦИЯ ИЛЛЮСТРАЦИИ

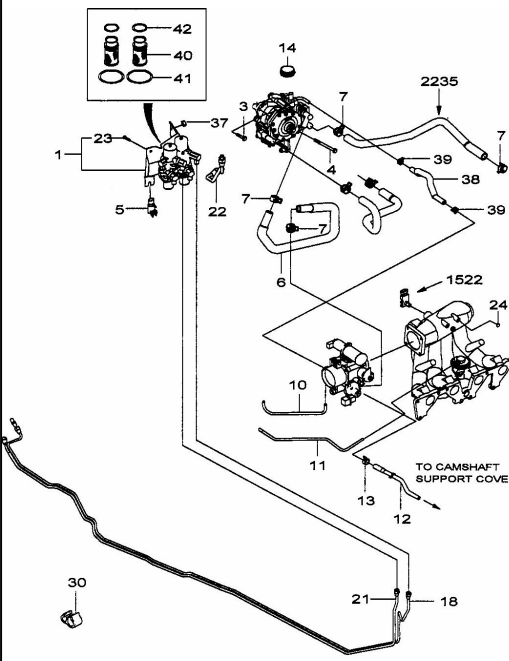
2454 ВАКУУМНЫЕ ШЛАНГИ (ХК L6)



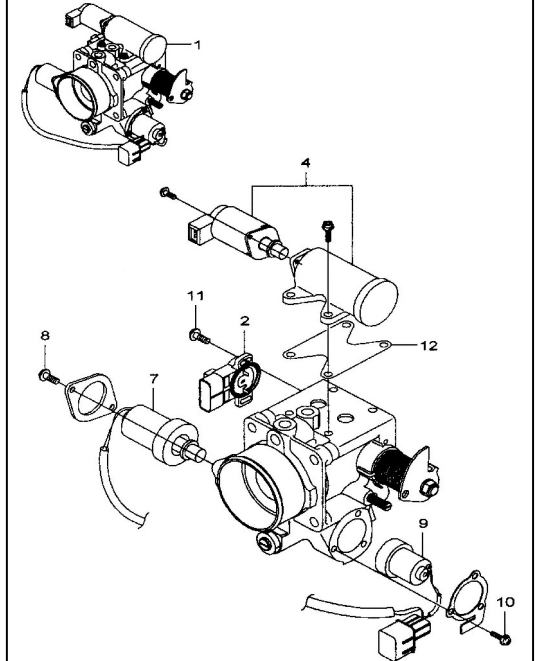
2510 ЭЛЕКТРОННЫЙ БЛОК УПРАВЛЕНИЯ



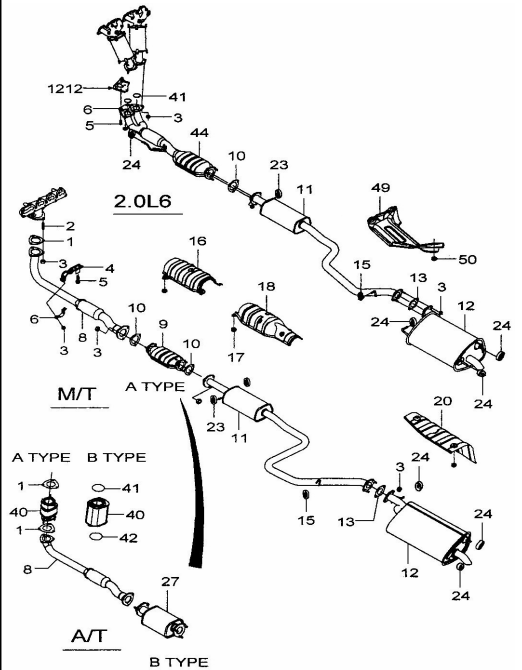
2620 ГАЗОПРОВОДНАЯ СИСТЕМА



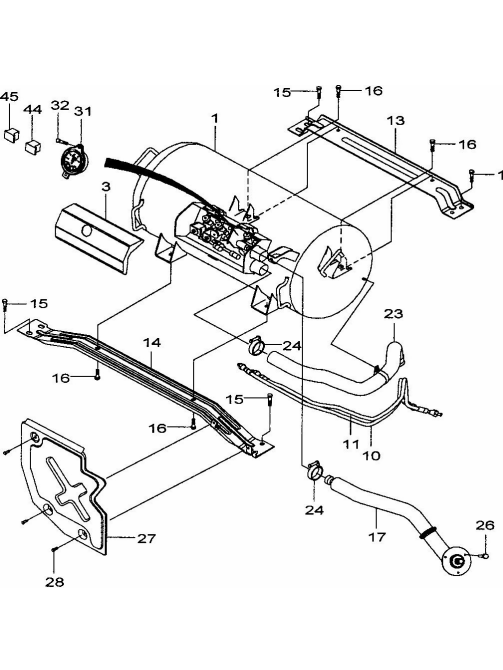
2640 ДРОСЕЛЬНАЯ ЗАСЛОНКА



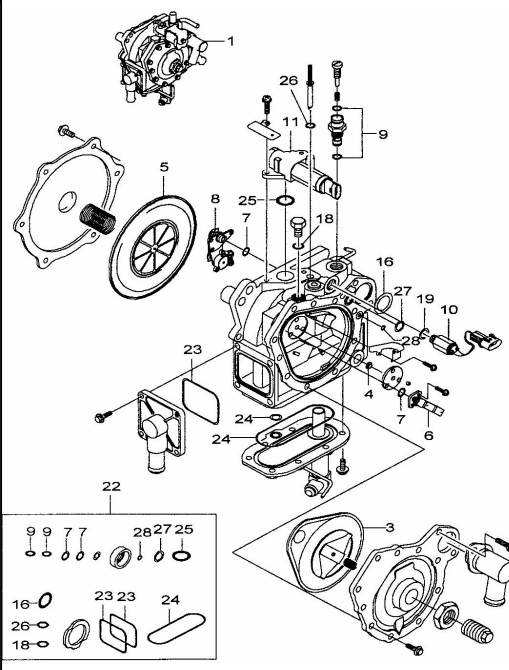
2460 ВЫХЛОПНАЯ МАГИСТРАЛЬ



2610 ГАЗОВЫЙ БАК

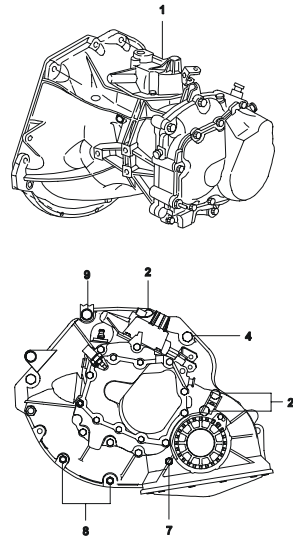


2630 ИСПАРИТЕЛЬ

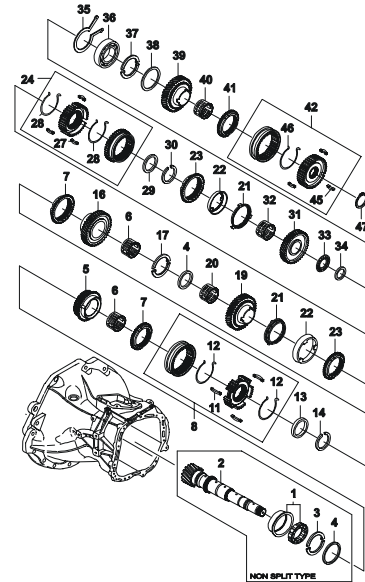


3 ГРУППА

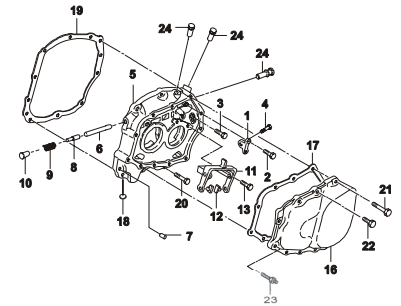
3210 МЕХАНИЧЕСКАЯ КОРОБКА ПЕРЕДАЧ



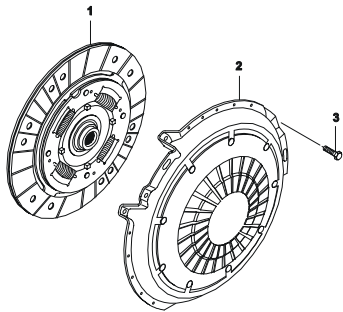
3230 МЕХАНИЗМ КОРОБКИ ПЕРЕДАЧ



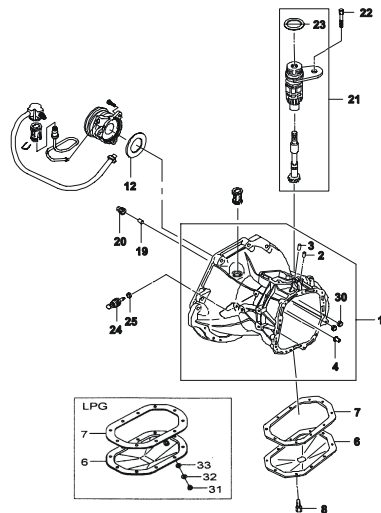
3250 КОРПУС ПОДШИПНИКОВ



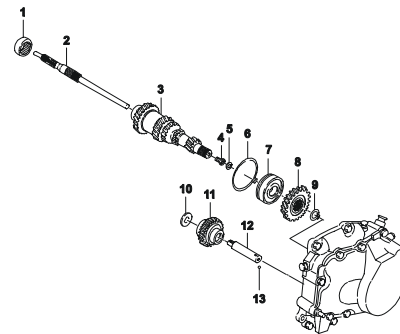
3110 КОРЗИНА И ДИСК СЦЕПЛЕНИЯ



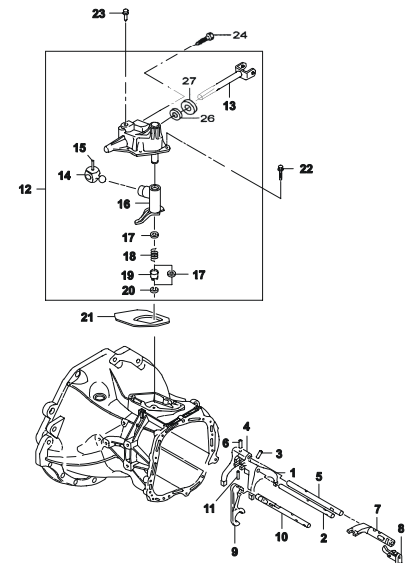
3220 КОЖУХ КОРОБКИ ПЕРЕДАЧ



3240 МЕХАНИЗМ ЗАДНЕГО ХОДА

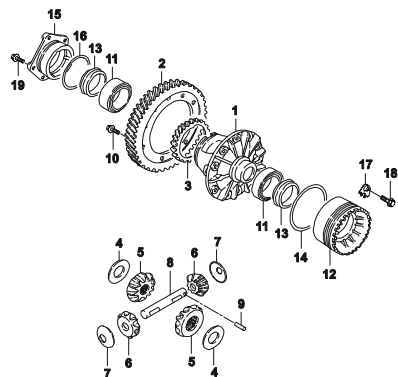


3260 МЕХАНИЗМ УПРАВЛЕНИЯ КПП

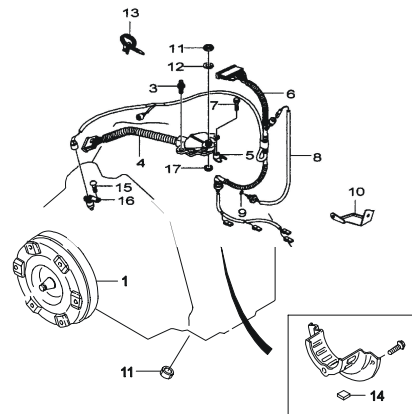


ИДЕНТИФИКАЦИЯ ИЛЛЮСТРАЦИИ

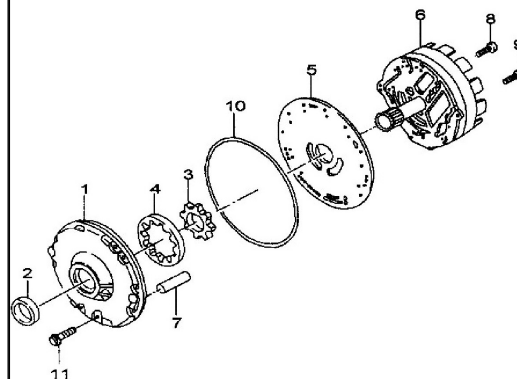
3270 ДИФФЕРЕНЦИАЛ



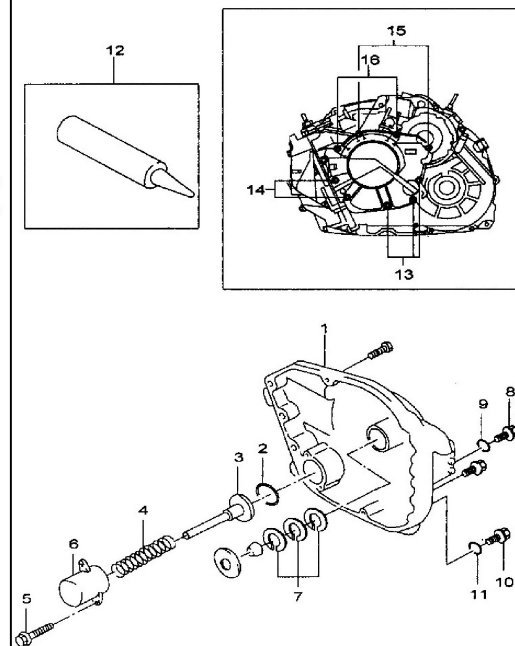
3720 ГИДРОТРАНСФОРМАТОР И ДАТЧИК (AISIN)



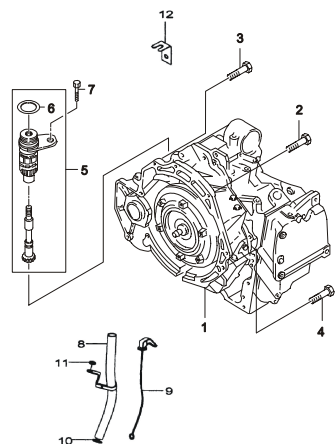
3722 МАСЛЯНЫЙ НАСОС (AISIN)



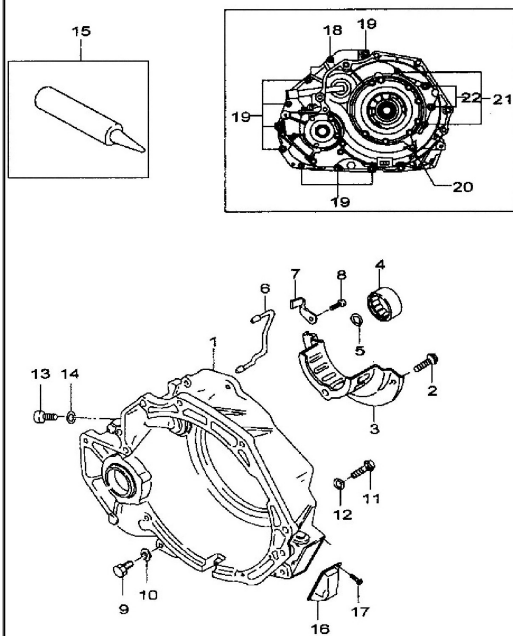
3724 ЗАДНЯЯ КРЫШКА (AISIN)



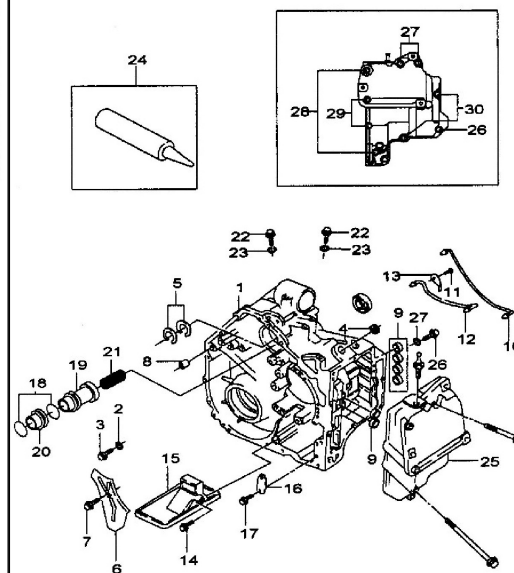
3710 АВТОМАТИЧЕСКАЯ КОРОБКА ПЕРЕДАЧ (AISIN)



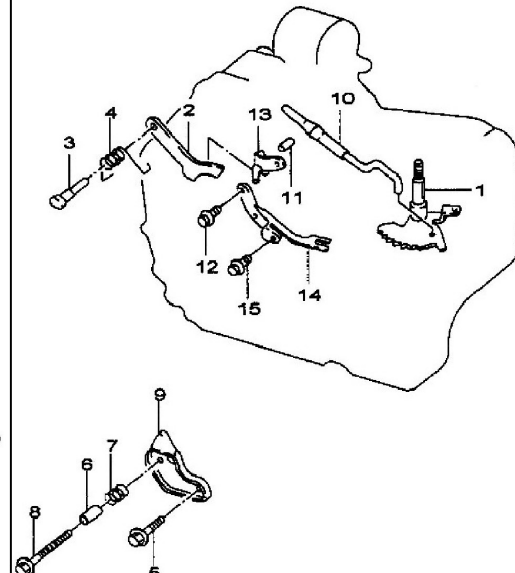
3721 КАРТЕР КОРОБКИ ПЕРЕДАЧ (AISIN)



3723 КОРПУС ТРАНСМИССИИ И КРЫШКИ (AISIN)

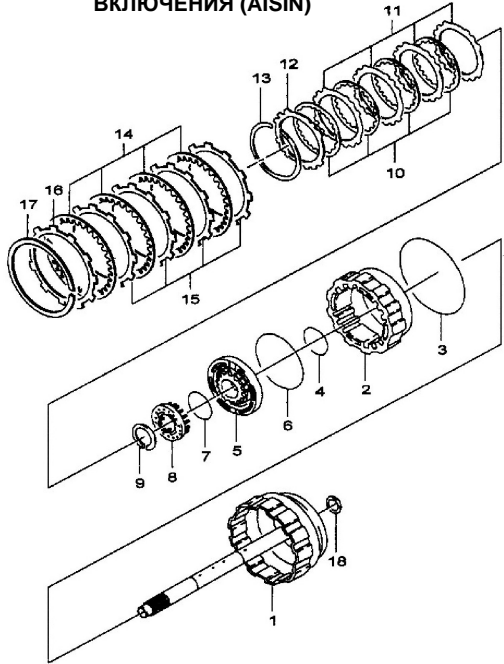


3725 РЫЧАГ ПЕРЕКЛЮЧЕНИЯ КЛАПАНОВ И УПОРЫ (AISIN)

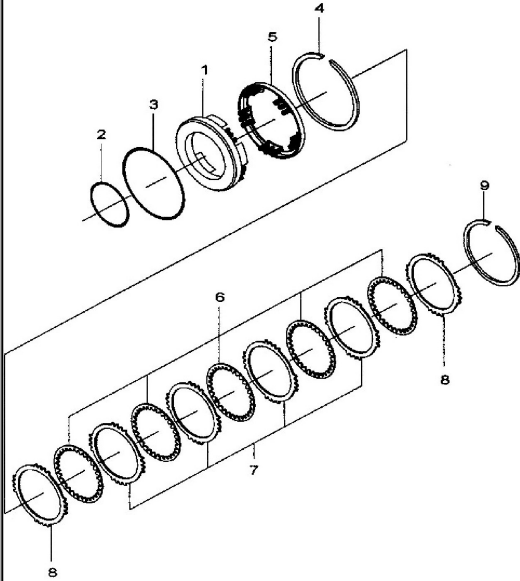


ИДЕНТИФИКАЦИЯ ИЛЛЮСТРАЦИИ

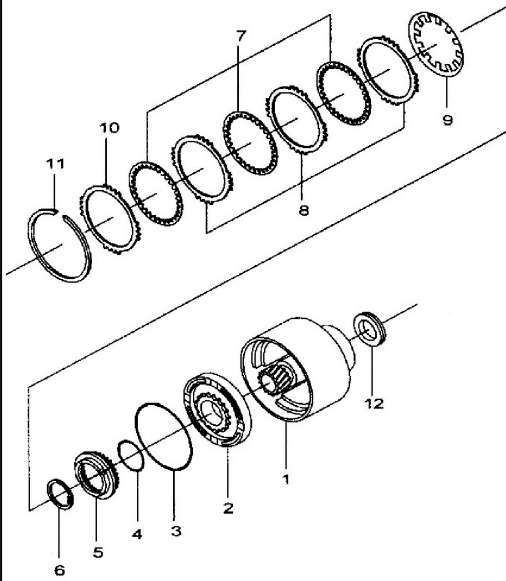
3730 МУФТА ПЕРЕДНЕГО ХОДА И ПРЯМОГО ВКЛЮЧЕНИЯ (AISIN)



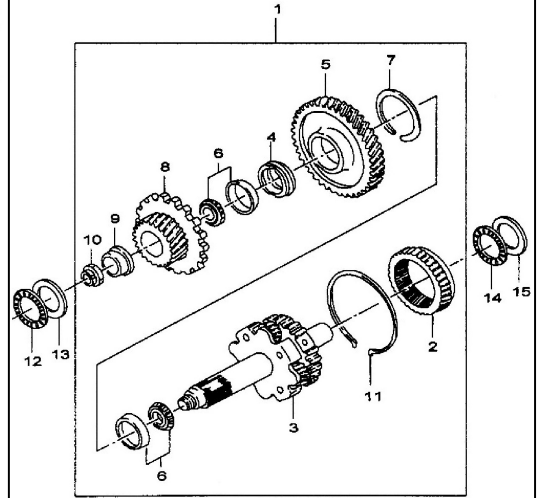
3732 1 ПЕРЕДАЧА И БЛОКИРАТОР ЗАДНЕГО ХОДА (AISIN)



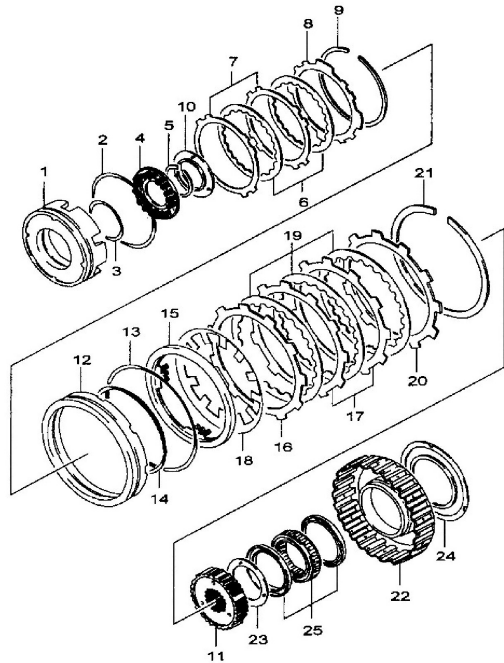
3740 ПОНИЖАЮЩАЯ ПЕРЕДАЧА (AISIN)



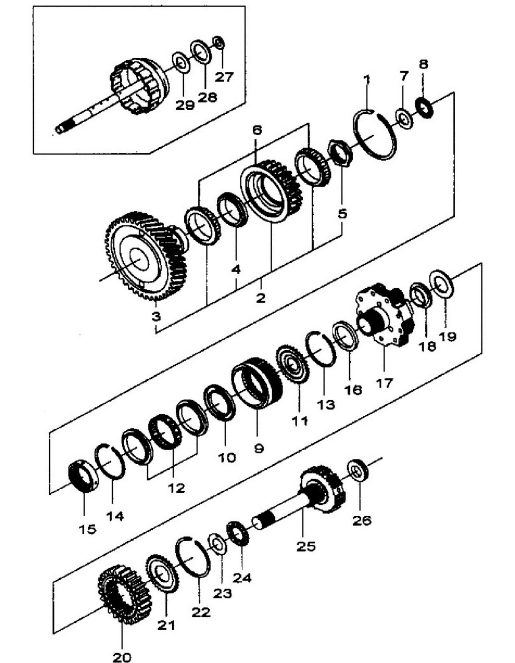
3742 МЕХАНИЗМ ПОНИЖАЮЩЕЙ ПЕРЕДАЧИ (AISIN)



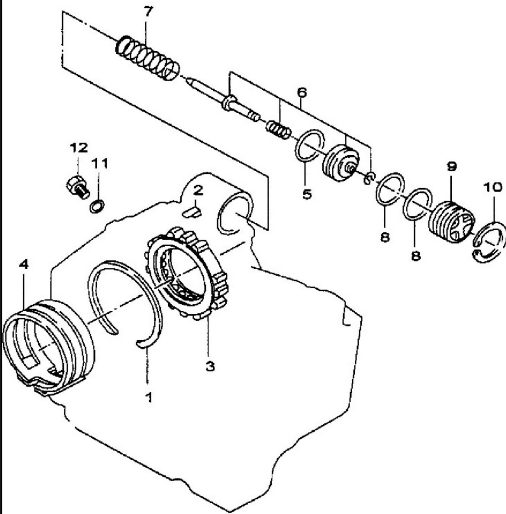
3731 2 ПЕРЕДАЧА И 2 БЛОКИРАТОР (AISIN)



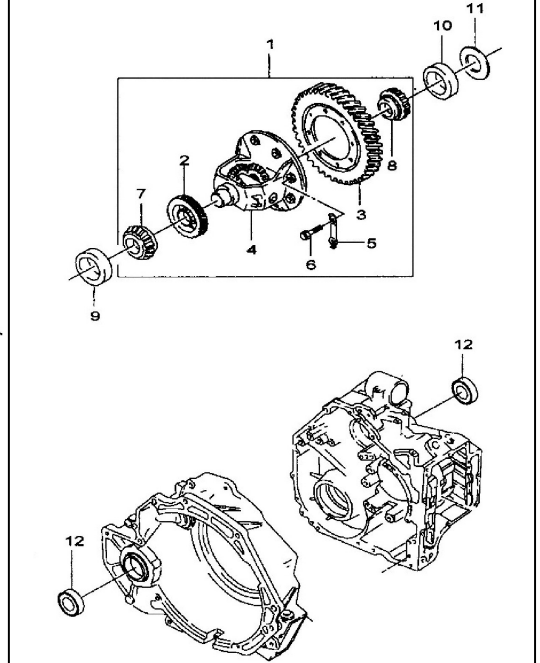
3733 ВТОРИЧНЫЙ ВАЛ И ПЕРЕДАЧИ (AISIN)



3741 БЛОКИРАТОР ПОНИЖАЮЩЕЙ ПЕРЕДАЧИ (AISIN)

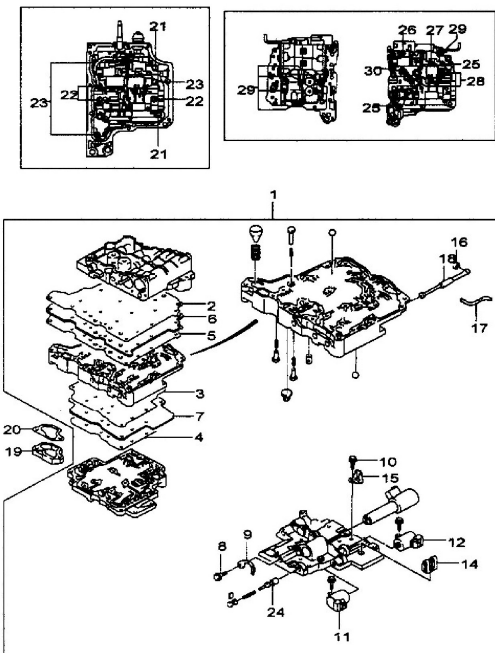


3750 ДИФФЕРЕНЦИАЛ (AISIN)

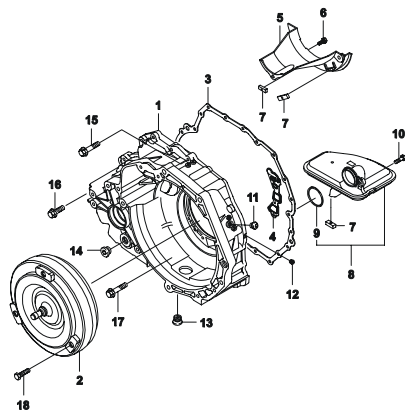


ИДЕНТИФИКАЦИЯ ИЛЛЮСТРАЦИИ

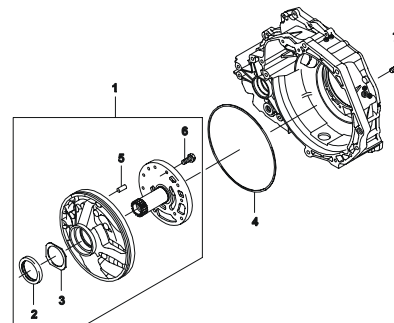
3760 КОРПУС КЛАПАНОВ (AISIN)



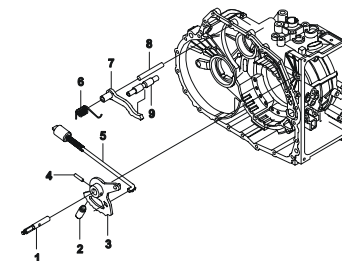
3820 ГИДРОТРАНСФОРМАТОР И КАРТЕР (ZF16)



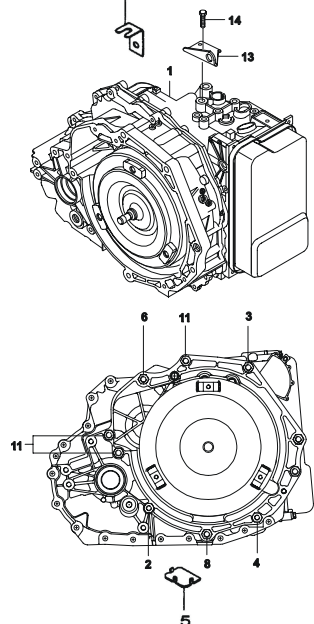
3822 МАСЛЯНЫЙ НАСОС (ZF16)



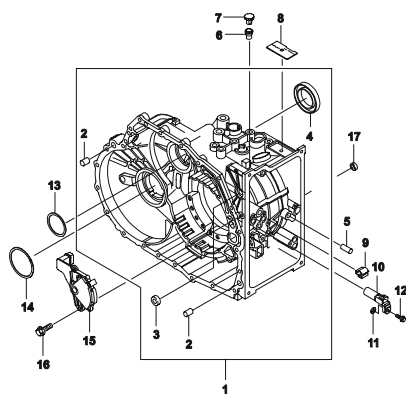
3825 МЕХАНИЗМ ПАРКОВКИ (ZF16)



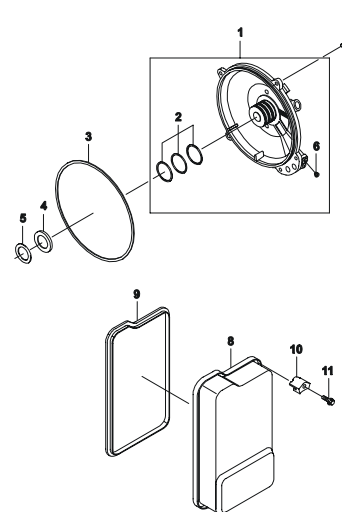
3810 АВТОМАТИЧЕСКАЯ КОРОБКА ПЕРЕДАЧ (ZF16)



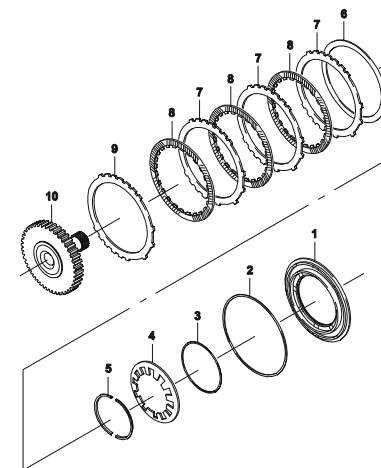
3821 КАРТЕР КОРОБКИ ПЕРЕДАЧ (ZF16)



3824 ЗАДНЯЯ КРЫШКА И ПОДДОН (ZF16)

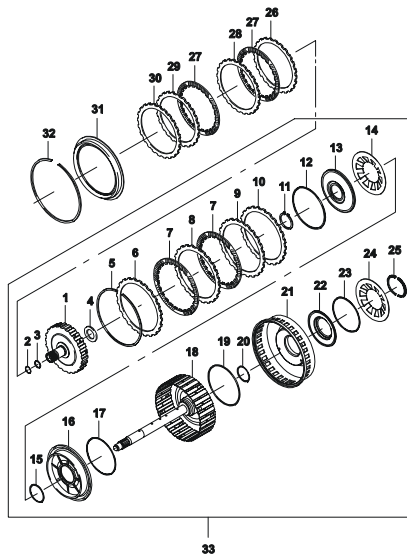


3830 ФРИКЦИОН F (ZF16)

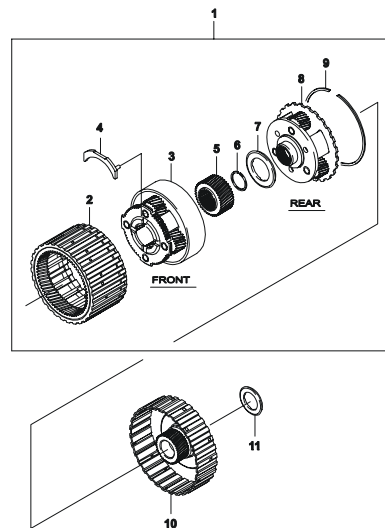


ИДЕНТИФИКАЦИЯ ИЛЛЮСТРАЦИИ

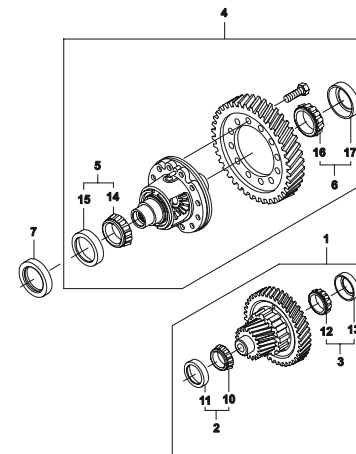
3831 ВЕДУЩИЙ ВАЛ И ФРИКЦИОНЫ В,Е (ZF16)



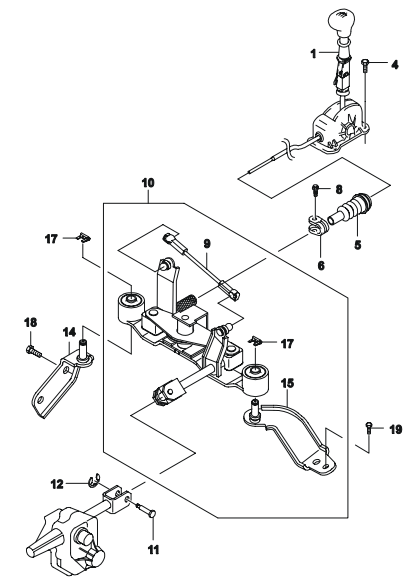
3833 ПЛАНЕТАРНАЯ ПЕРЕДАЧА(ZF16)



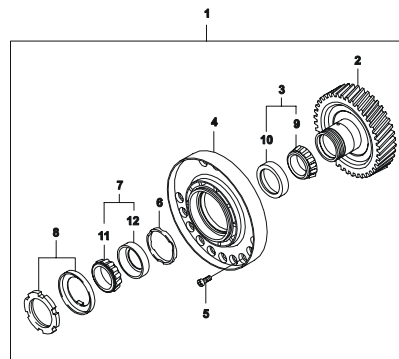
3850 ДИФФЕРЕНЦИАЛ И ВЕДУЩАЯ ШЕСТЕРНЯ (ZF16)



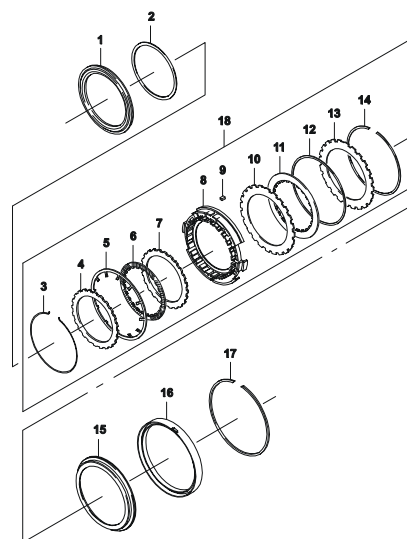
3910 МЕХАНИЗМ ПЕРЕКЛЮЧЕНИЯ ПЕРЕДАЧ (М/Т)



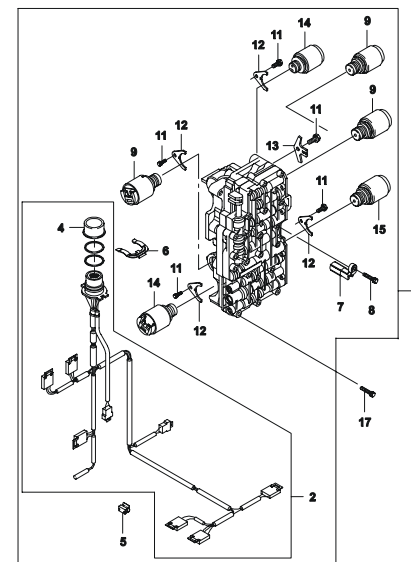
3832 МЕХАНИЗМ ПОСТОЯННОГО ЗАЦЕПЛЕНИЯ (ZF16)



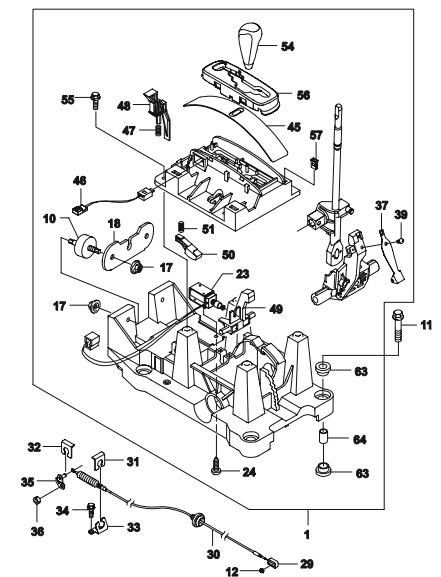
3834 ФРИКЦИОН (ZF16)



3860 КОРПУС КЛАПАНОВ (ZF16)

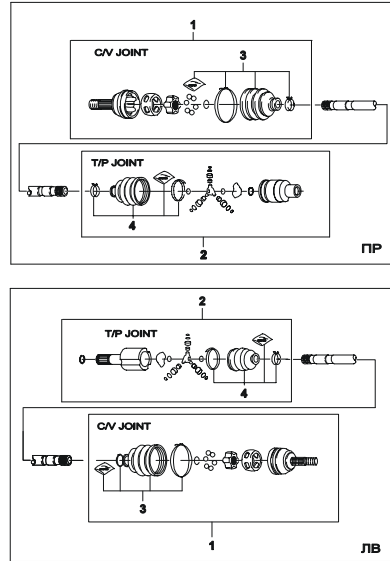


3921 МЕХАНИЗМ ПЕРЕКЛЮЧЕНИЯ ПЕРЕДАЧ (АТ)

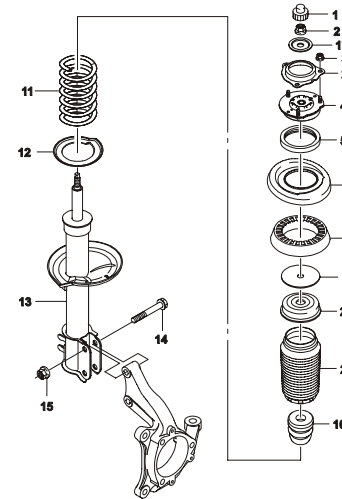


4 ГРУППА

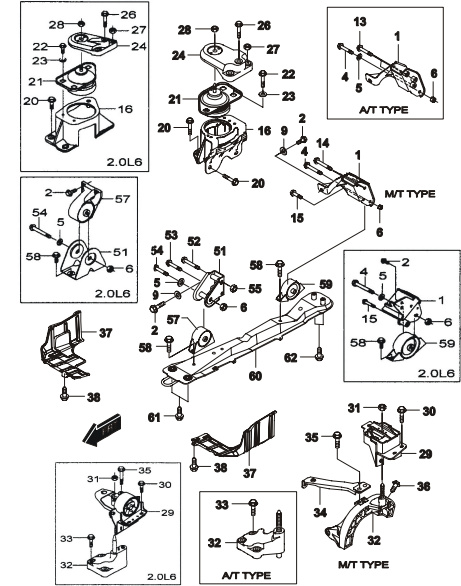
4120 ЧАСТИ ПОЛУОСЕВОГО ПРИВОДА



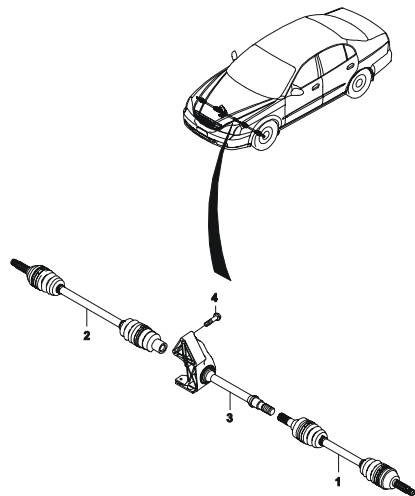
4140 СТОЙКА ПЕРЕДНЕЙ ПОДВЕСКИ



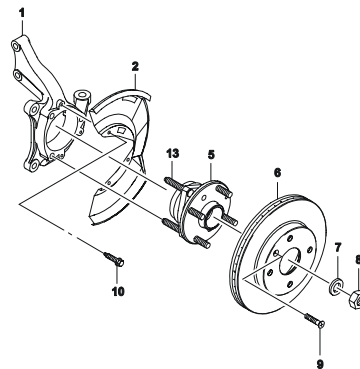
4190 ПОДВЕСКА ДВИГАТЕЛЯ



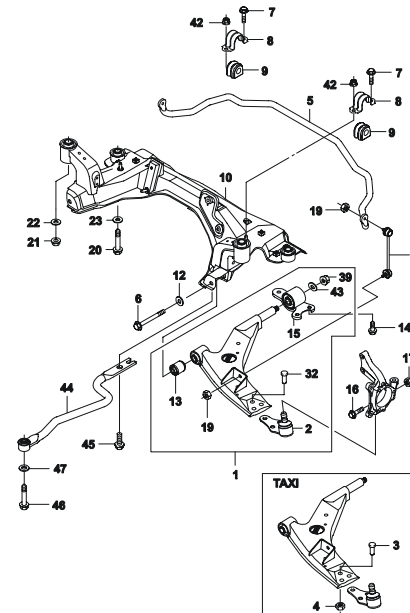
4110 ПОЛУОСЕВОЙ ПРИВОД



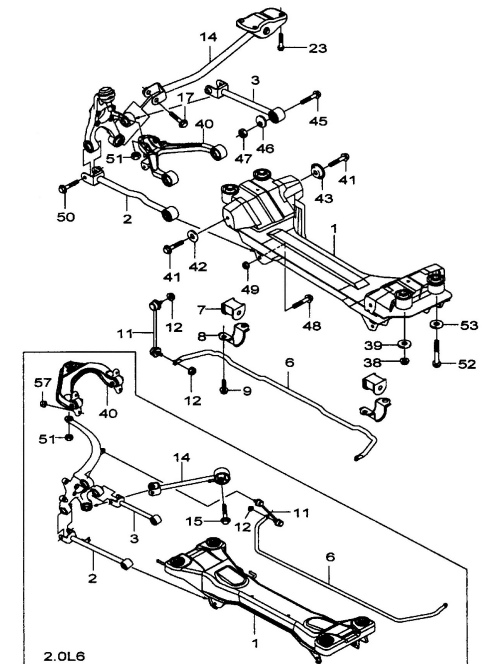
4130 ПЕРЕДНИЙ КУЛАК И СТУПИЦА



4150 РЫЧАГИ ПЕРЕДНЕЙ ПОДВЕСКИ

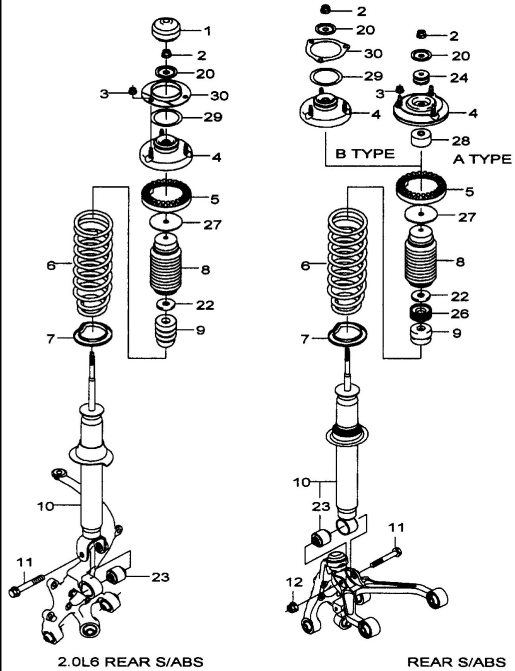


4310 ЗАДНЯЯ БАЛКА

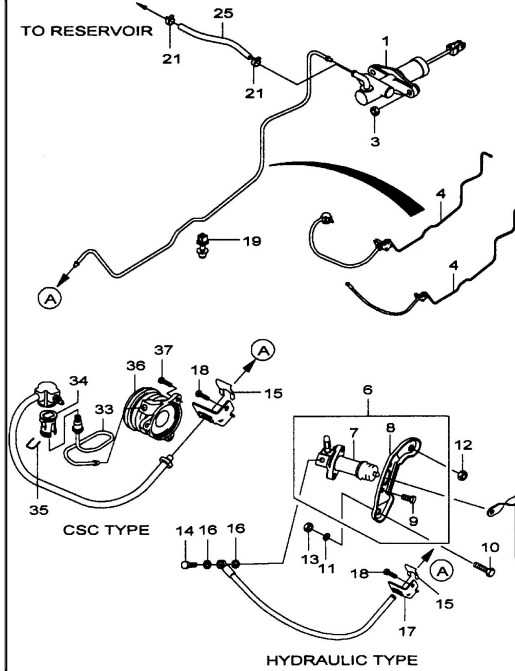


ИДЕНТИФИКАЦИЯ ИЛЛЮСТРАЦИИ

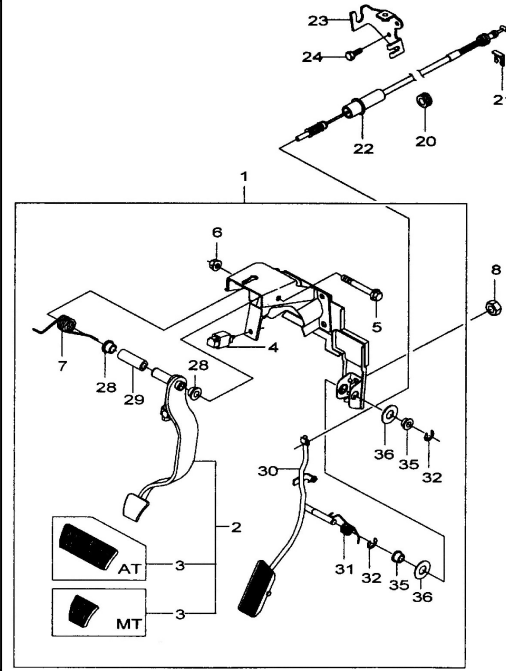
4320 СТОЙКА ЗАДНЕЙ ПОДВЕСКИ



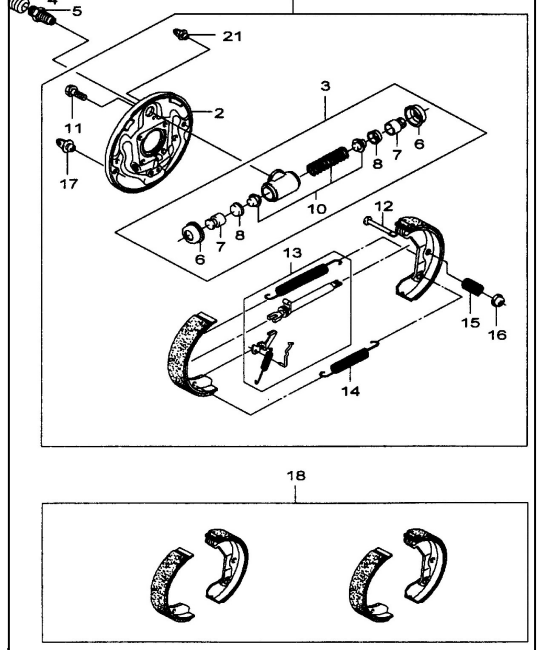
4410 ГИДРОПРИВОД СЦЕПЛЕНИЯ



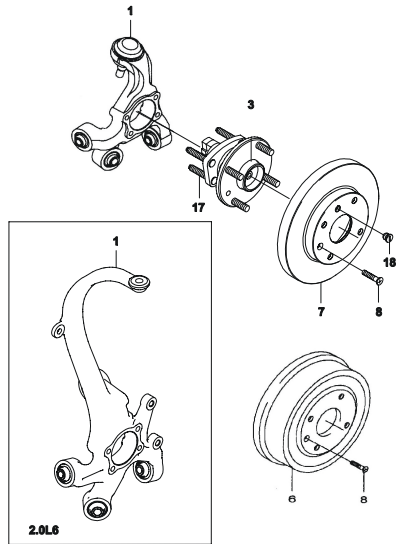
4430 ПЕДАЛЬ ТОРМОЗА



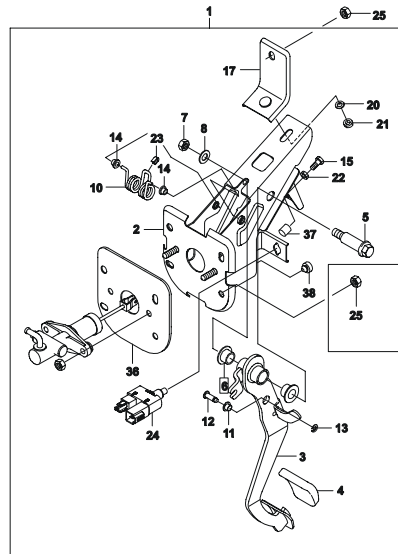
4520 ЗАДНИЙ ТОРМОЗНОЙ МЕХАНИЗМ (БАРАБАНЫЙ)



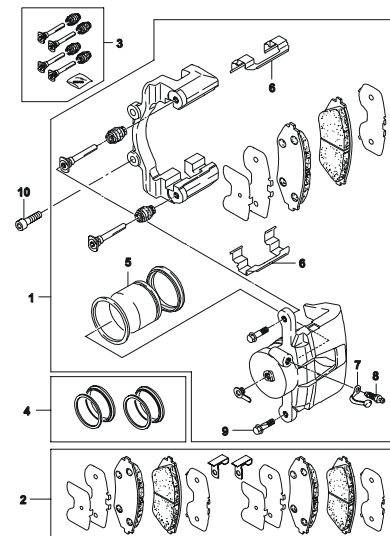
4330 ЗАДНИЙ КУЛАК И СТУПИЦА



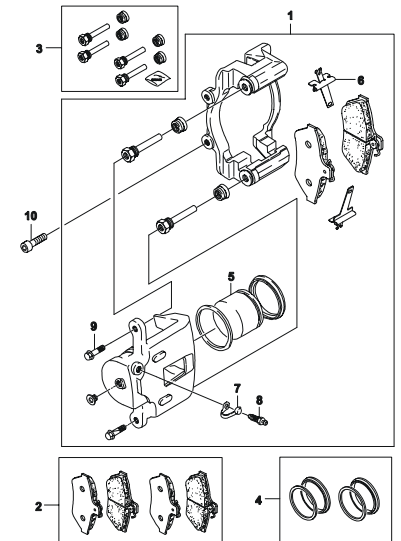
4420 ПЕДАЛЬ СЦЕПЛЕНИЯ



4510 ПЕРЕДНИЙ ТОРМОЗНОЙ МЕХАНИЗМ

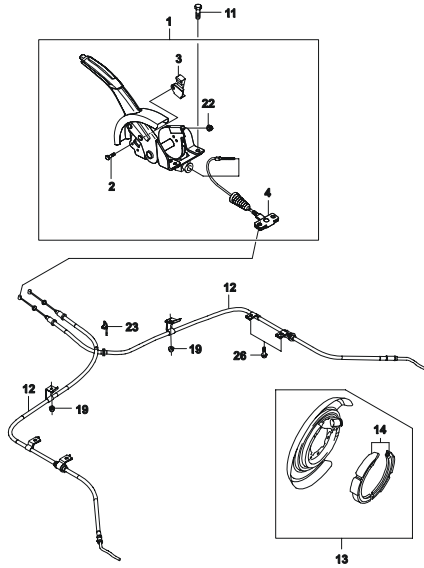


4521 ЗАДНИЙ ТОРМОЗНОЙ МЕХАНИЗМ (ДИСКОВЫЙ)

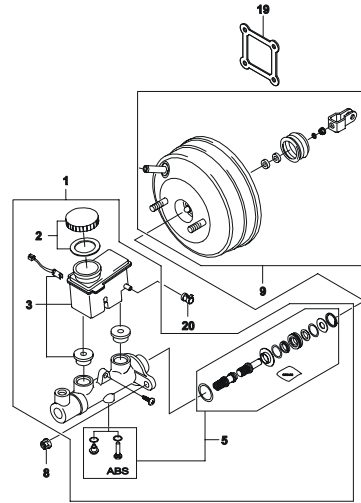


ИДЕНТИФИКАЦИЯ ИЛЛЮСТРАЦИИ

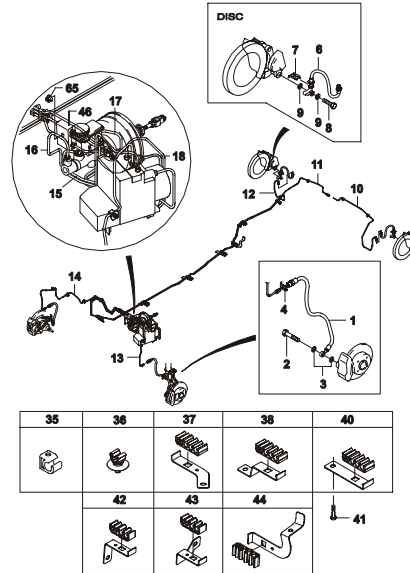
4530 РЫЧАГ СТОЯНОЧНОГО ТОРМОЗА



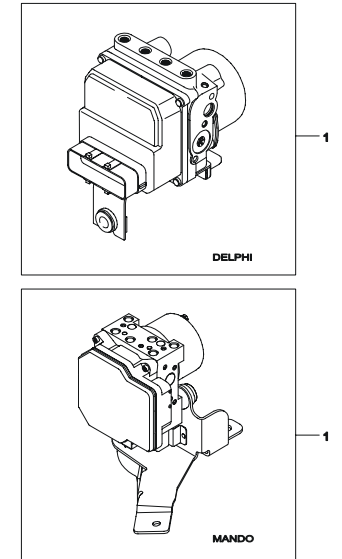
4621 ГЛАВНЫЙ ТОРМОЗНОЙ ЦИЛИНДР



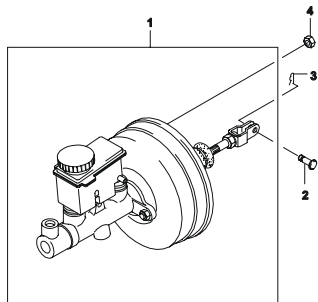
4651 ТОРМОЗНАЯ СИСТЕМА (ABS)



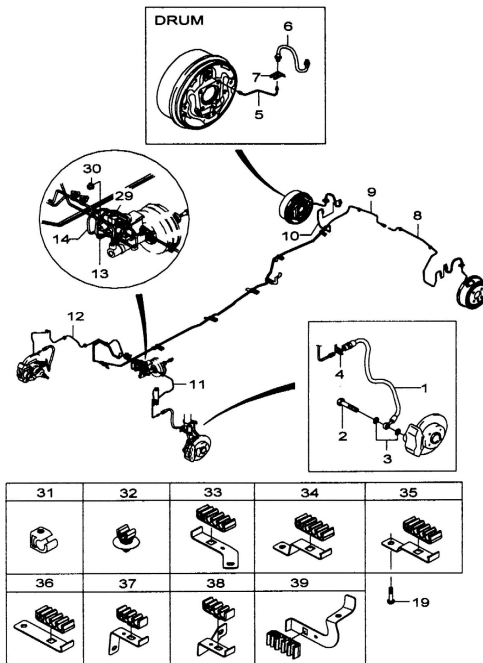
4720 ГИДРАВЛИЧЕСКИЙ МОДУЛЯТОР



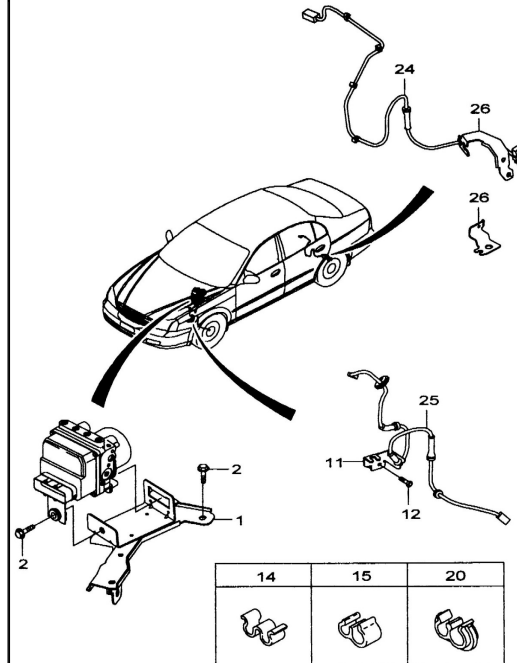
4610 ГИДРОПРИВОД ТОРМОЗА



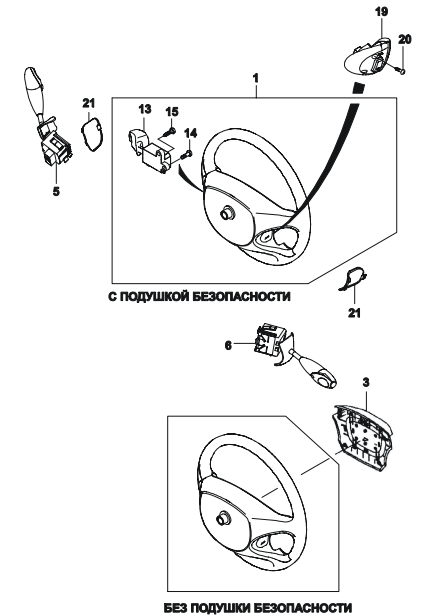
4650 ТОРМОЗНАЯ СИСТЕМА (БЕЗ 'ABS')



4710 СИСТЕМА 'ABS'

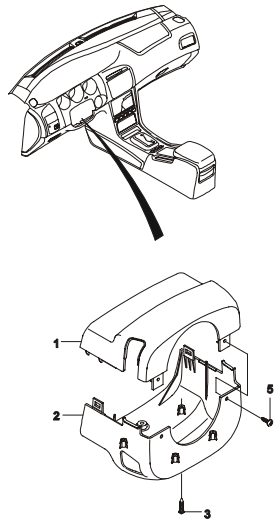


4810 РУЛЕВОЕ КОЛЕСО

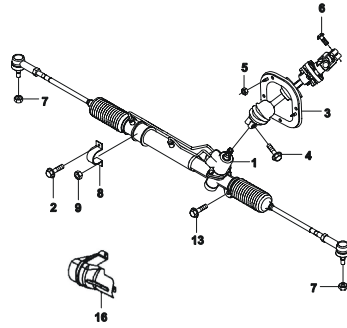


ИДЕНТИФИКАЦИЯ ИЛЛЮСТРАЦИИ

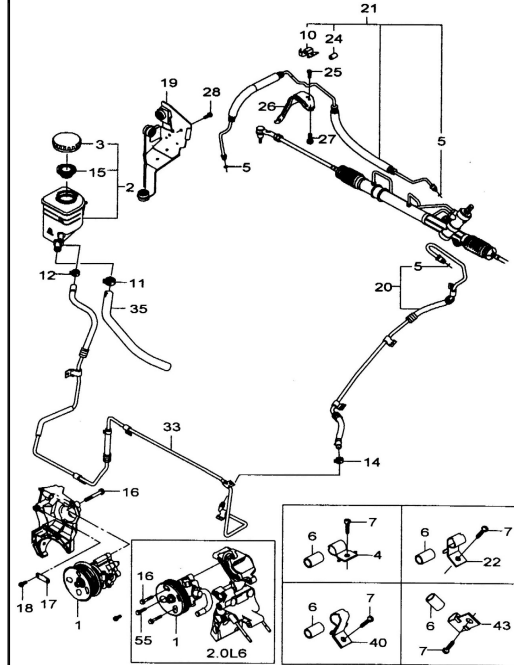
4820 КОЖУХ РУЛЕВОГО ВАЛА



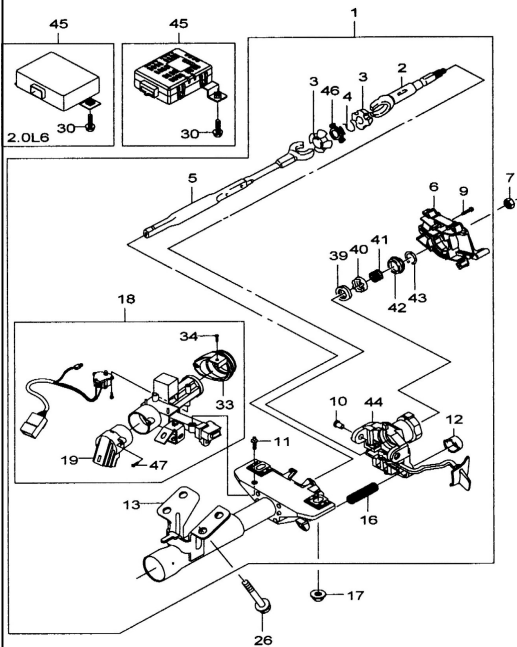
4910 РУЛЕВОЙ МЕХАНИЗМ



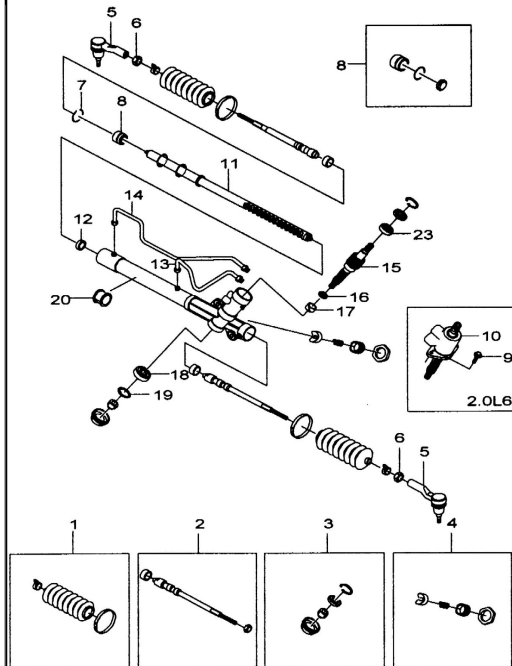
4950 ТРУБОПРОВОДНАЯ СИСТЕМА



4831 РУЛЕВОЙ ВАЛ

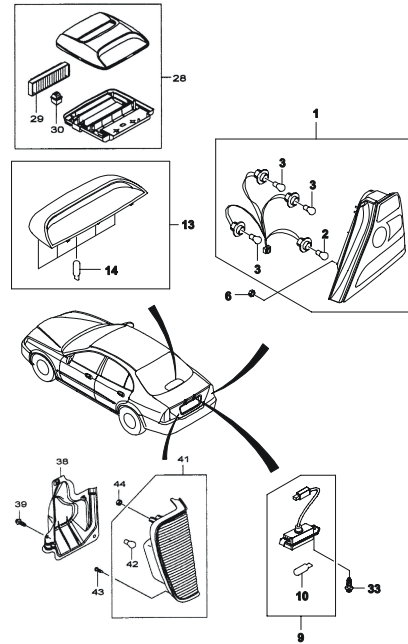


4931 ЧАСТИ РУЛЕВОГО МЕХАНИЗМА

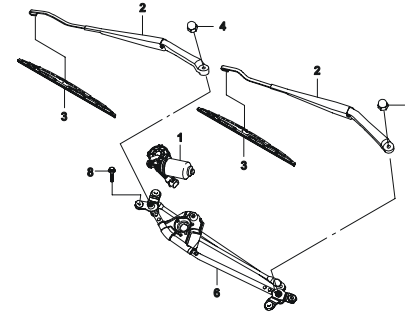


5 ГРУППА

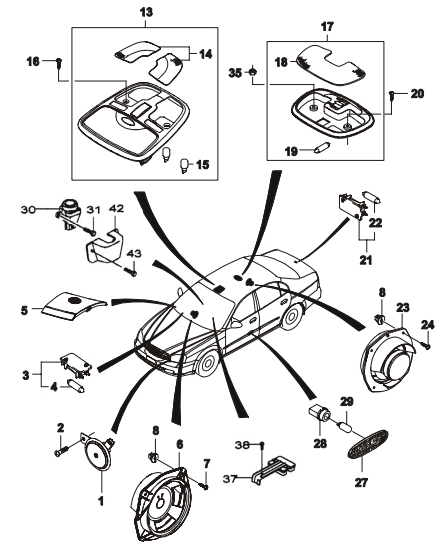
5140 ФОНАРЬ



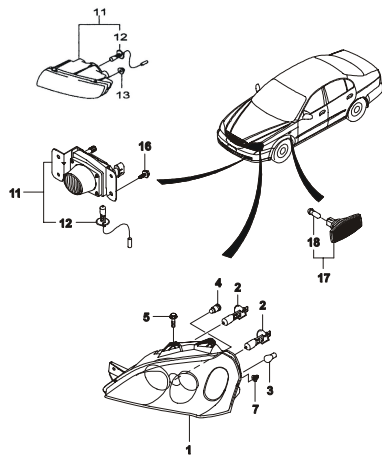
5310 СТЕКЛОЧИСТИТЕЛЬ



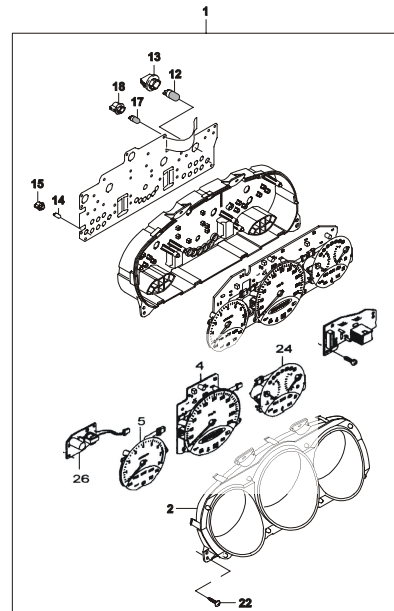
5410 ЭЛЕКТРИЧЕСКИЕ ПРИБОРЫ



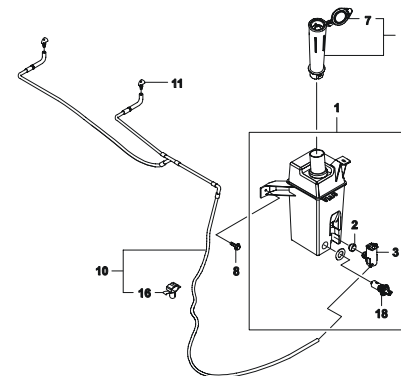
5110 ФАРА



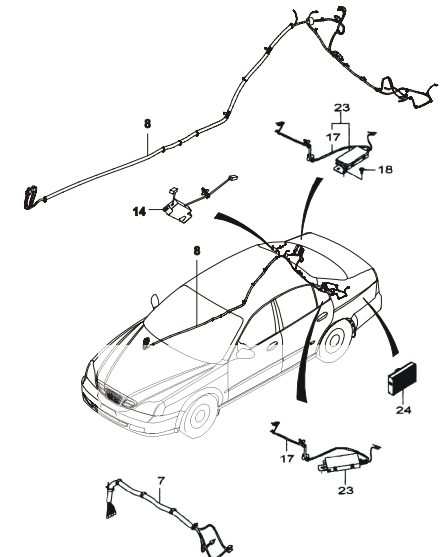
5220 ПАНЕЛЬ ПРИБОРОВ



5330 СТЕКЛОМЫВАТЕЛЬ

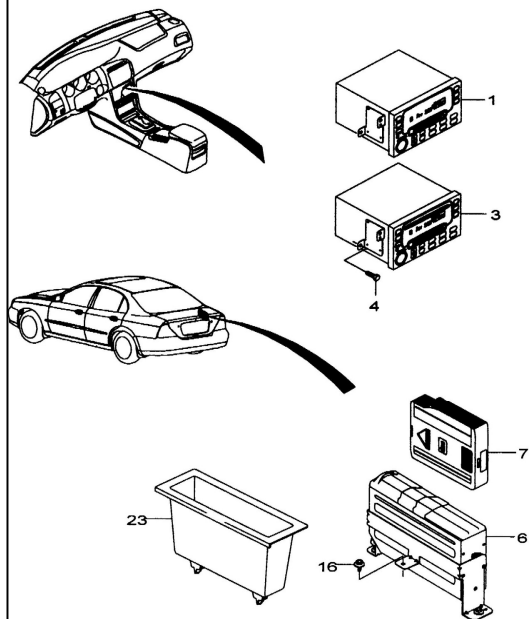


5420 АНТЕННА

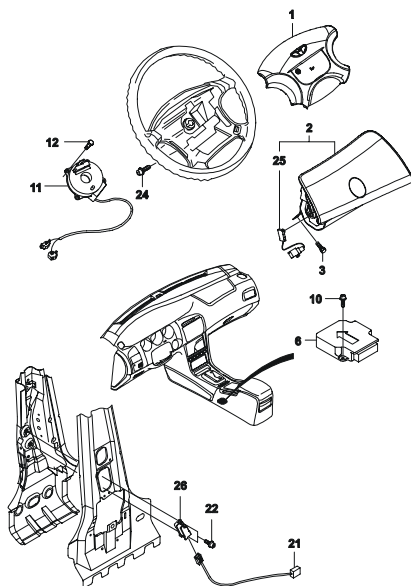


ИДЕНТИФИКАЦИЯ ИЛЛЮСТРАЦИИ

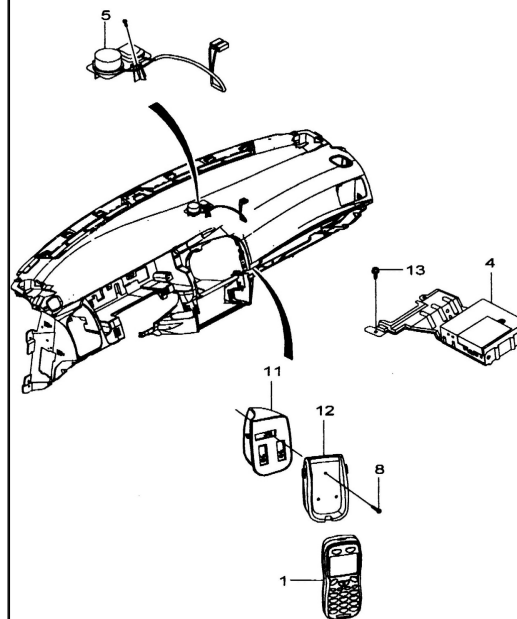
5430 АУДИОСИСТЕМА



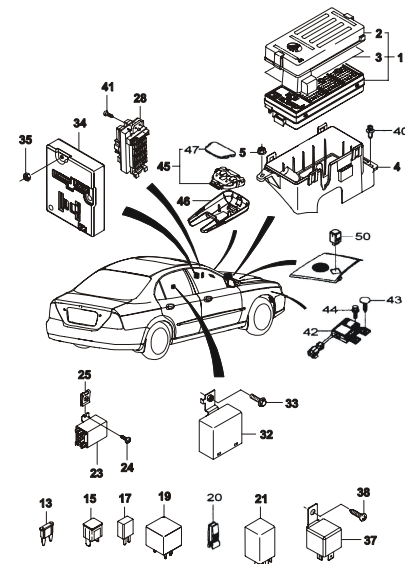
5510 ПОДУШКА БЕЗОПАСНОСТИ



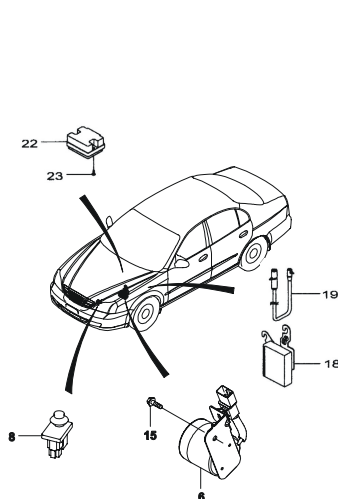
5540 ТЕЛЕФОН



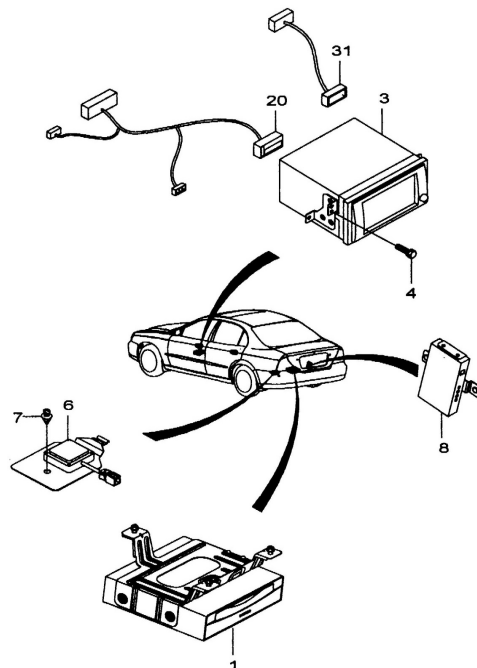
5620 ПРЕДОХРАНИТЕЛИ И РЕЛЕ



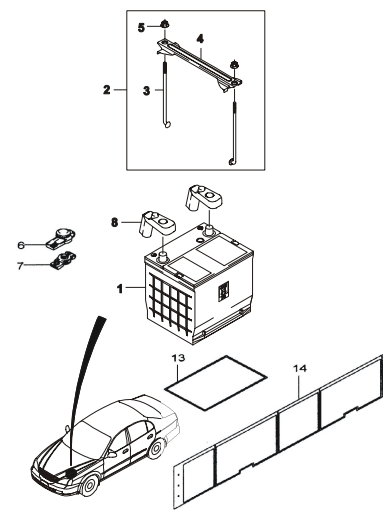
5440 АВТОСИГНАЛИЗАЦИЯ



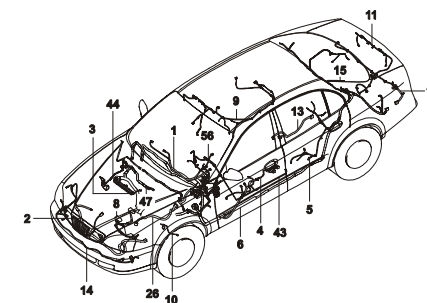
5530 НАВИГАЦИОННАЯ СИСТЕМА



5610 АККУМУЛЯТОРНАЯ БАТАРЕЯ



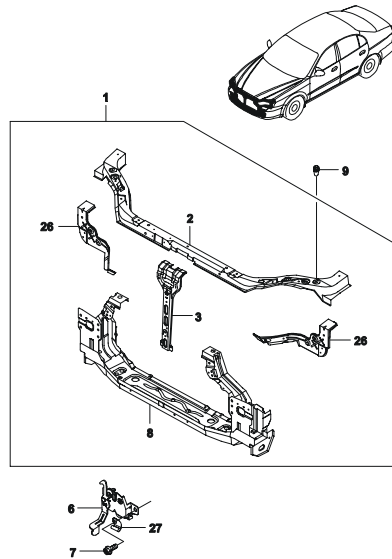
5710 ЭЛЕКТРОПРОВОДКА



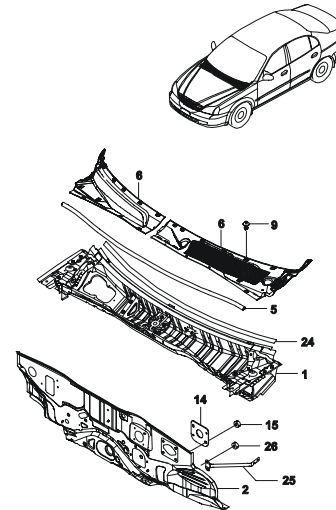
| | | | |
|------------|------------|----|----|
| | | | |
| For ground | For ground | | |
| 27 | 29 | 33 | 38 |

6 ГРУППА

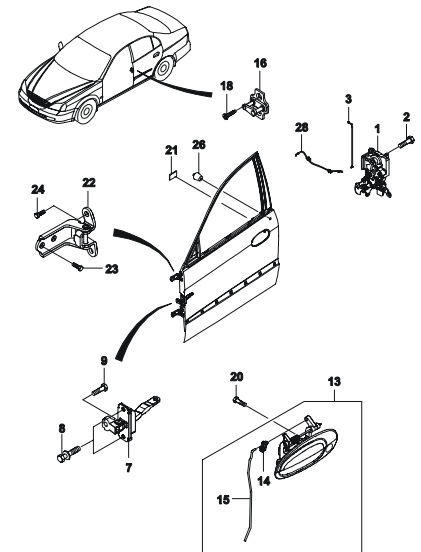
6130 УСИЛИТЕЛЬ ФАР



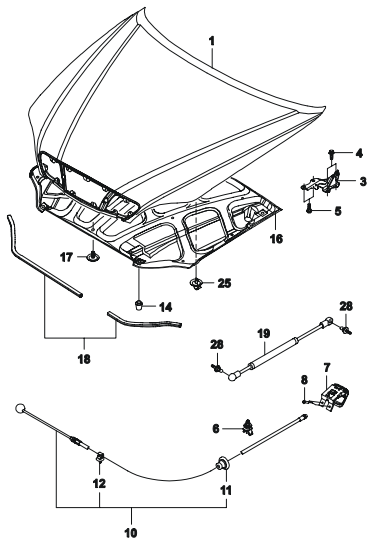
6150 ЩИТОК ОТСЕКА ДВИГАТЕЛЯ



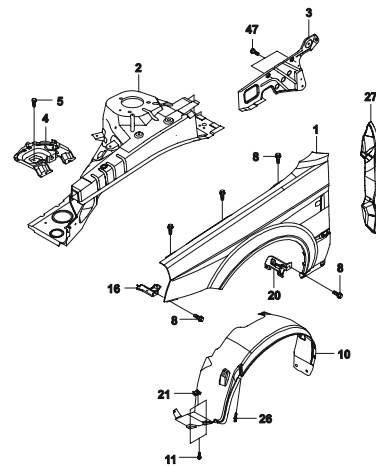
6220 ЗАМОК ПЕРЕДНЕЙ ДВЕРИ



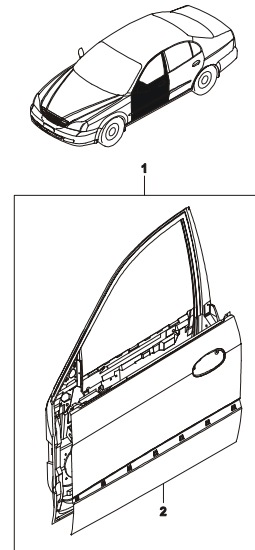
6110 КАПОТ



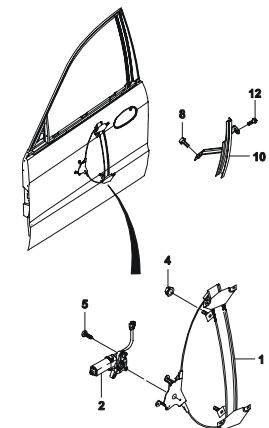
6140 КРЫЛО



6210 ПЕРЕДНЯЯ ДВЕРЬ

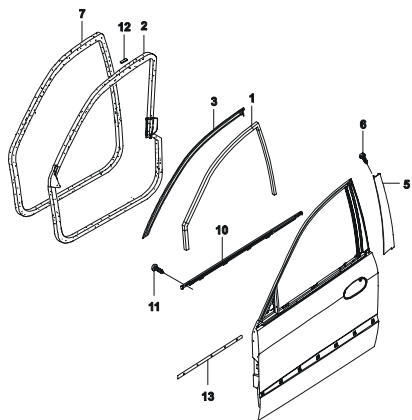


6230 СТЕКЛОПОДЪЁМНИК ПЕРЕДНЕЙ ДВЕРИ

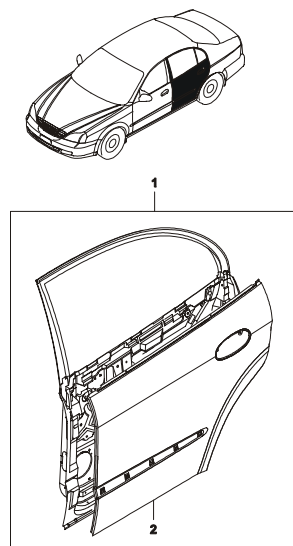


ИДЕНТИФИКАЦИЯ ИЛЛЮСТРАЦИИ

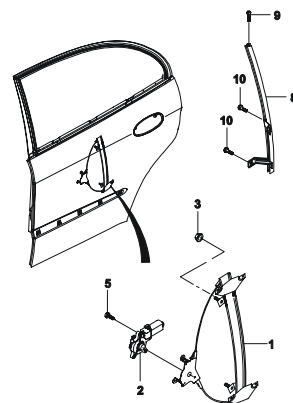
6240 УПЛОТНИТЕЛИ ПЕРЕДНЕЙ ДВЕРИ



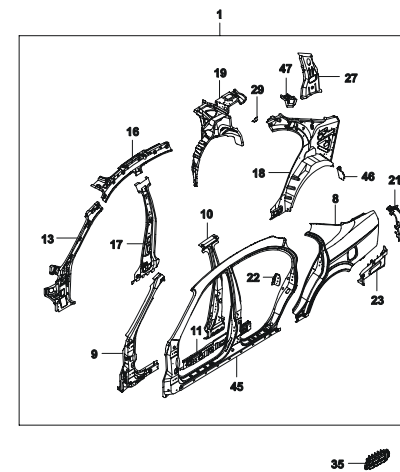
6310 ЗАДНЯЯ ДВЕРЬ



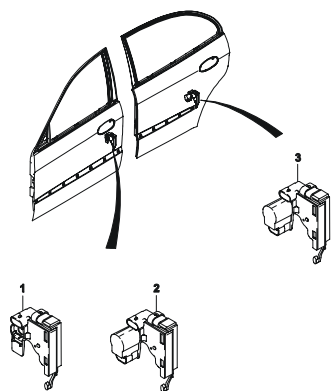
6330 СТЕКЛОПОДЪЁМНИК ЗАДНЕЙ ДВЕРИ



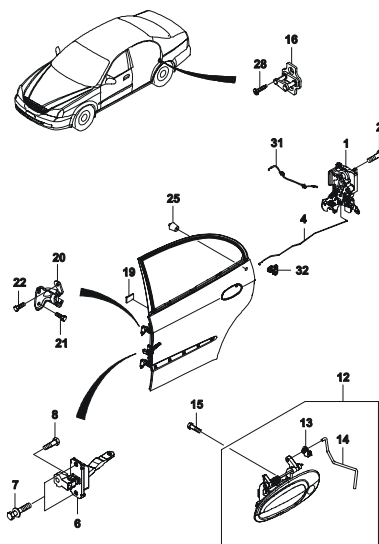
6410 БОКОВИНА



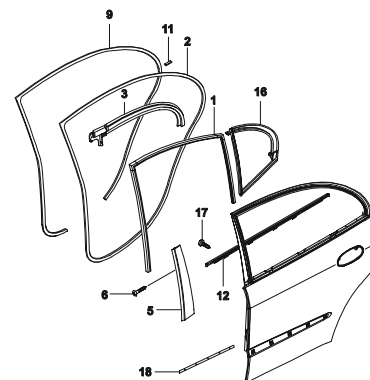
6250 ЦЕНТРАЛЬНЫЙ ЗАМОК



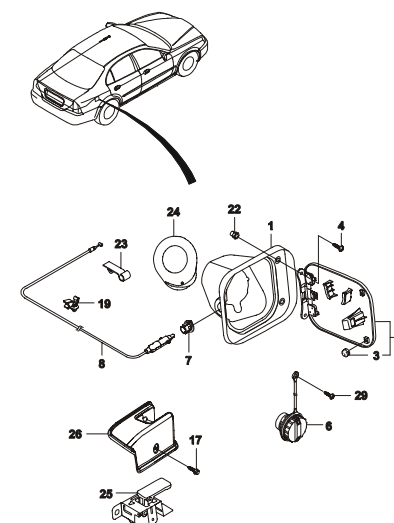
6320 ЗАМОК ЗАДНЕЙ ДВЕРИ



6340 УПЛОТНИТЕЛИ ЗАДНЕЙ ДВЕРИ

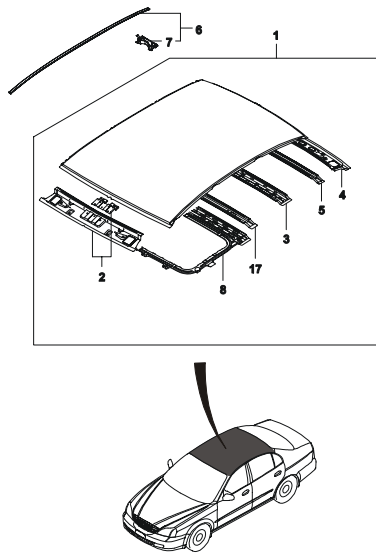


6420 КРЫШКА ТОПЛИВНОГО БАКА

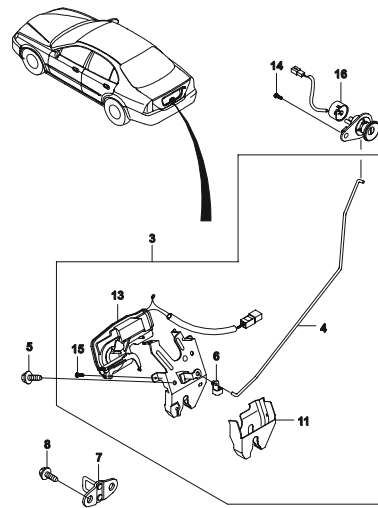


ИДЕНТИФИКАЦИЯ ИЛЛЮСТРАЦИИ

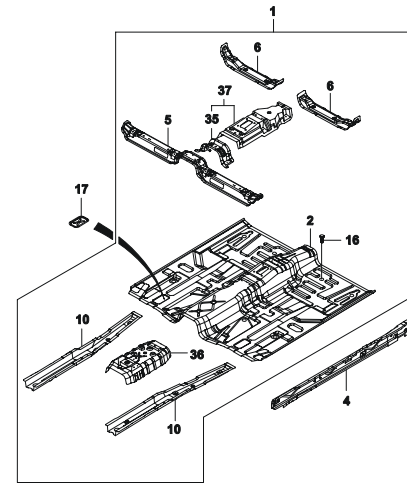
6430 КРЫША



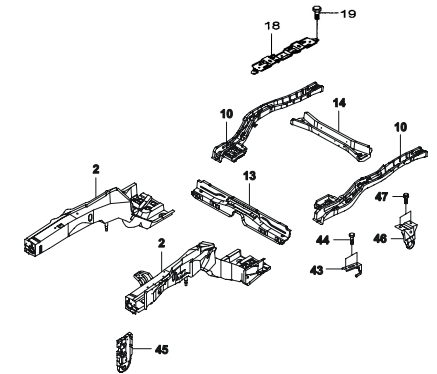
6450 ЗАМОК БАГАЖНИКА



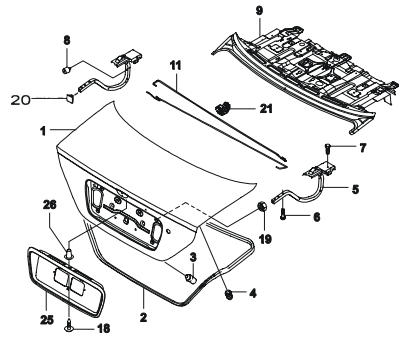
6510 ПАНЕЛЬ ПЕРЕДНЕГО ПОЛА



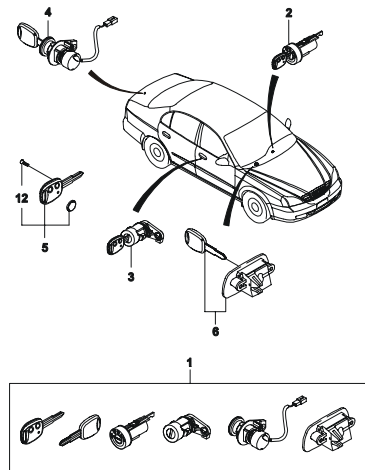
6530 РАМА



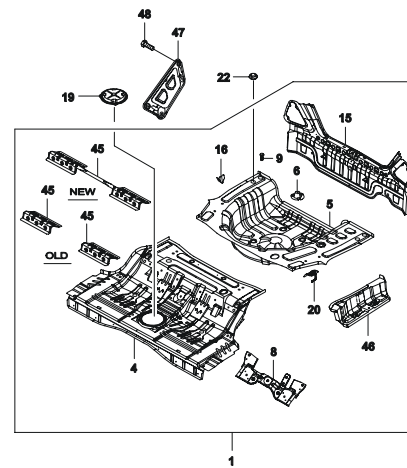
6440 БАГАЖНИК



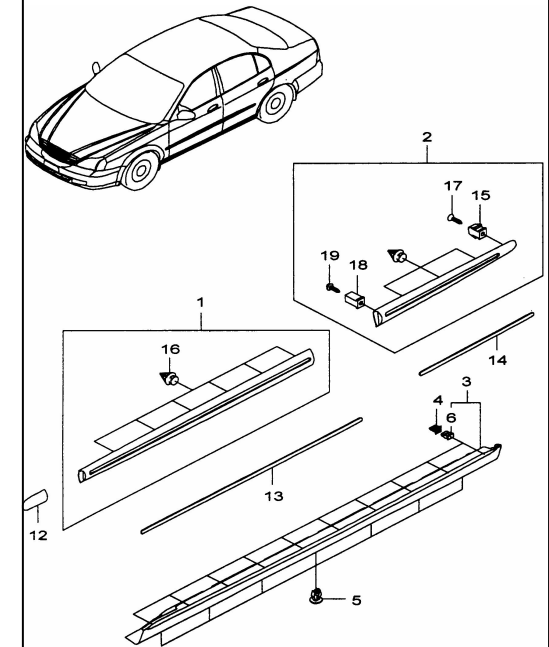
6460 ЗАМКИ АВТОМОБИЛЯ



6520 ПАНЕЛЬ ЗАДНЕГО ПОЛА

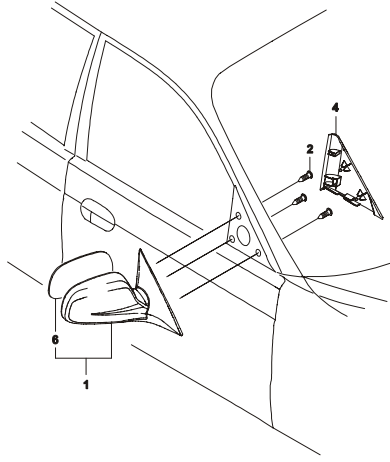


6610 МОЛДИНГИ КУЗОВА

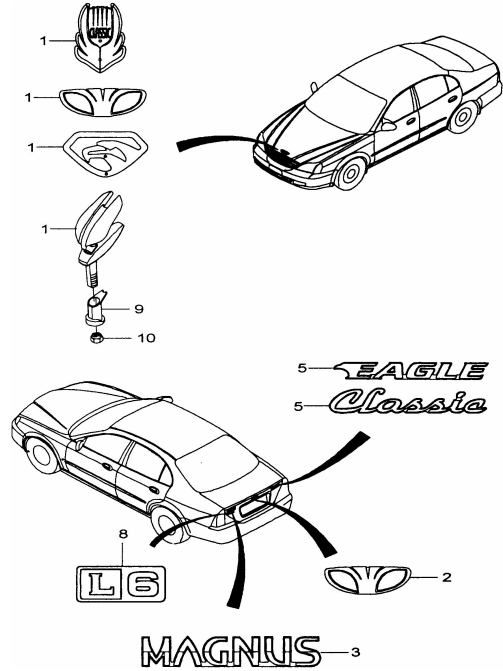


ИДЕНТИФИКАЦИЯ ИЛЛЮСТРАЦИИ

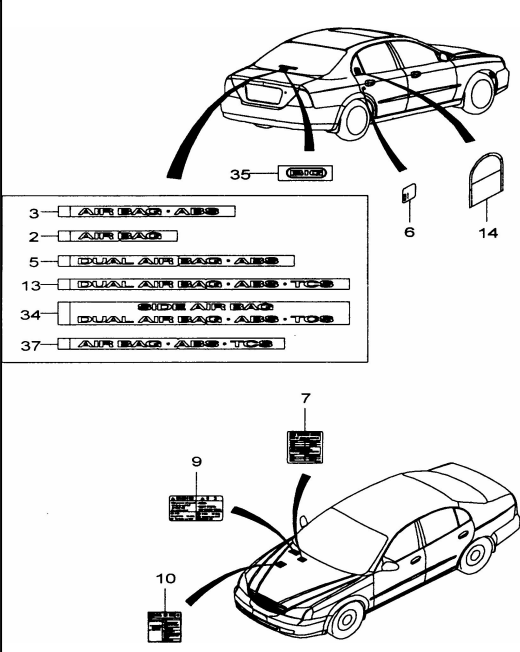
6630 НАРУЖНЕЕ ЗЕРКАЛО



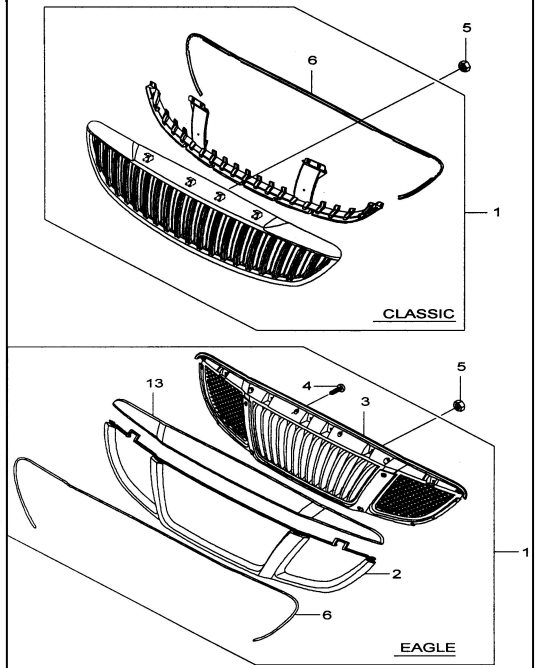
6650 ЭМБЛЕМЫ И НАДПИСИ



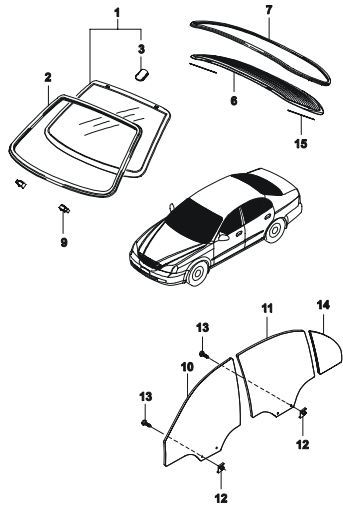
6670 НАКЛЕЙКИ И УКАЗАТЕЛИ



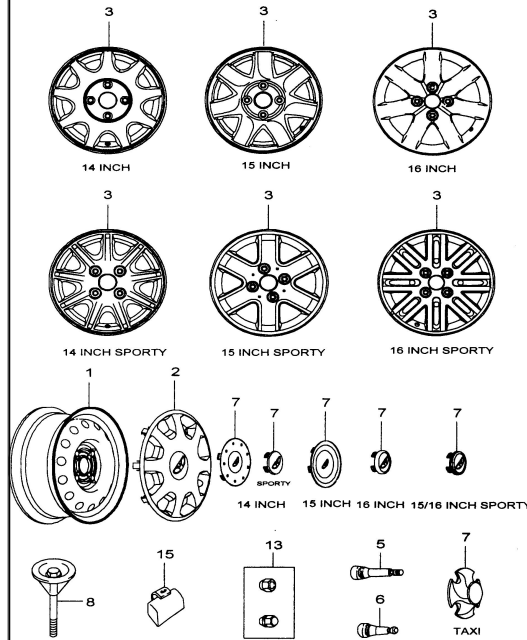
6711 РЕШЕТКА РАДИАТОРА II



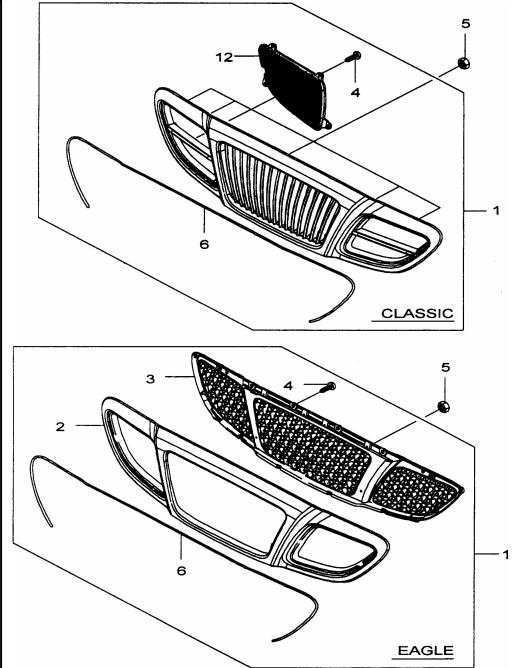
6640 СТЁКЛА



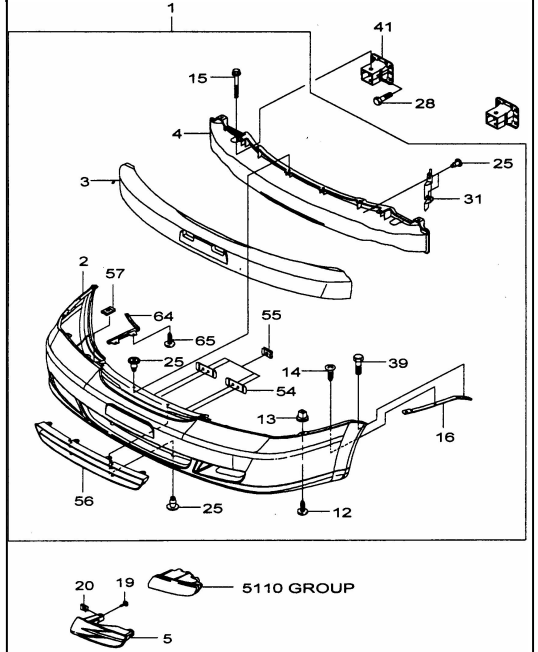
6660 КОЛЕСНЫЙ ДИСК И КОЛПАК



6710 РЕШЕТКА РАДИАТОРА I

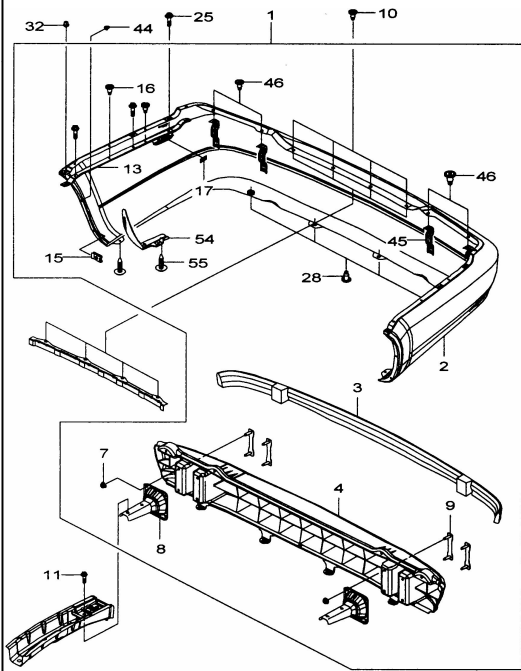


6720 ПЕРЕДНИЙ БАМПЕР

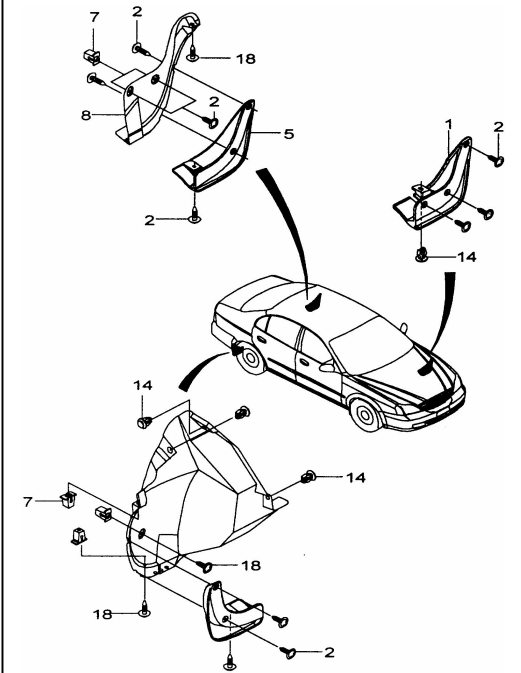


ИДЕНТИФИКАЦИЯ ИЛЛЮСТРАЦИИ

6730 ЗАДНИЙ БАМПЕР

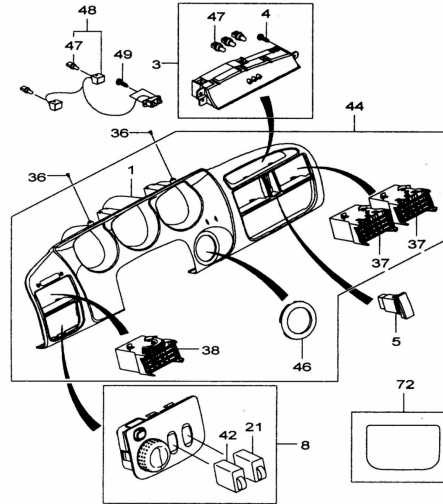


6750 БРЫЗГОВИК



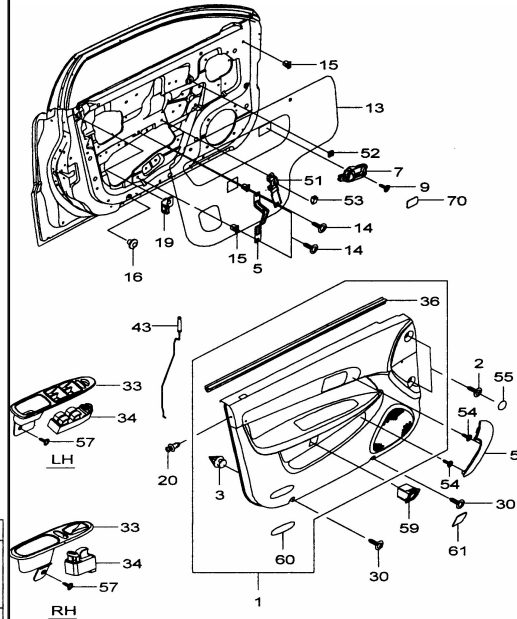
7 ГРУППА

7120 ОБЛИЦОВКА И ВКЛЮЧАТЕЛИ

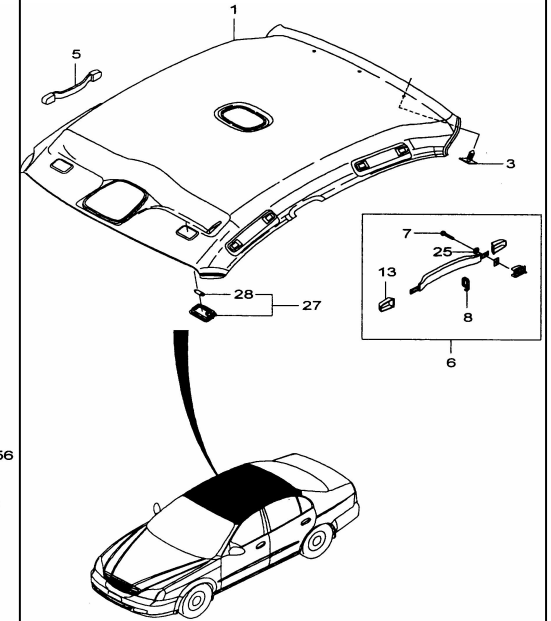


| | | | | | |
|-----|-----|-----|-----|-----|-----|
| 8 | 8 | 8 | 8 | 8 | 8 |
| | | | | | |
| (A) | (B) | (C) | (D) | (E) | (F) |

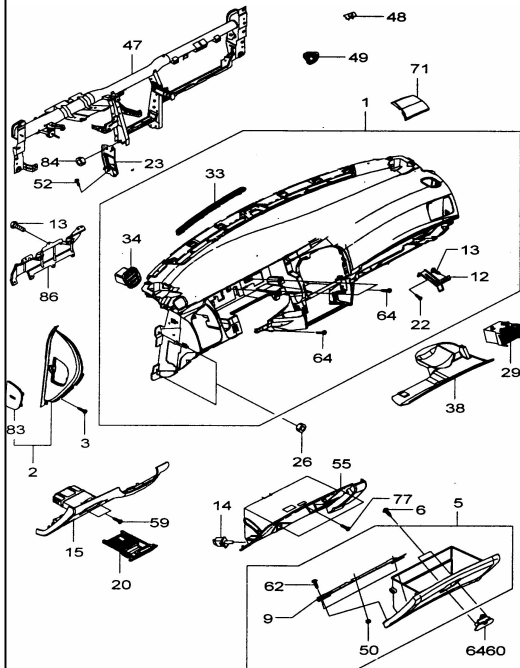
7210 ОБЛИЦОВКА ПЕРЕДНЕЙ ДВЕРИ



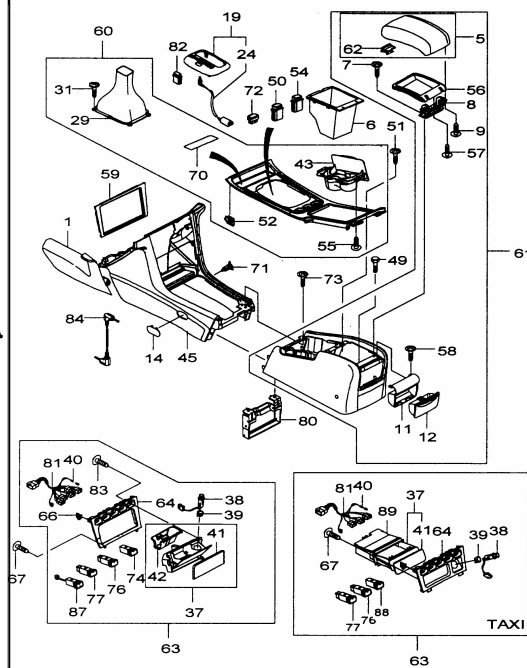
7310 ОБЛИЦОВКА ПОТОЛКА



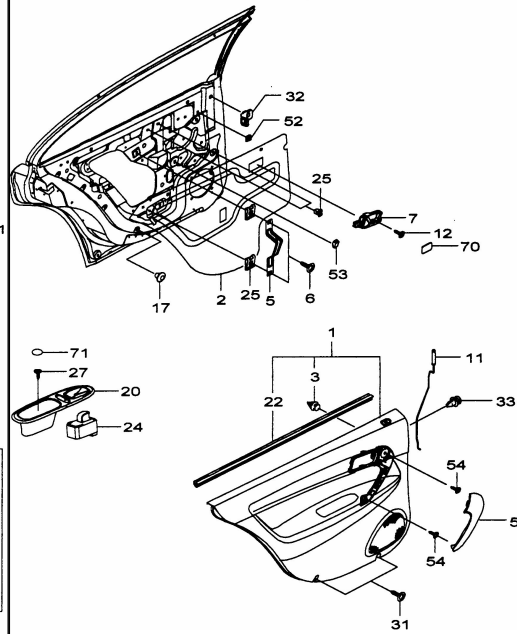
7110 ПАНЕЛЬ ИНСТРУМЕНТОВ



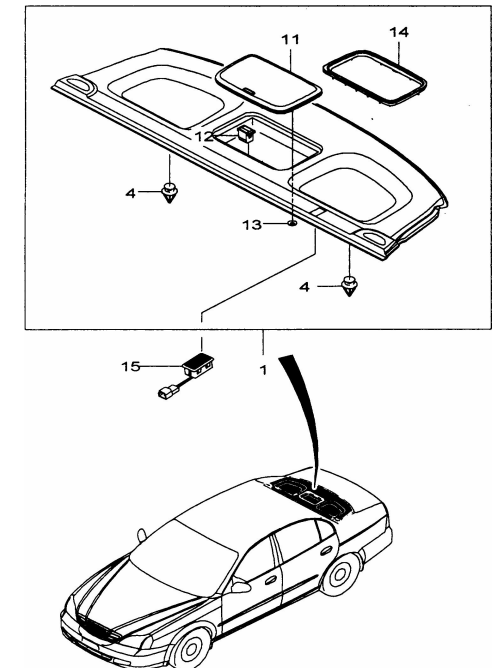
7141 КОНСОЛЬ



7220 ОБЛИЦОВКА ЗАДНЕЙ ДВЕРИ

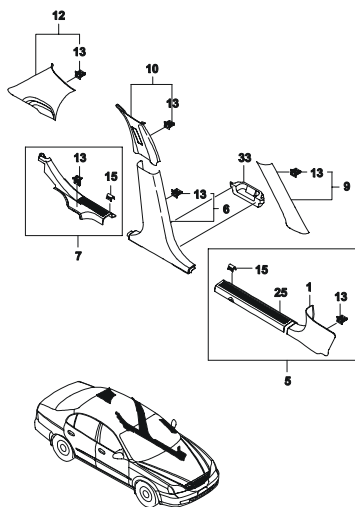


7320 ЗАДНЯЯ ПОЛКА

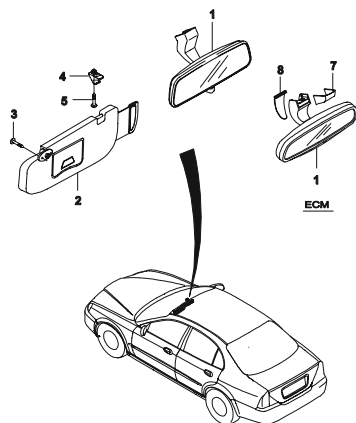


ИДЕНТИФИКАЦИЯ ИЛЛЮСТРАЦИИ

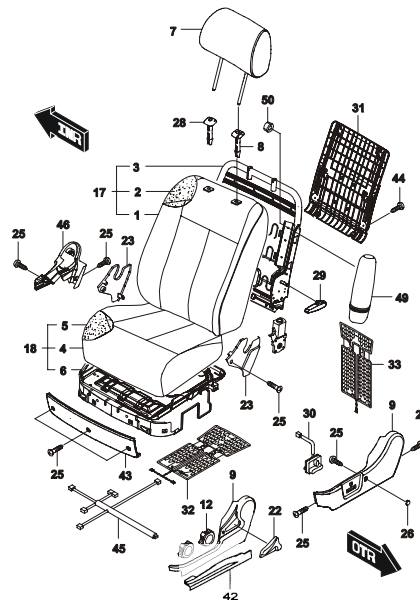
7330 ОБЛИЦОВКА СТОЕК



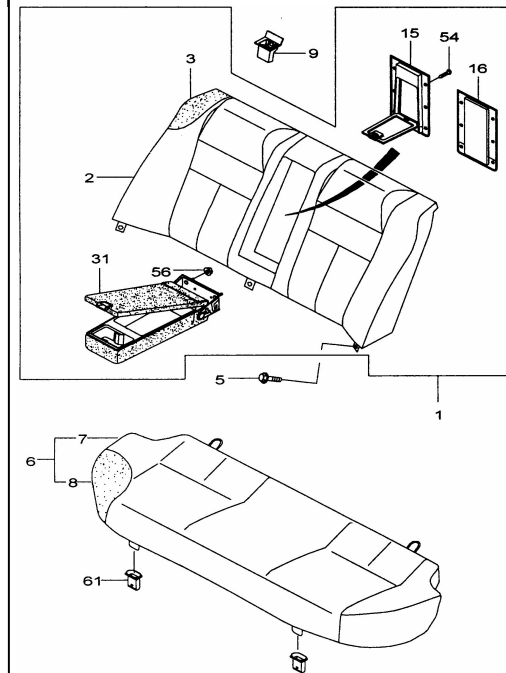
7350 СОЛНЦЕЗАЩИКНЫЙ КОЗЫРЕК И ЗЕРКАЛО



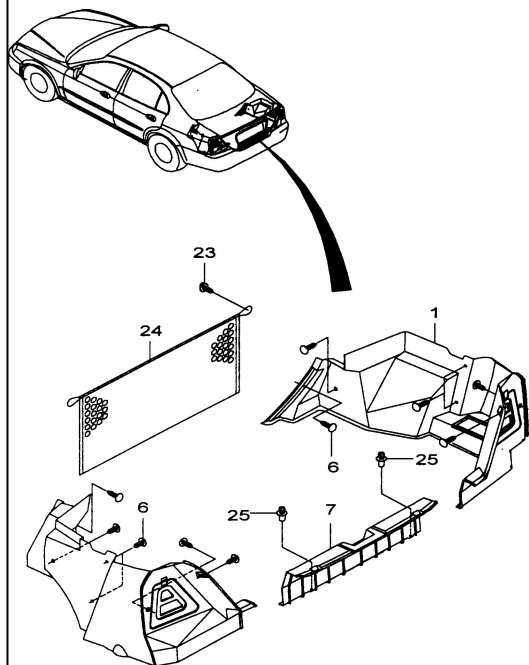
7520 ЧАСТИ ПЕРЕДНЕГО СИДЕНИЯ



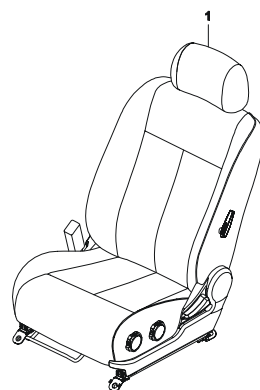
7540 ЗАДНЕЕ СИДЕНИЕ



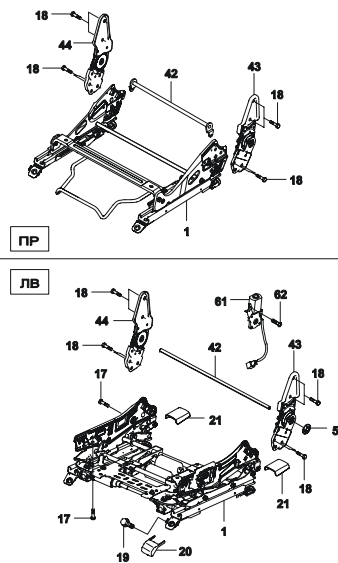
7340 ОБЛИЦОВКА БАГАЖНИКА



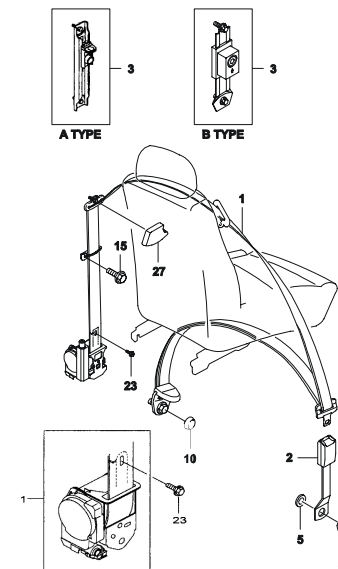
7510 ПЕРЕДНЕЕ СИДЕНИЕ



7530 МЕХАНИЗМ РЕГУЛИРОВКИ ПЕРЕДНЕГО СИДЕНИЯ

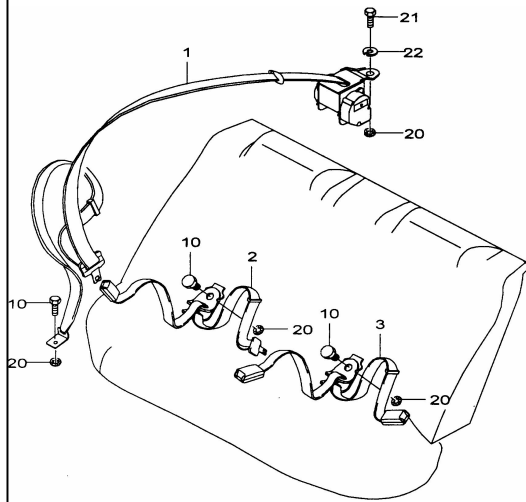


7550 РЕМЕНЬ БЕЗОПАСНОСТИ ПЕРЕДНЕГО СИДЕНИЯ

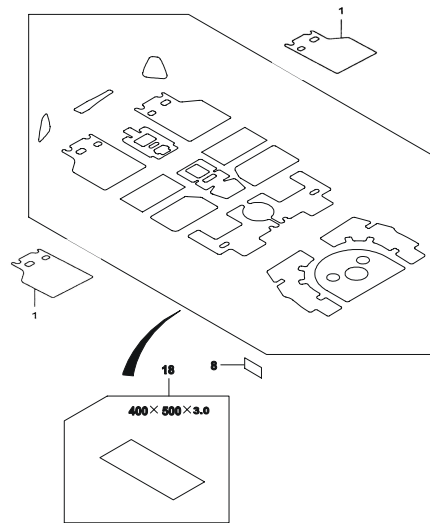


ИДЕНТИФИКАЦИЯ ИЛЛЮСТРАЦИИ

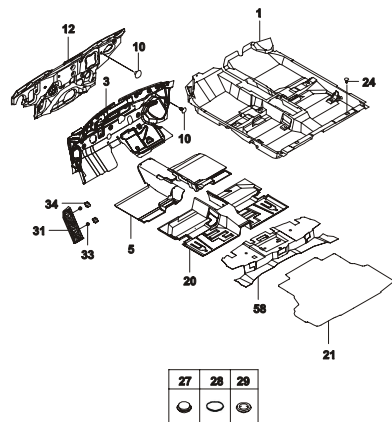
7560 РЕМЕНЬ БЕЗОПАСНОСТИ ЗАДНЕГО СИДЕНИЯ



7630 ШУМОИЗОЛЯЦИЯ

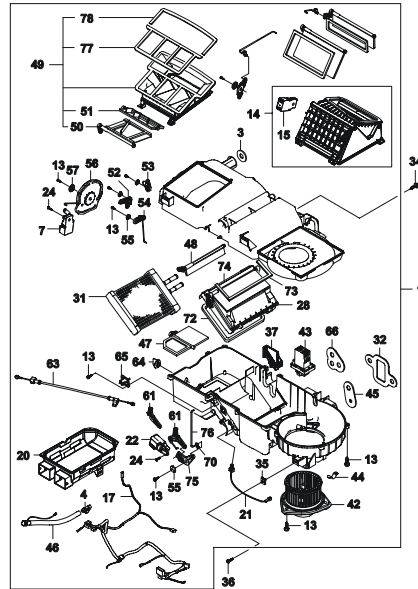


7610 НАСТИЛ ПОЛА САЛОНА

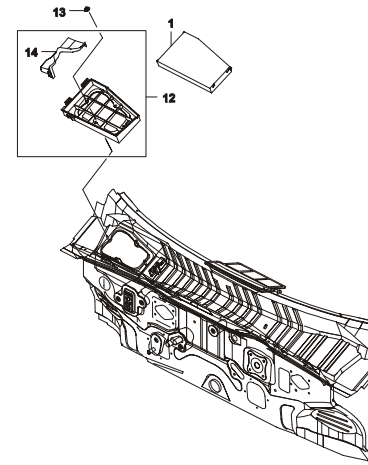


8 ГРУППА

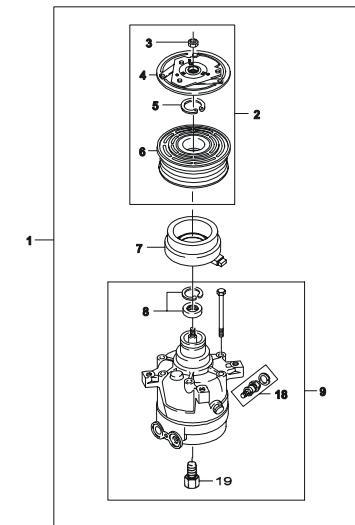
8211 ОТОПИТЕЛЬ



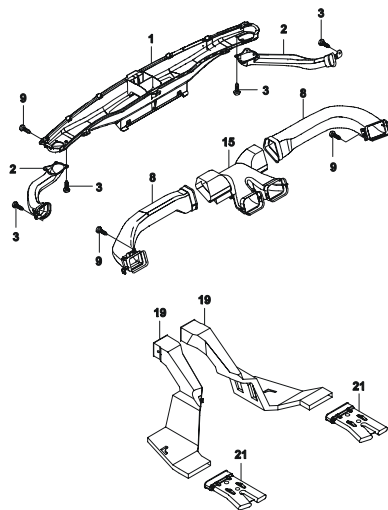
8240 ФИЛЬТР ВОЗДУХА



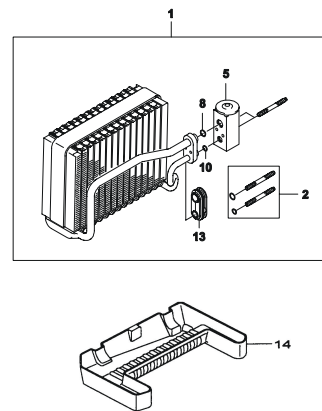
8320 КОМПРЕССОР



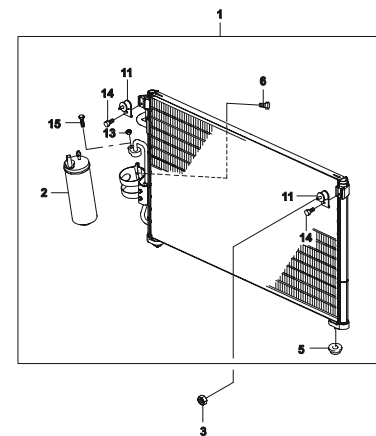
8110 ВОЗДУХОВДНЫЕ КАНАЛЫ



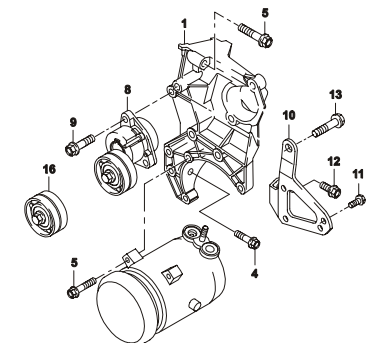
8230 ИСПАРИТЕЛЬ



8310 РАДИАТОР КОНДИЦИОНИРОВАНИЯ

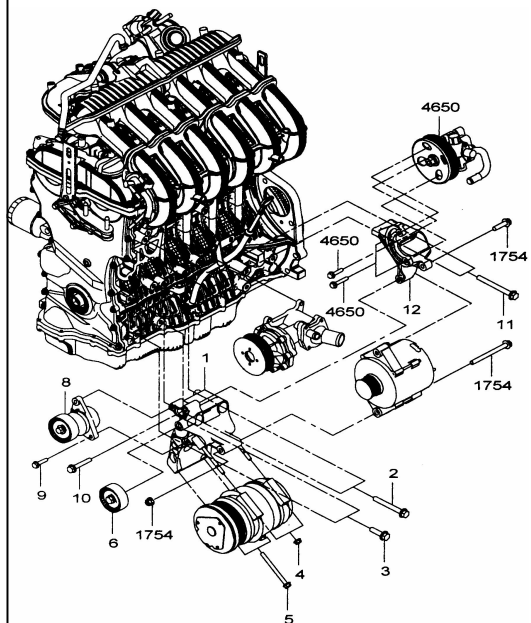


8331 КРЕПЛЕНИЕ КОМПРЕССОРА I

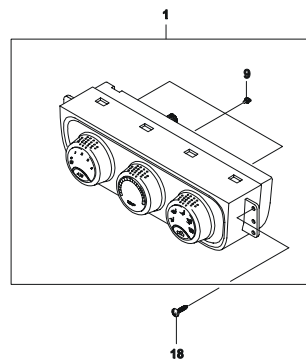


ИДЕНТИФИКАЦИЯ ИЛЛЮСТРАЦИИ

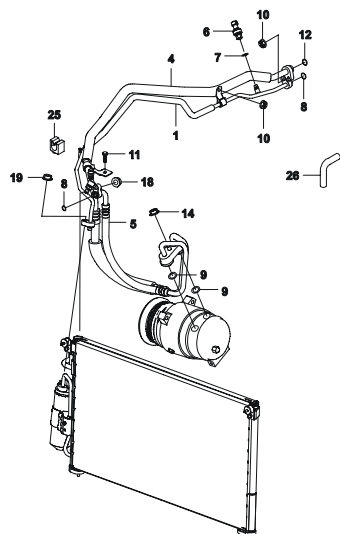
8333 КРЕПЛЕНИЕ КОМПРЕССОРА II



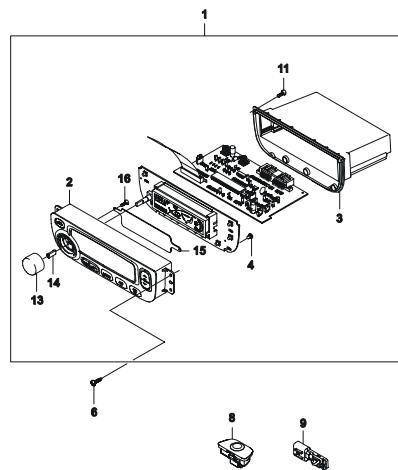
8351 ПАНЕЛЬ УПРАВЛЕНИЯ



8340 ТРУБОПРОВОДНАЯ СИСТЕМА

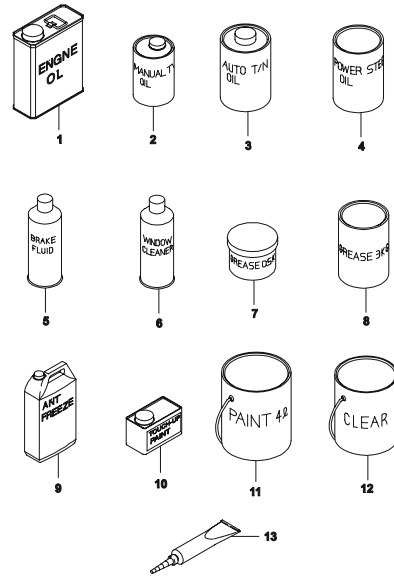


8352 ПАНЕЛЬ УПРАВЛЕНИЯ

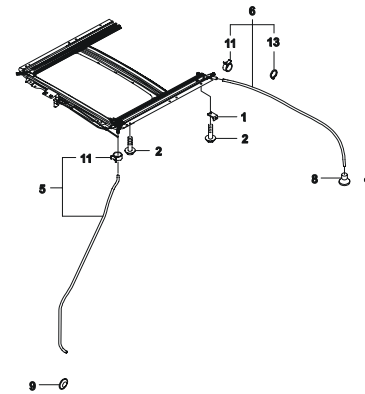


9 ГРУППА

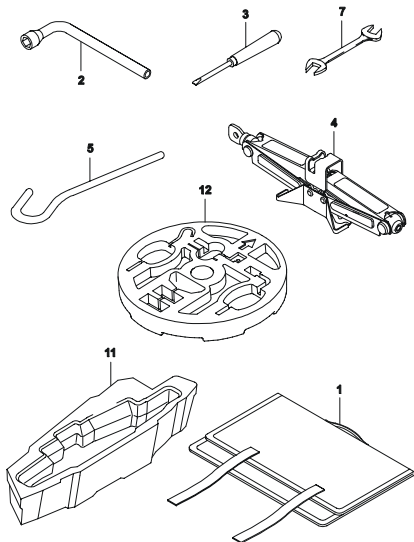
9120 МАСЛО И КРАСКА



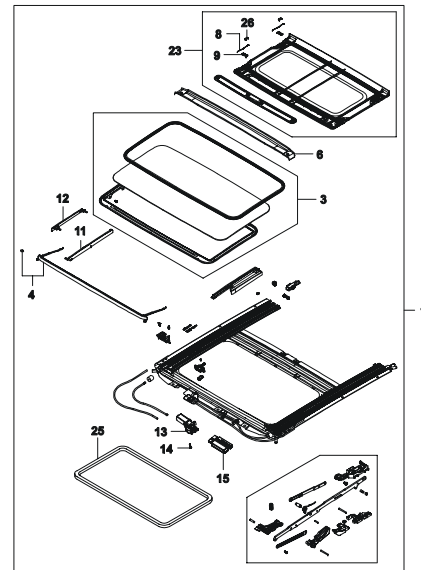
9260 КРЕПЛЕНИЕ ЛЮКА



9110 ИНСТРУМЕНТ



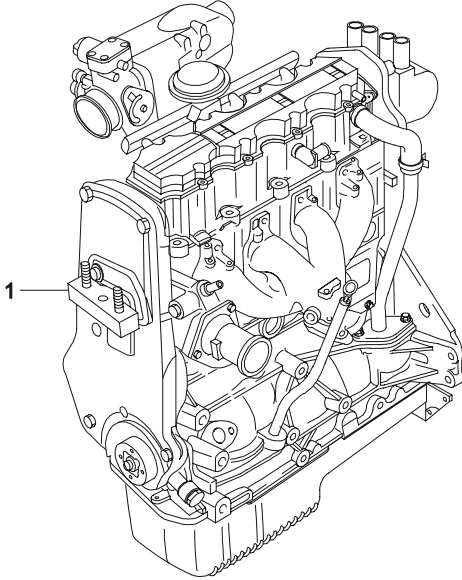
9250 ЭЛЕКТРИЧЕСКИЙ ЛЮК

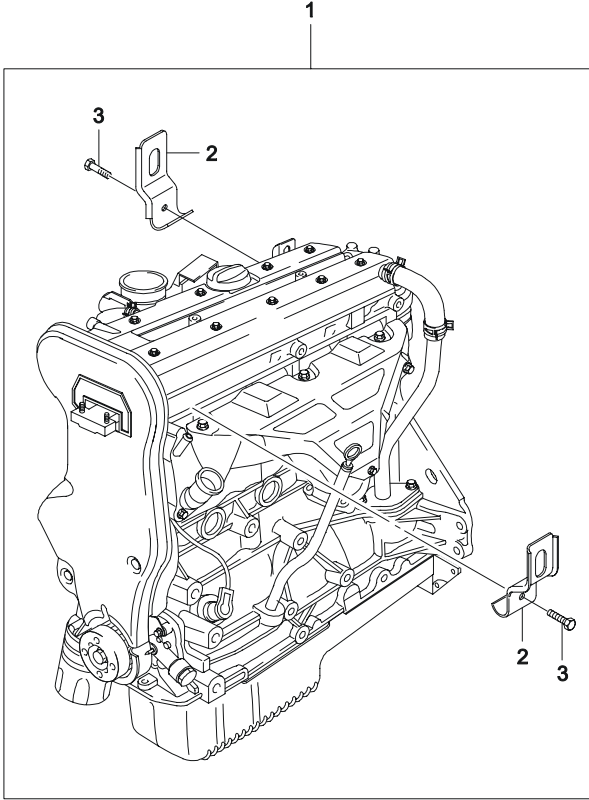


9510 СПЕЦИАЛЬНОЕ ОБОРУДОВАНИЕ

1**ДВИГАТЕЛЬ**

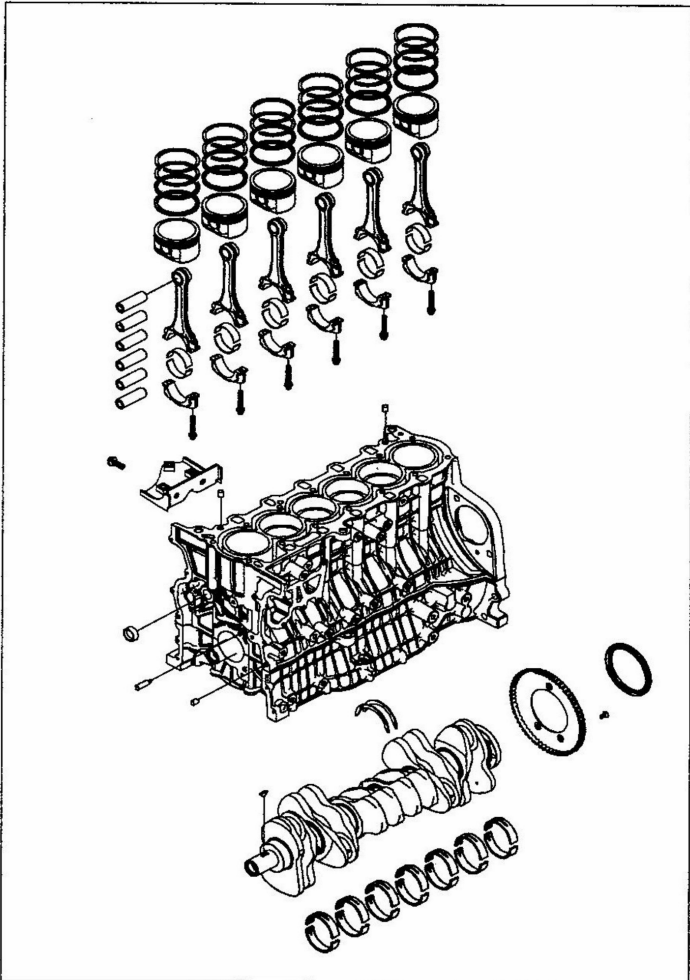
- | | | | |
|------|--|------|---|
| 1112 | ДВИГАТЕЛЬ (СОНС) | 1334 | ПРИВОД ГАЗОРАСПРЕДЕЛИТЕЛЬНОГО МЕХАНИЗМА (ХК L6) |
| 1113 | ДВИГАТЕЛЬ (ДОНС) | 1412 | ВПРЫСК ТОПЛИВА (СОНС) |
| 1114 | ДВИГАТЕЛЬ (ХК L6) | 1413 | ВПРЫСК ТОПЛИВА (ДОНС) |
| 1121 | БЛОК ЦИЛИНДРОВ В СБОРЕ | 1414 | ВПРЫСК ТОПЛИВА (ХК L6) |
| 1122 | БЛОК ЦИЛИНДРОВ В СБОРЕ (ХК L6) | 1510 | ДРОССЕЛЬНАЯ ЗАСЛОНКА |
| 1130 | ПРИВОДНОЙ РЕМЕНЬ | 1512 | ДРОССЕЛЬНАЯ ЗАСЛОНКА (ХК L6) |
| 1142 | КОМПЛЕКТ ПРОКЛАДОК (СОНС) | 1522 | ВПУСКНОЙ КОЛЛЕКТОР (СОНС) |
| 1143 | КОМПЛЕКТ ПРОКЛАДОК (ДОНС) | 1523 | ВПУСКНОЙ КОЛЛЕКТОР (ДОНС) |
| 1144 | КОМПЛЕКТ ПРОКЛАДОК (ХК L6) | 1524 | ВПУСКНОЙ КОЛЛЕКТОР (ХК L6) |
| 1211 | БЛОК ЦИЛИНДРОВ | 1532 | ВЫПУСКНОЙ КОЛЛЕКТОР (СОНС) |
| 1212 | БЛОК ЦИЛИНДРОВ (ХК L6) | 1533 | ВЫПУСКНОЙ КОЛЛЕКТОР (ДОНС) |
| 1221 | КРИВОШИПНО-ШАТУННЫЙ МЕХАНИЗМ | 1534 | ВЫПУСКНОЙ КОЛЛЕКТОР (ХК L6) |
| 1222 | КРИВОШИПНО-ШАТУННЫЙ МЕХАНИЗМ (ХК L6) | 1682 | ТЕРМОСТАТ (СОНС) |
| 1231 | МАСЛЯНЫЙ НАСОС И ПОДДОН | 1683 | ТЕРМОСТАТ (ДОНС) |
| 1232 | МАСЛЯНЫЙ НАСОС И ПОДДОН (ХК L6) | 1684 | ТЕРМОСТАТ (ХК L6) |
| 1241 | ВЕНТИЛЯЦИЯ КАРТЕРА | 1712 | СИСТЕМА ЗАЖИГАНИЯ (СОНС) |
| 1312 | ГОЛОВКА БЛОКА ЦИЛИНДРОВ (СОНС) | 1713 | СИСТЕМА ЗАЖИГАНИЯ (ДОНС) |
| 1313 | ГОЛОВКА БЛОКА ЦИЛИНДРОВ (ДОНС) | 1714 | СИСТЕМА ЗАЖИГАНИЯ (ХК L6) |
| 1314 | ГОЛОВКА БЛОКА ЦИЛИНДРОВ (ХК L6) | 1715 | СИСТЕМА ЗАЖИГАНИЯ (LPG) |
| 1322 | КРЫШКА ГОЛОВКИ БЛОКА (СОНС) | 1740 | ГЕНЕРАТОР |
| 1323 | КРЫШКА ГОЛОВКИ БЛОКА (ДОНС) | 1752 | КРЕПЛЕНИЕ ГЕНЕРАТОРА (СОНС) |
| 1324 | КРЫШКА ГОЛОВКИ БЛОКА (ХК L6) | 1753 | КРЕПЛЕНИЕ ГЕНЕРАТОРА (ДОНС) |
| 1332 | ПРИВОД ГАЗОРАСПРЕДЕЛИТЕЛЬНОГО МЕХАНИЗМА (СОНС) | 1754 | КРЕПЛЕНИЕ ГЕНЕРАТОРА (ХК L6) |
| 1333 | ПРИВОД ГАЗОРАСПРЕДЕЛИТЕЛЬНОГО МЕХАНИЗМА (ДОНС) | 1760 | СТАРТЕР |

| 1112 ДВИГАТЕЛЬ (SOHC) ENGINE UNIT(SOHC) | № ПОЗИЦИИ | КОД / К | НАИМЕНОВАНИЕ ДЕТАЛИ | | | | | | | | | | КОД / Д | | | | | |
|--|------------|----------------------|-----------------------|-----------------|-------------------|-----|----------------------|------|------|----------------------------------|-------|-------------------------------|---------|-------------------|--------|--------------|--------|------|
| | | | НОМЕР ДЕТАЛИ | МОДЕЛЬ | | | | | | КОМПЛЕКТАЦИЯ | Л / П | КОЛ | | ПЕРИОД ПРИМЕНЕНИЯ | | ПРИМЕЧАНИЕ | | |
| | | | | CLASSIC | | | EAGLE | | | | | | | С | ПО | | | |
| | | | | 20SO | IMP | LPG | 20DS | 20DD | 20DR | | | | | | | | IMP | 20DS |
|  | [01] | 100001 | (P) ДВИГАТЕЛЬ В СБОРЕ | | | | | | | | | | | | | | | |
| | 92065331 | M | S | - | - | - | - | - | - | - | - | - | - | 1 | | (A) ENGINE A | 040160 | LN |
| | Y 92062580 | M | S | - | - | - | - | - | - | - | - | - | - | 1 | 040161 | | 3J | |
| | 92065332 | A | O | - | - | - | - | - | - | - | - | - | - | 1 | | | LP | |
| | 92062758 | M | - | S | - | - | - | - | - | - | - | - | - | 1 | 030705 | | LL | |
| | 92065850 | A | - | S | O | - | - | - | S | - | - | - | - | 1 | 030705 | | FM | |
| ДВИГАТЕЛЬ (CLASSIC) | | | | | ДВИГАТЕЛЬ (EAGLE) | | | | | КПП (КОРОБКА ПЕРЕМЕННЫХ ПЕРЕДАЧ) | | | | | | | | |
| 20SO : 2.2 SOHC | | LPG : 2.0 SOHC (LPG) | | 20DD : 2.0 DOHC | | | IMP : 2.0 SOHC (LPG) | | | 20DD : 2.0 DOHC | | M : МЕХАНИЧЕСКАЯ КПП | | | | | | |
| IMP : 2.2 SOHC (LPG) | | 20DS : 2.0 DOHC | | 20DR : 2.0 DOHC | | | 20DS : 2.0 DOHC | | | | | Z : АВТОМАТИЧЕСКАЯ КПП (ZF16) | | | | | | |
| | | | | | | | | | | A : АВТОМАТИЧЕСКАЯ КПП | | | | | | | | |

| 1113 ДВИГАТЕЛЬ (DOHC) ENGINE UNIT(DOHC) | № ПОЗИЦИИ | КОД / К | НАИМЕНОВАНИЕ ДЕТАЛИ | | | | | | | | | | КОД / Д | | | | |
|--|-----------|---------|---|---------|-----|-----|-------|------|----------------------------------|--------------|-------|-----|----------|--------------------------|----|------------|-----|
| | | | НОМЕР ДЕТАЛИ | МОДЕЛЬ | | | | | | КОМПЛЕКТАЦИЯ | Л / П | КОЛ | | ПЕРИОД ПРИМЕНЕНИЯ | | ПРИМЕЧАНИЕ | |
| | | | | CLASSIC | | | EAGLE | | | | | | | С | ПО | | |
| | | | | 20SO | IMP | LPG | 20DS | 20DD | 20DR | | | | | | | | IMP |
|  | [01] | 100001 | (P) ДВИГАТЕЛЬ В СБОРЕ | | | | | | | | | | | | | | |
| | 92065335 | M | - | - | - | S | S | S | - | S | S | | 1 | (A) ENGINE A | | | LS |
| | 92065336 | A | - | - | - | O | O | O | - | O | O | | 1 | (A) SHACLE-ENG TRANSPORT | | | LT |
| | [02] | 11A018 | (P) КРЮК ТРАНСПОРТИРОВОЧНЫЙ | | | | | | | | | | | | | | |
| | 90501844 | - | - | - | - | S | S | S | - | S | S | | 2 | | | | |
| | [03] | 11C022 | (P) БОЛТ | | | | | | | | | | | | | | |
| 92064164 | - | - | - | - | S | S | S | - | S | S | | 2 | (A) BOLT | | | | |
| ДВИГАТЕЛЬ (CLASSIC) | | | ДВИГАТЕЛЬ (EAGLE) | | | | | | КПП (КОРОБКА ПЕРЕМЕННЫХ ПЕРЕДАЧ) | | | | | | | | |
| 20SO : 2.2 SOHC LPG : 2.0 SOHC (LPG) 20DD : 2.0 DOHC | | | IMP : 2.0 SOHC (LPG) 20DD : 2.0 DOHC | | | | | | M : МЕХАНИЧЕСКАЯ КПП | | | | | | | | |
| IMP : 2.2 SOHC (LPG) 20DS : 2.0 DOHC 20DR : 2.0 DOHC | | | 20DS : 2.0 DOHC | | | | | | Z : АВТОМАТИЧЕСКАЯ КПП (ZF16) | | | | | | | | |
| | | | | | | | | | A : АВТОМАТИЧЕСКАЯ КПП | | | | | | | | |

| 1114 ДВИГАТЕЛЬ (XK L6) ENGINE UNIT(XK L6) | № ПОЗИЦИИ | КОД / К | НАИМЕНОВАНИЕ ДЕТАЛИ | | | | | | | | | | | КОД / Д | | |
|--|-----------------------|----------------------|----------------------------------|-----------------|-----|----------------------|-------|-------------------------------|-----|----------------------|------------------------|----------------------------------|-------------------|--------------------|------------|----|
| | | | НОМЕР ДЕТАЛИ | МОДЕЛЬ | | | | | | КОМПЛЕКТАЦИЯ | Л / П | КОЛ | ПЕРИОД ПРИМЕНЕНИЯ | | ПРИМЕЧАНИЕ | |
| | | | | CLASSIC | | | EAGLE | | | | | | С | | | ПО |
| | | | | 20SO | IMP | LPG | 20DD | 20DR | IMP | | | | | | | |
| | [01] 96521524 | 11A000 | (P) ДВИГАТЕЛЬ В СБОРЕ | | | | | | | | | | | (A) ENGINE A | | GB |
| | [02] 96307863 | | (P) КРЮК ТРАНСПОРТИРОВОЧНЫЙ | | | | | | | | | | | (A) SHACLE-ENG,FRT | | |
| | [03] 96307862 | | (P) КРЮК ТРАНСПОРТИРОВОЧНЫЙ | | | | | | | | | | | (A) SHACLE-ENG,RR | | |
| | [04] 01130-08203 | 01130 | (P) БОЛТ | | | | | | | | | | | (A) BOLT | | |
| | [05] 01517-06163 | 01517 | (P) БОЛТ | | | | | | | | | | | (A) BOLT | | |
| | [06] 96521003 | | (P) КРОНШТЕЙН ПОДВЕСКИ ДВИГАТЕЛЯ | | | | | | | | | | | (A) BRACKET-ENG MT | | |
| | [07] 09103-08042 | 09103 | (P) БОЛТ | | | | | | | | | | | (A) BOLT | | |
| ДВИГАТЕЛЬ (CLASSIC) | | | | | | ДВИГАТЕЛЬ (EAGLE) | | | | | | КПП (КОРОБКА ПЕРЕМЕННЫХ ПЕРЕДАЧ) | | | | |
| 20SO : 2.2 SOHC | | LPG : 2.0 SOHC (LPG) | | 20DD : 2.0 DOHC | | IMP : 2.0 SOHC (LPG) | | 20DD : 2.0 DOHC | | М : МЕХАНИЧЕСКАЯ КПП | | | | | | |
| IMP : 2.2 SOHC (LPG) | | 20DS : 2.0 DOHC | | 20DR : 2.0 DOHC | | 20DS : 2.0 DOHC | | Z : АВТОМАТИЧЕСКАЯ КПП (ZF16) | | | A : АВТОМАТИЧЕСКАЯ КПП | | | | | |

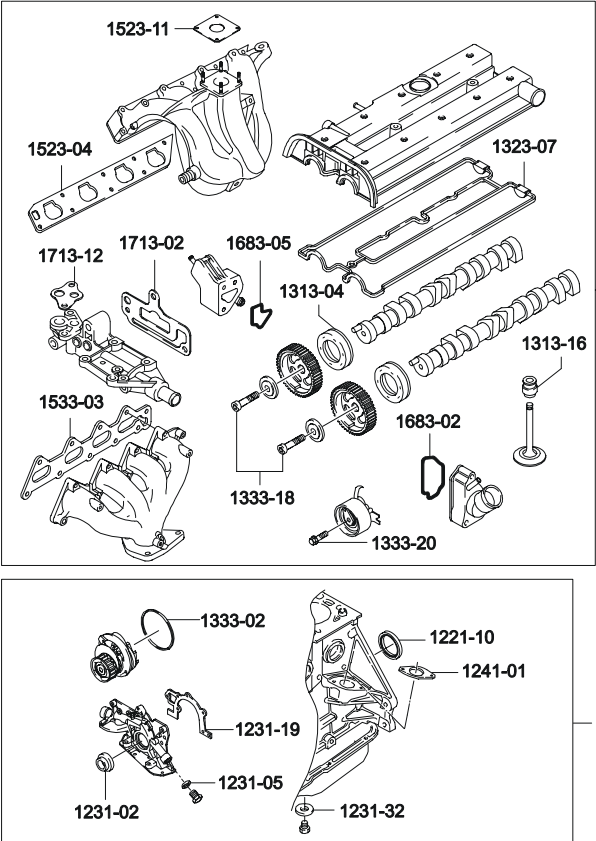
| 1121 БЛОК ЦИЛИНДРОВ В СБОРЕ SHORT BLOCK | В З Т | № ПОЗИЦИИ | | КОД / К | | НАИМЕНОВАНИЕ ДЕТАЛИ | | | | | | КОД / Д | | | |
|---|-------------|----------------------|----------------------------|-----------------|-----|----------------------|------|-----------------|--------------|------------------------|-------------------|----------------------------------|-------------------|----|------------|
| | | НОМЕР ДЕТАЛИ | МОДЕЛЬ | | | | | | КОМПЛЕКТАЦИЯ | Л / П | КОЛ | | ПЕРИОД ПРИМЕНЕНИЯ | | ПРИМЕЧАНИЕ |
| | | | CLASSIC | | | EAGLE | | | | | | | С | ПО | |
| | | | 20SO | IMP | LPG | 20DD | 20DR | IMP | | | | | | | |
| | [01] | 11A001 | (P) БЛОК ЦИЛИНДРОВ В СБОРЕ | | | | | | | | (A) SHORT BLOCK A | | | | |
| | 92063733 | M | S | - | - | - | - | - | - | - | 1 | | | | |
| | 92063734 | A | O | - | - | - | - | - | - | - | 1 | | | | |
| | 92063763 | M | - | S | - | - | - | - | - | - | 1 | 030705 | | | |
| | 92063764 | A | - | S | O | - | - | S | - | - | 1 | 030705 | | | |
| | 92063438 | M | - | - | S | S | S | - | S | S | 1 | | | | |
| | 92063439 | A | - | - | - | O | O | O | - | O | O | 1 | | | |
| ДВИГАТЕЛЬ (CLASSIC) | | | | | | ДВИГАТЕЛЬ (EAGLE) | | | | | | КПП (КОРОБКА ПЕРЕМЕННЫХ ПЕРЕДАЧ) | | | |
| 20SO : 2.2 SOHC | | LPG : 2.0 SOHC (LPG) | | 20DD : 2.0 DOHC | | IMP : 2.0 SOHC (LPG) | | 20DD : 2.0 DOHC | | M : МЕХАНИЧЕСКАЯ КПП | | Z : АВТОМАТИЧЕСКАЯ КПП (ZF16) | | | |
| IMP : 2.2 SOHC (LPG) | | 20DS : 2.0 DOHC | | 20DR : 2.0 DOHC | | 20DS : 2.0 DOHC | | | | A : АВТОМАТИЧЕСКАЯ КПП | | | | | |

| 1122 БЛОК ЦИЛИНДРОВ В СБОРЕ (XK L6) SHORT BLOCK(XK L6) | № ПОЗИЦИИ | | КОД / К | | НАИМЕНОВАНИЕ ДЕТАЛИ | | | | | | КОД / Д | | | | |
|---|----------------------|----------------------|----------------------------|-----------------|---------------------|----------------------|------------------|------------------|-------------------------------|----------------------------------|----------------------|------------------------|----------------------|----|------------|
| | В 3 Т | НОМЕР ДЕТАЛИ | МОДЕЛЬ | | | | | | КОМПЛЕКТАЦИЯ | Л / П | | КОЛ | ПЕРИОД ПРИМЕНЕНИЯ | | ПРИМЕЧАНИЕ |
| | | | CLASSIC | | | EAGLE | | | | | | | С | ПО | |
| | | | 2 0 S O | И М P | L P G | 2 0 D S | 2 0 D D | 2 0 D R | | | | | | | |
|  | [01] A96307757K | 11A002 | (P) БЛОК ЦИЛИНДРОВ В СБОРЕ | | | | | | | | 1 | (A) SHORT BLOCK A | | | |
| | | - - - - - S S | - - S | | | | | | | | | | | | |
| ДВИГАТЕЛЬ (CLASSIC) | | | | | ДВИГАТЕЛЬ (EAGLE) | | | | | КПП (КОРОБКА ПЕРЕМЕННЫХ ПЕРЕДАЧ) | | | | | |
| 20SO : 2.2 SOHC | | LPG : 2.0 SOHC (LPG) | | 20DD : 2.0 DOHC | | IMP : 2.0 SOHC (LPG) | | | 20DD : 2.0 DOHC | | M : МЕХАНИЧЕСКАЯ КПП | | | | |
| IMP : 2.2 SOHC (LPG) | | 20DS : 2.0 DOHC | | 20DR : 2.0 DOHC | | 20DS : 2.0 DOHC | | | Z : АВТОМАТИЧЕСКАЯ КПП (ZF16) | | | A : АВТОМАТИЧЕСКАЯ КПП | | | |

| 1130 ПРИВОДНОЙ РЕМЕНЬ BELT SYSTEM | В 3 Т | № ПОЗИЦИИ | КОД / К | НАИМЕНОВАНИЕ ДЕТАЛИ | | | | | | | | | | КОД / Д | | | |
|---|-------------|------------|---------|---------------------|---------|-----|-----|-------|------|--------|--------------|------------|--------|---------|-------------------|----|------------|
| | | | | НОМЕР ДЕТАЛИ | МОДЕЛЬ | | | | | | КОМПЛЕКТАЦИЯ | Л / П | КОЛ | | ПЕРИОД ПРИМЕНЕНИЯ | | ПРИМЕЧАНИЕ |
| | | | | | CLASSIC | | | EAGLE | | | | | | | С | ПО | |
| | | | | | 20SO | IMP | LPG | 20DD | 20DR | IMP | | | | | | | |
| [01] | 11E005 | (P) РЕМЕНЬ | | | | | | | | | | (A) V BELT | | | | | |
| 96350548 | - | S | - | - | - | - | - | - | - | - | 1 | 030880 | L=1900 | SB | | | |
| 96309968 | - | S | - | - | - | - | - | - | - | - | 1 | 030881 | L=1892 | DB | | | |
| 96309968 | - | S | S | S | S | S | S | S | S | S | 1 | | L=1892 | DB | | | |
| 96307704 | - | - | - | - | S | S | - | - | S | 2.0 L6 | 1 | 060422 | | | | | |

| ДВИГАТЕЛЬ (CLASSIC) | | | ДВИГАТЕЛЬ (EAGLE) | | КПП (КОРОБКА ПЕРЕМЕННЫХ ПЕРЕДАЧ) |
|----------------------|----------------------|-----------------|----------------------|-----------------|----------------------------------|
| 20SO : 2.2 SOHC | LPG : 2.0 SOHC (LPG) | 20DD : 2.0 DOHC | IMP : 2.0 SOHC (LPG) | 20DD : 2.0 DOHC | M : МЕХАНИЧЕСКАЯ КПП |
| IMP : 2.2 SOHC (LPG) | 20DS : 2.0 DOHC | 20DR : 2.0 DOHC | 20DS : 2.0 DOHC | | Z : АВТОМАТИЧЕСКАЯ КПП (ZF16) |
| | | | | | A : АВТОМАТИЧЕСКАЯ КПП |

| 1142 КОМПЛЕКТ ПРОКЛАДOK (SOHC) REPAIR KIT(SOHC) | № ПОЗИЦИИ | КОД / К | НАИМЕНОВАНИЕ ДЕТАЛИ | | | | | | | | | | КОД / Д | | | |
|--|---|------------------------------------|---|-----------------|-----|-----|---|------|----------------------------------|--------------|-------|-----------------------------|-----------------------------|-------------------|----|------------|
| | | | НОМЕР ДЕТАЛИ | МОДЕЛЬ | | | | | | КОМПЛЕКТАЦИЯ | Л / П | КОЛ | | ПЕРИОД ПРИМЕНЕНИЯ | | ПРИМЕЧАНИЕ |
| | | | | CLASSIC | | | EAGLE | | | | | | | С | ПО | |
| | | | | 20SO | IMP | LPG | 20DD | 20DR | IMP | | | | | | | |
| <p>Например) 1231-02 : 1231 - номер группы. 02 - номер позиции на рисунке.</p> <p>Если Вы хотите знать номер отдельной детали комплекта прокладок обратитесь к группе 1231, позиция на рисунке 02.</p> | [01] 92061696 | 11F023 (P) КОМПЛЕКТ ПРОКЛАДОК | - S S S - - - S - - | | | | | | | | 1 | (A) GASKET KIT-ENG OVERHAUL | | | | |
| | [14] 92061971 | 11F023 (P) КОМПЛЕКТ ПРОКЛАДОК | - S S S - - - S - - | | | | | | | | | 1 | (A) GASKET KIT-ENG OVERHAUL | | | |
| ДВИГАТЕЛЬ (CLASSIC) | | | ДВИГАТЕЛЬ (EAGLE) | | | | | | КПП (КОРОБКА ПЕРЕМЕННЫХ ПЕРЕДАЧ) | | | | | | | |
| 20SO : 2.2 SOHC IMP : 2.2 SOHC (LPG) | LPG : 2.0 SOHC (LPG) 20DS : 2.0 DOHC | 20DD : 2.0 DOHC 20DR : 2.0 DOHC | IMP : 2.0 SOHC (LPG) 20DS : 2.0 DOHC | 20DD : 2.0 DOHC | | | М : МЕХАНИЧЕСКАЯ КПП Z : АВТОМАТИЧЕСКАЯ КПП (ZF16) А : АВТОМАТИЧЕСКАЯ КПП | | | | | | | | | |

| 1143 КОМПЛЕКТ ПРОКЛАДOK (DOHC) REPAIR KIT(DOHC) | № ПОЗИЦИИ | КОД / К | НАИМЕНОВАНИЕ ДЕТАЛИ | | | | | | | | | | КОД / Д | | | |
|--|--------------------|---------|---|--------------------|-----|------|-------|------|---|--------------|-------|-----|-----------------------------|-------------------|----|------------|
| | | | НОМЕР ДЕТАЛИ | МОДЕЛЬ | | | | | | КОМПЛЕКТАЦИЯ | Л / П | КОЛ | | ПЕРИОД ПРИМЕНЕНИЯ | | ПРИМЕЧАНИЕ |
| | | | | CLASSIC | | | EAGLE | | | | | | | С | ПО | |
| | | | | 20SO | LPG | 20DD | 20DD | 20DR | IMP | | | | | | | |
|  <p>Например) 1231-02 : 1231 - номер группы. 02 - номер позиции на рисунке. Если Вы хотите знать номер отдельной детали комплекта прокладок Обратитесь к группе 1231, позиция на рисунке 02.</p> | [01] 92064384 | 11F023 | (P) | КОМПЛЕКТ ПРОКЛАДОК | | | | | | | | 1 | (A) GASKET KIT-ENG OVERHAUL | | | |
| | [14] 92061971 | 11F023 | (P) | КОМПЛЕКТ ПРОКЛАДОК | | | | | | | | 1 | (A) GASKET KIT-ENG OVERHAUL | | | |
| ДВИГАТЕЛЬ (CLASSIC) | | | ДВИГАТЕЛЬ (EAGLE) | | | | | | КПП (КОРОБКА ПЕРЕМЕННЫХ ПЕРЕДАЧ) | | | | | | | |
| 20SO : 2.2 SOHC LPG : 2.0 SOHC (LPG) 20DD : 2.0 DOHC | | | IMP : 2.0 SOHC (LPG) 20DD : 2.0 DOHC | | | | | | M : МЕХАНИЧЕСКАЯ КПП Z : АВТОМАТИЧЕСКАЯ КПП (ZF16) A : АВТОМАТИЧЕСКАЯ КПП | | | | | | | |
| IMP : 2.2 SOHC (LPG) 20DS : 2.0 DOHC 20DR : 2.0 DOHC | | | 20DS : 2.0 DOHC | | | | | | | | | | | | | |

| 1144 КОМПЛЕКТ ПРОКЛАДОК (XK L6) REPAIR KIT(XK L6) | В 3 Т | № ПОЗИЦИИ | | КОД / К | | НАИМЕНОВАНИЕ ДЕТАЛИ | | | | | | КОД / Д | | | | |
|---|--------------------|----------------------|-------------|--------------------|-----|----------------------|-------|-----------------|------|----------------------------------|-------------|---------|-----------------------------|----------------------|----|------------|
| | | НОМЕР ДЕТАЛИ | К П П | МОДЕЛЬ | | | | | | КОМПЛЕКТАЦИЯ | Л / П | | КО Л | ПЕРИОД ПРИМЕНЕНИЯ | | ПРИМЕЧАНИЕ |
| | | | | CLASSIC | | | EAGLE | | | | | | | С | ПО | |
| | | | | 20SO | IMP | LPG | 20DS | 20DD | 20DR | | | | | | | |
| | [01] S1144001 | 11F023 | (P) | КОМПЛЕКТ ПРОКЛАДОК | | | | | | | | 1 | (A) GASKET KIT-ENG OVERHAUL | | | |
| | | - | - | - | - | S | S | - | - | S | | | | | | |
| ДВИГАТЕЛЬ (CLASSIC) | | | | ДВИГАТЕЛЬ (EAGLE) | | | | | | КПП (КОРОБКА ПЕРЕМЕННЫХ ПЕРЕДАЧ) | | | | | | |
| 20SO : 2.2 SOHC | | LPG : 2.0 SOHC (LPG) | | 20DD : 2.0 DOHC | | IMP : 2.0 SOHC (LPG) | | 20DD : 2.0 DOHC | | M : МЕХАНИЧЕСКАЯ КПП | | | | | | |
| IMP : 2.2 SOHC (LPG) | | 20DS : 2.0 DOHC | | 20DR : 2.0 DOHC | | 20DS : 2.0 DOHC | | | | Z : АВТОМАТИЧЕСКАЯ КПП (ZF16) | | | | | | |
| | | | | | | | | | | A : АВТОМАТИЧЕСКАЯ КПП | | | | | | |

| 1211 БЛОК ЦИЛИНДРОВ ENGINE BLOCK | В 3 Т | № ПОЗИЦИИ | | КОД / К | | НАИМЕНОВАНИЕ ДЕТАЛИ | | | | | | | КОД / Д | | | |
|--|-------------|-----------------|-------------------|------------------|-------------|---------------------|------------------|------------------|------------------|--------------|-------------|---------|---------|---------------------------|--------------------|------------|
| | | НОМЕР ДЕТАЛИ | К П П | МОДЕЛЬ | | | | | | КОМПЛЕКТАЦИЯ | Л / П | КО Л | | ПЕРИОД ПРИМЕНЕНИЯ | | ПРИМЕЧАНИЕ |
| | | | | CLASSIC | | | EAGLE | | | | | | | С | ПО | |
| | | | | 2 0 S O | I M P | L P G | 2 0 D S | 2 0 D D | 2 0 D R | | | | | | | |
| | [01] | 11A002 | (P) | БЛОК ЦИЛИНДРОВ | | | | | | | | | | (A) BLOCK A-CYL | | |
| | 92063732 | - | S | - | - | - | - | - | - | - | - | 1 | | | | |
| | 92063762 | - | - | S | S | - | - | - | S | - | - | 1 | | | | |
| | 92063427 | - | - | - | - | S | S | S | - | S | S | 1 | | | | |
| | [02] | 21B085 | (P) | ПРОБКА | | | | | | | | | | | (A) CAP | |
| | 96180730 | - | S | S | S | S | S | S | S | S | S | 7 | | | 34 mm | |
| | 11070803 | - | S | S | S | S | S | S | S | S | S | 7 | | | O/S (36 mm) | |
| | [03] | 11A016 | (P) | БОЛТ | | | | | | | | | | | (A) BOLT | |
| | 90502412 | - | S | S | S | S | S | S | S | S | S | 10 | | | | |
| | [04] | 11A020 | (P) | ПЕРЕХОДНИК | | | | | | | | | | | (A) NECK-WATER,INL | |
| | 90572544 | - | S | S | S | S | S | S | S | S | S | 1 | | | | |
| | [05] | 33H122 | (P) | ВТУЛКА | | | | | | | | | | | (A) SLEEVE | |
| | 90108591 | - | S | S | S | S | S | S | S | S | S | 2 | | | | |
| | [06] | 33H122 | (P) | ВТУЛКА | | | | | | | | | | | (A) SLEEVE | |
| | 90353654 | - | S | S | S | S | S | S | S | S | S | 2 | | | | |
| [07] | 32A025 | (P) | ПРОБКА | | | | | | | | | | | (A) CAP-CYL BLOCK | | |
| 96351041 | - | S | S | S | S | S | S | S | S | S | 1 | | | | | |
| [08] | 11A003 | (P) | ЩУП МАСЛЯНЫЙ | | | | | | | | | | | (A) STICK A-OIL GAUGE,ENG | | |
| 96352698 | - | S | S | S | S | S | S | S | S | S | 1 | | | | | |
| [09] | 12F012 | (P) | НАПРАВЛЯЮЩАЯ ЩУПА | | | | | | | | | | | (A) TUBE-OIL LEVEL STICK | | |
| 92064439 | - | S | S | S | S | S | S | S | S | S | 1 | | | | | |
| [10] | 09246 | (P) | ПРОБКА | | | | | | | | | | | (A) PLUG | | |
| 09246-14001 | - | S | S | S | S | S | S | S | S | S | 4 | | | M14x1.5 | | |
| [15] | 13B011 | (P) | ВТУЛКА | | | | | | | | | | | (A) SLEEVE | | |
| 90096047 | - | S | S | S | S | S | S | S | S | S | 2 | | | | | |

ДВИГАТЕЛЬ (CLASSIC)

20SO : 2.2 SOHC LPG : 2.0 SOHC (LPG) 20DD : 2.0 DOHC
 IMP : 2.2 SOHC (LPG) 20DS : 2.0 DOHC 20DR : 2.0 DOHC

ДВИГАТЕЛЬ (EAGLE)

IMP : 2.0 SOHC (LPG) 20DD : 2.0 DOHC
 20DS : 2.0 DOHC

КПП (КОРОБКА ПЕРЕМЕННЫХ ПЕРЕДАЧ)

M : МЕХАНИЧЕСКАЯ КПП
 Z : АВТОМАТИЧЕСКАЯ КПП (ZF16)
 A : АВТОМАТИЧЕСКАЯ КПП

| 1212 БЛОК ЦИЛИНДРОВ (XK L6) ENGINE BLOCK(XK L6) | В 3 Т | № ПОЗИЦИИ | | КОД / К | | НАИМЕНОВАНИЕ ДЕТАЛИ | | | | | | | КОД / Д | | | |
|---|-----------------------|----------------------|------------------------|-----------------|-----|----------------------|-------|-----------------|-----|----------------------|-------------|----------------------------------|---------------------------|------------------------|----|------------|
| | | НОМЕР ДЕТАЛИ | К П П | МОДЕЛЬ | | | | | | КОМПЛЕКТАЦИЯ | Л / П | К О Л | | ПЕРИОД ПРИМЕНЕНИЯ | | ПРИМЕЧАНИЕ |
| | | | | CLASSIC | | | EAGLE | | | | | | | С | ПО | |
| | | | | 20SO | IMP | LPG | 20DD | 20DR | IMP | | | | | | | |
| | [01] A96307757 | 11A002 | (P) БЛОК ЦИЛИНДРОВ | - | - | - | - | S | S | - | - | S | (A) BLOCK A-CYL | 1 | | |
| | [04] 01513-08759 | | (P) БОЛТ | - | - | - | - | S | S | - | - | S | (A) BOLT | 14 | | |
| | [05] 09119-09003 | 44C010 | (P) БОЛТ | - | - | - | - | S | S | - | - | S | (A) BOLT | 14 | | |
| | [08] 96307749 | 11A003 | (P) ЩУП МАСЛЯНЫЙ | - | - | - | - | S | S | - | - | S | (A) STICK A-OIL GAUGE,ENG | 1 | | |
| | [09] 96521528 | | (P) НАПРАВЛЯЮЩАЯ ЩУПА | - | - | - | - | S | S | - | - | S | (A) TUBE-OIL LEVEL STICK | 1 | | |
| | [20] 09280-14001 | 11B031 | (P) ПРОКЛАДКА | - | - | - | - | S | S | - | - | S | (A) RING-O | 1 | | |
| | [21] 01517-08163 | 01517 | (P) БОЛТ | - | - | - | - | S | S | - | - | S | (A) BOLT | 1 | | |
| | [22] 96491749 | | (P) ПРОБКА | - | - | - | - | S | S | - | - | S | (A) PLUG-OIL GALLERY | 2 | | |
| | [23] 04231-10200 | 11A022 | (P) ПАЛЕЦ УСТАНОВОЧНЫЙ | - | - | - | - | S | S | - | - | S | (A) PIN-DOWEL | 2 | | |
| | [24] 96309391 | | (P) КОЛЬЦО | - | - | - | - | S | S | - | - | S | (A) RING-DOWEL | 2 | | |
| | [25] 96307728 | | (P) ФОРСУНКА МАСЛЯНАЯ | - | - | - | - | S | S | - | - | S | (A) NOZZLE-OIL JET | 1 | | |
| | [27] 90108591 | 33H122 | (P) ВТУЛКА | - | - | - | - | S | S | - | - | S | (A) SLEEVE | 2 | | |
| | [28] 01517-06123 | 01517 | (P) БОЛТ | - | - | - | - | S | S | - | - | S | (A) BOLT | 1 | | |
| | [29] 96295387 | 22A024 | (P) КРОНШТЕЙН | - | - | - | - | S | S | - | - | S | (A) BRACKET-UPPER,EXH | 1 | | |
| [30] 09117-10003 | 09117 | (P) БОЛТ | - | - | - | - | S | S | - | - | S | (A) BOLT | 2 | | | |
| [31] 96253545 | 23C007 | (P) ДАТЧИК ДЕТОНАЦИИ | - | - | - | - | S | S | - | - | S | (A) SENSOR-KNOCK | 2 | | | |
| [32] 09103-08039 | 09103 | (P) БОЛТ | - | - | - | - | S | S | - | - | S | (A) BOLT | 2 | | | |
| [33] | | (P) КРОНШТЕЙН | - | - | - | - | S | S | - | - | S | (A) BRACKET-ENG BLOCK | 2 | | | |
| ДВИГАТЕЛЬ (CLASSIC) | | | | | | ДВИГАТЕЛЬ (EAGLE) | | | | | | КПП (КОРОБКА ПЕРЕМЕННЫХ ПЕРЕДАЧ) | | | | |
| 20SO : 2.2 SOHC | | LPG : 2.0 SOHC (LPG) | | 20DD : 2.0 DOHC | | IMP : 2.0 SOHC (LPG) | | 20DD : 2.0 DOHC | | M : МЕХАНИЧЕСКАЯ КПП | | Z : АВТОМАТИЧЕСКАЯ КПП (ZF16) | | A : АВТОМАТИЧЕСКАЯ КПП | | |
| IMP : 2.2 SOHC (LPG) | | 20DS : 2.0 DOHC | | 20DR : 2.0 DOHC | | 20DS : 2.0 DOHC | | | | | | | | | | |

| 1212 БЛОК ЦИЛИНДРОВ (XK L6) ENGINE BLOCK(XK L6) | № ПОЗИЦИИ | | КОД / К | | НАИМЕНОВАНИЕ ДЕТАЛИ | | | | | | КОД / Д | | | | |
|---|-------------|----------------------|---------|-----------------|---------------------|----------------------|------|-----------------|------------------------|----------------------------------|-------------------------------|-----|-----------------------|----|------------|
| | В 3 Т | НОМЕР ДЕТАЛИ | МОДЕЛЬ | | | | | | КОМПЛЕКТАЦИЯ | Л / П | | КОЛ | ПЕРИОД ПРИМЕНЕНИЯ | | ПРИМЕЧАНИЕ |
| | | | CLASSIC | | | EAGLE | | | | | | | С | ПО | |
| | | | 20SO | IMP | LPG | 20DD | 20DR | IMP | | | | | | | |
| | [33] | | | | | | | | | | | | (A) BRACKET-ENG BLOCK | | |
| | 96334233 | | | | | S | S | | | | | 1 | | | |
| | [34] | | | | | | | | | | | | (A) BOLT | | |
| | 09103-10046 | 09103 | | | | | S | S | | | | 1 | | | |
| [35] | | | | | | | | | | | | | (A) BOLT | | |
| 01510-08163 | 01510 | | | | | S | S | | | | 1 | | | | |
| ДВИГАТЕЛЬ (CLASSIC) | | | | | ДВИГАТЕЛЬ (EAGLE) | | | | | КПП (КОРОБКА ПЕРЕМЕННЫХ ПЕРЕДАЧ) | | | | | |
| 20SO : 2.2 SOHC | | LPG : 2.0 SOHC (LPG) | | 20DD : 2.0 DOHC | | IMP : 2.0 SOHC (LPG) | | 20DD : 2.0 DOHC | | M : МЕХАНИЧЕСКАЯ КПП | | | | | |
| IMP : 2.2 SOHC (LPG) | | 20DS : 2.0 DOHC | | 20DR : 2.0 DOHC | | 20DS : 2.0 DOHC | | | | | Z : АВТОМАТИЧЕСКАЯ КПП (ZF16) | | | | |
| | | | | | | | | | A : АВТОМАТИЧЕСКАЯ КПП | | | | | | |

| 1221 КРИВОШИПНО-ШАТУННЫЙ МЕХАНИЗМ CRANKSHAFT&PISTON | № ПОЗИЦИИ | КОД / К | НАИМЕНОВАНИЕ ДЕТАЛИ | | | | | | | | | | КОД / Д | | | | |
|---|-----------|-------------------------------|--------------------------------|-----------|---------|-----|-----|-------|------|-----|--------------|---------------|---------------|-----|--------------------------|---------------------|------------|
| | | | НОМЕР ДЕТАЛИ | К П П | МОДЕЛЬ | | | | | | КОМПЛЕКТАЦИЯ | Л / П | | КОЛ | ПЕРИОД ПРИМЕНЕНИЯ | | ПРИМЕЧАНИЕ |
| | | | | | CLASSIC | | | EAGLE | | | | | | | С | ПО | |
| | | | | | 20SO | IMP | LPG | 20DD | 20DR | IMP | | | | | | | |
| | [01] | 11B005 | (P) ПОРШЕНЬ И ПАЛЕЦ | | | | | | | | | | | | (A) PISTON&PIN A | | |
| | 92061386 | - | S S S | - - - | S - - | | | | | | | 4 | | STD | | | |
| | 92061387 | - | S S S | - - - | S - - | | | | | | | 4 | O/S (0.01 mm) | | | | |
| | 92061388 | - | S S S | - - - | S - - | | | | | | | 4 | O/S (0.02 mm) | | | | |
| | 92061702 | - | S S S | - - - | S - - | | | | | | | 4 | O/S (0.50 mm) | | | | |
| | 90501058 | - | - - - | S S S | - S S | | | | | | | 4 | STD | | | | |
| | 90501059 | - | - - - | S S S | - S S | | | | | | | 4 | O/S (0.01 mm) | | | | |
| | 90501060 | - | - - - | S S S | - S S | | | | | | | 4 | O/S (0.02 mm) | | | | |
| | 90501072 | - | - - - | S S S | - S S | | | | | | | 4 | O/S (0.50 mm) | | | | |
| | [03] | 11B034 | (P) КОЛЬЦА ПОРШНЕВЫЕ, КОМПЛЕКТ | | | | | | | | | | | | | (A) RING SET-PISTON | |
| | 92029793 | - | S - - - - - | - - - - - | | | | | | | | 1 | STD | | | | |
| 92029795 | - | S - - - - - | - - - - - | | | | | | | | 1 | O/S (0.50 mm) | | | | | |
| 92062027 | - | - - - S S S | - S S | | | | | | | | 1 | STD | | | | | |
| 92062028 | - | - - - S S S | - S S | | | | | | | | 1 | O/S (0.50 mm) | | | | | |
| [04] | 11B006 | (P) ШАТУН | | | | | | | | | | | | | (A) ROD A-CONN | | |
| 90530426 | - | S S S S S S | S S S | | | | | | | | 1 | | | | | | |
| [05] | 11B027 | (P) БОЛТ | | | | | | | | | | | | | (A) BOLT | | |
| 90281736 | - | S S S S S S | S S S | | | | | | | | 8 | | | | | | |
| [06] | 11B011 | (P) ВКЛАДЫШИ ШАТУННЫЕ | | | | | | | | | | | | | (A) BEARING SET-CONN ROD | | |
| 92028817 | - | S S S S S S | S S S | | | | | | | | 1 | STD | | | | | |
| 92028818 | - | S S S S S S | S S S | | | | | | | | 1 | U/S (0.25 mm) | | | | | |
| 92028819 | - | S S S S S S | S S S | | | | | | | | 1 | U/S (0.50 mm) | | | | | |
| [07] | 11B003 | (P) КОЛЕНВАЛ | | | | | | | | | | | | | (A) CRANKSHAFT A | | |
| 90500608 | - | S S S S S S | S S S | | | | | | | | 1 | | | | | | |
| [08] | 11B012 | (P) ВКЛАДЫШИ КОРЕННЫЕ | | | | | | | | | | | | | (A) BEARING SET-CR/SHF | | |
| 92061197 | - | S S S S S S | S S S | | | | | | | | 1 | STD | | | | | |
| Y 92065700 | - | S S S S S S | S S S | | | | | | | | 1 | STD | | | | | |
| 92061199 | - | S S S S S S | S S S | | | | | | | | 1 | U/S (0.25 mm) | | | | | |
| Y 92065701 | - | S S S S S S | S S S | | | | | | | | 1 | U/S (0.25 mm) | | | | | |
| 92061200 | - | S S S S S S | S S S | | | | | | | | 1 | U/S (0.50 mm) | | | | | |
| Y 92065702 | - | S S S S S S | S S S | | | | | | | | 1 | U/S (0.50 mm) | | | | | |
| [10] | 11B042 | (P) САЛЬНИК КОЛЕНВАЛА, ЗАДНИЙ | | | | | | | | | | | | | (A) SEAL-CR/SHF,RR | | |
| 90354378 | - | S S S S S S | S S S | | | | | | | | 1 | | | | | | |
| [11] | 11B009 | (P) МАХОВИК | | | | | | | | | | | | | (A) FLYWHEEL A | | |

ДВИГАТЕЛЬ (CLASSIC)

20SO : 2.2 SOHC LPG : 2.0 SOHC (LPG) 20DD : 2.0 DOHC
 IMP : 2.2 SOHC (LPG) 20DS : 2.0 DOHC 20DR : 2.0 DOHC

ДВИГАТЕЛЬ (EAGLE)

IMP : 2.0 SOHC (LPG) 20DD : 2.0 DOHC
 20DS : 2.0 DOHC

КПП (КОРОБКА ПЕРЕМЕННЫХ ПЕРЕДАЧ)

M : МЕХАНИЧЕСКАЯ КПП
 Z : АВТОМАТИЧЕСКАЯ КПП (ZF16)
 A : АВТОМАТИЧЕСКАЯ КПП

| 1221 КРИВОШИПНО-ШАТУННЫЙ МЕХАНИЗМ CRANKSHAFT&PISTON | В З Т | № ПОЗИЦИИ | КОД / К | НАИМЕНОВАНИЕ ДЕТАЛИ | | | | | | | | | | КОД / Д | | | | | | |
|---|--------------------|-----------|---------------------------|---------------------|---------|-----|-----|-------|------|-----|---|----|------|---------|--------------|---------------------------|---------------|----------------------|--|------------|
| | | | | НОМЕР ДЕТАЛИ | МОДЕЛЬ | | | | | | | | | | КОМПЛЕКТАЦИЯ | Л / П | К О Л | ПЕРИОД ПРИМЕНЕНИЯ | | ПРИМЕЧАНИЕ |
| | | | | | CLASSIC | | | EAGLE | | | С | ПО | | | | | | | | |
| | | | | | 20SO | IMP | LPG | 20DD | 20DR | IMP | | | 20DS | | | | | 20DD | | |
| | [11] 90466130 | 11B009 | (P) МАХОВИК | M | S | - | S | S | S | S | - | S | S | 1 | | (A) FLYWHEEL A | | | | |
| | [12] 92062768 | 11B015 | (P) МАХОВИК | A | O | - | - | O | O | O | - | O | O | 1 | | (A) PLATE A-FLEXIBLE | | | | |
| | Y 92065206 | | | A | O | - | - | O | O | O | - | O | O | 1 | | | | | | |
| | 92065204 | | | A | - | S | O | - | - | - | S | - | - | 1 | 030705 | (A) SPACER-FLEXIBLE PLATE | | | | |
| | [13] 92063305 | 11B043 | (P) ДИСК УСТАНОВОЧНЫЙ | A | O | - | - | O | O | O | - | O | O | 1 | | (A) REINFORCING-DISC | | | | |
| | [14] 90236778 | 11B032 | (P) ДИСК ОПОРНЫЙ | A | O | S | O | O | O | O | S | O | O | 1 | | (A) BOLT | | | | |
| | [15] 90285303 | 11B027 | (P) БОЛТ | M | S | - | S | S | S | S | - | S | S | 6 | | (A) BOLT | | | | |
| | [16] 92063746 | 11B027 | (P) БОЛТ | A | O | S | O | O | O | O | S | O | O | 6 | | (A) BOLT | | | | |
| | [17] 90265094 | 11B050 | (P) ВЕНЕЦ ЗУБЧАТЫЙ | - | S | S | S | S | S | S | S | S | S | 1 | | (A) DISC-TRANSMITTER | | | | |
| | [18] 90280051 | 11B029 | (P) ВИНТ | - | S | S | S | S | S | S | S | S | S | 3 | | (A) SCREW | | | | |
| | [19] 11010612 | 11B049 | (P) ШПОНКА | - | S | S | S | S | S | S | S | S | S | 1 | | (A) KEY-WOODRUFF | | | | |
| | [20] 96489133 | 11B036 | (P) КОЛЬЦО КОМПРЕССИОННОЕ | - | - | S | S | - | - | - | S | - | - | 4 | 030705 | (A) RING-TOP | STD | | | |
| | 96489167 | | | - | - | S | S | - | - | - | S | - | - | 4 | 030705 | (A) RING-2ND | O/S (0.50 mm) | | | |
| | [21] 96144707 | 11B037 | (P) КОЛЬЦО КОМПРЕССИОННОЕ | - | - | S | S | - | - | - | S | - | - | 4 | 030705 | (A) RING-OIL | STD | | | |
| | 96144708 | | | - | - | S | S | - | - | - | S | - | - | 4 | 030705 | (A) RING-OIL | O/S (0.50 mm) | | | |
| | [22] 92061849 | 11B020 | (P) КОЛЬЦО МАСЛОСЪЕМНОЕ | - | - | S | S | - | - | - | S | - | - | 8 | 030705 | (A) RING-OIL | STD | | | |
| | 90215223 | | | - | - | S | S | - | - | - | S | - | - | 8 | 030705 | (A) RING-OIL | O/S (0.50 mm) | | | |
| | [23] 90215216 | 11B044 | (P) РАСШИРИТЕЛЬ ОСЕВОЙ | - | - | S | S | - | - | - | S | - | - | 4 | 030705 | (A) SPACER | | | | |

ДВИГАТЕЛЬ (CLASSIC)

20SO : 2.2 SOHC
IMP : 2.2 SOHC (LPG)
LPG : 2.0 SOHC (LPG)
20DS : 2.0 DOHC
20DD : 2.0 DOHC
20DR : 2.0 DOHC

ДВИГАТЕЛЬ (EAGLE)

IMP : 2.0 SOHC (LPG)
20DD : 2.0 DOHC
20DS : 2.0 DOHC

КПП (КОРОБКА ПЕРЕМЕННЫХ ПЕРЕДАЧ)

M : МЕХАНИЧЕСКАЯ КПП
Z : АВТОМАТИЧЕСКАЯ КПП (ZF16)
A : АВТОМАТИЧЕСКАЯ КПП

| 1222 КРИВОШИПНО-ШАТУННЫЙ МЕХАНИЗМ (ХК L6) CRANKSHAFT&PISTON(ХК L6) | В 3 Т | № ПОЗИЦИИ | | КОД / К | | НАИМЕНОВАНИЕ ДЕТАЛИ | | | | | | | | | | КОД / Д |
|--|---|-----------------|----------------------|----------------------------|-----------------|---------------------|----------------------|------|-------------------------------|--------------|----------------------|-------------|----------------------------------|-------------|--------------------------|------------------------------|
| | | НОМЕР ДЕТАЛИ | К П П | МОДЕЛЬ | | | | | | КОМПЛЕКТАЦИЯ | Л / П | К О Л | ПЕРИОД ПРИМЕНЕНИЯ | | ПРИМЕЧАНИЕ | |
| | | | | CLASSIC | | | EAGLE | | | | | | С | ПО | | |
| | | | | 20SO | IMP | LPG | 20DD | 20DR | IMP | | | | | | | |
| | [01] 96307654 96378307 | 33J084 | (P) | ПОРШЕНЬ | - | - | - | - | S | S | - | - | S | 6 | (A) PISTON | |
| | [02] 96309415 | 11B014 | (P) | ПАЛЕЦ ПОРШНЕВОЙ | - | - | - | - | S | S | - | - | S | 6 | (A) PIN-PISTON | |
| | [03] S1222002 | | (P) | КОЛЬЦА ПОРШНЕВЫЕ, КОМПЛЕКТ | - | - | - | - | S | S | - | - | S | 1 | (A) RING SET-PISTON | |
| | [04] A96500500 | 11B006 | (P) | ШАТУН | - | - | - | - | S | S | - | - | S | 6 | (A) ROD A-CONN | |
| | [05] 09100-08031 | | (P) | БОЛТ | - | - | - | - | S | S | - | - | S | 12 | (A) BOLT | |
| | [06] 96384212S 96384123S | 11B011 | (P) | ВКЛАДЫШИ ШАТУННЫЕ | - | - | - | - | S | S | - | - | S | 12 12 | (A) BEARING SET-CONN ROD | ЖЕЛТЫЙ ЗЕЛЕНЫЙ |
| | [07] A96307869 | 11B002 | (P) | КОЛЕНВАЛ | - | - | - | - | S | S | - | - | S | 1 | (A) CRANKSHAFT A | |
| | [08] 96500565S 96500566S 96500567S | | (P) | ВКЛАДЫШИ КОРЕННЫЕ | - | - | - | - | S | S | - | - | S | 7 7 7 | (A) BEARING SET-CR/SHF | РОЗОВЫЙ ЖЕЛТЫЙ ЗЕЛЕНЫЙ |
| | [10] 96521516 | | (P) | САЛЬНИК | - | - | - | - | S | S | - | - | S | 1 | (A) SEAL | 85x105x8 |
| | [12] 96309037 | 11B015 | (P) | МАХОВИК | A | - | - | - | S | S | - | - | S | 1 | (A) PLATE A-FLEXIBLE | |
| | [14] 96309444 | | (P) | ДИСК УСИЛИТЕЛЬНЫЙ | A | - | - | - | S | S | - | - | S | 1 | (A) REINFORCING-DISC | |
| | [16] 09100-10035 | | (P) | БОЛТ | A | - | - | - | S | S | - | - | S | 8 | (A) BOLT | |
| | [17] 96307672 | 11B046 | (P) | КОЛЕСО УПРАВЛЯЮЩЕЕ | - | - | - | - | S | S | - | - | S | 1 | (A) WHEEL-TARGET | |
| | [18] 09106-06010 | 44C010 | (P) | БОЛТ | - | - | - | - | S | S | - | - | S | 3 | (A) BOLT | |
| | [19] 96380021 | | (P) | ШПОНКА | - | - | - | - | S | S | - | - | S | 1 | (A) KEY-WOODRUFF | |
| | ДВИГАТЕЛЬ (CLASSIC) | | | | | | ДВИГАТЕЛЬ (EAGLE) | | | | | | КПП (КОРОБКА ПЕРЕМЕННЫХ ПЕРЕДАЧ) | | | |
| | 20SO : 2.2 SOHC | | LPG : 2.0 SOHC (LPG) | | 20DD : 2.0 DOHC | | IMP : 2.0 SOHC (LPG) | | 20DD : 2.0 DOHC | | M : МЕХАНИЧЕСКАЯ КПП | | | | | |
| | IMP : 2.2 SOHC (LPG) | | 20DS : 2.0 DOHC | | 20DR : 2.0 DOHC | | 20DS : 2.0 DOHC | | Z : АВТОМАТИЧЕСКАЯ КПП (ZF16) | | | | | | | |
| | | | | | | | | | A : АВТОМАТИЧЕСКАЯ КПП | | | | | | | |

| 1222 КРИВОШИПНО-ШАТУННЫЙ МЕХАНИЗМ (XK L6) CRANKSHAFT&PISTON(XK L6) | В 3 Т | № ПОЗИЦИИ | КОД / К | НАИМЕНОВАНИЕ ДЕТАЛИ | | | | | | | | | | | КОД / Д | | |
|--|--------------------|----------------------|-----------|---------------------|---------|-----|-----|-------|------|----------------------------------|--------------|-----------------|-----|---|---------|------------|----|
| | | | | НОМЕР ДЕТАЛИ | МОДЕЛЬ | | | | | | КОМПЛЕКТАЦИЯ | Л / П | КОЛ | ПЕРИОД ПРИМЕНЕНИЯ | | ПРИМЕЧАНИЕ | |
| | | | | | CLASSIC | | | EAGLE | | | | | | С | | | ПО |
| | | | | | 20SO | IMP | LPG | 20DS | 20DD | 20DR | | | | | | | |
| | [24] 96309096 | 33J180 | (P) ШАЙБА | | | | | | | | | | 2 | (A) WASHER | | | |
| | | | | - | - | - | - | S | S | | | | | | | - | - |
| ДВИГАТЕЛЬ (CLASSIC) | | | | ДВИГАТЕЛЬ (EAGLE) | | | | | | КПП (КОРОБКА ПЕРЕМЕННЫХ ПЕРЕДАЧ) | | | | | | | |
| 20SO : 2.2 SOHC | | LPG : 2.0 SOHC (LPG) | | 20DD : 2.0 DOHC | | | | | | IMP : 2.0 SOHC (LPG) | | 20DD : 2.0 DOHC | | М : МЕХАНИЧЕСКАЯ КПП | | | |
| IMP : 2.2 SOHC (LPG) | | 20DS : 2.0 DOHC | | 20DR : 2.0 DOHC | | | | | | 20DS : 2.0 DOHC | | | | Z : АВТОМАТИЧЕСКАЯ КПП (ZF16) A : АВТОМАТИЧЕСКАЯ КПП | | | |

| 1231 МАСЛЯНЫЙ НАСОС И ПОДДОН OIL PAN&PUMP | № ПОЗИЦИИ | КОД / К | НАИМЕНОВАНИЕ ДЕТАЛИ | | | | | | | | | | КОД / Д | | | | |
|---|-----------|---------------------------|---------------------------------|--------|------------------|-------------|-------------|------------------|------------------|------------------|--------------|----------|---------|---------------------------|----------------------------|----|------------|
| | | | НОМЕР ДЕТАЛИ | К П | МОДЕЛЬ | | | | | | КОМПЛЕКТАЦИЯ | Л / П | | К О Л | ПЕРИОД ПРИМЕНЕНИЯ | | ПРИМЕЧАНИЕ |
| | | | | | CLASSIC | | | EAGLE | | | | | | | С | ПО | |
| | | | | | 2 0 S O | I M P | L P G | 2 0 D D | 2 0 D S | 2 0 D R | | | | | | | |
| | [01] | 11M001 | (P) НАСОС МАСЛЯНЫЙ | - | S | S | S | S | S | S | S | S | S | 1 | (A) PUMP A-OIL,ENG | | |
| | 90570925 | | | | | | | | | | | | | | | | |
| | [02] | 11B039 | (P) САЛЬНИК КОЛЕНВАЛА, ПЕРЕДНИЙ | - | S | S | S | S | S | S | S | S | S | 1 | (A) SEAL-CR/SHF,FRT | | |
| | 90183572 | | | | | | | | | | | | | | | | |
| | [03] | 11M004 | (P) КЛАПАН РЕДУКЦИОННЫЙ | - | S | S | S | S | S | S | S | S | S | 1 | (A) PLUNGER-VALVE,PRESSURE | | |
| | 90530592 | | | | | | | | | | | | | | | | |
| | [04] | 13B012 | (P) ПРУЖИНА | - | S | S | S | S | S | S | S | S | S | 1 | (A) SPRING-OIL RELIEF | | |
| | 03448847 | | | | | | | | | | | | | | | | |
| | [05] | 13B007 | (P) САЛЬНИК | - | S | S | S | S | S | S | S | S | S | 1 | (A) RING-SEAL | | |
| | 11093042 | | | | | | | | | | | | | | | | |
| | [06] | 13B008 | (P) ПРОБКА | - | S | S | S | S | S | S | S | S | S | 1 | (A) PLUG | | |
| | 03448834 | | | | | | | | | | | | | | | | |
| | [07] | 11M006 | (P) ШЕСТЕРНЯ ВЕДОМАЯ | - | S | S | S | S | S | S | S | S | S | 1 | (A) RING-GEAR,OIL PUMP | | |
| | 90156198 | | | | | | | | | | | | | | | | |
| | [08] | 11M005 | (P) ШЕСТЕРНЯ ВЕДУЩАЯ | - | S | S | S | S | S | S | S | S | S | 1 | (A) GEAR-OIL PUMP | | |
| | 90156197 | | | | | | | | | | | | | | | | |
| | [09] | 11M003 | (P) КРЫШКА МАСЛЯНОГО НАСОСА | - | S | S | S | S | S | S | S | S | S | 1 | (A) COVER-OIL PUMP | | |
| | 90106431 | | | | | | | | | | | | | | | | |
| [10] | 13B009 | (P) ВИНТ | - | S | S | S | S | S | S | S | S | S | 5 | (A) SCREW | | | |
| 11085861 | | | | | | | | | | | | | | | | | |
| [11] | 11M019 | (P) САЛЬНИК | - | S | S | S | S | S | S | S | S | S | 1 | (A) SEAL-OIL DUCT PLUG | | | |
| 92061013 | | | | | | | | | | | | | | | | | |
| [12] | 11M013 | (P) ПРОБКА | - | S | S | S | S | S | S | S | S | S | 1 | (A) PLUG | | | |
| 11039122 | | | | | | | | | | | | | | | | | |
| [13] | 12F004 | (P) ШТУЦЕР | - | S | S | S | S | S | S | S | S | S | 1 | (A) PIECE-CONN | | | |
| 90144360 | | | | | | | | | | | | | | | | | |
| [14] | 11A013 | (P) КЛАПАН ПЕРЕПУСКНОЙ | - | S | S | S | S | S | S | S | S | S | 1 | (A) VALVE A-BYPASS | | | |
| 90136113 | | | | | | | | | | | | | | | | | |
| [15] | 11M002 | (P) ДАТЧИК ДАВЛЕНИЯ МАСЛА | - | S | S | S | S | S | S | S | S | S | 1 | (A) SWITCH A-OIL PRESSURE | | | |
| 96281689 | | | | | | | | | | | | | | | | | |
| [16] | 09160 | (P) ШАЙБА | - | S | S | S | S | S | S | S | S | S | 1 | (A) WASHER | 14x20x1.5 | | |
| 09160-14003 | | | | | | | | | | | | | | | | | |
| [17] | 13B017 | (P) ВИНТ | - | S | S | S | S | S | S | S | S | S | 6 | (A) SCREW | | | |
| 11084962 | | | | | | | | | | | | | | | | | |
| [18] | 12F032 | (P) ФИЛЬТР МАСЛЯНЫЙ | - | | | | | | | | | | | | | | |
| | | | | | | | | | | | | | | | | | |

ДВИГАТЕЛЬ (CLASSIC)

20SO : 2.2 SOHC LPG : 2.0 SOHC (LPG) 20DD : 2.0 DOHC
 IMP : 2.2 SOHC (LPG) 20DS : 2.0 DOHC 20DR : 2.0 DOHC

ДВИГАТЕЛЬ (EAGLE)

IMP : 2.0 SOHC (LPG) 20DD : 2.0 DOHC
 20DS : 2.0 DOHC

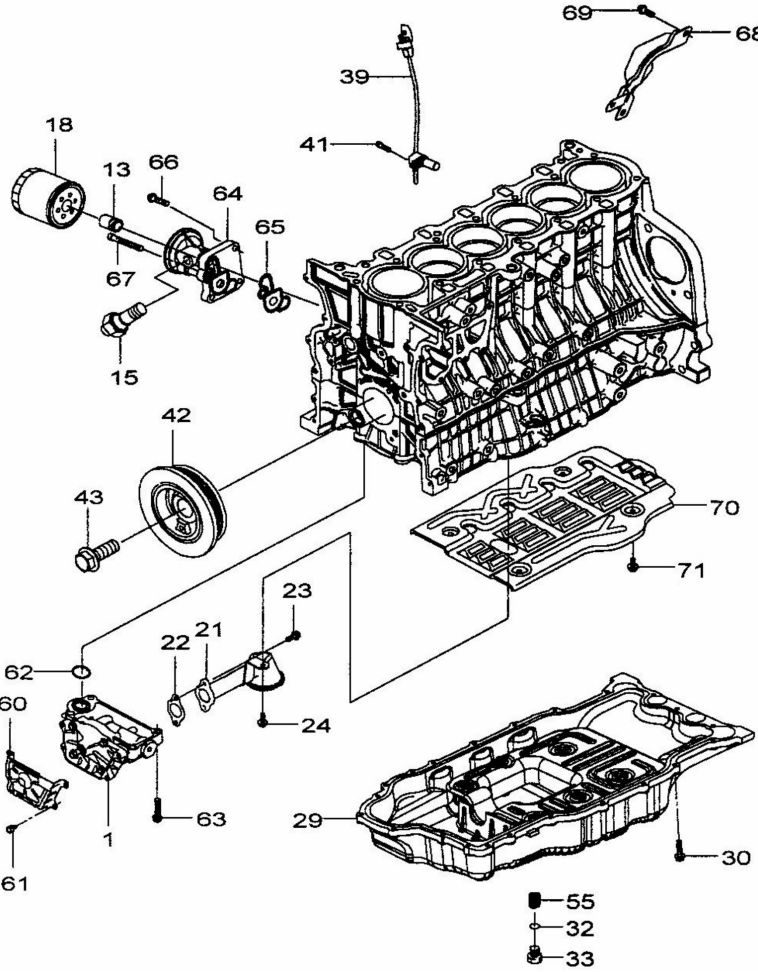
КПП (КОРОБКА ПЕРЕМЕННЫХ ПЕРЕДАЧ)

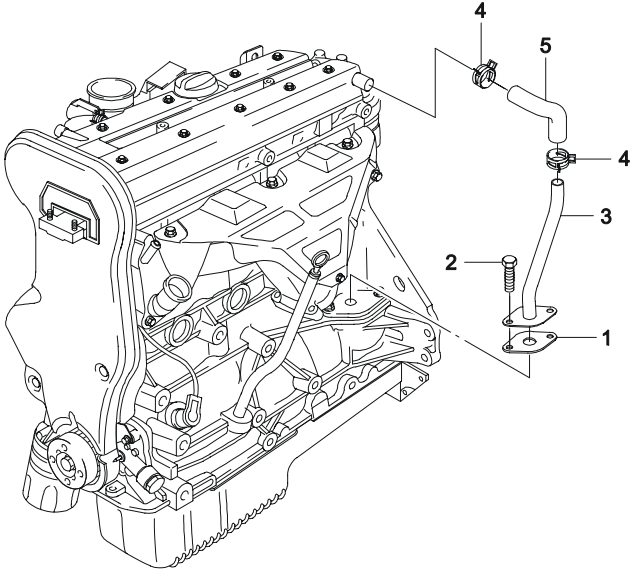
M : МЕХАНИЧЕСКАЯ КПП
 Z : АВТОМАТИЧЕСКАЯ КПП (ZF16)
 A : АВТОМАТИЧЕСКАЯ КПП

| 1231 МАСЛЯНЫЙ НАСОС И ПОДДОН OIL PAN&PUMP | № ПОЗИЦИИ | КОД / К | НАИМЕНОВАНИЕ ДЕТАЛИ | | | | | | | | | | КОД / Д | | | | | |
|---|-------------|----------------------|--------------------------------|-----------------|---------|----------------------|------|-----------------|------|----------------------|--------------|----------------------------------|---------|------------------------|----------------------|---------------------|--------------------|------|
| | | | В З Т | НОМЕР ДЕТАЛИ | МОДЕЛЬ | | | | | | КОМПЛЕКТАЦИЯ | Л / П | | КОЛ | ПЕРИОД ПРИМЕНЕНИЯ | | ПРИМЕЧАНИЕ | |
| | | | | | CLASSIC | | | EAGLE | | | | | | | С | ПО | | |
| | | | | | 20SO | LPG | 20DD | 20DD | 20DR | IMP | | | | | | | | 20DD |
| | [18] | 12F032 | (P) ФИЛЬТР МАСЛЯНЫЙ | | | | | | | | | | | | (A) FILTER A-OIL,ENG | | | |
| | 96352845 | - | S S S S S S S S S | | | | | | | | | | | | 1 | | ЗЕЛЕНЫЙ (DONG WOO) | |
| | У 94797406 | - | S S S S S S S S S | | | | | | | | | | | | 1 | | ЧЕРНЫЙ (SAM WON) | |
| | У 96458873 | - | S S S S S S S S S | | | | | | | | | | | | 1 | | ЧЕРНЫЙ (DONG WOO) | |
| | [19] | 11F005 | (P) ПРОКЛАДКА МАСЛЯНОГО НАСОСА | | | | | | | | | | | | | (A) GASKET-OIL PUMP | | |
| | 92060519 | - | S S S S S S S S S | | | | | | | | | | | | 1 | | | |
| | [20] | 13B011 | (P) ВТУЛКА | | | | | | | | | | | | | (A) SLEEVE | | |
| | 90096047 | - | S S S S S S S S S | | | | | | | | | | | | 2 | | | |
| | [21] | 12F011 | (P) МАСЛОПРИЕМНИК | | | | | | | | | | | | | (A) PIPE A-OIL SUCT | | |
| | 92063598 | - | S S S S S S S S S | | | | | | | | | | | | 1 | | | |
| | [22] | 13C013 | (P) ПРОКЛАДКА | | | | | | | | | | | | | (A) RING-SEAL | | |
| | 90190637 | - | S S S S S S S S S | | | | | | | | | | | | 1 | | | |
| | [23] | 09117 | (P) БОЛТ | | | | | | | | | | | | | (A) BOLT | | |
| | 09117-06001 | - | S S S S S S S S S | | | | | | | | | | | | 2 | | | |
| | [24] | 13C028 | (P) БОЛТ | | | | | | | | | | | | | (A) BOLT | | |
| | 11096921 | - | S S S S S S S S S | | | | | | | | | | | | 1 | | | |
| | [25] | 11L009 | (P) ПЕРЕКЛАДИНА ПОДДОНА | | | | | | | | | | | | | (A) BRIDGE-OIL PAN | | |
| | 90501900 | - | S S S S S S S S S | | | | | | | | | | | | 1 | | | |
| | [26] | 11L011 | (P) СЕПАРАТОР СЕТЧАТЫЙ | | | | | | | | | | | | | (A) SCRAPER-OIL PAN | | |
| | 92063872 | - | S S S S S S S S S | | | | | | | | | | | | 1 | | | |
| | [27] | 13A014 | (P) ВИНТ | | | | | | | | | | | | | (A) SCREW | | |
| | 11096481 | - | S S S S S S S S S | | | | | | | | | | | | 14 | | | |
| | [28] | 11F027 | (P) ПРОКЛАДКА ПОДДОНА | | | | | | | | | | | | | (A) GASKET-OIL PAN | | |
| | 90467759 | - | S S S S S S S S S | | | | | | | | | | | | 1 | | | |
| | У 24422441 | - | S S S S S S S S S | | | | | | | | | | | | 1 | | | |
| | [29] | 11L001 | (P) ПОДДОН МАСЛЯНЫЙ | | | | | | | | | | | | | (A) PAN A-OIL,ENG | | |
| | 92063880 | - | S S S S S S S S S | | | | | | | | | | | | 1 | | АЛЮМИНЕВЫЙ | |
| | [30] | 13A014 | (P) ВИНТ | | | | | | | | | | | | | (A) SCREW | | |
| | 92063103 | - | S S S S S S S S S | | | | | | | | | | | | 2 | | | |
| | [31] | 13A014 | (P) ВИНТ | | | | | | | | | | | | | (A) SCREW | | |
| | 11096481 | - | S S S S S S S S S | | | | | | | | | | | | 12 | | | |
| | [32] | 09160 | (P) ШАЙБА | | | | | | | | | | | | | (A) WASHER | | |
| | 11023589 | - | S S S S S S S S S | | | | | | | | | | | | 1 | | 14x20x1.5 | |
| [33] | 09100 | (P) ПРОБКА СЛИВНАЯ | | | | | | | | | | | | | (A) BOLT | | | |
| 09100-14003 | - | S S S S S S S S S | | | | | | | | | | | | 1 | | | | |
| ДВИГАТЕЛЬ (CLASSIC) | | | | | | ДВИГАТЕЛЬ (EAGLE) | | | | | | КПП (КОРОБКА ПЕРЕМЕННЫХ ПЕРЕДАЧ) | | | | | | |
| 20SO : 2.2 SOHC | | LPG : 2.0 SOHC (LPG) | | 20DD : 2.0 DOHC | | IMP : 2.0 SOHC (LPG) | | 20DD : 2.0 DOHC | | M : МЕХАНИЧЕСКАЯ КПП | | Z : АВТОМАТИЧЕСКАЯ КПП (ZF16) | | A : АВТОМАТИЧЕСКАЯ КПП | | | | |
| IMP : 2.2 SOHC (LPG) | | 20DS : 2.0 DOHC | | 20DR : 2.0 DOHC | | 20DS : 2.0 DOHC | | | | | | | | | | | | |

| 1231 МАСЛЯНЫЙ НАСОС И ПОДДОН OIL PAN&PUMP | № ПОЗИЦИИ | КОД / К | НАИМЕНОВАНИЕ ДЕТАЛИ | | | | | | | | | | КОД / Д | | | |
|--|------------|---------------------------|---|---------|-----|------|-------|------|----------------------------------|--------------|-------|-----|---------|-------------------------|------------------------------|------------|
| | | | НОМЕР ДЕТАЛИ | МОДЕЛЬ | | | | | | КОМПЛЕКТАЦИЯ | Л / П | КОЛ | | ПЕРИОД ПРИМЕНЕНИЯ | | ПРИМЕЧАНИЕ |
| | | | | CLASSIC | | | EAGLE | | | | | | | С | ПО | |
| | | | | 20SO | LPG | 20DD | 20DD | 20DR | IMP | | | | | | | |
| | [35] | 11B047 | (P) ШАЙБА | | | | | | | | | | | | (A) WASHER | |
| | 92023395 | - | S S S S S S S S S S | | | | | | | | | | | | 1 | |
| | [36] | 11D005 | (P) ЦАПФА КОЛЕНВАЛА | | | | | | | | | | | | (A) GEAR-CR/SHF | |
| | 90411766 | - | S S S S S S S S S S | | | | | | | | | | | | 1 | |
| | [37] | 11B041 | (P) ВИНТ | | | | | | | | | | | | (A) SCREW | |
| | 11085931 | - | S S S S S S S S S S | | | | | | | | | | | | 1 | |
| | У 11085932 | - | S S S S S S S S S S | | | | | | | | | | | | 1 | |
| | [38] | 11B047 | (P) ШАЙБА | | | | | | | | | | | | (A) WASHER | |
| | 90156055 | - | S S S S S S S S S S | | | | | | | | | | | | 1 | |
| | [39] | 11B040 | (P) ДАТЧИК ПОЛОЖЕНИЯ КОЛЕНВАЛА | | | | | | | | | | | | (A) SENSOR A-CR/SHF POSITION | |
| 10456515 | - | S S S S S S S S S S | | | | | | | | | | | | 1 | | |
| [40] | 21DA05 | (P) ПРОКЛАДКА | | | | | | | | | | | | (A) RING-O | | |
| 10473965 | - | S S S S S S S S S S | | | | | | | | | | | | 1 | | |
| [41] | 11E105 | (P) БОЛТ | | | | | | | | | | | | (A) BOLT | | |
| 11093881 | - | S S S S S S S S S S | | | | | | | | | | | | 1 | | |
| [42] | 11B007 | (P) ШКИВ КОЛЕНВАЛА | | | | | | | | | | | | (A) DAMPER A-TORSIONAL | | |
| 96350547 | - | S S S S S S S S S S | | | | | | | | | | | | 1 | | |
| [43] | 07130 | (P) БОЛТ | | | | | | | | | | | | (A) BOLT | | |
| 07130-08165 | - | S S S S S S S S S S | | | | | | | | | | | | 4 | | |
| [55] | 11L010 | (P) ВТУЛКА СЛИВНОЙ ПРОБКИ | | | | | | | | | | | | (A) INSERT-OIL PAN PLUG | | |
| 11065809 | - | S S S S S S S S S S | | | | | | | | | | | | 1 | | |
| ДВИГАТЕЛЬ (CLASSIC) | | | ДВИГАТЕЛЬ (EAGLE) | | | | | | КПП (КОРОБКА ПЕРЕМЕННЫХ ПЕРЕДАЧ) | | | | | | | |
| 20SO : 2.2 SOHC LPG : 2.0 SOHC (LPG) 20DD : 2.0 DOHC | | | IMP : 2.0 SOHC (LPG) 20DD : 2.0 DOHC | | | | | | M : МЕХАНИЧЕСКАЯ КПП | | | | | | | |
| IMP : 2.2 SOHC (LPG) 20DS : 2.0 DOHC 20DR : 2.0 DOHC | | | 20DS : 2.0 DOHC | | | | | | Z : АВТОМАТИЧЕСКАЯ КПП (ZF16) | | | | | | | |
| | | | | | | | | | A : АВТОМАТИЧЕСКАЯ КПП | | | | | | | |

| 1232 МАСЛЯНЫЙ НАСОС И ПОДДОН (XK L6) OIL PAN&PUMP(XK L6) | В 3 Т | № ПОЗИЦИИ | | КОД / К | | НАИМЕНОВАНИЕ ДЕТАЛИ | | | | | | КОД / Д | | | | |
|--|-----------------------|-----------------------------|--------------------------------|-----------------|-----|----------------------|-------|-------------------------------|-----|----------------------|------------------------|----------------------------------|-----------------------------|------------------------------|----|------------|
| | | НОМЕР ДЕТАЛИ | К П | МОДЕЛЬ | | | | | | КОМПЛЕКТАЦИЯ | Л / П | | КОЛ | ПЕРИОД ПРИМЕНЕНИЯ | | ПРИМЕЧАНИЕ |
| | | | | CLASSIC | | | EAGLE | | | | | | | С | ПО | |
| | | | | 20SO | IMP | LPG | 20DD | 20DR | IMP | | | | | | | |
| | [01] 96490075 | 11M001 | (P) НАСОС МАСЛЯНЫЙ | - | - | - | - | S | S | - | - | S | 1 | (A) PUMP A-OIL,ENG | | |
| | [13] 96454878 | | (P) ШТУЦЕР | - | - | - | - | S | S | - | - | S | 1 | (A) PIECE-CONN | | |
| | [15] 96281689 | 11M002 | (P) ДАТЧИК ДАВЛЕНИЯ МАСЛА | - | - | - | - | S | S | - | - | S | 1 | (A) SWITCH A-OIL PRESSURE | | |
| | [18] 96389188 | 12F032 | (P) ФИЛЬТР МАСЛЯНЫЙ | - | - | - | - | S | S | - | - | S | 1 | (A) FILTER A-OIL,ENG | | |
| | [21] 96307762 | 12F011 | (P) МАСЛОПРИЕМНИК | - | - | - | - | S | S | - | - | S | 1 | (A) PIPE A-OIL SUCT | | |
| | [22] 96380438 | | (P) ПРОКЛАДКА | - | - | - | - | S | S | - | - | S | 1 | (A) GASKET-SUCT PIPE | | |
| | [23] 01517-06163 | 01517 | (P) БОЛТ | - | - | - | - | S | S | - | - | S | 2 | (A) BOLT | | |
| | [24] 01517-06163 | 01517 | (P) БОЛТ | - | - | - | - | S | S | - | - | S | 1 | (A) BOLT | | |
| | [29] 96488800 | 11L001 | (P) ПОДДОН МАСЛЯНЫЙ | - | - | - | - | S | S | - | - | S | 1 | (A) PAN A-OIL,ENG | | |
| | [30] 01517-06254 | 01517 | (P) БОЛТ | - | - | - | - | S | S | - | - | S | 22 | (A) BOLT | | |
| | [32] 09160-14003 | 09160 | (P) ШАЙБА | - | - | - | - | S | S | - | - | S | 1 | (A) WASHER | | |
| | [33] 09100-14005 | 09100 | (P) ПРОБКА СЛИВНАЯ | - | - | - | - | S | S | - | - | S | 1 | (A) BOLT | | |
| | [39] 96385999 | | (P) ДАТЧИК ПОЛОЖЕНИЯ КОЛЕНВАЛА | - | - | - | - | S | S | - | - | S | 1 | (A) SENSOR A-CR/SHF POSITION | | |
| | [41] 07130-06165 | 07130 | (P) БОЛТ | - | - | - | - | S | S | - | - | S | 1 | (A) BOLT | | |
| | [42] 96307670 | 11B008 | (P) ШКИВ КОЛЕНВАЛА | - | - | - | - | S | S | - | - | S | 1 | (A) PULLEY-CR/SHF | | |
| | [43] 96309189 | | (P) БОЛТ | - | - | - | - | S | S | - | - | S | 1 | (A) BOLT | | |
| [55] 96495474 | 00000A | (P) ВТУЛКА СЛИВНОЙ ПРОБКИ | - | - | - | - | S | S | - | - | S | 1 | (A) INSERT-OIL PAN PLUG | | | |
| [60] | | (P) КРЫШКА МАСЛЯНОГО НАСОСА | - | - | - | - | S | S | - | - | S | 1 | (A) COVER-SPROCKET,OIL PUMP | | | |
| ДВИГАТЕЛЬ (CLASSIC) | | | | | | ДВИГАТЕЛЬ (EAGLE) | | | | | | КПП (КОРОБКА ПЕРЕМЕННЫХ ПЕРЕДАЧ) | | | | |
| 20SO : 2.2 SOHC | | LPG : 2.0 SOHC (LPG) | | 20DD : 2.0 DOHC | | IMP : 2.0 SOHC (LPG) | | 20DD : 2.0 DOHC | | M : МЕХАНИЧЕСКАЯ КПП | | | | | | |
| IMP : 2.2 SOHC (LPG) | | 20DS : 2.0 DOHC | | 20DR : 2.0 DOHC | | 20DS : 2.0 DOHC | | Z : АВТОМАТИЧЕСКАЯ КПП (ZF16) | | | A : АВТОМАТИЧЕСКАЯ КПП | | | | | |

| 1232 МАСЛЯНЫЙ НАСОС И ПОДДОН (XK L6) OIL PAN&PUMP(XK L6) | В 3 Т | № ПОЗИЦИИ | | КОД / К | | НАИМЕНОВАНИЕ ДЕТАЛИ | | | | | | КОД / Д | | | | |
|---|-------------|----------------------|--------|-----------------|-----|----------------------|-------|-----------------|-----|------------------------|----------|----------------------------------|-----|-------------------------------|-----------------------|------------|
| | | НОМЕР ДЕТАЛИ | К П | МОДЕЛЬ | | | | | | КОМПЛЕКТАЦИЯ | Л / П | | КОЛ | ПЕРИОД ПРИМЕНЕНИЯ | | ПРИМЕЧАНИЕ |
| | | | | CLASSIC | | | EAGLE | | | | | | | С | ПО | |
| | | | | 20SO | IMP | LPG | 20DD | 20DR | IMP | | | | | | | |
|  | [60] | 96307705 | - | - | - | - | S | S | - | - | S | | 1 | (A) COVER-SPROCKET,OIL PUMP | | |
| | [61] | 01134-05083 | - | - | - | - | S | S | - | - | S | | 4 | (A) BOLT | | |
| | [62] | 09280-30002 | 11B031 | - | - | - | - | S | S | - | - | S | | 1 | (A) RING-O | |
| | [63] | 01517-08353 | 01517 | - | - | - | - | S | S | - | - | S | | 4 | (A) BOLT | |
| | [64] | 96389191 | - | - | - | - | S | S | - | - | S | | 1 | (A) ADAPTOR A-OIL FILTER | | |
| | [65] | 96389190 | - | - | - | - | S | S | - | - | S | | 1 | (A) GASKET-ADAPTOR,OIL FILTER | | |
| | [66] | 01517-08303 | 01517 | - | - | - | - | S | S | - | - | S | | 3 | (A) BOLT | |
| | [67] | 07130-08603 | - | - | - | - | S | S | - | - | S | | 1 | (A) BOLT | | |
| | [68] | 96332199 | 11D058 | - | - | - | - | S | S | - | - | S | | 1 | (A) SHIELD A-HEAT,CPS | |
| | [69] | 01517-08163 | 01517 | - | - | - | - | S | S | - | - | S | | 3 | (A) BOLT | |
| | [70] | 96307874 | - | - | - | - | S | S | - | - | S | | 1 | (A) BAFFLE-BEDPLATE,UPPER | | |
| [71] | 01517-06123 | 01517 | - | - | - | - | S | S | - | - | S | | 4 | (A) BOLT | | |
| ДВИГАТЕЛЬ (CLASSIC) | | | | | | ДВИГАТЕЛЬ (EAGLE) | | | | | | КПП (КОРОБКА ПЕРЕМЕННЫХ ПЕРЕДАЧ) | | | | |
| 20SO : 2.2 SOHC | | LPG : 2.0 SOHC (LPG) | | 20DD : 2.0 DOHC | | IMP : 2.0 SOHC (LPG) | | 20DD : 2.0 DOHC | | М : МЕХАНИЧЕСКАЯ КПП | | Z : АВТОМАТИЧЕСКАЯ КПП (ZF16) | | | | |
| IMP : 2.2 SOHC (LPG) | | 20DS : 2.0 DOHC | | 20DR : 2.0 DOHC | | 20DS : 2.0 DOHC | | | | А : АВТОМАТИЧЕСКАЯ КПП | | | | | | |

| 1241 ВЕНТИЛЯЦИЯ КАРТЕРА ENGINE OIL VENTILATION | В З Т | № ПОЗИЦИИ | КОД / К | НАИМЕНОВАНИЕ ДЕТАЛИ | | | | | | | | | | КОД / Д | | |
|--|--------------------------------|-----------------|---|---------------------|-------------|------------------------------------|------------------|------------------|---|--------------|-------------|-----------------|----------------------|---------|---|---------------------|
| | | НОМЕР ДЕТАЛИ | К П П | МОДЕЛЬ | | | | | | КОМПЛЕКТАЦИЯ | Л / П | К О Л | ПЕРИОД ПРИМЕНЕНИЯ | | ПРИМЕЧАНИЕ | |
| | | | | CLASSIC | | | EAGLE | | | | | | С | | | ПО |
| | | | | 2 0 S O | I M P | L P G | 2 0 D S | 2 0 D D | 2 0 D R | | | | | | | |
|  | [01] 90500571 | 11F019 | (P) ПРОКЛАДКА | - | S | S | S | S | S | S | S | S | S | S | 1 | (A) GASKET-ENG VENT |
| | [02] 09117-08009 | 09117 | (P) БОЛТ | - | S | S | S | S | S | S | S | S | S | S | 2 | (A) BOLT |
| | [03] 90410190 92062804 | 12F005 | (P) ТРУБКА ВЕНТИЛЯЦИОННАЯ | - | S | S | S | - | - | - | S | - | - | - | 1 | (A) PIPE A-ENG VENT |
| | [04] 90467971 | 33G020 | (P) ХОМУТ | - | S | S | S | S | S | S | S | S | S | S | 2 | (A) CLAMP |
| | [05] 90409617 90411945 | 12F006 | (P) ШЛАНГ ВЕНТИЛЯЦИОННЫЙ | - | S | S | S | - | - | - | S | - | - | - | 1 | (A) HOSE-ENG VENT |
| ДВИГАТЕЛЬ (CLASSIC) | | | ДВИГАТЕЛЬ (EAGLE) | | | | | | КПП (КОРОБКА ПЕРЕМЕННЫХ ПЕРЕДАЧ) | | | | | | | |
| 20SO : 2.2 SOHC IMP : 2.2 SOHC (LPG) | | | LPG : 2.0 SOHC (LPG) 20DS : 2.0 DOHC | | | 20DD : 2.0 DOHC 20DR : 2.0 DOHC | | | IMP : 2.0 SOHC (LPG) 20DS : 2.0 DOHC | | | 20DD : 2.0 DOHC | | | M : МЕХАНИЧЕСКАЯ КПП Z : АВТОМАТИЧЕСКАЯ КПП (ZF16) A : АВТОМАТИЧЕСКАЯ КПП | |

| 1312 ГОЛОВКА БЛОКА ЦИЛИНДРОВ (SOHC) CYLINDER HEAD(SOHC) | № ПОЗИЦИИ | КОД / К | НАИМЕНОВАНИЕ ДЕТАЛИ | | | | | | | | | | КОД / Д | | | |
|--|---------------------|--------------------------------------|-------------------------------|---------|-----|-----|-------|------|-----|--------------|-------|-----|---------------------------|-------------------------|----|------------|
| | | | НОМЕР ДЕТАЛИ | МОДЕЛЬ | | | | | | КОМПЛЕКТАЦИЯ | Л / П | КОЛ | | ПЕРИОД ПРИМЕНЕНИЯ | | ПРИМЕЧАНИЕ |
| | | | | CLASSIC | | | EAGLE | | | | | | | С | ПО | |
| | | | | 20SO | IMP | LPG | 20DD | 20DR | IMP | | | | | | | |
| | [01] 90280028 | 11C001 | (P) ГОЛОВКА ЦИЛИНДРОВ | | | | | | | | | | | (A) HEAD A-CYL | | |
| | o 92063741 | - S - - - - - | | | | | | | | | | 1 | | | | |
| | [02] 90233708 | 11D048 | (P) КОЛЬЦО ВЫПУСКНОГО КЛАПАНА | | | | | | | | | | | (A) RING-EXH VALVE SEAT | | |
| | 92064609 | - S - - - - - | | | | | | | | | | 4 | | STD | | |
| | 90233709 | - S S S - - - S - - | | | | | | | | | | 4 | | STD | | |
| | [03] 90233712 | 11D052 | (P) КОЛЬЦО ВПУСКНОГО КЛАПАНА | | | | | | | | | | | (A) RING-INT VALVE SEAT | | |
| | 90233713 | - S S S - - - S - - | | | | | | | | | | 4 | | STD | | |
| | [04] 11072963 | 11A005 | (P) ПРОБКА | | | | | | | | | | | (A) PLUG-WATER JACKET | | |
| | 11067433 | - S S S - - - S - - | | | | | | | | | | 1 | | STD (30 mm) | | |
| | [05] 11044142 | 11C004 | (P) ПРОБКА | | | | | | | | | | | (A) CAP-WATER CHAMBER | | |
| | 11084312 | - S S S - - - S - - | | | | | | | | | | 1 | | O/S (30.8 mm) | | |
| | [06] 90108699 | 11C013 | (P) НАПРАВЛЯЮЩАЯ КЛАПАНОВ | | | | | | | | | | | (A) GUIDE-VALVE | | |
| | 90108700 | - S S S - - - S - - | | | | | | | | | | 8 | | STD | | |
| [07] 90499099 | 11C025 | (P) СЕДЛО ПРУЖИНЫ ВЫПУСКНОГО КЛАПАНА | | | | | | | | | | | (A) CAP A-ROTARY, VALVE | | | |
| 90106266 | - - S S - - - S - - | | | | | | | | | | 4 | | | | | |
| [08] 90128720 | 11D043 | (P) СЕДЛО ПРУЖИНЫ ВПУСКНОГО КЛАПАНА | | | | | | | | | | | (A) SEAT-INT VALVE SPRING | | | |
| [09] 90215296 | 11C033 | (P) САЛЬНИК КЛАПАНА | | | | | | | | | | | (A) SEAL-VALVE STEM | | | |
| [10] 90410315 | 11D015 | (P) ПРУЖИНА КЛАПАНА | | | | | | | | | | | (A) SPRING-VALVE | | | |
| [11] 90280894 | 11C012 | (P) ТАРЕЛКА КЛАПАНА | | | | | | | | | | | (A) PLATE-VALVE SPRING | | | |
| [12] 90076732 | 11C017 | (P) СУХАРИК | | | | | | | | | | | (A) KEY-VALVE | | | |
| [13] 90076745 | 11E050 | (P) ПЯТАК ОПОРНЫЙ | | | | | | | | | | | (A) PIECE-THRUST VALVE | | | |
| | - S S S - - - S - - | | | | | | | | | | 16 | | | | | |
| | | | | | | | | | | | 8 | | | | | |

ДВИГАТЕЛЬ (CLASSIC)

20SO : 2.2 SOHC LPG : 2.0 SOHC (LPG) 20DD : 2.0 DOHC
 IMP : 2.2 SOHC (LPG) 20DS : 2.0 DOHC 20DR : 2.0 DOHC

ДВИГАТЕЛЬ (EAGLE)

IMP : 2.0 SOHC (LPG) 20DD : 2.0 DOHC
 20DS : 2.0 DOHC

КПП (КОРОБКА ПЕРЕМЕННЫХ ПЕРЕДАЧ)

M : МЕХАНИЧЕСКАЯ КПП
 Z : АВТОМАТИЧЕСКАЯ КПП (ZF16)
 A : АВТОМАТИЧЕСКАЯ КПП

| 1312 ГОЛОВКА БЛОКА ЦИЛИНДРОВ (SOHC) CYLINDER HEAD(SOHC) | № ПОЗИЦИИ | | КОД / К | | НАИМЕНОВАНИЕ ДЕТАЛИ | | | | | КОД / Д | | | | | |
|--|-------------|-----------------|--|-----------------------------|---------------------|------------------|------------------|---|--------------|---------|-------------|----------|---------------------------|---------------|------------|
| | В 3 Т | НОМЕР ДЕТАЛИ | МОДЕЛЬ | | | | | | КОМПЛЕКТАЦИЯ | | Л / П | КОЛ | ПЕРИОД ПРИМЕНЕНИЯ | | ПРИМЕЧАНИЕ |
| | | | CLASSIC | | | EAGLE | | | | | | | С | ПО | |
| | | | 2 0 S O | I M P | L P G | 2 0 D S | 2 0 D D | 2 0 D R | | | | | | | |
| | [14] | 05233315 | 11C029 | (P) ТОЛКАТЕЛЬ КЛАПАНА | | | | | | | | 8 | (A) LIFTER A-CAM FOLLOWER | | |
| | [15] | 90409194 | 11E019 | (P) КУЛАЧОК КЛАПАНА | | | | | | | | 8 | (A) FOLLOWER-CAM | | |
| | [16] | 90323757 | 11D021 | (P) КЛАПАН ВЫПУСКНОЙ | | | | | | | | 4 | (A) VALVE-EXH | STD | |
| | 90323759 | | | | | | | | | | | 4 | | O/S (0.15 mm) | |
| | 90323760 | | | | | | | | | | | 4 | | O/S (0.25 mm) | |
| | [17] | 90220121 | 11D022 | (P) КЛАПАН ВПУСКНОЙ | | | | | | | | 4 | (A) VALVE-INT | STD | |
| | 90295021 | | | | | | | | | | | 4 | | O/S (0.15 mm) | |
| | 90220124 | | | | | | | | | | | 4 | | O/S (0.25 mm) | |
| | [18] | 92062330 | 11F009 | (P) ПРОКЛАДКА ГОЛОВКИ БЛОКА | | | | | | | | 1 | (A) GASKET-CYL HEAD | | |
| | [19] | 09246-10001 | 09246 | (P) ПРОБКА | | | | | | | | 1 | (A) PLUG | | |
| [20] | 90106924 | 11C025 | (P) БОЛТ | | | | | | | | 17 | (A) BOLT | | | |
| ДВИГАТЕЛЬ (CLASSIC) | | | ДВИГАТЕЛЬ (EAGLE) | | | | | КПП (КОРОБКА ПЕРЕМЕННЫХ ПЕРЕДАЧ) | | | | | | | |
| 20SO : 2.2 SOHC LPG : 2.0 SOHC (LPG) 20DD : 2.0 DOHC IMP : 2.2 SOHC (LPG) 20DS : 2.0 DOHC 20DR : 2.0 DOHC | | | IMP : 2.0 SOHC (LPG) 20DD : 2.0 DOHC 20DS : 2.0 DOHC | | | | | M : МЕХАНИЧЕСКАЯ КПП Z : АВТОМАТИЧЕСКАЯ КПП (ZF16) A : АВТОМАТИЧЕСКАЯ КПП | | | | | | | |

| 1313 ГОЛОВКА БЛОКА ЦИЛИНДРОВ (ДОНС) CYLINDER HEAD(DOHC) | В З Т | № ПОЗИЦИИ | | КОД / К | | НАИМЕНОВАНИЕ ДЕТАЛИ | | | | | | КОД / Д | | | | |
|---|-------------|----------------------|-------------------------------------|-------------------------|-----|----------------------|-------|----------------------------------|-----|-------------------------------|-------------|---------|-------------|-------------------------|-------------------|----------------|
| | | НОМЕР ДЕТАЛИ | К П П | МОДЕЛЬ | | | | | | КОМПЛЕКТАЦИЯ | Л / П | | К О Л | ПЕРИОД ПРИМЕНЕНИЯ | | ПРИМЕЧАНИЕ |
| | | | | CLASSIC | | | EAGLE | | | | | | | С | ПО | |
| | | | | 20SO | IMP | LPG | 20DD | 20DR | IMP | | | | | | | |
| | [01] | 92062029 | 11C001 | (P) ГОЛОВКА ЦИЛИНДРОВ | - | - | - | S | S | S | - | S | S | 1 | (A) HEAD A-CYL | |
| | [04] | 90280463 | 11D014 | (P) САЛЬНИК РАСПРЕДВАЛА | - | - | - | S | S | S | - | S | S | 2 | (A) RING-SHF SEAL | |
| | [05] | 11062402 | 11C015 | (P) ПРОБКА | - | - | - | S | S | S | - | S | S | 2 | (A) PLUG | 18 mm |
| | | 11071923 | | | - | - | - | S | S | S | - | S | S | 2 | | O/S |
| | [06] | 09246-10001 | 09246 | (P) ПРОБКА | - | - | - | S | S | S | - | S | S | 4 | (A) PLUG | |
| | [07] | 11093781 | 11C051 | (P) ВИНТ | - | - | - | S | S | S | - | S | S | 20 | (A) SCREW | |
| | [08] | 90502542 | 11C030 | (P) ПРОБКА | - | - | - | S | S | S | - | S | S | 3 | (A) PLUG | 24 mm |
| | | 11094191 | | | - | - | - | S | S | S | - | S | S | 3 | | O/S |
| | [09] | 90412277 | 11C022 | (P) КЛАПАН ВПУСКНОЙ | - | - | - | S | S | S | - | S | S | 8 | (A) VALVE-INT | STD |
| | | 90412278 | | | - | - | - | S | S | S | - | S | S | 8 | | O/S (0.075 mm) |
| | | 90412279 | | | - | - | - | S | S | S | - | S | S | 8 | | O/S (0.150 mm) |
| | [10] | 90410813 | 11C021 | (P) КЛАПАН ВЫПУСКНОЙ | - | - | - | S | S | S | - | S | S | 8 | (A) VALVE-EXH | STD |
| | | 90410814 | | | - | - | - | S | S | S | - | S | S | 8 | | O/S (0.075 mm) |
| | | 90410815 | | | - | - | - | S | S | S | - | S | S | 8 | | O/S (0.150 mm) |
| [11] | 90502081 | 11C052 | (P) КОЛЬЦО ВПУСКНОГО КЛАПАНА | - | - | - | S | S | S | - | S | S | 8 | (A) RING-INT VALVE SEAT | STD | |
| | 90528686 | | | - | - | - | S | S | S | - | S | S | 8 | | O/S | |
| [12] | 90502082 | 11C048 | (P) КОЛЬЦО ВЫПУСКНОГО КЛАПАНА | - | - | - | S | S | S | - | S | S | 8 | (A) RING-EXH VALVE SEAT | STD | |
| | 90528687 | | | - | - | - | S | S | S | - | S | S | 8 | | O/S | |
| [13] | 90502079 | 11C013 | (P) НАПРАВЛЯЮЩАЯ ВПУСКНОГО КЛАПАНА | - | - | - | S | S | S | - | S | S | 8 | (A) GUIDE-INT VALVE | STD | |
| | 90528683 | | | - | - | - | S | S | S | - | S | S | 8 | | O/S (0.20 mm) | |
| | 90528685 | | | - | - | - | S | S | S | - | S | S | 8 | | O/S (0.40 mm) | |
| [14] | 90502080 | 11C013 | (P) НАПРАВЛЯЮЩАЯ ВЫПУСКНОГО КЛАПАНА | - | - | - | S | S | S | - | S | S | 8 | (A) GUIDE-EXH VALVE | STD | |
| ДВИГАТЕЛЬ (CLASSIC) | | | | ДВИГАТЕЛЬ (EAGLE) | | | | КПП (КОРОБКА ПЕРЕМЕННЫХ ПЕРЕДАЧ) | | | | | | | | |
| 20SO : 2.2 SOHC | | LPG : 2.0 SOHC (LPG) | | 20DD : 2.0 DOHC | | IMP : 2.0 SOHC (LPG) | | 20DD : 2.0 DOHC | | M : МЕХАНИЧЕСКАЯ КПП | | | | | | |
| IMP : 2.2 SOHC (LPG) | | 20DS : 2.0 DOHC | | 20DR : 2.0 DOHC | | 20DS : 2.0 DOHC | | | | Z : АВТОМАТИЧЕСКАЯ КПП (ZF16) | | | | | | |
| | | | | | | | | | | A : АВТОМАТИЧЕСКАЯ КПП | | | | | | |

| 1313 ГОЛОВКА БЛОКА ЦИЛИНДРОВ (ДОНС) CYLINDER HEAD(DOHC) | В 3 Т | № ПОЗИЦИИ | | КОД / К | | НАИМЕНОВАНИЕ ДЕТАЛИ | | | | | | | КОД / Д | | |
|---|-------------|----------------------|---------|-------------------------|---------------------------------|----------------------|------|-----------------|--------------|------------------------|-----|----------------------------------|---------------------|-----------------------|----|
| | | НОМЕР ДЕТАЛИ | МОДЕЛЬ | | | | | | КОМПЛЕКТАЦИЯ | Л / П | КОЛ | ПЕРИОД ПРИМЕНЕНИЯ | | ПРИМЕЧАНИЕ | |
| | | | CLASSIC | | | EAGLE | | | | | | С | | | ПО |
| | | | 20SO | IMP | LPG | 20DD | 20DR | IMP | | | | | | | |
| | | [14] | 11C013 | (P) | НАПРАВЛЯЮЩАЯ ВЫПУСКНОГО КЛАПАНА | | | | | | | | (A) GUIDE-EXH VALVE | | |
| | | 90528684 | - | - | - | S | S | S | - | S | S | 8 | | O/S (0.20 mm) | |
| | | 90528688 | - | - | - | S | S | S | - | S | S | 8 | | O/S (0.40 mm) | |
| | | [15] | 11C056 | (P) | СЕДЛО ПРУЖИНЫ КЛАПАНА | | | | | | | | | (A) SEAT-VALVE SPRING | |
| | | 90410740 | - | - | - | S | S | S | - | S | S | 16 | | | |
| | | [16] | 11C033 | (P) | САЛЬНИК КЛАПАНА | | | | | | | | | (A) SEAL A-VALVE STEM | |
| | | 90410741 | - | - | - | S | S | S | - | S | S | 16 | | | |
| | | [17] | 11C023 | (P) | ПРУЖИНА КЛАПАНА | | | | | | | | | (A) SPRING-VALVE | |
| | | 90448050 | - | - | - | S | S | S | - | S | S | 16 | | | |
| | | [18] | 11C047 | (P) | ТАРЕЛКА КЛАПАНА | | | | | | | | | (A) CAP-VALVE SPRING | |
| | | 90354649 | - | - | - | S | S | S | - | S | S | 16 | | | |
| | | [19] | 11C018 | (P) | СУХАРИК | | | | | | | | | (A) RETAINER | |
| | | 90354648 | - | - | - | S | S | S | - | S | S | 32 | | | |
| | [20] | 11C036 | (P) | ТОЛКАТЕЛЬ КЛАПАНА | | | | | | | | | (A) ADJUSTER-TAPPET | | |
| | 90570967 | - | - | - | S | S | S | - | S | S | 16 | | | | |
| | [21] | 11C025 | (P) | БОЛТ | | | | | | | | | (A) BOLT | | |
| | 92064200 | - | - | - | S | S | S | - | S | S | 17 | | | | |
| | [22] | 11C049 | (P) | ВИНТ | | | | | | | | | (A) SCREW | | |
| | 607256 | - | - | - | S | S | S | - | S | S | 10 | | | | |
| | [23] | 11F009 | (P) | ПРОКЛАДКА ГОЛОВКИ БЛОКА | | | | | | | | | (A) GASKET-CYL HEAD | | |
| | 92062605 | - | - | - | S | S | S | - | S | S | 1 | | | | |
| ДВИГАТЕЛЬ (CLASSIC) | | | | | | ДВИГАТЕЛЬ (EAGLE) | | | | | | КПП (КОРОБКА ПЕРЕМЕННЫХ ПЕРЕДАЧ) | | | |
| 20SO : 2.2 SOHC | | LPG : 2.0 SOHC (LPG) | | 20DD : 2.0 DOHC | | IMP : 2.0 SOHC (LPG) | | 20DD : 2.0 DOHC | | M : МЕХАНИЧЕСКАЯ КПП | | Z : АВТОМАТИЧЕСКАЯ КПП (ZF16) | | | |
| IMP : 2.2 SOHC (LPG) | | 20DS : 2.0 DOHC | | 20DR : 2.0 DOHC | | 20DS : 2.0 DOHC | | | | A : АВТОМАТИЧЕСКАЯ КПП | | | | | |

| 1314 ГОЛОВКА БЛОКА ЦИЛИНДРОВ (XK L6) CYLINDER HEAD(XK L6) | В 3 Т | № ПОЗИЦИИ | | КОД / К | | НАИМЕНОВАНИЕ ДЕТАЛИ | | | | | | | КОД / Д | | | |
|--|-----------------------|-----------------|------------------------------|-----------------|-----------------|---------------------|----------------------|------|-----------------|------------------------|----------------------|-----|----------------------------------|-------------------|-------------------------------|------------|
| | | НОМЕР ДЕТАЛИ | К | МОДЕЛЬ | | | | | | КОМПЛЕКТАЦИЯ | Л / П | КОЛ | | ПЕРИОД ПРИМЕНЕНИЯ | | ПРИМЕЧАНИЕ |
| | | | | CLASSIC | | | EAGLE | | | | | | | С | ПО | |
| | | | | 20SO | IMP | LPG | 20DD | 20DR | IMP | | | | | | | |
| | [01] A96307819 | 11C001 | (P) ГОЛОВКА ЦИЛИНДРОВ | - | - | - | - | - | S | S | - | - | S | 1 | (A) HEAD A-CYL | |
| | [07] 01510-06359 | | (P) БОЛТ | - | - | - | - | - | S | S | - | - | S | 28 | (A) BOLT | |
| | [09] 96307816 | 11C022 | (P) КЛАПАН ВПУСКНОЙ | - | - | - | - | - | S | S | - | - | S | 12 | (A) VALVE-INT | |
| | [10] 96307815 | 11C021 | (P) КЛАПАН ВЫПУСКНОЙ | - | - | - | - | - | S | S | - | - | S | 12 | (A) VALVE-EXH | |
| | [11] 96307826 | 11C052 | (P) СЕДЛО ВПУСКНОГО КЛАПАНА | - | - | - | - | - | S | S | - | - | S | 12 | (A) RING-INT VALVE SEAT | |
| | [12] 96307827 | 11C048 | (P) СЕДЛО ВЫПУСКНОГО КЛАПАНА | - | - | - | - | - | S | S | - | - | S | 12 | (A) RING-EXH VALVE SEAT | |
| | [13] 96309009 | 11C013 | (P) НАПРАВЛЯЮЩАЯ КЛАПАНА | - | - | - | - | - | S | S | - | - | S | 24 | (A) GUIDE-VALVE | |
| | [16] 96307714 | 11C033 | (P) САЛЬНИК КЛАПАНА | - | - | - | - | - | S | S | - | - | S | 24 | (A) SEAL-STEM VALVE | |
| | [17] 96307747 | 11C023 | (P) ПРУЖИНА КЛАПАНА | - | - | - | - | - | S | S | - | - | S | 24 | (A) SPRING-VALVE | |
| | [18] 96307695 | | (P) ТАРЕЛКА ПРУЖИНЫ КЛАПАНА | - | - | - | - | - | S | S | - | - | S | 24 | (A) RETAINER-SPRING, VALVE | |
| | [19] 96307711 | 11C017 | (P) СУХАРИК | - | - | - | - | - | S | S | - | - | S | 48 | (A) KEY-VALVE | |
| | [22] 09119-09002 | 44C010 | (P) БОЛТ | - | - | - | - | - | S | S | - | - | S | 14 | (A) BOLT | |
| | [23] 96307861 | 11F009 | (P) ПРОКЛАДКА ГОЛОВКИ БЛОКА | - | - | - | - | - | S | S | - | - | S | 1 | (A) GASKET-CYL HEAD | |
| | [24] 96307688 | | (P) ОСЬ ТОЛКАТЕЛЯ, ПЕРЕДНЯЯ | - | - | - | - | - | S | S | - | - | S | 2 | (A) SHAFT-ROLLER ROCK ARM,FRT | |
| | [25] 96307689 | | (P) ОСЬ ТОЛКАТЕЛЯ, ЗАДНЯЯ | - | - | - | - | - | S | S | - | - | S | 2 | (A) SHAFT-ROLLER ROCK ARM,RR | |
| | [26] 96307698 | 33G111 | (P) ПРУЖИНА | - | - | - | - | - | S | S | - | - | S | 2 | (A) SPRING-COMP | |
| | [27] 96336864 | | (P) ВИНТ | - | - | - | - | - | S | S | - | - | S | 4 | (A) SCREW | |
| | [28] | | (P) ТОЛКАТЕЛЬ КЛАПАНА | | | | | | | | | | | | (A) ARM A-ROCKER | |
| | ДВИГАТЕЛЬ (CLASSIC) | | | | | | ДВИГАТЕЛЬ (EAGLE) | | | | | | КПП (КОРОБКА ПЕРЕМЕННЫХ ПЕРЕДАЧ) | | | |
| | 20SO : 2.2 SOHC | | LPG : 2.0 SOHC (LPG) | | 20DD : 2.0 DOHC | | IMP : 2.0 SOHC (LPG) | | 20DD : 2.0 DOHC | | M : МЕХАНИЧЕСКАЯ КПП | | Z : АВТОМАТИЧЕСКАЯ КПП (ZF16) | | | |
| IMP : 2.2 SOHC (LPG) | | 20DS : 2.0 DOHC | | 20DR : 2.0 DOHC | | 20DS : 2.0 DOHC | | | | A : АВТОМАТИЧЕСКАЯ КПП | | | | | | |

| 1314 ГОЛОВКА БЛОКА ЦИЛИНДРОВ (XK L6) CYLINDER HEAD(XK L6) | В 3 Т | № ПОЗИЦИИ | | КОД / К | | НАИМЕНОВАНИЕ ДЕТАЛИ | | | | | | КОД / Д | | | |
|--|-------------|-----------------------|------------|-----------------|-----|----------------------|------|-----------------|--------------|---|------------------|----------------------------------|-------------------|----|------------|
| | | НОМЕР ДЕТАЛИ | МОДЕЛЬ | | | | | | КОМПЛЕКТАЦИЯ | Л / П | КОЛ | | ПЕРИОД ПРИМЕНЕНИЯ | | ПРИМЕЧАНИЕ |
| | | | CLASSIC | | | EAGLE | | | | | | | С | ПО | |
| | | | 20SO | IMP | LPG | 20DD | 20DR | IMP | | | | | | | |
| | [28] | (P) ТОЛКАТЕЛЬ КЛАПАНА | | | | | | | | | (A) ARM A-ROCKER | | | | |
| | 96307726 | - | - | - | - | S | S | - | - | S | | | 12 | | |
| | [30] | 33D073 | (P) ПРОБКА | | | | | | | | | (A) PLUG | | | |
| | 09246-18002 | - | - | - | - | S | S | - | - | S | | | 3 | | |
| | [31] | 33D073 | (P) ПРОБКА | | | | | | | | | (A) PLUG | | | |
| | 09246-22001 | - | - | - | - | S | S | - | - | S | | | 1 | | |
| | [32] | 33D073 | (P) ПРОБКА | | | | | | | | | (A) PLUG | | | |
| 09246-10003 | - | - | - | - | S | S | - | - | S | | | 1 | | | |
| [33] | 33D073 | (P) ПРОБКА | | | | | | | | | (A) PLUG | | | | |
| 09246-24001 | - | - | - | - | S | S | - | - | S | | | 1 | | | |
| [34] | 091080 | (P) БОЛТ | | | | | | | | | (A) BOLT | | | | |
| 01420-06259 | - | - | - | - | S | S | - | - | S | | | 4 | | | |
| ДВИГАТЕЛЬ (CLASSIC) | | | | | | ДВИГАТЕЛЬ (EAGLE) | | | | | | КПП (КОРОБКА ПЕРЕМЕННЫХ ПЕРЕДАЧ) | | | |
| 20SO : 2.2 SOHC | | LPG : 2.0 SOHC (LPG) | | 20DD : 2.0 DOHC | | IMP : 2.0 SOHC (LPG) | | 20DD : 2.0 DOHC | | M : МЕХАНИЧЕСКАЯ КПП Z : АВТОМАТИЧЕСКАЯ КПП (ZF16) A : АВТОМАТИЧЕСКАЯ КПП | | | | | |
| IMP : 2.2 SOHC (LPG) | | 20DS : 2.0 DOHC | | 20DR : 2.0 DOHC | | 20DS : 2.0 DOHC | | | | | | | | | |

| 1322 КРЫШКА ГОЛОВКИ БЛОКА (SOHC) CAM SUPPORT&SHAFT(SOHC) | В 3 Т | № ПОЗИЦИИ | | КОД / К | | НАИМЕНОВАНИЕ ДЕТАЛИ | | | | | | | | | | КОД / Д |
|--|--------------------|------------------------|--------------------------------|-------------------|-----|----------------------|-------|------|------|----------------------------------|---------------|---------------------------|----------------------|-------------|------------|---------|
| | | НОМЕР ДЕТАЛИ | К П | МОДЕЛЬ | | | | | | КОМПЛЕКТАЦИЯ | Л / П | К О Л | ПЕРИОД ПРИМЕНЕНИЯ | | ПРИМЕЧАНИЕ | |
| | | | | CLASSIC | | | EAGLE | | | | | | С | ПО | | |
| | | | | 20SO | IMP | LPG | 20DD | 20DS | 20DR | | | | | | | |
| | [01] 90467648 | 13C002 | (P) ПРОБКА МАСЛОЗАЛИВНАЯ | - | S | S | - | - | S | - | - | (A) CAP A-OIL FILLER | 1 | | | |
| | [02] 90448217 | 11D012 | (P) ПРОКЛАДКА | - | S | S | - | - | S | - | - | (A) GASKET-OIL FILLER | 1 | | | |
| | [03] 90467642 | 11E007 | (P) КРЫШКА КЛАПАННАЯ | - | S | S | - | - | S | - | - | (A) COVER A-CM/SHF SUPT | 1 | | | |
| | [04] 90156902 | 11A018 | (P) КРЮК ТРАНСПОРТИРОВОЧНЫЙ | - | S | S | - | - | S | - | - | (A) BRACKET-ENG LIFT,RR | 1 | | | |
| | [05] 11051927 | 11G043 | (P) БОЛТ | - | S | S | - | - | S | - | - | (A) BOLT | 1 | | | |
| | Y 11041103 | | | - | S | S | - | - | S | - | - | | 1 | | | |
| | [06] 90323004 | 11A018 | (P) КРЮК ТРАНСПОРТИРОВОЧНЫЙ | - | S | S | - | - | S | - | - | (A) BRACKET-ENG LIFT,FRT | 1 | | | |
| | [07] 11013127 | 11A021 | (P) ГАЙКА | - | S | S | - | - | S | - | - | (A) NUT | 1 | | | |
| | [08] 90467661 | 11F006 | (P) ПРОКЛАДКА КЛАПАННОЙ КРЫШКИ | - | S | S | - | - | S | - | - | (A) GASKET-CM/SHF SUPT | 1 | | | |
| | [09] 90467878 | 11D016 | (P) СУППОРТ РАСПРЕДВАЛА | - | S | - | - | - | - | - | - | (A) SUPPORT A-CM/SHF | 1 | | | |
| | 92064266 | | | - | - | S | - | - | S | - | - | | 1 | ВКЛЮЧАЯ #21 | | |
| | [10] 90280463 | 11D014 | (P) САЛЬНИК РАСПРЕДВАЛА | - | S | S | - | - | S | - | - | (A) RING-SHF SEAL | 1 | | | |
| | [11] 11068795 | 11E082 | (P) БОЛТ | - | S | S | - | - | S | - | - | (A) BOLT | 8 | | | |
| | [12] 90448714 | 11D001 | (P) РАСПРЕДВАЛ | - | S | - | - | - | - | - | - | (A) CAMSHAFT A | 1 | | | |
| | 92063412 | | | - | - | S | - | - | S | - | - | | 1 | | | |
| | [13] 90233647 | 11D013 | (P) ПЛАНКА СТОПОРНАЯ | - | S | S | - | - | S | - | - | (A) PLATE-CM/SHF PRESSURE | 1 | | | |
| [14] 90264407 | 11A025 | (P) ВИНТ | - | S | S | - | - | S | - | - | (A) SCREW | 2 | | | | |
| [15] 11011286 | 11A014 | (P) ШАРИК | - | S | S | - | - | S | - | - | (A) BALL | 2 | | | | |
| [16] 11055129 | 11A022 | (P) ПАЛЕЦ УСТАНОВОЧНЫЙ | - | S | S | - | - | S | - | - | (A) PIN-DOWEL | 1 | | | | |
| ДВИГАТЕЛЬ (CLASSIC) | | | | ДВИГАТЕЛЬ (EAGLE) | | | | | | КПП (КОРОБКА ПЕРЕМЕННЫХ ПЕРЕДАЧ) | | | | | | |
| 20SO : 2.2 SOHC | | LPG : 2.0 SOHC (LPG) | | 20DD : 2.0 DOHC | | IMP : 2.0 SOHC (LPG) | | | | 20DD : 2.0 DOHC | | M : МЕХАНИЧЕСКАЯ КПП | | | | |
| IMP : 2.2 SOHC (LPG) | | 20DS : 2.0 DOHC | | 20DR : 2.0 DOHC | | 20DS : 2.0 DOHC | | | | Z : АВТОМАТИЧЕСКАЯ КПП (ZF16) | | | | | | |
| | | | | | | | | | | A : АВТОМАТИЧЕСКАЯ КПП | | | | | | |

| 1322 КРЫШКА ГОЛОВКИ БЛОКА (SOHC) CAM SUPPORT&SHAFT(SOHC) | В З Т | № ПОЗИЦИИ | КОД / К | НАИМЕНОВАНИЕ ДЕТАЛИ | | | | | | | | | | КОД / Д | | | |
|--|--|--------------------------------|---------|---------------------|---------|-----|-----|-------|------|------|--------------|-------------|-------------|---------------|----------------------|----|------------|
| | | | | НОМЕР ДЕТАЛИ | МОДЕЛЬ | | | | | | КОМПЛЕКТАЦИЯ | Л / П | К О Л | | ПЕРИОД ПРИМЕНЕНИЯ | | ПРИМЕЧАНИЕ |
| | | | | | CLASSIC | | | EAGLE | | | | | | | С | ПО | |
| | | | | | 20SO | IMP | LPG | 20DS | 20DD | 20DR | | | | | | | |
| | [17] 92061632 | 11C023 (P) БОЛТ | - | S | S | S | - | - | - | S | - | - | 3 | (A) BOLT | | | |
| | [18] 90325498 | 11C023 (P) БОЛТ | - | S | S | S | - | - | - | S | - | - | 7 | (A) BOLT | | | |
| | [19] 90325497 | 11C035 (P) ШАЙБА | - | S | S | S | - | - | - | S | - | - | 10 | (A) WASHER | | | |
| | [20] 96350353 Y 96493227 | 11E025 (P) КРЫШКА | - | S | S | S | - | - | - | S | - | - | 1 | (A) COVER-CTR | 059248 W/LOGO | | |
| | [21] 01972943 90280464 Y 638194 | 11B031 (P) САЛЬНИК РАСПРЕДВАЛА | - | S | S | S | - | - | - | S | - | - | 1 | (A) RING-SEAL | 059249 W/O LOGO | | |
| | | | | - | S | S | - | - | - | S | - | - | 1 | | | | |
| | | | | - | S | S | - | - | - | S | - | - | 1 | | | | |
| | | | | - | S | S | - | - | - | S | - | - | 1 | | | | |
| | | | | | | | | | | | | | | | | | |
| | | | | | | | | | | | | | | | | | |

ДВИГАТЕЛЬ (CLASSIC)

20SO : 2.2 SOHC LPG : 2.0 SOHC (LPG) 20DD : 2.0 DOHC
 IMP : 2.2 SOHC (LPG) 20DS : 2.0 DOHC 20DR : 2.0 DOHC

ДВИГАТЕЛЬ (EAGLE)

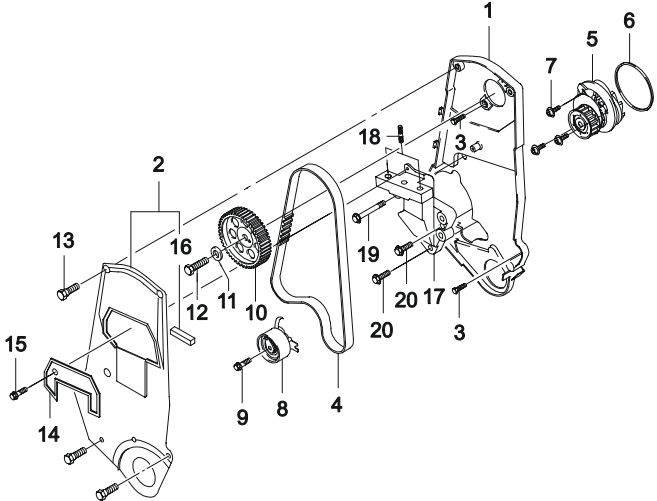
IMP : 2.0 SOHC (LPG) 20DD : 2.0 DOHC
 20DS : 2.0 DOHC

КПП (КОРОБКА ПЕРЕМЕННЫХ ПЕРЕДАЧ)

M : МЕХАНИЧЕСКАЯ КПП
 Z : АВТОМАТИЧЕСКАЯ КПП (ZF16)
 A : АВТОМАТИЧЕСКАЯ КПП

| 1323 КРЫШКА ГОЛОВКИ БЛОКА (DOHC) CAM SUPPORT&SHAFT(DOHC) | № ПОЗИЦИИ | КОД / К | НАИМЕНОВАНИЕ ДЕТАЛИ | | | | | | | | | | КОД / Д | | | | |
|--|-----------------------|----------------------|---------------------|--------------------------------|---------|-----|-----|-------|------|----------------------------------|--------------|-------------------------------|---------|-------------|----------------------|-------------------------|------------|
| | | | НОМЕР ДЕТАЛИ | К П П | МОДЕЛЬ | | | | | | КОМПЛЕКТАЦИЯ | Л / П | | К О Л | ПЕРИОД ПРИМЕНЕНИЯ | | ПРИМЕЧАНИЕ |
| | | | | | CLASSIC | | | EAGLE | | | | | | | С | ПО | |
| | | | | | 20SO | IMP | LPG | 20DD | 20DS | 20DR | | | | | | | |
| | [01] 92062504 | 11D005 | (P) | ПРОБКА МАСЛОЗАЛИВНАЯ | - | - | - | S | S | S | - | S | S | | 1 | (A) CAP A-OI FILLER | |
| | [02] 90448217 | 11D012 | (P) | ПРОКЛАДКА | - | - | - | S | S | S | - | S | S | | 1 | (A) GASKET-OIL FILLER | |
| | [05] 11080681 | 11E108 | (P) | ВИНТ | - | - | - | S | S | S | - | S | S | | 10 | (A) SCREW | |
| | Y 92064836 | | | | - | - | - | S | S | S | - | S | S | | 10 | | |
| | [06] 92062396 | 11D020 | (P) | КРЫШКА ГОЛОВКИ БЛОКА | - | - | - | S | S | S | - | S | S | | 1 | (A) COVER A-CM/SHF | |
| | [07] 90501944 | 11F006 | (P) | ПРОКЛАДКА КРЫШКИ ГОЛОВКИ БЛОКА | - | - | - | S | S | S | - | S | S | | 1 | (A) GASKET-CM/SHF COVER | |
| | [08] 90411826 | 11C027 | (P) | ПРОКЛАДКА | - | - | - | S | S | S | - | S | S | | 10 | (A) RING-O | |
| | [09] 90529062 | 11D001 | (P) | РАСПРЕДВАЛ ВПУСКНЫХ КЛАПАНОВ | - | - | - | S | S | S | - | S | S | | 1 | (A) CAMSHAFT A-INT | |
| | [10] 90529063 | 11D001 | (P) | РАСПРЕДВАЛ ВЫПУСКНЫХ КЛАПАНОВ | - | - | - | S | S | S | - | S | S | | 1 | (A) CAMSHAFT A-EXH | |
| | [11] 90501111 | 11D059 | (P) | ПАЛЕЦ УСТАНОВОЧНЫЙ | - | - | - | S | S | S | - | S | S | | 2 | (A) PIN-CM/SHF GEAR | |
| | [12] 96344080 | 11D007 | (P) | ПЛИТА ГОЛОВКИ БЛОКА | - | - | - | S | S | S | - | S | S | | 1 | (A) COVER A-ENG | |
| | Y 96487071 | | | | - | - | - | S | S | S | - | S | S | | 1 | | |
| | O 96495148 | | | | - | - | - | S | - | - | - | S | - | | 1 | | |
| | [13] 09103-06028 | 09103 | (P) | БОЛТ | - | - | - | S | S | S | - | S | S | | 2 | (A) BOLT | |
| | [14] 01517-06402 | 01517 | (P) | БОЛТ | - | - | - | S | S | S | - | S | S | | 2 | (A) BOLT | |
| | [15] 96343685 | 11D011 | (P) | КРОНШТЕЙН | - | - | - | S | S | S | - | S | S | | 1 | (A) BRACKET-ENG COVER | |
| [16] 09103-08006 | 09103 | (P) | БОЛТ | - | - | - | S | S | S | - | S | S | | 1 | (A) BOLT | | |
| ДВИГАТЕЛЬ (CLASSIC) | | | | ДВИГАТЕЛЬ (EAGLE) | | | | | | КПП (КОРОБКА ПЕРЕМЕННЫХ ПЕРЕДАЧ) | | | | | | | |
| 20SO : 2.2 SOHC | | LPG : 2.0 SOHC (LPG) | | 20DD : 2.0 DOHC | | | | | | M : МЕХАНИЧЕСКАЯ КПП | | Z : АВТОМАТИЧЕСКАЯ КПП (ZF16) | | | | | |
| IMP : 2.2 SOHC (LPG) | | 20DS : 2.0 DOHC | | 20DR : 2.0 DOHC | | | | | | A : АВТОМАТИЧЕСКАЯ КПП | | | | | | | |

| 1324 КРЫШКА ГОЛОВКИ БЛОКА (XK L6) CAM SUPPORT&SHAFT(XK L6) | В 3 Т | № ПОЗИЦИИ | | КОД / К | | НАИМЕНОВАНИЕ ДЕТАЛИ | | | | | | | | | | КОД / Д |
|--|----------------------|-----------------|----------------------|------------------------------------|-------------------|---------------------|----------------------|------|----------------------------------|------------------------|-------------------------------|-------------|----------------------|----|--------------------------|---------|
| | | НОМЕР ДЕТАЛИ | К П | МОДЕЛЬ | | | | | | КОМПЛЕКТАЦИЯ | Л / П | К О Л | ПЕРИОД ПРИМЕНЕНИЯ | | ПРИМЕЧАНИЕ | |
| | | | | CLASSIC | | | EAGLE | | | | | | С | ПО | | |
| | | | | 20SO | IMP | LPG | 20DD | 20DR | 20DS | | | | | | | |
| | [01] | 96351472 | 11D002 | (P) ПРОБКА МАСЛОЗАЛИВНАЯ | - | - | - | - | S | S | - | - | S | 1 | (A) CAP A-OIL FILLER | |
| | [05] | 01517-06305 | 01517 | (P) БОЛТ | - | - | - | - | S | S | - | - | S | 23 | (A) BOLT | |
| | [06] | 96307807 | 11D020 | (P) КРЫШКА ГОЛОВКИ БЛОКА | - | - | - | - | S | S | - | - | S | 1 | (A) COVER A-CM/SHF | |
| | [07] | 96307727 | 11F006 | (P) ПРОКЛАДКА КРЫШКИ ГОЛОВКИ БЛОКА | - | - | - | - | S | S | - | - | S | 1 | (A) GASKET-CM/SHF COVER | |
| | [09] | A96392729 | 11D001 | (P) РАСПРЕДВАЛ ВПУСКНЫХ КЛАПАНОВ | - | - | - | - | S | S | - | - | S | 1 | (A) CAMSHAFT A-INT | |
| | [10] | A96378338 | 11D001 | (P) РАСПРЕДВАЛ ВЫПУСКНЫХ КЛАПАНОВ | - | - | - | - | S | S | - | - | S | 1 | (A) CAMSHAFT A-EXH | |
| | [12] | 96454500 | 000000 | (P) ПЛИТА ГОЛОВКИ БЛОКА | - | - | - | - | S | S | - | - | S | 1 | (A) COVER A-ENG | |
| | [17] | 96307896 | 21C029 | (P) КЛАПАН ВЕНТИЛЯЦИОННЫЙ | - | - | - | - | S | S | - | - | S | 1 | (A) VALVE-PCV | |
| | [18] | 01517-06163 | 01517 | (P) БОЛТ | - | - | - | - | S | S | - | - | S | 1 | (A) BOLT | |
| | [19] | 96378075 | | (P) ШАЙБА | - | - | - | - | S | S | - | - | S | 23 | (A) WASHER | |
| | [20] | 96307887 | | (P) ШЛАНГ ВЕНТИЛЯЦИОННЫЙ | - | - | - | - | S | S | - | - | S | 1 | (A) HOSE-PCV,VACUUM TREE | |
| | [21] | 09401-15401 | 14A026 | (P) ХОМУТ | - | - | - | - | S | S | - | - | S | 2 | (A) CLIP | |
| | [22] | 09108-06014 | 09108 | (P) БОЛТ | - | - | - | - | S | S | - | - | S | 3 | (A) BOLT | |
| | [23] | 09108-06015 | 09108 | (P) БОЛТ | - | - | - | - | S | S | - | - | S | 2 | (A) BOLT | |
| | [24] | 09160-06003 | 09108 | (P) ШАЙБА | - | - | - | - | S | S | - | - | S | 3 | (A) WASHER | |
| | [25] | 09160-06005 | 09160 | (P) ШАЙБА | - | - | - | - | S | S | - | - | S | 2 | (A) WASHER | |
| | [26] | 09145-06005 | 09145 | (P) ГАЙКА | - | - | - | - | S | S | - | - | S | 5 | (A) NUT | |
| | ДВИГАТЕЛЬ (CLASSIC) | | | | ДВИГАТЕЛЬ (EAGLE) | | | | КПП (КОРОБКА ПЕРЕМЕННЫХ ПЕРЕДАЧ) | | | | | | | |
| | 20SO : 2.2 SOHC | | LPG : 2.0 SOHC (LPG) | | 20DD : 2.0 DOHC | | IMP : 2.0 SOHC (LPG) | | 20DD : 2.0 DOHC | | M : МЕХАНИЧЕСКАЯ КПП | | | | | |
| | IMP : 2.2 SOHC (LPG) | | 20DS : 2.0 DOHC | | 20DR : 2.0 DOHC | | 20DS : 2.0 DOHC | | | | Z : АВТОМАТИЧЕСКАЯ КПП (ZF16) | | | | | |
| | | | | | | | | | | A : АВТОМАТИЧЕСКАЯ КПП | | | | | | |

| 1332 ПРИВОД ГАЗОРАСПРЕДЕЛИТЕЛЬНОГО МЕХАНИЗМА (SOHC) TIMING COVER(SOHC) | В З Т | № ПОЗИЦИИ | | КОД / К | | НАИМЕНОВАНИЕ ДЕТАЛИ | | | | | | | КОД / Д | | | | | |
|--|-------------|--------------|--------|------------------|----------------------------|-----------------------|-------|------|-----|--------------|-------|-----|---------|-------------------|----|------------|------------------------------|-----------------------------|
| | | НОМЕР ДЕТАЛИ | К | МОДЕЛЬ | | | | | | КОМПЛЕКТАЦИЯ | Л / П | КОЛ | | ПЕРИОД ПРИМЕНЕНИЯ | | ПРИМЕЧАНИЕ | | |
| | | | | CLASSIC | | | EAGLE | | | | | | | С | ПО | | | |
| | | | | 20SO | IMP | LPG | 20DD | 20DR | IMP | | | | | | | | 20DS | 20DD |
|  | | [01] | | 11E040 | (P) | КОЖУХ ЗУБЧАТОГО РЕМНЯ | | | | | | | | | | | (A) HOOD A-RR TIMING BELT | |
| | 92062785 | - | S | S | S | - | - | - | S | - | - | 1 | | | | | | |
| | [02] | | 11E026 | (P) | КРЫШКА ЗУБЧАТОГО РЕМНЯ | | | | | | | | | | | | | (A) HOOD A-FRT TIMING BELT |
| | 92063088 | - | S | S | S | - | - | - | S | - | - | 1 | | | | | | |
| | [03] | | 11E109 | (P) | ВИНТ | | | | | | | | | | | | | (A) SCREW |
| | 90265761 | - | S | S | S | - | - | - | S | - | - | 4 | | | | | | |
| | [04] | | 11E032 | (P) | РЕМЕНЬ ЗУБЧАТЫЙ | | | | | | | | | | | | | (A) BELT-TIMING |
| | 92063918 | - | S | S | S | - | - | - | S | - | - | 1 | | | | | | |
| | [05] | | 12D026 | (P) | НАСОС ВОДЯНОЙ | | | | | | | | | | | | | (A) PUMP A-WATER |
| | 96353150 | - | S | S | S | - | - | - | S | - | - | 1 | | | | | | |
| | [06] | | 11J039 | (P) | ПРОКЛАДКА ВОДЯНОГО НАСОСА | | | | | | | | | | | | | (A) RING-SEAL, WATER PUMP |
| | 90322506 | - | S | S | S | - | - | - | S | - | - | 1 | | | | | | |
| | [07] | | 12D040 | (P) | ВИНТ | | | | | | | | | | | | | (A) SCREW |
| | 90298530 | - | S | S | S | - | - | - | S | - | - | 3 | | | | | | |
| | [08] | | 11D039 | (P) | НАТЯЖИТЕЛЬ ЗУБЧАТОГО РЕМНЯ | | | | | | | | | | | | | (A) TENSIONER A-TIMING BELT |
| | 9158003 | - | S | S | S | - | - | - | S | - | - | 1 | | | | | | |
| [09] | | 11D054 | (P) | ВИНТ | | | | | | | | | | | | | (A) SCREW | |
| 11084141 | - | S | S | S | - | - | - | S | - | - | 1 | | | | | | | |
| [10] | | 11D008 | (P) | ШКИВ РАСПРЕДВАЛА | | | | | | | | | | | | | (A) GEAR-CM/SHF | |
| 90411765 | - | S | S | S | - | - | - | S | - | - | 1 | | | | | | | |
| [11] | | 11D024 | (P) | ШАЙБА | | | | | | | | | | | | | (A) WASHER | |
| 90067443 | - | S | S | S | - | - | - | S | - | - | 1 | | | | | | | |
| [12] | | 11D055 | (P) | ВИНТ | | | | | | | | | | | | | (A) SCREW | |
| 11073823 | - | S | S | S | - | - | - | S | - | - | 1 | | | | | | | |
| У 11073824 | - | S | S | S | - | - | - | S | - | - | 1 | | | | | | | |
| [13] | | 11E076 | (P) | ВИНТ | | | | | | | | | | | | | (A) SCREW | |
| 11087874 | - | S | S | S | - | - | - | S | - | - | 4 | | | | | | | |
| [14] | | 11E094 | (P) | ЛЮЧОК СМОТРОВОЙ | | | | | | | | | | | | | (A) COVER A-TORQUE ROLL AXIS | |
| 92062782 | - | S | S | S | - | - | - | S | - | - | 1 | | | | | | | |
| [15] | | 11E105 | (P) | ВИНТ | | | | | | | | | | | | | (A) SCREW | |
| 92061165 | - | S | S | S | - | - | - | S | - | - | 1 | | | | | | | |
| [16] | | 11E110 | (P) | УПЛОТНИТЕЛЬ | | | | | | | | | | | | | (A) SEAL | |
| 92062874 | - | S | S | S | - | - | - | S | - | - | 1 | | | | | | | |

ДВИГАТЕЛЬ (CLASSIC)

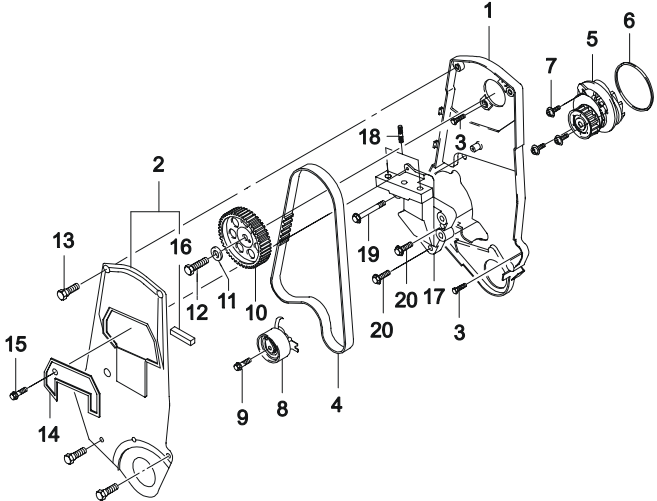
20SO : 2.2 SOHC LPG : 2.0 SOHC (LPG) 20DD : 2.0 DOHC
 IMP : 2.2 SOHC (LPG) 20DS : 2.0 DOHC 20DR : 2.0 DOHC

ДВИГАТЕЛЬ (EAGLE)

IMP : 2.0 SOHC (LPG) 20DD : 2.0 DOHC
 20DS : 2.0 DOHC

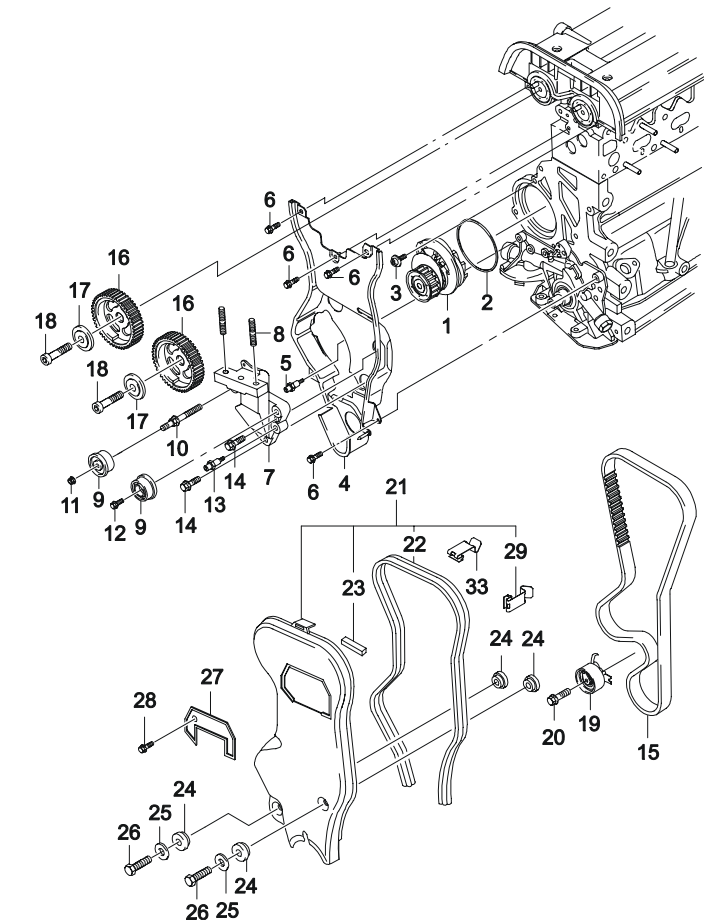
КПП (КОРОБКА ПЕРЕМЕННЫХ ПЕРЕДАЧ)

M : МЕХАНИЧЕСКАЯ КПП
 Z : АВТОМАТИЧЕСКАЯ КПП (ZF16)
 A : АВТОМАТИЧЕСКАЯ КПП

| 1332 ПРИВОД ГАЗОРАСПРЕДЕЛИТЕЛЬНОГО МЕХАНИЗМА (SOHC) TIMING COVER(SOHC) | В З Т | № ПОЗИЦИИ | | КОД / К | | НАИМЕНОВАНИЕ ДЕТАЛИ | | | | | | КОД / Д | | | |
|--|-------------|----------------------|---------|-----------------|----------------------------|----------------------|------|-----------------|--------------|----------------------|-------------------------------|----------------------------------|----------------------------|----|------------|
| | | НОМЕР ДЕТАЛИ | МОДЕЛЬ | | | | | | КОМПЛЕКТАЦИЯ | Л / П | КОЛ | | ПЕРИОД ПРИМЕНЕНИЯ | | ПРИМЕЧАНИЕ |
| | | | CLASSIC | | | EAGLE | | | | | | | С | ПО | |
| | | | 20SO | IMP | LPG | 20DD | 20DR | IMP | | | | | | | |
|  | | [17] | 46A009 | (P) | СУППОРТ ПОДВЕСКИ ДВИГАТЕЛЯ | | | | | | | | (A) SUPPORT-ENG MT BRACKET | | |
| | | 92062786 | - | S | S | S | - | - | - | S | - | - | 1 | | |
| | | [18] | 11E083 | (P) | БОЛТ | | | | | | | | (A) BOLT | | |
| | | 92064264 | - | S | S | S | - | - | - | S | - | - | 2 | | |
| | | [19] | 11E082 | (P) | БОЛТ | | | | | | | | (A) BOLT | | |
| | 11063534 | - | S | S | S | - | - | - | S | - | - | 1 | | | |
| | γ 92138584 | - | S | S | S | - | - | - | S | - | - | 1 | | | |
| | [20] | 11E105 | (P) | ВИНТ | | | | | | | | (A) SCREW | | | |
| | 11067761 | - | S | S | S | - | - | - | S | - | - | 2 | | | |
| | γ 92138583 | - | S | S | S | - | - | - | S | - | - | 2 | | | |
| ДВИГАТЕЛЬ (CLASSIC) | | | | | | ДВИГАТЕЛЬ (EAGLE) | | | | | | КПП (КОРОБКА ПЕРЕМЕННЫХ ПЕРЕДАЧ) | | | |
| 20SO : 2.2 SOHC | | LPG : 2.0 SOHC (LPG) | | 20DD : 2.0 DOHC | | IMP : 2.0 SOHC (LPG) | | 20DD : 2.0 DOHC | | M : МЕХАНИЧЕСКАЯ КПП | | | | | |
| IMP : 2.2 SOHC (LPG) | | 20DS : 2.0 DOHC | | 20DR : 2.0 DOHC | | 20DS : 2.0 DOHC | | | | | Z : АВТОМАТИЧЕСКАЯ КПП (ZF16) | | | | |
| | | | | | | | | | | | A : АВТОМАТИЧЕСКАЯ КПП | | | | |

| 1333 ПРИВОД ГАЗОРАСПРЕДЕЛИТЕЛЬНОГО МЕХАНИЗМА (DOHC) TIMING COVER(DOHC) | В 3 Т | № ПОЗИЦИИ | | КОД / К | | НАИМЕНОВАНИЕ ДЕТАЛИ | | | | | | КОД / Д | | | | |
|---|-------------|----------------------|--------|------------------|----------------------------|----------------------|------------------------|-------------------------------|-----|----------------------|-------|----------------------------------|------------|-------------------|----|------------|
| | | НОМЕР ДЕТАЛИ | К | МОДЕЛЬ | | | | | | КОМПЛЕКТАЦИЯ | Л / П | | КОЛ | ПЕРИОД ПРИМЕНЕНИЯ | | ПРИМЕЧАНИЕ |
| | | | | CLASSIC | | | EAGLE | | | | | | | С | ПО | |
| | | | | 20SO | IMP | LPG | 20DD | 20DR | IMP | | | | | | | |
| | [01] | 96353151 | 11J001 | (P) | НАСОС ВОДЯНОЙ | (A) | PUMP A-WATER | 1 | | | | | | | | |
| | [02] | 90322506 | 11J039 | (P) | ПРОКЛАДКА ВОДЯНОГО НАСОСА | (A) | RING-SEAL, WATER PUMP | 1 | | | | | | | | |
| | [03] | 90298530 | 12D040 | (P) | ВИНТ | (A) | SCREW | 3 | | | | | | | | |
| | [04] | 92063246 | 11E040 | (P) | КОЖУХ ЗУБЧАТОГО РЕМНЯ | (A) | HOOD A-RR TOOTH BELT | 1 | | | | | | | | |
| | [05] | 90352197 | 11E105 | (P) | ВИНТ | (A) | SCREW | 2 | | | | | | | | |
| | [06] | 90233279 | 11E109 | (P) | ВИНТ | (A) | SCREW | 4 | | | | | | | | |
| | [07] | 92062374 | 46A009 | (P) | СУППОРТ ПОДВЕСКИ ДВИГАТЕЛЯ | (A) | SUPPORT-ENG MT BRACKET | 1 | | | | | | | | |
| | [08] | 92064264 | 11E083 | (P) | БОЛТ | (A) | BOLT | 2 | | | | | | | | |
| | [09] | 9128738 | 11E104 | (P) | РОЛИК НАПРАВЛЯЮЩИЙ | (A) | ROLLER A-GUIDE | 2 | | | | | | | | |
| | [10] | 92064265 | 11E105 | (P) | ВИНТ | (A) | SCREW | 1 | | | | | | | | |
| | [11] | 11082413 | 11G008 | (P) | ГАЙКА | (A) | NUT | 1 | | | | | | | | |
| | [12] | 11048333 | 11G044 | (P) | ВИНТ | (A) | SCREW | 1 | | | | | M8x1.25x25 | | | |
| | [13] | 90352197 | 11E105 | (P) | ВИНТ | (A) | SCREW | 2 | | | | | | | | |
| | [14] | 11067761 | 11E105 | (P) | ВИНТ | (A) | SCREW | 2 | | | | | | | | |
| | У 92138583 | | | | | | | 2 | | | | | | | | |
| | [15] | 92063917 | 11E032 | (P) | РЕМЕНЬ ЗУБЧАТЫЙ | (A) | BELT-TIMING | 1 | | | | | | | | |
| [16] | 90531683 | 11D008 | (P) | ШКИВ РАСПРЕДВАЛА | (A) | GEAR-CM/SHF | 1 | | | | | | ВПУСКНОЙ | | | |
| | 90411776 | | | | | | 1 | | | | | | ВЫПУСКНОЙ | | | |
| ДВИГАТЕЛЬ (CLASSIC) | | | | | | ДВИГАТЕЛЬ (EAGLE) | | | | | | КПП (КОРОБКА ПЕРЕМЕННЫХ ПЕРЕДАЧ) | | | | |
| 20SO : 2.2 SOHC | | LPG : 2.0 SOHC (LPG) | | 20DD : 2.0 DOHC | | IMP : 2.0 SOHC (LPG) | | 20DD : 2.0 DOHC | | M : МЕХАНИЧЕСКАЯ КПП | | | | | | |
| IMP : 2.2 SOHC (LPG) | | 20DS : 2.0 DOHC | | 20DR : 2.0 DOHC | | 20DS : 2.0 DOHC | | Z : АВТОМАТИЧЕСКАЯ КПП (ZF16) | | | | | | | | |
| | | | | | | | | A : АВТОМАТИЧЕСКАЯ КПП | | | | | | | | |

1333 ПРИВОД ГАЗОРАСПРЕДЕЛИТЕЛЬНОГО МЕХАНИЗМА
(DOHC)
TIMING COVER(DOHC)



| В 3 Т | № ПОЗИЦИИ | | КОД / К | | НАИМЕНОВАНИЕ ДЕТАЛИ | | | | КО Д / Д | | | | | | |
|-------------|-----------------|--------|---------------|--------------------------------|---------------------|---------------|----------|----------|-------------------|--------------|-------------|------------------------------|-------------------|----|------------|
| | НОМЕР ДЕТАЛИ | К П | МОДЕЛЬ | | | | | | | КОМПЛЕКТАЦИЯ | Л / П | КО Л | ПЕРИОД ПРИМЕНЕНИЯ | | ПРИМЕЧАНИЕ |
| | | | CLASSIC | | | EAGLE | | | | | | | С | ПО | |
| | | | 20 SO S | IMP L P G | 20 DD S | 20 DD D | 20 DR | IMP S | | | | | | | |
| | [17] | | 33J179 | (P) ШАЙБА | | | | | | | | (A) WASHER | | | |
| | 90108392 | | - - - | S S S | - | S S | | | | 2 | | | | | |
| | [18] | | 11D053 | (P) ВИНТ | | | | | | | | (A) SCREW | | | |
| | 90466737 | | - - - | S S S | - | S S | | | | 2 | | | | | |
| | [19] | | 11E039 | (P) НАТЯЖИТЕЛЬ ЗУБЧАТОГО РЕМНЯ | | | | | | | | (A) TENSIONER A-TIMING BELT | | | |
| | 9158004 | | - - - | S S S | - | S S | | | | 1 | | | | | |
| | [20] | | 11D054 | (P) ВИНТ | | | | | | | | (A) SCREW | | | |
| | 11084141 | | - - - | S S S | - | S S | | | | 1 | | | | | |
| | [21] | | 11E025 | (P) КРЫШКА ЗУБЧАТОГО РЕМНЯ | | | | | | | | (A) HOOD A-FRT TOOTH BELT | | | |
| | 92064043 | | - - - | S S S | - | S S | | | | 1 | | | | | |
| | [22] | | 11E060 | (P) УПЛОТНИТЕЛЬ | | | | | | | | (A) GASKET-FRT TOOTH BELT | | | |
| | 90411612 | | - - - | S S S | - | S S | | | | 1 | | | | | |
| У | 92064865 | | - - - | S S S | - | S S | | | | 1 | | | | | |
| | [23] | | 11E110 | (P) УПЛОТНИТЕЛЬ | | | | | | | | (A) SEAL | | | |
| | 92062874 | | - - - | S S S | - | S S | | | | 1 | | | | | |
| | [24] | | 11E096 | (P) ВТУЛКА | | | | | | | | (A) DAMPER RING | | | |
| | 90233881 | | - - - | S S S | - | S S | | | | 4 | | | | | |
| | [25] | | 11E114 | (P) ШАЙБА | | | | | | | | (A) WASHER | | | |
| | 90220983 | | - - - | S S S | - | S S | | | | 2 | | | | | |
| | [26] | | 11E105 | (P) ВИНТ | | | | | | | | (A) SCREW | | | |
| | 11027778 | | - - - | S S S | - | S S | | | | 2 | | | | | |
| | [27] | | 11E094 | (P) ЛЮЧОК СМОТРОВОЙ | | | | | | | | (A) COVER A-TORQUE ROLL AXIS | | | |
| | 92062782 | | - - - | S S S | - | S S | | | | 1 | | | | | |
| | [28] | | 11E105 | (P) ВИНТ | | | | | | | | (A) SCREW | | | |
| | 92061165 | | - - - | S S S | - | S S | | | | 1 | | | | | |
| | [29] | | 11E088 | (P) ФИКСАТОР | | | | | | | | (A) CLIP | | | |
| | 92063862 | | - - - | S S S | - | S S | | | | ЛВ 1 | | | | | |
| | 92063861 | | - - - | S S S | - | S S | | | | ПР 1 | | | | | |
| | [33] | | 11E088 | (P) ФИКСАТОР | | | | | | | | (A) CLIP | | | |
| | 92064783 | | - - - | S S S | - | S S | | | | 1 | | | | | |

| ДВИГАТЕЛЬ (CLASSIC) | | | ДВИГАТЕЛЬ (EAGLE) | | КПП (КОРОБКА ПЕРЕМЕННЫХ ПЕРЕДАЧ) |
|----------------------|----------------------|-----------------|----------------------|-----------------|----------------------------------|
| 20SO : 2.2 SOHC | LPG : 2.0 SOHC (LPG) | 20DD : 2.0 DOHC | IMP : 2.0 SOHC (LPG) | 20DD : 2.0 DOHC | М : МЕХАНИЧЕСКАЯ КПП |
| IMP : 2.2 SOHC (LPG) | 20DS : 2.0 DOHC | 20DR : 2.0 DOHC | 20DS : 2.0 DOHC | | Z : АВТОМАТИЧЕСКАЯ КПП (ZF16) |
| | | | | | A : АВТОМАТИЧЕСКАЯ КПП |

| 1334 ПРИВОД ГАЗОРАСПРЕДЕЛИТЕЛЬНОГО МЕХАНИЗМА (XK L6) TIMING COVER(XK L6) | В 3 Т | № ПОЗИЦИИ | | КОД / К | | НАИМЕНОВАНИЕ ДЕТАЛИ | | | | | | КОД / Д | | | | | | | | |
|--|-------------|-----------------|-------------|------------------|-------------|---------------------|-----------------------|-----------------------|------------------|--------------|-------------|---------|-------------|----------------------|----|---------------------------|---------------------|------------------------------|------------------------------|--|
| | | НОМЕР ДЕТАЛИ | К П П | МОДЕЛЬ | | | | | | КОМПЛЕКТАЦИЯ | Л / П | | К О Л | ПЕРИОД ПРИМЕНЕНИЯ | | ПРИМЕЧАНИЕ | | | | |
| | | | | CLASSIC | | | EAGLE | | | | | | | С | ПО | | | | | |
| | | | | 2 0 S O | I M P | L P G | 2 0 D D S | 2 0 D D D | 2 0 D R | | | | | | | | I M P | 2 0 D D S | 2 0 D D D | |
| | [16] | | | | | | | | | | | | | | | (P) ЗВЕЗДОЧКА РАСПРЕДВАЛА | (A) SPROCKET-CM/SHF | | | |
| | 96307660 | - | - | - | - | S | S | - | - | S | | 1 | | | | | | ВПУСКНОЙ | | |
| | 96307661 | - | - | - | - | S | S | - | - | S | | 1 | | | | | | ВЫПУСКНОЙ | | |
| | [18] | | | 01517 | | | | | | | | | | | | | | (A) BOLT | | |
| | 01517-08123 | - | - | - | - | S | S | - | - | S | | 6 | | | | | | | | |
| | [19] | | | | | | | | | | | | | | | | | (A) TENSIONER A-TIMING CHAIN | | |
| | 96307680 | - | - | - | - | S | S | - | - | S | | 1 | | | | | | | | |
| | [20] | | | 07130 | | | | | | | | | | | | | | | (A) BOLT | |
| | 07130-08303 | - | - | - | - | S | S | - | - | S | | 2 | | | | | | | | |
| | [21] | | | | | | | | | | | | | | | | | | (A) COVER A-TIMING DRIVE | |
| | 96489136 | - | - | - | - | S | S | - | - | S | | 1 | | | | | | | | |
| | [25] | | | 08321 | | | | | | | | | | | | | | | (A) WASHER | |
| | 08321-21083 | - | - | - | - | S | S | - | - | S | | 2 | | | | | | | | |
| | [26] | | | 01517 | | | | | | | | | | | | | | | (A) BOLT | |
| | 01517-08303 | - | - | - | - | S | S | - | - | S | | 1 | | | | | | | | |
| | [28] | | | 01517 | | | | | | | | | | | | | | | (A) BOLT | |
| | 01517-06253 | - | - | - | - | S | S | - | - | S | | 16 | | | | | | | | |
| | [31] | | | | | | | | | | | | | | | | | | (A) SENSOR A-CM/SHF POSITION | |
| | 96385777 | - | - | - | - | S | S | - | - | S | | 1 | | | | | | | | |
| [32] | | | 01127 | | | | | | | | | | | | | | | (A) BOLT | | |
| 01127-08163 | - | - | - | - | S | S | - | - | S | | 1 | | | | | | | | | |
| [34] | | | 11A022 | | | | | | | | | | | | | | | (A) PIN-DOWEL | | |
| 04231-06180 | - | - | - | - | S | S | - | - | S | | 1 | | | | | | | | | |
| [35] | | | | | | | | | | | | | | | | | | (A) SPROCKET-CR/SHF | | |
| 96309114 | - | - | - | - | S | S | - | - | S | | 1 | | | | | | | | | |
| [36] | | | | | | | | | | | | | | | | | | (A) SPROCKET-CR/SHF,OIL PUMP | | |
| 96309113 | - | - | - | - | S | S | - | - | S | | 1 | | | | | | | | | |
| [37] | | | | | | | | | | | | | | | | | | (A) GUIDE-CHAIN, TOP | | |
| 96307662 | - | - | - | - | S | S | - | - | S | | 1 | | | | | | | | | |
| [38] | | | 01517 | | | | | | | | | | | | | | | (A) BOLT | | |
| 01517-06163 | - | - | - | - | S | S | - | - | S | | 2 | | | | | | | | | |
| [39] | | | | | | | | | | | | | | | | | | (A) LEVER-TIMING, CHAIN | | |
| 96307664 | - | - | - | - | S | S | - | - | S | | 1 | | | | | | | | | |

ДВИГАТЕЛЬ (CLASSIC)

20SO : 2.2 SOHC LPG : 2.0 SOHC (LPG) 20DD : 2.0 DOHC
IMP : 2.2 SOHC (LPG) 20DS : 2.0 DOHC 20DR : 2.0 DOHC

ДВИГАТЕЛЬ (EAGLE)

IMP : 2.0 SOHC (LPG) 20DD : 2.0 DOHC
20DS : 2.0 DOHC

КПП (КОРОБКА ПЕРЕМЕННЫХ ПЕРЕДАЧ)

M : МЕХАНИЧЕСКАЯ КПП
Z : АВТОМАТИЧЕСКАЯ КПП (ZF16)
A : АВТОМАТИЧЕСКАЯ КПП

| 1334 ПРИВОД ГАЗОРАСПРЕДЕЛИТЕЛЬНОГО МЕХАНИЗМА (XK L6) TIMING COVER(XK L6) | № ПОЗИЦИИ | | КОД / К | | НАИМЕНОВАНИЕ ДЕТАЛИ | | | | | | К О Д / Д | | | | | | |
|--|-------------|-----------------|------------------|-------------|---------------------|------------------|------------------|------------------|--------------|-------------|-----------|-------------|----------------------|------------------------|---------------------------|-------------|------------------|
| | В З Т | НОМЕР ДЕТАЛИ | МОДЕЛЬ | | | | | | КОМПЛЕКТАЦИЯ | Л / П | | К О Л | ПЕРИОД ПРИМЕНЕНИЯ | | ПРИМЕЧАНИЕ | | |
| | | | CLASSIC | | | EAGLE | | | | | | | С | ПО | | | |
| | | | 2 0 S O | I M P | L P G | 2 0 D D | 2 0 D S | 2 0 D R | | | | | | | | I M P | 2 0 D D |
| | | [40] | | | | | | | | | | | | | | | |
| | | 96307663 | - | - | - | - | S | S | - | - | S | | 1 | | (A) GUIDE-CHAIN, FIXED | | |
| | | [41] | 44C010 | | | | | | | | | | | | (A) BOLT | | |
| | | 09119-08047 | - | - | - | - | S | S | - | - | S | | 3 | | | | |
| | | [42] | | | | | | | | | | | | | (A) CHAIN-TIMING DRIVE | | |
| | | 96307659 | - | - | - | - | S | S | - | - | S | | 1 | | | | |
| | | [43] | | | | | | | | | | | | | (A) CHAIN-OIL PUMP | | |
| | | 96309127 | - | - | - | - | S | S | - | - | S | | 1 | | | | |
| | | [44] | | | | | | | | | | | | | (A) LEVER-CHAIN, OIL PUMP | | |
| | | 96387381 | - | - | - | - | S | S | - | - | S | | 1 | | | | |
| | [45] | | | | | | | | | | | | | (A) SPRING-CHAIN LEVER | | | |
| | 96387382 | - | - | - | - | S | S | - | - | S | | 1 | | | | | |
| | [46] | 44C010 | | | | | | | | | | | | (A) BOLT | | | |
| | 09119-06067 | - | - | - | - | S | S | - | - | S | | 1 | | | | | |
| | [47] | | | | | | | | | | | | | (A) SPROCKET-OIL PUMP | | | |
| | 96309115 | - | - | - | - | S | S | - | - | S | | 1 | | | | | |
| | [48] | 08316 | | | | | | | | | | | | (A) NUT | | | |
| | 08316-28083 | - | - | - | - | S | S | - | - | S | | 1 | | | | | |
| | [49] | | | | | | | | | | | | | (A) SEAL | | | |
| | 96307764 | - | - | - | - | S | S | - | - | S | | 1 | | | 45x65x7 | | |
| | [50] | 11A022 | | | | | | | | | | | | (A) PIN-DOWEL | | | |
| | 09206-04001 | - | - | - | - | S | S | - | - | S | | 2 | | | | | |

ДВИГАТЕЛЬ (CLASSIC)

20SO : 2.0 SOHC
IMP : 2.2 SOHC (LPG)
LPG : 2.0 SOHC (LPG)
20DS : 2.0 DOHC
20DD : 2.0 DOHC
20DR : 2.0 DOHC

ДВИГАТЕЛЬ (EAGLE)

IMP : 2.0 SOHC (LPG)
20DD : 2.0 DOHC
20DS : 2.0 DOHC

КПП (КОРОБКА ПЕРЕМЕННЫХ ПЕРЕДАЧ)

M : МЕХАНИЧЕСКАЯ КПП
Z : АВТОМАТИЧЕСКАЯ КПП (ZF16)
A : АВТОМАТИЧЕСКАЯ КПП

| 1412 ВПРЫСК ТОПЛИВА (SOHC) FUEL INJECTION(SOHC) | № ПОЗИЦИИ | | КОД / К | | НАИМЕНОВАНИЕ ДЕТАЛИ | | | | | КОД / Д | | | | | | |
|---|-------------|-----------------|----------------------------|------------------------------|---------------------|-----|-------|------|-----|---------|--------------|---------------------------|---------------------|----------------------|------------|------------|
| | В З Т | НОМЕР ДЕТАЛИ | К | МОДЕЛЬ | | | | | | | КОМПЛЕКТАЦИЯ | Л / П | КОЛ | ПЕРИОД ПРИМЕНЕНИЯ | | ПРИМЕЧАНИЕ |
| | | | | CLASSIC | | | EAGLE | | | | | | | С | ПО | |
| | | | | 20SO | IMP | LPG | 20DD | 20DR | IMP | | | | | | | |
| | [01] | 21B127 | (P) | НАПРАВЛЯЮЩАЯ ВПРЫСКА ТОПЛИВА | | | | | | | | (A) | RAIL A-FUEL | | | |
| | 96184418 | - | S | - | - | - | - | - | - | - | - | 1 | | | | |
| | [02] | 21B128 | (P) | РАМПА ТОПЛИВНАЯ | | | | | | | | (A) | RAIL-FUEL | | | |
| | 96130278 | - | S | - | - | - | - | - | - | - | - | 1 | | | | |
| | [03] | 21D029 | (P) | ИНЖЕКТОР ТОПЛИВНЫЙ | | | | | | | | (A) | INJECTOR A-FUEL | | | |
| | 17120262 | - | S | - | - | - | - | - | - | - | - | 4 | | | | |
| | [04] | 11B031 | (P) | КОЛЬЦО | | | | | | | | (A) | RING-O | | ЧЕРНОЕ | |
| | 25169195 | - | S | - | - | - | - | - | - | - | - | 4 | | | | |
| | [05] | 11B031 | (P) | КОЛЬЦО | | | | | | | | (A) | RING-O | | КОРИЧНЕВОЕ | |
| | 17108225 | - | S | - | - | - | - | - | - | - | - | 4 | | | | |
| | [06] | 21D024 | (P) | ФИКСАТОР | | | | | | | | (A) | CLIP | | | |
| | 17101829 | - | S | - | - | - | - | - | - | - | - | 4 | | | | |
| | [07] | 21B117 | (P) | ПЕРЕХОДНИК | | | | | | | | (A) | CONNECTOR-FUEL RAIL | | | |
| | 96130610 | - | S | - | - | - | - | - | - | - | - | 1 | | | | |
| | [08] | | (P) | ПРОКЛАДКА | | | | | | | | (A) | GASKET-FUEL FITTING | | | |
| 17075288 | - | S | - | - | - | - | - | - | - | - | 1 | | | | | |
| [09] | 21B130 | (P) | РЕГУЛЯТОР ДАВЛЕНИЯ ТОПЛИВА | | | | | | | | (A) | REGULATOR A-FUEL PRESSURE | | | | |
| 96184231 | - | S | - | - | - | - | - | - | - | - | 1 | | | | | |
| [10] | 21B122 | (P) | ВИНТ | | | | | | | | (A) | SCREW | | | | |
| 9034906100 | - | S | - | - | - | - | - | - | - | - | 1 | | | | | |
| [11] | 21B149 | (P) | ВИНТ | | | | | | | | (A) | SCREW | | | | |
| 92060795 | - | S | - | - | - | - | - | - | - | - | 2 | | | | | |
| [12] | 21B001 | (P) | ТРУБКА ТОПЛИВНАЯ | | | | | | | | (A) | PIPE A-ADAPTOR,FDG | | | | |
| 96183312 | - | S | - | - | - | - | - | - | - | - | 1 | | | | | |
| [13] | 21B091 | (P) | ХОМУТ | | | | | | | | (A) | CLIP-PIPE | | | | |
| 9095248220 | - | S | - | - | - | - | - | - | - | - | 1 | | | | | |
| [14] | 01130 | (P) | БОЛТ | | | | | | | | (A) | BOLT | | | | |
| 01130-06129 | - | S | - | - | - | - | - | - | - | - | 1 | | | | | |
| [15] | 21D001 | (P) | ШЛАНГ ВАКУУМНЫЙ | | | | | | | | (A) | HOSE-VACUUM,REGULATOR | | | | |
| 92063752 | - | S | - | - | - | - | - | - | - | - | 1 | | | | | |

ДВИГАТЕЛЬ (CLASSIC)

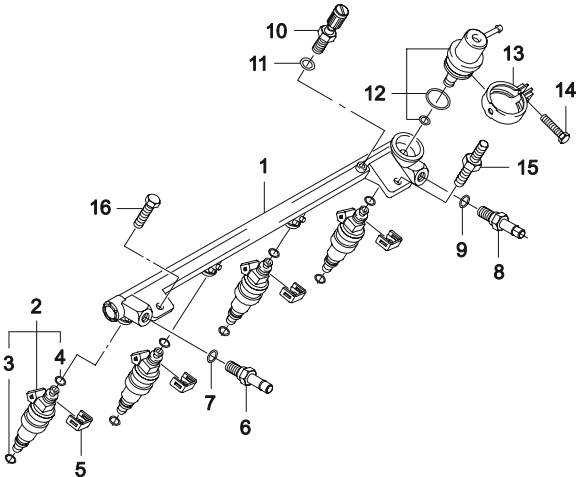
20SO : 2.2 SOHC LPG : 2.0 SOHC (LPG) 20DD : 2.0 DOHC
IMP : 2.2 SOHC (LPG) 20DS : 2.0 DOHC 20DR : 2.0 DOHC

ДВИГАТЕЛЬ (EAGLE)

IMP : 2.0 SOHC (LPG) 20DD : 2.0 DOHC
20DS : 2.0 DOHC

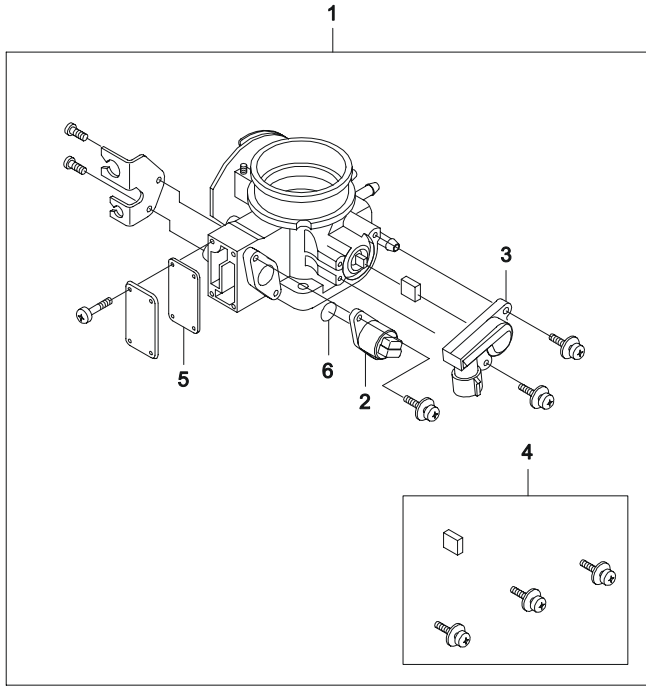
КПП (КОРОБКА ПЕРЕМЕННЫХ ПЕРЕДАЧ)

M : МЕХАНИЧЕСКАЯ КПП
Z : АВТОМАТИЧЕСКАЯ КПП (ZF16)
A : АВТОМАТИЧЕСКАЯ КПП

| 1413 ВПРЫСК ТОПЛИВА (DOHC) FUEL INJECTION(DOHC) | № ПОЗИЦИИ | КОД / К | НАИМЕНОВАНИЕ ДЕТАЛИ | | | | | | | | | | КОД / Д | | | |
|--|--------------------|----------------------|--------------------------------|-----------------|-----|----------------------|-------|-----------------|-----|-------------------------------|-------|----------------------------------|---------|----------------------|----|-------------------------------|
| | | | НОМЕР ДЕТАЛИ | МОДЕЛЬ | | | | | | КОМПЛЕКТАЦИЯ | Л / П | КОЛ | | ПЕРИОД ПРИМЕНЕНИЯ | | ПРИМЕЧАНИЕ |
| | | | | CLASSIC | | | EAGLE | | | | | | | С | ПО | |
| | | | | 20SO | IMP | LPG | 20DD | 20DR | IMP | | | | | | | |
|  | [01] 90411551 | 11G127 | (P) РАМПА ТОПЛИВНАЯ | - | - | - | S | S | S | - | S | S | | | 1 | (A) RAIL A-FUEL |
| | [02] 17120683 | 11G029 | (P) ИНЖЕКТОР ТОПЛИВНЫЙ | - | - | - | S | S | S | - | S | S | | | 4 | (A) INJECTOR A-FUEL |
| | [03] 17108225 | 11B031 | (P) КОЛЬЦО | - | - | - | S | S | S | - | S | S | | | 4 | (A) RING-O |
| | [04] 25169195 | 11B031 | (P) КОЛЬЦО | - | - | - | S | S | S | - | S | S | | | 4 | (A) RING-O |
| | [05] 92062876 | 21D043 | (P) ФИКСАТОР | - | - | - | S | S | S | - | S | S | | | 4 | (A) CLIP |
| | [06] 92064373 | 11G117 | (P) ПЕРЕХОДНИК | - | - | - | S | S | S | - | S | S | | | 1 | (A) CONNECTOR A-FUEL FDG |
| | [07] 11066422 | 11G055 | (P) ПРОКЛАДКА | - | - | - | S | S | S | - | S | S | | | 1 | (A) SEAL-FUEL FEED CONN |
| | [08] 92064263 | 11G117 | (P) ПЕРЕХОДНИК | - | - | - | S | S | S | - | S | S | | | 1 | (A) CONNECTOR A-FUEL RTN |
| | [09] 11056391 | 11G056 | (P) ПРОКЛАДКА | - | - | - | S | S | S | - | S | S | | | 1 | (A) SEAL-FUEL RTN CONN |
| | [10] 90448751 | 11G058 | (P) КЛАПАН РЕГУЛИРОВОЧНЫЙ | - | - | - | S | S | S | - | S | S | | | 1 | (A) VALVE-PRESSURE RELIEF |
| | [11] 90354618 | 21D059 | (P) ШАЙБА | - | - | - | S | S | S | - | S | S | | | 1 | (A) WASHER |
| | [12] 90411542 | 11G130 | (P) РЕГУЛЯТОР ДАВЛЕНИЯ ТОПЛИВА | - | - | - | S | S | S | - | S | S | | | 1 | (A) REGULATOR A-FUEL PRESSURE |
| | [13] 90469475 | 35A019 | (P) ХОМУТ | - | - | - | S | S | S | - | S | S | | | 1 | (A) CLAMP |
| | [14] 11097862 | 13B018 | (P) ВИНТ | - | - | - | S | S | S | - | S | S | | | 1 | (A) SCREW |
| | [15] 90325554 | 21D057 | (P) БОЛТ | - | - | - | S | S | S | - | S | S | | | 1 | (A) BOLT |
| | [16] 11055137 | 21D053 | (P) ВИНТ | - | - | - | S | S | S | - | S | S | | | 1 | (A) SCREW |
| ДВИГАТЕЛЬ (CLASSIC) | | | | | | ДВИГАТЕЛЬ (EAGLE) | | | | | | КПП (КОРОБКА ПЕРЕМЕННЫХ ПЕРЕДАЧ) | | | | |
| 20SO : 2.2 SOHC | | LPG : 2.0 SOHC (LPG) | | 20DD : 2.0 DOHC | | IMP : 2.0 SOHC (LPG) | | 20DD : 2.0 DOHC | | M : МЕХАНИЧЕСКАЯ КПП | | | | | | |
| IMP : 2.2 SOHC (LPG) | | 20DS : 2.0 DOHC | | 20DR : 2.0 DOHC | | 20DS : 2.0 DOHC | | | | Z : АВТОМАТИЧЕСКАЯ КПП (ZF16) | | | | | | |
| | | | | | | | | | | A : АВТОМАТИЧЕСКАЯ КПП | | | | | | |

| 1414 ВПРЫСК ТОПЛИВА (XK L6) FUEL INJECTION(XK L6) | В 3 Т | № ПОЗИЦИИ | | КОД / К | | НАИМЕНОВАНИЕ ДЕТАЛИ | | | | | | КОД / Д | | | |
|---|---------------------|-----------------|----------------------|-----------------|------------------------------|---------------------|----------------------|-------------------------------|-----------------|-------|----------------------|---------|----------------------------------|-------------------------------|------------|
| | | НОМЕР ДЕТАЛИ | МОДЕЛЬ | | | | | | КОМПЛЕКТАЦИЯ | Л / П | КОЛ | | ПЕРИОД ПРИМЕНЕНИЯ | | ПРИМЕЧАНИЕ |
| | | | CLASSIC | | | EAGLE | | | | | | | С | ПО | |
| | | | 20SO | IMP | LPG | 20DD | 20DR | IMP | | | | | | | |
| | [01] | 96348580 | 11G127 | (P) | НАПРАВЛЯЮЩАЯ ВПРЫСКА ТОПЛИВА | | | | | | | | (A) RAIL A-FUEL | 1 | |
| | [02] | 96291122 | 11G029 | (P) | ИНЖЕКТОР ТОПЛИВНЫЙ | | | | | | | | | (A) INJECTOR A-FUEL | 6 |
| | [03] | 96253597 | 11G127 | (P) | КОЛЬЦО | | | | | | | | | (A) RING-O | 6 |
| | [04] | 96253597 | 11G127 | (P) | КОЛЬЦО | | | | | | | | | (A) RING-O | 6 |
| | [05] | 96253530 | 21D024 | (P) | ФИКСАТОР | | | | | | | | | (A) CLIP | 6 |
| | [12] | 96348582 | 11G130 | (P) | РЕГУЛЯТОР ДАВЛЕНИЯ ТОПЛИВА | | | | | | | | | (A) REGULATOR A-FUEL PRESSURE | 1 |
| | [14] | 02654-06123 | 02654 | (P) | БОЛТ | | | | | | | | | (A) BOLT | 2 |
| | [19] | 96348585 | | (P) | ШЛАНГ ТОПЛИВНЫЙ | | | | | | | | | (A) HOSE-FUEL RAIL | 1 |
| | [21] | 96291059 | 21D003 | (P) | ТРУБКА ВАКУУМНАЯ | | | | | | | | | (A) PIPE A-VACUUM | 1 |
| | [22] | 09401-13404 | 14A026 | (P) | ХОМУТ | | | | | | | | | (A) CLIP | 2 |
| | ДВИГАТЕЛЬ (CLASSIC) | | | | | | ДВИГАТЕЛЬ (EAGLE) | | | | | | КПП (КОРОБКА ПЕРЕМЕННЫХ ПЕРЕДАЧ) | | |
| | 20SO : 2.2 SOHC | | LPG : 2.0 SOHC (LPG) | | 20DD : 2.0 DOHC | | IMP : 2.0 SOHC (LPG) | | 20DD : 2.0 DOHC | | M : МЕХАНИЧЕСКАЯ КПП | | | | |
| IMP : 2.2 SOHC (LPG) | | 20DS : 2.0 DOHC | | 20DR : 2.0 DOHC | | 20DS : 2.0 DOHC | | Z : АВТОМАТИЧЕСКАЯ КПП (ZF16) | | | | | | | |
| | | | | | | | | A : АВТОМАТИЧЕСКАЯ КПП | | | | | | | |

| 1510 ДРОССЕЛЬНАЯ ЗАСЛОНКА THROTTLE BODY | № ПОЗИЦИИ | | КОД / К | | НАИМЕНОВАНИЕ ДЕТАЛИ | | | | | К О Д / Д | | | | | |
|---|-------------|-----------------|------------------|-------------|---------------------|-------------|-------------|----------------------|------------------|-----------------------|------------|---|----|------------------|------------------|
| | В 3 Т | НОМЕР ДЕТАЛИ | МОДЕЛЬ | | КОМПЛЕКТАЦИЯ | Л / П | К О Л | ПЕРИОД ПРИМЕНЕНИЯ | | | ПРИМЕЧАНИЕ | | | | |
| | | | CLASSIC | | | | | EAGLE | | | | С | ПО | | |
| | | | 2 0 S O | I M P | | | | L P G | 2 0 D D | | | | | 2 0 D D | 2 0 D R |



| | | | |
|------------|---------------------|---|------------------------------|
| [01] | 21D039 | (P) КОРПУС ДРОССЕЛЬНОЙ ЗАСЛОНКИ | (A) BODY A-THROTTLE |
| 92063373 | - S - - - - - | | 1 |
| 92064273 | - - - - S S S - S S | | 1 |
| [02] | 21DA01 | (P) КЛАПАН ХОЛОСТОГО ХОДА | (A) MOTOR-IACV |
| 92061898 | - S - - S S S - S S | | 1 |
| [03] | 21D036 | (P) ДАТЧИК ПОЛОЖЕНИЯ ДРОССЕЛЬНОЙ ЗАСЛОНКИ | (A) SENSOR-THROTTLE POSITION |
| 17106681 | - S - - S S S - S S | | 1 |
| [04] | 21DA02 | (P) РЕМ-КОМПЛЕКТ | (A) IACV&THROTTLE KIT |
| VS22067 | - S - - S S S - S S | | 1 |
| Y 92140474 | - S - - S S S - S S | | 1 |
| [05] | 21DA03 | (P) ПРОКЛАДКА | (A) GASKET-COVER PLATE |
| VS21896 | - S - - S S S - S S | | 1 |
| [06] | 21DA04 | (P) ПРОКЛАДКА | (A) RING-O |
| 17082049 | - S - - S S S - S S | | 1 |

ДВИГАТЕЛЬ (CLASSIC)

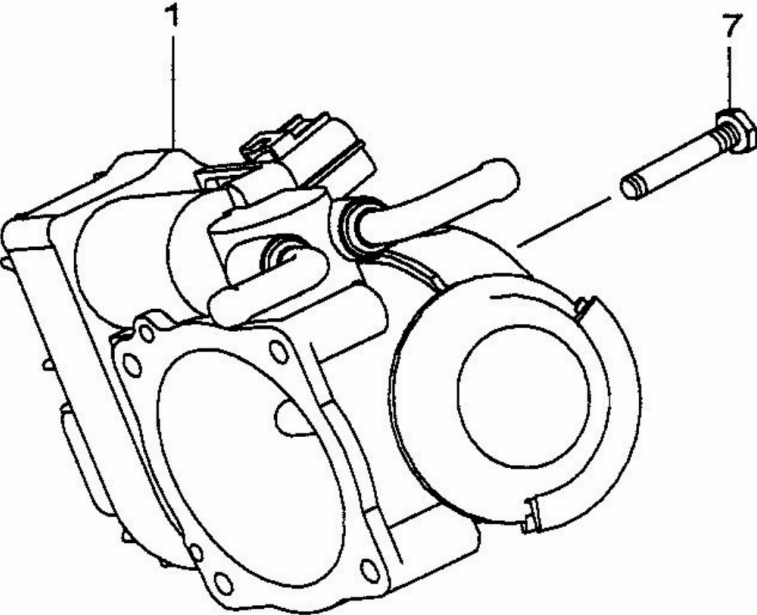
20SO : 2.2 SOHC LPG : 2.0 SOHC (LPG) 20DD : 2.0 DOHC
IMP : 2.2 SOHC (LPG) 20DS : 2.0 DOHC 20DR : 2.0 DOHC

ДВИГАТЕЛЬ (EAGLE)

IMP : 2.0 SOHC (LPG) 20DD : 2.0 DOHC
20DS : 2.0 DOHC

КПП (КОРОБКА ПЕРЕМЕННЫХ ПЕРЕДАЧ)

M : МЕХАНИЧЕСКАЯ КПП
Z : АВТОМАТИЧЕСКАЯ КПП (ZF16)
A : АВТОМАТИЧЕСКАЯ КПП

| 1512 ДРОССЕЛЬНАЯ ЗАСЛОНКА (XK L6) THROTTLE BODY(XK L6) | В 3 Т | № ПОЗИЦИИ | КОД / К | НАИМЕНОВАНИЕ ДЕТАЛИ | | | | | | | | | | КОД / Д | | | |
|--|-------------|-----------------------|---------|---------------------------------|--|-------------|-------------|------------------|------------------|--|--------------|-------------|-------------|---------------------|----------------------|----|------------|
| | | | | НОМЕР ДЕТАЛИ | МОДЕЛЬ | | | | | | КОМПЛЕКТАЦИЯ | Л / П | К О Л | | ПЕРИОД ПРИМЕНЕНИЯ | | ПРИМЕЧАНИЕ |
| | | | | | CLASSIC | | | EAGLE | | | | | | | С | ПО | |
| | | | | | 2 0 S O | I M P | L P G | 2 0 D S | 2 0 D D | 2 0 D R | | | | | | | |
|  | | [01] 96253580 | 21D039 | (P) КОРПУС ДРОССЕЛЬНОЙ ЗАСЛОНКИ | | | | | | | | | | (A) BODY A-THROTTLE | | | |
| | | [07] 07130-06403 | 07130 | (P) БОЛТ | | | | | | | | | | | (A) BOLT | | |
| ДВИГАТЕЛЬ (CLASSIC) 20SO : 2.2 SOHC LPG : 2.0 SOHC (LPG) 20DD : 2.0 DOHC IMP : 2.2 SOHC (LPG) 20DS : 2.0 DOHC 20DR : 2.0 DOHC | | | | | ДВИГАТЕЛЬ (EAGLE) IMP : 2.0 SOHC (LPG) 20DD : 2.0 DOHC 20DS : 2.0 DOHC | | | | | КПП (КОРОБКА ПЕРЕМЕННЫХ ПЕРЕДАЧ) М : МЕХАНИЧЕСКАЯ КПП Z : АВТОМАТИЧЕСКАЯ КПП (ZF16) А : АВТОМАТИЧЕСКАЯ КПП | | | | | | | |

| 1522 ВПУСКНОЙ КОЛЛЕКТОР (SOHC) INTAKE MANIFOLD(SOHC) | № ПОЗИЦИИ | КОД / К | НАИМЕНОВАНИЕ ДЕТАЛИ | | | | | | | | | | КОД / Д | | | |
|--|---------------------|----------------------------------|--|---------|-----|-----|-------|------|-----|--------------|-------|-----|---------|------------------------|--------------------|------------|
| | | | НОМЕР ДЕТАЛИ | МОДЕЛЬ | | | | | | КОМПЛЕКТАЦИЯ | Л / П | КОЛ | | ПЕРИОД ПРИМЕНЕНИЯ | | ПРИМЕЧАНИЕ |
| | | | | CLASSIC | | | EAGLE | | | | | | | С | ПО | |
| | | | | 20SO | IMP | LPG | 20DD | 20DR | IMP | | | | | | | |
| | [01] | 11G006 | (P) КОЛЛЕКТОР ВПУСКНОЙ | | | | | | | | | | | | (A) MANIFOLD A-INT | |
| | 96351192 | - S - - - - - | | | | | | | | | | | | | 1 | |
| | 96184637 | - - S S - - - S - - | | | | | | | | | | | | | 1 | 030705 |
| | [02] | 11F017 | (P) ПРОКЛАДКА ВПУСКНОГО КОЛЛЕКТОРА | | | | | | | | | | | | (A) GASKET-I/MANIF | |
| | 92060514 | - S S S - - - S - - | | | | | | | | | | | | | 1 | |
| | [03] | 11G008 | (P) ГАЙКА | | | | | | | | | | | | (A) NUT | |
| | 11082413 | - S S S - - - S - - | | | | | | | | | | | | | 9 | |
| | [04] | 11F020 | (P) ПРОКЛАДКА КОРПУСА ДРОССЕЛЬНОЙ ЗАСЛОНКИ | | | | | | | | | | | | (A) GASKET-T/BODY | |
| | 92060513 | - S - - - - - | | | | | | | | | | | | | 1 | |
| | 96183384 | - - S S - - - S - - | | | | | | | | | | | | | 1 | 030705 |
| | [05] | 11F030 | (P) ГАЙКА | | | | | | | | | | | | (A) NUT | |
| | 11094423 | - S - - - - - | | | | | | | | | | | | | 4 | |
| | 08310-11083 | - - S S - - - S - - | | | | | | | | | | | | | 4 | 030705 |
| [06] | 11F022 | (P) БОЛТ | | | | | | | | | | | | (A) BOLT | | |
| 11083711 | - S - - - - - | | | | | | | | | | | | | 4 | | |
| 09108-08001 | - - S S - - - S - - | | | | | | | | | | | | | 4 | 030705 046529 | |
| Y 09108-08025 | - - S S - - - S - - | | | | | | | | | | | | | 4 | 046530 | |
| [07] | 12F026 | (P) ПЕРЕХОДНИК | | | | | | | | | | | | (A) CONNECTOR-VACUUM | | |
| 92138072 | - S S S - - - S - - | | | | | | | | | | | | | 1 | | |
| [08] | 21E029 | (P) ДАТЧИК ТЕМПЕРАТУРНЫЙ | | | | | | | | | | | | (A) SENSOR-AIR TEMP | | |
| 25037388 | - S S S - - - S - - | | | | | | | | | | | | | 1 | | |
| [09] | 11G010 | (P) ДАТЧИК ДАВЛЕНИЯ В КОЛЛЕКТОРЕ | | | | | | | | | | | | (A) SENSOR A-MAP | | |
| 16212460 | - S S S - - - S - - | | | | | | | | | | | | | 1 | | |
| [10] | 21D018 | (P) КРОНШТЕЙН ДАТЧИКА | | | | | | | | | | | | (A) BRACKET-MAP SENSOR | | |
| 92063372 | - S S S - - - S - - | | | | | | | | | | | | | 1 | | |
| [11] | 21D021 | (P) БОЛТ | | | | | | | | | | | | (A) BOLT | | |
| 11093971 | - S S S - - - S - - | | | | | | | | | | | | | 1 | | |
| [12] | 11G027 | (P) КЛАПАН РЕЦИРКУЛЯЦИИ ГАЗОВ | | | | | | | | | | | | (A) VALVE A-EGR | | |
| 17091160 | M S - - - - - | | | | | | | | | | | | | 1 | | |
| 17091159 | A O - - - - - | | | | | | | | | | | | | 1 | | |
| 96335931 | - - S S - - - S - - | | | | | | | | | | | | | 1 | 030705 | |
| [13] | 11F014 | (P) ПРОКЛАДКА КЛАПАНА | | | | | | | | | | | | (A) GASKET-EGR | | |
| 92061674 | - S - - - - - | | | | | | | | | | | | | 1 | | |
| 90108224 | - - S S - - - S - - | | | | | | | | | | | | | 1 | | |

ДВИГАТЕЛЬ (CLASSIC)

20SO : 2.2 SOHC LPG : 2.0 SOHC (LPG) 20DD : 2.0 DOHC
 IMP : 2.2 SOHC (LPG) 20DS : 2.0 DOHC 20DR : 2.0 DOHC

ДВИГАТЕЛЬ (EAGLE)

IMP : 2.0 SOHC (LPG) 20DD : 2.0 DOHC
 20DS : 2.0 DOHC

КПП (КОРОБКА ПЕРЕМЕННЫХ ПЕРЕДАЧ)

M : МЕХАНИЧЕСКАЯ КПП
 Z : АВТОМАТИЧЕСКАЯ КПП (ZF16)
 A : АВТОМАТИЧЕСКАЯ КПП

| 1522 ВПУСКНОЙ КОЛЛЕКТОР (SOHC) INTAKE MANIFOLD(SOHC) | № ПОЗИЦИИ | КОД / К | НАИМЕНОВАНИЕ ДЕТАЛИ | | | | | | | | | | КОД / Д | | | |
|--|---------------------|---------------------|----------------------------|---------|-----|-----|-------|------|-----|--------------|------------|-----------------------|------------------|-------------------|----|------------|
| | | | НОМЕР ДЕТАЛИ | МОДЕЛЬ | | | | | | КОМПЛЕКТАЦИЯ | Л / П | КОЛ | | ПЕРИОД ПРИМЕНЕНИЯ | | ПРИМЕЧАНИЕ |
| | | | | CLASSIC | | | EAGLE | | | | | | | С | ПО | |
| | | | | 20SO | IMP | LPG | 20DD | 20DR | IMP | | | | | | | |
| | [14] | 09117 | (P) ВИНТ | | | | | | | | | (A) SCREW | | | | |
| | 09117-08009 | - S - - - - - | | 2 | | | | | | | | | | | | |
| | 11063221 | - - S S - - - S - - | | 2 | | | | | | | | 030705 | | | | |
| | [15] | 46A011 | (P) КРОНШТЕЙН | | | | | | | | | (A) BRACKET-ENG COVER | | | | |
| | 96351795 | - S - - - - - | | 1 | | | | | | | | | | | | |
| | [16] | 01517 | (P) БОЛТ | | | | | | | | | (A) BOLT | | | | |
| | 01517-06125 | - S - - - - - | | 2 | | | | | | | | | | | | |
| | [17] | 57A008 | (P) КРЫШКА ЭЛЕКТРОПРОВОДКИ | | | | | | | | | (A) COVER-ENG HARN | | | | |
| | 96351818 | - S - - - - - | | 1 | | | | | | | | 059248 | W/LOGO | | | |
| | Y 96493228 | - S - - - - - | | 1 | | | | | | | | 059249 | W/O LOGO | | | |
| | [18] | 09145 | (P) ГАЙКА | | | | | | | | | (A) NUT | | | | |
| | 09145-06005 | - S - - - - - | | 2 | | | | | | | | | | | | |
| | [19] | 11E001 | (P) БОЛТ УСТАНОВОЧНЫЙ | | | | | | | | | (A) ADAPTER-ENG COVER | | | | |
| | 96351794 | - S - - - - - | | 2 | | | | | | | | | | | | |
| | [20] | 09104 | (P) БОЛТ | | | | | | | | | (A) BOLT | | | | |
| | 09104-06002 | - S - - - - - | | 2 | | | | | | | | | | | | |
| | [21] | 09160 | (P) ШАЙБА | | | | | | | | | (A) WASHER | | | | |
| | 09160-06003 | - S - - - - - | | 2 | | | | | | | | | | | | |
| | [22] | 08322 | (P) ШАЙБА | | | | | | | | | (A) WASHER | | | | |
| | 08322-11065 | - S - - - - - | | 4 | | | | | | | | | | | | |
| | [23] | 21B085 | (P) ПРОБКА | | | | | | | | | (A) CAP | | | | |
| | 11070802 | - S S S - - - S - - | | 1 | | | | | | | | | STD | | | |
| | 11070803 | - S S S - - - S - - | | 1 | | | | | | | | | O/S (36 mm) | | | |
| | [24] | 23A007 | (P) ДАТЧИК ДЕТОНАЦИИ | | | | | | | | | (A) SENSOR-KNOCK | | | | |
| | 96253545 | - S - - - - - | | 1 | | | | | | | | | 4 PIN,4 GUIDE KP | | | |
| | [25] | 23A008 | (P) ВИНТ | | | | | | | | | (A) SCREW | | | | |
| 11041092 | - S - - - - - | | 1 | | | | | | | | | | | | | |
| [26] | 08322 | (P) ШАЙБА | | | | | | | | | (A) WASHER | | | | | |
| 08322-21083 | - - S S - - - S - - | | 4 | | | | | | | | | 030705 | | | | |

ДВИГАТЕЛЬ (CLASSIC)

20SO : 2.2 SOHC LPG : 2.0 SOHC (LPG) 20DD : 2.0 DOHC
 IMP : 2.2 SOHC (LPG) 20DS : 2.0 DOHC 20DR : 2.0 DOHC

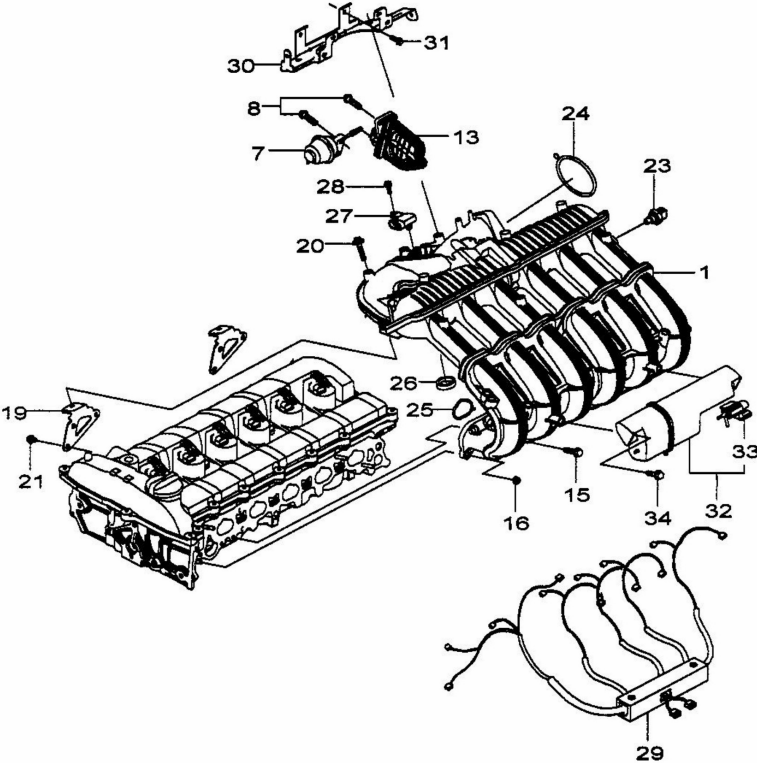
ДВИГАТЕЛЬ (EAGLE)

IMP : 2.0 SOHC (LPG) 20DD : 2.0 DOHC
 20DS : 2.0 DOHC

КПП (КОРОБКА ПЕРЕМЕННЫХ ПЕРЕДАЧ)

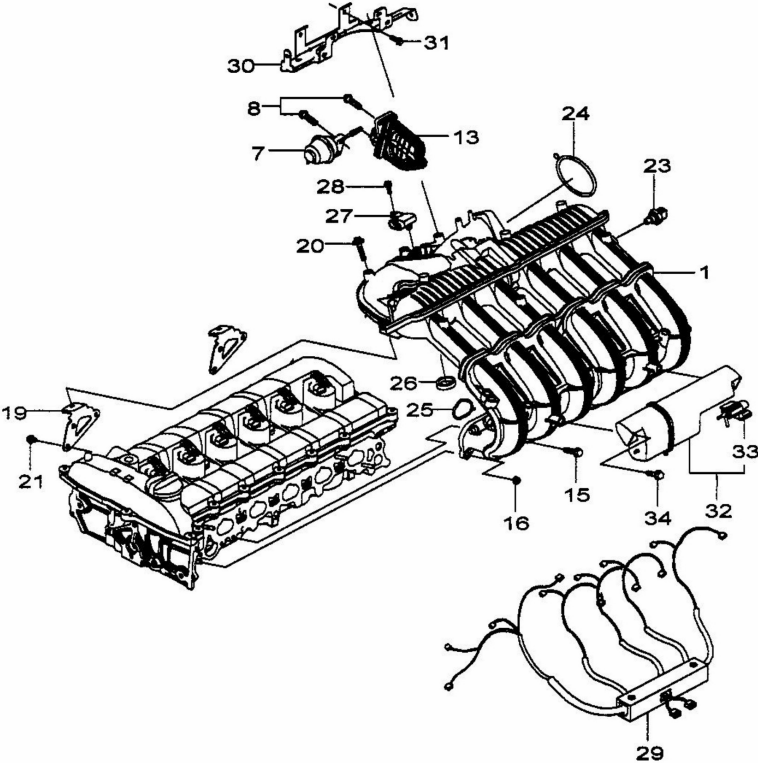
M : МЕХАНИЧЕСКАЯ КПП
 Z : АВТОМАТИЧЕСКАЯ КПП (ZF16)
 A : АВТОМАТИЧЕСКАЯ КПП

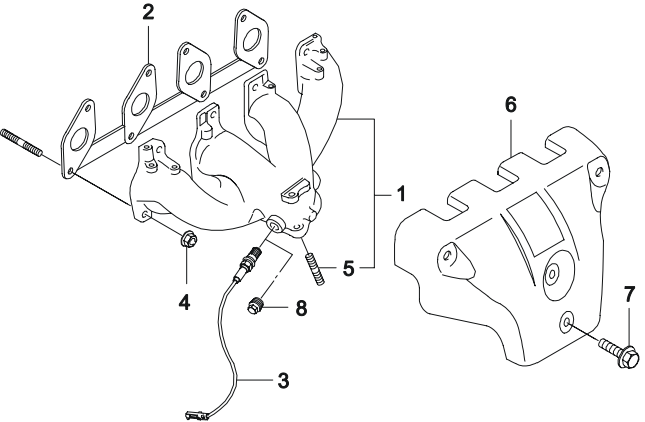
| 1523 ВПУСКНОЙ КОЛЛЕКТОР (DOHC) INTAKE MANIFOLD(DOHC) | В З Т | № ПОЗИЦИИ | | КОД / К | | НАИМЕНОВАНИЕ ДЕТАЛИ | | | | | | КОД / Д | | | | |
|--|---------------------|----------------------|--------|--|-------------------|----------------------|-------|-----------------|----------------------------------|-------------------------------|----------|---------|-----|----------------------|-------------------------|------------------|
| | | НОМЕР ДЕТАЛИ | К П | МОДЕЛЬ | | | | | | КОМПЛЕКТАЦИЯ | Л / П | | КОЛ | ПЕРИОД ПРИМЕНЕНИЯ | | ПРИМЕЧАНИЕ |
| | | | | CLASSIC | | | EAGLE | | | | | | | С | ПО | |
| | | | | 20SO | IMP | LPG | 20DD | 20DR | IMP | | | | | | | |
| | [01] | 92063630 | 11G001 | (P) КОЛЛЕКТОР ВПУСКНОЙ | - | - | - | S | S | S | - | S | S | 1 | (A) MANIFOLD A-INT | |
| | [02] | 11075291 | 11G045 | (P) БОЛТ | - | - | - | S | S | S | - | S | S | 4 | (A) BOLT | |
| | [03] | 92138072 | 12F026 | (P) ПЕРЕХОДНИК ВАКУУМНЫЙ | - | - | - | S | S | S | - | S | S | 1 | (A) CONNECTOR-VACUUM | |
| | [04] | 90412459 | 11F017 | (P) ПРОКЛАДКА ВПУСКНОГО КОЛЛЕКТОРА | - | - | - | S | S | S | - | S | S | 1 | (A) GASKET-I/MANIF | |
| | [06] | 11082413 | 11G008 | (P) ГАЙКА | - | - | - | S | S | S | - | S | S | 7 | (A) NUT | |
| | [07] | 11091511 | 11G043 | (P) ВИНТ | - | - | - | S | S | S | - | S | S | 1 | (A) SCREW | |
| | [08] | 90411554 | 11G004 | (P) КРОНШТЕЙН ВПУСКНОГО КОЛЛЕКТОРА | - | - | - | S | S | S | - | S | S | 1 | (A) SUPPORT-I/MANIF | |
| | [09] | 11051927 | 11G043 | (P) ВИНТ | - | - | - | S | S | S | - | S | S | 1 | (A) SCREW | |
| | [10] | 92138112 | 11G043 | (P) ВИНТ | - | - | - | S | S | S | - | S | S | 1 | (A) SCREW | |
| | [11] | 90412686 | 11F020 | (P) ПРОКЛАДКА КОРПУСА ДРОСсельНОЙ ЗАСЛОНКИ | - | - | - | S | S | S | - | S | S | 1 | (A) GASKET-T/BODY | |
| | [12] | 11094423 | 11F030 | (P) ГАЙКА | - | - | - | S | S | S | - | S | S | 4 | (A) NUT | |
| | [13] | 16212460 | 11G010 | (P) ДАТЧИК ДАВЛЕНИЯ В КОЛЛЕКТОРЕ | - | - | - | S | S | S | - | S | S | 1 | (A) SENSOR A-MAP | |
| | [14] | 92063497 | 11G018 | (P) КРОНШТЕЙН ДАТЧИКА | - | - | - | S | S | S | - | S | S | 1 | (A) BRACKET-MAP SENSOR | |
| | [15] | 11093971 | 21D021 | (P) БОЛТ | - | - | - | S | S | S | - | S | S | 1 | (A) BOLT | |
| | [16] | 92062893 | 11G118 | (P) ЭЛЕКТРОПРОВОДКА ДАТЧИКА | - | - | - | S | S | S | - | S | S | 1 | (A) W/HARNES-MAP SENSOR | |
| | [17] | 96253545 | 23A007 | (P) ДАТЧИК ДЕТОНАЦИИ | - | - | - | S | S | S | - | S | S | 1 | (A) SENSOR-KNOCK | 4 PIN,3 GUIDE KP |
| | [18] | 11041092 | 23A008 | (P) ВИНТ | - | - | - | S | S | S | - | S | S | 1 | (A) SCREW | |
| | ДВИГАТЕЛЬ (CLASSIC) | | | | ДВИГАТЕЛЬ (EAGLE) | | | | КПП (КОРОБКА ПЕРЕМЕННЫХ ПЕРЕДАЧ) | | | | | | | |
| 20SO : 2.2 SOHC | | LPG : 2.0 SOHC (LPG) | | 20DD : 2.0 DOHC | | IMP : 2.0 SOHC (LPG) | | 20DD : 2.0 DOHC | | M : МЕХАНИЧЕСКАЯ КПП | | | | | | |
| IMP : 2.2 SOHC (LPG) | | 20DS : 2.0 DOHC | | 20DR : 2.0 DOHC | | 20DS : 2.0 DOHC | | | | Z : АВТОМАТИЧЕСКАЯ КПП (ZF16) | | | | | | |
| | | | | | | | | | | A : АВТОМАТИЧЕСКАЯ КПП | | | | | | |

| 1524 ВПУСКНОЙ КОЛЛЕКТОР (XK L6) INTAKE MANIFOLD(XK L6) | В 3 Т | № ПОЗИЦИИ | | КОД / К | | НАИМЕНОВАНИЕ ДЕТАЛИ | | | | | | | КОД / Д | | | |
|---|-------------|----------------------|------------------------------------|--|-----|----------------------|-------|----------------------------------|-----|------------------------|-------------|-------------------------------|---------|----------------------|---------------------|-------------------------|
| | | НОМЕР ДЕТАЛИ | К П П | МОДЕЛЬ | | | | | | КОМПЛЕКТАЦИЯ | Л / П | КОЛ | | ПЕРИОД ПРИМЕНЕНИЯ | | ПРИМЕЧАНИЕ |
| | | | | CLASSIC | | | EAGLE | | | | | | | С | ПО | |
| | | | | 20SO | IMP | LPG | 20DD | 20DR | IMP | | | | | | | |
|  | [01] | 11G001 | (P) КОЛЛЕКТОР ВПУСКНОЙ | - | - | - | - | - | S | S | - | - | S | 1 | (A) MANIFOLD A-INT | |
| | 96307782 | [07] | 11G016 | (P) СОЛЕНОИД ПРИНУДИТЕЛЬНОГО ВПУСКА | - | - | - | - | - | S | S | - | - | S | 1 | (A) ACTUATOR A-VGIS |
| | 96455455 | [08] | 01517 | (P) БОЛТ | - | - | - | - | - | S | S | - | - | S | 4 | (A) BOLT |
| | 01517-06162 | [13] | | (P) КЛАПАН ПРИНУДИТЕЛЬНОГО ВПУСКА | - | - | - | - | - | S | S | - | - | S | 1 | (A) VALVE A-VGIS |
| | 96307789 | [15] | 01517 | (P) БОЛТ | - | - | - | - | - | S | S | - | - | S | 7 | (A) BOLT |
| | 01517-06253 | [16] | 08316 | (P) ГАЙКА | - | - | - | - | - | S | S | - | - | S | 4 | (A) NUT |
| | 08316-08063 | [19] | | (P) КРОНШТЕЙН | - | - | - | - | - | S | S | - | - | S | 2 | (A) BRACKET-SUPPORT,INT |
| | 96490860 | [20] | 09116 | (P) БОЛТ | - | - | - | - | - | S | S | - | - | S | 2 | (A) BOLT |
| | 09116-06014 | [21] | 01517 | (P) БОЛТ | - | - | - | - | - | S | S | - | - | S | 2 | (A) BOLT |
| | 01517-08203 | [23] | 21E029 | (P) ДАТЧИК ТЕМПЕРАТУРНЫЙ | - | - | - | - | - | S | S | - | - | S | 1 | (A) SENSOR A-TEMP |
| | 96460228 | [24] | 21E039 | (P) ПРОКЛАДКА КОРПУСА ДРОССЕЛЬНОЙ ЗАСЛОНКИ | - | - | - | - | - | S | S | - | - | S | 1 | (A) SEAL-THROTTLE BODY |
| | 96307803 | [25] | | (P) ПРОКЛАДКА ВПУСКНОГО КОЛЛЕКТОРА | - | - | - | - | - | S | S | - | - | S | 6 | (A) SEAL-PORT,I/MANIF |
| | 96307801 | [26] | | (P) ПРОКЛАДКА КЛАПАНА | - | - | - | - | - | S | S | - | - | S | 1 | (A) SEAL-EGR |
| | 96307802 | [27] | 11G010 | (P) ДАТЧИК ВАКУУМНЫЙ | - | - | - | - | - | S | S | - | - | S | 1 | (A) SENSOR-VACUUM |
| | 96276355 | [28] | 01117 | (P) БОЛТ | - | - | - | - | - | S | S | - | - | S | 1 | (A) BOLT |
| | 01117-06203 | [29] | | (P) ЭЛЕКТРОПРОВОДКА | - | - | - | - | - | S | S | - | - | S | 1 | (A) W/HARNESS-INT |
| 96490725 | [30] | | (P) КРОНШТЕЙН ВПУСКНОГО КОЛЛЕКТОРА | - | - | - | - | - | S | S | - | - | S | 1 | (A) BRACKET-I/MANIF | |
| 96345175 | [31] | 01517 | (P) БОЛТ | - | - | - | - | - | S | S | - | - | S | 1 | (A) BOLT | |
| | | | | | | | | | | | | | | | | |
| ДВИГАТЕЛЬ (CLASSIC) | | | | ДВИГАТЕЛЬ (EAGLE) | | | | КПП (КОРОБКА ПЕРЕМЕННЫХ ПЕРЕДАЧ) | | | | | | | | |
| 20SO : 2.2 SOHC | | LPG : 2.0 SOHC (LPG) | | 20DD : 2.0 DOHC | | IMP : 2.0 SOHC (LPG) | | 20DD : 2.0 DOHC | | M : МЕХАНИЧЕСКАЯ КПП | | Z : АВТОМАТИЧЕСКАЯ КПП (ZF16) | | | | |
| IMP : 2.2 SOHC (LPG) | | 20DS : 2.0 DOHC | | 20DR : 2.0 DOHC | | 20DS : 2.0 DOHC | | | | A : АВТОМАТИЧЕСКАЯ КПП | | | | | | |

Kit/Set

| Key no | Component(Key no) |
|--------|-------------------|
| 1 | 7,8,13,24,25,26 |

| 1524 ВПУСКНОЙ КОЛЛЕКТОР (XK L6) INTAKE MANIFOLD(XK L6) | В 3 Т | № ПОЗИЦИИ | | КОД / К | | НАИМЕНОВАНИЕ ДЕТАЛИ | | | | | | КОД / Д | | | | |
|--|-------------------|----------------------|-------------------|-----------------|-----------------|----------------------|------|-----------------|--------------|------------------------|-----|----------------------------------|-------------------|-------------------------|------------|-----|
| | | НОМЕР ДЕТАЛИ | МОДЕЛЬ | | | | | | КОМПЛЕКТАЦИЯ | Л / П | КОЛ | | ПЕРИОД ПРИМЕНЕНИЯ | | ПРИМЕЧАНИЕ | |
| | | | CLASSIC | | | EAGLE | | | | | | | С | ПО | | |
| | | | 20SO | IMP | LPG | 20DS | 20DD | 20DR | | | | | | | | IMP |
|  | | [31] | 01517 | (P) | БОЛТ | | | | | | | | (A) BOLT | | | |
| | | 01517-06163 | - | - | - | - | S | S | - | - | S | 2 | | | | |
| | | [32] | 92A198 | (P) | БАЧОК ВАКУУМНЫЙ | | | | | | | | | (A) TANK A-VACUUM, VGIS | | |
| | | 96291069 | - | - | - | - | S | S | - | - | S | 1 | | | | |
| | [33] | 11D023 | (P) | СОЛЕНОИД БАЧКА | | | | | | | | | (A) VALVE-SOL | | | |
| | 96333470 | - | - | - | - | S | S | - | - | S | 1 | | | | | |
| | [34] | 01916 | (P) | БОЛТ | | | | | | | | | (A) BOLT | | | |
| | 09116-06025 | - | - | - | - | S | S | - | - | S | 2 | | | | | |
| Kit/Set <table border="1"> <thead> <tr> <th>Key no</th> <th>Component(Key no)</th> </tr> </thead> <tbody> <tr> <td>1</td> <td>7,8,13,24,25,26</td> </tr> </tbody> </table> | | Key no | Component(Key no) | 1 | 7,8,13,24,25,26 | | | | | | | | | | | |
| Key no | Component(Key no) | | | | | | | | | | | | | | | |
| 1 | 7,8,13,24,25,26 | | | | | | | | | | | | | | | |
| ДВИГАТЕЛЬ (CLASSIC) | | | | | | ДВИГАТЕЛЬ (EAGLE) | | | | | | КПП (КОРОБКА ПЕРЕМЕННЫХ ПЕРЕДАЧ) | | | | |
| 20SO : 2.2 SOHC | | LPG : 2.0 SOHC (LPG) | | 20DD : 2.0 DOHC | | IMP : 2.0 SOHC (LPG) | | 20DD : 2.0 DOHC | | М : МЕХАНИЧЕСКАЯ КПП | | Z : АВТОМАТИЧЕСКАЯ КПП (ZF16) | | | | |
| IMP : 2.2 SOHC (LPG) | | 20DS : 2.0 DOHC | | 20DR : 2.0 DOHC | | 20DS : 2.0 DOHC | | | | А : АВТОМАТИЧЕСКАЯ КПП | | | | | | |

| 1532 ВЫПУСКНОЙ КОЛЛЕКТОР (SOHC) EXHAUST MANIFOLD(SOHC) | № ПОЗИЦИИ | КОД / К | НАИМЕНОВАНИЕ ДЕТАЛИ | | | | | | | | | | КОД / Д | | | | |
|--|-----------|----------------------|-------------------------------------|-----------------|-----|----------------------|-------|-----------------|-----|----------------------|-------|----------------------------------|---------|------------------------|---------------------------|----------------------|------|
| | | | НОМЕР ДЕТАЛИ | МОДЕЛЬ | | | | | | КОМПЛЕКТАЦИЯ | Л / П | КОЛ | | ПЕРИОД ПРИМЕНЕНИЯ | | ПРИМЕЧАНИЕ | |
| | | | | CLASSIC | | | EAGLE | | | | | | | С | ПО | | |
| | | | | 20SO | IMP | LPG | 20DD | 20DR | IMP | | | | | | | | 20DS |
|  | [01] | 11H001 | (P) КОЛЛЕКТОР ВЫПУСКНОЙ | | | | | | | | | | | | (A) MANIFOLD A-EXH | | |
| | 92062891 | M | S | - | S | - | - | - | - | - | - | | | | 1 | | |
| | 92065256 | A | O | S | O | - | - | - | S | - | - | | | | 1 | HOLE TYPE | |
| | [02] | 11F016 | (P) ПРОКЛАДКА ВЫПУСКНОГО КОЛЛЕКТОРА | | | | | | | | | | | | | (A) GASKET-E/MANIF | |
| | 92060515 | - | S | S | S | - | - | - | S | - | - | | | | 1 | | |
| | [03] | 11H002 | (P) ДАТЧИК КИСЛОРОДНЫЙ | | | | | | | | | | | | | (A) SENSOR A-EXH GAS | |
| | 25165116 | - | S | - | - | - | - | - | - | - | - | | | | 1 | 028017 2 PIN | DB |
| Y 96335926 | - | S | S | S | - | - | - | S | - | - | | | | 1 | 028018 2 PIN | DF | |
| [04] | 11G008 | (P) ГАЙКА | | | | | | | | | | | | | (A) NUT | | |
| 11082413 | - | S | S | S | - | - | - | S | - | - | | | | 8 | | | |
| [05] | 11H020 | (P) БОЛТ | | | | | | | | | | | | | (A) BOLT | | |
| 92138522 | - | S | S | S | - | - | - | S | - | - | | | | 3 | | | |
| [06] | 11H006 | (P) ТЕРМОЦИТ | | | | | | | | | | | | | (A) SHIELD A-HEAT,E/MANIF | | |
| 96351488 | - | S | S | S | - | - | - | S | - | - | | | | 1 | | | |
| [07] | 01180 | (P) БОЛТ | | | | | | | | | | | | | (A) BOLT | | |
| 01180-08162 | - | S | S | S | - | - | - | S | - | - | | | | 4 | | | |
| ДВИГАТЕЛЬ (CLASSIC) | | | | | | ДВИГАТЕЛЬ (EAGLE) | | | | | | КПП (КОРОБКА ПЕРЕМЕННЫХ ПЕРЕДАЧ) | | | | | |
| 20SO : 2.2 SOHC | | LPG : 2.0 SOHC (LPG) | | 20DD : 2.0 DOHC | | IMP : 2.0 SOHC (LPG) | | 20DD : 2.0 DOHC | | M : МЕХАНИЧЕСКАЯ КПП | | Z : АВТОМАТИЧЕСКАЯ КПП (ZF16) | | A : АВТОМАТИЧЕСКАЯ КПП | | | |
| IMP : 2.2 SOHC (LPG) | | 20DS : 2.0 DOHC | | 20DR : 2.0 DOHC | | 20DS : 2.0 DOHC | | | | | | | | | | | |

| 1533 ВЫПУСКНОЙ КОЛЛЕКТОР (DOHC) EXHAUST MANIFOLD(DOHC) | № ПОЗИЦИИ | КОД / К | НАИМЕНОВАНИЕ ДЕТАЛИ | | | | | | | | | | КОД / Д | | | | | | |
|--|-----------|------------------------|-------------------------------------|---------|-----|-----|-------|------|-----|---|----|------|---------|--------------------|--------|-------|-------------------|--|------------|
| | | | НОМЕР ДЕТАЛИ | МОДЕЛЬ | | | | | | | | | | КОМПЛЕКТАЦИЯ | Л / П | КОЛ | ПЕРИОД ПРИМЕНЕНИЯ | | ПРИМЕЧАНИЕ |
| | | | | CLASSIC | | | EAGLE | | | С | ПО | | | | | | | | |
| | | | | 20SO | IMP | LPG | 20DD | 20DR | IMP | | | 20DD | | | | | 20DS | | |
| | [01] | 11H001 | (P) КОЛЛЕКТОР ВЫПУСКНОЙ | | | | | | | | | | | (A) MANIFOLD A-EXH | | | | | |
| | 92063564 | M | - - - S S S - S S | | | | | | | | | | | 1 | | | | | |
| | 92062877 | A | - - - O O O - O O | | | | | | | | | | | 1 | | | HOLE TYPE | | |
| | [02] | | (P) БОЛТ | | | | | | | | | | | | | | | | |
| | 92138522 | M | - - - S S S - S S | | | | | | | | | | | 3 | | | | | |
| | [03] | 11F016 | (P) ПРОКЛАДКА ВЫПУСКНОГО КОЛЛЕКТОРА | | | | | | | | | | | | | | | | |
| | 92063157 | - | - - - S S S - S S | | | | | | | | | | | 1 | | | | | |
| | [05] | 11G008 | (P) ГАЙКА | | | | | | | | | | | | | | | | |
| 11082413 | - | - - - S S S - S S | | | | | | | | | | | 10 | | | | | | |
| [06] | 11H006 | (P) ТЕРМОЩИТ | | | | | | | | | | | | | | | | | |
| 96351339 | - | - - - S S S - S S | | | | | | | | | | | 1 | | | | MF | | |
| [07] | 01180 | (P) БОЛТ | | | | | | | | | | | | | | | | | |
| 01180-08162 | - | - - - S S S - S S | | | | | | | | | | | 4 | | | | | | |
| [08] | 11H002 | (P) ДАТЧИК КИСЛОРОДНЫЙ | | | | | | | | | | | | | | | | | |
| 25165116 | - | - - - S S S - S S | | | | | | | | | | | 1 | | 028017 | 2 PIN | DB | | |
| Y 96335926 | - | - - - S S S - S S | | | | | | | | | | | 1 | 028018 | 2 PIN | DF | | | |

ДВИГАТЕЛЬ (CLASSIC)

20SO : 2.2 SOHC LPG : 2.0 SOHC (LPG) 20DD : 2.0 DOHC
 IMP : 2.2 SOHC (LPG) 20DS : 2.0 DOHC 20DR : 2.0 DOHC

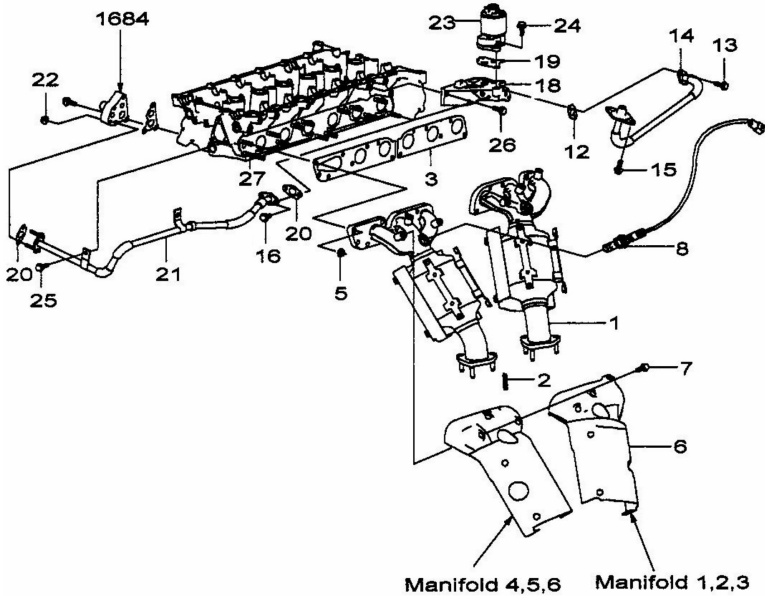
ДВИГАТЕЛЬ (EAGLE)

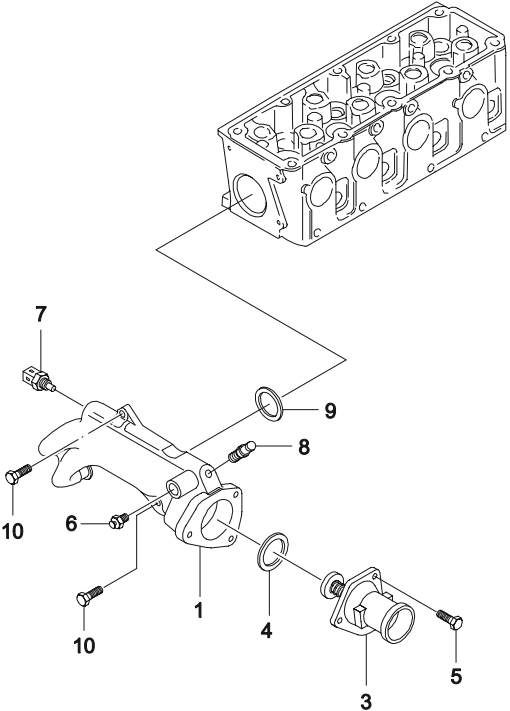
IMP : 2.0 SOHC (LPG) 20DD : 2.0 DOHC
 20DS : 2.0 DOHC

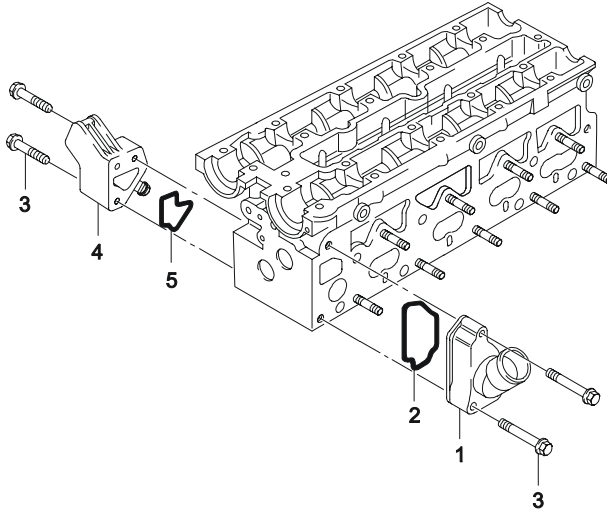
КПП (КОРОБКА ПЕРЕМЕННЫХ ПЕРЕДАЧ)

M : МЕХАНИЧЕСКАЯ КПП
 Z : АВТОМАТИЧЕСКАЯ КПП (ZF16)
 A : АВТОМАТИЧЕСКАЯ КПП

| 1534 ВЫПУСКНОЙ КОЛЛЕКТОР (XK L6) EXHAUST MANIFOLD(XK L6) | № ПОЗИЦИИ | КОД / К | НАИМЕНОВАНИЕ ДЕТАЛИ | | | | | | | | | | КОД / Д | | | | |
|--|-------------|---------------------------------------|-------------------------------------|-----------------|---------|----------------------|-----|-----------------|------|------------------------|--------------|----------------------------------|---------|-----------------------|---------------------------|-------|------------|
| | | | НОМЕР ДЕТАЛИ | К П П | МОДЕЛЬ | | | | | | КОМПЛЕКТАЦИЯ | Л / П | | КОЛ | ПЕРИОД ПРИМЕНЕНИЯ | | ПРИМЕЧАНИЕ |
| | | | | | CLASSIC | | | EAGLE | | | | | | | С | ПО | |
| | | | | | 20SO | IMP | LPG | 20DD | 20DR | IMP | | | | | | | |
| | [01] | 11H001 | (P) КОЛЛЕКТОР ВЫПУСКНОЙ | - | - | - | - | S | S | - | - | S | | 1 | (A) MANIFOLD A-EXH | 1,2,3 | |
| | 96490420 | - | - | - | - | - | - | S | S | - | - | S | | 1 | | 4,5,6 | |
| | 96490421 | - | - | - | - | - | - | S | S | - | - | S | | 1 | | | |
| | [02] | 091080 | (P) БОЛТ | - | - | - | - | S | S | - | - | S | | 6 | (A) BOLT | | |
| | 09108-10019 | - | - | - | - | - | - | S | S | - | - | S | | 6 | | | |
| | [03] | | (P) ПРОКЛАДКА ВЫПУСКНОГО КОЛЛЕКТОРА | - | - | - | - | S | S | - | - | S | | 1 | (A) GASKET-E/MANIF | 1,2,3 | |
| | 96490424 | - | - | - | - | - | - | S | S | - | - | S | | 1 | | 4,5,6 | |
| | 96490425 | - | - | - | - | - | - | S | S | - | - | S | | 1 | | | |
| | [05] | 09159 | (P) ГАЙКА | - | - | - | - | S | S | - | - | S | | 14 | (A) NUT | | |
| | 09159-08012 | - | - | - | - | - | - | S | S | - | - | S | | 14 | | | |
| | [06] | | (P) ТЕРМОЩИТ | - | - | - | - | S | S | - | - | S | | 1 | (A) SHIELD A-HEAT,E/MANIF | 1,2,3 | |
| | 96307850 | - | - | - | - | - | - | S | S | - | - | S | | 1 | | 4,5,6 | |
| | 96307849 | - | - | - | - | - | - | S | S | - | - | S | | 1 | | | |
| | [07] | 09118 | (P) БОЛТ | - | - | - | - | S | S | - | - | S | | 14 | (A) BOLT | | |
| | 09118-08017 | - | - | - | - | - | - | S | S | - | - | S | | 14 | | | |
| | [08] | 22A012 | (P) ДАТЧИК КИСЛОРОДНЫЙ | - | - | - | - | S | S | - | - | S | | 2 | (A) SENSOR A-EXH GAS | | НА |
| | 96385500 | - | - | - | - | - | - | S | S | - | - | S | | 2 | | | |
| | [12] | | (P) ПРОКЛАДКА | - | - | - | - | S | S | - | - | S | | 1 | (A) GASKET-PIPE,EGR | | |
| | 96307854 | - | - | - | - | - | - | S | S | - | - | S | | 1 | | | |
| | [13] | 01517 | (P) БОЛТ | - | - | - | - | S | S | - | - | S | | 2 | (A) BOLT | | |
| | 01517-06163 | - | - | - | - | - | - | S | S | - | - | S | | 2 | | | |
| [14] | | (P) ТРУБКА РЕЦИРКУЛЯЦИИ ГАЗОВ, ВПУСК | - | - | - | - | S | S | - | - | S | | 1 | (A) PIPE-EGR,INT | | | |
| 96490427 | - | - | - | - | - | - | S | S | - | - | S | | 1 | | | | |
| [15] | 01517 | (P) БОЛТ | - | - | - | - | S | S | - | - | S | | 2 | (A) BOLT | | | |
| 01517-06163 | - | - | - | - | - | - | S | S | - | - | S | | 2 | | | | |
| [16] | 01517 | (P) БОЛТ | - | - | - | - | S | S | - | - | S | | 2 | (A) BOLT | | | |
| 01517-06163 | - | - | - | - | - | - | S | S | - | - | S | | 2 | | | | |
| [18] | | (P) ПЕРЕХОДНИК ДАТЧИКА | - | - | - | - | S | S | - | - | S | | 1 | (A) ADAPTER-EGR VALVE | | | |
| 96490418 | - | - | - | - | - | - | S | S | - | - | S | | 1 | | | | |
| [19] | 11F014 | (P) ПРОКЛАДКА КЛАПАНА | - | - | - | - | S | S | - | - | S | | 1 | (A) GASKET-EGR VALVE | | | |
| 96352576 | - | - | - | - | - | - | S | S | - | - | S | | 1 | | | | |
| [20] | | (P) ПРОКЛАДКА | - | - | - | - | S | S | - | - | S | | 2 | (A) GASKET-PIPE,EGR | | | |
| 96307854 | - | - | - | - | - | - | S | S | - | - | S | | 2 | | | | |
| [21] | | (P) ТРУБКА РЕЦИРКУЛЯЦИИ ГАЗОВ, ВЫПУСК | - | - | - | - | S | S | - | - | S | | 1 | (A) PIPE-EGR,EXH | | | |
| 96490426 | - | - | - | - | - | - | S | S | - | - | S | | 1 | | | | |
| ДВИГАТЕЛЬ (CLASSIC) | | | | | | ДВИГАТЕЛЬ (EAGLE) | | | | | | КПП (КОРОБКА ПЕРЕМЕННЫХ ПЕРЕДАЧ) | | | | | |
| 20SO : 2.2 SOHC | | LPG : 2.0 SOHC (LPG) | | 20DD : 2.0 DOHC | | IMP : 2.0 SOHC (LPG) | | 20DD : 2.0 DOHC | | M : МЕХАНИЧЕСКАЯ КПП | | Z : АВТОМАТИЧЕСКАЯ КПП (ZF16) | | | | | |
| IMP : 2.2 SOHC (LPG) | | 20DS : 2.0 DOHC | | 20DR : 2.0 DOHC | | 20DS : 2.0 DOHC | | | | A : АВТОМАТИЧЕСКАЯ КПП | | | | | | | |

| 1534 ВЫПУСКНОЙ КОЛЛЕКТОР (XK L6) EXHAUST MANIFOLD(XK L6) | В 3 Т | № ПОЗИЦИИ | | КОД / К | | НАИМЕНОВАНИЕ ДЕТАЛИ | | | | | | | КОД / Д | | | |
|---|-------------|----------------------|---------|---------------------------|-----|----------------------|------|----------------------------------|--------------|----------------------|-----|-------------------------------|---------|------------------------|----|-----|
| | | НОМЕР ДЕТАЛИ | МОДЕЛЬ | | | | | | КОМПЛЕКТАЦИЯ | Л / П | КОЛ | ПЕРИОД ПРИМЕНЕНИЯ | | ПРИМЕЧАНИЕ | | |
| | | | CLASSIC | | | EAGLE | | | | | | С | | | ПО | |
| | | | 20SO | IMP | LPG | 20DS | 20DD | 20DR | | | | | | | | IMP |
|  | [22] | 08316 | (P) | ГАЙКА | - | - | - | - | S | S | - | - | S | (A) NUT | 2 | |
| | [23] | 11G027 | (P) | КЛАПАН РЕЦИРКУЛЯЦИИ ГАЗОВ | - | - | - | - | S | S | - | - | S | (A) VALVE A-EGR | 1 | |
| | [24] | 01517 | (P) | БОЛТ | - | - | - | - | S | S | - | - | S | (A) BOLT | 2 | |
| | [25] | 07120 | (P) | БОЛТ | - | - | - | - | S | S | - | - | S | (A) BOLT | 2 | |
| | [26] | 01517 | (P) | БОЛТ | - | - | - | - | S | S | - | - | S | (A) BOLT | 3 | |
| | [27] | 01517 | (P) | БОЛТ | - | - | - | - | S | S | - | - | S | (A) BOLT | 3 | |
| | | | | | | - | - | - | - | S | S | - | - | S | | 14 |
| ДВИГАТЕЛЬ (CLASSIC) | | | | ДВИГАТЕЛЬ (EAGLE) | | | | КПП (КОРОБКА ПЕРЕМЕННЫХ ПЕРЕДАЧ) | | | | | | | | |
| 20SO : 2.2 SOHC | | LPG : 2.0 SOHC (LPG) | | 20DD : 2.0 DOHC | | IMP : 2.0 SOHC (LPG) | | 20DD : 2.0 DOHC | | M : МЕХАНИЧЕСКАЯ КПП | | Z : АВТОМАТИЧЕСКАЯ КПП (ZF16) | | A : АВТОМАТИЧЕСКАЯ КПП | | |
| IMP : 2.2 SOHC (LPG) | | 20DS : 2.0 DOHC | | 20DR : 2.0 DOHC | | 20DS : 2.0 DOHC | | | | | | | | | | |

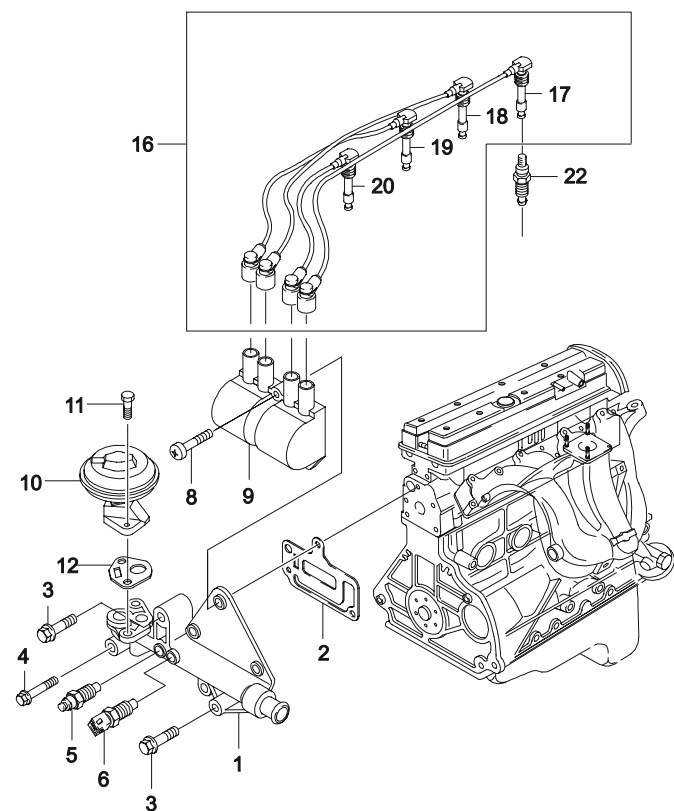
| 1682 ТЕРМОСТАТ (SOHC) THERMOSTAT(SOHC) | № ПОЗИЦИИ | КОД / К | НАИМЕНОВАНИЕ ДЕТАЛИ | | | | | | | | | | КОД / Д | | | |
|--|--------------------|---------|---|---------|-----|------------------------------------|-------|------|---|--------------|-------|-----------------|---------------------------|-------------------|---|------------|
| | | | НОМЕР ДЕТАЛИ | МОДЕЛЬ | | | | | | КОМПЛЕКТАЦИЯ | Л / П | КОЛ | | ПЕРИОД ПРИМЕНЕНИЯ | | ПРИМЕЧАНИЕ |
| | | | | CLASSIC | | | EAGLE | | | | | | | С | ПО | |
| | | | | 20SO | IMP | LPG | 20DD | 20DR | 20DS | | | | | | | |
|  | [01] 90280746 | 12E011 | (P) КОРПУС ТЕРМОСТАТА | - | S | S | - | - | - | S | - | - | (A) HOUSING-THERMOSTAT | 1 | | |
| | [03] 92061279 | 12E006 | (P) ТЕРМОСТАТ | - | S | S | - | - | - | S | - | - | (A) THERMOSTAT A | 1 | | |
| | [04] 90220436 | 12E020 | (P) ПРОКЛАДКА ТЕРМОСТАТА | - | S | S | - | - | - | S | - | - | (A) RING-SEAL, THERMOSTAT | 1 | | |
| | [05] 11013351 | 12E024 | (P) БОЛТ | - | S | S | - | - | - | S | - | - | (A) BOLT | 3 | | |
| | [06] 96177604 | 11K003 | (P) ДАТЧИК ТЕМПЕРАТУРНЫЙ | - | S | S | - | - | - | S | - | - | (A) SENSOR A-TEMP | 1 | | |
| | [07] 12191170 | 11K003 | (P) ДАТЧИК ТЕМПЕРАТУРЫ ОХЛЖДКОСТИ | - | S | S | - | - | - | S | - | - | (A) SENSOR A-COOLANT TEMP | 1 | | |
| | [08] 90122748 | 12E016 | (P) ПЕРЕХОДНИК | - | S | S | - | - | - | S | - | - | (A) CONNECTOR-BYPASS BODY | 1 | | |
| | [09] 90118437 | 12E020 | (P) ПРОКЛАДКА | - | S | S | - | - | - | S | - | - | (A) RING-SEAL | 1 | | |
| | [10] 11042896 | 12E014 | (P) БОЛТ | - | S | S | - | - | - | S | - | - | (A) BOLT | 2 | | |
| | Y 11042897 | | | - | S | S | - | - | - | S | - | - | | 2 | | |
| ДВИГАТЕЛЬ (CLASSIC) | | | ДВИГАТЕЛЬ (EAGLE) | | | | | | КПП (КОРОБКА ПЕРЕМЕННЫХ ПЕРЕДАЧ) | | | | | | | |
| 20SO : 2.2 SOHC IMP : 2.2 SOHC (LPG) | | | LPG : 2.0 SOHC (LPG) 20DS : 2.0 DOHC | | | 20DD : 2.0 DOHC 20DR : 2.0 DOHC | | | IMP : 2.0 SOHC (LPG) 20DS : 2.0 DOHC | | | 20DD : 2.0 DOHC | | | M : МЕХАНИЧЕСКАЯ КПП Z : АВТОМАТИЧЕСКАЯ КПП (ZF16) A : АВТОМАТИЧЕСКАЯ КПП | |

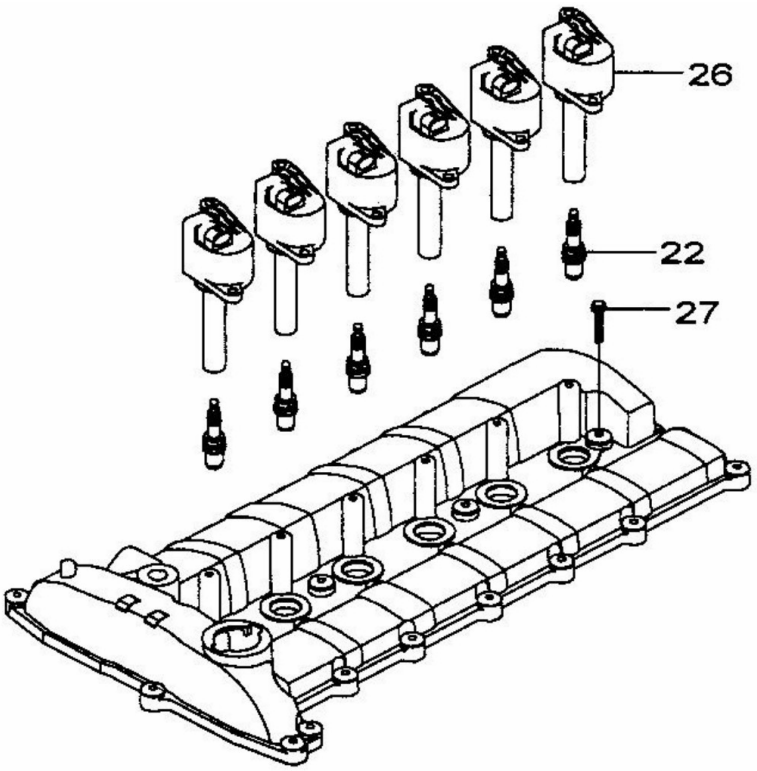
| 1683 ТЕРМОСТАТ (DOHC) THERMOSTAT(DOHC) | В 3 Т | № ПОЗИЦИИ | КОД / К | НАИМЕНОВАНИЕ ДЕТАЛИ | | | | | | | | | | КОД / Д | | | |
|--|-------------|--|---------|--------------------------|-------------------|----------------------|------------------|------------------|------------------|----------------------------------|-------------------------------|-------------|----------------------|---------|------------|------------------|------------------------|
| | | НОМЕР ДЕТАЛИ | К П | МОДЕЛЬ | | | | | | КОМПЛЕКТАЦИЯ | Л / П | К О Л | ПЕРИОД ПРИМЕНЕНИЯ | | ПРИМЕЧАНИЕ | | |
| | | | | CLASSIC | | | EAGLE | | | | | | С | | | ПО | |
| | | | | 2 0 S O | I M P | L P G | 2 0 D S | 2 0 D D | 2 0 D R | | | | | | | | I M P |
| | | [01] 92062728 | 11K001 | (P) ТЕРМОСТАТ | - | - | - | S | S | S | S | S | | | 1 | (A) THERMOSTAT A | |
| | | [02] 90411950 | 11K028 | (P) ПРОКЛАДКА ТЕРМОСТАТА | - | - | - | S | S | S | - | S | S | | | 1 | (A) RING-THERMOSTAT |
| | | [03] 90411951 | 12E026 | (P) БОЛТ | - | - | - | S | S | S | - | S | S | | | 4 | (A) BOLT |
| | | [04] 92064021 | 11K010 | (P) КОРПУС ТЕРМОСТАТА | - | - | - | S | S | S | - | S | S | | | 1 | (A) HOUSING A-BYPASS |
| | | [05] 90411954 | 33J141 | (P) ПРОКЛАДКА | - | - | - | S | S | S | - | S | S | | | 1 | (A) SEAL-BYPASS |
| | | [06] 96338480 | 11K017 | (P) ВТУЛКА | - | - | - | S | S | S | - | S | S | | | 1 | (A) CAP-BYPASS HOUSING |
| | | [07] 09401-17401 | 09401 | (P) ХОМУТ | - | - | - | S | S | S | - | S | S | | | 1 | (A) CLIP |
| | |  | | | | | | | | | | | | | | | |
| ДВИГАТЕЛЬ (CLASSIC) | | | | | ДВИГАТЕЛЬ (EAGLE) | | | | | КПП (КОРОБКА ПЕРЕМЕННЫХ ПЕРЕДАЧ) | | | | | | | |
| 20SO : 2.2 SOHC | | LPG : 2.0 SOHC (LPG) | | 20DD : 2.0 DOHC | | IMP : 2.0 SOHC (LPG) | | | 20DD : 2.0 DOHC | | M : МЕХАНИЧЕСКАЯ КПП | | | | | | |
| IMP : 2.2 SOHC (LPG) | | 20DS : 2.0 DOHC | | 20DR : 2.0 DOHC | | 20DS : 2.0 DOHC | | | | | Z : АВТОМАТИЧЕСКАЯ КПП (ZF16) | | | | | | |
| | | | | | | | | | | A : АВТОМАТИЧЕСКАЯ КПП | | | | | | | |

| 1684 ТЕРМОСТАТ (XK L6) THERMOSTAT(XK L6) | № ПОЗИЦИИ | КОД / К | НАИМЕНОВАНИЕ ДЕТАЛИ | | | | | | | | | | КОД / Д | | | |
|--|-----------------------|-----------------------------------|---|---------|-----|-----|-------|------|----------------------------------|--------------|-------|-----|---------------------------|-----------------------------|----|------------|
| | | | НОМЕР ДЕТАЛИ | МОДЕЛЬ | | | | | | КОМПЛЕКТАЦИЯ | Л / П | КОЛ | | ПЕРИОД ПРИМЕНЕНИЯ | | ПРИМЕЧАНИЕ |
| | | | | CLASSIC | | | EAGLE | | | | | | | С | ПО | |
| | | | | 20SO | IMP | LPG | 20DD | 20DR | IMP | | | | | | | |
| | [08] 96307716 | 11J001 | (P) НАСОС ВОДЯНОЙ | - | - | - | S | S | - | - | S | | | (A) PUMP A-WATER | 1 | |
| | [09] 96307776 | | (P) ПРОКЛАДКА ВОДЯНОГО НАСОСА | - | - | - | S | S | - | - | S | | | (A) SEAL-RUBBER | 1 | |
| | [10] 01517-08253 | 01517 | (P) БОЛТ | - | - | - | S | S | - | - | S | | | (A) BOLT | 5 | |
| | [11] 96389999 | | (P) ТРУБКА ВЫПУСКНАЯ | - | - | - | S | S | - | - | S | | | (A) PORT-WATER OUTLET | 1 | |
| | [12] 96307748 | | (P) ПРОКЛАДКА | - | - | - | S | S | - | - | S | | | (A) GASKET-PORT, WATER OTLT | 1 | |
| | [13] 01517-06253 | 01517 | (P) БОЛТ | - | - | - | S | S | - | - | S | | | (A) BOLT | 2 | |
| | [14] 96490419 | 00000A | (P) ПЕРЕХОДНИК | - | - | - | S | S | - | - | S | | | (A) ADAPTER A-HEATER | 1 | |
| | [15] 96307833 | | (P) ПРОКЛАДКА | - | - | - | S | S | - | - | S | | | (A) GASKET-ADAPTER, HEAD | 1 | |
| | [16] 01517-08203 | 01517 | (P) БОЛТ | - | - | - | S | S | - | - | S | | | (A) BOLT | 3 | |
| | [17] 96394105 | | (P) ТРУБКА К ОТОПИТЕЛЮ | - | - | - | S | S | - | - | S | | | (A) PIPE A-HTR, FDG&RTN | 1 | |
| [18] 01517-06163 | 01517 | (P) БОЛТ | - | - | - | S | S | - | - | S | | | (A) BOLT | 1 | | |
| [19] 01517-10203 | 01517 | (P) БОЛТ | - | - | - | S | S | - | - | S | | | (A) BOLT | 1 | | |
| [20] 96279857 | 11K003 | (P) ДАТЧИК ТЕМПЕРАТУРЫ ОХЛЖДКОСТИ | - | - | - | S | S | - | - | S | | | (A) SENSOR A-COOLANT TEMP | 1 | | |
| ДВИГАТЕЛЬ (CLASSIC) | | | ДВИГАТЕЛЬ (EAGLE) | | | | | | КПП (КОРОБКА ПЕРЕМЕННЫХ ПЕРЕДАЧ) | | | | | | | |
| 20SO : 2.2 SOHC LPG : 2.0 SOHC (LPG) 20DD : 2.0 DOHC | | | IMP : 2.0 SOHC (LPG) 20DD : 2.0 DOHC | | | | | | M : МЕХАНИЧЕСКАЯ КПП | | | | | | | |
| IMP : 2.2 SOHC (LPG) 20DS : 2.0 DOHC 20DR : 2.0 DOHC | | | 20DS : 2.0 DOHC | | | | | | Z : АВТОМАТИЧЕСКАЯ КПП (ZF16) | | | | | | | |
| | | | | | | | | | A : АВТОМАТИЧЕСКАЯ КПП | | | | | | | |

| 1712 СИСТЕМА ЗАЖИГАНИЯ (SOHC) IGNITION CABLE(SOHC) | № ПОЗИЦИИ | | КОД / К | | НАИМЕНОВАНИЕ ДЕТАЛИ | | | | | | КОД / Д | | | | | | |
|---|---------------------|----------------------|---------|---|---------------------|----------------------|-------|-----------------|-----|------------------------|-------------------------------|----------------------------------|-----|---------------------------|----|------------|--------|
| | В З Т | НОМЕР ДЕТАЛИ | К | МОДЕЛЬ | | | | | | КОМПЛЕКТАЦИЯ | | Л / П | КОЛ | ПЕРИОД ПРИМЕНЕНИЯ | | ПРИМЕЧАНИЕ | |
| | | | | CLASSIC | | | EAGLE | | | | | | | С | ПО | | |
| | | | | 20SO | IMP | LPG | 20DD | 20DR | IMP | | | | | | | | 20DD |
| | [01] | 96350585 | 14A001 | (P) МОДУЛЬ ЗАЖИГАНИЯ | | | | | | | | | | (A) COIL-DIS | 1 | | |
| | [02] | 92063426 | 14D022 | (P) БОЛТ | | | | | | | | | | (A) BOLT | 3 | | |
| | [03] | 92062953 | 14D002 | (P) СУППОРТ МОДУЛЯ ЗАЖИГАНИЯ | | | | | | | | | | (A) SUPPORT-IGN COIL MT | 1 | | |
| | [04] | 11092011 | 14D026 | (P) ВИНТ | | | | | | | | | | (A) SCREW | 4 | | |
| | [06] | 90461358 | 14A003 | (P) ПРОВОД ВЫСОКОГО НАПРЯЖЕНИЯ | | | | | | | | | | (A) WIRE-HIGH TENSION | 1 | | 540 mm |
| | [07] | 92063383 | 14A003 | (P) ПРОВОД ВЫСОКОГО НАПРЯЖЕНИЯ | | | | | | | | | | (A) WIRE-HIGH TENSION | 1 | | 410 mm |
| | [08] | 90461360 | 14A003 | (P) ПРОВОД ВЫСОКОГО НАПРЯЖЕНИЯ | | | | | | | | | | (A) WIRE-HIGH TENSION | 1 | | 330 mm |
| | [09] | 90461360 | 14A003 | (P) ПРОВОД ВЫСОКОГО НАПРЯЖЕНИЯ | | | | | | | | | | (A) WIRE-HIGH TENSION | 1 | | 330 mm |
| | [10] | 0242229611 | 14A018 | (P) СВЕЧА ЗАЖИГАНИЯ | | | | | | | | | | (A) SPARK PLUG | 4 | | |
| | [11] | 90460630 | 14A013 | (P) КРОНШТЕЙН | | | | | | | | | | (A) BRACKET-WIRE,1 | 1 | | |
| | [12] | 90460631 | 14A013 | (P) КРОНШТЕЙН | | | | | | | | | | (A) BRACKET-WIRE,2 | 1 | | |
| | [13] | 90493625 | 14A013 | (P) КРОНШТЕЙН | | | | | | | | | | (A) BRACKET-WIRE,3 | 1 | | |
| | [14] | 90320343 | 14A027 | (P) ФИКСАТОР | | | | | | | | | | (A) CLIP-WIRE 1WAY | 1 | | |
| | [15] | 90320344 | 14A028 | (P) ФИКСАТОР | | | | | | | | | | (A) CLIP-WIRE 2WAY | 1 | | |
| | [16] | 90341384 | 14A030 | (P) ФИКСАТОР | | | | | | | | | | (A) CLIP-WIRE 4WAY | 1 | | |
| | [17] | S1712001 | 14A002 | (P) КОМПЛЕКТ ПРОВОДОВ ВЫСОКОГО НАПРЯЖЕНИЯ | | | | | | | | | | (A) WIRE SET-HIGH TENSION | 1 | | |
| | ДВИГАТЕЛЬ (CLASSIC) | | | | | ДВИГАТЕЛЬ (EAGLE) | | | | | | КПП (КОРОБКА ПЕРЕМЕННЫХ ПЕРЕДАЧ) | | | | | |
| 20SO : 2.2 SOHC | | LPG : 2.0 SOHC (LPG) | | 20DD : 2.0 DOHC | | IMP : 2.0 SOHC (LPG) | | 20DD : 2.0 DOHC | | M : МЕХАНИЧЕСКАЯ КПП | | | | | | | |
| IMP : 2.2 SOHC (LPG) | | 20DS : 2.0 DOHC | | 20DR : 2.0 DOHC | | 20DS : 2.0 DOHC | | | | | Z : АВТОМАТИЧЕСКАЯ КПП (ZF16) | | | | | | |
| | | | | | | | | | | A : АВТОМАТИЧЕСКАЯ КПП | | | | | | | |

| 1713 СИСТЕМА ЗАЖИГАНИЯ (DOHC) IGNITION CABLE(DOHC) | № ПОЗИЦИИ | | КОД / К | | НАИМЕНОВАНИЕ ДЕТАЛИ | | | | | | | КОД / Д | | | | |
|---|-------------|----------------------|---------|---|---------------------|----------------------|------|-----|-------------------------------|----------------------------------|----------------------|------------------------|----------------------|----|------------|----------------------------|
| | В З Т | НОМЕР ДЕТАЛИ | МОДЕЛЬ | | | | | | КОМПЛЕКТАЦИЯ | Л / П | КОЛ | | ПЕРИОД ПРИМЕНЕНИЯ | | ПРИМЕЧАНИЕ | |
| | | | CLASSIC | | | EAGLE | | | | | | | С | ПО | | |
| | | | 20SO | IMP | LPG | 20DD | 20DR | IMP | | | | | | | | 20DD |
| | [01] | 92063144 | 11G017 | (P) ПЕРЕХОДНИК РЕЦИРКУЛЯЦИИ ГАЗОВ | - | - | - | - | S | S | S | - | S | S | 1 | (A) ADAPTER-EGR VALVE |
| | [02] | 90466993 | 11F010 | (P) ПРОКЛАДКА ПЕРЕХОДНИКА | - | - | - | - | S | S | S | - | S | S | 1 | (A) GASKET-EGR&IGN ADAPTER |
| | [03] | 11094031 | 11F032 | (P) БОЛТ | - | - | - | - | S | S | S | - | S | S | 2 | (A) BOLT |
| | [04] | 11093801 | 11F032 | (P) БОЛТ | - | - | - | - | S | S | S | - | S | S | 1 | (A) BOLT |
| | [05] | 96177604 | 11K003 | (P) ДАТЧИК ТЕМПЕРАТУРНЫЙ | - | - | - | - | S | S | S | - | S | S | 1 | (A) SENSOR A-TEMP |
| | [06] | 12191170 | 11K003 | (P) ДАТЧИК ТЕМПЕРАТУРЫ ОХЛАЖДКОСТИ | - | - | - | - | S | S | S | - | S | S | 1 | (A) SENSOR A-COOLANT TEMP |
| | [08] | 92063426 | 14D022 | (P) БОЛТ | - | - | - | - | S | S | S | - | S | S | 3 | (A) BOLT |
| | [09] | 96350585 | 14A001 | (P) МОДУЛЬ ЗАЖИГАНИЯ | - | - | - | - | S | S | S | - | S | S | 1 | (A) COIL-DIS |
| | [10] | 17092164 | 11G027 | (P) КЛАПАН РЕЦИРКУЛЯЦИИ ГАЗОВ | - | - | - | - | S | S | S | - | S | S | 1 | (A) VALVE A-EGR |
| | Y 96291087 | | | | - | - | - | - | S | S | S | - | S | S | 1 | |
| | [11] | 09117-08009 | 09117 | (P) БОЛТ | - | - | - | - | S | S | S | - | S | S | 2 | (A) BOLT |
| | [12] | 92061674 | 11F014 | (P) ПРОКЛАДКА | - | - | - | - | S | S | S | - | S | S | 1 | (A) GASKET-EGR |
| | [16] | 96190263 | 14A003 | (P) КОМПЛЕКТ ПРОВОДОВ ВЫСОКОГО НАПРЯЖЕНИЯ | - | - | - | - | S | S | S | - | S | S | 1 | (A) WIRE SET-HIGH TENSION |
| | Y 96460220 | | | | - | - | - | - | S | S | S | - | S | S | 1 | |
| | [17] | 92062321 | 14A003 | (P) ПРОВОД ВЫСОКОГО НАПРЯЖЕНИЯ | - | - | - | - | S | S | S | - | S | S | 1 | (A) WIRE-HIGH TENSION |
| | Y 96460221 | | | | - | - | - | - | S | S | S | - | S | S | 1 | |
| | [18] | 92062322 | 14A003 | (P) ПРОВОД ВЫСОКОГО НАПРЯЖЕНИЯ | - | - | - | - | S | S | S | - | S | S | 1 | (A) WIRE-HIGH TENSION |
| | Y 96460222 | | | | - | - | - | - | S | S | S | - | S | S | 1 | |
| | [19] | 92062323 | 14A003 | (P) ПРОВОД ВЫСОКОГО НАПРЯЖЕНИЯ | - | - | - | - | S | S | S | - | S | S | 1 | (A) WIRE-HIGH TENSION |
| Y 96460223 | | | | - | - | - | - | S | S | S | - | S | S | 1 | | |
| ДВИГАТЕЛЬ (CLASSIC) | | | | | ДВИГАТЕЛЬ (EAGLE) | | | | | КПП (КОРОБКА ПЕРЕМЕННЫХ ПЕРЕДАЧ) | | | | | | |
| 20SO : 2.2 SOHC | | LPG : 2.0 SOHC (LPG) | | 20DD : 2.0 DOHC | | IMP : 2.0 SOHC (LPG) | | | 20DD : 2.0 DOHC | | M : МЕХАНИЧЕСКАЯ КПП | | | | | |
| IMP : 2.2 SOHC (LPG) | | 20DS : 2.0 DOHC | | 20DR : 2.0 DOHC | | 20DS : 2.0 DOHC | | | Z : АВТОМАТИЧЕСКАЯ КПП (ZF16) | | | A : АВТОМАТИЧЕСКАЯ КПП | | | | |

| 1713 СИСТЕМА ЗАЖИГАНИЯ (DOHC) IGNITION CABLE(DOHC) | № ПОЗИЦИИ | | КОД / К | | НАИМЕНОВАНИЕ ДЕТАЛИ | | | | | | КОД / Д | | | | |
|--|--------------|----------------------|--------------|--------------------------------|---------------------|----------------------|--------------|--------------|-----------------|----------------------------------|----------------------|-------------------------------|----------------------|----------|------------|
| | В З Т | НОМЕР ДЕТАЛИ | МОДЕЛЬ | | | | | | КОМПЛЕКТАЦИЯ | Л / П | | КО Л | ПЕРИОД ПРИМЕНЕНИЯ | | ПРИМЕЧАНИЕ |
| | | | CLASSIC | | | EAGLE | | | | | | | С | ПО | |
| | | | 20 S O | IMP P G | LPG S | 20 D S | 20 D D | 20 D R | | | | | | | |
|  | [20] | 92062324 | 14A003 | (P) ПРОВОД ВЫСОКОГО НАПРЯЖЕНИЯ | | | | | | | | (A) WIRE-HIGH TENSION | | | |
| | γ 96460224 | | - | - | - | S | S | S | - | S | S | 1 | | | |
| | [22] | 0242229615 | 14A018 | (P) СВЕЧА ЗАЖИГАНИЯ | | | | | | | | | (A) SPARK PLUG | | |
| | γ 0242229626 | | - | - | - | S | S | S | - | S | S | 4 | | FLR8LDCU | |
| | | | - | - | - | S | S | S | - | S | S | 4 | | FLR8LDCU | |
| ДВИГАТЕЛЬ (CLASSIC) | | | | | ДВИГАТЕЛЬ (EAGLE) | | | | | КПП (КОРОБКА ПЕРЕМЕННЫХ ПЕРЕДАЧ) | | | | | |
| 20SO : 2.2 SOHC | | LPG : 2.0 SOHC (LPG) | | 20DD : 2.0 DOHC | | IMP : 2.0 SOHC (LPG) | | | 20DD : 2.0 DOHC | | M : МЕХАНИЧЕСКАЯ КПП | | | | |
| IMP : 2.2 SOHC (LPG) | | 20DS : 2.0 DOHC | | 20DR : 2.0 DOHC | | 20DS : 2.0 DOHC | | | | | | Z : АВТОМАТИЧЕСКАЯ КПП (ZF16) | | | |
| | | | | | | | | | | | | A : АВТОМАТИЧЕСКАЯ КПП | | | |

| 1714 СИСТЕМА ЗАЖИГАНИЯ (XK L6) IGNITION CABLE(XK L6) | В З Т | № ПОЗИЦИИ | КОД / К | НАИМЕНОВАНИЕ ДЕТАЛИ | | | | | | | | | | КОД / Д | | | |
|---|-----------------------|----------------------|----------------------|---------------------|---------|--------------------------------------|-----|-------|------|----------------------------------|--------------|-------------------------------|-----|---------------------|-------------------|----|------------|
| | | | | НОМЕР ДЕТАЛИ | МОДЕЛЬ | | | | | | КОМПЛЕКТАЦИЯ | Л / П | КОЛ | | ПЕРИОД ПРИМЕНЕНИЯ | | ПРИМЕЧАНИЕ |
| | | | | | CLASSIC | | | EAGLE | | | | | | | С | ПО | |
| | | | | | 20SO | IMP | LPG | 20DD | 20DR | IMP | | | | | | | |
|  | [22] 96307729 | 14A018 | (P) СВЕЧА ЗАЖИГАНИЯ | - | - | - | - | S | S | - | - | S | 6 | (A) SPARK PLUG | XS | | |
| | [26] 96298523 | | (P) МОДУЛЬ ЗАЖИГАНИЯ | - | - | - | - | S | S | - | - | S | 6 | (A) COIL A-PLUG TOP | | | |
| | [27] 01517-06163 | 01517 | (P) БОЛТ | - | - | - | - | S | S | - | - | S | 12 | (A) BOLT | | | |
| ДВИГАТЕЛЬ (CLASSIC) | | | | ДВИГАТЕЛЬ (EAGLE) | | | | | | КПП (КОРОБКА ПЕРЕМЕННЫХ ПЕРЕДАЧ) | | | | | | | |
| 20SO : 2.2 SOHC | | LPG : 2.0 SOHC (LPG) | | 20DD : 2.0 DOHC | | | | | | M : МЕХАНИЧЕСКАЯ КПП | | Z : АВТОМАТИЧЕСКАЯ КПП (ZF16) | | | | | |
| IMP : 2.2 SOHC (LPG) | | 20DS : 2.0 DOHC | | 20DR : 2.0 DOHC | | IMP : 2.0 SOHC (LPG) 20DD : 2.0 DOHC | | | | 20DS : 2.0 DOHC | | A : АВТОМАТИЧЕСКАЯ КПП | | | | | |

| 1715 СИСТЕМА ЗАЖИГАНИЯ (LPG) IGNITION CABLE(LPG) | № ПОЗИЦИИ | КОД / К | НАИМЕНОВАНИЕ ДЕТАЛИ | | | | | | | | | | КОД / Д | | | |
|---|-------------|-------------------------------|------------------------------|---------|-----|-----|-------|------|-----|--------------|-------|-----|---------|-----------------------|---------------------------|------------|
| | | | НОМЕР ДЕТАЛИ | МОДЕЛЬ | | | | | | КОМПЛЕКТАЦИЯ | Л / П | КОЛ | | ПЕРИОД ПРИМЕНЕНИЯ | | ПРИМЕЧАНИЕ |
| | | | | CLASSIC | | | EAGLE | | | | | | | С | ПО | |
| | | | | 20SO | IMP | LPG | 20DD | 20DR | IMP | | | | | | | |
| | [01] | 14A001 | (P) МОДУЛЬ ЗАЖИГАНИЯ | - | - | S | S | - | - | S | - | - | ЛВ | 1 | (A) COIL&DRIVER A-IGN | |
| | 96350614 | - | - | S | S | - | - | S | - | - | | | | | | |
| | [02] | 01917 | (P) БОЛТ | - | - | S | S | - | - | S | - | - | | 3 | (A) BOLT | |
| | 09117-10002 | - | - | S | S | - | - | S | - | - | | | | | | |
| | [03] | 11B031 | (P) ПРОКЛАДКА | - | - | S | S | - | - | S | - | - | | 1 | (A) RING-SEAL | |
| | 90280464 | - | - | S | S | - | - | S | - | - | | | | | | |
| | Y 638194 | - | - | S | S | - | - | S | - | - | | 1 | | | | |
| | [04] | 14A033 | (P) ОПОРА | - | - | S | S | - | - | S | - | - | | 1 | (A) LOCATOR-ROTOR | |
| | 90376978 | - | - | S | S | - | - | S | - | - | | | | | | |
| | [05] | 14A036 | (P) БЕГУНОК | - | - | S | S | - | - | S | - | - | | 1 | (A) ROTOR-DISTR | |
| | 90376979 | - | - | S | S | - | - | S | - | - | | | | | | |
| | [06] | 11A002 | (P) ПЫЛЬНИК | - | - | S | S | - | - | S | - | - | | 1 | (A) BLOCK-CONDENSATE | |
| | 90376980 | - | - | S | S | - | - | S | - | - | | | | | | |
| | Y 1212739 | - | - | S | S | - | - | S | - | - | | 1 | | | | |
| | [07] | 14A024 | (P) КРЫШКА РАСПРЕДЕЛИТЕЛЬНАЯ | - | - | S | S | - | - | S | - | - | | 1 | (A) CAP-DISTR | |
| | 90376981 | - | - | S | S | - | - | S | - | - | | | | | | |
| | [08] | 14A002 | (P) МОДУЛЬ ЗАЖИГАНИЯ | - | - | S | S | - | - | S | - | - | | 1 | (A) WIRE SET-HIGH TENSION | |
| S1715002 | - | - | S | S | - | - | S | - | - | | | | | | | |
| [09] | 14A003 | (P) ПРОВОД ВЫСОКОГО НАПЯЖЕНИЯ | - | - | S | S | - | - | S | - | - | | 1 | (A) WIRE-HIGH TENSION | 340 mm | |
| 92061869 | - | - | S | S | - | - | S | - | - | | | | | | | |
| [10] | 14A003 | (P) ПРОВОД ВЫСОКОГО НАПЯЖЕНИЯ | - | - | S | S | - | - | S | - | - | | 1 | (A) WIRE-HIGH TENSION | 600 mm | |
| 92063791 | - | - | S | S | - | - | S | - | - | | | | | | | |
| [11] | 14A003 | (P) ПРОВОД ВЫСОКОГО НАПЯЖЕНИЯ | - | - | S | S | - | - | S | - | - | | 1 | (A) WIRE-HIGH TENSION | 650 mm | |
| 92063792 | - | - | S | S | - | - | S | - | - | | | | | | | |
| [12] | 14A003 | (P) ПРОВОД ВЫСОКОГО НАПЯЖЕНИЯ | - | - | S | S | - | - | S | - | - | | 1 | (A) WIRE-HIGH TENSION | 410 mm | |
| 92063383 | - | - | S | S | - | - | S | - | - | | | | | | | |
| [13] | 14A003 | (P) ПРОВОД ВЫСОКОГО НАПЯЖЕНИЯ | - | - | S | S | - | - | S | - | - | | 1 | (A) WIRE-HIGH TENSION | 330 mm | |
| 90461361 | - | - | S | S | - | - | S | - | - | | | | | | | |
| [14] | 14A018 | (P) СВЕЧА ЗАЖИГАНИЯ | - | - | S | S | - | - | S | - | - | | 4 | (A) SPARK PLUG | WR8DC | |
| 0242229538 | - | - | S | S | - | - | S | - | - | | | | | | | |
| [15] | 14A013 | (P) КРОНШТЕЙН | - | - | S | S | - | - | S | - | - | | 1 | (A) BRACKET-WIRE,1 | | |
| 90460630 | - | - | S | S | - | - | S | - | - | | | | | | | |
| [16] | 14A013 | (P) КРОНШТЕЙН | - | - | S | S | - | - | S | - | - | | 1 | (A) BRACKET-WIRE,2 | | |
| 90460631 | - | - | S | S | - | - | S | - | - | | | | | | | |
| [17] | 14A013 | (P) КРОНШТЕЙН | - | - | S | S | - | - | S | - | - | | 1 | (A) BRACKET-WIRE,3 | | |
| | | | | | | | | | | | | | | | | |

ДВИГАТЕЛЬ (CLASSIC)

20SO : 2.2 SOHC LPG : 2.0 SOHC (LPG) 20DD : 2.0 DOHC
 IMP : 2.2 SOHC (LPG) 20DS : 2.0 DOHC 20DR : 2.0 DOHC

ДВИГАТЕЛЬ (EAGLE)

IMP : 2.0 SOHC (LPG) 20DD : 2.0 DOHC
 20DS : 2.0 DOHC

КПП (КОРОБКА ПЕРЕМЕННЫХ ПЕРЕДАЧ)

M : МЕХАНИЧЕСКАЯ КПП
 Z : АВТОМАТИЧЕСКАЯ КПП (ZF16)
 A : АВТОМАТИЧЕСКАЯ КПП

| 1715 СИСТЕМА ЗАЖИГАНИЯ (LPG) IGNITION CABLE(LPG) | № ПОЗИЦИИ | | КОД / К | | НАИМЕНОВАНИЕ ДЕТАЛИ | | | | | КОД / Д | | | | | |
|--|-------------|-----------------|------------------|-----------------------|--|------------------|------------------|------------------|--------------|--|-------------|-----|----------------------|---------------------|------------|
| | В 3 Т | НОМЕР ДЕТАЛИ | МОДЕЛЬ | | | | | | КОМПЛЕКТАЦИЯ | | Л / П | КОЛ | ПЕРИОД ПРИМЕНЕНИЯ | | ПРИМЕЧАНИЕ |
| | | | CLASSIC | | | EAGLE | | | | | | | С | ПО | |
| | | | 2 0 S O | I M P | L P G | 2 0 D S | 2 0 D D | 2 0 D R | | | | | | | |
| | [17] | 90493625 | 14A013 | (P) КРОНШТЕЙН | - | - | S | S | - | - | - | - | 1 | (A) BRACKET-WIRE,3 | |
| | [18] | 90320343 | 14A027 | (P) ФИКСАТОР | - | - | S | S | - | - | - | - | 1 | (A) CLIP-WIRE 1WAY | |
| | [19] | 90320344 | 14A028 | (P) ФИКСАТОР | - | - | S | S | - | - | - | - | 1 | (A) CLIP-WIRE 2WAY | |
| | [20] | 90341384 | 14A030 | (P) ФИКСАТОР | - | - | S | S | - | - | - | - | 1 | (A) CLIP-WIRE 4WAY | |
| | [21] | 10498736 | | (P) КАТУШКА ЗАЖИГАНИЯ | - | - | S | S | - | - | - | - | 1 | (A) COIL&LAMINATION | |
| <p style="text-align: center;">ДВИГАТЕЛЬ (CLASSIC)</p> <p>20SO : 2.2 SOHC LPG : 2.0 SOHC (LPG) 20DD : 2.0 DOHC IMP : 2.2 SOHC (LPG) 20DS : 2.0 DOHC 20DR : 2.0 DOHC</p> | | | | | <p style="text-align: center;">ДВИГАТЕЛЬ (EAGLE)</p> <p>IMP : 2.0 SOHC (LPG) 20DD : 2.0 DOHC 20DS : 2.0 DOHC</p> | | | | | <p style="text-align: center;">КПП (КОРОБКА ПЕРЕМЕННЫХ ПЕРЕДАЧ)</p> <p>М : МЕХАНИЧЕСКАЯ КПП Z : АВТОМАТИЧЕСКАЯ КПП (ZF16) A : АВТОМАТИЧЕСКАЯ КПП</p> | | | | | |

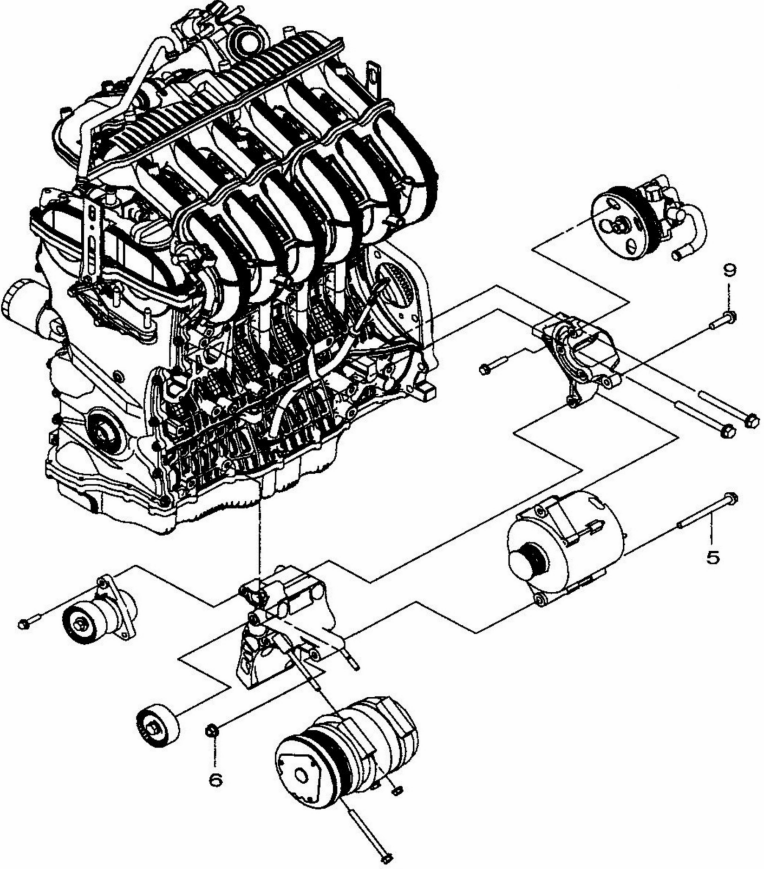
| 1740 ГЕНЕРАТОР ALTERNATOR UNIT | № ПОЗИЦИИ | КОД / К | НАИМЕНОВАНИЕ ДЕТАЛИ | | | | | | | | | | К О Д / Д | | | |
|--------------------------------------|--------------------------------------|----------------------------|---------------------|-----------------|---------------------|----------------------|---------|-----------------|-----|----------------------------------|-------|-------|-----------|-------------------|----|------------|
| | | | НОМЕР ДЕТАЛИ | МОДЕЛЬ | | | | | | КОМПЛЕКТАЦИЯ | Л / П | К О Л | | ПЕРИОД ПРИМЕНЕНИЯ | | ПРИМЕЧАНИЕ |
| | | | | CLASSIC | | | EAGLE | | | | | | | С | ПО | |
| | | | | 20SO | IMP | LPG | 20DD | 20DR | IMP | | | | | | | |
| | [01] | 14B001 (P) ГЕНЕРАТОР | - S - - S S S - S S | 95A | 1 | (A) ALTERNATOR A | 028017 | VC | | | | | | | | |
| | 96341300 | - S S S S S - S S | 95A | 1 | 028018 041205 | VC | | | | | | | | | | |
| | 96341300 | - S S S S S - S S | 95A | 1 | 028018 041205 | VF | | | | | | | | | | |
| | O 96388918 | - - O - - - S O - S | 95A&VOICE WARNING | 1 | 028018 041205 | VF | | | | | | | | | | |
| | 96341300 | - S S S - - - S - - | 85A | 1 | 041206 042933 | VC | | | | | | | | | | |
| | Y 96404011 | - S S S - - - S - - | 95A | 1 | 042934 046643 | VB | | | | | | | | | | |
| | Y 96341300 | - S S S - - - S - - | 95A | 1 | 046644 | VC | | | | | | | | | | |
| | 96341300 | - - - - S S - - S - | 95A | 1 | 041206 | VC | | | | | | | | | | |
| | 96388918 | - - O - - - S O - S | 95A&VOICE WARNING | 1 | 041206 | VF | | | | | | | | | | |
| | 96294036 | - - - - S S - - S | 2.0L6 | 1 | 060422 | 120A | VX | | | | | | | | | |
| | [02] | 14BA11 (P) ГАЙКА | - S S S S S S S S S | | 1 | (A) NUT | | | | | | | | | | |
| | 10494880 | - S S S S S S S S S | | 1 | | | | | | | | | | | | |
| | Y 210870 | - S S S S S S S S S | | 1 | | | | | | | | | | | | |
| | [03] | 14BA01 (P) ШКИВ ГЕНЕРАТОРА | - S S S - - - S - - | 85A | 1 | (A) PULLEY | | | | | | | | | | |
| | 210724 | - - - - S S S - S S | 95A | 1 | | | | | | | | | | | | |
| | 210745 | - - - - S S - - S | 120A | 1 | | | | | | | | | | | | |
| | 210745 | - - - - S S - - S | 120A | 1 | | | | | | | | | | | | |
| | [04] | 14BA02 (P) ВТУЛКА | - S S S - - - S - - | 85A | 1 | (A) COLLAR | БОЛЬШОЙ | | | | | | | | | |
| | 10492344 | - - - - S S S - S S | 95A | 1 | | БОЛЬШОЙ | | | | | | | | | | |
| | 210937 | - - - - S S - - S | 120A | 1 | | 39x17x10 | | | | | | | | | | |
| | 210937 | - - - - S S - - S | 120A | 1 | | | | | | | | | | | | |
| | [05] | 14BA03 (P) ВЕНТИЛЯТОР | - S S S - - - S - - | 85A | 1 | (A) FAN | | | | | | | | | | |
| | 10493056 | - - - - S S S - S S | 95A | 1 | | | | | | | | | | | | |
| | 211103 | - - - - S S - - S | 120A | 1 | | | | | | | | | | | | |
| 211439 | - - - - S S - - S | 120A | 1 | | | | | | | | | | | | | |
| [06] | 14BA02 (P) ПОДШИПНИК ГЕНЕРАТОРА | - S S S - - - S - - | 85A | 1 | (A) COLLAR | МАЛЕНЬКИЙ | | | | | | | | | | |
| 210277 | - - - - S S S - S S | 95A | 1 | | МАЛЕНЬКИЙ | | | | | | | | | | | |
| 210768 | - - - - S S - - S | 120A | 1 | | 45x17x10 | | | | | | | | | | | |
| 211497 | - - - - S S - - S | 120A | 1 | | | | | | | | | | | | | |
| [07] | 14BA02 (P) КРЫШКА СО СТОРОНЫ ПРИВОДА | - - - - S S - - S | 120A | 1 | (A) FRAME&BEARING A | | | | | | | | | | | |
| 211440 | - - - - S S - - S | 120A | 1 | | | | | | | | | | | | | |
| [08] | 14BA07 (P) РОТОР | - S S S - - - S - - | 85A | 1 | (A) ROTOR | | | | | | | | | | | |
| 10492329 | - - - - S S S - S S | 95A | 1 | | | | | | | | | | | | | |
| 211591 | - - - - S S S - S S | 95A | 1 | | | | | | | | | | | | | |
| ДВИГАТЕЛЬ (CLASSIC) | | | | | | ДВИГАТЕЛЬ (EAGLE) | | | | КПП (КОРОБКА ПЕРЕМЕННЫХ ПЕРЕДАЧ) | | | | | | |
| 20SO : 2.2 SOHC | | LPG : 2.0 SOHC (LPG) | | 20DD : 2.0 DOHC | | IMP : 2.0 SOHC (LPG) | | 20DD : 2.0 DOHC | | M : МЕХАНИЧЕСКАЯ КПП | | | | | | |
| IMP : 2.2 SOHC (LPG) | | 20DS : 2.0 DOHC | | 20DR : 2.0 DOHC | | 20DS : 2.0 DOHC | | | | Z : АВТОМАТИЧЕСКАЯ КПП (ZF16) | | | | | | |
| | | | | | | | | | | A : АВТОМАТИЧЕСКАЯ КПП | | | | | | |

| 1740 ГЕНЕРАТОР ALTERNATOR UNIT | № ПОЗИЦИИ | КОД / К | НАИМЕНОВАНИЕ ДЕТАЛИ | | | | | | | | | | К О Д / Д | | | |
|--------------------------------------|-----------|--------------------------|--------------------------|-----------------|-----|----------------------|-------|-----------------|-----|----------------------|-------|----------------------------------|-----------|-------------------------|---------------|------------|
| | | | НОМЕР ДЕТАЛИ | МОДЕЛЬ | | | | | | КОМПЛЕКТАЦИЯ | Л / П | К О Л | | ПЕРИОД ПРИМЕНЕНИЯ | | ПРИМЕЧАНИЕ |
| | | | | CLASSIC | | | EAGLE | | | | | | | С | ПО | |
| | | | | 20SO | IMP | LPG | 20DD | 20DR | IMP | | | | | | | |
| | [08] | 14BA07 | (P) РОТОР | | | | | | | | | | | | (A) ROTOR | |
| | Y 211252 | - | - | - | S | S | S | - | S | S | 95A | 1 | | | | |
| | 211444 | - | - | - | - | S | S | - | - | S | 120A | 1 | | | | |
| | [09] | 14BA02 | (P) СТАТОР | | | | | | | | | | | | (A) STATOR | |
| | 211427 | - | - | - | - | S | S | - | - | S | 120A | 1 | | | | |
| | [11] | 14BA10 | (P) ЩЕТКИ ГЕНЕРАТОРА | | | | | | | | | | | | (A) BRUSH A | |
| | 210679 | - | S | S | S | - | - | - | S | - | - | 85A | 1 | | | |
| | 210748 | - | - | - | - | S | S | S | - | S | S | 95A | 1 | | | |
| | 211410 | - | - | - | - | - | S | S | - | - | S | 120A | 1 | | | |
| | [12] | 14BA12 | (P) ВИНТ | | | | | | | | | | | | (A) SCREW | |
| | 01989681 | - | S | S | S | S | S | S | S | S | S | | 1 | | | |
| | [13] | 14BA13 | (P) РЕГУЛЯТОР НАПРЯЖЕНИЯ | | | | | | | | | | | | (A) REGULATOR | |
| | 276010 | - | S | S | S | - | - | - | S | - | - | 85A | 1 | | | |
| | 271520 | - | - | - | - | S | S | - | - | S | - | 95A | 1 | | 028017 | |
| | N 271960 | - | - | O | - | - | - | S | O | - | S | 95A&VOICE WARNING | 1 | 028018 | | |
| | 271970 | - | - | - | - | - | S | S | - | - | S | 120A | 1 | | | |
| | [15] | 14BA14 | (P) БЛОК ВЫПРЯМИТЕЛЬНЫЙ | | | | | | | | | | | | (A) RECTIFIER | |
| | 267400 | - | S | S | S | - | - | - | S | - | - | 85A | 1 | | | |
| | 268700 | - | - | - | - | S | S | - | - | S | - | 95A | 1 | | 028017 | |
| | N 268710 | - | - | O | - | - | - | S | O | - | S | 95A&VOICE WARNING | 1 | 028018 | | |
| 266300 | - | - | - | - | - | S | S | - | - | S | 120A | 1 | | | | |
| [16] | 14BA12 | (P) ВИНТ | | | | | | | | | | | | (A) SCREW | | |
| 01989681 | - | S | S | S | - | - | - | S | - | - | 85A | 3 | | | | |
| 210788 | - | - | - | - | S | S | S | - | S | S | 95A | 3 | | | | |
| 01989681 | - | - | - | - | - | S | S | - | - | S | 120A | 6 | | | | |
| [17] | 14BA19 | (P) ПОДШИПНИК ГЕНЕРАТОРА | | | | | | | | | | | | (A) BEARING-BALL | | |
| 01989646 | - | S | S | S | - | - | - | S | - | - | 85A | 1 | | | | |
| 210938 | - | - | - | - | S | S | S | - | S | S | 95A | 1 | | | | |
| 210938 | - | - | - | - | - | S | S | - | - | S | 120A | 1 | | | | |
| [18] | 14BA19 | (P) КРЫШКА ЗАДНЯЯ | | | | | | | | | | | | (A) FRAME-SLIP RING END | | |
| 211442 | - | - | - | - | - | S | S | - | - | S | 120A | 1 | | | | |
| [19] | 14BA15 | (P) ВТУЛКА | | | | | | | | | | | | (A) BUSH | | |
| 210769 | - | S | S | S | S | S | S | S | S | S | | 1 | | | | |
| [20] | 14BA16 | (P) БОЛТ | | | | | | | | | | | | (A) BOLT | | |
| 10473999 | - | S | S | S | S | S | S | S | S | S | | 4 | | | | |
| ДВИГАТЕЛЬ (CLASSIC) | | | | | | ДВИГАТЕЛЬ (EAGLE) | | | | | | КПП (КОРОБКА ПЕРЕМЕННЫХ ПЕРЕДАЧ) | | | | |
| 20SO : 2.2 SOHC | | LPG : 2.0 SOHC (LPG) | | 20DD : 2.0 DOHC | | IMP : 2.0 SOHC (LPG) | | 20DD : 2.0 DOHC | | M : МЕХАНИЧЕСКАЯ КПП | | Z : АВТОМАТИЧЕСКАЯ КПП (ZF16) | | A : АВТОМАТИЧЕСКАЯ КПП | | |
| IMP : 2.2 SOHC (LPG) | | 20DS : 2.0 DOHC | | 20DR : 2.0 DOHC | | 20DS : 2.0 DOHC | | | | | | | | | | |

| 1740 ГЕНЕРАТОР ALTERNATOR UNIT | № ПОЗИЦИИ | КОД / К | НАИМЕНОВАНИЕ ДЕТАЛИ | | | | | | | | | | КОД / Д | | | |
|--|-----------|---------|---|-------------------|------|-----|-------|------|----------------------------------|--------------|-------|---------------|--------------------|-------------------|----|------------|
| | | | НОМЕР ДЕТАЛИ | МОДЕЛЬ | | | | | | КОМПЛЕКТАЦИЯ | Л / П | КОЛ | | ПЕРИОД ПРИМЕНЕНИЯ | | ПРИМЕЧАНИЕ |
| | | | | CLASSIC | | | EAGLE | | | | | | | С | ПО | |
| | | | | 20SO | IMP | LPG | 20DD | 20DR | IMP | | | | | | | |
| | [24] | 14BA05 | (P) | КРЫШКА И СТАТОР | | | | | | | | | (A) FRAME&STATOR A | | | |
| | 211244 | - - - - | S S S | - S S | 95A | | | 1 | | | | | | | | |
| | [25] | 14BA18 | (P) | ИЗОЛЯЦИЯ | | | | | | | | | (A) INSULATOR | | | |
| | 210775 | - - - - | S S S | - S S | 95A | | | 3 | | | | | | | | |
| | [26] | 14BA06 | (P) | КОРПУС ГЕНЕРАТОРА | | | | | | | | | (A) FRAME A | | | |
| | 211479 | - - - - | S S S | - S S | 95A | | | 1 | | | | | | | | |
| | [27] | 14BA17 | (P) | КРЫШКА ЗАДНЯЯ | | | | | | | | | (A) COVER | | | |
| | 211310 | - - - - | S S S | - S S | 95A | | | 1 | | | | | | | | |
| | 211425 | - - - - | S S | - - S | 120A | | | 1 | | | | | | | | |
| | [28] | 14BA12 | (P) | ВИНТ | | | | | | | | | (A) SCREW | | | |
| 01989650 | - - - - | S S S | - S S | 95A | | | 1 | | | | | | | | | |
| [29] | 14BA17 | (P) | РЕГУЛЯТОР НАПРЯЖЕНИЯ | | | | | | | | | (A) REGULATOR | | | | |
| 211425 | - - - - | S S | - - S | 120A | | | 1 | | | | | | | | | |
| [32] | 14BA17 | (P) | ГАЙКА | | | | | | | | | (A) NUT | | | | |
| DAB27011 | - - - - | S S | - - S | 120A | | | 1 | | | | | | | | | |
| ДВИГАТЕЛЬ (CLASSIC) | | | ДВИГАТЕЛЬ (EAGLE) | | | | | | КПП (КОРОБКА ПЕРЕМЕННЫХ ПЕРЕДАЧ) | | | | | | | |
| 20SO : 2.2 SOHC LPG : 2.0 SOHC (LPG) 20DD : 2.0 DOHC | | | IMP : 2.0 SOHC (LPG) 20DD : 2.0 DOHC | | | | | | M : МЕХАНИЧЕСКАЯ КПП | | | | | | | |
| IMP : 2.2 SOHC (LPG) 20DS : 2.0 DOHC 20DR : 2.0 DOHC | | | 20DS : 2.0 DOHC | | | | | | Z : АВТОМАТИЧЕСКАЯ КПП (ZF16) | | | | | | | |
| | | | | | | | | | A : АВТОМАТИЧЕСКАЯ КПП | | | | | | | |

| 1752 КРЕПЛЕНИЕ ГЕНЕРАТОРА (SOHC) ALTERNATOR MOUNT(SOHC) | № ПОЗИЦИИ | КОД / К | НАИМЕНОВАНИЕ ДЕТАЛИ | | | | | | | | | | КОД / Д | | | |
|---|-----------------------|----------------------|--------------------------|-----------------|-------------------|----------------------|-------|-------------------------------|-----|----------------------------------|------------------------|-----|------------------------|-------------------|----|------------|
| | | | НОМЕР ДЕТАЛИ | МОДЕЛЬ | | | | | | КОМПЛЕКТАЦИЯ | Л / П | КОЛ | | ПЕРИОД ПРИМЕНЕНИЯ | | ПРИМЕЧАНИЕ |
| | | | | CLASSIC | | | EAGLE | | | | | | | С | ПО | |
| | | | | 20SO | IMP | LPG | 20DD | 20DR | IMP | | | | | | | |
| | [01] 96350296 | 14B006 | (P) КРОНШТЕЙН НАТЯЖНОЙ | - | S | S | - | - | S | - | - | 1 | (A) SHACKLE-ALTERNATOR | | | |
| | [02] 09103-08006 | 09103 | (P) БОЛТ | - | S | S | - | - | S | - | - | 2 | (A) BOLT | | | |
| | [03] 96350295 | 14B007 | (P) СУППОРТ ГЕНЕРАТОРА | - | S | S | - | - | S | - | - | 1 | (A) SUPPORT-ALTERNATOR | | | |
| | [04] 09103-08006 | 09103 | (P) БОЛТ | - | S | S | - | - | S | - | - | 2 | (A) BOLT | | | |
| | [05] 96183219 | 14B002 | (P) КРОНШТЕЙН ГЕНЕРАТОРА | - | S | S | - | - | S | - | - | 1 | (A) BRACKET-ALTERNATOR | | | |
| | [06] 09103-10023 | 09103 | (P) БОЛТ | - | S | S | - | - | S | - | - | 2 | (A) BOLT | | | |
| | [07] 09103-10018 | 09103 | (P) БОЛТ | - | S | S | - | - | S | - | - | 1 | (A) BOLT | | | |
| | [08] 08316-18105 | 08316 | (P) ГАЙКА | - | S | S | - | - | S | - | - | 1 | (A) NUT | | | |
| | [09] 08316-28083 | 08316 | (P) ГАЙКА | - | S | S | - | - | S | - | - | 1 | (A) NUT | | | |
| ДВИГАТЕЛЬ (CLASSIC) | | | | | ДВИГАТЕЛЬ (EAGLE) | | | | | КПП (КОРОБКА ПЕРЕМЕННЫХ ПЕРЕДАЧ) | | | | | | |
| 20SO : 2.2 SOHC | | LPG : 2.0 SOHC (LPG) | | 20DD : 2.0 DOHC | | IMP : 2.0 SOHC (LPG) | | 20DD : 2.0 DOHC | | M : МЕХАНИЧЕСКАЯ КПП | | | | | | |
| IMP : 2.2 SOHC (LPG) | | 20DS : 2.0 DOHC | | 20DR : 2.0 DOHC | | 20DS : 2.0 DOHC | | Z : АВТОМАТИЧЕСКАЯ КПП (ZF16) | | | A : АВТОМАТИЧЕСКАЯ КПП | | | | | |

| 1753 КРЕПЛЕНИЕ ГЕНЕРАТОРА (DOHC) ALTERNATOR MOUNT(DOHC) | В 3 Т | № ПОЗИЦИИ | | КОД / К | | НАИМЕНОВАНИЕ ДЕТАЛИ | | | | | | | | | | КОД / Д |
|---|-----------------------|----------------------|--------|----------------------|-----|----------------------|-------|-------------------------------|-----|----------------------------------|-------------|-------------|----------------------|----|------------------------|---------|
| | | НОМЕР ДЕТАЛИ | К П | МОДЕЛЬ | | | | | | КОМПЛЕКТАЦИЯ | Л / П | К О Л | ПЕРИОД ПРИМЕНЕНИЯ | | ПРИМЕЧАНИЕ | |
| | | | | CLASSIC | | | EAGLE | | | | | | С | ПО | | |
| | | | | 20SO | IMP | LPG | 20DD | 20DR | IMP | | | | | | | |
| | [01] 96298940 | 14B006 | (P) | КРОНШТЕЙН НАТЯЖНОЙ | - | - | - | S | S | S | - | S | S | 1 | (A) SHACKLE-ALTERNATOR | |
| | [02] 09103-08006 | 09103 | (P) | БОЛТ | - | - | - | S | S | S | - | S | S | 5 | (A) BOLT | |
| | [03] 96294156 | 14B007 | (P) | СУППОРТ ГЕНЕРАТОРА | - | - | - | S | S | S | - | S | S | 1 | (A) SUPPORT-ALTERNATOR | |
| | [04] 96183219 | 14B002 | (P) | КРОНШТЕЙН ГЕНЕРАТОРА | - | - | - | S | S | S | - | S | S | 1 | (A) BRACKET-ALTERNATOR | |
| | [05] 09103-10023 | 09103 | (P) | БОЛТ | - | - | - | S | S | S | - | S | S | 2 | (A) BOLT | |
| | [06] 09103-10018 | 09103 | (P) | БОЛТ | - | - | - | S | S | S | - | S | S | 1 | (A) BOLT | |
| | [07] 08316-18105 | 08316 | (P) | ГАЙКА | - | - | - | S | S | S | - | S | S | 1 | (A) NUT | |
| | [08] 08316-28083 | 08316 | (P) | ГАЙКА | - | - | - | S | S | S | - | S | S | 1 | (A) NUT | |
| ДВИГАТЕЛЬ (CLASSIC) | | | | ДВИГАТЕЛЬ (EAGLE) | | | | | | КПП (КОРОБКА ПЕРЕМЕННЫХ ПЕРЕДАЧ) | | | | | | |
| 20SO : 2.2 SOHC | | LPG : 2.0 SOHC (LPG) | | 20DD : 2.0 DOHC | | IMP : 2.0 SOHC (LPG) | | 20DD : 2.0 DOHC | | М : МЕХАНИЧЕСКАЯ КПП | | | | | | |
| IMP : 2.2 SOHC (LPG) | | 20DS : 2.0 DOHC | | 20DR : 2.0 DOHC | | 20DS : 2.0 DOHC | | Z : АВТОМАТИЧЕСКАЯ КПП (ZF16) | | | | | | | | |
| | | | | | | | | | | A : АВТОМАТИЧЕСКАЯ КПП | | | | | | |

| 1754 КРЕПЛЕНИЕ ГЕНЕРАТОРА (XK L6) ALTERNATOR MOUNT(XK L6) | В 3 Т | № ПОЗИЦИИ | | КОД / К | | НАИМЕНОВАНИЕ ДЕТАЛИ | | | | | | КОД / Д | | | |
|---|-----------------------|---|------------------|------------------------------------|-------------|---|------------------|----------------------------------|--------------|---|-------------|---------|----------------------|----------|------------|
| | | НОМЕР ДЕТАЛИ | МОДЕЛЬ | | | | | | КОМПЛЕКТАЦИЯ | Л / П | К О Л | | ПЕРИОД ПРИМЕНЕНИЯ | | ПРИМЕЧАНИЕ |
| | | | CLASSIC | | | EAGLE | | | | | | | С | ПО | |
| | | | 2 0 S O | I M P | L P G | 2 0 D S | 2 0 D D | 2 0 D R | | | | | | | |
|  | [05] 09103-10092 | 00000H | (P) БОЛТ | - | - | - | - | S | S | - | - | S | 1 | (A) BOLT | |
| | [06] 09159-10007 | 00000H | (P) ГАЙКА | - | - | - | - | S | S | - | - | S | 1 | (A) NUT | |
| | [09] 09103-10089 | 00000H | (P) БОЛТ | - | - | - | - | S | S | - | - | S | 1 | (A) BOLT | |
| ДВИГАТЕЛЬ (CLASSIC) | | | | ДВИГАТЕЛЬ (EAGLE) | | | | КПП (КОРОБКА ПЕРЕМЕННЫХ ПЕРЕДАЧ) | | | | | | | |
| 20SO : 2.2 SOHC IMP : 2.2 SOHC (LPG) | | LPG : 2.0 SOHC (LPG) 20DS : 2.0 DOHC | | 20DD : 2.0 DOHC 20DR : 2.0 DOHC | | IMP : 2.0 SOHC (LPG) 20DS : 2.0 DOHC | | 20DD : 2.0 DOHC | | M : МЕХАНИЧЕСКАЯ КПП Z : АВТОМАТИЧЕСКАЯ КПП (ZF16) A : АВТОМАТИЧЕСКАЯ КПП | | | | | |

| 1760 СТАРТЕР STARTER | № ПОЗИЦИИ | КОД / К | НАИМЕНОВАНИЕ ДЕТАЛИ | | | | | | | | | | | КОД / Д | | | | | | |
|----------------------------|------------|--------------------------------|-------------------------------|-----------------|-----|----------------------|-------|-------------------------------|-------|----------------------|-------|----------------------------------|-------------------|---------|----------------------|---------------------|------|------|--|--|
| | | | НОМЕР ДЕТАЛИ | МОДЕЛЬ | | | | | | КОМПЛЕКТАЦИЯ | Л / П | КОЛ | ПЕРИОД ПРИМЕНЕНИЯ | | ПРИМЕЧАНИЕ | | | | | |
| | | | | CLASSIC | | | EAGLE | | | | | | С | | | ПО | | | | |
| | | | | 20SO | IMP | LPG | 20DD | 20DR | IMP | | | | | | | | 20DD | 20DS | | |
| | [01] | 14C001 | (P) СТАРТЕР | | | | | | | | | | | | (A) STARTER A | | | | | |
| | 96208785 | - | S S S S S S | S S S | | | | | | | | | | 1 | 042810 | 1.4 kW | | SM | | |
| | Y 96430345 | - | S S S S S S | S S S | | | | | | | | | | 1 | 042811 | 1.2 kW | | TM | | |
| | 96294039 | - | - - - - S S | - - S | | | | | | 2.0L6 | | | | 1 | 060422 | 1.7 kW | | VX | | |
| | [02] | 14CA01 | (P) КРЫШКА СО СТОРОНЫ ПРИВОДА | | | | | | | | | | | | | (A) HOUSING-STARTER | | | | |
| | 111434 | - | S S S S S S | S S S | | | | | | | | | | 1 | 042810 | | | | | |
| | N 112499 | - | S S S S S S | S S S | | | | | | | | | | 1 | 042811 | | | | | |
| | 112435 | - | - - - - S S | - - S | | | | | | 2.0L6 | | | | 1 | 060422 | 1.7 kW | | | | |
| | [03] | 14CA02 | (P) ВТУЛКА | | | | | | | | | | | | | (A) BUSH | | | | |
| | 110526 | - | S S S S S S | S S S | | | | | | | | | | 1 | 042810 | | | | | |
| | Y 09440923 | - | S S S S S S | S S S | | | | | | | | | | 1 | 042811 | | | | | |
| 09440923 | - | - - - - S S | - - S | | | | | | 2.0L6 | | | | 1 | 060422 | 1.7 kW | | | | | |
| [04] | 14CA03 | (P) РЫЧАГ СТАРТЕРА | | | | | | | | | | | | | (A) LEVER | | | | | |
| 10476003 | - | S S S S S S | S S S | | | | | | | | | | 1 | 042810 | | | | | | |
| N 10452337 | - | S S S S S S | S S S | | | | | | | | | | 1 | 042811 | | | | | | |
| 10490755 | - | - - - - S S | - - S | | | | | | 2.0L6 | | | | 1 | 060422 | 1.7 kW | | | | | |
| [05] | 14CA04 | (P) ПЛАНКА | | | | | | | | | | | | | (A) PLATE | | | | | |
| 10475061 | - | S S S S S S | S S S | | | | | | | | | | 1 | | | | | | | |
| [06] | 14CA05 | (P) ТОЛКАТЕЛЬ | | | | | | | | | | | | | (A) PLUG | | | | | |
| 111392 | - | S S S S S S | S S S | | | | | | | | | | 1 | 042810 | | | | | | |
| N 10452334 | - | S S S S S S | S S S | | | | | | | | | | 1 | 042811 | | | | | | |
| 112412 | - | - - - - S S | - - S | | | | | | 2.0L6 | | | | 1 | 060422 | 1.7 kW | | | | | |
| [07] | 14CA06 | (P) ПРОКЛАДКА | | | | | | | | | | | | | (A) GASKET | | | | | |
| 110645 | - | S S S S S S | S S S | | | | | | | | | | 1 | 042810 | | | | | | |
| [08] | 14CA07 | (P) ПЛУНЖЕР | | | | | | | | | | | | | (A) PLUNGER | | | | | |
| 110974 | - | S S S S S S | S S S | | | | | | | | | | 1 | 042810 | | | | | | |
| [09] | 14CA08 | (P) ПРУЖИНА | | | | | | | | | | | | | (A) SPRING | | | | | |
| 110976 | - | S S S S S S | S S S | | | | | | | | | | 1 | 042810 | | | | | | |
| [10] | 14CA09 | (P) РЕЛЕ ВЯТЯГИВАЮЩЕЕ СТАРТЕРА | | | | | | | | | | | | | (A) SOLENOID-STARTER | | | | | |
| 110977 | - | S S S S S S | S S S | | | | | | | | | | 1 | 042810 | | | | | | |
| N 112427 | - | S S S S S S | S S S | | | | | | | | | | 1 | 042811 | | | | | | |
| 112427 | - | - - - - S S | - - S | | | | | | 2.0L6 | | | | 1 | 060422 | 1.7 kW | | | | | |
| [11] | 14CA10 | (P) ВИНТ | | | | | | | | | | | | | (A) SCREW | | | | | |
| 10475056 | - | S S S S S S | S S S | | | | | | | | | | 3 | 042810 | | | | | | |
| ДВИГАТЕЛЬ (CLASSIC) | | | | | | ДВИГАТЕЛЬ (EAGLE) | | | | | | КПП (КОРОБКА ПЕРЕМЕННЫХ ПЕРЕДАЧ) | | | | | | | | |
| 20SO : 2.2 SOHC | | LPG : 2.0 SOHC (LPG) | | 20DD : 2.0 DOHC | | IMP : 2.0 SOHC (LPG) | | 20DD : 2.0 DOHC | | M : МЕХАНИЧЕСКАЯ КПП | | | | | | | | | | |
| IMP : 2.2 SOHC (LPG) | | 20DS : 2.0 DOHC | | 20DR : 2.0 DOHC | | 20DS : 2.0 DOHC | | Z : АВТОМАТИЧЕСКАЯ КПП (ZF16) | | | | | | | | | | | | |
| | | | | | | | | A : АВТОМАТИЧЕСКАЯ КПП | | | | | | | | | | | | |

| 1760 СТАРТЕР STARTER | № ПОЗИЦИИ | КОД / К | НАИМЕНОВАНИЕ ДЕТАЛИ | | | | | | | | | | КОД / Д | | | | |
|----------------------------|----------------------------|-----------------------------------|---------------------|-----------------|-----|----------------------|-------|-----------------|-----|------------------------|-------|----------------------------------|---------|--------------------------|------------------|------------|------|
| | | | НОМЕР ДЕТАЛИ | МОДЕЛЬ | | | | | | КОМПЛЕКТАЦИЯ | Л / П | КОЛ | | ПЕРИОД ПРИМЕНЕНИЯ | | ПРИМЕЧАНИЕ | |
| | | | | CLASSIC | | | EAGLE | | | | | | | С | ПО | | |
| | | | | 20SO | IMP | LPG | 20DD | 20DR | IMP | | | | | | | | 20DD |
| | [11] | 14CA10 (P) ВИНТ | - | S | S | S | S | S | S | S | S | S | S | 3 | (A) SCREW | 042811 | |
| | N 10475636 | - | S | S | S | S | S | S | S | S | S | S | S | 3 | 060422 | 1.7 kW | |
| | 10475636 | - | - | - | - | - | S | S | - | - | S | 2.0L6 | | | | | |
| | [12] | 14C004 (P) РОТОР СТАРТЕРА | - | S | S | S | S | S | S | S | S | S | S | 1 | (A) ARMATURE | 042810 | |
| | 10475990 | - | S | S | S | S | S | S | S | S | S | S | S | 1 | 042810 | | |
| | Y 10451976 | - | S | S | S | S | S | S | S | S | S | S | S | 1 | 042811 | | |
| | N 10452361 | - | S | S | S | S | S | S | S | S | S | S | S | 1 | 060422 | 1.7 kW | |
| | 111773 | - | - | - | - | - | S | S | - | - | S | 2.0L6 | | | | | |
| | [13] | 14C021 (P) ПОДШИПНИК | - | S | S | S | S | S | S | S | S | S | S | 1 | (A) COLLAR | | |
| | 10477310 | - | S | S | S | S | S | S | S | S | S | S | S | 1 | 060422 | 1.7 kW | |
| | 10477310 | - | - | - | - | - | S | S | - | - | S | 2.0L6 | | | | | |
| | [14] | 14C016 (P) КОЛЦО СТОПОРНОЕ | - | S | S | S | S | S | S | S | S | S | S | 1 | (A) RING-LOCKING | | |
| | 01927848 | - | S | S | S | S | S | S | S | S | S | S | S | 1 | 042811 | | |
| | [15] | 14CA12 (P) КОЛЬЦО ОГРАНИЧИТЕЛЬНОЕ | - | S | S | S | S | S | S | S | S | S | S | 1 | (A) PINION-STOP | 042810 | |
| | 111058 | - | S | S | S | S | S | S | S | S | S | S | S | 1 | 042811 | | |
| | N 01927849 | - | S | S | S | S | S | S | S | S | S | S | S | 1 | 042811 | | |
| | [16] | 14CA13 (P) БЕНДИКС | - | S | S | S | S | S | S | S | S | S | S | 1 | (A) DRIVE A | 042810 | |
| | 10475974 | - | S | S | S | S | S | S | S | S | S | S | S | 1 | 042811 | | |
| | N 10452348 | - | S | S | S | S | S | S | S | S | S | S | S | 1 | 042811 | | |
| [17] | 14C010 (P) КОРПУС СТАРТЕРА | - | S | S | S | S | S | S | S | S | S | S | 1 | (A) FRAME-FIELD | 042810 | | |
| 111422 | - | S | S | S | S | S | S | S | S | S | S | S | 1 | 042811 | | | |
| N 10452356 | - | S | S | S | S | S | S | S | S | S | S | S | 1 | 060422 | 1.7 kW | | |
| 112396 | - | - | - | - | - | S | S | - | - | S | 2.0L6 | | | | | | |
| [18] | 14C007 (P) ЩЕТКИ СТАРТЕРА | - | S | S | S | S | S | S | S | S | S | S | 1 | (A) HOLDER-BRUSH | 042810 | | |
| 10476006 | - | S | S | S | S | S | S | S | S | S | S | S | 1 | 042811 | | | |
| N 10452368 | - | S | S | S | S | S | S | S | S | S | S | S | 1 | 060422 | 1.7 kW | | |
| 111900 | - | - | - | - | - | S | S | - | - | S | 2.0L6 | | | | | | |
| [19] | 14CA01 (P) ГАЙКА | - | S | S | S | S | S | S | S | S | S | S | 1 | (A) NUT | | | |
| 110720 | - | S | S | S | S | S | S | S | S | S | S | S | 1 | 042810 | | | |
| [21] | 14C009 (P) КРЫШКА ЗАДНЯЯ | - | S | S | S | S | S | S | S | S | S | S | 1 | (A) FRAME-COMMUTATOR END | 042810 | | |
| 10468555 | - | S | S | S | S | S | S | S | S | S | S | S | 1 | 042811 | | | |
| N 10452341 | - | S | S | S | S | S | S | S | S | S | S | S | 1 | 060422 | 1.7 kW | | |
| 111762 | - | - | - | - | - | S | S | - | - | S | 2.0L6 | | | | | | |
| [23] | 14C017 (P) ВИНТ | - | S | S | S | S | S | S | S | S | S | S | 1 | (A) SCREW | 042810 | | |
| 10497256 | - | S | S | S | S | S | S | S | S | S | S | S | 1 | 042810 | | | |
| ДВИГАТЕЛЬ (CLASSIC) | | | | | | ДВИГАТЕЛЬ (EAGLE) | | | | | | КПП (КОРОБКА ПЕРЕМЕННЫХ ПЕРЕДАЧ) | | | | | |
| 20SO : 2.2 SOHC | | LPG : 2.0 SOHC (LPG) | | 20DD : 2.0 DOHC | | IMP : 2.0 SOHC (LPG) | | 20DD : 2.0 DOHC | | M : МЕХАНИЧЕСКАЯ КПП | | Z : АВТОМАТИЧЕСКАЯ КПП (ZF16) | | | | | |
| IMP : 2.2 SOHC (LPG) | | 20DS : 2.0 DOHC | | 20DR : 2.0 DOHC | | 20DS : 2.0 DOHC | | | | A : АВТОМАТИЧЕСКАЯ КПП | | | | | | | |

| 1760 СТАРТЕР STARTER | № ПОЗИЦИИ | КОД / К | НАИМЕНОВАНИЕ ДЕТАЛИ | | | | | | | | | | КОД / Д | | | |
|--|---------------------|---------|---|-------------------|-----|------------------------|-------|------|-------------------------------|----------------------------------|-------|----------------------|---------|------------------|---|----|
| | | | НОМЕР ДЕТАЛИ | МОДЕЛЬ | | | | | | КОМПЛЕКТАЦИЯ | Л / П | ПЕРИОД ПРИМЕНЕНИЯ | | ПРИМЕЧАНИЕ | | |
| | | | | CLASSIC | | | EAGLE | | | | | К О Л | | | С | ПО |
| | | | | 20SO | IMP | LPG | 20DD | 20DR | IMP | | | | | | | |
| | [39] | 14C020 | (P) КРЫШКА ЗАДНЯЯ | | | | | | | | | | | (A) SHIELD | | |
| | 10476004 | - | S S S S S S S S S | | | | | | | | | 1 | | 042810 | | |
| | N 10452335 | - | S S S S S S S S S | | | | | | | | | 1 | | 042811 | | |
| | 111691 | - | - - - - S S - - S | | | | | | | 2.0L6 | | 1 | 060422 | 1.7 kW | | |
| | [40] | 14C005 | (P) ПОДШИПНИК | | | | | | | | | | | (A) BEARING-BALL | | |
| | 09440924 | - | S S S S S S S S S | | | | | | | | | 1 | | | | |
| | 09440924 | - | - - - - S S - - S | | | | | | | 2.0L6 | | 1 | 060422 | 1.7 kW | | |
| | [41] | 09103 | (P) ВИНТ | | | | | | | | | | | (A) SCREW | | |
| | 09103-10040 | - | S S S S S S S S S | | | | | | | | | 1 | | 042810 | | |
| | N 08956812 | - | S S S S S S S S S | | | | | | | | | 1 | | 042811 | | |
| | 09103-10040 | - | - - - - S S - - S | | | | | | | 2.0L6 | | 1 | 060422 | 1.7 kW | | |
| | [42] | 09103 | (P) БОЛТ | | | | | | | | | | | (A) BOLT | | |
| | 09103-12086 | - | S S S S S S S S S | | | | | | | | | 1 | | 042810 | | |
| | N 08956812 | - | S S S S S S S S S | | | | | | | | | 1 | | 042811 | | |
| | 09103-12076 | - | - - - - S S - - S | | | | | | | 2.0L6 | | 1 | 060422 | 1.7 kW | | |
| | ДВИГАТЕЛЬ (CLASSIC) | | | ДВИГАТЕЛЬ (EAGLE) | | | | | | КПП (КОРОБКА ПЕРЕМЕННЫХ ПЕРЕДАЧ) | | | | | | |
| 20SO : 2.2 SOHC LPG : 2.0 SOHC (LPG) 20DD : 2.0 DOHC | | | IMP : 2.0 SOHC (LPG) 20DD : 2.0 DOHC | | | | | | M : МЕХАНИЧЕСКАЯ КПП | | | | | | | |
| IMP : 2.2 SOHC (LPG) 20DS : 2.0 DOHC 20DR : 2.0 DOHC | | | 20DS : 2.0 DOHC | | | | | | Z : АВТОМАТИЧЕСКАЯ КПП (ZF16) | | | | | | | |
| | | | | | | A : АВТОМАТИЧЕСКАЯ КПП | | | | | | | | | | |

- 2110 ТОПЛИВНЫЙ БАК
- 2120 ТОПЛИВОПРОВОДНАЯ СИСТЕМА
- 2130 ПОГЛОТИТЕЛЬ ПАРОВ ТОПЛИВА
- 2210 РАДИАТОР
- 2220 ВЕНТИЛЯТОР ОХЛАЖДЕНИЯ
- 2232 СИСТЕМА ОХЛАЖДЕНИЯ (СОНС)
- 2233 СИСТЕМА ОХЛАЖДЕНИЯ (ДОНС)
- 2234 СИСТЕМА ОХЛАЖДЕНИЯ (ХК L6)
- 2235 СИСТЕМА ОХЛАЖДЕНИЯ (LPG)
- 2241 ОХЛАЖДЕНИЕ МАСЛА АВТО КПП (ZF A/T)
- 2243 ОХЛАЖДЕНИЕ МАСЛА АВТО КПП (AISIN A/T LPG)
- 2410 ВОЗДУХОПОДАЧА I
- 2411 ВОЗДУХОПОДАЧА II
- 2452 ВАКУМНЫЕ ШЛАНГИ (СОНС)
- 2453 ВАКУМНЫЕ ШЛАНГИ (ДОНС)
- 2454 ВАКУМНЫЕ ШЛАНГИ (ХК L6)
- 2460 ВЫХЛОПНАЯ МАГИСТРАЛЬ
- 2510 ЭЛЕКТРОННЫЙ БЛОК УПРАВЛЕНИЯ
- 2610 ГАЗОВЫЙ БАК
- 2620 ГАЗОПРОВОДНАЯ СИСТЕМА
- 2630 ИСПАРИТЕЛЬ
- 2640 ДРОССЕЛЬНАЯ ЗАСЛОНКА

| 2110 ТОПЛИВНЫЙ БАК FUEL TANK | № ПОЗИЦИИ | КОД / К | НАИМЕНОВАНИЕ ДЕТАЛИ | | | | | | | | | | КОД / Д | | | |
|------------------------------------|--|--------------------------------------|----------------------|---------------------|---------------------|---------------------|----------------------|---------------------|---------------------|---------------------|---------------------|-------|----------------------------------|-----------------------------|-------------------------------|------------|
| | | | НОМЕР ДЕТАЛИ | МОДЕЛЬ | | | | | | КОМПЛЕКТАЦИЯ | Л / П | КОЛ | | ПЕРИОД ПРИМЕНЕНИЯ | | ПРИМЕЧАНИЕ |
| | | | | CLASSIC | | | EAGLE | | | | | | | С | ПО | |
| | | | | 20SO | IMP | LPG | 20DD | 20DR | IMP | | | | | | | |
| | [01] 96328772 96295221 | 21A002 (P) БАК ТОПЛИВНЫЙ | - S - - S S S - S S | - S - - S S S - S S | - S - - S S S - S S | - S - - S S S - S S | - S - - S S S - S S | - S - - S S S - S S | - S - - S S S - S S | - S - - S S S - S S | 2.0L6 | 1 | (A) TANK A-FUEL | | | |
| | [02] 96328773 96387372 96392885 | 21A045 (P) НАСОС ТОПЛИВНЫЙ | - S - - S S S - S S | - S - - S S S - S S | - S - - S S S - S S | - S - - S S S - S S | - S - - S S S - S S | - S - - S S S - S S | - S - - S S S - S S | - S - - S S S - S S | - S - - S S S - S S | 2.0L6 | 1 | (A) MODULE A-FUEL PUMP | 028017 GEAR | |
| | [03] 96183170 | 21A042 (P) ПРОКЛАДКА | - S - - S S S - S S | - S - - S S S - S S | - S - - S S S - S S | - S - - S S S - S S | - S - - S S S - S S | - S - - S S S - S S | - S - - S S S - S S | - S - - S S S - S S | - S - - S S S - S S | | 1 | (A) RING-O | | |
| | [04] 96183169 | 21A043 (P) КОЛЬЦО СТОПОРНОЕ | - S - - S S S - S S | - S - - S S S - S S | - S - - S S S - S S | - S - - S S S - S S | - S - - S S S - S S | - S - - S S S - S S | - S - - S S S - S S | - S - - S S S - S S | - S - - S S S - S S | | 1 | (A) RING-LOCKING | | |
| | [07] 96328777 96328778 96322425 | 21A006 (P) ХОМУТ ТОПЛИВНОГО БАКА | - S - - S S S - S S | - S - - S S S - S S | - S - - S S S - S S | - S - - S S S - S S | - S - - S S S - S S | - S - - S S S - S S | - S - - S S S - S S | - S - - S S S - S S | - S - - S S S - S S | 2.0L6 | ЛВ 1 ПР 1 ЛВ 1 | (A) STRAP | SL SR | |
| | [08] 96328783 96490713 | 21B030 (P) ШЛАНГ ТОПЛИВОЗАЛИВНОЙ | - S - - S S S - S S | - S - - S S S - S S | - S - - S S S - S S | - S - - S S S - S S | - S - - S S S - S S | - S - - S S S - S S | - S - - S S S - S S | - S - - S S S - S S | - S - - S S S - S S | 2.0L6 | 1 1 | (A) TUBE A-FUEL FILLER | VT VK | |
| | [11] 96313240 | 21B088 (P) ХОМУТ | - S - - S S S - S S | - S - - S S S - S S | - S - - S S S - S S | - S - - S S S - S S | - S - - S S S - S S | - S - - S S S - S S | - S - - S S S - S S | - S - - S S S - S S | - S - - S S S - S S | | 1 | (A) CLAMP | | |
| | [18] 09159-06011 | 09159 (P) ГАЙКА | - S - - S S S - S S | - S - - S S S - S S | - S - - S S S - S S | - S - - S S S - S S | - S - - S S S - S S | - S - - S S S - S S | - S - - S S S - S S | - S - - S S S - S S | - S - - S S S - S S | | 1 | (A) NUT | | |
| | [20] 08316-28082 | 08316 (P) ГАЙКА | - S - - S S S - S S | - S - - S S S - S S | - S - - S S S - S S | - S - - S S S - S S | - S - - S S S - S S | - S - - S S S - S S | - S - - S S S - S S | - S - - S S S - S S | - S - - S S S - S S | | 2 | (A) NUT | | |
| | [33] 96328798 | 21A060 (P) ИЗОЛЯЦИЯ | - S - - S S S - S S | - S - - S S S - S S | - S - - S S S - S S | - S - - S S S - S S | - S - - S S S - S S | - S - - S S S - S S | - S - - S S S - S S | - S - - S S S - S S | - S - - S S S - S S | | 5 | (A) INSULATION-FUEL TANK | | |
| | [34] 96336067 | 21A060 (P) ИЗОЛЯЦИЯ | - S - - S S S - S S | - S - - S S S - S S | - S - - S S S - S S | - S - - S S S - S S | - S - - S S S - S S | - S - - S S S - S S | - S - - S S S - S S | - S - - S S S - S S | - S - - S S S - S S | | 1 | (A) INSULATION-FUEL TANK,RR | | |
| | [35] 96222777 | 57A014 (P) ПРОКЛАДКА | - S - - S S S - S S | - S - - S S S - S S | - S - - S S S - S S | - S - - S S S - S S | - S - - S S S - S S | - S - - S S S - S S | - S - - S S S - S S | - S - - S S S - S S | - S - - S S S - S S | | 1 | (A) STRIP | | |
| | [36] 96405142 N 20419 | 21A068 (P) ИЗМЕРИТЕЛЬ УРОВНЯ ТОПЛИВА | - S - - S S S - S S | - S - - S S S - S S | - S - - S S S - S S | - S - - S S S - S S | - S - - S S S - S S | - S - - S S S - S S | - S - - S S S - S S | - S - - S S S - S S | - S - - S S S - S S | | 1 1 | (A) SENDER-FUEL | 028023 GEAR 028018 TURBINE | |
| | ДВИГАТЕЛЬ (CLASSIC) | | | | | | ДВИГАТЕЛЬ (EAGLE) | | | | | | КПП (КОРОБКА ПЕРЕМЕННЫХ ПЕРЕДАЧ) | | | |
| | 20SO : 2.2 SOHC | | LPG : 2.0 SOHC (LPG) | | 20DD : 2.0 DOHC | | IMP : 2.0 SOHC (LPG) | | 20DD : 2.0 DOHC | | | | M : МЕХАНИЧЕСКАЯ КПП | | | |
| | IMP : 2.2 SOHC (LPG) | | 20DS : 2.0 DOHC | | 20DR : 2.0 DOHC | | 20DS : 2.0 DOHC | | | | | | Z : АВТОМАТИЧЕСКАЯ КПП (ZF16) | | | |
| | | | | | | | | | | | | | A : АВТОМАТИЧЕСКАЯ КПП | | | |

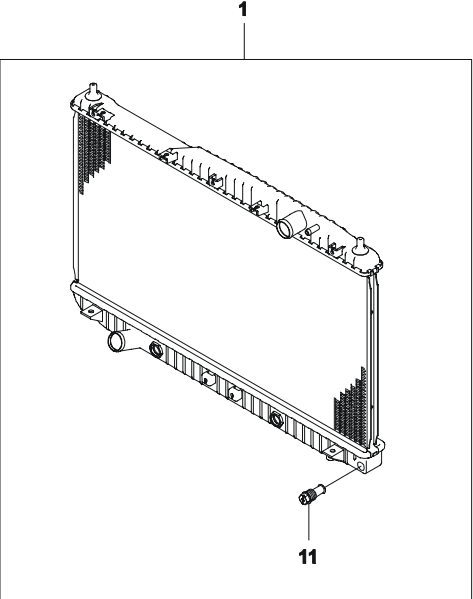
| 2120 ТОПЛИВОПРОВОДНАЯ СИСТЕМА FUEL LINE | № ПОЗИЦИИ | КОД / К | НАИМЕНОВАНИЕ ДЕТАЛИ | | | | | | | | | | КОД / Д | | | |
|---|--|---|---|---------------------|-------|------------------------------------|--------------------------|------|---|--------------|----------|-------------------|---------|------------|---|-----|
| | | | НОМЕР ДЕТАЛИ | МОДЕЛЬ | | | | | | КОМПЛЕКТАЦИЯ | Л / П | ПЕРИОД ПРИМЕНЕНИЯ | | ПРИМЕЧАНИЕ | | |
| | | | | CLASSIC | | | EAGLE | | | | | К О Л | | | С | П О |
| | | | | 20SO | IMP | LPG | 20DD | 20DR | IMP | | | | | | | |
| | [01] 96328774 96385820 | 21B029 (P) ТРУБКА ПОДАЧИ ТОПЛИВА, ЗАДНЯЯ | - S - - S S S - S S | - - - - S S - - S | 2.0L6 | 1 | (A) TUBE-FUEL FDG,RR | | | | | | | | | |
| | [02] 96328799 | 21B050 (P) ТРУБКА-ОБРАТКА, ЗАДНЯЯ | - S - - S S S - S S | - - - - S S - - S | 2.0L6 | 1 | (A) TUBE-FUEL RTN,RR | | | | | | | | | |
| | [03] 96328792 96392872 | 21B004 (P) ТРУБКА ПОДАЧИ ТОПЛИВА, ЦЕНТРАЛЬНАЯ | - S - - S S S - S S | - - - - S S - - S | 2.0L6 | 1 | (A) TUBE-FUEL FDG,CTR | | | | | | | | | |
| | [04] 96328793 96392873 | 21B010 (P) ТРУБКА-ОБРАТКА, ЦЕНТРАЛЬНАЯ | - S - - S S S - S S | - - - - S S - - S | 2.0L6 | 1 | (A) PIPE-FUEL RTN,CTR | | | | | | | | | |
| | [05] 96328780 96392868 | 21B042 (P) ТРУБКА К ФИЛЬТРУ | - S - - S S S - S S | - - - - S S - - S | 2.0L6 | 1 | (A) TUBE-FUEL FILTER,RR | | | | ER | | | | | |
| | [06] 96328795 96328796 | 21B048 (P) ТРУБКА-ОБРАТКА, ПЕРЕДНЯЯ | - S - - - - - - - | - - - - S S S - S S | | 1 | (A) TUBE-FUEL RTN,FRT | | | | | | | | | |
| | [07] 96328781 96328782 96387499 | 21B041 (P) ТРУБКА ОТ ФИЛЬТРА | - S - - - - - - - | - - - - S S S - S S | 2.0L6 | 1 | (A) TUBE-FUEL FILTER,FRT | | | | EF EO | | | | | |
| | [08] 96444649 96335719 96335719 | 21B100 (P) ФИЛЬТР ТОПЛИВНЫЙ | - S - - S S S - S S | - S - - S S S - S S | 2.0L6 | 1 | (A) FILTER-FUEL | | | | | | | | | |
| | [09] 96328797 96385826 | 21B074 (P) КРОНШТЕЙН ФИЛЬТРА | - S - - S S S - S S | - - - - S S - - S | 2.0L6 | 1 | (A) BRACKET-FUEL FILTER | | | | | | | | | |
| | [10] 01517-06123 | 01517 (P) БОЛТ | - - - - S S - - S | - - - - S S - - S | 2.0L6 | 2 | (A) BOLT | | | | | | | | | |
| | [11] 01959-06011 | 09159 (P) ГАЙКА | - S - - S S S - S S | - - - - S S - - S | | 1 | (A) NUT | | | | | | | | | |
| [21] 09408-00123 | 09408 (P) ЗАЖИМ | - S - - S S S - S S | - - - - S S - - S | | 2 | (A) CLIP | | | | | | | | | | |
| ДВИГАТЕЛЬ (CLASSIC) | | | ДВИГАТЕЛЬ (EAGLE) | | | | | | КПП (КОРОБКА ПЕРЕМЕННЫХ ПЕРЕДАЧ) | | | | | | | |
| 20SO : 2.2 SOHC IMP : 2.2 SOHC (LPG) | | | LPG : 2.0 SOHC (LPG) 20DS : 2.0 DOHC | | | 20DD : 2.0 DOHC 20DR : 2.0 DOHC | | | M : МЕХАНИЧЕСКАЯ КПП Z : АВТОМАТИЧЕСКАЯ КПП (ZF16) A : АВТОМАТИЧЕСКАЯ КПП | | | | | | | |

| 2120 ТОПЛИВОПРОВОДНАЯ СИСТЕМА FUEL LINE | № ПОЗИЦИИ | КОД / К | НАИМЕНОВАНИЕ ДЕТАЛИ | | | | | | | | | | КОД / Д | | | |
|---|---|------------------------------------|---|-----------------|-----|---|-------|------|----------------------------------|--------------|-------|-----|---------|----------------------|-------------------------------------|------------|
| | | | НОМЕР ДЕТАЛИ | МОДЕЛЬ | | | | | | КОМПЛЕКТАЦИЯ | Л / П | КОЛ | | ПЕРИОД ПРИМЕНЕНИЯ | | ПРИМЕЧАНИЕ |
| | | | | CLASSIC | | | EAGLE | | | | | | | С | ПО | |
| | | | | 20SO | IMP | LPG | 20DS | 20DD | 20DR | | | | | | | |
| | [38] 01114-05123 | 01114 | (P) БОЛТ | | | | | | | | | | | (A) BOLT 1 060422 | | |
| | [51] 96385819 | 21B042 | (P) КРОНШТЕЙН ФИЛЬТРА | | | | | | | | | | | | (A) BRACKET-FUEL FILTER 1 060422 | |
| ДВИГАТЕЛЬ (CLASSIC) | | | ДВИГАТЕЛЬ (EAGLE) | | | | | | КПП (КОРОБКА ПЕРЕМЕННЫХ ПЕРЕДАЧ) | | | | | | | |
| 20SO : 2.2 SOHC IMP : 2.2 SOHC (LPG) | LPG : 2.0 SOHC (LPG) 20DS : 2.0 DOHC | 20DD : 2.0 DOHC 20DR : 2.0 DOHC | IMP : 2.0 SOHC (LPG) 20DS : 2.0 DOHC | 20DD : 2.0 DOHC | | М : МЕХАНИЧЕСКАЯ КПП Z : АВТОМАТИЧЕСКАЯ КПП (ZF16) А : АВТОМАТИЧЕСКАЯ КПП | | | | | | | | | | |

| 2130 ПОГЛОТИТЕЛЬ ПАРОВ ТОПЛИВА CANISTER&FUEL VACUUM | № ПОЗИЦИИ | КОД / К | НАИМЕНОВАНИЕ ДЕТАЛИ | | | | | | | | | | КОД / Д | | | | |
|---|--|---------|----------------------|------------------------------------|---------------------|-------------------|----------------------|----------------------------|-------------------------------|------|----------------------------------|-------|---------|-----|-------------------|----|------------|
| | | | НОМЕР ДЕТАЛИ | К | МОДЕЛЬ | | | | | | КОМПЛЕКТАЦИЯ | Л / П | | КОЛ | ПЕРИОД ПРИМЕНЕНИЯ | | ПРИМЕЧАНИЕ |
| | | | | | CLASSIC | | | EAGLE | | | | | | | С | ПО | |
| | | | | | 20SO | IMP | LPG | 20DD | 20DR | 20DS | | | | | | | |
| | [01] 96328775 96338576 | 21C081 | (P) | ТРУБКА К ПОГЛОТИТЕЛЮ ПАРОВ | - S - - S S S - S S | 2.0L6 | 1 | (A) TUBE A-FUEL VAPOR | | | | | | | | | |
| | [03] 96328788 | 22D018 | (P) | ТРУБКА ПОДАЧИ ТОПЛИВА, ЗАДНЯЯ | - S - - S S S - S S | | 1 | (A) TUBE-PURGE,RR | | | | | | | | | |
| | [04] 96328794 | 21C013 | (P) | ТРУБКА ПОДАЧИ ТОПЛИВА, ЦЕНТРАЛЬНАЯ | - S - - S S S - S S | | 1 | (A) PIPE-PURGE,CTR | | | | | | | | | |
| | [05] 96328790 96328789 96295083 | 21C017 | (P) | ТРУБКА ПОДАЧИ ТОПЛИВА, ПЕРЕДНЯЯ | - S - - - - - - - - | 2.0L6 | 1 | (A) TUBE-PURGE,FRT | | | | | | EG | | | |
| | [06] 96393516 | 21C021 | (P) | ТРУБКА ПОДАЧИ ТОПЛИВА К ДВИГАТЕЛЮ | - - - - - S S - - S | 2.0L6 | 1 | (A) TUBE-PURGE,ENG | | | | | | EU | | | |
| | [07] 96311368 1997210 96387487 | 21C026 | (P) | КЛАПАН РЕЦИРКУЛЯЦИИ ГАЗОВ | - S - - - - - - - - | 2.0L6 | 1 | (A) VALVE-PCV | | | | | | EH | | | |
| | [08] 90466271 92063158 | 22D031 | (P) | КРОНШТЕЙН ПОГЛОТИТЕЛЯ ПАРОВ | - S - - - - - - - - | | 1 | (A) BRACKET-FUEL VAPOR | | | | | | | | | |
| | [09] 11093971 11042402 | 21D021 | (P) | БОЛТ | - S - - - - - - - - | | 1 | (A) BOLT | | | | | | | | | |
| | [12] 96328785 N 96387371 | 21C001 | (P) | ПОГЛОТИТЕЛЬ ПАРОВ ТОПЛИВА | - S - - S S S - S S | | 1 | (A) CANISTER | | | | | | | VC | | |
| | [13] 09401-17402 | 09401 | (P) | ХОМУТ | - S - - S S S - S S | | 2 | (A) CLIP | | | | | | | KV | | |
| | [14] 96376491 | 21C002 | (P) | ШЛАНГ ВЕНТИЛЯЦИОННЫЙ | - S - - S S S - S S | | 1 | (A) HOSE-AIR VENT,CANISTER | | | | | | | | | |
| | [16] 96328784 | 21C005 | (P) | КРОНШТЕЙН | - S - - S S S - S S | | 1 | (A) BRACKET-GUIDE,CANISTER | | | | | | | VB | | |
| | [17] 09138-06027 | 09138 | (P) | ВИНТ | - S - - S S S - S S | | 3 | (A) SCREW | | | | | | | | | |
| | ДВИГАТЕЛЬ (CLASSIC) | | | | | ДВИГАТЕЛЬ (EAGLE) | | | | | КПП (КОРОБКА ПЕРЕМЕННЫХ ПЕРЕДАЧ) | | | | | | |
| | 20SO : 2.2 SOHC | | LPG : 2.0 SOHC (LPG) | | 20DD : 2.0 DOHC | | IMP : 2.0 SOHC (LPG) | | 20DD : 2.0 DOHC | | M : МЕХАНИЧЕСКАЯ КПП | | | | | | |
| | IMP : 2.2 SOHC (LPG) | | 20DS : 2.0 DOHC | | 20DR : 2.0 DOHC | | 20DS : 2.0 DOHC | | Z : АВТОМАТИЧЕСКАЯ КПП (ZF16) | | | | | | | | |
| | | | | | | | | | | | A : АВТОМАТИЧЕСКАЯ КПП | | | | | | |

| 2130 ПОГЛОТИТЕЛЬ ПАРОВ ТОПЛИВА CANISTER&FUEL VACUUM | В 3 Т | № ПОЗИЦИИ | | КОД / К | | НАИМЕНОВАНИЕ ДЕТАЛИ | | | | | | КОД / Д | | | | | | |
|--|-------------|-----------------|-------------|--|----------|---------------------|-------|--|-----|--------------|-------------|---------|-----|----------------------|----|--------------|----------|------|
| | | НОМЕР ДЕТАЛИ | К П П | МОДЕЛЬ | | | | | | КОМПЛЕКТАЦИЯ | Л / П | | КОЛ | ПЕРИОД ПРИМЕНЕНИЯ | | ПРИМЕЧАНИЕ | | |
| | | | | CLASSIC | | | EAGLE | | | | | | | С | ПО | | | |
| | | | | 20SO | IMP | LPG | 20DD | 20DR | IMP | | | | | | | | 20DD | 20DS |
| | [22] | HP-9P-86020 | 21AA01 | (P) | ФИКСАТОР | - | S | - | S | S | S | - | S | S | 1 | (A) RETAINER | | |
| | [23] | 94530275 | | (P) | ЗАЖИМ | - | S | S | S | S | S | S | S | S | S | 1 | (A) CLIP | |
| | [43] | 01114-05103 | 01114 | (P) | БОЛТ | - | S | - | S | S | S | - | S | S | 3 | (A) BOLT | | |
| ДВИГАТЕЛЬ (CLASSIC) 20SO : 2.2 SOHC LPG : 2.0 SOHC (LPG) 20DD : 2.0 DOHC IMP : 2.2 SOHC (LPG) 20DS : 2.0 DOHC 20DR : 2.0 DOHC | | | | ДВИГАТЕЛЬ (EAGLE) IMP : 2.0 SOHC (LPG) 20DD : 2.0 DOHC 20DS : 2.0 DOHC | | | | КПП (КОРОБКА ПЕРЕМЕННЫХ ПЕРЕДАЧ) М : МЕХАНИЧЕСКАЯ КПП Z : АВТОМАТИЧЕСКАЯ КПП (ZF16) А : АВТОМАТИЧЕСКАЯ КПП | | | | | | | | | | |

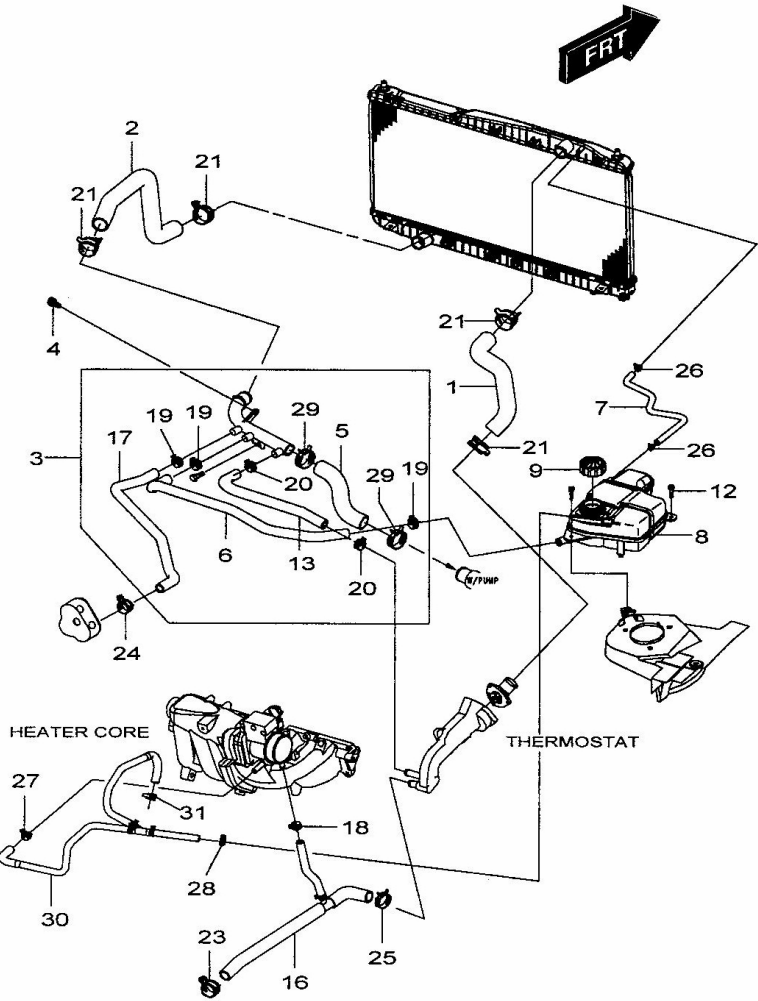
| 2210 РАДИАТОР RADIATOR | В 3 Т | № ПОЗИЦИИ | КОД / К | НАИМЕНОВАНИЕ ДЕТАЛИ | | | | | | | | | | КОД / Д | | | |
|--------------------------------|-----------------------------|-----------|---------|---------------------|---------|-----|-----|-------|------|-----|--------------|-------|-----|------------------|-------------------|----|------------|
| | | | | НОМЕР ДЕТАЛИ | МОДЕЛЬ | | | | | | КОМПЛЕКТАЦИЯ | Л / П | КОЛ | | ПЕРИОД ПРИМЕНЕНИЯ | | ПРИМЕЧАНИЕ |
| | | | | | CLASSIC | | | EAGLE | | | | | | | С | ПО | |
| | | | | | 20SO | IMP | LPG | 20DD | 20DR | IMP | | | | | | | |
| [01] 96328701 96328702 | 12A001 (P) РАДИАТОР | M | S | - | S | S | S | S | - | S | S | | 1 | (A) RADIATOR A | BC | | |
| [11] 621077 | 12AA09 (P) КРАНИК РАДИАТОРА | A | O | S | O | O | O | O | S | O | O | | 1 | (A) DRAIN COCK A | BD | | |
| | | | | | | | | | | | | | 1 | | | | |



| ДВИГАТЕЛЬ (CLASSIC) | | | ДВИГАТЕЛЬ (EAGLE) | | КПП (КОРОБКА ПЕРЕМЕННЫХ ПЕРЕДАЧ) |
|----------------------|----------------------|-----------------|----------------------|-----------------|----------------------------------|
| 20SO : 2.2 SOHC | LPG : 2.0 SOHC (LPG) | 20DD : 2.0 DOHC | IMP : 2.0 SOHC (LPG) | 20DD : 2.0 DOHC | M : МЕХАНИЧЕСКАЯ КПП |
| IMP : 2.2 SOHC (LPG) | 20DS : 2.0 DOHC | 20DR : 2.0 DOHC | 20DS : 2.0 DOHC | | Z : АВТОМАТИЧЕСКАЯ КПП (ZF16) |
| | | | | | A : АВТОМАТИЧЕСКАЯ КПП |

| 2220 ВЕНТИЛЯТОР ОХЛАЖДЕНИЯ COOLING FAN | № ПОЗИЦИИ | КОД / К | НАИМЕНОВАНИЕ ДЕТАЛИ | | | | | | | | | | КОД / Д | | | |
|--|----------------------------------|---------------------------------------|--|---------|-----|------------------------------------|-------|------|---|--------------|--------|-----------------------|----------------|-------------------|---|------------|
| | | | НОМЕР ДЕТАЛИ | МОДЕЛЬ | | | | | | КОМПЛЕКТАЦИЯ | Л / П | КОЛ | | ПЕРИОД ПРИМЕНЕНИЯ | | ПРИМЕЧАНИЕ |
| | | | | CLASSIC | | | EAGLE | | | | | | | С | ПО | |
| | | | | 20SO | IMP | LPG | 20DD | 20DR | IMP | | | | | | | |
| | [01] 96328692 | 12A003 (P) КРОНШТЕЙН РАДИАТОРА | - S S S S S S S S S S | | | | | | | | 2 | (A) BRACKET A-RAD,UPR | | | | |
| | [02] 96351101 | 12A004 (P) ПОДУШКА РАДИАТОРА, ВЕРХНЯЯ | - S S S S S S S S S S | | | | | | | | 2 | (A) BUMPER-RAD,UPR | | | | |
| | [03] 02647-06165 | 02647 (P) БОЛТ | - S S S S S S S S S S | | | | | | | | 2 | (A) BOLT | | | | |
| | [04] 96184140 | 12A004 (P) ПОДУШКА РАДИАТОРА, НИЖНЯЯ | - S S S S S S S S S S | | | | | | | | 2 | (A) BUMPER-RAD,LWR | | | | |
| | [05] 96328704 Y 96394100 | 12B001 (P) ВЕНТИЛЯТОРЫ ОХЛАЖДЕНИЯ | - S - - S S S - S S - S S S S S S S S S S | | | | | | | | 1 1 | 034786 034787 | (A) FAN A-MAIN | FA FA | | |
| | [06] 96328705 Y 96394101 | 12B007 (P) КОЖУХ ВЕНТИЛЯТОРА | - S - - S S S - S S - S S S S S S S S S S | | | | | | | | 1 1 | 034786 034787 | (A) SHROUD | FA FA | | |
| | [08] 96328681 | 12B001 (P) ВЕНТИЛЯТОР ОСНОВНОЙ | - S S S S S S S S S S | | | | | | | | 1 | | (A) BLOWER A | | | |
| | [13] FF01036 | 12BA01 (P) ГАЙКА | - S S S S S S S S S S | | | | | | | | 6 | | (A) NUT | | | |
| | [14] 01117-06203 | 01117 (P) БОЛТ | - S S S S S S S S S S | | | | | | | | 4 | | (A) BOLT | | | |
| | [17] 96328682 | 12B002 (P) ВЕНТИЛЯТОР ДОПОЛНИТЕЛЬНЫЙ | - S S S S S S S S S S | | | | | | | | 1 | | (A) BLOWER-AUX | | | |
| ДВИГАТЕЛЬ (CLASSIC) | | | ДВИГАТЕЛЬ (EAGLE) | | | | | | КПП (КОРОБКА ПЕРЕМЕННЫХ ПЕРЕДАЧ) | | | | | | | |
| 20SO : 2.2 SOHC IMP : 2.2 SOHC (LPG) | | | LPG : 2.0 SOHC (LPG) 20DS : 2.0 DOHC | | | 20DD : 2.0 DOHC 20DR : 2.0 DOHC | | | IMP : 2.0 SOHC (LPG) 20DS : 2.0 DOHC | | | 20DD : 2.0 DOHC | | | M : МЕХАНИЧЕСКАЯ КПП Z : АВТОМАТИЧЕСКАЯ КПП (ZF16) A : АВТОМАТИЧЕСКАЯ КПП | |

2232 СИСТЕМА ОХЛАЖДЕНИЯ (SOHC)
RADIATOR HOSE&PIPE(SOHC)



| № ПОЗИЦИИ | КОД / К | НАИМЕНОВАНИЕ ДЕТАЛИ | | | | | | | | | | | КОД / Д | | | | |
|--|---------|------------------------------------|---------|-----|-----|-------|------|-----|--------------|-------|-----|-------------------|---------|------------|--------------------------|------|------|
| | | НОМЕР ДЕТАЛИ | МОДЕЛЬ | | | | | | КОМПЛЕКТАЦИЯ | Л / П | КОЛ | ПЕРИОД ПРИМЕНЕНИЯ | | ПРИМЕЧАНИЕ | | | |
| | | | CLASSIC | | | EAGLE | | | | | | С | | | ПО | | |
| | | | 20SO | IMP | LPG | 20DD | 20DR | IMP | | | | | | | | 20DD | 20DS |
| [01] 96328683 | 12C003 | (P) ШЛАНГ РАДИАТОРА, ВЕРХНИЙ | | | | | | | | | | | | 1 | (A) HOSE-RAD,UPR | | SV |
| [02] 96328685 | 12C003 | (P) ШЛАНГ РАДИАТОРА, НИЖНИЙ | | | | | | | | | | | | 1 | (A) HOSE-RAD,LWR | | LF |
| [03] 96328696 | 12D002 | (P) КОМПЛЕКТ ШЛАНГОВ | | | | | | | | | | | | 1 | (A) PIPE-WATER | | MS |
| [04] 01137-08165 | 01137 | (P) БОЛТ | | | | | | | | | | | | 2 | (A) BOLT | | |
| [05] 96184371 | 12D010 | (P) ШЛАНГ ОТ ВОДЯНОГО НАСОСА | | | | | | | | | | | | 1 | (A) HOSE-PIPE&WATER PUMP | | |
| [06] 96330387 | 12D011 | (P) ШЛАНГ ИЗ РАСШИРИТЕЛЬНОГО БАЧКА | | | | | | | | | | | | 1 | (A) HOSE-SURGE TANK&PIPE | | MS |
| [07] 96328687 | 12C001 | (P) ШЛАНГ К РАСШИРИТЕЛЬНОМУ БАЧКУ | | | | | | | | | | | | 1 | (A) HOSE-RAD&SURGE TANK | | SF |
| [08] 96328688 | 12C002 | (P) БАЧОК РАСШИРИТЕЛЬНЫЙ | | | | | | | | | | | | 1 | (A) TANK-SURGE | | |
| [09] 96293957 | 12C005 | (P) КРЫШКА Р/БАЧКА | | | | | | | | | | | | 1 | (A) CAP-SURGE TANK | | |
| [12] 01514-06203 | 01514 | (P) БОЛТ | | | | | | | | | | | | 2 | (A) BOLT | | |
| [13] 96181473 | 12D005 | (P) ШЛАНГ ПЕРЕПУСКНОЙ | | | | | | | | | | | | 1 | (A) HOSE-BYPASS | | |
| [16] 96327400 Y 96349346 | 82B008 | (P) ШЛАНГ К ОТОПИТЕЛЮ | | | | | | | | | | | | 1 | (A) HOSE-HEATER,FDG | | |
| [17] 96327611 | 12D009 | (P) ШЛАНГ ОТ ОТОПИТЕЛЯ | | | | | | | | | | | | 1 | (A) HOSE-HEATER,RTN | | |
| [18] 09401-15401 Y 09401-15411 | 09401 | (P) ХОМУТ | | | | | | | | | | | | 2 | (A) CLIP | | |
| [19] 09401-22405 | 09401 | (P) ХОМУТ | | | | | | | | | | | | 3 | (A) CLIP | | |
| [20] 09401-23407 | 09401 | (P) ХОМУТ | | | | | | | | | | | | 2 | (A) CLIP | | |
| [21] | 09401 | (P) ХОМУТ | | | | | | | | | | | | | (A) CLIP | | |

ДВИГАТЕЛЬ (CLASSIC)

20SO : 2.2 SOHC LPG : 2.0 SOHC (LPG) 20DD : 2.0 DOHC
 IMP : 2.2 SOHC (LPG) 20DS : 2.0 DOHC 20DR : 2.0 DOHC

ДВИГАТЕЛЬ (EAGLE)

IMP : 2.0 SOHC (LPG) 20DD : 2.0 DOHC
 20DS : 2.0 DOHC

КПП (КОРОБКА ПЕРЕМЕННЫХ ПЕРЕДАЧ)

M : МЕХАНИЧЕСКАЯ КПП
 Z : АВТОМАТИЧЕСКАЯ КПП (ZF16)
 A : АВТОМАТИЧЕСКАЯ КПП

| 2232 СИСТЕМА ОХЛАЖДЕНИЯ (SOHC) RADIATOR HOSE&PIPE(SOHC) | № ПОЗИЦИИ | | КОД / К | | НАИМЕНОВАНИЕ ДЕТАЛИ | | | | | | КОД / Д | | | | | |
|--|-------------|-----------------|------------------------------|---------|---------------------|-----|-------|------|-----|--------------|---------|-------------|---------------------|----------------------|----|------------|
| | В 3 Т | НОМЕР ДЕТАЛИ | К П П | МОДЕЛЬ | | | | | | КОМПЛЕКТАЦИЯ | | Л / П | КО Л | ПЕРИОД ПРИМЕНЕНИЯ | | ПРИМЕЧАНИЕ |
| | | | | CLASSIC | | | EAGLE | | | | | | | С | ПО | |
| | | | | 20SO | IMP | LPG | 20DD | 20DR | IMP | | | | | | | |
| | [21] | 09401 | (P) | ХОМУТ | | | | | | | | 4 | (A) | CLIP | | |
| | 09401-38404 | - | S | - | - | - | - | - | - | - | - | | | | | |
| | [23] | 09401 | (P) | ХОМУТ | | | | | | | | 1 | (A) | CLIP | | |
| | 09401-27404 | - | S | - | - | - | - | - | - | - | - | | | | | |
| | [24] | 09401 | (P) | ХОМУТ | | | | | | | | 1 | (A) | CLIP | | |
| | 09401-25404 | - | S | - | - | - | - | - | - | - | - | | | | | |
| | [25] | 09401 | (P) | ХОМУТ | | | | | | | | 1 | (A) | CLIP | | |
| | 09401-23407 | - | S | - | - | - | - | - | - | - | - | | | | | |
| | [26] | 09401 | (P) | ХОМУТ | | | | | | | | 2 | (A) | CLIP | | |
| | 09401-13404 | - | S | - | - | - | - | - | - | - | - | | | | | |
| | [27] | 09401 | (P) | ХОМУТ | | | | | | | | 1 | (A) | CLIP | | |
| 09401-15411 | - | S | - | - | - | - | - | - | - | - | | | | | | |
| [28] | 09401 | (P) | ХОМУТ | | | | | | | | 1 | (A) | CLIP | | | |
| 09401-13404 | - | S | - | - | - | - | - | - | - | - | | | | | | |
| [29] | 09401 | (P) | ХОМУТ | | | | | | | | 2 | (A) | CLIP | | | |
| 09401-38404 | - | S | - | - | - | - | - | - | - | - | | | | | | |
| [30] | 12D045 | (P) | ШЛАНГ К ДРОСсельНОЙ ЗАСЛОНКЕ | | | | | | | | 1 | (A) | HOSE A-OVERFLOW,ENG | | | |
| 96343720 | - | S | - | - | - | - | - | - | - | - | | | | SV | | |
| [31] | 09401 | (P) | ХОМУТ | | | | | | | | 1 | (A) | CLIP | | | |
| 09401-15411 | - | S | - | - | - | - | - | - | - | - | | | | | | |

ДВИГАТЕЛЬ (CLASSIC)

20SO : 2.2 SOHC LPG : 2.0 SOHC (LPG) 20DD : 2.0 DOHC
 IMP : 2.2 SOHC (LPG) 20DS : 2.0 DOHC 20DR : 2.0 DOHC

ДВИГАТЕЛЬ (EAGLE)

IMP : 2.0 SOHC (LPG) 20DD : 2.0 DOHC
 20DS : 2.0 DOHC

КПП (КОРОБКА ПЕРЕМЕННЫХ ПЕРЕДАЧ)

M : МЕХАНИЧЕСКАЯ КПП
 Z : АВТОМАТИЧЕСКАЯ КПП (ZF16)
 A : АВТОМАТИЧЕСКАЯ КПП

| 2233 СИСТЕМА ОХЛАЖДЕНИЯ (ДОНС) RADIATOR HOSE&PIPE(DOHC) | № ПОЗИЦИИ | | КОД / К | | НАИМЕНОВАНИЕ ДЕТАЛИ | | | | | | | КОД / Д | | | | | |
|--|---------------------|----------------------|-------------|-----------------------------------|---------------------|----------------------|------------------|-------------------------------|------------------|----------------------|----------------------------------|---------|---------|----------------------|----|--------------------------|-------------|
| | В 3 Т | НОМЕР ДЕТАЛИ | К П П | МОДЕЛЬ | | | | | | КОМПЛЕКТАЦИЯ | Л / П | | КО Л | ПЕРИОД ПРИМЕНЕНИЯ | | ПРИМЕЧАНИЕ | |
| | | | | CLASSIC | | | EAGLE | | | | | | | С | ПО | | |
| | | | | 2 0 S O | I M P | L P G | 2 0 D S | 2 0 D D | 2 0 D R | | | | | | | | I M P |
| | [01] | 96328684 | 12C003 | (P) ШЛАНГ РАДИАТОРА, ВЕРХНИЙ | - | - | - | - | S | S | S | - | S | S | 1 | (A) HOSE-RAD,UPR | DV |
| | [02] | 96328685 | | (P) ШЛАНГ РАДИАТОРА, НИЖНИЙ | - | - | - | - | S | S | S | - | S | S | 1 | (A) HOSE-RAD,LWR | LF |
| | [03] | 96328695 | 12D002 | (P) КОМПЛЕКТ ШЛАНГОВ | - | - | - | - | S | S | S | - | S | S | 1 | (A) PIPE-WATER | MD |
| | [04] | 01137-08165 | 01137 | (P) БОЛТ | - | - | - | - | S | S | S | - | S | S | 2 | (A) BOLT | |
| | [05] | 96184371 | 12D010 | (P) ШЛАНГ ОТ ВОДЯНОГО НАСОСА | - | - | - | - | S | S | S | - | S | S | 1 | (A) HOSE-PIPE&WATER PUMP | |
| | [06] | 96328699 | 12D011 | (P) ШЛАНГ ОТ Р/БАЧКА | - | - | - | - | S | S | S | - | S | S | 1 | (A) HOSE-SURGE TANK&PIPE | MD |
| | [07] | 96328687 | | (P) ШЛАНГ К РАСШИРИТЕЛЬНОМУ БАЧКУ | - | - | - | - | S | S | S | - | S | S | 1 | (A) HOSE-RAD&SURGE TANK | SF |
| | [08] | 96328688 | | (P) БАЧОК РАСШИРИТЕЛЬНЫЙ | - | - | - | - | S | S | S | - | S | S | 1 | (A) TANK-SURGE | |
| | [09] | 96293957 | 12C005 | (P) КРЫШКА Р/БАЧКА | - | - | - | - | S | S | S | - | S | S | 1 | (A) CAP-SURGE TANK | |
| | [12] | 01514-06203 | 01514 | (P) БОЛТ | - | - | - | - | S | S | S | - | S | S | 2 | (A) BOLT | |
| | [13] | 96184370 | 12D005 | (P) ШЛАНГ ПЕРЕПУСКНОЙ | - | - | - | - | S | S | S | - | S | S | 1 | (A) HOSE-BYPASS | |
| | [14] | 96328697 | 12D025 | (P) ШЛАНГ ОТ ДРОССЕЛЬНОЙ ЗАСЛОНКИ | - | - | - | - | S | S | S | - | S | S | 1 | (A) HOSE-T/BODY,RTN | DV |
| | [16] | 96445523 | 12D008 | (P) ШЛАНГ К ОТОПИТЕЛЮ | - | - | - | - | S | S | S | - | S | S | 1 | (A) HOSE-HEATER,FDG | |
| | Y 96349347 | | | (P) ШЛАНГ ОТ ОТОПИТЕЛЯ | - | - | - | - | S | S | S | - | S | S | 1 | (A) HOSE-HEATER,RTN | |
| | [17] | 96327611 | | (P) ШЛАНГ ОТ ОТОПИТЕЛЯ | - | - | - | - | S | S | S | - | S | S | 1 | (A) HOSE-HEATER,RTN | |
| | [18] | 09401-15401 | 09401 | (P) ХОМУТ | - | - | - | - | S | S | S | - | S | S | 2 | (A) CLIP | |
| | Y 09401-15411 | | | (P) ХОМУТ | - | - | - | - | S | S | S | - | S | S | 2 | (A) CLIP | |
| | [19] | 09401-22405 | 09401 | (P) ХОМУТ | - | - | - | - | S | S | S | - | S | S | 3 | (A) CLIP | |
| | [20] | | 09401 | (P) ХОМУТ | - | - | - | - | S | S | S | - | S | S | 3 | (A) CLIP | |
| | ДВИГАТЕЛЬ (CLASSIC) | | | | | ДВИГАТЕЛЬ (EAGLE) | | | | | КПП (КОРОБКА ПЕРЕМЕННЫХ ПЕРЕДАЧ) | | | | | | |
| 20SO : 2.2 SOHC | | LPG : 2.0 SOHC (LPG) | | 20DD : 2.0 DOHC | | IMP : 2.0 SOHC (LPG) | | 20DD : 2.0 DOHC | | M : МЕХАНИЧЕСКАЯ КПП | | | | | | | |
| IMP : 2.2 SOHC (LPG) | | 20DS : 2.0 DOHC | | 20DR : 2.0 DOHC | | 20DS : 2.0 DOHC | | Z : АВТОМАТИЧЕСКАЯ КПП (ZF16) | | | A : АВТОМАТИЧЕСКАЯ КПП | | | | | | |

| 2233 СИСТЕМА ОХЛАЖДЕНИЯ (ДОНС) RADIATOR HOSE&PIPE(DOHC) | № ПОЗИЦИИ | | КОД / К | | НАИМЕНОВАНИЕ ДЕТАЛИ | | | | | | | КОД / Д | | | | | | |
|--|-------------|-----------------|--------------|-------------|---------------------|--------------|--------------|--------------|-------------|--------------|--------------|---------|--------------|-------------|-----------|----------------------|----|------------|
| | В 3 Т | НОМЕР ДЕТАЛИ | МОДЕЛЬ | | | | | | | | | | КОМПЛЕКТАЦИЯ | Л / П | КО Л | ПЕРИОД ПРИМЕНЕНИЯ | | ПРИМЕЧАНИЕ |
| | | | CLASSIC | | | | | EAGLE | | | | | | | | С | ПО | |
| | | | 20 S O | I M P | L P G | 20 D S | 20 D D | 20 D R | I M P | 20 D S | 20 D D | | | | | | | |
| | [20] | 09401 | (P) ХОМУТ | - | - | - | S | S | S | - | S | S | | 2 | (A) CLIP | | | |
| | [21] | 09401 | (P) ХОМУТ | - | - | - | S | S | S | - | S | S | | 4 | (A) CLIP | | | |
| | [23] | 09401 | (P) ХОМУТ | - | - | - | S | S | S | - | S | S | | 1 | (A) CLIP | | | |
| | [24] | 09401 | (P) ХОМУТ | - | - | - | S | S | S | - | S | S | | 1 | (A) CLIP | | | |
| | [25] | 09401 | (P) ХОМУТ | - | - | - | S | S | S | - | S | S | | 1 | (A) CLIP | | | |
| | [26] | 94580041 | (P) РЕМЕШОК | - | - | - | S | S | S | - | S | S | | 1 | (A) STRAP | | | |
| | [28] | 09401 | (P) ХОМУТ | - | - | - | S | S | S | - | S | S | | 1 | (A) CLIP | | | |
| | [29] | 09401 | (P) ХОМУТ | - | - | - | S | S | S | - | S | S | | 2 | (A) CLIP | | | |
| | [40] | 09401 | (P) ХОМУТ | - | - | - | S | S | S | - | S | S | | 2 | (A) CLIP | | | |
| | [41] | 09401 | (P) ХОМУТ | - | - | - | S | S | S | - | S | S | | 1 | (A) CLIP | | | |

ДВИГАТЕЛЬ (CLASSIC)

20SO : 2.2 SOHC LPG : 2.0 SOHC (LPG) 20DD : 2.0 DOHC
 IMP : 2.2 SOHC (LPG) 20DS : 2.0 DOHC 20DR : 2.0 DOHC

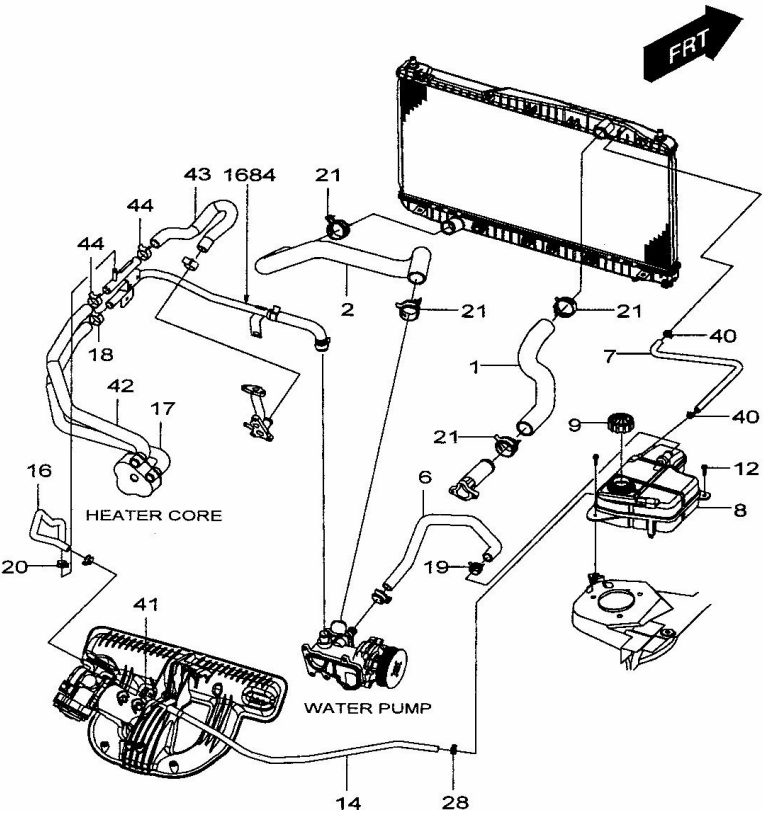
ДВИГАТЕЛЬ (EAGLE)

IMP : 2.0 SOHC (LPG) 20DD : 2.0 DOHC
 20DS : 2.0 DOHC

КПП (КОРОБКА ПЕРЕМЕННЫХ ПЕРЕДАЧ)

M : МЕХАНИЧЕСКАЯ КПП
 Z : АВТОМАТИЧЕСКАЯ КПП (ZF16)
 A : АВТОМАТИЧЕСКАЯ КПП

2234 СИСТЕМА ОХЛАЖДЕНИЯ (XK L6)
RADIATOR HOSE&PIPE(XK L6)

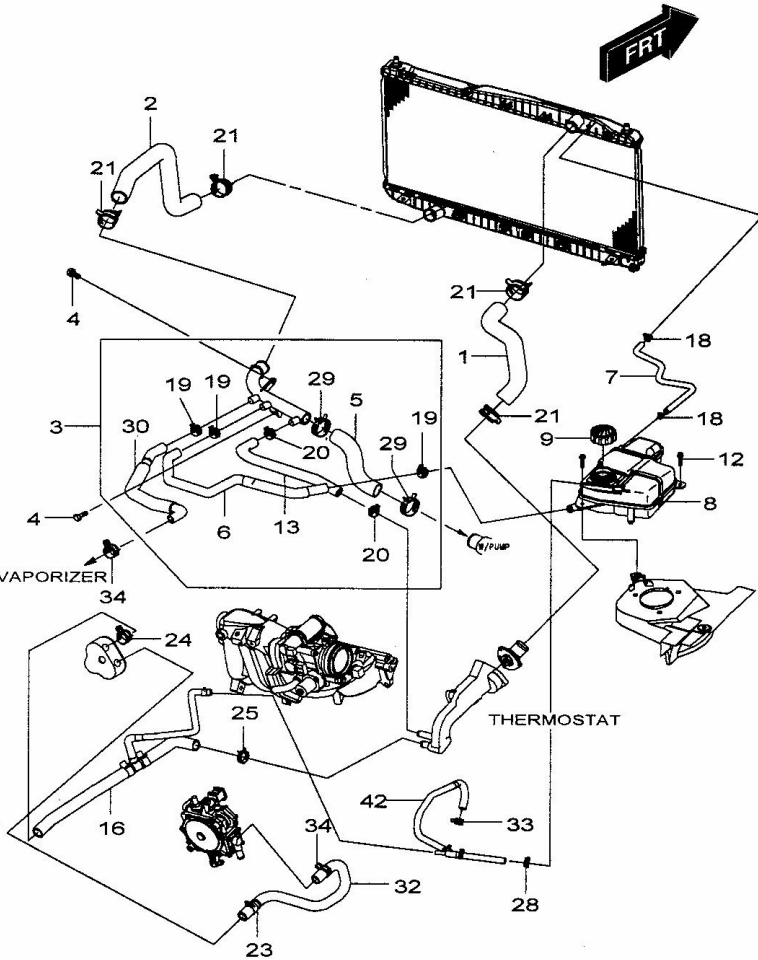


| № ПОЗИЦИИ | КОД / К | НАИМЕНОВАНИЕ ДЕТАЛИ | | | | | | | | | | КОД / Д | | | |
|-----------------------|---------|-----------------------------------|---------|-----|-----|-------|------|-----|--------------|-------|-----|---------|--------------------------|----|------------|
| | | НОМЕР ДЕТАЛИ | МОДЕЛЬ | | | | | | КОМПЛЕКТАЦИЯ | Л / П | КОЛ | | ПЕРИОД ПРИМЕНЕНИЯ | | ПРИМЕЧАНИЕ |
| | | | CLASSIC | | | EAGLE | | | | | | | С | ПО | |
| | | | 20SO | IMP | LPG | 20DD | 20DR | IMP | | | | | | | |
| [01] 96294952 | 12C003 | (P) ШЛАНГ РАДИАТОРА, ВЕРХНИЙ | - | - | - | - | S | S | - | - | S | 1 | (A) HOSE-RAD,UPR | | XV |
| [02] 96294953 | 12C003 | (P) ШЛАНГ РАДИАТОРА, НИЖНИЙ | - | - | - | - | S | S | - | - | S | 1 | (A) HOSE-RAD,LWR | | XV |
| [06] 96294954 | 12D011 | (P) ШЛАНГ К РАСШИРИТЕЛЬНОМУ БАЧКУ | - | - | - | - | S | S | - | - | S | 1 | (A) HOSE-SURGE TANK&PIPE | | XV |
| [07] 96343131 | 12C001 | (P) ШЛАНГ К РАСШИРИТЕЛЬНОМУ БАЧКУ | - | - | - | - | S | S | - | - | S | 1 | (A) HOSE-RAD&SURGE TANK | | XV |
| [08] 96294950 | 12C002 | (P) БАЧОК РАСШИРИТЕЛЬНЫЙ | - | - | - | - | S | S | - | - | S | 1 | (A) TANK-SURGE | | |
| [09] 96293957 | 12C005 | (P) КРЫШКА Р/БАЧКА | - | - | - | - | S | S | - | - | S | 1 | (A) CAP-SURGE TANK | | |
| [12] 01514-06203 | 01514 | (P) БОЛТ | - | - | - | - | S | S | - | - | S | 2 | (A) BOLT | | |
| [14] 96294955 | 12D025 | (P) ШЛАНГ ОТ ДРОССЕЛЬНОЙ ЗАСЛОНКИ | - | - | - | - | S | S | - | - | S | 1 | (A) HOSE-T/BODY,RTN | | XV |
| [16] 96343901 | 12D024 | (P) ШЛАНГ К ОТОПИТЕЛЮ | - | - | - | - | S | S | - | - | S | 1 | (A) HOSE-HEATER,FDG | | |
| [17] 96394108 | | (P) ШЛАНГ ОТ ОТОПИТЕЛЯ | - | - | - | - | S | S | - | - | S | 1 | (A) HOSE-HEATER,RTN | | HC |
| [18] 09401-22405 | 09401 | (P) ХОМУТ | - | - | - | - | S | S | - | - | S | 1 | (A) CLIP | | |
| [19] 09401-22405 | 09401 | (P) ХОМУТ | - | - | - | - | S | S | - | - | S | 2 | (A) CLIP | | |
| [20] 09401-15411 | 09401 | (P) ХОМУТ | - | - | - | - | S | S | - | - | S | 2 | (A) CLIP | | |
| [21] 09401-38404 | 09401 | (P) ХОМУТ | - | - | - | - | S | S | - | - | S | 2 | (A) CLIP | | |
| [28] 09401-13404 | 09401 | (P) ХОМУТ | - | - | - | - | S | S | - | - | S | 1 | (A) CLIP | | |
| [40] 09401-13404 | 09401 | (P) ХОМУТ | - | - | - | - | S | S | - | - | S | 2 | (A) CLIP | | |
| [41] 09401-15411 | 09401 | (P) ХОМУТ | - | - | - | - | S | S | - | - | S | 1 | (A) CLIP | | |
| [42] | 12D008 | (P) ШЛАНГ К ОТОПИТЕЛЮ | - | - | - | - | S | S | - | - | S | 1 | (A) HOSE-HEATER,FDG | | |

| ДВИГАТЕЛЬ (CLASSIC) | | | ДВИГАТЕЛЬ (EAGLE) | | КПП (КОРОБКА ПЕРЕМЕННЫХ ПЕРЕДАЧ) |
|----------------------|----------------------|-----------------|----------------------|-----------------|----------------------------------|
| 20SO : 2.2 SOHC | LPG : 2.0 SOHC (LPG) | 20DD : 2.0 DOHC | IMP : 2.0 SOHC (LPG) | 20DD : 2.0 DOHC | M : МЕХАНИЧЕСКАЯ КПП |
| IMP : 2.2 SOHC (LPG) | 20DS : 2.0 DOHC | 20DR : 2.0 DOHC | 20DS : 2.0 DOHC | | Z : АВТОМАТИЧЕСКАЯ КПП (ZF16) |
| | | | | | A : АВТОМАТИЧЕСКАЯ КПП |

| 2234 СИСТЕМА ОХЛАЖДЕНИЯ (XK L6) RADIATOR HOSE&PIPE(XK L6) | № ПОЗИЦИИ | | КОД / К | | НАИМЕНОВАНИЕ ДЕТАЛИ | | | | | | КОД / Д | | | | | |
|--|-----------------------|----------------------|----------------------------------|-----------------|---------------------|-------|----------------------|-----|--------------|----------------------------------|---------|-------------------------------|-------------------|-----------------------------------|------------|------|
| | В 3 Т | НОМЕР ДЕТАЛИ | МОДЕЛЬ | | | | | | КОМПЛЕКТАЦИЯ | Л / П | | КОЛ | ПЕРИОД ПРИМЕНЕНИЯ | | ПРИМЕЧАНИЕ | |
| | | | CLASSIC | | | EAGLE | | | | | | | С | ПО | | |
| | | | 20SO | IMP | LPG | 20DD | 20DR | IMP | | | | | | | | 20DD |
| | [42] 96394106 | 12D008 | (P) ШЛАНГ К ОТОПИТЕЛЮ | - | - | - | - | S | S | - | - | S | 1 | (A) HOSE-HEATER,FDG | НА | |
| | [43] 96343699 | 12D008 | (P) ШЛАНГ К ДРОСсельНОЙ ЗАСЛОНКЕ | - | - | - | - | S | S | - | - | S | 1 | (A) HOSE-FEEDING,ENGINE 060421 | | |
| | [44] 09401-23407 | 09401 | (P) ХОМУТ | - | - | - | - | S | S | - | - | S | 2 | (A) CLIP | | |
| | | | | | | | | | | | | | | | | |
| ДВИГАТЕЛЬ (CLASSIC) | | | | | ДВИГАТЕЛЬ (EAGLE) | | | | | КПП (КОРОБКА ПЕРЕМЕННЫХ ПЕРЕДАЧ) | | | | | | |
| 20SO : 2.2 SOHC | | LPG : 2.0 SOHC (LPG) | | 20DD : 2.0 DOHC | | | IMP : 2.0 SOHC (LPG) | | | 20DD : 2.0 DOHC | | M : МЕХАНИЧЕСКАЯ КПП | | | | |
| IMP : 2.2 SOHC (LPG) | | 20DS : 2.0 DOHC | | 20DR : 2.0 DOHC | | | 20DS : 2.0 DOHC | | | | | Z : АВТОМАТИЧЕСКАЯ КПП (ZF16) | | | | |
| | | | | | | | | | | A : АВТОМАТИЧЕСКАЯ КПП | | | | | | |

2235 СИСТЕМА ОХЛАЖДЕНИЯ (LPG)
RADIATOR HOSE&PIPE(LPG)



| № ПОЗИЦИИ | КОД / К | НАИМЕНОВАНИЕ ДЕТАЛИ | | | | | | | | | | КОД / Д | | | |
|-----------------------|---------|-----------------------------------|---------|-----|-----|-------|------|-----|--------------|-------|-----|---------|------------------------------------|----|------------|
| | | НОМЕР ДЕТАЛИ | МОДЕЛЬ | | | | | | КОМПЛЕКТАЦИЯ | Л / П | КОЛ | | ПЕРИОД ПРИМЕНЕНИЯ | | ПРИМЕЧАНИЕ |
| | | | CLASSIC | | | EAGLE | | | | | | | С | ПО | |
| | | | 20SO | IMP | LPG | 20DD | 20DR | IMP | | | | | | | |
| [01] 96328683 | 12C003 | (P) ШЛАНГ РАДИАТОРА, ВЕРХНИЙ | - | - | S | S | - | - | S | - | - | 1 | (A) HOSE-RAD,UPR 030705 | SV | |
| [02] 96328685 | 12C003 | (P) ШЛАНГ РАДИАТОРА, НИЖНИЙ | - | - | S | S | - | - | S | - | - | 1 | (A) HOSE-RAD,LWR 030705 | LF | |
| [03] 96299967 | 12D002 | (P) КОМПЛЕКТ ШЛАНГОВ | - | - | S | S | - | - | S | - | - | 1 | (A) PIPE-WATER 030705 | ML | |
| [04] 01137-08165 | 01137 | (P) БОЛТ | - | - | S | S | - | - | S | - | - | 2 | (A) BOLT 030705 | | |
| [05] 96184371 | 12D010 | (P) ШЛАНГ ОТ ВОДЯНОГО НАСОСА | - | - | S | S | - | - | S | - | - | 1 | (A) HOSE-PIPE&WATER PUMP 030705 | | |
| [06] 96333177 | 12D011 | (P) ШЛАНГ ОТ Р/БАЧКА | - | - | S | S | - | - | S | - | - | 1 | (A) HOSE-SURGE TANK&PIPE 030705 | ML | |
| [07] 96328687 | 12C001 | (P) ШЛАНГ К РАСШИРИТЕЛЬНОМУ БАЧКУ | - | - | S | S | - | - | S | - | - | 1 | (A) HOSE-RAD&SURGE TANK 030705 | SF | |
| [08] 96328688 | 12C002 | (P) БАЧОК РАСШИРИТЕЛЬНЫЙ | - | - | S | S | - | - | S | - | - | 1 | (A) TANK SURGE 030705 | | |
| [09] 96293957 | 12C005 | (P) КРЫШКА Р/БАЧКА | - | - | S | S | - | - | S | - | - | 1 | (A) CAP-SURGE TANK 030705 | | |
| [12] 01514-06203 | 01514 | (P) БОЛТ | - | - | S | S | - | - | S | - | - | 2 | (A) BOLT 030705 | | |
| [13] 96181473 | 12D005 | (P) ШЛАНГ ПЕРЕПУСКНОЙ | - | - | S | S | - | - | S | - | - | 1 | (A) HOSE-BYPASS 030705 | | |
| [16] 96348118 | 82B008 | (P) ШЛАНГ К ОТОПИТЕЛЮ | - | - | S | S | - | - | S | - | - | 1 | (A) HOSE-HEATER,FDG 030705 | | |
| [18] 09401-13404 | 09401 | (P) ХОМУТ | - | - | S | S | - | - | S | - | - | 2 | (A) CLIP 030705 | | |
| [19] 09401-22405 | 09401 | (P) ХОМУТ | - | - | S | S | - | - | S | - | - | 3 | (A) CLIP 030705 | | |
| [20] 09401-23407 | 09401 | (P) ХОМУТ | - | - | S | S | - | - | S | - | - | 2 | (A) CLIP 030705 | | |
| [21] 09401-38404 | 09401 | (P) ХОМУТ | - | - | S | S | - | - | S | - | - | 4 | (A) CLIP 030705 | | |
| [23] 09401-22405 | 09401 | (P) ХОМУТ | - | - | S | S | - | - | S | - | - | 1 | (A) CLIP 030705 | | |
| [24] | 09401 | (P) ХОМУТ | - | - | S | S | - | - | S | - | - | | (A) CLIP | | |

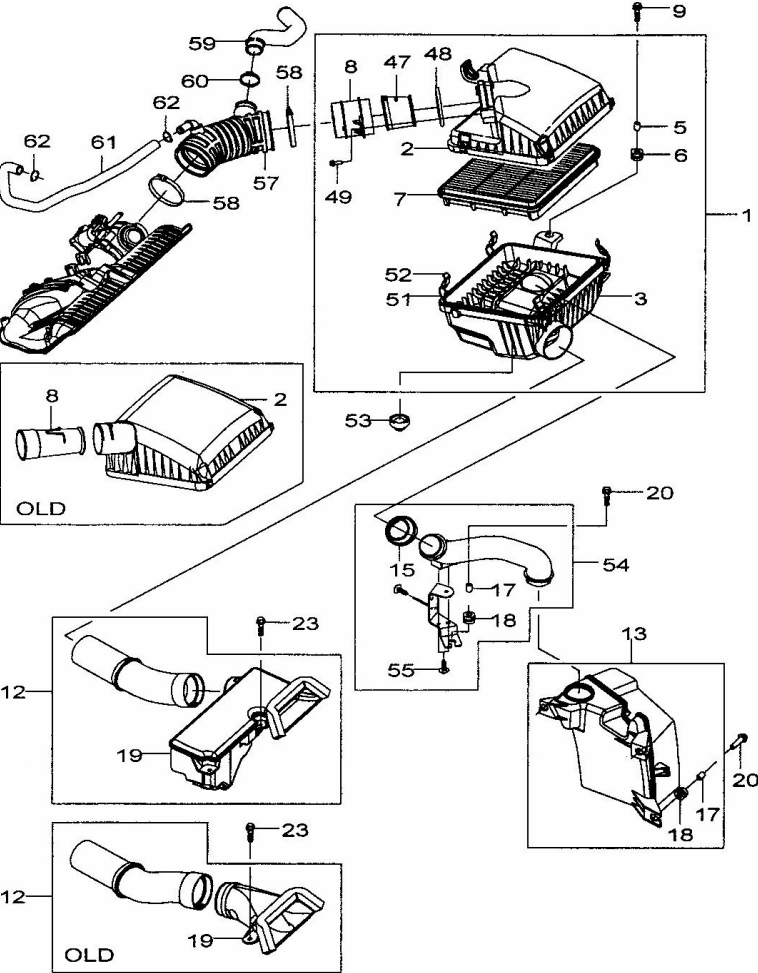
| ДВИГАТЕЛЬ (CLASSIC) | | | ДВИГАТЕЛЬ (EAGLE) | | КПП (КОРОБКА ПЕРЕМЕННЫХ ПЕРЕДАЧ) |
|----------------------|----------------------|-----------------|----------------------|-----------------|----------------------------------|
| 20SO : 2.2 SOHC | LPG : 2.0 SOHC (LPG) | 20DD : 2.0 DOHC | IMP : 2.0 SOHC (LPG) | 20DD : 2.0 DOHC | M : МЕХАНИЧЕСКАЯ КПП |
| IMP : 2.2 SOHC (LPG) | 20DS : 2.0 DOHC | 20DR : 2.0 DOHC | 20DS : 2.0 DOHC | | Z : АВТОМАТИЧЕСКАЯ КПП (ZF16) |
| | | | | | A : АВТОМАТИЧЕСКАЯ КПП |

| 2235 СИСТЕМА ОХЛАЖДЕНИЯ (LPG) RADIATOR HOSE&PIPE(LPG) | № ПОЗИЦИИ | | КОД / К | | НАИМЕНОВАНИЕ ДЕТАЛИ | | | | | КОД / Д | | | | | |
|--|----------------------|-----------------|---------------------------------|-------------------------------|------------------------|-------|----------------------------------|-----|--------------|---------|-------|-------------------------|-------------------|----|------------|
| | В З Т | НОМЕР ДЕТАЛИ | МОДЕЛЬ | | | | | | КОМПЛЕКТАЦИЯ | | Л / П | КОЛ | ПЕРИОД ПРИМЕНЕНИЯ | | ПРИМЕЧАНИЕ |
| | | | CLASSIC | | | EAGLE | | | | | | | С | ПО | |
| | | | 20SO | IMP | LPG | 20DD | 20DR | IMP | | | | | | | |
| | [24] | 09401 | (P) ХОМУТ | - | - | S | - | - | - | - | 1 | (A) CLIP | 030705 | | |
| | [25] | 09401 | (P) ХОМУТ | - | - | S | - | - | - | - | 1 | (A) CLIP | 030705 | | |
| | [28] | 09401 | (P) ХОМУТ | - | - | S | - | - | - | - | 1 | (A) CLIP | 030705 | | |
| | [29] | 09401 | (P) ХОМУТ | - | - | S | - | - | - | - | 2 | (A) CLIP | 030705 | | |
| | [30] | 12C006 | (P) ШЛАНГ ОТ ИСПАРИТЕЛЯ | - | - | S | - | - | - | - | 1 | (A) HOSE-VAPORIZER,RTN | 030705 | | |
| | [32] | 12D023 | (P) ШЛАНГ К ИСПАРИТЕЛЮ | - | - | S | - | - | - | - | 1 | (A) HOSE-VAPORIZER,FDG | 030705 | | |
| | [33] | 09401 | (P) ХОМУТ | - | - | S | - | - | - | - | 1 | (A) CLIP | 030705 | | |
| | [34] | 09401 | (P) ХОМУТ | - | - | S | - | - | - | - | 2 | (A) CLIP | 030705 | | |
| | [42] | 12D045 | (P) ШЛАНГ К ДРОСЕЛЬНОЙ ЗАСЛОНКЕ | - | - | S | - | - | - | - | 1 | (A) HOSE A-OVERFLOW,ENG | 030705 | LV | |
| | ДВИГАТЕЛЬ (CLASSIC) | | | ДВИГАТЕЛЬ (EAGLE) | | | КПП (КОРОБКА ПЕРЕМЕННЫХ ПЕРЕДАЧ) | | | | | | | | |
| 20SO : 2.2 SOHC | LPG : 2.0 SOHC (LPG) | 20DD : 2.0 DOHC | IMP : 2.0 SOHC (LPG) | 20DD : 2.0 DOHC | M : МЕХАНИЧЕСКАЯ КПП | | | | | | | | | | |
| IMP : 2.2 SOHC (LPG) | 20DS : 2.0 DOHC | 20DR : 2.0 DOHC | 20DS : 2.0 DOHC | Z : АВТОМАТИЧЕСКАЯ КПП (ZF16) | | | | | | | | | | | |
| | | | | | A : АВТОМАТИЧЕСКАЯ КПП | | | | | | | | | | |

| 2241 ОХЛАЖДЕНИЕ МАСЛА АВТО КПП (ZF A/T) OIL COOLER PIPE(ZF A/T) | В З Т | № ПОЗИЦИИ | КОД / К | НАИМЕНОВАНИЕ ДЕТАЛИ | | | | | | | | | | | КОД / Д | | | | | |
|---|---|-----------------------|---|---------------------|------------------------------------|-----|---|-------|----------------------------------|-----|---|----|------|--------------|----------------------------|-------|-----|-------------------|--|------------|
| | | | | НОМЕР ДЕТАЛИ | МОДЕЛЬ | | | | | | | | | КОМПЛЕКТАЦИЯ | | Л / П | КОЛ | ПЕРИОД ПРИМЕНЕНИЯ | | ПРИМЕЧАНИЕ |
| | | | | | CLASSIC | | | EAGLE | | | С | ПО | | | | | | | | |
| | | | | | 20SO | IMP | LPG | 20DD | 20DR | IMP | | | 20DD | | | | | 20DS | | |
| | | [01] 96289131 | 33M022 (P) ТРУБКА ОТ ТЕПЛОБМЕННИКА | A | O | - | - | O | O | O | - | O | O | 1 | (A) PIPE A-OIL COOLER,OTLT | FO | | | | |
| | | [02] 96289129 | 33M022 (P) ТРУБКА ОТ ТЕПЛОБМЕННИКА | A | O | - | - | O | O | O | - | O | O | 1 | (A) PIPE A-OIL COOLER,OTLT | RO | | | | |
| | | [03] 96289130 | 33M022 (P) ТРУБКА К ТЕПЛОБМЕННИКУ | A | O | - | - | O | O | O | - | O | O | 1 | (A) PIPE A-OIL COOLER,INL | FI | | | | |
| | | [04] 96289128 | 33M022 (P) ТРУБКА К ТЕПЛОБМЕННИКУ | A | O | - | - | O | O | O | - | O | O | 1 | (A) PIPE A-OIL COOLER,INL | RI | | | | |
| | | [05] 01114-06123 | 01114 (P) БОЛТ | A | O | - | - | O | O | O | - | O | O | 1 | (A) BOLT | | | | | |
| | | [06] 09360-14005 | 09360 (P) БОЛТ | A | O | - | - | O | O | O | - | O | O | 4 | (A) BOLT | | | | | |
| | | [07] 09160-14010 | 09160 (P) ШАЙБА | A | O | - | - | O | O | O | - | O | O | 4 | (A) WASHER | | | | | |
| | | [12] 09160-14010 | 09160 (P) ШАЙБА | A | O | - | - | O | O | O | - | O | O | 4 | (A) WASHER | | | | | |
| | | [13] 09401-13403 | 09401 (P) ФИКСАТОР | A | O | - | - | O | O | O | - | O | O | 4 | (A) CLIP | | | | | |
| | ДВИГАТЕЛЬ (CLASSIC) | | | | ДВИГАТЕЛЬ (EAGLE) | | | | КПП (КОРОБКА ПЕРЕМЕННЫХ ПЕРЕДАЧ) | | | | | | | | | | | |
| | 20SO : 2.2 SOHC IMP : 2.2 SOHC (LPG) | | LPG : 2.0 SOHC (LPG) 20DS : 2.0 DOHC | | 20DD : 2.0 DOHC 20DR : 2.0 DOHC | | IMP : 2.0 SOHC (LPG) 20DS : 2.0 DOHC | | 20DD : 2.0 DOHC | | M : МЕХАНИЧЕСКАЯ КПП Z : АВТОМАТИЧЕСКАЯ КПП (ZF16) A : АВТОМАТИЧЕСКАЯ КПП | | | | | | | | | |

| 2243 ОХЛАЖДЕНИЕ МАСЛА АВТО КПП (AISIN A/T LPG) OIL COOLER PIPE(AISIN A/T LPG) | В З Т | № ПОЗИЦИИ | | КОД / К | | НАИМЕНОВАНИЕ ДЕТАЛИ | | | | | | КОД / Д | | | | | |
|---|-----------------------|----------------------|--|-------------------|-------------|----------------------|------------------|----------------------------------|------------------|----------------------|-------------|---------|-------------|----------------------|----------|-------------------------------|-------------|
| | | НОМЕР ДЕТАЛИ | К П П | МОДЕЛЬ | | | | | | КОМПЛЕКТАЦИЯ | Л / П | | К О Л | ПЕРИОД ПРИМЕНЕНИЯ | | ПРИМЕЧАНИЕ | |
| | | | | CLASSIC | | | EAGLE | | | | | | | С | ПО | | |
| | | | | 2 0 S O | I M P | L P G | 2 0 D D | 2 0 D S | 2 0 D R | | | | | | | | I M P |
| | [03] 96289130 | 33M022 | (P) ТРУБКА К ТЕПЛООБМЕННИКУ | A | - | S | O | - | - | - | S | - | - | 1 | 030705 | (A) PIPE A-OIL COOLER,INL | FI |
| | [04] 96296102 | 33M022 | (P) ТРУБКА К ТЕПЛООБМЕННИКУ | A | - | S | O | - | - | - | S | - | - | 1 | 030705 | (A) PIPE A-OIL COOLER,INL | LC |
| | [06] 09360-14005 | 09360 | (P) БОЛТ | A | - | S | O | - | - | - | S | - | - | 2 | 030705 | (A) BOLT | |
| | [07] 09160-14011 | 09160 | (P) ШАЙБА | A | - | S | O | - | - | - | S | - | - | 4 | 030705 | (A) WASHER | |
| | [08] 96332338 | 33M022 | (P) ТРУБКА ОТ ТЕПЛООБМЕННИКА | A | - | S | O | - | - | - | S | - | - | 1 | 030705 | (A) PIPE A-OIL COOLER,OTLT | LB |
| | [12] 09160-14010 | 09160 | (P) ШАЙБА | A | - | S | O | - | - | - | S | - | - | 4 | 030705 | (A) WASHER | |
| | [13] 09401-13403 | 09401 | (P) ХОМУТ | A | - | S | O | - | - | - | S | - | - | 7 | 030705 | (A) CLIP | |
| | [21] 09360-14006 | 09360 | (P) БОЛТ | A | - | S | O | - | - | - | S | - | - | 2 | 030705 | (A) BOLT | |
| | [54] 96392212 | 33M009 | (P) ТЕРМООБМЕННИК | A | - | S | O | - | - | - | S | - | - | 1 | 030705 | (A) COOLER A-OIL,AUTO T/A | MD |
| | Y 96296112 | | | A | - | S | O | - | - | - | S | - | - | 1 | 030705 | | AC |
| | [55] 09116-06026 | 09116 | (P) БОЛТ | A | - | S | O | - | - | - | S | - | - | 3 | 030705 | (A) BOLT | |
| | [57] 01114-06123 | 01114 | (P) БОЛТ | A | - | S | O | - | - | - | S | - | - | 1 | 030705 | (A) BOLT | |
| | [60] 96296106 | 33M022 | (P) ТРУБКА ОТ ТЕПЛООБМЕННИКА, ЗАДНЯЯ | A | - | S | O | - | - | - | S | - | - | 1 | 030705 | (A) PIPE A-OIL COOLER,RR OTLT | LD |
| | [63] 96296113 | | (P) ТРУБКА ОТ ТЕПЛООБМЕННИКА, ДОПОЛНИТЕЛЬНАЯ | A | - | S | O | - | - | - | S | - | - | 1 | 030705 | (A) PIPE A-OIL COOLER,AUX OTL | AP |
| [64] 01517-06123 | 01517 | (P) БОЛТ | A | - | S | O | - | - | - | S | - | - | 2 | 030705 | (A) BOLT | | |
| ДВИГАТЕЛЬ (CLASSIC) | | | | ДВИГАТЕЛЬ (EAGLE) | | | | КПП (КОРОБКА ПЕРЕМЕННЫХ ПЕРЕДАЧ) | | | | | | | | | |
| 20SO : 2.2 SOHC | | LPG : 2.0 SOHC (LPG) | | 20DD : 2.0 DOHC | | IMP : 2.0 SOHC (LPG) | | 20DD : 2.0 DOHC | | M : МЕХАНИЧЕСКАЯ КПП | | | | | | | |
| IMP : 2.2 SOHC (LPG) | | 20DS : 2.0 DOHC | | 20DR : 2.0 DOHC | | 20DS : 2.0 DOHC | | Z : АВТОМАТИЧЕСКАЯ КПП (ZF16) | | | | | | | | | |
| | | | | | | | | A : АВТОМАТИЧЕСКАЯ КПП | | | | | | | | | |

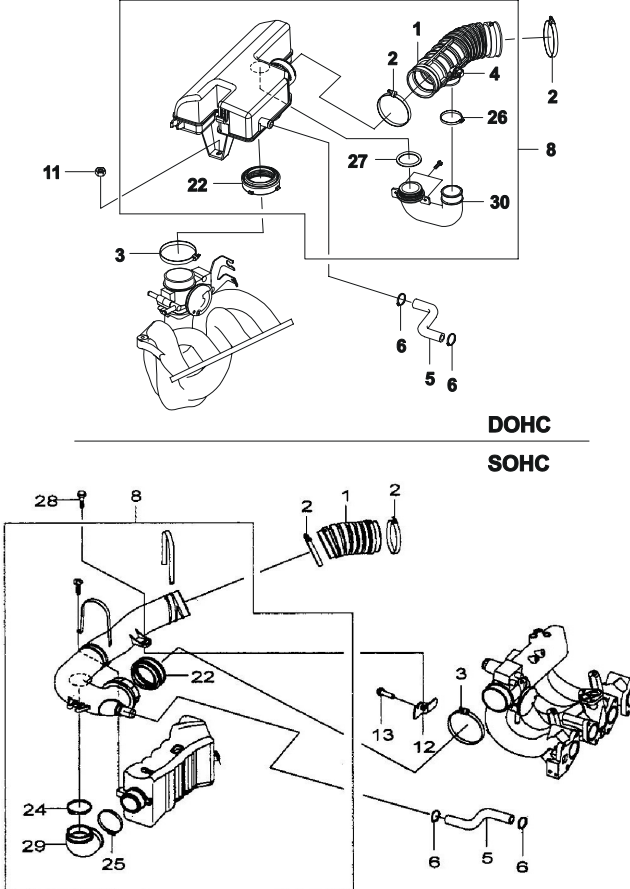
2410 ВОЗДУХОПОДАЧА I
AIR INTAKE SYSTEM I



| № ПОЗИЦИИ | КОД / К | НАИМЕНОВАНИЕ ДЕТАЛИ | | | | | | | | | | КОД / Д | | | |
|--|--------------------------------------|---------------------|---------------------|---------------------|---------------------|---------------------|---------------------|---------------------|---------------------|---------------------|-----|----------------------------|-------------------|----|------------|
| | | НОМЕР ДЕТАЛИ | МОДЕЛЬ | | | | | | КОМПЛЕКТАЦИЯ | Л / П | КОЛ | | ПЕРИОД ПРИМЕНЕНИЯ | | ПРИМЕЧАНИЕ |
| | | | CLASSIC | | | EAGLE | | | | | | | С | ПО | |
| | | | 20SO | IMP | LPG | 20DD | 20DR | IMP | | | | | | | |
| [01] 96328711 96295299 | 21E050 (P) ВОЗДУХООЧИСТИТЕЛЬ | - S S S S S S S S S | - S S S S S S S S S | - S S S S S S S S S | - S S S S S S S S S | - S S S S S S S S S | - S S S S S S S S S | - S S S S S S S S S | - S S S S S S S S S | - S S S S S S S S S | 1 | (A) CLEANER A-AIR | JS | | |
| [02] 96328715 96295365 | 21E053 (P) КРЫШКА ВОЗДУШНОГО ФИЛЬТРА | - S S S S S S S S S | - S S S S S S S S S | - S S S S S S S S S | - S S S S S S S S S | - S S S S S S S S S | - S S S S S S S S S | - S S S S S S S S S | - S S S S S S S S S | - S S S S S S S S S | 1 | (A) CLEANER-AIR,UPR | YW | | |
| [03] 96328717 | 21E052 (P) КОРПУС ВОЗДУШНОГО ФИЛЬТРА | - S S S S S S S S S | - S S S S S S S S S | - S S S S S S S S S | - S S S S S S S S S | - S S S S S S S S S | - S S S S S S S S S | - S S S S S S S S S | - S S S S S S S S S | - S S S S S S S S S | 1 | (A) CLEANER-AIR,LWR | | | |
| [05] 96300905 | 21E032 (P) ВТУЛКА | - S S S S S S S S S | - S S S S S S S S S | - S S S S S S S S S | - S S S S S S S S S | - S S S S S S S S S | - S S S S S S S S S | - S S S S S S S S S | - S S S S S S S S S | - S S S S S S S S S | 2 | (A) SPACER-ISOLATOR | | | |
| [06] 96351042 | 21E023 (P) ИЗОЛЯТОР | - S S S S S S S S S | - S S S S S S S S S | - S S S S S S S S S | - S S S S S S S S S | - S S S S S S S S S | - S S S S S S S S S | - S S S S S S S S S | - S S S S S S S S S | - S S S S S S S S S | 2 | (A) ISOLATOR-AIR CLEANER | | | |
| [07] 96328718 | 21E001 (P) ЭЛЕМЕНТ ФИЛЬТРУЮЩИЙ | - S S S S S S S S S | - S S S S S S S S S | - S S S S S S S S S | - S S S S S S S S S | - S S S S S S S S S | - S S S S S S S S S | - S S S S S S S S S | - S S S S S S S S S | - S S S S S S S S S | 1 | (A) ELEMENT A-AIR CLEANER | | | |
| [08] 96328716 96329930 | 21E049 (P) КОЛЕНО СОЕДИНИТЕЛЬНОЕ | - S S S S S S S S S | - S S S S S S S S S | - S S S S S S S S S | - S S S S S S S S S | - S S S S S S S S S | - S S S S S S S S S | - S S S S S S S S S | - S S S S S S S S S | - S S S S S S S S S | 1 | (A) JOINT-AIR CLEANER HOSE | | | |
| [09] 09116-06014 | 09116 (P) БОЛТ | - S S S S S S S S S | - S S S S S S S S S | - S S S S S S S S S | - S S S S S S S S S | - S S S S S S S S S | - S S S S S S S S S | - S S S S S S S S S | - S S S S S S S S S | - S S S S S S S S S | 2 | (A) BOLT | | | |
| [12] 96298039 96329910 96295374 | 21E011 (P) ВОЗДУХОЗАБОРНИК В СБОРЕ | - S - - S S S - S S | - S S S S S S S S S | - S S S S S S S S S | - S S S S S S S S S | - S S S S S S S S S | - S S S S S S S S S | - S S S S S S S S S | - S S S S S S S S S | - S S S S S S S S S | 1 | (A) HOSE A-AIR CLEANER,INL | YI | | |
| [13] 96328727 | 21E026 (P) РЕЗОНАТОР | - S S S S S S S S S | - S S S S S S S S S | - S S S S S S S S S | - S S S S S S S S S | - S S S S S S S S S | - S S S S S S S S S | - S S S S S S S S S | - S S S S S S S S S | - S S S S S S S S S | 1 | (A) RESONATOR A | XK | | |
| [15] 96298043 | 21E039 (P) ПРОКЛАДКА РЕЗОНАТОРА | - S S S S S S S S S | - S S S S S S S S S | - S S S S S S S S S | - S S S S S S S S S | - S S S S S S S S S | - S S S S S S S S S | - S S S S S S S S S | - S S S S S S S S S | - S S S S S S S S S | 1 | (A) SEAL-RESONATOR | | | |
| [17] 96300905 | 21E032 (P) ВТУЛКА РЕЗОНАТОРА | - S S S S S S S S S | - S S S S S S S S S | - S S S S S S S S S | - S S S S S S S S S | - S S S S S S S S S | - S S S S S S S S S | - S S S S S S S S S | - S S S S S S S S S | - S S S S S S S S S | 4 | (A) SPACER-ISOLATOR | | | |
| [18] 96351042 | 21E023 (P) ИЗОЛЯТОР | - S S S S S S S S S | - S S S S S S S S S | - S S S S S S S S S | - S S S S S S S S S | - S S S S S S S S S | - S S S S S S S S S | - S S S S S S S S S | - S S S S S S S S S | - S S S S S S S S S | 4 | (A) ISOLATOR-AIR CLEANER | | | |
| [19] 96328731 96329911 96343801 | 21E038 (P) ВОЗДУХОЗАБОРНИК | - S - - S S S - S S | - S S S S S S S S S | - S S S S S S S S S | - S S S S S S S S S | - S S S S S S S S S | - S S S S S S S S S | - S S S S S S S S S | - S S S S S S S S S | - S S S S S S S S S | 1 | (A) SNORKEL-AIR CLEANER | | | |
| | | - S S S S S S S S S | - S S S S S S S S S | - S S S S S S S S S | - S S S S S S S S S | - S S S S S S S S S | - S S S S S S S S S | - S S S S S S S S S | - S S S S S S S S S | - S S S S S S S S S | 1 | | | | |
| | | - S S S S S S S S S | - S S S S S S S S S | - S S S S S S S S S | - S S S S S S S S S | - S S S S S S S S S | - S S S S S S S S S | - S S S S S S S S S | - S S S S S S S S S | - S S S S S S S S S | 1 | | | | |
| | | - S S S S S S S S S | - S S S S S S S S S | - S S S S S S S S S | - S S S S S S S S S | - S S S S S S S S S | - S S S S S S S S S | - S S S S S S S S S | - S S S S S S S S S | - S S S S S S S S S | 1 | | | | |

| ДВИГАТЕЛЬ (CLASSIC) | | | ДВИГАТЕЛЬ (EAGLE) | | КПП (КОРОБКА ПЕРЕМЕННЫХ ПЕРЕДАЧ) |
|----------------------|----------------------|-----------------|----------------------|-----------------|----------------------------------|
| 20SO : 2.2 SOHC | LPG : 2.0 SOHC (LPG) | 20DD : 2.0 DOHC | IMP : 2.0 SOHC (LPG) | 20DD : 2.0 DOHC | M : МЕХАНИЧЕСКАЯ КПП |
| IMP : 2.2 SOHC (LPG) | 20DS : 2.0 DOHC | 20DR : 2.0 DOHC | 20DS : 2.0 DOHC | | Z : АВТОМАТИЧЕСКАЯ КПП (ZF16) |
| | | | | | A : АВТОМАТИЧЕСКАЯ КПП |

| 2410 ВОЗДУХОПОДАЧА I AIR INTAKE SYSTEM I | № ПОЗИЦИИ | КОД / К | НАИМЕНОВАНИЕ ДЕТАЛИ | | | | | | | | | | КОД / Д | | | | | | | | | | |
|--|-----------|----------------------|---------------------|-----------------|-----|----------------------|-------|-----------------|-----|----------------------|-------|----------------------------------|---------|------------------------|----|------------|------|------|--|--|--|---------|----|
| | | | НОМЕР ДЕТАЛИ | МОДЕЛЬ | | | | | | КОМПЛЕКТАЦИЯ | Л / П | КОЛ | | ПЕРИОД ПРИМЕНЕНИЯ | | ПРИМЕЧАНИЕ | | | | | | | |
| | | | | CLASSIC | | | EAGLE | | | | | | | С | ПО | | | | | | | | |
| | | | | 20SO | IMP | LPG | 20DD | 20DR | IMP | | | | | | | | 20DD | 20DS | | | | | |
| | [20] | 09116-06014 | | | | | | | | | | | | | | | | | | | | | |
| | [23] | 09116-06013 | | | | | | | | | | | | | | | | | | | | | |
| | [47] | 96295366 | | | | | | | | | | 2.0 L6 | | | | | | | | | | | |
| | [48] | 96329931 | | | | | | | | | | 2.0 L6 | | | | | | | | | | | |
| | [49] | 03112-48225 | | | | | | | | | | 2.0 L6 | | | | | | | | | | | |
| | [51] | 96255753 | | | | | | | | | | | | | | | | | | | | СТАЛЬ | |
| | [52] | 96255754 | | | | | | | | | | | | | | | | | | | | ПЛАСТИК | |
| | [53] | 96328712 | | | | | | | | | | | | | | | | | | | | | |
| | [54] | 96298042 | | | | | | | | | | | | | | | | | | | | | |
| | [55] | 02146-05165 | | | | | | | | | | | | | | | | | | | | | |
| | [57] | 96295367 | | | | | | | | | | 2.0 L6 | | | | | | | | | | | ХК |
| | [58] | 09402-90501 | | | | | | | | | | 2.0 L6 | | | | | | | | | | | |
| | [59] | 96295369 | | | | | | | | | | 2.0 L6 | | | | | | | | | | | ХК |
| | [60] | 09402-45501 | | | | | | | | | | 2.0 L6 | | | | | | | | | | | |
| | [61] | 96307888 | | | | | | | | | | 2.0 L6 | | | | | | | | | | | |
| | [62] | 09401-20406 | | | | | | | | | | 2.0 L6 | | | | | | | | | | | |
| ДВИГАТЕЛЬ (CLASSIC) | | | | | | ДВИГАТЕЛЬ (EAGLE) | | | | | | КПП (КОРОБКА ПЕРЕМЕННЫХ ПЕРЕДАЧ) | | | | | | | | | | | |
| 20SO : 2.2 SOHC | | LPG : 2.0 SOHC (LPG) | | 20DD : 2.0 DOHC | | IMP : 2.0 SOHC (LPG) | | 20DD : 2.0 DOHC | | M : МЕХАНИЧЕСКАЯ КПП | | Z : АВТОМАТИЧЕСКАЯ КПП (ZF16) | | A : АВТОМАТИЧЕСКАЯ КПП | | | | | | | | | |
| IMP : 2.2 SOHC (LPG) | | 20DS : 2.0 DOHC | | 20DR : 2.0 DOHC | | 20DS : 2.0 DOHC | | | | | | | | | | | | | | | | | |

| 2411 ВОЗДУХОПОДАЧА II AIR INTAKE SYSTEM II | № ПОЗИЦИИ | КОД / К | НАИМЕНОВАНИЕ ДЕТАЛИ | | | | | | | | | | КОД / Д | | | |
|---|-------------|------------------------------------|------------------------------|---------|-----|-----|-------|------|------|--------------|-------|-----|---------|-----------------------------|-----------------------|------------|
| | | | НОМЕР ДЕТАЛИ | МОДЕЛЬ | | | | | | КОМПЛЕКТАЦИЯ | Л / П | КОЛ | | ПЕРИОД ПРИМЕНЕНИЯ | | ПРИМЕЧАНИЕ |
| | | | | CLASSIC | | | EAGLE | | | | | | | С | ПО | |
| | | | | 20SO | IMP | LPG | 20DD | 20DS | 20DR | | | | | | | |
|  <p>DOHC SOHC</p> | [01] | 21E010 | (P) ШЛАНГ ГОФРИРОВАННЫЙ | | | | | | | | | | | (A) HOSE A-AIR CLEANER,OTLT | | |
| | 96328722 | - | S | S | S | - | - | - | S | - | - | | | 1 | | IS |
| | 96328721 | - | - | - | - | S | S | S | - | S | S | | | 1 | | JY |
| | [02] | 09402 | (P) ХОМУТ | | | | | | | | | | | | (A) CLAMP | |
| | 09402-80501 | - | S | S | S | S | S | S | S | S | S | | | 2 | | |
| | [03] | 09402 | (P) ХОМУТ | | | | | | | | | | | | (A) CLAMP | |
| | 09402-90501 | - | S | S | S | S | S | S | S | S | S | | | 1 | | |
| | [04] | 21E029 | (P) ДАТЧИК ТЕМПЕРАТУРНЫЙ | | | | | | | | | | | | (A) SENSOR A-AIR TEMP | |
| | 96183228 | - | - | - | - | S | S | S | - | S | S | | | 1 | | |
| | [05] | 21D018 | (P) ШЛАНГ САПУННЫЙ | | | | | | | | | | | | (A) HOSE-BREATHER | |
| | 96352119 | - | S | - | - | - | - | - | - | - | - | | | 1 | 041632 | |
| | ○ 96461030 | - | S | - | - | - | - | - | - | - | - | | | 1 | 041633 | |
| | 96336942 | - | - | S | S | - | - | - | S | - | - | | | 1 | 030705 | LP |
| | 96338556 | - | - | - | - | S | S | S | - | S | S | | | 1 | 042673 | |
| | ○ 96461014 | - | - | - | - | S | S | S | - | S | S | | | 1 | 042674 | |
| | [06] | 09401 | (P) ХОМУТ | | | | | | | | | | | | (A) CLIP | |
| | 09401-27403 | - | S | S | S | - | - | - | S | - | - | | | 2 | | |
| | 09401-23401 | - | - | - | - | S | S | S | - | S | S | | | 2 | | |
| | [08] | 21E083 | (P) РЕЗОНАТОР ДОПОЛНИТЕЛЬНЫЙ | | | | | | | | | | | | (A) RESONATOR A-AUX | |
| | 96328724 | - | S | - | - | - | - | - | - | - | - | | | 1 | | IS |
| | 96329900 | - | - | S | S | - | - | - | S | - | - | | | 1 | 030705 | YI |
| | 96328723 | - | - | - | - | S | S | S | - | S | S | | | 1 | | JY |
| | [11] | 08316 | (P) ГАЙКА | | | | | | | | | | | | (A) NUT | |
| | 08316-15065 | - | - | - | - | S | S | S | - | S | S | | | 1 | | |
| [12] | 21E063 | (P) КРОНШТЕЙН | | | | | | | | | | | | (A) BRACKET A-AUX RESONATOR | | |
| 96285839 | - | S | - | - | - | - | - | - | - | - | | | 1 | | | |
| [13] | 01517 | (P) БОЛТ | | | | | | | | | | | | (A) BOLT | | |
| 01517-06125 | - | S | - | - | - | - | - | - | - | - | | | 1 | | | |
| [22] | 21E039 | (P) ПРОКЛАДКА ДРОССЕЛЬНОЙ ЗАСЛОНКИ | | | | | | | | | | | | (A) SEAL-T/BODY | | |
| 96328817 | - | S | - | - | - | - | - | - | - | - | | | 1 | | | |
| 96329905 | - | - | S | S | - | - | - | S | - | - | | | 1 | 030705 | | |
| 96328740 | - | - | - | - | S | S | S | - | S | S | | | 1 | | | |
| [24] | 09402 | (P) ХОМУТ | | | | | | | | | | | | (A) CLAMP | | |
| 09402-55501 | - | S | S | S | - | - | - | S | - | - | | | 1 | | | |

ДВИГАТЕЛЬ (CLASSIC)

20SO : 2.2 SOHC LPG : 2.0 SOHC (LPG) 20DD : 2.0 DOHC
 IMP : 2.2 SOHC (LPG) 20DS : 2.0 DOHC 20DR : 2.0 DOHC

ДВИГАТЕЛЬ (EAGLE)

IMP : 2.0 SOHC (LPG) 20DD : 2.0 DOHC
 20DS : 2.0 DOHC

КПП (КОРОБКА ПЕРЕМЕННЫХ ПЕРЕДАЧ)

M : МЕХАНИЧЕСКАЯ КПП
 Z : АВТОМАТИЧЕСКАЯ КПП (ZF16)
 A : АВТОМАТИЧЕСКАЯ КПП

| 2411 ВОЗДУХОПОДАЧА II AIR INTAKE SYSTEM II | № ПОЗИЦИИ | КОД / К | НАИМЕНОВАНИЕ ДЕТАЛИ | | | | | | | | | | КОД / Д | | | |
|--|--|--|---|---------|-----|------------------------------------|-------|------|---|--------------|------------------------|-----|---------|-------------------|----|------------|
| | | | НОМЕР ДЕТАЛИ | МОДЕЛЬ | | | | | | КОМПЛЕКТАЦИЯ | Л / П | КОЛ | | ПЕРИОД ПРИМЕНЕНИЯ | | ПРИМЕЧАНИЕ |
| | | | | CLASSIC | | | EAGLE | | | | | | | С | ПО | |
| | | | | 20SO | IMP | LPG | 20DS | 20DD | 20DR | | | | | | | |
| <p>DOHC SOHC</p> | [25] 09402-60501 | 09402 (P) ХОМУТ - S S S - - - S - - | | | | | | | | | (A) CLAMP | | | | | |
| | [26] 09402-5551 | 09402 (P) ХОМУТ - - - - S S S - S S | | | | | | | | | (A) CLAMP | | | | | |
| | [27] 96297993 | (P) ПРОКЛАДКА - - - - S S S - S S | | | | | | | | | (A) RING | | | | | |
| | [28] 09116-06013 Y 09116-06031 | 09116 (P) БОЛТ - S - - - - - - - - - S S S - - - - S - - | | | | | | | | | (A) BOLT 030468 | | | | | |
| | [29] 96330380 | 21E019 (P) ШЛАНГ ДОПОЛНИТЕЛЬНОГО РЕЗОНАТОРА - S S S - - - - S - - | | | | | | | | | (A) HOSE-AUX RESONATOR | | | | | |
| | [30] 96297992 | 21E024 (P) КОЛЕНО ДОПОЛНИТЕЛЬНОГО РЕЗОНАТОРА - - - - S S S - S S | | | | | | | | | (A) NECK-AUX RESONATOR | | | | | |
| ДВИГАТЕЛЬ (CLASSIC) | | | ДВИГАТЕЛЬ (EAGLE) | | | | | | КПП (КОРОБКА ПЕРЕМЕННЫХ ПЕРЕДАЧ) | | | | | | | |
| 20SO : 2.2 SOHC IMP : 2.2 SOHC (LPG) | | | LPG : 2.0 SOHC (LPG) 20DS : 2.0 DOHC | | | 20DD : 2.0 DOHC 20DR : 2.0 DOHC | | | M : МЕХАНИЧЕСКАЯ КПП Z : АВТОМАТИЧЕСКАЯ КПП (ZF16) A : АВТОМАТИЧЕСКАЯ КПП | | | | | | | |

| 2452 ВАКУМНЫЕ ШЛАНГИ (SOHC) VACUUM HOSE(SOHC) | № ПОЗИЦИИ | КОД / К | НАИМЕНОВАНИЕ ДЕТАЛИ | | | | | | | | | | КОД / Д | | | | |
|---|---|---------|--|---|-----|--------|------------------------------------|------|-----|---|-------|-----|----------------------------------|-------------------|----|---|------|
| | | | НОМЕР ДЕТАЛИ | МОДЕЛЬ | | | | | | КОМПЛЕКТАЦИЯ | Л / П | КОЛ | | ПЕРИОД ПРИМЕНЕНИЯ | | ПРИМЕЧАНИЕ | |
| | | | | CLASSIC | | | EAGLE | | | | | | | С | ПО | | |
| | | | | 20SO | IMP | LPG | 20DD | 20DR | IMP | | | | | | | | 20DD |
| | [01] 92063380 | 21D048 | (P) ШЛАНГ (ДРОС.ЗАСЛОНКА-КЛАПАННАЯ КРЫШКА) | (A) HOSE-T/BODY&CAM COVER | 1 | | | | | | | | | | | | |
| | [02] 90467459 | 21D001 | (P) ШЛАНГ К КЛАПАМУ | (A) HOSE-FUEL VAPOR VALVE | 1 | | | | | | | | | | | | |
| | [03] 90144112 | 21D001 | (P) ШЛАНГ К КЛАПАМУ РЕЦИРКУЛЯЦИИ | (A) HOSE-EGR VALVE | 1 | | | | | | | | | | | | |
| | [04] 90467904 | | (P) ХОМУТ | (A) CLAMP | 1 | | | | | | | | | | | | |
| | [05] 90194032 | | (P) ЗАГЛУШКА | (A) CAP-T/BODY PIPE CLOSING | 1 | | | | | | | | | | | | |
| | [11] 96328624 O 96387392 Y 96460955 | 43C004 | (P) ШЛАНГ ВАКУУМНЫЙ | (A) HOSE A-VACUUM,I/MANIF | 1 | 017560 | A TYPE | | | | | | | | | LV | |
| | [12] 90193282 N 96512803 | 43C030 | (P) КЛАПАН КОНТРОЛЬНЫЙ | (A) VAVLE-CHECK | 1 | 038023 | | | | | | | | | | | |
| | [13] 09401-17402 09401-17402 Y 09401-17405 | 09401 | (P) ХОМУТ | (A) CLIP | 2 | 017560 | A TYPE | | | | | | | | | | |
| | [14] 09401-15402 | 09401 | (P) ХОМУТ | (A) CLIP | 4 | 077561 | B TYPE | | | | | | | | | | |
| | [16] 96333198 | 43C035 | (P) РЕЗОНАТОР ТОРМОЗНОГО ШЛАНГА | (A) RESONATOR-BRAKE HOSE | 4 | | B TYPE | | | | | | | | | | |
| | | | | | 2 | 017560 | | | | | | | | | | | |
| | | | | | 1 | 017561 | B TYPE | | | | | | | | | | |
| | ДВИГАТЕЛЬ (CLASSIC) | | | | | | ДВИГАТЕЛЬ (EAGLE) | | | | | | КПП (КОРОБКА ПЕРЕМЕННЫХ ПЕРЕДАЧ) | | | | |
| | 20SO : 2.2 SOHC IMP : 2.2 SOHC (LPG) | | | LPG : 2.0 SOHC (LPG) 20DS : 2.0 DOHC | | | 20DD : 2.0 DOHC 20DR : 2.0 DOHC | | | IMP : 2.0 SOHC (LPG) 20DS : 2.0 DOHC | | | 20DD : 2.0 DOHC | | | M : МЕХАНИЧЕСКАЯ КПП Z : АВТОМАТИЧЕСКАЯ КПП (ZF16) A : АВТОМАТИЧЕСКАЯ КПП | |

| 2453 ВАКУМНЫЕ ШЛАНГИ (DOHC) VACUUM HOSE(DOHC) | № ПОЗИЦИИ | КОД / К | НАИМЕНОВАНИЕ ДЕТАЛИ | | | | | | | | | | КОД / Д | | | | |
|---|-----------------------|---------|--|---------------------------------|--------------------------|-----|-------|------|------|--------------|-------|-----|---------|-------------------|----|------------|-----|
| | | | НОМЕР ДЕТАЛИ | МОДЕЛЬ | | | | | | КОМПЛЕКТАЦИЯ | Л / П | КОЛ | | ПЕРИОД ПРИМЕНЕНИЯ | | ПРИМЕЧАНИЕ | |
| | | | | CLASSIC | | | EAGLE | | | | | | | С | ПО | | |
| | | | | 20SO | IMP | LPG | 20DD | 20DR | 20DS | | | | | | | | IMP |
| | [01] 92062839 | 21D048 | (P) ШЛАНГ (ДРОС.ЗАСЛОНКА-КЛАПАННАЯ КРЫШКА) | (A) HOSE-T/BODY&CAM COVER | | | | | | | | | | | | | |
| | [02] 92063133 | 33G020 | (P) ХОМУТ | (A) CLAMP | | | | | | | | | | | | | |
| | [03] 92062770 | 21D001 | (P) ШЛАНГ К КЛАПАМУ РЕЦИРКУЛЯЦИИ | (A) HOSE-EGR | | | | | | | | | | | | | |
| | [04] 90499109 | 21D139 | (P) ШЛАНГ К ВВЫПУСКНОМУ КОЛЛЕКТОРУ | (A) HOSE-I/MANIF | | | | | | | | | | | | | |
| | [05] 92063338 | 21D001 | (P) ШЛАНГ | (A) HOSE-FUEL VAPOR VALVE | | | | | | | | | | | | | |
| | [11] 96349684 | 43C004 | (P) ШЛАНГ ВАКУУМНЫЙ | (A) HOSE-VACUUM,I/MANIF | | | | | | | | | | | | | LW |
| | 96349685 | | | | | | | | | | | | | | | | LX |
| | O 96333197 | | | | | | | | | | | | | | | | LZ |
| | Y 96460956 | | | | | | | | | | | | | | | | NT |
| | [12] 90193282 | 43C030 | (P) КЛАПАН КОНТРОЛЬНЫЙ | (A) VALVE-CHECK | | | | | | | | | | | | | |
| | Y 96512803 | | | | | | | | | | | | | | | | |
| | [13] 09401-17402 | 09401 | (P) ХОМУТ | (A) CLIP | | | | | | | | | | | | | |
| | 09401-17402 | | | | | | | | | | | | | | | | |
| | Y 09401-17405 | | | | | | | | | | | | | | | | |
| | [14] 09401-15402 | 09401 | (P) ХОМУТ | (A) CLIP | | | | | | | | | | | | | |
| | [16] 96333198 | | | (P) РЕЗОНАТОР ТОРМОЗНОГО ШЛАНГА | (A) RESONATOR-BRAKE HOSE | | | | | | | | | | | | |

ДВИГАТЕЛЬ (CLASSIC)

20SO : 2.2 SOHC LPG : 2.0 SOHC (LPG) 20DD : 2.0 DOHC
IMP : 2.2 SOHC (LPG) 20DS : 2.0 DOHC 20DR : 2.0 DOHC

ДВИГАТЕЛЬ (EAGLE)

IMP : 2.0 SOHC (LPG) 20DD : 2.0 DOHC
20DS : 2.0 DOHC

КПП (КОРОБКА ПЕРЕМЕННЫХ ПЕРЕДАЧ)

M : МЕХАНИЧЕСКАЯ КПП
Z : АВТОМАТИЧЕСКАЯ КПП (ZF16)
A : АВТОМАТИЧЕСКАЯ КПП

| 2454 ВАКУМНЫЕ ШЛАНГИ (XK L6) VACUUM HOSE(XK L6) | В 3 Т | № ПОЗИЦИИ | | КОД / К | | НАИМЕНОВАНИЕ ДЕТАЛИ | | | | | | | К О Д / Д | | | |
|--|-----------------------|-----------------|------------------------|--|-------------|---------------------|------------------|--|------------------|--------------|-------------|-------------|-----------------------|----------------------------|----|------------|
| | | НОМЕР ДЕТАЛИ | К П | МОДЕЛЬ | | | | | | КОМПЛЕКТАЦИЯ | Л / П | К О Л | | ПЕРИОД ПРИМЕНЕНИЯ | | ПРИМЕЧАНИЕ |
| | | | | CLASSIC | | | EAGLE | | | | | | | С | ПО | |
| | | | | 2 0 S O | I M P | L P G | 2 0 D S | 2 0 D D | 2 0 D R | | | | | | | |
| | [04] 96333014 | 21D003 | (P) ШЛАНГ ВАКУУМНЫЙ | - | - | - | - | S | S | - | - | S | 1 | (A) HOSE A-VACUUM | LY | |
| | [05] 96333015 | 21D003 | (P) ШЛАНГ ВАКУУМНЫЙ | - | - | - | - | S | S | - | - | S | 1 | (A) HOSE A-VACUUM | | |
| | [06] 09408-00081 | 21D003 | (P) ЗАЖИМ | - | - | - | - | S | S | - | - | S | 1 | (A) CLIP | | |
| | [11] 96291335 | 43C004 | (P) ШЛАНГ ВАКУУМНЫЙ | - | - | - | - | S | S | - | - | S | 1 | (A) HOSE A-VACUUM, I/MANIF | | |
| | [12] 90193282 | 33G143 | (P) КЛАПАН КОНТРОЛЬНЫЙ | - | - | - | - | S | S | - | - | S | 1 | (A) VALVE-CHECK | | |
| | [13] 09401-17402 | 09401 | (P) ХОМУТ | - | - | - | - | S | S | - | - | S | 3 | (A) CLIP | | |
| | [14] 09401-15402 | 09401 | (P) ХОМУТ | - | - | - | - | S | S | - | - | S | 1 | (A) CLIP | | |
| ДВИГАТЕЛЬ (CLASSIC) 20SO : 2.2 SOHC LPG : 2.0 SOHC (LPG) 20DD : 2.0 DOHC IMP : 2.2 SOHC (LPG) 20DS : 2.0 DOHC 20DR : 2.0 DOHC | | | | ДВИГАТЕЛЬ (EAGLE) IMP : 2.0 SOHC (LPG) 20DD : 2.0 DOHC 20DS : 2.0 DOHC | | | | КПП (КОРОБКА ПЕРЕМЕННЫХ ПЕРЕДАЧ) M : МЕХАНИЧЕСКАЯ КПП Z : АВТОМАТИЧЕСКАЯ КПП (ZF16) A : АВТОМАТИЧЕСКАЯ КПП | | | | | | | | |

| 2460 ВЫХЛОПНАЯ МАГИСТРАЛЬ EXHAUST PIPE LINE | № ПОЗИЦИИ | КОД / К | НАИМЕНОВАНИЕ ДЕТАЛИ | | | | | | | | | | КОД / Д | | | | |
|---|-------------|---------|---------------------|--|----------------------------|-----|-------|------|------|--------------|--------|--------|-------------------|---------------------|--------|------------|-----|
| | | | НОМЕР ДЕТАЛИ | МОДЕЛЬ | | | | | | КОМПЛЕКТАЦИЯ | Л / П | КОЛ | | ПЕРИОД ПРИМЕНЕНИЯ | | ПРИМЕЧАНИЕ | |
| | | | | CLASSIC | | | EAGLE | | | | | | | С | ПО | | |
| | | | | 20SO | IMP | LPG | 20DD | 20DR | 20DS | | | | | | | | IMP |
| | [01] | | 22A016 | (P) | ПРОКЛАДКА ТРУБЫ ГЛУШИТЕЛЕЙ | | | | | | | | (A) | GASKET-EXH,FRT PIPE | | | |
| | 96184655 | M | S | - | S | S | S | S | - | S | S | | | 1 | | | |
| | 96184655 | A | S | S | O | S | S | S | S | O | O | | | 2 | 041205 | | |
| | 96184655 | A | - | S | O | - | - | - | S | O | O | | | 2 | 041206 | | |
| | [02] | | 11H020 | (P) | БОЛТ | | | | | | | | (A) | BOLT | | | |
| | 92138522 | - | S | S | S | S | S | S | S | S | S | | | 3 | | | |
| | [03] | | 08311 | (P) | ГАЙКА | | | | | | | | (A) | NUT | | | |
| | 08311-38102 | - | S | S | S | S | S | S | S | S | S | | | 13 | | | |
| | 09159-10023 | - | - | - | - | - | S | S | - | - | S | 2.0 L6 | | 6 | 060422 | | |
| | [04] | | 22A024 | (P) | КРОНШТЕЙН ВЕРХНИЙ | | | | | | | | (A) | BRACKET-UPR | | | |
| 96328758 | - | S | S | S | S | S | S | S | S | S | | | 1 | | | | |
| [05] | | 09103 | (P) | БОЛТ | | | | | | | | (A) | BOLT | | | | |
| 09103-10038 | - | S | S | S | S | S | S | S | S | S | | | 2 | | | | |
| 09116-10029 | - | - | - | - | - | S | S | - | - | S | 2.0 L6 | | 3 | 060422 | | | |
| [06] | | 22A026 | (P) | КРОНШТЕЙН НИЖНИЙ | | | | | | | | (A) | BRACKET-LWR | | | | |
| 96351545 | - | S | S | S | S | S | S | S | S | S | | | 1 | | | | |
| 96295435 | - | - | - | - | - | S | S | - | - | S | 2.0 L6 | | 1 | 060422 | | | |
| [08] | | 22A001 | (P) | ТРУБА ПРИЕМНАЯ | | | | | | | | (A) | PIPE A-EXH,FRT | | | | |
| 96328745 | M | S | - | - | S | S | S | - | S | S | | | 1 | 013458 | | SA | |
| O 96387690 | M | S | - | - | S | S | S | - | S | S | | | 1 | 013459 | | SD | |
| 96335657 | A | O | - | - | O | O | O | - | O | O | | | 1 | 013458 | | SB | |
| O 96387691 | A | O | S | O | O | O | O | S | O | O | | | 1 | 041205 | | SE | |
| N 96487206 | A | O | - | - | O | O | O | - | O | O | | | 1 | 041206 | | SP | |
| 96387691 | A | - | S | O | - | - | - | S | - | - | | | 1 | 041206 | | SE | |
| [09] | | 22B001 | (P) | НЕЙТРАЛИЗАТОР КАТАЛИТИЧЕСКИЙ | | | | | | | | (A) | CONVERTER A-CATAL | | | | |
| 96350081 | - | S | - | - | - | - | - | - | - | - | | | 1 | 028017 | A TYPE | KO | |
| N 96335850 | - | S | - | - | - | - | - | - | - | - | | | 1 | 028018 | 041205 | A TYPE | BJ |
| Y 96335850 | M | S | - | - | - | - | - | - | - | - | | | 1 | 041206 | | A TYPE | BJ |
| 96351206 | - | - | - | - | S | S | S | - | S | S | | | 1 | 028017 | | A TYPE | KD |
| N 96444914 | - | - | - | - | S | S | S | - | S | S | | | 1 | 028018 | 041205 | A TYPE | HG |
| Y 96444914 | M | - | - | - | S | S | S | - | S | S | | | 1 | 041206 | | A TYPE | HG |
| 96328755 | - | - | S | S | - | - | - | S | - | - | | | 1 | 030705 | | A TYPE | KS |
| [10] | | 22A106 | (P) | ПРОКЛАДКА КАТАЛИТИЧЕСКОГО НЕЙТРАЛИЗАТОРА | | | | | | | | (A) | GASKET-CATAL CONV | | | | |

ДВИГАТЕЛЬ (CLASSIC)

20SO : 2.2 SOHC LPG : 2.0 SOHC (LPG) 20DD : 2.0 DOHC
IMP : 2.2 SOHC (LPG) 20DS : 2.0 DOHC 20DR : 2.0 DOHC

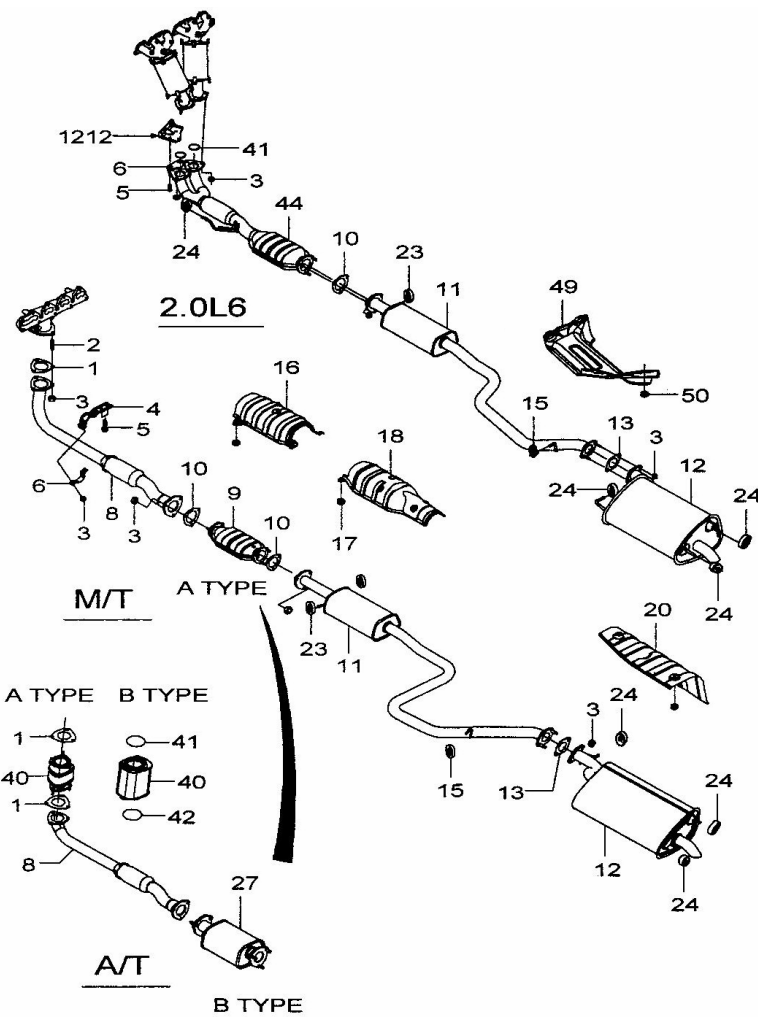
ДВИГАТЕЛЬ (EAGLE)

IMP : 2.0 SOHC (LPG) 20DD : 2.0 DOHC
20DS : 2.0 DOHC

КПП (КОРОБКА ПЕРЕМЕННЫХ ПЕРЕДАЧ)

M : МЕХАНИЧЕСКАЯ КПП
Z : АВТОМАТИЧЕСКАЯ КПП (ZF16)
A : АВТОМАТИЧЕСКАЯ КПП

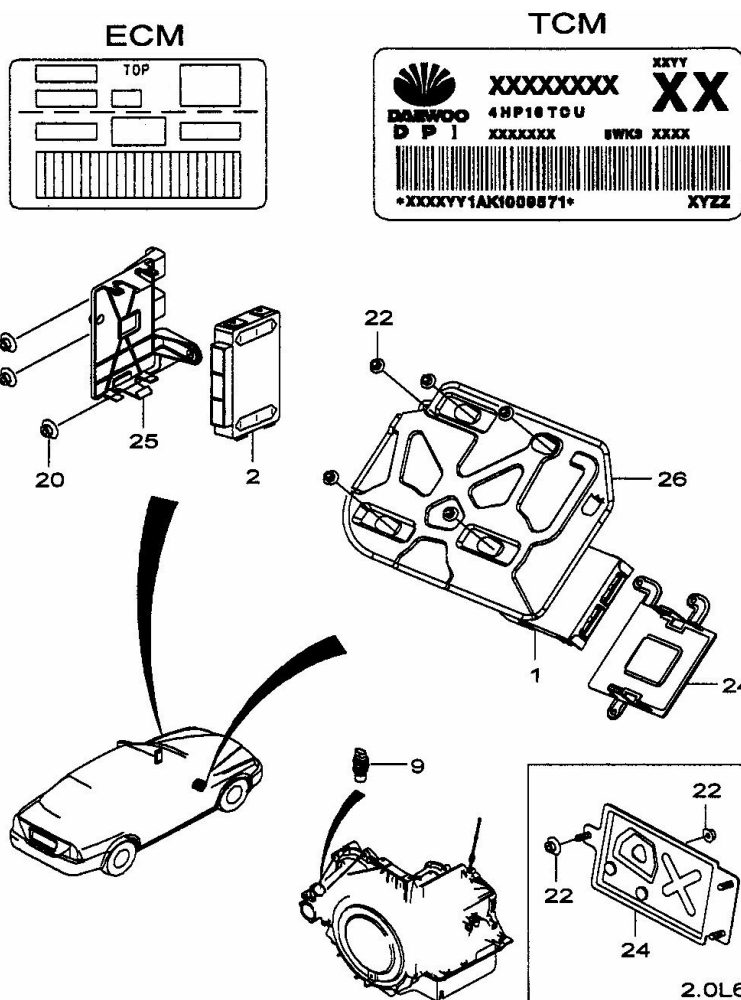
2460 Выхлопная магистраль
EXHAUST PIPE LINE



| № ПОЗИЦИИ | КОД / К | НАИМЕНОВАНИЕ ДЕТАЛИ | | | | | | | | | | | КОД / Д | | | | | |
|-------------|---------------------|--|---------|-----|-----|-------|------|------|--------------|-------|-----|-------------------|---------|------------|----|------------------------------|-----------------|------|
| | | НОМЕР ДЕТАЛИ | МОДЕЛЬ | | | | | | КОМПЛЕКТАЦИЯ | Л / П | КОЛ | ПЕРИОД ПРИМЕНЕНИЯ | | ПРИМЕЧАНИЕ | | | | |
| | | | CLASSIC | | | EAGLE | | | | | | С | | | ПО | | | |
| | | | 20SO | IMP | LPG | 20DD | 20DR | 20DS | | | | | | | | IMP | 20DD | 20DS |
| [10] | 22A106 | (P) ПРОКЛАДКА КАТАЛИТИЧЕСКОГО НЕЙТРАЛИЗАТОРА | | | | | | | | | | | | | 2 | (A) GASKET-CATAL CONV | | |
| 96350814 | - | S S S S S S S S S | | | | | | | | | | | | | | | | |
| [11] | 22A201 | (P) ГЛУШИТЕЛЬ ПЕРЕДНИЙ | | | | | | | | | | | | | 1 | (A) MUFFLER A-EXH,FRT | | |
| 96328759 | - | S - - S S S - S S S | | | | | | | | | | | | | | 013458 | W/FRT&RR HANGER | MA |
| N 96387692 | - | S S S S S S S S S | | | | | | | | | | | | | 1 | 013459 | W/RR HANGER | SF |
| 96295437 | - | - - - - S S - - S | | | | | | | | | | | | | 1 | 060422 | | XB |
| [12] | 22A202 | (P) ГЛУШИТЕЛЬ ЗАДНИЙ | | | | | | | | | | | | | 1 | (A) MUFFLER A-EXH,RR | | |
| 96328761 | - | S S S S S S S S S | | | | | | | | | | | | | | | | MG |
| 96295450 | - | - - - - S S - - S | | | | | | | | | | | | | 1 | 060422 | | ML |
| [13] | 22A226 | (P) ПРОКЛАДКА ЗАДНЕГО ГЛУШИТЕЛЯ | | | | | | | | | | | | | 1 | (A) GASKET-RR MUFFLER | | |
| 96181581 | - | S S S S S S S S S | | | | | | | | | | | | | | | | |
| [15] | 22A215 | (P) СЕРЬГА ПОДВЕСКИ ГЛУШИТЕЛЯ | | | | | | | | | | | | | 1 | (A) RUBBER-HANGER | | |
| 96349394 | - | S S S S S S S S S | | | | | | | | | | | | | | | | |
| 96394394 | - | - - - - S S - - S | | | | | | | | | | | | | 1 | 060422 | | |
| [16] | 22B004 | (P) ШИТОК НЕЙТРАЛИЗАТОРА | | | | | | | | | | | | | 1 | (A) SHIELD-CATAL CONV RPOTV | | |
| 96328741 | - | S S S S S S S S S | | | | | | | | | | | | | | | | |
| [17] | 09159 | (P) ГАЙКА | | | | | | | | | | | | | 12 | (A) NUT | | |
| 09159-05002 | - | S - - S S S - S S S | | | | | | | | | | | | | | 020408 | | |
| Y 96351831 | - | S S S S S S S S S | | | | | | | | | | | | | 12 | 020409 | | |
| [18] | 22C011 | (P) ЩИТОК ПЕРЕДНЕГО ГЛУШИТЕЛЯ | | | | | | | | | | | | | 1 | (A) SHIELD-FRT MUFFLER PROTV | | |
| 96328742 | - | S S S S S S S S S | | | | | | | | | | | | | | | | |
| [20] | 22C011 | (P) ЩИТОК ЗАДНЕГО ГЛУШИТЕЛЯ | | | | | | | | | | | | | 1 | (A) SHIELD-RR MUFFLER PROTV | | |
| 96328743 | - | S S S S S S S S S | | | | | | | | | | | | | | | | |
| [23] | 22A215 | (P) СЕРЬГА ПОДВЕСКИ ГЛУШИТЕЛЯ | | | | | | | | | | | | | 2 | (A) RUBBER-HANGER | | |
| 96349555 | - | S - - S S S - S S S | | | | | | | | | | | | | | 013458 | | |
| 96328756 | - | - - - - S S - - S | | | | | | | | | | | | | 1 | 060422 | | |
| [24] | 22A215 | (P) СЕРЬГА ПОДВЕСКИ ГЛУШИТЕЛЯ | | | | | | | | | | | | | 3 | (A) RUBBER-HANGER | | |
| 96299674 | - | S - - S S S - S S S | | | | | | | | | | | | | | 013458 | | |
| Y 96299674 | - | S S S S S S S S S | | | | | | | | | | | | | 4 | 013459 | 040688 | |
| Y 96351529 | - | S S S S S S S S S | | | | | | | | | | | | | 1 | 040689 | | |
| 96299674 | - | S S S S S S S S S | | | | | | | | | | | | | 3 | 040689 | | |
| 96351529 | - | - - - - S S - - S | | | | | | | | | | | | | 3 | 060422 | | |
| [27] | 22B001 | (P) ГЛУШИТЕЛЬ ДОПОЛНИТЕЛЬНЫЙ | | | | | | | | | | | | | 1 | (A) MUFFLER A-EXH,3RD | | |
| 96349135 | A O - - O O O - O O | | | | | | | | | | | | | | | 041206 | B TYPE | EE |

| ДВИГАТЕЛЬ (CLASSIC) | | | ДВИГАТЕЛЬ (EAGLE) | | КПП (КОРОБКА ПЕРЕМЕННЫХ ПЕРЕДАЧ) |
|----------------------|----------------------|-----------------|----------------------|-----------------|----------------------------------|
| 20SO : 2.2 SOHC | LPG : 2.0 SOHC (LPG) | 20DD : 2.0 DOHC | IMP : 2.0 SOHC (LPG) | 20DD : 2.0 DOHC | M : МЕХАНИЧЕСКАЯ КПП |
| IMP : 2.2 SOHC (LPG) | 20DS : 2.0 DOHC | 20DR : 2.0 DOHC | 20DS : 2.0 DOHC | | Z : АВТОМАТИЧЕСКАЯ КПП (ZF16) |
| | | | | | A : АВТОМАТИЧЕСКАЯ КПП |

| 2460 ВЫХЛОПНАЯ МАГИСТРАЛЬ EXHAUST PIPE LINE | № ПОЗИЦИИ | КОД / К | НАИМЕНОВАНИЕ ДЕТАЛИ | | | | | | | | | | КОД / Д | | | |
|--|------------|---------------------------|--|---------|-----|-----|-------|------|----------------------------------|--------------|-------|--------|----------------------|------------------------------|----|------------|
| | | | НОМЕР ДЕТАЛИ | МОДЕЛЬ | | | | | | КОМПЛЕКТАЦИЯ | Л / П | КОЛ | | ПЕРИОД ПРИМЕНЕНИЯ | | ПРИМЕЧАНИЕ |
| | | | | CLASSIC | | | EAGLE | | | | | | | С | ПО | |
| | | | | 20SO | IMP | LPG | 20DD | 20DR | IMP | | | | | | | |
| | [40] | 22B001 | (P) НЕЙТРАЛИЗАТОР КАТАЛИТИЧЕСКИЙ | | | | | | | | | | (A) CONVERTER A-PUP | | | |
| | 96335656 | A | S | - | - | - | S | - | | | 1 | | 041205 | A TYPE | SC | |
| | N 96483869 | A | O | - | O | O | O | - | O | O | 1 | | 041206 | B TYPE | VK | |
| | 96335656 | A | S | O | - | - | S | - | | | 1 | | 041206 | A TYPE | SC | |
| | [41] | 22A106 | (P) ПРОКЛАДКА КАТАЛИТИЧЕСКОГО НЕЙТРАЛИЗАТОРА | | | | | | | | | | | (A) GASKET-PUP CONV | | |
| | 96184655 | A | O | - | O | O | O | - | O | O | 1 | | 041206 | B TYPE | | |
| | 96337657 | - | - | - | - | S | S | - | S | 2.0 L6 | 2 | | 060422 | | | |
| | [42] | 22A016 | (P) ПРОКЛАДКА КАТАЛИТИЧЕСКОГО НЕЙТРАЛИЗАТОРА | | | | | | | | | | | (A) GASKET-PUP CONV | | |
| | 96293025 | A | O | - | O | O | O | - | O | O | 1 | | 041206 | A TYPE | | |
| | [44] | 22A001 | (P) ТРУБА С КОНВЕРТЕРОМ В СБОРЕ | | | | | | | | | | | (A) PIPE&CONVERTER A-EXH,FRT | | |
| 96295388 | - | - | - | - | S | S | - | S | 2.0 L6 | 1 | | 060422 | | SH | | |
| [49] | | (P) ЩИТОК ТОПЛИВНОГО БАКА | | | | | | | | | | | (A) SHIELD-FUEL TANK | | | |
| 96387547 | - | - | - | - | S | S | - | S | | 1 | | 060422 | | | | |
| [50] | 22B007 | (P) ГАЙКА | | | | | | | | | | | (A) NUT | | | |
| 96351831 | - | - | - | - | S | S | - | S | | 4 | | 060422 | | | | |
| ДВИГАТЕЛЬ (CLASSIC) | | | ДВИГАТЕЛЬ (EAGLE) | | | | | | КПП (КОРОБКА ПЕРЕМЕННЫХ ПЕРЕДАЧ) | | | | | | | |
| 20SO : 2.2 SOHC LPG : 2.0 SOHC (LPG) 20DD : 2.0 DOHC | | | IMP : 2.0 SOHC (LPG) 20DD : 2.0 DOHC | | | | | | M : МЕХАНИЧЕСКАЯ КПП | | | | | | | |
| IMP : 2.2 SOHC (LPG) 20DS : 2.0 DOHC 20DR : 2.0 DOHC | | | 20DS : 2.0 DOHC | | | | | | Z : АВТОМАТИЧЕСКАЯ КПП (ZF16) | | | | | | | |
| | | | | | | | | | A : АВТОМАТИЧЕСКАЯ КПП | | | | | | | |

| 2510 ЭЛЕКТРОННЫЙ БЛОК УПРАВЛЕНИЯ EMISSION MODULE | № ПОЗИЦИИ | КОД / К | НАИМЕНОВАНИЕ ДЕТАЛИ | | | | | | | | | | КОД / Д | | |
|---|---------------|---------------|---------------------------------|---------|-----|-----|-------|--------|-----|-----------------------|-----------------------|-------------------|---------|------------|----|
| | | | НОМЕР ДЕТАЛИ | МОДЕЛЬ | | | | | | КОМПЛЕКТАЦИЯ | Л / П | ПЕРИОД ПРИМЕНЕНИЯ | | ПРИМЕЧАНИЕ | |
| | | | | CLASSIC | | | EAGLE | | | | | С | | | ПО |
| | | | | 20SO | IMP | LPG | 20DD | 20DR | IMP | | | | | | |
|  <p>ECM</p> <p>TCM</p> <p>20 25 2 22 26 24 9 22 24 2.0L6</p> | [01] | 23A001 | (P) БЛОК ЭЛЕКТРОННЫЙ УПРАВЛЕНИЯ | | | | | | | | (A) ECM | | | | |
| | 96284315 | M S - - - - - | - - - | | 1 | | | | | | | 7Q | | | |
| | 96284320 | M - - - S S S | - S S | | 1 | | | | | | | 3Q | | | |
| | 96284316 | A O - - - - - | - - - | | 1 | | | 041205 | | | | 6Q | | | |
| | N 96486756 | A O - - - - - | - - - | | 1 | | | 041206 | | | | 4K | | | |
| | 96284321 | A - - - O O O | - O O | | 1 | | | 041205 | | | | 2Q | | | |
| | N 96486757 | A - - - O - - | - O - | | 1 | | | 041206 | | | | 6K | | | |
| | 96378700 | A - - - - O O | - - O | 2.0 L6 | 1 | | | 060422 | | | | 2U | | | |
| | 96393669 | - - S S - - - | - S - | | 1 | | | 030705 | | | | | | | |
| | [02] | 33B001 | (P) БЛОК УПРАВЛЕНИЯ КПП | | | | | | | | (A) TCM | | | | |
| | 96329137 | A O - - - - - | - - - | | 1 | | | | | | | AM | | | |
| | 96277164 | A - - - O O O | - O O | | 1 | | | | | | | AN | | | |
| | 96379316 | A - - - - O O | - - O | 2.0 L6 | 1 | | | 060422 | | | | BA | | | |
| | 96299107 | A - S O - - - | - S - | | 1 | | | 030705 | | | | FB | | | |
| | [09] | 23B022 | (P) ДАТЧИК СКОРОСТИ | | | | | | | | (A) SENSOR A-DISTANCE | | | | |
| | 96190708 | M S - S S S S | - S S | | 1 | | | | | | | T6 | | | |
| | [20] | 08361 | (P) ГАЙКА | | | | | | | | (A) NUT | | | | |
| | 08361-15083 | A O - - O O O | - O O | | 2 | | | | | | | | | | |
| | 08361-28083 | A O - - O O O | - O O | | 1 | | | | | | | | | | |
| | [22] | 08316 | (P) ГАЙКА | | | | | | | | (A) NUT | | | | |
| | 08316-28063 | - S - - S S S | - S S | | 5 | | | | | | | | | | |
| | [24] | 23A002 | (P) КРОНШТЕЙН ЭБУ | | | | | | | | (A) BRACKET-ECM | | | | |
| | 96329054 | - S - - S S S | - S S | | 1 | | | | | | | | | | |
| | 96445769 | - - - - S S - | - S | 2.0 L6 | 1 | | | 060422 | | | | | | | |
| | [25] | 33B005 | (P) КРОНШТЕЙН ЭБУ | | | | | | | | (A) BRACKET-TCM | | | | |
| | 96329055 | A O - - O O O | - O O | | 1 | | | | | | | | | | |
| [26] | 23A006 | (P) ЩИТОК ЭБУ | | | | | | | | (A) PROTECT A-ECM,ENG | | | | | |
| 96327964 | - S - - S S S | - S S | | 1 | | | | | | | | | | | |

ДВИГАТЕЛЬ (CLASSIC)

20SO : 2.2 SOHC LPG : 2.0 SOHC (LPG) 20DD : 2.0 DOHC
 IMP : 2.2 SOHC (LPG) 20DS : 2.0 DOHC 20DR : 2.0 DOHC

ДВИГАТЕЛЬ (EAGLE)

IMP : 2.0 SOHC (LPG) 20DD : 2.0 DOHC
 20DS : 2.0 DOHC

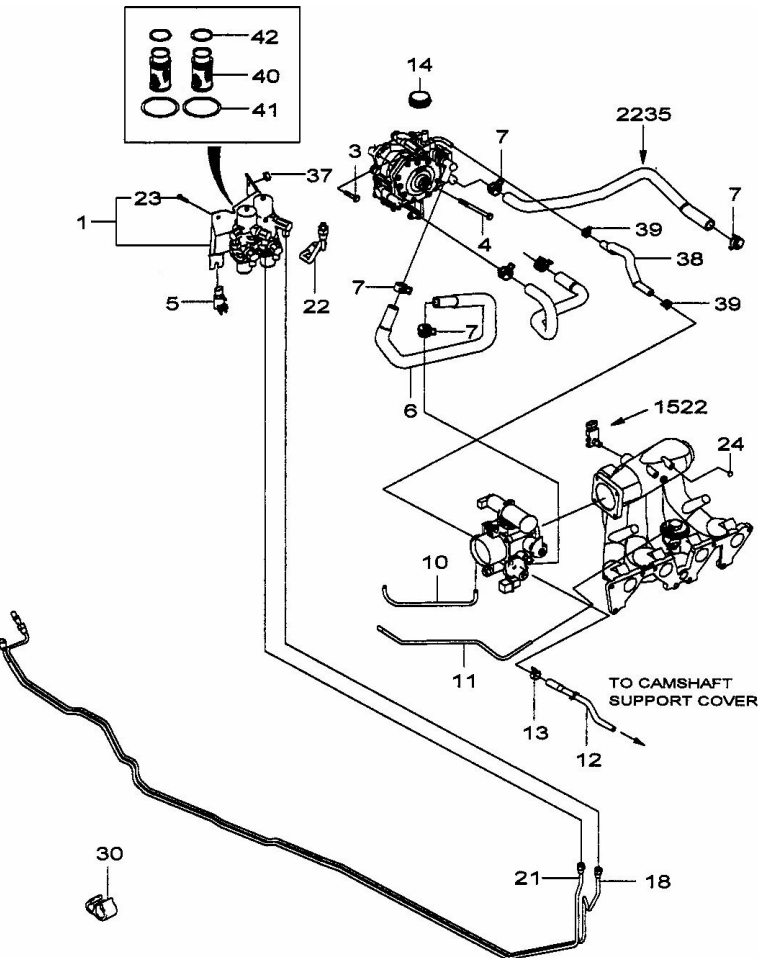
КПП (КОРОБКА ПЕРЕМЕННЫХ ПЕРЕДАЧ)

M : МЕХАНИЧЕСКАЯ КПП
 Z : АВТОМАТИЧЕСКАЯ КПП (ZF16)
 A : АВТОМАТИЧЕСКАЯ КПП

| 2610 ГАЗОВЫЙ БАК LPG TANK | № ПОЗИЦИИ | КОД / К | НАИМЕНОВАНИЕ ДЕТАЛИ | | | | | | | | | | КОД / Д | | | |
|---------------------------------|----------------------------|--------------------------------------|---------------------|-----------------|-----|----------------------|-------|-----------------|-----|------------------------|-------|----------------------------------|------------------------------------|-------------------------|----|------------|
| | | | НОМЕР ДЕТАЛИ | МОДЕЛЬ | | | | | | КОМПЛЕКТАЦИЯ | Л / П | КОЛ | | ПЕРИОД ПРИМЕНЕНИЯ | | ПРИМЕЧАНИЕ |
| | | | | CLASSIC | | | EAGLE | | | | | | | С | ПО | |
| | | | | 20SO | IMP | LPG | 20DD | 20DR | IMP | | | | | | | |
| | [01] 96322400 | 21A001 (P) БАК ГАЗОВЫЙ | - | - | S | S | - | - | S | - | - | 1 | (A) TANK A-LPG 030705 | ВКЛЮЧАЯ #10, 11, 23, 24 | | |
| | [03] 96405145 | 21A056 (P) КРЫШКА БЛОКА УПРАВЛЕНИЯ | - | - | S | S | - | - | S | - | - | 1 | (A) CONTAINER A-LPG 030705 | | | |
| | [10] 96322401 | 21B106 (P) ШЛАНГ ПОДАЧИ ГАЗА | - | - | S | S | - | - | S | - | - | 1 | (A) HOSE A-OTLT,GAS 030705 | | | |
| | [11] 96322402 | 21B106 (P) ШЛАНГ-ОБРАТКА ГАЗА | - | - | S | S | - | - | S | - | - | 1 | (A) HOSE A-OTLT,LIQUID 030705 | | | |
| | [13] 96322403 | 21A014 (P) БАЛКА КРЕПЕЖНАЯ, ПЕРЕДНЯЯ | - | - | S | S | - | - | S | - | - | 1 | (A) C/MBR A-TANK,FRT 030705 | | | |
| | [14] 96322404 | 21A015 (P) БАЛКА КРЕПЕЖНАЯ, ЗАДНЯЯ | - | - | S | S | - | - | S | - | - | 1 | (A) C/MBR A-TANK,RR 030705 | | | |
| | [15] 09103-12026 | 09103 (P) БОЛТ | - | - | S | S | - | - | S | - | - | 8 | (A) BOLT 030705 | | | |
| | [16] 09118-10004 | 09118 (P) БОЛТ | - | - | S | S | - | - | S | - | - | 4 | (A) BOLT 030705 | | | |
| | [17] 96322405 | 21B022 (P) ШЛАНГ ГАЗОНАЛИВНОЙ | - | - | S | S | - | - | S | - | - | 1 | (A) TUBE A-FILLING HOSE 030705 | | | |
| | [23] 96322408 | 21B035 (P) КОЛЕНО ЗАЩИТНОЕ | - | - | S | S | - | - | S | - | - | 1 | (A) TUBE A-PROTV,OTLT 030705 | ВКЛЮЧАЯ #24 | | |
| | [24] 09402-60501 | 09402 (P) ХОМУТ | - | - | S | S | - | - | S | - | - | 1 | (A) CLAMP 030705 | | | |
| | [26] 09116-05003 | 09116 (P) БОЛТ | - | - | S | S | - | - | S | - | - | 3 | (A) BOLT 030705 | | | |
| | [27] 96322410 | 21B014 (P) ЩИТОК | - | - | S | S | - | - | S | - | - | 1 | (A) PROTECTOR A-TUBE,LPG 030705 | | | |
| | [28] 09118-06006 | 09118 (P) БОЛТ | - | - | S | S | - | - | S | - | - | 3 | (A) BOLT 030705 | | | |
| | [31] DFG3130 | 21A017 (P) МОНОМЕТР | - | - | S | S | - | - | S | - | - | 1 | (A) INDICATOR-LPG 030705 | | | |
| [32] 02114-14102 | 02114 (P) ВИНТ | - | - | S | S | - | - | S | - | - | 1 | (A) SCREW 030705 | | | | |
| [44] DSV1230 | (P) СОЛЕНОИД ИСПАРИТЕЛЬНЫЙ | - | - | S | S | - | - | S | - | - | 1 | (A) SOLENOID-VAPOR 030705 | ГАЗОВЫЙ | | | |
| [45] | (P) СОЛЕНОИД | | | | | | | | | | | (A) SOLENOID-LIGUID | | | | |
| ДВИГАТЕЛЬ (CLASSIC) | | | | | | ДВИГАТЕЛЬ (EAGLE) | | | | | | КПП (КОРОБКА ПЕРЕМЕННЫХ ПЕРЕДАЧ) | | | | |
| 20SO : 2.2 SOHC | | LPG : 2.0 SOHC (LPG) | | 20DD : 2.0 DOHC | | IMP : 2.0 SOHC (LPG) | | 20DD : 2.0 DOHC | | М : МЕХАНИЧЕСКАЯ КПП | | Z : АВТОМАТИЧЕСКАЯ КПП (ZF16) | | | | |
| IMP : 2.2 SOHC (LPG) | | 20DS : 2.0 DOHC | | 20DR : 2.0 DOHC | | 20DS : 2.0 DOHC | | | | А : АВТОМАТИЧЕСКАЯ КПП | | | | | | |

| 2610 ГАЗОВЫЙ БАК LPG TANK | В 3 Т | № ПОЗИЦИИ | КОД / К | НАИМЕНОВАНИЕ ДЕТАЛИ | | | | | | | | | | КОД / Д | | |
|---------------------------------|-------------------|-----------------|---|---------------------|-------------|---|-------------------|--------------|------------------------------------|----------------------------------|-------------|---|----------------------|---------|------------|------------|
| | | НОМЕР ДЕТАЛИ | К П П | МОДЕЛЬ | | | | | | КОМПЛЕКТАЦИЯ | Л / П | КО Л | ПЕРИОД ПРИМЕНЕНИЯ | | ПРИМЕЧАНИЕ | |
| | | | | CLASSIC | | | EAGLE | | | | | | С | | | ПО |
| | | | | 20 S O | I M P | L P G | 20 D S | 20 D D | 20 D R | | | | | | | |
| | [45] DSL1230 | (P) СОЛЕНОИД | - | - | S | S | - | - | - | S | - | - | (A) SOLENOID-LIGUID | 1 | 030705 | ЖИДКОСТНОЙ |
| | | | | ДВИГАТЕЛЬ (CLASSIC) | | | ДВИГАТЕЛЬ (EAGLE) | | | КПП (КОРОБКА ПЕРЕМЕННЫХ ПЕРЕДАЧ) | | | | | | |
| | | | 20SO : 2.2 SOHC IMP : 2.2 SOHC (LPG) | | | LPG : 2.0 SOHC (LPG) 20DS : 2.0 DOHC | | | 20DD : 2.0 DOHC 20DR : 2.0 DOHC | | | M : МЕХАНИЧЕСКАЯ КПП Z : АВТОМАТИЧЕСКАЯ КПП (ZF16) A : АВТОМАТИЧЕСКАЯ КПП | | | | |

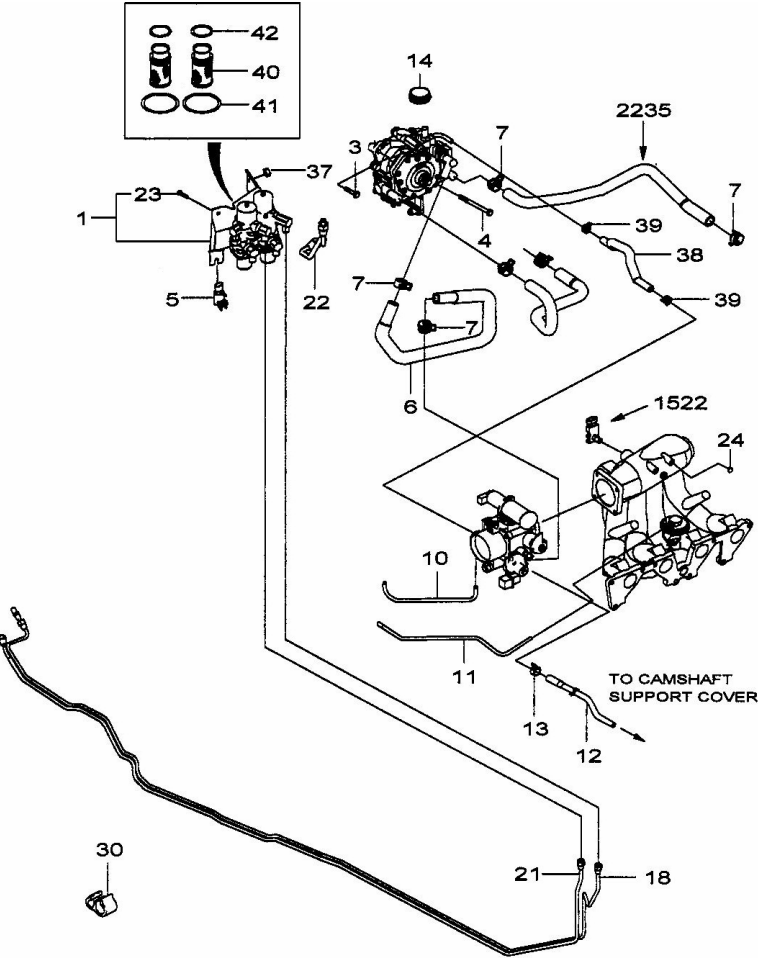
2620 ГАЗОПРОВОДНАЯ СИСТЕМА
LPG FUEL&VACUUM LINE



| № ПОЗИЦИИ | КОД / К | НАИМЕНОВАНИЕ ДЕТАЛИ | | | | | | | | | | | КОД / Д | | |
|-----------------------|---------|----------------------------|---------|-----|-----|-------|------|-----|--------------|-------|-----|--------------------------|---------|------------|--------|
| | | НОМЕР ДЕТАЛИ | МОДЕЛЬ | | | | | | КОМПЛЕКТАЦИЯ | Л / П | КОЛ | ПЕРИОД ПРИМЕНЕНИЯ | | ПРИМЕЧАНИЕ | |
| | | | CLASSIC | | | EAGLE | | | | | | С | | | ПО |
| | | | 20SO | IMP | LPG | 20DD | 20DR | IMP | | | | | | | |
| [01] 96322416 | 21B018 | (P) КЛАПАН СОЛЕНОИДА | - | - | S | S | - | - | S | - | - | (A) VALVE A-SOL,LPG | 1 | 030705 | |
| [03] 0113708403 | 01137 | (P) БОЛТ | - | - | S | S | - | - | S | - | - | (A) BOLT | 1 | 030705 | |
| [04] 0113708903 | 01137 | (P) БОЛТ | - | - | S | S | - | - | S | - | - | (A) BOLT | 1 | 030705 | |
| [05] 96334834 | 21B019 | (P) КЛАПАН ЗАПОРНЫЙ | - | - | S | S | - | - | S | - | - | (A) VALVE-SOL,EGR CUT | 1 | 030705 | |
| [06] 96331159 | 21B108 | (P) ШЛАНГ ГАЗОВЫЙ | - | - | S | S | - | - | S | - | - | (A) HOSE-LPG,MAIN | 1 | 030705 | |
| [07] 09401-20406 | 09401 | (P) ХОМУТ | - | - | S | S | - | - | S | - | - | (A) CLIP | 2 | 030705 | |
| [10] 96079089 | 21D001 | (P) ШЛАНГ ВАКУУМНЫЙ | - | - | S | S | - | - | S | - | - | (A) HOSE-VACUUM | 1 | 030705 | |
| [11] 96351089 | 21D002 | (P) ШЛАНГ ВАКУУМНЫЙ | - | - | S | S | - | - | S | - | - | (A) HOSE-VACUUM | 1 | 030705 | |
| [12] 96352299 | 12D009 | (P) ШЛАНГ РЕЦИРКУЛЯЦИОННЫЙ | - | - | S | S | - | - | S | - | - | (A) HOSE-PCV | 1 | 030705 | 042673 |
| [13] 09401-10401 | 09401 | (P) ХОМУТ | - | - | S | S | - | - | S | - | - | (A) CLIP | 1 | 030705 | |
| [14] 96083777 | 21B013 | (P) ПРОБКА | - | - | S | S | - | - | S | - | - | (A) PLUG | 2 | 030705 | |
| [18] 96322413 | 21B003 | (P) ТРУБКА-ОБРАТКА | - | - | S | S | - | - | S | - | - | (A) PIPE A-FRT,LIQUID | 1 | 030705 | |
| [21] 96322412 | 21B003 | (P) ТРУБКА ПОДАЮЩАЯ | - | - | S | S | - | - | S | - | - | (A) PIPE A-FRT,GAS | 1 | 030705 | |
| [22] 96322419 | 21B003 | (P) ТРУБКА | - | - | S | S | - | - | S | - | - | (A) PIPE A-LPG,SOL&VAPOR | 1 | 030705 | |
| [23] 01144-08123 | 01144 | (P) БОЛТ | - | - | S | S | - | - | S | - | - | (A) BOLT | 3 | 030705 | |
| [24] 08981899 | | (P) ЗАГЛУШКА | - | - | S | S | - | - | S | - | - | (A) CAP | 1 | 030705 | |
| [30] 03455079 | | (P) ЗАЖИМ | - | - | S | S | - | - | S | - | - | (A) CLIP | 1 | 030705 | |

| ДВИГАТЕЛЬ (CLASSIC) | | | ДВИГАТЕЛЬ (EAGLE) | | КПП (КОРОБКА ПЕРЕМЕННЫХ ПЕРЕДАЧ) |
|----------------------|----------------------|-----------------|----------------------|-----------------|----------------------------------|
| 20SO : 2.2 SOHC | LPG : 2.0 SOHC (LPG) | 20DD : 2.0 DOHC | IMP : 2.0 SOHC (LPG) | 20DD : 2.0 DOHC | M : МЕХАНИЧЕСКАЯ КПП |
| IMP : 2.2 SOHC (LPG) | 20DS : 2.0 DOHC | 20DR : 2.0 DOHC | 20DS : 2.0 DOHC | | Z : АВТОМАТИЧЕСКАЯ КПП (ZF16) |
| | | | | | A : АВТОМАТИЧЕСКАЯ КПП |

2620 ГАЗОПРОВОДНАЯ СИСТЕМА
LPG FUEL & VACUUM LINE



| № ПОЗИЦИИ | КОД / К | НАИМЕНОВАНИЕ ДЕТАЛИ | | | | | | | | | | КОД / Д | | | |
|-----------------------|---------|----------------------------|---------|-----|-----|-------|------|-----|--------------|-------|-----|---------|----------------------------------|----|------------|
| | | НОМЕР ДЕТАЛИ | МОДЕЛЬ | | | | | | КОМПЛЕКТАЦИЯ | Л / П | КОЛ | | ПЕРИОД ПРИМЕНЕНИЯ | | ПРИМЕЧАНИЕ |
| | | | CLASSIC | | | EAGLE | | | | | | | С | ПО | |
| | | | 20SO | IMP | LPG | 20DD | 20DR | IMP | | | | | | | |
| [37] 09159-06011 | 09159 | (P) ГАЙКА | - | - | S | S | - | - | - | S | - | - | (A) NUT 1 030705 | | |
| [38] 96332548 | | (P) ШЛАНГ НИЗКОГО ДАВЛЕНИЯ | - | - | S | S | - | - | - | S | - | - | (A) HOSE A-LPG, SLOW 1 030705 | | |
| [39] 09401-13404 | 09401 | (P) ХОМУТ | - | - | S | S | - | - | - | S | - | - | (A) CLIP 2 030705 | | |
| [40] 3049-0941 | | (P) ФИЛЬТР ГАЗОВЫЙ | - | - | S | S | - | - | - | S | - | - | (A) FILTER A-LPG SOL 2 030705 | | |
| [41] 2084-5061 | | (P) ПРОКЛАДКА | - | - | S | S | - | - | - | S | - | - | (A) RING-O 2 030705 | | |
| [42] 2084-5071 | | (P) ПРОКЛАДКА | - | - | S | S | - | - | - | S | - | - | (A) RING-O 2 030705 | | |

ДВИГАТЕЛЬ (CLASSIC)

20SO : 2.2 SOHC LPG : 2.0 SOHC (LPG) 20DD : 2.0 DOHC
IMP : 2.2 SOHC (LPG) 20DS : 2.0 DOHC 20DR : 2.0 DOHC

ДВИГАТЕЛЬ (EAGLE)

IMP : 2.0 SOHC (LPG) 20DD : 2.0 DOHC
20DS : 2.0 DOHC

КПП (КОРОБКА ПЕРЕМЕННЫХ ПЕРЕДАЧ)

M : МЕХАНИЧЕСКАЯ КПП
Z : АВТОМАТИЧЕСКАЯ КПП (ZF16)
A : АВТОМАТИЧЕСКАЯ КПП

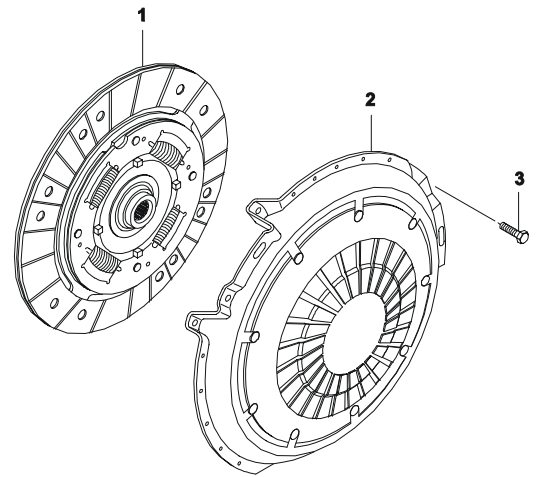
| 2630 ИСПАРИТЕЛЬ VAPORIZER | № ПОЗИЦИИ | КОД / К | НАИМЕНОВАНИЕ ДЕТАЛИ | | | | | | | | | | КОД / Д | | | | | | |
|---------------------------------|-----------|----------------------|---------------------|-----------------|----------|----------------------|-----|-------------------------------|----------|----------------------|--------------|----------------------------------|---------|-----|----------------------|----|------------------------|------------------------|----------|
| | | | НОМЕР ДЕТАЛИ | К П | МОДЕЛЬ | | | | | | КОМПЛЕКТАЦИЯ | Л / П | | КОЛ | ПЕРИОД ПРИМЕНЕНИЯ | | ПРИМЕЧАНИЕ | | |
| | | | | | CLASSIC | | | EAGLE | | | | | | | С | ПО | | | |
| | | | | | 20 SO | IMP | LPG | 20 DD | 20 DR | IMP | | | | | | | | 20 DD | 20 DD |
| | [01] | 96331150 | | | | | | | | | | | | | | | (A) VAPORISER A | | |
| | | | | | | | | | | | | | | | | | 1 | 030705 | |
| | [03] | 96260250 | | | | | | | | | | | | | | | | (A) DIAPHRAGM A-1ST | |
| | | | | | | | | | | | | | | | | | | 1 | 030705 |
| | [04] | 96260251 | | | | | | | | | | | | | | | | (A) DIAPHRAGM A-RELIEF | |
| | | | | | | | | | | | | | | | | | | 1 | 030705 |
| | [05] | 96260252 | | | | | | | | | | | | | | | | (A) DIAPHRAGM A-2ST | |
| | | | | | | | | | | | | | | | | | | 1 | 030705 |
| | [06] | 96260253 | | | | | | | | | | | | | | | | (A) VALVE A-1ST | |
| | | | | | | | | | | | | | | | | | | 1 | 030705 |
| | [07] | 96260254 | | | | | | | | | | | | | | | | (A) RING-O | |
| | | | | | | | | | | | | | | | | | | 2 | 030705 |
| | [08] | 6070-K961 | | | | | | | | | | | | | | | | (A) VALVE A-2ST | |
| | | | | | | | | | | | | | | | | | | 1 | 030705 |
| | [09] | 96260256 | | | | | | | | | | | | | | | | (A) RING-O | |
| | | | | | | | | | | | | | | | | | | 2 | 030705 |
| | [10] | 96260257 | | | | | | | | | | | | | | | | (A) SOLENOID A-START | |
| | | | | | | | | | | | | | | | | | | 1 | 030705 |
| | [11] | 96260258 | | | | | | | | | | | | | | | | (A) HOUSING A-2ND LOCK | |
| | | | | | | | | | | | | | | | | | | 1 | 030705 |
| | [16] | 96335482 | | | | | | | | | | | | | | | | (A) RING-O | |
| | | | | | | | | | | | | | | | | | | 1 | 030705 |
| | [18] | 2084-5191 | | | | | | | | | | | | | | | | (A) RING-O | |
| | | | | | | | | | | | | | | | | | | 1 | 030705 |
| | [19] | 2116-1141 | | | | | | | | | | | | | | | | (A) WASHER | |
| | | | | | | | | | | | | | | | | | | 1 | 030705 |
| [22] | S2630001 | | | | | | | | | | | | | | | | (A) RING KIT-VAPORIZER | | |
| | | | | | | | | | | | | | | | | | 1 | 030705 | |
| [23] | 2084-X880 | | | | | | | | | | | | | | | | (A) RING-O | | |
| | | | | | | | | | | | | | | | | | 1 | 030705 | |
| [24] | 2084-5591 | | | | | | | | | | | | | | | | (A) RING-O | | |
| | | | | | | | | | | | | | | | | | 1 | 030705 | |
| [25] | 2084-T360 | | | | | | | | | | | | | | | | (A) RING-O | | |
| | | | | | | | | | | | | | | | | | 1 | 030705 | |
| [26] | | | | | | | | | | | | | | | | | (A) RING-O | | |
| | | | | | | | | | | | | | | | | | | N/S | |
| ДВИГАТЕЛЬ (CLASSIC) | | | | | | ДВИГАТЕЛЬ (EAGLE) | | | | | | КПП (КОРОБКА ПЕРЕМЕННЫХ ПЕРЕДАЧ) | | | | | | | |
| 20SO : 2.2 SOHC | | LPG : 2.0 SOHC (LPG) | | 20DD : 2.0 DOHC | | IMP : 2.0 SOHC (LPG) | | 20DD : 2.0 DOHC | | M : МЕХАНИЧЕСКАЯ КПП | | | | | | | | | |
| IMP : 2.2 SOHC (LPG) | | 20DS : 2.0 DOHC | | 20DR : 2.0 DOHC | | 20DS : 2.0 DOHC | | Z : АВТОМАТИЧЕСКАЯ КПП (ZF16) | | | | | | | | | | | |
| | | | | | | | | A : АВТОМАТИЧЕСКАЯ КПП | | | | | | | | | | | |

| 2630 ИСПАРИТЕЛЬ VAPORIZER | № ПОЗИЦИИ | КОД / К | НАИМЕНОВАНИЕ ДЕТАЛИ | | | | | | | | | | КОД / Д | | | |
|--|---------------------|---------|--|---------|-----|--|-------|------|------|--------------|-------|-----|---------|----------------------|-----|------------|
| | | | НОМЕР ДЕТАЛИ | МОДЕЛЬ | | | | | | КОМПЛЕКТАЦИЯ | Л / П | КОЛ | | ПЕРИОД ПРИМЕНЕНИЯ | | ПРИМЕЧАНИЕ |
| | | | | CLASSIC | | | EAGLE | | | | | | | С | ПО | |
| | | | | 20SO | IMP | LPG | 20DS | 20DD | 20DR | | | | | | | |
| | [26] 2084-L750 | (P) | - | - | S | S | - | - | - | S | - | - | 1 | (A) RING-O 030705 | N/S | |
| | [27] 2084-5171 | (P) | - | - | S | S | - | - | - | S | - | - | 1 | (A) RING-O 030705 | N/S | |
| | [28] 2084-5151 | (P) | - | - | S | S | - | - | - | S | - | - | 1 | (A) RING-O 030705 | N/S | |
| ДВИГАТЕЛЬ (CLASSIC) 20SO : 2.2 SOHC LPG : 2.0 SOHC (LPG) 20DD : 2.0 DOHC IMP : 2.2 SOHC (LPG) 20DS : 2.0 DOHC 20DR : 2.0 DOHC | | | ДВИГАТЕЛЬ (EAGLE) IMP : 2.0 SOHC (LPG) 20DD : 2.0 DOHC 20DS : 2.0 DOHC | | | КПП (КОРОБКА ПЕРЕМЕННЫХ ПЕРЕДАЧ) М : МЕХАНИЧЕСКАЯ КПП Z : АВТОМАТИЧЕСКАЯ КПП (ZF16) А : АВТОМАТИЧЕСКАЯ КПП | | | | | | | | | | |

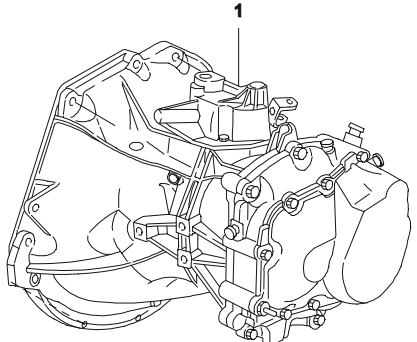
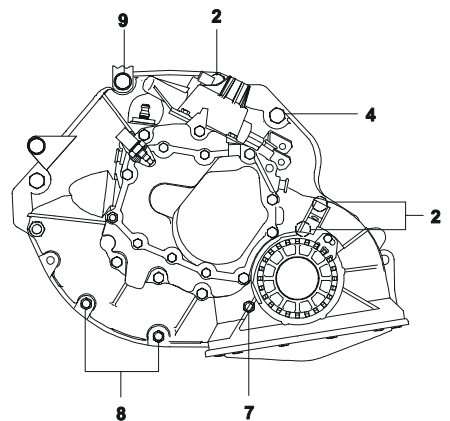
| 2640 ДРОССЕЛЬНАЯ ЗАСЛОНКА LPG MIXER | № ПОЗИЦИИ | | КОД / К | | НАИМЕНОВАНИЕ ДЕТАЛИ | | | | | | КОД / Д | | | | | | | | | |
|---|---------------------|-----------------|----------------------|-----------------|---------------------|-------------------|----------------------|-------------------------------|-----------------|------------------------|----------------------|----------------------------------|-------------|-------------|----------------------|------------------------|------------------------------|--------|--------|----|
| | В З Т | НОМЕР ДЕТАЛИ | К | П | МОДЕЛЬ | | | | | | | КОМПЛЕКТАЦИЯ | Л / П | К О Л | ПЕРИОД ПРИМЕНЕНИЯ | | ПРИМЕЧАНИЕ | | | |
| | | | | | CLASSIC | | | EAGLE | | | | | | | С | ПО | | | | |
| | | | | | 20SO | IMP | LPG | 20DD | 20DR | IMP | | | | | | | | 20DS | 20DD | |
| | [01] | 96331162 | 21D009 | (P) | M | - | - | S | - | - | - | - | - | - | - | (A) MIXER A-HORIZONTAL | 1 | 030705 | 2M | |
| | | 96331163 | | | A | - | S | O | - | - | S | - | - | - | - | - | (A) SENSOR-THROTTLE POSITION | 1 | 030705 | 2A |
| | [02] | K24118911 | 21D004 | (P) | - | - | S | S | - | - | S | - | - | - | - | - | (A) VALVE-IDLE SPEED CONT | 1 | 030705 | |
| | [04] | A001-X370 | 21D005 | (P) | - | - | S | S | - | - | S | - | - | - | - | - | (A) SOLENOID A-DUTY MAIN | 1 | 030705 | |
| | [07] | 6070-C880 | | (P) | - | - | S | S | - | - | S | - | - | - | - | - | (A) SCREW | 1 | 030705 | |
| | [08] | 1630-6012 | | (P) ВИНТ | - | - | S | S | - | - | S | - | - | - | - | - | (A) SOLENOID A-DUTY SLOW | 2 | 030705 | |
| | [09] | 6070-C890 | | (P) | - | - | S | S | - | - | S | - | - | - | - | - | (A) SCREW | 1 | 030705 | |
| | [10] | 1630-5012 | | (P) ВИНТ | - | - | S | S | - | - | S | - | - | - | - | - | (A) SCREW | 3 | 030705 | |
| | [11] | 3085-D161 | | (P) ВИНТ | - | - | S | S | - | - | S | - | - | - | - | - | (A) SCREW | 2 | 030705 | |
| | [12] | 2068-X440 | | (P) | - | - | S | S | - | - | S | - | - | - | - | - | (A) GASKET-TPS | 1 | 030705 | |
| | ДВИГАТЕЛЬ (CLASSIC) | | | | | ДВИГАТЕЛЬ (EAGLE) | | | | | | КПП (КОРОБКА ПЕРЕМЕННЫХ ПЕРЕДАЧ) | | | | | | | | |
| | 20SO : 2.2 SOHC | | LPG : 2.0 SOHC (LPG) | | 20DD : 2.0 DOHC | | IMP : 2.0 SOHC (LPG) | | 20DD : 2.0 DOHC | | M : МЕХАНИЧЕСКАЯ КПП | | | | | | | | | |
| IMP : 2.2 SOHC (LPG) | | 20DS : 2.0 DOHC | | 20DR : 2.0 DOHC | | 20DS : 2.0 DOHC | | Z : АВТОМАТИЧЕСКАЯ КПП (ZF16) | | | | | | | | | | | | |
| | | | | | | | | | | A : АВТОМАТИЧЕСКАЯ КПП | | | | | | | | | | |

- | | | | |
|------|--|------|--|
| 3110 | КОРЗИНА И ДИСК СЦЕПЛЕНИЯ | 3810 | АВТОМАТИЧЕСКАЯ КОРОБКА ПЕРЕДАЧ (ZF16) |
| 3210 | МЕХАНИЧЕСКАЯ КОРОБКА ПЕРЕДАЧ | 3820 | ГИДРОТРАНСФОРМАТОР И КАРТЕР (ZF16) |
| 3220 | КОЖУХ КОРОБКИ ПЕРЕДАЧ | 3821 | КАРТЕР КОРОБКИ ПЕРЕДАЧ (ZF16) |
| 3230 | МЕХАНИЗМ КОРОБКИ ПЕРЕДАЧ | 3822 | МАСЛЯНЫЙ НАСОС (ZF16) |
| 3240 | МЕХАНИЗМ ЗАДНЕГО ХОДА | 3824 | ЗАДНЯЯ КРЫШКА И ПОДДОН (ZF16) |
| 3250 | КОРПУС ПОДШИПНИКОВ | 3825 | МЕХАНИЗМ ПАРКОВКИ (ZF16) |
| 3260 | МЕХАНИЗМ УПРАВЛЕНИЯ КПП | 3830 | ФРИКЦИОН F (ZF16) |
| 3270 | ДИФФЕРЕНЦИАЛ | 3831 | ВЕДУЩИЙ ВАЛ И ФРИКЦИОНЫ В,Е (ZF16) |
| 3710 | АВТОМАТИЧЕСКАЯ КОРОБКА ПЕРЕДАЧ (AISIN) | 3832 | МЕХАНИЗМ ПОСТОЯННОГО ЗАЦЕПЛЕНИЯ (ZF16) |
| 3720 | ГИДРОТРАНСФОРМАТОР И ДАТЧИК (AISIN) | 3833 | ПЛАНЕТАРНАЯ ПЕРЕДАЧА(ZF16) |
| 3721 | КАРТЕР КОРОБКИ ПЕРЕДАЧ (AISIN) | 3834 | ФРИКЦИОН (ZF16) |
| 3722 | МАСЛЯНЫЙ НАСОС (AISIN) | 3850 | ДИФФЕРЕНЦИАЛ И ВЕДУЩАЯ ШЕСТЕРНЯ (ZF16) |
| 3723 | КОРПУС ТРАНСМИССИИ И КРЫШКИ (AISIN) | 3860 | КОРПУС КЛАПАНОВ (ZF16) |
| 3724 | ЗАДНЯЯ КРЫШКА (AISIN) | 3910 | МЕХАНИЗМ ПЕРЕКЛЮЧЕНИЯ ПЕРЕДАЧ (М/Т) |
| 3725 | РЫЧАГ ПЕРЕКЛЮЧЕНИЯ КЛАПАНОВ И УПОРЫ (AISIN) | 3921 | МЕХАНИЗМ ПЕРЕКЛЮЧЕНИЯ ПЕРЕДАЧ (А/Т) |
| 3730 | МУФТА ПЕРЕДНЕГО ХОДА И ПРЯМОГО ВКЛЮЧЕНИЯ (AISIN) | | |
| 3731 | 2 ПЕРЕДАЧА И 2 БЛОКИРАТОР (AISIN) | | |
| 3732 | 1 ПЕРЕДАЧА И БЛОКИРАТОР ЗАДНЕГО ХОДА (AISIN) | | |
| 3733 | ВТОРИЧНЫЙ ВАЛ И ПЕРЕДАЧИ (AISIN) | | |
| 3740 | ПОНИЖАЮЩАЯ ПЕРЕДАЧА (AISIN) | | |
| 3741 | БЛОКИРАТОР ПОНИЖАЮЩЕЙ ПЕРЕДАЧИ (AISIN) | | |
| 3742 | МЕХАНИЗМ ПОНИЖАЮЩЕЙ ПЕРЕДАЧИ (AISIN) | | |
| 3750 | ДИФФЕРЕНЦИАЛ (AISIN) | | |
| 3760 | КОРПУС КЛАПАНОВ (AISIN) | | |

| 3110 КОРЗИНА И ДИСК СЦЕПЛЕНИЯ CLUTCH COVER&DISC | В З Т | № ПОЗИЦИИ | КОД / К | НАИМЕНОВАНИЕ ДЕТАЛИ | | | | | | | | | | КОД / Д | | | | |
|---|-------------|--|-------------|-----------------------|-----|-----|-------|------|------|--------------|-------------|-------------|----------------------|---------|------------|------------------|-----|------|
| | | НОМЕР ДЕТАЛИ | К П П | МОДЕЛЬ | | | | | | КОМПЛЕКТАЦИЯ | Л / П | К О Л | ПЕРИОД ПРИМЕНЕНИЯ | | ПРИМЕЧАНИЕ | | | |
| | | | | CLASSIC | | | EAGLE | | | | | | С | | | ПО | | |
| | | | | 20SO | IMP | LPG | 20DD | 20DR | 20DS | | | | | | | | IMP | 20DD |
| | | [01] 96331919 96296355 96331920 | 31A004 | (P) ДИСК СЦЕПЛЕНИЯ | | | | | | | | | | | | (A) DISC-CLUTCH | | |
| | | | M | S | - | - | - | - | - | - | - | - | - | 1 | | 8.5 INCH | K2 | |
| | | | M | - | - | S | - | - | - | - | - | - | - | 1 | 030705 | 9 INCH | P9 | |
| | | | M | - | - | - | S | S | S | - | S | S | - | 1 | | 9 INCH | K3 | |
| | | [02] 96184541 96296354 96182695 | 31A002 | (P) КОРЗИНА СЦЕПЛЕНИЯ | | | | | | | | | | | | (A) COVER-CLUTCH | | |
| | | | M | S | - | - | - | - | - | - | - | - | - | 1 | | 8.5 INCH | P3 | |
| | | | M | - | - | S | - | - | - | - | - | - | - | 1 | 030705 | 9 INCH | P9 | |
| | | | M | - | - | - | S | S | S | - | S | S | - | 1 | | 9 INCH | P1 | |
| | | [03] 09100-07001 | 09100 | (P) БОЛТ | | | | | | | | | | | | (A) BOLT | | |
| | | | M | S | - | S | S | S | S | - | S | S | - | 6 | | | | |



| ДВИГАТЕЛЬ (CLASSIC) | | | ДВИГАТЕЛЬ (EAGLE) | | КПП (КОРОБКА ПЕРЕМЕННЫХ ПЕРЕДАЧ) |
|----------------------|----------------------|-----------------|----------------------|-----------------|----------------------------------|
| 20SO : 2.2 SOHC | LPG : 2.0 SOHC (LPG) | 20DD : 2.0 DOHC | IMP : 2.0 SOHC (LPG) | 20DD : 2.0 DOHC | M : МЕХАНИЧЕСКАЯ КПП |
| IMP : 2.2 SOHC (LPG) | 20DS : 2.0 DOHC | 20DR : 2.0 DOHC | 20DS : 2.0 DOHC | | Z : АВТОМАТИЧЕСКАЯ КПП (ZF16) |
| | | | | | A : АВТОМАТИЧЕСКАЯ КПП |

| 3210 МЕХАНИЧЕСКАЯ КОРОБКА ПЕРЕДАЧ MANUAL TRANSAXLE | В 3 Т | № ПОЗИЦИИ | | КОД / К | | НАИМЕНОВАНИЕ ДЕТАЛИ | | | | | | | КОД / Д | | | |
|---|-------------|----------------------|------|------------------------------|-----|----------------------|-------|-----------------|-----|----------------------|-------------------------------|----------------------------------|------------------------|-------------------|-----------|------------|
| | | НОМЕР ДЕТАЛИ | К | МОДЕЛЬ | | | | | | КОМПЛЕКТАЦИЯ | Л / П | КОЛ | | ПЕРИОД ПРИМЕНЕНИЯ | | ПРИМЕЧАНИЕ |
| | | | | CLASSIC | | | EAGLE | | | | | | | С | ПО | |
| | | | | 20SO | IMP | LPG | 20DD | 20DR | IMP | | | | | | | |
|   | [01] | 32A001 | (P) | КОРОБКА ПЕРЕДАЧ МЕХАНИЧЕСКАЯ | | | | | | | | | (A) TRANSAXLE A-MANUAL | | | |
| | 96331228 | M | S | - | - | - | - | - | - | - | 1 | | | M/R 3.944 | LF | |
| | 96279342 | M | - | - | S | - | - | - | - | - | 1 | 030705 | | W/R 3.944 | WH | |
| | 96297984 | M | - | - | - | S | S | S | - | S | S | 1 | | | M/R 4.176 | FM |
| | [02] | 09100 | (P) | БОЛТ | | | | | | | | | (A) BOLT | | | |
| | 09100-12014 | M | S | - | S | S | S | S | - | S | S | 1 | | | | |
| | [04] | 09103 | (P) | БОЛТ | | | | | | | | | (A) BOLT | | | |
| | 09103-12086 | M | S | - | S | S | S | S | - | S | S | 1 | | | | |
| | [07] | 09103 | (P) | БОЛТ | | | | | | | | | (A) BOLT | | | |
| 09103-12059 | M | S | - | S | S | S | S | - | S | S | 3 | | | | | |
| [08] | 09103 | (P) | БОЛТ | | | | | | | | | (A) BOLT | | | | |
| 09103-10009 | M | S | - | S | S | S | S | - | S | S | 2 | | | | | |
| [09] | 09103 | (P) | БОЛТ | | | | | | | | | (A) BOLT | | | | |
| 09103-10032 | M | S | - | S | S | S | S | - | S | S | 1 | | | | | |
| ДВИГАТЕЛЬ (CLASSIC) | | | | | | ДВИГАТЕЛЬ (EAGLE) | | | | | | КПП (КОРОБКА ПЕРЕМЕННЫХ ПЕРЕДАЧ) | | | | |
| 20SO : 2.2 SOHC | | LPG : 2.0 SOHC (LPG) | | 20DD : 2.0 DOHC | | IMP : 2.0 SOHC (LPG) | | 20DD : 2.0 DOHC | | M : МЕХАНИЧЕСКАЯ КПП | | | | | | |
| IMP : 2.2 SOHC (LPG) | | 20DS : 2.0 DOHC | | 20DR : 2.0 DOHC | | 20DS : 2.0 DOHC | | | | | Z : АВТОМАТИЧЕСКАЯ КПП (ZF16) | | | | | |
| | | | | | | | | | | | A : АВТОМАТИЧЕСКАЯ КПП | | | | | |

| 3220 КОЖУХ КОРОБКИ ПЕРЕДАЧ TRANSAXLE RELATED PARTS | № ПОЗИЦИИ | КОД / К | НАИМЕНОВАНИЕ ДЕТАЛИ | | | | | | | | | | К О Д / Д | | | | |
|--|-----------------------|----------------------|-----------------------------|-------------------|---------|-----------------|-----|----------------------|------|----------------------------------|--------------|---|-----------|-------|-------------------|--------------------------------------|------------|
| | | | НОМЕР ДЕТАЛИ | К П | МОДЕЛЬ | | | | | | КОМПЛЕКТАЦИЯ | Л / П | | К О Л | ПЕРИОД ПРИМЕНЕНИЯ | | ПРИМЕЧАНИЕ |
| | | | | | CLASSIC | | | EAGLE | | | | | | | С | ПО | |
| | | | | | 20SO | IMP | LPG | 20DD | 20DR | IMP | | | | | | | |
| | [01] A96348637 | 32A001 | (P) КАРТЕР КОРОБКИ ПЕРЕДАЧ | M | S | - | S | S | S | S | - | S | S | | 1 | (A) CASE A-T/A | |
| | [02] 90147339 | 32A005 | (P) ПАЛЕЦ УСТАНОВОЧНЫЙ | M | S | - | S | S | S | S | - | S | S | | 1 | (A) PIN-DOWEL | |
| | [03] 90343316 | 32A005 | (P) ПАЛЕЦ УСТАНОВОЧНЫЙ | M | S | - | S | S | S | S | - | S | S | | 2 | (A) PIN-DOWEL | |
| | Y 90065583 | 32A005 | (P) ПАЛЕЦ УСТАНОВОЧНЫЙ | M | S | - | S | S | S | S | - | S | S | | 2 | (A) PIN-DOWEL | |
| | [04] 90121130 | 32A006 | (P) ВТУЛКА | M | S | - | S | S | S | S | - | S | S | | 1 | (A) SLEEVE | |
| | [06] 90305635 | 32A007 | (P) КРЫШКА ДИФФЕРЕНЦИАЛА | M | S | - | - | S | S | S | - | S | S | | 1 | (A) COVER-DIFF GEAR | |
| | 96377729 | | | M | - | - | S | - | - | - | - | - | - | | 1 | 030705 (A) GASKET-DIFF GEAR COVER | |
| | [07] 96179241 | 32A008 | (P) ПРОКЛАДКА КРЫШКИ | M | S | - | S | S | S | S | - | S | S | | 1 | (A) SCREW | |
| | [08] 09103-08028 | 09103 | (P) ВИНТ | M | S | - | S | S | S | S | - | S | S | | 10 | (A) SCREW | |
| | [12] 90112258 | 32A010 | (P) ПРОКЛАДКА | M | S | - | S | S | S | S | - | S | S | | 1 | (A) RING-O | 50.5x2.2 |
| | [19] 09246-18003 | 09246 | (P) ПРОБКА | M | S | - | S | S | S | S | - | S | S | | 1 | (A) PLUG | |
| | [20] 03449250 | 32A012 | (P) МАГНИТ | M | S | - | S | S | S | S | - | S | S | | 1 | (A) MAGNET | |
| | [21] 90375764 | 32A013 | (P) ПРИВОД СПИДОМЕТРА | M | S | - | S | S | S | S | - | S | S | | 1 | (A) GEAR A-DRIVEN,SPEEDOMETER | |
| | [22] 09100-06003 | 09100 | (P) БОЛТ | M | S | - | S | S | S | S | - | S | S | | 1 | (A) BOLT | |
| | [23] 09280-17001 | 09280 | (P) ПРОКЛАДКА | M | S | - | S | S | S | S | - | S | S | | 1 | (A) RING-O | |
| | [24] 96192077 | 51H002 | (P) ВКЛЮЧАТЕЛЬ ЗАДНЕГО ХОДА | M | S | - | S | S | S | S | - | S | S | | 1 | (A) SWITCH A-BACK UP LIGHT | |
| [25] 09160-12003 | 09160 | (P) ШАЙБА | M | S | - | S | S | S | S | - | S | S | | 1 | (A) WASHER | | |
| [30] 90334359 | 32A018 | (P) ВТУЛКА | M | S | - | S | S | S | S | - | S | S | | 2 | (A) BUSH | | |
| [31] | 09100 | (P) БОЛТ | | | | | | | | | | | | | | (A) BOLT | |
| ДВИГАТЕЛЬ (CLASSIC) | | | | ДВИГАТЕЛЬ (EAGLE) | | | | | | КПП (КОРОБКА ПЕРЕМЕННЫХ ПЕРЕДАЧ) | | | | | | | |
| 20SO : 2.2 SOHC | | LPG : 2.0 SOHC (LPG) | | 20DD : 2.0 DOHC | | 20DR : 2.0 DOHC | | IMP : 2.0 SOHC (LPG) | | 20DD : 2.0 DOHC | | M : МЕХАНИЧЕСКАЯ КПП Z : АВТОМАТИЧЕСКАЯ КПП (ZF16) A : АВТОМАТИЧЕСКАЯ КПП | | | | | |
| IMP : 2.2 SOHC (LPG) | | 20DS : 2.0 DOHC | | | | | | 20DS : 2.0 DOHC | | | | | | | | | |

| 3220 КОЖУХ КОРОБКИ ПЕРЕДАЧ TRANSAXLE RELATED PARTS | № ПОЗИЦИИ | КОД / К | НАИМЕНОВАНИЕ ДЕТАЛИ | | | | | | | | | | КОД / Д | | | | | | |
|--|-----------------------|----------------------|---------------------|-----------------|-------------------|----------------------|-------|-------------------------------|------|----------------------------------|----|-----|---------|--------------|----------------------------|-----|-------------------|------|------------|
| | | | НОМЕР ДЕТАЛИ | МОДЕЛЬ | | | | | | | | | | КОМПЛЕКТАЦИЯ | Л / П | КОЛ | ПЕРИОД ПРИМЕНЕНИЯ | | ПРИМЕЧАНИЕ |
| | | | | CLASSIC | | | EAGLE | | | С | ПО | | | | | | | | |
| | | | | 20SO | IMP | LPG | 20DS | 20DD | 20DR | | | IMP | | | | | 20DS | 20DD | |
| | [31] 09100-14005 | 09100 | (P) БОЛТ | | | | | | | | | | | | (A) BOLT 030705 | | | | |
| | [32] 09160-14003 | 09160 | (P) ШАЙБА | | | | | | | | | | | | (A) WASHER 030705 | | | | |
| | [33] 96351497 | | (P) САЛЬНИК | | | | | | | | | | | | (A) RING-OIL PAN 030705 | | | | |
| ДВИГАТЕЛЬ (CLASSIC) | | | | | ДВИГАТЕЛЬ (EAGLE) | | | | | КПП (КОРОБКА ПЕРЕМЕННЫХ ПЕРЕДАЧ) | | | | | | | | | |
| 20SO : 2.2 SOHC | | LPG : 2.0 SOHC (LPG) | | 20DD : 2.0 DOHC | | IMP : 2.0 SOHC (LPG) | | 20DD : 2.0 DOHC | | M : МЕХАНИЧЕСКАЯ КПП | | | | | | | | | |
| IMP : 2.2 SOHC (LPG) | | 20DS : 2.0 DOHC | | 20DR : 2.0 DOHC | | 20DS : 2.0 DOHC | | Z : АВТОМАТИЧЕСКАЯ КПП (ZF16) | | | | | | | | | | | |
| | | | | | | | | | | A : АВТОМАТИЧЕСКАЯ КПП | | | | | | | | | |

| 3230 МЕХАНИЗМ КОРОБКИ ПЕРЕДАЧ TRANSAXLE GEAR | В З Т | № ПОЗИЦИИ | | КОД / К | | НАИМЕНОВАНИЕ ДЕТАЛИ | | | | | | КОД / Д | | | | |
|--|---|-----------------|-------------------------------|------------------|-------------------|---------------------|----------------------|------------------|----------------------------------|--------------|----------------------|---------|-------------------------------|----------------------|---------------------------|-------------|
| | | НОМЕР ДЕТАЛИ | К П П | МОДЕЛЬ | | | | | | КОМПЛЕКТАЦИЯ | Л / П | | К О Л | ПЕРИОД ПРИМЕНЕНИЯ | | ПРИМЕЧАНИЕ |
| | | | | CLASSIC | | | EAGLE | | | | | | | С | ПО | |
| | | | | 2 0 S O | I M P | L P G | 2 0 D D | 2 0 D S | 2 0 D R | | | | | | | |
| | [01] 90373802 Y 90142090 | 32F012 | (P) ПОДШИПНИК РОЛИКОВЫЙ | M | S | - | S | S | S | S | - | S | S | 1 | (A) BEARING-ROLLER | NON SPLIT |
| | [02] A96242686 A96298629 | 32B037 | (P) ВАЛ ПЕРВИЧНЫЙ | M | S | - | S | - | - | - | - | - | - | 1 | (A) SHAFT A-MAIN, T/A | RATIO:3.944 |
| | [03] 90199104 | 32B012 | (P) ШАЙБА | M | S | - | S | S | S | S | - | S | S | 2 | (A) WASHER | RATIO:4.176 |
| | [04] 90112228 | 32B001 | (P) КОЛЬЦО СТОПОРНОЕ | M | S | - | S | S | S | S | - | S | S | 2 | (A) RING-WASHER RETAINING | |
| | [05] A96237744 A96157320 A96297977 | 32B002 | (P) ШЕСТЕРНЯ 4-ОЙ ПЕРЕДАЧИ | M | S | - | - | - | - | - | - | - | - | 1 | (A) GEAR A-4TH SPEED | |
| | [06] 90147685 | 32B004 | (P) ПОДШИПНИК ИГОЛЬЧАТЫЙ | M | S | - | S | S | S | S | - | S | S | 2 | (A) CAGE-NEEDLE | 38x42x24 |
| | [07] 90304685 96182360 | 32B005 | (P) СИНХРОНИЗАТОР | M | S | - | S | - | - | - | - | - | - | 2 | (A) RING-SYN | |
| | [08] A90236634 A96182075 | 32B006 | (P) МУФТА СИНХРОНИЗАТОРА | M | S | - | S | - | - | - | - | - | - | 2 | (A) SLEEVE A-SHIFT | |
| | [11] 90199973 96180875 | 32B007 | (P) СУХАРИК СИНХРОНИЗАТОРА | M | S | - | S | - | - | - | - | - | - | 1 | (A) KEY-SYN | |
| | [12] 90250023 96227530 | 32B008 | (P) ПОЛУКОЛЬЦО СИНХРОНИЗАТОРА | M | S | - | S | - | - | - | - | - | - | 3 | (A) SPRING-3&4TH SYN | |
| | [13] 09160-38001 | 09160 | (P) ШАЙБА | M | S | - | S | S | S | S | - | S | S | 3 | (A) WASHER | |
| | [14] 90373021 | 32B009 | (P) КОЛЬЦО СТОПОРНОЕ | M | S | - | S | S | S | S | - | S | S | 1 | (A) CIRCLIP | |
| | [16] A96237742 A96157319 | 32B010 | (P) ШЕСТЕРНЯ 3-ЕЙ ПЕРЕДАЧИ | M | S | - | - | - | - | - | - | - | - | 1 | (A) GEAR A-3RD SPEED | |
| | | | | | M | - | - | S | - | - | - | - | - | 1 | | 030705 |
| | ДВИГАТЕЛЬ (CLASSIC) | | | | ДВИГАТЕЛЬ (EAGLE) | | | | КПП (КОРОБКА ПЕРЕМЕННЫХ ПЕРЕДАЧ) | | | | | | | |
| | 20SO : 2.2 SOHC | | LPG : 2.0 SOHC (LPG) | | 20DD : 2.0 DOHC | | IMP : 2.0 SOHC (LPG) | | 20DD : 2.0 DOHC | | M : МЕХАНИЧЕСКАЯ КПП | | Z : АВТОМАТИЧЕСКАЯ КПП (ZF16) | | A : АВТОМАТИЧЕСКАЯ КПП | |
| IMP : 2.2 SOHC (LPG) | | 20DS : 2.0 DOHC | | 20DR : 2.0 DOHC | | 20DS : 2.0 DOHC | | | | | | | | | | |

| 3230 МЕХАНИЗМ КОРОБКИ ПЕРЕДАЧ TRANSAXLE GEAR | В З Т | № ПОЗИЦИИ | КОД / К | НАИМЕНОВАНИЕ ДЕТАЛИ | | | | | | | | | | КОД / Д | | | |
|--|-----------------------------------|-------------------------------|----------------------------|---------------------|------------------|-------------|-------------|------------------|------------------|------------------|--------------|-------------|-------------|------------------------|-----------------------|------------|------------|
| | | | | НОМЕР ДЕТАЛИ | МОДЕЛЬ | | | | | | КОМПЛЕКТАЦИЯ | Л / П | К О Л | | ПЕРИОД ПРИМЕНЕНИЯ | | ПРИМЕЧАНИЕ |
| | | | | | CLASSIC | | | EAGLE | | | | | | | С | ПО | |
| | | | | | 2 0 S O | I M P | L P G | 2 0 D S | 2 0 D D | 2 0 D R | | | | | | | |
| | [16] A96297971 | 32B010 | (P) ШЕСТЕРНЯ 3-ЕЙ ПЕРЕДАЧИ | M | - | - | - | S | S | S | - | S | S | 1 | (A) GEAR A-3RD SPEED | | |
| | [17] 90199644 | 32B012 | (P) ШАЙБА | M | S | - | S | S | S | S | - | S | S | 2 | (A) WASHER | | |
| | [19] A96237740 Y 96237740 | 32B013 | (P) ШЕСТЕРНЯ 2-ОЙ ПЕРЕДАЧИ | M | S | - | - | - | - | - | - | - | - | 1 | (A) GEAR A-2ND SPEED | | |
| | A90236651 | | | M | S | - | - | - | - | - | - | - | - | 1 | | | |
| | Y 90236651 | | | M | - | - | S | - | - | - | - | - | - | 1 | 030705 | | |
| | A96297969 | | | M | - | - | S | - | - | - | - | - | - | 1 | 030705 | | |
| | Y 96297969 | | | M | - | - | S | S | S | - | S | S | - | 1 | | | |
| | [20] 90373750 | 32B014 | (P) ПОДШИПНИК ИГОЛЬЧАТЫЙ | M | S | - | S | S | S | S | - | S | S | 1 | (A) CAGE-NEEDLE | 38x42x28 | |
| | [21] 96264735 | 32B041 | (P) КОЛЬЦО синхронизатора | M | S | - | S | S | S | S | - | S | S | 2 | (A) RING-I/S SYN | ВНУТРЕННЕЕ | |
| | Y 90305938 | | | M | S | - | S | S | S | S | - | S | S | 2 | (A) RING-I/S SYN | ВНУТРЕННЕЕ | |
| | [22] 90250034 | 32B015 | (P) КОЛЬЦО коническое | M | S | - | S | S | S | S | - | S | S | 2 | (A) RING-3 CONE INTER | | |
| | [23] 96264736 | 32B042 | (P) КОЛЬЦО синхронизатора | M | S | - | S | S | S | S | - | S | S | 2 | (A) RING-O/S SYN | НАРУЖНЕЕ | |
| | Y 90305939 | | | M | S | - | S | S | S | S | - | S | S | 2 | (A) RING-O/S SYN | НАРУЖНЕЕ | |
| | [24] 90236633 | 32B034 | (P) МУФТА скользящая | M | S | - | S | - | - | - | - | - | - | 1 | (A) GEAR A-SLIDING | | |
| | Y A90236633 | | | M | S | - | S | - | - | - | - | - | - | 1 | | | |
| 96182391 | | | M | - | - | S | S | S | - | S | S | - | 1 | | | | |
| Y A96182391 | | | M | - | - | S | S | S | - | S | S | - | 1 | | | | |
| [27] 90199019 | 32B017 | (P) СУХАРИК синхронизатора | M | S | - | S | S | S | S | - | S | S | 3 | (A) KEY-1ST&2ND SYN | | | |
| [28] 90250029 | 32B018 | (P) ПОЛУКОЛЬЦО синхронизатора | M | S | - | S | S | S | S | - | S | S | 2 | (A) SPRING-1ST&2ND SYN | | | |
| [29] 09160-33007 | 09160 | (P) ШАЙБА | M | S | - | S | S | S | S | - | S | S | 1 | (A) WASHER | | | |
| [30] 90142582 | 32B009 | (P) КОЛЬЦО стопорное | M | S | - | S | S | S | S | - | S | S | 1 | (A) CIRCLIP | | | |
| [31] | 32B019 | (P) ШЕСТЕРНЯ 1-ОЙ ПЕРЕДАЧИ | | | | | | | | | | | | (A) GEAR A-1ST SPEED | | | |

ДВИГАТЕЛЬ (CLASSIC)

20SO : 2.2 SOHC LPG : 2.0 SOHC (LPG) 20DD : 2.0 DOHC
 IMP : 2.2 SOHC (LPG) 20DS : 2.0 DOHC 20DR : 2.0 DOHC

ДВИГАТЕЛЬ (EAGLE)

IMP : 2.0 SOHC (LPG) 20DD : 2.0 DOHC
 20DS : 2.0 DOHC

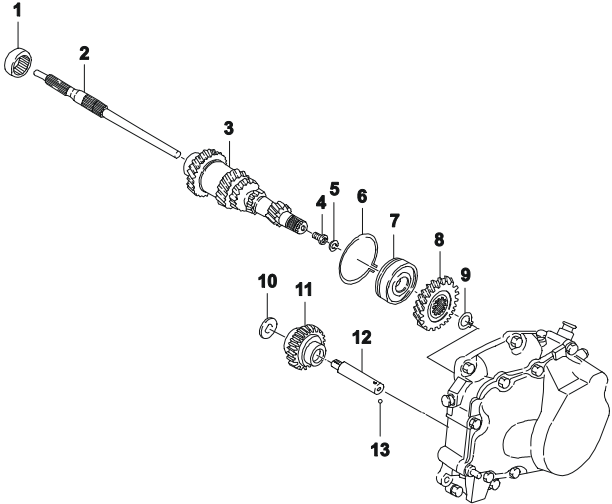
КПП (КОРОБКА ПЕРЕМЕННЫХ ПЕРЕДАЧ)

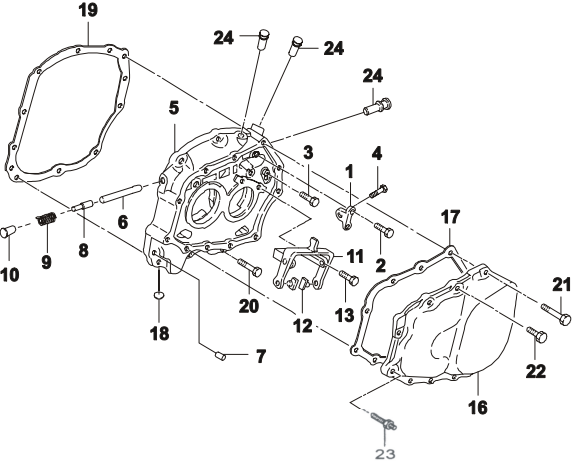
M : МЕХАНИЧЕСКАЯ КПП
 Z : АВТОМАТИЧЕСКАЯ КПП (ZF16)
 A : АВТОМАТИЧЕСКАЯ КПП

| 3230 МЕХАНИЗМ КОРОБКИ ПЕРЕДАЧ TRANSAXLE GEAR | В З Т | № ПОЗИЦИИ | | КОД / К | | НАИМЕНОВАНИЕ ДЕТАЛИ | | | | | | | | | | КОД / Д |
|--|-------------|-----------------|------------------------------------|------------------------|-----|---------------------|-------|------|------|--------------|-------|--------|------------------------------|-------------------------|------------|---------|
| | | НОМЕР ДЕТАЛИ | К | МОДЕЛЬ | | | | | | КОМПЛЕКТАЦИЯ | Л / П | КОЛ | ПЕРИОД ПРИМЕНЕНИЯ | | ПРИМЕЧАНИЕ | |
| | | | | CLASSIC | | | EAGLE | | | | | | С | ПО | | |
| | | | | 20SO | IMP | LPG | 20DD | 20DS | 20DR | | | | | | | |
| | [31] | 32B019 | (P) | ШЕСТЕРНЯ 1-ОЙ ПЕРЕДАЧИ | | | | | | | | | | (A) GEAR A-1ST SPEED | | |
| | 90334381 | M | S | - | S | - | - | - | - | - | - | 1 | | | | |
| | 96182373 | M | - | - | - | S | S | S | - | S | S | 1 | | | | |
| | [32] | 32B014 | (P) | ПОДШИПНИК ИГОЛЬЧАТЫЙ | | | | | | | | | | (A) CAGE-NEEDLE | | |
| | 90373752 | M | S | - | S | S | S | S | - | S | S | 1 | | 33x37x26 | | |
| | [33] | 32B014 | (P) | ПОДШИПНИК ИГОЛЬЧАТЫЙ | | | | | | | | | | (A) CAGE-NEEDLE | | |
| | 90373751 | M | S | - | S | S | S | S | - | S | S | 1 | | 33x52x2 | | |
| | [34] | 32B022 | (P) | ШАЙБА | | | | | | | | | | (A) DISC-MAINSHAFT | | |
| | 90142561 | M | S | - | S | S | S | S | - | S | S | 1 | | | | |
| | [35] | 32B023 | (P) | КОЛЬЦО СТОПОРНОЕ | | | | | | | | | | (A) RING-RETAINING | | |
| | 90373019 | M | S | - | S | S | S | S | - | S | S | 1 | | | | |
| | [36] | 32B024 | (P) | ПОДШИПНИК ШАРИКОВЫЙ | | | | | | | | | | (A) BEARING-GROOVE BALL | | |
| | 96108006 | M | S | - | - | - | - | - | - | - | - | 1 | | | | |
| | 96182977 | M | - | - | S | S | S | S | - | S | S | 1 | | | | |
| | Y 96343750 | M | - | - | S | S | S | S | - | S | S | 1 | | | | |
| [37] | 32B012 | (P) | ШАЙБА | | | | | | | | | | (A) WASHER | | | |
| 90223614 | M | S | - | S | S | S | S | - | S | S | 2 | | | | | |
| [38] | 32B025 | (P) | КОЛЬЦО СТОПОРНОЕ | | | | | | | | | | (A) RING-RETAINING | | | |
| 90142139 | M | S | - | S | S | S | S | - | S | S | 1 | | | | | |
| [39] | 32B026 | (P) | ШЕСТЕРНЯ 5-ОЙ ПЕРЕДАЧИ | | | | | | | | | | (A) GEAR A-5TH SPEED | | | |
| A96237746 | M | S | - | - | - | - | - | - | - | - | 1 | | | | | |
| A90373005 | M | - | - | S | - | - | - | - | - | - | 1 | 030705 | | | | |
| A96297979 | M | - | - | S | S | S | - | S | S | | 1 | | | | | |
| [40] | 32B028 | (P) | ПОДШИПНИК ИГОЛЬЧАТЫЙ | | | | | | | | | | (A) CAGE-NEEDLE | | | |
| 90373748 | M | S | - | S | S | S | S | - | S | S | 1 | | 26x30x31 | | | |
| [41] | 32B005 | (P) | СИНХРОНИЗАТОР | | | | | | | | | | (A) RING-SYN | | | |
| 90304686 | M | S | - | S | - | - | - | - | - | - | 1 | | | | | |
| 96180876 | M | - | - | S | S | S | - | S | S | | 1 | | | | | |
| [42] | 32B039 | (P) | МУФТА СИНХРОНИЗАТОРА 5-ОЙ ПЕРЕДАЧИ | | | | | | | | | | (A) SLEEVE A-5TH SPEED SHIFT | | | |
| A90189349 | M | S | - | S | - | - | - | - | - | - | 1 | | | | | |
| Y A90142140 | M | S | - | S | - | - | - | - | - | - | 1 | | | | | |
| A96182076 | M | - | - | S | S | S | - | S | S | | 1 | | | | | |
| [45] | 32B031 | (P) | СУХАРИК СИНХРОНИЗАТОРА | | | | | | | | | | (A) KEY-5TH SPEED SYN | | | |
| 90142143 | M | S | - | S | - | - | - | - | - | - | 3 | | | | | |
| 96180879 | M | - | - | S | S | S | - | S | S | | 3 | | | | | |

| ДВИГАТЕЛЬ (CLASSIC) | | | ДВИГАТЕЛЬ (EAGLE) | | | КПП (КОРОБКА ПЕРЕМЕННЫХ ПЕРЕДАЧ) |
|----------------------|----------------------|-----------------|----------------------|-----------------|--|----------------------------------|
| 20SO : 2.2 SOHC | LPG : 2.0 SOHC (LPG) | 20DD : 2.0 DOHC | IMP : 2.0 SOHC (LPG) | 20DD : 2.0 DOHC | | M : МЕХАНИЧЕСКАЯ КПП |
| IMP : 2.2 SOHC (LPG) | 20DS : 2.0 DOHC | 20DR : 2.0 DOHC | 20DS : 2.0 DOHC | | | Z : АВТОМАТИЧЕСКАЯ КПП (ZF16) |
| | | | | | | A : АВТОМАТИЧЕСКАЯ КПП |

| 3230 МЕХАНИЗМ КОРОБКИ ПЕРЕДАЧ TRANSAXLE GEAR | В 3 Т | № ПОЗИЦИИ | КОД / К | НАИМЕНОВАНИЕ ДЕТАЛИ | | | | | | | | | | КОД / Д | | | |
|--|-------------|----------------------|-------------|-------------------------------|-----|----------------------|-------|------|-----|----------------------------------|-------------|-------------------------------|----------------------|--------------------------|------------|----|------|
| | | НОМЕР ДЕТАЛИ | К П П | МОДЕЛЬ | | | | | | КОМПЛЕКТАЦИЯ | Л / П | К О Л | ПЕРИОД ПРИМЕНЕНИЯ | | ПРИМЕЧАНИЕ | | |
| | | | | CLASSIC | | | EAGLE | | | | | | С | | | ПО | |
| | | | | 20SO | IMP | LPG | 20DD | 20DR | IMP | | | | | | | | 20DD |
| | | [46] | 32B032 | (P) ПОЛУКОЛЬЦО СИНХРОНИЗАТОРА | | | | | | | | | | (A) SPRING-5TH SPEED SYN | | | |
| | 90157546 | | M | S | - | S | - | - | - | - | - | - | - | - | - | 1 | |
| | 96227531 | | M | - | - | - | S | S | S | - | S | S | | | | 1 | |
| | [47] | | 32B033 | (P) КОЛЬЦО СТОПОРНОЕ | | | | | | | | | | (A) RING-RETAINING | | | |
| | | 90373017 | | M | S | - | S | S | S | S | - | S | S | | | 1 | |
| ДВИГАТЕЛЬ (CLASSIC) | | | | ДВИГАТЕЛЬ (EAGLE) | | | | | | КПП (КОРОБКА ПЕРЕМЕННЫХ ПЕРЕДАЧ) | | | | | | | |
| 20SO : 2.2 SOHC | | LPG : 2.0 SOHC (LPG) | | 20DD : 2.0 DOHC | | IMP : 2.0 SOHC (LPG) | | | | 20DD : 2.0 DOHC | | M : МЕХАНИЧЕСКАЯ КПП | | | | | |
| IMP : 2.2 SOHC (LPG) | | 20DS : 2.0 DOHC | | 20DR : 2.0 DOHC | | 20DS : 2.0 DOHC | | | | | | Z : АВТОМАТИЧЕСКАЯ КПП (ZF16) | | | | | |
| | | | | | | | | | | | | A : АВТОМАТИЧЕСКАЯ КПП | | | | | |

| 3240 МЕХАНИЗМ ЗАДНЕГО ХОДА REVERSE&COUNTER GEAR | В З Т | № ПОЗИЦИИ | | КОД / К | | НАИМЕНОВАНИЕ ДЕТАЛИ | | | | | | | К О Д / Д | | | | | | | | | |
|--|-------------|----------------------------|--------------------------|-----------------|-----|----------------------|-------|-----------------|------|----------------------|-------------|----------------------------------|-----------------------|------------------------|----------------------------|------------------------------|-----|------|------|------|----------|--|
| | | НОМЕР ДЕТАЛИ | К | МОДЕЛЬ | | | | | | КОМПЛЕКТАЦИЯ | Л / П | К О Л | | ПЕРИОД ПРИМЕНЕНИЯ | | ПРИМЕЧАНИЕ | | | | | | |
| | | | | CLASSIC | | | EAGLE | | | | | | | С | ПО | | | | | | | |
| | | | | 20SO | IMP | LPG | 20DD | 20DS | 20DR | | | | | | | | IMP | 20DD | 20DS | | | |
|  | [01] | 32C001 | (P) ПОДШИПНИК ИГОЛЬЧАТЫЙ | | | | | | | | | | | | | | | | | | | |
| | 90373804 | M | S | - | S | S | S | S | - | S | S | | | 1 | | (A) SLEEVE-NEEDLE | | | | | 35x47x17 | |
| | Y 90142092 | M | S | - | S | S | S | S | - | S | S | | | 1 | | (A) SLEEVE-NEEDLE | | | | | 35x47x17 | |
| | [02] | 32C008 | (P) ВАЛ ВТОРИЧНЫЙ | | | | | | | | | | | | | | | | | | | |
| | 90373010 | M | S | - | S | S | S | S | - | S | S | | | 1 | | (A) SHAFT-INPUT DRIVE | | | | | | |
| | [03] | 32C014 | (P) БЛОК ШЕСТЕРЕН | | | | | | | | | | | | | | | | | | | |
| | A96237736 | M | S | - | - | - | - | - | - | - | - | | | 1 | | (A) GEAR A-INPUT SHF CLUSTER | | | | | | |
| | A96157429 | M | - | - | S | - | - | - | - | - | - | | | 1 | 030705 | | | | | | | |
| | A96297980 | M | - | - | - | S | S | S | - | S | S | | | 1 | | | | | | | | |
| | [04] | 09119 | (P) БОЛТ | | | | | | | | | | | | | | | | | | | |
| | 09119-07001 | M | S | - | S | S | S | S | - | S | S | | | 1 | | (A) BOLT | | | | | | |
| | [05] | 32C005 | (P) КОЛЬЦО СТОПОРНОЕ | | | | | | | | | | | | | | | | | | | |
| | 11074952 | M | S | - | S | S | S | S | - | S | S | | | 1 | | (A) RING-RETAINING | | | | | 17x1 | |
| [06] | 32C002 | (P) КОЛЬЦО БЛОКА ШЕСТЕРЕН | | | | | | | | | | | | | | | | | | | | |
| 90157379 | M | S | - | S | S | S | S | - | S | S | | | 1 | | (A) RING-CLUSTER BEARING | | | | | 72x2 | | |
| [07] | 32C052 | (P) ПОДШИПНИК ШАРИКОВЫЙ | | | | | | | | | | | | | | | | | | | | |
| 96108005 | M | S | - | S | - | - | - | - | - | - | | | 1 | | (A) BEARING-GROOVE BALL | | | | | | | |
| 96182978 | M | - | - | - | S | S | S | - | S | S | | | 1 | | | | | | | | | |
| Y 96343751 | M | - | - | - | S | S | S | - | S | S | | | 1 | | | | | | | | | |
| [08] | 32C004 | (P) ШЕСТЕРНЯ 5-ОЙ ПЕРЕДАЧИ | | | | | | | | | | | | | | | | | | | | |
| 96237739 | M | S | - | - | - | - | - | - | - | - | | | 1 | | (A) GEAR-CLUSTER 5TH SPEED | | | | | | | |
| 90170070 | M | - | - | S | - | - | - | - | - | - | | | 1 | 030705 | | | | | | | | |
| 96297968 | M | - | - | - | S | S | S | - | S | S | | | 1 | | | | | | | | | |
| [09] | 32C005 | (P) КОЛЬЦО СТОПОРНОЕ | | | | | | | | | | | | | | | | | | | | |
| 90373018 | M | S | - | S | S | S | S | - | S | S | | | 1 | | (A) RING-RETAINING | | | | | 30x2 | | |
| [10] | 09160 | (P) ШАЙБА | | | | | | | | | | | | | | | | | | | | |
| 09160-16002 | M | S | - | S | S | S | S | - | S | S | | | 1 | | (A) WASHER | | | | | | | |
| [11] | 32C006 | (P) ШЕСТЕРНЯ ЗАДНЕГО ХОДА | | | | | | | | | | | | | | | | | | | | |
| A96161880 | M | S | - | S | S | S | S | - | S | S | | | 1 | | (A) GEAR A-REV IDLER | | | | | | | |
| [12] | 32C010 | (P) ВАЛ ЗАДНЕГО ХОДА | | | | | | | | | | | | | | | | | | | | |
| 90182850 | M | S | - | S | S | S | S | - | S | S | | | 1 | | (A) SHAFT-REV IDLER GEAR | | | | | | | |
| [13] | 06111 | (P) ШАРИК | | | | | | | | | | | | | | | | | | | | |
| 06111-05004 | M | S | - | S | S | S | S | - | S | S | | | 1 | | (A) BALL | | | | | | | |
| ДВИГАТЕЛЬ (CLASSIC) | | | | | | ДВИГАТЕЛЬ (EAGLE) | | | | | | КПП (КОРОБКА ПЕРЕМЕННЫХ ПЕРЕДАЧ) | | | | | | | | | | |
| 20SO : 2.2 SOHC | | LPG : 2.0 SOHC (LPG) | | 20DD : 2.0 DOHC | | IMP : 2.0 SOHC (LPG) | | 20DD : 2.0 DOHC | | M : МЕХАНИЧЕСКАЯ КПП | | Z : АВТОМАТИЧЕСКАЯ КПП (ZF16) | | A : АВТОМАТИЧЕСКАЯ КПП | | | | | | | | |
| IMP : 2.2 SOHC (LPG) | | 20DS : 2.0 DOHC | | 20DR : 2.0 DOHC | | 20DS : 2.0 DOHC | | | | | | | | | | | | | | | | |

| 3250 КОРПУС ПОДШИПНИКОВ BEARING PLATE | № ПОЗИЦИИ | КОД / К | НАИМЕНОВАНИЕ ДЕТАЛИ | | | | | | | | | | КОД / Д | | | | |
|--|-----------------------|---------|--|---------|-----|-----|-------|------|---|--------------|-------|-----|---------|-------------------|----|--------------------------|-------|
| | | | НОМЕР ДЕТАЛИ | МОДЕЛЬ | | | | | | КОМПЛЕКТАЦИЯ | Л / П | КОЛ | | ПЕРИОД ПРИМЕНЕНИЯ | | ПРИМЕЧАНИЕ | |
| | | | | CLASSIC | | | EAGLE | | | | | | | С | ПО | | |
| | | | | 20SO | IMP | LPG | 20DD | 20DR | IMP | | | | | | | | 20DD |
|  | [18] 08957605 | 32D015 | (P) МАГНИТ | M | S | - | S | S | S | S | - | S | S | | 1 | (A) MAGNET | |
| | [19] 96179244 | 32D016 | (P) ПРОКЛАДКА КОРПУСА ПОДШИПНИКОВ | M | S | - | S | S | S | S | - | S | S | | 1 | (A) GASKET-BEARING PLATE | |
| | [20] 09100-08016 | 09100 | (P) БОЛТ | M | S | - | S | S | S | S | - | S | S | | 5 | (A) BOLT | M8x28 |
| | [21] 09100-08018 | 09100 | (P) БОЛТ | M | S | - | S | S | S | S | - | S | S | | 5 | (A) BOLT | M8x58 |
| | [22] 09100-07002 | 09100 | (P) БОЛТ | M | S | - | S | S | S | S | - | S | S | | 5 | (A) BOLT | M7x15 |
| | [23] 90168610 | 32D017 | (P) ВИНТ | M | S | - | S | S | S | S | - | S | S | | 1 | (A) SCREW | |
| | Y 09100-08018 | | | M | S | - | S | S | S | S | - | S | S | | 1 | | |
| | [24] 96246303 | 32D018 | (P) ВТУЛКА СТОПОРНАЯ | M | S | - | S | S | S | S | - | S | S | | 3 | (A) SLEEVE-DETENT | |
| | Y 90375062 | | | M | S | - | S | S | S | S | - | S | S | | 3 | | |
| | 96242705 | | | M | S | - | S | S | S | S | - | S | S | | 3 | | |
| ДВИГАТЕЛЬ (CLASSIC) | | | ДВИГАТЕЛЬ (EAGLE) | | | | | | КПП (КОРОБКА ПЕРЕМЕННЫХ ПЕРЕДАЧ) | | | | | | | | |
| 20SO : 2.2 SOHC LPG : 2.0 SOHC (LPG) 20DD : 2.0 DOHC IMP : 2.2 SOHC (LPG) 20DS : 2.0 DOHC 20DR : 2.0 DOHC | | | IMP : 2.0 SOHC (LPG) 20DD : 2.0 DOHC 20DS : 2.0 DOHC | | | | | | M : МЕХАНИЧЕСКАЯ КПП Z : АВТОМАТИЧЕСКАЯ КПП (ZF16) A : АВТОМАТИЧЕСКАЯ КПП | | | | | | | | |

| 3260 МЕХАНИЗМ УПРАВЛЕНИЯ КПП GEAR SHIFT COVER&FORK | № ПОЗИЦИИ | КОД / К | НАИМЕНОВАНИЕ ДЕТАЛИ | | | | | | | | | | КОД / Д | | | |
|--|----------------------------------|---|---|---------|-----|-----|-------|------|---|--------------|-------|-----|---------|------------------------------|----|------------|
| | | | НОМЕР ДЕТАЛИ | МОДЕЛЬ | | | | | | КОМПЛЕКТАЦИЯ | Л / П | КОЛ | | ПЕРИОД ПРИМЕНЕНИЯ | | ПРИМЕЧАНИЕ |
| | | | | CLASSIC | | | EAGLE | | | | | | | С | ПО | |
| | | | | 20SO | IMP | LPG | 20DD | 20DR | IMP | | | | | | | |
| | [01] 96180849 | 32D001 (P) ВИЛКА ПЕРЕКЛЮЧЕНИЯ 1 И 2 ПЕРЕДАЧ | M | S | - | S | S | S | S | - | S | S | 1 | (A) FORK A-1ST&2ND G/S | | |
| | [02] 90375059 90334192 | 32E003 (P) ШТОК ПЕРЕКЛЮЧЕНИЯ 1 И 2 ПЕРЕДАЧ | M | S | - | S | - | - | - | - | - | - | 1 | (A) ROD-1ST&2ND G/S | | |
| | [03] 11054212 | 32E004 (P) ПАЛЕЦ | M | S | - | S | S | S | S | - | S | S | 1 | (A) PIN-COILED | | |
| | [04] 96180851 96180883 | 32E005 (P) ВИЛКА ПЕРЕКЛЮЧЕНИЯ 3 И 4 ПЕРЕДАЧ | M | S | - | S | - | - | - | - | - | - | 1 | (A) FORK A-3RD&4TH G/S | | |
| | [05] 90375060 | 32E007 (P) ШТОК ПЕРЕКЛЮЧЕНИЯ 3 И 4 ПЕРЕДАЧ | M | S | - | S | S | S | S | - | S | S | 1 | (A) ROD-3RD&4TH G/S | | |
| | [06] 11054212 | 32E004 (P) ПАЛЕЦ | M | S | - | S | S | S | S | - | S | S | 1 | (A) PIN-COILED | | |
| | [07] 96180854 90375041 | 32E008 (P) ВИЛКА ПЕРЕКЛЮЧЕНИЯ 5 ПЕРЕДАЧИ | M | S | - | S | - | - | - | - | - | - | 1 | (A) PIECE-5TH SPEED ENGAGING | | |
| | [08] 96338484 Y 90142154 | 32E011 (P) СОБАЧКА | M | S | - | S | S | S | S | - | S | S | 1 | (A) PAWL-G/S ROD | | |
| | [09] 96180853 | 32E013 (P) ВИЛКА ПЕРЕКЛЮЧЕНИЯ ЗАДНЕГО ХОДА | M | S | - | S | S | S | S | - | S | S | 1 | (A) FORK-G/S,REV | | |
| | [10] 90334195 | 32E014 (P) ШТОК ПЕРЕКЛЮЧЕНИЯ ЗАДНЕГО ХОДА | M | S | - | S | S | S | S | - | S | S | 1 | (A) ROD-REV G/S | | |
| | [11] 11054212 | 32E004 (P) ПАЛЕЦ | M | S | - | S | S | S | S | - | S | S | 1 | (A) PIN-COILED | | |
| | [12] 96179220 96243174 | 32E015 (P) ПРИВОД ПЕРЕКЛЮЧЕНИЯ ПЕРЕДАЧ | M | S | - | S | S | S | S | - | S | S | 1 | (A) COVER A-G/S | | |
| | [13] 90147931 | 32E019 (P) ВИЛКА ПЕРЕКЛЮЧЕНИЯ ПЕРЕДАЧ | M | S | - | S | S | S | S | - | S | S | 1 | (A) ROD A-G/S | | |
| | [14] 90157060 | 32E022 (P) ШТИФТ ПЕРЕКЛЮЧЕНИЯ ПЕРЕДАЧ | M | S | - | S | S | S | S | - | S | S | 1 | (A) FINGER-SHIFT | | |
| | [15] 11054212 | 32E004 (P) ПАЛЕЦ | M | S | - | S | S | S | S | - | S | S | 1 | (A) PIN-COILED | | |
| ДВИГАТЕЛЬ (CLASSIC) | | | ДВИГАТЕЛЬ (EAGLE) | | | | | | КПП (КОРОБКА ПЕРЕМЕННЫХ ПЕРЕДАЧ) | | | | | | | |
| 20SO : 2.2 SOHC LPG : 2.0 SOHC (LPG) 20DD : 2.0 DOHC | | | IMP : 2.0 SOHC (LPG) 20DD : 2.0 DOHC | | | | | | M : МЕХАНИЧЕСКАЯ КПП Z : АВТОМАТИЧЕСКАЯ КПП (ZF16) A : АВТОМАТИЧЕСКАЯ КПП | | | | | | | |
| IMP : 2.2 SOHC (LPG) 20DS : 2.0 DOHC 20DR : 2.0 DOHC | | | 20DS : 2.0 DOHC | | | | | | | | | | | | | |

| 3260 МЕХАНИЗМ УПРАВЛЕНИЯ КПП GEAR SHIFT COVER&FORK | В 3 Т | № ПОЗИЦИИ | | КОД / К | | НАИМЕНОВАНИЕ ДЕТАЛИ | | | | | | КОД / Д | | | |
|--|---------------------|-----------------------|----------------------|------------------------------------|-------------------|---------------------|----------------------|-------------------------------|----------------------------------|-------|------------------------|---------|---------------------|----------------------|------------|
| | | НОМЕР ДЕТАЛИ | МОДЕЛЬ | | | | | | КОМПЛЕКТАЦИЯ | Л / П | КОЛ | | ПЕРИОД ПРИМЕНЕНИЯ | | ПРИМЕЧАНИЕ |
| | | | CLASSIC | | | EAGLE | | | | | | | С | ПО | |
| | | | 20SO | IMP | LPG | 20DD | 20DR | IMP | | | | | | | |
| | | [16] 96241607 | 32E033 | (P) КОРОМЫСЛО ПЕРЕКЛЮЧЕНИЯ ПЕРЕДАЧ | | | | | | | | | (A) LEVER-G/S INTER | | |
| | | [17] 90142132 | 32E023 | (P) ШАЙБА ОПОРНАЯ | | | | | | | | | | (A) PLATE-GUARD | |
| | | [18] 90170121 | 32E024 | (P) ПРУЖИНА | | | | | | | | | | (A) SPRING-CMPR | |
| | | [19] 90223591 | 32E025 | (P) ВТУЛКА | | | | | | | | | | (A) BUSH | |
| | | [20] 90223590 | 32E026 | (P) КОЛЬЦО СТОПОРНОЕ | | | | | | | | | | (A) RING-RETAINING | |
| | | [21] 96179248 | 32E027 | (P) ПРОКЛАДКА | | | | | | | | | | (A) GASKET-G/S COVER | |
| | | [22] 09100-07003 | 09100 | (P) БОЛТ | | | | | | | | | | (A) BOLT | M7x20 |
| | | [23] 96180917 | 35A038 | (P) ПРОБКА | | | | | | | | | | (A) PLUG | |
| | | [24] 90086885 | 32E002 | (P) ПРОБКА | | | | | | | | | | (A) PLUG | |
| | | [26] 90129204 | 32E030 | (P) САЛЬНИК | | | | | | | | | | (A) RING-SEAL | 23x35x8 |
| | | [27] 90182168 | 32A009 | (P) САЛЬНИК | | | | | | | | | | (A) RING-SEAL | 13x26x7 |
| | ДВИГАТЕЛЬ (CLASSIC) | | | | ДВИГАТЕЛЬ (EAGLE) | | | | КПП (КОРОБКА ПЕРЕМЕННЫХ ПЕРЕДАЧ) | | | | | | |
| | 20SO : 2.2 SOHC | | LPG : 2.0 SOHC (LPG) | | 20DD : 2.0 DOHC | | IMP : 2.0 SOHC (LPG) | | 20DD : 2.0 DOHC | | M : МЕХАНИЧЕСКАЯ КПП | | | | |
| IMP : 2.2 SOHC (LPG) | | 20DS : 2.0 DOHC | | 20DR : 2.0 DOHC | | 20DS : 2.0 DOHC | | Z : АВТОМАТИЧЕСКАЯ КПП (ZF16) | | | A : АВТОМАТИЧЕСКАЯ КПП | | | | |

| 3270 ДИФФЕРЕНЦИАЛ DIFFERENTIAL GEAR | № ПОЗИЦИИ | КОД / К | НАИМЕНОВАНИЕ ДЕТАЛИ | | | | | | | | | | КОД / Д | | | |
|---|------------|-------------------------------------|---------------------------------|---------|-----|-----|-------|------|-----|--------------|-------|--------------------------|-------------------------|-------------------|----|------------|
| | | | НОМЕР ДЕТАЛИ | МОДЕЛЬ | | | | | | КОМПЛЕКТАЦИЯ | Л / П | КОЛ | | ПЕРИОД ПРИМЕНЕНИЯ | | ПРИМЕЧАНИЕ |
| | | | | CLASSIC | | | EAGLE | | | | | | | С | ПО | |
| | | | | 20SO | IMP | LPG | 20DD | 20DR | IMP | | | | | | | |
| | [01] | 32F004 | (P) КОРОБКА ДИФФЕРЕНЦИАЛА | | | | | | | | | | (A) HOUSING-DIFF GEAR | | | |
| | 96169394 | M | S | - | S | S | S | S | - | S | S | 1 | | | | |
| | Y 90372052 | M | S | - | S | S | S | S | - | S | S | 1 | | | | |
| | [02] | 32F022 | (P) ШЕСТЕРНЯ ГЛАВНОЙ ПЕРЕДАЧИ | | | | | | | | | | (A) GEAR-HELICAL DIFF | | | |
| | 96242699 | M | S | - | S | - | - | - | - | - | - | 1 | | | | |
| | 96298611 | M | - | - | S | S | S | - | S | S | 1 | | | | | |
| | [03] | 32F005 | (P) ШЕСТЕРНЯ ПРИВОДА СПИДОМЕТРА | | | | | | | | | | (A) GEAR-DRIVEN WORM | | | |
| | 90125064 | M | S | - | S | S | S | S | - | S | S | 1 | | | | |
| | [04] | 32F006 | (P) ШАЙБА | | | | | | | | | | (A) WASHER | | | |
| | 14040531 | M | S | - | S | S | S | S | - | S | S | 2 | | | | |
| | [05] | 32F007 | (P) ШЕСТЕРНЯ ПОЛУОСЕВАЯ | | | | | | | | | | (A) GEAR-AXLE SHF BEVEL | | | |
| | 96183738 | M | S | - | S | - | - | - | - | - | - | 2 | | | | |
| | 96251723 | M | - | - | S | S | S | - | S | S | 2 | | | | | |
| | [06] | 32F008 | (P) САТЕЛЛИТ | | | | | | | | | | (A) GEAR-BEVEL DIFF | | | |
| 96183739 | M | S | - | S | - | - | - | - | - | - | 2 | | | | | |
| 96251722 | M | - | - | S | S | S | - | S | S | 2 | | | | | | |
| [07] | 32F009 | (P) ДИСК СТОПОРНЫЙ | | | | | | | | | | (A) DISC-BEVEL GEAR | | | | |
| 00463061 | M | S | - | S | S | S | S | - | S | S | 2 | | | | | |
| [08] | 32F010 | (P) ОСЬ САТЕЛЛИТОВ | | | | | | | | | | (A) SHAFT-DIFF GEAR | | | | |
| 90372053 | M | S | - | S | S | S | - | S | S | 1 | | | | | | |
| 96297027 | M | - | - | S | - | - | - | - | - | - | 1 | 030705 | | | | |
| [09] | 32F011 | (P) ПАЛЕЦ | | | | | | | | | | (A) PIN-DIFF SPRING | | | | |
| 96169094 | M | S | - | S | S | S | S | - | S | S | 1 | | | | | |
| [10] | 09103 | (P) БОЛТ | | | | | | | | | | (A) BOLT | | | | |
| 09103-10057 | M | S | - | S | S | S | S | - | S | S | 10 | | | | | |
| [11] | 32F012 | (P) ПОДШИПНИК КОНИЧЕСКИЙ | | | | | | | | | | (A) BEARING-TAPER ROLLER | | | | |
| 96108125 | M | S | - | S | S | S | S | - | S | S | 2 | | | | | |
| Y 96335754 | M | S | - | S | S | S | S | - | S | S | 2 | | | | | |
| [12] | 32F015 | (P) ФЛАНЕЦ ПОДШИПНИКА ДИФФЕРЕНЦИАЛА | | | | | | | | | | (A) RING-DIFF BEARING | | | | |
| 90121689 | M | S | - | S | S | S | S | - | S | S | 1 | | | | | |
| [13] | 32F025 | (P) САЛЬНИК | | | | | | | | | | (A) RING-SHF SEAL | | | | |
| 08666007 | M | S | - | S | S | S | S | - | S | S | 2 | | 35x55x9/14 | | | |
| Y 96264738 | M | S | - | S | S | S | S | - | S | S | 2 | | 35x55x9/14 | | | |
| [14] | 32F016 | (P) КОЛЬЦО | | | | | | | | | | (A) RING-O | | | | |
| 90111402 | M | S | - | S | S | S | S | - | S | S | 1 | | | | | |

ДВИГАТЕЛЬ (CLASSIC)

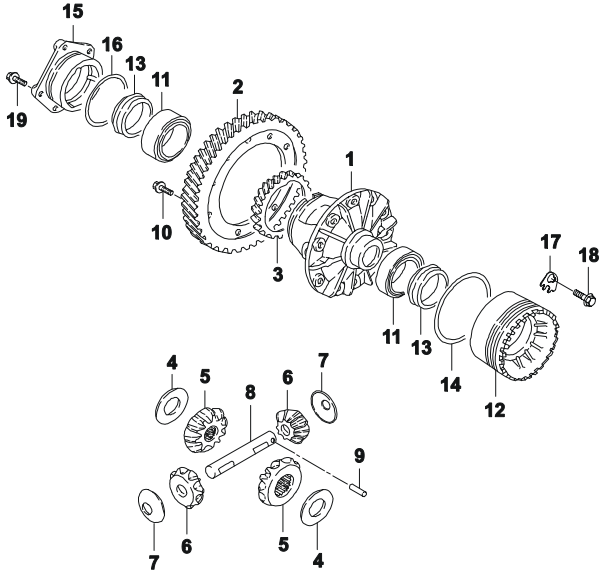
20SO : 2.2 SOHC LPG : 2.0 SOHC (LPG) 20DD : 2.0 DOHC
 IMP : 2.2 SOHC (LPG) 20DS : 2.0 DOHC 20DR : 2.0 DOHC

ДВИГАТЕЛЬ (EAGLE)

IMP : 2.0 SOHC (LPG) 20DD : 2.0 DOHC
 20DS : 2.0 DOHC

КПП (КОРОБКА ПЕРЕМЕННЫХ ПЕРЕДАЧ)

M : МЕХАНИЧЕСКАЯ КПП
 Z : АВТОМАТИЧЕСКАЯ КПП (ZF16)
 A : АВТОМАТИЧЕСКАЯ КПП

| 3270 ДИФФЕРЕНЦИАЛ DIFFERENTIAL GEAR | № ПОЗИЦИИ | КОД / К | НАИМЕНОВАНИЕ ДЕТАЛИ | | | | | | | | | | КОД / Д | | | |
|--|------------|---------|---------------------|---------------------------------|-----|-----|-------|------|-----|--------------|-------|-------------------|------------------------------|-------------------|----|------------|
| | | | НОМЕР ДЕТАЛИ | МОДЕЛЬ | | | | | | КОМПЛЕКТАЦИЯ | Л / П | КОЛ | | ПЕРИОД ПРИМЕНЕНИЯ | | ПРИМЕЧАНИЕ |
| | | | | CLASSIC | | | EAGLE | | | | | | | С | ПО | |
| | | | | 20SO | IMP | LPG | 20DD | 20DR | IMP | | | | | | | |
|  | [14] | 32F016 | (P) | КОЛЬЦО | | | | | | | | | (A) RING-O | | | |
| | У 96243158 | М | С | - | С | С | С | С | - | С | С | 1 | | | | |
| | [15] | 32F018 | (P) | ФЛАНЕЦ ПОДШИПНИКА ДИФФЕРЕНЦИАЛА | | | | | | | | | (A) FLANGE-DIFF GEAR BEARING | | | |
| | 90121695 | М | С | - | С | С | С | С | - | С | С | 1 | | | | |
| | [16] | 32F020 | (P) | КОЛЬЦО | | | | | | | | | (A) RING-O | | | |
| | 90129521 | М | С | - | С | С | С | С | - | С | С | 1 | | | | |
| У 96243159 | М | С | - | С | С | С | С | - | С | С | 1 | | | | | |
| [17] | 32F021 | (P) | ПЛАСТИНА СТОПОРНАЯ | | | | | | | | | (A) PLATE-LOCKING | | | | |
| 90079853 | М | С | - | С | С | С | С | - | С | С | 1 | | | | | |
| [18] | 09116 | (P) | БОЛТ | | | | | | | | | (A) BOLT | N6x16 | | | |
| 09116-06029 | М | С | - | С | С | С | С | - | С | С | 1 | | | | | |
| [19] | 09103 | (P) | БОЛТ | | | | | | | | | (A) BOLT | M8x1.25 | | | |
| 09103-08026 | М | С | - | С | С | С | С | - | С | С | 5 | | | | | |

ДВИГАТЕЛЬ (CLASSIC)

20SO : 2.2 SOHC LPG : 2.0 SOHC (LPG) 20DD : 2.0 DOHC
 IMP : 2.2 SOHC (LPG) 20DS : 2.0 DOHC 20DR : 2.0 DOHC

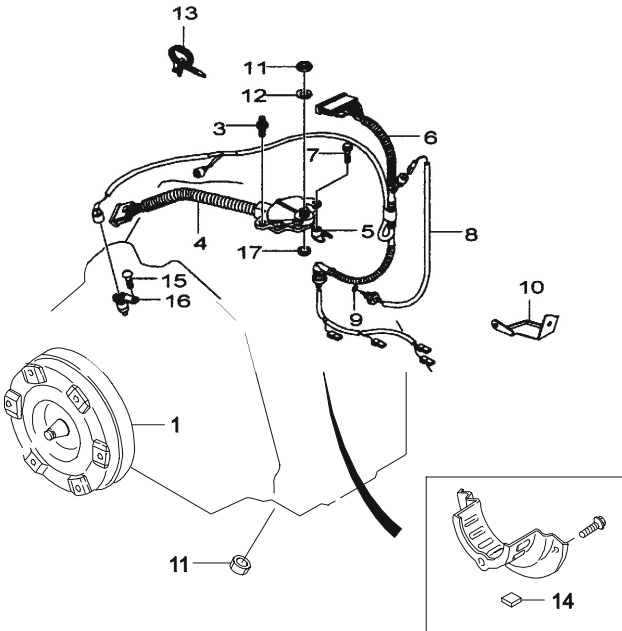
ДВИГАТЕЛЬ (EAGLE)

IMP : 2.0 SOHC (LPG) 20DD : 2.0 DOHC
 20DS : 2.0 DOHC

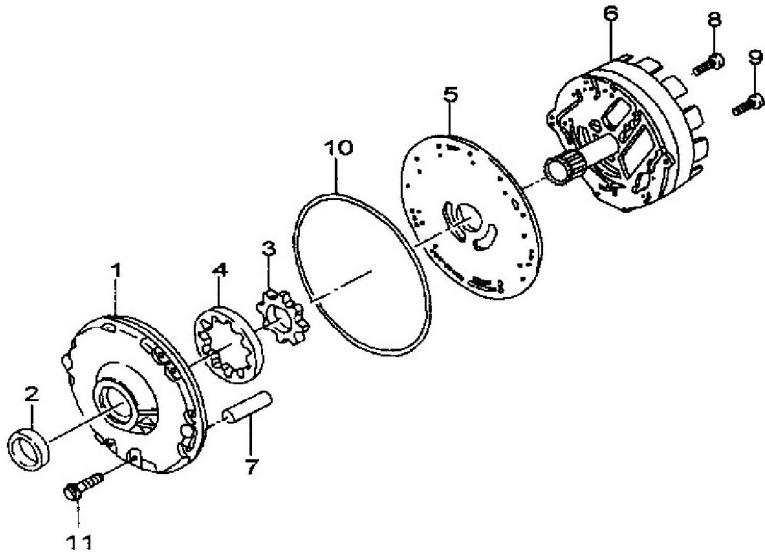
КПП (КОРОБКА ПЕРЕМЕННЫХ ПЕРЕДАЧ)

М : МЕХАНИЧЕСКАЯ КПП
 Z : АВТОМАТИЧЕСКАЯ КПП (ZF16)
 А : АВТОМАТИЧЕСКАЯ КПП

| 3710 АВТОМАТИЧЕСКАЯ КОРОБКА ПЕРЕДАЧ (AISIN) AUTOMATIC TRANSAXLE(AISIN) | В З Т | № ПОЗИЦИИ | | КОД / К | | НАИМЕНОВАНИЕ ДЕТАЛИ | | | | | | | К О Д / Д | | | |
|--|-------------|----------------------|-------------|-----------------------|------------------------------------|----------------------|------------------|----------------------------------|------------------|----------------------|-------------|-------------------------------|---------------------------|-------------------------------|----|------------|
| | | НОМЕР ДЕТАЛИ | К П П | МОДЕЛЬ | | | | | | КОМПЛЕКТАЦИЯ | Л / П | К О Л | | ПЕРИОД ПРИМЕНЕНИЯ | | ПРИМЕЧАНИЕ |
| | | | | CLASSIC | | | EAGLE | | | | | | | С | ПО | |
| | | | | 2 0 S O | I M P | L P G | 2 0 D S | 2 0 D D | 2 0 D R | | | | | | | |
| | | [01] | | 33A000 | (P) КОРОБКА ПЕРЕДАЧ АВТОМАТИЧЕСКАЯ | | | | | | | | (A) TRANSAXLE A-AUTOMATIC | | | |
| | | 3051050A072 | A | S | O | - | - | - | S | - | - | 1 | 030705 | | ZC | |
| | | Y 96349137 | A | S | O | - | - | - | S | - | - | 1 | 030705 | | ZC | |
| | | [02] | | 09100 | (P) БОЛТ | | | | | | | | | (A) BOLT | | |
| | | 09100-12002 | A | S | O | - | - | - | S | - | - | 4 | | | | |
| | | [03] | | 09100 | (P) БОЛТ | | | | | | | | | (A) BOLT | | |
| | | 09100-12012 | A | S | O | - | - | - | S | - | - | 1 | | | | |
| | | [04] | | 09103 | (P) БОЛТ | | | | | | | | | (A) BOLT | | |
| | | 09103-10009 | A | S | O | - | - | - | S | - | - | 4 | | | | |
| | | [05] | | 32A013 | (P) МЕХАНИЗМ ПРИВОДА СПИДОМЕТРА | | | | | | | | | (A) GEAR A-DRIVEN,SPEEDOMETER | | |
| | | 90375764 | A | S | O | - | - | - | S | - | - | 1 | | | | |
| | | [06] | | 09280 | (P) ПРОКЛАДКА | | | | | | | | | (A) RING-O | | |
| | 09280-17001 | A | S | O | - | - | - | S | - | - | 1 | | | | | |
| | [07] | | 01107 | (P) БОЛТ | | | | | | | | | (A) BOLT | | | |
| | 01107-06163 | A | S | O | - | - | - | S | - | - | 1 | | | | | |
| | [08] | | 33D030 | (P) НАПРАВЛЯЮЩАЯ ЩУПА | | | | | | | | | (A) TUBE A-OIL FILTER | | | |
| | 96277124 | A | S | O | - | - | - | S | - | - | 1 | | | | | |
| | [09] | | 33A027 | (P) ЩУП МАСЛЯНЫЙ | | | | | | | | | (A) STICK A-OIL GAUGE,T/A | | | |
| | 96281743 | A | S | O | - | - | - | S | - | - | 1 | | | | | |
| | [10] | | 33A025 | (P) САЛЬНИК | | | | | | | | | (A) RING-SEAL | | | |
| | 90223715 | A | S | O | - | - | - | S | - | - | 1 | | | | | |
| | [11] | | 08316 | (P) ГАЙКА | | | | | | | | | (A) NUT | | | |
| | 08316-28083 | A | S | O | - | - | - | S | - | - | 1 | | | | | |
| | [12] | | 21D019 | (P) КРОНШТЕЙН | | | | | | | | | (A) BRACKET-O2 SENSOR | | | |
| | 96287789 | A | S | O | - | - | - | S | - | - | 1 | | | | | |
| ДВИГАТЕЛЬ (CLASSIC) | | | | ДВИГАТЕЛЬ (EAGLE) | | | | КПП (КОРОБКА ПЕРЕМЕННЫХ ПЕРЕДАЧ) | | | | | | | | |
| 20SO : 2.2 SOHC | | LPG : 2.0 SOHC (LPG) | | 20DD : 2.0 DOHC | | IMP : 2.0 SOHC (LPG) | | 20DD : 2.0 DOHC | | M : МЕХАНИЧЕСКАЯ КПП | | Z : АВТОМАТИЧЕСКАЯ КПП (ZF16) | | A : АВТОМАТИЧЕСКАЯ КПП | | |
| IMP : 2.2 SOHC (LPG) | | 20DS : 2.0 DOHC | | 20DR : 2.0 DOHC | | 20DS : 2.0 DOHC | | | | | | | | | | |

| 3720 ГИДРОТРАНСФОРМАТОР И ДАТЧИК (AISIN) TOQUE CONVERTER&SENSOR(AISIN) | В З Т | № ПОЗИЦИИ | | КОД / К | | НАИМЕНОВАНИЕ ДЕТАЛИ | | | | | | КОД / Д | | | | |
|--|-------------|----------------------|-------------|---------------------------------------|-----|----------------------|-------|----------------------------------|------|----------------------|-------------|-------------------------------|-----|------------------------|---------------------------|------------|
| | | НОМЕР ДЕТАЛИ | К П П | МОДЕЛЬ | | | | | | КОМПЛЕКТАЦИЯ | Л / П | | КОЛ | ПЕРИОД ПРИМЕНЕНИЯ | | ПРИМЕЧАНИЕ |
| | | | | CLASSIC | | | EAGLE | | | | | | | С | ПО | |
| | | | | 20SO | IMP | LPG | 20DD | 20DS | 20DR | | | | | | | |
|  | [01] | 3200040A440 | 33E010 | (P) ГИДРОТРАНСФОРМАТОР | A | - | S | O | - | - | S | - | - | 1 | (A) CONVERTER-TORQUE | |
| | [02] | 09100-10017 | 09100 | (P) БОЛТ | A | - | S | O | - | - | S | - | - | 6 | (A) BOLT | |
| | [03] | 5040183018W | 33L003 | (P) БОЛТ | A | - | S | O | - | - | S | - | - | 1 | (A) BOLT | M8x1.25x22 |
| | [04] | 8454050A040 | 33L015 | (P) ВКЛЮЧАТЕЛЬ НЕЙТРАЛЬНОГО ПОЛОЖЕНИЯ | A | - | S | O | - | - | S | - | - | 1 | (A) SWITCH A-NEU START | |
| | [05] | 5040514003A | 33L006 | (P) СОБАЧКА | A | - | S | O | - | - | S | - | - | 1 | (A) PLATE-KEEP | |
| | [06] | 8212550A091 | 33L015 | (P) ПРОВОДКА КОРОБКИ ПЕРЕДАЧ | A | - | S | O | - | - | S | - | - | 1 | (A) W/HARNESST-A | |
| | [07] | 5040183025H | 33L003 | (P) БОЛТ | A | - | S | O | - | - | S | - | - | 1 | (A) BOLT | M8x1.25x22 |
| | [08] | 8942950A020 | 33L013 | (P) ДАТЧИК ТЕМПЕРАТУРНЫЙ | A | - | S | O | - | - | S | - | - | 1 | (A) SENSOR A-TEMP | |
| | [09] | 9030111006 | 33D061 | (P) ПРОКЛАДКА | A | - | S | O | - | - | S | - | - | 1 | (A) RING-O | 11.68x1.98 |
| | [10] | 8943750A010 | 33D079 | (P) ЩИТОК ТЕМПЕРАТУРНОГО ДАТЧИКА | A | - | S | O | - | - | S | - | - | 1 | (A) PROTECTOR-TEMP SENSOR | |
| | [11] | 9411050800 | 33D060 | (P) ГАЙКА | A | - | S | O | - | - | S | - | - | 1 | (A) NUT | M8x1.25 |
| | [12] | 9451200800 | 33D106 | (P) ШАЙБА | A | - | S | O | - | - | S | - | - | 1 | (A) WASHER | |
| | [13] | 8271112200 | 33A009 | (P) ЗАЖИМ ЖГУТА ПРОВОДОВ | A | - | S | O | - | - | S | - | - | 1 | (A) CLAMP | |
| | [14] | 3539430011 | 33D056 | (P) МАГНИТ | A | - | S | O | - | - | S | - | - | 3 | (A) MAGNET | |
| | [15] | 5040183017Z | 33L007 | (P) ВИНТ | A | - | S | O | - | - | S | - | - | 2 | (A) SCREW | M6x1x16 |
| | [16] | 8941160A030 | 33L012 | (P) ДАТЧИК СКОРОСТИ | A | - | S | O | - | - | S | - | - | 2 | (A) SENSOR-SPEED | |
| | [17] | 2030044001J | 33D089 | (P) САЛЬНИК | A | - | S | O | - | - | S | - | - | 1 | (A) SEAL-OIL | |
| ДВИГАТЕЛЬ (CLASSIC) | | | | ДВИГАТЕЛЬ (EAGLE) | | | | КПП (КОРОБКА ПЕРЕМЕННЫХ ПЕРЕДАЧ) | | | | | | | | |
| 20SO : 2.2 SOHC | | LPG : 2.0 SOHC (LPG) | | 20DD : 2.0 DOHC | | IMP : 2.0 SOHC (LPG) | | 20DD : 2.0 DOHC | | M : МЕХАНИЧЕСКАЯ КПП | | Z : АВТОМАТИЧЕСКАЯ КПП (ZF16) | | A : АВТОМАТИЧЕСКАЯ КПП | | |
| IMP : 2.2 SOHC (LPG) | | 20DS : 2.0 DOHC | | 20DR : 2.0 DOHC | | 20DS : 2.0 DOHC | | | | | | | | | | |

| 3721 КАРТЕР КОРОБКИ ПЕРЕДАЧ (AISIN) TRANSAXLE HOUSING(AISIN) | № ПОЗИЦИИ | КОД / К | НАИМЕНОВАНИЕ ДЕТАЛИ | | | | | | | | | | КОД / Д | | | |
|--|-----------------------|-----------------|--|---------|-----|-----|-------|------|---|--------------|-------|-----|---------|-------------------|------------|------------|
| | | | НОМЕР ДЕТАЛИ | МОДЕЛЬ | | | | | | КОМПЛЕКТАЦИЯ | Л / П | КОЛ | | ПЕРИОД ПРИМЕНЕНИЯ | | ПРИМЕЧАНИЕ |
| | | | | CLASSIC | | | EAGLE | | | | | | | С | ПО | |
| | | | | 20SO | IMP | LPG | 20DS | 20DD | 20DR | | | | | | | |
| | [18] 5040183008U | 33D014 (P) БОЛТ | A | - | S | O | - | - | - | S | - | - | 2 | (A) BOLT | M8x1.25x30 | |
| | [19] 1040183005Z | 33D014 (P) БОЛТ | A | - | S | O | - | - | - | S | - | - | 8 | (A) BOLT | M8x1.25x30 | |
| | [20] 1040183007T | 33D014 (P) БОЛТ | A | - | S | O | - | - | - | S | - | - | 1 | (A) BOLT | M8x1.25x45 | |
| | [21] 5040183001S | 33D014 (P) БОЛТ | A | - | S | O | - | - | - | S | - | - | 2 | (A) BOLT | M8x1.25x30 | |
| | [22] 5040183002N | 33D014 (P) БОЛТ | A | - | S | O | - | - | - | S | - | - | 2 | (A) BOLT | M8x1.25x35 | |
| ДВИГАТЕЛЬ (CLASSIC) | | | ДВИГАТЕЛЬ (EAGLE) | | | | | | КПП (КОРОБКА ПЕРЕМЕННЫХ ПЕРЕДАЧ) | | | | | | | |
| 20SO : 2.2 SOHC LPG : 2.0 SOHC (LPG) 20DD : 2.0 DOHC IMP : 2.2 SOHC (LPG) 20DS : 2.0 DOHC 20DR : 2.0 DOHC | | | IMP : 2.0 SOHC (LPG) 20DD : 2.0 DOHC 20DS : 2.0 DOHC | | | | | | M : МЕХАНИЧЕСКАЯ КПП Z : АВТОМАТИЧЕСКАЯ КПП (ZF16) A : АВТОМАТИЧЕСКАЯ КПП | | | | | | | |

| 3722 МАСЛЯНЫЙ НАСОС (AISIN) OIL PUMP(AISIN) | В З Т | № ПОЗИЦИИ | | КОД / К | | НАИМЕНОВАНИЕ ДЕТАЛИ | | | | | | | КОД / Д | | |
|---|-----------------------|----------------------|---------------------------------------|-----------------|-----|----------------------|------|-----------------|--------------|----------------------|------------------------|----------------------------------|-------------------------------|------------|----|
| | | НОМЕР ДЕТАЛИ | МОДЕЛЬ | | | | | | КОМПЛЕКТАЦИЯ | Л / П | КОЛ | ПЕРИОД ПРИМЕНЕНИЯ | | ПРИМЕЧАНИЕ | |
| | | | CLASSIC | | | EAGLE | | | | | | С | | | ПО |
| | | | 20SO | IMP | LPG | 20DD | 20DR | IMP | | | | | | | |
|  | [01] 5040619002F | 33F005 | (P) КРЫШКА МАСЛЯНОГО НАСОСА | | | | | | | | 1 | (A) BODY A-OIL PUMP | | | |
| | [02] 5040044001W | 33F040 | (P) САЛЬНИК | | | | | | | | 1 | (A) SEAL-OIL | | | |
| | [03] 3532110A030 | 33F019 | (P) ШЕСТЕРНЯ ВЕДУЩАЯ МАСЛЯНОГО НАСОСА | | | | | | | | 1 | (A) GEAR-OIL PUMP DRIVE | | | |
| | [04] 3532210A030 | 33F019 | (P) ШЕСТЕРНЯ ВЕДОМАЯ МАСЛЯНОГО НАСОСА | | | | | | | | 1 | (A) GEAR-OIL PUMP DRIVEN | | | |
| | [05] 3531450A011 | 33F029 | (P) ПЛАСТИНА МАСЛЯНОГО НАСОСА | | | | | | | | 1 | (A) PLATE-OIL PUMP | | | |
| | [06] 5040507003Z | 33F051 | (P) СТАТОР МАСЛЯНОГО НАСОСА | | | | | | | | 1 | (A) SUPPORT A-STATOR | | | |
| | [07] 5040043002L | 33D067 | (P) ПАЛЕЦ | | | | | | | | 2 | (A) PIN-STRAIGHT | 8x14 | | |
| | [08] 1040183202P | 33C046 | (P) ВИНТ | | | | | | | | 13 | (A) SCREW | M6x1.0x14.5 | | |
| | [09] 5040183021W | 33F038 | (P) ВИНТ | | | | | | | | 1 | (A) SCREW | M5x0.8x17 | | |
| | [10] 3040141003M | 33F023 | (P) КОЛЬЦО | | | | | | | | 1 | (A) RING-O | 204.9x3.5 | | |
| | [11] 5040183013M | 33D014 | (P) БОЛТ | | | | | | | | 8 | (A) BOLT | M8x1.25x28 | | |
| ДВИГАТЕЛЬ (CLASSIC) | | | | | | ДВИГАТЕЛЬ (EAGLE) | | | | | | КПП (КОРОБКА ПЕРЕМЕННЫХ ПЕРЕДАЧ) | | | |
| 20SO : 2.2 SOHC | | LPG : 2.0 SOHC (LPG) | | 20DD : 2.0 DOHC | | IMP : 2.0 SOHC (LPG) | | 20DD : 2.0 DOHC | | M : МЕХАНИЧЕСКАЯ КПП | | | Z : АВТОМАТИЧЕСКАЯ КПП (ZF16) | | |
| IMP : 2.2 SOHC (LPG) | | 20DS : 2.0 DOHC | | 20DR : 2.0 DOHC | | 20DS : 2.0 DOHC | | | | | A : АВТОМАТИЧЕСКАЯ КПП | | | | |

| 3723 КОРПУС ТРАНСМИССИИ И КРЫШКИ (AISIN) TRANSAXLE CASE&SIDE COVER(AISIN) | В 3 Т | № ПОЗИЦИИ | | КОД / К | | НАИМЕНОВАНИЕ ДЕТАЛИ | | | | | | КОД / Д | | | | |
|---|-----------------------|-----------------|-------------|----------------------------|-----|---------------------|-------|------|------|--------------|-------------|---------|-----|-------------------|----------------------------|-------------|
| | | НОМЕР ДЕТАЛИ | К П П | МОДЕЛЬ | | | | | | КОМПЛЕКТАЦИЯ | Л / П | | КОЛ | ПЕРИОД ПРИМЕНЕНИЯ | | ПРИМЕЧАНИЕ |
| | | | | CLASSIC | | | EAGLE | | | | | | | С | ПО | |
| | | | | 20SO | IMP | LPG | 20DD | 20DS | 20DR | | | | | | | |
| | [01] 3510450A011 | 33D021 | (P) | КОЖУХ КОРОБКИ ПЕРЕДАЧ | A | - | S | O | - | - | - | - | - | 1 | (A) CASE-T/A | |
| | [02] 0371141003E | 33D061 | (P) | КОЛЬЦО | A | - | S | O | - | - | - | - | - | 1 | (A) RING-O | 17.8x2.4 |
| | [03] 5040052001D | 33D075 | (P) | ПРОБКА | A | - | S | O | - | - | - | - | - | 1 | (A) PLUG | M20x1.5 |
| | [04] 2030044001J | 33D089 | (P) | САЛЬНИК | A | - | S | O | - | - | - | - | - | 1 | (A) SEAL-OIL | |
| | [05] 5040016001X | 33D084 | (P) | ПРОКЛАДКА | A | - | S | O | - | - | - | - | - | 2 | (A) RING-SEAL | |
| | [06] 3516550A010 | 33D071 | (P) | ПЛАСТИНА МАСЛОТРАЖАТЕЛЬНАЯ | A | - | S | O | - | - | - | - | - | 1 | (A) PLATE-OIL RESERVOIR | |
| | [07] 9161140614 | 33C005 | (P) | БОЛТ | A | - | S | O | - | - | - | - | - | 3 | (A) BOLT | M6x1.0x14 |
| | [08] 1040045004N | 33D037 | (P) | ПРОКЛАДКА РЕГУЛИРОВОЧНАЯ | A | - | S | O | - | - | - | - | - | 1 | (A) GASKET-GOVERNOR APPLY | |
| | [09] 2030045004F | 33D037 | (P) | ПРОКЛАДКА РЕГУЛИРОВОЧНАЯ | A | - | S | O | - | - | - | - | - | 6 | (A) GASKET-GOVERNOR APPLY | |
| | [10] 5040034005M | 33D102 | (P) | ШЛАНГ | A | - | S | O | - | - | - | - | - | 1 | (A) TUBE-CLU APPLY | |
| | [11] 1040183202P | 33C046 | (P) | ВИНТ | A | - | S | O | - | - | - | - | - | 1 | (A) SCREW | M6x1.0x14.5 |
| | [12] 5040034003U | 33D100 | (P) | ШЛАНГ | A | - | S | O | - | - | - | - | - | 1 | (A) TUBE-LIBRICATION APPLY | |
| | [13] 5040056009D | 33D024 | (P) | ЗАЖИМ ШЛАНГА | A | - | S | O | - | - | - | - | - | 1 | (A) CLAMP | |
| | [14] 0355683014C | 33C005 | (P) | БОЛТ | A | - | S | O | - | - | - | - | - | 1 | (A) BOLT | M6x1.0x16.7 |
| | [15] 3530350A020 | 33D098 | (P) | ФИЛЬТР СЕТЧАТЫЙ | A | - | S | O | - | - | - | - | - | 1 | (A) STRAINER A-OIL | |
| | [16] 5040014003C | 33D072 | (P) | ПЛАНКА КОЖУХА КПП | A | - | S | O | - | - | - | - | - | 1 | (A) PLATE-T/A CASE | |
| | [17] 9161140614 | 33C005 | (P) | БОЛТ | A | - | S | O | - | - | - | - | - | 2 | (A) BOLT | |
| | [18] | 33D061 | (P) | КОЛЬЦО | | | | | | | | | | | | |

ДВИГАТЕЛЬ (CLASSIC)

20SO : 2.2 SOHC LPG : 2.0 SOHC (LPG) 20DD : 2.0 DOHC
 IMP : 2.2 SOHC (LPG) 20DS : 2.0 DOHC 20DR : 2.0 DOHC

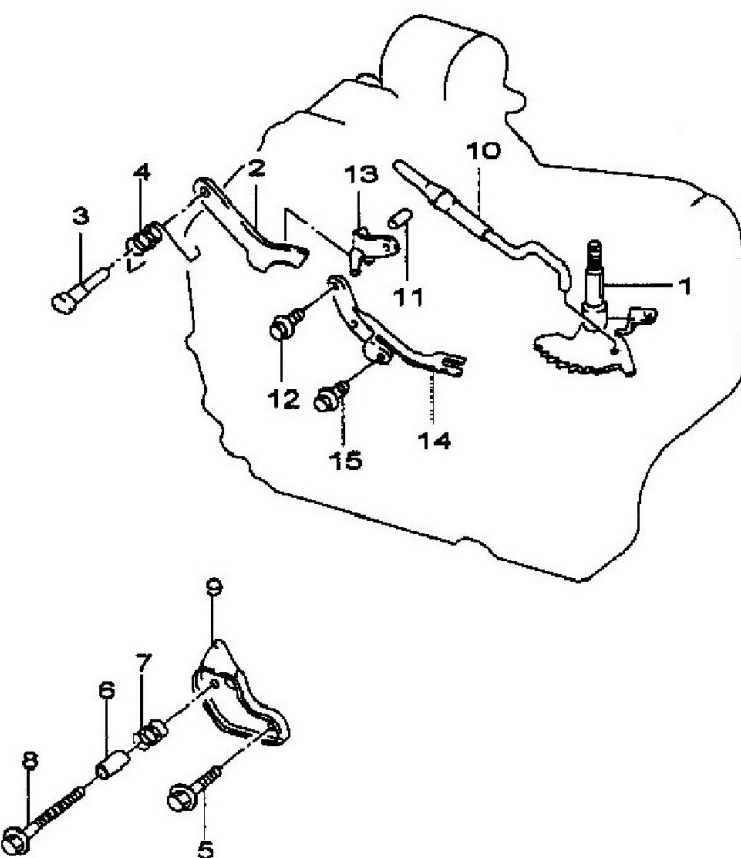
ДВИГАТЕЛЬ (EAGLE)

IMP : 2.0 SOHC (LPG) 20DD : 2.0 DOHC
 20DS : 2.0 DOHC

КПП (КОРОБКА ПЕРЕМЕННЫХ ПЕРЕДАЧ)

M : МЕХАНИЧЕСКАЯ КПП
 Z : АВТОМАТИЧЕСКАЯ КПП (ZF16)
 A : АВТОМАТИЧЕСКАЯ КПП

| 3724 ЗАДНЯЯ КРЫШКА (AISIN) REAR COVER(AISIN) | В 3 Т | № ПОЗИЦИИ | | КОД / К | | НАИМЕНОВАНИЕ ДЕТАЛИ | | | | | | КОД / Д | | | | | |
|--|-------------|----------------------|-------------|------------------------------|-----|----------------------|-------|-------------------------------|------|----------------------------------|-------------|---------|-----|----------------------|----|---------------------------|-------------|
| | | НОМЕР ДЕТАЛИ | К П П | МОДЕЛЬ | | | | | | КОМПЛЕКТАЦИЯ | Л / П | | КОЛ | ПЕРИОД ПРИМЕНЕНИЯ | | ПРИМЕЧАНИЕ | |
| | | | | CLASSIC | | | EAGLE | | | | | | | С | ПО | | |
| | | | | 20SO | IMP | LPG | 20DD | 20DS | 20DR | | | | | | | | IMP |
| | [01] | 3512050A011 | 33D020 | (P) КРЫШКА ЗАДНЯЯ КПП | A | - | S | O | - | - | - | S | - | - | 1 | (A) COVER A-T/A,RR | |
| | [02] | 0355141002N | 33G063 | (P) КОЛЬЦО | A | - | S | O | - | - | - | S | - | - | 1 | (A) RING-O | 26.55x2.62 |
| | [03] | 3540350A010 | 33G068 | (P) ПОРШЕНЬ С1 НАКОПИТЕЛЬНЫЙ | A | - | S | O | - | - | - | S | - | - | 1 | (A) PISTON-C1 ACCUMULATOR | |
| | [04] | 5040156002W | 33G111 | (P) ПРУЖИНА | A | - | S | O | - | - | - | S | - | - | 1 | (A) SPRING-CMPR | |
| | [05] | 1040183202P | 33C046 | (P) ВИНТ | A | - | S | O | - | - | - | S | - | - | 1 | (A) SCREW | M6x1.0x14.5 |
| | [06] | 5040039006S | 33G034 | (P) КРЫШКА НАКОПИТЕЛЯ С1 | A | - | S | O | - | - | - | S | - | - | 1 | (A) COVER-C1 ACCUMULATOR | |
| | [07] | 3561750A010 | 33G090 | (P) САЛЬНИК | A | - | S | O | - | - | - | S | - | - | 3 | (A) RING-SEAL | |
| | [08] | 3040052001B | 33D073 | (P) ПРОБКА | A | - | S | O | - | - | - | S | - | - | 1 | (A) PLUG | |
| | [09] | 3040141002R | 33A013 | (P) ШАЙБА | A | - | S | O | - | - | - | S | - | - | 1 | (A) RING-O | 11.68x1.98 |
| | [10] | 0355052005L | 33D076 | (P) ПРОБКА | A | - | S | O | - | - | - | S | - | - | 4 | (A) PLUG | |
| | [11] | 0355141009R | 33D061 | (P) КОЛЬЦО | A | - | S | O | - | - | - | S | - | - | 4 | (A) RING-O | 6.07x1.78 |
| | [12] | 3040045003U | 33D038 | (P) ГЕРМЕТИК | A | - | S | O | - | - | - | S | - | - | 1 | (A) GASKET-OIL PAN,LIQUID | 460 g |
| | [13] | 1040183007T | 33D014 | (P) БОЛТ | A | - | S | O | - | - | - | S | - | - | 3 | (A) BOLT | M8x1.25x45 |
| | [14] | 1140183002V | 33D014 | (P) БОЛТ | A | - | S | O | - | - | - | S | - | - | 2 | (A) BOLT | M8x1.25x48 |
| | [15] | 5040183003K | 33D015 | (P) БОЛТ | A | - | S | O | - | - | - | S | - | - | 2 | (A) BOLT | M6x1.0x16 |
| | [16] | 5040183007X | 33D015 | (P) БОЛТ | A | - | S | O | - | - | - | S | - | - | 2 | (A) BOLT | M8x1.25x25 |
| ДВИГАТЕЛЬ (CLASSIC) | | | | ДВИГАТЕЛЬ (EAGLE) | | | | | | КПП (КОРОБКА ПЕРЕМЕННЫХ ПЕРЕДАЧ) | | | | | | | |
| 20SO : 2.2 SOHC | | LPG : 2.0 SOHC (LPG) | | 20DD : 2.0 DOHC | | IMP : 2.0 SOHC (LPG) | | 20DD : 2.0 DOHC | | M : МЕХАНИЧЕСКАЯ КПП | | | | | | | |
| IMP : 2.2 SOHC (LPG) | | 20DS : 2.0 DOHC | | 20DR : 2.0 DOHC | | 20DS : 2.0 DOHC | | Z : АВТОМАТИЧЕСКАЯ КПП (ZF16) | | | | | | | | | |
| | | | | | | | | | | A : АВТОМАТИЧЕСКАЯ КПП | | | | | | | |

| 3725 РЫЧАГ ПЕРЕКЛЮЧЕНИЯ КЛАПАНОВ И УПОРЫ (AISIN) MAIN VALVE LEVER&PARKING(AISIN) | В 3 Т | № ПОЗИЦИИ | | КОД / К | | НАИМЕНОВАНИЕ ДЕТАЛИ | | | | | | | КОД / Д | | | |
|--|-----------------------|----------------------|---------------------------------------|-------------------|-------------|----------------------|------------------|----------------------------------|------------------|----------------------|-------------------------------|-------------|---------|----------------------|----------------------------|------------|
| | | НОМЕР ДЕТАЛИ | К П П | МОДЕЛЬ | | | | | | КОМПЛЕКТАЦИЯ | Л / П | К О Л | | ПЕРИОД ПРИМЕНЕНИЯ | | ПРИМЕЧАНИЕ |
| | | | | CLASSIC | | | EAGLE | | | | | | | С | ПО | |
| | | | | 2 0 S O | I M P | L P G | 2 0 D D | 2 0 D S | 2 0 D R | | | | | | | |
|  | [01] 3550550A030 | 33C022 | (P) РЫЧАГ ПЕРЕКЛЮЧЕНИЯ КЛАПАНОВ | A | - | S | O | - | - | - | S | - | - | 1 | (A) LEVER A-MANUAL VALVE | |
| | [02] 3555750A010 | 33C029 | (P) ЩЕКОЛДА СТОПОРНАЯ | A | - | S | O | - | - | - | S | - | - | 1 | (A) PAWL-PARK LOCK | |
| | [03] 5040042010N | 33C057 | (P) ВАЛИК СТОПОРНОЙ ЩЕКОЛДЫ | A | - | S | O | - | - | - | S | - | - | 1 | (A) SHAFT-PARK LOCK PAWL | |
| | [04] 9050822A002 | 33C066 | (P) ПРИЖИНА №1 | A | - | S | O | - | - | - | S | - | - | 1 | (A) SPRING-TORSION,NO.1 | |
| | [05] 1040183202P | 33C046 | (P) ВИНТ | A | - | S | O | - | - | - | S | - | - | 1 | (A) SCREW M6x1.0x14.5 | |
| | [06] 5040103001B | 33C058 | (P) ВТУЛКА ПРУЖИНЫ, НАПРАВЛЯЮЩАЯ | A | - | S | O | - | - | - | S | - | - | 1 | (A) SLEEVE-SPRING GUIDE | |
| | [07] 9050815A001 | 33C067 | (P) ПРИЖИНА №2 | A | - | S | O | - | - | - | S | - | - | 1 | (A) SPRING-TORSION,NO.2 | |
| | [08] 5040183020Z | 33C046 | (P) ВИНТ | A | - | S | O | - | - | - | S | - | - | 1 | (A) SCREW M6x1.0x25 | |
| | [09] 5040185001E | 33C006 | (P) КРОНШТЕЙН КРЕПЛЕНИЯ НАКОПИТЕЛЯ В4 | A | - | S | O | - | - | - | S | - | - | 1 | (A) BRACKET-B4 ACCUMULATOR | |
| | [10] 3550150A020 | 33C039 | (P) ТЯГА К РЫЧАГУ | A | - | S | O | - | - | - | S | - | - | 1 | (A) ROD A-PARK LOCK | |
| | [11] 3559850A010 | 33C034 | (P) ПАЛЕЦ СТОПОРНЫЙ | A | - | S | O | - | - | - | S | - | - | 1 | (A) PIN-PARK LOCK | |
| | [12] 0355683014C | 33C005 | (P) БОЛТ | A | - | S | O | - | - | - | S | - | - | 1 | (A) BOLT M6x1.0x16.7 | |
| | [13] 3559550A010 | 33C008 | (P) КОРОМЫСЛО | A | - | S | O | - | - | - | S | - | - | 1 | (A) BRACKET-PARK LOCK PAWL | |
| | [14] 3540950A010 | 33C060 | (P) ФИКСАТОР ПРУЖИННЫЙ | A | - | S | O | - | - | - | S | - | - | 1 | (A) SPRING A-DETENT | |
| | [15] 9161140614 | 33C005 | (P) БОЛТ | A | - | S | O | - | - | - | S | - | - | 1 | (A) BOLT M6x1.0x14 | |
| ДВИГАТЕЛЬ (CLASSIC) | | | | ДВИГАТЕЛЬ (EAGLE) | | | | КПП (КОРОБКА ПЕРЕМЕННЫХ ПЕРЕДАЧ) | | | | | | | | |
| 20SO : 2.2 SOHC | | LPG : 2.0 SOHC (LPG) | | 20DD : 2.0 DOHC | | IMP : 2.0 SOHC (LPG) | | 20DD : 2.0 DOHC | | M : МЕХАНИЧЕСКАЯ КПП | | | | | | |
| IMP : 2.2 SOHC (LPG) | | 20DS : 2.0 DOHC | | 20DR : 2.0 DOHC | | 20DS : 2.0 DOHC | | | | | Z : АВТОМАТИЧЕСКАЯ КПП (ZF16) | | | | | |
| | | | | | | | | | | | A : АВТОМАТИЧЕСКАЯ КПП | | | | | |

| 3730 МУФТА ПЕРЕДНЕГО ХОДА И ПРЯМОГО ВКЛЮЧЕНИЯ (AISIN) <i>FORWARD&DIRECT CLUTCH(AISIN)</i> | В 3 Т | № ПОЗИЦИИ | | КОД / К | | НАИМЕНОВАНИЕ ДЕТАЛИ | | | | | | КОД / Д | | | | | | | | |
|--|-------------|----------------------|--------|-------------------------------|-------------------------------------|---------------------|----------------------|------|------|----------------------------------|-------|----------------------|------------------------|-------------------|--------------------|----------------------|-----|-------|------|--|
| | | НОМЕР ДЕТАЛИ | К | МОДЕЛЬ | | | | | | КОМПЛЕКТАЦИЯ | Л / П | | КОЛ | ПЕРИОД ПРИМЕНЕНИЯ | | ПРИМЕЧАНИЕ | | | | |
| | | | | CLASSIC | | | EAGLE | | | | | | | С | ПО | | | | | |
| | | | | 20SO | IMP | LPG | 20DD | 20DD | 20DR | | | | | | | | IMP | 20DD | 20DD | |
| | | [01] | | 33Н117 | (P) ВАЛ ПЕРВИЧНЫЙ | | | | | | | | | | | | | | | |
| | 3570150A040 | A | - | S | O | - | - | - | - | S | - | - | 1 | | | (A) SHAFT A-INPUT | | | | |
| | [02] | | | 33J093 | (P) ПОРШЕНЬ МУФТЫ ПЕРЕДНЕГО ХОДА | | | | | | | | | | | | | | | |
| | 3560250A010 | A | - | S | O | - | - | - | - | S | - | - | 1 | | | (A) PISTON A-FWD CLU | | | | |
| | [03] | | | 33J078 | (P) КОЛЬЦО, НАРУЖНЕЕ | | | | | | | | | | | | | | | |
| | 5040141001W | A | - | S | O | - | - | - | - | S | - | - | 1 | | | (A) RING-O | | | | |
| | [04] | | | 33J078 | (P) КОЛЬЦО, ВНУТРЕННЕЕ | | | | | | | | | | | | | | | |
| | 5040141002T | A | - | S | O | - | - | - | - | S | - | - | 1 | | | (A) RING-O | | | | |
| | [05] | | | 33J088 | (P) ПОРШЕНЬ МУФТЫ ПРЯМОГО ВКЛЮЧЕНИЯ | | | | | | | | | | | | | | | |
| | 3560650A011 | A | - | S | O | - | - | - | - | S | - | - | 1 | | | (A) PISTON A-DIR CLU | | | | |
| | [06] | | | 33J078 | (P) КОЛЬЦО, НАРУЖНЕЕ | | | | | | | | | | | | | | | |
| | 1040141002N | A | - | S | O | - | - | - | - | S | - | - | 1 | | | (A) RING-O | | | | |
| | [07] | | | 33J078 | (P) КОЛЬЦО, ВНУТРЕННЕЕ | | | | | | | | | | | | | | | |
| | 5040141002T | A | - | S | O | - | - | - | - | S | - | - | 1 | | | (A) RING-O | | | | |
| | [08] | | | 33J156 | (P) ПРУЖИНА СЦЕПЛЕНИЯ ПОРШНЯ | | | | | | | | | | | | | | | |
| | 5040656009W | A | - | S | O | - | - | - | - | S | - | - | 1 | | | (A) SPRING A-DIR CLU | | | | |
| [09] | | | 33J137 | (P) КОЛЬЦО СТОПОРНОЕ | | | | | | | | | | | | | | | | |
| 9052044001 | A | - | S | O | - | - | - | - | S | - | - | 1 | | | (A) RING-SNAP | | | | | |
| [10] | | | 33J050 | (P) ДИСК СЦЕПЛЕНИЯ И НАКЛАДКИ | | | | | | | | | | | | | | | | |
| 3563350A060 | A | - | S | O | - | - | - | - | S | - | - | 4 | | | (A) DISC-CLU | | | | | |
| [11] | | | 33J109 | (P) ДИСКИ СЦЕПЛЕНИЯ | | | | | | | | | | | | | | | | |
| 5040166001V | A | - | S | O | - | - | - | - | S | - | - | 4 | | | (A) PLATE-CLU DISC | | | | | |
| [12] | | | 33J060 | (P) ФЛАНЕЦ СЦЕПЛЕНИЯ | | | | | | | | | | | | | | | | |
| 5040062001Z | A | - | S | O | - | - | - | - | S | - | - | 1 | | | (A) FLANGE-CLU | | | T=3.6 | | |
| 5040062007E | A | - | S | O | - | - | - | - | S | - | - | 1 | | | (A) FLANGE-CLU | | | T=3.8 | | |
| 5040062008B | A | - | S | O | - | - | - | - | S | - | - | 1 | | | (A) FLANGE-CLU | | | T=4.0 | | |
| [13] | | | 33J132 | (P) КОЛЬЦО СТОПОРНОЕ | | | | | | | | | | | | | | | | |
| 5040139003W | A | - | S | O | - | - | - | - | S | - | - | 1 | | | (A) RING-SNAP | | | | | |
| [14] | | | 33J050 | (P) ДИСК СЦЕПЛЕНИЯ И НАКЛАДКИ | | | | | | | | | | | | | | | | |
| 3563350A010 | A | - | S | O | - | - | - | - | S | - | - | 4 | | | (A) DISC-CLU | | | | | |
| [15] | | | 33J109 | (P) ДИСКИ СЦЕПЛЕНИЯ | | | | | | | | | | | | | | | | |
| 5040166002S | A | - | S | O | - | - | - | - | S | - | - | 3 | | | (A) PLATE-CLU DISC | | | | | |
| [16] | | | 33J060 | (P) ФЛАНЕЦ СЦЕПЛЕНИЯ | | | | | | | | | | | | | | | | |
| 3563550A010 | A | - | S | O | - | - | - | - | S | - | - | 1 | | | (A) FLANGE-CLU | | | T=3.6 | | |
| ДВИГАТЕЛЬ (CLASSIC) | | | | | ДВИГАТЕЛЬ (EAGLE) | | | | | КПП (КОРОБКА ПЕРЕМЕННЫХ ПЕРЕДАЧ) | | | | | | | | | | |
| 20SO : 2.2 SOHC | | LPG : 2.0 SOHC (LPG) | | 20DD : 2.0 DOHC | | | IMP : 2.0 SOHC (LPG) | | | 20DD : 2.0 DOHC | | M : МЕХАНИЧЕСКАЯ КПП | | | | | | | | |
| IMP : 2.2 SOHC (LPG) | | 20DS : 2.0 DOHC | | 20DR : 2.0 DOHC | | | 20DS : 2.0 DOHC | | | Z : АВТОМАТИЧЕСКАЯ КПП (ZF16) | | | A : АВТОМАТИЧЕСКАЯ КПП | | | | | | | |

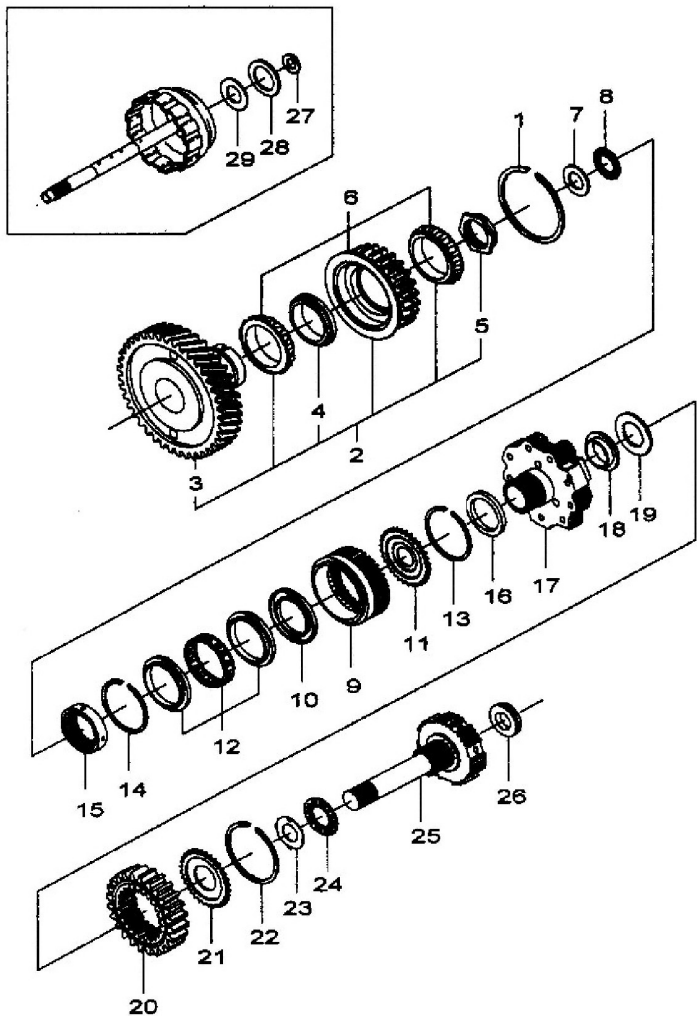
| 3730 МУФТА ПЕРЕДНЕГО ХОДА И ПРЯМОГО ВКЛЮЧЕНИЯ (AISIN) <i>FORWARD&DIRECT CLUTCH(AISIN)</i> | В 3 Т | № ПОЗИЦИИ | КОД / К | НАИМЕНОВАНИЕ ДЕТАЛИ | | | | КОД / Д | | | | | | | | |
|--|---|-----------------|---------|----------------------|-----|-----|-------|---------|------|--------------|----------|----------------|---|----|------------|-----|
| | | НОМЕР ДЕТАЛИ | К П | МОДЕЛЬ | | | | | | КОМПЛЕКТАЦИЯ | Л / П | КОЛ | ПЕРИОД ПРИМЕНЕНИЯ | | ПРИМЕЧАНИЕ | |
| | | | | CLASSIC | | | EAGLE | | | | | | С | ПО | | |
| | | | | 20SO | IMP | LPG | 20DD | | 20DR | | | | | | | IMP |
| | | [16] | 33J060 | (P) ФЛАНЕЦ СЦЕПЛЕНИЯ | | | | | | | | (A) FLANGE-CLU | | | | |
| | | 3563550A020 | A | - | S | O | - | - | - | S | - | - | | 1 | T=3.8 | |
| | | 3563550A030 | A | - | S | O | - | - | - | S | - | - | | 1 | T=4.0 | |
| | | [17] | 33J132 | (P) КОЛЬЦО СТОПОРНОЕ | | | | | | | | | (A) RING-SNAP | | | |
| | | 9052199A035 | A | - | S | O | - | - | - | S | - | - | | 1 | | |
| | | [18] | 33J136 | (P) САЛЬНИК | | | | | | | | | (A) RING-SEAL | | | |
| | | 5040016003R | A | - | S | O | - | - | - | S | - | - | | 1 | | |
| | <div style="display: flex; justify-content: space-between;"> <div style="width: 45%;"> <p>ДВИГАТЕЛЬ (CLASSIC)</p> <p>20SO : 2.2 SOHC LPG : 2.0 SOHC (LPG) 20DD : 2.0 DOHC</p> <p>IMP : 2.2 SOHC (LPG) 20DS : 2.0 DOHC 20DR : 2.0 DOHC</p> </div> <div style="width: 45%;"> <p>ДВИГАТЕЛЬ (EAGLE)</p> <p>IMP : 2.0 SOHC (LPG) 20DD : 2.0 DOHC</p> <p>20DS : 2.0 DOHC</p> </div> </div> | | | | | | | | | | | | | | | |
| | | | | | | | | | | | | | <p>КПП (КОРОБКА ПЕРЕМЕННЫХ ПЕРЕДАЧ)</p> <p>M : МЕХАНИЧЕСКАЯ КПП</p> <p>Z : АВТОМАТИЧЕСКАЯ КПП (ZF16)</p> <p>A : АВТОМАТИЧЕСКАЯ КПП</p> | | | |

| 3731 2 ПЕРЕДАЧА И 2 БЛОКИРАТОР (AISIN) 2ND COAST&BRAKE(AISIN) | В 3 Т | № ПОЗИЦИИ | | КОД / К | | НАИМЕНОВАНИЕ ДЕТАЛИ | | | | | | КОД / Д | | | | |
|---|-------------|----------------------|--------|--------------------------------|-----|----------------------|-------|-----------------|-----|--------------|-------|----------------------------------|-----|-------------------|----|---------------------------|
| | | НОМЕР ДЕТАЛИ | К | МОДЕЛЬ | | | | | | КОМПЛЕКТАЦИЯ | Л / П | | КОЛ | ПЕРИОД ПРИМЕНЕНИЯ | | ПРИМЕЧАНИЕ |
| | | | | CLASSIC | | | EAGLE | | | | | | | С | ПО | |
| | | | | 20SO | IMP | LPG | 20DD | 20DR | IMP | | | | | | | |
| | [01] | 3582150A010 | 33J096 | (P) ПОРШЕНЬ 2 ПЕРЕДАЧИ | A | - | S | O | - | - | - | S | - | - | 1 | (A) PISTON-2ND COAST |
| | [02] | 1040141002N | 33J078 | (P) КОЛЬЦО, НАРУЖНЕЕ | A | - | S | O | - | - | - | S | - | - | 1 | (A) RING-O |
| | [03] | 5040141003P | 33J078 | (P) КОЛЬЦО, ВНУТРЕННЕЕ | A | - | S | O | - | - | - | S | - | - | 1 | (A) RING-O |
| | [04] | 5046566003R | 33J155 | (P) ПРУЖИНА ПОРШНЯ БЛОКИРАТОРА | A | - | S | O | - | - | - | S | - | - | 1 | (A) SPRING A-BRAKE PISTON |
| | [05] | 9052044001 | 33J137 | (P) КОЛЬЦО СТОПОРНОЕ | A | - | S | O | - | - | - | S | - | - | 1 | (A) RING-SNAP |
| | [06] | 3563350A040 | 33J050 | (P) ДИСК СЦЕПЛЕНИЯ И НАКЛАДКИ | A | - | S | O | - | - | - | S | - | - | 2 | (A) DISC-CLU |
| | [07] | 5040166003N | 33J109 | (P) ДИСКИ СЦЕПЛЕНИЯ | A | - | S | O | - | - | - | S | - | - | 2 | (A) PLATE-CLU DISC |
| | [08] | 5040062003T | 33J059 | (P) ФЛАНЕЦ ТОРМОЗА | A | - | S | O | - | - | - | S | - | - | 1 | (A) FLANGE-BRAKE |
| | [09] | 5040139003W | 33J132 | (P) КОЛЬЦО СТОПОРНОЕ | A | - | S | O | - | - | - | S | - | - | 1 | (A) RING-SNAP |
| | [10] | 5040193001M | 33J179 | (P) ШАЙБА | A | - | S | O | - | - | - | S | - | - | 1 | (A) WASHER |
| | [11] | 5040518001H | 33J116 | (P) БЕГУНОК | A | - | S | O | - | - | - | S | - | - | 1 | (A) RACE A-1 WAY CLU,INR |
| | [12] | 3562450A020 | 33J094 | (P) ПОРШЕНЬ 2 БЛОКИРАТОРА | A | - | S | O | - | - | - | S | - | - | 1 | (A) PISTON-2ND BRAKE |
| | [13] | 2030141005W | 33J078 | (P) КОЛЬЦО, НАРУЖНЕЕ | A | - | S | O | - | - | - | S | - | - | 1 | (A) RING-O |
| | [14] | 9030199A004 | 33J078 | (P) КОЛЬЦО, ВНУТРЕННЕЕ | A | - | S | O | - | - | - | S | - | - | 1 | (A) RING-O |
| | [15] | 3560850A020 | 33J155 | (P) ПРУЖИНА ПОРШНЯ БЛОКИРАТОРА | A | - | S | O | - | - | - | S | - | - | 1 | (A) SPRING A-BRAKE PISTON |
| | [16] | 3564750A020 | 33J106 | (P) ДИСКИ СЦЕПЛЕНИЯ | A | - | S | O | - | - | - | S | - | - | 1 | (A) PLATE-CLU DISC |
| | [17] | 3564750A030 | 33J106 | (P) ДИСКИ СЦЕПЛЕНИЯ | A | - | S | O | - | - | - | S | - | - | 2 | (A) PLATE-CLU DISC |
| | [18] | | 33J105 | (P) БЛОКИРАТОР СЦЕПЛЕНИЯ | | | | | | | | | | | | |
| ДВИГАТЕЛЬ (CLASSIC) | | | | | | ДВИГАТЕЛЬ (EAGLE) | | | | | | КПП (КОРОБКА ПЕРЕМЕННЫХ ПЕРЕДАЧ) | | | | |
| 20SO : 2.2 SOHC | | LPG : 2.0 SOHC (LPG) | | 20DD : 2.0 DOHC | | IMP : 2.0 SOHC (LPG) | | 20DD : 2.0 DOHC | | | | M : МЕХАНИЧЕСКАЯ КПП | | | | |
| IMP : 2.2 SOHC (LPG) | | 20DS : 2.0 DOHC | | 20DR : 2.0 DOHC | | 20DS : 2.0 DOHC | | | | | | Z : АВТОМАТИЧЕСКАЯ КПП (ZF16) | | | | |
| | | | | | | | | | | | | A : АВТОМАТИЧЕСКАЯ КПП | | | | |

| 3731 2 ПЕРЕДАЧА И 2 БЛОКИРАТОР (AISIN) 2ND COAST&BRAKE(AISIN) | В 3 Т | № ПОЗИЦИИ | | КОД / К | | НАИМЕНОВАНИЕ ДЕТАЛИ | | | | | | КОД / Д | | | |
|---|-----------------------|----------------------|---------------------------------|-----------------|-----|----------------------|------|-----------------|--------------|----------------------|-----|----------------------------------|-------------------|------------------------|------------|
| | | НОМЕР ДЕТАЛИ | МОДЕЛЬ | | | | | | КОМПЛЕКТАЦИЯ | Л / П | КОЛ | | ПЕРИОД ПРИМЕНЕНИЯ | | ПРИМЕЧАНИЕ |
| | | | CLASSIC | | | EAGLE | | | | | | | С | ПО | |
| | | | 20SO | IMP | LPG | 20DD | 20DR | IMP | | | | | | | |
| | [18] 3567150A010 | 33J105 | (P) БЛОКИРАТОР СЦЕПЛЕНИЯ | A | - | S | O | - | - | - | S | - | - | (A) PLATE-BRAKE CLU | 1 |
| | [19] 3567750A070 | 33J050 | (P) ДИСК СЦЕПЛЕНИЯ И НАКЛАДКИ | A | - | S | O | - | - | - | S | - | - | (A) DISC-CLU | 3 |
| | [20] 3567650A030 | 33J059 | (P) ФЛАНЕЦ БЛОКИРАТОРА | A | - | S | O | - | - | - | S | - | - | (A) FLANGE-BRAKE | 1 |
| | [21] 5040139004T | 33J132 | (P) КОЛЬЦО СТОПОРНОЕ | A | - | S | O | - | - | - | S | - | - | (A) RING-SNAP | 1 |
| | [22] 3507950A010 | 33J117 | (P) БЕГУНОК СЦЕПЛЕНИЯ, НАРУЖНЫЙ | A | - | S | O | - | - | - | S | - | - | (A) RACE A-CLU,OUT | 1 |
| | [23] 5040193002J | 33J180 | (P) ШАЙБА | A | - | S | O | - | - | - | S | - | - | (A) WASHER | 1 |
| | [24] 3573750A020 | 33J180 | (P) ШАЙБА | A | - | S | O | - | - | - | S | - | - | (A) WASHER | 1 |
| | [25] 3579150A010 | 33J038 | (P) СЦЕПЛЕНИЕ 1 ЛИНИИ | A | - | S | O | - | - | - | S | - | - | (A) CLUTCH A1 WAY | 1 |
| ДВИГАТЕЛЬ (CLASSIC) | | | | | | ДВИГАТЕЛЬ (EAGLE) | | | | | | КПП (КОРОБКА ПЕРЕМЕННЫХ ПЕРЕДАЧ) | | | |
| 20SO : 2.2 SOHC | | LPG : 2.0 SOHC (LPG) | | 20DD : 2.0 DOHC | | IMP : 2.0 SOHC (LPG) | | 20DD : 2.0 DOHC | | M : МЕХАНИЧЕСКАЯ КПП | | Z : АВТОМАТИЧЕСКАЯ КПП (ZF16) | | A : АВТОМАТИЧЕСКАЯ КПП | |
| IMP : 2.2 SOHC (LPG) | | 20DS : 2.0 DOHC | | 20DR : 2.0 DOHC | | 20DS : 2.0 DOHC | | | | | | | | | |

| 3732 1 ПЕРЕДАЧА И БЛОКИРАТОР ЗАДНЕГО ХОДА (AISIN) 1ST&REVERSE BRAKE(AISIN) | В 3 Т | № ПОЗИЦИИ | | КОД / К | | НАИМЕНОВАНИЕ ДЕТАЛИ | | | | | | | КОД / Д | | | |
|--|-----------------------|---|-------------------------------------|------------------------------------|-------------|---|------------------|----------------------------------|------------------|---|-------------|-------------|---------|----------------------|--------------------------|------------|
| | | НОМЕР ДЕТАЛИ | К П П | МОДЕЛЬ | | | | | | КОМПЛЕКТАЦИЯ | Л / П | К О Л | | ПЕРИОД ПРИМЕНЕНИЯ | | ПРИМЕЧАНИЕ |
| | | | | CLASSIC | | | EAGLE | | | | | | | С | ПО | |
| | | | | 2 0 S O | I M P | L P G | 2 0 D D | 2 0 D S | 2 0 D R | | | | | | | |
| | [01] 5040124009Y | 33J085 | (P) ПОРШЕНЬ 1 ПЕРЕДАЧИ И БЛОКИРАТОР | A | - | S | O | - | - | - | S | - | - | 1 | (A) PISTON-1ST&REV BRAKE | |
| | [02] 1040141510Y | 33J078 | (P) КОЛЬЦО, ВНУТРЕННЕЕ | A | - | S | O | - | - | - | S | - | - | 1 | (A) RING-O | |
| | [03] 2030141005W | 33J078 | (P) КОЛЬЦО, НАРУЖНЕЕ | A | - | S | O | - | - | - | S | - | - | 1 | (A) RING-O | |
| | [04] 3040139011C | 33J132 | (P) КОЛЬЦО СТОПОРНОЕ | A | - | S | O | - | - | - | S | - | - | 1 | (A) RING-SNAP | |
| | [05] 5040656005J | 33J155 | (P) ПРУЖИНА ПОРШНЯ БЛОКИРАТОРА | A | - | S | O | - | - | - | S | - | - | 1 | (A) SPRING -BRAKE PISTON | |
| | [06] 3567750A030 | 33J049 | (P) ПЛАСТИНА ДИСКА СЦЕПЛЕНИЯ | A | - | S | O | - | - | - | S | - | - | 5 | (A) DISC-CLU | |
| | [07] 5040166005G | 33J109 | (P) ПЛАСТИНА ДИСКА СЦЕПЛЕНИЯ | A | - | S | O | - | - | - | S | - | - | 4 | (A) PLATE-CLU DISC | |
| | [08] 3567650A010 | 33J059 | (P) ФЛАНЕЦ БЛОКИРАТОРА | A | - | S | O | - | - | - | S | - | - | 2 | (A) FLANGE-BRAKE | |
| | [09] 5040139004T | 33J132 | (P) КОЛЬЦО СТОПОРНОЕ | A | - | S | O | - | - | - | S | - | - | 1 | (A) RING-SNAP | |
| ДВИГАТЕЛЬ (CLASSIC) | | | | ДВИГАТЕЛЬ (EAGLE) | | | | КПП (КОРОБКА ПЕРЕМЕННЫХ ПЕРЕДАЧ) | | | | | | | | |
| 20SO : 2.2 SOHC IMP : 2.2 SOHC (LPG) | | LPG : 2.0 SOHC (LPG) 20DS : 2.0 DOHC | | 20DD : 2.0 DOHC 20DR : 2.0 DOHC | | IMP : 2.0 SOHC (LPG) 20DS : 2.0 DOHC | | 20DD : 2.0 DOHC | | M : МЕХАНИЧЕСКАЯ КПП Z : АВТОМАТИЧЕСКАЯ КПП (ZF16) A : АВТОМАТИЧЕСКАЯ КПП | | | | | | |

3733 ВТОРИЧНЫЙ ВАЛ И ПЕРЕДАЧИ (AISIN)
COUNTER&PLANETARY GEAR(AISIN)



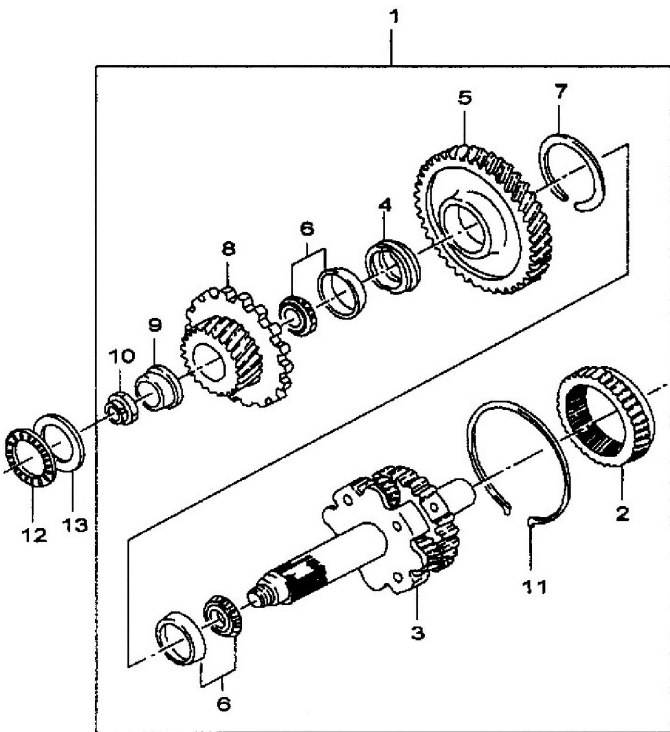
| № ПОЗИЦИИ | КОД / К | НАИМЕНОВАНИЕ ДЕТАЛИ | | | | | | | | | | КОД / Д | | | | | |
|--------------------------------------|---------|---|---|---------|-----|-----|-------|------|-----|--------------|-------|---------|-----|-------------------|----------------------------|------------|------|
| | | НОМЕР ДЕТАЛИ | К | МОДЕЛЬ | | | | | | КОМПЛЕКТАЦИЯ | Л / П | | КОЛ | ПЕРИОД ПРИМЕНЕНИЯ | | ПРИМЕЧАНИЕ | |
| | | | | CLASSIC | | | EAGLE | | | | | | | С | ПО | | |
| | | | | 20SO | IMP | LPG | 20DD | 20DR | IMP | | | | | | | | 20DD |
| [18] 5040018007R | 33H097 | (P) БЕГУНОК УПОРНОГО ПОДШИПНИКА | | | | | | | | | | | | | (A) RACE-THRUST BEARING | | |
| A - S O - - - S - - | | | | | | | | | | | | | | | | | 1 |
| [19] 5040632010K | 33H016 | (P) ПОДШИПНИК УПОРНЫЙ (С БЕГУНОМ) | | | | | | | | | | | | | (A) BEARING-THRUST | | |
| A - S O - - - S - - | | | | | | | | | | | | | | | | | 1 |
| [20] 5040162003M | 33H063 | (P) ШЕСТЕРНЯ ПЛАНЕТАРНОЙ ПЕРЕДАЧИ, ЗАДНЯЯ | | | | | | | | | | | | | (A) GEAR-PLANETARY RING,RR | | |
| A - S O - - - S - - | | | | | | | | | | | | | | | | | 1 |
| [21] 3576250A011 | 33H042 | (P) ФЛАНЕЦ ПЛАНЕТАРНОЙ ПЕРЕДАЧИ, ЗАДНИЙ | | | | | | | | | | | | | (A) FLANGE-RING GEAR | | |
| A - S O - - - S - - | | | | | | | | | | | | | | | | | 1 |
| [22] 5040139007H | 33H100 | (P) КОЛЬЦО СТОПОРНОЕ | | | | | | | | | | | | | (A) RING-SNAP | | |
| A - S O - - - S - - | | | | | | | | | | | | | | | | | 1 |
| [23] 5040018017T | 33H097 | (P) БЕГУНОК УПОРНОГО ПОДШИПНИКА | | | | | | | | | | | | | (A) RACE-THRUST BEARING | | |
| A - S O - - - S - - | | | | | | | | | | | | | | | | | 1 |
| [24] 5040632009D | 33H016 | (P) ПОДШИПНИК УПОРНЫЙ | | | | | | | | | | | | | (A) BEARING-THRUST | | |
| A - S O - - - S - - | | | | | | | | | | | | | | | | | 1 |
| [25] 3570650A030 | 33H050 | (P) ШЕСТЕРНЯ ПЛАНЕТАРНОЙ ПЕРЕДАЧИ | | | | | | | | | | | | | (A) GEAR A-PLANETARY SUN | | |
| A - S O - - - S - - | | | | | | | | | | | | | | | | | 1 |
| [26] 9037422A004 | 33H016 | (P) ПОДШИПНИК УПОРНЫЙ | | | | | | | | | | | | | (A) BEARING-THRUST | | |
| A - S O - - - S - - | | | | | | | | | | | | | | | | | 1 |
| [27] 3253150A010 | 33H097 | (P) БЕГУНОК УПОРНОГО ПОДШИПНИКА | | | | | | | | | | | | | (A) RACE-THRUST BEARING | | |
| A - S O - - - S - - | | | | | | | | | | | | | | | | | 1 |
| [28] 9037423A001 | | (P) ПОДШИПНИК ИГОЛЬЧАТЫЙ УПОРНЫЙ | | | | | | | | | | | | | (A) BEARING-THRUST | | |
| A - S O - - - S - - | | | | | | | | | | | | | | | | | 1 |
| [29] 5040018008M 5040018016W | 33H097 | (P) БЕГУНОК УПОРНОГО ПОДШИПНИКА | | | | | | | | | | | | | (A) RACE-THRUST BEARING | | |
| A - S O - - - S - - | | | | | | | | | | | | | | | | | 1 |
| A - S O - - - S - - | | | | | | | | | | | | | | | | | 1 |

| ДВИГАТЕЛЬ (CLASSIC) | | | ДВИГАТЕЛЬ (EAGLE) | | КПП (КОРОБКА ПЕРЕМЕННЫХ ПЕРЕДАЧ) |
|----------------------|----------------------|-----------------|----------------------|-----------------|----------------------------------|
| 20SO : 2.2 SOHC | LPG : 2.0 SOHC (LPG) | 20DD : 2.0 DOHC | IMP : 2.0 SOHC (LPG) | 20DD : 2.0 DOHC | M : МЕХАНИЧЕСКАЯ КПП |
| IMP : 2.2 SOHC (LPG) | 20DS : 2.0 DOHC | 20DR : 2.0 DOHC | 20DS : 2.0 DOHC | | Z : АВТОМАТИЧЕСКАЯ КПП (ZF16) |
| | | | | | A : АВТОМАТИЧЕСКАЯ КПП |

| 3740 ПОНИЖАЮЩАЯ ПЕРЕДАЧА (AISIN) UNDER DRIVE CLUTCH(AISIN) | В 3 Т | № ПОЗИЦИИ | | КОД / К | | НАИМЕНОВАНИЕ ДЕТАЛИ | | | | | | КОД / Д | | | | |
|--|---|----------------------|---------------------------------|-------------------|-----|----------------------|-------|----------------------------------|------|----------------------|-------|-------------------------------|-----|------------------------|------------------------------|-------------------------|
| | | НОМЕР ДЕТАЛИ | К | МОДЕЛЬ | | | | | | КОМПЛЕКТАЦИЯ | Л / П | | КОЛ | ПЕРИОД ПРИМЕНЕНИЯ | | ПРИМЕЧАНИЕ |
| | | | | CLASSIC | | | EAGLE | | | | | | | С | ПО | |
| | | | | 20SO | IMP | LPG | 20DD | 20DS | 20DR | | | | | | | |
| | [01] 3420450A090 | 33J053 | (P) БАРАБАН ПОНИЖАЮЩЕЙ ПЕРЕДАЧИ | A | - | S | O | - | - | - | S | - | - | 1 | (A) DRUM A-UNDER DRIVE | |
| | [02] 3420550A040 | 33J091 | (P) ПОРШЕНЬ ПОНИЖАЮЩЕЙ ПЕРЕДАЧИ | A | - | S | O | - | - | - | S | - | - | 1 | (A) PISTON A-UNDER DRIVE CLU | |
| | [03] 3040141019V | 33J078 | (P) КОЛЬЦО | A | - | S | O | - | - | - | S | - | - | 1 | (A) RING-O | |
| | [04] 5040141003P | 33J078 | (P) КОЛЬЦО | A | - | S | O | - | - | - | S | - | - | 1 | (A) RING-O | 50.9x2.62 |
| | [05] 5040656007C | 33J159 | (P) ПРУЖИНА СЦЕПЛЕНИЯ ПОРШНЯ | A | - | S | O | - | - | - | S | - | - | 1 | (A) SPRING A-CLU PISTON | |
| | [06] 5040139010H | 33J137 | (P) КОЛЬЦО СТОПОРНОЕ ВАЛА | A | - | S | O | - | - | - | S | - | - | 1 | (A) RING-SNAP | |
| | [07] 3426150A010 | 33J050 | (P) ДИСК СЦЕПЛЕНИЯ И НАКЛАДКИ | A | - | S | O | - | - | - | S | - | - | 3 | (A) DISC-CLU | |
| | [08] 3426450A020 | 33J113 | (P) ДИСКИ СЦЕПЛЕНИЯ | A | - | S | O | - | - | - | S | - | - | 3 | (A) PLATE-CLU DISC | |
| | [09] 3426750A030 | 33J113 | (P) ДИСКИ СЦЕПЛЕНИЯ | A | - | S | O | - | - | - | S | - | - | 1 | (A) PLATE-CLU CUSH | |
| | [10] 3426550A010 3426550A020 3426550A030 | 33J060 | (P) ФЛАНЕЦ СЦЕПЛЕНИЯ | A | - | S | O | - | - | - | S | - | - | 1 | (A) FLANGE-CLU | H=3.6 H=3.8 H=4.0 |
| | [11] 9052199A007 | 33J132 | (P) КОЛЬЦО СТОПОРНОЕ | A | - | S | O | - | - | - | S | - | - | 1 | (A) RING-SNAP | |
| | [12] 9037434A001 | 33H016 | (P) ПОДШИПНИК УПОРНЫЙ | A | - | S | O | - | - | - | S | - | - | 1 | (A) BEARING-THRUST | |
| ДВИГАТЕЛЬ (CLASSIC) | | | | ДВИГАТЕЛЬ (EAGLE) | | | | КПП (КОРОБКА ПЕРЕМЕННЫХ ПЕРЕДАЧ) | | | | | | | | |
| 20SO : 2.2 SOHC | | LPG : 2.0 SOHC (LPG) | | 20DD : 2.0 DOHC | | IMP : 2.0 SOHC (LPG) | | 20DD : 2.0 DOHC | | M : МЕХАНИЧЕСКАЯ КПП | | Z : АВТОМАТИЧЕСКАЯ КПП (ZF16) | | A : АВТОМАТИЧЕСКАЯ КПП | | |
| IMP : 2.2 SOHC (LPG) | | 20DS : 2.0 DOHC | | 20DR : 2.0 DOHC | | 20DS : 2.0 DOHC | | | | | | | | | | |

| 3741 БЛОКИРАТОР Понижающей передачи (AISIN) UNDER DRIVE BRAKE(AISIN) | В 3 Т | № ПОЗИЦИИ | КОД / К | НАИМЕНОВАНИЕ ДЕТАЛИ | | | | | | | КОД / Д | | | | | |
|--|--------------------------------------|----------------------|--|---------------------|-----|----------------------|-------|----------------------------------|-----|----------------------|---------|-------------------------------|-------------|-----------------------------|----|------------|
| | | НОМЕР ДЕТАЛИ | К П П | МОДЕЛЬ | | | | | | КОМПЛЕКТАЦИЯ | | Л / П | К О Л | ПЕРИОД ПРИМЕНЕНИЯ | | ПРИМЕЧАНИЕ |
| | | | | CLASSIC | | | EAGLE | | | | | | | С | ПО | |
| | | | | 20SO | IMP | LPG | 20DD | 20DR | IMP | | | | | | | |
| | [01] 5040139011E | 33J132 | (P) КОЛЬЦО СТОПОРНОЕ | A | - | S | O | - | - | - | S | - | - | (A) RING-SNAP | 1 | |
| | [02] 5040139015S | 33J123 | (P) ФИКСАТОР БЕГУНКА, НАРУЖНЫЙ | A | - | S | O | - | - | - | S | - | - | (A) RETAINER-RACE,OUT | 1 | |
| | [03] 5040506001Z | 33J037 | (P) СЦЕПЛЕНИЕ Понижающей передачи | A | - | S | O | - | - | - | S | - | - | (A) CLUTCH A-U/DRIVE 1 WAY | 1 | |
| | [04] 5040735001U | 33J005 | (P) ОБОЛОЧКА БЛОКИРАТОРА Понижающей передачи | A | - | S | O | - | - | - | S | - | - | (A) BAND A-BRAKE | 1 | |
| | [05] 2030141003R | 33J078 | (P) КОЛЬЦО | A | - | S | O | - | - | - | S | - | - | (A) RINGOO | 1 | |
| | [06] 5040624006F 5040624007C | 33J090 | (P) ПОРШЕНЬ Понижающей передачи | A | - | S | O | - | - | - | S | - | - | (A) PISTON A-UNDER DRIVE | 1 | L=70.5 |
| | [07] 5040156014S | 33J154 | (P) ПРУЖИНА | A | - | S | O | - | - | - | S | - | - | (A) SPRING | 1 | L=72.0 |
| | [08] 2030141003R | 33J078 | (P) ПРУЖИНА | A | - | S | O | - | - | - | S | - | - | (A) RING-O | 2 | |
| | [09] 5040039014A | 33J043 | (P) КРЫШКА БЛОКИРАТОРА Понижающей передачи | A | - | S | O | - | - | - | S | - | - | (A) COVER-UNDER DRIVE BRAKE | 1 | |
| | [10] 5040139012B | 33J132 | (P) КОЛЬЦО СТОПОРНОЕ | A | - | S | O | - | - | - | S | - | - | (A) RING-SNAP | 1 | |
| | [11] 0371141003E | 33D061 | (P) КОЛЬЦО | A | - | S | O | - | - | - | S | - | - | (A) RING-O | 1 | 17.8x2.4 |
| | [12] 5040183010X | 33J017 | (P) БОЛТ | A | - | S | O | - | - | - | S | - | - | (A) BOLT | 1 | M20x1.5 |
| ДВИГАТЕЛЬ (CLASSIC) | | | | ДВИГАТЕЛЬ (EAGLE) | | | | КПП (КОРОБКА ПЕРЕМЕННЫХ ПЕРЕДАЧ) | | | | | | | | |
| 20SO : 2.2 SOHC | | LPG : 2.0 SOHC (LPG) | | 20DD : 2.0 DOHC | | IMP : 2.0 SOHC (LPG) | | 20DD : 2.0 DOHC | | M : МЕХАНИЧЕСКАЯ КПП | | Z : АВТОМАТИЧЕСКАЯ КПП (ZF16) | | A : АВТОМАТИЧЕСКАЯ КПП | | |
| IMP : 2.2 SOHC (LPG) | | 20DS : 2.0 DOHC | | 20DR : 2.0 DOHC | | 20DS : 2.0 DOHC | | | | | | | | | | |

3742 МЕХАНИЗМ Понижающей передачи (AISIN)
 UNDER DRIVE GEAR&SHAFT(AISIN)



| № ПОЗИЦИИ | КОД / К | НАИМЕНОВАНИЕ ДЕТАЛИ | | | | | | | | | | | КОД / Д | | | |
|-----------------------|---------|---|-------|---------|-----|-----|-------|------|------|--------------|-------|-----|---------|------------------------------|----|------------|
| | | НОМЕР ДЕТАЛИ | К П П | МОДЕЛЬ | | | | | | КОМПЛЕКТАЦИЯ | Л / П | КОЛ | | ПЕРИОД ПРИМЕНЕНИЯ | | ПРИМЕЧАНИЕ |
| | | | | CLASSIC | | | EAGLE | | | | | | | С | ПО | |
| | | | | 20SO | IMP | LPG | 20DD | 20DS | 20DR | | | | | | | |
| [01] 3430050A100 | 33H053 | (P) МЕХАНИЗМ Понижающей передачи | A | - | S | O | - | - | - | S | - | - | 1 | (A) GEAR A-UNDER DRIVE | | |
| [02] 5040162005F | 33H063 | (P) Шестерня понижающей передачи | A | - | S | O | - | - | - | S | - | - | 1 | (A) GEAR-PLANETARY RING | | |
| [03] 3433050A010 | 33H052 | (P) Шестерня планетарной передачи в сборе | A | - | S | O | - | - | - | S | - | - | 1 | (A) GEAR A-PLANETARY RING | | |
| [04] 5040053007R | 33H132 | (P) Втулка конического подшипника | A | - | S | O | - | - | - | S | - | - | 1 | (A) SPACER | | |
| [05] 5040101004D | 33H055 | (P) Шестерня заднего хода | A | - | S | O | - | - | - | S | - | - | 1 | (A) GEAR-COUNTER DRIVEN | | |
| [06] 5040132007M | 33H014 | (P) Подшипник конический | A | - | S | O | - | - | - | S | - | - | 2 | (A) BEARING-TAPER ROLLER | | |
| [07] 5040139001C | 33H100 | (P) Кольцо стопорное | A | - | S | O | - | - | - | S | - | - | 1 | (A) RING-SNAP | | |
| [08] 4120550A030 | 33H078 | (P) Шестерня дифференциала | A | - | S | O | - | - | - | S | - | - | 1 | (A) GEAR A-DIFF DRIVE PINION | | |
| [09] 5040018011M | 33H095 | (P) Бегунок подшипника, внутренний | A | - | S | O | - | - | - | S | - | - | 1 | (A) RACE-ROLLER BRG,INR | | |
| [10] 5040149002V | 33H072 | (P) Гайка | A | - | S | O | - | - | - | S | - | - | 1 | (A) NUT | | |
| [11] 5040139013Y | 33H100 | (P) Кольцо стопорное | A | - | S | O | - | - | - | S | - | - | 1 | (A) RING-SNAP | | |
| [12] 5040018012J | 33H097 | (P) Бегунок упорного подшипника | A | - | S | O | - | - | - | S | - | - | 1 | (A) RACE-THRUST BEARING | | |
| [13] 5040132008J | 33H015 | (P) Подшипник упорный игольчатый | A | - | S | O | - | - | - | S | - | - | 1 | (A) BEARING-THRUST | | |
| [14] 5040018013F | 33H097 | (P) Бегунок упорного подшипника | A | - | S | O | - | - | - | S | - | - | 1 | (A) RACE-THRUST BEARING | | |
| [15] 5040632008G | 33H016 | (P) Подшипник упорный | A | - | S | O | - | - | - | S | - | - | 1 | (A) BEARING-THRUST | | |

ДВИГАТЕЛЬ (CLASSIC)

20SO : 2.2 SOHC LPG : 2.0 SOHC (LPG) 20DD : 2.0 DOHC
 IMP : 2.2 SOHC (LPG) 20DS : 2.0 DOHC 20DR : 2.0 DOHC

ДВИГАТЕЛЬ (EAGLE)

IMP : 2.0 SOHC (LPG) 20DD : 2.0 DOHC
 20DS : 2.0 DOHC

КПП (КОРОБКА ПЕРЕМЕННЫХ ПЕРЕДАЧ)

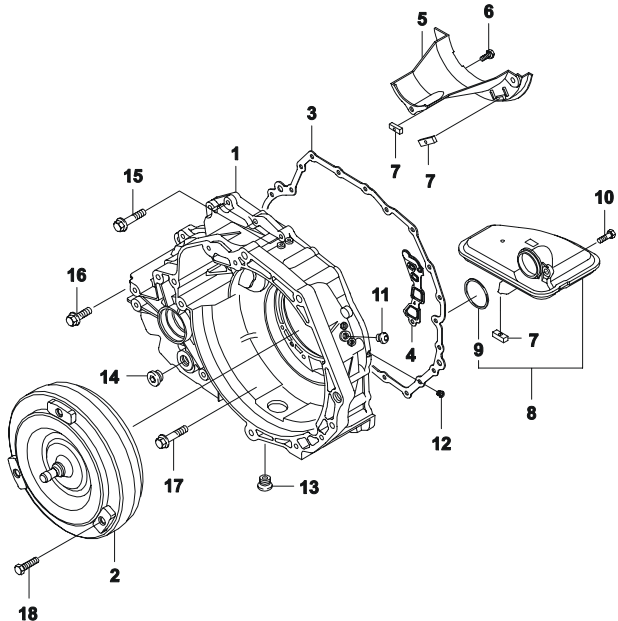
M : МЕХАНИЧЕСКАЯ КПП
 Z : АВТОМАТИЧЕСКАЯ КПП (ZF16)
 A : АВТОМАТИЧЕСКАЯ КПП

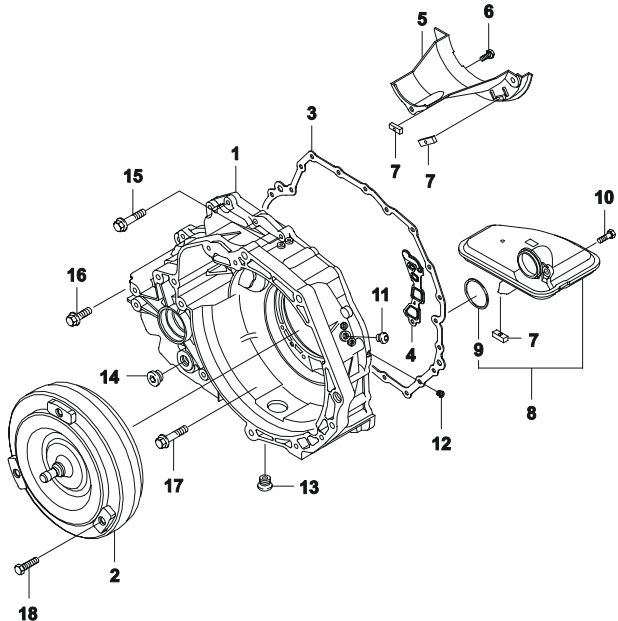
| 3750 ДИФФЕРЕНЦИАЛ (AISIN) DIFFERENTIAL(AISIN) | № ПОЗИЦИИ | КОД / К | НАИМЕНОВАНИЕ ДЕТАЛИ | | | | | | | | | | КОД / Д | | | |
|---|-----------|----------------------|------------------------------------|-------------------|-----|-----------------|-------|----------------------|------|----------------------------------|-------|-------------------------------|---------|-------------------|-------------------------------|--------------|
| | | | НОМЕР ДЕТАЛИ | МОДЕЛЬ | | | | | | КОМПЛЕКТАЦИЯ | Л / П | КОЛ | | ПЕРИОД ПРИМЕНЕНИЯ | | ПРИМЕЧАНИЕ |
| | | | | CLASSIC | | | EAGLE | | | | | | | С | ПО | |
| | | | | 20SO | IMP | LPG | 20DD | 20DR | 20DS | | | | | | | |
| | [01] | 33K018 | (P) ДИФФЕРЕНЦИАЛ | A | - | S | O | - | - | - | S | - | - | 1 | (A) GEAR A-DIFF | |
| | [02] | 33K026 | (P) ШЕСТЕРНЯ ПРИВОДА СПИДОМЕТРА | A | - | S | O | - | - | - | S | - | - | 1 | (A) GEAR-SPEEDOMETER | |
| | [03] | 33K020 | (P) ШЕСТЕРНЯ ВЕДОМАЯ | A | - | S | O | - | - | - | S | - | - | 1 | (A) GEAR-DIFF RING | |
| | [04] | 33K009 | (P) КОРОБКА ДИФФЕРЕНЦИАЛА | A | - | S | O | - | - | - | S | - | - | 1 | (A) CASE A-DIFF | |
| | [05] | 33K036 | (P) КОМПЛЕКТ ПЛАНК | A | - | S | O | - | - | - | S | - | - | 4 | (A) PLATE-RING GEAR SET | |
| | [06] | 33K005 | (P) БОЛТ | A | - | S | O | - | - | - | S | - | - | 8 | (A) BOLT | M11x1.0x20.5 |
| | [07] | 33H096 | (P) БЕГУНОК ПОДШИПНИКА, ВНУТРЕННИЙ | A | - | S | O | - | - | - | S | - | - | 1 | (A) BEARING-TAPER ROLLER,INR | |
| | [08] | 33H096 | (P) БЕГУНОК ПОДШИПНИКА, ВНУТРЕННИЙ | A | - | S | O | - | - | - | S | - | - | 1 | (A) BEARING-TAPER ROLLER,INR | |
| | [09] | 33H096 | (P) БЕГУНОК ПОДШИПНИКА, НАРУЖНЫЙ | A | - | S | O | - | - | - | S | - | - | 1 | (A) RACE-TAPER ROLLER,OTR | D=80 |
| | [10] | 33H096 | (P) БЕГУНОК ПОДШИПНИКА, НАРУЖНЫЙ | A | - | S | O | - | - | - | S | - | - | 1 | (A) RACE-TAPER ROLLER BRG,OTR | D=84 |
| | [11] | 33K045 | (P) ПРОКЛАДКА | A | - | S | O | - | - | - | S | - | - | 1 | (A) SHIM | T=1.00 |
| | | | | A | - | S | O | - | - | - | S | - | - | 1 | | T=1.05 |
| | | | | A | - | S | O | - | - | - | S | - | - | 1 | | T=1.10 |
| | | | | A | - | S | O | - | - | - | S | - | - | 1 | | T=1.15 |
| | | | | A | - | S | O | - | - | - | S | - | - | 1 | | T=1.20 |
| | | | | A | - | S | O | - | - | - | S | - | - | 1 | | T=1.25 |
| | | | | A | - | S | O | - | - | - | S | - | - | 1 | | T=1.30 |
| | | | | A | - | S | O | - | - | - | S | - | - | 1 | | T=1.33 |
| | | | | A | - | S | O | - | - | - | S | - | - | 1 | | T=1.36 |
| | | | | A | - | S | O | - | - | - | S | - | - | 1 | | T=1.39 |
| | | | | A | - | S | O | - | - | - | S | - | - | 1 | | T=1.42 |
| | | | | A | - | S | O | - | - | - | S | - | - | 1 | | T=1.45 |
| | | | | A | - | S | O | - | - | - | S | - | - | 1 | | T=1.48 |
| ДВИГАТЕЛЬ (CLASSIC) | | | | ДВИГАТЕЛЬ (EAGLE) | | | | | | КПП (КОРОБКА ПЕРЕМЕННЫХ ПЕРЕДАЧ) | | | | | | |
| 20SO : 2.2 SOHC | | LPG : 2.0 SOHC (LPG) | | 20DD : 2.0 DOHC | | 20DR : 2.0 DOHC | | IMP : 2.0 SOHC (LPG) | | 20DD : 2.0 DOHC | | M : МЕХАНИЧЕСКАЯ КПП | | | | |
| IMP : 2.2 SOHC (LPG) | | 20DS : 2.0 DOHC | | | | | | 20DS : 2.0 DOHC | | | | Z : АВТОМАТИЧЕСКАЯ КПП (ZF16) | | | | |
| | | | | | | | | | | | | A : АВТОМАТИЧЕСКАЯ КПП | | | | |

| 3760 КОРПУС КЛАПАНОВ (AISIN) VALVE BODY(AISIN) | В 3 Т | № ПОЗИЦИИ | | КОД / К | | НАИМЕНОВАНИЕ ДЕТАЛИ | | | | | | КОД / Д | | | |
|--|---------------------|----------------------|---------|---|---------------------|----------------------|----------------------------|-----------------|--------------|----------------------|-------------------------------|-----------|----------------------------------|----|------------|
| | | НОМЕР ДЕТАЛИ | МОДЕЛЬ | | | | | | КОМПЛЕКТАЦИЯ | Л / П | КОЛ | | ПЕРИОД ПРИМЕНЕНИЯ | | ПРИМЕЧАНИЕ |
| | | | CLASSIC | | | EAGLE | | | | | | | С | ПО | |
| | | | 20SO | IMP | LPG | 20DD | 20DR | 20DS | | | | | | | |
| | [01] | 3541050A740 | 33G005 | (P) КОРПУС УПРАВЛЕНИЯ КЛАПАНАМИ | A - S O - - - S - - | 1 | (A) BODY A-CONT VALVE | | | | | | | | |
| | [02] | 5040045004T | 33G048 | (P) ПРОКЛАДКА КОРПУСА КЛАПАНОВ | A - S O - - - S - - | 1 | (A) GASKET-VALVE BODY,RR | | | | | ЗАДНЯЯ | | | |
| | [03] | 5040045007H | 33G047 | (P) ПРОКЛАДКА КОРПУСА КЛАПАНОВ №1, ПЕРЕДНЯЯ | A - S O - - - S - - | 1 | (A) GASKET-VALVE BODY NO.1 | | | | | | | | |
| | [04] | 3543450A011 | 33G049 | (P) ПРОКЛАДКА КОРПУСА КЛАПАНОВ №2, ПЕРЕДНЯЯ | A - S O - - - S - - | 1 | (A) GASKET-VALVE BODY NO.2 | | | | | | | | |
| | [05] | 3543650A010 | 33G047 | (P) ПРОКЛАДКА КОРПУСА КЛАПАНОВ | A - S O - - - S - - | 1 | (A) GASKET-VALVE BODY,MID | | | | | СРЕДНЯЯ | | | |
| | [06] | 3543250A280 | 33G081 | (P) СЕПАРАТОР | A - S O - - - S - - | 1 | (A) PLATE-SEPARATER | | | | | | | | |
| | [07] | 3543850A110 | 33G081 | (P) ПЛАСТИНА КОРПУСА КЛАПАНОВ, ПЕРЕДНЯЯ | A - S O - - - S - - | 1 | (A) PLATE-VALVE BODY,FRT | | | | | | | | |
| | [08] | 0355183043P | 33G014 | (P) БОЛТ | A - S O - - - S - - | 1 | (A) BOLT | | | | | M5x0.8x10 | | | |
| | [09] | 5040056004V | 33G020 | (P) ЗАЖИМ | A - S O - - - S - - | 1 | (A) CLAMP | | | | | | | | |
| | [10] | 0355183043P | 33G014 | (P) БОЛТ | A - S O - - - S - - | 1 | (A) BOLT | | | | | M5x0.8x10 | | | |
| | [11] | 8542050A080 | 33L015 | (P) СОЛЕНОИД КОРПУСА КЛАПАНОВ | A - S O - - - S - - | 1 | (A) SOLENOID A-T/A | | | | | | | | |
| | [12] | 8542050A090 | 33L015 | (P) СОЛЕНОИД КОРПУСА КЛАПАНОВ | A - S O - - - S - - | 1 | (A) SOLENOID A-T/A | | | | | | | | |
| | [14] | 5040056003Y | 33L005 | (P) ЗАЖИМ ЖГУТА ПРОВОДОВ | A - S O - - - S - - | 1 | (A) CLAMP | | | | | | | | |
| | [15] | 5040056010K | 33L005 | (P) ЗАЖИМ ЖГУТА ПРОВОДОВ | A - S O - - - S - - | 1 | (A) CLAMP | | | | | | | | |
| | [16] | 1040139003S | 33G038 | (P) СКОБА | A - S O - - - S - - | 1 | (A) RING-E | | | | | | | | |
| | [17] | 5040190005E | 33C040 | (P) ТЯГА КЛАПАННАЯ | A - S O - - - S - - | 1 | (A) ROD-MANUAL VALVE | | | | | | | | |
| | [18] | 5040237001J | 33C070 | (P) КЛАПАН | A - S O - - - S - - | 1 | (A) VALVE-MANUAL | | | | | | | | |
| | [19] | | 33G035 | (P) КРЫШКА НАГНЕТАТЕЛЬНАЯ | | | 1 | (A) COVER-SUCT | | | | | | | |
| | ДВИГАТЕЛЬ (CLASSIC) | | | | | | ДВИГАТЕЛЬ (EAGLE) | | | | | | КПП (КОРОБКА ПЕРЕМЕННЫХ ПЕРЕДАЧ) | | |
| 20SO : 2.2 SOHC | | LPG : 2.0 SOHC (LPG) | | 20DD : 2.0 DOHC | | IMP : 2.0 SOHC (LPG) | | 20DD : 2.0 DOHC | | M : МЕХАНИЧЕСКАЯ КПП | | | | | |
| IMP : 2.2 SOHC (LPG) | | 20DS : 2.0 DOHC | | 20DR : 2.0 DOHC | | 20DS : 2.0 DOHC | | | | | Z : АВТОМАТИЧЕСКАЯ КПП (ZF16) | | | | |
| | | | | | | | | | | | A : АВТОМАТИЧЕСКАЯ КПП | | | | |

| 3760 КОРПУС КЛАПАНОВ (AISIN) VALVE BODY(AISIN) | № ПОЗИЦИИ | КОД / К | НАИМЕНОВАНИЕ ДЕТАЛИ | | | | | | | | | | КОД / Д | | | |
|--|-----------------------|--|--|---------|-----|-----|-------|------|---|--------------|----------|-------------------------|-----------|-------------------|----|------------|
| | | | НОМЕР ДЕТАЛИ | МОДЕЛЬ | | | | | | КОМПЛЕКТАЦИЯ | Л / П | КОЛ | | ПЕРИОД ПРИМЕНЕНИЯ | | ПРИМЕЧАНИЕ |
| | | | | CLASSIC | | | EAGLE | | | | | | | С | ПО | |
| | | | | 20SO | IMP | LPG | 20DD | 20DR | IMP | | | | | | | |
| | [19] 3547550A010 | 33G035 (P) КРЫШКА НАГРЕТАТЕЛЬНАЯ | A - S O - - - S - - | | | | | | | | 1 | (A) COVER-SUCT | | | | |
| | [20] 3547850A020 | 33G050 (P) ПРОКЛАДКА НАГРЕТАТЕЛЬНОЙ КРЫШКИ | A - S O - - - S - - | | | | | | | | 1 | (A) GASKET-SUCT COVER | | | | |
| | [21] 1040183009L | 33G014 (P) БОЛТ | A - S O - - - S - - | | | | | | | | 2 | (A) BOLT | M6x1.0x16 | | | |
| | [22] 1140183001Y | 33G014 (P) БОЛТ | A - S O - - - S - - | | | | | | | | 3 | (A) BOLT | M6x1.0x55 | | | |
| | [23] 2030183014X | 33G014 (P) БОЛТ | A - S O - - - S - - | | | | | | | | 4 | (A) BOLT | M6x1.0x50 | | | |
| | [24] 5040237003C | 33G153 (P) МОДУЛЯТОР СОЛЕНОИДА КЛАПАНА | A - S O - - - S - - | | | | | | | | 1 | (A) VALVE-SOL MODULATOR | | | | |
| | [25] 0355183041W | 33G014 (P) БОЛТ | A - S O - - - S - - | | | | | | | | 5 | (A) BOLT | M5x0.8x35 | | | |
| | [26] 0355183042T | 33G014 (P) БОЛТ | A - S O - - - S - - | | | | | | | | 1 | (A) BOLT | M5x0.8x45 | | | |
| | [27] 2030183008G | 33G014 (P) БОЛТ | A - S O - - - S - - | | | | | | | | 1 | (A) BOLT | M5x0.8x16 | | | |
| | [28] 2030183009D | 33G014 (P) БОЛТ | A - S O - - - S - - | | | | | | | | 4 | (A) BOLT | M5x0.8x50 | | | |
| [29] 5040183012R | 33G014 (P) БОЛТ | A - S O - - - S - - | | | | | | | | 5 | (A) BOLT | M5x0.8x65 | | | | |
| [30] 0355183043P | 33G014 (P) БОЛТ | A - S O - - - S - - | | | | | | | | 1 | (A) BOLT | M5x0.8x10 | | | | |
| ДВИГАТЕЛЬ (CLASSIC) | | | ДВИГАТЕЛЬ (EAGLE) | | | | | | КПП (КОРОБКА ПЕРЕМЕННЫХ ПЕРЕДАЧ) | | | | | | | |
| 20SO : 2.2 SOHC LPG : 2.0 SOHC (LPG) 20DD : 2.0 DOHC IMP : 2.2 SOHC (LPG) 20DS : 2.0 DOHC 20DR : 2.0 DOHC | | | IMP : 2.0 SOHC (LPG) 20DD : 2.0 DOHC 20DS : 2.0 DOHC | | | | | | M : МЕХАНИЧЕСКАЯ КПП Z : АВТОМАТИЧЕСКАЯ КПП (ZF16) A : АВТОМАТИЧЕСКАЯ КПП | | | | | | | |

| 3810 АВТОМАТИЧЕСКАЯ КОРОБКА ПЕРЕДАЧ (ZF16) AUTOMATIC TRANSAXLE(ZF16) | В З Т | № ПОЗИЦИИ | | КОД / К | | НАИМЕНОВАНИЕ ДЕТАЛИ | | | | | | | | | | КОД / Д | | |
|--|--|-----------------|------------------------------------|---------|---|---------------------|-------|------|------|--------------|---|-------------|----------------------|----------|------------|---------------------------|-------------|------|
| | | НОМЕР ДЕТАЛИ | К П П | МОДЕЛЬ | | | | | | КОМПЛЕКТАЦИЯ | Л / П | К О Л | ПЕРИОД ПРИМЕНЕНИЯ | | ПРИМЕЧАНИЕ | | | |
| | | | | CLASSIC | | | EAGLE | | | | | | С | ПО | | | | |
| | | | | 20SO | IMP | LPG | 20DD | 20DS | 20DR | | | | | | | | IMP | 20DD |
| | [01] 1063010008 У 96330485 96379314 | 33A000 | (P) КОРОБКА ПЕРЕДАЧ АВТОМАТИЧЕСКАЯ | A | O | - | - | O | O | O | - | O | O | 2.0 L6 | 1 | (A) TRANSAXLE A-AUTOMATIC | RATIO=3.945 | AN |
| | [02] 09100-10029 | 09100 | (P) БОЛТ | A | O | - | - | O | O | O | - | O | O | | 3 | (A) BOLT | | |
| | [03] 09103-10032 | 09103 | (P) БОЛТ | A | O | - | - | O | O | O | - | O | O | | 1 | (A) BOLT | | |
| | [04] 09103-10009 | 09103 | (P) БОЛТ | A | O | - | - | O | O | O | - | O | O | | 3 | (A) BOLT | | |
| | [05] 96232537 | 35A026 | (P) ПРОКЛАДКА | A | O | - | - | O | O | O | - | O | O | | 1 | (A) GROMMET | | |
| | [06] 09103-12086 | 09103 | (P) БОЛТ | A | O | - | - | O | O | O | - | O | O | | 1 | (A) BOLT | | |
| | [07] 96287789 | 21D019 | (P) КРОНШТЕЙН | A | O | - | - | O | O | O | - | O | O | | 1 | (A) BRACKET-O2 SENSOR | | |
| | [08] 09103-10009 | 09103 | (P) БОЛТ | A | O | - | - | O | O | O | - | O | O | | 2 | (A) BOLT | | |
| | [11] 09103-12059 | 09103 | (P) БОЛТ | A | O | - | - | O | O | O | - | O | O | | 1 | (A) BOLT | | |
| | [13] 93742085 | | (P) КРОНШТЕЙН | A | - | S | O | - | - | - | S | - | - | &L88&MM9 | 1 | (A) BRACKET | | |
| | [14] 93741997 | | (P) БОЛТ | A | - | S | O | - | - | - | S | - | - | &L88&MM9 | 1 | (A) BOLT | M8x20 | |
| | ДВИГАТЕЛЬ (CLASSIC) | | | | ДВИГАТЕЛЬ (EAGLE) | | | | | | КПП (КОРОБКА ПЕРЕМЕННЫХ ПЕРЕДАЧ) | | | | | | | |
| | 20SO : 2.2 SOHC LPG : 2.0 SOHC (LPG) 20DD : 2.0 DOHC | | | | IMP : 2.0 SOHC (LPG) 20DD : 2.0 DOHC | | | | | | M : МЕХАНИЧЕСКАЯ КПП Z : АВТОМАТИЧЕСКАЯ КПП (ZF16) A : АВТОМАТИЧЕСКАЯ КПП | | | | | | | |
| | IMP : 2.2 SOHC (LPG) 20DS : 2.0 DOHC 20DR : 2.0 DOHC | | | | 20DS : 2.0 DOHC | | | | | | | | | | | | | |

| 3820 ГИДРОТРАНСФОРМАТОР И КАРТЕР (ZF16) TORQUE CONVERTER&HOUSING(ZF16) | В З Т | № ПОЗИЦИИ | | КОД / К | | НАИМЕНОВАНИЕ ДЕТАЛИ | | | | | | | | | | КОД / Д |
|--|----------------------|----------------------|--------|-----------------|-----|----------------------|-------|-------------------------------|-----|----------------------|----------|----------------------------------|----------------------|-------------------------|------------|---------|
| | | НОМЕР ДЕТАЛИ | К П | МОДЕЛЬ | | | | | | КОМПЛЕКТАЦИЯ | Л / П | К О Л | ПЕРИОД ПРИМЕНЕНИЯ | | ПРИМЕЧАНИЕ | |
| | | | | CLASSIC | | | EAGLE | | | | | | С | ПО | | |
| | | | | 20SO | IMP | LPG | 20DD | 20DR | IMP | | | | | | | |
|  | [01] 1063322033 | A | 0 | 0 | 0 | 0 | 0 | 0 | 0 | 0 | 0 | 1 | | (A) HOUSING-TORQUE CONV | ПЕРЕДНЯЯ | |
| | 1063322034 | A | - | - | - | - | 0 | 0 | - | - | 0 | 1 | 060422 | 2.0 L6 | ПЕРЕДНЯЯ | |
| | [02] 1063322023 | A | 0 | 0 | 0 | 0 | 0 | 0 | 0 | 0 | 0 | 1 | | (A) CONVERTER-TORQUE | | |
| | [03] 1063322009 | A | 0 | 0 | 0 | 0 | 0 | 0 | 0 | 0 | 0 | 1 | | (A) GASKET-TORQUE CONV | | |
| | [04] 1063322007 | A | 0 | 0 | 0 | 0 | 0 | 0 | 0 | 0 | 0 | 1 | | (A) GASKET | | |
| | [05] 1063322030 | A | 0 | 0 | 0 | 0 | 0 | 0 | 0 | 0 | 0 | 1 | | (A) PLATE-OIL BAFFLE | | |
| | [06] 0768041394 | A | 0 | 0 | 0 | 0 | 0 | 0 | 0 | 0 | 0 | 3 | | (A) SCREW | | |
| | [07] 1043301036 | A | 0 | 0 | 0 | 0 | 0 | 0 | 0 | 0 | 0 | 4 | | (A) MAGNET | | |
| | [08] 1063222001 | A | 0 | 0 | 0 | 0 | 0 | 0 | 0 | 0 | 0 | 1 | | (A) FILTER A-OIL, T/A | | |
| | [09] 1063322013 | A | 0 | 0 | 0 | 0 | 0 | 0 | 0 | 0 | 0 | 1 | | (A) RING-O | | |
| | [10] 0768041371 | A | 0 | 0 | 0 | 0 | 0 | 0 | 0 | 0 | 0 | 1 | | (A) SCREW | | |
| | [11] 0768464201 | A | 0 | 0 | 0 | 0 | 0 | 0 | 0 | 0 | 0 | 1 | | (A) PLUG-PRESSURE | | |
| | [12] 0768402260 | A | 0 | 0 | 0 | 0 | 0 | 0 | 0 | 0 | 0 | 1 | | (A) PLUG-PRESSURE | | |
| | [13] 0768407220 | A | 0 | 0 | 0 | 0 | 0 | 0 | 0 | 0 | 0 | 1 | | (A) PLUG-OIL | | |
| | [14] 0768407220 | A | 0 | 0 | 0 | 0 | 0 | 0 | 0 | 0 | 0 | 1 | | (A) PLUG-OIL | | |
| | [15] 0768042382 | A | 0 | 0 | 0 | 0 | 0 | 0 | 0 | 0 | 0 | 3 | | (A) SCREW | | |
| | [16] 0768042270 | A | 0 | 0 | 0 | 0 | 0 | 0 | 0 | 0 | 0 | 19 | | (A) BOLT | | |
| 0768042270 | A | - | - | - | - | 0 | 0 | - | - | 0 | 20 | 060422 | 2.0 L6 | | | |
| [17] | | | | | | | | | | | | | | (A) BOLT | | |
| ДВИГАТЕЛЬ (CLASSIC) | | | | | | ДВИГАТЕЛЬ (EAGLE) | | | | | | КПП (КОРОБКА ПЕРЕМЕННЫХ ПЕРЕДАЧ) | | | | |
| 20SO : 2.2 SOHC | | LPG : 2.0 SOHC (LPG) | | 20DD : 2.0 DOHC | | IMP : 2.0 SOHC (LPG) | | 20DD : 2.0 DOHC | | M : МЕХАНИЧЕСКАЯ КПП | | | | | | |
| IMP : 2.2 SOHC (LPG) | | 20DS : 2.0 DOHC | | 20DR : 2.0 DOHC | | 20DS : 2.0 DOHC | | Z : АВТОМАТИЧЕСКАЯ КПП (ZF16) | | | | | | | | |
| | | | | | | | | A : АВТОМАТИЧЕСКАЯ КПП | | | | | | | | |

| 3820 ГИДРОТРАНСФОРМАТОР И КАРТЕР (ZF16) TORQUE CONVERTER&HOUSING(ZF16) | В 3 Т | № ПОЗИЦИИ | КОД / К | НАИМЕНОВАНИЕ ДЕТАЛИ | | | | | | | | | | КОД / Д | | |
|--|-------------|----------------------|-------------|---------------------|-----|----------------------|-------|-------------------------------|------|----------------------|------------------------|----------------------------------|----------------------|---------|------------|----|
| | | НОМЕР ДЕТАЛИ | К П П | МОДЕЛЬ | | | | | | КОМПЛЕКТАЦИЯ | Л / П | К О Л | ПЕРИОД ПРИМЕНЕНИЯ | | ПРИМЕЧАНИЕ | |
| | | | | CLASSIC | | | EAGLE | | | | | | С | | | ПО |
| | | | | 20SO | IMP | LPG | 20DS | 20DD | 20DR | | | | | | | |
| | | [17] | | (P) БОЛТ | | | | | | | | | (A) BOLT | | | |
| | | 0768042271 | A | 0 | - | - | 0 | 0 | 0 | - | 0 | 0 | 2 | | | |
| | | 0768042382 | A | - | - | - | - | 0 | 0 | - | - | 0 | 1 | 060422 | | |
|  | | | | | | | | | | | | | | | | |
| ДВИГАТЕЛЬ (CLASSIC) | | | | | | ДВИГАТЕЛЬ (EAGLE) | | | | | | КПП (КОРОБКА ПЕРЕМЕННЫХ ПЕРЕДАЧ) | | | | |
| 20SO : 2.2 SOHC | | LPG : 2.0 SOHC (LPG) | | 20DD : 2.0 DOHC | | IMP : 2.0 SOHC (LPG) | | 20DD : 2.0 DOHC | | М : МЕХАНИЧЕСКАЯ КПП | | | | | | |
| IMP : 2.2 SOHC (LPG) | | 20DS : 2.0 DOHC | | 20DR : 2.0 DOHC | | 20DS : 2.0 DOHC | | Z : АВТОМАТИЧЕСКАЯ КПП (ZF16) | | | A : АВТОМАТИЧЕСКАЯ КПП | | | | | |

| 3821 КАРТЕР КОРОБКИ ПЕРЕДАЧ (ZF16) TRANSAXLE HOUSING(ZF16) | В З Т | № ПОЗИЦИИ | | КОД / К | | НАИМЕНОВАНИЕ ДЕТАЛИ | | | | | | | КОД / Д | | | |
|--|----------------------|----------------------|-------------|-----------------|-----|----------------------|-------|-----------------|-----|--------------|-------------|----------------------------------|--------------------------|----------------------|----|------------|
| | | НОМЕР ДЕТАЛИ | К П П | МОДЕЛЬ | | | | | | КОМПЛЕКТАЦИЯ | Л / П | К О Л | | ПЕРИОД ПРИМЕНЕНИЯ | | ПРИМЕЧАНИЕ |
| | | | | CLASSIC | | | EAGLE | | | | | | | С | ПО | |
| | | | | 20SO | IMP | LPG | 20DD | 20DR | IMP | | | | | | | |
| | [01] 1063201013 | A | 0 | 0 | 0 | 0 | 0 | 0 | 0 | 0 | 0 | 1 | (A) HOUSING AT/A | | | |
| | [02] 0730062725 | A | 0 | 0 | 0 | 0 | 0 | 0 | 0 | 0 | 0 | 2 | (A) BUSH | | | |
| | [03] 0634300040 | A | 0 | 0 | 0 | 0 | 0 | 0 | 0 | 0 | 0 | 1 | (A) SEALOSH | | | |
| | [04] 1063301008 | A | 0 | 0 | 0 | 0 | 0 | 0 | 0 | 0 | 0 | 1 | (A) SEAL-AXLE SHAFT | OUTER | | |
| | [04] 1063322004 | A | 0 | 0 | 0 | 0 | 0 | 0 | 0 | 0 | 0 | 1 | (A) SEAL-AXLE SHAFT | INNER (TO ENG) | | |
| | [05] 1063301049 | A | 0 | 0 | 0 | 0 | 0 | 0 | 0 | 0 | 0 | 1 | (A) SLEEVE-SEALING | | | |
| | [06] 1063301037 | A | 0 | 0 | 0 | 0 | 0 | 0 | 0 | 0 | 0 | 1 | (A) PIPE-BREATHER | | | |
| | [07] 1063301038 | A | 0 | 0 | 0 | 0 | 0 | 0 | 0 | 0 | 0 | 1 | (A) PROTECT-SLEEVE | | | |
| | [08] 1063301051 | A | 0 | 0 | 0 | 0 | 0 | 0 | 0 | 0 | 0 | 1 | (A) PLATE-TYPE | | | |
| | [09] 1063301041 | A | 0 | 0 | 0 | 0 | 0 | 0 | 0 | 0 | 0 | 1 | (A) TERMINAL-CABLE | | | |
| | [10] 1063327025 | A | 0 | 0 | 0 | 0 | 0 | 0 | 0 | 0 | 0 | 1 | (A) SENSOR-SPEED, OUTPUT | | | |
| | [11] 1063301032 | A | 0 | 0 | 0 | 0 | 0 | 0 | 0 | 0 | 0 | 1 | (A) WASHER | A=2.60 | | |
| | [12] 0768041246 | A | 0 | 0 | 0 | 0 | 0 | 0 | 0 | 0 | 0 | 1 | (A) BOLT | | | |
| [13] 1063309032 | A | 0 | 0 | 0 | 0 | 0 | 0 | 0 | 0 | 0 | 1 | (A) SHIM | A=1.00 | | | |
| | 1063309033 | A | 0 | 0 | 0 | 0 | 0 | 0 | 0 | 0 | 1 | (A) SHIM | A=1.05 | | | |
| | 1063309034 | A | 0 | 0 | 0 | 0 | 0 | 0 | 0 | 0 | 1 | (A) SHIM | A=1.10 | | | |
| | 1063309035 | A | 0 | 0 | 0 | 0 | 0 | 0 | 0 | 0 | 1 | (A) SHIM | A=1.15 | | | |
| | 1063309036 | A | 0 | 0 | 0 | 0 | 0 | 0 | 0 | 0 | 1 | (A) SHIM | A=1.20 | | | |
| | 1063309037 | A | 0 | 0 | 0 | 0 | 0 | 0 | 0 | 0 | 1 | (A) SHIM | A=1.25 | | | |
| | 1063309038 | A | 0 | 0 | 0 | 0 | 0 | 0 | 0 | 0 | 1 | (A) SHIM | A=1.30 | | | |
| | 1063309039 | A | 0 | 0 | 0 | 0 | 0 | 0 | 0 | 0 | 1 | (A) SHIM | A=1.35 | | | |
| | 1063309040 | A | 0 | 0 | 0 | 0 | 0 | 0 | 0 | 0 | 1 | (A) SHIM | A=1.40 | | | |
| ДВИГАТЕЛЬ (CLASSIC) | | | | | | ДВИГАТЕЛЬ (EAGLE) | | | | | | КПП (КОРОБКА ПЕРЕМЕННЫХ ПЕРЕДАЧ) | | | | |
| 20SO : 2.2 SOHC | | LPG : 2.0 SOHC (LPG) | | 20DD : 2.0 DOHC | | IMP : 2.0 SOHC (LPG) | | 20DD : 2.0 DOHC | | | | M : МЕХАНИЧЕСКАЯ КПП | | | | |
| IMP : 2.2 SOHC (LPG) | | 20DS : 2.0 DOHC | | 20DR : 2.0 DOHC | | 20DS : 2.0 DOHC | | | | | | Z : АВТОМАТИЧЕСКАЯ КПП (ZF16) | | | | |
| | | | | | | | | | | | | A : АВТОМАТИЧЕСКАЯ КПП | | | | |

| 3821 КАРТЕР КОРОБКИ ПЕРЕДАЧ (ZF16) TRANSAXLE HOUSING(ZF16) | В З Т | № ПОЗИЦИИ | | КОД / К | | НАИМЕНОВАНИЕ ДЕТАЛИ | | | | | | | КОД / Д | | | |
|--|-------------|--|---|-----------------|-----|----------------------|-------|--------------------------|-----|----------------------------------|-------|-----|---------|-------------------|----|------------|
| | | НОМЕР ДЕТАЛИ | К | МОДЕЛЬ | | | | | | КОМПЛЕКТАЦИЯ | Л / П | КОЛ | | ПЕРИОД ПРИМЕНЕНИЯ | | ПРИМЕЧАНИЕ |
| | | | | CLASSIC | | | EAGLE | | | | | | | С | ПО | |
| | | | | 20SO | IMP | LPG | 20DD | 20DR | IMP | | | | | | | |
| | [13] | (P) КОЛЬЦО РЕГУЛИРОВОЧНОЕ | | | | | | (A) SHIM | | | | | | | | |
| | 1063309041 | A | 0 | 0 | 0 | 0 | 0 | 0 | 0 | 1 | | | A=1.45 | | | |
| | 1063309042 | A | 0 | 0 | 0 | 0 | 0 | 0 | 0 | 1 | | | A=1.50 | | | |
| | 1063309043 | A | 0 | 0 | 0 | 0 | 0 | 0 | 0 | 1 | | | A=1.55 | | | |
| | 1063309044 | A | 0 | 0 | 0 | 0 | 0 | 0 | 0 | 1 | | | A=1.60 | | | |
| | 1063309045 | A | 0 | 0 | 0 | 0 | 0 | 0 | 0 | 1 | | | A=1.65 | | | |
| | 1063309046 | A | 0 | 0 | 0 | 0 | 0 | 0 | 0 | 1 | | | A=1.70 | | | |
| | 1063309047 | A | 0 | 0 | 0 | 0 | 0 | 0 | 0 | 1 | | | A=1.75 | | | |
| | 1063309048 | A | 0 | 0 | 0 | 0 | 0 | 0 | 0 | 1 | | | A=1.80 | | | |
| | 1063309049 | A | 0 | 0 | 0 | 0 | 0 | 0 | 0 | 1 | | | A=1.85 | | | |
| | [14] | (P) КОЛЬЦО РЕГУЛИРОВОЧНОЕ | | | | | | (A) SHIM | | | | | | | | |
| | 1063309072 | A | 0 | 0 | 0 | 0 | 0 | 0 | 0 | 0 | 1 | | | A=1.25 | | |
| | 1063309071 | A | 0 | 0 | 0 | 0 | 0 | 0 | 0 | 0 | 1 | | | A=1.30 | | |
| | 1063309070 | A | 0 | 0 | 0 | 0 | 0 | 0 | 0 | 0 | 1 | | | A=1.35 | | |
| | 1063309069 | A | 0 | 0 | 0 | 0 | 0 | 0 | 0 | 0 | 1 | | | A=1.40 | | |
| | 1063309068 | A | 0 | 0 | 0 | 0 | 0 | 0 | 0 | 0 | 1 | | | A=1.45 | | |
| | 1063309067 | A | 0 | 0 | 0 | 0 | 0 | 0 | 0 | 0 | 1 | | | A=1.50 | | |
| | 1063309066 | A | 0 | 0 | 0 | 0 | 0 | 0 | 0 | 0 | 1 | | | A=1.55 | | |
| | 1063309065 | A | 0 | 0 | 0 | 0 | 0 | 0 | 0 | 0 | 1 | | | A=1.60 | | |
| | 1063309064 | A | 0 | 0 | 0 | 0 | 0 | 0 | 0 | 0 | 1 | | | A=1.65 | | |
| | 1063309063 | A | 0 | 0 | 0 | 0 | 0 | 0 | 0 | 0 | 1 | | | A=1.70 | | |
| | 1063309062 | A | 0 | 0 | 0 | 0 | 0 | 0 | 0 | 0 | 1 | | | A=1.75 | | |
| | 1063309061 | A | 0 | 0 | 0 | 0 | 0 | 0 | 0 | 0 | 1 | | | A=1.80 | | |
| | 1063309060 | A | 0 | 0 | 0 | 0 | 0 | 0 | 0 | 0 | 1 | | | A=1.85 | | |
| | 1063309059 | A | 0 | 0 | 0 | 0 | 0 | 0 | 0 | 0 | 1 | | | A=1.90 | | |
| | 1063309058 | A | 0 | 0 | 0 | 0 | 0 | 0 | 0 | 0 | 1 | | | A=1.95 | | |
| | 1063309057 | A | 0 | 0 | 0 | 0 | 0 | 0 | 0 | 0 | 1 | | | A=2.00 | | |
| | 1063309056 | A | 0 | 0 | 0 | 0 | 0 | 0 | 0 | 0 | 1 | | | A=2.05 | | |
| | [15] | (P) ВКЛЮЧАТЕЛЬ ПАРКОВКИ И НЕЙТРАЛЬНОГО ПОЛОЖЕНИЙ | | | | | | (A) SWITCH A-PARKING&NEU | | | | | | | | |
| | 1063327019 | A | 0 | 0 | 0 | 0 | 0 | 0 | 0 | 0 | 1 | | | | | |
| | [16] | (P) БОЛТ | | | | | | (A) BOLT | | | | | | | | |
| | 0768041529 | A | 0 | 0 | 0 | 0 | 0 | 0 | 0 | 0 | 2 | | | | | |
| | [17] | (P) САЛЬНИК | | | | | | (A) SLEEVE-SEALING | | | | | | | | |
| 1063301039 | A | 0 | 0 | 0 | 0 | 0 | 0 | 0 | 0 | 2 | | | | | | |
| ДВИГАТЕЛЬ (CLASSIC) | | | | | | ДВИГАТЕЛЬ (EAGLE) | | | | КПП (КОРОБКА ПЕРЕМЕННЫХ ПЕРЕДАЧ) | | | | | | |
| 20SO : 2.2 SOHC | | LPG : 2.0 SOHC (LPG) | | 20DD : 2.0 DOHC | | IMP : 2.0 SOHC (LPG) | | 20DD : 2.0 DOHC | | M : МЕХАНИЧЕСКАЯ КПП | | | | | | |
| IMP : 2.2 SOHC (LPG) | | 20DS : 2.0 DOHC | | 20DR : 2.0 DOHC | | 20DS : 2.0 DOHC | | | | Z : АВТОМАТИЧЕСКАЯ КПП (ZF16) | | | | | | |
| | | | | | | | | | | A : АВТОМАТИЧЕСКАЯ КПП | | | | | | |

| 3822 МАСЛЯНЫЙ НАСОС (ZF16) OIL PUMP(ZF16) | № ПОЗИЦИИ | | КОД / К | | НАИМЕНОВАНИЕ ДЕТАЛИ | | | | | | | КОД / Д | | | | | |
|---|----------------------|----------------------|---------|-----------------|---------------------|----------------------|-----|-------|-------------------------------|----------------------------------|----------------------|---------|-------------|---------------------|----------------------|----|------------|
| | В З Т | НОМЕР ДЕТАЛИ | К | П | МОДЕЛЬ | | | | | | КОМПЛЕКТАЦИЯ | | Л / П | КОЛ | ПЕРИОД ПРИМЕНЕНИЯ | | ПРИМЕЧАНИЕ |
| | | | | | CLASSIC | | | EAGLE | | | | | | | С | ПО | |
| | | | | | 20SO | IMP | LPG | 20DS | 20DD | 20DR | | | | | | | |
| | [01] 1063210007 | A | 0 | 0 | 0 | 0 | 0 | 0 | 0 | 0 | | 1 | | (A) PUMP A-OIL, T/A | | | |
| | [02] 0750111254 | A | 0 | 0 | 0 | 0 | 0 | 0 | 0 | 0 | | 1 | | (A) SEAL-OIL PUMP | | | |
| | [03] 1063310014 | A | 0 | 0 | 0 | 0 | 0 | 0 | 0 | 0 | | 1 | | (A) WASHER | | | |
| | [04] 1063310006 | A | 0 | 0 | 0 | 0 | 0 | 0 | 0 | 0 | | 1 | | (A) RING-O | | | |
| | [05] 1063310009 | A | 0 | 0 | 0 | 0 | 0 | 0 | 0 | 0 | | 1 | | (A) SLEEVE | | | |
| | [06] 0768041394 | A | 0 | 0 | 0 | 0 | 0 | 0 | 0 | 0 | | 9 | | (A) SCREW | | | |
| | [07] 0768041394 | A | 0 | 0 | 0 | 0 | 0 | 0 | 0 | 0 | | 8 | | (A) SCREW | | | |
| ДВИГАТЕЛЬ (CLASSIC) | | | | | ДВИГАТЕЛЬ (EAGLE) | | | | | КПП (КОРОБКА ПЕРЕМЕННЫХ ПЕРЕДАЧ) | | | | | | | |
| 20SO : 2.2 SOHC | | LPG : 2.0 SOHC (LPG) | | 20DD : 2.0 DOHC | | IMP : 2.0 SOHC (LPG) | | | 20DD : 2.0 DOHC | | М : МЕХАНИЧЕСКАЯ КПП | | | | | | |
| IMP : 2.2 SOHC (LPG) | | 20DS : 2.0 DOHC | | 20DR : 2.0 DOHC | | 20DS : 2.0 DOHC | | | Z : АВТОМАТИЧЕСКАЯ КПП (ZF16) | | | | | | | | |
| | | | | | | | | | | А : АВТОМАТИЧЕСКАЯ КПП | | | | | | | |

| 3824 ЗАДНЯЯ КРЫШКА И ПОДДОН (ZF16) REAR COVER&OIL PAN(ZF16) | В З Т | № ПОЗИЦИИ | | КОД / К | | НАИМЕНОВАНИЕ ДЕТАЛИ | | | | | | | | | | КОД / Д | | |
|---|----------------------|-----------------|--------|---------|-----|---------------------|------|-------|------|-----|------|--------------|-------------|---------------------|----------------------|---------|------------|----|
| | | НОМЕР ДЕТАЛИ | К П | МОДЕЛЬ | | | | | | | | КОМПЛЕКТАЦИЯ | Л / П | К О Л | ПЕРИОД ПРИМЕНЕНИЯ | | ПРИМЕЧАНИЕ | |
| | | | | CLASSIC | | | | EAGLE | | | | | | | С | | | ПО |
| | | | | 20SO | IMP | LPG | 20DS | 20DD | 20DR | IMP | 20DS | | | | | | | |
| | [01] 1063201002 | A | O | - | - | O | O | O | - | O | O | | 1 | | (A) COVER A-T/A,RR | | | |
| | [02] 1063301005 | A | O | - | - | O | O | O | - | O | O | | 3 | | (A) RING-PISTON | | | |
| | [03] 1063301013 | A | O | - | - | O | O | O | - | O | O | | 1 | | (A) RING-O | | | |
| | [04] 1063301006 | A | O | - | - | O | O | O | - | O | O | | 1 | | (A) BEARING-NEEDLE | | | |
| | [05] 1063301030 | A | O | - | - | O | O | O | - | O | O | | 1 | | (A) SHIM | A=1.40 | | |
| | 1063301029 | A | O | - | - | O | O | O | - | O | O | | 1 | | | A=1.60 | | |
| | 1063301028 | A | O | - | - | O | O | O | - | O | O | | 1 | | | A=1.80 | | |
| | 1063301027 | A | O | - | - | O | O | O | - | O | O | | 1 | | | A=0.00 | | |
| | 1063301026 | A | O | - | - | O | O | O | - | O | O | | 1 | | | A=2.20 | | |
| | 1063301025 | A | O | - | - | O | O | O | - | O | O | | 1 | | | A=2.40 | | |
| | 1063301024 | A | O | - | - | O | O | O | - | O | O | | 1 | | | A=2.60 | | |
| 1063301023 | A | O | - | - | O | O | O | - | O | O | | 1 | | | A=2.80 | | | |
| 1063301022 | A | O | - | - | O | O | O | - | O | O | | 1 | | | A=3.00 | | | |
| 1063301021 | A | O | - | - | O | O | O | - | O | O | | 1 | | | A=3.20 | | | |
| 1063301020 | A | O | - | - | O | O | O | - | O | O | | 1 | | | A=3.40 | | | |
| 1063301019 | A | O | - | - | O | O | O | - | O | O | | 1 | | | A=3.60 | | | |
| 1063301018 | A | O | - | - | O | O | O | - | O | O | | 1 | | | A=3.80 | | | |
| 1063301017 | A | O | - | - | O | O | O | - | O | O | | 1 | | | A=4.00 | | | |
| [06] 0768403235 | A | O | - | - | O | O | O | - | O | O | | 2 | | (A) PLUG-SCREW | | | | |
| [07] 0768042308 | A | O | - | - | O | O | O | - | O | O | | 5 | | (A) BOLT | | | | |
| [08] 1063303002 | A | O | - | - | O | O | O | - | O | O | | 1 | | (A) PAN A-OIL, T/A | | | | |
| [09] 1063303005 | A | O | - | - | O | O | O | - | O | O | | 1 | | (A) GASKET-OIL PAN | | | | |
| [10] 1063303003 | A | O | - | - | O | O | O | - | O | O | | 4 | | (A) BRACKET-OIL PAN | | | | |
| [11] | | | | | | | | | | | | | | (A) BOLT | | | | |

ДВИГАТЕЛЬ (CLASSIC)

20SO : 2.2 SOHC LPG : 2.0 SOHC (LPG) 20DD : 2.0 DOHC
IMP : 2.2 SOHC (LPG) 20DS : 2.0 DOHC 20DR : 2.0 DOHC

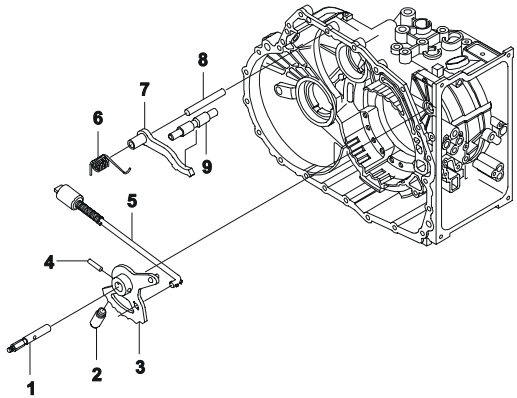
ДВИГАТЕЛЬ (EAGLE)

IMP : 2.0 SOHC (LPG) 20DD : 2.0 DOHC
20DS : 2.0 DOHC

КПП (КОРОБКА ПЕРЕМЕННЫХ ПЕРЕДАЧ)

M : МЕХАНИЧЕСКАЯ КПП
Z : АВТОМАТИЧЕСКАЯ КПП (ZF16)
A : АВТОМАТИЧЕСКАЯ КПП

| 3824 ЗАДНЯЯ КРЫШКА И ПОДДОН (ZF16) REAR COVER&OIL PAN(ZF16) | В 3 Т | № ПОЗИЦИИ | КОД / К | НАИМЕНОВАНИЕ ДЕТАЛИ | | | | | | | | | | КОД / Д | | |
|---|-------------|----------------------|-------------|---------------------|-------------|----------------------|------------------|------------------|------------------|------------------------|-------------|----------------------------------|----------------------|---------|------------|----|
| | | НОМЕР ДЕТАЛИ | К П П | МОДЕЛЬ | | | | | | КОМПЛЕКТАЦИЯ | Л / П | К О Л | ПЕРИОД ПРИМЕНЕНИЯ | | ПРИМЕЧАНИЕ | |
| | | | | CLASSIC | | | EAGLE | | | | | | С | | | ПО |
| | | | | 2 0 S O | I M P | L P G | 2 0 D S | 2 0 D D | 2 0 D R | | | | | | | |
| | | [11] 0768041410 | | (P) БОЛТ | | | | | | | | 4 | (A) BOLT | | | |
| | | | | | | | | | | | | | | | | |
| ДВИГАТЕЛЬ (CLASSIC) | | | | | | ДВИГАТЕЛЬ (EAGLE) | | | | | | КПП (КОРОБКА ПЕРЕМЕННЫХ ПЕРЕДАЧ) | | | | |
| 20SO : 2.2 SOHC | | LPG : 2.0 SOHC (LPG) | | 20DD : 2.0 DOHC | | IMP : 2.0 SOHC (LPG) | | 20DD : 2.0 DOHC | | М : МЕХАНИЧЕСКАЯ КПП | | Z : АВТОМАТИЧЕСКАЯ КПП (ZF16) | | | | |
| IMP : 2.2 SOHC (LPG) | | 20DS : 2.0 DOHC | | 20DR : 2.0 DOHC | | 20DS : 2.0 DOHC | | | | А : АВТОМАТИЧЕСКАЯ КПП | | | | | | |

| 3825 МЕХАНИЗМ ПАРКОВКИ (ZF16) PARKING LEVER(ZF16) | В З Т | № ПОЗИЦИИ | | КОД / К | | НАИМЕНОВАНИЕ ДЕТАЛИ | | | | | | | КОД / Д | | | |
|--|----------------------|----------------------|-------------|-----------------|-----|----------------------|-------|-----------------|-----|--------------|-------------|----------------------------------|---------|---|----|------------|
| | | НОМЕР ДЕТАЛИ | К П П | МОДЕЛЬ | | | | | | КОМПЛЕКТАЦИЯ | Л / П | КОЛ | | ПЕРИОД ПРИМЕНЕНИЯ | | ПРИМЕЧАНИЕ |
| | | | | CLASSIC | | | EAGLE | | | | | | | С | ПО | |
| | | | | 20SO | IMP | LPG | 20DD | 20DR | IMP | | | | | | | |
|  | [01] 1063306017 | A | 0 | - | - | 0 | 0 | 0 | - | 0 | 0 | | | (P) ОСЬ ПЕРЕКЛЮЧЕНИЯ (A) SHAFT-SELECTOR | | |
| | [02] 1063306001 | A | 0 | - | - | 0 | 0 | 0 | - | 0 | 0 | | | (P) ВТУЛКА (A) BUSH | | |
| | [03] 1063206006 | A | 0 | - | - | 0 | 0 | 0 | - | 0 | 0 | | | (P) ДИСК СТОПОРНЫЙ (A) DISC-DETENT | | |
| | [04] 1063306019 | A | 0 | - | - | 0 | 0 | 0 | - | 0 | 0 | | | (P) ПАЛЕЦ СТОПОРНЫЙ (A) SLEEVE-CLAMPING | | |
| | [05] 1063206007 | A | 0 | - | - | 0 | 0 | 0 | - | 0 | 0 | | | (P) ТЯГА СОЕДИНИТЕЛЬНАЯ (A) BAR-CONNECTING | | |
| | [06] 1063306013 | A | 0 | - | - | 0 | 0 | 0 | - | 0 | 0 | | | (P) ПРУЖИНА (A) SPRING-LEG | | |
| | [07] 1063206009 | A | 0 | - | - | 0 | 0 | 0 | - | 0 | 0 | | | (P) ПРЕДОХРАНИТЕЛЬ (A) PAWL | | |
| | [08] 1063306010 | A | 0 | - | - | 0 | 0 | 0 | - | 0 | 0 | | | (P) ПАЛЕЦ (A) PIN | | |
| | [09] 1063306014 | A | 0 | - | - | 0 | 0 | 0 | - | 0 | 0 | | | (P) БОЛТ (A) BOLT | | |
| ДВИГАТЕЛЬ (CLASSIC) | | | | | | ДВИГАТЕЛЬ (EAGLE) | | | | | | КПП (КОРОБКА ПЕРЕМЕННЫХ ПЕРЕДАЧ) | | | | |
| 20SO : 2.2 SOHC | | LPG : 2.0 SOHC (LPG) | | 20DD : 2.0 DOHC | | IMP : 2.0 SOHC (LPG) | | 20DD : 2.0 DOHC | | | | M : МЕХАНИЧЕСКАЯ КПП | | | | |
| IMP : 2.2 SOHC (LPG) | | 20DS : 2.0 DOHC | | 20DR : 2.0 DOHC | | 20DS : 2.0 DOHC | | | | | | Z : АВТОМАТИЧЕСКАЯ КПП (ZF16) | | | | |
| | | | | | | | | | | | | A : АВТОМАТИЧЕСКАЯ КПП | | | | |

| 3830 ФРИКЦИОН F (ZF16) F CLUTCH&BRAKE BAND(ZF16) | В З Т | № ПОЗИЦИИ | | КОД / К | | НАИМЕНОВАНИЕ ДЕТАЛИ | | | | | | | КОД / Д | | | |
|--|--|-----------------------|-----------------------|-----------------------|-----------------------|-----------------------|-----------------------|-----------------------|-----------------------|-----------------------|-----------------------|----------------------------------|----------------------|--|----|------------|
| | | НОМЕР ДЕТАЛИ | К П | МОДЕЛЬ | | | | | | КОМПЛЕКТАЦИЯ | Л / П | К О Л | | ПЕРИОД ПРИМЕНЕНИЯ | | ПРИМЕЧАНИЕ |
| | | | | CLASSIC | | | EAGLE | | | | | | | С | ПО | |
| | | | | 20SO | IMP | LPG | 20DD | 20DR | IMP | | | | | | | |
| | [01] 1063377001 | A | 0 | 0 | 0 | 0 | 0 | 0 | 0 | 0 | 1 | (A) PISTON 'D' | | | | |
| | [02] 1063377016 | A | 0 | 0 | 0 | 0 | 0 | 0 | 0 | 0 | 1 | (A) RING-O | | | | |
| | [03] 1063377018 | A | 0 | 0 | 0 | 0 | 0 | 0 | 0 | 0 | 1 | (A) RING-O | | | | |
| | [04] 1063377030 | A | 0 | 0 | 0 | 0 | 0 | 0 | 0 | 0 | 1 | (A) SPRING-CUP | | | | |
| | [05] 1063377002 | A | 0 | 0 | 0 | 0 | 0 | 0 | 0 | 0 | 2 | (A) RING-STOP | | | | |
| | [06] 1063377015 | A | 0 | 0 | 0 | 0 | 0 | 0 | 0 | 0 | 1 | (A) DISC-SPRING | | | | |
| | [07] 1063377025 | A | 0 | 0 | 0 | 0 | 0 | 0 | 0 | 0 | 3 | (A) DISC-CLU,OUT | | | | |
| | [08] 1063277002 | A | 0 | 0 | 0 | 0 | 0 | 0 | 0 | 0 | 3 | (A) LIN-CLU DISC | | | | |
| | [09] 1063377025 1063377026 1063377027 1063377028 1063377029 | A A A A A | 0 0 0 0 0 | 0 0 0 0 0 | 0 0 0 0 0 | 0 0 0 0 0 | 0 0 0 0 0 | 0 0 0 0 0 | 0 0 0 0 0 | 0 0 0 0 0 | 0 0 0 0 0 | 1 1 1 1 1 | (A) DISC-CLU,OUT | T=1.80 T=2.10 T=2.50 T=2.70 T=3.00 | | |
| | [10] 1063277003 | A | 0 | 0 | 0 | 0 | 0 | 0 | 0 | 0 | 0 | 1 | (A) CARRIER-INR GEAR | | | |
| ДВИГАТЕЛЬ (CLASSIC) | | | | | | ДВИГАТЕЛЬ (EAGLE) | | | | | | КПП (КОРОБКА ПЕРЕМЕННЫХ ПЕРЕДАЧ) | | | | |
| 20SO : 2.2 SOHC | | LPG : 2.0 SOHC (LPG) | | 20DD : 2.0 DOHC | | IMP : 2.0 SOHC (LPG) | | 20DD : 2.0 DOHC | | | | М : МЕХАНИЧЕСКАЯ КПП | | Z : АВТОМАТИЧЕСКАЯ КПП (ZF16) | | |
| IMP : 2.2 SOHC (LPG) | | 20DS : 2.0 DOHC | | 20DR : 2.0 DOHC | | 20DS : 2.0 DOHC | | | | | | А : АВТОМАТИЧЕСКАЯ КПП | | | | |

| 3831 ВЕДУЩИЙ ВАЛ И ФРИКЦИОНЫ В,Е (ZF16) INPUT SHAFT&B,E CLUTCH(ZF16) | В З Т | № ПОЗИЦИИ | | КОД / К | | НАИМЕНОВАНИЕ ДЕТАЛИ | | | | | | КОД / Д | | | | |
|--|----------------------|----------------------|-------------|-----------------|-----|----------------------|-------|-----------------|-----|--------------|-------------|----------------------------------|----------------------|-------------------------------|----|------------|
| | | НОМЕР ДЕТАЛИ | К П П | МОДЕЛЬ | | | | | | КОМПЛЕКТАЦИЯ | Л / П | | К О Л | ПЕРИОД ПРИМЕНЕНИЯ | | ПРИМЕЧАНИЕ |
| | | | | CLASSIC | | | EAGLE | | | | | | | С | ПО | |
| | | | | 20SO | IMP | LPG | 20DD | 20DR | IMP | | | | | | | |
| | [01] 1063270004 | A | 0 | 0 | 0 | 0 | 0 | 0 | 0 | 0 | 0 | 1 | (A) CARRIER-DISC,INR | | | |
| | [02] 1063370027 | A | 0 | 0 | 0 | 0 | 0 | 0 | 0 | 0 | 0 | 1 | (A) RING-PISTON | | | |
| | [03] 1063370026 | A | 0 | 0 | 0 | 0 | 0 | 0 | 0 | 0 | 0 | 1 | (A) RING-SNAP | | | |
| | [04] 1063332022 | A | 0 | 0 | 0 | 0 | 0 | 0 | 0 | 0 | 0 | 1 | (A) BEARING-NEEDLE | | | |
| | [05] 1063370022 | A | 0 | 0 | 0 | 0 | 0 | 0 | 0 | 0 | 0 | 1 | (A) RING-SNAP | | | |
| | [06] 1063370049 | A | 0 | 0 | 0 | 0 | 0 | 0 | 0 | 0 | 0 | 1 | (A) PLATE-CLU | T=3.90 | | |
| | 1063370050 | A | 0 | 0 | 0 | 0 | 0 | 0 | 0 | 0 | 0 | 1 | | T=4.40 | | |
| | 1063370051 | A | 0 | 0 | 0 | 0 | 0 | 0 | 0 | 0 | 0 | 1 | | T=5.00 | | |
| | [07] 1063277002 | A | 0 | 0 | 0 | 0 | 0 | 0 | 0 | 0 | 0 | 4 | (A) LIN-CLU DISC | | | |
| | [08] 1063370045 | A | 0 | 0 | 0 | 0 | 0 | 0 | 0 | 0 | 0 | 3 | (A) DISC-CLU,OUT | | | |
| | [09] 1063370044 | A | 0 | 0 | 0 | 0 | 0 | 0 | 0 | 0 | 0 | 1 | (A) DISC-CLU,OUT | | | |
| | [10] 1063370025 | A | 0 | 0 | 0 | 0 | 0 | 0 | 0 | 0 | 0 | 1 | (A) DISC-SPRING | | | |
| | [11] 1063370028 | A | 0 | 0 | 0 | 0 | 0 | 0 | 0 | 0 | 0 | 1 | (A) RING-RETAINING | | | |
| | [12] 1063370030 | A | 0 | 0 | 0 | 0 | 0 | 0 | 0 | 0 | 0 | 1 | (A) RING-O | | | |
| | [13] 1063370005 | A | 0 | 0 | 0 | 0 | 0 | 0 | 0 | 0 | 0 | 1 | (A) OIL DAM | | | |
| | [14] 1063370052 | A | 0 | 0 | 0 | 0 | 0 | 0 | 0 | 0 | 0 | 1 | (A) SPRING-CUP | | | |
| | [15] 1063370029 | A | 0 | 0 | 0 | 0 | 0 | 0 | 0 | 0 | 0 | 1 | (A) RIN-O | | | |
| [16] 1063370042 | A | 0 | 0 | 0 | 0 | 0 | 0 | 0 | 0 | 0 | 1 | (A) PISTON 'E' | | | | |
| [17] | A | 0 | 0 | 0 | 0 | 0 | 0 | 0 | 0 | 0 | 1 | (A) RING-O | | | | |
| ДВИГАТЕЛЬ (CLASSIC) | | | | | | ДВИГАТЕЛЬ (EAGLE) | | | | | | КПП (КОРОБКА ПЕРЕМЕННЫХ ПЕРЕДАЧ) | | | | |
| 20SO : 2.2 SOHC | | LPG : 2.0 SOHC (LPG) | | 20DD : 2.0 DOHC | | IMP : 2.0 SOHC (LPG) | | 20DD : 2.0 DOHC | | | | M : МЕХАНИЧЕСКАЯ КПП | | Z : АВТОМАТИЧЕСКАЯ КПП (ZF16) | | |
| IMP : 2.2 SOHC (LPG) | | 20DS : 2.0 DOHC | | 20DR : 2.0 DOHC | | 20DS : 2.0 DOHC | | | | | | A : АВТОМАТИЧЕСКАЯ КПП | | | | |

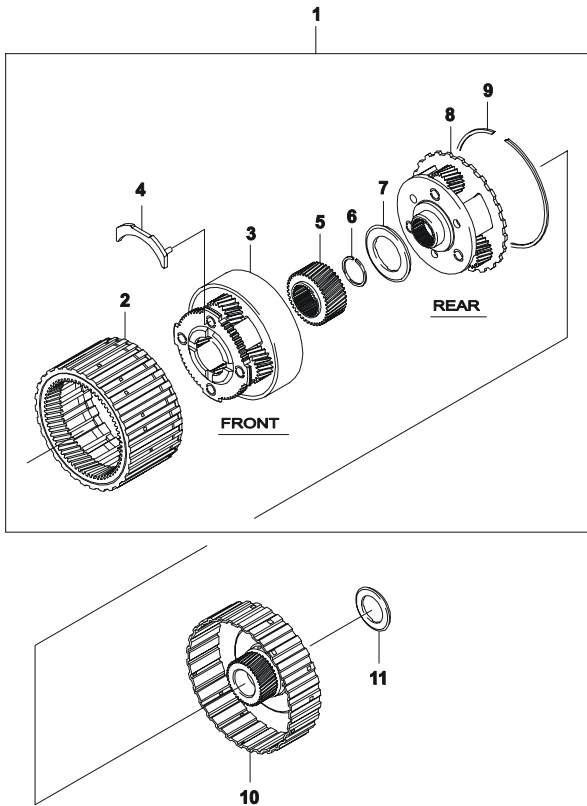
| 3831 ВЕДУЩИЙ ВАЛ И ФРИКЦИОНЫ В,Е (ZF16) INPUT SHAFT&B,E CLUTCH(ZF16) | В 3 Т | № ПОЗИЦИИ | | КОД / К | | НАИМЕНОВАНИЕ ДЕТАЛИ | | | | | | | КОД / Д | | | |
|--|----------------------|----------------------|-------------|------------------|-------------|----------------------|------------------|------------------|------------------|--------------|-------------|----------------------------------|-------------------|----------------------|----|------------|
| | | НОМЕР ДЕТАЛИ | К П П | МОДЕЛЬ | | | | | | КОМПЛЕКТАЦИЯ | Л / П | К О Л | | ПЕРИОД ПРИМЕНЕНИЯ | | ПРИМЕЧАНИЕ |
| | | | | CLASSIC | | | EAGLE | | | | | | | С | ПО | |
| | | | | 2 0 S O | I M P | L P G | 2 0 D D | 2 0 D S | 2 0 D R | | | | | | | |
| | [17] 1063370030 | A | 0 | 0 | 0 | 0 | 0 | 0 | 0 | 0 | 0 | 1 | (A) RING-O | | | |
| | [18] 1063270001 | A | 0 | 0 | 0 | 0 | 0 | 0 | 0 | 0 | 0 | 1 | (A) SHAFT A-INPUT | | | |
| | [19] 1063372009 | A | 0 | 0 | 0 | 0 | 0 | 0 | 0 | 0 | 0 | 1 | (A) RING-O | | | |
| | [20] 1063372007 | A | 0 | 0 | 0 | 0 | 0 | 0 | 0 | 0 | 0 | 1 | (A) RING-O | | | |
| | [21] 1063372010 | A | 0 | 0 | 0 | 0 | 0 | 0 | 0 | 0 | 0 | 1 | (A) PISTON | | | |
| | [22] 1063372002 | A | 0 | 0 | 0 | 0 | 0 | 0 | 0 | 0 | 0 | 1 | (A) OIL DAM | | | |
| | [23] 1063372008 | A | 0 | 0 | 0 | 0 | 0 | 0 | 0 | 0 | 0 | 1 | (A) RING-O | | | |
| | [24] 1063372011 | A | 0 | 0 | 0 | 0 | 0 | 0 | 0 | 0 | 0 | 1 | (A) SPRING-CUP | | | |
| | [25] 1063372003 | A | 0 | 0 | 0 | 0 | 0 | 0 | 0 | 0 | 0 | 2 | (A) RING-STOP | | | |
| | [26] 1063370049 | A | 0 | 0 | 0 | 0 | 0 | 0 | 0 | 0 | 0 | 1 | (A) PLATE-CLU | | | |
| | [27] 1063277002 | A | 0 | 0 | 0 | 0 | 0 | 0 | 0 | 0 | 0 | 3 | (A) LIN-CLU DISC | | | |
| | [28] 1063370046 | A | 0 | 0 | 0 | 0 | 0 | 0 | 0 | 0 | 0 | 2 | (A) DISC-CLU,OTR | | | |
| | [29] 1063370044 | A | 0 | 0 | 0 | 0 | 0 | 0 | 0 | 0 | 0 | 1 | (A) DISC-CLU,OTR | T=1.80 | | |
| | 1063370045 | A | 0 | 0 | 0 | 0 | 0 | 0 | 0 | 0 | 0 | 1 | | T=2.10 | | |
| | 1063370046 | A | 0 | 0 | 0 | 0 | 0 | 0 | 0 | 0 | 0 | 1 | | T=2.50 | | |
| | 1063370048 | A | 0 | 0 | 0 | 0 | 0 | 0 | 0 | 0 | 0 | 1 | | T=3.00 | | |
| [30] 1063370025 | A | 0 | 0 | 0 | 0 | 0 | 0 | 0 | 0 | 0 | 1 | (A) DISC-SPRING | | | | |
| [31] 1063372004 | A | 0 | 0 | 0 | 0 | 0 | 0 | 0 | 0 | 0 | 1 | (A) PISTON 'B' | | | | |
| [32] 1063372013 | A | 0 | 0 | 0 | 0 | 0 | 0 | 0 | 0 | 0 | 1 | (A) RING-SNAP | | | | |
| ДВИГАТЕЛЬ (CLASSIC) | | | | | | ДВИГАТЕЛЬ (EAGLE) | | | | | | КПП (КОРОБКА ПЕРЕМЕННЫХ ПЕРЕДАЧ) | | | | |
| 20SO : 2.2 SOHC | | LPG : 2.0 SOHC (LPG) | | 20DD : 2.0 DOHC | | IMP : 2.0 SOHC (LPG) | | 20DD : 2.0 DOHC | | | | M : МЕХАНИЧЕСКАЯ КПП | | | | |
| IMP : 2.2 SOHC (LPG) | | 20DS : 2.0 DOHC | | 20DR : 2.0 DOHC | | 20DS : 2.0 DOHC | | | | | | Z : АВТОМАТИЧЕСКАЯ КПП (ZF16) | | | | |
| | | | | | | | | | | | | A : АВТОМАТИЧЕСКАЯ КПП | | | | |

| 3831 | ВЕДУЩИЙ ВАЛ И ФРИКЦИОНЫ В,Е (ZF16) INPUT SHAFT&B,E CLUTCH(ZF16) | № ПОЗИЦИИ | | КОД / К | | НАИМЕНОВАНИЕ ДЕТАЛИ | | | | | | КОД / Д | | | | | | | | |
|----------------------|--|----------------------|---------------------------|-----------------|---|----------------------|---|-----------------|-------------------------------|----------------------|--------------------------|----------------------------------|------|--------------|--------------|-----|-------------------|-----|------------|------|
| | | В | З | Т | К | П | П | МОДЕЛЬ | | | | | | | | | | | | |
| | | | | | | | | CLASSIC | | | EAGLE | | | КОМПЛЕКТАЦИЯ | Л / П | КОЛ | ПЕРИОД ПРИМЕНЕНИЯ | | ПРИМЕЧАНИЕ | |
| | | | | | | | | 20SO | IMP | LPG | 20DS | | 20DD | | | | 20DR | IMP | | 20DS |
| | | [33] | (P) ВАЛ ПЕРВИЧНЫЙ В СБОРЕ | | | | | | | | (A) SHAFT COMPLETE-INPUT | | | | | | | | | |
| | | 1063270009 | A | 0 | - | - | 0 | 0 | 0 | - | 0 | 0 | 1 | | ВКЛЮЧАЯ 1-25 | | | | | |
| | | ○ 1063102003 | A | 0 | - | - | 0 | 0 | 0 | - | 0 | 0 | 1 | | ВКЛЮЧАЯ 1-32 | | | | | |
| | | | | | | | | | | | | | | | | | | | | |
| ДВИГАТЕЛЬ (CLASSIC) | | | | | | ДВИГАТЕЛЬ (EAGLE) | | | | | | КПП (КОРОБКА ПЕРЕМЕННЫХ ПЕРЕДАЧ) | | | | | | | | |
| 20SO : 2.2 SOHC | | LPG : 2.0 SOHC (LPG) | | 20DD : 2.0 DOHC | | IMP : 2.0 SOHC (LPG) | | 20DD : 2.0 DOHC | | М : МЕХАНИЧЕСКАЯ КПП | | | | | | | | | | |
| IMP : 2.2 SOHC (LPG) | | 20DS : 2.0 DOHC | | 20DR : 2.0 DOHC | | 20DS : 2.0 DOHC | | | Z : АВТОМАТИЧЕСКАЯ КПП (ZF16) | | | | | | | | | | | |
| | | | | | | | | | A : АВТОМАТИЧЕСКАЯ КПП | | | | | | | | | | | |

| 3832 МЕХАНИЗМ ПОСТОЯННОГО ЗАЦЕПЛЕНИЯ (ZF16) BEARING PLATE&SPUR GEAR(ZF16) | В З Т | № ПОЗИЦИИ | | КОД / К | | НАИМЕНОВАНИЕ ДЕТАЛИ | | | | | | | КОД / Д | | | |
|---|----------------------|-----------------|----------------------|---------|-----------------|---------------------|----------------------|------|-----------------|--------------|-------------|------------------------|----------------------------------|----------------------|----|------------|
| | | НОМЕР ДЕТАЛИ | К П П | МОДЕЛЬ | | | | | | КОМПЛЕКТАЦИЯ | Л / П | К О Л | | ПЕРИОД ПРИМЕНЕНИЯ | | ПРИМЕЧАНИЕ |
| | | | | CLASSIC | | | EAGLE | | | | | | | С | ПО | |
| | | | | 20SO | IMP | LPG | 20DS | 20DD | 20DR | | | | | | | |
| | [01] 1063214009 | A | 0 | - | - | 0 | 0 | 0 | - | 0 | 0 | 1 | (A) PLATE A-BEARING | | | |
| | [02] 1063214007 | A | 0 | - | - | 0 | 0 | 0 | - | 0 | 0 | 1 | (A) GEAR A-SPUR | | | |
| | [03] 1063314013 | A | 0 | - | - | 0 | 0 | 0 | - | 0 | 0 | 1 | (A) BEARING-ROLLER | | | |
| | 93742152 | A | 0 | - | - | 0 | 0 | 0 | - | 0 | 0 | 1 | &L88&MM9 | N/S | | |
| | [04] 1063314043 | A | 0 | - | - | 0 | 0 | 0 | - | 0 | 0 | 1 | (A) PLATE-BEARING | | | |
| | [05] 0768042343 | A | 0 | - | - | 0 | 0 | 0 | - | 0 | 0 | 15 | (A) SCREW | | | |
| | [06] 1063314042 | A | 0 | - | - | 0 | 0 | 0 | - | 0 | 0 | 1 | (A) RING-ADJUST | T=4.65 | | |
| | 1063314005 | A | 0 | - | - | 0 | 0 | 0 | - | 0 | 0 | 1 | | T=4.70 | | |
| | 1063314006 | A | 0 | - | - | 0 | 0 | 0 | - | 0 | 0 | 1 | | T=4.75 | | |
| | 1063314007 | A | 0 | - | - | 0 | 0 | 0 | - | 0 | 0 | 1 | | T=4.80 | | |
| | 1063314008 | A | 0 | - | - | 0 | 0 | 0 | - | 0 | 0 | 1 | | T=4.85 | | |
| | 1063314009 | A | 0 | - | - | 0 | 0 | 0 | - | 0 | 0 | 1 | | T=4.90 | | |
| | 1063314017 | A | 0 | - | - | 0 | 0 | 0 | - | 0 | 0 | 1 | | T=4.95 | | |
| | 1063314018 | A | 0 | - | - | 0 | 0 | 0 | - | 0 | 0 | 1 | | T=5.00 | | |
| | 1063314019 | A | 0 | - | - | 0 | 0 | 0 | - | 0 | 0 | 1 | | T=5.05 | | |
| | 1063314020 | A | 0 | - | - | 0 | 0 | 0 | - | 0 | 0 | 1 | | T=5.10 | | |
| | 1063314041 | A | 0 | - | - | 0 | 0 | 0 | - | 0 | 0 | 1 | | T=5.90 | | |
| | 1063314021 | A | 0 | - | - | 0 | 0 | 0 | - | 0 | 0 | 1 | | T=5.15 | | |
| | 1063314022 | A | 0 | - | - | 0 | 0 | 0 | - | 0 | 0 | 1 | | T=5.20 | | |
| | 1063314023 | A | 0 | - | - | 0 | 0 | 0 | - | 0 | 0 | 1 | | T=5.25 | | |
| | 1063314024 | A | 0 | - | - | 0 | 0 | 0 | - | 0 | 0 | 1 | | T=5.30 | | |
| | 1063314025 | A | 0 | - | - | 0 | 0 | 0 | - | 0 | 0 | 1 | | T=5.35 | | |
| | 1063314026 | A | 0 | - | - | 0 | 0 | 0 | - | 0 | 0 | 1 | | T=5.40 | | |
| | 1063314027 | A | 0 | - | - | 0 | 0 | 0 | - | 0 | 0 | 1 | | T=5.45 | | |
| | 1063314028 | A | 0 | - | - | 0 | 0 | 0 | - | 0 | 0 | 1 | | T=5.50 | | |
| | 1063314029 | A | 0 | - | - | 0 | 0 | 0 | - | 0 | 0 | 1 | | T=5.55 | | |
| | 1063314030 | A | 0 | - | - | 0 | 0 | 0 | - | 0 | 0 | 1 | | T=5.60 | | |
| | 1063314031 | A | 0 | - | - | 0 | 0 | 0 | - | 0 | 0 | 1 | | T=5.65 | | |
| | ДВИГАТЕЛЬ (CLASSIC) | | | | | | ДВИГАТЕЛЬ (EAGLE) | | | | | | КПП (КОРОБКА ПЕРЕМЕННЫХ ПЕРЕДАЧ) | | | |
| | 20SO : 2.2 SOHC | | LPG : 2.0 SOHC (LPG) | | 20DD : 2.0 DOHC | | IMP : 2.0 SOHC (LPG) | | 20DD : 2.0 DOHC | | | | M : МЕХАНИЧЕСКАЯ КПП | | | |
| | IMP : 2.2 SOHC (LPG) | | 20DS : 2.0 DOHC | | 20DR : 2.0 DOHC | | 20DS : 2.0 DOHC | | | | | | Z : АВТОМАТИЧЕСКАЯ КПП (ZF16) | | | |
| | | | | | | | | | | | | A : АВТОМАТИЧЕСКАЯ КПП | | | | |

3833 ПЛАНЕТАРНАЯ ПЕРЕДАЧА(ZF16)
PLANETARY DRIVE GEAR(ZF16)

| В З Т | № ПОЗИЦИИ | КОД / К | НАИМЕНОВАНИЕ ДЕТАЛИ | | | | | | | | | | КОД / Д | | | |
|-------------|-----------|---------|---------------------|---------|-----|-----|-------|------|-----|--------------|-------|-----|---------|-------------------|----|------------|
| | | | НОМЕР ДЕТАЛИ | МОДЕЛЬ | | | | | | КОМПЛЕКТАЦИЯ | Л / П | КОЛ | | ПЕРИОД ПРИМЕНЕНИЯ | | ПРИМЕЧАНИЕ |
| | | | | CLASSIC | | | EAGLE | | | | | | | С | ПО | |
| | | | | 20SO | IMP | LPG | 20DD | 20DR | IMP | | | | | | | |



| | | | | | | |
|----------------------|---|-------------------|------------------------------------|--------------------------|---|--|
| [01] 1063232001 | A | 0 - - 0 0 0 - 0 0 | (P) МЕХАНИЗМ ПЛАНЕТАРНОЙ ПЕРЕДАЧИ | (A) GEAR-PLANETARY DRIVE | 1 | |
| [02] 1063232004 | A | 0 - - 0 0 0 - 0 0 | (P) ШЕСТЕРНЯ ВЕДОМАЯ ПЕРЕДНЯЯ | (A) GEAR-RING,FRT | 1 | |
| [03] 1063232002 | A | 0 - - 0 0 0 - 0 0 | (P) ПЕРЕДАЧА ПЛАНЕТАРНАЯ, ПЕРЕДНЯЯ | (A) GEAR-PLANETARY,FRT | 1 | |
| [04] 1063332013 | A | 0 - - 0 0 0 - 0 0 | (P) МАСЛООТРАЖАТЕЛЬ | (A) TRAY-OIL | 2 | |
| [05] 1063332007 | A | 0 - - 0 0 0 - 0 0 | (P) КОЛЕСО ЗУБЧАТОЕ ПЕРЕДНЕЕ | (A) GEAR A-SUN,FRT | 1 | |
| [06] 0630513040 | A | 0 - - 0 0 0 - 0 0 | (P) КОЛЬЦО СТОПОРНОЕ | (A) RING-SNAP | 1 | |
| [07] 1063332014 | A | 0 - - 0 0 0 - 0 0 | (P) ПОДШИПНИК СКОЛЬЖЕНИЯ | (A) BEARING-NEEDLE | 1 | |
| [08] 1063232003 | A | 0 - - 0 0 0 - 0 0 | (P) ПЕРЕДАЧА ПЛАНЕТАРНАЯ, ЗАДНЯЯ | (A) GEAR-PLANETARY,RR | 1 | |
| [09] 1063332026 | A | 0 - - 0 0 0 - 0 0 | (P) КОЛЬЦО СТОПОРНОЕ | (A) RING-SNAP | 1 | |
| [10] 1063232011 | A | 0 - - 0 0 0 - 0 0 | (P) КОЛЕСО ЗУБЧАТОЕ ЗАДНЕЕ | (A) GEAR A-SUN,RR | 1 | |
| [11] 1063332022 | A | 0 - - 0 0 0 - 0 0 | (P) ПОДШИПНИК СКОЛЬЖЕНИЯ | (A) BEARING-NEEDLE | 1 | |

ДВИГАТЕЛЬ (CLASSIC)

20SO : 2.2 SOHC LPG : 2.0 SOHC (LPG) 20DD : 2.0 DOHC
IMP : 2.2 SOHC (LPG) 20DS : 2.0 DOHC 20DR : 2.0 DOHC

ДВИГАТЕЛЬ (EAGLE)

IMP : 2.0 SOHC (LPG) 20DD : 2.0 DOHC
20DS : 2.0 DOHC

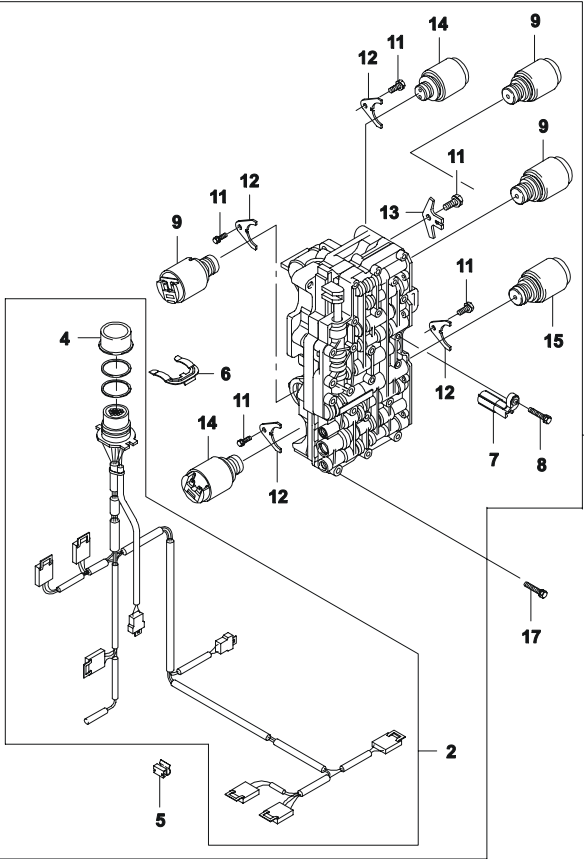
КПП (КОРОБКА ПЕРЕМЕННЫХ ПЕРЕДАЧ)

M : МЕХАНИЧЕСКАЯ КПП
Z : АВТОМАТИЧЕСКАЯ КПП (ZF16)
A : АВТОМАТИЧЕСКАЯ КПП

| 3834 ФРИКЦИОН (ZF16) CLUTCH DISC(ZF16) | № ПОЗИЦИИ | КОД / К | НАИМЕНОВАНИЕ ДЕТАЛИ | | | | | | | | | | КОД / Д | | | |
|---|--|---|---|---------|-----|------------------------------------|-------|------|---|-----------------------|-------|----------------------------------|--|---|----|------------|
| | | | НОМЕР ДЕТАЛИ | МОДЕЛЬ | | | | | | КОМПЛЕКТАЦИЯ | Л / П | КОЛ | | ПЕРИОД ПРИМЕНЕНИЯ | | ПРИМЕЧАНИЕ |
| | | | | CLASSIC | | | EAGLE | | | | | | | С | ПО | |
| | | | | 20SO | IMP | LPG | 20DD | 20DR | IMP | | | | | | | |
| | [01] 1063373025 | A O - - O O O - O O | (P) ПОРШЕНЬ 'D' | | | | | | | 1 | | (A) PISTON 'D' | | | | |
| | [02] 1063373044 | A O - - O O O - O O | (P) ДИСК ПРУЖИННЫЙ | | | | | | | 1 | | (A) DISC-SPRING | | | | |
| | [03] 1063373005 | A O - - O O O - O O | (P) КОЛЬЦО СТОПОРНОЕ | | | | | | | 1 | | (A) RING-SNAP | | | | |
| | [04] 0769149080 | A O - - O O O - O O | (P) ВЕНЕЦ ЗУБЧАТЫЙ ФРИКЦИОНА | | | | | | | 1 | | (A) PLATE-CLU | | | | |
| | [05] 1063373043 | A O - - O O O - O O | (P) ДИСК ПРУЖИННЫЙ | | | | | | | 1 | | (A) SPRING-CUP | | | | |
| | [06] 1063273002 | A O - - O O O - O O | (P) ФЛАНЕЦ ФРИКЦИОНА | | | | | | | 3 | | (A) LIN-CLU DISC | | | | |
| | [07] 1063373039 | A O - - O O O - O O | (P) ВЕНЕЦ ЗУБЧАТЫЙ ФРИКЦИОНА | | | | | | | 3 | | (A) DISC-CLU,OTR | | | | |
| | [08] 1063373037 | A O - - O O O - O O | (P) ВОДИЛО | | | | | | | 1 | | (A) CARRIER | | | | |
| | [09] 1063373024 | A O - - O O O - O O | (P) СУХАРИК | | | | | | | 2 | | (A) KEY-FITTING | | | | |
| | [10] 1063275006 | A O - - O O O - O O | (P) ВЕНЕЦ ЗУБЧАТЫЙ ФРИКЦИОНА | | | | | | | 1 | | (A) LIN-CLU DISC | | | | |
| | [11] 1063375016 | A O - - O O O - O O | (P) ВЕНЕЦ ЗУБЧАТЫЙ ФРИКЦИОНА | | | | | | | 1 | | (A) DISC-CLU,OTR | | | | |
| | [12] 1063375017 | A O - - O O O - O O | (P) ДИСК ПРУЖИННЫЙ | | | | | | | 1 | | (A) DISC-SPRING | | | | |
| | [13] 1063275006 | A O - - O O O - O O | (P) ФЛАНЕЦ ФРИКЦИОНА | | | | | | | 1 | | (A) LIN-CLU DISC | | | | |
| | [14] 1063373017 1063373018 1063373019 1063373020 1063373021 | A O - - O O O - O O A O - - O O O - O O A O - - O O O - O O A O - - O O O - O O A O - - O O O - O O | (P) КОЛЬЦО РЕГУЛИРОВОЧНОЕ | | | | | | | 1 1 1 1 1 | | (A) RING-SNAP | A=1.30 A=1.40 A=1.50 A=1.60 A=1.70 | | | |
| | [15] 1063375014 | A O - - O O O - O O | (P) ПОРШЕНЬ 'C' | | | | | | | 1 | | (A) PISTON 'C' | | | | |
| ДВИГАТЕЛЬ (CLASSIC) | | | | | | ДВИГАТЕЛЬ (EAGLE) | | | | | | КПП (КОРОБКА ПЕРЕМЕННЫХ ПЕРЕДАЧ) | | | | |
| 20SO : 2.2 SOHC IMP : 2.2 SOHC (LPG) | | | LPG : 2.0 SOHC (LPG) 20DS : 2.0 DOHC | | | 20DD : 2.0 DOHC 20DR : 2.0 DOHC | | | IMP : 2.0 SOHC (LPG) 20DS : 2.0 DOHC | | | 20DD : 2.0 DOHC | | M : МЕХАНИЧЕСКАЯ КПП Z : АВТОМАТИЧЕСКАЯ КПП (ZF16) A : АВТОМАТИЧЕСКАЯ КПП | | |

| 3834 ФРИКЦИОН (ZF16) CLUTCH DISC(ZF16) | В 3 Т | № ПОЗИЦИИ | КОД / К | НАИМЕНОВАНИЕ ДЕТАЛИ | | | | | | | | | | КОД / Д | | | |
|---|----------------------|-----------------|----------------------|---------------------|-------------------|-----|-------|------|-----|------------------------|----------------------------------|-------------------------------|----------------------|------------------|----------------------|----|------|
| | | НОМЕР ДЕТАЛИ | К П П | МОДЕЛЬ | | | | | | КОМПЛЕКТАЦИЯ | Л / П | К О Л | ПЕРИОД ПРИМЕНЕНИЯ | | ПРИМЕЧАНИЕ | | |
| | | | | CLASSIC | | | EAGLE | | | | | | С | | | ПО | |
| | | | | 20SO | IMP | LPG | 20DS | 20DR | IMP | | | | | | | | 20DS |
| | [16] 1063375005 | A | 0 | 0 | 0 | 0 | 0 | 0 | 0 | 0 | | | 1 | (A) CYLINDER C | | | |
| | [17] 1063373010 | A | 0 | 0 | 0 | 0 | 0 | 0 | 0 | 0 | | | 1 | (A) RING-SNAP | A=3.05 | | |
| | 1063373011 | A | 0 | 0 | 0 | 0 | 0 | 0 | 0 | 0 | | | 1 | | A=3.20 | | |
| | 1063373012 | A | 0 | 0 | 0 | 0 | 0 | 0 | 0 | 0 | | | 1 | | A=3.35 | | |
| | 1063373013 | A | 0 | 0 | 0 | 0 | 0 | 0 | 0 | 0 | | | 1 | | A=3.50 | | |
| | 1063373014 | A | 0 | 0 | 0 | 0 | 0 | 0 | 0 | 0 | | | 1 | | A=3.65 | | |
| | 1063373015 | A | 0 | 0 | 0 | 0 | 0 | 0 | 0 | 0 | | | 1 | | A=3.80 | | |
| | [18] 1063273010 | A | 0 | 0 | 0 | 0 | 0 | 0 | 0 | 0 | | | 1 | (A) DISC SET-C&D | | | |
| | ДВИГАТЕЛЬ (CLASSIC) | | | | ДВИГАТЕЛЬ (EAGLE) | | | | | | КПП (КОРОБКА ПЕРЕМЕННЫХ ПЕРЕДАЧ) | | | | | | |
| | 20SO : 2.2 SOHC | | LPG : 2.0 SOHC (LPG) | | 20DD : 2.0 DOHC | | | | | | IMP : 2.0 SOHC (LPG) | | 20DD : 2.0 DOHC | | M : МЕХАНИЧЕСКАЯ КПП | | |
| IMP : 2.2 SOHC (LPG) | | 20DS : 2.0 DOHC | | 20DR : 2.0 DOHC | | | | | | 20DS : 2.0 DOHC | | Z : АВТОМАТИЧЕСКАЯ КПП (ZF16) | | | | | |
| | | | | | | | | | | A : АВТОМАТИЧЕСКАЯ КПП | | | | | | | |

| 3850 ДИФФЕРЕНЦИАЛ И ВЕДУЩАЯ ШЕСТЕРНЯ (ZF16) DIFFERENTIAL&SIDE SHAFT(ZF16) | В З Т | № ПОЗИЦИИ | | КОД / К | | НАИМЕНОВАНИЕ ДЕТАЛИ | | | | | | | КОД / Д | | | |
|---|----------------------|-----------------|----------------------|-----------------|-----------------|---------------------|----------------------|------|-----------------|--------------|----------------------|-------------|------------------------------------|------------------------|------------------------|------------|
| | | НОМЕР ДЕТАЛИ | К П П | МОДЕЛЬ | | | | | | КОМПЛЕКТАЦИЯ | Л / П | К О Л | | ПЕРИОД ПРИМЕНЕНИЯ | | ПРИМЕЧАНИЕ |
| | | | | CLASSIC | | | EAGLE | | | | | | | С | ПО | |
| | | | | 20SO | IMP | LPG | 20DD | 20DR | IMP | | | | | | | |
| | [01] 1063209129 | A | 0 | 0 | 0 | 0 | 0 | 0 | 0 | 0 | 0 | 1 | (P) БЛОК ШЕСТЕРЕН ГЛАВНОЙ ПЕРЕДАЧИ | (A) SHAFT A-SIDE | | |
| | [02] 1063309022 | A | 0 | 0 | 0 | 0 | 0 | 0 | 0 | 0 | 0 | 1 | (P) ПОДШИПНИК КОНИЧЕСКИЙ | (A) BEARING-ROLLER | | |
| | [03] 1063309029 | A | 0 | 0 | 0 | 0 | 0 | 0 | 0 | 0 | 0 | 1 | (P) ПОДШИПНИК КОНИЧЕСКИЙ | (A) BEARING-ROLLER | | |
| | [04] 1063209137 | A | 0 | 0 | 0 | 0 | 0 | 0 | 0 | 0 | 0 | 1 | (P) ДИФФЕРЕНЦИАЛ | (A) GEAR A-DIFF | | |
| | [05] 1063309030 | A | 0 | 0 | 0 | 0 | 0 | 0 | 0 | 0 | 0 | 1 | (P) ПОДШИПНИК КОНИЧЕСКИЙ | (A) BEARING-ROLLER | | |
| | [06] 1063309023 | A | 0 | 0 | 0 | 0 | 0 | 0 | 0 | 0 | 0 | 1 | (P) ПОДШИПНИК КОНИЧЕСКИЙ | (A) BEARING-ROLLER | | |
| | [07] 1063322004 | A | 0 | 0 | 0 | 0 | 0 | 0 | 0 | 0 | 0 | 1 | (P) САЛЬНИК ПОЛУОСЕВОГО ПРИВОДА | (A) SEAL-AXLE SHAFT | | |
| | [10] 1063309222 | A | 0 | 0 | 0 | 0 | 0 | 0 | 0 | 0 | 0 | 1 | (P) ПОДШИПНИК КОНИЧЕСКИЙ | (A) BEARING-ROLLER INR | ВНУТРЕННИЙ | |
| | [11] 1063309322 | A | 0 | 0 | 0 | 0 | 0 | 0 | 0 | 0 | 0 | 1 | (P) КОЛЬЦО НАРУЖНОЕ ПОДШИПНИКА | (A) BEARING-ROLLER OTR | НАРУЖНЫЙ | |
| | [12] 1063309229 | A | 0 | 0 | 0 | 0 | 0 | 0 | 0 | 0 | 0 | 1 | (P) КОЛЬЦО ВНУТРЕННЕЕ ПОДШИПНИКА | (A) BEARING-ROLLER INR | ВНУТРЕННИЙ | |
| | [13] 1063309329 | A | 0 | 0 | 0 | 0 | 0 | 0 | 0 | 0 | 0 | 1 | (P) КОЛЬЦО НАРУЖНОЕ ПОДШИПНИКА | (A) BEARING-ROLLER OTR | НАРУЖНЫЙ | |
| | [14] 1063309230 | A | 0 | 0 | 0 | 0 | 0 | 0 | 0 | 0 | 0 | 1 | (P) КОЛЬЦО ВНУТРЕННЕЕ ПОДШИПНИКА | (A) BEARING-ROLLER INR | ВНУТРЕННИЙ | |
| | [15] 1063309330 | A | 0 | 0 | 0 | 0 | 0 | 0 | 0 | 0 | 0 | 1 | (P) КОЛЬЦО НАРУЖНОЕ ПОДШИПНИКА | (A) BEARING-ROLLER OTR | НАРУЖНЫЙ | |
| | [16] 1063309223 | A | 0 | 0 | 0 | 0 | 0 | 0 | 0 | 0 | 0 | 1 | (P) КОЛЬЦО ВНУТРЕННЕЕ ПОДШИПНИКА | (A) BEARING-ROLLER INR | ВНУТРЕННИЙ | |
| | [17] 1063309323 | A | 0 | 0 | 0 | 0 | 0 | 0 | 0 | 0 | 0 | 1 | (P) КОЛЬЦО НАРУЖНОЕ ПОДШИПНИКА | (A) BEARING-ROLLER OTR | НАРУЖНЫЙ | |
| | ДВИГАТЕЛЬ (CLASSIC) | | | | | | ДВИГАТЕЛЬ (EAGLE) | | | | | | КПП (КОРОБКА ПЕРЕМЕННЫХ ПЕРЕДАЧ) | | | |
| | 20SO : 2.2 SOHC | | LPG : 2.0 SOHC (LPG) | | 20DD : 2.0 DOHC | | IMP : 2.0 SOHC (LPG) | | 20DD : 2.0 DOHC | | M : МЕХАНИЧЕСКАЯ КПП | | Z : АВТОМАТИЧЕСКАЯ КПП (ZF16) | | A : АВТОМАТИЧЕСКАЯ КПП | |
| IMP : 2.2 SOHC (LPG) | | 20DS : 2.0 DOHC | | 20DR : 2.0 DOHC | | 20DS : 2.0 DOHC | | | | | | | | | | |

| 3860 КОРПУС КЛАПАНОВ (ZF16) VALVE BODY(ZF16) | № ПОЗИЦИИ | | КОД / К | | НАИМЕНОВАНИЕ ДЕТАЛИ | | | | | | | КОД / Д | | | | | |
|--|-------------|----------------------|---------|-----------------|---------------------|----------------------|------|-----------------|------------------------|----------------------------------|-------------------------------|---------|-------------|-----|---------------------------|-------------|------------|
| | В З Т | НОМЕР ДЕТАЛИ | К | П | МОДЕЛЬ | | | | | | КОМПЛЕКТАЦИЯ | | Л / П | КОЛ | ПЕРИОД ПРИМЕНЕНИЯ | | ПРИМЕЧАНИЕ |
| | | | | | CLASSIC | | | EAGLE | | | | | | | С | ПО | |
| | | | | | 20SO | LPG | 20DD | 20DD | 20DR | IMP | | | | | | | |
|  | [01] | 1063127304 | A | O | - | - | O | O | O | - | O | O | | 1 | (A) BODY A-CONT VALVE | | |
| | O | 1063127305 | A | O | - | - | O | O | O | - | O | O | | 1 | | AN101293000 | |
| | [02] | 1063227003 | A | O | - | - | O | O | O | - | O | O | | 1 | (A) W/HARNESS-VALVE BODY | | |
| | Y | D063227003 | A | O | - | - | O | O | O | - | O | O | | 1 | | | |
| | [03] | 1063327076 | A | O | - | - | O | O | O | - | O | O | | 2 | (A) RING-O | N/S(2) | |
| | [04] | 1063327103 | A | O | - | - | O | O | O | - | O | O | | 1 | (A) PLUG | | |
| | [05] | 1063327084 | A | O | - | - | O | O | O | - | O | O | | 1 | (A) TERMINAL-CABLE | | |
| | [06] | 1063327081 | A | O | - | - | O | O | O | - | O | O | | 1 | (A) CLIP-RETAINING | | |
| | [07] | 1063327102 | A | O | - | - | O | O | O | - | O | O | | 1 | (A) SENSOR A-INDUCTIVE | | |
| | [08] | 0768041386 | A | O | - | - | O | O | O | - | O | O | | 1 | (A) SCREW | | |
| | [09] | 1063227001 | A | O | - | - | O | O | O | - | O | O | | 3 | (A) VALVE-SOL PRESSURE | | |
| | [11] | 0768040378 | A | O | - | - | O | O | O | - | O | O | | 4 | (A) SCREW | | |
| | [12] | 1063327024 | A | O | - | - | O | O | O | - | O | O | | 4 | (A) PLATE-FIXING | | |
| | [13] | 1063327065 | A | O | - | - | O | O | O | - | O | O | | 1 | (A) PLATE-FIXING | | |
| | [14] | 1063327094 | A | O | - | - | O | O | O | - | O | O | | 2 | (A) VAVLE-SOL, VALVE BODY | | |
| | [15] | 1063227002 | A | O | - | - | O | O | O | - | O | O | | 1 | (A) VALVE-SOL PRESSURE | | |
| | [17] | 93742532 | A | O | - | - | O | O | O | - | O | O | &L88&MM9 | 7 | (A) SCREW | M6x55 | |
| ДВИГАТЕЛЬ (CLASSIC) | | | | | ДВИГАТЕЛЬ (EAGLE) | | | | | КПП (КОРОБКА ПЕРЕМЕННЫХ ПЕРЕДАЧ) | | | | | | | |
| 20SO : 2.2 SOHC | | LPG : 2.0 SOHC (LPG) | | 20DD : 2.0 DOHC | | IMP : 2.0 SOHC (LPG) | | 20DD : 2.0 DOHC | | M : МЕХАНИЧЕСКАЯ КПП | | | | | | | |
| IMP : 2.2 SOHC (LPG) | | 20DS : 2.0 DOHC | | 20DR : 2.0 DOHC | | 20DS : 2.0 DOHC | | | | | Z : АВТОМАТИЧЕСКАЯ КПП (ZF16) | | | | | | |
| | | | | | | | | | A : АВТОМАТИЧЕСКАЯ КПП | | | | | | | | |

| 3910 МЕХАНИЗМ ПЕРЕКЛЮЧЕНИЯ ПЕРЕДАЧ (М/Т) GEAR SHIFT CONTROL(M/T) | В З Т | № ПОЗИЦИИ | | КОД / К | | НАИМЕНОВАНИЕ ДЕТАЛИ | | | | | | | | | | КОД / Д | | | | |
|--|-------------|-----------------|--------------------|-----------------------------|-----|---------------------|-------|------|-----|--------------|-------|-----|-------------------|----|------------|---------|------|-----------------------|-------------------------|--|
| | | НОМЕР ДЕТАЛИ | К | МОДЕЛЬ | | | | | | КОМПЛЕКТАЦИЯ | Л / П | КОЛ | ПЕРИОД ПРИМЕНЕНИЯ | | ПРИМЕЧАНИЕ | | | | | |
| | | | | CLASSIC | | | EAGLE | | | | | | С | ПО | | | | | | |
| | | | | 20SO | IMP | LPG | 20DD | 20DR | IMP | | | | | | | | 20DD | 20DS | | |
| | [01] | 35A021 | (P) | РЫЧАГ ПЕРЕКЛЮЧЕНИЯ ПЕРЕДАЧ | | | | | | | | | | | | | | | (A) CONTROL A-G/S | |
| | 96329080 | M | S | - | S | S | S | S | - | S | S | | | 1 | | | | | | |
| | 96444858 | M | - | - | O | - | O | S | - | - | O | | | 1 | | | | | КОЖА | |
| | [04] | 09119 | (P) | БОЛТ | | | | | | | | | | | | | | | (A) BOLT | |
| | 09119-06002 | M | S | - | S | S | S | S | - | S | S | | | 4 | | | | | | |
| | [05] | 35A003 | (P) | ПЫЛЬНИК | | | | | | | | | | | | | | | (A) BELLOWS A-TUBE,G/S | |
| | 96266053 | M | S | - | S | S | S | S | - | S | S | | | 1 | | | | | | |
| | [06] | 35A019 | (P) | ХОМУТ | | | | | | | | | | | | | | | (A) CLAMP | |
| | 90217840 | M | S | - | S | S | S | S | - | S | S | | | 1 | | | | | | |
| | [08] | 09117 | (P) | БОЛТ | | | | | | | | | | | | | | | (A) BOLT | |
| | 09117-08001 | M | S | - | S | S | S | S | - | S | S | | | 1 | | | | | | |
| | [09] | 35A042 | (P) | ТЯГА УПРАВЛЕНИЯ | | | | | | | | | | | | | | | (A) ROD-G/S CONT | |
| | 90250156 | M | S | - | S | S | S | S | - | S | S | | | 1 | | | | | | |
| | [10] | 35A021 | (P) | КУЛИСА ПЕРЕКЛЮЧЕНИЯ ПЕРЕДАЧ | | | | | | | | | | | | | | | (A) CONTROL A-G/S GUIDE | |
| | 96337640 | M | S | - | S | S | S | S | - | S | S | | | 1 | | | | | | |
| | [11] | 09208 | (P) | ПАЛЕЦ | | | | | | | | | | | | | | | (A) PIN | |
| | 09208-08001 | M | S | - | S | S | S | S | - | S | S | | | 1 | | | | | | |
| | [12] | 08335 | (P) | КОЛЬЦО СТОПОРНОЕ | | | | | | | | | | | | | | | (A) CLIP | |
| | 08335-11069 | M | S | - | S | S | S | S | - | S | S | | | 1 | | | | | | |
| [14] | 35A004 | (P) | КРОНШТЕЙН ЗАДНИЙ | | | | | | | | | | | | | | | (A) BRACKET A-G/S,RR | | |
| 96335796 | M | S | - | S | S | S | S | - | S | S | | | 1 | | | | | | | |
| [15] | 35A004 | (P) | КРОНШТЕЙН ПЕРЕДНИЙ | | | | | | | | | | | | | | | (A) BRACKET A-G/S,FRT | | |
| 96335798 | M | S | - | S | S | S | S | - | S | S | | | 1 | | | | | | | |
| [17] | 09148 | (P) | ГАЙКА | | | | | | | | | | | | | | | (A) NUT | | |
| 09148-10002 | M | S | - | S | S | S | S | - | S | S | | | 2 | | | | | | | |
| [18] | 09103 | (P) | БОЛТ | | | | | | | | | | | | | | | (A) BOLT | | |
| 09103-12061 | M | S | - | S | - | S | S | - | S | S | | | 2 | | | | | | | |
| [19] | 09103 | (P) | БОЛТ | | | | | | | | | | | | | | | (A) BOLT | | |
| 09103-10010 | M | S | - | S | S | S | S | - | S | S | | | 2 | | | | | | | |

ДВИГАТЕЛЬ (CLASSIC)

20SO : 2.2 SOHC LPG : 2.0 SOHC (LPG) 20DD : 2.0 DOHC
 IMP : 2.2 SOHC (LPG) 20DS : 2.0 DOHC 20DR : 2.0 DOHC

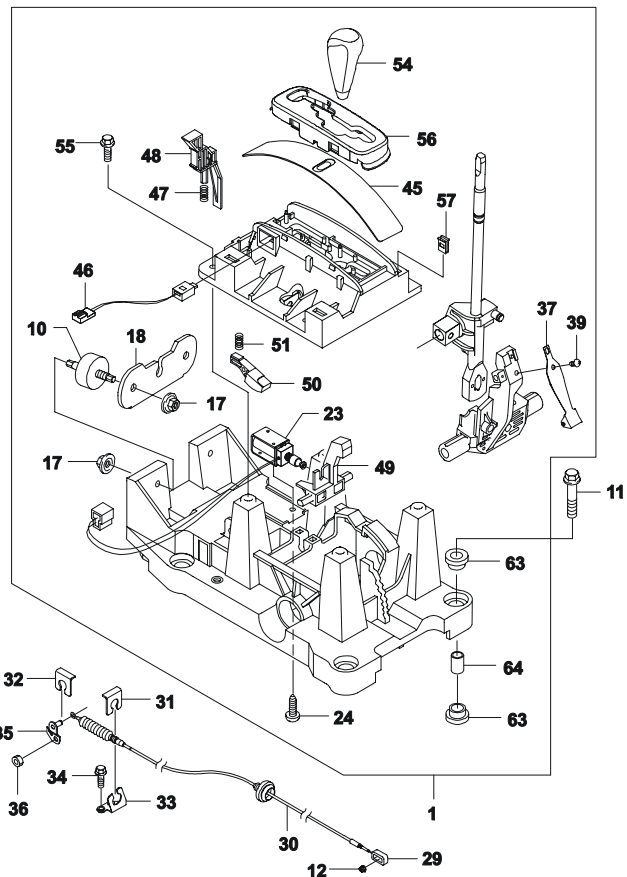
ДВИГАТЕЛЬ (EAGLE)

IMP : 2.0 SOHC (LPG) 20DD : 2.0 DOHC
 20DS : 2.0 DOHC

КПП (КОРОБКА ПЕРЕМЕННЫХ ПЕРЕДАЧ)

M : МЕХАНИЧЕСКАЯ КПП
 Z : АВТОМАТИЧЕСКАЯ КПП (ZF16)
 A : АВТОМАТИЧЕСКАЯ КПП

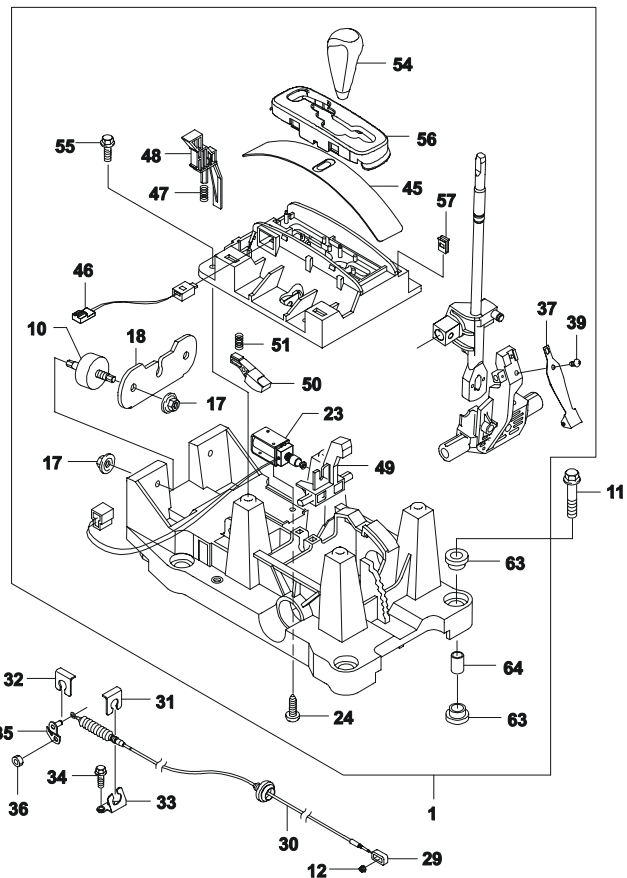
3921 МЕХАНИЗМ ПЕРЕКЛЮЧЕНИЯ ПЕРЕДАЧ (А/Т)
GEAR SHIFT CONTROL(A/T)



| В З Т | № ПОЗИЦИИ | КОД / К | НАИМЕНОВАНИЕ ДЕТАЛИ | | | | | | | | | | КОД / Д | | | |
|-------------|-------------|---------------------|-----------------------------------|---------|--------|--------|--------------------|------|-----|--------------|-------|-----|---------|-------------------------------|----|------------|
| | | | НОМЕР ДЕТАЛИ | МОДЕЛЬ | | | | | | КОМПЛЕКТАЦИЯ | Л / П | КОЛ | | ПЕРИОД ПРИМЕНЕНИЯ | | ПРИМЕЧАНИЕ |
| | | | | CLASSIC | | | EAGLE | | | | | | | С | ПО | |
| | | | | 20SO | IMP | LPG | 20DD | 20DR | IMP | | | | | | | |
| | [01] | 35B005 | (P) СЕЛЕКТОР ПЕРЕКЛЮЧЕНИЯ ПЕРЕДАЧ | | | | | | | | | | | (A) LEVER A-SELECTOR CONT | | |
| | 96337262 | A O - - O O - - O O | 1 | | 057127 | PVC | | | | | | VN | | | | |
| N | 96459660 | A O - - O O - - O O | 1 | | 057128 | PVC | | | | | | V5 | | | | |
| | 96345562 | A - S O - - - S - - | 1 | | 030705 | 056857 | | | | | | VX | | | | |
| N | 96482925 | A - S O - - - S - - | 1 | | 056858 | | | | | | | VJ | | | | |
| | 96345563 | A - O O - - - O - - | 1 | | 030705 | 057179 | КОЖА+ДЕРЕВО | | | | | VY | | | | |
| N | 96482926 | A - O O - - - O - - | 1 | | 057180 | | КОЖА+ДЕРЕВО | | | | | VK | | | | |
| | 96336970 | A - - - - O O - - - | 1 | | 028017 | | КОЖА+ДЕРЕВО | | | | | VQ | | | | |
| N | 96394493 | A - - - - O O - - - | 1 | | 028018 | 057068 | КОЖА+ДЕРЕВО | | | | | VT | | | | |
| N | 96459661 | A - - - - O O - - - | 1 | | 050769 | | КОЖА+ДЕРЕВО | | | | | V6 | | | | |
| | 96496027 | A - - - - O O - - - | 1 | | 060422 | | КОЖА+ДЕРЕВО&2.0 L6 | | | | | XE | | | | |
| | 96336971 | A - - - - - - - O O | 1 | | 028018 | 057116 | КОЖА+МЕТАЛЛ | | | | | VS | | | | |
| N | 96459662 | A - - - - - - - O O | 1 | | 057117 | | КОЖА+МЕТАЛЛ | | | | | V9 | | | | |
| | 96496028 | A - - - - - - - O O | 1 | | 060422 | | КОЖА+МЕТАЛЛ&2.0 L6 | | | | | XF | | | | |
| | [11] | 09116 | (P) БОЛТ | | | | | | | | | | | (A) BOLT | | |
| | 09116-06014 | A O S O O O O S O O | 4 | | | | | | | | | | | | | |
| | [12] | 08316 | (P) ГАЙКА | | | | | | | | | | | (A) NUT | | |
| | 08316-28063 | A O S O O O O S O O | 1 | | | | | | | | | | | | | |
| | [16] | 35B010 | (P) ВТУЛКА ДИСТАНЦИОННАЯ | | | | | | | | | | | (A) ISOLATOR A-SELECTOR CONT | | |
| | 96231838 | A O S O O O O S O O | 2 | | | | | | | | | | | | | |
| | [17] | 09159 | (P) ГАЙКА | | | | | | | | | | | (A) NUT | | |
| | 09159-06022 | A O S O O O O S O O | 4 | | | | | | | | | | | | | |
| | [18] | 35B016 | (P) ЩЕКОЛДА ПЕРЕКЛЮЧЕНИЯ | | | | | | | | | | | (A) PLATE-FASTENER | | |
| | 96231839 | A O S O O O O S O O | 1 | | | | | | | | | | | | | |
| | [23] | 35B025 | (P) СОЛЕНОИД ПЕРЕКЛЮЧЕНИЯ | | | | | | | | | | | (A) SOLENOID A-SELECTOR LEVER | | |
| | 96328882 | A O S O O O O S O O | 1 | | | | | | | | | | | | | |
| | [24] | 02114 | (P) БОЛТ | | | | | | | | | | | (A) BOLT | | |
| | 02114-74083 | A O S O O O O S O O | 2 | | | | | | | | | | | | | |
| | [29] | 35B039 | (P) СТОПОР | | | | | | | | | | | (A) PIECE-CLAMP,SELECTOR CONT | | |
| | 96246126 | A O S O O O O S O O | 1 | | | | | | | | | | | | | |
| | [30] | 33B003 | (P) ТРОС ПЕРЕКЛЮЧЕНИЯ ПЕРЕДАЧ | | | | | | | | | | | (A) CABLE A-SELECTOR CONT | | |
| | 96339410 | A O - - O O O - O O | 1 | | 018192 | | | | | | | VA | | | | |
| Y | 96387496 | A O - - O O O - O O | 1 | | 018193 | 057068 | | | | | | VC | | | | |
| N | 96459664 | A O - - O O O - O O | 1 | | 057069 | | | | | | | VD | | | | |

| ДВИГАТЕЛЬ (CLASSIC) | | | ДВИГАТЕЛЬ (EAGLE) | | КПП (КОРОБКА ПЕРЕМЕННЫХ ПЕРЕДАЧ) |
|----------------------|----------------------|-----------------|----------------------|-----------------|----------------------------------|
| 20SO : 2.2 SOHC | LPG : 2.0 SOHC (LPG) | 20DD : 2.0 DOHC | IMP : 2.0 SOHC (LPG) | 20DD : 2.0 DOHC | M : МЕХАНИЧЕСКАЯ КПП |
| IMP : 2.2 SOHC (LPG) | 20DS : 2.0 DOHC | 20DR : 2.0 DOHC | 20DS : 2.0 DOHC | | Z : АВТОМАТИЧЕСКАЯ КПП (ZF16) |
| | | | | | A : АВТОМАТИЧЕСКАЯ КПП |

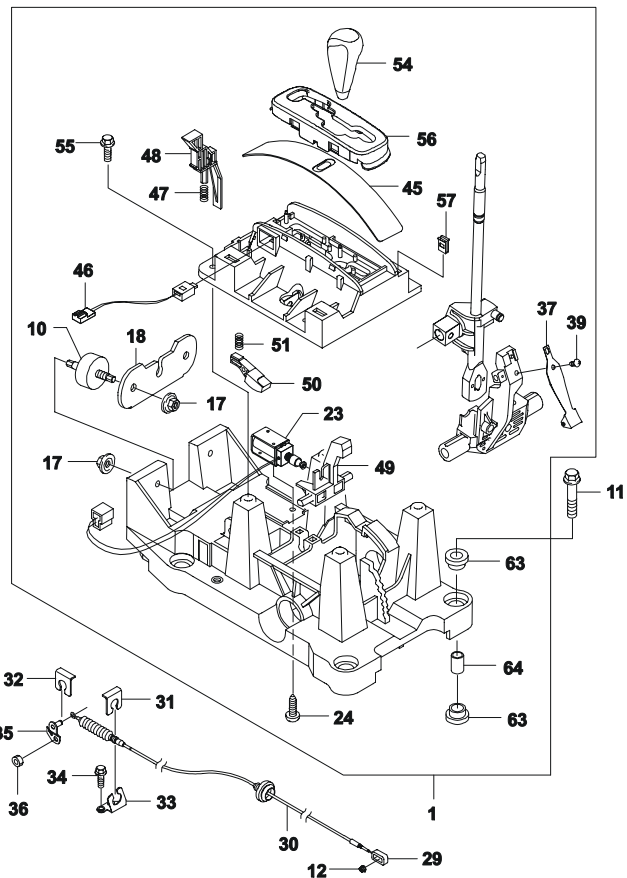
3921 МЕХАНИЗМ ПЕРЕКЛЮЧЕНИЯ ПЕРЕДАЧ (А/Т)
GEAR SHIFT CONTROL(A/T)



| № ПОЗИЦИИ | КОД / К | НАИМЕНОВАНИЕ ДЕТАЛИ | | | | | | | | | | КОД / Д | | | | | | |
|-------------|--|---------------------|---|---------|---|---|-------|---|---|--------------|-------|---------|-----|-------------------|----|------------|---|----|
| | | НОМЕР ДЕТАЛИ | К | МОДЕЛЬ | | | | | | КОМПЛЕКТАЦИЯ | Л / П | | КОЛ | ПЕРИОД ПРИМЕНЕНИЯ | | ПРИМЕЧАНИЕ | | |
| | | | | CLASSIC | | | EAGLE | | | | | | | С | ПО | | | |
| В | З | Т | 2 | 0 | 2 | 2 | 2 | 0 | 2 | 2 | 0 | 0 | 0 | 0 | 0 | 0 | 0 | |
| | | | S | I | D | D | D | I | D | D | S | S | S | S | S | S | S | |
| | | | O | M | D | D | D | M | D | D | O | O | O | O | O | O | O | |
| | | | P | P | S | S | S | P | S | S | O | O | O | O | O | O | O | |
| | | | G | S | S | S | P | S | S | O | O | O | O | O | O | O | | |
| [30] | 33B003 (P) ТРОС ПЕРЕКЛЮЧЕНИЯ ПЕРЕДАЧ | | | | | | | | | | | | | | | | | |
| 96299109 | A - S O - - - S - - | | | | | | | | | | | | | | | | | VB |
| N 96482928 | A - S O - - - S - - | | | | | | | | | | | | | | | | | VE |
| [31] | 09383 (P) ФИКСАТОР | | | | | | | | | | | | | | | | | |
| 09383-19005 | A O S O O O O S O O | | | | | | | | | | | | | | | | | |
| [32] | 09383 (P) ФИКСАТОР | | | | | | | | | | | | | | | | | |
| 09383-06001 | A O S O O O O S O O | | | | | | | | | | | | | | | | | |
| [33] | 35B007 (P) ФИКСАТОР | | | | | | | | | | | | | | | | | |
| 96310983 | A O - - O O O - O O | | | | | | | | | | | | | | | | | |
| 96240999 | A - S O - - - S - - | | | | | | | | | | | | | | | | | |
| [34] | 09116 (P) БОЛТ | | | | | | | | | | | | | | | | | |
| 09116-08013 | A O - - O O O - O O | | | | | | | | | | | | | | | | | |
| 01101-08163 | A - S O - - - S - - | | | | | | | | | | | | | | | | | |
| [35] | 35B013 (P) КУЛИСА | | | | | | | | | | | | | | | | | |
| 96280498 | A O - - O O O - O O | | | | | | | | | | | | | | | | | |
| 96245968 | A - S O - - - S - - | | | | | | | | | | | | | | | | | HD |
| [36] | 09159 (P) ГАЙКА | | | | | | | | | | | | | | | | | |
| 09159-08005 | A O S O O O O S O O | | | | | | | | | | | | | | | | | |
| [37] | 35B026 (P) ПРУЖИНА ПОЗИЦИОНИРОВАНИЯ | | | | | | | | | | | | | | | | | |
| 96328884 | A O - - O O O - O O | | | | | | | | | | | | | | | | | |
| 96345506 | A - S O - - - S - - | | | | | | | | | | | | | | | | | |
| [39] | 02114 (P) ВИНТ | | | | | | | | | | | | | | | | | |
| 02114-14108 | A O S O O O O S O O | | | | | | | | | | | | | | | | | |
| [45] | 35B048 (P) ПЫЛЬНИК СЕЛЕКТОРА | | | | | | | | | | | | | | | | | |
| 96531329 | A O S O O O O S O O | | | | | | | | | | | | | | | | | |
| [46] | 35B021 (P) ВКЛЮЧАТЕЛЬ ПОЛОЖЕНИЯ ПАРКОВКИ | | | | | | | | | | | | | | | | | |
| 96327958 | A O S O O O O S O O | | | | | | | | | | | | | | | | | |
| [47] | 09440 (P) ПРУЖИНА | | | | | | | | | | | | | | | | | |
| 09440-08001 | A O S O O O O S O O | | | | | | | | | | | | | | | | | |
| [48] | 35B051 (P) КНОПКА СЕКВЕНТАЛЬНОГО РЕЖИМА | | | | | | | | | | | | | | | | | |
| 96328896 | A O S O O O O S O O | | | | | | | | | | | | | | | | | |
| [49] | 35B050 (P) РУЧАГ СЕКВЕНТАЛЬНОГО РЕЖИМА | | | | | | | | | | | | | | | | | |
| 96328878 | A O S O O O O S O O | | | | | | | | | | | | | | | | | |
| [50] | 35B046 (P) СОБАЧКА СТОПОРНАЯ | | | | | | | | | | | | | | | | | |
| 96277180 | A O S O O O O S O O | | | | | | | | | | | | | | | | | |

| ДВИГАТЕЛЬ (CLASSIC) | | | | | | ДВИГАТЕЛЬ (EAGLE) | | | | КПП (КОРОБКА ПЕРЕМЕННЫХ ПЕРЕДАЧ) | |
|----------------------|----------------------|-----------------|----------------------|-----------------|-----------------|----------------------|-----------------|--|--|----------------------------------|--|
| 20SO : 2.2 SOHC | LPG : 2.0 SOHC (LPG) | 20DD : 2.0 DOHC | IMP : 2.2 SOHC (LPG) | 20DS : 2.0 DOHC | 20DR : 2.0 DOHC | IMP : 2.0 SOHC (LPG) | 20DD : 2.0 DOHC | | | M : МЕХАНИЧЕСКАЯ КПП | |
| IMP : 2.2 SOHC (LPG) | 20DS : 2.0 DOHC | | | | | 20DS : 2.0 DOHC | | | | Z : АВТОМАТИЧЕСКАЯ КПП (ZF16) | |
| | | | | | | | | | | A : АВТОМАТИЧЕСКАЯ КПП | |

3921 МЕХАНИЗМ ПЕРЕКЛЮЧЕНИЯ ПЕРЕДАЧ (А/Т)
GEAR SHIFT CONTROL(A/T)



| № ПОЗИЦИИ | КОД / К | НАИМЕНОВАНИЕ ДЕТАЛИ | | | | | | | | | | КОД / Д | | | | | | |
|-----------------------|---------|------------------------|--------|-----|-----|------|------|-----|------|------|---|---------|--------------|-------|--------|-------------------|--|------------|
| | | НОМЕР ДЕТАЛИ | МОДЕЛЬ | | | | | | | | | | КОМПЛЕКТАЦИЯ | Л / П | КОЛ | ПЕРИОД ПРИМЕНЕНИЯ | | ПРИМЕЧАНИЕ |
| | | | 20SO | IMP | LPG | 20DD | 20DR | IMP | 20DD | 20DS | С | | | | | ПО | | |
| [51] 09440-12002 | 09440 | (P) ПРУЖИНА | A | O | S | O | O | O | O | S | O | O | | | 1 | (A) SPRING | | |
| [54] 96341738 | 35B049 | (P) РУКОЯТКА СЕЛЕКТОРА | A | O | S | O | O | O | - | S | O | O | | | 1 | (A) KNOB A-G/S | | |
| 96336968 | | A - - - - O O - - - | | | | | | | | | | | | 1 | 028017 | ЛАКИРОВАННАЯ | | |
| N 96394495 | | A - O O - O O O - - | | | | | | | | | | | | 1 | 028018 | МАТОВАЯ | | |
| 96336967 | | A - - - - - - - O O | | | | | | | | | | | | 1 | 028018 | | | |
| [55] 01517-06203 | 01517 | (P) ВИНТ | A | O | O | O | O | O | O | O | O | O | | | 4 | (A) SCREW | | |
| [56] 96531327 | 35B047 | (P) КРЫШКА СЕЛЕКТОРА | A | O | O | O | O | O | O | O | O | O | | | 1 | (A) COVER | | |
| [57] 96327207 | 14A026 | (P) КЛИПСА | A | O | O | O | O | O | O | O | O | O | | | 4 | (A) CLIP | | |
| [63] 96336808 | | (P) ВТУЛКА | A | O | O | O | O | O | O | O | O | O | &L88&MM9 | | 8 | (A) BUSH | | |
| [64] 96336809 | | (P) ВТУЛКА | A | O | O | O | O | O | O | O | O | O | &L88&MM9 | | 4 | (A) BUSH | | |

| ДВИГАТЕЛЬ (CLASSIC) | | | ДВИГАТЕЛЬ (EAGLE) | | КПП (КОРОБКА ПЕРЕМЕННЫХ ПЕРЕДАЧ) |
|----------------------|----------------------|-----------------|----------------------|-----------------|----------------------------------|
| 20SO : 2.2 SOHC | LPG : 2.0 SOHC (LPG) | 20DD : 2.0 DOHC | IMP : 2.0 SOHC (LPG) | 20DD : 2.0 DOHC | M : МЕХАНИЧЕСКАЯ КПП |
| IMP : 2.2 SOHC (LPG) | 20DS : 2.0 DOHC | 20DR : 2.0 DOHC | 20DS : 2.0 DOHC | | Z : АВТОМАТИЧЕСКАЯ КПП (ZF16) |
| | | | | | A : АВТОМАТИЧЕСКАЯ КПП |

4110 ПОЛУОСЕВОЙ ПРИВОД

4120 ЧАСТИ ПОЛУОСЕВОГО ПРИВОДА

4130 ПЕРЕДНИЙ КУЛАК И СТУПИЦА

4140 СТОЙКА ПЕРЕДНЕЙ ПОДВЕСКИ

4150 РЫЧАГИ ПЕРЕДНЕЙ ПОДВЕСКИ

4190 ПОДВЕСКА ДВИГАТЕЛЯ

4310 ЗАДНЯЯ БАЛКА

4320 СТОЙКА ЗАДНЕЙ ПОДВЕСКИ

4330 ЗАДНИЙ КУЛАК И СТУПИЦА

4410 ГИДРОПРИВОД СЦЕПЛЕНИЯ

4420 ПЕДАЛЬ СЦЕПЛЕНИЯ

4430 ПЕДАЛЬ ТОРМОЗА

4510 ПЕРЕДНИЙ ТОРМОЗНОЙ МЕХАНИЗМ

4520 ЗАДНИЙ ТОРМОЗНОЙ МЕХАНИЗМ (БАРАБАННЫЙ)

4521 ЗАДНИЙ ТОРМОЗНОЙ МЕХАНИЗМ (ДИСКОВЫЙ)

4530 РЫЧАГ СТОЯНОЧНОГО ТОРМОЗА

4610 ГИДРОПРИВОД ТОРМОЗА

4621 ГЛАВНЫЙ ТОРМОЗНОЙ ЦИЛИНДР

4650 ТОРМОЗНАЯ СИСТЕМА (БЕЗ 'ABS')

4651 ТОРМОЗНАЯ СИСТЕМА (ABS)

4710 СИСТЕМА 'ABS'

4720 ГИДРАВЛИЧЕСКИЙ МОДУЛЯТОР

4810 РУЛЕВОЕ КОЛЕСО

4820 КОЖУХ РУЛЕВОГО ВАЛА

4831 РУЛЕВОЙ ВАЛ

4910 РУЛЕВОЙ МЕХАНИЗМ

4931 ЧАСТИ РУЛЕВОГО МЕХАНИЗМА

4950 ТРУБОПРОВОДНАЯ СИСТЕМА

| 4120 ЧАСТИ ПОЛУОСЕВОГО ПРИВОДА AXLE SHAFT PARTS | В 3 Т | № ПОЗИЦИИ | КОД / К | НАИМЕНОВАНИЕ ДЕТАЛИ | | | | | | | | | | КОД / Д | | | |
|---|-------------|----------------------|-------------------|----------------------|-----|----------------------|-------|-------------------------------|------|----------------------------------|-------------|------------------------|----------------------|--------------------------|------------|----|-----|
| | | НОМЕР ДЕТАЛИ | К П | МОДЕЛЬ | | | | | | КОМПЛЕКТАЦИЯ | Л / П | К О Л | ПЕРИОД ПРИМЕНЕНИЯ | | ПРИМЕЧАНИЕ | | |
| | | | | CLASSIC | | | EAGLE | | | | | | С | | | ПО | |
| | | | | 20SO | IMP | LPG | 20DS | 20DD | 20DR | | | | | | | | IMP |
| | | [06] | | (P) ВАЛ ПОЛУОСЕВОЙ | | | | | | | | | | (A) SHAFT-AXLE | | | |
| | 512038 | М | - - - S S S - S S | | ПР | 1 | | | | | | | | | | | |
| | 512837 | А | О - - О О О - О О | | ПР | 1 | | | | | | | | | | | |
| | 512038 | - | - S S - - - S - - | | ПР | 1 | | | | | | | | | | | |
| | [08] | | | (P) КОЛЬЦО СТОПОРНОЕ | | | | | | | | | | (A) RING-JOINT RETAINING | | | |
| 510470 | - | S S S S S S S S S S | | | 2 | | | | | | | | | | | | |
| ДВИГАТЕЛЬ (CLASSIC) | | | | ДВИГАТЕЛЬ (EAGLE) | | | | | | КПП (КОРОБКА ПЕРЕМЕННЫХ ПЕРЕДАЧ) | | | | | | | |
| 20SO : 2.2 SOHC | | LPG : 2.0 SOHC (LPG) | | 20DD : 2.0 DOHC | | IMP : 2.0 SOHC (LPG) | | 20DD : 2.0 DOHC | | М : МЕХАНИЧЕСКАЯ КПП | | | | | | | |
| IMP : 2.2 SOHC (LPG) | | 20DS : 2.0 DOHC | | 20DR : 2.0 DOHC | | 20DS : 2.0 DOHC | | Z : АВТОМАТИЧЕСКАЯ КПП (ZF16) | | | | | | | | | |
| | | | | | | | | | | | | А : АВТОМАТИЧЕСКАЯ КПП | | | | | |

| 4140 СТОЙКА ПЕРЕДНЕЙ ПОДВЕСКИ FRONT SHOCK ABSORBER | № ПОЗИЦИИ | | КОД / К | | НАИМЕНОВАНИЕ ДЕТАЛИ | | | | | | КОД / Д | | | | | |
|--|-------------|----------------------|----------------------------|-------------------------------|---------------------|----------------------|-------|----------------------------------|-----|-------------------------------|--------------------|-------------|-------------|----------------------|------------------------------|------------|
| | В З Т | НОМЕР ДЕТАЛИ | К П П | МОДЕЛЬ | | | | | | КОМПЛЕКТАЦИЯ | | Л / П | К О Л | ПЕРИОД ПРИМЕНЕНИЯ | | ПРИМЕЧАНИЕ |
| | | | | CLASSIC | | | EAGLE | | | | | | | С | ПО | |
| | | | | 20SO | IMP | LPG | 20DD | 20DR | IMP | | | | | | | |
| | [01] | 96328669 | 41A014 | (P) КОЛПАЧОК | - | S | S | S | S | S | S | S | S | 2 | (A) CAP-STRUT MT | |
| | [02] | 09159-14004 | 09159 | (P) ГАЙКА | - | S | S | S | S | S | S | S | S | 2 | (A) NUT | |
| | [03] | 09159-10017 | 09159 | (P) ГАЙКА | - | S | S | S | S | S | S | S | S | 6 | (A) NUT | |
| | [04] | 96328545 | 41A002 | (P) ЧАШКА ПЕРЕДНЕЙ СТОЙКИ | - | S | S | S | S | S | S | S | S | 2 | (A) STRUT MOUNT A-FRT | |
| | | 96488050 | - | - | - | - | - | S | S | - | - | S | 2.0 L6 | 2 | 060422 | |
| | [05] | 09266-85001 | 09266 | (P) ПОДШИПНИК | - | S | S | S | S | S | S | S | S | 2 | (A) BEARING | |
| | [07] | 96328544 | 41B003 | (P) ОПОРА СЕДЛА ПРУЖИНЫ | - | S | S | S | S | S | S | S | S | 2 | (A) SEAT A-FRT SPRING,UPR | |
| | [09] | 96328542 | 41B006 | (P) СЕДЛО ПРУЖИНЫ | - | S | S | S | S | S | S | S | S | 2 | (A) INSULATOR-FRT SPRING,UPR | ВЕРХНЕЕ |
| | [10] | 96328543 | 41A018 | (P) БУФЕР ХОДА СЖАТИЯ | - | S | S | S | S | S | S | S | S | 2 | (A) BUMPER-HOLLOW,FRT | |
| | [11] | 96297454 | 41B001 | (P) ПРУЖИНА ПЕРЕДНЕЙ ПОДСЕСКИ | M | S | S | S | S | S | S | S | S | 2 | (A) SPRING-FRT | |
| | | 96328540 | A | O | O | O | O | O | O | O | O | O | O | 2 | | |
| | | 96334271 | A | - | - | - | S | S | - | - | S | 2.0 L6 | 2 | 060422 | | |
| | [12] | 96328541 | 41B007 | (P) СЕДЛО ПРУЖИНЫ | - | S | S | S | S | S | S | S | S | 2 | (A) INSULATOR-FRT SPRING,LWR | НИЖНЕЕ |
| [13] | 96334643 | 41A003 | (P) СТОЙКА АМОРТИЗАЦИОННАЯ | - | S | - | - | S | S | - | - | - | ЛВ 1 | | 013051 | |
| N | 96386571 | - | S | S | - | S | S | - | S | S | - | - | ЛВ 1 | 013052 | | |
| | 96334644 | - | S | - | - | S | S | - | - | - | - | - | ПР 1 | | 013051 | |
| N | 96386572 | - | S | S | - | S | S | - | S | S | - | - | ПР 1 | 013052 | | |
| | 96328537 | - | O | - | - | O | O | S | - | - | - | ABS/ABS+TCS | ЛВ 1 | | 013051 | |
| N | 96386573 | - | O | O | - | O | O | S | O | O | - | ABS/ABS+TCS | ЛВ 1 | 013052 | | |
| | 96488813 | - | - | - | - | S | S | - | - | - | 2.0 L6&ABS/ABS+TCS | ЛВ 1 | 060422 | | | |
| | 96328538 | - | O | - | - | O | O | S | - | - | - | ABS/ABS+TCS | ПР 1 | | 013051 | |
| N | 96386574 | - | O | O | - | O | O | S | O | O | - | ABS/ABS+TCS | ПР 1 | 013052 | | |
| | 96488814 | - | - | - | - | S | S | - | - | - | 2.0 L6&ABS/ABS+TCS | ПР 1 | 060422 | | | |
| ДВИГАТЕЛЬ (CLASSIC) | | | | ДВИГАТЕЛЬ (EAGLE) | | | | КПП (КОРОБКА ПЕРЕМЕННЫХ ПЕРЕДАЧ) | | | | | | | | |
| 20SO : 2.2 SOHC | | LPG : 2.0 SOHC (LPG) | | 20DD : 2.0 DOHC | | IMP : 2.0 SOHC (LPG) | | 20DD : 2.0 DOHC | | M : МЕХАНИЧЕСКАЯ КПП | | | | | | |
| IMP : 2.2 SOHC (LPG) | | 20DS : 2.0 DOHC | | 20DR : 2.0 DOHC | | 20DS : 2.0 DOHC | | | | Z : АВТОМАТИЧЕСКАЯ КПП (ZF16) | | | | | | |
| | | | | | | | | | | A : АВТОМАТИЧЕСКАЯ КПП | | | | | | |

| 4140 СТОЙКА ПЕРЕДНЕЙ ПОДВЕСКИ FRONT SHOCK ABSORBER | № ПОЗИЦИИ | | КОД / К | | НАИМЕНОВАНИЕ ДЕТАЛИ | | | | | | | КОД / Д | | | | | |
|--|-------------|-----------------|------------------------------|------------------------|---------------------|-------------|------------------|------------------|------------------|-----------------------|--------------------------|-------------------------------|-------------|----------------------|--------|------------|-------------|
| | В З Т | НОМЕР ДЕТАЛИ | К П П | МОДЕЛЬ | | | | | | КОМПЛЕКТАЦИЯ | Л / П | | К О Л | ПЕРИОД ПРИМЕНЕНИЯ | | ПРИМЕЧАНИЕ | |
| | | | | CLASSIC | | | EAGLE | | | | | | | С | ПО | | |
| | | | | 2 0 S O | I M P | L P G | 2 0 D S | 2 0 D D | 2 0 D R | | | | | | | | I M P |
| | [13] | 41A003 | (P) | СТОЙКА АМОРТИЗАЦИОННАЯ | | | | | | (A) | DAMPER A-FRT S/ABS STRUT | | | | | | |
| | 96337533 | - | - | - | O | - | - | - | - | O | S | ГАЗОВЫЙ | ЛВ | 1 | 028018 | | |
| | 96337534 | - | - | - | O | - | - | - | - | O | S | ГАЗОВЫЙ | ПР | 1 | 028018 | | |
| | 96337535 | - | - | - | O | - | - | - | - | O | O | ГАЗОВЫЙ | ЛВ | 1 | 028018 | | |
| | 96488817 | - | - | - | - | - | - | - | - | - | S | 2.0 L6&ABS/ABS+TCS ГАЗОВЫЙ | ЛВ | 1 | 060422 | | |
| | 96337536 | - | - | - | O | - | - | - | - | O | O | ABS/ABS+TCS ГАЗОВЫЙ | ПР | 1 | 028018 | | |
| | 96488818 | - | - | - | - | - | - | - | - | - | S | 2.0 L6&ABS/ABS+TCS ГАЗОВЫЙ | ПР | 1 | 060422 | | |
| | 96388872 | - | - | - | S | - | - | - | - | - | - | - | ГАЗОВЫЙ | ЛВ | 1 | 030705 | |
| | 96388873 | - | - | - | S | - | - | - | - | - | - | - | ГАЗОВЫЙ | ПР | 1 | 030705 | |
| | 96389271 | - | - | - | O | - | - | - | - | - | - | - | ABS/ABS+TCS | ЛВ | 1 | 030705 | |
| | 96389272 | - | - | - | O | - | - | - | - | - | - | - | ABS/ABS+TCS | ПР | 1 | 030705 | |
| | [14] | 02803 | (P) | БОЛТ | | | | | | (A) | BOLT | | | | | | |
| | 02803-12603 | - | S | S | S | S | S | S | S | S | S | S | БОЛТ | | 4 | | |
| | [15] | 08311 | (P) | ГАЙКА | | | | | | (A) | NUT | | | | | | |
| | 08311-38123 | - | S | S | S | S | S | S | S | S | S | S | ГАЙКА | | 4 | | |
| | [17] | 09169 | (P) | ШАЙБА | | | | | | (A) | WASHER | | | | | | |
| | 09169-17001 | - | S | S | S | S | S | S | S | S | S | S | ШАЙБА | | 2 | | |
| | [19] | 09160 | (P) | ШАЙБА | | | | | | (A) | WASHER | | | | | | |
| | 09160-16006 | - | S | S | S | S | S | S | S | S | S | S | ШАЙБА | | 2 | | |
| | [21] | 41B008 | (P) | ПЫЛЬНИК | | | | | | (A) | COVER-DUST,FRT | | | | | | |
| 96328566 | - | S | S | S | S | S | S | S | S | S | S | ПЫЛЬНИК | | 2 | | | |
| [25] | 41A036 | (P) | КРЫШКА БУФЕРА | | | | | | (A) | CAP-HOLLOW BUMPER | | | | | | | |
| 96328676 | - | S | S | S | S | S | S | S | S | S | S | КРЫШКА БУФЕРА | | 2 | | | |
| [26] | 41A014 | (P) | КРЫШКА ЧАШКИ ПЕРЕДНЕЙ СТОЙКИ | | | | | | (A) | CAP-LOCATOR S/ABS,FRT | | | | | | | |
| 96345129 | - | S | S | S | S | S | S | S | S | S | S | КРЫШКА ЧАШКИ ПЕРЕДНЕЙ СТОЙКИ | | 2 | | | |

ДВИГАТЕЛЬ (CLASSIC)

20SO : 2.2 SOHC LPG : 2.0 SOHC (LPG) 20DD : 2.0 DOHC
 IMP : 2.2 SOHC (LPG) 20DS : 2.0 DOHC 20DR : 2.0 DOHC

ДВИГАТЕЛЬ (EAGLE)

IMP : 2.0 SOHC (LPG) 20DD : 2.0 DOHC
 20DS : 2.0 DOHC

КПП (КОРОБКА ПЕРЕМЕННЫХ ПЕРЕДАЧ)

M : МЕХАНИЧЕСКАЯ КПП
 Z : АВТОМАТИЧЕСКАЯ КПП (ZF16)
 A : АВТОМАТИЧЕСКАЯ КПП

| 4150 РЫЧАГИ ПЕРЕДНЕЙ ПОДВЕСКИ CONTROL ARM | № ПОЗИЦИИ | КОД / К | НАИМЕНОВАНИЕ ДЕТАЛИ | | | | | | | | | | КОД / Д | | | | | |
|---|------------|-----------------------------|-----------------------------|-----------------|-------------|---------|-----|-----|-------|--------|-----|--------------|-----------------------------|-------------|---------------|----------------------|----|------------|
| | | | В З Т | НОМЕР ДЕТАЛИ | К П П | МОДЕЛЬ | | | | | | КОМПЛЕКТАЦИЯ | | Л / П | К О Л | ПЕРИОД ПРИМЕНЕНИЯ | | ПРИМЕЧАНИЕ |
| | | | | | | CLASSIC | | | EAGLE | | | | | | | С | ПО | |
| | | | | | | 20SO | IMP | LPG | 20DD | 20DR | IMP | | | | | | | |
| | [01] | 41E001 | (P) РЫЧАГ ПЕРЕДНЕЙ ПОДВЕСКИ | | | | | | | | | | (A) ARM A-CONT | | | | | |
| | 96328435 | - | S | - | - | S | S | S | - | - | - | | | ЛВ 1 | 019432 | | | |
| | Y 96389488 | - | S | S | - | S | S | S | S | S | S | | | ЛВ 1 | 019433 060421 | | | |
| | N 96389491 | - | S | S | - | S | S | S | S | S | S | | | ЛВ 1 | 060422 | | | |
| | 96328436 | - | S | - | - | S | S | S | - | - | - | | | ПР 1 | 019432 | | | |
| | Y 96389489 | - | S | S | - | S | S | S | S | S | S | | | ПР 1 | 019433 060421 | | | |
| | N 96389492 | - | S | S | - | S | S | S | S | S | S | | | ПР 1 | 060422 | | | |
| | 96347162 | - | - | - | S | - | - | - | - | - | - | | | ЛВ 1 | 030705 060421 | | | |
| | Y 96496001 | - | - | - | S | - | - | - | - | - | - | | | ЛВ 1 | 060422 | | | |
| | 96347163 | - | - | - | S | - | - | - | - | - | - | | | ПР 1 | 030705 060421 | | | |
| Y 96496002 | - | - | - | S | - | - | - | - | - | - | | | ПР 1 | 060422 | | | | |
| [02] | 41E019 | (P) НАКОНЕЧНИК ШАРОВЫЙ | | | | | | | | | | | (A) JOINT SET-BALL,CONT ARM | | | | | |
| 96328437 | - | S | S | - | S | S | S | S | S | S | | | 2 | | | | | |
| 96445783 | - | - | - | - | S | S | - | - | S | 2.0 L6 | | | 2 | 060422 | | | | |
| [03] | 09103 | (P) БОЛТ | | | | | | | | | | | (A) BOLT | | | | | |
| 09100-10011 | - | - | - | S | - | - | - | - | - | - | | | 6 | 030705 | | | | |
| [04] | 08311 | (P) ГАЙКА | | | | | | | | | | | (A) NUT | | | | | |
| 08311-28103 | - | - | - | S | - | - | - | - | - | - | | | 6 | 030705 | | | | |
| [05] | 41D001 | (P) СТАБИЛИЗАТОР ПЕРЕДНИЙ | | | | | | | | | | | (A) BAR-FRT STABILIZER | | | | | |
| 96328454 | - | S | S | S | S | S | S | S | S | S | | | 1 | | | | | |
| 96499051 | - | S | S | S | S | S | S | S | S | S | | | 1 | | | | | |
| [06] | 09103 | (P) БОЛТ | | | | | | | | | | | (A) BOLT | | | | | |
| 09103-14030 | - | S | S | S | S | S | S | S | S | S | | | 2 | | | | | |
| Y 94501210 | - | S | S | S | S | S | S | S | S | S | | | 2 | | | | | |
| [07] | 02650 | (P) БОЛТ | | | | | | | | | | | (A) BOLT | | | | | |
| 02650-10203 | - | S | S | S | S | S | S | S | S | S | | | 2 | | | | | |
| Y 01517-10203 | - | S | S | S | S | S | S | S | S | S | | | 2 | | | | | |
| Y 94500454 | - | S | S | S | S | S | S | S | S | S | | | 2 | | | | | |
| [08] | 41D005 | (P) ХОМУТ | | | | | | | | | | | (A) CLAMP | | | | | |
| 96328460 | - | S | S | S | S | S | S | S | S | S | | | 2 | | | | | |
| [09] | 41D003 | (P) ВТУЛКА СТАБИЛИЗАТОРА | | | | | | | | | | | (A) BUSH-STABILIZER BAR | | | | | |
| 96328459 | - | S | - | - | S | S | S | - | S | S | | | 2 | 022116 | | | | |
| N 96394930 | - | S | S | S | S | S | S | S | S | S | | | 2 | 022117 | | | | |
| [10] | 41F001 | (P) БАЛКА ПЕРЕДНЕЙ ПОДВЕСКИ | | | | | | | | | | | (A) C/MBR A-FRT SUSP | | | | | |

ДВИГАТЕЛЬ (CLASSIC)

20SO : 2.2 SOHC LPG : 2.0 SOHC (LPG) 20DD : 2.0 DOHC
 IMP : 2.2 SOHC (LPG) 20DS : 2.0 DOHC 20DR : 2.0 DOHC

ДВИГАТЕЛЬ (EAGLE)

IMP : 2.0 SOHC (LPG) 20DD : 2.0 DOHC
 20DS : 2.0 DOHC

КПП (КОРОБКА ПЕРЕМЕННЫХ ПЕРЕДАЧ)

M : МЕХАНИЧЕСКАЯ КПП
 Z : АВТОМАТИЧЕСКАЯ КПП (ZF16)
 A : АВТОМАТИЧЕСКАЯ КПП

| 4150 РЫЧАГИ ПЕРЕДНЕЙ ПОДВЕСКИ CONTROL ARM | № ПОЗИЦИИ | КОД / К | НАИМЕНОВАНИЕ ДЕТАЛИ | | | | | | | | | | К О Д / Д | | | | |
|---|--------------|--------------|--------------------------------|-------------|---------|-----|-----|-------|------|-----|--------------|-------------|----------------------|---------------------------|----------------------|----|------------|
| | | | НОМЕР ДЕТАЛИ | К П П | МОДЕЛЬ | | | | | | КОМПЛЕКТАЦИЯ | Л / П | | К О Л | ПЕРИОД ПРИМЕНЕНИЯ | | ПРИМЕЧАНИЕ |
| | | | | | CLASSIC | | | EAGLE | | | | | | | С | ПО | |
| | | | | | 20SO | IMP | LPG | 20DD | 20DR | IMP | | | | | | | |
| | [10] | 41F001 | (P) БАЛКА ПЕРЕДНЕЙ ПОДВЕСКИ | | | | | | | | | | (A) C/MBR A-FRT SUSP | | | | |
| | 96328406 | - | S | - | - | S | S | S | - | - | - | 1 | | 013458 | | | |
| | O 96387650 | - | S | S | S | S | S | S | S | S | S | 1 | | 013459 060421 | | | |
| | N 96388631 | - | S | S | S | S | S | S | S | S | S | 1 | | 060422 | | | |
| | [12] | 09160 | (P) ШАЙБА | | | | | | | | | | | (A) WASHER | | | |
| | 09160-14007 | - | S | S | S | S | S | S | S | S | S | 2 | | | | | |
| | [14] | 09103 | (P) БОЛТ | | | | | | | | | | | (A) BOLT | | | |
| | 09103-100038 | - | S | S | S | S | S | S | S | S | S | 6 | | | | | |
| | [15] | 41E011 | (P) САЙЛЕНБЛОК РЫЧАГА ПОДВЕСКИ | | | | | | | | | | | (A) CLAMP | | | |
| | 96328447 | - | S | S | S | S | S | S | S | S | S | ЛВ 1 | | 060421 | | | |
| | N 96388640 | - | S | S | S | S | S | S | S | S | S | ЛВ 1 | | 060422 | | | |
| | 96328448 | - | S | S | S | S | S | S | S | S | S | ПР 1 | | 060421 | | | |
| | N 96388641 | - | S | S | S | S | S | S | S | S | S | ПР 1 | | 060422 | | | |
| | [16] | 09103 | (P) БОЛТ | | | | | | | | | | | (A) BOLT | | | |
| | 09103-12030 | - | S | S | S | S | S | S | S | S | S | 2 | | | | | |
| | [17] | 08311 | (P) ГАЙКА | | | | | | | | | | | (A) NUT | | | |
| | 08311-38123 | - | S | S | S | S | S | S | S | S | S | 2 | | | | | |
| | [18] | 41D002 | (P) ТЯГА ВЕРТИКАЛЬНАЯ | | | | | | | | | | | (A) LINK A-FRT STABILIZER | | | |
| | 96225858 | - | S | S | S | S | S | S | S | S | S | ЛВ 1 | | | | | |
| | 96225859 | - | S | S | S | S | S | S | S | S | S | ПР 1 | | | | | |
| [19] | 09159 | (P) ГАЙКА | | | | | | | | | | | (A) NUT | | | | |
| 09159-10014 | - | S | S | S | S | S | S | S | S | S | 4 | | | | | | |
| [20] | 09111 | (P) БОЛТ | | | | | | | | | | | (A) BOLT | | | | |
| 09111-14006 | - | S | S | S | S | S | S | S | S | S | 2 | | | | | | |
| [21] | 09159 | (P) ГАЙКА | | | | | | | | | | | (A) NUT | | | | |
| 09159-14006 | - | S | S | S | S | S | S | S | S | S | 2 | | | | | | |
| [22] | 09169 | (P) ШАЙБА | | | | | | | | | | | (A) WASHER | | | | |
| 09169-14001 | - | S | S | S | S | S | S | S | S | S | 2 | | | | | | |
| [23] | 09160 | (P) ШАЙБА | | | | | | | | | | | (A) WASHER | | | | |
| 09160-18005 | - | S | S | S | S | S | S | S | S | S | 2 | | | | | | |
| [32] | 09223 | (P) ЗАКЛЕПКА | | | | | | | | | | | (A) RIVET | | | | |
| 09223-10003 | - | S | S | - | S | S | S | S | S | S | 6 | | | | | | |
| [39] | 09159 | (P) ГАЙКА | | | | | | | | | | | (A) NUT | | | | |
| 09159-14004 | - | S | S | S | S | S | S | - | S | S | 2 | | 036124 | | | | |
| N 09140-14004 | - | S | S | S | S | S | S | S | S | S | 2 | | 036125 | | | | |

ДВИГАТЕЛЬ (CLASSIC)

20SO : 2.2 SOHC LPG : 2.0 SOHC (LPG) 20DD : 2.0 DOHC
 IMP : 2.2 SOHC (LPG) 20DS : 2.0 DOHC 20DR : 2.0 DOHC

ДВИГАТЕЛЬ (EAGLE)

IMP : 2.0 SOHC (LPG) 20DD : 2.0 DOHC
 20DS : 2.0 DOHC

КПП (КОРОБКА ПЕРЕМЕННЫХ ПЕРЕДАЧ)

M : МЕХАНИЧЕСКАЯ КПП
 Z : АВТОМАТИЧЕСКАЯ КПП (ZF16)
 A : АВТОМАТИЧЕСКАЯ КПП

| 4150 РЫЧАГИ ПЕРЕДНЕЙ ПОДВЕСКИ CONTROL ARM | В 3 Т | № ПОЗИЦИИ | КОД / К | НАИМЕНОВАНИЕ ДЕТАЛИ | | | | | | | | | | КОД / Д | | | |
|---|-----------------------|--------------------------------------|---------|---------------------|---------|----------------------|-----|-----------------|------|----------------------------------|--------------|-------------|-------------|---------|-----------------------------|----|------------|
| | | | | НОМЕР ДЕТАЛИ | МОДЕЛЬ | | | | | | КОМПЛЕКТАЦИЯ | Л / П | К О Л | | ПЕРИОД ПРИМЕНЕНИЯ | | ПРИМЕЧАНИЕ |
| | | | | | CLASSIC | | | EAGLE | | | | | | | С | ПО | |
| | | | | | 20SO | IMP | LPG | 20DD | 20DR | IMP | | | | | | | |
| | [42] 08316-28103 | 08316 (P) ГАЙКА | - | S | S | S | S | S | S | S | S | S | S | 2 | (A) NUT | | |
| | [43] 09162-14001 | 09162 (P) ШАЙБА | - | S | S | S | S | S | S | S | S | S | S | 2 | (A) WASHER 036125 | | |
| | [44] 96388969 | (P) ТЯГА ПРОДОЛНАЯ ПЕРЕДНЕЙ ПОДВЕСКИ | - | S | S | S | S | S | S | S | S | S | S | ЛВ 1 | (A) BEAM A-IMPACT, FRT SUSP | | |
| | [45] 96388970 | (P) БОЛТ | - | S | S | S | S | S | S | S | S | S | S | ПР 1 | | | |
| | [46] 94501174 | (P) БОЛТ | - | S | S | S | S | S | S | S | S | S | S | 1 | (A) BOLT | | |
| | [46] 94501175 | (P) БОЛТ | - | S | S | S | S | S | S | S | S | S | S | 2 | (A) BOLT | | |
| | [47] 94525094 | (P) ШАЙБА | - | S | S | S | S | S | S | S | S | S | S | 2 | (A) WASHER | | |
| ДВИГАТЕЛЬ (CLASSIC) | | | | ДВИГАТЕЛЬ (EAGLE) | | | | | | КПП (КОРОБКА ПЕРЕМЕННЫХ ПЕРЕДАЧ) | | | | | | | |
| 20SO : 2.2 SOHC | | LPG : 2.0 SOHC (LPG) | | 20DD : 2.0 DOHC | | IMP : 2.0 SOHC (LPG) | | 20DD : 2.0 DOHC | | M : МЕХАНИЧЕСКАЯ КПП | | | | | | | |
| IMP : 2.2 SOHC (LPG) | | 20DS : 2.0 DOHC | | 20DR : 2.0 DOHC | | 20DS : 2.0 DOHC | | | | Z : АВТОМАТИЧЕСКАЯ КПП (ZF16) | | | | | | | |
| | | | | | | | | | | A : АВТОМАТИЧЕСКАЯ КПП | | | | | | | |

| 4190 ПОДВЕСКА ДВИГАТЕЛЯ ENGINE MOUNT | № ПОЗИЦИИ | КОД / К | НАИМЕНОВАНИЕ ДЕТАЛИ | | | | | | | | | | К О Д / Д | | | |
|--|---------------------------------------|---|---------------------|---------|-----|-----|-------|------|-----|--------------|--------|-------|-----------|---------------------------|-------------------------|------------|
| | | | НОМЕР ДЕТАЛИ | МОДЕЛЬ | | | | | | КОМПЛЕКТАЦИЯ | Л / П | К О Л | | ПЕРИОД ПРИМЕНЕНИЯ | | ПРИМЕЧАНИЕ |
| | | | | CLASSIC | | | EAGLE | | | | | | | С | ПО | |
| | | | | 20SO | IMP | LPG | 20DD | 20DR | IMP | | | | | | | |
| | [01] | 46A008 (P) КРОНШТЕЙН ПОДВЕСКИ КПП, ЗАДНИЙ | M | S | - | S | S | S | S | - | S | S | 2.0 L6 | 1 | (A) BRACKET A-T/A MT,RR | |
| | 96328609 | M | S | - | S | S | S | S | - | S | S | | 1 | | | |
| | 96328611 | - | - | - | - | - | S | S | - | - | - | S | 2.0 L6 | 1 | 060422 | |
| | 96328610 | A | O | - | - | O | O | O | - | O | O | | 1 | 030705 | | |
| | 96293802 | A | - | S | O | - | - | - | S | - | - | | 1 | 030705 | | |
| | [02] | 09103 (P) БОЛТ | - | S | S | S | S | S | S | S | S | S | | 2 | (A) BOLT | |
| | 09103-10050 | - | S | S | S | S | S | S | S | S | S | | 2 | | | |
| | [04] | 09103 (P) БОЛТ | M | S | - | - | S | S | S | - | S | S | | 1 | (A) BOLT | |
| | 09103-12038 | M | S | - | - | S | S | S | - | S | S | | 1 | | | |
| | 09103-12065 | A | O | - | - | O | O | O | - | O | O | | 1 | 030705 | | |
| | 09103-12038 | - | - | S | S | - | - | - | S | - | - | | 1 | 030705 | | |
| | [05] | 09160 (P) ШАЙБА | - | S | S | S | S | S | S | S | S | S | | 2 | (A) WASHER | |
| | 09160-12010 | - | S | S | S | S | S | S | S | S | S | | 2 | | | |
| | [06] | 09159 (P) ГАЙКА | - | S | S | S | S | S | S | S | S | S | | 2 | (A) NUT | |
| | 09159-12012 | - | S | S | S | S | S | S | S | S | S | | 2 | | | |
| | [09] | 09160 (P) ШАЙБА | - | S | S | S | S | S | S | S | S | S | | 2 | (A) WASHER | |
| | 09160-10001 | - | S | S | S | S | S | S | S | S | S | | 2 | | | |
| | [13] | 09103 (P) БОЛТ | A | O | - | - | O | O | O | - | O | O | | 3 | (A) BOLT | |
| | 09103-10077 | A | O | - | - | O | O | O | - | O | O | | 3 | 030705 | | |
| | 09103-12047 | A | - | S | O | - | - | - | S | - | - | | 3 | (A) BOLT | | |
| | [14] | 09103 (P) БОЛТ | M | S | - | S | S | S | S | - | S | S | | 2 | (A) BOLT | |
| | 09103-12061 | M | S | - | S | S | S | S | - | S | S | | 2 | | | |
| [15] | 09103 (P) БОЛТ | M | S | - | S | S | S | S | - | S | S | | 1 | (A) BOLT | | |
| 09103-12018 | M | S | - | S | S | S | S | - | S | S | | 1 | | | | |
| [16] | 46A005 (P) СУППОРТ ПОДВЕСКИ ДВИГАТЕЛЯ | - | S | S | S | S | S | S | S | S | S | | 1 | (A) BRACKET A-ENG MT,SUPT | | |
| 96446557 | - | S | S | S | S | S | S | S | S | S | | 1 | | | | |
| 96328596 | - | - | - | - | - | S | S | - | - | S | 2.0 L6 | 1 | (A) BOLT | | | |
| [20] | 09103 (P) БОЛТ | - | S | S | S | S | S | S | S | S | S | | 4 | (A) BOLT | | |
| 09103-10049 | - | S | S | S | S | S | S | S | S | S | | 4 | | | | |
| [21] | 46A021 (P) ПОДУШКА ПОДВЕСКИ ДВИГАТЕЛЯ | - | S | S | S | S | S | S | S | S | S | | 1 | (A) HYDROMOUNT | НА | |
| 96328591 | - | S | S | S | S | S | S | S | S | S | | 1 | | | | |
| 96293742 | - | - | - | - | - | S | S | - | - | S | 2.0 L6 | 1 | 060422 | ХК | | |
| [22] | 02800 (P) БОЛТ | - | S | S | S | S | S | S | S | S | S | | 3 | (A) BOLT | | |
| 02800-08253 | - | S | S | S | S | S | S | S | S | S | | 3 | | | | |

ДВИГАТЕЛЬ (CLASSIC)

20SO : 2.2 SOHC LPG : 2.0 SOHC (LPG) 20DD : 2.0 DOHC
 IMP : 2.2 SOHC (LPG) 20DS : 2.0 DOHC 20DR : 2.0 DOHC

ДВИГАТЕЛЬ (EAGLE)

IMP : 2.0 SOHC (LPG) 20DD : 2.0 DOHC
 20DS : 2.0 DOHC

КПП (КОРОБКА ПЕРЕМЕННЫХ ПЕРЕДАЧ)

M : МЕХАНИЧЕСКАЯ КПП
 Z : АВТОМАТИЧЕСКАЯ КПП (ZF16)
 A : АВТОМАТИЧЕСКАЯ КПП

| 4190 ПОДВЕСКА ДВИГАТЕЛЯ ENGINE MOUNT | № ПОЗИЦИИ | КОД / К | НАИМЕНОВАНИЕ ДЕТАЛИ | | | | | | | | | | К О Д / Д | | | | |
|--|-------------|--|--|-------------------|---------|----------------------|-----|-------------------------------|------|----------------------------------|--------------|---------------|---------------------------|----------------------------|-------------------|----|------------|
| | | | НОМЕР ДЕТАЛИ | К П П | МОДЕЛЬ | | | | | | КОМПЛЕКТАЦИЯ | Л / П | | К О Л | ПЕРИОД ПРИМЕНЕНИЯ | | ПРИМЕЧАНИЕ |
| | | | | | CLASSIC | | | EAGLE | | | | | | | С | ПО | |
| | | | | | 20SO | IMP | LPG | 20DD | 20DR | IMP | | | | | | | |
| | [37] | 64F003 | (P) ЩИТОК ВОДООТРАЖАТЕЛЬНЫЙ | | | | | | | | | | | (A) DEFLECTOR-WATER | | | |
| | 96326668 | - | S S S S S S S S S | | | | | | | | | ЛВ | 1 | | | | |
| | 96389166 | - | - - - - S S - - S | | | | | | | | | ПАКЕТИРОВАНИЕ | | | | | |
| | 96326669 | - | S S S S S S S S S | | | | | | | | | ПР | 1 | | | | |
| | 96389167 | - | - - - - S S - - S | | | | | | | | | ПР | 1 | 060422 | | | |
| | [38] | 09116 | (P) БОЛТ | | | | | | | | | | | (A) BOLT | | | |
| | 09116-06025 | - | S S S S S S S S S | | | | | | | | | | 10 | | | | |
| | [51] | 46A006 | (P) КРОНШТЕЙН ПОДВЕСКИ ДВИГАТЕЛЯ, ПЕРЕДНИЙ | | | | | | | | | | | (A) BRACKET A-ENG MT,FRT | | | |
| | 96328607 | - | S S S S S S S S S | | | | | | | | | | 1 | | | | |
| | 96293755 | - | - - - - S S - - S | | | | | | | | | 2.0 L6 | 1 | 060422 | XF | | |
| | [52] | 09103 | (P) БОЛТ | | | | | | | | | | | (A) BOLT | | | |
| | 09103-12094 | - | S S S S S S S S S | | | | | | | | | | 1 | | | | |
| | [53] | 09103 | (P) БОЛТ | | | | | | | | | | | (A) BOLT | | | |
| | 09103-12095 | - | S S S S S S S S S | | | | | | | | | | 1 | | | | |
| | [54] | 09103 | (P) БОЛТ | | | | | | | | | | | (A) BOLT | | | |
| | 09103-12064 | - | S S S S S S S S S | | | | | | | | | | 1 | | | | |
| | [55] | 09159 | (P) ГАЙКА | | | | | | | | | | | (A) NUT | | | |
| | 09159-12009 | - | S S S S S S S S S | | | | | | | | | | 1 | | | | |
| | [57] | 41F028 | (P) ПОДУШКА ПОДВЕСКИ ДВИГАТЕЛЯ, ПЕРЕДНЯЯ | | | | | | | | | | | (A) BRACKET A-DMP BUSH,FRT | | | |
| | 96488149 | - | S S S - - - S - - | | | | | | | | | | 1 | | SO | | |
| | 96328612 | - | - - - S S S - S S | | | | | | | | | | 1 | | DO | | |
| | 96447122 | - | - - - - S S - - S | | | | | | | | | 2.0 L6 | 1 | 060422 | | | |
| | [58] | 09103 | (P) БОЛТ | | | | | | | | | | | (A) BOLT | | | |
| | 09103-10055 | - | S S S S S S S S S | | | | | | | | | | 2 | | | | |
| [59] | 41F032 | (P) ПОДУШКА ПОДВЕСКИ ДВИГАТЕЛЯ, ЗАДНЯЯ | | | | | | | | | | | (A) BRACKET A-DMP BUSH,RR | | | | |
| 96328616 | - | S S S S S S S S S | | | | | | | | | | 1 | | | | | |
| 96293725 | A | - - - - O O - - O | | | | | | | | | | 1 | 060422 | AT | | | |
| [60] | 41F004 | (P) БАЛКА ПОДВЕСКИ ДВИГАТЕЛЯ | | | | | | | | | | | (A) MEMBER A-FRT SUSP,CTR | | | | |
| 96284703 | - | S S S S S S S S S | | | | | | | | | | 1 | | | | | |
| 96452221 | - | - - - - S S - - S | | | | | | | | | 2.0 L6 | 1 | 060422 | | | | |
| [61] | 09100 | (P) БОЛТ | | | | | | | | | | | (A) BOLT | | | | |
| 09100-12021 | - | S S S S S S S S S | | | | | | | | | | 2 | | | | | |
| Y 09103-12115 | - | S S S S S S S S S | | | | | | | | | | 2 | | | | | |
| [62] | 09103 | (P) БОЛТ | | | | | | | | | | | (A) BOLT | | | | |
| 09103-12085 | - | S S S S S S S S S | | | | | | | | | | 2 | | | | | |
| ДВИГАТЕЛЬ (CLASSIC) | | | | ДВИГАТЕЛЬ (EAGLE) | | | | | | КПП (КОРОБКА ПЕРЕМЕННЫХ ПЕРЕДАЧ) | | | | | | | |
| 20SO : 2.2 SOHC | | LPG : 2.0 SOHC (LPG) | | 20DD : 2.0 DOHC | | IMP : 2.0 SOHC (LPG) | | 20DD : 2.0 DOHC | | M : МЕХАНИЧЕСКАЯ КПП | | | | | | | |
| IMP : 2.2 SOHC (LPG) | | 20DS : 2.0 DOHC | | 20DR : 2.0 DOHC | | 20DS : 2.0 DOHC | | Z : АВТОМАТИЧЕСКАЯ КПП (ZF16) | | | | | | | | | |
| | | | | | | | | | | A : АВТОМАТИЧЕСКАЯ КПП | | | | | | | |

| 4190 ПОДВЕСКА ДВИГАТЕЛЯ ENGINE MOUNT | № ПОЗИЦИИ | КОД / К | НАИМЕНОВАНИЕ ДЕТАЛИ | | | | | | | | | | КОД / Д | | | |
|--|-------------|----------------------|---------------------|-----------------|-------------------|----------------------|-------|-------------------------------|------|----------------------------------|-------|-----|---------|----------------------|----|------------|
| | | | НОМЕР ДЕТАЛИ | МОДЕЛЬ | | | | | | КОМПЛЕКТАЦИЯ | Л / П | КОЛ | | ПЕРИОД ПРИМЕНЕНИЯ | | ПРИМЕЧАНИЕ |
| | | | | CLASSIC | | | EAGLE | | | | | | | С | ПО | |
| | | | | 20SO | IMP | LPG | 20DS | 20DD | 20DR | | | | | | | |
| | [74] | 09160 | (P) ШАЙБА | | | | | | | | | | | | | |
| | 09160-12001 | - | S | S | S | S | S | S | S | S | S | S | S | S | 2 | (A) WASHER |
| ДВИГАТЕЛЬ (CLASSIC) | | | | | ДВИГАТЕЛЬ (EAGLE) | | | | | КПП (КОРОБКА ПЕРЕМЕННЫХ ПЕРЕДАЧ) | | | | | | |
| 20SO : 2.2 SOHC | | LPG : 2.0 SOHC (LPG) | | 20DD : 2.0 DOHC | | IMP : 2.0 SOHC (LPG) | | 20DD : 2.0 DOHC | | M : МЕХАНИЧЕСКАЯ КПП | | | | | | |
| IMP : 2.2 SOHC (LPG) | | 20DS : 2.0 DOHC | | 20DR : 2.0 DOHC | | 20DS : 2.0 DOHC | | Z : АВТОМАТИЧЕСКАЯ КПП (ZF16) | | | | | | | | |
| | | | | | | | | | | A : АВТОМАТИЧЕСКАЯ КПП | | | | | | |

| 4310 ЗАДНЯЯ БАЛКА REAR AXLE | № ПОЗИЦИИ | КОД / К | НАИМЕНОВАНИЕ ДЕТАЛИ | | | | | | | | | | КОД / Д | | | | | |
|-----------------------------------|------------|------------------------|---------------------------|---------|--------|-----|-------|------|------|--------------|-------|-----|---------|--------------------------|-------------------------|------------|----------|------|
| | | | НОМЕР ДЕТАЛИ | МОДЕЛЬ | | | | | | КОМПЛЕКТАЦИЯ | Л / П | КОЛ | | ПЕРИОД ПРИМЕНЕНИЯ | | ПРИМЕЧАНИЕ | | |
| | | | | CLASSIC | | | EAGLE | | | | | | | С | ПО | | | |
| | | | | 20SO | IMP | LPG | 20DD | 20DR | 20DS | | | | | | | | IMP | 20DD |
| <p>2.0L6</p> | [01] | 42F001 | (P) БАЛКА ЗАДНЕЙ ПОДВЕСКИ | | | | | | | | | | | (A) AXLE A-RR | | | | |
| | 96328478 | - | S S S S S S | S S S | | | | | | | | | | 1 | | | | |
| | 96440001 | - | - - - - S S | - - S | 2.0 L6 | | | | | | | | | 1 | 060422 | | | |
| | [02] | 42F005 | (P) ТЯГА ПОПЕРЕЧНАЯ | | | | | | | | | | | | (A) LINK A-PARRLLEL,FRT | | | |
| | 96328512 | - | S S S S S S | S S S | | | | | | | | | | 2 | | | ПЕРЕДНЯЯ | |
| | 96440044 | - | - - - - S S | - - S | 2.0 L6 | | | | | | | | | 2 | 060422 | | ПЕРЕДНЯЯ | |
| | [03] | 42F007 | (P) ТЯГА ПОПЕРЕЧНАЯ | | | | | | | | | | | | (A) LINK A-PARRLLEL,RR | | | |
| | 96328506 | - | S S S S S S | S S S | | | | | | | | | | 2 | | | ЗАДНЯЯ | |
| | 96440041 | - | - - - - S S | - - S | 2.0 L6 | | | | | | | | | 2 | 060422 | | ЗАДНЯЯ | |
| | [06] | 42D001 | (P) СТАБИЛИЗАТОР ЗАДНИЙ | | | | | | | | | | | | (A) BAR-RR STABILIZER | | | |
| | 96328517 | - | S S S S S S | S S S | | | | | | | | | | 1 | | | | |
| | 96440023 | - | - - - - S S | - - S | 2.0 L6 | | | | | | | | | 1 | 060422 | | | |
| | [07] | 42D007 | (P) ВТУЛКА СТАБИЛИЗАТОРА | | | | | | | | | | | | (A) BUSH-STABILIZER BAR | | | |
| | 96328519 | - | S - - S S S | - - - | | | | | | | | | | 2 | 014229 | | | |
| | N 96389231 | - | S S S S S S | S S S | | | | | | | | | | 2 | 014230 | | | |
| 96440031 | - | - - - - S S | - - S | 2.0 L6 | | | | | | | | | 2 | 060422 | | | | |
| [08] | 42D005 | (P) ХОМУТ | | | | | | | | | | | | (A) CLAMP | | | | |
| 96328534 | - | S S S S S S | S S S | | | | | | | | | | 2 | | | | | |
| [09] | 01517 | (P) БОЛТ | | | | | | | | | | | | (A) BOLT | | | | |
| 01517-10203 | - | S S S S S S | S S S | | | | | | | | | | 2 | | | | | |
| [11] | 42D002 | (P) ТЯГА СТАБИЛИЗАТОРА | | | | | | | | | | | | (A) LINK A-RR STABILIZER | | | | |
| 96328521 | - | S S S S S S | S S S | | | | | | | | | | ЛВ 1 | | | | | |
| 96328522 | - | S S S S S S | S S S | | | | | | | | | | ПР 1 | | | | | |
| 96440020 | - | - - - - S S | - - S | 2.0 L6 | | | | | | | | | 2 | 060422 | | | | |
| [12] | 09159 | (P) ГАЙКА | | | | | | | | | | | | (A) NUT | | | | |
| 09159-10014 | - | S S S S S S | S S S | | | | | | | | | | 4 | | | | | |
| 08361-15103 | - | - - - - S S | - - S | 2.0 L6 | | | | | | | | | 4 | 060422 | | | | |
| [14] | 42F006 | (P) ТЯГА РЕАКТИВНАЯ | | | | | | | | | | | | (A) LINK A-TRAILING,RR | | | | |
| 96328523 | - | S S S S S S | S S S | | | | | | | | | | ЛВ 1 | | | | | |
| 96440032 | - | - - - - S S | - - S | 2.0 L6 | | | | | | | | | ЛВ 1 | 060422 | | | | |
| 96328524 | - | S S S S S S | S S S | | | | | | | | | | ПР 1 | | | | | |
| 96440033 | - | - - - - S S | - - S | 2.0 L6 | | | | | | | | | ПР 1 | 060422 | | | | |
| [15] | 09103 | (P) БОЛТ | | | | | | | | | | | | (A) BOLT | | | | |
| 09103-14024 | - | - - - - S S | - - S | 2.0 L6 | | | | | | | | | 2 | 060422 | | | | |

ДВИГАТЕЛЬ (CLASSIC)

20SO : 2.2 SOHC LPG : 2.0 SOHC (LPG) 20DD : 2.0 DOHC
 IMP : 2.2 SOHC (LPG) 20DS : 2.0 DOHC 20DR : 2.0 DOHC

ДВИГАТЕЛЬ (EAGLE)

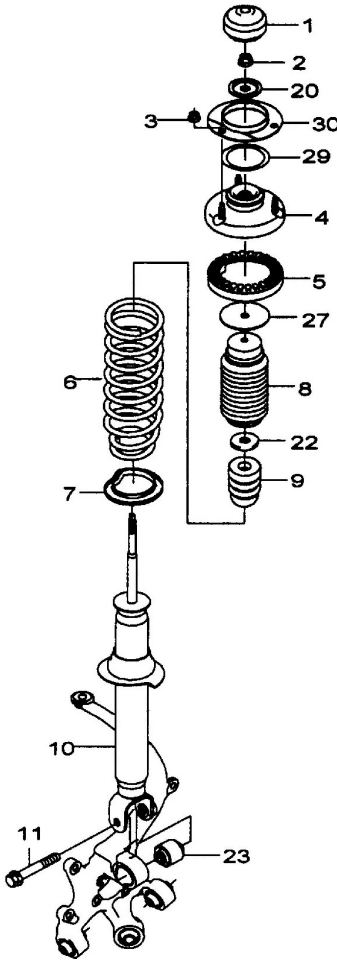
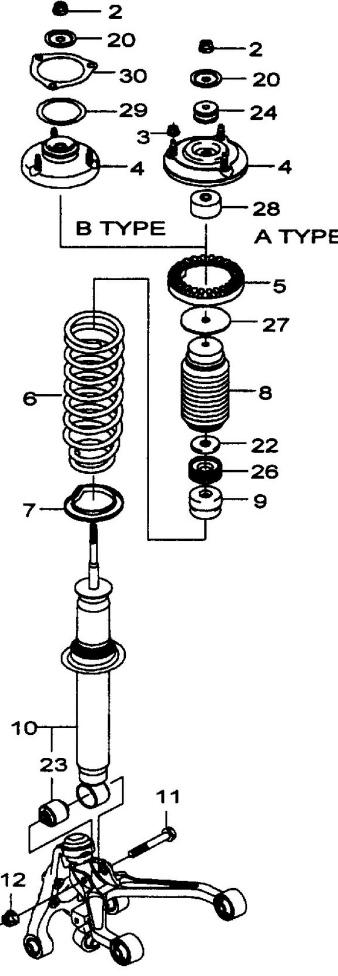
IMP : 2.0 SOHC (LPG) 20DD : 2.0 DOHC
 20DS : 2.0 DOHC

КПП (КОРОБКА ПЕРЕМЕННЫХ ПЕРЕДАЧ)

M : МЕХАНИЧЕСКАЯ КПП
 Z : АВТОМАТИЧЕСКАЯ КПП (ZF16)
 A : АВТОМАТИЧЕСКАЯ КПП

| 4310 ЗАДНЯЯ БАЛКА REAR AXLE | № ПОЗИЦИИ | КОД / К | НАИМЕНОВАНИЕ ДЕТАЛИ | | | | | | | | | | КОД / Д | | | | |
|--|-----------|-------------|--|-----------|-----|-----|-------|------|---|--------------|-------|-----|---------|----------------------|----|------------|-----|
| | | | НОМЕР ДЕТАЛИ | МОДЕЛЬ | | | | | | КОМПЛЕКТАЦИЯ | Л / П | КОЛ | | ПЕРИОД ПРИМЕНЕНИЯ | | ПРИМЕЧАНИЕ | |
| | | | | CLASSIC | | | EAGLE | | | | | | | С | ПО | | |
| | | | | 20SO | IMP | LPG | 20DD | 20DR | 20DS | | | | | | | | IMP |
| | [51] | 08311 | (P) ГАЙКА | - | S | S | S | S | S | S | S | S | S | S | 2 | (A) NUT | |
| | [52] | 09111-12003 | 09111 | (P) БОЛТ | - | S | S | S | S | S | S | S | S | S | 2 | (A) BOLT | |
| | [53] | 09160-16005 | 09160 | (P) ШАЙБА | - | S | S | S | S | S | S | S | S | S | 2 | (A) WASHER | |
| | [57] | 08311-38103 | 08311 | (P) ГАЙКА | - | - | - | - | S | S | - | - | S | 2.0 L6 | 8 | (A) NUT | |
| ДВИГАТЕЛЬ (CLASSIC) | | | ДВИГАТЕЛЬ (EAGLE) | | | | | | КПП (КОРОБКА ПЕРЕМЕННЫХ ПЕРЕДАЧ) | | | | | | | | |
| 20SO : 2.2 SOHC IMP : 2.2 SOHC (LPG) LPG : 2.0 SOHC (LPG) 20DS : 2.0 DOHC 20DD : 2.0 DOHC 20DR : 2.0 DOHC | | | IMP : 2.0 SOHC (LPG) 20DD : 2.0 DOHC 20DS : 2.0 DOHC | | | | | | M : МЕХАНИЧЕСКАЯ КПП Z : АВТОМАТИЧЕСКАЯ КПП (ZF16) A : АВТОМАТИЧЕСКАЯ КПП | | | | | | | | |

| 4320 СТОЙКА ЗАДНЕЙ ПОДВЕСКИ REAR SHOCK ABSORBER | № ПОЗИЦИИ | | КОД / К | | НАИМЕНОВАНИЕ ДЕТАЛИ | | | | | | КОД / Д | | | | | | | | |
|---|-------------|--|---------|-----------------------------|---------------------|----------------------|-----|-----------------|------|-------------------------------|----------------------------------|--------------|-------------|---------|----------------------|------------------|-----------------------------|--------|---------|
| | В З Т | НОМЕР ДЕТАЛИ | К | П | МОДЕЛЬ | | | | | | | КОМПЛЕКТАЦИЯ | Л / П | КОЛ | ПЕРИОД ПРИМЕНЕНИЯ | | ПРИМЕЧАНИЕ | | |
| | | | | | CLASSIC | | | EAGLE | | | | | | | С | ПО | | | |
| | | | | | 20SO | IMP | LPG | 20DD | 20DR | IMP | | | | | | | | 20DD | 20DS |
| | [01] | 96310974 | 41A014 | (P) КОЛПАЧОК | - | - | - | - | S | S | - | - | S | 2.0 L6 | 2 | (A) CAP-STRUT MT | 060422 | | |
| | [02] | 08311-38103 08310-22103 | 08311 | (P) ГАЙКА | - | S | S | S | S | S | S | S | S | S | | 2 | (A) NUT | | НИЖНЯЯ |
| | [03] | 09159-10017 | 09159 | (P) ГАЙКА | - | S | S | S | S | S | S | S | S | S | | 2 | (A) NUT | 043601 | ВЕРХНЯЯ |
| | [04] | 96345866 N 96484325 96440030 | 42A002 | (P) ЧАШКА ЗАДНЕЙ ПОДВЕСКИ | - | S | S | S | S | S | S | S | S | S | | 2 | (A) STRUT MOUNT A-RR | 043600 | |
| | [05] | 96328471 | 42B007 | (P) СЕДЛО ЗАДНЕЙ ПРУЖИНЫ | - | S | S | S | S | S | S | S | S | S | 2.0 L6 | 2 | (A) INSULATOR-RR SPRING,UPR | 060422 | ВЕРХНЕЕ |
| | [06] | 96328469 96348102 | 42B001 | (P) ПРУЖИНА ЗАДНЕЙ ПОДВЕСКИ | - | S | S | S | S | S | S | S | S | S | | 2 | (A) SPRING-RR | | |
| | [07] | 96328470 | 42B005 | (P) СЕДЛО ЗАДНЕЙ ПРУЖИНЫ | - | S | S | S | S | S | S | S | S | S | 2.0 L6 | 2 | (A) INSULATOR-RR SPRING,LWR | 060422 | НИЖНЕЕ |
| | [08] | 96328473 96440022 | 42B010 | (P) ПЫЛЬНИК | - | S | S | S | S | S | S | S | S | S | | 2 | (A) COVER-DUST,RR | | |
| | [09] | 96328472 96440021 | 42B006 | (P) БУФЕР ХОДА СЖАТИЯ | - | S | S | S | S | S | S | S | S | S | 2.0 L6 | 2 | (A) BUMPER-HOLLOW,RR | 060422 | |
| | [10] | 96328466 N 96385757 N 96481640 96348097 96337522 N 96481641 96348440 96388874 N 96487660 | 42A003 | (P) СТОЙКА АМОРТИЗАЦИОННАЯ | - | S | - | - | S | S | S | - | - | - | | 2 | (A) DAMPER A-RR S/ABS STRUT | 013051 | |
| | | | | | - | S | S | - | S | S | S | S | - | | 2 | | 013052 | 043600 | |
| | | | | | - | S | S | - | S | S | S | S | - | | 2 | | 043601 | | |
| | | | | | - | - | - | - | S | S | - | - | - | 2.0 L6 | 2 | | 060422 | | |
| | | | | | - | - | - | O | - | - | - | O | S | ГАЗОВЫЙ | 2 | | 028018 | 043529 | |
| | | | | | - | - | - | O | - | - | - | O | S | ГАЗОВЫЙ | 2 | | 043530 | | |
| | | | | | - | - | - | - | - | - | - | S | 2.0 L6 | 2 | | 060422 | | | |
| | | | | | - | - | - | S | - | - | - | - | - | | 2 | | 030705 | 043585 | |
| | | | | | - | - | - | S | - | - | - | - | - | | 2 | | 043586 | | |
| ДВИГАТЕЛЬ (CLASSIC) | | | | | ДВИГАТЕЛЬ (EAGLE) | | | | | | КПП (КОРОБКА ПЕРЕМЕННЫХ ПЕРЕДАЧ) | | | | | | | | |
| 20SO : 2.2 SOHC | | LPG : 2.0 SOHC (LPG) | | 20DD : 2.0 DOHC | | IMP : 2.0 SOHC (LPG) | | 20DD : 2.0 DOHC | | M : МЕХАНИЧЕСКАЯ КПП | | | | | | | | | |
| IMP : 2.2 SOHC (LPG) | | 20DS : 2.0 DOHC | | 20DR : 2.0 DOHC | | 20DS : 2.0 DOHC | | | | Z : АВТОМАТИЧЕСКАЯ КПП (ZF16) | | | | | | | | | |
| | | | | | | | | | | A : АВТОМАТИЧЕСКАЯ КПП | | | | | | | | | |

| 4320 СТОЙКА ЗАДНЕЙ ПОДВЕСКИ REAR SHOCK ABSORBER | № ПОЗИЦИИ | КОД / К | НАИМЕНОВАНИЕ ДЕТАЛИ | | | | | | | | | | КОД / Д | | | | | | |
|---|-------------|---------|----------------------------------|---------|-----|-----|-------|------|-----|--------------|-------|-----|---------|-------------------|----|------------|---------------------|------------------------|--|
| | | | НОМЕР ДЕТАЛИ | МОДЕЛЬ | | | | | | КОМПЛЕКТАЦИЯ | Л / П | КОЛ | | ПЕРИОД ПРИМЕНЕНИЯ | | ПРИМЕЧАНИЕ | | | |
| | | | | CLASSIC | | | EAGLE | | | | | | | С | ПО | | | | |
| | | | | 20SO | IMP | LPG | 20DD | 20DR | IMP | | | | | | | | 20DD | 20DS | |
|  <p>2.0L6 REAR S/ABS</p> | [11] | 09119 | (P) БОЛТ | | | | | | | | | | | | | | (A) BOLT | | |
| | 09119-12009 | - | S | S | S | S | S | S | S | S | S | S | S | 2 | | | | | |
|  <p>REAR S/ABS</p> | [12] | 09159 | (P) ГАЙКА | | | | | | | | | | | | | | (A) NUT | | |
| | 02803-12803 | - | - | - | - | - | S | S | - | - | S | | 2 | | | | | | |
| | [20] | 09169 | (P) ШАЙБА | | | | | | | | | | | | | | | (A) WASHER | |
| | 09169-10002 | - | S | S | S | S | S | S | S | S | S | S | 2 | | | | 043600 | | |
| | 09169-10001 | - | S | S | S | S | S | S | S | S | S | S | 2 | | | | 043601 | | |
| | [22] | 42A025 | (P) ШАЙБА | | | | | | | | | | | | | | | (A) PLATE-BUMPER STOP | |
| | 96328477 | - | S | S | S | S | S | S | S | S | S | S | 2 | | | | | | |
| | [23] | 42A015 | (P) ВТУЛКА | | | | | | | | | | | | | | | (A) BUSH | |
| | 96328468 | - | S | S | S | S | S | S | S | S | S | S | 2 | | | | | | |
| | 96450022 | - | - | - | - | - | S | S | - | - | S | | 2 | | | | 060422 | | |
| | [24] | 42A016 | (P) ВТУЛКА | | | | | | | | | | | | | | | (A) BUSH | |
| | 96345862 | - | S | - | - | S | S | S | - | - | - | | 2 | | | | 013051 | | |
| | N 96447127 | - | S | S | S | S | S | S | S | S | S | S | 2 | | | | 013052 043600 | | |
| | [26] | 42A026 | (P) ПОДУШКА | | | | | | | | | | | | | | | (A) BUMPER-STOPPER | |
| | 96345867 | - | S | S | S | S | S | S | S | S | S | S | 2 | | | | | | |
| | [27] | 09160 | (P) ШАЙБА | | | | | | | | | | | | | | | (A) WASHER | |
| | 09160-10013 | - | S | - | - | S | S | S | - | - | - | | 2 | | | | 013051 T=3.2 | | |
| | N 96385758 | - | S | S | S | S | S | S | S | S | S | S | 2 | | | | 013052 043600 T=7.0 | | |
| | N 96395224 | - | S | S | S | S | S | S | S | S | S | S | 2 | | | | 043601 T=9.8 | | |
| | [28] | 42A016 | (P) ВТУЛКА | | | | | | | | | | | | | | | (A) BUSH | |
| | 96345863 | - | S | - | - | S | S | S | - | - | - | | 2 | | | | 013051 | | |
| | N 96447128 | - | S | S | S | S | S | S | S | S | S | S | 2 | | | | 013052 | | |
| | [29] | | (P) КОЛЬЦО | | | | | | | | | | | | | | | (A) RING | |
| | 96342282 | - | S | S | S | S | S | S | S | S | S | S | 2 | | | | 043601 | | |
| | [30] | 42A028 | (P) КРЫШКА ЧАШКИ ЗАДНЕЙ ПОДВЕСКИ | | | | | | | | | | | | | | | (A) INSULATOR-STRUT RR | |
| | 96453093 | - | - | - | - | - | S | S | - | - | S | | ЛВ 1 | | | | 060422 | | |
| | 96453094 | - | - | - | - | - | S | S | - | - | S | | ПР 1 | | | | 060422 | | |

ДВИГАТЕЛЬ (CLASSIC)

20SO : 2.2 SOHC LPG : 2.0 SOHC (LPG) 20DD : 2.0 DOHC
 IMP : 2.2 SOHC (LPG) 20DS : 2.0 DOHC 20DR : 2.0 DOHC

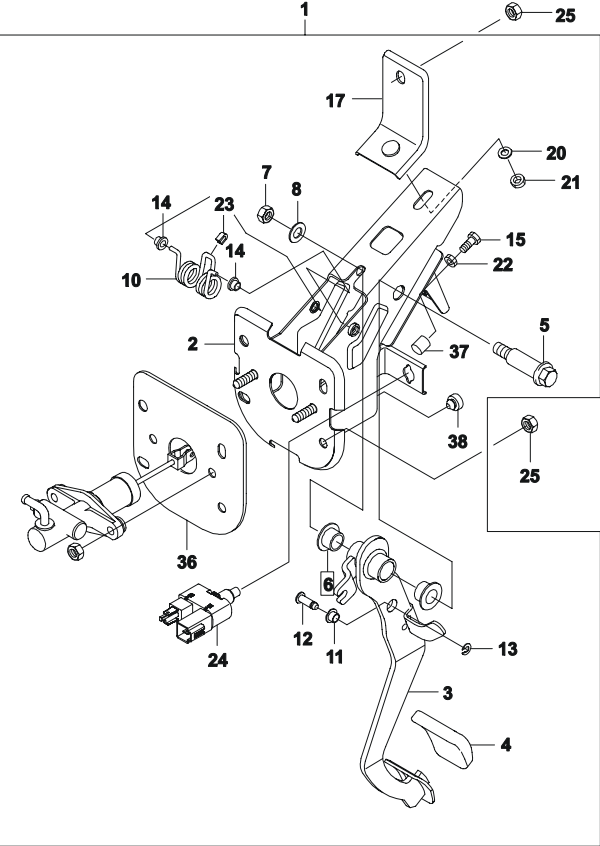
ДВИГАТЕЛЬ (EAGLE)

IMP : 2.0 SOHC (LPG) 20DD : 2.0 DOHC
 20DS : 2.0 DOHC

КПП (КОРОБКА ПЕРЕМЕННЫХ ПЕРЕДАЧ)

M : МЕХАНИЧЕСКАЯ КПП
 Z : АВТОМАТИЧЕСКАЯ КПП (ZF16)
 A : АВТОМАТИЧЕСКАЯ КПП

| 4420 ПЕДАЛЬ СЦЕПЛЕНИЯ CLUTCH PEDAL | В З Т | № ПОЗИЦИИ | | КОД / К | | НАИМЕНОВАНИЕ ДЕТАЛИ | | | | | | | КОД / Д | | | |
|---------------------------------------|-------------|----------------------------|-------------------------------|-----------------|-----|----------------------|-------|-----------------|-----|--------------|-------------|----------------------------------|-----------------------|-----------------------|----|------------|
| | | НОМЕР ДЕТАЛИ | К П П | МОДЕЛЬ | | | | | | КОМПЛЕКТАЦИЯ | Л / П | К О Л | | ПЕРИОД ПРИМЕНЕНИЯ | | ПРИМЕЧАНИЕ |
| | | | | CLASSIC | | | EAGLE | | | | | | | С | ПО | |
| | | | | 20SO | IMP | LPG | 20DD | 20DR | IMP | | | | | | | |
| | [01] | 31C001 | (P) ПЕДАЛЬ СЦЕПЛЕНИЯ В СБОРЕ | | | | | | | | | | (A) PEDAL UNIT-CLU | | | |
| | 96283477 | M | S | - | S | S | S | - | S | S | 1 | | | V5 | | |
| | 96330600 | M | - | - | S | - | - | - | - | - | 1 | 030705 | | V6 | | |
| | [02] | 31C006 | (P) КРОНШТЕЙН ПОДВЕСКИ ПЕДАЛИ | | | | | | | | | | | (A) BRACE A-CLU PEDAL | | |
| | 96329058 | M | S | - | S | S | S | - | S | S | 1 | | | | | |
| | 96330602 | M | - | - | S | - | - | - | - | - | 1 | 030705 | | | | |
| | [03] | 31C003 | (P) ПЕДАЛЬ СЦЕПЛЕНИЯ | | | | | | | | | | | (A) PEDAL A-CLU | | |
| | 96329063 | M | S | - | S | S | S | - | S | S | 1 | | | | | |
| | 96330605 | M | - | - | S | - | - | - | - | - | 1 | 030705 | | | | |
| | [04] | 43E021 | (P) НАКЛАДКА ПЕДАЛИ | | | | | | | | | | | (A) COVER-BRAKE PEDAL | | |
| | 90105172 | M | S | - | S | S | S | S | - | S | S | 1 | | | | |
| | [05] | 31C026 | (P) ОСЬ ПЕДАЛИ | | | | | | | | | | | (A) SHAFT-PEDAL | | |
| | 96215326 | M | S | - | S | S | S | S | - | S | S | 1 | | | | |
| | [06] | 09306 | (P) ВТУЛКА | | | | | | | | | | | (A) BUSH | | |
| | 09306-14001 | M | S | - | S | S | S | S | - | S | S | 2 | | | | |
| [07] | 09159 | (P) ГАЙКА | | | | | | | | | | | (A) NUT | | | |
| 09159-10002 | M | S | - | S | S | S | S | - | S | S | 1 | | | | | |
| [08] | 08321 | (P) ШАЙБА | | | | | | | | | | | (A) WASHER | | | |
| 08321-31103 | M | S | - | S | S | S | S | - | S | S | 1 | | | | | |
| [10] | 31C027 | (P) ПРУЖИНА | | | | | | | | | | | (A) SPRING-TURN OVER | | | |
| 96184060 | M | S | - | S | S | S | S | - | S | S | 1 | | | | | |
| [11] | 09306 | (P) ВТУЛКА | | | | | | | | | | | (A) BUSH | | | |
| 09306-10003 | M | S | - | S | S | S | S | - | S | S | 1 | | | | | |
| [12] | 31C033 | (P) ПАЛЕЦ | | | | | | | | | | | (A) PIN | | | |
| 96232975 | M | S | - | S | S | S | S | - | S | S | 1 | | | | | |
| [13] | 08332 | (P) КОЛЬЦО СТОПОРНОЕ | | | | | | | | | | | (A) RING-E | | | |
| 08332-21089 | M | S | - | S | S | S | S | - | S | S | 1 | | | | | |
| [14] | 31C022 | (P) ВТУЛКА | | | | | | | | | | | (A) BUSH | | | |
| 96184537 | M | S | - | S | S | S | S | - | S | S | 2 | | | | | |
| [15] | 09100 | (P) БОЛТ | | | | | | | | | | | (A) BOLT | | | |
| 09100-08016 | M | S | - | S | S | S | S | - | S | S | 1 | | | | | |
| [17] | 31C011 | (P) СЕРЬГА ПОДВЕСКИ ПЕДАЛИ | | | | | | | | | | | (A) BRACKET-CLU PEDAL | | | |
| 96292258 | M | S | - | - | S | S | S | - | S | S | 1 | | | | | |
| 96388693 | M | - | - | - | S | - | - | - | - | - | 1 | 030705 | | | | |
| ДВИГАТЕЛЬ (CLASSIC) | | | | | | ДВИГАТЕЛЬ (EAGLE) | | | | | | КПП (КОРОБКА ПЕРЕМЕННЫХ ПЕРЕДАЧ) | | | | |
| 20SO : 2.2 SOHC | | LPG : 2.0 SOHC (LPG) | | 20DD : 2.0 DOHC | | IMP : 2.0 SOHC (LPG) | | 20DD : 2.0 DOHC | | | | M : МЕХАНИЧЕСКАЯ КПП | | | | |
| IMP : 2.2 SOHC (LPG) | | 20DS : 2.0 DOHC | | 20DR : 2.0 DOHC | | 20DS : 2.0 DOHC | | | | | | Z : АВТОМАТИЧЕСКАЯ КПП (ZF16) | | | | |
| | | | | | | | | | | | | A : АВТОМАТИЧЕСКАЯ КПП | | | | |

| 4420 ПЕДАЛЬ СЦЕПЛЕНИЯ CLUTCH PEDAL | В 3 Т | № ПОЗИЦИИ | | КОД / К | | НАИМЕНОВАНИЕ ДЕТАЛИ | | | | | | | | | | КОД / Д | | |
|--|-------------|----------------------|-------------|-----------------|-----------------------------------|----------------------|------|-----------------|------|----------------------|------|----------------------------------|-------------|------------------------|----------------------|---------|----------------------|----|
| | | НОМЕР ДЕТАЛИ | К П П | МОДЕЛЬ | | | | | | | | КОМПЛЕКТАЦИЯ | Л / П | К О Л | ПЕРИОД ПРИМЕНЕНИЯ | | ПРИМЕЧАНИЕ | |
| | | | | CLASSIC | | | | EAGLE | | | | | | | С | | | ПО |
| | | | | 20SO | IMP | LPG | 20DD | 20DS | 20DR | IMP | 20DD | | | | | | | |
|  | [20] | 09160-08002 | | 09160 | (P) ШАЙБА | M | S | - | S | S | S | S | - | S | S | 1 | (A) WASHER | |
| | [21] | 08311-18083 | | 08311 | (P) ГАЙКА | M | S | - | S | S | S | S | - | S | S | 1 | (A) NUT | |
| | [22] | 08310-22083 | | 08310 | (P) ГАЙКА | M | S | - | S | S | S | S | - | S | S | 1 | (A) NUT | |
| | [23] | 96184050 | | 31C022 | (P) ВТУЛКА | M | S | - | S | S | S | S | - | S | S | 1 | (A) BUSH | |
| | [25] | 08361-15083 | | 08361 | (P) ГАЙКА | M | S | - | S | S | S | S | - | S | S | 5 | (A) NUT | |
| | [36] | 96283481 | | 31C023 | (P) ПРОКЛАДКА КРОНШТЕЙНА ПОДВЕСКИ | M | S | - | S | S | S | S | - | S | S | 1 | (A) GASKET-CLU CYL | |
| | [37] | 96283486 | | 31C020 | (P) БУФЕР | M | S | - | S | S | S | S | - | S | S | 1 | (A) BUFFER-CLU PEDAL | |
| | [38] | 96157634 | | 31C021 | (P) БУФЕР | M | S | - | S | S | S | S | - | S | S | 1 | (A) BUFFER-CLU PEDAL | |
| ДВИГАТЕЛЬ (CLASSIC) | | | | | | ДВИГАТЕЛЬ (EAGLE) | | | | | | КПП (КОРОБКА ПЕРЕМЕННЫХ ПЕРЕДАЧ) | | | | | | |
| 20SO : 2.2 SOHC | | LPG : 2.0 SOHC (LPG) | | 20DD : 2.0 DOHC | | IMP : 2.0 SOHC (LPG) | | 20DD : 2.0 DOHC | | M : МЕХАНИЧЕСКАЯ КПП | | Z : АВТОМАТИЧЕСКАЯ КПП (ZF16) | | A : АВТОМАТИЧЕСКАЯ КПП | | | | |
| IMP : 2.2 SOHC (LPG) | | 20DS : 2.0 DOHC | | 20DR : 2.0 DOHC | | 20DS : 2.0 DOHC | | | | | | | | | | | | |

| 4430 ПЕДАЛЬ ТОРМОЗА BRAKE PEDAL | В 3 Т | № ПОЗИЦИИ | | КОД / К | | НАИМЕНОВАНИЕ ДЕТАЛИ | | | | | | | | | | КОД / Д | |
|------------------------------------|-------------|-----------------|-------------|------------------------------|-----|---------------------|-------|------|-----|--------------|-------------|-------------|----------------------|----|------------|------------------------------|------|
| | | НОМЕР ДЕТАЛИ | К П П | МОДЕЛЬ | | | | | | КОМПЛЕКТАЦИЯ | Л / П | К О Л | ПЕРИОД ПРИМЕНЕНИЯ | | ПРИМЕЧАНИЕ | | |
| | | | | CLASSIC | | | EAGLE | | | | | | С | ПО | | | |
| | | | | 20SO | IMP | LPG | 20DD | 20DR | IMP | | | | | | | | 20DD |
| | [01] | 96328339 | 43E001 | (P) ПОДВЕСКА ПЕДАЛЕЙ В СБОРЕ | M | S | S | S | S | S | S | S | S | S | 1 | (A) PEDAL A-BRAKE | LA |
| | 96328340 | A | O | O | O | O | O | O | O | O | O | O | O | O | 1 | | LB |
| | 96484313 | A | - | - | - | S | S | - | - | S | 2.0 L6 | 1 | 060422 | | 1 | LJ | |
| | [02] | 96284807 | 43E009 | (P) ПЕДАЛЬ ТОРМОЗА | M | S | S | S | S | S | S | S | S | S | 1 | (A) PEDAL-BRAKE | |
| | 96284832 | A | O | O | O | O | O | O | O | O | O | O | O | 1 | | | |
| | [03] | 90105172 | 43E021 | (P) НАКЛАДКА ПЕДАЛИ | M | S | S | S | S | S | S | S | S | S | 1 | (A) COVER-BRAKE PEDAL | |
| | 94807433 | A | O | O | O | O | O | O | O | O | O | O | O | 1 | | | |
| | [04] | 96289637 | 51H013 | (P) ВКЛЮЧАТЕЛЬ СТОП-ФОНАРЕЙ | M | S | S | S | S | S | S | S | S | S | 1 | (A) SWITCH A-STOP LAMP | BB |
| | 96289636 | A | O | O | O | O | O | O | O | O | O | O | O | 1 | | BA | |
| | [05] | 09103-10093 | 09103 | (P) ОСЬ ПЕДАЛИ | - | S | S | S | S | S | S | S | S | S | 1 | (A) SHAFT-PEDAL | |
| | 09103-10109 | - | S | S | S | S | S | S | S | S | S | S | S | 1 | 060422 | | |
| | [06] | 08316-18103 | 08316 | (P) ГАЙКА | - | S | S | S | S | S | S | S | S | S | 1 | (A) NUT | |
| | [07] | 09448-29006 | 09448 | (P) ПРУЖИНА | - | S | S | S | S | S | S | S | S | S | 1 | (A) SPRING | |
| | [08] | 08361-15083 | 08361 | (P) ГАЙКА | - | S | S | S | S | S | S | S | S | S | 5 | (A) NUT | |
| | [20] | 09308-17002 | 09308 | (P) УПЛОТНИТЕЛЬ | - | S | S | S | S | S | S | S | S | S | 1 | (A) GROMMET | |
| | [21] | 09383-06001 | 09383 | (P) ФИКСАТОР | - | S | S | S | S | S | S | S | S | S | 1 | (A) RING-E | |
| | [22] | 96184175 | 23B013 | (P) ТРОС АКСЕЛЕРАТОРА | - | S | - | - | - | - | - | - | - | - | 1 | (A) CABLE A-ACCEL CONT | VB |
| | 96351875 | - | - | - | S | S | S | - | S | S | - | - | - | - | 1 | | VD |
| | 96351112 | - | - | S | S | - | - | S | - | - | - | - | - | - | 1 | 030705 | VC |
| | 96294959 | - | - | - | - | S | S | - | - | S | 2.0 L6 | 1 | 060422 | | 1 | 060422 | VK |
| | [23] | 96350106 | 23B008 | (P) КРОНШТЕЙН ТРОСА | - | S | - | - | - | - | - | - | - | - | 1 | (A) BRACKET-ACCEL CONT CABLE | |
| | [24] | 01517-06125 | 01517 | (P) БОЛТ | - | S | - | - | - | - | - | - | - | - | 2 | (A) BOLT | |

ДВИГАТЕЛЬ (CLASSIC)

20SO : 2.2 SOHC LPG : 2.0 SOHC (LPG) 20DD : 2.0 DOHC
 IMP : 2.2 SOHC (LPG) 20DS : 2.0 DOHC 20DR : 2.0 DOHC

ДВИГАТЕЛЬ (EAGLE)

IMP : 2.0 SOHC (LPG) 20DD : 2.0 DOHC
 20DS : 2.0 DOHC

КПП (КОРОБКА ПЕРЕМЕННЫХ ПЕРЕДАЧ)

M : МЕХАНИЧЕСКАЯ КПП
 Z : АВТОМАТИЧЕСКАЯ КПП (ZF16)
 A : АВТОМАТИЧЕСКАЯ КПП

| 4430 ПЕДАЛЬ ТОРМОЗА BRAKE PEDAL | № ПОЗИЦИИ | КОД / К | НАИМЕНОВАНИЕ ДЕТАЛИ | | | | | | | | | | КОД / Д | | |
|--|-----------------------|---------------------------|---|---------|--------|-----|----------------------------------|------|-----|--------------|-------|-------------------|------------------------------|------------|----|
| | | | НОМЕР ДЕТАЛИ | МОДЕЛЬ | | | | | | КОМПЛЕКТАЦИЯ | Л / П | ПЕРИОД ПРИМЕНЕНИЯ | | ПРИМЕЧАНИЕ | |
| | | | | CLASSIC | | | EAGLE | | | | | С | | | ПО |
| | | | | 20SO | IMP | LPG | 20DD | 20DR | IMP | | | | | | |
| | [25] | (P) МОДУЛЬ КРУИЗ-КОНТРОЛЯ | | | | | | | | | | | (A) ACTUATOR A-CRUISE CONT | | |
| | 96417154 | - S S S S S S S S S S | &M95&K30 | 1 | 111842 | | RM | | | | | | | | |
| | 96409699 | - S S S S S S S S S S | &MM9&K30 | 1 | 107408 | | RC | | | | | | | | |
| | [26] | (P) ТРОС КРУИЗ-КОНТРОЛЯ | | | | | | | | | | | (A) CABLE A-CRUISE CONT | | |
| | 96334190 | - S S S S S S S S S S | &K30 | 1 | 107408 | | WA | | | | | | | | |
| | [28] | (P) ВТУЛКА | | | | | | | | | | | (A) BUSH | | |
| | 09306-15001 | - S S S S S S S S S S | | 2 | | | | | | | | | | | |
| | [29] | (P) ВТУЛКА ОСИ ПЕДАЛИ | | | | | | | | | | | (A) COLLAR-BRAKE PEDAL | | |
| | 96284706 | - S S S S S S S S S S | | 1 | | | | | | | | | | | |
| | [30] | (P) ПЕДАЛЬ АКСЕЛЕРАТОРА | | | | | | | | | | | (A) LEVER A-PEDAL ACCEL CONT | | |
| | 96328804 | - S S S S S S S S S S | | 1 | | | | | | | | | | | |
| | [31] | (P) ПРУЖИНА | | | | | | | | | | | (A) SPRING | | |
| | 96328811 | - S S S S S S S S S S | | 1 | | | | | | | | | | | |
| 96484311 | - - - - S S - - S | 2.0 L6 | 1 | 060422 | | | | | | | | | | | |
| [32] | (P) ШАЙБА | | | | | | | | | | | (A) WASHER | | | |
| 11066361 | - S S S S S S S S S S | | 2 | | | | | | | | | | | | |
| [35] | (P) ВТУЛКА | | | | | | | | | | | (A) BUSH | | | |
| 09306-10005 | - S S S S S S S S S S | | 2 | | | | | | | | | | | | |
| [36] | (P) ШАЙБА | | | | | | | | | | | (A) WASHER | | | |
| 09160-18003 | - S S S S S S S S S S | | 2 | | | | | | | | | | | | |
| [41] | (P) ЗАЖИМ | | | | | | | | | | | (A) CLIP | | | |
| 94530249 | - S S S S S S S S S S | &K30 | 1 | 107408 | | | | | | | | | | | |
| ДВИГАТЕЛЬ (CLASSIC) | | | ДВИГАТЕЛЬ (EAGLE) | | | | КПП (КОРОБКА ПЕРЕМЕННЫХ ПЕРЕДАЧ) | | | | | | | | |
| 20SO : 2.2 SOHC LPG : 2.0 SOHC (LPG) 20DD : 2.0 DOHC | | | IMP : 2.0 SOHC (LPG) 20DD : 2.0 DOHC | | | | M : МЕХАНИЧЕСКАЯ КПП | | | | | | | | |
| IMP : 2.2 SOHC (LPG) 20DS : 2.0 DOHC 20DR : 2.0 DOHC | | | 20DS : 2.0 DOHC | | | | Z : АВТОМАТИЧЕСКАЯ КПП (ZF16) | | | | | | | | |
| | | | | | | | A : АВТОМАТИЧЕСКАЯ КПП | | | | | | | | |

| 4510 ПЕРЕДНИЙ ТОРМОЗНОЙ МЕХАНИЗМ FRONT BRAKE | № ПОЗИЦИИ | | КОД / К | | НАИМЕНОВАНИЕ ДЕТАЛИ | | | | | | | | | | КОД / Д | | |
|--|-------------|-----------------|---------|-----|------------------------------|-----|-----|-------|------|-----|--------------|-------------|-------------|-------------------------|-----------------------|---------------------|----|
| | В З Т | НОМЕР ДЕТАЛИ | К | П | МОДЕЛЬ | | | | | | КОМПЛЕКТАЦИЯ | Л / П | К О Л | ПЕРИОД ПРИМЕНЕНИЯ | | ПРИМЕЧАНИЕ | |
| | | | | | CLASSIC | | | EAGLE | | | | | | С | | | ПО |
| | | | | | 20SO | IMP | LPG | 20DD | 20DR | IMP | | | | | | | |
| | [01] | 96447105 | 43A001 | (P) | МЕХАНИЗМ ТОРМОЗНОЙ, ПЕРЕДНИЙ | | | | | | | | | (A) CALIPER A-BRAKE,FRT | | | |
| | Y | 96447107 | - | S | - | - | S | S | S | - | S | S | ЛВ | 1 | 033877 | | |
| | | 96447106 | - | S | S | S | S | S | S | S | S | S | ЛВ | 1 | 033878 | | |
| | Y | 96447108 | - | S | - | - | S | S | S | - | S | S | ПР | 1 | 033877 | | |
| | | | - | S | S | S | S | S | S | S | S | S | ПР | 1 | 033878 | | |
| | [02] | 96253382 | 43A008 | (P) | КОЛОДКА ПЕРЕДНЯЯ, КОМПЛЕКТ | | | | | | | | | (A) PAD SET-FRT BRAKE | | | |
| | Y | 96446742 | - | S | - | - | S | S | S | - | S | S | | 1 | | | |
| | | | - | S | S | S | S | S | S | S | S | S | | 1 | | | |
| | [03] | S4510013 | - | S | S | S | S | S | S | S | S | S | | 1 | | (A) PIN SET-FRT | |
| | [04] | S4510015 | - | S | S | S | S | S | S | S | S | S | | 1 | | (A) SEAL KIT-PISTON | |
| [05] | 410707 | - | S | S | S | S | S | S | S | S | S | | 2 | | (A) PISTON | | |
| [06] | 410415 | - | S | S | S | S | S | S | S | S | S | | 4 | | (A) SPRING-PAD | | |
| [07] | 410350 | - | S | S | S | S | S | S | S | S | S | | 2 | | (A) PROTECTOR-BLEEDER | | |
| [08] | 2007023 | - | S | S | S | S | S | S | S | S | S | | 2 | | (A) SCREW | | |
| [09] | 2006010 | - | S | S | S | S | S | S | S | S | S | | 4 | | (A) BOLT | | |
| [10] | 09100-12011 | - | S | S | S | S | S | S | S | S | S | | 4 | | (A) BOLT | | |

ДВИГАТЕЛЬ (CLASSIC)

20SO : 2.2 SOHC LPG : 2.0 SOHC (LPG) 20DD : 2.0 DOHC
 IMP : 2.2 SOHC (LPG) 20DS : 2.0 DOHC 20DR : 2.0 DOHC

ДВИГАТЕЛЬ (EAGLE)

IMP : 2.0 SOHC (LPG) 20DD : 2.0 DOHC
 20DS : 2.0 DOHC

КПП (КОРОБКА ПЕРЕМЕННЫХ ПЕРЕДАЧ)

М : МЕХАНИЧЕСКАЯ КПП
 Z : АВТОМАТИЧЕСКАЯ КПП (ZF16)
 А : АВТОМАТИЧЕСКАЯ КПП

| 4520 ЗАДНИЙ ТОРМОЗНОЙ МЕХАНИЗМ (БАРАБАННЫЙ) REAR BRAKE(DRUM) | В 3 Т | № ПОЗИЦИИ | | КОД / К | | НАИМЕНОВАНИЕ ДЕТАЛИ | | | | | | | | | | КОД / Д |
|--|-------------|---------------------|--------------------------------|---------|-----|---------------------|-------|------|------|--------------|-------------|-------------|----------------------|----|---------------------------|----------------------------|
| | | НОМЕР ДЕТАЛИ | К П П | МОДЕЛЬ | | | | | | КОМПЛЕКТАЦИЯ | Л / П | К О Л | ПЕРИОД ПРИМЕНЕНИЯ | | ПРИМЕЧАНИЕ | |
| | | | | CLASSIC | | | EAGLE | | | | | | С | ПО | | |
| | | | | 20SO | IMP | LPG | 20DD | 20DR | 20DS | | | | | | | |
| | [01] | 43B001 | (P) МЕХАНИЗМ ТОРМОЗНОЙ, ЗАДНИЙ | - | S | S | S | S | S | - | S | S | S | ЛВ | 1 | (A) BRAKE A-RR |
| | 96290993 | - | S | S | S | S | S | - | S | S | S | ПР | 1 | | | |
| | 96290994 | - | S | S | S | S | S | - | S | S | S | | | | | |
| | [02] | 43B026 | (P) ЩИТ ТОРМОЗНОГО МЕХАНИЗМА | - | S | S | S | S | S | - | S | S | S | ЛВ | 1 | (A) PLATE-BRAKE BACKING |
| | 96328259 | - | S | S | S | S | S | - | S | S | S | ПР | 1 | | | |
| | 96328260 | - | S | S | S | S | S | - | S | S | S | | | | | |
| | [03] | 43B004 | (P) ЦИЛИНДР ТОРМОЗНОЙ РАБОЧИЙ | - | S | S | S | S | S | - | S | S | S | | 1 | (A) CYLINDER A-WHEEL BRAKE |
| | 96205933 | - | S | S | S | S | S | - | S | S | S | | | | | |
| | [04] | 43B009 | (P) КОЛПАЧОК | - | S | S | S | S | S | - | S | S | S | | 2 | (A) CAP-DUST |
| | 06620325 | - | S | S | S | S | S | - | S | S | S | | | | | |
| | [05] | 09493 | (P) КЛАПАН | - | S | S | S | S | S | - | S | S | S | | 2 | (A) JET |
| | 09493-02001 | - | S | S | S | S | S | - | S | S | S | | | | | |
| | [06] | | (P) КРЫШКА | - | S | S | S | S | S | - | S | S | S | | 4 | (A) CAP-CYL |
| | 431022 | - | S | S | S | S | S | - | S | S | S | | | | | |
| | [07] | | (P) ЦИЛИНДР | - | S | S | S | S | S | - | S | S | S | | 4 | (A) PISTON-CYL |
| | 431021 | - | S | S | S | S | S | - | S | S | S | | | | | |
| | [08] | | (P) МАНЖЕТА УПЛОТНИТЕЛЬНАЯ | - | S | S | S | S | S | - | S | S | S | | 4 | (A) CUFF-CYL |
| 431024 | - | S | S | S | S | S | - | S | S | S | | | | | | |
| [10] | | (P) ПРУЖИНА | - | S | S | S | S | S | - | S | S | S | | 2 | (A) SPRING-CYL | |
| 431017 | - | S | S | S | S | S | - | S | S | S | | | | | | |
| [11] | 13C029 | (P) БОЛТ | - | S | S | S | S | S | - | S | S | S | | 2 | (A) BOLT | |
| 11045532 | - | S | S | S | S | S | - | S | S | S | | | | | | |
| [12] | | (P) ПАЛЕЦ | - | S | S | S | S | S | - | S | S | S | | 4 | (A) PIN-SPRING RETAINER | |
| 6638956 | - | S | S | S | S | S | - | S | S | S | | | | | | |
| [13] | 43B039 | (P) КОМПЛЕКТ ПРУЖИН | - | S | S | S | S | S | - | S | S | S | ЛВ | 1 | (A) UNIT A-READJUSTING | |
| 96328264 | - | S | S | S | S | S | - | S | S | S | ПР | 1 | | | | |
| 96328265 | - | S | S | S | S | S | - | S | S | S | | | | | | |
| [14] | | (P) ПРУЖИНА | - | S | S | S | S | S | - | S | S | S | | 2 | (A) SPRING | |
| 431847 | - | S | S | S | S | S | - | S | S | S | | | | | | |
| [15] | | (P) ПРУЖИНА | - | S | S | S | S | S | - | S | S | S | | 4 | (A) SPRING | |
| 6681527 | - | S | S | S | S | S | - | S | S | S | | | | | | |
| [16] | | (P) ФИКСАТОР | - | S | S | S | S | S | - | S | S | S | | 4 | (A) PLATE-SPRING RETAINER | |
| 6663706 | - | S | S | S | S | S | - | S | S | S | | | | | | |
| [17] | 43B029 | (P) ПРОБКА | - | S | S | S | S | S | - | S | S | S | | 2 | (A) PLUG | |
| 90063579 | - | S | S | S | S | S | - | S | S | S | | | | | | |

ДВИГАТЕЛЬ (CLASSIC)

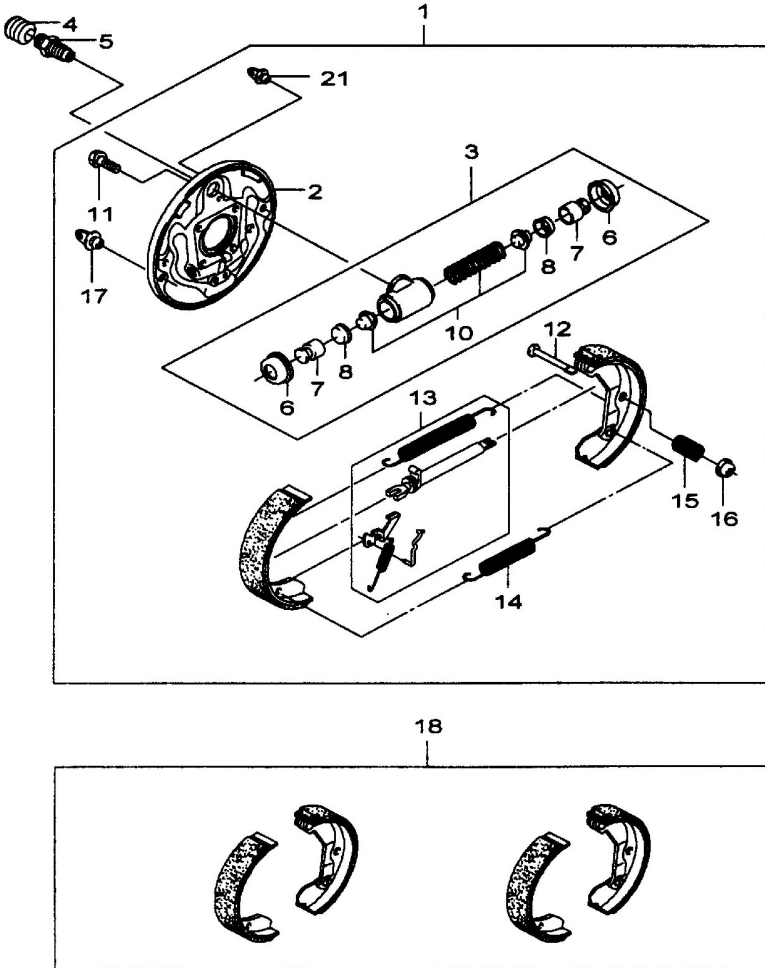
20SO : 2.2 SOHC LPG : 2.0 SOHC (LPG) 20DD : 2.0 DOHC
 IMP : 2.2 SOHC (LPG) 20DS : 2.0 DOHC 20DR : 2.0 DOHC

ДВИГАТЕЛЬ (EAGLE)

IMP : 2.0 SOHC (LPG) 20DD : 2.0 DOHC
 20DS : 2.0 DOHC

КПП (КОРОБКА ПЕРЕМЕННЫХ ПЕРЕДАЧ)

M : МЕХАНИЧЕСКАЯ КПП
 Z : АВТОМАТИЧЕСКАЯ КПП (ZF16)
 A : АВТОМАТИЧЕСКАЯ КПП

| 4520 ЗАДНИЙ ТОРМОЗНОЙ МЕХАНИЗМ (БАРАБАННЫЙ) REAR BRAKE(DRUM) | В 3 Т | № ПОЗИЦИИ | КОД / К | НАИМЕНОВАНИЕ ДЕТАЛИ | | | | | | | | | | КОД / Д | | | | | |
|---|-------------|--------------------|---------|---|------------------|-------------|---|------------------|-------------------|------------------------------------|--------------|-------------|--|----------------------------------|----------------------|----|------------|---|------------------|
| | | | | НОМЕР ДЕТАЛИ | МОДЕЛЬ | | | | | | КОМПЛЕКТАЦИЯ | Л / П | К О Л | | ПЕРИОД ПРИМЕНЕНИЯ | | ПРИМЕЧАНИЕ | | |
| | | | | | CLASSIC | | | EAGLE | | | | | | | С | ПО | | | |
| | | | | | 2 0 S O | I M P | L P G | 2 0 D S | 2 0 D D | 2 0 D R | | | | | | | | I M P | 2 0 D D |
|  | | [18] 96446745 | 43B022 | (P) КОЛОДКА ЗАДНЯЯ, КОМПЛЕКТ | | | | | | | | | 1 | (A) LINING KIT-BRAKE,RR | | | | | |
| | | [21] 90216212 | 43B029 | (P) ПРОБКА | | | | | | | | | | 2 | (A) PLUG | | | | |
| | | | | ДВИГАТЕЛЬ (CLASSIC) | | | | | ДВИГАТЕЛЬ (EAGLE) | | | | | КПП (КОРОБКА ПЕРЕМЕННЫХ ПЕРЕДАЧ) | | | | | |
| | | | | 20SO : 2.2 SOHC IMP : 2.2 SOHC (LPG) | | | LPG : 2.0 SOHC (LPG) 20DS : 2.0 DOHC | | | 20DD : 2.0 DOHC 20DR : 2.0 DOHC | | | IMP : 2.0 SOHC (LPG) 20DD : 2.0 DOHC 20DS : 2.0 DOHC | | | | | M : МЕХАНИЧЕСКАЯ КПП Z : АВТОМАТИЧЕСКАЯ КПП (ZF16) A : АВТОМАТИЧЕСКАЯ КПП | |

| 4521 ЗАДНИЙ ТОРМОЗНОЙ МЕХАНИЗМ (ДИСКОВЫЙ) REAR BRAKE(DISC) | В 3 Т | № ПОЗИЦИИ | | КОД / К | | НАИМЕНОВАНИЕ ДЕТАЛИ | | | | | | | | | | КОД / Д |
|--|-------------|-------------------------|---------------------------------------|--------------------------------|-----|---------------------|-------|--------|--------|--------------|-------------|------------------------|----------------------|----|------------|---------|
| | | НОМЕР ДЕТАЛИ | К П П | МОДЕЛЬ | | | | | | КОМПЛЕКТАЦИЯ | Л / П | К О Л | ПЕРИОД ПРИМЕНЕНИЯ | | ПРИМЕЧАНИЕ | |
| | | | | CLASSIC | | | EAGLE | | | | | | С | ПО | | |
| | | | | 20SO | IMP | LPG | 20DD | 20DR | 20DS | | | | | | | |
| | | [01] | 43B001 | (P) МЕХАНИЗМ ТОРМОЗНОЙ, ЗАДНИЙ | | | | | | | | (A) CALIPER A-BRAKE,RR | | | | |
| | 96289860 | - | O O O O O S O O O | | | | | | | ЛВ | 1 | | | | | |
| | 96386791 | - | - - - - S S - - S | | | | | | 2.0 L6 | ЛВ | 1 | 060422 | | | | |
| | 96289861 | - | O O O O O S O O O | | | | | | | ПР | 1 | | | | | |
| | 96386792 | - | - - - - S S - - S | | | | | | 2.0 L6 | ПР | 1 | 060422 | | | | |
| | [02] | 43A008 | (P) КОЛОДКА ПЕРЕДНЯЯ, КОМПЛЕКТ | | | | | | | | | | (A) PAD KIT-RR BRAKE | | | |
| | 96446744 | - | O O O O O S O O O | | | | | | | | 1 | | | | | |
| | 96496763 | - | - - - - S S - - S | | | | | | 2.0 L6 | | 1 | 060422 | | | | |
| | [03] | | (P) РЕМ-КОМПЛЕКТ ТОРМОЗНОГО МЕХАНИЗМА | | | | | | | | | | (A) PIN SET-RR | | | |
| | S4521007 | - | O O O O O S O O O | | | | | | | | 1 | | | | | |
| [04] | | (P) РЕМ-КОМПЛЕКТ ПОРШНЯ | | | | | | | | | | (A) SEAL KIT-PISTON | | | | |
| S4521008 | - | O O O O O O O O O | | | | | | | | 1 | | | | | | |
| [05] | | (P) ПОРШЕНЬ | | | | | | | | | | (A) PISTON | | | | |
| 431370 | - | O O O O O S O O O | | | | | | | | 2 | | | | | | |
| [07] | | (P) РЕМШОК | | | | | | | | | | (A) PROTECTOR-BLEEDER | | | | |
| 410350 | - | O O O O O S O O O | | | | | | | | 2 | | | | | | |
| [08] | | (P) КЛАПАН | | | | | | | | | | (A) SCREW | | | | |
| 2007023 | - | O O O O O S O O O | | | | | | | | 2 | | | | | | |
| [09] | | (P) БОЛТ | | | | | | | | | | (A) BOLT | | | | |
| 2006010 | - | O O O O O S O O O | | | | | | | | 4 | | | | | | |
| [10] | 09103 | (P) БОЛТ | | | | | | | | | | (A) BOLT | | | | |
| 09103-10082 | - | O O O O O S O O O | | | | | | | | 4 | | | | | | |
| 09103-10057 | - | - - - - S S - - S | | | | | | 2.0 L6 | | 4 | 060422 | | | | | |

ДВИГАТЕЛЬ (CLASSIC)

20SO : 2.2 SOHC LPG : 2.0 SOHC (LPG) 20DD : 2.0 DOHC
 IMP : 2.2 SOHC (LPG) 20DS : 2.0 DOHC 20DR : 2.0 DOHC

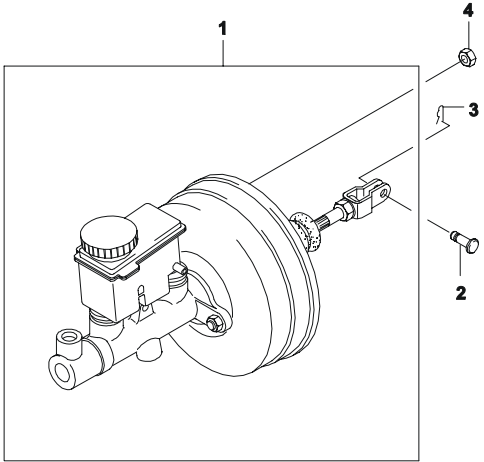
ДВИГАТЕЛЬ (EAGLE)

IMP : 2.0 SOHC (LPG) 20DD : 2.0 DOHC
 20DS : 2.0 DOHC

КПП (КОРОБКА ПЕРЕМЕННЫХ ПЕРЕДАЧ)

M : МЕХАНИЧЕСКАЯ КПП
 Z : АВТОМАТИЧЕСКАЯ КПП (ZF16)
 A : АВТОМАТИЧЕСКАЯ КПП

| 4530 РЫЧАГ СТОЯНОЧНОГО ТОРМОЗА PARKING BRAKE | № ПОЗИЦИИ | КОД / К | НАИМЕНОВАНИЕ ДЕТАЛИ | | | | | | | | | | К О Д / Д | | | |
|--|----------------------|-----------------------|------------------------------------|---------|----------------------|-----------------|-------|-------------------------------|----------------------|----------------------------------|-------|--------------------|------------------------------|-------------------|----|------------|
| | | | НОМЕР ДЕТАЛИ | МОДЕЛЬ | | | | | | КОМПЛЕКТАЦИЯ | Л / П | К О Л | | ПЕРИОД ПРИМЕНЕНИЯ | | ПРИМЕЧАНИЕ |
| | | | | CLASSIC | | | EAGLE | | | | | | | С | ПО | |
| | | | | 20SO | IMP | LPG | 20DD | 20DR | IMP | | | | | | | |
| | [01] | 43H002 | (P) РЫЧАГ СТОЯНОЧНОГО ТОРМОЗА | | | | | | | | | | (A) LEVER A-P/BRAKE | | | |
| | 96328189 | - S S - S S S | - - - | &60I | 1 | 060421 | | | | | | | | | | |
| | N 96495409 | - S S - S S S | - - - | &60I | 1 | 060422 | | | | | | | | | | |
| | 96389651 | - - - S - - - | S S S | &82I | 1 | 028018 060421 | | | | | | | | | | |
| | N 96495410 | - - - S - - - | S S S | &82I | 1 | 060422 | | | | | | | | | | |
| | [02] | 02144 | (P) БОЛТ | | | | | | | | | | (A) BOLT | | | |
| | 02144-05128 | - S S S S S S S | S S S | | 1 | | | | | | | | | | | |
| | [03] | 51H014 | (P) ВКЛЮЧАТЕЛЬ СТОЯНОЧНОГО ТОРМОЗА | | | | | | | | | | (A) SWITCH A-WARNING,P/BRAKE | | | |
| | 90087504 | - S S S S S S S | S S S | | 1 | | | | | | | | | | | |
| | [04] | 43H004 | (P) ТЯГА ТРОСА РУЧНОГО ТОРМОЗА | | | | | | | | | | (A) ROD-PULL P/BRAKE CABLE | | | |
| | 96328200 | - S S S S S S S | S S S | | 1 | | | | | | | | | | | |
| | [11] | 01130 | (P) БОЛТ | | | | | | | | | | (A) BOLT | | | |
| | 01130-08203 | - S S S S S S S | S S S | | 4 | | | | | | | | | | | |
| | [12] | 43H014 | (P) ТРОС РУЧНОГО ТОРМОЗА | | | | | | | | | | (A) CABLE AP/BRAKE | | | |
| | 96328185 | - S S S S S - S S S | БАРАБАННЫЙ МЕХ-3М | ЛВ | 1 | | | | | | | | | | | |
| | 96328186 | - S S S S S - S S S | БАРАБАННЫЙ МЕХ-3М | ПР | 1 | | | | | | | | | | | |
| | 96328187 | - O O O O O S O O O | ДИСКОВЫЙ МЕХ-3М | ЛВ | 1 | | | | | | | | | | | |
| | 96388691 | - - - - S S - - S | 2.0 L6 | ЛВ | 1 | 060422 | | | | | | | | | | |
| | 96328188 | - O O O O O S O O O | ДИСКОВЫЙ МЕХ-3М | ПР | 1 | | | | | | | | | | | |
| | 96388692 | - - - - S S - - S | 2.0 L6 | ПР | 1 | 060422 | | | | | | | | | | |
| | [13] | 43H005 | (P) МЕХАНИЗМ РУЧНОГО ТОРМОЗА | | | | | | | | | | (A) BRAKE A-PARKING,RR | | | |
| | 96289640 | - O O O O O S O O O | ДИСКОВЫЙ МЕХ-3М | ЛВ | 1 | | | | | | | | | | | |
| | 96386826 | - - - - S S - - S | 2.0 L6 | ЛВ | 1 | 060422 | | | | | | | | | | |
| 96289641 | - O O O O O S O O O | ДИСКОВЫЙ МЕХ-3М | ПР | 1 | | | | | | | | | | | | |
| 96386827 | - - - - S S - - S | 2.0 L6 | ПР | 1 | 060422 | | | | | | | | | | | |
| [14] | 43H046 | (P) КОЛОДКА ТОРМОЗНАЯ | | | | | | | | | | (A) SHOE A-P/BRAKE | | | | |
| 96348197 | - O O O O O S O O O | ДИСКОВЫЙ МЕХ-3М | 1 | | | | | | | | | | | | | |
| 96496764 | - - - - S S - - S | 2.0 L6 | 1 | 060422 | | | | | | | | | | | | |
| [19] | 08316 | (P) ГАЙКА | | | | | | | | | | (A) NUT | | | | |
| 08316-28082 | - S S S S S S S S S | | 2 | | | | | | | | | | | | | |
| [22] | 09159 | (P) ГАЙКА | | | | | | | | | | (A) NUT | | | | |
| 09159-06010 | - S S S S S S S S S | | 1 | | | | | | | | | | | | | |
| [23] | 33G020 | (P) ФИКСАТОР | | | | | | | | | | (A) CLAMP | | | | |
| 96328220 | - S S S S S S S S S | | 1 | | | | | | | | | | | | | |
| ДВИГАТЕЛЬ (CLASSIC) | | | | | ДВИГАТЕЛЬ (EAGLE) | | | | | КПП (КОРОБКА ПЕРЕМЕННЫХ ПЕРЕДАЧ) | | | | | | |
| 20SO : 2.2 SOHC | LPG : 2.0 SOHC (LPG) | 20DD : 2.0 DOHC | | | IMP : 2.0 SOHC (LPG) | 20DD : 2.0 DOHC | | | M : МЕХАНИЧЕСКАЯ КПП | | | | | | | |
| IMP : 2.2 SOHC (LPG) | 20DS : 2.0 DOHC | 20DR : 2.0 DOHC | | | 20DS : 2.0 DOHC | | | Z : АВТОМАТИЧЕСКАЯ КПП (ZF16) | | | | | | | | |
| | | | | | | | | A : АВТОМАТИЧЕСКАЯ КПП | | | | | | | | |

| 4610 ГИДРОПРИВОД ТОРМОЗА MASTER BRAKE UNIT | В З Т | № ПОЗИЦИИ | | КОД / К | | НАИМЕНОВАНИЕ ДЕТАЛИ | | | | | | | К О Д / Д | | | |
|--|----------------------|-----------------|----------------------|------------------|-----------------|---------------------|----------------------|------------------|------------------|--------------|----------------------|-------------|----------------------------------|----------------------|------------------------|------------|
| | | НОМЕР ДЕТАЛИ | К П П | МОДЕЛЬ | | | | | | КОМПЛЕКТАЦИЯ | Л / П | К О Л | | ПЕРИОД ПРИМЕНЕНИЯ | | ПРИМЕЧАНИЕ |
| | | | | CLASSIC | | | EAGLE | | | | | | | С | ПО | |
| | | | | 2 0 S O | I M P | L P G | 2 0 D S | 2 0 D D | 2 0 D R | | | | | | | |
|  | [01] | 43D001 | (P) | ГИДРОПРИВОД | ТОРМОЗА | | | | | | | | (A) BRAKE UNIT A-MASTER | | | |
| | 96291336 | - | S | S | S | S | S | - | S | S | S | | 1 | | VZ | |
| | 96291337 | - | O | O | O | O | O | - | O | O | O | ABS | 1 | | VY | |
| | 96291338 | - | - | O | - | - | O | S | O | - | O | ABS+TCS | 1 | | VX | |
| | [02] | 09208 | (P) | ПАЛЕЦ | | | | | | | | | | (A) PIN | | |
| | 09208-08005 | - | S | S | S | S | S | S | S | S | S | | 1 | | | |
| | [03] | 09385 | (P) | ФИКСАТОР | | | | | | | | | | (A) RING-E | | |
| | 09385-08001 | - | S | S | S | S | S | S | S | S | S | | 1 | | | |
| | [04] | 08361 | (P) | ГАЙКА | | | | | | | | | | (A) NUT | | |
| | 08361-15083 | - | S | S | S | S | S | S | S | S | S | | 5 | | | |
| | ДВИГАТЕЛЬ (CLASSIC) | | | | | | ДВИГАТЕЛЬ (EAGLE) | | | | | | КПП (КОРОБКА ПЕРЕМЕННЫХ ПЕРЕДАЧ) | | | |
| | 20SO : 2.2 SOHC | | LPG : 2.0 SOHC (LPG) | | 20DD : 2.0 DOHC | | IMP : 2.0 SOHC (LPG) | | 20DD : 2.0 DOHC | | M : МЕХАНИЧЕСКАЯ КПП | | Z : АВТОМАТИЧЕСКАЯ КПП (ZF16) | | A : АВТОМАТИЧЕСКАЯ КПП | |
| | IMP : 2.2 SOHC (LPG) | | 20DS : 2.0 DOHC | | 20DR : 2.0 DOHC | | 20DS : 2.0 DOHC | | | | | | | | | |

| 4621 ГЛАВНЫЙ ТОРМОЗНОЙ ЦИЛИНДР MASTER CYLINDER&BOOSTER | В З Т | № ПОЗИЦИИ | | КОД / К | | НАИМЕНОВАНИЕ ДЕТАЛИ | | | | | | | | | | КОД / Д | |
|--|-------------|----------------------------|--------------------------------------|-------------------|-------------|----------------------|------------------|------------------|------------------|----------------------------------|-------------|----------------------|----------------------|----|------------|-----------------------------|-----------------------------|
| | | НОМЕР ДЕТАЛИ | К П П | МОДЕЛЬ | | | | | | КОМПЛЕКТАЦИЯ | Л / П | К О Л | ПЕРИОД ПРИМЕНЕНИЯ | | ПРИМЕЧАНИЕ | | |
| | | | | CLASSIC | | | EAGLE | | | | | | С | ПО | | | |
| | | | | 2 0 S O | I M P | L P G | 2 0 D D | 2 0 D D | 2 0 D R | | | | | | | | I M P |
| | [01] | 43D002 | (P) ЦИЛИНДР ГЛАВНЫЙ ТОРМОЗНОЙ | | | | | | | | | | | | | (A) CYLINDER A-BRAKE MASTER | |
| | 96345049 | - | S S S S S | - | S S S | | | | | | 1 | | | | | | |
| | 96345050 | - | O O O O O | - | O O O | | | | | | 1 | | | | | | ABS |
| | 96345055 | - | - O - - O | S O | - | O | | | | | 1 | | | | | | ABS+TCS |
| | [02] | 43D009 | (P) КРЫШКА БАЧКА ГИДРОСИСТЕМЫ | | | | | | | | | | | | | | (A) CAP-MASTER BRAKE |
| | 96245212 | - | S S S S S S | S S S | | | | | | | 1 | | | | | | |
| | [03] | 43D018 | (P) БАЧОК ГИДРОСИСТЕМЫ | | | | | | | | | | | | | | (A) RESERVOIR-BODY |
| | 96245211 | - | S S S S S | - | S S S | | | | | | 1 | | | | | | |
| | 96245216 | - | O O O O O | S O O O | | | | | | | 1 | | | | | | ABS/ABS+TCS |
| | [04] | 43D013 | (P) ПЫЛЬНИК | | | | | | | | | | | | | | (A) BOOT-BOOSTER |
| | 830-25102 | - | S S S S S S | S S S | | | | | | | 1 | | | | | | |
| | [05] | 43D015 | (P) РЕМ-КОМПЛЕКТ ТОРМОЗНОГО ЦИЛИНДРА | | | | | | | | | | | | | | (A) PISTON KIT-MASTER BRAKE |
| | 96333191 | - | S S S S S S | S S S | | | | | | | 1 | | | | | | |
| | 96333192 | - | O O O O O | - | O O O | | | | | | 1 | | | | | | ABS |
| | 96333193 | - | - O - - O | S O | - | O | | | | | 1 | | | | | | ABS+TCS |
| | [06] | 0121 | (P) ГАЙКА | | | | | | | | | | | | | | (A) NUT |
| | 0121-1006 | - | S S S S S S | S S S | | | | | | | 1 | | | | | | |
| | [07] | 43E024 | (P) СКОБА | | | | | | | | | | | | | | (A) CLEVIS-MASTER BRAKE |
| | 1291-0226 | - | S S S S S S | S S S | | | | | | | 1 | | | | | | |
| | [08] | | (P) ГАЙКА | | | | | | | | | | | | | | (A) NUT |
| 221-30200 | - | S S S S S S | S S S | | | | | | | 2 | | | | | | | |
| [09] | 43D025 | (P) УСИЛИТЕЛЬ ВАКУУМНЫЙ | | | | | | | | | | | | | | (A) BOOSTER-MASTER BRAKE | |
| 96345046 | - | S S S S S S | S S S | | | | | | | 1 | | | | | | | |
| [15] | 43D012 | (P) ШАЙБА | | | | | | | | | | | | | | (A) FILTER | |
| 221-21400 | - | S S S S S S | S S S | | | | | | | 1 | | | | | | | |
| [16] | 43D021 | (P) УПЛОТНИТЕЛЬ | | | | | | | | | | | | | | (A) SILENCER | |
| 221-21504 | - | S S S S S S | S S S | | | | | | | 1 | | | | | | | |
| [17] | 43D029 | (P) КОЛЬЦО СТОПОРНОЕ | | | | | | | | | | | | | | (A) RETAINER | |
| 830-21300 | - | S S S S S S | S S S | | | | | | | 1 | | | | | | | |
| [18] | | (P) ВИНТ | | | | | | | | | | | | | | (A) SCREW | |
| 820-21000 | - | S S S S S S | S S S | | | | | | | 1 | | | | | | | |
| [19] | | (P) ПРОКЛАДКА ГИДРОПРИВОДА | | | | | | | | | | | | | | (A) GASKET-MASTER BRAKE | |
| 221-31332 | - | S S S S S S | S S S | | | | | | | 1 | | | | | | | |
| [20] | 43D016 | (P) ПРОБКА | | | | | | | | | | | | | | (A) PLUG | |
| 96253938 | A | O O O O O O | O O O | | | | | | | 1 | | | | | | | |
| ДВИГАТЕЛЬ (CLASSIC) | | | | ДВИГАТЕЛЬ (EAGLE) | | | | | | КПП (КОРОБКА ПЕРЕМЕННЫХ ПЕРЕДАЧ) | | | | | | | |
| 20SO : 2.2 SOHC | | LPG : 2.0 SOHC (LPG) | | 20DD : 2.0 DOHC | | IMP : 2.0 SOHC (LPG) | | | | 20DD : 2.0 DOHC | | M : МЕХАНИЧЕСКАЯ КПП | | | | | |
| IMP : 2.2 SOHC (LPG) | | 20DS : 2.0 DOHC | | 20DR : 2.0 DOHC | | 20DS : 2.0 DOHC | | | | Z : АВТОМАТИЧЕСКАЯ КПП (ZF16) | | | | | | | |
| | | | | | | | | | | A : АВТОМАТИЧЕСКАЯ КПП | | | | | | | |

| 4650 ТОРМОЗНАЯ СИСТЕМА (БЕЗ 'ABS') BRAKE PIPE(NON ABS) | № ПОЗИЦИИ | | КОД / К | | НАИМЕНОВАНИЕ ДЕТАЛИ | | | | | | | КОД / Д | | | | |
|--|-------------|-----------------------------------|-----------------------------------|------------------|---------------------|----------------------|------------------|------------------|------------------|----------------------------------|-------------------------------|---------|-------------------------|---------------------------|----|------------|
| | В З Т | НОМЕР ДЕТАЛИ | К П П | МОДЕЛЬ | | | | | | КОМПЛЕКТАЦИЯ | Л / П | | К О Л | ПЕРИОД ПРИМЕНЕНИЯ | | ПРИМЕЧАНИЕ |
| | | | | CLASSIC | | | EAGLE | | | | | | | С | ПО | |
| | | | | 2 0 S O | I M P | L P G | 2 0 D D | 2 0 D S | 2 0 D R | | | | | | | |
| | [01] | 43C001 | (P) ШЛАНГ ТОРМОЗНОЙ | | | | | | | | | | (A) HOSE A-BRAKE,FRT | | | |
| | 96328176 | - | S S S S S S S S S | | | | | | | | | 2 | | ПЕРЕДНИЙ | | |
| | У 96483077 | - | S S S S S S S S S | | | | | | | | | 2 | | ПЕРЕДНИЙ | | |
| | [02] | 09360 | (P) БОЛТ | | | | | | | | | | | (A) BOLT | | |
| | 09360-10002 | - | S S S S S S S S S | | | | | | | | | 2 | | | | |
| | [03] | 09160 | (P) ШАЙБА | | | | | | | | | | | (A) WASHER | | |
| | 09160-10002 | - | S S S S S S S S S | | | | | | | | | 4 | | | | |
| | [04] | 09383 | (P) ФИКСАТОР | | | | | | | | | | | (A) RING-E | | |
| | 09383-12003 | - | S S S S S S S S S | | | | | | | | | 2 | | | | |
| | [05] | 43C009 | (P) ТРУБКА ТОРМОЗНАЯ, ЗАДНЯЯ | | | | | | | | | | | (A) PIPE A-BRAKE,RR SHORT | | |
| | 96328180 | - | S S S S S - S S S | | | | | | | | | ЛВ 1 | | | | |
| | 96328181 | - | S S S S S - S S S | | | | | | | | | ПР 1 | | | | |
| | [06] | 43C002 | (P) ШЛАНГ ТОРМОЗНОЙ | | | | | | | | | | | (A) HOSE A-BRAKE,RR SHORT | | |
| | 96328182 | - | S S S S S - S S S | | | | | | | | | 2 | | ЗАДНИЙ | | |
| | У 96483083 | - | S S S S S - S S S | | | | | | | | | 2 | | ЗАДНИЙ | | |
| | [07] | 09383 | (P) ФИКСАТОР | | | | | | | | | | | (A) RING-E | | |
| | 09383-12003 | - | S S S S S S S S S | | | | | | | | | 2 | | | | |
| | [08] | 43C009 | (P) ТРУБКА ТОРМОЗНАЯ 3-АЯ, ЗАДНЯЯ | | | | | | | | | | | (A) PIPE A-BRAKE,RR 3ND | | |
| | 96328164 | - | S S S S S S S S S | | | | | | | | | ЛВ 1 | | | | |
| [09] | 43C009 | (P) ТРУБКА ТОРМОЗНАЯ 2-АЯ, ЗАДНЯЯ | | | | | | | | | | | (A) PIPE A-BRAKE,RR 2ND | | | |
| 96328165 | - | S S S S S - S S S | | | | | | | | | ЛВ 1 | | | | | |
| [10] | 43C009 | (P) ТРУБКА ТОРМОЗНАЯ 2-АЯ, ЗАДНЯЯ | | | | | | | | | | | (A) PIPE A-BRAKE,RR 2ND | | | |
| 96328166 | - | S S S S S - S S S | | | | | | | | | ПР 1 | | | | | |
| [11] | 43C009 | (P) ТРУБКА ТОРМОЗНАЯ, ПЕРЕДНЯЯ | | | | | | | | | | | (A) PIPE A-BRAKE,FRT | | | |
| 96328151 | - | S S S S S - S S S | | | | | | | | | ЛВ 1 | | AA | | | |
| [12] | 43C009 | (P) ТРУБКА ТОРМОЗНАЯ, ПЕРЕДНЯЯ | | | | | | | | | | | (A) PIPE A-BRAKE,FRT | | | |
| 96328152 | - | S S S S S - S S S | | | | | | | | | ПР 1 | | AB | | | |
| [13] | 43C009 | (P) ТРУБКА ТОРМОЗНАЯ 2-АЯ | | | | | | | | | | | (A) PIPE A-BRAKE,2ND | | | |
| 96328155 | - | S S S S S - S S S | | | | | | | | | 1 | | | | | |
| [14] | 43C009 | (P) ТРУБКА ТОРМОЗНАЯ 2-АЯ | | | | | | | | | | | (A) PIPE A-BRAKE,2ND | | | |
| 96328156 | - | S S S S S - S S S | | | | | | | | | 1 | | | | | |
| [19] | 09138 | (P) БОЛТ | | | | | | | | | | | (A) BOLT | | | |
| 09138-06030 | - | S S S S S S S S S | | | | | | | | | 7 | | | | | |
| [29] | 43D026 | (P) КЛАПАН ПРОПОРЦИОНАЛЬНЫЙ | | | | | | | | | | | (A) VALVE-PROPORTIONING | | | |
| 96283816 | - | S S S S S - S S S | | | | | | | | | 1 | | | | | |
| ДВИГАТЕЛЬ (CLASSIC) | | | | | ДВИГАТЕЛЬ (EAGLE) | | | | | КПП (КОРОБКА ПЕРЕМЕННЫХ ПЕРЕДАЧ) | | | | | | |
| 20SO : 2.2 SOHC | | LPG : 2.0 SOHC (LPG) | | 20DD : 2.0 DOHC | | IMP : 2.0 SOHC (LPG) | | 20DD : 2.0 DOHC | | M : МЕХАНИЧЕСКАЯ КПП | | | | | | |
| IMP : 2.2 SOHC (LPG) | | 20DS : 2.0 DOHC | | 20DR : 2.0 DOHC | | 20DS : 2.0 DOHC | | | | | Z : АВТОМАТИЧЕСКАЯ КПП (ZF16) | | | | | |
| | | | | | | | | | | | A : АВТОМАТИЧЕСКАЯ КПП | | | | | |

| 4651 ТОРМОЗНАЯ СИСТЕМА (ABS) BRAKE PIPE(ABS) | № ПОЗИЦИИ | КОД / К | НАИМЕНОВАНИЕ ДЕТАЛИ | | | | | | | | | | КОД / Д | | | | |
|--|-------------|-----------------------------------|---------------------|-------|---------|-----|-----|-------|------|-----|--------------|-------------|-------------|-------------------------|-------------------------|---------------------------|------------|
| | | | НОМЕР ДЕТАЛИ | К П П | МОДЕЛЬ | | | | | | КОМПЛЕКТАЦИЯ | Л / П | | КОЛ | ПЕРИОД ПРИМЕНЕНИЯ | | ПРИМЕЧАНИЕ |
| | | | | | CLASSIC | | | EAGLE | | | | | | | С | ПО | |
| | | | | | 20SO | IMP | LPG | 20DD | 20DR | IMP | | | | | | | |
| | [01] | 43C001 | (P) ШЛАНГ ТОРМОЗНОЙ | - | S | S | S | S | S | S | S | S | S | S | 2 | (A) HOSE A-BRAKE,FRT | ПЕРЕДНИЙ |
| | 96328176 | - | S | S | S | S | S | S | S | S | S | S | S | S | 2 | | ПЕРЕДНИЙ |
| | Y 96483077 | - | S | S | S | S | S | S | S | S | S | S | S | S | 2 | | |
| | [02] | 09360 | (P) БОЛТ | - | S | S | S | S | S | S | S | S | S | S | 2 | (A) BOLT | |
| | 09360-10002 | - | S | S | S | S | S | S | S | S | S | S | S | S | 2 | | |
| | [03] | 09160 | (P) ШАЙБА | - | S | S | S | S | S | S | S | S | S | S | 4 | (A) WASHER | |
| | 09160-10002 | - | S | S | S | S | S | S | S | S | S | S | S | S | 4 | | |
| | [04] | 09383 | (P) ФИКСАТОР | - | S | S | S | S | S | S | S | S | S | S | 2 | (A) RING-E | |
| | 09383-12003 | - | S | S | S | S | S | S | S | S | S | S | S | S | 2 | | |
| | [06] | 43C001 | (P) ШЛАНГ ТОРМОЗНОЙ | - | O | O | O | O | O | S | O | O | O | | ЛВ 1 | (A) HOSE A-BRAKE,RR SHORT | ЗАДНИЙ |
| | 96328183 | - | O | O | O | O | O | S | O | O | O | | | ЛВ 1 | | ЗАДНИЙ | |
| | Y 96483090 | - | O | O | O | O | O | S | O | O | O | 2.0 L6 | | ЛВ 1 | 060422 | ЗАДНИЙ | |
| | 96328350 | - | - | - | - | - | S | S | - | - | S | | | ЛВ 1 | | ЗАДНИЙ | |
| | 96328184 | - | O | O | O | O | O | S | O | O | O | | | ПР 1 | | ЗАДНИЙ | |
| Y 96483091 | - | O | O | O | O | O | S | O | O | O | | | ПР 1 | | ЗАДНИЙ | | |
| 96328351 | - | - | - | - | - | S | S | - | - | S | 2.0 L6 | | ПР 1 | 060422 | ЗАДНИЙ | | |
| [07] | 09383 | (P) ФИКСАТОР | - | S | S | S | S | S | S | S | S | S | S | 2 | (A) RING-E | | |
| 09383-12003 | - | S | S | S | S | S | S | S | S | S | S | S | S | 2 | | | |
| [08] | 09360 | (P) БОЛТ | - | O | O | O | O | S | O | O | O | | 2 | (A) BOLT | | | |
| 09360-10003 | - | O | O | O | O | S | O | O | O | | | | 2 | | | | |
| [09] | 09160 | (P) ШАЙБА | - | O | O | O | O | S | O | O | O | | 4 | (A) WASHER | | | |
| 09160-10002 | - | O | O | O | O | S | O | O | O | | | | 4 | | | | |
| [10] | 43C009 | (P) ТРУБКА ТОРМОЗНАЯ 3-АЯ, ЗАДНЯЯ | - | S | S | S | S | S | S | S | S | | ЛВ 1 | (A) PIPE A-BRAKE,RR 3RD | | | |
| 96328164 | - | S | S | S | S | S | S | S | S | S | | | ЛВ 1 | | | | |
| 96345025 | - | - | - | - | - | S | S | - | - | S | 2.0 L6 | | ЛВ 1 | 060422 | (A) PIPE A-BRAKE,RR 2RD | | |
| [11] | 43C009 | (P) ТРУБКА ТОРМОЗНАЯ 2-АЯ, ЗАДНЯЯ | - | O | O | O | O | S | O | O | O | | ЛВ 1 | (A) PIPE A-BRAKE,RR 2RD | | | |
| 96313959 | - | O | O | O | O | S | O | O | O | | | | ЛВ 1 | | | | |
| 96389138 | - | - | - | - | - | S | S | - | - | S | 2.0 L6 | | ЛВ 1 | 060422 | (A) PIPE A-BRAKE,RR 2RD | | |
| [12] | 43C009 | (P) ТРУБКА ТОРМОЗНАЯ 2-АЯ, ЗАДНЯЯ | - | O | O | O | O | S | O | O | O | | ПР 1 | (A) PIPE A-BRAKE,RR 2RD | | | |
| 96313960 | - | O | O | O | O | S | O | O | O | | | | ПР 1 | | | | |
| 96389139 | - | - | - | - | - | S | S | - | - | S | 2.0 L6 | | ПР 1 | 060422 | (A) PIPE A-BRAKE,FRT | | |
| [13] | 43C009 | (P) ТРУБКА ТОРМОЗНАЯ, ПЕРЕДНЯЯ | - | O | O | O | O | S | O | O | O | ABS/ABS+TCS | ЛВ 1 | (A) PIPE A-BRAKE,FRT | | | |
| 96328153 | - | O | O | O | O | S | O | O | O | | | | ЛВ 1 | | | | |
| [14] | 43C009 | (P) ТРУБКА ТОРМОЗНАЯ, ПЕРЕДНЯЯ | - | S | - | - | S | S | S | - | S | S | ABS/ABS+TCS | ПР 1 | (A) PIPE A-BRAKE,FRT | | |
| 96452207 | - | S | - | - | S | S | S | - | S | S | | | ПР 1 | | | | |

| ДВИГАТЕЛЬ (CLASSIC) | | | | | | ДВИГАТЕЛЬ (EAGLE) | | | | КПП (КОРОБКА ПЕРЕМЕННЫХ ПЕРЕДАЧ) | |
|----------------------|----------------------|-----------------|-----------------|-----------------|--|----------------------|-----------------|--|--|----------------------------------|-------------------------------|
| 20SO : 2.2 SOHC | LPG : 2.0 SOHC (LPG) | 20DD : 2.0 DOHC | 20DS : 2.0 DOHC | 20DR : 2.0 DOHC | | IMP : 2.0 SOHC (LPG) | 20DD : 2.0 DOHC | | | | M : МЕХАНИЧЕСКАЯ КПП |
| IMP : 2.2 SOHC (LPG) | 20DS : 2.0 DOHC | | | | | 20DS : 2.0 DOHC | | | | | Z : АВТОМАТИЧЕСКАЯ КПП (ZF16) |
| | | | | | | | | | | | A : АВТОМАТИЧЕСКАЯ КПП |

| 4651 ТОРМОЗНАЯ СИСТЕМА (ABS) BRAKE PIPE(ABS) | № ПОЗИЦИИ | КОД / К | НАИМЕНОВАНИЕ ДЕТАЛИ | | | | | | | | | | К О Д / Д | | | | | | | | | | | | | | | | | | | | | | | |
|---|-----------------------|-----------|---------------------------|---------|-----|-----|-------|------|-----|--------------|-------|-------|-------------|-------------------|---------------------------|----------------------|------|------|--|--|--------------------|--------|--------------------------------|---|---|---|---|---|---|---|---|-------------|----|---|----------------------|----|
| | | | НОМЕР ДЕТАЛИ | МОДЕЛЬ | | | | | | КОМПЛЕКТАЦИЯ | Л / П | К О Л | | ПЕРИОД ПРИМЕНЕНИЯ | | ПРИМЕЧАНИЕ | | | | | | | | | | | | | | | | | | | | |
| | | | | CLASSIC | | | EAGLE | | | | | | | С | ПО | | | | | | | | | | | | | | | | | | | | | |
| | | | | 20SO | IMP | LPG | 20DD | 20DR | IMP | | | | | | | | 20DD | 20DS | | | | | | | | | | | | | | | | | | |
| <table border="1" style="margin-top: 10px;"> <tr> <td>35</td> <td>36</td> <td>37</td> <td>38</td> <td>40</td> </tr> <tr> <td></td> <td></td> <td></td> <td></td> <td></td> </tr> <tr> <td></td> <td>42</td> <td>43</td> <td>44</td> <td>41</td> </tr> <tr> <td></td> <td></td> <td></td> <td></td> <td></td> </tr> </table> | 35 | 36 | 37 | 38 | 40 | | | | | | | 42 | 43 | 44 | 41 | | | | | | [14] 96328154 | 43C009 | (P) ТРУБКА ТОРМОЗНАЯ, ПЕРЕДНЯЯ | - | - | S | O | - | - | S | - | ABS/ABS+TCS | ПР | 1 | (A) PIPE A-BRAKE,FRT | AD |
| | 35 | 36 | 37 | 38 | 40 | | | | | | | | | | | | | | | | | | | | | | | | | | | | | | | |
| | | | | | | | | | | | | | | | | | | | | | | | | | | | | | | | | | | | | |
| | | 42 | 43 | 44 | 41 | | | | | | | | | | | | | | | | | | | | | | | | | | | | | | | |
| | | | | | | | | | | | | | | | | | | | | | | | | | | | | | | | | | | | | |
| | [15] 96328157 | 43C009 | (P) ТРУБКА ТОРМОЗНАЯ 1-АЯ | - | O | O | O | O | O | - | O | O | O | ABS | 1 | (A) PIPE A-BRAKE,1ST | C1 | | | | | | | | | | | | | | | | | | | |
| | 96328159 | | | - | - | O | - | O | S | O | - | O | ABS+TCS | 1 | | | | | | | | | | | | | | | | | | | | | | |
| | [16] 96328158 | 43C009 | (P) ТРУБКА ТОРМОЗНАЯ 2-АЯ | - | O | O | O | O | O | - | O | O | ABS | 1 | (A) PIPE A-BRAKE,2ND | D1 | | | | | | | | | | | | | | | | | | | | |
| | 96328160 | | | - | - | O | - | O | S | O | - | O | ABS+TCS | 1 | | AJ | | | | | | | | | | | | | | | | | | | | |
| | [17] 96328161 | 43C009 | (P) ТРУБКА ТОРМОЗНАЯ | - | O | O | O | O | S | O | O | O | ABS/ABS+TCS | 1 | (A) PIPE A-BRAKE,PRIM 2ND | C2 | | | | | | | | | | | | | | | | | | | | |
| | [18] 96328162 | 43C009 | (P) ТРУБКА ТОРМОЗНАЯ | - | O | O | O | O | S | O | O | O | ABS/ABS+TCS | 1 | (A) PIPE A-BRAKE,SECD 2ND | D2 | | | | | | | | | | | | | | | | | | | | |
| | [35] 09408-00005 | 09408 | (P) ЗАЖИМ | - | S | S | S | S | S | S | S | S | | 3 | (A) CLIP | | | | | | | | | | | | | | | | | | | | | |
| | [36] 09408-00039 | 09408 | (P) ЗАЖИМ | - | O | O | O | S | O | O | O | O | ABS/ABS+TCS | 4 | (A) CLIP | | | | | | | | | | | | | | | | | | | | | |
| | [37] 96291321 | 43C020 | (P) ЗАЖИМ | - | S | - | - | S | S | S | - | S | S | 1 | (A) CLIP | | | | | | | | | | | | | | | | | | | | | |
| | 96391649 | | | - | - | S | S | - | - | S | - | - | | 1 | 030705 | | | | | | | | | | | | | | | | | | | | | |
| | [38] 96291322 | 43C020 | (P) ЗАЖИМ | - | S | - | - | S | S | S | - | S | S | 1 | (A) CLIP | | | | | | | | | | | | | | | | | | | | | |
| | 96391650 | | | - | - | S | S | - | - | S | - | - | | 1 | 030705 | | | | | | | | | | | | | | | | | | | | | |
| | [39] 96291323 | 43C020 | (P) ЗАЖИМ | - | S | - | - | S | S | S | - | S | S | 2 | (A) CLIP | | | | | | | | | | | | | | | | | | | | | |
| 96391652 | | | - | - | S | S | - | - | S | - | - | | 1 | 030705 | | | | | | | | | | | | | | | | | | | | | | |
| [40] 96291324 | 43C020 | (P) ЗАЖИМ | - | S | - | - | S | S | S | - | S | S | 1 | (A) CLIP | | | | | | | | | | | | | | | | | | | | | | |
| 96391653 | | | - | - | S | S | - | - | S | - | - | | 1 | 030705 | | | | | | | | | | | | | | | | | | | | | | |
| [41] 09138-06030 | 43C020 | (P) ЗАЖИМ | - | S | S | S | S | S | S | S | S | S | 7 | (A) CLIP | | | | | | | | | | | | | | | | | | | | | | |
| [42] 96291325 | 43C020 | (P) ЗАЖИМ | - | S | - | - | S | S | S | - | S | S | 1 | (A) CLIP | | | | | | | | | | | | | | | | | | | | | | |
| 96391654 | | | - | - | S | S | - | - | S | - | - | | 1 | 030705 | | | | | | | | | | | | | | | | | | | | | | |
| [43] 96291326 | 43C020 | (P) ЗАЖИМ | - | S | - | - | S | S | S | - | S | S | 1 | (A) CLIP | | | | | | | | | | | | | | | | | | | | | | |

ДВИГАТЕЛЬ (CLASSIC)

20SO : 2.2 SOHC LPG : 2.0 SOHC (LPG) 20DD : 2.0 DOHC
 IMP : 2.2 SOHC (LPG) 20DS : 2.0 DOHC 20DR : 2.0 DOHC

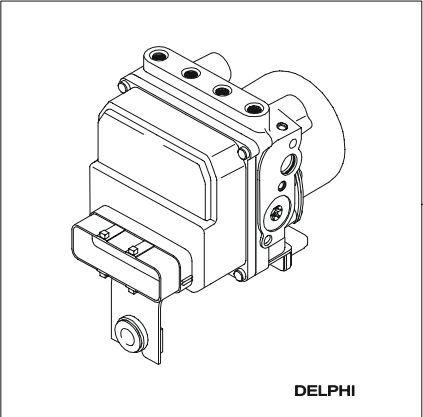
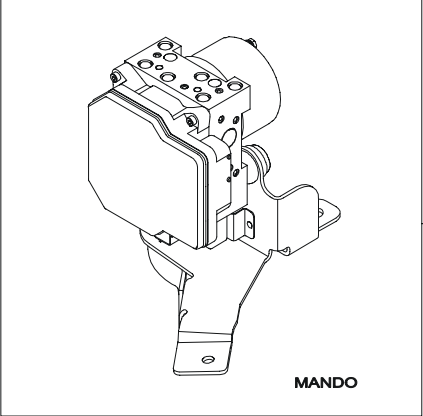
ДВИГАТЕЛЬ (EAGLE)

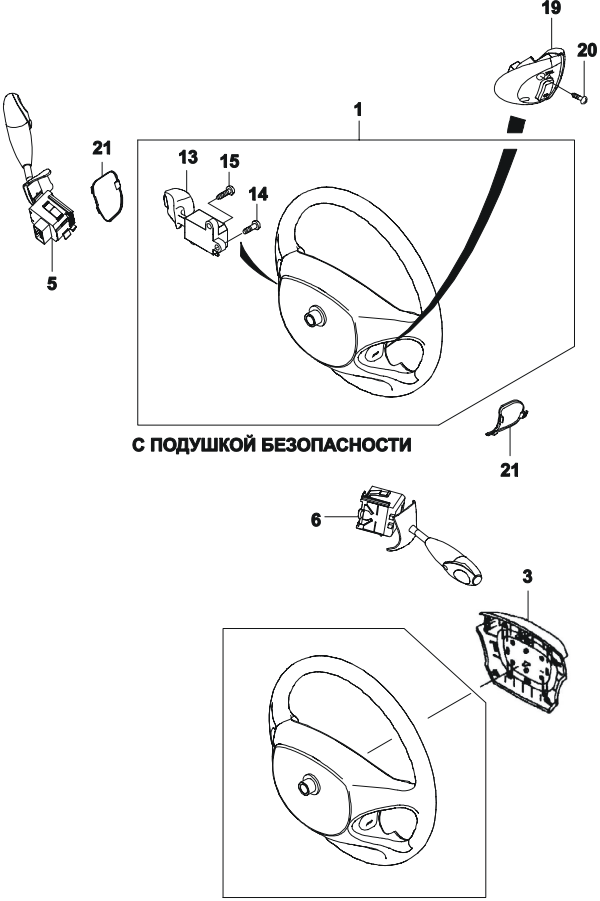
IMP : 2.0 SOHC (LPG) 20DD : 2.0 DOHC
 20DS : 2.0 DOHC

КПП (КОРОБКА ПЕРЕМЕННЫХ ПЕРЕДАЧ)

M : МЕХАНИЧЕСКАЯ КПП
 Z : АВТОМАТИЧЕСКАЯ КПП (ZF16)
 A : АВТОМАТИЧЕСКАЯ КПП

| 4651 ТОРМОЗНАЯ СИСТЕМА (ABS) BRAKE PIPE(ABS) | № ПОЗИЦИИ | КОД / К | НАИМЕНОВАНИЕ ДЕТАЛИ | | | | | | | | | | КОД / Д | | | | | | | | | | | | | | | | | |
|---|---|------------------------------------|---|-----------------|---|-----|-------|------|-----|--------------|-------|-----|--------------------|-------------------------------------|----|------------|------|------|--|--|---------------------|--|-------------------|--|--|--|----------------------------------|--|--|--|
| | | | НОМЕР ДЕТАЛИ | МОДЕЛЬ | | | | | | КОМПЛЕКТАЦИЯ | Л / П | КОЛ | | ПЕРИОД ПРИМЕНЕНИЯ | | ПРИМЕЧАНИЕ | | | | | | | | | | | | | | |
| | | | | CLASSIC | | | EAGLE | | | | | | | С | ПО | | | | | | | | | | | | | | | |
| | | | | 20SO | IMP | LPG | 20DD | 20DR | IMP | | | | | | | | 20DD | 20DS | | | | | | | | | | | | |
| | [43] 96391655 | 43C020 (P) ЗАЖИМ | - | - | S | - | - | - | S | - | - | 1 | (A) CLIP 030705 | | | | | | | | | | | | | | | | | |
| | [44] 96297900 96391656 | 43C020 (P) ЗАЖИМ | - | S | - | - | S | S | S | - | S | S | 1 | (A) CLIP 030705 | | | | | | | | | | | | | | | | |
| | [46] 96328174 | 43C024 (P) СОЕДИНИТЕЛЬ | - | O | O | O | O | O | S | O | O | O | 1 | (A) CONNECTOR A-PORT ABS/ABS+TCS | | | | | | | | | | | | | | | | |
| | [65] 09159-08017 | 09159 (P) ГАЙКА | - | S | S | S | S | S | S | S | S | S | 1 | (A) NUT | | | | | | | | | | | | | | | | |
| | | | | | | | | | | | | | | | | | | | | | | | | | | | | | | |
| <table border="1"> <tr> <td>35</td> <td>36</td> <td>37</td> <td>38</td> <td>40</td> </tr> <tr> <td></td> <td></td> <td></td> <td></td> <td></td> </tr> <tr> <td></td> <td>42</td> <td>43</td> <td>44</td> <td>41</td> </tr> <tr> <td></td> <td></td> <td></td> <td></td> <td></td> </tr> </table> | 35 | 36 | 37 | 38 | 40 | | | | | | | 42 | 43 | 44 | 41 | | | | | | ДВИГАТЕЛЬ (CLASSIC) | | ДВИГАТЕЛЬ (EAGLE) | | | | КПП (КОРОБКА ПЕРЕМЕННЫХ ПЕРЕДАЧ) | | | |
| 35 | 36 | 37 | 38 | 40 | | | | | | | | | | | | | | | | | | | | | | | | | | |
| | | | | | | | | | | | | | | | | | | | | | | | | | | | | | | |
| | 42 | 43 | 44 | 41 | | | | | | | | | | | | | | | | | | | | | | | | | | |
| | | | | | | | | | | | | | | | | | | | | | | | | | | | | | | |
| 20SO : 2.2 SOHC IMP : 2.2 SOHC (LPG) | LPG : 2.0 SOHC (LPG) 20DS : 2.0 DOHC | 20DD : 2.0 DOHC 20DR : 2.0 DOHC | IMP : 2.0 SOHC (LPG) 20DS : 2.0 DOHC | 20DD : 2.0 DOHC | M : МЕХАНИЧЕСКАЯ КПП Z : АВТОМАТИЧЕСКАЯ КПП (ZF16) A : АВТОМАТИЧЕСКАЯ КПП | | | | | | | | | | | | | | | | | | | | | | | | | |

| 4720 ГИДРАВЛИЧЕСКИЙ МОДУЛЯТОР HYDRAULIC MODULATOR | В 3 Т | № ПОЗИЦИИ | КОД / К | НАИМЕНОВАНИЕ ДЕТАЛИ | | | | | | | | | | КОД / Д | | | |
|---|---|----------------------|---------|------------------------------------|---------|-----|-----|-------|------|----------------------------------|--------------|-------------------------------|----------|----------------------|-------------------|-------|------------|
| | | | | НОМЕР ДЕТАЛИ | МОДЕЛЬ | | | | | | КОМПЛЕКТАЦИЯ | Л / П | КОЛ | | ПЕРИОД ПРИМЕНЕНИЯ | | ПРИМЕЧАНИЕ |
| | | | | | CLASSIC | | | EAGLE | | | | | | | С | ПО | |
| | | | | | 20SO | IMP | LPG | 20DD | 20DR | IMP | | | | | | | |
|  <p style="text-align: center;">DELPHI</p> |  <p style="text-align: center;">MANDO</p> | [01] | 43G002 | (P) МОДУЛЯТОР ГИДРАВЛИЧЕСКИЙ 'ABS' | | | | | | | | | | (A) MODULE A-ABS | | | |
| | | 96328209 | - | 0 | 0 | 0 | 0 | 0 | - | 0 | 0 | 0 | ABS | 1 | | KDAC | V1 |
| | | 96414756 | - | - | 0 | 0 | 0 | 0 | - | 0 | 0 | 0 | | 1 | | MANDO | M1 |
| | | 96328225 | M | - | 0 | - | - | 0 | S | 0 | - | 0 | &M95&JTC | 1 | | KDAC | V4 |
| | | 96328210 | A | - | 0 | - | - | 0 | 0 | 0 | - | 0 | &MM9&JTC | 1 | | KDAC | V3 |
| | | 96414757 | - | - | - | - | - | 0 | 0 | 0 | - | 0 | &JTC | 1 | | MANDO | M2 |
| ДВИГАТЕЛЬ (CLASSIC) | | | | ДВИГАТЕЛЬ (EAGLE) | | | | | | КПП (КОРОБКА ПЕРЕМЕННЫХ ПЕРЕДАЧ) | | | | | | | |
| 20SO : 2.2 SOHC | | LPG : 2.0 SOHC (LPG) | | 20DD : 2.0 DOHC | | | | | | IMP : 2.0 SOHC (LPG) | | 20DD : 2.0 DOHC | | M : МЕХАНИЧЕСКАЯ КПП | | | |
| IMP : 2.2 SOHC (LPG) | | 20DS : 2.0 DOHC | | 20DR : 2.0 DOHC | | | | | | 20DS : 2.0 DOHC | | Z : АВТОМАТИЧЕСКАЯ КПП (ZF16) | | | | | |
| | | | | | | | | | | | | A : АВТОМАТИЧЕСКАЯ КПП | | | | | |

| 4810 РУЛЕВОЕ КОЛЕСО STEERING WHEEL | № ПОЗИЦИИ | КОД / К | НАИМЕНОВАНИЕ ДЕТАЛИ | | | | | | | | | | КОД / Д | | | | | | |
|---|------------|--------------------------|---------------------------------|-----------------|----------------------|-----|------|------|-------|----------------------------------|-------------------------------|---------------------------|--------------------|--------------|--------|-----|-------------------|----|------------|
| | | | НОМЕР ДЕТАЛИ | МОДЕЛЬ | | | | | | | | | | КОМПЛЕКТАЦИЯ | Л / П | КОЛ | ПЕРИОД ПРИМЕНЕНИЯ | | ПРИМЕЧАНИЕ |
| | | | | CLASSIC | | | | | EAGLE | | | | | | | | С | ПО | |
| | | | | 20SO | IMP | LPG | 20DS | 20DD | 20DR | IMP | 20DS | 20DD | | | | | | | |
|  <p>с ПДУШКОЙ БЕЗОПАСНОСТИ</p> <p>БЕЗ ПДУШКИ БЕЗОПАСНОСТИ</p> | [01] | 45F001 | (P) КОЛЕСО РУЛЕВОЕ | | | | | | | | | | (A) WHEEL A-STRG | | | | | | |
| | 96328289 | - | S | - | S | - | - | - | S | - | - | - | 1 | | 060421 | GH | | | |
| | Y 96497107 | - | S | - | S | - | - | - | S | - | - | - | 1 | 060422 | | W3 | | | |
| | 96497108 | - | O | - | O | - | - | - | O | - | - | - | 1 | 060422 | | H3 | | | |
| | 96328290 | - | S | - | S | - | - | - | S | - | - | - | 1 | | 060421 | SD | | | |
| | Y 96497110 | - | S | - | S | - | - | - | S | - | - | - | 1 | 060422 | | W4 | | | |
| | 96497111 | - | O | - | O | - | - | - | O | - | - | - | 1 | 060422 | | H4 | | | |
| | 96328291 | - | O | - | O | - | - | - | O | - | - | - | 1 | | 060421 | JY | | | |
| | Y 96497113 | - | O | - | O | - | - | - | O | - | - | - | 1 | 060422 | | W5 | | | |
| | 96497114 | - | O | - | O | - | - | - | O | - | - | - | 1 | 060422 | | H5 | | | |
| | 96294170 | - | - | - | - | - | - | - | S | - | - | - | 1 | 028018 | 060421 | JH | | | |
| | Y 96497119 | - | - | - | - | - | - | - | S | - | - | - | 1 | 060422 | | W7 | | | |
| | 96497131 | - | - | - | - | - | - | - | O | - | - | - | 1 | 060422 | | H7 | | | |
| | 96392785 | - | - | - | - | - | - | - | - | - | S | - | 1 | 028018 | 060421 | MT | | | |
| | Y 96497132 | - | - | - | - | - | - | - | - | - | S | - | 1 | 060422 | | W8 | | | |
| | 96497133 | - | - | - | - | - | - | - | - | - | O | - | 1 | 060422 | | H8 | | | |
| | 96328281 | - | - | - | S | - | - | - | - | - | - | - | 1 | 030705 | 060421 | SW | | | |
| | Y 96497101 | - | - | - | S | - | - | - | - | - | - | - | 1 | 060422 | | W1 | | | |
| | 96344440 | - | - | - | O | - | - | - | - | - | - | - | 1 | 030705 | 060421 | LE | | | |
| | Y 96497104 | - | - | - | O | - | - | - | - | - | - | - | 1 | 060422 | | W2 | | | |
| | 96328289 | - | - | - | O | - | - | - | - | - | - | - | 1 | 030705 | | GH | | | |
| | 96344215 | - | - | - | O | - | - | - | - | - | - | - | 1 | 030705 | 060421 | GD | | | |
| | Y 96497116 | - | - | - | O | - | - | - | - | - | - | - | 1 | 060422 | | W6 | | | |
| | 96328291 | - | - | - | O | - | - | - | - | - | - | - | 1 | 030705 | | JY | | | |
| | [03] | 63E007 | (P) КРЫШКА ЗВУКОВОГО СИГНАЛА | | | | | | | | | | (A) CAP A-HORN | | | | | | |
| | 96328286 | - | - | - | S | - | - | - | - | - | - | - | 1 | 030705 | | | | | |
| | [05] | 63E007 | (P) ВКЛЮЧАТЕЛЬ СТЕКЛООЧИСТИТЕЛЯ | | | | | | | | | | (A) SWITCH A-WIPER | | | | | | |
| | 96327932 | - | S | S | S | S | S | S | S | S | S | S | 1 | | 041205 | WE | | | |
| | 96327932 | - | S | S | S | S | S | - | S | S | - | - | 1 | 041206 | | WE | | | |
| | N 96344077 | - | - | - | - | - | - | - | S | - | - | S | 1 | 041206 | | WF | | | |
| [06] | 51H012 | (P) ВКЛЮЧАТЕЛЬ ОСВЕЩЕНИЯ | | | | | | | | | | (A) SWITCH A-SIGNAL&LIGHT | | | | | | | |
| 96327935 | - | S | S | S | S | S | S | S | S | S | S | 1 | | | TC | | | | |
| 96332191 | - | S | S | - | S | S | S | S | S | S | S | 1 | 060422 | | TE | | | | |
| 96484272 | - | O | - | - | - | - | - | O | - | - | - | 1 | 060422 | | TF | | | | |
| ДВИГАТЕЛЬ (CLASSIC) | | | | | ДВИГАТЕЛЬ (EAGLE) | | | | | КПП (КОРОБКА ПЕРЕМЕННЫХ ПЕРЕДАЧ) | | | | | | | | | |
| 20SO : 2.2 SOHC | | LPG : 2.0 SOHC (LPG) | | 20DD : 2.0 DOHC | | | | | | | M : МЕХАНИЧЕСКАЯ КПП | | | | | | | | |
| IMP : 2.2 SOHC (LPG) | | 20DS : 2.0 DOHC | | 20DR : 2.0 DOHC | | | | | | | Z : АВТОМАТИЧЕСКАЯ КПП (ZF16) | | | | | | | | |
| | | | | | IMP : 2.0 SOHC (LPG) | | | | | 20DD : 2.0 DOHC | | | | | | | | | |
| | | | | | 20DS : 2.0 DOHC | | | | | A : АВТОМАТИЧЕСКАЯ КПП | | | | | | | | | |

| 4810 РУЛЕВОЕ КОЛЕСО STEERING WHEEL | № ПОЗИЦИИ | КОД / К | НАИМЕНОВАНИЕ ДЕТАЛИ | | | | | | | | | | КОД / Д | | | | | |
|--|--|--|---------------------|---------|-----|-----|-------|------|-----|--------------|-------|-----|---------|-------------------|----|----------------------------|------------------|------|
| | | | НОМЕР ДЕТАЛИ | МОДЕЛЬ | | | | | | КОМПЛЕКТАЦИЯ | Л / П | КОЛ | | ПЕРИОД ПРИМЕНЕНИЯ | | ПРИМЕЧАНИЕ | | |
| | | | | CLASSIC | | | EAGLE | | | | | | | С | ПО | | | |
| | | | | 20SO | IMP | LPG | 20DD | 20DR | IMP | | | | | | | | 20DD | 20DS |
| <p>с подушкой безопасности</p> <p>БЕЗ ПОДУШКИ БЕЗОПАСНОСТИ</p> | [11] 96205818 | 51H012 (P) ПАЛЕЦ | - | S | S | O | S | S | S | S | S | S | S | S | 1 | (A) PIN-AIR BAG | | |
| | [12] 96205850 | 51H012 (P) ВИНТ | - | S | S | O | S | S | S | S | S | S | S | S | 1 | (A) SCREW | | |
| | [13] 96470112 | (P) ВКЛЮЧАТЕЛЬ ГРОМКОЙ СВЯЗИ | - | O | O | - | O | O | O | O | O | O | O | O | 1 | (A) SWITCH A-HENDS FREE | 060422 | HA |
| | [14] 02116-05165 | 02116 (P) ВИНТ | - | O | O | - | O | O | O | O | O | O | O | O | 2 | (A) SCREW | 060422 | |
| | [15] 03160-48165 | 02116 (P) ВИНТ | - | O | O | - | O | O | O | O | O | O | O | O | 1 | (A) SCREW | 060422 | |
| | [19] 96284668 96391657 | 43D001 (P) ПУЛЬТ УПРАВЛЕНИЯ АВТОМАГНИТОЙ | - | - | S | - | - | S | S | S | - | S | - | - | 1 | (A) SWITCH A-AUDIO REMOCON | | AA |
| | [20] 02116-05205 09136-05005 | 02116 (P) ВИНТ | - | - | S | - | - | S | S | S | - | S | - | - | 2 | (A) SCREW | 028018 041478 | BB |
| | [21] 96328297 96328298 96299714 | 45F015 (P) КРЫШКА | - | O | O | - | O | O | O | O | O | O | O | O | 1 | (A) COVER-SHROUD | 060422 | |
| | | | | | | | | | | | | | | | ЛВ | | | |
| | | | | | | | | | | | | | | | ПР | | | |
| | | | | | | | | | | | | | | | ПР | | | |

ДВИГАТЕЛЬ (CLASSIC)

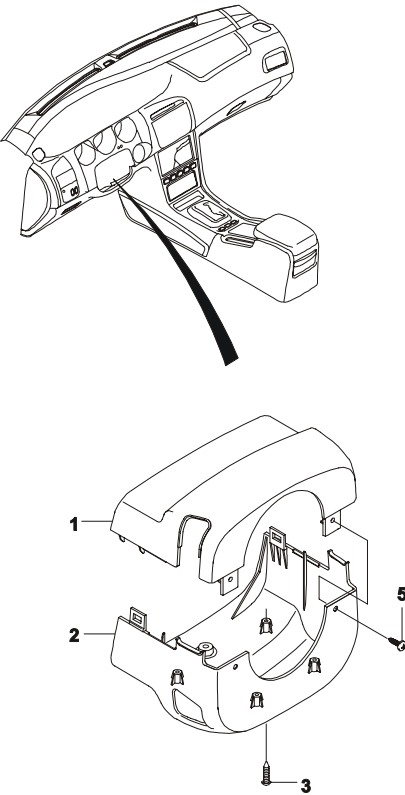
20SO : 2.2 SOHC LPG : 2.0 SOHC (LPG) 20DD : 2.0 DOHC
 IMP : 2.2 SOHC (LPG) 20DS : 2.0 DOHC 20DR : 2.0 DOHC

ДВИГАТЕЛЬ (EAGLE)

IMP : 2.0 SOHC (LPG) 20DD : 2.0 DOHC
 20DS : 2.0 DOHC

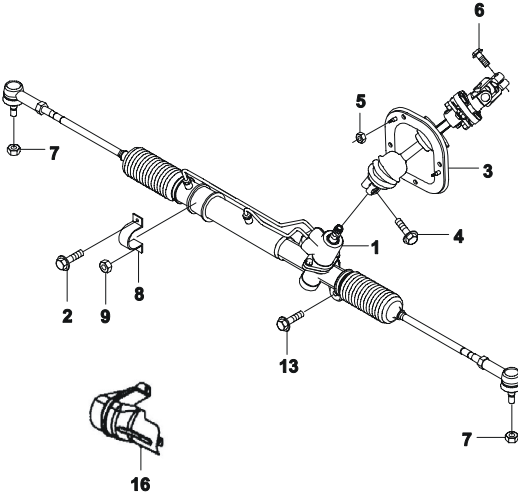
КПП (КОРОБКА ПЕРЕМЕННЫХ ПЕРЕДАЧ)

M : МЕХАНИЧЕСКАЯ КПП
 Z : АВТОМАТИЧЕСКАЯ КПП (ZF16)
 A : АВТОМАТИЧЕСКАЯ КПП

| 4820 КОЖУХ РУЛЕВОГО ВАЛА STEERING COLUMN COVER | В 3 Т | № ПОЗИЦИИ | | КОД / К | | НАИМЕНОВАНИЕ ДЕТАЛИ | | | | | | | | | | КОД / Д |
|--|-----------------------|----------------------|-------------|---------------------|-----|----------------------|-------|-------------------------------|------|----------------------|-------------|----------------------------------|----------------------|---------|------------|---------|
| | | НОМЕР ДЕТАЛИ | К П П | МОДЕЛЬ | | | | | | КОМПЛЕКТАЦИЯ | Л / П | К О Л | ПЕРИОД ПРИМЕНЕНИЯ | | ПРИМЕЧАНИЕ | |
| | | | | CLASSIC | | | EAGLE | | | | | | С | ПО | | |
| | | | | 20SO | IMP | LPG | 20DD | 20DS | 20DR | | | | | | | |
|  | [01] 96531494 | 71F029 | (P) | КОЖУХ РУЛЕВОГО ВАЛА | | | | | | | | 1 | (A) COVER-S/COL,UPR | ВЕРХНИЙ | SA | |
| | [02] 96531495 | 71F010 | (P) | КОЖУХ РУЛЕВОГО ВАЛА | | | | | | | | 1 | (A) COVER-S/COL,LWR | НИЖНИЙ | SB | |
| | [03] 02154-04105 | 02154 | (P) | ВИНТ | | | | | | | | 1 | (A) SCREW | | | |
| | [05] 03120-42135 | 03120 | (P) | ВИНТ | | | | | | | | 2 | (A) SCREW | | | |
| | | | | | | | | | | | | | | | | |
| ДВИГАТЕЛЬ (CLASSIC) | | | | | | ДВИГАТЕЛЬ (EAGLE) | | | | | | КПП (КОРОБКА ПЕРЕМЕННЫХ ПЕРЕДАЧ) | | | | |
| 20SO : 2.2 SOHC | | LPG : 2.0 SOHC (LPG) | | 20DD : 2.0 DOHC | | IMP : 2.0 SOHC (LPG) | | 20DD : 2.0 DOHC | | М : МЕХАНИЧЕСКАЯ КПП | | | | | | |
| IMP : 2.2 SOHC (LPG) | | 20DS : 2.0 DOHC | | 20DR : 2.0 DOHC | | 20DS : 2.0 DOHC | | Z : АВТОМАТИЧЕСКАЯ КПП (ZF16) | | | | А : АВТОМАТИЧЕСКАЯ КПП | | | | |

| 4831 РУЛЕВОЙ ВАЛ STEERING COLUMN(TILTABLE) | № ПОЗИЦИИ | КОД / К | НАИМЕНОВАНИЕ ДЕТАЛИ | | | | | | | | | | КОД / Д | | | | |
|--|-------------|-------------------------|--|-----------------|-------------------|----------------------|-----|-------------------------------|------|----------------------------------|------------------------|--------|-------------------------|--------------------------|-------------------|----|------------|
| | | | НОМЕР ДЕТАЛИ | К П П | МОДЕЛЬ | | | | | | КОМПЛЕКТАЦИЯ | Л / П | | КОЛ | ПЕРИОД ПРИМЕНЕНИЯ | | ПРИМЕЧАНИЕ |
| | | | | | CLASSIC | | | EAGLE | | | | | | | С | ПО | |
| | | | | | 20SO | IMP | LPG | 20DD | 20DR | IMP | | | | | | | |
| | [01] | 45E002 | (P) ВАЛ РУЛЕВОЙ В СБОРЕ | | | | | | | | | | | (A) COLUMN A-STRG,TILT | | | |
| | 96328308 | - | S S O S S S S S S S | | | | | | | | | 1 | | | | ZA | |
| | 96328311 | - | - - - S - - - - - - | | | | | | | | | 1 | 030705 | | | ZD | |
| | [02] | | (P) ВАЛ РУЛЕВОГО УПРАВЛЕНИЯ | | | | | | | | | | | (A) SHAFT A-STRG,UPR | | | |
| | 531635 | - | S S S S S S S S S S | | | | | | | | | 1 | | | ВЕРХНИЙ | | |
| | [03] | | (P) КУЛАЧОК СФЕРИЧЕСКИЙ | | | | | | | | | | | (A) SPHERE-CTR | | | |
| | 531597 | - | S S S S S S S S S S | | | | | | | | | 1 | | | | | |
| | [04] | | (P) ПРУЖИНА | | | | | | | | | | | (A) SPRING | | | |
| | 531598 | - | S S S S S S S S S S | | | | | | | | | 1 | | | | | |
| | [05] | | (P) ВАЛ РУЛЕВОГО УПРАВЛЕНИЯ | | | | | | | | | | | (A) SHAFT A-STRG,LWR | | | |
| | 531591 | - | S S S S S S S S S S | | | | | | | | | 1 | | | НИЖНИЙ | | |
| | [06] | | (P) КРОНШТЕЙН КРЕПЛЕНИЯ ПЕРЕКЛЮЧАТЕЛЕЙ | | | | | | | | | | | (A) HOUSING A-SIGNAL S/W | | | |
| | 531565 | - | S S O S S S S S S S | | | | | | | | | 1 | | | | | |
| | 531566 | - | - - - S - - - - - - | | | | | | | | | 1 | 030705 | | | | |
| | [07] | | 09159 | (P) ГАЙКА | | | | | | | | | | (A) NUT | | | |
| | 09159-14010 | - | S S S S S S S S S S | | | | | | | | | 1 | | | | | |
| | [09] | | (P) ВИНТ | | | | | | | | | | | (A) SCREW | | | |
| | 530590 | - | S S S S S S S S S S | | | | | | | | | 2 | | | | | |
| | [10] | | (P) ПАЛЕЦ | | | | | | | | | | | (A) PIN-PIVOT | | | |
| 530515 | - | S S S S S S S S S S | | | | | | | | | 2 | | | | | | |
| [11] | | (P) БОЛТ | | | | | | | | | | | (A) BOLT | | | | |
| 530549 | - | S S S S S S S S S S | | | | | | | | | 2 | | | | | | |
| [12] | | (P) ФИКСАТОР | | | | | | | | | | | (A) RETAINER | | | | |
| 530509 | - | S S S S S S S S S S | | | | | | | | | 1 | | | | | | |
| [13] | | (P) ТРУБА РУЛЕВОГО ВАЛА | | | | | | | | | | | (A) JACKET A-S/COL | | | | |
| 531568 | - | S S O S S S S S S S | | | | | | | | | 1 | | | | | | |
| 531569 | - | - - - S - - - - - - | | | | | | | | | 1 | 030705 | | | | | |
| [16] | | (P) ПРУЖИНА | | | | | | | | | | | (A) SPRING | | | | |
| 531633 | - | S S S S S S S S S S | | | | | | | | | 1 | | | | | | |
| [17] | | 08361 | (P) ГАЙКА | | | | | | | | | | (A) NUT | | | | |
| 08361-28083 | - | S S S S S S S S S S | | | | | | | | | 2 | | | | | | |
| [18] | | 45E007 | (P) ЗАМОК ЗАЖИГАНИЯ В СБОРЕ | | | | | | | | | | (A) HOUSING A-STRG LOCK | | | | |
| 96328312 | - | S S S S S S S S S S | | | | | | | | | 1 | | | | | | |
| [19] | | 45E017 | (P) ЗАМОК ЗАЖИГАНИЯ | | | | | | | | | | (A) SWITCH-IGN | | | | |
| 96238726 | - | S S S S S S S S S S | | | | | | | | | 1 | | | | | | |
| ДВИГАТЕЛЬ (CLASSIC) | | | | | ДВИГАТЕЛЬ (EAGLE) | | | | | КПП (КОРОБКА ПЕРЕМЕННЫХ ПЕРЕДАЧ) | | | | | | | |
| 20SO : 2.2 SOHC | | LPG : 2.0 SOHC (LPG) | | 20DD : 2.0 DOHC | | IMP : 2.0 SOHC (LPG) | | 20DD : 2.0 DOHC | | M : МЕХАНИЧЕСКАЯ КПП | | | | | | | |
| IMP : 2.2 SOHC (LPG) | | 20DS : 2.0 DOHC | | 20DR : 2.0 DOHC | | 20DS : 2.0 DOHC | | Z : АВТОМАТИЧЕСКАЯ КПП (ZF16) | | | A : АВТОМАТИЧЕСКАЯ КПП | | | | | | |

| 4831 РУЛЕВОЙ ВАЛ STEERING COLUMN(TILTABLE) | № ПОЗИЦИИ | КОД / К | НАИМЕНОВАНИЕ ДЕТАЛИ | | | | | | | | | | КОД / Д | | | | |
|--|--------------------------------|---------|---|-------------------|---------|------------------------------------|-----|-------|---|----------------------------------|--------------|-----------------|---------|-----|---|----|------------|
| | | | НОМЕР ДЕТАЛИ | К П П | МОДЕЛЬ | | | | | | КОМПЛЕКТАЦИЯ | Л / П | | КОЛ | ПЕРИОД ПРИМЕНЕНИЯ | | ПРИМЕЧАНИЕ |
| | | | | | CLASSIC | | | EAGLE | | | | | | | С | ПО | |
| | | | | | 20SO | IMP | LPG | 20DD | 20DR | IMP | | | | | | | |
| | [26] 09116-08010 | 09116 | (P) БОЛТ | - | S | S | S | S | S | S | S | S | S | 4 | (A) BOLT | | |
| | [30] 01512-06123 | 01512 | (P) БОЛТ | - | - | - | - | - | S | O | O | S | | 2 | (A) BOLT | | |
| | [33] 96327925 | 51J002 | (P) ЭКРАН СВЕТОПРОВОДЯЩИЙ | - | S | S | S | S | S | S | S | S | S | 1 | (A) ILLUMINATION-KEY HOLE | | |
| | [34] 531637 | 01512 | (P) ВИНТ | - | S | S | S | S | S | S | S | S | | 1 | (A) SCREW | | |
| | [39] 530502 | | (P) ПОДШИПНИК | - | S | S | S | S | S | S | S | S | | 1 | (A) RACE-INR | | |
| | [40] 530524 | | (P) ОБОЙМА ПОДШИПНИКА | - | S | S | S | S | S | S | S | S | | 1 | (A) SEAT-UPR BEARING,INR | | |
| | [41] 530552 | | (P) ПРУЖИНА ПОДШИПНИКА | - | S | S | S | S | S | S | S | S | | 1 | (A) SPRING-UPR BEARING | | |
| | [42] 530553 | | (P) ФИКСАТОР | - | S | S | S | S | S | S | S | S | | 1 | (A) RETAINER | | |
| | [43] 530503 | | (P) КОЛЬЦО СТОПОРНОЕ | - | S | S | S | S | S | S | S | S | | 1 | (A) RING-RETAINING | | |
| | [44] 531560 531624 | | (P) КОРПУС РУЛЕВОГО ВАЛА | - | S | S | O | S | S | S | S | S | | 1 | (A) HOUSING A-S/COL | | |
| | [45] 96293620 96446740 | 45B007 | (P) МОДУЛЬ ИММОБИЛИЗЕРА | - | - | O | - | - | S | O | O | S | | 1 | 030705 (A) MODULE A-EVO | VM | |
| | [46] 531474 | | (P) УПЛОТНИТЕЛЬ | - | S | S | S | S | S | S | S | S | | 1 | 060422 (A) RUBBER-SPHERE COLUMN | MM | |
| | [47] 531023 | 01512 | (P) ВИНТ | - | S | S | S | S | S | S | S | S | | 1 | (A) SCREW | | |
| | ДВИГАТЕЛЬ (CLASSIC) | | | ДВИГАТЕЛЬ (EAGLE) | | | | | | КПП (КОРОБКА ПЕРЕМЕННЫХ ПЕРЕДАЧ) | | | | | | | |
| 20SO : 2.2 SOHC IMP : 2.2 SOHC (LPG) | | | LPG : 2.0 SOHC (LPG) 20DS : 2.0 DOHC | | | 20DD : 2.0 DOHC 20DR : 2.0 DOHC | | | IMP : 2.0 SOHC (LPG) 20DS : 2.0 DOHC | | | 20DD : 2.0 DOHC | | | M : МЕХАНИЧЕСКАЯ КПП Z : АВТОМАТИЧЕСКАЯ КПП (ZF16) A : АВТОМАТИЧЕСКАЯ КПП | | |

| 4910 РУЛЕВОЙ МЕХАНИЗМ STEERING GEAR UNIT | В З Т | № ПОЗИЦИИ | | КОД / К | | НАИМЕНОВАНИЕ ДЕТАЛИ | | | | | | | | | | КОД / Д |
|--|-------------|-----------------|-------------|----------------------|-------------------|---------------------|-------|------|-----|--------------|-------------|-------------|--------------------------|--------------------|------------|---------|
| | | НОМЕР ДЕТАЛИ | К П П | МОДЕЛЬ | | | | | | КОМПЛЕКТАЦИЯ | Л / П | К О Л | ПЕРИОД ПРИМЕНЕНИЯ | | ПРИМЕЧАНИЕ | |
| | | | | CLASSIC | | | EAGLE | | | | | | С | ПО | | |
| | | | | 20SO | IMP | LPG | 20DD | 20DR | IMP | | | | | | | |
|  | | [01] | 45A001 | (P) МЕХАНИЗМ РУЛЕВОЙ | | | | | | | | | (A) GEAR A-STRG | | | |
| | | 96328644 | - | S | S | S | S | S | - | S | S | - | 1 | 059890 | | LC |
| | N | 96495627 | - | S | S | S | S | S | - | S | S | - | 1 | 059891 | | BC |
| | | 96391800 | - | - | - | - | - | - | S | - | - | S | 2.0 L6 | 060422 | SPECIAL | MN |
| | | 96328645 | - | - | O | - | - | - | S | O | O | S | 1 | 060138 | | LM |
| | N | 96495628 | - | - | O | - | - | - | S | O | O | S | 1 | 060139 | | BM |
| | | 96446738 | - | - | - | - | - | - | S | - | - | S | 2.0 L6 | 060422 | SUPER | MP |
| | | [02] | 02650-10203 | 02650 | (P) БОЛТ | | | | | | | | | (A) BOLT | | |
| | | | | - | S | S | S | S | S | S | S | S | ПР 1 | | | |
| | | [03] | 96298941 | 45G001 | (P) ВАЛ ШАРНИРНЫЙ | | | | | | | | | (A) SHAFT A-INTERM | | |
| | | | | - | S | S | S | S | S | S | S | S | 1 | | | NY |
| | | [04] | 09119-08012 | 09119 | (P) БОЛТ | | | | | | | | | (A) BOLT | | |
| | | | | - | S | S | S | S | S | S | S | S | 1 | | | |
| | | [05] | 08316-25063 | 08316 | (P) ГАЙКА | | | | | | | | | (A) NUT | | |
| | | | | - | S | S | S | S | S | S | S | S | 4 | | | |
| | | [06] | 02630-08353 | 02630 | (P) БОЛТ | | | | | | | | | (A) BOLT | | |
| | | | - | S | S | S | S | S | S | S | S | 1 | | | | |
| | [07] | 09159-12010 | 09159 | (P) ГАЙКА | | | | | | | | | (A) NUT | | | |
| | | | - | S | S | S | S | S | S | S | S | 2 | | | | |
| | [08] | 96205816 | 45A002 | (P) СКОБА | | | | | | | | | (A) CLAMP-STRG GEAR | | | |
| | | 96389071 | - | S | S | S | S | S | S | S | S | ПР 1 | | | | |
| | | | - | - | - | - | - | S | S | - | - | S | 2.0 L6 | 060422 | | |
| | [09] | 08316-28103 | 08316 | (P) ГАЙКА | | | | | | | | | (A) NUT | | | |
| | | 08316-25063 | - | S | S | S | S | S | S | S | S | ПР 1 | | | | |
| | | | - | - | - | - | - | S | S | - | - | S | 2.0 L6 | 060422 | | |
| | [13] | 09103-10070 | 09103 | (P) БОЛТ | | | | | | | | | (A) BOLT | | | |
| | | | - | S | S | S | S | S | S | S | S | ЛВ 2 | | | | |
| | [16] | 96389044 | | (P) ТЕРМОЦИТ | | | | | | | | | (A) HEAT SHIELD-PWR STRG | | | |
| | | | - | - | - | - | - | S | S | - | - | S | 2.0 L6 | 060422 | | |

ДВИГАТЕЛЬ (CLASSIC)

20SO : 2.2 SOHC LPG : 2.0 SOHC (LPG) 20DD : 2.0 DOHC
 IMP : 2.2 SOHC (LPG) 20DS : 2.0 DOHC 20DR : 2.0 DOHC

ДВИГАТЕЛЬ (EAGLE)

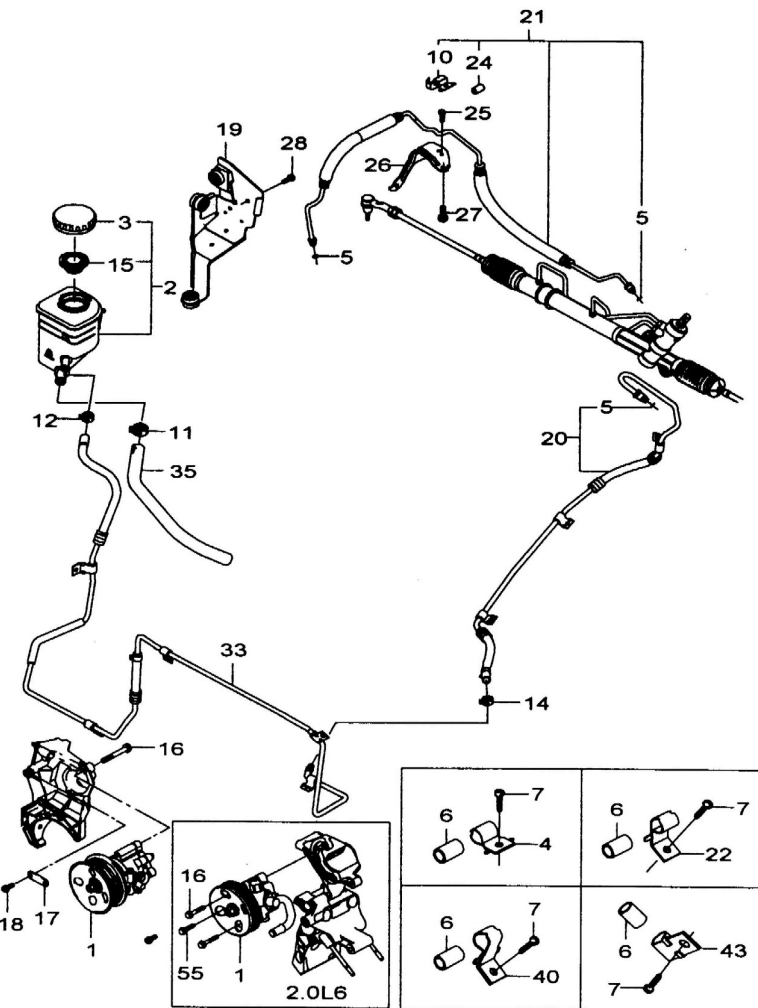
IMP : 2.0 SOHC (LPG) 20DD : 2.0 DOHC
 20DS : 2.0 DOHC

КПП (КОРОБКА ПЕРЕМЕННЫХ ПЕРЕДАЧ)

M : МЕХАНИЧЕСКАЯ КПП
 Z : АВТОМАТИЧЕСКАЯ КПП (ZF16)
 A : АВТОМАТИЧЕСКАЯ КПП

| 4931 ЧАСТИ РУЛЕВОГО МЕХАНИЗМА STEERING GEAR PARTS(POWER) | В З Т | № ПОЗИЦИИ | | КОД / К | | НАИМЕНОВАНИЕ ДЕТАЛИ | | | | | | | | | | КОД / Д |
|--|--------------|----------------------|-------------------------------|---------------------------------|-----|----------------------|-------|-------------------------------|-----|----------------------------------|-------------|-------------|----------------------|-------------------------|------------|-----------------------------|
| | | НОМЕР ДЕТАЛИ | К П П | МОДЕЛЬ | | | | | | КОМПЛЕКТАЦИЯ | Л / П | К О Л | ПЕРИОД ПРИМЕНЕНИЯ | | ПРИМЕЧАНИЕ | |
| | | | | CLASSIC | | | EAGLE | | | | | | С | ПО | | |
| | | | | 20SO | IMP | LPG | 20DD | 20DR | IMP | | | | | | | |
| | [01] | 520801 | 11B011 | (P) КОМПЛЕКТ ПЫЛЬНИКА | - | S | S | S | S | S | S | S | S | S | 1 | (A) BOOT KIT |
| | GP274-018-01 | - | - | - | - | S | S | S | S | - | - | S | 2.0 L6 | 1 | 060422 | (A) ROD KIT-TIE,INR |
| | [02] | 521410 | 11B011 | (P) ТЯГА РУЛЕВАЯ | - | S | S | S | S | S | S | S | S | 1 | 060422 | (A) SEAL KIT-PINION |
| | GP250-123-00 | - | - | - | - | S | S | - | - | S | 2.0 L6 | 1 | 060422 | (A) ADJUSTER KIT | | |
| | [03] | 520805 | 11B011 | (P) РЕМ-КОМПЛЕКТ ЧЕРВЯКА | - | S | S | S | S | S | S | S | S | 1 | 060422 | (A) ROD-TIE END |
| | GP930-018-01 | - | - | - | - | S | S | - | - | S | 2.0 L6 | 1 | 060422 | (A) NUT | | |
| | [04] | 520640 | 11B011 | (P) РЕМ-КОМПЛЕКТ РЕГУЛИРОВОЧНЫЙ | - | S | S | S | S | S | S | S | S | 1 | 060422 | (A) RING-BULKHEAD RETAINING |
| | GP260-012-01 | - | - | - | - | S | S | - | - | S | 2.0 L6 | 1 | 060422 | (A) BULKHEAD A-BUSH&CYL | | |
| | [05] | 96446586 | 45A004 | (P) НАКОНЕЧНИК РУЛЕВОЙ | - | S | S | S | S | S | S | S | S | 2 | 060422 | (A) BOLT |
| | GP290-033-00 | - | - | - | - | S | S | - | - | S | 2.0 L6 | 2 | 060422 | (A) VALVE A | | |
| | [06] | 08310-22143 | 08310 | (P) ГАЙКА | - | S | S | S | S | S | S | S | S | 2 | 060422 | (A) RACK A-PISTON&STRG |
| | GP910-002-00 | - | - | - | - | S | S | - | - | S | 2.0 L6 | 2 | 060422 | (A) SEAL-RACK,INR | | |
| [07] | 520777 | | (P) КОЛЬЦО СТОПОРНОЕ | - | S | S | S | S | S | S | S | S | 1 | 060422 | | |
| GP954-003-00 | - | - | - | - | S | S | - | - | S | 2.0 L6 | 1 | 060422 | | | | |
| [08] | 520213 | | (P) ВТУЛКА | - | S | S | S | S | S | S | S | S | 1 | 060422 | | |
| GP280-030-00 | - | - | - | - | S | S | - | S | S | 2.0 L6 | 1 | 060422 | | | | |
| [09] | GP900-001-00 | | (P) БОЛТ | - | - | - | - | S | S | - | - | S | 2.0 L6 | 2 | 060422 | |
| [10] | GP220-126-00 | | (P) КЛАПАН | - | - | - | - | S | S | - | - | S | 2.0 L6 | 1 | 060422 | |
| [11] | 521402 | | (P) РЕЙКА РУЛЕВОГО УПРАВЛЕНИЯ | - | S | S | S | S | S | S | S | S | 1 | 060422 | | |
| GP230-063-00 | - | - | - | - | S | S | - | - | S | 2.0 L6 | 1 | 060422 | | | | |
| [12] | 520504 | | (P) САЛЬНИК | - | S | S | S | S | S | S | S | S | 1 | 060422 | | |
| GP930-088-00 | - | - | - | - | S | S | - | - | S | 2.0 L6 | 1 | 060422 | | | | |
| ДВИГАТЕЛЬ (CLASSIC) | | | | ДВИГАТЕЛЬ (EAGLE) | | | | | | КПП (КОРОБКА ПЕРЕМЕННЫХ ПЕРЕДАЧ) | | | | | | |
| 20SO : 2.2 SOHC | | LPG : 2.0 SOHC (LPG) | | 20DD : 2.0 DOHC | | IMP : 2.0 SOHC (LPG) | | 20DD : 2.0 DOHC | | M : МЕХАНИЧЕСКАЯ КПП | | | | | | |
| IMP : 2.2 SOHC (LPG) | | 20DS : 2.0 DOHC | | 20DR : 2.0 DOHC | | 20DS : 2.0 DOHC | | Z : АВТОМАТИЧЕСКАЯ КПП (ZF16) | | | | | | | | |
| | | | | | | | | | | A : АВТОМАТИЧЕСКАЯ КПП | | | | | | |

4950 ТРУБОПРОВОДНАЯ СИСТЕМА
POWER STEERING LINE



| № ПОЗИЦИИ | КОД / К | НАИМЕНОВАНИЕ ДЕТАЛИ | | | | | | | | | | КОД / Д | | | | | | |
|-----------------------|---------|-------------------------------|-------|---------|-----|-----|-------|------|------|--------------|-------|---------|-----|-------------------|--------|-----------------------------|----|----|
| | | НОМЕР ДЕТАЛИ | К П П | МОДЕЛЬ | | | | | | КОМПЛЕКТАЦИЯ | Л / П | | КОЛ | ПЕРИОД ПРИМЕНЕНИЯ | | ПРИМЕЧАНИЕ | | |
| | | | | CLASSIC | | | EAGLE | | | | | | | С | ПО | | | |
| | | | | 20SO | IMP | LPG | 20DD | 20DS | 20DR | IMP | 20DD | 20DS | | | | | | |
| [19] 96403060 | 45C004 | (P) КРОНШТЕЙН КРЕПЛЕНИЯ БАЧКА | | - | S | S | S | S | S | S | S | S | | 1 | | (A) BRACKET A-OIL RESERVOIR | | |
| [20] 96328395 | 45D013 | (P) ТРУБКА-ОБРАТКА | | - | S | S | S | S | S | - | S | S | | 1 | | (A) PIPE A-RTN FLOW | N4 | |
| Y 96495735 | | | | - | S | S | S | S | S | - | S | S | | 1 | 060422 | | RA | |
| 96328396 | | | | - | - | O | - | - | - | S | O | O | S | 1 | | 060421 | | XA |
| Y 96495736 | | | | - | - | O | - | - | - | - | O | O | - | 1 | 060422 | | | RB |
| 96495736 | | | | - | - | - | - | - | - | S | S | - | - | 1 | 060422 | 2.0 L6 | | RC |
| [21] 96328387 | 45D004 | (P) ШЛАНГ НАПОРНЫЙ | | - | S | S | S | S | S | - | S | S | | 1 | | (A) HOSE A-ELASTIC | | |
| Y 96456155 | | | | - | S | S | S | S | S | S | S | S | | 1 | 037474 | | | FM |
| 96294165 | | | | - | - | - | - | - | S | S | - | - | S | 1 | 060422 | 2.0 L6 | | B6 |
| [22] 96329827 | 00000H | (P) ЗАЖИМ | | - | S | S | S | S | S | S | S | S | | 1 | | (A) CLAMP | | |
| 96453314 | | | | - | - | - | - | - | S | S | - | - | S | 1 | 060422 | 2.0 L6 | | |
| [24] 96234131 | 45D021 | (P) УПЛОТНИТЕЛЬ | | - | S | S | S | S | S | S | S | S | | 1 | | (A) GROMMET | | |
| [25] 01517-06103 | 01517 | (P) БОЛТ | | - | S | S | S | S | S | S | S | S | | 1 | | (A) BOLT | | |
| [26] 96253799 | 45D018 | (P) КРОНШТЕЙН | | - | S | S | - | - | - | S | - | - | | 1 | | (A) BRACKET A-P/STRG PIPE | | |
| [27] 09103-08006 | 09103 | (P) БОЛТ | | - | S | S | - | - | - | S | - | - | | 1 | | (A) BOLT | | |
| [28] 09116-06014 | 09116 | (P) БОЛТ | | - | S | S | S | S | S | S | S | S | | 2 | | (A) BOLT | | |
| [33] 96328400 | 45D002 | (P) ШЛАНГ-ОБРАТКА | | - | S | S | S | S | S | S | S | S | | 1 | | (A) HOSE A-RTN FLOW | | |
| 96294167 | | | | - | - | - | - | - | S | S | - | - | S | 1 | 060422 | 2.0 L6 | | F2 |
| [35] 96328381 | 45D009 | (P) ШЛАНГ К НАСОСУ | | - | S | S | S | S | S | S | S | S | | 1 | | (A) HOSE A-SUCT LINE,PUMP | | |
| 96294168 | | | | - | - | - | - | - | S | S | - | - | S | 1 | 060422 | 2.0 L6 | | VF |
| [40] 96328403 | 51F002 | (P) ЗАЖИМ | | - | S | S | S | S | S | S | S | S | | 2 | | (A) CLAMP | | |
| [43] 96329850 | | (P) ЗАЖИМ | | - | S | S | S | S | S | S | S | S | | 1 | | (A) CLAMP | | |

| ДВИГАТЕЛЬ (CLASSIC) | | | ДВИГАТЕЛЬ (EAGLE) | | КПП (КОРОБКА ПЕРЕМЕННЫХ ПЕРЕДАЧ) |
|----------------------|----------------------|-----------------|----------------------|-----------------|----------------------------------|
| 20SO : 2.2 SOHC | LPG : 2.0 SOHC (LPG) | 20DD : 2.0 DOHC | IMP : 2.0 SOHC (LPG) | 20DD : 2.0 DOHC | M : МЕХАНИЧЕСКАЯ КПП |
| IMP : 2.2 SOHC (LPG) | 20DS : 2.0 DOHC | 20DR : 2.0 DOHC | 20DS : 2.0 DOHC | | Z : АВТОМАТИЧЕСКАЯ КПП (ZF16) |
| | | | | | A : АВТОМАТИЧЕСКАЯ КПП |

5**ЭЛЕКТРООБОРУДОВАНИЕ**

5110 ФАРА

5140 ФОНАРЬ

5220 ПАНЕЛЬ ПРИБОРОВ

5310 СТЕКЛООЧИСТИТЕЛЬ

5330 СТЕКЛООМЫВАТЕЛЬ

5410 ЭЛЕКТРИЧЕСКИЕ ПРИБОРЫ

5420 АНТЕННА

5430 АУДИОСИСТЕМА

5440 АВТОСИГНАЛИЗАЦИЯ

5510 ПОДУШКА БЕЗОПАСНОСТИ

5530 НАВИГАЦИОННАЯ СИСТЕМА

5540 ТЕЛЕФОН

5610 АККУМУЛЯТОРНАЯ БАТАРЕЯ

5620 ПРЕДОХРАНИТЕЛИ И РЕЛЕ

5710 ЭЛЕКТРОПРОВОДКА

| 5110 ФАРА FRONT LAMP | № ПОЗИЦИИ | КОД / К | НАИМЕНОВАНИЕ ДЕТАЛИ | | | | | | | | | | КОД / Д | | | |
|----------------------------|-------------|--------------------------|---------------------|---------|-----|-----|-------|------|-----|--------------|-------|------|---------------|--------------------|----------------|------------|
| | | | НОМЕР ДЕТАЛИ | МОДЕЛЬ | | | | | | КОМПЛЕКТАЦИЯ | Л / П | КОЛ | | ПЕРИОД ПРИМЕНЕНИЯ | | ПРИМЕЧАНИЕ |
| | | | | CLASSIC | | | EAGLE | | | | | | | С | ПО | |
| | | | | 20SO | IMP | LPG | 20DD | 20DR | IMP | | | | | | | |
| | [01] | 51A001 | (P) ФАРА | | | | | | | | | | | (A) LAMP A-HEAD | | |
| | 96328006 | - | S | S | - | S | S | S | - | - | - | | ЛВ 1 | 041205 | | ML |
| | N 96328008 | - | S | S | - | S | S | S | - | - | - | | ЛВ 1 | 041206 060421 | | KL |
| | 96328007 | - | S | S | - | S | S | S | - | - | - | | ПР 1 | 041205 | | MR |
| | N 96328009 | - | S | S | - | S | S | S | - | - | - | | ПР 1 | 041206 060421 | | KR |
| | 96343571 | - | - | - | - | - | - | - | - | S | S | | ЛВ 1 | 028018 041205 | | SL |
| | N 96483761 | - | - | - | - | - | - | - | S | S | S | | ЛВ 1 | 041206 060421 | | AL |
| | N 96470091 | - | S | S | - | S | S | S | S | S | S | | ЛВ 1 | 060422 | | DL |
| | 96343572 | - | - | - | - | - | - | - | - | S | S | | ПР 1 | 028018 041205 | | SR |
| | N 96483762 | - | - | - | - | - | - | - | S | S | S | | ПР 1 | 041206 060421 | | AR |
| | N 96470092 | - | S | S | - | S | S | S | S | S | S | | ПР 1 | 060422 | | DR |
| | 96483102 | - | - | - | S | - | - | - | - | - | - | | ЛВ 1 | 030705 041205 | | ZL |
| | N 96461059 | - | - | - | S | - | - | - | - | - | - | | ЛВ 1 | 041206 | | WL |
| | 96483103 | - | - | - | S | - | - | - | - | - | - | | ПР 1 | 030705 041205 | | ZR |
| | N 96461060 | - | - | - | S | - | - | - | - | - | - | | ПР 1 | 041206 | | WR |
| | [02] | 05101 | (P) ЛАМПОЧКА | | | | | | | | | | | | (A) BULB | |
| | 05101-55003 | - | S | S | S | S | S | S | S | S | S | | 4 | | 12V,55W | |
| | 05101-55003 | - | - | - | S | - | - | - | - | - | - | | 2 | | 12V,55W (HIGH) | |
| | 05106-55003 | - | - | - | S | - | - | - | - | - | - | | 2 | | 12V,55W (LOW) | |
| | [03] | 05234 | (P) ЛАМПОЧКА | | | | | | | | | | | | (A) BULB | |
| 05234-28086 | - | S | S | S | S | S | S | S | S | S | | 2 | 041205 041205 | 12V,28/8W | | |
| 05234-28086 | - | - | - | S | - | - | - | - | - | - | | 2 | 041206 | 12V,28/8W | | |
| N 05234-28085 | - | S | S | - | S | S | S | S | S | S | | 2 | | 12V,28/8W | | |
| [04] | 05234 | (P) ЛАМПОЧКА | | | | | | | | | | | | (A) BULB | | |
| 94535581 | - | S | S | S | S | S | S | S | S | S | | 2 | | 12V,5W | | |
| [05] | 09118 | (P) БОЛТ | | | | | | | | | | | | (A) BOLT | | |
| 09118-06006 | - | S | S | S | S | S | S | S | S | S | | 6 | | | | |
| [07] | 09409 | (P) КЛИПСА | | | | | | | | | | | | (A) CLIP | | |
| 09409-10303 | - | S | S | S | S | S | S | S | S | S | | 2 | | | | |
| [11] | 51D001 | (P) ФАРА ПРОТИВОТУМАННАЯ | | | | | | | | | | | | (A) LAMP A-FOG,FRT | | |
| 96328025 | - | S | S | S | S | S | S | - | - | - | | ЛВ 1 | | | DL | |
| 96328026 | - | S | S | S | S | S | S | - | - | - | | ПР 1 | | | DR | |
| 96338481 | - | - | - | - | - | - | - | S | S | S | | ЛВ 1 | 020818 | | LL | |
| 96338482 | - | - | - | - | - | - | - | S | S | S | | ПР 1 | 020818 | | LR | |

ДВИГАТЕЛЬ (CLASSIC)

20SO : 2.2 SOHC LPG : 2.0 SOHC (LPG) 20DD : 2.0 DOHC
 IMP : 2.2 SOHC (LPG) 20DS : 2.0 DOHC 20DR : 2.0 DOHC

ДВИГАТЕЛЬ (EAGLE)

IMP : 2.0 SOHC (LPG) 20DD : 2.0 DOHC
 20DS : 2.0 DOHC

КПП (КОРОБКА ПЕРЕМЕННЫХ ПЕРЕДАЧ)

M : МЕХАНИЧЕСКАЯ КПП
 Z : АВТОМАТИЧЕСКАЯ КПП (ZF16)
 A : АВТОМАТИЧЕСКАЯ КПП

| 5110 ФАРА FRONT LAMP | № ПОЗИЦИИ | КОД / К | НАИМЕНОВАНИЕ ДЕТАЛИ | | | | | | | | | | КОД / Д | | | | | |
|---|----------------------------------|---------|---|---------|-----|------------------------------------|-------|------|---|--------------|-------|-----------------|---------|----------------------|---|---------------|------|------|
| | | | НОМЕР ДЕТАЛИ | МОДЕЛЬ | | | | | | КОМПЛЕКТАЦИЯ | Л / П | КОЛ | | ПЕРИОД ПРИМЕНЕНИЯ | | ПРИМЕЧАНИЕ | | |
| | | | | CLASSIC | | | EAGLE | | | | | | | С | ПО | | | |
| | | | | 20SO | IMP | LPG | 20DD | 20DR | IMP | | | | | | | | 20DD | 20DS |
| | [12] 05103-55003 | 05103 | (P) ЛАМПОЧКА | - | S | S | S | S | S | S | S | S | S | 2 | (A) BULB | 12V,55W | | |
| | [13] 09159-06011 | 09159 | (P) ГАЙКА | - | S | S | S | S | S | S | S | S | S | 4 | (A) NUT | | | |
| | [16] 94520304 | | (P) ВИНТ | - | S | S | S | S | S | S | S | S | S | 4 | (A) SCREW | | | |
| | [17] 96337460 N 96452929 | 51C001 | (P) УКАЗАТЕЛЬ ПОВОРОТА | - | S | S | S | S | S | S | - | S | S | 2 | (A) LAMP A-T/SIG,SIDE | 041205 БЕЛАЯ | | |
| | [18] 05302-05004 | 05302 | (P) ЛАМПОЧКА | - | S | S | S | S | S | S | - | S | S | 2 | (A) BULB | 041205 12V,5W | | |
| | 05302-05003 | | | - | S | S | S | S | S | S | S | S | S | 2 | | 041205 12V,5W | | |
| ДВИГАТЕЛЬ (CLASSIC) | | | ДВИГАТЕЛЬ (EAGLE) | | | | | | КПП (КОРОБКА ПЕРЕМЕННЫХ ПЕРЕДАЧ) | | | | | | | | | |
| 20SO : 2.2 SOHC IMP : 2.2 SOHC (LPG) | | | LPG : 2.0 SOHC (LPG) 20DS : 2.0 DOHC | | | 20DD : 2.0 DOHC 20DR : 2.0 DOHC | | | IMP : 2.0 SOHC (LPG) 20DS : 2.0 DOHC | | | 20DD : 2.0 DOHC | | | M : МЕХАНИЧЕСКАЯ КПП Z : АВТОМАТИЧЕСКАЯ КПП (ZF16) A : АВТОМАТИЧЕСКАЯ КПП | | | |

| 5140 ФОНАРЬ REAR LAMP | В 3 Т | № ПОЗИЦИИ | КОД / К | НАИМЕНОВАНИЕ ДЕТАЛИ | | | | | | | | | | | КОД / Д | | | | | |
|-----------------------------|----------------------|--|----------------------|--------------------------------|-------------------|-----|-----------------|-------|----------------------------------|-----|-----------------|----|----------------------|--------------|-------------------------------|------------------------------|------------------------|--------------------------------------|--|------------|
| | | | | НОМЕР ДЕТАЛИ | МОДЕЛЬ | | | | | | | | | КОМПЛЕКТАЦИЯ | | Л / П | КОЛ | ПЕРИОД ПРИМЕНЕНИЯ | | ПРИМЕЧАНИЕ |
| | | | | | CLASSIC | | | EAGLE | | | С | ПО | | | | | | | | |
| | | | | | 20SO | IMP | LPG | 20DD | 20DR | IMP | | | 20DD | | | | | 20DS | | |
| | | [33] 09409-05341 | 09409 | (P) КЛИПСА | - | S | S | S | S | S | S | S | S | S | S | 2 | (A) CLIP | | | |
| | | [38] 96327103 96327104 | 51B031 | (P) КРЫШКА ФОНАРЯ ЗАДНЕГО ХОДА | - | S | S | - | S | S | S | - | - | - | - | ЛВ 1 ПР 1 | (A) COVER-BACK UP LAMP | | | |
| | | [39] 09409-05321 | 09409 | (P) КЛИПСА | - | S | S | - | S | S | S | - | - | - | - | 4 | (A) CLIP | | | |
| | | [41] 96335661 N 96387543 96335662 N 96387544 | 51B032 | (P) ФОНАРЬ ЗАДНЕГО ХОДА | - | S | S | - | S | S | S | - | - | - | - | ЛВ 1 ЛВ 1 ПР 1 ПР 1 | (A) LAMP A-BACK UP | 028017 028018 028017 028018 | | |
| | | [42] 05201-21001 | 05201 | (P) ЛАМПОЧКА | - | S | S | - | S | S | S | - | - | - | 2 | (A) BULB | 12V,21W | | | |
| | | [43] 09132-04016 | 09132 | (P) ВИНТ | - | S | S | - | S | S | S | - | - | - | 4 | (A) SCREW | | | | |
| | | [44] 08316-25053 | 08316 | (P) ГАЙКА | - | S | S | - | S | S | S | - | - | - | 6 | (A) NUT | | | | |
| | ДВИГАТЕЛЬ (CLASSIC) | | | | ДВИГАТЕЛЬ (EAGLE) | | | | КПП (КОРОБКА ПЕРЕМЕННЫХ ПЕРЕДАЧ) | | | | | | | | | | | |
| | 20SO : 2.2 SOHC | | LPG : 2.0 SOHC (LPG) | | 20DD : 2.0 DOHC | | 20DR : 2.0 DOHC | | IMP : 2.0 SOHC (LPG) | | 20DD : 2.0 DOHC | | M : МЕХАНИЧЕСКАЯ КПП | | Z : АВТОМАТИЧЕСКАЯ КПП (ZF16) | | A : АВТОМАТИЧЕСКАЯ КПП | | | |
| | IMP : 2.2 SOHC (LPG) | | 20DS : 2.0 DOHC | | | | | | 20DS : 2.0 DOHC | | | | | | | | | | | |

| 5220 ПАНЕЛЬ ПРИБОРОВ INSTRUMENT CLUSTER | № ПОЗИЦИИ | | КОД / К | | НАИМЕНОВАНИЕ ДЕТАЛИ | | | | | | | КОД / Д | | | | | |
|---|---------------|----------------------|------------|-----------------|---------------------|----------------------|--------|-----------------|------------------------|----------------------------------|-------------------------------|---------|-------|-----|-------------------|----|------------|
| | В З Т | НОМЕР ДЕТАЛИ | К | П | МОДЕЛЬ | | | | | | КОМПЛЕКТАЦИЯ | | Л / П | КОЛ | ПЕРИОД ПРИМЕНЕНИЯ | | ПРИМЕЧАНИЕ |
| | | | | | CLASSIC | | | EAGLE | | | | | | | С | ПО | |
| | | | | | 20SO | IMP | LPG | 20DD | 20DR | IMP | | | | | | | |
| | [01] | 58A001 | (P) | ПАНЕЛЬ ПРИБОРОВ | | | | | | (A) | CLUSTER A-INST | | | | | | |
| | 96328070 | M S - - - - - | - - - | 14" | 1 | | | | | | | AK | | | | | |
| | ○ 96345241 | M S S - - - - | - - - | 14" | 1 | 041205 | | | | | | AD | | | | | |
| | ○ 96489338 | M S S - - - - | - - - | 14" | 1 | 041206 | 048928 | | | | | CA | | | | | |
| | Υ 96488962 | M S S - - - - | - - - | 14" | 1 | 048929 | | | | | | HA | | | | | |
| | 96328071 | A O - - - - - | - - - | 14" | 1 | | | | | | | EK | | | | | |
| | ○ 96345244 | A O - - - - - | - - - | 14" | 1 | 041205 | | | | | | ED | | | | | |
| | ○ 96488963 | A O - - - - - | - - - | 14" | 1 | 041206 | | | | | | HB | | | | | |
| | 96329515 | A - O - - - - | - - - | 14" | 1 | 030705 | 041205 | | | | | LK | | | | | |
| | ○ 96488973 | A - S O - - - | - - - | 14" | 1 | 041206 | | | | | | HP | | | | | |
| | 96329510 | M - - - S S S | - S - | 15" | 1 | | | | | | | CK | | | | | |
| | ○ 96345242 | M - O - S S S | - S - | 15" | 1 | 041205 | | | | | | CD | | | | | |
| | ○ 96488964 | M - O - S S S | - S - | 15" | 1 | 041206 | 060421 | | | | | HC | | | | | |
| | 96488964 | M - - - S - - | - S - | 15" | 1 | 060422 | | | | | | HC | | | | | |
| | 96329511 | A - - - O O O | - O - | 15" | 1 | | | | | | | GK | | | | | |
| | ○ 96345245 | A - - - O O O | - O - | 15" | 1 | 041205 | | | | | | GH | | | | | |
| | ○ 96488965 | A - - - O O O | - O - | 15" | 1 | 041206 | | | | | | HZ | | | | | |
| | 96392930 | A - O - - - - | - - - | 15" | 1 | 030705 | 041205 | | | | | QK | | | | | |
| | ○ 96488975 | A - S - - - - | - - - | 15" | 1 | 041206 | | DLX | | | | HR | | | | | |
| | 96486903 | A - - - - S S | - - - | 15" | 1 | 060422 | | DLX | | | | XF | | | | | |
| | 96332891 | M - - - - O - | - O - | 16" | 1 | | | | | | | JK | | | | | |
| | ○ 96345247 | M - - - - O - | - O - | 16" | 1 | 041205 | | | | | | JD | | | | | |
| | ○ 96488968 | M - - - - O - | - O - | 16" | 1 | 041206 | 060421 | | | | | HG | | | | | |
| | 96488968 | M - - - - O - | - O - | 16" | 1 | 060422 | | | | | | HG | | | | | |
| | 96332892 | A - - - - O - | - O - | 16" | 1 | | | | | | | KK | | | | | |
| | ○ 96345248 | A - - - - O - | - O - | 16" | 1 | 041205 | | | | | | KD | | | | | |
| | ○ 96488969 | A - - - - O - | - O - | 16" | 1 | 041206 | 060421 | | | | | HH | | | | | |
| | 96488969 | A - - - - O - | - O - | 16" | 1 | 060422 | | | | | | HH | | | | | |
| 96486899 | A - - - - O O | - - - | 16"&2.0 L6 | 1 | 060422 | | | | | | XB | | | | | | |
| 96329512 | M - - - - - S | 15" | | 1 | 028018 | | | | | | DK | | | | | | |
| ○ 96345243 | M - - - - - S | 15" | | 1 | 028018 | 041205 | | | | | DD | | | | | | |
| ○ 96488966 | M - - - - - S | 15" | | 1 | 041206 | 060421 | | | | | HY | | | | | | |
| 96329513 | A - - - - - O | 15" | | 1 | 028018 | | | | | | HK | | | | | | |
| ○ 96345246 | A - - - - - O | 15" | | 1 | 028018 | 041205 | | | | | HD | | | | | | |
| ДВИГАТЕЛЬ (CLASSIC) | | | | | ДВИГАТЕЛЬ (EAGLE) | | | | | КПП (КОРОБКА ПЕРЕМЕННЫХ ПЕРЕДАЧ) | | | | | | | |
| 20SO : 2.2 SOHC | | LPG : 2.0 SOHC (LPG) | | 20DD : 2.0 DOHC | | IMP : 2.0 SOHC (LPG) | | 20DD : 2.0 DOHC | | M : МЕХАНИЧЕСКАЯ КПП | | | | | | | |
| IMP : 2.2 SOHC (LPG) | | 20DS : 2.0 DOHC | | 20DR : 2.0 DOHC | | 20DS : 2.0 DOHC | | | | | Z : АВТОМАТИЧЕСКАЯ КПП (ZF16) | | | | | | |
| | | | | | | | | | A : АВТОМАТИЧЕСКАЯ КПП | | | | | | | | |

| 5220 ПАНЕЛЬ ПРИБОРОВ INSTRUMENT CLUSTER | № ПОЗИЦИИ | КОД / К | НАИМЕНОВАНИЕ ДЕТАЛИ | | | | | | | | | | КОД / Д | | | | | | |
|---|------------|----------------------|----------------------------|-----------------|-------------------|----------------------|------|-----------------|-------|----------------------------------|-------------------------------|------------------|--------------------|--------------|--------|--------|-------------------|---------|------------|
| | | | НОМЕР ДЕТАЛИ | МОДЕЛЬ | | | | | | | | | | КОМПЛЕКТАЦИЯ | Л / П | КОЛ | ПЕРИОД ПРИМЕНЕНИЯ | | ПРИМЕЧАНИЕ |
| | | | | CLASSIC | | | | | EAGLE | | | | | | | | С | ПО | |
| | | | | 20SO | IMP | LPG | 20DD | 20DR | IMP | 20DS | 20DD | 20DR | | | | | | | |
| | [01] | 58A001 | (P) ПАНЕЛЬ ПРИБОРОВ | | | | | | | | | | (A) CLUSTER A-INST | | | | | | |
| | ○ 96488967 | A | - | - | - | - | - | - | - | - | - | - | O | 15" | 1 | 041206 | 060421 | HF | |
| | 96470544 | A | - | - | - | - | - | - | - | S | - | - | - | 15" | 1 | | | HS | |
| | 96486905 | A | - | - | - | - | - | - | - | - | - | S | - | 15" | 1 | 060422 | | SPECIAL | XH |
| | 96332893 | M | - | - | - | - | - | - | - | - | - | O | - | 16"&2.0 L6 | 1 | 028018 | | | MK |
| | ○ 96345249 | M | - | - | - | - | - | - | - | - | - | O | - | 16" | 1 | 028018 | 041205 | | MD |
| | ○ 96488970 | M | - | - | - | - | - | - | - | - | - | O | - | 16" | 1 | 041206 | 060421 | | HN |
| | 96332894 | A | - | - | - | - | - | - | - | - | - | O | - | 16" | 1 | 028018 | | | NK |
| | ○ 96345250 | A | - | - | - | - | - | - | - | - | - | O | - | 16" | 1 | 028018 | 041205 | | ND |
| | ○ 96488971 | A | - | - | - | - | - | - | - | - | - | O | - | 16" | 1 | 041206 | 060421 | | HJ |
| | 96486901 | A | - | - | - | - | - | - | - | - | S | - | - | 16"&2.0 L6 | 1 | 060422 | | SUPER | XD |
| | 96329514 | M | - | - | S | - | - | - | - | - | - | - | - | 14" | 1 | 030705 | 041205 | | PK |
| | ○ 96488972 | M | - | - | S | - | - | - | - | - | - | - | - | 14" | 1 | 041206 | | | HT |
| | 96453231 | A | - | - | O | - | - | - | - | - | - | - | - | 14" | 1 | 030705 | 041205 | | RK |
| | ○ 96488974 | A | - | S | O | - | - | - | - | - | - | - | - | 14" | 1 | 041206 | | | HQ |
| | [02] | 58A007 | (P) КРЫШКА ПАНЕЛИ ПРИБОРОВ | | | | | | | | | | (A) COVER-INST | | | | | | |
| | 96293328 | - | S | - | - | S | S | S | - | S | S | - | - | - | | 1 | | | |
| | 96345240 | - | S | S | S | S | S | S | S | - | S | S | - | - | | 1 | | 041205 | |
| | N 96488976 | - | S | S | S | S | S | S | S | S | S | S | - | - | | 1 | 041206 | | |
| | [04] | 58A002 | (P) СПИДОМЕТР | | | | | | | | | | (A) SPEEDOMETER A | | | | | | |
| | 96329276 | - | S | S | S | - | - | - | - | - | - | - | - | 14" | 1 | | 041205 | | |
| | N 96593776 | - | S | S | S | - | - | - | - | - | - | - | - | 14" | 1 | 041206 | 060421 | | |
| | 96293464 | - | O | - | S | S | S | - | S | - | - | - | - | 15" | 1 | | 041205 | | |
| | N 96593772 | - | O | - | S | S | S | - | S | - | - | - | - | 15" | 1 | 041206 | 060421 | | |
| | 96343076 | - | - | - | - | - | - | O | - | S | - | - | - | 16" | 1 | | 041205 | | |
| | N 96593774 | - | - | - | - | - | - | O | - | S | - | - | - | 16" | 1 | 041206 | 060421 | | |
| | 96293465 | - | - | - | - | - | - | - | - | S | - | - | - | 15" | 1 | 028018 | 041205 | | |
| | N 96593773 | - | - | - | - | - | - | - | - | S | - | S | - | 15" | 1 | 041206 | 060421 | | |
| | 96343077 | - | - | - | - | - | - | - | - | O | - | - | - | 16" | 1 | 028018 | 041205 | | |
| | N 96593775 | - | - | - | - | - | - | - | - | - | O | - | - | 16" | 1 | 041206 | 060421 | | |
| [05] | 58A003 | (P) ТАХОМЕТР | | | | | | | | | | (A) TACHOMETER A | | | | | | | |
| 96329281 | - | S | S | - | S | S | S | - | S | - | - | - | - | 1 | | 041205 | | | |
| N 96593811 | - | S | S | - | S | S | S | - | S | - | - | - | - | 1 | 041206 | 060421 | | | |
| 96329283 | - | - | - | - | - | - | - | - | - | - | S | - | - | 1 | 028018 | 041205 | | | |
| ДВИГАТЕЛЬ (CLASSIC) | | | | | ДВИГАТЕЛЬ (EAGLE) | | | | | КПП (КОРОБКА ПЕРЕМЕННЫХ ПЕРЕДАЧ) | | | | | | | | | |
| 20SO : 2.2 SOHC | | LPG : 2.0 SOHC (LPG) | | 20DD : 2.0 DOHC | | IMP : 2.0 SOHC (LPG) | | 20DD : 2.0 DOHC | | | M : МЕХАНИЧЕСКАЯ КПП | | | | | | | | |
| IMP : 2.2 SOHC (LPG) | | 20DS : 2.0 DOHC | | 20DR : 2.0 DOHC | | 20DS : 2.0 DOHC | | | | | Z : АВТОМАТИЧЕСКАЯ КПП (ZF16) | | | | | | | | |
| | | | | | | | | | | A : АВТОМАТИЧЕСКАЯ КПП | | | | | | | | | |

| 5220 ПАНЕЛЬ ПРИБОРОВ INSTRUMENT CLUSTER | № ПОЗИЦИИ | КОД / К | НАИМЕНОВАНИЕ ДЕТАЛИ | | | | | | | | | | КОД / Д | | | |
|---|------------|--------------|----------------------------|---------|-----|-----|-------|------|-----|--------------|-------|--------|---------|-------------------|-----------------------------|------------|
| | | | НОМЕР ДЕТАЛИ | МОДЕЛЬ | | | | | | КОМПЛЕКТАЦИЯ | Л / П | КОЛ | | ПЕРИОД ПРИМЕНЕНИЯ | | ПРИМЕЧАНИЕ |
| | | | | CLASSIC | | | EAGLE | | | | | | | С | ПО | |
| | | | | 20SO | IMP | LPG | 20DD | 20DR | IMP | | | | | | | |
| | [05] | 58A003 | (P) ТАХОМЕТР | | | | | | | | | | | | (A) TACHOMETER A | |
| | N 96593812 | - | - | - | - | - | - | - | - | S | 1 | 041206 | 060421 | | | |
| | 96329282 | - | - | S | - | - | - | - | - | - | 1 | 030705 | 041205 | | | |
| | N 96593815 | - | - | S | - | - | - | - | - | - | 1 | 041206 | 060421 | | | |
| | 96470456 | - | - | - | - | - | - | S | - | - | 1 | | 060421 | | | |
| | [08] | 58A007 | (P) КОРПУС ПАНЕЛИ ПРИБОРОВ | | | | | | | | | | | | (A) CASE-INST | |
| | 96293329 | - | S | S | S | S | S | S | S | S | S | 1 | | | | |
| | [09] | 58A005 | (P) ПЛАТА ЭЛЕКТРИЧЕСКАЯ | | | | | | | | | | | | (A) PLATE A-PRINTED CIRCUIT | |
| | 96329291 | M | S | S | - | S | S | S | - | S | - | 1 | | 041205 | | |
| | N 96489925 | M | S | S | - | S | S | S | - | S | - | 1 | 041206 | 060421 | | |
| | 96489925 | M | S | - | - | S | - | - | - | S | - | 1 | 060422 | | | |
| | 96329290 | A | O | O | - | O | O | O | - | O | - | 1 | | 041205 | | |
| | N 96489929 | A | O | O | - | O | O | O | - | O | - | 1 | 041206 | 060421 | | |
| | 96489929 | A | O | - | - | O | - | - | - | O | - | 1 | 060422 | | | |
| | 96329293 | M | - | - | - | - | - | - | - | S | - | 1 | 028218 | 041205 | | |
| | N 96489927 | M | - | - | - | - | - | - | - | S | - | 1 | 041206 | 060421 | | |
| | 96329292 | A | - | - | - | - | - | - | - | O | - | 1 | 028018 | 041205 | | |
| | N 96489931 | A | - | - | - | - | - | - | - | O | - | 1 | 041206 | 060421 | | |
| | 96497205 | A | - | - | - | O | O | - | - | O | - | 1 | 060422 | | | |
| | 96378467 | - | - | S | - | - | - | - | - | - | - | 1 | 030705 | 041205 | | |
| N 96489932 | - | - | S | - | - | - | - | - | - | - | 1 | 041206 | 060421 | | | |
| 96489932 | - | - | S | S | - | - | - | - | - | - | 1 | 060422 | | | | |
| 96471261 | - | - | - | - | - | - | - | S | - | - | 1 | | | | | |
| [12] | 09471 | (P) ЛАМПОЧКА | | | | | | | | | | | | (A) BULB | | |
| 09471-12017 | - | S | S | S | S | S | S | S | S | S | 1 | | | 12V,3W | | |
| [13] | 53A006 | (P) ЦОКОЛЬ | | | | | | | | | | | | (A) SOCKET A-BULB | | |
| 94797519 | - | S | S | S | S | S | S | S | S | S | 1 | | | | | |
| [14] | 09471 | (P) ЛАМПОЧКА | | | | | | | | | | | | (A) BULB | | |
| 09471-12014 | - | S | S | S | S | S | S | S | S | S | 5 | | | 14V,1.4W | | |
| [15] | 58A006 | (P) ЦОКОЛЬ | | | | | | | | | | | | (A) SOCKET A-BULB | | |
| 94797520 | - | S | S | S | S | S | S | S | S | S | 5 | | | | | |
| [17] | 09471 | (P) ЛАМПОЧКА | | | | | | | | | | | | (A) BULB | | |
| 09471-12025 | - | S | S | S | S | S | S | S | S | S | 20 | | | 14V,3.4W | | |
| [18] | 58A006 | (P) ЦОКОЛЬ | | | | | | | | | | | | (A) SOCKET A-BULB | | |
| 96206682 | - | S | S | S | S | S | S | S | S | S | 20 | | | | | |

ДВИГАТЕЛЬ (CLASSIC)

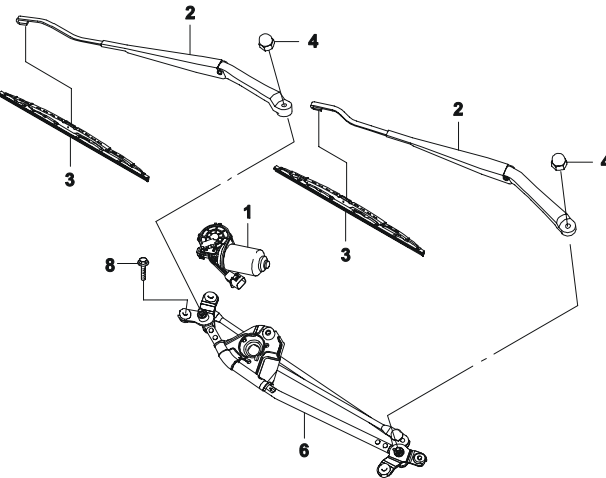
20SO : 2.2 SOHC LPG : 2.0 SOHC (LPG) 20DD : 2.0 DOHC
 IMP : 2.2 SOHC (LPG) 20DS : 2.0 DOHC 20DR : 2.0 DOHC

ДВИГАТЕЛЬ (EAGLE)

IMP : 2.0 SOHC (LPG) 20DD : 2.0 DOHC
 20DS : 2.0 DOHC

КПП (КОРОБКА ПЕРЕМЕННЫХ ПЕРЕДАЧ)

M : МЕХАНИЧЕСКАЯ КПП
 Z : АВТОМАТИЧЕСКАЯ КПП (ZF16)
 A : АВТОМАТИЧЕСКАЯ КПП

| 5310 СТЕКЛООЧИСТИТЕЛЬ WINSHIELD WIPER | № ПОЗИЦИИ | КОД / К | НАИМЕНОВАНИЕ ДЕТАЛИ | | | | | | | | | | КОД / Д | | | |
|--|------------|-------------------------------|---------------------------------------|-----------------|-----|----------------------|-------|-----------------|-----|------------------------|-------|----------------------------------|---------|-----------------------|-------------------|------------|
| | | | НОМЕР ДЕТАЛИ | МОДЕЛЬ | | | | | | КОМПЛЕКТАЦИЯ | Л / П | КОЛ | | ПЕРИОД ПРИМЕНЕНИЯ | | ПРИМЕЧАНИЕ |
| | | | | CLASSIC | | | EAGLE | | | | | | | С | ПО | |
| | | | | 20SO | IMP | LPG | 20DD | 20DR | IMP | | | | | | | |
|  | [01] | 63E006 | (P) ЭЛЕКТРОДВИГАТЕЛЬ СТЕКЛООЧИСТИТЕЛЯ | | | | | | | | | | | (A) MOTOR A-WIPER,FRT | | |
| | 96327965 | - | S | - | S | S | S | - | - | - | | | | 1 | 018388 | NE |
| | o 96386696 | - | S | S | S | S | S | S | S | S | | | | 1 | 018389 | |
| | [02] | 63E002 | (P) СТОЙКА СТЕКЛООЧИСТИТЕЛЯ | | | | | | | | | | | | (A) ARM A-WIPER | |
| | 96327009 | - | S | S | S | S | S | S | S | S | | | | ЛВ 1 | | |
| | 96327011 | - | S | S | S | S | S | S | S | S | | | | ПР 1 | | |
| | [03] | 63E003 | (P) ЩЕТКА СТЕКЛООЧИСТИТЕЛЯ | | | | | | | | | | | | (A) BLADE A-WIPER | |
| | 96342895 | - | S | S | S | S | S | S | S | S | | | | ЛВ 1 | | |
| 96220735 | - | S | S | S | S | S | S | S | S | | | | ПР 1 | | | |
| [04] | 09145 | (P) ГАЙКА | | | | | | | | | | | | (A) NUT | | |
| 09145-10002 | - | S | S | S | S | S | S | S | S | | | | 2 | | | |
| [06] | 63E005 | (P) ТРАПЕЦИЯ СТЕКЛООЧИСТИТЕЛЯ | | | | | | | | | | | | (A) LINKAGE A-WIPER | | |
| 96327029 | - | S | S | S | S | S | S | S | S | | | | 1 | | | |
| [08] | 09118 | (P) БОЛТ | | | | | | | | | | | | (A) BOLT | | |
| 09118-06018 | - | S | S | S | S | S | S | S | S | | | | 5 | | | |
| ДВИГАТЕЛЬ (CLASSIC) | | | | | | ДВИГАТЕЛЬ (EAGLE) | | | | | | КПП (КОРОБКА ПЕРЕМЕННЫХ ПЕРЕДАЧ) | | | | |
| 20SO : 2.2 SOHC | | LPG : 2.0 SOHC (LPG) | | 20DD : 2.0 DOHC | | IMP : 2.0 SOHC (LPG) | | 20DD : 2.0 DOHC | | М : МЕХАНИЧЕСКАЯ КПП | | Z : АВТОМАТИЧЕСКАЯ КПП (ZF16) | | | | |
| IMP : 2.2 SOHC (LPG) | | 20DS : 2.0 DOHC | | 20DR : 2.0 DOHC | | 20DS : 2.0 DOHC | | | | А : АВТОМАТИЧЕСКАЯ КПП | | | | | | |

| 5410 ЭЛЕКТРИЧЕСКИЕ ПРИБОРЫ ELECTRICAL PARTS | № ПОЗИЦИИ | КОД / К | НАИМЕНОВАНИЕ ДЕТАЛИ | | | | | | | | | | КОД / Д | | | | | | |
|---|-------------|----------------------|---------------------|-------|---------|-----|-----|-------|------|-----|--------------|-------|---------|------|---------------------|------------------------|------------------------|----------|------|
| | | | НОМЕР ДЕТАЛИ | К П П | МОДЕЛЬ | | | | | | КОМПЛЕКТАЦИЯ | Л / П | | КОЛ | ПЕРИОД ПРИМЕНЕНИЯ | | ПРИМЕЧАНИЕ | | |
| | | | | | CLASSIC | | | EAGLE | | | | | | | С | ПО | | | |
| | | | | | 20SO | IMP | LPG | 20DD | 20DR | IMP | | | | | | | | 20DD | 20DS |
| | [07] | 03110 | (P) ВИНТ | - | S | S | S | S | S | S | S | S | S | S | 8 | (A) SCREW | | | |
| | 03110-48165 | | | | | | | | | | | | | | | | | | |
| | [08] | 09148 | (P) ГАЙКА | - | S | S | S | S | S | S | S | S | S | S | 8 | (A) NUT | | | |
| | 09148-03006 | | | | | | | | | | | | | | | | | | |
| | [13] | 51E001 | (P) ПЛАФОН САЛОНА | - | S | - | - | S | S | S | - | - | - | &60I | 1 | (A) LAMP A-ROOM,FRT | 027781 | ПЕРЕДНИЙ | FA |
| | 96338489 | | | | | | | | | | | | | | | | | | |
| | Y 96394123 | | | | | | | | | | | | | | | 027782 | ПЕРЕДНИЙ | FE | |
| | 96394124 | | | | | | | | | | | | | | | 028018 | ПЕРЕДНИЙ | FF | |
| | 96338487 | | | | | | | | | | | | | | | | 027858 | ПЕРЕДНИЙ | FC |
| | Y 96394125 | | | | | | | | | | | | | | | | 027859 | ПЕРЕДНИЙ | FG |
| | 96394126 | | | | | | | | | | | | | | | | 028018 | ПЕРЕДНИЙ | FH |
| | 96394127 | | | | | | | | | | | | | | | | 028018 | ПЕРЕДНИЙ | ME |
| | 96394128 | | | | | | | | | | | | | | | | 028018 | ПЕРЕДНИЙ | MF |
| | 96394129 | | | | | | | | | | | | | | | | 028018 | ПЕРЕДНИЙ | MG |
| | 96394130 | | | | | | | | | | | | | | | | 028018 | ПЕРЕДНИЙ | MH |
| | [14] | 51E002 | (P) РАССЕЙВАТЕЛЬ | - | S | S | S | S | S | S | S | S | S | S | S | ЛВ 1 | (A) LENS-ROOM LAMP,FRT | | |
| | 96347300 | | | | | | | | | | | | | | | | | | |
| | 96347301 | | | | | | | | | | | | | | | | | | |
| | [15] | 05403 | (P) ЛАМПОЧКА | - | S | S | S | S | S | S | S | S | S | S | S | ПР 1 | (A) BULB | 12V,10W | |
| | 05403-10001 | | | | | | | | | | | | | | | | | | |
| | [16] | 03170 | (P) ВИНТ | - | S | S | S | S | S | S | S | S | S | S | S | 4 | (A) SCREW | | |
| | 03170-42138 | | | | | | | | | | | | | | | | | | |
| [17] | 51E001 | (P) ПЛАФОН САЛОНА | - | S | S | - | S | S | S | - | - | - | &60I | 1 | (A) LAMP A-ROOM,CTR | | ЦЕНТРАЛЬНЫЙ | CA | |
| 96338495 | | | | | | | | | | | | | | | | 028018 | ЦЕНТРАЛЬНЫЙ | CB | |
| 96338496 | | | | | | | | | | | | | | | | | | | |
| [18] | 51E002 | (P) РАССЕЙВАТЕЛЬ | - | S | S | S | S | S | S | S | S | S | S | S | 1 | (A) LINS-ROOM LAMP,CTR | | | |
| 96347299 | | | | | | | | | | | | | | | | | | | |
| [19] | 05403 | (P) ЛАМПОЧКА | - | S | S | S | S | S | S | S | S | S | S | S | 1 | (A) BULB | 12V,10W | | |
| 05403-10001 | | | | | | | | | | | | | | | | | | | |
| [20] | 03160 | (P) ВИНТ | - | S | S | S | S | S | S | S | S | S | S | S | 2 | (A) SCREW | | | |
| 03160-48193 | | | | | | | | | | | | | | | | | | | |
| [21] | 51E004 | (P) ПЛАФОН БАГАЖНИКА | - | S | S | S | S | S | S | S | S | S | S | S | 1 | (A) LAMP A-PASS COMPT | | | |
| 96247398 | | | | | | | | | | | | | | | | | | TR | |
| [22] | 05405 | (P) ЛАМПОЧКА | - | S | S | S | S | S | S | S | S | S | S | S | 1 | (A) BULB | 12V,5W | | |
| 05405-10001 | | | | | | | | | | | | | | | | | | | |

ДВИГАТЕЛЬ (CLASSIC)

20SO : 2.2 SOHC LPG : 2.0 SOHC (LPG) 20DD : 2.0 DOHC
 IMP : 2.2 SOHC (LPG) 20DS : 2.0 DOHC 20DR : 2.0 DOHC

ДВИГАТЕЛЬ (EAGLE)

IMP : 2.0 SOHC (LPG) 20DD : 2.0 DOHC
 20DS : 2.0 DOHC

КПП (КОРОБКА ПЕРЕМЕННЫХ ПЕРЕДАЧ)

M : МЕХАНИЧЕСКАЯ КПП
 Z : АВТОМАТИЧЕСКАЯ КПП (ZF16)
 A : АВТОМАТИЧЕСКАЯ КПП

| 5410 ЭЛЕКТРИЧЕСКИЕ ПРИБОРЫ ELECTRICAL PARTS | № ПОЗИЦИИ | КОД / К | НАИМЕНОВАНИЕ ДЕТАЛИ | | | | | | | | | | КОД / Д | | | | |
|---|-------------|------------|------------------------|---------|-----|-----|-------|------|-----|--------------|-------|------|---------|----------------------|-------------------|-----------------------|------|
| | | | НОМЕР ДЕТАЛИ | МОДЕЛЬ | | | | | | КОМПЛЕКТАЦИЯ | Л / П | КОЛ | | ПЕРИОД ПРИМЕНЕНИЯ | | ПРИМЕЧАНИЕ | |
| | | | | CLASSIC | | | EAGLE | | | | | | | С | ПО | | |
| | | | | 20SO | IMP | LPG | 20DD | 20DR | IMP | | | | | | | | 20DD |
| | [23] | 52C002 | (P) ДИНАМИК ЗАДНИЙ | | | | | | | | | | | | (A) SPEAKER A-RR | | |
| | 96328057 | - | S | S | S | S | S | S | - | S | S | 2 | | 041205 | | RA | |
| | N 96403551 | - | S | S | S | S | S | S | S | S | - | 2 | | 041206 | | EZ | |
| | 96343579 | - | - | - | - | - | - | - | - | - | S | 2 | | 041206 | EAGLE SUPER | RC | |
| | [24] | 03110 | (P) ВИНТ | | | | | | | | | | | | | (A) SCREW | |
| | 03110-48165 | - | S | S | S | S | S | S | S | S | S | 8 | | | | | |
| | [27] | 51F002 | (P) ПЛАФОН ДВЕРИ | | | | | | | | | | | | | (A) LENS-DR STEP LAMP | |
| | 96328043 | - | - | - | O | - | S | S | - | - | S | ЛВ 1 | | | | | |
| | 96328044 | - | - | - | O | - | S | S | - | - | S | ПР 1 | | | | | |
| | [28] | 51F015 | (P) ЦОКОЛЬ | | | | | | | | | | | | | (A) HOLDER-BULB | |
| | 96251396 | - | - | - | O | - | S | S | - | - | S | 2 | | | | | |
| | [29] | 05302 | (P) ЛАМПОЧКА | | | | | | | | | | | | | (A) BULB | |
| | 05302-05001 | - | - | - | O | - | S | S | - | - | S | 2 | | | 12V,5W | | |
| | [30] | 52E010 | (P) ВКЛЮЧАТЕЛЬ ИНЕРЦИИ | | | | | | | | | | | | | (A) SWITCH A-INERTIA | |
| | 96312108 | - | O | O | - | O | O | O | O | O | O | 1 | | 041206 | | | |
| | [31] | 02116 | (P) ВИНТ | | | | | | | | | | | | | (A) SCREW | |
| | 02116-75162 | - | O | O | - | O | O | O | O | O | O | 2 | | 041206 | | | |
| | [35] | 08316 | (P) ГАЙКА | | | | | | | | | | | | | (A) NUT | |
| | 08316-25053 | - | O | O | - | O | O | O | O | O | O | 2 | | | | | |
| | [37] | 53A012 | (P) МИКРОФОН | | | | | | | | | | | | | (A) HANDSFREE A | |
| 96550925 | - | O | O | - | O | O | O | O | O | O | 1 | | 041206 | 060421 | HF | | |
| N 96481845 | - | O | O | - | O | O | O | O | O | O | 1 | | 060422 | | XH | | |
| [38] | 01177 | (P) ВИНТ | | | | | | | | | | | | | (A) SCREW | | |
| 01177-06209 | - | O | O | - | O | O | O | O | O | O | 1 | | 041206 | | | | |
| [42] | 21A057 | (P) КРЫШКА | | | | | | | | | | | | | (A) COVER-INERTIA | | |
| 96297665 | - | - | - | - | - | - | - | - | O | O | O | 1 | | 041206 | 060421 | | |
| Y 96470163 | - | - | - | - | - | - | - | - | O | O | O | 1 | | 060422 | | | |
| 96297664 | - | O | O | - | O | O | O | - | - | - | 1 | | 041206 | 060421 | | | |
| Y 96470162 | - | O | O | - | O | O | O | - | - | - | 1 | | 060422 | | | | |
| [43] | 09409 | (P) КЛИПСА | | | | | | | | | | | | | (A) CLIP | | |
| 09409-05316 | - | - | - | - | - | - | - | - | O | O | O | 2 | | 041206 | | FB | |
| 09409-05316 | - | O | O | - | O | O | O | - | - | - | 2 | | 041206 | | FA | | |

ДВИГАТЕЛЬ (CLASSIC)

20SO : 2.2 SOHC LPG : 2.0 SOHC (LPG) 20DD : 2.0 DOHC
 IMP : 2.2 SOHC (LPG) 20DS : 2.0 DOHC 20DR : 2.0 DOHC

ДВИГАТЕЛЬ (EAGLE)

IMP : 2.0 SOHC (LPG) 20DD : 2.0 DOHC
 20DS : 2.0 DOHC

КПП (КОРОБКА ПЕРЕМЕННЫХ ПЕРЕДАЧ)

M : МЕХАНИЧЕСКАЯ КПП
 Z : АВТОМАТИЧЕСКАЯ КПП (ZF16)
 A : АВТОМАТИЧЕСКАЯ КПП

| 5420 АНТЕННА ANTENNA | № ПОЗИЦИИ | КОД / К | НАИМЕНОВАНИЕ ДЕТАЛИ | | | | | | | | | | КОД / Д | | | | |
|----------------------------|------------|--------------------|----------------------------------|-------------|---------|-----|-----|-------|------|-----|--------------|-------------|----------------------------|---------------------------|----------------------|----|------------|
| | | | НОМЕР ДЕТАЛИ | К П П | МОДЕЛЬ | | | | | | КОМПЛЕКТАЦИЯ | Л / П | | КОЛ | ПЕРИОД ПРИМЕНЕНИЯ | | ПРИМЕЧАНИЕ |
| | | | | | CLASSIC | | | EAGLE | | | | | | | С | ПО | |
| | | | | | 20SO | IMP | LPG | 20DD | 20DR | IMP | | | | | | | |
| | [07] | 52D002 | (P) ЭЛЕКТРОПРОВОД АНТЕННЫ | | | | | | | | | | (A) CABLE-ANTENNA, I/P | | | | |
| | 96328063 | - | S | S | S | S | S | S | - | S | S | 1 | | | | | |
| | 96488160 | - | S | S | S | S | S | S | - | S | S | 1 | | | | | |
| | 96291279 | - | O | O | - | O | O | O | - | O | O | 1 | 041205 | | BF | | |
| | 96291285 | - | - | - | - | - | O | O | - | - | - | 1 | 028017 | | EF | | |
| | 96291287 | - | - | - | - | - | O | O | - | - | - | 1 | 028017 | | FF | | |
| | 96452733 | - | - | O | - | - | O | O | - | - | O | 1 | 028018 | 041205 | HH | | |
| | 96394221 | - | O | O | - | O | O | O | O | O | O | 1 | 028018 | 060421 | GH | | |
| | 96491006 | - | O | O | - | O | O | O | O | O | O | 1 | 060422 | | X3 | | |
| | 96394219 | - | O | O | - | O | O | O | - | O | O | 1 | 028018 | 041205 | EH | | |
| | 96394219 | - | O | O | - | O | O | O | O | O | O | 1 | 041206 | | EH | | |
| | 96394220 | - | - | O | - | - | O | O | O | - | O | 1 | 028018 | 060421 | FH | | |
| | 96491009 | - | - | O | - | - | O | O | O | - | O | 1 | 060422 | | X1 | | |
| | 96487885 | - | - | O | - | - | O | O | O | - | O | 1 | | | F6 | | |
| | 96487993 | - | O | O | - | O | O | O | O | O | O | 1 | | | G4 | | |
| | 96456491 | - | - | - | - | - | - | - | - | - | S | 1 | 041206 | | EAGLE SUPER | | |
| | [08] | 52D002 | (P) ЭЛЕКТРОПРОВОД АНТЕННЫ КУЗОВА | | | | | | | | | | | (A) CABLE A-GLASS ANTENNA | | | |
| | 96291290 | - | S | S | S | S | S | S | S | S | S | 1 | 041205 | | AR | | |
| | N 96487986 | - | S | S | S | S | S | S | S | S | S | 1 | 041206 | | D8 | | |
| | 96291280 | - | O | O | - | O | O | O | O | O | O | 1 | 041205 | | BR | | |
| | N 96487878 | - | O | O | - | O | O | O | O | O | O | 1 | 041206 | | B9 | | |
| | 96291282 | - | - | - | - | - | O | O | - | - | - | 1 | 012964 | | CR | | |
| | N 96378652 | - | - | - | - | - | O | O | - | - | - | 1 | 012965 | 028017 | RC | | |
| | 96291284 | - | - | - | - | - | O | O | - | - | - | 1 | 012964 | | DR | | |
| | N 96378654 | - | - | - | - | - | O | O | - | - | - | 1 | 012965 | 028017 | RD | | |
| | N 96444365 | - | - | O | - | - | O | O | O | - | O | 1 | 028018 | 041205 | ZR | | |
| | N 96487876 | - | - | O | - | - | O | O | O | - | O | 1 | 041206 | | B7 | | |
| | 96291286 | - | - | - | - | - | O | O | - | - | - | 1 | 012964 | | ER | | |
| N 96378656 | - | - | - | - | - | O | O | - | - | - | 1 | 012965 | 028017 | RE | | | |
| 96291288 | - | - | - | - | - | O | O | - | - | - | 1 | 012964 | | FR | | | |
| N 96378658 | - | - | - | - | - | O | O | - | - | - | 1 | 012965 | 028017 | RF | | | |
| N 96444366 | - | - | O | - | - | O | O | O | - | O | 1 | 028018 | 041205 | XR | | | |
| N 96487875 | - | - | O | - | - | O | O | O | - | O | 1 | 041206 | | B6 | | | |
| [14] | 52D010 | (P) МОДУЛЬ АНТЕННЫ | | | | | | | | | | | (A) MODULE A-GLASS ANTENNA | | | | |

ДВИГАТЕЛЬ (CLASSIC)

20SO : 2.2 SOHC LPG : 2.0 SOHC (LPG) 20DD : 2.0 DOHC
 IMP : 2.2 SOHC (LPG) 20DS : 2.0 DOHC 20DR : 2.0 DOHC

ДВИГАТЕЛЬ (EAGLE)

IMP : 2.0 SOHC (LPG) 20DD : 2.0 DOHC
 20DS : 2.0 DOHC

КПП (КОРОБКА ПЕРЕМЕННЫХ ПЕРЕДАЧ)

M : МЕХАНИЧЕСКАЯ КПП
 Z : АВТОМАТИЧЕСКАЯ КПП (ZF16)
 A : АВТОМАТИЧЕСКАЯ КПП

| 5420 АНТЕННА ANTENNA | В 3 Т | № ПОЗИЦИИ | | КОД / К | | НАИМЕНОВАНИЕ ДЕТАЛИ | | | | | | | КОД / Д | | | | |
|----------------------------|-------------|----------------------|--------|---|-----|----------------------|-------|----------------------------------|-----|-------------------------------|-------|----------------------------|---------------------------|-------------------|--------|------------|------|
| | | НОМЕР ДЕТАЛИ | К | МОДЕЛЬ | | | | | | КОМПЛЕКТАЦИЯ | Л / П | КОЛ | | ПЕРИОД ПРИМЕНЕНИЯ | | ПРИМЕЧАНИЕ | |
| | | | | CLASSIC | | | EAGLE | | | | | | | С | ПО | | |
| | | | | 20SO | IMP | LPG | 20DD | 20DR | IMP | | | | | | | | 20DD |
| | | [14] | 52D010 | (P) МОДУЛЬ АНТЕННЫ | | | | | | | | (A) MODULE A-GLASS ANTENNA | | | | | |
| | | 96328061 | - | S | S | S | S | S | S | S | S | S | 1 | | 041205 | | |
| | | N 96395202 | - | S | S | S | S | S | S | S | S | S | 1 | | 041206 | | |
| | | 96328061 | - | - | O | - | - | O | O | O | - | O | 1 | | 041206 | | VA |
| | | 96342289 | - | - | O | - | - | O | O | O | - | O | 1 | | | | VB |
| | | [17] | 52E005 | (P) ЭЛЕКТРОПРОВОД ТЕЛЕВИЗИОННОЙ АНТЕННЫ | | | | | | | | | (A) CABLE-TV ANTENNA | | | | |
| | | 96298394 | - | - | O | - | - | O | O | O | - | O | ЛВ 1 | | | | |
| | | 96298395 | - | - | O | - | - | O | O | O | - | O | ПР 1 | | | | |
| | | [18] | 03160 | (P) ВИНТ | | | | | | | | | (A) SCREW | | | | |
| | | 03160-48163 | - | - | O | - | - | O | O | O | - | O | 7 | | | | |
| | | [23] | 52E004 | (P) МОДУЛЬ ТЕЛЕВИЗИОННОЙ АНТЕННЫ | | | | | | | | | (A) MODULE A-TV ANTENNA | | | | |
| | | 96298420 | - | - | O | - | - | O | O | O | - | O | ЛВ 1 | | | | |
| | | 96298393 | - | - | O | - | - | O | O | O | - | O | ПР 1 | | | | RH |
| | | [24] | | (P) УСИЛИТЕЛЬ СИГНАЛА | | | | | | | | | (A) AMPLIFIER A-POWER,4CH | | | | |
| | | 96392595 | - | - | - | - | - | - | - | - | - | S | 1 | 041206 | | EGLE SUPER | AA |
| ДВИГАТЕЛЬ (CLASSIC) | | | | ДВИГАТЕЛЬ (EAGLE) | | | | КПП (КОРОБКА ПЕРЕМЕННЫХ ПЕРЕДАЧ) | | | | | | | | | |
| 20SO : 2.2 SOHC | | LPG : 2.0 SOHC (LPG) | | 20DD : 2.0 DOHC | | IMP : 2.0 SOHC (LPG) | | 20DD : 2.0 DOHC | | M : МЕХАНИЧЕСКАЯ КПП | | | | | | | |
| IMP : 2.2 SOHC (LPG) | | 20DS : 2.0 DOHC | | 20DR : 2.0 DOHC | | 20DS : 2.0 DOHC | | | | Z : АВТОМАТИЧЕСКАЯ КПП (ZF16) | | | | | | | |
| | | | | | | | | | | A : АВТОМАТИЧЕСКАЯ КПП | | | | | | | |

| 5430 АУДИОСИСТЕМА AUDIO SYSTEM | № ПОЗИЦИИ | КОД / К | НАИМЕНОВАНИЕ ДЕТАЛИ | | | | | | | | | | КОД / Д | | | | | | |
|--------------------------------------|-------------|------------------------------|----------------------------|---------|-----|-----|-------|------|------|-----|------|---------------|---------|--------------|--------|---------------------------|----------------------|----|------------|
| | | | НОМЕР ДЕТАЛИ | МОДЕЛЬ | | | | | | | | | | КОМПЛЕКТАЦИЯ | Л / П | КОЛ | ПЕРИОД ПРИМЕНЕНИЯ | | ПРИМЕЧАНИЕ |
| | | | | CLASSIC | | | EAGLE | | | | | | | | | | С | ПО | |
| | | | | 20SO | IMP | LPG | 20DD | 20DS | 20DR | IMP | 20DD | 20DS | | | | | | | |
| | [01] | 52A001 | (P) АВТОМАГНИТОЛА | | | | | | | | | | | | | (A) CASSETTE-AM/FM STEREO | | | |
| | 96328051 | - | S | S | - | S | - | - | - | S | - | | | 1 | | 041205 | | QV | |
| | 96328052 | - | O | O | - | O | S | - | - | - | S | DSP | | 1 | | 041205 | | DS | |
| | N 96489423 | - | S | S | - | S | S | S | S | S | S | STD | | 1 | 041206 | | | 7A | |
| | 96387180 | - | - | - | - | - | - | - | - | - | S | DSP&POWER AMP | | 1 | 041206 | | EGLE SUPER | DT | |
| | 96342857 | - | - | - | S | - | - | - | - | - | - | | | 1 | | | STD | NU | |
| | 96342858 | - | - | - | S | - | - | - | - | - | - | | | 1 | | | DLX | NV | |
| | [03] | 52A004 | (P) ПЛЕЙЕР-CD | | | | | | | | | | | | | | (A) PLAYER-CD | | |
| | 96328054 | - | - | - | - | - | S | - | - | - | - | CD (1 CD) | | 1 | | 041205 | | PV | |
| | N 96403320 | - | - | - | - | - | S | - | - | - | - | CD (1 CD) | | 1 | 041206 | 060421 | | 4X | |
| | 96452452 | - | O | O | - | O | O | O | O | O | O | MP3 (1 CD) | | 1 | | | | | ZZ |
| | 96487890 | - | - | - | - | - | - | - | - | - | O | MP3 (1 CD) | | 1 | 041206 | | EGLE SUPER | ZP | |
| | [04] | 09116 | (P) ВИНТ | | | | | | | | | | | | | | (A) SCREW | | |
| | 09116-06035 | - | S | S | S | S | S | S | S | S | S | | | 4 | | | | | |
| | [06] | 52B001 | (P) CD-ЧЕНДЖЕР | | | | | | | | | | | | | | (A) CHANGER A-CD | | |
| | 96328067 | - | O | O | - | O | O | O | O | O | O | &CD | | 1 | | 060421 | | CC | |
| | 96292446 | - | - | - | - | O | O | - | - | O | | &CD&AV | | 1 | | 028017 | | CD | |
| | N 96445445 | - | - | O | - | O | O | O | - | O | | &CD&AV | | 1 | 028018 | | | VC | |
| | [07] | 52B002 | (P) МАГАЗИН КОМПАКТ ДИСКОВ | | | | | | | | | | | | | | (A) MAGAZINE-CD | | |
| | 96328068 | - | O | O | - | O | O | O | O | O | O | &CD | | 1 | | 060421 | | MB | |
| | 96444144 | - | - | O | - | O | O | O | - | O | | &CD&AV | | 1 | | | | MC | |
| | [16] | 09118 | (P) БОЛТ | | | | | | | | | | | | | | (A) BOLT | | |
| | 09118-06012 | - | O | O | - | O | O | O | O | O | O | &CD | | 3 | | | | | |
| [23] | 52B005 | (P) КОРОБКА ОТСЕКА БАГАЖНИКА | | | | | | | | | | | | | | (A) BOX A-DEPOSIT,TRK | | | |
| 96531657 | - | S | - | - | S | S | S | - | S | S | | | ПР 1 | | 028017 | | | | |

ДВИГАТЕЛЬ (CLASSIC)

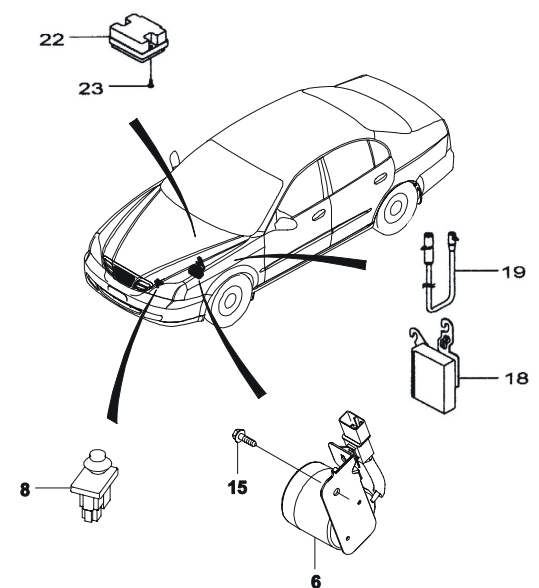
20SO : 2.2 SOHC
IMP : 2.2 SOHC (LPG)
LPG : 2.0 SOHC (LPG)
20DS : 2.0 DOHC
20DD : 2.0 DOHC
20DR : 2.0 DOHC

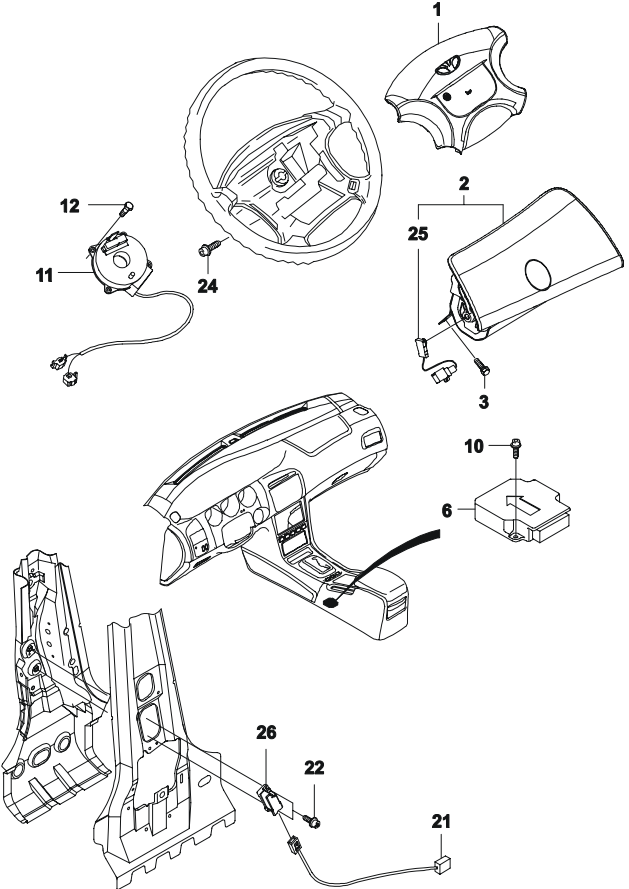
ДВИГАТЕЛЬ (EAGLE)

IMP : 2.0 SOHC (LPG)
20DD : 2.0 DOHC
20DS : 2.0 DOHC

КПП (КОРОБКА ПЕРЕМЕННЫХ ПЕРЕДАЧ)

M : МЕХАНИЧЕСКАЯ КПП
Z : АВТОМАТИЧЕСКАЯ КПП (ZF16)
A : АВТОМАТИЧЕСКАЯ КПП

| 5440 АВТОСИГНАЛИЗАЦИЯ CAR ALARM&ANTI-THEFT SYSTEM | В З Т | № ПОЗИЦИИ | КОД / К | НАИМЕНОВАНИЕ ДЕТАЛИ | | | | | | | | | | | КОД / Д | | | | | |
|--|---|--|---|---------------------|------------------------------------|---------------------------|---|-------|----------------------------------|-----|---|-----|------|--------------|---------|-------|-----|-------------------|--|------------|
| | | | | НОМЕР ДЕТАЛИ | МОДЕЛЬ | | | | | | | | | КОМПЛЕКТАЦИЯ | | Л / П | КОЛ | ПЕРИОД ПРИМЕНЕНИЯ | | ПРИМЕЧАНИЕ |
| | | | | | CLASSIC | | | EAGLE | | | С | ПО | | | | | | | | |
| | | | | | 20SO | IMP | LPG | 20DD | 20DR | IMP | | | 20DD | | | | | 20DS | | |
|  | [06] 96327969 Y 96343162 | 53A003 (P) СИРЕНА ЗВУКОВАЯ | - - - - S S - - - | 1 | | (A) SIREN A-RKE&ATAS | 022996 | | | | | | SA | | | | | | | |
| | [08] 96284737 Y 96284737 | 63C010 (P) КОНТАКТ КАПОТА | - - - - S S - - - | 1 | | (A) SWITCH A-CONTACT,HOOD | 028017 | | | | | | SB | | | | | | | |
| | [15] 09115-06009 Y 09115-06009 | 09115 (P) ВИНТ | - - - - S S - - - | 1 | | (A) SCREW | 028017 | | | | | | | | | | | | | |
| | [18] 96389648 | 53A001 (P) БЛОК УПРАВЛЕНИЯ АВТОСИГНАЛИЗАЦИЕЙ | - O - - O O O - O O | 1 | | (A) CONTROL UNIT-RES | 028018 | | | | | | MA | | | | | | | |
| | [19] 96392572 | 53A007 (P) АНТЕННА АВТОСИГНАЛИЗАЦИИ | - O - - O O O - O O | 1 | | (A) ANTENNA A-RES | 028018 | | | | | | AM | | | | | | | |
| | [22] 96392781 | 58B010 (P) МОДУЛЬ ЗВУКОВОГО ОПОВЕЩЕНИЯ | - - S - - - S S - S | 1 | | (A) MODULE-VOICE WARNING | 028018 | | | | | DLX | | | | | | | | |
| | [23] 03112-42133 | 03112 (P) ВИНТ | - - S - - - S S - S | 1 | | (A) SCREW | 028018 | | | | | | | | | | | | | |
| | ДВИГАТЕЛЬ (CLASSIC) | | | | ДВИГАТЕЛЬ (EAGLE) | | | | КПП (КОРОБКА ПЕРЕМЕННЫХ ПЕРЕДАЧ) | | | | | | | | | | | |
| | 20SO : 2.2 SOHC IMP : 2.2 SOHC (LPG) | | LPG : 2.0 SOHC (LPG) 20DS : 2.0 DOHC | | 20DD : 2.0 DOHC 20DR : 2.0 DOHC | | IMP : 2.0 SOHC (LPG) 20DS : 2.0 DOHC | | 20DD : 2.0 DOHC | | M : МЕХАНИЧЕСКАЯ КПП Z : АВТОМАТИЧЕСКАЯ КПП (ZF16) A : АВТОМАТИЧЕСКАЯ КПП | | | | | | | | | |

| 5510 ПОДУШКА БЕЗОПАСНОСТИ AIR BAG SYSTEM | № ПОЗИЦИИ | КОД / К | НАИМЕНОВАНИЕ ДЕТАЛИ | | | | | | | | | | КОД / Д | | | |
|--|--------------------|----------------------|---------------------------------|-----------------|-------------------|-----|----------------------|------|------|----------------------------------|-------|----------------------|--------------------------|----------------------|----|------------|
| | | | НОМЕР ДЕТАЛИ | МОДЕЛЬ | | | | | | КОМПЛЕКТАЦИЯ | Л / П | КОЛ | | ПЕРИОД ПРИМЕНЕНИЯ | | ПРИМЕЧАНИЕ |
| | | | | CLASSIC | | | EAGLE | | | | | | | С | ПО | |
| | | | | 20SO | IMP | LPG | 20DS | 20DD | 20DR | | | | | | | |
|  | [26] 96328128 | 76C005 | (P) ДАТЧИК ПОДУШКИ БЕЗОПАСНОСТИ | | | | | | | | | 2 | (A) SENSOR-AIR BAG, SIDE | БОКОВОЙ | SL | |
| | | - | - | - | - | - | S | - | - | O | | | | | | |
| ДВИГАТЕЛЬ (CLASSIC) | | | | | ДВИГАТЕЛЬ (EAGLE) | | | | | КПП (КОРОБКА ПЕРЕМЕННЫХ ПЕРЕДАЧ) | | | | | | |
| 20SO : 2.2 SOHC | | LPG : 2.0 SOHC (LPG) | | 20DD : 2.0 DOHC | | | IMP : 2.0 SOHC (LPG) | | | 20DD : 2.0 DOHC | | M : МЕХАНИЧЕСКАЯ КПП | | | | |
| IMP : 2.2 SOHC (LPG) | | 20DS : 2.0 DOHC | | 20DR : 2.0 DOHC | | | 20DS : 2.0 DOHC | | | Z : АВТОМАТИЧЕСКАЯ КПП (ZF16) | | | | | | |
| | | | | | | | | | | A : АВТОМАТИЧЕСКАЯ КПП | | | | | | |

| 5530 НАВИГАЦИОННАЯ СИСТЕМА NAVIGATION UNIT | № ПОЗИЦИИ | | КОД / К | | НАИМЕНОВАНИЕ ДЕТАЛИ | | | | | | | КОД / Д | | | | | | | |
|--|-------------|-----------------|-------------------------------|--------------------------------|---------------------|-----|-----|-------|------|------|--------------|---------|-------------|------|----------------------|--------------------------|------------------------------|----------|------|
| | В З Т | НОМЕР ДЕТАЛИ | К | П | МОДЕЛЬ | | | | | | КОМПЛЕКТАЦИЯ | | Л / П | КОЛ | ПЕРИОД ПРИМЕНЕНИЯ | | ПРИМЕЧАНИЕ | | |
| | | | | | CLASSIC | | | EAGLE | | | | | | | С | ПО | | | |
| | | | | | 20SO | IMP | LPG | 20DD | 20DD | 20DR | | | | | | | | IMP | 20DD |
| | [01] | 96444140 | 52E001 | (P) МОДУЛЬ НАВИГАЦИОННЫЙ | - | - | - | - | 0 | 0 | - | - | - | &15" | 1 | | (A) NAVIGATION UNIT A | AA | |
| | N | 96445446 | - | - | 0 | - | - | 0 | 0 | 0 | - | 0 | - | 0 | 1 | 028018 | | SA | |
| | | 96444310 | - | - | - | - | - | - | 0 | - | - | - | - | - | 1 | | 028017 | | BB |
| | N | 96445448 | - | - | - | - | - | 0 | 0 | - | - | 0 | - | 0 | 1 | 028018 | | SB | |
| | [03] | 96238095 | 52E007 | (P) БЛОК УПРАВЛЕНИЯ НАВИГАЦИЕЙ | - | - | - | - | 0 | 0 | - | - | 0 | &AV | 1 | | (A) HEAD UNIT-AUDIO&VIDEO | AV | |
| | N | 96444370 | - | - | 0 | - | - | 0 | 0 | 0 | - | - | - | - | 1 | 028018 | | YA | |
| | N | 96445069 | - | - | - | - | - | - | - | - | - | 0 | - | - | 1 | 041205 | EAGLE SUPER | YB | |
| | [04] | 09116-06035 | 09116 | (P) БОЛТ | - | S | S | - | S | S | S | S | S | S | | 4 | | (A) BOLT | |
| | [06] | 96444777 | 52E003 | (P) АНТЕННА ПОИСКОВОЙ СИСТЕМЫ | - | - | - | - | 0 | 0 | - | - | - | | 1 | | (A) ANTENNA A-GPS | | |
| | N | 96444355 | - | - | 0 | - | - | 0 | 0 | 0 | - | 0 | - | - | 1 | 028018 | | VF | |
| | [07] | 09409-07339 | 09409 | (P) КЛИПСА | - | - | 0 | - | 0 | 0 | 0 | - | 0 | | 1 | | (A) CLIP | | |
| | [08] | 96291239 | 52E008 | (P) TV-ТЮНЕР | - | - | - | - | 0 | 0 | - | - | - | &AV | 1 | | (A) TV TUNER&DIVER SITY UNIT | TV | |
| | N | 96445447 | - | - | 0 | - | - | 0 | 0 | 0 | - | 0 | - | - | 1 | 028018 | | DW | |
| [20] | 96292415 | 52E005 | (P) ЭЛЕКТРОПРОВОДКА | - | - | - | - | 0 | 0 | - | - | - | &AV | 1 | | (A) WIRE A-AUDIO&VIDEO | | | |
| N | 96392701 | - | - | 0 | - | - | 0 | 0 | 0 | - | 0 | - | - | 1 | 028018 | | AV | | |
| [31] | 96392703 | | (P) ЭЛЕКТРОПРОВОДКА НАВИГАЦИИ | - | - | - | - | 0 | 0 | 0 | - | 0 | | 1 | | (A) W/HARNESS-NAVIGATION | | | |

ДВИГАТЕЛЬ (CLASSIC)

20SO : 2.2 SOHC LPG : 2.0 SOHC (LPG) 20DD : 2.0 DOHC
 IMP : 2.2 SOHC (LPG) 20DS : 2.0 DOHC 20DR : 2.0 DOHC

ДВИГАТЕЛЬ (EAGLE)

IMP : 2.0 SOHC (LPG) 20DD : 2.0 DOHC
 20DS : 2.0 DOHC

КПП (КОРОБКА ПЕРЕМЕННЫХ ПЕРЕДАЧ)

M : МЕХАНИЧЕСКАЯ КПП
 Z : АВТОМАТИЧЕСКАЯ КПП (ZF16)
 A : АВТОМАТИЧЕСКАЯ КПП

| 5540 ТЕЛЕФОН DREAM NET | В З Т | № ПОЗИЦИИ | | КОД / К | | НАИМЕНОВАНИЕ ДЕТАЛИ | | | | | | | | | | К О Д / Д |
|------------------------------|-----------------------|-----------------|-------------|------------------|-------------|---------------------|------------------|------------------|------------------|--------------|-------------|-------------|--------------------------|------------------|------------|-----------------------|
| | | НОМЕР ДЕТАЛИ | К П П | МОДЕЛЬ | | | | | | КОМПЛЕКТАЦИЯ | Л / П | К О Л | ПЕРИОД ПРИМЕНЕНИЯ | | ПРИМЕЧАНИЕ | |
| | | | | CLASSIC | | | EAGLE | | | | | | С | ПО | | |
| | | | | 2 0 S O | I M P | L P G | 2 0 D S | 2 0 D D | 2 0 D R | | | | | | | |
| | [01] 96444700 | - | 0 | 0 | - | 0 | 0 | 0 | - | - | - | 1 | (A) HAND SET A-DREAM NET | CLASSIC EAGLE | D3 | |
| | 96378408 | - | - | - | - | - | - | - | 0 | 0 | 0 | 1 | | | | |
| | [04] 96337337 | - | - | 0 | - | 0 | 0 | 0 | - | 0 | - | 1 | (A) UNIT A-DREAM NET | AB BC | | |
| | 96343255 | - | - | 0 | - | 0 | 0 | 0 | - | 0 | - | 1 | | | | |
| | [05] 96444356 | 52E003 | - | 0 | 0 | - | 0 | 0 | 0 | 0 | 0 | 1 | (A) ANTENNA A-PHONE | VG | | |
| | [08] 03160-48255 | 03160 | - | 0 | 0 | - | 0 | 0 | 0 | 0 | 0 | 3 | (A) SCREW | | TO CRADLE | |
| | 03170-42165 | | - | 0 | 0 | - | 0 | 0 | 0 | 0 | 0 | 3 | | TO CONSOLE | | |
| | [11] 96446588 | | - | 0 | 0 | - | 0 | 0 | 0 | - | - | 1 | (A) BRACKET A-CRADLE | CLASSIC EAGLE | | |
| | 96446589 | | - | - | - | - | - | - | 0 | 0 | 0 | 1 | | | | |
| | [12] 96378409 | | - | 0 | 0 | - | 0 | 0 | 0 | 0 | 0 | 1 | (A) CRADLE-DREAM NET | | | |
| | [13] 01177-06209 | 01177 | - | 0 | 0 | - | 0 | 0 | 0 | 0 | 0 | 2 | (A) BOLT | TO UNIT | | |

ДВИГАТЕЛЬ (CLASSIC)

20SO : 2.2 SOHC LPG : 2.0 SOHC (LPG) 20DD : 2.0 DOHC
IMP : 2.2 SOHC (LPG) 20DS : 2.0 DOHC 20DR : 2.0 DOHC

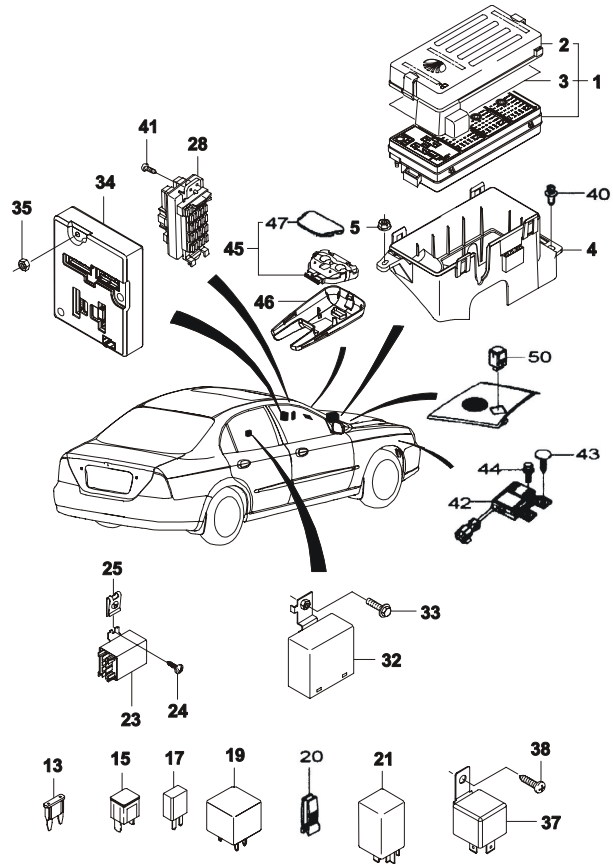
ДВИГАТЕЛЬ (EAGLE)

IMP : 2.0 SOHC (LPG) 20DD : 2.0 DOHC
20DS : 2.0 DOHC

КПП (КОРОБКА ПЕРЕМЕННЫХ ПЕРЕДАЧ)

M : МЕХАНИЧЕСКАЯ КПП
Z : АВТОМАТИЧЕСКАЯ КПП (ZF16)
A : АВТОМАТИЧЕСКАЯ КПП

5620 ПРЕДОХРАНИТЕЛИ И РЕЛЕ
FUSE&RELAY



| № ПОЗИЦИИ | КОД / К | НАИМЕНОВАНИЕ ДЕТАЛИ | | | | | | | | | | КОД / Д | | | | | | |
|-------------|---------|--|-------|---------|-----|-----|-------|------|-----|--------------|-------------|---------|--------|-------------------|----|------------|------|------|
| | | НОМЕР ДЕТАЛИ | К П П | МОДЕЛЬ | | | | | | КОМПЛЕКТАЦИЯ | Л / П | | КОЛ | ПЕРИОД ПРИМЕНЕНИЯ | | ПРИМЕЧАНИЕ | | |
| | | | | CLASSIC | | | EAGLE | | | | | | | С | ПО | | | |
| | | | | 20SO | IMP | LPG | 20DD | 20DR | IMP | | | | | | | | 20DD | 20DS |
| [01] | 55A001 | (P) КОРОБКА ПРЕДОХРАНИТЕЛЕЙ | | | | | | | | | | | | | | | | |
| 96293189 | - | S | - | - | S | S | - | - | S | S | | 1 | | 028017 | | | | AB |
| Y 96584143 | - | S | S | - | S | S | - | - | S | S | | 1 | 028018 | 060421 | | | | AK |
| N 96490248 | - | S | - | - | S | - | - | - | S | - | | 1 | 060422 | | | | | AV |
| 96490251 | - | - | S | - | - | - | - | - | S | - | | 1 | 060422 | | | | | AY |
| 96293188 | - | O | - | - | O | O | S | - | O | O | ABS/ABS+TCS | 1 | | 028017 | | | | AA |
| Y 96584142 | - | O | S | - | O | O | S | - | O | O | ABS/ABS+TCS | 1 | 028018 | 041205 | | | | AJ |
| N 96489482 | - | S | S | O | S | S | S | S | S | S | ABS/ABS+TCS | 1 | 041206 | 060421 | | | | A1 |
| 96490249 | - | - | - | - | - | S | S | - | - | S | 2.0 L6 | 1 | 060422 | | | | | AW |
| 96483062 | - | - | - | S | - | - | - | - | - | - | | 1 | 030705 | 060421 | | | | AM |
| N 96490245 | - | - | - | S | - | - | - | - | - | - | | 1 | 060422 | | | | | AR |
| 96483063 | - | - | - | O | - | - | - | - | - | - | ABS | 1 | 030705 | 060421 | | | | AN |
| N 96490246 | - | - | - | O | - | - | - | - | - | - | ABS | 1 | 060422 | | | | | AS |
| 96483064 | - | - | - | O | - | - | - | - | - | - | | 1 | 030705 | 060421 | | | | AP |
| N 96490247 | - | - | - | O | - | - | - | - | - | - | | 1 | 060422 | | | | | AT |
| 96483061 | - | - | - | O | - | - | - | - | - | - | ABS | 1 | 030705 | 060421 | | | | AL |
| N 96490244 | - | - | - | O | - | - | - | - | - | - | ABS | 1 | 060422 | | | | | AQ |
| [02] | 55A010 | (P) КРЫШКА ВЕРХНЯЯ | | | | | | | | | | | | | | | | |
| 96287343 | - | S | S | - | S | S | S | S | S | S | | 1 | | 060421 | | | | |
| 96483067 | - | - | - | S | - | - | - | - | - | - | | 1 | 030705 | 060421 | | | | |
| N 96490243 | - | S | S | S | S | S | S | S | S | S | | 1 | 060422 | | | | | |
| [03] | 64M015 | (P) ПАМЯТКА ПО КОРОБКЕ ПРЕДОХРАНИТЕЛЕЙ | | | | | | | | | | | | | | | | |
| 96291041 | - | S | - | - | S | S | S | - | - | - | | 1 | | 028017 | | | | |
| O 96392231 | - | S | S | - | S | S | S | - | S | S | | 1 | 028018 | 041205 | | | | |
| N 96489481 | - | S | S | - | S | S | S | S | S | S | | 1 | 041206 | | | | | |
| [04] | 55A012 | (P) КРЫШКА НИЖНЯЯ | | | | | | | | | | | | | | | | |
| 96293187 | - | S | S | - | S | S | S | S | S | S | | 1 | | 060421 | | | | |
| 96483066 | - | - | - | S | - | - | - | - | - | - | | 1 | 030705 | 060421 | | | | |
| 96483066 | - | S | S | S | S | S | S | S | S | S | | 1 | 060422 | | | | | |
| [05] | 09159 | (P) ГАЙКА | | | | | | | | | | | | | | | | |
| 09159-06011 | - | S | S | S | S | S | S | S | S | S | | 2 | | | | | | |
| [13] | 55A002 | (P) ПРЕДОХРАНИТЕЛЬ | | | | | | | | | | | | | | | | |
| 96234920 | - | S | S | S | S | S | S | S | S | S | | 2 | | | | | 30A | |
| 96234921 | - | S | S | S | S | S | S | S | S | S | | 2 | | | | | 25A | |

ДВИГАТЕЛЬ (CLASSIC)

20SO : 2.2 SOHC LPG : 2.0 SOHC (LPG) 20DD : 2.0 DOHC
IMP : 2.2 SOHC (LPG) 20DS : 2.0 DOHC 20DR : 2.0 DOHC

ДВИГАТЕЛЬ (EAGLE)

IMP : 2.0 SOHC (LPG) 20DD : 2.0 DOHC
20DS : 2.0 DOHC

КПП (КОРОБКА ПЕРЕМЕННЫХ ПЕРЕДАЧ)

M : МЕХАНИЧЕСКАЯ КПП
Z : АВТОМАТИЧЕСКАЯ КПП (ZF16)
A : АВТОМАТИЧЕСКАЯ КПП

| 5620 ПРЕДОХРАНИТЕЛИ И РЕЛЕ FUSE&RELAY | № ПОЗИЦИИ | КОД / К | НАИМЕНОВАНИЕ ДЕТАЛИ | | | | | | | | | | КОД / Д | | | | | | |
|---|-------------|---------|---------------------|-----------------|------------------|-------------|-------------|------------------|------------------|------------------|--------------|-----------------|---------|-------------|---|-----------------------------|------------|-------------|------------------|
| | | | В З Т | НОМЕР ДЕТАЛИ | МОДЕЛЬ | | | | | | КОМПЛЕКТАЦИЯ | Л / П | | К О Л | ПЕРИОД ПРИМЕНЕНИЯ | | ПРИМЕЧАНИЕ | | |
| | | | | | CLASSIC | | | EAGLE | | | | | | | С | ПО | | | |
| | | | | | 2 0 S O | I M P | L P G | 2 0 D S | 2 0 D D | 2 0 D R | | | | | | | | I M P | 2 0 D S |
| | [21] | 55A050 | (P) РЕЛЕ | | | | | | | | | | | | (A) RELAY A | | | | |
| | 90244312 | - | S | S | - | - | - | S | - | - | LPG | 1 | 030705 | | | | | | |
| | 90244312 | - | S | S | - | S | S | S | S | S | | 1 | 060422 | | | | | | |
| | 90244312 | - | S | S | - | S | S | S | S | S | | 1 | 060422 | | | | | | |
| | 90191753 | - | - | S | S | - | - | - | S | - | LPG | 1 | 030705 | | | | | | |
| | 90191753 | - | - | S | S | - | - | - | S | - | LPG | 1 | 030705 | | | | | | |
| | 96593241 | - | - | - | - | - | - | S | - | - | S | НА ПАНЕЛИ ЩИТКА | 1 | 041206 | EAGLE SUPER | | | | |
| | [23] | | | | | | | | | | | | | | (P) РЕЛЕ ЦЕНТРАЛЬНОГО ЗАМКА | (A) RELAY A-DRL | | | |
| | 90414786 | - | S | S | S | S | S | S | S | S | S | | 1 | | | | EU | | |
| | [24] | | | | | | | | | | | | | | (P) ВИНТ | (A) SCREW | | | |
| | 94520361 | - | S | S | S | S | S | S | S | S | S | | 1 | | | | | | |
| | Y 94520314 | - | S | S | S | S | S | S | S | S | S | | 1 | | | | | | |
| | [25] | | | | | | | | | | | | | | (P) ГАЙКА | (A) NUT | | | |
| | 94515256 | - | S | S | S | S | S | S | S | S | S | | 1 | | | | | | |
| | [28] | | | | | | | | | | | | | | 55A001 (P) КОРОБКА ПРЕДОХРАНИТЕЛЕЙ | (A) BOX A-FUSE,PASS | | | |
| | 96327897 | - | S | S | S | S | S | S | - | S | S | | 1 | 041205 | | | | | |
| | Y 96489524 | - | S | S | S | S | S | S | S | S | S | | 1 | 041206 | | | | | |
| | [32] | | | | | | | | | | | | | | (P) РЕЛЕ ПРИВОДА ЗЕРКАЛ | (A) MODULE A-FOLDING MIRROR | | | |
| | 96327962 | - | - | S | O | - | S | S | S | - | S | | 1 | 060421 | | | | | |
| | 96327962 | - | - | - | S | - | - | - | - | - | - | | 1 | 060422 | LPG SDLX | | R1 | | |
| | 96452644 | - | - | - | S | - | - | S | S | - | S | | 1 | 060422 | | | RE | | |
| | [33] | | | | | | | | | | | | | | 01517 (P) БОЛТ | (A) BOLT | | | |
| | 01517-06163 | - | - | S | O | - | S | S | S | - | S | | 1 | | | | | | |
| | [34] | | | | | | | | | | | | | | 55A020 (P) БЛОК УПРАВЛЕНИЯ ЭЛЕКТРОНИКОЙ | (A) SWITCH UNIT-INTELLIGENT | | | |
| | 96327966 | - | S | - | - | S | S | S | - | S | S | | 1 | 028017 | | | CA | | |
| | O 96550812 | - | S | - | - | S | S | S | - | S | S | | 1 | 028018 | 060421 | | CX | | |
| | N 96481842 | - | S | - | O | S | S | S | - | S | S | | 1 | 060422 | | | VC | | |
| | 96327967 | - | O | S | - | O | O | O | - | O | O | | 1 | 028017 | | | CB | | |
| | O 96550813 | - | O | S | - | O | O | O | S | O | O | | 1 | 028018 | 060421 | | CW | | |
| | N 96481843 | - | O | S | - | O | O | O | S | O | O | | 1 | 060422 | | | VD | | |
| | 96376587 | - | - | - | S | - | - | - | - | - | - | | 1 | 030705 | | | CK | | |
| | Y SK-28797 | - | - | - | S | - | - | - | - | - | - | | 1 | 030705 | | | YZ | | |
| | 96550812 | - | - | - | O | - | - | - | - | - | - | | 1 | 060421 | | | CX | | |
| | [35] | | | | | | | | | | | | | | 08316 (P) ГАЙКА | (A) NUT | | | |
| | 08316-15065 | - | S | S | S | S | S | S | S | S | S | | 2 | | | | | | |

ДВИГАТЕЛЬ (CLASSIC)

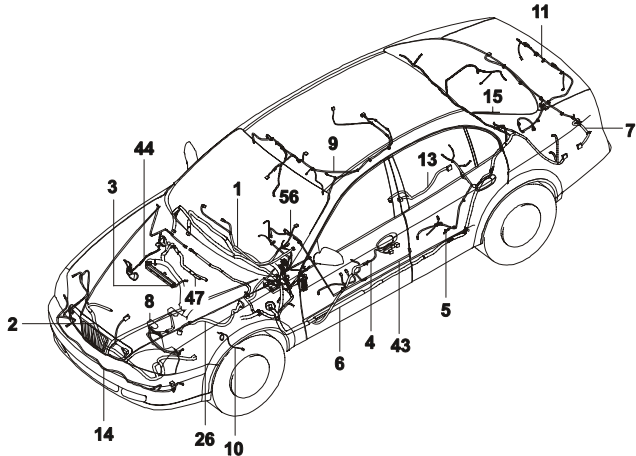












20SO : 2.2 SOHC LPG : 2.0 SOHC (LPG) 20DD : 2.0 DOHC
 IMP : 2.2 SOHC (LPG) 20DS : 2.0 DOHC 20DR : 2.0 DOHC

ДВИГАТЕЛЬ (EAGLE)

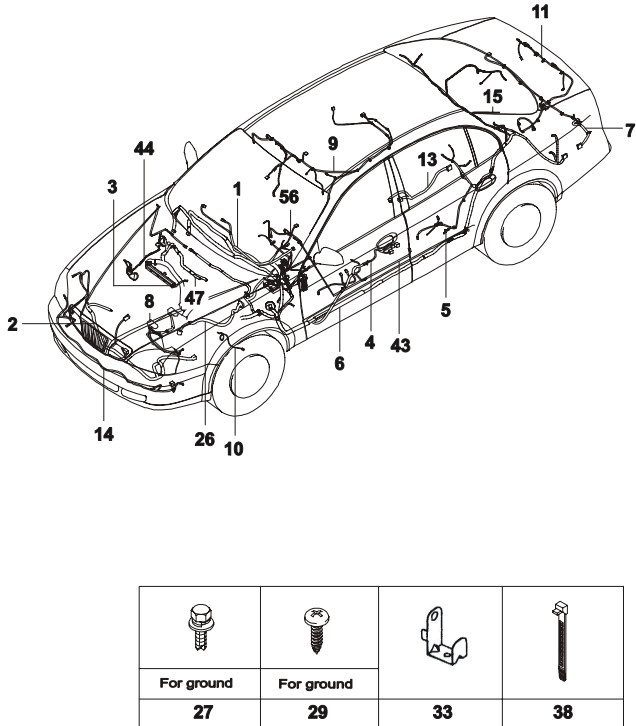
IMP : 2.0 SOHC (LPG) 20DD : 2.0 DOHC
 20DS : 2.0 DOHC

КПП (КОРОБКА ПЕРЕМЕННЫХ ПЕРЕДАЧ)

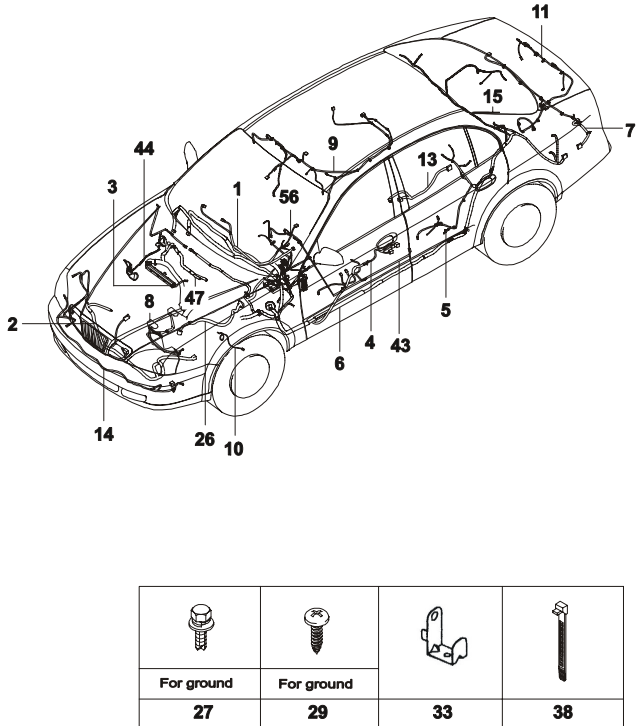
M : МЕХАНИЧЕСКАЯ КПП
 Z : АВТОМАТИЧЕСКАЯ КПП (ZF16)
 A : АВТОМАТИЧЕСКАЯ КПП

| 5710 ЭЛЕКТРОПРОВОДКА WIRING HARNESS | № ПОЗИЦИИ | КОД / К | НАИМЕНОВАНИЕ ДЕТАЛИ | | | | | | | | | | КОД / Д | | | | | | | | | | | | | |
|--|---|---|---|---|------------|----------------------|-------|-------------------------------|-----|----------------------|------------------------|----------------------------------|---------|----------------------|---|------------|------|------|--|--|--|--|--|--|-------------------|--|
| | | | НОМЕР ДЕТАЛИ | МОДЕЛЬ | | | | | | КОМПЛЕКТАЦИЯ | Л / П | КОЛ | | ПЕРИОД ПРИМЕНЕНИЯ | | ПРИМЕЧАНИЕ | | | | | | | | | | |
| | | | | CLASSIC | | | EAGLE | | | | | | | С | ПО | | | | | | | | | | | |
| | | | | 20SO | IMP | LPG | 20DD | 20DR | IMP | | | | | | | | 20DS | 20DD | | | | | | | | |
|  <table border="1" data-bbox="286 1062 772 1204"> <tr> <td></td> <td></td> <td></td> <td></td> </tr> <tr> <td>For ground</td> <td>For ground</td> <td></td> <td></td> </tr> <tr> <td>27</td> <td>29</td> <td>33</td> <td>38</td> </tr> </table> |  |  |  |  | For ground | For ground | | | 27 | 29 | 33 | 38 | [01] | 57E001 | (P) ЭЛЕКТРОПРОВОДКА ПАНЕЛИ ИНСТРУМЕНТОВ | | | | | | | | | | (A) W/HARNESS-I/P | |
| |  |  |  |  | | | | | | | | | | | | | | | | | | | | | | |
| | For ground | For ground | | | | | | | | | | | | | | | | | | | | | | | | |
| | 27 | 29 | 33 | 38 | | | | | | | | | | | | | | | | | | | | | | |
| | 96292370 | M | S | - | S | - | - | - | - | - | - | - | 1 | | 028017 | 8R | | | | | | | | | | |
| | 96335441 | M | O | - | O | - | - | - | - | - | - | - | 1 | | 028017 | 8S | | | | | | | | | | |
| | 96286837 | M | O | - | O | - | - | - | - | - | - | - | 1 | | 028017 | 8Z | | | | | | | | | | |
| | 96286838 | M | O | - | O | - | - | - | - | - | - | - | 1 | | 028017 | 85 | | | | | | | | | | |
| | 96336056 | M | - | - | - | S | - | - | - | - | - | - | 1 | | 028017 | 7A | | | | | | | | | | |
| | 96336060 | M | - | - | - | O | S | - | - | - | - | - | 1 | | 028017 | 88 | | | | | | | | | | |
| | 96342576 | A | O | - | O | - | - | - | - | - | - | - | 1 | | 028017 | 7K | | | | | | | | | | |
| | 96335452 | A | O | - | O | - | - | - | - | - | - | - | 1 | | 028017 | 7L | | | | | | | | | | |
| | 96286844 | A | O | - | O | - | - | - | - | - | - | - | 1 | | 028017 | 7S | | | | | | | | | | |
| | 96287522 | A | O | - | O | - | - | - | - | - | - | - | 1 | | 028017 | 7T | | | | | | | | | | |
| | 96336700 | A | - | - | - | O | - | - | - | - | - | - | 1 | | 028017 | 7Y | | | | | | | | | | |
| | 96336704 | A | - | - | - | O | O | - | - | - | - | - | 1 | | 028017 | 7W | | | | | | | | | | |
| | 96386155 | A | O | - | - | - | - | - | - | - | - | - | 1 | | 028017 | 9C | | | | | | | | | | |
| | 96387272 | A | O | - | - | - | - | - | - | - | - | - | 1 | | 028017 | 9G | | | | | | | | | | |
| | 96386153 | A | O | - | - | - | - | - | - | - | - | - | 1 | | 028017 | 9A | | | | | | | | | | |
| | 96386157 | A | O | - | - | - | - | - | - | - | - | - | 1 | | 028017 | 9E | | | | | | | | | | |
| | 96386156 | A | O | - | - | - | - | - | - | - | - | - | 1 | | 028017 | 9D | | | | | | | | | | |
| | 96387273 | A | O | - | - | - | - | - | - | - | - | - | 1 | | 028017 | 9H | | | | | | | | | | |
| | 96386154 | A | O | - | - | - | - | - | - | - | - | - | 1 | | 028017 | 9B | | | | | | | | | | |
| | 96387271 | A | O | - | - | - | - | - | - | - | - | - | 1 | | 028017 | 9F | | | | | | | | | | |
| | 96393418 | M | S | - | S | - | - | - | S | - | - | - | 1 | 028018 | 041205 | FQ | | | | | | | | | | |
| | 96393416 | A | O | - | O | - | - | - | O | - | - | - | 1 | 028018 | 041205 | F3 | | | | | | | | | | |
| | 96393417 | M | O | - | O | - | - | - | O | - | - | - | 1 | 028018 | 041205 | FP | | | | | | | | | | |
| | 96393415 | A | O | - | O | - | - | - | O | - | - | - | 1 | 028018 | 030433 | FM | | | | | | | | | | |
| | ○ 96460504 | A | O | - | O | - | - | - | O | - | - | - | 1 | 030434 | 041205 | KD | | | | | | | | | | |
| | 96393410 | M | O | - | O | - | - | - | O | - | - | - | 1 | 028018 | 041205 | FH | | | | | | | | | | |
| 96393408 | A | O | - | O | - | - | - | O | - | - | - | 1 | 028018 | 041205 | FF | | | | | | | | | | | |
| 96393409 | M | O | - | O | - | - | - | O | - | - | - | 1 | 028018 | 041205 | FG | | | | | | | | | | | |
| 96393407 | A | O | - | O | - | - | - | O | - | - | - | 1 | 028018 | 030433 | FE | | | | | | | | | | | |
| ○ 96460502 | A | O | - | O | - | - | - | O | - | - | - | 1 | 030434 | 041205 | KB | | | | | | | | | | | |
| 96393414 | M | O | - | O | - | - | - | O | - | - | - | 1 | 028018 | 041205 | FL | | | | | | | | | | | |
| 96393412 | A | O | - | O | - | - | - | O | - | - | - | 1 | 028018 | 041205 | FJ | | | | | | | | | | | |
| 96393413 | M | O | - | O | - | - | - | O | - | - | - | 1 | 028018 | 041205 | FK | | | | | | | | | | | |
| ДВИГАТЕЛЬ (CLASSIC) | | | | | | ДВИГАТЕЛЬ (EAGLE) | | | | | | КПП (КОРОБКА ПЕРЕМЕННЫХ ПЕРЕДАЧ) | | | | | | | | | | | | | | |
| 20SO : 2.2 SOHC | | LPG : 2.0 SOHC (LPG) | | 20DD : 2.0 DOHC | | IMP : 2.0 SOHC (LPG) | | 20DD : 2.0 DOHC | | M : МЕХАНИЧЕСКАЯ КПП | | | | | | | | | | | | | | | | |
| IMP : 2.2 SOHC (LPG) | | 20DS : 2.0 DOHC | | 20DR : 2.0 DOHC | | 20DS : 2.0 DOHC | | Z : АВТОМАТИЧЕСКАЯ КПП (ZF16) | | | A : АВТОМАТИЧЕСКАЯ КПП | | | | | | | | | | | | | | | |

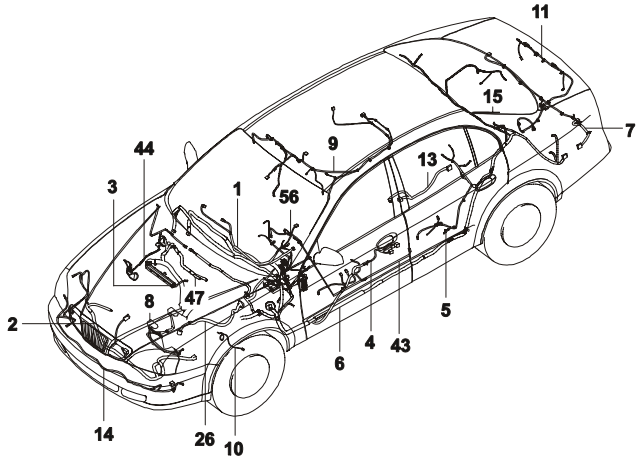












| 5710 ЭЛЕКТРОПРОВОДКА WIRING HARNESS | № ПОЗИЦИИ | КОД / К | НАИМЕНОВАНИЕ ДЕТАЛИ | | | | | | | | | | КОД / Д | | | | | | | | | | | | | |
|--|------------|----------------------|---------------------|-----------------|-------------------|----------------------|-------|-----------------|------|---|--------------|----------------------|---------|------------|---|----|-----|------|------|--|--|--|--|--|------------------|--|
| | | | НОМЕР ДЕТАЛИ | МОДЕЛЬ | | | | | | КОМПЛЕКТАЦИЯ | Л / П | ПЕРИОД ПРИМЕНЕНИЯ | | ПРИМЕЧАНИЕ | | | | | | | | | | | | |
| | | | | CLASSIC | | | EAGLE | | | | | К О Л | | | С | ПО | | | | | | | | | | |
| | | | | 20SO | IMP | LPG | 20DS | 20DD | 20DR | | | | | | | | IMP | 20DS | 20DD | | | | | | | |
| <table border="1" style="margin-top: 10px;"> <tr> <td></td> <td></td> <td></td> <td></td> </tr> <tr> <td>For ground</td> <td>For ground</td> <td></td> <td></td> </tr> <tr> <td>27</td> <td>29</td> <td>33</td> <td>38</td> </tr> </table> | | | | | For ground | For ground | | | 27 | 29 | 33 | 38 | [01] | 57E001 | (P) ЭЛЕКТРОПРОВОДКА ПАНЕЛИ ИНСТРУМЕНТОВ | | | | | | | | | | (A) W/HARNESS-IP | |
| | | | | | | | | | | | | | | | | | | | | | | | | | | |
| | For ground | For ground | | | | | | | | | | | | | | | | | | | | | | | | |
| | 27 | 29 | 33 | 38 | | | | | | | | | | | | | | | | | | | | | | |
| | 96393411 | A | O | - | - | O | - | - | - | O | - | | 1 | 028018 | 030433 | F2 | | | | | | | | | | |
| | ○ 96460503 | A | O | - | - | O | - | - | - | O | - | | 1 | 030434 | 041205 | KC | | | | | | | | | | |
| | 96393406 | M | O | - | - | O | - | - | - | O | - | &ABS/ABS+TCS | 1 | 028018 | 041205 | FD | | | | | | | | | | |
| | 96393404 | A | O | - | - | O | - | - | - | O | - | &ABS/ABS+TCS | 1 | 028018 | 041205 | FB | | | | | | | | | | |
| | 96393405 | M | O | - | - | O | - | - | - | O | - | &ABS/ABS+TCS | 1 | 028018 | 041205 | FC | | | | | | | | | | |
| | 96393403 | A | O | - | - | O | - | - | - | O | - | &ABS/ABS+TCS | 1 | 028018 | 030433 | FA | | | | | | | | | | |
| | ○ 96460501 | A | O | - | - | O | - | - | - | O | - | &ABS/ABS+TCS | 1 | 030434 | 041205 | KA | | | | | | | | | | |
| | 96393442 | A | S | - | - | - | - | - | - | - | - | | 1 | 028018 | 041205 | GJ | | | | | | | | | | |
| | 96393441 | A | O | - | - | - | - | - | - | - | - | | 1 | 028018 | 030433 | G2 | | | | | | | | | | |
| | ○ 96460512 | A | O | - | - | - | - | - | - | - | - | | 1 | 030434 | 041205 | KL | | | | | | | | | | |
| | 96393438 | A | O | - | - | - | - | - | - | - | - | &ABS/ABS+TCS | 1 | 028018 | 041205 | GF | | | | | | | | | | |
| | 96393437 | A | O | - | - | - | - | - | - | - | - | &ABS/ABS+TCS | 1 | 028018 | 030433 | GE | | | | | | | | | | |
| | ○ 96460510 | A | O | - | - | - | - | - | - | - | - | &ABS/ABS+TCS | 1 | 030434 | 041205 | KJ | | | | | | | | | | |
| | 96393440 | A | O | - | - | - | - | - | - | - | - | | 1 | 028018 | 041205 | GH | | | | | | | | | | |
| | 96393439 | A | O | - | - | - | - | - | - | - | - | | 1 | 028018 | 030433 | GG | | | | | | | | | | |
| | ○ 96460511 | A | O | - | - | - | - | - | - | - | - | | 1 | 030434 | 041205 | KK | | | | | | | | | | |
| | 96393436 | A | O | - | - | - | - | - | - | - | - | &ABS/ABS+TCS | 1 | 028018 | 041205 | GD | | | | | | | | | | |
| | 96393435 | A | O | - | - | - | - | - | - | - | - | &ABS/ABS+TCS | 1 | 028018 | 030433 | GC | | | | | | | | | | |
| | ○ 96460509 | A | O | - | - | - | - | - | - | - | - | &ABS/ABS+TCS | 1 | 030434 | 041205 | K2 | | | | | | | | | | |
| | 96393450 | A | S | - | - | - | - | - | - | - | - | | 1 | 028018 | 041205 | GR | | | | | | | | | | |
| | 96393449 | A | O | - | - | - | - | - | - | - | - | | 1 | 028018 | 030433 | GQ | | | | | | | | | | |
| | ○ 96460516 | A | O | - | - | - | - | - | - | - | - | | 1 | 030434 | 041205 | KQ | | | | | | | | | | |
| | 96393446 | A | O | - | - | - | - | - | - | - | - | &ABS/ABS+TCS | 1 | 028018 | 041205 | GN | | | | | | | | | | |
| | 96393445 | A | O | - | - | - | - | - | - | - | - | &ABS/ABS+TCS | 1 | 028018 | 030433 | GM | | | | | | | | | | |
| | ○ 96460514 | A | O | - | - | - | - | - | - | - | - | &ABS/ABS+TCS | 1 | 030434 | 041205 | K3 | | | | | | | | | | |
| | 96393448 | A | O | - | - | - | - | - | - | - | - | | 1 | 028018 | 041205 | GP | | | | | | | | | | |
| 96393447 | A | O | - | - | - | - | - | - | - | - | | 1 | 028018 | 030433 | G3 | | | | | | | | | | | |
| ○ 96460515 | A | O | - | - | - | - | - | - | - | - | | 1 | 030434 | 041205 | KP | | | | | | | | | | | |
| 96393444 | A | O | - | - | - | - | - | - | - | - | &ABS/ABS+TCS | 1 | 028018 | 041205 | GL | | | | | | | | | | | |
| 96393443 | A | O | - | - | - | - | - | - | - | - | &ABS/ABS+TCS | 1 | 028018 | 030433 | GK | | | | | | | | | | | |
| ○ 96460513 | A | O | - | - | - | - | - | - | - | - | &ABS/ABS+TCS | 1 | 030434 | 041205 | KM | | | | | | | | | | | |
| 96393426 | M | - | - | - | S | - | - | - | - | - | | 1 | 028018 | 041205 | FZ | | | | | | | | | | | |
| 96393424 | A | - | - | - | O | - | - | - | - | - | | 1 | 028018 | 041205 | FX | | | | | | | | | | | |
| ДВИГАТЕЛЬ (CLASSIC) | | | | | ДВИГАТЕЛЬ (EAGLE) | | | | | КПП (КОРОБКА ПЕРЕМЕННЫХ ПЕРЕДАЧ) | | | | | | | | | | | | | | | | |
| 20SO : 2.2 SOHC | | LPG : 2.0 SOHC (LPG) | | 20DD : 2.0 DOHC | | IMP : 2.0 SOHC (LPG) | | 20DD : 2.0 DOHC | | M : МЕХАНИЧЕСКАЯ КПП Z : АВТОМАТИЧЕСКАЯ КПП (ZF16) A : АВТОМАТИЧЕСКАЯ КПП | | | | | | | | | | | | | | | | |
| IMP : 2.2 SOHC (LPG) | | 20DS : 2.0 DOHC | | 20DR : 2.0 DOHC | | 20DS : 2.0 DOHC | | | | | | | | | | | | | | | | | | | | |

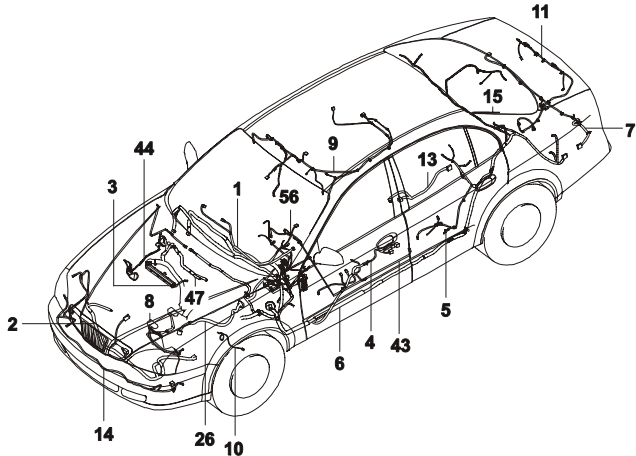












| 5710 ЭЛЕКТРОПРОВОДКА WIRING HARNESS | № ПОЗИЦИИ | КОД / К | НАИМЕНОВАНИЕ ДЕТАЛИ | | | | | | | | | | КОД / Д | | | | |
|--|------------|----------------------|---|-----------------|-----|----------------------|-------|-----------------|------|------------------------|-------|----------------------------------|------------------|------------|--------|--------|-----|
| | | | НОМЕР ДЕТАЛИ | МОДЕЛЬ | | | | | | КОМПЛЕКТАЦИЯ | Л / П | ПЕРИОД ПРИМЕНЕНИЯ | | ПРИМЕЧАНИЕ | | | |
| | | | | CLASSIC | | | EAGLE | | | | | К О Л | | | С | ПО | |
| | | | | 20SO | IMP | LPG | 20DD | 20DR | 20DS | | | | | | | | IMP |
|  | [01] | 57E001 | (P) ЭЛЕКТРОПРОВОДКА ПАНЕЛИ ИНСТРУМЕНТОВ | | | | | | | | | | (A) W/HARNESS-IP | | | | |
| | 96393425 | M | - | - | - | - | O | - | - | - | - | - | - | 1 | 028018 | 041205 | FY |
| | 96393423 | A | - | - | - | - | O | - | - | - | - | - | - | 1 | 028018 | 030433 | FW |
| | ○ 96460506 | A | - | - | - | - | O | - | - | - | - | - | - | 1 | 030434 | 041205 | KF |
| | 96393422 | M | - | - | - | - | O | - | - | - | - | - | &ABS/ABS+TCS | 1 | 028018 | 041205 | FU |
| | 96393420 | A | - | - | - | - | O | - | - | - | - | - | &ABS/ABS+TCS | 1 | 028018 | 041205 | FS |
| | 96393421 | M | - | - | - | - | O | - | - | - | - | - | &ABS/ABS+TCS | 1 | 028018 | 041205 | FT |
| | 96393419 | A | - | - | - | - | O | - | - | - | - | - | &ABS/ABS+TCS | 1 | 028018 | 030433 | FR |
| | ○ 96460505 | A | - | - | - | - | O | - | - | - | - | - | &ABS/ABS+TCS | 1 | 030434 | 041205 | KE |
| | 96393430 | M | - | - | - | - | S | - | - | - | O | - | &ABS/ABS+TCS | 1 | 028018 | 041205 | F7 |
| | 96393428 | A | - | - | - | - | O | - | - | - | O | - | &ABS/ABS+TCS | 1 | 028018 | 041205 | F5 |
| | 96393429 | M | - | - | - | - | O | - | - | - | O | - | &ABS/ABS+TCS | 1 | 028018 | 041205 | F6 |
| | 96393427 | A | - | - | - | - | O | - | - | - | O | - | &ABS/ABS+TCS | 1 | 028018 | 030433 | F4 |
| | ○ 96460507 | A | - | - | - | - | O | - | - | - | O | - | &ABS/ABS+TCS | 1 | 030434 | 041205 | KG |
| | 96393434 | M | - | - | - | - | - | - | - | - | S | - | - | 1 | 028018 | 041205 | GB |
| | 96393432 | A | - | - | - | - | - | - | - | - | O | - | - | 1 | 028018 | 041205 | F9 |
| | 96393433 | M | - | - | - | - | - | - | - | - | O | - | - | 1 | 028018 | 041205 | GA |
| | 96393431 | A | - | - | - | - | - | - | - | - | O | - | - | 1 | 028018 | 030433 | F8 |
| | ○ 96460508 | A | - | - | - | - | - | - | - | - | O | - | - | 1 | 030434 | 041205 | KH |
| | 96393456 | A | - | S | - | - | - | - | - | - | - | - | - | 1 | 030705 | 041205 | XF |
| | 96393455 | A | - | O | - | - | - | - | - | - | - | - | &ABS/ABS+TCS | 1 | 030705 | 041205 | XE |
| | 96393452 | A | - | O | - | - | - | - | - | - | - | - | - | 1 | 030705 | 041205 | XB |
| | 96393451 | A | - | O | - | - | - | - | - | - | - | - | &ABS/ABS+TCS | 1 | 030705 | 041205 | XA |
| | 96394472 | A | - | O | - | - | - | - | - | - | - | - | - | 1 | 030705 | 041205 | X4 |
| | 96394471 | A | - | O | - | - | - | - | - | - | - | - | &ABS/ABS+TCS | 1 | 030705 | 041205 | XZ |
| | 96393464 | A | - | S | - | - | - | - | - | - | - | - | - | 1 | 030705 | 041205 | X3 |
| | 96393463 | A | - | O | - | - | - | - | - | - | - | - | &ABS/ABS+TCS | 1 | 030705 | 041205 | XM |
| | 96393460 | A | - | O | - | - | - | - | - | - | - | - | - | 1 | 030705 | 041205 | XJ |
| | 96393459 | A | - | O | - | - | - | - | - | - | - | - | &ABS/ABS+TCS | 1 | 030705 | 041205 | X2 |
| | 96394475 | A | - | O | - | - | - | - | - | - | - | - | &ABS/ABS+TCS | 1 | 030705 | 041205 | X7 |
| 96490053 | M | - | S | - | - | - | - | - | - | - | - | - | 1 | 030705 | 041205 | YT | |
| 96394524 | M | - | O | - | - | - | - | - | - | - | - | - | 1 | 030705 | 041205 | YK | |
| 96460051 | A | - | O | - | - | - | - | - | - | - | - | - | 1 | 030705 | 041205 | YR | |
| 96394522 | A | - | O | - | - | - | - | - | - | - | - | - | 1 | 030705 | 041205 | Y2 | |
| ДВИГАТЕЛЬ (CLASSIC) | | | | | | ДВИГАТЕЛЬ (EAGLE) | | | | | | КПП (КОРОБКА ПЕРЕМЕННЫХ ПЕРЕДАЧ) | | | | | |
| 20SO : 2.2 SOHC | | LPG : 2.0 SOHC (LPG) | | 20DD : 2.0 DOHC | | IMP : 2.0 SOHC (LPG) | | 20DD : 2.0 DOHC | | M : МЕХАНИЧЕСКАЯ КПП | | Z : АВТОМАТИЧЕСКАЯ КПП (ZF16) | | | | | |
| IMP : 2.2 SOHC (LPG) | | 20DS : 2.0 DOHC | | 20DR : 2.0 DOHC | | 20DS : 2.0 DOHC | | | | A : АВТОМАТИЧЕСКАЯ КПП | | | | | | | |

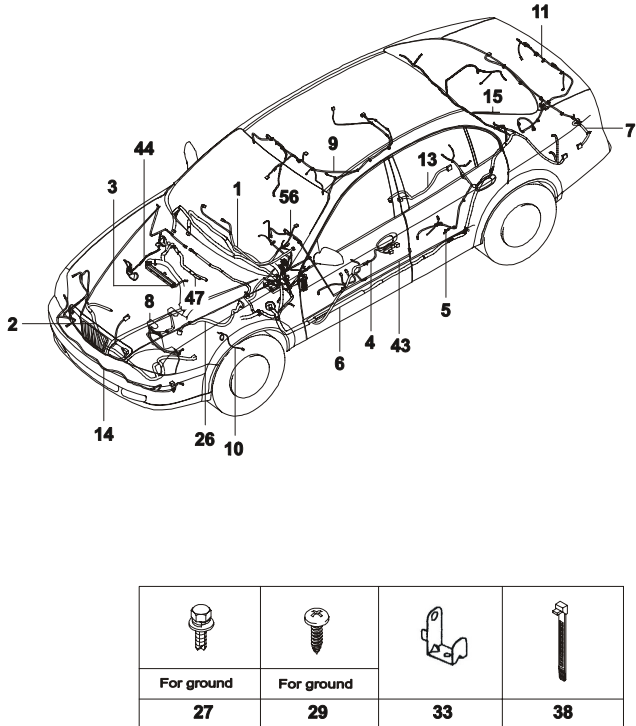
| 5710 ЭЛЕКТРОПРОВОДКА WIRING HARNESS | В З Т | № ПОЗИЦИИ | | КОД / К | | НАИМЕНОВАНИЕ ДЕТАЛИ | | | | | | | КОД / Д | | | | | | | | | | | |
|--|-------------|----------------------|-------------|-----------------|------------|----------------------|-------|-----------------|------|----------------------|-------------------------------|----------------------------------|---------|----------------------|---|------------|-----|------|------|------|--|------------------|--|--|
| | | НОМЕР ДЕТАЛИ | К П П | МОДЕЛЬ | | | | | | КОМПЛЕКТАЦИЯ | Л / П | К О Л | | ПЕРИОД ПРИМЕНЕНИЯ | | ПРИМЕЧАНИЕ | | | | | | | | |
| | | | | CLASSIC | | | EAGLE | | | | | | | С | ПО | | | | | | | | | |
| | | | | 20SO | IMP | LPG | 20DD | 20DS | 20DR | | | | | | | | IMP | 20DD | 20DS | 20DR | | | | |
| <table border="1" style="margin-top: 10px;"> <tr> <td></td> <td></td> <td></td> <td></td> </tr> <tr> <td>For ground</td> <td>For ground</td> <td></td> <td></td> </tr> <tr> <td>27</td> <td>29</td> <td>33</td> <td>38</td> </tr> </table> | | | | | For ground | For ground | | | 27 | 29 | 33 | 38 | [01] | 57E001 | (P) ЭЛЕКТРОПРОВОДКА ПАНЕЛИ ИНСТРУМЕНТОВ | | | | | | | (A) W/HARNESS-IP | | |
| | | | | | | | | | | | | | | | | | | | | | | | | |
| | For ground | For ground | | | | | | | | | | | | | | | | | | | | | | |
| | 27 | 29 | 33 | 38 | | | | | | | | | | | | | | | | | | | | |
| | 96460052 | M | - | O | - | - | - | - | - | - | - | &ABS | 1 | 030705 | 041205 | YS | | | | | | | | |
| | 96394523 | M | - | O | - | - | - | - | - | - | - | &ABS | 1 | 030705 | 041205 | YJ | | | | | | | | |
| | 96460050 | A | - | O | - | - | - | - | - | - | - | &ABS | 1 | 030705 | 041205 | YQ | | | | | | | | |
| | 96394521 | A | - | O | - | - | - | - | - | - | - | &ABS | 1 | 030705 | 041205 | YH | | | | | | | | |
| | 96394478 | A | - | O | - | - | - | - | - | - | - | | 1 | 030705 | 041205 | YA | | | | | | | | |
| | 96394479 | M | - | O | - | - | - | - | - | - | - | &ABS | 1 | 030705 | 041205 | YB | | | | | | | | |
| | 96394477 | A | - | - | O | - | - | - | - | - | - | &ABS | 1 | 030705 | 041205 | X9 | | | | | | | | |
| | 96394528 | M | - | - | O | - | - | - | - | - | - | | 1 | 030705 | 041205 | YP | | | | | | | | |
| | 96394526 | A | - | - | O | - | - | - | - | - | - | | 1 | 030705 | 041205 | YM | | | | | | | | |
| | 96394527 | M | - | - | O | - | - | - | - | - | - | &ABS | 1 | 030705 | 041205 | Y3 | | | | | | | | |
| | 96394525 | A | - | - | O | - | - | - | - | - | - | &ABS | 1 | 030705 | 041205 | YL | | | | | | | | |
| | 96394482 | A | - | - | O | - | - | - | - | - | - | | 1 | 030705 | 041205 | YE | | | | | | | | |
| | 96394483 | M | - | - | O | - | - | - | - | - | - | &ABS | 1 | 030705 | 041205 | YF | | | | | | | | |
| | 96593178 | M | S | - | - | S | - | - | - | S | - | | 1 | 041206 | 060421 | WH | | | | | | | | |
| | 96593176 | A | O | - | - | O | - | - | - | O | - | | 1 | 041206 | 060421 | WF | | | | | | | | |
| | 96593177 | A | O | - | - | O | - | - | - | O | - | | 1 | 041206 | 060421 | WG | | | | | | | | |
| | 96593175 | A | O | - | - | O | - | - | - | O | - | | 1 | 041206 | 060421 | WE | | | | | | | | |
| | 96593174 | M | O | - | - | O | - | - | - | O | - | | 1 | 041206 | 060421 | WD | | | | | | | | |
| | 96593172 | A | O | - | - | O | - | - | - | O | - | | 1 | 041206 | 060421 | WB | | | | | | | | |
| | 96593173 | M | O | - | - | O | - | - | - | O | - | | 1 | 041206 | 060421 | WC | | | | | | | | |
| | 96593171 | A | O | - | - | O | - | - | - | O | - | | 1 | 041206 | 060421 | WA | | | | | | | | |
| | 96593182 | M | - | - | - | S | - | - | - | - | - | | 1 | 041206 | 060421 | WL | | | | | | | | |
| | 96593180 | A | - | - | - | O | - | - | - | - | - | | 1 | 041206 | 060421 | WJ | | | | | | | | |
| | 96593181 | M | - | - | - | O | - | - | - | - | - | | 1 | 041206 | 060421 | WK | | | | | | | | |
| | 96593179 | A | - | - | - | O | - | - | - | - | - | | 1 | 041206 | 060421 | W2 | | | | | | | | |
| | 96593190 | M | - | - | - | S | - | - | - | - | - | | 1 | 041206 | 060421 | WU | | | | | | | | |
| | 96593188 | A | - | - | - | O | - | - | - | - | - | | 1 | 041206 | 060421 | WS | | | | | | | | |
| | 96593186 | M | - | - | - | O | - | - | - | - | - | | 1 | 041206 | 060421 | WQ | | | | | | | | |
| | 96593184 | A | - | - | - | O | - | - | - | - | - | | 1 | 041206 | 060421 | W3 | | | | | | | | |
| | 96593189 | M | - | - | - | O | - | - | - | - | - | | 1 | 041206 | 060421 | WT | | | | | | | | |
| | 96593187 | A | - | - | - | O | - | - | - | - | - | | 1 | 041206 | 060421 | WR | | | | | | | | |
| 96593185 | M | - | - | - | O | - | - | - | - | - | | 1 | 041206 | 060421 | WP | | | | | | | | | |
| 96593183 | A | - | - | - | O | - | - | - | - | - | | 1 | 041206 | 060421 | WW | | | | | | | | | |
| ДВИГАТЕЛЬ (CLASSIC) | | | | | | ДВИГАТЕЛЬ (EAGLE) | | | | | | КПП (КОРОБКА ПЕРЕМЕННЫХ ПЕРЕДАЧ) | | | | | | | | | | | | |
| 20SO : 2.2 SOHC | | LPG : 2.0 SOHC (LPG) | | 20DD : 2.0 DOHC | | IMP : 2.0 SOHC (LPG) | | 20DD : 2.0 DOHC | | M : МЕХАНИЧЕСКАЯ КПП | | | | | | | | | | | | | | |
| IMP : 2.2 SOHC (LPG) | | 20DS : 2.0 DOHC | | 20DR : 2.0 DOHC | | 20DS : 2.0 DOHC | | | | | Z : АВТОМАТИЧЕСКАЯ КПП (ZF16) | | | | | | | | | | | | | |
| | | | | | | | | | | | A : АВТОМАТИЧЕСКАЯ КПП | | | | | | | | | | | | | |

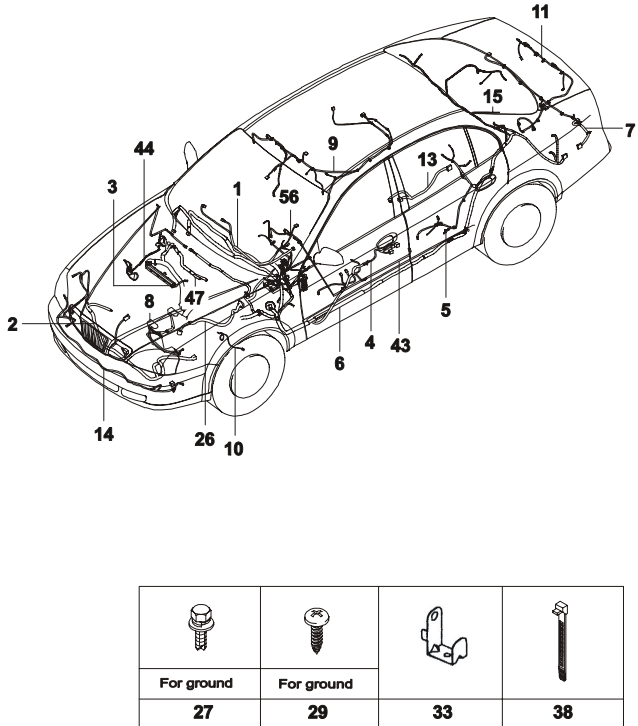
| 5710 ЭЛЕКТРОПРОВОДКА WIRING HARNESS | № ПОЗИЦИИ | КОД / К | НАИМЕНОВАНИЕ ДЕТАЛИ | | | | | | | | | | КОД / Д | | | | |
|--|-----------|----------------------|---|-----------------|-------------------|----------------------|-----------------|------|-----------------|----------------------------------|---|-----|------------------|----------------------|--------|------------|-----|
| | | | НОМЕР ДЕТАЛИ | МОДЕЛЬ | | | | | | КОМПЛЕКТАЦИЯ | Л / П | КОЛ | | ПЕРИОД ПРИМЕНЕНИЯ | | ПРИМЕЧАНИЕ | |
| | | | | CLASSIC | | | EAGLE | | | | | | | С | ПО | | |
| | | | | 20SO | IMP | LPG | 20DS | 20DD | 20DR | | | | | | | | IMP |
| | [01] | 57E001 | (P) ЭЛЕКТРОПРОВОДКА ПАНЕЛИ ИНСТРУМЕНТОВ | | | | | | | | | | (A) W/HARNESS-IP | | | | |
| | 96593198 | M | - | - | - | - | - | - | - | - | S | | 1 | 041206 | 060421 | SUPER | W7 |
| | 96593196 | A | - | - | - | - | - | - | - | - | O | | 1 | 041206 | 060421 | SUPER | W5 |
| | 96593194 | M | - | - | - | - | - | - | - | - | O | | 1 | 041206 | 060421 | SUPER | WZ |
| | 96593192 | A | - | - | - | - | - | - | - | - | O | | 1 | 041206 | 060421 | SUPER | WX |
| | 96593197 | M | - | - | - | - | - | - | - | - | O | | 1 | 041206 | 060421 | SUPER | W6 |
| | 96593195 | A | - | - | - | - | - | - | - | - | O | | 1 | 041206 | 060421 | SUPER | W4 |
| | 96593193 | M | - | - | - | - | - | - | - | - | O | | 1 | 041206 | 060421 | SUPER | WY |
| | 96593191 | A | - | - | - | - | - | - | - | - | O | | 1 | 041206 | 060421 | SUPER | WW |
| | 96593136 | A | - | S | - | - | - | - | - | - | - | | 1 | 041206 | 060421 | STD | EF |
| | 96593133 | A | - | O | - | - | - | - | - | - | - | | 1 | 041206 | 060421 | DLX | EC |
| | 96593142 | A | - | S | - | - | - | - | S | - | - | | 1 | 041206 | 060421 | | EL |
| | 96593134 | A | - | O | - | - | - | - | - | - | - | | 1 | 041206 | 060421 | | ED |
| | 96593131 | A | - | O | - | - | - | - | - | - | - | | 1 | 041206 | 060421 | | EA |
| | 96593140 | A | - | O | - | - | - | - | O | - | - | | 1 | 041206 | 060421 | | EJ |
| | 96593135 | A | - | O | - | - | - | - | - | - | - | | 1 | 041206 | 060421 | | EE |
| | 96593132 | A | - | O | - | - | - | - | - | - | - | | 1 | 041206 | 060421 | | EB |
| | 96593141 | A | - | O | - | - | - | - | O | - | - | | 1 | 041206 | 060421 | | EK |
| | 96394476 | A | - | O | - | - | - | - | - | - | - | | 1 | 041206 | 060421 | DLX | X8 |
| | 96593158 | M | - | S | - | - | - | - | - | - | - | | 1 | 041206 | 060421 | SDLX | E7 |
| | 96593160 | A | - | O | - | - | - | - | - | - | - | | 1 | 041206 | 060421 | | E9 |
| | 96593161 | M | - | O | - | - | - | - | - | - | &ABS | | 1 | 041206 | 060421 | | D8 |
| | 96593159 | A | - | O | - | - | - | - | - | - | &ABS | | 1 | 041206 | 060421 | | E8 |
| | 96593154 | M | - | S | - | - | - | - | - | - | - | | 1 | 041206 | 060421 | DLX | EZ |
| | 96593152 | A | - | O | - | - | - | - | - | - | - | | 1 | 041206 | 060421 | DLX | EX |
| | 96593146 | M | - | O | - | - | - | - | - | - | - | | 1 | 041206 | 060421 | DLX | EQ |
| | 96593144 | A | - | O | - | - | - | - | - | - | - | | 1 | 041206 | 060421 | DLX | E3 |
| | 96593153 | M | - | O | - | - | - | - | - | - | &ABS | | 1 | 041206 | 060421 | DLX | EY |
| | 96593151 | A | - | O | - | - | - | - | - | - | &ABS | | 1 | 041206 | 060421 | DLX | EW |
| | 96593145 | M | - | O | - | - | - | - | - | - | &ABS | | 1 | 041206 | 060421 | DLX | EP |
| | 96593143 | A | - | O | - | - | - | - | - | - | &ABS | | 1 | 041206 | 060421 | DLX | EM |
| | 96593162 | M | - | S | - | - | - | - | - | - | - | | 1 | 041206 | 060421 | DLX | D9 |
| | 96393482 | M | - | S | - | - | - | - | - | - | - | | 1 | 028018 | 060421 | SDLX | XT |
| | 96593156 | A | - | O | - | - | - | - | - | - | - | | 1 | 041206 | 060421 | SDLX | E5 |
|  | | | | | | | | | | | | | | | | | |
| ДВИГАТЕЛЬ (CLASSIC) | | | | | ДВИГАТЕЛЬ (EAGLE) | | | | | КПП (КОРОБКА ПЕРЕМЕННЫХ ПЕРЕДАЧ) | | | | | | | |
| 20SO : 2.2 SOHC | | LPG : 2.0 SOHC (LPG) | | 20DD : 2.0 DOHC | | IMP : 2.0 SOHC (LPG) | | | 20DD : 2.0 DOHC | | M : МЕХАНИЧЕСКАЯ КПП Z : АВТОМАТИЧЕСКАЯ КПП (ZF16) A : АВТОМАТИЧЕСКАЯ КПП | | | | | | |
| IMP : 2.2 SOHC (LPG) | | 20DS : 2.0 DOHC | | 20DR : 2.0 DOHC | | | 20DS : 2.0 DOHC | | | | | | | | | | |

| 5710 ЭЛЕКТРОПРОВОДКА WIRING HARNESS | № ПОЗИЦИИ | КОД / К | НАИМЕНОВАНИЕ ДЕТАЛИ | | | | | | | | | | | КОД / Д | | | | | | | | | | | | | |
|--|------------|----------------------|---------------------|-----------------|------------|----------------------|-------|-------------------------------|-----|----------------------|-------|----------------------------------|----------------------|---------|---|--------|--------|---------|----|--|--|--|--|--|--|------------------|--|
| | | | НОМЕР ДЕТАЛИ | МОДЕЛЬ | | | | | | КОМПЛЕКТАЦИЯ | Л / П | КОЛ | ПЕРИОД ПРИМЕНЕНИЯ | | ПРИМЕЧАНИЕ | | | | | | | | | | | | |
| | | | | CLASSIC | | | EAGLE | | | | | | С | | | ПО | | | | | | | | | | | |
| | | | | 20SO | IMP | LPG | 20DD | 20DR | IMP | | | | | | | | 20DS | 20DD | | | | | | | | | |
| <table border="1" style="margin-top: 10px;"> <tr> <td></td> <td></td> <td></td> <td></td> </tr> <tr> <td>For ground</td> <td>For ground</td> <td></td> <td></td> </tr> <tr> <td>27</td> <td>29</td> <td>33</td> <td>38</td> </tr> </table> | | | | | For ground | For ground | | | 27 | 29 | 33 | 38 | [01] | 57E001 | (P) ЭЛЕКТРОПРОВОДКА ПАНЕЛИ ИНСТРУМЕНТОВ | | | | | | | | | | | (A) W/HARNESS-IP | |
| | | | | | | | | | | | | | | | | | | | | | | | | | | | |
| | For ground | For ground | | | | | | | | | | | | | | | | | | | | | | | | | |
| | 27 | 29 | 33 | 38 | | | | | | | | | | | | | | | | | | | | | | | |
| | 96593157 | M | - | - | O | - | - | - | - | - | - | - | - | &ABS | 1 | 041206 | 060421 | SDLX | E6 | | | | | | | | |
| | 96593155 | A | - | - | O | - | - | - | - | - | - | - | - | &ABS | 1 | 041206 | 060421 | SDLX | E4 | | | | | | | | |
| | 96593150 | M | - | - | O | - | - | - | - | - | - | - | - | | 1 | 041206 | 060421 | SDLX | EU | | | | | | | | |
| | 96593148 | A | - | - | O | - | - | - | - | - | - | - | - | | 1 | 041206 | 060421 | SDLX | ES | | | | | | | | |
| | 96593149 | M | - | - | O | - | - | - | - | - | - | - | - | &ABS | 1 | 041206 | 060421 | SDLX | ET | | | | | | | | |
| | 96593147 | A | - | - | O | - | - | - | - | - | - | - | - | &ABS | 1 | 041206 | 060421 | SDLX | ER | | | | | | | | |
| | 96595150 | M | - | - | - | - | - | - | - | - | - | - | S | | 1 | 041206 | 060421 | | Y6 | | | | | | | | |
| | 96595149 | M | - | - | - | - | - | - | - | - | - | - | O | | 1 | 041206 | 060421 | | Y5 | | | | | | | | |
| | 96595148 | A | - | - | - | - | - | - | - | - | - | - | O | | 1 | 041206 | 060421 | | W9 | | | | | | | | |
| | 96595147 | A | - | - | - | - | - | - | - | - | - | - | O | | 1 | 041206 | 060421 | | W8 | | | | | | | | |
| | 96595100 | A | - | - | - | S | S | - | - | - | - | - | S | | 1 | 060422 | | SPECIAL | AJ | | | | | | | | |
| | 96595099 | A | - | - | - | O | - | - | - | - | - | - | O | | 1 | 060422 | | SPECIAL | A2 | | | | | | | | |
| | 96595104 | A | - | - | - | - | - | O | - | - | - | - | - | | 1 | 060422 | | | AN | | | | | | | | |
| | 96595108 | A | - | - | - | - | - | O | - | - | - | - | - | | 1 | 060422 | | | AR | | | | | | | | |
| | 96595107 | A | - | - | - | - | - | O | - | - | - | - | - | | 1 | 060422 | | | AQ | | | | | | | | |
| | 96595103 | A | - | - | - | - | - | O | - | - | - | - | - | | 1 | 060422 | | | AM | | | | | | | | |
| | 96595116 | A | - | - | - | - | - | - | - | - | - | - | O | | 1 | 060422 | | SUPER | AZ | | | | | | | | |
| | 96595112 | A | - | - | - | - | - | - | - | - | - | - | O | | 1 | 060422 | | SUPER | A4 | | | | | | | | |
| | 96595115 | A | - | - | - | - | - | - | - | - | - | - | O | | 1 | 060422 | | SUPER | AY | | | | | | | | |
| | 96595111 | A | - | - | - | - | - | - | - | - | - | - | O | | 1 | 060422 | | SUPER | AU | | | | | | | | |
| | 96490169 | M | S | - | - | S | - | - | - | S | - | - | - | | 1 | 060422 | | | CH | | | | | | | | |
| | 96490167 | A | O | - | - | O | - | - | - | O | - | - | - | | 1 | 060422 | | | CF | | | | | | | | |
| | 96490163 | A | - | - | - | - | - | - | - | O | - | - | - | | 1 | 060422 | | | CB | | | | | | | | |
| | 96490165 | M | - | - | - | - | - | - | - | O | - | - | - | | 1 | 060422 | | | CD | | | | | | | | |
| | 96490168 | M | O | - | - | O | - | - | - | O | - | - | - | | 1 | 060422 | | | CG | | | | | | | | |
| | 96497708 | A | O | - | - | O | - | - | - | O | - | - | - | | 1 | 060422 | | | CL | | | | | | | | |
| | 96490164 | M | - | - | - | - | - | - | - | O | - | - | - | | 1 | 060422 | | | CC | | | | | | | | |
| | 96497707 | A | - | - | - | - | - | - | - | O | - | - | - | | 1 | 060422 | | | CK | | | | | | | | |
| | 96490166 | A | O | - | - | - | - | - | - | O | - | - | - | | 1 | 060422 | | | CE | | | | | | | | |
| 96490162 | A | - | - | - | - | - | - | - | O | - | - | - | | 1 | 060422 | | | CA | | | | | | | | | |
| 96492342 | M | - | - | S | - | - | - | - | - | - | - | - | | 1 | 060422 | | STD | HY | | | | | | | | | |
| 96492340 | A | - | - | O | - | - | - | - | - | - | - | - | | 1 | 060422 | | STD | HW | | | | | | | | | |
| 96492341 | M | - | - | O | - | - | - | - | - | - | - | - | &ABS | 1 | 060422 | | STD | HX | | | | | | | | | |
| ДВИГАТЕЛЬ (CLASSIC) | | | | | | ДВИГАТЕЛЬ (EAGLE) | | | | | | КПП (КОРОБКА ПЕРЕМЕННЫХ ПЕРЕДАЧ) | | | | | | | | | | | | | | | |
| 20SO : 2.2 SOHC | | LPG : 2.0 SOHC (LPG) | | 20DD : 2.0 DOHC | | IMP : 2.0 SOHC (LPG) | | 20DD : 2.0 DOHC | | M : МЕХАНИЧЕСКАЯ КПП | | | | | | | | | | | | | | | | | |
| IMP : 2.2 SOHC (LPG) | | 20DS : 2.0 DOHC | | 20DR : 2.0 DOHC | | 20DS : 2.0 DOHC | | Z : АВТОМАТИЧЕСКАЯ КПП (ZF16) | | | | | | | | | | | | | | | | | | | |
| | | | | | | | | A : АВТОМАТИЧЕСКАЯ КПП | | | | | | | | | | | | | | | | | | | |

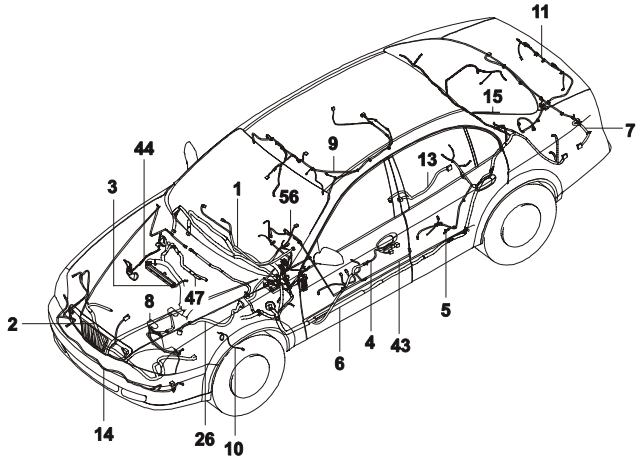
| 5710 ЭЛЕКТРОПРОВОДКА WIRING HARNESS | № ПОЗИЦИИ | КОД / К | НАИМЕНОВАНИЕ ДЕТАЛИ | | | | | | | | | | КОД / Д | | | | | | | | | | | | | |
|--|---|---|---|---|-------------------|----------------------|-------|------|------|----------------------------------|-------------------------------|-------------------|----------------------|------------------------|---|------------|-----|------|------|--|--|--|--|--|-------------------|--|
| | | | НОМЕР ДЕТАЛИ | МОДЕЛЬ | | | | | | КОМПЛЕКТАЦИЯ | Л / П | КОЛ | | ПЕРИОД ПРИМЕНЕНИЯ | | ПРИМЕЧАНИЕ | | | | | | | | | | |
| | | | | CLASSIC | | | EAGLE | | | | | | | С | ПО | | | | | | | | | | | |
| | | | | 20SO | IMP | LPG | 20DD | 20DR | 20DS | | | | | | | | IMP | 20DD | 20DR | | | | | | | |
|  <table border="1" data-bbox="286 1061 772 1204"> <tr> <td></td> <td></td> <td></td> <td></td> </tr> <tr> <td>For ground</td> <td>For ground</td> <td></td> <td></td> </tr> <tr> <td>27</td> <td>29</td> <td>33</td> <td>38</td> </tr> </table> |  |  |  |  | For ground | For ground | | | 27 | 29 | 33 | 38 | [01] | 57E001 | (P) ЭЛЕКТРОПРОВОДКА ПАНЕЛИ ИНСТРУМЕНТОВ | | | | | | | | | | (A) W/HARNESS-I/P | |
| |  |  |  |  | | | | | | | | | | | | | | | | | | | | | | |
| | For ground | For ground | | | | | | | | | | | | | | | | | | | | | | | | |
| | 27 | 29 | 33 | 38 | | | | | | | | | | | | | | | | | | | | | | |
| | 96492339 | A | - | - | O | - | - | - | - | - | - | - | &ABS | 1 | 060422 | STD | HV | | | | | | | | | |
| | 96492334 | M | - | - | S | - | - | - | - | - | - | - | | 1 | 060422 | DLX | HP | | | | | | | | | |
| | 96492332 | A | - | - | O | - | - | - | - | - | - | - | | 1 | 060422 | DLX | HM | | | | | | | | | |
| | 96492333 | M | - | - | O | - | - | - | - | - | - | - | &ABS | 1 | 060422 | DLX | HZ | | | | | | | | | |
| | 96492331 | A | - | - | O | - | - | - | - | - | - | - | &ABS | 1 | 060422 | DLX | HL | | | | | | | | | |
| | 96492326 | M | - | - | O | - | - | - | - | - | - | - | | 1 | 060422 | DLX | HE | | | | | | | | | |
| | 96492324 | A | - | - | O | - | - | - | - | - | - | - | | 1 | 060422 | DLX | HB | | | | | | | | | |
| | 96492325 | M | - | - | O | - | - | - | - | - | - | - | &ABS | 1 | 060422 | DLX | HC | | | | | | | | | |
| | 96492323 | A | - | - | O | - | - | - | - | - | - | - | &ABS | 1 | 060422 | DLX | HA | | | | | | | | | |
| | 96492336 | A | - | - | O | - | - | - | - | - | - | - | | 1 | 060422 | SDLX | HR | | | | | | | | | |
| | 96492337 | M | - | - | O | - | - | - | - | - | - | - | &ABS | 1 | 060422 | SDLX | H2 | | | | | | | | | |
| | 96492335 | A | - | - | O | - | - | - | - | - | - | - | &ABS | 1 | 060422 | SDLX | HQ | | | | | | | | | |
| | 96492330 | A | - | - | O | - | - | - | - | - | - | - | | 1 | 060422 | SDLX | HK | | | | | | | | | |
| | 96492328 | A | - | - | O | - | - | - | - | - | - | - | | 1 | 060422 | SDLX | HG | | | | | | | | | |
| | 96492329 | M | - | - | O | - | - | - | - | - | - | - | &ABS | 1 | 060422 | SDLX | HH | | | | | | | | | |
| | 96492327 | A | - | - | O | - | - | - | - | - | - | - | &ABS | 1 | 060422 | SDLX | HF | | | | | | | | | |
| | 96492338 | M | - | - | S | - | - | - | - | - | - | - | | 1 | 060422 | SDLX | HT | | | | | | | | | |
| | 96490158 | A | - | - | S | - | - | - | - | - | - | - | | 1 | 060422 | STD | CP | | | | | | | | | |
| | 96490155 | A | - | - | O | - | - | - | - | - | - | - | | 1 | 060422 | STD | CL | | | | | | | | | |
| | 96490161 | A | - | - | S | - | - | - | S | - | - | - | | 1 | 060422 | DLX | CS | | | | | | | | | |
| | 96490153 | A | - | - | O | - | - | - | - | - | - | - | | 1 | 060422 | | CJ | | | | | | | | | |
| | 96490156 | A | - | - | O | - | - | - | - | - | - | - | | 1 | 060422 | | CM | | | | | | | | | |
| | 96490159 | A | - | - | O | - | - | - | O | - | - | - | | 1 | 060422 | | CQ | | | | | | | | | |
| | 96490157 | A | - | - | O | - | - | - | - | - | - | - | | 1 | 060422 | | CN | | | | | | | | | |
| | 96490154 | A | - | - | O | - | - | - | - | - | - | - | | 1 | 060422 | | CK | | | | | | | | | |
| | 96490160 | A | - | - | O | - | - | - | O | - | - | - | | 1 | 060422 | | CR | | | | | | | | | |
| [02] | 57A001 | (P) ЭЛЕКТРОПРОВОДКА ПЕРЕДКА | | | | | | | | | | (A) W/HARNESS-FRT | | | | | | | | | | | | | | |
| 96340694 | - | S | S | S | - | - | - | S | - | - | - | | 1 | 035106 | | DA | | | | | | | | | | |
| N 96460054 | - | S | S | S | - | - | - | S | - | - | - | | 1 | 035107 060421 | | DR | | | | | | | | | | |
| N 96480758 | - | S | - | S | - | - | - | S | - | - | - | | 1 | 060422 | | D3 | | | | | | | | | | |
| 96340695 | - | O | O | O | - | - | - | O | - | - | - | | 1 | 035106 | | DB | | | | | | | | | | |
| N 96460055 | - | O | O | O | - | - | - | O | - | - | - | | 1 | 035107 060421 | | DS | | | | | | | | | | |
| N 96482367 | - | O | S | O | - | - | - | O | - | - | - | | 1 | 060422 | IMP STD | AB | | | | | | | | | | |
| ДВИГАТЕЛЬ (CLASSIC) | | | | | ДВИГАТЕЛЬ (EAGLE) | | | | | КПП (КОРОБКА ПЕРЕМЕННЫХ ПЕРЕДАЧ) | | | | | | | | | | | | | | | | |
| 20SO : 2.2 SOHC | | LPG : 2.0 SOHC (LPG) | | 20DD : 2.0 DOHC | | IMP : 2.0 SOHC (LPG) | | | | | 20DD : 2.0 DOHC | | M : МЕХАНИЧЕСКАЯ КПП | | | | | | | | | | | | | |
| IMP : 2.2 SOHC (LPG) | | 20DS : 2.0 DOHC | | 20DR : 2.0 DOHC | | 20DS : 2.0 DOHC | | | | | Z : АВТОМАТИЧЕСКАЯ КПП (ZF16) | | | A : АВТОМАТИЧЕСКАЯ КПП | | | | | | | | | | | | |

| 5710 ЭЛЕКТРОПРОВОДКА WIRING HARNESS | № ПОЗИЦИИ | КОД / К | НАИМЕНОВАНИЕ ДЕТАЛИ | | | | | | | | | | КОД / Д | | | | | | | | | | | | | |
|---|---|---|---|---|-----------------|-------------------|----------------------|------|------------------------|--------------|----------------------------------|-------------------------------|----------------------|------------|-----------------------------|------|------|--|--|--|--|--|--|--|-------------------|--|
| | | | НОМЕР ДЕТАЛИ | МОДЕЛЬ | | | | | | КОМПЛЕКТАЦИЯ | Л / П | ПЕРИОД ПРИМЕНЕНИЯ | | ПРИМЕЧАНИЕ | | | | | | | | | | | | |
| | | | | CLASSIC | | | EAGLE | | | | | С | | | ПО | | | | | | | | | | | |
| | | | | 20SO | IMP | LPG | 20DD | 20DR | IMP | | | | | | | 20DD | 20DS | | | | | | | | | |
|  <table border="1" data-bbox="286 1062 772 1204"> <tr> <td></td> <td></td> <td></td> <td></td> </tr> <tr> <td>For ground</td> <td>For ground</td> <td></td> <td></td> </tr> <tr> <td>27</td> <td>29</td> <td>33</td> <td>38</td> </tr> </table> |  |  |  |  | For ground | For ground | | | 27 | 29 | 33 | 38 | [02] | 57A001 | (P) ЭЛЕКТРОПРОВОДКА ПЕРЕДКА | | | | | | | | | | (A) W/HARNESS-FRT | |
| |  |  |  |  | | | | | | | | | | | | | | | | | | | | | | |
| | For ground | For ground | | | | | | | | | | | | | | | | | | | | | | | | |
| | 27 | 29 | 33 | 38 | | | | | | | | | | | | | | | | | | | | | | |
| | 96340696 | - | O O - O S S - O S | 1 | | 035106 | | | | | | | DC | | | | | | | | | | | | | |
| | N 96460056 | - | O O - O S S - O S | 1 | | 035107 041205 | | | | | | | DT | | | | | | | | | | | | | |
| | N 96489653 | - | O - - O S S - O - | 1 | | 041206 060421 | | | | | | | DW | | | | | | | | | | | | | |
| | N 96482368 | - | - - - - S S - O S | 1 | | 060422 | | | | | | | AC | | | | | | | | | | | | | |
| | 96340697 | - | O O - O O O - O O | 1 | | 035106 | | | | | | | DD | | | | | | | | | | | | | |
| | N 96460057 | - | O O - O O O - O O | 1 | | 035107 041205 | | | | | | | DU | | | | | | | | | | | | | |
| | N 96489654 | - | O O - O O O S O O | 1 | | 041206 060421 | | | | | | | DX | | | | | | | | | | | | | |
| | N 96482369 | - | - S - - O O S O O | 1 | | 060422 | | | | | IMP DLX | | AD | | | | | | | | | | | | | |
| | 96340698 | - | - - S - - - - - | 1 | | 030705 | | | | | | | DE | | | | | | | | | | | | | |
| | 96480758 | - | - - O - - - - - | 1 | | 030705 | | | | | | | D3 | | | | | | | | | | | | | |
| | 96480759 | - | - - O - - - - - | 1 | | 030705 | | | | | | | DP | | | | | | | | | | | | | |
| | [03] | 57A001 | (P) ЭЛЕКТРОПРОВОДКА ДВИГАТЕЛЯ | | | | | | | | | | (A) W/HARNESS-ENG | | | | | | | | | | | | | |
| | 96330536 | M S - - - - - - | 1 | | 060421 | | | | | | | | HA | | | | | | | | | | | | | |
| | N 96482552 | M S - - - - - - | 1 | | 060422 | | | | | | | | SA | | | | | | | | | | | | | |
| | 96330535 | A O - - - - - - | 1 | | 060421 | | | | | | | | HB | | | | | | | | | | | | | |
| | N 96482551 | A O - - - - - - | 1 | | 060422 | | | | | | | | SB | | | | | | | | | | | | | |
| | 96332618 | A - S - - - - S - - | 1 | | 030705 060421 | | | | | | | | AW | | | | | | | | | | | | | |
| | 96482555 | A - - - - S S - - S | 1 | | 060422 | | | | | | | | XA | | | | | | | | | | | | | |
| | 96403318 | M - - S - - - - - | 1 | | 030705 060421 | | | | | | | | QB | | | | | | | | | | | | | |
| | N 96496269 | M - - S - - - - - | 1 | | 060422 | | | | | | | | QD | | | | | | | | | | | | | |
| | 96403317 | A - - O - - - S - - | 1 | | 030705 060421 | | | | | | | | QA | | | | | | | | | | | | | |
| | N 96496268 | A - S O - - - S - - | 1 | | 060422 | | | | | | | | QC | | | | | | | | | | | | | |
| | 96330534 | M - - - S S S - S S | 1 | | 060421 | | | | | | | | HC | | | | | | | | | | | | | |
| | N 96482554 | M - - - S - - - S - | 1 | | 060422 | | | | | | | | DA | | | | | | | | | | | | | |
| | 96330533 | A - - - O O O - O O | 1 | | 060421 | | | | | | | | HD | | | | | | | | | | | | | |
| | N 96482553 | A - - - O - - - O - | 1 | | 060422 | | | | | | | | DB | | | | | | | | | | | | | |
| | [04] | 57J001 | (P) ЭЛЕКТРОПРОВОДКА ПЕРЕДНЕЙ ДВЕРИ | | | | | | | | | | (A) W/HARNESS-FRT DR | | | | | | | | | | | | | |
| | 96341290 | - S - - S - - - - - | ЛВ 1 | | 028017 | | | | | | | | MB | | | | | | | | | | | | | |
| | N 96393644 | - S - - S - - - S - | ЛВ 1 | | 028018 041205 | | | | | | | | MJ | | | | | | | | | | | | | |
| | 96393646 | - O - - O - - - O - | ЛВ 1 | | 041205 | | | | | | | | ML | | | | | | | | | | | | | |
| | 96341302 | - S - - S - - - - - | ПР 1 | | 028017 | | | | | | | | NA | | | | | | | | | | | | | |
| | N 96394305 | - S - - S - - - S - | ПР 1 | | 028018 041205 | | | | | | | | LA | | | | | | | | | | | | | |
| | 96392705 | - O - - O - - - O - | ПР 1 | | 028018 041205 | | | | | | | | LB | | | | | | | | | | | | | |
| | ДВИГАТЕЛЬ (CLASSIC) | | | | | ДВИГАТЕЛЬ (EAGLE) | | | | | КПП (КОРОБКА ПЕРЕМЕННЫХ ПЕРЕДАЧ) | | | | | | | | | | | | | | | |
| | 20SO : 2.2 SOHC | | LPG : 2.0 SOHC (LPG) | | 20DD : 2.0 DOHC | | IMP : 2.0 SOHC (LPG) | | 20DD : 2.0 DOHC | | M : МЕХАНИЧЕСКАЯ КПП | | | | | | | | | | | | | | | |
| | IMP : 2.2 SOHC (LPG) | | 20DS : 2.0 DOHC | | 20DR : 2.0 DOHC | | 20DS : 2.0 DOHC | | | | | Z : АВТОМАТИЧЕСКАЯ КПП (ZF16) | | | | | | | | | | | | | | |
| | | | | | | | | | A : АВТОМАТИЧЕСКАЯ КПП | | | | | | | | | | | | | | | | | |

| 5710 ЭЛЕКТРОПРОВОДКА WIRING HARNESS | № ПОЗИЦИИ | КОД / К | НАИМЕНОВАНИЕ ДЕТАЛИ | | | | | | | | | | КОД / Д | | | | | | |
|--|------------|----------------------|------------------------------------|-----------------|-------------------|----------------------|------|-------------------------------|-------|----------------------------------|------|------|---------|--------------|--------|----------------------|-------------------|----|------------|
| | | | НОМЕР ДЕТАЛИ | МОДЕЛЬ | | | | | | | | | | КОМПЛЕКТАЦИЯ | Л / П | КОЛ | ПЕРИОД ПРИМЕНЕНИЯ | | ПРИМЕЧАНИЕ |
| | | | | CLASSIC | | | | | EAGLE | | | | | | | | С | ПО | |
| | | | | 20SO | IMP | LPG | 20DS | 20DD | 20DR | IMP | 20DS | 20DD | | | | | | | |
| | [04] | 57J001 | (P) ЭЛЕКТРОПРОВОДКА ПЕРЕДНЕЙ ДВЕРИ | | | | | | | | | | | | | (A) W/HARNESS-FRT DR | | | |
|  | 96341292 | - | - | - | - | S | S | - | - | - | - | - | ЛВ | 1 | | 028017 | | MD | |
| | N 96393645 | - | - | S | - | - | S | S | - | - | S | - | ЛВ | 1 | 028018 | 041205 | | МК | |
| | 96393647 | - | - | - | - | - | O | O | - | - | O | - | ЛВ | 1 | | 041205 | | МЗ | |
| | 96341307 | - | - | - | - | - | S | S | - | - | - | - | ПР | 1 | | 028017 | | НФ | |
| | N 96392709 | - | - | - | - | - | O | O | - | - | O | - | ПР | 1 | 028018 | 041205 | | ЛФ | |
| | 96586471 | - | - | S | - | - | - | - | - | - | - | - | ПР | 1 | 030705 | 041205 | | ЛН | |
| | 96392708 | - | - | - | - | - | S | S | - | - | S | - | ПР | 1 | 028018 | 041205 | | ЛЕ | |
| | 96341293 | - | - | - | - | S | - | - | - | - | - | - | ЛВ | 1 | 030705 | 041205 | | МЕ | |
| | 96341308 | - | - | - | - | S | - | - | - | - | - | - | ПР | 1 | 030705 | 041205 | | НГ | |
| | 96456295 | - | - | - | - | O | - | - | - | - | - | - | ЛВ | 1 | 030705 | 041205 | | МР | |
| | 96456296 | - | - | - | - | O | - | - | - | - | - | - | ПР | 1 | 030705 | 041205 | | Л2 | |
| | 96393645 | - | - | - | - | O | - | - | - | - | - | - | ЛВ | 1 | 030705 | 041205 | | МК | |
| | 96392706 | - | - | - | - | O | - | - | - | - | - | - | ПР | 1 | 030705 | 041205 | | ЛС | |
| | 96457406 | - | - | - | - | O | - | - | - | - | - | - | ПР | 1 | 030705 | 041205 | | ЛJ | |
| | 96489871 | - | S | - | - | S | - | - | - | S | - | - | ЛВ | 1 | | 041206 | | 1М | |
| | 96489872 | - | O | - | - | O | - | - | - | O | - | - | ЛВ | 1 | | 041206 | | 2М | |
| | 96489880 | - | S | - | - | S | - | - | - | S | - | - | ПР | 1 | | 041206 | | Л1 | |
| | 96489881 | - | O | - | - | O | - | - | - | O | - | - | ПР | 1 | | 041206 | | ЛQ | |
| | 96489875 | - | - | S | - | - | - | - | - | - | - | - | ЛВ | 1 | | 041206 | | 5М | |
| | 96593767 | - | - | S | - | - | - | - | S | - | - | - | ПР | 1 | 041206 | 060421 | | Л9 | |
| | 96482564 | - | - | S | - | - | - | - | S | - | - | - | ПР | 1 | | 060422 | | Н3 | |
| | 96489876 | - | - | O | - | - | - | - | O | - | - | - | ЛВ | 1 | | 041206 | | 6М | |
| | 96489873 | - | - | - | S | - | S | - | - | - | - | - | ЛВ | 1 | | 041206 | SDLX | 3М | |
| | 96489874 | - | - | - | - | O | O | - | - | O | - | - | ЛВ | 1 | | 041206 | | 4М | |
| | 96489884 | - | - | - | - | S | S | - | - | S | - | - | ПР | 1 | 041206 | 060421 | | Л5 | |
| N 96482562 | - | - | - | - | S | S | - | - | S | - | - | ПР | 1 | | 060422 | | Н1 | | |
| 96489885 | - | - | - | - | O | O | - | - | O | - | - | ПР | 1 | 041206 | 060421 | | Л6 | | |
| N 96482563 | - | - | - | - | O | O | - | - | O | - | - | ПР | 1 | | 060422 | | Н2 | | |
| 96489877 | - | - | - | S | - | - | - | - | - | - | - | ЛВ | 1 | | 041206 | | 7М | | |
| 96489886 | - | - | - | S | - | - | - | - | - | - | - | ПР | 1 | | 041206 | | Л7 | | |
| 96489879 | - | - | - | S | - | - | - | - | - | - | - | ЛВ | 1 | 041206 | | DLX | 9Л | | |
| 96489882 | - | - | - | O | - | - | - | - | - | - | - | ПР | 1 | 041206 | | DLX | Л3 | | |
| 96489878 | - | - | - | O | - | - | - | - | - | - | - | ЛВ | 1 | 041206 | | | 8М | | |
| ДВИГАТЕЛЬ (CLASSIC) | | | | | ДВИГАТЕЛЬ (EAGLE) | | | | | КПП (КОРОБКА ПЕРЕМЕННЫХ ПЕРЕДАЧ) | | | | | | | | | |
| 20SO : 2.2 SOHC | | LPG : 2.0 SOHC (LPG) | | 20DD : 2.0 DOHC | | IMP : 2.0 SOHC (LPG) | | 20DD : 2.0 DOHC | | М : МЕХАНИЧЕСКАЯ КПП | | | | | | | | | |
| IMP : 2.2 SOHC (LPG) | | 20DS : 2.0 DOHC | | 20DR : 2.0 DOHC | | 20DS : 2.0 DOHC | | Z : АВТОМАТИЧЕСКАЯ КПП (ZF16) | | | | | | | | | | | |
| | | | | | | | | | | А : АВТОМАТИЧЕСКАЯ КПП | | | | | | | | | |

| 5710 ЭЛЕКТРОПРОВОДКА WIRING HARNESS | № ПОЗИЦИИ | КОД / К | НАИМЕНОВАНИЕ ДЕТАЛИ | | | | | | | | | | | КОД / Д | | | | | |
|--|----------------------|---------|------------------------------------|---------|-----------------|-----|----------------------|------|-------------------------------|-----|------------------------|------|----------------------------------|---------|----------------------|--------|-------------------|----|------------|
| | | | НОМЕР ДЕТАЛИ | МОДЕЛЬ | | | | | | | | | КОМПЛЕКТАЦИЯ | | Л / П | КОЛ | ПЕРИОД ПРИМЕНЕНИЯ | | ПРИМЕЧАНИЕ |
| | | | | CLASSIC | | | | | EAGLE | | | | | | | | С | ПО | |
| | | | | 20SO | IMP | LPG | 20DS | 20DD | 20DR | IMP | 20DS | 20DD | | | | | | | |
|  | [04] | 57J001 | (P) ЭЛЕКТРОПРОВОДКА ПЕРЕДНЕЙ ДВЕРИ | | | | | | | | | | | | (A) W/HARNESS-FRT DR | | | | |
| | 96593768 | - | - | - | O | - | - | - | - | - | - | - | ПР | 1 | 041206 | | LL | | |
| | 96593769 | - | - | - | O | - | - | - | - | - | - | - | ПР | 1 | 041206 | | LM | | |
| | [05] | 57K001 | (P) ЭЛЕКТРОПРОВОДКА ЗАДНЕЙ ДВЕРИ | | | | | | | | | | | | (A) W/HARNESS-RR DR | | | | |
| | 96341311 | - | S | S | O | S | S | S | S | S | S | S | ЛВ | 1 | | | 3A | | |
| | 96341312 | - | S | S | O | S | S | S | S | S | S | S | ПР | 1 | | | 3B | | |
| | 96341313 | - | - | - | S | - | - | - | - | - | - | - | ЛВ | 1 | 030705 | | 3C | | |
| | 96341314 | - | - | - | S | - | - | - | - | - | - | - | ПР | 1 | 030705 | | 3D | | |
| | [06] | 57D001 | (P) ЭЛЕКТРОПРОВОДКА ПОЛА | | | | | | | | | | | | (A) W/HARNESS-FLR | | | | |
| | 96287396 | - | S | - | - | S | - | - | - | - | - | - | 1 | | 028017 | | EA | | |
| | 96289264 | - | O | - | - | O | - | - | - | - | - | - | &ABS/ABS+TCS | 1 | 028017 | | EB | | |
| | 96292367 | - | - | - | - | - | S | - | - | - | - | - | 1 | 028017 | | ED | | | |
| | 96298045 | - | - | - | - | - | O | - | - | - | - | - | &ABS/ABS+TCS | 1 | 028017 | | EC | | |
| | 96339883 | - | - | - | - | - | O | - | - | - | - | - | &ABS/ABS+TCS&AV | 1 | 012964 | | FD | | |
| | 96339884 | - | - | - | - | - | O | - | - | - | - | - | &AV | 1 | 012964 | | FE | | |
| | 96340567 | - | - | - | - | - | O | - | - | - | - | - | &ABS/ABS+TCS | 1 | 012964 | | GE | | |
| | N 96378519 | - | - | - | - | - | O | - | - | - | - | - | &ABS/ABS+TCS | 1 | 012965 | 028017 | 2T | | |
| | 96340568 | - | - | - | - | - | O | - | - | - | - | - | 1 | 012964 | | GF | | | |
| | N 96378520 | - | - | - | - | - | O | - | - | - | - | - | 1 | 012965 | 028017 | 2U | | | |
| | 96298049 | - | - | - | - | - | S | - | - | - | - | - | &ABS/ABS+TCS | 1 | 028017 | | EW | | |
| | 96336031 | - | - | - | - | - | O | - | - | - | - | - | &ABS/ABS+TCS&AV | 1 | 012964 | | FX | | |
| | N 96378515 | - | - | - | - | - | O | - | - | - | - | - | &ABS/ABS+TCS&AV | 1 | 012965 | 028017 | 2P | | |
| | 96336032 | - | - | - | - | - | O | - | - | - | - | - | &ABS/ABS+TCS | 1 | 012964 | | GY | | |
| | N 96378531 | - | - | - | - | - | O | - | - | - | - | - | &ABS/ABS+TCS | 1 | 012965 | 028017 | JA | | |
| | 96393388 | - | S | - | - | S | - | - | - | - | S | - | 1 | 028018 | 041205 | | D6 | | |
| | 96394444 | - | O | - | - | O | - | - | - | - | O | - | 1 | 028018 | 041205 | | UT | | |
| | 96393387 | - | O | - | - | O | - | - | - | - | O | - | 1 | 028018 | 041205 | | D5 | | |
| | 96394443 | - | O | - | - | O | - | - | - | - | O | - | 1 | 028018 | 041205 | | US | | |
| | 96393340 | - | O | - | - | O | - | - | - | - | O | - | &ABS/ABS+TCS | 1 | 028018 | 041205 | CJ | | |
| | 96394420 | - | O | - | - | O | - | - | - | - | O | - | &ABS/ABS+TCS | 1 | 028018 | 041205 | T4 | | |
| | 96393339 | - | O | - | - | O | - | - | - | - | O | - | &ABS/ABS+TCS | 1 | 028018 | 041205 | C2 | | |
| | 96394419 | - | O | - | - | O | - | - | - | - | O | - | &ABS/ABS+TCS | 1 | 028018 | 041205 | TZ | | |
| | 96393384 | - | - | - | - | - | - | - | - | - | O | - | 1 | 028018 | 041205 | | DY | | |
| | 96394442 | - | - | - | - | - | - | - | - | - | O | - | 1 | 028018 | 041205 | | UR | | |
| | ДВИГАТЕЛЬ (CLASSIC) | | | | | | ДВИГАТЕЛЬ (EAGLE) | | | | | | КПП (КОРОБКА ПЕРЕМЕННЫХ ПЕРЕДАЧ) | | | | | | |
| | 20SO : 2.2 SOHC | | LPG : 2.0 SOHC (LPG) | | 20DD : 2.0 DOHC | | IMP : 2.0 SOHC (LPG) | | 20DD : 2.0 DOHC | | M : МЕХАНИЧЕСКАЯ КПП | | | | | | | | |
| | IMP : 2.2 SOHC (LPG) | | 20DS : 2.0 DOHC | | 20DR : 2.0 DOHC | | 20DS : 2.0 DOHC | | Z : АВТОМАТИЧЕСКАЯ КПП (ZF16) | | | | | | | | | | |
| | | | | | | | | | | | A : АВТОМАТИЧЕСКАЯ КПП | | | | | | | | |

| 5710 ЭЛЕКТРОПРОВОДКА WIRING HARNESS | № ПОЗИЦИИ | КОД / К | НАИМЕНОВАНИЕ ДЕТАЛИ | | | | | | | | | | КОД / Д | | | |
|---|-----------|---------|--------------------------|---------|-----|-----|-------|------|------|-----------------|--------------|----------------------|-------------------|------------|---|----|
| | | | НОМЕР ДЕТАЛИ | МОДЕЛЬ | | | | | | КОМПЛЕКТАЦИЯ | Л / П | ПЕРИОД ПРИМЕНЕНИЯ | | ПРИМЕЧАНИЕ | | |
| | | | | CLASSIC | | | EAGLE | | | | | К | | | О | Л |
| | | | | 20SO | IMP | LPG | 20DD | 20DR | 20DS | | | | | | | |
| | [06] | 57D001 | (P) ЭЛЕКТРОПРОВОДКА ПОЛА | | | | | | | | | | (A) W/HARNESS-FLR | | | |
| | 96393383 | - | - | - | - | - | - | 0 | - | - | - | 1 | 028018 | 041205 | | DX |
| | 96394441 | - | - | - | - | - | - | 0 | - | - | - | 1 | 028018 | 041205 | | UQ |
| | 96393336 | - | - | - | - | - | - | 0 | - | - | &ABS/ABS+TCS | 1 | 028018 | 041205 | | CF |
| | 96394418 | - | - | - | - | - | - | 0 | - | - | &ABS/ABS+TCS | 1 | 028018 | 041205 | | TY |
| | 96393335 | - | - | - | - | - | - | 0 | - | - | &ABS/ABS+TCS | 1 | 028018 | 041205 | | CE |
| | 96394417 | - | - | - | - | - | - | 0 | - | - | &ABS/ABS+TCS | 1 | 028018 | 041205 | | TX |
| | 96393380 | - | - | - | - | S | - | - | - | - | | 1 | 028018 | 041205 | | DU |
| | 96394440 | - | - | - | - | O | - | - | - | - | | 1 | 028018 | 041205 | | UP |
| | 96393332 | - | - | - | - | O | - | - | - | &ABS/ABS+TCS | | 1 | 028018 | 041205 | | CB |
| | 96394416 | - | - | - | - | O | - | - | - | &ABS/ABS+TCS | | 1 | 028018 | 041205 | | TW |
| | 96393331 | - | - | - | - | O | - | - | - | &ABS/ABS+TCS | | 1 | 028018 | 041205 | | CA |
| | 96394415 | - | - | - | - | O | - | - | - | &ABS/ABS+TCS | | 1 | 028018 | 041205 | | TU |
| | 96393328 | - | - | - | - | O | - | - | - | &ABS/ABS+TCS&AV | | 1 | 028018 | 041205 | | B7 |
| | 96394414 | - | - | - | - | O | - | - | - | &ABS/ABS+TCS&AV | | 1 | 028018 | 041205 | | TT |
| | 96393327 | - | - | - | - | O | - | - | - | &ABS/ABS+TCS&AV | | 1 | 028018 | 041205 | | B6 |
| | 96394413 | - | - | - | - | O | - | - | - | &ABS/ABS+TCS&AV | | 1 | 028018 | 041205 | | TS |
| | 96393379 | - | - | - | - | O | - | - | - | | | 1 | 028018 | 041205 | | DT |
| | 96394439 | - | - | - | - | O | - | - | - | | | 1 | 028018 | 041205 | | U3 |
| | 96393376 | - | - | - | - | O | - | - | - | &AV | | 1 | 028018 | 041205 | | DQ |
| | 96394438 | - | - | - | - | O | - | - | - | &AV | | 1 | 028018 | 041205 | | UM |
| | 96393375 | - | - | - | - | O | - | - | - | &AV | | 1 | 028018 | 041205 | | DP |
| | 96394437 | - | - | - | - | O | - | - | - | &AV | | 1 | 028018 | 041205 | | UL |
| | 96393348 | - | - | - | - | S | - | - | O | &ABS/ABS+TCS | | 1 | 028018 | 041205 | | CS |
| | 96394424 | - | - | - | - | O | - | - | O | &ABS/ABS+TCS | | 1 | 028018 | 041205 | | T8 |
| | 96393347 | - | - | - | - | O | - | - | O | &ABS/ABS+TCS | | 1 | 028018 | 041205 | | CR |
| | 96394423 | - | - | - | - | O | - | - | O | &ABS/ABS+TCS | | 1 | 028018 | 041205 | | T7 |
| | 96393344 | - | - | - | - | O | - | - | O | &ABS/ABS+TCS | | 1 | 028018 | 041205 | | C3 |
| | 96394422 | - | - | - | - | O | - | - | O | &ABS/ABS+TCS | | 1 | 028018 | 041205 | | T6 |
| | 96393343 | - | - | - | - | O | - | - | O | &ABS/ABS+TCS | | 1 | 028018 | 041205 | | CM |
| | 96394421 | - | - | - | - | O | - | - | O | &ABS/ABS+TCS&AV | | 1 | 028018 | 041205 | | T5 |
| | 96393396 | - | - | - | - | - | - | - | S | | | 1 | 028018 | 041205 | | TE |
| | 96394448 | - | - | - | - | - | - | - | O | | | 1 | 028018 | 041205 | | UY |
| | 96393395 | - | - | - | - | - | - | - | O | | | 1 | 028018 | 041205 | | TD |



| | | | |
|------------|------------|----|----|
| | | | |
| For ground | For ground | | |
| 27 | 29 | 33 | 38 |

ДВИГАТЕЛЬ (CLASSIC)

20SO : 2.2 SOHC LPG : 2.0 SOHC (LPG) 20DD : 2.0 DOHC
 IMP : 2.2 SOHC (LPG) 20DS : 2.0 DOHC 20DR : 2.0 DOHC

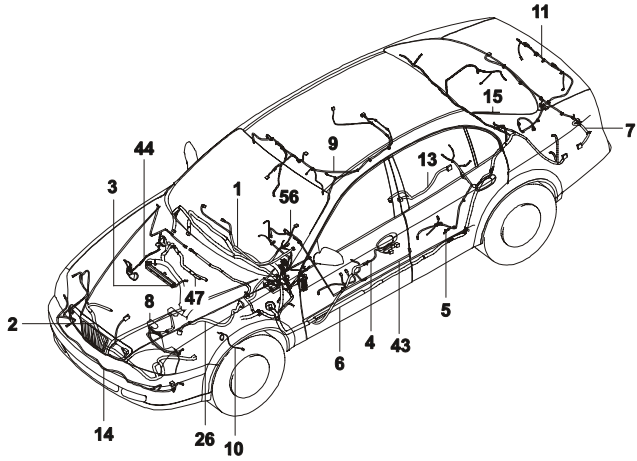
ДВИГАТЕЛЬ (EAGLE)

IMP : 2.0 SOHC (LPG) 20DD : 2.0 DOHC
 20DS : 2.0 DOHC

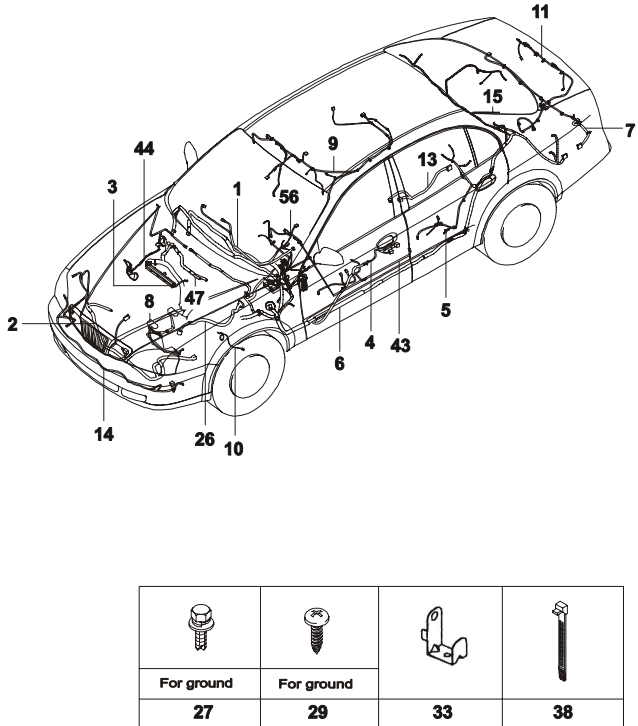
КПП (КОРОБКА ПЕРЕМЕННЫХ ПЕРЕДАЧ)

M : МЕХАНИЧЕСКАЯ КПП
 Z : АВТОМАТИЧЕСКАЯ КПП (ZF16)
 A : АВТОМАТИЧЕСКАЯ КПП

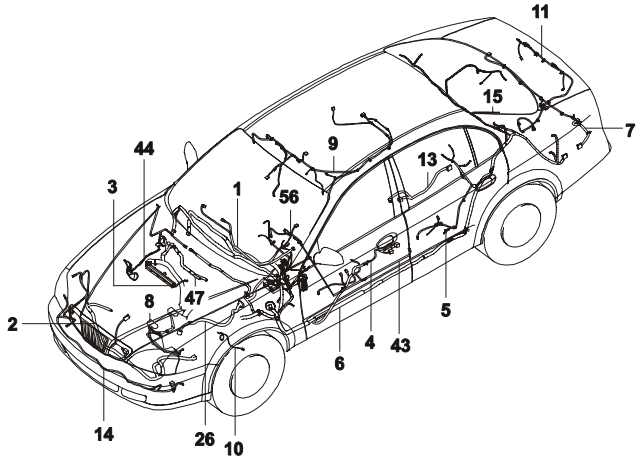
| 5710 ЭЛЕКТРОПРОВОДКА WIRING HARNESS | № ПОЗИЦИИ | КОД / К | НАИМЕНОВАНИЕ ДЕТАЛИ | | | | | | | | | | | КОД / Д | | | | |
|---|-----------|---------|---|-------------|---------|------------------------------------|-----|-------|---|------|--------------|-----------------|-----------------|---|----------------------|--------|------------|-----|
| | | | НОМЕР ДЕТАЛИ | К П П | МОДЕЛЬ | | | | | | КОМПЛЕКТАЦИЯ | Л / П | К О Л | | ПЕРИОД ПРИМЕНЕНИЯ | | ПРИМЕЧАНИЕ | |
| | | | | | CLASSIC | | | EAGLE | | | | | | | С | ПО | | |
| | | | | | 20SO | IMP | LPG | 20DS | 20DD | 20DR | | | | | | | | IMP |
| | [06] | 57D001 | (P) ЭЛЕКТРОПРОВОДКА ПОЛА | | | | | | | | | | | (A) W/HARNESS-FLR | | | | |
| | 96394447 | - | - | - | - | - | - | - | - | - | - | - | 0 | 1 | 028018 | 041205 | | UX |
| | 96393392 | - | - | - | - | - | - | - | - | - | - | - | 0 &AV | 1 | 028018 | 041205 | | TA |
| | 96393391 | - | - | - | - | - | - | - | - | - | - | - | 0 &AV | 1 | 028018 | 041205 | | D9 |
| | 96394445 | - | - | - | - | - | - | - | - | - | - | - | 0 &AV | 1 | 028018 | 041205 | | UU |
| | 96393471 | - | - | S | - | - | - | - | - | - | - | - | - | 1 | 030705 | 041205 | STD | PE |
| | 96393468 | - | - | O | - | - | - | - | - | - | - | - | &ABS/ABS+TCS | 1 | 030705 | 041205 | STD | PB |
| | 96394456 | - | - | O | - | - | - | - | - | - | - | - | &ABS/ABS+TCS | 1 | 030705 | 041205 | STD | QH |
| | 96394452 | - | - | O | - | - | - | - | - | - | - | - | &ABS/ABS+TCS | 1 | 030705 | 041205 | STD | QD |
| | 96394468 | - | - | O | - | - | - | - | - | - | - | - | &ABS/ABS+TCS | 1 | 030705 | 041205 | DLX | QW |
| | 96394467 | - | - | O | - | - | - | - | - | - | - | - | &ABS/ABS+TCS | 1 | 030705 | 041205 | DLX | QU |
| | 96394465 | - | - | O | - | - | - | - | - | - | - | - | &AV | 1 | 030705 | 041205 | DLX | QS |
| | 96394462 | - | - | O | - | - | - | - | - | - | - | - | &ABS/ABS+TCS | 1 | 030705 | 041205 | DLX | Q3 |
| | 96394461 | - | - | O | - | - | - | - | - | - | - | - | &ABS/ABS+TCS | 1 | 030705 | 041205 | DLX | QM |
| | 96394459 | - | - | O | - | - | - | - | - | - | - | - | &ABS/ABS+TCS&AV | 1 | 030705 | 041205 | DLX | QK |
| | 96394458 | - | - | O | - | - | - | - | - | - | - | - | &ABS/ABS+TCS&AV | 1 | 030705 | 041205 | DLX | QJ |
| | 96460212 | - | - | S | - | - | - | - | - | - | - | - | &ABS/ABS+TCS&AV | 1 | 030705 | 041205 | DLX | Q4 |
| | 96394470 | - | - | O | - | - | - | - | - | - | - | - | &ABS | 1 | 030705 | 041205 | | QY |
| | 96460211 | - | - | O | - | - | - | - | - | - | - | - | &ABS | 1 | 030705 | 041205 | | QX |
| | 96394469 | - | - | O | - | - | - | - | - | - | - | - | &ABS | 1 | 030705 | 041205 | | QX |
| | 96593046 | - | S | - | S | - | - | - | S | - | - | - | - | 1 | 041206 | 060421 | | ZF |
| | 96593042 | - | O | - | O | - | - | - | S | - | - | - | - | 1 | 041206 | 060421 | | ZB |
| | 96593043 | - | O | - | O | - | - | - | S | - | - | - | - | 1 | 041206 | 060421 | | ZC |
| | 96593045 | - | O | - | O | - | - | - | S | - | - | - | - | 1 | 041206 | 060421 | | ZE |
| | 96593044 | - | O | - | O | - | - | - | S | - | - | - | - | 1 | | 060421 | | ZD |
| | 96593041 | - | O | - | O | - | - | - | S | - | - | - | - | 1 | | 060421 | | ZA |
| | 96593070 | - | O | - | O | S | - | - | O | - | - | - | - | 1 | 041206 | 060421 | | Z9 |
| | 96593066 | - | O | - | O | O | - | - | O | - | - | - | - | 1 | 041206 | 060421 | | Z5 |
| | 96593067 | - | O | - | O | O | - | - | O | - | - | - | - | 1 | 041206 | 060421 | | Z6 |
| | 96593069 | - | O | - | O | O | - | - | O | - | - | - | - | 1 | 041206 | 060421 | | Z8 |
| | 96593068 | - | O | - | O | O | - | - | O | - | - | - | - | 1 | | 060421 | | Z7 |
| | 96593064 | - | - | - | - | O | - | - | - | - | - | - | &AV | 1 | 041206 | 060421 | | ZZ |
| | 96593060 | - | - | - | - | O | - | - | - | - | - | - | &AV | 1 | 041206 | 060421 | | ZU |
| | 96593061 | - | - | - | - | O | - | - | - | - | - | - | &AV | 1 | 041206 | 060421 | | ZW |
| ДВИГАТЕЛЬ (CLASSIC) | | | ДВИГАТЕЛЬ (EAGLE) | | | | | | КПП (КОРОБКА ПЕРЕМЕННЫХ ПЕРЕДАЧ) | | | | | | | | | |
| 20SO : 2.2 SOHC IMP : 2.2 SOHC (LPG) | | | LPG : 2.0 SOHC (LPG) 20DS : 2.0 DOHC | | | 20DD : 2.0 DOHC 20DR : 2.0 DOHC | | | IMP : 2.0 SOHC (LPG) 20DS : 2.0 DOHC | | | 20DD : 2.0 DOHC | | M : МЕХАНИЧЕСКАЯ КПП Z : АВТОМАТИЧЕСКАЯ КПП (ZF16) A : АВТОМАТИЧЕСКАЯ КПП | | | | |



| | | | |
|------------|------------|----|----|
| | | | |
| For ground | For ground | | |
| 27 | 29 | 33 | 38 |

| 5710 ЭЛЕКТРОПРОВОДКА WIRING HARNESS | № ПОЗИЦИИ | КОД / К | НАИМЕНОВАНИЕ ДЕТАЛИ | | | | | | | | | | КОД / Д | | | |
|--|-----------|---------------------------|--------------------------|-----------------|-------------------|----------------------|----------|-----------------|------|---|-------|-----|-------------------|----------------------|----|------------|
| | | | НОМЕР ДЕТАЛИ | МОДЕЛЬ | | | | | | КОМПЛЕКТАЦИЯ | Л / П | КОЛ | | ПЕРИОД ПРИМЕНЕНИЯ | | ПРИМЕЧАНИЕ |
| | | | | CLASSIC | | | EAGLE | | | | | | | С | ПО | |
| | | | | 20SO | IMP | LPG | 20DS | 20DD | 20DR | | | | | | | |
| | [06] | 57D001 | (P) ЭЛЕКТРОПРОВОДКА ПОЛА | | | | | | | | | | (A) W/HARNESS-FLR | | | |
| | 96593062 | - - - - - O - - - - | &AV | 1 | | 060421 | | | | | | ZX | | | | |
| | 96593063 | - - - - - O - - - - | &AV | 1 | 041206 | 060421 | | | | | | ZY | | | | |
| | 96593059 | - - - - - O - - - - | &AV | 1 | | 060421 | | | | | | ZT | | | | |
| | 96593212 | - - - S - - - - - | | 1 | 041206 | 060421 | | | | | | AL | | | | |
| | 96593206 | - - - O - - - - - | | 1 | 041206 | 060421 | | | | | | AF | | | | |
| | 96593211 | - - - O - - - - - | | 1 | 041206 | 060421 | | | | | | AK | | | | |
| | 96593205 | - - - O - - - - - | | 1 | 041206 | 060421 | | | | | | AE | | | | |
| | 96593210 | - - - O - - - - - | | 1 | | 060421 | | | | | | AJ | | | | |
| | 96593204 | - - - O - - - - - | | 1 | | 060421 | | | | | | AD | | | | |
| | 96593224 | - - - S - - - - S - - - | | 1 | 041206 | 060421 | DLX | | | | | AZ | | | | |
| | 96593065 | - - - - - - - O - - - O | | 1 | | 060421 | | | | | | Z4 | | | | |
| | 96593223 | - - - O - - - - - O - - - | | 1 | 041206 | 060421 | DLX | | | | | AY | | | | |
| | 96593222 | - - - O - - - - - O - - - | | 1 | | 060421 | DLX | | | | | AX | | | | |
| | 96593221 | - - - O - - - - - O - - - | &AV | 1 | 041206 | 060421 | DLX | | | | | AW | | | | |
| | 96593220 | - - - O - - - - - O - - - | &AV | 1 | 041206 | 060421 | DLX | | | | | AU | | | | |
| | 96593219 | - - - O - - - - - O - - - | &AV | 1 | | 060421 | DLX | | | | | AT | | | | |
| | 96487476 | - - - S - - - - - - - - | | 1 | 041206 | 060421 | DLX,SDLX | | | | | Q6 | | | | |
| | 96487591 | - - - O - - - - - - - - | | 1 | 041206 | 060421 | | | | | | Q8 | | | | |
| | 96487590 | - - - O - - - - - S - - - | &ABS | 1 | 041206 | 060421 | | | | | | Q7 | | | | |
| | 96487475 | - - - O - - - - - - - - | &ABS | 1 | 041206 | 060421 | DLX,SDLX | | | | | Q5 | | | | |
| | 96593051 | - - - - - - - O - - - O | &AV | 1 | 041206 | 060421 | | | | | | ZK | | | | |
| | 96593058 | - - - - - - - S - - - S | | 1 | 041206 | 060421 | SPECIAL | | | | | ZS | | | | |
| | 96593050 | - - - - - - - O - - - O | &AV | 1 | | 060421 | | | | | | ZJ | | | | |
| | 96593054 | - - - - - - - O - - - O | | 1 | 041206 | 060421 | | | | | | Z3 | | | | |
| | 96593047 | - - - - - - - O - - - O | &AV | 1 | | 060421 | | | | | | ZG | | | | |
| | 96593055 | - - - - - - - O - - - O | | 1 | 041206 | 060421 | SPECIAL | | | | | ZP | | | | |
| | 96593094 | - - - - - - - S - - - - | | 1 | 041206 | 060421 | | | | | | 4Z | | | | |
| | 96593057 | - - - - - - - O - - - O | | 1 | 041206 | 060421 | SPECIAL | | | | | ZR | | | | |
| | 96593090 | - - - - - - - O - - - - | | 1 | 041206 | 060421 | | | | | | 4U | | | | |
| | 96593056 | - - - - - - - O - - - O | | 1 | | 060421 | | | | | | ZQ | | | | |
| | 96593091 | - - - - - - - O - - - - | | 1 | 041206 | 060421 | | | | | | 4W | | | | |
| | 96593053 | - - - - - - - O - - - O | | 1 | | 060421 | | | | | | ZM | | | | |
| | 96593093 | - - - - - - - O - - - - | | 1 | 041206 | 060421 | | | | | | 4Y | | | | |
|  | | | | | | | | | | | | | | | | |
| ДВИГАТЕЛЬ (CLASSIC) | | | | | ДВИГАТЕЛЬ (EAGLE) | | | | | КПП (КОРОБКА ПЕРЕМЕННЫХ ПЕРЕДАЧ) | | | | | | |
| 20SO : 2.2 SOHC | | LPG : 2.0 SOHC (LPG) | | 20DD : 2.0 DOHC | | IMP : 2.0 SOHC (LPG) | | 20DD : 2.0 DOHC | | M : МЕХАНИЧЕСКАЯ КПП Z : АВТОМАТИЧЕСКАЯ КПП (ZF16) A : АВТОМАТИЧЕСКАЯ КПП | | | | | | |
| IMP : 2.2 SOHC (LPG) | | 20DS : 2.0 DOHC | | 20DR : 2.0 DOHC | | 20DS : 2.0 DOHC | | | | | | | | | | |

| 5710 ЭЛЕКТРОПРОВОДКА WIRING HARNESS | № ПОЗИЦИИ | | КОД / К | | НАИМЕНОВАНИЕ ДЕТАЛИ | | | | | | | КОД / Д | | | | | |
|---|-------------|-----------------|---------|---|--------------------------|-----|-----|-------|------|------|--------------|-------------------|-------------|-------------|----------------------|--------|-------------|
| | В З Т | НОМЕР ДЕТАЛИ | К | П | МОДЕЛЬ | | | | | | КОМПЛЕКТАЦИЯ | | Л / П | К О Л | ПЕРИОД ПРИМЕНЕНИЯ | | ПРИМЕЧАНИЕ |
| | | | | | CLASSIC | | | EAGLE | | | | | | | С | ПО | |
| | | | | | 20SO | IMP | LPG | 20DS | 20DD | 20DR | | | | | | | |
| [06] | | | 57D001 | | (P) ЭЛЕКТРОПРОВОДКА ПОЛА | | | | | | | (A) W/HARNESS-FLR | | | | | |
| 96593052 | | | - | - | - | - | - | - | 0 | - | - | 0 | &AV | 1 | 041206 | 060421 | ZL |
| 96593092 | | | - | - | - | - | - | - | 0 | - | - | - | | 1 | 041206 | 060421 | 4X |
| 96593048 | | | - | - | - | - | - | - | 0 | - | - | 0 | &AV | 1 | 041206 | 060421 | SUPER ZH |
| 96593089 | | | - | - | - | - | - | - | 0 | - | - | - | | 1 | 041206 | 060421 | 4T |
| 96593049 | | | - | - | - | - | - | - | 0 | - | - | 0 | &AV | 1 | 041206 | 060421 | Z2 |
| 96593088 | | | - | - | - | - | - | - | 0 | - | - | - | &AV | 1 | 041206 | 060421 | 4S |
| 96593084 | | | - | - | - | - | - | - | 0 | - | - | - | &AV | 1 | 041206 | 060421 | 43 |
| 96593085 | | | - | - | - | - | - | - | 0 | - | - | - | &AV | 1 | 041206 | 060421 | 4P |
| 96593087 | | | - | - | - | - | - | - | 0 | - | - | - | &AV | 1 | 041206 | 060421 | 4R |
| 96593086 | | | - | - | - | - | - | - | 0 | - | - | - | &AV | 1 | 041206 | 060421 | 4Q |
| 96593083 | | | - | - | - | - | - | - | 0 | - | - | - | &AV | 1 | 041206 | 060421 | 4M |
| 96593082 | | | - | - | - | - | - | - | 0 | - | - | - | | 1 | 041206 | 060421 | 4L |
| 96593078 | | | - | - | - | - | - | - | 0 | - | - | - | | 1 | 041206 | 060421 | 4H |
| 96593079 | | | - | - | - | - | - | - | 0 | - | - | - | | 1 | 041206 | 060421 | 42 |
| 96593081 | | | - | - | - | - | - | - | 0 | - | - | - | | 1 | 041206 | 060421 | 4K |
| 96593080 | | | - | - | - | - | - | - | 0 | - | - | - | | 1 | | 060421 | 4J |
| 96593077 | | | - | - | - | - | - | - | 0 | - | - | - | | 1 | | 060421 | 4G |
| 96593076 | | | - | - | - | - | - | - | 0 | - | - | - | &AV | 1 | 041206 | 060421 | 4F |
| 96593072 | | | - | - | - | - | - | - | 0 | - | - | - | &AV | 1 | 041206 | 060421 | 4B |
| 96593073 | | | - | - | - | - | - | - | 0 | - | - | - | &AV | 1 | 041206 | 060421 | 4C |
| 96593075 | | | - | - | - | - | - | - | 0 | - | - | - | &AV | 1 | 041206 | 060421 | 4E |
| 96593074 | | | - | - | - | - | - | - | 0 | - | - | - | &AV | 1 | | 060421 | 4D |
| 96593071 | | | - | - | - | - | - | - | 0 | - | - | - | &AV | 1 | | 060421 | 4A |
| 96593106 | | | - | - | - | - | - | - | 0 | - | - | S | | 1 | 041206 | 060421 | 5F |
| 96593102 | | | - | - | - | - | - | - | 0 | - | - | - | | 1 | 041206 | 060421 | 5B |
| 96593103 | | | - | - | - | - | - | - | 0 | - | - | - | | 1 | 041206 | 060421 | 5C |
| 96593105 | | | - | - | - | - | - | - | 0 | - | - | - | | 1 | 041206 | 060421 | 5E |
| 96593104 | | | - | - | - | - | - | - | 0 | - | - | - | | 1 | | 060421 | 5D |
| 96593101 | | | - | - | - | - | - | - | 0 | - | - | - | | 1 | | 060421 | 5A |
| 96593100 | | | - | - | - | - | - | - | 0 | - | - | - | &AV | 1 | 041206 | 060421 | 49 |
| 96593096 | | | - | - | - | - | - | - | 0 | - | - | - | &AV | 1 | 041206 | 060421 | 45 |
| 96593097 | | | - | - | - | - | - | - | 0 | - | - | - | &AV | 1 | | 060421 | 46 |
| 96593099 | | | - | - | - | - | - | - | 0 | - | - | - | &AV | 1 | 041206 | 060421 | 48 |



| | | | |
|------------|------------|----|----|
| | | | |
| For ground | For ground | | |
| 27 | 29 | 33 | 38 |

ДВИГАТЕЛЬ (CLASSIC)

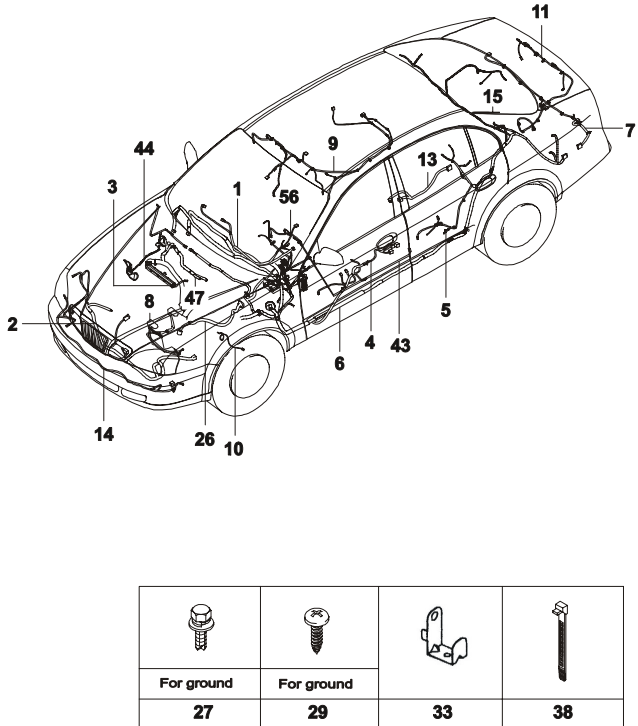
20SO : 2.2 SOHC LPG : 2.0 SOHC (LPG) 20DD : 2.0 DOHC
 IMP : 2.2 SOHC (LPG) 20DS : 2.0 DOHC 20DR : 2.0 DOHC

ДВИГАТЕЛЬ (EAGLE)

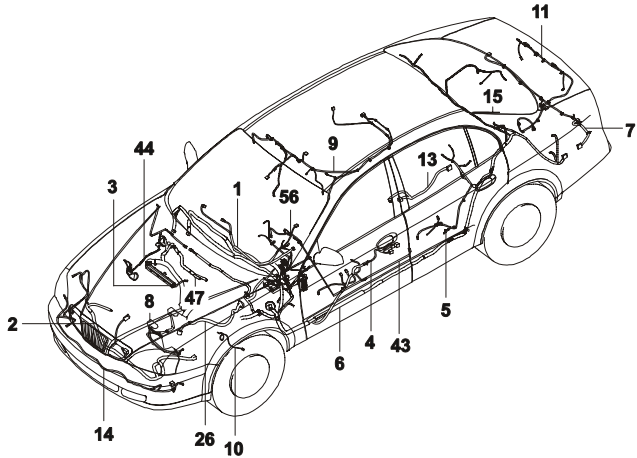
IMP : 2.0 SOHC (LPG) 20DD : 2.0 DOHC
 20DS : 2.0 DOHC

КПП (КОРОБКА ПЕРЕМЕННЫХ ПЕРЕДАЧ)

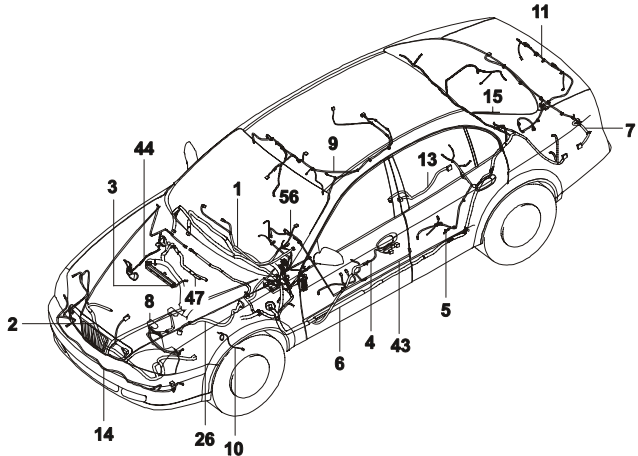
M : МЕХАНИЧЕСКАЯ КПП
 Z : АВТОМАТИЧЕСКАЯ КПП (ZF16)
 A : АВТОМАТИЧЕСКАЯ КПП

| 5710 ЭЛЕКТРОПРОВОДКА WIRING HARNESS | № ПОЗИЦИИ | КОД / К | НАИМЕНОВАНИЕ ДЕТАЛИ | | | | | | | | | | КОД / Д | | | | |
|--|-----------|----------------------|--------------------------|-----------------|-----|----------------------|-------|-----------------|------|----------------------|-------------------------------|----------------------------------|-------------------|-------------------|---------|------------|-----|
| | | | НОМЕР ДЕТАЛИ | МОДЕЛЬ | | | | | | КОМПЛЕКТАЦИЯ | Л / П | КОЛ | | ПЕРИОД ПРИМЕНЕНИЯ | | ПРИМЕЧАНИЕ | |
| | | | | CLASSIC | | | EAGLE | | | | | | | С | ПО | | |
| | | | | 20SO | IMP | LPG | 20DS | 20DD | 20DR | | | | | | | | IMP |
| | [06] | 57D001 | (P) ЭЛЕКТРОПРОВОДКА ПОЛА | | | | | | | | | | (A) W/HARNESS-FLR | | | | |
|  | 96593095 | - | - | - | - | - | - | - | - | - | O | &AV | 1 | | 060421 | | 44 |
| | 96593130 | - | - | - | - | - | - | - | - | - | S | | 1 | 041206 | 060421 | SUPER | 59 |
| | 96593126 | - | - | - | - | - | - | - | - | - | O | | 1 | 041206 | 060421 | SUPER | 55 |
| | 96593127 | - | - | - | - | - | - | - | - | - | O | | 1 | 041206 | 060421 | SUPER | 56 |
| | 96593129 | - | - | - | - | - | - | - | - | - | O | | 1 | 041206 | 060421 | SUPER | 58 |
| | 96593128 | - | - | - | - | - | - | - | - | - | O | | 1 | | 060421 | SUPER | 57 |
| | 96593125 | - | - | - | - | - | - | - | - | - | O | | 1 | | 060421 | SUPER | 54 |
| | 96593124 | - | - | - | - | - | - | - | - | - | O | &AV | 1 | 041206 | 060421 | SUPER | 5Z |
| | 96593120 | - | - | - | - | - | - | - | - | - | O | &AV | 1 | 041206 | 060421 | SUPER | 5U |
| | 96593121 | - | - | - | - | - | - | - | - | - | O | &AV | 1 | 041206 | 060421 | SUPER | 5W |
| | 96593123 | - | - | - | - | - | - | - | - | - | O | &AV | 1 | 041206 | 060421 | SUPER | 5Y |
| | 96593122 | - | - | - | - | - | - | - | - | - | O | | 1 | | 060421 | SUPER | 5X |
| | 96593119 | - | - | - | - | - | - | - | - | - | O | &AV | 1 | | 060421 | SUPER | 5T |
| | 96593118 | - | - | - | - | - | - | - | - | - | O | | 1 | 041206 | 060421 | SUPER | 5S |
| | 96593114 | - | - | - | - | - | - | - | - | - | O | | 1 | 041206 | 060421 | SUPER | 53 |
| | 96593115 | - | - | - | - | - | - | - | - | - | O | | 1 | 041206 | 060421 | SUPER | 5P |
| | 96593117 | - | - | - | - | - | - | - | - | - | O | | 1 | 041206 | 060421 | SUPER | 5R |
| | 96593116 | - | - | - | - | - | - | - | - | - | O | | 1 | | 060421 | SUPER | 5Q |
| | 96593113 | - | - | - | - | - | - | - | - | - | O | | 1 | | 060421 | SUPER | 5M |
| | 96593112 | - | - | - | - | - | - | - | - | - | O | | 1 | 041206 | 060421 | SUPER | 5L |
| | 96593108 | - | - | - | - | - | - | - | - | - | O | | 1 | 041206 | 060421 | SUPER | 5H |
| | 96593109 | - | - | - | - | - | - | - | - | - | O | &AV | 1 | 041206 | 060421 | SUPER | 52 |
| | 96593111 | - | - | - | - | - | - | - | - | - | O | &AV | 1 | 041206 | 060421 | SUPER | 5K |
| | 96593110 | - | - | - | - | - | - | - | - | - | O | &AV | 1 | | 060421 | SUPER | 5J |
| | 96593107 | - | - | - | - | - | - | - | - | - | O | &AV | 1 | | 060421 | SUPER | 5G |
| | 96595027 | - | - | - | - | S | - | - | - | - | S | | 1 | 060422 | | SPECIAL | 7C |
| | 96595025 | - | - | - | - | O | - | - | - | - | O | | 1 | 060422 | | SPECIAL | 7A |
| | 96595026 | - | - | - | - | O | - | - | - | - | O | | 1 | 060422 | | SPECIAL | 7B |
| | 96595021 | - | - | - | - | O | - | - | - | - | O | &AV | 1 | 060422 | | SPECIAL | 65 |
| | 96595019 | - | - | - | - | O | - | - | - | - | O | &AV | 1 | 060422 | | SPECIAL | 6U |
| 96595020 | - | - | - | - | O | - | - | - | - | O | &AV | 1 | 060422 | | SPECIAL | 6W | |
| 96595051 | - | - | - | - | S | - | - | - | - | - | | 1 | 060422 | | | 75 | |
| 96595049 | - | - | - | - | O | - | - | - | - | - | | 1 | 060422 | | | 7Y | |
| ДВИГАТЕЛЬ (CLASSIC) | | | | | | ДВИГАТЕЛЬ (EAGLE) | | | | | | КПП (КОРОБКА ПЕРЕМЕННЫХ ПЕРЕДАЧ) | | | | | |
| 20SO : 2.2 SOHC | | LPG : 2.0 SOHC (LPG) | | 20DD : 2.0 DOHC | | IMP : 2.0 SOHC (LPG) | | 20DD : 2.0 DOHC | | M : МЕХАНИЧЕСКАЯ КПП | | | | | | | |
| IMP : 2.2 SOHC (LPG) | | 20DS : 2.0 DOHC | | 20DR : 2.0 DOHC | | 20DS : 2.0 DOHC | | | | | Z : АВТОМАТИЧЕСКАЯ КПП (ZF16) | | | | | | |
| | | | | | | | | | | | | A : АВТОМАТИЧЕСКАЯ КПП | | | | | |

| 5710 ЭЛЕКТРОПРОВОДКА WIRING HARNESS | № ПОЗИЦИИ | КОД / К | НАИМЕНОВАНИЕ ДЕТАЛИ | | | | | | | | | | КОД / Д | | | |
|---|-----------|----------------------|--------------------------|-----------------|-------|----------------------|-------|-----------------|-------|----------------------|-------|----------------------------------|-------------------|------------------------|----|----|
| | | | НОМЕР ДЕТАЛИ | МОДЕЛЬ | | | | | | КОМПЛЕКТАЦИЯ | Л / П | ПЕРИОД ПРИМЕНЕНИЯ | | ПРИМЕЧАНИЕ | | |
| | | | | CLASSIC | | | EAGLE | | | | | К О Л | | | С | ПО |
| | | | | 20SO | IMP | LPG | 20DD | 20DR | IMP | | | | | | | |
| | [06] | 57D001 | (P) ЭЛЕКТРОПРОВОДКА ПОЛА | | | | | | | | | | (A) W/HARNESS-FLR | | | |
| | 96595050 | - - - - - | O | - - - | - - - | - - - | - - - | - - - | - - - | - - - | - - - | 1 | 060422 | | 7Z | |
| | 96595045 | - - - - - | O | - - - | - - - | - - - | - - - | - - - | - - - | - - - | - - - | 1 | 060422 | &AV | 7U | |
| | 96595043 | - - - - - | O | - - - | - - - | - - - | - - - | - - - | - - - | - - - | - - - | 1 | 060422 | &AV | 7S | |
| | 96595044 | - - - - - | O | - - - | - - - | - - - | - - - | - - - | - - - | - - - | - - - | 1 | 060422 | &AV | 7T | |
| | 96595039 | - - - - - | O | - - - | - - - | - - - | - - - | - - - | - - - | - - - | - - - | 1 | 060422 | | 73 | |
| | 96595037 | - - - - - | O | - - - | - - - | - - - | - - - | - - - | - - - | - - - | - - - | 1 | 060422 | | 7M | |
| | 96595038 | - - - - - | O | - - - | - - - | - - - | - - - | - - - | - - - | - - - | - - - | 1 | 060422 | | 7N | |
| | 96595031 | - - - - - | O | - - - | - - - | - - - | - - - | - - - | - - - | - - - | - - - | 1 | 060422 | &AV | 7G | |
| | 96595032 | - - - - - | O | - - - | - - - | - - - | - - - | - - - | - - - | - - - | - - - | 1 | 060422 | &AV | 7H | |
| | 96595033 | - - - - - | O | - - - | - - - | - - - | - - - | - - - | - - - | - - - | - - - | 1 | 060422 | &AV | 72 | |
| | 96595087 | - - - - - | - - - | - - - | - - - | - - - | - - - | - - - | - - - | - - - | S | 1 | 060422 | | 92 | |
| | 96595085 | - - - - - | - - - | - - - | - - - | - - - | - - - | - - - | - - - | - - - | O | 1 | 060422 | | 9F | |
| | 96595086 | - - - - - | - - - | - - - | - - - | - - - | - - - | - - - | - - - | - - - | O | 1 | 060422 | | 9G | |
| | 96595081 | - - - - - | - - - | - - - | - - - | - - - | - - - | - - - | - - - | - - - | O &AV | 1 | 060422 | | 9B | |
| | 96595079 | - - - - - | - - - | - - - | - - - | - - - | - - - | - - - | - - - | - - - | O &AV | 1 | 060422 | | 88 | |
| | 96595080 | - - - - - | - - - | - - - | - - - | - - - | - - - | - - - | - - - | - - - | O &AV | 1 | 060422 | | 9A | |
| | 96595075 | - - - - - | - - - | - - - | - - - | - - - | - - - | - - - | - - - | - - - | O | 1 | 060422 | | 85 | |
| | 96595073 | - - - - - | - - - | - - - | - - - | - - - | - - - | - - - | - - - | - - - | O | 1 | 060422 | | 8T | |
| | 96595074 | - - - - - | - - - | - - - | - - - | - - - | - - - | - - - | - - - | - - - | O | 1 | 060422 | | 8U | |
| | 96595069 | - - - - - | - - - | - - - | - - - | - - - | - - - | - - - | - - - | - - - | O &AV | 1 | 060422 | | 8P | |
| | 96595067 | - - - - - | - - - | - - - | - - - | - - - | - - - | - - - | - - - | - - - | O &AV | 1 | 060422 | | 8M | |
| | 96595068 | - - - - - | - - - | - - - | - - - | - - - | - - - | - - - | - - - | - - - | O &AV | 1 | 060422 | | 83 | |
| | 96481859 | - S - - - | - - - | S - - | - - - | - - - | - - - | - - - | - - - | - - - | S - - | 1 | 060422 | | FB | |
| | 96481863 | - O - - - | - - - | O - - | - - - | - - - | - - - | - - - | - - - | - - - | O - - | 1 | 060422 | | FF | |
| | 96481867 | - O - - - | - - - | O - - | - - - | - - - | - - - | - - - | - - - | - - - | O - - | 1 | 060422 | | FK | |
| | 96481865 | - - - - - | - - - | - - - | - - - | - - - | - - - | - - - | - - - | - - - | O - - | 1 | 060422 | | FH | |
| | 96481861 | - - - - - | - - - | - - - | - - - | - - - | - - - | - - - | - - - | - - - | O - - | 1 | 060422 | | FD | |
| | 96481869 | - - - - - | - - - | - - - | - - - | - - - | - - - | - - - | - - - | - - - | O - - | 1 | 060422 | | FM | |
| | 96481872 | - - S - - | - - - | - - - | - - - | - - - | - - - | - - - | - - - | - - - | - - - | 1 | 060422 | IMP STD | IA | |
| | 96481874 | - - O - - | - - - | - - - | - - - | - - - | - - - | - - - | - - - | - - - | - - - | 1 | 060422 | IMP STD | 1C | |
| | 96481876 | - - O - - | - - - | - - - | - - - | - - - | - - - | - - - | - - - | - - - | - - - | 1 | 060422 | IMP STD | 1E | |
| | 96481873 | - - O - - | - - - | - - - | - - - | - - - | - - - | - - - | - - - | - - - | - - - | 1 | 060422 | IMP STD | 1B | |
| | 96481875 | - - O - - | - - - | - - - | - - - | - - - | - - - | - - - | - - - | - - - | - - - | 1 | 060422 | IMP STD | 1D | |
| ДВИГАТЕЛЬ (CLASSIC) | | | | | | ДВИГАТЕЛЬ (EAGLE) | | | | | | КПП (КОРОБКА ПЕРЕМЕННЫХ ПЕРЕДАЧ) | | | | |
| 20SO : 2.2 SOHC | | LPG : 2.0 SOHC (LPG) | | 20DD : 2.0 DOHC | | IMP : 2.0 SOHC (LPG) | | 20DD : 2.0 DOHC | | M : МЕХАНИЧЕСКАЯ КПП | | Z : АВТОМАТИЧЕСКАЯ КПП (ZF16) | | A : АВТОМАТИЧЕСКАЯ КПП | | |
| IMP : 2.2 SOHC (LPG) | | 20DS : 2.0 DOHC | | 20DR : 2.0 DOHC | | 20DS : 2.0 DOHC | | | | | | | | | | |



| | | | |
|------------|------------|----|----|
| | | | |
| For ground | For ground | | |
| 27 | 29 | 33 | 38 |

| 5710 ЭЛЕКТРОПРОВОДКА WIRING HARNESS | № ПОЗИЦИИ | КОД / К | НАИМЕНОВАНИЕ ДЕТАЛИ | | | | | | | | | | КОД / Д | | | | | | | | | | | |
|--|------------|------------|--|------------------------|------------|------------|-------|------|-----|--------------|---------------|-------------------|----------|------------|--------------------------|-------------------|------|------|--|--|--|--|--|--|
| | | | НОМЕР ДЕТАЛИ | МОДЕЛЬ | | | | | | КОМПЛЕКТАЦИЯ | Л / П | ПЕРИОД ПРИМЕНЕНИЯ | | ПРИМЕЧАНИЕ | | | | | | | | | | |
| | | | | CLASSIC | | | EAGLE | | | | | К О Л | | | С | П О | | | | | | | | |
| | | | | 20SO | IMP | LPG | 20DD | 20DR | IMP | | | | | | | | 20DD | 20DS | | | | | | |
|  <table border="1" data-bbox="286 1061 772 1204"> <tr> <td></td> <td></td> <td></td> <td></td> </tr> <tr> <td>For ground</td> <td>For ground</td> <td></td> <td></td> </tr> <tr> <td>27</td> <td>29</td> <td>33</td> <td>38</td> </tr> </table> | | | | | For ground | For ground | | | 27 | 29 | 33 | 38 | [06] | 57D001 | (P) ЭЛЕКТРОПРОВОДКА ПОЛА | (A) W/HARNESS-FLR | | | | | | | | |
| | | | | | | | | | | | | | | | | | | | | | | | | |
| | For ground | For ground | | | | | | | | | | | | | | | | | | | | | | |
| | 27 | 29 | 33 | 38 | | | | | | | | | | | | | | | | | | | | |
| | 96481877 | - | - | O | - | - | - | - | - | - | 1 | 060422 | IMP STD | IF | | | | | | | | | | |
| | 96481878 | - | - | S | - | - | - | S | - | - | 1 | 060422 | IMP DLX | 1G | | | | | | | | | | |
| | 96481880 | - | - | O | - | - | - | O | - | - | 1 | 060422 | IMP DLX | 1K | | | | | | | | | | |
| | 96481882 | - | - | O | - | - | - | O | - | - | 1 | 060422 | IMP DLX | 1M | | | | | | | | | | |
| | 96481879 | - | - | O | - | - | - | O | - | &AV | 1 | 060422 | IMP DLX | 1J | | | | | | | | | | |
| | 96481881 | - | - | O | - | - | - | O | - | &AV | 1 | 060422 | IMP DLX | 1L | | | | | | | | | | |
| | 96481883 | - | - | O | - | - | - | O | - | &AV | 1 | 060422 | IMP DLX | 1P | | | | | | | | | | |
| | 96492346 | - | - | S | - | - | - | - | - | - | 1 | 060422 | STD | R4 | | | | | | | | | | |
| | 96492345 | - | - | O | - | - | - | - | - | &ABS | 1 | 060422 | STD | R3 | | | | | | | | | | |
| | 96492344 | - | - | S | - | - | - | - | - | - | 1 | 060422 | DLX,SDLX | R2 | | | | | | | | | | |
| | 96492343 | - | - | O | - | - | - | - | - | &ABS | 1 | 060422 | DLX,SDLX | R1 | | | | | | | | | | |
| | [07] | 57H001 | (P) ЭЛЕКТРОПРОВОДКА БАГАЖНИКА | (A) W/HARNESS-TRK ROOM | | | | | | | | | | | | | | | | | | | | |
| | 96340687 | - | S | S | - | S | S | S | - | - | 1 | | | BN | | | | | | | | | | |
| | 96340684 | - | - | S | - | - | - | S | S | S | 1 | | | BK | | | | | | | | | | |
| | [08] | 57C001 | (P) ЭЛЕКТРОПРОВОДКА АККУМУЛЯТОРНОЙ БАТАРЕИ | (A) W/HARNESS-BATTERY | | | | | | | | | | | | | | | | | | | | |
| | 96341321 | - | S | S | S | S | S | S | - | S | 1 | 041205 | | FA | | | | | | | | | | |
| | 96489547 | - | S | S | S | S | S | S | S | S | 1 | 041206 060421 | | B4 | | | | | | | | | | |
| | 96489547 | - | S | S | S | S | - | S | S | - | 1 | 060422 | | B4 | | | | | | | | | | |
| | 96293574 | - | - | - | - | S | S | - | - | S | 1 | 060422 | | D2 | | | | | | | | | | |
| | [09] | 57F001 | (P) ЭЛЕКТРОПРОВОДКА КРЫШИ | (A) W/HARNESS-ROOF | | | | | | | | | | | | | | | | | | | | |
| | 96340709 | - | S | S | - | S | S | S | - | S | 1 | 041205 | | CA | | | | | | | | | | |
| | 96340709 | - | S | S | - | S | S | - | S | S | 1 | 041206 | SPECIAL | CA | | | | | | | | | | |
| | 96340710 | - | O | O | - | O | O | O | O | O | 1 | 041205 | | CB | | | | | | | | | | |
| | 96340710 | - | O | O | - | O | O | - | O | O | 1 | 041206 | SPECIAL | CB | | | | | | | | | | |
| | 96386102 | - | O | O | - | O | O | O | O | O | 1 | 041205 | | CM | | | | | | | | | | |
| | 96386102 | - | O | O | - | O | O | - | O | O | 1 | 041206 | SPECIAL | CM | | | | | | | | | | |
| 96386583 | - | O | O | - | O | O | O | O | O | 1 | 041205 | | C3 | | | | | | | | | | | |
| 96386583 | - | O | O | - | O | O | - | O | O | 1 | 041206 | SPECIAL | C3 | | | | | | | | | | | |
| 96332624 | - | - | - | S | - | - | - | - | - | 1 | 030705 | | CR | | | | | | | | | | | |
| 96489659 | - | - | - | - | - | - | S | - | S | 1 | 041206 060421 | SUPER | CY | | | | | | | | | | | |
| N 96489659 | - | - | - | - | - | - | S | - | S | 1 | 060422 | SUPER | C4 | | | | | | | | | | | |
| 96489657 | - | - | - | - | - | - | O | - | O | 1 | 041206 060421 | SUPER | CW | | | | | | | | | | | |
| N 96395914 | - | - | - | - | - | - | O | - | O | 1 | 060422 | SUPER | C5 | | | | | | | | | | | |

ДВИГАТЕЛЬ (CLASSIC)

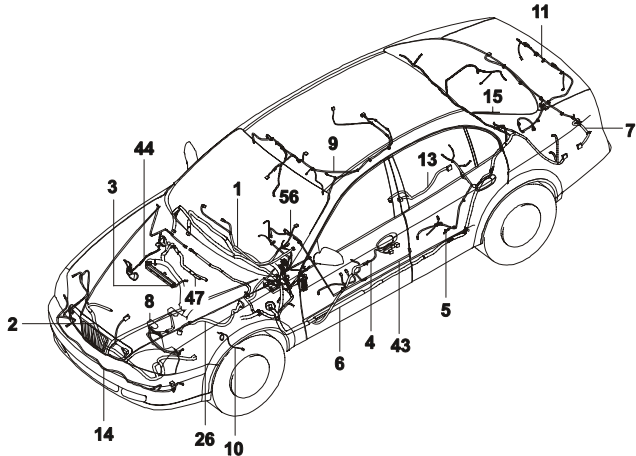












20SO : 2.2 SOHC LPG : 2.0 SOHC (LPG) 20DD : 2.0 DOHC
 IMP : 2.2 SOHC (LPG) 20DS : 2.0 DOHC 20DR : 2.0 DOHC

ДВИГАТЕЛЬ (EAGLE)

IMP : 2.0 SOHC (LPG) 20DD : 2.0 DOHC
 20DS : 2.0 DOHC

КПП (КОРОБКА ПЕРЕМЕННЫХ ПЕРЕДАЧ)

M : МЕХАНИЧЕСКАЯ КПП
 Z : АВТОМАТИЧЕСКАЯ КПП (ZF16)
 A : АВТОМАТИЧЕСКАЯ КПП

| 5710 ЭЛЕКТРОПРОВОДКА WIRING HARNESS | № ПОЗИЦИИ | КОД / К | НАИМЕНОВАНИЕ ДЕТАЛИ | | | | | | | | | | | КОД / Д | | | | | | | | | | | | | | | |
|---|---|---|---|---|------------|------------|------|------|-------|------|--------|----------|--------------|---------|---------------------------|--------|------------------------|-----------------------|------------|--|--|--|--|--|--|--|--|--------------------|--|
| | | | НОМЕР ДЕТАЛИ | МОДЕЛЬ | | | | | | | | | КОМПЛЕКТАЦИЯ | | Л / П | КОЛ | ПЕРИОД ПРИМЕНЕНИЯ | | ПРИМЕЧАНИЕ | | | | | | | | | | |
| | | | | CLASSIC | | | | | EAGLE | | | | | | | | С | ПО | | | | | | | | | | | |
| | | | | 20SO | IMP | LPG | 20DD | 20DR | IMP | 20DD | 20DS | 20DD | | | | | | | | | | | | | | | | | |
|  <table border="1" data-bbox="286 1061 772 1204"> <tr> <td></td> <td></td> <td></td> <td></td> </tr> <tr> <td>For ground</td> <td>For ground</td> <td></td> <td></td> </tr> <tr> <td>27</td> <td>29</td> <td>33</td> <td>38</td> </tr> </table> |  |  |  |  | For ground | For ground | | | 27 | 29 | 33 | 38 | [09] | 57F001 | (P) ЭЛЕКТРОПРОВОДКА КРЫШИ | | | | | | | | | | | | | (A) W/HARNESS-ROOF | |
| |  |  |  |  | | | | | | | | | | | | | | | | | | | | | | | | | |
| | For ground | For ground | | | | | | | | | | | | | | | | | | | | | | | | | | | |
| | 27 | 29 | 33 | 38 | | | | | | | | | | | | | | | | | | | | | | | | | |
| | 96489658 | - | - | - | - | - | O | - | - | O | | | | 1 | 041206 | 060421 | SUPER | CX | | | | | | | | | | | |
| | N 96395915 | - | - | - | - | - | O | - | - | O | | | | 1 | 060422 | | SUPER | C6 | | | | | | | | | | | |
| | 96489656 | - | - | - | - | - | O | - | - | O | | | | 1 | 041206 | 060421 | SUPER | CV | | | | | | | | | | | |
| | N 96395913 | - | - | - | - | - | O | - | - | O | | | | 1 | 060422 | | SUPER | C1 | | | | | | | | | | | |
| | [10] | 57L001 | (P) ЭЛЕКТРОПРОВОДКА ABS | | | | | | | | | | | | | | | (A) W/HARNESS-ABS | | | | | | | | | | | |
| | 96340688 | - | O | - | - | O | O | - | S | O | O | &ABS | | 1 | | 060421 | | | AP | | | | | | | | | | |
| | N 96460213 | - | S | S | - | S | S | - | S | S | S | &ABS | | 1 | 060422 | | SPECIAL | AY | | | | | | | | | | | |
| | 96340689 | - | O | - | - | O | S | - | - | O | | &ABS+TCS | | 1 | | 060421 | | | AQ | | | | | | | | | | |
| | N 96482363 | - | - | - | - | - | S | - | - | S | | &ABS+TCS | | 1 | 060422 | | SUPER | A1 | | | | | | | | | | | |
| | 96460213 | - | - | - | O | - | - | - | - | - | | &ABS | | 1 | | | | | AY | | | | | | | | | | |
| | [11] | 57G001 | (P) ЭЛЕКТРОПРОВОДКА КРЫШКИ БАГАЖНИКА | | | | | | | | | | | | | | | (A) W/HARNESS-T/LID | | | | | | | | | | | |
| | 96340705 | - | S | - | - | S | S | S | - | - | - | | | 1 | | | | | BU | | | | | | | | | | |
| | 96340706 | - | O | S | - | O | O | O | - | - | - | | | 1 | | | | | B4 | | | | | | | | | | |
| | 96340707 | - | - | - | S | - | - | - | - | S | S | | | 1 | 028018 | | | | BW | | | | | | | | | | |
| | 96340708 | - | - | - | - | - | - | - | - | S | O | O | | 1 | 028018 | | | | BX | | | | | | | | | | |
| | [13] | 21A053 | (P) ЭЛЕКТРОПРОВОДКА ТОПЛИВНОГО НАСОСА | | | | | | | | | | | | | | | (A) WIRE A-FUEL PUMP | | | | | | | | | | | |
| | 96341315 | - | S | - | - | S | S | S | - | S | S | | | 1 | | 060421 | | | FH | | | | | | | | | | |
| | 96341315 | - | S | - | - | S | - | - | - | S | - | | | 1 | 060422 | | | | FH | | | | | | | | | | |
| | 96341315 | - | - | - | - | S | S | - | - | S | 2.0 L6 | | | 1 | 060422 | | | | F2 | | | | | | | | | | |
| | [14] | 57B002 | (P) ЭЛЕКТРОПРОВОДКА ПЕРЕДНЕГО БАМПЕРА | | | | | | | | | | | | | | | (A) W/HARNESS-FRT BPR | | | | | | | | | | | |
| | 96341296 | - | S | S | S | S | - | - | - | S | - | | | 1 | | 041205 | | | EA | | | | | | | | | | |
| | Y 96341296 | - | S | S | S | S | - | - | - | S | - | | | 1 | 041206 | | DLX | | EA | | | | | | | | | | |
| 96486832 | - | S | S | S | S | - | - | - | - | - | | | 1 | 041206 | | DLX | | EF | | | | | | | | | | | |
| 96341297 | - | O | O | O | O | S | S | - | O | S | | | 1 | 041206 | 041205 | | | EB | | | | | | | | | | | |
| 96395244 | - | - | - | S | - | - | - | - | - | - | | | 1 | 041206 | | SDLX | | E2 | | | | | | | | | | | |
| 96395245 | - | O | O | - | O | S | S | - | - | - | | | 1 | | | | | EJ | | | | | | | | | | | |
| O 96468101 | - | O | O | - | O | S | S | - | - | - | | | 1 | 041206 | | | | EL | | | | | | | | | | | |
| 96395243 | - | - | - | - | - | - | - | - | S | O | S | | 1 | 041206 | | | | EH | | | | | | | | | | | |
| O 96468102 | - | - | - | - | - | - | - | - | S | O | S | | 1 | 041206 | | | | EK | | | | | | | | | | | |
| [15] | 57G002 | (P) ЭЛЕКТРОПРОВОДКА ОТПОТЕВАТЕЛЯ | | | | | | | | | | | | | | | (A) W/HARNESS-RR DEFOG | | | | | | | | | | | | |
| 96328062 | - | S | S | S | S | S | S | - | S | S | | | 1 | | | | | | | | | | | | | | | | |
| [26] | 57A004 | (P) ЭЛЕКТРОПРОВОДКА АВТО КПП | | | | | | | | | | | | | | | (A) W/HARNESS-TCM | | | | | | | | | | | | |
| 96341318 | A | O | - | - | O | O | O | - | O | O | | | 1 | | 060421 | | | | GA | | | | | | | | | | |
| 96341318 | A | O | - | - | O | - | - | - | O | - | | | 1 | 060422 | | | | | GA | | | | | | | | | | |

ДВИГАТЕЛЬ (CLASSIC)

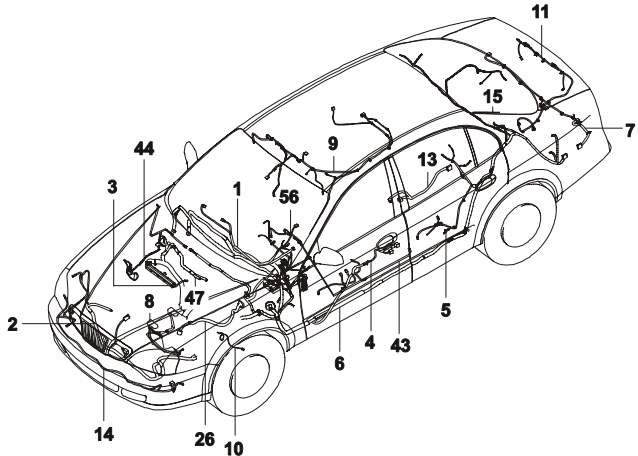












20SO : 2.2 SOHC LPG : 2.0 SOHC (LPG) 20DD : 2.0 DOHC
 IMP : 2.2 SOHC (LPG) 20DS : 2.0 DOHC 20DR : 2.0 DOHC

ДВИГАТЕЛЬ (EAGLE)

IMP : 2.0 SOHC (LPG) 20DD : 2.0 DOHC
 20DS : 2.0 DOHC

КПП (КОРОБКА ПЕРЕМЕННЫХ ПЕРЕДАЧ)

M : МЕХАНИЧЕСКАЯ КПП
 Z : АВТОМАТИЧЕСКАЯ КПП (ZF16)
 A : АВТОМАТИЧЕСКАЯ КПП

| 5710 ЭЛЕКТРОПРОВОДКА WIRING HARNESS | № ПОЗИЦИИ | КОД / К | НАИМЕНОВАНИЕ ДЕТАЛИ | | | | | | | | | | КОД / Д | | | | | | | | | | |
|--|---|---|---|---|------------|------------|-------|------|---------------------------|--------------|--------|--------------|---------|-------------------------------------|----|------------|-----|------|------|--|-------------------|--|--|
| | | | НОМЕР ДЕТАЛИ | МОДЕЛЬ | | | | | | КОМПЛЕКТАЦИЯ | Л / П | КОЛ | | ПЕРИОД ПРИМЕНЕНИЯ | | ПРИМЕЧАНИЕ | | | | | | | |
| | | | | CLASSIC | | | EAGLE | | | | | | | С | ПО | | | | | | | | |
| | | | | 20SO | IMP | LPG | 20DD | 20DR | 20DS | | | | | | | | IMP | 20DD | 20DS | | | | |
|  <table border="1" data-bbox="286 1061 772 1204"> <tr> <td></td> <td></td> <td></td> <td></td> </tr> <tr> <td>For ground</td> <td>For ground</td> <td></td> <td></td> </tr> <tr> <td>27</td> <td>29</td> <td>33</td> <td>38</td> </tr> </table> |  |  |  |  | For ground | For ground | | | 27 | 29 | 33 | 38 | [26] | 57A004 (P) ЭЛЕКТРОПРОВОДКА АВТО КПП | | | | | | | (A) W/HARNESS-TCM | | |
| |  |  |  |  | | | | | | | | | | | | | | | | | | | |
| | For ground | For ground | | | | | | | | | | | | | | | | | | | | | |
| | 27 | 29 | 33 | 38 | | | | | | | | | | | | | | | | | | | |
| | 96293579 | A - - - - S S - - S | | | | | | | 1 | 060422 | | | EA | | | | | | | | | | |
| | 96332619 | A - S S - - - S - - | | | | | | | 1 | 030705 | | | CW | | | | | | | | | | |
| | [27] | 09115 (P) БОЛТ | | | | | | | (A) BOLT | | | | | | | | | | | | | | |
| | 09115-06001 | - S S S S S S S S S | | | | | | | 7 | | | | | | | | | | | | | | |
| | [29] | 03160 (P) ВИНТ | | | | | | | (A) SCREW | | | | | | | | | | | | | | |
| | 03160-48165 | - S S S S S S S S S | | | | | | | 1 | | AUDIO | | | | | | | | | | | | |
| | [33] | 57A005 (P) КРОНШТЕЙН ЭЛЕКТРОПРОВОДКИ | | | | | | | (A) BRACKET-ENG CONT HARN | | | | | | | | | | | | | | |
| | 96312507 | M S - - S S S - S S | | | | | | | 1 | 060421 | | | | | | | | | | | | | |
| | 96312507 | M S - - S - - - S - | | | | | | | 1 | 060422 | | | | | | | | | | | | | |
| | 96312507 | A O - - O O O - - - | | | | | | | 1 | 030096 | | | | | | | | | | | | | |
| | Y 96377876 | A O - - O O O - O O | | | | | | | 1 | 030097 | 060421 | | | | | | | | | | | | |
| | 96377876 | A O - - O - - - - O - | | | | | | | 1 | 060422 | | | | | | | | | | | | | |
| | 96312507 | - - S S - - - S - - | | | | | | | 1 | | | | | | | | | | | | | | |
| | [38] | 57M003 (P) ЗАЖИМ | | | | | | | (A) STRAP | | | | | | | | | | | | | | |
| | 96224564 | - S S S S S S S S S | | | | | | | 3 | 060421 | | | | | | | | | | | | | |
| | 96224564 | - S S S S - - S S - | | | | | | | 3 | 060422 | | | | | | | | | | | | | |
| | [43] | 57M001 (P) ЭЛЕКТРОПРОВОДКА ПОДУШКИ БЕЗОПАСНОСТИ | | | | | | | (A) W/HARNESS-AIR BAG | | | | | | | | | | | | | | |
| | 96287515 | - S - O - - - - - - | | | | | | | 1 | 041205 | | | 3A | | | | | | | | | | |
| | 96395301 | - S S O S S - S S S | | | | | | | 1 | 041206 | | SPECIAL | 4A | | | | | | | | | | |
| | 96595127 | - - - - - - - - S | | | | | | | 1 | 041206 | | SUPER | 4G | | | | | | | | | | |
| | 96327885 | - O - - - - - - - - | | | | | | | 1 | | | | 3B | | | | | | | | | | |
| | 96395302 | - O O - O O - O O O | | | | | | | 1 | 041206 | 060421 | | 4B | | | | | | | | | | |
| | 96395302 | - - - - - O - - - O | | | | | | | 1 | 060422 | | SPECIAL | 4B | | | | | | | | | | |
| | 96595128 | - - - - - - - - O | | | | | | | 1 | 041206 | | SUPER | 4H | | | | | | | | | | |
| | 96395305 | - - - - - S - - - O | | | | | | | 1 | 041206 | 060421 | | 4E | | | | | | | | | | |
| | 96395305 | - - - - - S - - - - | | | | | | | 1 | 060422 | | | 4E | | | | | | | | | | |
| | 96595129 | - - - - - - - - O | | | | | | | 1 | 041206 | | SUPER | 4J | | | | | | | | | | |
| | [44] | 57D001 (P) ЭЛЕКТРОПРОВОДКА | | | | | | | (A) W/HARNESS-FLR SUB | | | | | | | | | | | | | | |
| | 96343454 | - S - - S S - - S S | | | | | | | 1 | 028017 | | | 36 | | | | | | | | | | |
| | N 96393181 | - S - - S S - - S S | | | | | | | 1 | 028018 | 041205 | | 4A | | | | | | | | | | |
| | 96395114 | - S - - S S - - S S | | | | | | | 1 | 041206 | 060421 | &ABS/ABS+TCS | 5C | | | | | | | | | | |
| | 96395112 | - - - S - - - - - - | | | | | | | 1 | 041206 | 060421 | | 5A | | | | | | | | | | |
| | 96450955 | - - S S - - - - - - | | | | | | | 1 | 030705 | 041205 | | 4E | | | | | | | | | | |
| | 96450954 | - - O O - - - - - - | | | | | | | 1 | 030705 | 041205 | &ABS/ABS+TCS | 4C | | | | | | | | | | |

ДВИГАТЕЛЬ (CLASSIC)

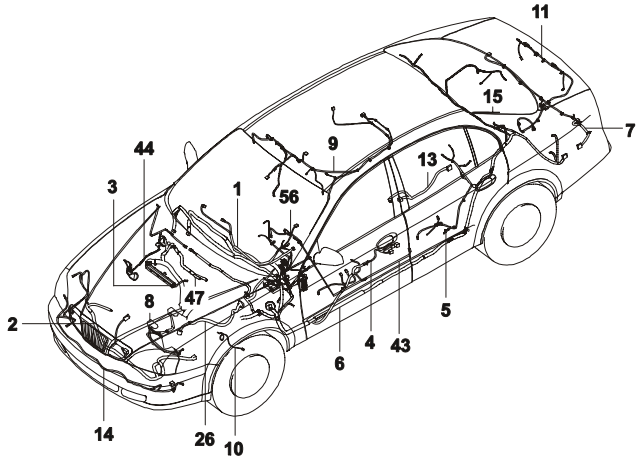












20SO : 2.2 SOHC LPG : 2.0 SOHC (LPG) 20DD : 2.0 DOHC
 IMP : 2.2 SOHC (LPG) 20DS : 2.0 DOHC 20DR : 2.0 DOHC

ДВИГАТЕЛЬ (EAGLE)

IMP : 2.0 SOHC (LPG) 20DD : 2.0 DOHC
 20DS : 2.0 DOHC

КПП (КОРОБКА ПЕРЕМЕННЫХ ПЕРЕДАЧ)

M : МЕХАНИЧЕСКАЯ КПП
 Z : АВТОМАТИЧЕСКАЯ КПП (ZF16)
 A : АВТОМАТИЧЕСКАЯ КПП

| 5710 ЭЛЕКТРОПРОВОДКА WIRING HARNESS | № ПОЗИЦИИ | КОД / К | НАИМЕНОВАНИЕ ДЕТАЛИ | | | | | | | | | | КОД / Д | | | | | | | | | | | |
|---|---|---|---|---|------------|------------|-------|------|------|--------------|----------|-------------------|---------|------------|---------------------|-------------------|-------------------|------|------|--|--|--|-----------------------|--|
| | | | НОМЕР ДЕТАЛИ | МОДЕЛЬ | | | | | | КОМПЛЕКТАЦИЯ | Л / П | ПЕРИОД ПРИМЕНЕНИЯ | | ПРИМЕЧАНИЕ | | | | | | | | | | |
| | | | | CLASSIC | | | EAGLE | | | | | КОЛ | | | С | ПО | | | | | | | | |
| | | | | 20SO | IMP | LPG | 20DD | 20DR | 20DS | | | | | | | | IMP | 20DD | 20DS | | | | | |
|  <table border="1" data-bbox="286 1062 772 1204"> <tr> <td></td> <td></td> <td></td> <td></td> </tr> <tr> <td>For ground</td> <td>For ground</td> <td></td> <td></td> </tr> <tr> <td>27</td> <td>29</td> <td>33</td> <td>38</td> </tr> </table> |  |  |  |  | For ground | For ground | | | 27 | 29 | 33 | 38 | [44] | 57D001 | (P) ЭЛЕКТРОПРОВОДКА | | | | | | | | (A) W/HARNESS-FLR SUB | |
| |  |  |  |  | | | | | | | | | | | | | | | | | | | | |
| | For ground | For ground | | | | | | | | | | | | | | | | | | | | | | |
| | 27 | 29 | 33 | 38 | | | | | | | | | | | | | | | | | | | | |
| | 96395113 | - | - | S | O | - | - | - | S | - | - | &ABS/ABS+TCS | 1 | 041206 | 060421 | | 5B | | | | | | | |
| | 96395113 | - | - | - | O | - | - | - | - | - | - | &ABS/ABS+TCS | 1 | 060422 | | | 5B | | | | | | | |
| | 96343456 | - | O | - | - | O | O | S | - | O | O | &ABS/ABS+TCS | 1 | | 028017 | | 38 | | | | | | | |
| | N 96393182 | - | O | - | - | O | O | S | - | O | O | &ABS/ABS+TCS | 1 | 028018 | 041205 | | 4B | | | | | | | |
| | 96489651 | - | - | - | - | - | - | S | - | - | S | &ABS/ABS+TCS | 1 | 041206 | 060421 | SUPER | 5D | | | | | | | |
| | 96482560 | - | S | - | - | S | - | - | - | S | - | &ABS/ABS+TCS | 1 | 060422 | | | 6B | | | | | | | |
| | 96395917 | - | - | - | - | - | S | - | - | - | S | | 1 | 060422 | | SPECIAL | 6D | | | | | | | |
| | 96395918 | - | - | - | - | - | - | S | - | - | S | | 1 | 060422 | | SUPER | 6E | | | | | | | |
| | 96482559 | - | - | S | - | - | - | - | S | - | - | &ABS/ABS+TCS | 1 | 060422 | | | 6A | | | | | | | |
| | [47] | 57L011 | (P) ЭЛЕКТРОПРОВОДКА ЭБУ | | | | | | | | | | | | | | (A) W/HARNESS-ECM | | | | | | | |
| | 96341320 | M | S | - | - | S | S | S | - | - | - | | 1 | | 017793 | | G2 | | | | | | | |
| | N 96386563 | M | S | - | - | S | S | S | - | S | S | | 1 | 017794 | 060421 | | GK | | | | | | | |
| | 96386563 | M | S | - | - | S | - | - | - | S | - | | 1 | 060422 | | | GK | | | | | | | |
| | 96341319 | A | O | - | - | O | O | O | - | - | - | | 1 | | 017576 | | GH | | | | | | | |
| | N 96386562 | A | O | - | - | O | O | O | - | O | O | | 1 | 017577 | 060421 | | GJ | | | | | | | |
| | 96386562 | A | O | - | - | O | - | - | - | O | - | | 1 | 060422 | | | GJ | | | | | | | |
| 96332646 | M | - | - | S | - | - | - | - | - | - | | 1 | 030705 | | | FW | | | | | | | | |
| 96332622 | A | - | S | O | - | - | - | S | - | - | | 1 | 030705 | | | EW | | | | | | | | |
| [56] | | (P) ЭЛЕКТРОПРОВОДКА ПАНЕЛИ ПРИБОРОВ | | | | | | | | | | | | | | (A) W/HARNESS-CLU | | | | | | | | |
| 96414683 | - | S | S | S | S | S | S | S | S | S | &M95&K30 | 1 | 107408 | | | AD | | | | | | | | |

ДВИГАТЕЛЬ (CLASSIC)

20SO : 2.2 SOHC LPG : 2.0 SOHC (LPG) 20DD : 2.0 DOHC
 IMP : 2.2 SOHC (LPG) 20DS : 2.0 DOHC 20DR : 2.0 DOHC

ДВИГАТЕЛЬ (EAGLE)

IMP : 2.0 SOHC (LPG) 20DD : 2.0 DOHC
 20DS : 2.0 DOHC

КПП (КОРОБКА ПЕРЕМЕННЫХ ПЕРЕДАЧ)

M : МЕХАНИЧЕСКАЯ КПП
 Z : АВТОМАТИЧЕСКАЯ КПП (ZF16)
 A : АВТОМАТИЧЕСКАЯ КПП

6**КУЗОВ И ЭКСТЕРЬЕР**

6110 КАПОТ

6130 УСИЛИТЕЛЬ ФАР

6140 КРЫЛО

6150 ЩИТОК ОТСЕКА ДВИГАТЕЛЯ

6210 ПЕРЕДНЯЯ ДВЕРЬ

6220 ЗАМОК ПЕРЕДНЕЙ ДВЕРИ

6230 СТЕКЛОПОДЪЁМНИК ПЕРЕДНЕЙ ДВЕРИ

6240 УПЛОТНИТЕЛИ ПЕРЕДНЕЙ ДВЕРИ

6250 ЦЕНТРАЛЬНЫЙ ЗАМОК

6310 ЗАДНЯЯ ДВЕРЬ

6320 ЗАМОК ЗАДНЕЙ ДВЕРИ

6330 СТЕКЛОПОДЪЁМНИК ЗАДНЕЙ ДВЕРИ

6340 УПЛОТНИТЕЛИ ЗАДНЕЙ ДВЕРИ

6410 БОКОВИНА

6420 КРЫШКА ТОПЛИВНОГО БАКА

6430 КРЫША

6440 БАГАЖНИК

6450 ЗАМОК БАГАЖНИКА

6460 ЗАМКИ АВТОМОБИЛЯ

6510 ПАНЕЛЬ ПЕРЕДНЕГО ПОЛА

6520 ПАНЕЛЬ ЗАДНЕГО ПОЛА

6530 РАМА

6610 МОЛДИНГИ КУЗОВА

6630 НАРУЖНЕЕ ЗЕРКАЛО

6640 СТЁКЛА

6650 ЭМБЛЕМЫ И НАДПИСИ

6660 КОЛЕСНЫЙ ДИСК И КОЛПАК

6670 НАКЛЕЙКИ И УКАЗАТЕЛИ

6710 РЕШЕТКА РАДИАТОРА I

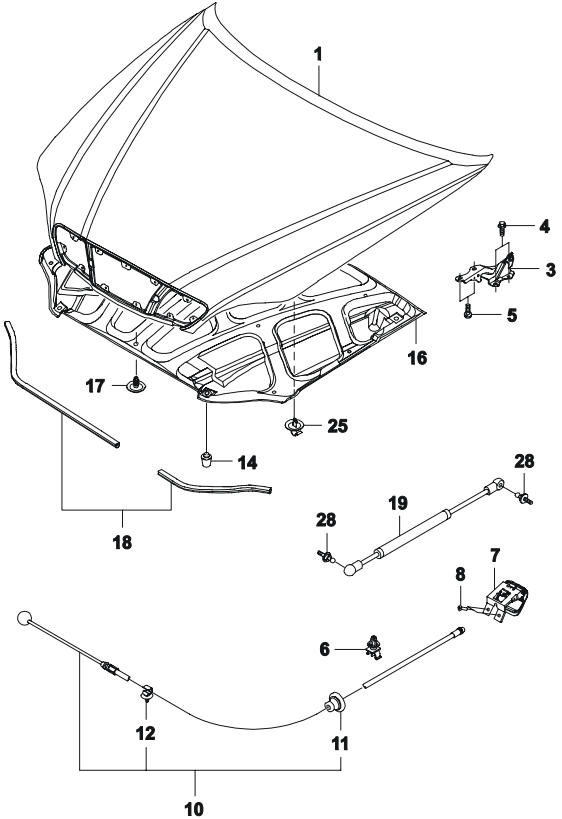
6711 РЕШЕТКА РАДИАТОРА II

6720 ПЕРЕДНИЙ БАМПЕР

6730 ЗАДНИЙ БАМПЕР

6750 БРЫЗГОВИК

| 6110 КАПОТ HOOD PANEL | № ПОЗИЦИИ | КОД / К | НАИМЕНОВАНИЕ ДЕТАЛИ | | | | | | | | | | КОД / Д | | | |
|-----------------------------|-----------------------|---|---------------------|-----------------|-----|----------------------|-------|-----------------|-----|-------------------------------|-------|----------------------------------|--------------------------|--------------------------|---------|----|
| | | | НОМЕР ДЕТАЛИ | МОДЕЛЬ | | | | | | КОМПЛЕКТАЦИЯ | Л / П | ПЕРИОД ПРИМЕНЕНИЯ | | ПРИМЕЧАНИЕ | | |
| | | | | CLASSIC | | | EAGLE | | | | | КОЛ | | | С | ПО |
| | | | | 20SO | IMP | LPG | 20DD | 20DR | IMP | | | | | | | |
| | [01] A96326961 | 61L001 (P) КАПОТ | - | S | - | S | S | S | - | S | S | 1 | (A) PANEL A-HOOD | 030208 | JA | |
| | ○ A96332174 | - | S | S | S | S | S | S | S | S | S | 1 | 030209 | 060421 | JC | |
| | ○ A96499086 | - | S | S | S | S | S | S | S | S | S | 1 | 060422 | | JE | |
| | N A96470050 | - | - | - | - | S | S | - | - | S | | 1 | 060422 | | | |
| | [03] 96326955 | 63C026 (P) ПЕТЛЯ КАПОТА | - | S | S | S | S | S | S | S | S | ЛВ 1 | (A) HINGE A-HOOD | | | |
| | 96326956 | - | S | S | S | S | S | S | S | S | S | ПР 1 | | | | |
| | [04] 09103-08006 | 09103 (P) БОЛТ | - | S | S | S | S | S | S | S | S | 4 | (A) BOLT | | | |
| | [05] 09116-08002 | 09116 (P) БОЛТ | - | S | S | S | S | S | S | S | S | 4 | (A) BOLT | | | |
| | [06] 09408-00018 | 09408 (P) ФИКСАТОР | - | S | S | S | S | S | S | S | S | 2 | (A) CLIP | | | |
| | [07] 96327020 | 63C001 (P) РЫЧАГ ОТКРЫВАНИЯ КАПОТА | - | S | S | - | S | S | S | - | - | &601 | 1 | (A) LEVER A-HOOD RELEASE | | |
| | 96327021 | - | - | - | S | - | - | - | S | S | S | &821 | 1 | 028018 | | |
| | [08] 03160-42135 | 03160 (P) ВИНТ | - | S | S | S | S | S | S | S | S | 2 | (A) SCREW | | | |
| | [10] 96327005 | 63C023 (P) ТРОС ОТКРЫВАНИЯ КАПОТА | - | S | S | S | S | S | S | S | S | 1 | (A) CABLE A-HOOD RELEASE | | | |
| | [11] 96251266 | 63C025 (P) УПЛОТНИТЕЛЬ | - | S | S | S | S | S | S | S | S | 1 | (A) GROMMET | | | |
| | [12] 09408-00041 | 09408 (P) ЗАЖИМ | - | S | S | S | S | S | S | S | S | 3 | (A) CLIP | | | |
| | [14] 96169620 | 61E012 (P) ПОДУШКА КАПОТА | - | S | S | S | S | S | S | S | S | 2 | (A) BUMPER | | | |
| | [16] 96327432 | 77G001 (P) ТЕРМОИЗОЛЯЦИЯ ОТСЕКА ДВИГАТЕЛЯ | - | S | - | - | S | S | S | - | S | S | 1 | (A) INSULATION-HOOD,ENG | 030208 | |
| Y 96459025 | - | - | S | - | - | S | S | S | - | S | S | 1 | 030208 | | | |
| ○ 96385984 | - | S | S | S | S | S | S | S | S | S | S | 1 | 030209 | 057144 | MA | |
| ○ 96494053 | - | S | S | S | S | S | S | S | S | S | S | 1 | 057145 | 060421 | TAXI MB | |
| ○ 964978310 | - | S | S | S | S | S | S | S | S | S | S | 1 | 060422 | | TAXI M2 | |
| [17] 09409-07002 | 09409 (P) КЛИПСА | - | S | S | S | S | S | S | S | S | S | 14 | (A) CLIP | | | |
| ДВИГАТЕЛЬ (CLASSIC) | | | | | | ДВИГАТЕЛЬ (EAGLE) | | | | | | КПП (КОРОБКА ПЕРЕМЕННЫХ ПЕРЕДАЧ) | | | | |
| 20SO : 2.2 SOHC | | LPG : 2.0 SOHC (LPG) | | 20DD : 2.0 DOHC | | IMP : 2.0 SOHC (LPG) | | 20DD : 2.0 DOHC | | M : МЕХАНИЧЕСКАЯ КПП | | | | | | |
| IMP : 2.2 SOHC (LPG) | | 20DS : 2.0 DOHC | | 20DR : 2.0 DOHC | | 20DS : 2.0 DOHC | | | | Z : АВТОМАТИЧЕСКАЯ КПП (ZF16) | | | | | | |
| | | | | | | | | | | A : АВТОМАТИЧЕСКАЯ КПП | | | | | | |

| 6110 КАПОТ HOOD PANEL | В З Т | № ПОЗИЦИИ | | КОД / К | | НАИМЕНОВАНИЕ ДЕТАЛИ | | | | | | | | | | КОД / Д | |
|--|-------------|--------------------------------|------------------------|-------------------|-----|---------------------|-------|----------------------|-----|----------------------------------|-------------|---|----------------------|----|------------|----------------------|-----------------------|
| | | НОМЕР ДЕТАЛИ | К П П | МОДЕЛЬ | | | | | | КОМПЛЕКТАЦИЯ | Л / П | К О Л | ПЕРИОД ПРИМЕНЕНИЯ | | ПРИМЕЧАНИЕ | | |
| | | | | CLASSIC | | | EAGLE | | | | | | С | ПО | | | |
| | | | | 20SO | IMP | LPG | 20DD | 20DR | IMP | | | | | | | | 20DD |
|  | [18] | 77G004 | (P) УПЛОТНИТЕЛЬ КАПОТА | - | S | S | S | S | S | S | S | S | S | S | ЛВ | 1 | (A) SEAL A-HOOD |
| | 96326995 | - | S | S | S | S | S | S | S | S | S | S | S | S | ПР | 1 | |
| | 96327041 | - | S | S | S | S | S | S | S | S | S | S | S | S | | | |
| | [19] | 63C011 | (P) АМОРТИЗАТОР КАПОТА | - | S | S | S | S | S | S | S | S | S | S | | 2 | (A) SPRING A-HOOD GAS |
| | 96327061 | - | S | S | S | S | S | S | S | S | S | S | S | S | | | |
| | [25] | 09408 | (P) КЛИПСА | - | S | S | S | S | S | S | S | S | S | S | | 1 | (A) CLIP |
| 09408-00031 | - | S | S | S | S | S | S | S | S | S | S | S | S | | | | |
| [27] | 63C021 | (P) ПОДУШКА КАПОТА | - | S | S | S | S | S | S | - | S | S | | 2 | | (A) BUMPER-HOOD,SIDE | |
| 96326991 | - | S | S | S | S | S | S | S | S | - | S | S | | | | ТО:~20010302 | |
| [28] | 73J002 | (P) ШАРНИР АМОРТИЗАТОРА КАПОТА | - | S | S | S | S | S | S | S | S | S | S | | 4 | | (A) JOINT A-BALL |
| 96228420 | - | S | S | S | S | S | S | S | S | S | S | S | S | | | | |
| ДВИГАТЕЛЬ (CLASSIC) | | | | ДВИГАТЕЛЬ (EAGLE) | | | | | | КПП (КОРОБКА ПЕРЕМЕННЫХ ПЕРЕДАЧ) | | | | | | | |
| 20SO : 2.2 SOHC | | LPG : 2.0 SOHC (LPG) | | 20DD : 2.0 DOHC | | 20DR : 2.0 DOHC | | IMP : 2.0 SOHC (LPG) | | 20DD : 2.0 DOHC | | М : МЕХАНИЧЕСКАЯ КПП Z : АВТОМАТИЧЕСКАЯ КПП (ZF16) А : АВТОМАТИЧЕСКАЯ КПП | | | | | |

| 6130 УСИЛИТЕЛЬ ФАР FRONT PANEL | № ПОЗИЦИИ | КОД / К | НАИМЕНОВАНИЕ ДЕТАЛИ | | | | | | | | | | КОД / Д | | | | | | |
|--------------------------------------|--|----------------------------|---------------------|---|-----|-----|------------------------------------|------|-----|---|----|------|-----------------|--------------|--|---|-------------------|--|------------|
| | | | НОМЕР ДЕТАЛИ | МОДЕЛЬ | | | | | | | | | | КОМПЛЕКТАЦИЯ | Л / П | КОЛ | ПЕРИОД ПРИМЕНЕНИЯ | | ПРИМЕЧАНИЕ |
| | | | | CLASSIC | | | EAGLE | | | С | ПО | | | | | | | | |
| | | | | 20SO | IMP | LPG | 20DD | 20DR | IMP | | | 20DD | | | | | 20DS | | |
| | [01] 96326080 ○ 96379558 ○ 96461356 | 61D002 (P) УСИЛИТЕЛЬ ФАР | - S | - S | - S | S | S | S | - | - | - | | | | (A) PANEL A-FRT 013960 | | | | |
| | [02] 96326019 | 61D004 (P) БАЛКА ВЕРХНЯЯ | - S | S | S | S | S | S | S | S | S | | | | (A) PANEL A-FRT,UPR | | | | |
| | [03] 96326041 ○ 96461354 | 61D020 (P) СУППОРТ ПЕРЕДКА | - S | S | S | S | S | S | - | S | S | | | | (A) SUPPORT A-FRT PNL 041205 | | | | |
| | [06] 96326997 | 63C027 (P) ЗАМОК КАПОТА | - S | S | S | S | S | S | S | S | S | | | | (A) LATCH A-HOOD | | | | |
| | [07] 09118-06015 | 09118 (P) БОЛТ | - S | S | S | S | S | S | S | S | S | | | | (A) BOLT | | | | |
| | [08] 96326026 | 61D023 (P) БАЛКА РАДИАТОРА | - S | S | S | S | S | S | S | S | S | | | | (A) C/MBR A-RAD | | | | |
| | [09] 96251069 | 63C021 (P) ПОДУШКА | - S | S | S | S | S | S | S | S | S | | | | (A) BUMPER | | | | |
| | [26] 96326022 96326023 | 61D005 (P) СУППОРТ ФАРЫ | - S | S | S | S | S | S | S | S | S | | ЛВ | 1 | (A) PANEL A-HEAD LAMP SUPT | | | | |
| | [27] 96327012 | 63C037 (P) КРОНШТЕЙ ТРОСА | - S | S | S | S | S | S | S | S | S | | ПР | 1 | (A) PROTECTOR-HOOD CABLE RELEASE TO:-20010307 | | | | |
| | ДВИГАТЕЛЬ (CLASSIC) | | | ДВИГАТЕЛЬ (EAGLE) | | | | | | КПП (КОРОБКА ПЕРЕМЕННЫХ ПЕРЕДАЧ) | | | | | | | | | |
| | 20SO : 2.2 SOHC IMP : 2.2 SOHC (LPG) | | | LPG : 2.0 SOHC (LPG) 20DS : 2.0 DOHC | | | 20DD : 2.0 DOHC 20DR : 2.0 DOHC | | | IMP : 2.0 SOHC (LPG) 20DS : 2.0 DOHC | | | 20DD : 2.0 DOHC | | | M : МЕХАНИЧЕСКАЯ КПП Z : АВТОМАТИЧЕСКАЯ КПП (ZF16) A : АВТОМАТИЧЕСКАЯ КПП | | | |

| 6140 КРЫЛО FENDER PANEL | № ПОЗИЦИИ | | КОД / К | | НАИМЕНОВАНИЕ ДЕТАЛИ | | | | | КОД / Д | | | | | | |
|-------------------------------|---------------|-------------------------------|--------------------------------------|---------|---------------------|-------------|-----------|-----------|------------|---------|--------------|-------------|-------------|-------------------------|--------------------------|------------|
| | В З Т | НОМЕР ДЕТАЛИ | К П П | МОДЕЛЬ | | | | | | | КОМПЛЕКТАЦИЯ | Л / П | К О Л | ПЕРИОД ПРИМЕНЕНИЯ | | ПРИМЕЧАНИЕ |
| | | | | CLASSIC | | | EAGLE | | | | | | | С | ПО | |
| | | | | 20SO | IMP LPG | 20DD LPG | 20DD D | 20DD R | IMP LPG | | | | | | | |
| | [01] | 61N001 | (P) КРЫЛО ПЕРЕДНЕЕ | | | | | | | | | | | | (A) PANEL A-FENDER | |
| | A96327037 | - | S S S S S S S S S | | | | | | | | | | ЛВ 1 | | | |
| | A96327038 | - | S S S S S S S S S | | | | | | | | | | ПР 1 | | | |
| | [02] | 61P001 | (P) ПАНЕЛЬ ОПОРНАЯ ПЕРЕДНЕЙ ПОДВЕСКИ | | | | | | | | | | | | (A) WHEELHOUSE A-FRT | |
| | 96326043 | - | S S S S S S S S S | | | | | | | | | | ЛВ 1 | | | |
| | 96326044 | - | S S S S S S S S S | | | | | | | | | | ПР 1 | | | |
| | [03] | 61E105 | (P) СЕРЬГА КОЛЕСНОЙ АРКИ | | | | | | | | | | | | (A) BRACE A-FRT W/H | |
| | 96326087 | - | S S S S S S S S S | | | | | | | | | | ЛВ 1 | | | |
| | 96326088 | - | S S S S S S S S S | | | | | | | | | | ПР 1 | | | |
| | [04] | 62C001 | (P) ПОДСТАВКА АККУМУЛЯТОРНОЙ БАТАРЕИ | | | | | | | | | | | | (A) TRAY A-BATTERY | |
| | 96326202 | - | S S - S S S S S S S | | | | | | | | | | 1 | | | |
| | 96394863 | - | - - - - S S - - S | | | | | | | 2.0 L6 | | | 1 | 060422 | | |
| | 96515468 | - | - - - S - - - - - | | | | | | | | | | 1 | 030705 | | |
| | [05] | 01190 | (P) БОЛТ | | | | | | | | | | | | (A) BOLT | |
| | 01190-08252 | - | S S S S S S - S S | | | | | | | | | | ЛВ 3 | | 006782 | |
| | У 09119-08014 | - | S S S S S S S S S | | | | | | | | | | ЛВ 3 | | 006783 | |
| | [08] | 09116 | (P) БОЛТ | | | | | | | | | | | | (A) BOLT | |
| | 09116-06011 | - | S S S S S S S S S | | | | | | | | | | 20 | | | |
| | [10] | 61N002 | (P) АРКА КОЛЕСНАЯ | | | | | | | | | | | | (A) LINER A-FENDER | |
| | 96326572 | - | S S S S S S - S S | | | | | | | | | | ЛВ 1 | | 018037 | |
| | О 96319647 | - | S S S S S S S S S | | | | | | | | | | ЛВ 1 | | 018038 | |
| | 96326573 | - | S S S S S S - S S | | | | | | | | | | ПР 1 | | 018037 | |
| | О 96319648 | - | S S S S S S S S S | | | | | | | | | | ПР 1 | | 018038 | |
| | [11] | 09136 | (P) ВИНТ | | | | | | | | | | | | (A) SCREW | |
| | 09136-04013 | - | S S S S S S S S S | | | | | | | | | | 6 | | | |
| | [16] | 61N003 | (P) КРОНШТЕЙН ПЕРЕДНЕГО КРЫЛА | | | | | | | | | | | | (A) BRACKET A-FENDER,FRT | |
| 96326945 | - | S S S S S S S S S | | | | | | | | | | ЛВ 1 | | ПЕРЕДНИЙ | | |
| 96326946 | - | S S S S S S S S S | | | | | | | | | | ПР 1 | | ПЕРЕДНИЙ | | |
| [20] | 61N004 | (P) КРОНШТЕЙН ПЕРЕДНЕГО КРЫЛА | | | | | | | | | | | | (A) BRACKET A-FENDER,RR | | |
| 96326949 | - | S S S S S S S S S | | | | | | | | | | ЛВ 1 | | ЗАДНИЙ | | |
| 96326950 | - | S S S S S S S S S | | | | | | | | | | ПР 1 | | ЗАДНИЙ | | |
| [21] | 09148 | (P) ГАЙКА | | | | | | | | | | | | (A) NUT | | |
| 09148-04003 | - | S S S S S S S S S | | | | | | | | | | 6 | | | | |
| [26] | 09410 | (P) КЛИПСА | | | | | | | | | | | | (A) HOOK | | |
| | | | | | | | | | | | | | | | | |

ДВИГАТЕЛЬ (CLASSIC)

20SO : 2.2 SOHC LPG : 2.0 SOHC (LPG) 20DD : 2.0 DOHC
 IMP : 2.2 SOHC (LPG) 20DS : 2.0 DOHC 20DR : 2.0 DOHC

ДВИГАТЕЛЬ (EAGLE)

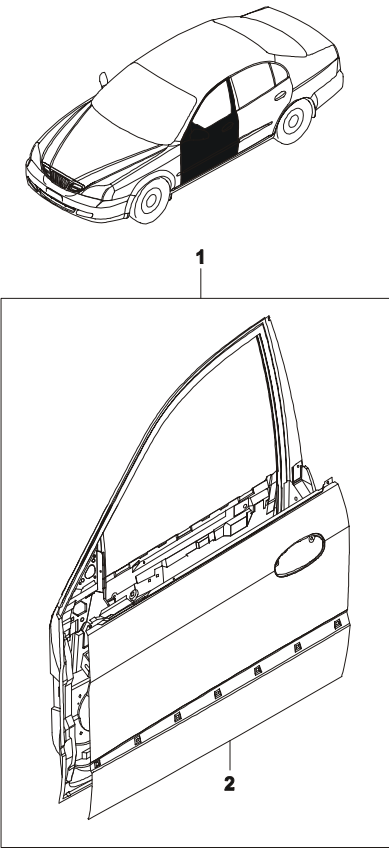
IMP : 2.0 SOHC (LPG) 20DD : 2.0 DOHC
 20DS : 2.0 DOHC

КПП (КОРОБКА ПЕРЕМЕННЫХ ПЕРЕДАЧ)

M : МЕХАНИЧЕСКАЯ КПП
 Z : АВТОМАТИЧЕСКАЯ КПП (ZF16)
 A : АВТОМАТИЧЕСКАЯ КПП

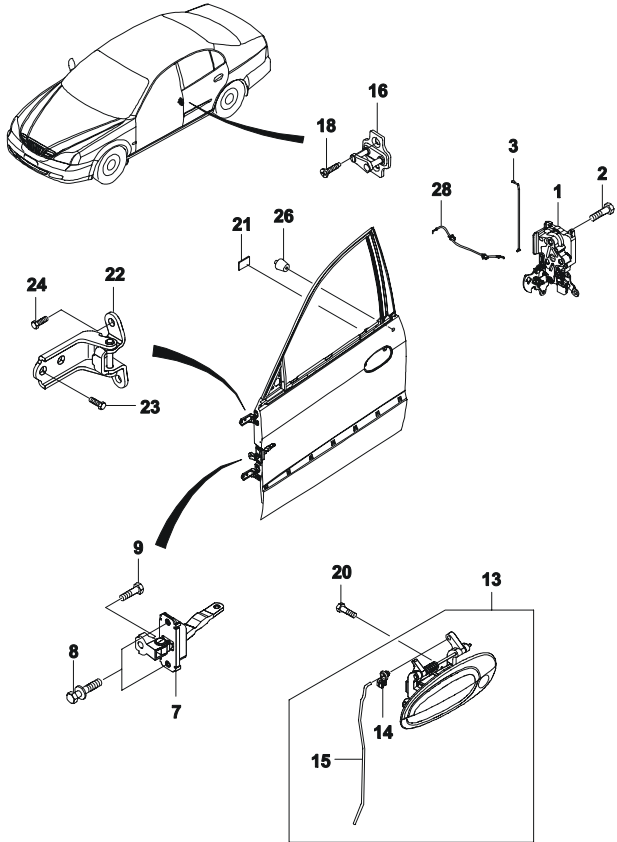
| 6140 КРЫЛО FENDER PANEL | В 3 Т | № ПОЗИЦИИ | КОД / К | НАИМЕНОВАНИЕ ДЕТАЛИ | | | | | | | | | | КОД / Д | | | |
|-------------------------------|--------------------------------|----------------------|--------------------|---------------------|-------------|-------------|------------------|------------------|----------------------|-------------------|-----------------|-------------|----------------------|-------------------------------|----------------------------------|-----------------------|-------------|
| | | НОМЕР ДЕТАЛИ | К П П | МОДЕЛЬ | | | | | | КОМПЛЕКТАЦИЯ | Л / П | К О Л | ПЕРИОД ПРИМЕНЕНИЯ | | ПРИМЕЧАНИЕ | | |
| | | | | CLASSIC | | | EAGLE | | | | | | С | | | ПО | |
| | | | | 2 0 S O | I M P | L P G | 2 0 D S | 2 0 D D | 2 0 D R | | | | | | | | I M P |
| | [26] 09410-00100 | 09410 | (P) КЛИПСА | - | S | S | S | S | S | S | S | S | S | S | 12 | (A) HOOK | |
| | [27] 96326993 96326994 | 61N002 | (P) ИЗОЛЯТОР КРЫЛА | - | S | S | S | S | S | S | S | S | S | S | ЛВ 1 ПР 1 | (A) INSULATION-FENDER | |
| | [47] 09116-09011 | 09116 | (P) БОЛТ | - | S | S | S | S | S | S | S | S | S | 4 | (A) BOLT | | |
| | | | | | | | | | | | | | | | | | |
| ДВИГАТЕЛЬ (CLASSIC) | | | | | | | | | | ДВИГАТЕЛЬ (EAGLE) | | | | | КПП (КОРОБКА ПЕРЕМЕННЫХ ПЕРЕДАЧ) | | |
| 20SO : 2.2 SOHC | | LPG : 2.0 SOHC (LPG) | | 20DD : 2.0 DOHC | | | | | IMP : 2.0 SOHC (LPG) | | 20DD : 2.0 DOHC | | | М : МЕХАНИЧЕСКАЯ КПП | | | |
| IMP : 2.2 SOHC (LPG) | | 20DS : 2.0 DOHC | | 20DR : 2.0 DOHC | | | | | 20DS : 2.0 DOHC | | | | | Z : АВТОМАТИЧЕСКАЯ КПП (ZF16) | | | |
| | | | | | | | | | | | | | | | А : АВТОМАТИЧЕСКАЯ КПП | | |

| 6150 ЩИТОК ОТСЕКА ДВИГАТЕЛЯ DASH PANEL&COWL | № ПОЗИЦИИ | КОД / К | НАИМЕНОВАНИЕ ДЕТАЛИ | | | | | | | | | | К О Д / Д | | | | | | |
|---|-------------|----------------------|-----------------------------|-----------------|-------------------|----------------------|-------|-----------------|-----|---|----|------|-----------|--------------|------------------------|------------------------|-------------------|----|------------|
| | | | НОМЕР ДЕТАЛИ | МОДЕЛЬ | | | | | | | | | | КОМПЛЕКТАЦИЯ | Л / П | К О Л | ПЕРИОД ПРИМЕНЕНИЯ | | ПРИМЕЧАНИЕ |
| | | | | CLASSIC | | | EAGLE | | | С | ПО | | | | | | | | |
| | | | | 20SO | IMP | LPG | 20DD | 20DR | IMP | | | 20DD | | | | | 20DS | | |
| | [01] | 61C001 | (P) ПАНЕЛЬ ОТСЕКА ДВИГАТЕЛЯ | | | | | | | | | | | | (A) PANEL A-DASH,UPR | | | | |
| | 96326176 | - | S | S | S | S | S | S | - | S | S | | | | 1 | 041205 | | EA | |
| | О 96456584 | - | S | S | S | S | S | S | S | S | S | | | | 1 | 041206 | | EE | |
| | [02] | 61C002 | (P) ЩИТОК ОТСЕКА ДВИГАТЕЛЯ | | | | | | | | | | | | | (A) PANEL A-DASH,LWR | | | |
| | 96326151 | - | S | - | - | S | S | S | - | S | S | | | | 1 | 017576 | | FA | |
| | N 96379557 | - | S | - | - | S | S | S | - | S | | | | | 1 | 017577 031063 | | FF | |
| | Y 96391733 | - | S | - | - | S | S | S | - | S | S | | | | 1 | 031064 043186 | | FF | |
| | О 96483194 | - | S | - | - | S | S | S | - | S | S | | | | 1 | 043187 060421 | | FH | |
| | N 96454903 | - | S | - | - | S | S | S | - | S | S | | | | 1 | 060422 | | FS | |
| | 96326153 | - | - | S | S | - | - | - | - | - | - | | | | 1 | 030705 043192 | | FC | |
| | О 96483196 | - | - | S | S | - | - | - | S | - | - | | | | 1 | 043193 060421 | | FJ | |
| | N 96454904 | - | - | S | S | - | - | - | S | - | - | | | | 1 | 060422 | | FT | |
| | [05] | 64H007 | (P) УПЛОТНИТЕЛЬ КАПОТА | | | | | | | | | | | | | (A) W/STRIP A-HOOD | | | |
| | 96326204 | - | S | S | S | S | S | S | S | S | S | | | | 1 | | | | |
| | [06] | 64J001 | (P) ЖЕЛОБ ВОДОСТОЧНЫЙ | | | | | | | | | | | | | (A) COWL A | | | |
| | 96326208 | - | S | S | S | S | S | S | S | S | S | | | | ЛВ 1 | | | | |
| | 96326209 | - | S | S | S | S | S | S | S | S | S | | | | ПР 1 | | | | |
| | [09] | 09409 | (P) КЛИПСА | | | | | | | | | | | | | (A) CLIP | | | |
| | 09409-05321 | - | S | S | S | S | S | S | S | S | S | | | | 4 | | | | |
| | [14] | 61C044 | (P) КРОНШТЕЙН | | | | | | | | | | | | | (A) SUPPORT A-DASH PNL | | | |
| 96287146 | - | O | O | O | O | O | O | O | O | O | | | | 1 | | | | | |
| [15] | 08361 | (P) ГАЙКА | | | | | | | | | | | | | (A) NUT | | | | |
| 08361-15083 | - | O | O | O | O | O | O | O | O | O | | | | 4 | | | | | |
| [24] | 61C105 | (P) УПЛОТНЕНИЕ | | | | | | | | | | | | | (A) SEAL-SPONGE | | | | |
| 96349303 | - | S | S | S | S | S | S | S | S | S | | | | 1 | 012181 | | | | |
| О 96385458 | - | S | S | S | S | S | S | S | S | S | | | | 1 | 012182 | | | | |
| [25] | 61C100 | (P) КРОНШТЕЙН ЩИТКА | | | | | | | | | | | | | (A) BEAM A-DASH IMPACT | | | | |
| 96515503 | - | S | S | S | S | S | S | S | S | S | | | | 1 | | | | | |
| [26] | 08361 | (P) ГАЙКА | | | | | | | | | | | | | (A) NUT | | | | |
| 08361-15083 | - | S | S | S | S | S | S | S | S | S | | | | 4 | | | | | |
| ДВИГАТЕЛЬ (CLASSIC) | | | | | ДВИГАТЕЛЬ (EAGLE) | | | | | КПП (КОРОБКА ПЕРЕМЕННЫХ ПЕРЕДАЧ) | | | | | | | | | |
| 20SO : 2.2 SOHC | | LPG : 2.0 SOHC (LPG) | | 20DD : 2.0 DOHC | | IMP : 2.0 SOHC (LPG) | | 20DD : 2.0 DOHC | | M : МЕХАНИЧЕСКАЯ КПП Z : АВТОМАТИЧЕСКАЯ КПП (ZF16) A : АВТОМАТИЧЕСКАЯ КПП | | | | | | | | | |
| IMP : 2.2 SOHC (LPG) | | 20DS : 2.0 DOHC | | 20DR : 2.0 DOHC | | 20DS : 2.0 DOHC | | | | | | | | | | | | | |

| 6210 ПЕРЕДНЯЯ ДВЕРЬ FRONT DOOR PANEL | № ПОЗИЦИИ | КОД / К | НАИМЕНОВАНИЕ ДЕТАЛИ | | | | | | | | | | КОД / Д | | | |
|--|-------------|----------------------|---------------------|-------------------------------------|-------------------|-----|----------------------|------|------|----------------------------------|-------|----------------------|------------------------|----------------------|----|------------|
| | | | НОМЕР ДЕТАЛИ | МОДЕЛЬ | | | | | | КОМПЛЕКТАЦИЯ | Л / П | КОЛ | | ПЕРИОД ПРИМЕНЕНИЯ | | ПРИМЕЧАНИЕ |
| | | | | CLASSIC | | | EAGLE | | | | | | | С | ПО | |
| | | | | 20SO | IMP | LPG | 20DS | 20DD | 20DR | | | | | | | |
|  | [01] | 61G002 | (P) ДВЕРЬ ПЕРЕДНЯЯ | | | | | | | | | | (A) PANEL A-FRT DR | | | |
| | A96326699 | - | S | - | - | S | S | S | - | S | S | ЛВ | 1 | 013393 | | |
| | ○ A96379759 | - | S | - | - | S | S | S | - | S | S | ЛВ | 1 | 013394 030336 | | |
| | У A96391719 | - | S | S | S | S | S | S | - | S | S | ЛВ | 1 | 030337 036528 | | |
| | N A96483841 | - | S | S | S | S | S | S | S | S | S | ЛВ | 1 | 036529 060421 | | |
| | ○ A96395031 | - | S | S | S | S | S | S | S | S | S | ЛВ | 1 | 060422 | | |
| | A96326700 | - | S | - | - | S | S | S | - | S | S | ПР | 1 | 013393 | | |
| | ○ A96379760 | - | S | - | - | S | S | S | - | S | S | ПР | 1 | 013394 030336 | | |
| | У A96391720 | - | S | S | S | S | S | S | - | S | S | ПР | 1 | 030337 036528 | | |
| | N A96483842 | - | S | S | S | S | S | S | S | S | S | ПР | 1 | 036529 060421 | | |
| | ○ A96395032 | - | S | S | S | S | S | S | S | S | S | ПР | 1 | 060422 | | |
| | 96487679 | - | S | S | S | S | S | S | S | S | S | ЛВ | 1 | | | |
| | 96487680 | - | S | S | S | S | S | S | S | S | S | ПР | 1 | | | |
| | [02] | | | (P) ПАНЕЛЬ ПЕРЕДНЕЙ ДВЕРИ, НАРУЖНАЯ | | | | | | | | | | (A) PANEL-FRT DR,OTR | | |
| 96517183 | - | S | S | S | S | S | S | S | S | S | ЛВ | 1 | | | | |
| 96517184 | - | S | S | S | S | S | S | S | S | S | ПР | 1 | | | | |
| ДВИГАТЕЛЬ (CLASSIC) | | | | | ДВИГАТЕЛЬ (EAGLE) | | | | | КПП (КОРОБКА ПЕРЕМЕННЫХ ПЕРЕДАЧ) | | | | | | |
| 20SO : 2.2 SOHC | | LPG : 2.0 SOHC (LPG) | | 20DD : 2.0 DOHC | | | IMP : 2.0 SOHC (LPG) | | | 20DD : 2.0 DOHC | | M : МЕХАНИЧЕСКАЯ КПП | | | | |
| IMP : 2.2 SOHC (LPG) | | 20DS : 2.0 DOHC | | 20DR : 2.0 DOHC | | | 20DS : 2.0 DOHC | | | Z : АВТОМАТИЧЕСКАЯ КПП (ZF16) | | | A : АВТОМАТИЧЕСКАЯ КПП | | | |

| 6220 ЗАМОК ПЕРЕДНЕЙ ДВЕРИ FRONT DOOR LOCK | № ПОЗИЦИИ | КОД / К | НАИМЕНОВАНИЕ ДЕТАЛИ | | | | | | | | | | КОД / Д | | | |
|---|---------------|----------------------|-----------------------------------|-----------------|-----|----------------------|-------|-------------------------------|-----|----------------------|-------|----------------------------------|-------------------------|-------------------|---------------|------------|
| | | | НОМЕР ДЕТАЛИ | МОДЕЛЬ | | | | | | КОМПЛЕКТАЦИЯ | Л / П | КОЛ | | ПЕРИОД ПРИМЕНЕНИЯ | | ПРИМЕЧАНИЕ |
| | | | | CLASSIC | | | EAGLE | | | | | | | С | ПО | |
| | | | | 20SO | IMP | LPG | 20DD | 20DR | IMP | | | | | | | |
| | [01] | 63A021 | (P) ЗАМОК ПЕРЕДНЕЙ ДВЕРИ | | | | | | | | | (A) LATCH A-FRT DR | | | | |
| | 96327379 | - | S | - | - | S | S | S | - | - | - | ЛВ | 1 | 028017 | | |
| | N 96349633 | - | S | - | - | S | S | S | - | S | S | ЛВ | 1 | 028018 | | |
| | 96327380 | - | S | - | - | S | S | S | - | S | S | ПР | 1 | 028017 | | |
| | N 96331220 | - | S | - | - | S | S | S | - | S | S | ПР | 1 | 028018 | | |
| | 96327383 | - | O | - | - | O | O | O | - | - | - | ЛВ | 1 | 028017 | | |
| | N 96349634 | - | O | S | - | O | O | O | S | O | O | ЛВ | 1 | 028018 | | |
| | 96327384 | - | O | S | - | O | O | O | S | O | O | ПР | 1 | | | |
| | 96331222 | - | O | - | - | O | O | O | - | O | O | ПР | 1 | | | |
| | 96346135 | - | - | - | S | - | - | - | - | - | - | ЛВ | 1 | 037005 | | |
| | 96346136 | - | - | - | S | - | - | - | - | - | - | ПР | 1 | 037005 | | |
| | 96327379 | - | - | - | S | - | - | - | - | - | - | ЛВ | 1 | 037005 | TAXI DLX/SDLX | |
| | 96327380 | - | - | - | S | - | - | - | - | - | - | ПР | 1 | 037005 | TAXI DLX/SDLX | |
| | [02] | 09119 | (P) ВИНТ | | | | | | | | | | (A) SCREW | | | |
| | 09119-06007 | - | S | S | S | S | S | S | S | S | S | 6 | | | | |
| | [03] | 63A028 | (P) ТЯГА ПРИВОДА ЗАМКА | | | | | | | | | | (A) ROD-KEY CYL,DR | | | |
| | 96326823 | - | S | S | S | S | S | S | S | S | S | ЛВ | 1 | | | |
| | 96326824 | - | S | S | S | S | S | S | S | S | S | ПР | 1 | | | |
| | [07] | 63A004 | (P) ОГРАНИЧИТЕЛЬ ОТКРЫВАНИЯ ДВЕРИ | | | | | | | | | | (A) CHECK A-DR,FRT DR | | | |
| | 96326817 | - | S | S | S | S | S | S | S | S | S | 2 | | | | |
| | [08] | 01117 | (P) БОЛТ | | | | | | | | | | (A) BOLT | | | |
| | 01117-06165 | - | S | S | S | S | S | S | S | S | S | 4 | | | | |
| | [09] | 09118 | (P) БОЛТ | | | | | | | | | | (A) BOLT | | | |
| | 09118-08015 | - | S | S | S | S | S | S | - | S | S | 2 | | 012222 | | |
| | Y 09118-08013 | - | S | S | S | S | S | S | - | S | S | 2 | 012223 | 039294 | | |
| | Y 09118-08012 | - | S | S | S | S | S | S | S | S | S | 2 | 039295 | | | |
| | [13] | 63A001 | (P) РУЧКА ПРИВОДА ЗАМКА | | | | | | | | | | (A) HANDLE A-FRT DR,O/S | | | |
| | 96338541 | - | S | S | S | S | S | S | - | - | - | ЛВ | 1 | 041205 | TAXI SDLX | |
| 96338541 | - | - | S | S | S | S | S | - | - | - | ЛВ | 1 | 041206 | TAXI SDLX,DLX | | |
| 96338542 | - | S | S | S | S | S | S | - | - | - | ПР | 1 | 041205 | TAXI SDLX | | |
| 96338542 | - | - | S | S | S | S | S | - | - | - | ПР | 1 | 041206 | TAXI SDLX,DLX | | |
| 96326830 | - | - | - | S | - | - | - | - | S | S | ПР | 1 | 028018 | 041205 | | |
| 96326829 | - | - | - | S | - | - | - | - | S | S | ЛВ | 1 | 028018 | 041205 | | |
| 96326829 | - | S | S | S | - | - | - | S | S | S | ЛВ | 1 | 041206 | | | |
| ДВИГАТЕЛЬ (CLASSIC) | | | | | | ДВИГАТЕЛЬ (EAGLE) | | | | | | КПП (КОРОБКА ПЕРЕМЕННЫХ ПЕРЕДАЧ) | | | | |
| 20SO : 2.2 SOHC | | LPG : 2.0 SOHC (LPG) | | 20DD : 2.0 DOHC | | IMP : 2.0 SOHC (LPG) | | 20DD : 2.0 DOHC | | M : МЕХАНИЧЕСКАЯ КПП | | | | | | |
| IMP : 2.2 SOHC (LPG) | | 20DS : 2.0 DOHC | | 20DR : 2.0 DOHC | | 20DS : 2.0 DOHC | | Z : АВТОМАТИЧЕСКАЯ КПП (ZF16) | | | | | | | | |
| | | | | | | | | A : АВТОМАТИЧЕСКАЯ КПП | | | | | | | | |

| 6220 | ЗАМОК ПЕРЕДНЕЙ ДВЕРИ FRONT DOOR LOCK | В З Т | № ПОЗИЦИИ | | КОД / К | | НАИМЕНОВАНИЕ ДЕТАЛИ | | | | | | | | | | К О Д / Д |
|----------------------|--|----------------------|----------------------------|------------------|-------------|----------------------|---------------------|------------------|------------------|------------------------|-------------------------------|----------------------------------|------------------------------|--|--|-------------|-----------------------|
| | | | НОМЕР ДЕТАЛИ | МОДЕЛЬ | | | | | | КОМПЛЕКТАЦИЯ | Л / П | К О Л | ПЕРИОД ПРИМЕНЕНИЯ | | ПРИМЕЧАНИЕ | | |
| | | | | CLASSIC | | | EAGLE | | | | | | С | ПО | | | |
| | | | | 2 0 S O | I M P | L P G | 2 0 D D | 2 0 D R | 2 0 D S | | | | | | | I M P | |
| | [13] 96326830 | 63A001 | (P) РУЧКА ПРИВОДА ЗАМКА | | | | | | | | | | ПР 1 | (A) HANDLE A-FRT DR,O/S 041206 | | | |
| | [14] 09403-04306 | 09403 | (P) КУЛИСА | | | | | | | | | | | 2 | (A) CLAMP | | |
| | [15] 96326839 96326840 | 63A031 | (P) ТЯГА ПРИВОДА ЗАМКА | | | | | | | | | | ЛВ 1 ПР 1 | (A) ROD-O/S HANDLE,FRT DR | | | |
| | [16] 96301668 | 63A042 | (P) ФИКСАТОР ЗАМКА | | | | | | | | | | | 2 | (A) STRIKER A-DR | | |
| | [18] 09119-08026 | 09119 | (P) БОЛТ | | | | | | | | | | | 4 | (A) BOLT | | |
| | [20] 01114-06123 | 01114 | (P) БОЛТ | | | | | | | | | | | 4 | (A) BOLT | | |
| | [21] 96252105 | 63A044 | (P) УПЛОТНИТЕЛЬ | | | | | | | | | | | 2 | (A) STRIP-INSULATING | | |
| | [22] 96343761 96343762 96343761 96343762 | 63A007 | (P) ПЕТЛЯ ПЕРЕДНЕЙ ДВЕРИ | | | | | | | | | | ЛВ 1 ЛВ 1 ПР 1 ПР 1 | (A) HINGE A-DR | ВЕРХНЯЯ НИЖНЯЯ НИЖНЯЯ ВЕРХНЯЯ | | |
| | [23] 09118-08008 | 09118 | (P) БОЛТ | | | | | | | | | | | 8 | (A) BOLT | | |
| | [24] 09103-08016 | 09103 | (P) БОЛТ | | | | | | | | | | | 8 | (A) BOLT | | |
| | [26] 96329050 | 09321 | (P) ПОДУШКА ПЕРЕДНЕЙ ДВЕРИ | | | | | | | | | | | 2 | (A) BUMPER | | |
| | [28] 96330013 N 96378713 96330013 96330014 | 63A075 | (P) ТРОС ПРИВОДА ЗАМКА | | | | | | | | | | ЛВ 1 ЛВ 1 ЛВ 1 ПР 1 | (A) CABLE A-DR RELEASE,FRT 028017 028018 030705 | | | |
| ДВИГАТЕЛЬ (CLASSIC) | | | | | | | ДВИГАТЕЛЬ (EAGLE) | | | | | КПП (КОРОБКА ПЕРЕМЕННЫХ ПЕРЕДАЧ) | | | | | |
| 20SO : 2.2 SOHC | | LPG : 2.0 SOHC (LPG) | | 20DD : 2.0 DOHC | | IMP : 2.0 SOHC (LPG) | | 20DD : 2.0 DOHC | | | M : МЕХАНИЧЕСКАЯ КПП | | | | | | |
| IMP : 2.2 SOHC (LPG) | | 20DS : 2.0 DOHC | | 20DR : 2.0 DOHC | | | | | | | Z : АВТОМАТИЧЕСКАЯ КПП (ZF16) | | | | | | |
| | | | | | | | | | | A : АВТОМАТИЧЕСКАЯ КПП | | | | | | | |



| 6230 СТЕКЛОПОДЪЁМНИК ПЕРЕДНЕЙ ДВЕРИ FRONT WINDOW LIFTER | В З Т | № ПОЗИЦИИ | | КОД / К | | НАИМЕНОВАНИЕ ДЕТАЛИ | | | | | | | | | | КОД / Д |
|---|-------------|-----------------------|---------------------------------------|---------|-----|---------------------|-------|------|-----|--------------|-------------|--------------|----------------------------|-------------------|------------|---------|
| | | НОМЕР ДЕТАЛИ | К П П | МОДЕЛЬ | | | | | | КОМПЛЕКТАЦИЯ | Л / П | К О Л | ПЕРИОД ПРИМЕНЕНИЯ | | ПРИМЕЧАНИЕ | |
| | | | | CLASSIC | | | EAGLE | | | | | | С | ПО | | |
| | | | | 20SO | IMP | LPG | 20DD | 20DR | IMP | | | | | | | |
| | [01] | 63B002 | (P) СТЕКЛОПОДЪЁМНИК ПЕРЕДНЕЙ ДВЕРИ | | | | | | | | | | (A) REGULATOR-WDO,FRT | | | |
| | 96326859 | - | S | S | S | S | S | S | S | S | S | &L76/L88 | ЛВ 1 | 049623 | | |
| | 96326859 | - | - | - | - | S | - | - | S | - | - | &L88 | ЛВ 1 | 049624 | | |
| | 96326859 | - | - | - | - | S | S | - | - | S | - | &L88 | ЛВ 1 | 049624 060421 | | |
| | N 96326857 | - | S | S | S | - | S | S | S | - | S | &L76/LF3/LF4 | ЛВ 1 | 060422 | | |
| | 96326860 | - | S | S | S | S | S | S | S | S | S | &L76/L88 | ПР 1 | 049623 | | |
| | 96326860 | - | - | - | - | S | - | - | S | - | - | &L88 | ПР 1 | 049624 | | |
| | 96326860 | - | - | - | - | S | S | - | - | S | - | &L88 | ПР 1 | 049624 060421 | | |
| | N 96326858 | - | S | S | S | - | S | S | S | - | S | &L76/LF3/LF4 | ПР 1 | 060422 | | |
| | [02] | 63B004 | (P) ЭЛЕКТРОДВИГАТЕЛЬ СТЕКЛОПОДЪЁМНИКА | | | | | | | | | | | (A) MOTOR A-P/WDO | | |
| | 96327987 | - | S | S | S | S | S | S | S | S | S | &L76/L88 | ЛВ 1 | 049623 | UU | |
| | 96327987 | - | - | - | - | S | - | - | S | - | - | &L88 | ЛВ 1 | 049624 | UU | |
| | 96327987 | - | - | - | - | S | S | - | - | S | - | &L88 | ЛВ 1 | 049624 060421 | UU | |
| | N 96298291 | - | S | S | S | - | S | S | S | - | S | &L76/LF3/LF4 | ЛВ 1 | 060422 | VK | |
| | 96327988 | - | S | S | S | S | S | S | S | S | S | &L76/L88 | ПР 1 | 049623 | UT | |
| | 96327988 | - | - | - | - | S | - | - | S | - | - | &L88 | ПР 1 | 049624 | UT | |
| | 96327988 | - | - | - | - | S | S | - | - | S | - | &L88 | ПР 1 | 049624 060421 | UT | |
| | N 96298292 | - | S | S | S | - | S | S | S | - | S | &L76/LF3/LF4 | ПР 1 | 060422 | VL | |
| | [04] | 08316 | (P) ГАЙКА | | | | | | | | | | | (A) NUT | | |
| | 08316-25063 | - | S | S | S | S | S | S | S | S | S | | 14 | | | |
| [05] | | (P) ВИНТ | | | | | | | | | | | (A) SCREW | | | |
| 96227795 | - | S | S | S | S | S | S | S | S | S | | 3 | | | | |
| [08] | 01517 | (P) БОЛТ | | | | | | | | | | | (A) BOLT | | | |
| 01517-06103 | - | S | S | S | S | S | S | S | S | S | | 2 | | | | |
| [10] | 63B015 | (P) РЕЛЬС ХОДА СТЕКЛА | | | | | | | | | | | (A) RAIL A-GUIDE,FRT DR,RR | | | |
| 96291937 | - | S | S | S | S | S | S | S | S | S | | ЛВ 1 | | | | |
| 96291938 | - | S | S | S | S | S | S | S | S | S | | ПР 1 | | | | |
| [12] | 09118 | (P) БОЛТ | | | | | | | | | | | (A) BOLT | | | |
| 09118-06001 | - | S | S | S | S | S | S | S | S | S | | 2 | | | | |

ДВИГАТЕЛЬ (CLASSIC)

20SO : 2.2 SOHC LPG : 2.0 SOHC (LPG) 20DD : 2.0 DOHC
 IMP : 2.2 SOHC (LPG) 20DS : 2.0 DOHC 20DR : 2.0 DOHC

ДВИГАТЕЛЬ (EAGLE)

IMP : 2.0 SOHC (LPG) 20DD : 2.0 DOHC
 20DS : 2.0 DOHC

КПП (КОРОБКА ПЕРЕМЕННЫХ ПЕРЕДАЧ)

M : МЕХАНИЧЕСКАЯ КПП
 Z : АВТОМАТИЧЕСКАЯ КПП (ZF16)
 A : АВТОМАТИЧЕСКАЯ КПП

| 6240 УПЛОТНИТЕЛИ ПЕРЕДНЕЙ ДВЕРИ FRONT WEATHERSTRIP | № ПОЗИЦИИ | КОД / К | НАИМЕНОВАНИЕ ДЕТАЛИ | | | | | | | | | | | К О Д / Д | | | | | | | | | |
|--|-----------|---------------------------------|-------------------------------------|-------------|------------------|-------------|-------------|------------------|------------------|------------------|--------------|-------------|-------------|-----------------------|----------------------|------|------------|-------------|------------------|------------------|--------------------------|--------------------------------|--|
| | | | НОМЕР ДЕТАЛИ | К П П | МОДЕЛЬ | | | | | | КОМПЛЕКТАЦИЯ | Л / П | К О Л | | ПЕРИОД ПРИМЕНЕНИЯ | | ПРИМЕЧАНИЕ | | | | | | |
| | | | | | CLASSIC | | | EAGLE | | | | | | | С | ПО | | | | | | | |
| | | | | | 2 0 S O | I M P | L P G | 2 0 D S | 2 0 D D | 2 0 D R | | | | | | | | I M P | 2 0 D S | 2 0 D D | | | |
| | [01] | 64D021 | (P) НАПРАВЛЯЮЩАЯ ХОДА СТЕКЛА | | | | | | | | | | | | | | | | | | (A) RUN GLASS-FRT DR | | |
| | 96326871 | - | S | S | S | S | S | S | S | S | S | S | S | S | | | | ЛВ 1 | | | | | |
| | 96326872 | - | S | S | S | S | S | S | S | S | S | S | S | S | | | | ПР 1 | | | | | |
| | [02] | 64H001 | (P) УПЛОТНИТЕЛЬ ПЕРЕДНЕЙ ДВЕРИ | | | | | | | | | | | | | | | | | | | (A) W/STRIP A-FRT DR | |
| | 96326883 | - | S | S | S | S | S | S | S | S | S | S | S | S | | | | ЛВ 1 | | | | | |
| | 96326884 | - | S | S | S | S | S | S | S | S | S | S | S | S | | | | ПР 1 | | | | | |
| | [03] | 64H003 | (P) УПЛОТНИТЕЛЬ 2-ОЙ ПЕРЕДНЕЙ ДВЕРИ | | | | | | | | | | | | | | | | | | | (A) W/STRIP A-2ND,FRAME,FRT DR | |
| | 96326861 | - | S | S | S | S | S | S | S | S | S | S | S | S | | | | ЛВ 1 | | | | | |
| | 96326862 | - | S | S | S | S | S | S | S | S | S | S | S | S | | | | ПР 1 | | | | | |
| | [05] | 64G001 | (P) НАПЛАДКА ПЕРЕДНЕЙ ДВЕРИ | | | | | | | | | | | | | | | | | | | (A) GARNISH A-FRT DR,CTR | |
| | 96326865 | - | S | S | S | S | S | S | S | S | S | S | S | S | | | | ЛВ 1 | | | | | |
| | 96326866 | - | S | S | S | S | S | S | S | S | S | S | S | S | | | | ПР 1 | | | | | |
| | [06] | 03170 | (P) ВИНТ | | | | | | | | | | | | | | | | | | | (A) SCREW | |
| 03170-42132 | - | S | S | S | S | S | S | S | S | S | S | S | S | | | | | 8 | | | | | |
| [07] | 64H001 | (P) УПЛОТНИТЕЛЬ ДВЕРНОГО ПРОЕМА | | | | | | | | | | | | | | | | | | | (A) W/STRIP A-DR OPG,FRT | | |
| 96338322 | - | S | S | - | S | S | S | - | - | - | &601 | | | | | | | | | | | | |
| 96338321 | - | - | - | - | S | - | - | - | - | S | S | S | &821 | | | ЛВ 1 | | | 028018 | | | | |
| 96338324 | - | S | S | - | S | S | S | - | - | - | &601 | | | | | | | | | | | | |
| 96338323 | - | - | - | - | S | - | - | - | - | S | S | S | &821 | | | ПР 1 | | | 028018 | | | | |
| [10] | 64H021 | (P) УПЛОТНИТЕЛЬ | | | | | | | | | | | | | | | | | | | (A) W/STRIP A-FRT DR,OTR | | |
| 96326875 | - | S | S | S | S | S | S | S | S | S | S | S | S | | | | ЛВ 1 | | | | | | |
| 96326876 | - | S | S | S | S | S | S | S | S | S | S | S | S | | | | ПР 1 | | | | | | |
| [11] | 09136 | (P) ВИНТ | | | | | | | | | | | | | | | | | | | (A) SCREW | | |
| 09136-04010 | - | S | S | S | S | S | S | S | S | S | S | S | S | | | | | 2 | | | | | |
| [12] | 09409 | (P) КЛИПСА | | | | | | | | | | | | | | | | | | | (A) CLIP | | |
| 09409-05306 | - | S | S | S | S | S | S | S | S | S | S | S | S | | | | | 2 | | | | | |
| 96329880 | - | S | S | S | S | S | S | S | S | S | S | S | S | | | | | 4 | | | | | |
| [13] | 64H023 | (P) УПЛОТНИТЕЛЬ | | | | | | | | | | | | | | | | | | | (A) W/STRIP A-FRT DR,LWR | | |
| 96329045 | - | S | S | S | S | S | S | - | S | S | | | | | | | | | | | 035885 | | |
| N 96483049 | - | S | S | S | S | S | S | S | S | S | | | | | | | | | | | 035886 | | |

ДВИГАТЕЛЬ (CLASSIC)

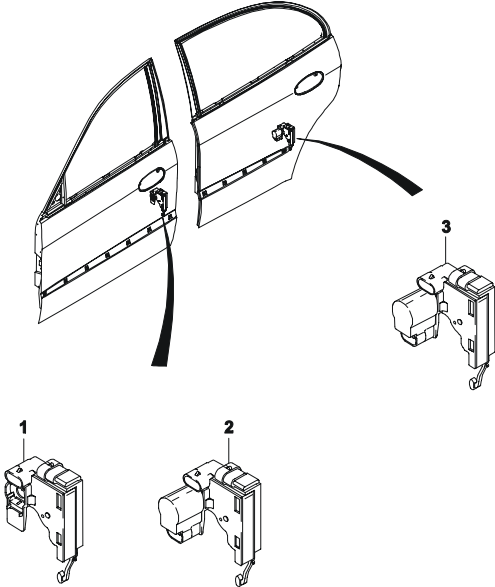
20SO : 2.2 SOHC LPG : 2.0 SOHC (LPG) 20DD : 2.0 DOHC
 IMP : 2.2 SOHC (LPG) 20DS : 2.0 DOHC 20DR : 2.0 DOHC

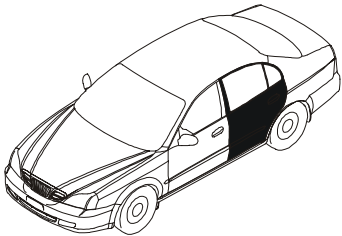
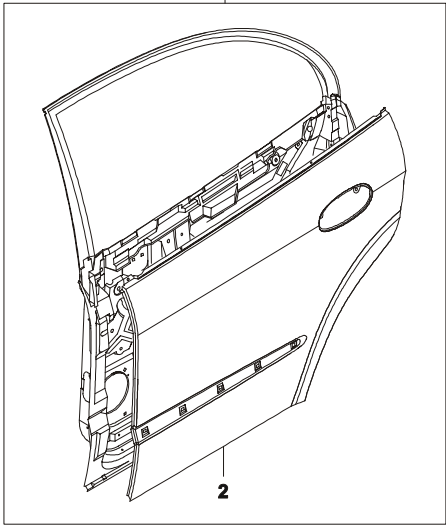
ДВИГАТЕЛЬ (EAGLE)

IMP : 2.0 SOHC (LPG) 20DD : 2.0 DOHC
 20DS : 2.0 DOHC

КПП (КОРОБКА ПЕРЕМЕННЫХ ПЕРЕДАЧ)

M : МЕХАНИЧЕСКАЯ КПП
 Z : АВТОМАТИЧЕСКАЯ КПП (ZF16)
 A : АВТОМАТИЧЕСКАЯ КПП

| 6250 ЦЕНТРАЛЬНЫЙ ЗАМОК ELECTRICAL DOOR LOCK | № ПОЗИЦИИ | КОД / К | НАИМЕНОВАНИЕ ДЕТАЛИ | | | | | | | | | | КОД / Д | | | | |
|--|--------------------|----------------------|---------------------|-----------------|-------------------|----------------------|-----|-------------------------------|------|----------------------------------|------------------------|----------|---------|-----|-------------------|----|------------|
| | | | НОМЕР ДЕТАЛИ | К П П | МОДЕЛЬ | | | | | | КОМПЛЕКТАЦИЯ | Л / П | | КОЛ | ПЕРИОД ПРИМЕНЕНИЯ | | ПРИМЕЧАНИЕ |
| | | | | | CLASSIC | | | EAGLE | | | | | | | С | ПО | |
| | | | | | 20SO | IMP | LPG | 20DD | 20DR | IMP | | | | | | | |
|  | [01] 96252101 | - | S | S | S | S | S | S | S | S | S | &AU3&CAL | ЛВ | 1 | (A) АКТУАТОР А-DR | | |
| | [02] 96252104 | - | S | S | S | S | S | S | S | S | S | &AU3&CAL | ПР | 1 | (A) АКТУАТОР А-DR | | |
| | [03] 96252097 | - | S | S | S | S | S | S | S | S | S | | ЛВ | 1 | (A) АКТУАТОР А-DR | | |
| | 96252098 | - | S | S | S | S | S | S | S | S | S | | ПР | 1 | | | |
| ДВИГАТЕЛЬ (CLASSIC) | | | | | ДВИГАТЕЛЬ (EAGLE) | | | | | КПП (КОРОБКА ПЕРЕМЕННЫХ ПЕРЕДАЧ) | | | | | | | |
| 20SO : 2.2 SOHC | | LPG : 2.0 SOHC (LPG) | | 20DD : 2.0 DOHC | | IMP : 2.0 SOHC (LPG) | | 20DD : 2.0 DOHC | | М : МЕХАНИЧЕСКАЯ КПП | | | | | | | |
| IMP : 2.2 SOHC (LPG) | | 20DS : 2.0 DOHC | | 20DR : 2.0 DOHC | | 20DS : 2.0 DOHC | | Z : АВТОМАТИЧЕСКАЯ КПП (ZF16) | | | А : АВТОМАТИЧЕСКАЯ КПП | | | | | | |

| 6310 ЗАДНЯЯ ДВЕРЬ REAR DOOR PANEL | № ПОЗИЦИИ | КОД / К | НАИМЕНОВАНИЕ ДЕТАЛИ | | | | | | | | | | КОД / Д | | | | |
|---|-------------|-------------------------|-----------------------------------|-----------------|------------------|----------------------|-------------|-------------------------------|------------------|----------------------|------------------------|----------------------------------|---------|---------------|----------------------|---------------------|------------|
| | | | В З Т | НОМЕР ДЕТАЛИ | МОДЕЛЬ | | | | | | КОМПЛЕКТАЦИЯ | Л / П | | К О Л | ПЕРИОД ПРИМЕНЕНИЯ | | ПРИМЕЧАНИЕ |
| | | | | | CLASSIC | | | EAGLE | | | | | | | С | ПО | |
| | | | | | 2 0 S O | I M P | L P G | 2 0 D S | 2 0 D D | 2 0 D R | | | | | | | |
|   | [01] | 61H002 (P) ДВЕРЬ ЗАДНЯЯ | | | | | | | | | | | | | (A) PANEL A-RR DR | | |
| | A96326759 | - | S | S | S | S | S | S | - | S | S | ЛВ | 1 | 013393 | | | |
| | ○ A96379767 | - | S | S | S | S | S | S | - | S | S | ЛВ | 1 | 013394 037067 | | | |
| | N A96483845 | - | S | S | S | S | S | S | S | S | S | ЛВ | 1 | 037068 053259 | | | |
| | ○ A96484191 | - | S | S | S | S | S | S | S | S | S | ЛВ | 1 | 053260 | | | |
| | A96326760 | - | S | S | S | S | S | S | - | S | S | ПР | 1 | 013393 | | | |
| | ○ A96379768 | - | S | S | S | S | S | S | - | S | S | ПР | 1 | 013394 037067 | | | |
| | N A96483846 | - | S | S | S | S | S | S | S | S | S | ПР | 1 | 037068 053259 | | | |
| | ○ A96484192 | - | S | S | S | S | S | S | S | S | S | ПР | 1 | 053260 | | | |
| | 96483847 | - | S | S | S | S | S | S | S | S | S | ЛВ | 1 | | | | |
| | 96483848 | - | S | S | S | S | S | S | S | S | S | ПР | 1 | | | | |
| | [02] | | (P) ПАНЕЛЬ ЗАДНЕЙ ДВЕРИ, НАРУЖНАЯ | | | | | | | | | | | | | (A) PANEL-RR DR,OTR | |
| | 96517189 | - | S | S | S | S | S | S | S | S | S | ЛВ | 1 | | | | |
| | 96517190 | - | S | S | S | S | S | S | S | S | S | ПР | 1 | | | | |
| ДВИГАТЕЛЬ (CLASSIC) | | | | | | ДВИГАТЕЛЬ (EAGLE) | | | | | | КПП (КОРОБКА ПЕРЕМЕННЫХ ПЕРЕДАЧ) | | | | | |
| 20SO : 2.2 SOHC | | LPG : 2.0 SOHC (LPG) | | 20DD : 2.0 DOHC | | IMP : 2.0 SOHC (LPG) | | 20DD : 2.0 DOHC | | M : МЕХАНИЧЕСКАЯ КПП | | | | | | | |
| IMP : 2.2 SOHC (LPG) | | 20DS : 2.0 DOHC | | 20DR : 2.0 DOHC | | 20DS : 2.0 DOHC | | Z : АВТОМАТИЧЕСКАЯ КПП (ZF16) | | | A : АВТОМАТИЧЕСКАЯ КПП | | | | | | |

| 6320 ЗАМОК ЗАДНЕЙ ДВЕРИ REAR DOOR LOCK | В 3 Т | № ПОЗИЦИИ | КОД / К | НАИМЕНОВАНИЕ ДЕТАЛИ | | | | | | | Л / П | К О Л | ПЕРИОД ПРИМЕНЕНИЯ | | ПРИМЕЧАНИЕ | К О Д / Д | |
|--|--|-----------------|---|---------------------|------------------------------------|-------------|---|------------------|----------------------------------|--------------|---|-------------|-------------------|--|--------------------------|--|--|
| | | НОМЕР ДЕТАЛИ | К П | МОДЕЛЬ | | | | | | КОМПЛЕКТАЦИЯ | | | С | ПО | | | |
| | | | | CLASSIC | | | EAGLE | | | | | | | | | | |
| | | | | 2 0 S O | I M P | L P G | 2 0 D S | 2 0 D D | 2 0 D R | | | | | | | | I M P |
| | [01] 96225001 96225002 | 63A022 | (P) ЗАМОК ЗАДНЕЙ ДВЕРИ | - | S | S | S | S | S | S | S | S | S | ЛВ 1 ПР 1 | (A) LATCH A-RR DR | | |
| | [02] 09119-06007 | 09119 | (P) ВИНТ | - | S | S | S | S | S | S | S | S | S | 6 | (A) SCREW | | |
| | [04] 96326903 96326904 | 63A030 | (P) ТЯГА ПРИВОДА ЗАМКА | - | S | S | S | S | S | S | S | S | S | ЛВ 1 ПР 1 | (A) ROD-LOCKING,RR DR | | |
| | [06] 96326887 | 63A005 | (P) ОГРАНИЧИТЕЛЬ ОТКРЫВАНИЯ ДВЕРИ | - | S | S | S | S | S | S | S | S | S | 2 | (A) CHECK A-DR,RR DR | | |
| | [07] 01117-06165 | 01117 | (P) БОЛТ | - | S | S | S | S | S | S | S | S | S | 4 | (A) BOLT | | |
| | [08] 09118-08015 Y 09118-08013 Y 09118-08012 | 09118 | (P) БОЛТ | - | S | S | S | S | S | S | - | S | S | 2 | (A) BOLT | 012222 | |
| | [12] 96338543 96338543 96338544 96338544 96326889 96326889 96326890 96326890 | 63A002 | (P) РУЧКА ПРИВОДА ЗАМКА | - | S | S | S | S | S | S | - | - | - | ЛВ 1 ЛВ 1 ПР 1 ПР 1 ЛВ 1 ЛВ 1 ПР 1 ПР 1 | (A) HANDLE A-RR DR,O/S | 041205 041206 041205 041206 028018 041206 028018 041205 | TAXI SDLX TAXI SDLX,DLX TAXI SDLX TAXI SDLX,DLX |
| | [13] 09403-04306 | 09403 | (P) КУЛИСА | - | S | S | S | S | S | S | S | S | S | 2 | (A) CLAMP | | |
| | [14] 96326897 | 63A032 | (P) ТЯГА ПРИВОДА ЗАМКА | - | S | S | S | S | S | S | S | S | S | 2 | (A) ROD-O/S HANDLE,RR DR | | |
| | [15] 01114-06123 | 01114 | (P) БОЛТ | - | S | S | S | S | S | S | S | S | S | 4 | (A) BOLT | | |
| | [16] 96301668 | 63A042 | (P) ФИКСАТОР ЗАМКА | - | S | S | S | S | S | S | S | S | S | 2 | (A) STRIKER A-DR | | |
| | [19] | 63A044 | (P) УПЛОТНЕНИЕ | - | S | S | S | S | S | S | S | S | S | | (A) STRIP-INSULATING | | |
| | ДВИГАТЕЛЬ (CLASSIC) | | | | ДВИГАТЕЛЬ (EAGLE) | | | | КПП (КОРОБКА ПЕРЕМЕННЫХ ПЕРЕДАЧ) | | | | | | | | |
| | 20SO : 2.2 SOHC IMP : 2.2 SOHC (LPG) | | LPG : 2.0 SOHC (LPG) 20DS : 2.0 DOHC | | 20DD : 2.0 DOHC 20DR : 2.0 DOHC | | IMP : 2.0 SOHC (LPG) 20DS : 2.0 DOHC | | 20DD : 2.0 DOHC | | M : МЕХАНИЧЕСКАЯ КПП Z : АВТОМАТИЧЕСКАЯ КПП (ZF16) A : АВТОМАТИЧЕСКАЯ КПП | | | | | | |

| 6320 ЗАМОК ЗАДНЕЙ ДВЕРИ REAR DOOR LOCK | № ПОЗИЦИИ | КОД / К | НАИМЕНОВАНИЕ ДЕТАЛИ | | | | | | | | | | КОД / Д | | | | | |
|--|-----------------------|---------|---|---------|-----|------------------------------------|-------|------|---|--------------|-------|-----------------|---------|-------------------|---|--------------|------|------|
| | | | НОМЕР ДЕТАЛИ | МОДЕЛЬ | | | | | | КОМПЛЕКТАЦИЯ | Л / П | КОЛ | | ПЕРИОД ПРИМЕНЕНИЯ | | ПРИМЕЧАНИЕ | | |
| | | | | CLASSIC | | | EAGLE | | | | | | | С | ПО | | | |
| | | | | 20SO | IMP | LPG | 20DD | 20DR | IMP | | | | | | | | 20DD | 20DS |
| | [19] 96271580 | 63A044 | (P) УПЛОТНЕНИЕ | - | S | S | S | S | S | S | S | S | S | 2 | (A) STRIP-INSULATING | ТО:-20010307 | | |
| | [20] 96343767 | 63A008 | (P) ПЕТЛЯ ЗАДНЕЙ ДВЕРИ | - | S | S | S | S | S | S | S | S | S | ЛВ 1 | (A) HINGE A-DR | ВЕРХНЯЯ | | |
| | 96343768 | | | - | S | S | S | S | S | S | S | S | S | ЛВ 1 | | НИЖНЯЯ | | |
| | 96343767 | | | - | S | S | S | S | S | S | S | S | S | ПР 1 | | НИЖНЯЯ | | |
| | 96343768 | | | - | S | S | S | S | S | S | S | S | S | ПР 1 | | ВЕРХНЯЯ | | |
| | [21] 09118-08008 | 09118 | (P) БОЛТ | - | S | S | S | S | S | S | S | S | S | 8 | (A) BOLT | | | |
| | [22] 09103-08016 | 09103 | (P) БОЛТ | - | S | S | S | S | S | S | S | S | S | 8 | (A) BOLT | | | |
| | [25] 96329050 | 61E122 | (P) ПОДУШКА ЗАДНЕЙ ДВЕРИ | - | S | S | S | S | S | S | S | S | S | 2 | (A) BUMPER | | | |
| | [28] 09119-08026 | 09119 | (P) БОЛТ | - | S | S | S | S | S | S | S | S | S | 4 | (A) BOLT | | | |
| | [31] 96330015 | 63A075 | (P) ТРОС ПРИВОДА ЗАМКА | - | S | S | S | S | S | S | S | S | S | ЛВ 2 | (A) CABLE A-DR RELEASE,RR | | | |
| | 96330016 | | | - | S | S | S | S | S | S | S | S | S | ПР 2 | | | | |
| | [32] 96329528 | 63A078 | (P) КУЛАЧОК | - | S | S | S | S | S | S | S | S | S | 2 | (A) CRANK A-DR | | | |
| ДВИГАТЕЛЬ (CLASSIC) | | | ДВИГАТЕЛЬ (EAGLE) | | | | | | КПП (КОРОБКА ПЕРЕМЕННЫХ ПЕРЕДАЧ) | | | | | | | | | |
| 20SO : 2.2 SOHC IMP : 2.2 SOHC (LPG) | | | LPG : 2.0 SOHC (LPG) 20DS : 2.0 DOHC | | | 20DD : 2.0 DOHC 20DR : 2.0 DOHC | | | IMP : 2.0 SOHC (LPG) 20DS : 2.0 DOHC | | | 20DD : 2.0 DOHC | | | М : МЕХАНИЧЕСКАЯ КПП Z : АВТОМАТИЧЕСКАЯ КПП (ZF16) А : АВТОМАТИЧЕСКАЯ КПП | | | |

| 6330 СТЕКЛОПОДЪЁМНИК ЗАДНЕЙ ДВЕРИ REAR WINDOW LIFTER | № ПОЗИЦИИ | | КОД / К | | НАИМЕНОВАНИЕ ДЕТАЛИ | | | | | | | КОД / Д | | | | |
|--|-------------|-----------------------|---------------------------------------|------------------|---------------------|-------------|------------------|------------------|------------------|--------------|-------------|---------|--------------------------|----------------------|----|------------|
| | В 3 Т | НОМЕР ДЕТАЛИ | К П П | МОДЕЛЬ | | | | | | КОМПЛЕКТАЦИЯ | Л / П | | КО Л | ПЕРИОД ПРИМЕНЕНИЯ | | ПРИМЕЧАНИЕ |
| | | | | CLASSIC | | | EAGLE | | | | | | | С | ПО | |
| | | | | 2 0 S O | I M P | L P G | 2 0 D S | 2 0 D D | 2 0 D R | | | | | | | |
| | [01] | 63B002 | (P) СТЕКЛОПОДЪЁМНИК ЗАДНЕЙ ДВЕРИ | | | | | | | | | | (A) REGULATOR-WDO,RR | | | |
| | 96326913 | - | S | S | S | S | S | S | S | S | ЛВ | 1 | | | | |
| | 96326914 | - | S | S | S | S | S | S | S | S | ПР | 1 | | | | |
| | [02] | 63B004 | (P) ЭЛЕКТРОДВИГАТЕЛЬ СТЕКЛОПОДЪЁМНИКА | | | | | | | | | | | (A) MOTOR A-P/WDO | | |
| | 96298291 | - | S | S | S | S | S | S | S | S | ЛВ | 1 | | VK | | |
| | 96298292 | - | S | S | S | S | S | S | S | S | ПР | 1 | | VL | | |
| | [03] | 08316 | (P) ГАЙКА | | | | | | | | | | | (A) NUT | | |
| | 08316-25063 | - | S | S | S | S | S | S | S | S | | 14 | | | | |
| | [05] | | (P) ВИНТ | | | | | | | | | | | (A) SCREW | | |
| | 96227795 | - | S | S | S | S | S | S | S | S | | 3 | | | | |
| [08] | 63B011 | (P) РЕЛЬС ХОДА СТЕКЛА | | | | | | | | | | | (A) BAR A-DIVISION,RR DR | | | |
| 96326929 | - | S | S | S | S | S | S | S | S | ЛВ | 1 | 039248 | | | | |
| ○ 96450423 | - | S | S | S | S | S | S | S | S | ЛВ | 1 | 039249 | | | | |
| 96326930 | - | S | S | S | S | S | S | S | S | ПР | 1 | 039248 | | | | |
| ○ 96450424 | - | S | S | S | S | S | S | S | S | ПР | 1 | 039249 | | | | |
| [09] | 02124 | (P) ВИНТ | | | | | | | | | | | (A) SCREW | | | |
| 02124-04083 | - | S | S | S | S | S | S | S | S | | 2 | | | | | |
| [10] | 01517 | (P) БОЛТ | | | | | | | | | | | (A) BOLT | | | |
| 01517-06103 | - | S | S | S | S | S | S | S | S | | 4 | 039248 | | | | |
| 01517-06103 | - | S | S | S | S | S | S | S | S | | 2 | 039249 | | | | |

ДВИГАТЕЛЬ (CLASSIC)

20SO : 2.2 SOHC LPG : 2.0 SOHC (LPG) 20DD : 2.0 DOHC
 IMP : 2.2 SOHC (LPG) 20DS : 2.0 DOHC 20DR : 2.0 DOHC

ДВИГАТЕЛЬ (EAGLE)

IMP : 2.0 SOHC (LPG) 20DD : 2.0 DOHC
 20DS : 2.0 DOHC

КПП (КОРОБКА ПЕРЕМЕННЫХ ПЕРЕДАЧ)

M : МЕХАНИЧЕСКАЯ КПП
 Z : АВТОМАТИЧЕСКАЯ КПП (ZF16)
 A : АВТОМАТИЧЕСКАЯ КПП

| 6340 УПЛОТНИТЕЛИ ЗАДНЕЙ ДВЕРИ REAR WEATHERSTRIP | В 3 Т | № ПОЗИЦИИ | КОД / К | НАИМЕНОВАНИЕ ДЕТАЛИ | | | | | | | | | К О Д / Д | | | |
|---|-------------|-----------------|---|-------------------------------|--------------------------|------------------------------------|------------------|------------------|---|--------------|-------------|---------------------------|-------------------------------|----------------------|----|------------|
| | | НОМЕР ДЕТАЛИ | К П П | МОДЕЛЬ | | | | | | КОМПЛЕКТАЦИЯ | Л / П | К О Л | | ПЕРИОД ПРИМЕНЕНИЯ | | ПРИМЕЧАНИЕ |
| | | | | CLASSIC | | | EAGLE | | | | | | | С | ПО | |
| | | | | 2 0 S O | I M P | L P G | 2 0 D S | 2 0 D D | 2 0 D R | | | | | | | |
| | | [01] | 64D022 | (P) | НАПРАВЛЯЮЩАЯ ХОДА СТЕКЛА | | | | | | | | | (A) RUN GLASS-RR DR | | |
| | 96326941 | - | S S S S S S | S S S | | | | | | | ЛВ | 1 | | | | |
| | 96326942 | - | S S S S S S | S S S | | | | | | | ПР | 1 | | | | |
| | [02] | 64H002 | (P) | УПЛОТНИТЕЛЬ ЗАДНЕЙ ДВЕРИ | | | | | | | | | (A) W/STRIP A-RR DR | | | |
| | 96329033 | - | S S S S S S | S S S | | | | | | | ЛВ | 1 | | | | |
| | 96329034 | - | S S S S S S | S S S | | | | | | | ПР | 1 | | | | |
| | [03] | 64H004 | (P) | УПЛОТНИТЕЛЬ 2-ОЙ ЗАДНЕЙ ДВЕРИ | | | | | | | | | (A) W/STRIP A-2ND,FRAME,RR DR | | | |
| | 96326921 | - | S S S S S S | S S S | | | | | | | ЛВ | 1 | | | | |
| | 96326922 | - | S S S S S S | S S S | | | | | | | ПР | 1 | | | | |
| | [05] | 64G002 | (P) | НАКЛАДКА ЗАДНЕЙ ДВЕРИ | | | | | | | | | (A) GARNISH A-RR DR,CTR | | | |
| | 96329015 | - | S S S S S S | S S S | | | | | | | ЛВ | 1 | | | | |
| | 96329016 | - | S S S S S S | S S S | | | | | | | ПР | 1 | | | | |
| | [06] | 03170 | (P) | ВИНТ | | | | | | | | | (A) SCREW | | | |
| | 03170-42132 | - | S S S S S S | S S S | | | | | | | | 8 | | | | |
| | [09] | 64H002 | (P) | УПЛОТНИТЕЛЬ ДВЕРНОГО ПРОЕМА | | | | | | | | | (A) W/STRIP A-DR OPG,RR | | | |
| | 96338326 | - | S S - S S S | - - - | | | | | | | ЛВ | 1 | | | | |
| | 96338325 | - | - - S - - - | S S S | | | | | | | ЛВ | 1 | | | | |
| | 96338328 | - | S S - S S S | - - - | | | | | | | ПР | 1 | | | | |
| 96338327 | - | - - S - - - | S S S | | | | | | | ПР | 1 | | | | | |
| [11] | | (P) | КЛИПСА | | | | | | | | | (A) CLIP | | | | |
| 96329880 | - | S S S S S S | S S S | | | | | | | | 4 | | | | | |
| [12] | 64H022 | (P) | УПЛОТНИТЕЛЬ | | | | | | | | | (A) W/STRIP A-RR DR,OTR | | | | |
| 96329021 | - | S S S S S S | S S S | | | | | | | ЛВ | 1 | | | | | |
| 96329022 | - | S S S S S S | S S S | | | | | | | ПР | 1 | | | | | |
| [16] | 64H012 | (P) | УПЛОТНИТЕЛЬ ДВЕРНОЙ ФОРТОЧКИ | | | | | | | | | (A) W/STRIP A-FIXED GLASS | | | | |
| 96326927 | - | S S S S S S | S S S | | | | | | | ЛВ | 1 | | | | | |
| 96326928 | - | S S S S S S | S S S | | | | | | | ПР | 1 | | | | | |
| [17] | 09136 | (P) | ВИНТ | | | | | | | | | (A) SCREW | | | | |
| 09136-04010 | - | S S S S S S | S S S | | | | | | | | 2 | | | | | |
| [18] | 64H024 | (P) | УПЛОТНИТЕЛЬ | | | | | | | | | (A) W/STRIP A-RR DR,LWR | | | | |
| 96329047 | - | S S S S S S | - S S | | | | | | | | 2 | | 037067 | | | |
| N 96483050 | - | S S S S S S | S S S | | | | | | | | 2 | | 037068 | | | |
| ДВИГАТЕЛЬ (CLASSIC) | | | ДВИГАТЕЛЬ (EAGLE) | | | | | | КПП (КОРОБКА ПЕРЕМЕННЫХ ПЕРЕДАЧ) | | | | | | | |
| 20SO : 2.2 SOHC IMP : 2.2 SOHC (LPG) | | | LPG : 2.0 SOHC (LPG) 20DS : 2.0 DOHC | | | 20DD : 2.0 DOHC 20DR : 2.0 DOHC | | | M : МЕХАНИЧЕСКАЯ КПП Z : АВТОМАТИЧЕСКАЯ КПП (ZF16) A : АВТОМАТИЧЕСКАЯ КПП | | | | | | | |

| 6410 БОКОВИНА SIDE BODY PANEL | № ПОЗИЦИИ | КОД / К | НАИМЕНОВАНИЕ ДЕТАЛИ | | | | | | | | | | КОД / Д | | | |
|-------------------------------------|-------------|--------------------------|----------------------------------|-----------------|-------------------|----------------------|-------|-----------------|------------------------|----------------------------------|-------------------------------|---------------------------|------------------------|----------------------|----|------------|
| | | | НОМЕР ДЕТАЛИ | МОДЕЛЬ | | | | | | КОМПЛЕКТАЦИЯ | Л / П | КОЛ | | ПЕРИОД ПРИМЕНЕНИЯ | | ПРИМЕЧАНИЕ |
| | | | | CLASSIC | | | EAGLE | | | | | | | С | ПО | |
| | | | | 20SO | IMP | LPG | 20DD | 20DR | IMP | | | | | | | |
| | [01] | 61E001 | (P) ПАНЕЛЬ БОКОВИНЫ В СБОРЕ | | | | | | | | | | (A) PANEL A-SIDE,COMPL | | | |
| | A96326396 | - | S | S | S | S | - | - | S | S | - | ЛВ | 1 | | ТА | |
| | A96326396 | - | - | - | - | - | S | S | - | - | S | ЛВ | 1 | 060421 | ТА | |
| | N A96391735 | - | - | - | - | - | S | S | - | - | S | ЛВ | 1 | 060422 | ТС | |
| | A96326397 | - | S | - | - | S | - | - | S | - | S | ПР | 1 | | Т1 | |
| | A96326397 | - | - | - | - | - | S | S | - | - | S | ПР | 1 | 060421 | Т1 | |
| | N A96391736 | - | - | - | - | - | S | S | - | - | S | ПР | 1 | 060422 | Т4 | |
| | A96515801 | - | - | S | S | - | - | - | S | - | - | ПР | 1 | 030705 | Т3 | |
| | [08] | 61E008 | (P) КРЫЛО ЗАДНЕЕ | | | | | | | | | | (A) PANEL-SIDE,OTR,RR | | | |
| | A96326404 | - | S | S | S | S | S | S | S | S | S | ЛВ | 1 | | | |
| | A96326405 | - | S | S | S | S | S | S | S | S | S | ПР | 1 | | | |
| | [09] | 61E037 | (P) УСИЛИТЕЛЬ ПЕРЕДНЕЙ СТОЙКИ | | | | | | | | | | (A) REINF A-PILLAR,FRT | | | |
| | 96326417 | - | S | S | S | S | S | S | S | S | S | ЛВ | 1 | | | |
| | 96326418 | - | S | S | S | S | S | S | S | S | S | ПР | 1 | | | |
| | [10] | 61E034 | (P) УСИЛИТЕЛЬ ЦЕНТРАЛЬНОЙ СТОЙКИ | | | | | | | | | | (A) REINF A-CTR PILLAR | | | |
| | 96326439 | - | S | S | S | S | S | S | S | S | S | ЛВ | 1 | | | |
| | 96326440 | - | S | S | S | S | S | S | S | S | S | ПР | 1 | | | |
| | [11] | 61E071 | (P) УСИЛИТЕЛЬ ПОРОГА КУЗОВА | | | | | | | | | | (A) REINF-ROCKER PNL | | | |
| A96326447 | - | S | S | S | S | S | S | S | S | S | ЛВ | 1 | | | | |
| A96326448 | - | S | S | S | S | S | S | S | S | S | ПР | 1 | | | | |
| [13] | 61E021 | (P) СТОЙКА ПЕРЕДНЯЯ | | | | | | | | | | (A) PILLAR-FRT BODY,INR | | | | |
| 96326498 | - | S | S | S | S | S | S | S | S | S | ЛВ | 1 | | | | |
| 96326499 | - | S | S | S | S | S | S | S | S | S | ПР | 1 | | | | |
| [16] | 61E095 | (P) БАЛКА КРЫШИ | | | | | | | | | | (A) PANEL A-ROOF,SIDE,INR | | | | |
| A96326494 | - | S | S | S | S | S | S | S | S | S | ЛВ | 1 | | | | |
| A96326495 | - | S | S | S | S | S | S | S | S | S | ПР | 1 | | | | |
| [17] | 61E020 | (P) СТОЙКА ЦЕНТРАЛЬНАЯ | | | | | | | | | | (A) PANEL A-SIDE,INR,CTR | | | | |
| 96326508 | - | S | S | S | S | S | S | S | S | S | ЛВ | 1 | | | | |
| 96326509 | - | S | S | S | S | S | S | S | S | S | ПР | 1 | | | | |
| [18] | 61E007 | (P) АРКА КОЛЕСНАЯ ЗАДНЯЯ | | | | | | | | | | (A) PANEL-SIDE,INR,RR | | | | |
| A96326461 | - | S | - | - | S | S | S | - | - | - | ЛВ | 1 | 027465 | | | |
| N A96378913 | - | S | S | S | S | S | S | S | S | S | ЛВ | 1 | 027466 | | | |
| A96326462 | - | S | - | - | S | S | S | - | - | - | ПР | 1 | 027465 | | | |
| N A96378914 | - | S | S | S | S | S | S | S | S | S | ПР | 1 | 027466 | | | |
| ДВИГАТЕЛЬ (CLASSIC) | | | | | ДВИГАТЕЛЬ (EAGLE) | | | | | КПП (КОРОБКА ПЕРЕМЕННЫХ ПЕРЕДАЧ) | | | | | | |
| 20SO : 2.2 SOHC | | LPG : 2.0 SOHC (LPG) | | 20DD : 2.0 DOHC | | IMP : 2.0 SOHC (LPG) | | 20DD : 2.0 DOHC | | M : МЕХАНИЧЕСКАЯ КПП | | | | | | |
| IMP : 2.2 SOHC (LPG) | | 20DS : 2.0 DOHC | | 20DR : 2.0 DOHC | | 20DS : 2.0 DOHC | | | | | Z : АВТОМАТИЧЕСКАЯ КПП (ZF16) | | | | | |
| | | | | | | | | | A : АВТОМАТИЧЕСКАЯ КПП | | | | | | | |

| 6410 БОКОВИНА SIDE BODY PANEL | № ПОЗИЦИИ | КОД / К | НАИМЕНОВАНИЕ ДЕТАЛИ | | | | | | | | | | КОД / Д | | | | | | |
|-------------------------------------|-------------|-----------------------|------------------------------------|---------|-----|-----|-------|------|-----|---|--------|------|---------|--------------|-------|-----------------------|-----------------------------|----|------------|
| | | | НОМЕР ДЕТАЛИ | МОДЕЛЬ | | | | | | | | | | КОМПЛЕКТАЦИЯ | Л / П | КОЛ | ПЕРИОД ПРИМЕНЕНИЯ | | ПРИМЕЧАНИЕ |
| | | | | CLASSIC | | | EAGLE | | | С | ПО | | | | | | | | |
| | | | | 20SO | IMP | LPG | 20DD | 20DR | IMP | | | 20DD | | | | | 20DS | | |
| | [19] | 61Q001 | (P) ПАНЕЛЬ ОПОРНАЯ ЗАДНЕЙ ПОДВЕСКИ | | | | | | | | | | | | | (A) WHEELHOUSE A-RR | | | |
| | 96326463 | - | S | - | S | S | S | - | - | - | | | ЛВ | 1 | | 027465 | | XA | |
| | N 96445861 | - | S | S | S | S | - | - | S | S | - | | | ЛВ | 1 | 027466 | | XA | |
| | 96445861 | - | - | - | - | S | S | - | - | S | | | | ЛВ | 1 | 027466 | 060421 | | XA |
| | N 96379607 | - | - | - | - | S | S | - | - | S | 2.0 L6 | | | ЛВ | 1 | 060422 | | | X5 |
| | 96326464 | - | S | - | S | - | - | S | S | - | | | | ПР | 1 | | | | X1 |
| | 96326464 | - | - | - | - | S | S | - | - | S | | | | ПР | 1 | | 060421 | | X1 |
| | N 96379608 | - | - | - | - | S | S | - | - | S | 2.0 L6 | | | ПР | 1 | 060422 | | | X6 |
| | 96515806 | - | - | S | S | - | - | S | - | - | | | | ПР | 1 | 030705 | | | X2 |
| | [21] | 61E016 | (P) КРОНШТЕЙН ФОНАРЯ | | | | | | | | | | | | | | (A) PATCH-TAIL LAMP HOUSING | | |
| | 96329891 | - | S | S | S | S | S | S | S | S | | | | ЛВ | 1 | | | | |
| | 96329892 | - | S | S | S | S | S | S | S | S | | | | ПР | 1 | | | | |
| | [22] | 61E045 | (P) УСИЛИТЕЛЬ ФИКСАТОРА ЗАМКА | | | | | | | | | | | | | | (A) REINF A-LOCK PILLAR,RR | | |
| | 96326411 | - | S | S | S | S | S | S | S | S | | | | ЛВ | 1 | | | | |
| | 96326412 | - | S | S | S | S | S | S | S | S | | | | ПР | 1 | | | | |
| | [23] | 61E006 | (P) КРОНШТЕЙН НИЖНИЙ | | | | | | | | | | | | | | (A) PANEL-SIDE,OTR,LWR | | |
| | 96326415 | - | S | S | S | S | S | S | S | S | | | | ЛВ | 1 | | | | |
| | 96326416 | - | S | S | S | S | S | S | S | S | | | | ПР | 1 | | | | |
| | [27] | 61E047 | (P) УСИЛИТЕЛЬ ЗАДНЕЙ СТОЙКИ | | | | | | | | | | | | | | (A) REINF A-RR PILLAR | | |
| | 96326455 | - | S | - | S | S | S | - | - | - | | | | ЛВ | 1 | | 027465 | | |
| | N 96379603 | - | S | S | S | S | S | S | S | S | | | | ЛВ | 1 | 027466 | | | |
| | 96326456 | - | S | - | S | S | S | - | - | - | | | | ПР | 1 | | 015265 | | |
| | Y A96326456 | - | S | - | S | S | S | - | - | - | | | | ПР | 1 | 015266 | 027465 | | |
| | N A96379606 | - | S | S | S | S | S | S | S | S | | | | ПР | 1 | 027466 | | | |
| | [29] | 61E115 | (P) КРОНШТЕЙН | | | | | | | | | | | | | | (A) BRACKET-LINER MT,RR | | |
| | 96228435 | - | S | S | S | S | S | S | S | S | | | | ПР | 1 | | | | |
| | [35] | 63A064 | (P) РЕШЕТКА ВЕНТИЛЯЦИОННАЯ | | | | | | | | | | | | | | (A) INSERT A-VENT | | |
| | 96207500 | - | S | S | S | S | S | S | S | S | | | | | 1 | | | | |
| [45] | 61E125 | (P) БОКОВИНА НАРУЖНАЯ | | | | | | | | | | | | | | (A) FRAME-DR OPG | | | |
| A96444471 | - | S | S | S | S | S | S | S | S | | | | ЛВ | 1 | | | | | |
| A96444472 | - | S | S | S | S | S | S | S | S | | | | ПР | 1 | | | | | |
| [46] | 61E126 | (P) КЛИН ЗАДНИЙ | | | | | | | | | | | | | | (A) PATCH-SIDE INR,RR | | | |
| 96322289 | - | S | S | S | S | S | S | S | S | | | | ЛВ | 1 | | | | | |
| 96322290 | - | S | S | S | S | S | S | S | S | | | | ПР | 1 | | | | | |

ДВИГАТЕЛЬ (CLASSIC)

20SO : 2.2 SOHC LPG : 2.0 SOHC (LPG) 20DD : 2.0 DOHC
IMP : 2.2 SOHC (LPG) 20DS : 2.0 DOHC 20DR : 2.0 DOHC

ДВИГАТЕЛЬ (EAGLE)

IMP : 2.0 SOHC (LPG) 20DD : 2.0 DOHC
20DS : 2.0 DOHC

КПП (КОРОБКА ПЕРЕМЕННЫХ ПЕРЕДАЧ)

M : МЕХАНИЧЕСКАЯ КПП
Z : АВТОМАТИЧЕСКАЯ КПП (ZF16)
A : АВТОМАТИЧЕСКАЯ КПП

| 6410 БОКОВИНА SIDE BODY PANEL | № ПОЗИЦИИ | КОД / К | НАИМЕНОВАНИЕ ДЕТАЛИ | | | | | | | | | | КОД / Д | | | |
|-------------------------------------|-----------|----------------------|-----------------------------|-----------------|-----|----------------------|-------|-----------------|------|-------------------------------|-------|----------------------------------|--------------------------|----------------------|---------|------------|
| | | | НОМЕР ДЕТАЛИ | МОДЕЛЬ | | | | | | КОМПЛЕКТАЦИЯ | Л / П | КОЛ | | ПЕРИОД ПРИМЕНЕНИЯ | | ПРИМЕЧАНИЕ |
| | | | | CLASSIC | | | EAGLE | | | | | | | С | ПО | |
| | | | | 20SO | IMP | LPG | 20DD | 20DS | 20DR | | | | | | | |
| | [47] | 61E056 | (P) УСИЛИТЕЛЬ ЗАДНЕЙ СТОЙКИ | | | | | | | | | | (A) REINF-RR PILLAR, UPR | | | |
| | 96326451 | - | S | S | S | S | S | S | S | S | S | S | ЛВ | 1 | ВЕРХНИЙ | |
| | 96326452 | - | S | S | S | S | S | S | S | S | S | ПР | 1 | ВЕРХНИЙ | | |
| | | | | | | | | | | | | | | | | |
| ДВИГАТЕЛЬ (CLASSIC) | | | | | | ДВИГАТЕЛЬ (EAGLE) | | | | | | КПП (КОРОБКА ПЕРЕМЕННЫХ ПЕРЕДАЧ) | | | | |
| 20SO : 2.2 SOHC | | LPG : 2.0 SOHC (LPG) | | 20DD : 2.0 DOHC | | IMP : 2.0 SOHC (LPG) | | 20DD : 2.0 DOHC | | М : МЕХАНИЧЕСКАЯ КПП | | | | | | |
| IMP : 2.2 SOHC (LPG) | | 20DS : 2.0 DOHC | | 20DR : 2.0 DOHC | | 20DS : 2.0 DOHC | | | | Z : АВТОМАТИЧЕСКАЯ КПП (ZF16) | | | | | | |
| | | | | | | | | | | А : АВТОМАТИЧЕСКАЯ КПП | | | | | | |

| 6420 КРЫШКА ТОПЛИВНОГО БАКА FUEL FILLER LOCK | № ПОЗИЦИИ | КОД / К | НАИМЕНОВАНИЕ ДЕТАЛИ | | | | | | | | | | | КОД / Д | | | |
|--|--------------------------------|---------|---------------------------------|--|---------|-----|-----|-------|------|------|--------------|-------|---------------------|--|-------------------|----|------------|
| | | | НОМЕР ДЕТАЛИ | К | МОДЕЛЬ | | | | | | КОМПЛЕКТАЦИЯ | Л / П | КОЛ | | ПЕРИОД ПРИМЕНЕНИЯ | | ПРИМЕЧАНИЕ |
| | | | | | CLASSIC | | | EAGLE | | | | | | | С | ПО | |
| | | | | | 20SO | IMP | LPG | 20DD | 20DR | 20DS | | | | | | | |
| | [01] 96326410 96515803 | 21B086 | (P) ГНЕЗДО ТОПЛИВОЗАЛИВНОЕ | - S - - S S S - S S | | | | | | | | ПР 1 | (A) CAP-FUEL FILLER | | | | |
| | [02] 96326307 | 63H001 | (P) ЛЮЧОК ТОПЛИВНОГО БАКА | - S S S S S S S S S S | | | | | | | | | ПР 1 | 030705 (A) DOOR A-FUEL FILLER | | | |
| | [03] 96232113 | 63H007 | (P) ПОДУШКА | - S S S S S S S S S S | | | | | | | | | 1 | (A) BUMPER-FUEL FILLER DR | | | |
| | [04] 02116-05162 | 02116 | (P) ВИНТ | - S S S S S S S S S S | | | | | | | | | 2 | (A) SCREW | | | |
| | [06] 22591475 96351800 | 21A035 | (P) КРЫШКА ТОПЛИВНОГО БАКА | - S - - S S S - S S | | | | | | | | | 2 | (A) SCREW | | | |
| | [06] 22591475 96351800 | 21A035 | (P) КРЫШКА ТОПЛИВНОГО БАКА | - S - - S S S - S S | | | | | | | | | 1 | (A) CAP-SCREW,FUEL | | | |
| | [06] 22591475 96351800 | 21A035 | (P) КРЫШКА ТОПЛИВНОГО БАКА | - S - - S S S - S S | | | | | | | | | 1 | (A) CAP-SCREW,FUEL | | | |
| | [07] 96326304 | 63H005 | (P) ЗАМОК ЛЮЧКА ТОПЛИВНОГО БАКА | - S S S S S S S S S S | | | | | | | | | 1 | (A) LOCK A-FUEL FILLER,DR | | | |
| | [08] 96326312 | 63H006 | (P) ТРОС ПРИВОДА ЗАМКА | - S S S S S S S S S S | | | | | | | | | ПР 1 | (A) CABLE A-FUEL FILLER DR | | | |
| | [17] 03160-42095 | 03160 | (P) ВИНТ | - S S S S S S S S S S | | | | | | | | | 1 | (A) SCREW | | | |
| | [19] 09408-00044 | 09408 | (P) ФИКСАТОР | - S S S S S S S S S S | | | | | | | | | 4 | (A) CLIP | | | |
| | [22] 96241038 | 62C013 | (P) ГАЙКА | - S S S S S S S S S S | | | | | | | | | ПР 2 | (A) NUT | | | |
| | [23] 09408-00131 | 09408 | (P) ЗАЖИМ | - S S S S S S S S S S | | | | | | | | | 2 | (A) CLIP | | | |
| | [24] 96285199 | 63H036 | (P) ВОРОНКА ТОПЛИВОЗАЛИВНАЯ | - S S S S S S S S S S | | | | | | | | | 1 | (A) HOLDER-FUEL FILLER | | | |
| | [25] 96445625 96445624 | 63D007 | (P) РЫЧАГ ПРИВОДА ЗАМКА | - S S - S S S - - - &601 - - - S - - - S S S &821 | | | | | | | | | 1 | (A) LEVER A-DR FUEL FILLER | | | |
| | [25] 96445625 96445624 | 63D007 | (P) РЫЧАГ ПРИВОДА ЗАМКА | - S S - S S S - - - &601 - - - S - - - S S S &821 | | | | | | | | | 1 | 028018 (A) HOUSING-DR FUEL FILLER LEVER | | | |
| | [26] 96445631 96445630 | 63H004 | (P) КРЫШКА РЫЧАГА | - S S - S S S - - - &601 - - - S - - - S S S &821 | | | | | | | | | 1 | 028018 (A) SCREW | | | |
| | [29] 94520572 | | (P) ВИНТ | - S S S S S S S S S S &NN1 | | | | | | | | | 1 | | | | |

ДВИГАТЕЛЬ (CLASSIC)

20SO : 2.2 SOHC LPG : 2.0 SOHC (LPG) 20DD : 2.0 DOHC
IMP : 2.2 SOHC (LPG) 20DS : 2.0 DOHC 20DR : 2.0 DOHC

ДВИГАТЕЛЬ (EAGLE)

IMP : 2.0 SOHC (LPG) 20DD : 2.0 DOHC
20DS : 2.0 DOHC

КПП (КОРОБКА ПЕРЕМЕННЫХ ПЕРЕДАЧ)

M : МЕХАНИЧЕСКАЯ КПП
Z : АВТОМАТИЧЕСКАЯ КПП (ZF16)
A : АВТОМАТИЧЕСКАЯ КПП

| 6430 КРЫША ROOF PANEL | № ПОЗИЦИИ | КОД / К | НАИМЕНОВАНИЕ ДЕТАЛИ | | | | | | | | | | КОД / Д | | | |
|--|--|---------|--|---------------------|---------------------|---------------------|---|----------------------------------|-----|--------------|-------|------------------|---------------------------------------|----------------------|----|------------|
| | | | НОМЕР ДЕТАЛИ | МОДЕЛЬ | | | | | | КОМПЛЕКТАЦИЯ | Л / П | КОЛ | | ПЕРИОД ПРИМЕНЕНИЯ | | ПРИМЕЧАНИЕ |
| | | | | CLASSIC | | | EAGLE | | | | | | | С | ПО | |
| | | | | 20SO | IMP | LPG | 20DD | 20DR | IMP | | | | | | | |
| | [01] A96326520 A96326521 | 61F001 | (P) ПАНЕЛЬ КРЫШИ | - S S S S S S S S S | - O O - O O O O O O | С ЛЮКОМ | | | | | | (A) PANEL A-ROOF | | | | |
| | [02] 96326524 O 96487110 | 61F007 | (P) БАЛКА ОПОРНАЯ ВЕТРОВОГО СТЕКЛА | - S - - S S S - S S | - S S S S S S S S S | | | | | | | | (A) RAIL A-W/SHIELD HEADER 034331 | | | |
| | [03] 96326528 | 61F016 | (P) БАЛКА КРЫШИ | - S S S S S S S S S | | | | | | | | | (A) SUPPORT A-ROOF,CTR ЦЕНТРАЛЬНАЯ | | | |
| | [04] 96334795 | 61F004 | (P) БАЛКА КРЫШИ | - S S S S S S S S S | | | | | | | | | (A) FRAME A-ROOF,RR ЗАДНЯЯ | | | |
| | [05] 96326529 | 61F012 | (P) СУППОРТ КРЫШИ | - S S S S S S S S S | | | | | | | | | (A) SUPPORT A-ROOF,RR ЗАДНИЙ | | | |
| | [06] 96326611 Y 96453096 96326612 Y 96453097 | 64G013 | (P) МОЛДИНГ КРЫШИ | - S - - S S S - S S | - S S S S S S S S S | - S - - S S S - S S | | | | | | | (A) MOLDING A-ROOF 028017 | | | |
| | [07] 96296824 | 64G038 | (P) КЛИПСА | - S S S S S S S S S | | | | | | | | | (A) CLIP 028018 | | | |
| | [08] 96326531 | 61F003 | (P) КАРКАС ЛЮКА КРЫШИ | - O O - O O O O O O | С ЛЮКОМ | | | | | | | | (A) FRAME A-SUN ROOF 028017 | | | |
| | [17] 96326527 | 61F012 | (P) СУППОРТ КРЫШИ | - S S S S S S S S S | | | | | | | | | (A) SUPPORT A-ROOF,FRT ЦЕНТРАЛЬНЫЙ | | | |
| | ДВИГАТЕЛЬ (CLASSIC) | | | ДВИГАТЕЛЬ (EAGLE) | | | | КПП (КОРОБКА ПЕРЕМЕННЫХ ПЕРЕДАЧ) | | | | | | | | |
| 20SO : 2.2 SOHC LPG : 2.0 SOHC (LPG) 20DD : 2.0 DOHC IMP : 2.2 SOHC (LPG) 20DS : 2.0 DOHC 20DR : 2.0 DOHC | | | IMP : 2.0 SOHC (LPG) 20DD : 2.0 DOHC 20DS : 2.0 DOHC | | | | M : МЕХАНИЧЕСКАЯ КПП Z : АВТОМАТИЧЕСКАЯ КПП (ZF16) A : АВТОМАТИЧЕСКАЯ КПП | | | | | | | | | |

| 6440 БАГАЖНИК TRUNK LID PANEL | № ПОЗИЦИИ | КОД / К | НАИМЕНОВАНИЕ ДЕТАЛИ | | | | | | | | | | | КОД / Д | | |
|-------------------------------------|---------------|------------------------------|----------------------------------|---------|-----|-----|-------|------|------|--------------|--------|-------------------------|------------------------|---------|------------|----|
| | | | НОМЕР ДЕТАЛИ | МОДЕЛЬ | | | | | | КОМПЛЕКТАЦИЯ | Л / П | КОЛ | ПЕРИОД ПРИМЕНЕНИЯ | | ПРИМЕЧАНИЕ | |
| | | | | CLASSIC | | | EAGLE | | | | | | С | | | ПО |
| | | | | 20SO | IMP | LPG | 20DD | 20DR | IMP | | | | | | | |
| | [01] | 61M001 | (P) КРЫШКА БАГАЖНИКА | | | | | | | | | | (A) PANEL A-T/LID | | | |
| | A96327109 | - S S - S S S | - - - | DELUXE | | | | | 1 | | | | | | UB | |
| | A96327105 | - - - S - - - | S S S | SPORTY | | | | | 1 | | 028018 | | | | UA | |
| | [02] | 64H007 | (P) УПЛОТНИТЕЛЬ КРЫШКИ БАГАЖНИКА | | | | | | | | | | (A) W/STRIP A-T/LID | | | |
| | 96326543 | - S S S S S S | S S S | | | | | | 1 | | | | | | | |
| | [03] | 63C021 | (P) ПОДУШКА КРЫШКИ БАГАЖНИКА | | | | | | | | | | (A) BUMPER | | | |
| | 96301472 | - S S S S S S | S S S | | | | | | 2 | | | | | | | |
| | [04] | 63C021 | (P) ПОДУШКА КРЫШКИ БАГАЖНИКА | | | | | | | | | | (A) BUMPER | | | |
| | 96169594 | - S S S S S S | S S S | | | | | | 2 | | | | | | | |
| | [05] | 63D003 | (P) ПЕТЛЯ КРЫШКИ БАГАЖНИКА | | | | | | | | | | (A) HINGE A-T/LID | | | |
| | 96327141 | - S - - S S S | - S S | | | | | | ЛВ 1 | | 035503 | | | | | |
| | o 96327529 | - S S S S S S | S S S | | | | | | ЛВ 1 | | 035504 | | | | | |
| | 96327142 | - S - - S S S | - S S | | | | | | ПР 1 | | 035503 | | | | | |
| | o 96327530 | - S S S S S S | S S S | | | | | | ПР 1 | | 035504 | | | | | |
| | [06] | 09118 | (P) БОЛТ | | | | | | | | | | (A) BOLT | | | |
| | 09118-06003 | - S S S S S S | S S S | | | | | | 4 | | | | | | | |
| | [07] | 09118 | (P) БОЛТ | | | | | | | | | | (A) BOLT | | | |
| | 09118-06004 | - S S S S S S | S S S | | | | | | 4 | | | | | | | |
| | [08] | 63D044 | (P) ПОДУШКА ПЕТЛИ | | | | | | | | | | (A) BUMPER-T/LID HINGE | | | |
| | 96185310 | - S S S S S S | S S S | | | | | | 2 | | | | | | | |
| [09] | 61J002 | (P) ПОЛКА ЗАДНЯЯ | | | | | | | | | | (A) PANEL A-BACK,UPR | | | | |
| 96329490 | - S S S S S S | S S S | | | | | | 1 | | | | | | RA | | |
| [11] | 63D028 | (P) ТОРСИОН КРЫШКИ БАГАЖНИКА | | | | | | | | | | (A) BAR-T/LID TORSION | | | | |
| 96327137 | - S S - S S S | - - - | DELUXE | | | | | ЛВ 1 | | | | | | | | |
| 96327140 | - - - S - - - | S S S | SPORTY | | | | | ЛВ 1 | | 028018 | | | | | | |
| 96327138 | - S S S S S S | S S S | | | | | | ПР 1 | | | | | | | | |
| [18] | 09132 | (P) ВИНТ | | | | | | | | | | (A) SCREW | | | | |
| 09132-06002 | - S S S S S S | S S S | | | | | | 1 | | 012698 | | | | | | |
| o 09132-06003 | - S S S S S S | S S S | | | | | | 1 | | 012699 | | | | | | |
| [19] | 08316 | (P) ГАЙКА | | | | | | | | | | (A) NUT | | | | |
| 08316-25053 | - S S - S S S | - - - | DELUXE | | | | | 6 | | | | | | | | |
| 08316-25053 | - - - S - - - | S S S | SPORTY | | | | | 4 | | 028018 | | | | | | |
| [20] | 63D067 | (P) КРЫШКА | | | | | | | | | | (A) COVER-ARM,TRK HINGE | | | | |
| 96327162 | - S S S S S S | - S S | | | | | | 2 | | 035503 | | | | | | |

ДВИГАТЕЛЬ (CLASSIC)

20SO : 2.2 SOHC LPG : 2.0 SOHC (LPG) 20DD : 2.0 DOHC
IMP : 2.2 SOHC (LPG) 20DS : 2.0 DOHC 20DR : 2.0 DOHC

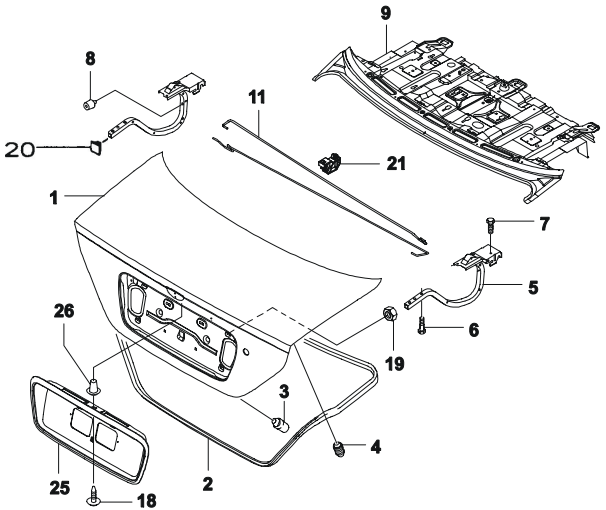
ДВИГАТЕЛЬ (EAGLE)

IMP : 2.0 SOHC (LPG) 20DD : 2.0 DOHC
20DS : 2.0 DOHC

КПП (КОРОБКА ПЕРЕМЕННЫХ ПЕРЕДАЧ)

M : МЕХАНИЧЕСКАЯ КПП
Z : АВТОМАТИЧЕСКАЯ КПП (ZF16)
A : АВТОМАТИЧЕСКАЯ КПП

| 6440 БАГАЖНИК TRUNK LID PANEL | № ПОЗИЦИИ | КОД / К | НАИМЕНОВАНИЕ ДЕТАЛИ | | | | | | | | | | КОД / Д | | | | |
|-------------------------------------|-----------|-------------------------------|---------------------|---------|-----|-----|-------|------|-----|--------------|-------|-----|---------|----------------------|----------|--------------------------|------|
| | | | НОМЕР ДЕТАЛИ | МОДЕЛЬ | | | | | | КОМПЛЕКТАЦИЯ | Л / П | КОЛ | | ПЕРИОД ПРИМЕНЕНИЯ | | ПРИМЕЧАНИЕ | |
| | | | | CLASSIC | | | EAGLE | | | | | | | С | ПО | | |
| | | | | 20SO | IMP | LPG | 20DD | 20DR | IMP | | | | | | | | 20DD |
| [21] 96327164 | 63D050 | (P) ЗАЖИМ | - | S | S | S | S | S | S | S | S | S | S | S | (A) CLIP | 1 | |
| [25] 96327030 | 61M023 | (P) ОБЛИЦОВКА НОМЕРНОГО ЗНАКА | - | S | - | - | S | S | S | - | - | - | DELUXE | 1 | 028180 | (A) GARNISH A-L/PLATE,RR | |
| o 96327770 | | | - | S | S | - | S | S | S | - | - | - | DELUXE | 1 | 028181 | | |
| 96326980 | | | - | - | - | S | - | - | - | S | S | S | SPORTY | 1 | 028018 | | |
| 96480021 | | | - | - | - | S | - | - | - | - | - | - | | 1 | | | |
| [26] 09148-06014 | 09148 | (P) ГАЙКА | - | S | S | S | S | S | S | S | S | S | S | S | (A) NUT | 1 | |



| ДВИГАТЕЛЬ (CLASSIC) | | | ДВИГАТЕЛЬ (EAGLE) | | КПП (КОРОБКА ПЕРЕМЕННЫХ ПЕРЕДАЧ) |
|----------------------|----------------------|-----------------|----------------------|-----------------|----------------------------------|
| 20SO : 2.2 SOHC | LPG : 2.0 SOHC (LPG) | 20DD : 2.0 DOHC | IMP : 2.0 SOHC (LPG) | 20DD : 2.0 DOHC | M : МЕХАНИЧЕСКАЯ КПП |
| IMP : 2.2 SOHC (LPG) | 20DS : 2.0 DOHC | 20DR : 2.0 DOHC | 20DS : 2.0 DOHC | | Z : АВТОМАТИЧЕСКАЯ КПП (ZF16) |
| | | | | | A : АВТОМАТИЧЕСКАЯ КПП |

| 6450 ЗАМОК БАГАЖНИКА TRUNK LID LOCK | № ПОЗИЦИИ | КОД / К | НАИМЕНОВАНИЕ ДЕТАЛИ | | | | | | | | | | КОД / Д | | | |
|---|-------------|---------------------------|-----------------------------------|---------|-----|-----|-------|------|-----|--------------|---------------|-----|---------|-------------------|-----------------------------|-------------------------------|
| | | | НОМЕР ДЕТАЛИ | МОДЕЛЬ | | | | | | КОМПЛЕКТАЦИЯ | Л / П | КОЛ | | ПЕРИОД ПРИМЕНЕНИЯ | | ПРИМЕЧАНИЕ |
| | | | | CLASSIC | | | EAGLE | | | | | | | С | ПО | |
| | | | | 20SO | IMP | LPG | 20DD | 20DR | IMP | | | | | | | |
| | [03] | 63D006 | (P) ЗАМОК КРЫШКИ БАГАЖНИКА | | | | | | | | | | | | (A) LATCH A-T/LID | |
| | 96327151 | - | S | S | S | S | S | S | S | S | S | | | | 1 | |
| | [04] | 63D020 | (P) ТЯГА ПРИВОДА ЗАМКА | | | | | | | | | | | | | (A) ROD-LATCH,TRK,PULL |
| | 96327154 | - | S | S | S | S | S | S | S | S | S | | | | 1 | |
| | [05] | 09138 | (P) ВИНТ | | | | | | | | | | | | | (A) SCREW |
| | 09138-06001 | - | S | S | S | S | S | S | S | S | S | | | | 2 | |
| | [06] | 09403 | (P) КУЛИСА | | | | | | | | | | | | | (A) CLAMP |
| | 09403-03302 | - | S | S | S | S | S | S | S | S | S | | | | 1 | |
| | [07] | 63D029 | (P) ФИКСАТОР ЗАМКА БАГАЖНИКА | | | | | | | | | | | | | (A) STRIKER A-LATCH,T/LID |
| | 96327157 | - | S | S | S | S | S | S | S | S | S | | | | 1 | |
| | [08] | 09118 | (P) БОЛТ | | | | | | | | | | | | | (A) BOLT |
| | 09118-06028 | - | S | S | S | S | S | S | S | S | S | | | | 2 | |
| | [11] | 63D052 | (P) КРЫШКА ЗАМКА БАГАЖНИКА | | | | | | | | | | | | | (A) COVER-PLASTIC LATCH T/LID |
| | 96327156 | - | S | S | S | S | S | S | S | S | S | | | | 1 | |
| | [13] | 63D035 | (P) ЭЛЕКТРОПРИВОД ЗАМКА БАГАЖНИКА | | | | | | | | | | | | | (A) ACTUATOR A-LATCH,TRK |
| | 96327155 | - | S | S | S | S | S | S | S | S | S | | | | 1 | |
| [14] | 09138 | (P) ВИНТ | | | | | | | | | | | | | (A) SCREW | |
| 09138-06001 | - | S | S | S | S | S | S | S | S | S | | | | 1 | | |
| [15] | | (P) ВИНТ | | | | | | | | | | | | | (A) SCREW | |
| 96327158 | - | S | S | S | S | S | S | S | S | S | | | | 2 | | |
| [16] | 63D072 | (P) ВКЛЮЧАТЕЛЬ КОДА КЛЮЧА | | | | | | | | | | | | | (A) SWITCH A-UNLOCK,KEY CYL | |
| 96333078 | - | O | S | - | O | O | O | S | O | O | Ц/ЗАМОК+ПУЛЬТ | | | | 1 | |

ДВИГАТЕЛЬ (CLASSIC)

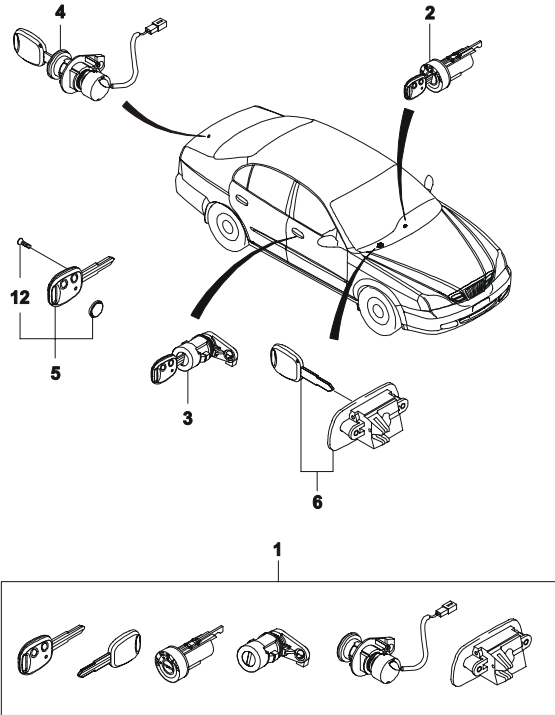
20SO : 2.2 SOHC LPG : 2.0 SOHC (LPG) 20DD : 2.0 DOHC
 IMP : 2.2 SOHC (LPG) 20DS : 2.0 DOHC 20DR : 2.0 DOHC

ДВИГАТЕЛЬ (EAGLE)

IMP : 2.0 SOHC (LPG) 20DD : 2.0 DOHC
 20DS : 2.0 DOHC

КПП (КОРОБКА ПЕРЕМЕННЫХ ПЕРЕДАЧ)

M : МЕХАНИЧЕСКАЯ КПП
 Z : АВТОМАТИЧЕСКАЯ КПП (ZF16)
 A : АВТОМАТИЧЕСКАЯ КПП

| 6460 ЗАМКИ АВТОМОБИЛЯ CAR LOCK | № ПОЗИЦИИ | КОД / К | НАИМЕНОВАНИЕ ДЕТАЛИ | | | | | | | | | | К О Д / Д | | | | |
|--|------------|--------------------------|---------------------|-----------------|---------|----------------------|-----|-------------------------------|------|----------------------|--------------|----------------------------------|-----------|--------|------------------------|--------------------|------------|
| | | | НОМЕР ДЕТАЛИ | К П П | МОДЕЛЬ | | | | | | КОМПЛЕКТАЦИЯ | Л / П | | К О Л | ПЕРИОД ПРИМЕНЕНИЯ | | ПРИМЕЧАНИЕ |
| | | | | | CLASSIC | | | EAGLE | | | | | | | С | ПО | |
| | | | | | 20SO | IMP | LPG | 20DD | 20DR | IMP | | | | | | | |
|  | [01] | 65A001 | (P) КОМПЛЕКТ ЗАМКОВ | | | | | | | | | | | | (A) LOCK SET-CAR | | |
| | 96336559 | - | S | - | - | S | S | S | - | - | - | &601 | 1 | | 036513 | ВА | |
| | N 96459716 | - | S | - | - | S | S | S | - | - | - | &601 | 1 | 036514 | 060421 | ХА | |
| | 96459716 | - | S | - | - | - | - | - | - | - | - | &601 | 1 | 060422 | | ХА | |
| | 96336560 | - | - | - | S | - | - | - | - | S | S | &82 | 1 | 028018 | 036513 | ВВ | |
| | 96459717 | - | - | - | S | - | - | - | - | S | S | &82 | 1 | 036514 | 060421 | ХВ | |
| | 96459717 | - | - | - | S | - | - | - | - | - | - | &82 | 1 | 036514 | 047995 | ХВ | |
| | O 96470055 | - | - | - | S | - | - | - | - | - | - | &82 | 1 | 047996 | | ХХ | |
| | 96336579 | - | O | S | - | O | O | O | - | - | - | &601&Ц/ЗАМОК | 1 | | 036513 | ВС | |
| | N 96459718 | - | O | S | - | O | O | O | - | - | - | &601&Ц/ЗАМОК | 1 | 036514 | | ХС | |
| | 96459718 | - | O | S | - | S | S | S | - | - | - | &601&Ц/ЗАМОК | 1 | 060422 | | ХС | |
| | 96336562 | - | - | - | - | - | - | - | - | O | O | &821&Ц/ЗАМОК | 1 | 028018 | 036513 | ВД | |
| | N 96459719 | - | - | - | - | - | - | - | - | O | O | &821&Ц/ЗАМОК | 1 | 036514 | | ХД | |
| | 96459719 | - | - | - | - | - | - | - | S | S | S | &821&Ц/ЗАМОК | 1 | 060422 | | ХД | |
| | 96393796 | A | O | - | - | O | O | O | - | - | - | &601&Ц/ЗАМОК+ПУЛЬТ | 1 | 028018 | 036513 | ВР | |
| | N 96459730 | A | O | - | - | O | O | O | - | - | - | &601&Ц/ЗАМОК+ПУЛЬТ | 1 | 036514 | | ХQ | |
| | 96393797 | A | - | - | - | - | - | - | - | O | O | &821&Ц/ЗАМОК+ПУЛЬТ | 1 | 028018 | 036513 | ВQ | |
| | N 96459731 | A | - | - | - | - | - | - | - | O | O | &821&Ц/ЗАМОК+ПУЛЬТ | 1 | 036514 | | ХR | |
| | [02] | 65A002 | (P) ЗАМОК ЗАЖИГАНИЯ | | | | | | | | | | | | | (A) LOCK SET-STRG | |
| | S6460081 | - | S | - | S | - | - | - | - | - | - | | 1 | | | | |
| | S6460090 | - | O | S | - | S | S | S | S | S | S | Ц/ЗАМОК | 1 | | | | |
| | 96326815S1 | A | O | - | - | O | O | O | - | O | O | ПУЛЬТ | 1 | 028018 | | | |
| | [03] | 65A003 | (P) ЗАМОК ДВЕРИ | | | | | | | | | | | | | (A) LOCK SET-DR | |
| | S6460082 | - | S | S | S | S | S | S | S | S | S | | ЛВ 1 | | | | |
| | S6460083 | - | S | S | S | S | S | S | S | S | S | | ПР 1 | | | | |
| | [04] | 65A004 | (P) ЗАМОК БАГАЖНИКА | | | | | | | | | | | | | (A) LOCK SET-T/LID | |
| | S6460084 | - | S | - | S | S | S | S | S | S | S | | 1 | | | | |
| | S6460085 | - | O | S | - | O | O | O | S | O | O | Ц/ЗАМОК+ПУЛЬТ | 1 | | | | |
| | [05] | 65A008 | (P) КЛЮЧ | | | | | | | | | | | | | (A) KEY-BLANK | |
| | S6460086 | - | S | - | S | - | - | - | - | - | - | | 1 | | | | |
| S6460087 | - | O | S | - | S | S | S | S | S | S | Ц/ЗАМОК | 1 | | | | | |
| 96389647S1 | A | O | - | - | O | O | O | - | O | O | ПУЛЬТ | 1 | 028018 | | | | |
| [06] | 65A005 | (P) ЗАМОК ВЕЩЕВОГО ЯЩИКА | | | | | | | | | | | | | (A) LOCK SET-GLOVE BOX | | |
| S6460088 | - | S | S | - | S | S | S | - | - | - | &601 | 1 | | 036513 | | | |
| ДВИГАТЕЛЬ (CLASSIC) | | | | | | ДВИГАТЕЛЬ (EAGLE) | | | | | | КПП (КОРОБКА ПЕРЕМЕННЫХ ПЕРЕДАЧ) | | | | | |
| 20SO : 2.2 SOHC | | LPG : 2.0 SOHC (LPG) | | 20DD : 2.0 DOHC | | IMP : 2.0 SOHC (LPG) | | 20DD : 2.0 DOHC | | M : МЕХАНИЧЕСКАЯ КПП | | | | | | | |
| IMP : 2.2 SOHC (LPG) | | 20DS : 2.0 DOHC | | 20DR : 2.0 DOHC | | 20DS : 2.0 DOHC | | Z : АВТОМАТИЧЕСКАЯ КПП (ZF16) | | | | | | | | | |
| | | | | | | | | A : АВТОМАТИЧЕСКАЯ КПП | | | | | | | | | |

| 6460 ЗАМКИ АВТОМОБИЛЯ CAR LOCK | № ПОЗИЦИИ | КОД / К | НАИМЕНОВАНИЕ ДЕТАЛИ | | | | | | | | | | КОД / Д | | | |
|--|--------------|---------|--|---------|-----|--|-------|------|------|--------------|-------|------|------------------------|-------------------|----|------------|
| | | | НОМЕР ДЕТАЛИ | МОДЕЛЬ | | | | | | КОМПЛЕКТАЦИЯ | Л / П | КОЛ | | ПЕРИОД ПРИМЕНЕНИЯ | | ПРИМЕЧАНИЕ |
| | | | | CLASSIC | | | EAGLE | | | | | | | С | ПО | |
| | | | | 20SO | IMP | LPG | 20DS | 20DD | 20DR | | | | | | | |
| | [06] | 65A005 | (P) ЗАМОК ВЕЩЕВОГО ЯЩИКА | | | | | | | | | | (A) LOCK SET-GLOVE BOX | | | |
| | N 96459706S1 | - | S | S | - | S | S | S | - | - | - | &601 | 1 | 036514 | | |
| | 96531225S1 | - | - | - | S | - | - | - | - | S | S | &821 | 1 | 028018 036513 | | |
| | N 96459707S1 | - | - | - | S | - | - | - | S | S | S | &821 | 1 | 036514 | | |
| | [12] | | (P) ВИНТ | | | | | | | | | | (A) SCREW | | | |
| | 93742534 | - | O | - | - | O | O | O | - | O | O | &CAL | 1 | | | |
| ДВИГАТЕЛЬ (CLASSIC) 20SO : 2.2 SOHC LPG : 2.0 SOHC (LPG) 20DD : 2.0 DOHC IMP : 2.2 SOHC (LPG) 20DS : 2.0 DOHC 20DR : 2.0 DOHC | | | ДВИГАТЕЛЬ (EAGLE) IMP : 2.0 SOHC (LPG) 20DD : 2.0 DOHC 20DS : 2.0 DOHC | | | КПП (КОРОБКА ПЕРЕМЕННЫХ ПЕРЕДАЧ) М : МЕХАНИЧЕСКАЯ КПП Z : АВТОМАТИЧЕСКАЯ КПП (ZF16) А : АВТОМАТИЧЕСКАЯ КПП | | | | | | | | | | |

| 6510 ПАНЕЛЬ ПЕРЕДНЕГО ПОЛА FRONT FLOOR PANEL | № ПОЗИЦИИ | КОД / К | НАИМЕНОВАНИЕ ДЕТАЛИ | | | | | | | | | | КОД / Д | | | | |
|--|--|---------|-----------------------------------|---|-----------------|-----|----------------------|-------|-----------------|-----|------------------------|-------|----------------------------------|------|----------------------|--|--|
| | | | НОМЕР ДЕТАЛИ | К | МОДЕЛЬ | | | | | | КОМПЛЕКТАЦИЯ | Л / П | | КОЛ | ПЕРИОД ПРИМЕНЕНИЯ | | ПРИМЕЧАНИЕ |
| | | | | | CLASSIC | | | EAGLE | | | | | | | С | ПО | |
| | | | | | 20SO | IMP | LPG | 20DD | 20DR | IMP | | | | | | | |
| | [01] A96326266 O A96483554 N A96454902 | 61A004 | (P) ПАНЕЛЬ ПЕРЕДНЕГО ПОЛА В СБОРЕ | - | S | S | S | S | S | S | - | S | S | 1 | | (A) PANEL A-FRT FLR 039028 | |
| | [02] A96326267 | 61A016 | (P) ПАНЕЛЬ ПЕРЕДНЕГО ПОЛА | - | S | S | S | S | S | S | S | S | S | 1 | | (A) PANEL-FRT FLR 039029 060421 060422 | |
| | [04] 96326299 O 96459630 N 96454897 96326300 O 96459631 N 96454898 | 61A005 | (P) БАЛКА ПЕРЕДНЕГО ПОЛА | - | S | S | S | S | S | S | S | S | S | ЛВ 1 | 1 | | (A) PANEL A-FLR, SIDE 039028 039029 060421 060422 |
| | [05] 96326268 O 96394845 | 61A008 | (P) БАЛКА ПЕРЕДНЕГО СИДЕНИЯ | - | S | - | - | S | S | S | - | - | - | 1 | 1 | | (A) C/MBR A-FRT SEAT, FRT 033873 023874 |
| | [06] 96326272 96326273 | 61A008 | (P) БАЛКА ЗАДНЕГО СИДЕНИЯ | - | S | S | S | S | S | S | S | S | S | ЛВ 1 | 1 | | (A) C/MBR A-FRT SEAT, RR 060421 060422 |
| | [10] 96326288 N 96454899 96326289 N 96454900 | 61A011 | (P) ЛОНЖЕРОН ПЕРЕДНЕГО ПОЛА | - | S | S | S | S | S | S | S | S | S | ЛВ 1 | 1 | | (A) LONGITUDINAL A-FLR, LWR 060421 060422 |
| | [16] 09119-05005 | 09119 | (P) БОЛТ | - | S | S | S | S | S | S | S | S | S | 3 | | | (A) BOLT |
| | [17] 96326303 | 77A002 | (P) КРЫШКА | - | S | S | S | S | S | S | S | S | S | 2 | | | (A) CAP-FRT FLR |
| | [35] 96326296 | 61A087 | (P) АРКА ГЛУШИТЕЛЯ | - | S | S | S | S | S | S | S | S | S | 1 | | | (A) HANGE A-EXH PIPE, CTR |
| | [36] 96326278 | 61A024 | (P) УСИЛИТЕЛЬ ТОННЕЛЯ ПОЛА | - | S | S | S | S | S | S | S | S | S | 1 | | | (A) REINF A-TUNNEL, FRT ПЕРЕДНИЙ |
| | [37] 96326280 | 61A024 | (P) УСИЛИТЕЛЬ ТОННЕЛЯ ПОЛА | - | S | - | - | S | S | S | - | - | - | 1 | | | (A) REINF A-TUNNEL, RR 013745 ЗАДНИЙ |
| | ДВИГАТЕЛЬ (CLASSIC) | | | | | | ДВИГАТЕЛЬ (EAGLE) | | | | | | КПП (КОРОБКА ПЕРЕМЕННЫХ ПЕРЕДАЧ) | | | | |
| | 20SO : 2.2 SOHC | | LPG : 2.0 SOHC (LPG) | | 20DD : 2.0 DOHC | | IMP : 2.0 SOHC (LPG) | | 20DD : 2.0 DOHC | | M : МЕХАНИЧЕСКАЯ КПП | | Z : АВТОМАТИЧЕСКАЯ КПП (ZF16) | | | | |
| | IMP : 2.2 SOHC (LPG) | | 20DS : 2.0 DOHC | | 20DR : 2.0 DOHC | | 20DS : 2.0 DOHC | | | | A : АВТОМАТИЧЕСКАЯ КПП | | | | | | |

| 6510 ПАНЕЛЬ ПЕРЕДНЕГО ПОЛА FRONT FLOOR PANEL | № ПОЗИЦИИ | | КОД / К | | НАИМЕНОВАНИЕ ДЕТАЛИ | | | | | | | КОД / Д | | | |
|--|-------------|----------------------|----------------------------|-----------------|---------------------|----------------------|------|-----------------|--------------|----------------------|-------------------------------|----------------------------------|----------------------|--------|------------|
| | В З Т | НОМЕР ДЕТАЛИ | МОДЕЛЬ | | | | | | КОМПЛЕКТАЦИЯ | Л / П | К О Л | | ПЕРИОД ПРИМЕНЕНИЯ | | ПРИМЕЧАНИЕ |
| | | | CLASSIC | | | EAGLE | | | | | | | С | ПО | |
| | | | 20SO | IMP | LPG | 20DD | 20DR | IMP | | | | | | | |
| | [37] | 61A024 | (P) УСИЛИТЕЛЬ ТОННЕЛЯ ПОЛА | | | | | | | | | (A) REINF A-TUNNEL,RR | | | |
| | N 96386146 | - | S | S | S | S | S | S | - | S | S | 1 | 013746 | 039028 | ЗАДНИЙ |
| | O 96459632 | - | S | S | S | S | S | S | S | S | S | 1 | 039029 | 042735 | ЗАДНИЙ |
| | O 96452603 | - | S | S | S | S | S | S | S | S | S | 1 | 042736 | | ЗАДНИЙ |
| | | | | | | | | | | | | | | | |
| ДВИГАТЕЛЬ (CLASSIC) | | | | | | ДВИГАТЕЛЬ (EAGLE) | | | | | | КПП (КОРОБКА ПЕРЕМЕННЫХ ПЕРЕДАЧ) | | | |
| 20SO : 2.2 SOHC | | LPG : 2.0 SOHC (LPG) | | 20DD : 2.0 DOHC | | IMP : 2.0 SOHC (LPG) | | 20DD : 2.0 DOHC | | M : МЕХАНИЧЕСКАЯ КПП | | | | | |
| IMP : 2.2 SOHC (LPG) | | 20DS : 2.0 DOHC | | 20DR : 2.0 DOHC | | 20DS : 2.0 DOHC | | | | | Z : АВТОМАТИЧЕСКАЯ КПП (ZF16) | | | | |
| | | | | | | | | | | | A : АВТОМАТИЧЕСКАЯ КПП | | | | |

| 6520 ПАНЕЛЬ ЗАДНЕГО ПОЛА REAR FLOOR PANEL | № ПОЗИЦИИ | КОД / К | НАИМЕНОВАНИЕ ДЕТАЛИ | | | | | | | | | | К О Д / Д | | | |
|---|--|--|----------------------------------|---|------------------|---|----------------|---|-----|--------------|-------|-------|-----------|----------------------|----|------------|
| | | | НОМЕР ДЕТАЛИ | МОДЕЛЬ | | | | | | КОМПЛЕКТАЦИЯ | Л / П | К О Л | | ПЕРИОД ПРИМЕНЕНИЯ | | ПРИМЕЧАНИЕ |
| | | | | CLASSIC | | | EAGLE | | | | | | | С | ПО | |
| | | | | 20SO | IMP | LPG | 20DD | 20DR | IMP | | | | | | | |
| | [01] A96326316 A96326316 A96515765 A96515651 | 61A003 - S - - S S S - S S - - - - S S - - S - - - - S S - - S - - S S - - - S - - | (P) ПАНЕЛЬ ЗАДНЕГО ПОЛА В СБОРЕ | 2.0 L6 | 1 1 1 1 | (A) PANEL A-RR FLR 060421 060422 030705 | SA SA SD | | | | | | | | | |
| | [04] A96326318 A96515655 | 61A043 - S - - S S S - S S - - S S - - - S - - | (P) ПАНЕЛЬ ЗАДНЕГО ПОЛА | | 1 1 | (A) PANEL-RR FLR,FRT 030705 | | | | | | | | | | |
| | [05] A96326325 A96515660 | 61A044 - S - - S S S - S S - - S S - - - S - - | (P) ПАНЕЛЬ ПОЛА БАГАЖНИКА | | 1 1 | (A) PANEL-RR FLR,RR 030705 | | | | | | | | | | |
| | [06] 96326326 | 61A074 - S S S S S S S S S S | (P) СТОЙКА ЗАПАСНОГО КОПЕСА | | 1 | (A) STAND A-SPARE WHEEL | | | | | | | | | | |
| | [08] 96326319 | 61A056 - S S S S S S S S S S | (P) РЕБРО ЖЕСТКОСТИ ЗАДНЕГО ПОЛА | | 1 | (A) REINF A-RR FLR,FRT | | | | | | | | | | |
| | [09] 09119-05005 | 09119 - S S S S S S S S S S | (P) БОЛТ | | 3 | (A) BOLT | | | | | | | | | | |
| | [15] 96326378 | 61J001 - S S S S S S S S S S | (P) ПАНЕЛЬ ЗАДКА | | 1 | (A) PANEL A-BACK,LWR | CA | | | | | | | | | |
| | [16] 96326328 | 61A094 - S S S S S S S S S S | (P) КРОНШТЕЙН | | 1 | (A) BRACKET A-CANISTER MT | | | | | | | | | | |
| | [19] 96329468 | 61A090 - S S S S S S S S S S | (P) ЛЮЧОК СМОТРОВОЙ | | 1 | (A) COVER-FUEL TANK HOLE | | | | | | | | | | |
| | [20] 96326335 | 61A087 - S S S S S S S S S S | (P) СЕРЬГА ПОДВЕСКИ ГЛУШИТЕЛЯ | | 1 | (A) HANGER A-EXH PIPE,RR,INR | | | | | | | | | | |
| | [22] 09241-40001 | 09241 - S S S S S S S S S S | (P) ЗАГЛУШКА | | 4 | (A) PLUG | | | | | | | | | | |
| | [45] 96326374 Y 96483247 N 96409707 | 61A123 - S S S S S S S S S S - S S S S S S S S S S - S S S S S S S S S S | (P) КРОНШТЕЙН | | 2 2 2 | (A) C/MBR A-ANTI 047690 047691 093394 093395 | | | | | | | | | | |
| | [46] 96326387 96326385 | 61A122 - S S S S S S S S S S - S S S S S S S S S S | (P) КРОНШТЕЙН БОКОВОЙ | | ЛВ 1 ПР 1 | (A) PATCH A-RR FLR,SIDE | | | | | | | | | | |
| | ДВИГАТЕЛЬ (CLASSIC) | | | ДВИГАТЕЛЬ (EAGLE) | | | | КПП (КОРОБКА ПЕРЕМЕННЫХ ПЕРЕДАЧ) | | | | | | | | |
| | 20SO : 2.2 SOHC IMP : 2.2 SOHC (LPG) | | | LPG : 2.0 SOHC (LPG) 20DS : 2.0 DOHC | | | | 20DD : 2.0 DOHC 20DR : 2.0 DOHC | | | | | | | | |
| | | | | IMP : 2.0 SOHC (LPG) 20DS : 2.0 DOHC | | | | 20DD : 2.0 DOHC | | | | | | | | |
| | | | | | | | | M : МЕХАНИЧЕСКАЯ КПП Z : АВТОМАТИЧЕСКАЯ КПП (ZF16) A : АВТОМАТИЧЕСКАЯ КПП | | | | | | | | |

| 6520 ПАНЕЛЬ ЗАДНЕГО ПОЛА REAR FLOOR PANEL | № ПОЗИЦИИ | | КОД / К | | НАИМЕНОВАНИЕ ДЕТАЛИ | | | | | | | КОД / Д | | | | | | |
|---|---------------------|----------------------|----------------------------|-----------------|---------------------|----------------------|------|-------------------------------|-----|------------------------|----------------------------------|---------|--------------|-----------------|-----|----------------------|----|------------|
| | В 3 Т | НОМЕР ДЕТАЛИ | МОДЕЛЬ | | | | | | | | | | КОМПЛЕКТАЦИЯ | Л / П | КОЛ | ПЕРИОД ПРИМЕНЕНИЯ | | ПРИМЕЧАНИЕ |
| | | | CLASSIC | | | | | EAGLE | | | | | | | | С | ПО | |
| | | | 20SO | IMP | LPG | 20DS | 20DD | 20DR | IMP | 20DS | 20DD | | | | | | | |
| | [47] | 61A115 | (P) ПЕРЕБОРКА ЗАДНЕГО ПОЛА | | | | | | | | | | | (A) BULKHEAD-RR | | | | |
| | A96326330 | - | S | S | S | S | - | - | S | S | - | | | ЛВ | 1 | | | |
| | A96326330 | - | - | - | - | - | S | S | - | - | S | | | ЛВ | 1 | 060421 | | |
| | N A96347663 | - | - | - | - | - | S | S | - | - | S | 2.0 L6 | | ЛВ | 1 | 060422 | | |
| | A96326331 | - | S | S | S | S | - | - | S | S | - | | | ПР | 1 | | | |
| | A96326331 | - | - | - | - | - | S | S | - | - | S | | | ПР | 1 | 060421 | | |
| | A96347664 | - | - | - | - | - | S | S | - | - | S | 2.0 L6 | | ПР | 1 | 060422 | | |
| | [48] | 09118 | (P) БОЛТ | | | | | | | | | | | (A) BOLT | | | | |
| | 09118-08144 | - | S | S | S | S | S | S | S | S | S | | | | 8 | | | |
| | ДВИГАТЕЛЬ (CLASSIC) | | | | | ДВИГАТЕЛЬ (EAGLE) | | | | | КПП (КОРОБКА ПЕРЕМЕННЫХ ПЕРЕДАЧ) | | | | | | | |
| 20SO : 2.2 SOHC | | LPG : 2.0 SOHC (LPG) | | 20DD : 2.0 DOHC | | IMP : 2.0 SOHC (LPG) | | 20DD : 2.0 DOHC | | M : МЕХАНИЧЕСКАЯ КПП | | | | | | | | |
| IMP : 2.2 SOHC (LPG) | | 20DS : 2.0 DOHC | | 20DR : 2.0 DOHC | | 20DS : 2.0 DOHC | | Z : АВТОМАТИЧЕСКАЯ КПП (ZF16) | | | | | | | | | | |
| | | | | | | | | | | A : АВТОМАТИЧЕСКАЯ КПП | | | | | | | | |

| 6530 РАМА FRAME | № ПОЗИЦИИ | КОД / К | НАИМЕНОВАНИЕ ДЕТАЛИ | | | | | | | | | | КОД / Д | | | |
|-----------------------|-------------|------------------------------|------------------------------|---------|-----|-----|-------|------|-----|--------------|------------------------------|-----------------------------|---------|----------------------|----------|------------|
| | | | НОМЕР ДЕТАЛИ | МОДЕЛЬ | | | | | | КОМПЛЕКТАЦИЯ | Л / П | КОЛ | | ПЕРИОД ПРИМЕНЕНИЯ | | ПРИМЕЧАНИЕ |
| | | | | CLASSIC | | | EAGLE | | | | | | | С | ПО | |
| | | | | 20SO | IMP | LPG | 20DD | 20DR | IMP | | | | | | | |
| | [02] | 62A002 | (P) ЛОНЖЕРОН ПЕРЕДНИЙ | | | | | | | | | (A) LONGITUDINAL A-FRT | | | | |
| | 96326103 | - | S | S | S | S | S | S | S | S | S | ЛВ | 1 | | | |
| | Y SK-28696 | - | S | S | S | S | S | S | S | S | S | ЛВ | 1 | 060421 | | |
| | N 96454907 | - | S | S | S | S | S | S | S | S | S | ЛВ | 1 | 060422 | | |
| | 96326104 | - | S | S | S | S | S | S | S | S | S | ПР | 1 | | | |
| | Y SK-28697 | - | S | S | S | S | S | S | S | S | S | ПР | 1 | 060421 | | |
| | N 96494352 | - | S | S | S | S | S | S | S | S | S | ПР | 1 | 060422 | | |
| | [10] | 62B002 | (P) ЛОНЖЕРОН ЗАДНИЙ | | | | | | | | | (A) LONGITUDINAL A-RR | | | | |
| | 96326340 | - | S | - | - | S | - | - | S | S | - | ЛВ | 1 | | | |
| | 96326340 | - | - | - | - | - | S | S | - | - | S | ЛВ | 1 | 060421 | | |
| | N 96515767 | - | - | - | - | - | S | S | - | - | S | ЛВ | 1 | 060422 | 2.0 L6 | |
| | 96326341 | - | S | - | - | S | - | - | S | S | - | ПР | 1 | | | |
| | 96326341 | - | - | - | - | - | S | S | - | - | S | ПР | 1 | 060421 | | |
| | N 96515768 | - | - | - | - | - | S | S | - | - | S | ПР | 1 | 060422 | 2.0 L6 | |
| | 96515662 | - | - | S | S | - | - | - | S | - | - | ЛВ | 1 | 030705 | | |
| | 96515663 | - | - | S | S | - | - | - | S | - | - | ПР | 1 | 030705 | | |
| | [13] | 62B004 | (P) БАЛКА ЗАДНЕГО ПОЛА | | | | | | | | | (A) C/MBR A-RR FLR,FRT | | | | |
| | 96326367 | - | S | S | S | S | S | S | S | S | S | 1 | | | ПЕРЕДНЯЯ | |
| | [14] | 62B005 | (P) БАЛКА ЗАДНЕГО ПОЛА | | | | | | | | | (A) C/MBR A-RR FLR,RR | | | | |
| | 96326372 | - | S | - | - | S | S | S | - | S | S | 1 | | | ЗАДНЯЯ | |
| | 96515668 | - | - | S | S | - | - | - | S | - | - | 1 | 030705 | | ЗАДНЯЯ | |
| | [18] | 61M025 | (P) КРОНШТЕЙН ПОЛА БАГАЖНИКА | | | | | | | | | (A) BRACKET A-TRUNK,RR,SIDE | | | | |
| | 96347629 | - | S | S | S | S | S | S | S | S | S | 1 | | | | |
| | [19] | 08316 | (P) ГАЙКА | | | | | | | | | (A) NUT | | | | |
| | 08316-25063 | - | S | S | S | S | S | S | S | S | S | 2 | | | | |
| [43] | 61A087 | (P) КРЮК ПОДВЕСКИ ГЛУШИТЕЛЯ | | | | | | | | | (A) HANGER A-EXH PIPE,RR,OTR | | | | | |
| 96322323 | - | S | S | S | S | S | S | S | S | S | 1 | | | | | |
| [44] | 09118 | (P) БОЛТ | | | | | | | | | (A) BOLT | | | | | |
| 09118-10001 | - | S | S | S | S | S | S | S | S | S | 2 | | | | | |
| [45] | 62A033 | (P) КЛИН ПЕРЕДНЕГО ЛОНЖЕРОНА | | | | | | | | | (A) PATCH A-CLOSING LONGI | | | | | |
| 96326218 | - | S | S | S | S | S | S | S | S | S | ЛВ | 1 | 060421 | | | |
| O 96490380 | - | S | S | S | S | S | S | S | S | S | ЛВ | 1 | 060422 | | | |
| 96326219 | - | S | S | S | S | S | S | S | S | S | ПР | 1 | 060421 | | | |
| O 96490381 | - | S | S | S | S | S | S | S | S | S | ПР | 1 | 060422 | | | |

ДВИГАТЕЛЬ (CLASSIC)

20SO : 2.2 SOHC LPG : 2.0 SOHC (LPG) 20DD : 2.0 DOHC
 IMP : 2.2 SOHC (LPG) 20DS : 2.0 DOHC 20DR : 2.0 DOHC

ДВИГАТЕЛЬ (EAGLE)

IMP : 2.0 SOHC (LPG) 20DD : 2.0 DOHC
 20DS : 2.0 DOHC

КПП (КОРОБКА ПЕРЕМЕННЫХ ПЕРЕДАЧ)

M : МЕХАНИЧЕСКАЯ КПП
 Z : АВТОМАТИЧЕСКАЯ КПП (ZF16)
 A : АВТОМАТИЧЕСКАЯ КПП

| 6530 РАМА FRAME | В 3 Т | № ПОЗИЦИИ | КОД / К | НАИМЕНОВАНИЕ ДЕТАЛИ | | | | | | | | | | КОД / Д | | | |
|-----------------------|-------------|----------------------|---------|---------------------|------------------|----------------------|-------------|------------------|------------------|-------------------|-------------------------------|----------------------|-------------|---------|----------------------------------|----|------------|
| | | | | НОМЕР ДЕТАЛИ | МОДЕЛЬ | | | | | | КОМПЛЕКТАЦИЯ | Л / П | К О Л | | ПЕРИОД ПРИМЕНЕНИЯ | | ПРИМЕЧАНИЕ |
| | | | | | CLASSIC | | | EAGLE | | | | | | | С | ПО | |
| | | | | | 2 0 S O | I M P | L P G | 2 0 D S | 2 0 D D | 2 0 D R | | | | | | | |
| [46] 96326375 | 62A043 | (P) КРОНШТЕЙН | - | S | S | S | S | S | S | S | S | S | S | ПР 1 | (A) BRACKET A-TIE DOWN,RR | | |
| [47] 09118-10001 | 09118 | (P) БОЛТ | - | S | S | S | S | S | S | S | S | S | S | ПР 3 | (A) BOLT | | |
| | | | | | | | | | | | | | | | | | |
| ДВИГАТЕЛЬ (CLASSIC) | | | | | | | | | | ДВИГАТЕЛЬ (EAGLE) | | | | | КПП (КОРОБКА ПЕРЕМЕННЫХ ПЕРЕДАЧ) | | |
| 20SO : 2.2 SOHC | | LPG : 2.0 SOHC (LPG) | | 20DD : 2.0 DOHC | | IMP : 2.0 SOHC (LPG) | | 20DS : 2.0 DOHC | | 20DD : 2.0 DOHC | | М : МЕХАНИЧЕСКАЯ КПП | | | | | |
| IMP : 2.2 SOHC (LPG) | | 20DS : 2.0 DOHC | | 20DR : 2.0 DOHC | | | | | | | Z : АВТОМАТИЧЕСКАЯ КПП (ZF16) | | | | | | |
| | | | | | | | | | | | | | | | А : АВТОМАТИЧЕСКАЯ КПП | | |

| 6610 МОЛДИНГИ КУЗОВА SIDE BODY MOLDING | № ПОЗИЦИИ | КОД / К | НАИМЕНОВАНИЕ ДЕТАЛИ | | | | | | | | | | | КОД / Д | | | | | |
|--|-------------|---------|---|---------|-----|------------------------------------|-------|------|---|---|----|-----------------|--------------|---------|---|--------|-------------------|----|------------|
| | | | НОМЕР ДЕТАЛИ | МОДЕЛЬ | | | | | | | | | КОМПЛЕКТАЦИЯ | | Л / П | КОЛ | ПЕРИОД ПРИМЕНЕНИЯ | | ПРИМЕЧАНИЕ |
| | | | | CLASSIC | | | EAGLE | | | С | ПО | | | | | | | | |
| | | | | 20SO | IMP | LPG | 20DD | 20DR | IMP | | | 20DD | | | | | 20DS | | |
| | [01] | 64G005 | (P) МОЛДИНГ ПЕРЕДНЕЙ ДВЕРИ | | | | | | | | | | | | (A) MOLDING A-PROTV,FRT DR | | | | |
| | 96516351 | - | S | - | - | S | S | S | - | - | - | | | ЛВ | 1 | 041205 | | | |
| | Y 96516351S | - | S | S | S | S | S | S | - | - | - | | | ЛВ | 1 | 041205 | TAXI SDLX | | |
| | 96516351S | - | - | S | S | S | S | S | - | - | - | | | ЛВ | 1 | 041206 | TAXI SDLX,DLX | | |
| | 96516376 | - | S | - | - | S | S | S | - | - | - | | | ПР | 1 | 041205 | | | |
| | Y 96516376S | - | S | S | S | S | S | S | - | - | - | | | ПР | 1 | 041205 | TAXI SDLX | | |
| | 96516376S | - | - | S | S | S | S | S | - | - | - | | | ПР | 1 | 041206 | TAXI SDLX,DLX | | |
| | 96516363P | - | - | - | - | - | - | - | S | S | S | | | ЛВ | 1 | 028018 | | | |
| | O 96516313 | - | - | - | - | - | - | - | - | S | S | | | ЛВ | 1 | 028018 | 041205 | P3 | |
| | O 96480145 | - | - | - | - | - | - | - | S | S | S | | | ЛВ | 1 | 041206 | | P4 | |
| | 96516388P | - | - | - | - | - | - | - | - | S | S | | | ПР | 1 | 028018 | | | |
| | O 96516338 | - | - | - | - | - | - | - | - | S | S | | | ПР | 1 | 028018 | 041205 | P3 | |
| | O 96480146 | - | - | - | - | - | - | - | S | S | S | | | ПР | 1 | 041206 | | P4 | |
| | 96326636 | - | - | - | S | - | - | - | - | - | - | | | ЛВ | 1 | 030705 | 041205 | | |
| | 96326636 | - | - | S | S | S | - | - | - | - | - | | | ЛВ | 1 | 041206 | | | |
| | 96326637 | - | - | - | S | - | - | - | - | - | - | | | ПР | 1 | 030705 | 041205 | | |
| | 96326637 | - | - | S | S | S | - | - | - | - | - | | | ПР | 1 | 041206 | | | |
| | [02] | 64G006 | (P) МОЛДИНГ ЗАДНЕЙ ДВЕРИ | | | | | | | | | | | | (A) MOLDING A-PROTV,RR DR | | | | |
| | 96516452 | - | S | - | - | S | S | S | - | - | - | | | ЛВ | 1 | 041205 | | | |
| | Y 96516452S | - | S | S | S | S | S | S | - | - | - | | | ЛВ | 1 | 041205 | TAXI SDLX | | |
| | 96516452S | - | - | S | S | S | S | S | - | - | - | | | ЛВ | 1 | 041206 | TAXI SDLX,DLX | | |
| | 96516477 | - | S | - | - | S | S | S | - | - | - | | | ПР | 1 | 041205 | | | |
| | Y 96516477S | - | S | S | S | S | S | S | - | - | - | | | ПР | 1 | 041205 | TAXI SDLX | | |
| | 96516477S | - | - | S | S | S | S | S | - | - | - | | | ПР | 1 | 041206 | TAXI SDLX,DLX | | |
| | 96516464P | - | - | - | - | - | - | - | S | S | | | | ЛВ | 1 | 028018 | 041205 | | |
| | O 96516414 | - | - | - | - | - | - | - | - | S | S | | | ЛВ | 1 | 028018 | 041205 | P3 | |
| | O 96480147 | - | - | - | - | - | - | - | S | S | S | | | ЛВ | 1 | 041206 | | P4 | |
| | 96516489P | - | - | - | - | - | - | - | - | S | S | | | ПР | 1 | 028018 | 041205 | | |
| | O 96516439 | - | - | - | - | - | - | - | - | S | S | | | ПР | 1 | 028018 | 041205 | P3 | |
| | O 96480148 | - | - | - | - | - | - | - | S | S | S | | | ПР | 1 | 041206 | | P4 | |
| 96326640 | - | - | - | S | - | - | - | - | - | - | | | ЛВ | 1 | 030705 | 041205 | | | |
| 96326640 | - | - | S | S | S | - | - | - | - | - | | | ЛВ | 1 | 041206 | | | | |
| 96326641 | - | - | - | S | - | - | - | - | - | - | | | ПР | 1 | 030705 | 041205 | | | |
| 96326641 | - | - | S | S | S | - | - | - | - | - | | | ПР | 1 | 041206 | | | | |
| ДВИГАТЕЛЬ (CLASSIC) | | | ДВИГАТЕЛЬ (EAGLE) | | | | | | КПП (КОРОБКА ПЕРЕМЕННЫХ ПЕРЕДАЧ) | | | | | | | | | | |
| 20SO : 2.2 SOHC IMP : 2.2 SOHC (LPG) | | | LPG : 2.0 SOHC (LPG) 20DS : 2.0 DOHC | | | 20DD : 2.0 DOHC 20DR : 2.0 DOHC | | | IMP : 2.0 SOHC (LPG) 20DS : 2.0 DOHC | | | 20DD : 2.0 DOHC | | | M : МЕХАНИЧЕСКАЯ КПП Z : АВТОМАТИЧЕСКАЯ КПП (ZF16) A : АВТОМАТИЧЕСКАЯ КПП | | | | |

| 6610 | МОЛДИНГИ КУЗОВА SIDE BODY MOLDING | В З Т | № ПОЗИЦИИ | КОД / К | НАИМЕНОВАНИЕ ДЕТАЛИ | | | | | | | | | | | | | КОД / Д |
|------------|--------------------------------------|----------------------|-----------|---------------------------|---------------------|---------|------|------|-------|---|------------------------|--------------|---------------------------|---------------|----------------------|--------|------------|---------|
| | | | | | НОМЕР ДЕТАЛИ | МОДЕЛЬ | | | | | | КОМПЛЕКТАЦИЯ | Л / П | К О Л | ПЕРИОД ПРИМЕНЕНИЯ | | ПРИМЕЧАНИЕ | |
| | | | | | | CLASSIC | | | EAGLE | | | | | | С | ПО | | |
| 20SO | IMP | LPG | 20DD | 20DD | 20DR | IMP | 20DD | 20DD | 20DD | | | | | | | | | |
| | | [03] | 64G012 | (P) МОЛДИНГ ПОРОГА КУЗОВА | | | | | | | | | (A) MOLDING-BRIGHT,ROCKER | | | | | |
| | | 96326624 | - | S | S | S | S | S | S | - | - | - | ЛВ | 1 | | | | |
| | | 96326625 | - | S | S | S | S | S | S | - | - | - | ПР | 1 | | | | |
| | | 96516175P | - | - | - | - | - | - | - | S | S | SPORTY | ЛВ | 1 | 028018 | 041205 | P2 | |
| | | ○ 96480744P | - | - | - | - | - | - | - | S | S | S | ЛВ | 1 | 041206 | | P3 | |
| | | 96516188P | - | - | - | - | - | - | - | S | S | SPORTY | ПР | 1 | 028018 | 041205 | P2 | |
| | | 96480745P | - | - | - | - | - | - | - | S | S | S | ПР | 1 | 041206 | | P3 | |
| | | [04] | 09409 | (P) КЛИПСА | | | | | | | | | (A) CLIP | | | | | |
| | | 09409-10308 | - | S | S | S | S | S | S | S | S | S | | 20 | | | | |
| | | [05] | 09409 | (P) КЛИПСА | | | | | | | | | (A) CLIP | | | | | |
| | | 09409-09302 | - | S | S | S | S | S | S | S | S | S | | 14 | | | | |
| | | [06] | 09409 | (P) КЛИПСА | | | | | | | | | (A) CLIP | | | | | |
| | | 09409-05309 | - | S | S | S | S | S | S | S | S | S | | 20 | | | | |
| | | [12] | 64G010 | (P) МОЛДИНГ КРЫЛА | | | | | | | | | (A) MOLDING-BRIGHT,FENDER | | | | | |
| 96516201 | - | S | S | S | S | S | S | - | - | - | ЛВ | 1 | 041205 | TAXI SDLX | | | | |
| 96516201 | - | - | S | S | S | S | S | - | - | - | ЛВ | 1 | 041206 | TAXI SDLX,DLX | | | | |
| 96516226 | - | S | S | S | S | S | S | - | - | - | ПР | 1 | 041205 | TAXI SDLX | | | | |
| 96516226 | - | - | S | S | S | S | S | - | - | - | ПР | 1 | 041206 | TAXI SDLX,DLX | | | | |
| 96516262P | - | - | - | - | - | - | - | S | S | | ЛВ | 1 | 028018 | | | | | |
| ○ 96516213 | - | - | - | - | - | - | - | S | S | | ЛВ | 1 | 028018 | 041205 | P3 | | | |
| ○ 96480143 | - | - | - | - | - | - | - | S | S | S | ЛВ | 1 | 041206 | | P4 | | | |
| 96516287P | - | - | - | - | - | - | - | S | S | | ПР | 1 | 028018 | | P3 | | | |
| ○ 96516238 | - | - | - | - | - | - | - | S | S | | ПР | 1 | 028018 | 041205 | P4 | | | |
| ○ 96480144 | - | - | - | - | - | - | - | S | S | S | ПР | 1 | 041206 | | | | | |
| 96326630 | - | - | - | S | - | - | - | - | - | - | ЛВ | 1 | 030705 | 041205 | | | | |
| 96326630 | - | S | S | S | - | - | - | - | - | - | ЛВ | 1 | 041206 | | | | | |
| 96326631 | - | - | - | S | - | - | - | - | - | - | ПР | 1 | 030705 | 041205 | | | | |
| 96326631 | - | S | S | S | - | - | - | - | - | - | ПР | 1 | 041206 | | | | | |
| [13] | 64G016 | (P) МОЛДИНГ ПЕРЕДНИЙ | | | | | | | | | (A) MOLDING-BRIGHT,FRT | | | | | | | |
| 96517142 | - | S | S | S | S | S | S | - | - | - | 2 | | 041205 | TAXI SDLX | | | | |
| 96517142 | - | - | S | S | S | S | S | - | - | - | 2 | | 041206 | TAXI SDLX,DLX | | | | |
| [14] | 64G016 | (P) МОЛДИНГ ЗАДНИЙ | | | | | | | | | (A) MOLDING-BRIGHT,RR | | | | | | | |
| 96517143 | - | S | S | S | S | S | S | - | - | - | 2 | | 041205 | TAXI SDLX | | | | |
| 96517143 | - | - | S | S | S | S | S | - | - | - | 2 | | 041206 | TAXI SDLX,DLX | | | | |

ДВИГАТЕЛЬ (CLASSIC)

20SO : 2.2 SOHC
IMP : 2.2 SOHC (LPG)
LPG : 2.0 SOHC (LPG)
20DD : 2.0 DOHC
20DS : 2.0 DOHC
20DR : 2.0 DOHC

ДВИГАТЕЛЬ (EAGLE)

IMP : 2.0 SOHC (LPG)
20DD : 2.0 DOHC
20DS : 2.0 DOHC

КПП (КОРОБКА ПЕРЕМЕННЫХ ПЕРЕДАЧ)

M : МЕХАНИЧЕСКАЯ КПП
Z : АВТОМАТИЧЕСКАЯ КПП (ZF16)
A : АВТОМАТИЧЕСКАЯ КПП

| 6610 МОЛДИНГИ КУЗОВА SIDE BODY MOLDING | № ПОЗИЦИИ | КОД / К | НАИМЕНОВАНИЕ ДЕТАЛИ | | | | | | | | | | КОД / Д | | | | | |
|--|---------------|------------|---|---------|-----|------------------------------------|-------|------|---|--------------|-------|-----------------|---------|----------------------|---|------------|-----------|------|
| | | | НОМЕР ДЕТАЛИ | МОДЕЛЬ | | | | | | КОМПЛЕКТАЦИЯ | Л / П | КОЛ | | ПЕРИОД ПРИМЕНЕНИЯ | | ПРИМЕЧАНИЕ | | |
| | | | | CLASSIC | | | EAGLE | | | | | | | С | ПО | | | |
| | | | | 20SO | IMP | LPG | 20DD | 20DR | IMP | | | | | | | | 20DD | 20DS |
| | [15] | 09409 | (P) КЛИПСА | | | | | | | | | | | | | | (A) CLIP | |
| | 09409-09308 | - | S | - | - | S | S | S | - | - | - | | | | 6 | | | |
| | У 09409-09309 | - | S | S | S | S | S | S | - | - | - | | | | 6 | | | |
| | [16] | 09409 | (P) КЛИПСА | | | | | | | | | | | | | | (A) CLIP | |
| | 09409-07344 | - | S | S | S | S | S | S | - | - | - | | | | 8 | | | |
| | [17] | 03120 | (P) ВИНТ | | | | | | | | | | | | | | (A) SCREW | |
| 03120-29095 | - | S | S | S | S | S | S | - | - | - | | | | 2 | | | | |
| [18] | 09409 | (P) КЛИПСА | | | | | | | | | | | | | | (A) CLIP | | |
| 09409-07003 | - | S | S | S | S | S | S | - | - | - | | | | 1 | | | | |
| [19] | 03110 | (P) ВИНТ | | | | | | | | | | | | | | (A) SCREW | | |
| 03110-29165 | - | S | S | S | S | S | S | - | - | - | | | | 1 | | | | |
| ДВИГАТЕЛЬ (CLASSIC) | | | ДВИГАТЕЛЬ (EAGLE) | | | | | | КПП (КОРОБКА ПЕРЕМЕННЫХ ПЕРЕДАЧ) | | | | | | | | | |
| 20SO : 2.2 SOHC IMP : 2.2 SOHC (LPG) | | | LPG : 2.0 SOHC (LPG) 20DS : 2.0 DOHC | | | 20DD : 2.0 DOHC 20DR : 2.0 DOHC | | | IMP : 2.0 SOHC (LPG) 20DS : 2.0 DOHC | | | 20DD : 2.0 DOHC | | | М : МЕХАНИЧЕСКАЯ КПП Z : АВТОМАТИЧЕСКАЯ КПП (ZF16) А : АВТОМАТИЧЕСКАЯ КПП | | | |

| 6630 НАРУЖНЕЕ ЗЕРКАЛО OUTSIDE MIRROR | № ПОЗИЦИИ | КОД / К | НАИМЕНОВАНИЕ ДЕТАЛИ | | | | | | | | | | КОД / Д | | | | |
|--|-------------|---------------------|--------------------------|-----------------|------------------|-------------|-------------------|------------------|------------------|------------------|--------------|-------------|----------------------------|-------------|----------------------|----|------------|
| | | | В З Т | НОМЕР ДЕТАЛИ | МОДЕЛЬ | | | | | | КОМПЛЕКТАЦИЯ | Л / П | | К О Л | ПЕРИОД ПРИМЕНЕНИЯ | | ПРИМЕЧАНИЕ |
| | | | | | CLASSIC | | | EAGLE | | | | | | | С | ПО | |
| | | | | | 2 0 S O | I M P | L P G | 2 0 D S | 2 0 D D | 2 0 D R | | | | | | | |
| | [01] | 64C001 | (P) ЗЕРКАЛО БОКОВОЕ | | | | | | | | | | (A) MIRROR A-O/S | | | | |
| | 96517099 | - S - - S - - - - - | ЛВ | 1 | | 028017 | ЧЕРНОЕ | F1 | | | | | | | | | |
| | 96326647 | - S - - S - - - - - | ПР | 1 | | 028017 | ЧЕРНОЕ | F4 | | | | | | | | | |
| | 96326650 | - - - - - S S - - - | ЛВ | 1 | | 028017 | ЧЕРНОЕ | P5 | | | | | | | | | |
| | 96326649 | - - - - - S S - - - | ПР | 1 | | 028017 | ЧЕРНОЕ | P2 | | | | | | | | | |
| | 96392950 | - S - - S - - - S - | ЛВ | 1 | 028018 | 041205 | | FJ | | | | | | | | | |
| | N 96486388 | - S - - S - - - S - | ЛВ | 1 | 041206 | 060421 | | FN | | | | | | | | | |
| | N 96460831 | - S - - S - - - S - | ЛВ | 1 | 060422 | | | VJ | | | | | | | | | |
| | 96392951 | - S - - S - - - S - | ПР | 1 | 028018 | 060421 | | FK | | | | | | | | | |
| | N 96460832 | - S - - S - - - S - | ПР | 1 | 060422 | | | BK | | | | | | | | | |
| | 96392952 | - - S S - S S - - S | ЛВ | 1 | 028018 | 041205 | TAXI SDLX | PA | | | | | | | | | |
| | 96392952 | - - S - - S S S - S | ЛВ | 1 | 041206 | 060421 | | PA | | | | | | | | | |
| | N 96460842 | - - S - - S S S - S | ЛВ | 1 | 060422 | | | CH | | | | | | | | | |
| | 96392953 | - - S S - S S - - S | ПР | 1 | 028018 | 041205 | TAXI SDLX | PB | | | | | | | | | |
| | 96392953 | - - S - - S S S - S | ПР | 1 | 041206 | 060421 | | PB | | | | | | | | | |
| | N 96460843 | - - S - - S S S - S | ПР | 1 | 060422 | | | CJ | | | | | | | | | |
| | 96326650 | - - - S - - - - - | ЛВ | 1 | 041206 | 060421 | ЧЕРНОЕ, TAXI SDLX | P5 | | | | | | | | | |
| | N 96460840 | - - - S - - - - - | ЛВ | 1 | 060422 | | ЧЕРНОЕ, TAXI SDLX | CF | | | | | | | | | |
| | 96326649 | - - - S - - - - - | ПР | 1 | 041206 | 060421 | ЧЕРНОЕ, TAXI SDLX | P2 | | | | | | | | | |
| | N 96460841 | - - - S - - - - - | ПР | 1 | 060422 | | ЧЕРНОЕ, TAXI SDLX | CG | | | | | | | | | |
| | 96329419 | - - - S - - - - - | ЛВ | 1 | 030705 | 060421 | ЧЕРНОЕ | G1 | | | | | | | | | |
| | 96460821 | - - - S - - - - - | ЛВ | 1 | 060422 | | ЧЕРНОЕ | AA | | | | | | | | | |
| | 96329420 | - - - S - - - - - | ПР | 1 | 030705 | 060421 | ЧЕРНОЕ | G2 | | | | | | | | | |
| | N 96460822 | - - - S - - - - - | ПР | 1 | 060422 | | ЧЕРНОЕ | AB | | | | | | | | | |
| | 96326646 | - - - S - - - - - | ЛВ | 1 | 030705 | 060421 | ЧЕРНОЕ, TAXI SDLX | F3 | | | | | | | | | |
| | N 96460823 | - - - S - - - - - | ЛВ | 1 | 060422 | | ЧЕРНОЕ, TAXI SDLX | BA | | | | | | | | | |
| | 96326647 | - - - S - - - - - | ПР | 1 | 030705 | 060421 | ЧЕРНОЕ, TAXI SDLX | F4 | | | | | | | | | |
| | N 96460827 | - - - S - - - - - | ПР | 1 | 060422 | | ЧЕРНОЕ, TAXI SDLX | BE | | | | | | | | | |
| | [02] | 09138 | (P) ВИНТ | | | | | | | | | | (A) SCREW | | | | |
| | 09138-06027 | - S S S S S S S S S | | 6 | | | | | | | | | | | | | |
| | [04] | 64C015 | (P) ОБЛИЦОВКА ВНУТРЕННЯЯ | | | | | | | | | | (A) COVER A-WDO FRAME, INR | | | | |
| | 96326652 | - S S S S S S S S S | ЛВ | 1 | | | | | | | | | | | | | |
| | 96326653 | - S S S S S S S S S | ПР | 1 | | | | | | | | | | | | | |
| | 96326609 | - - - S - - - - - | ЛВ | 1 | 030705 | | | | | | | | | | | | |

ДВИГАТЕЛЬ (CLASSIC)

20SO : 2.2 SOHC LPG : 2.0 SOHC (LPG) 20DD : 2.0 DOHC
IMP : 2.2 SOHC (LPG) 20DS : 2.0 DOHC 20DR : 2.0 DOHC

ДВИГАТЕЛЬ (EAGLE)

IMP : 2.0 SOHC (LPG) 20DD : 2.0 DOHC
20DS : 2.0 DOHC

КПП (КОРОБКА ПЕРЕМЕННЫХ ПЕРЕДАЧ)

M : МЕХАНИЧЕСКАЯ КПП
Z : АВТОМАТИЧЕСКАЯ КПП (ZF16)
A : АВТОМАТИЧЕСКАЯ КПП

| 6630 НАРУЖНЕЕ ЗЕРКАЛО OUTSIDE MIRROR | В З Т | № ПОЗИЦИИ | КОД / К | НАИМЕНОВАНИЕ ДЕТАЛИ | | | | | | | | | | КОД / Д | | | | | | |
|--|-------------|----------------------|--------------------------|---------------------|---------|-----------------|-----|----------------------|------|----------------------------------|-----|-----------------|------|----------------------|--------------|-------------------------------|----------------------------|------------------------|--------|------------|
| | | | | НОМЕР ДЕТАЛИ | МОДЕЛЬ | | | | | | | | | | КОМПЛЕКТАЦИЯ | Л / П | КОЛ | ПЕРИОД ПРИМЕНЕНИЯ | | ПРИМЕЧАНИЕ |
| | | | | | CLASSIC | | | EAGLE | | | | | | | | | | С | ПО | |
| | | | | | 20SO | IMP | LPG | 20DD | 20DD | 20DR | IMP | 20DD | 20DD | | | | | | | |
| | [04] | 64C015 | (P) ОБЛИЦОВКА ВНУТРЕННЯЯ | | | | | | | | | | | | PR | 1 | (A) COVER A-WDO FRAME, INR | | | |
| | 96326610 | - | - | S | - | - | - | - | - | - | - | - | - | - | - | | | 030705 | | |
| | [06] | 64C011 | (P) ЗЕРКАЛО | | | | | | | | | | | | | LV | 1 | (A) GLASS A-MIRROR | | |
| | 31122285 | - | S | - | S | - | - | - | S | - | - | - | - | - | - | | | 041205 | | |
| | Y 96388757 | - | S | - | S | - | - | - | S | - | - | - | - | - | - | | | 041205 | | |
| | 96388761 | - | - | S | - | - | - | - | - | - | - | - | - | - | - | | | 030705 | 041205 | TAXI SDLX |
| | 96388761 | - | S | - | S | S | - | - | S | - | - | - | - | - | - | | | 041206 | | TAXI SDLX |
| | 31122291 | - | S | - | S | S | - | - | S | - | - | - | - | - | - | | | | | |
| | Y 96388766 | - | S | - | S | S | - | - | S | - | - | - | - | - | - | | | | | TAXI SDLX |
| | 31122287 | - | - | S | S | - | S | S | - | - | S | - | - | - | - | | | | | |
| | Y 96388760 | - | - | S | S | - | S | S | S | - | S | - | S | - | S | | | | | TAXI SDLX |
| | 31122294 | - | - | S | S | - | S | S | - | - | S | - | - | - | - | | | | | |
| | Y 96388765 | - | - | S | S | - | S | S | S | - | S | - | S | - | S | | | | | TAXI SDLX |
| | 96388755 | - | - | - | S | - | - | - | - | - | - | - | - | - | - | | | 030705 | | |
| | 96388756 | - | - | - | S | - | - | - | - | - | - | - | - | - | - | | | 030705 | | |
| ДВИГАТЕЛЬ (CLASSIC) | | | | ДВИГАТЕЛЬ (EAGLE) | | | | | | КПП (КОРОБКА ПЕРЕМЕННЫХ ПЕРЕДАЧ) | | | | | | | | | | |
| 20SO : 2.2 SOHC | | LPG : 2.0 SOHC (LPG) | | 20DD : 2.0 DOHC | | 20DR : 2.0 DOHC | | IMP : 2.0 SOHC (LPG) | | 20DD : 2.0 DOHC | | 20DS : 2.0 DOHC | | M : МЕХАНИЧЕСКАЯ КПП | | Z : АВТОМАТИЧЕСКАЯ КПП (ZF16) | | A : АВТОМАТИЧЕСКАЯ КПП | | |

| 6640 СТЁКЛА GLASS | № ПОЗИЦИИ | КОД / К | НАИМЕНОВАНИЕ ДЕТАЛИ | | | | | | | | | | | КОД / Д | | | | | |
|-------------------------|------------|---------|----------------------------------|---------|-----|-----|------|------|-------|------|------|------|--------------|---------|---------------------------|-------------|-------------------|----|------------|
| | | | НОМЕР ДЕТАЛИ | МОДЕЛЬ | | | | | | | | | КОМПЛЕКТАЦИЯ | | Л / П | КОЛ | ПЕРИОД ПРИМЕНЕНИЯ | | ПРИМЕЧАНИЕ |
| | | | | CLASSIC | | | | | EAGLE | | | | | | | | С | ПО | |
| | | | | 20SO | IMP | LPG | 20DD | 20DR | IMP | 20DD | 20DS | 20DD | | | | | | | |
| | [01] | 64D003 | (P) СТЕКЛО ВЕТРОВОЕ | | | | | | | | | | | | (A) GLASS A-W/SHIELD | | | | |
| | 96326533 | - | S | S | S | S | S | S | S | S | - | S | S | 1 | | 041205 | | V1 | |
| | 96326534 | - | - | O | - | - | O | O | - | - | O | - | - | 1 | | 041205 | DLX | V2 | |
| | 96326533 | - | S | S | S | S | S | - | S | S | S | - | - | 1 | 041206 | 060421 | | V1 | |
| | 96326534 | - | - | O | - | - | O | - | O | - | O | - | - | 1 | 041206 | 060421 | DLX | V2 | |
| | 96486237 | - | - | - | - | - | - | S | - | - | S | - | - | 1 | 041206 | 060421 | EAGLE SUPER | VA | |
| | 96486238 | - | - | - | - | - | - | O | - | - | O | - | - | 1 | 041206 | 060421 | EAGLE SUPER | VB | |
| | 96326533 | - | - | - | S | - | - | - | - | - | - | - | - | 1 | 060422 | | | V1 | |
| | 96470061 | - | S | S | - | S | S | - | S | S | - | - | - | 1 | 060422 | | | H1 | |
| | 96470062 | - | - | - | - | - | - | S | - | - | S | - | - | 1 | 060422 | | EAGLE SUPER | H2 | |
| | [02] | 64G015 | (P) УПЛОТНИТЕЛЬ ВЕТРОВОГО СТЕКЛА | | | | | | | | | | | | (A) MOLDING A-W/SHIELD | | | | |
| | 96327069 | - | S | S | S | S | S | S | S | S | S | S | S | 1 | | 060421 | | | |
| | N 96470052 | - | S | S | S | S | S | S | S | S | S | S | S | 1 | 060422 | | | | |
| | [03] | 64D012 | (P) ПЯТАК ЗЕРКАЛА ЗАДНЕГО ВИДА | | | | | | | | | | | | (A) PLATE-CARRIER | | | | |
| | 90126071 | - | S | S | S | S | S | S | S | S | S | S | S | 1 | | | | | |
| | [06] | 64D001 | (P) СТЕКЛО ЗАДНЕЕ | | | | | | | | | | | | (A) GLASS A-BACK WDO | | | | |
| | 96326541 | - | S | S | S | S | S | S | - | S | S | - | - | 1 | | 041205 | | RA | |
| | N 96395201 | - | S | S | S | S | S | S | S | S | S | S | S | 1 | 041206 | 060421 | | RD | |
| | 96395201 | - | S | S | S | S | S | - | S | S | - | - | - | 1 | 060422 | | | RD | |
| | 96334073 | - | - | O | - | O | O | O | - | O | - | - | - | 1 | | 060421 | DLX | TS | |
| | 96334073 | - | - | - | - | - | - | S | - | - | S | - | - | 1 | 060422 | | EAGLE SUPER | TS | |
| | [07] | 64G014 | (P) УПЛОТНИТЕЛЬ ЗАДНЕГО СТЕКЛА | | | | | | | | | | | | (A) MOLDING A-BACK GLASS | | | | |
| | 96343528 | - | S | S | S | S | S | S | S | S | S | S | S | 1 | | | | | |
| | [09] | 64D013 | (P) ФИКСАТОР | | | | | | | | | | | | (A) STOPPER-GLASS,UPR | | | | |
| | 96326535 | - | S | S | S | S | S | S | S | S | S | S | S | 2 | | | | | |
| | [10] | 64D004 | (P) СТЕКЛО ПЕРЕДНЕЙ ДВЕРИ | | | | | | | | | | | | (A) GLASS-DROP WDO,FRT DR | | | | |
| | 96326873 | - | S | S | S | S | S | S | S | S | S | S | S | ЛВ 1 | | 060421 | | | |
| | 96326873 | - | S | S | S | S | S | - | S | S | - | - | - | ЛВ 1 | 060422 | | | | |
| 96326874 | - | S | S | S | S | S | S | S | S | S | S | S | ПР 1 | | 060421 | | | | |
| 96326874 | - | S | S | S | S | S | - | S | S | - | - | - | ПР 1 | 060422 | | | | | |
| 96292063 | - | - | O | - | O | O | O | - | O | - | - | - | ЛВ 1 | | 060421 | DLX | | | |
| 96292063 | - | - | - | - | - | - | S | - | - | S | - | - | ЛВ 1 | 060422 | | EAGLE SUPER | | | |
| 96292064 | - | - | O | - | O | O | O | - | O | - | - | - | ПР 1 | | 060421 | DLX | | | |
| 96292064 | - | - | - | - | - | - | S | - | - | S | - | - | ПР 1 | 060422 | | EAGLE SUPER | | | |

ДВИГАТЕЛЬ (CLASSIC)

20SO : 2.2 SOHC LPG : 2.0 SOHC (LPG) 20DD : 2.0 DOHC
IMP : 2.2 SOHC (LPG) 20DS : 2.0 DOHC 20DR : 2.0 DOHC

ДВИГАТЕЛЬ (EAGLE)

IMP : 2.0 SOHC (LPG) 20DD : 2.0 DOHC
20DS : 2.0 DOHC

КПП (КОРОБКА ПЕРЕМЕННЫХ ПЕРЕДАЧ)

M : МЕХАНИЧЕСКАЯ КПП
Z : АВТОМАТИЧЕСКАЯ КПП (ZF16)
A : АВТОМАТИЧЕСКАЯ КПП

| 6640 СТЁКЛА GLASS | № ПОЗИЦИИ | КОД / К | НАИМЕНОВАНИЕ ДЕТАЛИ | | | | | | | | | | КОД / Д | | | |
|-------------------------|-------------|--------------------|---------------------------|---------|-----|-----|-------|------|------|----------------------|--------------------------|-----|---------|-------------------|-------------|------------|
| | | | НОМЕР ДЕТАЛИ | МОДЕЛЬ | | | | | | КОМПЛЕКТАЦИЯ | Л / П | КОЛ | | ПЕРИОД ПРИМЕНЕНИЯ | | ПРИМЕЧАНИЕ |
| | | | | CLASSIC | | | EAGLE | | | | | | | С | ПО | |
| | | | | 20SO | IMP | LPG | 20DD | 20DR | 20DS | | | | | | | |
| | [11] | 64D005 | (P) СТЕКЛО ЗАДНЕЙ ДВЕРИ | | | | | | | | (A) GLASS-DROP WDO,RR DR | | | | | |
| | 96326943 | - | S | S | S | S | S | S | S | S | S | ЛВ | 1 | 060421 | | |
| | 96326943 | - | S | S | S | S | S | - | S | S | - | ЛВ | 1 | 060422 | | |
| | 96326944 | - | S | S | S | S | S | S | S | S | S | ПР | 1 | 060421 | | |
| | 96326944 | - | S | S | S | S | S | - | S | S | - | ПР | 1 | 060422 | | |
| | 96292065 | - | - | O | - | - | O | O | O | - | O | ЛВ | 1 | 060421 | DLX | |
| | 96292065 | - | - | - | - | - | - | S | - | - | S | ЛВ | 1 | 060422 | EAGLE SUPER | |
| | 96292066 | - | - | O | - | - | O | O | O | - | O | ПР | 1 | 060421 | DLX | |
| | 96292066 | - | - | - | - | - | - | S | - | - | S | ПР | 1 | 060422 | EAGLE SUPER | |
| | [12] | 09148 | (P) ГАЙКА | | | | | | | | (A) NUT | | | | | |
| | 09148-06002 | - | S | S | S | S | S | S | S | S | S | | 8 | | | |
| | [13] | 03140 | (P) ВИНТ | | | | | | | | (A) SCREW | | | | | |
| | 03140-63163 | - | S | S | S | S | S | S | S | S | S | | 8 | | | |
| | [14] | 64D007 | (P) ФОРТОЧКА ЗАДНЕЙ ДВЕРИ | | | | | | | | (A) GLASS-RR DR, FIXED | | | | | |
| | 96326925 | - | S | S | S | S | S | S | S | S | S | ЛВ | 1 | 060421 | | |
| 96326925 | - | S | S | S | S | S | - | S | S | - | ЛВ | 1 | 060422 | | | |
| 96326926 | - | S | S | S | S | S | S | S | S | S | ПР | 1 | 060421 | | | |
| 96326926 | - | S | S | S | S | S | - | S | S | - | ПР | 1 | 060422 | | | |
| 96292067 | - | - | O | - | - | O | O | O | - | O | ЛВ | 1 | 060421 | DLX | | |
| 96292067 | - | - | - | - | - | - | S | - | - | S | ЛВ | 1 | 060422 | EAGLE SUPER | | |
| 96292068 | - | - | O | - | - | O | O | O | - | O | ПР | 1 | 060421 | DLX | | |
| 96292068 | - | - | - | - | - | - | S | - | - | S | ПР | 1 | 060422 | EAGLE SUPER | | |
| [15] | 64D019 | (P) ПОДУШКА СТЕКЛА | | | | | | | | (A) DAM A-BACK GLASS | | | | | | |
| 96348112 | - | S | S | S | S | S | S | S | S | S | | 2 | | | | |

ДВИГАТЕЛЬ (CLASSIC)

20SO : 2.2 SOHC LPG : 2.0 SOHC (LPG) 20DD : 2.0 DOHC
 IMP : 2.2 SOHC (LPG) 20DS : 2.0 DOHC 20DR : 2.0 DOHC

ДВИГАТЕЛЬ (EAGLE)

IMP : 2.0 SOHC (LPG) 20DD : 2.0 DOHC
 20DS : 2.0 DOHC

КПП (КОРОБКА ПЕРЕМЕННЫХ ПЕРЕДАЧ)

M : МЕХАНИЧЕСКАЯ КПП
 Z : АВТОМАТИЧЕСКАЯ КПП (ZF16)
 A : АВТОМАТИЧЕСКАЯ КПП

| 6650 ЭМБЛЕМЫ И НАДПИСИ EMBLEM&LETTERING | № ПОЗИЦИИ | КОД / К | НАИМЕНОВАНИЕ ДЕТАЛИ | | | | | | | | | | КОД / Д | | | | | | | | |
|---|---------------------|-------------------------------------|---------------------|---------|-----|-----|-------|------|-----|---|----|------|---------|--------------|-------|-----|-------------------|--|------------|----|--|
| | | | НОМЕР ДЕТАЛИ | МОДЕЛЬ | | | | | | | | | | КОМПЛЕКТАЦИЯ | Л / П | КОЛ | ПЕРИОД ПРИМЕНЕНИЯ | | ПРИМЕЧАНИЕ | | |
| | | | | CLASSIC | | | EAGLE | | | С | ПО | | | | | | | | | | |
| | | | | 20SO | IMP | LPG | 20DD | 20DR | IMP | | | 20DD | | | | | 20DS | | | | |
| | [01] | 64L001 (P) ЭМБЛЕМА | | | | | | | | | | | | | | | | | | | |
| | 96211400 | - S - - S S S - - - | | | | | | | | | | | | | | | | | | | |
| | N 96392922 | - S S - S S S - - - | | | | | | | | | | | | | | | | | | | |
| | 96392922 | - S S - S - - - - - | | | | | | | | | | | | | | | | | | | |
| | 96392923 | - - - - - S S S | | | | | | | | | | | | | | | | | | | |
| | 96482601 | - - - - S S - - S | | | | | | | | | | | | | | | | | | | |
| | 96211400 | - - - S - - - - - | | | | | | | | | | | | | | | | | | | |
| | [02] | 64L001 (P) ЭМБЛЕМА | | | | | | | | | | | | | | | | | | | |
| | 96326687 | - S S S S S S - S S | | | | | | | | | | | | | | | | | | | |
| | [03] | 64L002 (P) НАДПИСЬ МАРКИ АВТОМОБИЛЯ | | | | | | | | | | | | | | | | | | | |
| 96326689 | - S S S S S - S S S | | | | | | | | | | | | | | | | | | | MA | |
| 96326690 | - - - - - S - - - | | | | | | | | | | | | | | | | | | | MG | |
| [05] | 64L003 (P) НАДПИСЬ | | | | | | | | | | | | | | | | | | | | |
| 96392889 | - S S - S S - - - - | | | | | | | | | | | | | | | | | | | CS | |
| 96393175 | - - - - - S - - - - | | | | | | | | | | | | | | | | | | | GD | |
| 96392890 | - - - - - S S S | | | | | | | | | | | | | | | | | | | EG | |
| 96480155 | - - - - - - S | | | | | | | | | | | | | | | | | | | G2 | |
| [08] | 64L003 (P) НАКЛЕЙКА | | | | | | | | | | | | | | | | | | | | |
| 96395909 | - - - - S - - - S | | | | | | | | | | | | | | | | | | | L1 | |
| 96395908 | - - - - S - - - S | | | | | | | | | | | | | | | | | | | L2 | |
| [09] | (P) ВТУЛКА | | | | | | | | | | | | | | | | | | | | |
| 96482607 | - - - - S - - S | | | | | | | | | | | | | | | | | | | | |
| [10] | (P) ГАЙКА | | | | | | | | | | | | | | | | | | | | |
| 09159-12003 | - - - - S - - S | | | | | | | | | | | | | | | | | | | | |

ДВИГАТЕЛЬ (CLASSIC)

20SO : 2.2 SOHC LPG : 2.0 SOHC (LPG) 20DD : 2.0 DOHC
 IMP : 2.2 SOHC (LPG) 20DS : 2.0 DOHC 20DR : 2.0 DOHC

ДВИГАТЕЛЬ (EAGLE)

IMP : 2.0 SOHC (LPG) 20DD : 2.0 DOHC
 20DS : 2.0 DOHC

КПП (КОРОБКА ПЕРЕМЕННЫХ ПЕРЕДАЧ)

M : МЕХАНИЧЕСКАЯ КПП
 Z : АВТОМАТИЧЕСКАЯ КПП (ZF16)
 A : АВТОМАТИЧЕСКАЯ КПП

| 6660 КОЛЕСНЫЙ ДИСК И КОЛПАК WHEEL&WHEEL COVER | № ПОЗИЦИИ | КОД / К | НАИМЕНОВАНИЕ ДЕТАЛИ | | | | | | | | | | КОД / Д | | | | | |
|---|------------|---------|--------------------------|---------|-----|-----|-------|------|-----|--------------|-------|-------------------|-------------|-------------------|--------|-------------|------|------|
| | | | НОМЕР ДЕТАЛИ | МОДЕЛЬ | | | | | | КОМПЛЕКТАЦИЯ | Л / П | ПЕРИОД ПРИМЕНЕНИЯ | | ПРИМЕЧАНИЕ | | | | |
| | | | | CLASSIC | | | EAGLE | | | | | КОЛ | | | С | ПО | | |
| | | | | 20SO | IMP | LPG | 20DD | 20DR | IMP | | | | | | | | 20DD | 20DD |
| | [01] | 44A001 | (P) ДИСК КОЛЕСНЫЙ | | | | | | | | | | (A) WHEEL A | | | | | |
| | 96290988 | - | S | - | - | - | - | - | - | - | - | 14" | 5 | | 035202 | ЧЕРНЫЙ | JA | |
| | N 96292014 | - | S | S | S | - | - | - | - | - | - | 14" | 5 | 035203 | | | JB | |
| | [02] | 44A003 | (P) КОЛПАК КОЛЕСА | | | | | | | | | | | (A) COVER AWHEEL | | | | |
| | 96291844 | - | S | S | S | - | - | - | - | - | - | 14" | 4 | | | | | BA |
| | [03] | 44A001 | (P) ДИСК ЛИТОЙ | | | | | | | | | | | (A) WHEEL A | | | | |
| | 96290996 | - | O | O | O | - | - | - | - | - | - | 14" | 5 | | 060421 | | | JH |
| | N 96292995 | - | O | O | O | - | - | - | - | - | - | 14" SPORTY | 5 | 060422 | | | JG | |
| | 96290996 | - | - | - | S | - | - | - | - | - | - | 14" | 5 | 030705 | 060421 | TAXI SDLX | | JH |
| | N 96290995 | - | - | - | S | - | - | - | - | - | - | 14" SPORTY | 5 | 060422 | | TAXI SDLX | | JG |
| | 96290998 | - | - | - | - | S | S | S | - | - | - | 15" | 5 | | 028017 | | | JF |
| | N 96385772 | - | - | S | - | S | S | S | S | S | S | 15" SPORTY | 5 | 028018 | | DLX | | JK |
| | 96292029 | - | - | - | - | - | O | - | - | - | - | 16" | 5 | | 005782 | | | JD |
| | N 96292035 | - | - | - | - | - | O | O | - | - | - | 16" | 5 | 005783 | | | | JI |
| | 96385773 | - | - | - | - | - | - | O | O | - | - | 16" SPORTY | 5 | 020818 | | | | JN |
| | 96385773 | - | - | - | - | - | - | - | S | - | - | 16" SPORTY | 5 | 041206 | | EAGLE SUPER | | JN |
| | [05] | 44A007 | (P) КЛАПАН КОЛЕСА | | | | | | | | | | | (A) VAVLE-TIRE | | | | |
| | 90223915 | - | S | S | S | - | - | - | - | - | - | 14" | 5 | | | | | |
| | [06] | 44A007 | (P) КЛАПАН КОЛЕСА | | | | | | | | | | | (A) VAVLE-RUBBER | | | | |
| | 11049239 | - | O | S | O | S | S | S | S | S | S | 14"/15"/16" | 5 | | | DLX | | |
| | 11049239 | - | - | - | S | - | - | - | - | - | - | 14"/15"/16" | 5 | 030705 | | TAXI SDLX | | |
| | [07] | 44A004 | (P) КОЛПАЧОК ЦЕНТРАЛЬНЫЙ | | | | | | | | | | | (A) CAP-WHEEL,CTR | | | | |
| | 96291836 | - | O | O | O | - | - | - | - | - | - | 14" | 4 | | 060421 | | | |
| | N 96259754 | - | O | O | O | - | - | - | - | - | - | 14" SPORTY | 4 | 060422 | | | | JM |
| | 96291836 | - | - | - | S | - | - | - | - | - | - | 14" | 4 | 030705 | 060421 | TAXI SDLX | | |
| | N 96259754 | - | - | - | S | - | - | - | - | - | - | 14" SPORTY | 4 | 060422 | | TAXI SDLX | | JM |
| | 96292040 | - | - | - | S | - | - | - | - | - | - | 14" | 4 | 030705 | | TAXI DLX | | |
| | 96291838 | - | - | - | - | S | S | S | - | - | - | 15" | 4 | | 028017 | | | |
| | N 96388672 | - | - | S | - | S | S | S | S | S | S | 15"/16" SPORTY | 4 | 028018 | | DLX | | |
| | 96292033 | - | - | - | - | - | O | O | - | - | - | 16" | 4 | | | | | |
| | [08] | 44C002 | (P) БОЛТ | | | | | | | | | | | (A) BOLT | | | | |
| | 96291841 | - | S | O | S | - | - | - | - | - | - | 14" | 1 | | | | | |
| 96291841 | - | - | - | S | - | - | - | - | - | - | 14" | 1 | | 028017 | | | | |
| 96291841 | - | - | - | - | S | S | S | - | - | - | 15" | 1 | | 028017 | | | | |

ДВИГАТЕЛЬ (CLASSIC)

20SO : 2.2 SOHC LPG : 2.0 SOHC (LPG) 20DD : 2.0 DOHC
 IMP : 2.2 SOHC (LPG) 20DS : 2.0 DOHC 20DR : 2.0 DOHC

ДВИГАТЕЛЬ (EAGLE)

IMP : 2.0 SOHC (LPG) 20DD : 2.0 DOHC
 20DS : 2.0 DOHC

КПП (КОРОБКА ПЕРЕМЕННЫХ ПЕРЕДАЧ)

M : МЕХАНИЧЕСКАЯ КПП
 Z : АВТОМАТИЧЕСКАЯ КПП (ZF16)
 A : АВТОМАТИЧЕСКАЯ КПП

| 6660 КОЛЕСНЫЙ ДИСК И КОЛПАК WHEEL&WHEEL COVER | № ПОЗИЦИИ | КОД / К | НАИМЕНОВАНИЕ ДЕТАЛИ | | | | | | | | | | КОД / Д | | | |
|---|-------------|-----------------------------------|---------------------|---------|-----|-----|-------|------|-----|--------------|-------------|-------------|---------|--------------------|-----------|------------|
| | | | НОМЕР ДЕТАЛИ | МОДЕЛЬ | | | | | | КОМПЛЕКТАЦИЯ | Л / П | КОЛ | | ПЕРИОД ПРИМЕНЕНИЯ | | ПРИМЕЧАНИЕ |
| | | | | CLASSIC | | | EAGLE | | | | | | | С | ПО | |
| | | | | 20SO | IMP | LPG | 20DD | 20DR | IMP | | | | | | | |
| | [08] | 44C002 (P) БОЛТ | - | - | - | - | O | O | - | - | - | 16" | 1 | (A) BOLT | 028017 | |
| | 96292037 | - | - | - | - | O | O | - | - | - | 16" | 1 | 028018 | DLX, TAXI SUPER | | |
| | O 96451666 | O 09159 (P) ГАЙКА | - | O | S | S | S | S | S | S | S | 15"/16" | 1 | (A) NUT | | |
| | [13] | 44A002 (P) ГРУЗИК БАЛАНСИРОВОЧНЫЙ | - | S | S | S | - | - | - | - | - | 14" | 16 | | | |
| | 09159-12007 | - | S | S | S | - | - | - | - | - | - | 14" | 16 | | DLX | |
| | 94837389 | - | S | S | S | S | S | S | S | S | S | 15"/16" | 16 | | | |
| | [15] | - | S | S | S | - | - | - | - | - | - | 14" | 1 | (A) WEIGHT-BALANCE | 5 гр | |
| | 96209681 | - | S | S | S | - | - | - | - | - | - | 14" | 1 | | 10 гр | |
| | 96209715 | - | S | S | S | - | - | - | - | - | - | 14" | 1 | | 15 гр | |
| | 96209716 | - | S | S | S | - | - | - | - | - | - | 14" | 1 | | 20 гр | |
| | 96209717 | - | S | S | S | - | - | - | - | - | - | 14" | 1 | | 25 гр | |
| | 96209718 | - | S | S | S | - | - | - | - | - | - | 14" | 1 | | 30 гр | |
| | 96209719 | - | S | S | S | - | - | - | - | - | - | 14" | 1 | | 35 гр | |
| | 96209720 | - | S | S | S | - | - | - | - | - | - | 14" | 1 | | 40 гр | |
| | 96209721 | - | S | S | S | - | - | - | - | - | - | 14" | 1 | | 45 гр | |
| | 96209722 | - | S | S | S | - | - | - | - | - | - | 14" | 1 | | 50 гр | |
| | 96209723 | - | S | S | S | - | - | - | - | - | - | 14" | 1 | | 55 гр | |
| | 96209724 | - | S | S | S | - | - | - | - | - | - | 14" | 1 | | 60 гр | |
| | 96209725 | - | S | S | S | - | - | - | - | - | - | 14" | 1 | | | |
| | 96209679 | - | O | S | O | S | S | S | S | S | S | 14"/15"/16" | 1 | | 5 гр DLX | |
| | 96209680 | - | O | S | O | S | S | S | S | S | S | 14"/15"/16" | 1 | | 10 гр DLX | |
| | 96209682 | - | O | S | O | S | S | S | S | S | S | 14"/15"/16" | 1 | | 15 гр DLX | |
| | 96209683 | - | O | S | O | S | S | S | S | S | S | 14"/15"/16" | 1 | | 20 гр DLX | |
| | 96209684 | - | O | S | O | S | S | S | S | S | S | 14"/15"/16" | 1 | | 25 гр DLX | |
| | 96209685 | - | O | S | O | S | S | S | S | S | S | 14"/15"/16" | 1 | | 30 гр DLX | |
| | 96209686 | - | O | S | O | S | S | S | S | S | S | 14"/15"/16" | 1 | | 35 гр DLX | |
| | 96209687 | - | O | S | O | S | S | S | S | S | S | 14"/15"/16" | 1 | | 40 гр DLX | |
| | 96209688 | - | O | S | O | S | S | S | S | S | S | 14"/15"/16" | 1 | | 45 гр DLX | |
| 96209689 | - | O | S | O | S | S | S | S | S | S | 14"/15"/16" | 1 | | 50 гр DLX | | |
| 96209690 | - | O | S | O | S | S | S | S | S | S | 14"/15"/16" | 1 | | 65 гр DLX | | |
| 96209691 | - | O | S | O | S | S | S | S | S | S | 14"/15"/16" | 1 | | 60 гр DLX | | |

ДВИГАТЕЛЬ (CLASSIC)

20SO : 2.2 SOHC LPG : 2.0 SOHC (LPG) 20DD : 2.0 DOHC
 IMP : 2.2 SOHC (LPG) 20DS : 2.0 DOHC 20DR : 2.0 DOHC

ДВИГАТЕЛЬ (EAGLE)

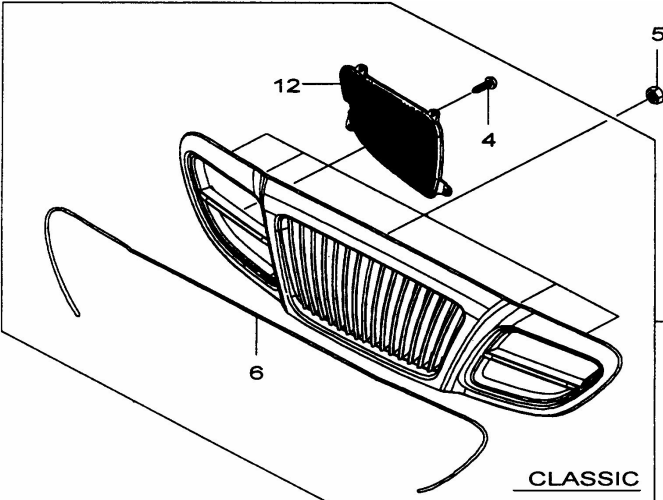
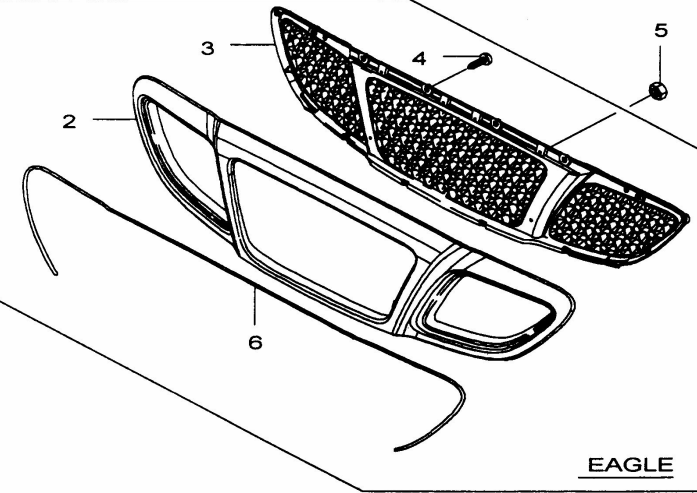
IMP : 2.0 SOHC (LPG) 20DD : 2.0 DOHC
 20DS : 2.0 DOHC

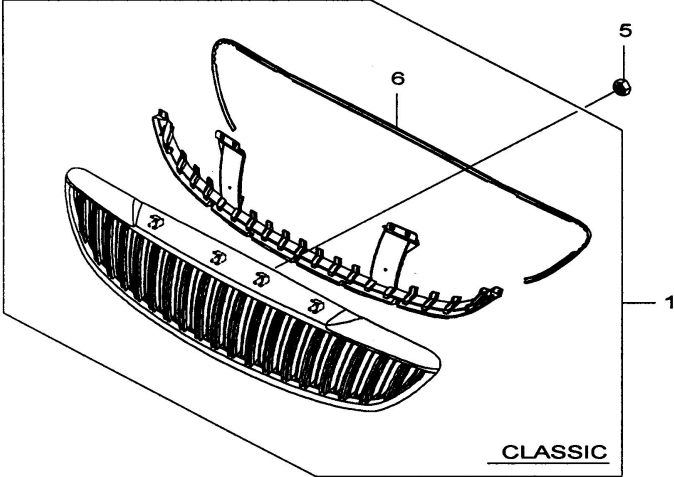
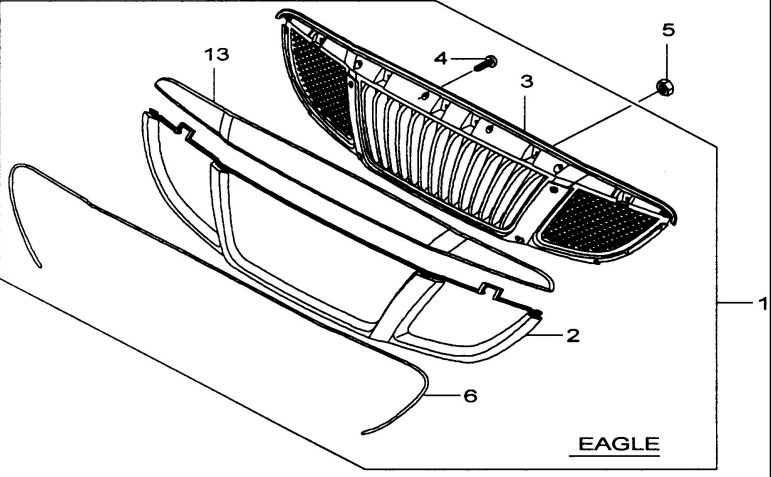
КПП (КОРОБКА ПЕРЕМЕННЫХ ПЕРЕДАЧ)

M : МЕХАНИЧЕСКАЯ КПП
 Z : АВТОМАТИЧЕСКАЯ КПП (ZF16)
 A : АВТОМАТИЧЕСКАЯ КПП

| 6670 НАКЛЕЙКИ И УКАЗАТЕЛИ LABEL&STICKER | № ПОЗИЦИИ | КОД / К | НАИМЕНОВАНИЕ ДЕТАЛИ | | | | | | | | | | КОД / Д | | | |
|---|----------------------------|--|-------------------------------------|-----------------|-----|----------------------|-------|-----------------|-----|----------------------|--------------|----------------------------------|----------------------------------|-------------------------------|----|------------|
| | | | НОМЕР ДЕТАЛИ | МОДЕЛЬ | | | | | | КОМПЛЕКТАЦИЯ | Л / П | КОЛ | | ПЕРИОД ПРИМЕНЕНИЯ | | ПРИМЕЧАНИЕ |
| | | | | CLASSIC | | | EAGLE | | | | | | | С | ПО | |
| | | | | 20SO | IMP | LPG | 20DD | 20DR | IMP | | | | | | | |
| | [02] | 64M030 | (P) НАКЛЕЙКА 'AIR BAG' | | | | | | | | | | (A) STICKER-AIR BAG | | | |
| | 96245664 | - - - O - - - | | | | | | | 1 | | 041309 | | | BG | | |
| | ○ 96480140 | - - - O - - - | | | | | | | 1 | | 041310 | | | BG | | |
| | [03] | 64M030 | (P) НАКЛЕЙКА 'ABS' И 'AIR BAG' | | | | | | | | | | | (A) STICKER-ABS&AIR BAG | | |
| | 96326620 | - S S O S S - S S S | | | | | | | 1 | | 045697 | | | BS | | |
| | ○ 96403268 | - S S O S S - S S S | | | | | | | 1 | | 045698 | | | BS | | |
| | [05] | 64M030 | (P) НАКЛЕЙКА 'ABS' И 'DUAL AIR BAG' | | | | | | | | | | | (A) STICKER-ABS&DUAL AIR BAG | | |
| | 96326622 | - O O - O O - O O O | | | | | | | 1 | | 047984 | | | DA | | |
| | ○ 96403269 | - O O - O O - O O O | | | | | | | 1 | | 047985 | | | DA | | |
| | [06] | 64M012 | (P) ПАМЯТКА ПО БЕЗОПАСНОСТИ ДЕТЕЙ | | | | | | | | | | | (A) LABEL-CHILD SECURITY LOCK | | |
| | 96252711 | - S S S S S S S S S | | | | | | | 2 | | | | | | | |
| | [07] | 64M024 | (P) ПАМЯТКА ПО ДАВЛЕНИЮ В ШИНАХ | | | | | | | | | | | (A) STICKER-TIRE PRESSURE | | |
| | 96290989 | - S S S S S S S S S &14"/15" | | | | | | | 1 | | | TO:~20010302 | | Y3 | | |
| | 96447076 | - - - - O O - O O &16" | | | | | | | 1 | | | TO:~20010302 | | Y4 | | |
| [09] | 64M033 | (P) ПАМЯТКА ПО РАБОТЕ КОНДИЦИОНЕРА | | | | | | | | | | | (A) STICKER-A/C | | | |
| 96327361 | - S S S S S S S S S | | | | | | | 1 | | | TO:~20010302 | | | | | |
| [10] | 64M014 | (P) ПАМЯТКА ПО ЭМИССИИ ТОПЛИВА | | | | | | | | | | | (A) LABEL-EMISSION | | | |
| 96297615 | - S - - - - - | | | | | | | 1 | | 028017 | | | VJ | | | |
| N 96452805 | - S - - - - - | | | | | | | 1 | | 028018 | | | VE | | | |
| 96297611 | - - S S - - - S - - | | | | | | | 1 | | | | | 2L | | | |
| 96297617 | - - - S S S - S S | | | | | | | 1 | | 028017 | | | VK | | | |
| N 96452806 | - - - S S S - S S | | | | | | | 1 | | 028018 | | | VF | | | |
| 96333042 | - - - - S S - - S 2.0 L6 | | | | | | | 1 | | 060422 | | | 25 | | | |
| [13] | 64M030 | (P) НАКЛЕЙКА 'ABS', 'TCS' И 'DUAL AIR BAG' | | | | | | | | | | | (A) STICKER-ABS&TCS&DUAL AIR BAG | | | |
| 96326623 | - - - - - - - O &ABS+TCS | | | | | | | 1 | | 047984 | DLX | | DT | | | |
| ○ 96403270 | - - - - - - - O &ABS+TCS | | | | | | | 1 | | 047985 | DLX | | DT | | | |
| [14] | 64M016 | (P) НАКЛЕЙКА ЭКОНОМИИ ТОПЛИВА | | | | | | | | | | | (A) LABEL-FUEL ECONOMY | | | |
| 96333037 | M S - - - - - | | | | | | | 1 | | | | | VC | | | |
| 96333039 | M - - S - - - - | | | | | | | 1 | | 030705 | | | VD | | | |
| 96333038 | M - - - S S S - S S | | | | | | | 1 | | | | | VD | | | |
| 96297616 | A O - - - - - | | | | | | | 1 | | | | | VA | | | |
| 96297612 | A - S O - - - S - - | | | | | | | 1 | | 030705 | | | VA | | | |
| 96297618 | A - - - O O O - O O | | | | | | | 1 | | | | | VB | | | |
| 96333040 | A - - - - S S - - S 2.0 L6 | | | | | | | 1 | | 060422 | | | U8 | | | |
| ДВИГАТЕЛЬ (CLASSIC) | | | | | | ДВИГАТЕЛЬ (EAGLE) | | | | | | КПП (КОРОБКА ПЕРЕМЕННЫХ ПЕРЕДАЧ) | | | | |
| 20SO : 2.2 SOHC | | LPG : 2.0 SOHC (LPG) | | 20DD : 2.0 DOHC | | IMP : 2.0 SOHC (LPG) | | 20DD : 2.0 DOHC | | M : МЕХАНИЧЕСКАЯ КПП | | Z : АВТОМАТИЧЕСКАЯ КПП (ZF16) | | A : АВТОМАТИЧЕСКАЯ КПП | | |
| IMP : 2.2 SOHC (LPG) | | 20DS : 2.0 DOHC | | 20DR : 2.0 DOHC | | 20DS : 2.0 DOHC | | | | | | | | | | |

| 6670 НАКЛЕЙКИ И УКАЗАТЕЛИ LABEL&STICKER | № ПОЗИЦИИ | КОД / К | НАИМЕНОВАНИЕ ДЕТАЛИ | | | | | | | | | | | КОД / Д | | | | | |
|--|--------------------|---------|--|---------|-----|-----|-------|------|--|-----|------|------|--------------|---------|-------|---------------------------------------|-------------------|----|------------|
| | | | НОМЕР ДЕТАЛИ | МОДЕЛЬ | | | | | | | | | КОМПЛЕКТАЦИЯ | | Л / П | КОЛ | ПЕРИОД ПРИМЕНЕНИЯ | | ПРИМЕЧАНИЕ |
| | | | | CLASSIC | | | EAGLE | | | | | | | | | | С | ПО | |
| | | | | 20SO | IMP | LPG | 20DS | 20DD | 20DR | IMP | 20DS | 20DD | | | | | | | |
| | [34] 96326619 | 64M030 | (P) НАКЛЕЙКА 'DUAL&SIDE AIR BAG' | | | | | | | | | | | | 1 | (A) STICKER-DUAL&SIDE AIR BAG | | ST | |
| | [35] 96517144 | 64M043 | (P) НАКЛЕЙКА 'BIG' | | | | | | | | | | | | 1 | (A) STICKER-BIG 015559 | | | |
| | [37] 96480156 | 64M030 | (P) НАКЛЕЙКА 'STICKER-AIR BAG&ABS&TCS' | | | | | | | | | | | | 1 | (A) STICKER-AIR BAG&ABS&TCS 041206 | EAGLE SUPER | | |
| ДВИГАТЕЛЬ (CLASSIC) 20SO : 2.2 SOHC LPG : 2.0 SOHC (LPG) 20DD : 2.0 DOHC IMP : 2.2 SOHC (LPG) 20DS : 2.0 DOHC 20DR : 2.0 DOHC | | | ДВИГАТЕЛЬ (EAGLE) IMP : 2.0 SOHC (LPG) 20DD : 2.0 DOHC 20DS : 2.0 DOHC | | | | | | КПП (КОРОБКА ПЕРЕМЕННЫХ ПЕРЕДАЧ) M : МЕХАНИЧЕСКАЯ КПП Z : АВТОМАТИЧЕСКАЯ КПП (ZF16) A : АВТОМАТИЧЕСКАЯ КПП | | | | | | | | | | |

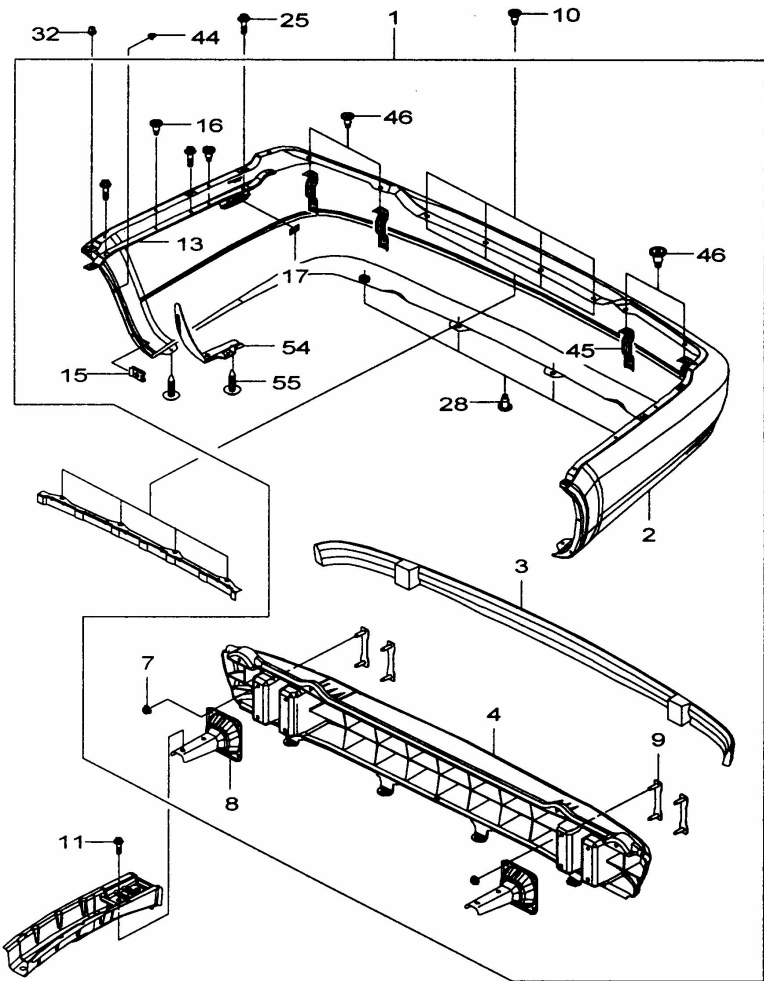
| 6710 РЕШЕТКА РАДИАТОРА I GRILLE I | В 3 Т | № ПОЗИЦИИ | | КОД / К | | НАИМЕНОВАНИЕ ДЕТАЛИ | | | | | | | | | | КОД / Д | | |
|---|-------------|----------------------|--------|---------------------------------|-------------------|---------------------|----------------------|------|------|----------------------------------|-------|----------------------|------------------------|------|------------------|---------|--------------------------|-----------|
| | | НОМЕР ДЕТАЛИ | К | МОДЕЛЬ | | | | | | КОМПЛЕКТАЦИЯ | Л / П | КОЛ | ПЕРИОД ПРИМЕНЕНИЯ | | ПРИМЕЧАНИЕ | | | |
| | | | | CLASSIC | | | EAGLE | | | | | | С | ПО | | | | |
| | | | | 20SO | IMP | LPG | 20DS | 20DD | 20DR | | | | | | | | IMP | 20DS |
|  | [01] | 96326574 | 64E001 | (P) РЕШЕТКА РАДИАТОРА | - | S | S | S | S | S | S | - | - | - | (A) GRILLE A-RAD | 1 | 060421 | |
| | 96517093 | - | - | - | - | - | - | - | - | - | S | S | S | | 1 | 028018 | 060421 | |
|  | [02] | 96517094 | 64E004 | (P) ОБЛИЦОВКА РЕШЕТКИ РАДИАТОРА | - | - | - | - | - | - | S | S | | 1 | 028018 | 060421 | (A) COVER-GRILLE,RAD | |
| | [03] | 96517095 | 64E003 | (P) КОРПУС РЕШЕТКИ РАДИАТОРА | - | - | - | - | - | - | S | S | | 1 | 028018 | 060421 | (A) HOUSING A-RAD GRILLE | |
| | [04] | 03120-29095 | 03120 | (P) ВИНТ | - | S | S | S | S | S | S | - | - | - | 10 | 060421 | | (A) SCREW |
| | 09132-03003 | - | - | - | - | - | - | - | - | - | S | S | S | 14 | 028018 | 060421 | | |
| | [05] | 09159-05011 | 09159 | (P) ГАЙКА | - | S | S | S | S | S | S | S | S | 9 | 060421 | | (A) NUT | |
| | [06] | 96326604 | 64E006 | (P) УПЛОТНИТЕЛЬ | - | S | S | S | S | S | S | S | S | 1 | 060421 | | (A) SEAL A-GRILLE | |
| | [12] | 96326663 | 64E007 | (P) СЕТКА РЕШЕТКИ РАДИАТОРА | - | S | S | S | S | S | S | - | - | ЛВ 1 | 060421 | | (A) MESH-GRILLE | |
| | 96326664 | - | - | - | - | S | S | S | S | S | S | - | - | ПР 1 | 060421 | | | |
| ДВИГАТЕЛЬ (CLASSIC) | | | | | ДВИГАТЕЛЬ (EAGLE) | | | | | КПП (КОРОБКА ПЕРЕМЕННЫХ ПЕРЕДАЧ) | | | | | | | | |
| 20SO : 2.2 SOHC | | LPG : 2.0 SOHC (LPG) | | 20DD : 2.0 DOHC | | | IMP : 2.0 SOHC (LPG) | | | 20DD : 2.0 DOHC | | M : МЕХАНИЧЕСКАЯ КПП | | | | | | |
| IMP : 2.2 SOHC (LPG) | | 20DS : 2.0 DOHC | | 20DR : 2.0 DOHC | | | 20DS : 2.0 DOHC | | | Z : АВТОМАТИЧЕСКАЯ КПП (ZF16) | | | A : АВТОМАТИЧЕСКАЯ КПП | | | | | |

| 6711 РЕШЕТКА РАДИАТОРА II GRILLE II | В 3 Т | № ПОЗИЦИИ | | КОД / К | | НАИМЕНОВАНИЕ ДЕТАЛИ | | | | | | КОД / Д | | | | | |
|---|---------------------|----------------------|---------------------------------|----------------------|-----------------|---------------------|-------------------|-----------------|-----|--------------|-------|---------|----------------------------------|-------------------------------|------------------------|-------------------|--------------------------|
| | | НОМЕР ДЕТАЛИ | К | МОДЕЛЬ | | | | | | КОМПЛЕКТАЦИЯ | Л / П | | КОЛ | ПЕРИОД ПРИМЕНЕНИЯ | | ПРИМЕЧАНИЕ | |
| | | | | CLASSIC | | | EAGLE | | | | | | | С | ПО | | |
| | | | | 20SO | IMP | LPG | 20DD | 20DR | IMP | | | | | | | | 20DD |
|  | [01] | 64E001 | (P) РЕШЕТКА РАДИАТОРА | - | S | S | S | S | S | S | - | - | - | (A) GRILLE A-RAD | 1 | 060422 | |
| | 96482227 | - | S | S | S | S | S | S | - | - | - | | | | 1 | 060422 | |
| | 96482231 | - | - | - | - | - | - | - | S | S | S | | | | 1 | 060422 | (A) COVER-GRILLE,RAD |
| | [02] | | (P) ОБЛИЦОВКА РЕШЕТКИ РАДИАТОРА | - | - | - | - | - | S | S | S | | | | 1 | 060422 | (A) HOUSING A-RAD GRILLE |
| | 96482234 | - | - | - | - | - | - | - | S | S | S | | | | 1 | 060422 | (A) SCREW |
| | [03] | | (P) КОРПУС РЕШЕТКИ РАДИАТОРА | - | - | - | - | - | S | S | S | | | | 1 | 060422 | (A) NUT |
| 96482232 | - | - | - | - | - | - | - | S | S | S | | | | 1 | 060422 | (A) SEAL A-GRILLE | |
| [04] | | 03130 | (P) ВИНТ | - | - | - | - | - | S | S | S | | | | 18 | 060422 | (A) COVER-GRILLE,RAD UPR |
| 09130-29093 | - | - | - | - | - | - | - | - | S | S | S | | | | 9 | 060422 | |
| [05] | | 09159 | (P) ГАЙКА | - | S | S | S | S | S | S | S | S | S | | | | |
| 09159-05011 | - | S | S | S | S | S | S | S | S | S | S | S | S | | | | |
| [06] | | 64E006 | (P) УПЛОТНИТЕЛЬ | - | S | S | S | S | S | S | - | - | - | | | | |
| 96482230 | - | S | S | S | S | S | S | S | - | - | - | | | | 1 | 060422 | |
| 96482235 | - | - | - | - | - | - | - | - | S | S | S | | | | 1 | 060422 | |
| [13] | | | (P) КРЫШКА РЕШЕТКИ РАДИАТОРА | - | - | - | - | - | S | S | S | | | | 1 | 060422 | |
| 96482233 | - | - | - | - | - | - | - | - | S | S | S | | | | 1 | 060422 | |
|  | ДВИГАТЕЛЬ (CLASSIC) | | | | | | ДВИГАТЕЛЬ (EAGLE) | | | | | | КПП (КОРОБКА ПЕРЕМЕННЫХ ПЕРЕДАЧ) | | | | |
| | 20SO : 2.2 SOHC | LPG : 2.0 SOHC (LPG) | 20DD : 2.0 DOHC | IMP : 2.2 SOHC (LPG) | 20DS : 2.0 DOHC | 20DR : 2.0 DOHC | 20DD : 2.0 DOHC | 20DS : 2.0 DOHC | | | | | M : МЕХАНИЧЕСКАЯ КПП | Z : АВТОМАТИЧЕСКАЯ КПП (ZF16) | A : АВТОМАТИЧЕСКАЯ КПП | | |

| 6720 ПЕРЕДНИЙ БАМПЕР FRONT BUMPER | № ПОЗИЦИИ | КОД / К | НАИМЕНОВАНИЕ ДЕТАЛИ | | | | | | | | | | К О Д / Д | | | | | | |
|---|----------------------|-------------|----------------------|--|-------------------|-----|-----------------|------|----------------------|--------------|----------------------------------|-------|---|-------------------|----|-------------------------|------------------------------|--------|--|
| | | | НОМЕР ДЕТАЛИ | МОДЕЛЬ | | | | | | КОМПЛЕКТАЦИЯ | Л / П | К О Л | | ПЕРИОД ПРИМЕНЕНИЯ | | ПРИМЕЧАНИЕ | | | |
| | | | | CLASSIC | | | EAGLE | | | | | | | С | ПО | | | | |
| | | | | 20SO | IMP | LPG | 20DD | 20DR | IMP | | | | | | | | 20DD | 20DS | |
| | [01] | S6720030P | 64A001 | (P) БАМПЕР ПЕРЕДНИЙ | - | S | S | S | S | S | S | - | - | - | 1 | (A) BUMPER A-FRT | 041205 | | |
| | ○ S6720042P | - | S | S | S | S | S | S | - | - | - | 1 | 041206 | | | | | | |
| | У S6720044P | - | S | S | S | S | S | S | - | - | - | 1 | 041206 | | | | | | |
| | S6720035P | - | - | - | - | - | - | - | S | S | - | 1 | 028018 | 041205 | | | | | |
| | ○ S6720043P | - | - | - | - | - | - | S | S | S | - | 1 | 041206 | | | | | | |
| | [02] | 96326580P | 64A003 | (P) РУБАШКА ПЕРЕДНЕГО БАМПЕРА | - | S | S | S | S | S | S | - | - | - | 1 | (A) FASCIA A-BUMPER,FRT | 041205 | | |
| | ○ 96458888P | - | S | S | S | S | S | S | - | - | - | 1 | 041206 | | | | | | |
| | 96516504P | - | - | - | - | - | - | - | S | S | S | 1 | 028018 | 041205 | | | | | |
| | ○ 96487903P | - | - | - | - | - | - | S | S | S | - | 1 | 041206 | | | | | | |
| | [03] | 96326583 | 64A004 | (P) УДАРОПОГЛОТИТЕЛЬ ПЕРЕДНЕГО БАМПЕРА | - | S | S | S | S | S | S | S | - | - | - | 1 | (A) ABSORBER-ENGY,FRT BUMPER | | |
| | [04] | 96326584 | 64A005 | (P) БАЛКА ПЕРЕДНЕГО БАМПЕРА | - | S | S | S | S | S | S | S | - | - | - | 1 | (A) BEAM A-FRT BUMPER IMPACT | | |
| | [05] | 96516053 | 64A015 | (P) КРЫШКА ПРОТИВОТУМАННОЙ ФАРЫ | - | - | - | S | - | - | - | - | - | - | - | ЛВ 1 | (A) COVER A-FOG LAMP | 030705 | |
| | | 96516054 | | | - | - | - | S | - | - | - | - | - | - | - | ПР 1 | 030705 | | |
| | [12] | 09136-04013 | 09136 | (P) ВИНТ | - | S | S | S | S | S | S | S | S | - | - | 2 | (A) SCREW | | |
| | [13] | 09148-04015 | 09148 | (P) ГАЙКА | - | S | S | S | S | S | S | S | S | - | - | 2 | (A) NUT | | |
| | [14] | 03120-42132 | 03120 | (P) ВИНТ | - | S | S | S | S | S | S | S | S | - | - | 6 | (A) SCREW | | |
| | [15] | 09103-10016 | 09103 | (P) БОЛТ | - | S | S | S | S | S | S | S | S | - | - | 2 | (A) BOLT | | |
| | [16] | 96326581 | 64A012 | (P) КРОНШТЕЙН ПЕРЕДНЕГО БАМПЕРА | - | S | S | S | S | S | S | S | S | - | - | ЛВ 1 | (A) BRACKET-FRT BUMPER,SIDE | | |
| | | 96326582 | | | - | S | S | S | S | S | S | S | S | - | - | ПР 1 | | | |
| | [19] | 03152-55192 | 03152 | (P) ВИНТ | - | - | - | S | - | - | - | - | - | - | - | 4 | (A) SCREW | 030705 | |
| | [20] | 03511-55012 | 03511 | (P) ГАЙКА | - | - | - | S | - | - | - | - | - | - | - | 4 | (A) NUT | 030705 | |
| | [25] | 09409-09303 | 09409 | (P) КЛИПСА | - | S | S | S | S | S | S | - | S | S | - | 16 | (A) CLIP | 041205 | |
| | ДВИГАТЕЛЬ (CLASSIC) | | | | ДВИГАТЕЛЬ (EAGLE) | | | | | | КПП (КОРОБКА ПЕРЕМЕННЫХ ПЕРЕДАЧ) | | | | | | | | |
| | 20SO : 2.2 SOHC | | LPG : 2.0 SOHC (LPG) | | 20DD : 2.0 DOHC | | 20DR : 2.0 DOHC | | IMP : 2.0 SOHC (LPG) | | 20DD : 2.0 DOHC | | M : МЕХАНИЧЕСКАЯ КПП Z : АВТОМАТИЧЕСКАЯ КПП (ZF16) A : АВТОМАТИЧЕСКАЯ КПП | | | | | | |
| | IMP : 2.2 SOHC (LPG) | | 20DS : 2.0 DOHC | | | | | | 20DS : 2.0 DOHC | | | | | | | | | | |

| 6720 ПЕРЕДНИЙ БАМПЕР FRONT BUMPER | № ПОЗИЦИИ | КОД / К | НАИМЕНОВАНИЕ ДЕТАЛИ | | | | | | | | | | КОД / Д | | | | |
|--|-----------------------|---------|---|---|---------|-----|-----|-------|----------------------------------|-----|--------------|-------|---------|------|-------------------------------|--------------------------|------------|
| | | | НОМЕР ДЕТАЛИ | К | МОДЕЛЬ | | | | | | КОМПЛЕКТАЦИЯ | Л / П | | КОЛ | ПЕРИОД ПРИМЕНЕНИЯ | | ПРИМЕЧАНИЕ |
| | | | | | CLASSIC | | | EAGLE | | | | | | | С | ПО | |
| | | | | | 20SO | IMP | LPG | 20DD | 20DR | IMP | | | | | | | |
| | [28] 09119-08014 | 09119 | (P) БОЛТ | - | S | S | S | S | S | S | S | S | S | S | 8 | (A) BOLT | |
| | [31] 96329522 | 64A016 | (P) КРОНШТЕЙН | - | S | S | S | S | S | S | - | S | S | | ЛВ 1 | (A) GUARD-FRT BUMPER,AIR | 041205 |
| | 96329523 | | | - | S | S | S | S | S | S | - | S | S | | ПР 1 | | 041205 |
| | [39] 96210187 | 64A013 | (P) БОЛТ | - | S | S | S | S | S | S | S | S | S | 2 | (A) BOLT | | |
| | 96336796 | | | - | S | S | S | S | S | S | S | S | S | 2 | | | |
| | [41] 96329516 | 64A025 | (P) ОПОРА ПЕРЕДНЕГО БАМПЕРА | - | S | S | S | S | S | S | S | S | S | | ЛВ 1 | (A) STAY A-FRT BUMPER | |
| | 96329517 | | | - | S | S | S | S | S | S | S | S | S | | ПР 1 | | |
| | [54] 96326670 | 64A011 | (P) КРОНШТЕЙН НОМЕРНОГО ЗНАКА | - | S | S | S | S | S | S | - | S | S | 2 | (A) BRACKET A-L/PLATE | | 041205 |
| | [55] 09148-01001 | 09148 | (P) ГАЙКА | - | S | S | S | S | S | - | S | S | | 4 | (A) NUT | | 041205 |
| | [56] 96326576 | 64A015 | (P) РЕШЕТКА ПЕРЕДНЕГО БАМПЕРА | - | S | S | S | S | S | - | - | - | | 1 | (A) GRILLE-BUMPER,AIR INL,FRT | | |
| | [57] 09148-04010 | 09148 | (P) ГАЙКА | - | S | S | S | S | S | - | - | - | | 4 | (A) NUT | | |
| | [64] 96377506 | | (P) КРОНШТЕЙН КОЛЕСНОЙ АРКИ | - | - | - | - | - | - | S | S | S | | ЛВ 1 | (A) BRACKET-LINER FENDER,FRT | | 028018 |
| | 96377507 | | | - | - | - | - | - | - | S | S | S | | ПР 1 | | | 028018 |
| | [65] 09136-04013 | 09136 | (P) ВИНТ | - | - | - | - | - | - | S | S | S | | 6 | (A) SCREW | | 028018 |
| ДВИГАТЕЛЬ (CLASSIC) | | | ДВИГАТЕЛЬ (EAGLE) | | | | | | КПП (КОРОБКА ПЕРЕМЕННЫХ ПЕРЕДАЧ) | | | | | | | | |
| 20SO : 2.2 SOHC LPG : 2.0 SOHC (LPG) 20DD : 2.0 DOHC | | | IMP : 2.0 SOHC (LPG) 20DD : 2.0 DOHC | | | | | | M : МЕХАНИЧЕСКАЯ КПП | | | | | | | | |
| IMP : 2.2 SOHC (LPG) 20DS : 2.0 DOHC 20DR : 2.0 DOHC | | | 20DS : 2.0 DOHC | | | | | | Z : АВТОМАТИЧЕСКАЯ КПП (ZF16) | | | | | | | | |
| | | | | | | | | | A : АВТОМАТИЧЕСКАЯ КПП | | | | | | | | |

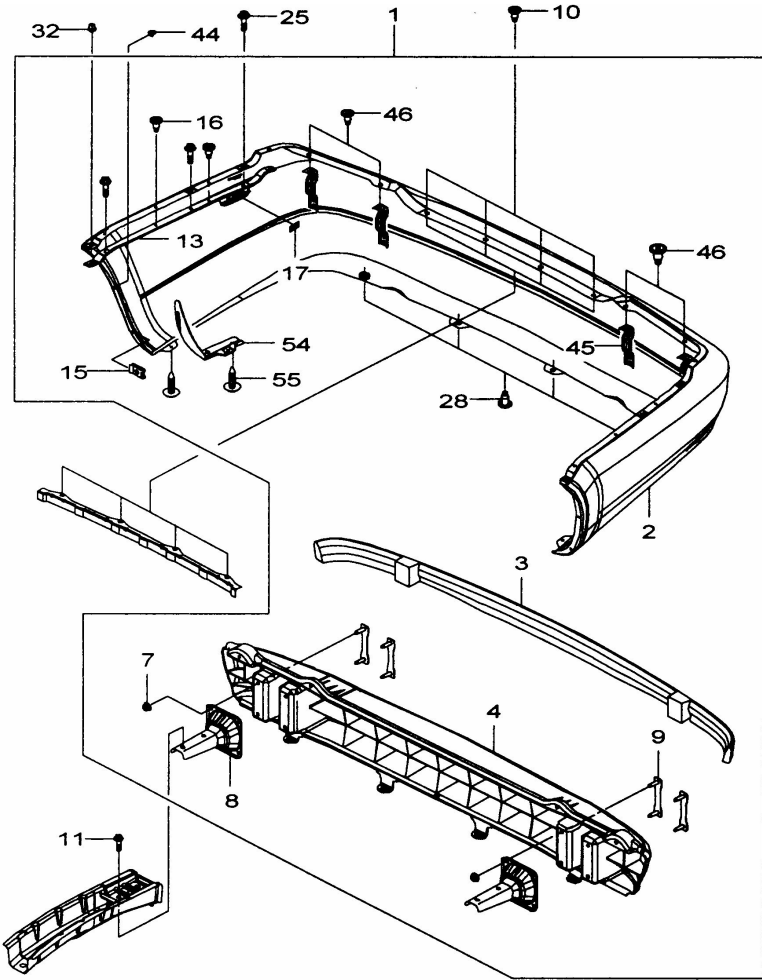
6730 ЗАДНИЙ БАМПЕР
REAR BUMPER



| № ПОЗИЦИИ | КОД / К | НАИМЕНОВАНИЕ ДЕТАЛИ | | | | | | | | | | КОД / Д | | | |
|-----------|-------------|--------------------------------------|---------|---|---|-------|---|---|--------------|-------|-----|---------|-------------------|-----------------------------|------------|
| | | НОМЕР ДЕТАЛИ | МОДЕЛЬ | | | | | | КОМПЛЕКТАЦИЯ | Л / П | КОЛ | | ПЕРИОД ПРИМЕНЕНИЯ | | ПРИМЕЧАНИЕ |
| | | | CLASSIC | | | EAGLE | | | | | | | С | ПО | |
| В | З | Т | К | 2 | 2 | 2 | И | 2 | 2 | 2 | | | | | |
| | | | П | 0 | 0 | 0 | М | 0 | 0 | 0 | | | | | |
| | | | П | S | S | S | P | S | S | S | | | | | |
| | | | | O | D | D | | D | D | D | | | | | |
| | | | | | S | D | | S | S | S | | | | | |
| [01] | 64B001 | (P) БАМПЕР ЗАДНИЙ | | - | S | S | S | S | S | S | - | - | - | (A) BUMPER A-RR | |
| | 96326586P | | | - | S | S | S | S | S | S | - | - | - | 1 | |
| | 96516505P | | | - | - | - | - | - | - | S | S | S | | 1 | |
| | 96487904P | | | - | - | - | - | - | - | S | S | S | | 1 | |
| [02] | 64B003 | (P) РУБАШКА ЗАДНЕГО БАМПЕРА | | - | S | S | S | S | S | S | - | - | - | (A) FASCIA A-BUMPER,RR | |
| | 96326588P | | | - | S | S | S | S | S | S | - | - | - | 1 | |
| | 96516507P | | | - | - | - | - | - | - | S | S | | | 1 | |
| | 96487906P | | | - | - | - | - | - | - | S | S | | | 1 | |
| [03] | 64B004 | (P) УДАРОПОГЛОТИТЕЛЬ ЗАДНЕГО БАМПЕРА | | - | - | - | - | - | - | S | S | | | (A) ABSORBER-ENGY,RR BUMPER | |
| | 96377504 | | | - | - | - | - | - | - | S | S | | | 1 | |
| [04] | 64B005 | (P) БАЛКА ЗАДНЕГО БАМПЕРА | | - | S | S | S | S | S | S | S | S | | (A) BEAM A-RR BUMPER IMPACT | |
| | 96326591 | | | - | S | S | S | S | S | S | S | S | | 1 | |
| [07] | 08316 | (P) ГАЙКА | | - | S | S | S | S | S | S | S | S | | (A) NUT | |
| | 08316-28082 | | | - | S | S | S | S | S | S | S | S | | 8 | |
| [08] | 64B020 | (P) ОПОРА ЗАДНЕГО БАМПЕРА | | - | S | S | S | S | S | S | S | S | | (A) STAY A-RR BUMPER | |
| | 96326592 | | | - | S | S | S | S | S | S | S | S | | 2 | |
| [09] | 64B025 | (P) СТОЙКА ОПОРНАЯ | | - | S | S | S | S | S | S | S | S | | (A) PLATE A-BOLT | |
| | 96326594 | | | - | S | S | S | S | S | S | S | S | | 4 | |
| [10] | 09409 | (P) КЛИПСА | | - | S | S | S | S | S | S | S | S | | (A) CLIP | |
| | 09409-09303 | | | - | S | S | S | S | S | S | S | S | | 4 | |
| [11] | 09118 | (P) БОЛТ | | - | S | S | S | S | S | S | S | S | | (A) BOLT | |
| | 09118-10003 | | | - | S | S | S | S | S | S | S | S | | 4 | |
| [13] | 64B007 | (P) КРОНШТЕЙН ЗАДНЕГО БАМПЕРА | | - | S | S | S | S | S | S | S | S | | (A) BRACKET-RR BUMPER, SIDE | |
| | 96326589 | | | - | S | S | S | S | S | S | S | S | | ЛВ 1 | |
| | 96326590 | | | - | S | S | S | S | S | S | S | S | | ПР 1 | |
| [15] | 09148 | (P) ГАЙКА | | - | S | S | S | S | S | S | - | - | | (A) NUT | |
| | 09148-04010 | | | - | S | S | S | S | S | S | - | - | | 2 | |
| [16] | 03120 | (P) ВИНТ | | - | S | S | S | S | S | S | S | S | | (A) SCREW | |
| | 03120-42132 | | | - | S | S | S | S | S | S | S | S | | 8 | |
| [17] | 09148 | (P) ГАЙКА | | - | S | S | S | S | S | S | S | S | | (A) NUT | |
| | 09148-01001 | | | - | S | S | S | S | S | S | S | S | | 2 | |
| [25] | 09119 | (P) БОЛТ | | - | S | S | S | S | S | S | - | - | | (A) BOLT | |
| | 09119-06008 | | | - | S | S | S | S | S | S | - | - | | 4 | |
| | 09119-06020 | | | - | S | S | S | S | S | S | S | S | | 4 | |

| ДВИГАТЕЛЬ (CLASSIC) | | | ДВИГАТЕЛЬ (EAGLE) | | КПП (КОРОБКА ПЕРЕМЕННЫХ ПЕРЕДАЧ) |
|----------------------|----------------------|-----------------|----------------------|-----------------|----------------------------------|
| 20SO : 2.2 SOHC | LPG : 2.0 SOHC (LPG) | 20DD : 2.0 DOHC | IMP : 2.0 SOHC (LPG) | 20DD : 2.0 DOHC | M : МЕХАНИЧЕСКАЯ КПП |
| IMP : 2.2 SOHC (LPG) | 20DS : 2.0 DOHC | 20DR : 2.0 DOHC | 20DS : 2.0 DOHC | | Z : АВТОМАТИЧЕСКАЯ КПП (ZF16) |
| | | | | | A : АВТОМАТИЧЕСКАЯ КПП |

6730 ЗАДНИЙ БАМПЕР
REAR BUMPER



| № ПОЗИЦИИ | КОД / К | НАИМЕНОВАНИЕ ДЕТАЛИ | | | | | | | | | | КОД / Д | | | | | |
|-------------|---------|-------------------------------|---------|-----|-----|-------|------|-----|--------------|-------|-----|---------|-------------------|------------------------------|------------|--------|--------|
| | | НОМЕР ДЕТАЛИ | МОДЕЛЬ | | | | | | КОМПЛЕКТАЦИЯ | Л / П | КОЛ | | ПЕРИОД ПРИМЕНЕНИЯ | | ПРИМЕЧАНИЕ | | |
| | | | CLASSIC | | | EAGLE | | | | | | | С | ПО | | | |
| | | | 20SO | IMP | LPG | 20DD | 20DR | IMP | | | | | | | | 20DD | 20DS |
| [28] | 09409 | (P) КЛИПСА | - | S | S | S | S | S | S | S | S | S | S | (A) CLIP | 4 | | |
| 09409-09303 | | | | | | | | | | | | | | | | | |
| [32] | 09148 | (P) ГАЙКА | - | S | S | S | S | S | S | S | S | S | S | (A) NUT | 2 | | |
| 09148-08008 | | | | | | | | | | | | | | | | | |
| [44] | 09148 | (P) ГАЙКА | - | S | S | S | S | S | S | S | S | S | S | (A) NUT | 2 | | |
| 09148-04003 | | | | | | | | | | | | | | | | | |
| [45] | | (P) КРОНШТЕЙН РУБАШКИ БАМПЕРА | - | S | S | S | S | S | S | S | S | S | S | (A) BRACKET-FASCIA SPACER,RR | 4 | | |
| 96326585 | | | | | | | | | | | | | | | | | |
| [46] | 09409 | (P) КЛИПСА | - | S | S | S | S | S | S | S | S | S | S | (A) CLIP | 8 | | |
| 09409-09302 | | | | | | | | | | | | | | | | | |
| [54] | | (P) КРОНШТЕЙН КОЛЕСНОЙ АРКИ | - | - | - | - | - | - | S | S | S | S | S | (A) BRACKET-LINER BUMPER,RR | ЛВ 1 | | 028018 |
| 96377508 | | | | | | | | | | | | | | ПР 1 | | 028018 | |
| 96377509 | | | | | | | | | | | | | | | | | |
| [55] | 09136 | (P) ВИНТ | - | - | - | - | - | - | S | S | S | S | S | (A) SCREW | 6 | | 028018 |
| 09136-04013 | | | | | | | | | | | | | | | | | |

ДВИГАТЕЛЬ (CLASSIC)

20SO : 2.2 SOHC
IMP : 2.2 SOHC (LPG)
LPG : 2.0 SOHC (LPG)
20DS : 2.0 DOHC
20DD : 2.0 DOHC
20DR : 2.0 DOHC

ДВИГАТЕЛЬ (EAGLE)

IMP : 2.0 SOHC (LPG)
20DS : 2.0 DOHC
20DD : 2.0 DOHC

КПП (КОРОБКА ПЕРЕМЕННЫХ ПЕРЕДАЧ)

M : МЕХАНИЧЕСКАЯ КПП
Z : АВТОМАТИЧЕСКАЯ КПП (ZF16)
A : АВТОМАТИЧЕСКАЯ КПП

| 6750 БРЫЗГОВИК MUD GUARD | В З Т | № ПОЗИЦИИ | | КОД / К | | НАИМЕНОВАНИЕ ДЕТАЛИ | | | | | | | КОД / Д | | | |
|--------------------------------|-------------|-----------------|-------------|------------|---------------------------------|---------------------|-------|------|-----|--------------|-------------|-------------|---------|----------------------|---------------------|-----------------------|
| | | НОМЕР ДЕТАЛИ | К П П | МОДЕЛЬ | | | | | | КОМПЛЕКТАЦИЯ | Л / П | К О Л | | ПЕРИОД ПРИМЕНЕНИЯ | | ПРИМЕЧАНИЕ |
| | | | | CLASSIC | | | EAGLE | | | | | | | С | ПО | |
| | | | | 20SO | IMP | LPG | 20DD | 20DR | IMP | | | | | | | |
| | | [01] | | 64F001 | (P) БРЫЗГОВИК ПЕРЕДНИЙ | | | | | | | | | | (A) GUARD A-MUD,FRT | |
| | | 96326628 | - | S | S | S | S | S | S | - | - | - | ЛВ | 1 | | |
| | | 96326629 | - | S | S | S | S | S | S | - | - | - | ПР | 1 | | |
| | | [02] | | 09136 | (P) ВИНТ | | | | | | | | | | | (A) SCREW |
| | | 09136-04013 | - | S | S | S | S | S | S | - | - | - | | 19 | | |
| | | [05] | | 64F006 | (P) БРЫЗГОВИК ЗАДНИЙ | | | | | | | | | | | (A) GUARD A-MUD,RR |
| | | 96326600 | - | S | S | S | S | S | S | - | - | - | ЛВ | 1 | | |
| | | 96326601 | - | S | S | S | S | S | S | - | - | - | ПР | 1 | | |
| | | [07] | | 09148 | (P) ГАЙКА | | | | | | | | | | | (A) NUT |
| | | 09148-04003 | - | S | S | S | S | S | S | - | - | - | | 3 | | |
| | | [08] | | 64F002 | (P) ПОДКРЫЛЬНИК ЗАДНЕГО БАМПЕРА | | | | | | | | | | | (A) LINER A-RR BUMPER |
| | | 96326596 | - | S | S | S | S | S | S | S | S | S | ЛВ | 1 | | |
| | | 96326598 | - | S | S | S | S | - | - | S | S | - | ПР | 1 | | |
| | | 96326598 | - | - | - | - | S | S | - | - | S | - | ПР | 1 | 060421 | |
| | | N 96389185 | - | - | - | - | S | S | - | - | S | 2.0 L6 | ПР | 1 | 060422 | |
| | [14] | | 09409 | (P) КЛИПСА | | | | | | | | | | | (A) CLIP | |
| | 09409-09302 | - | S | S | S | S | S | S | - | - | - | | 5 | | | |
| | [18] | | 09136 | (P) ВИНТ | | | | | | | | | | | (A) SCREW | |
| | 09136-04018 | - | S | S | S | S | S | S | S | S | S | | 2 | | | |

ДВИГАТЕЛЬ (CLASSIC)

20SO : 2.2 SOHC LPG : 2.0 SOHC (LPG) 20DD : 2.0 DOHC
 IMP : 2.2 SOHC (LPG) 20DS : 2.0 DOHC 20DR : 2.0 DOHC

ДВИГАТЕЛЬ (EAGLE)

IMP : 2.0 SOHC (LPG) 20DD : 2.0 DOHC
 20DS : 2.0 DOHC

КПП (КОРОБКА ПЕРЕМЕННЫХ ПЕРЕДАЧ)

M : МЕХАНИЧЕСКАЯ КПП
 Z : АВТОМАТИЧЕСКАЯ КПП (ZF16)
 A : АВТОМАТИЧЕСКАЯ КПП

- 7110 ПАНЕЛЬ ИНСТРУМЕНТОВ
- 7120 ОБЛИЦОВКА И ВКЛЮЧАТЕЛИ
- 7141 КОНСОЛЬ
- 7210 ОБЛИЦОВКА ПЕРЕДНЕЙ ДВЕРИ
- 7220 ОБЛИЦОВКА ЗАДНЕЙ ДВЕРИ
- 7310 ОБЛИЦОВКА ПОТОЛКА
- 7320 ЗАДНЯЯ ПОЛКА
- 7330 ОБЛИЦОВКА СТОЕК
- 7340 ОБЛИЦОВКА БАГАЖНИКА
- 7350 СОЛНЦЕЗАЩИКНЫЙ КОЗЫРЕК И ЗЕРКАЛО
- 7510 ПЕРЕДНЕЕ СИДЕНИЕ
- 7520 ЧАСТИ ПЕРЕДНЕГО СИДЕНИЯ
- 7530 МЕХАНИЗМ РЕГУЛИРОВКИ ПЕРЕДНЕГО СИДЕНИЯ
- 7540 ЗАДНЕЕ СИДЕНИЕ
- 7550 РЕМЕНЬ БЕЗОПАСНОСТИ ПЕРЕДНЕГО СИДЕНИЯ
- 7560 РЕМЕНЬ БЕЗОПАСНОСТИ ЗАДНЕГО СИДЕНИЯ
- 7610 НАСТИЛ ПОЛА САЛОНА
- 7630 ШУМОИЗОЛЯЦИЯ

| 7110 ПАНЕЛЬ ИНСТРУМЕНТОВ INSTRUMENT PANEL | № ПОЗИЦИИ | КОД / К | НАИМЕНОВАНИЕ ДЕТАЛИ | | | | | | | | | | КОД / Д | | | |
|---|-------------|-------------------------------|-------------------------------|-----------------|-------------------|----------------------|-------|-------------------------------|-----|----------------------------------|------------------------|-------------------------|----------------------|-------------------|---------|------------|
| | | | НОМЕР ДЕТАЛИ | МОДЕЛЬ | | | | | | КОМПЛЕКТАЦИЯ | Л / П | КОЛ | | ПЕРИОД ПРИМЕНЕНИЯ | | ПРИМЕЧАНИЕ |
| | | | | CLASSIC | | | EAGLE | | | | | | | С | ПО | |
| | | | | 20SO | IMP | LPG | 20DD | 20DR | IMP | | | | | | | |
| | [01] | 710000 | (P) ПАНЕЛЬ ИНСТРУМЕНТОВ | | | | | | | | | | (A) PANEL A-INST | | | |
| | 96531005 | - | S | S | - | S | S | - | S | S | S | | 1 | | | |
| | Y 96392560 | - | O | O | - | O | O | - | O | O | O | | 1 | 028018 | DLX | |
| | 96391460 | - | - | - | S | - | - | - | - | - | - | | 1 | 030705 | | |
| | 96392562 | - | O | O | - | O | O | O | O | O | O | | 1 | | DLX | |
| | Y 96531007 | - | O | O | - | O | O | S | O | O | O | | 1 | | DLX | |
| | [02] | 71F005 | (P) КОЖУХ ПАНЕЛИ ИНСТРУМЕНТОВ | | | | | | | | | | (A) COVER A-I/P,SIDE | | | |
| | 96531157 | - | S | S | S | S | S | S | - | S | S | | ЛВ 1 | 041205 | БОКОВОЙ | GA |
| | N 96489617 | - | S | S | S | S | S | S | S | S | S | | ЛВ 1 | 041206 | БОКОВОЙ | HA |
| | 96531159 | - | S | S | S | S | S | S | S | S | S | | ПР 1 | | БОКОВОЙ | GB |
| | [03] | 03160 | (P) ВИНТ | | | | | | | | | | (A) SCREW | | | |
| | 03160-42135 | - | S | S | S | S | S | S | S | S | S | | 4 | | | |
| | [05] | 72B001 | (P) ЯЩИК ВЕЩЕВОЙ | | | | | | | | | | (A) BOX A-GLOVE | | | |
| | 96531206 | - | S | - | S | S | S | - | - | - | &601 | | 1 | 026388 | | |
| | O 96393156 | - | S | S | - | S | S | S | - | - | - | &601 | | 1 | 026389 | |
| 96393157 | - | - | - | S | - | - | - | S | S | S | &821 | | 1 | 028018 | | |
| [06] | 02124 | (P) ВИНТ | | | | | | | | | | (A) SCREW | | | | |
| 02124-04123 | - | S | S | S | S | S | S | S | S | S | | 2 | | | | |
| [09] | 72B011 | (P) ПЕТЛЯ ВЕЩЕВОГО ЯЩИКА | | | | | | | | | | (A) HINGE A-GLOVE BOX | | | | |
| 96327297 | - | S | S | S | S | S | S | S | S | S | | 1 | | | | |
| [12] | 72B021 | (P) ФИКСАТОР ВЕЩЕВОГО ЯЩИКА | | | | | | | | | | (A) STRIKER A-GLOVE BOX | | | | |
| 96327314 | - | S | S | S | S | S | S | S | S | S | | 1 | | | | |
| [13] | 03160 | (P) ВИНТ | | | | | | | | | | (A) SCREW | | | | |
| 03160-42133 | - | S | S | S | S | S | S | S | S | S | | 9 | | | | |
| [14] | 51J001 | (P) ВКЛЮЧАТЕЛЬ ОСВЕЩЕНИЯ | | | | | | | | | | (A) SWITCH A-LIGHT | | | | |
| 90033510 | - | S | S | S | S | S | S | S | S | S | | 1 | 041205 | | | |
| [15] | 71F007 | (P) КОЖУХ ПАНЕЛИ ИНСТРУМЕНТОВ | | | | | | | | | | (A) COVER A-I/P,LWR | | | | |
| 96531167 | - | S | - | - | - | - | - | - | - | &601 | | 1 | 026409 | НИЖНИЙ | KA | |
| O 96394985 | - | S | S | - | - | - | - | - | - | &601 | | 1 | 026410 | НИЖНИЙ | KF | |
| 96394989 | - | - | - | S | - | - | - | S | - | - | | 1 | 030705 | НИЖНИЙ | KF | |
| 96531167 | - | - | - | - | S | S | S | - | - | - | | 1 | 011344 | НИЖНИЙ | KA | |
| N 96378081 | - | O | - | - | S | S | S | - | - | - | | 1 | 011345 | 026331 | НИЖНИЙ | KB |
| O 96394987 | - | O | - | - | S | S | S | - | - | - | | 1 | 026332 | НИЖНИЙ | KB | |
| 96394988 | - | - | - | - | - | - | - | - | S | S | | 1 | 028018 | НИЖНИЙ | KG | |
| ДВИГАТЕЛЬ (CLASSIC) | | | | | ДВИГАТЕЛЬ (EAGLE) | | | | | КПП (КОРОБКА ПЕРЕМЕННЫХ ПЕРЕДАЧ) | | | | | | |
| 20SO : 2.2 SOHC | | LPG : 2.0 SOHC (LPG) | | 20DD : 2.0 DOHC | | IMP : 2.0 SOHC (LPG) | | 20DD : 2.0 DOHC | | M : МЕХАНИЧЕСКАЯ КПП | | | | | | |
| IMP : 2.2 SOHC (LPG) | | 20DS : 2.0 DOHC | | 20DR : 2.0 DOHC | | 20DS : 2.0 DOHC | | Z : АВТОМАТИЧЕСКАЯ КПП (ZF16) | | | A : АВТОМАТИЧЕСКАЯ КПП | | | | | |

| 7110 ПАНЕЛЬ ИНСТРУМЕНТОВ INSTRUMENT PANEL | № ПОЗИЦИИ | КОД / К | НАИМЕНОВАНИЕ ДЕТАЛИ | | | | | | | | | | К О Д / Д | | | |
|---|---------------------|------------------------------|-----------------------------|---------|-----|-----|-------|------|-----|--------------|-------|-------|-----------|-------------------|------------------------------|-------------------------------|
| | | | НОМЕР ДЕТАЛИ | МОДЕЛЬ | | | | | | КОМПЛЕКТАЦИЯ | Л / П | К О Л | | ПЕРИОД ПРИМЕНЕНИЯ | | ПРИМЕЧАНИЕ |
| | | | | CLASSIC | | | EAGLE | | | | | | | С | ПО | |
| | | | | 20SO | IMP | LPG | 20DD | 20DR | IMP | | | | | | | |
| | [20] | 72D017 | (P) НАКОПИТЕЛЬ ДЛЯ МОНЕТ | | | | | | | | | | | | (A) STORAGE A-COIN | |
| | 96531181 | - S S - S S S | - - - &60I | | | | | | | | | | | | 1 | |
| | 96531182 | - - - S - - - | S S S &82I | | | | | | | | | | | | 1 | 028018 |
| | [22] | 01517 | (P) БОЛТ | | | | | | | | | | | | | |
| | 01517-06123 | - S S S S S S S | S S S | | | | | | | | | | | | 1 | (A) BOLT |
| | [23] | 72C041 | (P) КЛИН | | | | | | | | | | | | | |
| | 96327194 | - S S S S S S S | S S S | | | | | | | | | | | | ЛВ 1 | (A) PIECE-CONN |
| | 96327197 | - S S S S S S S | S S S | | | | | | | | | | | | ПР 1 | |
| | [26] | 08316 | (P) ГАЙКА | | | | | | | | | | | | | |
| | 08316-25063 | - S S S S S S S | S S S | | | | | | | | | | | | 4 | (A) NUT |
| | [29] | 71C128 | (P) РЕШЕТКА ВЕНТИЛЯЦИОННАЯ | | | | | | | | | | | | | |
| | 96531037 | - S S S S S S S | S S S | | | | | | | | | | | | ПР 1 | (A) NOZZLE A-OTR |
| | [33] | 71C007 | (P) РЕШЕТКА ОБОГРЕВА СТЕКЛА | | | | | | | | | | | | | |
| | 96531021 | - S S S S S S S | S S S | | | | | | | | | | | | ЛВ 1 | (A) GRILLE-W/SHIELD DEFROSTER |
| | 96531023 | - S S S S S S S | S S S | | | | | | | | | | | | ПР 1 | |
| [34] | 71C006 | (P) ДЕФЛЕКТОР ПОВОРОТНЫЙ | | | | | | | | | | | | | | |
| 96531025 | - S S S S S S S | S S S | | | | | | | | | | | | ЛВ 1 | (A) GRILLE A-DEFROSTER, SIDE | |
| 96531027 | - S S S S S S S | S S S | | | | | | | | | | | | ПР 1 | | |
| [38] | 71F002 | (P) КРЫШКА КОНДИЦИОНИРОВАНИЯ | | | | | | | | | | | | | | |
| 96531226 | - S S - S S S | - - - &60I | | | | | | | | | | | | 1 | (A) COVER-A/C, I/P | |
| 96531227 | - - - S - - - | S S S &82I | | | | | | | | | | | | 1 | 028018 | |
| [47] | 71A006 | (P) БАЛКА УСИЛИТЕЛЬНАЯ | | | | | | | | | | | | | | |
| 96327166 | - S S S S S S S | S S S | | | | | | | | | | | | 1 | (A) BAR A-TIE | |
| Y 96460078 | - S S S S S S S | S S S | | | | | | | | | | | | 1 | 046424 | |
| [48] | 71F023 | (P) ЗАГЛУШКА | | | | | | | | | | | | | | |
| 96531154 | - S S S S - - - S - | | | | | | | | | | | | | 1 | (A) COVER-BLANK, SUN SENSOR | |
| [49] | 71F052 | (P) ФИКСАТОР | | | | | | | | | | | | | | |
| 96327723 | - S S S S S S S | S S S | | | | | | | | | | | | 3 | (A) DOWEL-GUIDE PIN | |
| [50] | 08316 | (P) ГАЙКА | | | | | | | | | | | | | | |
| 08316-25053 | - S S S S S S S | S S S | | | | | | | | | | | | 3 | (A) NUT | |
| [52] | 09115 | (P) БОЛТ | | | | | | | | | | | | | | |
| 09115-06001 | - S S S S S S S | S S S | | | | | | | | | | | | 4 | (A) BOLT | |
| Y 09115-06008 | - S S S S S S S | S S S | | | | | | | | | | | | 4 | | |
| [55] | 72B015 | (P) КОРПУС ВЕЩЕВОГО ЯЩИКА | | | | | | | | | | | | | | |
| 96531194 | - S - - S S S | - - - &60I | | | | | | | | | | | | 1 | (A) HOUSING A-GLOVE BOX | |
| | | | | | | | | | | | | | | | 034814 | |

ДВИГАТЕЛЬ (CLASSIC)

20SO : 2.2 SOHC LPG : 2.0 SOHC (LPG) 20DD : 2.0 DOHC
 IMP : 2.2 SOHC (LPG) 20DS : 2.0 DOHC 20DR : 2.0 DOHC

ДВИГАТЕЛЬ (EAGLE)

IMP : 2.0 SOHC (LPG) 20DD : 2.0 DOHC
 20DS : 2.0 DOHC

КПП (КОРОБКА ПЕРЕМЕННЫХ ПЕРЕДАЧ)

M : МЕХАНИЧЕСКАЯ КПП
 Z : АВТОМАТИЧЕСКАЯ КПП (ZF16)
 A : АВТОМАТИЧЕСКАЯ КПП

| 7110 ПАНЕЛЬ ИНСТРУМЕНТОВ INSTRUMENT PANEL | № ПОЗИЦИИ | КОД / К | НАИМЕНОВАНИЕ ДЕТАЛИ | | | | | | | | | | КОД / Д | | | |
|---|-------------|------------------------------------|--------------------------------------|---------|-----|-----|-------|------|-----|--------------|-------|------|---------|-------------------|-------------------------------|-------------------------|
| | | | НОМЕР ДЕТАЛИ | МОДЕЛЬ | | | | | | КОМПЛЕКТАЦИЯ | Л / П | КОЛ | | ПЕРИОД ПРИМЕНЕНИЯ | | ПРИМЕЧАНИЕ |
| | | | | CLASSIC | | | EAGLE | | | | | | | С | ПО | |
| | | | | 20SO | IMP | LPG | 20DD | 20DR | IMP | | | | | | | |
| | [55] | 72B015 | (P) КОРПУС ВЕЩЕВОГО ЯЩИКА | | | | | | | | | | | | (A) HOUSING A-GLOVE BOX | |
| | ○ 96458865 | - | S | S | - | S | S | S | - | - | - | &601 | 1 | 034815 | 041205 | |
| | 96531195 | - | - | - | - | - | - | - | S | S | | &821 | 1 | 028018 | 034814 | |
| | ○ 96458866 | - | - | - | S | - | - | - | - | S | S | &821 | 1 | 034815 | 041205 | |
| | 96484101 | - | S | S | - | S | S | S | - | - | - | &601 | 1 | 041206 | | |
| | 96484102 | - | - | - | S | - | - | - | S | S | S | &821 | 1 | 041206 | | |
| | [59] | 03160 | (P) ВИНТ | | | | | | | | | | | | | (A) SCREW |
| | 03160-48165 | - | S | S | S | S | S | S | S | S | S | | 2 | | | |
| | [62] | 03160 | (P) ВИНТ | | | | | | | | | | | | | (A) SCREW |
| | 03160-42135 | - | S | S | S | S | S | S | S | S | S | | 4 | | | |
| | [64] | 01517 | (P) БОЛТ | | | | | | | | | | | | | (A) BOLT |
| | 01517-06163 | - | S | S | S | S | S | S | S | S | S | | 5 | | | |
| | [71] | | (P) КРЫШКА ВЫСОКОЧАСТОТНОГО ДИНАМИКА | | | | | | | | | | | | | (A) COVER-BLANK,TWEETER |
| | 96531155 | - | - | - | S | - | - | - | - | - | - | | ЛВ 1 | 030705 | 041205 | |
| | 96531155 | - | S | S | S | - | - | - | - | - | - | | ЛВ 1 | 041206 | | STD |
| 96531156 | - | - | - | S | - | - | - | - | - | - | | ПР 1 | 030705 | 041205 | | |
| 96531156 | - | S | S | S | - | - | - | - | - | - | | ПР 1 | 041206 | | STD | |
| [77] | 03160 | (P) ВИНТ | | | | | | | | | | | | | (A) SCREW | |
| 03160-42165 | - | S | S | S | S | S | S | S | S | S | | 6 | | | | |
| 03160-42163 | - | S | S | S | S | S | S | S | S | S | | 6 | | | | |
| [83] | 71F022 | (P) КРЫШКА КОРОБКИ ПРЕДОХРАНИТЕЛЕЙ | | | | | | | | | | | | | (A) COVER-FUSE BOX | |
| 96531165 | - | S | S | S | S | S | S | - | S | S | | 1 | | 041205 | | |
| N 96489619 | - | S | S | S | S | S | S | S | S | S | | 1 | 041206 | | | |
| [84] | 09159 | (P) ГАЙКА | | | | | | | | | | | | | (A) NUT | |
| 09159-06001 | - | S | S | S | S | S | S | S | S | S | | 4 | | | | |
| [86] | | (P) КРОНШТЕЙН ПАНЕЛИ ПРИБОРОВ | | | | | | | | | | | | | (A) BRACKET-SUPT,INST CLUSTER | |
| 96327313 | - | S | S | S | S | S | S | S | S | S | | 1 | | | | |

ДВИГАТЕЛЬ (CLASSIC)

20SO : 2.2 SOHC LPG : 2.0 SOHC (LPG) 20DD : 2.0 DOHC
 IMP : 2.2 SOHC (LPG) 20DS : 2.0 DOHC 20DR : 2.0 DOHC

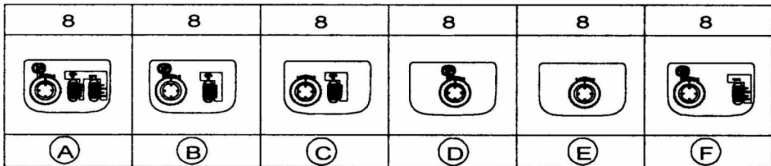
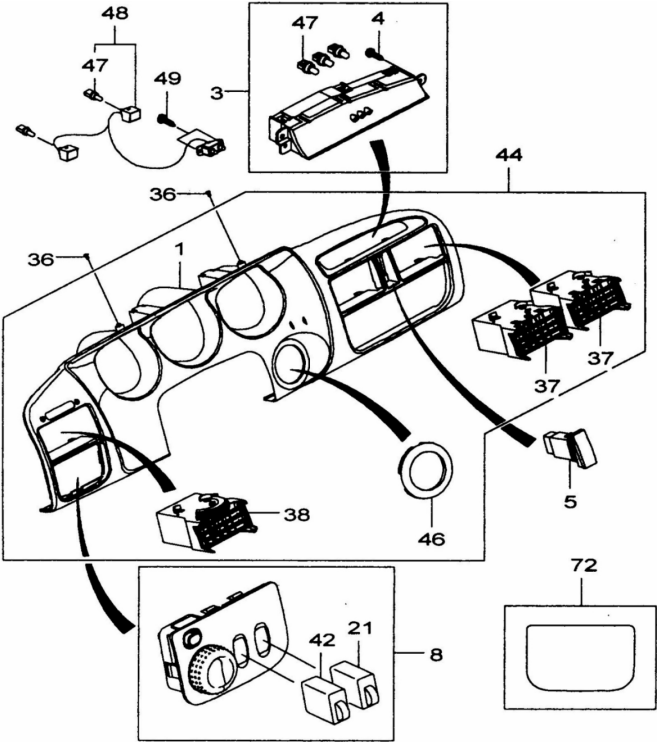
ДВИГАТЕЛЬ (EAGLE)

IMP : 2.0 SOHC (LPG) 20DD : 2.0 DOHC
 20DS : 2.0 DOHC

КПП (КОРОБКА ПЕРЕМЕННЫХ ПЕРЕДАЧ)

M : МЕХАНИЧЕСКАЯ КПП
 Z : АВТОМАТИЧЕСКАЯ КПП (ZF16)
 A : АВТОМАТИЧЕСКАЯ КПП

7120 ОБЛИЦОВКА И ВКЛЮЧАТЕЛИ
MOLDING&SWITCH



| № ПОЗИЦИИ | КОД / К | НАИМЕНОВАНИЕ ДЕТАЛИ | | | | | | | | | | КОД / Д | | | | | |
|--|---------|---------------------------------------|---------|-----|-----|-------|------|-----|--------------|-------|-----|---------|-------------------|----|--------------|---|------|
| | | НОМЕР ДЕТАЛИ | МОДЕЛЬ | | | | | | КОМПЛЕКТАЦИЯ | Л / П | КОЛ | | ПЕРИОД ПРИМЕНЕНИЯ | | ПРИМЕЧАНИЕ | | |
| | | | CLASSIC | | | EAGLE | | | | | | | С | ПО | | | |
| | | | 20SO | IMP | LPG | 20DD | 20DR | IMP | | | | | | | | 20DD | 20DS |
| [01] 96531073 N 96490271 | 71E008 | (P) ОБЛИЦОВКА ПАНЕЛИ ПРИБОРОВ | - | S | S | S | S | S | S | S | S | S | S | S | 1 | (A) HOUSING A-CLUSTER 060421 | |
| [03] 96293476 O 96453230 | 58C001 | (P) ЧАСЫ ЭЛЕКТРОННЫЕ | - | S | S | S | S | S | S | - | S | S | | | 1 | (A) CLOCK A-DIGITAL 034886 | LH |
| [04] 03160-42133 | 03160 | (P) ВИНТ | - | S | S | S | S | S | S | S | S | S | | | 2 | (A) SCREW | PD |
| [05] 96284701 | 51H007 | (P) ВКЛЮЧАТЕЛЬ АВАРИЙНОЙ СИГНАЛИЗАЦИИ | - | S | S | S | S | S | S | S | S | S | | | 1 | (A) SWITCH A-HAZARD LIGHT | HZ |
| [08] 96327924 96286872 96284253 96430370 96430369 96430370 96430369 96430371 | 64C025 | (P) РЕГУЛЯТОР УСТАНОВКИ ЗЕРКАЛ | - | S | - | - | S | - | - | - | S | - | | | 1 | (A) SWITCH A-MIRROR ADJUST 041205 A type | DD |
| [21] 96290466 | 51H004 | (P) РЕГУЛЯТОР ОСВЕЩЕНИЯ | - | S | S | - | S | S | S | S | S | S | | | 1 | (A) SWITCH A-CONT, DIMMER | |
| [36] 03160-48165 | 03160 | (P) ВИНТ | - | S | S | S | S | S | S | S | S | S | | | 4 | (A) SCREW | |
| [37] 96531077 96531079 | 71D028 | (P) ДЕФЛЕКТОР ЦЕНТРАЛЬНЫЙ | - | S | S | S | S | S | S | S | S | S | | | ЛВ 1 ПР 1 | (A) NOZZLE A-CTR | |
| [38] 96531127 | 71D029 | (P) ДЕФЛЕКТОР ЦЕНТРАЛЬНЫЙ | - | S | S | S | S | S | S | S | S | S | | | ЛВ 1 | (A) NOZZLE A-OTR | |
| [42] 96290465 | 84B029 | (P) ВКЛЮЧАТЕЛЬ ОСВЕЖИТЕЛЯ ВОЗДУХА | - | - | - | - | - | O | - | - | O | | | | 1 | (A) SWITCH-AIR PURIFIER | |
| [44] 96531071 N 96490269 | 71E008 | (P) ОБЛИЦОВКА ПАНЕЛИ ПРИБОРОВ В СБОРЕ | - | S | S | S | S | S | S | S | S | S | | | 1 | (A) HOUSING A-MOLDING, I/P 060421 | |
| [46] | 71E017 | (P) ОБЛИЦОВКА ЗАМКА ЗАЖИГАНИЯ | - | S | S | - | S | S | S | - | - | - | | | 1 | (A) RING-KEY CYL 060422 | |

ДВИГАТЕЛЬ (CLASSIC)

20SO : 2.2 SOHC LPG : 2.0 SOHC (LPG) 20DD : 2.0 DOHC
IMP : 2.2 SOHC (LPG) 20DS : 2.0 DOHC 20DR : 2.0 DOHC

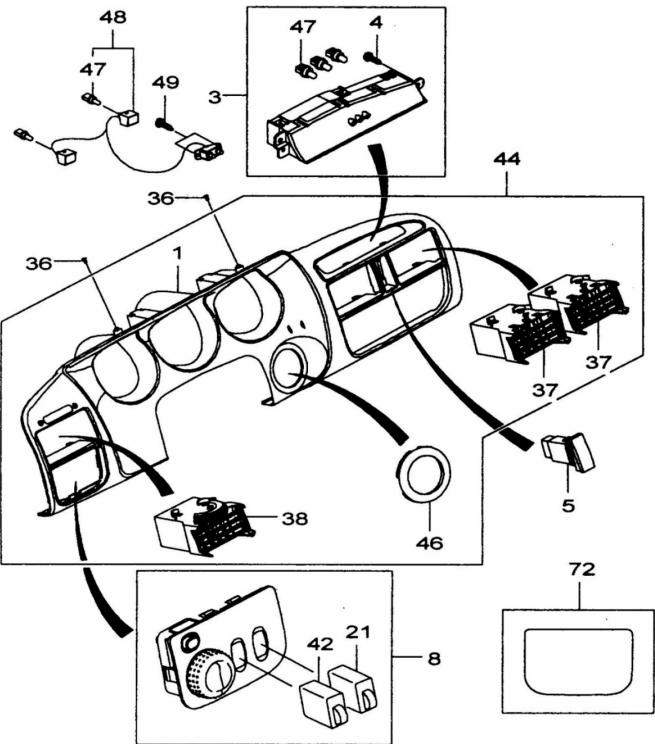
ДВИГАТЕЛЬ (EAGLE)

IMP : 2.0 SOHC (LPG) 20DD : 2.0 DOHC
20DS : 2.0 DOHC

КПП (КОРОБКА ПЕРЕМЕННЫХ ПЕРЕДАЧ)

M : МЕХАНИЧЕСКАЯ КПП
Z : АВТОМАТИЧЕСКАЯ КПП (ZF16)
A : АВТОМАТИЧЕСКАЯ КПП

| | | | | | | | | | | | | | | | |
|---|-------------|-----------------|---------------------|-------------|-------------|------------------|------------------|------------------|-----------------------|--------------|-------------|-------------|-------------------|----|------------|
| 7120 ОБЛИЦОВКА И ВКЛЮЧАТЕЛИ <i>MOLDING&SWITCH</i> | № ПОЗИЦИИ | КОД / К | НАИМЕНОВАНИЕ ДЕТАЛИ | | | | | | К О Д / Д | | | | | | |
| | В З Т | НОМЕР ДЕТАЛИ | МОДЕЛЬ | | | | | | | КОМПЛЕКТАЦИЯ | Л / П | К О Л | ПЕРИОД ПРИМЕНЕНИЯ | | ПРИМЕЧАНИЕ |
| | | | CLASSIC | | | EAGLE | | | | | | | С | ПО | |
| | | | 2 0 S O | I M P | L P G | 2 0 D S | 2 0 D D | 2 0 D R | | | | | | | |



[46]
96531075

[47]
09471-12014

[48]
96385001

[49]
03160-42133

[72]
96430373

71E017 (P) ОБЛИЦОВКА ЗАМКА ЗАЖИГАНИЯ
- S S S S S S S S S

09471 (P) ЛАМПОЧКА
- S S S S S S S S S

58A022 (P) ВКЛЮЧАТЕЛЬ ОДОМЕРА
- S S S S S S S S S

03160 (P) ВИНТ
- S S S S S S S S S

(P) ЗАГЛУШКА
- - - S - - - - -

(A) RING-KEY CYL
1

(A) BULB
1 14V,1.4W

(A) SWITCH A-ODO TRIP METER
1

(A) SCREW
2

(A) COVER A-BLANK
1 030705

UU

| | | | | | |
|-----|-----|-----|-----|-----|-----|
| 8 | 8 | 8 | 8 | 8 | 8 |
| | | | | | |
| (A) | (B) | (C) | (D) | (E) | (F) |

| | | | | | |
|---|---|------------------------------------|---|-----------------|---|
| ДВИГАТЕЛЬ (CLASSIC) | | | ДВИГАТЕЛЬ (EAGLE) | | КПП (КОРОБКА ПЕРЕМЕННЫХ ПЕРЕДАЧ) |
| 20SO : 2.2 SOHC IMP : 2.2 SOHC (LPG) | LPG : 2.0 SOHC (LPG) 20DS : 2.0 DOHC | 20DD : 2.0 DOHC 20DR : 2.0 DOHC | IMP : 2.0 SOHC (LPG) 20DS : 2.0 DOHC | 20DD : 2.0 DOHC | М : МЕХАНИЧЕСКАЯ КПП Z : АВТОМАТИЧЕСКАЯ КПП (ZF16) А : АВТОМАТИЧЕСКАЯ КПП |

| 7141 КОНСОЛЬ CONSOLE | № ПОЗИЦИИ | КОД / К | НАИМЕНОВАНИЕ ДЕТАЛИ | | | | | | | | | | КОД / Д | | | | |
|----------------------------|------------|--|-----------------------------|--------|------------------|-------------|-------------|------------------|------------------|------------------|--------------|-------------|---------|-------------|----------------------------|-------------------|------------|
| | | | НОМЕР ДЕТАЛИ | К П | МОДЕЛЬ | | | | | | КОМПЛЕКТАЦИЯ | Л / П | | К О Л | ПЕРИОД ПРИМЕНЕНИЯ | | ПРИМЕЧАНИЕ |
| | | | | | CLASSIC | | | EAGLE | | | | | | | С | ПО | |
| | | | | | 2 0 S O | I M P | L P G | 2 0 D S | 2 0 D D | 2 0 D R | | | | | | | |
| | [01] | 72C014 | (P) НАДСТАВКА КОНСОЛИ | | | | | | | | | | | | (A) EXTENSION-CNSL,FRT | | |
| | 96531463 | - | S | S | - | S | S | S | - | - | - | &60I | | ЛВ | 1 | | |
| | 96531464 | - | - | - | S | - | - | - | S | S | S | &82I | | ЛВ | 1 | 028018 | |
| | 96531467 | - | S | S | - | S | S | S | - | - | - | &60I | | ПР | 1 | | |
| | 96531468 | - | - | - | S | - | - | - | S | S | S | &82I | | ПР | 1 | 028018 | |
| | [05] | 72C033 | (P) КРЫШКА КОНСОЛИ, ЗАДНЯЯ | | | | | | | | | | | | | (A) LID A-CNSL,RR | |
| | 96339875 | - | S | S | - | S | S | - | - | - | - | &60I | | 1 | | 041205 | |
| | N 96487047 | - | S | S | - | S | S | - | - | - | - | &60I | | 1 | | 041206 060421 | |
| | N 96604145 | - | S | S | - | S | S | - | - | - | - | &60I | | 1 | | 060422 | |
| | 96339876 | - | - | - | - | - | - | - | - | S | S | &82I | | 1 | | 028018 041205 | |
| | N 96487048 | - | - | - | - | - | - | - | - | S | S | &82I | | 1 | | 041206 060421 | |
| | N 96604146 | - | - | - | - | - | - | - | - | S | S | &82I | | 1 | | 060422 | |
| | 96531359 | - | O | - | O | S | - | - | - | - | - | &60I | | 1 | | DLX | |
| | 96531360 | - | - | S | - | - | O | O | - | - | - | &82I | | 1 | | 028018 TAXI SDLX | |
| | 96531358 | - | - | - | S | - | - | - | - | - | - | | | 1 | | 030705 | |
| | [06] | 72C026 | (P) КОРОБКА КОНСОЛИ, ЗАДНЯЯ | | | | | | | | | | | | | (A) BOX-CNSL,RR | |
| | 96531305 | - | S | S | - | S | S | S | - | - | - | &60I | | 1 | | | |
| | 96531306 | - | - | - | S | - | - | - | S | S | S | &82I | | 1 | | 028018 | |
| | [07] | 03160 | (P) ВИНТ | | | | | | | | | | | | | (A) SCREW | |
| 03160-48195 | - | S | S | S | S | S | S | S | S | S | | | 2 | | | | |
| [08] | 72C027 | (P) ПЕТЛЯ КРЫШКИ КОНСОЛИ | | | | | | | | | | | | | (A) HINGE A-CNSL LID | | |
| 96327649 | - | S | S | S | S | S | S | S | S | S | | | 1 | | | | |
| [09] | 03160 | (P) ВИНТ | | | | | | | | | | | | | (A) SCREW | | |
| 03160-42165 | - | S | S | S | S | S | S | S | S | S | | | 4 | | | | |
| [11] | 72A018 | (P) КОРПУС ПЕПЕЛЬНИЦЫ | | | | | | | | | | | | | (A) HOUSING A-ASHTREY,CNSL | | |
| 96531395 | - | S | S | - | S | S | S | - | - | - | &60I | | 1 | | | | |
| 96531396 | - | - | - | S | - | - | - | S | S | S | &82I | | 1 | | 028018 | | |
| [12] | 72A032 | (P) ПЕПЕЛЬНИЦА ЗАДНЯЯ | | | | | | | | | | | | | (A) TRAY A-ASHTREY CNSL,RR | | |
| 96531399 | - | S | S | - | S | S | S | - | - | - | &60I | | 1 | | | | |
| 96531400 | - | - | - | S | - | - | - | S | S | S | &82I | | 1 | | 028018 | | |
| [14] | 72C045 | (P) ПРОБКА | | | | | | | | | | | | | (A) PLUG | | |
| 96531301 | - | S | S | - | S | S | S | - | - | - | &60I | | 1 | | | | |
| 96531302 | - | - | - | S | - | - | - | S | S | S | &82I | | 1 | | 028018 | | |
| [19] | 72C018 | (P) ОБЛИЦОВКА СЕЛЕКТОРА ПЕРЕКЛЮЧЕНИЯ ПЕРЕДАЧ | | | | | | | | | | | | | (A) CAP A-CNSL | | |

ДВИГАТЕЛЬ (CLASSIC)

20SO : 2.2 SOHC LPG : 2.0 SOHC (LPG) 20DD : 2.0 DOHC
 IMP : 2.2 SOHC (LPG) 20DS : 2.0 DOHC 20DR : 2.0 DOHC

ДВИГАТЕЛЬ (EAGLE)

IMP : 2.0 SOHC (LPG) 20DD : 2.0 DOHC
 20DS : 2.0 DOHC

КПП (КОРОБКА ПЕРЕМЕННЫХ ПЕРЕДАЧ)

M : МЕХАНИЧЕСКАЯ КПП
 Z : АВТОМАТИЧЕСКАЯ КПП (ZF16)
 A : АВТОМАТИЧЕСКАЯ КПП

| 7141 КОНСОЛЬ CONSOLE | № ПОЗИЦИИ | КОД / К | НАИМЕНОВАНИЕ ДЕТАЛИ | | | | | | | | | | КОД / Д | | | |
|----------------------------|-------------|--------------------------|--|-----------------|-----|----------------------|-------|---------------------|----------------------------|------------------------|-------|----------------------------------|---------|-------------------|----|------------|
| | | | НОМЕР ДЕТАЛИ | МОДЕЛЬ | | | | | | КОМПЛЕКТАЦИЯ | Л / П | КОЛ | | ПЕРИОД ПРИМЕНЕНИЯ | | ПРИМЕЧАНИЕ |
| | | | | CLASSIC | | | EAGLE | | | | | | | С | ПО | |
| | | | | 20SO | IMP | LPG | 20DD | 20DS | 20DR | | | | | | | |
| | [19] | 72C018 | (P) ОБЛИЦОВКА СЕЛЕКТОРА ПЕРЕКЛЮЧЕНИЯ ПЕРЕДАЧ | | | | | | (A) CAP A-CNSL | | | | | | | |
| | 96531313 | A | O | - | - | O | O | O | - | O | O | 1 | 041205 | | | |
| | N 96483128 | A | O | - | - | O | - | - | - | O | - | 1 | 041206 | | | |
| | 96483128 | A | - | - | - | O | O | - | - | O | - | 1 | 041206 | 060421 | | |
| | 96482580 | A | - | - | - | S | S | - | - | S | - | 1 | 060422 | | | |
| | 96531330 | A | - | S | O | - | - | - | - | - | - | 1 | 041205 | | | |
| | N 96483130 | A | - | S | O | - | - | - | S | - | - | 1 | 042106 | | | |
| | [24] | 72C031 | (P) ЛАМПОЧКА | | | | | | (A) LAMP A-SCALE CNSL AUTO | | | | | | | |
| | 96349466 | A | O | S | O | O | O | O | S | O | O | 1 | | | | |
| | [29] | 72C023 | (P) ПЫЛЬНИК РЫЧАГА ПЕРЕКЛЮЧЕНИЯ ПЕРЕДАЧ | | | | | | (A) BOOT A-FRT CNSL, M/T | | | | | | | |
| | 96531265 | M | S | - | S | S | - | - | S | - | - | 1 | | | | |
| | 96531265 | M | - | - | - | S | S | - | - | S | - | 1 | 060421 | | | |
| | [31] | 03160 | (P) ВИНТ | | | | | | (A) SCREW | | | | | | | |
| | 03160-42135 | M | S | - | S | S | S | S | - | S | S | 4 | | | | |
| | [33] | 52E024 | (P) КРЫШКА | | | | | | (A) COVER-RS232C | | | | | | | |
| | 96470153 | - | O | O | - | O | O | O | - | - | - | 1 | | | | |
| | 96470152 | - | - | - | - | - | - | O | O | O | - | 1 | | | | |
| | [37] | 72A002 | (P) ПЕПЕЛЬНИЦА ПЕРЕДНЯЯ | | | | | | (A) ASHTRAY A-CNSL, FRT | | | | | | | |
| | 96531437 | - | S | - | - | S | S | S | - | - | - | 1 | 028017 | | | |
| | N 96392839 | - | S | S | - | S | S | S | - | - | - | 1 | 028018 | 058003 | | |
| | O 96469073 | - | S | S | - | S | S | S | - | - | - | 1 | 058004 | 060421 | | |
| | N 96603929 | - | S | S | - | S | S | S | - | - | - | 1 | 060422 | | | |
| | 96531440 | - | - | - | - | - | - | S | S | S | - | 1 | 028018 | 058003 | | |
| | O 96469075 | - | - | - | - | - | - | S | S | S | - | 1 | 058004 | 060421 | | |
| | N 96603931 | - | - | - | - | - | - | S | S | S | - | 1 | 060422 | | | |
| | 96450753 | - | - | - | S | - | - | - | - | - | - | 1 | 030705 | | | |
| | 96489135 | - | - | - | S | - | - | - | - | - | - | 1 | 060421 | TAXI DLX/SDLX | | |
| | 96491721 | - | - | - | S | - | - | - | - | - | - | 1 | 060422 | TAXI DLX/SDLX | | |
| [38] | 72A021 | (P) ПРИКРУИВАТЕЛЬ | | | | | | (A) LIGHTER A-CIGAR | | | | | | | | |
| 96290000 | - | S | S | S | S | S | S | S | S | S | 1 | 058003 | | | | |
| O 96457061 | - | S | S | S | S | S | S | S | S | S | 1 | 058004 | | | | |
| [39] | 72A026 | (P) КОЛЬЦО ПРИКРУИВАТЕЛЯ | | | | | | (A) RING A-LIGHT | | | | | | | | |
| 96233408 | - | S | S | S | S | S | S | S | S | S | 1 | 058003 | | | | |
| O 96457062 | - | S | S | S | S | S | S | S | S | S | 1 | 058004 | | | | |
| ДВИГАТЕЛЬ (CLASSIC) | | | | | | ДВИГАТЕЛЬ (EAGLE) | | | | | | КПП (КОРОБКА ПЕРЕМЕННЫХ ПЕРЕДАЧ) | | | | |
| 20SO : 2.2 SOHC | | LPG : 2.0 SOHC (LPG) | | 20DD : 2.0 DOHC | | IMP : 2.0 SOHC (LPG) | | 20DD : 2.0 DOHC | | M : МЕХАНИЧЕСКАЯ КПП | | Z : АВТОМАТИЧЕСКАЯ КПП (ZF16) | | | | |
| IMP : 2.2 SOHC (LPG) | | 20DS : 2.0 DOHC | | 20DR : 2.0 DOHC | | 20DS : 2.0 DOHC | | | | A : АВТОМАТИЧЕСКАЯ КПП | | | | | | |

| 7141 КОНСОЛЬ CONSOLE | № ПОЗИЦИИ | КОД / К | НАИМЕНОВАНИЕ ДЕТАЛИ | | | | | | | | | | КОД / Д | | | | |
|--|-----------------------|---------------------------------------|---|---------|-----|-----|-------|------|----------------------------------|--------------|-------|----------------------|---------|------------|----------------------------|---------------|------|
| | | | НОМЕР ДЕТАЛИ | МОДЕЛЬ | | | | | | КОМПЛЕКТАЦИЯ | Л / П | ПЕРИОД ПРИМЕНЕНИЯ | | ПРИМЕЧАНИЕ | | | |
| | | | | CLASSIC | | | EAGLE | | | | | С | | | ПО | | |
| | | | | 20SO | IMP | LPG | 20DD | 20DR | IMP | | | | | | | 20DD | 20DS |
| | [40] | 72A026 (P) ЛАМПОЧКА | - | S | S | S | S | S | S | S | S | S | S | 1 | (A) BULB | 12V,1.2W | |
| | 09471-12012 | - S S S S S S S S S | | | | | | | | | | | | | | | |
| | [41] | 72A013 (P) КРЫШКА ПЕРЕДНЕЙ ПЕПЕЛЬНИЦЫ | - | S | - | - | S | S | S | - | - | - | - | 1 | (A) COVER-ASHTRAY,CNSL FRT | | |
| | 96531449 | - S - - S S S - - - | | | | | | | | | | | | | 028017 | | |
| | N 96392840 | - S S - S S S - - - | | | | | | | | | | | | 1 | 028018 060421 | | |
| | N 96603933 | - S S - S S S - - - | | | | | | | | | | | | 1 | 060422 | | |
| | 96531451 | - - - - - S S S | | | | | | | | | | | | 1 | 028018 060421 | | |
| | N 96603935 | - - - - - S S S | | | | | | | | | | | | 1 | 060422 | | |
| | 96450689 | - - - S - - - - - | | | | | | | | | | | | 1 | 030705 | | |
| | 96450691 | - - - S - - - - - | | | | | | | | | | | | 1 | 030705 060421 | TAXI DLX/SDLX | |
| | N 96603927 | - - - S - - - - - | | | | | | | | | | | | 1 | 060422 | TAXI DLX/SDLX | |
| | [42] | 72A032 (P) ПОДНОС ПЕПЕЛЬНИЦЫ | - | S | S | S | S | S | S | S | S | S | S | 1 | (A) TRAY-ASHTRAY CNSL,FRT | | |
| | 96531459 | - S S S S S S S S S | | | | | | | | | | | | 1 | | | |
| | Y 96391591 | - S S - S S S S S S | | | | | | | | | | | | 1 | | | |
| | [43] | 72D002 (P) ПОДСТАВКА ПОД НАПИТКИ | - | S | - | - | S | S | S | - | - | - | - | 1 | (A) HOLDER A-CUP | | |
| | 96531323 | - S - - S S S - - - | | | | | | | | | | | | 1 | 028017 | | |
| | N 96392831 | - S S S S S S - - - | | | | | | | | | | | | 1 | 028018 060421 | TAXI DLX/SDLX | |
| | N 96603860 | - S S S S S S - - - | | | | | | | | | | | | 1 | 060422 | TAXI DLX/SDLX | |
| | 96531316 | - - - - - S S S | | | | | | | | | | | | 1 | 028018 060421 | | |
| | N 96603862 | - - - - - S S S | | | | | | | | | | | | 1 | 060422 | | |
| | 96531319 | - - - S - - - - - | | | | | | | | | | | | 1 | 030705 | | |
| | [44] | 09409 (P) КЛИПСА | - | O | O | - | O | O | O | - | - | - | - | 2 | (A) CLIP | | |
| | 09409-04305 | - O O - O O O - - - | | | | | | | | | | | | 2 | | | |
| | 09409-04304 | - - - - - O O O | | | | | | | | | | | | 2 | | | |
| | [45] | (P) КОНСОЛЬ ПЕРЕДНЯЯ | - | S | S | - | S | - | - | - | - | - | - | 1 | (A) CONSOLE A-FRT | | R1 |
| 96531331 | - S S - S - - - - - | | | | | | | | | | | | 1 | | | RA | |
| 96392843 | - O O - O - - - - - | | | | | | | | | | | | 1 | | | R1 | |
| 96531332 | - - - - - S - - - - - | | | | | | | | | | | | 1 | 028018 | | RA | |
| 96392844 | - - - - - O - - - - - | | | | | | | | | | | | 1 | | | R2 | |
| 96446593 | - O S - O S S - - - | &601 | | | | | | | | | | | 1 | | DLX | R3 | |
| 96446597 | - O O - O O O - - - | &601 | | | | | | | | | | | 1 | | | R2 | |
| 96446594 | - - - - - S O S | &821 | | | | | | | | | | | 1 | 028018 | | R3 | |
| 96446598 | - - - - - O O O | &821 | | | | | | | | | | | 1 | | | R6 | |
| 96393649 | - - - S - - - - - | &821 | | | | | | | | | | | 1 | 030705 | | | |
| ДВИГАТЕЛЬ (CLASSIC) | | | ДВИГАТЕЛЬ (EAGLE) | | | | | | КПП (КОРОБКА ПЕРЕМЕННЫХ ПЕРЕДАЧ) | | | | | | | | |
| 20SO : 2.2 SOHC LPG : 2.0 SOHC (LPG) 20DD : 2.0 DOHC | | | IMP : 2.0 SOHC (LPG) 20DD : 2.0 DOHC | | | | | | M : МЕХАНИЧЕСКАЯ КПП | | | | | | | | |
| IMP : 2.2 SOHC (LPG) 20DS : 2.0 DOHC 20DR : 2.0 DOHC | | | 20DS : 2.0 DOHC | | | | | | Z : АВТОМАТИЧЕСКАЯ КПП (ZF16) | | | | | | | | |
| | | | | | | | | | A : АВТОМАТИЧЕСКАЯ КПП | | | | | | | | |

| 7141 КОНСОЛЬ CONSOLE | № ПОЗИЦИИ | КОД / К | НАИМЕНОВАНИЕ ДЕТАЛИ | | | | | | | | | | К О Д / Д | | | |
|----------------------------|---------------------|-----------------------------------|----------------------------------|-----------------|-------------------|----------------------|-------|-----------------|------|----------------------------------|-------------------------------|----------------------|-----------|------------|---|-----|
| | | | НОМЕР ДЕТАЛИ | МОДЕЛЬ | | | | | | КОМПЛЕКТАЦИЯ | Л / П | ПЕРИОД ПРИМЕНЕНИЯ | | ПРИМЕЧАНИЕ | | |
| | | | | CLASSIC | | | EAGLE | | | | | К О Л | | | С | П О |
| | | | | 20SO | IMP | LPG | 20DD | 20DR | IMP | | | | | | | |
| | [45] | | (P) КОНСОЛЬ ПЕРЕДНЯЯ | | | | | | | | (A) CONSOLE A-FRT | | | | | |
| | 96393659 | - - - S - - - | | | | | | | &821 | 1 | 030705 | TAXI SDLX | R8 | | | |
| | [49] | 01517 | (P) ВИНТ | | | | | | | | (A) SCREW | | | | | |
| | 01517-06123 | - S S S S S S S S S | | | | | | | | 2 | | | | | | |
| | [50] | 33B002 | (P) ВКЛЮЧАТЕЛЬ АВАРИЙНОГО РЕЖИМА | | | | | | | | (A) SWITCH A-HOLD MODE | | | | | |
| | 96284251 | A O S O O O O S O O | | | | | | | | 1 | | | RA | | | |
| | [51] | 03160 | (P) ВИНТ | | | | | | | | (A) SCREW | | | | | |
| | 03160-42133 | - S S S S S S S S S | | | | | | | | 3 | | | | | | |
| | [52] | 72C065 | (P) КЛИПСА | | | | | | | | (A) CLIP | | | | | |
| | 96166615 | M S - - S S S - - - | | | | | | | | 6 | | | | | | |
| | Y 96376549 | M S - S S S S - S S | | | | | | | | 6 | | | | | | |
| | 96166615 | A O - - O O O - - - | | | | | | | | 6 | | | | | | |
| | Y 96376549 | A O S O O O O S O O | | | | | | | | 6 | | | | | | |
| | [54] | 43G020 | (P) ВКЛЮЧАТЕЛЬ ТЯГОВОГО УСИЛИЯ | | | | | | | | (A) SWITCH A-TCS | | | | | |
| | 96291278 | - - O - - O S - - O | &ABS+TCS | | | | | | | 1 | | DLX | PA | | | |
| | [55] | 03160 | (P) ВИНТ | | | | | | | | (A) SCREW | | | | | |
| | 03160-42135 | - S S S S S S S S S | | | | | | | | 4 | | | | | | |
| | [56] | 72C075 | (P) ОПОРА КРЫШКИ КОНСОЛИ | | | | | | | | (A) TRAY A-CNSL LID,RR | | | | | |
| | 96531387 | - S S - S S S - - - | &601 | | | | | | | 1 | 041205 | | | | | |
| | N 96483197 | - S S - S S S - - - | &601 | | | | | | | 1 | 041206 | | | | | |
| 96531388 | - - - S - - - S S S | &821 | | | | | | | 1 | 028018 041205 | | | | | | |
| N 96483198 | - - - S - - - S S S | &821 | | | | | | | 1 | 041206 | | | | | | |
| [57] | 03160 | (P) ВИНТ | | | | | | | | (A) SCREW | | | | | | |
| 03160-42135 | - S S S S S S S S S | | | | | | | | 2 | | | | | | | |
| [58] | 03160 | (P) ВИНТ | | | | | | | | (A) SCREW | | | | | | |
| 03160-42135 | - S S S S S S S S S | | | | | | | | 2 | | | | | | | |
| [59] | 71E002 | (P) ОБЛИЦОВКА ПАНЕЛИ ИНСТРУМЕНТОВ | | | | | | | | (A) MOLDIND A-I/P,CTR | | | | | | |
| 96531407 | - S - - S S S - - - | &AV | | | | | | | 1 | 028017 | | MA | | | | |
| 96531409 | - - - - O O - - - | &AV | | | | | | | 1 | 028017 | | MB | | | | |
| 96392833 | - S S - S S S - - - | | | | | | | | 1 | 028018 060421 | | MA | | | | |
| 96603874 | - S S - S S S - - - | | | | | | | | 1 | 060422 | | M2 | | | | |
| 96378938 | - - - - - S S S | | | | | | | | 1 | 028018 060421 | | MC | | | | |
| 96603876 | - - - - - S S S | | | | | | | | 1 | 060422 | | M3 | | | | |
| 96531419 | - - - S - - - - - | | | | | | | | 1 | 030705 060421 | TAXI DLX/SDLX | MD | | | | |
| 96603881 | - - - S - - - - - | | | | | | | | 1 | 060422 | TAXI DLX/SDLX | M4 | | | | |
| ДВИГАТЕЛЬ (CLASSIC) | | | | | ДВИГАТЕЛЬ (EAGLE) | | | | | КПП (КОРОБКА ПЕРЕМЕННЫХ ПЕРЕДАЧ) | | | | | | |
| 20SO : 2.2 SOHC | | LPG : 2.0 SOHC (LPG) | | 20DD : 2.0 DOHC | | IMP : 2.0 SOHC (LPG) | | 20DD : 2.0 DOHC | | M : МЕХАНИЧЕСКАЯ КПП | | | | | | |
| IMP : 2.2 SOHC (LPG) | | 20DS : 2.0 DOHC | | 20DR : 2.0 DOHC | | 20DS : 2.0 DOHC | | | | | Z : АВТОМАТИЧЕСКАЯ КПП (ZF16) | | | | | |
| | | | | | | | | | | | A : АВТОМАТИЧЕСКАЯ КПП | | | | | |

| 7141 КОНСОЛЬ CONSOLE | № ПОЗИЦИИ | КОД / К | НАИМЕНОВАНИЕ ДЕТАЛИ | | | | | | | | | | КОД / Д | | | |
|----------------------------|--|---------|-----------------------------------|---------|-----|-----|-------|------|-----|--------------|-------|----------------------|---------------------------------|--------------------------------|----|----|
| | | | НОМЕР ДЕТАЛИ | МОДЕЛЬ | | | | | | КОМПЛЕКТАЦИЯ | Л / П | ПЕРИОД ПРИМЕНЕНИЯ | | ПРИМЕЧАНИЕ | | |
| | | | | CLASSIC | | | EAGLE | | | | | К О Л | | | С | ПО |
| | | | | 20SO | IMP | LPG | 20DD | 20DR | IMP | | | | | | | |
| | [59] 96531417 | 71E002 | (P) ОБЛИЦОВКА ПАНЕЛИ ИНСТРУМЕНТОВ | - | - | S | - | - | - | - | - | 1 | (A) MOLDIND A-I/P,CTR 030705 | ME | | |
| | [60] 96531251 N 96392829 N 96603864 96378936 N 96603866 96531252 96517270 N 96392832 96603852 96378934 N 96603854 96517271 | 72C004 | (P) ОБЛИЦОВКА КОНСОЛИ | M | S | - | S | S | S | - | - | - | 1 | (A) COVER-CNSL 028017 | EF | |
| | [61] 96403066 96531341 96403067 96531342 96393153 96483181 N 96604140 96483184 96483182 N 96604141 96483185 96483187 | 72C001 | (P) КОНСОЛЬ ЗАДНЯЯ | - | S | S | - | S | S | - | - | &601 | 1 | (A) CONSOLE A-RR 041205 | S2 | |
| | [62] 96531383 96531384 | | (P) РУЧКА ЗАМКА КОНСОЛИ | - | S | S | - | S | S | S | - | &601 | 1 | (A) HANDLE-LID CONSOLE | | |
| | [63] 96531427 N 96392837 | 71E015 | (P) ОБЛИЦОВКА ПЕПЕЛЬНИЦЫ | - | S | - | - | S | S | S | - | - | 1 | (A) MOLDING A-ASTRAY 028017 | E1 | |
| | | | | - | S | - | - | S | S | S | - | - | 1 | 028018 041205 | E1 | |

ДВИГАТЕЛЬ (CLASSIC)

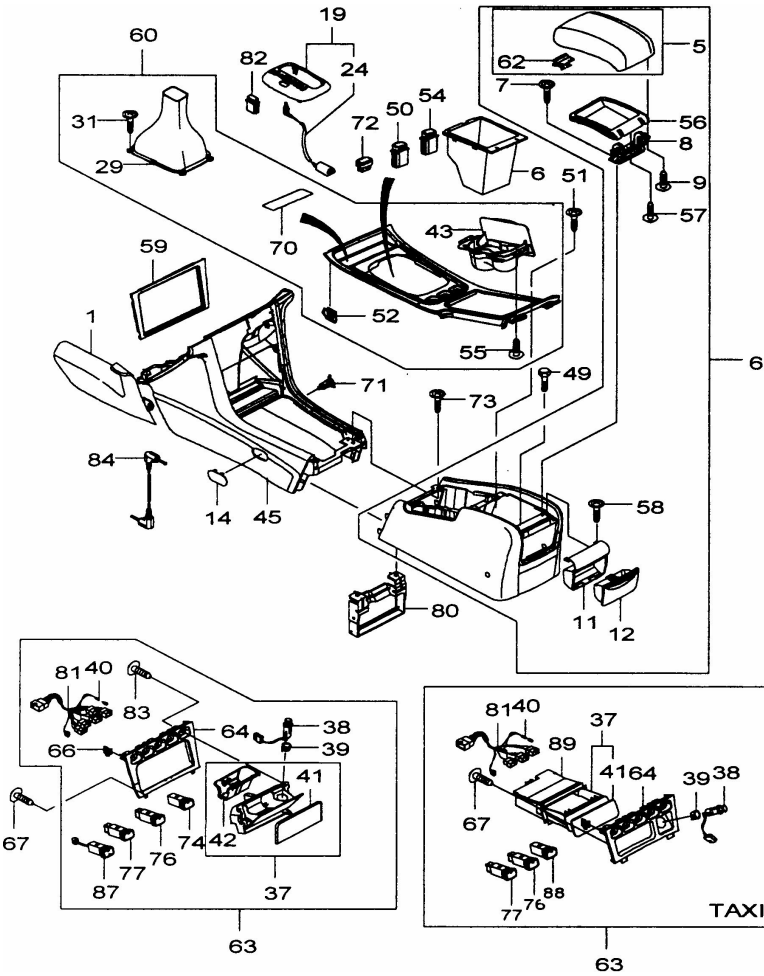
20SO : 2.2 SOHC LPG : 2.0 SOHC (LPG) 20DD : 2.0 DOHC
IMP : 2.2 SOHC (LPG) 20DS : 2.0 DOHC 20DR : 2.0 DOHC

ДВИГАТЕЛЬ (EAGLE)

IMP : 2.0 SOHC (LPG) 20DD : 2.0 DOHC
20DS : 2.0 DOHC

КПП (КОРОБКА ПЕРЕМЕННЫХ ПЕРЕДАЧ)

M : МЕХАНИЧЕСКАЯ КПП
Z : АВТОМАТИЧЕСКАЯ КПП (ZF16)
A : АВТОМАТИЧЕСКАЯ КПП

| 7141 КОНСОЛЬ CONSOLE | № ПОЗИЦИИ | КОД / К | НАИМЕНОВАНИЕ ДЕТАЛИ | | | | | | | | | | КОД / Д | | |
|---|-----------|----------------------|--------------------------|-----------------|-----|----------------------|-------|-----------------|-----|----------------------|-------|----------------------------------|----------------------|------------------------|---------------------|
| | | | НОМЕР ДЕТАЛИ | МОДЕЛЬ | | | | | | КОМПЛЕКТАЦИЯ | Л / П | ПЕРИОД ПРИМЕНЕНИЯ | | ПРИМЕЧАНИЕ | |
| | | | | CLASSIC | | | EAGLE | | | | | С | | | ПО |
| | | | | 20SO | IMP | LPG | 20DD | 20DR | IMP | | | | | | |
| | [63] | 71E015 | (P) ОБЛИЦОВКА ПЕПЕЛЬНИЦЫ | | | | | | | | | | (A) MOLDING A-ASTRAY | | |
|  | 96393666 | - | O | - | - | O | O | O | - | - | - | 1 | 028018 | 041205 | E9 |
| | 96531416 | - | - | - | - | - | - | - | S | S | - | 1 | 028018 | 041205 | E2 |
| | 96393668 | - | - | - | - | - | - | - | - | O | O | 1 | 028018 | 041205 | EZ |
| | 96392280 | - | - | S | - | - | - | - | - | - | - | 1 | 030705 | 041205 | E7 |
| | 96450422 | - | - | O | - | - | - | - | - | - | - | 1 | 030705 | 041205 | E8 |
| | 96531479 | - | - | - | S | - | - | - | - | - | - | 1 | 030705 | 041205 | TAXI DLX/SDLX EC |
| | 96392593 | - | - | - | S | - | - | - | - | - | - | 1 | 030705 | 041205 | EA |
| | 96392837 | - | S | - | - | S | - | - | - | - | - | 1 | 041206 | 058003 | E1 |
| | 96469001 | O | S | - | - | S | - | - | - | - | - | 1 | 058002 | 060421 | AA |
| | 96393666 | - | O | - | - | O | - | - | - | - | - | 1 | 041206 | 058003 | E9 |
| | 96469005 | O | O | - | - | O | - | - | - | - | - | 1 | 058004 | 060421 | AC |
| | 96487571 | O | O | - | - | O | S | - | - | - | &AQS | 1 | 041206 | 058003 | HA |
| | 96469003 | O | O | - | - | O | S | - | - | - | &AQS | 1 | 058004 | 060421 | AB |
| | 96487572 | O | O | - | - | O | O | - | - | - | &AQS | 1 | 041206 | 058003 | HB |
| | 96469007 | O | O | - | - | O | O | - | - | - | &AQS | 1 | 058004 | 060421 | AD |
| | 96487578 | - | - | - | - | - | S | - | - | - | &AQS | 1 | 041206 | 058003 | EG |
| | 96469027 | O | - | - | - | - | S | - | - | - | &AQS | 1 | 058004 | 060421 | AP |
| | 96487579 | - | - | - | - | - | O | - | - | - | &AQS | 1 | 041206 | 058003 | HH |
| | 96469029 | O | - | - | - | - | O | - | - | - | &AQS | 1 | 058004 | 060421 | AQ |
| | 96469084 | - | - | - | - | - | - | S | - | - | &AQS | 1 | 041206 | 060421 | ZA |
| | 96469086 | - | - | - | - | - | - | O | - | - | &AQS | 1 | 041206 | 060421 | ZB |
| | 96531416 | - | - | - | - | - | - | S | - | - | - | 1 | 041206 | 058003 | E2 |
| | 96469009 | O | - | - | - | - | - | S | - | - | - | 1 | 058004 | 060421 | AE |
| | 96393668 | - | - | - | - | - | - | O | - | - | - | 1 | 041206 | 058003 | EZ |
| | 96469013 | O | - | - | - | - | - | O | - | - | - | 1 | 058004 | 060421 | AG |
| | 96487573 | - | - | - | - | - | - | O | S | - | &AQS | 1 | 041206 | 058003 | HC |
| | 96469011 | O | - | - | - | - | - | O | S | - | &AQS | 1 | 058004 | 060421 | AF |
| | 96487574 | - | - | - | - | - | - | O | O | - | &AQS | 1 | 041206 | 058003 | HD |
| | 96469015 | O | - | - | - | - | - | O | O | - | &AQS | 1 | 058004 | 060421 | AH |
| | 96481522 | - | - | S | - | - | - | - | - | - | - | 1 | 041206 | 058003 | STD HK |
| | 96469019 | O | - | - | S | - | - | - | - | - | - | 1 | 058004 | 060421 | STD AK |
| | 96481524 | - | - | - | O | - | - | - | - | - | - | 1 | 041206 | 058003 | STD HL |
| | 96469023 | O | - | - | O | - | - | - | - | - | - | 1 | 058004 | 060412 | STD AM |
| ДВИГАТЕЛЬ (CLASSIC) | | | | | | ДВИГАТЕЛЬ (EAGLE) | | | | | | КПП (КОРОБКА ПЕРЕМЕННЫХ ПЕРЕДАЧ) | | | |
| 20SO : 2.2 SOHC | | LPG : 2.0 SOHC (LPG) | | 20DD : 2.0 DOHC | | IMP : 2.0 SOHC (LPG) | | 20DD : 2.0 DOHC | | M : МЕХАНИЧЕСКАЯ КПП | | Z : АВТОМАТИЧЕСКАЯ КПП (ZF16) | | A : АВТОМАТИЧЕСКАЯ КПП | |
| IMP : 2.2 SOHC (LPG) | | 20DS : 2.0 DOHC | | 20DR : 2.0 DOHC | | 20DS : 2.0 DOHC | | | | | | | | | |

| 7141 КОНСОЛЬ CONSOLE | № ПОЗИЦИИ | КОД / К | НАИМЕНОВАНИЕ ДЕТАЛИ | | | | | | | | | | | КОД / Д | | |
|----------------------------|-------------------------------|---------------------------------|----------------------|-------------------|---------------|----------------------|----------|----------------------------------|--------|-------------------------------|---------------|-----|----------------------|---------|------------|----|
| | | | НОМЕР ДЕТАЛИ | МОДЕЛЬ | | | | | | КОМПЛЕКТАЦИЯ | Л / П | КОЛ | ПЕРИОД ПРИМЕНЕНИЯ | | ПРИМЕЧАНИЕ | |
| | | | | CLASSIC | | | EAGLE | | | | | | С | | | ПО |
| | | | | 20SO | IMP | LPG | 20DD | 20DR | IMP | | | | | | | |
| | [63] | 71E015 (P) ОБЛИЦОВКА ПЕПЕЛЬНИЦЫ | (A) MOLDING A-ASTRAY | | | | | | | | | | | | | |
| | 96487576 | - - S - - - - | - - - - - | - - - - - | - - - - - | - - - - - | &AQS | 1 | 041206 | 058003 | DLX | HF | | | | |
| | 96469021 | - - S - - - - | - - - - - | - - - - - | - - - - - | - - - - - | &AQS | 1 | 058004 | 060421 | DLX | AL | | | | |
| | 96487577 | - - O - - - - | - - - - - | - - - - - | - - - - - | - - - - - | &AQS | 1 | 041206 | 058003 | | HG | | | | |
| | 96469025 | - - O - - - - | - - - - - | - - - - - | - - - - - | - - - - - | &AQS | 1 | 058004 | 060421 | | AN | | | | |
| | 96487461 | - - S - - - - | - - - - - | - - - - - | - - - - - | - - - - - | | 1 | 041206 | 058003 | | HN | | | | |
| | 96469033 | - - S - - - - | - - - - - | - - - - - | - - - - - | - - - - - | | 1 | 058004 | 060421 | | AS | | | | |
| | 96487463 | - - S - - - - | - - - - - | - - - - - | - - - - - | - - - - - | | 1 | 041206 | 058003 | TAXI DLX/SDLX | HP | | | | |
| | 96469031 | - - S - - - - | - - - - - | - - - - - | - - - - - | - - - - - | | 1 | 058004 | | TAXI DLX/SDLX | AR | | | | |
| | 96603885 | - S - - - - - | - S - - - - - | - - - - - | - - - - - | - - - - - | | 1 | 060422 | | | CA | | | | |
| | 96603895 | - O - - - - - | - O - - - - - | - - - - - | - - - - - | - - - - - | | 1 | 060422 | | | CC | | | | |
| | 96603899 | - O - - - - - | - O S - - - - | - - - - - | - - - - - | - - - - - | &AQS | 1 | 060422 | | | CB | | | | |
| | 96603901 | - O - - - - - | - O O - - - - | - - - - - | - - - - - | - - - - - | &AQS | 1 | 060422 | | | CD | | | | |
| | 96603911 | - - - - - | - - - - - | - S - - - - - | - - - - - | - - - - - | &AQS | 1 | 060422 | | | CP | | | | |
| | 96603913 | - - - - - | - - - - - | - - - - - | - O - - - - - | - - - - - | &AQS | 1 | 060422 | | | CQ | | | | |
| | 96603915 | - - - - - | - - - - - | - - - - - | - - - - - | - S - - - - - | &AQS&LPG | 1 | 060422 | | | Z2 | | | | |
| | 96603917 | - - - - - | - - - - - | - - - - - | - - - - - | - O - - - - - | &AQS&LPG | 1 | 060422 | | | Z3 | | | | |
| | 96603887 | - - - - - | - - - - - | - - - - - | - - - - - | - S - - - - - | | 1 | 060422 | | | CE | | | | |
| | 96494052 | - - - - - | - - - - - | - - - - - | - - - - - | - O - - - - - | | 1 | 060422 | | | CG | | | | |
| | 96603903 | - - - - - | - - - - - | - - - - - | - - - - - | - O S - - - - | &AQS | 1 | 060422 | | | CF | | | | |
| | 96603905 | - - - - - | - - - - - | - - - - - | - - - - - | - O O - - - - | &AQS | 1 | 060422 | | | CH | | | | |
| | 96603891 | - - S - - - - | - - - - - | - - - - - | - - - - - | - - - - - | &LPG | 1 | 060422 | | | CK | | | | |
| | 96603907 | - - S - - - - | - - - - - | - - - - - | - - - - - | - - - - - | &AQS&LPG | 1 | 060422 | | DLX | CL | | | | |
| | 96603907 | - - O - - - - | - - - - - | - - - - - | - - - - - | - - - - - | &AQS&LPG | 1 | 060422 | | | CL | | | | |
| | 96603893 | - - O - - - - | - - - - - | - - - - - | - - - - - | - - - - - | | 1 | 060422 | | | CM | | | | |
| | 96603909 | - - O - - - - | - - - - - | - - - - - | - - - - - | - - - - - | &AQS&LPG | 1 | 060422 | | | CN | | | | |
| 96603923 | - - - S - - - | - - - - - | - - - - - | - - - - - | - - - - - | | 1 | 060422 | | TAXI DLX/SDLX | CR | | | | | |
| [64] | 71E015 (P) МОЛДИНГ ПЕПЕЛЬНИЦЫ | (A) MOLDING-ASTRAY | | | | | | | | | | | | | | |
| 96531431 | - S - - - S S S - - - | - - - - - | - - - - - | - - - - - | - - - - - | | 1 | | 028017 | | | | | | | |
| 96392838 | - S S - - S S S - - - | - - - - - | - - - - - | - - - - - | - - - - - | | 1 | 028018 | 060421 | | | | | | | |
| 96603919 | - S S - - S S S - - - | - - - - - | - - - - - | - - - - - | - - - - - | | 1 | 060422 | | | | | | | | |
| 96531435 | - - - - - | - - - - - | - S S S - - - - | - - - - - | - - - - - | | 1 | 028018 | 060421 | | | | | | | |
| 96603921 | - - - - - | - - - - - | - S S S - - - - | - - - - - | - - - - - | | 1 | 060422 | | | | | | | | |
| 96450685 | - - - S - - - | - - - - - | - - - - - | - - - - - | - - - - - | | 1 | 030705 | | | | | | | | |
| ДВИГАТЕЛЬ (CLASSIC) | | | | ДВИГАТЕЛЬ (EAGLE) | | | | КПП (КОРОБКА ПЕРЕМЕННЫХ ПЕРЕДАЧ) | | | | | | | | |
| 20SO : 2.2 SOHC | | LPG : 2.0 SOHC (LPG) | | 20DD : 2.0 DOHC | | IMP : 2.0 SOHC (LPG) | | 20DD : 2.0 DOHC | | M : МЕХАНИЧЕСКАЯ КПП | | | | | | |
| IMP : 2.2 SOHC (LPG) | | 20DS : 2.0 DOHC | | 20DR : 2.0 DOHC | | 20DS : 2.0 DOHC | | | | Z : АВТОМАТИЧЕСКАЯ КПП (ZF16) | | | | | | |
| | | | | | | | | | | A : АВТОМАТИЧЕСКАЯ КПП | | | | | | |

| 7141 КОНСОЛЬ CONSOLE | № ПОЗИЦИИ | КОД / К | НАИМЕНОВАНИЕ ДЕТАЛИ | | | | | | | | | | КОД / Д | | | |
|----------------------------|-------------|------------------------------------|---------------------------------|---------|-----|-----|-------|------|-----|--------------|---------------------------|--------------------------|---------|---------------|---------------|------|
| | | | НОМЕР ДЕТАЛИ | МОДЕЛЬ | | | | | | КОМПЛЕКТАЦИЯ | Л / П | ПЕРИОД ПРИМЕНЕНИЯ | | ПРИМЕЧАНИЕ | | |
| | | | | CLASSIC | | | EAGLE | | | | | С | | | ПО | |
| | | | | 20SO | IMP | LPG | 20DD | 20DR | IMP | | | | | | | 20DD |
| | [64] | 71E015 | (P) МОЛДИНГ ПЕПЕЛЬНИЦЫ | | | | | | | | | (A) MOLDING-ASTRAY | | | | |
| | 96450687 | - | - | S | - | - | - | - | - | - | - | 1 | 030705 | 060421 | TAXI DLX/SDLX | |
| | N 96603925 | - | - | S | - | - | - | - | - | - | - | 1 | 060422 | | TAXI DLX/SDLX | |
| | [66] | 09409 | (P) КЛИПСА | | | | | | | | | (A) CLIP | | | | |
| | 09409-10306 | - | S | S | - | S | S | S | S | S | S | 2 | | | | |
| | [67] | 03160 | (P) ВИНТ | | | | | | | | | (A) SCREW | | | | |
| | 03160-42135 | - | S | S | - | S | S | S | S | S | S | 2 | | | | |
| | [68] | 74B032 | (P) ВКЛЮЧАТЕЛЬ ОБОГРЕВА СИДЕНИЙ | | | | | | | | | (A) SWITCH A-HEATING MAT | | | | |
| | 96284699 | - | - | - | - | - | S | - | - | - | - | ЛВ 1 | 041206 | | | |
| | [70] | 72C072 | (P) ПОЛИК КОНСОЛИ | | | | | | | | | (A) MAT-CNSL COVER | | | | |
| | 96517389 | - | S | S | S | S | S | S | S | S | S | 1 | | | | |
| | [71] | 72C070 | (P) РАЗЪЕМ ПЕРЕХОДНИКА | | | | | | | | | (A) SOCKET A-ADAPTER | | | | |
| | 96348640 | - | S | S | - | S | S | - | - | - | &60I | 1 | | | | |
| | 96348641 | - | - | - | S | - | - | S | S | S | &82I | 1 | 028018 | | | |
| | [72] | 71F018 | (P) ЗАГЛУШКА | | | | | | | | | (A) COVER-BLANK,CNSL S/W | | | | SA |
| | 96284752 | - | S | S | S | S | - | S | S | - | | 1 | | | | |
| [73] | 03160 | (P) ВИНТ | | | | | | | | | (A) SCREW | | | | | |
| 03160-48165 | - | S | S | S | S | S | S | S | S | S | 6 | | | | | |
| [74] | 71F018 | (P) ЗАГЛУШКА | | | | | | | | | (A) COVER-BLANK,I/P,CTR | | | | | |
| 96327941 | - | S | S | S | S | S | S | S | S | S | 2 | | | | | |
| [76] | 81A005 | (P) ВКЛЮЧАТЕЛЬ ОТПОТЕВАТЕЛЯ | | | | | | | | | (A) SWITCH A-DEFROSTER | | | | | |
| 96284700 | - | - | - | S | - | - | - | - | - | - | 1 | | | TAXI DLX/SDLX | | |
| 96284700 | - | S | S | - | S | S | S | S | S | S | 1 | | 060421 | | | |
| N 96494274 | - | S | S | - | S | S | S | S | S | S | 1 | 060422 | | | | |
| 96391658 | - | - | - | S | - | - | - | - | - | - | 1 | | | | | |
| [77] | 51H005 | (P) ВКЛЮЧАТЕЛЬ ПРОТИВОТУМАННЫХ ФАР | | | | | | | | | (A) SWITCH A-FOG LAMP,FRT | | | | | |
| 96327947 | - | S | S | S | S | S | S | S | S | S | 1 | | | TAXI DLX/SDLX | | |
| [80] | 72C056 | (P) КРОНШТЕЙН КОНСОЛИ | | | | | | | | | (A) BRACKET A-CNSL,CTR | | | | | |
| 96327606 | - | S | S | S | S | S | S | S | S | S | 1 | | | | | |
| [81] | 041206 | (P) ЭЛЕКТРОПРОВОДКА КОНСОЛИ | | | | | | | | | (A) W/HARNES-S/W | | | | | |
| 96345301 | - | S | - | - | S | S | S | - | S | S | 1 | | 041205 | | AA | |
| 96392704 | - | - | - | S | - | - | - | - | - | - | 1 | 030705 | 041205 | | AE | |
| 96391701 | - | - | - | S | - | - | - | - | - | - | 1 | 030705 | 041205 | | LA | |
| 96391702 | - | - | - | S | - | - | - | - | - | - | 1 | 030705 | 041205 | TAXI DLX/SDLX | LB | |
| 96345301 | - | S | - | - | S | - | - | - | S | - | 1 | 041206 | | | AA | |

ДВИГАТЕЛЬ (CLASSIC)

20SO : 2.2 SOHC LPG : 2.0 SOHC (LPG) 20DD : 2.0 DOHC
 IMP : 2.2 SOHC (LPG) 20DS : 2.0 DOHC 20DR : 2.0 DOHC

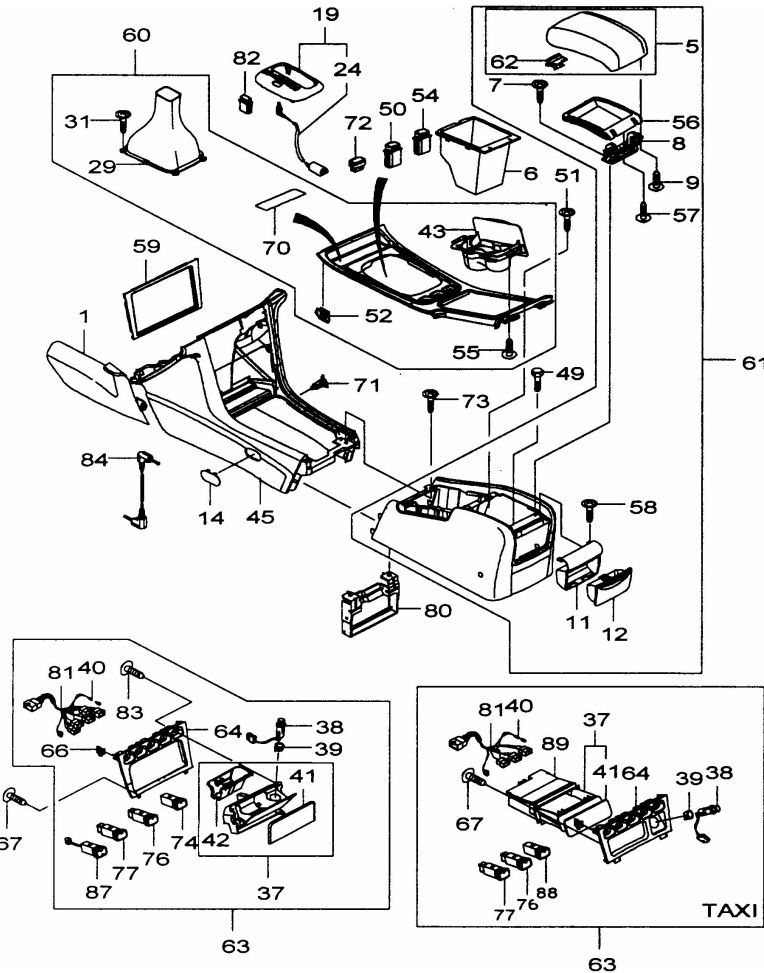
ДВИГАТЕЛЬ (EAGLE)

IMP : 2.0 SOHC (LPG) 20DD : 2.0 DOHC
 20DS : 2.0 DOHC

КПП (КОРОБКА ПЕРЕМЕННЫХ ПЕРЕДАЧ)

M : МЕХАНИЧЕСКАЯ КПП
 Z : АВТОМАТИЧЕСКАЯ КПП (ZF16)
 A : АВТОМАТИЧЕСКАЯ КПП

7141 КОНСОЛЬ
CONSOLE



| № ПОЗИЦИИ | КОД / К | НАИМЕНОВАНИЕ ДЕТАЛИ | | | | | | | | | | | КОД / Д | | | | |
|-------------|---------|--------------------------------------|---------|-----|-----|-------|------|-----|--------------|--------|------|-------------------|---------|------------------|--------|------------------------------|------|
| | | НОМЕР ДЕТАЛИ | МОДЕЛЬ | | | | | | КОМПЛЕКТАЦИЯ | Л / П | КОЛ | ПЕРИОД ПРИМЕНЕНИЯ | | ПРИМЕЧАНИЕ | | | |
| | | | CLASSIC | | | EAGLE | | | | | | С | | | ПО | | |
| | | | 20SO | IMP | LPG | 20DD | 20DR | IMP | | | | | | | | 20DD | 20DS |
| [81] | 041206 | (P) ЭЛЕКТРОПРОВОДКА КОНСОЛИ | | | | | | | | | | | | (A) W/HARNES-S/W | | | |
| 96489661 | - | - | - | - | S | - | - | - | - | - | - | - | - | 1 | 041206 | | AG |
| 96489662 | - | O | - | - | O | S | - | - | O | S | - | - | - | 1 | 041206 | | AH |
| 96395111 | - | - | S | - | - | - | - | - | - | - | - | - | - | 1 | 041206 | | A3 |
| 96489663 | - | - | S | - | - | - | - | S | - | - | - | - | - | 1 | 041206 | DLX | A2 |
| 96489663 | - | - | O | - | - | - | - | - | - | - | - | - | - | 1 | 041206 | | A2 |
| 96395115 | - | - | - | S | - | - | - | - | - | - | - | - | - | 1 | 041206 | | LC |
| 96395116 | - | - | - | S | - | - | - | - | - | - | - | - | - | 1 | 041206 | TAXI DLX/SDLX | LE |
| [82] | 35B045 | (P) ВКЛЮЧАТЕЛЬ СИЛОВОГО РЕЖИМА | | | | | | | | | | | | | | (A) SWITCH A-PWR MODE | |
| 96290960 | A | O | S | O | O | O | O | S | O | O | | | | 1 | | | |
| 96482220 | A | - | - | - | O | O | - | - | O | 2.0 L6 | | | | 1 | 060422 | COVER BLANK | |
| [83] | 03160 | (P) ВИНТ | | | | | | | | | | | | | | (A) SCREW | |
| 03160-42133 | - | S | S | S | S | S | S | S | S | S | | | | 4 | | | |
| [84] | | (P) ЭЛЕКТРОПРОВОДКА ГРОМКОЙ СВЯЗИ | | | | | | | | | | | | | | (A) WIRE-EXTENSION,HANDSFREE | |
| 96550932 | - | O | O | - | O | O | O | O | O | O | | | | 1 | | 060421 | |
| 96498800 | - | O | O | - | O | O | O | O | O | O | | | | 1 | 060422 | | |
| [87] | | (P) РАЗЪЕМ ДЛЯ НАУШНИКОВ | | | | | | | | | | | | | | (A) COVER A-EARPHONE | |
| 96550928 | - | O | O | - | O | O | O | O | O | O | | | | 1 | | 060421 | |
| 96470111 | - | O | O | - | O | O | O | O | O | O | | | | 1 | 060422 | | |
| [88] | 21A041 | (P) ВКЛЮЧАТЕЛЬ ГАЗОВОГО ОБОРУДОВАНИЯ | | | | | | | | | | | | | | (A) SWITCH A-LPG | |
| 96299099 | - | S | S | - | - | - | - | S | - | - | | | | 1 | 030705 | | |
| [89] | | (P) ПЕПЕЛЬНИЦА ЗАДНЯЯ | | | | | | | | | | | | | | (A) HOUSING A-ASHTRAY,FRT | |
| 96450699 | - | - | - | S | - | - | - | - | - | - | | | | 1 | 030705 | | |
| [90] | | (P) ВКЛЮЧАТЕЛЬ | | | | | | | | | | | | | | (A) SWITCH A-AQS | |
| 96488140 | - | O | O | - | O | S | S | S | O | S | &AQS | | | 1 | 041206 | | |
| 96488140 | - | - | S | - | - | - | - | - | - | - | &AQS | | | 1 | 041206 | DLX | |

| ДВИГАТЕЛЬ (CLASSIC) | | | ДВИГАТЕЛЬ (EAGLE) | | КПП (КОРОБКА ПЕРЕМЕННЫХ ПЕРЕДАЧ) |
|----------------------|----------------------|-----------------|----------------------|-----------------|----------------------------------|
| 20SO : 2.2 SOHC | LPG : 2.0 SOHC (LPG) | 20DD : 2.0 DOHC | IMP : 2.0 SOHC (LPG) | 20DD : 2.0 DOHC | M : МЕХАНИЧЕСКАЯ КПП |
| IMP : 2.2 SOHC (LPG) | 20DS : 2.0 DOHC | 20DR : 2.0 DOHC | 20DS : 2.0 DOHC | | Z : АВТОМАТИЧЕСКАЯ КПП (ZF16) |
| | | | | | A : АВТОМАТИЧЕСКАЯ КПП |

| 7210 ОБЛИЦОВКА ПЕРЕДНЕЙ ДВЕРИ FRONT DOOR TRIM | № ПОЗИЦИИ | | КОД / К | | НАИМЕНОВАНИЕ ДЕТАЛИ | | | | | | | КОД / Д | | | | | |
|---|-------------|-----------------|---------|--------------------------|---------------------|-----|-----|-------|------|------|---------------|---------|--------|--------|-------------------|----|------------|
| | В З Т | НОМЕР ДЕТАЛИ | К | П | МОДЕЛЬ | | | | | | КОМПЛЕКТАЦИЯ | | Л / П | КОЛ | ПЕРИОД ПРИМЕНЕНИЯ | | ПРИМЕЧАНИЕ |
| | | | | | CLASSIC | | | EAGLE | | | | | | | С | ПО | |
| | | | | | 20SO | IMP | LPG | 20DD | 20DR | IMP | | | | | | | |
| | [01] | 73A001 | (P) | ОБЛИЦОВКА ПЕРЕДНЕЙ ДВЕРИ | | | | | | (A) | TRIM A-FRT DR | | | | | | |
| | 96343462 | - | S | - | - | S | - | - | - | - | &60I | ПР | 1 | | 028017 | PK | |
| | 96338057 | - | - | - | - | - | S | - | - | - | &60I | ЛВ | 1 | | 028017 | PC | |
| | 96338058 | - | - | - | - | - | S | - | - | - | &60I | ПР | 1 | | 028017 | PD | |
| | 96338059 | - | - | - | - | - | O | S | - | - | &60I | ЛВ | 1 | | 028017 | PG | |
| | 96338060 | - | - | - | - | - | O | S | - | - | &60I | ПР | 1 | | 028017 | PH | |
| | 96393205 | - | S | S | - | S | - | - | - | - | &60I | ЛВ | 1 | 028018 | 041205 | XA | |
| | N 96592709 | - | S | S | - | S | - | - | - | - | &60I | ЛВ | 1 | 041206 | 060421 | ZC | |
| | N 96603948 | - | S | S | - | S | - | - | - | - | &60I | ЛВ | 1 | 060422 | | Y3 | |
| | 96603952 | - | - | O | - | - | - | - | - | - | &60I | ЛВ | 1 | 060422 | | X1 | |
| | 96393208 | - | S | S | - | S | - | - | - | - | &60I | ПР | 1 | 028018 | 041205 | XB | |
| | N 96592710 | - | S | S | - | S | - | - | - | - | &60I | ПР | 1 | 041206 | 060421 | ZD | |
| | N 96603950 | - | S | S | - | S | - | - | - | - | &60I | ПР | 1 | 060422 | | Y4 | |
| | 96603954 | - | - | O | - | - | - | - | - | - | &60I | ПР | 1 | 060422 | | X2 | |
| | 96393200 | - | - | - | - | S | - | - | - | - | &60I | ЛВ | 1 | 028018 | 041205 | FX | |
| | N 96592703 | - | - | - | - | S | - | - | - | - | &60I | ЛВ | 1 | 041206 | 060421 | ZA | |
| | N 96494033 | - | - | - | - | S | - | - | - | - | &60I | ЛВ | 1 | 060422 | | Y1 | |
| | 96393202 | - | - | - | - | S | - | - | - | - | &60I | ПР | 1 | 028018 | 041205 | XC | |
| | N 96592704 | - | - | - | - | S | - | - | - | - | &60I | ПР | 1 | 041206 | 060421 | ZB | |
| | N 96603946 | - | - | - | - | S | - | - | - | - | &60I | ПР | 1 | 060422 | | Y2 | |
| | 96393210 | - | - | - | - | O | S | - | - | - | &60I | ЛВ | 1 | 028018 | 060421 | GG | |
| | N 96603956 | - | - | - | - | O | S | - | - | - | &60I | ЛВ | 1 | 060422 | | X3 | |
| | 96393212 | - | - | - | - | O | S | - | - | - | &60I | ПР | 1 | 028018 | 060421 | XD | |
| | N 96603958 | - | - | - | - | O | S | - | - | - | &60I | ПР | 1 | 060422 | | X4 | |
| | 96343465 | - | - | - | - | - | S | - | - | - | &82I | ЛВ | 1 | 028018 | 041205 | PL | |
| | N 96592723 | - | - | - | - | - | S | S | - | - | &82I | ЛВ | 1 | 041206 | 060421 | ZG | |
| | N 96603965 | - | - | - | - | - | S | S | - | - | &82I | ЛВ | 1 | 060422 | | Z3 | |
| | 96343821 | - | - | - | - | - | O | - | - | - | &82I | ЛВ | 1 | 041206 | 060421 | PS | |
| N 96603967 | - | - | - | - | - | O | - | - | - | &82I | ЛВ | 1 | 060422 | | W1 | | |
| 96343466 | - | - | - | - | - | S | - | - | - | &82I | ПР | 1 | 028018 | 041205 | PM | | |
| N 96592724 | - | - | - | - | - | S | S | - | - | &82I | ПР | 1 | 041206 | 060421 | ZH | | |
| N 96604069 | - | - | - | - | - | S | S | - | - | &82I | ПР | 1 | 060422 | | Z4 | | |
| 96343822 | - | - | - | - | - | O | - | - | - | &82I | ПР | 1 | 041206 | 060421 | PT | | |
| N 96603969 | - | - | - | - | - | O | - | - | - | &82I | ПР | 1 | 060422 | | W2 | | |

ДВИГАТЕЛЬ (CLASSIC)

20SO : 2.2 SOHC
IMP : 2.2 SOHC (LPG)
LPG : 2.0 SOHC (LPG)
20DS : 2.0 DOHC
20DD : 2.0 DOHC
20DR : 2.0 DOHC

ДВИГАТЕЛЬ (EAGLE)

IMP : 2.0 SOHC (LPG)
20DD : 2.0 DOHC
20DS : 2.0 DOHC

КПП (КОРОБКА ПЕРЕМЕННЫХ ПЕРЕДАЧ)

M : МЕХАНИЧЕСКАЯ КПП
Z : АВТОМАТИЧЕСКАЯ КПП (ZF16)
A : АВТОМАТИЧЕСКАЯ КПП

| 7210 ОБЛИЦОВКА ПЕРЕДНЕЙ ДВЕРИ FRONT DOOR TRIM | В З Т | № ПОЗИЦИИ | | КОД / К | | НАИМЕНОВАНИЕ ДЕТАЛИ | | | | | | | | | | КОД / Д |
|---|-------------|----------------------------------|------------------------------|---------|-----|---------------------|-------|------|-----|--------------|-------------|-------------|----------------------|------------------------------|---------------|---------|
| | | НОМЕР ДЕТАЛИ | К П П | МОДЕЛЬ | | | | | | КОМПЛЕКТАЦИЯ | Л / П | К О Л | ПЕРИОД ПРИМЕНЕНИЯ | | ПРИМЕЧАНИЕ | |
| | | | | CLASSIC | | | EAGLE | | | | | | С | ПО | | |
| | | | | 20SO | IMP | LPG | 20DD | 20DR | IMP | | | | | | | |
| | [01] | 73A001 | (P) ОБЛИЦОВКА ПЕРЕДНЕЙ ДВЕРИ | | | | | | | | | | | (A) TRIM A-FRT DR | | |
| | 96338063 | - | - | - | - | - | - | - | S | &821 | ЛВ | 1 | 028018 | 041205 | РА | |
| | N 96592717 | - | - | - | - | - | - | - | S | &821 | ЛВ | 1 | 041206 | 060421 | ZE | |
| | N 96603961 | - | - | - | - | - | - | - | S | &821 | ЛВ | 1 | 060422 | | Z1 | |
| | 96338064 | - | - | - | - | - | - | - | S | &821 | ПР | 1 | 028018 | 041205 | PB | |
| | N 96592718 | - | - | - | - | - | - | - | S | &821 | ПР | 1 | 041206 | 060421 | ZF | |
| | N 96603963 | - | - | - | - | - | - | - | S | &821 | ПР | 1 | 060422 | | Z2 | |
| | 96338067 | - | - | - | - | - | - | - | O | &821 | ЛВ | 1 | 028018 | 060421 | PE | |
| | N 96603971 | - | - | - | - | - | - | - | O | &821 | ЛВ | 1 | 060422 | | W3 | |
| | 96338068 | - | - | - | - | - | - | - | O | &821 | ПР | 1 | 028018 | 060421 | PF | |
| | N 96603973 | - | - | - | - | - | - | - | O | &821 | ПР | 1 | 060422 | | W4 | |
| | 96343895 | - | - | - | S | - | - | - | - | &821 | ЛВ | 1 | 030705 | | EN | |
| | 96343880 | - | - | - | S | - | - | - | - | &821 | ПР | 1 | 030705 | | EF | |
| | 96343899 | - | - | - | O | - | - | - | - | &821 | ЛВ | 1 | 030705 | | ER | |
| | 96343884 | - | - | - | O | - | - | - | - | &821 | ПР | 1 | 030705 | | EH | |
| | 96343941 | - | - | - | S | - | - | - | - | &821 | ЛВ | 1 | 030705 | 060421 | TAXI DLX/SDLX | GG |
| | N 96603957 | - | - | - | S | - | - | - | - | &821 | ЛВ | 1 | 060422 | | X3 | |
| | 96393213 | - | - | - | S | - | - | - | - | &821 | ПР | 1 | 030705 | 060421 | TAXI DLX/SDLX | XD |
| | N 96603959 | - | - | - | S | - | - | - | - | &821 | ПР | 1 | 060422 | | X4 | |
| | [02] | 09132 | (P) ВИНТ | | | | | | | | | | | | (A) SCREW | |
| 09132-04019 | - | S | S | S | S | S | S | - | S | S | 4 | | 041211 | | | |
| O 09136-04007 | - | S | S | S | S | S | S | S | S | S | 4 | | 041212 | | | |
| [03] | 09409 | (P) КЛИПСА | | | | | | | | | | | | (A) CLIP | | |
| 09409-08300 | - | S | S | S | S | S | S | S | S | S | 4 | | | | | |
| [05] | 73A025 | (P) КРОНШТЕЙН КРЕПЛЕНИЯ КАРМАШКА | | | | | | | | | | | | (A) BRACKET-DR POCKET HANDLE | | |
| 96327817 | - | S | S | S | S | S | S | S | S | S | 2 | | | | | |
| [07] | 63A003 | (P) РУЧКА ПРИВОДА ЗАМКА | | | | | | | | | | | | (A) HANDLE A-DR,I/S | | |
| 96326841 | - | S | S | S | S | S | S | S | S | S | ЛВ | 1 | | | | |
| 96326842 | - | S | S | S | S | S | S | S | S | S | ПР | 1 | | | | |
| [09] | 03160 | (P) ВИНТ | | | | | | | | | | | | (A) SCREW | | |
| 03240-48163 | - | S | S | S | S | S | S | S | S | S | 2 | | | | | |
| [13] | 73A010 | (P) ПЛЕНКА ПЫЛЕЗАЩИТНАЯ | | | | | | | | | | | | (A) SEAL-TRIM,FRT DR | | |
| 96327815 | - | S | S | S | S | S | S | S | S | S | ЛВ | 1 | | | | |
| 96327816 | - | S | S | S | S | S | S | S | S | S | ПР | 1 | | | | |

ДВИГАТЕЛЬ (CLASSIC)

20SO : 2.2 SOHC LPG : 2.0 SOHC (LPG) 20DD : 2.0 DOHC
 IMP : 2.2 SOHC (LPG) 20DS : 2.0 DOHC 20DR : 2.0 DOHC

ДВИГАТЕЛЬ (EAGLE)

IMP : 2.0 SOHC (LPG) 20DD : 2.0 DOHC
 20DS : 2.0 DOHC

КПП (КОРОБКА ПЕРЕМЕННЫХ ПЕРЕДАЧ)

M : МЕХАНИЧЕСКАЯ КПП
 Z : АВТОМАТИЧЕСКАЯ КПП (ZF16)
 A : АВТОМАТИЧЕСКАЯ КПП

| 7210 ОБЛИЦОВКА ПЕРЕДНЕЙ ДВЕРИ FRONT DOOR TRIM | № ПОЗИЦИИ | КОД / К | НАИМЕНОВАНИЕ ДЕТАЛИ | | | | | | | | | | КОД / Д | | | | |
|---|-------------|---------|---------------------|--------------|-------------------------|-----|-----|-------|------|------|--------------|-------|-------------------------|--------|------------------------------|--------------------------|------------|
| | | | НОМЕР ДЕТАЛИ | К | МОДЕЛЬ | | | | | | КОМПЛЕКТАЦИЯ | Л / П | | КОЛ | ПЕРИОД ПРИМЕНЕНИЯ | | ПРИМЕЧАНИЕ |
| | | | | | CLASSIC | | | EAGLE | | | | | | | С | ПО | |
| | | | | | 20SO | IMP | LPG | 20DD | 20DR | IMP | | | | | | | |
| | [34] | 63B003 | (P) | ВКЛЮЧАТЕЛЬ | СТЕКЛОПОДЪЕМНИКА | | | | | | | | (A) SWITCH A-WDO LIFTER | | | | |
| | 96391664 | - | S | - | - | S | S | S | - | S | S | ПР | 1 | 028018 | 034328 | | |
| | N 96430434 | - | S | S | S | S | S | S | S | S | S | ПР | 1 | 034329 | | TAXI DLX/SDLX | |
| | 96430466 | - | - | - | S | - | - | - | - | - | - | ЛВ | 1 | 030705 | | | |
| | 96430474 | - | - | - | S | - | - | - | - | - | - | ПР | 1 | 030705 | | | |
| | [36] | 64H010 | (P) | УПЛОТНИТЕЛЬ | ПЕРЕДНЕЙ ДВЕРИ | | | | | | | | | | | (A) W/STRIP A-FRT DR,INR | |
| | 96327783 | - | S | S | S | S | S | S | S | S | S | ЛВ | 1 | | | | |
| | 96327784 | - | S | S | S | S | S | S | S | S | S | ПР | 1 | | | | |
| | [51] | 73A046 | (P) | КРОНШТЕЙН | | | | | | | | | | | | (A) BRACKET-FRT DR | |
| | 96329246 | - | S | S | S | S | S | S | S | S | S | ПР | 1 | | | | |
| | [52] | 09146 | (P) | ГАЙКА | | | | | | | | | | | | (A) NUT | |
| | 09148-08007 | - | S | S | S | S | S | S | S | S | S | ПР | 1 | | | | |
| | [53] | 09148 | (P) | ГАЙКА | | | | | | | | | | | | (A) NUT | |
| | 09148-08006 | - | S | S | S | S | S | S | S | S | S | ПР | 1 | | | | |
| | [54] | 03240 | (P) | ВИНТ | | | | | | | | | | | | (A) SCREW | |
| | 03240-55323 | - | S | S | S | S | S | S | S | S | S | ПР | 2 | | | | |
| | [55] | 73A023 | (P) | КОЛПАЧОК | | | | | | | | | | | | (A) CAP-DR TRIM | |
| | 96338007 | - | S | S | S | S | S | - | S | S | ЧЕРНАЯ | 2 | | | 041011 | | |
| | 96338008 | - | S | S | - | S | S | - | - | - | &60I | 2 | | | 041011 | | |
| | 96338009 | - | - | - | S | - | - | - | - | S | &82I | 2 | | 028018 | 041011 | | |
| | [56] | 73A041 | (P) | КРЫШКА РУЧКИ | ПРИВОДА ЗАМКА | | | | | | | | | | | (A) COVER-HANDLE,FRT DR | |
| | 96337992 | - | S | S | S | S | S | S | S | S | S | ПР | 1 | | | | |
| | [57] | 03240 | (P) | ВИНТ | | | | | | | | | | | | (A) SCREW | |
| | 03240-48163 | - | S | S | S | S | S | S | S | S | S | 2 | | | | | |
| | [59] | 63D077 | (P) | ВКЛЮЧАТЕЛЬ | ПРИВОДА ЗАМКА БАГАЖНИКА | | | | | | | | | | | (A) SWITCH A-TRK OPEN | |
| | 96339787 | - | S | S | - | S | S | - | - | - | &60I | ЛВ | 1 | | | | |
| 96340508 | - | - | - | S | - | - | - | - | S | &82I | ЛВ | 1 | 028018 | | | | |
| [60] | 73A040 | (P) | ПЛАФОН | ДВЕРНОЙ | | | | | | | | | | | (A) COVER-BLANK,DR STEP LAMP | | |
| 96343481 | - | S | - | - | S | - | - | - | - | &60I | ЛВ | 1 | | | | | |
| 96343483 | - | - | - | S | - | - | - | - | S | &82I | ЛВ | 1 | 028018 | | | | |
| 96343482 | - | S | - | - | S | - | - | - | - | &60I | ПР | 1 | | | | | |
| 96343484 | - | - | - | S | - | - | - | - | S | &82I | ПР | 1 | 028018 | | | | |
| [61] | 63D070 | (P) | ЗАГЛУШКА | | | | | | | | | | | | (A) COVER-BLANK,TRK OPEN S/W | | |
| 96339788 | - | S | S | - | S | S | - | - | - | &60I | ПР | 1 | | | | | |
| 96340509 | - | - | - | S | - | - | - | - | S | &82I | ПР | 1 | 028018 | | | | |

ДВИГАТЕЛЬ (CLASSIC)

20SO : 2.2 SOHC LPG : 2.0 SOHC (LPG) 20DD : 2.0 DOHC
 IMP : 2.2 SOHC (LPG) 20DS : 2.0 DOHC 20DR : 2.0 DOHC

ДВИГАТЕЛЬ (EAGLE)

IMP : 2.0 SOHC (LPG) 20DD : 2.0 DOHC
 20DS : 2.0 DOHC

КПП (КОРОБКА ПЕРЕМЕННЫХ ПЕРЕДАЧ)

M : МЕХАНИЧЕСКАЯ КПП
 Z : АВТОМАТИЧЕСКАЯ КПП (ZF16)
 A : АВТОМАТИЧЕСКАЯ КПП

| 7210 ОБЛИЦОВКА ПЕРЕДНЕЙ ДВЕРИ FRONT DOOR TRIM | В 3 Т | № ПОЗИЦИИ | КОД / К | НАИМЕНОВАНИЕ ДЕТАЛИ | | | | | | | | | | КОД / Д | | |
|--|--------------------|-----------------|-------------|--|-----|-----|-------|--|-----|--------------|-------------|-------------|----------------------|-------------------------|------------|----|
| | | НОМЕР ДЕТАЛИ | К П П | МОДЕЛЬ | | | | | | КОМПЛЕКТАЦИЯ | Л / П | К О Л | ПЕРИОД ПРИМЕНЕНИЯ | | ПРИМЕЧАНИЕ | |
| | | | | CLASSIC | | | EAGLE | | | | | | С | | | ПО |
| | | | | 20SO | IMP | LPG | 20DD | 20DR | IMP | | | | | | | |
| | [70] 96330017 | 73A041 | (P) КРЫШКА | | | | | | | | | | 2 | (A) COVER-I/S HANDLE DR | | |
| | | - | S S S S S S | S S S | | | | | | | | | | | | |
| ДВИГАТЕЛЬ (CLASSIC) 20SO : 2.2 SOHC LPG : 2.0 SOHC (LPG) 20DD : 2.0 DOHC IMP : 2.2 SOHC (LPG) 20DS : 2.0 DOHC 20DR : 2.0 DOHC | | | | ДВИГАТЕЛЬ (EAGLE) IMP : 2.0 SOHC (LPG) 20DD : 2.0 DOHC 20DS : 2.0 DOHC | | | | КПП (КОРОБКА ПЕРЕМЕННЫХ ПЕРЕДАЧ) М : МЕХАНИЧЕСКАЯ КПП Z : АВТОМАТИЧЕСКАЯ КПП (ZF16) А : АВТОМАТИЧЕСКАЯ КПП | | | | | | | | |

| 7220 ОБЛИЦОВКА ЗАДНЕЙ ДВЕРИ REAR DOOR TRIM | № ПОЗИЦИИ | КОД / К | НАИМЕНОВАНИЕ ДЕТАЛИ | | | | | | | | | | | КОД / Д | | | | | | |
|--|---------------------|-------------------------|----------------------------|-----------------|------------------|-------------|---------------|------------------|------------------|------------------|-------------|------------------|------------------|---------|--------------|-------------|---------------------|----------------------|----|------------|
| | | | В З Т | НОМЕР ДЕТАЛИ | МОДЕЛЬ | | | | | | | | | | КОМПЛЕКТАЦИЯ | Л / П | К О Л | ПЕРИОД ПРИМЕНЕНИЯ | | ПРИМЕЧАНИЕ |
| | | | | | CLASSIC | | | | | EAGLE | | | | | | | | С | ПО | |
| | | | | | 2 0 S O | I M P | L P G | 2 0 D S | 2 0 D D | 2 0 D R | I M P | 2 0 D S | 2 0 D D | | | | | | | |
| | [01] | 73B001 | (P) ОБЛИЦОВКА ЗАДНЕЙ ДВЕРИ | | | | | | | | | | | | | | (A) TRIM A-RR DR | | | |
| | 96338069 | - S - - S S - - - - | &601 | ЛВ | 1 | | | | | | | | | | | | 028017 | SC | | |
| | 96338070 | - S - - S S - - - - | &601 | ПР | 1 | | | | | | | | | | | | 028017 | SD | | |
| | 96338071 | - - - - - O S - - - - | &601 | ЛВ | 1 | | | | | | | | | | | | 028017 | SG | | |
| | 96338072 | - - - - - O S - - - - | &601 | ПР | 1 | | | | | | | | | | | | 028017 | SH | | |
| | 96393245 | - S S - S S - - - - | &601 | ЛВ | 1 | 028018 | 041205 | | | | | | | | | | | XG | | |
| | N 96592727 | - S S - S S - - - - | &601 | ЛВ | 1 | 041206 | 060421 | | | | | | | | | | | ZJ | | |
| | N 96604021 | - S S - S S - - - - | &601 | ЛВ | 1 | 060422 | | | | | | | | | | | | V1 | | |
| | 96393248 | - S S - S S - - - - | &601 | ПР | 1 | 028018 | 041205 | | | | | | | | | | | XH | | |
| | N 96592728 | - S S - S S - - - - | &601 | ПР | 1 | 041206 | 060421 | | | | | | | | | | | ZK | | |
| | N 96604024 | - S S - S S - - - - | &601 | ПР | 1 | 060422 | | | | | | | | | | | | V2 | | |
| | 96393251 | - - O - - O S - - - - | &601 | ЛВ | 1 | 028018 | 060421 | SDLX | | | | | | | | | | XJ | | |
| | N 96492301 | - - O - - O S - - - - | &601 | ЛВ | 1 | 060422 | | | | | | | | | | | | V3 | | |
| | 96393254 | - - O - - O S - - - - | &601 | ПР | 1 | 028018 | 060421 | SDLX | | | | | | | | | | XK | | |
| | 96604026 | - - O - - O S - - - - | &601 | ПР | 1 | 060422 | | | | | | | | | | | | V4 | | |
| | 96338075 | - - - - - - - S S | &821 | ЛВ | 1 | 028018 | 041205 | | | | | | | | | | | SA | | |
| | N 96592735 | - - - - - - - S S S | &821 | ЛВ | 1 | 041206 | 060421 | | | | | | | | | | | ZL | | |
| | N 96604029 | - - - - - - - S S S | &821 | ЛВ | 1 | 060422 | | | | | | | | | | | | V5 | | |
| | 96338076 | - - - - - - - S S | &821 | ПР | 1 | 028018 | 041205 | | | | | | | | | | | SB | | |
| | N 96592736 | - - - - - - - S S S | &821 | ПР | 1 | 041206 | 060421 | | | | | | | | | | | ZM | | |
| | N 96604031 | - - - - - - - S S S | &821 | ПР | 1 | 060422 | | | | | | | | | | | | V6 | | |
| | 96338079 | - - - - - - - O - O | &821 | ЛВ | 1 | 028018 | 060421 | | | | | | | | | | | SE | | |
| | N 96604033 | - - - - - - - O - O | &821 | ЛВ | 1 | 060422 | | | | | | | | | | | | V7 | | |
| | 96338080 | - - - - - - - O - O | &821 | ПР | 1 | 028018 | 060421 | | | | | | | | | | | SF | | |
| | N 96604023 | - - - - - - - O - O | &821 | ПР | 1 | 060422 | | | | | | | | | | | | V8 | | |
| | 96343909 | - - - S - - - - - - | &821 | ЛВ | 1 | 030705 | | | | | | | | | | | | SL | | |
| | 96343910 | - - - S - - - - - - | &821 | ПР | 1 | 030705 | | | | | | | | | | | | SM | | |
| | 96393252 | - - - S - - - - - - | &821 | ЛВ | 1 | 030705 | 060421 | TAXI DLX/SDLX | | | | | | | | | | XJ | | |
| N 96492302 | - - - S - - - - - - | &821 | ЛВ | 1 | 060422 | | TAXI DLX/SDLX | | | | | | | | | | V3 | | | |
| 96393255 | - - - S - - - - - - | &821 | ПР | 1 | 030705 | 060421 | TAXI DLX/SDLX | | | | | | | | | | XK | | | |
| N 96604027 | - - - S - - - - - - | &821 | ПР | 1 | 060422 | | TAXI DLX/SDLX | | | | | | | | | | V4 | | | |
| [02] | 73B010 | (P) ПЛЕНКА ПЫЛЕЗАЩИТНАЯ | | | | | | | | | | | | | | | (A) SEAL-TRIM,RR DR | | | |
| 96327865 | - S S S S S S S S S | | ЛВ | 1 | | | | | | | | | | | | | | | | |
| 96327866 | - S S S S S S S S S | | ПР | 1 | | | | | | | | | | | | | | | | |

ДВИГАТЕЛЬ (CLASSIC)

20SO : 2.2 SOHC LPG : 2.0 SOHC (LPG) 20DD : 2.0 DOHC
 IMP : 2.2 SOHC (LPG) 20DS : 2.0 DOHC 20DR : 2.0 DOHC

ДВИГАТЕЛЬ (EAGLE)

IMP : 2.0 SOHC (LPG) 20DD : 2.0 DOHC
 20DS : 2.0 DOHC

КПП (КОРОБКА ПЕРЕМЕННЫХ ПЕРЕДАЧ)

M : МЕХАНИЧЕСКАЯ КПП
 Z : АВТОМАТИЧЕСКАЯ КПП (ZF16)
 A : АВТОМАТИЧЕСКАЯ КПП

| 7220 ОБЛИЦОВКА ЗАДНЕЙ ДВЕРИ REAR DOOR TRIM | № ПОЗИЦИИ | КОД / К | НАИМЕНОВАНИЕ ДЕТАЛИ | | | | | | | | | | К О Д / Д | | | | | |
|--|-------------|--|--|-------------|------------------|-------------|-------------|------------------|------------------|------------------|--------------|-------------|-----------|-------------|---------------------------|-------------------------------|---------------|-------------|
| | | | НОМЕР ДЕТАЛИ | К П П | МОДЕЛЬ | | | | | | КОМПЛЕКТАЦИЯ | Л / П | | К О Л | ПЕРИОД ПРИМЕНЕНИЯ | | ПРИМЕЧАНИЕ | |
| | | | | | CLASSIC | | | EAGLE | | | | | | | С | ПО | | |
| | | | | | 2 0 S O | I M P | L P G | 2 0 D D | 2 0 D R | 2 0 D S | | | | | | | | I M P |
| | [03] | 09409 | (P) КЛИПСА | - | S | S | S | S | S | S | S | S | S | S | 8 | (A) CLIP | | |
| | [05] | 73B020 | (P) КРОНШТЕЙН КРЕПЛЕНИЯ КАРМАШКА | - | S | S | S | S | S | S | S | S | S | S | 2 | (A) BRACKET-DR POCKET HANDLE | | |
| | [06] | 09136 | (P) ВИНТ | - | S | S | S | S | S | S | S | S | S | S | 4 | (A) SCREW | | |
| | [07] | 63A003 | (P) РУЧКА ПРИВОДА ЗАМКА | - | S | S | S | S | S | S | S | S | S | S | ЛВ 1 | (A) HANDLE A-DR,I/S | | |
| | [11] | 63A059 | (P) КНОПКА БЛОКИРОВКИ ЗАМКА | - | S | S | S | S | S | S | S | S | S | S | ПР 1 | (A) BUTTON-I/S HANDLE DR LOCK | | |
| | [12] | 03160 | (P) ВИНТ | - | S | S | S | S | S | S | S | S | S | S | 2 | (A) SCREW | | |
| | [12] | 03240-48165 | | - | S | S | S | S | S | S | S | S | S | S | 2 | | | |
| | [12] | 03240-48163 | | - | S | S | S | S | S | S | S | S | S | S | 2 | | | |
| | [12] | 03240-48163 | | - | S | S | S | S | S | S | S | S | S | S | 2 | | | |
| | [17] | 09148 | (P) ГАЙКА | - | S | S | S | S | S | S | S | S | S | S | 4 | (A) NUT | | |
| | [20] | 63B010 | (P) ОБЛИЦОВКА ПРИВОДА СТЕКЛОПОДЪЕМНИКА | - | S | - | - | S | S | S | - | - | - | &60I | 2 | (A) COVER-P/WDO S/W,RR DR | 028017 | |
| | [20] | 63B010 | (P) ОБЛИЦОВКА ПРИВОДА СТЕКЛОПОДЪЕМНИКА | - | S | S | - | - | - | - | - | - | - | &60I | 2 | (A) COVER-P/WDO S/W,RR DR | 028018 | |
| | [20] | 63B010 | (P) ОБЛИЦОВКА ПРИВОДА СТЕКЛОПОДЪЕМНИКА | - | - | S | - | S | S | S | - | - | - | - | 2 | (A) COVER-P/WDO S/W,RR DR | 028018 060421 | DLX |
| | [20] | 63B010 | (P) ОБЛИЦОВКА ПРИВОДА СТЕКЛОПОДЪЕМНИКА | - | - | S | - | S | S | S | - | - | - | - | 2 | (A) COVER-P/WDO S/W,RR DR | 060422 | DLX |
| | [20] | 63B010 | (P) ОБЛИЦОВКА ПРИВОДА СТЕКЛОПОДЪЕМНИКА | - | - | - | - | - | - | S | S | S | - | - | 2 | (A) COVER-P/WDO S/W,RR DR | 028018 060421 | |
| | [20] | 63B010 | (P) ОБЛИЦОВКА ПРИВОДА СТЕКЛОПОДЪЕМНИКА | - | - | - | - | - | - | - | S | S | S | - | 2 | (A) COVER-P/WDO S/W,RR DR | 060422 | |
| [20] | 63B010 | (P) ОБЛИЦОВКА ПРИВОДА СТЕКЛОПОДЪЕМНИКА | - | - | - | S | - | - | - | - | - | - | &82I | 2 | (A) COVER-P/WDO S/W,RR DR | 030705 | | |
| [22] | 64H011 | (P) УПЛОТНИТЕЛЬ ЗАДНЕЙ ДВЕРИ | - | S | S | S | S | S | S | S | S | S | S | ЛВ 1 | (A) W/STRIP A-RR DR,INR | | | |
| [22] | 64H011 | (P) УПЛОТНИТЕЛЬ ЗАДНЕЙ ДВЕРИ | - | S | S | S | S | S | S | S | S | S | S | ПР 1 | (A) W/STRIP A-RR DR,INR | | | |
| [24] | 63B003 | (P) ВКЛЮЧАТЕЛЬ СТЕКЛОПОДЪЕМНИКА | - | S | - | - | S | S | S | - | - | - | &60I | 2 | (A) SWITCH A-WDO LIFTER | 028017 | | |
| [24] | 63B003 | (P) ВКЛЮЧАТЕЛЬ СТЕКЛОПОДЪЕМНИКА | - | S | - | - | S | S | S | - | S | S | - | 2 | (A) SWITCH A-WDO LIFTER | 028018 034328 | | |
| [24] | 63B003 | (P) ВКЛЮЧАТЕЛЬ СТЕКЛОПОДЪЕМНИКА | - | S | S | S | S | S | S | S | S | S | ЧЕРНЫЙ | 2 | (A) SWITCH A-WDO LIFTER | 034329 | | |
| [25] | 09148 | (P) ГАЙКА | - | S | S | S | S | S | S | S | S | S | S | 6 | (A) NUT | | | |
| [25] | 09148-04005 | | - | S | S | S | S | S | S | S | S | S | S | 6 | (A) NUT | | | |
| [27] | 03160 | (P) ВИНТ | - | S | S | S | S | S | S | S | S | S | S | 6 | (A) SCREW | | | |

ДВИГАТЕЛЬ (CLASSIC)

20SO : 2.2 SOHC LPG : 2.0 SOHC (LPG) 20DD : 2.0 DOHC
 IMP : 2.2 SOHC (LPG) 20DS : 2.0 DOHC 20DR : 2.0 DOHC

ДВИГАТЕЛЬ (EAGLE)

IMP : 2.0 SOHC (LPG) 20DD : 2.0 DOHC
 20DS : 2.0 DOHC

КПП (КОРОБКА ПЕРЕМЕННЫХ ПЕРЕДАЧ)

M : МЕХАНИЧЕСКАЯ КПП
 Z : АВТОМАТИЧЕСКАЯ КПП (ZF16)
 A : АВТОМАТИЧЕСКАЯ КПП

| 7220 ОБЛИЦОВКА ЗАДНЕЙ ДВЕРИ REAR DOOR TRIM | № ПОЗИЦИИ | КОД / К | НАИМЕНОВАНИЕ ДЕТАЛИ | | | | | | | | | | КОД / Д | | | | |
|--|-------------|--------------------------------|-----------------------------------|---------|-----|-----|-------|------|-----|--------------|-------|-----|---------|-------------------------|-----------------------|---------------|--------------|
| | | | НОМЕР ДЕТАЛИ | МОДЕЛЬ | | | | | | КОМПЛЕКТАЦИЯ | Л / П | КОЛ | | ПЕРИОД ПРИМЕНЕНИЯ | | ПРИМЕЧАНИЕ | |
| | | | | CLASSIC | | | EAGLE | | | | | | | С | ПО | | |
| | | | | 20SO | IMP | LPG | 20DD | 20DR | IMP | | | | | | | | 20DD |
| | [27] | 03160 | (P) ВИНТ | | | | | | | | | | | | (A) SCREW | | |
| | 03160-48193 | - | S S S S S S S S S S | | | | | | | | | | | | 2 | | |
| | [31] | 03160 | (P) ВИНТ | | | | | | | | | | | | (A) SCREW | | |
| | 03160-48193 | - | S S S S S S S S S S | | | | | | | | | | | | 4 | | |
| | [32] | 73B022 | (P) КРОНШТЕЙН КРЕПЛЕНИЯ ОБЛИЦОВКИ | | | | | | | | | | | | (A) BRACKET A-DR TRIM | | |
| | 96327818 | - | S S S S S S S - S S | | | | | | | | | | | | 2 | | TO:~19991227 |
| | [33] | 09409 | (P) КЛИПСА | | | | | | | | | | | | (A) CLIP | | |
| | 09409-05340 | - | S S S S S S S - S S | | | | | | | | | | | | 2 | | TO:~19991227 |
| | [52] | 09148 | (P) ГАЙКА | | | | | | | | | | | | (A) NUT | | |
| | 09148-08007 | - | S S S S S S S S S S | | | | | | | | | | | | 2 | | |
| | [53] | 09148 | (P) ГАЙКА | | | | | | | | | | | | (A) NUT | | |
| | 09148-08006 | - | S S S S S S S S S S | | | | | | | | | | | | 2 | | |
| | [54] | 03240 | (P) ВИНТ | | | | | | | | | | | | (A) SCREW | | |
| | 03240-55323 | - | S S S S S S S S S S | | | | | | | | | | | | 4 | | |
| [56] | 73B030 | (P) КРЫШКА РУЧКИ ПРИВОДА ЗАМКА | | | | | | | | | | | | (A) COVER-HANDLE,RR DR | | | |
| 96338055 | - | S S S S S S S S S S | | | | | | | | | | | | ЛВ 1 | | | |
| 96338056 | - | S S S S S S S S S S | | | | | | | | | | | | ПР 1 | | | |
| [70] | 73A041 | (P) КРЫШКА | | | | | | | | | | | | (A) COVER-I/S HANDLE DR | | | |
| 96330017 | - | S S S S S S S S S S | | | | | | | | | | | | 2 | | | |
| [71] | 73A022 | (P) ЗАГЛУШКА | | | | | | | | | | | | (A) CAP-SCREW | | | |
| 96342834 | - | S - - S S S - - - | &.601 | | | | | | | | | | | 2 | 028017 | | |
| N 96392909 | - | - S S S S S S S S S | | | | | | | | | | | | 2 | 028018 | TAXI DLX/SDLX | |
| 96342834 | - | S S - - - - - - - | &.601 | | | | | | | | | | | 2 | 041206 | | |
| 96342835 | - | - - - S - - - - - | &.821 | | | | | | | | | | | 2 | 030705 | | |

ДВИГАТЕЛЬ (CLASSIC)

20SO : 2.2 SOHC LPG : 2.0 SOHC (LPG) 20DD : 2.0 DOHC
 IMP : 2.2 SOHC (LPG) 20DS : 2.0 DOHC 20DR : 2.0 DOHC

ДВИГАТЕЛЬ (EAGLE)

IMP : 2.0 SOHC (LPG) 20DD : 2.0 DOHC
 20DS : 2.0 DOHC

КПП (КОРОБКА ПЕРЕМЕННЫХ ПЕРЕДАЧ)

M : МЕХАНИЧЕСКАЯ КПП
 Z : АВТОМАТИЧЕСКАЯ КПП (ZF16)
 A : АВТОМАТИЧЕСКАЯ КПП

| 7310 ОБЛИЦОВКА ПОТОЛКА HEADLINING | № ПОЗИЦИИ | КОД / К | НАИМЕНОВАНИЕ ДЕТАЛИ | | | | | | | | | | КОД / Д | | | |
|---|---------------------|-----------------------|----------------------------|---------|--------|--------|-------------|-------------|-----|--------------|-------|-------------------|------------------|-------------------|----|------------|
| | | | НОМЕР ДЕТАЛИ | МОДЕЛЬ | | | | | | КОМПЛЕКТАЦИЯ | Л / П | КОЛ | | ПЕРИОД ПРИМЕНЕНИЯ | | ПРИМЕЧАНИЕ |
| | | | | CLASSIC | | | EAGLE | | | | | | | С | ПО | |
| | | | | 20SO | IMP | LPG | 20DD | 20DR | IMP | | | | | | | |
| | [01] | 73H007 | (P) ОБЛИЦОВКА КРЫШИ САЛОНА | | | | | | | | | | (A) HEADLINING A | | | |
| | 96338011 | - S S - S S - - - - | &601 | 1 | | 056905 | | DA | | | | | | | | |
| | N 96494762 | - S S - S S - - - - | &601 | 1 | | 056906 | | D1 | | | | | | | | |
| | 96338011 | - - - - - S - - - - | &601 | 1 | | 056905 | | DA | | | | | | | | |
| | N 96494762 | - - - - - S - - - - | &601 | 1 | | 056906 | 060421 | D1 | | | | | | | | |
| | 96338013 | - - - - - S - - - - | &601 | 1 | | 060422 | | DB | | | | | | | | |
| | 96338012 | - - - S - - - S S - | &821 | 1 | | 028018 | 056905 | DA | | | | | | | | |
| | N 96494763 | - - - S - - - S S - | &821 | 1 | | 056906 | | D1 | | | | | | | | |
| | 96338012 | - - - - - - - S | &821 | 1 | | 028018 | 056905 | EAGLE SUPER | DA | | | | | | | |
| | N 96494763 | - - - - - - - S | &821 | 1 | | 056906 | 060421 | EAGLE SUPER | D1 | | | | | | | |
| | N 96338014 | - - - - - - - S | &821 | 1 | | 060422 | | EAGLE SUPER | DB | | | | | | | |
| | 96338019 | - O O - O O - - - - | &601 | 1 | | 056905 | | DE | | | | | | | | |
| | N 96494765 | - O O - O O - - - - | &601 | 1 | | 056906 | | D2 | | | | | | | | |
| | 96338019 | - - - - - O - - - - | &601 | 1 | | 056905 | | DE | | | | | | | | |
| | N 96494765 | - - - - - O - - - - | &601 | 1 | | 056906 | 060421 | D2 | | | | | | | | |
| | N 96338021 | - - - - - O - - - - | &601 | 1 | | 060422 | | DF | | | | | | | | |
| | 96338020 | - - - - - O O - - - - | &821 | 1 | | 028018 | 056905 | DE | | | | | | | | |
| | N 96494766 | - - - - - O O - - - - | &821 | 1 | | 056906 | | D2 | | | | | | | | |
| | 96338020 | - - - - - - - O | &821 | 1 | | 028018 | 056905 | EAGLE SUPER | DE | | | | | | | |
| | N 96494766 | - - - - - - - O | &821 | 1 | | 056906 | 060421 | EAGLE SUPER | D2 | | | | | | | |
| N 96338022 | - - - - - - - O | &821 | 1 | | 060422 | | EAGLE SUPER | DF | | | | | | | | |
| [03] | 09409 | (P) КЛИПСА | | | | | | | | | | (A) CLIP | | | | |
| 09409-07353 | - S S - S S S - - - | &601 | 2 | | | | | | | | | | | | | |
| 09409-07357 | - - - S - - - S S S | &821 | 2 | | 028018 | | | | | | | | | | | |
| [05] | 73K006 | (P) ПОРУЧЕНЫ | | | | | | | | | | (A) GRIP A-ASSIST | | | | |
| 96339528 | - S S - S S S - - - | &601 | 1 | | | | | | | | | | | | | |
| 96339529 | - - - S - - - S S S | &821 | 1 | | 028018 | | | | | | | | | | | |
| [06] | 73K006 | (P) ПОРУЧЕНЫ | | | | | | | | | | (A) GRIP A-ASSIST | | | | |
| 96338224 | - S S - S S S - - - | &601 | 2 | | | | | | | | | | | | | |
| 96338225 | - - - S - - - S S S | &821 | 2 | | 028018 | | | | | | | | | | | |
| [07] | 09125 | (P) ВИНТ | | | | | | | | | | (A) SCREW | | | | |
| 09125-06010 | - S S S S S S S S S | | 4 | | | | | | | | | | | | | |
| [08] | 73K003 | (P) КРЮЧОК | | | | | | | | | | (A) HOOK-COAT | | | | |
| 96338230 | - S S - S S S - - - | &601 | 2 | | | | | | | | | | | | | |

ДВИГАТЕЛЬ (CLASSIC)

20SO : 2.2 SOHC LPG : 2.0 SOHC (LPG) 20DD : 2.0 DOHC
 IMP : 2.2 SOHC (LPG) 20DS : 2.0 DOHC 20DR : 2.0 DOHC

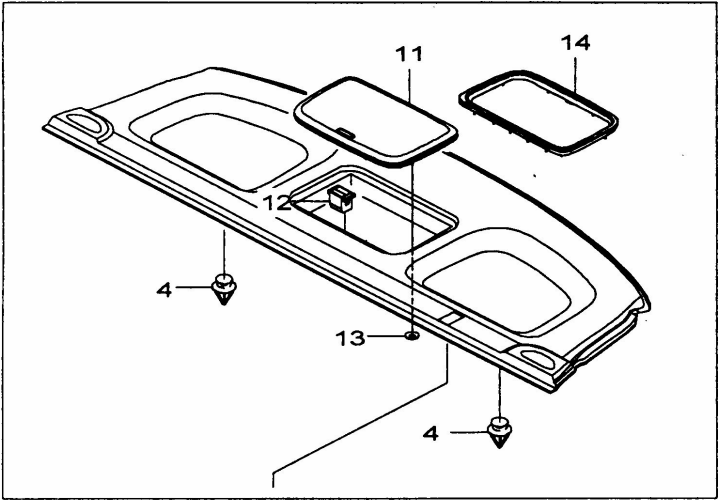
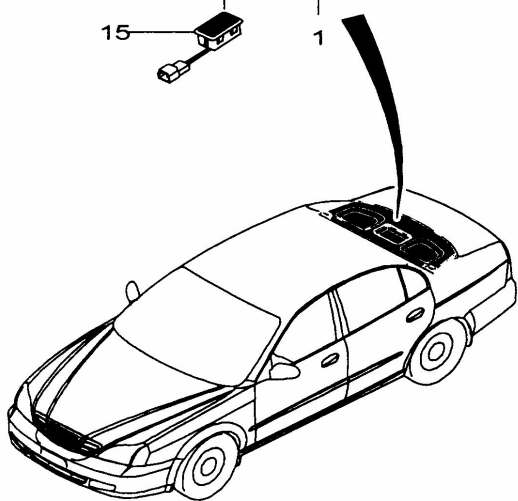
ДВИГАТЕЛЬ (EAGLE)

IMP : 2.0 SOHC (LPG) 20DD : 2.0 DOHC
 20DS : 2.0 DOHC

КПП (КОРОБКА ПЕРЕМЕННЫХ ПЕРЕДАЧ)

M : МЕХАНИЧЕСКАЯ КПП
 Z : АВТОМАТИЧЕСКАЯ КПП (ZF16)
 A : АВТОМАТИЧЕСКАЯ КПП

| 7310 ОБЛИЦОВКА ПОТОЛКА HEADLINING | № ПОЗИЦИИ | КОД / К | НАИМЕНОВАНИЕ ДЕТАЛИ | | | | | | | | | | | | К О Д / Д | |
|--|-----------------------|------------------------------------|--|-------------------|-----|-----|-------|------|---|----------------------------------|-------|-------|--------------------|--------------------------------------|---------------------|------------|
| | | | НОМЕР ДЕТАЛИ | МОДЕЛЬ | | | | | | КОМПЛЕКТАЦИЯ | Л / П | К О Л | ПЕРИОД ПРИМЕНЕНИЯ | | | ПРИМЕЧАНИЕ |
| | | | | CLASSIC | | | EAGLE | | | | | | С | ПО | | |
| | | | | 20SO | IMP | LPG | 20DD | 20DR | 20DS | | | | | | | |
| | [08] 96338231 | 73K003 (P) КРЮЧОК | - | - | S | - | - | - | S | S | S | &821 | 2 | (A) HOOK-COAT 028018 | | |
| | [13] 96338228 | 73K002 (P) КРЫШКА ПОРУЧНЯ | - | S | S | - | S | S | S | - | - | - | &601 | 6 | (A) CAP-ASSIST GRIP | |
| | 96338229 | | - | - | S | - | - | - | S | S | S | &821 | 6 | 028018 | | |
| | [25] 08321-31063 | 08321 (P) ШАЙБА | - | S | S | S | S | S | S | S | S | S | 6 | (A) WASHER | | |
| | [27] 96338512 | (P) ПЛАФОН ЗЕРКАЛА КОЗЫРЬКА | - | - | - | - | - | S | - | - | - | &601 | 2 | (A) LAMP A-SUNVISOR MIRROR 060422 | SA | |
| | 96338513 | | - | - | - | - | - | - | - | - | S | &821 | 2 | 060422 | EAGLE SUPER SA | |
| | [28] 05401-05001 | 00000H (P) ЛАМПОЧКА | - | - | - | - | - | S | - | - | S | 2 | (A) BULB 060422 | | | |
| | [43] 96326827 | 63A059 (P) КНОПКА БЛОКИРОВКИ ЗАМКА | - | S | - | - | S | S | S | - | S | S | ЛВ 1 | 028017 | | |
| | N 96378711 | | - | S | S | - | S | S | S | S | S | S | ЛВ 1 | 028018 | | |
| | 96326827 | | - | - | - | S | - | - | - | - | - | ЛВ 1 | 030705 | | | |
| | 96326828 | | - | S | S | S | S | S | S | S | S | S | ПР 1 | | | |
| | ДВИГАТЕЛЬ (CLASSIC) | | | ДВИГАТЕЛЬ (EAGLE) | | | | | | КПП (КОРОБКА ПЕРЕМЕННЫХ ПЕРЕДАЧ) | | | | | | |
| 20SO : 2.2 SOHC LPG : 2.0 SOHC (LPG) 20DD : 2.0 DOHC IMP : 2.2 SOHC (LPG) 20DS : 2.0 DOHC 20DR : 2.0 DOHC | | | IMP : 2.0 SOHC (LPG) 20DD : 2.0 DOHC 20DS : 2.0 DOHC | | | | | | M : МЕХАНИЧЕСКАЯ КПП Z : АВТОМАТИЧЕСКАЯ КПП (ZF16) A : АВТОМАТИЧЕСКАЯ КПП | | | | | | | |

| 7320 ЗАДНЯЯ ПОЛКА SHELF BACK PANEL | № ПОЗИЦИИ | КОД / К | НАИМЕНОВАНИЕ ДЕТАЛИ | | | | | | | | | | КОД / Д | | | |
|--|----------------------|-----------------|----------------------|------------------------|-----|-------------------------------|-------|------|----------------------------------|------------------------|----------|---------------------------|---------|----------------------|----------------|------------|
| | | | НОМЕР ДЕТАЛИ | МОДЕЛЬ | | | | | | КОМПЛЕКТАЦИЯ | Л / П | КОЛ | | ПЕРИОД ПРИМЕНЕНИЯ | | ПРИМЕЧАНИЕ |
| | | | | CLASSIC | | | EAGLE | | | | | | | С | ПО | |
| | | | | 20SO | IMP | LPG | 20DD | 20DR | IMP | | | | | | | |
|  | [01] | | 73G023 | (P) ПОЛКА ЗАДНЯЯ | | | | | | | | (A) SHELF A-BACK PNL, UPR | | | | |
| | 96531663 | - | S | - | S | - | - | - | - | - | &60I | 1 | | 027277 | JA | |
|  | N 96393191 | - | S | S | - | S | - | - | - | - | &60I | 1 | 027278 | 041205 | JL | |
| | 96531661 | - | - | - | - | - | S | S | - | - | &60I | 1 | | 027350 | JB | |
| | N 96393185 | - | - | S | - | S | S | - | - | - | &60I | 1 | 027351 | 041205 | DLX | JK |
| | 96393193 | - | - | - | - | - | - | - | - | S | &82I | 1 | 028018 | 041205 | JL | |
| | 96393187 | - | - | - | - | - | - | - | - | S | &82I | 1 | 028018 | 041205 | JK | |
| | 96393194 | - | - | - | S | - | - | - | - | - | &82I | 1 | 030705 | 041205 | JM | |
| | 96592690 | - | S | S | - | S | - | - | - | - | &60I | 1 | 041206 | | BEZEL TYPE DLX | JM |
| | 96393194 | - | - | - | S | - | - | - | S | - | &82I | 1 | | | BEZEL TYPE | JM |
| | 96592685 | - | O | O | - | O | S | S | - | - | &60I&AQS | 1 | 041206 | | | AB |
| | 96592685 | - | - | S | - | - | - | - | - | - | &60I&AQS | 1 | 041206 | | DLX | AB |
| | 96592686 | - | - | - | - | - | - | - | S | O | &82I&AQS | 1 | 041206 | | | AB |
| | 96592688 | - | - | - | - | - | O | - | - | - | &60I&AQS | 1 | 041206 | | | AC |
| | 96592689 | - | - | - | - | - | - | - | O | - | &82I&AQS | 1 | 041206 | | EAGLE SUPER | AC |
| | [04] | | 09409 | (P) КЛИПСА | | | | | | | | (A) CLIP | | | | |
| | 09409-08301 | - | S | - | S | S | S | - | S | S | | 2 | | | | |
| | O 09409-08357 | - | S | S | S | S | S | S | S | S | | 2 | | | | |
| | [11] | | 73G040 | (P) ЛЮЧОК ЗАДНЕЙ ПОЛКИ | | | | | | | | (A) LID A-DEPOSIT SHELF | | | | |
| | 96531669 | - | S | S | - | S | - | - | - | - | &60I | 1 | | 041205 | | |
| | 96531670 | - | - | - | - | - | - | - | S | - | &82I | 1 | 028018 | 041205 | | |
| | [12] | | 72A014 | (P) ЗАМОК | | | | | | | | (A) LATCH | | | | |
| | 96239612 | - | S | - | S | - | - | - | S | - | | 1 | | 041205 | | |
| | [13] | | 09148 | (P) ГАЙКА | | | | | | | | (A) NUT | | | | |
| | 09148-03005 | - | S | - | S | - | - | - | S | - | | 8 | | 041205 | | |
| | 09148-03005 | - | S | S | S | S | S | S | S | S | | 8 | 041206 | | | |
| | [14] | | | (P) ОКАНТОВКА ЛЮЧКА | | | | | | | | (A) BEZEL-DEPOSIT, SHELF | | | | |
| | 96378910 | - | - | - | S | - | - | - | - | - | &82I | 1 | 030705 | 041205 | | |
| | 96378910 | - | - | - | S | - | - | S | S | S | &82I | 1 | 041206 | | | |
| | 96592696 | - | S | S | - | S | S | S | - | - | &60I | 1 | 041206 | | | |
| | [15] | | | (P) ДАТЧИК ВЛАЖНОСТИ | | | | | | | | (A) SENSOR A-HUMIDITY | | | | |
| | 96486392 | - | O | O | - | O | S | S | - | - | &60I&AQS | 1 | 041206 | | | |
| | 96486392 | - | - | S | - | - | - | - | - | - | &60I&AQS | 1 | 041206 | | DLX | |
| | 96486393 | - | - | - | - | - | - | - | S | O | &82I&AQS | 1 | 041206 | | | |
| ДВИГАТЕЛЬ (CLASSIC) | | | ДВИГАТЕЛЬ (EAGLE) | | | | | | КПП (КОРОБКА ПЕРЕМЕННЫХ ПЕРЕДАЧ) | | | | | | | |
| 20SO : 2.2 SOHC | LPG : 2.0 SOHC (LPG) | 20DD : 2.0 DOHC | IMP : 2.0 SOHC (LPG) | | | 20DD : 2.0 DOHC | | | M : МЕХАНИЧЕСКАЯ КПП | | | | | | | |
| IMP : 2.2 SOHC (LPG) | 20DS : 2.0 DOHC | 20DR : 2.0 DOHC | 20DS : 2.0 DOHC | | | Z : АВТОМАТИЧЕСКАЯ КПП (ZF16) | | | | A : АВТОМАТИЧЕСКАЯ КПП | | | | | | |

| 7330 ОБЛИЦОВКА СТОЕК FRONT PILLAR TRIM | № ПОЗИЦИИ | КОД / К | НАИМЕНОВАНИЕ ДЕТАЛИ | | | | | | | | | | КОД / Д | | | | | | |
|--|----------------------|---------------------|-------------------------------------|---------|-----------------|-------------------|----------------------|------|-----------------|------|----------------------------------|---|---------|--------------|-----------------------------|---------|----------------------|----|------------|
| | | | НОМЕР ДЕТАЛИ | МОДЕЛЬ | | | | | | | | | | КОМПЛЕКТАЦИЯ | Л / П | КОЛ | ПЕРИОД ПРИМЕНЕНИЯ | | ПРИМЕЧАНИЕ |
| | | | | CLASSIC | | | | | EAGLE | | | | | | | | С | ПО | |
| | | | | 20SO | IMP | LPG | 20DD | 20DR | IMP | 20DS | 20DD | 20DR | | | | | | | |
| | [01] | 73F002 | (P) ОБЛИЦОВКА БОКОВАЯ | | | | | | | | | | | | (A) TRIM A-SHROUD, SIDE | | | | |
| | 96338095 | - S S - S S S - - - | &601 | ЛВ | 1 | | | | | | | | | | | | | | |
| | 96338096 | - S S - S S S - - - | &601 | ПР | 1 | | | | | | | | | | | | | | |
| | 96338097 | - - - S - - - S S S | &821 | ЛВ | 1 | 028018 | | | | | | | | | | | | | |
| | 96338098 | - - - S - - - S S S | &821 | ПР | 1 | 028018 | | | | | | | | | | | | | |
| | [05] | 73E001 | (P) ОБЛИЦОВКА ПОРОГА ПЕРЕДНЕЙ ДВЕРИ | | | | | | | | | | | | (A) COVER A-ROCKER PNL, FRT | | | | |
| | 96338099 | - S S - S S S - - - | &601 | ЛВ | 1 | | | | | | | | | | | | | | |
| | 96338108 | - S S - S S S - - - | &601 | ПР | 1 | | | | | | | | | | | | | | |
| | 96338109 | - - - S - - - S S S | &821 | ЛВ | 1 | 028018 | | | | | | | | | | | | | |
| | 96338110 | - - - S - - - S S S | &821 | ПР | 1 | 028018 | | | | | | | | | | | | | |
| | [06] | 73D023 | (P) ОБЛИЦОВКА ЦЕНТРАЛЬНОЙ СТОЙКИ | | | | | | | | | | | | (A) TRIM A-B PILLAR, LWR | | | | |
| | 96531735 | - S S - S S S - - - | &601 | ЛВ | 1 | | | | | | | | | | | НИЖНЯЯ | VK | | |
| | 96531736 | - S S - S S S - - - | &601 | ПР | 1 | | | | | | | | | | | НИЖНЯЯ | VL | | |
| | 96531737 | - - - S - - - S S S | &821 | ЛВ | 1 | 028018 | | | | | | | | | | НИЖНЯЯ | VK | | |
| | 96531738 | - - - S - - - S S S | &821 | ПР | 1 | 028018 | | | | | | | | | | НИЖНЯЯ | VL | | |
| | [07] | 73E001 | (P) ОБЛИЦОВКА ПОРОГА ЗАДНЕЙ ДВЕРИ | | | | | | | | | | | | (A) COVER A-ROCKER PNL, RR | | | | |
| | 96338115 | - S S - S S S - - - | &601 | ЛВ | 1 | | | | | | | | | | | | | | |
| | 96338116 | - S S - S S S - - - | &601 | ПР | 1 | | | | | | | | | | | | | | |
| | 96338117 | - - - S - - - S S S | &821 | ЛВ | 1 | 028018 | | | | | | | | | | | | | |
| | 96338118 | - - - S - - - S S S | &821 | ПР | 1 | 028018 | | | | | | | | | | | | | |
| | [09] | 73D022 | (P) ОБЛИЦОВКА ПЕРЕДНЕЙ СТОЙКИ | | | | | | | | | | | | (A) TRIM A-A PILLAR | | | | |
| | 96531717 | - S S - S S S - - - | &601 | ЛВ | 1 | | | | | | | | | | | | | | |
| | 96531718 | - S S - S S S - - - | &601 | ПР | 1 | | | | | | | | | | | | | | |
| | 96531719 | - - - S - - - S S S | &821 | ЛВ | 1 | 028018 | | | | | | | | | | | | | |
| | 96531720 | - - - S - - - S S S | &821 | ПР | 1 | 028018 | | | | | | | | | | | | | |
| | [10] | 73D023 | (P) ОБЛИЦОВКА ЦЕНТРАЛЬНОЙ СТОЙКИ | | | | | | | | | | | | (A) TRIM A-B PILLAR, UPR | | | | |
| | 96342589 | - S S - S S S - - - | &601 | ЛВ | 1 | 041205 | | | | | | | | | | ВЕРХНЯЯ | VI | | |
| | 96342590 | - S S - S S S - - - | &601 | ПР | 1 | 041205 | | | | | | | | | | ВЕРХНЯЯ | VJ | | |
| | 96342593 | - - - S - - - S S S | &821 | ЛВ | 1 | 028018 | 041205 | | | | | | | | | ВЕРХНЯЯ | VI | | |
| | 96342594 | - - - S - - - S S S | &821 | ПР | 1 | 028018 | 041205 | | | | | | | | | ВЕРХНЯЯ | VJ | | |
| | 96403376 | - S S - S S S - - - | &601 | ЛВ | 1 | 041206 | | | | | | | | | | ВЕРХНЯЯ | VA | | |
| | 96403377 | - S S - S S S - - - | &601 | ПР | 1 | 041206 | | | | | | | | | | ВЕРХНЯЯ | VB | | |
| | 96403378 | - - - S - - - S S S | &821 | ЛВ | 1 | 041206 | | | | | | | | | | ВЕРХНЯЯ | VA | | |
| | 96403379 | - - - S - - - S S S | &821 | ПР | 1 | 041206 | | | | | | | | | | ВЕРХНЯЯ | VB | | |
| | ДВИГАТЕЛЬ (CLASSIC) | | | | | ДВИГАТЕЛЬ (EAGLE) | | | | | КПП (КОРОБКА ПЕРЕМЕННЫХ ПЕРЕДАЧ) | | | | | | | | |
| | 20SO : 2.2 SOHC | | LPG : 2.0 SOHC (LPG) | | 20DD : 2.0 DOHC | | IMP : 2.0 SOHC (LPG) | | 20DD : 2.0 DOHC | | | M : МЕХАНИЧЕСКАЯ КПП Z : АВТОМАТИЧЕСКАЯ КПП (ZF16) A : АВТОМАТИЧЕСКАЯ КПП | | | | | | | |
| | IMP : 2.2 SOHC (LPG) | | 20DS : 2.0 DOHC | | 20DR : 2.0 DOHC | | 20DS : 2.0 DOHC | | | | | | | | | | | | |

| 7330 ОБЛИЦОВКА СТОЕК FRONT PILLAR TRIM | В З Т | № ПОЗИЦИИ | КОД / К | НАИМЕНОВАНИЕ ДЕТАЛИ | | | | | | | | | | КОД / Д | | | |
|--|-------------|---------------|-----------------------------|---------------------|---------|-----|------|-------|------|--------|--------------|-------|-----|---------|---------------------|-----------------------------|------------|
| | | | | НОМЕР ДЕТАЛИ | МОДЕЛЬ | | | | | | КОМПЛЕКТАЦИЯ | Л / П | КОЛ | | ПЕРИОД ПРИМЕНЕНИЯ | | ПРИМЕЧАНИЕ |
| | | | | | CLASSIC | | | EAGLE | | | | | | | С | ПО | |
| | | | | | 20SO | IMP | LPG | 20DD | 20DR | IMP | | | | | | | |
| | [12] | 73D024 | (P) ОБЛИЦОВКА ЗАДНЕЙ СТОЙКИ | | | | | | | | | | | | (A) TRIM A-C PILLAR | | |
| | 96531743 | - | S S - S S S | - | - | - | &601 | | ЛВ | 1 | | | | | VM | | |
| | 96531744 | - | S S - S S S | - | - | - | &601 | | ПР | 1 | | | | | VN | | |
| | 96531745 | - | - - S - - - | S S S | | | &821 | | ЛВ | 1 | 028018 | | | | VM | | |
| | 96531746 | - | - - S - - - | S S S | | | &821 | | ПР | 1 | 028018 | | | | VN | | |
| | [13] | 09409 | (P) КЛИПСА | | | | | | | | | | | | | (A) CLIP | |
| | 09409-08302 | - | S S S S S S S | S S S | | | | | | 28 | | | | | | | |
| | [15] | 09409 | (P) КЛИПСА | | | | | | | | | | | | | (A) CLIP | |
| | 09409-16302 | - | S S S S S S S | S S S | | | | | | 6 | | | | | | | |
| | [25] | 73E002 | (P) ОБЛИЦОВКА ПОРОГА | | | | | | | | | | | | | (A) COVER-ROCKER PNL,FRT | |
| | 96338111 | - | S S - S S S | - | - | - | &601 | | ЛВ | 1 | | | | | | | |
| | 96338112 | - | S S - S S S | - | - | - | &601 | | ПР | 1 | | | | | | | |
| | 96338113 | - | - - S - - - | S S S | | | &821 | | ЛВ | 1 | 028018 | | | | | | |
| | 96338114 | - | - - S - - - | S S S | | | &821 | | ПР | 1 | 028018 | | | | | | |
| | [33] | | (P) ИЗОЛЯЦИЯ СТОЙКИ | | | | | | | | | | | | | (A) INSULATION-B PILLAR,LWR | |
| 96409702 | - | S S S S S S S | S S S | | | | | ЛВ | 1 | 092677 | | | | | | | |
| 96409703 | - | S S S S S S S | S S S | | | | | ПР | 1 | 092677 | | | | | | | |

ДВИГАТЕЛЬ (CLASSIC)

20SO : 2.2 SOHC LPG : 2.0 SOHC (LPG) 20DD : 2.0 DOHC
 IMP : 2.2 SOHC (LPG) 20DS : 2.0 DOHC 20DR : 2.0 DOHC

ДВИГАТЕЛЬ (EAGLE)

IMP : 2.0 SOHC (LPG) 20DD : 2.0 DOHC
 20DS : 2.0 DOHC

КПП (КОРОБКА ПЕРЕМЕННЫХ ПЕРЕДАЧ)

M : МЕХАНИЧЕСКАЯ КПП
 Z : АВТОМАТИЧЕСКАЯ КПП (ZF16)
 A : АВТОМАТИЧЕСКАЯ КПП

| 7340 ОБЛИЦОВКА БАГАЖНИКА REAR PILLAR TRIM | № ПОЗИЦИИ | | КОД / К | | НАИМЕНОВАНИЕ ДЕТАЛИ | | | | | | | КОД / Д | | | | |
|---|-------------|-----------------|----------------------------|---------|---------------------|-----|-------|------|-----|--------------|-------------|---------|-------------------|------------------------|---------------|------------|
| | В З Т | НОМЕР ДЕТАЛИ | К П П | МОДЕЛЬ | | | | | | КОМПЛЕКТАЦИЯ | Л / П | | К О Л | ПЕРИОД ПРИМЕНЕНИЯ | | ПРИМЕЧАНИЕ |
| | | | | CLASSIC | | | EAGLE | | | | | | | С | ПО | |
| | | | | 20SO | IMP | LPG | 20DD | 20DR | IMP | | | | | | | |
| | [01] | 73N002 | (P) ОБЛИЦОВКА БАГАЖНИКА | | | | | | | | | | (A) TRIM A-W/H,RR | | | |
| | 96531649 | - | S | - | - | S | S | S | - | - | - | ЛВ | 1 | 010344 | | |
| | N 96378022 | - | S | - | - | S | S | S | - | S | S | ЛВ | 1 | 010345 058202 | SA | |
| | O 96392202 | - | S | - | - | S | S | S | - | S | S | ЛВ | 1 | 058203 | SC | |
| | 96531652 | - | S | - | - | S | S | S | - | - | - | ПР | 1 | 010344 | RA | |
| | N 96378024 | - | S | - | - | S | S | S | - | S | S | ПР | 1 | 010345 028017 | RX | |
| | N 96453538 | - | S | - | - | S | S | S | - | S | S | ПР | 1 | 028018 058202 | | |
| | O 96392204 | - | S | - | - | S | S | S | - | S | S | ПР | 1 | 058203 | RP | |
| | 96531650 | - | O | - | - | O | O | O | - | - | &CD | ПР | 1 | 010344 | RC | |
| | N 96378026 | - | O | - | - | O | O | O | - | O | &CD | ПР | 1 | 010345 058202 | RY | |
| | O 96392246 | - | O | - | - | O | O | O | - | O | &CD | ПР | 1 | 058203 | RQ | |
| | 96349414 | - | - | S | S | - | - | - | S | - | - | ЛВ | 1 | 030705 | SB | |
| | 96349416 | - | - | S | S | - | - | - | S | - | - | ПР | 1 | 030705 | RT | |
| | 96392904 | - | - | O | - | - | - | - | O | - | &CD | ПР | 1 | 030705 | RS | |
| | [06] | 09409 | (P) КЛИПСА | | | | | | | | | | | (A) CLIP | | |
| | 09409-07326 | - | S | S | S | S | S | S | S | S | S | 12 | | (A) COVER-BACK PNL,LWR | | |
| | [07] | 73L002 | (P) ОБЛИЦОВКА ПАНЕЛИ ЗАДКА | | | | | | | | | | | | | |
| | 96531660 | - | S | S | S | S | S | S | S | S | S | 1 | | (A) ANCHOR A-TRK NET | | |
| | [23] | 09410 | (P) КЛИПСА | | | | | | | | | | | | | |
| | 96279312 | - | S | - | - | S | S | S | - | S | S | 2 | | 012782 | | |
| | Y 96349663 | - | S | S | - | S | S | S | S | S | S | 2 | | 012783 | (A) NET A-TRK | |
| | [24] | 09410 | (P) СЕТКА БАГАЖНИКА | | | | | | | | | | | | | |
| | 96279315 | - | S | - | - | S | S | S | - | S | S | 1 | | 012782 | | |
| | Y 96349664 | - | S | S | - | S | S | S | S | S | S | 1 | | 012783 | (A) HOOK | |
| | [25] | 09410 | (P) КЛИПСА | | | | | | | | | | | | | |
| 09410-00100 | - | S | S | S | S | S | S | S | S | S | 2 | | | | | |

ДВИГАТЕЛЬ (CLASSIC)

20SO : 2.2 SOHC LPG : 2.0 SOHC (LPG) 20DD : 2.0 DOHC
 IMP : 2.2 SOHC (LPG) 20DS : 2.0 DOHC 20DR : 2.0 DOHC

ДВИГАТЕЛЬ (EAGLE)

IMP : 2.0 SOHC (LPG) 20DD : 2.0 DOHC
 20DS : 2.0 DOHC

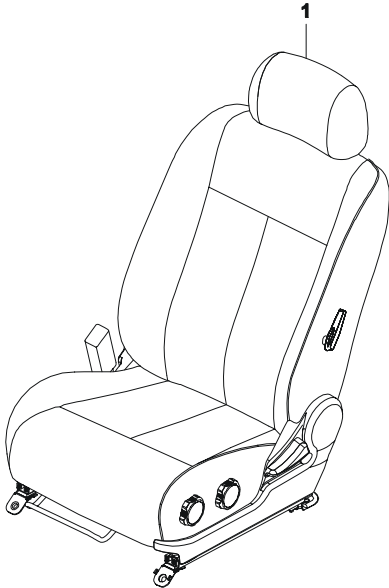
КПП (КОРОБКА ПЕРЕМЕННЫХ ПЕРЕДАЧ)

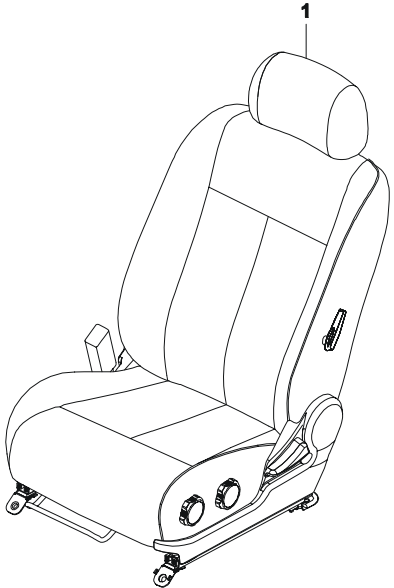
M : МЕХАНИЧЕСКАЯ КПП
 Z : АВТОМАТИЧЕСКАЯ КПП (ZF16)
 A : АВТОМАТИЧЕСКАЯ КПП

| 7350 СОЛНЦЕЗАЩИТНЫЙ КОЗЫРЕК И ЗЕРКАЛО SUNSHADE&INSIDE MIRROR | № ПОЗИЦИИ | | КОД / К | | НАИМЕНОВАНИЕ ДЕТАЛИ | | | | | | | | | | КОД / Д | | | | | |
|--|-------------|----------------------|----------------------------|------------------|---------------------|----------------------|------------------|------------------|-------------------------------|------------------------|----------------------|----------------------------------|--------------|-------------|---------|-------------|------------------------|------------------|------------|----|
| | В З Т | НОМЕР ДЕТАЛИ | К П П | МОДЕЛЬ | | | | | | | | | КОМПЛЕКТАЦИЯ | Л / П | | К О Л | ПЕРИОД ПРИМЕНЕНИЯ | | ПРИМЕЧАНИЕ | |
| | | | | CLASSIC | | | EAGLE | | | С | ПО | | | | | | | | | |
| | | | | 2 0 S O | I M P | L P G | 2 0 D S | 2 0 D D | 2 0 D R | | | I M P | | | | | 2 0 D S | 2 0 D D | | |
| | [01] | 72E001 | (P) ЗЕРКАЛО ЗАДНЕГО ВИДА | | | | | | | | | | | | | | (A) MIRROR A-I/S, TILT | | | |
| | 96218436 | - | S | S | S | S | S | S | S | S | S | S | S | 1 | | | | | | |
| | 96326608 | - | S | S | S | S | S | S | S | S | S | S | S | 1 | | | | | &D38 | |
| | [02] | 73J013 | (P) КОЗЫРЕК СОЛНЦЕЗАЩИТНЫЙ | | | | | | | | | | | | | | | (A) SUNSHADE A | | |
| | 96338248 | - | S | S | - | S | - | - | - | - | - | - | - | ЛВ | 1 | | 036653 | | | SE |
| | 96485042 | - | S | S | - | S | - | - | - | - | - | - | - | ЛВ | 1 | 036654 | 051757 | | | RA |
| | 96490193 | - | S | S | - | S | - | - | - | - | - | - | - | ЛВ | 1 | 051758 | 056905 | | | R2 |
| | 96494842 | - | S | S | - | S | - | - | - | - | - | - | - | ЛВ | 1 | 056906 | 060421 | | | A1 |
| | 96494845 | - | S | S | - | S | - | - | - | - | - | - | - | ЛВ | 1 | 060422 | | | | A3 |
| | 96338268 | - | S | S | - | S | - | - | - | - | - | - | - | ПР | 1 | | 056905 | | | SB |
| | 96494851 | - | S | S | - | S | - | - | - | - | - | - | - | ПР | 1 | 056906 | 060421 | | | A7 |
| | 96495055 | - | S | S | - | S | - | - | - | - | - | - | - | ПР | 1 | 060422 | | | | E5 |
| | 96338270 | - | O | O | - | O | - | - | - | - | - | - | - | ПР | 1 | | 051733 | | | SQ |
| | 96490199 | - | O | O | - | O | - | - | - | - | - | - | - | ПР | 1 | 051734 | 056905 | | | S2 |
| | 96494848 | - | O | O | - | O | - | - | - | - | - | - | - | ПР | 1 | 056906 | 060421 | | | A5 |
| | 96343703 | - | - | S | - | S | S | - | - | - | - | - | - | ЛВ | 1 | | 035879 | DLX | | SX |
| | 96485045 | - | - | S | - | S | S | - | - | - | - | - | - | ЛВ | 1 | 035880 | 051733 | DLX | | RB |
| | 96490209 | - | - | S | - | S | S | - | - | - | - | - | - | ЛВ | 1 | 051734 | 056905 | DLX | | B3 |
| | 96494860 | - | - | S | - | S | S | - | - | - | - | - | - | ЛВ | 1 | 056906 | 060421 | DLX | | B5 |
| | 96494832 | - | - | S | - | S | - | - | - | - | - | - | - | ЛВ | 1 | 060422 | | DLX | | B7 |
| | 96494854 | - | - | - | - | - | S | - | - | - | - | - | - | ЛВ | 1 | 060422 | | | | B1 |
| | 96343707 | - | - | S | - | S | - | - | - | - | - | - | - | ПР | 1 | | 056905 | DLX | | SM |
| | 96494868 | - | - | S | - | S | - | - | - | - | - | - | - | ПР | 1 | 056906 | 060421 | DLX | | C3 |
| | 96495061 | - | - | S | - | S | - | - | - | - | - | - | - | ПР | 1 | 060422 | | DLX | | F5 |
| | 96343709 | - | - | O | - | O | S | - | - | - | - | - | - | ПР | 1 | | 051733 | DLX | | TA |
| | 96490474 | - | - | O | - | O | S | - | - | - | - | - | - | ПР | 1 | 051734 | 056905 | DLX | | 2A |
| | 96494865 | - | - | O | - | O | S | - | - | - | - | - | - | ПР | 1 | 056906 | 060421 | DLX | | C1 |
| | 96495058 | - | - | O | - | O | - | - | - | - | - | - | - | ПР | 1 | 060422 | | DLX | | E7 |
| | 96494857 | - | - | - | - | - | S | - | - | - | - | - | - | ПР | 1 | 060422 | | | | B3 |
| | 96485048 | - | - | - | S | - | - | - | - | - | - | - | - | ЛВ | 1 | 030705 | 056905 | | | RD |
| 96494871 | - | - | - | S | - | - | - | - | - | - | - | - | ЛВ | 1 | 056906 | | | | C5 | |
| 96338249 | - | - | - | O | - | - | - | S | - | - | - | - | ЛВ | 1 | 028018 | 035921 | TAXI DLX/SDLX | | SE | |
| 96485043 | - | - | - | O | - | - | - | S | - | - | - | - | ЛВ | 1 | 035922 | 051733 | TAXI DLX/SDLX | | RE | |
| 96490194 | - | - | - | O | - | - | - | S | - | - | - | - | ЛВ | 1 | 051734 | 056905 | TAXI DLX/SDLX | | R3 | |
| ДВИГАТЕЛЬ (CLASSIC) | | | | | ДВИГАТЕЛЬ (EAGLE) | | | | | | | КПП (КОРОБКА ПЕРЕМЕННЫХ ПЕРЕДАЧ) | | | | | | | | |
| 20SO : 2.2 SOHC | | LPG : 2.0 SOHC (LPG) | | 20DD : 2.0 DOHC | | IMP : 2.0 SOHC (LPG) | | | 20DD : 2.0 DOHC | | M : МЕХАНИЧЕСКАЯ КПП | | | | | | | | | |
| IMP : 2.2 SOHC (LPG) | | 20DS : 2.0 DOHC | | 20DR : 2.0 DOHC | | 20DS : 2.0 DOHC | | | Z : АВТОМАТИЧЕСКАЯ КПП (ZF16) | | | | | | | | | | | |
| | | | | | | | | | | A : АВТОМАТИЧЕСКАЯ КПП | | | | | | | | | | |

| 7350 СОЛНЦЕЗАЩИТНЫЙ КОЗЫРЕК И ЗЕРКАЛО SUNSHADE&INSIDE MIRROR | № ПОЗИЦИИ | КОД / К | НАИМЕНОВАНИЕ ДЕТАЛИ | | | | | | | | | | | КОД / Д | | | | | | |
|--|-------------|----------------------|----------------------------|-----------------|---------|----------------------|-----|-------------------------------|------|----------------------|------|----------------------------------|-----|---------|--------------|-----------------------|----------------------|----------------------|------|------------|
| | | | В З Т | НОМЕР ДЕТАЛИ | МОДЕЛЬ | | | | | | | | | | КОМПЛЕКТАЦИЯ | Л / П | К О Л | ПЕРИОД ПРИМЕНЕНИЯ | | ПРИМЕЧАНИЕ |
| | | | | | CLASSIC | | | EAGLE | | | С | ПО | | | | | | | | |
| | | | | | 20SO | IMP | LPG | 20DS | 20DD | 20DR | | | IMP | | | | | 20DS | 20DD | |
| | [02] | 73J013 | (P) КОЗЫРЕК СОЛНЦЕЗАЩИТНЫЙ | | | | | | | | | | | | | (A) SUNSHADE A | | | | |
| | N 96494843 | - | - | - | O | - | - | - | - | S | - | &82I&PVC | ЛВ | 1 | 056906 | 060421 | TAXI DLX/SDLX | A2 | | |
| | 96494846 | - | - | - | - | - | - | - | - | S | - | &82I&PVC | ЛВ | 1 | 060422 | | | A4 | | |
| | 96338269 | - | - | - | S | - | - | - | - | S | - | &82I&PVC | ПР | 1 | 028018 | 056905 | | VE | | |
| | N 96494852 | - | - | - | S | - | - | - | - | S | - | &82I&PVC | ПР | 1 | 056906 | 060421 | | A8 | | |
| | N 96495056 | - | - | - | S | - | - | - | - | S | - | &82I&PVC | ПР | 1 | 060422 | | | E6 | | |
| | 96338271 | - | - | - | - | - | - | - | - | O | O | &82I&PVC | ПР | 1 | 028018 | 051733 | | SQ | | |
| | O 96490201 | - | - | - | - | - | - | - | - | O | - | &82I&PVC | ПР | 1 | 051734 | 056905 | | S3 | | |
| | N 96494849 | - | - | - | - | - | - | - | - | O | - | &82I&PVC | ПР | 1 | 056906 | | | A6 | | |
| | 96343704 | - | - | - | - | - | - | - | - | S | - | &82I | ЛВ | 1 | 028018 | 035879 | | VH | | |
| | O 96485046 | - | - | - | - | - | - | - | - | S | S | &82I | ЛВ | 1 | 035880 | 051733 | | RF | | |
| | O 96490210 | - | - | - | - | - | - | - | - | S | S | &82I | ЛВ | 1 | 051734 | 056905 | | F4 | | |
| | N 96494861 | - | - | - | - | - | - | - | - | S | S | &82I | ЛВ | 1 | 056906 | 060421 | | B6 | | |
| | 96494863 | - | - | - | - | - | - | - | - | S | S | &82I | ЛВ | 1 | 060422 | | | B8 | | |
| | 96494855 | - | - | - | - | - | - | - | - | S | - | &82I | ЛВ | 1 | 060422 | | EAGLE SUPER | B2 | | |
| | 96343708 | - | - | - | - | - | - | - | - | S | S | &82I | ПР | 1 | 028018 | 056905 | | VK | | |
| | N 96494869 | - | - | - | - | - | - | - | - | S | S | &82I | ПР | 1 | 056906 | 060421 | | C4 | | |
| | 96495062 | - | - | - | - | - | - | - | - | S | S | &82I | ПР | 1 | 060422 | | | F6 | | |
| | 96494858 | - | - | - | - | - | - | - | - | S | - | &82I | ПР | 1 | 060422 | | EAGLE SUPER | B4 | | |
| | 96343710 | - | - | - | - | - | - | - | - | O | O | &82I | ПР | 1 | 028018 | 051733 | | VJ | | |
| | O 96490475 | - | - | - | - | - | - | - | - | O | O | &82I | ПР | 1 | 051734 | 056905 | | 2J | | |
| | N 96494866 | - | - | - | - | - | - | - | - | O | O | &82I | ПР | 1 | 056906 | 060421 | | C2 | | |
| | 96495059 | - | - | - | - | - | - | - | - | O | - | &82I | ПР | 1 | 060422 | | | E8 | | |
| | 96494858 | - | - | - | - | - | - | - | - | O | - | &82I | ПР | 1 | 060422 | | | B4 | | |
| | [03] | 09126 | (P) ВИНТ | | | | | | | | | | | | | | (A) SCREW | | | |
| | 09126-06008 | - | S | S | S | S | S | S | S | S | S | S | | 4 | | | | | | |
| | [04] | 73J001 | (P) ФИКСАТОР КОЗЫРЬКА | | | | | | | | | | | | | | (A) BRACKET-SUNSHADE | | | |
| | 96338174 | - | S | S | - | S | S | S | - | - | - | &60I | | 2 | | | | | | |
| | 96338183 | - | - | - | S | - | - | - | S | S | S | &82I | | 2 | 028018 | | | | | |
| | [05] | 03130 | (P) ВИНТ | | | | | | | | | | | | | | (A) SCREW | | | |
| 03130-48198 | - | S | S | S | S | S | S | S | S | S | S | | 2 | | | | | | | |
| [07] | | (P) КРЫШКА ЗЕРКАЛА | | | | | | | | | | | | | | (A) COVER-BASE,MIRROR | | | | |
| 96517133 | - | S | S | S | S | S | S | S | S | S | &D38 | | 1 | | | | | | | |
| [08] | | (P) КРЫШКА ЗЕРКАЛА | | | | | | | | | | | | | | (A) COVER-BASE,MIRROR | | | | |
| ДВИГАТЕЛЬ (CLASSIC) | | | | | | ДВИГАТЕЛЬ (EAGLE) | | | | | | КПП (КОРОБКА ПЕРЕМЕННЫХ ПЕРЕДАЧ) | | | | | | | | |
| 20SO : 2.2 SOHC | | LPG : 2.0 SOHC (LPG) | | 20DD : 2.0 DOHC | | IMP : 2.0 SOHC (LPG) | | 20DD : 2.0 DOHC | | M : МЕХАНИЧЕСКАЯ КПП | | | | | | | | | | |
| IMP : 2.2 SOHC (LPG) | | 20DS : 2.0 DOHC | | 20DR : 2.0 DOHC | | 20DS : 2.0 DOHC | | Z : АВТОМАТИЧЕСКАЯ КПП (ZF16) | | | | | | | | | | | | |
| | | | | | | | | A : АВТОМАТИЧЕСКАЯ КПП | | | | | | | | | | | | |

| 7350 СОЛНЦЕЗАЩИКНЫЙ КОЗЫРЕК И ЗЕРКАЛО SUNSHADE&INSIDE MIRROR | № ПОЗИЦИИ | КОД / К | НАИМЕНОВАНИЕ ДЕТАЛИ | | | | | | | | | | КОД / Д | | | |
|--|--------------------|----------------------|---------------------|-----------------|-------------------|-------|----------------------|------|--------------|----------------------------------|-----|----------------------|------------------------|------------|------|-----|
| | В 3 Т | НОМЕР ДЕТАЛИ | МОДЕЛЬ | | | | | | КОМПЛЕКТАЦИЯ | Л / П | КОЛ | ПЕРИОД ПРИМЕНЕНИЯ | | ПРИМЕЧАНИЕ | | |
| | | | CLASSIC | | | EAGLE | | | | | | С | | | ПО | |
| | | | 20SO | IMP | LPG | 20DS | 20DD | 20DR | | | | | | | | IMP |
| | [08] 96517134 | - | (P) КРЫШКА ЗЕРКАЛА | | | | | | | | | | (A) COVER-BASE, MIRROR | | | |
| | | | S | S | S | S | S | S | S | S | S | S | S | S | &D38 | 1 |
| ДВИГАТЕЛЬ (CLASSIC) | | | | | ДВИГАТЕЛЬ (EAGLE) | | | | | КПП (КОРОБКА ПЕРЕМЕННЫХ ПЕРЕДАЧ) | | | | | | |
| 20SO : 2.2 SOHC | | LPG : 2.0 SOHC (LPG) | | 20DD : 2.0 DOHC | | | IMP : 2.0 SOHC (LPG) | | | 20DD : 2.0 DOHC | | M : МЕХАНИЧЕСКАЯ КПП | | | | |
| IMP : 2.2 SOHC (LPG) | | 20DS : 2.0 DOHC | | 20DR : 2.0 DOHC | | | 20DS : 2.0 DOHC | | | Z : АВТОМАТИЧЕСКАЯ КПП (ZF16) | | | A : АВТОМАТИЧЕСКАЯ КПП | | | |

| 7510 ПЕРЕДНЕЕ СИДЕНИЕ FRONT SEAT | № ПОЗИЦИИ | КОД / К | НАИМЕНОВАНИЕ ДЕТАЛИ | | | | | | | | | | | КОД / Д | | | | | | |
|--|-------------------|-------------------------|------------------------------|-----------------|-------------------|----------------------|--------|-----------------|------------------------|----------------------------------|-------------------------------|------|------|----------------|--------------|-------|-----|-------------------|----|------------|
| | | | В З Т | НОМЕР ДЕТАЛИ | МОДЕЛЬ | | | | | | | | | | КОМПЛЕКТАЦИЯ | Л / П | КОЛ | ПЕРИОД ПРИМЕНЕНИЯ | | ПРИМЕЧАНИЕ |
| | | | | | CLASSIC | | | | | EAGLE | | | | | | | | С | ПО | |
| | | | | | 20SO | IMP | LPG | 20DS | 20DD | 20DR | IMP | 20DS | 20DD | | | | | | | |
|  | [01] | 740000 | (P) СИДЕНИЕ ПЕРЕДНЕЕ В СБОРЕ | | | | | | | | | | | (A) SEAT A-FRT | | | | | | |
| | 96531555 | - S - - - - - | - - - | &601 | ЛВ | 1 | 041205 | | 2В | | | | | | | | | | | |
| | 96531556 | - S - - - - - | - - - | &601 | ПР | 1 | 041205 | | 4В | | | | | | | | | | | |
| | 96531551 | - O S - S S - - - | - - - | &601 | ЛВ | 1 | 041205 | | 2А | | | | | | | | | | | |
| | 96344383 | - - S - - - - - | - - - | &601 | ЛВ | 1 | 041205 | DLX | 9Р | | | | | | | | | | | |
| | 96531552 | - O S - S S - - - | - - - | &601 | ПР | 1 | 041205 | | 4А | | | | | | | | | | | |
| | 96531562 | - - - - - O - - - | - - - | &601 | ЛВ | 1 | 041205 | | 2Р | | | | | | | | | | | |
| | 96531569 | - - O - - - S - - - | - - - | &601 | ЛВ | 1 | 041205 | DLX | 2F | | | | | | | | | | | |
| | 96531570 | - - O - - O S - - - | - - - | &601 | ПР | 1 | 041205 | DLX | 4F | | | | | | | | | | | |
| | 96531593 | - - - - - O - - - | - - - | &601 | ЛВ | 1 | 041205 | | 2М | | | | | | | | | | | |
| | 96531594 | - - - - - O - - - | - - - | &601 | ПР | 1 | 041205 | | 4М | | | | | | | | | | | |
| | 96531553 | - - - - - - - S - - - | - - - | &821 | ЛВ | 1 | 028018 | 041205 | 2А | | | | | | | | | | | |
| | 96344385 | - - - - - - - S - - - | - - - | &821 | ЛВ | 1 | 028018 | 041205 | 9Р | | | | | | | | | | | |
| | 96531554 | - - - - - - - S S - - - | - - - | &821 | ПР | 1 | 028018 | 041205 | 4А | | | | | | | | | | | |
| | 96531571 | - - - - - - - O - - - | - - - | &821 | ЛВ | 1 | 028018 | 041205 | 2F | | | | | | | | | | | |
| | 96531572 | - - - - - - - O - - - | - - - | &821 | ПР | 1 | 028018 | 041205 | 4F | | | | | | | | | | | |
| | 96531595 | - - - - - - - O - - - | - - - | &821 | ЛВ | 1 | 028018 | 041205 | 2М | | | | | | | | | | | |
| | 96531596 | - - - - - - - O - - - | - - - | &821 | ПР | 1 | 028018 | 041205 | 4М | | | | | | | | | | | |
| | 96583523 | - - - S - - - - - | - - - | &821 | ЛВ | 1 | 030705 | 041205 | 2Z | | | | | | | | | | | |
| | 96583524 | - - - S - - - - - | - - - | &821 | ПР | 1 | 030705 | 041205 | 4Z | | | | | | | | | | | |
| | 96344363 | - - - S - - - - - | - - - | &821 | ЛВ | 1 | 030705 | 041205 | TAXI SDLX | | | | | | | | | | | |
| | 96344364 | - - - S - - - - - | - - - | &821 | ПР | 1 | 030705 | 041205 | TAXI SDLX | | | | | | | | | | | |
| | 96486429 | - S S - S S - - - | - - - | &601 | ЛВ | 1 | 041206 | 060421 | 6А | | | | | | | | | | | |
| | N 96494065 | - S S - S S - - - | - - - | &601 | ЛВ | 1 | 060422 | | 6U | | | | | | | | | | | |
| | 96486423 | - - S - - - - - | - - - | &601 | ЛВ | 1 | 041206 | 060421 | DLX | | | | | | | | | | | |
| | N 96494062 | - - S - - - - - | - - - | &601 | ЛВ | 1 | 060422 | | DLX | | | | | | | | | | | |
| | 96486432 | - S S - S S - - - | - - - | &601 | ПР | 1 | 041206 | 060421 | 6С | | | | | | | | | | | |
| | N 96494068 | - S S - S S - - - | - - - | &601 | ПР | 1 | 060422 | | 6V | | | | | | | | | | | |
| | 96486438 | - - O - - - - - | - - - | &601 | ЛВ | 1 | 041206 | | DLX | | | | | | | | | | | |
| | 96486435 | - - - - - O - - - | - - - | &601 | ЛВ | 1 | 041206 | | 6F | | | | | | | | | | | |
| 96486441 | - - O - - O - - - | - - - | &601 | ПР | 1 | 041206 | | 6H | | | | | | | | | | | | |
| 96531581 | - - - - - S - - - | - - - | &601 | ЛВ | 1 | 041206 | | 2J | | | | | | | | | | | | |
| 96486447 | - - - - - S - - - | - - - | &601 | ПР | 1 | 041206 | | 6K | | | | | | | | | | | | |
| 96486430 | - - - - - S - - - | - - - | &821 | ЛВ | 1 | 041206 | 060421 | 6А | | | | | | | | | | | | |
| ДВИГАТЕЛЬ (CLASSIC) | | | | | ДВИГАТЕЛЬ (EAGLE) | | | | | КПП (КОРОБКА ПЕРЕМЕННЫХ ПЕРЕДАЧ) | | | | | | | | | | |
| 20SO : 2.2 SOHC | | LPG : 2.0 SOHC (LPG) | | 20DD : 2.0 DOHC | | IMP : 2.0 SOHC (LPG) | | 20DD : 2.0 DOHC | | M : МЕХАНИЧЕСКАЯ КПП | | | | | | | | | | |
| IMP : 2.2 SOHC (LPG) | | 20DS : 2.0 DOHC | | 20DR : 2.0 DOHC | | 20DS : 2.0 DOHC | | | | | Z : АВТОМАТИЧЕСКАЯ КПП (ZF16) | | | | | | | | | |
| | | | | | | | | | A : АВТОМАТИЧЕСКАЯ КПП | | | | | | | | | | | |

| 7510 ПЕРЕДНЕЕ СИДЕНИЕ FRONT SEAT | № ПОЗИЦИИ | | КОД / К | | НАИМЕНОВАНИЕ ДЕТАЛИ | | | | | | | КОД / Д | | | | | | |
|--|-------------|------------------------------|---------|-----------------|---------------------|----------------------|-----|-------|------|----------------------------------|-------------------------------|---------|----------------------|--------|-------------------|-------------|------------|-----|
| | В З Т | НОМЕР ДЕТАЛИ | К | П | МОДЕЛЬ | | | | | | КОМПЛЕКТАЦИЯ | | Л / П | КОЛ | ПЕРИОД ПРИМЕНЕНИЯ | | ПРИМЕЧАНИЕ | |
| | | | | | CLASSIC | | | EAGLE | | | | | | | С | ПО | | |
| | | | | | 20SO | IMP | LPG | 20DS | 20DD | 20DR | | | | | | | | IMP |
|  | [01] | 740000 | | | | | | | | | | | | | | | | |
| | | (P) СИДЕНИЕ ПЕРЕДНЕЕ В СБОРЕ | | | | | | | | | | | | | (A) SEAT A-FRT | | | |
| | N 96494066 | - | - | - | - | - | - | - | - | S | - | &821 | ЛВ | 1 | 060422 | | | 6U |
| | 96486424 | - | - | - | - | - | - | - | S | - | S &821 | ЛВ | 1 | 041206 | 060421 | EAGLE SUPER | 6B | |
| | N 96494063 | - | - | - | - | - | - | - | S | - | S &821 | ЛВ | 1 | 060422 | | EAGLE SUPER | 6T | |
| | 96486433 | - | - | - | - | - | - | - | S | S | S &821 | ПР | 1 | 041206 | 060421 | | 6C | |
| | N 96494069 | - | - | - | - | - | - | - | S | S | S &821 | ПР | 1 | 060422 | | | 6V | |
| | 96486439 | - | - | - | - | - | - | - | O | - | O &821 | ЛВ | 1 | 041206 | | | 6G | |
| | 96486442 | - | - | - | - | - | - | - | O | - | O &821 | ПР | 1 | 041206 | | | 6H | |
| | 96486445 | - | - | - | - | - | - | - | - | - | O &821 | ЛВ | 1 | 041206 | | | 6J | |
| | 96486448 | - | - | - | - | - | - | - | - | - | O &821 | ПР | 1 | 041206 | | | 6K | |
| | 96486475 | - | - | - | S | - | - | - | - | - | - | &821 | ЛВ | 1 | 041206 | | | 6N |
| | 96486477 | - | - | - | S | - | - | - | - | - | - | &821 | ПР | 1 | 041206 | | | 6P |
| | 96486471 | - | - | - | S | - | - | - | - | - | - | &821 | ЛВ | 1 | 041206 | | TAXI SDLX | 6L |
| 96486473 | - | - | - | S | - | - | - | - | - | - | &821 | ПР | 1 | 041206 | | TAXI SDLX | 6M | |
| ДВИГАТЕЛЬ (CLASSIC) | | | | | ДВИГАТЕЛЬ (EAGLE) | | | | | КПП (КОРОБКА ПЕРЕМЕННЫХ ПЕРЕДАЧ) | | | | | | | | |
| 20SO : 2.2 SOHC | | LPG : 2.0 SOHC (LPG) | | 20DD : 2.0 DOHC | | IMP : 2.0 SOHC (LPG) | | | | | 20DD : 2.0 DOHC | | M : МЕХАНИЧЕСКАЯ КПП | | | | | |
| IMP : 2.2 SOHC (LPG) | | 20DS : 2.0 DOHC | | 20DR : 2.0 DOHC | | 20DS : 2.0 DOHC | | | | | Z : АВТОМАТИЧЕСКАЯ КПП (ZF16) | | | | | | | |
| | | | | | | | | | | A : АВТОМАТИЧЕСКАЯ КПП | | | | | | | | |

| 7520 ЧАСТИ ПЕРЕДНЕГО СИДЕНИЯ FRONT SEAT PARTS | № ПОЗИЦИИ | КОД / К | НАИМЕНОВАНИЕ ДЕТАЛИ | | | | | | | | | | КОД / Д | | | | |
|---|-------------------------|------------------------------|------------------------------------|-----------------|---------|--------|-----------|-----------|------|-----|--------------|--------------------|-------------------------|-------------|----------------------|----|------------|
| | | | В З Т | НОМЕР ДЕТАЛИ | МОДЕЛЬ | | | | | | КОМПЛЕКТАЦИЯ | Л / П | | К О Л | ПЕРИОД ПРИМЕНЕНИЯ | | ПРИМЕЧАНИЕ |
| | | | | | CLASSIC | | | EAGLE | | | | | | | С | ПО | |
| | | | | | 20SO | IMP | LPG | 20DD | 20DR | IMP | | | | | | | |
| | [01] | 74C001 | (P) ЧЕХОЛ СПИНКИ ПЕРЕДНЕГО СИДЕНИЯ | | | | | | | | | | (A) COVERING-FRT S/BACK | | | | |
| | 96376704 | - S S - S S - - - - | &601 | ЛВ | 1 | 041205 | | | | | | | | | | | |
| | 96376609 | - S S - S S - - - - | &601 | ПР | 1 | 041205 | | | | | | | | | | | |
| | 96376618 | - - O - - O S - - - | &601 | ЛВ | 1 | 041205 | DLX | | | | | | | | | | |
| | 96376615 | - - O - - O S - - - | &601 | ПР | 1 | 041205 | DLX | | | | | | | | | | |
| | 96376708 | - - - - - O - - - - | &601 | ЛВ | 1 | 041205 | | | | | | | | | | | |
| | 96376701 | - - - - - O - - - - | &601 | ПР | 1 | 041205 | | | | | | | | | | | |
| | 96376705 | - - - - - S S - - - - | &821 | ЛВ | 1 | 028018 | 041205 | | | | | | | | | | |
| | 96376610 | - - - - - S S - - - - | &821 | ПР | 1 | 028018 | 041205 | | | | | | | | | | |
| | 96376619 | - - - S - - - - - O | &821 | ЛВ | 1 | 028018 | 041205 | TAXI SDLX | | | | | | | | | |
| | 96376616 | - - - S - - - - - O | &821 | ПР | 1 | 028018 | 041205 | TAXI SDLX | | | | | | | | | |
| | 96376709 | - - - - - - - - - O | &821 | ЛВ | 1 | 028018 | 041205 | | | | | | | | | | |
| | 96376702 | - - - - - - - - - O | &821 | ПР | 1 | 028018 | 041205 | | | | | | | | | | |
| | 96583792 | - - - S - - - - - - | &821 | ЛВ | 1 | 030705 | | | | | | | | | | | |
| | 96583794 | - - - S - - - - - - | &821 | ПР | 1 | 030705 | | | | | | | | | | | |
| | 96486634 | - S S - S S - - - - | &601 | ЛВ | 1 | 041206 | 060421 | | | | | | | | | | |
| | N 96494101 | - S S - S S - - - - | &601 | ЛВ | 1 | 060422 | | | | | | | | | | | |
| | 96486637 | - S S - S S - - - - | &601 | ПР | 1 | 041206 | 060421 | | | | | | | | | | |
| | N 96494104 | - S S - S S - - - - | &601 | ПР | 1 | 060422 | | | | | | | | | | | |
| | 96486640 | - - O - - O - - - - | &601 | ЛВ | 1 | 041206 | | DLX | | | | | | | | | |
| | 96486643 | - - O - - O - - - - | &601 | ПР | 1 | 041206 | | | | | | | | | | | |
| | 96486646 | - - - - - S - - - - | &601 | ЛВ | 1 | 041206 | | | | | | | | | | | |
| | 96486649 | - - - - - S - - - - | &601 | ПР | 1 | 041206 | | | | | | | | | | | |
| | 96486635 | - - - - - S S S - - - | &821 | ЛВ | 1 | 041206 | 060421 | | | | | | | | | | |
| | N 96494102 | - - - - - S S S - - - | &821 | ЛВ | 1 | 060422 | | | | | | | | | | | |
| | 96486638 | - - - - - S S S - - - | &821 | ПР | 1 | 041206 | 060421 | | | | | | | | | | |
| | N 96494105 | - - - - - S S S - - - | &821 | ПР | 1 | 060422 | | | | | | | | | | | |
| | 96486641 | - - - S - - - O - O | &821 | ЛВ | 1 | 041206 | | TAXI SDLX | | | | | | | | | |
| 96486644 | - - - S - - - O - O | &821 | ПР | 1 | 041206 | | TAXI SDLX | | | | | | | | | | |
| 96486647 | - - - - - - - - - O | &821 | ЛВ | 1 | 041206 | | | | | | | | | | | | |
| 96486650 | - - - - - - - - - O | &821 | ПР | 1 | 041206 | | | | | | | | | | | | |
| [02] | 74A003 | (P) СПИНКА ПЕРЕДНЕГО СИДЕНИЯ | | | | | | | | | | (A) PAD-FRT S/BACK | | | | | |
| 96517627 | - S S S S S S S S S | | 2 | | | | | | | | | | | | | | |
| 96517637 | - - - - - - - - - O - O | | ЛВ | 1 | | | | | | | | | | | | | |

ДВИГАТЕЛЬ (CLASSIC)

20SO : 2.2 SOHC LPG : 2.0 SOHC (LPG) 20DD : 2.0 DOHC
 IMP : 2.2 SOHC (LPG) 20DS : 2.0 DOHC 20DR : 2.0 DOHC

ДВИГАТЕЛЬ (EAGLE)

IMP : 2.0 SOHC (LPG) 20DD : 2.0 DOHC
 20DS : 2.0 DOHC

КПП (КОРОБКА ПЕРЕМЕННЫХ ПЕРЕДАЧ)

M : МЕХАНИЧЕСКАЯ КПП
 Z : АВТОМАТИЧЕСКАЯ КПП (ZF16)
 A : АВТОМАТИЧЕСКАЯ КПП

| 7520 ЧАСТИ ПЕРЕДНЕГО СИДЕНИЯ FRONT SEAT PARTS | № ПОЗИЦИИ | | КОД / К | | НАИМЕНОВАНИЕ ДЕТАЛИ | | | | | | | КОД / Д | | | | | |
|---|-------------|-----------------|----------|--------|---------------------------------|---------------------------------|------|-----|--------------|-------------|-------------|---------|----------------------|----------------------------|------------|------|------|
| | В З Т | НОМЕР ДЕТАЛИ | МОДЕЛЬ | | | | | | КОМПЛЕКТАЦИЯ | Л / П | К О Л | | ПЕРИОД ПРИМЕНЕНИЯ | | ПРИМЕЧАНИЕ | | |
| | | | CLASSIC | | | EAGLE | | | | | | | С | ПО | | | |
| | | | 20SO | IMP | LPG | 20DD | 20DR | IMP | | | | | | | | 20DD | 20DS |
| | [02] | 96517638 | 74A003 | (P) | СПИНКА ПЕРЕДНЕГО СИДЕНИЯ | | | | | | | 1 | (A) PAD-FRT S/BACK | | | | |
| | [03] | 96517507 | 74A001 | (P) | КАРКАС СПИНКИ ПЕРЕДНЕГО СИДЕНИЯ | | | | | | | 1 | (A) FRAME-FRT S/BACK | | | | |
| | | 96517508 | | | | | | | | | | | | | | | |
| | | 96517511 | | | | | | | | | | | | | | | |
| | | 96517512 | | | | | | | | | | | | | | | |
| | | [04] | 96345388 | 74C005 | (P) | ЧЕХОЛ ПОДУШКИ ПЕРЕДНЕГО СИДЕНИЯ | | | | | | | 1 | (A) COVERING-FRT SEAT CUSH | | | |
| | | | 96344393 | | | | | | | | | | | | | | |
| | | | 96345391 | | | | | | | | | | | | | | |
| | | | 96345394 | | | | | | | | | | | | | | |
| | | | 96376584 | | | | | | | | | | | | | | |
| | | | 96345397 | | | | | | | | | | | | | | |
| | | | 96345389 | | | | | | | | | | | | | | |
| | | | 96583698 | | | | | | | | | | | | | | |
| | | | 96345392 | | | | | | | | | | | | | | |
| | | | 96376607 | | | | | | | | | | | | | | |
| | | | 96345395 | | | | | | | | | | | | | | |
| | | | 96345398 | | | | | | | | | | | | | | |
| | | | 96583695 | | | | | | | | | | | | | | |
| | | | 96583696 | | | | | | | | | | | | | | |
| | | | 96486586 | | | | | | | | | | | | | | |
| | | N | 96494080 | | | | | | | | | | | | | | |
| | | | 96486601 | | | | | | | | | | | | | | |
| | | N | 96494083 | | | | | | | | | | | | | | |
| | | | 96486589 | | | | | | | | | | | | | | |
| | | N | 96494086 | | | | | | | | | | | | | | |
| | | 96486592 | | | | | | | | | | | | | | | |
| | | 96486595 | | | | | | | | | | | | | | | |
| | | 96486598 | | | | | | | | | | | | | | | |
| | | 96486587 | | | | | | | | | | | | | | | |
| | N | 96494081 | | | | | | | | | | | | | | | |
| | | 96486602 | | | | | | | | | | | | | | | |

ДВИГАТЕЛЬ (CLASSIC)

20SO : 2.2 SOHC LPG : 2.0 SOHC (LPG) 20DD : 2.0 DOHC
 IMP : 2.2 SOHC (LPG) 20DS : 2.0 DOHC 20DR : 2.0 DOHC

ДВИГАТЕЛЬ (EAGLE)

IMP : 2.0 SOHC (LPG) 20DD : 2.0 DOHC
 20DS : 2.0 DOHC

КПП (КОРОБКА ПЕРЕМЕННЫХ ПЕРЕДАЧ)

M : МЕХАНИЧЕСКАЯ КПП
 Z : АВТОМАТИЧЕСКАЯ КПП (ZF16)
 A : АВТОМАТИЧЕСКАЯ КПП

| 7520 ЧАСТИ ПЕРЕДНЕГО СИДЕНИЯ FRONT SEAT PARTS | № ПОЗИЦИИ | КОД / К | НАИМЕНОВАНИЕ ДЕТАЛИ | | | | | | | | | | КОД / Д | | | | |
|---|------------|---------------------------------|--------------------------------------|---------|-----|-----|-------|------|-----|--------------|-------|------------------------|----------------------------|-------------------|--------|------------|-------------|
| | | | НОМЕР ДЕТАЛИ | МОДЕЛЬ | | | | | | КОМПЛЕКТАЦИЯ | Л / П | КОЛ | | ПЕРИОД ПРИМЕНЕНИЯ | | ПРИМЕЧАНИЕ | |
| | | | | CLASSIC | | | EAGLE | | | | | | | С | ПО | | |
| | | | | 20SO | IMP | LPG | 20DD | 20DR | IMP | | | | | | | | 20DD |
| | [04] | 74C005 | (P) ЧЕХОЛ ПОДУШКИ ПЕРЕДНЕГО СИДЕНИЯ | | | | | | | | | | (A) COVERING-FRT SEAT CUSH | | | | |
| | N 96494084 | - | - | - | - | - | - | - | S | - | S | - | ЛВ | 1 | 060422 | | EAGLE SUPER |
| | 96486590 | - | - | - | - | - | - | - | S | S | S | - | ПР | 1 | 041206 | 060421 | |
| | N 96494087 | - | - | - | - | - | - | - | S | S | S | - | ЛВ | 1 | 041206 | | |
| | 96486593 | - | - | - | - | - | - | - | S | S | S | - | ПР | 1 | 041206 | | TAXI SDLX |
| | 96486596 | - | - | - | S | - | - | - | - | - | - | - | ЛВ | 1 | 041206 | | |
| | 96486599 | - | - | - | - | - | - | - | O | - | O | - | ПР | 1 | 041206 | | TAXI SDLX |
| | | - | - | - | - | S | - | - | - | O | - | O | ПР | 1 | 041206 | | TAXI SDLX |
| | [05] | 74A004 | (P) ПОДУШКА ПЕРЕДНЕГО СИДЕНИЯ | | | | | | | | | | (A) PAD-FRT SEAT CUSH | | | | |
| | 96517633 | - | S | S | S | S | S | - | - | S | - | - | ЛВ | 1 | | | |
| | 96517635 | - | - | S | - | - | - | S | S | - | S | - | ЛВ | 1 | | | DLX |
| | 96517634 | - | S | S | S | S | S | S | S | S | S | S | ПР | 1 | | | |
| | [06] | 74A002 | (P) КАРКАС ПОДУШКИ ПЕРЕДНЕГО СИДЕНИЯ | | | | | | | | | | (A) FRAME-FRT SEAT CUSH | | | | |
| | 96517515 | - | S | S | S | S | S | - | - | S | - | - | ЛВ | 1 | | | |
| | 96517517 | - | - | S | - | - | - | S | S | - | S | - | ЛВ | 1 | | | DLX |
| | 96517516 | - | S | S | S | S | S | S | S | S | S | S | ПР | 1 | | | |
| | [07] | 74D001 | (P) ПОДГОЛОВНИК ПЕРЕДНЕГО СИДЕНИЯ | | | | | | | | | | (A) HEADREST A-FRT SEAT | | | | |
| | 96531625 | - | S | S | - | S | S | - | - | - | - | &60I | 2 | | 041205 | | |
| | 96531627 | - | - | O | - | - | O | S | - | - | - | &60I | 2 | | | | DLX |
| | 96531626 | - | - | - | - | - | - | - | S | S | &82I | | 2 | 028018 | 041205 | | |
| 96531628 | - | - | - | - | - | - | - | O | - | O | &82I | 2 | 028018 | | | | |
| 96486711 | - | S | S | - | S | S | - | - | - | - | &60I | 2 | 041206 | 060421 | | | |
| N 96494107 | - | S | S | - | S | S | - | - | - | - | &60I | 2 | 060422 | | | | |
| 96486712 | - | - | - | - | - | - | - | S | S | S | &82I | 2 | 041206 | 060421 | | | |
| N 96494108 | - | - | - | - | - | - | - | S | S | S | &82I | 2 | 060422 | | | | |
| 96344360 | - | - | - | S | - | - | - | - | - | - | &82I | 2 | 030705 | | | | |
| 96344366 | - | - | - | S | - | - | - | - | - | - | &82I | 2 | 030705 | | | | |
| [08] | 74D002 | (P) ВТУЛКА ПОДГОЛОВНИКА | | | | | | | | | | (A) SLEEVE-HEADREST | | | | | |
| 96531633 | - | S | S | - | S | S | S | - | - | - | &60I | 2 | | | | | |
| 96531634 | - | - | - | S | - | - | - | S | S | S | &82I | 2 | 028018 | | | TAXI SDLX | |
| [09] | 74C003 | (P) ОБЛИЦОВКА ПЕРЕДНЕГО СИДЕНИЯ | | | | | | | | | | (A) COVER-OTR,FRT SEAT | | | | | |
| 96531613 | - | S | S | - | S | S | - | - | - | - | &60I | ЛВ | 1 | | | | |
| 96531607 | - | - | S | - | - | - | S | - | - | - | &60I | ЛВ | 1 | | | | |
| 96531617 | - | S | S | - | S | S | S | - | - | - | &60I | ПР | 1 | | | | |
| 96531614 | - | - | - | S | - | - | - | - | S | - | &82I | ЛВ | 1 | | | | |

ДВИГАТЕЛЬ (CLASSIC)

20SO : 2.2 SOHC LPG : 2.0 SOHC (LPG) 20DD : 2.0 DOHC
 IMP : 2.2 SOHC (LPG) 20DS : 2.0 DOHC 20DR : 2.0 DOHC

ДВИГАТЕЛЬ (EAGLE)

IMP : 2.0 SOHC (LPG) 20DD : 2.0 DOHC
 20DS : 2.0 DOHC

КПП (КОРОБКА ПЕРЕМЕННЫХ ПЕРЕДАЧ)

M : МЕХАНИЧЕСКАЯ КПП
 Z : АВТОМАТИЧЕСКАЯ КПП (ZF16)
 A : АВТОМАТИЧЕСКАЯ КПП

| 7520 ЧАСТИ ПЕРЕДНЕГО СИДЕНИЯ FRONT SEAT PARTS | № ПОЗИЦИИ | КОД / К | НАИМЕНОВАНИЕ ДЕТАЛИ | | | | | | | | | | КОД / Д | | | |
|---|---------------|---------------|--------------------------------------|---------|-----|--------|--------|--------|------|--------------|-------|-----|------------------------|-------------------|----|------------|
| | | | НОМЕР ДЕТАЛИ | МОДЕЛЬ | | | | | | КОМПЛЕКТАЦИЯ | Л / П | КОЛ | | ПЕРИОД ПРИМЕНЕНИЯ | | ПРИМЕЧАНИЕ |
| | | | | CLASSIC | | | EAGLE | | | | | | | С | ПО | |
| | | | | 20SO | IMP | LPG | 20DD | 20DR | IMP | | | | | | | |
| | [09] | 74C003 | (P) ОБЛИЦОВКА ПЕРЕДНЕГО СИДЕНИЯ | | | | | | | | | | (A) COVER-OTR,FRT SEAT | | | |
| | 96531608 | - - - - - | S - S | &821 | ЛВ | 1 | | | | | | | | | | |
| | 96531618 | - - - S - - - | S S S | &821 | ПР | 1 | | | | | | | | | | |
| | [12] | 74B022 | (P) РУЧКА РЕГУЛИРОВОЧНАЯ | | | | | | | | | | (A) REGULATOR-FRT SEAT | | | |
| | 96531621 | - S S - S S - | - - - | &601 | ЛВ | 2 | | | | | | | | | | |
| | 96531622 | - - - S - - - | - S - | &821 | ЛВ | 2 | | | | | | | | | | |
| | [17] | 74A005 | (P) СПИНКА ПЕРЕДНЕГО СИДЕНИЯ В СБОРЕ | | | | | | | | | | (A) SEAT A-FRT BACK | | | |
| | 96345636 | - S S - S S - | - - - | &601 | ЛВ | 1 | 041205 | | | | | | | | | |
| | 96345639 | - S S - S S - | - - - | &601 | ПР | 1 | 041205 | | | | | | | | | |
| | 96345666 | - - - - - | O - - - | &601 | ЛВ | 1 | 041205 | | | | | | | | | |
| | 96345642 | - - O - - - | S - - - | &601 | ЛВ | 1 | 041205 | DLX | | | | | | | | |
| | 96345645 | - - O - - - | O S - - - | &601 | ПР | 1 | 041205 | DLX | | | | | | | | |
| | 96345648 | - - - - - | O - - - | &601 | ЛВ | 1 | 041205 | | | | | | | | | |
| | 96345651 | - - - - - | O - - - | &601 | ПР | 1 | 041205 | | | | | | | | | |
| | 96345637 | - - - - - | - S - | &821 | ЛВ | 1 | 028018 | 041205 | | | | | | | | |
| | 96583717 | - - - - - | - S - | &821 | ЛВ | 1 | 028018 | 041205 | | | | | | | | |
| | 96345640 | - - - - - | - S S - | &821 | ПР | 1 | 028018 | 041205 | | | | | | | | |
| | 96345643 | - - - - - | - - O - | &821 | ЛВ | 1 | 028018 | 041205 | | | | | | | | |
| | 96345667 | - - - S - - - | - - - | &821 | ЛВ | 1 | 030705 | 041205 | TAXI | SDLX | | | | | | |
| | 96345646 | - - - S - - - | - - O - | &821 | ПР | 1 | 028018 | 041205 | TAXI | SDLX | | | | | | |
| | 96345649 | - - - - - | - - O - | &821 | ЛВ | 1 | 028018 | 041205 | | | | | | | | |
| | 96345652 | - - - - - | - - O - | &821 | ПР | 1 | 028018 | 041205 | | | | | | | | |
| | 96583713 | - - - S - - - | - - - | &821 | ЛВ | 1 | 030705 | | | | | | | | | |
| | 96583714 | - - - S - - - | - - - | &821 | ПР | 1 | 030705 | | | | | | | | | |
| | 96486604 | - S S - S S - | - - - | &601 | ЛВ | 1 | 041206 | 060421 | | | | | | | | |
| | N 96494089 | - S S - S S - | - - - | &601 | ЛВ | 1 | 060422 | | | | | | | | | |
| | 96486625 | - - S - - - - | - - - | &601 | ЛВ | 1 | 041206 | 060421 | DLX | | | | | | | |
| | N 96494092 | - - S - - - - | - - - | &601 | ЛВ | 1 | 060422 | | DLX | | | | | | | |
| 96486607 | - S S - S S - | - - - | &601 | ПР | 1 | 041206 | 060421 | | | | | | | | | |
| N 96494095 | - S S - S S - | - - - | &601 | ПР | 1 | 060422 | | | | | | | | | | |
| 96486610 | - - - - - | O - - - | &601 | ЛВ | 1 | 041206 | | | | | | | | | | |
| 96486613 | - - O - - - - | - - - | &601 | ЛВ | 1 | 041206 | | DLX | | | | | | | | |
| 96486616 | - - O - - O - | - - - | &601 | ПР | 1 | 041206 | | DLX | | | | | | | | |
| 96345660 | - - - - - | S - - - | &601 | ЛВ | 1 | 041206 | | | | | | | | | | |

ДВИГАТЕЛЬ (CLASSIC)

20SO : 2.2 SOHC LPG : 2.0 SOHC (LPG) 20DD : 2.0 DOHC
 IMP : 2.2 SOHC (LPG) 20DS : 2.0 DOHC 20DR : 2.0 DOHC

ДВИГАТЕЛЬ (EAGLE)

IMP : 2.0 SOHC (LPG) 20DD : 2.0 DOHC
 20DS : 2.0 DOHC

КПП (КОРОБКА ПЕРЕМЕННЫХ ПЕРЕДАЧ)

M : МЕХАНИЧЕСКАЯ КПП
 Z : АВТОМАТИЧЕСКАЯ КПП (ZF16)
 A : АВТОМАТИЧЕСКАЯ КПП

| 7520 ЧАСТИ ПЕРЕДНЕГО СИДЕНИЯ FRONT SEAT PARTS | № ПОЗИЦИИ | КОД / К | НАИМЕНОВАНИЕ ДЕТАЛИ | | | | | | | | | | КОД / Д | | | | |
|---|------------|----------------------|---------------------------------------|-----------------|-------------------|----------------------|-------|-------------------------------|------|----------------------------------|-------|------|---------------------|-------------------|--------|-------------|-----------|
| | | | НОМЕР ДЕТАЛИ | МОДЕЛЬ | | | | | | КОМПЛЕКТАЦИЯ | Л / П | КОЛ | | ПЕРИОД ПРИМЕНЕНИЯ | | ПРИМЕЧАНИЕ | |
| | | | | CLASSIC | | | EAGLE | | | | | | | С | ПО | | |
| | | | | 20SO | IMP | LPG | 20DD | 20DS | 20DR | | | | | | | | IMP |
| | [17] | 74A005 | (P) СПИНКА ПЕРЕДНЕГО СИДЕНИЯ В СБОРЕ | | | | | | | | | | (A) SEAT A-FRT BACK | | | | |
| | 96486622 | - | - | - | - | - | S | - | - | - | &60I | ПР | 1 | 041206 | | | |
| | 96486605 | - | - | - | - | - | - | S | S | - | &82I | ЛВ | 1 | 041206 | 060421 | | |
| | N 96494090 | - | - | - | - | - | - | S | S | - | &82I | ЛВ | 1 | 060422 | | | |
| | 96486626 | - | - | - | - | - | S | - | S | - | &82I | ЛВ | 1 | 041206 | 060421 | EAGLE SUPER | |
| | N 96494093 | - | - | - | - | - | S | - | S | - | &82I | ЛВ | 1 | 060422 | | EAGLE SUPER | |
| | 96486608 | - | - | - | - | - | S | S | S | - | &82I | ПР | 1 | 041206 | 060421 | | |
| | N 96494096 | - | - | - | - | - | S | S | S | - | &82I | ПР | 1 | 060422 | | | |
| | 96486611 | - | - | S | - | - | - | - | - | - | &82I | ЛВ | 1 | 041206 | | TAXI SDLX | |
| | 96486614 | - | - | - | - | - | - | O | - | O | &82I | ЛВ | 1 | 041206 | | | |
| | 96486617 | - | - | S | - | - | - | O | - | O | &82I | ПР | 1 | 041206 | | TAXI SDLX | |
| | 96486620 | - | - | - | - | - | - | - | - | O | &82I | ЛВ | 1 | 041206 | | | |
| | 96486623 | - | - | - | - | - | - | - | - | O | &82I | ПР | 1 | 041206 | | | |
| | [18] | 74A006 | (P) ПОДУШКА ПЕРЕДНЕГО СИДЕНИЯ В СБОРЕ | | | | | | | | | | (A) SEAT A-FRT CUSH | | | | |
| | 96345614 | - | S | S | - | S | S | - | - | - | - | &60I | ЛВ | 1 | 041205 | | |
| | 96345617 | - | S | S | - | S | S | - | - | - | - | &60I | ПР | 1 | 041205 | | |
| | 96345632 | - | - | - | - | O | - | - | - | - | - | &60I | ЛВ | 1 | 041205 | | |
| | 96345620 | - | - | O | - | - | S | - | - | - | - | &60I | ЛВ | 1 | 041205 | DLX | |
| | 96345623 | - | - | O | - | O | S | - | - | - | - | &60I | ПР | 1 | 041205 | DLX | |
| | 96345615 | - | - | - | - | - | - | S | - | - | - | &82I | ЛВ | 1 | 028018 | 041205 | |
| | 96344391 | - | - | - | - | - | - | S | - | - | - | &82I | ЛВ | 1 | 028018 | 041205 | |
| | 96345618 | - | - | - | - | - | - | S | S | - | - | &82I | ПР | 1 | 028018 | 041205 | |
| | 96345621 | - | - | - | - | - | - | - | - | O | - | &82I | ЛВ | 1 | 028018 | 041205 | |
| | 96345633 | - | - | S | - | - | - | - | - | - | - | &82I | ЛВ | 1 | 028018 | 041205 | TAXI SDLX |
| | 96345624 | - | - | S | - | - | - | - | - | O | - | &82I | ПР | 1 | 028018 | 041205 | TAXI SDLX |
| | 96583635 | - | - | S | - | - | - | - | - | - | - | &82I | ЛВ | 1 | 030705 | | |
| | 96583636 | - | - | S | - | - | - | - | - | - | - | &82I | ПР | 1 | 030705 | | |
| | 96486568 | - | S | S | - | S | S | - | - | - | - | &60I | ЛВ | 1 | 041206 | 060421 | |
| | N 96494071 | - | S | S | - | S | S | - | - | - | - | &60I | ЛВ | 1 | 060422 | | |
| | 96486571 | - | - | S | - | - | - | - | - | - | - | &60I | ЛВ | 1 | 041206 | 060421 | DLX |
| N 96494074 | - | - | S | - | - | - | - | - | - | - | &60I | ЛВ | 1 | 060422 | | DLX | |
| 96486574 | - | S | S | - | S | S | - | - | - | - | &60I | ПР | 1 | 041206 | 060421 | | |
| N 96494077 | - | S | S | - | S | S | - | - | - | - | &60I | ПР | 1 | 060422 | | | |
| 96486577 | - | - | - | - | O | - | - | - | - | - | &60I | ЛВ | 1 | 041206 | | | |
| ДВИГАТЕЛЬ (CLASSIC) | | | | | ДВИГАТЕЛЬ (EAGLE) | | | | | КПП (КОРОБКА ПЕРЕМЕННЫХ ПЕРЕДАЧ) | | | | | | | |
| 20SO : 2.2 SOHC | | LPG : 2.0 SOHC (LPG) | | 20DD : 2.0 DOHC | | IMP : 2.0 SOHC (LPG) | | 20DD : 2.0 DOHC | | M : МЕХАНИЧЕСКАЯ КПП | | | | | | | |
| IMP : 2.2 SOHC (LPG) | | 20DS : 2.0 DOHC | | 20DR : 2.0 DOHC | | 20DS : 2.0 DOHC | | Z : АВТОМАТИЧЕСКАЯ КПП (ZF16) | | | | | | | | | |
| | | | | | | | | | | A : АВТОМАТИЧЕСКАЯ КПП | | | | | | | |

| 7520 ЧАСТИ ПЕРЕДНЕГО СИДЕНИЯ FRONT SEAT PARTS | № ПОЗИЦИИ | КОД / К | НАИМЕНОВАНИЕ ДЕТАЛИ | | | | | | | | | | КОД / Д | | | |
|---|---------------------|----------------------------------|---------------------------------------|-----------------|-------------------|----------------------|--------|-----------------|------------------------|----------------------------------|-------------------------------|---------------------------|-------------------------|-------------------|----|------------|
| | | | НОМЕР ДЕТАЛИ | МОДЕЛЬ | | | | | | КОМПЛЕКТАЦИЯ | Л / П | КОЛ | | ПЕРИОД ПРИМЕНЕНИЯ | | ПРИМЕЧАНИЕ |
| | | | | CLASSIC | | | EAGLE | | | | | | | С | ПО | |
| | | | | 20SO | IMP | LPG | 20DD | 20DR | 20DS | | | | | | | |
| | [18] | 74A006 | (P) ПОДУШКА ПЕРЕДНЕГО СИДЕНИЯ В СБОРЕ | | | | | | | | | | (A) SEAT A-FRT CUSH | | | |
| | 96486580 | - - - O - - - | &601 | ЛВ | 1 | 041206 | DLX | | | | | | | | | |
| | 96345626 | - - - - - S - - - | &601 | ЛВ | 1 | 041206 | | | | | | | | | | |
| | 96486583 | - - O - - O S - - - | &601 | ПР | 1 | 041206 | DLX | | | | | | | | | |
| | 96486569 | - - - - - - - S S | &821 | ЛВ | 1 | 041206 | 060421 | | | | | | | | | |
| | N 96494072 | - - - - - - - S S | &821 | ЛВ | 1 | 060422 | | | | | | | | | | |
| | 96486572 | - - - - - - - S - S | &821 | ЛВ | 1 | 041206 | 060421 | EAGLE SUPER | | | | | | | | |
| | N 96494075 | - - - - - - - S - S | &821 | ЛВ | 1 | 060422 | | EAGLE SUPER | | | | | | | | |
| | 96486575 | - - - - - - - S S S | &821 | ПР | 1 | 041206 | 060421 | | | | | | | | | |
| | N 96494078 | - - - - - - - S S S | &821 | ПР | 1 | 060422 | | | | | | | | | | |
| | 96486578 | - - - S - - - | &821 | ЛВ | 1 | 041206 | | TAXI SDLX | | | | | | | | |
| | 96486581 | - - - - - - - O - O | &821 | ЛВ | 1 | 041206 | | | | | | | | | | |
| | 96486584 | - - - S - - - | &821 | ПР | 1 | 041206 | | TAXI SDLX | | | | | | | | |
| | [22] | 74B011 | (P) РУКОЯТКА РЕГУЛИРОВКИ СПИНКИ | | | | | | | | | | (A) GRIP-RECL FRT SEAT | | | |
| | 96531629 | - S S - S S - - - | &601 | ЛВ | 1 | | | | | | | | | | | |
| | 96531630 | - S S - S S - - - | &601 | ПР | 1 | | | | | | | | | | | |
| | 96531631 | - - - S - - - | &821 | ЛВ | 1 | 028018 | | | | | | | | | | |
| | 96531632 | - - - S - - - | &821 | ПР | 1 | 028018 | | | | | | | | | | |
| | [23] | | (P) КРЫШКА МЕХАНИЗМА НАКЛОНА СПИНКИ | | | | | | | | | | (A) COVER-RECL FRT SEAT | | | |
| | 96344254 | - S S S S S S S S S S | &821 | ЛВ | 1 | | INR | | | | | | | | | |
| | 96344260 | - S S S S S S S S S S | &821 | ПР | 1 | | INR | | | | | | | | | |
| | 96344252 | - S S S S S S S S S S | &821&AGN | ЛВ | 1 | | OTR | | | | | | | | | |
| | 96344256 | - S S S S S S S S S S | &821&AGN | ЛВ | 1 | | OTR | | | | | | | | | |
| | 96344258 | - S S S S S S S S S S | &821 | ПР | 1 | | OTR | | | | | | | | | |
| | [25] | 03210 | (P) ВИНТ | | | | | | | | | | (A) SCREW | | | |
| | 03210-48123 | - S S S S S - - S - | | ЛВ | 9 | | | | | | | | | | | |
| | 03210-48123 | - - S - - S S - S | | ЛВ | 14 | | DLX | | | | | | | | | |
| | 03210-48123 | - S S S S S S S S S S | | ПР | 7 | | | | | | | | | | | |
| [28] | 74D002 | (P) ВТУЛКА ПОДГОЛОВНИКА | | | | | | | | | | (A) SLEEVE-HEADREST | | | | |
| 96531635 | - S S - S S S - - - | &601 | | 2 | | | | | | | | | | | | |
| 96531636 | - - - S - - - S S S | &821 | | 2 | 028018 | | | | | | | | | | | |
| [29] | 74B012 | (P) РУЧКА ПРИВОДА СПИНКИ СИДЕНИЯ | | | | | | | | | | (A) GRIP-LUMBAR SUPT SEAT | | | | |
| 96531623 | - S S - S S S - - - | &601 | ЛВ | 1 | | | | | | | | | | | | |
| 96531624 | - - - S - - - S S S | &821 | ЛВ | 1 | 028018 | | | | | | | | | | | |
| ДВИГАТЕЛЬ (CLASSIC) | | | | | ДВИГАТЕЛЬ (EAGLE) | | | | | КПП (КОРОБКА ПЕРЕМЕННЫХ ПЕРЕДАЧ) | | | | | | |
| 20SO : 2.2 SOHC | | LPG : 2.0 SOHC (LPG) | | 20DD : 2.0 DOHC | | IMP : 2.0 SOHC (LPG) | | 20DD : 2.0 DOHC | | M : МЕХАНИЧЕСКАЯ КПП | | | | | | |
| IMP : 2.2 SOHC (LPG) | | 20DS : 2.0 DOHC | | 20DR : 2.0 DOHC | | 20DS : 2.0 DOHC | | | | | Z : АВТОМАТИЧЕСКАЯ КПП (ZF16) | | | | | |
| | | | | | | | | | A : АВТОМАТИЧЕСКАЯ КПП | | | | | | | |

| 7520 ЧАСТИ ПЕРЕДНЕГО СИДЕНИЯ FRONT SEAT PARTS | № ПОЗИЦИИ | КОД / К | НАИМЕНОВАНИЕ ДЕТАЛИ | | | | | | | | | | Л / П | КОЛ | ПЕРИОД ПРИМЕНЕНИЯ | | ПРИМЕЧАНИЕ | КОД / Д |
|---|-----------------------|---------------------------------|-------------------------------------|---------|--------|--------|-----------|------|-----|--------------|---|----|-------|---------------------------|----------------------------|------|------------|---------|
| | | | НОМЕР ДЕТАЛИ | МОДЕЛЬ | | | | | | КОМПЛЕКТАЦИЯ | С | ПО | | | | | | |
| | | | | CLASSIC | | | EAGLE | | | | | | | | | | | |
| | | | | 20SO | IMP | LPG | 20DD | 20DR | IMP | | | | | | 20DD | 20DS | | |
| | [30] | 74B014 | (P) КНОПКА ЭЛЕКТРОПРИВОДА СИДЕНИЯ | | | | | | | | | | | | (A) KNOB-FRT PWR SEAT S/W | | | |
| | 96339778 | - - S - - - S - - - | &60I | 1 | | | DLX | CA | | | | | | | | | | |
| | 96339779 | - - - - - - - S - S | &82I | 1 | 028018 | | | CA | | | | | | | | | | |
| | [31] | 74C014 | (P) КРЫШКА СПИНКИ ПЕРЕДНЕГО СИДЕНИЯ | | | | | | | | | | | | (A) COVER A-FRT S/BACK | | | |
| | 96531601 | - S S - S S - - - - | &60I | 2 | | 041205 | | | | | | | | | | | | |
| | 96531603 | - - O - - O S - - - | &60I | 2 | | 041205 | DLX | | | | | | | | | | | |
| | 96531602 | - - - - - - - S S | &82I | 2 | 028018 | 041205 | | | | | | | | | | | | |
| | 96531604 | - - - S - - - - - - | &82I | 2 | 028018 | 041205 | TAXI SDLX | | | | | | | | | | | |
| | 96486628 | - S S - S S - - - - | &60I | 2 | 041206 | 060421 | | | | | | | | | | | | |
| | N 96494098 | - S S - S S - - - - | &60I | 2 | 060422 | | | | | | | | | | | | | |
| | 96486631 | - - O - - O S - - - | &60I | 2 | 041206 | | DLX | | | | | | | | | | | |
| | 96486629 | - - - - - - - S S S | &82I | 2 | 041206 | 060421 | | | | | | | | | | | | |
| | N 96494099 | - - - - - - - S S S | &82I | 2 | 060422 | | | | | | | | | | | | | |
| | 96486632 | - - - S - - - O - O | &82I | 2 | 041206 | | TAXI SDLX | | | | | | | | | | | |
| | [32] | | (P) ЭЛЕМЕНТ ПОДОГРЕВА ПОДУШКИ | | | | | | | | | | | | (A) MAT A-HEATING,FRT CUSH | | | |
| | 96517629 | - - - - - S - - - - | | 1 | 041206 | | | | | | | | | | | | | |
| | [33] | | (P) ЭЛЕМЕНТ ПОДОГРЕВА СПИНКИ | | | | | | | | | | | | (A) MAT A-HEATING,FRT BACK | | | |
| | 96517631 | - - - - - S - - - - | | 1 | 041206 | | | | | | | | | | | | | |
| | [42] | 74C001 | (P) ОБЛИЦОВКА ПЕРЕДНЕГО СИДЕНИЯ | | | | | | | | | | | | (A) COVER-FRT SEAT,LWR | | | |
| | 96531605 | - S - - - S S - - - - | &60I | ЛВ 1 | | | | | | | | | | | | | | |
| | 96531609 | - - - - - S - - - - | &60I | ЛВ 1 | | | | | | | | | | | | | | |
| | 96531606 | - - - - - - S - - - | &82I | ЛВ 1 | 028018 | | | | | | | | | | | | | |
| | 96531610 | - - - - - - S - S | &82I | ЛВ 1 | 028018 | | | | | | | | | | | | | |
| | [43] | 74C001 | (P) ОБЛИЦОВКА ПЕРЕДНЕГО СИДЕНИЯ | | | | | | | | | | | | (A) COVER-FRT SEAT,FRT | | | |
| | 96531611 | - - S - - - - S - - - | &60I | 1 | | | DLX | | | | | | | | | | | |
| | 96531612 | - - - - - S - S | &82I | 1 | 028018 | | | | | | | | | | | | | |
| [44] | 09136 | (P) ВИНТ | | | | | | | | | | | | (A) SCREW | | | | |
| 09136-05003 | - S S S S S S S S S | | 4 | | | | | | | | | | | | | | | |
| [45] | | (P) Э/ПРОВОДКА СИДЕНИЯ | | | | | | | | | | | | (A) W/HARNES-FRT SEAT,PWR | | | | |
| 96347983 | - S S S S S S S S S | &AG3 | 1 | | | | | | | | | | | | | | | |
| 96443999 | - S S S S S S S S S | &AG3 | 1 | | | | | | | | | | | | | | | |
| [46] | 74C002 | (P) ОБЛИЦОВКА ПЕРЕДНЕГО СИДЕНИЯ | | | | | | | | | | | | (A) COVER A-FRT SEAT,INR | | | | |
| 96531615 | - S S - S S S - - - - | &60I | ЛВ 1 | | | | | | | | | | | | | | | |
| 96531619 | - S S - S S S - - - - | &60I | ПР 1 | | | | | | | | | | | | | | | |
| 96531616 | - - - S - - - S S S | &82I | ЛВ 1 | 028018 | | | | | | | | | | | | | | |

ДВИГАТЕЛЬ (CLASSIC)

20SO : 2.2 SOHC LPG : 2.0 SOHC (LPG) 20DD : 2.0 DOHC
 IMP : 2.2 SOHC (LPG) 20DS : 2.0 DOHC 20DR : 2.0 DOHC

ДВИГАТЕЛЬ (EAGLE)

IMP : 2.0 SOHC (LPG) 20DD : 2.0 DOHC
 20DS : 2.0 DOHC

КПП (КОРОБКА ПЕРЕМЕННЫХ ПЕРЕДАЧ)

M : МЕХАНИЧЕСКАЯ КПП
 Z : АВТОМАТИЧЕСКАЯ КПП (ZF16)
 A : АВТОМАТИЧЕСКАЯ КПП

| 7520 ЧАСТИ ПЕРЕДНЕГО СИДЕНИЯ FRONT SEAT PARTS | № ПОЗИЦИИ | КОД / К | НАИМЕНОВАНИЕ ДЕТАЛИ | | | | | | | | | | КОД / Д | | | |
|---|--------------------------------|---------|---|---------|-----|------------------------------------|-------|------|---|--------------|-------|-----------------|---------|-------------------|---|------------|
| | | | НОМЕР ДЕТАЛИ | МОДЕЛЬ | | | | | | КОМПЛЕКТАЦИЯ | Л / П | КОЛ | | ПЕРИОД ПРИМЕНЕНИЯ | | ПРИМЕЧАНИЕ |
| | | | | CLASSIC | | | EAGLE | | | | | | | С | ПО | |
| | | | | 20SO | IMP | LPG | 20DD | 20DR | IMP | | | | | | | |
| | [46] 96531620 | 74C002 | (P) ОБЛИЦОВКА ПЕРЕДНЕГО СИДЕНИЯ | - | - | S | - | - | S | S | S | &821 | ПР | 1 | (A) COVER A-FRT SEAT,INR 028018 | DY RY |
| | [49] 96328118 96328119 | 76C006 | (P) ПОДУШКА БЕЗОПАСНОСТИ, БОКОВАЯ | - | - | - | - | - | S | - | - | O | ЛВ | 1 | (A) MODULE A-AIR BAG,SIDE | |
| | [50] 09159-06010 | 09159 | (P) ГАЙКА | - | - | - | - | - | S | - | - | O | ПР | 1 | (A) NUT | |
| ДВИГАТЕЛЬ (CLASSIC) | | | ДВИГАТЕЛЬ (EAGLE) | | | | | | КПП (КОРОБКА ПЕРЕМЕННЫХ ПЕРЕДАЧ) | | | | | | | |
| 20SO : 2.2 SOHC IMP : 2.2 SOHC (LPG) | | | LPG : 2.0 SOHC (LPG) 20DS : 2.0 DOHC | | | 20DD : 2.0 DOHC 20DR : 2.0 DOHC | | | IMP : 2.0 SOHC (LPG) 20DS : 2.0 DOHC | | | 20DD : 2.0 DOHC | | | M : МЕХАНИЧЕСКАЯ КПП Z : АВТОМАТИЧЕСКАЯ КПП (ZF16) A : АВТОМАТИЧЕСКАЯ КПП | |

| 7530 МЕХАНИЗМ РЕГУЛИРОВКИ ПЕРЕДНЕГО СИДЕНИЯ SEAT GUIDE RAIL | В 3 Т | № ПОЗИЦИИ | | КОД / К | | НАИМЕНОВАНИЕ ДЕТАЛИ | | | | | | КОД / Д | | | | |
|---|-------------|-----------------|-------------------------------|--|-------------------------------|---------------------|-------|------|-----|--------------|-------|---------|-----|-------------------|-----------------|---------------|
| | | НОМЕР ДЕТАЛИ | К П | МОДЕЛЬ | | | | | | КОМПЛЕКТАЦИЯ | Л / П | | КОЛ | ПЕРИОД ПРИМЕНЕНИЯ | | ПРИМЕЧАНИЕ |
| | | | | CLASSIC | | | EAGLE | | | | | | | С | ПО | |
| | | | | 20SO | IMP | LPG | 20DD | 20DR | IMP | | | | | | | |
| | | [01] | 74B001 | (P) МЕХАНИЗМ РЕГУЛИРОВКИ ПЕРЕДНЕГО СИДЕНИЯ | (A) ADJUSTER A-HEIGHT,FRT SEA | | | | | | | | | | | |
| | 96517519 | - | S | S | S | S | S | - | - | S | - | ЛВ | 1 | | | |
| | 96517523 | - | - | - | - | - | - | S | S | - | S | ЛВ | 1 | | DLX | |
| | 96517522 | - | S | S | S | S | S | S | S | S | S | ПР | 1 | | | |
| | | [17] | 01147 | (P) БОЛТ | (A) BOLT | | | | | | | | | | | |
| | 01147-08163 | - | S | S | S | S | S | S | S | S | S | | 8 | | | |
| | | [18] | 01147 | (P) БОЛТ | (A) BOLT | | | | | | | | | | | |
| | 01147-10205 | - | S | S | S | S | S | S | S | S | S | | 16 | | | |
| | | [19] | 09116 | (P) БОЛТ | (A) BOLT | | | | | | | | | | | |
| | 09116-08001 | - | S | S | S | S | S | S | S | S | S | | 8 | | | |
| | | [20] | 74C010 | (P) НАКОНЕЧНИК МЕХАНИЗМА РЕГУЛИРОВКИ | (A) PIECE-END,FRT SEAT,FRT | | | | | | | | | | | |
| | 96531597 | - | S | S | - | S | S | S | - | - | &60I | | 2 | 041205 | ПЕРЕДНИЙ | |
| | 96531598 | - | - | - | S | - | - | - | - | - | &82I | | 2 | 028018 041205 | ПЕРЕДНИЙ | |
| | | [21] | 74C011 | (P) НАКОНЕЧНИК МЕХАНИЗМА РЕГУЛИРОВКИ | (A) PIECE-END,FRT SEAT,RR | | | | | | | | | | | |
| | 96531599 | - | S | S | - | S | S | S | - | - | &60I | | 4 | | ЗАДНИЙ | |
| | 96531600 | - | - | - | S | - | - | - | - | - | &82I | | 4 | 028018 | ЗАДНИЙ | |
| | | [42] | 74B010 | (P) ТЯГА ПОПЕРЕЧНАЯ | (A) CONNECTING A-RECL | | | | | | | | | | | |
| | 96517488 | - | S | S | S | S | S | - | - | S | - | | 1 | | | |
| | 96517458 | - | - | - | S | - | - | - | S | S | - | S | | 1 | | DLX |
| | | [43] | 74B021 | (P) МЕХАНИЗМ НАКЛОНА СПИНКИ | (A) RECLINER A-OTR | | | | | | | | | | | |
| | 96517543 | - | S | S | S | S | S | - | - | S | - | ЛВ | 1 | | НАРУЖНЫЙ | |
| | 96517539 | - | - | - | S | - | - | - | S | S | - | S | ЛВ | 1 | | НАРУЖНЫЙ, DLX |
| | 96517544 | - | S | S | S | S | S | S | - | S | S | ПР | 1 | | НАРУЖНЫЙ | |
| | | [44] | 74B021 | (P) МЕХАНИЗМ НАКЛОНА СПИНКИ | (A) RECLINER A-INR | | | | | | | | | | | |
| 96517545 | - | S | S | S | S | S | - | - | S | - | ЛВ | 1 | | ВНУТРЕННИЙ | | |
| 96517541 | - | - | - | S | - | - | - | S | S | - | S | ЛВ | 1 | | ВНУТРЕННИЙ, DLX | |
| 96517546 | - | S | S | S | S | S | S | - | S | S | ПР | 1 | | ВНУТРЕННИЙ | | |
| | [52] | 09163 | (P) ШАЙБА | (A) WASHER | | | | | | | | | | | | |
| 09163-09001 | - | - | - | S | - | - | - | S | S | - | S | | 4 | | DLX | |
| | [61] | 74B009 | (P) ДВИГАТЕЛЬ ПРИВОДА СИДЕНИЯ | (A) MOTOR A-RECL | | | | | | | | | | | | |
| 96348417 | - | - | - | S | - | - | - | S | S | - | S | | 1 | | DLX | |
| | [62] | 02114 | (P) ВИНТ | (A) SCREW | | | | | | | | | | | | |
| 02114-06123 | - | - | - | S | - | - | - | S | S | - | S | | 1 | | DLX | |

ДВИГАТЕЛЬ (CLASSIC)

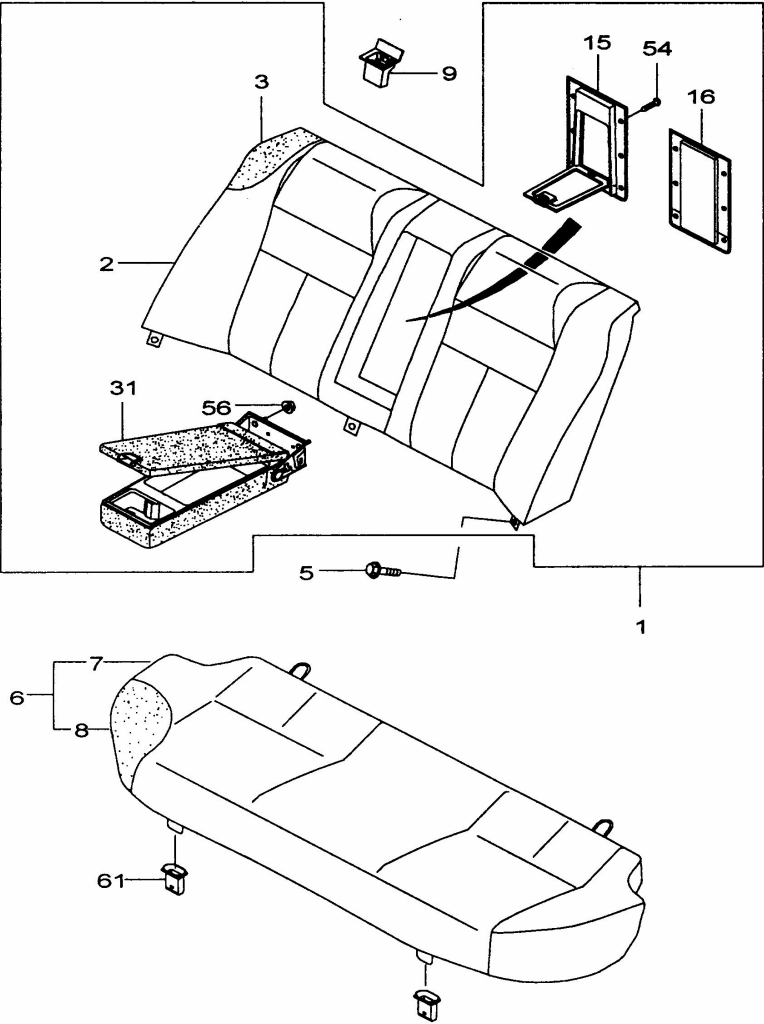
20SO : 2.2 SOHC LPG : 2.0 SOHC (LPG) 20DD : 2.0 DOHC
 IMP : 2.2 SOHC (LPG) 20DS : 2.0 DOHC 20DR : 2.0 DOHC

ДВИГАТЕЛЬ (EAGLE)

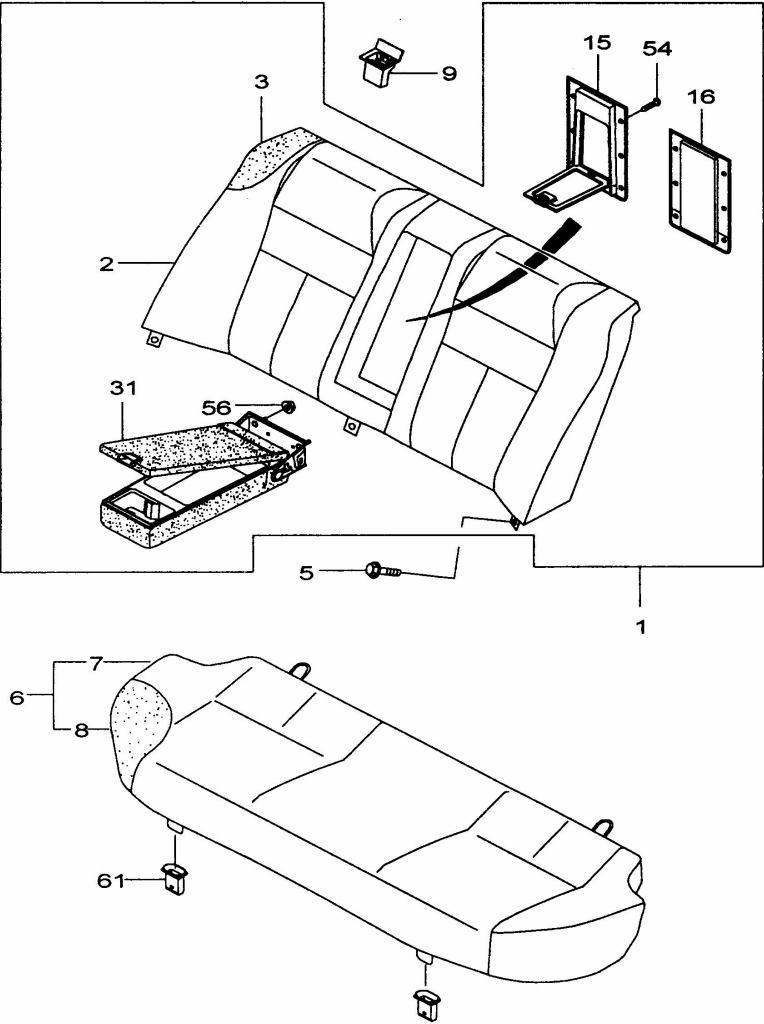
IMP : 2.0 SOHC (LPG) 20DD : 2.0 DOHC
 20DS : 2.0 DOHC

КПП (КОРОБКА ПЕРЕМЕННЫХ ПЕРЕДАЧ)

M : МЕХАНИЧЕСКАЯ КПП
 Z : АВТОМАТИЧЕСКАЯ КПП (ZF16)
 A : АВТОМАТИЧЕСКАЯ КПП

| 7540 ЗАДНЕЕ СИДЕНИЕ REAR SEAT | № ПОЗИЦИИ | | КОД / К | | НАИМЕНОВАНИЕ ДЕТАЛИ | | | | | | | | | | КОД / Д | | | |
|---|-------------|----------------------|----------|-----------------|------------------------------------|----------------------|-----|------------------------|------|-------------------------------|----------------------------------|----------------------|-------------|----------------------|---------|------------|-----------|------|
| | В З Т | НОМЕР ДЕТАЛИ | К | П | МОДЕЛЬ | | | | | | КОМПЛЕКТАЦИЯ | Л / П | К О Л | ПЕРИОД ПРИМЕНЕНИЯ | | ПРИМЕЧАНИЕ | | |
| | | | | | CLASSIC | | | EAGLE | | | | | | С | | | ПО | |
| | | | | | 20SO | IMP | LPG | 20DD | 20DR | IMP | | | | | | | | 20DS |
| | | | [01] | 75A003 | (P) СПИНКА ЗАДНЕГО СИДЕНИЯ В СБОРЕ | | | | | | (A) SEAT A-RR BACK | | | | | | | |
|  | | | 96531641 | - | S | - | - | S | S | - | - | - | &60I | 1 | | 041205 | | 5E |
| | 96531643 | - | - | - | - | - | - | O | S | - | - | - | &60I | 1 | | 041205 | | 5D |
| | 96531642 | - | - | - | - | - | - | - | - | S | S | - | &82I | 1 | 028018 | 041205 | | 5E |
| | 96531644 | - | - | - | - | - | - | - | - | - | O | - | &82I | 1 | 028018 | 041205 | | 5D |
| | 96344352 | - | - | S | - | - | - | - | - | - | - | - | &60I | 1 | 030705 | 041205 | | 5H |
| | 96344382 | - | - | O | - | - | - | - | - | - | - | - | &60I | 1 | 030705 | 041205 | | 5J |
| | 96583822 | - | - | - | S | - | - | - | - | - | - | - | &82I | 1 | 030705 | 060421 | | 5F |
| | N 96495208 | - | - | - | S | - | - | - | - | - | - | - | &82I | 1 | 060422 | | | 8W |
| | 96344370 | - | - | - | S | - | - | - | - | - | - | - | &82I | 1 | 030705 | 041205 | | 5G |
| | 96486450 | - | S | - | S | - | - | - | - | - | - | - | &60I | 1 | 041206 | 060421 | | 5V |
| | N 96495193 | - | S | - | S | - | - | - | - | - | - | - | &60I | 1 | 060422 | | | 9V |
| | 96486469 | - | - | S | - | - | - | - | - | - | - | - | &60I | 1 | 041206 | 060421 | | 5U |
| | N 96495190 | - | - | S | - | - | - | - | - | - | - | - | &60I | 1 | 060422 | | | 9U |
| | 96486462 | - | - | S | - | - | - | - | - | - | - | - | &60I | 1 | 041206 | 060421 | DLX | 5R |
| | N 96495199 | - | - | S | - | - | - | - | - | - | - | - | &60I | 1 | 060422 | | DLX | 9X |
| | 96486459 | - | - | - | - | S | - | - | - | - | - | - | &60I | 1 | 041206 | 060421 | | 5Q |
| | N 96495196 | - | - | - | - | S | - | - | - | - | - | - | &60I | 1 | 060422 | | | 9W |
| | 96486464 | - | - | - | - | O | S | - | - | - | - | - | &60I | 1 | 041206 | 060421 | | 5S |
| | N 96495202 | - | - | - | - | O | S | - | - | - | - | - | &60I | 1 | 060422 | | | 8U |
| | 96486889 | - | - | - | - | - | - | S | - | - | - | - | &82I | 1 | 041206 | 060421 | | 5R |
| | N 96495200 | - | - | - | - | - | - | S | - | - | - | - | &82I | 1 | 060422 | | | 9X |
| | 96486451 | - | - | - | - | - | - | S | - | - | - | - | &82I | 1 | 041206 | 060421 | | 5V |
| | N 96495194 | - | - | - | - | - | - | S | - | - | - | - | &82I | 1 | 060422 | | | 9V |
| | 96486460 | - | - | - | - | - | - | S | - | - | - | - | &82I | 1 | 041206 | 060421 | | 5Q |
| | N 96495197 | - | - | - | - | - | - | S | - | - | - | - | &82I | 1 | 060422 | | | 9W |
| | 96486467 | - | - | O | - | - | - | - | - | - | - | - | &82I | 1 | 041206 | 060421 | DLX | 5T |
| | N 96495205 | - | - | O | - | - | - | - | - | - | - | - | &60I | 1 | 060422 | | DLX | 8V |
| | 96489808 | - | - | - | - | - | - | O | - | - | - | - | &82I | 1 | 041206 | 060421 | | 5T |
| | N 96495206 | - | - | - | - | - | - | O | - | - | - | - | &82I | 1 | 060422 | | | 8V |
| | 96486465 | - | - | - | - | - | - | O | - | - | - | - | &82I | 1 | 041206 | 060421 | | 5S |
| | N 96495203 | - | - | - | - | - | - | O | - | - | - | - | &82I | 1 | 060422 | | | 8U |
| | 96486714 | - | - | - | S | - | - | - | - | - | - | - | &82I | 1 | 041206 | 060421 | TAXI SDLX | 5W |
| | N 96495230 | - | - | - | S | - | - | - | - | - | - | - | &82I | 1 | 060422 | | TAXI SDLX | 8X |
| ДВИГАТЕЛЬ (CLASSIC) | | | | | ДВИГАТЕЛЬ (EAGLE) | | | | | | КПП (КОРОБКА ПЕРЕМЕННЫХ ПЕРЕДАЧ) | | | | | | | |
| 20SO : 2.2 SOHC | | LPG : 2.0 SOHC (LPG) | | 20DD : 2.0 DOHC | | IMP : 2.0 SOHC (LPG) | | | | 20DD : 2.0 DOHC | | M : МЕХАНИЧЕСКАЯ КПП | | | | | | |
| IMP : 2.2 SOHC (LPG) | | 20DS : 2.0 DOHC | | 20DR : 2.0 DOHC | | 20DS : 2.0 DOHC | | | | Z : АВТОМАТИЧЕСКАЯ КПП (ZF16) | | | | | | | | |
| | | | | | | | | A : АВТОМАТИЧЕСКАЯ КПП | | | | | | | | | | |

| 7540 ЗАДНЕЕ СИДЕНИЕ REAR SEAT | № ПОЗИЦИИ | КОД / К | НАИМЕНОВАНИЕ ДЕТАЛИ | | | | | | | | | | КОД / Д | | | |
|-------------------------------------|-------------|----------------------|-------------------------------------|-----------------|-------------------|-----|----------------------|------|------|----------------------------------|-------|----------------------|-----------------------------|-------------------|--------------|------------|
| | | | НОМЕР ДЕТАЛИ | МОДЕЛЬ | | | | | | КОМПЛЕКТАЦИЯ | Л / П | КОЛ | | ПЕРИОД ПРИМЕНЕНИЯ | | ПРИМЕЧАНИЕ |
| | | | | CLASSIC | | | EAGLE | | | | | | | С | ПО | |
| | | | | 20SO | IMP | LPG | 20DD | 20DR | 20DS | | | | | | | |
| | [02] | 75C001 | (P) ЧЕХОЛ СПИНКИ ЗАДНЕГО СИДЕНИЯ | | | | | | | | | | (A) COVERING A-RR S/BACK | | | |
| | 96344331 | - | S | S | S | S | - | - | - | - | &60I | 1 | 041205 | | | |
| | 96344332 | - | O | - | O | S | - | - | - | - | &60I | 1 | 041505 | DLX | | |
| | 96344333 | - | - | - | - | - | S | S | S | - | &82I | 1 | 028018 | 041205 | | |
| | 96344334 | - | - | S | - | - | - | O | - | O | &82I | 1 | 028018 | 041205 | TAXI SDLX | |
| | 96386481 | - | - | S | - | - | - | - | - | - | &82I | 1 | | | | |
| | 96486672 | - | S | S | - | S | S | - | - | - | &60I | 1 | 041206 | 060421 | | |
| | N 96494137 | - | S | S | - | S | S | - | - | - | &60I | 1 | 060422 | | | |
| | 96486675 | - | O | - | O | S | - | - | - | - | &60I | 1 | 041206 | | DLX | |
| | 96486673 | - | - | - | - | - | S | S | S | - | &82I | 1 | 041206 | 060421 | | |
| | N 96494138 | - | - | - | - | - | S | S | S | - | &82I | 1 | 060422 | | | |
| | 96486676 | - | - | S | - | - | - | O | - | O | &82I | 1 | 041206 | | TAXI SDLX | |
| | [03] | 75A006 | (P) СПИНКА ЗАДНЕГО СИДЕНИЯ | | | | | | | | | | (A) PAD A-RR S/BACK | | | |
| | 96517554 | - | S | S | S | S | S | S | S | S | S | ЛВ 1 | | | TAXI SDLX | |
| | 96583823 | - | - | S | - | - | - | - | - | - | - | 1 | | | | |
| | [05] | 09116 | (P) БОЛТ | | | | | | | | | | (A) BOLT | | | |
| | 09116-08003 | - | S | S | S | S | S | S | S | S | S | 3 | | | | |
| | [06] | 75A002 | (P) ПОДУШКА ЗАДНЕГО СИДЕНИЯ В СБОРЕ | | | | | | | | | | (A) SEAT A-RR CUSH | | | |
| | 96531637 | - | S | S | - | S | S | - | - | - | &60I | 1 | 041205 | | 3C | |
| | 96531639 | - | O | - | O | S | - | - | - | - | &60I | 1 | 041205 | | DLX 3B | |
| | 96531638 | - | - | - | - | - | - | S | S | - | &82I | 1 | 028018 | 041205 | 3C | |
| | 96531640 | - | - | S | - | - | - | - | O | - | &82I | 1 | 028018 | 041205 | TAXI SDLX 3B | |
| | 96583810 | - | - | S | - | - | - | - | - | - | &82I | 1 | 030705 | | 3D | |
| | 96486453 | - | S | S | - | S | S | - | - | - | &60I | 1 | 041206 | 060421 | 3H | |
| | N 96494113 | - | S | S | - | S | S | - | - | - | &60I | 1 | 060422 | | 9T | |
| | 96486456 | - | O | - | O | S | - | - | - | - | &60I | 1 | 041206 | | DLX 3J | |
| | 96486454 | - | - | - | - | - | S | S | S | - | &82I | 1 | 041206 | 060421 | 3H | |
| | N 96494114 | - | - | - | - | - | S | S | S | - | &82I | 1 | 060422 | | 9T | |
| | 96486457 | - | - | S | - | - | - | O | - | O | &82I | 1 | 041206 | | TAXI SDLX 3J | |
| | [07] | 75C002 | (P) ЧЕХОЛ ПОДУШКИ ЗАДНЕГО СИДЕНИЯ | | | | | | | | | | (A) COVERING A-RR SEAT CUSH | | | |
| 96344325 | - | S | S | - | S | S | - | - | - | &60I | 1 | 041205 | | | | |
| 96344326 | - | O | - | O | S | - | - | - | - | &60I | 1 | 041205 | | DLX | | |
| 96344327 | - | - | - | - | - | - | S | S | - | &82I | 1 | 028018 | 041205 | | | |
| 96344328 | - | - | S | - | - | - | - | O | - | &82I | 1 | 028018 | 041205 | TAXI SDLX | | |
| ДВИГАТЕЛЬ (CLASSIC) | | | | | ДВИГАТЕЛЬ (EAGLE) | | | | | КПП (КОРОБКА ПЕРЕМЕННЫХ ПЕРЕДАЧ) | | | | | | |
| 20SO : 2.2 SOHC | | LPG : 2.0 SOHC (LPG) | | 20DD : 2.0 DOHC | | | IMP : 2.0 SOHC (LPG) | | | 20DD : 2.0 DOHC | | M : МЕХАНИЧЕСКАЯ КПП | | | | |
| IMP : 2.2 SOHC (LPG) | | 20DS : 2.0 DOHC | | 20DR : 2.0 DOHC | | | 20DS : 2.0 DOHC | | | Z : АВТОМАТИЧЕСКАЯ КПП (ZF16) | | | A : АВТОМАТИЧЕСКАЯ КПП | | | |

| 7540 ЗАДНЕЕ СИДЕНИЕ REAR SEAT | № ПОЗИЦИИ | КОД / К | НАИМЕНОВАНИЕ ДЕТАЛИ | | | | | | | | | | КОД / Д | | | |
|---|------------|----------------------|-----------------------------------|-----------------|-------------------|----------------------|-------|------|-----------------|----------------------------------|-------------------------------|-----------------------------|---------------|----------------------|----|------------|
| | | | НОМЕР ДЕТАЛИ | МОДЕЛЬ | | | | | | КОМПЛЕКТАЦИЯ | Л / П | КОЛ | | ПЕРИОД ПРИМЕНЕНИЯ | | ПРИМЕЧАНИЕ |
| | | | | CLASSIC | | | EAGLE | | | | | | | С | ПО | |
| | | | | 20SO | IMP | LPG | 20DD | 20DR | 20DS | | | | | | | |
|  | [07] | 75C002 | (P) ЧЕХОЛ ПОДУШКИ ЗАДНЕГО СИДЕНИЯ | | | | | | | | | (A) COVERING A-RR SEAT CUSH | | | | |
| | 96583816 | - | - | S | - | - | - | - | - | - | &821 | 1 | 030705 | | | |
| | 96486666 | - | S | S | - | S | S | - | - | - | &601 | 1 | 041206 060421 | | | |
| | N 96494134 | - | S | S | - | S | S | - | - | - | &601 | 1 | 060422 | | | |
| | 96486669 | - | - | O | - | - | O | S | - | - | &601 | 1 | 041206 | DLX | | |
| | 96486667 | - | - | - | - | - | - | S | S | S | &821 | 1 | 041206 060421 | | | |
| | N 96494135 | - | - | - | - | - | - | S | S | S | &821 | 1 | 060422 | | | |
| | 96486670 | - | - | S | - | - | - | O | O | O | &821 | 1 | 041206 | TAXI SDLX | | |
| | [08] | 75A007 | (P) ПОДУШКА ЗАДНЕГО СИДЕНИЯ | | | | | | | | | (A) PAD A-RR SEAT CUSH | | | | |
| | 96517553 | - | S | S | S | S | S | S | - | S | S | 1 | 041205 | | | |
| | N 96486710 | - | S | S | S | S | S | S | S | S | S | 1 | 041206 | | | |
| | [09] | 75B039 | (P) ФИКСАТОР СПИНКИ | | | | | | | | | (A) HOLDER-RR S/BACK | | | | |
| | 96327663 | - | S | S | S | S | S | S | S | S | S | 3 | | | | |
| | [15] | 75B035 | (P) ЛЮЧОК ЗАДНЕГО СИДЕНИЯ | | | | | | | | | (A) OPENING A-RR S/BACK | | | | |
| | 96344347 | - | S | - | - | S | S | S | - | - | &601 | 1 | | | | |
| | 96344348 | - | - | - | - | - | - | - | - | S | S | &821 | 1 | 028018 | | |
| | [16] | | (P) КРЫШКА СПИНКИ ЗАДНЕГО СИДЕНЬЯ | | | | | | | | | (A) COVER-RR SEAT, ARMREST | | | | |
| | 96344356 | - | S | - | - | - | - | - | - | - | &601 | 1 | 030705 | | | |
| | 96344358 | - | - | - | S | - | - | - | S | - | &821 | 1 | 030705 | | | |
| | [31] | 75E001 | (P) ПОДЛОКОТНИК ЗАДНЕГО СИДЕНИЯ | | | | | | | | | (A) ARMREST A-RR S/BACK | | | | |
| 96517596 | - | S | S | - | S | S | - | - | - | &601 | 1 | 041205 | | | | |
| 96531647 | - | - | O | - | - | O | S | - | - | &601 | 1 | 041205 | DLX | | | |
| 96517597 | - | - | - | - | - | - | - | S | S | &821 | 1 | 028018 041205 | | | | |
| 96531648 | - | - | - | - | - | - | - | - | O | &821 | 1 | 028018 041205 | | | | |
| 96344372 | - | - | - | S | - | - | - | - | - | &821 | 1 | 030705 041205 | TAXI SDLX | | | |
| 96486686 | - | S | S | - | S | - | - | - | - | &601 | 1 | 041206 060421 | | | | |
| N 96494131 | - | S | S | - | S | - | - | - | - | &601 | 1 | 060422 | | | | |
| 96486658 | - | - | S | - | S | - | - | - | - | &601 | 1 | 041206 060421 | DLX | | | |
| N 96494128 | - | - | S | - | S | - | - | - | - | &601 | 1 | 060422 | DLX | | | |
| 96486661 | - | - | O | - | - | O | S | - | - | &601 | 1 | 041206 | DLX | | | |
| 96486687 | - | - | - | - | - | - | - | S | - | &821 | 1 | 041206 060421 | | | | |
| N 96494132 | - | - | - | - | - | - | - | S | - | &821 | 1 | 060422 | | | | |
| 96486659 | - | - | - | - | - | - | - | S | - | &821 | 1 | 041206 060421 | | | | |
| N 96494129 | - | - | - | - | - | - | - | S | - | &821 | 1 | 060422 | | | | |
| ДВИГАТЕЛЬ (CLASSIC) | | | | | ДВИГАТЕЛЬ (EAGLE) | | | | | КПП (КОРОБКА ПЕРЕМЕННЫХ ПЕРЕДАЧ) | | | | | | |
| 20SO : 2.2 SOHC | | LPG : 2.0 SOHC (LPG) | | 20DD : 2.0 DOHC | | IMP : 2.0 SOHC (LPG) | | | 20DD : 2.0 DOHC | | M : МЕХАНИЧЕСКАЯ КПП | | | | | |
| IMP : 2.2 SOHC (LPG) | | 20DS : 2.0 DOHC | | 20DR : 2.0 DOHC | | 20DS : 2.0 DOHC | | | | | Z : АВТОМАТИЧЕСКАЯ КПП (ZF16) | | | | | |
| | | | | | | | | | | | A : АВТОМАТИЧЕСКАЯ КПП | | | | | |

| 7540 ЗАДНЕЕ СИДЕНИЕ REAR SEAT | № ПОЗИЦИИ | КОД / К | НАИМЕНОВАНИЕ ДЕТАЛИ | | | | | | | | | | КОД / Д | | | | | |
|--|-------------|--------------|--|---------|-----|--|-------|------|-----|--------------|-------|----------|-------------------------|-------------------|------|------------|--------|-----------|
| | | | НОМЕР ДЕТАЛИ | МОДЕЛЬ | | | | | | КОМПЛЕКТАЦИЯ | Л / П | КОЛ | | ПЕРИОД ПРИМЕНЕНИЯ | | ПРИМЕЧАНИЕ | | |
| | | | | CLASSIC | | | EAGLE | | | | | | | С | ПО | | | |
| | | | | 20SO | IMP | LPG | 20DD | 20DR | IMP | | | | | | | | 20DD | 20DS |
| | [31] | 75E001 | (P) ПОДЛОКОТНИК ЗАДНЕГО СИДЕНИЯ | | | | | | | | | | (A) ARMREST A-RR S/BACK | | | | | |
| | 96486662 | - | - | - | - | - | - | - | - | - | - | O | - | O | &821 | 1 | 041206 | |
| | 96486664 | - | - | - | S | - | - | - | - | - | - | - | - | - | &821 | 1 | 041206 | TAXI SDLX |
| | [54] | 03120 | (P) ВИНТ | | | | | | | | | | (A) SCREW | | | | | |
| | 03120-42255 | - | S | S | S | S | S | S | S | S | S | S | S | S | S | 6 | | |
| [56] | 08316 | (P) ГАЙКА | | | | | | | | | | (A) NUT | | | | | | |
| 08316-25083 | - | S | S | S | S | S | S | S | S | S | S | S | S | S | 2 | | | |
| [61] | 09410 | (P) ФИКСАТОР | | | | | | | | | | (A) HOOK | | | | | | |
| 09410-00003 | - | S | S | S | S | S | S | S | S | S | S | S | S | S | 2 | | | |
| <p>ДВИГАТЕЛЬ (CLASSIC)</p> <p>20SO : 2.2 SOHC LPG : 2.0 SOHC (LPG) 20DD : 2.0 DOHC</p> <p>IMP : 2.2 SOHC (LPG) 20DS : 2.0 DOHC 20DR : 2.0 DOHC</p> | | | <p>ДВИГАТЕЛЬ (EAGLE)</p> <p>IMP : 2.0 SOHC (LPG) 20DD : 2.0 DOHC</p> <p>20DS : 2.0 DOHC</p> | | | <p>КПП (КОРОБКА ПЕРЕМЕННЫХ ПЕРЕДАЧ)</p> <p>М : МЕХАНИЧЕСКАЯ КПП</p> <p>Z : АВТОМАТИЧЕСКАЯ КПП (ZF16)</p> <p>A : АВТОМАТИЧЕСКАЯ КПП</p> | | | | | | | | | | | | |

| 7550 РЕМЕНЬ БЕЗОПАСНОСТИ ПЕРЕДНЕГО СИДЕНИЯ FRONT SEAT BELT | В З Т | № ПОЗИЦИИ | | КОД / К | | НАИМЕНОВАНИЕ ДЕТАЛИ | | | | | | | | | | КОД / Д | | | |
|--|---------------------|-----------------|---|-----------------|-----------------|---------------------|----------------------|-------|------------------------|---|-------------------------------|------------------------------|----------------------------------|-------|-----|---------|-------------------|--|------------|
| | | НОМЕР ДЕТАЛИ | К П П | МОДЕЛЬ | | | | | | | | | КОМПЛЕКТАЦИЯ | Л / П | КОЛ | | ПЕРИОД ПРИМЕНЕНИЯ | | ПРИМЕЧАНИЕ |
| | | | | CLASSIC | | | EAGLE | | | С | ПО | | | | | | | | |
| | | | | 20SO | IMP | LPG | 20DD | 20DR | IMP | | | 20DS | | | | | 20DD | | |
| | [01] | 76A001 | (P) РЕМЕНЬ БЕЗОПАСНОСТИ ПЕРЕДНЕГО СИДЕНИЯ | | | | | | | | | (A) BELT A-FRT SEAT | | | | | | | |
| | 96270510 | - S - - - - - | - - - | &601 | ЛВ | 1 | 041205 | | КА | | | | | | | | | | |
| | 96452691 | - - - S - - - | - - - | &821 | ЛВ | 1 | 030705 041205 | | КС | | | | | | | | | | |
| | 96270512 | - S - - - - - | - - - | &601 | ПР | 1 | 041205 | | КС | | | | | | | | | | |
| | 96270513 | - - - S - - - | - - - | &821 | ПР | 1 | 030705 041205 | | КД | | | | | | | | | | |
| | 96342239 | - O S - S S - | - - - | &601 | ЛВ | 1 | 041205 | | WQ | | | | | | | | | | |
| | 96342242 | - O S - S S - | - - - | &601 | ПР | 1 | 041205 | | WS | | | | | | | | | | |
| | 96349317 | - O O - O O S | - - - | &601 | ПР | 1 | 041205 | | WJ | | | | | | | | | | |
| | 96342240 | - O - - - - - | - S S | &821 | ЛВ | 1 | 028018 041205 | | WR | | | | | | | | | | |
| | 96342243 | - - - - - - - | - S S | &821 | ПР | 1 | 028018 041205 | | WT | | | | | | | | | | |
| | 96349318 | - - - - - - - | - O O | &821 | ПР | 1 | 028018 041205 | | WK | | | | | | | | | | |
| | 96483106 | - S S - S S S | - - - | &601 | ЛВ | 1 | 041206 | | К1 | | | | | | | | | | |
| | 96395310 | - S S - S S - | - - - | &601 | ПР | 1 | 041206 | | LB | | | | | | | | | | |
| | 96483109 | - O O - O O S | - - - | &601 | ПР | 1 | 041206 | | К3 | | | | | | | | | | |
| | 96483107 | - - - S - - - | S S S | &821 | ЛВ | 1 | 041206 | | К2 | | | | | | | | | | |
| | 96395311 | - - - - - - - | S S S | &821 | ПР | 1 | 041206 | | LC | | | | | | | | | | |
| | 96483110 | - - - - - - - | O O O | &821 | ПР | 1 | 041206 | | К4 | | | | | | | | | | |
| | 96395308 | - - - S - - - | - - - | &821 | ПР | 1 | 041206 | | LK | | | | | | | | | | |
| | [02] | 76A004 | (P) ПРЯЖКА РЕМНЯ БЕЗОПАСНОСТИ | | | | | | | | | (A) BUCKLE A-FRT S/BELT | | | | | | | |
| | 96328104 | - S - - - - - | - - - | &601 | ЛВ | 1 | 041205 | | | | | | | | | | | | |
| | 96270505 | - - - S - - - | - - - | &821 | ЛВ | 1 | 030705 041205 | | | | | | | | | | | | |
| | 96270506 | - S - - - - - | - - - | &601 | ПР | 1 | 041205 | | | | | | | | | | | | |
| | 96270507 | - - - S - - - | - - - | &821 | ПР | 1 | 030705 041205 | | | | | | | | | | | | |
| | 96342245 | - O S - S S S | - - - | &601 | ЛВ | 1 | 041205 | | | | | | | | | | | | |
| | 96342248 | - O S - S S S | - - - | &601 | ПР | 1 | 041205 | | | | | | | | | | | | |
| | 96342246 | - - - - - - - | - S S | &821 | ЛВ | 1 | 028018 041205 | | | | | | | | | | | | |
| | 96342249 | - - - - - - - | - S S | &821 | ПР | 1 | 028018 041205 | | | | | | | | | | | | |
| | 96457084 | - S S - S S S | - - - | &601 | ЛВ | 1 | 041206 | | LI | | | | | | | | | | |
| | 96395317 | - S S - S S S | - - - | &601 | ПР | 1 | 041206 | | LG | | | | | | | | | | |
| | 96457085 | - - - S - - - | S S S | &821 | ЛВ | 1 | 041206 | | 4E | | | | | | | | | | |
| | 96480011 | - - - S - - - | S S S | &821 | ПР | 1 | 041206 | | 4F | | | | | | | | | | |
| | [03] | 76A002 | (P) РЕГУЛЯТОР ВЫСОТЫ РЕМНЯ | | | | | | | | | (A) ADJUSTER A-HEIGHT,S/BELT | | | | | | | |
| | 96294943 | - S S - S S - | - - - | &601 | 2 | | 041205 | A тип | KN | | | | | | | | | | |
| | 96294944 | - - - S - - - | - S S | &821 | 2 | | 028018 041205 | A тип | KP | | | | | | | | | | |
| | ДВИГАТЕЛЬ (CLASSIC) | | | | | | ДВИГАТЕЛЬ (EAGLE) | | | | | | КПП (КОРОБКА ПЕРЕМЕННЫХ ПЕРЕДАЧ) | | | | | | |
| | 20SO : 2.2 SOHC | | LPG : 2.0 SOHC (LPG) | | 20DD : 2.0 DOHC | | IMP : 2.0 SOHC (LPG) | | 20DD : 2.0 DOHC | | M : МЕХАНИЧЕСКАЯ КПП | | | | | | | | |
| IMP : 2.2 SOHC (LPG) | | 20DS : 2.0 DOHC | | 20DR : 2.0 DOHC | | 20DS : 2.0 DOHC | | | | | Z : АВТОМАТИЧЕСКАЯ КПП (ZF16) | | | | | | | | |
| | | | | | | | | | A : АВТОМАТИЧЕСКАЯ КПП | | | | | | | | | | |

| 7550 РЕМЕНЬ БЕЗОПАСНОСТИ ПЕРЕДНЕГО СИДЕНИЯ FRONT SEAT BELT | В З Т | № ПОЗИЦИИ | | КОД / К | | НАИМЕНОВАНИЕ ДЕТАЛИ | | | | | | | | | | КОД / Д | |
|--|-------------|-----------------|-------------------------------|---------|-----|---------------------|-------|------|-----|--------------|-------------|-------------|----------------------|------------------------------|-------------------------|---------|------|
| | | НОМЕР ДЕТАЛИ | К П П | МОДЕЛЬ | | | | | | КОМПЛЕКТАЦИЯ | Л / П | К О Л | ПЕРИОД ПРИМЕНЕНИЯ | | ПРИМЕЧАНИЕ | | |
| | | | | CLASSIC | | | EAGLE | | | | | | С | ПО | | | |
| | | | | 20SO | IMP | LPG | 20DD | 20DR | IMP | | | | | | | | 20DD |
| | [03] | 76A002 | (P) РЕГУЛЯТОР ВЫСОТЫ РЕМНЯ | | | | | | | | | | | (A) ADJUSTER A-HEIGHT,S/BELT | | | |
| | 96460984 | - | S | S | - | S | S | S | - | - | - | &60I | 2 | 041206 | | В тип | J9 |
| | 96460985 | - | - | - | S | - | - | - | S | S | S | &82I | 2 | 041206 | | В тип | J8 |
| | [05] | 09162 | (P) ШАЙБА | | | | | | | | | | | | (A) WASHER | | |
| | 09162-16001 | - | O | S | - | O | O | S | - | S | S | | 2 | 041205 | | | |
| | [10] | | (P) КОЛПАЧОК | | | | | | | | | | | | (A) CAP-BOLT,FRT S/BELT | | |
| | 96236550 | - | S | S | S | S | S | S | S | S | S | | 2 | 093518 | | | |
| | [15] | 03110 | (P) ВИНТ | | | | | | | | | | | | (A) SCREW | | |
| | 03110-48135 | - | S | S | S | S | S | S | S | S | S | | 4 | | | | |
| | [23] | 02146 | (P) ВИНТ | | | | | | | | | | | | (A) SCREW | | |
| | 02146-06203 | - | S | S | S | S | S | S | S | S | S | | 2 | | | | |
| | [27] | 76A006 | (P) КРЫШКА НАПРЯВЛЯЮЩЕЙ РЕМНЯ | | | | | | | | | | | | (A) CAP-GUIDE PULLEY | | |
| | 96288996 | - | S | - | - | S | S | - | - | - | - | &60I | 2 | 041205 | | | KJ |
| | 96289000 | - | - | - | S | - | - | - | - | - | - | &82I | 2 | 030705 | 041205 | | KK |
| 96343962 | - | O | S | - | O | O | S | - | - | - | &60I | 2 | 041205 | | | | |
| 96343963 | - | - | - | - | - | - | - | - | S | S | &82I | 2 | 028018 | 041205 | | | |
| 96487402 | - | S | S | - | S | S | S | - | - | - | &60I | ЛВ 1 | 041206 | | | LE | |
| 96395312 | - | S | S | - | S | S | S | - | - | - | &60I | ЛВ 1 | 041206 | | | LF | |
| 96483769 | - | - | - | S | - | - | - | S | S | S | &82I | ЛВ 1 | 041206 | | | 5L | |
| 96483771 | - | - | - | S | - | - | - | S | S | S | &82I | ЛВ 1 | 041206 | | | 5M | |
| [36] | 09159 | (P) ГАЙКА | | | | | | | | | | | | (A) NUT | | | |
| 09159-10025 | - | S | S | S | S | S | S | S | S | S | | 2 | | | | | |

ДВИГАТЕЛЬ (CLASSIC)

20SO : 2.2 SOHC LPG : 2.0 SOHC (LPG) 20DD : 2.0 DOHC
 IMP : 2.2 SOHC (LPG) 20DS : 2.0 DOHC 20DR : 2.0 DOHC

ДВИГАТЕЛЬ (EAGLE)

IMP : 2.0 SOHC (LPG) 20DD : 2.0 DOHC
 20DS : 2.0 DOHC

КПП (КОРОБКА ПЕРЕМЕННЫХ ПЕРЕДАЧ)

M : МЕХАНИЧЕСКАЯ КПП
 Z : АВТОМАТИЧЕСКАЯ КПП (ZF16)
 A : АВТОМАТИЧЕСКАЯ КПП

| 7610 НАСТИЛ ПОЛА САЛОНА FLOOR CARPET | № ПОЗИЦИИ | КОД / К | НАИМЕНОВАНИЕ ДЕТАЛИ | | | | | | | | | | | КОД / Д | | | | | |
|--|-----------------------|-----------------------|-------------------------------|-----------------|-----|----------------------|-------|-------------------------------|-----|----------------------|----|----------------------------------|--------------|--------------|-----------------------------|-----|-------------------|--|------------|
| | | | НОМЕР ДЕТАЛИ | МОДЕЛЬ | | | | | | | | | КОМПЛЕКТАЦИЯ | | Л / П | КОЛ | ПЕРИОД ПРИМЕНЕНИЯ | | ПРИМЕЧАНИЕ |
| | | | | CLASSIC | | | EAGLE | | | С | ПО | | | | | | | | |
| | | | | 20SO | IMP | LPG | 20DD | 20DR | IMP | | | 20DS | | | | | 20DD | | |
| | [01] | 73Q008 | (P) НАСТИЛ ПОЛА САЛОНА | | | | | | | | | | | | (A) LINING-F/PNL | | | | |
| | 96338029 | - S S - S S S - - - | &60I | 1 | | 060421 | FA | | | | | | | | | | | | |
| | N 96603936 | - S S - S S S - - - | &60I | 1 | | 060422 | T1 | | | | | | | | | | | | |
| | 96378916 | - O O - O O O - - - | &60I | 1 | | 060421 | FT | | | | | | | | | | | | |
| | N 96603937 | - O O - O O O - - - | &60I | 1 | | 060422 | T2 | | | | | | | | | | | | |
| | 96338030 | - - - - - - - S S S | &82I | 1 | | 028018 | FA | | | | | | | | | | | | |
| | 96378917 | - - - - - - - O O O | &82I | 1 | | | FR | | | | | | | | | | | | |
| | 96338034 | - - - S - - - - - - | &82I | 1 | | 030705 | FD | | | | | | | | | | | | |
| | [03] | 77B004 | (P) ИЗОЛЯЦИЯ ОТСЕКА ДВИГАТЕЛЯ | | | | | | | | | | | | (A) INSULATION-DASH PNL,INR | | | | |
| | 96327436 | - S S S S S S S S S S | | 1 | | | GD | | | | | | | | | | | | |
| | 96494879 | - - - - - S S - - S | 2.0 L6 | 1 | | 060422 | G3 | | | | | | | | | | | | |
| | [05] | 77A003 | (P) ИЗОЛЯЦИЯ ПЕРЕДНЯЯ | | | | | | | | | | | | (A) INSULATION-F/PNL,FRT | | | | |
| | 96337651 | - S S S S S S S S S S | | 1 | | | GK | | | | | | | | | | | | |
| | 96495049 | - - - - - S S - - S | 2.0 L6 | 1 | | 060422 | GZ | | | | | | | | | | | | |
| | [10] | 09159 | (P) КЛИПСА | | | | | | | | | | | | (A) CLIP | | | | |
| | 09159-05010 | - S S S S S S S S S S | | 21 | | | | | | | | | | | | | | | |
| | [12] | 77B005 | (P) ИЗОЛЯЦИЯ ОТСЕКА ДВИГАТЕЛЯ | | | | | | | | | | | | (A) INSULATION-DASH PNL,OTR | | | | |
| | 96327433 | - S - - S S S - S S | | 1 | | | GA | | | | | | | | | | | | |
| | 96517673 | - - S S - - - S - - | | 1 | | 030705 | GB | | | | | | | | | | | | |
| | 96494878 | - - - - - S S - - S | 2.0 L6 | 1 | | 060422 | G2 | | | | | | | | | | | | |
| | [20] | 77A004 | (P) ИЗОЛЯЦИЯ ЗАДНЯЯ | | | | | | | | | | | | (A) INSULATION-F/PNL,RR | | | | |
| | 96327497 | - S S S S S S S S S S | | 1 | | | | | | | | | | | | | | | |
| | [21] | 73M006 | (P) НАСТИЛ БАГАЖНИКА | | | | | | | | | | | | (A) LINING A-F/PNL | | | | |
| | 96531671 | - S - - S S S - S S | | 1 | | 036476 | LA | | | | | | | | | | | | |
| | O 96483916 | - S - - S S S - S S | | 1 | | 036477 | LC | | | | | | | | | | | | |
| | 96495222 | - - - - - S S - - S | 2.0 L6 | 1 | | 060422 | LZ | | | | | | | | | | | | |
| | 96349418 | - - S S - - - S - - | | 1 | | 030705 | LB | | | | | | | | | | | | |
| | [24] | 09409 | (P) КЛИПСА | | | | | | | | | | | | (A) CLIP | | | | |
| | 09409-06312 | - S S S S S S S S S S | | 1 | | | | | | | | | | | | | | | |
| [27] | 09250 | (P) ПРОБКА | | | | | | | | | | | | (A) PLUG | | | | | |
| 09250-32004 | - S S S S S S S S S S | | 19 | | | | | | | | | | | | | | | | |
| [28] | 77H010 | (P) ШУМОИЗОЛЯЦИЯ | | | | | | | | | | | | (A) DEADENER | | | | | |
| 96233386 | - S S S S S S S S S S | | 2 | | | | | | | | | | | | | | | | |
| [29] | 09241 | (P) ПРОБКА | | | | | | | | | | | | (A) PLUG | | | | | |
| | | | | | | | | | | | | | | | | | | | |
| ДВИГАТЕЛЬ (CLASSIC) | | | | | | ДВИГАТЕЛЬ (EAGLE) | | | | | | КПП (КОРОБКА ПЕРЕМЕННЫХ ПЕРЕДАЧ) | | | | | | | |
| 20SO : 2.2 SOHC | | LPG : 2.0 SOHC (LPG) | | 20DD : 2.0 DOHC | | IMP : 2.0 SOHC (LPG) | | 20DD : 2.0 DOHC | | M : МЕХАНИЧЕСКАЯ КПП | | | | | | | | | |
| IMP : 2.2 SOHC (LPG) | | 20DS : 2.0 DOHC | | 20DR : 2.0 DOHC | | 20DS : 2.0 DOHC | | Z : АВТОМАТИЧЕСКАЯ КПП (ZF16) | | | | | | | | | | | |
| | | | | | | | | A : АВТОМАТИЧЕСКАЯ КПП | | | | | | | | | | | |

| 7610 НАСТИЛ ПОЛА САЛОНА FLOOR CARPET | № ПОЗИЦИИ | КОД / К | НАИМЕНОВАНИЕ ДЕТАЛИ | | | | | | | | | | КОД / Д | | | | | | |
|--|--------------------------------|---------|---|---------|-----|------------------------------------|------|------|---|------|------|-----------------|---------|---|--------|-------------------------------------|-------------------|----|------------|
| | | | НОМЕР ДЕТАЛИ | МОДЕЛЬ | | | | | | | | | | КОМПЛЕКТАЦИЯ | Л / П | КОЛ | ПЕРИОД ПРИМЕНЕНИЯ | | ПРИМЕЧАНИЕ |
| | | | | CLASSIC | | | | | EAGLE | | | | | | | | С | ПО | |
| | | | | 20SO | IMP | LPG | 20DD | 20DR | IMP | 20DD | 20DS | 20DD | | | | | | | |
| | [29] 09241-21001 | 09241 | (P) ПРОБКА | - | S | S | S | S | S | S | S | S | S | S | 8 | (A) PLUG | | | |
| | [31] 96338037 96338038 | 73Q007 | (P) ПОДСТАВКА ДЛЯ НОГ | - | S | S | - | S | S | S | - | - | - | &601 &821 | 1 1 | (A) FOOTREST A 028018 | FE FE | | |
| | [33] 09159-06001 | 09159 | (P) ГАЙКА | - | S | S | S | S | S | S | S | S | S | S | 2 | (A) NUT | | | |
| | [34] 96338041 96338042 | 73Q003 | (P) ЗАГЛУШКА ПОДСТАВКИ | - | S | S | - | S | S | S | - | - | - | &601 &821 | 2 2 | (A) CAP-FOOTREST 028018 | FG FG | | |
| | [58] 96327442 | 77F001 | (P) ИЗОЛЯЦИЯ ЗАДНЕЙ ПОЛКИ | - | S | - | - | S | S | S | - | - | - | | 1 | (A) INSULATION-BACK SHELF 027277 | GJ | | |
| | | | | | | | | | | | | | | | | | | | |
| ДВИГАТЕЛЬ (CLASSIC) | | | ДВИГАТЕЛЬ (EAGLE) | | | | | | КПП (КОРОБКА ПЕРЕМЕННЫХ ПЕРЕДАЧ) | | | | | | | | | | |
| 20SO : 2.2 SOHC IMP : 2.2 SOHC (LPG) | | | LPG : 2.0 SOHC (LPG) 20DS : 2.0 DOHC | | | 20DD : 2.0 DOHC 20DR : 2.0 DOHC | | | IMP : 2.0 SOHC (LPG) 20DS : 2.0 DOHC | | | 20DD : 2.0 DOHC | | M : МЕХАНИЧЕСКАЯ КПП Z : АВТОМАТИЧЕСКАЯ КПП (ZF16) A : АВТОМАТИЧЕСКАЯ КПП | | | | | |

| 7630 ШУМОИЗОЛЯЦИЯ DEADENER | В 3 Т | № ПОЗИЦИИ | КОД / К | НАИМЕНОВАНИЕ ДЕТАЛИ | | | | | | | | | | КОД / Д | | | | |
|-------------------------------|--------------------|----------------------|------------------------------|---------------------|-----|----------------------|-------|-----------------|-----|----------------------------------|-------------|-------------------------------|----------------------|------------------------|------------|----|---------------------------|------|
| | | НОМЕР ДЕТАЛИ | К П П | МОДЕЛЬ | | | | | | КОМПЛЕКТАЦИЯ | Л / П | К О Л | ПЕРИОД ПРИМЕНЕНИЯ | | ПРИМЕЧАНИЕ | | | |
| | | | | CLASSIC | | | EAGLE | | | | | | С | | | ПО | | |
| | | | | 20SO | IMP | LPG | 20DD | 20DR | IMP | | | | | | | | 20DD | 20DS |
| | [01] 96327416 | 77H001 | (P) ШУМОИЗОЛЯЦИЯ ПАНЕЛИ ПОЛА | - | S | S | S | S | S | S | S | S | S | S | ЛВ | 1 | (A) DEADENER-F/PNL,FRT | |
| | 96327417 | - | S | S | S | S | S | S | S | S | S | S | S | S | ПР | 1 | (A) DEADENER-SIDE PNL,TRK | |
| | [08] 96292357 | 77H001 | (P) ШУМОИЗОЛЯЦИЯ БАГАЖНИКА | - | S | S | S | S | S | S | S | S | S | S | | 1 | (A) DEADENER-STD | |
| | [18] S7630002 | 77H001 | (P) ШУМОИЗОЛЯЦИЯ-STD | - | S | S | S | S | S | S | S | S | S | S | | 2 | | |
| | | | | | | | | | | | | | | | | | | |
| | | | | | | | | | | | | | | | | | | |
| ДВИГАТЕЛЬ (CLASSIC) | | | | ДВИГАТЕЛЬ (EAGLE) | | | | | | КПП (КОРОБКА ПЕРЕМЕННЫХ ПЕРЕДАЧ) | | | | | | | | |
| 20SO : 2.2 SOHC | | LPG : 2.0 SOHC (LPG) | | 20DD : 2.0 DOHC | | IMP : 2.0 SOHC (LPG) | | 20DD : 2.0 DOHC | | M : МЕХАНИЧЕСКАЯ КПП | | Z : АВТОМАТИЧЕСКАЯ КПП (ZF16) | | A : АВТОМАТИЧЕСКАЯ КПП | | | | |
| IMP : 2.2 SOHC (LPG) | | 20DS : 2.0 DOHC | | 20DR : 2.0 DOHC | | 20DS : 2.0 DOHC | | | | | | | | | | | | |

8

ОТОПЛЕНИЕ И КОНДИЦИОНИРОВАНИЕ

8110 ВОЗДУХОВОДНЫЕ КАНАЛЫ

8211 ОТОПИТЕЛЬ

8230 ИСПАРИТЕЛЬ

8240 ФИЛЬТР ВОЗДУХА

8310 РАДИАТОР КОНДИЦИОНИРОВАНИЯ

8320 КОМПРЕССОР

8331 КРЕПЛЕНИЕ КОМПРЕССОРА I

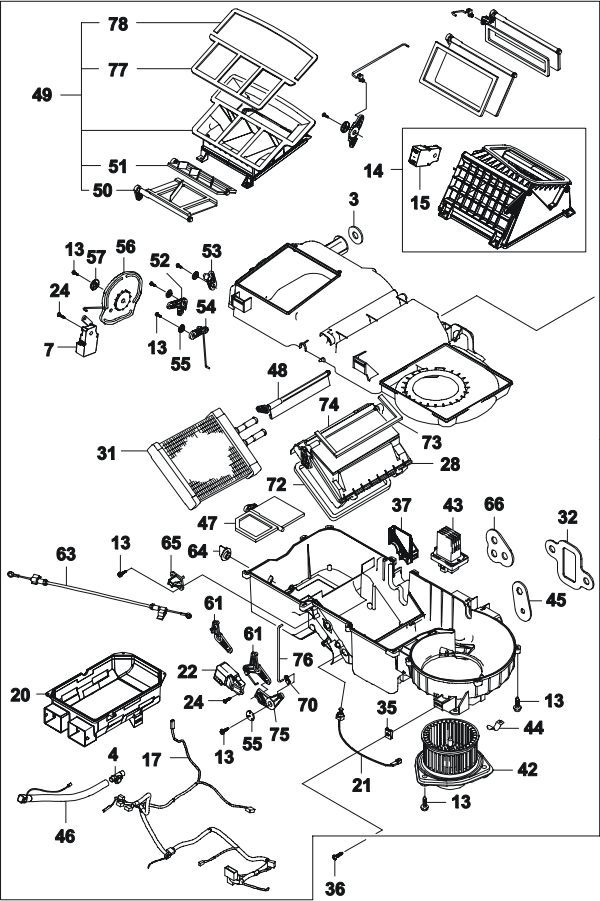
8333 КРЕПЛЕНИЕ КОМПРЕССОРА II

8340 ТРУБОПРОВОДНАЯ СИСТЕМА

8351 ПАНЕЛЬ УПРАВЛЕНИЯ

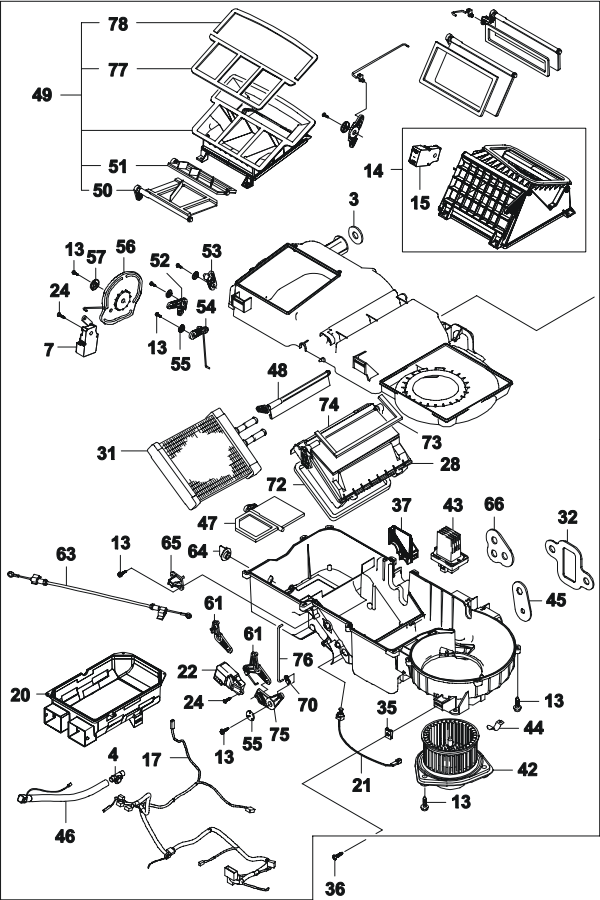
8352 ПАНЕЛЬ УПРАВЛЕНИЯ

| 8110 ВОЗДУХОВОДНЫЕ КАНАЛЫ AIR DISTRIBUTOR | № ПОЗИЦИИ | КОД / К | НАИМЕНОВАНИЕ ДЕТАЛИ | | | | | | | | | | КОД / Д | | | | | | |
|---|-----------------------|----------------------|----------------------------------|-----------------|-----|----------------------|-------|-------------------------------|-----|----------------------|------------------------|----------------------------------|---------|--------------|-------|--------------------------|-------------------|--|------------|
| | | | НОМЕР ДЕТАЛИ | МОДЕЛЬ | | | | | | | | | | КОМПЛЕКТАЦИЯ | Л / П | КОЛ | ПЕРИОД ПРИМЕНЕНИЯ | | ПРИМЕЧАНИЕ |
| | | | | CLASSIC | | | EAGLE | | | С | ПО | | | | | | | | |
| | | | | 20SO | IMP | LPG | 20DD | 20DR | IMP | | | 20DD | | | | | 20DS | | |
| | [01] 96327710 | 71C001 | (P) СОПЛО ПАНЕЛИ ИНСТРУМЕНТОВ | - | S | S | S | S | S | S | S | S | S | S | 1 | (A) DUCT-AIR,IP | | | |
| | [02] 96327741 | 71C009 | (P) СОПЛО БОКОВОЕ | - | S | S | S | S | S | S | S | S | S | S | ЛВ 1 | (A) HOSE-DEFROSTER,SIDE | | | |
| | 96327743 | | | - | S | S | S | S | S | S | S | S | S | ПР 1 | | | | | |
| | [03] 03160-42133 | 03160 | (P) ВИНТ | - | S | S | S | S | S | S | S | S | S | S | 11 | (A) SCREW | | | |
| | [08] 96327745 | 71C013 | (P) СОПЛО ВЕНТИЛЯЦИОННОЕ | - | S | S | S | S | S | S | S | S | S | S | ЛВ 1 | (A) HOSE-VENT | | | |
| | 96327747 | | | - | S | S | S | S | S | S | S | S | S | ПР 1 | | | | | |
| | [09] 03160-42163 | 03160 | (P) ВИНТ | - | S | S | S | S | S | S | S | S | S | S | 14 | (A) SCREW | | | |
| | [15] 96327331 | 84B023 | (P) КОЛЛЕКТОР ВЕНТИЛЯЦИОННЫЙ | - | S | S | S | S | S | S | S | S | S | S | 1 | (A) BLOCK A-JUNCTION,UPR | | | |
| | [19] 96327283 | 71C002 | (P) СОПЛО ВЕНТИЛЯЦИОННОЕ, САЛОНА | - | S | S | S | S | S | S | S | S | S | S | ЛВ 1 | (A) DUCT A-LEG ROOM,RR | | | |
| | 96327284 | | | - | S | S | S | S | S | S | S | S | S | ПР 1 | | | | | |
| | [21] 96327286 | 71C004 | (P) НАКОНЕЧНИК ВЕНТИЛЯЦИОННЫЙ | - | S | S | S | S | S | S | S | S | S | S | ЛВ 1 | (A) DUCT-EXTN,RR | | | |
| | 96327287 | | | - | S | S | S | S | S | S | S | S | S | ПР 1 | | | | | |
| ДВИГАТЕЛЬ (CLASSIC) | | | | | | ДВИГАТЕЛЬ (EAGLE) | | | | | | КПП (КОРОБКА ПЕРЕМЕННЫХ ПЕРЕДАЧ) | | | | | | | |
| 20SO : 2.2 SOHC | | LPG : 2.0 SOHC (LPG) | | 20DD : 2.0 DOHC | | IMP : 2.0 SOHC (LPG) | | 20DD : 2.0 DOHC | | M : МЕХАНИЧЕСКАЯ КПП | | | | | | | | | |
| IMP : 2.2 SOHC (LPG) | | 20DS : 2.0 DOHC | | 20DR : 2.0 DOHC | | 20DS : 2.0 DOHC | | Z : АВТОМАТИЧЕСКАЯ КПП (ZF16) | | | A : АВТОМАТИЧЕСКАЯ КПП | | | | | | | | |

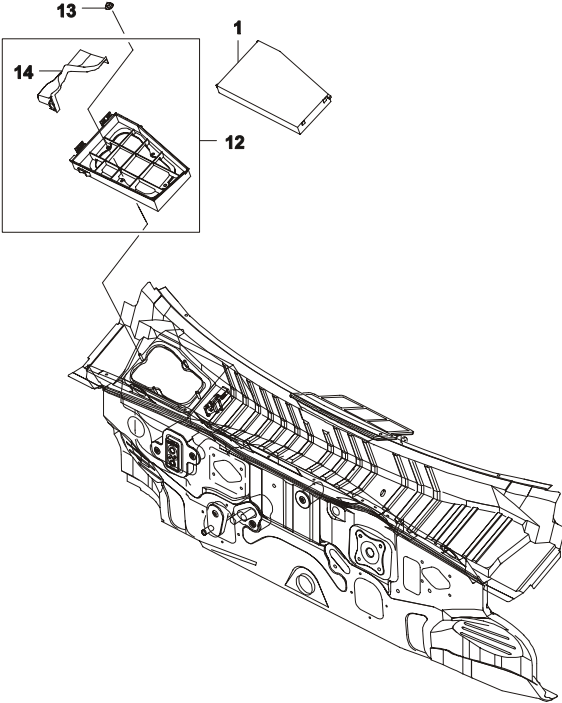
| 8211 ОТОПИТЕЛЬ AIR CONDITIONER MODULE | № ПОЗИЦИИ | КОД / К | НАИМЕНОВАНИЕ ДЕТАЛИ | | | | | | | | | | КОД / Д | | | | |
|--|-----------|---------|----------------------|---------------------------------------|---------------------------------------|----------------------|-------|------|-------------------|--------------|-------|----------------------|----------------------------------|-------------------------------|----------------|------------------------|------|
| | | | НОМЕР ДЕТАЛИ | МОДЕЛЬ | | | | | | КОМПЛЕКТАЦИЯ | Л / П | КОЛ | | ПЕРИОД ПРИМЕНЕНИЯ | | ПРИМЕЧАНИЕ | |
| | | | | CLASSIC | | | EAGLE | | | | | | | С | ПО | | |
| | | | | 20SO | IMP | LPG | 20DD | 20DR | IMP | | | | | | | | 20DD |
|  | [01] | | 800000 | (P) ОТОПИТЕЛЬ В СБОРЕ | | | | | | | | | (A) MODULE A-A/C | | | | |
| | 96327389 | N | - | S | S | S | S | - | - | - | S | - | 1 | 045085 | AB | | |
| | 96459640 | | - | S | S | S | S | - | - | - | S | - | 1 | 045086 | AQ | | |
| | 96327371 | | - | O | S | S | O | S | S | S | O | S | 1 | | DLX, TAXI SDLX | | |
| | 96327371 | | - | - | - | S | - | - | - | - | - | - | 1 | | TAXI SDLX | | |
| | 96486387 | | - | O | O | - | O | S | S | S | O | S | 1 | 041206 | &AQS | | |
| | 96486387 | | - | - | S | - | - | - | - | - | - | - | 1 | 041206 | &AQS | | |
| | | [03] | | | (P) ПРОКЛАДКА | | | | | | | | | (A) SEAL-RING,DASH MT | | | |
| | 613595 | | - | S | S | S | S | S | S | S | S | S | 1 | | | | |
| | | [04] | | | (P) АСПИРАТОР | | | | | | | | | (A) ASPIRATOR | | | |
| | 96327372 | | - | O | S | S | O | S | S | S | O | S | 1 | | DLX, TAXI SDLX | | |
| | | [07] | | 84B011 | (P) ДВИГАТЕЛЬ ВЫБОРА РЕЖИМА | | | | | | | | | (A) MOTOR-MODE | | | |
| | 96327376 | | - | S | S | S | S | S | S | S | S | S | 1 | | | | |
| | | [13] | | | (P) ВИНТ | | | | | | | | | (A) SCREW | | | |
| | 611979 | | - | S | S | S | S | S | S | S | S | S | 49 | | | | |
| | | [14] | | | (P) КОРПУС ВЫПУСКНОЙ | | | | | | | | | (A) CASE-AIR,INL | | | |
| | 613597 | | - | S | S | S | S | S | S | S | S | S | 1 | 041205 | | | |
| | O 613596 | | - | S | S | S | S | S | S | S | S | S | 1 | 041205 | | | |
| | N 614140 | | - | S | S | S | S | S | S | S | S | S | 1 | 041206 | | | |
| | | [15] | | 84B008 | (P) ДВИГАТЕЛЬ ПРИВОДА ЗАСЛОНКИ | | | | | | | | | (A) MOTOR-AIR,INL | | | |
| | 96327378 | | - | S | S | S | S | S | S | S | S | S | 1 | | | | |
| | | [17] | | 81A005 | (P) ЭЛЕКТРОПРОВОДКА КОНДИЦИОНИРОВАНИЯ | | | | | | | | | (A) W/HARNES-ATC | | | |
| | 96327391 | | - | S | S | S | S | - | - | - | S | - | 1 | | | | |
| | 96327382 | | - | O | S | S | O | S | S | - | O | S | 1 | 041205 | DLX, TAXI SDLX | | |
| 96327382 | | - | - | - | S | - | - | - | - | - | - | 1 | 041206 | TAXI SDLX | | | |
| 96458677 | | - | O | O | - | O | S | S | S | O | S | 1 | 041206 | &AQS | | | |
| 96458677 | | - | - | S | - | - | - | - | - | - | - | 1 | 041206 | &AQS | | | |
| | [20] | | 84B006 | (P) КОРПУС РАСПРЕДЕЛИТЕЛЬНЫЙ | | | | | | | | | (A) HOUSING A-AIR DISTR | | | | |
| 96327367 | | - | S | S | S | S | S | S | S | S | S | 1 | | | | | |
| | [21] | | 84B015 | (P) ДАТЧИК ВЛАГИ | | | | | | | | | (A) SENSOR A-WATER | | | | |
| 96327641 | | - | O | S | S | O | S | S | S | O | S | 1 | | DLX, TAXI SDLX | | | |
| | [22] | | 84B009 | (P) ДВИГАТЕЛЬ РЕГУЛИРОВКИ ТЕМПЕРАТУРЫ | | | | | | | | | (A) MOTOR-TEMP | | | | |
| 96327374 | | - | O | S | S | O | S | S | S | O | S | 1 | | DLX, TAXI SDLX | | | |
| | [24] | | | (P) ВИНТ | | | | | | | | | (A) SCREW | | | | |
| | | | ДВИГАТЕЛЬ (CLASSIC) | | | | | | ДВИГАТЕЛЬ (EAGLE) | | | | КПП (КОРОБКА ПЕРЕМЕННЫХ ПЕРЕДАЧ) | | | | |
| | | | 20SO : 2.2 SOHC | | | LPG : 2.0 SOHC (LPG) | | | 20DD : 2.0 DOHC | | | IMP : 2.0 SOHC (LPG) | | 20DD : 2.0 DOHC | | M : МЕХАНИЧЕСКАЯ КПП | |
| | | | IMP : 2.2 SOHC (LPG) | | | 20DS : 2.0 DOHC | | | 20DR : 2.0 DOHC | | | 20DS : 2.0 DOHC | | Z : АВТОМАТИЧЕСКАЯ КПП (ZF16) | | A : АВТОМАТИЧЕСКАЯ КПП | |

| 8211 ОТОПИТЕЛЬ AIR CONDITIONER MODULE | В З Т | № ПОЗИЦИИ | КОД / К | НАИМЕНОВАНИЕ ДЕТАЛИ | | | | | | | | | | КОД / Д | | | | |
|---|------------------|-----------------------------|----------------------------------|---------------------|-------------|------------------|-------------|-------------|------------------|----------------------------------|-------------|--------------|-------------|---------|------------------------|--------------------------|----------------|------------|
| | | | | НОМЕР ДЕТАЛИ | К П П | МОДЕЛЬ | | | | | | КОМПЛЕКТАЦИЯ | Л / П | | К О Л | ПЕРИОД ПРИМЕНЕНИЯ | | ПРИМЕЧАНИЕ |
| | | | | | | CLASSIC | | | EAGLE | | | | | | | С | ПО | |
| | | | | | | 2 0 S O | I M P | L P G | 2 0 D D | 2 0 D R | I M P | | | | | | | |
| | | [24] 600111 | (P) ВИНТ | - | S | S | S | S | S | S | S | S | S | S | 9 | (A) SCREW | | |
| | | [28] 613279 | (P) КОРПУС ЗАСЛОНКИ | - | S | S | S | S | S | S | S | S | S | S | 1 | (A) CASE A-SHROUD | | |
| | | [31] 96327370 | 52A001 (P) РАДИАТОР ОТОПЛЕНИЯ | - | S | S | S | S | S | S | S | S | S | S | 1 | (A) CORE-HEATER | | |
| | | [32] 613610 | (P) ПРОКЛАДКА | - | S | S | S | S | S | S | S | S | S | S | 1 | (A) SEAL | | |
| | | [34] 09139-06003 | 09139 (P) ВИНТ | - | S | S | S | S | S | S | S | S | S | S | 5 | (A) SCREW | | |
| | | [35] 613347 | (P) ГАЙКА | - | S | S | S | S | S | S | S | S | S | S | 3 | (A) NUT | | |
| | | [36] 03160-48165 | 03160 (P) ВИНТ | - | S | S | S | S | S | S | S | S | S | S | 3 | (A) SCREW | | |
| | | [37] 613566 | (P) ЗАЖИМ | - | S | S | S | S | S | S | S | S | S | S | 1 | (A) CLIP | | |
| | | [42] 96327369 | 82A003 (P) ДВИГАТЕЛЬ ВЕНТИЛЯТОРА | - | S | S | S | S | S | S | S | S | S | S | 1 | (A) MOTOR-BLOWER | | |
| | | [43] 96327390 | (P) РЕЗИСТОР ВЕНТИЛЯТОРА | - | S | S | S | S | - | - | - | S | - | - | 1 | (A) RESISTOR-BLOWER | | |
| | | 96207453 | (P) ФИКСАТОР | - | O | S | S | O | S | S | S | O | S | - | 1 | | DLX, TAXI SDLX | |
| | | [44] 611985 | (P) ФИКСАТОР | - | S | S | S | S | S | S | S | S | S | S | 2 | (A) CLIP | | |
| | | [45] 613552 | (P) ПРОКЛАДКА | - | S | S | S | S | S | S | S | S | S | S | 1 | (A) SEAL-DRAIN,DASH MT | | |
| | | [46] 817900 | (P) ДАТЧИК САЛОНА АВТОМОБИЛЯ | - | O | S | S | O | S | S | S | O | S | - | 1 | (A) SENSOR A-INCAR | DLX, TAXI SDLX | |
| | | [47] 613558 | (P) ЗАСЛОНКА | - | S | S | S | S | S | S | S | S | S | S | 1 | (A) VALVE&LEVER A-HEATER | | |
| | [48] 613561 | (P) ЗАСЛОНКА | - | S | S | S | S | S | S | S | S | S | S | 1 | (A) VALVE&LEVER A-SUB | | | |
| | [49] 613579 | (P) БЛОК ВЕНТИЛЯЦИОННЫЙ | - | S | S | S | S | S | S | S | S | S | S | 1 | (A) BLOCK-JUNCTION,LWR | | | |
| | [50] 613582 | (P) ЗАСЛОНКА ВЕНТИЛЯЦИОННАЯ | - | S | S | S | S | S | S | S | S | S | S | 1 | (A) VALVE&LEVER A-VENT | | | |
| ДВИГАТЕЛЬ (CLASSIC) | | | | ДВИГАТЕЛЬ (EAGLE) | | | | | | КПП (КОРОБКА ПЕРЕМЕННЫХ ПЕРЕДАЧ) | | | | | | | | |
| 20SO : 2.2 SOHC | | LPG : 2.0 SOHC (LPG) | | 20DD : 2.0 DOHC | | | | | | M : МЕХАНИЧЕСКАЯ КПП | | | | | | | | |
| IMP : 2.2 SOHC (LPG) | | 20DS : 2.0 DOHC | | 20DR : 2.0 DOHC | | | | | | Z : АВТОМАТИЧЕСКАЯ КПП (ZF16) | | | | | | | | |
| | | | | | | | | | | A : АВТОМАТИЧЕСКАЯ КПП | | | | | | | | |

| 8211 ОТОПИТЕЛЬ AIR CONDITIONER MODULE | В З Т | № ПОЗИЦИИ | | КОД / К | | НАИМЕНОВАНИЕ ДЕТАЛИ | | | | | | | | | | КОД / Д |
|---|--------------------|----------------------|-----------------------------|--------------------------------|-----------------------------|----------------------|-------|----------------------------------|------|----------------------|-------------------------------|-----|----------------------|----|------------|---------|
| | | НОМЕР ДЕТАЛИ | К П | МОДЕЛЬ | | | | | | КОМПЛЕКТАЦИЯ | Л / П | КОЛ | ПЕРИОД ПРИМЕНЕНИЯ | | ПРИМЕЧАНИЕ | |
| | | | | CLASSIC | | | EAGLE | | | | | | С | ПО | | |
| | | | | 20SO | IMP | LPG | 20DD | 20DR | 20DS | | | | | | | |
| | [51] 613585 | - | S S S S S S S S S | (P) ЗАСЛОНКА ОТОПЛЕНИЯ | (A) VALVE&LEVER A-DEFROSTER | 1 | | | | | | | | | | |
| | [52] 613587 | - | S S S S S S S S S | (P) КОРОМЫСЛО ВЕНТИЛЯЦИОННОЕ | (A) LINK-VENT | 1 | | | | | | | | | | |
| | [53] 613588 | - | S S S S S S S S S | (P) КОРОМЫСЛО ОБОГРЕВА | (A) LINK-DEFROSTER | 1 | | | | | | | | | | |
| | [54] 613589 | - | S S S S S S S S S | (P) КОРОМЫСЛО ОТОПИТЕЛЬНОЕ | (A) LINK A-HEATER | 1 | | | | | | | | | | |
| | [55] 7111467 | - | S S S S S S S S S | (P) ШАЙБА | (A) WASHER | 5 | | | | | | | | | | |
| | [56] 613592 | - | S S S S S S S S S | (P) ПЛАСТИНА РАСПРЕДЕЛИТЕЛЬНАЯ | (A) LINK-MAIN | 1 | | | | | | | | | | |
| | [57] 612505 | - | S S S S S S S S S | (P) ШАЙБА | (A) WASHER | 2 | | | | | | | | | | |
| | [61] 613614 | - | S S S S - - - S - | (P) КОРОМЫСЛО ТЕМПЕРАТУРНОЕ | (A) LINK A-TEMP | 1 | | | | | | | | | | |
| | 613611 | - | O S S O S S S O S | | | 1 | | | | | | | DLX, TAXI SDLX | | | |
| | [63] 96293013 | - | S S S S - - - S - | (P) ТРОС ПРИВОДА ЗАСЛОНКИ | (A) CABLE A-AIR MIX DR | 1 | | | | | | | | | | |
| | [64] 613617 | - | S S S S - - - S - | (P) КЛИПСА | (A) CLIP | 1 | | | | | | | | | | |
| | [65] 613618 | - | S S S S - - - S - | (P) КЛИПСА | (A) CLIP | 1 | | | | | | | | | | |
| | [66] 613567 | - | S S S S S S S S S | (P) ПРОКЛАДКА | (A) SEAL-HEATER,DASH MT | 1 | | | | | | | | | | |
| | [70] 613615 | - | S S S S S S S S S | (P) ОПОРА ТЯГИ | (A) HOLDER-ROD | 1 | | | | | | | | | | |
| | [72] 613570 | - | S S S S S S S S S | (P) ПРОКЛАДКА | (A) SEAL | 1 | | | | | | | | | | |
| [73] 613825 | - | S S S S S S S S S | (P) УПЛОТНИТЕЛЬ | (A) SEAL | 1 | | | | | | | | | | | |
| [74] 613571 | - | S S S S S S S S S | (P) ЗАСЛОНКА ОТОПЛЕНИЯ | (A) VALVE&LEVER-TEMP | 1 | | | | | | | | | | | |
| [75] 613663 | - | S S S S S S S S S | (P) КОРОМЫСЛО ТЕМПЕРАТУРНОЕ | (A) LINK-SUB TEMP | 1 | | | | | | | | | | | |
| ДВИГАТЕЛЬ (CLASSIC) | | | | ДВИГАТЕЛЬ (EAGLE) | | | | КПП (КОРОБКА ПЕРЕМЕННЫХ ПЕРЕДАЧ) | | | | | | | | |
| 20SO : 2.2 SOHC | | LPG : 2.0 SOHC (LPG) | | 20DD : 2.0 DOHC | | IMP : 2.0 SOHC (LPG) | | 20DD : 2.0 DOHC | | M : МЕХАНИЧЕСКАЯ КПП | | | | | | |
| IMP : 2.2 SOHC (LPG) | | 20DS : 2.0 DOHC | | 20DR : 2.0 DOHC | | 20DS : 2.0 DOHC | | | | | Z : АВТОМАТИЧЕСКАЯ КПП (ZF16) | | | | | |
| | | | | | | | | | | | A : АВТОМАТИЧЕСКАЯ КПП | | | | | |

| 8211 ОТОПИТЕЛЬ AIR CONDITIONER MODULE | № ПОЗИЦИИ | | КОД / К | | НАИМЕНОВАНИЕ ДЕТАЛИ | | | | | | КОД / Д | | | | | | |
|--|-------------|----------------------|-------------|------------------|---------------------|-------------|------------------|------------------|------------------|----------------------|----------------------------------|-------------------------------|-------------|----------------------|----|--------------|-------------|
| | В 3 Т | НОМЕР ДЕТАЛИ | К П П | МОДЕЛЬ | | | | | | КОМПЛЕКТАЦИЯ | | Л / П | К О Л | ПЕРИОД ПРИМЕНЕНИЯ | | ПРИМЕЧАНИЕ | |
| | | | | CLASSIC | | | EAGLE | | | | | | | С | ПО | | |
| | | | | 2 0 S O | I M P | L P G | 2 0 D S | 2 0 D D | 2 0 D R | | | | | | | | I M P |
|  | [76] | 613664 | - | (P) ТЯГА | S | S | S | S | S | S | S | S | S | S | 1 | (A) ROD-TEMP | |
| | [77] | 613580 | - | (P) ПРОКЛАДКА | S | S | S | S | S | S | S | S | S | S | 1 | (A) SEAL | |
| | [78] | 613581 | - | (P) ПРОКЛАДКА | S | S | S | S | S | S | S | S | S | S | 1 | (A) SEAL | |
| | | | | | | | | | | | | | | | | | |
| ДВИГАТЕЛЬ (CLASSIC) | | | | | ДВИГАТЕЛЬ (EAGLE) | | | | | | КПП (КОРОБКА ПЕРЕМЕННЫХ ПЕРЕДАЧ) | | | | | | |
| 20SO : 2.2 SOHC | | LPG : 2.0 SOHC (LPG) | | 20DD : 2.0 DOHC | | | | | | IMP : 2.0 SOHC (LPG) | | 20DD : 2.0 DOHC | | M : МЕХАНИЧЕСКАЯ КПП | | | |
| IMP : 2.2 SOHC (LPG) | | 20DS : 2.0 DOHC | | 20DR : 2.0 DOHC | | | | | | 20DS : 2.0 DOHC | | Z : АВТОМАТИЧЕСКАЯ КПП (ZF16) | | | | | |
| | | | | | | | | | | | | A : АВТОМАТИЧЕСКАЯ КПП | | | | | |

| 8230 ИСПАРИТЕЛЬ EVAPORATOR | В 3 Т | № ПОЗИЦИИ | КОД / К | НАИМЕНОВАНИЕ ДЕТАЛИ | | | | | | | | | | КОД / Д | | |
|----------------------------------|--------------------|----------------------|---------------------|----------------------------------|---------------------------|----------------------|------------------|-------------------------------|------------------|----------------------------------|-------------|-------------|----------------------|---------|------------|----|
| | | НОМЕР ДЕТАЛИ | К П П | МОДЕЛЬ | | | | | | КОМПЛЕКТАЦИЯ | Л / П | К О Л | ПЕРИОД ПРИМЕНЕНИЯ | | ПРИМЕЧАНИЕ | |
| | | | | CLASSIC | | | EAGLE | | | | | | С | | | ПО |
| | | | | 2 0 S O | I M P | L P G | 2 0 D D | 2 0 D S | 2 0 D R | | | | | | | |
| | [01] 613866 | - | S S S S S S S S S S | (P) РАДИАТОР ИСПАРИТЕЛЯ | (A) CORE A-EVAPORATOR | 1 | | | | | | | | | | |
| | [05] 96327368 | - | S S S S S S S S S S | 83C003 (P) КЛАПАН РАСШИРИТЕЛЬНЫЙ | (A) VALVE-THERMOSTAT EXPN | 1 | | | | | | | | | | |
| | [08] 3094215 | - | S S S S S S S S S S | (P) ПРОКЛАДКА | (A) RING-O | 1 | | | | | | | | | | |
| | [10] 3094214 | - | S S S S S S S S S S | (P) ПРОКЛАДКА | (A) RING-O | 1 | | | | | | | | | | |
| | [12] 613543 | - | S S S S S S S S S S | (P) БОЛТ | (A) BOLT | 2 | | | | | | | | | | |
| | [13] 613575 | - | S S S S S S S S S S | (P) УПЛОТНИТЕЛЬ | (A) GROMMET | 1 | | | | | | | | | | |
| | [14] 613548 | - | S S S S S S S S S S | (P) ПРОКЛАДКА | (A) SEAL-LWR | 1 | | | | | | | | | | |
| ДВИГАТЕЛЬ (CLASSIC) | | | | ДВИГАТЕЛЬ (EAGLE) | | | | | | КПП (КОРОБКА ПЕРЕМЕННЫХ ПЕРЕДАЧ) | | | | | | |
| 20SO : 2.2 SOHC | | LPG : 2.0 SOHC (LPG) | | 20DD : 2.0 DOHC | | IMP : 2.0 SOHC (LPG) | | 20DD : 2.0 DOHC | | M : МЕХАНИЧЕСКАЯ КПП | | | | | | |
| IMP : 2.2 SOHC (LPG) | | 20DS : 2.0 DOHC | | 20DR : 2.0 DOHC | | 20DS : 2.0 DOHC | | Z : АВТОМАТИЧЕСКАЯ КПП (ZF16) | | | | | | | | |
| | | | | | | | | | | A : АВТОМАТИЧЕСКАЯ КПП | | | | | | |

| 8240 ФИЛЬТР ВОЗДУХА AIR CONDITIONER VACUUM HOSE | В 3 Т | № ПОЗИЦИИ | КОД / К | НАИМЕНОВАНИЕ ДЕТАЛИ | | | | | | | | | | | К О Д / Д | | |
|--|-----------------------|----------------------|----------------------|--------------------------------|-------------|----------------------|------------------|------------------|------------------|--------------|-------------|---|----------------------|-------------------|--------------------------|------------|----------------------|
| | | НОМЕР ДЕТАЛИ | К П П | МОДЕЛЬ | | | | | | КОМПЛЕКТАЦИЯ | Л / П | К О Л | ПЕРИОД ПРИМЕНЕНИЯ | | | ПРИМЕЧАНИЕ | |
| | | | | CLASSIC | | | EAGLE | | | | | | С | ПО | | | |
| | | | | 2 0 S O | I M P | L P G | 2 0 D D | 2 0 D R | 2 0 D S | | | | | | | | I M P |
|  | [01] 96296618 | 84B005 | (P) ФИЛЬТР ВОЗДУШНЫЙ | | | | | | | | | | | | (A) FILTER A-AIR | 1 | AB |
| | 96327366 | - | S S S S - - - S - | | | | | | | | | | | | | 1 | DLX, TAXI SDLX AA |
| | [12] 96347967 | - | S S S S S S S S S S | (P) КОРОБКА ВОЗДУШНОГО ФИЛЬТРА | | | | | | | | | | | (A) CARRIER A-AIR FILTER | 1 | |
| | [13] 08316-25063 | - | S S S S S S S S S S | (P) ГАЙКА | | | | | | | | | | | (A) NUT | 4 | |
| [14] 96326235 | - | S S S S S S S S S S | (P) КРЫШКА | | | | | | | | | | | (A) COVER-AIR,INL | 1 | | |
| ДВИГАТЕЛЬ (CLASSIC) | | | | | | ДВИГАТЕЛЬ (EAGLE) | | | | | | КПП (КОРОБКА ПЕРЕМЕННЫХ ПЕРЕДАЧ) | | | | | |
| 20SO : 2.2 SOHC | | LPG : 2.0 SOHC (LPG) | | 20DD : 2.0 DOHC | | IMP : 2.0 SOHC (LPG) | | 20DD : 2.0 DOHC | | | | M : МЕХАНИЧЕСКАЯ КПП Z : АВТОМАТИЧЕСКАЯ КПП (ZF16) A : АВТОМАТИЧЕСКАЯ КПП | | | | | |
| IMP : 2.2 SOHC (LPG) | | 20DS : 2.0 DOHC | | 20DR : 2.0 DOHC | | 20DS : 2.0 DOHC | | | | | | | | | | | |

| 8310 РАДИАТОР КОНДИЦИОНИРОВАНИЯ CONDENSER | № ПОЗИЦИИ | КОД / К | НАИМЕНОВАНИЕ ДЕТАЛИ | | | | | | | | | | КОД / Д | | | |
|--|-------------|----------------------|--|-----------------|-------------------|----------------------|-------|-----------------|------------------------|----------------------------------|-------------------------------|----------|----------------------------|-------------------|----|------------|
| | | | НОМЕР ДЕТАЛИ | МОДЕЛЬ | | | | | | КОМПЛЕКТАЦИЯ | Л / П | КОЛ | | ПЕРИОД ПРИМЕНЕНИЯ | | ПРИМЕЧАНИЕ |
| | | | | CLASSIC | | | EAGLE | | | | | | | С | ПО | |
| | | | | 20SO | IMP | LPG | 20DD | 20DR | IMP | | | | | | | |
| | [01] | 83A001 | (P) РАДИАТОР СИСТЕМЫ КОНДИЦИОНИРОВАНИЯ | | | | | | | | | | (A) CONDENSER A | | | |
| | 96327357 | - | S | - | - | S | S | S | - | S | S | 1 | | | AA | |
| | Y 96394345 | - | S | S | S | S | S | S | S | S | S | 1 | 060421 | | DD | |
| | N 96490238 | - | S | S | S | S | S | S | S | S | S | 1 | 060422 | | DG | |
| | [02] | 83A003 | (P) БАЧОК ХЛАДАГЕНТА | | | | | | | | | | (A) DRYER A-RECEIVER | | | |
| | 96327407 | - | S | S | S | S | S | S | S | S | S | 1 | 060421 | | | |
| | N 96484261 | - | S | S | S | S | S | S | S | S | S | 1 | 060422 | | | |
| | [03] | 08316 | (P) ГАЙКА | | | | | | | | | | (A) NUT | | | |
| | 08316-25062 | - | S | S | S | S | S | S | S | S | S | 2 | | | | |
| | [05] | 83A004 | (P) ПОДУШКА РАДИАТОРА | | | | | | | | | | (A) GROMMET-INSULATION,LWR | | | |
| | 96332111 | - | S | S | S | S | S | S | S | S | S | 2 | | | | |
| | [06] | | (P) БОЛТ | | | | | | | | | | (A) BOLT | | | |
| | 600102 | - | S | S | S | S | S | S | S | S | S | 1 | | | | |
| | [11] | 83A002 | (P) КРОНШТЕЙН РАДИАТОРА | | | | | | | | | | (A) BRACKET-CONDENSER MT | | | |
| | 613495 | - | S | S | S | S | S | S | S | S | S | 2 | | | | |
| [13] | | (P) ГАЙКА | | | | | | | | | | (A) NUT | | | | |
| 600090 | - | S | S | S | S | S | S | S | S | S | 1 | | | | | |
| [14] | | (P) БОЛТ | | | | | | | | | | (A) BOLT | | | | |
| 613515 | - | S | S | S | S | S | S | S | S | S | 2 | | | | | |
| [15] | | (P) БОЛТ | | | | | | | | | | (A) BOLT | | | | |
| 01517-06203 | - | S | S | S | S | S | S | S | S | S | 1 | 060422 | | | | |
| ДВИГАТЕЛЬ (CLASSIC) | | | | | ДВИГАТЕЛЬ (EAGLE) | | | | | КПП (КОРОБКА ПЕРЕМЕННЫХ ПЕРЕДАЧ) | | | | | | |
| 20SO : 2.2 SOHC | | LPG : 2.0 SOHC (LPG) | | 20DD : 2.0 DOHC | | IMP : 2.0 SOHC (LPG) | | 20DD : 2.0 DOHC | | M : МЕХАНИЧЕСКАЯ КПП | | | | | | |
| IMP : 2.2 SOHC (LPG) | | 20DS : 2.0 DOHC | | 20DR : 2.0 DOHC | | 20DS : 2.0 DOHC | | | | | Z : АВТОМАТИЧЕСКАЯ КПП (ZF16) | | | | | |
| | | | | | | | | | A : АВТОМАТИЧЕСКАЯ КПП | | | | | | | |

| 8320 КОМПРЕССОР COMPRESSOR | № ПОЗИЦИИ | КОД / К | НАИМЕНОВАНИЕ ДЕТАЛИ | | | | | | | | | | КОД / Д | | | | |
|----------------------------------|----------------------|-----------------|-----------------------------------|--------------------------------|-----------------|-----------------|----------------------|----------------------------------|------------------------|-----|--------------|--------|---------|----------------------|-----------------------|----|------------|
| | | | НОМЕР ДЕТАЛИ | К П | МОДЕЛЬ | | | | | | КОМПЛЕКТАЦИЯ | Л / П | | КОЛ | ПЕРИОД ПРИМЕНЕНИЯ | | ПРИМЕЧАНИЕ |
| | | | | | CLASSIC | | | EAGLE | | | | | | | С | ПО | |
| | | | | | 20SO | IMP | LPG | 20DD | 20DR | IMP | | | | | | | |
| | [01] | 83B001 | (P) КОМПРЕССОР В СБОРЕ | | | | | | | | | | | (A) COMPRESSOR A | | | |
| | 96292113 | - | S | - | S | S | S | - | S | S | 1 | | 030213 | | AA | | |
| | O 96394674 | - | S | S | S | S | S | S | S | S | 1 | 030214 | 050892 | | MA | | |
| | N 96450078 | - | S | S | S | S | - | - | S | S | 1 | 050893 | | | BJ | | |
| | 96450078 | - | - | - | - | - | S | S | - | - | 1 | 050893 | 060421 | | BJ | | |
| | N 96298715 | - | - | - | - | - | S | S | - | - | 1 | 060422 | | | AB | | |
| | [02] | | | (P) ПРИВОД КОМПРЕССОРА В СБОРЕ | | | | | | | | | | | (A) CLUTCH&PULLEY KIT | | |
| | S8320008 | - | S | S | S | S | - | - | S | S | 1 | | | | | | |
| | S8320008 | - | - | - | - | - | S | S | - | - | 1 | | 060421 | | | | |
| | N S8320010 | - | - | - | - | - | S | S | - | - | 1 | 060422 | | | | | |
| | [03] | | | (P) ГАЙКА | | | | | | | | | | | (A) NUT | | |
| | 6557414 | - | S | S | S | S | S | S | S | S | 1 | | | | | | |
| | [04] | | | (P) ПРИВОД КОМПРЕССОРА | | | | | | | | | | | (A) DRIVE A-CLU | | |
| | 713402 | - | S | S | S | S | - | - | S | S | 1 | | | | | | |
| | 713402 | - | - | - | - | - | S | S | - | - | 1 | | 060421 | | | | |
| | N 714831 | - | - | - | - | - | S | S | - | - | 1 | 060422 | | | | | |
| | [05] | | | (P) КОЛЬЦО СТОПОРНОЕ | | | | | | | | | | | (A) RING-RETAINING | | |
| | 6557617 | - | S | S | S | S | S | S | S | S | 1 | | | | | | |
| | [06] | | | (P) ШКИВ КОМПРЕССОРА | | | | | | | | | | | (A) PULLEY&BEARING A | | |
| | 714538 | - | S | S | S | S | S | S | S | S | 1 | | | | | | |
| [07] | | | (P) МУФТА ЭЛЕКТРОМАГНИТНАЯ | | | | | | | | | | | (A) COLI&HOUSING A | | | |
| 714414 | - | S | S | S | S | S | S | S | S | 1 | | | | | | | |
| [08] | | | (P) КОЛЬЦА КОМПРЕССОРА | | | | | | | | | | | (A) LOCK&SLEEVE KIT | | | |
| 713650 | - | S | S | S | S | - | - | S | S | 1 | | | | | | | |
| 713650 | - | - | - | - | - | S | S | - | - | 1 | | 060421 | | | | | |
| N 6562024 | - | - | - | - | - | S | S | - | - | 1 | 060422 | | | | | | |
| [09] | | | (P) КОМПРЕССОР | | | | | | | | | | | (A) COMPRESSOR SUB A | | | |
| 714664 | - | S | S | S | S | S | S | S | S | 1 | | | | | | | |
| N 715078 | - | S | S | S | S | - | - | S | S | 1 | | | | БЕЗ #19 | | | |
| 715078 | - | - | - | - | - | S | S | - | - | 1 | | 060421 | | БЕЗ #19 | | | |
| N 714836 | - | - | - | - | - | S | S | - | - | 1 | 060422 | | | | | | |
| [18] | | | (P) КОМПЛЕКТ КЛАПАНОВ КОМПРЕССОРА | | | | | | | | | | | (A) VALVE KIT-CONT | | | |
| 6553490 | - | S | S | S | S | - | - | S | S | 1 | | | | | | | |
| 9553490 | - | - | - | - | - | S | S | - | - | 1 | | 060421 | | | | | |
| ДВИГАТЕЛЬ (CLASSIC) | | | | ДВИГАТЕЛЬ (EAGLE) | | | | КПП (КОРОБКА ПЕРЕМЕННЫХ ПЕРЕДАЧ) | | | | | | | | | |
| 20SO : 2.2 SOHC | LPG : 2.0 SOHC (LPG) | 20DD : 2.0 DOHC | IMP : 2.0 SOHC (LPG) | 20DD : 2.0 DOHC | 20DS : 2.0 DOHC | 20DR : 2.0 DOHC | M : МЕХАНИЧЕСКАЯ КПП | Z : АВТОМАТИЧЕСКАЯ КПП (ZF16) | A : АВТОМАТИЧЕСКАЯ КПП | | | | | | | | |

| 8320 КОМПРЕССОР COMPRESSOR | № ПОЗИЦИИ | КОД / К | НАИМЕНОВАНИЕ ДЕТАЛИ | | | | | | | | | | КОД / Д | | | | |
|----------------------------------|-----------------------|----------------------|-----------------------------------|-----------------|----------|----------------------|-----|-------------------------------|---------------|----------------------|------------------------|----------------------------------|-------------------------------|---------|----------------------|----|------------|
| | | | В 3 Т | НОМЕР ДЕТАЛИ | МОДЕЛЬ | | | | | | КОМПЛЕКТАЦИЯ | Л / П | | КО Л | ПЕРИОД ПРИМЕНЕНИЯ | | ПРИМЕЧАНИЕ |
| | | | | | CLASSIC | | | EAGLE | | | | | | | С | ПО | |
| | | | | | 20 SO | IMP | LPG | 20 DD S | 20 DD D | 20 DD R | | | | | | | |
| | [18] | | (P) КОМПЛЕКТ КЛАПАНОВ КОМПРЕССОРА | | | | | | | | | | (A) VALVE KIT-CONT | | | | |
| | N 6553719 | - - - - S S - - S | 2.0 L6 | 1 | 060422 | | | | | | | | | | | | |
| | [19] | | (P) КЛАПАН ВЫСОКОГО ДАВЛЕНИЯ | | | | | | | | | | (A) VALVE-HIGH PRESSURE RELIF | | | | |
| | 6552743 | - S - - S S S - S S | | 1 | | 030213 | | | | | | | | | | | |
| N 6560606 | - S S S S S S S S S S | | 1 | 030214 | 058092 | | | | | | | | | | | | |
| 6560606 | - - - - - S S - - S | 2.0 L6 | 1 | 060422 | | | | | | | | | | | | | |
| ДВИГАТЕЛЬ (CLASSIC) | | | | | | ДВИГАТЕЛЬ (EAGLE) | | | | | | КПП (КОРОБКА ПЕРЕМЕННЫХ ПЕРЕДАЧ) | | | | | |
| 20SO : 2.2 SOHC | | LPG : 2.0 SOHC (LPG) | | 20DD : 2.0 DOHC | | IMP : 2.0 SOHC (LPG) | | 20DD : 2.0 DOHC | | M : МЕХАНИЧЕСКАЯ КПП | | | | | | | |
| IMP : 2.2 SOHC (LPG) | | 20DS : 2.0 DOHC | | 20DR : 2.0 DOHC | | 20DS : 2.0 DOHC | | Z : АВТОМАТИЧЕСКАЯ КПП (ZF16) | | | A : АВТОМАТИЧЕСКАЯ КПП | | | | | | |

| 8331 КРЕПЛЕНИЕ КОМПРЕССОРА I COMPRESSOR MOUNT I | В 3 Т | № ПОЗИЦИИ | КОД / К | НАИМЕНОВАНИЕ ДЕТАЛИ | | | | | | | | | | КОД / Д | | | | |
|---|-------------|---------------------|--|---------------------|-------------|-------------|------------------|------------------|------------------|--------------|-------------|-------------|----------------------|---------|------------|------------------------------|--------------------------|---------------------|
| | | НОМЕР ДЕТАЛИ | К П | МОДЕЛЬ | | | | | | КОМПЛЕКТАЦИЯ | Л / П | К О Л | ПЕРИОД ПРИМЕНЕНИЯ | | ПРИМЕЧАНИЕ | | | |
| | | | | CLASSIC | | | EAGLE | | | | | | С | | | ПО | | |
| | | | | 2 0 S O | I M P | L P G | 2 0 D D | 2 0 D S | 2 0 D R | | | | | | | | I M P | 2 0 D D |
| | [01] | 83B003 | (P) КРОНШТЕЙН КОМПРЕССОРА И НАСОСА Г/СИСТЕМЫ | | | | | | | | | | | | | (A) BRACKET-CMPR&P/STRG PUMP | | |
| | 96184912 | - | S S S S S S S S S S | | | | | | | | | | | | | 1 | (A) BOLT | |
| | [04] | 09103 | (P) БОЛТ | | | | | | | | | | | | | | (A) BOLT | |
| | 09103-10021 | - | S S S S S S S S S S | | | | | | | | | | | | | 3 | (A) BOLT | |
| | [05] | 09103 | (P) БОЛТ | | | | | | | | | | | | | | (A) BOLT | |
| | 09103-10022 | - | S S S S S S S S S S | | | | | | | | | | | | | 4 | (A) TENSIONER A-AIR COMP | |
| | [08] | 83B012 | (P) НАТЯЖИТЕЛЬ РЕМНЯ КОМПРЕССОРА | | | | | | | | | | | | | | 1 | |
| | 96298799 | - | S S S S S S S S S S | | | | | | | | | | | | | 1 | | |
| | Y 96459042 | - | S S S S S S S S S S | | | | | | | | | | | | | 1 | | |
| | [09] | 09103 | (P) БОЛТ | | | | | | | | | | | | | | 2 | (A) BOLT |
| | 09103-08007 | - | S S S S S S S S S S | | | | | | | | | | | | | | | |
| | [10] | 83B003 | (P) КРОНШТЕЙН НАТЯЖНОЙ | | | | | | | | | | | | | | 1 | (A) BRACKET-CMPR,RR |
| | 96298935 | - | S S S S S S S S S S | | | | | | | | | | | | | | | |
| | [11] | 01130 | (P) БОЛТ | | | | | | | | | | | | | | 3 | (A) BOLT |
| | 01130-08255 | - | S S S S S S S S S S | | | | | | | | | | | | | | | |
| | [12] | 09103 | (P) БОЛТ | | | | | | | | | | | | | | 1 | (A) BOLT |
| 09103-10032 | - | S S S S S S S S S S | | | | | | | | | | | | | | | | |
| [13] | 09103 | (P) БОЛТ | | | | | | | | | | | | | | 1 | (A) BOLT | |
| 09103-10009 | - | S S S S S S S S S S | | | | | | | | | | | | | | | | |
| [16] | | (P) РОЛИК НАТЯЖНОЙ | | | | | | | | | | | | | | 1 | (A) PULLEY KIT | |
| 96344236 | - | S S S S S S S S S S | | | | | | | | | | | | | | | | |

ДВИГАТЕЛЬ (CLASSIC)

20SO : 2.2 SOHC LPG : 2.0 SOHC (LPG) 20DD : 2.0 DOHC
 IMP : 2.2 SOHC (LPG) 20DS : 2.0 DOHC 20DR : 2.0 DOHC

ДВИГАТЕЛЬ (EAGLE)

IMP : 2.0 SOHC (LPG) 20DD : 2.0 DOHC
 20DS : 2.0 DOHC

КПП (КОРОБКА ПЕРЕМЕННЫХ ПЕРЕДАЧ)

M : МЕХАНИЧЕСКАЯ КПП
 Z : АВТОМАТИЧЕСКАЯ КПП (ZF16)
 A : АВТОМАТИЧЕСКАЯ КПП

| 8333 КРЕПЛЕНИЕ КОМПРЕССОРА II COMPRESSOR MOUNT II | № ПОЗИЦИИ | | КОД / К | | НАИМЕНОВАНИЕ ДЕТАЛИ | | | | | | КОД / Д | | | | | |
|---|-------------|-----------------|-------------|-----------|---------------------|------|-------|------|-----|--------------|---------|-------------|-------------|----------------------|----------------------------------|---------------------------------|
| | В З Т | НОМЕР ДЕТАЛИ | К П П | МОДЕЛЬ | | | | | | КОМПЛЕКТАЦИЯ | | Л / П | К О Л | ПЕРИОД ПРИМЕНЕНИЯ | | ПРИМЕЧАНИЕ |
| | | | | CLASSIC | | | EAGLE | | | | | | | С | ПО | |
| | | | | 20SO | LPG | 20DD | 20DD | 20DR | IMP | | | | | | | |
| | [01] | 96393961 | - | - | - | - | S | S | - | - | S | 2.0 L6 | 1 | 060422 | (A) BRACKET-CMPR MAIN ГЛАВНЫЙ | |
| | [02] | 09103-10091 | 00000H | (P) БОЛТ | - | - | - | S | S | - | - | S | 2.0 L6 | 2 | 060422 | (A) BOLT |
| | [03] | 09103-10088 | 00000H | (P) БОЛТ | - | - | - | S | S | - | - | S | 2.0 L6 | 2 | 060422 | (A) BOLT |
| | [04] | 08316-28083 | 00000H | (P) ГАЙКА | - | - | - | S | S | - | - | S | 2.0 L6 | 2 | 060422 | (A) NUT |
| | [05] | 09103-08008 | 00000H | (P) БОЛТ | - | - | - | S | S | - | - | S | 2.0 L6 | 2 | 060422 | (A) BOLT |
| | [06] | 96309088 | - | - | - | - | - | S | S | - | - | S | 2.0 L6 | 1 | 060422 | (A) IDLER |
| | [08] | 96307703 | - | - | - | - | - | S | S | - | - | S | 2.0 L6 | 1 | 060422 | (A) TENSIONER A-AIR COMP |
| | [09] | 01517-08353 | 01517 | (P) БОЛТ | - | - | - | S | S | - | - | S | 2.0 L6 | 2 | 060422 | (A) BOLT |
| | [10] | 09103-10090 | 00000H | (P) БОЛТ | - | - | - | S | S | - | - | S | 2.0 L6 | 1 | 060422 | (A) BOLT |
| | [11] | 09103-10035 | 00000H | (P) БОЛТ | - | - | - | S | S | - | - | S | 2.0 L6 | 2 | 060422 | (A) BOLT |
| | [12] | 96307651 | - | - | - | - | - | S | S | - | - | S | 2.0 L6 | 1 | 060422 | (A) BRACKET-CMPR,UPR ВЕРХНИЙ |

ДВИГАТЕЛЬ (CLASSIC)

20SO : 2.2 SOHC LPG : 2.0 SOHC (LPG) 20DD : 2.0 DOHC
 IMP : 2.2 SOHC (LPG) 20DS : 2.0 DOHC 20DR : 2.0 DOHC

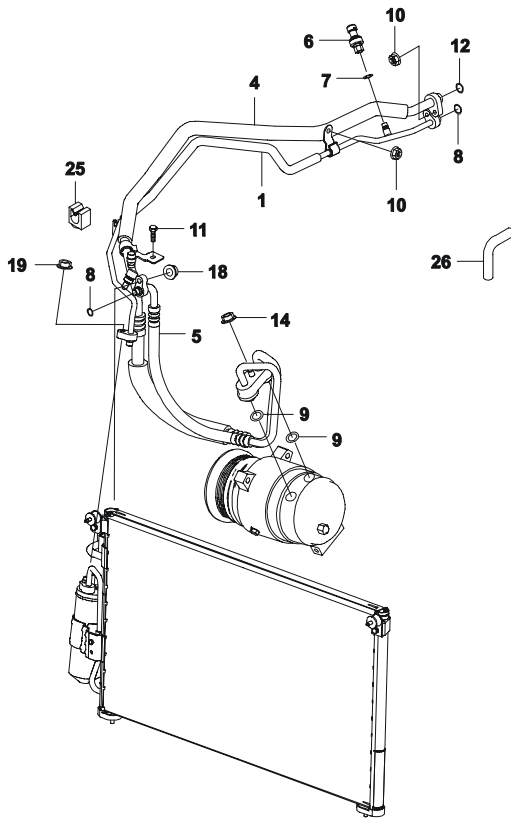
ДВИГАТЕЛЬ (EAGLE)

IMP : 2.0 SOHC (LPG) 20DD : 2.0 DOHC
 20DS : 2.0 DOHC

КПП (КОРОБКА ПЕРЕМЕННЫХ ПЕРЕДАЧ)

M : МЕХАНИЧЕСКАЯ КПП
 Z : АВТОМАТИЧЕСКАЯ КПП (ZF16)
 A : АВТОМАТИЧЕСКАЯ КПП

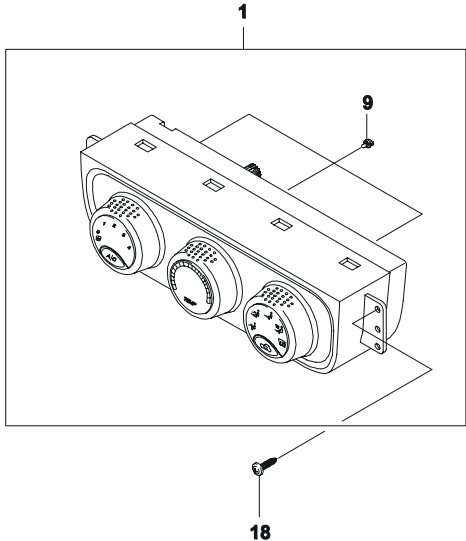
| | | | | | | | | | | | | | | | | |
|---|-------------|--------------|---------------------|---------|------|-----|-------|------|------|--------------|-------|-----|---------|-------------------|----|------------|
| 8340 ТРУБОПРОВОДНАЯ СИСТЕМА AIR CONDITIONER HOSE&PIPE LINE | № ПОЗИЦИИ | КОД / К | НАИМЕНОВАНИЕ ДЕТАЛИ | | | | | | | | | | КОД / Д | | | |
| | В З Т | НОМЕР ДЕТАЛИ | К П П | МОДЕЛЬ | | | | | | КОМПЛЕКТАЦИЯ | Л / П | КОЛ | | ПЕРИОД ПРИМЕНЕНИЯ | | ПРИМЕЧАНИЕ |
| | | | | CLASSIC | | | EAGLE | | | | | | | С | ПО | |
| 20SO | IMP | LPG | 20DD | 20DS | 20DR | IMP | 20DD | 20DS | 20DR | | | | | | | |



| | | | |
|--|--|--|--|
| [01] 96327358 Y 96391683 [04] 96327609 Y 96391686 N 96450066 96450066 N 96299685 [05] 96327360 Y 96391690 N 96450065 96450065 N 96299683 [06] 96345744 [07] 09280-08001 [08] 09280-15003 [09] 52455752 [10] 08316-25063 [11] 01517-06123 [12] 09280-19001 [14] 09159-10013 O 09159-10007 [18] 08310-12083 | 83D013 (P) ШЛАНГ ОТ ИСПАРИТЕЛЯ - S - - S S S - S S - S S S S S S S S S S 83D005 (P) ШЛАНГ К ИСПАРИТЕЛЮ - S - - S S S - S S - S S S S S S S S S S - S S S S - - S S - - - - - S S - - S &L76/L84/L88 - - - - S S - - S 2.0 L6 83D003 (P) ШЛАНГ НИЗКОГО ДАВЛЕНИЯ - S - - S S S - S S - S S S S S S S S S S - S S S S - - S S - - - - - S S - - S 2.0 L6 83D020 (P) ДАТЧИК ИЗБЫТОЧНОГО ДАВЛЕНИЯ - S S S S S S S S S S 09280 (P) ПРОКЛАДКА - S S S S S S S S S S 09280 (P) ПРОКЛАДКА - S S S S S S S S S S 83D022 (P) ШАЙБА - S S S S S S S S S S 08316 (P) ГАЙКА - S S S S S S S S S S 01517 (P) БОЛТ - S S S S S S S S S S 09280 (P) ПРОКЛАДКА - S S S S S S S S S S 09159 (P) ГАЙКА - S S S S S S S S S S - S S S S S S S S S S 08310 (P) ГАЙКА - S S S S S S S S S S | (A) HOSE A-REF,SUCT FROM EVAP 1 026845 1 026846 (A) HOSE A-REF,SUCT 1 024675 1 024676 050892 1 050893 1 060421 1 060422 (A) HOSE A-REF,DISCHARGE 1 021400 1 021401 050892 1 050893 1 060421 1 060422 (A) TRANSDUCER-PRESSURE 1 (A) RING-O 1 (A) RING-O 3 (A) WASHER 2 (A) NUT 3 (A) BOLT 1 (A) RING-O 1 (A) NUT 1 050892 1 050893 (A) NUT 1 | LA LB SA SC MS MS SF DA DC MR MR DF |
|--|--|--|--|

| | | | | | |
|--|--|--|--|--|--|
| ДВИГАТЕЛЬ (CLASSIC) 20SO : 2.2 SOHC LPG : 2.0 SOHC (LPG) 20DD : 2.0 DOHC IMP : 2.2 SOHC (LPG) 20DS : 2.0 DOHC 20DR : 2.0 DOHC | | | ДВИГАТЕЛЬ (EAGLE) IMP : 2.0 SOHC (LPG) 20DD : 2.0 DOHC 20DS : 2.0 DOHC | | КПП (КОРОБКА ПЕРЕМЕННЫХ ПЕРЕДАЧ) M : МЕХАНИЧЕСКАЯ КПП Z : АВТОМАТИЧЕСКАЯ КПП (ZF16) A : АВТОМАТИЧЕСКАЯ КПП |
|--|--|--|--|--|--|

| 8340 ТРУБОПРОВОДНАЯ СИСТЕМА AIR CONDITIONER HOSE&PIPE LINE | № ПОЗИЦИИ | | КОД / К | | НАИМЕНОВАНИЕ ДЕТАЛИ | | | | | | КОД / Д | | | | | | |
|--|-------------|----------------------|---------|---------------------|---------------------|----------------------|------|-----|-----------------|----------------------------------|-------------------------------|-----|-------------------|----|------------|---------|----------------------|
| | В 3 Т | НОМЕР ДЕТАЛИ | МОДЕЛЬ | | | | | | КОМПЛЕКТАЦИЯ | Л / П | | КОЛ | ПЕРИОД ПРИМЕНЕНИЯ | | ПРИМЕЧАНИЕ | | |
| | | | CLASSIC | | | EAGLE | | | | | | | С | ПО | | | |
| | | | 20SO | IMP | LPG | 20DD | 20DR | IMP | | | | | | | | 20DD | 20DS |
| | [19] | 08316-25062 | 08316 | (P) ГАЙКА | - | S | S | S | S | S | S | - | S | S | 1 | (A) NUT | 044421 |
| | У | 08316-25063 | 09403 | (P) ЗАЖИМ | - | S | S | S | S | S | S | S | S | S | 1 | 044422 | (A) CLAMP |
| | [25] | 09403-08301 | 83D009 | (P) ШЛАНГ ДРЕНАЖНЫЙ | - | S | S | S | S | S | S | S | S | S | 1 | | (A) HOSE-WATER DRAIN |
| | [26] | 96211764 | | | - | S | S | S | S | S | S | S | S | S | 1 | | |
| ДВИГАТЕЛЬ (CLASSIC) | | | | | ДВИГАТЕЛЬ (EAGLE) | | | | | КПП (КОРОБКА ПЕРЕМЕННЫХ ПЕРЕДАЧ) | | | | | | | |
| 20SO : 2.2 SOHC | | LPG : 2.0 SOHC (LPG) | | 20DD : 2.0 DOHC | | IMP : 2.0 SOHC (LPG) | | | 20DD : 2.0 DOHC | | М : МЕХАНИЧЕСКАЯ КПП | | | | | | |
| IMP : 2.2 SOHC (LPG) | | 20DS : 2.0 DOHC | | 20DR : 2.0 DOHC | | 20DS : 2.0 DOHC | | | | | Z : АВТОМАТИЧЕСКАЯ КПП (ZF16) | | | | | | |
| | | | | | | | | | | | А : АВТОМАТИЧЕСКАЯ КПП | | | | | | |

| 8351 ПАНЕЛЬ УПРАВЛЕНИЯ AIR CONDITIONER CONTROL SWITCH I | В 3 Т | № ПОЗИЦИИ | КОД / К | НАИМЕНОВАНИЕ ДЕТАЛИ | | | | | | | | | | КОД / Д | | | |
|--|-------------|---------------------------------------|---------|---------------------|-------------------|----------------------|-----|-------|-----------------|----------------------------------|-------------------------------|-------|-----------------------|---------|-------------------|----|------------|
| | | | | НОМЕР ДЕТАЛИ | МОДЕЛЬ | | | | | | КОМПЛЕКТАЦИЯ | Л / П | КОЛ | | ПЕРИОД ПРИМЕНЕНИЯ | | ПРИМЕЧАНИЕ |
| | | | | | CLASSIC | | | EAGLE | | | | | | | С | ПО | |
| | | | | | 20SO | IMP | LPG | 20DD | 20DR | IMP | | | | | | | |
| [01] 96327392 | 81A001 | (P) ПАНЕЛЬ УПРАВЛЕНИЯ КЛИМАТОМ САЛОНА | - | S | S | S | S | - | - | S | - | 1 | (A) SWITCH A-A/C CONT | SP | | | |
| [09] 96412048 | | (P) ЛАМПОЧКА | - | S | S | S | S | S | S | S | S | 3 | (A) BULB | | | | |
| [18] 03160-48165 | 03160 | (P) ВИНТ | - | S | S | S | S | - | - | S | - | 4 | (A) SCREW | | | | |
|  | | | | | | | | | | | | | | | | | |
| ДВИГАТЕЛЬ (CLASSIC) | | | | | ДВИГАТЕЛЬ (EAGLE) | | | | | КПП (КОРОБКА ПЕРЕМЕННЫХ ПЕРЕДАЧ) | | | | | | | |
| 20SO : 2.2 SOHC | | LPG : 2.0 SOHC (LPG) | | 20DD : 2.0 DOHC | | IMP : 2.0 SOHC (LPG) | | | 20DD : 2.0 DOHC | | М : МЕХАНИЧЕСКАЯ КПП | | | | | | |
| IMP : 2.2 SOHC (LPG) | | 20DS : 2.0 DOHC | | 20DR : 2.0 DOHC | | | | | | | Z : АВТОМАТИЧЕСКАЯ КПП (ZF16) | | | | | | |
| | | | | | | | | | | А : АВТОМАТИЧЕСКАЯ КПП | | | | | | | |

| 8352 ПАНЕЛЬ УПРАВЛЕНИЯ AIR CONDITIONER CONTROL SWITCH II | № ПОЗИЦИИ | | КОД / К | | НАИМЕНОВАНИЕ ДЕТАЛИ | | | | | | | КОД / Д | | | | |
|--|-------------|----------------------|---------------------|---------------------|---------------------------------------|------------------------------|------------------|------------------|------------------|----------------------------------|-------------------------------|---------|-----------------------|----------------------|----|-------------------|
| | В З Т | НОМЕР ДЕТАЛИ | К П П | МОДЕЛЬ | | | | | | КОМПЛЕКТАЦИЯ | Л / П | | К О Л | ПЕРИОД ПРИМЕНЕНИЯ | | ПРИМЕЧАНИЕ |
| | | | | CLASSIC | | | EAGLE | | | | | | | С | ПО | |
| | | | | 2 0 S O | I M P | L P G | 2 0 D S | 2 0 D D | 2 0 D R | | | | | | | |
| | [01] | 96327643 | - | 81A001 | (P) ПАНЕЛЬ УПРАВЛЕНИЯ КЛИМАТОМ САЛОНА | | | | | | | | (A) SWITCH A-A/C CONT | | | |
| | У | 96392750 | - | O S S O S S S - O S | | | | | | | 1 | | 040675 | DLX, TAXI SDLX | TK | |
| | | 96392750 | - | O S S O S S S - O S | | | | | | | 1 | | 040676 041205 | DLX, TAXI SDLX | TK | |
| | | 96393531 | - | - - S - - - - - - - | | | | | | | 1 | | 041206 | TAXI SDLX | TK | |
| | | 96393531 | - | O O - O S S S O S | | | | | | | 1 | | 041206 | | QA | |
| | | 96393531 | - | - S - - - - - - - - | | | | | | | 1 | | 041206 | DLX | QA | |
| | [02] | 817601 | - | O S S O S S S S O S | | | | | | | 1 | | | (A) PANEL A-CONT | | |
| | [03] | 817602 | - | O S S O S S S S O S | | | | | | | 1 | | | (A) COVER A-RR | | |
| | [04] | 814617 | - | O S S O S S S - O S | | | | | | | 4 | | 041205 | (A) BULB | | |
| | У | 817638 | - | O S S O S S S S O S | | | | | | | 3 | | 041206 | 2/80 mA, 14 V | | |
| | У | 817639 | - | O S S O S S S S O S | | | | | | | 2 | | 041206 | 2/60 mA, 14 V | | |
| | [06] | 03160-48165 | - | O S S O S S S S O S | 03160 | (P) ВИНТ | | | | | 4 | | | (A) SCREW | | DLX, TAXI SDLX |
| | [08] | 96290038 | - | O S S O O O S O O | 81A002 | (P) ДАТЧИК СОЛНЦА | | | | | 1 | | | (A) SENSOR A-SUN | | DLX, TAXI SDLX S2 |
| | [09] | 96327362 | - | O S S O S S S S O S | 81A003 | (P) ДАТЧИК САЛОНА АВТОМОБИЛЯ | | | | | 1 | | | (A) SENSOR A-AMBIENT | | DLX, TAXI SDLX |
| | [11] | 817636 | - | O S S O S S S S O S | | (P) ВИНТ | | | | | 12 | | | (A) SCREW | | |
| | [13] | 817615 | - | O S S O S S S S O S | | (P) РЕГУЛЯТОР | | | | | 1 | | | (A) DIAL-TEMP | | |
| [14] | 817626 | - | O S S O S S S S O S | | (P) КЛИПСА | | | | | 1 | | | (A) CLIP | | | |
| [15] | 817603 | - | O S S O S S S S O S | | (P) СТЕКЛО | | | | | 1 | | | (A) WINDOW | | | |
| [16] | 817635 | - | O S S O S S S S O S | | (P) ВИНТ | | | | | 2 | | | (A) SCREW | | | |
| ДВИГАТЕЛЬ (CLASSIC) | | | | | ДВИГАТЕЛЬ (EAGLE) | | | | | КПП (КОРОБКА ПЕРЕМЕННЫХ ПЕРЕДАЧ) | | | | | | |
| 20SO : 2.2 SOHC | | LPG : 2.0 SOHC (LPG) | | 20DD : 2.0 DOHC | | IMP : 2.0 SOHC (LPG) | | 20DD : 2.0 DOHC | | M : МЕХАНИЧЕСКАЯ КПП | | | | | | |
| IMP : 2.2 SOHC (LPG) | | 20DS : 2.0 DOHC | | 20DR : 2.0 DOHC | | 20DS : 2.0 DOHC | | | | | Z : АВТОМАТИЧЕСКАЯ КПП (ZF16) | | | | | |
| | | | | | | | | | | A : АВТОМАТИЧЕСКАЯ КПП | | | | | | |

9

ИНСТРУМЕНТ И АКСЕССУАРЫ

9110 ИНСТРУМЕНТ

9120 МАСЛО И КРАСКА

9250 ЭЛЕКТРИЧЕСКИЙ ЛЮК

9260 КРЕПЛЕНИЕ ЛЮКА

9510 СПЕЦИАЛЬНОЕ ОБОРУДОВАНИЕ

| 9110 ИНСТРУМЕНТ TOOL | № ПОЗИЦИИ | КОД / К | НАИМЕНОВАНИЕ ДЕТАЛИ | | | | | | | | | | КОД / Д | | | |
|----------------------------|---|---------|----------------------------|---|-----|-----|------------------------------------|------|-----|---|-------|-----|-----------------|----------------------|---|------------|
| | | | НОМЕР ДЕТАЛИ | МОДЕЛЬ | | | | | | КОМПЛЕКТАЦИЯ | Л / П | КОЛ | | ПЕРИОД ПРИМЕНЕНИЯ | | ПРИМЕЧАНИЕ |
| | | | | CLASSIC | | | EAGLE | | | | | | | С | ПО | |
| | | | | 20SO | IMP | LPG | 20DD | 20DR | IMP | | | | | | | |
| | [01] 09811-00001 | 09811 | (P) СУМКА ИНСТРУМЕНТАЛЬНАЯ | S | S | S | S | S | S | S | S | S | S | 1 | (A) BAG-TOOL | |
| | [02] 09816-19003 | 09816 | (P) КЛЮЧ НАКИДНОЙ | S | S | S | S | S | S | S | S | S | S | 1 | (A) WRENCH-WHEEL | |
| | [03] 09814-12002 | 09814 | (P) ОТВЕРТКА | S | S | S | S | S | S | S | S | S | S | 1 | (A) DRIVER | |
| | [04] 96292027 | 44D001 | (P) ДОМКРАТ | S | S | S | S | S | S | S | S | S | S | 1 | (A) JACK A | |
| | [05] 96254006 | 44D002 | (P) РУЧКА ДОМКРАТА | S | S | S | S | S | S | S | S | S | S | 1 | (A) JACK-LEVER | |
| | [07] 09813-08001 | 09813 | (P) КЛЮЧ РОЖКОВЫЙ | S | S | S | S | S | S | S | S | S | S | 1 | (A) SPANNER | |
| | [11] 96292012 | | (P) ПОДНОС ДОМКРАТА | S | S | S | S | S | S | S | S | S | S | 1 | (A) TRAY-JACK&TOOLS | |
| | [12] 96452850 | | (P) ПОДНОС ПОД ИНСТРУМЕНТЫ | S | S | S | S | S | S | S | S | S | S | 1 | (A) CASE A-TOOL 176975 | |
| | ДВИГАТЕЛЬ (CLASSIC) | | | ДВИГАТЕЛЬ (EAGLE) | | | | | | КПП (КОРОБКА ПЕРЕМЕННЫХ ПЕРЕДАЧ) | | | | | | |
| | 20SO : 2.2 SOHC IMP : 2.2 SOHC (LPG) | | | LPG : 2.0 SOHC (LPG) 20DS : 2.0 DOHC | | | 20DD : 2.0 DOHC 20DR : 2.0 DOHC | | | IMP : 2.0 SOHC (LPG) 20DS : 2.0 DOHC | | | 20DD : 2.0 DOHC | | M : МЕХАНИЧЕСКАЯ КПП Z : АВТОМАТИЧЕСКАЯ КПП (ZF16) A : АВТОМАТИЧЕСКАЯ КПП | |

| 9120 МАСЛО И КРАСКА OIL&PAINT | № ПОЗИЦИИ | КОД / К | НАИМЕНОВАНИЕ ДЕТАЛИ | | | | | | | | | | | КОД / Д | | | |
|-------------------------------------|-----------|-----------------------------------|----------------------------|-------|---------|-----|-----|-------|------|------|--------------|----------------|-----|---------|-----------------------|-------------|-------------|
| | | | НОМЕР ДЕТАЛИ | К П П | МОДЕЛЬ | | | | | | КОМПЛЕКТАЦИЯ | Л / П | КОЛ | | ПЕРИОД ПРИМЕНЕНИЯ | | ПРИМЕЧАНИЕ |
| | | | | | CLASSIC | | | EAGLE | | | | | | | С | ПО | |
| | | | | | 20SO | IMP | LPG | 20DD | 20DS | 20DR | | | | | | | |
| | [01] | M80 | (P) МАСЛО МОТОРНОЕ | | | | | | | | | | | | (A) OIL-ENG | | |
| | M-8045-1L | - | S | S | S | - | - | - | S | - | - | 10W30,SJ | 1 | | | 1.0 л | |
| | M-8052-1L | - | S | S | S | - | - | - | S | - | - | 10W30,SL | 1 | | | 1.0 л | |
| | M-8045-4L | - | S | S | S | - | - | - | S | - | - | 10W30,SJ | 1 | | | 3.8 л | |
| | M-8052-4L | - | S | S | S | - | - | - | S | - | - | 10W30,SL | 1 | | | 3.8 л | |
| | M-8044-1L | - | - | - | - | S | S | S | - | S | S | 5W30,SJ | 1 | | | 1.0 л | |
| | M-8051-1L | - | - | - | - | S | S | S | - | S | S | 5W30,SL | 1 | | | 1.0 л | |
| | M-8044-4L | - | - | - | - | S | S | S | - | S | S | 5W30,SJ | 1 | | | 3.8 л | |
| | M-8051-4L | - | - | - | - | S | S | S | - | S | S | 5W30,SL | 1 | | | 3.8 л | |
| | M-8050-1L | - | - | - | - | - | S | S | - | - | - | 5W30,SL 2.0 L6 | 1 | 060422 | | 1.0 л | |
| | M-8050-6L | - | - | - | - | - | S | S | - | - | - | 5W30,SL 2.0 L6 | 1 | 060422 | | 6.0 л | |
| | [02] | M80 | (P) МАСЛО МЕХАНИЧЕСКОЙ КПП | | | | | | | | | | | | | (A) OIL-M/T | |
| | M-8002-1L | - | S | S | S | S | S | S | S | S | S | S | | 1 | | | 1.0 л (80W) |
| [03] | M80 | (P) МАСЛО АВТОМАТИЧЕСКОЙ КПП | | | | | | | | | | | | | (A) OIL-A/T | | |
| S9120022 | - | S | - | - | S | S | S | - | S | S | &MM9 | 1 | | | 1.0 л | | |
| Y M-8048B-1L | - | S | - | - | S | S | S | - | S | S | &MM9 | 1 | | | 1.0 л | | |
| M-8036-1L | - | - | S | S | - | - | - | S | - | - | &ML4 | 1 | | | 1.0 л | | |
| Y 96117269 | - | - | S | S | - | - | - | S | - | - | &ML4 | 1 | | | 1.0 л | | |
| [04] | M80 | (P) МАСЛО ГИРОСИСТЕМЫ РУПРАВЛЕНИЯ | | | | | | | | | | | | | (A) OIL-P/STRG | | |
| M-8017-B-1L | - | S | S | S | S | S | S | S | S | S | S | | 1 | | | 1.0 л | |
| [05] | M82 | (P) ЖИДКОСТЬ ТОРМОЗНАЯ | | | | | | | | | | | | | (A) FLUID-BRAKE | | |
| M-8205-0.5L | - | S | S | S | S | S | S | S | S | S | S | | 1 | | | 0.5 л | |
| M-8205-1L | - | S | S | S | S | S | S | S | S | S | S | | 1 | | | 1.0 л | |
| [06] | M82 | (P) ЖИДКОСТЬ СТЕКЛОМЫВАТЕЛЯ | | | | | | | | | | | | | (A) FLUID-WDO CLEANER | | |
| M-8206-1L | - | S | S | S | S | S | S | S | S | S | S | | 1 | | | 1.0 л | |
| [07] | M81 | (P) СМАЗКА | | | | | | | | | | | | | (A) GREASE | | |
| M-8143-0.5K | - | S | S | S | S | S | S | S | S | S | S | | 1 | | | 0.5 кг | |
| [08] | M81 | (P) СМАЗКА | | | | | | | | | | | | | (A) GREASE | | |
| M-8143-3.0K | - | S | S | S | S | S | S | S | S | S | S | | 1 | | | 3.0 кг | |
| [09] | M82 | (P) АНТИФРИЗ | | | | | | | | | | | | | (A) ANTIFREEZER | | |
| M-8207-2L | - | S | S | S | S | S | S | S | S | S | S | | 1 | | | 2.0 л | |
| Y M-8207B-2L | - | S | S | S | S | S | S | S | S | S | S | | 1 | | | 2.0 л | |
| M-8207-4L | - | S | S | S | S | S | S | S | S | S | S | | 1 | | | 4.0 л | |
| Y M8207B-4L | - | S | S | S | S | S | S | S | S | S | S | | 1 | | | 4.0 л | |

ДВИГАТЕЛЬ (CLASSIC)

20SO : 2.2 SOHC LPG : 2.0 SOHC (LPG) 20DD : 2.0 DOHC
 IMP : 2.2 SOHC (LPG) 20DS : 2.0 DOHC 20DR : 2.0 DOHC

ДВИГАТЕЛЬ (EAGLE)

IMP : 2.0 SOHC (LPG) 20DD : 2.0 DOHC
 20DS : 2.0 DOHC

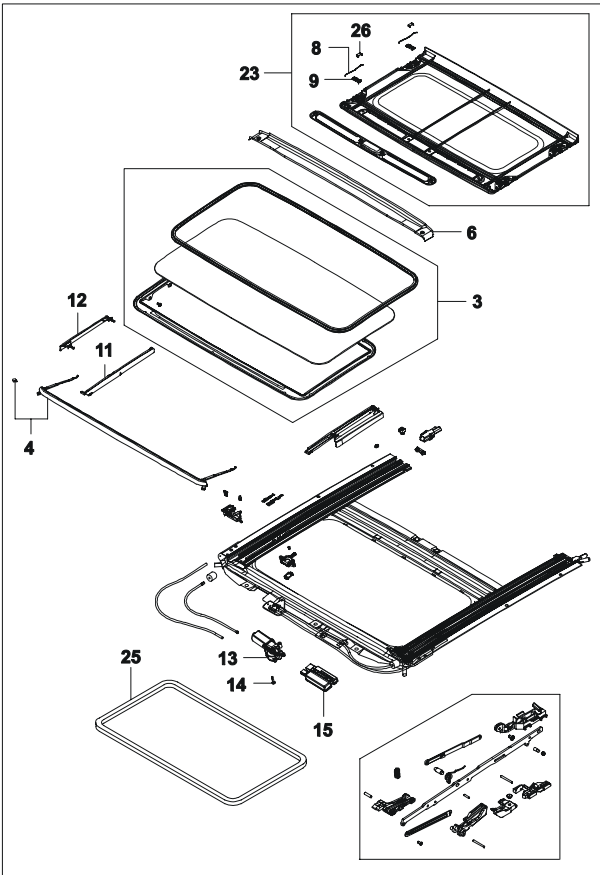
КПП (КОРОБКА ПЕРЕМЕННЫХ ПЕРЕДАЧ)

M : МЕХАНИЧЕСКАЯ КПП
 Z : АВТОМАТИЧЕСКАЯ КПП (ZF16)
 A : АВТОМАТИЧЕСКАЯ КПП

| 9120 МАСЛО И КРАСКА OIL&PAINT | № ПОЗИЦИИ | КОД / К | НАИМЕНОВАНИЕ ДЕТАЛИ | | | | | | | | | | КОД / Д | | | | | | |
|-------------------------------------|---------------------|-----------------------|-----------------------|-----------------|-------------------|----------------------|------|-----------------|-------|----------------------------------|------|------|---------|--------------|-------|-----|-------------------|----|------------|
| | | | НОМЕР ДЕТАЛИ | МОДЕЛЬ | | | | | | | | | | КОМПЛЕКТАЦИЯ | Л / П | КОЛ | ПЕРИОД ПРИМЕНЕНИЯ | | ПРИМЕЧАНИЕ |
| | | | | CLASSIC | | | | | EAGLE | | | | | | | | С | ПО | |
| | | | | 20SO | IMP | LPG | 20DD | 20DR | IMP | 20DS | 20DD | 20DD | | | | | | | |
| | [10] | (P) КРАСКА | (A) PAINT-TOUCH UP | | | | | | | | | | | | | | | | |
| | A/L-11U-0.5L | - S S S S S S S S S | GALAXY WHITE | 1 | | &11U (0.5 л) | | | | | | | | | | | | | |
| | A/L-13U-0.5L | - O O O O O O O O O | WHITE BASE | 1 | | &13U (0.5 л) | | | | | | | | | | | | | |
| | P/B-13U-0.5L | - O O O O O O O O O | PEARL BASE | 1 | | &13U (0.5 л) | | | | | | | | | | | | | |
| | A/L-30U-0.5L | - O O O O O O O O O | MIDNIGHT BLUE | 1 | | &30U (0.5 л) | | | | | | | | | | | | | |
| | A/L-37U-0.5L | - O O O O O O O O O | DANUBE GREEN | 1 | | &37U (0.5 л) | | | | | | | | | | | | | |
| | A/L-40V-0.5L | - O O O O O O O O O | DANUBE GREEN | 1 | 060422 | &40V (0.5 л) | | | | | | | | | | | | | |
| | A/L-42U-0.5L | - O O O O O O O O O | DEEP BLUSHI | 1 | | &42U (0.5 л) | | | | | | | | | | | | | |
| | A/L-52U-0.5L | - - - O - - - - - | HIGHWAY YELLOW | 1 | 030705 | &52U (0.5 л) | | | | | | | | | | | | | |
| | A/L-60V-0.5L | - O O O O O O O O O | HIGHWAY YELLOW | 1 | 060422 | &60V (0.5 л) | | | | | | | | | | | | | |
| | A/L-64U-0.5L | - O O O O O O O O O | RED BROWN | 1 | | &64U (0.5 л) | | | | | | | | | | | | | |
| | A/L-65U-0.5L | - O O O O O O O O O | ELEGANT BEIGE | 1 | | &65U (0.5 л) | | | | | | | | | | | | | |
| | A/L-73U-0.5L | - O O O O O O O O O | DARK WINE PURPLE | 1 | | &73U (0.5 л) | | | | | | | | | | | | | |
| | A/L-83L-0.5L | - O O O O O O O O O | GRANADA BLACK | 1 | | &83L (0.5 л) | | | | | | | | | | | | | |
| | A/L-83U-0.5L | - O O O O O O O O O | SKY GREY | 1 | | &83U (0.5 л) | | | | | | | | | | | | | |
| | A/L-92U-0.5L | - O O O O O O O O O | POLY SILVER | 1 | | &92U (0.5 л) | | | | | | | | | | | | | |
| | A/L-93U-0.5L | - O O O O O O O O O | OLIVE SILVER-METALLIC | 1 | | &93U (0.5 л) | | | | | | | | | | | | | |
| | [11] | (P) КРАСКА | (A) PAINT | | | | | | | | | | | | | | | | |
| | U/T-11U-4L-1 | - S S S S S S S S S | GALAXY WHITE | 1 | | &11U (4.0 л) | | | | | | | | | | | | | |
| | B/C-13U-4L | - O O O O O O O O O | WHITE BASE | 1 | | &13U (4.0 л) | | | | | | | | | | | | | |
| | P/B-13U-4L | - O O O O O O O O O | PEARL BASE | 1 | | &13U (4.0 л) | | | | | | | | | | | | | |
| | B/C-30U-4L | - O O O O O O O O O | MIDNIGHT BLUE | 1 | | &30U (4.0 л) | | | | | | | | | | | | | |
| | B/C-37U-4L | - O O O O O O O O O | DANUBE GREEN | 1 | | &37U (4.0 л) | | | | | | | | | | | | | |
| | B/C-40V-4L | - O O O O O O O O O | DANUBE GREEN | 1 | 060422 | &40V (4.0 л) | | | | | | | | | | | | | |
| | B/C-42U-4L | - O O O O O O O O O | DEEP BLUSHI | 1 | | &42U (4.0 л) | | | | | | | | | | | | | |
| | U/T-52U-4L-1 | - - - O - - - - - | HIGWAY YELLOW | 1 | 030705 | &52U (4.0 л) | | | | | | | | | | | | | |
| B/C-60V-4L | - O O O O O O O O O | DANUBE GREEN | 1 | 060422 | &60V (4.0 л) | | | | | | | | | | | | | | |
| B/C-65U-4L | - O O O O O O O O O | ELEGANT BEIGE | 1 | | &65U (4.0 л) | | | | | | | | | | | | | | |
| B/C-64U-4L | - O O O O O O O O O | RED BROWN | 1 | | &64U (4.0 л) | | | | | | | | | | | | | | |
| B/C-73U-4L | - O O O O O O O O O | DARK WINE PURPLE | 1 | | &73U (4.0 л) | | | | | | | | | | | | | | |
| B/C-83L-4L | - O O O O O O O O O | GRANADA BLACK | 1 | | &83L (4.0 л) | | | | | | | | | | | | | | |
| B/C-83U-4L | - O O O O O O O O O | SKY GREY | 1 | | &83U (4.0 л) | | | | | | | | | | | | | | |
| B/C-92U-4L | - O O O O O O O O O | POLY SILVER | 1 | | &92U (4.0 л) | | | | | | | | | | | | | | |
| B/C-93U-4L | - O O O O O O O O O | OLIVE SILVER-METALLIC | 1 | | &93U (4.0 л) | | | | | | | | | | | | | | |
| ДВИГАТЕЛЬ (CLASSIC) | | | | | ДВИГАТЕЛЬ (EAGLE) | | | | | КПП (КОРОБКА ПЕРЕМЕННЫХ ПЕРЕДАЧ) | | | | | | | | | |
| 20SO : 2.2 SOHC | | LPG : 2.0 SOHC (LPG) | | 20DD : 2.0 DOHC | | IMP : 2.0 SOHC (LPG) | | 20DD : 2.0 DOHC | | M : МЕХАНИЧЕСКАЯ КПП | | | | | | | | | |
| IMP : 2.2 SOHC (LPG) | | 20DS : 2.0 DOHC | | 20DR : 2.0 DOHC | | 20DS : 2.0 DOHC | | | | Z : АВТОМАТИЧЕСКАЯ КПП (ZF16) | | | | | | | | | |
| | | | | | | | | | | A : АВТОМАТИЧЕСКАЯ КПП | | | | | | | | | |

| 9120 МАСЛО И КРАСКА OIL&PAINT | № ПОЗИЦИИ | КОД / К | НАИМЕНОВАНИЕ ДЕТАЛИ | | | | | | | | | | КОД / Д | | | | |
|-------------------------------------|-------------|----------------------|---------------------|-----------------|-------------------|----------------------|-------|-------------------------------|-----|----------------------------------|-------|-----|---------|-------------------|-------------------|------------|--------------|
| | | | НОМЕР ДЕТАЛИ | МОДЕЛЬ | | | | | | КОМПЛЕКТАЦИЯ | Л / П | КОЛ | | ПЕРИОД ПРИМЕНЕНИЯ | | ПРИМЕЧАНИЕ | |
| | | | | CLASSIC | | | EAGLE | | | | | | | С | ПО | | |
| | | | | 20SO | IMP | LPG | 20DD | 20DR | IMP | | | | | | | | 20DD |
| | [12] | | (P) РАСТВОРИТЕЛЬ | | | | | | | | | | | | (A) LEAR-PAINT | | |
| | U/T-CLR-4L | - | S | S | S | S | S | S | S | S | S | S | S | S | 1 | | 4.0 л |
| | U/T-CLR1-4L | - | O | O | O | O | O | O | O | O | O | O | O | O | 1 | | &13U (4.0 л) |
| [13] | | | (P) ГЕРМЕТИК | | | | | | | | | | | | (A) GASKET-LIQUID | | |
| S9120016 | - | - | - | - | - | S | S | - | - | S | | | 1 | 060422 | | 50 мл | |
| ДВИГАТЕЛЬ (CLASSIC) | | | | | ДВИГАТЕЛЬ (EAGLE) | | | | | КПП (КОРОБКА ПЕРЕМЕННЫХ ПЕРЕДАЧ) | | | | | | | |
| 20SO : 2.2 SOHC | | LPG : 2.0 SOHC (LPG) | | 20DD : 2.0 DOHC | | IMP : 2.0 SOHC (LPG) | | 20DD : 2.0 DOHC | | M : МЕХАНИЧЕСКАЯ КПП | | | | | | | |
| IMP : 2.2 SOHC (LPG) | | 20DS : 2.0 DOHC | | 20DR : 2.0 DOHC | | 20DS : 2.0 DOHC | | Z : АВТОМАТИЧЕСКАЯ КПП (ZF16) | | | | | | | | | |
| | | | | | | | | | | A : АВТОМАТИЧЕСКАЯ КПП | | | | | | | |

| 9250 ЭЛЕКТРИЧЕСКИЙ ЛЮК SUN ROOF | № ПОЗИЦИИ | КОД / К | НАИМЕНОВАНИЕ ДЕТАЛИ | | | | | | | | | | КОД / Д | | | | |
|---------------------------------------|------------|----------------------|------------------------------|-----------------------|-------------------|-----|-----|-------|----------------------|----------------------------------|-----------------|----------|-------------------------------|-------------|-------------------------|------------------------|------------|
| | | | НОМЕР ДЕТАЛИ | К П | МОДЕЛЬ | | | | | | КОМПЛЕКТАЦИЯ | Л / П | | К О Л | ПЕРИОД ПРИМЕНЕНИЯ | | ПРИМЕЧАНИЕ |
| | | | | | CLASSIC | | | EAGLE | | | | | | | С | ПО | |
| | | | | | 20SO | IMP | LPG | 20DD | 20DR | IMP | | | | | | | |
| | [01] | | (P) ЛЮК КРЫШИ САЛОНА В СБОРЕ | | | | | | | | | | | | (A) ROOF A-SUN | | |
| | 96326537 | - | 0 | 0 | 0 | 0 | 0 | 0 | - | - | - | | 1 | | 028017 | | |
| | Y 96391731 | - | 0 | 0 | 0 | 0 | 0 | 0 | - | - | - | &60I | 1 | 028018 | 040527 | | |
| | O 96485075 | - | 0 | 0 | 0 | 0 | 0 | 0 | - | - | - | &60I | 1 | 040528 | 060421 | | |
| | N 96485077 | - | 0 | 0 | 0 | 0 | 0 | 0 | - | - | - | &60I | 1 | 060422 | | | |
| | 96391732 | - | - | - | - | - | - | - | - | 0 | 0 | &82I | 1 | 028018 | 040636 | | |
| | O 96485076 | - | - | - | - | - | - | - | 0 | 0 | 0 | &82I | 1 | 040637 | 060421 | | |
| | N 96485078 | - | - | - | - | - | - | - | 0 | 0 | 0 | &82I | 1 | 060422 | | | |
| | [03] | | | (P) КОМПЛЕКТ СТЕКОЛ | | | | | | | | | | | | (A) GLASS A-PNL | |
| | 44044730 | - | 0 | 0 | 0 | 0 | 0 | 0 | 0 | 0 | 0 | | 1 | | | | |
| | [04] | | | (P) ДЕФЛЕКТОР | | | | | | | | | | | | (A) DEFLECTOR-WDO | |
| | 44044280 | - | 0 | 0 | 0 | 0 | 0 | 0 | 0 | 0 | 0 | | 1 | | | | |
| | [06] | | | (P) КАНАЛ СТОЧНЫЙ | | | | | | | | | | | | (A) CHANNEL-DRAIN | |
| | 44044710 | - | 0 | 0 | 0 | 0 | 0 | 0 | 0 | 0 | 0 | | 1 | | | | |
| | [08] | | | (P) ПРУЖИНА | | | | | | | | | | | | (A) SPRING-SLIDE BLOCK | |
| | 40499121 | - | 0 | 0 | 0 | 0 | 0 | 0 | 0 | 0 | 0 | | 1 | | | | |
| | [09] | | | (P) БЛОК СКОЛЬЗЯЩИЙ | | | | | | | | | | | | (A) BLOCK-SLIDE | |
| | 41809335 | - | 0 | 0 | 0 | 0 | 0 | 0 | 0 | 0 | 0 | | 1 | | | | |
| | [11] | | | (P) КРЫШКА ВНУТРЕННЯЯ | | | | | | | | | | | | (A) COVER-SIDE, INR | |
| | 42509510 | - | 0 | 0 | 0 | 0 | 0 | 0 | 0 | 0 | 0 | | ЛВ 1 | | | | |
| | 42509520 | - | 0 | 0 | 0 | 0 | 0 | 0 | 0 | 0 | 0 | | ПР 1 | | | | |
| | [12] | | | (P) КРЫШКА НАРУЖНАЯ | | | | | | | | | | | | (A) COVER-SIDE, OTR | |
| | 42509470 | - | 0 | 0 | 0 | 0 | 0 | 0 | 0 | 0 | 0 | | ЛВ 1 | | | | |
| 42509480 | - | 0 | 0 | 0 | 0 | 0 | 0 | 0 | 0 | 0 | | ПР 1 | | | | | |
| [13] | | 63G013 | (P) ДВИГАТЕЛЬ | | | | | | | | | | | | (A) MOTOR&DRIVE GEAR A | | |
| 44249990 | - | 0 | 0 | 0 | 0 | 0 | 0 | 0 | 0 | 0 | | 1 | | | | | |
| [14] | | | (P) ВИНТ | | | | | | | | | | | | (A) SCREW | | |
| 22715316 | - | 0 | 0 | 0 | 0 | 0 | 0 | 0 | 0 | 0 | | 3 | | | | | |
| [15] | | | (P) РЕЛЕ | | | | | | | | | | | | (A) BOX A-RELAY | | |
| 44249980 | - | 0 | 0 | 0 | 0 | 0 | 0 | 0 | 0 | 0 | | 1 | | 060421 | | | |
| N 44249010 | - | 0 | 0 | 0 | 0 | 0 | 0 | 0 | 0 | 0 | | 1 | 060422 | | | | |
| [23] | | | (P) ЛЮК СОЛНЦЕЗАЩИТНЫЙ | | | | | | | | | | | | (A) SUNSHADE A-SUN ROOF | | |
| 44349010 | - | 0 | 0 | 0 | 0 | 0 | - | - | - | - | &60I | 1 | | | | | |
| 44319010-1 | - | - | - | - | - | - | - | - | 0 | 0 | &82I | 1 | 028018 | | | | |
| ДВИГАТЕЛЬ (CLASSIC) | | | | | ДВИГАТЕЛЬ (EAGLE) | | | | | КПП (КОРОБКА ПЕРЕМЕННЫХ ПЕРЕДАЧ) | | | | | | | |
| 20SO : 2.2 SOHC | | LPG : 2.0 SOHC (LPG) | | 20DD : 2.0 DOHC | | | | | IMP : 2.0 SOHC (LPG) | | 20DD : 2.0 DOHC | | M : МЕХАНИЧЕСКАЯ КПП | | | | |
| IMP : 2.2 SOHC (LPG) | | 20DS : 2.0 DOHC | | 20DR : 2.0 DOHC | | | | | 20DS : 2.0 DOHC | | | | Z : АВТОМАТИЧЕСКАЯ КПП (ZF16) | | | | |
| | | | | | | | | | | | | | A : АВТОМАТИЧЕСКАЯ КПП | | | | |

| 9250 ЭЛЕКТРИЧЕСКИЙ ЛЮК SUN ROOF | № ПОЗИЦИИ | КОД / К | НАИМЕНОВАНИЕ ДЕТАЛИ | | | | | | | | | | КОД / Д | | | |
|--|-----------|----------------------|---------------------|-----------------|-----|----------------------|-------|-----------------|------|----------------------|-------|----------------------------------|-------------------------|------------------------|----|------------|
| | | | НОМЕР ДЕТАЛИ | МОДЕЛЬ | | | | | | КОМПЛЕКТАЦИЯ | Л / П | КОЛ | | ПЕРИОД ПРИМЕНЕНИЯ | | ПРИМЕЧАНИЕ |
| | | | | CLASSIC | | | EAGLE | | | | | | | С | ПО | |
| | | | | 20SO | IMP | LPG | 20DS | 20DD | 20DR | | | | | | | |
|  | [25] | | (P) ОБЛИЦОВКА ЛЮКА | | | | | | | | | | (A) FINISHER-HEADLINING | | | |
| | 96338301 | - | 0 | 0 | - | 0 | 0 | 0 | - | - | - | &601 | 1 | | | |
| | 96338302 | - | - | - | - | - | - | - | - | - | 0 | 0 | 0 | &821 | 1 | 028018 |
| [26] | | | (P) КЛИПСА | | | | | | | | | | (A) CLIP | | | |
| 40419150 | - | 0 | 0 | 0 | - | 0 | 0 | 0 | 0 | 0 | 0 | 0 | 0 | 1 | | |
| ДВИГАТЕЛЬ (CLASSIC) | | | | | | ДВИГАТЕЛЬ (EAGLE) | | | | | | КПП (КОРОБКА ПЕРЕМЕННЫХ ПЕРЕДАЧ) | | | | |
| 20SO : 2.2 SOHC | | LPG : 2.0 SOHC (LPG) | | 20DD : 2.0 DOHC | | IMP : 2.0 SOHC (LPG) | | 20DD : 2.0 DOHC | | М : МЕХАНИЧЕСКАЯ КПП | | Z : АВТОМАТИЧЕСКАЯ КПП (ZF16) | | А : АВТОМАТИЧЕСКАЯ КПП | | |
| IMP : 2.2 SOHC (LPG) | | 20DS : 2.0 DOHC | | 20DR : 2.0 DOHC | | 20DS : 2.0 DOHC | | | | | | | | | | |

| 9260 КРЕПЛЕНИЕ ЛЮКА SUN ROOF MOUNT | № ПОЗИЦИИ | КОД / К | НАИМЕНОВАНИЕ ДЕТАЛИ | | | | | | | | | | КОД / Д | | | | | |
|--|---|---------------------------|---------------------|---|-----|-----|------------------------------------|------|------|---|-------|-----|-----------------|----------------------|--------------|---|------------------|------|
| | | | НОМЕР ДЕТАЛИ | МОДЕЛЬ | | | | | | КОМПЛЕКТАЦИЯ | Л / П | КОЛ | | ПЕРИОД ПРИМЕНЕНИЯ | | ПРИМЕЧАНИЕ | | |
| | | | | CLASSIC | | | EAGLE | | | | | | | С | ПО | | | |
| | | | | 20SO | IMP | LPG | 20DS | 20DD | 20DR | | | | | | | | IMP | 20DS |
| | [01] 96326538 | 63G008 (P) КРОНШТЕЙН | - | 0 | 0 | - | 0 | 0 | 0 | 0 | 0 | 0 | 0 | 0 | 2 | (A) BRACKET-SUPT,SUNROOF | | |
| | [02] 09118-06003 | 09118 (P) БОЛТ | - | 0 | 0 | - | 0 | 0 | 0 | 0 | 0 | 0 | 0 | 0 | 11 | (A) BOLT | | |
| | [05] 96326539 | 63G002 (P) ТРУБКА СЛИВНАЯ | - | 0 | 0 | - | 0 | 0 | 0 | 0 | 0 | 0 | 0 | 0 | 2 | (A) TUBE-DRAIN,SUNROOF,FRT | ПЕРЕДНИЙ | |
| | [06] 96342717 96342718 | 63G003 (P) ТРУБКА СЛИВНАЯ | - | 0 | 0 | - | 0 | 0 | 0 | 0 | 0 | 0 | 0 | 0 | ЛВ 1 ПР 1 | (A) TUBE-DRAIN,SUNROOF,RR | ЗАДНИЙ ЗАДНИЙ | |
| | [08] 96239613 | 63G009 (P) УПЛОТНЕНИЕ | - | 0 | 0 | - | 0 | 0 | 0 | 0 | 0 | 0 | 0 | 0 | 2 | (A) GROMMET-DRAIN TUBE | | |
| | [09] 09241-21001 | 09241 (P) ПРОБКА | - | 0 | 0 | - | 0 | 0 | 0 | 0 | 0 | 0 | 0 | 0 | 4 | (A) PLUG | | |
| | [11] 09401-15403 | 09401 (P) ХОМУТ | - | 0 | 0 | - | 0 | 0 | 0 | 0 | 0 | 0 | 0 | 0 | 2 | (A) CLIP | | |
| | [13] 09408-00130 | 09408 (P) ХОМУТ | - | 0 | 0 | - | 0 | 0 | 0 | 0 | 0 | 0 | 0 | 0 | 1 | (A) CLIP | | |
| | ДВИГАТЕЛЬ (CLASSIC) | | | ДВИГАТЕЛЬ (EAGLE) | | | | | | КПП (КОРОБКА ПЕРЕМЕННЫХ ПЕРЕДАЧ) | | | | | | | | |
| | 20SO : 2.2 SOHC IMP : 2.2 SOHC (LPG) | | | LPG : 2.0 SOHC (LPG) 20DS : 2.0 DOHC | | | 20DD : 2.0 DOHC 20DR : 2.0 DOHC | | | IMP : 2.0 SOHC (LPG) 20DS : 2.0 DOHC | | | 20DD : 2.0 DOHC | | | M : МЕХАНИЧЕСКАЯ КПП Z : АВТОМАТИЧЕСКАЯ КПП (ZF16) A : АВТОМАТИЧЕСКАЯ КПП | | |

| 9510 СПЕЦИАЛЬНОЕ ОБОРУДОВАНИЕ IMPEDIMENT SYSTEM | В З Т | № ПОЗИЦИИ | | КОД / К | | НАИМЕНОВАНИЕ ДЕТАЛИ | | | | | | | | | | КОД / Д | | | | | | | |
|---|-------------|----------------------|---------------|--------------------------------|-------------------|----------------------|------|-------------------------------|-------|----------------------------------|------|------|------|--------------|-------------|---------|------------------------------|----------------------|----|------------|--|---------|----|
| | | НОМЕР ДЕТАЛИ | К П П | МОДЕЛЬ | | | | | | | | | | КОМПЛЕКТАЦИЯ | Л / П | | К О Л | ПЕРИОД ПРИМЕНЕНИЯ | | ПРИМЕЧАНИЕ | | | |
| | | | | CLASSIC | | | | | EAGLE | | | | | | | | | С | ПО | | | | |
| | | | | 20SO | IMP | LPG | 20DS | 20DD | 20DR | IMP | 20DS | 20DD | 20DR | | | | | | | | | | |
| [01] 96160481 | | 45F009 | | (P) РУЧКА РУЛЕВОГО КОЛЕСА | | | | | | | | | | | | | (A) KNOB A-STRG | | | | | | |
| [04] 96379753 | | | - - S - - - - | (P) КОЖУХ РУЛЕВОГО ВАЛА | | | | | | | | | | | | | (A) COVER-S/COL,UPR | | | | | ВЕРХНИЙ | SC |
| [05] 96379755 | | | - - S - - - - | (P) КОЖУХ РУЛЕВОГО ВАЛА | | | | | | | | | | | | | (A) COVER-S/COL,LWR | | | | | НИЖНИЙ | SD |
| [06] 96385792 | | | - - S - - - - | (P) ВКЛЮЧАТЕЛЬ ОСВЕЩЕНИЯ | | | | | | | | | | | | | (A) SWITCH A-SIGNAL&LIGHT | | | | | | TD |
| [07] 96385793 | | | - - S - - - - | (P) ВКЛЮЧАТЕЛЬ СТЕКЛОЧИСТИТЕЛЯ | | | | | | | | | | | | | (A) SWITCH A-WIPER | | | | | | WG |
| [08] 96387035 | | | - - S - - - - | (P) УПРАВЛЕНИЕ РУЧНОЕ | | | | | | | | | | | | | (A) CONTROL DEVICE-HANDLE | | | | | | |
| [09] 96387036 | | | - - S - - - - | (P) РЫЧАГ ПРИВОДА ПЕДАЛИ | | | | | | | | | | | | | (A) LEVER A-PEDAL,LEFT ACCEL | | | | | | |
| ДВИГАТЕЛЬ (CLASSIC) | | | | | ДВИГАТЕЛЬ (EAGLE) | | | | | КПП (КОРОБКА ПЕРЕМЕННЫХ ПЕРЕДАЧ) | | | | | | | | | | | | | |
| 20SO : 2.2 SOHC | | LPG : 2.0 SOHC (LPG) | | 20DD : 2.0 DOHC | | IMP : 2.0 SOHC (LPG) | | 20DD : 2.0 DOHC | | М : МЕХАНИЧЕСКАЯ КПП | | | | | | | | | | | | | |
| IMP : 2.2 SOHC (LPG) | | 20DS : 2.0 DOHC | | 20DR : 2.0 DOHC | | 20DS : 2.0 DOHC | | Z : АВТОМАТИЧЕСКАЯ КПП (ZF16) | | | | | | | | | | | | | | | |
| | | | | | | | | | | А : АВТОМАТИЧЕСКАЯ КПП | | | | | | | | | | | | | |

Идентификация наименования

ИДЕНТИФИКАЦИЯ НАИМЕНОВАНИЯ

Русский

| НАИМЕНОВАНИЕ | ПОЗИЦИЯ | НАИМЕНОВАНИЕ | ПОЗИЦИЯ | НАИМЕНОВАНИЕ | ПОЗИЦИЯ | НАИМЕНОВАНИЕ | ПОЗИЦИЯ | НАИМЕНОВАНИЕ | ПОЗИЦИЯ |
|--------------------------------|---------|-----------------------------|---------|-------------------------|---------|----------------------------------|---------|--------------------------------|---------|
| = A = | | БЛОК ЭЛЕКТРОННЫЙ УПРАВЛЕНИЯ | 2510 01 | БОЛТ | 4420 15 | ВЕНЕЦ ЗУБЧАТЫЙ ФРИКЦИОНА | 3830 07 | ВИНТ | 6450 05 |
| | | БЛОКИРАТОР СЦЕПЛЕНИЯ | 3731 18 | | 4430 24 | | 3831 06 | | 6460 12 |
| | | БОКОВИНА НАРУЖНАЯ | 6410 45 | | 4510 09 | | 3834 04 | | 6610 17 |
| АВТОМАГНИТОЛА | 5430 01 | БОЛТ | 1113 03 | | 4520 11 | ВЕНТИЛЯТОР | 1740 05 | | 6630 02 |
| АМОТИЗАТОР КАПОТА | 6110 19 | | 1211 03 | | 4521 09 | ВЕНТИЛЯТОР ДОПОЛНИТЕЛЬНЫЙ | 2220 17 | | 6640 13 |
| АНТЕННА АВТОСИГНАЛИЗАЦИИ | 5440 19 | | 1221 05 | | 4530 02 | ВЕНТИЛЯТОР ОСНОВНОЙ | 2220 08 | | 6710 04 |
| АНТЕННА ПОИСКОВОЙ СИСТЕМЫ | 5530 06 | | 1231 23 | | 4650 02 | ВЕНТИЛЯТОРЫ ОХЛАЖДЕНИЯ | 2220 05 | | 6711 04 |
| АНТЕННА ТЕЛЕФОНА | 5540 05 | | 1241 02 | | 4651 02 | ВИЛКА ПЕРЕКЛЮЧЕНИЯ 1 И 2 ПЕРЕДАЧ | 3260 01 | | 6720 12 |
| АНТИФРИЗ | 9120 09 | | 1312 20 | | 4710 02 | ВИЛКА ПЕРЕКЛЮЧЕНИЯ 3 И 4 ПЕРЕДАЧ | 3260 04 | | 6730 16 |
| АРКА ГЛУШИТЕЛЯ | 6510 35 | | 1313 21 | | 4831 11 | ВИЛКА ПЕРЕКЛЮЧЕНИЯ 5 ПЕРЕДАЧИ | 3260 07 | | 6750 02 |
| АРКА КОЛЕСНАЯ | 6140 10 | | 1322 05 | | 4910 02 | ВИЛКА ПЕРЕКЛЮЧЕНИЯ ЗАДНЕГО ХОДА | 3260 09 | | 7110 03 |
| АРКА КОЛЕСНАЯ ЗАДНЯЯ | 6410 18 | | 1323 13 | | 4950 07 | ВИЛКА ПЕРЕКЛЮЧЕНИЯ ПЕРЕДАЧ | 3250 11 | | 7120 04 |
| АСПИРАТОР | 8211 04 | | 1332 18 | | 5110 05 | | 3260 13 | | 7141 67 |
| = B = | | | 1333 08 | | 5310 08 | ВИНТ | 1221 18 | | 7210 02 |
| | | | 1412 14 | | 5330 08 | | 1231 10 | | 7220 06 |
| | | | 1413 15 | | 5410 02 | | 1313 07 | | 7310 07 |
| БАЗА ТЕЛЕФОНА | 5540 12 | | 1522 06 | | 5430 16 | | 1322 14 | | 7350 03 |
| БАК ТОПЛИВНЫЙ | 2110 01 | | 1523 02 | | 5510 03 | | 1323 05 | | 7520 25 |
| БАЛКА ВЕРХНЯЯ | 6130 02 | | 1532 05 | | 5530 04 | | 1332 03 | | 7530 62 |
| БАЛКА ЗАДНЕГО БАМПЕРА | 6730 04 | | 1533 02 | | 5540 13 | | 1333 03 | | 7540 54 |
| БАЛКА ЗАДНЕГО ПОЛА | 6530 13 | | 1682 05 | | 5620 33 | | 1412 10 | | 7550 15 |
| БАЛКА ЗАДНЕГО СИДЕНИЯ | 6510 06 | | 1683 03 | | 5710 27 | | 1413 14 | | 8110 03 |
| БАЛКА ЗАДНЕЙ ПОДВЕСКИ | 4310 01 | | 1712 02 | | 6110 04 | | 1522 14 | | 8211 13 |
| БАЛКА КРЫШИ | 6410 16 | | 1713 03 | | 6130 07 | | 1523 07 | | 8351 18 |
| | 6430 03 | | 1740 20 | | 6140 05 | | 1712 04 | | 8352 06 |
| БАЛКА ОПОРНАЯ ВЕТРОВОГО СТЕКЛА | 6430 02 | | 1752 02 | | 6220 08 | | 1740 12 | | 9250 14 |
| БАЛКА ПЕРЕДНЕГО БАМПЕРА | 6720 04 | | 1753 02 | | 6230 08 | | 1760 11 | ВКЛАДЫШИ КОРЕННЫЕ | 1221 08 |
| БАЛКА ПЕРЕДНЕГО ПОЛА | 6510 04 | | 1760 24 | | 6320 07 | | 2130 17 | ВКЛАДЫШИ ШАТУННЫЕ | 1221 06 |
| БАЛКА ПЕРЕДНЕГО СИДЕНИЯ | 6510 05 | | 2130 09 | | 6330 10 | | 2410 23 | ВКЛЮЧАТЕЛЬ | 7141 90 |
| БАЛКА ПЕРЕДНЕЙ ПОДВЕСКИ | 4150 10 | | 2220 03 | | 6440 06 | | 3220 08 | ВКЛЮЧАТЕЛЬ АВАРИЙНОГО РЕЖИМА | 7141 50 |
| БАЛКА ПОДВЕСКИ ДВИГАТЕЛЯ | 4190 60 | | 2232 04 | | 6450 08 | | 3250 13 | ВКЛЮЧАТЕЛЬ АВАРИЙНОЙ | 7120 05 |
| БАЛКА РАДИАТОРА | 6130 08 | | 2233 04 | | 6510 16 | | 3720 15 | СИГНАЛИЗАЦИИ | |
| БАЛКА УСИЛИТЕЛЬНАЯ | 7110 47 | | 2241 05 | | 6520 09 | | 3721 17 | ВКЛЮЧАТЕЛЬ ГАЗОВОГО | 7141 88 |
| БАМПЕР ЗАДНИЙ | 6730 01 | | 2410 09 | | 6530 44 | | 3722 08 | ОБОРУДОВАНИЯ | |
| БАМПЕР ПЕРЕДНИЙ | 6720 01 | | 2411 13 | | 6660 08 | | 3723 11 | ВКЛЮЧАТЕЛЬ ГРОМКОЙ СВЯЗИ | 4810 13 |
| БАРАБАН Понижающей ПЕРЕДАЧИ | 3740 01 | | 2460 02 | | 6720 15 | | 3724 05 | ВКЛЮЧАТЕЛЬ ЗАДНЕГО ХОДА | 3220 24 |
| БАРАБАН ТОРМОЗНОЙ | 4330 06 | | 3110 03 | | 6730 11 | | 3725 05 | ВКЛЮЧАТЕЛЬ ИНЕРЦИИ | 5410 30 |
| БАТАРЕЯ АККУМУЛЯТОРНАЯ | 5610 01 | | 3210 02 | | 7110 22 | | 3820 06 | ВКЛЮЧАТЕЛЬ КОДА КЛЮЧА | 6450 16 |
| БАЧОК ГИДРОСИСТЕМЫ | 4621 03 | | 3220 22 | | 7530 17 | | 3822 06 | ВКЛЮЧАТЕЛЬ НЕЙТРАЛЬНОГО | 3720 04 |
| БАЧОК ГИДРОСИСТЕМЫ РУПРАВЛЕНИЯ | 4950 02 | | 3240 04 | | 7540 05 | | 3832 05 | ПОЛОЖЕНИЯ | |
| БАЧОК РАСШИРИТЕЛЬНЫЙ | 2232 08 | | 3250 02 | | 7560 10 | | 3860 08 | ВКЛЮЧАТЕЛЬ ОБОГРЕВА СИДЕНИЙ | 7141 68 |
| | 2233 08 | | 3260 22 | | 8230 12 | | 3921 39 | ВКЛЮЧАТЕЛЬ ОДОМЕТРА | 7120 48 |
| БАЧОК СТЕКЛООМЫВАТЕЛЯ | 5330 01 | | 3270 10 | | 8310 06 | | 4130 09 | ВКЛЮЧАТЕЛЬ ОСВЕЖИТЕЛЯ ВОЗДУХА | 7120 42 |
| БАЧОК ХЛАДАГЕНТА | 8310 02 | | 3710 02 | | 8331 04 | | 4330 08 | ВКЛЮЧАТЕЛЬ ОСВЕЩЕНИЯ | 4810 06 |
| БЕГУНОК | 3731 11 | | 3720 02 | | 8340 11 | | 4621 18 | | 7110 14 |
| БЕГУНОК ПОДШИПНИКА, ВНУТРЕННИЙ | 3742 09 | | 3721 02 | | 9260 02 | | 4810 12 | ВКЛЮЧАТЕЛЬ ОТПОТЕВАТЕЛЯ | 7141 76 |
| | 3750 07 | | 3722 11 | БОЛТ КРЕПЕЖНЫЙ | 5610 03 | | 4820 03 | ВКЛЮЧАТЕЛЬ ПАРКОВКИ И | 3821 15 |
| БЕГУНОК ПОДШИПНИКА, НАРУЖНЫЙ | 3750 09 | | 3723 07 | БОЛТ УСТАНОВОЧНЫЙ | 1522 19 | | 4831 09 | НЕЙТРАЛЬНОГО ПОЛОЖЕНИЙ | |
| БЕГУНОК СЦЕПЛЕНИЯ, ВНУТРЕННИЙ | 3733 15 | | 3724 13 | БРЫЗГОВИК ЗАДНИЙ | 6750 05 | | 5110 16 | ВКЛЮЧАТЕЛЬ ПОЛОЖЕНИЯ ПАРКОВКИ | 3921 46 |
| БЕГУНОК СЦЕПЛЕНИЯ, НАРУЖНЫЙ | 3731 22 | | 3725 12 | БРЫЗГОВИК ПЕРЕДНИЙ | 6750 01 | | 5140 43 | ВКЛЮЧАТЕЛЬ ПРИВОДА ЗАМКА | 7210 59 |
| БЕГУНОК УПОРНОГО ПОДШИПНИКА | 3733 07 | | 3741 12 | БУФЕР | 4420 37 | | 5220 22 | БАГАЖНИКА | |
| | 3742 12 | | 3750 06 | БУФЕР ХОДА СЖАТИЯ | 4140 10 | | 5410 07 | ВКЛЮЧАТЕЛЬ ПРОТИВОТУМАННЫХ ФАР | 7141 77 |
| БЕНДИКС | 1760 16 | | 3760 08 | | 4320 09 | | 5420 18 | ВКЛЮЧАТЕЛЬ СИЛОВОГО РЕЖИМА | 7141 82 |
| БЛОК ВЕНТИЛЯЦИОННЫЙ | 8211 49 | | 3810 02 | = B = | | | 5430 04 | ВКЛЮЧАТЕЛЬ СТЕКЛООЧИСТИТЕЛЯ | 4810 05 |
| БЛОК ВЫПРЯМИТЕЛЬНЫЙ | 1740 15 | | 3820 16 | | | | 5440 15 | ВКЛЮЧАТЕЛЬ СТЕКЛОПОДЪЕМНИКА | 7210 34 |
| БЛОК РАСПРЕДЕЛЕНИЯ ПОТОКА | 5620 42 | | 3821 12 | ВАЛ ВЕДУЩИЙ | 3831 18 | | 5510 12 | | 7220 24 |
| ВОЗДУХА | | | 3824 07 | ВАЛ ВТОРИЧНЫЙ | 3240 02 | | 5540 08 | ВКЛЮЧАТЕЛЬ СТОП-ФОНАРЕЙ | 4430 04 |
| БЛОК СКОЛЬЗЯЩИЙ | 9250 09 | | 3825 09 | ВАЛ ЗАДНЕГО ХОДА | 3240 12 | | 5620 38 | ВКЛЮЧАТЕЛЬ СТОЯНОЧНОГО ТОРМОЗА | 4530 03 |
| БЛОК УПРАВЛЕНИЯ | 5440 18 | | 3910 04 | ВАЛ ПЕРВИЧНЫЙ | 3230 02 | | 5710 29 | ВКЛЮЧАТЕЛЬ ТЯГОВОГО УСИЛИЯ | 7141 54 |
| АВТОСИГНАЛИЗАЦИЕЙ | | | 3921 11 | | 3730 01 | | 6110 08 | ВОДИЛО | 3834 08 |
| БЛОК УПРАВЛЕНИЯ КПП | 2510 02 | | 4110 04 | ВАЛ ПЕРВИЧНЫЙ В СБОРЕ | 3831 33 | | 6140 11 | ВОДИЛО ВНУТРЕННЕГО ДИСКА 'F' | 3830 10 |
| БЛОК УПРАВЛЕНИЯ НАВИГАЦИЕЙ | 5530 03 | | 4130 10 | ВАЛ ПОЛУОСЕВОЙ | 4120 05 | | 6220 02 | ВОДИЛО ВНУТРЕННЕГО ДИСКА 'E' | 3831 01 |
| БЛОК УПРАВЛЕНИЯ СВЯЗЬЮ | 5540 04 | | 4140 14 | ВАЛ РУЛЕВОГО УПРАВЛЕНИЯ | 4831 02 | | 6230 05 | ВОЗДУХОЗАБОРНИК | 2410 19 |
| БЛОК УПРАВЛЕНИЯ ЭЛЕКТРОНИКОЙ | 5620 34 | | 4150 03 | ВАЛ РУЛЕВОЙ В СБОРЕ | 4831 01 | | 6240 06 | ВОЗДУХОЗАБОРНИК В СБОРЕ | 2410 12 |
| БЛОК ЦИЛИНДРОВ | 1211 01 | | 4190 02 | ВАЛ СТАРТЕРА | 1760 36 | | 6320 02 | ВОЗДУХОЧИСТИТЕЛЬ | 2410 01 |
| БЛОК ЦИЛИНДРОВ В СБОРЕ | 1121 01 | | 4310 09 | ВАЛ ШАРНИРНЫЙ | 4910 03 | | 6330 05 | ВОРОНКА ТОПЛИВОЗАЛИВНАЯ | 6420 24 |
| БЛОК ШЕСТЕРЕН | 3240 03 | | 4320 11 | ВАЛИК СТОПОРНОЙ ЩЕКОЛДЫ | 3725 03 | | 6340 06 | ВТУЛКА | 1211 05 |
| БЛОК ШЕСТЕРЕН В СБОРЕ | 3733 02 | | 4330 17 | ВЕНЕЦ ЗУБЧАТЫЙ | 1221 17 | | 6420 04 | | 1231 20 |
| БЛОК ШЕСТЕРЕН ГЛАВНОЙ ПЕРЕДАЧИ | 3850 01 | | 4410 09 | | | | 6440 18 | | |

ИДЕНТИФИКАЦИЯ НАИМЕНОВАНИЯ

Русский

| НАИМЕНОВАНИЕ | ПОЗИЦИЯ | НАИМЕНОВАНИЕ | ПОЗИЦИЯ | НАИМЕНОВАНИЕ | ПОЗИЦИЯ | НАИМЕНОВАНИЕ | ПОЗИЦИЯ | НАИМЕНОВАНИЕ | ПОЗИЦИЯ |
|-------------------------------|--------------|------------------------------|---------|--------------------------------|---------|----------------------------------|---------|-------------------------------|---------|
| ВТУЛКА | 1333 24 | ГАЙКА | 4831 07 | ДАТЧИК ПОДУШКИ БЕЗОПАСНОСТИ | 5510 06 | ЗАГЛУШКА | 4330 18 | КАРТЕР КОРОБКИ ПЕРЕДАЧ | 3220 01 |
| | 1683 06 | | 4910 05 | ДАТЧИК ПОЛОЖЕНИЯ ДРОССЕЛЬНОЙ | 1510 03 | | 6520 22 | | 3821 01 |
| | 1740 04 | | 4931 06 | ЗАСЛОНКИ | | | 7110 48 | КЛАПАН | 3760 18 |
| | 1760 03 | | 5110 13 | ДАТЧИК ПОЛОЖЕНИЯ КОЛЕНВАЛА | 1231 39 | | 7120 72 | | 4510 08 |
| | 2410 05 | | 5140 06 | ДАТЧИК САЛОНА АВТОМОБИЛЯ | 8211 46 | | 7141 72 | | 4520 05 |
| | 3220 04 | | 5310 04 | | 8352 09 | | 7210 61 | | 4521 08 |
| | 3250 08 | | 5410 08 | ДАТЧИК СКОРОСТИ | 2510 09 | | 7220 71 | КЛАПАН ВПУСКНОЙ | 1312 17 |
| | 3260 19 | | 5610 05 | | 3720 16 | ЗАГЛУШКА ПОДСТАВКИ | 7610 34 | | 1313 09 |
| | 3821 05 | | 5620 05 | | 3821 10 | ЗАЖИМ | 2120 21 | КЛАПАН ВЫПУСКНОЙ | 1312 16 |
| | 3825 02 | | 6140 21 | ДАТЧИК СОЛНЦА | 8352 08 | | 2130 23 | | 1313 10 |
| | 3921 63 | | 6150 15 | ДАТЧИК ТЕМПЕРАТУРНЫЙ | 1522 08 | | 3760 09 | КЛАПАН ВЫСОКОГО ДАВЛЕНИЯ | 8320 19 |
| | 4310 43 | | 6230 04 | | 1682 06 | | 4410 19 | КЛАПАН ДАВЛЕНИЯ | 3860 09 |
| | 4320 23 | | 6330 03 | | 1713 05 | | 4430 41 | КЛАПАН КОЛЕСА | 6660 05 |
| | 4410 34 | | 6420 22 | | 2411 04 | | 4650 31 | КЛАПАН КОНТРОЛЬНЫЙ | 2452 12 |
| | 4420 06 | | 6440 19 | | 3720 08 | | 4651 35 | | 2453 12 |
| | 4430 28 | | 6530 19 | ДАТЧИК ТЕМПЕРАТУРЫ ОХЛАЖДКОСТИ | 1682 07 | | 4710 14 | КЛАПАН КОРПУСА УПРАВЛЕНИЯ | 3860 14 |
| | 4931 08 | | 6640 12 | | 1713 06 | | 4950 04 | КЛАПАН ПЕРЕПУСКНОЙ | 1231 14 |
| | 6650 09 | | 6650 10 | ДАТЧИК УРОВНЯ ЖИДКОСТИ | 5330 18 | | 5710 38 | КЛАПАН ПРОПОРЦИОНАЛЬНЫЙ | 4650 29 |
| ВТУЛКА ДИСТАНЦИОННАЯ | 3921 16 | | 6660 13 | СТЕКЛООМЫВАТЕЛЯ | | | 6110 12 | КЛАПАН РАСШИРИТЕЛЬНЫЙ | 8230 05 |
| ВТУЛКА КОНИЧЕСКОГО ПОДШИПНИКА | 3733 04 | | 6710 05 | ДВЕРЬ ЗАДНЯЯ | 6310 01 | | 6420 23 | КЛАПАН РЕГУЛИРОВОЧНЫЙ | 1413 10 |
| | 3742 04 | | 6711 05 | ДВЕРЬ ПЕРЕДНЯЯ | 6210 01 | | 6440 21 | КЛАПАН РЕДУКЦИОННЫЙ | 1231 03 |
| ВТУЛКА ОСИ ПЕДАЛИ | 4430 29 | | 6720 13 | ДВИГАТЕЛЬ | 9250 13 | | 8211 37 | КЛАПАН РЕЦИРКУЛЯЦИИ ГАЗОВ | 1522 12 |
| ВТУЛКА ПОДГОЛОВНИКА | 7520 08 | | 6730 07 | ДВИГАТЕЛЬ В СБОРЕ | 1112 01 | | 8340 25 | | 1713 10 |
| ВТУЛКА ПРУЖИНЫ, НАПРАВЛЯЮЩАЯ | 3725 06 | | 6750 07 | | 1113 01 | ЗАЖИМ ЖГУТА ПРОВОДОВ | 3720 13 | | 2130 07 |
| ВТУЛКА РЕЗОНАТОРА | 2410 17 | | 7110 26 | ДВИГАТЕЛЬ ВЕНТИЛЯТОРА | 8211 42 | | 3760 14 | КЛАПАН ХОЛОСТОГО ХОДА | 1510 02 |
| ВТУЛКА СЛИВНОЙ ПРОБКИ | 1231 55 | | 7210 15 | ДВИГАТЕЛЬ ВЫБОРА РЕЖИМА | 8211 07 | ЗАЖИМ ТРУБЫ | 3721 07 | | 3821 09 |
| ВТУЛКА СТАБИЛИЗАТОРА | 4150 09 | | 7220 17 | ДВИГАТЕЛЬ ПРИВОДА ЗАСЛОНКИ | 8211 15 | ЗАЖИМ ШЛАНГА | 3723 13 | | 3860 05 |
| | 4310 07 | | 7320 13 | ДВИГАТЕЛЬ ПРИВОДА СИДЕНИЯ | 7530 61 | ЗАКЛЕПКА | 4150 32 | | 5610 07 |
| ВТУЛКА СТОПОРНАЯ | 3250 24 | | 7520 50 | ДВИГАТЕЛЬ РЕГУЛИРОВКИ | 8211 22 | ЗАМОК | 7320 12 | КЛИН | 7110 23 |
| | = Г = | | 7540 56 | ТЕМПЕРАТУРЫ | | ЗАМОК БАГАЖНИКА | 6460 04 | КЛИН ЗАДНИЙ | 6410 46 |
| | | | 7550 36 | ДЕФЛЕКТОР | 9250 04 | ЗАМОК ВЕЩЕВОГО ЯЩИКА | 6460 06 | КЛИН ПЕРЕДНЕГО ЛОНЖЕРОНА | 6530 45 |
| ГАЙКА | 1322 07 | | 7610 33 | ДЕФЛЕКТОР МАСЛЯНЫЙ | 3721 03 | ЗАМОК ДВЕРИ | 6460 03 | КЛИПСА | 3921 57 |
| | 1333 11 | | 8211 35 | | 3820 05 | ЗАМОК ЗАДНЕЙ ДВЕРИ | 6320 01 | | 5110 07 |
| | 1522 03 | | 8240 13 | ДЕФЛЕКТОР ПОВОРОТНЫЙ | 7110 34 | ЗАМОК ЗАЖИГАНИЯ | 4831 19 | | 5140 33 |
| | 1523 06 | | 8310 03 | ДЕФЛЕКТОР ЦЕНТРАЛЬНЫЙ | 7120 37 | | 6460 02 | | 5410 43 |
| | 1532 04 | | 8320 03 | ДИНАМИК ВЫСОКОЧАСТОТНЫЙ | 5410 05 | ЗАМОК ЗАЖИГАНИЯ В СБОРЕ | 4831 18 | | 5530 07 |
| | 1533 05 | ГЕНЕРАТОР | 8340 10 | ДИНАМИК ЗАДНИЙ | 5410 23 | ЗАМОК КАПОТА | 6130 06 | | 5620 40 |
| | 1740 02 | ГЕРМЕТИК | 1740 01 | ДИНАМИК ПЕРЕДНИЙ | 5410 06 | ЗАМОК КРЫШКИ БАГАЖНИКА | 6450 03 | | 6110 17 |
| | 1752 08 | | 3721 15 | ДИОД | 5620 17 | ЗАМОК ЛЮЧКА ТОПЛИВНОГО БАКА | 6420 07 | | 6140 26 |
| | 1753 07 | | 3723 24 | ДИСК КОЛЕСНЫЙ | 6660 01 | ЗАМОК ПЕРЕДНЕЙ ДВЕРИ | 6220 01 | | 6150 09 |
| | 1760 19 | | 3724 12 | ДИСК ЛИТОЙ | 6660 03 | ЗАРЯД ВЫШИБНОЙ | 5510 11 | | 6240 12 |
| | 2110 18 | ГИДРОПРИВОД ТОРМОЗА | 9120 13 | ДИСК ОПОРНЫЙ | 1221 14 | ЗАСЛОНКА | 8211 47 | | 6340 11 |
| | 2120 11 | ГИДРОТРАНСФОРМАТОР | 4610 01 | ДИСК ПРУЖИННЫЙ | 3830 06 | ЗАСЛОНКА ВЕНТИЛЯЦИОННАЯ | 8211 50 | | 6430 07 |
| | 2220 13 | | 3720 01 | | 3834 02 | ЗАСЛОНКА ОТОПЛЕНИЯ | 8211 51 | | 6610 04 |
| | 2411 11 | ГЛУШИТЕЛЬ ДОПОЛНИТЕЛЬНЫЙ | 3820 02 | ДИСК СТОПОРНЫЙ | 3270 07 | ЗЕРКАЛО | 6630 06 | | 6720 25 |
| | 2460 03 | ГЛУШИТЕЛЬ ЗАДНИЙ | 2460 12 | ДИСК СЦЕПЛЕНИЯ | 3825 03 | ЗЕРКАЛО БОКОВОЕ | 6630 01 | | 6730 10 |
| | 2510 20 | ГЛУШИТЕЛЬ ПЕРЕДНИЙ | 2460 11 | ДИСК СЦЕПЛЕНИЯ И НАКЛАДКИ | 3110 01 | ЗЕРКАЛО ЗАДНЕГО ВИДА | 7350 01 | | 6750 14 |
| | 3710 11 | ГНЕЗДО ТОПЛИВОЗАЛИВНОЕ | 6420 01 | | 3730 10 | = И = | | | 7141 66 |
| | 3720 11 | ГОЛОВКА ЦИЛИНДРОВ | 1312 01 | | 3731 06 | | | | 7210 03 |
| | 3733 05 | | 1313 01 | ДИСК ТОРМОЗНОЙ | 3740 07 | ИЗМЕРИТЕЛЬ УРОВНЯ ТОПЛИВА | 2110 36 | | 7310 03 |
| | 3742 10 | ГОРЛОВИНА ЗАЛИВНАЯ | 5330 06 | | 4130 06 | ИЗОЛЯТОР | 2410 06 | | 7320 04 |
| | 3832 08 | ГРУЗИК БАЛАНСИРОВОЧНЫЙ | 6660 15 | ДИСК УСТАНОВОЧНЫЙ | 4330 07 | ИЗОЛЯТОР КРЫЛА | 6140 27 | | 7330 13 |
| | 3910 17 | | | ДИСКИ СЦЕПЛЕНИЯ | 1221 13 | ИЗОЛЯЦИЯ | 1740 25 | | 7340 06 |
| | 3921 12 | = Д = | | | 3730 11 | | 2110 33 | | 7610 10 |
| | 4130 08 | | | | 3731 07 | ИЗОЛЯЦИЯ ЗАДНЕЙ ПОЛКИ | 7610 58 | | 8211 64 |
| | 4140 02 | ДАТЧИК ВЛАГИ | 8211 21 | | 3740 08 | ИЗОЛЯЦИЯ ЗАДНЯЯ | 7610 20 | | 8352 14 |
| | 4150 04 | ДАТЧИК ВЛАЖНОСТИ | 7320 15 | ДИФФЕРЕНЦИАЛ | 3750 01 | ИЗОЛЯЦИЯ ОТСЕКА ДВИГАТЕЛЯ | 7610 03 | | 9250 26 |
| | 4190 06 | ДАТЧИК ДАВЛЕНИЯ В КОЛЛЕКТОРЕ | 1522 09 | ДОМКРАТ | 3850 04 | ИЗОЛЯЦИЯ ПЕРЕДНЯЯ | 7610 05 | КЛЮЧ | 6460 05 |
| | 4310 12 | | 1523 13 | | 9110 04 | ИЗОЛЯЦИЯ СТОЙКИ | 7330 33 | КЛЮЧ НАКИДНОЙ | 9110 02 |
| | 4320 02 | ДАТЧИК ДАВЛЕНИЯ МАСЛА | 1231 15 | = Ж = | | ИНЖЕКТОР ТОПЛИВНЫЙ | 1412 03 | КЛЮЧ РОЖКОВЫЙ | 9110 07 |
| | 4410 03 | ДАТЧИК ДЕТОНАЦИИ | 1522 24 | | | | 1413 02 | КНОПКА БЛОКИРОВКИ ЗАМКА | 7220 11 |
| | 4420 07 | | 1523 17 | ЖЕЛОБ ВОДОСТОЧНЫЙ | 6150 06 | = К = | | | 7310 43 |
| | 4430 06 | ДАТЧИК ДОЖДЯ | 5620 45 | ЖИДКОСТЬ СТЕКЛООМЫВАТЕЛЯ | 9120 06 | | | КНОПКА СЕКВЕНТАЛЬНОГО РЕЖИМА | 3921 48 |
| | 4530 19 | ДАТЧИК ИЗБЫТОЧНОГО ДАВЛЕНИЯ | 8340 06 | ЖИДКОСТЬ ТОРМОЗНАЯ | 9120 05 | КАНАЛ СТОЧНЫЙ | 9250 06 | КНОПКА ЭЛЕКТРОПРИВОДА СИДЕНИЯ | 7520 30 |
| | 4610 04 | ДАТЧИК ИНДУКТИВНОСТИ | 3860 07 | | | КАПОТ | 6110 01 | КОЖУХ ВЕНТИЛЯТОРА | 2220 06 |
| | 4621 06 | ДАТЧИК КИСЛОРОДНЫЙ | 1532 03 | = З = | | КАРКАС ЛЮКА КРЫШИ | 6430 08 | КОЖУХ ЗУБЧАТОГО РЕМНЯ | 1332 01 |
| | 4650 30 | | 1533 08 | | | КАРКАС ПОДУШКИ ПЕРЕДНЕГО СИДЕНИЯ | 7520 06 | | 1333 04 |
| | 4651 65 | ДАТЧИК ПОДСВЕТКИ | 5620 50 | ЗАГЛУШКА | 2452 05 | | | КОЖУХ КОРОБКИ ПЕРЕДАЧ | 3723 01 |

ИДЕНТИФИКАЦИЯ НАИМЕНОВАНИЯ

Русский

| НАИМЕНОВАНИЕ | ПОЗИЦИЯ | НАИМЕНОВАНИЕ | ПОЗИЦИЯ | НАИМЕНОВАНИЕ | ПОЗИЦИЯ | НАИМЕНОВАНИЕ | ПОЗИЦИЯ | НАИМЕНОВАНИЕ | ПОЗИЦИЯ |
|------------------------------|---------|--------------------------------|---------|----------------------------------|---------|----------------------------------|---------|---------------------------------|---------|
| КОЖУХ ПАНЕЛИ ИНСТРУМЕНТОВ | 7110 02 | КОЛЬЦО СТОПОРНОЕ | 3730 09 | КОРПУС ЗАСЛОНКИ | 8211 28 | КРОНШТЕЙН ПЕРЕДНЕГО БАМПЕРА | 6720 16 | КРЫШКА НАКОПИТЕЛЯ | 3723 20 |
| КОЖУХ РУЛЕВОГО ВАЛА | 4820 01 | | | КОРПУС ПАНЕЛИ ПРИБОРОВ | 5220 08 | КРОНШТЕЙН ПЕРЕДНЕГО КРЫЛА | 6140 16 | КРЫШКА НАКОПИТЕЛЯ С1 | 3724 06 |
| КОЗЫРЕК СОЛНЦЕЗАЩИТНЫЙ | 7350 02 | | | КОРПУС ПЕПЕЛЬНИЦЫ | 7141 11 | КРОНШТЕЙН ПЕРЕДНИЙ | 3910 15 | КРЫШКА НАПРЯВЛЯЮЩЕЙ РЕМНЯ | 7550 27 |
| КОЛЕНВАЛ | 1221 07 | | | КОРПУС ПОДШИПНИКОВ | 3250 05 | КРОНШТЕЙН ПОГЛОТИТЕЛЯ ПАРОВ | 2130 08 | КРЫШКА НАРУЖНАЯ | 9250 12 |
| КОЛЕНА ДОПОЛНИТЕЛЬНОГО | 2411 30 | | | КОРПУС РАСПРЕДЕЛИТЕЛЬНЫЙ | 8211 20 | КРОНШТЕЙН ПОДВЕСКИ ДВИГАТЕЛЯ | 4190 24 | КРЫШКА НИЖНЯЯ | 5620 04 |
| РЕЗОНАТОРА | | | | КОРПУС РАШЕТКИ РАДИАТОРА | 6710 03 | КРОНШТЕЙН ПОДВЕСКИ ДВИГАТЕЛЯ, | 4190 51 | КРЫШКА ПАНЕЛИ ПРИБОРОВ | 5220 02 |
| КОЛЕНА РЕЗОНАТОРА | 2410 54 | | | | 6711 03 | ПЕРЕДНИЙ | | КРЫШКА ПЕРЕДНЕЙ ПЕПЕЛЬНИЦЫ | 7141 41 |
| КОЛЕНА СОЕДИНИТЕЛЬНОЕ | 2410 08 | | | КОРПУС РУЛЕВОГО ВАЛА | 4831 44 | КРОНШТЕЙН ПОДВЕСКИ КПП, ЗАДНИЙ | 4190 01 | КРЫШКА ПОРУЧНЯ | 7310 13 |
| КОЛЕСО ЗУБЧАТОЕ ЗАДНЕЕ | 3833 10 | | | КОРПУС СТАРТЕРА | 1760 17 | КРОНШТЕЙН ПОДВЕСКИ ПЕДАЛИ | 4420 02 | КРЫШКА ПРОТИВОТУМАННОЙ ФАРЫ | 6720 05 |
| КОЛЕСО ЗУБЧАТОЕ ПЕРЕДНЕЕ | 3833 05 | | | КОРПУС ТЕРМОСТАТА | 1682 01 | КРОНШТЕЙН ПОЛА БАГАЖНИКА | 6530 18 | КРЫШКА Р/БАЧКА | 2232 09 |
| КОЛЕСО РУЛЕВОЕ | 4810 01 | | | | 1683 04 | КРОНШТЕЙН РАДИАТОРА | 2220 01 | | 2233 09 |
| КОЛЛЕКТОР ВЕНТИЛЯЦИОННЫЙ | 8110 15 | | | КОРПУС УПРАВЛЕНИЯ КЛАПАНАМИ | 3760 01 | | 8310 11 | КРЫШКА РЕШЕТКИ РАДИАТОРА | 6711 13 |
| КОЛЛЕКТОР ВПУСКНОЙ | 1522 01 | | | | 3860 01 | КРОНШТЕЙН РУБАШКИ БАМПЕРА | 6730 45 | КРЫШКА РУЧКИ ПРИВОДА ЗАМКА | 7210 56 |
| | 1523 01 | | | КРАНИК РАДИАТОРА | 2210 11 | КРОНШТЕЙН ТРОСА | 4430 23 | | 7220 56 |
| КОЛЛЕКТОР ВЫПУСКНОЙ | 1532 01 | | | КРАСКА | 9120 10 | КРОНШТЕЙН ФИЛЬТРА | 2120 09 | КРЫШКА РЫЧАГА | 6420 26 |
| | 1533 01 | | | КРЕПЛЕНИЕ АККУМУЛЯТОРНОЙ БАТАРЕИ | 5610 02 | КРОНШТЕЙН ФОНАРЯ | 6410 21 | КРЫШКА СЕЛЕКТОРА | 3921 56 |
| КОЛОДКА ВИЛКИ | 3250 12 | | | КРОНШТЕЙ НИЖНИЙ | 6410 23 | КРОНШТЕЙН ШИТКА | 6150 25 | КРЫШКА СО СТОРОНЫ ПРИВОДА | 1760 02 |
| КОЛОДКА ЗАДНЯЯ, КОМПЛЕКТ | 4520 18 | | | КРОНШТЕЙ ТРОСА | 6130 27 | КРОНШТЕЙН ЭБУ | 2510 24 | КРЫШКА СПИНКИ ЗАДНЕГО СИДЕНИЯ | 7540 16 |
| КОЛОДКА ПЕРЕДНЯЯ, КОМПЛЕКТ | 4510 02 | КОЛЬЦО СТОПОРНОЕ ВАЛА | 3740 06 | КРОНШТЕЙН | 1323 15 | КРОНШТЕЙН ЭЛЕКТРОПРОВОДКИ | 5710 33 | КРЫШКА СПИНКИ ПЕРЕДНЕГО СИДЕНИЯ | 7520 31 |
| | 4521 02 | КОЛЬЦО УПЛОТНИТЕЛЬНОЕ | 3830 02 | | 1522 15 | КРЫЛО ЗАДНЕЕ | 6410 08 | КРЫШКА ТОПЛИВНОГО БАКА | 6420 06 |
| КОЛОДКА ТОРМОЗНАЯ | 4530 14 | | 3831 02 | | 1712 11 | КРЫЛО ПЕРЕДНЕЕ | 6140 01 | КРЫШКА ФОНАРЯ ЗАДНЕГО ХОДА | 5140 38 |
| КОЛПАК КОЛЕСА | 6660 02 | КОЛЬЦО, ВНУТРЕННЕЕ | 3730 04 | | 2130 16 | КРЫШКА | 1322 20 | КРЫШКА ЧАШКИ ПЕРЕДНЕЙ СТОЙКИ | 4140 26 |
| КОЛПАЧОК | 3821 07 | | 3731 03 | | 2411 12 | | 4520 06 | КРЫШКА ЭЛЕКТРОПРОВОДКИ | 1522 17 |
| | 3860 04 | | 3732 02 | | 3710 12 | | 4810 21 | КРЮК ПОДВЕСКИ ГЛУШИТЕЛЯ | 6530 43 |
| | 4140 01 | КОЛЬЦО, НАРУЖНЕЕ | 3730 03 | | 3810 07 | | 5330 07 | КРЮК ТРАНСПОРТИРОВОЧНЫЙ | 1113 02 |
| | 4520 04 | | 3731 02 | | 3824 10 | | 5410 42 | | 1322 04 |
| | 7210 55 | | 3732 03 | | 4410 08 | | 5620 46 | КРЮЧОК | 7310 08 |
| | 7550 10 | КОМПЛЕКТ ЗАМКОВ | 6460 01 | | 4950 17 | | 6440 20 | КУЛАК ЗАДНЕЙ ПОДВЕСКИ | 4330 01 |
| КОЛПАЧОК КЛЕММЫ | 5610 06 | КОМПЛЕКТ КЛАПАНОВ КОМПРЕССОРА | 8320 18 | | 5540 11 | | 6510 17 | КУЛАК ПЕРЕДНЕЙ ПОДВЕСКИ | 4130 01 |
| КОЛПАЧОК ЦЕНТРАЛЬНЫЙ | 6660 07 | КОМПЛЕКТ ПЛАНОВ | 3750 05 | | 6150 14 | | 7141 33 | КУЛАЧОК | 6320 32 |
| КОЛЦО СТОПОРНОЕ | 1760 14 | КОМПЛЕКТ ПРОВОДОВ ВЫСОКОГО | 1712 17 | | 6410 29 | | 7210 70 | КУЛАЧОК КЛАПАНА | 1312 15 |
| КОЛЬЦА КОМПРЕССОРА | 8320 08 | НАПРЯЖЕНИЯ | | | 6520 16 | | 7220 70 | КУЛАЧОК СФЕРИЧЕСКИЙ | 4831 03 |
| КОЛЬЦА ПОРШНЕВЫЕ, КОМПЛЕКТ | 1221 03 | | 1713 16 | | 6530 46 | | 8240 14 | КУЛИСА | 3921 35 |
| КОЛЬЦО | 1412 04 | КОМПЛЕКТ ПРОКЛАДОВ | 1142 01 | | 6720 31 | КРЫШКА БАГАЖНИКА | 6440 01 | | 6220 14 |
| | 1413 03 | | 1143 01 | | 7210 51 | КРЫШКА БАЧКА | 4950 03 | | 6320 13 |
| | 3270 14 | КОМПЛЕКТ ПРУЖИН | 4520 13 | | 9260 01 | КРЫШКА БАЧКА ГИДРОСИСТЕМЫ | 4621 02 | | 6450 06 |
| | 3721 12 | КОМПЛЕКТ ПЫЛЬНИКА | 4931 01 | КРОНШТЕЙН БОКОВОЙ | 6520 46 | КРЫШКА БЛОКИРАТОРА ПОНИЖАЮЩЕЙ | 3741 09 | КУЛИСА ПЕРЕКЛЮЧЕНИЯ ПЕРЕДАЧ | 3910 10 |
| | 3722 10 | КОМПЛЕКТ СТЕКОЛ | 9250 03 | КРОНШТЕЙН ВЕРХНИЙ | 2460 04 | ПЕРЕДАЧИ | | | |
| | 3723 02 | КОМПЛЕКТ ФЛАНЦЕВ И ВЕНЦОВ | 3834 18 | КРОНШТЕЙН ВПУСКНОГО КОЛЛЕКТОРА | 1523 08 | КРЫШКА БОКОВАЯ КПП | 3723 25 | | |
| | 3724 02 | ФРИКЦИОНА | | КРОНШТЕЙН ГЕНЕРАТОРА | 1752 05 | КРЫШКА БУФЕРА | 4140 25 | | |
| | 3740 03 | КОМПЛЕКТ ШЛАНГОВ | 2232 03 | | 1753 04 | КРЫШКА ВЕРХНЯЯ | 5620 02 | ЛАМПОЧКА | 5110 02 |
| | 3741 05 | | 2233 03 | КРОНШТЕЙН ДАТЧИКА | 1522 10 | КРЫШКА ВНУТРЕННЯЯ | 9250 11 | | 5140 02 |
| | 3820 09 | КОМПРЕССОР | 8320 09 | | 1523 14 | КРЫШКА ВОЗДУШНОГО ФИЛЬТРА | 2410 02 | | 5220 12 |
| | 3822 04 | КОМПРЕССОР В СБОРЕ | 8320 01 | | 4710 11 | КРЫШКА ВЫСОКОЧАСТОТНОГО | 7110 71 | | 5410 04 |
| | 3824 03 | КОНСОЛЬ ЗАДНЯЯ | 7141 61 | КРОНШТЕЙН ЗАДНЕГО БАМПЕРА | 6730 13 | ДИНАМИКА | | | 7120 47 |
| | 3831 12 | КОНСОЛЬ ПЕРЕДНЯЯ | 7141 45 | КРОНШТЕЙН ЗАДНЕГО ШЛАНГА | 4710 26 | | 1323 06 | | 7141 24 |
| | 3860 03 | КОНТАКТ КАПОТА | 5440 08 | КРОНШТЕЙН ЗАДНИЙ | 3910 14 | КРЫШКА ГОЛОВКИ БЛОКА | 3220 06 | | 7310 28 |
| | 4320 29 | КОРЗИНА СЦЕПЛЕНИЯ | 3110 02 | КРОНШТЕЙН КОЛЕСНОЙ АРКИ | 6720 64 | КРЫШКА ДИФФЕРЕНЦИАЛА | 1760 21 | | 8351 09 |
| КОЛЬЦО БЛОКА ШЕСТЕРЕН | 3240 06 | КОРОБКА ВОЗДУШНОГО ФИЛЬТРА | 8240 12 | | 6730 54 | КРЫШКА ЗАДНЯЯ | 1760 21 | | 8352 04 |
| КОЛЬЦО ВНУТРЕННЕЕ ПОДШИПНИКА | 3850 12 | КОРОБКА ДИФФЕРЕНЦИАЛА | 3270 01 | КРОНШТЕЙН КОМПРЕССОРА И НАСОСА | 8331 01 | КРЫШКА ЗАДНЯЯ КОРОБКИ ПЕРЕДАЧ | 3824 01 | ЛОНЖЕРОН ЗАДНИЙ | 6530 10 |
| КОЛЬЦО ВПУСКНОГО КЛАПАНА | 1312 03 | | 3750 04 | Г/СИСТЕМЫ | | КРЫШКА ЗАДНЯЯ КПП | 3724 01 | ЛОНЖЕРОН ПЕРЕДНЕГО ПОЛА | 6510 10 |
| | 1313 11 | КОРОБКА КОНСОЛИ, ЗАДНЯЯ | 7141 06 | КРОНШТЕЙН КОНСОЛИ | 7141 80 | КРЫШКА ЗАМКА БАГАЖНИКА | 6450 11 | ЛОНЖЕРОН ПЕРЕДНИЙ | 6530 02 |
| КОЛЬЦО ВЫПУСКНОГО КЛАПАНА | 1312 02 | КОРОБКА ОТСЕКА БАГАЖНИКА | 5430 23 | КРОНШТЕЙН КРЕПЕЖНЫЙ | 4710 01 | КРЫШКА ЗВУКОВОГО СИГНАЛА | 4810 03 | ЛЮК КРЫШИ САЛОНА В СБОРЕ | 9250 01 |
| | 1313 12 | КОРОБКА ПЕРЕДАЧ АВТОМАТИЧЕСКАЯ | 3710 01 | КРОНШТЕЙН КРЕПЛЕНИЯ БАЧКА | 4950 19 | КРЫШКА ЗЕРКАЛА | 7350 08 | ЛЮК СОЛНЦЕЗАЩИТНЫЙ | 9250 23 |
| КОЛЬЦО КОМПРЕССИОННОЕ | 1221 20 | | 3810 01 | КРОНШТЕЙН КРЕПЛЕНИЯ КАРМАШКА | 7210 05 | КРЫШКА ЗУБЧАТОГО РЕМНЯ | 1332 02 | ЛЮЧОК ЗАДНЕГО СИДЕНИЯ | 7540 15 |
| КОЛЬЦО КОНИЧЕСКОЕ | 3230 22 | КОРОБКА ПЕРЕДАЧ МЕХАНИЧЕСКАЯ | 3210 01 | | 7220 05 | КРЫШКА И СТАТОР | 1333 21 | ЛЮЧОК ЗАДНЕЙ ПОЛКИ | 7320 11 |
| КОЛЬЦО МАСЛОСЪЕМНОЕ | 1221 22 | КОРОБКА ПРЕДОХРАНИТЕЛЕЙ | 5620 01 | КРОНШТЕЙН КРЕПЛЕНИЯ КПП | 4190 32 | КРЫШКА КЛАПАНАЯ | 1740 24 | ЛЮЧОК СМОТРОВОЙ | 1332 14 |
| КОЛЬЦО НАРУЖНОЕ ПОДШИПНИКА | 3850 11 | КОРОМЫСЛО | 3725 13 | КРОНШТЕЙН КРЕПЛЕНИЯ НАКОПИТЕЛЯ | 3725 09 | КРЫШКА КЛЕММЫ | 1322 03 | | 1333 27 |
| КОЛЬЦО ОГРАНИЧИТЕЛЬНОЕ | 1760 15 | КОРОМЫСЛО ВЕНТИЛЯЦИОННОЕ | 8211 52 | | | КРЫШКА КОЖУХА КПП | 5610 08 | | 6520 19 |
| КОЛЬЦО ПРИКУРИВАТЕЛЯ | 7141 39 | КОРОМЫСЛО ПЕРЕКЛЮЧЕНИЯ ПЕРЕДАЧ | 3260 16 | КРОНШТЕЙН КРЕПЛЕНИЯ ОБЛИЦОВКИ | 7210 19 | КРЫШКА КОНДИЦИОНИРОВАНИЯ | 3721 16 | ЛЮЧОК ТОПЛИВНОГО БАКА | 6420 02 |
| КОЛЬЦО РЕГУЛИРОВОЧНОЕ | 3821 13 | КОРОМЫСЛО ТЕМПЕРАТУРНОЕ | 8211 61 | | 7220 32 | КРЫШКА КОНСОЛИ, ЗАДНЯЯ | 7110 38 | | |
| | 3824 05 | КОРОМЫСЛО ОБОГРЕВА | 8211 53 | КРОНШТЕЙН КРЕПЛЕНИЯ | 4831 06 | КРЫШКА КОРОБКИ ПЕРЕДАЧ | 7141 05 | | |
| | 3832 06 | КОРОМЫСЛО ОТОПИТЕЛЬНОЕ | 8211 54 | ПЕРЕКЛЮЧАТЕЛЕЙ | | | 3250 16 | | |
| | 3834 14 | КОРПУС | 8352 03 | КРОНШТЕЙН НАТЯЖНОЙ | 1752 01 | КРЫШКА КОРОБКИ ПЕРЕДАЧ, ПЕРЕДНЯЯ | 3820 01 | МАГАЗИН КОМПАКТ ДИСКОВ | 5430 07 |
| КОЛЬЦО СИНХРОНИЗАТОРА | 3230 21 | КОРПУС ВЕЩЕВОГО ЯЩИКА | 7110 55 | | 1753 01 | КРЫШКА КОРОБКИ ПРЕДОХРАНИТЕЛЕЙ | 3721 01 | МАГНИТ | 3220 20 |
| КОЛЬЦО СТОПОРНОЕ | 2110 04 | КОРПУС ВОЗДУШНОГО ФИЛЬТРА | 2410 03 | | 8331 10 | КРЫШКА МАСЛЯНОГО НАСОСА | 7110 83 | | 3250 18 |
| | 3230 04 | КОРПУС ВЫПУСКНОЙ | 8211 14 | КРОНШТЕЙН НИЖНИЙ | 2460 06 | | 1231 09 | | 3720 14 |
| | 3240 05 | КОРПУС ГЕНЕРАТОРА | 1740 26 | КРОНШТЕЙН НОМЕРНОГО ЗНАКА | 6720 54 | КРЫШКА МЕХАНИЗМА НАКЛОНА СПИНКИ | 3722 01 | | 3820 07 |
| | 3260 20 | КОРПУС ДРОССЕЛЬНОЙ ЗАСЛОНКИ | 1510 01 | КРОНШТЕЙН ПАНЕЛИ ПРИБОРОВ | 7110 86 | КРЫШКА НАГНЕТАТЕЛЬНАЯ | 7520 23 | МАНЖЕТА УПЛОТНИТЕЛЬНАЯ | 4520 08 |
| | | | | | | | 3760 19 | | |

ИДЕНТИФИКАЦИЯ НАИМЕНОВАНИЯ

Русский

| НАИМЕНОВАНИЕ | ПОЗИЦИЯ | НАИМЕНОВАНИЕ | ПОЗИЦИЯ | НАИМЕНОВАНИЕ | ПОЗИЦИЯ | НАИМЕНОВАНИЕ | ПОЗИЦИЯ | НАИМЕНОВАНИЕ | ПОЗИЦИЯ | |
|---------------------------------|---------------------------------|---------------------------------|---------------------------------|-------------------------------|---------------------------------|-------------------------------|----------------------------|----------------------------------|-------------------------|---------|
| ПРОБКА | 3250 10 | ПРОКЛАДКА КОРПУСА ПОДШИПНИКОВ | 3250 19 | РАСПРЕДВАЛ ВПУСКНЫХ КЛАПАНОВ | 1323 09 | РУЧКА РЕГУЛИРОВОЧНАЯ | 7520 12 | СОЕДИНИТЕЛЬ | 4651 46 | |
| | 3260 23 | ПРОКЛАДКА КРОНШТЕЙНА ПОДВЕСКИ | 4420 36 | РАСПРЕДВАЛ ВЫПУСКНЫХ КЛАПАНОВ | 1323 10 | РЫЧАГ ВЕРХНИЙ | 4310 40 | СОЛЕНОИД КОРПУСА КЛАПАНОВ | 3760 11 | |
| | 3721 09 | ПРОКЛАДКА КРЫШКИ | 3220 07 | РАССЕИВАТЕЛЬ | 5410 14 | РЫЧАГ ОТКРЫВАНИЯ КАПОТА | 6110 07 | СОЛЕНОИД ПЕРЕКЛЮЧЕНИЯ | 3921 23 | |
| | 3723 03 | | 3250 17 | РАСТВОРИТЕЛЬ | 9120 12 | РЫЧАГ ПЕРЕДНЕЙ ПОДВЕСКИ | 4150 01 | СОПЛО БОКОВОЕ | 8110 02 | |
| | 3724 08 | | 3820 03 | РАСШИРИТЕЛЬ ОСЕВОЙ | 1221 23 | РЫЧАГ ПЕРЕКЛЮЧЕНИЯ КЛАПАНОВ | 3725 01 | СОПЛО ВЕНТИЛЯЦИОННОЕ | 8110 08 | |
| | 3820 11 | ПРОКЛАДКА КРЫШКИ ГОЛОВКИ БЛОКА | 1323 07 | РЕБРО ЖЕСТКОСТИ ЗАДНЕГО ПОЛА | 6520 08 | РЫЧАГ ПЕРЕКЛЮЧЕНИЯ ПЕРЕДАЧ | 3910 01 | СОПЛО ВЕНТИЛЯЦИОННОЕ, САЛОНА | 8110 19 | |
| | 3824 06 | ПРОКЛАДКА МАСЛЯНОГО НАСОСА | 1231 19 | РЕГУЛЯТОР | 8352 13 | РЫЧАГ ПРИВОДА ЗАМКА | 6420 25 | СОПЛО ПАНЕЛИ ИНСТРУМЕНТОВ | 8110 01 | |
| | 4520 17 | ПРОКЛАДКА НАГНЕТАТЕЛЬНОЙ КРЫШКИ | 3760 20 | РЕГУЛЯТОР ВЫСОТЫ РЕМНЯ | 7550 03 | РЫЧАГ СТАРТЕРА | 1760 04 | СПИДОМЕТР | 5220 04 | |
| | 4621 20 | ПРОКЛАДКА ПЕРЕХОДНИКА | 1713 02 | РЕГУЛЯТОР ДАВЛЕНИЯ ТОПЛИВА | 1412 09 | РЫЧАГ СТОЯНОЧНОГО ТОРМОЗА | 4530 01 | СПИНКА ЗАДНЕГО СИДЕНИЯ | 7540 03 | |
| | 7141 14 | ПРОКЛАДКА ПОДДОНА | 1231 28 | | 1413 12 | | | СПИНКА ЗАДНЕГО СИДЕНИЯ В СБОРЕ | 7540 01 | |
| | 7610 27 | | 3824 09 | РЕГУЛЯТОР НАПРЯЖЕНИЯ | 1740 13 | | | СПИНКА ПЕРЕДНЕГО СИДЕНИЯ | 7520 02 | |
| | 9260 09 | ПРОКЛАДКА РЕГУЛИРОВОЧНАЯ | 3723 08 | РЕГУЛЯТОР ОСВЕЩЕНИЯ | 7120 21 | | | СПИНКА ПЕРЕДНЕГО СИДЕНИЯ В СБОРЕ | 7520 17 | |
| | 1322 01 | ПРОКЛАДКА РЕЗОНАТОРА | 2410 15 | РЕГУЛЯТОР УСТАНОВКИ ЗЕРКАЛ | 7120 08 | CD-ЧЕНДЖЕР | 5430 06 | СТАБИЛИЗАТОР ЗАДНИЙ | 4310 06 | |
| | 1323 01 | ПРОКЛАДКА ТЕРМОСТАТА | 1682 04 | РЕЗИСТОР ВЕНТИЛЯТОРА | 8211 43 | САЙЛЕНБЛОК РЫЧАГА ПОДВЕСКИ | 4150 15 | СТАБИЛИЗАТОР ПЕРЕДНИЙ | 4150 05 | |
| | ПРОБКА СЛИВНАЯ | 1231 33 | | 1683 02 | РЕЗОНАТОР | 2410 13 | САЛЬНИК | 1231 05 | СТАРТЕР | 1760 01 |
| | | 1712 06 | ПРОКЛАДКА ТРУБЫ ГЛУШИТЕЛЕЙ | 2460 01 | РЕЗОНАТОР ДОПОЛНИТЕЛЬНЫЙ | 2411 08 | | 3220 33 | СТАТОР МАСЛЯНОГО НАСОСА | 3722 06 |
| | ПРОВОД ВЫСОКОГО НАПРЯЖЕНИЯ | 1713 17 | ПРОКЛАДКИ ПОРШНЕЙ | 3824 02 | РЕЗОНАТОР ТОРМОЗНОГО ШЛАНГА | 2452 16 | | 3260 26 | СТЕКЛО | 8352 15 |
| 3720 06 | | ПРУЖИНА | 1231 04 | | 2453 16 | | 3270 13 | СТЕКЛО ВЕТРОВОЕ | 6640 01 | |
| ПРОВОДКА КОРОБКИ ПЕРЕДАЧ | 1231 22 | | 1760 09 | РЕЙКА РУЛЕВОГО УПРАВЛЕНИЯ | 4931 11 | | 3710 10 | СТЕКЛО ЗАДНЕЕ | 6640 06 | |
| | 1241 01 | | 3250 09 | РЕЛЕ | 5620 21 | | 3720 17 | СТЕКЛО ЗАДНЕЙ ДВЕРИ | 6640 11 | |
| | 1322 02 | | 3260 18 | | 9250 15 | | 3721 05 | СТЕКЛО ПЕРЕДНЕЙ ДВЕРИ | 6640 10 | |
| | 1323 02 | | 3723 21 | РЕЛЕ ВЕНТИЛЯТОРА | 5620 19 | | 3722 02 | СТЕКЛОПОДЪЕМНИК ЗАДНЕЙ ДВЕРИ | 6330 01 | |
| | 1412 08 | | 3724 04 | РЕЛЕ ВТЯГИВАЮЩЕЕ СТАРТЕРА | 1760 10 | | 3723 04 | СТЕКЛОПОДЪЕМНИК ПЕРЕДНЕЙ ДВЕРИ | 6230 01 | |
| | 1413 07 | | 3741 07 | РЕЛЕ ПРИВОДА ЗЕРКАЛ | 5620 32 | | 3724 07 | СТОЙКА АМОРТИЗАЦИОННАЯ | 4140 13 | |
| | 1510 05 | | 3825 06 | РЕЛЕ ЦЕНТРАЛЬНОГО ЗАМКА | 5620 23 | | 3730 18 | | 4320 10 | |
| | 1682 09 | | 3921 47 | РЕЛЬС ХОДА СТЕКЛА | 6230 10 | | 3750 12 | СТОЙКА ЗАПАСНОГО КОЛЕСА | 6520 06 | |
| | 1683 05 | | 4420 10 | | 6330 08 | | 3821 03 | СТОЙКА ОПОРНАЯ | 6730 09 | |
| | 1713 12 | | 4430 07 | РЕМ-КОМПЛЕКТ | 1510 04 | | 4931 12 | СТОЙКА ПЕРЕДНЯЯ | 6410 13 | |
| | 1760 07 | | 4510 06 | РЕМ-КОМПЛЕКТ ПОРШНЯ | 4510 04 | САЛЬНИК КЛАПАНА | 1312 09 | СТОЙКА СТЕКЛООЧИСТИТЕЛЯ | 5310 02 | |
| | 2110 03 | | 4520 10 | | 4521 04 | | 1313 16 | СТОЙКА ЦЕНТРАЛЬНАЯ | 6410 17 | |
| | 2411 27 | | 4831 04 | РЕМ-КОМПЛЕКТ РЕГУЛИРОВОЧНЫЙ | 4931 04 | САЛЬНИК КОЛЕНВАЛА, ЗАДНИЙ | 1221 10 | СТОПОР | 3921 29 | |
| | 3220 12 | | 9250 08 | РЕМ-КОМПЛЕКТ ТОРМОЗНОГО | 4510 03 | САЛЬНИК КОЛЕНВАЛА, ПЕРЕДНИЙ | 1231 02 | | 4410 17 | |
| | 3260 21 | ПРУЖИНА ЗАДНЕЙ ПОДВЕСКИ | 4320 06 | МЕХАНИЗМА | | САЛЬНИК МАСЛЯНОГО НАСОСА | 3822 02 | СТУПИЦА КОЛЕСА | 4130 05 | |
| | 3710 06 | ПРУЖИНА КЛАПАНА | 1312 10 | | 4521 03 | САЛЬНИК ПОЛУОСЕВОГО ПРИВОДА | 3821 04 | | 4330 03 | |
| | 3720 09 | | 1313 17 | РЕМ-КОМПЛЕКТ ТОРМОЗНОГО | 4621 05 | | 3850 07 | СУМКА ИНСТРУМЕНТАЛЬНАЯ | 9110 01 | |
| 3721 10 | ПРУЖИНА ПЕРЕДНЕЙ ПОДСЕСКИ | 4140 11 | ЦИЛИНДРА | | САЛЬНИК РАСПРЕДВАЛА | 1313 04 | СУППОРТ ГЕНЕРАТОРА | 1752 03 | | |
| 3723 05 | ПРУЖИНА ПОДШИПНИКА | 4831 41 | РЕМ-КОМПЛЕКТ ЧЕРВЯКА | 4931 03 | | 1322 10 | | 1753 03 | | |
| 3750 11 | ПРУЖИНА ПОЗИЦИОНИРОВАНИЯ | 3921 37 | РЕМЕШЬ | 1130 01 | САТЕЛЛИТ | 3270 06 | СУППОРТ КРЫШИ | 6430 05 | | |
| 3810 05 | ПРУЖИНА ПОРШНЯ БЛОКИРАТОРА | 3731 04 | РЕМЕШЬ БЕЗОПАСНОСТИ ЗАДНЕГО | 7560 01 | СВЕЧА ЗАЖИГАНИЯ | 1712 10 | СУППОРТ МОДУЛЯ ЗАЖИГАНИЯ | 1712 03 | | |
| 3820 04 | | 3732 05 | СИДЕНИЯ | | | 1713 22 | СУППОРТ ПЕРЕДКА | 6130 03 | | |
| 4931 20 | ПРУЖИНА СЦЕПЛЕНИЯ ПОРШНЯ | 3730 08 | РЕМЕШЬ БЕЗОПАСНОСТИ ПЕРЕДНЕГО | 7550 01 | СЕДЛО ЗАДНЕЙ ПРУЖИНЫ | 4320 05 | СУППОРТ ПОДВЕСКИ ДВИГАТЕЛЯ | 1332 17 | | |
| 4950 05 | | 3740 05 | СИДЕНИЯ | | СЕДЛО ПРУЖИНЫ | 4140 09 | | 1333 07 | | |
| 5330 02 | ПРЯЖКА РЕМНЯ БЕЗОПАСНОСТИ | 7550 02 | СИДЕНИЯ | | СЕДЛО ПРУЖИНЫ ВПУСКНОГО КЛАПАНА | 1312 08 | | 4190 16 | | |
| 8211 03 | | 7560 03 | РЕМЕШЬ БЕЗОПАСНОСТИ ЦЕНТРАЛЬНЫЙ | 7560 02 | СЕДЛО ПРУЖИНЫ ВЫПУСКНОГО | 1312 07 | СУППОРТ РАСПРЕДВАЛА | 1322 09 | | |
| 8230 08 | ПУЛЬТ УПРАВЛЕНИЯ АВТОМАГНИТОЛОЙ | 4810 19 | РЕМЕШЬ ЗУБЧАТЫЙ | 1332 04 | КЛАПАНА | | СУППОРТ ФАРЫ | 6130 26 | | |
| 8340 07 | ПЫЛЬНИК | 3910 05 | | 1333 15 | СЕДЛО ПРУЖИНЫ КЛАПАНА | 1313 15 | СУХАРИК | 1312 12 | | |
| ПРОКЛАДКА ВОДЯНОГО НАСОСА | 1332 06 | | 4140 21 | РЕМЕШОК | 2233 26 | СЕЛЕКТОР ПЕРЕКЛЮЧЕНИЯ ПЕРЕДАЧ | 3921 01 | | 1313 19 | |
| | 1333 02 | | 4320 08 | | 4521 07 | СЕПАРАТОР | 3760 06 | | 3834 09 | |
| ПРОКЛАДКА ВПУСКНОГО КОЛЛЕКТОРА | 1522 02 | | 4621 04 | РЕШЕТКА ВЕНТИЛЯЦИОННАЯ | 6410 35 | СЕПАРАТОР СЕТЧАТЫЙ | 1231 26 | СУХАРИК СИНХРОНИЗАТОРА | 3230 11 | |
| ПРОКЛАДКА ВЫПУСКНОГО КОЛЛЕКТОРА | 1523 04 | ПЫЛЬНИК РЫЧАГА ПЕРЕКЛЮЧЕНИЯ | 7141 29 | | 7110 29 | СЕРЬГА КОЛЕСНОЙ АРКИ | 6140 03 | СЦЕПЛЕНИЕ 1 ЛИНИИ | 3731 25 | |
| | 1532 02 | ПЕРЕДАЧ | | РЕШЕТКА ОБОГРЕВА СТЕКЛА | 7110 33 | СЕРЬГА ПОДВЕСКИ | 4190 34 | СЦЕПЛЕНИЕ 1 ЛИНИИ №2 | 3733 12 | |
| 1533 03 | ПЫЛЬНИК С ХОМУТАМИ | 4120 03 | | РЕШЕТКА ПЕРЕДНЕГО БАМПЕРА | 6720 56 | СЕРЬГА ПОДВЕСКИ ГЛУШИТЕЛЯ | 2460 15 | СЦЕПЛЕНИЕ ПОНИЖАЮЩЕЙ ПЕРЕДАЧИ | 3741 03 | |
| 4621 19 | ПЫЛЬНИК СЕЛЕКТОРА | 3921 45 | | РЕШЕТКА РАДИАТОРА | 6710 01 | | 6520 20 | | | |
| 1312 18 | ПЯТАК ЗЕРКАЛА ЗАДНЕГО ВИДА | 6640 03 | | | 6711 01 | СЕРЬГА ПОДВЕСКИ ПЕДАЛИ | 4420 17 | | | |
| 1313 23 | ПЯТАК ОПОРНЫЙ | 1312 13 | | РОЛИК НАПРАВЛЯЮЩИЙ | 1333 09 | СЕТКА БАГАЖНИКА | 7340 24 | | | |
| ПРОКЛАДКА ДРОССЕЛЬНОЙ ЗАСЛОНКИ | 2411 22 | | | РОЛИК НАТЯЖНОЙ | 8331 16 | СЕТКА БАЧКА | 4950 15 | TV-ТЮНЕР | 5530 08 | |
| ПРОКЛАДКА ЗАДНЕГО ГЛУШИТЕЛЯ | 2460 13 | | | РОТОР | 1740 08 | СЕТКА РЕШЕТКИ РАДИАТОРА | 6710 12 | ТАРЕЛКА КЛАПАНА | 1312 11 | |
| ПРОКЛАДКА КАТАЛИТИЧЕСКОГО | 2460 10 | | | РОТОР СТАРТЕРА | 1760 12 | СИГНАЛ ЗВУКОВОЙ | 5410 01 | | 1313 18 | |
| НЕЙТРАЛИЗАТОРА | | РАДИАТОР | 2210 01 | РУБАШКА ЗАДНЕГО БАМПЕРА | 6730 02 | СИДЕНИЕ ПЕРЕДНЕЕ В СБОРЕ | 7510 01 | ТАРЕЛКА ПРУЖИННАЯ | 3830 04 | |
| ПРОКЛАДКА КЛАПАНА | 1522 13 | РАДИАТОР ИСПАРИТЕЛЯ | 8230 01 | РУБАШКА ПЕРЕДНЕГО БАМПЕРА | 6720 02 | СИНХРОНИЗАТОР | 3230 07 | | 3831 14 | |
| ПРОКЛАДКА КЛАПАННОЙ КРЫШКИ | 1322 08 | РАДИАТОР ОТОПЛЕНИЯ | 8211 31 | РУКОЯТКА РЕГУЛИРОВКИ СПИНКИ | 7520 22 | СИРЕНА ЗВУКОВАЯ | 5440 06 | ТАХОМЕТР | 5220 05 | |
| ПРОКЛАДКА КОРПУСА ДРОССЕЛЬНОЙ | 1522 04 | РАДИАТОР СИСТЕМЫ | 8310 01 | РУКОЯТКА СЕЛЕКТОРА | 3921 54 | СКОБА | 3760 16 | ТЕЛЕФОН | 5540 01 | |
| ЗАСЛОНКИ | | КОНДИЦИОНИРОВАНИЯ | | РУЧАГ СЕКВЕНТАЛЬНОГО РЕЖИМА | 3921 49 | | 4410 35 | ТЕРМОИЗОЛЯЦИЯ ОТСЕКА ДВИГАТЕЛЯ | 6110 16 | |
| | 1523 11 | РАЗБРЫЗГИВАТЕЛЬ | 5330 11 | РУЧКА ДОМКРАТА | 9110 05 | | 4621 07 | ТЕРМОСТАТ | 1683 01 | |
| ПРОКЛАДКА КОРПУСА КЛАПАНОВ | 3760 02 | РАЗЪЕМ ДЛЯ НАУШНИКОВ | 7141 87 | РУЧКА ЗАМКА КОНСОЛИ | 7141 62 | | 4910 08 | ТЕРМОЩИТ | 1532 06 | |
| ПРОКЛАДКА КОРПУСА КЛАПАНОВ №1, | 3760 03 | РАЗЪЕМ ПЕРЕХОДНИКА | 7141 71 | РУЧКА ПРИВОДА ЗАМКА | 6220 13 | СМАЗКА | 9120 07 | | 1533 06 | |
| ПЕРЕДНЯЯ | | РАМПА ТОПЛИВНАЯ | 1412 02 | | 6320 12 | СОБАЧКА | 3260 08 | ТОЛКАТЕЛЬ | 1760 06 | |
| | 3760 04 | | 1413 01 | | 7210 07 | | 3720 05 | ТОЛКАТЕЛЬ КЛАПАНА | 1312 14 | |
| | | РАСПРЕДВАЛ | 1322 12 | | 7220 07 | СОБАЧКА СТОПОРНАЯ | 3921 50 | | 1313 20 | |

ИДЕНТИФИКАЦИЯ НАИМЕНОВАНИЯ

Русский

| НАИМЕНОВАНИЕ | ПОЗИЦИЯ | НАИМЕНОВАНИЕ | ПОЗИЦИЯ | НАИМЕНОВАНИЕ | ПОЗИЦИЯ | НАИМЕНОВАНИЕ | ПОЗИЦИЯ | НАИМЕНОВАНИЕ | ПОЗИЦИЯ |
|------------------------------------|---------|---------------------------------|---------|---------------------------------|---------|--------------------------------|---------|---------------------------------|---------|
| ТОРМОСТАТ | 1682 03 | УКАЗАТЕЛЬ ПОВОРОТА | 5110 17 | ФИКСАТОР | 7540 61 | | | ШЕСТЕРНЯ ВЕДУЩАЯ МАСЛЯНОГО | 3722 03 |
| ТОРСИОН КРЫШКИ БАГАЖНИКА | 6440 11 | УКАЗАТЕЛЬ ТЕМПЕРАТУРЫ И ТОПЛИВА | 5220 24 | | 8211 44 | = Ч = | | НАСОСА | |
| ТРАПЕЦИЯ СТЕКЛООЧИСТИТЕЛЯ | 5310 06 | УПЛОТНЕНИЕ | 6150 24 | ФИКСАТОР БЕГУНКА, НАРУЖНЫЙ | 3741 02 | | | ШЕСТЕРНЯ ВНУТРЕННЕГО ЗАЦЕПЛЕНИЯ | 1760 35 |
| ТРОС АКСЕЛЕРАТОРА | 4430 22 | | 6320 19 | ФИКСАТОР ВЕЩЕВОГО ЯЩИКА | 7110 12 | ЧАСЫ ЭЛЕКТРОННЫЕ | 7120 03 | ШЕСТЕРНЯ ГЛАВНОЙ ПЕРЕДАЧИ | 3270 02 |
| ТРОС КРУИЗ-КОНТРОЛЯ | 4430 26 | | 9260 08 | ФИКСАТОР ЗАМКА | 6220 16 | ЧАШКА ЗАДНЕЙ ПОДВЕСКИ | 4320 04 | ШЕСТЕРНЯ ДИФФЕРЕНЦИАЛА | 3742 08 |
| ТРОС ОТКРЫВАНИЯ КАПОТА | 6110 10 | УПЛОТНИТЕЛЬ | 1332 16 | | 6320 16 | ЧАШКА ПЕРЕДНЕЙ СТОЙКИ | 4140 04 | ШЕСТЕРНЯ ЗАДНЕГО ХОДА | 3240 11 |
| ТРОС ПЕРЕКЛЮЧЕНИЯ ПЕРЕДАЧ | 3921 30 | | 1333 22 | ФИКСАТОР ЗАМКА БАГАЖНИКА | 6450 07 | ЧЕРВЯК | 4931 15 | ШЕСТЕРНЯ ОБГОННАЯ | 3742 05 |
| ТРОС ПРИВОДА ЗАМКА | 6220 28 | | 4430 20 | ФИКСАТОР КОЗЫРЬКА | 7350 04 | ЧЕХОЛ ПОДУШКИ ЗАДНЕГО СИДЕНИЯ | 7540 07 | ШЕСТЕРНЯ ПЛАНЕТАРНОЙ ПЕРЕДАЧИ | 3733 09 |
| | 6320 31 | | 4621 16 | ФИКСАТОР ПРУЖИННЫЙ | 3725 14 | ЧЕХОЛ СПИНКИ ЗАДНЕГО СИДЕНИЯ | 7540 02 | ШЕСТЕРНЯ ПЛАНЕТАРНОЙ ПЕРЕДАЧИ В | 3742 03 |
| | 6420 08 | | 4831 46 | ФИКСАТОР СПИНКИ | 7540 09 | ЧЕХОЛ СПИНКИ ПЕРЕДНЕГО СИДЕНИЯ | 7520 01 | СБОРЕ | |
| ТРОС ПРИВОДА ЗАСЛОНКИ | 8211 63 | | 4950 06 | ФИЛЬТР ВОЗДУШНЫЙ | 5140 29 | | | ШЕСТЕРНЯ ПЛАНЕТАРНОЙ ПЕРЕДАЧИ, | 3733 20 |
| ТРОС РУЧНОГО ТОРМОЗА | 4530 12 | | 6110 11 | | 8240 01 | = Ш = | | ЗАДНЯЯ | |
| ТРУБА ПОДШИПНИКА ДИФФЕРЕНЦИАЛА | 3721 06 | | 6220 21 | ФИЛЬТР МАСЛЯНЫЙ | 1231 18 | | | ШЕСТЕРНЯ ПОЛУОСЕВАЯ | 3270 05 |
| ТРУБА ПРИЕМНАЯ | 2460 08 | | 6240 10 | ФИЛЬТР МАСЛЯНЫЙ КОРОБКИ ПЕРЕДАЧ | 3820 08 | ШАЙБА | 1231 16 | ШЕСТЕРНЯ ПОНИЖАЮЩЕЙ ПЕРЕДАЧИ | 3742 02 |
| ТРУБА РУЛЕВОГО ВАЛА | 4831 13 | | 6340 12 | ФИЛЬТР СЕТЧАТЫЙ | 3723 15 | | 1322 19 | ШЕСТЕРНЯ ПОСТОЯННОГО ЗАЦЕПЛЕНИЯ | 3832 02 |
| ТРУБКА ВЕНТИЛЯЦИОННАЯ | 1241 03 | | 6710 06 | ФИЛЬТР ТОПЛИВНЫЙ | 2120 08 | | 1332 11 | ШЕСТЕРНЯ ПРИВОДА СПИДОМЕТРА | 3270 03 |
| ТРУБКА К ПОГЛОТИТЕЛЮ ПАРОВ | 2130 01 | | 6711 06 | ФЛАНЕЦ БЛОКИРАТОРА | 3731 20 | | 1413 11 | ШИТОК НЕЙТРАЛИЗАТОРА | 3750 02 |
| ТРУБКА К ТЕПЛООБМЕННИКУ | 2241 03 | | 8211 73 | | 3732 08 | | 1522 21 | ШКИВ ГЕНЕРАТОРА | 1740 03 |
| ТРУБКА К ФИЛЬТРУ | 2120 05 | | 8230 13 | ФЛАНЕЦ ПЛАНЕТАРНОЙ ПЕРЕДАЧИ | 3733 11 | | 2241 07 | ШКИВ КОЛЕНВАЛА | 1231 42 |
| ТРУБКА ОТ ТЕПЛООБМЕННИКА | 2241 01 | УПЛОТНИТЕЛЬ 2-ОЙ ЗАДНЕЙ ДВЕРИ | 6340 03 | ФЛАНЕЦ ПЛАНЕТАРНОЙ ПЕРЕДАЧИ, | 3733 21 | | 3220 25 | ШКИВ КОМПРЕССОРА | 8320 06 |
| ТРУБКА ОТ ФИЛЬТРА | 2120 07 | УПЛОТНИТЕЛЬ 2-ОЙ ПЕРЕДНЕЙ ДВЕРИ | 6240 03 | ЗАДНИЙ | | | 3230 03 | ШКИВ РАСПРЕДВАЛА | 1332 16 |
| ТРУБКА ПОДАЧИ ТОПЛИВА, ЗАДНЯЯ | 2120 01 | УПЛОТНИТЕЛЬ ВЕТРОВОГО СТЕКЛА | 6640 02 | ФЛАНЕЦ ПОДШИПНИКА ДИФФЕРЕНЦИАЛА | 3270 12 | | 3240 10 | ШЛАНГ | 2453 05 |
| | 2130 03 | УПЛОТНИТЕЛЬ ДВЕРНОГО ПРОЕМА | 6240 07 | ФЛАНЕЦ СЦЕПЛЕНИЯ | 3730 12 | | 3270 04 | ШЛАНГ (ДРОС.ЗАСЛОНКА-КЛАПАННАЯ | 3723 10 |
| ТРУБКА ПОДАЧИ ТОПЛИВА, ПЕРЕДНЯЯ | 2130 05 | УПЛОТНИТЕЛЬ ДВЕРНОЙ ФОРТОЧКИ | 6340 16 | ФЛАНЕЦ ТОРМОЗА | 3731 08 | | 3720 12 | КРЫШКА) | 2452 01 |
| ТРУБКА ПОДАЧИ ТОПЛИВА, ЦЕНТРАЛЬНАЯ | 2120 03 | УПЛОТНИТЕЛЬ ЗАДНЕГО СТЕКЛА | 6640 07 | ФЛАНЕЦ ФРИКЦИОНА | 3830 08 | | 3724 09 | | 2453 01 |
| | 2130 04 | УПЛОТНИТЕЛЬ ЗАДНЕЙ ДВЕРИ | 6340 02 | | 3831 07 | | 3731 10 | ШЛАНГ ВАКУУМНЫЙ | 1412 15 |
| ТРУБКА РУЛЕВОГО УПРАВЛЕНИЯ | 4931 13 | УПЛОТНИТЕЛЬ КАПОТА | 7220 22 | ФОНАРЬ | 3834 06 | | 3733 10 | | 2453 11 |
| ТРУБКА САПУННАЯ | 3821 06 | | 6110 18 | ФОНАРЬ ЗАДНЕГО ХОДА | 5140 01 | | 3821 11 | ШЛАНГ ДОПОЛНИТЕЛЬНОГО | 2411 29 |
| ТРУБКА СИСТЕМЫ СЦЕПЛЕНИЯ | 4410 04 | | 6150 05 | ФОНАРЬ НОМЕРНОГО ЗНАКА | 5140 09 | | 3822 03 | РЕЗОНАТОРА | |
| ТРУБКА СЛИВНАЯ | 9260 05 | УПЛОТНИТЕЛЬ КРЫШКИ БАГАЖНИКА | 6440 02 | ФОНАРЬ СТОП-СИГНАЛА | 5140 13 | | 4130 07 | ШЛАНГ ДРЕНАЖНЫЙ | 8340 26 |
| ТРУБКА ТОПЛИВНАЯ | 1412 12 | УПЛОТНИТЕЛЬ ПЕРЕДНЕЙ ДВЕРИ | 6240 02 | ФОРТОЧКА ЗАДНЕЙ ДВЕРИ | 6640 14 | | 4140 17 | ШЛАНГ ИЗ РАСШИРИТЕЛЬНОГО БАЧКА | 2232 06 |
| ТРУБКА ТОРМОЗНАЯ | 4651 17 | | 7210 36 | | | | 4150 12 | ШЛАНГ К БАЧКУ ГИДРОСИСТЕМЫ | 4410 25 |
| ТРУБКА ТОРМОЗНАЯ 1-АЯ | 4651 15 | УСИЛИТЕЛЬ ВАКУУМНЫЙ | 4621 09 | = X = | | | 4190 05 | ШЛАНГ К ВВЫПУСКНОМУ КОЛЛЕКТОРУ | 2453 04 |
| ТРУБКА ТОРМОЗНАЯ 2-АЯ | 4650 13 | УСИЛИТЕЛЬ ЗАДНЕЙ СТОЙКИ | 6410 27 | | | | 4651 03 | ШЛАНГ К ДРОССЕЛЬНОЙ ЗАСЛОНКЕ | 2232 30 |
| | 4651 16 | УСИЛИТЕЛЬ ПЕРЕДНЕЙ СТОЙКИ | 6410 09 | ХОМУТ | 1241 04 | | 7310 25 | ШЛАНГ К ИСПАРИТЕЛЮ | 8340 04 |
| ТРУБКА ТОРМОЗНАЯ 2-АЯ, ЗАДНЯЯ | 4650 09 | УСИЛИТЕЛЬ ПОРОГА КУЗОВА | 6410 11 | | 1412 13 | | 7530 52 | ШЛАНГ К КЛАПАНУ | 2452 02 |
| | 4651 11 | УСИЛИТЕЛЬ СИГНАЛА | 5420 24 | | 1413 13 | | 7550 05 | ШЛАНГ К КЛАПАНУ РЕЦИРКУЛЯЦИИ | 2452 03 |
| ТРУБКА ТОРМОЗНАЯ 3-АЯ, ЗАДНЯЯ | 4650 08 | УСИЛИТЕЛЬ ТОННЕЛЯ ПОЛА | 6510 36 | | 1683 07 | | 7560 20 | ШЛАНГ К НАСОСУ | 2453 03 |
| | 4651 10 | УСИЛИТЕЛЬ ФАР | 6130 01 | | 2110 11 | | 8211 55 | ШЛАНГ К ОТОПИТЕЛЮ | 2232 16 |
| ТРУБКА ТОРМОЗНАЯ, ЗАДНЯЯ | 4650 05 | УСИЛИТЕЛЬ ФИКСАТОРА ЗАМКА | 6410 22 | | 2130 13 | | 8340 09 | ШЛАНГ К РАСШИРИТЕЛЬНОМУ БАЧКУ | 2232 07 |
| ТРУБКА ТОРМОЗНАЯ, ПЕРЕДНЯЯ | 4650 11 | УСИЛИТЕЛЬ ЦЕНТРАЛЬНОЙ СТОЙКИ | 6410 10 | | 2232 18 | | 3260 17 | ШЛАНГ К РАСШИРИТЕЛЬНОМУ БАЧКУ | 2232 16 |
| | 4651 13 | = Ф = | | | 2233 18 | | 3240 13 | ШЛАНГ НАПОРНЫЙ | 4950 21 |
| ТРУБКА-ОБРАТКА | 4950 20 | | | | 2411 02 | | 3721 04 | ШЛАНГ НИЗКОГО ДАВЛЕНИЯ | 8340 05 |
| ТРУБКА-ОБРАТКА, ЗАДНЯЯ | 2120 02 | ФАРА | 5110 01 | ХОМУТ ТОПЛИВНОГО БАКА | 2110 07 | | 6110 28 | ШЛАНГ ОТ ВОДЯНОГО НАСОСА | 2232 05 |
| ТРУБКА-ОБРАТКА, ПЕРЕДНЯЯ | 2120 06 | ФАРА ПРОТИВОТУМАННАЯ | 5110 11 | = Ц = | | | 4120 01 | ШЛАНГ ОТ ДРОССЕЛЬНОЙ ЗАСЛОНКИ | 2233 14 |
| ТРУБКА-ОБРАТКА, ЦЕНТРАЛЬНАЯ | 2120 04 | ФИКСАТОР | 1333 29 | | | | 1221 04 | ШЛАНГ ОТ ИСПАРИТЕЛЯ | 8340 01 |
| ТЯГА | 8211 76 | | 1412 06 | | | | 1760 37 | ШЛАНГ ОТ ОТОПИТЕЛЯ | 2232 17 |
| ТЯГА ВЕРТИКАЛЬНАЯ | 4150 18 | | 1413 05 | | | | 3230 19 | | 2233 17 |
| ТЯГА К РЫЧАГУ | 3725 10 | | 1712 14 | | | | 3230 16 | ШЛАНГ ОТ Р/БАЧКА | 2233 06 |
| ТЯГА КЛАПАННАЯ | 3760 17 | | 2130 22 | | | | 3230 05 | ШЛАНГ ПЕРЕПУСКНОЙ | 2232 13 |
| ТЯГА ПОПЕРЕЧНАЯ | 4310 02 | | 2241 13 | | | | 3240 08 | | 2233 13 |
| | 7530 42 | | 2410 51 | | | | 3240 08 | ШЛАНГ РАДИАТОРА, ВЕРХНИЙ | 2232 01 |
| ТЯГА ПРИВОДА ЗАМКА | 6220 03 | | 3860 06 | | | | 3750 03 | ШЛАНГ РАДИАТОРА, НИЖНИЙ | 2232 02 |
| | 6320 04 | | 3921 31 | | | | 3722 04 | | 2233 02 |
| | 6450 04 | | 4410 15 | | | | 3833 02 | ШЛАНГ САПУННЫЙ | 2411 05 |
| ТЯГА ПРОДОЛНАЯ ПЕРЕДНЕЙ ПОДВЕСКИ | 4150 44 | | 4430 21 | ЦАПФА КОЛЕНВАЛА | 1231 36 | | 1231 08 | ШЛАНГ СТЕКЛООМЫВАТЕЛЯ | 5330 10 |
| ТЯГА РЕАКТИВНАЯ | 4310 14 | | 4520 16 | ЦИЛИНДР | 4520 07 | | | | |
| ТЯГА РУЛЕВАЯ | 4931 02 | | 4530 23 | ЦИЛИНДР С | 3834 16 | | | | |
| ТЯГА СОЕДИНИТЕЛЬНАЯ | 3825 05 | | 4610 03 | ЦИЛИНДР ГЛАВНЫЙ ТОРМОЗНОЙ | 4621 01 | | | | |
| ТЯГА СТАБИЛИЗАТОРА | 4310 11 | | 4650 04 | ЦИЛИНДР СЦЕПЛЕНИЯ | 4410 01 | | | | |
| ТЯГА ТРОСА РУЧНОГО ТОРМОЗА | 4530 04 | | 4651 04 | ЦИЛИНДР СЦЕПЛЕНИЯ, РАБОЧИЙ | 4410 06 | | | | |
| ТЯГА УПРАВЛЕНИЯ | 3910 09 | | 4831 12 | ЦИЛИНДР СЦЕПЛЕНИЯ, СООСНЫЙ | 4410 36 | ШЕСТЕРНЯ ВЕДОМАЯ | 1231 07 | | |
| | | | 5330 16 | ЦИЛИНДР ТОРМОЗНОЙ РАБОЧИЙ | 4520 03 | | 3750 03 | | |
| = Y = | | | 6110 06 | ЦОКОЛЬ | 5220 13 | ШЕСТЕРНЯ ВЕДОМАЯ МАСЛЯНОГО | 3722 04 | | |
| | | | 6420 19 | | 5410 28 | НАСОСА | | | |
| УДАРОПОГЛОТИТЕЛЬ ЗАДНЕГО БАМПЕРА | 6730 03 | | 6640 09 | | | ШЕСТЕРНЯ ВЕДОМАЯ ПЕРЕДНЯЯ | 3833 02 | | |
| УДАРОПОГЛОТИТЕЛЬ ПЕРЕДНЕГО БАМПЕРА | 6720 03 | | 7110 49 | | | ШЕСТЕРНЯ ВЕДУЩАЯ | 1231 08 | | |

ИДЕНТИФИКАЦИЯ НАИМЕНОВАНИЯ

Русский

| НАИМЕНОВАНИЕ | ПОЗИЦИЯ | НАИМЕНОВАНИЕ | ПОЗИЦИЯ |
|---------------------------------|---------|---------------------------------|---------|
| ШЛАНГ ТОПЛИВОЗАЛИВНОЙ | 2110 08 | ЭЛЕКТРОПРОВОДКА КРЫШКИ | 5710 11 |
| ШЛАНГ ТОРМОЗНОЙ | 4650 01 | БАГАЖНИКА | |
| | 4651 01 | ЭЛЕКТРОПРОВОДКА НАВИГАЦИИ | 5530 31 |
| ШЛАНГ-ОБРАТКА | 4950 33 | ЭЛЕКТРОПРОВОДКА ОТПОТЕВАТЕЛЯ | 5710 15 |
| ШНУР | 4510 07 | ЭЛЕКТРОПРОВОДКА ПАНЕЛИ | 5710 01 |
| ШПОНКА | 1221 19 | ИНСТРУМЕНТОВ | |
| ШТИФТ ПЕРЕКЛЮЧЕНИЯ ПЕРЕДАЧ | 3260 14 | ЭЛЕКТРОПРОВОДКА ПАНЕЛИ ПРИБОРОВ | 5710 56 |
| ШТОК ПЕРЕКЛЮЧЕНИЯ 1 И 2 ПЕРЕДАЧ | 3260 02 | ЭЛЕКТРОПРОВОДКА ПЕРЕДКА | 5710 02 |
| ШТОК ПЕРЕКЛЮЧЕНИЯ 3 И 4 ПЕРЕДАЧ | 3260 05 | ЭЛЕКТРОПРОВОДКА ПЕРЕДНЕГО | 5710 14 |
| ШТОК ПЕРЕКЛЮЧЕНИЯ ЗАДНЕГО ХОДА | 3260 10 | БАМПЕРА | |
| ШТУЦЕР | 1231 13 | ЭЛЕКТРОПРОВОДКА ПЕРЕДНЕЙ ДВЕРИ | 5710 04 |
| ШУМОИЗОЛЯЦИЯ | 7610 28 | ЭЛЕКТРОПРОВОДКА ПОДУШКИ | 5710 43 |
| ШУМОИЗОЛЯЦИЯ БАГАЖНИКА | 7630 08 | БЕЗОПАСНОСТИ | |
| ШУМОИЗОЛЯЦИЯ ПАНЕЛИ ПОЛА | 7630 01 | ЭЛЕКТРОПРОВОДКА ПОЛА | 5710 06 |
| ШУМОИЗОЛЯЦИЯ-STD | 7630 18 | ЭЛЕКТРОПРОВОДКА ТОПЛИВНОГО | 5710 13 |
| = Щ = | | НАСОСА | |
| | | ЭЛЕКТРОПРОВОДКА ЭБУ | 5710 47 |
| ЩЕКОЛДА ПЕРЕКЛЮЧЕНИЯ | 3921 18 | ЭЛЕМЕНТ ПОДОГРЕВА ПОДУШКИ | 7520 32 |
| ЩЕКОЛДА СТОПОРНАЯ | 3725 02 | ЭЛЕМЕНТ ПОДОГРЕВА СПИНКИ | 7520 33 |
| ЩЕТКА СТЕКЛООЧИСТИТЕЛЯ | 5310 03 | ЭЛЕМЕНТ ФИЛЬТРУЮЩИЙ | 2410 07 |
| ЩЕТКИ ГЕНЕРАТОРА | 1740 11 | ЭМБЛЕМА | 6650 01 |
| ЩЕТКИ СТАРТЕРА | 1760 18 | = Я = | |
| ЩИТ ТОРМОЗНОГО МЕХАНИЗМА | 4130 02 | | |
| | 4520 02 | ЯЩИК ВЕЩЕВОЙ | 7110 05 |
| ЩИТОК АКБ | 5610 13 | | |
| ЩИТОК ВОДООТРАЖАТЕЛЬНЫЙ | 4190 37 | | |
| ЩИТОК ЗАДНЕГО ГЛУШИТЕЛЯ | 2460 20 | | |
| ЩИТОК ОТСЕКА ДВИГАТЕЛЯ | 6150 02 | | |
| ЩИТОК ПЕРЕДНЕГО ГЛУШИТЕЛЯ | 2460 18 | | |
| ЩИТОК ТЕМПЕРАТУРНОГО ДАТЧИКА | 3720 10 | | |
| ЩИТОК ЭБУ | 2510 26 | | |
| ЩУП МАСЛЯНЫЙ | 1211 08 | | |
| | 3710 09 | | |
| = Э = | | | |
| Э/ПРОВОДКА СИДЕНИЯ | 7520 45 | | |
| ЭКРАН СВЕТОПРОВОДЯЩИЙ | 4831 33 | | |
| ЭЛЕКТРОДВИГАТЕЛЬ | 5310 01 | | |
| СТЕКЛООЧИСТИТЕЛЯ | | | |
| ЭЛЕКТРОДВИГАТЕЛЬ | 6230 02 | | |
| СТЕКЛОПОДЪЕМНИКА | 6330 02 | | |
| ЭЛЕКТРОПРИВОД ЗАМКА БАГАЖНИКА | 6450 13 | | |
| ЭЛЕКТРОПРОВОД АНТЕННЫ | 5420 07 | | |
| ЭЛЕКТРОПРОВОД АНТЕННЫ КУЗОВА | 5420 08 | | |
| ЭЛЕКТРОПРОВОД ТЕЛЕВИЗИОННОЙ | 5420 17 | | |
| АНТЕННЫ | | | |
| ЭЛЕКТРОПРОВОДКА | 5510 21 | | |
| | 5530 20 | | |
| | 5710 44 | | |
| ЭЛЕКТРОПРОВОДКА ABS | 4710 24 | | |
| | 5710 10 | | |
| ЭЛЕКТРОПРОВОДКА АВТО КПП | 5710 26 | | |
| ЭЛЕКТРОПРОВОДКА АККУМУЛЯТОРНОЙ | 5710 08 | | |
| БАТАРЕИ | | | |
| ЭЛЕКТРОПРОВОДКА БАГАЖНИКА | 5710 07 | | |
| ЭЛЕКТРОПРОВОДКА ГРОМКОЙ СВЯЗИ | 7141 84 | | |
| ЭЛЕКТРОПРОВОДКА ДАТЧИКА | 1523 16 | | |
| ЭЛЕКТРОПРОВОДКА ДВИГАТЕЛЯ | 5710 03 | | |
| ЭЛЕКТРОПРОВОДКА ЗАДНЕЙ ДВЕРИ | 5710 05 | | |
| ЭЛЕКТРОПРОВОДКА | 8211 17 | | |
| КОНДИЦИОНИРОВАНИЯ | | | |
| ЭЛЕКТРОПРОВОДКА КОНСОЛИ | 7141 81 | | |
| ЭЛЕКТРОПРОВОДКА КОРПУСА | 3860 02 | | |
| УПРАВЛЕНИЯ | | | |
| ЭЛЕКТРОПРОВОДКА КРЫШИ | 5710 09 | | |

PART NAME INDEX

ИДЕНТИФИКАЦИЯ НАИМЕНОВАНИЯ

Русский

| НАИМЕНОВАНИЕ | ПОЗИЦИЯ | НАИМЕНОВАНИЕ | ПОЗИЦИЯ | НАИМЕНОВАНИЕ | ПОЗИЦИЯ | НАИМЕНОВАНИЕ | ПОЗИЦИЯ | НАИМЕНОВАНИЕ | ПОЗИЦИЯ |
|---------------------------|---------|---------------------------|---------|----------------------|---------|--------------------------|---------|---------------------------|---------|
| = A = | | BEARING-TAPER ROLLER | 3742 06 | BOLT | 3725 12 | BOOT SET-INR | 4120 04 | BRACKET-O2 SENSOR | 3810 07 |
| | | BEARING-TAPER ROLLER,INR | 3750 07 | | 3741 12 | BOOT SET-OTR | 4120 03 | BRACKET-OIL PAN | 3824 10 |
| | | BEARING-THRUST | 3733 08 | | 3750 06 | BOOT-BOOSTER | 4621 04 | BRACKET-PARK LOCK PAWL | 3725 13 |
| ABSORBER-ENGY,FRT BUMPER | 6720 03 | | 3740 12 | | 3760 08 | BOX A-DEPOSIT,TRK | 5430 23 | BRACKET-PUMP,HYD UNIT | 4950 17 |
| ABSORBER-ENGY,RR BUMPER | 6730 03 | | 3742 13 | | 3810 02 | BOX A-FUSE,PASS | 5620 28 | BRACKET-RR BUMPER,SIDE | 6730 13 |
| ACTUATOR A-CRUISE CONT | 4430 25 | BELLOWS A-TUBE,G/S | 3910 05 | | 3820 16 | BOX A-GLOVE | 7110 05 | BRACKET-SUNSHADE | 7350 04 |
| ACTUATOR A-DR | 6250 01 | BELT A-FRT SEAT | 7550 01 | | 3821 12 | BOX A-RELAY | 9250 15 | BRACKET-SUPT,INST CLUSTER | 7110 86 |
| ACTUATOR A-LATCH,TRK | 6450 13 | BELT A-PELVIS,RR SEAT,CTR | 7560 02 | | 3824 07 | BOX-CNSL,RR | 7141 06 | BRACKET-SUPT,SUNROOF | 9260 01 |
| ADAPTER-EGR VALVE | 1713 01 | BELT A-RR SEAT | 7560 01 | | 3825 09 | BOXA-FUSE&RELAY | 5620 01 | BRACKET-TCM | 2510 25 |
| ADAPTER-ENG COVER | 1522 19 | BELT-TIMING | 1332 04 | | 3910 04 | BRACE | 4190 34 | BRACKET-UPR | 2460 04 |
| ADJUSTER A-HEIGHT,FRT SEA | 7530 01 | | 1333 15 | | 3921 11 | BRACE A-CLU PEDAL | 4420 02 | BRACKET-WIRE,1 | 1712 11 |
| ADJUSTER A-HEIGHT,S/BELT | 7550 03 | BEZEL-DEPOSIT,SHELF | 7320 14 | | 4110 04 | BRACE A-FRT W/H | 6140 03 | BRACKET-WIRE,2 | 1712 12 |
| ADJUSTER KIT | 4931 04 | BLADE A-WIPER | 5310 03 | | 4130 10 | BRACKET | 3810 13 | BRACKET-WIRE,3 | 1712 13 |
| ADJUSTER-TAPPET | 1313 20 | BLOCK A-CYL | 1211 01 | | 4140 14 | BRACKET A-AUX RESONATOR | 2411 12 | BRAKE A-PARKING,RR | 4530 13 |
| ALTERNATOR A | 1740 01 | BLOCK A-JUNCTION,UPR | 8110 15 | | 4150 03 | BRACKET A-CANISTER MT | 6520 16 | BRAKE A-RR | 4520 01 |
| AMPLIFIER A-POWER,4CH | 5420 24 | BLOCK-JUNCTION,LWR | 8211 49 | | 4190 02 | BRACKET A-CNSL,CTR | 7141 80 | BRAKE UNIT A-MASTER | 4610 01 |
| ANCHOR A-TRK NET | 7340 23 | BLOCK-SLIDE | 9250 09 | | 4310 09 | BRACKET A-CRADLE | 5540 11 | BRIDGE-OIL PAN | 1231 25 |
| ANTENNA A-GPS | 5530 06 | BLOWER A | 2220 08 | | 4320 11 | BRACKET A-DMP BUSH,FRT | 4190 57 | BRIDGE-STRAIN BOLT | 3250 01 |
| ANTENNA A-PHONE | 5540 05 | BLOWER-AUX | 2220 17 | | 4330 17 | BRACKET A-DMP BUSH,RR | 4190 59 | BRUSH A | 1740 11 |
| ANTENNA A-RES | 5440 19 | BODY A-CONT VALVE | 3760 01 | | 4410 09 | BRACKET A-DR TRIM | 7210 19 | BUCKLE A-FRT S/BELT | 7550 02 |
| ANTIFREEZER | 9120 09 | | 3860 01 | | 4420 15 | | 7220 32 | BUCKLE A-RR S/BELT | 7560 03 |
| ARM A-CONT | 4150 01 | BODY A-OIL PUMP | 3722 01 | | 4430 24 | BRACKET A-ENG MT,FRT | 4190 51 | BUFFER-CLU PEDAL | 4420 37 |
| ARM A-UPR | 4310 40 | BODY A-THROTTLE | 1510 01 | | 4510 09 | BRACKET A-ENG MT,SUPT | 4190 16 | BULB | 5110 02 |
| ARM A-WIPER | 5310 02 | BOLT | 1113 03 | | 4520 11 | BRACKET A-FENDER,FRT | 6140 16 | | 5140 02 |
| ARMATURE | 1760 12 | | 1211 03 | | 4521 09 | BRACKET A-FENDER,RR | 6140 20 | | 5220 12 |
| ARMREST A-RR S/BACK | 7540 31 | | 1221 05 | | 4530 02 | BRACKET A-G/S,FRT | 3910 15 | | 5410 04 |
| ASHTRAY A-CNSL,FRT | 7141 37 | | 1231 23 | | 4650 02 | BRACKET A-G/S,RR | 3910 14 | | 7120 47 |
| ASPIRATOR | 8211 04 | | 1241 02 | | 4651 02 | BRACKET A-HYD UNIT | 4710 01 | | 7141 40 |
| AXLE A-RR | 4310 01 | | 1312 20 | | 4710 02 | BRACKET A-L/PLATE | 6720 54 | | 7310 28 |
| | | | 1313 21 | | 4831 11 | BRACKET A-OIL RESERVOIR | 4950 19 | | 8351 09 |
| = B = | | | 1322 05 | | 4910 02 | BRACKET A-P/STRG PIPE | 4950 26 | | 8352 04 |
| | | | 1323 13 | | 4950 07 | BRACKET A-RAD,UPR | 2220 01 | BULKHEAD A-BUSH&CYL | 4931 08 |
| BAG-TOOL | 9110 01 | | 1332 18 | | 5110 05 | BRACKET A-T/A MT | 4190 32 | BULKHEAD-RR | 6520 47 |
| BALL | 1322 15 | | 1333 08 | | 5310 08 | BRACKET A-T/A MT,RR | 4190 01 | BUMPER | 6110 14 |
| | | | 1412 14 | | 5330 08 | BRACKET A-TIE DOWN,RR | 6530 46 | | 6130 09 |
| BAND A-BRAKE | 3741 04 | | 1413 15 | | 5410 02 | BRACKET A-TRUNK,RR,SIDE | 6530 18 | | 6220 26 |
| BAR A-DIVISION,RR DR | 6330 08 | | 1522 06 | | 5430 16 | BRACKET-ABS SENSOR | 4710 11 | | 6320 25 |
| BAR A-TIE | 7110 47 | | 1523 02 | | 5510 03 | BRACKET-ACCEL CONT CABLE | 4430 23 | | 6440 03 |
| BAR-CONNECTING | 3825 05 | | 1532 05 | | 5530 04 | BRACKET-ALTERNATOR | 1752 05 | BUMPER A-FRT | 6720 01 |
| BAR-FRT STABILIZER | 4150 05 | | 1533 02 | | 5540 13 | | 1753 04 | BUMPER A-RR | 6730 01 |
| BAR-HOLDER | 5610 04 | | 1682 05 | | 5620 33 | BRACKET-B4 ACCUMULATOR | 3725 09 | BUMPER-FUEL FILLER DR | 6420 03 |
| BAR-RR STABILIZER | 4310 06 | | 1683 03 | | 5710 27 | BRACKET-BRAKE HOSE,RR | 4710 26 | BUMPER-HOLLOW,FRT | 4140 10 |
| BAR-T/LID TORSION | 6440 11 | | 1712 02 | | 6110 04 | BRACKET-CLU PEDAL | 4420 17 | BUMPER-HOLLOW,RR | 4320 09 |
| BATTERY A | 5610 01 | | 1713 03 | | 6130 07 | BRACKET-CLU RELEASE CYL | 4410 08 | BUMPER-HOOD,SIDE | 6110 27 |
| BEAM A-DASH IMPACT | 6150 25 | | 1740 20 | | 6140 05 | BRACKET-CMPR&P/STRG PUMP | 8331 01 | BUMPER-HOOD,LWR | 2220 04 |
| BEAM A-FRT BUMPER IMPACT | 6720 04 | | 1752 02 | | 6220 08 | BRACKET-CMPR,RR | 8331 10 | BUMPER-RAD,UPR | 2220 02 |
| BEAM A-IMPACT, FRT SUSP | 4150 44 | | 1753 02 | | 6230 08 | BRACKET-CONDENSER MT | 8310 11 | BUMPER-STOPPER | 4320 26 |
| BEAM A-RR BUMPER IMPACT | 6730 04 | | 1760 24 | | 6320 07 | BRACKET-DR POCKET HANDLE | 7210 05 | BUMPER-T/LID HINGE | 6440 08 |
| BEARING | 4140 05 | | 2130 09 | | 6330 10 | | 7220 05 | BUSH | 1740 19 |
| | | | 4931 23 | | 6440 06 | BRACKET-ECM | 2510 24 | | 1760 03 |
| BEARING SET-CONN ROD | 1221 06 | | 2232 04 | | 6450 08 | BRACKET-ENG CONT HARN | 5710 33 | | 3220 30 |
| BEARING SET-CR/SHF | 1221 08 | | 2233 04 | | 6510 16 | BRACKET-ENG COVER | 1323 15 | | 3260 19 |
| BEARING-BALL | 1740 17 | | 2241 05 | | 6520 09 | | 1522 15 | | 3821 02 |
| | | | 2410 09 | | 6530 44 | BRACKET-ENG LIFT,FRT | 1322 06 | | 3825 02 |
| BEARING-GROOVE BALL | 3230 36 | | 2411 13 | | 6660 08 | BRACKET-ENG LIFT,RR | 1322 04 | | 3921 63 |
| | | | 2460 02 | | 6720 15 | BRACKET-ENG MT | 4190 24 | | 4320 23 |
| BEARING-NEEDLE | 3824 04 | | 3110 03 | | 6730 11 | BRACKET-FASCIA SPACER,RR | 6730 45 | | 4410 34 |
| | | | 3831 04 | | 7110 22 | BRACKET-FRT BUMPER,SIDE | 6720 16 | | 4420 06 |
| | | | 3833 07 | | 7530 17 | BRACKET-FRT DR | 7210 51 | | 4430 28 |
| BEARING-PINION | 4931 18 | | 3240 04 | | 7540 05 | BRACKET-FUEL FILTER | 2120 09 | | 4931 17 |
| BEARING-ROLLER | 3230 01 | | 3250 02 | | 7560 10 | BRACKET-FUEL VAPOR | 2130 08 | BUSH-STABILIZER BAR | 4150 09 |
| | | | 3721 04 | | 8230 12 | BRACKET-GUIDE,CANISTER | 2130 16 | | 4310 07 |
| | | | 3832 03 | | 8310 06 | BRACKET-LINER BUMPER,RR | 6730 54 | BUTTON A-BTSl | 3921 48 |
| | | | 3850 02 | | 8331 04 | BRACKET-LINER FENDER,FRT | 6720 64 | BUTTON-I/S HANDLE DR LOCK | 7220 11 |
| BEARING-ROLLER INR | 3850 10 | | 3720 02 | | 8340 11 | BRACKET-LINER MT,RR | 6410 29 | | 7310 43 |
| BEARING-ROLLER OTR | 3850 11 | | 3721 02 | | 9260 02 | BRACKET-LWR | 2460 06 | | |
| BEARING-ROLLER,INR | 3832 09 | | 3722 11 | BOOSTER-MASTER BRAKE | 4621 09 | BRACKET-MAP SENSOR | 1522 10 | = C = | |
| BEARING-ROLLER,OTR | 3832 10 | | 3723 07 | BOOT A-FRT CNSL,M/T | 7141 29 | | 1523 14 | | |
| BEARING-TAPER ROLLER | 3270 11 | | 3724 13 | BOOT KIT | 4931 01 | BRACKET-O2 SENSOR | 3710 12 | C/MBR A-ANTI | 6520 45 |

ИДЕНТИФИКАЦИЯ НАИМЕНОВАНИЯ

Русский

| НАИМЕНОВАНИЕ | ПОЗИЦИЯ | НАИМЕНОВАНИЕ | ПОЗИЦИЯ | НАИМЕНОВАНИЕ | ПОЗИЦИЯ | НАИМЕНОВАНИЕ | ПОЗИЦИЯ | НАИМЕНОВАНИЕ | ПОЗИЦИЯ |
|-------------------------|---------|-----------------------|---------|------------------------|---------|---------------------------|---------|--------------------------|---------|
| C/MBR A-FRT SEAT,FRT | 6510 05 | CASE-INST | 5220 08 | CLIP | 6730 10 | COVER A-I/P,LWR | 7110 15 | COVER-T/A | 3250 16 |
| C/MBR A-FRT SEAT,RR | 6510 06 | CASE-T/A | 3723 01 | | 6750 14 | COVER A-I/P,SIDE | 7110 02 | COVER-T/A HSG | 3721 16 |
| C/MBR A-FRT SUSP | 4150 10 | CASSETTE-AM/FM STEREO | 5430 01 | | 7141 66 | COVER A-RAIN SENSOR | 5620 46 | COVER-UNDER DRIVE BRAKE | 3741 09 |
| C/MBR A-RAD | 6130 08 | CHANGER A-CD | 5430 06 | | 7210 03 | COVER A-ROCKER PNL,FRT | 7330 05 | COVERING A-RR S/BACK | 7540 02 |
| C/MBR A-RR FLR,FRT | 6530 13 | CHANNEL-DRAIN | 9250 06 | | 7220 03 | COVER A-ROCKER PNL,RR | 7330 07 | COVERING A-RR SEAT CUSH | 7540 07 |
| C/MBR A-RR FLR,RR | 6530 14 | CHECK A-DR,FRT DR | 6220 07 | | 7310 03 | COVER A-RR | 8352 03 | COVERING-FRT S/BACK | 7520 01 |
| CABLE A-ACCEL CONT | 4430 22 | CHECK A-DR,RR DR | 6320 06 | | 7320 04 | COVER A-T/A SIDE | 3723 25 | COVERING-FRT SEAT CUSH | 7520 04 |
| CABLE A-AIR MIX DR | 8211 63 | CIRCLIP | 3230 14 | | 7330 13 | COVER A-T/A,RR | 3724 01 | COWL A | 6150 06 |
| CABLE A-CRUISE CONT | 4430 26 | CLAMP | 1241 04 | | 7340 06 | | 3824 01 | CRADLE-DREAM NET | 5540 12 |
| CABLE A-DR RELEASE,FRT | 6220 28 | | 1413 13 | | 7610 10 | COVER A-TORQUE ROLL AXIS | 1332 14 | CRANK A-DR | 6320 32 |
| CABLE A-DR RELEASE,RR | 6320 31 | | 2110 11 | | 8211 37 | | 1333 27 | CRANKSHAFT A | 1221 07 |
| CABLE A-FUEL FILLER DR | 6420 08 | | 2411 02 | | 8352 14 | COVER A-WDO FRAME,INR | 6630 04 | CUFF-CYL | 4520 08 |
| CABLE A-GLASS ANTENNA | 5420 08 | | 2452 04 | | 9250 26 | COVER AWHEEL | 6660 02 | CUSHION | 1760 38 |
| CABLE A-HOOD RELEASE | 6110 10 | | 2453 02 | | 9260 11 | COVER-A/C,I/P | 7110 38 | CYLINDER A-BRAKE MASTER | 4621 01 |
| CABLE A-SELECTOR CONT | 3921 30 | | 3720 13 | CLIP-PIPE | 1412 13 | COVER-AIR,INL | 8240 14 | CYLINDER A-CLU MASTER | 4410 01 |
| CABLE AP/BRAKE | 4530 12 | | 3721 07 | CLIP-RETAINING | 3860 06 | COVER-ARM,TRK HINGE | 6440 20 | CYLINDER A-CLU RELEASE | 4410 06 |
| CABLE-ANTENNA,I/P | 5420 07 | | 3723 13 | CLIP-WIRE 1WAY | 1712 14 | COVER-ASHTRAY,CNSL FRT | 7141 41 | CYLINDER A-CSC | 4410 36 |
| CABLE-TV ANTENNA | 5420 17 | | 3760 09 | CLIP-WIRE 2WAY | 1712 15 | COVER-BACK PNL,LWR | 7340 07 | CYLINDER A-WHEEL BRAKE | 4520 03 |
| CAGE A-T/A MT | 4190 29 | | 3910 06 | CLIP-WIRE 4WAY | 1712 16 | COVER-BACK UP LAMP | 5140 38 | CYLINDER C | 3834 16 |
| CAGE-NEEDLE | 3230 06 | | 4150 08 | CLOCK A-DIGITAL | 7120 03 | COVER-BASE,MIRROR | 7350 07 | CYLINDER-CLU RELEASE | 4410 07 |
| CALIPER A-BRAKE,FRT | 4510 01 | | 4310 08 | CLUSTER A-INST | 5220 01 | COVER-BATTERY TERMINAL | 5610 06 | | |
| CALIPER A-BRAKE,RR | 4521 01 | | 4410 17 | CLUTCH A-U/DRIVE 1 WAY | 3741 03 | COVER-BLANK,CNSL S/W | 7141 72 | = D = | |
| CAMSHAFT A | 1322 12 | | 4530 23 | CLUTCH A1 WAY | 3731 25 | COVER-BLANK,DR STEP LAMP | 7210 60 | | |
| CAMSHAFT A-EXH | 1323 10 | | 4950 04 | CLUTCH&PULLEY KIT | 8320 02 | COVER-BLANK,I/P,CTR | 7141 74 | DAM A-BACK GLASS | 6640 15 |
| CAMSHAFT A-INT | 1323 09 | | 6220 14 | CLUTCH-1 WAY NO.2 | 3733 12 | COVER-BLANK,SUN SENSOR | 7110 48 | DAMPER A-FRT S/ABS STRUT | 4140 13 |
| CANISTER | 2130 12 | | 6320 13 | COIL-DIS | 1712 01 | COVER-BLANK,TRK OPEN S/W | 7210 61 | DAMPER A-RR S/ABS STRUT | 4320 10 |
| CAP | 1211 02 | | 6450 06 | | 1713 09 | COVER-BLANK,TWEETER | 7110 71 | DAMPER A-TORSIONAL | 1231 42 |
| | 1522 23 | | 8340 25 | COLI&HOUSING A | 8320 07 | COVER-BRAKE ACCUMULATOR | 3723 20 | DAMPER RING | 1333 24 |
| CAP A-CNSL | 7141 19 | CLAMP-STRG GEAR | 4910 08 | COLLAR | 1740 04 | COVER-BRAKE PEDAL | 4420 04 | DEADENER | 7610 28 |
| CAP A-HORN | 4810 03 | CLEANER A-AIR | 2410 01 | | 1760 13 | | 4430 03 | DEADENER-F/PNL,FRT | 7630 01 |
| CAP A-OI FILLER | 1323 01 | CLEANER-AIR,LWR | 2410 03 | COLLAR-BRAKE PEDAL | 4430 29 | COVER-C1 ACCUMULATOR | 3724 06 | DEADENER-SIDE PNL,TRK | 7630 08 |
| CAP A-OIL FILLER | 1322 01 | CLEANER-AIR,UPR | 2410 02 | COLUMN A-STRG,TILT | 4831 01 | COVER-CLUTCH | 3110 02 | DEADENER-STD | 7630 18 |
| CAP A-ROTARY,VALVE | 1312 07 | CLEVIS-MASTER BRAKE | 4621 07 | COMPRESSOR A | 8320 01 | COVER-CNSL | 7141 60 | DEFLECTOR-WATER | 4190 37 |
| CAP-ASSIST GRIP | 7310 13 | CLIP | 1333 29 | COMPRESSOR SUB A | 8320 09 | COVER-CTR | 1322 20 | DEFLECTOR-WDO | 9250 04 |
| CAP-BATTERY | 5610 08 | | 1412 06 | CONDENSER A | 8310 01 | COVER-DIFF GEAR | 3220 06 | DIAL-TEMP | 8352 13 |
| CAP-BOLT,FRT S/BEALT | 7550 10 | | 1413 05 | CONNECTING A-RECL | 7530 42 | COVER-DUST,FRT | 4140 21 | DIODE | 5620 17 |
| CAP-BYPASS HOUSING | 1683 06 | | 1683 07 | CONNECTOR A-BATTERY | 5610 07 | COVER-DUST,RR | 4320 08 | DISC A-BRAKE SOLID,RR | 4330 07 |
| CAP-CYL | 4520 06 | | 2120 21 | CONNECTOR A-FUEL FDG | 1413 06 | COVER-ENG HARN | 1522 17 | DISC SET-C&D | 3834 18 |
| CAP-CYL BLOCK | 1211 07 | | 2130 13 | CONNECTOR A-FUEL RTN | 1413 08 | COVER-FRT SEAT,FRT | 7520 43 | DISC-BEVEL GEAR | 3270 07 |
| CAP-DR TRIM | 7210 55 | | 2232 18 | CONNECTOR A-PORT | 4651 46 | COVER-FRT SEAT,LWR | 7520 42 | DISC-BRAKE,FRT | 4130 06 |
| CAP-DUST | 4520 04 | | 2233 18 | CONNECTOR-BYPASS BODY | 1682 08 | COVER-FUEL TANK HOLE | 6520 19 | DISC-CLU | 3730 10 |
| CAP-FOOTREST | 7610 34 | | 2241 13 | CONNECTOR-FUEL RAIL | 1412 07 | COVER-FUSE BOX | 7110 83 | | 3731 06 |
| CAP-FRT FLR | 6510 17 | | 2410 51 | CONNECTOR-VACUUM | 1522 07 | COVER-FUSE BOX,LWR | 5620 04 | | 3732 06 |
| CAP-FUEL FILLER | 6420 01 | | 2411 06 | | 1523 03 | COVER-FUSE BOX,UPR | 5620 02 | | 3740 07 |
| CAP-GUIDE PULLEY | 7550 27 | | 2452 13 | CONSOLE A-FRT | 7141 45 | COVER-GRILLE,RAD | 6710 02 | DISC-CLU,OTR | 3831 28 |
| CAP-HOLLOW BUMPER | 4140 25 | | 2453 13 | CONSOLE A-RR | 7141 61 | | 6711 02 | | 3834 07 |
| CAP-LOCATOR S/ABS,FRT | 4140 26 | | 3910 12 | CONTROL A-G/S | 3910 01 | COVER-GRILLE,RAD UPR | 6711 13 | DISC-CLU,OUT | 3830 07 |
| CAP-MASTER BRAKE | 4621 02 | | 3921 57 | CONTROL A-G/S GUIDE | 3910 10 | COVER-HANDLE,FRT DR | 7210 56 | | 3831 08 |
| CAP-RESERVOIR | 4950 03 | | 4410 15 | CONTROL UNIT-RES | 5440 18 | COVER-HANDLE,RR DR | 7220 56 | DISC-CLUTCH | 3110 01 |
| | 5330 07 | | 4430 41 | CONVERTER A-CATAL | 2460 09 | COVER-I/S HANDLE DR | 7210 70 | DISC-DETENT | 3825 03 |
| | 7220 71 | | 4650 31 | CONVERTER A-PUP | 2460 40 | | 7220 70 | DISC-MAINSHAFT | 3230 34 |
| CAP-SCREW,FUEL | 6420 06 | | 4651 35 | CONVERTER-TORQUE | 3720 01 | COVER-INST | 5220 02 | DISC-SPRING | 3830 06 |
| CAP-STRUT MT | 4140 01 | | 4710 14 | | 3820 02 | COVER-INTERTIA | 5410 42 | | 3831 10 |
| CAP-SURGE TANK | 2232 09 | | 4950 11 | CORD A-AIR BAG,PASS | 5510 25 | COVER-OIL PUMP | 1231 09 | | 3834 02 |
| | 2233 09 | | 5110 07 | CORD A-SENSOR,SIDE | 5510 21 | COVER-OTR,FRT SEAT | 7520 09 | DISC-TRANSMITTER | 1221 17 |
| CAP-T/BODY PIPE CLOSING | 2452 05 | | 5140 33 | CORE A-EVAPORATOR | 8230 01 | COVER-P/WDO S/W,FRT DR | 7210 33 | DOOR A-FUEL FILLER | 6420 02 |
| CAP-UPR ARM | 4310 43 | | 5330 16 | CORE-HEATER | 8211 31 | COVER-P/WDO S/W,RR DR | 7220 20 | DOWEL-GUIDE PIN | 7110 49 |
| CAP-VALVE SPRING | 1313 18 | | 5410 43 | COUPLER A-RAIN SENSOR | 5620 47 | COVER-PLASTIC LATCH T/LID | 6450 11 | DRAIN COCK A | 2210 11 |
| CAP-WATER CHAMBER | 1312 05 | | 5530 07 | COVER | 1740 27 | COVER-RECL,FRT SEAT | 7520 23 | DRIVE A | 1760 16 |
| CAP-WHEEL,CTR | 6660 07 | | 5620 40 | | 3921 56 | COVER-ROCKER PNL,FRT | 7330 25 | DRIVE A-CLU | 8320 04 |
| CARRIER | 3834 08 | | 6110 06 | COVER A-BLANK | 7120 72 | COVER-RR SEAT,ARMREST | 7540 16 | DRIVE&SHAFT A | 1760 34 |
| CARRIER A-AIR FILTER | 8240 12 | | 6150 09 | COVER A-CM/SHF | 1323 06 | COVER-RS232C | 7141 33 | DRIVER | 9110 03 |
| CARRIER-DISC,INR | 3831 01 | | 6240 12 | COVER A-CM/SHF SUPT | 1322 03 | COVER-S/COL,LWR | 4820 02 | DRUM A-BRAKE,RR | 4330 06 |
| CARRIER-INR GEAR | 3830 10 | | 6340 11 | COVER A-EARPHONE | 7141 87 | COVER-S/COL,UPR | 4820 01 | DRUM A-UNDER DRIVE | 3740 01 |
| CASE A-DIFF | 3750 04 | | 6420 19 | COVER A-ENG | 1323 12 | COVER-SHEET | 4130 02 | DRYER A-RECEIVER | 8310 02 |
| CASE A-SHROUD | 8211 28 | | 6430 07 | COVER A-FOG LAMP | 6720 05 | COVER-SHROUD | 4810 21 | DUCT A-LEG ROOM,RR | 8110 19 |
| CASE A-T/A | 3220 01 | | 6440 21 | COVER A-FRT S/BACK | 7520 31 | COVER-SIDE,INR | 9250 11 | DUCT-AIR,I/P | 8110 01 |
| CASE A-TOOL | 9110 12 | | 6610 04 | COVER A-FRT SEAT,INR | 7520 46 | COVER-SIDE,OTR | 9250 12 | DUCT-EXTN,RR | 8110 21 |
| CASE-AIR,INL | 8211 14 | | 6720 25 | COVER A-G/S | 3260 12 | COVER-SUCT | 3760 19 | | |

ИДЕНТИФИКАЦИЯ НАИМЕНОВАНИЯ

Русский

| НАИМЕНОВАНИЕ | ПОЗИЦИЯ | НАИМЕНОВАНИЕ | ПОЗИЦИЯ | НАИМЕНОВАНИЕ | ПОЗИЦИЯ | НАИМЕНОВАНИЕ | ПОЗИЦИЯ | НАИМЕНОВАНИЕ | ПОЗИЦИЯ |
|--------------------------|---------|---------------------------|---------|---------------------------|---------|---------------------------|---------|------------------------------|---------|
| = E = | | GASKET-CYL HEAD | 1313 23 | GEAR-CR/SHF | 1231 36 | HOLDER A-BATTERY | 5610 02 | HOUSING A-CLUSTER | 7120 01 |
| | | GASKET-DIFF GEAR COVER | 3220 07 | GEAR-DIFF RING | 3750 03 | HOLDER A-CUP | 7141 43 | HOUSING A-GLOVE BOX | 7110 55 |
| ECM | 2510 01 | GASKET-E/MANIF | 1532 02 | GEAR-DRIVEN WORM | 3270 03 | HOLDER-BRUSH | 1760 18 | HOUSING A-MOLDING,I/P | 7120 44 |
| ELEMENT A-AIR CLEANER | 2410 07 | | 1533 03 | GEAR-HELICAL DIFF | 3270 02 | HOLDER-BULB | 5410 28 | HOUSING A-RAD GRILLE | 6710 03 |
| EMBLEM A | 6650 01 | GASKET-EGR | 1522 13 | GEAR-OIL PUMP | 1231 08 | HOLDER-FUEL FILLER | 6420 24 | | 6711 03 |
| ENGINE A | 1112 01 | | 1713 12 | GEAR-OIL PUMP DRIVE | 3722 03 | HOLDER-ROD | 8211 70 | HOUSING A-S/COL | 4831 44 |
| | 1113 01 | GASKET-EGR&IGN ADAPTER | 1713 02 | GEAR-OIL PUMP DRIVEN | 3722 04 | HOLDER-RR S/BACK | 7540 09 | HOUSING A-SIGNAL S/W | 4831 06 |
| EXTENSION-CNSL,FRT | 7141 01 | GASKET-ENG VENT | 1241 01 | GEAR-PLANETARY DRIVE | 3833 01 | HOOD A-FRT TIMING BELT | 1332 02 | HOUSING A-STRG LOCK | 4831 18 |
| | | GASKET-EXH,FRT PIPE | 2460 01 | GEAR-PLANETARY RING | 3742 02 | HOOD A-FRT TOOTH BELT | 1333 21 | HOUSING A-T/A | 3721 01 |
| = F = | | GASKET-FRT TOOTH BELT | 1333 22 | GEAR-PLANETARY RING,RR | 3733 20 | HOOD A-RR TIMING BELT | 1332 01 | HOUSING AT/A | 3821 01 |
| | | GASKET-FUEL FITTING | 1412 08 | GEAR-PLANETARY,FRT | 3833 03 | HOOD A-RR TOOTH BELT | 1333 04 | HOUSING-DIFF GEAR | 3270 01 |
| FAN | 1740 05 | GASKET-G/S COVER | 3260 21 | GEAR-PLANETARY,RR | 3833 08 | HOOK | 6140 26 | HOUSING-DR FUEL FILLER LEVER | 6420 26 |
| FAN A-MAIN | 2220 05 | GASKET-GOVERNOR APPLY | 3723 08 | GEAR-RING,FRT | 3833 02 | | 7340 25 | HOUSING-STARTER | 1760 02 |
| FASCIA A-BUMPER,FRT | 6720 02 | GASKET-I/MANIF | 1522 02 | GEAR-SPEEDOMETER | 3750 02 | | 7540 61 | HOUSING-THERMOSTAT | 1682 01 |
| FASCIA A-BUMPER,RR | 6730 02 | | 1523 04 | GLASS A-BACK WDO | 6640 06 | HOOK-COAT | 7310 08 | HOUSING-TORQUE CONV | 3820 01 |
| FASTENER-CABLE | 3921 33 | GASKET-LIQUID | 9120 13 | GLASS A-MIRROR | 6630 06 | HORN A | 5410 01 | HUB UNIT-FRT | 4130 05 |
| FILTER | 4621 15 | GASKET-MASTER BRAKE | 4621 19 | GLASS A-PNL | 9250 03 | HOSE A-AIR CLEANER,INL | 2410 12 | HUB UNIT-RR | 4330 03 |
| FILTER A-AIR | 8240 01 | GASKET-OIL FILLER | 1322 02 | GLASS A-W/SHIELD | 6640 01 | HOSE A-AIR CLEANER,OTLT | 2411 01 | HYDROMOUNT | 4190 21 |
| FILTER A-OIL,ENG | 1231 18 | | 1323 02 | GLASS-DROP WDO,FRT DR | 6640 10 | HOSE A-BRAKE,FRT | 4650 01 | | |
| FILTER A-OIL,T/A | 3820 08 | GASKET-OIL PAN | 1231 28 | GLASS-DROP WDO,RR DR | 6640 11 | | 4651 01 | = I = | |
| FILTER-AIR PURIFIER | 5140 29 | | 3824 09 | GLASS-RR DR,FIXED | 6640 14 | HOSE A-BRAKE,RR SHORT | 4650 06 | IACV&THROTTLE KIT | 1510 04 |
| FILTER-FUEL | 2120 08 | GASKET-OIL PAN,LIQUID | 3721 15 | GREASE | 9120 07 | | 4651 06 | ILLUMINATION-KEY HOLE | 4831 33 |
| FINGER-SHIFT | 3260 14 | | 3723 24 | GRILLE A-DEFROSTER,SIDE | 7110 34 | HOSE A-ELASTIC | 4950 21 | INJECTOR A-FUEL | 1412 03 |
| FINISHER-HEADLINING | 9250 25 | GASKET-OIL PUMP | 3724 12 | GRILLE A-RAD | 6710 01 | HOSE A-OVERFLOW,ENG | 2232 30 | INSERT A-VENT | 1413 02 |
| FLANGE-BRAKE | 3731 08 | GASKET-PUP CONV | 1231 19 | | 6711 01 | HOSE A-REF,DISCHARGE | 8340 05 | INSERT-OIL PAN PLUG | 1231 55 |
| | 3732 08 | GASKET-RR MUFFLER | 2460 41 | GRILLE-BUMPER,AIR INL,FRT | 6720 56 | HOSE A-REF,SUCT | 8340 04 | INSULATION-B PILLAR,LWR | 7330 33 |
| FLANGE-CLU | 3730 12 | GASKET-SUCT COVER | 2460 13 | GRILLE-W/SHIELD DEFROSTER | 7110 33 | HOSE A-REF,SUCT FROM EVAP | 8340 01 | INSULATION-BACK SHELF | 7610 58 |
| | 3740 10 | GASKET-T/A COVER | 3760 20 | GRIP A-ASSIST | 7310 05 | HOSE A-RESERVOIR TANK | 4410 25 | INSULATION-DASH PNL,INR | 7610 03 |
| FLANGE-DIFF GEAR BEARING | 3270 15 | GASKET-T/BODY | 3250 17 | GRIP-LUMBAR SUPT SEAT | 7520 29 | HOSE A-RTN FLOW | 4950 33 | INSULATION-DASH PNL,OTR | 7610 12 |
| FLANGE-RING GEAR | 3733 11 | | 1522 04 | GRIP-RECL FRT SEAT | 7520 22 | HOSE A-SUCT LINE,PUMP | 4950 35 | INSULATION-F/PNL,FRT | 7610 05 |
| FLUID-BRAKE | 9120 05 | GASKET-TORQUE CONV | 1523 11 | GROMMET | 2410 53 | HOSE A-VACUUM,I/MANIF | 2452 11 | INSULATION-F/PNL,RR | 7610 20 |
| FLUID-WDO CLEANER | 9120 06 | GASKET-VALVE BODY NO.1 | 3820 03 | | 3810 05 | HOSE A-W/SHIELD WASHER | 5330 10 | INSULATION-FENDER | 6140 27 |
| FLYWHEEL A | 1221 11 | GASKET-VALVE BODY NO.2 | 3760 03 | GROMMET-DRAIN TUBE | 9260 08 | HOSE-AIR VENT,CANISTER | 2130 14 | INSULATION-FUEL TANK | 2110 33 |
| FOLLOWER-CAM | 1312 15 | GASKET-VALVE BODY NO.2 | 3760 04 | GROMMET-INSULATION,LWR | 8310 05 | HOSE-AUX RESONATOR | 2411 29 | INSULATION-FUEL TANK,RR | 2110 34 |
| FOOTREST A | 7610 31 | GASKET-VALVE BODY,MID | 3760 05 | GUARD A-MUD,FRT | 6750 01 | HOSE-BREATHER | 2411 05 | INSULATION-HOOD,ENG | 6110 16 |
| FORK A-1ST&2ND G/S | 3260 01 | GASKET-VALVE BODY,RR | 3760 02 | GUARD A-MUD,RR | 6750 05 | HOSE-BYPASS | 2232 13 | INSULATOR | 1740 25 |
| FORK A-3RD&4TH G/S | 3260 04 | GAUGE A-FUEL&TEMP | 5220 24 | GUARD-FRT BUMPER,AIR | 6720 31 | | 2233 13 | INSULATOR-FRT SPRING,LWR | 4140 12 |
| FORK A-G/S,SLIDING | 3250 11 | GEAR | 1760 37 | GUIDE-EXH VALVE | 1313 14 | HOSE-DEFROSTER,SIDE | 8110 02 | INSULATOR-FRT SPRING,UPR | 4140 09 |
| FORK-G/S,REV | 3260 09 | GEAR A | 1760 35 | GUIDE-INT VALVE | 1313 13 | HOSE-EGR VALVE | 2452 03 | INSULATOR-RR SPRING,LWR | 4320 07 |
| FRAME A | 1740 26 | GEAR A-1ST SPEED | 3230 31 | GUIDE-INT VALVE | 1312 06 | HOSE-ENG VENT | 1241 05 | INSULATOR-RR SPRING,UPR | 4320 05 |
| FRAME A-ROOF,RR | 6430 04 | GEAR A-2ND SPEED | 3230 19 | GUIDE-VALVE | | HOSE-FUEL VAPOR VALVE | 2452 02 | INVERTER A | 5220 26 |
| FRAME A-SUN ROOF | 6430 08 | GEAR A-3RD SPEED | 3230 16 | | | | 2453 05 | ISOLATOR A-SELECTOR CONT | 3921 16 |
| FRAME&STATOR A | 1740 24 | GEAR A-4TH SPEED | 3230 05 | | | | 2232 16 | ISOLATOR-AIR CLEANER | 2410 06 |
| FRAME-COMMUTATOR END | 1760 21 | GEAR A-5TH SPEED | 3230 39 | | | | 2233 16 | | |
| FRAME-DR OPG | 6410 45 | GEAR A-COUNTER DRIVE | 3733 02 | | | | 2232 17 | | |
| FRAME-FIELD | 1760 17 | GEAR A-DIFF | 3750 01 | = H = | | | 2233 17 | = J = | |
| FRAME-FRT S/BACK | 7520 03 | GEAR A-DIFF | 3850 04 | | | | 2453 04 | | |
| FRAME-FRT SEAT CUSH | 7520 06 | GEAR A-DIFF DRIVE PINION | 3742 08 | HAND SET A-DREAM NET | 5540 01 | HOSE-DEFROSTER,SIDE | 8110 02 | JACK A | 9110 04 |
| FUNNEL A-W/SHIELD WASHER | 5330 06 | GEAR A-DRIVEN,SPEEDOMETER | 3220 21 | HANDLE A-DR,I/S | 7210 07 | HOSE-EGR | 2453 03 | JACK-LEVER | 9110 05 |
| FUSE-MINI | 5620 13 | | 3710 05 | | 7220 07 | HOSE-EGR VALVE | 2452 03 | JACKET A-S/COL | 4831 13 |
| FUSE-SLOW BLOW | 5620 15 | GEAR A-INPUT SHF CLUSTER | 3240 03 | HANDLE A-FRT DR,O/S | 6220 13 | HOSE-ENG VENT | 1241 05 | JET | 4520 05 |
| | | GEAR A-PLANETARY RING | 3733 09 | HANDLE A-RR DR,O/S | 6320 12 | HOSE-HEATER,FDG | 2232 16 | JOINT A-BALL | 6110 28 |
| = G = | | GEAR A-PLANETARY RING | 3733 17 | HANDLE-LID CONSOLE | 7141 62 | HOSE-HEATER,RTN | 2232 17 | JOINT SET-BALL,CONT ARM | 4150 02 |
| | | GEAR A-PLANETARY RING | 3742 03 | HANDSFREE A | 5410 37 | HOSE-I/MANIF | 2453 04 | JOINT SET-INR | 4120 02 |
| GARNISH A-FRT DR,CTR | 6240 05 | GEAR A-PLANETARY SUN | 3733 25 | HANGE A-EXH PIPE,CTR | 6510 35 | HOSE-PIPE&WATER PUMP | 2232 05 | JOINT SET-OTR | 4120 01 |
| GARNISH A-L/PLATE,RR | 6440 25 | GEAR A-REV IDLER | 3240 11 | HANGER A-EXH PIPE,RR,INR | 6520 20 | HOSE-RAD&SURGE TANK | 2232 07 | JOINT-AIR CLEANER HOSE | 2410 08 |
| GARNISH A-RR DR,CTR | 6340 05 | GEAR A-SLIDING | 3230 24 | HANGER A-EXH PIPE,RR,OTR | 6530 43 | | 2233 07 | | |
| GASKET | 1760 07 | GEAR A-SPUR | 3832 02 | HEAD A-CYL | 1312 01 | | 2233 06 | | |
| | 3721 10 | GEAR A-STRG | 4910 01 | HEAD UNIT-AUDIO&VIDEO | 5530 03 | HOSE-RAD,LWR | 2232 02 | | |
| | 3820 04 | GEAR A-SUN,FRT | 3833 05 | HEADLINEING A | 7310 01 | HOSE-RAD,UPR | 2232 02 | | |
| GASKET KIT-ENG OVERHAUL | 1142 01 | GEAR A-SUN,RR | 3833 10 | HEADREST A-FRT SEAT | 7520 07 | | 2232 01 | | |
| | 1143 01 | GEAR A-UNDER DRIVE | 3742 01 | HINGE A-CNSL LID | 7141 08 | HOSE-SURGE TANK&PIPE | 2232 06 | | |
| GASKET-BEARING PLATE | 3250 19 | GEAR-AXLE SHF BEVEL | 3270 05 | HINGE A-DR | 6320 20 | | 2232 06 | | |
| GASKET-CATAL CONV | 2460 10 | GEAR-BEVEL DIFF | 3270 06 | | 6320 20 | HOSE-T/BODY&CAM COVER | 2452 01 | | |
| GASKET-CLU CYL | 4420 36 | GEAR-CLUSTER 5TH SPEED | 3240 08 | | 6320 20 | | 2453 01 | | |
| GASKET-CM/SHF COVER | 1323 07 | GEAR-CM/SHF | 1332 10 | | 7110 09 | HOSE-T/BODY,RTN | 2233 14 | KEY-1ST&2ND SYN | 3230 27 |
| GASKET-CM/SHF SUPT | 1322 08 | | 1333 16 | HINGE A-GLOVE BOX | 6110 03 | HOSE-VACUUM,I/MANIF | 2453 11 | KEY-5TH SPEED SYN | 3230 45 |
| GASKET-COVER PLATE | 1510 05 | GEAR-COUNTER DRIVE | 3733 03 | HINGE A-HOOD | 6440 05 | HOSE-VACUUM,REGULATOR | 1412 15 | KEY-BLANK | 6460 05 |
| | | GEAR-COUNTER DRIVEN | 3742 05 | HINGE A-T/LID | | HOSE-VENT | 8110 08 | KEY-FITTING | 3834 09 |
| | | | | | | HOSE-WATER DRAIN | 8340 26 | KEY-SYN | 3230 11 |
| | | | | | | HOUSING A-AIR DISTR | 8211 20 | KEY-VALVE | 1312 12 |
| | | | | | | HOUSING A-ASHTRAY,FRT | 7141 89 | KEY-WOODRUFF | 1221 19 |
| | | | | | | HOUSING A-ASHTRAY,CNSL | 7141 11 | KNOB A-G/S | 3921 54 |
| | | | | | | HOUSING A-BYPASS | 1683 04 | KNOB-FRT PWR SEAT S/W | 7520 30 |

ИДЕНТИФИКАЦИЯ НАИМЕНОВАНИЯ

Русский

| НАИМЕНОВАНИЕ | ПОЗИЦИЯ | НАИМЕНОВАНИЕ | ПОЗИЦИЯ | НАИМЕНОВАНИЕ | ПОЗИЦИЯ | НАИМЕНОВАНИЕ | ПОЗИЦИЯ | НАИМЕНОВАНИЕ | ПОЗИЦИЯ |
|---------------------------|---------|---------------------------|---------|--------------------------|---------|-------------------------|---------|---------------------------|---------|
| KNUCKLE A-STRG | 4130 01 | LOCK SET-STRG | 6460 02 | NOZZLE A-CTR | 7120 37 | NUT | 7520 50 | PEDAL-BRAKE | 4430 02 |
| = L = | | LOCK SET-T/LID | 6460 04 | NOZZLE A-OTR | 7110 29 | | 7540 56 | PERFUME | 5140 30 |
| | | LOCK&SLEEVE KIT | 8320 08 | | 7120 38 | | 7550 36 | PIECE-5TH SPEED ENGAGING | 3260 07 |
| LABEL-CHILD SECURITY LOCK | 6670 06 | LONGITUDINAL A-FLR,LWR | 6510 10 | NOZZLW A-W/SHIELD WASHER | 5330 11 | | 7610 33 | PIECE-CLAMP,SELECTOR CONT | 3921 29 |
| LABEL-EMISSION | 6670 10 | LONGITUDINAL A-FRT | 6530 02 | NUT | 1322 07 | | 8211 35 | PIECE-CONN | 1231 13 |
| LABEL-FUEL ECONOMY | 6670 14 | LONGITUDINAL A-RR | 6530 10 | | 1333 11 | | 8240 13 | | 7110 23 |
| LABEL-FUSE BOX | 5620 03 | | | | 1522 03 | | 8310 03 | PIECE-END,FRT SEAT,FRT | 7530 20 |
| LAMP A-BACK UP | 5140 41 | = M = | | | 1523 06 | | 8320 03 | PIECE-END,FRT SEAT,RR | 7530 21 |
| LAMP A-FOG,FRT | 5110 11 | | | | 1532 04 | | 8340 10 | PIECE-THRUST VALVE | 1312 13 |
| LAMP A-HEAD | 5110 01 | MAGAZINE-CD | 5430 07 | | 1533 05 | | | PILLAR-FRT BODY,INR | 6410 13 |
| LAMP A-HIGH MT STOP | 5140 13 | MAGNET | 3220 20 | | 1740 02 | = O = | | PIN | 3825 08 |
| LAMP A-LICENCE | 5140 09 | | 3250 18 | | 1752 08 | | | | 3910 11 |
| LAMP A-PASS COMPT | 5410 03 | | 3720 14 | | 1753 07 | OIL DAM | 3831 13 | | 4420 12 |
| LAMP A-ROOM,CTR | 5410 17 | | 3820 07 | | 1760 19 | OIL-A/T | 9120 03 | | 4610 02 |
| LAMP A-ROOM,FRT | 5410 13 | MANIFOLD A-EXH | 1532 01 | | 2110 18 | OIL-ENG | 9120 01 | PIN SET-FRT | 4510 03 |
| LAMP A-RR COMB | 5140 01 | | 1533 01 | | 2120 11 | OIL-M/T | 9120 02 | PIN SET-RR | 4521 03 |
| LAMP A-SCALE CNSL AUTO | 7141 24 | MANIFOLD A-INT | 1522 01 | | 2220 13 | OIL-P/STRG | 9120 04 | PIN-AIR BAG | 4810 11 |
| LAMP A-SUNVISOR MIRROR | 7310 27 | | 1523 01 | | 2411 11 | OPENING A-RR S/BACK | 7540 15 | PIN-BLOCKING | 3250 08 |
| LAMP A-T/SIG,SIDE | 5110 17 | MAT A-HEATING,FRT BACK | 7520 33 | | 2460 03 | | | PIN-CM/SHF GEAR | 1323 11 |
| LATCH | 7320 12 | MAT A-HEATING,FRT CUSH | 7520 32 | | 2510 20 | = P = | | PIN-COILED | 3260 03 |
| LATCH A-FRT DR | 6220 01 | MAT-CNSL COVER | 7141 70 | | 3710 11 | | | PIN-DIFF SPRING | 3270 09 |
| LATCH A-HOOD | 6130 06 | MEMBER A-FRT SUSP,CTR | 4190 60 | | 3720 11 | PAD A-RR S/BACK | 7540 03 | PIN-DOWEL | 1322 16 |
| LATCH A-RR DR | 6320 01 | MESH-GRILLE | 6710 12 | | 3733 05 | PAD A-RR SEAT CUSH | 7540 08 | | 3220 02 |
| LATCH A-T/LID | 6450 03 | MIRROR A-I/S,TILT | 7350 01 | | 3742 10 | PAD KIT-RR BRAKE | 4521 02 | | 3250 07 |
| LEAR-PAINT | 9120 12 | MIRROR A-O/S | 6630 01 | | 3832 08 | PAD SET-FRT BRAKE | 4510 02 | PIN-PARK LOCK | 3725 11 |
| LENS-DR STEP LAMP | 5410 27 | MODULE A-A/C | 8211 01 | | 3910 17 | PAD-FRT S/BACK | 7520 02 | PIN-PIVOT | 4831 10 |
| LENS-ROOM LAMP,FRT | 5410 14 | MODULE A-ABS | 4720 01 | | 3921 12 | PAD-FRT SEAT CUSH | 7520 05 | PIN-SPRING RETAINER | 4520 12 |
| LETTERING A-CAR LEVEL | 6650 05 | MODULE A-AIR BAG,DRIVER | 5510 01 | | 4130 08 | PAINT | 9120 11 | PIN-STRAIGHT | 3722 07 |
| LETTERING A-CAR NAME | 6650 03 | MODULE A-AIR BAG,PASS | 5510 02 | | 4140 02 | PAINT-TOUCH UP | 9120 10 | PINION-STOP | 1760 15 |
| LEVER | 1760 04 | MODULE A-AIR BAG,SIDE | 7520 49 | | 4150 04 | PAN A-OIL,ENG | 1231 29 | PIPE A-ADAPTOR,FDG | 1412 12 |
| LEVER A-DR FUEL FILLER | 6420 25 | MODULE A-AIR QUALITY CONT | 5620 42 | | 4190 06 | PAN A-OIL,T/A | 3824 08 | PIPE A-BRAKE,1ST | 4651 15 |
| LEVER A-HOOD RELEASE | 6110 07 | MODULE A-EVO | 4831 45 | | 4310 12 | PANEL A-BACK,LWR | 6520 15 | PIPE A-BRAKE,2ND | 4650 13 |
| LEVER A-MANUAL VALVE | 3725 01 | MODULE A-FOLDING MIRROR | 5620 32 | | 4320 02 | PANEL A-BACK,UPR | 6440 09 | | 4651 16 |
| LEVER A-P/BRAKE | 4530 01 | MODULE A-FUEL PUMP | 2110 02 | | 4410 03 | PANEL A-CONT | 8352 02 | PIPE A-BRAKE,FRT | 4650 11 |
| LEVER A-PEDAL ACCEL CONT | 4430 30 | MODULE A-GLASS ANTENNA | 5420 14 | | 4420 07 | PANEL A-DASH,LWR | 6150 02 | | 4651 13 |
| LEVER A-SELECTOR CONT | 3921 01 | MODULE A-TV ANTENNA | 5420 23 | | 4430 06 | PANEL A-DASH,UPR | 6150 01 | PIPE A-BRAKE,PRIM 2ND | 4651 17 |
| LEVER A-T/A | 3921 35 | MODULE A-VOICE WARNING | 5440 22 | | 4530 19 | PANEL A-FENDER | 6140 01 | PIPE A-BRAKE,RR 2ND | 4650 09 |
| LEVER-BT/SI,SOL | 3921 49 | MOLDIND A-I/P,CTR | 7141 59 | | 4610 04 | PANEL A-FLR,SIDE | 6510 04 | PIPE A-BRAKE,RR 2RD | 4651 11 |
| LEVER-G/S INTER | 3260 16 | MOLDING A-ASTRAY | 7141 63 | | 4621 06 | PANEL A-FRT | 6130 01 | PIPE A-BRAKE,RR 3ND | 4650 08 |
| LID A-CNSL,RR | 7141 05 | MOLDING A-BACK GLASS | 6640 07 | | 4650 30 | PANEL A-FRT DR | 6210 01 | PIPE A-BRAKE,RR 3RD | 4651 10 |
| LID A-DEPOSIT SHELF | 7320 11 | MOLDING A-PROTV,FRT DR | 6610 01 | | 4651 65 | PANEL A-FRT FLR | 6510 01 | PIPE A-BRAKE,RR SHORT | 4650 05 |
| LIFTER A-CAM FOLLOWER | 1312 14 | MOLDING A-PROTV,RR DR | 6610 02 | | 4831 07 | PANEL A-FRT,UPR | 6130 02 | PIPE A-BRAKE,SECD 2ND | 4651 18 |
| LIGHTER A-CIGAR | 7141 38 | MOLDING A-ROOF | 6430 06 | | 4910 05 | PANEL A-HEAD LAMP SUPT | 6130 26 | PIPE A-CLU MASTER CYL | 4410 04 |
| LIN-CLU DISC | 3830 08 | MOLDING A-W/SHIELD | 6640 02 | | 4931 06 | PANEL A-HOOD | 6110 01 | PIPE A-CONCENTRIC SLAVE | 4410 33 |
| | 3831 07 | MOLDING-ASTRAY | 7141 64 | | 5110 13 | PANEL A-INST | 7110 01 | PIPE A-ENG VENT | 1241 03 |
| | 3834 06 | MOLDING-BRIGHT,FENDER | 6610 12 | | 5140 06 | PANEL A-ROOF | 6430 01 | PIPE A-EXH,FRT | 2460 08 |
| LINER A-FENDER | 6140 10 | MOLDING-BRIGHT,FRT | 6610 13 | | 5310 04 | PANEL A-ROOF,SIDE,INR | 6410 16 | PIPE A-OIL COOLER,INL | 2241 03 |
| LINER A-RR BUMPER | 6750 08 | MOLDING-BRIGHT,ROCKER | 6610 03 | | 5410 08 | PANEL A-RR DR | 6310 01 | PIPE A-OIL COOLER,OTLT | 2241 01 |
| LINING A-F/PNL | 7610 21 | MOLDING-BRIGHT,RR | 6610 14 | | 5610 05 | PANEL A-RR FLR | 6520 01 | PIPE A-OIL SUCT | 1231 21 |
| LINING KIT-BRAKE,RR | 4520 18 | MOTOR A-PWDO | 6230 02 | | 5620 05 | PANEL A-SIDE,COMPL | 6410 01 | PIPE A-P/STRG GEAR | 4931 13 |
| LINING-F/PNL | 7610 01 | | 6330 02 | | 6140 21 | PANEL A-SIDE,INR,CTR | 6410 17 | PIPE A-RTN FLOW | 4950 20 |
| LINK A-FRT STABILIZER | 4150 18 | MOTOR A-RECL | 7530 61 | | 6150 15 | PANEL A-T/LID | 6440 01 | PIPE-BREATHER | 3821 06 |
| LINK A-HEATER | 8211 54 | MOTOR A-WIPER,FRT | 5310 01 | | 6230 04 | PANEL-FRT DR,OTR | 6210 02 | PIPE-FUEL RTN,CTR | 2120 04 |
| LINK A-PARRLLEL,FRT | 4310 02 | MOTOR&DRIVE GEAR A | 9250 13 | | 6330 03 | PANEL-FRT FLR | 6510 02 | PIPE-PURGE,CTR | 2130 04 |
| LINK A-PARRLLEL,RR | 4310 03 | MOTOR-AIR,INL | 8211 15 | | 6420 22 | PANEL-RR DR,OTR | 6310 02 | PIPE-WATER | 2232 03 |
| LINK A-RR STABILIZER | 4310 11 | MOTOR-BLOWER | 8211 42 | | 6440 19 | PANEL-RR FLR,FRT | 6520 04 | | 2233 03 |
| LINK A-TEMP | 8211 61 | MOTOR-IACV | 1510 02 | | 6530 19 | PANEL-RR FLR,RR | 6520 05 | PISTON | 3831 21 |
| LINK A-TRAILING,RR | 4310 14 | MOTOR-MODE | 8211 07 | | 6640 12 | PANEL-SIDE,INR,RR | 6410 18 | | 4510 05 |
| LINK-DEFROSTER | 8211 53 | MOTOR-TEMP | 8211 22 | | 6650 10 | PANEL-SIDE,OTR,LWR | 6410 23 | | 4521 05 |
| LINK-MAIN | 8211 56 | MUFFLER A-EXH,3RD | 2460 27 | | 6660 13 | PANEL-SIDE,OTR,RR | 6410 08 | PISTON 'B' | 3831 31 |
| LINK-SUB TEMP | 8211 75 | MUFFLER A-EXH,FRT | 2460 11 | | 6710 05 | PATCH A-CLOSING LONGI | 6530 45 | PISTON 'C' | 3834 15 |
| LINK-VENT | 8211 52 | MUFFLER A-EXH,RR | 2460 12 | | 6711 05 | PATCH A-RR FLR,SIDE | 6520 46 | PISTON 'D' | 3830 01 |
| LINKAGE A-WIPER | 5310 06 | | | | 6720 13 | PATCH-SIDE INR,RR | 6410 46 | | 3834 01 |
| LINS-ROOM LAMP,CTR | 5410 18 | = N = | | | 6730 07 | PATCH-TAIL LAMP HOUSING | 6410 21 | PISTON 'E' | 3831 16 |
| LOCK A-FUEL FILLER,DR | 6420 07 | | | | 6750 07 | PAWL | 3825 07 | PISTON A-DR CLU | 3730 05 |
| LOCK SET-CAR | 6460 01 | NAVIGATION UNIT A | 5530 01 | | 7110 26 | PAWL-G/S ROD | 3260 08 | PISTON A-FWD CLU | 3730 02 |
| LOCK SET-DR | 6460 03 | NECK A-RESONATOR | 2410 54 | | 7210 15 | PAWL-PARK LOCK | 3725 02 | PISTON A-UNDER DRIVE | 3741 06 |
| LOCK SET-GLOVE BOX | 6460 06 | NECK-AUX RESONATOR | 2411 30 | | 7220 17 | PEDAL A-BRAKE | 4430 01 | PISTON A-UNDER DRIVE CLU | 3740 02 |
| | | NECK-WATER,INL | 1211 04 | | 7320 13 | PEDAL A-CLU | 4420 03 | PISTON KIT-MASTER BRAKE | 4621 05 |

ИДЕНТИФИКАЦИЯ НАИМЕНОВАНИЯ

Русский

| НАИМЕНОВАНИЕ | ПОЗИЦИЯ | НАИМЕНОВАНИЕ | ПОЗИЦИЯ | НАИМЕНОВАНИЕ | ПОЗИЦИЯ | НАИМЕНОВАНИЕ | ПОЗИЦИЯ | НАИМЕНОВАНИЕ | ПОЗИЦИЯ |
|--------------------------|---------|------------------------------|---------|-------------------------|---------|------------------------|---------|--------------|---------|
| PISTON&PIN A | 1221 01 | PROTECT A-ECM,ENG | 2510 26 | RETAINER | 4621 17 | RING-RETAINING | 4931 19 | SCREW | 1323 05 |
| PISTON-1ST&REV BRAKE | 3732 01 | PROTECT-SLEEVE | 3821 07 | | 4831 12 | | 8320 05 | | 1332 03 |
| PISTON-2ND BRAKE | 3731 12 | PROTECTOR-BLEEDER | 4510 07 | RETAINER-RACE,OUT | 3741 02 | RING-SEAL | 1231 05 | | 1333 03 |
| PISTON-2ND COAST | 3731 01 | | 4521 07 | RIN-O | 3831 15 | | 1322 21 | | 1412 10 |
| PISTON-BRAKE ACCUMULATOR | 3723 19 | PROTECTOR-HOOD CABLE RELEASE | 6130 27 | RING | 2411 27 | | 1682 09 | | 1413 14 |
| PISTON-C1 ACCUMULATOR | 3724 03 | PROTECTOR-TEMP SENSOR | 3720 10 | | 4320 29 | | 3260 26 | | 1522 14 |
| PISTON-CYL | 4520 07 | PULLER-FUSE | 5620 20 | RING A-LIGHT | 7141 39 | | 3710 10 | | 1523 07 |
| PLATE | 1760 05 | PULLEY | 1740 03 | RING SET-PISTON | 1221 03 | | 3721 05 | | 1712 04 |
| PLATE A-BEARING | 3832 01 | PULLEY KIT | 8331 16 | RING-2ND | 1221 21 | | 3723 05 | | 1740 12 |
| PLATE A-BOLT | 6730 09 | PULLEY&BEARING A | 8320 06 | RING-3 CONE INTER | 3230 22 | | 3724 07 | | 1760 11 |
| PLATE A-FLEXIBLE | 1221 12 | PUMP A-OIL,ENG | 1231 01 | RING-ADJUST | 3832 06 | | 3730 18 | | 2130 17 |
| PLATE A-PRINTED CIRCUIT | 5220 09 | PUMP A-OIL,T/A | 3822 01 | RING-BULKHEAD RETAINING | 4931 07 | RING-SEAL,THERMOSTAT | 1682 04 | | 2410 23 |
| PLATE-BEARING | 3250 05 | PUMP A-P/STRG | 4950 01 | RING-CLUSTER BEARING | 3240 06 | RING-SEAL,WATER PUMP | 1332 06 | | 3220 08 |
| | 3832 04 | PUMP A-W/SHIELD WASHER | 5330 03 | RING-DIFF BEARING | 3270 12 | | 1333 02 | | 3250 13 |
| PLATE-BRAKE BACKING | 4520 02 | PUMP A-WATER | 1332 05 | RING-E | 3760 16 | RING-SHF SEAL | 1313 04 | | 3720 15 |
| PLATE-BRAKE CLU | 3731 18 | | 1333 01 | | 3921 31 | | 1322 10 | | 3721 17 |
| PLATE-BUMPER STOP | 4320 22 | PURIFIER-AIR | 5140 28 | | 4420 13 | | 3270 13 | | 3722 08 |
| PLATE-CAMBOLT | 4310 46 | | | | 4430 21 | RING-SNAP | 3730 09 | | 3723 11 |
| PLATE-CARRIER | 6640 03 | | | | 4610 03 | | 3731 05 | | 3724 05 |
| PLATE-CLU | 3831 06 | | | | 4650 04 | | 3732 04 | | 3725 05 |
| | 3834 04 | RACE A-1 WAY CLU,INR | 3731 11 | | 4651 04 | | 3733 01 | | 3820 06 |
| PLATE-CLU CUSH | 3740 09 | RACE A-CLU,OUT | 3731 22 | RING-EXH VALVE SEAT | 1312 02 | | 3740 06 | | 3822 06 |
| PLATE-CLU DISC | 3730 11 | RACE-1 WAY CLU,INR | 3733 15 | | 1313 12 | | 3741 01 | | 3832 05 |
| | 3731 07 | RACE-INR | 4831 39 | RING-GEAR,OIL PUMP | 1231 07 | | 3742 07 | | 3860 08 |
| | 3732 07 | RACE-ROLLER BRG,INR | 3742 09 | RING-I/S SYN | 3230 21 | | 3831 03 | | 3921 39 |
| | 3740 08 | RACE-TAPER ROLLER BRG,OTR | 3750 10 | RING-INT VALVE SEAT | 1312 03 | | 3833 06 | | 4130 09 |
| PLATE-CM/SHF PRESSURE | 1322 13 | RACE-TAPER ROLLER,OTR | 3750 09 | | 1313 11 | | 3834 03 | | 4330 08 |
| PLATE-FASTENER | 3921 18 | RACE-THRUST BEARING | 3733 07 | RING-JOINT RETAINING | 4120 08 | RING-STOP | 3830 05 | | 4510 08 |
| PLATE-FIXING | 3860 12 | | 3742 12 | RING-KEY CYL | 7120 46 | | 3831 25 | | 4521 08 |
| PLATE-GUARD | 3260 17 | RACK A-PISTON&STRG | 4931 11 | RING-LOCKING | 1760 14 | RING-SYN | 3230 07 | | 4621 18 |
| PLATE-KEEP | 3720 05 | RADIATOR A | 2210 01 | | 2110 04 | RING-THERMOSTAT | 1683 02 | | 4810 12 |
| PLATE-LOCKING | 3270 17 | RAIL A-FUEL | 1412 01 | RING-O | 1231 40 | RING-TOP | 1221 20 | | 4820 03 |
| PLATE-OIL BAFFLE | 3820 05 | | 1413 01 | | 1323 08 | RING-WASHER RETAINING | 3230 04 | | 4831 09 |
| PLATE-OIL PUMP | 3722 05 | RAIL A-GUIDE,FRT DR,RR | 6230 10 | | 1412 04 | RINGOO | 3741 05 | | 5110 16 |
| PLATE-OIL RESERVOIR | 3721 03 | RAIL A-W/SHIELD HEADER | 6430 02 | | 1413 03 | RIVET | 4150 32 | | 5140 43 |
| | 3723 06 | RAIL-FUEL | 1412 02 | | 1510 06 | ROD A-CONN | 1221 04 | | 5220 22 |
| PLATE-RING GEAR SET | 3750 05 | RECLINER A-INR | 7530 44 | | 2110 03 | ROD A-G/S | 3260 13 | | 5410 07 |
| PLATE-SEPARATER | 3760 06 | RECLINER A-OTR | 7530 43 | | 3220 12 | ROD A-PARK LOCK | 3725 10 | | 5420 18 |
| PLATE-SPRING RETAINER | 4520 16 | RECTIFIER | 1740 15 | | 3270 14 | ROD KIT-TIE,INR | 4931 02 | | 5430 04 |
| PLATE-T/A CASE | 3723 16 | REGULATOR | 1740 13 | | 3710 06 | ROD-1ST&2ND G/S | 3260 02 | | 5440 15 |
| PLATE-TYPE | 3821 08 | REGULATOR A-FUEL PRESSURE | 1412 09 | | 3720 09 | ROD-3RD&4TH G/S | 3260 05 | | 5510 12 |
| PLATE-VALVE BODY,FRT | 3760 07 | | 1413 12 | | 3721 12 | ROD-G/S CONT | 3910 09 | | 5540 08 |
| PLATE-VALVE SPRING | 1312 11 | REGULATOR-FRT SEAT | 7520 12 | | 3722 10 | ROD-HOLDER | 5610 03 | | 5620 38 |
| PLUNGER-CD | 5430 03 | REGULATOR-WDO,FRT | 6230 01 | | 3723 02 | ROD-KEY CYL,DR | 6220 03 | | 5710 29 |
| PLUG | 1211 10 | REGULATOR-WDO,RR | 6330 01 | | 3724 02 | ROD-LATCH,TRK,PULL | 6450 04 | | 6110 08 |
| | 1231 06 | REINF A-CTR PILLAR | 6410 10 | | 3730 03 | ROD-LOCKING,RR DR | 6320 04 | | 6140 11 |
| | 1312 19 | REINF A-LOCK PILLAR,RR | 6410 22 | | 3731 02 | ROD-MANUAL VALVE | 3760 17 | | 6220 02 |
| | 1313 05 | REINF A-PILLAR,FRT | 6410 09 | | 3732 02 | ROD-O/S HANDLE,FRT DR | 6220 15 | | 6230 05 |
| | 1760 06 | REINF A-RR FLR,FRT | 6520 08 | | 3740 03 | ROD-O/S HANDLE,RR DR | 6320 14 | | 6240 06 |
| | 3220 19 | REINF A-RR PILLAR | 6410 27 | | 3741 08 | ROD-PULL P/BRAKE CABLE | 4530 04 | | 6320 02 |
| | 3250 10 | REINF A-TUNNEL,FRT | 6510 36 | | 3820 09 | ROD-REV G/S | 3260 10 | | 6330 05 |
| | 3260 23 | REINF A-TUNNEL,RR | 6510 37 | | 3822 04 | ROD-TEMP | 8211 76 | | 6340 06 |
| | 3721 11 | REINF-ROCKER PNL | 6410 11 | | 3824 03 | ROD-TIE END | 4931 05 | | 6420 04 |
| | 3723 03 | REINF-RR PILLAR,UPR | 6410 47 | | 3830 02 | ROLLER A-GUIDE | 1333 09 | | 6440 18 |
| | 3724 08 | REINFORCING-DISC | 1221 14 | | 3831 12 | ROOF A-SUN | 9250 01 | | 6450 05 |
| | 3860 04 | RELAY A | 5620 21 | | 3860 03 | ROTOR | 1740 08 | | 6460 12 |
| | 4520 17 | RELAY A-BLOWER | 5620 37 | | 4950 05 | RUBBER-HANGER | 2460 15 | | 6610 17 |
| | 4621 20 | RELAY A-COOLING FAN | 5620 19 | | 8230 08 | RUBBER-PROTECTIVE | 4330 18 | | 6630 02 |
| | 6520 22 | RELAY A-DRL | 5620 23 | | 8340 07 | RUBBER-SPHERE COLUMN | 4831 46 | | 6640 13 |
| | 7141 14 | RESERVOIR A-P/STRG OIL | 4950 02 | RING-O/S SYN | 3230 23 | RUN GLASS-FRT DR | 6240 01 | | 6710 04 |
| | 7610 27 | RESERVOIR A-W/SHIELD | 5330 01 | RING-OIL | 1221 22 | RUN GLASS-RR DR | 6340 01 | | 6711 04 |
| | 9260 09 | RESERVOIR-BODY | 4621 03 | RING-OIL PAN | 3220 33 | | | | 6720 12 |
| PLUG A | 3721 09 | RESISTOR-BLOWER | 8211 43 | RING-PISTON | 3824 02 | | | | 6730 16 |
| PLUG-OIL | 3820 13 | RESONATOR A | 2410 13 | | 3831 02 | | | | 6750 02 |
| PLUG-PRESSURE | 3820 11 | RESONATOR A-AUX | 2411 08 | RING-RETAINING | 3230 35 | SCRAPER-OIL PAN | 1231 26 | | 7110 03 |
| PLUG-SCREW | 3824 06 | RESONATOR-BRAKE HOSE | 2452 16 | | 3240 05 | SCREW | 1221 18 | | 7120 04 |
| PLUG-WATER JACKET | 1312 04 | | 2453 16 | | 3260 20 | | 1231 10 | | 7141 67 |
| PLUNGER | 1760 08 | RETAINER | 1313 19 | | 3831 11 | | 1313 07 | | 7210 02 |
| PLUNGER-VALVE,PRESSURE | 1231 03 | | 2130 22 | | 4831 43 | | 1322 14 | | 7220 06 |

ИДЕНТИФИКАЦИЯ НАИМЕНОВАНИЯ

Русский

| НАИМЕНОВАНИЕ | ПОЗИЦИЯ | НАИМЕНОВАНИЕ | ПОЗИЦИЯ | НАИМЕНОВАНИЕ | ПОЗИЦИЯ | НАИМЕНОВАНИЕ | ПОЗИЦИЯ | НАИМЕНОВАНИЕ | ПОЗИЦИЯ |
|--------------------------|---------|--------------------------|---------|---------------------------|---------|------------------------------|---------|--------------------------|---------|
| SCREW | 7310 07 | SENSOR A-INCAR | 8211 46 | SLEEVE-SEALING | 3821 05 | STICKER-ABS&DUAL AIR BAG | 6670 05 | SWITCH A-WIPER | 4810 05 |
| | 7350 03 | SENSOR A-INDUCTIVE | 3860 07 | SLEEVE-SPRING GUIDE | 3725 06 | STICKER-ABS&TCS&DUAL AIR BAG | 6670 13 | SWITCH UNIT-INTELLIGENT | 5620 34 |
| | 7520 25 | SENSOR A-LEVEL WASHER | 5330 18 | SLIDER A-STEP GATE | 3921 45 | STICKER-AIR BAG | 6670 02 | SWITCH-AIR PURIFIER | 7120 42 |
| | 7530 62 | SENSOR A-MAP | 1522 09 | SNORKEL-AIR CLEANER | 2410 19 | STICKER-AIR BAG&ABS&TCS | 6670 37 | SWITCH-IGN | 4831 19 |
| | 7540 54 | | 1523 13 | SOCKET A-ADAPTER | 7141 71 | STICKER-BIG | 6670 35 | | |
| | 7550 15 | SENSOR A-RAIN | 5620 45 | SOCKET A-BULB | 5220 13 | STICKER-DUAL&SIDE AIR BAG | 6670 34 | = T = | |
| | 8110 03 | SENSOR A-SUN | 8352 08 | SOLENOID A-SELECTOR LEVER | 3921 23 | STICKER-TIRE PRESSURE | 6670 07 | | |
| | 8211 13 | SENSOR A-TEMP | 1682 06 | SOLENOID A-T/A | 3760 11 | STOPPER A-SAFETY | 3921 50 | TACHOMETER A | 5220 05 |
| | 8351 18 | | 3720 08 | SOLENOID-STARTER | 1760 10 | STOPPER-GLASS,UPR | 6640 09 | TANK A-FUEL | 2110 01 |
| | 8352 06 | SENSOR A-TEMT | 1713 05 | SPACER | 1221 23 | STORAGE A-COIN | 7110 20 | TANK-SURGE | 2232 08 |
| | 9250 14 | SENSOR A-WATER | 8211 21 | | 3733 04 | STRAINER A-OIL | 3723 15 | | 2233 08 |
| SEAL | 1332 16 | SENSOR-AIR BAG | 5510 06 | | 3742 04 | STRAP | 2110 07 | TCM | 2510 02 |
| | 1333 23 | SENSOR-AIR BAG,SIDE | 5510 26 | SPACER-BASE PLATE | 6650 09 | | 2233 26 | TENSIONER A-AIR COMP | 8331 08 |
| | 5330 02 | SENSOR-AIR TEMP | 1522 08 | SPACER-FLEXIBLE PLATE | 1221 13 | | 5710 38 | TENSIONER A-TIMING BELT | 1332 08 |
| | 8211 32 | SENSOR-KNOCK | 1522 24 | SPACER-ISOLATOR | 2410 05 | STRIKER A-DR | 6220 16 | | 1333 19 |
| SEAL A-GRILLE | 6710 06 | | 1523 17 | SPANNER | 9110 07 | | 6320 16 | TERMINAL-CABLE | 3821 09 |
| | 6711 06 | SENSOR-SPEED | 3720 16 | SPARK PLUG | 1712 10 | STRIKER A-GLOVE BOX | 7110 12 | | 3860 05 |
| SEAL A-HOOD | 6110 18 | SENSOR-SPEED,OUTPUT | 3821 10 | | 1713 22 | STRIKER A-LATCH,T/LID | 6450 07 | THERMOSTAT A | 1682 03 |
| SEAL A-VALVE STEM | 1313 16 | SENSOR-THROTTLE POSITION | 1510 03 | SPEAKER A-FRT | 5410 06 | STRIP | 2110 35 | | 1683 01 |
| SEAL KIT-PINION | 4931 03 | SHACKLE-ALTERNATOR | 1752 01 | SPEAKER A-RR | 5410 23 | STRIP-INSULATING | 6220 21 | TRANSAXLE A-AUTOMATIC | 3710 01 |
| SEAL KIT-PISTON | 4510 04 | | 1753 01 | SPEAKER-BALANCE TWEETER | 5410 05 | | 6320 19 | | 3810 01 |
| | 4521 04 | SHACLE-ENG TRANSPORT | 1113 02 | SPEEDOMETER A | 5220 04 | STRUT MOUNT A-FRT | 4140 04 | TRANSAXLE A-MANUAL | 3210 01 |
| SEAL-AXLE SHAFT | 3821 04 | SHAFT | 1760 36 | SPHERE-CTR | 4831 03 | STRUT MOUNT A-RR | 4320 04 | TRANSDUCER-PRESSURE | 8340 06 |
| | 3850 07 | SHAFT A-AXLE,FRT | 4110 01 | SPRING | 1760 09 | SUNSHADE A | 7350 02 | TRAY A-ASHTREY CNSL,RR | 7141 12 |
| SEAL-BYPASS | 1683 05 | SHAFT A-AXLE,INTERM | 4110 03 | | 3741 07 | SUNSHADE A-SUN ROOF | 9250 23 | TRAY A-BATTERY | 6140 04 |
| SEAL-CR/SHF,FRT | 1231 02 | SHAFT A-INPUT | 3730 01 | | 3921 51 | SUPPORT A-CM/SHF | 1322 09 | TRAY A-CNSL LID,RR | 7141 56 |
| SEAL-CR/SHF,RR | 1221 10 | | 3831 18 | | 4430 07 | SUPPORT A-DASH PNL | 6150 14 | TRAY-ASHTRAY CNSL,FRT | 7141 42 |
| SEAL-DRAIN,DASH MT | 8211 45 | SHAFT A-INTERM | 4910 03 | SPRING -BRAKE PISTON | 4520 14 | SUPPORT A-FRT PNL | 6130 03 | TRAY-JACK&TOOLS | 9110 11 |
| SEAL-FUEL FEED CONN | 1413 07 | SHAFT A-MAIN,T/A | 3230 02 | | 4831 04 | SUPPORT A-ROOF,CTR | 6430 03 | TRAY-OIL | 3833 04 |
| SEAL-FUEL RTN CONN | 1413 09 | SHAFT A-SIDE | 3850 01 | SPRING -BRAKE PISTON | 3732 05 | SUPPORT A-ROOF,FRT | 6430 17 | TRIM A-A PILLAR | 7330 09 |
| SEAL-HEATER,DASH MT | 8211 66 | SHAFT A-STRG,LWR | 4831 05 | SPRING A-BRAKE PISTON | 3731 04 | SUPPORT A-ROOF,RR | 6430 05 | TRIM A-B PILLAR,LWR | 7330 06 |
| SEAL-LEVEL SENSOR | 5330 19 | SHAFT A-STRG,UPR | 4831 02 | SPRING A-CLOCK | 5510 11 | SUPPORT A-STATOR | 3722 06 | TRIM A-B PILLAR,UPR | 7330 10 |
| SEAL-LWR | 8230 14 | SHAFT COMPLETE-INPUT | 3831 33 | SPRING A-CLU PISTON | 3740 05 | SUPPORT-ALTERNATOR | 1752 03 | TRIM A-C PILLAR | 7330 12 |
| SEAL-OIL | 3720 17 | SHAFT-AXLE | 4120 05 | SPRING A-DETENT | 3725 14 | | 1753 03 | TRIM A-FRT DR | 7210 01 |
| | 3722 02 | SHAFT-DIFF GEAR | 3270 08 | SPRING A-DIR CLU | 3730 08 | SUPPORT-ENG MT BRACKET | 1332 17 | TRIM A-RR DR | 7220 01 |
| | 3723 04 | SHAFT-INPUT DRIVE | 3240 02 | SPRING A-HOOD GAS | 6110 19 | | 1333 07 | TRIM A-SHROUD,SIDE | 7330 01 |
| | 3750 12 | SHAFT-PARK LOCK PAWL | 3725 03 | SPRING-1ST&2ND SYN | 3230 28 | SUPPORT-I/MANIF | 1523 08 | TRIM A-W/H,RR | 7340 01 |
| SEAL-OIL DUCT PLUG | 1231 11 | SHAFT-PEDAL | 4420 05 | SPRING-3&4TH SYN | 3230 12 | SUPPORT-IGN COIL MT | 1712 03 | TUBE A-FUEL FILLER | 2110 08 |
| SEAL-OIL PUMP | 3822 02 | | 4430 05 | SPRING-5TH SPEED SYN | 3230 46 | SWITCH A-A/C CONT | 8351 01 | TUBE A-FUEL VAPOR | 2130 01 |
| SEAL-PINION SHF | 4931 16 | SHAFT-REV IDLER GEAR | 3240 12 | SPRING-BTSI | 3921 47 | | 8352 01 | TUBE A-OIL FILTER | 3710 08 |
| SEAL-RACK,INR | 4931 12 | SHAFT-SELECTOR | 3825 01 | SPRING-CMPR | 3250 09 | SWITCH A-AQS | 7141 90 | TUBE-CLU APPLY | 3723 10 |
| SEAL-RESONATOR | 2410 15 | SHELF A-BACK PNL,UPR | 7320 01 | | 3260 18 | SWITCH A-AUDIO REMOCON | 4810 19 | TUBE-DIFF BEARING | 3721 06 |
| SEAL-RING,DASH MT | 8211 03 | SHIELD | 1760 39 | | 3723 21 | SWITCH A-BACK UP LIGHT | 3220 24 | TUBE-DRAIN,SUNROOF,FRT | 9260 05 |
| SEAL-SPONGE | 6150 24 | SHIELD A-HEAT,E/MANIF | 1532 06 | | 3724 04 | SWITCH A-CONT,DIMMER | 7120 21 | TUBE-DRAIN,SUNROOF,RR | 9260 06 |
| SEAL-T/BODY | 2411 22 | | 1533 06 | SPRING-CUP | 3830 04 | SWITCH A-CONTACT,HOOD | 5440 08 | TUBE-FUEL FDG,CTR | 2120 03 |
| SEAL-TRIM,FRT DR | 7210 13 | SHIELD-CATAL CONV RPOTV | 2460 16 | | 3831 14 | SWITCH A-DEFROSTER | 7141 76 | TUBE-FUEL FDG,RR | 2120 01 |
| SEAL-TRIM,RR DR | 7220 02 | SHIELD-FRT MUFFLER PROTV | 2460 18 | | 3834 05 | SWITCH A-FOG LAMP,FRT | 7141 77 | TUBE-FUEL FILTER,FRT | 2120 07 |
| SEAL-VALVE STEM | 1312 09 | SHIELD-HEAT,BATTERY | 5610 13 | SPRING-CYL | 4520 10 | SWITCH A-HAZARD LIGHT | 7120 05 | TUBE-FUEL FILTER,RR | 2120 05 |
| SEALOSH F | 3821 03 | SHIELD-OIL RESERVOIR | 4950 15 | SPRING-FRT | 4140 11 | SWITCH A-HEATING MAT | 7141 68 | TUBE-FUEL RTN,FRT | 2120 06 |
| SEAT A-FRT | 7510 01 | SHIELD-RR MUFFLER PROTV | 2460 20 | SPRING-LEG | 3825 06 | SWITCH A-HENDS FREE | 4810 13 | TUBE-FUEL RTN,RR | 2120 02 |
| SEAT A-FRT BACK | 7520 17 | SHIM | 3750 11 | SPRING-OIL RELIEF | 1231 04 | SWITCH A-HOLD MODE | 7141 50 | TUBE-LIBRICATION APPLY | 3723 12 |
| SEAT A-FRT CUSH | 7520 18 | | 3821 13 | SPRING-PAD | 4510 06 | SWITCH A-INERTIA | 5410 30 | TUBE-OIL LEVEL STICK | 1211 09 |
| SEAT A-FRT SPRING,UPR | 4140 07 | | 3824 05 | SPRING-POSITIONING | 3921 37 | SWITCH A-LIGHT | 7110 14 | TUBE-PURGE,FRT | 2130 05 |
| SEAT A-RR BACK | 7540 01 | SHOE A-P/BRAKE | 4530 14 | SPRING-RR | 4320 06 | SWITCH A-LPG | 7141 88 | TUBE-PURGE,RR | 2130 03 |
| SEAT A-RR CUSH | 7540 06 | SHOE-G/S | 3250 12 | SPRING-SLIDE BLOCK | 9250 08 | SWITCH A-MIRROR ADJUST | 7120 08 | TV TUNER&DIVER SITY UNIT | 5530 08 |
| SEAT-INT VALVE SPRING | 1312 08 | SHORT BLOCK A | 1121 01 | SPRING-TORSION,NO.1 | 3725 04 | SWITCH A-NEU START | 3720 04 | | |
| SEAT-UPR BEARING,INR | 4831 40 | SHROUD | 2220 06 | SPRING-TORSION,NO.2 | 3725 07 | SWITCH A-ODO TRIP METER | 7120 48 | = U = | |
| SEAT-VALVE SPRING | 1313 15 | SILENCER | 4621 16 | SPRING-TURN OVER | 4420 10 | SWITCH A-OIL PRESSURE | 1231 15 | | |
| SENDER-FUEL | 2110 36 | SIREN A-RKE&ATAS | 5440 06 | SPRING-UPR BEARING | 4831 41 | SWITCH A-PARKING POSITION | 3921 46 | UNIT A-DREAM NET | 5540 04 |
| SENSOR A-AIR TEMP | 2411 04 | SLEEVE | 1211 05 | SPRING-VALVE | 1312 10 | SWITCH A-PARKING&NEU | 3821 15 | UNIT A-READJUSTING | 4520 13 |
| SENSOR A-AMBIENT | 8352 09 | | 1231 20 | | 1313 17 | SWITCH A-PWR MODE | 7141 82 | | |
| SENSOR A-AUTO LIGHT | 5620 50 | | 3220 04 | STAND A-SPARE WHEEL | 6520 06 | SWITCH A-SIGNAL&LIGHT | 4810 06 | = V = | |
| SENSOR A-COOLANT TEMP | 1682 07 | | 3822 05 | STARTER A | 1760 01 | SWITCH A-STOP LAMP | 4430 04 | | |
| | 1713 06 | SLEEVE A-5TH SPEED SHIFT | 3230 42 | STAY A-FRT BUMPER | 6720 41 | SWITCH A-TCS | 7141 54 | V BELT | 1130 01 |
| SENSOR A-CR/SHF POSITION | 1231 39 | SLEEVE A-SHIFT | 3230 08 | STAY A-RR BUMPER | 6730 08 | SWITCH A-TRK OPEN | 7210 59 | VALVE A-BYPASS | 1231 14 |
| SENSOR A-DISTANCE | 2510 09 | SLEEVE-CLAMPING | 3825 04 | STICK A-OIL GAUGE,ENG | 1211 08 | SWITCH A-UNLOCK,KEY CYL | 6450 16 | VALVE A-EGR | 1522 12 |
| SENSOR A-EXH GAS | 1532 03 | SLEEVE-DETENT | 3250 24 | STICK A-OIL GAUGE,T/A | 3710 09 | SWITCH A-WARNING,P/BRAKE | 4530 03 | | 1713 10 |
| | 1533 08 | SLEEVE-HEADREST | 7520 08 | STICKER-A/C | 6670 09 | SWITCH A-WDO LIFTER | 7210 34 | VALVE A-PINION | 4931 15 |
| SENSOR A-HUMIDITY | 7320 15 | SLEEVE-NEEDLE | 3240 01 | STICKER-ABS&AIR BAG | 6670 03 | | 7220 24 | VALVE KIT-CONT | 8320 18 |

ИДЕНТИФИКАЦИЯ НАИМЕНОВАНИЯ

Русский

| НАИМЕНОВАНИЕ | ПОЗИЦИЯ | НАИМЕНОВАНИЕ | ПОЗИЦИЯ |
|----------------------------|---------|--------------------------|---------|
| VALVE&LEVER A-HEATER | 8211 47 | WASHER | 1413 11 |
| VALVE&LEVER A-SUB | 8211 48 | | 1522 21 |
| VALVE&LEVER A-VENT | 8211 50 | | 2241 07 |
| VALVE&LEVER-TEMP | 8211 74 | | 3220 25 |
| VALVE-CHECK | 2453 12 | | 3230 03 |
| VALVE-EXH | 1312 16 | | 3240 10 |
| | 1313 10 | | 3270 04 |
| VALVE-HIGH PRESSURE RELIF | 8320 19 | | 3720 12 |
| VALVE-INT | 1312 17 | | 3731 10 |
| | 1313 09 | | 3733 10 |
| VALVE-MANUAL | 3760 18 | | 3821 11 |
| VALVE-PCV | 2130 07 | | 3822 03 |
| VALVE-PRESSURE RELIEF | 1413 10 | | 4130 07 |
| VALVE-PROPORTIONING | 4650 29 | | 4140 17 |
| VALVE-SOL MODULATOR | 3760 24 | | 4150 12 |
| VALVE-SOL PRESSURE | 3860 09 | | 4190 05 |
| VALVE-THERMOSTAT EXPN | 8230 05 | | 4310 39 |
| VAVLE-CHECK | 2452 12 | | 4320 20 |
| VAVLE-RUBBER | 6660 06 | | 4410 11 |
| VAVLE-SOL,VALVE BODY | 3860 14 | | 4420 08 |
| VAVLE-TIRE | 6660 05 | | 4430 32 |
| | | | 4650 03 |
| = W = | | | 4651 03 |
| | | | 7310 25 |
| W/HARNESS-ABS | 5710 10 | | 7530 52 |
| W/HARNESS-ABS LEAD | 4710 24 | | 7550 05 |
| W/HARNESS-AIR BAG | 5710 43 | | 7560 20 |
| W/HARNESS-ATC | 8211 17 | | 8211 55 |
| W/HARNESS-BATTERY | 5710 08 | | 8340 09 |
| W/HARNESS-CLU | 5710 56 | WEIGHT-BALANCE | 6660 15 |
| W/HARNESS-ECM | 5710 47 | WHEEL A | 6660 01 |
| W/HARNESS-ENG | 5710 03 | WHEEL A-STRG | 4810 01 |
| W/HARNESS-FLR | 5710 06 | WHEELHOUSE A-FRT | 6140 02 |
| W/HARNESS-FLR SUB | 5710 44 | WHEELHOUSE A-RR | 6410 19 |
| W/HARNESS-FRT | 5710 02 | WINDOW | 8352 15 |
| W/HARNESS-FRT BPR | 5710 14 | WIRE A-AUDIO&VIDEO | 5530 20 |
| W/HARNESS-FRT DR | 5710 04 | WIRE A-FUEL PUMP | 5710 13 |
| W/HARNESS-FRT SEAT,PWR | 7520 45 | WIRE SET-HIGH TENSION | 1712 17 |
| W/HARNESS-I/P | 5710 01 | | 1713 16 |
| W/HARNESS-MAP SENSOR | 1523 16 | WIRE-EXTENSION,HANDSFREE | 7141 84 |
| W/HARNESS-NAVIGATION | 5530 31 | WIRE-HIGH TENSION | 1712 06 |
| W/HARNESS-ROOF | 5710 09 | | 1713 17 |
| W/HARNESS-RR DEFOG | 5710 15 | WRENCH-WHEEL | 9110 02 |
| W/HARNESS-RR DR | 5710 05 | | |
| W/HARNESS-S/W | 7141 81 | | |
| W/HARNESS-T/A | 3720 06 | | |
| W/HARNESS-T/LID | 5710 11 | | |
| W/HARNESS-TCM | 5710 26 | | |
| W/HARNESS-TRK ROOM | 5710 07 | | |
| W/HARNESS-VALVE BODY | 3860 02 | | |
| W/STRIP A-2ND,FRAME,FRT DR | 6240 03 | | |
| W/STRIP A-2ND,FRAME,RR DR | 6340 03 | | |
| W/STRIP A-DR OPG,FRT | 6240 07 | | |
| W/STRIP A-DR OPG,RR | 6340 09 | | |
| W/STRIP A-FIXED GLASS | 6340 16 | | |
| W/STRIP A-FRT DR | 6240 02 | | |
| W/STRIP A-FRT DR,INR | 7210 36 | | |
| W/STRIP A-FRT DR,LWR | 6240 13 | | |
| W/STRIP A-FRT DR,OTR | 6240 10 | | |
| W/STRIP A-HOOD | 6150 05 | | |
| W/STRIP A-RR DR | 6340 02 | | |
| W/STRIP A-RR DR,INR | 7220 22 | | |
| W/STRIP A-RR DR,LWR | 6340 18 | | |
| W/STRIP A-RR DR,OTR | 6340 12 | | |
| W/STRIP A-T/LID | 6440 02 | | |
| WASHER | 1231 16 | | |
| | 1322 19 | | |
| | 1332 11 | | |
| | 1333 17 | | |

Идентификация номера детали

ИДЕНТИФИКАЦИЯ НОМЕРА ДЕТАЛИ

| НОМЕР ДЕТАЛИ | ПОЗИЦИЯ | НОМЕР ДЕТАЛИ | ПОЗИЦИЯ | НОМЕР ДЕТАЛИ | ПОЗИЦИЯ | НОМЕР ДЕТАЛИ | ПОЗИЦИЯ | НОМЕР ДЕТАЛИ | ПОЗИЦИЯ | НОМЕР ДЕТАЛИ | ПОЗИЦИЯ | НОМЕР ДЕТАЛИ | ПОЗИЦИЯ |
|--------------|---------|--------------|---------|--------------|---------|--------------|---------|--------------|---------|--------------|---------|--------------|---------|
| 00463061 | 3270 07 | 01989650 | 1740 28 | 03160-42165 | 7110 77 | 05202-21051 | 5140 02 | 08311-38123 | 4310 49 | 09100-07002 | 3250 22 | 09103-10068 | 4330 17 |
| 01101-08163 | 3921 34 | 01989681 | 12 | | 7141 09 | 05233315 | 1312 14 | 08316-15065 | 2411 11 | 09100-07003 | 3260 22 | 09103-10070 | 4910 13 |
| 01107-06163 | 3710 07 | 02114-06123 | 7530 62 | 03160-48163 | 5420 18 | 05234-28085 | 5110 03 | | 5620 35 | 09100-08016 | 3250 20 | 09103-10077 | 4190 13 |
| 01114-05103 | 2130 43 | 02114-14108 | 3921 39 | 03160-48165 | 4810 15 | 05234-28086 | 03 | 08316-18103 | 4430 06 | | 4420 15 | 09103-10082 | 4521 10 |
| 01114-06123 | 2241 05 | 02114-74083 | 24 | | 5220 22 | 05302-05001 | 5410 29 | 08316-18105 | 1752 08 | 09100-08018 | 3250 21 | 09103-10093 | 4430 05 |
| | 6220 20 | 02116-05162 | 6420 04 | | 5620 38 | 05302-05003 | 5110 18 | | 1753 07 | 09100-10011 | 4150 03 | 09103-10094 | 4110 04 |
| | 6320 15 | 02116-05165 | 4810 14 | | 5710 29 | 05302-05004 | 18 | 08316-25053 | 5140 06 | 09100-10017 | 3720 02 | 09103-10109 | 4430 05 |
| 01117-06165 | 6220 08 | 02116-05205 | 20 | | 7110 59 | 05332-05005 | 5140 10 | | 5410 35 | 09100-10029 | 3810 02 | 09103-12018 | 4190 15 |
| | 6320 07 | 02116-06103 | 4330 08 | | 7120 36 | 05401-05001 | 5410 04 | | 6440 19 | 09100-12001 | 4410 10 | 09103-12030 | 4150 16 |
| | | 02116-75162 | 5410 31 | | 7141 73 | | 7310 28 | | 7110 50 | 09100-12002 | 3710 02 | 09103-12038 | 4190 04 |
| 01117-06203 | 2220 14 | 02124-04083 | 6330 09 | | 7220 12 | 05403-10001 | 5410 15 | 08316-25062 | 8310 03 | 09100-12011 | 4510 10 | 09103-12047 | 13 |
| 01130-06129 | 1412 14 | 02124-04123 | 7110 06 | | 8211 36 | 05405-10001 | 22 | | 8340 19 | 09100-12012 | 3710 03 | 09103-12051 | 33 |
| 01130-08203 | 4530 11 | 02126-06163 | 4130 09 | | 8351 18 | 06111-05004 | 3240 13 | 08316-25063 | 4910 05 | 09100-12014 | 3210 02 | 09103-12059 | 3210 07 |
| 01130-08255 | 4710 02 | 02144-05128 | 4530 02 | | 8352 06 | 0630513040 | 3833 06 | | 6230 04 | 09100-12021 | 4190 61 | | 3810 11 |
| | 4130 10 | 02146-05165 | 2410 55 | 03160-48193 | 5410 20 | 0634300040 | 3821 03 | | 6330 03 | 09100-14003 | 1231 33 | 09103-12061 | 3910 18 |
| 01137-08165 | 2232 04 | 02146-06203 | 7550 23 | | 7220 27 | 06620325 | 4520 04 | | 6530 19 | 09100-14005 | 3220 31 | | 4190 14 |
| | 2233 04 | 02154-04105 | 4820 03 | 03160-48195 | 7141 07 | 07130-06165 | 4410 37 | | 7110 26 | 09103-06028 | 1323 13 | 09103-12064 | 54 |
| 01147-08163 | 7530 17 | 0242229611 | 1712 10 | 03160-48255 | 5540 08 | 07130-08165 | 1231 43 | | 8240 13 | 09103-08006 | 16 | 09103-12065 | 04 |
| 01147-10205 | 18 | 0242229615 | 1713 22 | 03170-42132 | 6240 06 | 0730062725 | 3821 02 | | 8340 10 | | 1752 02 | 09103-12085 | 62 |
| 01177-06209 | 5410 38 | 0242229626 | 22 | | 6340 06 | 0750111254 | 3822 02 | 08316-25083 | 7540 56 | | 1753 02 | 09103-12086 | 1760 42 |
| | 5540 13 | 02630-08353 | 4910 06 | 03170-42138 | 5410 16 | 0768040378 | 3860 11 | 08316-28063 | 1760 33 | | 4950 27 | | 3210 04 |
| 01180-08162 | 1532 07 | 02647-06165 | 2220 03 | 03170-42165 | 5540 08 | 0768041246 | 3821 12 | | 2510 22 | | 6110 04 | | 3810 06 |
| | 1533 07 | 02650-10203 | 4150 07 | 03210-48123 | 7520 25 | 0768041371 | 3820 10 | | 3921 12 | 09103-08007 | 8331 09 | 09103-12089 | 4130 13 |
| 01190-08252 | 6140 05 | | 4910 02 | 03240-18163 | 7220 12 | 0768041386 | 3860 08 | 08316-28082 | 2110 20 | 09103-08008 | 4950 16 | 09103-12094 | 4190 52 |
| 01197-08252 | 4530 26 | 02800-08253 | 4190 22 | 03240-48163 | 7210 09 | 0768041394 | 3820 06 | | 4530 19 | 09103-08016 | 6220 24 | 09103-12095 | 53 |
| 0121-1006 | 4621 06 | 02803-12603 | 4140 14 | | 7220 12 | | 3822 06 | | 6730 07 | | 6320 22 | 09103-12115 | 61 |
| 01510-08163 | 4950 18 | | 4310 23 | 03240-55323 | 7210 54 | 0768041410 | 3824 11 | 08316-28083 | 1752 09 | 09103-08026 | 3270 19 | 09103-14019 | 4310 17 |
| 01510-08253 | 55 | 02803-12803 | 41 | | 7220 54 | 0768041529 | 3821 16 | | 1753 08 | 09103-08028 | 3220 08 | 09103-14023 | 17 |
| 01512-06123 | 4831 30 | 03110-29165 | 6610 19 | 03448834 | 1231 06 | 0768042270 | 3820 16 | | 1760 31 | 09103-10003 | 4190 33 | 09103-14030 | 4150 06 |
| 01514-06203 | 2232 12 | 03110-48133 | 5510 12 | 03448847 | 04 | 0768042271 | 17 | | 3710 11 | 09103-100038 | 4150 14 | 09104-06002 | 1522 20 |
| | 2233 12 | 03110-48135 | 7550 15 | 03449250 | 3220 20 | 0768042308 | 3824 07 | 08316-28103 | 4150 42 | 09103-10009 | 3210 08 | 09106-06003 | 3250 02 |
| 01517-06103 | 4950 25 | 03110-48165 | 5410 07 | 03511-55012 | 6720 20 | 0768042343 | 3832 05 | | 4910 09 | | 3710 04 | 09106-06004 | 03 |
| | 6230 08 | 03112-42133 | 5440 23 | 0355052005L | 3721 11 | 0768042382 | 3820 15 | 08321-31063 | 7310 25 | | 3810 04 | 09106-08001 | 4410 09 |
| | 6330 10 | 03120-29095 | 6610 17 | | 3723 22 | 0768402260 | 12 | 08321-31103 | 4420 08 | | 8331 13 | 09106-08004 | 3250 13 |
| 01517-06123 | 7110 22 | | 6710 04 | | 3724 10 | 0768403235 | 3824 06 | 08321-31123 | 4410 12 | 09103-10010 | 3910 19 | 09108-08001 | 1522 06 |
| | 7141 49 | 03120-42132 | 6720 14 | 0355141001S | 3723 18 | 0768407220 | 3820 13 | 08322-11065 | 1522 22 | 09103-10016 | 6720 15 | 09108-08025 | 06 |
| | 8340 11 | | 6730 16 | 0355141002N | 3724 02 | 0768464201 | 11 | 08322-11123 | 4410 11 | 09103-10018 | 1752 07 | 09111-12003 | 4310 52 |
| 01517-06125 | 1522 16 | 03120-42135 | 4820 05 | 0355141009R | 3721 12 | 0768600249 | 3832 08 | 08322-21083 | 1522 26 | | 1753 06 | 09111-14006 | 4150 20 |
| | 2411 13 | 03120-42255 | 7540 54 | | 3723 23 | 0769149080 | 3834 04 | 08332-21089 | 4420 13 | 09103-10021 | 8331 04 | 09115-06001 | 5710 27 |
| | 4430 24 | 03130-48198 | 7350 05 | | 3724 11 | 08310-11083 | 1522 05 | 08335-11069 | 3910 12 | 09103-10022 | 05 | | 7110 52 |
| 01517-06163 | 5330 08 | 03140-63163 | 6640 13 | 0355183041W | 3760 25 | 08310-12083 | 8340 18 | 08361-15083 | 2510 20 | 09103-10023 | 1752 06 | 09115-06006 | 5510 10 |
| | 5620 33 | 03152-55192 | 6720 19 | 0355183042T | 26 | 08310-22083 | 4420 22 | | 4420 25 | | 1753 05 | 09115-06008 | 7110 52 |
| | 7110 64 | 03160-42095 | 6420 17 | 0355183043P | 08 | 08310-22103 | 4320 02 | | 4430 08 | 09103-10032 | 3210 09 | 09115-06009 | 5440 15 |
| 01517-06203 | 3921 55 | 03160-42133 | 7110 13 | 0355183052V | 3723 26 | 08310-22143 | 4931 06 | | 4610 04 | | 3810 03 | 09115-08001 | 4710 02 |
| | 8310 15 | | 7120 04 | 0355683014C | 14 | 08311-18083 | 4410 03 | | 6150 15 | | 8331 12 | 09116-06011 | 6140 08 |
| 01517-06402 | 1323 14 | | 7141 83 | | 3725 12 | | 4420 21 | 08361-25063 | 5610 05 | 09103-10038 | 2460 05 | 09116-06013 | 2410 23 |
| 01517-10203 | 4150 07 | | 8110 03 | 0371141003E | 3723 02 | 08311-18123 | 4410 13 | 08361-28083 | 2510 20 | 09103-10040 | 1760 41 | | 2411 28 |
| | 4310 09 | 03160-42135 | 6110 08 | | 3741 11 | 08311-28103 | 4150 04 | | 4831 17 | 09103-10049 | 4190 20 | 09116-06014 | 2410 09 |
| 01927848 | 1760 14 | | 7110 03 | 05101-55003 | 5110 02 | 08311-38102 | 2460 03 | 08666007 | 3270 13 | 09103-10050 | 02 | | 3921 11 |
| 01927849 | 15 | | 7141 67 | 05103-55003 | 12 | 08311-38103 | 4310 57 | 08956812 | 1760 41 | 09103-10054 | 36 | | 4950 28 |
| 01959-06011 | 2120 11 | 03160-42163 | 7110 77 | 05106-55003 | 02 | | 4320 02 | 08957605 | 3250 18 | 09103-10055 | 58 | 09116-06025 | 4190 38 |
| 01972943 | 1322 21 | | 8110 09 | 05201-21001 | 5140 42 | 08311-38123 | 4140 15 | 09100-06003 | 3220 22 | 09103-10057 | 3270 10 | 09116-06026 | 4410 18 |
| 01989646 | 1740 17 | 03160-42165 | 5220 22 | 05201-21002 | 03 | | 4150 17 | 09100-07001 | 3110 03 | 09103-10058 | 4190 26 | 09116-06029 | 3270 18 |

ИДЕНТИФИКАЦИЯ НОМЕРА ДЕТАЛИ

| НОМЕР ДЕТАЛИ | ПОЗИЦИЯ | НОМЕР ДЕТАЛИ | ПОЗИЦИЯ | НОМЕР ДЕТАЛИ | ПОЗИЦИЯ | НОМЕР ДЕТАЛИ | ПОЗИЦИЯ | НОМЕР ДЕТАЛИ | ПОЗИЦИЯ | НОМЕР ДЕТАЛИ | ПОЗИЦИЯ | НОМЕР ДЕТАЛИ | ПОЗИЦИЯ |
|--------------|---------|--------------|---------|--------------|---------|--------------|---------|--------------|---------|--------------|---------|--------------|---------|
| 09116-06031 | 2411 28 | 09119-08044 | 5510 24 | 09159-05002 | 2460 17 | 09160-12011 | 4310 39 | 09383-19005 | 3921 31 | 09408-00052 | 4710 14 | 09493-02001 | 4520 05 |
| 09116-06035 | 5430 04 | 09119-12009 | 4320 11 | 09159-05010 | 7610 10 | 09160-14003 | 1231 16 | 09385-08001 | 4610 03 | 09408-00123 | 2120 21 | 09811-00001 | 9110 01 |
| | 5530 04 | 09125-06010 | 7310 07 | 09159-05011 | 6710 05 | | 3220 32 | 09401-13401 | 4410 21 | 09408-00130 | 9260 13 | 09813-08001 | 07 |
| 09116-08001 | 7530 19 | 09126-06008 | 7350 03 | | 6711 05 | 09160-14007 | 4150 12 | 09401-13403 | 2241 13 | 09408-00131 | 6420 23 | 09814-12002 | 03 |
| 09116-08002 | 6110 05 | 09130-29093 | 6711 04 | 09159-06001 | 7110 84 | 09160-14010 | 2241 07 | 09401-13404 | 2232 26 | 09409-04304 | 7141 44 | 09816-19003 | 02 |
| 09116-08003 | 7540 05 | 09132-03003 | 6710 04 | | 7610 33 | 09160-16002 | 3240 10 | | 2233 28 | 09409-04305 | 44 | 1040016001T | 3721 05 |
| 09116-08010 | 4831 26 | 09132-04016 | 5140 43 | 09159-06010 | 4530 22 | 09160-16005 | 4310 53 | 09401-15401 | 2232 18 | 09409-05304 | 7210 20 | 1040045004N | 3723 08 |
| 09116-08013 | 3921 34 | 09132-04019 | 7210 02 | | 7520 50 | 09160-16006 | 4140 19 | | 2233 18 | 09409-05306 | 6240 12 | 1040052001Z | 3721 13 |
| 09116-09011 | 6140 47 | 09132-06002 | 6440 18 | 09159-06011 | 2110 18 | 09160-18003 | 4430 36 | 09401-15402 | 2452 14 | 09409-05309 | 6610 06 | 1040124001V | 3723 19 |
| 09117-06001 | 1231 23 | 09132-06003 | 18 | | 5110 13 | 09160-18005 | 4150 23 | | 2453 14 | 09409-05316 | 5410 43 | 1040139003S | 3760 16 |
| 09117-08001 | 3910 08 | 09136-04007 | 7210 02 | | 5620 05 | 09160-24001 | 4130 07 | 09401-15403 | 9260 11 | 09409-05321 | 5140 39 | 1040141001S | 3721 14 |
| 09117-08009 | 1241 02 | | 7220 06 | 09159-06022 | 3921 17 | 09160-33007 | 3230 29 | 09401-15410 | 4950 14 | | 6150 09 | 1040141002N | 3730 06 |
| | 1522 14 | 09136-04010 | 6240 11 | 09159-08005 | 36 | 09160-38001 | 4130 13 | 09401-15411 | 2232 18 | 09409-05340 | 7220 33 | | 3731 02 |
| | 1713 11 | | 6340 17 | 09159-08017 | 4650 30 | 09162-14001 | 4150 43 | | 2233 18 | 09409-05341 | 5140 33 | 1040141510Y | 3732 02 |
| 09118-06001 | 6230 12 | 09136-04013 | 6140 11 | | 4651 65 | 09162-16001 | 7550 05 | 09401-17401 | 1683 07 | 09409-06312 | 7610 24 | 1040183005Z | 3721 19 |
| 09118-06002 | 5510 03 | | 6720 12 | 09159-10002 | 4420 07 | 09163-09001 | 7530 52 | | 4950 12 | 09409-07002 | 6110 17 | 1040183007T | 20 |
| 09118-06003 | 6440 06 | | 6730 55 | 09159-10007 | 8340 14 | 09169-10001 | 4320 20 | 09401-17402 | 2130 13 | 09409-07003 | 6610 18 | | 3724 13 |
| | 9260 02 | | 6750 02 | 09159-10013 | 14 | 09169-10002 | 20 | | 2452 13 | 09409-07324 | 5620 43 | 1040183009L | 3760 21 |
| 09118-06004 | 6440 07 | 09136-04018 | 18 | 09159-10014 | 4150 19 | 09169-14001 | 4150 22 | | 2453 13 | 09409-07326 | 7340 06 | 1040183202P | 3722 08 |
| 09118-06006 | 5110 05 | 09136-05003 | 7520 44 | | 4310 12 | 09169-17001 | 4140 17 | 09401-17405 | 2452 13 | 09409-07339 | 5530 07 | | 3723 11 |
| 09118-06012 | 5430 16 | 09136-05005 | 4810 20 | 09159-10015 | 4190 27 | 09208-08001 | 3910 11 | | 2453 13 | 09409-07344 | 6610 16 | | 3724 05 |
| 09118-06015 | 4950 07 | 09138-06001 | 6450 05 | 09159-10017 | 4140 03 | 09208-08005 | 4610 02 | 09401-21401 | 4950 11 | 09409-07353 | 7310 03 | | 3725 05 |
| | 5620 44 | 09138-06027 | 2130 17 | | 4320 03 | 09223-10003 | 4150 32 | 09401-22405 | 2232 19 | 09409-07357 | 03 | 1043301036 | 3820 07 |
| | 6130 07 | | 4710 12 | 09159-10025 | 7550 36 | 09241-21001 | 7610 29 | | 2233 19 | 09409-08300 | 7210 03 | 10451976 | 1760 12 |
| 09118-06018 | 5310 08 | | 6630 02 | 09159-12003 | 4310 47 | | 9260 09 | 09401-23401 | 2411 06 | | 7220 03 | 10452331 | 24 |
| 09118-06028 | 6450 08 | 09138-06030 | 4650 19 | | 6650 10 | 09241-40001 | 6520 22 | 09401-23407 | 2232 25 | 09409-08301 | 7320 04 | 10452332 | 23 |
| 09118-08003 | 5410 02 | | 4651 41 | 09159-12007 | 6660 13 | 09246-10001 | 1312 19 | | 2233 20 | 09409-08302 | 7330 13 | 10452333 | 37 |
| 09118-08008 | 6220 23 | 09139-06003 | 8211 34 | 09159-12009 | 4190 55 | | 1313 06 | 09401-25404 | 2232 24 | 09409-08357 | 7320 04 | 10452334 | 06 |
| | 6320 21 | 09140-14004 | 4150 39 | 09159-12010 | 4910 07 | 09246-14001 | 1211 10 | | 2233 24 | 09409-09302 | 6610 05 | 10452335 | 39 |
| 09118-08012 | 6220 09 | 09145-06005 | 1522 18 | 09159-12012 | 4190 06 | 09246-18003 | 3220 19 | 09401-27403 | 2411 06 | | 6730 46 | 10452336 | 38 |
| | 6320 08 | 09145-10002 | 5310 04 | 09159-12013 | 28 | 09250-32004 | 7610 27 | 09401-27404 | 2232 23 | | 6750 14 | 10452337 | 04 |
| 09118-08013 | 6220 09 | 09148-01001 | 6720 55 | 09159-12020 | 4320 12 | 09266-85001 | 4140 05 | | 2233 23 | 09409-09303 | 5620 40 | 10452341 | 21 |
| | 6320 08 | | 6730 17 | 09159-12021 | 4310 38 | 09280-07001 | 4950 05 | 09401-38404 | 2232 21 | | 6720 25 | 10452342 | 36 |
| 09118-08015 | 6220 09 | 09148-03005 | 7320 13 | 09159-12026 | 38 | 09280-08001 | 8340 07 | | 2233 21 | | 6730 10 | 10452345 | 34 |
| | 6320 08 | 09148-03006 | 5410 08 | 09159-12027 | 47 | 09280-15003 | 08 | 09402-55501 | 2411 24 | 09409-09308 | 6610 15 | 10452346 | 35 |
| 09118-08144 | 6520 48 | | 7210 16 | 09159-14004 | 4140 02 | 09280-17001 | 3220 23 | 09402-5551 | 26 | 09409-09309 | 15 | 10452348 | 16 |
| 09118-10001 | 4190 35 | | 7220 17 | | 4150 39 | | 3710 06 | 09402-60501 | 25 | 09409-10303 | 5110 07 | 10452356 | 17 |
| | 6530 44 | 09148-04003 | 6140 21 | 09159-14005 | 4190 31 | 09280-19001 | 8340 12 | 09402-80501 | 02 | 09409-10306 | 7141 66 | 10452361 | 12 |
| 09118-10003 | 6730 11 | | 6730 44 | 09159-14006 | 4150 21 | 09306-10003 | 4420 11 | 09402-90501 | 03 | 09409-10308 | 6610 04 | 10452368 | 18 |
| 09119-05005 | 6510 16 | | 6750 07 | 09159-14010 | 4831 07 | 09306-10005 | 4430 35 | 09403-03302 | 6450 06 | 09409-16302 | 7330 15 | 10456515 | 1231 39 |
| | 6520 09 | 09148-04005 | 7210 15 | 09159-24002 | 4130 08 | 09306-14001 | 4420 06 | 09403-04306 | 6220 14 | 09410-00003 | 7540 61 | 10468555 | 1760 21 |
| 09119-06002 | 3910 04 | | 7220 25 | 09160-06003 | 1522 21 | 09306-15001 | 4430 28 | | 6320 13 | 09410-00100 | 6140 26 | 10473965 | 1231 40 |
| 09119-06007 | 6220 02 | 09148-04010 | 6720 57 | 09160-08002 | 4420 20 | 09308-10006 | 4950 06 | 09403-08301 | 8340 25 | | 7340 25 | 10473999 | 1740 20 |
| | 6320 02 | | 6730 15 | 09160-08009 | 4190 23 | 09308-17002 | 4430 20 | 09408-00005 | 4650 31 | 09440-08001 | 3921 47 | 10475056 | 1760 11 |
| 09119-06008 | 6730 25 | 09148-04015 | 6720 13 | 09160-10001 | 09 | 09360-10001 | 4410 14 | | 4651 35 | 09440-12002 | 51 | 10475061 | 05 |
| 09119-06011 | 5510 22 | 09148-06002 | 6640 12 | 09160-10002 | 4410 16 | 09360-10002 | 4650 02 | 09408-00018 | 6110 06 | 09440923 | 1760 03 | 10475636 | 11 |
| 09119-06020 | 6730 25 | 09148-06014 | 6440 26 | | 4650 03 | | 4651 02 | 09408-00019 | 5330 16 | 09440924 | 40 | 10475969 | 34 |
| 09119-07001 | 3240 04 | 09148-08006 | 7210 53 | | 4651 03 | 09360-10003 | 08 | 09408-00031 | 6110 25 | 09448-29006 | 4430 07 | 10475970 | 36 |
| 09119-08012 | 4910 04 | | 7220 53 | 09160-10013 | 4320 27 | 09360-14005 | 2241 06 | 09408-00039 | 4650 32 | 09471-12012 | 7141 40 | 10475974 | 16 |
| 09119-08014 | 6140 05 | 09148-08007 | 7210 52 | 09160-12001 | 4190 74 | 09383-06001 | 3921 32 | | 4651 36 | 09471-12014 | 5220 14 | 10475976 | 35 |
| | 6720 28 | | 7220 52 | | 4310 42 | | 4430 21 | 09408-00041 | 6110 12 | | 7120 47 | 10475979 | 37 |
| 09119-08026 | 6220 18 | 09148-08008 | 6730 32 | 09160-12003 | 3220 25 | 09383-12003 | 4650 04 | 09408-00044 | 6420 19 | 09471-12017 | 5220 12 | 10475990 | 12 |
| | 6320 28 | 09148-10002 | 3910 17 | 09160-12010 | 4190 05 | | 4651 04 | 09408-00050 | 4710 15 | 09471-12025 | 17 | 10476002 | 24 |

ИДЕНТИФИКАЦИЯ НОМЕРА ДЕТАЛИ

| НОМЕР ДЕТАЛИ | ПОЗИЦИЯ | НОМЕР ДЕТАЛИ | ПОЗИЦИЯ | НОМЕР ДЕТАЛИ | ПОЗИЦИЯ | НОМЕР ДЕТАЛИ | ПОЗИЦИЯ | НОМЕР ДЕТАЛИ | ПОЗИЦИЯ | НОМЕР ДЕТАЛИ | ПОЗИЦИЯ | НОМЕР ДЕТАЛИ | ПОЗИЦИЯ |
|--------------|---------|--------------|---------|--------------|---------|--------------|---------|--------------|---------|--------------|-------------|--------------|---------|
| 10476003 | 1760 04 | 1063301024 | 3824 05 | 1063309064 | 3821 14 | 1063322013 | 3820 09 | 1063373017 | 3834 14 | 11063534 | 1332 19 | 111058 | 1760 15 |
| 10476004 | 39 | 1063301025 | 05 | 1063309065 | 14 | 1063322023 | 02 | 1063373018 | 14 | 110645 | 1760 07 | 111392 | 06 |
| 10476005 | 38 | 1063301026 | 05 | 1063309066 | 14 | 1063322030 | 05 | 1063373019 | 14 | 11065809 | 1231 55 | 111422 | 17 |
| 10476006 | 18 | 1063301027 | 05 | 1063309067 | 14 | 1063322033 | 01 | 1063373020 | 14 | 11066361 | 4430 32 | 111434 | 02 |
| 10477310 | 13 | 1063301028 | 05 | 1063309068 | 14 | 1063327019 | 3821 15 | 1063373021 | 14 | 11066422 | 1413 07 | 112427 | 10 |
| 10492329 | 1740 08 | 1063301029 | 05 | 1063309069 | 14 | 1063327024 | 3860 12 | 1063373024 | 09 | 11067433 | 1312 04 | 112499 | 02 |
| 10492344 | 04 | 1063301030 | 05 | 1063309070 | 14 | 1063327025 | 3821 10 | 1063373025 | 01 | 11067761 | 1332 20 | 1140183001Y | 3760 22 |
| 10493056 | 05 | 1063301032 | 3821 11 | 1063309071 | 14 | 1063327065 | 3860 13 | 1063373037 | 08 | 1333 14 | 1140183002V | 3724 14 | |
| 10494880 | 02 | 1063301037 | 06 | 1063309072 | 14 | 1063327076 | 03 | 1063373039 | 07 | 11068795 | 1322 11 | 1140193003M | 3750 05 |
| 10497256 | 1760 23 | 1063301038 | 07 | 1063309222 | 3850 10 | 1063327081 | 06 | 1063373043 | 05 | 11070802 | 1522 23 | 12191170 | 1682 07 |
| 1063010008 | 3810 01 | 1063301039 | 17 | 1063309223 | 16 | 1063327084 | 05 | 1063373044 | 02 | 11070803 | 1211 02 | | 1713 06 |
| 1063102003 | 3831 33 | 1063301041 | 09 | 1063309229 | 12 | 1063327094 | 14 | 1063375005 | 16 | | 1522 23 | 12191890 | 5620 15 |
| 1063127304 | 3860 01 | 1063301049 | 05 | 1063309230 | 14 | 1063327102 | 07 | 1063375014 | 15 | 11071923 | 1313 05 | 12191891 | 15 |
| 1063127305 | 01 | 1063301051 | 08 | 1063309322 | 11 | 1063327103 | 04 | 1063375016 | 11 | 110720 | 1760 19 | 12191894 | 15 |
| 1063201002 | 3824 01 | 1063303002 | 3824 08 | 1063309323 | 17 | 1063332007 | 3833 05 | 1063375017 | 12 | 11072963 | 1312 04 | 1291-0226 | 4621 07 |
| 1063201013 | 3821 01 | 1063303003 | 10 | 1063309329 | 13 | 1063332013 | 04 | 1063377001 | 3830 01 | 11073823 | 1332 12 | 14040531 | 3270 04 |
| 1063206006 | 3825 03 | 1063303005 | 09 | 1063309330 | 15 | 1063332014 | 07 | 1063377002 | 05 | 11073824 | 12 | 16212460 | 1522 09 |
| 1063206007 | 05 | 1063306001 | 3825 02 | 1063310006 | 3822 04 | 1063332022 | 3831 04 | 1063377015 | 06 | 11074952 | 3240 05 | | 1523 13 |
| 1063206009 | 07 | 1063306010 | 08 | 1063310009 | 05 | | 3833 11 | 1063377016 | 02 | 11075291 | 1523 02 | 17075288 | 1412 08 |
| 1063209129 | 3850 01 | 1063306013 | 06 | 1063310014 | 03 | 1063332026 | 09 | 1063377018 | 03 | 11080681 | 1323 05 | 17082049 | 1510 06 |
| 1063209137 | 04 | 1063306014 | 09 | 1063314005 | 3832 06 | 1063370005 | 3831 13 | 1063377025 | 07 | 11082413 | 1333 11 | 17091159 | 1522 12 |
| 1063210007 | 3822 01 | 1063306017 | 01 | 1063314006 | 06 | 1063370022 | 05 | 1063377026 | 09 | | 1522 03 | 17091160 | 12 |
| 1063214007 | 3832 02 | 1063306019 | 04 | 1063314007 | 06 | 1063370025 | 10 | 1063377027 | 09 | | 1523 06 | 17092164 | 1713 10 |
| 1063214009 | 01 | 1063309022 | 3850 02 | 1063314008 | 06 | 1063370026 | 03 | 1063377028 | 09 | | 1532 04 | 17101829 | 1412 06 |
| 1063222001 | 3820 08 | 1063309023 | 06 | 1063314009 | 06 | 1063370027 | 02 | 1063377029 | 09 | | 1533 05 | 17106681 | 1510 03 |
| 1063227001 | 3860 09 | 1063309029 | 03 | 1063314012 | 07 | 1063370028 | 11 | 1063377030 | 04 | 11083711 | 1522 06 | 17108225 | 1412 05 |
| 1063227002 | 15 | 1063309030 | 05 | 1063314013 | 03 | 1063370029 | 15 | 11010612 | 1221 19 | 11084141 | 1332 09 | | 1413 03 |
| 1063227003 | 02 | 1063309032 | 3821 13 | 1063314017 | 06 | 1063370030 | 12 | 11011286 | 1322 15 | | 1333 20 | 17120262 | 1412 03 |
| 1063232001 | 3833 01 | 1063309033 | 13 | 1063314018 | 06 | 1063370042 | 16 | 11013127 | 07 | 11084312 | 1312 05 | 17120683 | 1413 02 |
| 1063232002 | 03 | 1063309034 | 13 | 1063314019 | 06 | 1063370044 | 09 | 11013351 | 1682 05 | 11084962 | 1231 17 | 1997210 | 2130 07 |
| 1063232003 | 08 | 1063309035 | 13 | 1063314020 | 06 | 1063370045 | 08 | 11023589 | 1231 32 | 11085861 | 10 | 2006010 | 4510 09 |
| 1063232004 | 02 | 1063309036 | 13 | 1063314021 | 06 | 1063370046 | 28 | 11027778 | 1333 26 | 11085931 | 37 | | 4521 09 |
| 1063232011 | 10 | 1063309037 | 13 | 1063314022 | 06 | 1063370048 | 29 | 11039122 | 1231 12 | 11085932 | 37 | 2007023 | 4510 08 |
| 1063270001 | 3831 18 | 1063309038 | 13 | 1063314023 | 06 | 1063370049 | 06 | 11041092 | 1522 25 | 11087874 | 1332 13 | | 4521 08 |
| 1063270004 | 01 | 1063309039 | 13 | 1063314024 | 06 | 1063370050 | 06 | | 1523 18 | 11091511 | 1523 07 | 2030044001J | 3720 17 |
| 1063270009 | 33 | 1063309040 | 13 | 1063314025 | 06 | 1063370051 | 06 | 11041103 | 1322 05 | 11092011 | 1712 04 | | 3723 04 |
| 1063273002 | 3834 06 | 1063309041 | 13 | 1063314026 | 06 | 1063370052 | 14 | 11042402 | 2130 09 | 11093042 | 1231 05 | 2030045004F | 09 |
| 1063273010 | 18 | 1063309042 | 13 | 1063314027 | 06 | 1063372002 | 22 | 11042896 | 1682 10 | 11093781 | 1313 07 | 2030045013L | 3721 10 |
| 1063275006 | 10 | 1063309043 | 13 | 1063314028 | 06 | 1063372003 | 25 | 11042897 | 10 | 11093801 | 1713 04 | 2030141003R | 3741 05 |
| 1063277002 | 3830 08 | 1063309044 | 13 | 1063314029 | 06 | 1063372004 | 31 | 11044142 | 1312 05 | 11093881 | 1231 41 | 2030141005W | 3731 13 |
| | 3831 07 | 1063309045 | 13 | 1063314030 | 06 | 1063372007 | 20 | 11045532 | 4520 11 | 11093971 | 1522 11 | | 3732 03 |
| 1063277003 | 3830 10 | 1063309046 | 13 | 1063314031 | 06 | 1063372008 | 23 | 11048333 | 1333 12 | | 1523 15 | 2030183008G | 3760 27 |
| 1063301005 | 3824 02 | 1063309047 | 13 | 1063314032 | 06 | 1063372009 | 19 | 11049239 | 6660 06 | | 2130 09 | 2030183009D | 28 |
| 1063301006 | 04 | 1063309048 | 13 | 1063314033 | 06 | 1063372010 | 21 | 11051927 | 1322 05 | 11094031 | 1713 03 | 2030183014X | 23 |
| 1063301008 | 3821 04 | 1063309049 | 13 | 1063314034 | 06 | 1063372011 | 24 | | 1523 09 | 11094191 | 1313 08 | 20419 | 2110 36 |
| 1063301013 | 3824 03 | 1063309056 | 14 | 1063314040 | 06 | 1063372013 | 32 | 110526 | 1760 03 | 11094423 | 1522 05 | 210277 | 1740 06 |
| 1063301017 | 05 | 1063309057 | 14 | 1063314041 | 06 | 1063373005 | 3834 03 | 11053109 | 3250 07 | | 1523 12 | 210679 | 11 |
| 1063301018 | 05 | 1063309058 | 14 | 1063314042 | 06 | 1063373010 | 17 | 11054212 | 3260 03 | 11096481 | 1231 27 | 210724 | 03 |
| 1063301019 | 05 | 1063309059 | 14 | 1063314043 | 04 | 1063373011 | 17 | 11055129 | 1322 16 | 11096921 | 24 | 210745 | 03 |
| 1063301020 | 05 | 1063309060 | 14 | 1063322004 | 3821 04 | 1063373012 | 17 | 11055137 | 1413 16 | 110974 | 1760 08 | 210748 | 11 |
| 1063301021 | 05 | 1063309061 | 14 | | 3850 07 | 1063373013 | 17 | 11056391 | 09 | 110976 | 09 | 210768 | 06 |
| 1063301022 | 05 | 1063309062 | 14 | 1063322007 | 3820 04 | 1063373014 | 17 | 11062402 | 1313 05 | 110977 | 10 | 210769 | 19 |
| 1063301023 | 05 | 1063309063 | 14 | 1063322009 | 03 | 1063373015 | 17 | 11063221 | 1522 14 | 11097862 | 1413 14 | 210775 | 25 |

ИДЕНТИФИКАЦИЯ НОМЕРА ДЕТАЛИ

| НОМЕР ДЕТАЛИ | ПОЗИЦИЯ | НОМЕР ДЕТАЛИ | ПОЗИЦИЯ | НОМЕР ДЕТАЛИ | ПОЗИЦИЯ | НОМЕР ДЕТАЛИ | ПОЗИЦИЯ | НОМЕР ДЕТАЛИ | ПОЗИЦИЯ | НОМЕР ДЕТАЛИ | ПОЗИЦИЯ | НОМЕР ДЕТАЛИ | ПОЗИЦИЯ |
|--------------|---------|--------------|---------|--------------|---------|--------------|---------|--------------|---------|--------------|---------|--------------|---------|
| 210788 | 1740 16 | 3426550A020 | 3740 10 | 3574550A010 | 3733 11 | 5040037024P | 3750 11 | 5040132026V | 3750 09 | 5040506001Z | 3741 03 | 531023 | 4831 47 |
| 210870 | 02 | 3426550A030 | 10 | 3576250A011 | 21 | 5040037025L | 11 | 5040139001C | 3742 07 | 5040507003Z | 3722 06 | 531474 | 46 |
| 210937 | 04 | 3426750A030 | 09 | 3579150A010 | 3731 25 | 5040037026H | 11 | 5040139003W | 3730 13 | 5040514003A | 3720 05 | 531560 | 44 |
| 210938 | 17 | 3430050A100 | 3742 01 | 3579212010 | 3733 12 | 5040037027E | 11 | | 3731 09 | 5040518001H | 3731 11 | 531565 | 06 |
| 211103 | 05 | 3433050A010 | 03 | 3579750A010 | 15 | 5040037028B | 11 | 5040139004T | 21 | 5040601002H | 3733 02 | 531566 | 06 |
| 211244 | 24 | 3507950A010 | 3731 22 | 3582150A010 | 3731 01 | 5040037029Y | 11 | | 3732 09 | 5040619002F | 3722 01 | 531568 | 13 |
| 211252 | 08 | 3510450A011 | 3723 01 | 40419150 | 9250 26 | 5040037030E | 11 | 5040139005P | 3733 01 | 5040624006F | 3741 06 | 531569 | 13 |
| 211310 | 27 | 3511150A044 | 3721 01 | 40499121 | 08 | 5040037031B | 11 | 5040139006L | 13 | 5040624007C | 06 | 531591 | 05 |
| 211479 | 26 | 3512050A011 | 3724 01 | 410350 | 4510 07 | 5040037032Y | 11 | 5040139007H | 22 | 5040632007K | 3733 16 | 531597 | 03 |
| 211591 | 08 | 3515150A020 | 3723 25 | | 4521 07 | 5040037033V | 11 | 5040139010H | 3740 06 | 5040632008G | 3742 15 | 531598 | 04 |
| 221-21400 | 4621 15 | 3516550A010 | 06 | 410415 | 4510 06 | 5040037034S | 11 | 5040139011E | 3741 01 | 5040632009D | 3733 24 | 531624 | 44 |
| 221-21504 | 16 | 3530350A020 | 15 | 410707 | 05 | 5040037035N | 11 | 5040139012B | 10 | 5040632010K | 19 | 531633 | 16 |
| 221-30200 | 08 | 3531450A011 | 3722 05 | 4120550A030 | 3742 08 | 5040037036K | 11 | 5040139013Y | 3742 11 | 5040656005J | 3732 05 | 531635 | 02 |
| 221-31332 | 19 | 3532110A030 | 03 | 4122150A040 | 3750 03 | 5040037037G | 11 | 5040139015S | 3741 02 | 5040656007C | 3740 05 | 531637 | 34 |
| 22591475 | 6420 06 | 3532210A030 | 04 | 4130150A010 | 04 | 5040037038D | 11 | 5040141001W | 3730 03 | 5040656009W | 3730 08 | 600090 | 8310 13 |
| 22715316 | 9250 14 | 3539430011 | 3720 14 | 413100A051 | 01 | 5040037039A | 11 | 5040141002T | 04 | 5040662004G | 3733 09 | 600102 | 06 |
| 24422441 | 1231 28 | 3540350A010 | 3724 03 | 41809335 | 9250 09 | 5040037040G | 11 | 5040141003P | 3731 03 | 5040735001U | 3741 04 | 600111 | 8211 24 |
| 25037388 | 1522 08 | 3540950A010 | 3725 14 | 42509470 | 12 | 5040037041D | 11 | | 3740 04 | 5046566003R | 3731 04 | 607256 | 1313 22 |
| 25165116 | 1532 03 | 3541050A740 | 3760 01 | 42509480 | 12 | 5040037042A | 11 | 5040149001Y | 3733 05 | 510470 | 4120 08 | 611979 | 8211 13 |
| | 1533 08 | 3543250A280 | 06 | 42509510 | 11 | 5040037043X | 11 | 5040149002V | 3742 10 | 512037 | 05 | 611985 | 44 |
| 25169195 | 1412 04 | 3543450A011 | 04 | 42509520 | 11 | 5040039001H | 3721 16 | 5040156001Z | 3723 21 | 512038 | 06 | 612505 | 57 |
| | 1413 04 | 3543650A010 | 05 | 431017 | 4520 10 | 5040039002E | 3723 20 | 5040156002W | 3724 04 | 512836 | 05 | 613279 | 28 |
| 267400 | 1740 15 | 3543850A110 | 07 | 431021 | 07 | 5040039006S | 3724 06 | 5040156014S | 3741 07 | 512837 | 06 | 613347 | 35 |
| 268700 | 15 | 3547550A010 | 19 | 431022 | 06 | 5040039014A | 3741 09 | 5040162003M | 3733 20 | 520213 | 4931 08 | 613495 | 8310 11 |
| 268710 | 15 | 3547850A020 | 20 | 431024 | 08 | 5040042010N | 3725 03 | 5040162005F | 3742 02 | 520328 | 23 | 613515 | 14 |
| 271520 | 13 | 3550150A020 | 3725 10 | 431370 | 4521 05 | 5040043002L | 3722 07 | 5040166001V | 3730 11 | 520336 | 18 | 613543 | 8230 12 |
| 271960 | 13 | 3550550A030 | 01 | 431847 | 4520 14 | 5040044001W | 02 | 5040166002S | 15 | 520478 | 16 | 613548 | 14 |
| 276010 | 13 | 3555750A010 | 02 | 44044280 | 9250 04 | 5040044002T | 3750 12 | 5040166003N | 3731 07 | 520504 | 12 | 613552 | 8211 45 |
| 3040045003U | 3721 15 | 3559550A010 | 13 | 44044710 | 06 | 5040045004T | 3760 02 | 5040166005G | 3732 07 | 520640 | 04 | 613558 | 47 |
| | 3723 24 | 3559850A010 | 11 | 44044730 | 03 | 5040045007H | 03 | 5040183001S | 3721 21 | 520769 | 19 | 613561 | 48 |
| | 3724 12 | 3560250A010 | 3730 02 | 44249010 | 15 | 5040052001D | 3723 03 | 5040183002N | 22 | 520777 | 07 | 613566 | 37 |
| 3040052001B | 08 | 3560650A011 | 05 | 44249980 | 15 | 5040053004A | 3733 04 | 5040183003K | 3724 15 | 520801 | 01 | 613567 | 66 |
| 3040139011C | 3732 04 | 3560850A020 | 3731 15 | 44249990 | 13 | 5040053007R | 3742 04 | 5040183005D | 3723 27 | 520805 | 03 | 613570 | 72 |
| 3040141002R | 3724 09 | 3561750A010 | 3724 07 | 44319010-1 | 23 | 5040056001E | 3721 07 | 5040183006A | 28 | 521205 | 17 | 613571 | 74 |
| 3040141003M | 3722 10 | 3562450A020 | 3731 12 | 44349010 | 23 | 5040056003Y | 3760 14 | 5040183007X | 3724 16 | 521378 | 13 | 613575 | 8230 13 |
| 3040141019V | 3740 03 | 3563350A010 | 3730 14 | 5040014001J | 3721 03 | 5040056004V | 09 | 5040183008U | 3721 18 | 521379 | 14 | 613579 | 8211 49 |
| 3040683002J | 3721 17 | 3563350A040 | 3731 06 | 5040014003C | 3723 16 | 5040056009D | 3723 13 | 5040183010X | 3741 12 | 521401 | 20 | 613580 | 77 |
| 3051050A072 | 3710 01 | 3563350A060 | 3730 10 | 5040016001X | 05 | 5040056010K | 3760 15 | 5040183012R | 3760 29 | 521402 | 11 | 613581 | 78 |
| 3080183002W | 3721 02 | 3563550A010 | 16 | 5040016003R | 3730 18 | 5040062001Z | 3730 12 | 5040183013M | 3722 11 | 521404 | 15 | 613582 | 50 |
| 3094214 | 8230 10 | 3563550A020 | 16 | 5040018004A | 3733 07 | 5040062003T | 3731 08 | | 3723 29 | 521406 | 13 | 613585 | 51 |
| 3094215 | 08 | 3563550A030 | 16 | 5040018007R | 18 | 5040062007E | 3730 12 | 5040183017Z | 3720 15 | 521407 | 14 | 613587 | 52 |
| 31122285 | 6630 06 | 3564750A020 | 3731 16 | 5040018008M | 29 | 5040062008B | 12 | 5040183018W | 03 | 521410 | 02 | 613588 | 53 |
| 31122287 | 06 | 3564750A030 | 17 | 5040018011M | 3742 09 | 5040101001N | 3733 03 | 5040183019T | 3750 06 | 521429 | 15 | 613589 | 54 |
| 31122291 | 06 | 3567150A010 | 18 | 5040018012J | 12 | 5040101004D | 3742 05 | 5040183020Z | 3725 08 | 52455752 | 8340 09 | 613592 | 56 |
| 31122294 | 06 | 3567650A010 | 3732 08 | 5040018013F | 14 | 5040103001B | 3725 06 | 5040183021W | 3722 09 | 530502 | 4831 39 | 613595 | 03 |
| 3200040A440 | 3720 01 | 3567650A030 | 3731 20 | 5040018016W | 3733 29 | 5040124009Y | 3732 01 | 5040183023P | 3723 30 | 530503 | 43 | 613596 | 14 |
| 3253150A010 | 3733 27 | 3567750A030 | 3732 06 | 5040018017T | 23 | 5040132001G | 3721 04 | 5040183025H | 3720 07 | 530509 | 12 | 613597 | 14 |
| 3348150A010 | 3750 02 | 3567750A070 | 3731 19 | 5040034001A | 3721 06 | 5040132004X | 3733 06 | 5040185001E | 3725 09 | 530515 | 10 | 613610 | 32 |
| 3420450A090 | 3740 01 | 3570150A040 | 3730 01 | 5040034003U | 3723 12 | 5040132007M | 3742 06 | 5040190005E | 3760 17 | 530524 | 40 | 613611 | 61 |
| 3420550A040 | 02 | 3570650A030 | 3733 25 | 5040034005M | 10 | 5040132008J | 13 | 5040193001M | 3731 10 | 530549 | 11 | 613614 | 61 |
| 3426150A010 | 07 | 3572050A010 | 17 | 5040037021Z | 3750 11 | 5040132010M | 3750 08 | 5040193002J | 23 | 530552 | 41 | 613615 | 70 |
| 3426450A020 | 08 | 3573750A010 | 10 | 5040037022W | 11 | 5040132011J | 10 | 5040237001J | 3760 18 | 530553 | 42 | 613617 | 64 |
| 3426550A010 | 10 | 3573750A020 | 3731 24 | 5040037023T | 11 | 5040132025Y | 07 | 5040237003C | 24 | 530590 | 09 | 613618 | 65 |

ИДЕНТИФИКАЦИЯ НОМЕРА ДЕТАЛИ

| НОМЕР ДЕТАЛИ | ПОЗИЦИЯ | НОМЕР ДЕТАЛИ | ПОЗИЦИЯ | НОМЕР ДЕТАЛИ | ПОЗИЦИЯ | НОМЕР ДЕТАЛИ | ПОЗИЦИЯ | НОМЕР ДЕТАЛИ | ПОЗИЦИЯ | НОМЕР ДЕТАЛИ | ПОЗИЦИЯ | НОМЕР ДЕТАЛИ | ПОЗИЦИЯ |
|--------------|---------|--------------|---------|--------------|---------|--------------|---------|--------------|---------|--------------|---------|--------------|---------|
| 613663 | 8211 75 | 90086885 | 3260 24 | 90170121 | 3260 18 | 90285303 | 1221 15 | 9037434A001 | 3740 12 | 90467878 | 1322 09 | 92028818 | 1221 06 |
| 613664 | 76 | 90087504 | 4530 03 | 90182168 | 27 | 90295021 | 1312 17 | 9037445A001 | 3733 08 | 90467904 | 2452 04 | 92028819 | 06 |
| 613825 | 73 | 90092564 | 3250 10 | 90182850 | 3240 12 | 90298530 | 1332 07 | 90375041 | 3260 07 | 90467971 | 1241 04 | 92029793 | 03 |
| 613866 | 8230 01 | 90096047 | 1211 15 | 90183572 | 1231 02 | | 1333 03 | 90375059 | 02 | 90469475 | 1413 13 | 92029795 | 03 |
| 614140 | 8211 14 | | 1231 20 | 90189977 | 3250 08 | 9030111006 | 3720 09 | 90375060 | 05 | 90493625 | 1712 13 | 92060513 | 1522 04 |
| 621077 | 2210 11 | 90105172 | 4420 04 | 90190637 | 1231 22 | 9030199A004 | 3731 14 | 90375062 | 3250 24 | 90499099 | 1312 07 | 92060514 | 02 |
| 638194 | 1322 21 | | 4430 03 | 90193282 | 2452 12 | 90304685 | 3230 07 | 90375764 | 3220 21 | 90499109 | 2453 04 | 92060515 | 1532 02 |
| 6552743 | 8320 19 | 90106266 | 1312 07 | | 2453 12 | 90304686 | 41 | | 3710 05 | 90500571 | 1241 01 | 92060519 | 1231 19 |
| 6553490 | 18 | 90106431 | 1231 09 | 90194032 | 2452 05 | 90305635 | 3220 06 | 90409194 | 1312 15 | 90500608 | 1221 07 | 92060795 | 1412 11 |
| 6557414 | 03 | 90106924 | 1312 20 | 90199019 | 3230 27 | 90305938 | 3230 21 | 90409617 | 1241 05 | 90501058 | 01 | 92061013 | 1231 11 |
| 6557617 | 05 | 90108224 | 1522 13 | 90199104 | 03 | 90305939 | 23 | 90401090 | 03 | 90501059 | 01 | 92061165 | 1332 15 |
| 6560606 | 19 | 90108392 | 1333 17 | 90199644 | 17 | 90320343 | 1712 14 | 90410315 | 1312 10 | 90501060 | 01 | | 1333 28 |
| 6638956 | 4520 12 | 90108591 | 1211 05 | 90199973 | 11 | 90320344 | 15 | 90410740 | 1313 15 | 90501072 | 01 | 92061197 | 1221 08 |
| 6663706 | 16 | 90108699 | 1312 06 | 90215216 | 1221 23 | 90322506 | 1332 06 | 90410741 | 16 | 90501111 | 1323 11 | 92061199 | 08 |
| 6681527 | 15 | 90108700 | 06 | 90215223 | 22 | | 1333 02 | 90410813 | 10 | 90501844 | 1113 02 | 92061200 | 08 |
| 7111467 | 8211 55 | 90111402 | 3270 14 | 90215296 | 1312 09 | 90323004 | 1322 06 | 90410814 | 10 | 90501900 | 1231 25 | 92061279 | 1682 03 |
| 713402 | 8320 04 | 90112228 | 3230 04 | 90216212 | 4520 21 | 90323757 | 1312 16 | 90410815 | 10 | 90501944 | 1323 07 | 92061386 | 1221 01 |
| 713650 | 08 | 90112258 | 3220 12 | 90217840 | 3910 06 | 90323759 | 16 | 90411542 | 1413 12 | 90502079 | 1313 13 | 92061387 | 01 |
| 714414 | 07 | 90118437 | 1682 09 | 90220121 | 1312 17 | 90323760 | 16 | 90411551 | 01 | 90502080 | 14 | 92061388 | 01 |
| 714538 | 06 | 90121130 | 3220 04 | 90220124 | 17 | 90325497 | 1322 19 | 90411554 | 1523 08 | 90502081 | 11 | 92061632 | 1322 17 |
| 714664 | 09 | 90121689 | 3270 12 | 90220436 | 1682 04 | 90325498 | 18 | 90411612 | 1333 22 | 90502082 | 12 | 92061674 | 1522 13 |
| 715078 | 09 | 90121695 | 15 | 90220983 | 1333 25 | 90325554 | 1413 15 | 90411765 | 1332 10 | 90502412 | 1211 03 | | 1713 12 |
| 814617 | 8352 04 | 90122748 | 1682 08 | 90223590 | 3260 20 | 90334192 | 3260 02 | 90411766 | 1231 36 | 90502542 | 1313 08 | 92061696 | 1142 01 |
| 817601 | 02 | 90123564 | 3270 03 | 90223591 | 19 | 90334195 | 10 | 90411776 | 1333 16 | 9050815A001 | 3725 07 | 92061702 | 1221 01 |
| 817602 | 03 | 90125326 | 3250 09 | 90223614 | 3230 37 | 90334359 | 3220 30 | 90411826 | 1323 08 | 9050822A002 | 04 | 92061849 | 22 |
| 817603 | 15 | 90126071 | 6640 03 | 90223715 | 3710 10 | 90334381 | 3230 31 | 90411945 | 1241 05 | 9052044001 | 3730 09 | 92061898 | 1510 02 |
| 817615 | 13 | 90128720 | 1312 08 | 90223915 | 6660 05 | 9034118057 | 3721 09 | 90411950 | 1683 02 | | 3731 05 | 92061971 | 1142 14 |
| 817626 | 14 | 90129204 | 3260 26 | 90233279 | 1333 06 | 90341384 | 1712 16 | 90411951 | 03 | 9052199010 | 3733 14 | | 1143 14 |
| 817635 | 16 | 90129521 | 3270 16 | 90233647 | 1322 13 | 90342057 | 3250 11 | 90411954 | 05 | 9052199A007 | 3740 11 | 92062027 | 1221 03 |
| 817636 | 11 | 90136113 | 1231 14 | 90233708 | 1312 02 | 90343316 | 3220 03 | 90412277 | 1313 09 | 9052199A035 | 3730 17 | 92062028 | 03 |
| 817638 | 04 | 90142090 | 3230 01 | 90233709 | 02 | 90343317 | 3250 07 | 90412278 | 09 | 90528683 | 1313 13 | 92062029 | 1313 01 |
| 817639 | 04 | 90142092 | 3240 01 | 90233712 | 03 | 9034906100 | 1412 10 | 90412279 | 09 | 90528684 | 14 | 92062321 | 1713 17 |
| 817900 | 8211 46 | 90142132 | 3260 17 | 90233713 | 03 | 90352197 | 1333 05 | 90412459 | 1523 04 | 90528685 | 13 | 92062322 | 18 |
| 820-21000 | 4621 18 | 90142139 | 3230 38 | 90233881 | 1333 24 | 90353654 | 1211 06 | 90412686 | 11 | 90528686 | 11 | 92062323 | 19 |
| 8212550A091 | 3720 06 | 90142143 | 45 | 90236633 | 3230 24 | 90354378 | 1221 10 | 90414786 | 5620 23 | 90528687 | 12 | 92062324 | 20 |
| 8271112200 | 13 | 90142154 | 3260 08 | 90236651 | 19 | 90354618 | 1413 11 | 90448050 | 1313 17 | 90528688 | 14 | 92062330 | 1312 18 |
| 830-21300 | 4621 17 | 90142561 | 3230 34 | 90236778 | 1221 14 | 90354648 | 1313 19 | 90448217 | 1322 02 | 90529062 | 1323 09 | 92062374 | 1333 07 |
| 830-25102 | 04 | 90142582 | 30 | 90244312 | 5620 21 | 90354649 | 1322 02 | | 1323 02 | 90529063 | 10 | 92062396 | 1323 06 |
| 8454050A040 | 3720 04 | 90144112 | 2452 03 | 90250023 | 3230 12 | 90372052 | 3270 01 | 90448714 | 1322 12 | 90530426 | 1221 04 | 92062504 | 01 |
| 8542050A080 | 3760 11 | 90144360 | 1231 13 | 90250029 | 28 | 90372053 | 08 | 90448751 | 1413 10 | 90530592 | 1231 03 | 92062580 | 1112 01 |
| 8542050A090 | 12 | 90147084 | 3250 01 | 90250034 | 22 | 90373010 | 3240 02 | 90460630 | 1712 11 | 90531683 | 1333 16 | 92062605 | 1313 23 |
| 8941160A030 | 3720 16 | 90147339 | 3220 02 | 90250156 | 3910 09 | 90373017 | 3230 47 | 90460631 | 12 | 90570925 | 1231 01 | 92062728 | 1683 01 |
| 8942950A020 | 08 | 90147685 | 3230 06 | 90264407 | 1322 14 | 90373018 | 3240 09 | 90461358 | 06 | 90570967 | 1313 20 | 92062758 | 1112 01 |
| 8943750A010 | 10 | 90147931 | 3260 13 | 90265094 | 1221 17 | 90373019 | 3230 35 | 90461360 | 08 | 90572544 | 1211 04 | 92062768 | 1221 12 |
| 90032052 | 3250 06 | 90156055 | 1231 38 | 90265761 | 1332 03 | 90373021 | 14 | 90466130 | 1221 11 | 9095248220 | 1412 13 | 92062770 | 2453 03 |
| 90033510 | 7110 14 | 90156197 | 08 | 90280028 | 1312 01 | 90373748 | 40 | 90466271 | 2130 08 | 9128738 | 1333 09 | 92062782 | 1332 14 |
| 90063579 | 4520 17 | 90156198 | 07 | 90280051 | 1221 18 | 90373750 | 20 | 90466737 | 1333 18 | 9158003 | 1332 08 | | 1333 27 |
| 90065583 | 3220 03 | 90156902 | 1322 04 | 90280463 | 1313 04 | 90373751 | 33 | 90466993 | 1713 02 | 9158004 | 1333 19 | 92062785 | 1332 01 |
| 90067443 | 1332 11 | 90157060 | 3260 14 | | 1322 10 | 90373752 | 32 | 90467459 | 2452 02 | 9161140612 | 3721 08 | 92062786 | 17 |
| 90076732 | 1312 12 | 90157379 | 3240 06 | 90280464 | 21 | 90373802 | 01 | 90467642 | 1322 03 | 9161140614 | 3723 07 | 92062804 | 1241 03 |
| 90076745 | 13 | 90157546 | 3230 46 | 90280746 | 1682 01 | 90373804 | 3240 01 | 90467648 | 01 | | 3725 15 | 92062839 | 2453 01 |
| 90079853 | 3270 17 | 90168610 | 3250 23 | 90280894 | 1312 11 | 9037422A004 | 3733 26 | 90467661 | 08 | 92023395 | 1231 35 | 92062874 | 1332 16 |
| 90086156 | 3250 04 | 90170070 | 3240 08 | 90281736 | 1221 05 | 9037423A001 | 28 | 90467759 | 1231 28 | 92028817 | 1221 06 | | 1333 23 |

ИДЕНТИФИКАЦИЯ НОМЕРА ДЕТАЛИ

| НОМЕР ДЕТАЛИ | ПОЗИЦИЯ | НОМЕР ДЕТАЛИ | ПОЗИЦИЯ | НОМЕР ДЕТАЛИ | ПОЗИЦИЯ | НОМЕР ДЕТАЛИ | ПОЗИЦИЯ | НОМЕР ДЕТАЛИ | ПОЗИЦИЯ | НОМЕР ДЕТАЛИ | ПОЗИЦИЯ | НОМЕР ДЕТАЛИ | ПОЗИЦИЯ |
|--------------|---------|--------------|---------|--------------|---------|--------------|---------|--------------|---------|--------------|---------|--------------|---------|
| 92062876 | 1413 05 | 92064373 | 1413 06 | 94535581 | 5140 14 | 96183169 | 2110 04 | 96209686 | 6660 15 | 96236550 | 7550 10 | 96257721 | 4710 20 |
| 92062877 | 1533 01 | 92064384 | 1143 01 | 94580041 | 2233 26 | 96183170 | 03 | 96209687 | 15 | 96237739 | 3240 08 | 96259754 | 6660 07 |
| 92062891 | 1532 01 | 92064439 | 1211 09 | 94797406 | 1231 18 | 96183219 | 1752 05 | 96209688 | 15 | 96237740 | 3230 19 | 96263403 | 5620 19 |
| 92062893 | 1523 16 | 92064609 | 1312 02 | 94797519 | 5220 13 | | 1753 04 | 96209689 | 15 | 96238095 | 5530 03 | 96263705 | 4950 15 |
| 92062953 | 1712 03 | 92064783 | 1333 33 | 94797520 | 15 | 96183228 | 2411 04 | 96209690 | 15 | 96238232 | 4120 04 | 96263733 | 04 |
| 92063088 | 1332 02 | 92064836 | 1323 05 | 94807433 | 4430 03 | 96183312 | 1412 12 | 96209691 | 15 | 96238671 | 4190 34 | 96264735 | 3230 21 |
| 92063103 | 1231 30 | 92064865 | 1333 22 | 94837389 | 6660 13 | 96183384 | 1522 04 | 96209715 | 15 | 96238726 | 4831 19 | 96264736 | 23 |
| 92063133 | 2453 02 | 92065204 | 1221 12 | 9553490 | 8320 18 | 96183738 | 3270 05 | 96209716 | 15 | 96239612 | 7320 12 | 96264738 | 3270 13 |
| 92063144 | 1713 01 | 92065206 | 12 | 96108005 | 3240 07 | 96183739 | 06 | 96209717 | 15 | 96239613 | 9260 08 | 96266053 | 3910 05 |
| 92063157 | 1533 03 | 92065256 | 1532 01 | 96108006 | 3230 36 | 96184047 | 4410 07 | 96209718 | 15 | 96239891 | 5610 08 | 96270505 | 7550 02 |
| 92063158 | 2130 08 | 92065331 | 1112 01 | 96108125 | 3270 11 | 96184050 | 4420 23 | 96209719 | 15 | 96239892 | 08 | 96270506 | 02 |
| 92063246 | 1333 04 | 92065332 | 01 | 96117269 | 9120 03 | 96184060 | 10 | 96209720 | 15 | 96240999 | 3921 33 | 96270507 | 02 |
| 92063305 | 1221 13 | 92065335 | 1113 01 | 96130278 | 1412 02 | 96184140 | 2220 04 | 96209721 | 15 | 96241038 | 6420 22 | 96270510 | 01 |
| 92063338 | 2453 05 | 92065336 | 01 | 96130610 | 07 | 96184175 | 4430 22 | 96209722 | 15 | 96241607 | 3260 16 | 96270512 | 01 |
| 92063372 | 1522 10 | 92065700 | 1221 08 | 96144707 | 1221 21 | 96184231 | 1412 09 | 96209723 | 15 | 96242699 | 3270 02 | 96270513 | 01 |
| 92063373 | 1510 01 | 92065701 | 08 | 96144708 | 21 | 96184370 | 2233 13 | 96209724 | 15 | 96242705 | 3250 24 | 96271580 | 6320 19 |
| 92063380 | 2452 01 | 92065702 | 08 | 96144733 | 4410 15 | 96184371 | 2232 05 | 96209725 | 15 | 96243158 | 3270 14 | 96277124 | 3710 08 |
| 92063383 | 1712 07 | 92065850 | 1112 01 | 96157634 | 4420 38 | | 2233 05 | 96210187 | 6720 39 | 96243159 | 16 | 96277164 | 2510 02 |
| 92063412 | 1322 12 | 92138072 | 1522 07 | 96166615 | 7141 52 | 96184418 | 1412 01 | 96211400 | 6650 01 | 96243174 | 3260 12 | 96277180 | 3921 50 |
| 92063426 | 1712 02 | | 1523 03 | 96169094 | 3270 09 | 96184537 | 4420 14 | 96211764 | 8340 26 | 96243477 | 4410 08 | 96279312 | 7340 23 |
| | 1713 08 | 92138112 | 10 | 96169394 | 01 | 96184539 | 4410 17 | 96211813 | 5140 29 | 96243492 | 06 | 96279315 | 24 |
| 92063427 | 1211 01 | 92138522 | 1532 05 | 96169594 | 6440 04 | 96184541 | 3110 02 | 96211814 | 30 | 96243580 | 4110 03 | 96279342 | 3210 01 |
| 92063438 | 1121 01 | | 1533 02 | 96169620 | 6110 14 | 96184637 | 1522 01 | 96215326 | 4420 05 | 96243581 | 03 | 96280498 | 3921 35 |
| 92063439 | 01 | | 2460 02 | 96175844 | 3250 16 | 96184655 | 2460 01 | 96218436 | 7350 01 | 96245211 | 4621 03 | 96281689 | 1231 15 |
| 92063497 | 1523 14 | 92138583 | 1332 20 | 96177604 | 1682 06 | 96184912 | 8331 01 | 96220735 | 5310 03 | 96245212 | 02 | 96281743 | 3710 09 |
| 92063564 | 1533 01 | | 1333 14 | | 1713 05 | 96185310 | 6440 08 | 96221420 | 4950 17 | 96245216 | 03 | 96283477 | 4420 01 |
| 92063598 | 1231 21 | 92138584 | 1332 19 | 96179220 | 3260 12 | 96187087 | 5610 06 | 96222777 | 2110 35 | 96245291 | 4120 03 | 96283481 | 36 |
| 92063630 | 1523 01 | 92140474 | 1510 04 | 96179238 | 3250 17 | 96187088 | 06 | 96224564 | 5710 38 | 96245664 | 6670 02 | 96283486 | 37 |
| 92063732 | 1211 01 | 93741997 | 3810 14 | 96179241 | 3220 07 | 96187092 | 07 | 96225001 | 6320 01 | 96245968 | 3921 35 | 96283816 | 4650 29 |
| 92063733 | 1121 01 | 93742085 | 13 | 96179244 | 3250 19 | 96187093 | 07 | 96225002 | 01 | 96246126 | 29 | 96284251 | 7141 50 |
| 92063734 | 01 | 93742151 | 3832 07 | 96179248 | 3260 21 | 96190187 | 5620 21 | 96225858 | 4150 18 | 96246303 | 3250 24 | 96284253 | 7120 08 |
| 92063741 | 1312 01 | 93742152 | 03 | 96180730 | 1211 02 | 96190189 | 21 | 96225859 | 18 | 96247398 | 5410 21 | 96284315 | 2510 01 |
| 92063746 | 1221 16 | 93742532 | 3860 17 | 96180752 | 4410 19 | 96190258 | 5330 02 | 96227530 | 3230 12 | 96247399 | 03 | 96284316 | 01 |
| 92063752 | 1412 15 | 93742534 | 6460 12 | 96180849 | 3260 01 | 96190259 | 03 | 96227531 | 46 | 96251069 | 6130 09 | 96284320 | 01 |
| 92063762 | 1211 01 | 93742681 | 3832 09 | 96180851 | 04 | 96190263 | 1713 16 | 96227795 | 6230 05 | 96251266 | 6110 11 | 96284321 | 01 |
| 92063763 | 1121 01 | 93742682 | 10 | 96180853 | 09 | 96190708 | 2510 09 | | 6330 05 | 96251396 | 5410 28 | 96284668 | 4810 19 |
| 92063764 | 01 | 93742683 | 11 | 96180854 | 07 | 96192077 | 3220 24 | 96228420 | 6110 28 | 96251722 | 3270 06 | 96284699 | 7141 68 |
| 92063861 | 1333 29 | 93742684 | 12 | 96180859 | 3250 05 | 96205816 | 4910 08 | 96228435 | 6410 29 | 96251723 | 05 | 96284700 | 76 |
| 92063862 | 29 | 9411050800 | 3720 11 | 96180875 | 3230 11 | 96205818 | 4810 11 | 96230966 | 5610 01 | 96252097 | 6250 03 | 96284701 | 7120 05 |
| 92063872 | 1231 26 | 94500454 | 4150 07 | 96180876 | 41 | 96205850 | 12 | 96231838 | 3921 16 | 96252098 | 03 | 96284703 | 4190 60 |
| 92063880 | 29 | 94501174 | 45 | 96180879 | 45 | 96205933 | 4520 03 | 96231839 | 18 | 96252101 | 01 | 96284706 | 4430 29 |
| 92063917 | 1333 15 | 94501175 | 46 | 96180883 | 3260 04 | 96206682 | 5220 18 | 96232113 | 6420 03 | 96252104 | 02 | 96284737 | 5440 08 |
| 92063918 | 1332 04 | 94501210 | 06 | 96180884 | 3250 11 | 96206760 | 5330 11 | 96232537 | 3810 05 | 96252105 | 6220 21 | 96284752 | 7141 72 |
| 92064021 | 1683 04 | 9451200800 | 3720 12 | 96180886 | 12 | 96207453 | 8211 43 | 96232975 | 4420 12 | 96252711 | 6670 06 | 96284807 | 4430 02 |
| 92064043 | 1333 21 | 94515256 | 5620 25 | 96180917 | 3260 23 | 96207500 | 6410 35 | 96233386 | 7610 28 | 96253382 | 4510 02 | 96284832 | 02 |
| 92064164 | 1113 03 | 94520304 | 5110 16 | 96181473 | 2232 13 | 96208785 | 1760 01 | 96233408 | 7141 39 | 96253545 | 1522 24 | 96285199 | 6420 24 |
| 92064200 | 1313 21 | 94520314 | 5620 24 | 96181581 | 2460 13 | 96209679 | 6660 15 | 96234131 | 4950 24 | | 1523 17 | 96285839 | 2411 12 |
| 92064263 | 1413 08 | 94520361 | 24 | 96182360 | 3230 07 | 96209680 | 15 | 96234920 | 5620 13 | 96253799 | 4950 26 | 96285980 | 4330 03 |
| 92064264 | 1332 18 | 94520572 | 6420 29 | 96182373 | 31 | 96209681 | 15 | 96234921 | 13 | 96253820 | 10 | 96286828 | 4410 36 |
| | 1333 08 | 94525094 | 4150 47 | 96182391 | 24 | 96209682 | 15 | 96234922 | 13 | 96253938 | 4621 20 | 96286837 | 5710 01 |
| 92064265 | 10 | 94530249 | 4430 41 | 96182695 | 3110 02 | 96209683 | 15 | 96234923 | 13 | 96254006 | 9110 05 | 96286838 | 01 |
| 92064266 | 1322 09 | 94530275 | 2130 23 | 96182977 | 3230 36 | 96209684 | 15 | 96234924 | 13 | 96255753 | 2410 51 | 96286844 | 01 |
| 92064273 | 1510 01 | 94535581 | 5110 04 | 96182978 | 3240 07 | 96209685 | 15 | 96234926 | 13 | 96255754 | 52 | 96286872 | 7120 08 |

ИДЕНТИФИКАЦИЯ НОМЕРА ДЕТАЛИ

| НОМЕР ДЕТАЛИ | ПОЗИЦИЯ | НОМЕР ДЕТАЛИ | ПОЗИЦИЯ | НОМЕР ДЕТАЛИ | ПОЗИЦИЯ | НОМЕР ДЕТАЛИ | ПОЗИЦИЯ | НОМЕР ДЕТАЛИ | ПОЗИЦИЯ | НОМЕР ДЕТАЛИ | ПОЗИЦИЯ | НОМЕР ДЕТАЛИ | ПОЗИЦИЯ |
|--------------|---------|--------------|---------|--------------|---------|--------------|---------|--------------|---------|--------------|---------|--------------|---------|
| 96287146 | 6150 14 | 96291321 | 4651 37 | 96293464 | 5220 04 | 96298935 | 8331 10 | 96326219 | 6530 45 | 96326533 | 6640 01 | 96326652 | 6630 04 |
| 96287300 | 4710 25 | 96291322 | 4650 34 | 96293465 | | 96298940 | 1753 01 | 96326235 | 8240 14 | 96326534 | 01 | 96326653 | 04 |
| 96287343 | 5620 02 | | 4651 38 | 96293476 | 7120 03 | 96298941 | 4910 03 | 96326268 | 6510 05 | 96326535 | 09 | 96326663 | 6710 12 |
| 96287396 | 5710 06 | 96291323 | 4650 35 | 96293574 | 5710 08 | 96299023 | 4710 11 | 96326272 | 06 | 96326537 | 9250 01 | 96326664 | 12 |
| 96287515 | 43 | | 4651 39 | 96293579 | 26 | 96299024 | 11 | 96326273 | 06 | 96326538 | 9260 01 | 96326668 | 4190 37 |
| 96287522 | 01 | 96291324 | 4650 36 | 96293620 | 4831 45 | 96299099 | 7141 88 | 96326278 | 36 | 96326539 | 05 | 96326669 | 37 |
| 96287789 | 3710 12 | | 4651 40 | 96293798 | 4190 32 | 96299107 | 2510 02 | 96326280 | 37 | 96326541 | 6640 06 | 96326670 | 6720 54 |
| | 3810 07 | 96291325 | 4650 37 | 96293802 | 01 | 96299109 | 3921 30 | 96326288 | 10 | 96326543 | 6440 02 | 96326687 | 6650 02 |
| 96288076 | 4410 25 | | 4651 42 | 96293957 | 2232 09 | 96299170 | 7220 05 | 96326289 | 10 | 96326572 | 6140 10 | 96326689 | 03 |
| 96288995 | 7560 01 | 96291326 | 4650 38 | | 2233 09 | 96299674 | 2460 24 | 96326296 | 35 | 96326573 | 10 | 96326690 | 03 |
| 96288996 | 7550 27 | | 4651 43 | 96294156 | 1753 03 | 96299714 | 4810 21 | 96326299 | 04 | 96326574 | 6710 01 | 96326815S1 | 6460 02 |
| 96289000 | 27 | 96291336 | 4610 01 | 96294170 | 4810 01 | 96300905 | 2410 05 | 96326300 | 04 | 96326576 | 6720 56 | 96326817 | 6220 07 |
| 96289001 | 7560 02 | 96291337 | 01 | 96294943 | 7550 03 | 96301472 | 6440 03 | 96326303 | 17 | 96326580P | 02 | 96326823 | 03 |
| 96289128 | 2241 04 | 96291338 | 01 | 96294944 | 03 | 96301668 | 6220 16 | 96326304 | 6420 07 | 96326581 | 16 | 96326824 | 03 |
| 96289129 | 02 | 96291836 | 6660 07 | 96294945 | 7560 01 | | 6320 16 | 96326307 | 02 | 96326582 | 16 | 96326827 | 7310 43 |
| 96289130 | 03 | 96291838 | 07 | 96296354 | 3110 02 | 96304395 | 4950 03 | 96326312 | 08 | 96326583 | 03 | 96326828 | 43 |
| 96289131 | 01 | 96291841 | 08 | 96296355 | 01 | 96305524 | 3250 12 | 96326319 | 6520 08 | 96326584 | 04 | 96326829 | 6220 13 |
| 96289264 | 5710 06 | 96291844 | 02 | 96296618 | 8240 01 | 96305845 | 5610 04 | 96326326 | 06 | 96326585 | 6730 45 | 96326830 | 13 |
| 96289387 | 4330 07 | 96291937 | 6230 10 | 96296639 | 4710 24 | 96309968 | 1130 01 | 96326328 | 16 | 96326586P | 01 | 96326839 | 15 |
| 96289636 | 4430 04 | 96291938 | 10 | 96296824 | 6430 07 | 96310983 | 3921 33 | 96326335 | 20 | 96326588P | 02 | 96326840 | 15 |
| 96289637 | 04 | 96292012 | 9110 11 | 96297027 | 3270 08 | 96311368 | 2130 07 | 96326340 | 6530 10 | 96326589 | 13 | 96326841 | 7210 07 |
| 96289640 | 4530 13 | 96292014 | 6660 01 | 96297454 | 4140 11 | 96312108 | 5410 30 | 96326341 | 10 | 96326590 | 13 | | 7220 07 |
| 96289641 | 13 | 96292027 | 9110 04 | 96297611 | 6670 10 | 96312149 | 01 | 96326367 | 13 | 96326591 | 04 | 96326842 | 7210 07 |
| 96289860 | 4521 01 | 96292029 | 6660 03 | 96297612 | 14 | 96312507 | 5710 33 | 96326372 | 14 | 96326592 | 08 | | 7220 07 |
| 96289861 | 01 | 96292033 | 07 | 96297615 | 10 | 96312799 | 5410 01 | 96326374 | 6520 45 | 96326594 | 09 | 96326857 | 6230 01 |
| 96290000 | 7141 38 | 96292035 | 03 | 96297616 | 14 | 96313240 | 2110 11 | 96326375 | 6530 46 | 96326596 | 6750 08 | 96326858 | 01 |
| 96290038 | 8352 08 | 96292037 | 08 | 96297617 | 10 | 96313959 | 4651 11 | 96326378 | 6520 15 | 96326598 | 08 | 96326859 | 01 |
| 96290453 | 4410 35 | 96292040 | 07 | 96297618 | 14 | 96313960 | 12 | 96326385 | 46 | 96326600 | 05 | 96326860 | 01 |
| 96290465 | 7120 42 | 96292063 | 6640 10 | 96297664 | 5410 42 | 96319647 | 6140 10 | 96326387 | 46 | 96326601 | 05 | 96326861 | 6240 03 |
| 96290466 | 21 | 96292064 | 10 | 96297665 | 42 | 96319648 | 10 | 96326410 | 6420 01 | 96326604 | 6710 06 | 96326862 | 03 |
| 96290490 | 4410 33 | 96292065 | 11 | 96297900 | 4650 39 | 96322289 | 6410 46 | 96326411 | 6410 22 | 96326608 | 7350 01 | 96326865 | 05 |
| 96290960 | 7141 82 | 96292066 | 11 | | 4651 44 | 96322290 | 46 | 96326412 | 22 | 96326609 | 6630 04 | 96326866 | 05 |
| 96290988 | 6660 01 | 96292067 | 14 | 96297968 | 3240 08 | 96322323 | 6530 43 | 96326415 | 23 | 96326610 | 04 | 96326871 | 01 |
| 96290989 | 6670 07 | 96292068 | 14 | 96297969 | 3230 19 | 96326019 | 6130 02 | 96326416 | 23 | 96326611 | 6430 06 | 96326872 | 01 |
| 96290993 | 4520 01 | 96292092 | 4410 34 | 96297984 | 3210 01 | 96326022 | 26 | 96326417 | 09 | 96326612 | 06 | 96326873 | 6640 10 |
| 96290994 | 01 | 96292113 | 8320 01 | 96297992 | 2411 30 | 96326023 | 26 | 96326418 | 09 | 96326619 | 6670 34 | 96326874 | 10 |
| 96290995 | 6660 03 | 96292246 | 4410 04 | 96297993 | 27 | 96326026 | 08 | 96326439 | 10 | 96326620 | 03 | 96326875 | 6240 10 |
| 96290996 | 03 | 96292254 | 4130 05 | 96298039 | 2410 12 | 96326041 | 03 | 96326440 | 10 | 96326622 | 05 | 96326876 | 10 |
| 96290998 | 03 | 96292258 | 4420 17 | 96298042 | 54 | 96326043 | 6140 02 | 96326451 | 47 | 96326623 | 13 | 96326883 | 02 |
| 96291041 | 5620 03 | 96292357 | 7630 08 | 96298043 | 15 | 96326044 | 02 | 96326452 | 47 | 96326624 | 6610 03 | 96326884 | 02 |
| 96291087 | 1713 10 | 96292367 | 5710 06 | 96298045 | 5710 06 | 96326080 | 6130 01 | 96326455 | 27 | 96326625 | 03 | 96326887 | 6320 06 |
| 96291239 | 5530 08 | 96292370 | 01 | 96298049 | 06 | 96326087 | 6140 03 | 96326456 | 27 | 96326628 | 6750 01 | 96326889 | 12 |
| 96291278 | 7141 54 | 96292389 | 5620 17 | 96298291 | 6230 02 | 96326088 | 03 | 96326463 | 19 | 96326629 | 01 | 96326890 | 12 |
| 96291279 | 5420 07 | 96292415 | 5530 20 | | 6330 02 | 96326103 | 6530 02 | 96326464 | 19 | 96326630 | 6610 12 | 96326897 | 14 |
| 96291280 | 08 | 96292446 | 5430 06 | 96298292 | 6230 02 | 96326104 | 02 | 96326498 | 13 | 96326631 | 12 | 96326903 | 04 |
| 96291282 | 08 | 96292995 | 6660 03 | | 6330 02 | 96326151 | 6150 02 | 96326499 | 13 | 96326636 | 01 | 96326904 | 04 |
| 96291284 | 08 | 96293013 | 8211 63 | 96298331 | 4950 01 | 96326153 | 02 | 96326508 | 17 | 96326637 | 01 | 96326913 | 6330 01 |
| 96291285 | 07 | 96293025 | 2460 42 | 96298393 | 5420 23 | 96326176 | 01 | 96326509 | 17 | 96326640 | 02 | 96326914 | 01 |
| 96291286 | 08 | 96293187 | 5620 04 | 96298394 | 17 | 96326202 | 6140 04 | 96326524 | 6430 02 | 96326641 | 02 | 96326921 | 6340 03 |
| 96291287 | 07 | 96293188 | 01 | 96298395 | 17 | 96326204 | 6150 05 | 96326527 | 17 | 96326646 | 6630 01 | 96326922 | 03 |
| 96291288 | 08 | 96293189 | 01 | 96298420 | 23 | 96326208 | 06 | 96326528 | 03 | 96326647 | 01 | 96326925 | 6640 14 |
| 96291290 | 08 | 96293328 | 5220 02 | 96298611 | 3270 02 | 96326209 | 06 | 96326529 | 05 | 96326649 | 01 | 96326926 | 14 |
| 96291321 | 4650 33 | 96293329 | 08 | 96298799 | 8331 08 | 96326218 | 6530 45 | 96326531 | 08 | 96326650 | 01 | 96326927 | 6340 16 |

ИДЕНТИФИКАЦИЯ НОМЕРА ДЕТАЛИ

| НОМЕР ДЕТАЛИ | ПОЗИЦИЯ | НОМЕР ДЕТАЛИ | ПОЗИЦИЯ | НОМЕР ДЕТАЛИ | ПОЗИЦИЯ | НОМЕР ДЕТАЛИ | ПОЗИЦИЯ | НОМЕР ДЕТАЛИ | ПОЗИЦИЯ | НОМЕР ДЕТАЛИ | ПОЗИЦИЯ | НОМЕР ДЕТАЛИ | ПОЗИЦИЯ |
|--------------|---------|--------------|---------|--------------|---------|--------------|---------|--------------|---------|--------------|---------|--------------|---------|
| 96326928 | 6340 16 | 96327297 | 7110 09 | 96327747 | 8110 08 | 96328057 | 5410 23 | 96328205 | 4710 01 | 96328469 | 4320 06 | 96328685 | 2232 02 |
| 96326929 | 6330 08 | 96327313 | 86 | 96327770 | 6440 25 | 96328059 | 05 | 96328209 | 4720 01 | 96328470 | 07 | | 2233 02 |
| 96326930 | 08 | 96327314 | 12 | 96327783 | 7210 36 | 96328060 | 05 | 96328210 | 01 | 96328471 | 05 | 96328687 | 2232 07 |
| 96326941 | 6340 01 | 96327331 | 8110 15 | 96327784 | 36 | 96328061 | 5420 14 | 96328220 | 4530 23 | 96328472 | 09 | | 2233 07 |
| 96326942 | 01 | 96327357 | 8310 01 | 96327815 | 13 | 96328062 | 5710 15 | 96328225 | 4720 01 | 96328473 | 08 | 96328688 | 2232 08 |
| 96326943 | 6640 11 | 96327358 | 8340 01 | 96327816 | 13 | 96328063 | 5420 07 | 96328227 | 4710 26 | 96328477 | 22 | | 2233 08 |
| 96326944 | 11 | 96327360 | 05 | 96327817 | 05 | 96328067 | 5430 06 | 96328228 | 26 | 96328478 | 4310 01 | 96328692 | 2220 01 |
| 96326945 | 6140 16 | 96327361 | 6670 09 | 96327818 | 19 | 96328068 | 07 | 96328247 | 4330 03 | 96328495 | 40 | 96328695 | 2233 03 |
| 96326946 | 16 | 96327362 | 8352 09 | | 7220 32 | 96328070 | 5220 01 | 96328248 | 03 | 96328496 | 40 | 96328696 | 2232 03 |
| 96326949 | 20 | 96327366 | 8240 01 | 96327835 | 22 | 96328071 | 01 | 96328249 | 06 | 96328504 | 45 | 96328697 | 2233 14 |
| 96326950 | 20 | 96327367 | 8211 20 | 96327836 | 22 | 96328103 | 7560 02 | 96328259 | 4520 02 | 96328505 | 46 | 96328699 | 06 |
| 96326955 | 6110 03 | 96327368 | 8230 05 | 96327865 | 02 | 96328104 | 7550 02 | 96328260 | 02 | 96328506 | 03 | 96328701 | 2210 01 |
| 96326956 | 03 | 96327369 | 8211 42 | 96327866 | 02 | 96328116 | 5510 01 | 96328264 | 13 | 96328512 | 02 | 96328702 | 01 |
| 96326980 | 6440 25 | 96327370 | 31 | 96327885 | 5710 43 | 96328117 | 02 | 96328265 | 13 | 96328517 | 06 | 96328704 | 2220 05 |
| 96326991 | 6110 27 | 96327371 | 01 | 96327897 | 5620 28 | 96328118 | 7520 49 | 96328281 | 4810 01 | 96328519 | 07 | 96328705 | 06 |
| 96326993 | 6140 27 | 96327372 | 04 | 96327924 | 7120 08 | 96328119 | 49 | 96328286 | 03 | 96328521 | 11 | 96328711 | 2410 01 |
| 96326994 | 27 | 96327374 | 22 | 96327925 | 4831 33 | 96328123 | 5510 06 | 96328289 | 01 | 96328522 | 11 | 96328712 | 53 |
| 96326995 | 6110 18 | 96327376 | 07 | 96327932 | 4810 05 | 96328124 | 06 | 96328290 | 01 | 96328523 | 14 | 96328715 | 02 |
| 96326997 | 6130 06 | 96327378 | 15 | 96327935 | 06 | 96328126 | 06 | 96328291 | 01 | 96328524 | 14 | 96328716 | 08 |
| 96327005 | 6110 10 | 96327379 | 6220 01 | 96327941 | 7141 74 | 96328127 | 06 | 96328297 | 21 | 96328534 | 08 | 96328717 | 03 |
| 96327009 | 5310 02 | 96327380 | 01 | 96327947 | 77 | 96328128 | 26 | 96328298 | 21 | 96328535 | 4130 01 | 96328718 | 07 |
| 96327011 | 02 | 96327382 | 8211 17 | 96327958 | 3921 46 | 96328151 | 4650 11 | 96328305 | 5510 11 | 96328535P | 01 | 96328721 | 2411 01 |
| 96327012 | 6130 27 | 96327383 | 6220 01 | 96327962 | 5620 32 | 96328152 | 12 | 96328306 | 11 | 96328536 | 01 | 96328722 | 01 |
| 96327020 | 6110 07 | 96327384 | 01 | 96327964 | 2510 26 | 96328153 | 4651 13 | 96328308 | 4831 01 | 96328536P | 01 | 96328723 | 08 |
| 96327021 | 07 | 96327385 | 5140 28 | 96327965 | 5310 01 | 96328154 | 14 | 96328311 | 01 | 96328537 | 4140 13 | 96328724 | 08 |
| 96327029 | 5310 06 | 96327389 | 8211 01 | 96327966 | 5620 34 | 96328155 | 4650 13 | 96328312 | 18 | 96328538 | 13 | 96328727 | 2410 13 |
| 96327030 | 6440 25 | 96327390 | 43 | 96327967 | 34 | 96328156 | 14 | 96328336 | 4130 05 | 96328540 | 11 | 96328731 | 19 |
| 96327041 | 6110 18 | 96327391 | 17 | 96327969 | 5440 06 | 96328157 | 4651 15 | 96328337 | 05 | 96328541 | 12 | 96328740 | 2411 22 |
| 96327061 | 19 | 96327392 | 8351 01 | 96327970 | 5330 01 | 96328158 | 16 | 96328338 | 06 | 96328542 | 09 | 96328741 | 2460 16 |
| 96327069 | 6640 02 | 96327400 | 2232 16 | 96327971 | 06 | 96328159 | 15 | 96328339 | 4430 01 | 96328543 | 10 | 96328742 | 18 |
| 96327103 | 5140 38 | 96327407 | 8310 02 | 96327973 | 10 | 96328160 | 16 | 96328340 | 01 | 96328544 | 07 | 96328743 | 20 |
| 96327104 | 38 | 96327416 | 7630 01 | 96327987 | 6230 02 | 96328161 | 17 | 96328365 | 4950 02 | 96328545 | 04 | 96328745 | 08 |
| 96327137 | 6440 11 | 96327417 | 01 | 96327988 | 02 | 96328162 | 18 | 96328381 | 35 | 96328566 | 21 | 96328755 | 09 |
| 96327138 | 11 | 96327432 | 6110 16 | 96327989 | 5330 07 | 96328164 | 4650 08 | 96328387 | 21 | 96328591 | 4190 21 | 96328758 | 04 |
| 96327140 | 11 | 96327433 | 7610 12 | 96327990 | 18 | | 4651 10 | 96328395 | 20 | 96328597 | 29 | 96328759 | 11 |
| 96327141 | 05 | 96327436 | 03 | 96328006 | 5110 01 | 96328165 | 4650 09 | 96328396 | 20 | 96328604 | 32 | 96328761 | 12 |
| 96327142 | 05 | 96327442 | 58 | 96328007 | 01 | 96328166 | 10 | 96328400 | 33 | 96328605 | 32 | 96328772 | 2110 01 |
| 96327151 | 6450 03 | 96327497 | 20 | 96328008 | 01 | 96328174 | 4651 46 | 96328403 | 40 | 96328607 | 51 | 96328773 | 02 |
| 96327154 | 04 | 96327529 | 6440 05 | 96328009 | 01 | 96328176 | 4650 01 | 96328406 | 4150 10 | 96328609 | 01 | 96328774 | 2120 01 |
| 96327155 | 13 | 96327530 | 05 | 96328018 | 5140 01 | | 4651 01 | 96328435 | 01 | 96328610 | 01 | 96328775 | 2130 01 |
| 96327156 | 11 | 96327606 | 7141 80 | 96328019 | 01 | 96328177 | 4130 02 | 96328436 | 01 | 96328612 | 57 | 96328777 | 2110 07 |
| 96327157 | 07 | 96327609 | 8340 04 | 96328025 | 5110 11 | 96328178 | 02 | 96328437 | 02 | 96328616 | 59 | 96328778 | 07 |
| 96327158 | 15 | 96327611 | 2232 17 | 96328026 | 11 | 96328180 | 4650 05 | 96328447 | 15 | 96328624 | 2452 11 | 96328780 | 2120 05 |
| 96327162 | 6440 20 | | 2233 17 | 96328031 | 5140 01 | 96328181 | 05 | 96328448 | 15 | 96328644 | 4910 01 | 96328781 | 07 |
| 96327164 | 21 | 96327641 | 8211 21 | 96328032 | 01 | 96328182 | 06 | 96328454 | 05 | 96328645 | 01 | 96328782 | 07 |
| 96327166 | 7110 47 | 96327643 | 8352 01 | 96328036 | 13 | 96328183 | 4651 06 | 96328459 | 09 | 96328648 | 4950 01 | 96328783 | 2110 08 |
| 96327194 | 23 | 96327649 | 7141 08 | 96328037 | 09 | 96328184 | 06 | 96328460 | 08 | 96328657 | 4310 43 | 96328784 | 2130 16 |
| 96327197 | 23 | 96327663 | 7540 09 | 96328043 | 5410 27 | 96328185 | 4530 12 | 96328461 | 4330 01 | 96328669 | 4140 01 | 96328785 | 12 |
| 96327207 | 3921 57 | 96327710 | 8110 01 | 96328044 | 27 | 96328186 | 12 | 96328461P | 01 | 96328676 | 25 | 96328788 | 03 |
| 96327283 | 8110 19 | 96327723 | 7110 49 | 96328051 | 5430 01 | 96328187 | 12 | 96328462 | 01 | 96328681 | 2220 08 | 96328789 | 05 |
| 96327284 | 19 | 96327741 | 8110 02 | 96328052 | 01 | 96328188 | 12 | 96328462P | 01 | 96328682 | 17 | 96328790 | 05 |
| 96327286 | 21 | 96327743 | 02 | 96328054 | 03 | 96328189 | 01 | 96328466 | 4320 10 | 96328683 | 2232 01 | 96328792 | 2120 03 |
| 96327287 | 21 | 96327745 | 08 | 96328055 | 5410 06 | 96328200 | 04 | 96328468 | 23 | 96328684 | 2233 01 | 96328793 | 04 |

ИДЕНТИФИКАЦИЯ НОМЕРА ДЕТАЛИ

| НОМЕР ДЕТАЛИ | ПОЗИЦИЯ | НОМЕР ДЕТАЛИ | ПОЗИЦИЯ | НОМЕР ДЕТАЛИ | ПОЗИЦИЯ | НОМЕР ДЕТАЛИ | ПОЗИЦИЯ | НОМЕР ДЕТАЛИ | ПОЗИЦИЯ | НОМЕР ДЕТАЛИ | ПОЗИЦИЯ | НОМЕР ДЕТАЛИ | ПОЗИЦИЯ |
|--------------|---------|--------------|---------|--------------|---------|--------------|---------|--------------|---------|--------------|---------|--------------|---------|
| 96328794 | 2130 04 | 96329512 | 5220 01 | 96333039 | 6670 14 | 96336562 | 6460 01 | 96338068 | 7210 01 | 96338486 | 3250 01 | 96341290 | 5710 04 |
| 96328795 | 2120 06 | 96329513 | 01 | 96333078 | 6450 16 | 96336579 | 01 | 96338069 | 7220 01 | 96338487 | 5410 13 | 96341292 | 04 |
| 96328796 | 06 | 96329514 | 01 | 96333179 | 4410 04 | 96336700 | 5710 01 | 96338070 | 01 | 96338489 | 13 | 96341293 | 04 |
| 96328797 | 09 | 96329515 | 01 | 96333191 | 4621 05 | 96336704 | 01 | 96338071 | 01 | 96338491 | 5140 01 | 96341296 | 14 |
| 96328798 | 2110 33 | 96329516 | 6720 41 | 96333192 | 05 | 96336727 | 5330 19 | 96338072 | 01 | 96338492 | 01 | 96341297 | 14 |
| 96328799 | 2120 02 | 96329517 | 41 | 96333193 | 05 | 96336754 | 5510 11 | 96338075 | 01 | 96338495 | 5410 17 | 96341300 | 1740 01 |
| 96328804 | 4430 30 | 96329522 | 31 | 96333197 | 2453 11 | 96336755 | 11 | 96338076 | 01 | 96338496 | 17 | 96341302 | 5710 04 |
| 96328811 | 31 | 96329523 | 31 | 96333198 | 2452 16 | 96336796 | 6720 39 | 96338079 | 01 | 96338512 | 7310 27 | 96341307 | 04 |
| 96328817 | 2411 22 | 96329528 | 6320 32 | | 2453 16 | 96336808 | 3921 63 | 96338080 | 01 | 96338513 | 27 | 96341308 | 04 |
| 96328841 | 4110 01 | 96329827 | 4950 22 | 96334073 | 6640 06 | 96336809 | 64 | 96338095 | 7330 01 | 96338541 | 6220 13 | 96341311 | 05 |
| 96328842 | 02 | 96329850 | 43 | 96334190 | 4430 26 | 96336942 | 2411 05 | 96338096 | 01 | 96338542 | 13 | 96341312 | 05 |
| 96328878 | 3921 49 | 96329880 | 6240 12 | 96334229 | 5620 45 | 96336967 | 3921 54 | 96338097 | 01 | 96338543 | 6320 12 | 96341313 | 05 |
| 96328882 | 23 | | 6340 11 | 96334230 | 47 | 96336968 | 54 | 96338098 | 01 | 96338544 | 12 | 96341314 | 05 |
| 96328884 | 37 | 96329891 | 6410 21 | 96334597 | 4110 01 | 96336970 | 01 | 96338099 | 05 | 96338556 | 2411 05 | 96341315 | 13 |
| 96328896 | 48 | 96329892 | 21 | 96334598 | 02 | 96336971 | 01 | 96338108 | 05 | 96339410 | 3921 30 | 96341318 | 26 |
| 96329015 | 6340 05 | 96329900 | 2411 08 | 96334643 | 4140 13 | 96337262 | 01 | 96338109 | 05 | 96339528 | 7310 05 | 96341319 | 47 |
| 96329016 | 05 | 96329905 | 22 | 96334644 | 13 | 96337337 | 5540 04 | 96338110 | 05 | 96339529 | 05 | 96341320 | 47 |
| 96329021 | 12 | 96329910 | 2410 12 | 96334729 | 4110 01 | 96337460 | 5110 17 | 96338111 | 25 | 96339778 | 7520 30 | 96341321 | 08 |
| 96329022 | 12 | 96329911 | 19 | 96334730 | 02 | 96337522 | 4320 10 | 96338112 | 25 | 96339779 | 30 | 96341738 | 3921 54 |
| 96329033 | 02 | 96330013 | 6220 28 | 96334795 | 6430 04 | 96337533 | 4140 13 | 96338113 | 25 | 96339783 | 7210 33 | 96342151 | 5510 25 |
| 96329034 | 02 | 96330014 | 28 | 96335418 | 4120 01 | 96337534 | 13 | 96338114 | 25 | 96339784 | 33 | 96342234 | 7560 03 |
| 96329043 | 7220 11 | 96330015 | 6320 31 | 96335419 | 02 | 96337535 | 13 | 96338115 | 07 | 96339785 | 34 | 96342236 | 03 |
| 96329045 | 6240 13 | 96330016 | 31 | 96335420 | 02 | 96337536 | 13 | 96338116 | 07 | 96339786 | 34 | 96342239 | 7550 01 |
| 96329047 | 6340 18 | 96330017 | 7210 70 | 96335421 | 02 | 96337640 | 3910 10 | 96338117 | 07 | 96339787 | 59 | 96342240 | 01 |
| 96329050 | 6220 26 | | 7220 70 | 96335422 | 02 | 96337651 | 7610 05 | 96338118 | 07 | 96339788 | 61 | 96342242 | 01 |
| | 6320 25 | 96330380 | 2411 29 | 96335423 | 03 | 96337992 | 7210 56 | 96338174 | 7350 04 | 96339799 | 7220 20 | 96342243 | 01 |
| 96329054 | 2510 24 | 96330387 | 2232 06 | 96335424 | 04 | 96338007 | 55 | 96338183 | 04 | 96339800 | 24 | 96342245 | 02 |
| 96329055 | 25 | 96330485 | 3810 01 | 96335425 | 04 | 96338008 | 55 | 96338224 | 7310 06 | 96339875 | 7141 05 | 96342246 | 02 |
| 96329058 | 4420 02 | 96330533 | 5710 03 | 96335426 | 01 | 96338009 | 55 | 96338225 | 06 | 96339876 | 05 | 96342248 | 02 |
| 96329063 | 03 | 96330534 | 03 | 96335427 | 02 | 96338011 | 7310 01 | 96338228 | 13 | 96339883 | 5710 06 | 96342249 | 02 |
| 96329065 | 4410 01 | 96330535 | 03 | 96335428 | 02 | 96338012 | 01 | 96338229 | 13 | 96339884 | 06 | 96342282 | 4320 29 |
| 96329080 | 3910 01 | 96330536 | 03 | 96335441 | 5710 01 | 96338013 | 01 | 96338230 | 08 | 96340504 | 7210 33 | 96342289 | 5420 14 |
| 96329137 | 2510 02 | 96330600 | 4420 01 | 96335452 | 01 | 96338014 | 01 | 96338231 | 08 | 96340505 | 33 | 96342576 | 5710 01 |
| 96329246 | 7210 51 | 96330602 | 02 | 96335617 | 5510 06 | 96338019 | 01 | 96338248 | 7350 02 | 96340508 | 59 | 96342589 | 7330 10 |
| 96329276 | 5220 04 | 96330605 | 03 | 96335656 | 2460 40 | 96338020 | 01 | 96338249 | 02 | 96340509 | 61 | 96342590 | 10 |
| 96329281 | 05 | 96331220 | 6220 01 | 96335657 | 08 | 96338021 | 01 | 96338268 | 02 | 96340513 | 7220 20 | 96342593 | 10 |
| 96329282 | 05 | 96331222 | 01 | 96335661 | 5140 41 | 96338022 | 01 | 96338269 | 02 | 96340567 | 5710 06 | 96342594 | 10 |
| 96329283 | 05 | 96331228 | 3210 01 | 96335662 | 41 | 96338029 | 7610 01 | 96338270 | 02 | 96340568 | 06 | 96342717 | 9260 06 |
| 96329284 | 24 | 96331919 | 3110 01 | 96335719 | 2120 08 | 96338030 | 01 | 96338271 | 02 | 96340684 | 07 | 96342718 | 06 |
| 96329286 | 24 | 96331920 | 01 | 96335754 | 3270 11 | 96338034 | 01 | 96338301 | 9250 25 | 96340687 | 07 | 96342834 | 7220 71 |
| 96329288 | 24 | 96332072 | 5620 50 | 96335796 | 3910 14 | 96338037 | 31 | 96338302 | 25 | 96340688 | 10 | 96342835 | 71 |
| 96329290 | 09 | 96332111 | 8310 05 | 96335798 | 15 | 96338038 | 31 | 96338321 | 6240 07 | 96340689 | 10 | 96342857 | 5430 01 |
| 96329291 | 09 | 96332191 | 4810 06 | 96335850 | 2460 09 | 96338041 | 34 | 96338322 | 07 | 96340694 | 02 | 96342858 | 01 |
| 96329292 | 09 | 96332618 | 5710 03 | 96335926 | 1532 03 | 96338042 | 34 | 96338323 | 07 | 96340695 | 02 | 96342895 | 5310 03 |
| 96329293 | 09 | 96332619 | 26 | | 1533 08 | 96338055 | 7220 56 | 96338324 | 07 | 96340696 | 02 | 96343076 | 5220 04 |
| 96329295 | 24 | 96332622 | 47 | 96335931 | 1522 12 | 96338056 | 56 | 96338325 | 6340 09 | 96340697 | 02 | 96343077 | 04 |
| 96329341 | 5620 37 | 96332624 | 09 | 96336031 | 5710 06 | 96338057 | 7210 01 | 96338326 | 09 | 96340698 | 02 | 96343089 | 24 |
| 96329419 | 6630 01 | 96332646 | 47 | 96336032 | 06 | 96338058 | 01 | 96338327 | 09 | 96340705 | 11 | 96343090 | 24 |
| 96329420 | 01 | 96332891 | 5220 01 | 96336056 | 01 | 96338059 | 01 | 96338328 | 09 | 96340706 | 11 | 96343162 | 5440 06 |
| 96329468 | 6520 19 | 96332892 | 01 | 96336060 | 01 | 96338060 | 01 | 96338480 | 1683 06 | 96340707 | 11 | 96343255 | 5540 04 |
| 96329490 | 6440 09 | 96332894 | 01 | 96336067 | 2110 34 | 96338063 | 01 | 96338481 | 5110 11 | 96340708 | 11 | 96343454 | 5710 44 |
| 96329510 | 5220 01 | 96333037 | 6670 14 | 96336559 | 6460 01 | 96338064 | 01 | 96338482 | 11 | 96340709 | 09 | 96343456 | 44 |
| 96329511 | 01 | 96333038 | 14 | 96336560 | 01 | 96338067 | 01 | 96338484 | 3260 08 | 96340710 | 09 | 96343462 | 7210 01 |

ИДЕНТИФИКАЦИЯ НОМЕРА ДЕТАЛИ

| НОМЕР ДЕТАЛИ | ПОЗИЦИЯ | НОМЕР ДЕТАЛИ | ПОЗИЦИЯ | НОМЕР ДЕТАЛИ | ПОЗИЦИЯ | НОМЕР ДЕТАЛИ | ПОЗИЦИЯ | НОМЕР ДЕТАЛИ | ПОЗИЦИЯ | НОМЕР ДЕТАЛИ | ПОЗИЦИЯ | НОМЕР ДЕТАЛИ | ПОЗИЦИЯ |
|--------------|---------|--------------|---------|--------------|---------|--------------|---------|--------------|---------|--------------|---------|--------------|---------|
| 96343465 | 7210 01 | 96344333 | 7540 02 | 96345620 | 7520 18 | 96349318 | 7550 01 | 96376607 | 7520 04 | 96385758 | 4320 27 | 96388872 | 4140 13 |
| 96343466 | 01 | 96344334 | 02 | 96345621 | 18 | 96349346 | 2232 16 | 96376609 | 01 | 96385765 | 5610 01 | 96388873 | 13 |
| 96343481 | 60 | 96344347 | 15 | 96345623 | 18 | 96349347 | 2233 16 | 96376610 | 01 | 96385772 | 6660 03 | 96388874 | 4320 10 |
| 96343482 | 60 | 96344348 | 15 | 96345624 | 18 | 96349394 | 2460 15 | 96376615 | 01 | 96385773 | 03 | 96388918 | 1740 01 |
| 96343483 | 60 | 96344352 | 01 | 96345626 | 18 | 96349414 | 7340 01 | 96376616 | 01 | 96385984 | 6110 16 | 96388969 | 4150 44 |
| 96343484 | 60 | 96344356 | 16 | 96345632 | 18 | 96349416 | 01 | 96376618 | 01 | 96386102 | 5710 09 | 96388970 | 44 |
| 96343528 | 6640 07 | 96344358 | 16 | 96345633 | 18 | 96349418 | 7610 21 | 96376619 | 01 | 96386146 | 6510 37 | 96389166 | 4190 37 |
| 96343571 | 5110 01 | 96344360 | 7520 07 | 96345636 | 17 | 96349466 | 7141 24 | 96376701 | 01 | 96386153 | 5710 01 | 96389167 | 37 |
| 96343572 | 01 | 96344363 | 7510 01 | 96345637 | 17 | 96349555 | 2460 23 | 96376702 | 01 | 96386154 | 01 | 96389231 | 4310 07 |
| 96343579 | 5410 23 | 96344364 | 01 | 96345639 | 17 | 96349633 | 6220 01 | 96376704 | 01 | 96386155 | 01 | 96389271 | 4140 13 |
| 96343581 | 06 | 96344366 | 7520 07 | 96345640 | 17 | 96349634 | 01 | 96376705 | 01 | 96386156 | 01 | 96389272 | 13 |
| 96343582 | 06 | 96344370 | 7540 01 | 96345642 | 17 | 96349663 | 7340 23 | 96376708 | 01 | 96386157 | 01 | 96389488 | 4150 01 |
| 96343584 | 06 | 96344372 | 31 | 96345643 | 17 | 96349664 | 24 | 96376709 | 01 | 96386166 | 5610 01 | 96389489 | 01 |
| 96343685 | 1323 15 | 96344382 | 01 | 96345645 | 17 | 96349684 | 2453 11 | 96377504 | 6730 03 | 96386481 | 7540 02 | 96389491 | 01 |
| 96343703 | 7350 02 | 96344383 | 7510 01 | 96345646 | 17 | 96349685 | 11 | 96377506 | 6720 64 | 96386562 | 5710 47 | 96389492 | 01 |
| 96343704 | 02 | 96344385 | 01 | 96345648 | 17 | 96350081 | 2460 09 | 96377507 | 64 | 96386563 | 47 | 96389647S1 | 6460 05 |
| 96343707 | 02 | 96344391 | 7520 18 | 96345649 | 17 | 96350106 | 4430 23 | 96377508 | 6730 54 | 96386571 | 4140 13 | 96389648 | 5440 18 |
| 96343708 | 02 | 96344393 | 04 | 96345651 | 17 | 96350295 | 1752 03 | 96377509 | 54 | 96386572 | 13 | 96389651 | 4530 01 |
| 96343709 | 02 | 96344440 | 4810 01 | 96345652 | 17 | 96350296 | 01 | 96377729 | 3220 06 | 96386573 | 13 | 96389659 | 4330 07 |
| 96343710 | 02 | 96345046 | 4621 09 | 96345660 | 17 | 96350353 | 1322 20 | 96377876 | 5710 33 | 96386574 | 13 | 96391460 | 7110 01 |
| 96343720 | 2232 30 | 96345049 | 01 | 96345666 | 17 | 96350547 | 1231 42 | 96377976 | 5620 15 | 96386583 | 5710 09 | 96391591 | 7141 42 |
| 96343750 | 3230 36 | 96345050 | 01 | 96345667 | 17 | 96350548 | 1130 01 | 96377977 | 15 | 96386696 | 5310 01 | 96391649 | 4650 33 |
| 96343751 | 3240 07 | 96345055 | 01 | 96345744 | 8340 06 | 96350585 | 1712 01 | 96377978 | 15 | 96386897 | 4130 02 | 96391649 | 4651 37 |
| 96343761 | 6220 22 | 96345129 | 4140 26 | 96345862 | 4320 24 | 96345862 | 1713 09 | 96378022 | 7340 01 | 96386898 | 02 | 96391650 | 4650 34 |
| 96343762 | 22 | 96345240 | 5220 02 | 96345863 | 28 | 96350814 | 2460 10 | 96378024 | 01 | 96387180 | 5430 01 | 96391650 | 4651 38 |
| 96343767 | 6320 20 | 96345241 | 01 | 96345866 | 04 | 96351041 | 1211 07 | 96378026 | 01 | 96387271 | 5710 01 | 96391652 | 4650 35 |
| 96343768 | 20 | 96345242 | 01 | 96345867 | 26 | 96351042 | 2410 06 | 96378081 | 7110 15 | 96387272 | 01 | 96391653 | 4651 39 |
| 96343821 | 7210 01 | 96345243 | 01 | 96346135 | 6220 01 | 96351101 | 2220 02 | 96378408 | 5540 01 | 96387273 | 01 | 96391653 | 4650 36 |
| 96343822 | 01 | 96345244 | 01 | 96346136 | 01 | 96351112 | 4430 22 | 96378409 | 12 | 96387371 | 2130 12 | 96391653 | 4651 40 |
| 96343880 | 01 | 96345245 | 01 | 96347162 | 4150 01 | 96351192 | 1522 01 | 96378467 | 5220 09 | 96387372 | 2110 02 | 96391654 | 4650 37 |
| 96343884 | 01 | 96345246 | 01 | 96347163 | 01 | 96351206 | 2460 09 | 96378515 | 5710 06 | 96387392 | 2452 11 | 96391654 | 4651 42 |
| 96343895 | 01 | 96345247 | 01 | 96347299 | 5410 18 | 96351339 | 1533 06 | 96378519 | 06 | 96387496 | 3921 30 | 96391655 | 4650 38 |
| 96343899 | 01 | 96345248 | 01 | 96347300 | 14 | 96351488 | 1532 06 | 96378520 | 06 | 96387541 | 5140 01 | 96391655 | 4651 43 |
| 96343909 | 7220 01 | 96345249 | 01 | 96347301 | 14 | 96351497 | 3220 33 | 96378531 | 06 | 96387542 | 01 | 96391656 | 4650 39 |
| 96343910 | 01 | 96345250 | 01 | 96347629 | 6530 18 | 96351529 | 2460 24 | 96378652 | 5420 08 | 96387543 | 41 | 96391656 | 4651 44 |
| 96343941 | 7210 01 | 96345301 | 7141 81 | 96347967 | 8240 12 | 96351545 | 06 | 96378654 | 08 | 96387544 | 41 | 96391657 | 4810 19 |
| 96343962 | 7550 27 | 96345388 | 7520 04 | 96347983 | 7520 45 | 96351794 | 1522 19 | 96378656 | 08 | 96387650 | 4150 10 | 96391657 | 7141 76 |
| 96343963 | 27 | 96345389 | 04 | 96348112 | 6640 15 | 96351795 | 15 | 96378658 | 08 | 96387690 | 2460 08 | 96391658 | 7210 33 |
| 96344077 | 4810 05 | 96345391 | 04 | 96348160 | 5220 26 | 96351800 | 6420 06 | 96378711 | 7310 43 | 96387691 | 08 | 96391663 | 33 |
| 96344080 | 1323 12 | 96345392 | 04 | 96348197 | 4530 14 | 96351818 | 1522 17 | 96378713 | 6220 28 | 96387692 | 11 | 96391663 | 33 |
| 96344215 | 4810 01 | 96345394 | 04 | 96348417 | 7530 61 | 96351831 | 2460 17 | 96378910 | 7320 14 | 96387692 | 11 | 96391664 | 34 |
| 96344236 | 8331 16 | 96345395 | 04 | 96348640 | 7141 71 | 96351875 | 4430 22 | 96378916 | 7610 01 | 96388509 | 5140 28 | 96391667 | 33 |
| 96344252 | 7520 23 | 96345397 | 04 | 96348641 | 71 | 96352119 | 2411 05 | 96378917 | 01 | 96388631 | 4150 10 | 96391668 | 33 |
| 96344254 | 23 | 96345398 | 04 | 96348848 | 5610 13 | 96352698 | 1211 08 | 96378934 | 7141 60 | 96388640 | 15 | 96391669 | 34 |
| 96344256 | 23 | 96345506 | 3921 37 | 96348849 | 14 | 96352845 | 1231 18 | 96378936 | 60 | 96388641 | 15 | 96391672 | 7220 20 |
| 96344258 | 23 | 96345562 | 01 | 96349062 | 7210 33 | 96353150 | 1332 05 | 96378938 | 59 | 96388672 | 6660 07 | 96391673 | 20 |
| 96344260 | 23 | 96345563 | 01 | 96349064 | 33 | 96353151 | 1333 01 | 96378942 | 4330 18 | 96388693 | 4420 17 | 96391674 | 24 |
| 96344325 | 7540 07 | 96345583 | 5510 06 | 96349109 | 5410 01 | 96376487 | 5610 02 | 96378942 | 4330 18 | 96388755 | 6630 06 | 96391683 | 8340 01 |
| 96344326 | 07 | 96345586 | 21 | 96349111 | 01 | 96376488 | 03 | 96379557 | 6150 02 | 96388756 | 06 | 96391686 | 04 |
| 96344327 | 07 | 96345614 | 7520 18 | 96349135 | 2460 27 | 96376491 | 2130 14 | 96379558 | 6130 01 | 96388757 | 06 | 96391690 | 05 |
| 96344328 | 07 | 96345615 | 18 | 96349137 | 3710 01 | 96376491 | 2130 14 | 96379603 | 6410 27 | 96388760 | 06 | 96391701 | 7141 81 |
| 96344331 | 02 | 96345617 | 18 | 96349303 | 6150 24 | 96376549 | 7141 52 | 96379603 | 6410 27 | 96388761 | 06 | 96391702 | 81 |
| 96344332 | 02 | 96345618 | 18 | 96349317 | 7550 01 | 96376584 | 7520 04 | 96385001 | 7120 48 | 96388765 | 06 | 96391731 | 9250 01 |
| | | | | | | 96376587 | 5620 34 | 96385458 | 6150 24 | 96388766 | 06 | 96391732 | 01 |
| | | | | | | | | 96385757 | 4320 10 | 96388766 | 06 | | |

ИДЕНТИФИКАЦИЯ НОМЕРА ДЕТАЛИ

| НОМЕР ДЕТАЛИ | ПОЗИЦИЯ | НОМЕР ДЕТАЛИ | ПОЗИЦИЯ | НОМЕР ДЕТАЛИ | ПОЗИЦИЯ | НОМЕР ДЕТАЛИ | ПОЗИЦИЯ | НОМЕР ДЕТАЛИ | ПОЗИЦИЯ | НОМЕР ДЕТАЛИ | ПОЗИЦИЯ | НОМЕР ДЕТАЛИ | ПОЗИЦИЯ |
|--------------|---------|--------------|---------|--------------|---------|--------------|---------|--------------|---------|--------------|---------|--------------|---------|
| 96391733 | 6150 02 | 96393200 | 7210 01 | 96393419 | 5710 01 | 96393669 | 2510 01 | 96394472 | 5710 01 | 96403268 | 6670 03 | 96445448 | 5530 01 |
| 96392202 | 7340 01 | 96393202 | 01 | 96393420 | 01 | 96393796 | 6460 01 | 96394475 | 01 | 96403269 | 05 | 96445523 | 2233 16 |
| 96392204 | 01 | 96393205 | 01 | 96393421 | 01 | 96393797 | 01 | 96394476 | 01 | 96403270 | 13 | 96445624 | 6420 25 |
| 96392231 | 5620 03 | 96393208 | 01 | 96393422 | 01 | 96394100 | 2220 05 | 96394477 | 01 | 96403317 | 5710 03 | 96445625 | 25 |
| 96392246 | 7340 01 | 96393210 | 01 | 96393423 | 01 | 96394101 | 06 | 96394478 | 01 | 96403318 | 03 | 96445630 | 26 |
| 96392280 | 7141 63 | 96393212 | 01 | 96393424 | 01 | 96394123 | 5410 13 | 96394479 | 01 | 96403320 | 5430 03 | 96445631 | 26 |
| 96392560 | 7110 01 | 96393213 | 01 | 96393425 | 01 | 96394124 | 13 | 96394482 | 01 | 96403376 | 7330 10 | 96445783 | 4150 02 |
| 96392562 | 01 | 96393245 | 7220 01 | 96393426 | 01 | 96394125 | 13 | 96394483 | 01 | 96403377 | 10 | 96445861 | 6410 19 |
| 96392572 | 5440 19 | 96393248 | 01 | 96393427 | 01 | 96394126 | 13 | 96394493 | 3921 01 | 96403378 | 10 | 96446554 | 4190 24 |
| 96392593 | 7141 63 | 96393251 | 01 | 96393428 | 01 | 96394127 | 13 | 96394495 | 54 | 96403379 | 10 | 96446557 | 16 |
| 96392595 | 5420 24 | 96393252 | 01 | 96393429 | 01 | 96394128 | 13 | 96394521 | 5710 01 | 96403550 | 5410 06 | 96446586 | 4931 05 |
| 96392701 | 5530 20 | 96393254 | 01 | 96393430 | 01 | 96394129 | 13 | 96394522 | 01 | 96403551 | 23 | 96446588 | 5540 11 |
| 96392703 | 31 | 96393255 | 01 | 96393431 | 01 | 96394130 | 13 | 96394523 | 01 | 96403552 | 05 | 96446589 | 11 |
| 96392704 | 7141 81 | 96393327 | 5710 06 | 96393432 | 01 | 96394219 | 5420 07 | 96394524 | 01 | 96403553 | 05 | 96446593 | 7141 45 |
| 96392705 | 5710 04 | 96393328 | 06 | 96393433 | 01 | 96394220 | 07 | 96394525 | 01 | 96404011 | 1740 01 | 96446594 | 45 |
| 96392706 | 04 | 96393331 | 06 | 96393434 | 01 | 96394221 | 07 | 96394526 | 01 | 96405142 | 2110 36 | 96446597 | 45 |
| 96392708 | 04 | 96393332 | 06 | 96393435 | 01 | 96394305 | 5710 04 | 96394527 | 01 | 96409699 | 4430 25 | 96446598 | 45 |
| 96392709 | 04 | 96393335 | 06 | 96393436 | 01 | 96394345 | 8310 01 | 96394528 | 01 | 96409702 | 7330 33 | 96446742 | 4510 02 |
| 96392750 | 8352 01 | 96393336 | 06 | 96393437 | 01 | 96394413 | 5710 06 | 96394674 | 8320 01 | 96409703 | 33 | 96446744 | 4521 02 |
| 96392781 | 5440 22 | 96393339 | 06 | 96393438 | 01 | 96394414 | 06 | 96394845 | 6510 05 | 96409707 | 6520 45 | 96446745 | 4520 18 |
| 96392785 | 4810 01 | 96393340 | 06 | 96393439 | 01 | 96394415 | 06 | 96394930 | 4150 09 | 96412048 | 8351 09 | 96447076 | 6670 07 |
| 96392829 | 7141 60 | 96393343 | 06 | 96393440 | 01 | 96394416 | 06 | 96394985 | 7110 15 | 96414683 | 5710 56 | 96447105 | 4510 01 |
| 96392831 | 43 | 96393344 | 06 | 96393441 | 01 | 96394417 | 06 | 96394987 | 15 | 96414756 | 4720 01 | 96447106 | 01 |
| 96392832 | 60 | 96393347 | 06 | 96393442 | 01 | 96394418 | 06 | 96394988 | 15 | 96414757 | 01 | 96447107 | 01 |
| 96392833 | 59 | 96393348 | 06 | 96393443 | 01 | 96394419 | 06 | 96394989 | 15 | 96417154 | 4430 25 | 96447108 | 01 |
| 96392837 | 63 | 96393375 | 06 | 96393444 | 01 | 96394420 | 06 | 96395111 | 7141 81 | 96430345 | 1760 01 | 96447127 | 4320 24 |
| 96392838 | 64 | 96393376 | 06 | 96393445 | 01 | 96394421 | 06 | 96395112 | 5710 44 | 96430369 | 7120 08 | 96447128 | 28 |
| 96392839 | 37 | 96393379 | 06 | 96393446 | 01 | 96394422 | 06 | 96395113 | 44 | 96430370 | 08 | 96450065 | 8340 05 |
| 96392840 | 41 | 96393380 | 06 | 96393447 | 01 | 96394423 | 06 | 96395114 | 44 | 96430371 | 08 | 96450066 | 04 |
| 96392843 | 45 | 96393383 | 06 | 96393448 | 01 | 96394424 | 06 | 96395115 | 7141 81 | 96430373 | 72 | 96450078 | 8320 01 |
| 96392844 | 45 | 96393384 | 06 | 96393449 | 01 | 96394437 | 06 | 96395116 | 81 | 96430433 | 7210 34 | 96450422 | 7141 63 |
| 96392889 | 6650 05 | 96393387 | 06 | 96393450 | 01 | 96394438 | 06 | 96395201 | 6640 06 | 96430434 | 34 | 96450423 | 6330 08 |
| 96392890 | 05 | 96393388 | 06 | 96393451 | 01 | 96394439 | 06 | 96395202 | 5420 14 | 96430466 | 34 | 96450424 | 08 |
| 96392904 | 7340 01 | 96393391 | 06 | 96393452 | 01 | 96394440 | 06 | 96395224 | 4320 27 | 96430474 | 34 | 96450685 | 7141 64 |
| 96392909 | 7220 71 | 96393392 | 06 | 96393455 | 01 | 96394441 | 06 | 96395243 | 5710 14 | 96430477 | 7220 24 | 96450687 | 64 |
| 96392922 | 6650 01 | 96393395 | 06 | 96393456 | 01 | 96394442 | 06 | 96395244 | 14 | 96443999 | 7520 45 | 96450689 | 41 |
| 96392923 | 01 | 96393396 | 06 | 96393459 | 01 | 96394443 | 06 | 96395245 | 14 | 96444140 | 5530 01 | 96450691 | 41 |
| 96392930 | 5220 01 | 96393403 | 01 | 96393460 | 01 | 96394444 | 06 | 96395301 | 43 | 96444144 | 5430 07 | 96450699 | 89 |
| 96392950 | 6630 01 | 96393404 | 01 | 96393463 | 01 | 96394445 | 06 | 96395302 | 43 | 96444310 | 5530 01 | 96450753 | 37 |
| 96392951 | 01 | 96393405 | 01 | 96393464 | 01 | 96394447 | 06 | 96395305 | 43 | 96444355 | 06 | 96450954 | 5710 44 |
| 96392952 | 01 | 96393406 | 01 | 96393468 | 06 | 96394448 | 06 | 96395308 | 7550 01 | 96444356 | 5540 05 | 96450955 | 44 |
| 96392953 | 01 | 96393407 | 01 | 96393471 | 06 | 96394452 | 06 | 96395310 | 01 | 96444365 | 5420 08 | 96451557 | 4130 01 |
| 96393153 | 7141 61 | 96393408 | 01 | 96393482 | 01 | 96394456 | 06 | 96395311 | 01 | 96444366 | 08 | 96451558 | 01 |
| 96393156 | 7110 05 | 96393409 | 01 | 96393519 | 5620 42 | 96394458 | 06 | 96395312 | 27 | 96444370 | 5530 03 | 96451666 | 6660 08 |
| 96393157 | 05 | 96393410 | 01 | 96393531 | 8352 01 | 96394459 | 06 | 96395317 | 02 | 96444649 | 2120 08 | 96452207 | 4651 14 |
| 96393175 | 6650 05 | 96393411 | 01 | 96393644 | 5710 04 | 96394461 | 06 | 96395913 | 5710 09 | 96444700 | 5540 01 | 96452452 | 5430 03 |
| 96393181 | 5710 44 | 96393412 | 01 | 96393645 | 04 | 96394462 | 06 | 96395914 | 09 | 96444777 | 5530 06 | 96452603 | 6510 37 |
| 96393182 | 44 | 96393413 | 01 | 96393646 | 04 | 96394465 | 06 | 96395915 | 09 | 96444858 | 3910 01 | 96452641 | 5410 05 |
| 96393185 | 7320 01 | 96393414 | 01 | 96393647 | 04 | 96394467 | 06 | 96395917 | 44 | 96444914 | 2460 09 | 96452642 | 05 |
| 96393187 | 01 | 96393415 | 01 | 96393649 | 7141 45 | 96394468 | 06 | 96395918 | 44 | 96445069 | 5530 03 | 96452644 | 5620 32 |
| 96393191 | 01 | 96393416 | 01 | 96393659 | 45 | 96394469 | 06 | 96403060 | 4950 19 | 96445445 | 5430 06 | 96452691 | 7550 01 |
| 96393193 | 01 | 96393417 | 01 | 96393666 | 63 | 96394470 | 06 | 96403066 | 7141 61 | 96445446 | 5530 01 | 96452733 | 5420 07 |
| 96393194 | 01 | 96393418 | 01 | 96393668 | 63 | 96394471 | 01 | 96403067 | 61 | 96445447 | 08 | 96452805 | 6670 10 |

ИДЕНТИФИКАЦИЯ НОМЕРА ДЕТАЛИ

| НОМЕР ДЕТАЛИ | ПОЗИЦИЯ | НОМЕР ДЕТАЛИ | ПОЗИЦИЯ | НОМЕР ДЕТАЛИ | ПОЗИЦИЯ | НОМЕР ДЕТАЛИ | ПОЗИЦИЯ | НОМЕР ДЕТАЛИ | ПОЗИЦИЯ | НОМЕР ДЕТАЛИ | ПОЗИЦИЯ | НОМЕР ДЕТАЛИ | ПОЗИЦИЯ |
|--------------|---------|--------------|---------|--------------|---------|--------------|---------|--------------|---------|--------------|---------|--------------|---------|
| 96452806 | 6670 10 | 96460054 | 5710 02 | 96461357 | 5620 42 | 96480759 | 5710 02 | 96482601 | 6650 01 | 96485046 | 7350 02 | 96486580 | 7520 18 |
| 96452850 | 9110 12 | 96460055 | 02 | 96468101 | 5710 14 | 96480771 | 5330 01 | 96482607 | 09 | 96485048 | 02 | 96486581 | 18 |
| 96452929 | 5110 17 | 96460056 | 02 | 96468102 | 14 | 96481077 | 4110 01 | 96482925 | 3921 01 | 96485055 | 5620 46 | 96486583 | 18 |
| 96453096 | 6430 06 | 96460057 | 02 | 96469001 | 7141 63 | 96481078 | 02 | 96482926 | 01 | 96485075 | 9250 01 | 96486584 | 18 |
| 96453097 | 06 | 96460078 | 7110 47 | 96469003 | 63 | 96481079 | 01 | 96482928 | 30 | 96485076 | 01 | 96486586 | 04 |
| 96453230 | 7120 03 | 96460211 | 5710 06 | 96469005 | 63 | 96481522 | 7141 63 | 96483049 | 6240 13 | 96485077 | 01 | 96486587 | 04 |
| 96453231 | 5220 01 | 96460212 | 06 | 96469007 | 63 | 96481524 | 63 | 96483050 | 6340 18 | 96485078 | 01 | 96486589 | 04 |
| 96453538 | 7340 01 | 96460213 | 10 | 96469009 | 63 | 96481640 | 4320 10 | 96483061 | 5620 01 | 96486237 | 6640 01 | 96486590 | 04 |
| 96454897 | 6510 04 | 96460220 | 1713 16 | 96469011 | 63 | 96481641 | 10 | 96483062 | 01 | 96486238 | 01 | 96486592 | 04 |
| 96454898 | 04 | 96460221 | 17 | 96469013 | 63 | 96481842 | 5620 34 | 96483063 | 01 | 96486385 | 4410 01 | 96486593 | 04 |
| 96454899 | 10 | 96460222 | 18 | 96469015 | 63 | 96481843 | 34 | 96483064 | 01 | 96486387 | 8211 01 | 96486595 | 04 |
| 96454900 | 10 | 96460223 | 19 | 96469019 | 63 | 96481845 | 5410 37 | 96483066 | 04 | 96486388 | 6630 01 | 96486596 | 04 |
| 96454903 | 6150 02 | 96460224 | 20 | 96469021 | 63 | 96481859 | 5710 06 | 96483067 | 02 | 96486392 | 7320 15 | 96486598 | 04 |
| 96454904 | 02 | 96460238 | 5140 01 | 96469023 | 63 | 96481861 | 06 | 96483077 | 4650 01 | 96486393 | 15 | 96486599 | 04 |
| 96454907 | 6530 02 | 96460239 | 01 | 96469025 | 63 | 96481863 | 06 | | 4651 01 | 96486423 | 7510 01 | 96486601 | 04 |
| 96454998 | 5410 05 | 96460242 | 01 | 96469027 | 63 | 96481865 | 06 | 96483083 | 4650 06 | 96486424 | 01 | 96486602 | 04 |
| 96456155 | 4950 21 | 96460243 | 01 | 96469029 | 63 | 96481867 | 06 | 96483090 | 4651 06 | 96486429 | 01 | 96486604 | 17 |
| 96456295 | 5710 04 | 96460501 | 5710 01 | 96469031 | 63 | 96481869 | 06 | 96483091 | 06 | 96486430 | 01 | 96486605 | 17 |
| 96456296 | 04 | 96460502 | 01 | 96469033 | 63 | 96481872 | 06 | 96483102 | 5110 01 | 96486432 | 01 | 96486607 | 17 |
| 96456491 | 5420 07 | 96460503 | 01 | 96469073 | 37 | 96481873 | 06 | 96483103 | 01 | 96486433 | 01 | 96486608 | 17 |
| 96456584 | 6150 01 | 96460504 | 01 | 96469075 | 37 | 96481874 | 06 | 96483106 | 7550 01 | 96486435 | 01 | 96486610 | 17 |
| 96457038 | 5410 06 | 96460505 | 01 | 96469084 | 63 | 96481875 | 06 | 96483107 | 01 | 96486438 | 01 | 96486611 | 17 |
| 96457061 | 7141 38 | 96460506 | 01 | 96469086 | 63 | 96481876 | 06 | 96483109 | 01 | 96486439 | 01 | 96486613 | 17 |
| 96457062 | 39 | 96460507 | 01 | 96470052 | 6640 02 | 96481877 | 06 | 96483110 | 01 | 96486441 | 01 | 96486614 | 17 |
| 96457084 | 7550 02 | 96460508 | 01 | 96470055 | 6460 01 | 96481878 | 06 | 96483128 | 7141 19 | 96486442 | 01 | 96486616 | 17 |
| 96457085 | 02 | 96460509 | 01 | 96470061 | 6640 01 | 96481879 | 06 | 96483130 | 19 | 96486445 | 01 | 96486617 | 17 |
| 96457406 | 5710 04 | 96460510 | 01 | 96470062 | 01 | 96481880 | 06 | 96483181 | 61 | 96486447 | 01 | 96486620 | 17 |
| 96458677 | 8211 17 | 96460511 | 01 | 96470091 | 5110 01 | 96481881 | 06 | 96483182 | 61 | 96486448 | 01 | 96486622 | 17 |
| 96458865 | 7110 55 | 96460512 | 01 | 96470092 | 01 | 96481882 | 06 | 96483184 | 61 | 96486450 | 7540 01 | 96486623 | 17 |
| 96458866 | 55 | 96460513 | 01 | 96470111 | 7141 87 | 96481883 | 06 | 96483185 | 61 | 96486451 | 01 | 96486625 | 17 |
| 96458873 | 1231 18 | 96460514 | 01 | 96470112 | 4810 13 | 96482220 | 7141 82 | 96483187 | 61 | 96486453 | 06 | 96486626 | 17 |
| 96458888P | 6720 02 | 96460515 | 01 | 96470152 | 7141 33 | 96482227 | 6711 01 | 96483194 | 6150 02 | 96486454 | 06 | 96486628 | 31 |
| 96459025 | 6110 16 | 96460516 | 01 | 96470153 | 33 | 96482230 | 06 | 96483196 | 02 | 96486456 | 06 | 96486629 | 31 |
| 96459042 | 8331 08 | 96460821 | 6630 01 | 96470162 | 5410 42 | 96482231 | 01 | 96483197 | 7141 56 | 96486457 | 06 | 96486631 | 31 |
| 96459630 | 6510 04 | 96460822 | 01 | 96470163 | 42 | 96482232 | 03 | 96483198 | 56 | 96486459 | 01 | 96486632 | 31 |
| 96459631 | 04 | 96460823 | 01 | 96470456 | 5220 05 | 96482233 | 13 | 96483247 | 6520 45 | 96486460 | 01 | 96486634 | 01 |
| 96459632 | 37 | 96460827 | 01 | 96470457 | 24 | 96482234 | 02 | 96483761 | 5110 01 | 96486462 | 01 | 96486635 | 01 |
| 96459640 | 8211 01 | 96460831 | 01 | 96470544 | 01 | 96482235 | 06 | 96483762 | 01 | 96486464 | 01 | 96486637 | 01 |
| 96459660 | 3921 01 | 96460832 | 01 | 96471261 | 09 | 96482363 | 5710 10 | 96483769 | 7550 27 | 96486465 | 01 | 96486638 | 01 |
| 96459661 | 01 | 96460840 | 01 | 96480011 | 7550 02 | 96482367 | 02 | 96483771 | 27 | 96486467 | 01 | 96486640 | 01 |
| 96459662 | 01 | 96460841 | 01 | 96480021 | 6440 25 | 96482368 | 02 | 96483847 | 6310 01 | 96486469 | 01 | 96486641 | 01 |
| 96459664 | 30 | 96460842 | 01 | 96480140 | 6670 02 | 96482369 | 02 | 96483848 | 01 | 96486471 | 7510 01 | 96486643 | 01 |
| 96459706S1 | 6460 06 | 96460843 | 01 | 96480143 | 6610 12 | 96482551 | 03 | 96483869 | 2460 40 | 96486473 | 01 | 96486644 | 01 |
| 96459707S1 | 06 | 96460955 | 2452 11 | 96480144 | 12 | 96482552 | 03 | 96483916 | 7610 21 | 96486475 | 01 | 96486646 | 01 |
| 96459716 | 01 | 96460956 | 2453 11 | 96480145 | 01 | 96482553 | 03 | 96484101 | 7110 55 | 96486477 | 01 | 96486647 | 01 |
| 96459717 | 01 | 96460984 | 7550 03 | 96480146 | 01 | 96482554 | 03 | 96484102 | 55 | 96486568 | 7520 18 | 96486649 | 01 |
| 96459718 | 01 | 96460985 | 03 | 96480147 | 02 | 96482555 | 03 | 96484261 | 8310 02 | 96486569 | 18 | 96486650 | 01 |
| 96459719 | 01 | 96461014 | 2411 05 | 96480148 | 02 | 96482559 | 44 | 96484272 | 4810 06 | 96486571 | 18 | 96486658 | 7540 31 |
| 96459730 | 01 | 96461030 | 05 | 96480155 | 6650 05 | 96482560 | 44 | 96484311 | 4430 31 | 96486572 | 18 | 96486659 | 31 |
| 96459731 | 01 | 96461059 | 5110 01 | 96480156 | 6670 37 | 96482562 | 04 | 96484325 | 4320 04 | 96486574 | 18 | 96486661 | 31 |
| 96460050 | 5710 01 | 96461060 | 01 | 96480744P | 6610 03 | 96482563 | 04 | 96485042 | 7350 02 | 96486575 | 18 | 96486662 | 31 |
| 96460051 | 01 | 96461354 | 6130 03 | 96480745P | 03 | 96482564 | 04 | 96485043 | 02 | 96486577 | 18 | 96486664 | 31 |
| 96460052 | 01 | 96461356 | 01 | 96480758 | 5710 02 | 96482580 | 7141 19 | 96485045 | 02 | 96486578 | 18 | 96486666 | 07 |

ИДЕНТИФИКАЦИЯ НОМЕРА ДЕТАЛИ

| НОМЕР ДЕТАЛИ | ПОЗИЦИЯ | НОМЕР ДЕТАЛИ | ПОЗИЦИЯ | НОМЕР ДЕТАЛИ | ПОЗИЦИЯ | НОМЕР ДЕТАЛИ | ПОЗИЦИЯ | НОМЕР ДЕТАЛИ | ПОЗИЦИЯ | НОМЕР ДЕТАЛИ | ПОЗИЦИЯ | НОМЕР ДЕТАЛИ | ПОЗИЦИЯ |
|--------------|---------|--------------|---------|--------------|---------|--------------|---------|--------------|---------|--------------|---------|--------------|---------|
| 96486667 | 7540 07 | 96487890 | 5430 03 | 96489878 | 5710 04 | 96490647 | 7210 33 | 96494081 | 7520 04 | 96494868 | 7350 02 | 96497831O | 6110 16 |
| 96486669 | 07 | 96487903P | 6720 02 | 96489879 | 04 | 96490648 | 33 | 96494083 | 04 | 96494869 | 02 | 96498800 | 7141 84 |
| 96486670 | 07 | 96487904P | 6730 01 | 96489880 | 04 | 96490651 | 7220 20 | 96494084 | 04 | 96494871 | 02 | 96499051 | 4150 05 |
| 96486672 | 02 | 96487906P | 02 | 96489881 | 04 | 96490652 | 20 | 96494086 | 04 | 96494878 | 7610 12 | 96512803 | 2452 12 |
| 96486673 | 02 | 96487986 | 5420 08 | 96489882 | 04 | 96490870 | 5410 05 | 96494087 | 04 | 96494879 | 03 | | 2453 12 |
| 96486675 | 02 | 96487993 | 07 | 96489884 | 04 | 96491006 | 5420 07 | 96494089 | 17 | 96495049 | 05 | 96515468 | 6140 04 |
| 96486676 | 02 | 96488140 | 7141 90 | 96489885 | 04 | 96491009 | 07 | 96494090 | 17 | 96495055 | 7350 02 | 96515503 | 6150 25 |
| 96486686 | 31 | 96488149 | 4190 57 | 96489886 | 04 | 96491721 | 7141 37 | 96494092 | 17 | 96495056 | 02 | 96515662 | 6530 10 |
| 96486687 | 31 | 96488160 | 5420 07 | 96489925 | 5220 09 | 96491728 | 5510 11 | 96494093 | 17 | 96495058 | 02 | 96515663 | 10 |
| 96486710 | 08 | 96488962 | 5220 01 | 96489927 | 09 | 96492301 | 7220 01 | 96494095 | 17 | 96495059 | 02 | 96515668 | 14 |
| 96486711 | 7520 07 | 96488963 | 01 | 96489929 | 09 | 96492302 | 01 | 96494096 | 17 | 96495061 | 02 | 96515803 | 6420 01 |
| 96486712 | 07 | 96488964 | 01 | 96489931 | 09 | 96492323 | 5710 01 | 96494098 | 31 | 96495062 | 02 | 96515806 | 6410 19 |
| 96486714 | 7540 01 | 96488965 | 01 | 96489932 | 09 | 96492324 | 01 | 96494099 | 31 | 96495148 | 1323 12 | 96516053 | 6720 05 |
| 96486756 | 2510 01 | 96488966 | 01 | 96490053 | 5710 01 | 96492325 | 01 | 96494101 | 01 | 96495190 | 7540 01 | 96516054 | 05 |
| 96486757 | 01 | 96488967 | 01 | 96490153 | 01 | 96492326 | 01 | 96494102 | 01 | 96495193 | 01 | 96516175P | 6610 03 |
| 96486832 | 5710 14 | 96488968 | 01 | 96490154 | 01 | 96492327 | 01 | 96494104 | 01 | 96495194 | 01 | 96516188P | 03 |
| 96486889 | 7540 01 | 96488969 | 01 | 96490155 | 01 | 96492328 | 01 | 96494105 | 01 | 96495196 | 01 | 96516201 | 12 |
| 96486903 | 5220 01 | 96488970 | 01 | 96490156 | 01 | 96492329 | 01 | 96494107 | 07 | 96495197 | 01 | 96516213 | 12 |
| 96486905 | 01 | 96488971 | 01 | 96490157 | 01 | 96492330 | 01 | 96494108 | 07 | 96495199 | 01 | 96516226 | 12 |
| 96487047 | 7141 05 | 96488972 | 01 | 96490158 | 01 | 96492331 | 01 | 96494113 | 7540 06 | 96495200 | 01 | 96516238 | 12 |
| 96487048 | 05 | 96488973 | 01 | 96490159 | 01 | 96492332 | 01 | 96494114 | 06 | 96495202 | 01 | 96516262P | 12 |
| 96487071 | 1323 12 | 96488974 | 01 | 96490160 | 01 | 96492333 | 01 | 96494128 | 31 | 96495203 | 01 | 96516287P | 12 |
| 96487110 | 6430 02 | 96488975 | 01 | 96490161 | 01 | 96492334 | 01 | 96494129 | 31 | 96495205 | 01 | 96516313 | 01 |
| 96487206 | 2460 08 | 96488976 | 02 | 96490162 | 01 | 96492335 | 01 | 96494131 | 31 | 96495206 | 01 | 96516338 | 01 |
| 96487402 | 7550 27 | 96489133 | 1221 20 | 96490163 | 01 | 96492336 | 01 | 96494132 | 31 | 96495208 | 01 | 96516351 | 01 |
| 96487408 | 7560 01 | 96489135 | 7141 37 | 96490164 | 01 | 96492337 | 01 | 96494134 | 07 | 96495222 | 7610 21 | 96516351S | 01 |
| 96487409 | 01 | 96489167 | 1221 20 | 96490165 | 01 | 96492338 | 01 | 96494135 | 07 | 96495230 | 7540 01 | 96516363P | 01 |
| 96487411 | 02 | 96489338 | 5220 01 | 96490166 | 01 | 96492339 | 01 | 96494137 | 02 | 96495409 | 4530 01 | 96516376 | 01 |
| 96487412 | 02 | 96489423 | 5430 01 | 96490167 | 01 | 96492340 | 01 | 96494138 | 02 | 96495410 | 01 | 96516376S | 01 |
| 96487414 | 03 | 96489481 | 5620 03 | 96490168 | 01 | 96492341 | 01 | 96494274 | 7141 76 | 96495627 | 4910 01 | 96516388P | 01 |
| 96487415 | 03 | 96489482 | 01 | 96490169 | 01 | 96492342 | 01 | 96494352 | 6530 02 | 96495628 | 01 | 96516414 | 02 |
| 96487461 | 7141 63 | 96489524 | 28 | 96490193 | 7350 02 | 96492343 | 06 | 96494762 | 7310 01 | 96495735 | 4950 20 | 96516439 | 02 |
| 96487463 | 63 | 96489547 | 5710 08 | 96490194 | 02 | 96492344 | 06 | 96494763 | 01 | 96495736 | 20 | 96516452 | 02 |
| 96487475 | 5710 06 | 96489617 | 7110 02 | 96490199 | 02 | 96492345 | 06 | 96494765 | 01 | 96496001 | 4150 01 | 96516452S | 02 |
| 96487476 | 06 | 96489619 | 83 | 96490201 | 02 | 96492346 | 06 | 96494766 | 01 | 96496002 | 01 | 96516464P | 02 |
| 96487571 | 7141 63 | 96489651 | 5710 44 | 96490209 | 02 | 96493227 | 1322 20 | 96494832 | 7350 02 | 96496268 | 5710 03 | 96516477 | 02 |
| 96487572 | 63 | 96489653 | 02 | 96490210 | 02 | 96493228 | 1522 17 | 96494842 | 02 | 96496269 | 03 | 96516477S | 02 |
| 96487573 | 63 | 96489654 | 02 | 96490238 | 8310 01 | 96494033 | 7210 01 | 96494843 | 02 | 96497101 | 4810 01 | 96516489P | 02 |
| 96487574 | 63 | 96489656 | 09 | 96490243 | 5620 02 | 96494052 | 7141 63 | 96494845 | 02 | 96497104 | 01 | 96516504P | 6720 02 |
| 96487576 | 63 | 96489657 | 09 | 96490244 | 01 | 96494053 | 6110 16 | 96494846 | 02 | 96497107 | 01 | 96516505P | 6730 01 |
| 96487577 | 63 | 96489658 | 09 | 96490245 | 01 | 96494062 | 7510 01 | 96494848 | 02 | 96497108 | 01 | 96516507P | 02 |
| 96487578 | 63 | 96489659 | 09 | 96490246 | 01 | 96494063 | 01 | 96494849 | 02 | 96497110 | 01 | 96517093 | 6710 01 |
| 96487579 | 63 | 96489661 | 7141 81 | 96490247 | 01 | 96494065 | 01 | 96494851 | 02 | 96497111 | 01 | 96517094 | 02 |
| 96487589 | 4710 24 | 96489662 | 81 | 96490248 | 01 | 96494066 | 01 | 96494852 | 02 | 96497113 | 01 | 96517095 | 03 |
| 96487590 | 5710 06 | 96489663 | 81 | 96490251 | 01 | 96494068 | 01 | 96494854 | 02 | 96497114 | 01 | 96517099 | 6630 01 |
| 96487591 | 06 | 96489808 | 7540 01 | 96490269 | 7120 44 | 96494069 | 01 | 96494855 | 02 | 96497116 | 01 | 96517133 | 7350 07 |
| 96487660 | 4320 10 | 96489871 | 5710 04 | 96490271 | 01 | 96494071 | 7520 18 | 96494857 | 02 | 96497119 | 01 | 96517134 | 08 |
| 96487679 | 6210 01 | 96489872 | 04 | 96490380 | 6530 45 | 96494072 | 18 | 96494858 | 02 | 96497131 | 01 | 96517142 | 6610 13 |
| 96487680 | 01 | 96489873 | 04 | 96490381 | 45 | 96494074 | 18 | 96494860 | 02 | 96497132 | 01 | 96517143 | 14 |
| 96487875 | 5420 08 | 96489874 | 04 | 96490474 | 7350 02 | 96494075 | 18 | 96494861 | 02 | 96497133 | 01 | 96517144 | 6670 35 |
| 96487876 | 08 | 96489875 | 04 | 96490475 | 02 | 96494077 | 18 | 96494863 | 02 | 96497205 | 5220 09 | 96517183 | 6210 02 |
| 96487878 | 08 | 96489876 | 04 | 96490645 | 7210 33 | 96494078 | 18 | 96494865 | 02 | 96497707 | 5710 01 | 96517184 | 02 |
| 96487885 | 07 | 96489877 | 04 | 96490646 | 33 | 96494080 | 04 | 96494866 | 02 | 96497708 | 01 | 96517189 | 6310 02 |

ИДЕНТИФИКАЦИЯ НОМЕРА ДЕТАЛИ

| НОМЕР ДЕТАЛИ | ПОЗИЦИЯ | НОМЕР ДЕТАЛИ | ПОЗИЦИЯ | НОМЕР ДЕТАЛИ | ПОЗИЦИЯ | НОМЕР ДЕТАЛИ | ПОЗИЦИЯ | НОМЕР ДЕТАЛИ | ПОЗИЦИЯ | НОМЕР ДЕТАЛИ | ПОЗИЦИЯ | НОМЕР ДЕТАЛИ | ПОЗИЦИЯ |
|--------------|---------|--------------|---------|--------------|---------|--------------|---------|--------------|---------|--------------|---------|--------------|---------|
| 96517190 | 6310 02 | 96531165 | 7110 83 | 96531464 | 7141 01 | 96531628 | 7520 07 | 96583713 | 7520 17 | 96593063 | 5710 06 | 96593117 | 5710 06 |
| 96517270 | 7141 60 | 96531167 | 15 | 96531467 | 01 | 96531629 | 22 | 96583714 | 17 | 96593064 | 06 | 96593118 | 06 |
| 96517271 | 60 | 96531181 | 20 | 96531468 | 01 | 96531630 | 22 | 96583717 | 17 | 96593065 | 06 | 96593119 | 06 |
| 96517389 | 70 | 96531182 | 20 | 96531479 | 63 | 96531631 | 22 | 96583792 | 01 | 96593066 | 06 | 96593120 | 06 |
| 96517458 | 7530 42 | 96531194 | 55 | 96531494 | 4820 01 | 96531632 | 22 | 96583794 | 01 | 96593067 | 06 | 96593121 | 06 |
| 96517488 | 42 | 96531195 | 55 | 96531495 | 02 | 96531633 | 08 | 96583810 | 7540 06 | 96593068 | 06 | 96593122 | 06 |
| 96517507 | 7520 03 | 96531206 | 05 | 96531551 | 7510 01 | 96531634 | 08 | 96583816 | 07 | 96593069 | 06 | 96593123 | 06 |
| 96517508 | 03 | 96531225S1 | 6460 06 | 96531552 | 01 | 96531635 | 28 | 96583822 | 01 | 96593070 | 06 | 96593124 | 06 |
| 96517511 | 03 | 96531226 | 7110 38 | 96531553 | 01 | 96531636 | 28 | 96583823 | 03 | 96593071 | 06 | 96593125 | 06 |
| 96517512 | 03 | 96531227 | 38 | 96531554 | 01 | 96531637 | 7540 06 | 96584142 | 5620 01 | 96593072 | 06 | 96593126 | 06 |
| 96517515 | 06 | 96531251 | 7141 60 | 96531555 | 01 | 96531638 | 06 | 96584143 | 01 | 96593073 | 06 | 96593127 | 06 |
| 96517516 | 06 | 96531252 | 60 | 96531556 | 01 | 96531639 | 06 | 96584144 | 15 | 96593074 | 06 | 96593128 | 06 |
| 96517517 | 06 | 96531265 | 29 | 96531562 | 01 | 96531640 | 06 | 96586471 | 5710 04 | 96593075 | 06 | 96593129 | 06 |
| 96517519 | 7530 01 | 96531301 | 14 | 96531569 | 01 | 96531641 | 01 | 96592685 | 7320 01 | 96593076 | 06 | 96593130 | 06 |
| 96517522 | 01 | 96531302 | 14 | 96531570 | 01 | 96531642 | 01 | 96592686 | 01 | 96593077 | 06 | 96593131 | 01 |
| 96517523 | 01 | 96531305 | 06 | 96531571 | 01 | 96531643 | 01 | 96592688 | 01 | 96593078 | 06 | 96593132 | 01 |
| 96517539 | 43 | 96531306 | 06 | 96531572 | 01 | 96531644 | 01 | 96592689 | 01 | 96593079 | 06 | 96593133 | 01 |
| 96517541 | 44 | 96531313 | 19 | 96531581 | 01 | 96531647 | 31 | 96592690 | 01 | 96593080 | 06 | 96593134 | 01 |
| 96517543 | 43 | 96531316 | 43 | 96531593 | 01 | 96531648 | 31 | 96592696 | 14 | 96593081 | 06 | 96593135 | 01 |
| 96517544 | 43 | 96531319 | 43 | 96531594 | 01 | 96531649 | 7340 01 | 96592703 | 7210 01 | 96593082 | 06 | 96593136 | 01 |
| 96517545 | 44 | 96531323 | 43 | 96531595 | 01 | 96531650 | 01 | 96592704 | 01 | 96593083 | 06 | 96593140 | 01 |
| 96517546 | 44 | 96531327 | 3921 56 | 96531596 | 01 | 96531652 | 01 | 96592709 | 01 | 96593084 | 06 | 96593141 | 01 |
| 96517553 | 7540 08 | 96531329 | 45 | 96531597 | 7530 20 | 96531657 | 5430 23 | 96592710 | 01 | 96593085 | 06 | 96593142 | 01 |
| 96517554 | 03 | 96531330 | 7141 19 | 96531598 | 20 | 96531660 | 7340 07 | 96592717 | 01 | 96593086 | 06 | 96593143 | 01 |
| 96517596 | 31 | 96531331 | 45 | 96531599 | 21 | 96531661 | 7320 01 | 96592718 | 01 | 96593087 | 06 | 96593144 | 01 |
| 96517597 | 31 | 96531332 | 45 | 96531600 | 21 | 96531663 | 01 | 96592723 | 01 | 96593088 | 06 | 96593145 | 01 |
| 96517627 | 7520 02 | 96531341 | 61 | 96531601 | 7520 31 | 96531669 | 11 | 96592724 | 01 | 96593089 | 06 | 96593146 | 01 |
| 96517629 | 32 | 96531342 | 61 | 96531602 | 31 | 96531670 | 11 | 96592727 | 7220 01 | 96593090 | 06 | 96593147 | 01 |
| 96517631 | 33 | 96531358 | 05 | 96531603 | 31 | 96531671 | 7610 21 | 96592728 | 01 | 96593091 | 06 | 96593148 | 01 |
| 96517633 | 05 | 96531359 | 05 | 96531604 | 31 | 96531717 | 7330 09 | 96592735 | 01 | 96593092 | 06 | 96593149 | 01 |
| 96517634 | 05 | 96531360 | 05 | 96531605 | 42 | 96531718 | 09 | 96592736 | 01 | 96593093 | 06 | 96593150 | 01 |
| 96517635 | 05 | 96531383 | 62 | 96531606 | 42 | 96531719 | 09 | 96593041 | 5710 06 | 96593094 | 06 | 96593151 | 01 |
| 96517637 | 02 | 96531384 | 62 | 96531607 | 09 | 96531720 | 09 | 96593042 | 06 | 96593095 | 06 | 96593152 | 01 |
| 96517638 | 02 | 96531387 | 56 | 96531608 | 09 | 96531735 | 06 | 96593043 | 06 | 96593096 | 06 | 96593153 | 01 |
| 96517673 | 7610 12 | 96531388 | 56 | 96531609 | 42 | 96531736 | 06 | 96593044 | 06 | 96593097 | 06 | 96593154 | 01 |
| 96531005 | 7110 01 | 96531395 | 11 | 96531610 | 42 | 96531737 | 06 | 96593045 | 06 | 96593099 | 06 | 96593155 | 01 |
| 96531007 | 01 | 96531396 | 11 | 96531611 | 43 | 96531738 | 06 | 96593046 | 06 | 96593100 | 06 | 96593156 | 01 |
| 96531021 | 33 | 96531399 | 12 | 96531612 | 43 | 96531743 | 12 | 96593047 | 06 | 96593101 | 06 | 96593157 | 01 |
| 96531023 | 33 | 96531400 | 12 | 96531613 | 09 | 96531744 | 12 | 96593048 | 06 | 96593102 | 06 | 96593158 | 01 |
| 96531025 | 34 | 96531407 | 59 | 96531614 | 09 | 96531745 | 12 | 96593049 | 06 | 96593103 | 06 | 96593159 | 01 |
| 96531027 | 34 | 96531409 | 59 | 96531615 | 46 | 96531746 | 12 | 96593050 | 06 | 96593104 | 06 | 96593160 | 01 |
| 96531037 | 29 | 96531416 | 63 | 96531616 | 46 | 96550812 | 5620 34 | 96593051 | 06 | 96593105 | 06 | 96593161 | 01 |
| 96531071 | 7120 44 | 96531417 | 59 | 96531617 | 09 | 96550813 | 34 | 96593052 | 06 | 96593106 | 06 | 96593162 | 01 |
| 96531073 | 01 | 96531419 | 59 | 96531618 | 09 | 96550925 | 5410 37 | 96593053 | 06 | 96593107 | 06 | 96593171 | 01 |
| 96531075 | 46 | 96531427 | 63 | 96531619 | 46 | 96550928 | 7141 87 | 96593054 | 06 | 96593108 | 06 | 96593172 | 01 |
| 96531077 | 37 | 96531431 | 64 | 96531620 | 46 | 96550932 | 84 | 96593055 | 06 | 96593109 | 06 | 96593173 | 01 |
| 96531079 | 37 | 96531435 | 64 | 96531621 | 12 | 96583523 | 7510 01 | 96593056 | 06 | 96593110 | 06 | 96593174 | 01 |
| 96531127 | 38 | 96531437 | 37 | 96531622 | 12 | 96583524 | 01 | 96593057 | 06 | 96593111 | 06 | 96593175 | 01 |
| 96531154 | 7110 48 | 96531440 | 37 | 96531623 | 29 | 96583635 | 7520 18 | 96593058 | 06 | 96593112 | 06 | 96593176 | 01 |
| 96531155 | 71 | 96531449 | 41 | 96531624 | 29 | 96583636 | 18 | 96593059 | 06 | 96593113 | 06 | 96593177 | 01 |
| 96531156 | 71 | 96531451 | 41 | 96531625 | 07 | 96583695 | 04 | 96593060 | 06 | 96593114 | 06 | 96593178 | 01 |
| 96531157 | 02 | 96531459 | 42 | 96531626 | 07 | 96583696 | 04 | 96593061 | 06 | 96593115 | 06 | 96593179 | 01 |
| 96531159 | 02 | 96531463 | 01 | 96531627 | 07 | 96583698 | 04 | 96593062 | 06 | 96593116 | 06 | 96593180 | 01 |

ИДЕНТИФИКАЦИЯ НОМЕРА ДЕТАЛИ

| НОМЕР ДЕТАЛИ | ПОЗИЦИЯ | НОМЕР ДЕТАЛИ | ПОЗИЦИЯ | НОМЕР ДЕТАЛИ | ПОЗИЦИЯ | НОМЕР ДЕТАЛИ | ПОЗИЦИЯ | НОМЕР ДЕТАЛИ | ПОЗИЦИЯ | НОМЕР ДЕТАЛИ | ПОЗИЦИЯ | НОМЕР ДЕТАЛИ | ПОЗИЦИЯ |
|--------------|---------|--------------|---------|--------------|---------|--------------|---------|--------------|---------|--------------|---------|--------------|---------|
| 96593181 | 5710 01 | 96595027 | 5710 06 | 96603891 | 7141 63 | A/L-11U-0.5L | 9120 10 | A96326456 | 6410 27 | B/C-65U-4L | 9120 11 | S6460090 | 6460 02 |
| 96593182 | 01 | 96595031 | 06 | 96603893 | 63 | A/L-13U-0.5L | 10 | A96326461 | 18 | B/C-73U-4L | 11 | S6720030P | 6720 01 |
| 96593183 | 01 | 96595032 | 06 | 96603895 | 63 | A/L-30U-0.5L | 10 | A96326462 | 18 | B/C-83L-4L | 11 | S6720035P | 01 |
| 96593184 | 01 | 96595033 | 06 | 96603899 | 63 | A/L-37U-0.5L | 10 | A96326494 | 16 | B/C-83U-4L | 11 | S6720042P | 01 |
| 96593185 | 01 | 96595037 | 06 | 96603901 | 63 | A/L-40V-0.5L | 10 | A96326495 | 16 | B/C-92U-4L | 11 | S6720043P | 01 |
| 96593186 | 01 | 96595038 | 06 | 96603903 | 63 | A/L-42U-0.5L | 10 | A96326520 | 6430 01 | B/C-93U-4L | 11 | S6720044P | 01 |
| 96593187 | 01 | 96595039 | 06 | 96603905 | 63 | A/L-52U-0.5L | 10 | A96326521 | 01 | B136-005 | 4530 28 | S7630002 | 7630 18 |
| 96593188 | 01 | 96595043 | 06 | 96603907 | 63 | A/L-60V-0.5L | 10 | A96326699 | 6210 01 | CPT-BT3 | 5610 07 | S8320008 | 8320 02 |
| 96593189 | 01 | 96595044 | 06 | 96603909 | 63 | A/L-64U-0.5L | 10 | A96326700 | 01 | CPT-BT4 | 07 | S9120016 | 9120 13 |
| 96593190 | 01 | 96595045 | 06 | 96603911 | 63 | A/L-65U-0.5L | 10 | A96326759 | 6310 01 | CPZ03410 | 7560 10 | S9120022 | 03 |
| 96593191 | 01 | 96595049 | 06 | 96603913 | 63 | A/L-73U-0.5L | 10 | A96326760 | 01 | CPZ03420 | 21 | SK-28696 | 6530 02 |
| 96593192 | 01 | 96595050 | 06 | 96603915 | 63 | A/L-83L-0.5L | 10 | A96326961 | 6110 01 | CPZ41010 | 22 | SK-28697 | 02 |
| 96593193 | 01 | 96595051 | 06 | 96603917 | 63 | A/L-83U-0.5L | 10 | A96327037 | 6140 01 | CPZ42010 | 20 | SK-28797 | 5620 34 |
| 96593194 | 01 | 96595067 | 06 | 96603919 | 64 | A/L-92U-0.5L | 10 | A96327038 | 01 | D063227003 | 3860 02 | U/T-11U-4L-1 | 9120 11 |
| 96593195 | 01 | 96595068 | 06 | 96603921 | 64 | A/L-93U-0.5L | 10 | A96327105 | 6440 01 | FF01036 | 2220 13 | U/T-52U-4L-1 | 11 |
| 96593196 | 01 | 96595069 | 06 | 96603923 | 63 | A90142140 | 3230 42 | A96327109 | 01 | HP-9P-86020 | 2130 22 | U/T-CLR-4L | 12 |
| 96593197 | 01 | 96595073 | 06 | 96603925 | 64 | A90189349 | 42 | A96332174 | 6110 01 | K431-042 | 4530 29 | U/T-CLR1-4L | 12 |
| 96593198 | 01 | 96595074 | 06 | 96603927 | 41 | A90236633 | 24 | A96348637 | 3220 01 | M-8002-1L | 9120 02 | VS21896 | 1510 05 |
| 96593204 | 06 | 96595075 | 06 | 96603929 | 37 | A90236634 | 08 | A96378913 | 6410 18 | M-8017-B-1L | 04 | VS22067 | 04 |
| 96593205 | 06 | 96595079 | 06 | 96603931 | 37 | A90236651 | 19 | A96378914 | 18 | M-8036-1L | 03 | | |
| 96593206 | 06 | 96595080 | 06 | 96603933 | 41 | A90373005 | 39 | A96379606 | 27 | M-8044-1L | 01 | | |
| 96593210 | 06 | 96595081 | 06 | 96603935 | 41 | A96157319 | 16 | A96379759 | 6210 01 | M-8044-4L | 01 | | |
| 96593211 | 06 | 96595085 | 06 | 96603936 | 7610 01 | A96157320 | 05 | A96379760 | 01 | M-8045-1L | 01 | | |
| 96593212 | 06 | 96595086 | 06 | 96603937 | 01 | A96157429 | 3240 03 | A96379767 | 6310 01 | M-8045-4L | 01 | | |
| 96593219 | 06 | 96595087 | 06 | 96603946 | 7210 01 | A96161880 | 11 | A96379768 | 01 | M-8048B-1L | 03 | | |
| 96593220 | 06 | 96595099 | 01 | 96603948 | 01 | A96182075 | 3230 08 | A96391719 | 6210 01 | M-8051-1L | 01 | | |
| 96593221 | 06 | 96595100 | 01 | 96603950 | 01 | A96182076 | 42 | A96391720 | 01 | M-8051-4L | 01 | | |
| 96593222 | 06 | 96595103 | 01 | 96603952 | 01 | A96182391 | 24 | A96395031 | 01 | M-8052-1L | 01 | | |
| 96593223 | 06 | 96595104 | 01 | 96603954 | 01 | A96237736 | 3240 03 | A96395032 | 01 | M-8052-4L | 01 | | |
| 96593224 | 06 | 96595107 | 01 | 96603956 | 01 | A96237740 | 3230 19 | A96444471 | 6410 45 | M-8143-0.5K | 07 | | |
| 96593241 | 5620 21 | 96595108 | 01 | 96603957 | 01 | A96237742 | 16 | A96444472 | 45 | M-8143-3.0K | 08 | | |
| 96593767 | 5710 04 | 96595111 | 01 | 96603958 | 01 | A96237744 | 05 | A96454902 | 6510 01 | M-8205-0.5L | 05 | | |
| 96593768 | 04 | 96595112 | 01 | 96603959 | 01 | A96237746 | 39 | A96470050 | 6110 01 | M-8205-1L | 05 | | |
| 96593769 | 04 | 96595115 | 01 | 96603961 | 01 | A96242686 | 02 | A96483554 | 6510 01 | M-8206-1L | 06 | | |
| 96593772 | 5220 04 | 96595116 | 01 | 96603963 | 01 | A96297969 | 19 | A96483841 | 6210 01 | M-8207-2L | 09 | | |
| 96593773 | 04 | 96595127 | 43 | 96603965 | 01 | A96297971 | 16 | A96483842 | 01 | M-8207-4L | 09 | | |
| 96593774 | 04 | 96595128 | 43 | 96603967 | 01 | A96297977 | 05 | A96483845 | 6310 01 | M-8207B-2L | 09 | | |
| 96593775 | 04 | 96595129 | 43 | 96603969 | 01 | A96297979 | 39 | A96483846 | 01 | M8207B-4L | 09 | | |
| 96593776 | 04 | 96595147 | 01 | 96603971 | 01 | A96297980 | 3240 03 | A96484191 | 01 | P/B-13U-0.5L | 10 | | |
| 96593791 | 24 | 96595148 | 01 | 96603973 | 01 | A96298629 | 3230 02 | A96484192 | 01 | P/B-13U-4L | 11 | | |
| 96593792 | 24 | 96595149 | 01 | 96604021 | 7220 01 | A96326266 | 6510 01 | A96499086 | 6110 01 | S1712001 | 1712 17 | | |
| 96593793 | 24 | 96595150 | 01 | 96604023 | 01 | A96326267 | 02 | A96515651 | 6520 01 | S4510013 | 4510 03 | | |
| 96593794 | 24 | 96603852 | 7141 60 | 96604024 | 01 | A96326316 | 6520 01 | A96515655 | 04 | S4510015 | 04 | | |
| 96593797 | 24 | 96603854 | 60 | 96604026 | 01 | A96326318 | 04 | A96515660 | 05 | S4521007 | 4521 03 | | |
| 96593798 | 24 | 96603860 | 43 | 96604027 | 01 | A96326325 | 05 | A96515801 | 6410 01 | S4521008 | 04 | | |
| 96593811 | 05 | 96603862 | 43 | 96604029 | 01 | A96326330 | 47 | AK39177 | 5620 20 | S6460081 | 6460 02 | | |
| 96593812 | 05 | 96603864 | 60 | 96604031 | 01 | A96326331 | 47 | B/C-13U-4L | 9120 11 | S6460082 | 03 | | |
| 96593815 | 05 | 96603866 | 60 | 96604033 | 01 | A96326396 | 6410 01 | B/C-30U-4L | 11 | S6460083 | 03 | | |
| 96595019 | 5710 06 | 96603874 | 59 | 96604069 | 7210 01 | A96326397 | 01 | B/C-37U-4L | 11 | S6460084 | 04 | | |
| 96595020 | 06 | 96603876 | 59 | 96604140 | 7141 61 | A96326404 | 08 | B/C-40V-4L | 11 | S6460085 | 04 | | |
| 96595021 | 06 | 96603881 | 59 | 96604141 | 61 | A96326405 | 08 | B/C-42U-4L | 11 | S6460086 | 05 | | |
| 96595025 | 06 | 96603885 | 63 | 96604145 | 05 | A96326447 | 11 | B/C-60V-4L | 11 | S6460087 | 05 | | |
| 96595026 | 06 | 96603887 | 63 | 96604146 | 05 | A96326448 | 11 | B/C-64U-4L | 11 | S6460088 | 06 | | |