



DA465Q-2 型电喷微型汽车汽油机

零部件图解目录

(联电系统—路宝)

哈尔滨哈飞汽车工业集团有限公司

HARBIN HAFEI AUTOMOBILE INDUSTRY GROUP

说 明

本图册为哈飞路宝车用 DA465Q-2 系列机型所用的联电 M1.5.4 及 M7.9.7 的两种电喷系统发动机的图解件号册。目录中未进行特殊说明的为两种电喷系统共用件，有特殊说明的按相关说明执行。

根据排放要求不同分别有 OBD 和非 OBD 配置，根据空调装配与否则有装配空调和不装空调配置，具体配置参照“备注”。

各图解中的“图位号”与所列表相对应。

2007 年 6 月

目录 (CATALOG)

发动机部分 (ENGINE)

图 1 气缸盖部分 (FIG. 1 CYLINDER HEAD)	3
图 2 气缸体部分 (FIG. 2 CYLINDER BODY)	6
图 3 机油盘部分 (FIG. 3 OIL PAN)	9
图 4 悬挂部分 (FIG. 4 BRACKET)	11
图 5 曲轴、活塞、连杆部分 (FIG. 5 PISTON- CONNROD -CRANKSHAFT)	13
图 6 凸轮轴、气门、摇臂部分 (FIG. 6 ROCKER-VALVE-CAMSHAFT)	16
图 7 同步齿型带、外盖、内盖部分 FIG. 7 BELT TIMING AND COVER	19
图 8 进气歧管部分 FIG. 8 INTAKE MANIFOLD	22
图 9 节气门体部分 FIG. 9 THROTTLE BODY	24
图 10 排气管部分 FIG. 10 EXHAUST MANIFOLD	26
图 11 机油泵部分 FIG. 11 OIL PUMP	28
图 12 水泵部分 FIG. 12 WATER PUMP	29
图 13 冷却水管部分 FIG. 13 COOLANT PIPE	31
图 14 油轨部分 FIG. 14 RAIL WAY	33
图 15 变速器及曲轴位置传感器部分	34
FIG. 15 CROOKED SHAFT POSITION SENSOR AND TRANSMISSION	34
图 16 起动机部分 FIG. 16 START MOTOR	36
图 17 发电机部分 FIG. 17 ALTERNATOR	37
图 18 DA465Q-2/D1H 分电器部分 FIG. 18 DISTRIBUTOR	39
图 19 空气滤部分 FIG. 19 AIR FILTER	41
图 20 压缩机及发动机线束部分	43
FIG. 20 ENGINE WIRING HARNESS AND COMPRESSOR	43

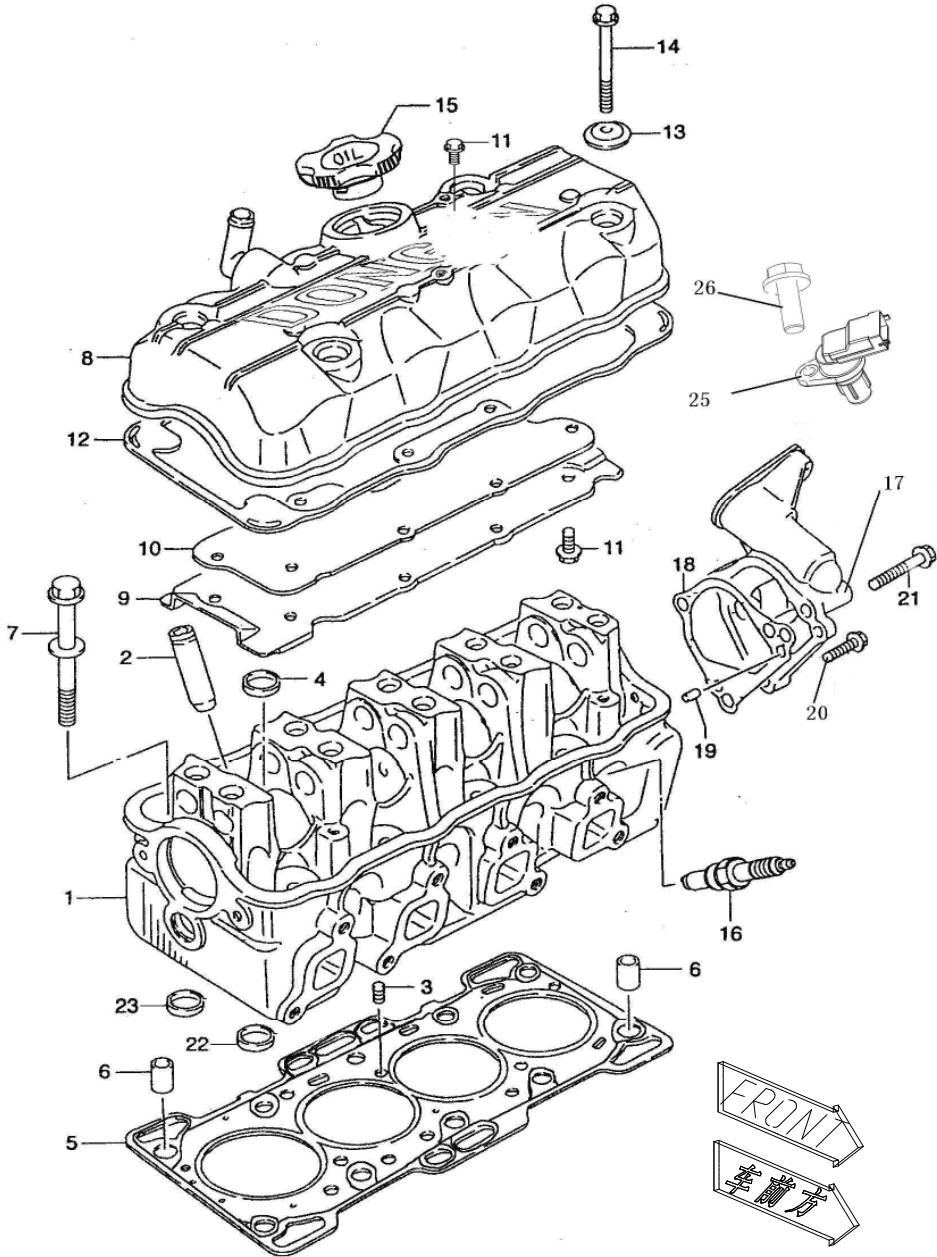
变速器部分 (TRANSMISSION)

图 1 变速器一轴部分 FIG. 1 SHAFT INPUT ASSEMBLY OF TRANSMISSION	45
图 2 变速器二轴部分 FIG. 2 SHAFT COUNTER ASSEMBLY OF TRANSMISSION	48
图 3 倒档轴部分 FIG. 3 SHAFT ASSEMBLY OF REV GEAR	51
图 4 差速器部分 FIG. 4 FRONT DIFFERENTIAL ASSEMBLY	53
图 5 换档拨叉部分部分 FIG. 5 LEVER COMP ASSEMBLY, REVERSE GEAR	56
图 6 换档轴部分 FIG. 6 SHAFT ASSEMBLY, GEAR SHIFT	59
图 7 换档选择轴部分 FIG. 7 SHAFT ASSEMBLY, GEAR SHIFT&SELECT	61
图 8 离合器部分 FIG. 8 CLUTCH ASSEMBLY	64
图 9 离合器附属件部分 FIG. 9 APPENDIX PARTS OF TRANSMISSION	66

发动机部分

图一 气缸盖部分

FIG. 1. CYLINDER HEAD



图一 气缸盖部分

FIG. 1 CYLINDER HEAD

图位号 ITEM NO.	名称 DESCRIPTION	件号 PART NO.	数量 QTY.	备注 REMARK
1	气缸盖 CYLINDER HEAD	465Q-1003001	1	
2	气门导套 GUIDE, VALVE	462-1003002-01	8	
3	节流咀 PLUG OIL VENTURI	462-1003006-A	1	
4	碗形塞片 PLUG	462-1000251	5	
5	气缸垫总成 GASKET CYLINDER HEAD	465Q-1000800	1	
6	定位套 PIN, CYLINDER BLOCK SIDE DOWEL	462-1000015	2	
7	螺钉 BOLT, CYLINDER HEAD	462-1000215-B	10	
	垫圈 GASKET, BOLT, CYLINDER HEAD	462-1000214	10	
8	气门室罩及注油口盖总成 TOP OILING AND COVER CYLINDER HEAD	465Q-2/D1-1007940	1	
	气门室罩壳总成 COVER CYLINDER HEAD	465Q-2/D-1007810	1	
9	气门室罩隔板 PLATE, BREATHER	462-1007015	1	
10	气门室罩隔板垫 GASKET, BREATHER PLATE	462-1007016	1	
11	螺钉 BOLT GASKET, BREATHER PLATE	462-1000228	9	
12	气门室罩封严胶垫 GASKET, CYLINDER HEAD COVER	462-1000071-A	1	
13	封严胶圈总成 WASHER, CYLINDER HEAD COVER SEAL	462-1007802	4	

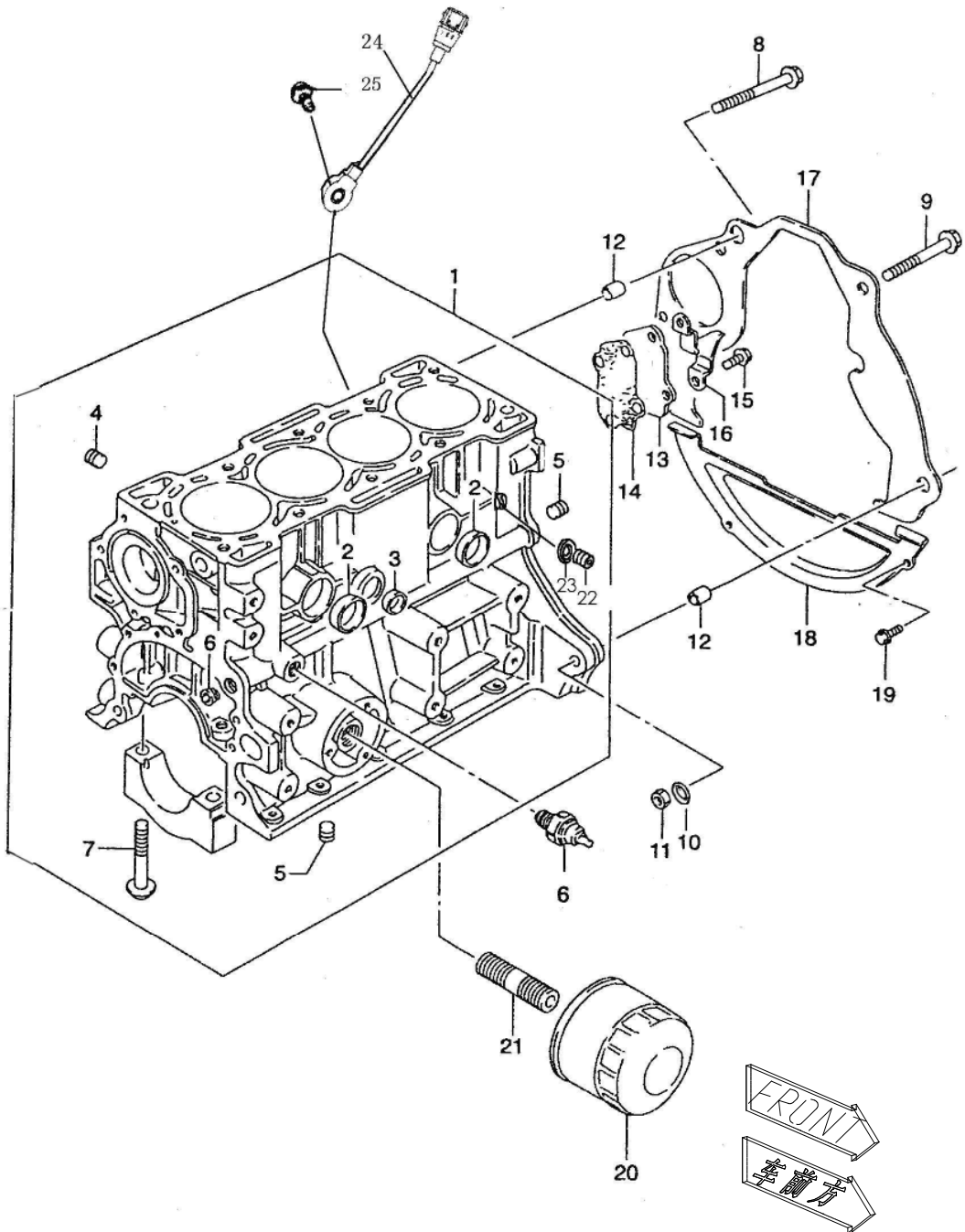
图一 气缸盖部分

FIG. 1 CYLINDER HEAD

图位号 ITEM NO.	名称 DESCRIPTION	件号 PART NO.	数量 QTY.	备注 REMARK
14	螺钉 BOLT CYLINDER HEAD COVER	462-1000216	4	
15	注油口盖总成 CAP COMP,OIL FILFER	462-1009800-B	1	
16	火花塞总成 PLUG,SPARK	462-1A/D-3707950	4	
17	分电器转接座 DISTRIBUTOR ROTATE SEAT	465Q-2/D-1003011	1	M1 系统用
	凸轮轴后端盖 REAR COVER CAMSHAFT	465Q-2/D3-1003011	1	M7 系统用
18	转接座垫片 GASKET REAR COVER CAMSHAFT	462-1003010-A	1	
19	圆柱滚子 PIN REAR COVER CAMSHAFT	6 × 10 III B GB4661-89	2	
20	螺栓 BOLT REAR COVER CAMSHAFT	GB5789-86-M8 × 25	1	M1 系统用
		GB5789-86-M8 × 20	1	M7 系统用 3 件, M1 系统用 1 件
21	螺栓 BOLT REAR COVER CAMSHAFT	GB5789-86-M8 × 45	1	M1 系统用
22	进气门座 SEAT INTAKE VALVE	462-1003004	4	
23	排气门座 SEAT EXT VALVE	462-1003005	4	
24	气门室罩总成 CYLINDER HEAD COVER	465Q-2/D1-1007940	1	
25	凸轮轴位置传感器 CAMSHAFT POSITION SENSOR	465Q-2/D3-3700820	1	M7 系统用
26	螺钉 BOLT CYLINDER HEAD COVER	462-1000233	1	

图二 气缸体部分

FIG. 2 BLOCK CYLINDER



图二 气缸体部分

FIG. 2 BLOCK CYLINDER

图位号 ITEM NO.	名称 DESCRIPTION	件号 PART NO.	数量 QTY.	备注 REMARK
1	气缸体分总成 BLOCK CYLINDER	465Q-2/D-1002800	1	
2	碗形塞片 PLUG	462-1000252	3	
3	碗形塞片 PLUG	462-1000251	2	
4	螺堵 PLUG,OIL GALLEY	462-1002005-B	2	
5	螺堵 PLUG,OIL GALLEY	462-1000250	3	
6	油压传感器总成 SENSOR COMP OIL PRESSURE	465Q-3810950	1	
7	螺钉 BOLT	462-1002201-01	10	
8	螺钉 BOLT	468QL1-1000241	1	
9	螺钉 BOLT	465Q-1A2/D-1000242	1	
10	垫圈 WASHER PLATE	462-1000247	1	
11	螺母 NUT	462-1000212	2	
12	定位套 PLUG	462-1000015	2	
13	水套盖板 PLATE,CYLINDER BLOCK	462-1002014	1	
14	水套盖板垫 GASKET PLATE,CYLINDER BLOCK	462-1002013	1	
15	螺钉 BOLT	GB5783-86-M6×10	4	
16	点火正时支架 IGNITION JUST BRACKET	465Q-2/D-1000115	1	
17	变速器上隔板 PLATE,CLUTCH HOUSING UPPER	465Q-2/D-1000054	1	

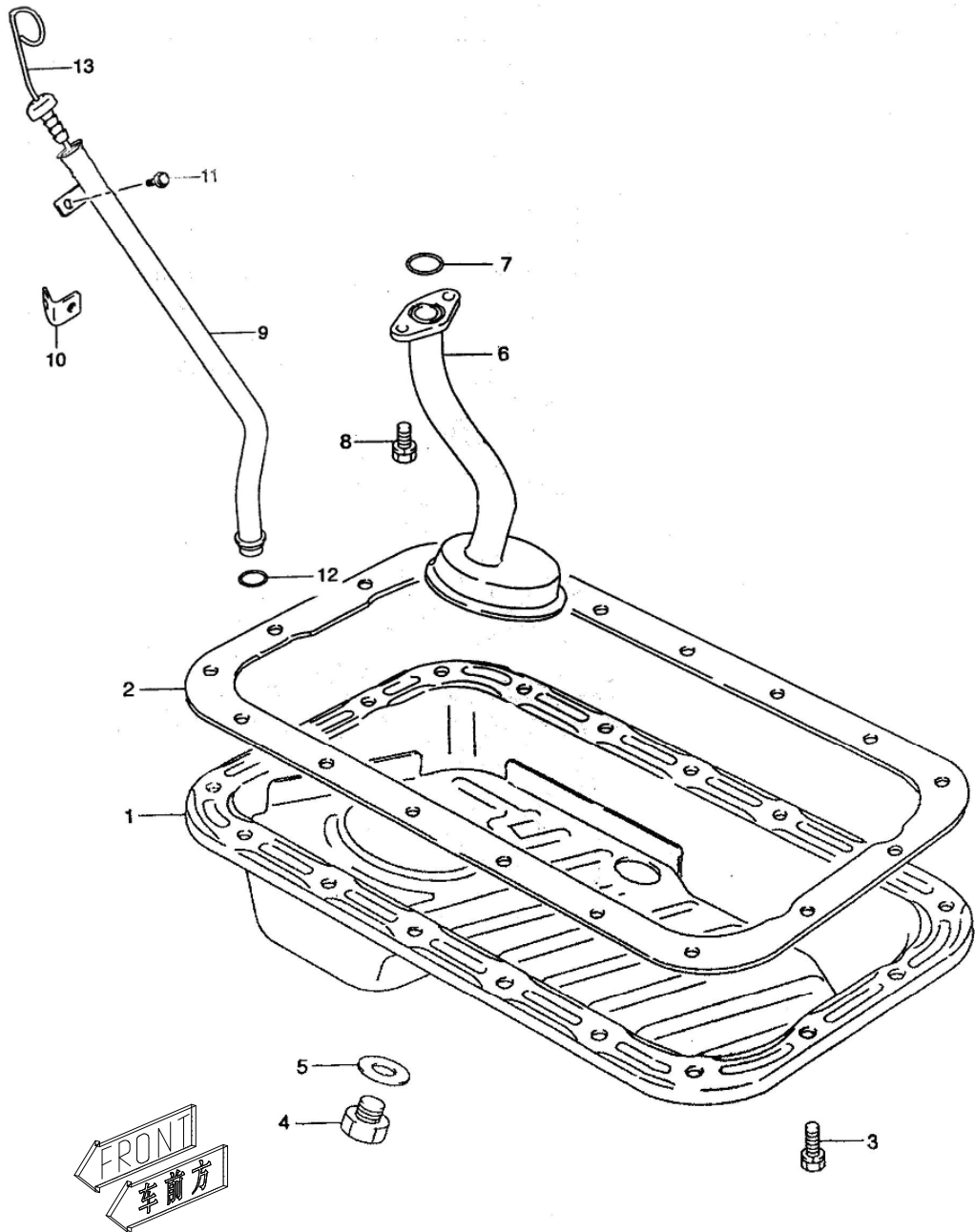
图二 气缸体部分

FIG. 2 BLOCK CYLINDER

图位号 ITEM NO.	名 称 DESCRIPTION	件 号 PART NO.	数量 QTY.	备注 REMARK
18	变速器下隔板总成 PLATE,CLUTCH HOUSING DOWN	BS10-5-1700027	1	
19	螺钉 BOLT	462-1000228	2	
20	机油滤总成 STRAINER COMP,OIL	465Q-1017950	1	
21	油滤接管咀 STAND,OIL FILTER	465Q-1000022-C	1	
22	水套螺堵 PLUG CYLINDER BLOCK	462-1002203	1	
23	水套螺堵垫圈总成 GASKET COMP CYLINDER BLOCK	462-1002801	1	
24	爆震传感器 KNOCK SENSOR	465Q-2/D1-3752800	1	M1 系统用
25	螺钉 BOLT	462-1000248	1	

图三 机油盘部分

FIG. 3 OIL PAN



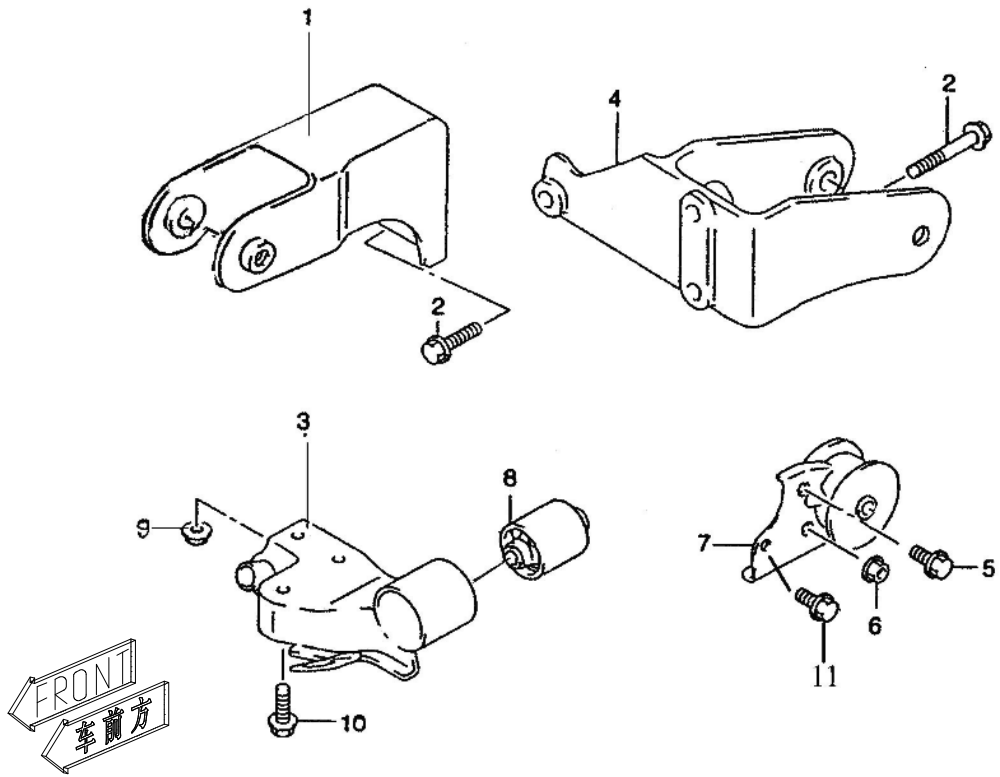
图三 机油盘部分

FIG. 3 OIL PAN

图位号 ITEM NO.	名 称 DESCRIPTION	件 号 PART NO.	数量 QTY.	备注 REMARK
1	机油盘总成 TRAY, COMP OIL	465Q-2/D-1009950	1	总成件号
	机油盘壳总成 PAN, COMP OIL	465Q-2/D-1009810	1	
2	油盘垫 GASKET OIL PAN	462-1000021-A	1	
3	螺钉总成 BOLT OIL PAN	462-1000801	18	
4	放油螺塞 PLUG, OIL DRAIN	462-1009202-A	1	
5	垫圈 GASKET OIL DRAIN	462-1009203	1	
6	机油集油器总成 STRAINER COMP, OIL PUMP	465Q-2/D-1010950	1	
7	胶圈 GASKET OIL PUMP	462-1000078	1	
8	螺钉 BOLT OIL PUMP	462-1000233	2	
9	机油尺导管总成 GAUGE COMP, OIL LEVEL	465Q-2/D-1002810	1	
10	机油尺导管支架总成 BRACKET GAUGE COMP, OIL LEVEL	465Q-2/D-1000870	1	
11	螺钉 BOLT	462-1000228	1	
12	O 型圈 O-RING	465Q-2/D-1000117	1	
13	机油尺总成 GAUGE COMP, OIL LEVEL	465Q-2/D-1009820	1	

图四 悬挂部分

FIG. 4 BRACKET



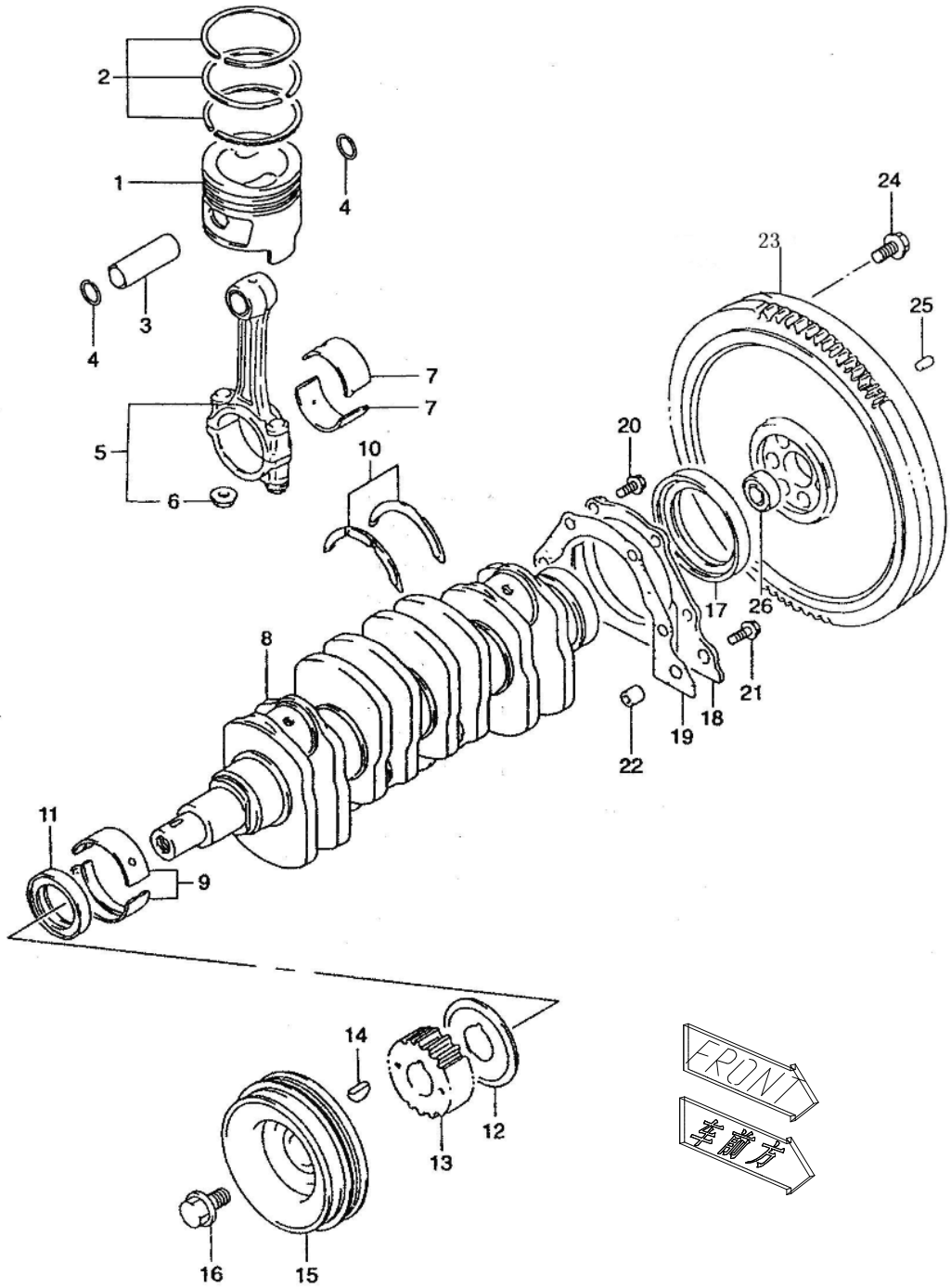
图四 悬挂部分

FIG. 4 BRACKET

图位号 ITEM NO.	名 称 DESCRIPTION	件 号 PART NO.	数量 QTY.	备注 REMARK
1	左托架 BRACKET COMP FRONT LEFT	465Q-2/D-1001005	1	
2	螺栓 BOLT	462-1700205	5	
	垫圈 WASHER PLATE	GB859-87 8		
3	后托架分总成 BRACKET COMP REAR	465Q-1A2/D-1001830	1	
4	右托架 BRACKET COMP FRONT RIGHT	465Q-2/D-1001001	1	
5	螺钉 BOLT	462-1000237	1	
6	螺母 NUT	462-1000212	1	
	垫圈 WASHER PLATE	462-1000247		
7	中间托架总成 BRACKET COMP MIDDLE	465Q-1A2/D-1001820	1	
8	减震垫总成 DAMPING TRAY	465Q-1A2/D-1001870	1	
9	螺母 NUT	GB51-76 M8	1	
	垫圈 WASHER PLATE	GB97.1-85-8-140HV		
10	螺栓 BOLT	462-1000237	2	
11	螺钉 BOLT	462-1000244	1	

图五 曲轴、活塞、连杆部分

FIG. 5 PISTON- CONNROD -CRANKSHAFT



图五 曲轴、活塞、连杆部分

FIG. 5 PISTON- CONNROD -CRANKSHAFT

图位号 ITEM NO.	名 称 DESCRIPTION	件 号 PART NO.	数量 QTY.	备注 REMARK
1	活塞总成 PISTON	465Q-1004902	4	总成件号
	活塞 PISTON	465Q-1004008-01	4	
2	第一道活塞环 RING,PISTON ,1ST	465Q-1004009-01	4	
	第二道活塞环 RING,PISTON ,2ND	465Q-1004016-01	4	
	活塞油环总成 RING,PISTON,OIL	465Q-1004903-01	4	
3	活塞销 PIN PISTON	465Q-1004001-01	4	
4	活塞销锁环 RETAININGRING, PISTON PIN	462-1004002	8	
5	连杆总成 CONNROD ASSY	462-1004900-01/B	4	
6	螺母 NUT,CONNROD	462-1004201-01	8	
7	连杆轴瓦 BEARING,CONNROD	462-1004004	8	
8	曲轴 CRANKSHAFT	465Q-1005001-02/B2	1	
9	主轴瓦 BEARING,CRANKSHAFT	462-1002006	10	
10	曲轴止推片 BEARING,CRANK THRUST	462-1002007	2	
11	曲轴前油封 OIL SEAL , FRONT CRANKSHAFT	462-1006900-A	1	
12	主动同步齿轮档圈 GUIDE,TIMING BELT	462-1000033	1	
13	主动同步齿轮 PULLEY,CRANK TIMING BELT	465Q-1000034	1	
14	半圆键 KEY,CRANKSHAFT PULLEY	462-1000031	1	

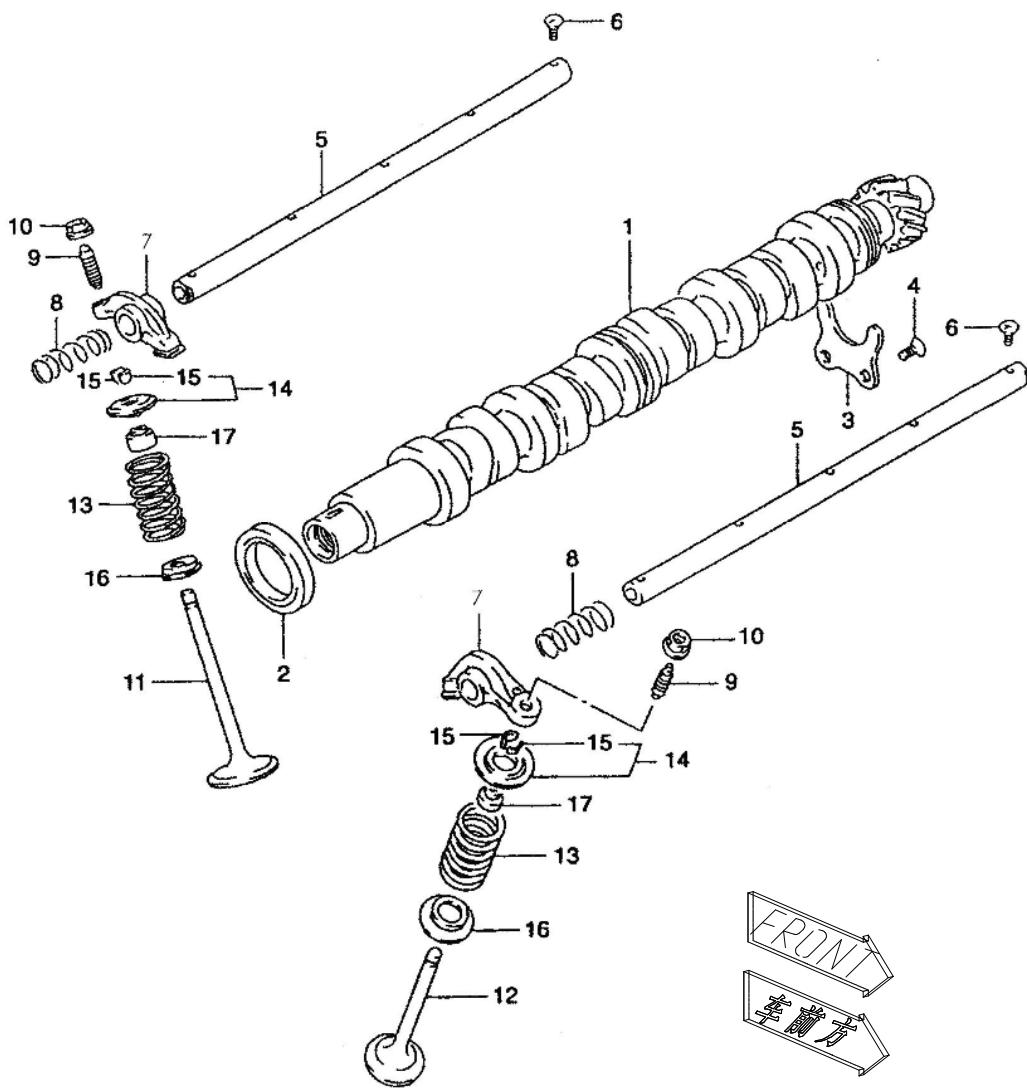
图五 曲轴、活塞、连杆部分

FIG. 5 PISTON- CONNROD -CRANKSHAFT

图位号 ITEM NO.	名 称 DESCRIPTION	件 号 PART NO.	数量 QTY.	备注 REMARK
15	曲轴皮带轮 CRANKSHAFT PULLEY	465Q-2/D-1000038	1	
16	固定螺钉 BOLT CRANKSHAFT PULLEY	462-1000227	1	
17	曲轴后油封 REAR SEAL CRANKSHAFT OIL	462-1005901-A	1	
18	曲轴后油封支承盖 HOUSING,OIL SEAL	462-1002015	1	
19	垫片 GASKET,OILSEAL HOUSING	462-1002016-01	1	
20	螺钉 BOLT OIL SEAL HOUSING	462-1002202	4	
21	螺钉 BOLT OIL SEAL HOUSING	462-1000221	2	
22	定位套 PLUG OIL SEAL HOUSING	462-1000017	2	
23	飞轮及齿圈总成 FLYWHEEL COMP	465Q-2/D-1005830	1	M1 系统用
	飞轮及齿圈总成 FLYWHEEL COMP	465Q-2/D3-1005830	1	M7 系统用
24	螺钉 BOLT,FLYWHEEL	465Q-1A2/D-1005201	6	
25	圆柱滚子 PIN,DOWE	6 × 10III BGB4661-89	1	
26	轴承 BEARING,INPUTSHAFT	6000DDUR	1	

图六 凸轮轴、气门、摇臂部分

FIG. 6 ROCKER-VALVE-CAMSHAFT



图六 凸轮轴、气门、摇臂部分

FIG. 6 ROCKER-VALVE-CAMSHAFT

图位号 ITEM NO.	名称 DESCRIPTION	件号 PART NO.	数量 QTY.	备注 REMARK
1	凸轮轴分总成 CAMSHAFT	465Q-2/D-1006810-B	1	M1 系统用
		465Q-2/D3-1006810	1	M7 系统用
2	封油皮碗总成 SEAL CAM OIL	462-1006900-A	1	
3	凸轮轴止推挡板 PLATE,CAMSHAFT THRUST	462-1003013	1	
4	一字槽沉头螺钉 SCREW , ROCKER ARM SHAFT	462-1003206	2	
5	气门摇臂轴总成 SHAFT COMP, VALVE ROCKER	462-1007901	2	
6	一字槽沉头螺钉 SCREW , ROCKER ARM SHAFT	462-1003205	10	
7	气门摇臂 ARMSET,VALVE ROCKER	465Q-2/D-1007002	8	
8	气门摇臂轴弹簧 SPRING , ROCKER ARM	462-1007008	8	
9	气门调整螺钉 SCREW, VALVE ADJUSTING	462-1007001	8	
10	螺母 NUT , VALVE ADJUSTING	462-1007201	8	
11	进气门 VALVE INTAKE	462-1007009	4	
12	排气门 VALVE, EXH	462-1007010	4	
13	气门弹簧 SPRING, VALVE	465Q-2/D-1007012	8	
14	气门弹簧座 RETAINER, VALVE SPRING	462-1007013	8	
15	气门卡簧 COTTER, VALVE	462-1007014	16	

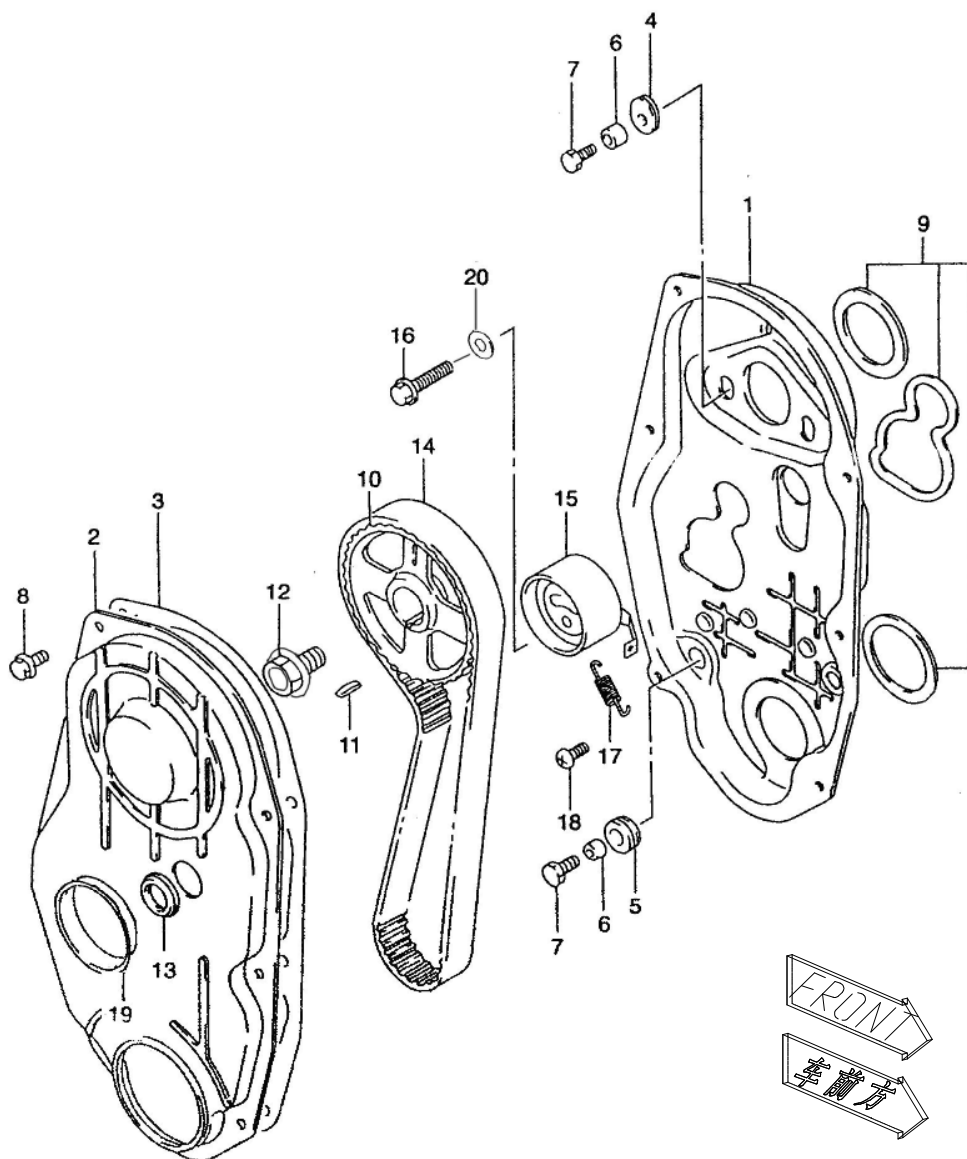
图六 凸轮轴、气门、摇臂部分

FIG. 6 ROCKER-VALVE-CAMSHAFT

图位号 ITEM NO.	名 称 DESCRIPTION	件 号 PART NO.	数量 QTY.	备注 REMARK
16	气门弹簧垫圈 SEAT , VALVE SPRING	462-1007011	8	
17	封油圈总成 SEAL, OIL	462-1007902-01	8	

图七 同步齿轮及罩盖部分

FIG. 7 BELT TIMING AND COVER



图七 同步齿轮及罩盖部分

FIG. 7 BELT TIMING AND COVER

图位号 ITEM NO.	名 称 DESCRIPTION	件 号 PART NO.	数量 QTY.	备注 REMARK
1	同步齿型带内盖总成 COVER COMP,TIMING BELT INSIDE	465Q-2/D-1000802-A	1	总成件号
	同步齿型带内盖分总成 COVER COMP,TIMING BELT INSIDE	465Q-2/D-1000803	1	
2	外盖 COVER OUTSIDE	465Q-2/D-1000012	1	
3	橡胶垫 GASKET, TIMING BELT COVER	465Q-2/D-1000036	1	
4	扁胶圈 GROMMET,TIMING BELT COVER NO.2	462-1000025-A	2	
5	胶圈 GROMMET,TIMING COVER,NO.1	462-1000026-A	2	
6	衬套 SPACER,TIMING COVER INSIDE	462-1000027	4	
7	螺钉总成 BOLT,TIMING BELT COVER INSIDE	465Q-1000804	4	
8	螺钉 BOLT,TIMING BELT COVER INSIDE	462-1000228	6	
9	海绵胶垫 SEAL,TIMING COVER INSIDE	465Q-2/D-1000004	1	
		465Q-2/D-1000005	1	
	海绵垫 SEAL,TIMING COVER INSIDE	462-1000006	1	
10	从动同步齿轮 PULLEY,CAMSHAFT TIMING BELT	465Q-1000032	1	
11	半圆键 KEY,CAMSHAFT PULLE	462-1000031	1	

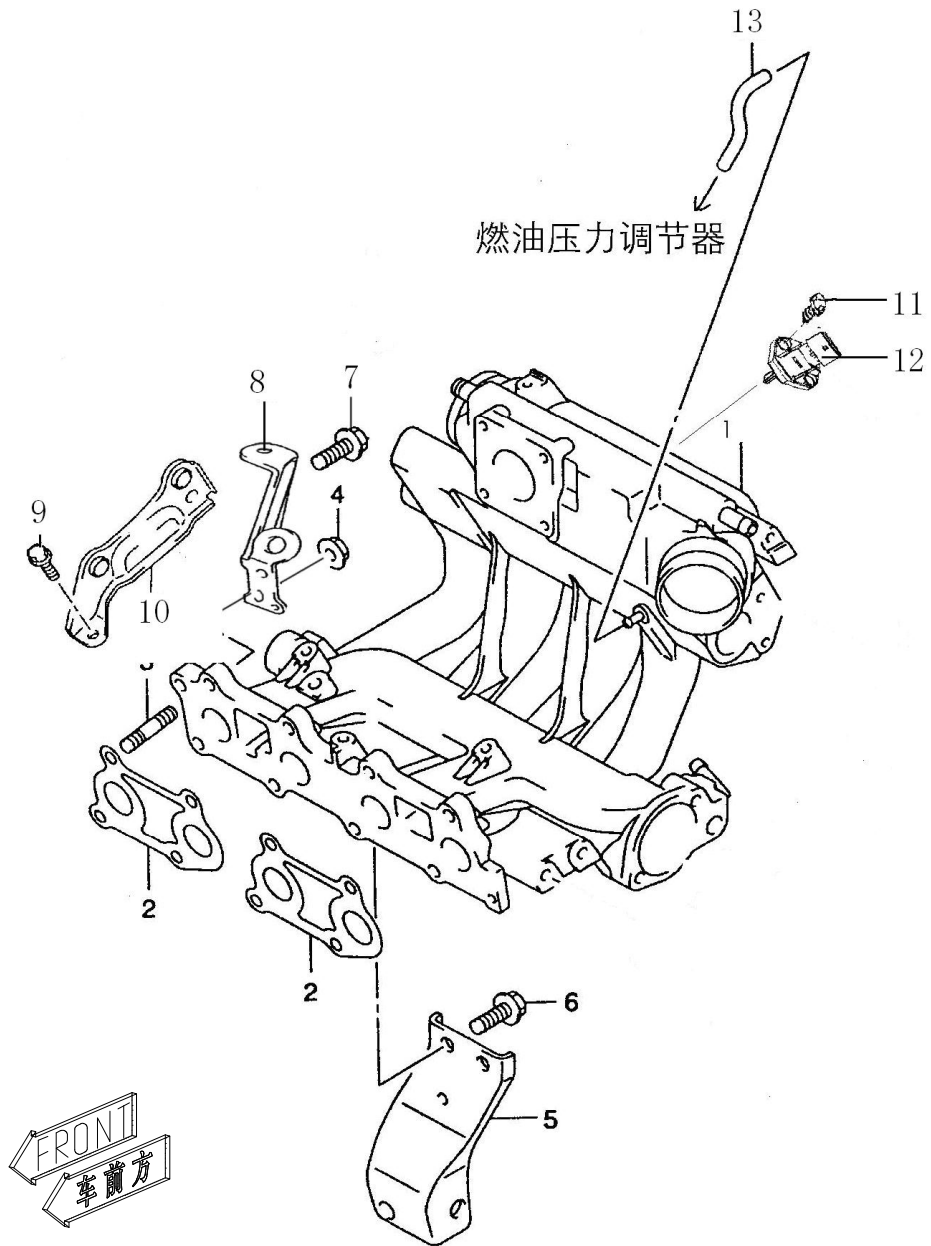
图七 同步齿轮及罩盖部分

FIG. 7 BELT TIMING AND COVER

图位号 ITEM NO.	名 称 DESCRIPTION	件 号 PART NO.	数量 QTY.	备注 REMARK
12	螺钉 BOLT	462-1000227	1	
13	观察孔胶堵 OBSERVE HOLE STIFLED	462-1000010	1	
14	同步齿形带 BELT TIMING	465Q-1000035	1	
15	张力调节轮总成 TENSIONER ASSY,TIMING BELT	465Q-2/D-1000910	1	
16	螺钉 BOLT	462-1700203	1	
17	张力弹簧 SPRING TENSIONER	465Q-2/D-1000028	1	
18	螺钉 BOLT	GB5783-86 M4 × 12	1	
19	外盖胶圈 GROMMET TIMING COVER OUTSIDE	462-1000011-A	1	
20	垫圈 WASHER BOLT	462-1700208	1	

图八 进气歧管部分

FIG. 8 INTAKE MANIFOLD



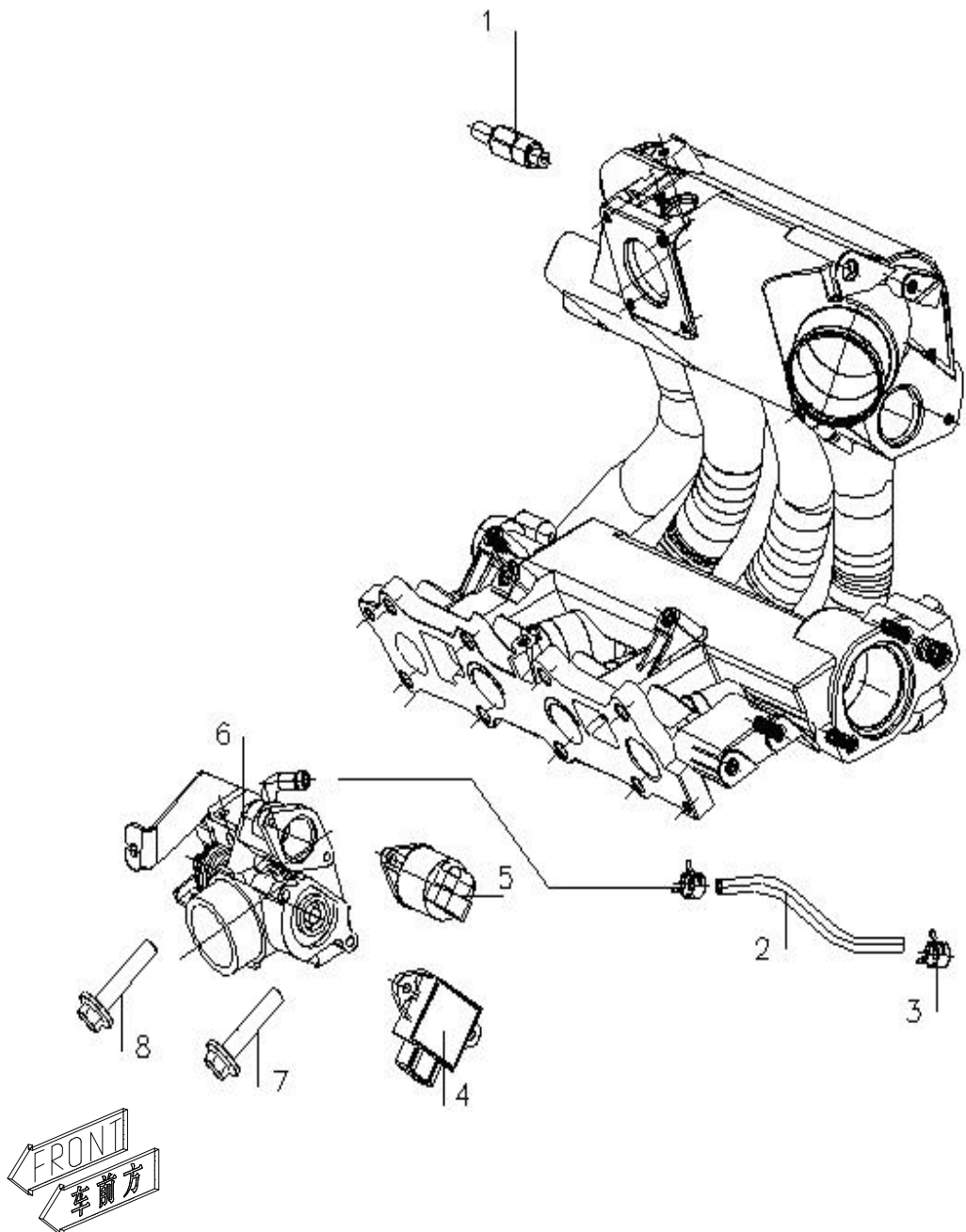
图八 进气歧管部分

FIG. 8 INTAKE MANIFOLD

图位号 ITEM NO.	名称 DESCRIPTION	件号 PART NO.	数量 QTY.	备注 REMARK
1	进气歧管总成 INTAKE MANIFOLD	465Q-2/D1-1008800-01	1	
2	进气歧管垫 INTAKE MANIFOLD GASKET	462-1000041-01	2	
3	螺桩 BOLT	465Q-1003201	8	
4	螺母 NUT	GB6177-86-M8	8	
5	进气管支架 I INTAKE MANIFOLD BRACKET I	465Q-2/D-1000124	1	
6	螺钉 BOLT	GB5786-86-M10 × 1.25 × 20	4	
	垫圈 WASHER BOLT	GB97.1-85-1 0-140HV	4	
7	螺钉总成 BOLT	462-1000810	2	
8	空气滤支架 AIR STRAIN BRACKET	465Q-2/D1H-1000136	1	
9	螺钉总成 BOLT	462-1000810	2	
10	空气滤支架 AIR STRAIN BRACKET	465Q-2/D-1000134	1	
11	螺钉总成 BOLT	462-1000801	2	
12	进气压力温度传感器 MANIFOLD AIR PRESSURE SENSOR	465Q-1A/D-1100800	1	M1 系统用
		468QL1-1100800	1	M7 系统用
13	真空软管 VACCUM HOSE	465Q-1A/D-1000064	1	

图九 节气门体部分

FIG. 9 THROTTLE BODY



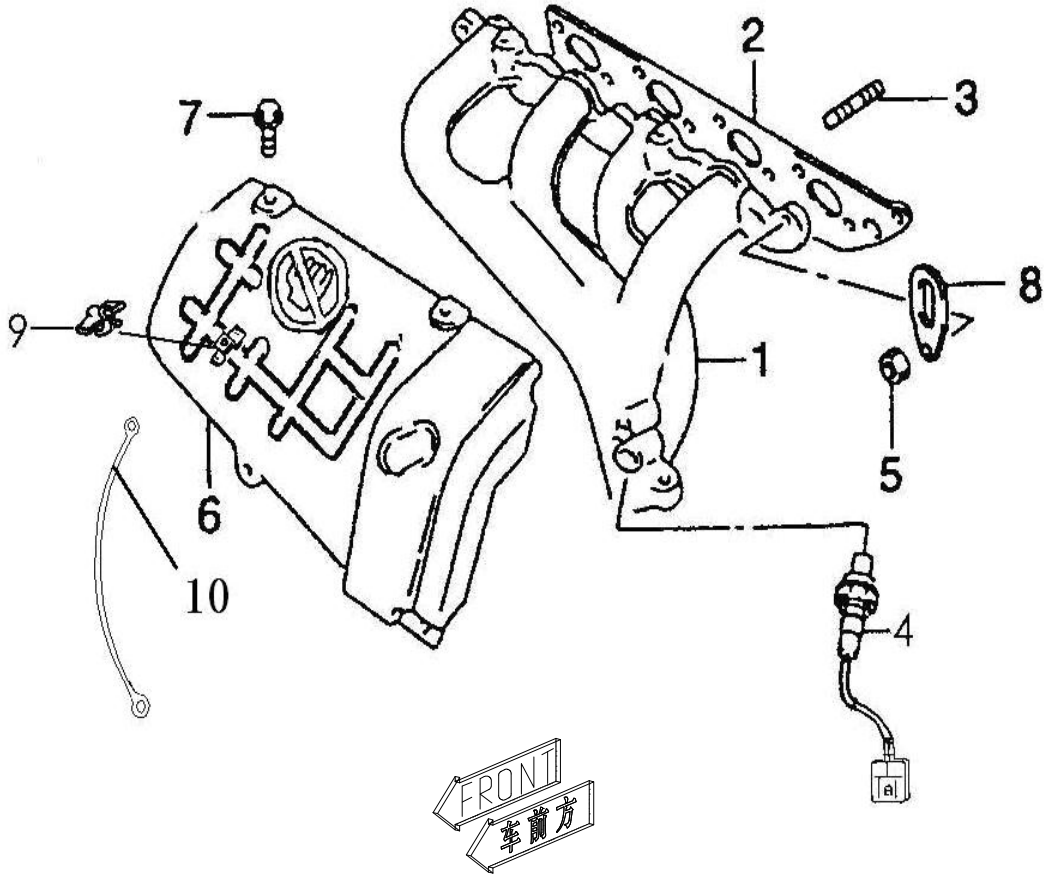
图九 节气门体部分

FIG. 9 THROTTLE BODY

图位号 ITEM NO.	名 称 PART NO.	件 号 DESCRIPTION	数量 QTY.	备注 REMARK
1	PCV 阀 PCV ASSY	465Q-1014800	1	
2	油气脱附管 GAS DOFF PIPE	465Q-2/D1H-1000113	1	
3	卡箍 CLIP	465Q-2/D-1000065	2	
4	节气门位置传感器 THROTTLE POSITION SENSOR	465Q-1A/D-1107902	1	
5	步进电机 IDLE AIR CONTROL VALVE	465Q-1A/D-1107903	1	
6	节气门体壳体 THROTTLE SHELL	468QL1-1107901	1	
	节气门体总成 THROTTLE BODY	468QL1-1107950	1	总成件号
7	螺钉 BOLT	462-1000218	3	
8	螺钉 BOLT	462-1000219	1	

图十 排气歧管部分

FIG. 10 EXHAUST MANIFOLD



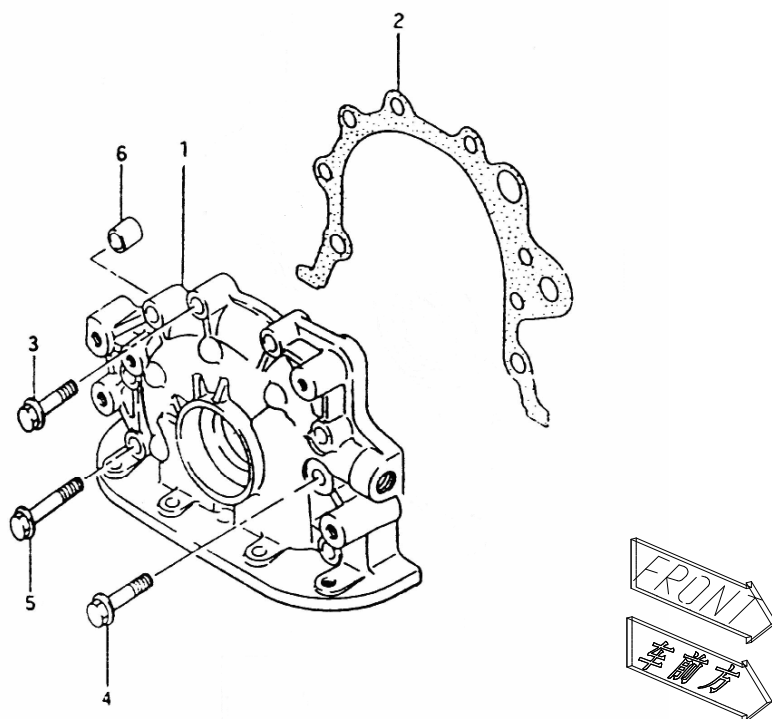
图十 排气歧管部分

FIG. 10 EXHAUST MANIFOLD

图位号 ITEM NO.	名 称 PART NO.	件 号 DESCRIPTION	数量 QTY.	备注 REMARK
1	排气歧管壳体 EXHAUST PIPE	465Q-2/D1-1008006	1	
2	排气歧管隔热垫总成 EXHAUST MANIFOLD GASKET	465Q-2/D-1008820	1	
3	螺桩 BOLT STUD	465Q-1003201	8	
4	氧传感器 OXYGEN SENSOR	462-1A2/D-1207800	1	
		468QA-1207800	1	M7 系统 OBD 机型用
5	螺母 NUT	M8 GB51-76	8	
6	排气歧管隔热罩总成 EXHAUST MANIFOLD COVER	465Q-2/D1-1008850-0 1	1	
7	螺钉 BOLT	462-1000228	4	
8	发动机吊耳 ENGINE SUSPEND	462-1000042	1	
9	夹子 CLIP	465Q-1000118	1	
10	地线总成 GROUND WIRE	468QL-1000770	1	

图十一 机油泵部分

FIG. 11 OIL PUMP



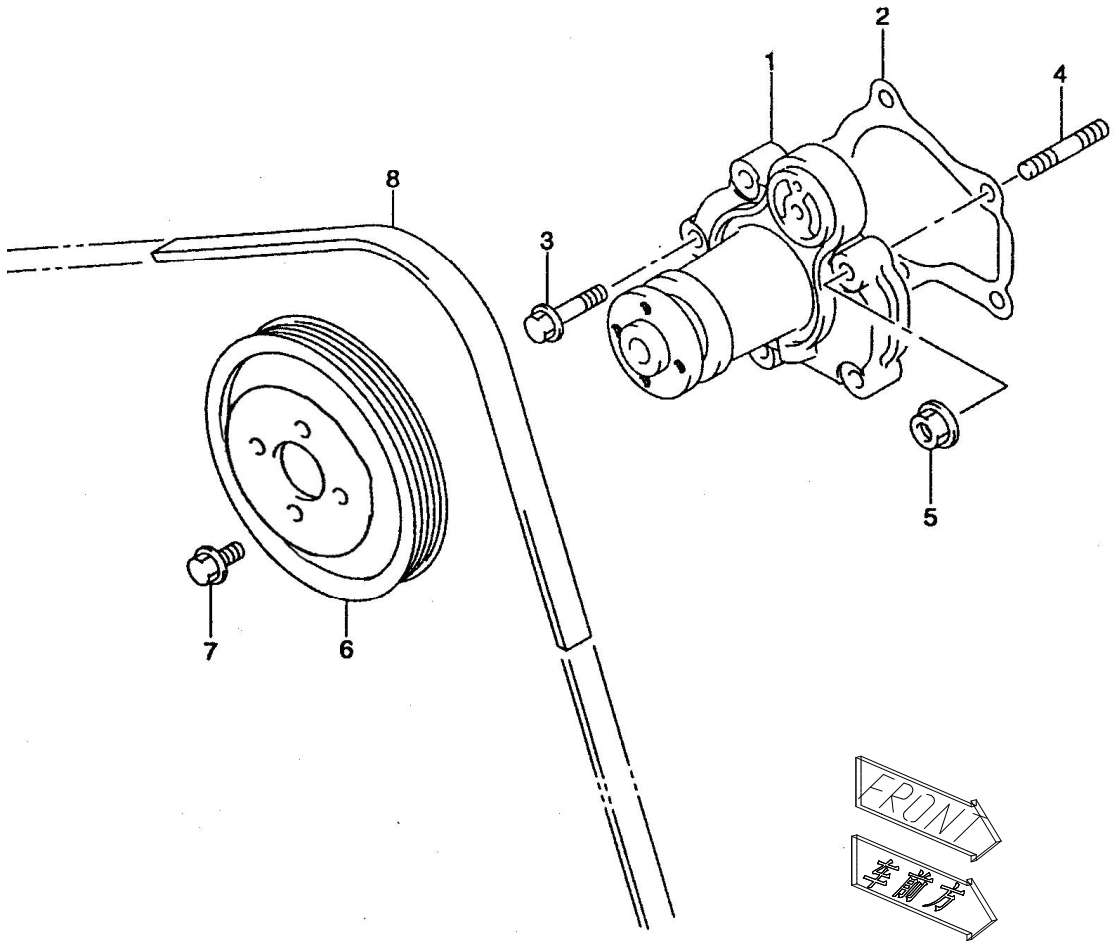
图十一 机油泵部分

FIG. 11 OIL PUMP

图位号 ITEM NO.	名称 DESCRIPTION	件号 PART NO.	单台数 QTY.	备注 REMARK
1	机油泵总成 OIL PUMP	462Q-2/D-1011950	1	
2	橡胶石棉垫 GASKET OIL PUMP	462-1000018-01	1	
3	螺钉 BOLT	462-1000217	1	
4	螺钉 BOLT	462-1000218	5	
5	螺钉 BOLT	462-1000219	2	
6	定位套 PIN OIL PUMP DOWEL	462-1000017	2	

图十二 水泵部分

FIG. 12 WATER PUMP



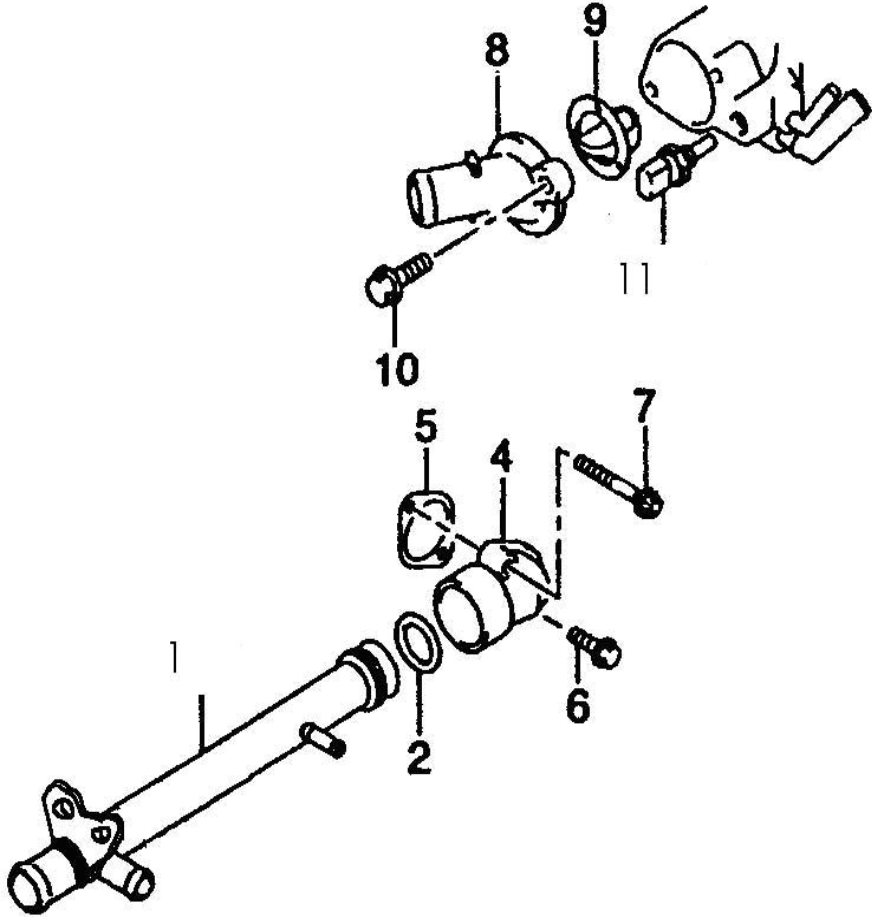
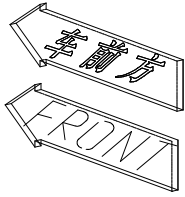
图十二 水泵部分

FIG. 12 WATER PUMP

图位号 ITEM NO.	名 称 DESCRIPTI ON	件 号 PART NO.	数量 QTY.	备注 REMARK
1	水泵总成 WATER PUMP	462Q-2/D-1307950	1	
2	水泵垫片 GASKET, WATER PUMP	462-1000024-01	1	
3	螺钉 BOLT	462-1000217	3	
4	螺桩 BOLT STUD	465Q-1A2/D-1002205	2	
5	螺母 NUT	GB6177-86-M6	2	
6	水泵皮带轮 WATER PUMP PULLEY	465Q-2/D1-1000037	1	
7	螺钉 BOLT	462-1000233	4	
8	水泵皮带 WATER PUMP STRAP	465Q-2/D-1000229	1	

图十三 冷却水管部分

FIG. 13 COOLANT PIPE



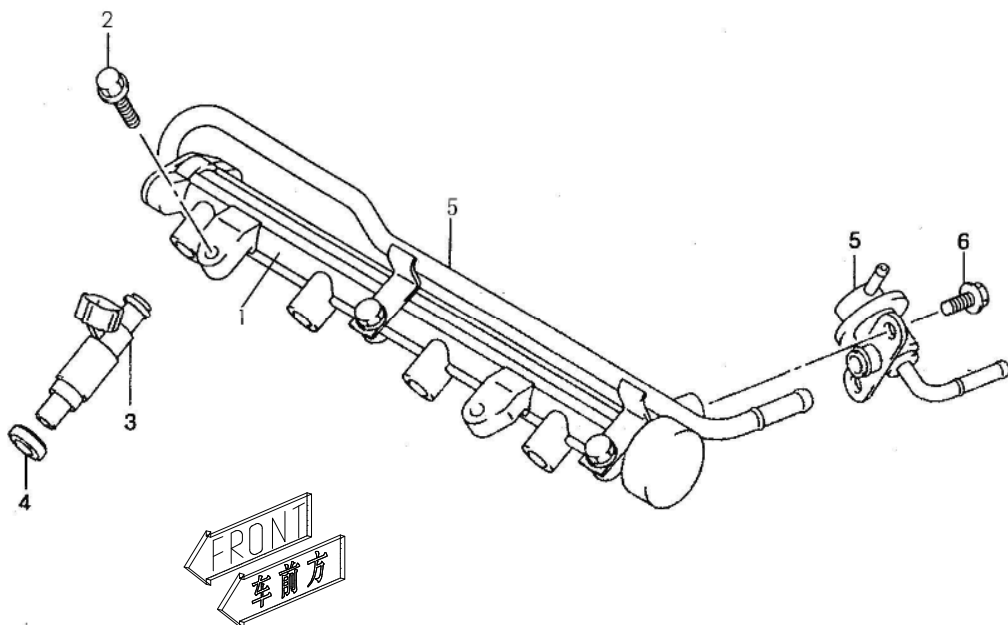
图十三 冷却水管部分

FIG. 13 COOLANT PIPE

图位号 ITEM NO.	名 称 DESCRIPTION	件 号 PART NO.	数量 QTY.	备注 REMARK
1	进水管总成 INLET PIPE	465Q-2/D1H-1303810	1	
2	O 形圈 O-RING	465Q-2/D-1303006	1	
4	进水管座 INLET PIPE HOUSING	465Q-2/D-1303001	1	
5	进水管座垫片 INLET PIPE HOUSING GASKET	462-1000050-A	1	
6	螺钉总成 BOLT	462-1000814	1	
7	螺栓 BOLT	GB5789-86 M6 × 45	1	
8	节温器罩 THERMOSTAT COVER	465Q-2/D-1000044	1	
9	节温器总成 THERMOSTAT	465Q-2/D-1306950	1	
10	螺钉 BOLT	462-1000224-B	2	
11	冷却液温度传感器 COOLANT TEMPERATURE SENSOR	465Q-1A/D-1300800	1	

图十四 油轨部分

FIG. 14 RAIL WAY



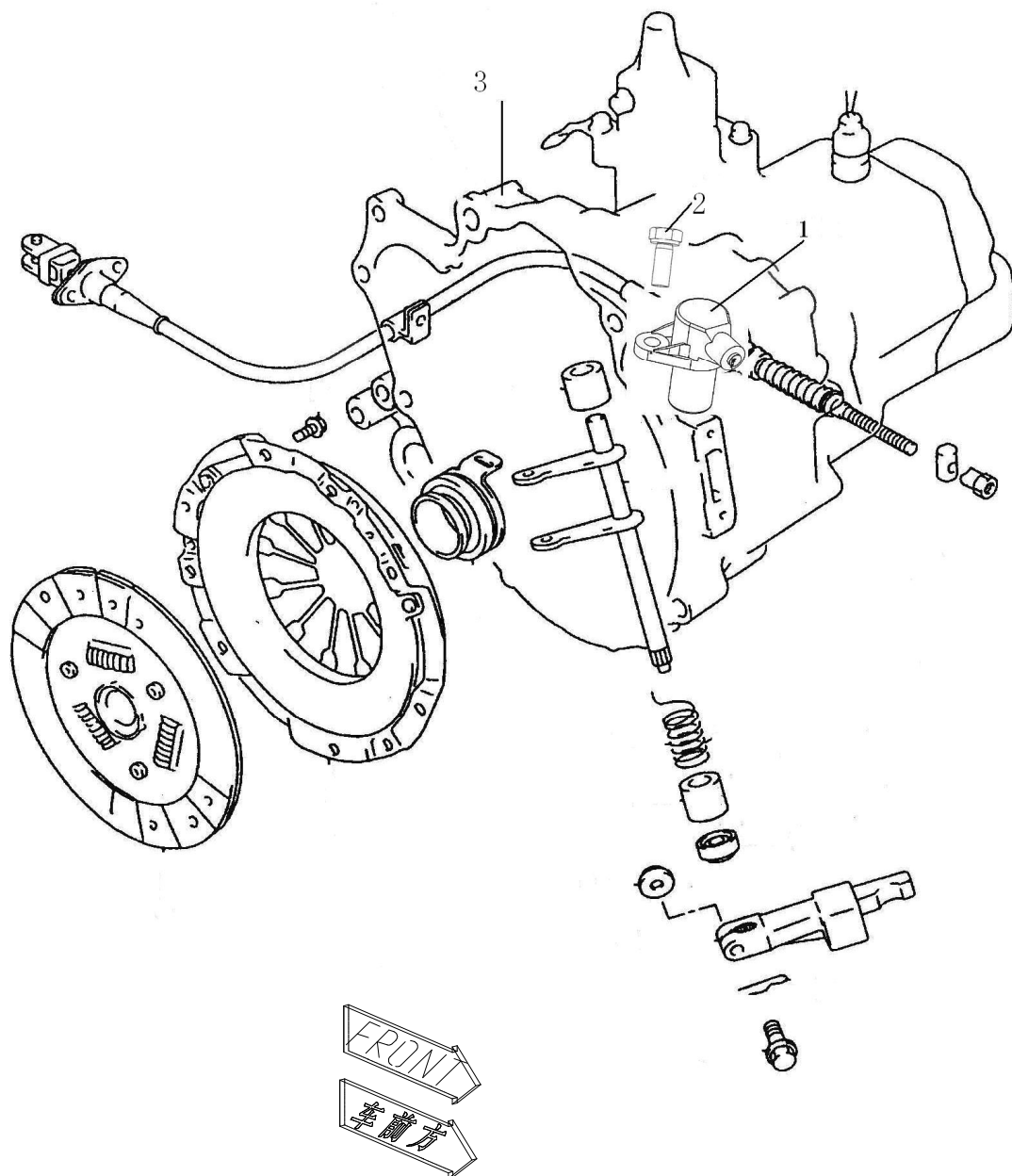
图十四 油轨部分

FIG. 14 RAIL WAY

图位号 ITEM NO.	名称 DESCRIPTION	件号 PART NO.	数量 QTY.	备注 REMARK
1	油轨总成 RAIL WAY ASSEMBLY	465Q-2/D1H-1104950	1	
2	螺钉 BOLT	462-1002202	2	
		462-1000810		
3	喷油器总成 OIL MUZZLE	465Q-1A/D-1104902	4	
4	喷油嘴密封圈 OIL MUZZLE SEAL	465Q-2/D-1000132	4	
5	燃油分配管及调压阀总成 FUEL ASSIGNION AND PRESSURE TEMPER VALVE	465Q-2/D1H-1104901	1	
6	螺钉 BOLT	462-1000228	2	

图十五 变速器及曲轴位置传感器部分

FIG. 15 CROOKED SHAFT POSITION SENSOR AND TRANSMISSION



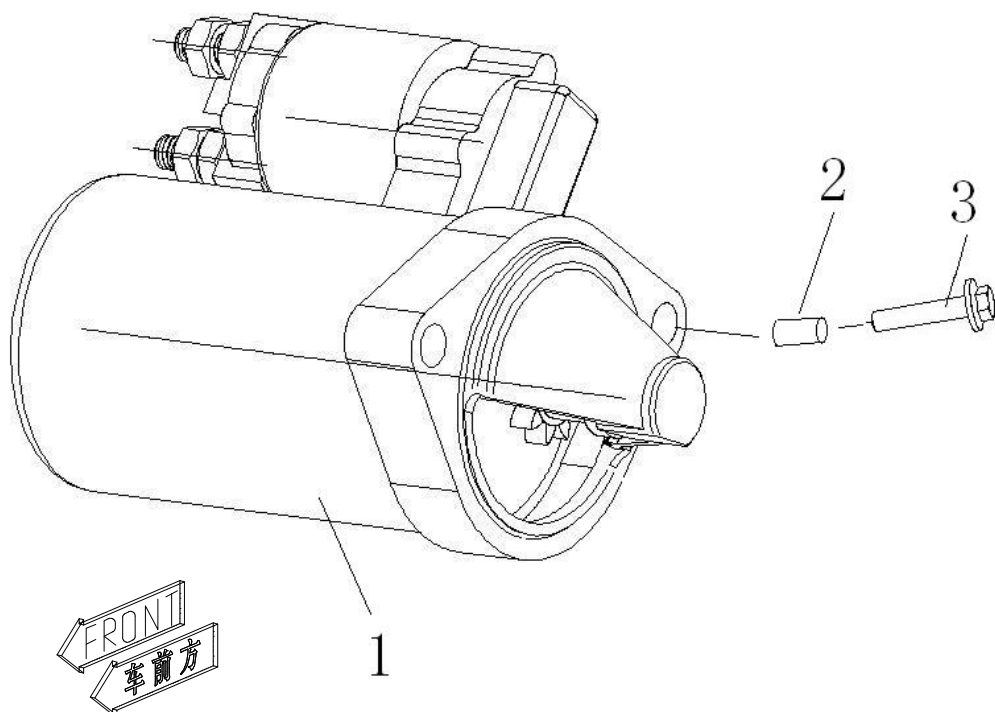
图十五 变速器及曲轴位置传感器部分

FIG. 15 CROOKED SHAFT POSITION SENSOR AND TRANSMISSION

图位号 ITEM NO.	名 称 DECRPTION	件 号 PART NO.	数量 QTY.	备注 REMARK
1	曲轴位置传感器 CROOKED SHAFT POSITION SENSOR	468QL1-3700800	1	M7 系统用
2	螺钉总成 BOLT	462-1000801	1	
3	变速器总成 TRANSMISSION	BS10-5A-1700950-02	1	

图十六 起动机部分

FIG. 16 START MOTOR



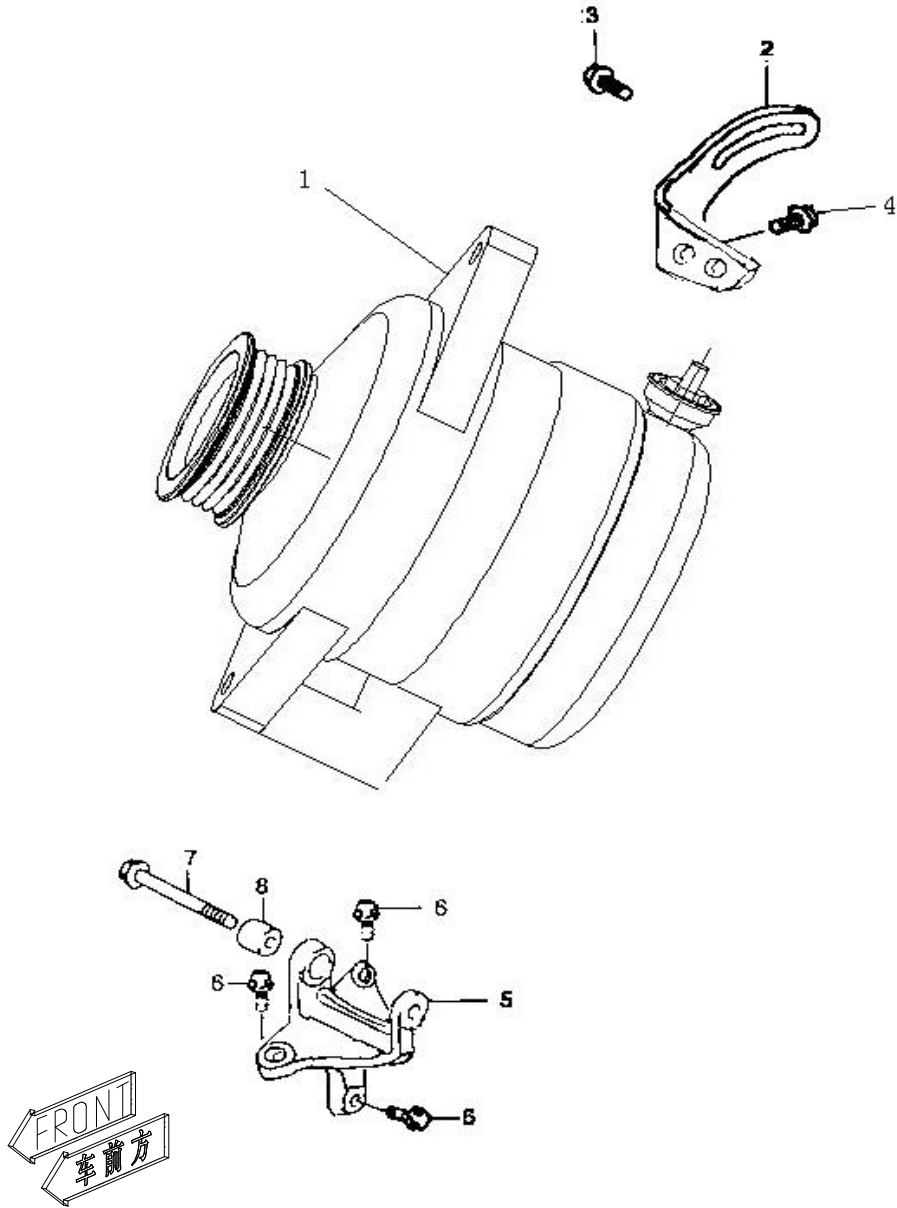
图十六 起动机部分

FIG. 16 START MOTOR

图位号 ITEM NO.	名称 DESCRIPTION	件号 PART NO.	数量 QTY.	备注 REMARK
1	起动机总成 START MOTOR	465Q-2/D-3708950	1	
2	定位套 PIN OIL PUMP DOWEL	465Q-1A2/D-1000103	2	
3	螺钉 BOLT	462-1700203	2	

图十七 发电机部分

FIG. 17 ALTERNATOR



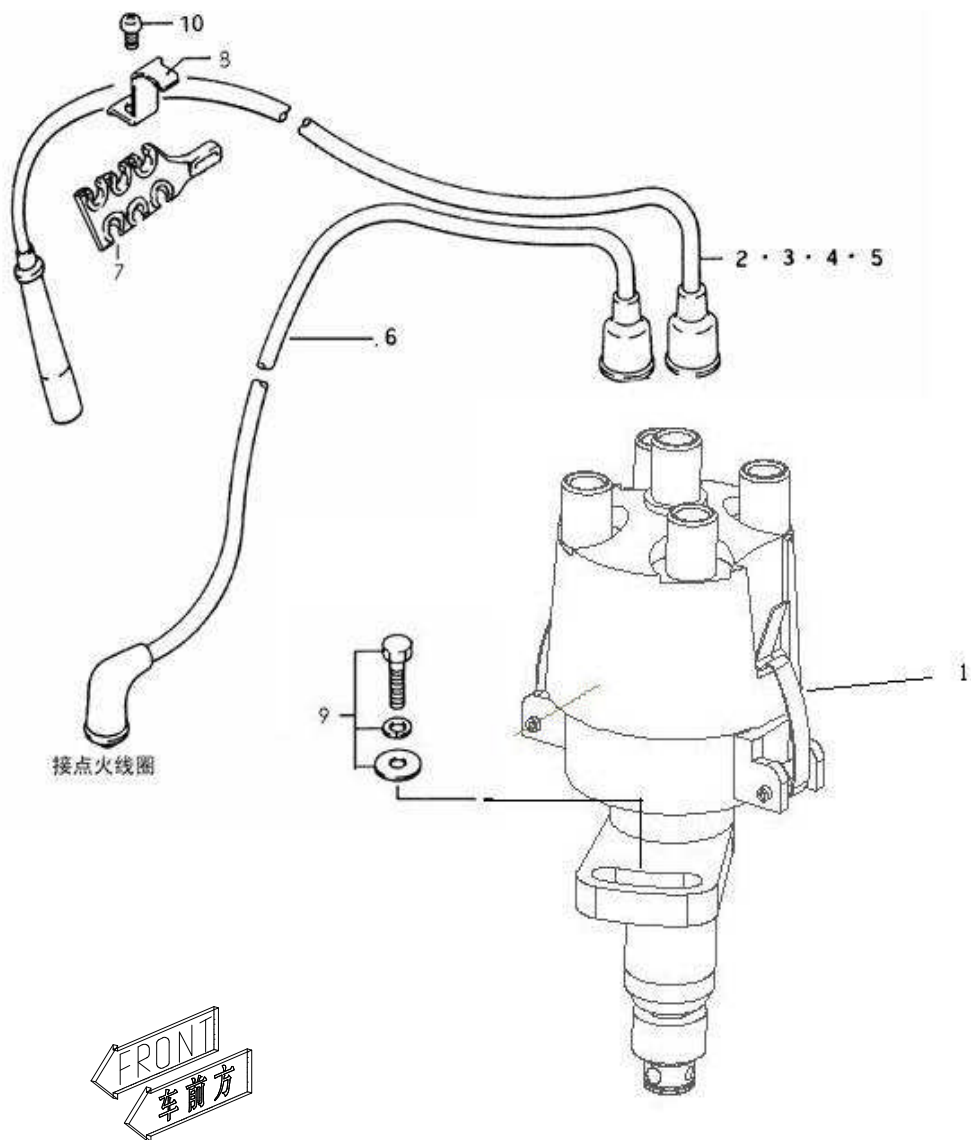
图十七 发电机部分

FIG. 17 ALTERNATOR

图位号 ITEM NO.	名 称 DESCRIPTION	件 号 PART NO.	数量 QTY.	备注 REMARK
1	发电机总成 ALTERNATOR	465Q-2/D1H-3701950	1	
2	发电机调整臂 ALTERNATOR ADJUST ARM	465Q-2/D-1000040	1	
3	螺钉总成 BOLT	462-1000812	1	
	垫圈 PLATE	462-1000249	1	
4	螺钉总成 BOLT	462-1000816	2	
5	发电机支架 ALTERNATOR LOWER BRACKET	465Q-2/D-1000890	1	
6	螺钉总成 BOLT	GB5789-86-M8*20	3	
7	螺钉 BOLT	462-1000215-B	1	
8	发电机衬套 ALTERNATOR BUSH	465Q-2/D-1000122	1	

图十八 DA465Q-2/D1H 分电器部分

FIG. 18 DISTRIBUTOR



图十八 DA465Q-2/D1H 分电器部分

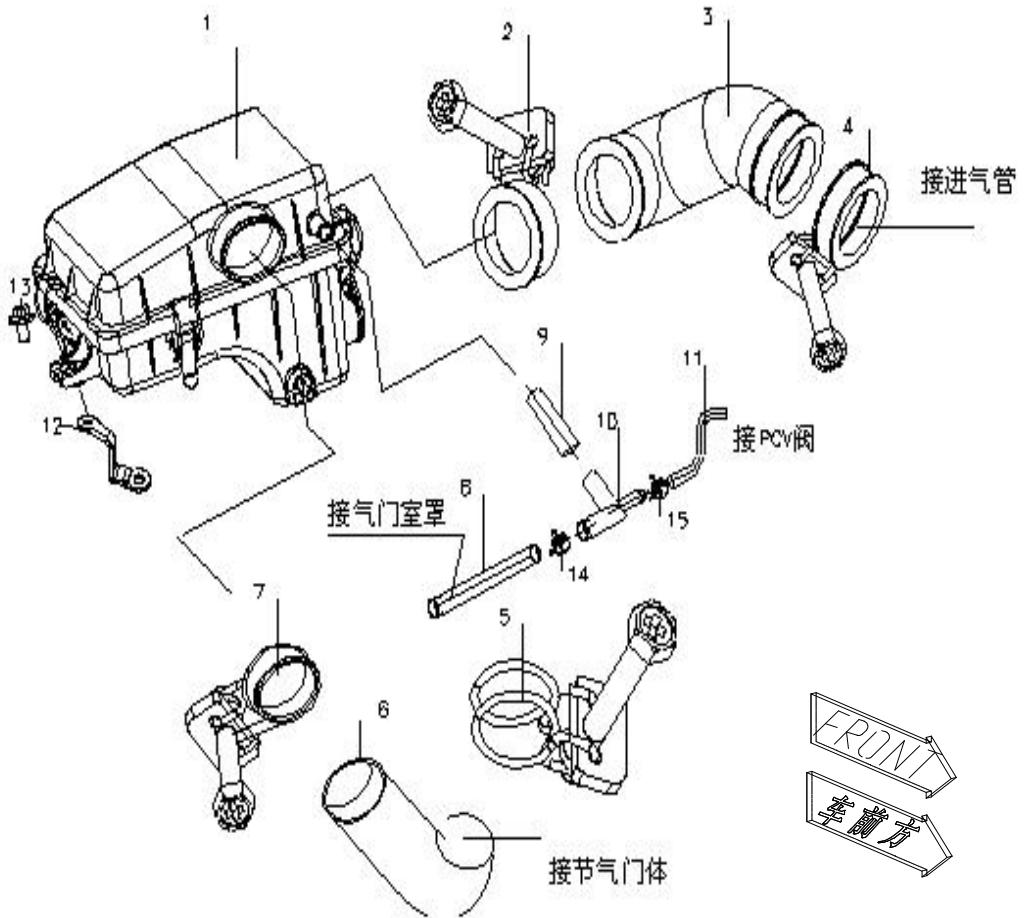
FIG. 18 DISTRIBUTOR

图位号 ITEM NO.	名 称 DESCRIPTION	件 号 PART NO.	数量 QTY.	备注 REMARK
1	分电器总成 DISTRIBUTOR ASSEMBLY	465Q-2/D1-3706950	1	
2/3/4/5/6	高压阻尼线总成 HIGH PRESSURE DAMP	465Q-2/D1H-3707900	1	M1 系统用
		465Q-2/D3-3707900	1	M7 系统用
7	夹子 CLIP	462-1000068-B	1	
8	螺钉 BOLT	462-1000243	1	
9	软电线支承架 SOFT WIRE BRANKET	465Q-2/D-1000067	1	
10	螺钉总成 BOLT	462-1000813	1	

注：除 465Q-2/D3-3707900 外，其余均为 M1 系统用。

图十九 空气滤部分

FIG. 19 AIR FILTER



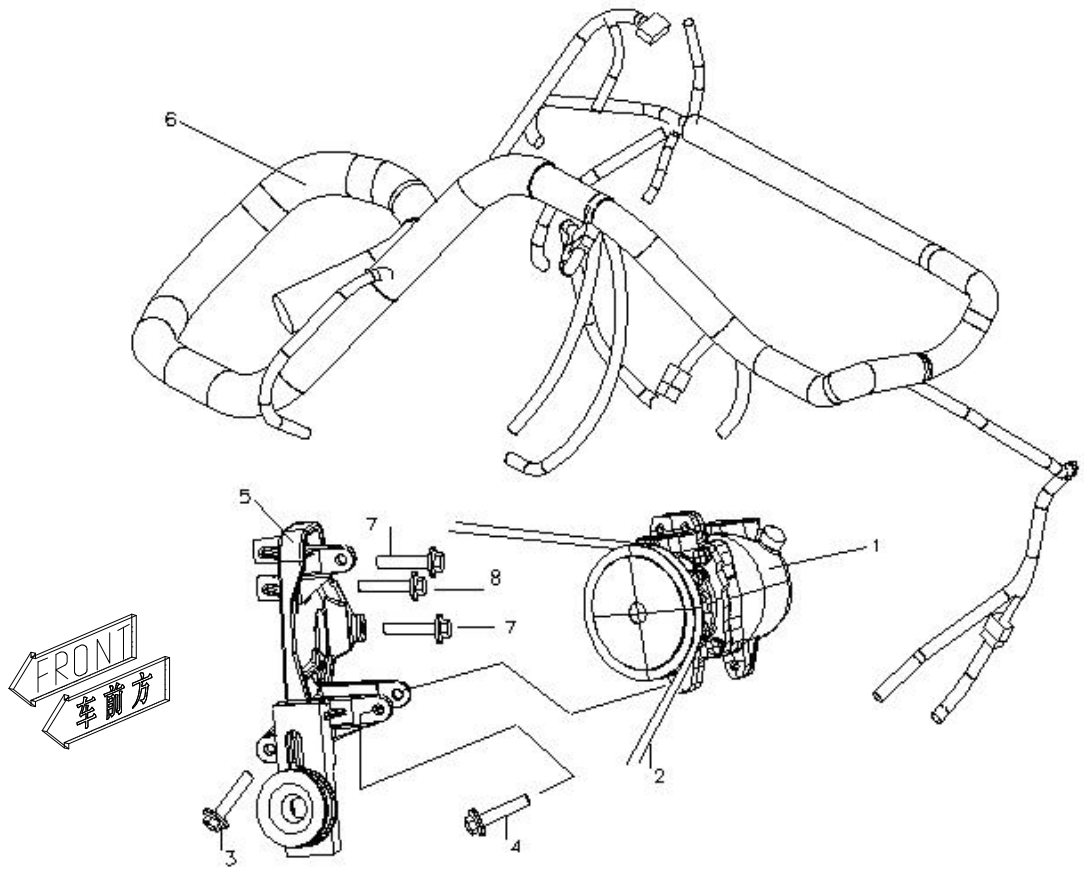
图十九 空气滤部分

FIG. 19 AIR FILTER

图位号 ITEM NO.	名 称 DESCRIPTION	件 号 PART NO.	数量 QTY.	备注 REMARK
1	空气滤清器总成 AIR FILTER ASSEMBLY	465Q-2/D1H-1109950	1	
2	卡箍 HOOP	Q67262	1	
3	胶管 TUBE	465Q-2/D1H-1000081	1	
4	卡箍 HOOP	Q67262	1	
5	卡箍 HOOP	Q67252	1	
6	胶管 TUBE	465Q-2/D1H-1000080	1	
7	卡箍 HOOP	465Q-2/D1H-1000066	1	
8	胶管 TUBE	465Q-1000093	1	
9	胶管 TUBE	465Q-2/D1H-1000079	1	
10	三通 THREE-WAY	465Q-2/D-1000820	1	
11	胶管 TUBE	465Q-2/D1H-1000094	1	
12	空气滤小支架总成 AIR FILTER BRACKET	465Q-2/D1H-1000860	1	
13	螺钉 BOLT	462-1000221	1	
14	卡箍 HOOP	465Q-2/D-1000066	4	
15	卡箍 HOOP	465Q-1000092-01	2	

图二十 压缩机及发动机线束部分

FIG. 20 ENGINE WIRING HARNESS AND COMPRESSOR



图二十 压缩机及发动机线束部分

FIG. 20 ENGINE WIRING HARNESS AND COMPRESSOR

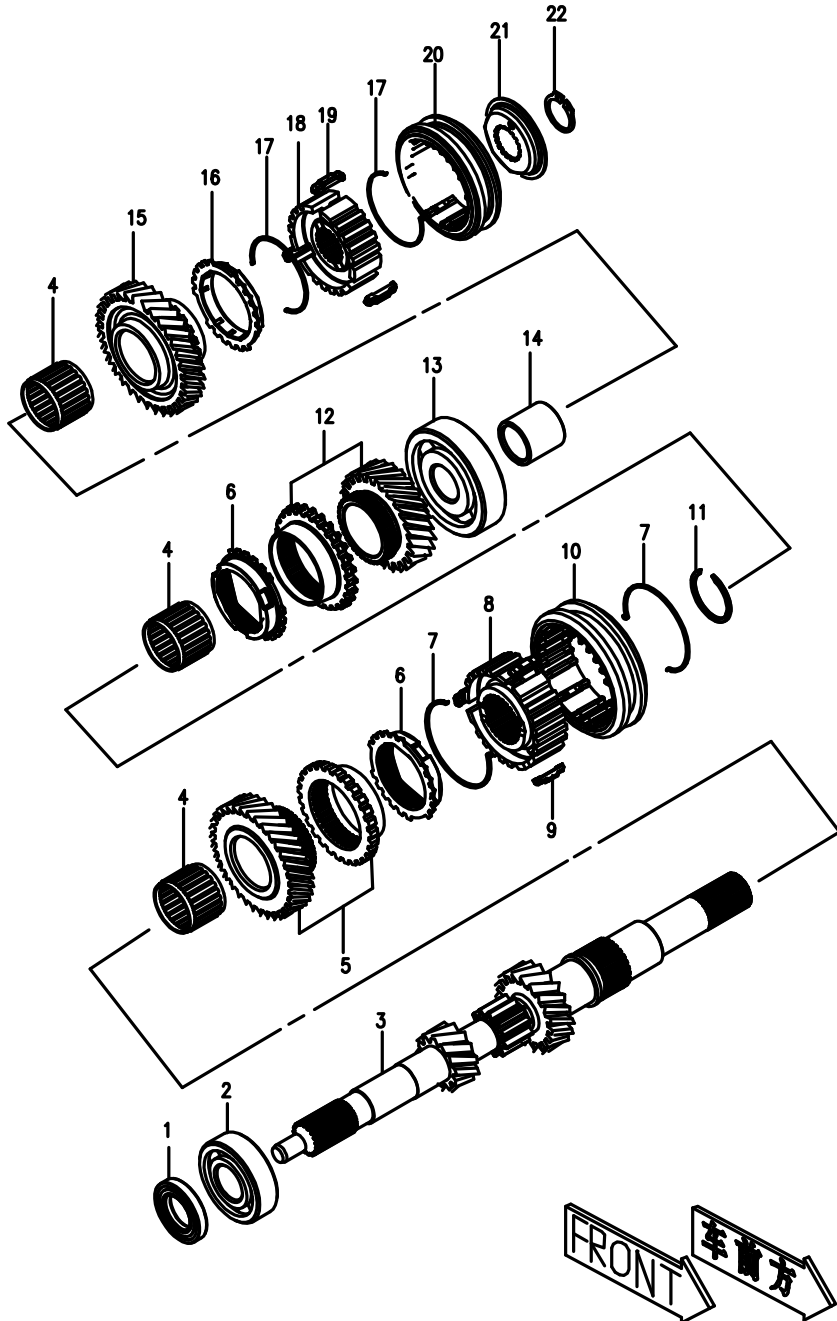
图位号 ITEM NO.	名 称 DESCRIPTION	件 号 PART NO.	数量 QTY.	备注 REMARK
1	压缩机总成 COMPRESSOR	468QL1-8104950	1	
2	压缩机皮带 COMPRESSOR STRAP	465Q-2/D1-8104034	1	
3	螺栓总成 BOLT	GB5789-86-M8*25	2	
4	螺栓 BOLT	GB5789-86-M8*30	4	
5	压缩机安装支架 COMPRESSOR BRADKET	465Q-2/D1-8104035	1	
6	发动机线束 ENGINE WIRING HARNESS	465Q-2/D1-3724950	1	适用于 DA465Q-2/D1H
		465Q-2/D1-3724950-01	1	适用于 DA465Q-2/D1H1
		465Q-2/D1-3724950-02	1	适用于 DA465Q-2/HU、 DA465Q-2/HU3
7	螺栓总成 BOLT	GB5789-86-M8*55	2	
8	螺栓总成 BOLT	GB5789-86-M8*35	1	

注：因 DA465Q-2/D1H1 为非空调机型，故对于 DA465Q-2/D1H1 机型，表中压缩机及其安装螺钉、皮带、支架等均取消。

变速器部分

图一 变速器一轴部分

FIG. 1 SHAFT INPUT ASSEMBLY OF TRANSMISSION



图一 变速器一轴部分

FIG. 1 SHAFT INPUT ASSEMBLY OF TRANSMISSION

图位号 ITEM NO.	零配件名称 DESCRIPTION	零配件号(备件号) PART NO.(SPARE PART NO)	单车数量 QTY	备注 REMARK
1	一轴油封总成 SEAL, INPUT SHAFT OIL	BS10-4-1701880	1	
2	轴承 BEARING, INPUT SHAFT R	GB/T276-94 6304/P6	1	
3	一轴 SHAFT, TRANSMISSION INPUT	BS10-4-1701025	1	
4	滚针轴承 BEARING, 3RD、4TH&5TH GEAR	BS10-4-1700820	3	
5	三档主动齿轮总成 GEAR COMP, INPUT SHAFT 3RD	BS10-4-1701920	1	
6	高速同步环 RING, HIGH SPEED SYNC	BS10-5-1701024	2	
7	高速弹簧卡圈 SPRING, HIGH SPEED SYNC	BS10-4-1701071	2	
8	高速转接套齿 HUB, HIGH SPEED SYNC	BS10-5-1701044	1	
9	高速滑块 KEY, HIGH SPEED SYNC	BS10-4-1701038	3	
10	高速外齿圈 SLEEVE, HIGH SPEED SYNC	BS10-4-1701039	1	
11	小挡圈 CIRCLIP, HIGH SPEED SYNC HUB	BS10-5-1701029	1	
12	四档主动齿轮总成 GEAR COMP, INPUT SHAFT 4TH	BS10-4-1701930	1	
13	一轴后轴承 BEARING, INPUT SHAFT L	BS10-4-1701890	1	
14	五档齿轮衬套 SPACER, INPUT SHAFT 5TH GEAR	BS10-5-1701052	1	

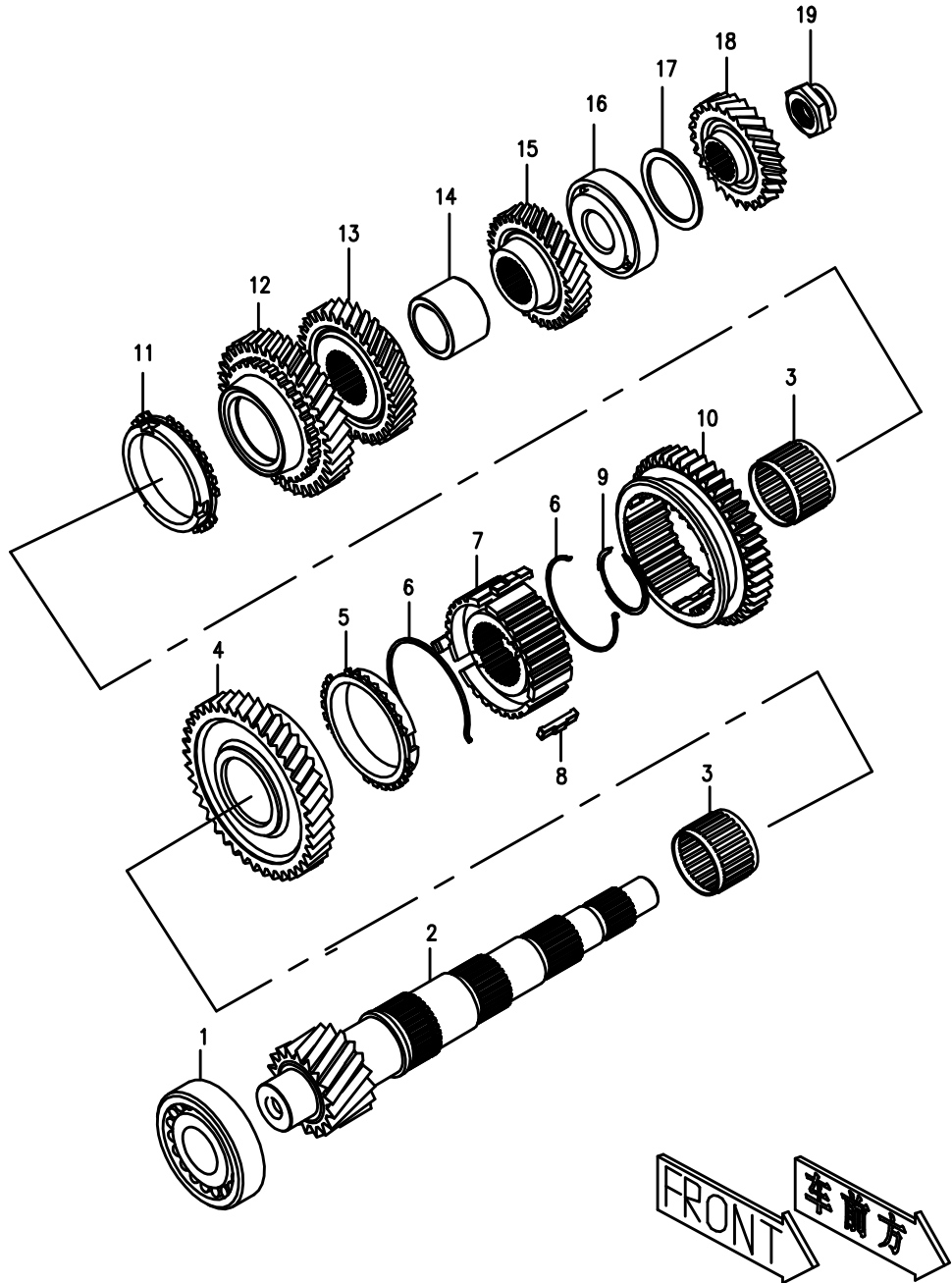
图一 变速器一轴部分

FIG. 1 SHAFT INPUT ASSEMBLY OF TRANSMISSION

图位号 ITEM NO.	零配件名称 DESCRIPTION	零配件号(备件号) PART NO.(SPARE PART NO)	单车数 量 QTY	备注 REMARK
15	五档主动齿轮 GEAR, INPUT SHAFT 5TH	BS10-4-1701051-01	1	
16	五档同步环 RING, 5TH SPEED SYNC	BS10-5-1701028	1	
17	五档弹簧卡圈 SPRING, 5TH SPEED SYNC	BS10-4-1701053	2	
18	五档转接套齿 HUB, 5TH SPEED SYNC	BS10-5-1701055	1	
19	五档滑块 KEY, 5TH SPEED SYNC	BS10-4-1701023	3	
20	五档外齿圈 SLEEVE, 5TH SPEED SYNC	BS10-4-1701058	1	
21	止推盘 PLATE, 5TH SYNC HUB	BS10-5-1701056	1	
22	一轴挡圈 CIRCLIP, INPUT SHAFT	BS10-5-1701066	1	

图二 变速器二轴部分

FIG. 2 SHAFT COUNTER ASSEMBLY OF TRANSMISSION



图二 变速器二轴部分

FIG. 2 SHAFT COUNTER ASSEMBLY OF TRANSMISSION

图位号 ITEM NO.	零配件名称 DESCRIPTION	零配件号(备件号) PART NO.(SPARE PART NO)	单车数量 QTY	备注 REMARK
1	轴承 BEARING, COUNTER SHAFT R	GB/T297-94 33005	1	
2	二轴 SHAFT, TRANSMISSION COUNTER	BS10-4-1701027-01	1	
3	滚针轴承 BEARING, 1ST&2ND GEAR	BS10-4-1701990	2	
4	一档从动齿轮 GEAR, COUNTER SHAFT 1ST	BS10-4-1701031-01	1	
5	一档同步环 RING, 1ST GEAR SYNC	BS10-5-1701015	1	
6	低速弹簧卡圈 SPRING, LOW SPEED SYNC	BS10-4-1701041	2	
7	低速转接套齿 HUB, LOW SPEED SYNC	BS10-4-1701043	1	
8	低速滑块 KEY, LOW SPEED SYNC	BS10-4-1701016	3	
9	大挡圈 CIRCLIP, LOW SPEED SYNC HUB	BS10-5-1701018	1	
10	低速外齿圈 SLEEVE, LOW SPEED SYNC	BS10-4-1701042	1	
11	二档同步环 RING, 2ND GEAR SYNC	BS10-5-1701045	1	
12	二档从动齿轮 GEAR, COUNTER SHAFT 2ND	BS10-4-1701032-01	1	
13	三档从动齿轮 GEAR, COUNTER SHAFT 3RD	BS10-4-1701033	1	
14	间隔套 SPACER, 3RD&4TH GEAR	BS10-5-1701046	1	

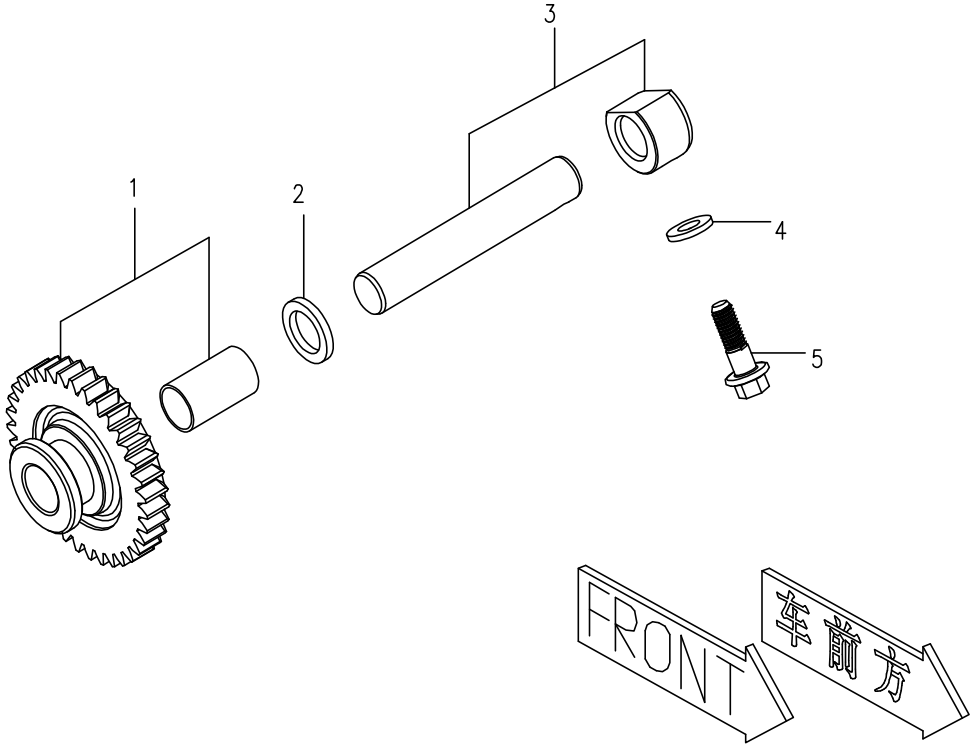
图二 变速器二轴部分

FIG. 2 SHAFT COUNTER ASSEMBLY OF TRANSMISSION

图位号 ITEM NO.	零配件名称 DESCRIPTION	零配件号(备件号) PART NO.(SPARE PART NO)	单车数量 QTY	备注 REMARK
15	四档从动齿轮 GEAR, COUNTER SHAFT 4TH	BS10-4-1701034	1	
16	轴承 BEARING ASSY, COUNTER SHAFT	GB/T297-94 32004	1	
17	轴承调整垫片 SHIM, BEARING SET	BS10-4-1700022 (-1、-2、-3、-4)	1	
18	五档从动齿轮 GEAR, COUNTER SHAFT 5TH	BS10-4-1701059	1	
19	五档齿轮锁紧螺母 NUT, COUNTER SHAFT	BS10-5-1701057	1	

图三 倒档轴部分

FIG. 3 SHAFT ASSEMBLY OF REV GEAR



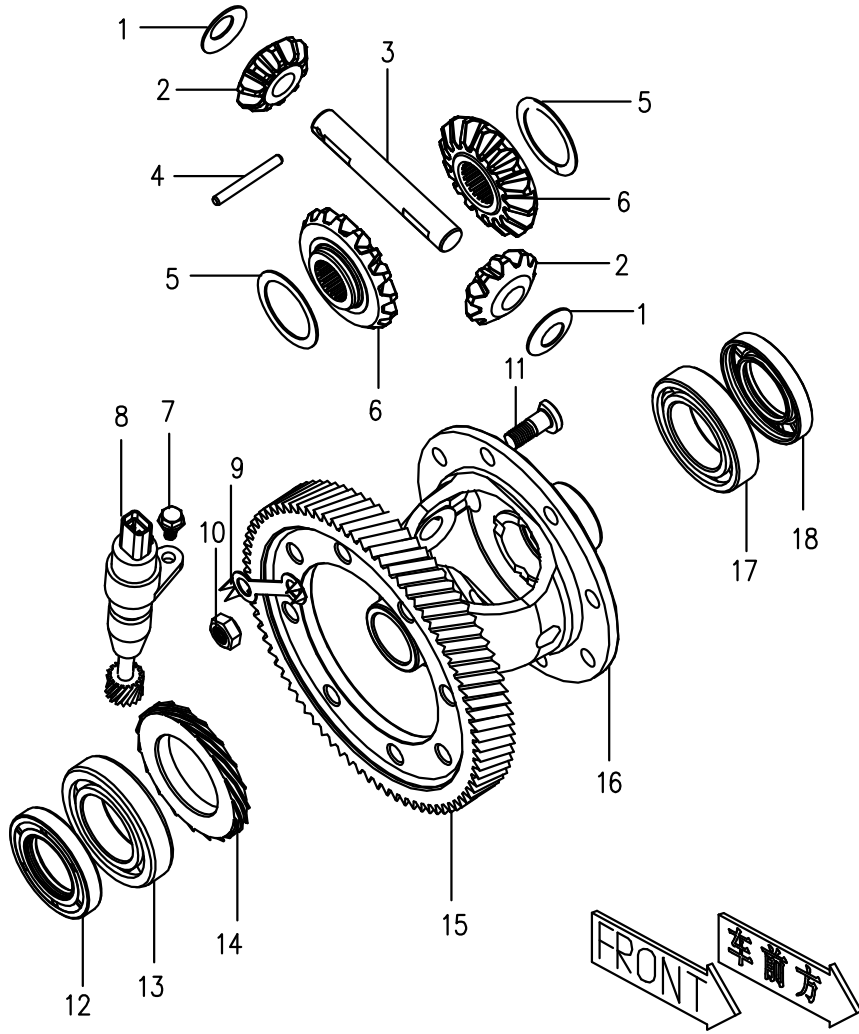
图三 倒档轴部分

FIG. 3 SHAFT ASSEMBLY OF REV GEAR

图位号 ITEM NO.	零配件名称 DESCRIPTION	零配件号(备件号) PART NO.(SPARE PART NO)	单车数量 QTY	备注 REMARK
1	倒档中间齿轮总成 GEAR COMP, REVERSE IDLER	BS10-4-1701870	1	
2	倒档中间齿轮轴垫圈 SPACER, T/M REV GEAR	BS10-4-1701062	1	
3	倒档中间齿轮轴总成 SHAFT COMP, T/M REV GEAR	BS10-5-1701970	1	
4	垫片 WASHER, REVERSE SHAFT BOLT	BS10-4-1700014	1	
5	倒档中间齿轮轴螺钉 BOLT, REVERSE SHAFT	BS10-5-1700013	1	

图四 差速器部分

FIG. 4 FRONT DIFFERENTIAL ASSEMBLY



图四 差速器部分

FIG. 4 FRONT DIFFERENTIAL ASSEMBLY

图位号 ITEM NO.	零配件名称 DESCRIPTION	零配件号(备件号) PART NO.(SPARE PART NO)	单车数量 QTY.	备注 REMARK
1	行星齿轮垫圈 WASHER, FRONT DIFF PINION THR	BS10-4-2303046-A	2	
2	行星齿轮 PINION, FRONT DIFFERENTIAL	BS10-5-2303044-A	2	
3	行星齿轮轴 SHAFT, DIFF SIDE PINION	BS10-5-2303047	1	
4	弹性销 PIN, DIFF SIDE PINION SHAFT	GB879-86 5×35	1	
5	半轴齿轮调整垫 WASHER, DIFF SIDE GR	BS10-5-2303043-A	2	
6	半轴齿轮 GEAR, FRONT DIFFERENTIAL	BS10-5-2303002-B	2	
7	螺栓 BOLT, SPEEDOMETER DRIVEN	GB5789-86 AM6×16	1	
8	速度表从动齿轮总成 GEAR COMP, SPEEDOMETER DRIVEN	BS10-4-3802820-01	1	
9	两用锁紧垫片 LOCK SPACER, FRONT DIFFERENTIAL	BS10-4-2303004	4	
10	螺母 NUT, FRONT DIFFERENTIAL	GB6171-86 M10×1.25	8	
11	从动齿轮螺钉 BOLT, FRONT DIFFERENTIAL	BS10-4-2303003	8	
12	右输出轴油封总成 SEAL, FRONT DIFF RIGHT SIDE OIL	BS10-4-2303820	1	

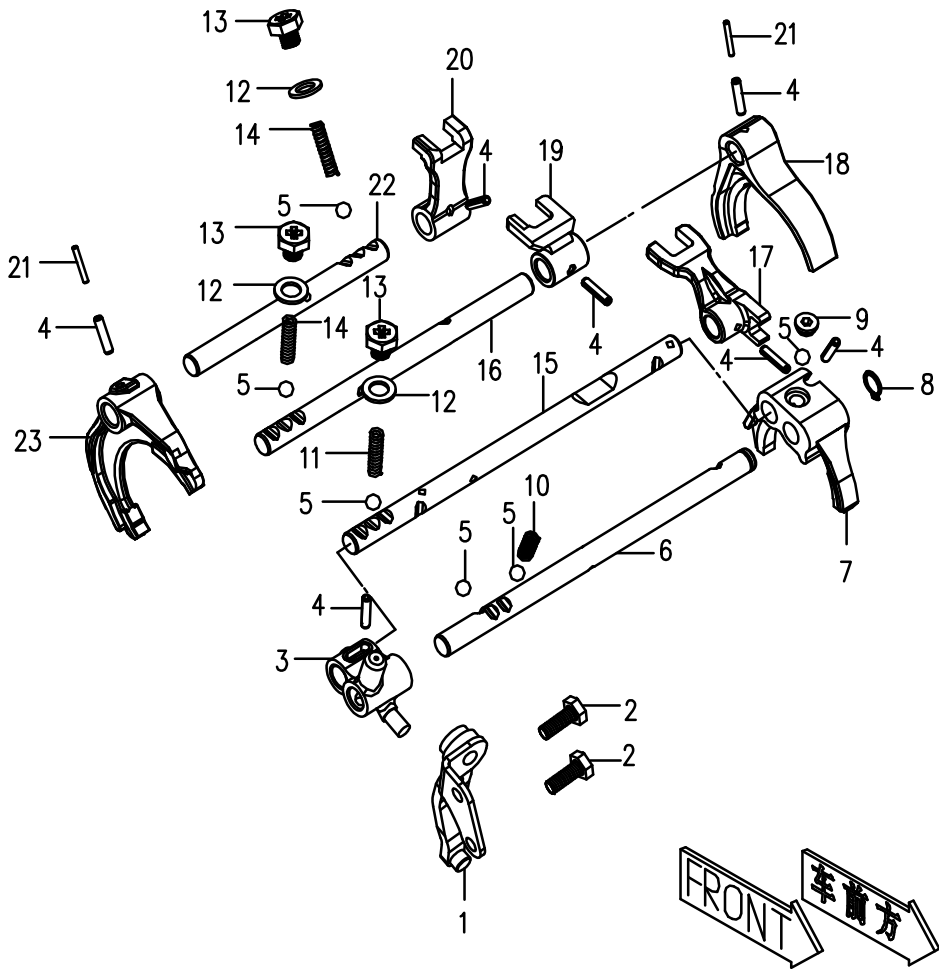
图四 差速器部分

FIG. 4 FRONT DIFFERENTIAL ASSEMBLY

图位号 ITEM NO.	零配件名称 DESCRIPTION	零配件号(备件号) PART NO.(SPARE PART NO)	单车数量 QTY.	备注 REMARK
13	轴承 BEARING, DIFFERENTIAL SIDE R	GB276-94 6207/P6	1	
14	速度表主动齿轮 GEAR, SPEEDOMETER DRIVE	BS10-4-3802012-01	1	
15	主减从动齿轮 GEAR, FINAL	BS10-4-2302001-01	1	
16	差速器壳体 CASE, FRONT DIFFERENTIAL	BS10-4-2303001-02-B	1	
17	轴承 BEARING, DIFFERENTIAL SIDE L	GB276-94 6008/P6	1	
18	左输出轴油封总成 SEAL, FRONT DIFF LEFT SIDE OIL	BS10-4-2303830	1	

图五 换档拨叉部分

FIG.5 LEVER COMP ASSEMBLY, REVERSE GEAR



图五 换档拨叉部分

FIG. 5 LEVER COMP ASSEMBLY, REVERSE GEAR

图位号 ITEM NO.	零配件名称 DESCRIPTION	零配件号(备件号) PART NO.(SPARE PART NO)	单车数量 QTY.	备注 REMARK
1	倒档拨叉总成 LEVER COMP, REVERSE GEAR SHIFT	BS10-4-1702860-01	1	
2	螺栓 BOLT, REVERSE GEAR SHIFT	GB9074.15-88-M8×20	2	
3	倒档控制叉 ARM, REVERSE GEAR SHIFT	BS10-5-1702016	1	
4	弹性销 PIN, GEAR SHFIT SHAFT	BS10-5-1702007	7	
5	钢球 BALL, GEAR SHIFT SHAFT	GB308-89 5/16	6	
6	倒、五档导向轴 SHAFT, 5TH & REV GEAR SHF GUIDE	BS10-5-1702022	1	
7	五档拨叉 FORK, 5TH GEAR SHIFT	BS10-5-1702023	1	
8	弹性挡圈 CIRCLIP, 5TH & REV GEAR SHF GUIDE	GB894.1-86-12	1	
9	五档拨叉螺钉 PLUG, 5TH GEAR SHIFT	BS10-4-1702053	1	
10	倒档自锁弹簧 SPRING, REV GEAR SHF ARM	BS10-5-1702052	1	
11	弹簧 SPRING, 5TH&REV SPEED LOCATING	BS10-4-1702049	1	
12	垫片 WASHER, GEAR SHIFT SHAFT	GB848-85-10-200HV	3	

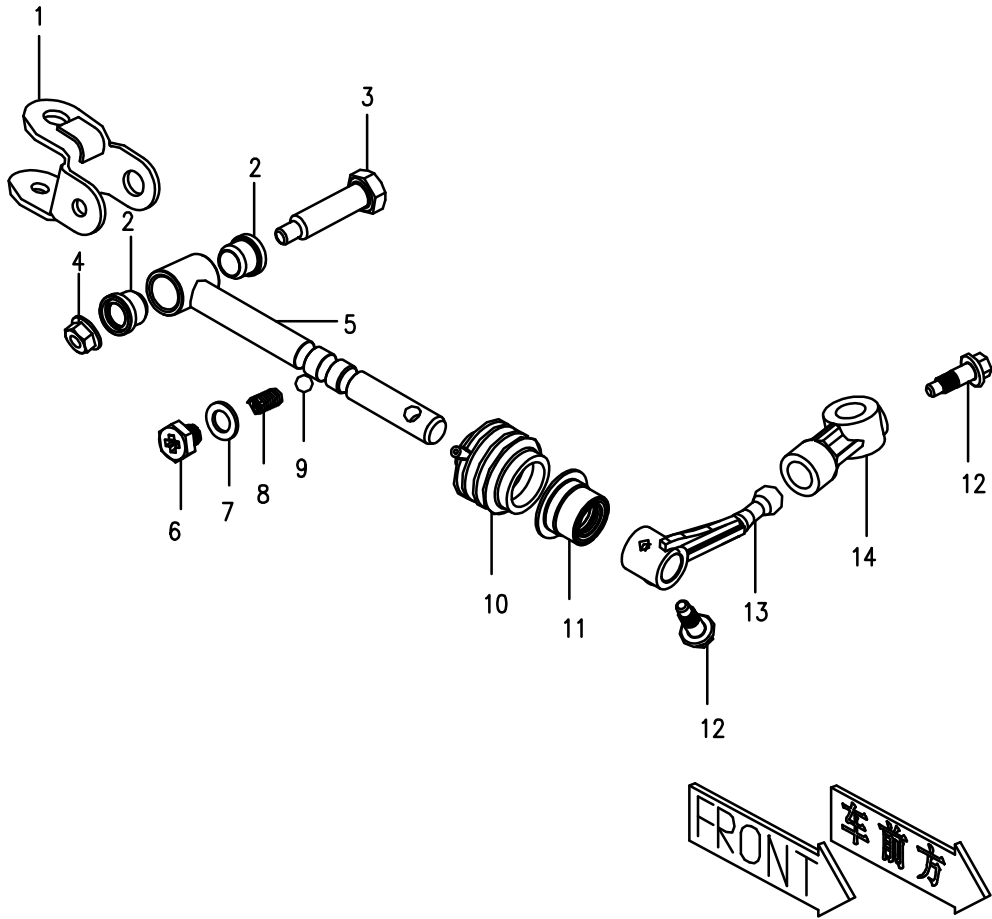
图五 换档拨叉部分

FIG. 5 LEVER COMP ASSEMBLY, REVERSE GEAR

图位号 ITEM NO.	零配件名称 DESCRIPTION	零配件号(备件号) PART NO.(SPARE PART NO)	单车数量 QTY.	备注 REMARK
13	BS10-5-1702046	螺钉 BOLT, GEAR SHIFT SHAFT	3	
14	BS10-5-1702048	弹簧 SPRING, LOW&HIGH SPEED LOCATING	2	
15	BS10-5-1702026	倒、五档拨叉轴 SHAFT, 5TH & REV GEAR SHIFT	1	
16	BS10-5-1702029	三、四档拨叉轴 SHAFT, HIGH SPEED GEAR SHIFT	1	
17	BS10-5-1702015	倒、五档换档臂 YOKE, 5TH & REVERSE GEAR SHIFT	1	
18	BS10-5-1702019	三、四档拨叉 FORK, HIGH SPEED GEAR SHIFT	1	
19	BS10-4-1702075	三、四档换档臂 YOKE, HIGH SPEED GEAR SHIFT	1	
20	BS10-5-1702073	一、二档换档臂 YOKE, LOW SPEED GEAR SHIFT	1	
21	BS10-5-1702008	弹性销 PIN, GEAR SHFIT SHAFT INNER	2	
22	BS10-5-1702027	一、二档拨叉轴 SHAFT, LOW SPEED GEAR SHIFT	1	
23	BS10-5-1702017	一、二档拨叉 FORK, LOW SPEED GEAR SHIFT	1	

图六 换档轴部分

FIG. 6 SHAFT ASSEMBLY, GEAR SHIFT



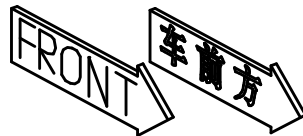
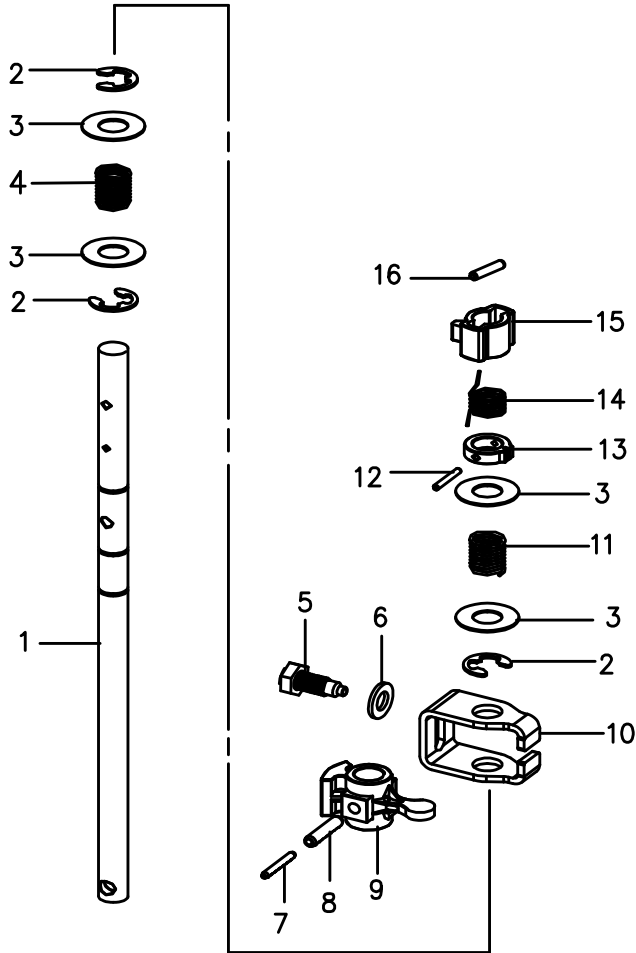
图六 换档轴部分

FIG. 6 SHAFT ASSEMBLY, GEAR SHIFT

图位号 ITEM NO.	零配件名称 DESCRIPTION	零配件号(备件号) PART NO.(SPARE PART NO)	单车数量 QTY.	备注 REMARK
1	换档铰接头总成 JOINT, GEAR SHIFT CONTROL	BS10-5-1702920	1	
2	衬套 BUSH, GEAR SHIFT CONTROL	BS10-4-1702003	2	
3	螺钉 BOLT, CONTROL SHAFT	BS10-5-1702034	1	
4	螺母 NUT, CONTROL SHAFT	GB6177-86-M8	1	
5	换档轴总成 SHAFT COMP, GEAR SHIFT	BS10-5-1702810	1	
6	螺钉 BOLT, GEAR SHIFT SHAFT	BS10-5-1702046	1	
7	垫片 WASHER, GEAR SHIFT SHAFT BOLT	BS10-4-1702042	1	
8	换档轴自锁弹簧 SPRING, GEAR SHIFT DETENT	BS10-5-1702041	1	
9	钢球 BALL, GEAR SHIFT SHAFT	GB308-89 5/16	1	
10	换档轴防尘胶套 BOOT, GEAR SHIFT SHAFT	BS10-5-1702031	1	
11	换档轴油封总成 SEAL, GEAR SHF SHAFT OIL	BS10-4-1702910	1	
12	固定螺钉 BOLT, GEAR SHIFT YOKE	BS10-5-1702203	2	
13	换档臂 ARM, GEAR SHIFT	BS10-5-1702032	1	
14	换档选择轴臂 YOKE, GEAR SHIFT	BS10-5-1702033	1	

图七 换档选择轴部分

FIG. 7 SHAFT ASSEMBLY, GEAR SHIFT&SELECT



图七 换档选择轴部分

FIG. 7 SHAFT ASSEMBLY, GEAR SHIFT&SELECT

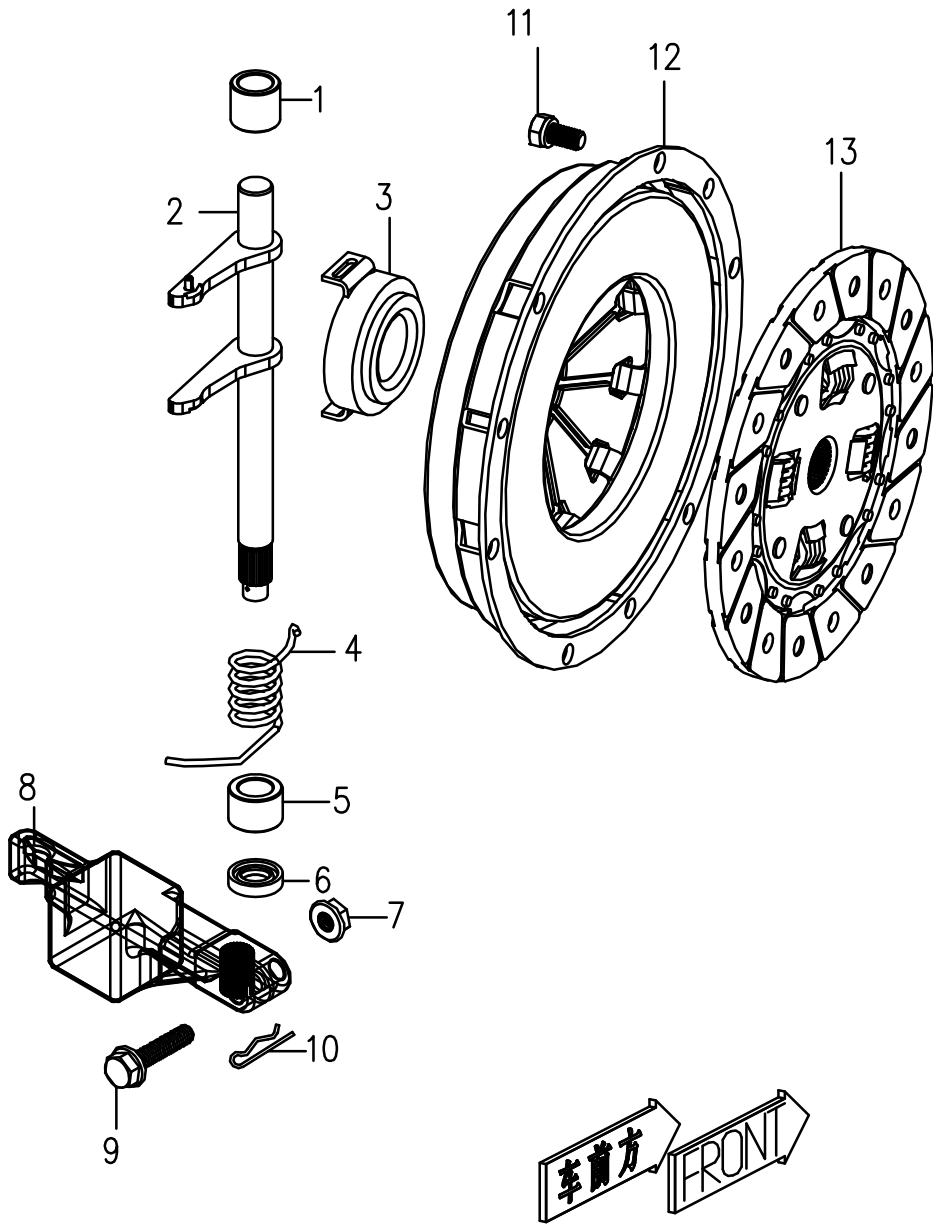
图位号 ITEM NO.	零配件名称 DESCRIPTION	零配件号(备件号) PART NO.(SPARE PART NO)	单车数量 QTY.	备注 REMARK
1	换档选择轴 SHAFT, GEAR SHIFT & SELECT	BS10-5-1702025	1	
2	E形卡圈 E-RING, SHIFT & SELECT SHAFT	BS10-5-1702067	3	
3	垫片 WASHER, SHIFT & SELECT SHAFT	BS10-5-1702066	4	
4	低速回位弹簧 SPRING, LOW SPEED SELECT	BS10-4-1702035-01	1	
5	档位限位螺钉 BOLT, GEAR SHIFT LOCATING	BS10-5-1702201	1	
6	垫片 WASHER, GEAR SHIFT LOCATING	GB97.1-85-10-200HV	1	
7	弹性销 PIN, SHIFT & SELECT LEVER INNER	BS10-5-1702014	1	
8	弹性销 PIN, SHIFT & SELECT LEVER OUTER	BS10-5-1702013	1	
9	换档选择柄 LEVER, GEAR SHIFT & SELECT	BS10-4B-1702012	1	
10	互锁板 PLATE, GEAR SHIFT INTERLOCK	BS10-5-1702011	1	
11	倒、五档回位弹簧 SPRING, REV & 5TH SELECT	BS10-4-1702036-01	1	
12	弹性销 PIN, GEAR SHIFT CAM GUIDE	BS10-5-1702006	1	
13	弹簧座 GUIDE, 5TH & REV GEAR SHF CAM	BS10-5-1702068	1	

图七 换档选择轴部分

FIG. 7 SHAFT ASSEMBLY, GEAR SHIFT&SELECT

图位号 ITEM NO.	零配件名称 DESCRIPTION	零配件号(备件号) PART NO.(SPARE PART NO)	单车数量 QTY.	备注 REMARK
14	换档凸轮回位弹簧 SPRING, CAM GUIDE RETURN	BS10-5-1702047	1	
15	倒、五档换档凸轮 CAM, 5TH & REV GEAR SHIFT	BS10-5-1702009	1	
16	弹性销 PIN, 5TH & REV GEAR SHIFT CAM	BS10-5-1702007	1	

图八 离合器部分
FIG. 8 CLUTCH ASSEMBLY



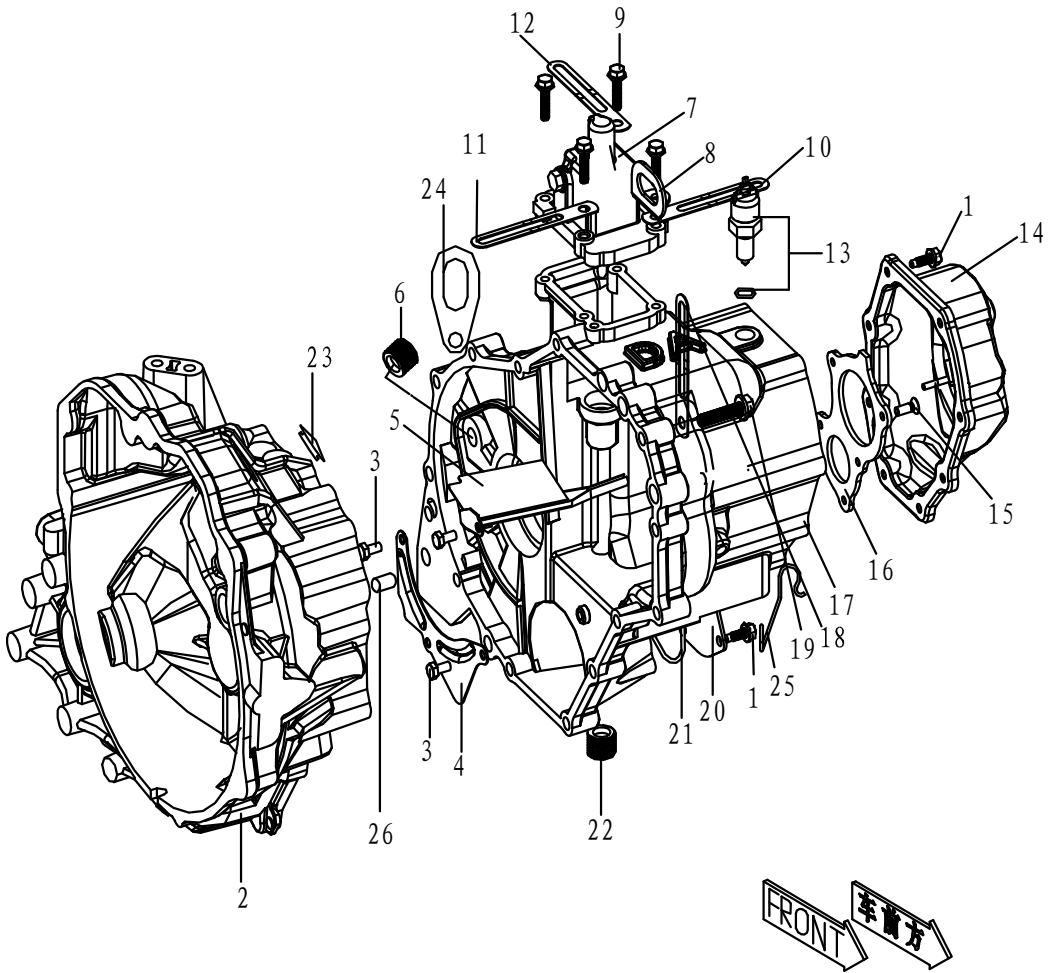
图八 离合器部分

FIG. 8 CLUTCH ASSEMBLY

图位号 ITEM NO.	零配件名称 DESCRIPTION	零配件号(备件号) PART NO.(SPARE PART NO)	单车数量 QTY.	备注 REMARK
1	衬套 BUSH, CLUTCH RELEASE SHAFT	BS10-5-1601023	1	
2	分离轴总成 SHAF SET, CLUTCH RELEASE	BS10-5-1601840	1	
3	分离轴承总成 BEARING, CLUTCH RELEASE	BS10-4-1601910	1	
4	分离轴弹簧 SPRING, RELEASE SHAFT RETURN	BS10-5-1601022	1	
5	衬套 BUSH, CLUTCH RELEASE SHAFT	BS10-5-1601021	1	
6	分离轴油封总成 SEAL, CLUTCH RELEASE SHAFT	BS10-4-1601820	1	
7	螺母 NUT, CLUTCH RELEASE ARM	GB6177-86-M8	1	
8	离合器支臂 ARM, CLUTCH RELEASE	BS10-5-1601035	1	
9	螺栓 BOLT, CLUTCH RELEASE ARM	GB5789-86-M8×35	1	
10	夹子 CLIP	BS10-5-1700003	1	
11	螺钉总成 BOLT, CLUTCH COVER`	462-1000810	6	
12	离合器压盘及壳体总成 COVER ASSY, CLUTCH	LH11-2-1601900	1	
13	离合器从动盘总成 DISC COMP, CLUTCH	LH11-2-1601800	1	

图九 变速器附属件部分

FIG. 9 APPENDIX PARTS OF TRANSMISSION



图九 变速器附属件部分

FIG. 9 APPENDIX PARTS OF TRANSMISSION

图位号 ITEM NO.	零配件名称 DESCRIPTION	零配件号(备件号) PART NO.(SPARE PART NO)	单车数量 QTY.	备注 REMARK
1	螺栓 BOLT, COVER COMP	BS10-4-1701099	11	
2	前机匣壳体 CASE, TRANSAXLE RIGHT	BS10-5A-1701001-02	1	
3	螺栓 BOLT, LEFT CASE OIL HOLD	GB9074.15-88 M6×12	2	
4	中机匣挡油板 PLATE, LEFT CASE OIL HOLD	BS10-5-1701022	1	
5	导油槽总成 GUTTER COMP, INPUT OIL	BS10-5-1700800	1	
6	螺塞 PLUG, T/M OIL HOLE	BS10-4-1700202	1	
7	换挡选择轴导向壳体总成 CASE SET, GEAR SHFT GUIDE	BS10-5-1702870	1	
8	吊耳 BRACKET, RDTR HOSE CLAMP	BS10-4-1700008	1	
9	螺栓 BOLT, GEAR SHIFT GUIDE	GB5789-86-AM6×25	4	
10	小挂钩总成 CLAMP COMP	462-1000860	1	
11	大挂钩总成 CLAMP COMP	462-1000850	1	
12	挂钩总成 CLAMP COMP	465Q-2/D1-1000830	1	
13	倒车灯开关总成 SWITCH ASSY, BACK UP	BS10-4-3729950	1	
14	后机匣壳体总成 COVER COMP, TRANSMISSION SIDE	BS10-5-1701820	1	

图九 变速器附属件部分

FIG. 9 APPENDIX PARTS OF TRANSMISSION

图位号 ITEM NO.	零配件名称 DESCRIPTION	零配件号(备件号) PART NO.(SPARE PART NO)	单车数量 QTY.	备注 REMARK
15	螺钉 BOLT, T/M LEFT CASE	GB819-85-M6×16	5	
16	中机匣轴承止推板 PLATE, T/M LEFT CASE	BS10-5-1700011	1	
17	中机匣壳体 CASE, TRANSAXLE LEFT	BS10-5-1701002	1	
18	挂钩总成 CLAMP COMP	465Q-2/D1-1000840	1	
19	螺栓 BOLT, TRANSAXLE LEFT CASE	GB5789-86 AM8×40	14	
20	中机匣盖板 CAP, TRANSAXLE LEFT CASE	BS10-5-1700006	1	
21	O 形橡胶密封圈 O-RING	GB3452.1-92 51.5×1.8	1	
22	放油螺塞总成 PLUG, T/M OIL DRAIN	BS10-4-1700810	1	
23	检查孔胶盖 RUBBER COVER, CHECKING WINDOW	462-1701004	1	
24	发动机吊耳 BRACKET, RDTR HOSE CLAMP	462-1000042	1	
25	夹子 CLIP	BS10-5-1700002	1	
26	定位套 SET COLLAR	BS10-1700012	2	