



PARTS CATALOG

Getz / Click



Каталог подготовлен компанией GARANT Co. Ltd. (Южная Корея).
При использовании материала ссылка обязательна.
Copyright (c) www.garant-trading.com

Pub. No. GEN1C00601

« MAY '02 - »

MAIN CONTENTS

INTRODUCTION

VEHICLE SPECIFICATION

MODEL LIST

COLOR CODE DESCRIPTION

HOW TO READ THE PARTS CATALOG

1. HOW TO READ THE PARTS CATALOG (ENGLISH,SPANISH)
 2. VEHICLE IDENTIFICATION NUMBER (ENGLISH,SPANISH)
 3. ENGINE IDENTIFICATION NUMBER (ENGLISH,SPANISH)
- ABBREVIATION TABLE (ENGLISH,SPANISH)

TABLE OF STANDARDIZED PARTS

PICTORIAL INDEX

GROUP NUMBER INDEX

CONTENTS

PARTS NUMBER INDEX

PARTS NAME INDEX

INTRODUCTION

Thank you for using our products.

To achieve maximum efficiency in the use of this catalog, please read "General Information" section very carefully.

Please note that only HYUNDAI genuine parts are designed and engineered specifically for the HYUNDAI vehicles, guarantee top quality, and provide tried and tested safety. The only use of HYUNDAI genuine parts will secure the warranty of the vehicle provided by HYUNDAI Motor Company and produce the original equipment performance.

HYUNDAI Genuine Parts are spare parts, tools and accessories which bear the HYUNDAI trademark and are sold exclusively by MOBIS. HYUNDAI Genuine Parts are made according to rigid material specifications under strict quality control measures and are subjected to stringent inspections and severe function testing to meet or surpass specifications in order to ensure their durability.

In order to enable HYUNDAI to provide warranty coverage and assure the performance and quality of HYUNDAI vehicles & spare parts, distributors and dealers are strongly encouraged to service only 'HYUNDAI Genuine Parts' to their customers.

HYUNDAI cannot recommend the use of non-genuine parts produced by other manufacturers or guarantee non-genuine parts compliance with HYUNDAI's quality standards. They may fail to perform to the high safety, reliability and durability standards expected by customers, and thus harm the reputation and business of both HYUNDAI and its distributors.

NOTE: All data and specifications contained in this catalog are based on the latest product information available at the time of issue and they can be changed without a prior notice.

VEHICLE SPECIFICATION

This Parts Catalog contains specifications of parts of the vehicles listed below.

VEHICLE MODEL	GETZ/CLICK	REMARKS
ENGINE	1100CC	MPI-SOHC
	1300CC	MPI-SOHC
	1400CC	MPI-DOHC
	1500CC	TDI (TCI DOHC)
	1600CC	MPI-DOHC
T/MISSION	M/T,A/T	
DRIVE	LHD, RHD	
BODY	3DOOR WAGON(5)	
	5DOOR WAGON	
TRIM LEVEL	GL	MIDDLE GRADE
	GLS	HIGH GRADE

MODEL LIST

MODEL	SPECIFICATION	VEHICLE MANUFACTURING DATE	
		FROM	TO
BJ50435	3DOOR WAGON(5), GL, 1.1L, MPI-SOHC, 5MT 2WD	20020520	
BJ50L35	3DOOR WAGON(5), GL, 1.3L, MPI-SOHC, 5MT 2WD	20020520	20050710
BJ50L3B	3DOOR WAGON(5), GL, 1.3L, MPI-SOHC, 4AT 2WD	20020520	20050710
BJ50N65	3DOOR WAGON(5), GL, 1.4L, MPI-DOHC, 5MT 2WD	20050710	
BJ50N6B	3DOOR WAGON(5), GL, 1.4L, MPI-DOHC, 4AT 2WD	20050710	
BJ50PC5	3DOOR WAGON(5), GL, 1.5L, TCI DOHC, 5MT 2WD	20050710	
BJ50R65	3DOOR WAGON(5), GL, 1.6L, MPI-DOHC, 5MT 2WD	20020520	
BJ50R6B	3DOOR WAGON(5), GL, 1.6L, MPI-DOHC, 4AT 2WD	20050710	
BJ5GL35	3DOOR WAGON(5), GLS, 1.3L, MPI-SOHC, 5MT 2WD	20020520	20050710
BJ5GL3B	3DOOR WAGON(5), GLS, 1.3L, MPI-SOHC, 4AT 2WD	20020520	20050710
BJ5GN65	3DOOR WAGON(5), GLS, 1.4L, MPI-DOHC, 5MT 2WD	20050710	
BJ5GN6B	3DOOR WAGON(5), GLS, 1.4L, MPI-DOHC, 4AT 2WD	20050710	
BJ5GPC5	3DOOR WAGON(5), GLS, 1.5L, TCI DOHC, 5MT 2WD	20050710	
BJ5GR65	3DOOR WAGON(5), GLS, 1.6L, MPI-DOHC, 5MT 2WD	20020520	
BJ5GR6B	3DOOR WAGON(5), GLS, 1.6L, MPI-DOHC, 4AT 2WD	20050710	
BJWD435	5DOOR WAGON, GL, 1.1L, MPI-SOHC, 5MT 2WD	20020520	
BJWDL35	5DOOR WAGON, GL, 1.3L, MPI-SOHC, 5MT 2WD	20020520	20050710
BJWDL3B	5DOOR WAGON, GL, 1.3L, MPI-SOHC, 4AT 2WD	20020520	20050710
BJWDN65	5DOOR WAGON, GL, 1.4L, MPI-DOHC, 5MT 2WD	20050710	

MODEL	SPECIFICATION	VEHICLE MANUFACTURING DATE	
		FROM	TO
BJWDN6B	5DOOR WAGON, GL, 1.4L, MPI-DOHC, 4AT 2WD	20050710	
BJWDP85	5DOOR WAGON, GL, 1.5L, TCI, 5MT 2WD	20020520	20050710
BJWDPC5	5DOOR WAGON, GL, 1.5L, TCI DOHC, 5MT 2WD	20050710	
BJWDR65	5DOOR WAGON, GL, 1.6L, MPI-DOHC, 5MT 2WD	20020520	
BJWOR6B	5DOOR WAGON, GL, 1.6L, MPI-DOHC, 4AT 2WD	20020520	
BJWGL35	5DOOR WAGON, GLS, 1.3L, MPI-SOHC, 5MT 2WD	20020520	20050710
BJWGL3B	5DOOR WAGON, GLS, 1.3L, MPI-SOHC, 4AT 2WD	20020520	20050710
BJWGN65	5DOOR WAGON, GLS, 1.4L, MPI-DOHC, 5MT 2WD	20050710	
BJWGN6B	5DOOR WAGON, GLS, 1.4L, MPI-DOHC, 4AT 2WD	20050710	
BJWGPC5	5DOOR WAGON, GLS, 1.5L, TCI DOHC, 5MT 2WD	20050710	
BJWGR65	5DOOR WAGON, GLS, 1.6L, MPI-DOHC, 5MT 2WD	20020520	
BJWGR6B	5DOOR WAGON, GLS, 1.6L, MPI-DOHC, 4AT 2WD	20020520	

COLOR CODE DESCRIPTION

GEN1C00501

A-3

The list shows code and color name of body colors and interior colors.

CLASSIFICATION	CODE	DESCRIPTION	REMARKS
BODY PAINT COLOR	CS	CLEAN SILVER	
	EB	EBONY BLACK	
	HL	HIPHOP RED	
	IA	VIVID YELLOW	
	NW	NOBLE WHITE	
	TI	TUNDRA GREEN	
	UG	GREEN BEEN	
	VS	CELADON BLUE	
	WD	LILAC BLUE	
	WS	TECHNICAL GRAY	
	WZ	HOPE GREEN	
	XU	SEA SIDE BLUE	
	YA	POTOMAC BLUE	
	GB	LIGHT GREEN	
	NB	CHARCOAL GRAY	
	2B	SKY BLUE	
	2M	MIDNIGHT GRAY	
	3E	BLUE ONXY	
	3W	SHEER YELLOW	
	5S	SPACE SILVER	
8N	LEAF GREEN		
9G	GOLD BEIGE		

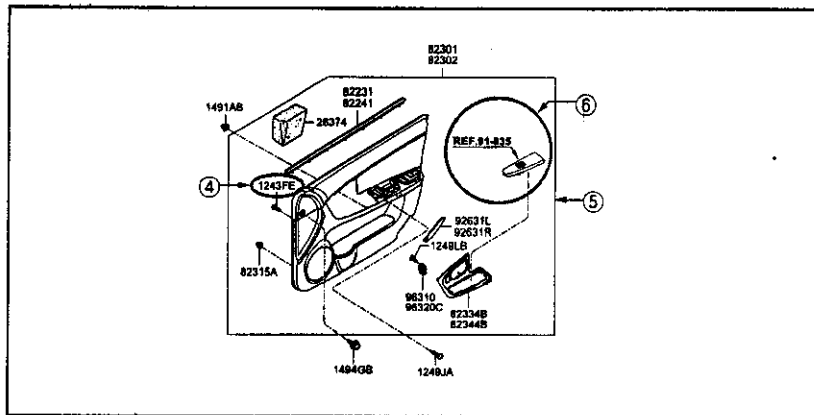
CLASSIFICATION	CODE	DESCRIPTION	REMARKS
INTERIOR	STD COLOR	BJ	DEEP BLUE DYE
		LT	GRAY SHADOW
		WK	BLACK
	DOOR TRIM	LM	MEDIUM GRAY
		NW	GRAY SHADOW
	SEAT	FGK	CLOTH
		FHK	CLOTH
		FOH	CLOTH
		FRH	CLOTH
		TBM	CLOTH
		TBY	CLOTH
	MISCELL-ANEQUS	AX	BLACK METALIC PAINT
		DB	ABYSS BLUE
		DU	BEIGE
		LK	RICH BLACK
		MC	BLACK
		PI	PALE BEIGE
		XH	METAL GRAIN
	QS	PALE GRAY	
EXTERIOR	CA	BLACK	

1. HOW TO READ THE PARTS CATALOG

GEN1C00501

A-4

81-823 ① FRONT DOOR TRIM ② (1500CC>5000R) ③



823B:ARTIF/LEATHER 8476:WOOD GRAIN 876B:IMS 9635:AMP-FRT DR ⑫

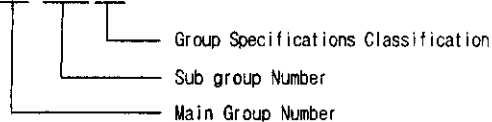
PNC FROM-TO	PART NAME DESCRIPTION	I T C	PART NO	QTY	REMARK ⑭
1243FE ④	SCREW TAPPIN ⑦ (D)SCHRAUBE(F)VIS(S)TORNILLO [823B]		12431 06161 82231 39000	6 1	
000701- 82301	PANEL COMPL-FR DR TRIM LH (D)ABDECKBLECH(F)PANNEAU COMPLET(S)COMPLETA PANEL		⑧	⑨	
010901-030201	[823B, 8476]		82301 39051PY	1	
010901-030201	[823B, 8476] ⑪		82301 39051UJ	1	
010901-030201	[823B, 8476, 9635]		82301 39121PY	1	
010901-030201	[823B, 8476, 876B, 9635]		⑬ 82301 39131PY	1	
030201- ⑩	[823B, 8476, 876B, 9635]		A 82301 39131UJ	1	

① GROUP NO.

Group No. is given per car parts classified into its function or composition. So this number is displayed in same number for any catalog if in case of same function.

When the number of parts to be expressed in the same Group Number is increased, its expression or understanding may be difficult. In this case, the group may be divided into many groups by adding 1 or 2 digits to the basic digit depending on vehicle's specifications such as body type or engine capacity of the vehicle.

81-823 AA



★ Subgroup is generally composed of 3 digits, however when being separated into more than 2, may be composed of 4 or 5 digits

② GROUP NAME

This displays the explaining contents of the function or the typical parts name of respective group.

③ GROUP'S SUBNAME

This represents vehicle specification of special basis for classification or the case of group subdivided by adding one or two digits to the Essential six digits.

④ PNC

This connects the part in parts list to the part in figure, and if any part with the same PNC is considered to have same function

⑤ PARTS COMPOSITION DISPLAY

This displays an assembly and its component relation of parts by way of box or line etc. in figure in order to signify parts composition relation.

⑥ REFERENCE DISPLAY

In case when the function has only meager relation with general function of the group even though the part has intimate relation with respective group in fixing the parts, there was displayed only the shape of the parts in the same group but the specification and part no. were classified into a group where are collected the parts of similar function. Therefore you shall visit the group of reference display if you wish to look into such parts no. and specification.

⑦ PARTS NAME

The title of each part material where main parts name comes at first and explanatory word followed to main parts name in principle. This may also be represented by abbreviation.

⑧ PART NO.

- General parts

ex) COVER-FR SEAT BACK

8 8 3 7 0 - 2 2 1 1 0 D M F N

① ② ③ ④ ⑤ ⑥ ⑦ ⑧

- ① Main Group Number(Function No.) ② Subgroup Number
- ③ Basic Detail Number ④ Model Number
- ⑤ Design serial Number ⑥ Design Revision Code Number
- ⑦ Temporary Number ⑧ Color Code

- Standardized parts (Refer to the Table of standardized parts)

1 1 2 0 0 - 0 5 1 0 1

In case of standardized parts, first digit numeral starts with 1.

Note) Parts with the symbol "*" in the Parts No. are not serviced, so purchase ASSY, KIT or SET which include it.

⑨ QUANTITY

It displays necessary quantity for respective group, and may be different from necessary quantity for one vehicle.

⑩ EFFECTIVE DATE

It represents time period for relevant parts applicable to real vehicle in case when parts are design change, added or discontinued.

⑪ (MODEL) DESCRIPTION

It represents applicable option or specification of car using the parts (Option is shown in () , and the descriptions of the Option code are presented below.)

⑫ OPTION CODE DESCRIPTION

It represents the contents of the Option expressed in Code.

⑬ REPLACEMENT (INTERCHANGEABILITY) CODE

When the engineering change occurs in a part the interchangeability between old and new one is indicated by following codes.

CODE	NEW ▶ OLD	OLD ▶ NEW
Y	○	○
M	○	×
N	×	×

★ The replacement parts to improve the parts availability are expressed by following symbols without interchangeability code.

1. Unit substitution

Ex) 52910-29300 : Original P/No.
(52910-23220) : Substitution P/No.

2. Set Substitution

Ex) 71104-27A10 : Original P/No.
=(71104-27A11) : Main P/No of Set substitution
+(91821-27001) : Part added to main parts of Set

⑭ REMARK

Supplementary or reference information is given in this column.

- Parts Supply Method

SIA : Supplied in ASSY SIR : Supplied in ROLL
SIK : Supplied in KIT SIAR : Supplied in AREA
SIS : Supplied in set

- Shape / Spec / Material / Size

- Manufacture / ETC

2. VEHICLE IDENTIFICATION NUMBER

VIN No. which is proper of vehicle is by the following identifications.

K M H B T 5 1 B P 2 U 0 0 0 0 0 1
 ① ② ③ ④ ⑤ ⑥ ⑦ ⑧ ⑨ ⑩

WMI : WORLD MANUFACTURER IDENTIFIER ①

VDS : VEHICLE DESCRIPTOR SECTION ②~⑦

VIS : VEHICLE INDICATOR SECTION ⑧~⑩

① MANUFACTURER IDENTIFICATION CODE

② VEHICLE LINE

③ TRIM LEVEL

④ BODY TYPE

⑤ RESTRAINT SYSTEM

⑥ ENGINE TYPE

⑦ CHECK DIGIT or TRANSMISSION CLASSIFICATION CODE

Represents check digit(C/D) for the vehicles exported to North America and Middle East, whereas represents transmission(T/M) type for other vehicles.

⑧ MODEL YEAR / PRODUCTION YEAR

ex) X : 1999 1 : 2001 3 : 2003 5 : 2005
 Y : 2000 2 : 2002 4 : 2004 6 : 2006

⑨ PLANT CODE

⑩ VEHICLE PRODUCTION SEQUENCE NUMBER

ex) 000001-999999

Note) The details of CODES used in VIN can be referred by 'USER GUIDE' function of WPC. (<http://wpc.mobis.co.kr>)

3. ENGINE IDENTIFICATION NUMBER

① ② ③ ④ ⑤ ⑥ ⑦

① ENGINE FUEL

② ENGINE RANGE

③ ENGINE DEVELOPMENT ORDER

A-Z : DEVELOPING SEQUENCE NUMBER UNDER SAME CONDITION.

④ ENGINE CAPACITY

⑤ PRODUCTION YEAR

ex) X : 1999 1 : 2001 3 : 2003 5 : 2005
 Y : 2000 2 : 2002 4 : 2004 6 : 2006

⑥ PLANT CODE

⑦ PRODUCTION SEQUENCE NUMBER

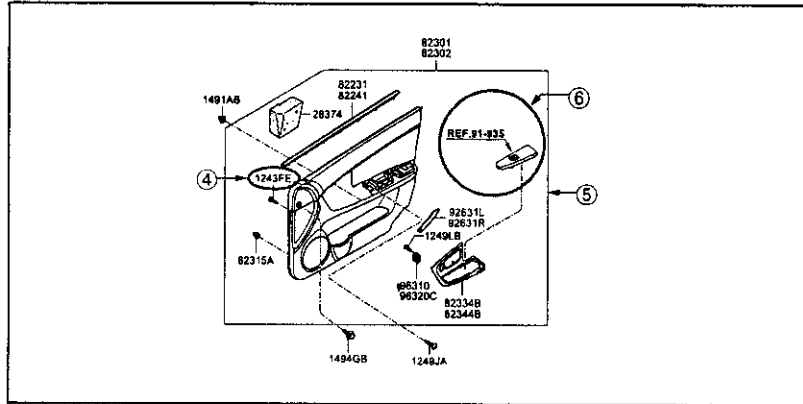
ex) 000001-999999

1. LECTURA DE ESTE CATALOGO DE PIEZAS

GEN1000501

A-7

81-823 ① FRONT DOOR TRIM ② [150DCC>5000R] ③



8238:ARTIF/LEATHER 8476:WOOD GRAIN 8768:IMS 9635:AMP-FRT DR ⑫

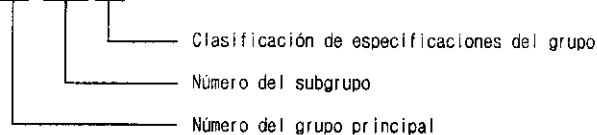
PNC FROM-TO	PART NAME DESCRIPTION	I T C	PART NO	QTY	REMARK ⑭
1243FE ④	SCREW TAPPIN ⑦ (D)SCHRAUBE(F)VIS(S)TORNILLO [8238]		12431 06161 82231 39000	6 1	
000701- 82301	PANEL COMPL-FR DR TRIM LH (D)ABDECKBLECH(F)PANNEAU COMPLET(S)COMPLETA PANEL		⑧	⑨	
010901-030201	[8238,8476]		82301 39051PY	1	
010901-030201	[8238,8476] ⑩		82301 39051UJ	1	
010901-030201	[8238,8476,9635]		82301 39121PY	1	
010901-030201	[8238,8476,876B,9635]		⑬ 82301 39131PY	1	
030201- ⑩	[8238,8476,876B,9635]		A 82301 39131UJ	1	

① NÚMERO DE GRUPO

Nº de grupo por conjunto de piezas de vehículos clasificado por función o composición. Este número se mostrará siempre igual en todos los catálogos si la función fuera la misma.

Puede resultar difícil entender el número de piezas que se reflejan en el mismo número de grupo si éstas aumentan. En este caso, el grupo se puede subdividir en subgrupos añadiendo 1 ó 2 dígitos al dígito básico dependiendo de las especificaciones del vehículo, como el tipo de carrocería o la capacidad del motor del vehículo.

81-823 AA



★ El subgrupo se compone normalmente de 3 dígitos, pero si se separa en más de dos dígitos, se podrá componer de 4 ó 5 dígitos.

② NOMBRE DEL GRUPO

Muestra los contenidos de explicación de la función o los nombres de las piezas del grupo respectivo.

③ SUBNOMBRE DEL GRUPO

Representa la especificación del vehículo de base especial de clasificación o el caso de grupo dividido subdividido al agregar uno o dos dígitos a las seis dígitos básicos.

④ PNC

Conecta la pieza en la lista de piezas a la pieza de la imagen y si hubiera piezas con el mismo PNC se considera tener la misma función.

⑤ VISUALIZACIÓN DE COMPOSICIÓN DE PIEZAS

Muestra un conjunto y su relación de piezas de los componentes ya sea en caja o en línea en la figura para mostrar la relación entre piezas.

⑥ VISUALIZACIÓN DE REFERENCIA

Si la función tuviese una relación escasa con la función general del grupo aunque la pieza tenga una relación estrecha con su grupo respectivo al fijar las piezas, sólo se mostrará la forma de las piezas del mismo grupo, pero la especificación y el número de pieza se clasificarán en un grupo donde se agrupen las piezas de función parecida. Por tanto, deberá visitar el grupo de referencia si desea ver el nº de pieza y la especificación.

⑦ NOMBRE DE PIEZA

Título de cada pieza en el que el nombre principal de la pieza se pone primero y una palabra de explicación se colocará después. También puede venir representado por una abreviatura.

⑧ N° DE PIEZA.

- Piezas generales

Ejemplo) COVER-FR SEAT BACK

8 8 3 7 0 - 2 2 1 1 0 0 M F N

① ② ③ ④ ⑤ ⑥ ⑦ ⑧

- ① No. de Grupo Principal (No. Función) ② No. del sub-grupo
 ③ No. del detalle básico ④ No. de modelo
 ⑤ No. de la serie del diseño ⑥ No. del código de revisión del diseño
 ⑦ No. Temporal ⑧ Código de color

- Piezas estándar (Consulte la Tabla de piezas estándar)

1 1 2 0 0 - 0 5 1 0 1

En las piezas estándar, el primer dígito empieza por 1.

Nota) Las piezas con el símbolo " * " en el N° de piezas no se pueden reparar, por lo que tendrá que adquirir el CONJUNTO, JUEGO o KIT que lo incluya.

⑨ CANTIDAD

Muestra la cantidad necesaria de cada grupo y puede ser diferente de la cantidad necesaria del vehículo.

⑩ FECHA VIGENTE

Representa el intervalo de tiempo de las piezas relevantes aplicables al vehículo si el diseño de piezas ha cambiado, agregado otras piezas o discontinuado.

⑪ (MODELO) DESCRIPCIÓN

Representa la opción o especificación aplicable del coche utilizando las piezas (la opción que se muestra en ()) y las descripción del Código de opción se presentan a continuación).

⑫ DESCRIPCIÓN DEL CÓDIGO DE OPCIÓN

Representa los contenidos de la Opción expresada en el Código.

⑬ CÓDIGO DE SUSTITUCIÓN (INTERCAMBIABILIDAD)

Si se produce un cambio de ingeniería en una pieza, la intercambiabilidad entre la nueva y la antigua pieza se indica mediante estos códigos.

CÓDIGO	NUEVO ► ANTIGUO	ANTIGUO ► NUEVO
Y	○	○
M	○	x
N	x	x

★ Las piezas de sustitución para mejorar la disponibilidad de las piezas se expresan mediante los siguientes símbolos sin el código de intercambiabilidad.

1. Sustitución de la unidad

Ejemplo) 52910-29300 : N° pieza original
 (52910-23220) : N° pieza de sustitución

2. Sustitución del conjunto

Ejemplo) 71104-27A10 : N° pieza original
 =(71104-27A11):N° de pieza principal de la sustitución del conjunto
 +(91821-27001): Pieza agregada a las piezas principales del conjunto

⑭ OBSERVACIONES

En esta columna se facilita una información suplementaria o adicional.

- Método de suministro de piezas

SIA : Suministrado en CONJUNTO

SIR : Suministrado en ROLLO

SIK : Suministrado en KIT

SIAR : Suministrado en AREA

SIS : Suministrado en JUEGO

- Forma / Especial / Material / Medida

- Fabricante / ETC

2. NÚMERO DE IDENTIFICACIÓN DEL VEHÍCULO

K M H B T 5 1 B P 2 U 0 0 0 0 0 1
 ① ② ③ ④ ⑤ ⑥ ⑦ ⑧ ⑨ ⑩

WMI : WORLD MANUFACTURER IDENTIFIER ①

VDS : VEHICLE DESCRIPTOR SECTION ②~⑦

VIS : VEHICLE INDICATOR SECTION ⑧~⑩

- ① CÓDIGO DE IDENTIFICACIÓN DEL FABRICANTE
- ② LINEA DE VEHÍCULO
- ③ NIVEL DE TAPIZADO
- ④ TIPO DE CARROCERIA
- ⑤ SISTEMA DE RETENCIÓN (CINTURÓN)
- ⑥ TIPO DE MOTOR
- ⑦ DÍGITO DE COMPROBACIÓN o CÓDIGO DE CLASIFICACIÓN DE TRANSMISIÓN
 Representa el dígito de comprobación (C/D) para los vehículos exportados a América del Norte y a Medio Oriente, donde representa el tipo de transmisión (T/M) de otros vehículos.
- ⑧ AÑO DE PRODUCCIÓN / AÑO DE FABRICACIÓN
 Ejemplo) X : 1999 1 : 2001 3 : 2003 5 : 2005
 Y : 2000 2 : 2002 4 : 2004 6 : 2006
- ⑨ CÓDIGO DE LA FÁBRICA
- ⑩ NÚMERO SECUENCIAL DE FABRICACIÓN DEL VEHÍCULO
 Ejemplo) 000001-999999

Nota) Los detalles de CÓDIGOS utilizados en VIN se pueden hacer referencia a través de la función de AYUDA de WPC.
 (<http://wpc.mobis.co.kr>)

3. NÚMERO DE IDENTIFICACIÓN DEL MOTOR

① ② ③ ④ ⑤ ⑥ ⑦

- ① COMBUSTIBLE DEL MOTOR
- ② CLASE DE MOTOR
- ③ ORDEN DE DESARROLLO DEL MOTOR
 A-Z : ORDEN SECUENCIAL DE DESARROLLO SIN VARIAR SU CONDICIÓN.
- ④ CAPACIDAD DEL MOTOR
- ⑤ AÑO DE FABRICACIÓN
 Ejemplo) X : 1999 1 : 2001 3 : 2003 5 : 2005
 Y : 2000 2 : 2002 4 : 2004 6 : 2006
- ⑥ CÓDIGO DE LA FÁBRICA
- ⑦ NÚMERO SECUENCIAL DE PRODUCCIÓN DEL MOTOR
 Ejemplo) 000001-999999

ABBREVIATION TABLE

GEN1C00501

A-10

ABBREVIATION	DEFINITION	ABBREVIATION	DEFINITION	ABBREVIATION	DEFINITION
ABS	ANTI-SKID BRAKE SYSTEM	CTR	CENTER	EXTN	EXTENSION
ACCEL	ACCELERATOR	CTRL	CENTRAL	E/CAR	EDITION CAR
ACCUM	ACCUMULATOR	CUSH	CUSHION	FAHR	FAHRENHEIT
ACV	AIR CUT VALVE	CV	CONSTANT VELOCITY	FBC	FEED BACK CARBURETOR
ADJ	ADJUST, -ING	CVR	COVER, -ING	FBM	FEED BACK MIXTURE
AL	ALUMINUM	CYL	CYLINDER	FBV	FEED BACK SOLENOID VALVE
ALR	AUTOMATIC LOCKING RETRACTOR	C/LTR	CIGARETTE LIGHTER	FIC	FAST IDLE CONTROL
AMPR	AMPLIFIER	C/MBR	CROSSMEMBER	FLR	FLOOR
ANT	ANTENNA	C/PAD	CRASH PAD	FNDR	FENDER
AR	AS REQUIRED	C/PLR	CENTER PILLAR	FR	FRONT
ASSY	ASSEMBLY	C/ROD	CONNECTING ROD	FRM	FRAME
ATA	AUTOMATIC TRANSAXLE	CRK/SHT	CRANKSHAFT	FWD	FORWARD
AUTO	AUTOMATIC	DECAL	DECALCOMANIA	F/	FUEL
A/C	AIR CONDITIONING	DECO	DECORATION	F/STNR	FUEL STRAINER
A/EXTRA	AIR EXTRACTOR	DEFRO	DEFROSTER	F/TMP	FULL TEMPERED
A/REST	ARMREST	DIA	DIAMETER	G/BOX	GLOVE BOX
A/VENT	AIR VENTILATOR	DIFF	DIFFERENTIAL	GLA	GLASS
ANTI/VIB &	ANTI-VIBRATION AND	DIST	DISTRIBUTOR	HAC	HIGH ALTITUDE COMPENSATER
BAL	BALANCE	DIV	DIVIDER	HAS	HIGH ALTITUDE SOLENOID
BJ	BIRFIELD UNIVERSAL JOINT	DLX	DELUXE	HDL	HANDLE
BPR	BUMPER	DOHC	DOUBLE OVERHEAD CAMSHAFT	HMDL	HIGH MOUNTED DUMMY LAMP
BRG	BEARING	DOJ	DOUBLE OFFSET JOINT	HMSL	HIGH MOUNTED STOP LAMP
BRK	BRAKE	DR	DOOR	HMS	HIGH MOUNTED STOP
BRKT	BRACKET	DRL	DAYTIME RUNNING LIGHT	HORIZ	HORIZONTAL
BRZ	BRONZE	DRV	DRIVER	HSG	HOUSE, -ING
CANI	CANISTER	DSV	DECELERATION SOLENOID VALVE	HTD	HEATED
CARB	CARBURETOR	D/SHF	DRIVE SHAFT	HTR	HEATER
CELO	COLD ENGINE LOCK OUT	ECM	ENGINE CONTROL MODULE	H/LAMP	HEADLAMP
CELS	CELSIUS	ECS	ELECTRONIC CONTROL SUSPENSION	H/LING	HEADLINING
CHK	CHECK	EGR	EXHAUST GAS RECIRCULATION	H/MODULE	HYDRAULIC MODULE
CHNL	CHANNEL	ELCT	ELECTRONIC CONTROL TRANSAXLE	H/REST	HEADREST
CLR	CLEAR	ELEC	ELECTRONIC	H/T	HIGH TENSION
CLU	CLUTCH	ELR	EMERGENCY LOCKING RETRACTOR	IDENT	IDENTIFICATION
COL	COLUMN	ENG	ENGINE	IGN	IGNITION
COMB	COMBINATION	EQLZR	EQUALIZER	ILLUM	ILLUMINATION
COMPL	COMPLETE	EOMNT	EQUIPMENT	INR	INNER
COMP	COMPARTMENT	ESV	ENRICHMENT SOLENOID VALVE	INSTL	INSTALLER, -ATION
CONN	CONNECTOR, -ING	ETR	ELECTRONIC TUNER	INTER	INTERMEDIATED
CONT	CONTROL	EVAP	EVAPORATION, -OR	INTMT	INTERMITTENT
CONV	CONVENTIONAL CARBURETOR	EXC	EXCEPT		
		EXH	EXHAUST		

ABBREVIATION	DEFINITION	ABBREVIATION	DEFINITION	ABBREVIATION	DEFINITION
ISC	IDLE SPEED CONTROL	NLR	NON LOCKING RETRACTOR	REV	REVERSE
ISO	ISOLATION	NO.	NUMBER	RH	RIGHT HAND
I/S	INSIDE	NOZ	NOZZLE	RHD	RIGHT HAND DRIVE
JSV	JET MIXTURE SOLENOID VALVE	OPNG	OPENING	RHEO	RHEOSTAT
KDC	KOREA DIESEL KIKI	OS	OVER SIZE	RPTR	REPEATER
KPH	KILOMETER PER HOUR	OTR	OUTER	RR	REAR
L	LENGTH	OVM	OWNERS VEHICLE MAINTENANCE	RSVR	RESERVOIR
LAMI	LAMINATED	O/S	OUTSIDE	RTN	RETURN
LCD	LIQUID CRYSTAL DISPLAY	O/T	OVERTOP	R/REFL	REFLEX REFLECTOR
LH	LEFT HAND	PASS	PASSENGER	SB	SHADE BAND
LHD	LEFT HAND DRIVE	PCV	POSITIVE CRANKCASE VENTILATION(ENGINE)	SCV	SLOW CUT SOLENOID VALVE
LNKG	LINKAGE		PURGE CONTROL VALVE(ENGINE)	SDA	SOUND DIMENSIONAL ARRAY
LOCKG	LOCKING		PRESSURE CONTROL VALVE(TRANSAXLE)	SDLX	SUPER DELUXE
LPG	LIQUEFIED PETROLEUM GAS		PROPORTIONING CONTROL VALVE(CHASSIS)	SECXY	SECONDARY
LUV	LOUVER	PED	PEDAL	SEP	SEPARATE, -OR
LVLG	LEVELING	PK	PARKING	SFI	SINGLEPOINT FUEL INJECTION
LVR	LEVER	PKG	PACKAGE	SHF	SHAFT
LWR	LOWER	PLR	PILLAR	SHLF	SHELF
L/COMPT	LUGGAGE COMPARTMENT	PNL	PANEL	SIA	SERVICE IN ASSY
L/G	LIGHT GREEN	POSN	POSITION	SIAR	SERVICE IN AREA
L/LEVER	LESS LEVER	PREM	PREMIUM	SIK	SERVICE IN KIT
L/PLATE	LICENSE PLATE	PRESS	PRESSURE	SIR	SERVICE IN ROLL
MAB	MAIN AIR BLEED	PT	POINT	SIS	SERVICE IN SET
MBR	MEMBER	PVC	POLYVINYL CHLORIDE	SOHC	SINGLE OVERHEAD CAMSHAFT
MEO	MEDIUM	PWR	POWER	SOL	SOLENOID
MFI	MULTIPOINT FUEL INJECTION	P/S	POWER STEERING	SPEEDO	SPEEDOMETER
MIR	MIRROR	P/SHF	PIVOT SHAFT	SPKR	SPEAKER
MLDG	MOULDING	P/WDO	POWER WINDOW	SPR	SUPER
MNL	MANUAL	QORT	QUADRANT	SPRG	SPRING
MPH	MILE PER HOUR	QTR	QUARTER	SRVC	SERVICE
MPI	MULTI POINT INJECTION	RAD	RADIATOR	STD	STANDARD
MTA	MANUAL TRANSAXLE	RECIRC	RECIRCULATION	STNR	STRAINER
MTG	MOUNTING	REG	REGULATOR	STRG	STEERING
MTR	MOTOR	REINF	REINFORCEMENT	SUPT	SUPPORT
MUFF	MUFFLER	REL	RELEASE	SUSP	SUSPENSION
MY	MODEL YEAR	REM	REMOTE	SW	SWITCH
M/CYL	MASTER CYLINDER	RET	RETAINER, -ING	SWIVELG	SWIVELLING
NA	NATURAL ASPIRATION	RETR	RETRACTOR	SYNC	SYNCHRONIZER
				S/BACK	SEAT BACK
				S/BELT	SEAT BELT
				S/CATCH	SAFETY CATCH
				S/MKR	SIDE MARKER
				S/RPTR	SIDE REPEATER

ABBREVIATION	DEFINITION	ABBREVIATION	DEFINITION	ABBREVIATION	DEFINITION
T	THICKNESS				
TAC	TIME & ALARM CONTROL				
TC	TURBOCHARGER				
TEMP	TEMPERATURE				
THERM	THERMOSTAT				
TNL	TUNNEL				
TNTD	TINTED				
TPS	THROTTLE POSITION SENSOR				
TR	TRANSISTOR				
T/A	TRANSAXLE				
T/C	TRANSAXLE CONTROL				
T/F	TRANSFER				
T/GATE	TAIL GATE				
T/LID	TRUNK LID				
T/M	TRANSMISSION				
T/ROOM	TRUNK ROOM				
T/SIG	TURN SIGNAL				
TQ/CONV	TORQUE CONVERTER				
UPR	UPPER				
US	UNDER SIZE				
VENT	VENTILATOR				
VERT	VERTICAL				
VLV	VALVE				
V/B	VALVE BODY				
V/TUBE	VAPOR TUBE				
WDO	WINDOW				
WHL	WHEEL				
WIRG	WIRING				
WLR	WEBBING CLAMP LOCKING RETRACTOR				
WPR	WIPER				
W/	WITH				
W/LINE	WAISTLINE				
W/O	WITHOUT				
W/SHLD	WINDSHIELD				
W/STRIP	WEATHERSTRIP				
W/WPR	WINDSHIELD WIPER				
Z/TEMP	ZONE TEMPERED				

TABLA DE ABREVIATURAS

GEN1C00501

A-13

ABREVIATURA	DEFINICION	ABREVIATURA	DEFINICION	ABREVIATURA	DEFINICION
ABS	SIST. FRENOS ANTI-PATINAJE	CTR	CENTRO	EXTN	EXTENSION
ACCEL	ACCELERADOR	CTRL	CENTRAL	E/CAR	VEHICULO PROTOTIPO
ACCUM	ACUMULADOR	CUSH	COJIN, AMORTIGUADOR	FAHR	FAHRENHEIT
ACV	VALVULA DE CORTE AIRE	CV	VELOCIDAD CONSTANTE	FBC	CARBURADOR DE RETROALIMENT
ADJ	AJUSTE, AJUSTADOR	CVR	CUBIERTA, QUE CUBRE	FBM	MEZCLA RETROALIMENTADA
AL	ALUMINIO	CYL	CILINDRO	FBV	VALVULA SOLENOIDE DE RETROALIMENTACION
ALR	RETRACTOR AUTOM. DE CIERRES	C/LTR	ENCENDEDOR CIGARRILLOS	FIC	CONTROL RAPIDO DE MARCHA EN VACIO
AMPR	AMPLIFICADOR	C/MBR	TRAVESANO	FLR	PISO
ANT	ANTENA	C/PAD	RELLENO CONTRA CHOQUES	FNDR	TAPABARROS
AR	COMO SE REQUIERA	C/PLR	PILAR CENTRAL	FR	DELANTERO, FRONTAL
ASSY	CONJUNTO	C/ROD	BIELA	FRM	MARCO
ATA	TRANSMISION AUTOMATICA	CRK/SHT	EJE CIGUENAL	FWD	ADELANTE
AUTO	AUTOMATICO (A)	DECAL	CALCOMANIA	F/	COMBUSTIBLE
A/C	ACONDICIONAMIENTO DE AIRE	DECO	DECORACION	F/STNR	FILTRO DE COMBUSTIBLE
A/EXTRA	EXTRACTOR DE AIRE	DEFR	DESCONGELADOR	F/TMP	TOTALMENTE CALEFACCIONADO
A/REST	ARMREST	DIA	DIAMETRO	G/BOX	CAJA DE GUANTES
A/VENT	VENTILADOR DE AIRE	DIFF	DIFERENCIAL	GLA	VIDRIO, CRISTAL
ANTI/VIB	ANTI-VIBRACION	DIST	DISTRIBUIDOR	HAC	COMPENSADOR ALTURA SNM
&	Y	DIV	DIVISOR	HAS	SOLENOIDE ALTIUD SNM
BAL	EQUILIBRIO, SALDO	DLX	DELUXE (DE LUJO)	HDL	MANIVELA, MANILLA
BJ	JUNTA UNIVERSAL BIRFIELD	DOHC	DOBLE EJE DE LEVAS EN LA CULATA	HMDL	LUZ IMIT. ALTO MONTAJE
BPR	PARACHOQUES	DOJ	DOBLE JUNTA EXCENTRICA	HMSL	LUZ DETENCION ALTO MONT.
BRG	RODAMIENTO	DR	PUERTA	HMS	DETENCION DE ALTO MONT.
BRK	FRENO	ORL	LUZ DE TRANSITO DIURNO	HORIZ	HORIZONTAL
BRKT	SOPORTE	ORV	CONDUCTOR	HSG	CAJA, CAMARA
BRZ	BRONCE	DSV	VALVULA SOLENOIDE DE DESACELERACION	HTD	CALENTADO
CANI	CAJA, TUBO	D/SHF	EJE DE MANDO	HTR	CALENTADOR, CALEFACTOR
CARB	CARBURADOR	ECM	MODULO CONTROL DEL MOTOR	H/LAMP	FAROL DELANTERO
CELO	CIERRE DE MOTOR EN FRIJO	ECS	SUSPENSION DE CONTROL ELECTRONICO	H/LING	GUARNICION DE CULATA
CELS	CELSIUS (CENTIGRADO)	EGR	RECIRCULACION DE GASES DE ESCAPE	H/MODULE	MODULO HIDRAULICO
CHK	REVISION	ELCT	TRANSMISION DE CONTROL ELECTRONICO	H/REST	APOYO PARA CABEZA
CHNL	CANAL	ELEC	ELECTRONICO	H/T	ALTA TENSION
CLR	DESPEJADO, LIBRE	ELR	RETRACTOR DEL CIERRE DE EMERGENCIA	IDENT	IDENTIFICACION
CLU	EMBRAGUE	ENG	MOTOR	IGN	IGNICION
COL	COLUMNA	EQLZR	ECUALIZADOR, COMPENSADOR	ILLUM	ILUMINACION
COMB	COMBINACION	EQMNT	EQUIPO, EQUIPAMIENTO	INR	INTERIOR, INTERNO
COMPL	COMPLETO	ESV	VALVULA SOLENOIDE DE ENRIQUECIMIENTO	INSTL	INSTALADOR (CION)
COMPT	COMPARTIMENTO	ETR	SINTONIZADOR ELECTRONICO	INTER	INTERMEDIO
CONN	CONECTOR, DE CONEXION	EVAP	EVAPORACION (DOR)	INTMT	INTERMITENTE
CONT	CONTROL	EXC	EXCEPTO, CON EXCEPCION DE	ISC	CONTROL DE VELOC. EN VACIO
CONV	CARBURADOR CONVENCIONAL	EXH	ESCAPE	ISO	AISLACION

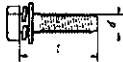

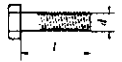
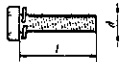
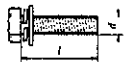
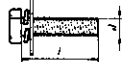

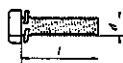

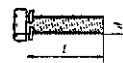




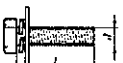

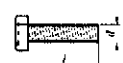
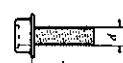
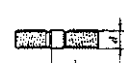


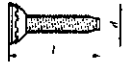


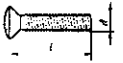

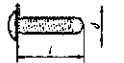
ABREVIATURA	DEFINICION	ABREVIATURA	DEFINICION	ABREVIATURA	DEFINICION
I/S	INTERIOR	OS	SOBREMEDIDA	RTN	RETORNO, DEVOLUCION
JSV	VALVULA SOLENOIDE DE MEZCLA DE INYECCION	OTR	EXTERIOR, EXTERNO	R/REFL	RETROREFLECTOR
KDC	MOTOR DIESEL "KIKI" (COREA)	OVM	MANTENCION DEL VEHICULO POR SU DUENO	SB	BANDA DE SOMBRA
KPH	KILOMETRO POR HORA	O/S	LADO EXTERIOR	SCV	VALV. SOLENOIDE DE CORTE LENTO
L	LARGO	O/T	SOBRE EL TECHO	SDA	CONJ. DIMENSIONAL DE SONIDO
LAMI	LAMINADO	PASS	PASAJERO	SDLX	SUPER DELUXE (DE GRAN LUJO)
LCD	PANTALLA CRISTAL LIQUIDO	PCV	VENTILACION POSITIVA DEL BLOCK (MOTOR)	SECDOY	SECUNDARIO
LH	LADO IZQUIERDO		VALVULA CONTROL DE PURGA (MOTOR)	SEP	SEPARADO, SEPARADOR
LHD	VOLANTE A LA IZQUIERDA		VALVULA CONTROL DE PRESION (TRASMISION)	SHF	EJE
LNKG	ENGANCHE	PED	PEDAL	SHLF	BANDEJA
LOCKG	CIERRE, TRABA, FIJACION	PK	PARQUEAR, ESTACIONAR	SIA	SUMINISTRADO COMO CONJUNTO
LPG	GAS LIQUADO DE PETROLEO	PKG	PAQUETE, CONJUNTO	SIAR	SUMINISTRADO EN ZONA
LUV	PERSIANA	PLR	PILAR, COLUMNA	SIK	SUMINISTRADO COMO JUEGO
LVLG	NIVELACION, A NIVEL	PNL	PANEL, TABLERO	SIR	SUMINISTRADO EN ROLLOS
LVR	PALANCA	POSN	POSICION	SIS	SUMINISTRADO EN GRUPO
LWR	INFERIOR	PREM	PREMIO, PRIMA DE SEGURO	SOHC	EJE LEVAS SIMPLE EN CULATA
L/COMPT	COMPARTIMENTO DE EQUIPAJE	PRESS	PRESION	SOL	SOLENOIDE
L/G	LUZ VERDE	PT	PUNTO	SPEEDO	VELOCIMETRO
L/LEVER	PALANCA DE DISMINUCION	PVC	CLORURO POLIVINILICO	SFI	INYECCION COMBUSTIBLE DE UN SOLO PUNTO
L/PLATE	PLACA DE PATENTE	PWR	POTENCIA	SPKR	ALTOPARLANTE
MAB	DESCARGA PRINC. DE AIRE	P/S	DIRECCION DE POTENCIA	SPR	SUPER
MVR	MIEMBRO	P/SHF	EJE PIVOTE	SPRG	RESORTE
MED	MEDIO	P/WDO	VENTANA AUTOMATICA	SRVC	SERVICIO
MFI	INYECTORES MULTIPLES DE COMBUSTIBLE	QDRT	CUADRANTE	STD	STANDARD, ESTANDAR
MIR	ESPEJO	QTR	CUARTA PARTE, CUARTEL	STNR	FILTRO, COLADOR
MLOG	MOLDURA	RAD	RADIADOR	STRG	DIRECCION, GOBIERNO
MNL	MANUAL	RECIRC	RECIRCULACION	SUPT	SOPORTE
MPH	MILLA POR HORA	REG	REGULADOR	SUSP	SUSPENSION
MPI	INYECTORES MULTIPLES	REINF	REFUERZO	SW	INTERRUPTOR, CONMUTADOR
MTA	TRASMISION MANUAL	REL	SOLTAR, LIBERAR	SWIVELG	GIRATORIO
MTG	MONTAJE	REM	REMOTO	SYNC	SINCRONIZADOR
MTR	MOTOR	RET	RETENCION, RETENER	S/BACK	RESPALDO DE ASIENTO
MUFF	SILENCIADOR	RETR	RETRACTOR	S/BELT	CINTURON SEGURIDAD ASIENTO
MY	AÑO DEL MODELO	REV	RETROCESO, CONTRAMARCHA	S/CATCH	FIADOR DE SEGURIDAD
M/CYL	CILINDRO MAESTRO	RH	LADO DERECHO	S/MKR	INDICADOR LATERAL
NA	MOTOR DE ASPIRAC. NATURAL	RHD	VOLANTE A LA DERECHA	S/RPTR	REPETIDOR LATERAL
NLR	RETRACTOR SIN CERROJO	RHEO	REOSTATO	T	GROSOR, ESPESOR
NO.	NUMERO	RPTR	REPETIDOR	TAC	CONTROL DE TIEMPO Y ALARMA
NOZ	BOQUILLA	RR	ATRAS, TRASERO	TC	TURBOCARGADOR
OPNG	ABERTURA	RSVR	DEPOSITO, ESTANQUE	TEMP	TEMPERATURA
				THERM	TEMOSTATO





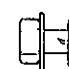
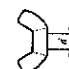


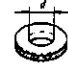
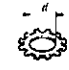
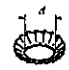
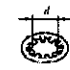
ABREVIATURA	DEFINICION	ABREVIATURA	DEFINICION	ABREVIATURA	DEFINICION
TNL	TUNEL				
TNTD	TENIDO, POLARIZADO				
TPS	SENSOR POSICION ACELERADOR				
TR	TRANSISTOR				
T/A	SISTEMA DE TRASMISION				
T/C	CONTROL DE TRASMISION				
T/F	TRANSFER				
T/GATE	COMPUERTA TRASERA				
T/LID	TAPA DE CAJA EQUIPAJE				
T/M	SISTEMA DE TRASMISION				
T/ROOM	ESPACIO PARA EQUIPAJE				
T/SIG	SEÑAL DE VIRAJE				
TQ/CONV	CONVERTIDOR DE TORQUE				
UPR	SUPERIOR				
US	BAJO MEDIDA, REDUCIDO				
VENT	VENTILADOR				
VERT	VERTICAL				
VLV	VALVULA				
V/B	CUERPO DE VALVULA				
V/TUBE	TUBO DE VAPORES (GASES)				
WDO	VENTANA				
WHL	RUEDA				
WIRG	ALAMBRADO				
WLR	RETRACTOR DE CIERRE DE LA HEBILLA				
WPR	LIMPIADOR				
W/	CON				
W/LINE	TALLE, CINTURA				
W/O	SIN				
W/S	PARABRISAS				
W/SHLD	PARABRISAS				
W/STRIP	CINTA IMPERMEABILIZANTE				
W/WPR	LIMPIADOR DE PARABRISAS				
Z/TEMP	REGION TEMPERADA				

TABLE OF STANDARDIZED PARTS

GEN1C00501

B-1





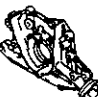


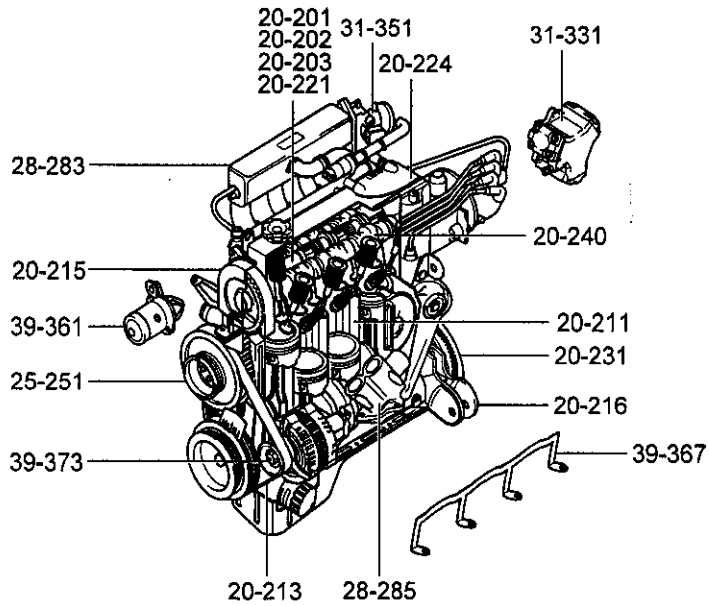


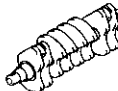







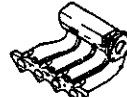

BOLT	10116 XXXXX <i>d l</i>	10119 XXXXX <i>d l</i>	11200 XXXXX 11203 XXXXX <i>d l</i>	11201 XXXXX 11204 XXXXX <i>d l</i>	11220 XXXXX <i>d l</i>	11221 XXXXX <i>d l</i>	11223 XXXXX <i>d l</i>	11224 XXXXX <i>d l</i>	11226 XXXXX <i>d l</i>	11227 XXXXX <i>d l</i>			
													
11230 XXXXX 11234 XXXXX <i>d l</i>	11233 XXXXX 11236 XXXXX <i>d l</i>	11240 XXXXX <i>d l</i>	11241 XXXXX <i>d l</i>	11244 XXXXX <i>d l</i>	11245 XXXXX <i>d l</i>	11248 XXXXX <i>d l</i>	11249 XXXXX <i>d l</i>	11250 XXXXX <i>d l</i>	11251 XXXXX <i>d l</i>	11253 XXXXX <i>d l</i>	11254 XXXXX <i>d l</i>	11290 XXXXX 11293 XXXXX <i>d l</i>	11291 XXXXX 11294 XXXXX <i>d l</i>
													
11300 XXXXX 11302 XXXXX <i>d l</i>	11301 XXXXX 11303 XXXXX <i>d l</i>	11313 XXXXX <i>d l</i>	11315 XXXXX <i>d l</i>	11380 XXXXX <i>d l</i>	11383 XXXXX <i>d l</i>	11400 XXXXX 11403 XXXXX <i>d l</i>	11401 XXXXX 11404 XXXXX <i>d l</i>	11510 XXXXX 11514 XXXXX <i>d l</i>	11513 XXXXX <i>d l</i>				
													
SCREW	10178 XXXXX <i>d l</i>	12201 XXXXX <i>d l</i>	12203 XXXXX <i>d l</i>	12204 XXXXX <i>d l</i>	12206 XXXXX <i>d l</i>	12210 XXXXX <i>d l</i>							
													




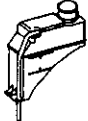
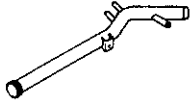

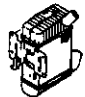
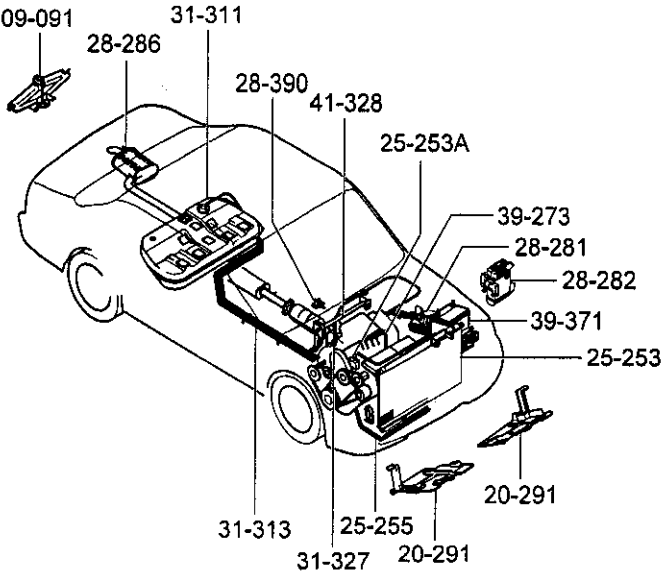
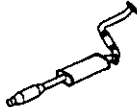







<p>13355 $\frac{XXXXX}{d}$</p>	<p>13356 $\frac{XXXXX}{d}$</p>	<p>13357 $\frac{XXXXX}{d}$</p>	<p>13385 $\frac{XXXXX}{d}$</p>	<p>13385 $\frac{XXXXX}{d}$</p>	<p>13420 $\frac{XXXXX}{d}$ 13421 $\frac{XXXXX}{d}$</p>	
						
<p>WASHER</p>	<p>10251 $\frac{XXXXX}{d}$ 10255 $\frac{XXXXX}{d}$ 13502 $\frac{XXXXX}{d}$</p>	<p>13504 $\frac{XXXXX}{d}$ 13510 $\frac{XXXXX}{d}$</p>	<p>13602 $\frac{XXXXX}{d}$</p>	<p>13621 $\frac{XXXXX}{d}$ 13622 $\frac{XXXXX}{d}$</p>	<p>13650 $\frac{XXXXX}{d}$ 13680 $\frac{XXXXX}{d}$</p>	<p>13670 $\frac{XXXXX}{d}$</p>
						

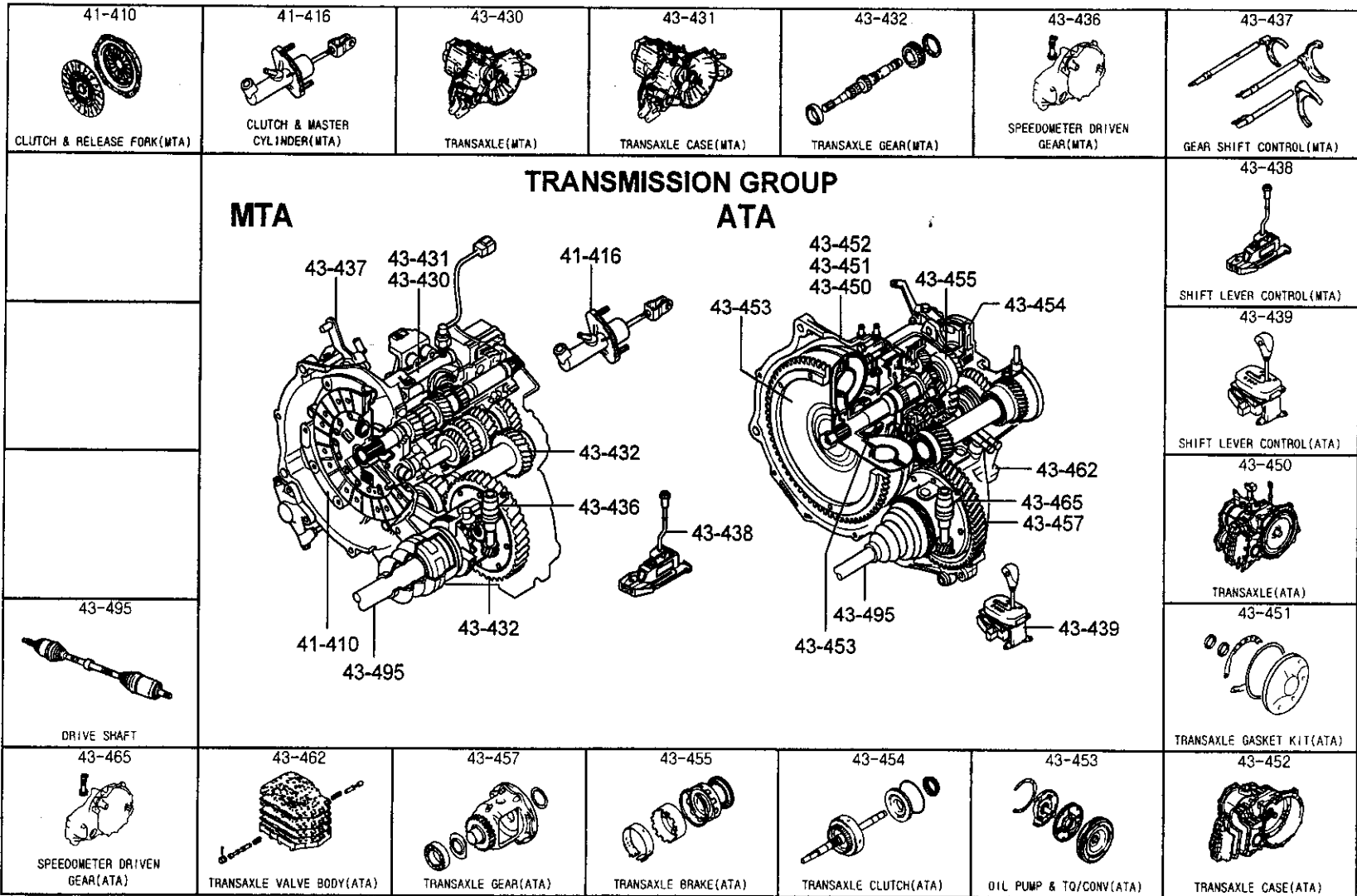
PICTORIAL INDEX

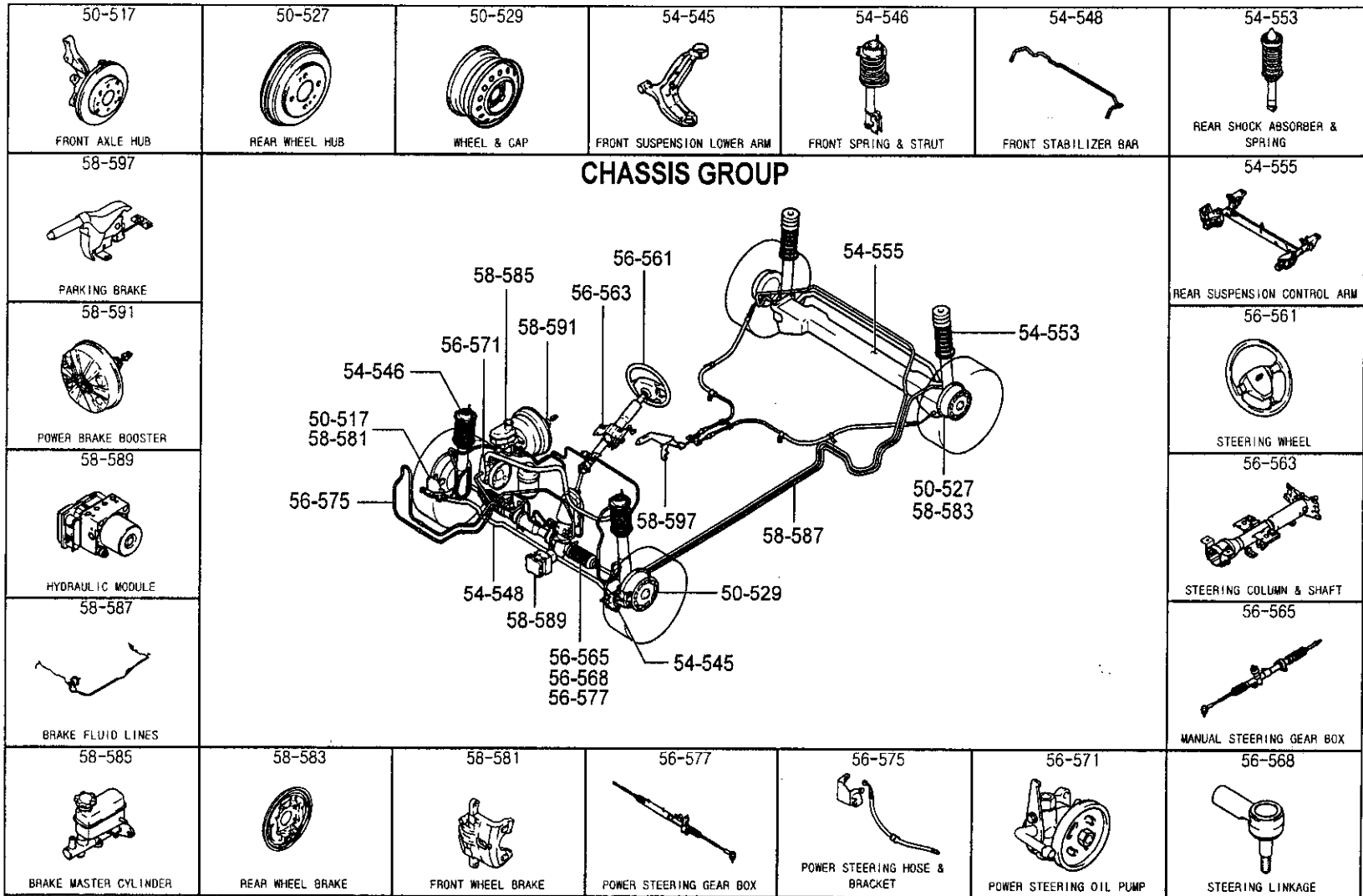
GEN1C00501



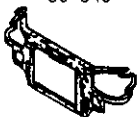




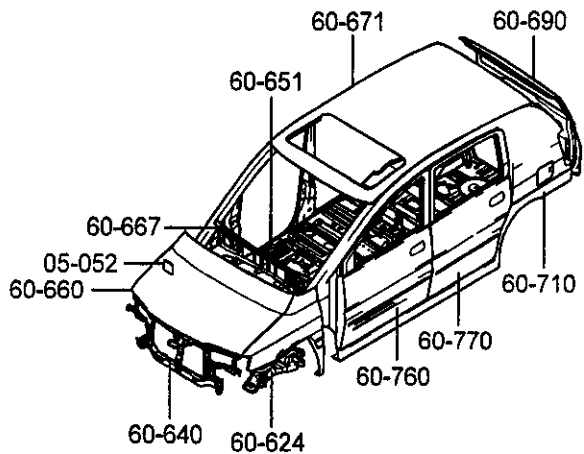




C-1








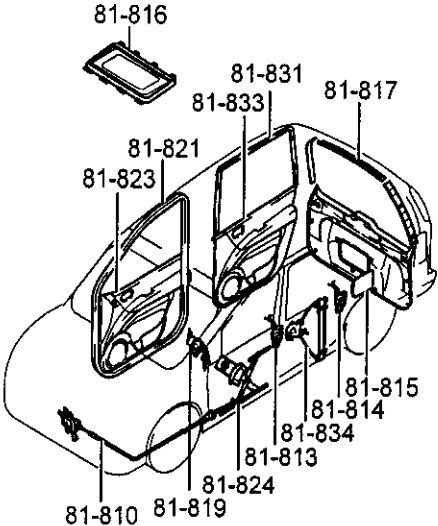






<p>20-201</p>  <p>SUB ENGINE ASSY</p>	<p>20-202</p>  <p>SHORT ENGINE ASSY</p>	<p>20-203</p>  <p>ENGINE GASKET KIT</p>	<p>20-211</p>  <p>CYLINDER BLOCK</p>	<p>20-213</p>  <p>FRONT CASE</p>	<p>20-215</p>  <p>BELT COVER & OIL PAN</p>	<p>20-216</p>  <p>ENGINE & T/A MOUNTING</p>		
<h2 style="margin: 0;">ENGINE GROUP (1 OF 2)</h2> 							<p>20-221</p>  <p>CYLINDER HEAD</p>	
							<p>20-224</p>  <p>ROCKER COVER</p>	
							<p>20-231</p>  <p>CRANKSHAFT & PISTON</p>	
<p>39-373</p>  <p>GENERATOR</p>								<p>20-240</p>  <p>CAMSHAFT & VALVE</p>
<p>39-367</p>  <p>GLOW PLUG(DIESEL)</p>	<p>39-361</p>  <p>STARTER MOTOR</p>	<p>31-351</p>  <p>THROTTLE BODY & INJECTOR</p>	<p>31-331</p>  <p>FUEL INJECTION PUMP</p>	<p>28-285</p>  <p>EXHAUST MANIFOLD</p>	<p>28-283</p>  <p>INTAKE MANIFOLD</p>	<p>25-251</p>  <p>COOLANT PUMP</p>		



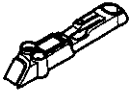





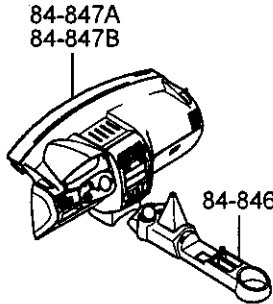

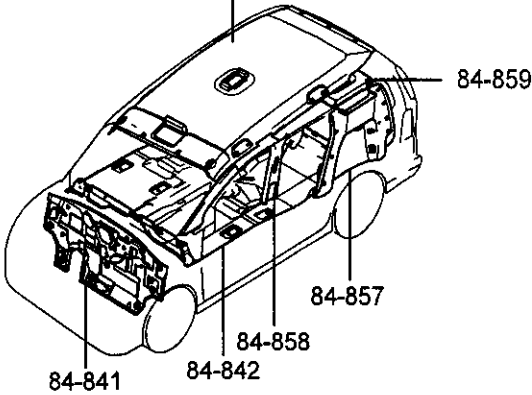
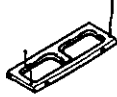
<p>09-091</p>  <p>OVM TOOL</p>	<p>20-291</p>  <p>MUD GUARD</p>	<p>25-253</p>  <p>RADIATOR</p>	<p>25-253A</p>  <p>RAD HOSE & RESERVOIR</p>	<p>25-255</p>  <p>COOLANT HOSE & PIPE</p>	<p>28-281</p>  <p>AIR CLEANER</p>	<p>28-282</p>  <p>TURBOCHARGER</p>	
<p>ENGINE GROUP (2 OF 2)</p> 							<p>28-286</p>  <p>EXHAUST PIPE</p>
							<p>28-390</p>  <p>ELECTRONIC CONTROL</p>
							<p>31-311</p>  <p>FUEL TANK</p>
							<p>31-313</p>  <p>FUEL LINES</p>
				<p>41-328</p>  <p>CLUTCH & BRAKE PEDAL</p>	<p>39-371</p>  <p>BATTERY</p>	<p>39-273</p>  <p>SPARK PLUG & CABLE</p>	<p>31-327</p>  <p>ACCELERATOR PEDAL & CABLE</p>





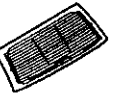

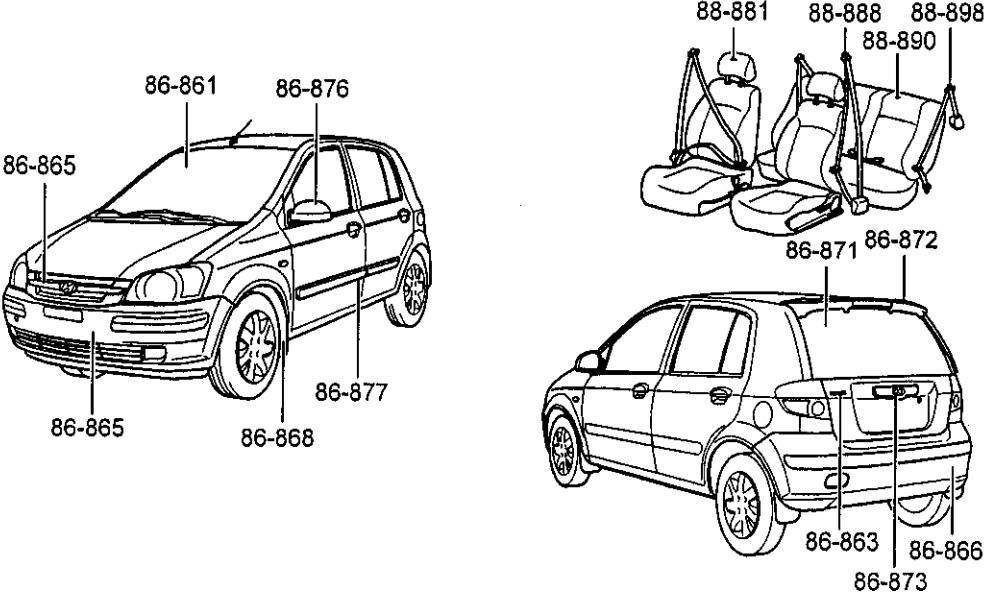











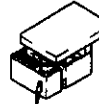
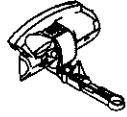




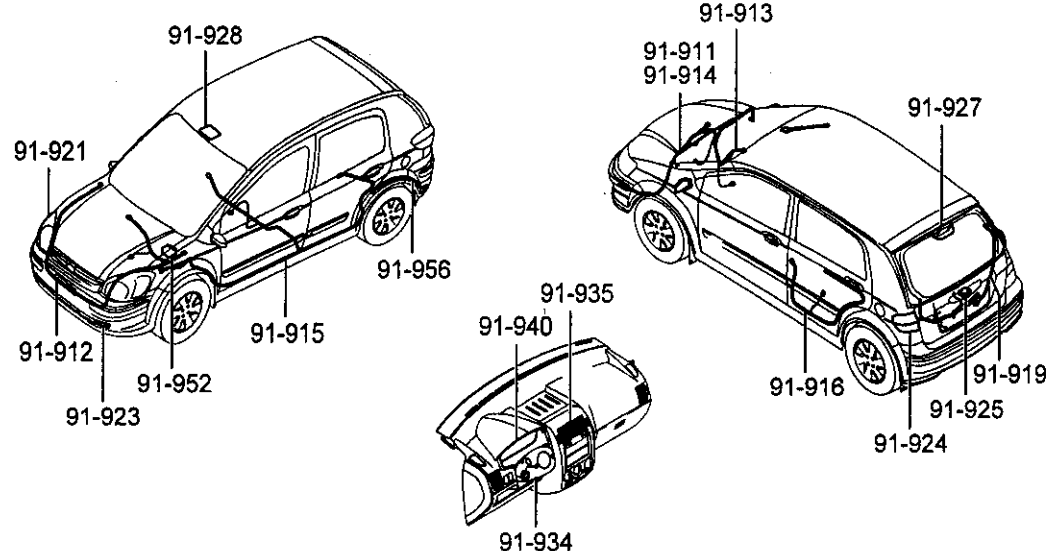

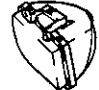

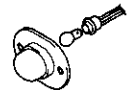



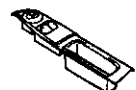
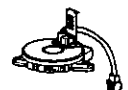




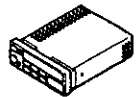

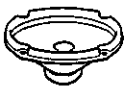




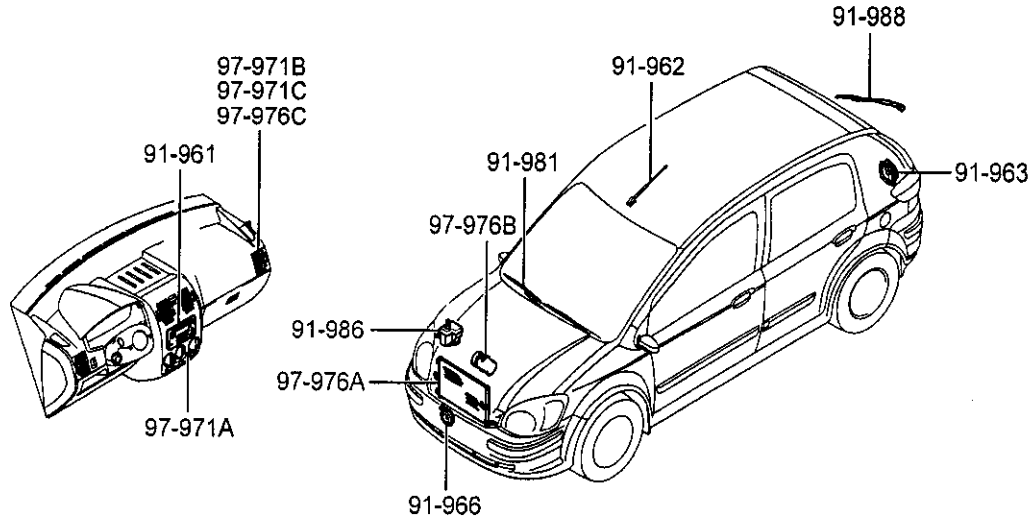
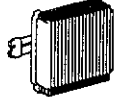
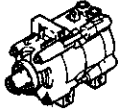
<p>05-052</p>  <p>LABEL</p>	<p>60-624</p>  <p>FRONT SUSPENSION CROSSMEMBER</p>	<p>60-640</p>  <p>FENDER APRON & RAD SUPT PNL</p>	<p>60-651</p>  <p>FLOOR PANEL</p>	<p>60-660</p>  <p>FENDER & HOOD PANEL</p>	<p>60-667</p>  <p>COWL PANEL</p>	<p>60-671</p>  <p>ROOF PANEL</p>	
<p>BODY GROUP</p> 							<p>60-690</p>  <p>TAIL GATE PANEL</p>
							<p>60-710</p>  <p>SIDE BODY PANEL</p>
							<p>60-760</p>  <p>FRONT DOOR PANEL</p>
							<p>60-770</p>  <p>REAR DOOR PANEL</p>

<p>81-810</p>  <p>HOOD TRIM</p>	<p>81-813</p>  <p>FRONT DOOR LOCKING</p>	<p>81-814</p>  <p>REAR DOOR LOCKING</p>	<p>81-815</p>  <p>FUEL FILLER DOOR</p>	<p>81-816</p>  <p>SUNROOF</p>	<p>81-817</p>  <p>TAIL GATE TRIM</p>	<p>81-819</p>  <p>KEY & CYLINDER SET</p>
<p style="text-align: center;">TRIM GROUP (1 OF 3)</p> 						<p>81-821</p>  <p>FRONT DOOR MOULDING</p>
						<p>81-823</p>  <p>FRONT DOOR TRIM</p>
						<p>81-824</p>  <p>FRONT DOOR WINDOW REG & GLASS</p>
						<p>81-831</p>  <p>REAR DOOR MOULDING</p>
						<p>81-833</p>  <p>REAR DOOR TRIM</p>
					<p>81-834</p>  <p>REAR DOOR WINDOW REG & GLASS</p>	

<p>84-841</p>  <p>ISOLATION PAD & PLUG</p>	<p>84-842</p>  <p>FLOOR COVERING</p>	<p>84-846</p>  <p>FLOOR CONSOLE</p>	<p>84-847A</p>  <p>CRASH PAD UPR</p>	<p>84-847B</p>  <p>CRASH PAD LWR</p>	<p>84-853</p>  <p>SUNVISOR & HEADLINING</p>	<p>84-855</p>  <p>QTR TRIM</p>
<p>TRIM GROUP (2 OF 3)</p>						<p>84-857</p>  <p>LUGGAGE COMPARTMENT</p>
	 <p>84-847A 84-847B</p> <p>84-846</p>					<p>84-858</p>  <p>INTERIOR SIDE TRIM</p>
	 <p>84-853</p> <p>84-859</p> <p>84-857</p> <p>84-858</p> <p>84-841</p> <p>84-842</p>					<p>84-859</p>  <p>COVERING SHELF</p>

<p>86-861</p>  <p>WINDSHIELD GLASS</p>	<p>86-863</p> <p>HYUNDAI</p> <p>EMBLEM</p>	<p>86-865</p>  <p>FRONT BUMPER</p>	<p>86-866</p>  <p>REAR BUMPER</p>	<p>86-868</p>  <p>WHEEL GUARD</p>	<p>86-871</p>  <p>REAR WINDOW GLASS</p>	<p>86-872</p>  <p>REAR SPOILER & ROOF GARNISH</p>	
<p>TRIM GROUP (3 OF 3)</p> 							<p>86-873</p>  <p>BACK PANEL MOULDING</p>
							<p>86-876</p>  <p>OUTSIDE REAR VIEW MIRROR</p>
							<p>86-877</p>  <p>BODY SIDE MOULDING</p>
							<p>86-878</p>  <p>QUARTER FIXED GLASS</p>
			<p>88-898</p>  <p>REAR SEAT BELT</p>	<p>88-890</p>  <p>REAR SEAT</p>	<p>88-888</p>  <p>FRONT SEAT BELT</p>	<p>88-881</p>  <p>FRONT SEAT</p>	

<p>91-911</p>  <p>MAIN WIRING</p>	<p>91-912</p>  <p>ENGINE WIRING</p>	<p>91-913</p>  <p>INSTRUMENT WIRING</p>	<p>91-914</p>  <p>CONTROL WIRING</p>	<p>91-915</p>  <p>FLOOR WIRING</p>	<p>91-916</p>  <p>MISCELLANEOUS WIRING</p>	<p>91-919</p>  <p>TAIL GATE WIRING</p>	
<p>ELECTRICAL GROUP (1 OF 2)</p> 							<p>91-921</p>  <p>HEADLAMP</p>
							<p>91-923</p>  <p>BODY SIDE LAMP</p>
							<p>91-924</p>  <p>REAR COMBINATION LAMP</p>
							<p>91-925</p>  <p>LICENSE PLATE & INTERIOR LAMP</p>
<p>91-956</p>  <p>ANTI-SKID BRAKE SENSOR</p>	<p>91-952</p>  <p>RELAY & MODULE</p>	<p>91-940</p>  <p>INSTRUMENT CLUSTER</p>	<p>91-935</p>  <p>SWITCH</p>	<p>91-934</p>  <p>MULTIFUNCTION SWITCH</p>	<p>91-928</p>  <p>ROOM LAMP</p>	<p>91-927</p>  <p>HIGH MOUNTED STOP LAMP</p>	

<p>91-961</p>  <p>CAR RADIO</p>	<p>91-962</p>  <p>ANTENNA</p>	<p>91-963</p>  <p>SPEAKER</p>	<p>91-966</p>  <p>HORN</p>	<p>91-981</p>  <p>WINDSHIELD WIPER</p>	<p>91-986</p>  <p>WINDSHIELD WASHER</p>	<p>91-988</p>  <p>REAR WIPER & WASHER</p>
<p>ELECTRICAL GROUP (2 OF 2)</p>						
						
<p>97-976C</p>  <p>A/C SYSTEM-EVAPORATOR</p>						<p>97-976B</p>  <p>A/C SYSTEM-COMPRESSOR</p>

PARTS NAME INDEX

GEN1C00501

1

(2)	
2WAY VALVE CAP ASSY	31-311
(A)	
ABSORBER-FR BUMPER ENERGY	86-865
ACTUATOR ASSY-FR DR LOCKING LH	81-813
.....	81-814
ACTUATOR ASSY-FR DR LOCKING RH	81-814
.....	81-813
ACTUATOR ASSY-IGLE SPEED	31-351
ACTUATOR ASSY-O/S MIR LH	86-876
ACTUATOR ASSY-O/S MIR RH	86-876
ACTUATOR ASSY-T/GATE LOCK	81-817
ADAPTER-FUEL FEED(RETURN)	31-313
ADJUSTER ASSY-FR SEAT LH	88-881
ADJUSTER ASSY-FR SEAT RH	88-881
ADJUSTER ASSY-HEIGHT	88-888
ADJUSTER ASSY-ROCKER ARM LASH	20-240
ADJUSTER-ASSY LH	58-583
ADJUSTER-ASSY RH	58-583
ADJUSTER-BRAKE SHOE RH	58-583
AIR GUIDE-INTERCOOLER	60-640
AIR PLUG	31-313
AIR PLUG SEAL	31-313
ANTENNA ASSY-COIL	81-819
ANTENNA ASSY-ROOF	91-962
ANTINOISE COVER-RR S/BELT LH	88-898
ANTINOISE COVER-RR S/BELT RH	88-898
ARM & HEAD CAP ASSY-RR WIPER	91-988
ARM ASSY-ACCELERATOR	31-327
ARM ASSY-W/SHLD WPR	91-981
ARM COMPLETE-LWR LH	54-545
ARM COMPLETE-LWR RH	54-545
ARMATURE ASSY	39-361
ARMATURE ASSY-STARTER	39-361
ARM-DEFROSTER DOOR	97-971B
ARM-INLET DOOR	97-971C
ARMREST ASSY-FR SEAT DRIVER	88-881
ARM-TEMP DOOR	97-971B
ARM-VENT DOOR	97-971B
ASHTRAY ASSY	84-846
ASSY-CAM FOLLOWER, SHORT	20-240
ATA & TQ/CONV ASSY	43-450

AUDIO ASSY-ETR	91-961
(B)	
BACK ASSY-FR SEAT DRIVER	88-881
BACK ASSY-FR SEAT PASSENGER	88-881
BACK COVER ASSY-FR SEAT RH	88-881
BALL ASSY-POPPET	43-437
BALL JOINT ASSY-LWR ARM	54-545
BALL JOINT KIT-SUSP LWR ARM	54-545
BALL-STARTER	39-361
BALL-STEEL	43-437
.....	43-452
.....	43-454
.....	43-462
.....	20-224
.....	20-213
.....	20-221
.....	43-453
BAND	43-495
.....	56-565
BAND ASSY-KICK DOWN	43-455
BAND CABLE-A	56-561
BAND-CABLE	81-816
.....	43-462
BAND-POWER STEERING GEAR BOX	56-577
BANJO	31-313
BANJO BOLT	31-313
BANJO V/PUMP OIL FEED	39-373
BAR	09-091
BAR ASSY-COWL CROSS	84-847A
BAR ASSY-FR STABILIZER	60-624
BAR ASSY-RELEASED	88-881
BAR-FR STABILIZER	54-548
BAR-TRACK RELEASE CONNECTOR	88-881
BAR-WATER CONTROL	20-221
BASE-1/S RR VIEW MIRROR	86-861
BATTERY ASSY	39-371
BEARING	43-457
.....	43-432
.....	43-455
.....	56-565
BEARING ASSY-HUB OTR	43-432
.....	43-457
BEARING BRACKET & SHAFT ASSY	43-495
BEARING SET-C/ROD	20-231

BEARING SET-CRK/SHF	20-231
BEARING SET-CRK/SHF THRUST	20-231
BEARING SUB SET-C/ROD	20-231
BEARING SUB SET-CRK/SHF	20-231
BEARING BALL	39-373
BEARING-ATA END CLUTCH	43-454
BEARING-ATA INPUT SHAFT RR	43-452
BEARING-BALL	43-437
.....	43-432
.....	20-213
.....	56-571
BEARING-CLUTCH RELEASE	41-410
BEARING-CRK/SHF THRUST	20-231
BEARING-DIFFERENTIAL CASE	43-432
.....	43-457
BEARING-FR	39-373
BEARING-FR CLUTCH	43-454
BEARING-FR WHEEL HUB	50-517
BEARING-INPUT SHAFT	43-432
BEARING-INTERMEDIATE GEAR	43-432
BEARING-MNL T/A CASE	43-431
BEARING-MNL T/A INPUT SHAFT RR	43-432
BEARING-MNL T/A OUTPUT SHAFT RR	43-432
BEARING-NEEDLE	43-432
BEARING-NEEDLE ROLLER	43-432
BEARING-NEEDLE(4TH)	43-432
BEARING-PLANET CARRIER	43-457
BEARING-RR	39-373
BEARING-RR CLUTCH	43-454
BEARING-STRUT	54-546
BEARING-TAPER ROLLER	43-432
BEARING-TRANSFER DRIVEN GEAR	43-457
BELLOWS-STEERING GEAR BOX	56-577
BELT"V"	97-976A
BELT"V"-POWER STEERING PUMP	56-571
BELT-VALVE TIMING	20-240
BENJO BOLT	31-313
BEZEL ASSY-SIDE A/VENT LH	84-847A
BEZEL ASSY-SIDE A/VENT RH	84-847A
BEZEL-CLUSTER METER	91-940
BLADE ASSY-RR WIPER	91-988
BLADE ASSY-W/SHLD WPR	91-981
BLADE-CRANKSHAFT	20-231
BLADE-W/SHLD WIPER	91-981
BLANK'G COVER-RR TRAY	84-846
BLANK'G COVER-CD TRAY	84-846

BLANKING-ESP SW	84-846
BLANKING-FR FOG LAMP SWITCH	91-935
BLANKING-HANDS FREE SEND SW	91-935
BLANKING-HEADLAMP LEVELING DEVICE SW	91-935
BLANKING-JACK & MIC	91-935
BLANKING-RR FOG LAMP SWITCH	91-935
BLANKING-SEAT HEATER SW LH	84-846
BLANKING-SEAT HEATER SW RH	84-846
BLANKING-SIDE C/PAD SW	91-935
BLIND PLUG	20-211
BLOCK ASSY-CYLINDER	20-211
BLOCK ASSY-FUNCTION	31-313
BLOCK SUB ASSY-CYLINDER	20-211
BLOWER UNIT	97-971C
BOARD ASSY-LUGGAGE	84-857
BOARD-PRINTED CIRCUIT	91-940
BODY ASSY-ATA VALVE	43-462
BODY ASSY-MIXING	31-351
BODY ASSY-THROTTLE	31-351
BODY-AIR CLEANER	28-281
BODY-DIESEL FILTER	31-313
BODY-SELECT	43-437
BODY-SHIFT	43-437
BOLT	43-437
.....	43-431
.....	41-416
.....	39-371
.....	43-430
.....	43-436
.....	43-438
.....	43-439
.....	43-462
.....	43-457
.....	43-452
.....	31-351
.....	39-273
.....	31-327
.....	28-390
.....	39-373
.....	39-361
.....	41-410
.....	25-251
.....	31-331
.....	41-328
.....	31-313
.....	31-311

BOLT	28-282
.....	28-286
.....	28-281
.....	25-253A
.....	25-255
.....	28-283
.....	28-285
.....	20-211
.....	20-213
.....	20-221
.....	20-216
.....	20-215
.....	20-231
.....	20-224
.....	20-240
.....	20-291
.....	25-253
.....	84-857
.....	86-865
.....	84-846
.....	84-847A
.....	81-817
.....	81-834
.....	84-841
.....	88-881
.....	86-876
.....	86-873
.....	86-866
.....	91-912
.....	88-890
.....	91-911
.....	91-913
.....	91-914
.....	91-915
.....	56-571
.....	50-527
.....	56-563
.....	54-555
.....	56-577
.....	56-575
.....	58-583
.....	54-548
.....	54-545
.....	43-495
.....	43-453
.....	43-450

BOLT	43-465
.....	60-624
.....	60-640
.....	60-660
.....	58-581
.....	58-587
.....	58-589
.....	58-597
.....	81-816
.....	60-770
.....	81-815
.....	81-810
.....	60-690
.....	60-760
.....	91-919
.....	91-928
.....	91-956
.....	91-952
.....	97-976B
.....	97-976A
.....	97-971A
BOLT ASSY	20-216
BOLT ASSY-ENGINE MTG	20-216
BOLT ASSY-HEAD LAMP MTG	91-921
BOLT ASSY-INJECTOR CLAMP	31-351
BOLT(M7 * 20)	31-331
BOLT(W/WASHER)	41-410
.....	43-438
.....	20-216
.....	20-291
.....	28-282
.....	31-311
.....	91-914
.....	91-911
.....	84-841
.....	84-847A
.....	84-846
.....	86-865
.....	58-589
.....	58-587
.....	56-571
.....	97-971A
.....	91-986
.....	91-981
.....	91-927
BOLT STUD	39-373

BOLT-A/C PULLEY TENSION ADJUST	97-976A
BOLT-BALANCE SHAFT CARRIER	20-231
BOLT-BEARING CAP	20-211
BOLT-C/CROSS MT'G	84-847A
BOLT-CALIPER MTG	58-583
.....	58-581
BOLT-CAM BEARING CAP	20-221
BOLT-CAM CAP BR'G REAMER	20-221
BOLT-CAMSHAFT	20-240
BOLT-CHAIN AUTO TENSIONER	20-240
BOLT-COMPRESSOR MTG	97-976A
BOLT-CONICAL WASHER	43-462
BOLT-CONNECTING ROD	20-231
BOLT-CRANKSHAFT	20-231
BOLT-CROSSMEMBER MTG	60-624
BOLT-CYLINDER HEAD	20-221
BOLT-DRIVE PLATE	20-231
BOLT-ENGINE HANGER	20-221
BOLT-EYE JOINT	28-285
.....	39-373
BOLT-FLANGE	41-410
.....	43-430
.....	43-439
.....	28-283
.....	31-313
.....	20-216
.....	20-240
.....	56-571
.....	54-555
.....	54-553
.....	54-546
.....	91-914
.....	91-915
BOLT-FLANGE STEP	91-986
BOLT-FLANGE(8*65)	20-215
.....	28-285
BOLT-FLNAGE	20-213
.....	43-453
.....	97-976B
BOLT-FLYWHEEL	20-213
.....	20-231
BOLT-FR SEAT RECLINER MTG	88-890
.....	88-881
BOLT-GEAR BOX MTG	56-575
.....	56-577
BOLT-GENERATOR ADJUST	39-373

BOLT-GROUND	91-915
.....	91-914
.....	91-911
BOLT-GUIDE	28-283
BOLT-GUIDE PIN	58-581
BOLT-GUIDE ROD	58-583
BOLT-H/LAMP MTG	86-868
BOLT-HEX	20-213
BOLT-HOOD HINGE MTG	60-660
BOLT-HOSE CONNECTING	58-587
BOLT-HUB	50-527
.....	50-517
BOLT-I.S.C.A.	31-351
BOLT-INSERT	86-873
BOLT-INTERLOCK	43-437
BOLT-MANIFOLD MTG	97-976B
BOLT-MAP SENSOR MTG	28-283
BOLT-MODULE MT'G	56-561
BOLT-PULLEY MTG	25-251
BOLT-PUMP ADJUSTING	56-571
BOLT-PUMP MTG	56-571
BOLT-REAMER	43-437
BOLT-REVERSE IDLER	43-432
BOLT-RR SEAT CUSHION	88-890
BOLT-SAFETY LOCK	81-819
.....	28-390
BOLT-SEAL	43-437
.....	43-452
BOLT-SEMS	20-216
BOLT-SET	58-583
BOLT-SPECIAL	43-450
.....	20-231
.....	43-457
.....	43-432
BOLT-THROUGH	39-373
.....	39-361
BOLT-UH BOX	91-912
BOLT-UNION	41-410
BOLT-W/WASHER	39-373
BOLT-WASHER ASSY	28-390
.....	31-327
.....	41-410
.....	25-251
.....	41-328
.....	43-452
.....	41-416

BOLT-WASHER ASSY	43-439
.....	39-371
.....	43-438
.....	20-240
.....	20-291
.....	25-253
.....	20-216
.....	31-313
.....	28-282
.....	28-286
.....	88-890
.....	91-914
.....	86-866
.....	88-881
.....	81-817
.....	84-841
.....	84-853
.....	86-865
.....	56-575
.....	56-571
.....	58-587
.....	58-589
.....	81-813
.....	81-815
.....	81-814
.....	91-966
.....	97-971A
.....	91-935
.....	91-981
.....	91-963
.....	91-952
.....	91-956
BOOSTER ASSY-BRAKE	58-591
BOOT ASSY-SHIFT LEVER	84-846
BOOT KIT-FR AXLE DIFF SIDE	43-495
BOOT KIT-FR AXLE DIFF SIDE LH	43-495
BOOT KIT-FR AXLE DIFF SIDE RH	43-495
BOOT KIT-FR AXLE WHEEL SIDE	43-495
BOOT KIT-FR AXLE WHEEL SIDE RH	43-495
BOOT-CONTROL SHAFT	43-431
BOOT-FR AXLE DIFF SIDE	43-495
BOOT-FR AXLE WHEEL SIDE	43-495
BOOT-GUIDE ROD	58-583
.....	58-581
BOOT-PISTON	58-581
BOOT-RELEASE CYLINDER	41-410

BOOT-RELEASE FORK	41-410
BOOT-SLEEVE	58-581
BOX ASSY-FUSE & RELAY	91-914
	91-912
BOX ASSY-FUSIBLE LINK	91-914
BOX ASSY-1/P JUNCTION(LHD)	91-911
BOX ASSY-1/P JUNCTION(RHD)	91-911
BRACE-CTR	60-651
BRACE-GENERATOR	39-373
BRACKET	25-251
	43-438
	28-285
	97-971A
BRACKET ASSY-AIR CLEANER MTG	28-281
BRACKET ASSY-BATT TRAY LWR	84-841
BRACKET ASSY-BEARING	43-495
BRACKET ASSY-ENGINE MTG	20-216
BRACKET ASSY-ENGINE SUPPORT	20-216
BRACKET ASSY-FENDER MTG LH	60-710
BRACKET ASSY-FENDER MTG RH	60-710
BRACKET ASSY-FR BUMPER LH	60-671
BRACKET ASSY-FR BUMPER MTG	86-865
BRACKET ASSY-FR SEAT RR SIDE INR LH	60-651
BRACKET ASSY-FR SEAT RR SIDE INR RH	60-651
BRACKET ASSY-FR SEAT SIDE MTG RR LH	60-651
BRACKET ASSY-FR SEAT SIDE MTG RR RH	60-651
BRACKET ASSY-FUEL PUMP UPR	31-311
BRACKET ASSY-GENERATOR FR	39-373
BRACKET ASSY-GENERATOR RR	39-373
BRACKET ASSY-RADIATOR MTG UPR	25-253
BRACKET ASSY-RADIATOR MTG UPR LH	25-253
BRACKET ASSY-ROLL STOPPER RR	20-216
BRACKET ASSY-ROOF SD TRAY	84-853
BRACKET ASSY-RR TOWING HOOK	60-651
BRACKET ASSY-SHIFT CABLE	43-452
BRACKET ASSY-SHIFT CONTROL CABLE	43-437
BRACKET ASSY-SPARE TIRE MTG	60-651
BRACKET ASSY-STARTER FR	39-361
BRACKET ASSY-SUNROOF SIDE LH	81-816
BRACKET ASSY-SUNROOF SIDE RH	81-816
BRACKET ASSY-SWITCH	43-431
BRACKET ASSY-T/A MTG LWR	43-452
BRACKET ASSY-TRANSAXLE MTG	43-452
	20-216
BRACKET -FR BUMPER SIDE MTG RH	86-865
BRACKET KIT-ACC CABLE	28-283

BRACKET- PRESSURE TUBE MTG	56-571
BRACKET-ACCEL SENSOR	28-390
BRACKET-ACCELERATOR PEDAL	31-327
BRACKET-AIR CLEANER MTG	28-281
BRACKET-ATA	43-452
BRACKET-BASE	43-439
BRACKET-BATTERY MTG	39-371
BRACKET-BRAKE HOSE MTG	58-587
BRACKET-CONN PROTECTION	28-390
BRACKET-CLUTCH OIL TUBE	41-410
BRACKET-COMPRESSOR MTG	97-976A
BRACKET-CONNECTOR	97-976B
	39-273
	25-255
BRACKET-CONNECTOR MTG	97-971A
BRACKET-ECU	28-390
BRACKET-ENGINE COVER	28-283
BRACKET-ENGINE COVER FR EXH	28-283
BRACKET-ENGINE MTG SUPPORT	20-216
BRACKET-ENGINE SUPPORT	20-216
BRACKET-EXHAUST PIPE SUPPORT	28-286
BRACKET-FILLER NECK MTG	31-311
BRACKET-FR BUMPER SIDE LH	86-866
BRACKET-FRT MAP & ROOM LAMP	91-928
BRACKET-FUEL BLOCK	31-313
BRACKET-GENERATOR	39-373
BRACKET-GENERATOR ADAPTER UPPPER	39-373
BRACKET-GENERATOR, LWR	39-373
BRACKET-H/MODULE	58-589
BRACKET-IGNITION COIL	39-273
BRACKET-IGNITION COIL MTG	39-273
BRACKET-INJECTOR HARNESS	28-390
BRACKET-KNOCK SENSOR	20-211
BRACKET-MFLR HANGER MTG FR	60-651
BRACKET-MTM RR	91-914
BRACKET-O/HEAD ROOM LAMP MTG	91-928
BRACKET-OIL TEMPERATURE SENSOR	43-462
BRACKET-OXYGEN SENSOR CONN	28-390
	28-285
BRACKET-P/S PUMP	56-571
BRACKET-P/S OIL PUMP MTG	56-571
BRACKET-P/S OIL PUMP MTG "A"	56-571
BRACKET-P/S OIL PUMP MTG "B"	56-571
BRACKET-PIPE & TUBE MTG	97-976A
BRACKET-PUMP STAY	56-571
BRACKET-RADIO MTG LH	91-961

BRACKET-RADIO MTG RH	91-961
BRACKET-RESERVOIR MTG	56-571
BRACKET-ROLL SUPPORT FR	43-431
BRACKET-ROLL SUPPORT RR	43-431
	43-452
BRACKET-RR BUMPER SIDE RH	86-866
BRACKET-SHIFT CABLE	43-452
BRACKET-SHIFT CONTROL CABLE	43-437
BRACKET-STABILIZER BAR	54-548
BRACKET-STARTER RR	39-361
BRACKET-SUCTION PIPE	97-976A
BRACKET-TENSION PULLEY MTG	97-976A
BRACKET-TENSIONER MTG	25-251
BRACKET-TRANSAXLE MTG	43-431
	43-430
BRACKET-TUBE MTG	56-571
BRACKET-WIRING	91-914
	39-273
	28-283
	31-313
BRACKET-WIRING MTG	91-914
BRACKET-WIRING(ABS)	91-912
BRACKET-WIRING(AT)	91-914
BRACKET-WIRING(INMANI)	28-283
BRACKET-WIRING(MT)	91-914
BRACKET-WIRING(PUMP)	91-914
BRACKET-WTS	20-211
BRAKE ASSY-FR ,RH	58-581
BRAKE ASSY-FR LH	58-581
BRAKE ASSY-PARKING RR, LH	58-583
BRAKE ASSY-PARKING RR, RH	58-583
BRAKE ASSY-RR LH	58-583
BRAKE ASSY-RR RH	58-583
BREATHER ASSY	43-437
BREATHER-AIR	43-431
BRACKET-YAW RATE&G	91-956
BRKT	91-914
BRKT ASSY-AUDIO MOUNTING	91-961
BRKT ASSY-BEAM, LH	54-555
BRKT ASSY-BEAM, RH	54-555
BRKT ASSY-DSL	31-313
BRKT ASSY-ENGINE SUPT	20-216
BRKT ASSY-FENDER MTG, RH	60-671
BRKT ASSY-ROLL ROD	20-216
BRKT ASSY-RR BACK HINGE	88-890
BRKT ASSY-SHIFT CABLE	43-431

BRKT(A)-WCC.....	28-286
BRKT(B)-WCC.....	28-286
BRKT-BATT CABLE.....	20-215
BRKT-BATTERY CABLE MTG.....	43-431
.....	39-371
BRKT-CLUTCH MEMBER.....	41-328
BRKT-CLUTCH TUBE.....	41-416
BRKT-CONNECTOR MTG.....	20-211
BRKT-CONTROL WIRE.....	43-452
BRKT-CONTROL WIRING.....	39-373
BRKT-CONTROL WIRING(DSL).....	39-373
.....	31-351
.....	31-331
.....	31-313
.....	91-914
BRKT-DETENT SPRING.....	43-439
BRKT-ENGINE COVER.....	39-373
BRKT-ENGINE MTG.....	20-216
BRKT-FUEL INJECTOR CLAMPING.....	31-351
BRKT-MT'G.....	41-328
BRKT-MTM RR.....	43-437
BRKT-PCV.....	28-283
BRKT-RUBBER.....	28-390
BRKT-SOL VALVE.....	28-390
BRKT-SOLENOID VALVE.....	28-390
BRKT-T/M MTG.....	20-216
BRKT-W.C.C.....	28-285
BRKT-WIRING MTG.....	28-283
.....	28-282
.....	20-213
.....	20-224
.....	43-431
BRKT-WIRING(ENG BLOCK).....	28-283
BRUSH.....	39-361
BRUSH HOLDER ASSY.....	39-361
BRUSH-GENERATOR.....	39-373
BS SEAL.....	31-313
BUCKLE ASSY-DOUBLE RR S/BELT RH.....	88-890
.....	88-898
BUCKLE ASSY-FR S/BELT LH.....	88-888
BUCKLE ASSY-FR S/BELT RH.....	88-888
BUCKLE ASSY-RR S/BELT CTR.....	88-898
BUCKLE ASSY-RR S/BELT LH.....	88-898
BUCKLE ASSY-RR S/BELT RH.....	88-898
BUCKLE ASSY-RR STATIC 2PT CTR.....	88-898
BULB.....	91-921

BULB.....	91-923
.....	91-928
.....	91-927
.....	91-925
.....	91-924
.....	91-940
.....	97-971A
BULB & CAP.....	91-940
BULB (12V 3.4W).....	91-940
BULB ASSY.....	91-940
BULB-HALOGEN.....	91-923
.....	91-921
BUMPER ASSY-TAIL GATE GUIDE.....	81-817
BUMPER-DR OVERSLAM.....	81-821
.....	81-831
.....	81-810
BUMPER-F/FILLER DR O/SLAM.....	81-815
BUMPER-RUBBER.....	54-546
BUMPER-T/GATE BODY SIDE GUIDE.....	81-817
BUMPER-T/GATE OVERSLAM.....	81-817
.....	60-640
BUSH.....	56-571
.....	20-213
.....	20-211
.....	20-215
.....	41-328
.....	43-437
BUSH ASSY-RACK.....	56-577
BUSH A-SUNROOF.....	81-816
BUSH B-SUNROOF.....	81-816
BUSH-ATA VALVE BODY DOWEL.....	43-462
BUSH-CLUTCH PEDAL.....	41-328
BUSH-FR LWR ARM"A".....	54-545
BUSH-FR LWR ARM(G).....	54-545
BUSH-GEARSHIFT CONTROL LINK.....	43-438
BUSHING.....	43-438
.....	25-251
.....	41-410
BUSHING-CON ROD.....	20-231
BUSHING-CROSSMEMBER MTG.....	60-624
BUSHING-GENERATOR.....	39-373
BUSH-KNOCK.....	20-215
.....	20-221
.....	20-211
BUSH-PEDAL.....	41-328
BUSH-SHOCK ABSORBER LWR.....	54-553

BUSH-SHOCK ABSORBER UPR.....	54-553
BUSH-STABILIZER BAR.....	54-548
BUSH-TRAIL ARM.....	54-555
BUTTON-PUSH.....	43-439

(C)

CABLE ASSY-ABS.EXT LH.....	91-956
CABLE ASSY-ABS.EXT RH.....	91-956
CABLE ASSY-ACCELERATOR.....	31-327
CABLE ASSY-ATM LEVER.....	43-439
CABLE ASSY-BATTERY.....	39-371
CABLE ASSY-FUEL PUMP.....	31-311
CABLE ASSY-HOOD LATCH RELEASE.....	81-810
CABLE ASSY-MTA LEVER.....	43-438
CABLE ASSY-PARK BRAKE LH.....	58-597
CABLE ASSY-PARKING BRAKE RH.....	58-597
CABLE ASSY-RR BACK RECL. LH.....	88-890
CABLE ASSY-RR CUSH LATCH.....	88-890
CABLE ASSY-RR CUSH LATCH,CTR.....	88-890
CABLE ASSY-RR CUSH LATCH,LH.....	88-890
CABLE ASSY-RR CUSH LATCH,RH.....	88-890
CABLE ASSY-RR SEAT BACK RECLINER RH.....	88-890
CABLE ASSY-SHIFT LOCK.....	43-439
CABLE ASSY-SPARK PLUG NO.1.....	39-273
CABLE ASSY-SPARK PLUG NO.2.....	39-273
CABLE ASSY-SPARK PLUG NO.3.....	39-273
CABLE ASSY-SPARK PLUG NO.4.....	39-273
CABLE ASSY-SUNROOF SLIDE, LH.....	81-816
CABLE ASSY-SUNROOF SLIDE, RH.....	81-816
CABLE SET-SPARK PLUG.....	39-273
CABLE-INTAKE.....	97-971A
CABLE-RADIO FEEDER(FRONT).....	91-962
CALIPER KIT-FR BRAKE LH.....	58-581
CALIPER KIT-FR BRAKE RH.....	58-581
CAM-K/LOCK.....	43-439
CAM-MODE.....	97-971B
CAM-S/LOCK.....	43-439
CAMSHAFT ASSY.....	20-240
CAMSHAFT ASSY-EXHAUST.....	20-240
CAMSHAFT ASSY-INTAKE.....	20-240
CAMSHAFT ASSY-LH.....	20-240
CAMSHAFT ASSY-RH.....	20-240
CANISTER ASSY.....	31-311
CAP.....	31-311
.....	20-240

CAP.....	20-213
.....	31-351
.....	54-553
.....	97-971A
.....	91-940
CAP ASSY-BOTTOM.....	97-976A
CAP ASSY-FUEL FILLER.....	31-311
CAP ASSY-RADIATOR.....	25-253
CAP ASSY-RESERVOIR.....	56-571
.....	58-585
CAP ASSY-WHEEL HUB.....	50-529
CAP-AIR BREATHER.....	43-452
CAP-BATT(+).....	39-371
CAP-BLEEDER SCREW.....	58-583
.....	58-581
CAP-CHARGE VALVE.....	97-976A
CAP-DRAIN.....	28-281
CAP-DUST.....	56-577
CAP-FOOTREST.....	41-328
CAP-FR HOOK.....	86-865
CAP-FR SEAT A/REST.....	88-881
CAP-FUEL FILLER.....	31-311
CAP-HEADLAMP DUST.....	91-921
CAP-HOOD STAY ROD.....	81-810
CAP-NUT.....	86-872
.....	84-847B
.....	84-846
CAP-OIL FILLER.....	20-224
CAP-RADIATOR RESERVOIR.....	25-253A
CAP-RR WIPER.....	91-988
CAP-RR WIPER ARM.....	91-988
CAP-S/BELT PRETENSIONER CONNECTOR.....	88-888
CAP-SEALING.....	28-283
.....	20-240
.....	20-211
.....	20-221
.....	43-437
.....	43-452
.....	43-462
CAP-TAPPING SCREW.....	81-823
.....	81-833
CAP-THROTTLE POSITION SENSOR.....	31-351
CAP-VALVE.....	20-240
CAP-W/SHLD WASHER RSVR.....	91-986
CAP-W/WPR ARM.....	91-981
CARPET ASSY-FLOOR.....	84-842

CARRIER ASSY-PLANET.....	43-457
CARRIER MACHINING.....	58-581
CARTRIDGE KIT- P/S OIL PUMP.....	56-571
CASE ASSY-ATA.....	43-452
CASE ASSY-FR.....	20-213
CASE ASSY-OIL SEAL.....	20-211
CASE ASSY-TIMING GEAR.....	20-213
CASE-CLUSTER LWR.....	91-940
CASE-DIFFERENTIAL.....	43-457
.....	43-432
CASE-JACK.....	09-091
CASE-MNL TRANSMISSION.....	43-431
CASE-OIL SEAL RR.....	20-211
.....	20-215
CASE-RR.....	91-940
CASE-THERMOSTAT.....	25-255
CASE-TOOL.....	09-091
CATCH & CABLE ASSY-F/FILLER DR.....	81-815
CHAIN SPROCKET-CAMSHAFT.....	20-240
CHAIN SPROCKET-CRANKSHAFT.....	20-231
CHAIN SPROCKET-INJECTION PUMP.....	20-240
CHAIN-TIMING.....	20-240
CHANNEL ASSY-FR DR FR LH.....	81-824
CHANNEL ASSY-FR DR FR RH.....	81-824
CHANNEL ASSY-FR DR RR LH.....	81-824
CHANNEL ASSY-FR DR RR RH.....	81-824
CHANNEL ASSY-RR DR DIVISION LH.....	81-834
CHANNEL ASSY-RR DR DIVISION RH.....	81-834
CHANNEL-FR DR RR LWR LH.....	81-824
CHANNEL-FR DR RR LWR RH.....	81-824
CHECKER ASSY-FR DOOR LH.....	81-813
CHECKER ASSY-FR DOOR RH.....	81-813
CHECKER ASSY-RR DOOR LH.....	81-814
CHECKER ASSY-RR DOOR RH.....	81-814
CLAMP.....	25-253A
.....	43-452
CLAMP ASSY-EXHAUST PIPE.....	28-286
CLAMP-ACCELERATOR CABLE.....	20-224
CLAMP-ATA VALVE BODY.....	43-462
CLAMP-CABLE.....	39-273
CLAMP-CONTROL CABLE.....	97-971C
CLAMP-FUEL TUBE.....	31-313
CLAMP-HOSE.....	31-313
.....	28-282
.....	31-311
.....	25-253A

CLAMP-HOSE.....	28-281
.....	25-255
.....	28-283
.....	28-285
.....	25-253
.....	20-213
.....	39-273
.....	81-816
.....	60-624
.....	97-971A
CLAMP-INJECTOR.....	31-351
CLAMP-PLATE.....	28-281
CLAMP-RADIATOR HOSE.....	25-253A
CLAMP-SPARE TIRE.....	50-529
CLAMP-STEERING GEAR BOX MTG{B}.....	56-565
CLAMP-STRG & IGN LOCK.....	81-819
CLAMP-TUBE.....	58-587
CLIP.....	58-587
.....	43-495
.....	86-865
.....	84-846
.....	84-847B
.....	86-866
.....	25-255
.....	31-313
.....	20-211
.....	31-327
.....	43-430
.....	97-976A
.....	91-962
CLIP 2-W/LINE MOULDING MTG.....	86-877
CLIP ASSY-TRIM MTG.....	86-861
CLIP HOSE.....	58-591
.....	39-373
.....	31-313
CLIP -W/LINE MOULDING MTG.....	86-877
CLIP-BRAKE FLUID LINE.....	58-587
.....	31-313
.....	41-416
CLIP-CABLE MT'G.....	97-971A
CLIP-CIRCULATION.....	56-577
CLIP-CLEARANCE.....	91-914
CLIP-CLUTCH MASTER CYLINDER.....	41-416
CLIP-CLUTCH TUBE.....	41-416
CLIP-CONNECTOR.....	20-211
CLIP-DASH PANEL.....	84-841

CLIP-DR REGULATOR HANDLE	81-834
	81-824
CLIP-DR ROD HOLDING	81-814
	81-813
CLIP-FR AXLE DIFF SIDE	43-495
CLIP-FR AXLE WHEEL SIDE	43-495
CLIP-FUEL INJECTOR	31-351
CLIP-FUEL TUBE FR	31-313
CLIP-GEAR SHIFT LEVER CABLE	43-438
	43-439
CLIP-HEADLINING	91-914
CLIP-HEATER CASE UPR	97-976C
CLIP-HOOD INSULATING PAD MTG	81-810
CLIP-HOOD LATCH	81-810
	81-815
	91-986
CLIP-HOOD STAY ROD	81-810
CLIP-HOOD W/STRIP MTG	81-810
CLIP-HOSE	58-587
	56-577
	56-575
	56-571
	41-416
	39-373
	31-313
	31-311
	28-282
	25-255
	25-253A
	28-281
	28-285
	28-283
	20-213
	20-224
	91-986
	97-971A
CLIP-INJECTOR	31-351
CLIP-LIQUID TUBE MTG	97-976A
CLIP-PRESSURE TUBE MTG	56-575
CLIP-QUARTER FIXED MTG	86-878
CLIP-ROOF GARNISH MTG	86-872
CLIP-RR WASHER HOSE	91-988
CLIP-SIDE TRIM MTG	84-858
CLIP-SPRING	84-858
	84-857
	84-847B

CLIP-SPRING	81-817
CLIP-TRIM MTG	84-847B
CLIP-TRIM MTG	81-817
	60-640
	28-282
CLIP-W/LINE MOULDING MTG	86-877
CLIP-W/SHLD WIPER BLADE	91-981
CLOCK ASSY-DIGITAL	84-847B
CLUSTER ASSY-INSTRUMENT(K/MPH)	91-940
CLUSTER ASSY-INSTRUMENT(KPH)	91-940
CLUSTER ASSY-INSTRUMENT(MPH)	91-940
CLUTCH ASSY-END	43-454
CLUTCH ASSY-FR	43-454
CLUTCH ASSY-RR	43-454
CLUTCH SET	39-361
CLUTCH-ONE WAY	43-457
CLUTCH-OVER RUNNING	39-361
CODE TAG	81-819
COIL ASSY-IGNITION	39-273
COIL-FIELD	97-976B
COIL-IGNITION	39-273
COIN-HANDS FREE SEND SWITCH	91-935
COLLAR	43-438
	31-313
	28-283
	54-553
COLLAR-INSULATOR	28-281
COLUMN & SHAFT ASSY-STEERING	56-563
COMPLETE FRT HOUSING	39-373
COMPLETE-FUEL PUMP	31-311
COMPRESSOR ASSY	97-976B
CONDENSER ASSY-COOLER	97-976A
CONDENSER ASSY-IGNITION COIL	39-273
CONE ASSY-DOUBLE	43-432
CONE-REVERSE BRAKE	43-432
CONNECTOR	31-313
CONNECTOR ASSY	56-571
CONNECTOR ASSY-HEATER TO AIR VENT DUCT	84-847A
CONNECTOR-3WAY	31-313
CONNECTOR-OIL COOLER	43-452
CONNECTOR-W/SHLD WASHER	91-986
CONSOLE-FLOOR	84-846
CONSOLE-FR	84-846
CONTACT ASSY-CLOCK SPRING	91-934
CONTACT ASSY-HORN & CANCEL CAM	91-934
CONTROL ASSY-COOLANT TEMPERATURE	25-255

CONTROL ASSY-COOLANT TEMPERATURE "B"	25-255
CONTROL ASSY-HEATER	97-971A
CONTROLLER ASSY-SUNROOF	81-816
CONVERTER ASSY-CATALYTIC	28-286
CONVERTER ASSY-TORQUE	43-453
CONVERTER ASSY-W/UP CATALYTIC	28-286
COOLER ASSY-ENG OIL	20-213
COOLER ASSY-FUEL DSL RTN	31-313
COOLER ASSY-OIL	20-213
COOLER TUBE ASSY-P/STRG	56-575
COPPER SEAL	31-313
CORE & SEAL ASSY-EVAPORATOR	97-976C
CORE & SEAL ASSY-HEATER	97-971B
CORE-CHARGE VALVE	97-976A
COUPLING-INJECTION PUMP	31-331
COVER	39-373
	43-438
COVER & SPEAKER ASSY-FR DR QUADRANT INR LH86-876	
COVER & SPEAKER ASSY-FR DR QUADRANT INR RH86-876	
COVER ASSY-AIR FILTER	97-976C
COVER ASSY-C/PAD LWR CTR	84-847B
COVER ASSY-CLUTCH	41-410
COVER ASSY-CONSOLE UPR	91-935
COVER ASSY-COWL TOP LH	86-861
COVER ASSY-COWL TOP RH	86-861
COVER ASSY-ENGINE	28-283
COVER ASSY-FR DR QUADRANT INR LH	86-876
COVER ASSY-FR DR QUADRANT INR RH	86-876
COVER ASSY-FUSE & RELAY	91-912
COVER ASSY-LUGGAGE RR,LH	84-857
COVER ASSY-LUGGAGE RR,RH	84-857
COVER ASSY-MNL T/A CASE RR	43-431
COVER ASSY-P/BREAK	84-846
COVER ASSY-POWER STRG OIL PUMP	56-571
COVER ASSY-ROCKER	20-224
COVER ASSY-STEERING WHEEL LWR	56-561
COVER ASSY-T/CHAIN	20-215
COVER ASSY-TIMING BELT LWR	20-215
COVER ASSY-TIMING BELT RR	20-215
COVER ASSY-TIMING BELT UPR	20-215
COVER ASSY-WHEEL	50-529
COVER-A/CON SW BLANK'G	84-847B
COVER-AIR CLEANER	28-281
COVER-BELL HOUSING	20-215
COVER-BLANK'G	84-857
COVER-C/PAD SIDE LH	84-847A

COVER-COWL UNDER	91-981
COVER-CRASH PAD SIDE RH	84-847A
COVER-CUSHION	91-940
COVER-DIFFERENTIAL GEAR	43-452
COVER-DUST	54-553
	54-548
	58-583
	97-976A
COVER-DUST FR AXLE DIFF SIDE	43-495
COVER-DUST FR AXLE WHEEL SIDE	43-495
COVER-DUST TIE ROD END	56-568
COVER-END	43-462
COVER-END CLUTCH	43-452
COVER-END FR	43-462
COVER-END REAR	39-373
COVER-END RR	43-462
COVER-ENGINE UNDER RH	20-291
COVER-FR BRAKE DISC DUST LH	50-517
COVER-FR BRAKE DISC DUST RH	50-517
COVER-FR BUMPER	86-865
COVER-FR DR SAFETY LOCK ROD LH	81-813
COVER-FR DR SAFETY LOCK ROD RH	81-813
COVER-FR SEAT BACK INSERT, DRIVER	88-881
COVER-FR SEAT BACK INSERT, PASSENGER	88-881
COVER-FR SEAT INR LH	88-881
COVER-FR SEAT INSERT	88-881
COVER-FR SUSPENSION STRUT DUST	54-546
COVER-FUEL PUMP	31-311
COVER-FUSE BOX LH	84-847B
COVER-FUSE BOX RH	84-847B
COVER-FUSIBLE LINK BOX	91-912
	91-914
COVER-H. M. S. LAMP	60-690
COVER-H/ADJUSTER	84-858
COVER-HEATER CORE	97-971B
COVERING-FR SEAT BACK DRIVER	88-881
COVERING-FR SEAT BACK PASSENGER	88-881
COVERING-FR SEAT CUSH DRIVER	88-881
COVERING-FR SEAT CUSH PASSENGER	88-881
COVERING-RR SEAT BACK, LH	88-890
COVERING-RR SEAT BACK, RH	88-890
COVERING-RR SEAT CUSHION, RH	88-890
COVER-INSULATOR DUST	54-546
COVER-LWR ARM BALL JOINT DUST	54-545
COVER-OIL PUMP	20-213
COVER-R/S LWR LH	88-890

COVER-R/S LWR RH	88-890
COVER-RADIATOR	25-253
COVER-RADIO BLANKING	91-961
COVER-ROCKER "A"	20-224
COVER-ROCKER CTR	20-224
COVER-RR BUMPER	86-866
COVER-RR CUSH LOCK LH	88-890
COVER-RR CUSH LOCK RH	88-890
COVER-RR DR S/LOCK ROD LH	81-814
COVER-RR DR S/LOCK ROD RH	81-814
COVER-RR SEAT CTR FR	88-890
COVER-RR SEAT CTR RR	88-890
COVER-RR SEAT CUSHION	88-890
COVER-RR SEAT CUSHION LH	88-890
COVER-RR SEAT INR UPR LH	88-890
COVER-RR SEAT INR UPR RH	88-890
COVER-RR SEAT OTR UPR LH	88-890
COVER-RR WASHER BLANKING HOLE	91-988
COVER-RR WPR MOTOR	91-988
COVER-S/BELT ANCHOR LWR	88-888
COVER-S/BELT ANCHOR UPR LH	88-888
COVER-S/BELT ANCHOR UPR RH	88-888
COVER-SEMI J/BOX	91-912
COVER-SIDE LH	20-291
COVER-SIDE RH	20-291
COVER-SUNROOF DECORATION LH	81-816
COVER-SUNROOF DECORATION RH	81-816
COVER-SUNROOF GUIDE RAIL LH	81-816
COVER-SUNROOF GUIDE RAIL RH	81-816
COVER-T/GATE TRIM LICENSE	81-817
COVER-THERMOSTAT	25-255
COVER-TILT	84-847A
COVER-TIMING BELT FR UPR	20-215
COVER-TIMING BELT RR LH	20-215
COVER-TIMING BELT RR UPR RH	20-215
CRANKSHAFT	20-231
CRANKSHAFT ASSY	20-231
CRASH PAD ASSY-MAIN	84-847A
CROSSMEMBER ASSY-FR SEAT	60-651
CROSSMEMBER ASSY-RR FLOOR CTR	60-651
CROSSMEMBER COMPL	60-624
CUP	54-553
CUSHION	43-438
CYLINDER ASSY-BRAKE MASTER	58-585
CYLINDER ASSY-CLUTCH MASTER	41-416
CYLINDER ASSY-CLUTCH RELEASE	41-410

CYLINDER ASSY-WHEEL LH	58-583
CYLINDER ASSY-WHEEL RH	58-583
CYLINDER KIT-CLUTCH RELEASE	41-410
CYLINDER KIT-RR WHEEL BRAKE	58-583
CYLINDER MACHINING LH	58-581
CYLINDER MACHINING RH	58-581

(D)

DAMPER	88-890
	20-216
	97-976A
DAMPER KIT-FR AXLE DYNAMIC, LH	43-495
DAMPER KIT-FR AXLE DYNAMIC, RH	43-495
DAMPER-ABS	58-589
DAMPER-DYNAMIC	60-624
	43-495
DEFLECTOR ASSY-COWL SIDE, LH	84-841
DEFLECTOR ASSY-COWL SIDE, RH	84-841
DEFLECTOR ASSY-SUNROOF	81-816
DESICCANT-R/DRYER	97-976A
DETENT & CABLE BRKT	43-439
DETENT & CABLE BRKT-ASSY	43-439
DISC & HUB ASSY-A/C COMPRESSOR	97-976B
DISC ASSY-BRAKE	43-455
DISC ASSY-CLUTCH	43-454
	41-410
DISC ASSY-CLUTCH RR	43-454
DISC BRAKE ASSY-RR LH	58-583
DISC BRAKE ASSY-RR RH	58-583
DISC-FR WHEEL BRAKE	50-517
DISC-RR BRAKE	50-527
DOOR ASSY-FUEL FILLER	81-815
DOUBLE BUCKLE ASSY-RR S/BELT	88-898
DOUBLE CONE ASSY(3&5)	43-432
DOUBLE CONE ASSY(4&6)	43-432
DRIVER-SCREW	09-091
DRUM ASSY-RR BRAKE	50-527
DRUM-KICK DOWN BRAKE	60-455
DUCT ASSY-CTR AIR VENT LH	84-847B
DUCT ASSY-CTR AIR VENT RH	84-847B
DUCT-AIR	28-281
DUCT-AIR "B"	28-281
DUCT-BLOWER TO HEATER	97-971A
DUCT-RR HEATING RH	97-971A
DUCT-RR HEATING RR	97-971A

DUCT-RR HEATING,LH..... 97-971A

(E)

ELECTRONIC CONTROL UNIT..... 28-390
 EMBLEM-1.6..... 86-863
 EMBLEM-CLICK..... 86-863
 EMBLEM-CRDI (CR)..... 86-863
 EMBLEM-GETZ..... 86-863
 EMBLEM-GL..... 86-863
 EMBLEM-GLS..... 86-863
 EMBLEM-HYUNDAI..... 86-863
 EMBLEM-SYMBOL MARK..... 86-873
 86-865
 28-283
 END ASSY-TIE ROD..... 56-568
 ENGINE ASSY-SHORT..... 20-202
 ENGINE ASSY-SUB..... 20-201
 ESCUTCHEON-DR WDO REG HDL..... 81-834
 81-824
 EVAPORATOR UNIT..... 97-976C
 EXTENSION ASSY-QTR OTR RR LWR LH..... 60-710
 EXTENSION ASSY-QTR OTR RR LWR RH..... 60-710
 EXTENSION ASSY-RR FLOOR FR..... 60-651
 EXTENSION CABLE-ANTENNA FEEDER..... 91-962

(F)

F/BLOCK & HOSE ASSY..... 31-313
 FAN & MOTOR ASSY..... 97-971C
 FAN-COOLING..... 25-253
 FASTENER-DR TRIM..... 81-833
 84-858
 86-876
 FILM-ANTI CHIPPG LH..... 84-841
 FILM-ANTI CHIPPG RH..... 84-841
 FILTER ASSY-DSL..... 31-313
 FILTER ASSY-ENGINE OIL..... 20-213
 FILTER ASSY-OIL..... 20-213
 FILTER ASSY-VALVE BODY OIL..... 43-462
 FILTER CARTRIDGE..... 31-313
 FILTER-AIR..... 97-976C
 FILTER-AIR CLEANER..... 28-281
 FILTER-FUEL PUMP..... 31-311
 FILTER-FUEL TANK..... 31-311
 FILTER-LONG LIFE FUEL..... 31-311

FILTER-OIL ATA V/B SEP PLATE..... 43-462
 FITTING..... 28-283
 FITTING-COOLANT INLET..... 25-255
 FITTING-COOLANT INLET & OUTLET..... 25-255
 FITTING-COOLANT OUTLET..... 25-255
 FITTING-OIL FILTER..... 20-213
 FLANGE ASSY-OUTPUT..... 43-457
 FLANGE NUT-SELF LOCKING..... 60-624
 54-546
 54-553
 54-555
 FLANGE-CRANKSHAFT..... 20-231
 FLASHER MODULE-TURN SIGNAL..... 91-952
 FLYWHEEL ASSY..... 20-231
 FOOT REST..... 41-328
 FORK ASSY-RELEASE..... 41-410
 FORK-SHIFT(1&2)..... 43-437
 FORK-SHIFT(3&4)..... 43-437
 FORK-SHIFT(5&R)..... 43-437
 FORK-SHIFT(5)..... 43-437
 FRAME ASSY,DRIVE END..... 39-373
 FRAME ASSY-FR SEAT BACK DRIVER..... 88-881
 FRAME ASSY-FR SEAT BACK PASSENGER..... 88-881
 FRAME ASSY-FR SEAT CUSH..... 88-881
 FRAME ASSY-FR SEAT CUSH DRIVER..... 88-881
 FRAME ASSY-FR SEAT CUSH PASSENGER..... 88-881
 FRAME ASSY-FR SEAT CUSH RH..... 88-881
 FRAME ASSY-GENERATOR RR..... 39-373
 FRAME ASSY-REAR SEAT BACK MAIN,RH..... 88-890
 FRAME ASSY-RR SEAT BACK LH..... 88-890
 FRAME ASSY-RR SEAT CUSH..... 88-890
 FRAME ASSY-RR SEAT CUSH LH..... 88-890
 FRAME ASSY-RR SEAT CUSH RH..... 88-890
 FRAME ASSY-SUNROOF..... 81-816
 FULCRUM-CLUTCH RELEASE LEVER..... 41-410
 FUNNEL ASSY..... 91-986
 FUSE-BLADE..... 91-912
 91-911
 FUSE-SLOW BLOW..... 91-914
 91-912

(G)

GARNISH ASSY-DELTA LH..... 86-861
 GARNISH ASSY-DELTA RH..... 86-861
 GARNISH ASSY-ROOF SIDE LH..... 86-872

GARNISH ASSY-ROOF SIDE RH..... 86-872
 GARNISH ASSY-TAIL GATE..... 86-873
 GARNISH-RR SEAT BACK..... 88-890
 GARNISH-TAIL GATE..... 86-873
 GASKET..... 41-410
 43-431
 43-452
 20-224
 25-255
 31-313
 GASKET 2-TIMING BELT COVER UPR..... 20-215
 GASKET 3-TIMING BELT COVER UPR..... 20-215
 GASKET 4-T/BELT COVETR,RR..... 20-215
 GASKET 4-TIMING BELT COVER UPR..... 20-215
 GASKET KIT-ENGINE OVERHAUL..... 20-203
 GASKET KIT-ENGINE OVERHAUL UPR..... 20-203
 GASKET(10)..... 28-286
 39-373
 58-587
 GASKET(16)..... 39-373
 20-221
 20-215
 GASKET 1A-T/BELT COVETR,RR..... 20-215
 GASKET 1B-T/BELT COVETR,RR..... 20-215
 GASKET 2A-T/BELT COVETR,RR..... 20-215
 GASKET 2B-T/BELT COVETR,RR..... 20-215
 GASKET 3A-T/BELT COVETR,RR..... 20-215
 GASKET 3B-T/BELT COVETR,RR..... 20-215
 GASKET-CLUTCH RELEASE CYLINDER..... 41-410
 GASKET-CYLINDER HEAD..... 20-221
 GASKET-DIFF COVER..... 43-452
 GASKET-EGR PIPE..... 28-283
 GASKET-EGR VALVE..... 28-283
 GASKET-EXHAUST MANIFOLD..... 28-285
 GASKET-EXHAUST PIPE..... 28-286
 GASKET-EXHAUST PIPE FR..... 28-286
 GASKET-FR CASE..... 20-213
 GASKET-HEAD COVER "B"..... 20-224
 GASKET-INJECTOR..... 31-351
 GASKET-INLET MANIFOLD..... 28-283
 GASKET-INTAKE MANIFOLD..... 28-283
 GASKET-ISC ACTUATOR..... 31-351
 GASKET-LIQUID ENGINE..... 20-215
 GASKET-LIQUID(ATA)..... 43-452
 GASKET-LIQUID(MTA)..... 43-431
 GASKET-MTA GEAR SHIFT CONTROL..... 43-437
 GASKET-MUFFLER..... 97-976B

GASKET-OIL FILTER	20-213
GASKET-OIL PAN	43-452
GASKET-OIL PLUG	43-452
	43-431
	20-213
	20-215
GASKET-OIL PUMP	43-453
GASKET-OIL RETURN PIPE	28-285
GASKET-OIL SCREEN	20-215
GASKET-OIL SEAL CASE	20-211
GASKET-RADIATOR RESERVOIR CAP	25-253A
GASKET-REV IDLER GEAR SHAFT	43-432
GASKET-ROCKER COVER	20-224
GASKET-T/C OIL DRAIN	28-285
GASKET-THERMOSTAT	25-255
GASKET-THERMOSTAT CASE	25-255
GASKET-THERMOSTAT HOUSING	25-255
GASKET-THROTTLE BODY	31-351
GASKET-TIMING BELT COVER LWR	20-213
	20-215
GASKET-TIMING BELT COVER UPR	20-215
	20-213
GASKET-TIMING BELT CVR	20-215
GASKET-TIMING BELT CVR(10M)	20-215
GASKET-TURBOCHARGER INLET	28-285
GASKET-TURBOCHARGER OUTLET	28-285
GASKET-W/INLET FITTING	25-255
GASKET-WATER PUMP	25-251
GAUGE ASSY-FUEL & TEMPERATURE	91-940
GAUGE-OIL LEVEL	43-452
GEAR & LINKAGE ASSY-P/S	56-577
GEAR ASSY-1ST SPEED	43-432
GEAR ASSY-2ND SPEED	43-432
GEAR ASSY-3RD SPEED	43-432
GEAR ASSY-4TH SPEED	43-432
GEAR ASSY-5TH SPEED	43-432
GEAR ASSY-FORWARD SUN	43-457
GEAR ASSY-REVERSE IDLER	43-432
GEAR ASSY-REVERSE SUN	43-457
GEAR ASSY-STEERING	56-565
GEAR KIT-ATA TRANSFER DRIVEN	43-457
GEAR KIT-DIFFERENTIAL	43-432
GEAR SET-DIFFERENTIAL	43-457
	43-457
GEAR-3RD SPEED INPUT	43-432
GEAR-3RD SPEED OUTPUT	43-432

GEAR-4TH SPEED INPUT	43-432
GEAR-4TH SPEED OUTPUT	43-432
GEAR-5TH SPEED INPUT	43-432
GEAR-5TH SPEED OUTPUT	43-432
GEAR-ANNULUS	43-457
GEAR-CRANKSHAFT	20-231
GEAR-CRANKSHAFT OIL PUMP	20-231
GEAR-DIFFERENTIAL DRIVE	43-457
	43-432
GEAR-OIL PUMP DRIVE	20-213
GEAR-OIL PUMP INR	20-213
GEAR-OIL PUMP OTR	20-213
GEAR-RING	20-231
GEAR-SPEEDOMETER DRIVE	43-432
GEAR-SPEEDOMETER DRIVEN	43-436
	43-465
GEAR-TRANSFER DRIVE	43-457
GENERATOR ASSY	39-373
GENERATOR ASSY-PULSE	43-452
GLASS & GRIP ASSY-FR DR LH	81-824
GLASS & GRIP ASSY-FR DR RH	81-824
GLASS & GRIP ASSY-RR DR LH	81-834
GLASS & GRIP ASSY-RR DR RH	81-834
GLASS & MOULDING ASSY-QTR/ FIXED RH	86-878
GLASS & MOULDING ASSY-QTR/FIXED LH	86-878
GLASS & MOULDING ASSY-QTR/FIXED RH	86-878
GLASS ASSY-T/GATE	86-871
GLASS ASSY-W/SHLD	86-861
GLASS-CLUSTER METER	91-940
GLASS-RR DR FIXED LH	81-834
GLASS-RR DR FIXED RH	81-834
GRILLE ASSY-AIR EXTRACTOR	60-710
GRILLE-RADIATOR	86-865
GRIP CAP-DR GLASS	81-824
GRIP-DR GLASS	81-824
GROMMET	58-587
	31-311
	91-986
GROMMET-CONTROL WIRING	91-914
GROMMET-DR TRIM MOUNTING	81-823
	81-833
GROMMET-DRAIN HOSE	97-976A
GROMMET-ENGINE WIRING	91-912
GROMMET-FR DR	91-916
GROMMET-HEATER PIPE	97-971A
GROMMET-HOOD STAY ROD	81-810

GROMMET-RR DR	91-916
GROMMET-RR WASHER HOSE	91-988
GROMMET-SCREW	91-963
	91-925
	86-868
	81-833
	81-823
	86-865
	84-853
	81-813
	81-814
GROMMET-STUD PIN	91-924
GROMMET-SUNROOF DRAIN HOSE	81-816
GROMMET-T/GATE LOCK	81-817
GROMMET-T/GATE TRIM PNL MTG	81-817
GROMMET-TAIL GATE	91-919
GROMMET-W/SHLD WASHER	91-986
GROMMET-WASHER HOSE	91-988
GUARD ASSY-FR WHEEL LH	86-868
GUARD ASSY-FR WHEEL MUD LH	86-868
GUARD ASSY-FR WHEEL MUD RH	86-868
GUARD ASSY-FR WHEEL RH	86-868
GUARD ASSY-RR DEFLECTOR LH	86-868
GUARD ASSY-RR DEFLECTOR RH	86-868
GUARD ASSY-RR WHEEL LH	86-868
GUARD ASSY-RR WHEEL MUD LH	86-868
GUARD ASSY-RR WHEEL MUD RH	86-868
GUARD ASSY-RR WHEEL RH	86-868
GUARD-FR WHEEL FR PIECE RH	86-868
GUIDE ASSY-HEADREST	88-881
	88-890
GUIDE ASSY-HEADREST DRIVER	88-881
GUIDE ASSY-HEADREST PASSENGER	88-881
GUIDE ASSY-HEADREST REAR SEAT	88-890
GUIDE ASSY-HEADREST W/LEVER	88-890
	88-881
GUIDE ASSY-SUNROOF RR LH	81-816
GUIDE ASSY-SUNROOF RR RH	81-816
GUIDE BOLT-FLANGE	28-286
	25-255
	28-285
	39-373
GUIDE-AIR	28-282
GUIDE-CHAIN LWR	20-240
GUIDE-EXHAUST VALVE	20-221
GUIDE-GLOVE BOX	84-847A

GUIDE-INTAKE VALVE.....	20-221
GUIDE-OIL.....	43-431
GUIDE-OIL LEVEL GAUGE.....	20-215
GUIDE-SELECT.....	43-437
GUIDE-T/CHAIN.....	20-240
GUIDE-VALVE.....	20-221
GUSSET LH.....	60-651
GUSSET RH.....	60-651
GUSSET-COWL TO FR PLR.....	84-841

(H)

HANDLE ASSY-DR 1/S LH.....	81-814
.....	81-813
HANDLE ASSY-DR 1/S RH.....	81-813
.....	81-814
HANDLE ASSY-DR WDO REG.....	81-834
.....	81-824
HANDLE ASSY-FR DR O/S LH.....	81-813
HANDLE ASSY-FR DR O/S RH.....	81-813
HANDLE ASSY-FUEL FILLER DR.....	81-815
HANDLE ASSY-HOOD LATCH RELEASE.....	81-810
HANDLE ASSY-LUMBAR SUPT ADJUST.....	88-881
HANDLE ASSY-ROOF ASSIST FR.....	84-853
HANDLE ASSY-ROOF ASSIST RR, LH.....	84-853
HANDLE ASSY-ROOF ASSIST RR, RH.....	84-853
HANDLE ASSY-RR CUSH LATCH.....	88-890
HANDLE ASSY-RR DR O/S LH.....	81-814
HANDLE ASSY-RR DR O/S RH.....	81-814
HANDLE ASSY-TAIL GATE.....	81-817
HANDLE-DR PULL LH.....	81-823
HANDLE-DR PULL RH.....	81-823
HANDLE-FR DR PULL (MAIN).....	91-935
HANDLE-FR DR PULL (SUB).....	81-823
HANDLE-FR DR PULL LH.....	81-823
.....	91-935
HANDLE-FR SEAT HEIGHT ADJUST.....	88-881
HANDLE-RR DR PULL LH.....	81-833
HANDLE-RR DR PULL RH.....	81-833
HANDLE-TAIL GATE PULL.....	81-817
HANGER ASSY-FR SEAT BACK, RH.....	88-881
HANGER ASSY-RR SEAT.....	88-890
HANGER-COVERING SHELF CTR.....	84-859
HANGER-ENGINE.....	20-221
.....	28-285
HANGER-ENGINE, FR.....	20-213

HANGER-ENGINE, RR.....	20-221
HANGER-EXHAUST PIPE.....	28-286
HARNES.....	20-211
HARNES & CONDENSOR.....	39-273
HARNES ASSY-SUNROOF.....	81-816
HARNES-INJECTOR.....	28-390
HEAD ASSY-CYLINDER.....	20-221
HEAD SUB ASSY-CYLINDER.....	20-221
HEADLINING ASSY.....	84-853
HEADREST ASSY-FR SEAT.....	88-881
HEADREST ASSY-RR SEAT.....	88-890
HEADREST ASSY-RR SEAT CTR.....	88-890
HEAT PROTECTOR.....	28-286
HEAT PROTECTOR ASSY-P/STR'G.....	56-575
HEATER ASSY.....	31-313
HEATER UNIT.....	97-971B
HINGE ASSY-DR LWR LH.....	60-760
HINGE ASSY-DR LWR RH.....	60-760
HINGE ASSY-FR DR UPR LH.....	60-760
HINGE ASSY-FR DR UPR RH.....	60-760
HINGE ASSY-HOOD LH.....	60-660
HINGE ASSY-HOOD RH.....	60-660
HINGE ASSY-RR CUSH.....	88-890
HINGE ASSY-RR DR LWR LH.....	60-770
HINGE ASSY-RR DR LWR RH.....	60-770
HINGE ASSY-RR DR UPR LH.....	60-770
HINGE ASSY-RR DR UPR RH.....	60-770
HINGE ASSY-TAIL GATE.....	60-690
HOLDER & BRUSH ASSY.....	39-361
HOLDER & WIRING ASSY-HMSL.....	91-927
HOLDER & WIRING-FR T/SIG LAMP(2P).....	91-921
HOLDER & WIRING-FR T/SIG LAMP(3P).....	91-921
HOLDER & WIRING-RR COMB.....	91-924
HOLDER ASSY.....	91-925
HOLDER ASSY-BULB.....	91-921
HOLDER ASSY-FR T/SIG LAMP.....	91-921
HOLDER ASSY-S/REPEATER BULB.....	91-923
HOLDER SUB ASSY-BRUSH.....	39-373
HOLDER SUB ASSY-RECTIFIER.....	39-373
HOLDER-ATA V/B OIL LINE VALVE.....	43-462
HOLDER-FR SEAT WIRING.....	88-881
HOLDER-FUEL FILTER.....	31-313
HOLDER-FUEL TUBE.....	31-313
HOLDER-LINKAGE ROD.....	97-971C
HOLDER-RUBBER.....	56-575
HOLDER-VAPOR, HOSE.....	31-311

HOLDER-WATER HOSE.....	97-971A
HOLDER-WIRE.....	56-561
HOOK ASSY-LUGGAGE FLR.....	84-857
HOOK-RR S/BELT.....	84-857
.....	84-855
HOOK-TOWING.....	09-091
HORN ASSY-HIGH PITCH.....	91-966
.....	91-952
HORN ASSY-LOW PITCH.....	91-966
HOSE.....	91-986
.....	25-253
.....	31-313
.....	25-253A
HOSE "A".....	28-282
HOSE "A" ASSY-WATER.....	25-255
.....	28-283
HOSE "B".....	28-282
HOSE & GROMMET ASSY-RR WASHER.....	91-988
HOSE A.....	28-282
HOSE ASSY- OIL DRAIN.....	20-224
HOSE ASSY-ATA OIL COOLING(FEED).....	25-253A
HOSE ASSY-BLOW BY.....	20-224
HOSE ASSY-BRAKE BOOSTER VACUUM.....	58-591
HOSE ASSY-BRAKE LH.....	58-587
HOSE ASSY-BRAKE RH.....	58-587
HOSE ASSY-BREATHER.....	20-224
.....	28-281
HOSE ASSY-FEED.....	20-213
HOSE ASSY-FUEL RETURN.....	31-313
HOSE ASSY-HTR & OIL COOLER.....	25-255
HOSE ASSY-OIL COOLER.....	20-213
HOSE ASSY-P/S OIL PRESSURE.....	56-575
HOSE ASSY-PCV.....	20-224
HOSE ASSY-RETURN.....	56-575
HOSE ASSY-RETURN"A".....	56-575
HOSE ASSY-RR WASHER.....	91-988
HOSE ASSY-SUNROOF DRAIN LH.....	81-816
HOSE ASSY-VACUUM.....	28-390
HOSE ASSY-W/SHLD WASHER.....	91-986
HOSE ASSY-WATER A.....	25-255
.....	28-283
HOSE ASSY-WATER B.....	28-283
.....	25-255
HOSE C.....	28-282
HOSE D.....	28-282
HOSE E.....	28-282

HOSE-AIR INTAKE	28-281
HOSE-BRAKE	58-587
HOSE-BRAKE VACUUM	58-591
HOSE-BRAKE BOOSTER VACUUM	58-591
	58-585
HOSE-BRAKE FR LH	58-587
HOSE-BRAKE FR RH	58-587
HOSE-BREATHER	20-224
HOSE-BY PASS RETURN	25-255
HOSE-CANISTER TO VAPOR TUBE	31-313
HOSE-CLUTCH	41-410
	41-416
HOSE-COOLANT BYPASS	25-255
HOSE-COOLER LINE SUCTION	97-976A
HOSE-DISCHARGE	97-976A
HOSE-DRAIN	97-976A
HOSE-EGR COOLER	25-255
HOSE-FUEL FEED	31-313
HOSE-FUEL FILLER NECK	31-311
HOSE-FUEL RETURN	31-313
HOSE-GEN TO VACUUM PIPE	39-373
HOSE-HEATER COOLANT INLET	97-971A
HOSE-HEATER COOLANT INLET NO1	97-971A
HOSE-HEATER COOLANT INLET NO2	97-971A
HOSE-HEATER COOLANT OUTLET	97-971A
HOSE-LEVELING	31-311
HOSE-LEVELING PIPE	31-311
HOSE-OIL	28-283
	28-285
HOSE-OIL COOLER RETURN	25-255
HOSE-P/S OIL RETURN	56-575
HOSE-PCV	28-283
	20-224
HOSE-RADIATOR LWR	25-253A
HOSE-RADIATOR RESERVOIR	25-253A
HOSE-RADIATOR UP	25-253A
HOSE-RESERVOIR	25-253A
	41-416
HOSE-RESERVOIR INR	25-253A
HOSE-RETURN	31-313
	56-575
HOSE-SUCTION	56-571
	31-311
HOSE-SUNROOF DRAIN CTR B	81-816
HOSE-SUNROOF DRAIN CTR C	81-816
HOSE-SUNROOF DRAIN RR	81-816

HOSE-VACUUM	28-390
HOSE-VACUUM PUMP OIL DRAIN	39-373
HOSE-VAPOR	31-311
	31-313
	28-283
HOSE-WATER INLET	25-255
HOUSING	39-361
HOUSING ASSY-ACCUMULATOR	43-462
HOUSING ASSY-FLYWHEEL	20-215
HOUSING ASSY-FUEL FILLER	60-710
HOUSING ASSY-GL/BOX	84-847A
HOUSING ASSY-LWR	91-927
HOUSING ASSY-THERMOSTAT	25-255
HOUSING-CLUTCH	43-431
HOUSING-CONTROL	43-437
HOUSING-FLYWHEEL	20-215
HOUSING-THERMOSTAT	25-255
HUB & SLEEVE-SYNCHRONIZER(1&2)	43-432
HUB & SLEEVE-SYNCHRONIZER(3&4)	43-432
HUB & SLEEVE-SYNCHRONIZER(5&R)	43-432
HUB ASSY-FR WHEEL	50-517
HUB ASSY-RR WHEEL	50-527
HUB-END CLUTCH	43-454
HUB-RR CLUTCH	43-454
HUB-SYNCHRONIZER	43-432
HYDRAULIC MODULE	58-589

(I)

IDLER ASSY-TIMING BELT	20-240
INDICATOR ASSY-SHIFT LEVER	43-439
INJECTOR ASSY-FUEL	31-351
INSULATION BUSH,TERMINAL	39-373
INSULATOR	28-281
	28-283
INSULATOR ASSY-STRUT	54-546
INSULATOR-CLUTCH OIL TUBE BRKT	41-410
INSULATOR-DASH PANEL	84-841
INSULATOR-ENGINE MTG BRACKET	20-216
INSULATOR-FENDER LH	84-841
INSULATOR-FENDER RH	84-841
INSULATOR-RADIATOR MTG LWR	25-253
INSULATOR-RADIATOR MTG UP	25-253
INSULATOR-T/M MTG	20-216
INTENSIFIER-VACUUM	58-585
INTERCOOLER	28-282

(J)

JACK ASSY	09-091
JET-ATA VALVE BODY	43-462
JET-OIL	20-211
JOINT	81-816
JOINT ASSY-CV LH	43-495
JOINT ASSY-CV RH	43-495
JOINT ASSY-FR AXLE DIFF SIDE	43-495
JOINT ASSY-FR AXLE WHEEL SIDE	43-495
JOINT ASSY-INNER BALL	56-577
JOINT ASSY-UNIVERSAL	56-563
JOINT KIT-FR AXLE DIFF SIDE	43-495
JOINT KIT-FR AXLE DIFF SIDE LH	43-495
JOINT KIT-FR AXLE DIFF SIDE RH	43-495
JOINT-BALL	81-817

(K)

KEY & CYLINDER SET-LOCK	81-819
KEY RING	81-819
KEY-BLANKG IMMOBILIZER	81-819
KEY-BLANKG IMMOBILIZER+REMOTE	81-819
KEY-BLANKING	81-819
KEY-BLANKING REMOTE	81-819
KEY-CHAIN SPROCKET	20-240
KEY-CRANKSHAFT	20-231
KEY-MASTER	81-819
KEY-SUNK	20-231
KEY-SYNCHRONIZER	43-432
KEY-WOODRUFF	20-231
KNOB ASSY-ROTARY	97-971A
KNOB ASSY-ROTARY, BLOWER	97-971A
KNOB ASSY-SEAT RECLINER	88-890
KNOB-CONTROL	91-961
KNOB-FR SEAT RECL LH	88-881
KNOB-FR SEAT RECL RH	88-881
KNOB-FUEL FILLER DR	81-815
KNOB-GEAR SHIFT LEVER	43-439
KNOB-GEARSHIFT LEVER	43-438
KNOB-INTAKE	84-847B
KNOB-VOLUME	91-961
KNUCKLE-FR AXLE LH	50-517
KNUCKLE-FR AXLE RH	50-517

(L)

L/SHOE ASSY.....	58-583
LABEL.....	56-563
	25-253
LABEL CAUTION-GEAR BOX.....	56-561
	60-624
LABEL-ABSORPTION.....	05-052
LABEL-C/PAD SIDE AIR BAG.....	84-847A
LABEL-CHILD SEAT WARNING.....	84-847A
LABEL-EMISSION CONTROL.....	05-052
LABEL-FUEL FILLER DR.....	31-311
LABEL-I/P FUSE BOX.....	84-847B
LABEL-RR DR LATCH LH.....	81-814
LABEL-RR DR LATCH RH.....	81-814
LABEL-TIRE PRESSURE.....	05-052
LAMP ASSY-FR FOG LH.....	91-923
LAMP ASSY-FR FOG RH.....	91-923
LAMP ASSY-FR ROOM & MAP.....	91-928
LAMP ASSY-HEAD LH.....	91-921
LAMP ASSY-HEAD RH.....	91-921
LAMP ASSY-HMS.....	86-872
LAMP ASSY-HMS INTERIOR.....	91-927
LAMP ASSY-LICENSE PLATE.....	91-925
LAMP ASSY-LUGGAGE COMPARTMENT.....	91-925
LAMP ASSY-O/HEAD CONSOLE.....	91-928
LAMP ASSY-ROOM.....	91-928
LAMP ASSY-RR COMBINATION LH.....	91-924
LAMP ASSY-RR COMBINATION RH.....	91-924
LAMP ASSY-SIDE REPEATER.....	91-923
LAMP ASSY-SIDE REPEATER LH.....	91-923
LAMP ASSY-SIDE REPEATER RH.....	91-923
LATCH & ACTUATOR ASSY-FR DR O/R LH.....	81-813
LATCH & ACTUATOR ASSY-FR DR O/R RH.....	81-813
LATCH & ACTUATOR ASSY-FR DR RH.....	81-813
LATCH & ACTUATOR ASSY-RR DR LH.....	81-814
LATCH & ACTUATOR ASSY-RR DR RH.....	81-814
LATCH ASSY-FR DR LH.....	81-813
LATCH ASSY-FR DR RH.....	81-813
LATCH ASSY-HOOD.....	81-810
LATCH ASSY-RR DR LH.....	81-814
LATCH ASSY-RR DR RH.....	81-814
LATCH ASSY-RR SEAT LH.....	88-890
LATCH ASSY-RR SEAT RH.....	88-890
LATCH ASSY-TAIL GATE.....	81-817
LENS & HSG ASSY-LICENSE LAMP.....	91-925

LENS & HSG ASSY-SIDE REPEATER LH.....	91-923
LENS & HSG ASSY-SIDE REPEATER RH.....	91-923
LENS & HSG-RR COMB LAMP LH.....	91-924
LENS & HSG-RR COMB LAMP RH.....	91-924
LENS-FR ROOM & MAP.....	91-928
LENS-O/HEAD CONSOLE LAMP.....	91-928
LENS-ROOM LAMP.....	91-928
LEVER.....	39-361
LEVER ASSY.....	43-439
LEVER ASSY-PARK RH.....	58-583
LEVER ASSY-PARKING BRAKE.....	58-597
LEVER ASSY-REVERSE SHIFT.....	43-437
LEVER ASSY-SELECT.....	43-437
LEVER ASSY-SHIFT.....	43-438
LEVER KIT-STARTER PINION SHIFT.....	39-361
LEVER PACKING.....	39-361
LEVER-AIR INLET DR.....	97-971C
LEVER-ATA MANUAL CONTROL.....	43-452
LEVER-DEF DOOR.....	97-971B
LEVER-FLOOR DOOR.....	97-971B
LEVER-PAWL LH.....	58-583
LEVER-PAWL RH.....	58-583
LEVER-RELEASE FORK SHAFT.....	41-410
LEVER-SELECT.....	43-438
	43-437
LEVER-SHIFT.....	43-437
LEVER-TEMP DOOR.....	97-971B
LEVER-TIMING CHAIN.....	20-240
LEVER-VENT DOOR.....	97-971B
LIFTER ASSY-TAIL GATE LH.....	81-817
LINK ASSY-DUAL LH.....	88-881
LINK ASSY-DUAL RH.....	88-881
LINK ASSY-FR STABILIZER LH.....	54-548
LINK ASSY-FR STABILIZER RH.....	54-548
LINK ASSY-TILT LH.....	88-881
LINK ASSY-TILT RH.....	88-881
LINK ASSY-W/WPR.....	91-981
LINK-AIR INLET DOOR.....	97-971C
LIP - FR SPR.....	86-865
LOCATOR-INJECTOR BRKT.....	20-221
LOCK ASSY-FR DR LH.....	81-819
LOCK ASSY-FR DR RH.....	81-819
LOCK ASSY-GLOVE BOX.....	84-847A
LOCK ASSY-STRG & IGN.....	81-819
LOCK ASSY-TAIL GATE.....	81-819
LOCK-VALVE SPRING RETAINER.....	20-240

(M)

LUG-REV SHIFT.....	43-437
MAGNET.....	43-431
MAGNET-TRANSAXLE CASE.....	43-431
	43-452
MANIFOLD ASSY-EXHAUST.....	28-285
MANIFOLD ASSY-INTAKE.....	28-283
MANIFOLD-COMPRESSOR.....	97-976B
MANIFOLD-EXHAUST.....	28-285
MANIFOLD-INTAKE.....	28-283
MAT ASSY-LUGGAGE COVERING.....	84-857
MAT-FLOOR CONSOLE.....	84-846
MEMBER ASSY-BRAKE.....	41-328
MEMBER ASSY-CLUTCH.....	41-328
MEMBER ASSY-CTR FLOOR SIDE LH.....	60-651
MEMBER ASSY-CTR FLOOR SIDE RH.....	60-651
MEMBER ASSY-FR SIDE INR COMPL LH.....	60-640
MEMBER ASSY-FR SIDE INR COMPL RH.....	60-640
MEMBER ASSY-FR SIDE LH.....	60-640
MEMBER ASSY-FR SIDE OTR LH.....	60-640
MEMBER ASSY-FR SIDE OTR RH.....	60-640
MEMBER ASSY-FR SIDE RH.....	60-640
MEMBER ASSY-RADIATOR SUPT COMPL.....	60-640
MEMBER ASSY-RR FLOOR FR.....	60-651
MEMBER ASSY-RR FLOOR SIDE COMPL LH.....	60-651
MEMBER ASSY-RR FLOOR SIDE COMPL RH.....	60-651
MEMBER-COWL SIDE UP R OTR LH.....	60-667
MEMBER-COWL SIDE UP R OTR RH.....	60-667
MEMBER-PEDAL SUPPORT.....	41-328
MESH-RADIATOR GRILLE.....	86-865
METAL FRT.....	39-361
METAL LINER.....	43-439
METAL-RR.....	39-361
MIRROR & HOLDER ASSY-O/S RR VIEW LH.....	86-876
MIRROR & HOLDER ASSY-O/S RR VIEW RH.....	86-876
MIRROR ASSY-OUTSIDE REAR VIEW LH.....	86-876
MIRROR ASSY-RR VIEW INSIDE.....	86-876
MIRROR ASSY-RR VIEW O/S RH.....	86-876
MODE CABLE.....	97-971A
MODULE ASSY-AIR BAG CONTROL.....	91-952
MODULE ASSY-ETACS & RECEIVER.....	91-952
MODULE ASSY-IMMOBILIZER.....	91-952
MODULE ASSY-STRG WHEEL AIR BAG.....	56-561
MOTOR & LINKAGE ASSY-RR WIPER.....	91-988

MOTOR & PUMP ASSY-W/S WASHER	91-986
MOTOR ASSY-P/WDO REG FR LH	81-824
	81-834
MOTOR ASSY-P/WDO REG FR RH	81-834
	81-824
MOTOR ASSY-SUNROOF	81-816
MOTOR ASSY-WINDSHIELD WIPER	91-981
MOTOR-RADIATOR COOLING FAN	25-253
MOULDING ASSY-FR DR W/LINE LH	86-877
MOULDING ASSY-FR DR W/LINE RH	86-877
MOULDING ASSY-QTR W/LINE LH	86-877
MOULDING ASSY-QTR W/LINE RH	86-877
MOULDING ASSY-RR DR W/LINE LH	86-877
MOULDING ASSY-RR DR W/LINE RH	86-877
MOULDING -FR BPR A/INTAKE	86-865
MOULDING -FR BPR PROTECTOR LH	86-865
MOULDING -FR BPR PROTECTOR RH	86-865
MOULDING -RR BPR PROTECTOR	86-866
MOULDING-W/SHLD GLASS	86-861
MTG RUBBER-SOL VALVE	28-390
MUFFLER ASSY-RR	28-286
MULTI BOX-FLOOR(LH)	91-915
MULTI BOX-FLOOR(RH)	91-915
(N)	
NECK ASSY-FUEL FILLER	31-311
NET ASSY-LUGGAGE FLR	84-857
NIPPLE	28-283
	28-281
	20-224
	20-221
NIPPLE-ROCKER COVER	20-224
NIPPLE-TO OIL COOLER	20-211
NIPPLE-TURBO OIL COOLER	20-211
NIPPLE-TURBO OIL DRAIN	20-211
NOZZLE ASSY-FR W/SHLD WASHER	91-986
NOZZLE ASSY-RR WASHER	91-988
NUT	91-988
	91-981
	97-971A
	97-976A
	20-216
	20-215
	20-240
	25-255

NUT	28-283
	28-285
	31-311
	28-286
	31-313
	28-390
	31-351
	39-273
	39-361
	39-373
	41-328
	39-367
	41-410
	43-439
	43-452
	43-462
	84-841
	91-914
	91-912
	86-873
	60-690
	58-597
	58-585
	58-587
	56-561
	56-571
	56-577
	54-548
	54-546
NUT ASSY-PLUG	86-868
NUT PUSH	43-438
NUT(CLASS3)	91-912
NUT(FLANGE)	43-439
	28-285
NUT(W/WASHER)	28-282
	31-311
	31-351
	28-390
	91-912
	91-914
	81-817
	54-548
	97-971A
NUT-ADJUST	97-976A
NUT-ADJUST ASSY	39-373
NUT-CASTLE	43-495

NUT-CONNECTING ROD	20-231
NUT-CROSSMEMBER MTG	60-624
NUT-FLANGE	60-660
	58-589
	81-816
	54-546
	56-575
	56-571
	81-824
	84-841
	91-914
	91-911
	28-286
	31-313
	28-285
	28-283
	28-390
	31-327
	31-351
	39-367
	41-328
	43-439
	39-371
	97-976A
	97-971A
	91-962
	91-952
NUT-GENERATOR ADJUST	39-373
NUT-HEX	91-988
NUT-HUB	50-529
NUT-LOCK	54-546
	54-545
	54-553
	56-577
	43-457
NUT-LOCKING	43-457
	43-432
NUT-PLUG	86-868
	84-841
NUT-PULLEY	56-571
NUT-PUSH	88-881
NUT-ROCKER ARM ADJUSTING	20-240
NUT-SELF LOCKING	43-439
	54-545
NUT-SLOTTED	56-568
	60-624

NUT-SPRING	86-868
.....	86-865
NUT-WASHER ASSY	91-914
.....	91-912
.....	39-371
.....	31-313
NUT-WELD	31-311
.....	28-285

(O)

O RING	25-255
O RING-INJECTOR	31-351
O RING-OIL PUMP	43-453
OIL SEAL	56-571
OIL SEPARATOR	20-224
OIL-SEAL	56-577
.....	60-624
OLT-CHAIN AUTO TENSIONER	20-240
ORIFICE	20-211
O-RING	20-211
.....	20-213
.....	20-215
.....	20-240
.....	20-224
.....	25-255
.....	28-281
.....	31-313
.....	31-351
.....	31-331
.....	43-436
.....	43-462
.....	43-452
.....	58-585
.....	56-575
.....	56-571
.....	43-465
.....	43-455
.....	97-976A
.....	97-976B
.....	97-976C
O-RING WATER PIPE	20-213
OVER FLOW VALVE	31-313

(P)

PACKING	20-213
.....	43-431
PACKING-ATA LOW & REV BRK SUPT	43-455
PACKING-ATA VALVE BODY	43-462
PACKING-CIRCULAR	20-221
PACKING-DUST	56-577
PACKING-FUEL CHECK VALVE	31-311
PACKING-FUEL FILLER NECK	31-311
PACKING-FUEL PUMP	31-311
PACKING-OIL FILLER CAP	20-224
PACKING-SEMI CIRCULAR	20-224
PACKING-STARTER	39-361
PACK-SUNROOF WRENCH	81-816
PAD & SENSOR ASSY LH	58-581
.....	58-583
PAD & SENSOR ASSY RH	58-583
.....	58-581
PAD 1-RR SPOILER	86-872
PAD 2-RR SPOILER	86-872
PAD 3-RR SPOILER	86-872
PAD 4-RR SPOILER	86-872
PAD 5-RR SPOILER	86-872
PAD 6-RR SPOILER	86-872
PAD 7-RR SPOILER	86-872
PAD ASSY-DASH SIDE LH	84-841
PAD ASSY-DASH SIDE RH	84-841
PAD ASSY-FR SEAT BACK DRIVER	88-881
PAD ASSY-FR SEAT BACK PASSENGER	88-881
PAD ASSY-FR SEAT CUSH DRIVER	88-881
PAD ASSY-FR SEAT CUSH PASSENGER	88-881
PAD ASSY-FR TUNNEL	84-842
PAD ASSY-ISOLATION DASH PANEL	84-841
PAD ASSY-OTR	58-581
.....	58-583
PAD ASSY-RR SEAT BACK MAIN LH	88-890
PAD ASSY-RR SEAT BACK RH	88-890
PAD ASSY-RR SEAT CUSH	88-890
PAD ASSY-RR SEAT CUSH LH	88-890
PAD ASSY-RR SEAT CUSH RH	88-890
PAD KIT-FR DISC BRAKE	58-581
PAD KIT-RR DISC BRAKE	58-583
PAD-ACCELERATOR PEDAL	31-327
PAD-ANTI NOISE	86-873
PAD-ANTINOISE	91-915
.....	84-841
.....	84-846

PAD-ANTINOISE	91-956
PAD-ANTIVIBRATION COWL INR RR SIDE	84-841
PAD-ANTIVIBRATION COWL INR RR, LH	84-841
PAD-ANTIVIBRATION COWL INR RR, RH	84-841
PAD-ANTIVIBRATION CTR FLR FR LH	84-841
PAD-ANTIVIBRATION CTR FLR FR RH	84-841
PAD-ANTIVIBRATION CTR FLR RR LH	84-841
PAD-ANTIVIBRATION CTR FLR RR RH	84-841
PAD-ANTIVIBRATION RR FLR FR, LH	84-841
PAD-ANTIVIBRATION RR FLR FR, RH	84-841
PAD-ANTIVIBRATION RR FLR RR	84-841
PAD-DOOR SPEAKER	91-963
PAD-FR SPRING LWR	54-546
PAD-FRT CONSOLE	84-846
PAD-FUEL TANK	31-311
PAD-HOOD INSULATING	81-810
PAD-LID SWITCH	91-935
PAD-PEDAL	41-328
PAD-ROOF NO 1	84-853
PAD-ROOF NO 2	84-853
PAD-ROOF NO 3	84-853
PAD-ROOF NO 4	84-853
PAD-ROOF SIDE	84-841
PAD-RR SPRING LWR	54-553
PAD-RR SPRING UPR	54-553
PAD-SPARE TIRE	50-529
PAN ASSY-ATA OIL	43-452
PAN ASSY-ENGINE OIL	20-215
PANEL ASSY-BACK	60-690
PANEL ASSY-CLUSTER FACIA	84-847A
PANEL ASSY-CRASH PAD LWR LH	84-847B
PANEL ASSY-CRASH PAD LWR RH	84-847B
PANEL ASSY-CTR FACIA	84-847B
PANEL ASSY-FLOOR CTR	60-651
PANEL ASSY-FNDR APRON LH	60-640
PANEL ASSY-FNDR APRON RH	60-640
PANEL ASSY-FR DR LH	60-760
PANEL ASSY-FR DR RH	60-760
PANEL ASSY-HOOD	60-660
PANEL ASSY-P/BRAKE APERTURE	60-651
PANEL ASSY-PILLAR OTR LH	60-710
PANEL ASSY-PILLAR OTR RH	60-710
PANEL ASSY-QUARTER INR LH	60-710
PANEL ASSY-QUARTER INR RH	60-710
PANEL ASSY-QUARTER OTR LH	60-710
PANEL ASSY-QUARTER OTR RH	60-710

PANEL ASSY-RAD SUPPORT CTR	60-640
PANEL ASSY-RR DR LH	60-770
PANEL ASSY-RR DR RH	60-770
PANEL ASSY-RR FILLER LH	60-710
PANEL ASSY-RR FILLER RH	60-710
PANEL ASSY-SIDE INR LH	60-710
PANEL ASSY-SIDE INR RH	60-710
PANEL ASSY-SIDE SILL INR LH	60-651
PANEL ASSY-SIDE SILL INR RH	60-651
PANEL ASSY-SUNROOF GLASS	81-816
PANEL ASSY-TAIL GATE	60-690
PANEL ASSY-TAIL GATE TRIM	81-817
PANEL COMPLETE-COWL	60-667
PANEL COMPL-FR DR TRIM LH	81-823
PANEL COMPL-FR DR TRIM RH	81-823
PANEL COMPL-RR DR TRIM LH	81-833
PANEL COMPL-RR DR TRIM RH	81-833
PANEL-CTR FLR	60-651
PANEL-FENDER LH	60-660
PANEL-FENDER RH	60-660
PANEL-FR DR OTR LH	60-760
PANEL-FR DR OTR RH	60-760
PANEL-ROOF	60-671
PANEL-RR DR OTR LH	60-770
PANEL-RR DR OTR RH	60-770
PANEL-RR FLOOR	60-651
PANEL-SIDE SILL OTR LH	60-710
PANEL-SIDE SILL OTR RH	60-710
PEDAL ASSY-ACCEL	31-327
PEDAL-BRAKE	41-328
PEDAL-CLUTCH	41-328
PIECE-RADIATOR GRILLE LH	86-865
PIECE-RADIATOR GRILLE RH	86-865
PILLAR ASSY-CTR OTR LH	60-710
PILLAR ASSY-CTR OTR RH	60-710
PIN	56-568
.....	43-495
.....	31-327
.....	43-439
PIN ASSY	58-585
PIN-CLEVIS	58-591
.....	41-416
.....	41-410
PIN-DOWEL	43-431
.....	20-215
.....	20-221

PIN-DOWEL	20-211
.....	20-231
.....	20-240
PIN-FIXED	58-581
PIN-GUIDE	20-224
PINION & VALVE ASSY-P/S	56-577
PIN-LOCK	56-571
.....	43-437
.....	43-457
.....	43-432
PIN-PISTON	20-231
PIN-SHOE HOLD DOWN	58-583
PIN-SNAP	58-585
.....	41-410
.....	31-327
.....	41-416
.....	43-439
.....	43-438
PIN-SPRING	43-437
.....	43-462
.....	20-231
.....	43-465
PIPE	58-585
.....	20-224
PIPE & O-RING ASSY-W/INLET	25-255
PIPE ASSY-COOLANT	25-255
PIPE ASSY-COOLANT BYPASS	25-255
PIPE ASSY-EGR	28-283
PIPE ASSY-HEATER	25-255
PIPE ASSY-OIL FEED	28-285
PIPE ASSY-VACUUM	28-390
PIPE ASSY-VENT	31-311
PIPE ASSY-WATER RETURN	25-255
PIPE-AIR BREATHER	43-452
PIPE-ATA VALVE BODY UPR BLOCK	43-462
PIPE-DELIVERY	31-351
PIPE-DISCHARGE	97-976A
PIPE-EXHAUST CTR	28-286
PIPE-EXHAUST FR	28-286
PIPE-EXTENSION	28-281
PIPE-GENERATOR VACUUM PUMP	39-373
PIPE-HEATER, IN	25-255
PIPE-I/COOLER INLET	28-282
PIPE-I/COOLER OUTLET	28-282
PIPE-OIL FEED	28-285
PIPE-OIL PAN	20-215

PIPE-OIL RETURN	28-285
PIPE-OIL SUPPLY TO VACUUM PUMP	39-373
PIPE-OIL T/C	28-285
PIPE-RETURN	31-311
PIPE-SUCTION	56-571
.....	97-976A
PIPE-TAIL W/MUFFLER	28-286
PIPE-TURBOCHARGER DISCHARGE	28-285
PIPE-WATER INLET	25-255
PIPE-WATER RETURN	25-255
PISTON	58-583
PISTON & PIN ASSY	20-231
PISTON ASSY-ACCUMULATOR	43-462
PISTON ASSY-FR CLUTCH	43-454
PISTON ASSY-RR CLUTCH	43-454
PISTON-END CLUTCH	43-454
PISTON-FR DISC BRAKE	58-581
PISTON-KICK DOWN SERVO	43-455
PISTON-LOW & REVERSE BRAKE	43-455
PLATE	39-361
.....	20-231
PLATE & GROMMET-A/C COOLER LINE	97-976A
PLATE ASSY	31-327
PLATE ASSY-BED	20-211
PLATE ASSY-FUEL PUMP	31-311
PLATE ASSY-RR BRAKE BACK LH	58-583
PLATE ASSY-RR BRAKE BACK RH	58-583
PLATE ASSY-SEPARATING LWR	43-462
PLATE ASSY-SEPARATING UPR	43-462
PLATE,RETAINER	39-373
PLATE-ADAPTER	20-231
PLATE-BACKING	43-462
PLATE-BAFFLE	43-437
.....	20-224
.....	20-215
PLATE-BRAKE PRESSURE	43-455
PLATE-BRAKE REACTION	43-455
PLATE-CARRIER MTG LH	60-640
PLATE-CARRIER MTG RH	60-640
PLATE-CLUTCH	43-454
PLATE-CLUTCH REACTION	43-454
PLATE-CYLINDER BLOCK RR	20-215
PLATE-DRIVE	20-231
PLATE-END CLUTCH	43-454
PLATE-END CLUTCH REACTION	43-454
PLATE-F/APRON FR	84-841

PLATE-FUEL PUMP UPR.....	31-311
PLATE-GLOW PLUG.....	39-367
PLATE-GUIDE LH.....	54-555
PLATE-GUIDE RH.....	54-555
PLATE-INTERLOCK.....	43-437
PLATE-INTERMEDIATE.....	43-462
PLATE-LOCK.....	43-457
PLATE-LOW & REVERSE BRAKE.....	43-455
PLATE-P/S OIL PUMP SIDE.....	56-571
PLATE-STOPPER.....	43-457
	43-462
	43-437
PLATE-SUNROOF SET LH.....	81-816
PLATE-SUNROOF SET RH.....	81-816
PLATE-TERMINAL.....	39-373
PLATE-VENT, BAFFLE.....	20-224
PLATE-WARNING SYMBOL.....	91-940
PLATE-WARNING SYMBOL LH.....	91-940
PLUG.....	91-956
	20-224
	20-221
	20-213
	31-327
	43-437
	43-452
	81-816
	58-581
	58-589
	58-583
	84-841
	91-915
	91-916
	86-872
PLUG ASSY-AIR EXH.....	43-452
PLUG ASSY-INJECTOR.....	20-224
PLUG ASSY-PRESSURE CHECK.....	43-452
PLUG ASSY-RR BRAKE.....	58-583
PLUG ASSY-SPARK.....	39-273
PLUG HOLE.....	86-868
PLUG- HOLE.....	81-831
PLUG-ATA UPR V/B SHIFT CONTROL.....	43-462
PLUG-BUTTON.....	84-841
PLUG-CAP.....	58-583
	58-581
PLUG-CIGAR LIGHTER.....	84-846
PLUG-CTR FLR.....	84-841

PLUG-DRAIN.....	84-841
PLUG-DRAIN HOLE FR FLR.....	84-841
PLUG-END.....	56-577
PLUG-ENGINE ROOM.....	91-914
PLUG-FLOOR.....	91-913
	91-916
	91-915
PLUG-GLOW.....	39-367
PLUG-INSPECTION.....	58-583
PLUG-MAGNET.....	43-431
PLUG-OIL DRAIN.....	43-452
	20-215
PLUG-PUSH ON TYPE.....	84-841
PLUG-RADIATOR DRAIN.....	25-253
PLUG-RUBBER.....	20-215
	91-988
PLUG-SAFETY BELT HOLE.....	88-888
PLUG-SHIFT CONTROL.....	43-462
PLUG-STOPPER.....	43-462
PLUG-TAPER.....	20-221
	20-213
	20-211
PLUG-TRIM MOUNTING.....	84-853
PLUG-TRIM MTG.....	84-842
	84-857
	84-858
PLUG-WAX INJECTION HOLE.....	84-841
PLUG-YOKE.....	56-577
PLUNGER-RELIEF.....	20-213
PNL ASSY-COWL UNDER COVER.....	60-667
POLE-ROOF ANTENNA.....	91-962
PRE HEATER UNIT.....	97-971A
PROTECTOR-FILLER PIPE.....	31-311
PROTECTOR-FR DR SPEAKER.....	91-963
PROTECTOR-FUEL TANK.....	31-311
PROTECTOR-HEAT.....	28-285
PROTECTOR-HEAT RR.....	28-286
PROTECTOR-HOOD CABLE.....	81-810
PROTECTOR-LWR.....	28-285
PROTECTOR-W/ING(ENG).....	91-912
PROTECTOR-WIRING.....	91-915
	91-916
	91-913
PROTECTOR-WIRING(CONTROL).....	91-914
PROTECTOR-WIRING(MAIN/LHD).....	91-911
PROTECTOR-WIRING(MAIN/RHD).....	91-911

PTC HEATER.....	97-971A
PTC MODULE.....	97-971A
PULLEY ASSY.....	39-373
PULLEY ASSY-A/C COMPRESSOR.....	97-976B
PULLEY-COOLANT PUMP.....	25-251
PULLEY-CRANKSHAFT A/C.....	20-231
PULLEY-DAMPER.....	20-231
PULLEY-DRIVE BELT.....	25-251
PULLEY-GENERATOR.....	39-373
PULLEY-IDLER.....	39-373
	25-251
PULLEY-POWER STEERING.....	25-251
PULLEY-POWER STEERING PUMP.....	56-571
PULLEY-TENSION.....	97-976A
PUMP ASSY, VACUUM.....	39-373
PUMP ASSY-COOLENT.....	25-251
PUMP ASSY-HIGH PRESSURE.....	31-331
PUMP ASSY-OIL.....	20-213
	43-453
PUMP ASSY-POWER STEERING OIL.....	56-571
PUMP ASSY-VACUUM.....	28-283
PUMP-FUEL.....	31-311

(R)

RACE-OVER RUN CLUTCH OTR.....	43-457
RACE-THRUST.....	43-455
RACE-THRUST BEARING.....	43-457
	43-454
RACK ASSY-P/S GEAR BOX.....	56-577
RADIATOR ASSY.....	25-253
RADIO ASSY-ETR.....	91-961
RAIL ASSY-FR BUMPER.....	86-865
RAIL ASSY-FUEL.....	31-313
RAIL ASSY-ROOF CTR.....	60-671
RAIL ASSY-ROOF FR.....	60-671
RAIL ASSY-ROOF RR.....	60-671
RAIL ASSY-RR BUMPER.....	86-866
RAIL SUB ASSY-SHIFT(1&2).....	43-437
RAIL SUB ASSY-SHIFT(3&4).....	43-437
RAIL SUB ASSY-SHIFT(5&R).....	43-437
RAIL-ROOF CTR FR.....	60-671
RAIL-ROOF RR.....	60-671
RAIL-SHIFT 3RD & 4TH.....	43-437
RECL ASSY-RR SEAT INR,LH.....	88-890
RECL ASSY-RR SEAT INR,RH.....	88-890

SEAL-WHEEL CYLINDER	58-583
SEAT ASSY-FR SPRING	54-546
SEAT-EXHAUST VALVE	20-221
SEAT-INTAKE VALVE	20-221
SEAT-SPRING	43-437
SEAT-VALVE SPRING	20-240
SENDER ASSY-FUEL TANK	31-311
SENSOR ASSY-ABS FR WHEEL LH	91-956
SENSOR ASSY-ABS FR WHEEL RH	91-956
SENSOR ASSY-AIR FLOW	28-281
SENSOR ASSY-MAP	28-283
SENSOR ASSY-OXYGEN	28-285
.....	28-286
SENSOR ASSY-OXYGEN (EX/MANI.)	28-285
SENSOR ASSY-OXYGEN(EX/MANI.)	28-285
SENSOR ASSY-RR IMPACT	91-952
SENSOR ASSY-SATELLITE RH	91-952
SENSOR ASSY-SPEED	91-940
SENSOR ASSY-THROTTLE POSITION	31-351
SENSOR ASSY-WATER TEMPERATURE	25-255
.....	20-211
SENSOR-ACCELERATION	28-390
SENSOR-AMBIENT	91-940
SENSOR-BOOST PRESSURE	28-282
SENSOR-CAMSHAFT POSITION	28-390
SENSOR-CAMSHAFT POSITION(TDC)	28-390
.....	20-224
SENSOR-CRANKSHAFT POSITION	20-211
SENSOR-KNOCK	20-211
SENSOR-OIL TEMPERATURE	43-462
SENSOR-PRESSURE	97-976A
SENSOR-RAIL PRESSURE	31-313
SENSOR-T.D.C.(HALL)	20-221
SEPARATOR ASSY-OIL	20-224
SERVICE KIT-OIL FILTER	20-213
SHAFT	43-438
.....	43-439
SHAFT ASSY	43-495
SHAFT ASSY-BALANCE	20-231
SHAFT ASSY-CONTROL	43-437
SHAFT ASSY-DRIVE	56-571
SHAFT ASSY-END CLUTCH	43-457
SHAFT ASSY-MANUAL CONTROL	43-452
SHAFT ASSY-ROCKER ARM	20-240
SHAFT COMPLETE-CLUTCH REL FORK	41-410
SHAFT COMPLETE-CONTROL	43-437

SHAFT-A/C PULLEY TENSION ADJUST	97-976A
SHAFT-EXHAUST VLV ROCKER ARM	20-240
SHAFT-FR DRIVE	43-495
SHAFT-INPUT	43-432
SHAFT-INTAKE VLV ROCKER ARM	20-240
SHAFT-LONG	43-495
SHAFT-OUTPUT	43-432
SHAFT-PARK SPRAG	43-452
SHAFT-PINION	43-457
.....	43-432
SHAFT-REVERSE IDLER GEAR	43-432
SHAFT-SELECT LEVER	43-437
SHIM	58-581
SHIM-COVER	58-581
SHOCK ABSORBER ASSY-RR	54-553
SHOE & LINING ASSY-LEADING	58-583
SHOE & LINING ASSY-TRAINING LH	58-583
SHOE & LINING ASSY-TRAINING RH	58-583
SHOE & LINING KIT-BRAKE	58-583
SHOE & LINING KIT-RR BRAKE	58-583
SHOE-SELECT LEVER	43-437
SHROUD-RADIATOR	25-253
SHROUD-STEERING COLUMN LWR	84-847B
SHROUD-STEERING COLUMN UPR	84-847B
SHUTTING ASSY-SUNROOF LH	81-816
SHUTTING ASSY-SUNROOF RH	81-816
SIDE-BRANCH	28-281
SLEEVE	43-439
.....	58-581
SLEEVE-2ND SPEED GEAR	43-432
SLEEVE-4TH SPEED GEAR	43-432
SLEEVE-5TH SPEED GEAR	43-432
SLEEVE-DAMPER CLUTCH CONTROL	43-462
SLEEVE-FIAL SAFE	43-462
SLEEVE-KICK DOWN SERVO	43-455
SLEEVE-RELEASE BEARING	41-410
SLEEVE-SPEEDOMETER DRIVEN GEAR	43-436
.....	43-465
SLEEVE-SYNCHRONIZER	43-432
SOCKET ASSY-ACCESSORY	91-935
SOCKET ASSY-CIGAR LIGHTER	91-935
.....	84-846
SOCKET-BULB	91-940
SPACER	97-976A
.....	97-976B
.....	54-555

SPACER	43-432
.....	39-373
.....	43-457
.....	31-311
.....	20-215
SPACER REVERSE	43-437
SPACER SET-DIFFERENTIAL GEAR	43-457
.....	43-432
SPACER-DIFFERENTIAL GEAR	43-432
SPACER-REVERSE BRAKE	43-432
SPACER-ROCKER COVER	20-224
SPACER-TENSIONER	20-240
SPACER-W/SHLD UPR	86-871
SPANNER	09-091
SPEAKER & PROTECTOR ASSY-RR DR	91-963
SPEAKER-FR DR	91-963
SPECIAL BOLT-RR CUSH LATCH	88-890
SPEEDOMETER ASSY(KPH)	91-940
SPEEDOMETER ASSY(KPH/MPH)	91-940
SPEEDOMETER ASSY(MPH)	91-940
SPOILER-RR	86-872
SPOOL ASSY	56-571
SPRAG-PARK	43-452
SPRING	43-439
.....	56-571
SPRING ASSY NEUTRAL RETURN	43-437
SPRING ASSY-DETENT	43-452
SPRING ASSY-POPPET	43-437
SPRING NUT	86-865
SPRING-ADJUSTER	58-583
SPRING-ADJUSTER RH	58-583
SPRING-BALANCE LH	88-881
SPRING-BRAKE PEDAL RETURN	41-328
SPRING-BRUSH	39-373
SPRING-BULB	91-921
SPRING-BUTTON RETURN	43-439
SPRING-CLUTCH RETURN	43-454
SPRING-COIL	43-462
.....	43-455
SPRING-DETENT	43-439
SPRING-FR	54-546
SPRING-FUEL FILLER DR	81-815
SPRING-LWR V/B REDUCING VALVE	43-462
SPRING-NEUTRAL RETURN	43-437
SPRING-PAD	58-581
.....	58-583

SPRING-PARK SPRAG	43-452
SPRING-POPPET	43-437
SPRING-RELIEF	20-213
SPRING-RETURN	43-438
	43-454
	31-327
	41-410
	43-455
SPRING-RETURN CLUTCH	41-328
SPRING-ROCKER SHAFT	20-240
SPRING-RR	54-553
SPRING-SHOE HOLD DOWN	58-583
SPRING-SHOE RETURN LWR	58-583
SPRING-SHOE RETURN UPR LH	58-583
SPRING-SHOE RETURN UPR RH	58-583
SPRING-STEERING GEAR BOX	56-577
SPRING-SYNCHRONIZER	43-432
SPRING-TENSIONER	20-240
SPRING-UPR V/B SHIFT	43-462
SPRING-VALVE	41-410
	20-240
SPRING-WAVE	43-455
SPROCKET-CAMSHAFT	20-240
SPROCKET-CRANKSHAFT	20-231
SPROCKET-TIMING CHAIN	20-240
SQUARE RING(A)	20-213
SQUARE RING(B)	20-213
SQUARE RING(C)	20-213
STARTER ASSY	39-361
STATOR ASSY-GENERATOR	39-373
STAY	20-215
STAY LH	60-624
STAY RH	60-624
STAY-C.C.C.	28-286
STAY-ENGINE SUPT BKKT	20-216
STAY-INTAKE MANIFOLD	28-283
STAY-INTAKE MANIFOLD LH	28-283
STAY-INTAKE MANIFOLD RH	28-283
STOPPER	20-216
	39-361
	54-555
STOPPER KIT-STARTER PINION	39-361
STOPPER-BUMP	54-553
STOPPER-CROSSMEMBER BUSHING	60-624
STOPPER-CROSSMEMBER MTG	60-624
STOPPER-LWR V/B END CLU VALVE	43-462

STOPPER-PEDAL	31-327
	41-328
STOPPER-RACK	56-577
STOPPER-S/BELT LOWER	88-898
	88-888
STOPPER-S/BELT UPPER	88-888
	88-898
STOPPER-SPRING	43-438
STOPPER-STABILIZER BAR	54-548
STRAP	91-911
	91-913
	20-211
	25-253A
	31-311
STRIKER ASSY-DR	81-814
	81-813
STRIKER ASSY-GLOVE BOX HS'G	84-847A
STRIKER ASSY-TAIL GATE	81-817
STRIP-TAIL GATE GANISH	86-873
STRUT ASSY-FR LH	54-546
STRUT ASSY-FR RH	54-546
STUD	28-283
	28-285
	20-211
	20-216
	20-221
	20-215
	41-410
STUD-OIL FILTER	20-211
SUNSHADE ASSY A-SUNROOF	81-816
SUNSHADE ASSY-SUNROOF	81-816
SUNVISOR ASSY,LH	84-853
SUNVISOR ASSY,RH	84-853
SUPPORT ASSY-LUGGAGE BOARD LH	84-857
SUPPORT ASSY-LUGGAGE BOARD RH	84-857
SUPPORT-CABLE	39-273
SUPPORTER	31-311
SUPPORT-FR DR PULL HANDLE MTG LH	81-823
	81-833
SUPPORT-HIGH TENSION CABLE	39-273
SUPPORT-LOW & REVERSE BRAKE	43-455
SUPPORT-SPARK PLUG CABLE	39-273
SUPPORT-SPRAG ROD	43-452
SUPT ASSY-FR BUMPER UPR	86-865
SWICH-DR LOCK ACTUATOR,LH	81-813
SWITCH ASSY-A/C	84-847B

SWITCH ASSY-BACK UP LAMP	43-437
SWITCH ASSY-BLOWER	97-971A
SWITCH ASSY-DEFROSTER	97-971A
SWITCH ASSY-DR	91-935
SWITCH ASSY-DR LOCK ACTUATOR,RH	81-813
SWITCH ASSY-DR WARNING	81-819
SWITCH ASSY-FR FOG LAMP	91-935
SWITCH ASSY-HAZARD	91-935
	84-847B
SWITCH ASSY-HOOD	91-935
SWITCH ASSY-IGN	81-819
SWITCH ASSY-IGN LOCK	41-328
SWITCH ASSY-LIGHTING	91-934
SWITCH ASSY-LIGHTING & T/SIG	91-934
SWITCH ASSY-MIRROR REM CONT	91-935
SWITCH ASSY-NEUTRAL	43-437
SWITCH ASSY-OIL PRESSURE	20-211
	20-213
SWITCH ASSY-OVER DRIVE	43-439
SWITCH ASSY-P/WDO MAIN	91-935
SWITCH ASSY-P/WDO SUB	91-935
SWITCH ASSY-PARK BRAKE	58-597
SWITCH ASSY-RR DEFROSTER	84-847B
SWITCH ASSY-RR P/WDO SUB LH	91-935
SWITCH ASSY-RR P/WDO SUB RH	91-935
SWITCH ASSY-STARTER MAGNETIC	39-361
SWITCH ASSY-STOP LAMP(2P)	41-328
SWITCH ASSY-STOP LAMP(4P)	41-328
SWITCH ASSY-STRG REMOTE CONT	56-561
SWITCH ASSY-TRIPLE	97-976A
SWITCH ASSY-WIPER & WASHER	91-934
SWITCH-INHIBITOR	43-452
SWITCH-KICK DOWN SERVO	43-455
	(T)
T/SCREW	43-439
T/SCREW-FLANGE HEAD	86-865
TACHOMETER ASSY	91-940
TAG-BURGLAR ALARM	81-824
TANK ASSY-FUEL	31-311
TAPE-FR DR BLACK RR LH	86-863
TAPE-FR DR BLACK RR RH	86-863
TAPE-RR DR BLACK FR LH	86-863
TAPE-RR DR BLACK FR RH	86-863
TEMP CABLE	97-971A

PARTS NAME INDEX

GEN1C00501

1

(2)	
2WAY VALVE CAP ASSY.....	31-311
(A)	
ABSORBER-FR BUMPER ENERGY.....	86-865
ACTUATOR ASSY-FR DR LOCKING LH.....	81-813
	81-814
ACTUATOR ASSY-FR DR LOCKING RH.....	81-814
	81-813
ACTUATOR ASSY-IDLE SPEED.....	31-351
ACTUATOR ASSY-O/S MIR LH.....	86-876
ACTUATOR ASSY-O/S MIR RH.....	86-876
ACTUATOR ASSY-T/GATE LOCK.....	81-817
ADAPTER-FUEL FEED(RETURN).....	31-313
ADJUSTER ASSY-FR SEAT LH.....	88-881
ADJUSTER ASSY-FR SEAT RH.....	88-881
ADJUSTER ASSY-HEIGHT.....	88-888
ADJUSTER ASSY-ROCKER ARM LASH.....	20-240
ADJUSTER-ASSY LH.....	58-583
ADJUSTER-ASSY RH.....	58-583
ADJUSTER-BRAKE SHOE RH.....	58-583
AIR GUIDE-INTERCOOLER.....	60-640
AIR PLUG.....	31-313
AIR PLUG SEAL.....	31-313
ANTENNA ASSY-COIL.....	81-819
ANTENNA ASSY-ROOF.....	91-962
ANTI-NOISE COVER-RR S/BELT LH.....	88-898
ANTI-NOISE COVER-RR S/BELT RH.....	88-898
ARM & HEAD CAP ASSY-RR WIPER.....	91-988
ARM ASSY-ACCELERATOR.....	31-327
ARM ASSY-W/SHLD WPR.....	91-981
ARM COMPLETE-LWR LH.....	54-545
ARM COMPLETE-LWR RH.....	54-545
ARMATURE ASSY.....	39-361
ARMATURE ASSY-STARTER.....	39-361
ARM-DEFROSTER DOOR.....	97-971B
ARM-INLET DOOR.....	97-971C
ARMREST ASSY-FR SEAT DRIVER.....	88-881
ARM-TEMP DOOR.....	97-971B
ARM-VENT DOOR.....	97-971B
ASHTRAY ASSY.....	84-846
ASSY-CAM FOLLOWER, SHORT.....	20-240
ATA & TQ/CONV ASSY.....	43-450

AUDIO ASSY-ETR..... 91-961

(B)

BACK ASSY-FR SEAT DRIVER.....	88-881
BACK ASSY-FR SEAT PASSENGER.....	88-881
BACK COVER ASSY-FR SEAT RH.....	88-881
BALL ASSY-POPPET.....	43-437
BALL JOINT ASSY-LWR ARM.....	54-545
BALL JOINT KIT-SUSP LWR ARM.....	54-545
BALL-STARTER.....	39-361
BALL-STEEL.....	43-437
	43-452
	43-454
	43-462
	20-224
	20-213
	20-221
	43-453
BAND.....	43-495
	56-565
BAND ASSY-KICK DOWN.....	43-455
BAND CABLE-A.....	56-561
BAND-CABLE.....	81-816
	43-462
BAND-POWER STEERING GEAR BOX.....	56-577
BANJO.....	31-313
BANJO BOLT.....	31-313
BANJO V/PUMP OIL FEED.....	39-373
BAR.....	09-091
BAR ASSY-COWL CROSS.....	84-847A
BAR ASSY-FR STABILIZER.....	60-624
BAR ASSY-RELEASED.....	88-881
BAR-FR STABILIZER.....	54-548
BAR-TRACK RELEASE CONNECTOR.....	88-881
BAR-WATER CONTROL.....	20-221
BASE-1/S RR VIEW MIRROR.....	86-861
BATTERY ASSY.....	39-371
BEARING.....	43-457
	43-432
	43-455
	56-565
BEARING ASSY-HUB OTR.....	43-432
	43-457
BEARING BRACKET & SHAFT ASSY.....	43-495
BEARING SET-C/ROD.....	20-231

BEARING SET-CRK/SHF.....	20-231
BEARING SET-CRK/SHF THRUST.....	20-231
BEARING SUB SET-C/ROD.....	20-231
BEARING SUB SET-CRK/SHF.....	20-231
BEARING,BALL.....	39-373
BEARING-ATA END CLUTCH.....	43-454
BEARING-ATA INPUT SHAFT RR.....	43-452
BEARING-BALL.....	43-437
	43-432
	20-213
	56-571
BEARING-CLUTCH RELEASE.....	41-410
BEARING-CRK/SHF THRUST.....	20-231
BEARING-DIFFERENTIAL CASE.....	43-432
	43-457
BEARING-FR.....	39-373
BEARING-FR CLUTCH.....	43-454
BEARING-FR WHEEL HUB.....	50-517
BEARING-INPUT SHAFT.....	43-432
BEARING-INTERMEDIATE GEAR.....	43-432
BEARING-MNL T/A CASE.....	43-431
BEARING-MNL T/A INPUT SHAFT RR.....	43-432
BEARING-MNL T/A OUTPUT SHAFT RR.....	43-432
BEARING-NEEDLE.....	43-432
BEARING-NEEDLE ROLLER.....	43-432
BEARING-NEEDLE(4TH).....	43-432
BEARING-PLANET CARRIER.....	43-457
BEARING-RR.....	39-373
BEARING-RR CLUTCH.....	43-454
BEARING-STRUT.....	54-546
BEARING-TAPER ROLLER.....	43-432
BEARING-TRANSFER DRIVEN GEAR.....	43-457
BELLOWS-STEERING GEAR BOX.....	56-577
BELT"V".....	97-976A
BELT"V"-POWER STEERING PUMP.....	56-571
BELT-VALVE TIMING.....	20-240
BENJO BOLT.....	31-313
BEZEL ASSY-SIDE A/VENT,LH.....	84-847A
BEZEL ASSY-SIDE A/VENT,RH.....	84-847A
BEZEL-CLUSTER METER.....	91-940
BLADE ASSY-RR WIPER.....	91-988
BLADE ASSY-W/SHLD WPR.....	91-981
BLADE-CRANKSHAFT.....	20-231
BLADE-W/SHLD WIPER.....	91-981
BLANK G COVER-RR TRAY.....	84-846
BLANK G COVER-CD TRAY.....	84-846

BLANKING-ESP SW	84-846
BLANKING-FR FOG LAMP SWITCH	91-935
BLANKING-HANDS FREE SEND SW	91-935
BLANKING-HEADLAMP LEVELING DEVICE SW	91-935
BLANKING-JACK & MTC	91-935
BLANKING-RR FOG LAMP SWITCH	91-935
BLANKING-SEAT HEATER SW LH	84-846
BLANKING-SEAT HEATER SW RH	84-846
BLANKING-SIDE C/PAD SW	91-935
BLIND PLUG	20-211
BLOCK ASSY-CYLINDER	20-211
BLOCK ASSY-FUNCTION	31-313
BLOCK SUB ASSY-CYLINDER	20-211
BLOWER UNIT	97-971C
BOARD ASSY-LUGGAGE	84-857
BOARD-PRINTED CIRCUIT	91-940
BODY ASSY-ATA VALVE	43-462
BODY ASSY-MIXING	31-351
BODY ASSY-THROTTLE	31-351
BODY-AIR CLEANER	28-281
BODY-DIESEL FILTER	31-313
BODY-SELECT	43-437
BODY-SHIFT	43-437
BOLT	43-437
	43-431
	41-416
	39-371
	43-430
	43-436
	43-438
	43-439
	43-462
	43-457
	43-452
	31-351
	39-273
	31-327
	28-390
	39-373
	39-361
	41-410
	25-251
	31-331
	41-328
	31-313
	31-311

BOLT	28-282
	28-286
	28-281
	25-253A
	25-255
	28-283
	28-285
	20-211
	20-213
	20-221
	20-216
	20-215
	20-231
	20-224
	20-240
	20-291
	25-253
	84-857
	86-865
	84-846
	84-847A
	81-817
	81-834
	84-841
	88-881
	86-876
	86-873
	86-866
	91-912
	88-890
	91-911
	91-913
	91-914
	91-915
	56-571
	50-527
	56-563
	54-555
	56-577
	56-575
	58-583
	54-548
	54-545
	43-495
	43-453
	43-450

BOLT	43-465
	60-624
	60-640
	60-660
	58-581
	58-587
	58-589
	58-597
	81-816
	60-770
	81-815
	81-810
	60-690
	60-760
	91-919
	91-928
	91-956
	91-952
	97-976B
	97-976A
	97-971A
BOLT ASSY	20-216
BOLT ASSY-ENGINE MTG	20-216
BOLT ASSY-HEAD LAMP MTG	91-921
BOLT ASSY-INJECTOR CLAMP	31-351
BOLT(M7 * 20)	31-331
BOLT(W/WASHER)	41-410
	43-438
	20-216
	20-291
	28-282
	31-311
	91-914
	91-911
	84-841
	84-847A
	84-846
	86-865
	58-589
	58-587
	56-571
	97-971A
	91-986
	91-981
	91-927
BOLT, STUD	39-373

BOLT-A/C PULLEY TENSION ADJUST	97-976A
BOLT-BALANCE SHAFT CARRIER	20-231
BOLT-BEARING CAP	20-211
BOLT-C/CROSS MT'G	84-847A
BOLT-CALIPER MTG	58-583
	58-581
BOLT-CAM BEARING CAP	20-221
BOLT-CAM CAP BR'G REAMER	20-221
BOLT-CAMSHAFT	20-240
BOLT-CHAIN AUTO TENSIONER	20-240
BOLT-COMPRESSOR MTG	97-976A
BOLT-CONICAL WASHER	43-462
BOLT-CONNECTING ROD	20-231
BOLT-CRANKSHAFT	20-231
BOLT-CROSSMEMBER MTG	60-624
BOLT-CYLINDER HEAD	20-221
BOLT-DRIVE PLATE	20-231
BOLT-ENGINE HANGER	20-221
BOLT-EYE JOINT	28-285
	39-373
BOLT-FLANGE	41-410
	43-430
	43-439
	28-283
	31-313
	20-216
	20-240
	56-571
	54-555
	54-553
	54-546
	91-914
	91-915
BOLT-FLANGE STEP	91-986
BOLT-FLANGE (B*65)	20-215
	28-285
BOLT-FLNAGE	20-213
	43-453
	97-976B
BOLT-FLYWHEEL	20-213
	20-231
BOLT-FR SEAT RECLINER MTG	88-890
	88-881
BOLT-GEAR BOX MTG	56-575
	56-577
BOLT-GENERATOR ADJUST	39-373

BOLT-GROUND	91-915
	91-914
	91-911
BOLT-GUIDE	28-283
BOLT-GUIDE PIN	58-581
BOLT-GUIDE ROD	58-583
BOLT-H/LAMP MTG	86-868
BOLT-HEX	20-213
BOLT-HOOD HINGE MTG	60-660
BOLT-HOSE CONNCTING	58-587
BOLT-HUB	50-527
	50-517
BOLT-I. S. C. A.	31-351
BOLT-INSERT	86-873
BOLT-INTERLOCK	43-437
BOLT-MANIFOLD MTG	97-976B
BOLT-MAP SENSOR MTG	28-283
BOLT-MODULE MT'G	56-561
BOLT-PULLEY MTG	25-251
BOLT-PUMP ADJUSTING	56-571
BOLT-PUMP MTG	56-571
BOLT-REAMER	43-437
BOLT-REVERSE IDLER	43-432
BOLT-RR SEAT CUSHION	88-890
BOLT-SAFETY LOCK	81-819
	28-390
BOLT-SEAL	43-437
	43-452
BOLT-SEMS	20-216
BOLT-SET	58-583
BOLT-SPECIAL	43-450
	20-231
	43-457
	43-432
BOLT-THROUGH	39-373
	39-361
BOLT-UH BOX	91-912
BOLT-UNION	41-410
BOLT-W/WASHER	39-373
BOLT-WASHER ASSY	28-390
	31-327
	41-410
	25-251
	41-328
	43-452
	41-416

BOLT-WASHER ASSY	43-439
	39-371
	43-438
	20-240
	20-291
	25-253
	20-216
	31-313
	28-282
	28-286
	88-890
	91-914
	86-866
	88-881
	81-817
	84-841
	84-853
	86-865
	56-575
	56-571
	58-587
	58-589
	81-813
	81-815
	81-814
	91-966
	97-971A
	91-935
	91-981
	91-963
	91-952
	91-956
BOOSTER ASSY-BRAKE	58-591
BOOT ASSY-SHIFT LEVER	84-846
BOOT KIT-FR AXLE DIFF SIDE	43-495
BOOT KIT-FR AXLE DIFF SIDE LH	43-495
BOOT KIT-FR AXLE DIFF SIDE RH	43-495
BOOT KIT-FR AXLE WHEEL SIDE	43-495
BOOT KIT-FR AXLE WHEEL SIDE RH	43-495
BOOT-CONTROL SHAFT	43-431
BOOT-FR AXLE DIFF SIDE	43-495
BOOT-FR AXLE WHEEL SIDE	43-495
BOOT-GUIDE ROD	58-583
	58-581
BOOT-PISTON	58-581
BOOT-RELEASE CYLINDER	41-410

BOOT-RELEASE FORK	41-410
BOOT-SLEEVE	58-581
BOX ASSY-FUSE & RELAY	91-914
.....	91-912
BOX ASSY-FUSIBLE LINK	91-914
BOX ASSY-1/P JUNCTION(LHD)	91-911
BOX ASSY-1/P JUNCTION(RHD)	91-911
BRACE-CTR	60-651
BRACE-GENERATOR	39-373
BRACKET	25-251
.....	43-438
.....	28-285
.....	97-971A
BRACKET ASSY-AIR CLEANER MTG	28-281
BRACKET ASSY-BATT TRAY LWR	84-841
BRACKET ASSY-BEARING	43-495
BRACKET ASSY-ENGINE MTG	20-216
BRACKET ASSY-ENGINE SUPPORT	20-216
BRACKET ASSY-FENDER MTG LH	60-710
BRACKET ASSY-FENDER MTG RH	60-710
BRACKET ASSY-FR BUMPER LH	60-671
BRACKET ASSY-FR BUMPER MTG	86-865
BRACKET ASSY-FR SEAT RR SIDE INR LH	60-651
BRACKET ASSY-FR SEAT RR SIDE INR RH	60-651
BRACKET ASSY-FR SEAT SIDE MTG RR LH	60-651
BRACKET ASSY-FR SEAT SIDE MTG RR RH	60-651
BRACKET ASSY-FUEL PUMP UPR	31-311
BRACKET ASSY-GENERATOR FR	39-373
BRACKET ASSY-GENERATOR RR	39-373
BRACKET ASSY-RADIATOR MTG UPR	25-253
BRACKET ASSY-RADIATOR MTG UPR LH	25-253
BRACKET ASSY-ROLL STOPPER RR	20-216
BRACKET ASSY-ROOF SD TRAY	84-853
BRACKET ASSY-RR TOWING HOOK	60-651
BRACKET ASSY-SHIFT CABLE	43-452
BRACKET ASSY-SHIFT CONTROL CABLE	43-437
BRACKET ASSY-SPARE TIRE MTG	60-651
BRACKET ASSY-STARTER FR	39-361
BRACKET ASSY-SUNROOF SIDE LH	81-816
BRACKET ASSY-SUNROOF SIDE RH	81-816
BRACKET ASSY-SWITCH	43-431
BRACKET ASSY-T/A MTG LWR	43-452
BRACKET ASSY-TRANSAXLE MTG	43-452
.....	20-216
BRACKET -FR BUMPER SIDE MTG RH	86-865
BRACKET KIT-ACC CABLE	28-283

BRACKET- PRESSURE TUBE MTG	56-571
BRACKET-ACCEL SENSOR	28-390
BRACKET-ACCELERATOR PEDAL	31-327
BRACKET-AIR CLEANER MTG	28-281
BRACKET-ATA	43-452
BRACKET-BASE	43-439
BRACKET-BATTERY MTG	39-371
BRACKET-BRAKE HOSE MTG	58-587
BRACKET-CONN PROTECTION	28-390
BRACKET-CLUTCH OIL TUBE	41-410
BRACKET-COMPRESSOR MTG	97-976A
BRACKET-CONNECTOR	97-976B
.....	39-273
.....	25-255
BRACKET-CONNECTOR MTG	97-971A
BRACKET-ECU	28-390
BRACKET-ENGINE COVER	28-283
BRACKET-ENGINE COVER FR EXH	28-283
BRACKET-ENGINE MTG SUPPORT	20-216
BRACKET-ENGINE SUPPORT	20-216
BRACKET-EXHAUST PIPE SUPPORT	28-286
BRACKET-FILLER NECK MTG	31-311
BRACKET-FR BUMPER SIDE LH	86-866
BRACKET-FRT MAP & ROOM LAMP	91-928
BRACKET-FUEL BLOCK	31-313
BRACKET-GENERATOR	39-373
BRACKET-GENERATOR ADAPTER UPPPER	39-373
BRACKET-GENERATOR,LWR	39-373
BRACKET-H/MODULE	58-589
BRACKET-IGNITION COIL	39-273
BRACKET-IGNITION COIL MTG	39-273
BRACKET-INJECTOR HARNESS	28-390
BRACKET-KNOCK SENSOR	20-211
BRACKET-MFLR HANGER MTG FR	60-651
BRACKET-MTM RR	91-914
BRACKET-O/HEAD ROOM LAMP MTG	91-928
BRACKET-OIL TEMPERATURE SENSOR	43-462
BRACKET-OXYGEN SENSOR CONN	28-390
.....	28-285
BRACKET-P/S PUMP	56-571
BRACKET-P/S OIL PUMP MTG	56-571
BRACKET-P/S OIL PUMP MTG "A"	56-571
BRACKET-P/S OIL PUMP MTG "B"	56-571
BRACKET-PIPE & TUBE MTG	97-976A
BRACKET-PUMP STAY	56-571
BRACKET-RADIO MTG LH	91-961

BRACKET-RADIO MTG RH	91-961
BRACKET-RESERVOIR MTG	56-571
BRACKET-ROLL SUPPORT FR	43-431
BRACKET-ROLL SUPPORT RR	43-431
.....	43-452
BRACKET-RR BUMPER SIDE RH	86-866
BRACKET-SHIFT CABLE	43-452
BRACKET-SHIFT CONTROL CABLE	43-437
BRACKET-STABILIZER BAR	54-548
BRACKET-STARTER RR	39-361
BRACKET-SUCTION PIPE	97-976A
BRACKET-TENSION PULLEY MTG	97-976A
BRACKET-TENSIONER MTG	25-251
BRACKET-TRANSAXLE MTG	43-431
.....	43-430
BRACKET-TUBE MTG	56-571
BRACKET-WIRING	91-914
.....	39-273
.....	28-283
.....	31-313
BRACKET-WIRING MTG	91-914
BRACKET-WIRING(ABS)	91-912
BRACKET-WIRING(AT)	91-914
BRACKET-WIRING(INMANI)	28-283
BRACKET-WIRING(MT)	91-914
BRACKET-WIRING(PUMP)	91-914
BRACKET-WTS	20-211
BRAKE ASSY-FR ,RH	58-581
BRAKE ASSY-FR LH	58-581
BRAKE ASSY-PARKING RR,LH	58-583
BRAKE ASSY-PARKING RR,RH	58-583
BRAKE ASSY-RR LH	58-583
BRAKE ASSY-RR RH	58-583
BREATHER ASSY	43-437
BREATHER-AIR	43-431
BRACKET-YAW RATE&G	91-956
BRKT	91-914
BRKT ASSY-AUDIO MOUNTING	91-961
BRKT ASSY-BEAM, LH	54-555
BRKT ASSY-BEAM, RH	54-555
BRKT ASSY-DSL	31-313
BRKT ASSY-ENGINE SUPT	20-216
BRKT ASSY-FENDER MTG,RH	60-671
BRKT ASSY-ROLL ROD	20-216
BRKT ASSY-RR BACK HINGE	88-890
BRKT ASSY-SHIFT CABLE	43-431

BRKT(A)-WCC	28-286
BRKT(B)-WCC	28-286
BRKT-BATT CABLE	20-215
BRKT-BATTERY CABLE MTG	43-431
	39-371
BRKT-CLUTCH MEMBER	41-328
BRKT-CLUTCH TUBE	41-416
BRKT-CONNECTOR MTG	20-211
BRKT-CONTROL WIRE	43-452
BRKT-CONTROL WIRING	39-373
BRKT-CONTROL WIRING(DSL)	39-373
	31-351
	31-331
	31-313
	91-914
BRKT-DETENT SPRING	43-439
BRKT-ENGINE COVER	39-373
BRKT-ENGINE MTG	20-216
BRKT-FUEL INJECTOR CLAMPING	31-351
BRKT-MT'G	41-328
BRKT-MTM RR	43-437
BRKT-PCV	28-283
BRKT-RUBBER	28-390
BRKT-SOL VALVE	28-390
BRKT-SOLENOID VALVE	28-390
BRKT-T/M MTG	20-216
BRKT-W.C.C.	28-285
BRKT-WIRING MTG	28-283
	28-282
	20-213
	20-224
	43-431
BRKT-WIRING(ENG BLOCK)	28-283
BRUSH	39-361
BRUSH HOLDER ASSY	39-361
BRUSH-GENERATOR	39-373
BS SEAL	31-313
BUCKLE ASSY-DOUBLE RR S/BELT RH	88-890
	88-898
BUCKLE ASSY-FR S/BELT LH	88-888
BUCKLE ASSY-FR S/BELT RH	88-888
BUCKLE ASSY-RR S/BELT CTR	88-898
BUCKLE ASSY-RR S/BELT LH	88-898
BUCKLE ASSY-RR S/BELT RH	88-898
BUCKLE ASSY-RR STATIC 2PT CTR	88-898
BULB	91-921

BULB	91-923
	91-928
	91-927
	91-925
	91-924
	91-940
	97-971A
BULB & CAP	91-940
BULB (12V 3.4W)	91-940
BULB ASSY	91-940
BULB-HALOGEN	91-923
	91-921
BUMPER ASSY-TAIL GATE GUIDE	81-817
BUMPER-DR OVERSLAM	81-821
	81-831
	81-810
BUMPER-F/FILLER DR O/SLAM	81-815
BUMPER-RUBBER	54-546
BUMPER-T/GATE BODY SIDE GUIDE	81-817
BUMPER-T/GATE OVERSLAM	81-817
	60-640
BUSH	56-571
	20-213
	20-211
	20-215
	41-328
	43-437
BUSH ASSY-RACK	56-577
BUSH A-SUNROOF	81-816
BUSH B-SUNROOF	81-816
BUSH-ATA VALVE BODY DOWEL	43-462
BUSH-CLUTCH PEDAL	41-328
BUSH-FR LWR ARM"A"	54-545
BUSH-FR LWR ARM(G)	54-545
BUSH-GEARSHIFT CONTROL LINK	43-438
BUSHING	43-438
	25-251
	41-410
BUSHING-CON ROD	20-231
BUSHING-CROSSMEMBER MTG	60-624
BUSHING-GENERATOR	39-373
BUSH-KNOCK	20-215
	20-221
	20-211
BUSH-PEDAL	41-328
BUSH-SHOCK ABSORBER LWR	54-553

BUSH-SHOCK ABSORBER UPR	54-553
BUSH-STABILIZER BAR	54-548
BUSH-TRAIL ARM	54-555
BUTTON-PUSH	43-439

(C)

CABLE ASSY-ABS EXT LH	91-956
CABLE ASSY-ABS EXT RH	91-956
CABLE ASSY-ACCELERATOR	31-327
CABLE ASSY-ATM LEVER	43-439
CABLE ASSY-BATTERY	39-371
CABLE ASSY-FUEL PUMP	31-311
CABLE ASSY-HOOD LATCH RELEASE	81-810
CABLE ASSY-MTA LEVER	43-438
CABLE ASSY-PARK BRAKE LH	58-597
CABLE ASSY-PARKING BRAKE RH	58-597
CABLE ASSY-RR BACK RECL LH	88-890
CABLE ASSY-RR CUSH LATCH	88-890
CABLE ASSY-RR CUSH LATCH CTR	88-890
CABLE ASSY-RR CUSH LATCH LH	88-890
CABLE ASSY-RR CUSH LATCH RH	88-890
CABLE ASSY-RR SEAT BACK RECLINER RH	88-890
CABLE ASSY-SHIFT LOCK	43-439
CABLE ASSY-SPARK PLUG NO.1	39-273
CABLE ASSY-SPARK PLUG NO.2	39-273
CABLE ASSY-SPARK PLUG NO.3	39-273
CABLE ASSY-SPARK PLUG NO.4	39-273
CABLE ASSY-SUNROOF SLIDE LH	81-816
CABLE ASSY-SUNROOF SLIDE RH	81-816
CABLE SET-SPARK PLUG	39-273
CABLE-INTAKE	97-971A
CABLE-RADIO FEEDER(FRONT)	91-962
CALIPER KIT-FR BRAKE LH	58-581
CALIPER KIT-FR BRAKE RH	58-581
CAM-K/LOCK	43-439
CAM-MODE	97-971B
CAM-S/LOCK	43-439
CAMSHAFT ASSY	20-240
CAMSHAFT ASSY-EXHAUST	20-240
CAMSHAFT ASSY-INTAKE	20-240
CAMSHAFT ASSY-LH	20-240
CAMSHAFT ASSY-RH	20-240
CANISTER ASSY	31-311
CAP	31-311
	20-240

CAP	20-213
	31-351
	54-553
	97-971A
	91-940
CAP ASSY-BOTTOM	97-976A
CAP ASSY-FUEL FILLER	31-311
CAP ASSY-RADIATOR	25-253
CAP ASSY-RESERVOIR	56-571
	58-585
CAP ASSY-WHEEL HUB	50-529
CAP-AIR BREATHER	43-452
CAP-BATT(+)	39-371
CAP-BLEEDER SCREW	58-583
	58-581
CAP-CHARGE VALVE	97-976A
CAP-DRAIN	28-281
CAP-DUST	56-577
CAP-FOOTREST	41-328
CAP-FR HOOK	86-865
CAP-FR SEAT A/REST	88-881
CAP-FUEL FILLER	31-311
CAP-HEADLAMP DUST	91-921
CAP-HOOD STAY ROD	81-810
CAP-NUT	86-872
	84-847B
	84-846
CAP-OIL FILLER	20-224
CAP-RADIATOR RESERVOIR	25-253A
CAP-RR WIPER	91-988
CAP-RR WIPER ARM	91-988
CAP-S/BELT PRETENSIONER CONNECTOR	88-888
CAP-SEALING	28-283
	20-240
	20-211
	20-221
	43-437
	43-452
	43-462
CAP-TAPPING SCREW	81-823
	81-833
CAP-THROTTLE POSITION SENSOR	31-351
CAP-VALVE	20-240
CAP-W/SHLD WASHER RSVR	91-986
CAP-W/WPR ARM	91-981
CARPET ASSY-FLOOR	84-842

CARRIER ASSY-PLANET	43-457
CARRIER MACHINING	58-581
CARTRIDGE KIT- P/S OIL PUMP	56-571
CASE ASSY-ATA	43-452
CASE ASSY-FR	20-213
CASE ASSY-OIL SEAL	20-211
CASE ASSY-TIMING GEAR	20-213
CASE-CLUSTER LWR	91-940
CASE-DIFFERENTIAL	43-457
	43-432
CASE-JACK	09-091
CASE-MNL TRANSMISSION	43-431
CASE-OIL SEAL RR	20-211
	20-215
CASE-RR	91-940
CASE-THERMOSTAT	25-255
CASE-TOOL	09-091
CATCH & CABLE ASSY-F/FILLER DR	81-815
CHAIN SPROCKET-CAMSHAFT	20-240
CHAIN SPROCKET-CRANKSHAFT	20-231
CHAIN SPROCKET-INJECTION PUMP	20-240
CHAIN-TIMING	20-240
CHANNEL ASSY-FR DR FR LH	81-824
CHANNEL ASSY-FR DR FR RH	81-824
CHANNEL ASSY-FR DR RR LH	81-824
CHANNEL ASSY-FR DR RR RH	81-824
CHANNEL ASSY-RR DR DIVISION LH	81-834
CHANNEL ASSY-RR DR DIVISION RH	81-834
CHANNEL-FR DR RR LWR LH	81-824
CHANNEL-FR DR RR LWR RH	81-824
CHECKER ASSY-FR DOOR LH	81-813
CHECKER ASSY-FR DOOR RH	81-813
CHECKER ASSY-RR DOOR LH	81-814
CHECKER ASSY-RR DOOR RH	81-814
CLAMP	25-253A
	43-452
CLAMP ASSY-EXHAUST PIPE	28-286
CLAMP-ACCELERATOR CABLE	20-224
CLAMP-ATA VALVE BODY	43-462
CLAMP-CABLE	39-273
CLAMP-CONTROL CABLE	97-971C
CLAMP-FUEL TUBE	31-313
CLAMP-HOSE	31-313
	28-282
	31-311
	25-253A

CLAMP-HOSE	28-281
	25-255
	28-283
	28-285
	25-253
	20-213
	39-273
	81-816
	60-624
	97-971A
CLAMP-INJECTOR	31-351
CLAMP-PLATE	28-281
CLAMP-RADIATOR HOSE	25-253A
CLAMP-SPARE TIRE	50-529
CLAMP-STEERING GEAR BOX MTG{B}	56-565
CLAMP-STRG & IGN LOCK	81-819
CLAMP-TUBE	58-587
CLIP	58-587
	43-495
	86-865
	84-846
	84-847B
	86-866
	25-255
	31-313
	20-211
	31-327
	43-430
	97-976A
	91-962
CLIP 2-W/LINE MOULDING MTG	86-877
CLIP ASSY-TRIM MTG	86-861
CLIP HOSE	58-591
	39-373
	31-313
CLIP -W/LINE MOULDING MTG	86-877
CLIP-BRAKE FLUID LINE	58-587
	31-313
	41-416
CLIP-CABLE MT'G	97-971A
CLIP-CIRCULATION	56-577
CLIP-CLEARANCE	91-914
CLIP-CLUTCH MASTER CYLINDER	41-416
CLIP-CLUTCH TUBE	41-416
CLIP-CONNECTOR	20-211
CLIP-DASH PANEL	84-841

ÍNDICE NOMBRE DE PIEZAS

GEN1C00501

(A)	
ABRAZADERA.....	20-213
.....	20-224
.....	25-253
.....	25-253A
.....	25-255
.....	28-281
.....	28-282
.....	28-283
.....	28-285
.....	31-311
.....	31-313
.....	39-273
.....	39-373
.....	43-452
.....	50-529
.....	58-587
.....	60-624
.....	81-816
.....	97-971A
.....	97-971C
ACOPLAMIENTO-BOMBA INYECCION.....	31-331
ADAPTADOR-ALIMENTACION COMBUSTIBLE (RETORNO).....	31-313
ADAPTR-ENTRADA Y SALIDA REFRIGERANTE.....	25-255
AIR PLUG.....	31-313
AIR PLUG SEAL.....	31-313
AISLAOR.....	39-373
.....	28-283
.....	28-281
.....	25-253
.....	20-216
.....	84-841
AISLANTE-GUARDABARROS DERECHO.....	84-841
AISLANTE-GUARDABARROS IZQUIERDO.....	84-841
AISLANTE-SOP TUBO ACEITE EMBRAGUE.....	41-410
AISLANTE-SOPORTE FIJ MOTOR.....	20-216
AJUSTADOR.....	58-583
AJUSTADOR-CONJUNTO DERECHO.....	58-583
AJUSTE.....	58-583
.....	20-213
.....	25-255
.....	28-283
ALETA DERECHA.....	60-660
ALETA IZQUIERDA.....	60-660

ALFOMBRILLA.....	84-846
ALIMENTACION ACEITE BOMBA VACIO BANJO.....	39-373
ALMOHADILLA.....	31-311
.....	50-529
.....	54-553
.....	31-327
.....	41-328
.....	84-846
.....	84-841
.....	81-810
.....	91-956
.....	91-915
ALOJAMIENTO.....	43-431
.....	39-361
ALOJAMIENTO-GRUPO INSTRUMENTO INFERIOR.....	91-940
ALOJAMIENTO-JACK.....	09-091
ALOJAMIENTO-POSTERIOR.....	91-940
AMORTIGUADOR.....	88-890
.....	60-624
.....	20-216
.....	43-438
.....	43-495
AMORTIGUADOR-ABS.....	58-589
AMORTIGUADOR-ENERGIA PARACHOQUES.....	86-865
ANILLO.....	88-881
.....	97-976B
.....	43-495
.....	43-457
.....	43-462
.....	54-548
.....	54-545
.....	50-517
.....	58-583
.....	56-565
.....	56-571
.....	43-452
.....	43-453
.....	43-454
.....	43-455
.....	43-432
.....	43-437
.....	20-231
.....	31-313
ANILLO D.....	43-455
.....	43-454
ANILLO D-EMBRAGUE DEL.....	43-454

ANILLO D-FRENO BAJA Y R	43-455
ANILLO-PARADA	39-361
ANILLO-PRESION (38)	41-328
APOYO	31-311
ARANDELA	28-285
.....	39-361
.....	39-373
.....	20-231
.....	20-240
.....	25-253
.....	20-216
.....	20-221
.....	20-213
.....	41-328
.....	31-327
.....	41-410
.....	41-416
.....	43-437
.....	43-432
.....	43-454
.....	43-439
.....	43-452
.....	43-438
.....	56-571
.....	56-563
.....	56-561
.....	58-583
.....	56-575
.....	54-545
.....	50-529
.....	54-546
.....	54-553
.....	43-462
.....	43-457
.....	97-971C
.....	58-591
.....	58-585
.....	58-581
ARANDELA DE CABO	58-587
.....	81-813
.....	81-810
.....	81-814
.....	81-816
.....	81-823
.....	81-833
.....	86-868

ARANDELA DE CABO	86-865
.....	84-853
.....	91-988
.....	97-976A
.....	91-916
.....	91-919
.....	91-925
.....	91-963
.....	97-971A
.....	91-986
.....	31-311
ARANDELA-PEDAL FRENO	41-328
ARANDELA-SELLADOR BOMBA ACEITE TRANSMISION AUTOMATICA	43-453
ARANDELA-SOPORTE INYECTOR	31-351
ARANDELA-TORNILLO CULATA	20-221
ARO LLAVE	81-819
ARO REFUERZO-CABLEADO CTRL	91-914
ARO REFUERZO-CABLEADO MOTOR	91-912
ARO REFUERZO-CIERRE PORTON	81-817
ARO REFUERZO-PERNO PASADOR	91-924
ARO REFUERZO-SOPTE PNL MOLD PORTON	81-817
ASID	81-823
.....	91-935
ASIDERO	81-824
ASID-TIRAR PORTON	81-817
ASID-TIRAR PUERTA TRASERO DERECHO	81-833
ASID-TIRAR PUERTA TRASERO IZQUIERDO	81-833
ASIENTO	20-221
.....	20-240
.....	56-575
ASSY-CAM FOLLOWER, SHORT	20-240
AUDIO	91-961
(B)	
BALANCIN{A}	20-240
BALANCIN{B}	20-240
BAND CABLE-A	56-561
BANDA	56-565
.....	56-577
.....	43-495
BANDA-CABLE	43-462
.....	81-816
BANDEJA-ALMOHADILLA PROTECCION CONTRA IMPACTO PANEL INFERIOR	84-847B
BANJO	31-313
BANJO BOLT	31-313

BAR ASSY-COWL CROSS.....	84-847A
BARRA.....	60-624
	09-091
	54-548
BARRA TORSION-A. IZQUIERDO.....	88-881
BARRA-CONECTOR LIBERACION SEGUIMIENTO.....	88-881
BASE.....	86-861
BASE COJINETES-TECHO SOLAR.....	81-816
BEARING BRACKET & SHAFT ASSY.....	43-495
BEARING SUB SET-C/ROD.....	20-231
BEARING-BALL.....	43-437
BISEL.....	91-940
BLADE-CRANKSHAFT.....	20-231
BLANKING-RR FOG LAMP SWITCH.....	91-935
BLANKING-SIDE C/PAD SW.....	91-935
BLOCK SUB ASSY-CYLINDER.....	20-211
BLOQUE.....	20-211
BOARD ASSY-LUGGAGE.....	84-857
BOBINA.....	39-273
BOBINA-CAMPO.....	97-976B
BODY-SHIFT.....	43-437
BOLA.....	43-437
	43-453
	43-454
	43-452
	43-462
	39-361
	20-221
	20-224
	20-213
	20-216
BOLT.....	31-351
BOLT ASSY-INJECTOR CLAMP.....	20-221
BOLT-CAM CAP BR'G REAMER.....	20-216
BOLT-FLANGE.....	28-283
	56-571
	43-430
	41-410
	91-915
	91-914
BOLT-GEAR BOX MTG.....	56-577
BOLT-GUIDE.....	28-283
BOLT-MODULE MT'G.....	56-561
BOLT-PULLEY MTG.....	25-251
BOLT-RR SEAT CUSHION.....	86-890
BOLT-WASHER ASSY.....	88-890

BOLT-WASHER ASSY.....	91-914
	91-952
	91-963
	91-956
	91-981
	97-971A
	91-966
	84-853
	84-841
	86-865
	86-866
	88-881
	81-814
	81-815
	81-817
	58-589
	58-587
	81-813
	25-251
	25-253
	20-291
	20-240
	20-216
	28-282
	28-286
	28-390
	31-313
	56-571
	56-575
	41-410
	41-416
	39-371
	41-328
	31-327
	43-439
	43-452
	43-438
BOMBA.....	31-311
BOMBA COMBUSTIBLE-COMPLETA.....	31-311
BOMBILLA.....	97-971A
	91-928
	91-940
	91-924
	91-925
	91-927
	91-921

BOMBILLA	91-923
BOMBILLA Y TAPA	91-940
BOOT-GUIDE ROD	58-581
	58-583
BOQUILLA	28-281
	28-283
	20-211
	20-221
	20-224
BOTON	43-439
BOTON DISPOSITIVO RECL-ASIENTO DELANTERO	88-881
BOTON DISPOSITIVO RECL-ASIENTO DELANTERO DERECHO	88-881
BOTON-ADMISION	84-847B
BOTON-RECL ASIENTO DELANTERO DERECHO	88-881
BRACKET-CONNECTOR	25-255
BRACKET-MTM RR	91-914
BRAKE ASSY-FR .RH	58-581
BRAZO	91-981
	97-971C
	97-971B
BRIDA-DEL CIGUENAL	20-231
BRKT	91-914
BRKT ASSY-ENGINE SUPT	20-216
BRKT ASSY-FENDER MTG.RH	60-671
BRKT ASSY-ROLL ROD	20-216
BRKT(A)-WCC	28-286
BRKT(B)-WCC	28-286
BRKT-CONTROL WIRE	43-452
BRW-WATER CONTROL	20-221
BS SEAL	31-313
BUJIA	20-221
	20-224
	20-213
	43-452
	31-327
	43-437
	58-583
	58-581
	58-589
	81-816
	86-872
	81-831
	84-841
	91-915
	91-916
	91-956

BURLETE	81-834
	81-831
	81-816
	81-810
	81-821
BURLETE-APERTURA PORTON	81-817
BURLETE-PUERTA DELANTERO CINTURON INTERIOR IZQUIERDO	81-823
BURLETE-PUERTA DELANTERO SUPERIOR,DERECHO	81-821
BURLETE-PUERTA DELANTERO SUPERIOR,IZQUIERDO	81-821
BURLETE-SELLADOR TECHO SOLAR	81-816
BUSH	41-328
BUSHING	25-251
BUTTON-PUSH	43-439
(C)	
CABEZAL CULATA	20-221
CABINA	81-816
CABLE ASSY-RR CUSH LATCH	88-890
CABLE ASSY-RR CUSH LATCH,CTR	88-890
CABLE ASSY-RR CUSH LATCH,LH	88-890
CABLE ASSY-RR CUSH LATCH,RH	88-890
CABLE EXTENSION-ALIMENTANDOR ANTENA	91-962
CABLE TEMPERATURA	97-971A
CABLEADOS-TAPON BUJIA	39-367
CABLE-ALIMENTACIONADOR RADIO	91-962
CABLE-ENTRADA	97-971A
CADENA	20-240
CAJA MULTIPLE-PISO (DERECHO)	91-915
CAJA MULTIPLE-PISO (IZQUIERDO)	91-915
CALENTADOR	39-367
CALZA	43-452
	58-581
CAMARA	31-351
CANAL	81-824
CAP-DRAIN	28-281
CAP-SEALING	28-283
	20-221
CARCASA	20-211
	20-215
	09-091
	25-255
	43-431
	43-432
	43-457
CARCASA-CONTROL	43-437

CARCASA-TERMOSTATO	25-255
CARCASA-VOLANTE	20-215
CARRERA	43-454
.....	43-455
.....	43-457
CARRIL	43-437
CARRIL COMBUSTIBLE	31-313
CARROCERIA	28-281
CARTUCHO FILTRO	31-313
CASQUILLO	20-215
.....	20-213
.....	20-211
.....	20-221
.....	43-437
.....	41-328
.....	41-410
.....	43-438
.....	54-548
.....	54-545
.....	56-571
.....	91-940
CHAIN SPROCKET-CAMSHAFT	20-240
CHAIN SPROCKET-CRANKSHAFT	20-231
CHAIN SPROCKET-INJECTION PUMP	20-240
CHARNELA	50-517
CIERRE	20-240
CIGUENAL	20-231
CILINDRO M/C	58-581
CIMIENTO	20-216
.....	20-215
.....	28-283
CIMIENTO DER	60-624
CIMIENTO IZQ	60-624
CINTA	86-863
CLAVIJA	28-281
.....	31-313
CLAVIJA-FIJA	58-581
CLIP 2-FIJACION MOLDEURA LINEA CINTURA	86-877
CLIP-ALOJAMIENTO CALEFACTOR SUPERIOR	97-976C
CLIP-CILINDRO PRINCIPAL EMBRAGUE	41-416
CLIP-CONECTOR	20-211
CLIP-FIJACION ADORNO	84-847B
CLIP-FIJACION CABLE	97-971A
CLIP-FIJACION CRISTAL CUADRANTE	86-878
CLIP-FIJACION GUARNICION LATERAL	84-858
CLIP-FIJACION MOLDEURA MEDIA LINEA CINTURA	86-877

CLIP-FIJACION TUBO A PRESION	56-575
CLIP-FORRO TECHO	91-914
CLIP-HOLGURA	91-914
CLIP-LADO RUEDA EJE DELANTERO	43-495
CLIP-MANGUERA COMBUSTIBLE	31-313
CLIP-PANEL TABLERO	84-841
CLIP-TUBO COMBUSTIBLE FRONTAL	31-313
CLIP-TUBO EMBRAGUE	41-416
COBRE	31-313
CODE TAG	81-819
COJINETE	39-373
.....	20-213
.....	20-231
.....	41-410
.....	43-432
.....	43-452
.....	43-455
.....	43-457
.....	50-517
.....	54-546
.....	56-571
.....	56-565
COJINETE-AGUJA (4 º)	43-432
COJINETE-AMORTIGUADOR INFERIOR	54-553
COJINETE-AMORTIGUADOR SUPERIOR	54-553
COJINETE-BRAZO ARRASTRE	54-555
COJINETE-CAJA TRANSMISION MANUAL	43-431
COJINETE-DELANTERO	39-373
COJINETE-EJE TRASERO SALIDA TRANSMISION MANUAL (RODILLO CON	43-432
COJINETE-EMBRAGUE DELANTERO	43-454
COJINETE-EMBRAGUE EXTREMO TRANSMISION AUTOMATICO	43-454
COJINETE-EMBRAGUE TRASERO	43-454
COJINETE-ENLACE CONTROL CAJA CAMBIOS	43-438
COJINETE-FIJACION MIEMBRO TRANSVERSAL	60-624
COJINETE-GENERADOR	39-373
COJINETE-PASADOR ALOJAMIENTO VALVULA TRANSMISION AUTOMATICO	43-462
COJINETE-PORTADOR UNIVERSAL	43-457
COJINETE-VARILLA CONEXION	20-231
COLECTOR	28-283
.....	28-285
COLECTOR-COMPRESOR	97-976B
COLGADOR	84-859
.....	28-285
.....	28-286
.....	20-213
.....	20-221

COLLAR	28-283
.....	28-281
.....	31-313
.....	54-553
.....	43-438
COMPL. TRAVESANO	60-624
COMPLETA DE BRAZO	54-545
COMPLETA PANEL	60-667
.....	81-823
.....	81-833
COMPLETE FRT HOUSING	39-373
COMPLETO BRAZO-INFERIOR IZQUIERDO	54-545
CON POLEA-COMPRESOR A/A	97-976B
CONDUCTO	97-971A
.....	28-281
CONDUCTO-AIRE B	28-281
CONDUCTO-SOPLR A CALEF	97-971A
CONDUCTO-TRASERO CALEF TRASERO	97-971A
CONECTOR	91-986
.....	31-313
.....	43-452
.....	43-437
CONEXION NEUTRA	20-211
CONEXION-COMP MOTOR	91-914
CONEXION-CONTROL CAMB V/B SUPERIOR TRANSMISION AUTOMATICO	43-462
CONEXION-PISO CENTRAL	84-841
CONJ. REPOSABRAZO	88-881
CONJ. ACTUADOR	31-351
CONJ. AISLADOR	54-546
CONJ. AJUSTADOR	20-240
.....	88-881
.....	88-888
CONJ. ALMOJADILLA	88-881
.....	84-841
CONJ. ALOJAMIENTO	60-710'
.....	20-215
CONJ. AMORTIGUADOR DE GOLPES	84-847A
CONJ. ANILLO	60-671
CONJ. ARBOL DE LEVAS DER	20-240
CONJ. ARMADURA	39-361
CONJ. ARRANQUE	39-361
CONJ. ASIDERO & CRISTAL	81-834
CONJ. ASIENTO	54-546
CONJ. BANDA	43-455
CONJ. BANDEJA	39-371
.....	84-847B

CONJ. BASTIDOR	88-881
.....	81-816
.....	88-890
.....	39-373
CONJ. BOBINA	39-273
CONJ. BOMBA & MOTOR	91-986
CONJ. BOMBILLA	91-940
CONJ. CABLE & PESTILLO	81-815
CONJ. CABLEADO	84-853
.....	91-911
.....	91-914
.....	91-915
.....	91-912
.....	91-916
.....	91-919
.....	91-913
.....	43-439
CONJ. CAJA	91-914
CONJ. CANAL	81-834
.....	81-824
CONJ. CARCASA	43-452
.....	20-213
.....	20-211
CONJ. CASQUILLO	56-577
.....	84-846
.....	91-935
CONJ. CIGUENAL	20-231
CONJ. CILINDRO	56-583
.....	41-416
.....	41-410
.....	58-585
CONJ. COJINETE	43-432
.....	43-457
CONJ. COLECTOR	20-215
.....	28-283
CONJ. COMPRESOR	39-273
.....	97-976A
CONJ. COMPROBADOR	81-813
.....	81-814
CONJ. CONMUTADOR	81-819
.....	58-597
.....	84-847B
.....	91-935
.....	97-971A
.....	91-934
.....	39-361

CONJ. CONMUTADOR	20-213	CONJ. CAMPARA	91-927
.....	20-211	91-925
.....	56-561	91-924
.....	43-437	CONJ. LAZO	84-857
CONJ. CONTACTO	91-934	CONJ. MANGUERA	58-591
CONJ. CONV/TQ & ATA	43-450	91-988
CONJ. CONVERTIDOR	43-453	56-575
.....	28-286	28-390
CONJ. CREMALLERA	56-577	31-313
CONJ. CUELLO	31-311	28-281
CONJ. DISCO	43-455	20-224
.....	43-454	20-213
.....	41-410	CONJ. MIEMBRO	41-328
CONJ. EJE	43-437	60-640
.....	43-452	60-651
.....	56-571	CONJ. MODULO	91-952
.....	43-457	56-561
.....	20-231	CONJ. MOLDURA	86-877
.....	20-240	CONJ. MOQUETA	84-842
CONJ. EJE & COLUMNA	56-563	CONJ. MOTOR	81-834
CONJ. EMBRAGUE	43-454	81-824
CONJ. EMBUDO	91-986	81-816
CONJ. EMISOR	31-311	91-981
CONJ. ENGRANAJE	43-432	CONJ. MUELLE	43-437
.....	43-457	43-452
CONJ. ENLACE	88-881	CONJ. PANTALLA	20-215
CONJ. ENLACE & ENGRANAJE	56-577	CONJ. PARASOL	81-816
CONJ. ESPEJO	86-876	CONJ. PASADOR	58-585
CONJ. FORRO & ZAPATA	58-583	CONJ. PASADOR & PISTON	20-231
CONJ. GENERADOR	43-452	CONJ. PEDAL	31-327
.....	39-373	CONJ. PERCUTOR	81-813
CONJ. GUARDA	86-868	81-814
CONJ. HEBILLA	88-898	81-817
.....	88-888	CONJ. PESTILLO	81-817
CONJ. HORQUILLA	39-361	81-814
.....	41-410	81-810
.....	56-577	81-813
CONJ. IMPULSOR	58-591	CONJ. PILAR	60-710
CONJ. INDICADOR	43-439	CONJ. PISTON	43-454
CONJ. INYECTOR	31-351	43-462
CONJ. JUNTA	56-577	CONJ. PLACA	31-327
.....	56-563	CONJ. PORTADOR	43-457
.....	43-495	CONJ. PUERTA	81-815
CONJ. JUNTA ESFERICA	54-545	CONJ. RECLINADOR	88-890
CONJ. LAMPARA	91-923	CONJ. RECTIFICADOR	39-373
.....	91-928	CONJ. REFRIGERADOR	20-213

CONJ. REFUERZO	60-651
CONJ. REGULADOR	81-824
.....	81-834
.....	39-373
.....	41-416
CONJ. RELE	91-952
CONJ. REPOSACABEZA	88-881
CONJ. RESERVA ACEITE	91-986
.....	56-571
.....	25-253A
CONJ. RESONADOR	28-281
CONJ. RESPIRADERO	43-437
CONJ. RETENEDOR	43-454
.....	86-868
.....	86-866
.....	86-865
.....	84-841
.....	81-810
CONJ. REVESTIMIENTO	84-857
.....	84-858
.....	84-859
CONJ. ROTOR	39-373
CONJ. SELLO & NUCLEO	97-971B
.....	97-976C
CONJ. SENSOR	91-940
.....	31-351
.....	28-281
.....	28-283.
.....	28-286
.....	28-285
.....	25-255
.....	20-211
CONJ. SOPORTE	43-431
.....	54-555
.....	97-976A
CONJ. TANQUE	31-311
CONJ. TENSOR	20-240
CONJ. TERMOSTATO	25-255
CONJ. TOBERA	91-988
CONJ. TRANSMISION	43-430
CONJ. TRAVESANO	60-651
CONJ. TUBO	58-587
.....	31-311
.....	31-313
CONJ. VALVULA & PINON	56-577
CONJUNTO ACCIONADOR-BLOQUEO PORTON TRASERO	81-817

CONJUNTO ACCIONADOR-BLOQUEO PUERTA	81-814
.....	81-813
CONJUNTO ACCIONADOR-BLOQUEO PUERTA DELANTERA IZQUIERDO	81-813
.....	81-814
CONJUNTO ACCIONADOR-ESPEJO DERECHO EXTERNO	86-876
CONJUNTO ACCIONADOR-ESPEJO IZQUIERDO EXTERNO	86-876
CONJUNTO ALOJAMIENTO-ENGRANAJE DISTRIBUCION	20-213
CONJUNTO ALTAVOZ Y PROTECTOR-TRASERO PUERTA	91-963
CONJUNTO AMORTIGUADOR-TRASERO	54-553
CONJUNTO ANTENA	91-962
CONJUNTO ANTENA-BOBINA	81-819
CONJUNTO ARBOL DE LEVAS	20-240
CONJUNTO ASID-AJUSTE FIJACION LUMBAR	88-881
CONJUNTO ASID-ASIST TECHO	84-853
CONJUNTO ASID-ASIST TECHO TRASERO, DERECHO	84-853
CONJUNTO ASID-ASIST TECHO TRASERO, IZQUIERDO	84-853
CONJUNTO ASID-PORTON	81-817
CONJUNTO ASID-PTA LLENADO COMBLE	81-815
CONJUNTO ASID-TRASERO COJIN PESTILL	88-890
CONJUNTO BANDEJA-EQUIPAJE	84-857
CONJUNTO BANDEJA-LADO TECHO	84-853
CONJUNTO BARRA-LIBERADO	88-881
CONJUNTO BASTIDOR-DELANTERO COJIN ASIEN TO	88-881
CONJUNTO BASTIDOR-DELANTERO COJIN ASIEN TO CONDUCTOR	88-881
CONJUNTO BASTIDOR-DELANTERO COJIN ASIEN TO PASAJERO	88-881
CONJUNTO BASTIDOR-DELANTERO RESPALDO ASIEN TO CONDUCTOR	88-881
CONJUNTO BASTIDOR-RESPALDO ASIEN TO PRINCIPAL TRASERO, DERECHO	88-890
CONJUNTO BATERIA	39-371
CONJUNTO BISAGRA	60-770
.....	60-690
.....	60-760
.....	60-660
CONJUNTO BISAGRA-PTA DEL SUPERIOR DERECHO	60-760
CONJUNTO BISAGRA-PTA DEL SUPERIOR IZQUIERDO	60-760
CONJUNTO BISAGRA-PTA TRASERO SUPERIOR DERECHO	60-770
CONJUNTO BISAGRA-TRASERO COJIN	88-890
CONJUNTO BISELADO-VENTILACION AIRE LATERAL, DERECHO	84-847A
CONJUNTO BISELADO-VENTILACION AIRE LATERAL, IZQUIERDO	84-847A
CONJUNTO BLOQUE-FUNCION	31-313
CONJUNTO BLOQUEO-GUANTERA	84-847A
CONJUNTO BLOQUEO-PUER DELANTERO DERECHO	81-819
CONJUNTO BLOQUEO-PUER DELANTERO IZQUIERDO	81-819
CONJUNTO BOCINA-MUY ELEVADA	91-952
.....	91-966
CONJUNTO BOLA	43-437
CONJUNTO BOMBA	43-453

CONJUNTO BOMBA	56-571
.....	28-283
.....	20-213
CONJUNTO BOMBA-ALTERNADOR	39-373
CONJUNTO BOMBA-PRESION ALTA	31-331
CONJUNTO BOMBA-REFRIGERANTE	25-251
CONJUNTO BOTE	31-311
CONJUNTO BOTONES-RECL ASIEN TO	88-890
CONJUNTO BOTONES-ROTATORIO	97-971A
CONJUNTO BOTONES-ROTATORIO, SOPLADOR	97-971A
CONJUNTO BRAZO	31-327
CONJUNTO BRIDA-SALIDA	43-457
CONJUNTO BUJIA	43-452
.....	39-273
CONJUNTO BURLETE	81-821
.....	81-831
CONJUNTO BURLETE-PUERTA DELANTERO BURLETE INTERIOR DERECHO	81-823
CONJUNTO BURLETE-TRASERO PUERTA BURLETE INTERIOR DERECHO	81-833
CONJUNTO BURLETE-TRASERO PUERTA BURLETE INTERIOR IZQUIERDO	81-833
CONJUNTO BURLETE-TRASERO PUERTA SUPERIOR DERECHO	81-831
CONJUNTO CABLE	81-810
.....	58-597
.....	39-273
.....	43-438
.....	43-439
.....	31-327
.....	39-371
CONJUNTO CABLEADOS-ECM/DERECHO	91-914
CONJUNTO CABLEADOS-ECM/IZQUIERDO	91-914
CONJUNTO CABLEADOS-EXTENSION MASA	91-914
.....	28-283
CONJUNTO CABLEADOS-EXTENSION PORTON	91-919
CONJUNTO CABLEADOS-PISO IZQUIERDO	91-915
CONJUNTO CABLEADOS-PISO, DERECHO	91-915
CONJUNTO CABLEADOS-PRINCIPAL DERECHA	91-911
CONJUNTO CABLEADOS-PRINCIPAL IZQUIERDO	91-911
CONJUNTO CABLEADOS-PUERTA DELANTERA(CONDUCTOR)/DERECHA	91-916
CONJUNTO CABLEADOS-PUERTA DELANTERA(PASAJERO)/DERECHA	91-916
CONJUNTO CABLEADOS-TRASERO PUERTA/DERECHO	91-916
CONJUNTO CABLEADOS-TRASERO PUERTA/IZQUIERDO	91-916
CONJUNTO CABLEADOS-UNIDAD PRECALEFACCION	97-971A
CONJUNTO CABLE-EXTENSION	28-283
CONJUNTO CABLES-ABS EXTERIOR DERECHO	91-956
CONJUNTO CABLES-ABS EXTERIOR IZQUIERDO	91-956
CONJUNTO CABLES-BOMBA COMBUSTIBLE	31-311
CONJUNTO CABLES-FRENO ESTACIONAMIENTO DERECHO	58-597

CONJUNTO CABLES-RECLINADOR DERECHO RESPALDO ASIEN TO TRASERO	88-890
CONJUNTO CABLES-RECLINADOR RESPALDO TRASERO, IZQUIERDO	88-890
CONJUNTO CAJA-RELE Y FUSIBLE	91-912
.....	91-914
CONJUNTO CAJA-UNION (CONDUCTOR DERECHO) PANEL INSTRUMENTOS	91-911
CONJUNTO CAJA-UNION (CONDUCTOR IZQUIERDO) PANEL INSTRUMENTOS	91-911
CONJUNTO CALEF	31-313
CONJUNTO CANAL-PUERTA DELANTERA FRONTAL DERECHO	81-824
CONJUNTO CANAL-PUERTA DELANTERA FRONTAL IZQUIERDO	81-824
CONJUNTO CARCASA-ACUMULADOR	43-462
CONJUNTO CARCASA-GUANTERA	84-847A
CONJUNTO CARCASA-INFERIOR	91-927
CONJUNTO CARCASA-TERMOSTATO	25-255
CONJUNTO CARRETE	56-571
CONJUNTO CARROCERIA	43-462
.....	31-351
CONJUNTO CENICERO	84-846
CONJUNTO CIERRE	81-819
CONJUNTO CIERRE-TECHO SOLAR DERECHO	81-816
CONJUNTO CIERRE-TECHO SOLAR IZQUIERDO	81-816
CONJUNTO CINTURON SEGURIDAD-DELANTERO DERECHO	88-898
.....	88-888
CONJUNTO CINTURON SEGURIDAD-DELANTERO IZQUIERDO	88-888
.....	88-898
.....	91-966
CONJUNTO CLIP-FIJACION GUARNICION	86-861
CONJUNTO COJINETE-CIGUENAL	20-231
CONJUNTO COJINETE-EMPUJE CIGUENAL	20-231
CONJUNTO COJINETES-TECHO SOLAR	81-816
CONJUNTO COJINETE-VARILLA CONEXION	20-231
CONJUNTO COLECTOR-ESCAPE	28-285
CONJUNTO COLGADOR	88-881
CONJUNTO COMPRESOR	97-9768
CONJUNTO CONDUCTO-CENTRAL ABERT AIRE DERECHO	84-847B
CONJUNTO CONDUCTO-CENTRAL ABERT AIRE IZQUIERDO	84-847B
CONJUNTO CONECTOR	84-847A
.....	56-571
CONJUNTO CONEXION-ESCAPE AIRE	43-452
CONJUNTO CONEXION-FRENO TRASERO	58-583
CONJUNTO CONEXION-INYECTOR	20-224
CONJUNTO CONO-DOBLE	43-432
CONJUNTO CONTACTO-BOCINA Y EJE LEVAS CANCELACION	91-934
CONJUNTO CONTROL	97-971A
.....	25-255
CONJUNTO CONTROLADOR-TECHO SOLAR	81-816
CONJUNTO CONTROL-TEMPERATURA B REFRIGERANTE	25-255

CONJUNTO CORCHETE-CINTURON SEGURIDAD DOBLE TRASERO DERECHO	88-898
.....	88-890
CONJUNTO CORCHETE-CINTURON SEGURIDAD TRASERO CENTRAL	88-898
CONJUNTO CORCHETE-CINTURON SEGURIDAD TRASERO DERECHO	88-898
CONJUNTO CORCHETE-ESTATICO TRASERO 2 PUNTOS CENTRO	88-898
CONJUNTO CRISTAL MANGO-PTA DELANTERO DERECHO	81-824
CONJUNTO CRISTAL MANGO-PTA DELANTERO IZQUIERDO	81-824
CONJUNTO CRISTAL-PARAB	86-861
CONJUNTO CRISTAL-T/GIRO	86-871
CONJUNTO CRISTAL MOLDURA-CUADRANTE/ FIJO DERECHO	86-878
CONJUNTO CRISTAL MOLDURA-CUADRANTE/FIJO DERECHO	86-878
CONJUNTO CRISTAL MOLDURA-CUADRANTE/FIJO IZQUIERDO	86-878
CONJUNTO CUBIERTA	97-976C
.....	86-861
.....	20-224
.....	20-215
.....	28-283
.....	41-410
.....	43-431
.....	56-571
.....	56-561
CONJUNTO CUBIERTA TRASERA-ASIENTO DELANTERO DERECHO	88-881
CONJUNTO CUBO	50-517
CONJUNTO CUBO-RUEDA TRASERO	50-527
CONJUNTO CULATA	20-221
CONJUNTO DEFLECTOR	81-816
CONJUNTO DEFLECTOR-LATERAL CUBIERTA, DERECHO	84-841
CONJUNTO DEFLECTOR-LATERAL CUBIERTA, IZQUIERDO	84-841
CONJUNTO DEPOSITO-RADIADOR	25-253A
CONJUNTO DISCO FRENO-TRASERO, DERECHO	58-583
CONJUNTO DISCO FRENO-TRASERO, IZQUIERDO	58-583
CONJUNTO DISCO Y CUBO-COMPRESOR AIRE ACONDICIONADO	97-976B
CONJUNTO EJE LEVAS-IZQUIERDA	20-240
CONJUNTO ELEVADOR-PORTON IZQUIERDO	81-817
CONJUNTO EMBRAGUE	39-361
CONJUNTO ENLACE-DUAL DERECHO	88-881
CONJUNTO ENLACE-DUAL IZQUIERDO	88-881
CONJUNTO ENLACE-ESTABIL DELANTERO DERECHO	54-548
CONJUNTO ENLACE-ESTABIL DELANTERO IZQUIERDO	54-548
CONJUNTO ENLACE-INCL IZQUIERDO	88-881
CONJUNTO ENLACE-LIMPIAPARRABRISAS	91-981
CONJUNTO ESPEJO Y SOPORTE-VISTA EXT TRASERO DERECHO	86-876
CONJUNTO ESPEJO Y SOPORTE-VISTA EXT TRASERO IZQUIERDO	86-876
CONJUNTO ESPEJO-VISTA INTERIOR TRASERO	86-876
CONJUNTO EXTENSION	60-651
CONJUNTO EXTENSION-CUADRANTE EXTERIOR TRASERO INFERIOR DERECHO	60-710

CONJUNTO EXTENSION-CUADRANTE EXTERIOR TRASERO INFERIOR IZQUIERDO	60-710
CONJUNTO EXTREMO	56-568
CONJUNTO FIADOR Y FIJACION CABLE	43-439
CONJUNTO FILTRO	43-462
.....	28-286
.....	20-213
CONJUNTO FILTRO-DSL	31-313
CONJUNTO FORRO TECHO	84-853
CONJUNTO FORRO Y SENSOR DERECHO	58-581
.....	58-583
CONJUNTO FORRO Y SENSOR IZQUIERDO	58-583
.....	58-581
CONJUNTO FORRO-COJIN ASIENTO DELANTERO CONDUCTOR	88-881
CONJUNTO FORRO-COJIN ASIENTO TRASERO	88-890
CONJUNTO FORRO-COJIN ASIENTO TRASERO DERECHO	88-890
CONJUNTO FORRO-COJIN ASIENTO TRASERO IZQUIERDO	88-890
CONJUNTO FORRO-EXTERIOR	58-581
.....	58-583
CONJUNTO FORRO-LATERAL TABLERO DERECHO	84-841
CONJUNTO FORRO-LATERAL TABLERO IZQUIERDO	84-841
CONJUNTO FORRO-RESP ASIENTO TRASERO DERECHO	88-890
CONJUNTO FORRO-RESP ASIENTO TRASERO PRINCIPAL IZQUIERDO	88-890
CONJUNTO FORRO-RESPALDO ASIENTO DELANTERO CONDUCTOR	88-881
CONJUNTO FORRO-RESPALDO ASIENTO DELANTERO PASAJERO	88-881
CONJUNTO FORRO-TUNEL DELANTERO	84-842
CONJUNTO FRENO	58-583
CONJUNTO FRENO-ESTACIONAMIENTO, TRASERO DERECHO	58-583
CONJUNTO FRENO-ESTACIONAMIENTO, TRASERO IZQUIERDO	58-583
CONJUNTO FRENO-FRONTAL IZQUIERDO	58-581
CONJUNTO FUNDA	84-846
CONJUNTO GANCHO-ASIENTO TRASERO	88-890
CONJUNTO GANCHO-PISO EQUIPAJE	84-857
CONJUNTO GATO	09-091
CONJUNTO GRUPO INSTRUMENTO-GRUPO INSTRUMENTO (K/MPH)	91-940
CONJUNTO GRUPO INSTRUMENTO-GRUPO INSTRUMENTO (KPH)	91-940
CONJUNTO GRUPO INSTRUMENTO-GRUPO INSTRUMENTO (MPH)	91-940
CONJUNTO GUARNICION-A PILAR, DERECHO	84-858
CONJUNTO GUARNICION-CENTRAL PILAR INFERIOR DERECHO	84-858
CONJUNTO GUARNICION-CENTRAL PILAR SUPERIOR DERECHO	84-858
CONJUNTO GUARNICION-CENTRAL PILAR SUPERIOR IZQUIERDO	84-858
CONJUNTO GUARNICION-CUADRANTE INTERIOR DERECHO	84-855
CONJUNTO GUARNICION-CUADRANTE INTERIOR IZQUIERDO	84-855
CONJUNTO GUIA	88-881
.....	81-816
.....	88-890
CONJUNTO GUIA-ASIENTO DELANTERO INTERIOR DERECHO	88-881

CONJUNTO GUIA-ASIENTO DELANTERO INTERIOR IZQUIERDO	88-881
CONJUNTO HOJA-LIMPIAPARABRISAS PARABRISAS	91-981
CONJUNTO HOJA-LIMPIAPARABRISAS TRASERO	91-988
CONJUNTO INDICADOR-COMBUSTIBLE Y TEMPERATURA	91-940
CONJUNTO INDUCIDO-ARRANQUE	39-361
CONJUNTO INTERRUPTOR	43-439
CONJUNTO INTERRUPTOR-A/G	84-847B
CONJUNTO INTERRUPTOR-ANTIVAHU	97-971A
CONJUNTO INTERRUPTOR-BLOQUEO ENCENDIDO	41-328
CONJUNTO INTERRUPTOR-CAPUCHA	91-935
CONJUNTO INTERRUPTOR-CONTROL REMOTO ESPEJO	91-935
CONJUNTO INTERRUPTOR-ELEVALUNAS PRINCIPAL	91-935
CONJUNTO INTERRUPTOR-ILUMINACION	91-934
CONJUNTO INTERRUPTOR-LUZ FRENO	41-328
CONJUNTO INTERRUPTOR-LUZ FRENO(4P)	41-328
CONJUNTO INTERRUPTOR-TRASERO DESEMPANADOR	84-847B
CONJUNTO INTERRUPTOR-TRASERO ELEVALUNAS AUXILIAR DERECHO	91-935
CONJUNTO INTERRUPTOR-TRASERO ELEVALUNAS AUXILIAR IZQUIERDO	91-935
CONJUNTO INTERRUPTOR-TRIPLE	97-976A
CONJUNTO LENGUETA Y HEBILLA-TRASERO CINTURON	88-898
CONJUNTO LENTES Y CARGASA-LUZ MATRIC	91-925
CONJUNTO LENTES Y CARGASA-REPET LATERAL DERECHO	91-923
CONJUNTO LENTES Y CARGASA-REPET LATERAL IZQUIERDO	91-923
CONJUNTO LLAVE	81-816
CONJUNTO LUCES- HABIT DELANTERO Y LEC MAP	91-928
CONJUNTO LUCES-ANTNIEB DELANTERO DERECHO	91-923
CONJUNTO LUCES-ANTNIEB DELANTERO IZQUIERDO	91-923
CONJUNTO LUCES-HMS	86-872
CONJUNTO LUCES-PIL TRASERO DER. DERECHO	91-924
CONJUNTO LUCES-REP LATERAL DERECHO	91-923
CONJUNTO LUCES-REP LATERAL IZQUIERDO	91-923
CONJUNTO MANGUERA AGUA A	28-283
.....	25-255
CONJUNTO MANGUERA AGUA B	25-255
.....	28-283
CONJUNTO MANGUERA ALIMENTACION	20-213
CONJUNTO MANGUERA FRENO DERECHO	58-587
CONJUNTO MANGUERA FRENO IZQUIERDO	58-587
CONJUNTO MANGUERA LAVAPARABRISAS	91-986
CONJUNTO MANGUERA PCV	20-224
CONJUNTO MANGUERA REFRIGERADOR ACTE	25-255
CONJUNTO MANGUERA RETORNO A	56-575
CONJUNTO MANGUERA Y ARO REFUERZO-TRASERO LAVADOR	91-988
CONJUNTO MANGUERA Y BLOQUE/F	31-313
CONJUNTO MANGUERA-DRENAJE TECHO SOLAR IZQUIERDO	81-816
CONJUNTO MANGUERA-ENFRIAMIENTO ACEITE TRANSMISION AUTOMATICO	25-253A

CONJUNTO MANIJA	81-810
.....	81-814
.....	81-824
.....	81-813
.....	81-834
CONJUNTO MAZO CABLES-TECHO SOLAR	81-816
CONJUNTO MIEMBRO-COMPLETO INTERIOR LATERAL DELANTERO DERECHO	60-640
CONJUNTO MIEMBRO-COMPLETO INTERIOR LATERAL DELANTERO IZQUIER	60-640
CONJUNTO MIEMBRO-COMPLETO LATERAL PISO TRASERO DERECHO	60-651
CONJUNTO MIEMBRO-COMPLETO LATERAL PISO TRASERO IZQUIERDO	60-651
CONJUNTO MIEMBRO-COMPLETO SOPORTE RADIADOR	60-640
CONJUNTO MIEMBRO-EXTERIOR LATERAL DELANTERO, DERECHO	60-640
CONJUNTO MIEMBRO-EXTERIOR LATERAL DELANTERO, IZQUIERDO	60-640
CONJUNTO MIEMBRO-FRENO	41-328
CONJUNTO MIEMBRO-LATERAL PISO CENTRAL DERECHO	60-651
CONJUNTO MIEMBRO-LATERAL PISO CENTRAL IZQUIERDO	60-651
CONJUNTO MODULO-CONTROL AIRBAG	91-952
CONJUNTO MODULO-ETACS Y RECEPTOR	91-952
CONJUNTO MOLDURA-CUADRANTE LINEA W DERECHO	86-877
CONJUNTO MOLDURA-CUADRANTE LINEA W IZQUIERDO	86-877
CONJUNTO MOTOR	20-202
CONJUNTO MOTOR Y VARILLAJE-LIMPIADOR TRASERO	91-988
CONJUNTO PALANCA	58-597
.....	43-437
.....	43-439
.....	43-438
CONJUNTO PALANCA-ESTACION DERECHO	58-583
CONJUNTO PANEL	60-660
.....	60-651
.....	60-710
.....	60-760
.....	60-690
.....	60-640
.....	81-816
.....	81-817
.....	60-770
.....	84-847B
.....	84-847A
CONJUNTO PANEL-APERTURA FRENO ESTACION	60-651
CONJUNTO PANEL-CENTRAL SOP RADIADOR	60-640
CONJUNTO PANEL-DISPOSITIVO LLENADO TRASERO DERECHO	60-710
CONJUNTO PANEL-DISPOSITIVO LLENADO TRASERO IZQUIERDO	60-710
CONJUNTO PANEL-GUARN PORTON	60-690
CONJUNTO PANEL-INFERIOR ALM PROT CONTRA IMPACTOS DERECHO	84-847B
CONJUNTO PANEL-INFERIOR ALM PROT CONTRA IMPACTOS IZQUIERDO	84-847B
CONJUNTO PANEL-PISO CENTRAL	60-651

CONJUNTO PANEL-TAPA CUB INFERIOR	60-667
CONJUNTO PARACHOQUES-GUIA COMPUERTA TRASERA	81-817
CONJUNTO PARASOL A-TECHO SOLAR	81-816
CONJUNTO PATA TELESCOPICA-DELANTERO IZQUIERDO	54-546
CONJUNTO PERCUTOR-ALOJAM GUANTERA	84-847A
CONJUNTO PERNO	20-216
CONJUNTO PESTILLO Y ACTUAD PUER DELANTERO DERECHO	81-813
CONJUNTO PESTILLO Y ACTUAD-PUER TRASERO PUERTA DERECHO	81-814
CONJUNTO PESTILLO Y ACTUAD-PUER TRASERO PUERTA IZQUIERDO	81-814
CONJUNTO PESTILLO-ASIENTO TRASERO DER	88-890
CONJUNTO PESTILLO-ASIENTO TRASERO IZQUIERDO	88-890
CONJUNTO PINON LOCO-CORR DISTRIB	20-240
CONJUNTO PINZA-TUBO ESCAPE	28-286
CONJUNTO PLACA-BANCADA	20-211
CONJUNTO PLACA-BOMBA COMB	31-311
CONJUNTO PLACA-INFERIOR SEPARACION	43-462
CONJUNTO PLACA-SUPERIOR SEPARACION	43-462
CONJUNTO PLACA-TRAS FRENO TRASERO DERECHO	58-583
CONJUNTO PLACA-TRAS FRENO TRASERO IZQUIERDO	58-583
CONJUNTO POLEA	39-373
CONJUNTO PROGRAMADOR-TRASERO CALENTADO	91-952
CONJUNTO PROTECCION-RUEDA TRASERO DERECHO	86-868
CONJUNTO PROTECCION-TRASERO DEFLECTOR DERECHO	86-868
CONJUNTO PROTECCION-TRASERO DEFLECTOR IZQUIERDO	86-868
CONJUNTO PROTECCION-TRASERO RUEDA DELANTERO DERECHO	86-868
CONJUNTO RADIADOR	25-253
CONJUNTO RADIO	91-961
CONJUNTO REFRIGERADOR-ACEITE MOTOR	20-213
CONJUNTO REFRIGERADOR-RETORNO COMBUSTIBLE DIESEL	31-313
CONJUNTO REFUER-EXTERIOR LATERAL DERECHO	60-710
CONJUNTO REFUER-EXTERIOR LATERAL IZQUIERDO	60-710
CONJUNTO REFUER-LATERAL TAPA PARACHOQUES DELANTERO	86-865
CONJUNTO REFUER-SUPERIOR PARACHOQUES TRASERO	86-866
CONJUNTO REGULADOR-VENTANA PUERTA TRASERO DERECHO	81-834
CONJUNTO REGULADOR-VENTANA PUERTA TRASERO IZQUIERDO	81-834
CONJUNTO REJILLA	60-710
CONJUNTO RELE-ALIMENTACION	91-952
CONJUNTO RELE-CALEFACTOR	91-952
CONJUNTO RELE-CALEFACTOR Y MINI	91-952
CONJUNTO RELE-ISO MINI	91-952
CONJUNTO RELE-MINI	91-952
CONJUNTO RELOJ	84-847B
CONJUNTO REPOSA/C-TRASERO ASIENTO	88-890
CONJUNTO REPOSA/C-TRASERO ASIENTO CENTRAL	88-890
CONJUNTO RESPALDO	88-881

CONJUNTO RESPALDO-ASIENTO DELANTERO CONDUCTOR	88-881
CONJUNTO RETENEDOR-COJINETE DIFERENCIAL	43-452
CONJUNTO RETENEDOR-SOPORTE LADO PARACHOQUES	86-866
CONJUNTO RIEL	86-865
CONJUNTO RIEL	86-866
CONJUNTO RIEL	60-671
CONJUNTO RUEDA	56-561
CONJUNTO RUEDA	50-529
CONJUNTO RUEDA-TEMPORAL	50-529
CONJUNTO RUN-CRISTAL VENTANA DER PUERTA DELANTERA	81-824
CONJUNTO RUN-CRISTAL VENTANA IZQ PUERTA DELANTERA	81-834
CONJUNTO SENSOR-ABS DELANTERO RUEDA DERECHO	91-956
CONJUNTO SENSOR-ABS DELANTERO RUEDA IZQUIERDO	91-956
CONJUNTO SENSOR-OXIGENO (ES/COLEC.)	28-285
CONJUNTO SENSOR-OXIGENO(ES/COLEC.)	28-285
CONJUNTO SENSOR-SATELITE	91-952
CONJUNTO SOPORTE	91-925
CONJUNTO SOPORTE	91-961
CONJUNTO SOPORTE	91-921
CONJUNTO SOPORTE	86-865
CONJUNTO SOPORTE	60-651
CONJUNTO SOPORTE	39-373
CONJUNTO SOPORTE	39-361
CONJUNTO SOPORTE	20-216
CONJUNTO SOPORTE	25-253
CONJUNTO SOPORTE	43-452
CONJUNTO SOPORTE Y CABLEO-HMSL	43-437
CONJUNTO SOPORTE Y ESCOBILLA	91-927
CONJUNTO SOPORTE-BANDEJA LATERAL TECHO	39-361
CONJUNTO SOPORTE-BANDEJA LATERAL TECHO	84-853
CONJUNTO SOPORTE-BISAGRA TRASERA DERECHA	88-890
CONJUNTO SOPORTE-DELANTERO PARACHOQUES SUPERIOR	86-865
CONJUNTO SOPORTE-DERECHO FIJACION GUARDABARROS	60-710
CONJUNTO SOPORTE-DERECHO INTERIOR LATERAL TRASERO ASIENTO DE	60-651
CONJUNTO SOPORTE-DERECHO LATERAL TECHO SOLAR	81-816
CONJUNTO SOPORTE-DERECHO TRASERO FIJACION LATERAL ASIENTO DE	60-651
CONJUNTO SOPORTE-DIESEL	31-313
CONJUNTO SOPORTE-FIJACION FILTRO AIRE	28-281
CONJUNTO SOPORTE-INFERIOR BANDEJA BATERIA	84-841
CONJUNTO SOPORTE-INFERIOR FIJACION TRANSMISION	43-452
CONJUNTO SOPORTE-INTERRUPTOR	43-431
CONJUNTO SOPORTE-IZQUIERDO FIJACION GUARDABARROS	60-710
CONJUNTO SOPORTE-IZQUIERDO LATERAL TECHO SOLAR	81-816
CONJUNTO SOPORTE-IZQUIERDO PARACHOQUES DELANTERO	60-671

CONJUNTO SOPORTE-IZQUIERDO SUPERIOR FIJACION RADIADOR	25-253
CONJUNTO SOPORTE-IZQUIERDO TRASERO FIJACION LATERAL ASIEN TO	60-651
CONJUNTO SOPORTE-SOPORTE MOTOR	20-216
CONJUNTO SOPORTE-SUPERIOR BOMBA COMBUSTIBLE	31-311
CONJUNTO SOPORTE-TABLERO EQUIPAJE DERECHO	84-857
CONJUNTO SOPORTE-TABLERO EQUIPAJE IZQUIERDO	84-857
CONJUNTO SOPORTE-VARILLA RODILLO	20-216
CONJUNTO SOPORTE-BOMBILLA	91-921
CONJUNTO SOPORTE-BOMBILLA REPETIDOR/S	91-923
CONJUNTO SOPORTE-LUZ SENAL GIRO	91-921
CONJUNTO TACOMETRO	91-940
CONJUNTO TAMBOR	50-527
CONJUNTO TAPA	56-571
.....	50-529
.....	25-253
.....	31-311
.....	97-976A
.....	58-585
CONJUNTO TAPA CULATA Y BRAZO-LIMPIAPARABRISAS TRASERO	91-988
CONJUNTO TAPA Y ALTAVOZ-CUADRANTE PUERTA DELANTERA INTERIOR	86-876
CONJUNTO TAPA-ALMOHADILLA PROTECCION CONTRA IMPACTOS INFERIO	84-847B
CONJUNTO TAPA-INTERIOR DERECHO CUADRANTE PUERTA DELANTERA	86-876
CONJUNTO TAPA-INTERIOR IZQUIERDO CUADRANTE PUERTA DELANTERA	86-876
CONJUNTO TAPA-PARTE TRASERA DERECHO PORTAEQUIPAJES	84-857
CONJUNTO TAPA-PARTE TRASERA IZQUIERDO PORTAEQUIPAJES	84-857
CONJUNTO TAPA-RUEDA	50-529
CONJUNTO TAPA-SUPERIOR CONSOLA	91-935
CONJUNTO TAPA-TRASERO CORREA DISTRIBUCION	20-215
CONJUNTO TAPICERIA-DELTA DERECHA	86-861
CONJUNTO TAPICERIA-DELTA IZQUIERDO	86-861
CONJUNTO TAPICERIA-LATERAL TECHO DERECHO	86-872
CONJUNTO TAPICERIA-LATERAL TECHO IZQUIERDO	86-872
CONJUNTO TAPICERIA-PORTON	86-873
CONJUNTO TENSOR	25-251
CONJUNTO TENSOR-CORREA DISTRIBUCION	20-240
CONJUNTO TERMO INTERRUPTOR	31-313
CONJUNTO TOBERA-LIMPIAPARABRISAS DELANTERO	91-986
CONJUNTO TORNILLO	43-462
CONJUNTO TORNILLO-FIJACION FAROS	91-921
CONJUNTO TORNILLO-FIJACION MOTOR	20-216
CONJUNTO TRAVESANO-TRASERO PISO CTR	60-651
CONJUNTO TUBERIA Y JUNTA TORICA-CALEF	25-255
CONJUNTO TUBERIA-ABERTURA	31-311
CONJUNTO TUBERIA-ALIMENTACION ACEITE	28-285
CONJUNTO TUBERIA-DERIV REFRIGERANTE	25-255
CONJUNTO TUBERIA-REFRIGERANTE	25-255

CONJUNTO TUBO	25-255
.....	31-311
.....	28-283
CONJUNTO TUBO REFRIGERACION-DIRECCION ASISTIDA	56-575
CONJUNTO TUBO-ALIMENTACIONADOR DERECHO	56-577
CONJUNTO TUBO-ALIMENTACIONADOR IZQUIERDO	56-577
CONJUNTO TUBO-EMBRAGUE	41-416
CONJUNTO TUBO-TRASERO IZQUIERDO	58-587
CONJUNTO TUERCA-BUJIA	86-868
CONJUNTO UNIDAD	81-813
CONJUNTO VALVULA	56-571
.....	43-462
.....	28-283
.....	28-390
CONJUNTO VALVULA-2 VIAS & CORTE	31-311
CONJUNTO VARILLA	20-231
.....	20-215
.....	58-583
.....	43-455
.....	81-813
.....	81-810
CONJUNTO VARILLA-MUELLE ESTACIONAMIENTO	43-452
CONJUNTO VELOCIMETRO(KPH)	91-940
CONJUNTO VELOCIMETRO(MPH)	91-940
CONJUNTO VOLANTE	20-231
CONJUNTO ZAPATA Y FORRO-TRAINING DERECHO	58-583
CONJUNTO ZAPATA/IZO	58-583
CONJUNTO-SEPARADOR ACEITE	20-224
CONJUNTO-CONJUNTO	43-452
.....	43-455
.....	81-813
CONO	43-432
CONO DOBLE	43-432
CONSOLA	84-846
CONSOLA-DELANTERA	84-846
COPA	54-553
CORREA	20-211
.....	20-240
.....	25-253A
.....	31-311
.....	91-913
.....	91-911
CORREA ACANALADO TRAPEZOIDAL	25-251
CORREA TRAPEZOIDAL	97-976A
CORREA TRAPEZOIDAL-BOMBA DIRECCION ASISTIDA	56-571
CORREDERA	81-824

CORTAVIENTO	91-911
COVER ASSY-FUSE & RELAY	91-912
COVER ASSY-P/BREAK	84-846
COVER-COWL UNDER	91-981
CRISTAL	91-940
CRISTAL-PTA TRASERO FIJA DERECHO	81-834
CRISTAL-PTA TRASERO FIJA IZQUIERDO	81-834
CUBIERTA	86-865
.....	86-868
.....	81-816
.....	81-813
.....	91-940
.....	91-961
.....	88-888
.....	97-976A
.....	91-988
.....	97-971B
.....	56-568
.....	54-553
.....	54-546
.....	54-548
.....	54-545
.....	43-462
.....	43-438
.....	25-255
.....	20-291
.....	20-224
.....	20-215
.....	20-213
.....	31-311
.....	28-281
.....	39-373
CUBIERTA ANTIRRUIDO-CINTURON SEGURIDAD TRASERO DERECHO	88-898
CUBIERTA ANTIRRUIDO-CINTURON SEGURIDAD TRASERO IZQUIERDO	88-898
CUBIERTA ASIENTO-DELANTERO ASIENTO DERECHO	88-881
CUBIERTA ASIENTO-DELANTERO ASIENTO IZQUIERDO	88-881
CUBIERTA BLANCO-BANDEJA CD	84-846
CUBIERTA BLANCO-BANDEJA TRASERA	84-846
CUBIERTA-COJIN ASIENTO TD.DCH	88-890
CUBIERTA-CONDUCTOR COJIN ASIENTO DELANTERO	88-881
CUBIERTA-PASAJERO COJIN ASIENTO DELANTERO	88-881
CUBIERTA-RESPALDO ASIENTO DELANTERO CONDUCTOR	88-881
CUBIERTA-RESPALDO ASIENTO DELANTERO PASAJERO	88-881
CUBIERTA-RESPALDO ASIENTO TD.DCH	88-890
CUBIERTA-RESPALDO ASIENTO TD.IZD	88-890
CUBO	43-454

CUBO	43-432
CUBO Y CAMISA	43-432
CUCHILLA	91-981
CUERPO	43-437
CUERPO-FILTRO DIESEL	31-313
CUNA-TAPA	58-581

(D)

DAMPER	97-976A
DESBORDE	31-313
DESICCANT-R/DRIER	97-976A
DESTORNILLADOR	09-091
DETENT & CABLE BRKT	43-439
DIENTE DE ENGRANAJE	20-231
.....	20-240
DISCO	50-517
.....	50-527
DOUBLE BUCKLE ASSY-RR S/BELT	88-898
DOUBLE CONE ASSY(3&5)	43-432

(E)

EJE	43-432
.....	43-437
.....	43-439
.....	43-438
.....	43-452
.....	43-457
.....	20-240
EJE COMPLETO-HORQUILLA DESEMBRAGUE	41-410
EJE LEVAS-BLOQUEO CAMBIO	43-439
EJE LEVAS-CERRADURA LLAVE	43-439
EJE-ACCIONAMIENTO DELANTERO	43-495
EJE-AJUSTE TENSION POLEA A/C	97-976A
EJE-LARGO	43-495
EMBLEMA	86-863
EMBLEMA-1.6	86-863
EMBLEMA-GETS	86-863
EMBLEMA-HYUNDAI	86-863
EMBLEMA-SYMBOL MARK	86-865
.....	86-873
.....	28-283
EMBOLO	20-213
EMBRAGUE	39-361
.....	43-457

EMPAQUE.....	56-577
.....	43-431
.....	39-361
.....	31-311
.....	20-213
.....	20-224
.....	20-221
EMPAQUE-BAJA TRANSMISION AUTOMATICO Y APOYO SOPORTE REV.....	43-455
EMPAQUE-CUELLO LLENADO COMBUSTIBLE.....	31-311
EMPAQUE-CUERPO VALVULA TRANSMISION AUTOMÁTICO.....	43-462
EMPAQUE-VALVULA COMPRESION COMBUSTIBLE.....	31-311
EN BLANCO-CONEXION Y MICROFONO.....	91-935
EN BLANCO-DERECHA INTERRUPTOR CALEFACTOR ASIENTO.....	84-846
EN BLANCO-INTERRUPTOR DISPOSITIVO NIVEL FAROS.....	91-935
EN BLANCO-INTERRUPTOR ENVIO MANOS LIBRES.....	91-935
EN BLANCO-IZQUIERDA INTERRUPTOR CALEFACTOR ASIENTO.....	84-846
ENGINE ASSY-SUB.....	20-201
ENGRANAJE.....	20-213
.....	20-231
.....	43-457
.....	43-465
.....	43-436
.....	43-432
ENGRANAJE Y CONEXION.....	56-565
ENGRASADOR-A REFRIG ACEITE.....	20-211
ENGRASADOR-REFRIG ACEITE TURBO.....	20-211
ENLACE.....	97-971C
.....	86-865
ESCOBILLA.....	39-361
.....	39-373
ESCUDETE.....	81-834
.....	81-824
ESPACIADOR.....	97-976B
.....	97-976A
.....	39-373
.....	31-311
.....	20-215
.....	20-240
.....	54-555
.....	43-457
.....	43-432
ESQUINERO DERECHO.....	60-651
ESQUINERO IZQUIERDO.....	60-651
ESQUINERO-CUBTA A TIRADOR DELANTERO.....	84-841
ESTATOR.....	39-373
ETIQ-ABSORCION.....	05-052

ETIQ-ALMOH PROTEC CONTRA IMPACTO AIRBAG LATERAL.....	84-847A
ETIQ-CTRL EMISIONES.....	05-052
ETIQ-P/I CAJ FUS.....	84-847B
ETIQUETA.....	84-847A
.....	81-824
.....	81-814
.....	05-052
.....	31-311
ETIQUETA PRECAUCION-CAJA CAMBIOS.....	56-561
(F)	
F.W.PORTADOR.....	31-311
.....	97-971A
FIADOR Y FIJACION CABLE.....	43-439
FIJACION DE GOMA.....	31-311
FIJACION-CENTRAL.....	60-651
FILTER ASSY-OIL.....	20-213
FILTER-FUEL PUMP.....	31-311
FILTRO.....	31-311
.....	28-281
.....	97-976C
FILTRO-COMBUSTIBLE LARGA DURAC.....	31-311
FILTRO-DEPOS COMBLE.....	31-311
FILTRO-PLACA SEP V/B TRANSMISION AUTOMATICO ACTE.....	43-462
FORK-SHIFT(5).....	43-437
FORRO 1-SPOILER TRASERO.....	86-872
FORRO 2-SPOILER TRASERO.....	86-872
FORRO 3-SPOILER TRASERO.....	86-872
FORRO 4-SPOILER TRASERO.....	86-872
FORRO 5-SPOILER TRASERO.....	86-872
FORRO 6-SPOILER TRASERO.....	86-872
FORRO 7-SPOILER TRASERO.....	86-872
FORRO METAL.....	43-439
FORRO-ALTAVOZ PUERTA.....	91-963
FORRO-ANTI RUIDO.....	86-873
FORRO-ANTIVIBRACION CENTRAL PISO DELANTERO IZQUIERDO.....	84-841
FORRO-ANTIVIBRACION MAMP INTERIOR TRASERO LATERAL.....	84-841
FORRO-ANTIVIBRACION MAMP INTERIOR TRASERO, DERECHO.....	84-841
FORRO-ANTIVIBRACION MAMP INTERIOR TRASERO, IZQUIERDO.....	84-841
FORRO-ANTIVIBRACION PISO DELANTERO TRASERO, DERECHO.....	84-841
FORRO-ANTIVIBRACION PISO DELANTERO TRASERO, IZQUIERDO.....	84-841
FORRO-ANTIVIBRACION PISO TRASERO TRASERO.....	84-841
FORRO-INFERIOR MUELLE DELANTERO.....	54-546
FORRO-INFERIOR MUELLE TRASERO.....	54-553
FORRO-INTERR TAPA.....	91-935

FORRO-LATERAL TECHO	84-841
FORRO-TECHO N º 1	84-853
FORRO-TECHO N º 2	84-853
FORRO-TECHO N º 3	84-853
FORRO-TECHO N º 4	84-853
FRAME ASSY-GENERATOR FR	39-373
FRESADO CILINDROS DERECHO	58-581
FUELLE	56-577
FULCRO	41-410
FUNDA	41-410
.....	43-431
.....	43-495
.....	58-581
FUSIBLE	91-912
.....	91-914
FUSIBLE-HOJA	91-912
.....	91-911

(G)

GANCHO-REMOLQUE	09-091
GANCHO-TRASERO CINTURON/S	84-857
.....	84-855
GARNISH-TAIL GATE	86-873
GASKET 2-TIMING BELT COVER UPR	20-215
GASKET-THERMOSTAT	25-255
GASKET-THERMOSTAT HOUSING	25-255
GEAR-3RD SPEED INPUT	43-432
GEAR-4TH SPEED INPUT	43-432
GOMA	56-565
.....	20-215
.....	31-313
GOMA FIJACION	28-390
GUARDAPOLVOS	58-583
GUARD-FR WHEEL FR PIECE,RH	86-868
GUARNICION-CUADRANTE INTERIOR INFERIOR DERECHO	84-855
GUARNICION-CUADRANTE INTERIOR INFERIOR IZQUIERDO	84-855
GUARNICION-LADO SALPICADERO DERECHO	84-858
GUARNICION-PELDANO PUERTA DELANTERO DERECHO	84-858
GUARNICION-PELDANO PUERTA DELANTERO IZQUIERDO	84-858
GUARNICION-TRASERO PELDANO PUERTA DERECHO	84-858
GUARNICION-TRASERO PELDANO PUERTA IZQUIERDO	84-858
GUARNICION-TRASERO SALPICADERO PUERTA DERECHO	84-858
GUARNICION-TRASERO SALPICADERO PUERTA IZQUIERDO	84-858
GUIA	43-437
.....	43-431

GUIA	28-282
.....	20-215
.....	20-221
.....	20-240
GUIA AIRE	60-640
GUIA-CADENA INFERIOR	20-240
GUIA-GUANTERA	84-847A
GUIDE BOLT-FLANGE	25-255
.....	28-285
.....	28-286
.....	39-373

(H)

HEAD SUB ASSY-CYLINDER	20-221
HEAT PROTECTOR ASSY-P/STR'G	56-575
HOLDER & WIRING-FR T/SIG LAMP(3P)	91-921
HORQUILLA	43-437
HORQUILLA-CAMBIO	43-437
HOSE C	28-282
HOSE D	28-282
HOSE E	28-282
HOSE-BY PASS RETURN	25-255
HOSE-EGR COOLER	25-255
HOSE-OIL COOLER RETURN	25-255
HOSE-VACUUM	28-390
HOUSING ASSY-THERMOSTAT	25-255
HOUSING-THERMOSTAT	25-255
HUSILLO	20-221
.....	20-211
.....	20-216
.....	20-215
.....	28-283
.....	28-285

(I)

IMAN	43-431
.....	43-452
INTENSIFICADOR-VACIO	58-585
INTERCOOLER	28-282
INTERRUPTOR	84-846
.....	91-935

(J)

JUEGO ALMOHADILLA	58-581
JUEGO AMORTIGUADOR	43-495
JUEGO ANILLO	20-231
JUEGO CABLE	39-273
JUEGO CALIBRADOR	58-581
JUEGO CILINDRO	58-583
	41-410
JUEGO DE ARANDELA	39-361
JUEGO ENGRANAJES	43-432
	43-457
JUEGO ESPACIADOR	43-457
	43-432
JUEGO FUNDA	43-495
JUEGO JUNTA	20-203
JUEGO LLAVES-BOMBINES	81-819
JUEGO OBTURADOR	39-361
JUEGO PALANCA	39-361
JUEGO RETEN	43-451
	56-577
	56-571
	58-581
JUEGO TORNILLO	39-361
JUNTA	39-373
	31-351
	31-313
	28-283
	28-285
	28-286
	25-255
	25-251
	25-253A
	20-215
	20-213
	20-211
	20-224
	43-432
	41-410
	43-452
	43-431
	43-453
	58-587
	81-817
	81-816
	97-976B
JUNTA 3-TAPA CORREA DISTRIBUCION SUPERIOR	20-215
JUNTA 4-TAPA CORREA DISTRIBUCION SUPERIOR	20-215

JUNTA 4-TAPA CORREA DISTRIBUCION, TRASERO	20-215
JUNTA CULATA	20-221
JUNTA TORICA	20-224
	20-211
	20-215
	20-213
	25-255
	20-240
	28-281
	31-313
	31-351
	43-436
	43-455
	43-452
	56-571
	56-575
	43-465
	43-462
	97-976B
	97-976C
	97-976A
	58-585
JUNTA VALVULA EGR	28-283
JUNTA(16)	39-373
	20-221
JUNTA1A-TAPA CORREA DISTRIBUCION, TRASERO	20-215
JUNTA1B-TAPA CORREA DISTRIBUCION, TRASERO	20-215
JUNTA2A-TAPA CORREA DISTRIBUCION, TRASERO	20-215
JUNTA2B-TAPA CORREA DISTRIBUCION, TRASERO	20-215
JUNTA3A-TAPA CORREA DISTRIBUCION, TRASERO	20-215
JUNTA3B-TAPA CORREA DISTRIBUCION, TRASERO	20-215
JUNTA-ADAPTR ENTRADA/AG	25-255
JUNTA-CILINDRO DESEMBRAGUE	41-410
JUNTA-CONTROL CAMBIOS MTA	43-437
JUNTA-DRENAJE ACTE T/C	28-285
JUNTA-INYECTOR	31-351
JUNTA-LIQUIDO	43-452
	43-431
JUNTAS TORICAS	31-351
JUNTA-TAPA CABEZAL B	20-224
JUNTA-TAPA CORREA DISTRIBUCION INFERIOR	20-215
	20-213
JUNTA-TAPA DIFL	43-452
JUNTA-TAPA(10M) CORREA DISTRIBUCION	20-215
JUNTA-TUBO ESCAPE DELANTERO	28-286

(K)

KIT CARTUCHO.....	56-571
KIT COJINETE ROTULA-BRAZO INFERIOR SUSPENSION.....	54-545
KIT ENGANCHE-EJE.....	43-495
KIT ENGRAN-ATA EJE IMPULSADO TRANSMR.....	43-457
KIT FUELLE-DERECHO LATERAL DIFERENCIAL EJE DELANTERO.....	43-495
KIT FUELLE-IZQUIERDO LATERAL DIFERENCIAL EJE DELANTERO.....	43-495
KIT FUELLE-LATERAL RUEDA EJE DELANTERO.....	43-495
KIT JUNTA-LATERAL DIF EJE DELANTERO DERECHO.....	43-495
KIT JUNTA-LATERAL DIF EJE DELANTERO IZQUIERDO.....	43-495
KIT SELLADOR-ATA REPARACION.....	43-451
KIT SERVICIO-FILTRO ACEITE.....	20-213
KIT SOPORTE-CABLE ACELERACION.....	28-283
KIT TRASERO DE FRENOS.....	58-583

(L)

LABEL.....	56-563
	25-253
LABEL CAUTION-GEAR BOX.....	60-624
LAMP ASSY-HEAD,LH.....	91-921
LAMP ASSY-HEAD,RH.....	91-921
LATCH & ACTUATOR ASSY-FR DR O/R LH.....	81-813
LATCH & ACTUATOR ASSY-FR DR O/R RH.....	81-813
LENTE.....	91-928
LENTE & LAMPARA COMBINACION ALOJAMIENTO TRA.....	91-924
LENTES.....	91-928
LENTES-HABIT DELANTERO Y LEC MAP.....	91-928
LEVA.....	97-9718
LEVER ASSY-SELECT.....	43-437
LLAVE.....	43-432
	20-240
	09-091
	20-231
	81-819
LLAVE DE TUERCA.....	09-091
LLAVE-CONTROL REMOTO.....	81-819
LLAVE-ESPACIO INMOBIL CONTROL.....	81-819
LLAVE-ESPACIO INMOBIL+CONTROL REMOTO.....	81-819
LLAVE-PRINC.....	81-819
LLAVE-TECHO SOLAR.....	81-816
LOCALIZADOR- SOPORTE INYECTOR.....	20-221
LOTE-LLAVE TECHO SOLAR.....	81-816
LUG-REV SHIFT.....	43-437

(M)

MAGNET.....	43-431
MANGUERA.....	41-410
	41-416
	56-571
	56-575
	20-224
	25-253
	25-253A
	25-255
	28-283
	28-281
	28-282
	28-285
	31-311
	28-390
	31-313
	81-816
	58-591
	58-585
	58-587
	97-976A
	97-971A
	91-986
MANGUERA A.....	28-282
MANGUERA AGUA A.....	25-255
MANGUERA AGUA B.....	25-255
MANGUERA B.....	28-282
MANGUERA C.....	28-282
MANGUERA D.....	28-282
MANGUERA DESCARGA.....	97-976A
MANGUERA-BYPASS REFRIGERANTE.....	25-255
MANGUERA-CANISTER A TUBO VAPOR.....	31-313
MANGUERA-CUELLO LLENADO COMBLE.....	31-311
MANGUERA-DREN ACTE BOMBA VACIO.....	39-373
MANGUERA-DREN TECHO SOLAR CENTRAL B.....	81-816
MANGUERA-DREN TECHO SOLAR CENTRAL C.....	81-816
MANGUERA-ENTRADA AGUA.....	25-255
MANGUERA-ENTRADA N° 1 REFRIGERANTE CALEF.....	97-971A
MANGUERA-ENTRADA N° 2 REFRIGERANTE CALEF.....	97-971A
MANGUERA-ENTRADA REFRIGERANTE CALEF.....	97-971A
MANGUERA-GEN A TUBO VACIO.....	39-373
MANGUERA-NIVELADOR.....	31-311
MANGUERA-RADIADOR SUPERIOR.....	25-253A
MANGUERA-RETORNO ACTE P/S.....	56-575

MANGUERA-VACIO FRENO.....	58-591
MANGUITO.....	58-581
	43-465
	43-462
	41-410
	43-432
	43-455
	43-436
	43-439
MANIJA.....	81-823
	88-881
MAZO.....	20-211
	28-390
MAZO CABL Y CONDENSADOR.....	39-273
MEDIDOR.....	43-452
METAL FRT.....	39-361
METAL-RR.....	39-361
MIEMBRO.....	41-328
MIEMBRO-EXT SUPERIOR LATERAL CUBIERTA, DERECHO.....	60-667
MIEMBRO-EXT SUPERIOR LATERAL CUBIERTA, IZQUIERDO.....	60-667
MIRROR ASSY-OUTSIDE REAR VIEW, LH.....	86-876
MODD CABLE.....	97-971A
MODULO HIDRAULICO.....	58-589
MODULO INTERMITENCIA.....	91-952
MOLDURA-CRISTAL PARABRISAS.....	86-861
MOLDURA-PARACHOQUES DELANTERO ADMISION AIRE.....	86-865
MOLDURA-PROTECTOR PARACHOQUES DELANTERO DERECHO.....	86-865
MOLDURA-PROTECTOR PARACHOQUES DELANTERO IZQUIERDO.....	86-865
MOLDURA-PROTECTOR PARACHOQUES TRASERO.....	86-866
MONEDA.....	91-935
MONTANTE-C.G.C.....	28-286
MONTANTE-COLECTOR ADMISION DERECHO.....	28-283
MOQUETA.....	84-857
MOTOR.....	25-253
MUELLE.....	20-240
	20-213
	39-373
	31-327
	41-410
	43-432
	43-437
	43-452
	43-438
	43-439
	43-455
	43-454
MUELLE.....	43-462
	54-553
	54-546
	56-577
	58-583
	56-571
	58-581
	81-815
	91-921
MUELLE-BALANCE IZQUIERDO.....	88-881
MUELLE-EMBRAGUE RETORNO.....	43-454
MUELLE-PEDAL FRENO, RETORNO.....	41-328
MUELLE-RETORNO EMBRAGUE.....	41-328
MUELLE-SUPERIOR CUERPO VALVULA CAMBIO.....	43-462
MUFFLER ASSY-RR.....	28-286
	(N)
NUCLEO-VALVULA ALIMENTACION.....	97-976A
NUT PUSH.....	43-438
NUT(CLASS3).....	91-912
NUT-WASHER ASSY.....	91-912
	91-914
	(O)
O RING.....	25-255
O-RING-OIL PUMP.....	43-453
OBTURADOR.....	43-438
	41-328
	31-327
	43-462
	54-555
	56-577
	20-216
	39-361
	88-898
	88-888
	60-624
ORIFICIO.....	20-211
ORIFICIO TAPON.....	86-868
O-RING.....	20-215
	56-571
	31-331
O-RING WATER, PIPE.....	20-213

(P)

PAD KIT-RR DISC BRAKE	58-583
PALANCA	58-583
.....	41-410
.....	43-437
.....	43-438
.....	43-452
.....	20-240
.....	39-361
.....	97-971B
.....	97-971C
PALANCA-PUER DEF	97-971B
PALANCA-PUER TEMP	97-971B
PAN ASSY-ATA OIL	43-452
PANEL	60-671
.....	60-651
.....	60-710
PANEL-EXTERIOR PUERTA DELANTERO DERECHO	60-760
PANEL-EXTERIOR PUERTA DELANTERO IZQUIERDO	60-760
PANEL-EXTERIOR PUERTA TRASERO DERECHO	60-770
PANEL-EXTERIOR PUERTA TRASERO IZQUIERDO	60-770
PANEL-FISO CENTRAL	60-651
PARACHOQUES	60-640
.....	81-821
.....	81-817
.....	81-815
.....	81-810
.....	81-831
.....	54-546
PARLANTE	91-963
PASADOR	58-591
.....	58-585
.....	43-465
.....	43-462
.....	43-495
.....	43-457
.....	58-583
.....	56-571
.....	56-568
.....	43-438
.....	43-431
.....	43-439
.....	43-437
.....	43-432
.....	41-410

PASADOR	41-416
.....	31-327
.....	20-240
.....	20-231
.....	20-215
.....	20-211
.....	20-224
.....	20-221
PEDAL	41-328
PELICULA-ANTI GRAVILLA DERECHO	84-841
PELICULA-ANTI GRAVILLA IZQUIERDO	84-841
PERILLA	88-881
.....	81-815
.....	91-961
.....	43-439
.....	43-438
PERNO	43-438
.....	43-431
.....	43-452
.....	43-439
.....	43-453
.....	43-436
.....	43-430
.....	41-328
.....	31-327
.....	31-331
.....	41-416
.....	39-371
.....	41-410
.....	43-432
.....	43-437
.....	56-563
.....	50-527
.....	54-555
.....	56-571
.....	58-583
.....	56-577
.....	56-575
.....	43-457
.....	43-495
.....	43-462
.....	43-465
.....	43-450
.....	50-517
.....	54-545
.....	54-546

PERNO.....	54-548
.....	54-553
.....	20-221
.....	20-224
.....	20-211
.....	20-216
.....	20-215
.....	20-213
.....	20-231
.....	20-291
.....	20-240
.....	25-255
.....	25-253
.....	25-253A
.....	25-251
.....	39-361
.....	39-273
.....	39-373
.....	28-390
.....	31-351
.....	31-313
.....	28-286
.....	28-285
.....	31-311
.....	28-283
.....	28-282
.....	28-281
.....	91-928
.....	91-956
.....	97-971A
.....	91-986
.....	91-935
.....	91-952
.....	91-911
.....	88-890
.....	91-914
.....	91-912
.....	91-915
.....	91-913
.....	91-919
.....	97-976A
.....	97-976B
.....	81-815
.....	81-810
.....	81-814
.....	81-816

PERNO.....	81-817
.....	60-770
.....	81-819
.....	58-587
.....	58-581
.....	58-589
.....	60-640
.....	60-624
.....	60-660
.....	58-597
.....	60-760
.....	60-690
.....	81-813
.....	88-881
.....	86-876
.....	86-873
.....	86-866
.....	86-865
.....	84-841
.....	84-846
.....	81-834
.....	84-857
.....	84-847A
PERNO PASANTE.....	39-373
.....	39-361
PESO.....	43-437
.....	43-431
PIECE-RADIATOR GRILLE LH.....	86-865
PIECE-RADIATOR GRILLE RH.....	86-865
PINZA-BLOQUEO DIRECCION Y ENCENDIDO.....	81-819
PINZA-CABLE.....	39-273
PINZA-CUERPO VALVULA TRANSMISION AUTOMATICO.....	43-462
PINZA-FIJACION CAJA CAMBIO DIRECCION (B).....	56-565
PINZA-INYECTOR.....	31-351
PIPE ASSY-VACUUM.....	28-390
PIPE ASSY-WATER RETURN.....	25-255
PIPE-HEATER, IN.....	25-255
PIPE-WATER RETURN.....	25-255
PISTON.....	58-583
.....	43-454
.....	43-455
.....	58-581
PLACA.....	60-640
.....	91-940
.....	43-455
.....	43-454

PLACA.....	43-437
.....	39-367
.....	56-571
.....	43-462
.....	43-457
.....	20-231
.....	20-215
.....	20-224
.....	39-361
.....	39-373
.....	31-311
PLACA Y OJAL-REFRIGERADOR.....	97-976A
PLACA-FRENO BAJO E INVERSO.....	43-455
PLACA-JUEGO TECHO SOL DERECHO.....	81-816
PLACA-JUEGO TECHO SOL IZQUIERDO.....	81-816
PLACA-SIMBOLO ADVERTENCIA.....	91-940
PLACA-TABLERO F DELANTERO.....	84-841
PLATE-BAFFLE.....	20-224
PLATE-GUIDE LH.....	54-555
PLATE-GUIDE RH.....	54-555
POLEA.....	56-571
.....	20-231
.....	25-251
.....	39-373
POLEA-TENSION.....	97-976A
POLO-ANTENA TECHO.....	91-962
PORTADOR MECANICO.....	58-581
PROTECTOR.....	81-810
.....	91-963
.....	28-285
PROTECTOR CALEF.....	28-286
PROTECTOR-CABLEADO.....	91-913
.....	91-916
.....	91-915
PROTECTOR-CABLEADO (MOT).....	91-912
PROTECTOR-CABLEADO (PRINC/DERECHO).....	91-911
PROTECTOR-CABLEADO (PRINC/IZQUIERDO).....	91-911
PROTECTOR-CABLEADO(CONTROL).....	91-914
PROTECTOR-CALOR TRASERO.....	28-286
PROTECTOR-DEP COMB.....	31-311
PROTECTOR-FUEL TANK.....	31-311
PROTECTOR-INFERIOR.....	28-285
PROTECTOR-TUBERIA DISPOSITIVO LLEN.....	31-311
PTC MODULE.....	97-971A
PULLEY-IDLER.....	25-251

(R)

RECL ASSY-RR SEAT INR, LH.....	88-890
RECL ASSY-RR SEAT INR, RH.....	88-890
RECTIFICADOR Y SOP-GENERADOR.....	39-373
RECUBRIMIENTO.....	25-253
.....	84-847B
REGULADOR-PRESION.....	31-311
REGULADOR-PRESION RIEL.....	31-313
REJILLA.....	86-865
RELE.....	91-952
.....	28-390
REMACHE.....	86-865
REPOSAPIE.....	41-32B
RESERVA ACEITE.....	58-585
RESISTENCIA.....	97-971C
.....	28-390
.....	25-253
RESONATOR.....	28-282
RESPIRADERO.....	43-431
RETAINER-FR BPR SIDE BRKT MTG, LH.....	86-865
RETEN.....	58-581
.....	60-624
.....	58-591
.....	81-816
.....	97-976B
.....	97-976A
.....	43-431
.....	43-452
.....	43-454
.....	43-436
.....	43-453
.....	43-437
.....	56-571
.....	56-585
.....	58-583
.....	43-465
.....	39-373
.....	20-240
.....	20-224
.....	20-221
.....	20-211
.....	20-215
.....	20-213
RETEN ACEITE.....	56-577
.....	56-571

RETEN ACEITE.....	60-624
RETENEDOR.....	86-866
	84-855
	84-858
	86-868
	84-857
	84-853
	91-924
	54-553
	43-462
	43-431
	20-213
	20-240
	25-253
RETENEDOR-SOPORTE.....	81-810
RETENEDOR-SOPORTE TAPA SALPICADERO.....	86-861
RETENEDOR-TORNILLO.....	86-866
	86-865
	81-823
REVESTIMIENTO.....	84-858
	84-857
RIEL.....	60-671
RIEL-3ª Y 4ª MARCHA.....	43-437
RIEL-CENTRAL TECHO DELANTERO.....	60-671
RING-OIL GUIDE.....	43-432
RING-SNAP.....	43-432
	43-437
ROTOR.....	20-213
RTNR-FR BPR SIDE BRKT MTG,RH.....	86-865
RUBBER.....	31-313
RUEDA.....	20-231
RUN-CANAL CRISTAL VENTANA PUERTA DELANTERA.....	81-824

(S)

SALIENTE-PARAGOLP DELANTERO.....	86-865
SCREW-TAPPING.....	86-868
SEAT-SPRING.....	43-437
SELLADOR.....	41-416
SELLADOR-ACEITE DELANTERO.....	20-213
SELLADOR-CINTA TECHO SOLAR DELANTERO.....	81-816
SELLADOR-ORIFICIO COMPRESOR A/C.....	97-9768
SELLADOR-PUERTA GUARNICION FRONTAL.....	81-821
SELLADOR-TIPO L.....	58-583
SELLADOR-TRASERO PUERTA GUARNICION.....	81-831
SENSOR.....	91-940

SENSOR.....	43-462
	20-211
	28-390
SENSOR AGUA- FILTRO DIESEL.....	31-313
SENSOR ASSY-RR IMPACT.....	91-952
SENSOR HALL.....	20-221
SENSOR-BOOST PRESSURE.....	28-282
SENSOR-POSIC EJE DE LEVAS.....	28-390
	20-224
SENSOR-PRESION RIEL.....	31-313
SEPARADOR ACEITE.....	20-224
SEPARADOR-FRENO MARCHA ATRAS.....	43-432
SEPARADOR-PARABRISAS SUPERIOR.....	86-871
SEPARADOR-PINON DIFERENCIAL.....	43-432
SEPARADOR-TAPA BALANCIN.....	20-224
SHAFT ASSY.....	43-495
SHAFT COMPLETE-CONTROL.....	43-437
SHROUD-STEERING COLUMN UPR.....	84-8478
SIDE-BRANCH.....	28-281
SOCKET LAMP ASSY.....	91-940
SOLENOID-VALVE.....	28-390
SOPORTE.....	28-390
	31-313
	39-373
	39-361
	39-273
	28-282
	28-283
	28-285
	20-224
	20-211
	20-216
	20-213
	25-251
	25-255
	43-437
	41-416
	39-371
	41-410
	31-327
	43-431
	43-438
	43-452
	54-548
	56-575
	56-571

SOPORTE.....	56-561
.....	97-971A
.....	91-961
.....	91-914
.....	97-976B
.....	86-866
.....	81-823
.....	81-833
.....	60-651
.....	58-589
.....	58-587
SOPORTE & ARNES.....	91-924
SOPORTE CABLE.....	97-971A
SOPORTE -TASA YAW Y G.....	91-956
SOPORTE-BASE.....	43-439
SOPORTE-BIELA.....	43-452
SOPORTE-BOBINA ENCENDIDO.....	39-273
SOPORTE-CABLE BATERIA.....	20-215
SOPORTE-CABLE BUJIAS.....	39-273
SOPORTE-CABLEADO (BOMBA).....	91-914
SOPORTE-CABLEADO (INMANI).....	28-283
SOPORTE-CABLEADO (MT).....	91-914
SOPORTE-CABLEADO CONTROL (DIESEL).....	91-914
.....	39-373
.....	31-313
.....	31-351
.....	31-331
SOPORTE-CABLEADO(ABS).....	91-912
SOPORTE-CABLEADO(AT).....	91-914
SOPORTE-COJINETE CONJUNTO.....	43-495
SOPORTE-CUBIERTA MOTOR.....	39-373
.....	28-283
SOPORTE-DELANTERO SOPORTE RODILLO.....	43-431
SOPORTE-ECU.....	28-390
SOPORTE-FIJACION.....	41-328
SOPORTE-FIJACION (BLOQUE MOTOR).....	28-283
SOPORTE-FIJACION A BOMBA ACEITE DIRECCION ASISTIDA.....	56-571
SOPORTE-FIJACION B BOMBA ACEITE DIRECCION ASISTIDA.....	56-571
SOPORTE-FIJACION BOBINA ENCENDIDO.....	39-273
SOPORTE-FIJACION BOMBA ACEITE DIRECCION ASISTIDA.....	56-571
SOPORTE-FIJACION CABLE BATERIA.....	39-371
.....	43-431
SOPORTE-FIJACION CABLEADO.....	91-914
SOPORTE-FIJACION CONECTOR.....	20-211
SOPORTE-FIJACION CUELLO LLENADO.....	31-311
SOPORTE-FIJACION FILTRO AIRE.....	28-281

SOPORTE-FIJACION LUZ HABITACULO CABEZAL IZQUIERDA.....	91-928
SOPORTE-FIJACION POLEA TENSION.....	97-976A
SOPORTE-FIJACION TENSOR.....	25-251
SOPORTE-FIJACION TRANSMISION.....	43-431
.....	43-430
SOPORTE-FIJACION TUBO Y TUBERIA.....	97-976A
SOPORTE-FRENO BAJA Y MARCHA ATRAS.....	43-455
SOPORTE-INFERIOR, GENERADOR.....	39-373
SOPORTE-IZQUIERDO LATERAL PARACHOQUES TRASERO.....	86-866
SOPORTE-LUZ HABITACULO Y MAPA DELANTERO.....	91-928
SOPORTE-MANGUERA PRESION DIRECCION ASISTIDA.....	56-571
SOPORTE-MAZO CABLES INYECTOR.....	28-390
SOPORTE-MIEMBRO EMBRAGUE.....	41-328
SOPORTE-MUELLE DETENCION.....	43-439
SOPORTE-PCV.....	28-283
SOPORTE-PINZA INYECTOR COMBUSTIBLE.....	31-351
SOPORTE-PROTECCION CONEXION.....	28-390
SOPORTE-SENSOR ACELERACION.....	28-390
SOPORTE-SENSOR TEMPERATURA ACEITE.....	43-462
SOPORTE-SOPORTE TUBO ESCAPE.....	28-286
SOPORTE-SUJECION BOMBA.....	56-571
SOPORTE-SUPERIOR ADAPTADOR GENERADOR.....	39-373
SOPORTE-TUBO SUCCION.....	97-976A
SOPORTE-WCC.....	28-285
SOPORTE-WTS.....	20-211
SOPTE-BARRA MANDO.....	97-971C
SOPTE-CABLE ASIENTO DELANTERO.....	88-881
SOPTE-TUBO COMBLE.....	31-313
SOPTE-VALV LINEA ACTE V/B TRANSMISION AUTOMATICO.....	43-462
SPACER.....	43-432
SPACER REVERSE.....	43-437
SPEEDOMETER ASSY(KPH/MPH).....	91-940
SPOILER.....	86-872
SPRING NUT.....	86-865
SPRING-NEUTRAL RETURN.....	43-437
SQUARE RING(A).....	20-213
SQUARE RING(B).....	20-213
SQUARE RING(C).....	20-213
STRIP-TAIL GATE GANISH.....	86-873
STRUT ASSY-FR RH.....	54-546
STUD.....	41-410
.....	28-285
SUBCONJUNTO DE COJINETES-CRK/SHF.....	20-231
SUJETADOR.....	25-253A
.....	25-255
.....	20-213

SUJETADOR	20-211
.....	20-224
.....	28-285
.....	31-311
.....	28-283
.....	28-281
.....	28-282
.....	31-313
.....	31-351
.....	39-373
.....	41-416
.....	31-327
.....	43-439
.....	43-430
.....	43-438
.....	43-495
.....	56-571
.....	56-575
.....	56-577
.....	86-876
.....	86-872
.....	86-865
.....	86-866
.....	84-858
.....	84-847B
.....	84-857
.....	81-834
.....	84-846
.....	58-587
.....	58-591
.....	60-640
.....	81-813
.....	81-833
.....	81-824
.....	81-817
.....	81-810
.....	81-815
.....	81-814
.....	91-962
.....	97-971A
.....	91-986
.....	91-981
.....	86-877
.....	97-976A
.....	91-988
SUNVISOR ASSY,LH	84-853

SUNVISOR ASSY,RH	84-853
SURTIDOR	20-211
SWITCH ASSY-BACK UP LAMP	43-437

(T)

TABLERO	91-940
TAMBOR	48-455
TAPA	43-452
.....	43-437
.....	58-583
.....	43-462
.....	54-553
.....	20-211
.....	20-224
.....	20-221
.....	20-213
.....	25-253A
.....	20-240
.....	31-351
.....	28-283
.....	31-311
.....	91-940
.....	91-981
.....	91-986
.....	97-971A
.....	88-888
.....	86-865
.....	81-833
.....	81-823
.....	58-581
TAPA ANCLAJE SUPERIOR DERECHO	88-888
TAPA ANCLAJE SUPERIOR, LADO	88-888
TAPA LATERAL	88-861
TAPA SUPERIOR CONJUNTO-VOLANTE	56-561
TAPA-ANCLAJE CINTURON/S INFERIOR	88-888
TAPA-ANTI POLVO	56-577
TAPA-ASIENTO DELANTERO INTERIOR IZQUIERDO	88-881
TAPA-BATERIA(+)	39-371
TAPA-BRAZO ESCOBILLA TRASERA	91-988
TAPA-CAJA ENLACE FUSIBLES	91-914
.....	91-912
TAPA-CAJA FUSIBLES DERECHO	84-847B
TAPA-CAJA FUSIBLES IZQUIERDO	84-847B
TAPA-CORREA DISTRIBUCION DELANTERO SUPERIOR	20-215
TAPA-DISCO FRENO DELANTERO POLVO DERECHO	50-517

TAPA-DISCO FRENO DELANTERO POLVO IZQUIERDO	50-517
TAPA-EMBRAGUE EXTREMO	43-452
TAPA-EN BLANCO	84-857
TAPA-ENGRANAJE DIFERENCIAL	43-452
TAPA-ESCOBILLA TRASERA	91-988
TAPA-H/AJUSTADOR	84-858
TAPA-INCLINACION	84-847A
TAPA-INSERCION ASIENTO DELANTERO	88-881
TAPA-INSERCION RESPALDO ASIENTO TRASERO	88-881
TAPA-LAMPARA H.M.S.	60-690
TAPA-LATERAL ALMOHADILLA PROTECCION CONTRA IMPACTO DERECHO	84-847A
TAPA-LATERAL ALMOHADILLA PROTECCION CONTRA IMPACTOS IZQUIERDO	84-847A
TAPA-LATERAL DERECHO	20-291
TAPA-LATERAL IZQUIERDO	20-291
TAPA-LLENADO COMBUSTIBLE	31-311
TAPA-MATRIC GUARNICION PORTON	81-817
TAPA-OBTURADOR INTERRUPTOR AIRE ACONDICIONADO	84-847B
TAPA-POLVO AISLADOR	54-546
TAPA-POLVO FARO	91-921
TAPA-POLVO LATERAL DIFERENCIAL EJE DELANTERO	43-495
TAPA-POLVO LATERAL RUEDA EJE DELANTERO	43-495
TAPA-R/S INFERIOR DERECHO	88-890
TAPA-R/S INFERIOR IZQUIERDO	88-890
TAPA-RADIADOR	25-253
TAPA-REPOSABRAZOS ASIENTO DELANTERO	88-881
TAPA-REPOSAPIES	41-328
TAPA-SEMI CAJA EMPALMES	91-912
TAPA-SENSOR POSICION REGULADOR	31-351
TAPA-TRASERO ASIENTO CENTRAL DELANTERO	88-890
TAPA-TRASERO ASIENTO CENTRAL TRASERO	88-890
TAPA-TRASERO ASIENTO EXTERIOR SUPERIOR IZQUIERDO	88-890
TAPA-TRASERO ASIENTO INTERIOR SUPERIOR DERECHO	88-890
TAPA-TRASERO ASIENTO INTERIOR SUPERIOR IZQUIERDO	88-890
TAPA-TRASERO BARRA CIERRE/S PUERTA DERECHO	81-814
TAPA-TRASERO BARRA CIERRE/S PUERTA IZQUIERDO	81-814
TAPA-TRASERO CIERRE COJIN DERECHO	88-890
TAPA-TRASERO CIERRE COJIN IZQUIERDO	88-890
TAPA-TRASERO COJIN ASIENTO	88-890
TAPA-TRASERO COJIN ASIENTO IZQUIERDO	88-890
TAPA-TRASERO MOTOR LIMPIADOR	91-988
TAPA-TUERCA	86-872
.....	84-847B
.....	84-846
TAPA-VALVULA CARGA	97-976A
TAPA-VARILLA MANTENCION CAPO	81-810
TAPE-FR DR BLACK RR LH	86-863

TAPE-FR DR BLACK RR RH	86-863
TAPE-RR DR BLACK FR LH	86-863
TAPICERIA-RESPALDO ASIENTO TRASERO	88-890
TAPON	91-988
.....	84-858
.....	84-842
.....	84-846
.....	84-841
.....	84-857
.....	84-853
.....	58-581
.....	25-253
.....	20-215
.....	20-213
.....	20-221
.....	20-211
.....	43-452
.....	43-431
.....	43-462
.....	56-577
.....	58-583
TAPON MANGO-CRISTAL PTA	81-824
TAPON-ORIFICIO	91-915
.....	91-916
.....	91-913
TAPON-ORIFICIO CINT SEGURIDAD	88-888
TAPON-ORIFICIO DRENAJE PISO	84-841
TAPON-TIPO EMPUJE	84-841
TENSOR	20-240
TERMINAL	28-390
.....	39-371
TETHER	31-311
THERMISTOR	97-976C
TOBERA-CUERPO VALVULA TRANSMISION AUTOMATICO	43-462
TOPE	60-624
TOPE-BARRA ESTABILIZADORA	54-548
TOPE-PARACHOQUES	54-553
TORNILLO	50-517
.....	58-583
.....	56-561
.....	50-527
.....	56-571
.....	41-410
.....	43-438
.....	43-452
.....	43-439

TORNILLO.....	31-311	TORNILLO.....	97-971A
.....	28-282	91-986
.....	28-390	91-981
.....	31-351	91-963
.....	31-313	91-961
.....	39-373	91-940
.....	39-273	91-924
.....	39-361	91-927
.....	20-240	91-925
.....	20-291	91-935
.....	25-253	TORNILLO BANJO.....	31-313
.....	20-216	TORNILLO ESPECIAL-TRASERO BRIDA COJIN.....	88-890
.....	20-213	TORNILLO(M7 * 20).....	31-331
.....	58-589	TORNILLO/T.....	43-439
.....	58-581	86-865
.....	58-587	TORNILLO-ACIONADOR CONTROL VELOCIDAD RALENTI.....	31-351
.....	81-813	TORNILLO-AJUSTADOR.....	31-351
.....	81-824	TORNILLO-AJUSTE BOMBA.....	56-571
.....	81-823	TORNILLO-AJUSTE GENERADOR.....	39-373
.....	81-833	TORNILLO-AVELLANADO MASA.....	91-935
.....	81-817	TORNILLO-CLAVIJA GUIA.....	58-581
.....	81-814	TORNILLO-FIJACION COLECTOR.....	97-976B
.....	81-816	TORNILLO-FIJACION FAROS.....	86-868
.....	84-841	TORNILLO-FIJACION RECLINADOR ASIENTO DELANTERO.....	88-881
.....	84-846	88-890
.....	81-834	TORNILLO-FIJACION SENSOR MAPA.....	28-283
.....	84-853	TORNILLO-FIJACION TRANSVERSAL.....	84-847A
.....	84-857	TORNILLO-HEX.....	20-213
.....	84-847B	TORNILLO-PERNO.....	28-285
.....	84-847A	39-373
.....	86-876	TORNILLO-POLEA LOCA MARCHA ATRAS.....	43-432
.....	86-872	TORNILLO-PORTADOR EJE EQUILIBRIO.....	20-231
.....	86-868	TORNILLO-PURGA.....	58-583
.....	88-881	TORNILLO-RETENEDOR.....	81-810
.....	84-858	TORNILLO-RUEDA CPS.....	20-231
.....	84-855	TORNILLO-SENSORES.....	20-216
.....	86-861	TORSION EJE COMPLETO.....	54-555
.....	86-866	TORTION BAR-A, RH.....	88-881
.....	86-865	TRACK ASSY-FR SEAT OTR, DRIVER.....	88-881
.....	97-976C	TRACK ASSY-FR SEAT OTR, PASSENGER.....	88-881
.....	97-971C	TRACK-FR SEAT, LH.....	88-881
.....	97-976B	TRIPLE CONE KIT.....	43-432
.....	86-877	TUBE-CLUTCH.....	41-410
.....	91-911	TUBERIA-ADMISION AGUA.....	25-255
.....	88-890	TUBERIA-ADMISION REFRIGERADOR.....	28-282
.....	91-914	TUBERIA-ALIMENTACION ACEITE.....	28-285

TUBERIA-BLOQUE SUPERIOR CUER VALVULA TRANSMISION AUTOMATICO	43-462
TUBERIA-DELANTERO ESCAPE	28-286
TUBERIA-DESCARGA TURBOCARGADOR	28-285
TUBERIA-EXTENSION	28-281
TUBERIA-SUMINIS ACEITE A BOMBA VACIO	39-373
TUBO	39-373
.....	31-351
.....	31-313
.....	28-282
.....	28-285
.....	28-286
.....	20-224
.....	20-215
.....	56-571
.....	41-416
.....	43-437
.....	43-452
.....	58-587
.....	58-585
.....	97-971C
.....	97-976A
TUBO-ACEITE EMBRAGUE	41-410
TUBO-ACEITE REFRIGERADOR	25-253
TUBO-BOMBA A RIEL	31-313
TUBO-COMBUSTIBLE	31-313
TUBO-COMBUSTIBLE RETORNO	31-313
TUBO-CONECTOR A TRASERO DERECHO	31-313
TUBO-CONECTOR A TRASERO IZQUIERDO	31-313
TUBO-P/VALVULA A TRASERO DERECHO	31-313
TUBO-P/VALVULA A TRASERO IZQUIERDO	31-313
TUBO-RETORNO	56-575
TUBO-RIEL A INYECTOR	31-313
TUERCA	31-313
.....	31-351
.....	28-390
.....	39-373
.....	39-361
.....	39-273
.....	28-286
.....	28-285
.....	31-311
.....	28-282
.....	28-283
.....	25-255
.....	20-231
.....	20-240

TUERCA	20-215
.....	20-216
.....	56-575
.....	56-577
.....	56-571
.....	56-561
.....	56-568
.....	43-462
.....	43-495
.....	43-457
.....	54-545
.....	50-529
.....	54-553
.....	54-548
.....	54-546
.....	41-410
.....	39-371
.....	39-367
.....	31-327
.....	41-328
.....	43-432
.....	43-452
.....	43-439
.....	97-976A
.....	91-988
.....	91-911
.....	91-914
.....	91-912
.....	91-952
.....	91-962
.....	91-981
.....	97-971A
.....	58-585
.....	58-587
.....	58-589
.....	60-624
.....	60-690
.....	58-597
.....	60-660
.....	81-816
.....	81-817
.....	81-824
.....	88-881
.....	86-868
.....	86-873
.....	86-865

TUERCA	84-841
TUERCA BRIDA-AUTO CIERRE	60-624
.....	54-546
.....	54-553
.....	54-555
TUERCA(BRIDA)	43-439
.....	28-285
TUERCA-CONJUNTO AJUSTE	39-373
TUERCA-HEX	91-988
TURBO	28-285

(U)

UNO CONTROL ELECTRONICO	28-390
UNID PRECALENT	97-971A
UNIDAD CALEFACTORA	97-971B
UNIDAD CONJUNTO ZAPATA DERECHO-SECCION DERECHO	58-583
UNIDAD CONJUNTO ZAPATA IZQUIERDO-SECCION IZQUIERDO	58-583
UNIDAD EVAPORADORA	97-976C
UNIDAD SOPLADOR	97-971C
UNION	41-410
.....	31-351
UPPER ANCHOR COVER LH	88-888

(V)

VALVE ASSY-CRANK CASE PCV	28-281
.....	20-224
VALVULA	20-224
.....	20-211
.....	20-240
.....	28-283
.....	31-311
.....	28-390
.....	43-462
.....	97-976A
.....	58-591
.....	58-585
VALVULA-ALTA PRESION BAJA	43-462
VALVULA-CONTROL RANGO	43-462
VALVULA-PLACA CILINDRO DESEMBRAGUE	41-410
VALVULA-TRANSMISION AUTOMATICA CONTROL INFERIOR V/B	43-462
VALVULA-TRANSMISION AUTOMATICA CONTROL PRESION V/B	43-462
VALVULA-TRANSMISION AUTOMATICA CUERPO VALVULAS MANUAL	43-462
VALVULA-TRANSMISION AUTOMATICA CUERPO VALVULAS REDUCCION	43-462
VALVULA-TRANSMISION AUTOMATICA EMBRAGUE EXTREMO INFERIOR V/B	43-462

VALVULA-TRANSMISION AUTOMATICA SUPERIOR V/B CAMBIO CONT	43-462
VALVULA-TRANSMISION AUTOMATICA SUPERIOR V/B TRASERO ESCAPE E	43-462
VALVULA-UNA VIA	31-311
VARILLA	41-410
.....	81-813
.....	81-814
VARILLA-DERECHO BLOQUEO SEGURIDAD PUERTA TRASERO	81-814
VARILLA-IZQUIERDO BLOQUEO SEGURIDAD PUERTA TRASERO	81-814
VENTILADOR	25-253
VENTILADOR Y MOTOR	97-971C
V-RIBBED BELT(P/STRG)	56-571

(W)

WASHER	43-495
WASHER-SPRING	56-571
WIRING-EXTENSION	43-437

(Z)

ZAPATA	43-437
ZAPATA Y FORRO KIT-FRENO	58-583

PARTS NUMBER INDEX

GEN1C00501

1

(0K958 27121)	43-431
(10188 05203)	81-813
	81-814
	84-847B
	84-858
	91-940
	91-961
	91-963
(10225 08003)	28-285
(11201 10303)	41-328
(11233 06123)	41-410
(11233 06143)	56-575
(11233 08163)	41-410
(11233 08203)	20-215
	58-597
(11233 08283)	28-283
(11234 10283)	43-495
(11234 10303)	20-216
(11234 10403)	20-216
(11250 06166B)	56-577
	91-914
(11250 06203)	43-439
(11250 06206B)	91-912
(11251 06166B)	28-390
	31-327
	41-416
	43-452
	81-815
	81-817
	86-865
	91-981
	97-971A
(11251 08203)	86-866
(11251 08206K)	31-311
(11251 10256B)	88-881
(11251 10306B)	31-311
(11253 06161)	81-834
(11253 06203)	31-311
	84-841
	84-847A
	91-914
(11254 06201)	81-816
	91-915
(11254 06206B)	20-291
	84-846
	91-915

(11254 06206B)	91-981
	97-971A
(11254 06206K)	20-291
	25-253A
(11254 08253)	56-563
(11254 08451)	56-563
(11290 08203)	28-281
	39-371
	84-841
(11290 08356B)	56-571
(11293 06126B)	81-813
	81-814
(11293 06163)	91-928
(11293 08166B)	28-283
(11293 08356B)	56-571
	97-976A
(11302 06163)	91-935
(11302 06203)	20-215
	20-224
	31-331
	43-450
	91-914
	97-976A
(11400 06143)	43-436
(11400 06163)	28-390
(11403 06103)	28-390
	81-834
(11403 06143)	20-215
	43-453
(11403 06163)	20-215
(11403 06206B)	20-215
	25-251
	31-351
	97-976A
(11403 08253)	43-452
(11403 08383)	20-240
(11403 08403)	20-221
	20-240
	39-361
(11404 10253)	20-240
(11404 10303)	20-216
	97-976A
(11404 10453)	97-976A
(11404 12303)	20-240
(11405 08166K)	20-231
(11406 10303)	50-527

(11406 12253)	60-624
(11415 06143)	91-911
	91-912
	91-914
	91-919
	91-952
(11415 06163)	91-911
	91-914
	91-915
	97-976B
(12310 04101)	88-881
(12310 05123)	39-273
(12310 06161)	81-823
(12418 04123)	81-833
	97-971A
(12418 05133)	88-881
	88-890
(12431 05161)	91-963
(12442 05207B)	86-865
	86-866
	86-868
(12493 04103)	56-561
(12493 06257B)	86-868
(13103 08003)	58-585
(13104 10003)	20-216
(13110 08003)	91-988
(13111 10003)	41-328
(13111 14003)	56-561
(13270 06007K)	81-817
(13270 08007K)	31-313
(13271 06003)	31-311
	97-971A
(13385 06003)	28-390
	41-328
	43-439
	91-952
(13395 06001)	20-211
	20-215
	20-224
	25-251
	28-283
	28-285
	91-914
(13395 06003)	41-328
	56-571
	81-816

(13395 06003)	81-824
	91-911
	91-952
(13395 08003)	25-255
	28-283
	28-285
	39-273
	39-371
	41-410
	60-660
	97-976A
(13395 10003)	97-976A
(13396 08003)	28-283
	28-285
	31-351
	41-328
	43-439
	54-546
	84-841
	91-914
	97-976A
(13396 10003)	20-216
(13454 10003)	91-981
(13510 06003)	43-439
(13510 08003)	20-221
	28-285
	43-439
(13602 08003)	56-563
(13602 10003)	20-216
	41-328
	43-452
	58-581
(13602 14003)	54-545
	56-561
(14720 13006B)	25-255
	28-283
(14720 13008)	20-224
(14720 15006B)	25-255
	28-283
(14894 05176B)	58-587
(15717 10083)	20-221
(15717 21153)	20-221
(15732 25003)	20-221
(15732 30007B)	20-221
(15733 25000)	20-221
(15733 30000)	20-221

(17993 13000)	91-911
(18642 21007N)	91-921
	91-924
(18643 05009E)	91-921
(18643 05009N)	91-925
(18643 10009N)	91-928
(18643 16004N)	91-924
	91-927
(18644 21058N)	91-924
(18645 05009N)	91-925
(18645 10019N)	91-928
(18647 61566E)	91-921
(18814 08051)	39-273
(18814 11051)	39-273
(20910 26E10)	20-203
(20910 27C11)	20-203
(20920 26E10)	20-203
(20920 27C11)	20-203
(21020 22960)	20-231
(21020 26902)	20-231
(21020 26903)	20-231
(21360 22000)	20-215
(21364 21A10)	20-215
	20-215
(21421 21030)	20-213
(21513 23000)	20-215
	43-452
(21516 38000)	20-213
	20-231
	31-313
(21837 1C030)	20-216
(22127 23001)	20-221
	20-221
(22144 35000)	20-221
(22144 38001)	20-221
(22211 02350)	20-240
(22211 27001)	20-240
(22212 02350)	20-240
(22212 27001)	20-240
(22221 27900)	20-240
(22222 27900)	20-240
(22224 23500)	20-240
(22224 27900)	20-240
(22231 27900)	20-240
(22231 37100)	20-240
(22311 26101)	20-221

(22410 02810)	20-224
(22411 27503)	20-224
(22443 23001)	20-224
(23040 02963)	20-231
(23040 27920)	20-231
(23040 27921)	20-231
(23040 27922)	20-231
(23060 02513)	20-231
(23060 02903)	20-231
(23060 22720)	20-231
(23060 22960)	20-231
(23060 2A911)	20-231
(23111 02812)	20-231
	20-231
(23111 26100)	20-231
(23124 26030)	20-231
	20-231
(23126 02571)	20-231
(23126 22001)	20-231
(23126 22010)	20-231
(23127 02530)	20-231
(23127 22601)	20-231
	20-231
(23127 27400)	20-231
(23200 26001)	20-231
(23200 26101)	20-231
(23410 02A80)	20-231
(23410 22840)	20-231
(23410 22880)	20-231
(23412 02400)	20-231
(23510 02500)	20-231
(23510 02501)	20-231
	20-231
(23510 26030)	20-231
(23510 26040)	20-231
(24100 26601)	20-240
(24200 26004)	20-240
(24312 22613)	20-240
(24410 26000)	20-240
(24810 26020)	20-240
	20-240
(24810 27250)	20-240
(25100 26901)	25-251
(25100 26902)	25-251
(25237 3F000)	25-253
	25-253

(25281 27001)	25-251
(25281 27010)	25-251
(25287 27001)	25-251
(25295 3F000)	25-253
	25-253
(25330 39100)	25-253
	25-253
	25-253
(25331 25144)	25-253A
(25331 3D041)	25-253A
(25331 43001)	25-253A
(25393 3F000)	25-253
(25480 28001)	25-255
(25620 27701)	25-255
(26300 02501)	20-213
(26300 02750)	20-213
(26300 35501)	20-213
(26300 35502)	20-213
(26510 4A000)	20-224
(26612 22601)	20-215
(26614 35010)	20-215
(26614 35020)	20-215
(27325 22610)	39-273
(27367 02620)	39-273
(28171 1C000)	28-281
(28510 26560)	28-285
	28-285
(28527 21300)	28-285
(28528 22000)	28-285
(28528 23200)	28-285
(28730 1C105)	28-286
(28764 37020)	28-286
(29212 26000)	28-283
(29212 32501)	20-224
(29217 23600)	28-283
(29217 23601)	28-283
(31010 25300)	31-311
	31-311
	31-311
	31-311
(31010 25400)	31-311
(31010 38600)	31-311
	31-311
(31113 1C010)	31-311
	31-311
(31379 21001)	39-373

(31379 21001)	58-591
(31400 27501)	31-313
(31420 27001)	31-313
(31471 27501)	31-313
(31471 27502)	31-313
(32876 25000)	41-328
	41-328
(33101 4A000)	31-331
(33800 279002X)	31-351
(33800 279002Y)	31-351
(33800 279002Z)	31-351
(35170 22600)	31-351
(36100 02555)	39-361
(36100 22805)	39-361
(36100 22855)	39-361
(36710 27010)	39-367
(37110 1C001)	39-371
(37110 1C101)	39-371
(37300 23600)	39-373
(37300 27601)	39-373
(37300 27602)	39-373
(37322 27501)	39-373
(37334 32700)	39-373
(37340 22216)	39-373
(37451 42010)	39-373
(39210 22610)	28-285
(39220 38030)	25-255
(39230 26700)	25-255
(39300 22600)	28-283
(39300 38110)	28-283
(41100 22695)	41-410
(41100 22715)	41-410
(41471 4A020)	41-410
(41651 24001)	41-416
	41-416
(43111 22641)	43-431
(43111 28503)	43-431
(43115 28521)	43-431
(43119 28002)	43-431
	43-452
(43119 28003)	43-431
	43-452
(43134 39011)	43-431
(43213 21000)	20-231
(43213 22600)	20-231
	43-457

(43221 28615)	43-432
(43222 39042)	43-432
(43250 28751)	43-432
(43250 28755)	43-432
(43253 34160)	43-432
(43255 34060)	43-432
(43779 37010)	31-327
	43-438
	43-439
(45000 22771)	43-450
(45000 22791)	43-450
(45210 22101)	43-452
(45240 22802)	43-452
(45280 22100)	43-452
(45331 28003)	43-452
(45470 22800)	43-454
(45480 22750)	43-454
(45480 22800)	43-454
(45565 22800)	43-454
(45641 22810)	43-455
(45765 22800)	43-457
(45829 36041)	43-432
(45955 22731)	43-452
(46110 22730)	43-453
(46386 22600)	43-462
(52750 1G000)	50-527
(52750 1G100)	50-527
(54551 25000)	54-545
	54-545
	54-545
(54584 1C300)	54-545
	54-545
(54620 22500)	54-546
(54810 1C000)	54-548
(54810 1C500)	54-548
(55100 1C100)	54-555
(56415 29000)	56-563
	56-563
	56-563
(56500 1C110)	56-565
(56992 39000)	60-624
(57153 38010)	56-571
(57536 33100)	56-575
(57790 1CA10)	56-577
(58125 44001)	58-581
	58-583

(58312 1C301)	58-583
(58322 1C001)	58-583
(58350 25000)	58-583
	58-583
(58355 1C001)	58-583
(58365 1C001)	58-583
(58370 25000)	58-583
	58-583
(58531 25000)	58-585
	58-585
(59145 02000)	58-591
	58-591
(62401 1C100)	60-624
(62466 1C000)	60-624
(62468 1C000)	60-624
(62469 1C000)	60-624
(64101 1C001)	60-640
(64101 1C051)	60-640
(64501 1C300)	60-640
(64502 1C300)	60-640
(64605 1C300)	60-640
(64606 1C300)	60-640
(64610 1C300)	60-640
(64620 1C300)	60-640
(64631 1C300)	60-640
(64641 1C300)	60-640
(65111 1C300)	60-651
	60-651
(65116 1C300)	60-651
(65141 1C300)	60-651
	60-651
(65210 1C300)	60-651
	60-651
(65211 1C300)	60-651
(65511 1C300)	60-651
	60-651
(65515 17300)	60-651
(65517 1C300)	60-651
	60-651
(65521 1C300)	60-651
	60-651
(65532 1C300)	60-651
	60-651
	60-651
(65542 1C300)	60-651
	60-651

(65710 1C300)	60-651
	60-651
	60-651
(65720 1C300)	60-651
	60-651
(65751 1C300)	60-651
	60-651
(65785 1C300)	60-651
	60-651
(66311 1C300)	60-660
(66311 1C3000)	60-660
(66311 1C3500)	60-660
(66321 1C300)	60-660
(66321 1C3000)	60-660
(66321 1C3500)	60-660
(66400 1C010)	60-660
(66700 1C300)	60-667
(66758 1C300)	60-667
(66768 1C300)	60-667
	60-667
(69100 1C300)	60-690
	60-690
(71110 1C0B0)	60-710
	60-710
(71120 1C0B0)	60-710
	60-710
(71137 1C300)	60-710
	60-710
(71147 1C300)	60-710
	60-710
(71211 1C300)	60-710
(71211 1C500)	60-710
(71221 1C300)	60-710
(71221 1C500)	60-710
(71312 1C0B0)	60-710
	60-710
(71322 1C0B0)	60-710
	60-710
	60-710
(71401 1C0B0)	60-710
	60-710
(71402 1C0B0)	60-710
	60-710
(71503 1C0B0)	60-710
	60-710
(71504 1C0B0)	60-710

	60-710
(71554 1C300)	60-710
(71564 1C300)	60-710
	60-710
(71570 1C300)	60-710
(71580 1C300)	60-710
(71601 1C300)	60-710
	60-710
(71602 1C300)	60-710
	60-710
(76003 1C000)	60-760
(76003 1C010)	60-760
	60-760
	60-760
(76003 1C020)	60-760
(76003 1C210)	60-760
(76004 1C000)	60-760
(76004 1C010)	60-760
	60-760
	60-760
(76004 1C020)	60-760
(76004 1C210)	60-760
(76111 1C000)	60-760
(76111 1C010)	60-760
	60-760
(76111 1C210)	60-760
	60-760
(76121 1C000)	60-760
(76121 1C010)	60-760
	60-760
	60-760
(76121 1C210)	60-760
(77003 1C010)	60-770
(77003 1C020)	60-770
(77004 1C010)	60-770
(77004 1C020)	60-770
(77111 1C010)	60-770
(77121 1C010)	60-770
	60-770
(79359 3B010)	60-760
	60-770
(81770 1C001)	81-817
(82191 33010)	81-810
	81-821
	81-831
(82315 38000)	84-858

11233 08283	41-410
11233 08286K	28-283
11233 08303	28-283
11233 08306K	28-283
11233 08353	25-255
11233 08403	31-351
11233 08553	97-976A
11233 08556K	97-976A
11234 10203	28-285
	56-571
11234 10206B	56-571
11234 10206K	28-285
11234 10253	56-571
11234 10256B	56-571
11234 10281	43-495
11234 10286K	43-495
11234 10301	20-216
11234 10401	20-216
11234 10403	43-431
11234 10501	20-216
11234 12283	20-215
	43-430
	43-431
11234 12303	43-431
	43-452
11234 12403	43-431
11234 12453	43-452
11234 12506K	56-577
11236 10283	56-571
11236 10286B	56-571
11236 10301	20-216
11236 10353	56-571
11236 10356B	56-571
11236 10356K	20-216
11240 06123	84-853
11240 08166B	58-587
11240 08166K	58-587
11241 08201	88-881
11241 08203	88-890
11241 10351	88-890
11241 12303	60-624
11241 12306K	56-575
	56-577
11242 12956K	56-575
11250 06121	28-390
11250 06163	56-577

11250 06163	91-914
11250 06166B	39-371
	56-577
	81-815
	91-914
11250 06201	43-439
11250 06203	91-912
11250 06206B	91-912
	91-914
11250 08253	43-438
	43-439
11250 08301	43-439
11250 08351	31-327
11251 06146B	60-624
11251 06161	28-390
	81-815
	97-971A
11251 06163	31-327
	41-416
	43-452
	81-817
	86-865
	91-981
11251 06166B	20-215
	25-253
	31-313
	31-327
	41-416
	56-571
	56-575
	58-587
	58-589
	81-813
	81-814
	81-817
	91-966
11251 06166K	28-282
	31-313
	43-452
	58-587
	58-589
11251 06203	20-291
	84-846
11251 06206B	31-327
11251 06253	86-865
11251 06306B	25-253

11251 08201	86-866
11251 08206B	31-311
11251 08206K	31-311
11251 08251	86-866
11251 08253	41-328
11251 08256B	43-438
	43-439
	81-813
	81-814
	86-866
11251 10253	88-881
11251 10256B	88-881
11251 10301	31-311
11251 10306K	31-311
11251 12353	28-286
11251 12356K	28-286
11253 06161	91-927
11253 06163	31-311
	84-841
	84-847A
	91-914
11253 06166B	31-311
	86-865
	91-986
	91-914
11253 06167B	84-847A
11253 06201	84-847A
11253 06203	91-911
11253 06206B	56-571
11254 06161	81-816
	91-915
11254 06163	91-911
11254 06201	91-915
11254 06203	20-291
	84-846
	91-981
	97-971A
11254 06206B	20-291
	25-253A
11254 06206K	20-291
	58-589
11254 06253	28-282
11254 06256K	58-589
11254 06353	28-281
11254 08201	41-328
	84-841
11254 08206B	56-571

11254 08251	56-563
11254 08253	41-328
	84-847A
11254 08256B	84-841
11254 08256K	86-866
11254 08306B	84-841
11254 08351	56-563
11254 08353	28-282
11254 08356K	28-282
11254 08451	43-438
11290 06121	28-390
	81-817
11290 06123	97-971A
11290 06126B	58-589
11290 06126K	28-390
	58-589
11290 08183	28-281
	39-371
	84-841
11290 08186B	28-281
11290 08203	39-371
11290 08206B	58-597
	91-952
11290 08206K	58-587
	58-597
11290 08303	39-371
11291 12203	28-286
11293 06121	81-813
	81-814
11293 06123	91-935
11293 06143	91-952
	91-963
11293 06146B	91-956
11293 06146K	91-956
11293 06161	91-928
11293 06201	60-690
11293 06203	25-253
	28-390
	91-952
11293 06206B	25-253
11293 06206K	28-390
11293 06283	20-224
11293 06287K	20-224
11293 08161	28-283
11293 08163	28-283
11293 08166K	28-283

11293 08253	41-410
11293 08303	97-976A
11293 08306K	97-976A
11293 08353	56-571
	97-976A
11293 08356B	56-571
11293 08356K	97-976A
11293 08403	97-976A
11293 08406K	97-976A
11294 10203	28-283
	28-286
11294 10206K	28-283
11294 10806K	20-216
11294 12203A	20-216
11294 12303A	20-216
11294 12353	56-575
11296 10256K	20-216
11296 10556K	20-216
11296 10603	43-430
	43-450
11296 12306KA	20-216
11300 08256B	41-416
11302 06146B	28-281
	81-810
11302 06163	20-291
	28-281
11302 08256B	84-841
11321 10653	20-216
11321 10803	20-216
11321 12853	20-216
11400 06123	20-211
	20-215
	20-221
	20-224
	25-255
	28-285
	28-390
	43-430
	43-450
11400 06126K	20-221
	28-390
11400 06141	43-436
11400 06143	43-436
11400 06146K	43-436
11400 06161	28-390
11400 06163	28-390

11400 06166K	20-215
	28-390
11400 08103	20-215
11400 08121	25-255
11400 08123	20-215
	25-255
11400 08143	20-215
11400 08253	20-211
	20-213
11400 08283	20-213
	25-251
11400 08453	20-213
11400 08603	20-213
	25-251
11400 08606K	25-251
11401 10163	28-283
	43-450
11403 06101	28-390
	81-834
11403 06103	20-211
	20-215
	20-224
	25-251
	28-283
	28-285
	91-914
11403 06106B	28-390
11403 06106K	20-211
	20-215
	20-224
	25-251
11403 06121	43-462
11403 06123	20-215
	20-224
	31-331
	43-450
	91-914
	97-976A
11403 06126B	97-976A
11403 06126K	20-215
	20-224
11403 06127B	91-914
11403 06141	20-215
	43-453
11403 06143	20-211
	20-213

11403 06143	20-215
	20-224
	28-282
	28-285
	39-373
	43-452
	43-465
11403 06146B	91-956
11403 06146K	20-213
	28-283
	28-285
	43-452
	91-956
11403 06161	20-215
11403 06163	20-215
	43-452
11403 06166K	20-215
	28-390
	43-452
11403 06183	20-213
	20-215
	28-283
11403 06186K	20-213
	20-215
	28-283
11403 06203	20-215
	25-251
	31-351
	97-976A
11403 06206B	97-976A
11403 06206K	20-215
11403 06221	28-390
11403 06223	20-240
	25-255
11403 06253	20-224
11403 06256K	20-224
	25-255
11403 06283	20-215
11403 06286K	20-215
11403 06303	20-213
	20-231
	31-313
11403 06306B	25-253
11403 06353	20-213
	20-215
	31-313

11403 06356K	20-213
	20-215
11403 06653	20-215
11403 06656K	20-215
11403 06853	20-215
11403 06856K	20-215
11403 08123	20-215
	25-255
11403 08126K	20-215
11403 08143	20-215
	28-285
11403 08146K	20-215
	20-215
11403 08163	25-255
	28-390
	39-273
	43-452
11403 08166K	25-255
	28-390
11403 08167K	39-273
11403 08183	20-213
	43-437
11403 08186K	20-213
11403 08201	60-660
11403 08203	20-213
	43-431
11403 08223	25-255
	28-283
	39-373
11403 08227B	39-373
11403 08251	43-452
11403 08253	20-213
	25-255
	39-373
	43-437
	43-452
11403 08256K	20-211
	20-213
	25-255
11403 08283	28-283
	43-452
11403 08286K	20-213
	25-251
11403 08303	20-213
11403 08321	43-453
11403 08323	20-213

11403 08323	97-976B
11403 08326K	20-213
11403 08327K	97-976B
11403 08353	20-215
	28-283
11403 08356K	20-213
	20-215
	25-251
	28-283
11403 08381	20-240
11403 08383	39-361
11403 08401	20-221
	20-240
	39-361
11403 08403	20-213
11403 08407B	39-361
11403 08451	20-240
11403 08453	20-213
	25-251
	28-283
	28-286
	97-976A
11403 08456K	97-976A
11403 08503	25-251
	39-373
11403 08506K	20-213
	25-251
11403 08556K	25-251
11403 08603	20-213
	20-215
11403 08606K	20-215
11403 08653	25-251
	25-255
11403 08656K	20-213
	25-251
	25-255
11403 08703	20-215
	25-251
11403 08706K	20-215
	25-251
	56-571
11403 08803	39-373
11403 08906K	56-571
11403 10206K	28-283
11404 10163	43-430
11404 10181	20-216

11404 10206K	28-283
11404 10223	20-221
	28-285
11404 10226K	20-221
11404 10251	20-240
11404 10253	25-251
11404 10301	20-216
	97-976A
11404 10306K	97-976A
11404 10403	20-215
	43-430
11404 10406K	20-215
11404 10451	97-976A
11404 10453	20-215
	43-431
11404 10456K	97-976A
11404 10503	43-430
11404 10553	20-215
	39-361
	43-430
11404 10557B	39-361
11404 10653	43-430
11404 10703	43-430
	43-450
11404 10753	20-215
	39-373
11404 10806K	20-216
11404 10903	20-216
	39-373
11404 10906K	20-216
	39-373
11404 12203	43-431
11404 12301	20-240
11404 12356K	43-452
11404 12403	43-430
	43-450
11404 12503	43-430
11404 12553	20-215
11404 12603	20-215
11405 06141	41-410
11405 06303	20-221
11405 08163	20-231
11405 08253	25-251
11406 10163	88-881
11406 10201	60-624
	88-890

11406 10253	20-240
11406 10301	50-527
11406 10351	50-527
	54-555
11406 12251	60-624
11407 06121	81-834
11415 06143	91-912
	91-913
	91-914
	91-915
	91-919
	91-952
11415 06147B	91-912
	91-914
	91-915
	91-919
11415 06163	91-911
	91-912
	91-914
	91-919
	91-952
11415 06167B	91-911
	91-912
	91-914
	91-919
11415 06203	91-952
11415 08161	39-371
11415 08163	97-971A
11415 08167B	39-371
11510 08283	20-221
11513 06146K	20-215
11513 08183	20-211
11513 08186K	20-211
11513 08253	20-221
	28-283
11513 08353	20-221
11513 08403	28-283
11514 10301	20-211
11514 10555	20-211
11533 06185	28-283
11533 06186K	28-283
11533 08205	20-221
11533 08285	20-221
11703 06121	20-211
11703 06183	20-213
11974 10301	28-286

12201 03061	81-816
12201 04083	81-816
12201 05123	25-253
12201 05126B	25-253
12201 05201	81-816
12201 05501	81-816
12203 06121	20-213
	50-527
12203 06127K	50-527
12203 06141	20-213
	28-390
12203 06161	20-213
	50-517
12203 06167K	50-517
12210 06166B	81-817
12210 06167B	81-817
12291 05146B	31-313
12294 06204	84-853
12310 04101	56-561
12310 04103	97-976B
12310 05103	39-273
12310 05107B	39-273
12310 05121	88-881
12310 05123	88-881
12310 06141	86-876
12310 06163	39-273
12310 06167B	39-273
12325 04083	43-439
12342 05163	84-847A
12342 05203	84-847A
12418 05103	88-881
	88-890
12431 03121	86-877
12431 04081	81-834
12431 04101	56-561
12431 04143	91-925
12431 04147B	91-925
12431 04161	91-963
12431 05101	84-847B
12431 05161	56-561
12431 06141	43-439
12434 05203	84-853
12441 05161	84-858
12441 05163	56-571
12441 05203	86-865
	86-866

12441 05203	86-868
12441 05207B	86-865
	86-866
	86-868
12442 05206B	86-865
	86-866
	86-868
12492 04123	81-823
	81-833
	97-971A
12492 04147B	86-865
12492 05163	81-823
	81-833
	84-855
	84-857
	84-858
12492 05166B	56-571
12492 05203	81-823
	81-833
	91-935
	81-824
12492 06186B	91-924
12492 06187B	91-924
12493 03121	86-865
12493 03127B	86-865
12493 04101	56-561
12493 04123	81-823
	81-833
	86-865
12493 04163	86-872
12493 04166B	86-872
12493 04167B	86-872
12493 04203	81-817
12493 05121	56-561
12493 05123	86-861
12493 05143	88-890
12493 05163	86-865
12493 05203	86-865
12493 05207B	86-865
12493 06256B	86-868
12493 06257B	86-868
12497 05103	88-881
	88-890
12497 05123	88-881
13100 05001	43-462
13100 08003	39-373

13100 08007B	39-373
	58-585
13101 10001	41-328
13101 10003	43-452
13103 08001	58-585
13104 10001	20-216
13104 10003	41-410
13110 06006B	91-912
	91-914
	91-912
13110 06007B	91-912
	91-914
	91-988
13110 08001	91-988
13111 10001	41-328
13111 14001	56-561
13134 10007K	60-624
13134 1000D	56-568
13262 10001	54-553
13262 12001	54-545
	54-546
13270 05001	31-311
	97-971A
13270 05007K	31-311
	31-313
13270 06001	81-817
13270 06003	31-351
	54-548
13270 06007B	28-282
	91-912
	91-912
	91-914
13270 06007K	31-313
	54-548
	91-914
13270 08003	39-371
	91-912
13270 08006B	31-313
13270 08007B	39-371
	91-912
13270 08007K	31-313
13270 10001	54-546
	54-548
13271 04003	39-367
13271 06001	31-311
	97-971A
13271 06003	28-390
	97-971A

13271 06007K	28-390
13271 10001	60-690
13324 05026	86-865
13365 06003	28-286
	84-841
13365 06007K	58-589
13375 06001	97-971A
13385 06001	28-390
	41-328
	43-439
	91-952
13385 06003	28-390
	31-313
	31-327
	31-351
	56-571
	58-589
	84-841
	91-914
	91-962
13385 06007B	91-914
13385 06007K	28-390
	31-313
	31-327
	31-351
	56-571
	58-589
	91-914
13385 08001	41-328
13385 08003	41-328
	54-546
	91-914
	97-976A
13385 08007B	91-914
13385 08007K	91-914
	97-976A
13386 06003	20-215
	28-390
13386 10003	39-373
13395 06001	41-328
	56-571
	81-816
	81-824
	91-911
	91-952
13395 06003	28-390

13395 06003	39-367
	56-571
	56-575
	91-952
13395 06007K	28-390
13395 08001	39-371
	60-660
13395 08003	28-283
	28-285
	31-351
	28-283
13395 08007B	28-283
13395 10001	97-976A
13395 10007K	97-976A
13395 12003	56-577
13396 06003	39-367
	58-585
	97-976A
13396 06007B	25-255
13396 06007K	58-585
	97-976A
13396 08001	43-439
	84-841
13396 08003	25-255
	28-283
	28-285
	39-273
	41-410
	97-976A
13396 08007K	28-283
	31-351
	39-273
13396 10001	20-216
13396 10003	20-216
13396 10007K	20-216
13396 12003	20-216
13396 12007K	20-216
	20-216
13454 10001	91-981
13504 06186B	56-571
13504 06187B	56-571
13510 06001	43-439
13510 08001	20-221
	28-285
	43-439
13510 08003	28-285
	39-373

13510 08006B	56-571
13510 10003	20-216
	41-410
13510 12003	20-216
13602 08001	56-563
13602 08003	39-373
13602 08006B	56-571
13602 08007B	39-373
	58-585
13602 10001	20-216
	41-328
	43-452
13602 10003	20-216
13602 12001	58-581
13602 12003	20-216
13602 12006B	56-571
13602 12006K	58-581
13602 14001	54-545
	56-561
13603 10001	58-583
13603 10003	41-410
13603 10006K	58-583
13603 10007K	58-583
13603 12001	58-581
13603 12003	54-545
13603 12006K	58-581
13606 18003	20-216
13625 10153	58-585
13905 06000	28-285
13905 06007K	31-311
14160 03080	86-865
14300 02151	43-439
14300 04351	43-495
14300 04357B	43-495
14300 85257B	56-568
14300 85250	56-568
14303 04100	20-231
14303 04121	20-221
14303 05120	20-240
14303 06140	20-211
	20-215
	20-240
14303 06220	20-231
14303 08180	20-231
14303 08240	20-231
14303 10200	43-431

14310 03145	43-465
14311 05205	20-231
14331 06090	20-211
14331 08090	20-211
	20-213
	20-215
14331 08130	20-211
14331 10090	20-211
14331 10160	20-211
14331 12130	20-211
14331 12160	20-211
14530 03130	20-231
14611 10003	43-437
14614 16001	43-455
14614 38005	41-328
14615 30005	43-437
14630 02710	43-495
14711 44006B	31-311
14711 44008	31-311
14711 45006B	31-311
14711 48006B	31-311
14711 52003	28-281
14711 56006B	28-281
14711 70006B	28-281
14711 73003	28-281
14711 73006B	28-281
14711 75006B	28-281
14711 81006B	28-281
14720 08006B	28-283
14720 10006B	31-311
	31-313
14720 10008	31-311
	31-313
14720 12006B	31-313
14720 12008	31-313
14720 13003	20-224
14720 13006	25-255
	28-283
14720 13006B	20-224
	28-283
	31-311
	31-313
14720 13008	25-255
14720 15006	25-255
	28-283
14720 15006B	25-253A

14720 15006B	28-283
14720 15503	20-224
14720 15506B	20-224
14720 16001	56-577
	60-624
14720 16003	39-373
14720 16006B	20-224
	56-577
14720 17003	39-373
14720 18006	20-224
	28-285
14720 18006B	20-224
	31-311
14720 18008	31-311
14720 20003	25-255
14720 20006B	25-255
14720 21006B	25-255
	97-971A
14720 21008	20-213
14720 22006	25-255
14720 22006B	25-255
14720 23003	20-213
	28-285
14720 24006B	25-255
	97-971A
14720 25006B	97-971A
14720 26006	25-255
	28-281
14720 26006B	20-224
	28-281
	97-971A
14720 26008	20-213
14720 28006B	28-281
14725 14001	81-816
14890 00809	25-255
14894 05176B	31-313
	58-587
14894 05179	58-587
14910 04000	91-925
14910 05000	81-813
	81-814
	81-823
	81-833
	84-853
	86-865
	86-868

14910 05000	91-963
14955 08201	86-873
14960 06010	20-211
15407 16293	39-373
15717 10081	20-221
15717 10083	20-211
	20-213
	20-221
15717 10086K	20-211
15717 13111	20-213
	20-221
15717 13113	20-211
15717 17121	20-213
15717 17123	20-221
15717 21151	20-221
15717 21153	20-221
15732 14001	43-452
15732 14003	20-240
15732 16003	28-283
15732 18007B	28-283
15732 25001	20-221
15732 25003	20-211
	20-221
15732 25007B	20-221
15732 30001	20-221
15732 30003	20-211
	28-283
15732 30007B	20-221
15732 35003	20-211
	20-221
	28-283
15733 18000	28-283
15733 22000	43-437
15733 25000	20-221
	28-283
15733 30000	20-211
	20-221
15733 35000	20-211
	28-283
16011 04000	43-452
	43-454
16011 07000	20-213
	43-454
16011 10000	43-453
16011 11000	43-437
16011 13000	20-224

17100 07000	58-585
17100 22100	43-436
17313 12000	84-841
17313 16000	81-816
17313 20000	84-841
17313 25000	81-816
	84-841
	86-872
	91-915
17313 30000	84-841
	91-916
17350 06000	20-224
	58-589
17511 14000	43-452
17511 16000	43-431
17512 10000	28-285
	39-373
	58-587
17512 16000	20-221
	39-373
17595 08000	43-452
17993 13000	20-211
	91-913
17993 16000	91-911
17993 22000	91-913
17993 25000	25-253A
	31-311
17998 15207	81-816
17998 15220	43-462
18642 21007N	91-921
	91-924
18643 05008	91-923
18643 05008N	91-923
18643 05009	91-921
18643 05009E	91-925
18643 05009N	91-921
	91-925
18643 10009	91-928
18643 10009N	91-928
18643 16004E	91-924
	91-927
18643 16004N	91-924
	91-927
18644 21007	91-921
	91-924
18644 21058E	91-924

18644 21058N	91-924
18645 05009	91-925
18645 05009N	91-925
18645 10019	91-928
18645 10019N	91-928
18647 27009	91-923
18647 61566	91-921
18647 61566L	91-921
18668 28000	91-940
18814 08051	39-273
18814 11051	39-273
18823 08101	39-273
18823 11101	39-273
18823 111012	39-273
20910 02F00	20-203
20910 22AF0	20-203
20910 26E00	20-203
20910 26E10	20-203
20910 27C10	20-203
20910 27C11	20-203
20920 02F00	20-203
20920 22AF0	20-203
20920 26E00	20-203
20920 26E10	20-203
20920 27C10	20-203
20920 27C11	20-203
21020 02540	20-231
21020 02541	20-231
21020 02591	20-231
21020 02592	20-231
21020 02901	20-231
21020 22100	20-231
21020 22110	20-231
21020 22120	20-231
21020 22130	20-231
21020 22140	20-231
21020 22200	20-231
21020 22210	20-231
21020 22220	20-231
21020 22230	20-231
21020 22240	20-231
21020 22541	20-231
21020 22954	20-231
21020 22955	20-231
21020 22956	20-231
21020 22960	20-231

21020 26640	20-231
	20-231
21020 26961	20-231
	20-231
21020 26962	20-231
	20-231
21020 26963	20-231
	20-231
21020 27900	20-231
21020 27905	20-231
21020 2A901	20-231
21020 2A911	20-231
21020 2A921	20-231
21020 2A931	20-231
21020 2A941	20-231
21021 2A900	20-231
21021 2A910	20-231
21021 2A920	20-231
21021 2A930	20-231
21021 2A940	20-231
21030 02501	20-231
21100 02800	20-211
21100 22T00	20-211
21100 26852	20-211
21100 26C00	20-211
21100 27500	20-211
21100 27501	20-211
21101 02N00	20-201
21101 02P00	20-201
21101 22Y02	20-201
21101 22Y11	20-201
21101 26CA0	20-201
21101 26CB0	20-201
21101 27E00	20-201
21102 02N00	20-202
21102 02P00	20-202
21102 22F00	20-202
21102 22T10	20-202
21102 26C00	20-202
21102 26C10	20-202
21102 27C00	20-202
21110 2A100	20-211
21112 2A100	20-211
21114 02511	20-211
21114 22020	20-211
21114 27000	20-211

21114 2A000	20-211
21115 27000	20-211
21124 21000	20-211
	20-215
21125 27000	20-211
21126 27500	20-211
21126 2A100	20-211
21133 32000	20-211
	20-221
21135 23010	20-211
21141 02500	20-211
21151 27100	20-211
21151 2A000	20-211
21171 27000	20-211
21172 27000	20-211
21173 27000	20-211
21231 02500	20-231
21310 02550	20-213
21310 22650	20-213
21310 26650	20-213
21310 26800	20-213
21310 26801	20-213
21310 27500	20-213
21310 2A000	20-213
21310 2A002	20-213
21313 02500	20-213
21313 22000	20-213
21313 27500	20-213
21315 2A001	20-213
21316 2A000	20-213
21316 2A100	20-213
21318 2A000	20-213
21330 27001	20-213
21331 27500	20-213
21331 2A010	20-213
21335 27000	20-213
21338 27001	20-213
21341 2A001	20-213
21350 02850	20-215
21350 22001	20-215
21350 26002	20-215
21350 27000	20-215
21350 2A100	20-215
21352 22000	20-215
21352 26000	20-215
21352 27001	20-215

21352	27010	20-215
21353	02400	20-215
21353	22000	20-215
21353	26000	20-215
21353	27003	20-215
21353	27010	20-215
21354	27001	20-215
21354	27010	20-215
21355	27000	20-215
21356	27000	20-215
21357	27000	20-215
21360	02850	20-215
21360	22610	20-215
21360	26002	20-215
21360	27000	20-215
21361	21A10	20-215
21361	22610	20-215
21361	2A100	20-215
21362	02400	20-215
21362	22000	20-215
21362	26000	20-215
21362	27001	20-215
21362	2A100	20-215
21363	27001	20-215
21364	27001	20-215
21365	22000	20-215
21365	26000	20-215
21365	27001	20-215
21366	27000	20-215
21370	27000	20-215
21372	26001	20-215
21372	27000	20-215
21373	26000	20-215
21381	23002	20-215
21381	26601	20-215
21411	02500	20-213
21411	22010	20-213
21411	26010	20-213
21411	26011	20-213
21420	27500	20-215
21421	21020	20-213
21421	22001	20-213
21421	26600	20-213
21421	27500	20-215
21431	02500	20-215
21431	22030	20-215

21431	27500	20-215
21440	02400	20-211
21441	02400	20-211
21441	22610	20-215
21443	02500	20-211
21443	22000	20-215
21443	35510	20-211
21444	02400	20-211
21451	33A02	20-215
21461	02500	20-215
21461	22030	20-215
21471	27700	20-215
21504	2A100	20-215
21510	02510	20-215
21510	26010	20-215
21510	27700	20-215
21510	2A100	20-215
21510	2A101	20-215
21512	21010	20-215
		43-452
21512	27000	20-215
		20-215
21513	11000	20-213
		43-431
21513	21000	20-215
		43-452
21513	23000	20-215
21514	2A300	20-215
21515	27501	20-215
21516	35000	20-215
		91-914
21516	35010	20-215
21610	02830	20-216
21610	02832	20-216
21611	22600	20-216
21611	22601	20-216
21612	02820	20-216
21612	02821	20-216
21614	02000	20-216
21614	02001	20-216
21614	02002	20-216
21670	26003	20-216
21670	26004	20-216
21670	27500	20-216
21670	2A400	20-216

21670	2A401	20-216
21671	26000	20-216
21671	26001	20-216
21671	27500	20-216
21671	2A100	20-216
21671	2A101	20-216
21672	27000	20-216
21673	26000	20-216
21676	2A100	20-216
21676	2A101	20-216
21677	2A100	20-216
21677	2A101	20-216
21680	22011	20-216
21680	22012	20-216
21680	22020	20-216
21680	22021	20-216
21810	1C120	20-216
21810	1C220	20-216
21810	1C400	20-216
21810	1C550	20-216
21811	1C110	20-216
21811	1C400	20-216
21814	1C400	20-216
21815	1C120	20-216
21815	1C220	20-216
21815	1C400	20-216
21815	1C550	20-216
21815	22000	20-216
21816	1C400	20-216
21817	1C101	20-216
21817	1C210	20-216
21817	1C310	20-216
21817	1C400	20-216
21818	1C100	20-216
21818	1C200	20-216
21818	1C300	20-216
21820	1C500	20-216
21820	1C600	20-216
21821	25000	20-216
21825	25000	20-216
21830	1C160	20-216
21830	1C270	20-216
21830	1C370	20-216
21830	1C420	20-216
21830	1C600	20-216
21830	1C700	20-216

21830	1C800	20-216
21830	1C900	20-216
21831	1C170	20-216
21831	1C400	20-216
21835	17750	20-216
21835	1C150	20-216
21835	1C250	20-216
21835	1C350	20-216
21835	1C420	20-216
21835	1C600	20-216
21836	1C010	20-216
21836	1C020	20-216
		20-216
21836	1C030	20-216
		20-216
21837	1C010	20-216
21837	1C020	20-216
21837	1C030	20-216
		20-216
21837	1C040	20-216
		20-216
21838	1C000	20-216
21840	1C100	20-216
21840	1C200	20-216
21840	1C300	20-216
21840	1C400	20-216
21841	1G000	20-216
21845	1C000	20-216
21849	24000	20-216
21920	1G000	20-216
21920	3K706K	20-216
21930	1C030	20-216
		20-216
21930	1C130	20-216
		20-216
21930	1C250	20-216
21930	1C410	20-216
21950	1C600	20-216
21950	1C700	20-216
21950	1C800	20-216
21950	1C900	20-216
22100	02810	20-221
22100	22621	20-221
22100	26100	20-221
		20-221
22100	27700	20-221

22100 27701	20-221
22110 2A100	20-221
22112 02501	20-221
22112 02920	20-221
22112 02930	20-221
22112 22020	20-221
22112 22800	20-221
22112 22801	20-221
22112 26100	20-221
22112 26901	20-221
22112 26902	20-221
22112 27000	20-221
22112 2A000	20-221
22113 02500	20-221
22113 02900	20-221
22113 02910	20-221
22113 22600	20-221
22113 22930	20-221
22113 22960	20-221
22113 26001	20-221
22113 26901	20-221
22113 26902	20-221
22113 27000	20-221
22113 2A000	20-221
22114 02500	20-221
22114 02900	20-221
22114 02910	20-221
22114 02920	20-221
22114 22020	20-221
22114 22905	20-221
22114 22925	20-221
22114 22950	20-221
22114 26000	20-221
22114 26901	20-221
22114 26902	20-221
22114 26903	20-221
22114 27000	20-221
22114 2A000	20-221
22115 02500	20-221
22115 02900	20-221
22115 02910	20-221
22115 02920	20-221

22115 22020	20-221
22115 22905	20-221
22115 22925	20-221
22115 22950	20-221
22115 26000	20-221
22115 26901	20-221
22115 26902	20-221
22115 26903	20-221
22115 2A000	20-221
22120 27000	20-221
22122 22001	20-221
22123 2A000	20-221
22124 26000	20-221
22124 27000	20-221
22124 32000	20-221
22125 21000	20-221
22125 22001	20-221
22125 22020	20-221
22125 2A000	20-221
22126 2A000	20-221
22127 23000	20-221
22127 26000	20-221
22129 26000	20-221
22129 33000	20-221
22133 22002	20-221
22144 21010	20-221
22144 27000	20-221
22144 38000	20-221
22144 38001	20-221
22160 2A000	20-221
22160 2A001	20-221
22161 2A000	20-221
22211 02510	20-240
22211 22003	20-240
22211 26600	20-240
22211 27000	20-240
22211 27001	20-240
22211 2A100	20-240
22212 02300	20-240
22212 02500	20-240
22212 22011	20-240

22212 22051	20-240
22212 26000	20-240
22212 26050	20-240
22212 27000	20-240
22212 27001	20-240
22212 2A100	20-240
22221 02501	20-240
22221 22600	20-240
22221 26000	20-240
22221 27000	20-240
22221 27900	20-240
22221 2A000	20-240
22222 02500	20-240
22222 22600	20-240
22222 26000	20-240
22222 27000	20-240
22222 27900	20-240
22222 2A100	20-240
22223 02500	20-240
22223 22001	20-240
22223 27000	20-240
22223 2A100	20-240
22224 02500	20-240
22224 22000	20-240
22224 23500	20-240
22224 27000	20-240
22224 27900	20-240
22224 2A000	20-240
22225 02500	20-240
22225 22020	20-240
22225 26000	20-240
22226 27000	20-240
22226 27900	20-240
22231 27000	20-240
22231 27900	20-240
22231 37100	20-240
22231 37110	20-240
22231 4A000	20-240
22311 02800	20-221
22311 22620	20-221
22311 26100	20-221
22311 26101	20-221

22311 26603	20-221
22311 27500	20-221
22311 27510	20-221
22311 27520	20-221
22311 2A100	20-221
22312 2A100	20-221
22313 2A100	20-221
22320 02500	20-221
22321 22000	20-221
22321 26000	20-221
22321 27000	20-221
22321 2A100	20-221
22322 22600	20-221
22322 26001	20-221
22327 35504	20-221
22341 27500	20-221
22341 27700	20-221
22341 2A000	20-213
22341 2A001	20-213
22342 2A000	20-221
22342 2A001	20-221
22345 27001	20-221
22402 02200	20-224
22402 02401	20-224
22402 27501	20-224
22402 2A100	20-224
22404 02200	20-224
22404 02750	20-224
22404 26000	20-224
22404 2A000	20-224
22404 2A001	20-224
22405 02800	20-224
22405 26610	20-224
22410 02300	20-224
22410 02801	20-224
22410 22610	20-224
22410 22612	20-224
22410 26611	20-224
22410 26612	20-224
22410 26615	20-224
22410 27700	20-224
22410 2A100	20-224
22410 2A102	20-224
22411 27502	20-224
22441 02400	20-224

22441	22012	20-224
22441	22613	20-224
22441	26003	20-224
22441	26020	20-224
22441	27502	20-224
22441	2A020	20-224
22441	2A100	20-224
22442	23500	20-224
22443	23000	20-224
22443	23001	20-224
22443	27001	20-224
22443	2A000	20-224
22446	2A000	20-224
22446	2A001	20-224
22448	27001	20-224
22448	4A000	20-224
22450	27003	20-224
22451	27000	20-224
23040	02800	20-231
23040	02801	20-231
23040	02810	20-231
23040	02961	20-231
23040	02962	20-231
23040	02963	20-231
23040	02965	20-231
23040	02966	20-231
23040	22300	20-231
23040	22301	20-231
23040	22351	20-231
23040	22352	20-231
23040	22931	20-231
23040	22932	20-231
23040	22939	20-231
23040	22940	20-231
23040	22961	20-231
23040	22962	20-231
23040	22971	20-231
23040	22972	20-231
23040	26002	20-231
23040	26101	20-231
23040	26151	20-231
23040	26160	20-231
23040	26911	20-231

23040	26912	20-231
23040	26915	20-231
23040	26916	20-231
23040	27900	20-231
23040	27901	20-231
23040	27902	20-231
23040	27920	20-231
23040	27921	20-231
23040	27922	20-231
23040	2A900	20-231
23040	2A901	20-231
23040	2A902	20-231
23060	02500	20-231
23060	02512	20-231
23060	02513	20-231
23060	02519	20-231
23060	02592	20-231
23060	02902	20-231
23060	02903	20-231
23060	22540	20-231
23060	22720	20-231
23060	22951	20-231
23060	22952	20-231
23060	22960	20-231
23060	26640	20-231
23060	26961	20-231
23060	26962	20-231
23060	26963	20-231
23060	27900	20-231
23060	2A901	20-231
23060	2A911	20-231
23060	2A921	20-231
23060	2A931	20-231
23060	2A941	20-231
23110	27500	20-231
23110	2A100	20-231
23111	02810	20-231
23111	02811	20-231
23111	02812	20-231
23111	22602	20-231
23111	26100	20-231

23111	26400	20-231
23120	02570	20-231
23120	27000	20-231
23121	22600	20-231
23121	26000	20-231
23121	26100	20-231
23121	2A000	20-231
23121	47280	20-231
23123	22020	20-231
23124	02570	20-231
23124	22601	20-231
23124	26011	20-231
23124	26030	20-231
23124	27500	20-231
23124	2A001	20-231
23125	22020	20-231
23126	02570	20-231
23126	02571	20-231
23126	22000	20-231
23126	22001	20-231
23126	22010	20-231
23127	02510	20-231
23127	02530	20-231
23127	22600	20-231
23127	22601	20-231
23127	27000	20-231
23127	2A001	20-231
23128	2A000	20-231
23131	27500	20-231
23132	27500	20-231
23141	02610	20-231
23151	02570	20-231
23162	02570	20-231
23200	02800	20-231
23200	22202	20-231
23200	26001	20-231
23200	26100	20-231
23200	26101	20-231
23200	27510	20-231
23200	2A101	20-231
23211	21054	20-231
23211	26050	20-231
23212	02510	20-231
23212	21000	20-231

23212	32000	20-231
23226	21054	20-231
23231	27510	20-231
23231	2A000	20-231
23300	27502	20-231
23311	02500	20-231
23311	02800	20-231
23311	11100	20-231
23311	21054	20-231
23311	23000	20-231
23311	26050	20-231
23361	27000	20-231
23362	27000	20-231
23410	02810	20-231
23410	02961	20-231
23410	02962	20-231
23410	02A80	20-231
23410	22703	20-231
23410	22712	20-231
23410	22713	20-231
23410	22723	20-231
23410	22830	20-231
23410	22840	20-231
23410	22850	20-231
23410	22870	20-231
23410	22880	20-231
23410	22890	20-231
23410	22941	20-231
23410	22942	20-231
23410	22971	20-231
23410	22972	20-231
23410	26111	20-231
23410	26112	20-231
23410	26410	20-231
23410	26500	20-231
23410	26510	20-231
23410	26520	20-231
23410	26921	20-231
23410	26922	20-231
23410	27921	20-231
23410	27923	20-231
23410	27924	20-231
23410	2A901	20-231

23410 2A911	20-231
23410 2A921	20-231
23410 2A931	20-231
23410 2A941	20-231
23412 02400	20-231
23412 02700	20-231
23412 02800	20-231
23412 22001	20-231
23412 2A100	20-231
23413 27000	20-231
23510 02500	20-231
23510 02501	20-231
23510 02510	20-231
23510 02511	20-231
23510 26001	20-231
23510 26010	20-231
23510 26030	20-231
23510 26040	20-231
23510 26400	20-231
23510 26430	20-231
23510 27000	20-231
23510 2A001	20-231
23513 02500	20-231
23513 11104	20-231
23513 27000	20-231
23513 2A000	20-231
23514 02500	20-231
23514 22020	20-231
23517 27000	20-231
24000 22000	20-240
24000 26700	20-240
24100 02510	20-240
24100 22012	20-240
24100 26600	20-240
24100 26601	20-240
24100 26810	20-240
24100 27500	20-240
24100 2A101	20-240
24121 22011	20-240
24141 35000	20-240
24170 27001	20-240
24170 2A000	20-240
24180 27000	20-240
24200 26003	20-240
24200 26004	20-240
24200 26810	20-240

24200 2A101	20-240
24211 02800	20-240
24211 22021	20-240
24211 22611	20-240
24211 26100	20-240
24211 27000	20-240
24212 27001	20-240
24213 27000	20-240
24312 02701	20-240
24312 22612	20-240
24312 22613	20-240
24312 26001	20-240
24312 27000	20-240
24321 26002	20-240
24321 26701	20-240
24322 26602	20-240
24322 26701	20-240
24322 2A000	20-240
24323 23500	20-240
24323 26601	20-240
24335 2A000	20-240
24351 2A000	20-240
24361 2A000	20-240
24370 2A000	20-240
24376 2A000	20-240
24377 2A000	20-240
24386 2A000	20-240
24387 2A010	20-240
24388 2A000	20-240
24389 2A000	20-240
24390 2A000	20-240
24410 02550	20-240
24410 22020	20-240
24410 26000	20-240
24410 26810	20-240
24410 27000	20-240
24410 2A000	20-240
24421 24000	20-240
24422 02501	20-240
24422 22000	20-240
24422 24000	20-240
24423 21000	20-240
24431 26000	20-240
24433 26001	20-240
24510 02500	20-240

24511 22010	20-240
24514 02500	20-240
24521 22010	20-240
24524 02500	20-240
24532 02500	20-240
24535 22000	20-240
24541 22010	20-240
24543 02500	20-240
24551 02500	20-240
24551 22020	20-240
24552 02500	20-240
24552 22020	20-240
24610 22600	20-240
24810 26010	20-240
24810 26020	20-240
24810 27000	20-240
24810 27250	20-240
25100 02502	25-251
25100 22650	25-251
25100 26901	25-251
25100 26902	25-251
25100 27000	25-251
25100 2A000	25-251
25124 02500	25-251
25124 22000	25-251
25124 26002	25-251
25124 27000	25-251
25212 02500	25-251
25212 22030	25-251
25212 24350	56-571
25212 26000	25-251
25212 27502	25-251
25212 27552	25-251
25212 2A110	25-251
25212 2A120	25-251
25221 02500	25-251
25221 22600	25-251
25221 26001	25-251
25221 26021	25-251
25221 2A000	25-251
25226 22610	25-251
25226 26001	25-251
25231 1C333	25-253
25231 1C360	25-253

25231 20000	25-253
25231 20400	25-253
25235 3K016	25-253
25237 34000	25-253
25237 3F000	25-253
25271 2A000	25-251
25271 2A010	25-251
25281 27000	25-251
25281 27001	25-251
25281 27010	25-251
25281 2A000	25-251
25285 27500	25-251
25287 27000	25-251
25287 27001	25-251
25287 2A100	25-251
25288 27000	25-251
25288 2A000	25-251
25310 1C100	25-253
25310 1C150	25-253
25310 1C200	25-253
25310 1C300	25-253
25310 1C350	25-253
25310 1C600	25-253
25310 1C650	25-253
25318 38000	25-253
25321 1C000	25-253
25330 17000	25-253
25330 33001	25-253
25330 3K000	25-253
25331 1C035	25-253A
25331 24215	25-253A
25331 24235	25-253A

25331 24241	25-253A	25386 1C150	25-253	25443 1C100	25-253A	25614 26002	25-255
25331 25044	25-253A	25386 1C160	25-253	25443 1C300	25-253A	25615 2A000	25-255
25331 25144	25-253A			25-253	25443 1C350	25-253A	25616 26601	25-255
		25-253A	25386 1C460	25-253	25451 1C300	25-253	25620 02802	25-255
25331 38215	25-253	25386 1C660	25-253	25451 1C600	25-253A	25620 26100	25-255
25331 30041	25-253A	25388 24002	25-253	25451 1C650	25-253A	25620 27700	25-255
		25-253A	25388 2E000	25-253	25460 26000	25-255	25620 27701	25-255
		28-282	25393 33050	25-253	26461*22601	25-255	25620 2A501	25-255
25331 30044	25-253A	25393 3F000	25-253	25462 21010	25-255	25621 2A501	25-255
25333 1C000	25-253	25395 02000	25-253	25462 32010	25-255	25622 02502	25-255
25333 1C200	25-253			25-253	25464 02801	25-255	25622 2A011	25-255
25333 1C300	25-253			25-253	25465 02801	25-255	25623 2A151	25-255
25335 1C000	25-253	25395 3F000	25-253	25468 22750	25-255	25623 35500	20-221
25336 1C000	25-253			25-253			28-283	25625 27700	25-255
		25-253	25399 1C100	25-253	25468 26750	25-255	25625 2A000	28-285
		25-253	25411 1C000	25-253A			28-283			28-286
25336 26000	25-253			25-253A	25469 22750	25-255	25625 2A001	25-255
		25-253	25411 1C100	25-253A			28-283	25630 27500	25-255
25350 1C100	25-253			25-253A	25469 26750	28-283	25632 02802	25-255
		25-253	25411 1C200	25-253A	25472 02801	25-255	25633 23000	25-255
		25-253			25-253A	25472 22600	25-255	25640 27500	20-213
		25-253	25411 1C300	25-253A	25472 26001	25-255	25641 2A100	25-255
25350 1C150	25-253	25411 1C600	25-253A	25472 27500	25-255	25650 02801	25-255
		25-253			25-253A	25473 23030	25-255	25661 2A150	25-255
		25-253	25412 1C000	25-253A	25480 26000	25-255	25671 2A150	25-255
25350 1C200	25-253			25-253A	25480 26001	25-255	26112 02500	20-213
		25-253	25412 1C100	25-253A	25480 27500	25-255	26112 22050	20-213
		25-253	25412 1C200	25-253A	25500 02500	25-255	26112 26020	20-213
		25-253			25-253A	25500 22600	25-255	26112 26800	20-213
25350 1C250	25-253	25412 1C300	25-253A	25500 23001	25-255	26112 27500	20-213
		25-253	25412 1C600	25-253A	25500 23010	25-255	26113 02500	20-213
		25-253	25415 1C300	25-253A	25500 27000	25-255	26113 20500	20-213
25350 1C300	25-253	25415 1C310	25-253A	25600 02801	25-255	26113 26020	20-213
		25-253	25416 1C300	25-253A	25600 22760	25-255	26113 26800	20-213
		25-253	25420 1C000	25-253A	25610 2A001	25-255	26113 27500	20-213
25350 1C350	25-253	25430 1C300	25-253A	25611 02801	25-255	26122 02500	20-213
		25-253	25431 1C000	25-253A	25611 22011	25-255	26122 27000	20-213
		25-253			25-253A	25611 26100	25-255	26122 35000	20-213
25350 1C660	25-253	25431 1C600	25-253A	25611 2A000	25-255	26123 02500	20-213
25350 1C760	25-253	25431 27700	25-255	25612 22002	25-255	26123 21000	20-213
25385 0L000	25-253	25431 27701	25-255	25612 26001	25-255	26123 27000	20-213
25385 1C150	25-253	25432 27000	25-255	25613 22600	25-255	26124 02500	20-213
		25-253	25435 22050	25-255	25613 27500	25-255	26124 27000	20-213
25386 1C100	25-253	25441 26100	25-253A	25613 2A000	25-255	26124 35000	20-213
25386 1C110	25-253	25442 26100	25-253A	25614 02500	25-255	26125 27000	20-213
		25-253	25443 1C000	25-253A	25614 22002	25-255	26250 02500	20-215

26250	22011	20-215
26250	26010	20-215
		20-215
26250	27500	20-215
26250	2A100	20-215
26259	02500	20-215
26259	22010	20-215
26259	27000	20-215
26259	2A100	20-215
26300	02500	20-213
26300	02501	20-213
26300	35500	20-213
26300	35501	20-213
26310	27200	20-213
26310	2A000	20-213
26310	2A001	20-213
26311	2A000	20-213
26312	2A000	20-213
26317	2A000	20-213
26318	2A000	20-213
26319	2A000	20-213
26320	2A000	20-213
26400	2A101	20-213
26410	27000	20-213
26410	2A150	20-213
26440	27001	20-213
26502	22600	20-224
26510	26600	20-224
26510	4A000	20-224
26611	02500	20-215
26611	02550	20-215
26611	22012	20-215
26611	26000	20-215
26611	27500	20-215
26611	2A100	20-215
26612	02550	20-215
26612	02560	20-215
26612	22600	20-215
26612	22601	20-215
26612	26010	20-215
26612	27500	20-215
26612	2A400	20-215
26612	2A401	20-215
26614	23500	20-215
26614	35000	20-215
26614	35010	20-215

26614	35020	20-215
26615	25000	20-215
26615	33000	20-215
26710	02800	20-224
26710	26502	20-224
26710	26503	20-224
26710	26510	20-224
26710	27700	28-281
26710	2A500	20-224
		28-281
26711	02801	20-224
26711	22642	20-224
26720	02801	20-224
26720	27500	20-224
26720	27700	20-224
26721	02802	20-224
26721	22642	20-224
26721	26504	20-224
		28-283
26721	27500	20-224
26722	02510	20-224
26722	27000	28-281
26722	27400	20-224
		28-281
		20-224
26730	27501	20-224
26740	02500	20-224
26740	26700	20-224
		20-224
26740	27500	20-224
26740	27700	20-224
26740	32804	20-224
26822	47291	28-285
		39-373
27161	22000	20-240
27301	02100	39-273
27301	22600	39-273
27301	26600	39-273
27310	02610	39-273
27310	22600	39-273
27310	22610	39-273
27310	26600	39-273
27320	02100	39-273
27325	22600	39-273
27325	22610	39-273
27330	02100	39-273
27365	22600	39-273

27365	26600	39-273
27366	22602	39-273
27366	26601	39-273
27367	02610	39-273
27367	02620	39-273
27420	02600	39-273
27420	02610	39-273
27420	22020	39-273
27420	26700	39-273
27430	02600	39-273
27430	02610	39-273
27430	22020	39-273
27430	26700	39-273
27440	02600	39-273
27440	02610	39-273
27440	22020	39-273
27440	26700	39-273
27450	02600	39-273
27450	02610	39-273
27450	22020	39-273
27450	26700	39-273
27482	02400	39-273
27482	32500	39-273
27483	32000	39-273
27485	22000	39-273
27486	22000	39-273
27501	02000	39-273
27501	02H00	39-273
27501	22810	39-273
27501	26000	39-273
28111	1C000	28-281
28111	1C500	28-281
28111	1C600	28-281
28112	1C000	28-281
		28-281
28112	1C500	28-281
28112	1C600	28-281
28112	1C700	28-281
28113	1C000	28-281
28113	1C500	28-281
28116	22000	28-283
28121	1C000	28-281
28138	1C000	28-281
28138	1C200	28-281
28138	1C250	28-281
28138	1C270	28-281

		28-281
28138	1C500	28-281
28138	1C600	28-281
28138	1C800	28-281
28160	24580	28-281
28160	3B000	28-281
28161	24580	28-281
28161	3B000	28-281
28164	27500	28-281
28164	2A401	28-281
28165	27400	28-281
28165	27500	28-281
28166	1C000	28-281
28166	1C100	28-281
28166	1C200	28-281
		28-281
28166	1C300	28-281
		28-281
28167	1C000	28-281
		28-281
28167	1C100	28-281
		28-281
28171	1C000	28-281
28171	1C200	28-281
28171	1C300	28-281
28172	1C000	28-281
28174	02400	28-281
28177	23600	28-283
28178	23600	28-283
28181	27000	28-282
28183	22010	28-282
28185	22010	28-282
28190	1C000	28-281
28191	1C000	28-281
28201	2A100	28-285
28201	2A400	28-285
28210	1C001	28-281
28210	1C051	28-281
28223	38000	28-281
28231	27500	28-285
28240	27500	28-285
28240	2A101	28-285
28241	2A101	28-285
28241	2A102	28-285
28245	27000	28-285
28246	27500	28-285

28247	27000	28-285
28247	2A100	28-285
28251	27700	28-282
28251	2A500	28-282
28252	2A401	28-282
28256	27700	28-282
28261	27700	28-282
28262	27700	28-282
28263	27700	28-282
28264	27700	28-282
28271	27700	28-282
28271	2A500	28-282
28272	27700	28-282
28273	27700	60-640
28273	2A500	28-282
28274	2A500	28-282
28275	2A400	28-282
28281	27001	28-285
28285	27500	28-285
28285	2A100	28-285
28286	27500	28-285
28286	2A100	28-285
28291	2A100	28-282
28292	27000	28-282
28292	27010	28-282
28292	27020	28-282
28292	27030	28-282
28292	27040	28-282
28310	02801	28-283
28310	22454	28-283
28310	22464	28-283
28310	26453	28-283
28310	26463	28-283
28310	26470	28-283
28310	26480	28-283
28310	27500	28-283
28311	2A500	28-283
28312	22450	28-283
28312	22711	28-283
28313	02700	28-283
28314	26901	28-283
28316	26600	28-283
28321	11002	28-283
28321	36000	28-283
28350	02600	28-390
28355	2A100	28-283

28366	21300	31-313
28367	21300	39-273
28368	21300	39-273
28410	26470	28-285
28410	26751	28-285
28410	27700	28-283
28411	02500	28-283
28411	22020	28-283
28411	26011	28-283
28411	27500	28-283
28413	22020	28-285
28413	26011	28-285
28421	02520	28-283
28421	22700	28-283
28421	26452	28-283
28421	26470	28-283
28421	26900	28-283
28491	27501	28-283
28492	27000	28-283
28493	27000	28-283
28494	27000	28-283
28495	27001	28-283
28510	02820	28-285
28510	22670	28-285
28510	22690	28-285
28510	26250	28-285
28510	26280	28-285
28510	26560	28-285
28510	26570	28-285
28510	26670	28-285
28511	22300	28-285
28511	26001	28-285
28511	27500	28-285
28511	27700	28-285
28511	2A101	28-285
28511	2A400	28-285
28515	22100	28-285
28515	2A100	28-285
28516	22100	28-285
28516	2A100	28-285
28517	27500	28-285
28518	22100	28-285
28520	02820	28-285
28520	02830	28-285

28521	02700	28-285
28521	22020	28-285
28521	26600	28-285
28521	27500	28-285
28521	2A100	28-285
28522	11000	28-285
28522	33001	28-285
28523	22010	28-285
28524	02500	28-285
28525	02800	28-285
28525	02820	28-285
28525	22300	28-285
28525	22700	28-285
28525	26002	28-285
28525	26601	28-285
28525	27501	28-285
28525	2A101	28-285
28526	26000	28-285
28526	27500	28-285
28527	21300	28-285
28527	21309	28-285
28527	27500	28-285
28528	22000	28-285
28528	23200	28-285
28528	23300	28-285
28528	26500	28-285
28528	32200	28-285
28532	22030	28-285
28545	02830	28-285
28556	35000	28-285
28571	27500	28-285
28593	27500	28-285
28610	1C010	28-286
28610	1C040	28-286
28610	1C050	28-286
28610	1C060	28-286
28610	1C080	28-286
28610	1C110	28-286
28610	1C120	28-286
28610	1C150	28-286
28610	1C200	28-286
28610	1C520	28-286
28610	1C530	28-286
28610	1C540	28-286
28610	1C550	28-286
28610	1C580	28-286

28610	1C590	28-286
28610	1C600	28-286
28610	1C610	28-286
28630	1C030	28-286
28640	1C000	28-286
28658	1C000	28-286
28679	21000	28-286
28680	22000	28-286
28700	1C010	28-286
28700	1C040	28-286
28700	1C050	28-286
28700	1C080	28-286
28700	1C110	28-286
28700	1C210	28-286
28700	1C520	28-286
28700	1C530	28-286
28700	1C540	28-286
28700	1C570	28-286
28700	1C580	28-286
28700	1C590	28-286
28730	1C010	28-286
28730	1C015	28-286
28730	1C050	28-286
28730	1C055	28-286
28730	1C100	28-286
28730	1C105	28-286
28730	1C110	28-286
28730	1C115	28-286
28730	1C130	28-286
28730	1C135	28-286
28730	1C210	28-286
28730	1C220	28-286
28730	1C540	28-286
28730	1C560	28-286
28730	1C580	28-286
28730	1C590	28-286
28730	1C600	28-286
28730	1C610	28-286

28730 1C640	28-286
	28-286
28751 22000	28-286
28751 25000	28-286
28752 25000	28-286
28764 34150	28-286
28764 37020	28-286
28765 34050	28-286
28767 36000	28-286
28768 22000	28-286
28781 37010	28-286
28793 1C000	28-286
28810 2A000	28-283
28815 2A000	28-283
28815 2A001	28-283
28816 2A000	28-283
28816 2A001	28-283
28910 22040	28-283
28911 26800	28-283
28913 26500	28-283
28914 26810	28-283
28920 26800	28-283
28940 2A420	28-286
28941 2A100	28-286
28941 2A101	28-286
28942 2A100	28-286
28942 2A101	28-286
28950 2A530	28-286
28961 22560	28-286
28961 26721	28-286
29120 1C010	20-291
29120 1C300	20-291
29120 1C600	20-291
29130 1C000	20-291
	20-291
29130 1C100	20-291
	20-291
29130 1C300	20-291
29212 23000	28-283
29212 26000	28-283
29212 32500	20-224
29214 26801	28-283
29215 26801	28-283
29217 23600	28-283
29217 23601	28-283
29217 23603	28-283

29240 26450	28-283
29240 27700	28-283
29240 2A500	28-283
29246 2A100	28-283
29246 2A500	28-283
31010 1G800	31-311
31010 24000	31-311
	31-311
31010 25300	31-311
	31-311
31010 25400	31-311
31010 38210	31-311
	31-311
31010 38600	31-311
	31-311
31010 3A901	31-311
31010 3A910	31-311
31011 25300	31-311
	31-311
	31-311
31011 25400	31-311
31015 38500	31-311
31032 1C000	31-311
	31-311
	31-311
31032 1C400	31-311
	31-311
	31-311
31036 1C000	31-311
	31-311
	31-311
31036 1C400	31-311
	31-311
	31-311
31037 1C000	31-311
31037 1C400	31-311
31038 05000	31-311
	31-311
31038 1C000	31-311
31038 1C400	31-311
31038 28410	31-311
	31-311
31038 43250	31-311
31039 29000	31-311
31040 1C000	31-311
	31-311

	31-311
	31-311
31040 1C100	31-311
	31-311
	31-311
	31-311
	31-311
31040 1C300	31-311
	31-311
	31-311
31048 24000	31-311
31070 1C000	31-311
31090 17000	31-311
31090 1C800	31-311
31090 2D450	31-311
31103 3E270	31-311
31110 1C000	31-311
31110 1C010	31-311
	31-311
31110 1C400	31-311
31110 1C800	31-311
31111 25000	31-311
	31-311
31111 2D410	31-311
31112 1C000	31-311
31113 1C000	31-311
31113 1C010	31-311
31113 1C400	31-311
31113 1C800	31-311
31114 3A400	31-311
31114 3A600	31-311
31115 1C000	31-311
31116 1C000	31-311
31117 17400	31-311
31117 1C000	31-311
	31-311
31118 1C000	31-311
31119 1C000	31-311
31120 1C000	31-311
31120 1C400	31-311
31122 1C000	31-311
31130 17400	31-311
31130 1C000	31-311
	31-311
31141 1C400	31-311
31150 1C000	31-311
31150 1C100	31-311

	31-311
	31-311
31150 1C200	31-311
	31-311
31150 1C300	31-311
	31-311
	31-311
31150 1C500	31-311
31159 36000	31-311
31167 1C000	31-311
31181 22000	31-311
31182 22000	31-311
31183 22000	31-311
31184 22000	31-311
31190 1C000	31-311
31194 22500	31-311
31220 1C000	31-311
31224 1C000	31-311
31224 1C100	31-311
31230 1C000	31-311
31310 1C000	31-313
31310 1C200	31-313
	31-313
31310 1C400	31-313
31310 1C800	31-313
31316 1C000	31-313
31316 38000	31-313
31319 1C400	31-313
31319 33400	31-351
31323 25800	31-313
31324 1C000	31-313
31330 1C400	31-313
31330 1C800	31-313
31332 1C000	31-313
31332 M2001	31-313
31336 1C400	31-313
31337 17405	31-313
31337 17455	31-313
31339 17455	31-313
31340 1C000	31-313
31340 1C200	31-313
	31-313
31343 1C000	31-311
31344 1C000	31-311
31345 1C000	31-311
31346 1C000	31-311

31349	1C000	31-313
31349	1C200	31-313
		31-313
31352	34000	31-313
31354	34000	31-313
31355	17000	31-313
31355	1C000	31-313
31356	17000	31-313
31357	1C000	31-313
		31-313
31357	1C400	31-313
		31-313
31358	17400	31-313
31370	1C400	31-313
31370	1C400D	31-313
31371	1C800	31-313
31372	1C800	31-313
31378	1C400	31-313
31379	1C400	31-313
31379	1C400B	31-313
31379	21000	39-373
		58-591
31379	21001	58-591
31384	48010	31-313
31400	27500	31-313
31400	27501	31-313
31401	27001	31-313
31402	27010	31-313
31410	27000	31-313
31420	17500	31-311
31420	27000	31-313
31420	27001	31-313
31430	27000	31-313
31440	27700	31-313
31441	27700	31-313
31450	27002	31-313
31454	1C000	31-311
31471	27500	31-313
31471	27501	31-313
31471	27502	31-313
31476	27000	31-313
31485	27500	31-313
31486	27000	31-313
31487	27010	31-313
31488	27000	31-313
31490	27000	31-313

31921	4A700	31-313
31922	17400	31-313
31922	26910	31-313
31923	17500	31-313
31924	1C400	31-313
31925	17500	31-313
31926	17500	31-313
31926	26930	31-313
31928	17500	31-313
31929	17500	31-313
31930	17500	31-313
31931	17500	31-313
31932	26910	31-313
31933	17500	31-313
31934	17500	31-313
31970	1C400	31-313
31970	1C500	31-313
31970	1C800	31-313
31971	1C400	31-313
31972	25800	31-313
32401	27700	05-052
32450	02810	05-052
32452	26630	05-052
32700	1C000	31-327
		31-327
32700	1C800	31-327
		31-327
32700	1C900	31-327
		31-327
32700	1C980	31-327
		31-327
32722	1C000	31-327
32723	1C000	31-327
32723	1C900	31-327
32726	1C000	31-327
32726	1C900	31-327
		31-327
32728	1C000	31-327
32730	1C000	31-327
32730	1C900	31-327
		31-327
32731	36000	31-327
32780	25800	31-327
32790	1C000	31-327
32790	1C100	31-327
32790	1C900	31-327

32790	1C910	31-327
		31-327
32795	29005	20-224
32796	1C000	31-327
32796	20930	31-327
32807	1C900	41-328
32810	1C000	41-328
		41-328
32810	1C700	41-328
		41-328
32810	1C750	41-328
		41-328
32810	1C900	41-328
		41-328
32810	1C970	41-328
		41-328
32815	1C000	41-328
32815	1C050	41-328
32815	1C900	41-328
		41-328
32815	1C950	41-328
32820	1C010	41-328
		41-328
32820	1C900	41-328
		41-328
32825	24000	41-328
32825	27070	41-328
32828	M2000	41-328
32830	1C000	41-328
		41-328
32830	1C700	41-328
		41-328
32830	1C900	41-328
		41-328
32835	1C000	41-328
32835	1C900	41-328
		41-328
32850	1C000	41-328
32850	1C001	41-328
32850	1C900	41-328
		41-328
32850	1C910	41-328
32852	1C000	41-328
32855	1C000	41-328

32871	28000	41-328
32875	M2000	41-328
32876	36000	41-328
32876	4B000	31-327
		41-328
32881	1C000	41-328
32883	25900	41-328
32883	29000	41-328
32891	1C900	41-328
32895	22010	41-328
33100	27500	31-331
33101	27000	31-331
33110	27900	31-331
33113	27000	31-313
33114	27001	31-331
33131	42000	20-240
33800	279002X	31-351
33800	279002Y	31-351
33800	279002Z	31-351
33800	27900X	31-351
33800	27900Y	31-351
33800	27900Z	31-351
33800	2A400	31-351
33801	27000	31-351
33805	2A000	31-351
33814	27001	31-351
33814	2A402	31-351
33815	27000	31-351
33816	27004	31-351
33816	2A001	31-351
33817	27000	20-221
33818	27000	31-351
33820	2A000	31-351
35100	02900	31-351
35100	22700	31-351
35100	26860	31-351
35100	26900	31-351
35100	27500	31-351
35100	2A300	31-351
35101	02600	31-351
35101	22700	31-351
35101	26860	31-351
35103	02100	28-283
35103	26800	28-283
35105	02000	31-351
35106	02000	31-351

35109 22000	31-351
35109 22010	31-351
35116 02600	31-351
35120 02900	31-351
35120 27000	28-390
35120 2A450	28-390
35121 2A200	28-390
35150 02600	31-351
35150 06210	31-351
35150 06310	31-351
35150 22600	31-351
35150 26900	31-351
35150 27000	31-351
35150 2A000	31-351
35156 23700	31-351
35156 33271	31-351
35170 22600	31-351
35170 23500	31-351
35170 26900	31-351
35301 1C000	31-311
35304 02800	31-351
35304 22620	31-351
35304 26610	31-351
35309 26010	31-351
35310 22600	31-351
35312 22000	31-351
35320 39600	31-351
35341 22710	28-283
35341 22760	28-283
35341 26710	28-283
35341 26720	28-283
35341 26730	28-283
35341 26760	28-283
36100 02550	39-361
36100 02555	39-361
36100 22800	39-361
36100 22805	39-361
36100 22850	39-361
36100 27510	39-361
36102 11140	39-361
36103 11140	39-361
36103 21740	39-361
36110 02550	39-361
36110 22800	39-361

36110 22850	39-361
36110 27510	39-361
36110 2A000	39-361
36111 11140	39-361
36112 11140	39-361
36117 11140	39-361
36120 02551	39-361
36120 27510	39-361
36120 2A100	39-361
36120 32631	39-361
36125 21000	39-361
36126 21000	39-361
36127 21000	39-361
36130 32510	39-361
36131 02550	39-361
36131 32510	39-361
36133 32560	39-361
36135 11140	39-361
36135 32510	39-361
36135 38040	39-361
36136 11140	39-361
36137 11140	39-361
36138 11140	39-361
36139 11140	39-361
36139 32510	39-361
36140 27510	39-361
36145 2A000	39-361
36150 02550	39-361
36150 02555	39-361
36150 27510	39-361
36150 38300	39-361
36152 21740	39-361
36160 02550	39-361
36160 02555	39-361
36160 27510	39-361
36160 38300	39-361
36169 21740	39-361
36169 2A000	39-361
36170 02550	39-361
36170 02555	39-361
36170 22800	39-361
36170 22805	39-361
36170 27510	39-361
36173 11140	39-361
36180 02550	39-361

36180 02555	39-361
36180 2A100	39-361
36181 27510	39-361
36182 21740	39-361
36183 11140	39-361
36184 11140	39-361
36184 27510	39-361
36184 38040	39-361
36184 38300	39-361
36185 11140	39-361
36194 27500	39-361
36710 27000	39-367
36710 27010	39-367
36720 27500	39-367
36733 27700	39-367
36860 27510	91-952
36860 27520	91-952
36865 27750	28-390
36865 2A500	28-390
36865 2A550	28-390
37110 1C000	39-371
37110 1C001	39-371
37110 1C100	39-371
37110 1C101	39-371
37110 1C200	39-371
37110 27202	39-371
37110 38100	39-371
37150 1C000	39-371
37150 1C100	39-371
37160 22000	39-371
37200 1C000	39-371
37200 1C100	39-371
37200 1C200	39-371
37200 1C300	39-371
37201 1C200	39-371
37260 1C000	39-371
37290 1C000	39-371
37300 02550	39-373
37300 22650	39-373
37300 27600	39-373
37300 27601	39-373
37300 27602	39-373

37300 2A010	39-373
37311 02500	39-373
37311 02550	39-373
37311 27500	39-373
37311 37400	39-373
37313 27500	39-373
37314 27500	39-373
37320 27500	39-373
37321 02550	39-373
37321 22601	39-373
37321 22650	39-373
37321 27510	39-373
37322 27500	39-373
37322 27501	39-373
37322 2A000	39-373
37323 02550	39-373
37323 22600	39-373
37323 27500	39-373
37323 37400	39-373
37324 27500	39-373
37330 02550	39-373
37330 22600	39-373
37330 22650	39-373
37330 22651	39-373
37330 27500	39-373
37330 2A000	39-373
37331 27500	39-373
37331 27502	39-373
37332 21320	39-373
37332 37400	39-373
37334 02500	39-373
37334 02550	39-373
37334 37400	39-373
37338 21320	39-373
37338 22650	39-373
37340 02550	39-373
37340 22215	39-373
37340 22650	39-373
37340 27500	39-373
37342 02550	39-373
37342 37400	39-373
37343 27501	39-373
37350 02550	39-373
37350 22650	39-373
37360 02550	39-373
37360 22600	39-373

37360	22651	39-373
37360	27510	39-373
37361	02500	39-373
37361	27510	39-373
37362	2A000	39-373
37364	27500	39-373
37367	02550	39-373
37368	02550	39-373
37368	27500	39-373
37369	02550	39-373
37370	02550	39-373
37370	22600	39-373
37370	22650	39-373
37370	27500	39-373
37370	2A010	39-373
37371	27510	39-373
37380	27500	39-373
37380	2A000	39-373
37381	27500	39-373
37390	02550	39-373
37390	22600	39-373
37390	22650	39-373
37390	27500	39-373
37392	27500	39-373
37396	27500	39-373
37451	22000	39-373
37451	27010	39-373
37451	2A000	39-373
37451	42000	39-373
37454	22010	39-373
37460	27500	39-373
37461	02505	39-373
37461	22021	39-373
37461	26000	39-373
37461	26050	39-373
37462	02504	39-373
37462	22000	39-373
37462	23000	39-373
37462	27500	39-373
37463	02503	39-373
37463	22600	39-373
37463	27500	39-373
37463	33000	39-373
37471	24000	39-373
37472	27500	39-373
37473	27000	39-373

37480	27500	39-373
37481	27500	39-373
37490	27500	39-373
37491	27500	39-373
39101	27700	28-390
39101	27701	28-390
39101	27705	28-390
39101	27710	28-390
39101	27711	28-390
39101	27725	28-390
39101	27735	28-390
39101	2A500	28-390
39101	2A510	28-390
39103	2A500	28-390
39103	2A510	28-390
39106	22010	28-390
39106	22020	28-390
39106	22025	28-390
39106	22030	28-390
39106	22035	28-390
39106	22080	28-390
39106	22085	28-390
39106	22090	28-390
39106	22095	28-390
39106	22110	28-390
39106	22115	28-390
39106	22120	28-390
39106	22125	28-390
39106	22130	28-390
39106	22135	28-390
39106	22180	28-390
39106	22185	28-390
39106	22190	28-390
39106	22195	28-390
39106	26210	28-390
39106	26215	28-390
39106	26220	28-390
39106	26225	28-390
39106	26230	28-390
39106	26235	28-390
39106	26280	28-390
39106	26285	28-390
39106	26290	28-390
39106	26295	28-390

39106	26330	28-390
39106	26335	28-390
39110	02400	28-390
39110	02401	28-390
39110	02410	28-390
39110	02450	28-390
39110	02AC0	28-390
39110	02AE0	28-390
39110	02AG0	28-390
39111	27000	28-390
39112	02100	28-390
39112	26950	28-390
39113	22600	28-390
39113	22601	28-390
39113	22610	28-390
39114	22601	28-390
39160	22040	28-390
39160	22050	28-390
39160	23000	91-952
39180	22600	20-211
39180	27000	20-211
39180	2A100	20-211
39181	22600	20-211
39181	26650	20-211
39182	26800	20-211
39188	22000	20-211
39190	22600	20-231
39190	23000	28-390
39190	27500	20-231
39190	27600	20-231
39191	37100	20-231
39210	02900	28-285
39210	02910	28-285
39210	22600	28-285
39210	22610	28-285
39210	26800	28-286
39210	26810	28-286

39211	02900	28-285
39211	02910	20-211
39211	22700	28-390
39220	02520	25-255
39220	27500	20-211
39220	38020	25-255
39220	38030	25-255
39221	27501	20-211
39230	26600	20-211
39250	02400	20-211
39250	22610	20-211
39250	26600	20-211
39251	02410	20-211
39251	22610	20-211
39251	26600	20-211
39275	02500	25-255
39300	22600	28-283
39300	27000	20-224
39300	2A000	28-390
39300	38110	28-283
39300	84400	28-282
39310	02600	20-211
39310	38050	28-390
39312	02900	28-390
39313	33341	20-211
39322	26300	28-283
39350	22600	20-221
39360	22040	28-390
39410	27700	28-390
39410	2A500	28-390
39412	27000	28-390
39413	4X400	28-390
39420	2A200	28-390
39460	38400	28-390
39460	38450	28-390
39463	02800	28-390
39471	27701	28-390
39471	27710	28-390
39471	2A500	28-390
39472	27701	28-390
39473	2A500	28-390
39610	02900	28-390
39611	02610	28-390
41100	22680	41-410
41100	22690	41-410
41100	26895	41-410

41100	22710	41-410
41100	22715	41-410
41100	22720	41-410
41100	22740	41-410
41100	22750	41-410
41100	23510	41-410
41100	28036	41-410
41100	28800	41-410
41300	22680	41-410
41300	22700	41-410
41300	22710	41-410
41300	22720	41-410
41300	23510	41-410
41300	28035	41-410
41300	28036	41-410
41300	28800	41-410
41413	28001	41-410
41414	28001	41-410
41416	28000	41-410
41417	22652	41-410
41421	23010	41-410
41421	28000	41-410
41421	39000	41-410
41426	28510	41-410
41430	22652	41-410
41430	23000	41-410
41431	22700	41-410
41431	28020	41-410
41433	22700	41-410
41433	28021	41-410
41460	22691	41-410
41460	22710	41-410
41460	22720	41-410
41460	23020	41-410
41465	22640	41-410
41465	22650	41-410
41465	23451	41-410
41466	34000	41-410
41467	34000	41-410
41471	22650	41-410
41471	23336	41-410
41610	1C000	41-416
41610	1C010	41-416
41610	1C800	41-416
41610	1C900	41-416
41610	1C910	41-416

41621	1C000	41-416
41628	1C900	41-416
41628	1C901	41-416
41628	1C950	41-416
41628	1C980	41-416
41628	1C981	41-416
41630	1C800	41-416
41631	1C000	41-416
41631	1C010	41-416
41631	1C020	41-416
41631	1C850	41-416
41631	1C900	41-416
41631	1C985	41-416
41632	1C800	41-416
41632	1C850	41-416
41632	1C950	41-416
41632	1C980	41-416
41640	1C000	41-416
41640	1C010	41-416
41640	1C100	41-410
41640	1C200	41-410
41640	1C200A	41-410
41640	1C510	41-416
41640	1C520	41-410
41640	1C850	41-416
41643	1C000	41-416
41643	1C010	41-416
41643	1C800	41-416
41643	1C810	41-416
41645	43000	41-416
41651	1C900	41-416
41651	24000	41-416
41660	1C800	41-416
41690	1C000	41-416
41710	22660	41-410
41710	22700	41-410
41710	23310	41-410
41710	24A10	41-410
41710	28591	41-410
41712	24020	41-410
41712	39000	41-410
41714	24020	41-410
41716	22600	41-410
41717	24020	41-410
41718	24020	41-410

41718	33040	41-410
41719	24020	41-410
41720	22600	41-410
41722	22650	41-410
41723	24020	41-410
42115	37000	43-452
42121	21720	43-450
43000	22900	43-430
43000	22908	43-430
43000	22915	43-430
43000	22930	43-430
43000	22935	43-430
43000	22948	43-430
43000	23200	43-430
43000	28890	43-430
43111	22640	43-431
43111	22641	43-431
43111	23201	43-431
43111	28502	43-431
43111	28503	43-431
43115	22614	43-431
43115	22616	43-431
43115	22641	43-431
43115	22642	43-431
43115	23201	43-431
43115	28520	43-431
43115	28521	43-431
43116	22000	43-431
43116	23000	43-431
43119	28001	43-431
43119	28002	43-452
43119	28003	43-431
43119	28003	43-452
43119	28003	43-431
43119	28003	43-452
43119	39011	43-431
43120	22630	43-431
43120	22640	43-431
43121	11000	43-431
43122	22690	43-431
43122	23210	43-430
43122	28550	43-431
43122	28551	43-431
43122	28552	43-431
43123	22600	43-431
43123	23200	43-431

43123	28500	43-431
43124	34003	43-431
43126	02500	43-431
43126	23200	43-437
43126	34011	43-431
43127	28001	43-431
43131	34000	43-452
43131	39000	43-431
43134	34000	43-431
43134	39011	43-431
43135	23200	43-431
43135	28011	43-431
43136	23200	43-431
43139	28550	43-431
43140	22640	43-431
43140	28010	43-431
43146	22600	43-431
43172	23200	43-430
43175	23200	43-431
43176	22632	43-431
43176	22641	43-431
43176	22690	43-431
43176	23200	43-431
43176	23210	43-431
43176	28551	43-431
43204	34000	43-432
43204	39000	43-432
43213	21000	20-231
43213	22600	43-432
43215	22598	43-432
43215	22768	43-432
43215	22778	43-432
43215	22858	43-432
43215	23220	43-432
43215	28630	43-432
43216	22001	43-432
43220	23206	43-432
43220	28050	43-432
43220	28500	43-432
43221	22660	43-432
43221	23206	43-432
43221	28515	43-432
43221	28615	43-432
43222	22640	43-432

43250 22740	43-432
43250 23207	43-432
43250 28551	43-432
43250 28651	43-432
43250 28755	43-432
43253 22640	43-432
43253 23200	43-432
43253 34160	43-432
43254 23202	43-432
43254 34000	43-432
43255 22640	43-432
43255 23200	43-432
43255 34060	43-432
43258 22000	43-432
43258 23200	43-432
43259 22600	43-432
43259 23200	43-432
43260 22660	43-432
43260 23207	43-432
43261 22660	43-432
43263 22660	43-432
43263 23206	43-432
43265 23200	43-432
43265 34060	43-432
43269 39215	43-432
43269 39223	43-432
43269 39231	43-432
43269 39239	43-432
43269 39247	43-432
43270 22660	43-432
43270 23207	43-432
43270 28500	43-432
43275 23200	43-432
43278 23298	43-432
43278 23302	43-432
43278 23306	43-432
43278 23310	43-432
43278 23314	43-432
43278 23318	43-432
43280 22800	43-432
43280 22850	43-432
43280 23207	43-432
43280 28500	43-432
43280 28530	43-432
43281 28530	43-432

43282 22650	43-432
43282 22700	43-432
43282 23206	43-432
43282 28020	43-432
43282 28530	43-432
43285 23200	43-432
43298 24300	43-432
43310 23200	43-432
43310 28001	43-432
43318 34001	43-432
43319 34000	43-432
43321 23000	43-432
43321 34011	43-432
43322 23200	43-432
43326 21000	43-432
43326 37000	43-432
43327 21001	43-432
43328 21000	43-432
	43-457
43328 23210	43-432
43329 28050	43-457
43331 21310	43-457
	43-457
43331 21400	43-457
	43-457
43331 21490	43-457
	43-457
43331 21580	43-457
	43-457
43331 21670	43-457
	43-457
43331 21760	43-457
	43-457
43331 23071	43-432
43331 23074	43-432
43331 23077	43-432
43331 23080	43-432
43331 23083	43-432
43331 23086	43-432
43331 23089	43-432
43331 23092	43-432
43331 23095	43-432
43331 23098	43-432
43331 23101	43-432
43331 23104	43-432

43331 23107	43-432
43331 23110	43-432
43331 23113	43-432
43331 23116	43-432
43331 23119	43-432
43331 23122	43-432
43331 23125	43-432
43331 23128	43-432
43331 34850	43-457
	43-457
43331 36560	43-432
	43-432
43331 36650	43-432
	43-432
43331 36740	43-432
	43-432
43331 37010	43-432
	43-432
43331 37100	43-432
43331 37220	43-432
43331 37250	43-432
43331 37280	43-432
43331 37830	43-432
	43-432
43331 37860	43-432
43331 37890	43-432
43331 37920	43-432
	43-432
43331 37950	43-432
43331 37980	43-432
43332 22600	43-432
43332 23220	43-432
43332 28300	43-432
43332 28310	43-432
43332 28540	43-432
43332 28630	43-432
43333 39000	43-432
43340 39055	43-432
43350 23202	43-432
43350 23221	43-432
43350 23231	43-432
43350 28501	43-432
43351 23200	43-432
43352 23201	43-432
43353 23201	43-432
43360 28003	43-432

43360 28501	43-432
43370 22003	43-432
43371 34002	43-432
43372 3A010	43-432
43373 22003	43-432
43373 34005	43-432
43374 28002	43-432
43374 28500	43-432
43375 23200	43-432
43376 23202	43-432
43380 28502	43-432
43384 28002	43-432
43387 28010	43-432
43387 28500	43-432
43388 34201	43-432
43391 22600	43-432
43392 22600	43-432
43394 28500	43-432
43622 22610	43-436
43622 22620	43-436
43622 22630	43-436
43624 22610	43-436
43624 22620	43-436
43657 44000	43-437
43710 1C000	43-438
43711 2C100LK	43-438
43711 2C200LK	43-438
43716 37700	43-439
43730 1C000	43-438
43740 1C000	43-438
	43-438
43740 1C200	43-438
	43-438
43741 1C000	43-438
43742 1C000	43-438
43743 1C000	43-438
43744 1C000	43-438
43750 25000	43-438
43750 36000	43-438
43753 37700	43-439
43755 38200	43-438
43757 38200	43-438
43761 2D100	43-438
43762 38210	43-438
43777 25000	43-438
43777 37710	31-327

43777 37710	43-438
	43-439
43779 37010	41-410
	41-416
	58-585
43794 1C000	43-438
	43-438
43794 1C100	43-438
43794 1C200	43-438
	43-438
43794 1C850	43-438
43796 36700	43-438
	43-439
43800 23061	43-437
43801 23004	43-437
43810 23011	43-437
43810 28520	43-437
43813 02000	43-437
43813 21000	43-437
43820 28520	43-437
43821 23002	43-437
43824 23001	43-437
43827 23201	43-437
43830 22611	43-437
43830 23000	43-437
43830 28521	43-437
43835 23001	43-437
43836 22600	43-437
43836 34000	43-437
43837 34001	43-437
43838 36000	43-437
43841 23210	43-437
43841 28001	43-437
43842 39000	43-437
43843 22620	43-437
43843 23013	43-437
43844 23002	43-437
43846 23011	43-437
43846 28000	43-437
43846 28500	43-437
43847 22622	43-437
43847 23012	43-437
43848 22620	43-437
43848 23011	43-437
43850 22620	43-437
43850 23005	43-437

43852 21000	43-437
43855 23000	43-437
43861 23202	43-437
43861 28011	43-437
43861 28020	43-437
43862 23210	43-437
43862 28000	43-437
43869 23050	43-437
43870 28510	43-437
43870 28520	43-437
43871 22680	43-437
43871 22690	43-437
43871 28510	43-437
43872 23014	43-437
43873 22610	43-437
43873 23012	43-437
43877 23003	43-437
43880 22614	43-437
43880 22680	43-437
43880 23014	43-437
43880 28522	43-437
43882 23016	43-437
43885 23000	43-437
43885 28000	43-437
43885 39000	43-437
43885 49600	43-437
43886 23006	43-437
43886 24300	43-437
43887 22600	43-437
43887 23050	43-431
43887 28000	43-437
43888 22600	43-437
43888 23070	43-431
43888 28020	43-437
43890 23022	43-431
43893 23000	43-437
43895 23000	43-437
43913 22610	43-437
43916 23000	43-437
43916 34000	43-437
43917 23000	43-437
43918 34000	43-437
43920 22611	43-437
43920 22652	43-437
43921 28521	43-437
43929 39450	43-430

43948 23011	43-437
45000 22770	43-450
45000 22771	43-450
45000 22790	43-450
45000 22791	43-450
45000 22951	43-450
45010 2DA00	43-451
45030 22A10	43-451
45040 2DA00	43-451
45050 25A00	43-451
45100 22010	43-453
45100 36400	43-453
45210 22100	43-452
45210 22101	43-452
45217 22103	43-452
45217 22110	43-452
45222 22111	43-452
45227 28000	43-452
45240 22801	43-452
45240 22802	43-452
45245 37000	43-452
45252 22000	43-452
45252 36000	43-452
45253 36000	43-452
45254 22000	43-452
45255 22000	43-452
45260 36000	43-452
45262 36000	43-452
45265 36001	43-452
45266 36000	43-452
45276 36000	43-452
45280 22100	43-452
45280 22701	43-452
45284 28000	43-452
45285 22010	43-452
45294 39020	43-454
45322 39500	43-462
45323 22100	43-452
45325 22740	43-452
45328 38000	43-431
45330 22010	43-452
45331 28002	43-452
45331 28003	43-452
45333 28001	43-452
45334 28011	43-452

45335 28012	43-452
45346 38001	43-452
45410 22700	43-454
45420 22700	43-454
45424 36010	43-454
45431 36001	43-454
45432 36001	43-454
45433 36010	43-454
45440 22700	43-454
45445 22700	43-454
45447 22701	43-454
45448 22710	43-454
45449 22760	43-454
45451 22700	43-454
45453 36000	43-454
45454 36160	43-454
45454 36170	43-454
45454 36180	43-454
45454 36190	43-454
45454 36200	43-454
45454 36210	43-454
45454 36220	43-454
45454 36230	43-454
45454 36240	43-454
45454 36250	43-454
45454 36260	43-454
45454 36270	43-454
45454 36280	43-454
45454 36290	43-454
45454 36300	43-454
45455 36001	43-454
45456 22700	43-454
45457 36060	43-454
45458 36060	43-454
45459 36101	43-454
45459 36121	43-454
45459 36141	43-454
45459 36161	43-454
45459 36181	43-454
45459 36201	43-454
45459 36221	43-454
45459 36241	43-454
45460 22700	43-454
45463 22700	43-454
45465 22700	43-454
45470 22705	43-454

45470	22800	43-454
45471	36002	43-454
45472	36002	43-454
45473	22730	43-454
45475	22700	43-454
45475	36000	43-454
45480	22700	43-454
45480	22750	43-454
45480	22800	43-454
45490	22700	43-454
45511	22700	43-454
45512	22700	43-454
45521	36143	43-454
45521	36183	43-454
45521	36223	43-454
45521	36263	43-454
45525	22800	43-454
45530	22703	43-454
45532	22700	43-454
45534	37163	43-454
45534	37173	43-454
45534	37181	43-454
45534	37193	43-454
45534	37203	43-454
45534	37211	43-454
45534	37223	43-454
45534	37233	43-454
45535	22700	43-454
45540	22710	43-454
45541	37002	43-454
45550	22701	43-454
45555	22701	43-454
45560	22761	43-454
45561	22701	43-454
45562	22710	43-454
45565	22700	43-454
45567	22700	43-454
45612	36001	43-455
45613	36000	43-455
45621	36071	43-455
45622	36000	43-455
45623	36560	43-455
45623	36570	43-455
45623	36580	43-455
45623	36590	43-455
45623	36600	43-455

45623	36610	43-455
45623	36620	43-455
45623	36630	43-455
45623	36640	43-455
45623	36650	43-455
45623	36660	43-455
45623	36670	43-455
45623	36680	43-455
45624	36000	43-455
45625	36020	43-455
45626	36000	43-455
45627	36070	43-455
45631	36001	43-455
45632	36002	43-455
45633	36002	43-455
45635	36060	43-455
45636	36000	43-455
45637	22800	43-455
45637	36001	43-455
45641	22810	43-455
45641	36010	43-455
45642	36001	43-455
45645	36502	43-455
45650	36000	43-455
45660	22500	43-455
45660	22700	43-455
45682	22000	43-455
45683	22000	43-455
45688	22000	43-455
45690	22010	43-455
45691	22613	43-455
45691	22616	43-455
45712	H1000	43-439
45720	22810	43-457
45720	22820	43-457
45729	34110	43-457
45737	22040	43-457
45743	36061	43-457
45744	36001	43-457
45747	36001	43-457
45748	28060	43-457
45751	36001	43-457
45760	22800	43-457
45761	28160	43-457
45765	22800	43-457

45765	36001	43-457
45766	36000	43-457
45781	36001	43-457
45782	36001	43-457
45783	36061	43-457
45790	36000	43-457
45793	22650	43-457
45796	37000	43-457
45811	22750	43-457
45812	28850	43-457
45819	22700	43-457
45820	22000	43-457
45821	36000	43-457
45822	22600	43-432
45822	34500	43-457
45822	34510	43-432
45827	34110	43-457
45827	37000	43-432
45827	39000	43-457
45829	02051	43-432
45829	34150	43-457
45829	36050	43-432
45832	22810	43-457
45832	22820	43-457
45834	22700	43-457
45835	36001	43-432
45837	28510	43-432
45837	39000	43-457
45840	22710	43-457
45851	37120	43-457
45851	37123	43-457
45851	37126	43-457
45851	37129	43-457
45851	37132	43-457
45851	37135	43-457
45851	37138	43-457
45851	37141	43-457
45851	37144	43-457
45851	37147	43-457
45851	37150	43-457
45851	37153	43-457
45851	37156	43-457
45851	37159	43-457
45851	37162	43-457
45851	37165	43-457
45851	37168	43-457

45851	37171	43-457
45851	37174	43-457
45851	37177	43-457
45851	37180	43-457
45863	22740	43-457
45868	22800	43-457
45874	22700	43-457
45920	22551	43-452
45931	22000	43-452
45932	22602	43-452
45940	22550	43-452
45945	36001	43-452
45946	36000	43-452
45950	22552	43-452
45954	22100	43-452
45954	22101	43-452
45955	22730	43-452
45955	22731	43-452
45956	28010	43-452
45957	22101	43-452
45957	37001	43-452
45958	22100	43-452
45958	22800	43-452
45959	28010	43-452
45960	22700	43-452
45961	22701	43-452
46110	22723	43-453
46110	22730	43-453
46131	36002	43-453
46132	36002	43-453
46153	36000	43-453
46156	22030	43-453
46157	36001	43-453
46158	36001	43-453
46159	36001	43-453
46210	22701	43-462
46210	22710	43-462
46212	22701	43-462
46212	36000	43-462
46216	22701	43-462
46217	28000	43-462
46219	22700	43-462
46219	28000	43-462
46220	28000	43-462
46221	37000	43-462
46222	22701	43-462

46231	22700	43-462
46235	37600	43-462
46237	22700	43-462
46237	37000	43-462
46242	38000	43-462
46243	37000	43-462
46244	37000	43-462
46248	22700	43-462
46255	36000	43-462
46258	28000	43-462
46259	28000	43-462
46260	36000	43-462
46260	38000	43-462
46263	28000	43-462
46265	22700	43-462
46266	22700	43-462
46267	22701	43-462
46267	22710	43-462
46269	22700	43-462
46271	22701	43-462
46271	22710	43-462
46272	38000	43-462
46273	22700	43-462
46275	22701	43-462
46278	22700	43-462
46279	22700	43-462
46281	22700	43-462
46286	22720	43-462
46287	22700	43-462
46311	36000	43-462
46312	37600	43-462
46313	22700	43-462
46314	22702	43-462
46316	36000	43-462
46317	28000	43-462
46318	28000	43-462
46319	28000	43-462
46321	22731	43-462
46333	22700	43-462
46333	34010	43-462
46335	37062	43-462
46336	37000	43-462
46341	22710	43-462
46341	37000	43-462
46342	34010	43-462
46342	37000	43-462

46343	34010	43-462
46349	37000	43-462
46351	22710	43-462
46355	37000	43-462
46356	37001	43-462
46357	28000	43-462
46358	38000	43-462
46361	37020	43-462
46362	28000	43-462
46364	37000	43-462
46366	37000	43-462
46367	37000	43-462
46368	22700	43-462
46370	22000	43-462
46371	22700	43-462
46372	37000	43-462
46373	37000	43-462
46374	37000	43-462
46375	37000	43-462
46376	37000	43-462
46378	37000	43-462
46379	37000	43-462
46380	37000	43-462
46381	38000	43-462
46382	22700	43-462
46384	22700	43-462
46385	22700	43-462
46386	22600	43-462
46386	22610	43-462
46387	22701	43-462
46392	22700	43-462
46398	39000	43-462
46399	22701	43-462
46512	22600	43-465
46513	36001	43-465
46514	36001	43-436
		43-465
46516	22600	43-465
46570	22102	43-452
46580	22102	43-452
46710	1C700	43-439
		43-439
46710	1C900	43-439
		43-439
46711	1C700	43-439
46711	1C705	43-439

46711	1C720	43-439
46711	1C725	43-439
46711	1C900	43-439
46711	1C905	43-439
46711	1C920	43-439
46711	1C925	43-439
46711	28000	43-452
46711	38000	43-439
46720	1C700	43-439
46720	1C900	43-439
		43-439
46725	1C700	43-439
46730	1C700	43-439
46730	1C900	43-439
46731	1C700	43-439
46731	39000	43-439
46732	1C700	43-439
46732	1C705	43-439
46733	1C700	43-439
46733	1C900	43-439
		43-439
46735	1C000	43-439
46736	1C700	43-439
46740	1C700	43-439
46741	1C700	43-439
46750	1C700	43-439
46750	1C705	43-439
		43-439
46750	1C715	43-439
		43-439
46750	1C900	43-439
46750	1C905	43-439
46750	1C915	43-439
46760	1C700	43-439
46760	1C750	43-439
46762	1C700	43-439
46762	1C900	43-439
46767	1C700	43-439
46767	1C750	43-439
46773	39000	43-438
46780	1C700	43-439
46780	1C705	43-439
46780	1C905	43-439
46790	1C700	43-439
46799	2C100	43-439

46799	2C200	43-439
		43-439
46799	2E000	43-439
		43-439
47363	39010	43-432
47782	49800	43-437
49500	1C000	43-495
49500	1C010	43-495
49500	1C050	43-495
49500	1C060	43-495
49500	1C200	43-495
		43-495
49500	1C210	43-495
		43-495
49500	1C250	43-495
		43-495
49500	1C260	43-495
		43-495
49500	1C301	43-495
		43-495
49500	1C311	43-495
		43-495
49500	1C351	43-495
		43-495
49500	1C361	43-495
		43-495
49500	1C450	43-495
49500	1C451	43-495
49500	1C460	43-495
49500	1C500	43-495
49500	1C510	43-495
49500	1C550	43-495
		43-495
49500	1C560	43-495
49504	1C000	43-495
49504	1C001	43-495
49504	1C002	43-495
49505	1CA00	43-495
49505	1CB00	43-495
		43-495
49505	1CC00	43-495
		43-495

49505 1CD00	43-495
49505 26A00	43-495
49506 1CA00	43-495
49506 1CB00	43-495
	43-495
	43-495
49506 1CC00	43-495
	43-495
	43-495
49506 1CD00	43-495
49506 26A00	43-495
	43-495
49509 1CA00	43-495
49509 1CB00	43-495
	43-495
49509 1CC00	43-495
	43-495
49509 1CD00	43-495
49509 2EA80	43-495
	43-495
49549 21000	43-495
49549 37700	43-495
49551 21000	43-495
49557 24000	43-495
49557 2D000	43-495
49560 17700	43-495
49562 17100	43-495
49570 17100	43-495
49604 1CA00	43-495
49604 1CB00	43-495
	43-495
49605 1CA00	43-495
49605 1CD00	43-495
	43-495
49606 1C000	43-495
49606 26A00	43-495
49609 2EA80	43-495
4C116 34000	43-431
4C116 35100	43-452
51711 07000	58-583
51711 1C800	58-583
51712 1C000	50-517
	50-517
51712 1C050	50-517
	50-517
51715 1C010	50-517

	50-517
51715 1C050	50-517
51715 1C110	50-517
	50-517
51715 1C200	50-517
	50-517
51716 1C010	50-517
	50-517
51716 1C050	50-517
	50-517
51716 1C110	50-517
	50-517
51716 1C200	50-517
	50-517
51718 1C010	50-517
51718 29100	50-517
51720 02000	50-517
51750 25001	50-517
51752 07000	50-517
51752 36000	50-517
51755 1C000	50-517
	50-517
51755 1C050	50-517
	50-517
51756 1C000	50-517
	50-517
51756 1C050	50-517
	50-517
51759 07000	54-546
51759 28000	54-546
	54-553
	60-624
52750 1C000	50-527
52750 1C100	50-527
52750 1G000	50-527
	50-527
52750 1G100	50-527
	50-527
52752 1C000	50-527
52757 20000	54-546
52910 1C100	50-529
	50-529
52910 1C200	50-529
	50-529

52910 1C350	50-529
	50-529
52910 1C550	50-529
	50-529
52910 1C850	50-529
52910 25200	50-529
52910 25460	50-529
	50-529
52910 25550	50-529
	50-529
52910 25600	50-529
	50-529
	50-529
52950 14140	50-529
52950 17000	50-529
52950 24000	50-529
	50-529
52950 M1000	50-529
	50-529
52953 24000	50-529
52960 1C100	50-529
52960 1C200	50-529
52960 1C300	50-529
52960 1C350	50-529
	50-529
52960 1C400	50-529
52960 1C460	50-529
52960 1C500	50-529
52960 1C550	50-529
	50-529
53512 11101	43-432
53513 11100	43-432
	43-457
53522 11050	43-432
53526 11080	43-432
	43-432
53526 11160	43-432
	43-432
53526 21070	43-432
53526 21170	43-432
53526 21171	43-432
53526 21250	43-432
53526 21261	43-432
54500 1C000	54-545
	54-545
54500 1C010	54-545

	54-545
54501 1C000	54-545
	54-545
54501 1C010	54-545
54503 25A00	54-545
54517 22000	54-545
54518 31600	54-545
54530 25000	54-545
54551 1C000	54-545
	54-545
54551 25000	54-545
	54-545
	54-545
54559 17000	54-545
54559 28000	54-555
54561 2E100	20-216
54565 2E000	54-545
54565 38010	54-545
	54-545
54584 1C200	54-545
54584 1C300	54-545
54610 25000	54-546
54612 21000	54-546
54612 25000	54-546
54620 22000	54-546
54624 21000	54-546
54625 1C000	54-546
54626 1C000	54-546
	54-546
54626 1C500	54-546
	54-546
54627 31600	54-546
54630 1C000	54-546
	54-546
54630 1C001	54-546
	54-546
54630 1C010	54-546
	54-546
54630 1C011	54-546
	54-546
	54-546
54630 1C020	54-546

	54-546
	54-546
54630	1C021 54-546
	54-546
	54-546
	54-546
	54-546
54630	1C030 54-546
54630	1C031 54-546
	54-546
	54-546
	54-546
54630	1C500 54-546
	54-546
	54-546
54630	1C510 54-546
54633	22001 54-546
54645	1C000 54-546
54650	1C200 54-546
54650	1C300 54-546
54650	1C600 54-546
54659	26000 31-311
	58-597
54659	28000 31-311
	58-597
54660	1C200 54-546
54660	1C300 54-546
54660	1C600 54-546
54810	1C000 60-624
54810	1C010 60-624
54810	1C500 60-624
54810	1C510 60-624
54811	1C000 54-548
54811	1C500 54-548
54812	1C000 54-548
	54-548
54812	1C500 54-548
54813	1C010 54-548
	54-548
54813	1C510 54-548
54814	1C000 54-548
54830	1C000 54-548
54837	17000 54-548
54837	29500 54-548
54838	36100 54-548
54839	17000 54-548

54839	29500 54-548
54840	1C000 54-548
54846	1C000 54-548
54846	1C500 54-548
54849	28000 54-548
55100	1C100 54-555
55100	1C200 54-555
55100	1C500 54-555
55117	17000 54-553
55117	1C000 54-555
55117	39000 54-555
55118	1C000 54-555
55119	1C000 54-555
55129	1C000 54-555
55160	1C100 54-555
55170	1C100 54-555
55175	1C000 54-555
55180	1C100 54-555
55185	1C000 54-555
55267	25000 54-545
55310	1C200 54-553
55322	1C000 54-553
55323	1C000 54-553
55324	1C000 54-553
55326	1C000 54-553
55330	1C000 54-553
	54-553
55330	1C001 54-553
55330	1C010 54-553
	54-553
55330	1C011 54-553
55330	1C500 54-553
55331	1C000 54-553
55332	1C000 54-553
55344	M2001 54-553
55347	26000 54-553
55357	28000 54-545
55360	1C000 54-553
55370	1C000 54-553
55380	1C000 54-553
56100	1C000LK 56-561
56100	1C100BJ 56-561
56100	1C100DB 56-561
56100	1C500LK 56-561
56100	1C600BJ 56-561
56100	1C600DB 56-561

56110	1C200WK 56-561
	56-561
56110	1C300WK 56-561
56110	1C3206B 56-561
	56-561
56110	1C700WK 56-561
	56-561
56110	1C710WK 56-561
56110	1C740WK 56-561
	56-561
56110	1C750WK 56-561
	56-561
56110	1C800WK 56-561
	56-561
56110	1C850WK 56-561
56110	1C9005R 56-561
	56-561
56110	1C9406B 56-561
56110	1C9606B 56-561
56120	1C000 56-561
	56-561
56120	1C100WK 56-561
	56-561
56120	1C500 56-561
	56-561
56120	1C600WK 56-561
	56-561
56140	1C000 56-561
56150	1C000BJ 56-561
56150	1C000DB 56-561
56150	1C500WK 56-561
56195	1C000 56-561
56222	1C000 56-565
56224	1C000 56-565
56300	1C000 56-563
56300	1C010 56-563
56300	1C100 56-563
56300	1C110 56-563
	56-563
56300	1C200 56-563
56300	1C210 56-563
56300	1C300 56-563
56300	1C310 56-563
56300	1C580 56-563
	56-563
56300	1C700 56-563

56300	1C780 56-563
56370	1C000 56-563
	56-563
	56-563
56370	1C100 56-563
	56-563
56370	1C500 56-563
	56-563
56415	1C000 56-563
	56-563
	56-563
56415	21000 56-563
	56-563
56500	1C000 56-565
56500	1C100 56-565
56500	1C110 56-565
56500	1C900 56-565
56516	1C000 56-577
56517	1C000 56-577
56522	25000 56-565
56523	02000 56-577
	56-577
56523	1C000 56-577
	56-577
56523	1C100 56-577
56525	21010 56-565
56527	21000 56-565
56529	21010 56-565
56552	1C100 56-565
56552	22000 56-565
56553	25000 56-577
	56-577
56820	1C080 56-568
	56-568
56820	38000 56-568
	56-568
56828	28000 56-568
56900	1C000BJ 56-561
56900	1C000DB 56-561
56900	1C500WK 56-561
56992	26000 56-561
56992	35000 60-624
57110	1C000 56-571
57110	1C080 56-571
	56-571

57110	1C300	56-571
57110	1C301	56-571
57110	1C311	56-571
57110	1C500	56-571
57110	1C501	56-571
57110	1C580	56-571
57110	1C700	56-571
57110	1C810	56-571
57115	02000	56-571
57115	1C300	56-571
57115	33500	56-571
57120	3A200	56-571
57123	3A000	56-571
57124	1C300	56-571
57124	33500	56-571
57124	H1500	56-571
57126	17700	56-571
57126	1C000	56-571
57126	1C300	56-571
57126	1C500	56-571
57127	17700	56-571
57127	1C000	56-571
57127	1C300	56-571
57128	17700	56-571
57128	33500	56-571
57129	1C800	56-571
57130	02710	56-571
57130	17710	56-571
57130	1C300	56-571
57130	1C500	56-571
57131	17700	56-571
57131	29100	56-571
57132	17700	56-571
57132	1C000	56-571
57132	1C300	56-571
57132	1C310	56-571
57133	17700	56-571
57133	29000	56-571
57134	1C300	56-571
57134	33500	56-571
57134	34000	56-571
57140	1C000	56-571

57140	1C300	56-571
57140	1C580	56-571
57140	1C800	56-571
57142	1C000	56-571
57142	1C080	56-571
57142	1C300	56-571
57142	1C500	56-571
57142	1C580	56-571
57142	3B700	56-571
57143	1C300	56-571
57143	34000	56-571
57143	3A000	56-571
57143	3A200	56-571
57147	1C300	56-571
57149	37000	56-571
57150	1C000	56-571
57150	1C800	56-571
57150	1CA00	56-571
57150	1CA10	56-571
57150	1CA20	56-571
57153	1C000	56-571
57153	34003	56-571
57170	02710	56-571
57210	07000	56-571
57210	07010	56-571
57212	3B100	25-251
57220	1C000	56-571
57220	1C800	56-571
57222	22001	56-575
57224	02000	56-571
57224	02720	56-571
57224	25010	56-571
57225	02000	56-571
57225	02720	56-571
57225	1C000	56-571
57225	22060	56-571
57225	22500	56-571
57226	02000	56-571
57226	25010	56-571
57227	1C000	56-571
57227	22500	56-571
57227	23500	56-571
57227	24100	56-571

57228	22000	56-571
57231	22000	56-571
57231	29100	56-571
57250	1C000	56-571
57251	1C000	56-571
57251	1C930	56-571
57264	1C000	56-571
57272	34000	56-575
57273	22500	56-575
57273	26000	56-575
57274	1C000	56-575
57275	1C180	56-577
57280	1C000	56-575
57280	1C800	56-575
57280	1C900	56-575
57510	1C000	56-575
57510	1C080	56-575
57510	1C300	56-575
57510	1C500	56-575
57510	1C580	56-575
57510	1C700	56-575
57510	1C800	56-575
57510	1C810	56-575
57510	1C850	56-575
57510	1C880	56-575
57510	1C900	56-575
57510	1C930	56-575
57510	1C950	56-575
57510	1C970	56-575
57520	1C000	56-575
57520	1C080	56-575
57520	1C700	56-575
57520	1C800	56-575
57520	1C880	56-575
57520	1C900	56-575
57520	1C970	56-575
57520	1C980	56-575

57522	1C000	56-575
57522	1C900	56-575
57523	1C000	56-575
57523	1C900	56-575
57530	1C000	56-571
57530	1C080	56-571
57530	1C300	56-571
57530	1C500	56-571
57530	1C580	56-571
57530	1C700	56-571
57530	1C800	56-571
57536	33000	56-575
57540	1C000	56-575
57540	1C700	56-575
57540	1C800	56-575
57541	1C000	56-575
57541	1C700	56-575
57541	1C800	56-575
57550	1C000	56-575
57550	1C700	56-575
57550	1C800	56-575
57555	36300	56-575
57587	34500	56-575
57587	34600	56-575
57587	34900	56-571
57700	1C000	56-577
57700	1C080	56-577
57700	1C700	56-577
57700	1C900	56-577
57700	1C980	56-577
57713	33100	56-577
57715	24000	56-577
57718	24000	56-577
57720	1C000	56-577
57720	1C900	56-577
57725	24000	56-577
57726	22000	56-577
57727	28500	56-577
57728	17000	56-577
57732	22000	56-577
57737	1C000	56-577
57737	1C080	56-577

57737 1C100 56-577
57737 24000 56-577
57740 1C000 56-577
57740 1C900 56-577
57740 1C980 56-577
57751 1C000 56-577
57751 1C080 56-577
57751 1C900 56-577
57751 1C980 56-577
57752 1C000 56-577
57752 1C080 56-577
57752 1C900 56-577
57752 1C980 56-577
57755 1C000 56-577
57773 33100 56-577
57790 1CA00 56-577
57790 1CA10 56-577
57799 1C500 56-563
58101 1CA00 58-581
58102 25A00 58-581
58110 1C000 58-581
58110 1C100 58-581
58112 24000 58-581
58120 24000 58-583
58121 32000 58-581
58125 2F000 58-583
58125 32000 58-581
58130 1C000 58-583
58130 1C100 58-581
58144 32000 58-581
58151 1C000 58-581
58151 21300 58-581
58151 2E000 58-581
58151 33000 58-583
58162 32300 58-581
58163 32000 58-581

58163 33000 58-583
58164 32000 58-581
58164 4D500 58-583
58165 32300 58-581
58167 32000 58-581
58180 25A00 58-581
58181 25A00 58-581
58221 4D500 58-583
58222 4D500 58-583
58244 38300 58-583
58300 1C800 58-583
58301 02A10 58-583
58301 25A20 58-583
58302 1CA00 58-583
58302 1CA10 58-583
58305 1CA00 58-583
58305 1CA10 58-583
58310 1C000 58-583
58310 1C050 58-583
58310 1C300 58-583
58310 1C350 58-583
58310 1C800 58-583
58310 1C810 58-583
58311 1C000 58-583
58311 1C300 58-583
58312 1C001 58-583
58312 1C300 58-583
58312 1C301 58-583
58314 24000 58-583
58314 33000 58-583
58321 24000 58-583
58322 1C000 58-583
58322 1C001 58-583
58322 1C300 58-583
58322 24000 58-583
58323 1C300 58-583

58323 24000 58-583
58330 02000 58-583
58330 25200 58-583
58336 02000 58-583
58336 25200 58-583
58341 11000 58-583
58344 1C000 58-583
58344 25000 58-583
58344 28000 58-583
58345 1C000 58-583
58345 25000 58-583
58345 28000 58-583
58348 24000 58-583
58350 1C000 58-583
58350 1CA00 58-583
58350 24000 58-583
58355 1C000 58-583
58355 1C001 58-583
58355 1C300 58-583
58356 1C000 58-583
58356 24000 58-583
58360 1C000 58-583
58360 1C050 58-583
58360 1C300 58-583
58360 1C350 58-583
58361 1C000 58-583
58361 1C300 58-583
58365 1C000 58-583
58365 1C001 58-583
58365 1C300 58-583
58366 1C000 58-583
58366 24000 58-583
58370 1C000 58-583
58370 24000 58-583

58380 02000 58-583
58380 25200 58-583
58385 21000 58-583
58386 31000 58-583
58389 1C010 54-555
58389 1C100 54-555
58389 1C800 54-555
58400 1C800 58-583
58410 1C800 58-583
58410 1C810 58-583
58411 1C000 50-527
58411 1C010 50-527
58411 1C300 50-527
58411 1C800 50-527
58414 36000 84-841
58414 38000 58-583
58510 1C000 58-585
58510 1C005 58-585
58510 1C050 58-585
58510 1C055 58-585
58510 1C300 58-585
58510 1C350 58-585
58510 1C355 58-585
58511 1C000 58-585
58511 1C005 58-585
58511 1C050 58-585
58511 1C300 58-585
58511 1C350 58-585
58531 25000 58-585
58531 25300 58-585
58575 22000 41-416
58580 38000 58-591

58581	1C000	58-591
58581	22010	41-416
58581	3B000	58-591
58594	25000	58-585
58711	1C000	58-587
		58-587
		58-587
58711	1C080	58-587
		58-587
58711	1C300	58-587
		58-587
		58-587
58711	1C380	58-587
		58-587
58711	1C500	58-587
		58-587
58711	1C700	58-587
		58-587
58711	1C780	58-587
58711	1C785	58-587
58715	1C000	58-587
		58-587
58715	1C300	58-587
		58-587
58715	1C500	58-587
58716	1C000	58-587
58722	1C300	58-587
58722	1C700	58-587
		58-587
58723	1C300	58-587
		58-587
58723	1C700	58-587
		58-587
58726	21300	58-587
58726	2F000	58-587
58727	11000	41-416
		58-587
58731	1C000	58-587
		58-587
58731	1C050	58-587
		58-587
58732	1C000	58-587
		58-587
58732	1C050	58-587
		58-587
58733	1C300	58-587

58734	1C300	58-587
58735	1C000	31-313
58735	1C100	31-313
		31-313
58735	1C500	31-313
58735	1C510	31-313
		31-313
58735	1C800	31-313
58736	1C000	31-313
58736	1C100	31-313
		31-313
58736	1C500	31-313
58736	1C510	31-313
		31-313
58736	1C800	31-313
58737	1C000	58-587
		58-587
58737	1C800	58-587
58738	1C000	58-587
		58-587
58738	1C800	58-587
		58-587
58742	1C000	58-587
		58-587
58742	1C300	58-587
		58-587
58743	1C000	58-587
		58-587
58743	1C300	58-587
		58-587
58752	17000	58-587
58752	1G300	31-313
58752	21000	31-313
		31-313
		58-587
58752	20000	58-587
58752	2D100	41-416
58752	33000	41-416
58753	22000	31-313
58754	11120	31-313
		58-587
58754	4A120	58-587
58775	1A000	58-585
58775	25010	58-585
		58-585
58775	2E090	58-585

58775	38600	58-585
58910	1CA00	58-589
		58-589
58910	1CA10	58-589
58913	1C000	58-589
58960	1C310	58-589
59110	1C000	58-591
59110	1C300	58-591
59130	1C000	58-591
59130	1C010	58-591
59130	1C200	58-591
		58-591
59130	1C500	58-591
		58-591
59131	1C200	58-591
59133	1C200	58-591
		58-591
59133	1C500	58-591
		58-591
59133	22000	58-591
59134	1C200	58-585
59134	1C500	58-585
59135	1C200	58-585
59137	1C200	58-591
59139	1C200	58-585
59145	24001	58-591
		58-591
59150	1C700	58-591
59150	1C750	58-591
59710	1C000BJ	58-597
		58-597
59710	1C000DB	58-597
		58-597
59710	1C000LT	58-597
		58-597
59710	1C0000C	58-597
		58-597
59710	1C010	58-597
59710	1C500BJ	58-597
		58-597
59710	1C5000B	58-597
59710	1C500LT	58-597
59710	1C5000C	58-597
		58-597
59710	1C510	58-597

59760	1C000	58-597
		58-597
59760	1C300	58-597
		58-597
59760	1C800	58-597
		58-597
59770	1C000	58-597
		58-597
59770	1C300	58-597
		58-597
59770	1C800	58-597
59775	34000	58-583
62400	1C100	60-624
62400	1C900	60-624
62401	1C100	60-624
		60-624
62401	1C900	60-624
62426	1C000	60-624
62452	1C000	60-624
62452	1C100	60-624
62465	1C000	60-624
62465	1C100	60-624
62466	1C000	60-624
62466	25000	60-624
62467	1C000	60-624
62468	1C000	60-624
62468	25000	60-624
62469	1C000	60-624
62472	02000	60-624
62480	1C000	60-624
62490	1C000	60-624
62850	25000	50-529
62850	25050	50-529
		50-529
62852	1C000	50-529
64101	1C000	60-640
64101	1C001	60-640
64101	1C050	60-640
64101	1C051	60-640
64101	1C500	60-640
64101	1C550	60-640
64155	1C000	60-640
64501	1C000	60-640
64501	1C300	60-640
64501	1C301	60-640
64501	1C500	60-640

64501 1C700 60-640	64718 1C300 60-640	65210 1C300 60-651	65785 1C300 60-651
64502 1C000 60-640	64728 1C000 60-640	65211 1C000 60-651	66311 1C000 60-651
64502 1C001 60-640	64728 1C300 60-640	65211 1C300 60-651	66311 1C300 60-660
64502 1C300 60-640	65100 1C360 60-651	65220 1C000 60-651	66311 1C300D 60-660
64502 1C301 60-640	65100 1C960 60-651	65220 1C300 60-651	66311 1C3500 60-660
64502 1C302 60-640	65111 1C000 60-651	65511 1C000 60-651	66311 1C600 60-660
64502 1C500 60-640	65111 1C300 60-651	65511 1C300 60-651	66311 1C650 60-660
64502 1C700 60-640	65113 1C000 60-651	65515 29000 60-651	66317 1C500 60-671
64605 1C000 60-640	65114 1C000 60-651	65517 1C000 60-651	66321 1C000 60-660
64605 1C300 60-640	65116 1C000 60-651	65517 1C300 60-651	66321 1C300D 60-660
64605 1C301 60-640	65116 1C300 60-651	65521 1C000 60-651	66321 1C350 60-660
64605 1C500 60-640	65141 1C000 60-651	65521 1C300 60-651	66321 1C350D 60-660
64605 1C800 60-640	65141 1C300 60-651	65532 1C000 60-651	66321 1C600 60-660
64606 1C000 60-640	65141 1C900 60-651	65532 1C300 60-651	66321 1C650 60-660
64606 1C001 60-640	65150 1C000 60-651	65542 1C000 60-651	66327 1C500 60-671
64606 1C300 60-640	65153 1C000 60-651	65542 1C300 60-651	66400 1C000 60-660
64606 1C301 60-640	65155 1C000 60-651	65710 1C000 60-651	66400 1C010 60-660
64606 1C302 60-640	65161 1C000 60-651	65710 1C300 60-651	66400 1C020 60-660
64606 1C500 60-640	65163 1C000 60-651	65720 1C000 60-651	66400 1C500 60-660
64606 1C800 60-640	65165 1C000 60-651	65720 1C300 60-651	66700 1C000 60-660
64610 1C000 60-640	65170 1C000 60-651	65751 1C000 60-651	66700 1C500 60-667
64610 1C300 60-640	65170 1C050 60-651	65751 1C300 60-651	66700 1C700 60-667
64610 1C301 60-640	65170 1C200 60-651	65785 1C000 60-651	66700 1C800 60-667
64620 1C000 60-640	65180 1C000 60-651			66700 1C900 60-667
64620 1C001 60-640	65180 1C050 60-651			66755 1C000 60-667
64620 1C300 60-640	65180 1C200 60-651			66755 1C300 60-667
64620 1C301 60-640	65180 1C250 60-651			66758 1C000 60-667
64620 1C302 60-640	65180 1C000 60-651			66758 1C300 60-667
64631 1C000 60-640	65180 1C050 60-651			66765 1C000 60-667
64631 1C300 60-640	65180 1C200 60-651			66765 1C300 60-667
64631 1C500 60-640	65180 1C250 60-651			66768 1C000 60-667
64631 1C700 60-640	65210 1C000 60-651			66768 1C300 60-667
64641 1C000 60-640						
64641 1C300 60-640						
64641 1C500 60-640						
64641 1C700 60-640						
64651 1C000 58-587						
64697 1C000 84-841						
64718 1C000 60-640						
 60-640						

66794 1C000 84-841
 84-841
66794 1C900 84-841
 84-841
67110 1C995 60-671
67111 1C000 60-671
 60-671
67111 1C040 60-671
 60-671
67115 1C040 60-671
67121 1C000 60-671
67131 1C000 60-671
67134 1C000 60-671
67136 1C000 60-671
67140 1C000 60-671
69100 1C000 60-690
 60-690
69100 1C300 60-690
 60-690
69510 1C000 81-815
69520 1C000 60-710
69520 1C300 60-710
71110 1C0A0 60-710
 60-710
71110 1C0B0 60-710
 60-710
71110 1C0C0 60-710
 60-710
71110 1C2B0 60-710
 60-710
71110 1C2C0 60-710
 60-710
71120 1C0A0 60-710
 60-710
71120 1C0B0 60-710
 60-710
71120 1C0C0 60-710
 60-710
71120 1C2B0 60-710
 60-710
71120 1C2C0 60-710
 60-710
71131 1C000 60-710
71131 1C200 60-710
71131 1C300 60-710
 60-710

71131 1C500 60-710
 60-710
71137 1C000 60-710
71137 1C300 60-710
71141 1C000 60-710
 60-710
71141 1C200 60-710
 60-710
71141 1C300 60-710
71141 1C500 60-710
71147 1C000 60-710
 60-710
71147 1C300 60-710
 60-710
71211 1C000 60-710
71211 1C001 60-710
 60-710
71211 1C200 60-710
71211 1C300 60-710
 60-710
71211 1C301 60-710
 60-710
71211 1C500 60-710
71221 1C000 60-710
71221 1C001 60-710
 60-710
71221 1C200 60-710
71221 1C300 60-710
71221 1C301 60-710
 60-710
71221 1C500 60-710
 60-710
71312 1C0A0 60-710
 60-710
71312 1C0B0 60-710
 60-710
71312 1C0C0 60-710
 60-710
71312 1C2B0 60-710
 60-710
71312 1C2C0 60-710
 60-710
71322 1C0A0 60-710
 60-710
71322 1C0B0 60-710
 60-710

 60-710
 60-710
71322 1C0C0 60-710
 60-710
71322 1C2B0 60-710
 60-710
71322 1C2C0 60-710
 60-710
71401 1C0A0 60-710
 60-710
71401 1C0B0 60-710
 60-710
71401 1C0C0 60-710
 60-710
71402 1C0A0 60-710
 60-710
71402 1C0B0 60-710
 60-710
71402 1C0C0 60-710
 60-710
71503 1C0A0 60-710
 60-710
71503 1C0B0 60-710
 60-710
71503 1C0C0 60-710
 60-710
71503 1C2B0 60-710
 60-710
71503 1C2C0 60-710
 60-710
71504 1C0A0 60-710
 60-710
71504 1C0B0 60-710
 60-710
71504 1C0C0 60-710
 60-710
71504 1C2B0 60-710
 60-710
71504 1C2C0 60-710
 60-710
71554 1C000 60-710
71554 1C300 60-710
 60-710
71564 1C000 60-710
71564 1C300 60-710
 60-710

 60-710
71570 1C000 60-710
71570 1C050 60-710
71570 1C300 60-710
71570 1C350 60-710
71580 1C000 60-710
71580 1C050 60-710
71580 1C300 60-710
71580 1C350 60-710
71601 1C000 60-710
 60-710
71601 1C200 60-710
 60-710
71601 1C300 60-710
 60-710
71601 1C500 60-710
 60-710
71602 1C000 60-710
 60-710
71602 1C200 60-710
 60-710
71602 1C300 60-710
 60-710
71602 1C500 60-710
 60-710
73700 1C010 60-690
 60-690
73700 1C030 60-690
 60-690
73700 1C060 60-690
 60-690
73700 1C080 60-690
 60-690
73700 1C210 60-690
 60-690
73700 1C230 60-690
73700 1C260 60-690
 60-690
73700 1C280 60-690
 60-690
76003 1C000 60-760
 60-760
76003 1C0000 60-760
76003 1C010 60-760
76003 1C0100 60-760

76003 1C020	60-760
	60-760
	60-760
76003 1C0200	60-760
76003 1C200	60-760
76003 1C201	60-760
76003 1C210	60-760
76003 1C211	60-760
76003 1C220	60-760
76003 1C221	60-760
76004 1C000	60-760
	60-760
76004 1C0000	60-760
76004 1C010	60-760
76004 1C0100	60-760
76004 1C020	60-760
	60-760
76004 1C0200	60-760
76004 1C200	60-760
76004 1C201	60-760
76004 1C210	60-760
76004 1C211	60-760
76004 1C220	60-760
76004 1C221	60-760
76111 1C000	60-760
	60-760
76111 1C0000	60-760
76111 1C010	60-760
	60-760
76111 1C0100	60-760
76111 1C200	60-760
	60-760
76111 1C210	60-760
	60-760
76121 1C000	60-760
	60-760
76121 1C0000	60-760
76121 1C010	60-760
	60-760
76121 1C0100	60-760
76121 1C200	60-760
76121 1C210	60-760
77003 1C000	60-770
77003 1C010	60-770
77003 1C020	60-770
77004 1C000	60-770

77004 1C010	60-770
77004 1C020	60-770
77111 1C000	60-770
77111 1C010	60-770
77121 1C000	60-770
	60-770
77121 1C010	60-770
	60-770
79110 1C000	60-660
79120 1C000	60-660
79152 22000	60-660
79310 1C000	60-760
79310 1C200	60-760
79315 1C000	60-760
	60-760
79315 1C200	60-760
79320 1C000	60-760
	60-760
79320 1C200	60-760
	60-760
79325 1C000	60-760
79325 1C200	60-760
79330 1C000	60-770
79340 1C000	60-770
79350 1C000	60-770
79359 38000	60-760
	60-770
79360 1C000	60-770
79380 1C000	81-813
	81-813
79380 1C200	81-813
	81-813
79390 1C000	81-813
	81-813
79390 1C200	81-813
	81-813
79480 1C000	81-814
79490 1C000	81-814
79553 29000	81-815
79770 1C000	60-690
81125 1C000	81-810
81125 1C500	81-810

81126 37010	81-810
81130 1C000	81-810
81130 1C500	81-810
	81-810
81163 36000	81-817
81170 1C000	81-810
81172 1C000	81-810
81173 1C000	81-810
81176 1C000	81-810
81180 34000BJ	81-810
81180 34000LT	81-810
81180 340000C	81-810
81180 34000WK	81-810
81190 1C000	81-810
81190 1C100	81-810
81193 1C000	81-810
81199 33000	81-810
	81-815
	91-986
81210 26000	81-817
81230 1C000	81-817
	81-817
81230 1C030	81-817
	81-817
81233 1C000	81-817
81250 1CA00	81-819
81262 17000	81-817
81310 1C000	81-813
	81-813
81310 1C001	81-813
	81-813
	81-813
	81-813
	81-813
	81-813
	81-813
	81-813
	81-813
81310 1C010	81-813
81310 1C011	81-813
	81-813
	81-813
81310 1C020	81-813
81310 1C021	81-813
	81-813
	81-813
81310 1C200	81-813
81310 1C201	81-813

	81-813
81310 1C202	81-813
	81-813
	81-813
	81-813
81310 1C211	81-813
	81-813
81310 1C212	81-813
	81-813
81310 1C221	81-813
81310 1C222	81-813
	81-813
	81-813
81320 1C000	81-813
	81-813
81320 1C001	81-813
	81-813
	81-813
	81-813
81320 1C010	81-813
81320 1C011	81-813
	81-813
	81-813
81320 1C020	81-813
81320 1C021	81-813
	81-813
	81-813
81320 1C200	81-813
81320 1C201	81-813
	81-813
81320 1C202	81-813
	81-813
	81-813
81320 1C211	81-813
81320 1C212	81-813
	81-813
81320 1C221	81-813
81320 1C222	81-813
	81-813
	81-813

81350 1C000 81-813	81380 1C000 81-813	81477 4A000 81-814	81673 1C000 81-816
 81-813	 81-813	81481 1C000 81-814	81674 4A000 81-816
 81-813	 81-813	81482 1C000 81-814	81675 21000 81-816
 81-814	81380 1C200 81-813	81491 1C000 81-814	81675 4A000 81-816
 81-814	81380 1C201 81-813	81492 1C000 81-814	81676 21000 81-816
81350 25001 81-813	 81-813	81513 1C000 84-847A	81677 1C000 81-816
 81-813	81381 1C000 81-813	 84-847A	81677 21000 81-816
 81-813	 81-813	 84-847A	81678 1C000 81-816
 81-813	81381 1C200 81-813	81513 1C300 84-847A	81680 1C000 81-816
 81-814	 81-813	 84-847A	81683 1C000 81-816
 81-814	81382 1C000 81-813	 84-847A	81685 1C000 81-816
 81-814	 81-813	 84-847A	81686 1C000 81-816
 81-814	 81-813	 84-847A	81686 3A000 81-816
81370 1C000 81-813	81382 1C200 81-813	81570 22001 81-815	81687 2C000 81-816
 81-813	 81-813	81570 22901 81-815	81688 2C000 81-816
 81-813	 81-813	 81-815	81699 1C000 81-816
81370 1C200 81-813	81383 1C000 81-813	81575 22000 81-815	81720 1C000 81-817
81370 1C201 81-813	 81-813	81590 1C000 81-815	81737 1C010 81-817
 81-813	81383 1C001 81-813	 81-815	81738 1C000 81-817
 81-813	 81-813	81590 1C900 81-815	81738 24000 81-817
81371 1C000 81-813	 81-813	 81-815	81738 24210 60-640
 81-813	81383 1C200 81-813	81610 1C000 81-816	81739 22200 81-817
 81-813	 81-813	81613 2C000 81-816	81750 1C000BJ 81-817
81371 1C200 81-813	81383 1C201 81-813	81614 2C000 81-816	81750 1C000LT 81-817
 81-813	 81-813	81620 1C000 81-816	81750 1C0000C 81-817
 81-813	81384 1C000 81-813	81623 1C000 81-816	 81-817
 81-813	81384 1C001 81-813	81623 2C000 81-816	81750 1C010BJ 81-817
81372 1C000 81-813	 81-813	81623 38000 81-816	81750 1C010LT 81-817
 81-813	81384 1C200 81-813	81631 1C001 81-816	81750 1C0100C 81-817
 81-813	 81-813	81633 27000 81-816	 81-817
81372 1C200 81-813	81384 1C201 81-813	81635 1C000 81-816	81755 17000 81-817
 81-813	 81-813	81636 1C000 81-816	81757 1C000BJ 81-817
 81-813	 81-813	81641 1C000 81-816	81757 1C000LT 81-817
81375 38000 81-814	81410 1C000 81-814	81647 1C000 81-816	81757 1C0000C 81-817
 81-814	81410 1C020 81-814	81648 1C000 81-816	81758 22200 81-817
81376 1C000 81-813	81419 34000 81-814	81650 1C001 81-816	81770 1C000 81-817
 81-813	81420 1C000 81-814	81657 2C000 81-816	81900 17A00 81-819
 81-813	81420 1C020 81-814	81658 2C000 81-816	 81-819
81376 1C200 81-813	81429 34000 81-814	81661 1C000 81-816	 81-819
 81-813	81456 17000 81-813	81662 1C000 81-816	81900 17A10B 81-819
 81-813	 81-814	81666 1C000DU 81-816	 81-819
81377 1C000 81-813	 81-817	81666 1C0000I 81-816	81900 17A30B 81-819
 81-813	81471 1C000 81-814	81666 1C000P1 81-816	81900 17A40 81-819
 81-813	81472 1C000 81-814	81666 1C000P1 81-816	 81-819
81377 1C200 81-813	81476 1C000 81-814	81666 1C001 81-816	 81-819
 81-813	81477 1C000 81-814	81670 1C000 81-816	 81-819
 81-813	81477 4A000 81-813	81672 1C000 81-816	81900 17A50A 81-819

	81-819
	81-819
81900 1CA00	81-819
	81-819
81900 1CA10B	81-819
	81-819
	81-819
81900 1CA20	81-819
81905 1CA00	81-819
81905 1CA01	81-819
	81-819
	81-819
81905 1CA30	81-819
81905 1CA31	81-819
	81-819
81905 1CA50	81-819
	81-819
81905 1CA51	81-819
	81-819
	81-819
81905 1CA70	81-819
	81-819
81905 1CA71	81-819
	81-819
81905 1CA80	81-819
81905 1CA81	81-819
	81-819
81905 1CC30	81-819
	81-819
81905 1CC40	81-819
81905 1CC50	81-819
81905 1CC60	81-819
	81-819
81905 1CC70	81-819
	81-819
81905 1CC80	81-819
81905 1CC90	81-819
81918 2D000	81-819
81919 31000	81-819
81970 1CA00	81-819
81980 1CA00	81-819
81996 1C100	81-819
81996 1C300	81-819
81996 25010	81-819
81996 29000	81-819
82110 1C000	81-821
82110 1C200	81-821

82120 1C000	81-821
	81-821
82120 1C200	81-821
82150 1C000	81-821
82150 1C200	81-821
82160 1C000	81-821
	81-821
82160 1C200	81-821
	81-821
82191 28010	81-810
	81-821
	81-831
82210 1C001	81-821
	81-821
82210 1C200	81-821
82220 1C001	81-821
82220 1C200	81-821
82301 1C000BJ	81-823
82301 1C000LT	81-823
82301 1C020LM	81-823
82301 1C020RM	81-823
82301 1C020UE	81-823
82301 1C040LM	81-823
82301 1C040NW	81-823
82301 1C040RM	81-823
82301 1C040UE	81-823
82301 1C200BJ	81-823
82301 1C200LT	81-823
82301 1C200C	81-823
82301 1C240LM	81-823
82301 1C240LT	81-823
82301 1C240NW	81-823
	81-823
82301 1C240RM	81-823
82301 1C240UE	81-823
82302 1C000BJ	81-823
82302 1C000LT	81-823
82302 1C020LM	81-823
82302 1C020RM	81-823
82302 1C020UE	81-823
82302 1C040LM	81-823
82302 1C040NW	81-823
82302 1C040RM	81-823
82302 1C040UE	81-823
82302 1C200BJ	81-823
82302 1C200LT	81-823

82302 1C200C	81-823
82302 1C240LM	81-823
82302 1C240LT	81-823
82302 1C240NW	81-823
82302 1C240RM	81-823
82302 1C240UE	81-823
82313 20000BJ	81-823
	81-833
82313 20000LT	81-823
	81-833
82313 20000C	81-823
	81-833
82314 37000BJ	81-823
	81-833
82314 37000LT	81-823
	81-833
82314 37000C	81-823
	81-833
82315 33020	84-858
	86-876
82315 36000	84-858
82315 38000	81-833
	84-858
	84-858
	86-876
82317 29000	81-823
	81-833
82331 1C000	81-823
82331 1C200	81-823
82341 1C000	81-823
82341 1C200	81-823
82391 1C000	81-821
82391 1C010	81-821
82391 1C200	81-821
82391 1C210	81-821
82401 1C000	81-824
82401 1C200	81-824
82402 1C000	81-824
82402 1C200	81-824
82403 1C010	81-824
82403 1C210	81-824
82404 1C010	81-824
	81-824
82404 1C210	81-824
82410 1C000	81-824
	81-824

82410 1C010	81-824
	81-824
82410 1C030	81-824
82410 1C040	81-824
82410 1C200	81-824
	81-824
82410 1C210	81-824
	81-824
82412 17000	81-824
82413 17000	81-824
82420 1C000	81-824
	81-824
82420 1C010	81-824
	81-824
82420 1C030	81-824
82420 1C040	81-824
	81-824
82420 1C200	81-824
	81-824
82420 1C210	81-824
	81-824
82424 1C000	81-824
	81-834
82424 34010	81-824
82510 1C000	81-824
82518 1C000	81-824
82520 1C000	81-824
82530 1C000	81-824
	81-824
82530 1C200	81-824
	81-824
82540 1C000	81-824
	81-824
82540 1C200	81-824
	81-824
82550 1C000	81-824
	81-824
82550 1C200	81-824
	81-824
82551 1C000	81-824
82551 1C200	81-824
82558 1C000	81-824
	81-824
82558 1C200	81-824

	81-824
	81-824
82560 1C000	81-824
	81-824
82560 1C200	81-824
	81-824
	81-824
82561 1C000	81-824
82561 1C200	81-824
	81-824
82610 1C000BJ	81-813
	81-813
	81-814
	81-814
82610 1C000DB	81-813
	81-813
82610 1C010WK	81-813
	81-814
	81-814
82610 1C020BJ	81-813
	81-814
82610 1C020WK	81-813
	81-813
	81-814
	81-814
82620 1C000BJ	81-813
	81-813
	81-813
	81-814
	81-814
82620 1C000DB	81-813
	81-814
82620 1C010WK	81-813
	81-813
	81-814
	81-814
82620 1C020BJ	81-813
	81-814
82620 1C020WK	81-813
	81-813
	81-814
	81-814
82630 22001BJ	81-824
	81-834
82630 22001LT	81-824
	81-834
82630 22001OC	81-824

82630 22001OC	81-834
82630 22001WK	81-824
	81-834
82641 33002BJ	81-824
	81-834
82641 33002LT	81-824
	81-834
82641 33002OC	81-824
	81-834
82641 33002WK	81-824
	81-834
82643 21000	81-824
	81-834
82650 1C000CA	81-813
	81-813
82650 1C050	81-813
	81-813
82660 1C000CA	81-813
	81-813
82660 1C050	81-813
	81-813
	81-813
82699 1G000	86-866
82717 17000	81-823
	81-833
	81-823
82730 1C000BJ	81-823
82730 1C000LT	81-823
82730 1C000OC	81-823
82730 1C200BJ	81-823
82730 1C200LT	81-823
82730 1C200OC	81-823
82731 1C0008H	81-823
82731 1C000AX	81-823
82731 1C000BJ	81-823
82731 1C000LT	81-823
82731 1C000OC	81-823
	81-823
	81-823
82731 1C000WK	81-823
82731 1C000XH	81-823
	81-823
	81-823
82731 1C0108H	81-823
82731 1C010AX	81-823
82731 1C010BJ	81-823

82731 1C010LT	81-823
82731 1C010OC	81-823
82731 1C010WK	81-823
82731 1C010XH	81-823
	81-823
82731 1C1008H	91-935
82731 1C100AX	91-935
82731 1C100BJ	91-935
82731 1C100LT	91-935
82731 1C100OC	91-935
	91-935
82731 1C100WK	91-935
82731 1C100XH	91-935
	91-935
82731 1C6008H	91-935
82731 1C600AX	91-935
	91-935
82731 1C600BJ	91-935
82731 1C600LT	91-935
	91-935
	91-935
82731 1C600OC	91-935
	91-935
82731 1C600WK	91-935
82731 1C600XH	91-935
	91-935
	91-935
82740 1C000BJ	81-823
82740 1C000LT	81-823
82740 1C000OC	81-823
82740 1C200BJ	81-823
82740 1C200LT	81-823
82740 1C200OC	81-823
	81-823
82741 1C0008H	81-823
	81-823
82741 1C000AX	81-823
82741 1C000BJ	81-823
82741 1C000LT	81-823
82741 1C000OC	81-823
	81-823
82741 1C000WK	81-823
	81-823
82741 1C000XH	81-823

	81-823
82741 1C1008H	81-823
82741 1C100AX	81-823
	81-823
82741 1C100BJ	81-823
	81-823
82741 1C100LT	81-823
82741 1C100OC	81-823
	81-823
82741 1C100WK	81-823
82741 1C100XH	81-823
	81-823
82741 1C5008H	81-823
	81-823
82741 1C500AX	81-823
	81-823
82741 1C500BJ	81-823
82741 1C500LT	81-823
	81-823
82741 1C500OC	81-823
	81-823
	81-823
82741 1C500WK	81-823
	81-823
82741 1C500XH	81-823
	81-823
	81-823
82741 1C6008H	81-823
82741 1C600AX	81-823
82741 1C600BJ	81-823
82741 1C600LT	81-823
82741 1C600OC	81-823
82741 1C600WK	81-823
82741 1C600XH	81-823
	81-823
83110 1C000	81-831
83120 1C000	81-831
83150 1C000	81-831
83160 1C000	81-831
83191 38000	81-831
83210 1C001	81-831
83220 1C001	81-831
83301 1C000BJ	81-833
	81-833
83301 1C000LT	81-833

83301	1C010LM	81-833
83301	1C010RM	81-833
83301	1C010UE	81-833
83301	1C020LM	81-833
83301	1C020NW	81-833
83301	1C020RM	81-833
83301	1C020UE	81-833
83301	1C040LM	81-833
83301	1C040NW	81-833
83302	1C000BJ	81-833
83302	1C000LT	81-833
83302	1C010LM	81-833
83302	1C010RM	81-833
83302	1C010UE	81-833
83302	1C020LM	81-833
83302	1C020NW	81-833
83302	1C020RM	81-833
83302	1C020UE	81-833
83302	1C040LM	81-833
83302	1C040NW	81-833
83331	1C000	81-833
83341	1C000	81-833
83391	1C000	81-831
83391	1C010	81-831
83401	1C000	81-834
83402	1C000	81-834
83403	1C010	81-834
83404	1C010	81-834
83410	1C000	81-834
83410	1C010	81-834
83420	1C000	81-834
83420	1C010	81-834
83451	1C000	81-834
83451	1C010	81-834
83461	1C000	81-834
83461	1C010	81-834
83510	1C000	81-834
83520	1C000	81-834
83530	1C000	81-834

83533	1C000	81-834
83540	1C000	81-834
83543	1C000	81-834
83650	1C000CA	81-814
83650	1C050	81-814
83660	1C000CA	81-814
83660	1C050	81-814
83731	1C010BJ	81-833
83731	1C010LT	81-833
83731	1C0100C	81-833
83731	1C010WK	81-833
83741	1C020BJ	81-833
83741	1C020LT	81-833
83741	1C0200C	81-833
83741	1C020WK	81-833
84116	1C000	84-841
84120	1C000	84-841
84120	1C001	84-841
84120	1C060	84-841
84120	1C061	84-841
84120	1C100	84-841
84120	1C101	84-841
84120	1C300	84-841
84120	1C400	84-841
84120	1C460	84-841
84120	1C500	84-841
84120	1C560	84-841
84120	1C600	84-841
84120	1C800	84-841
84120	1C801	84-841
84120	1C900	84-841
84120	1C901	84-841
84120	1C960	84-841
84120	1C961	84-841
84124	1C000	84-841
84124	1C050	84-841
84124	1C060	84-841
84124	1C070	84-841
84124	1C500	84-841
84124	1C560	84-841

84124	1C570	84-841
84124	1C700	84-841
84124	1C760	84-841
84124	1C770	84-841
84124	1C900	84-841
84124	1C950	84-841
84124	1C960	84-841
84124	1C970	84-841
84124	36000	84-841
84126	1C000	84-841
84130	1C000	84-841
84130	1C060	84-841
84130	1C900	84-841
84130	1C960	84-841
84132	25000	84-841
84133	21000	84-841
84134	22000	84-841
84135	1C000	84-841
84136	27000	84-841
84137	1C000	84-841
84140	1C000	84-841
84140	1C060	84-841
84140	1C900	84-841
84140	1C960	84-841
84143	29000	84-841
84146	11000	84-841
84147	34000	84-841
84151	33A00	84-841
84161	1C000	84-841
84161	1C060	84-841
84162	1C000	84-841
84162	1C060	84-841
84172	25000	91-915
84173	1C000	84-841
84173	24000	91-915
84173	25000	84-841
84178	20000	84-841
84181	37010	84-841
		91-956

84182	28000	84-841
		91-956
84182	29010	84-841
84183	1C000	84-841
84250	1C000	84-842
84251	21500	88-888
84260	1C000LT	84-842
84260	1C050BJ	84-842
84260	1C050LT	84-842
84260	1C0500C	84-842
84260	1C080WK	84-842
84260	1C100BJ	84-842
84260	1C100LT	84-842
84260	1C1000C	84-842
84260	1C130WK	84-842
84260	1C150BJ	84-842
		84-842
84260	1C150LT	84-842
84260	1C1500C	84-842
		84-842
84260	1C180WK	84-842
84260	1C800LT	84-842
84260	1C850BJ	84-842
84260	1C850LT	84-842
84260	1C8500C	84-842
84260	1C880WK	84-842
84260	1C900BJ	84-842
84260	1C900LT	84-842
		84-842
84260	1C9000C	84-842
84260	1C930WK	84-842
84260	1C950BJ	84-842
84260	1C950LT	84-842
		84-842
84260	1C9500C	84-842
		84-842
84260	1C980WK	84-842
84349	43000	81-817
84349	43000BJ	81-817
84349	43000LT	81-817
84349	430000C	81-817
		81-817
84349	43000WK	81-817
84410	1C000	84-847A
		84-847A
		84-847A

85210 1C420DU	84-853
	84-853
	84-853
	84-853
85210 1C4200I	84-853
85210 1C420PI	84-853
	84-853
85210 1C420QS	84-853
	84-853
85210 1C460DU	84-853
	84-853
	84-853
	84-853
85210 1C4600I	84-853
	84-853
85210 1C460PI	84-853
	84-853
85210 1C460QS	84-853
	84-853
85210 1C480DU	84-853
	84-853
	84-853
	84-853
85210 1C4800I	84-853
85210 1C480PI	84-853
85210 1C480QS	84-853
85210 1C510DU	84-853
	84-853
	84-853
85210 1C5100I	84-853
85210 1C510PI	84-853
85210 1C610DU	84-853
85210 1C6100I	84-853
85210 1C610PI	84-853
85210 1C670DU	84-853
	84-853
	84-853
85210 1C6700I	84-853
85210 1C670PI	84-853
85210 1C750QS	84-853
85210 1C760QS	84-853
85210 1C810DU	84-853
	84-853
	84-853
	84-853
85210 1C8100I	84-853
85210 1C810PI	84-853
	84-853

85210 1C810QS	84-853
85210 1C870DU	84-853
	84-853
	84-853
	84-853
85210 1C8700I	84-853
	84-853
85210 1C870PI	84-853
	84-853
85210 1C880DU	84-853
	84-853
85210 1C8800I	84-853
85210 1C880PI	84-853
	84-853
85210 1C910DU	84-853
	84-853
	84-853
85210 1C9100I	84-853
85210 1C910PI	84-853
85210 1C920DU	84-853
	84-853
85210 1C9200I	84-853
	84-853
85210 1C920PI	84-853
85210 1C970DU	84-853
	84-853
	84-853
85210 1C9700I	84-853
	84-853
85210 1C970PI	84-853
	84-853
85210 1C970QS	84-853
85210 1C980DU	84-853
	84-853
	84-853
85210 1C9800I	84-853
	84-853
85210 1C980PI	84-853
	84-853
85210 1C980QS	84-853
85220 1C060DU	84-853
	84-853
	84-853
	84-853

85220 1C0600I	84-853
85220 1C060PI	84-853
	84-853
85220 1C060QS	84-853
	84-853
85220 1C080DU	84-853
	84-853
85220 1C0800I	84-853
	84-853
85220 1C080PI	84-853
85220 1C110QS	84-853
	84-853
85220 1C150QS	84-853
	84-853
85220 1C160QS	84-853
85220 1C260DU	84-853
	84-853
	84-853
85220 1C2600I	84-853
85220 1C260PI	84-853
85220 1C260QS	84-853
	84-853
85220 1C280DU	84-853
	84-853
85220 1C2800I	84-853
	84-853
85220 1C280PI	84-853
85220 1C280QS	84-853
	84-853
85220 1C300DU	84-853
	84-853
85220 1C3000I	84-853
85220 1C300PI	84-853
85220 1C320DU	84-853
	84-853
	84-853
85220 1C3200I	84-853
	84-853
85220 1C320PI	84-853
85220 1C400DU	84-853
	84-853

85220 1C4000I	84-853
85220 1C400PI	84-853
85220 1C420DU	84-853
	84-853
85220 1C4200I	84-853
	84-853
85220 1C420PI	84-853
85220 1C510DU	84-853
	84-853
85220 1C5100I	84-853
85220 1C510PI	84-853
85220 1C610DU	84-853
85220 1C6100I	84-853
85220 1C610PI	84-853
85220 1C670DU	84-853
	84-853
85220 1C6700I	84-853
85220 1C670PI	84-853
	84-853
85220 1C750QS	84-853
85220 1C760QS	84-853
85220 1C810DU	84-853
	84-853
	84-853
85220 1C8100I	84-853
85220 1C810PI	84-853
	84-853
85220 1C810QS	84-853
85220 1C870DU	84-853
	84-853
85220 1C8700I	84-853
85220 1C870PI	84-853
85220 1C880DU	84-853
	84-853
	84-853
85220 1C8800I	84-853
85220 1C880PI	84-853
85220 1C910DU	84-853
	84-853
	84-853
85220 1C9100I	84-853
	84-853
85220 1C910PI	84-853
	84-853

85220 1C920DU	84-853
	84-853
	84-853
	84-853
	84-853
85220 1C9200I	84-853
85220 1C920PI	84-853
85220 1C920QS	84-853
	84-853
85220 1C9700U	84-853
	84-853
	84-853
	84-853
85220 1C9700I	84-853
85220 1C970PI	84-853
	84-853
85220 1C970QS	84-853
	84-853
85220 1C9800U	84-853
	84-853
85220 1C9800I	84-853
	84-853
85220 1C980PI	84-853
85220 1C980QS	84-853
	84-853
85235 1C200DU	84-853
	84-853
	84-853
	84-853
85235 1C2000I	84-853
	84-853
	84-853
	84-853
85235 1C200PI	84-853
85235 1C200QS	84-853
85261 38500	84-847A
85310 1C0100I	84-853
	84-853
85310 1C0110I	84-853
	84-853
85310 1C0150U	84-853
	84-853
	84-853
85310 1C015PI	84-853
	84-853
85310 1C015QS	84-853

85310 1C0300I	84-853
	84-853
	84-853
85310 1C0310I	84-853
	84-853
85310 1C0350U	84-853
	84-853
85310 1C035PI	84-853
	84-853
	84-853
85310 1C035QS	84-853
85310 1C1100I	84-853
	84-853
85310 1C1110I	84-853
	84-853
85310 1C1150U	84-853
	84-853
85310 1C115PI	84-853
	84-853
85310 1C115QS	84-853
	84-853
85310 1C1300I	84-853
	84-853
85310 1C1310I	84-853
	84-853
85310 1C1350U	84-853
	84-853
85310 1C135PI	84-853
	84-853
85310 1C135QS	84-853
	84-853
85310 1C4100I	84-853
85310 1C4110I	84-853
85310 1C4150U	84-853
	84-853
85310 1C415PI	84-853
85310 1C415QS	84-853
85310 1C4500I	84-853
85310 1C4510I	84-853
	84-853
85310 1C4550U	84-853
	84-853
	84-853
85310 1C455PI	84-853
85310 1C475QS	84-853

85310 1C510DU	84-853
85310 1C5100I	84-853
85310 1C511DU	84-853
85310 1C5110I	84-853
85310 1C515DU	84-853
	84-853
85310 1C515PI	84-853
85310 1C515QS	84-853
85310 1C5300I	84-853
85310 1C5310I	84-853
85310 1C535DU	84-853
	84-853
85310 1C535PI	84-853
	84-853
85310 1C535QS	84-853
85310 1C555QS	84-853
85310 1C5700I	84-853
85310 1C5710I	84-853
85310 1C575DU	84-853
	84-853
85310 1C575PI	84-853
85310 1C575QS	84-853
85310 1C9100I	84-853
85310 1C9110I	84-853
85310 1C9150U	84-853
	84-853
	84-853
85310 1C915PI	84-853
	84-853
	84-853
85310 1C915QS	84-853
85310 1C9300I	84-853
85310 1C9310I	84-853
	84-853
85310 1C935DU	84-853
	84-853
	84-853
85310 1C935PI	84-853
	84-853
85310 1C9500I	84-853
85310 1C9510I	84-853
	84-853
	84-853
85310 1C955DU	84-853

85310 1C955PI	84-853
	84-853
85310 1C955QS	84-853
85310 1C9700I	84-853
	84-853
85310 1C9710I	84-853
	84-853
85310 1C9750U	84-853
	84-853
	84-853
85310 1C975PI	84-853
	84-853
85310 1C975QS	84-853
85325 21000	84-842
	84-858
85325 21000BJ	84-857
	84-857
	84-857
85325 21000DU	84-858
85325 21000LT	84-857
	84-857
85325 21000OC	84-857
	84-857
	84-857
85325 210000I	84-858
85325 21000QS	84-858
85325 21000WK	84-857
85330 1C000	84-853
85330 1C300	84-853
	84-853
85335 1C000	84-853
85335 1C300	84-853
	84-853
85340 1C050DU	84-853
	84-853
85340 1C0500I	84-853
	84-853
85340 1C050PI	84-853
85340 1C050QS	84-853
85340 1C150DU	84-853
85340 1C1500I	84-853
85340 1C150PI	84-853

85730	1C200LT	84-857
85730	1C201BJ	84-857
85730	1C201LT	84-857
85730	1C2010C	84-857
85730	1C220	84-857
85730	1C600BJ	84-857
85730	1C600LT	84-857
85730	1C6000C	84-857
85730	1C620	84-857
85730	1C701BJ	84-857
85730	1C701LT	84-857
85730	1C7010C	84-857
85730	1C720	84-857
85736	1C000LT	84-857
85736	1C010BJ	84-857
85736	1C010LT	84-857
85736	1C0100C	84-857
85736	1C010WK	84-857
85740	1C000BJ	84-857
85740	1C000LT	84-857
85740	1C0000C	84-857
85740	1C020WK	84-857
85740	1C200LT	84-857
85740	1C201BJ	84-857
85740	1C201LT	84-857
85740	1C2010C	84-857
85740	1C220WK	84-857
85740	1C500BJ	84-857
85740	1C500LT	84-857
85740	1C5000C	84-857
85740	1C520WK	84-857
85740	1C701BJ	84-857
85740	1C701LT	84-857
85740	1C7010C	84-857
85740	1C720WK	84-857
85746	06000DU	84-853
85746	0600001	84-853
85746	06000PI	84-853
85746	06000QS	84-853
85746	1C000LT	84-857
85746	1C010BJ	84-857
85746	1C010LT	84-857

85746	1C0100C	84-857
85746	1C010WK	84-857
85750	1C000BJ	84-857
85750	1C000LT	84-857
85750	1C0000C	84-857
85750	1C010WK	84-857
85755	1C000BJ	84-857
85755	1C000LT	84-857
85755	1C0000C	84-857
85755	1C000WK	84-857
85760	1C000BJ	84-857
85760	1C000LT	84-857
85760	1C0000C	84-857
85760	1C010WK	84-857
85770	1C000BJ	84-857
85770	1C000LT	84-857
85770	1C0000C	84-857
85770	1C010WK	84-857
85770	1C060BJ	84-857
85770	1C060LT	84-857
85770	1C0600C	84-857
85770	1C070WK	84-857
85770	1C200BJ	84-857
85770	1C200LT	84-857
85770	1C2000C	84-857
85770	1C210WK	84-857
85779	1C000	84-855
85780	1C000BJ	84-857
85780	1C000MC	84-857
85780	1C001BJ	84-857
85780	1C0010C	84-857
85780	1C001WK	84-857
85795	17000	84-857
85810	1C000BJ	84-858
85810	1C000DU	84-858
85810	1C000LT	84-858
85810	1C0000C	84-858
85810	1C000PI	84-858

85810	1C010QS	84-858
85818	37000	86-861
85820	1C000BJ	84-858
85820	1C000DU	84-858
85820	1C000LT	84-858
85820	1C0000C	84-858
85820	1C000PI	84-858
85820	1C010QS	84-858
85823	1C000BJ	84-858
85823	1C000LT	84-858
85823	1C0000C	84-858
85823	1C010WK	84-858
85823	1C900BJ	84-858
85823	1C900LT	84-858
85823	1C9000C	84-858
85823	1C910WK	84-858
85824	1C000BJ	84-858
85824	1C000LT	84-858
85824	1C0000C	84-858
85824	1C010WK	84-858
85824	1C900BJ	84-858
85824	1C900LT	84-858
85824	1C9000C	84-858
85824	1C910WK	84-858
85830	1C000DU	84-858
85830	1C000LT	84-858
85830	1C000PI	84-858
85830	1C010QS	84-858
85830	1C1000DU	84-858
85830	1C100LT	84-858
85830	1C100PI	84-858
85830	1C110QS	84-858
85833	1C000DU	84-858
85833	1C000LT	84-858
85833	1C000PI	84-858
85833	1C000QS	84-858
85834	14000	84-841
85835	1C000BJ	84-858
85835	1C000LT	84-858
85835	1C0000C	84-858
85835	1C010WK	84-858
85839	02000	84-847B
85839	22000	81-817
		84-857

85839	22000	84-858
85840	1C000DU	84-858
85840	1C000LT	84-858
85840	1C000PI	84-858
85840	1C010QS	84-858
85840	1C100DU	84-858
85840	1C100LT	84-858
85840	1C100PI	84-858
85840	1C110QS	84-858
85845	1C000BJ	84-858
85845	1C000LT	84-858
85845	1C0000C	84-858
85845	1C010WK	84-858
85850	1C000DU	84-858
85850	1C000LT	84-858
85850	1C000PI	84-858
85850	1C010QS	84-858
85850	1C500BJ	84-858
85850	1C500DU	84-858
85850	1C500LT	84-858
85850	1C5000C	84-858
85850	1C500PI	84-858
85850	1C510QS	84-858
85850	1C550DU	84-858
85850	1C550LT	84-858
85850	1C550PI	84-858
85850	1C560QS	84-858
85860	1C000DU	84-858
85860	1C000LT	84-858
85860	1C000PI	84-858
85860	1C010QS	84-858
85860	1C500BJ	84-858
85860	1C500DU	84-858
85860	1C500LT	84-858
85860	1C5000C	84-858
85860	1C500PI	84-858
85860	1C510QS	84-858
85860	1C550DU	84-858
85860	1C550LT	84-858
85860	1C550PI	84-858
85860	1C560QS	84-858

85871	1C000BJ	84-858
85871	1C000LT	84-858
85871	1C0000C	84-858
85871	1C010WK	84-858
85871	1C500BJ	84-858
85871	1C500LT	84-858
85871	1C5000C	84-858
85871	1C510WK	84-858
85872	1C000BJ	84-858
85872	1C000LT	84-858
85872	1C0000C	84-858
85872	1C010WK	84-858
85872	1C500BJ	84-858
85872	1C500LT	84-858
85872	1C5000C	84-858
85872	1C510WK	84-858
85875	1C000BJ	84-858
85875	1C000LT	84-858
85875	1C0000C	84-858
85875	1C010WK	84-858
85876	1C000BJ	84-858
85876	1C000LT	84-858
85876	1C0000C	84-858
85876	1C010WK	84-858
85879	1C000	84-858
85879	1C500	84-858
85881	1C000BJ	84-858
85881	1C000LT	84-858
85881	1C0000C	84-858
85881	1C010WK	84-858
85881	1C500BJ	84-858
85881	1C500LT	84-858
85881	1C5000C	84-858
85881	1C510WK	84-858
85882	1C000BJ	84-858
85882	1C000LT	84-858
85882	1C0000C	84-858
85882	1C010WK	84-858
85882	1C500BJ	84-858
85882	1C500LT	84-858
85882	1C5000C	84-858
85882	1C510WK	84-858
85885	1C000BJ	84-858
85885	1C000LT	84-858

85885	1C0000C	84-858
85885	1C010WK	84-858
85886	1C000BJ	84-858
85886	1C000LT	84-858
85886	1C0000C	84-858
85886	1C010WK	84-858
85930	1C000LT	84-859
85930	1C900BJ	84-859
85930	1C900LT	84-859
85930	1C9000C	84-859
85930	1C900WK	84-859
85945	1C000	84-859
86110	1C000	86-861
86110	1C100	86-861
86110	1C200	86-861
86110	1C300	86-861
86115	22000	86-861
86122	20000	86-871
86131	1C000	86-861
86142	1C000	86-866
86150	1C000	86-861
86150	1C100	86-861
86150	1C500	86-861
86150	1C600	86-861
86155	29000	86-861
86160	1C000	86-861
86160	1C100	86-861
86160	1C500	86-861
86160	1C600	86-861
86180	1C000	86-861
86190	1C000	86-861
86300	3A000	86-865
86300	3A001	86-865
86310	1C000	86-863
86310	2C020	86-863
86312	20001	86-863
86314	20001	86-863
86319	17500	86-863
86320	1C000	86-863
86341	1C300	86-863
86341	39000	28-283
86361	1C000	86-873
86361	1C310	86-865
86361	1C000	86-865
86361	1C310	86-865

86363	1C000	86-863
86363	1C310	86-865
86364	1C310	86-865
86365	1C000	86-865
86365	1C310	86-865
86373	1C000	86-863
86381	1C000	86-863
86391	1C000	86-863
86430	1C000	81-810
86434	4A000	81-810
86511	1C100	86-865
86511	1C300	86-865
86511	1C310	86-865
86515	1C000	86-865
86515	1C300	86-865
86516	1C000	86-865
86517	1C100	86-865
86520	1C000	86-865
86522	1C000	86-865
86522	1C020	86-865
86522	1C030	86-865
86522	1C300	86-865
86522	1C310	86-865
86523	1C000	86-865
86523	1C300	86-865
86524	1C000	86-865
86525	1C000	86-865
86525	1C300	86-865
86530	1C000	86-865
86530	1C300	86-865
86550	1C000	86-865
86550	1C300	86-865
86590	28000	81-810
86591	1C300	84-841
86591	25000	86-865
86591	1C300	86-866
86591	25000	86-868
86591	1C300	86-865
86591	25000	86-865
86591	1C300	86-866

86592	1C300	86-865
86593	24000	84-8478
86593	24000	86-865
86593	24000	86-866
86594	31720	81-810
86595	31720	81-810
86611	1C100	86-866
86611	1C300	86-866
86615	1C300	86-866
86616	1C300	86-866
86618	1C000	86-866
86623	1C000	86-866
86630	1C200	86-866
86630	1C310	86-866
86655	17000	86-865
86691	370010	91-986
86811	1C000	86-868
86811	1C500	86-868
86812	1C000	86-868
86812	1C500	86-868
86820	33500	86-868
86821	1C000	86-868
86821	1C500	86-868
86822	1C000	86-868
86822	1C500	86-868
86825	26000	86-868
86825	28000	86-868
86831	1C000	86-868
86832	1C000	86-868
86841	1C000	86-868
86841	1C500	86-868
86842	1C000	86-868
86842	1C500	86-868
86848	22000	86-868
86861	1C000	86-868
86862	1C000	86-868
86910	22000	91-924
87110	1C000	86-871
87110	1C100	86-871
87110	1C200	86-871
87110	1C300	86-871
87110	1C300	86-871
87110	1C300	86-871
87211	1C000	86-872

87211 1C200	86-872
	86-872
	86-872
87212 1C000	86-872
87213 1C000	86-872
87214 1C000	86-872
87214 1C200	86-872
87215 1C000	86-872
	86-872
	86-872
87215 1C200	86-872
87216 1C000	86-872
87216 1C200	86-872
87220 1C000	86-872
87220 1C200	86-872
87221 1C000	86-872
87221 22200	84-846
	84-847B
87221 25500	86-872
87222 1C200	86-872
87231 1C000	86-872
87235 17000	86-872
87241 1C000	86-872
87310 1C000	86-873
87311 1C500	86-873
87312 1C500	86-873
87313 02300	86-873
87313 1C000	86-873
87321 1C000	81-817
87321 1C001	81-817
87551 22000	81-815
87610 1C000	86-876
	86-876
87610 1C010	86-876
	86-876
87610 1C010CA	86-876
87610 1C020	86-876
	86-876
87610 1C020CA	86-876
87610 1C060	86-876
87610 1C060CA	86-876
	86-876
	86-876
87610 1C070	86-876
87610 1C070CA	86-876
87610 1C080	86-876
87610 1C090	86-876

87610 1C090CA	86-876
	86-876
	86-876
87610 1C100	86-876
	86-876
87610 1C100CA	86-876
87610 1C110	86-876
	86-876
87610 1C110CA	86-876
87610 1C200	86-876
87610 1C200CA	86-876
87610 1C300	86-876
	86-876
87610 1C300CA	86-876
	86-876
	86-876
87610 1C310	86-876
87610 1C900	86-876
	86-876
87610 1C900CA	86-876
	86-876
87610 1C910	86-876
	86-876
	86-876
87610 1C910CA	86-876
	86-876
87610 1C940	86-876
	86-876
87610 1C940CA	86-876
87611 1C000	86-876
	86-876
87611 1C100	86-876
	86-876
	86-876
87611 1C110	86-876
87611 1C300	86-876
	86-876
87611 1C400	86-876
	86-876
	86-876
87611 1C500	86-876
87611 1C520	86-876
87611 1C800	86-876

	86-876
	86-876
87611 1C810	86-876
87611 1C820	86-876
87611 1C830	86-876
87611 1C850	86-876
87612 1C000	86-876
	86-876
	86-876
87612 1C050	86-876
87612 1C100	86-876
	86-876
87612 1C150	86-876
87620 1C200	86-876
	86-876
87620 1C200CA	86-876
	86-876
	86-876
87620 1C300	86-876
	86-876
87620 1C300CA	86-876
	86-876
	86-876
87620 1C310	86-876
	86-876
	86-876
87620 1C310CA	86-876
	86-876
87620 1C600	86-876
	86-876
87620 1C600CA	86-876
87620 1C700	86-876
	86-876
87620 1C700CA	86-876
87620 1C710	86-876
	86-876
87620 1C710CA	86-876
87620 1C900	86-876
	86-876
87620 1C900CA	86-876
87620 1C910	86-876
	86-876

87620 1C910CA	86-876
	86-876
87620 1C920	86-876
	86-876
87620 1C920CA	86-876
	86-876
	86-876
87620 1C930	86-876
	86-876
87620 1C930CA	86-876
	86-876
	86-876
87620 1C940	86-876
87620 1C950	86-876
	86-876
87620 1C950CA	86-876
87621 1C100	86-876
	86-876
87621 1C300	86-876
	86-876
87621 1C310	86-876
	86-876
87621 1C400	86-876
	86-876
	86-876
87621 1C410	86-876
	86-876
87621 1C800	86-876
87621 1C850	86-876
87622 1C000	86-876
87622 1C050	86-876
	86-876
87622 1C100	86-876
87622 1C150	86-876
	86-876
87650 1C000	86-876
	86-876
87650 1C010	86-876
	86-876
	86-876
87650 1C020	86-876
87660 1C000	86-876
	86-876
	86-876

87660	1C010	86-876
		86-876
		86-876
87660	1C020	86-876
87721	1C000CA	86-877
87721	1C200CA	86-877
87721	1C500CA	86-877
87721	1C700CA	86-877
87722	1C000CA	86-877
87722	1C200CA	86-877
87722	1C500CA	86-877
87722	1C700CA	86-877
87731	1C000CA	86-877
87731	1C200CA	86-877
87731	1C500CA	86-877
87731	1C700CA	86-877
87732	1C000CA	86-877
87732	1C200CA	86-877
87732	1C500CA	86-877
87732	1C700CA	86-877
87756	1C000	86-877
87756	34510	86-877
87756	38000	86-877
87810	1C000	86-878
87815	1C000	86-878
87820	1C000	86-878
87830	1C000	86-878
87840	1C000	86-878
88010	22000	88-890
88110	1C000	88-881
		88-881
88110	1C100	88-881
		88-881
88110	1C500	88-881
		88-881
88110	1C600	88-881
		88-881
88145	2C000	88-881
88150	1C000	88-881
		88-881
88160	1C100FGK	88-881
		88-881
88160	1C100FHK	88-881
88160	1C101FGK	88-881

88160	1C101FHK	88-881
88160	1C102FGK	88-881
		88-881
88160	1C102FHK	88-881
88160	1C103FGK	88-881
		88-881
		88-881
88160	1C103FHK	88-881
88160	1C103TBB	88-881
		88-881
		88-881
88160	1C103TBM	88-881
88160	1C103TBR	88-881
88160	1C103TBY	88-881
		88-881
		88-881
88160	1C110FOH	88-881
		88-881
		88-881
88160	1C200FHK	88-881
88160	1C201FHK	88-881
88160	1C202FHK	88-881
88160	1C203FGK	88-881
88160	1C203FHK	88-881
		88-881
88160	1C203TBB	88-881
88160	1C203TBM	88-881
		88-881
88160	1C203TBR	88-881
88160	1C203TBY	88-881
		88-881
88160	1C210FOH	88-881
		88-881
		88-881
88160	1C210FRH	88-881
88166	1C000	88-881
88195	14100	88-890
88195	24000	88-881
		88-890
88250	1C000	88-881
		88-881
		88-881
88260	1C100FGK	88-881
		88-881

		88-881
88260	1C100FHK	88-881
88260	1C101FGK	88-881
		88-881
88260	1C101FHK	88-881
88260	1C102FGK	88-881
		88-881
88260	1C102FHK	88-881
88260	1C103FGK	88-881
		88-881
		88-881
88260	1C103FHK	88-881
88260	1C103TBB	88-881
		88-881
		88-881
88260	1C103TBM	88-881
		88-881
88260	1C103TBR	88-881
88260	1C103TBY	88-881
		88-881
		88-881
88260	1C110FOH	88-881
		88-881
		88-881
88260	1C110FRH	88-881
88260	1C200FGK	88-881
88260	1C200FHK	88-881
88260	1C201FGK	88-881
88260	1C201FHK	88-881
88260	1C202FGK	88-881
88260	1C202FHK	88-881
88260	1C203FGK	88-881
		88-881
88260	1C203FHK	88-881
88260	1C203TBB	88-881
88260	1C203TBM	88-881
88260	1C203TBY	88-881
88300	1C031FGK	88-881
		88-881
88300	1C050FGK	88-881
		88-881
88300	1C090FGK	88-881
88300	1C090FOH	88-881
		88-881

88300	1C131FGK	88-881
88300	1C131FHK	88-881
88300	1C140FOH	88-881
88300	1C140FRH	88-881
88300	1C150FGK	88-881
88300	1C150FHK	88-881
88300	1C450FGK	88-881
88300	1C450FHK	88-881
88300	1C800FGK	88-881
88300	1C800FHK	88-881
88300	1C840FOH	88-881
88310	1C000	88-881
88310	1C100	88-881
88310	1C200	88-881
88310	1C400	88-881
88310	1C560	88-881
88310	1C570	88-881
88310	1C750	88-881
88310	1C760	88-881
88310	1C770	88-881
88341	1C550WK	88-881
88350	1C000	88-881
88350	1C001	88-881
88350	1C050	88-881
88350	1C051	88-881
88350	1C250	88-881
88350	1C251	88-881
88350	1C550	88-881
88350	1C650	88-881
88350	1C750	88-881
88350	1C770	88-881
88360	1C100FGK	88-881
88360	1C100FHK	88-881
88360	1C150FGK	88-881
88360	1C150FHK	88-881
88360	1C151FGK	88-881
		88-881
88360	1C151FHK	88-881
88360	1C160FOH	88-881
		88-881
88360	1C160FRH	88-881
88360	1C210TBB	88-881
		88-881
88360	1C210TBR	88-881
88360	1C210TBY	88-881
		88-881

88360	1C360TBB	88-881
88360	1C360TBM	88-881
88360	1C360TBY	88-881
88360	1C410TBB	88-881
88360	1C410TBM	88-881
88360	1C500FGK	88-881
88360	1C500FHK	88-881
88360	1C550FGK	88-881
88360	1C550FHK	88-881
88360	1C551FGK	88-881
88360	1C551FHK	88-881
88360	1C560FOH	88-881
88360	1C630TBM	88-881
88360	1C630TBY	88-881
88360	1C700FHK	88-881
88360	1C751FGK	88-881
88360	1C751FHK	88-881
88360	1C840TBB	88-881
88360	1C840TBM	88-881
88388	2D000	88-881
88390	1C550	88-881
88400	1C031FGK	88-881
88400	1C090FOH	88-881
88400	1C131FGK	88-881
88400	1C131FHK	88-881
88400	1C150FHK	88-881
88400	1C550FHK	88-881
88400	1C571FGK	88-881
88400	1C571FHK	88-881
88400	1C740FOH	88-881
88400	1C740FRH	88-881
88400	1C750FGK	88-881
88400	1C750FHK	88-881
88410	1C560	88-881
88410	1C570	88-881
88410	1C600	88-881
88410	1C700	88-881
88410	1C760	88-881
88410	1C770	88-881
88410	1C900	88-881

88450	1C050	88-881
88450	1C051	88-881
88450	1C200	88-881
88450	1C201	88-881
88450	1C650	88-881
88450	1C750	88-881
88450	1C770	88-881
88460	1C150FGK	88-881
88460	1C150FHK	88-881
88460	1C151FGK	88-881
88460	1C151FHK	88-881
88460	1C160FOH	88-881
88460	1C210TBB	88-881
88460	1C210TBM	88-881
88460	1C210TBR	88-881
88460	1C210TBY	88-881
88460	1C280TBB	88-881
88460	1C280TBM	88-881
88460	1C500FGK	88-881
88460	1C500FHK	88-881
88460	1C550FGK	88-881
88460	1C550FHK	88-881
88460	1C551FGK	88-881
88460	1C551FHK	88-881
88460	1C560FOH	88-881
88460	1C560FRH	88-881
88460	1C590TBM	88-881
88460	1C590TBY	88-881
88460	1C600FHK	88-881
88460	1C651FGK	88-881
88460	1C651FHK	88-881
88460	1C780TBB	88-881
88460	1C780TBM	88-881
88500	1C000BJ	88-881
88500	1C000LT	88-881
88500	1C0000C	88-881

88500	1C000WK	88-881
88500	1C050	88-881
88500	1C100BJ	88-881
88500	1C100LT	88-881
88500	1C1000C	88-881
88500	1C100WK	88-881
88500	1C200WK	88-881
88500	1C301WK	88-881
88500	1C400BJ	88-881
88500	1C400LT	88-881
88500	1C4000C	88-881
88500	1C400WK	88-881
88500	1C501WK	88-881
88501	1C100	88-881
88501	1C400BJ	88-881
88501	1C400LT	88-881
88501	1C4000C	88-881
88502	1C400BJ	88-881
88502	1C400LT	88-881
88502	1C4000C	88-881
88511	1C000BJ	88-881
88511	1C000LT	88-881
88511	1C0000C	88-881
88511	1C000WK	88-881
88511	25080	88-881
88512	1C000BJ	88-881
88512	1C000LT	88-881
88512	1C0000C	88-881
88512	1C000WK	88-881
88512	1C100WK	88-881
88512	25080	88-881
88513	1C000BJ	88-881
88513	1C000LT	88-881
88513	1C0000C	88-881

88513	1C000WK	88-881
88513	1C100WK	88-881
88515	25080	88-881
88517	25080	88-881
88521	1C000BJ	88-881
88521	1C000LT	88-881
88521	1C0000C	88-881
88521	1C000WK	88-881
88522	1C000BJ	88-881
88522	1C000LT	88-881
88522	1C0000C	88-881
88522	1C000WK	88-881
88522	1C100WK	88-881
88531	25080	88-881
88532	27000	88-881
88541	25000	88-881
88570	26100BJ	88-881
88570	26100DB	88-881
88600	1C000BJ	88-881
88600	1C000LT	88-881
88600	1C0000C	88-881
88600	1C000WK	88-881
88600	1C050	88-881
88600	1C100BJ	88-881
88600	1C100LT	88-881
88600	1C1000C	88-881
88600	1C100WK	88-881
88600	1C200WK	88-881
88600	1C301WK	88-881
88600	1C400BJ	88-881
88600	1C400LT	88-881
88600	1C4000C	88-881
88600	1C400WK	88-881
88600	1C501WK	88-881
88601	1C100BJ	88-881

88890 26000P1	88-888
	88-888
	88-888
88890 26000WK	88-888
88893 1C000WK	88-888
88893 1C100WK	88-888
88893 260000U	88-888
	88-888
	88-888
88893 26000LT	88-888
88893 26000P1	88-888
88894 1C000WK	88-888
88894 26000DU	88-888
	88-888
88894 26000LT	88-888
88894 26000P1	88-888
88901 1C550TBB	88-881
88901 1C550TBM	88-881
88901 1C550TBY	88-881
88902 1C550TBB	88-881
88902 1C550TBM	88-881
88902 1C550TBY	88-881
88904 1C000BJ	88-881
88904 1C000LT	88-881
88904 1C000OC	88-881
88904 1C000WK	88-881
88930 17100WK	88-881
88949 43210	88-890
89110 1C200BJ	88-890
89110 1C200LT	88-890
89110 1C200OC	88-890
89110 1C400LT	88-890
89110 1C401BJ	88-890
89110 1C401LT	88-890
89110 1C401OC	88-890
89110 1C402	88-890
89110 1C402BJ	88-890
89110 1C402LT	88-890
89110 1C402OC	88-890
89124 06000	88-890
89141 1C000	88-890
89150 1C100	88-890
89150 1C101	88-890
89150 1C200	88-890
89160 1C150FGK	88-890

89160 1C150FHK	88-890
89160 1C151FGK	88-890
89160 1C151FHK	88-890
89160 1C152FGK	88-890
	88-890
89160 1C152FHK	88-890
89160 1C152TBB	88-890
89160 1C152TBM	88-890
89160 1C152TBR	88-890
89160 1C152TBY	88-890
89160 1C160FOH	88-890
	88-890
89160 1C160FRH	88-890
89160 1C550FHK	88-890
89160 1C551FHK	88-890
89160 1C552FGK	88-890
89160 1C552FHK	88-890
89160 1C552TBB	88-890
89160 1C552TBM	88-890
89160 1C560FOH	88-890
89160 1C560FRH	88-890
89176 1C100	88-890
89176 1C300	88-890
89177 1C300	88-890
89178 1C100BJ	88-890
	88-890
89178 1C100LT	88-890
89178 1C100OC	88-890
	88-890
89178 1C100WK	88-890
89178 1C300	88-890
89190 1C100	88-890
89194 1C100BJ	88-890
89194 1C100LT	88-890
89194 1C100OC	88-890
	88-890
89194 1C100WK	88-890
89194 1C300BJ	88-890
89194 1C300LT	88-890
89194 1C300OC	88-890
89194 1C300WK	88-890
89196 1C100BJ	88-890
89196 1C100LT	88-890
89196 1C100OC	88-890
89196 1C100WK	88-890
89196 1C300BJ	88-890

89196 1C300LT	88-890
89196 1C300OC	88-890
89196 1C300WK	88-890
89210 1C400LT	88-890
89210 1C401LT	88-890
89210 1C402	88-890
89210 1C402BJ	88-890
89210 1C402LT	88-890
89210 1C402OC	88-890
89250 1C200	88-890
89260 1C550FHK	88-890
89260 1C551FHK	88-890
89260 1C552FGK	88-890
89260 1C552FHK	88-890
89260 1C552TBB	88-890
89260 1C552TBM	88-890
89260 1C560FOH	88-890
89260 1C560FRH	88-890
89317 1C100	88-890
89320 1C100	88-890
89320 1C100BJ	88-890
89320 1C100LT	88-890
89320 1C100OC	88-890
	88-890
89330 1C100BJ	88-890
89330 1C100LT	88-890
	88-890
89330 1C100OC	88-890
89330 1C300BJ	88-890
89330 1C300LT	88-890
	88-890
89330 1C300OC	88-890
89330 1C650	88-890
89330 1C750	88-890
89333 17000BJ	88-890
89333 17000LT	88-890
89333 17000OC	88-890
89333 17000WK	88-890
89334 17000BJ	88-890
	88-890
89334 17000DB	88-890
89334 17000LT	88-890
89334 17000OC	88-890
	88-890
89334 17000WK	88-890
89339 1C100	88-890

89350 1C100	88-890
89350 1C550	88-890
89360 1C500FGK	88-890
	88-890
89360 1C500FHK	88-890
89360 1C501FGK	88-890
89360 1C501FHK	88-890
89360 1C502FGK	88-890
	88-890
89360 1C502FHK	88-890
89360 1C510FOH	88-890
	88-890
89360 1C510FRH	88-890
89360 1C550TBB	88-890
	88-890
89360 1C550TBM	88-890
	88-890
89360 1C550TBR	88-890
89360 1C550TBY	88-890
	88-890
89430 1C200BJ	88-890
89430 1C200LT	88-890
89430 1C200OC	88-890
89430 1C400BJ	88-890
89430 1C400LT	88-890
89430 1C400OC	88-890
89430 1C600	88-890
89430 1C660	88-890
89439 1C100	88-890
89450 1C100	88-890
89450 1C550	88-890
89460 1C300FGK	88-890
89460 1C300FHK	88-890
89460 1C301FGK	88-890
89460 1C301FHK	88-890
89460 1C302FGK	88-890
	88-890
89460 1C302FHK	88-890
89460 1C310FOH	88-890
	88-890
89460 1C310FRH	88-890
89460 1C550TBB	88-890
	88-890
89460 1C550TBM	88-890
	88-890
89460 1C550TBR	88-890

89460	1C550TBY	88-890
		88-890
		88-890
89510	1C000	88-890
		88-890
89520	1C000	88-890
89540	1C000	88-890
		88-890
89610	1C000	88-890
89615	1C100BJ	88-890
89615	1C100LT	88-890
89615	1C1000C	88-890
89615	1C100WK	88-890
89616	1C300BJ	88-890
		88-890
89616	1C300LT	88-890
89616	1C3000C	88-890
89616	1C300WK	88-890
89617	1C100BJ	88-890
		88-890
89617	1C100LT	88-890
89617	1C1000C	88-890
		88-890
89617	1C100WK	88-890
89618	1C100BJ	88-890
89618	1C100LT	88-890
89618	1C1000C	88-890
		88-890
89618	1C100WK	88-890
89619	1C100BJ	88-890
89619	1C100LT	88-890
89619	1C1000C	88-890
89619	1C100WK	88-890
89620	1C000	88-890
89625	1C100BJ	88-890
89625	1C100LT	88-890
89625	1C1000C	88-890
89625	1C100WK	88-890
89626	1C200BJ	88-890
89626	1C200LT	88-890
89626	1C2000C	88-890
89626	1C200WK	88-890
89626	1C300BJ	88-890
89626	1C300LT	88-890
89626	1C3000C	88-890

89626	1C300WK	88-890
89630	1C000	88-890
89640	1C000	88-890
89650	1C000	88-890
89700	1C350FGK	88-890
89700	1C350FHK	88-890
89700	1C550TBB	88-890
		88-890
89700	1C550TBM	88-890
89700	1C550TBR	88-890
		88-890
89700	1C550TBY	88-890
		88-890
89810	1C000BJ	88-898
89810	1C000LT	88-898
89810	1C0000C	88-898
89810	1C000WK	88-898
89810	1C080BJ	88-898
89810	1C080LT	88-898
89810	1C0800C	88-898
89810	1C080WK	88-898
89820	1C000BJ	88-898
89820	1C000LT	88-898
89820	1C0000C	88-898
89820	1C000WK	88-898
89820	1C080BJ	88-898
89820	1C080LT	88-898
89820	1C0800C	88-898
89820	1C080WK	88-898
89830	1C000BJ	88-898
89830	1C000LT	88-898
89830	1C0000C	88-898
89830	1C000WK	88-898
89830	1C100BJ	88-898
89830	1C100LT	88-898
89830	1C1000C	88-898
89830	1C100WK	88-898
89830	1C200BJ	88-898
89830	1C200LT	88-898
89830	1C2000C	88-898
		88-898
89830	1C200WK	88-898
		88-898
89840	1C000BJ	88-898
89840	1C000LT	88-898
89840	1C0000C	88-898

89840	1C000WK	88-898
		88-898
89840	1C100BJ	88-898
89840	1C100LT	88-898
89840	1C1000C	88-898
89840	1C100WK	88-898
		88-898
89840	1C200BJ	88-898
		88-898
89840	1C200LT	88-898
		88-898
89840	1C2000C	88-898
		88-898
89840	1C200WK	88-898
		88-898
89840	1C400BJ	88-898
89840	1C400LT	88-898
89840	1C4000C	88-898
89840	1C400WK	88-898
		88-898
89893	26000DU	88-888
89893	26000LT	88-888
89893	26000P	88-888
89897	1C000	88-898
89898	1C000	88-898
91120	1C040	91-911
91120	1C180	91-911
		91-911
91120	1C181	91-911
		91-911
91120	1C201	91-911
		91-911
91120	1C221	91-911
		91-911
91120	1C241	91-911
		91-911
91120	1C491	91-911
		91-911
91120	1C500	91-911
		91-911

		91-911
		91-911
		91-911
91120	1C501	91-911
		91-911
91120	1C511	91-911
		91-911
91120	1C520	91-911
		91-911
91120	1C521	91-911
		91-911
91120	1C531	91-911
		91-911
91120	1C541	91-911
		91-911
91120	1C551	91-911
		91-911
91120	1C560	91-911
		91-911
91120	1C561	91-911
		91-911
91120	1C660	91-911
91121	1C040	91-911
91121	1C220	91-911
91121	1C280	91-911
		91-911
91121	1C400	91-911
91121	1C460	91-911
91151	1C030	91-911
91151	1C040	91-911
91151	1C090	91-911
91151	1C220	91-911
91151	1C280	91-911
91151	1C330	91-911
91151	1C390	91-911
91151	1C400	91-911

91151 1C460 91-911
 91-911
91170 1C180 91-911
91170 1C181 91-911
 91-911
91170 1C191 91-911
 91-911
91170 1C200 91-911
 91-911
91170 1C201 91-911
 91-911
91170 1C211 91-911
91170 1C220 91-911
 91-911
91170 1C221 91-911
 91-911
91170 1C500 91-911
 91-911
91170 1C501 91-911
 91-911
91170 1C511 91-911
 91-911
91170 1C520 91-911
 91-911
91170 1C521 91-911
91170 1C541 91-911
91170 1C560 91-911
91170 1C561 91-911
91171 1C020 91-911
91171 1C040 91-911
91171 1C080 91-911
91171 1C090 91-911
91171 1C110 91-911
91171 1C120 91-911
91171 1C160 91-911
91198 1C000 91-911
91198 1C001 91-911
91198 1C010 91-911
 91-911
91198 1C011 91-911
91198 1C100 91-911
91198 1C110 91-911
91198 1C111 91-911
91198 1C120 91-911
91198 1C500 84-847B
91198 1C501 84-847B

91198 1C510 84-847B
91198 1C700 84-847B
91198 1C710 84-847B
91220 1C060 91-912
 91-912
 91-912
91220 1C063 91-912
 91-912
 91-912
91220 1C080 91-912
 91-912
91220 1C083 91-912
 91-912
91220 1C143 91-912
91220 1C163 91-912
91220 1C220 91-912
 91-912
91220 1C222 91-912
 91-912
 91-912
91220 1C240 91-912
 91-912
 91-912
91220 1C242 91-912
 91-912
91220 1C300 91-912
 91-912
 91-912
91220 1C302 91-912
 91-912
91220 1C320 91-912
 91-912
 91-912
91220 1C322 91-912
 91-912
91220 1C330 91-912
91220 1C343 91-912
91220 1C350 91-912
 91-912
91220 1C353 91-912
91220 1C380 91-912
 91-912
 91-912
91220 1C383 91-912

 91-912
91220 1C403 91-912
 91-912
91220 1C430 91-912
 91-912
91220 1C432 91-912
91220 1C460 91-912
 91-912
91220 1C463 91-912
91220 1C483 91-912
 91-912
91220 1C540 91-912
 91-912
91220 1C542 91-912
91220 1C560 91-912
 91-912
 91-912
91220 1C562 91-912
 91-912
91220 1C620 91-912
 91-912
91220 1C622 91-912
91220 1C640 91-912
 91-912
 91-912
91220 1C642 91-912
 91-912
 91-912
91220 1C650 91-912
91220 1C740 91-912
91220 1C742 91-912
91220 1C780 91-912
91220 1C781 91-912
91220 1C800 91-912
91220 1C801 91-912
91221 1C020 91-912
91221 1C040 91-912
 91-912
91221 1C140 91-912
91221 1C160 91-912
91221 1C180 91-912
91221 1C200 91-912
91221 1C280 91-912
91221 1C320 91-912
91221 1C330 91-912

91221 1C360 91-912
91221 1C370 91-912
91221 1C400 91-912
91221 1C480 91-912
91250 1C220 91-912
91250 1C222 91-912
91250 1C240 91-912
91250 1C242 91-912
91250 1C320 91-912
 91-912
91250 1C322 91-912
91250 1C383 91-912
91250 1C400 91-912
91250 1C403 91-912
91250 1C460 91-912
91250 1C463 91-912
91250 1C540 91-912
91250 1C542 91-912
91250 1C560 91-912
91250 1C562 91-912
91250 1C640 91-912
91250 1C642 91-912
91251 1C600 91-912
91251 1C620 91-912
91251 1C640 91-912
91281 1C160 91-912
91281 1C300 91-912
91288 1C000 91-912
91288 1C700 91-914
91290 1C060 91-912
91290 1C062 91-912
91290 1C140 91-912
91290 1C142 91-912
91290 1C690 91-912
91290 1C692 91-912
91290 1C740 91-912
91290 1C742 91-912
91290 1C820 91-912
91290 1C822 91-912
91291 1C280 91-912
91291 1C320 91-912
91291 1C400 91-912
91291 1C410 91-912
91298 1C000 91-912
91298 1C001 91-912

91298 1C010	91-912
91298 1C200	91-912
91298 1C201	91-912
91298 1C210	91-912
91299 1C000	91-912
91400 1C030	91-914
91400 1C031	91-914
91400 1C032	91-914
91400 1C033	91-914
91400 1C040	91-914
91400 1C041	91-914
91400 1C042	91-914
91400 1C043	91-914
91400 1C053	91-914
91400 1C060	91-914
91400 1C061	91-914
91400 1C062	91-914
91400 1C063	91-914
91400 1C142	91-914
91400 1C152	91-914
91400 1C160	91-914
91400 1C161	91-914
91400 1C162	91-914
91400 1C172	91-914
91400 1C180	91-914
91400 1C181	91-914
91400 1C182	91-914
91400 1C270	91-914
91400 1C271	91-914
91400 1C272	91-914
91400 1C273	91-914
91400 1C280	91-914

91400 1C281	91-914
91400 1C282	91-914
91400 1C283	91-914
91400 1C293	91-914
91400 1C300	91-914
91400 1C301	91-914
91400 1C302	91-914
91400 1C303	91-914
91400 1C400	91-914
91400 1C402	91-914
91400 1C412	91-914
91400 1C420	91-914
91400 1C421	91-914
91400 1C422	91-914
91400 1C460	91-914
91400 1C461	91-914
91400 1C500	91-914
91400 1C501	91-914
91400 1C502	91-914
91400 1C503	91-914
91400 1C520	91-914
91400 1C521	91-914
91400 1C522	91-914
91400 1C523	91-914
91400 1C531	91-914
91400 1C532	91-914
91400 1C533	91-914
91400 1C541	91-914
91400 1C542	91-914
91400 1C543	91-914
91400 1C620	91-914
91400 1C621	91-914

91400 1C622	91-914
91400 1C640	91-914
91400 1C641	91-914
91400 1C642	91-914
91400 1C661	91-914
91400 1C662	91-914
91400 1C680	91-914
91400 1C681	91-914
91400 1C740	91-914
91400 1C741	91-914
91400 1C742	91-914
91400 1C743	91-914
91400 1C760	91-914
91400 1C761	91-914
91400 1C762	91-914
91400 1C763	91-914
91400 1C771	91-914
91400 1C772	91-914
91400 1C773	91-914
91400 1C780	91-914
91400 1C781	91-914
91400 1C782	91-914
91400 1C783	91-914
91400 1C861	91-914
91400 1C862	91-914
91400 1C880	91-914
91400 1C881	91-914
91400 1C882	91-914
91400 1C901	91-914

91400 1C902	91-914
91401 1C020	91-914
91401 1C040	91-914
91401 1C060	91-914
91401 1C080	91-914
91401 1C090	91-914
91401 1C100	91-914
91401 1C110	91-914
91401 1C120	91-914
91401 1C150	91-914
91401 1C170	91-914
91401 1C210	91-914
91401 1C230	91-914
91401 1C240	91-914
91410 1C040	91-914
91410 1C041	91-914
91410 1C042	91-914
91410 1C061	91-914
91410 1C062	91-914
91410 1C101	91-914
91410 1C102	91-914
91410 1C121	91-914
91410 1C122	91-914
91410 1C142	91-914
91411 1C020	91-914
91411 1C040	91-914
91411 1C060	91-914
91411 1C100	91-914
91430 1C040	91-914
91430 1C080	91-914
91430 1C081	91-914
91430 1C100	91-914
91430 1C101	91-914
91430 1C140	91-914
91431 1C010	91-914
91431 1C030	91-914
91431 1C040	91-914
91431 1C060	91-914
91453 1C000	91-914

91490 2D290	43-437
91498 1C000	91-914
91499 1C000	91-914
91499 1C001	91-912
	91-914
91500 1C070	91-915
	91-915
91500 1C071	91-915
	91-915
91500 1C072	91-915
	91-915
91500 1C080	91-915
	91-915
	91-915
91500 1C081	91-915
	91-915
	91-915
91500 1C082	91-915
	91-915
	91-915
91500 1C091	91-915
91500 1C092	91-915
91500 1C160	91-915
	91-915
91500 1C161	91-915
	91-915
	91-915
91500 1C162	91-915
	91-915
91500 1C170	91-915
	91-915
	91-915
91500 1C171	91-915
	91-915
	91-915
	91-915
91500 1C172	91-915
	91-915
	91-915
	91-915
91500 1C180	91-915
	91-915
91500 1C181	91-915
	91-915

91500 1C182	91-915
	91-915
	91-915
91500 1C250	91-915
	91-915
91500 1C251	91-915
91500 1C252	91-915
	91-915
91500 1C260	91-915
	91-915
91500 1C261	91-915
	91-915
91500 1C262	91-915
	91-915
91500 1C270	91-915
91500 1C271	91-915
91500 1C272	91-915
91500 1C340	91-915
	91-915
91500 1C341	91-915
	91-915
	91-915
91500 1C342	91-915
	91-915
	91-915
91500 1C350	91-915
	91-915
	91-915
91500 1C351	91-915
	91-915
	91-915
91500 1C352	91-915
	91-915
	91-915
	91-915
91500 1C360	91-915
	91-915
	91-915
91500 1C361	91-915
	91-915
	91-915

91500 1C362	91-915
	91-915
	91-915
91500 1C400	91-915
	91-915
91500 1C410	91-915
91500 1C420	91-915
91500 1C460	91-915
	91-915
	91-915
91500 1C470	91-915
	91-915
	91-915
	91-915
91500 1C480	91-915
	91-915
	91-915
91500 1C520	91-915
	91-915
	91-915
91500 1C530	91-915
	91-915
	91-915
91500 1C540	91-915
	91-915
	91-915
91500 1C580	91-915
	91-915
	91-915
91500 1C590	91-915
	91-915
	91-915
91500 1C600	91-915
	91-915
	91-915
	91-915
91500 1C610	91-915
	91-915
	91-915
91500 1C611	91-915
	91-915
	91-915
91500 1C612	91-915
	91-915
	91-915
91500 1C620	91-915
	91-915
	91-915
91500 1C621	91-915
	91-915

	91-915
	91-915
91500 1C622	91-915
	91-915
	91-915
91500 1C860	91-915
91500 1C861	91-915
91500 1C862	91-915
91500 1C880	91-915
	91-915
	91-915
91500 1C881	91-915
	91-915
	91-915
91500 1C882	91-915
	91-915
	91-915
91501 1C070	91-915
	91-915
91501 1C250	91-915
91501 1C260	91-915
	91-915
91501 1C270	91-915
91511 1C070	91-915
	91-915
	91-915
91511 1C080	91-915
91511 1C250	91-915
91511 1C260	91-915
	91-915
91511 1C270	91-915
91511 1C280	91-915
	91-915
91511 1C400	91-915
91521 1C040	91-915
91521 1C050	91-915
91521 1C060	91-915
91521 1C170	91-915
	91-915
	91-915
91521 1C180	91-915
91531 1C040	91-915
91531 1C050	91-915
91531 1C170	91-915
91541 1C070	91-915
	91-915
	91-915
91551 1C070	91-915

91551 1C080	91-915
91551 1C250	91-915
91551 1C260	91-915
91560 1C070	91-915
91560 1C080	91-915
91560 1C160	91-915
91560 1C170	91-915
91560 1C180	91-915
91560 1C340	91-915
91560 1C350	91-915
91560 1C360	91-915
91560 1C460	91-915
91560 1C480	91-915
91560 1C520	91-915
91560 1C530	91-915
91560 1C540	91-915
91560 1C590	91-915
91561 1C180	91-915
91571 1C050	91-915
91571 1C060	91-915
91600 1C010	84-853
	84-853
	91-916
91600 1C020	84-853
	84-853
	84-853
91600 1C030	84-853
	84-853
	91-916
	91-916
91600 1C040	84-853
	84-853
	84-853
91600 1C050	84-853
	84-853
	84-853
91600 1C060	84-853
	84-853
91700 1C020	91-913
91700 1C030	91-913
91700 1C040	91-913
	91-913
91700 1C050	91-913
91700 1C060	91-913
91700 1C120	91-913
91700 1C130	91-913

91700 1C150	91-913
91700 1C520	91-913
91700 1C550	91-913
91700 1C560	91-913
91701 1C030	91-913
	91-913
91701 1C060	91-913
91701 1C090	91-913
91701 1C150	91-913
91701 1C210	91-913
91701 1C250	91-913
91701 1C260	91-913
	91-913
91701 1C270	91-913
91701 1C280	91-913
91701 1C290	91-913
91701 1C300	91-913
91701 1C330	91-913
91701 1C340	91-913
91701 1C350	91-913
91791 33000	91-911
	91-914
	91-915
91791 38000	91-935
91800 1C010	91-916
	91-916
91800 1C020	91-916
	91-916
	91-916
91800 1C030	91-916
	91-916
91800 1C100	91-916
	91-916
91800 1C110	91-916
	91-916
	91-916
91800 1C120	91-916
91800 1C130	91-916
	91-916
91800 1C140	91-916
	91-916
91800 1C150	91-916
	91-916
91800 1C170	91-916
	91-916
	91-916

91800 1C180	91-916
	91-916
91800 1C190	91-916
	91-916
	91-916
91800 1C200	91-916
	91-916
91800 1C210	91-916
	91-916
91800 1C280	91-916
	91-916
91800 1C290	91-916
	91-916
91800 1C300	91-916
	91-916
91800 1C310	91-916
	91-916
91800 1C320	91-916
	91-916
91800 1C330	91-916
	91-916
91800 1C350	91-916
	91-916
91800 1C360	91-916
	91-916
91800 1C510	91-916
91800 1C520	91-916
91800 1C600	91-916
91800 1C610	91-916
91800 1C640	91-916
91800 1C680	91-916
91800 1C700	91-916
91800 1C780	91-916
91800 1C790	91-916
91800 1C800	91-916
91800 1C830	91-916
91801 1C010	91-916
	91-916
91801 1C020	91-916
	91-916
91801 1C040	91-916
	91-916
91801 1C050	91-916
	91-916
91801 1C070	91-916

91801 1C080	91-916
	91-916
91801 1C090	91-916
	91-916
91801 1C110	91-916
91801 1C120	91-916
91801 1C130	91-916
91801 1C140	91-916
91801 1C160	91-916
91801 1C170	91-916
91801 1C180	91-916
91801 1C200	91-916
91801 1C210	91-916
91801 1C230	91-916
91801 1C500	91-916
91801 1C510	91-916
91801 1C530	91-916
91801 1C540	91-916
91801 1C670	91-916
91801 1C690	91-916
91801 1C700	91-916
91810 1C010	91-916
	91-916
91810 1C020	91-916
	91-916
91810 1C030	91-916
	91-916
91810 1C100	91-916
	91-916
91810 1C110	91-916
	91-916
91810 1C120	91-916
91810 1C130	91-916
	91-916
91810 1C140	91-916
	91-916
91810 1C150	91-916
	91-916
91810 1C170	91-916
	91-916
91810 1C180	91-916
	91-916
91810 1C190	91-916

	91-916
	91-916
91810 1C200	91-916
	91-916
91810 1C210	91-916
	91-916
91810 1C280	91-916
	91-916
	91-916
	91-916
91810 1C290	91-916
	91-916
91810 1C300	91-916
	91-916
91810 1C310	91-916
	91-916
91810 1C320	91-916
	91-916
91810 1C330	91-916
	91-916
	91-916
91810 1C350	91-916
	91-916
91810 1C360	91-916
	91-916
91810 1C510	91-916
	91-916
91810 1C520	91-916
91810 1C600	91-916
	91-916
91810 1C610	91-916
91810 1C640	91-916
91810 1C680	91-916
91810 1C700	91-916
91810 1C780	91-916
	91-916
91810 1C790	91-916
	91-916
91810 1C800	91-916
91810 1C830	91-916
91811 1C010	91-916
91811 1C020	91-916
91811 1C040	91-916
	91-916
91811 1C050	91-916
	91-916
91811 1C080	91-916

	91-916
91811 1C090	91-916
91811 1C110	91-916
	91-916
91811 1C120	91-916
	91-916
91811 1C130	91-916
91811 1C140	91-916
91811 1C160	91-916
91811 1C170	91-916
91811 1C180	91-916
91811 1C200	91-916
91811 1C210	91-916
91811 1C230	91-916
91811 1C250	91-916
91811 1C260	91-916
91811 1C280	91-916
91811 1C290	91-916
91811 1C420	91-916
91811 1C440	91-916
91811 1C450	91-916
91820 1C010	91-916
	91-916
91820 1C020	91-916
	91-916
91820 1C030	91-916
	91-916
91820 1C050	91-916
	91-916
91820 1C060	91-916
	91-916
91820 1C070	91-916
	91-916
91820 1C080	91-916
	91-916
91820 1C090	91-916
	91-916
91820 38000	91-912
91823 22500	91-912
91823 33300	91-914

91823 33500	91-914
91823 33700	91-912
91830 1C010	91-916
	91-916
91830 1C020	91-916
	91-916
91830 1C030	91-916
	91-916
91830 1C050	91-916
	91-916
91830 1C060	91-916
	91-916
91830 1C070	91-916
91830 1C080	91-916
	91-916
91830 1C090	91-916
	91-916
91830 38000	91-912
91830 4A000	91-914
91840 38000	91-912
91850 38000	91-912
91870 38050	91-911
	91-912
91870 38060	91-911
	91-912
91870 38070	91-911
	91-912
91870 38090	91-911
	91-912
91900 1C010	91-919
	91-919
	91-919
	91-919
91900 1C020	91-919
	91-919
91900 1C030	91-919
	91-919
	91-919
	91-919

91900 1C040	91-919
	91-919
	91-919
91900 1C050	91-919
	91-919
	91-919
	91-919
91900 1C060	91-919
	91-919
	91-919
91901 1C010	91-919
	91-919
91901 1C030	91-919
	91-919
91901 1C040	91-919
	91-919
91901 1C050	91-919
	91-919
91901 1C060	91-919
	91-919
91910 1C010	91-919
	91-919
	91-919
91910 1C030	91-919
	91-919
	91-919
	91-919
91910 1C040	91-919
	91-919
91910 1C050	91-919
	91-919
	91-919
	91-919
91910 1C060	91-919
91910 1C070	91-919
	91-919
	91-919
91910 1C080	91-919
	91-919
91910 1C090	91-919
	91-919
	91-919
	91-919

92751	1C0000I	91-927
92751	1C000PI	91-927
92751	1C000QS	91-927
92755	1C000	91-927
92755	25100	86-876
		91-928
92759	1C000	60-690
92800	2D000DU	91-928
92800	2D0000I	91-928
92800	2D000PI	91-928
92800	2D000QS	91-928
92810	1C100	91-928
92811	2D000	91-928
92812	1C000	91-928
92820	1C200	91-928
92820	2D000DU	91-928
92820	2D0000I	91-928
		91-928
92820	2D000PI	91-928
92820	2D000QS	91-928
92821	2D000	91-928
92850	1C1000U	91-928
92850	1C1000I	91-928
92850	1C100PI	91-928
92850	1C100QS	91-928
93110	1C000	81-819
		81-819
93110	2D000	81-819
		81-819
93170	23000	43-437
93285	1C000BJ	91-935
93285	1C000DB	91-935
93285	1C000WK	91-935
93335	1C000BJ	84-846
93335	1C000DB	84-846
93335	1C000WK	84-846
93335	1C050BJ	84-846
93335	1C050DB	84-846
93335	1C050WK	84-846
93355	1C000	84-846
93355	1C900	84-846
93375	1C000BJ	91-935
93375	1C000DB	91-935
93375	1C000WK	91-935
		91-935
93385	1C000BJ	91-935

93385	1C000DB	91-935
93385	1C100BJ	91-935
93385	1C100DB	91-935
93385	1C100WK	91-935
93410	1C000	91-934
		91-934
93410	1C200	91-934
93410	1C500	91-934
		91-934
93410	1C700	91-934
93420	1C000	91-934
93420	1C010	91-934
93420	1C020	91-934
93420	1C030	91-934
		91-934
93420	1C100	91-934
93420	1C110	91-934
93420	1C120	91-934
		91-934
93420	1C130	91-934
		91-934
93420	1C500	91-934
93420	1C510	91-934
93420	1C520	91-934
93420	1C530	91-934
93420	1C600	91-934
93420	1C620	91-934
93420	1C630	91-934
93490	1C000	91-934
93490	1C050	91-934
93490	1C100	91-934
93490	1C210	91-934
93490	1C240	91-934
93490	1C300	91-934
		91-934
93490	1C320	91-934
93560	25100	91-935
93570	1C0108H	91-935
93570	1C010AX	91-935
93570	1C010BJ	91-935
93570	1C010BK	91-935
93570	1C010H	91-935
93570	1C010WK	91-935
93570	1C010XH	91-935
		91-935
93570	1C010WK	91-935
93570	1C010XH	91-935
		91-935
93570	1C010WK	91-935
93570	1C010XH	91-935
		91-935
93570	1C010WK	91-935
93570	1C010XH	91-935
		91-935
93570	1C030AX	91-935

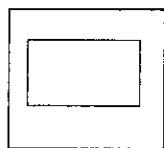
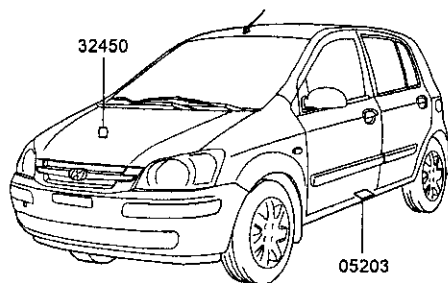
93570	1C030BJ	91-935
93570	1C030XH	91-935
		91-935
93570	1C1108H	91-935
93570	1C110AX	91-935
93570	1C110BJ	91-935
93570	1C110WK	91-935
93570	1C110XH	91-935
		91-935
93570	1C1308H	91-935
93570	1C130AX	91-935
93570	1C130BJ	91-935
93570	1C130WK	91-935
93570	1C130XH	91-935
		91-935
93570	1C5108H	91-935
93570	1C510AX	91-935
93570	1C510BJ	91-935
93570	1C510WK	91-935
93570	1C510XH	91-935
		91-935
93570	1C5308H	91-935
93570	1C530AX	91-935
93570	1C530BJ	91-935
93570	1C530WK	91-935
93570	1C530XH	91-935
		91-935
93570	1C6108H	91-935
93570	1C610AX	91-935
93570	1C610BJ	91-935
93570	1C610WK	91-935
93570	1C610XH	91-935
		91-935
93570	1C6308H	91-935
		91-935
93570	1C630AX	91-935
93570	1C630BJ	91-935
93570	1C630WK	91-935
		91-935
93570	1C630XH	91-935
		91-935
93570	1C630XH	91-935
		91-935
93580	1C0008H	91-935

93580	1C000AX	91-935
93580	1C000BJ	91-935
93580	1C000WK	91-935
93580	1C000XH	91-935
		91-935
93580	1C0108H	91-935
		91-935
93580	1C010AX	91-935
93580	1C010BJ	91-935
93580	1C010WK	91-935
		91-935
93580	1C010XH	91-935
		91-935
93580	1C0208H	91-935
93580	1C020AX	91-935
93580	1C020BJ	91-935
93580	1C020WK	91-935
93580	1C020XH	91-935
		91-935
93580	1C1008H	91-935
		91-935
93580	1C100AX	91-935
93580	1C100BJ	91-935
		91-935
93580	1C100WK	91-935
		91-935
93580	1C100XH	91-935
		91-935
93580	1C5008H	91-935
93580	1C500AX	91-935
93580	1C500BJ	91-935
93580	1C500WK	91-935
93580	1C500XH	91-935
		91-935
93580	1C6008H	91-935
		91-935
93580	1C600AX	91-935
93580	1C600BJ	91-935
93580	1C600WK	91-935
		91-935
93580	1C600XH	91-935
		91-935
93710	1C000	84-847B
		84-847B
		84-847B
93710	1C900	84-847B

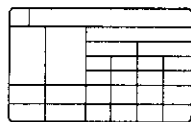
.....	84-847B	94002 1C000	91-940	94003 1C330	91-940	94210 1C160	91-940
.....	84-847B	94002 1C010	91-940	94003 1C331	91-940	91-940
.....	84-847B	91-940	91-940	94210 1C170	91-940
93735 1C000	94002 1C011	91-940	94003 1C350	91-940	91-940
93735 1C900	91-940	94003 1C550	91-940	94210 1C180	91-940
93740 1C000	94002 1C050	91-940	94003 1C551	91-940	91-940
93740 1C500	94002 1C051	91-940	94004 1C000	91-940	94210 1C190	91-940
93740 1C900	94002 1C090	91-940	94004 1C010	91-940	91-940
93745 1C000	94002 1C300	91-940	91-940	94210 1C240	91-940
93745 1C900	94002 1C511	91-940	94004 1C011	91-940	94210 1C250	91-940
93790 1C000	94003 1C000	91-940	94004 1C020	91-940	94210 1C280	91-940
93790 1C500	94003 1C010	91-940	94004 1C030	91-940	91-940
93810 1C100	91-940	91-940	94210 1C290	91-940
93810 1C800	94003 1C011	91-940	94005 1C180	91-940	94210 1C300	91-940
93810 22100	91-940	91-940	91-940
93810 36100	91-940	94005 1C190	91-940	94210 1C310	91-940
93810 3K000	94003 1C040	91-940	94005 1C220	91-940	94212 02000	91-940
93830 38001	94003 1C050	91-940	91-940	94220 1C000	91-940
93840 26000	91-940	94005 1C230	91-940	91-940
93860 28550	94003 1C051	91-940	94005 1C240	91-940	91-940
93860 39003	91-940	91-940	94220 1C010	91-940
93880 26000	94003 1C060	91-940	94005 1C250	91-940	91-940
94001 1C020	94003 1C070	91-940	94005 1C260	91-940	94220 1C020	91-940
94001 1C030	91-940	94005 1C280	91-940	94310 2C700	91-940
.....	91-940	94003 1C071	91-940	94005 1C290	91-940	94360 1C000	91-940
.....	91-940	91-940	94005 1C340	91-940	94360 1C010	91-940
94001 1C031	94003 1C090	91-940	94005 1C350	91-940	94360 1C050	91-940
.....	91-940	91-940	91-940	94360 1C500	91-940
94001 1C150	94003 1C130	91-940	94005 1C360	91-940	94360 1C510	91-940
94001 1C190	91-940	94005 1C370	91-940	94364 27000	91-940
.....	91-940	94003 1C131	91-940	91-940	94364 2D100	91-940
.....	91-940	91-940	94005 1C380	91-940	94365 1C000	91-940
94001 1C191	94003 1C170	91-940	94005 1C400	91-940	94365 1C010	91-940
.....	91-940	91-940	94005 1C410	91-940	94365 1C030	91-940
94001 1C210	94003 1C171	91-940	94005 1C620	91-940	94366 1C000	91-940
94001 1C211	91-940	91-940	94366 1C010	91-940
94001 1C220	94003 1C260	91-940	94005 1C630	91-940	91-940
94001 1C420	94003 1C270	91-940	94005 1C670	91-940	94366 1C000	91-940
94001 1C550	91-940	94110 1C100	91-940	94366 1C010	91-940
94001 1C551	94003 1C271	91-940	94210 1C000	91-940	91-940
94001 1C551	91-940	91-940	94366 1C020	91-940
94001 1C600	94003 1C310	91-940	94210 1C010	91-940	91-940
94001 1C620	94003 1C311	91-940	94210 1C020	91-940	91-940
94001 1C730	94003 1C311	91-940	94210 1C030	91-940	91-940
94001 1C750	94003 1C320	91-940	94210 1C080	91-940	91-940
94001 1C820	91-940	94210 1C120	91-940	91-940
94001 1C900	91-940	91-940	94366 1C020	91-940

96260 1C600	91-962	97035 1C000	97-971C	97216 25000	97-971B	97257 25100	97-971A
	91-962	97035 1C010	97-971C	97217 1C000	97-971B	97258 25100	97-971A
	91-962	97100 1C000	97-971C		97-971B	97259 1C000	84-847B
96321 1C000	91-963		97-971C		97-971B		84-847B
	91-963	97100 1C900	97-971C	97217 1C900	97-971B	97259 1C900	84-847B
	91-963		97-971C		97-971B		84-847B
	91-963	97106 25000	97-971C	97218 25000	97-971B		84-847B
	91-963		97-971C		97-971B		84-847B
	91-963	97106 25900	97-971C	97218 25900	97-971B	97260 25100	97-971A
	91-963		97-971C		97-971B	97261 1C000	97-971A
96321 1C500	91-963	97108 25000	97-971C	97218 29000	97-971C		97-971A
	91-963	97110 1C000	97-971C		97-976C	97261 1C900	97-971A
	91-963		97-971C	97220 25000	97-971B		97-971A
	91-963	97110 25000	97-971C		97-971B		97-971A
	91-963		97-971C	97220 25900	97-971B		97-971A
	91-963	97110 25900	97-971C		97-971B	97262 1C000	97-971A
	91-963		97-971C	97221 1C000	97-971B		97-971A
96322 1C000	91-963	97111 25000	97-971C	97221 22000	97-971B		97-971A
	91-963		97-971C	97222 25000	97-971B		97-971A
	91-963	97111 25900	97-971C		97-971B	97262 1C900	97-971A
	91-963		97-971C	97222 25900	97-971B		97-971A
	91-963	97112 1C000	97-971C		97-971B		97-971A
	91-963		97-971C	97224 25000	97-971B		97-971A
96330 1C000	91-963	97113 02000	97-971C		97-971B	97263 1C000	97-971A
96330 1C100	91-963	97113 1C900	97-971C	97224 25900	97-971B	97264 1C000	97-971A
96330 1C200	91-963		97-971C		97-971B	97264 1C500	97-971A
96341 1C000	91-963	97115 22000	97-971B		97-971B	97265 1C000	97-971A
	91-963	97119 33000	97-971A	97235 33000	97-971C	97265 1C500	97-971A
	91-963	97137 24200	97-971C	97238 38000	97-971C	97268 1C000	84-847B
	91-963	97191 1C300	97-971A		97-971C	97269 1C000	84-847B
	91-963	97192 1C300	97-971A	97241 25100	97-971A		84-847B
96342 1C000	91-963	97200 1C000	97-971B	97249 33000	97-976C		84-847B
	91-963		97-971B	97250 1C000	97-971A	97269 1C900	84-847B
	91-963	97200 1C300	97-971B		97-971A		84-847B
96370 1C000	91-963	97200 1C800	97-971B		97-971A	97310 1C000	97-971A
96420 20500	91-940	97200 1C900	97-971B	97250 1C100	97-971A	97310 1C100	97-971A
96420 2D501	91-940		97-971B		97-971A	97310 1C200	97-971A
96420 4A600	91-940	97212 1C000	97-971B		97-971A	97310 1C400	97-971A
	91-940	97212 1C900	97-971B		97-971A	97310 1C500	97-971A
	91-966		97-971B		97-971A	97311 1C300	97-971A
96610 1C300	91-966	97212 25000	97-971B	97250 1C500	97-971A	97311 1C310	97-971A
96610 1C301	91-952		97-971B	97250 1C700	97-971A	97312 1C300	97-971A
96620 17100	91-952	97214 22000	97-971B	97250 1C900	97-971A	97312 1C301	97-971A
96620 17101	91-952		97-971B		97-971A	97312 1C302	97-971A
96620 1C300	91-966	97214 38000	97-971C		97-971A	97313 1C300	97-971A
96620 1C301	91-966		97-971C	97255 25100	97-971A	97313 1C301	97-971A
96700 1E200	56-561	97215 25000	97-971B		97-971A		

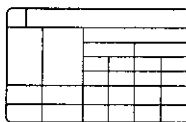
97761 1C790 97-976A	97830 22000 97-976A	 91-981	98810 1C300 81-824
97761 1C830 97-976A	97830 22001 97-976A	 91-981	98815 3A000 91-988
 97-976A	97831 02000 97-976A	98350 17900 91-981	98820 1C000 91-988
97761 1C890 97-976A	 97-976A	 91-981	98820 1C100 81-824
97761 1C900 97-976A	97831 22000 97-976A	 91-981	98820 1C200 81-834
 97-976A	97831 22060 97-976A	98351 17000 91-981	98820 1C300 81-824
97762 1C050 97-976A	 97-976A	98356 24500 91-981	 81-824
97762 1C150 97-976A	97832 02000 97-976A	98360 1C000 91-981	98893 24000 91-988
 97-976A	97832 22000 97-976A	 91-981	 91-988
97762 1C250 97-976A	97833 22000 97-976A	 91-981	98893 24100 91-988
 97-976A	97833 22050 97-976A	98360 1C900 91-981	 91-988
 97-976A	97834 22100 97-976A	 91-981	98930 26000 91-988
97762 1C300 97-976A	97855 1C900 97-976A	 91-981	98940 1C000 91-988
 97-976A	98110 1C000 91-981	98361 1C000 91-981	98940 27200 91-988
97762 1C600 97-976A	98110 1C100 91-981	98380 1C000 91-981	98940 27300 91-988
 97-976A	 91-981	98510 1C000 91-986	98950 1C000 91-988
97763 1C050 97-976A	98110 1C900 91-981	98510 1C100 91-986	 91-988
97763 1C090 97-976A	 91-981	 91-986	98950 1C500 91-988
 97-976A	98120 1C000 91-981	98510 1C500 91-986	 91-988
97763 1C150 97-976A	98120 1C001 91-981	98516 21100 91-986	98951 17000 91-988
97763 1C250 97-976A	98120 1C900 91-981	98609 3B301 28-282	98960 1C000 91-988
 97-976A	98120 1C901 91-981	 60-640	98960 1C001 91-988
97763 1C300 97-976A	98131 26000 91-981	98615 16000 91-986	98970 1C000 91-988
 97-976A	98150 1C000 60-667	98615 27000 91-986	98980 1C000 91-988
97763 1C390 97-976A	98150 1C050 60-667	98620 1C000 91-986	9J700 31000 91-986
 97-976A	 60-667	98620 1C500 91-986	HR628 050 91-914
97763 1C600 97-976A	98150 1C051 60-667	98622 14200 91-986	K9956 41800 20-213
97763 1C690 97-976A	98150 1C700 60-667	98622 1C500 91-986	 43-431
97764 1C150 97-976A	98150 1C900 60-667	98623 26000 91-986	K9961 12000 20-462
 97-976A	98150 1C950 60-667	98623 26001 91-986	K9961 12750 20-221
 97-976A	98150 1C951 60-667	98630 1C000 91-986	K9979 40614B 28-283
97764 1C900 97-976A	98151 1C000 91-981	98630 1C510 91-986	 28-285
 97-976A	98248 1C000 91-981	 91-986	M0221 10327 20-211
 97-976A	98310 1C000 91-981	98630 1C900 91-986		
97765 1C150 97-976A	 91-981	98640 1C510 91-986		
97792 1C050 97-976A	 91-981	 91-986		
97792 1C900 97-976A	98310 1C900 91-981	98650 1C000 91-986		
97793 1C150 97-976A	 91-981	98651 1C000 91-986		
97793 1C900 97-976A	 91-981	98651 29000 91-986		
97794 1C050 97-976A	98320 1C000 91-981	98700 1C000 91-988		
97798 1C000 97-976A	 91-981	98722 1C000 91-988		
97802 25000 97-976A	 91-981	98723 1C000 91-988		
97803 25000 97-976A	98320 1C900 91-981	98726 26000 91-988		
97811 22301 97-976A	 91-981	98810 17000 91-988		
97811 22351 97-976A	 91-981	98810 1C100 81-824		
97812 22301 97-976A	98350 17000 91-981	98810 1C200 81-834		



32401



32450

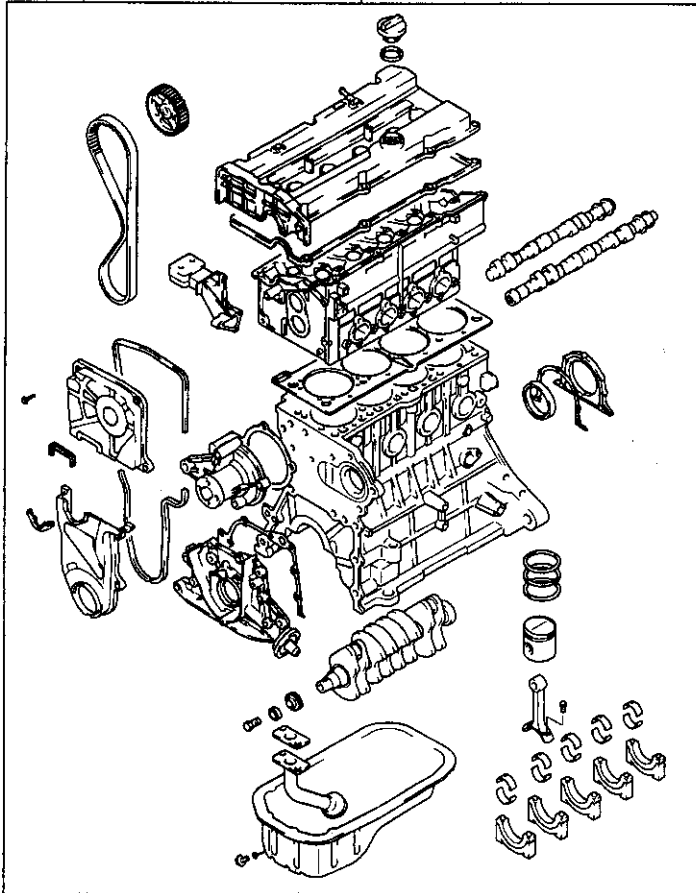


05203

PNC FROM-TO	PART NAME DESCRIPTION	I T C	PART NO	Q T Y	REMARK
05203	LABEL-TIRE PRESSURE ETIQUETA				
020520-050221			05203 1C000	1	
050221-050401			05203 1C005	1	
050401-050801			05203 1C400	1	
050801-	3000R WAGON(5)>GL>1.1L>MPI-SO HC>5MT 2WD		05203 1C005	1	
050801-	3000R WAGON(5)>GL>1.4L>MPI-DO HC>5MT 2WD		"	1	
050801-	3000R WAGON(5)>GL>1.4L>MPI-DO HC>4AT 2WD		"	1	
050801-	3000R WAGON(5)>GL>1.5L>TCI DO HC>5MT 2WD		"	1	
050801-	3000R WAGON(5)>GL>1.6L>MPI-DO HC>5MT 2WD		"	1	
050801-	3000R WAGON(5)>GLS		"	1	
050801-	5000R WAGON>GL		"	1	
050801-	5000R WAGON>GLS		"	1	
32401	LABEL-ABSORPTION ETIQ-ABSORCION				
020520-050801	TCI[-B07]		32401 27700	1	
050801-	TCI DOHC[0440,2839]		32400 2A550	1	
050801-	TCI DOHC[0710,2839]		"	1	
051001-	TCI DOHC[0710]		"	1	
051001-	TCI DOHC[0440]		"	1	
32450	LABEL-EMISSION CONTROL ETIQ-CTRL EMISIONES				
020520-	1.1L[+B07]		32450 02810	1	
020520-	1.6L[+B07]		32452 26630	1	
050801-	1.6L>MPI-DOHC>4AT 2WD[+B07]		"	1	

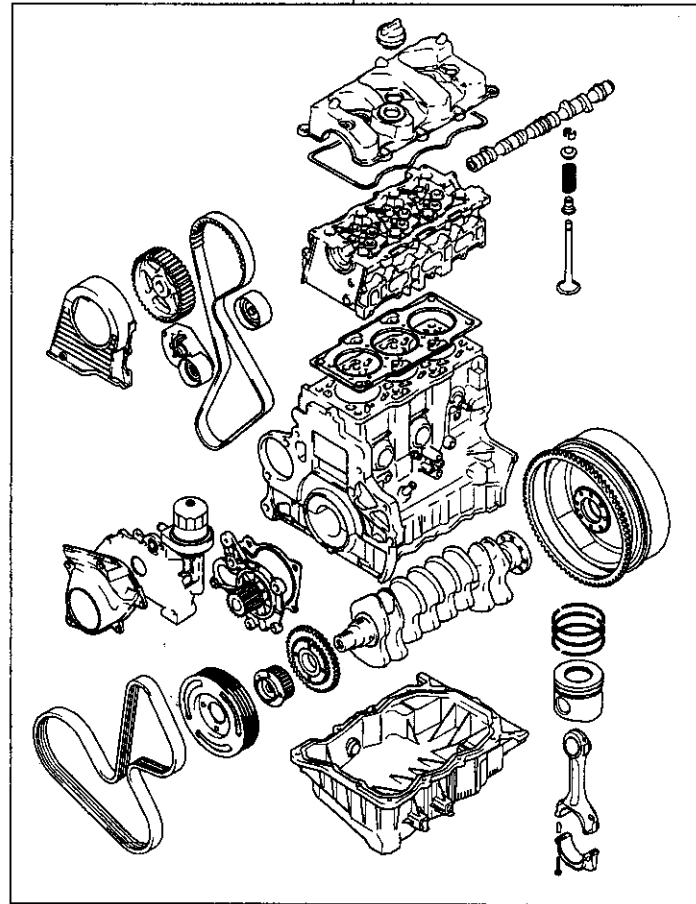
21101

1.4L
1.6L

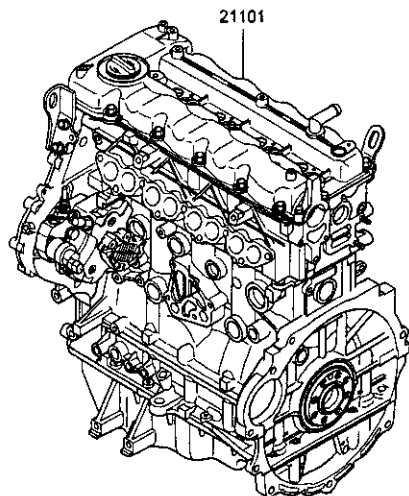


21101

1.5L (TCI)

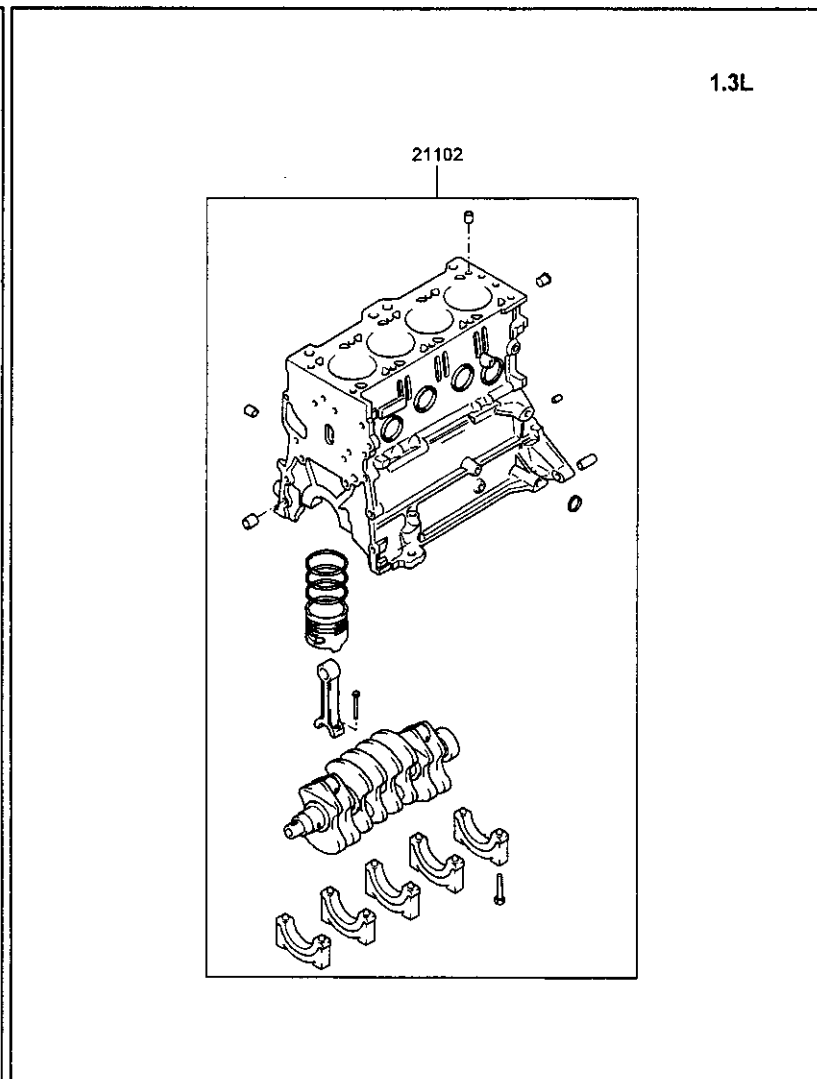
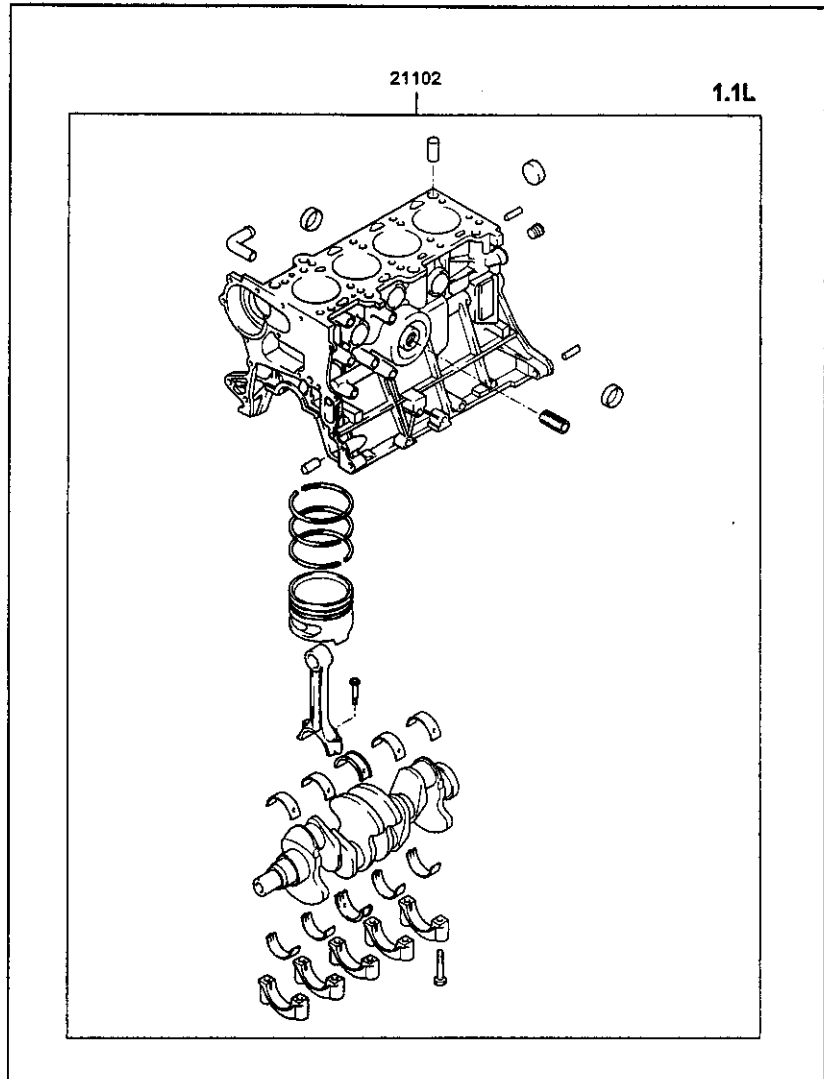


1.5L (TDI)



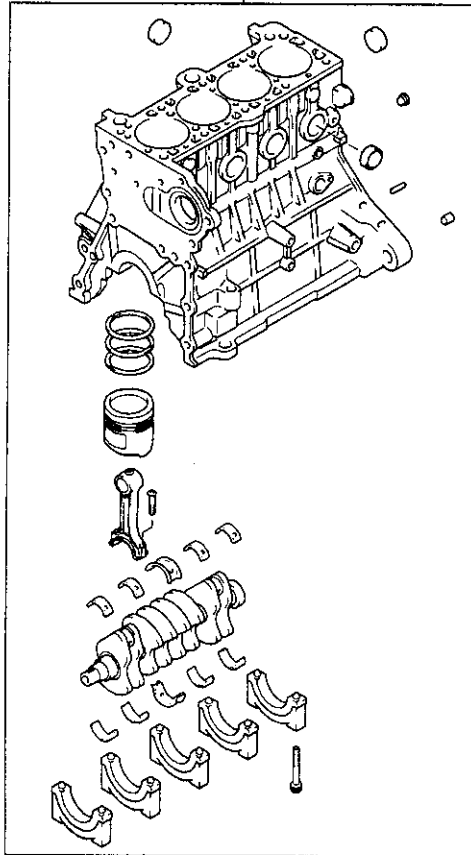
PNC FROM-TO	PART NAME DESCRIPTION	I T C	PART NO	Q T Y	REMARK
21101	ENGINE ASSY-SUB ENGINE ASSY-SUB				
020520-050203	1.1L[0910]	Y	21101 02N00 (21101 02N00A)	1	
020520-050203	1.1L[0920]	Y	21101 02P00 (21101 02P00A)	1	
020520-050801	1.3L[0910]		21101 22Y02	1	
020520-050801	1.3L[0920]		21101 22Y11	1	
020520-050801	1.6L[0910]		21101 26CA0	1	
020520-050801	1.6L[0920]		21101 26CB0	1	
030701-050801	1.5L>TC1>5MT 2WD[0950]	N	21101 27E00 (21101 27E00A)	1	
050203-050808	1.1L[0910]		21101 02N00A	1	
050203-050808	1.1L[0920]		21101 02P00A	1	
050801-	1.4L[0910]		101C1 26P01	1	
050801-	1.4L[0920]		102C1 26P02	1	
050801-	1.4L[+A07,0910]		103C1 26P03	1	
050801-	1.5L>TC1 DOHC>5MT 2WD		105L1 2AU00	1	
050801-	1.5L>TC1 DOHC>5MT 2WD[9760]		21101 2AC00	1	
050801-	1.5L>TC1 DOHC>5MT 2WD[5613]		"	1	
050801-	1.6L[0910]		105C1 26P05	1	
050801-	1.6L[0920]		106C1 26P06	1	
050801-	1.6L[+A07,0910]		107C1 26P07	1	
050808-	1.1L[0910]		101M1 02U00	1	
050808-	1.1L[0920]		102M1 02U00	1	
050808-	1.1L[0910,+A07]		103M1 02U00	1	

+A07:CHINA 0910:UNLEADED 0920:LEADED 0950:DIESEL 5613:STRG-NORMAL POWER 9760:AIR CON



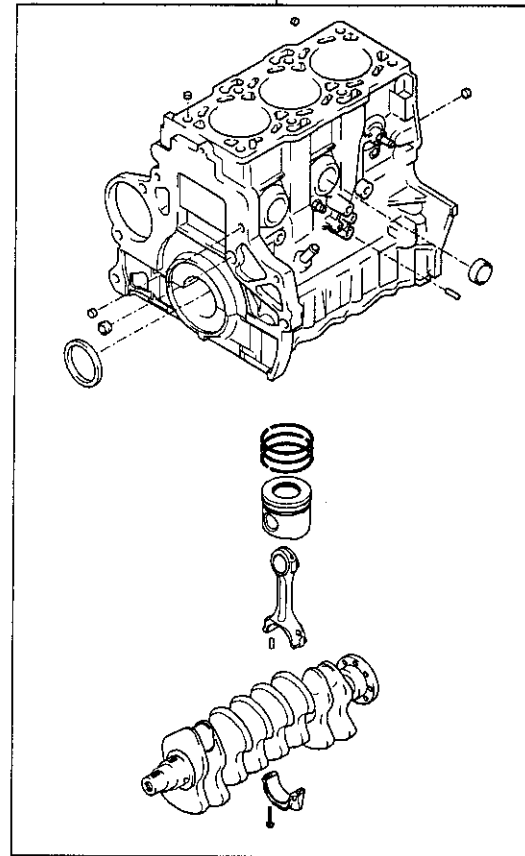
1.4L
1.6L

21102

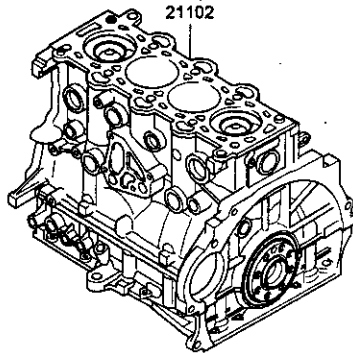


1.5L (TCI)

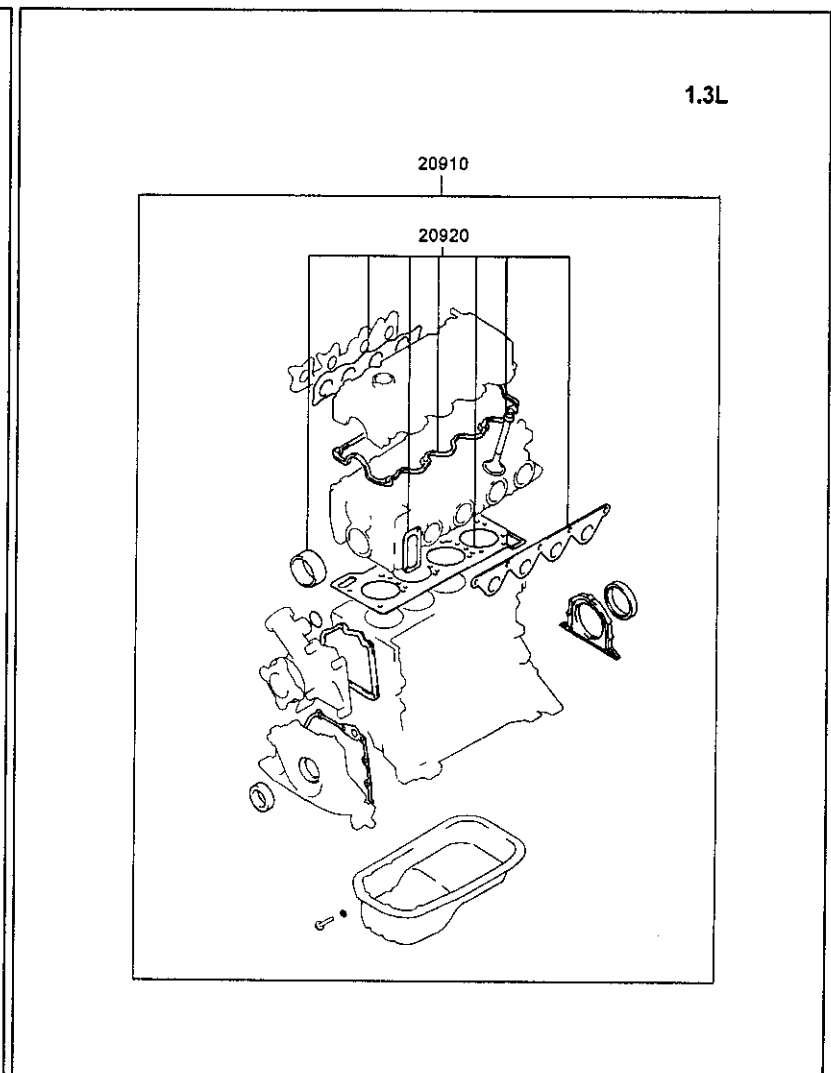
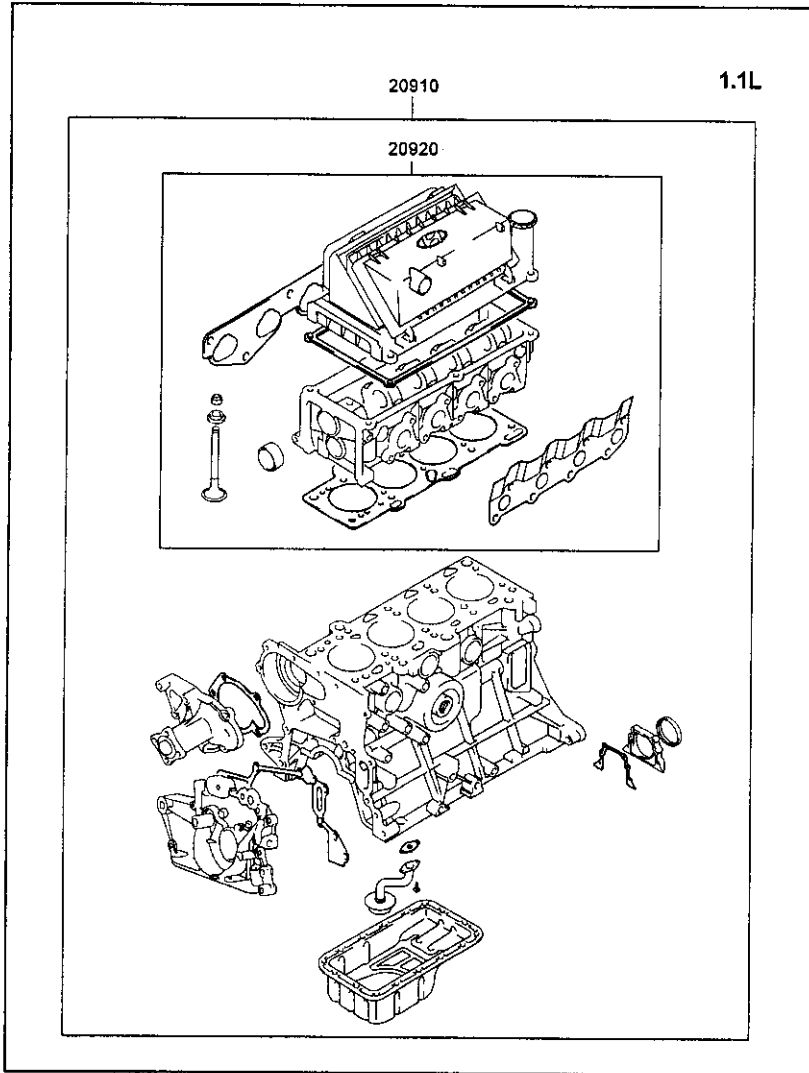
21102



1.5L (TDI)



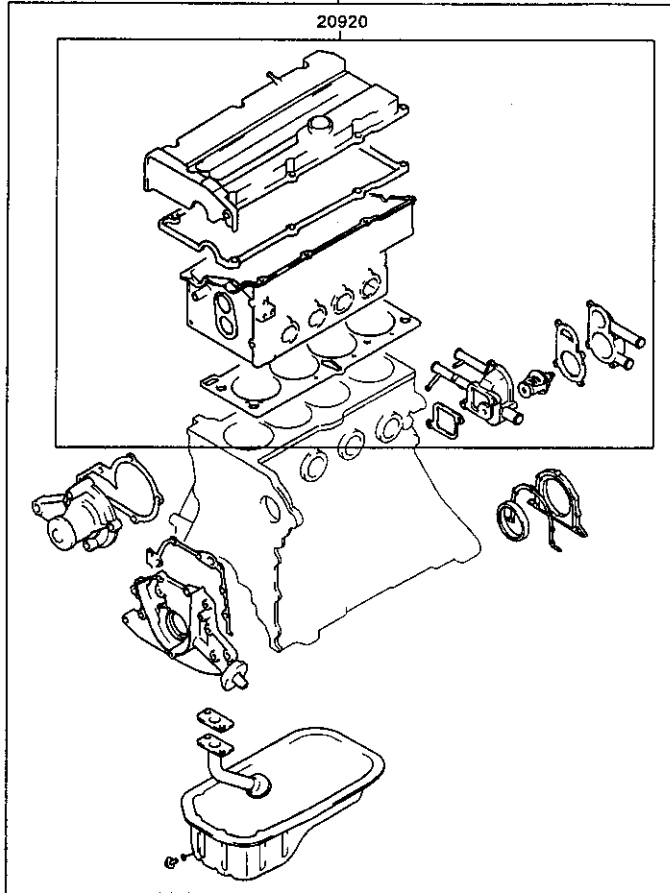
PNC FROM-TO	PART NAME DESCRIPTION	I T C	PART NO	Q T Y	REMARK
21102	ENGINE ASSY-SHORT CONJUNTO MOTOR				
020520-050203	1.1L [0910]	Y	21102 02N00 (21102 02N00A)	1	
020520-050203	1.1L [0920]	Y	21102 02P00 (21102 02P00A)	1	
020520-050801	1.3L [0910]		21102 22T00	1	
020520-050801	1.3L [0920]		21102 22T10	1	
020520-050801	1.6L [0910]		21102 26C00	1	
020520-050801	1.6L [0920]		21102 26C10	1	
030701-050801	1.5L>TCI>5MT 2WD [0950]	N	21102 27C00 (21102 27C00A)	1	
050203-050808	1.1L [0910]		21102 02N00A	1	
050203-050808	1.1L [0920]		21102 02P00A	1	
050801-	1.4L [0910]		200C2 26P00	1	
050801-	1.4L [0920]		201C2 26P01	1	
050801-	1.5L>TCI DOHC>5MT 2WD		21102 2AB00	1	
050801-	1.6L [0910]		202C2 26P02	1	
050801-	1.6L [0920]		203C2 26P03	1	
050808-	1.1L [0910]		201M2 02U00	1	
050808-	1.1L [0920]		202M2 02U00	1	



1.4L
1.6L

20910

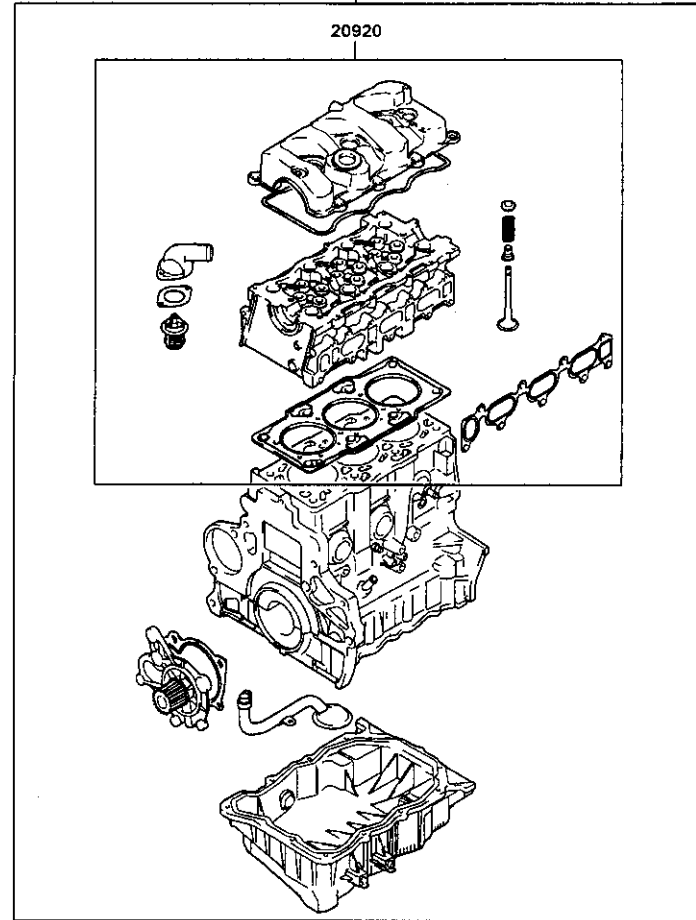
20920



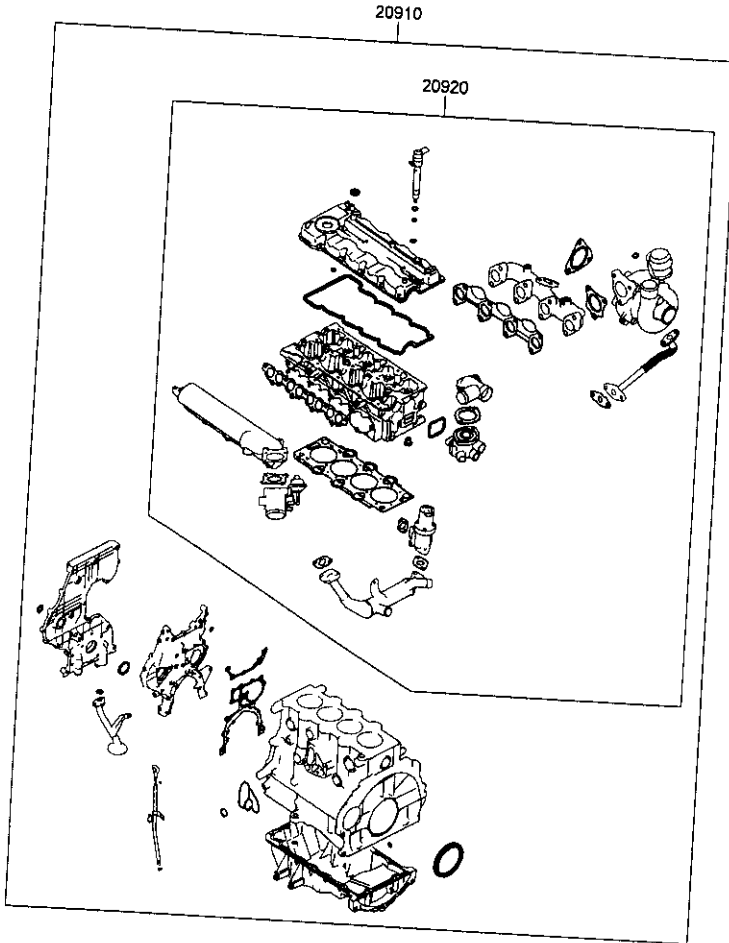
1.5L (TCI)

20910

20920



1.5L (TDI)

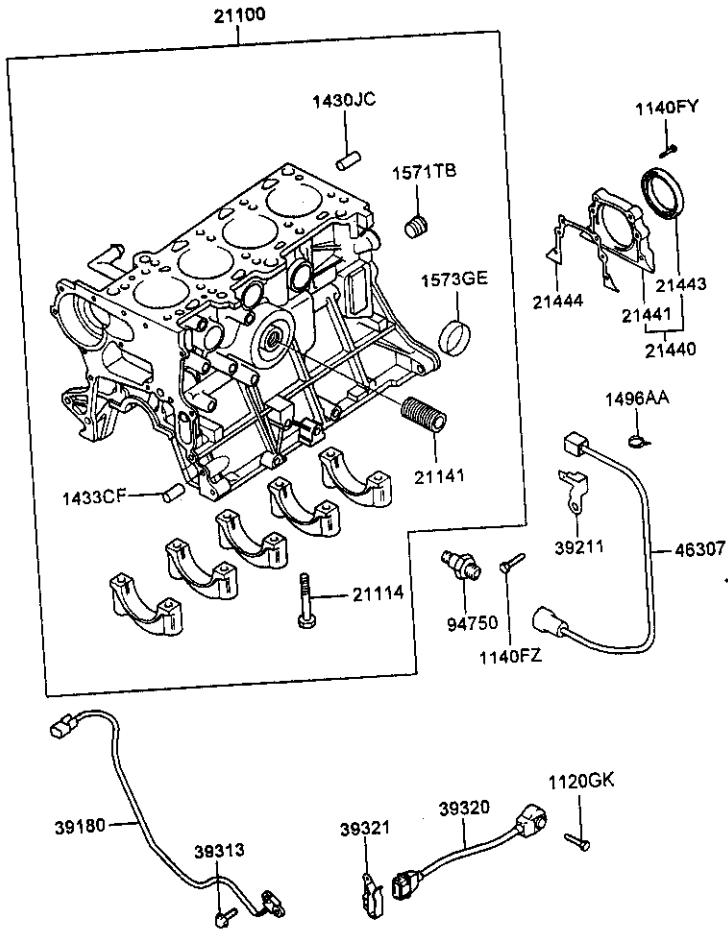


PNC	PART NAME	I	T	Q	REMARK
FROM-TO	DESCRIPTION	C	PART NO	T	
				Y	
20910	GASKET KIT-ENGINE OVERHAUL				
	JUEGO JUNTA				
020520-031013	1.6L		N 20910 26E00	1	
			(20910 26E10)		
020520-050223	1.5L>TCI>SMT 2WD		M 20910 27C10	1	
			(20910 27C11)		
020520-050801	1.3L		20910 22AF0	1	
020520-050808	1.1L		20910 02F00	1	
031013-050801	1.6L		20910 26E10	1	
050223-050801	1.5L>TCI>SMT 2WD		20910 27C11	1	
050801-050801	1.5L>TCI DOHC>SMT 2WD		20910 2AD00	1	
050801-060201	1.5L>TCI DOHC>SMT 2WD		"	1	
050801-	1.4L		20910 26L00	1	
050801-	1.6L		20910 26M00	1	
050808-	1.1L		20910 02R00	1	
060201-	1.5L>TCI DOHC>SMT 2WD		20910 2AF00	1	
20920	GASKET KIT-ENGINE OVERHAUL UPR				
	JUEGO JUNTA				
020520-031013	1.6L		N 20920 26E00	1	
			(20920 26E10)		
020520-050223	1.5L>TCI>SMT 2WD		M 20920 27C10	1	
			(20920 27C11)		
020520-050801	1.3L		20920 22AF0	1	
020520-050808	1.1L		20920 02F00	1	
031013-050801	1.6L		20920 26E10	1	
050223-050801	1.5L>TCI>SMT 2WD		20920 27C11	1	
050801-060201	1.5L>TCI DOHC>SMT 2WD		20920 2AB00	1	
050801-	1.4L		20920 26L00	1	
050801-	1.6L		20920 26M00	1	
050808-	1.1L		20920 02R00	1	
060201-	1.5L>TCI DOHC>SMT 2WD		20920 2AF00	1	

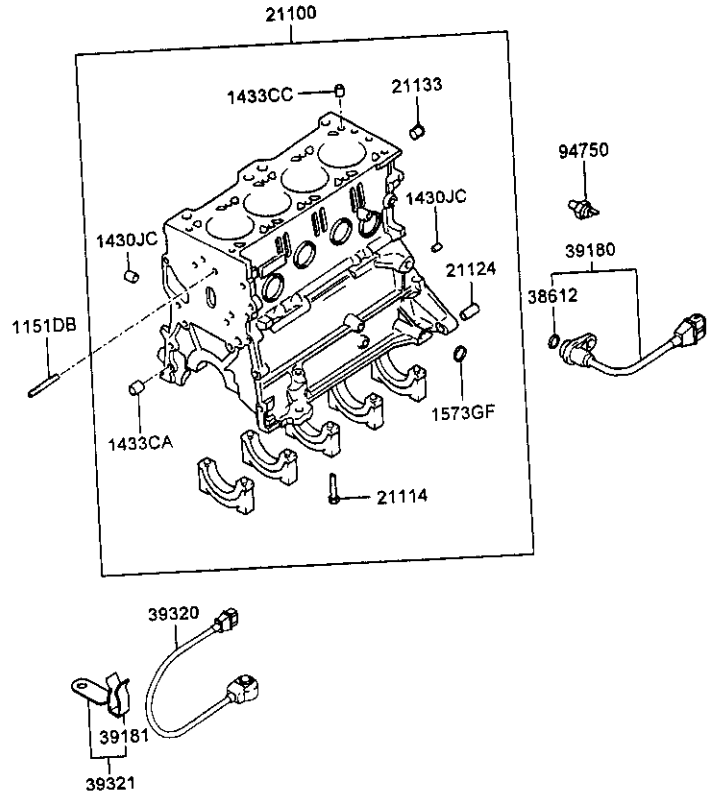
20-211

CYLINDER BLOCK

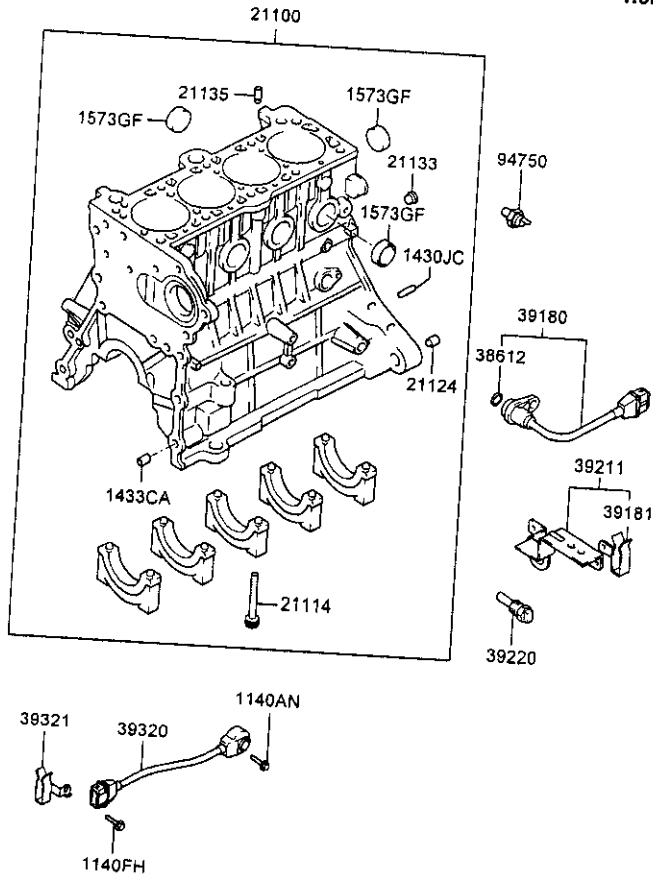
1.1L



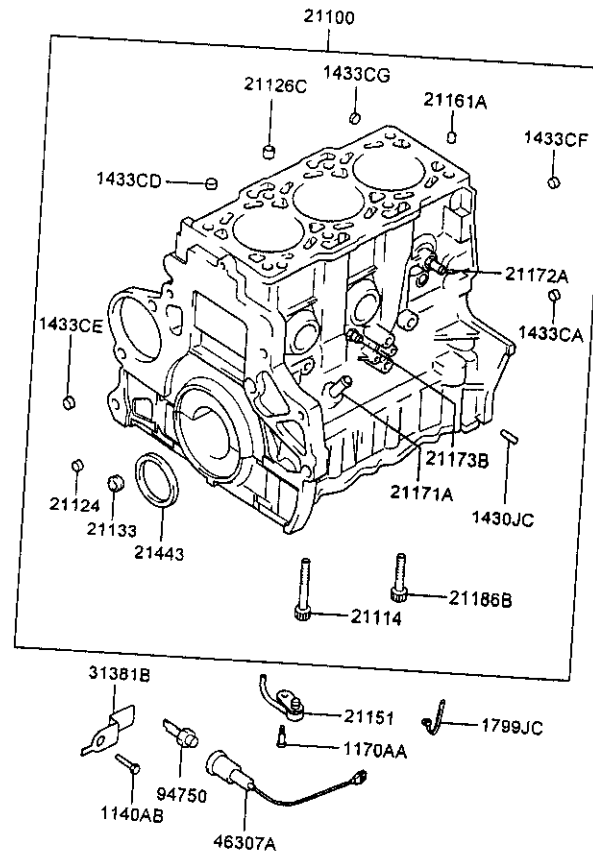
1.3L



1.4L
1.6L



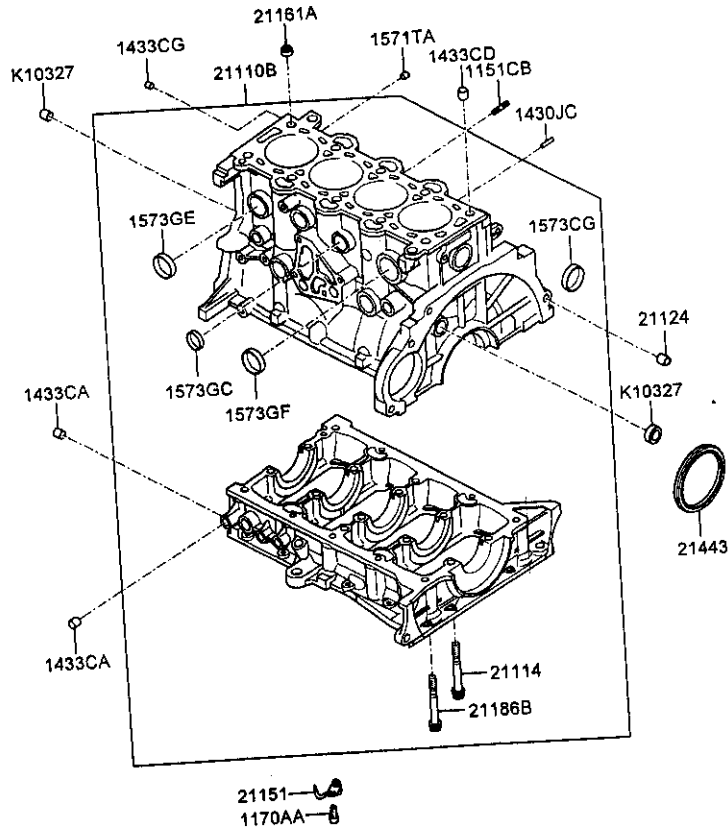
1.5L (TCI)



20-211

CYLINDER BLOCK

1.5L (TDI)



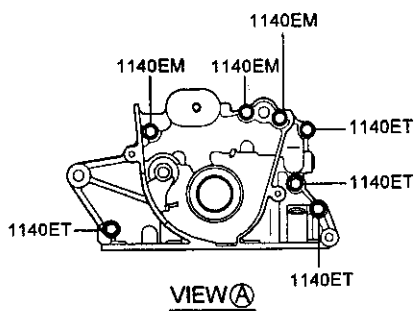
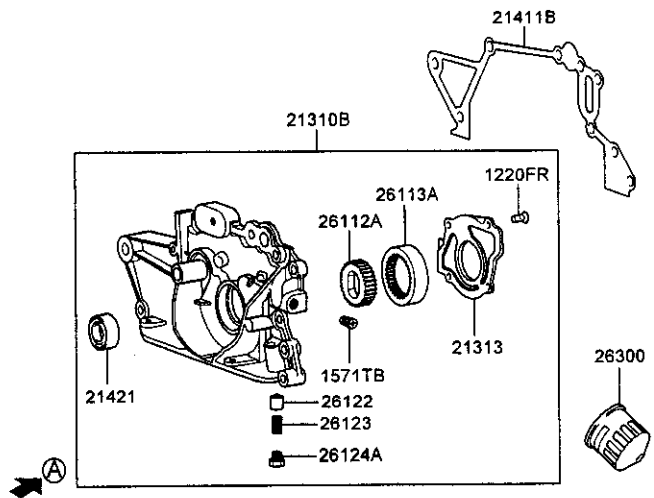
PNC FROM-TO	PART NAME DESCRIPTION	I T C	PART NO	Q T Y	REMARK
1120GK	BOLT PERNO				
020520-040707	1.1L	Y	11203 08253 (11400 08235)	1	
1140AB	BOLT PERNO				
020520-050801	TC1		11400 06123	1	FLANGE
1140AN	BOLT PERNO				
020520-030625	1.6L		11400 08253	1	
1140FH	BOLT PERNO				
020520-040623-050117	1.6L		11403 08253 11403 08256K	1	FLANGE
1140FY	BOLT PERNO				
020520-1140FZ	1.1L		11403 06143	4	
020520-1140FZ	BOLT PERNO				
020520-040707	1.1L	N	11403 06103 (13395 06001) 11403 06106K	1	FLANGE
040707-1151CB	1.1L STUD HUSILLO		11513 08186K	2	
050801-11510B	TC1 DOHC STUD HUSILLO		11514 10555 11514 10301	1	
020520-050801	1.3L				
020520-1170AA	BOLT PERNO				
020520-1430JC	1.5L PIN-DOWEL PASADOR		11703 06121	4	
020520-1433CA	BUSH CASQUILLO		14303 06140	2	
020520-1433CC	BUSH CASQUILLO		14331 08090	4	
020520-1433CD	BUSH CASQUILLO		14331 10160	4	
020520-1433CE	BUSH CASQUILLO				
020520-050801	TC1		14331 12130	1	

PNC FROM-TO	PART NAME DESCRIPTION	I T C	PART NO	Q T Y	REMARK	PNC FROM-TO	PART NAME DESCRIPTION	I T C	PART NO	Q T Y	REMARK
1433CE	BUSH CASQUILLO					050801-	1.1L		21100 02870	1	
020520-050801	TCI		14331 12160	2		050801-	1.4L		21100 26852	1	
1433CF	BUSH CASQUILLO					050801-	1.6L>MPI-DOHC>4AT 2WD		21100 26852	1	
020520-			14331 06090	2		050810-	TCI DOHC		21100 2A100	1	
1433CG	BUSH CASQUILLO					21110B	BLOCK SUB ASSY-CYLINDER BLOCK SUB ASSY-CYLINDER				
020520-050801	TCI		14331 10090	2		050801-050810	TCI DOHC		M 21110 2A100 (21100 2A100)	1	
050801-	TCI DOHC		14331 08130	2		21114	BOLT-BEARING CAP PERNO				
1496AA	CLIP SUJETADOR					020520-050801	TCI		21114 27000	10	
020520-	1.1L[-A10]		14960 06010	1		020520-050801	1.3L		21114 22020	10	
1571TA	PLUG-TAPER TAPON					020520-	1.1L		21114 02511	10	
050801-	TCI DOHC		15717 10086K	2		020520-	1.6L		21114 22020	10	
1571TB	PLUG-TAPER TAPON					050801-	TCI DOHC		21114 2A000	10	
020520-	1.1L		15717 13113	1		050801-	1.1L		21114 02511	10	
1573CG	CAP-SEALING CAP-SEALING					050801-	1.4L>MPI-DOHC>5MT 2WD		21114 22020	10	
050816-	TCI DOHC		15733 25000	4		050801-	1.4L>MPI-DOHC>4AT 2WD		"	10	
1573GC	CAP-SEALING TAPA					050801-	1.6L>MPI-DOHC>4AT 2WD		"	10	
050801-050816	TCI DOHC		15732 25003	4		21124	BUSH-KNOCK CASQUILLO				
1573GE	CAP-SEALING TAPA					020520-050801	TCI		21124 21000	1	
020520-			15732 30003	7		020520-050801	1.3L		"	2	
050503-			15733 30000	7		020520-	1.6L		"	2	
1573GF	CAP-SEALING TAPA					050801-	TCI DOHC		21124 2A100	2	
020520-050816			15732 35003	9		050801-	1.4L>MPI-DOHC>5MT 2WD		21124 21000	2	
050524-			15733 35000	9		050801-	1.4L>MPI-DOHC>4AT 2WD		"	2	
1799JC	STRAP CORREA					050801-	1.6L>MPI-DOHC>4AT 2WD		"	2	
020520-050801	TCI		17993 13000	1		21126C	ORIFICE ORIFICIO				
21100	BLOCK ASSY-CYLINDER BLOQUE					020520-050801	TCI		21126 27500	1	
020520-050222	TCI		21100 27500	1		050801-	TCI DOHC		21126 2A100	1	
020520-050801	1.3L		21100 22T00	1		21133	PLUG-TAPER TAPON				
020520-	1.1L[-A10]		21100 02800	1		020520-			21133 32000	1	
050120-050302	1.6L		21100 26951	1		21135	VALVE-NON RETURN VALVULA				
050222-050801	TCI		21100 27501	1		020520-			21135 23010	1	
050302-	1.6L		21100 26952	1		21141	STUD-OIL FILTER HUSTILLO				
						020520-	1.1L		21141 02500	1	
						21151	JET-OIL SURTIDOR				
						020520-050801	TCI		21151 27100	3	

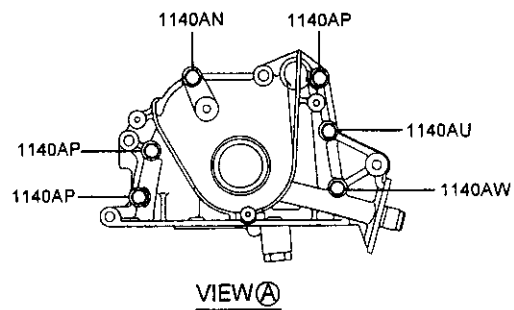
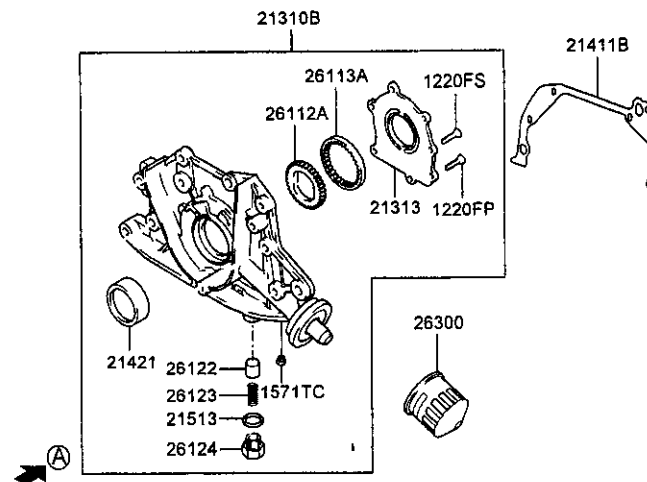
PNC FROM-TO	PART NAME DESCRIPTION	I T C	PART NO	Q T Y	REMARK	PNC FROM-TO	PART NAME DESCRIPTION	I T C	PART NO	Q T Y	REMARK
050801- 21181A	TCI DOHC BUSH-KNOCK CASQUILLO		21151 2A000	4		050801-051001	TCI DOHC		39180 2A100	1	
020520- 21171A	1.5L NIPPLE-TURBO OIL DRAIN BOQUILLA		21125 27000	1		050801- 050801- 050801- 051001- 39181	1.4L>MPI-DOHC>5MT 2WD 1.4L>MPI-DOHC>4AT 2WD 1.6L>MPI-DOHC>4AT 2WD TCI DOHC CLIP-CONNECTOR CLIP-CONNECTOR		39180 22600 " " 39180 2A400 "	1 1 1 1 1	
020520-050801 21172A	TCI NIPPLE-TO OIL COOLER ENGRASADOR-A REFRIG ACEITE		21171 27000	1		020520-050801 020520- 050801- 050801- 050801- 39211	1.3L 1.6L 1.4L>MPI-DOHC>5MT 2WD 1.4L>MPI-DOHC>4AT 2WD 1.6L>MPI-DOHC>4AT 2WD BRKT-CONNECTOR MTG SOPORTE-FIJACION CONECTOR		39181 22600 39181 26650 " " " 39211 02910	1 1 1 1 1 1	
020520-050801 21173B	TCI NIPPLE-TURBO OIL COOLER ENGRASADOR-REFRIG ACEITE TURBO		21172 27000	1		020520- 020520- 050801- 050801- 050801- 39220	1.1L[-A10] 1.6L 1.4L>MPI-DOHC>5MT 2WD 1.4L>MPI-DOHC>4AT 2WD 1.6L>MPI-DOHC>4AT 2WD SENSOR ASSY-WATER TEMPERATURE CONJ. SENSOR		39182 26800 " " " " 39220 27500	1 1 1 1 1 1	
020520-050801 21186B	TCI BOLT PERNO		21173 27000	1		020520- 020520- 050801- 050801- 050801- 39220	1.1L[-A10] 1.6L 1.4L>MPI-DOHC>5MT 2WD 1.4L>MPI-DOHC>4AT 2WD 1.6L>MPI-DOHC>4AT 2WD SENSOR ASSY-WATER TEMPERATURE CONJ. SENSOR		39211 02910 39182 26800 " " " 39220 27500	1 1 1 1 1 1	
020520- 21440	1.5L CASE ASSY-OIL SEAL CONJ. CARCASA		21115 27000	10		020520- 020520- 050801- 050801- 050801- 39220	1.1L[-A10] 1.6L 1.4L>MPI-DOHC>5MT 2WD 1.4L>MPI-DOHC>4AT 2WD 1.6L>MPI-DOHC>4AT 2WD SENSOR ASSY-WATER TEMPERATURE CONJ. SENSOR		39211 02910 39182 26800 " " " 39220 27500	1 1 1 1 1 1	
020520- 21441	1.1L CASE-OIL SEAL RR CARCASA		21440 02400	1		020520-050801 020520- 050801- 050801- 050801- 39313	TCI 1.6L 1.4L>MPI-DOHC>5MT 2WD 1.4L>MPI-DOHC>4AT 2WD 1.6L>MPI-DOHC>4AT 2WD BOLT PERNO		39220 27500 39230 26600 " " " 39313 33341	1 1 1 1 1 2	
020520- 21443	1.1L SEAL-OIL RR RETEN		21441 02400	1		020520- 020520- 050801- 050801- 050801- 39320	1.1L[-A10] 1.6L 1.4L>MPI-DOHC>5MT 2WD 1.4L>MPI-DOHC>4AT 2WD 1.6L>MPI-DOHC>4AT 2WD SENSOR-KNOCK SENSOR		39211 02910 39182 26800 " " " 39320 27500	1 1 1 1 1 1	
020520-050801 020520- 050801- 050801- 060421- 21444	TCI 1.1L TCI DOHC 1.1L TCI DOHC GASKET-OIL SEAL CASE JUNTA		21443 35510 21443 02500 21443 35510 21443 02500 21443 35510	1 1 1 1 1		020520- 020520- 050801- 050801- 050801- 39320	1.1L[-A10] 1.6L 1.4L>MPI-DOHC>5MT 2WD 1.4L>MPI-DOHC>4AT 2WD 1.6L>MPI-DOHC>4AT 2WD SENSOR-KNOCK SENSOR		39220 27500 39230 26600 " " " 39320 27500	1 1 1 1 1 1	
020520- 31981B	1.1L BRACKET-WTS SOPORTE-WTS		21444 02400	1		020520-050801 020520- 020520- 050801- 050801- 050801- 39321	1.3L 1.1L 1.6L 1.4L>MPI-DOHC>5MT 2WD 1.4L>MPI-DOHC>4AT 2WD 1.6L>MPI-DOHC>4AT 2WD BRACKET-KNOCK SENSOR SOPORTE		39250 22610 39250 02400 39250 26600 " " " 39251 22610	1 1 1 1 1 1 1	
020520-050801 39812	TCI O-RING JUNTA TORICA		39221 27501	1		020520- 020520- 050801- 050801- 050801- 39321	1.1L[-A10] 1.6L 1.4L>MPI-DOHC>5MT 2WD 1.4L>MPI-DOHC>4AT 2WD 1.6L>MPI-DOHC>4AT 2WD BRACKET-KNOCK SENSOR SOPORTE		39251 22610 39251 02410 39251 26600 " " "	1 1 1 1 1 1	
020520- 39180	SENSOR-CRANKSHAFT POSITION SENSOR		39188 22000	1		020520-050801 020520- 020520- 050801- 050801- 050801-	1.3L 1.1L 1.6L 1.4L>MPI-DOHC>5MT 2WD 1.4L>MPI-DOHC>4AT 2WD		39251 22610 39251 02410 39251 26600 " " "	1 1 1 1 1 1	
020520-050801 020520-050801 020520- 020520-	TCI 1.3L 1.1L[2734] 1.6L		39180 27000 39180 22600 39310 02600 39180 22600	1 1 1 1							

PNC FROM-TO	PART NAME DESCRIPTION	I T C	PART NO	Q T Y	REMARK
050801- 46307	1.6L>MPI-DOHC>4AT 2WD HARNES MAZO		*	1	
020520-030109	1.1L[-A10]		94760 02900	1	
030109- 46307A	1.1L[-A10] HARNES-OPS MAZO CABL-OPS		94760 02910	1	
020722-030701	RHD>TCI		94760 27500	1	
030701-040910	RHD>TCI		94760 27501	1	
040910-050801 94750	RHD>TCI SWITCH ASSY-OIL PRESSURE CONJ. CONMUTADOR		94760 27001	1	
020520-030301	1.1L[-A10]		94750 21030	1	
020520-050801	1.3L		"	1	
020520-	1.6L		"	1	
020722-030701	RHD>TCI		"	1	
030301-	1.1L[-A10]		94750 37000	1	
030701-050801	RHD>TCI		"	1	
050801-	1.4L>MPI-DOHC>5MT 2WD		94750 21030	1	
050801-	1.4L>MPI-DOHC>4AT 2WD		"	1	
050801- K10327	1.6L>MPI-DOHC>4AT 2WD BLIND PLUG CONEXION NEUTRA		"	1	
050801-	TCI DOHC		M0221 10327	2	

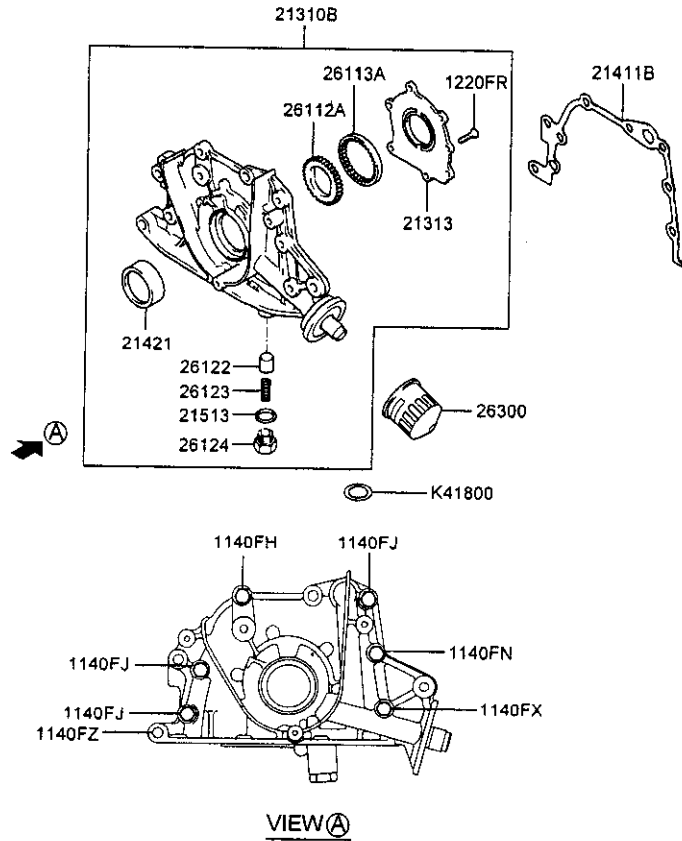
1.1L



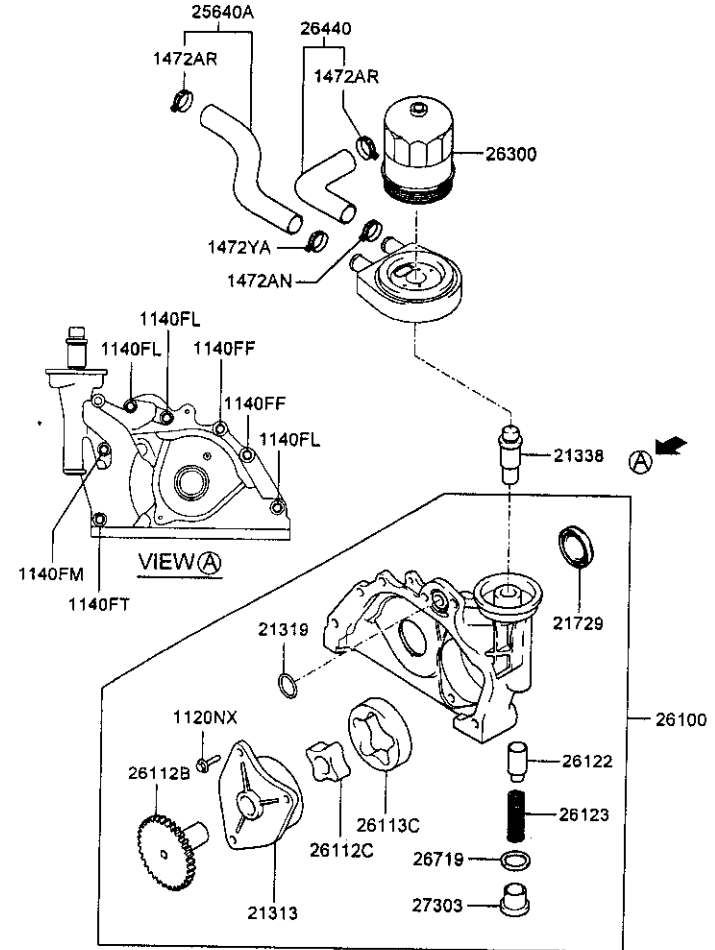
1.3L



1.4L
1.6L



1.5L (TCI)



1.5L (TDI)	PNC FROM-TO	PART NAME DESCRIPTION	I T C PART NO	Q T Y	REMARK
	1120NX	BOLT-HEX TORNILLO-HEX			
	020520-050801	TCI	11703 06183	3	
	11403	BOLT PERNO			
	050801-	TCI DOHC	11403 06353	1	
	11403A	BOLT PERNO			
	050801-	TCI DOHC	11403 08186K	2	
	1140AN	BOLT PERNO			
	020520-050201	1.3L[-A10]	11400 08253	1	
	1140AP	BOLT PERNO			
	020520-050201	1.3L[-A10]	11400 08283	3	
	050201-050801	1.3L[-A10]	11403 08326K	3	
	1140AU	BOLT PERNO			
	020520-050201	1.3L[-A10]	11400 08453	1	
	1140AW	BOLT PERNO			
	020520-050201	1.3L[-A10]	11400 08603	1	
	1140EM	BOLT PERNO			
	020520-050104	1.1L[2734,-A10]	11403 06183	5	
	050104-	BOLT PERNO	11403 06186K	5	
	1140ET	BOLT PERNO			
	020520-050204	1.1L[2734,-A10]	Y 11403 06303 (21516 38000)	2	
1140FF	BOLT PERNO	11403 06356K	2		
050204-	BOLT PERNO				
020520-050726	TCI	11403 08203	2		
050726-050801	TCI	11403 08206K	2		
1140FH	BOLT PERNO				
050319-	TCI DOHC	11403 08356K	3		
050801-	BOLT PERNO	11403 08256K	4		
1140FJ	BOLT PERNO				
020520-050319	1.6L	11403 08303	3		
1140FL	BOLT PERNO				

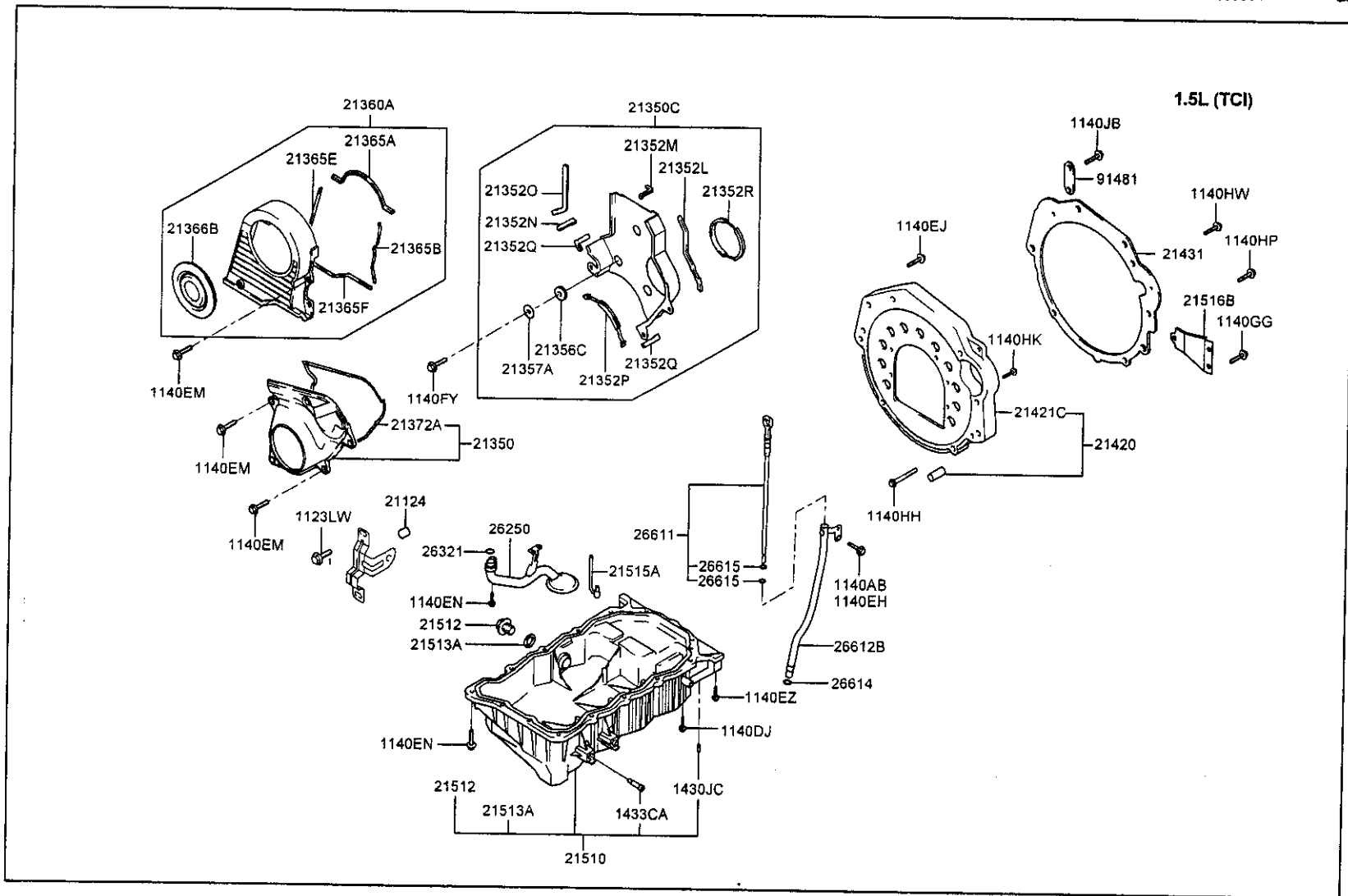
2734:DISTRIBUTOR-DLI TYPE -A10:EXCEPT INDIA

PNC FROM-TO	PART NAME DESCRIPTION	I T C	PART NO	Q T Y	REMARK	PNC FROM-TO	PART NAME DESCRIPTION	I T C	PART NO	Q T Y	REMARK
050801- 21315	1.6L>MPI-DOHC>4AT 2WD BEARING-BALL COJINETE			1		020520- 21729	SEAL-OIL FR SELLADOR-ACEITE DELANTERO		21513 11000	1	
050801- 21319	TCI DOHC O-RING JUNTA TORICA		21315 2A001	1		020520-050801 22341C	TCI HANGER-ENGINE,FR COLGADOR		21335 27000	1	
020520-050801 050801- 21338	TCI TCI DOHC FITTING-OIL FILTER AJUSTE		21330 27001 21316 2A100	1 1		050801- 23311A	TCI DOHC BOLT-FLYWHEEL PERNO		22341 2A001	1	
020520-050801 21352	LHD>TCI GASKET-TIMING BELT COVER LWR JUNTA-TAPA CORREA DISTRIBUCION		21338 27001 INFERIOR	1		050801- 25640A	TCI DOHC HOSE ASSY-OIL COOLER CONJ. MANGUERA		21318 2A000	4	
050801- 21363B	TCI DOHC GASKET-TIMING BELT COVER UPR JUNTA		21341 2A001	1		020520-050801 26100	LHD>TCI PUMP ASSY-OIL CONJUNTO BOMBA		25640 27500	1	
050801- 21411B	TCI DOHC GASKET-FR CASE JUNTA		21331 2A010	1		020520-050629 050629-050801 26112A	TCI TCI GEAR-OIL PUMP INR ENGRANAJE		21310 27500 21310 27501	1 1	
020520-050620	1.6L		21411 26010	1		020520-030328	1.6L		26112 26020	1	
020520-050801	1.3L[-A10]		21411 22010	1		020520-050801	1.3L[-A10]		26112 22050	1	
020520- 050620- 050801- 050801- 050801- 050801- 050801- 21421	1.1L[2734] 1.6L 1.1L 1.4L>MPI-DOHC>5MT 2WD 1.4L>MPI-DOHC>4AT 2WD 1.6L>MPI-DOHC>4AT 2WD SEAL-OIL RETEN		21411 02500 21411 26011 21411 02500 21411 26011 " " " 21421 22001	1 1 1 1 1 1 1		020520-050801 26112C	TCI ROTOR-OIL PUMP INR ROTOR		26112 02500 26112 26800 26112 02500 26112 26800 " " 21331 27500	1 1 1 1 1 1 1	
020520-050801 020520- 020520- 030328- 050801- 050801- 050801- 050801- 050801- 050801- 21513	1.3L[-A10] 1.1L[2734] 1.6L 1.6L 1.1L 1.4L>MPI-DOHC>5MT 2WD 1.4L>MPI-DOHC>5MT 2WD 1.4L>MPI-DOHC>4AT 2WD 1.4L>MPI-DOHC>4AT 2WD 1.6L>MPI-DOHC>4AT 2WD 1.6L>MPI-DOHC>4AT 2WD GASKET-OIL PLUG JUNTA		21421 21020 (21421 21030) 21421 22001 " M 21421 21020 (21421 21030) 21421 22001 " " " " " " 21513	1 1 1 A 1 1 1 1 1 1 1 1		020520-050801 26113A	TCI GEAR-OIL PUMP INR ROTOR		26112 27500 26112 27500	1 1	
020520- 030328- 050801- 050801- 050801- 050801- 050801- 050801- 050801- 050801- 21513	1.6L 1.6L 1.1L 1.4L>MPI-DOHC>5MT 2WD 1.4L>MPI-DOHC>5MT 2WD 1.4L>MPI-DOHC>4AT 2WD 1.4L>MPI-DOHC>4AT 2WD 1.6L>MPI-DOHC>4AT 2WD 1.6L>MPI-DOHC>4AT 2WD GASKET-OIL PLUG JUNTA		21421 22001 " M 21421 21020 (21421 21030) 21421 22001 " " " " " " 21513	1 A 1 1 1 1 1 1 1 1 1		020520-030328 020520-050801 020520- 030328- 050801- 050801- 050801- 050801- 050801- 26113C	1.6L 1.3L[-A10] 1.1L[2734] 1.6L 1.1L 1.4L>MPI-DOHC>5MT 2WD 1.4L>MPI-DOHC>4AT 2WD 1.6L>MPI-DOHC>4AT 2WD ROTOR-OIL PUMP OTR		26113 26020 26113 22050 26113 02500 26113 26800 26113 02500 26113 26800 " " " 26113 28800	1 1 1 1 1 1 1 1 1 1	

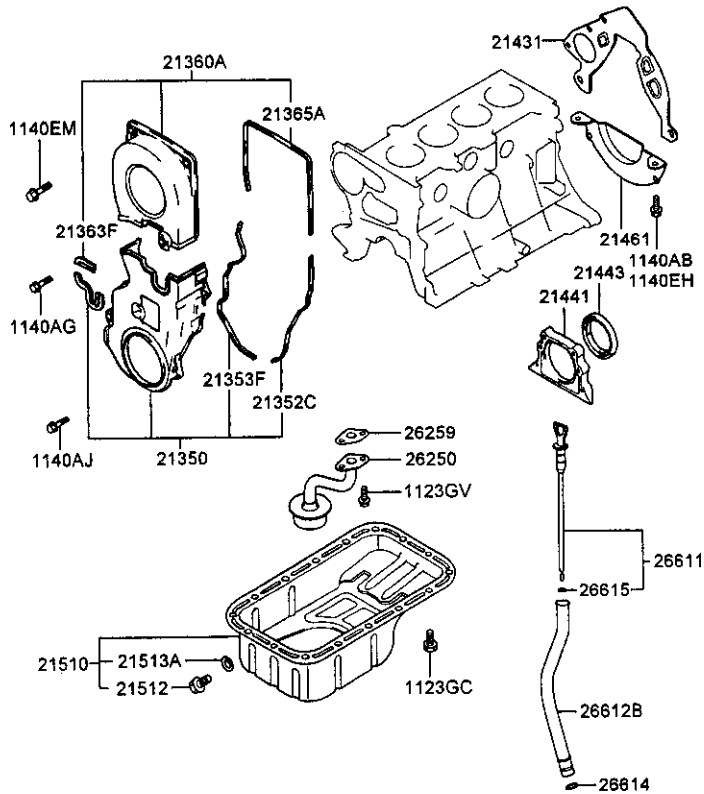
PNC FROM-TO	PART NAME DESCRIPTION	I T C	PART NO	Q T Y	REMARK	PNC FROM-TO	PART NAME DESCRIPTION	I T C	PART NO	Q T Y	REMARK
020520-050801 26122	ROTOR TCI PLUNGER-RELIEF EMBOLO		26113 27500	1		050801-	1.4L>MPI-DOHC>5MT 2WD		(26300 02750) 26300 35502	1	
020520-050801	TCI		26122 27000	1		050801-	1.4L>MPI-DOHC>4AT 2WD		"	1	
020520-050801	1.3L[-A10]		26122 35000	1		050801-	1.6L>MPI-DOHC>4AT 2WD		"	1	
020520-	1.1L[2734]		26122 02500	1		26310F	FILTER ASSY-OIL			1	
020520-	1.6L		26122 35000	1			FILTER ASSY-OIL			1	
050801-	1.1L		26122 02500	1		050801-	TCI DOHC		26310 2A002	1	
050801-	1.4L>MPI-DOHC>5MT 2WD		26122 35000	1		26312W	O-RING WATER,PIPE			1	
050801-	1.4L>MPI-DOHC>4AT 2WD		"	1			O-RING WATER,PIPE			1	
050801-	1.6L>MPI-DOHC>4AT 2WD		"	1		050801-	TCI DOHC		26312 2A000	2	
26123	SPRING-RELIEF MUELLE		"	1		26317A	SQUARE RING(B)			1	
020520-050801	TCI		26123 27000	1			SQUARE RING(B)			1	
020520-050801	1.3L[-A10]		26123 21000	1		050801-	TCI DOHC		26317 2A000	1	
020520-	1.1L[2734]		26123 02500	1		26318A	SQUARE RING(A)			1	
020520-	1.6L		26123 21000	1			SQUARE RING(A)			1	
050801-	1.1L		26123 02500	1		050801-	TCI DOHC		26318 2A000	1	
050801-	1.4L>MPI-DOHC>5MT 2WD		26123 21000	1		26319A	SQUARE RING(C)			1	
050801-	1.4L>MPI-DOHC>4AT 2WD		"	1			SQUARE RING(C)			1	
050801-	1.6L>MPI-DOHC>4AT 2WD		"	1		050801-	TCI DOHC		26319 2A000	1	
26124	PLUG		"	1		26320A	SERVICE KIT-OIL FILTER			1	
020520-	BUJIA		26124 35000	1			KIT SERVICIO-FILTRO ACEITE		Y 26320 2A000	1	
26124A	RETAINER-SPRING RETENEDOR		26124 02500	1		050801-051215	TCI DOHC		(26320 2A001) 26320 2A001	1	
020520-	1.1L		26124 27000	1		051215-	TCI DOHC			1	
26300	FILTER ASSY-ENGINE OIL CONJUNTO FILTRO		26124 02500	1		26331B	GASKET-OIL FILTER			1	
020520-030715	1.3L[-A10]	Y	26300 35500 (26300 35501)	1			JUNTA			1	
020520-030715	1.6L		"	1		050801-	TCI DOHC		26311 2A001	1	
020520-040617	1.1L[-A10]	Y	26300 02500 (26300 02501) 26310 27200	1		26410B	COOLER ASSY-ENG OIL			1	
020520-050801	LHD>TCI		26300 35501 (26300 35502)	1			CONJUNTO REFRIGERADOR-ACEITE MOTOR			1	
030715-050705	1.3L[-A10]	Y	26300 35501 (26300 35502)	1		020520-050801	LHD>TCI		26410 27000	1	
030715-050706	1.6L		"	1		26719	WASHER		26410 2A150	1	
040617-	1.1L	Y	26300 02501 (26300 02750) 26300 35502	1			ARANDELA			1	
050705-050801	1.3L[-A10]	Y	26300 02501 (26300 02750) 26300 35502	1		020520-050801	LHD>TCI		26440 27001	1	
050706-	1.6L		"	1		27303	WASHER			1	
050801-	1.1L	Y	26300 02501 (26300 02750) 26300 35502	1			ARANDELA			1	
				1		020520-050801	TCI		26125 27000	1	
				1		27303	CAP			1	
				1			TAPA			1	
				1		020520-050726	TCI		26124 27000	1	
				1		050726-050801	TCI		26124 27001	1	
				1		91931	BRKT-WIRING MTG			1	
				1			SOPORTE			1	
				1		050801-	TCI DOHC		91931 2F250	1	

2734: DISTRIBUTOR-OLI TYPE -A10: EXCEPT INDIA

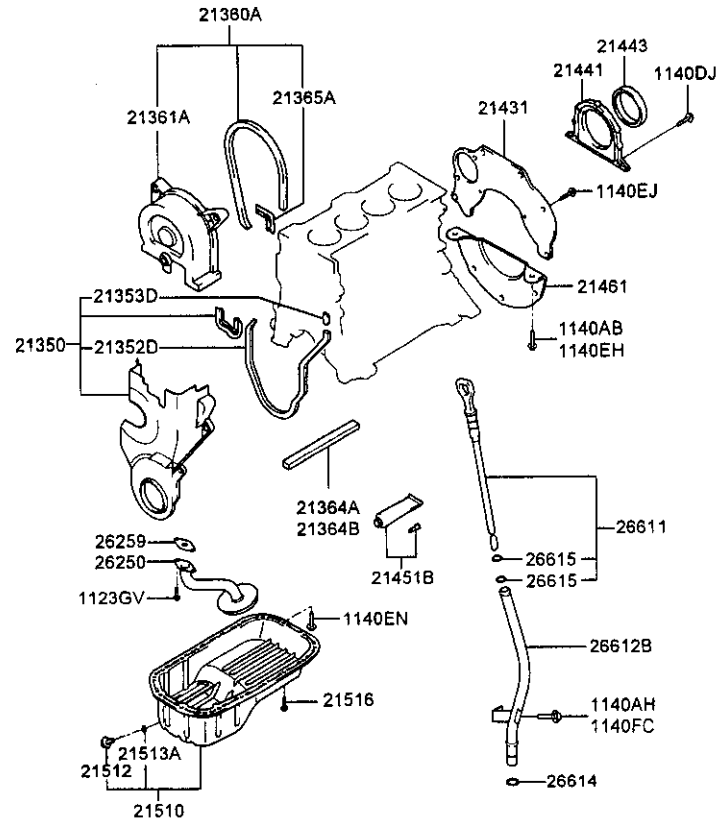
PNC FROM-TO	PART NAME DESCRIPTION	I T C	PART NO	Q T Y	REMARK
91931B	BRKT-WIRING MTG SOPORTE				
050801- 94750	TC1 DOHC SWITCH ASSY-OIL PRESSURE CONJ. CONMUTADOR		91931 17300	1	
050801- K41800	TC1 DOHC PACKING EMPAQUE		94750 37000	1	
03032B-			K9956 41800		A ALTERNATIVE USE



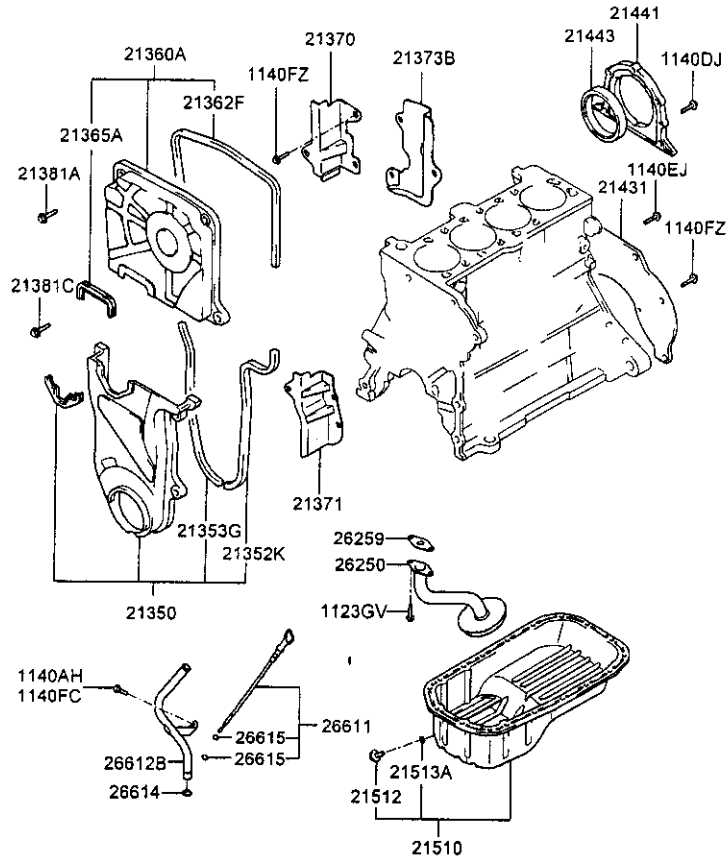
1.1L



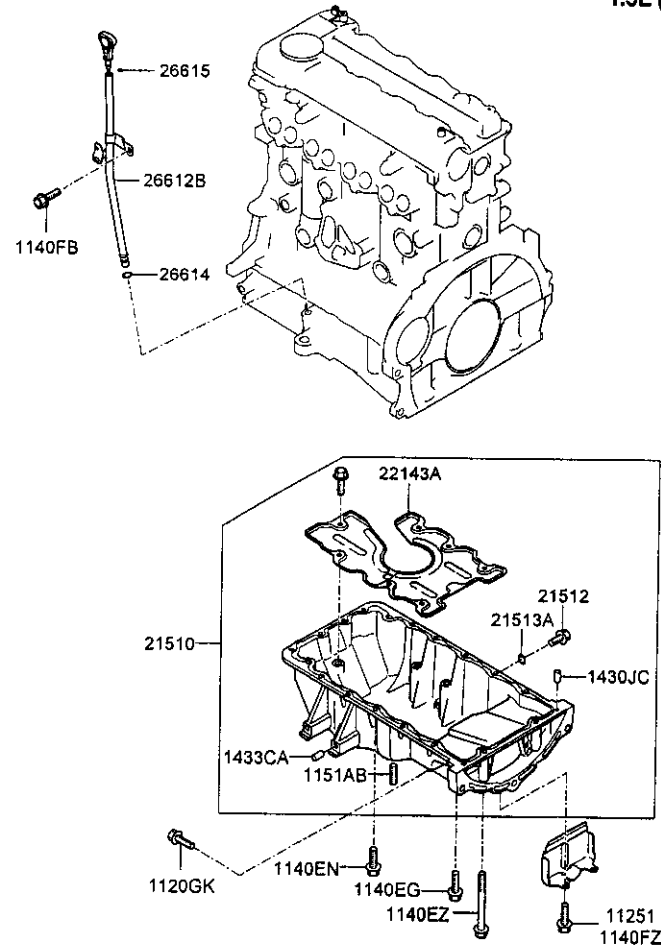
1.3L



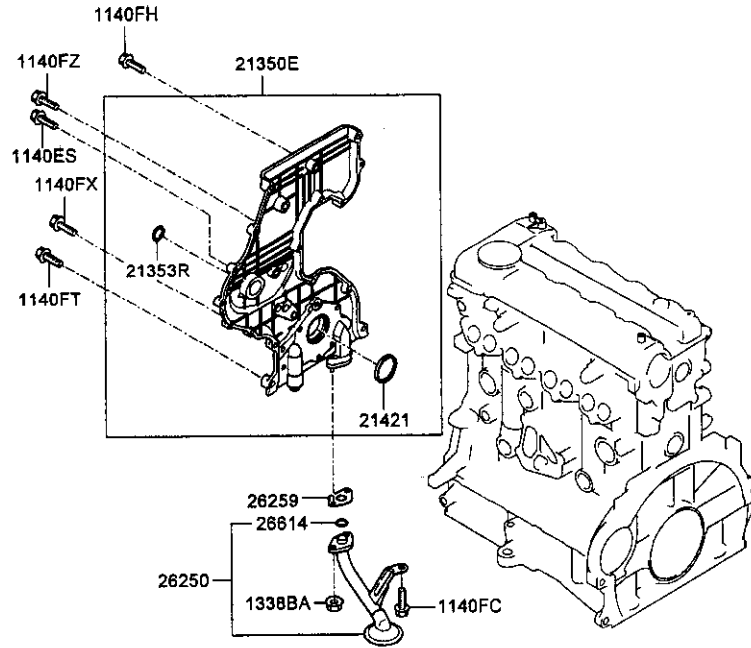
1.4L
1.6L



1.5L (TDI)



1.5L (TDI)



PNC FROM-TO	PART NAME DESCRIPTION	I T C PART NO	Q T Y	REMARK
1120GK	BOLT PERNO			
050801-	TCI DOHC	11404 10406K	3	
1123GC	BOLT PERNO			
020520-050204	1. 1L	11233 06103	16	
1123GV	BOLT PERNO			
020520-		Y 11233 08201 (11233 08203)	2	W/WASHER
1123LW	BOLT PERNO			
020520-050726	TCI	11234 12283	2	
050726-050801	TCI	11234 12286K	2	
11251	BOLT PERNO			
050801-	TCI DOHC	11251 06166B	2	
1140AB	BOLT PERNO			
020520-050726	1. 6L	11400 06123	2	FLANGE
041225-050319		11400 06166K	2	
050201-050801		11403 06126K	A	
1140AG	BOLT PERNO			
020520-031111	1. 1L(-A10)	11400 08103	1	
1140AH	BOLT PERNO			
020520-050319		11400 08123	1	
1140AJ	BOLT PERNO			
031111-	1. 1L	11400 08143	1	
1140DJ	BOLT-FLANGE PERNO			
050201-		11403 06163	5	
050319-		11403 06166K	2	
1140EG	BOLT PERNO			
050801-	TCI DOHC	11403 06656K	2	
1140EH	BOLT PERNO			
020520-050319		Y 11403 06161 (11403 06163)	5	
1140EJ	BOLT PERNO			

PNC FROM-TO	PART NAME DESCRIPTION	I T C	PART NO	Q T Y	REMARK	PNC FROM-TO	PART NAME DESCRIPTION	I T C	PART NO	Q T Y	REMARK
020520-050726	TCI	N	11403 06123 (11302 06203)	3		050801- 1140GG	BOLT PERNO		11403 06356K	2	
050104- 1140EM	BOLT PERNO		11403 06126K	3		020520-050801 1140HH	TCI BOLT PERNO		11403 06143	1	
020520-050801 050204- 1140EN	BOLT PERNO		11403 06183 11403 06186K	8 6		020520-050726 050726-050801 1140HK	TCI TCI BOLT PERNO		11404 10453 11404 10456K	1 1	
020520-050801 041224- 1140ES	BOLT PERNO	Y	11403 06203 (11403 06206B)	10 16		020520-050726 050726-050801 1140HP	TCI TCI BOLT PERNO		11404 10553 11404 10556K	1 1	
050801- 1140EZ	TCI DOHC BOLT PERNO		11403 06286K	7		020520-050726 050726-050801 1140HW	TCI TCI BOLT PERNO		11404 10753 11404 10756K	2 2	
020520-050628 050801- 1140FB	TCI DOHC BOLT PERNO		11403 06853 11403 06856K	2 2		020520-050726 050726-050801 1140JB	TCI TCI BOLT PERNO		11404 12553 11404 12556K	1 1	
050801- 1140FC	TCI DOHC BOLT-FLANGE(8*65) PERNO		11403 08126K	1		020520-050726 050726-050801 115TAB	TCI TCI STUD HUSILLO		11404 12603 11404 12606K	1 1	
050104- 050801- 1140FH	TCI DOHC BOLT PERNO		11403 08146K 11403 08143	1	FLANGE	050801-050912 1338BA	TCI DOHC NUT TUERCA		11513 06146K	2	
050801- 1140FT	TCI DOHC BOLT PERNO		11403 08356K	1		050801- 1430JC	TCI DOHC PIN-DOWEL PASADOR		13386 06003	2	
050801- 1140FX	TCI DOHC BOLT PERNO		11403 08706K	7		020520- 1433CA	1.5L BUSH		14303 06140	2	
050801- 1140FY	TCI DOHC BOLT PERNO		11403 08606K	2		050801- 21124	TCI DOHC BUSH-KNOCK CASQUILLO		14331 08090	1	
020520-050801 1140FZ	TCI BOLT PERNO	Y	11403 06141 (11403 06143)	3		020520-050801 21350	TCI COVER ASSY-TIMING BELT LWR CONJUNTO CUBIERTA		21124 21000	2	
020520- 050204-		N	11403 06103 (13395 06001)	8	FLANGE	020520-050801 020520-050801 020520-	TCI 1.3L 1.1L[2734,-A10]		21370 27000 21350 22001 21350 02850	1 1 1	
			11403 06106K	16							

PNC FROM-TO	PART NAME DESCRIPTION	I T C	PART NO	Q T Y	REMARK	PNC FROM-TO	PART NAME DESCRIPTION	I T C	PART NO	Q T Y	REMARK
020520-050801 21364B	JUNTA-TAPA(10M) CORREA DISTRIBUCION GASKET-TIMING BELT CVR JUNTA		21361 21A10	1		020520- 21381C	BOLT PERNO		21381 23002	9	
020520-040101 21385A	1.3L GASKET-TIMING BELT COVER UPR JUNTA	M	21364 21A00 (21364 21A10)	1		020523- 21420	1.6L[2924] HOUSING ASSY-FLYWHEEL CONJ. ALOJAMIENTO		21381 26601	2	
020520-050801	TCI		21362 27001	1		020520-050801 21421	TCI SEAL-OIL RETEN		21420 27500	1	
020520-050801	1.3L		21365 22000	1		050801- 21421C	TCI DOHC HOUSING-FLYWHEEL CARCASA-VOLANTE		21361 2A100	1	
020520- 020520- 020523- 050801- 050801- 050801- 050801- 050801-	1.1L[2734,-A10] 1.6L 1.6L[2924] 1.1L[2734,-A10] 1.4L>MPI-DOHC>5MT 2WD 1.4L>MPI-DOHC>4AT 2WD 1.6L>MPI-DOHC>4AT 2WD[2924] 1.6L>MPI-DOHC>4AT 2WD		21362 02400 21365 26000 " 21362 02400 21365 26000 " 21365 26000 "	1 1 1 1 1 1 1 1		020520-050801 21431	TCI PLATE-CYLINDER BLOCK RR PLACA		21421 27500	1	
21365B	GASKET 2-TIMING BELT COVER UPR GASKET 2-TIMING BELT COVER UPR		" "	1 1		020520-050801 020520- 020520- 020829-050801 050801- 050801- 050801- 050801- 21441	TCI 1.3L>MPI-SOHC>4AT 2WD 1.1L 1.6L 1.3L>MPI-SOHC>5MT 2WD 1.1L 1.4L>MPI-DOHC>5MT 2WD 1.4L>MPI-DOHC>4AT 2WD 1.6L>MPI-DOHC>4AT 2WD CASE-OIL SEAL RR CARCASA	21431 27500 21431 22030 21431 02500 21431 22030 " 21431 02500 21431 22030 " "	1 1 1 1 1 1 1 1 1		
020520-050801 21365E	TCI GASKET 3-TIMING BELT COVER UPR JUNTA 3-TAPA CORREA DISTRIBUCION SUPERIOR		21363 27001	1		020520- 21443	SEAL-OIL RR RETEN		21441 22610	1	
020520-050801 21365F	TCI GASKET 4-TIMING BELT COVER UPR JUNTA 4-TAPA CORREA DISTRIBUCION SUPERIOR		21364 27001	1		020520- 21451B	GASKET-LIQUID ENGINE JUNTA		21443 22000	1	
020520-050801 21366B	TCI PLUG-RUBBER TAPON		21365 27001	1		020520-050801 21461	1.3L[-A10] COVER-BELL HOUSING CUBIERTA		21451 33A02	1	
020520-050801 21370	TCI COVER-TIMING BELT RR LH CUBIERTA		21366 27000	1		020520-050801 020520- 020520- 020829-050801 050801- 050801- 050801- 050801- 050801- 21510	1.3L>MPI-SOHC>4AT 2WD 1.1L 1.6L 1.3L>MPI-SOHC>5MT 2WD 1.1L 1.4L>MPI-DOHC>5MT 2WD 1.4L>MPI-DOHC>4AT 2WD 1.6L>MPI-DOHC>4AT 2WD PAN ASSY-ENGINE OIL	21461 22030 21461 02500 21461 22030 " 21461 02500 21461 22030 " " "	1 1 1 1 1 1 1 1 1		
020520- 21371	COVER-TIMING BELT UNDER CUBIERTA		21372 26001	1							
020523- 21372A	1.6L[2924] GASKET-TIMING BELT COVER LWR JUNTA-TAPA CORREA DISTRIBUCION INFERIOR		21371 26001	1							
020520-050801 21373B	TCI COVER-TIMING BELT RR UPR RH CUBIERTA		21372 27000	1							
020520- 21381A	BOLT PERNO		21373 26000	1							

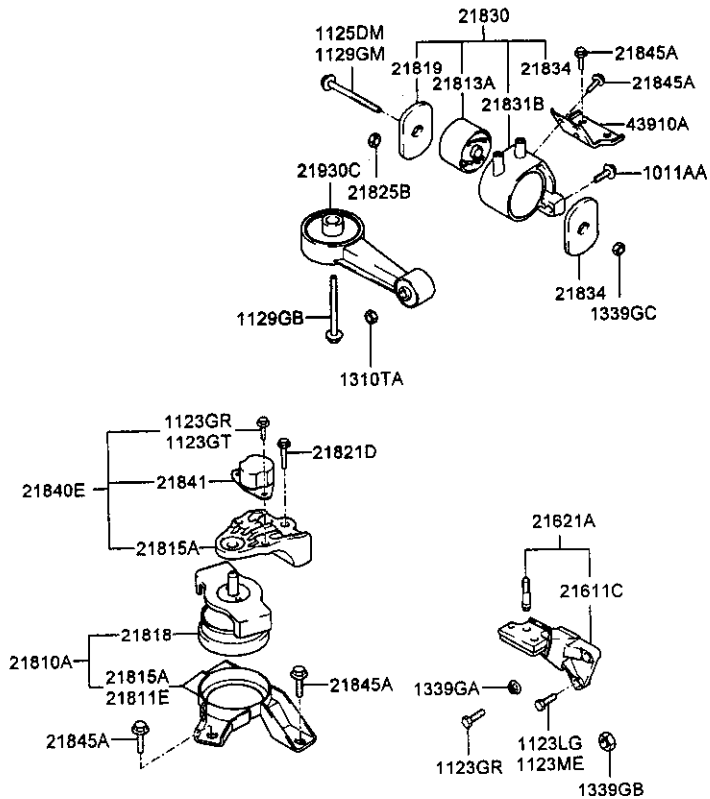
2734:DISTRIBUTOR-DLI TYPE 2924:ENGINE COVER -A10:EXCEPT INDIA

PNC FROM-TO	PART NAME DESCRIPTION	I T C	PART NO	Q T Y	REMARK	PNC FROM-TO	PART NAME DESCRIPTION	I T C	PART NO	Q T Y	REMARK
020520-041201	CONJ. COLECTOR		21510 27700	1		050801-	1.4L>MPI-DOHC>4AT 2WD		"	1	
020520-050628	TC1		"	1		050801-	1.5L>TC1 DOHC>5MT 2WD		"	1	
020520-050801	1.3L[-A10]		21510 26010	1		050801-	1.6L>MPI-DOHC>4AT 2WD		"	1	
020520-	1.1L		21510 02510	1		21515A	PIPE-OIL PAN				
020520-	1.6L		21510 26010	1			TUBO				
050628-050726	TC1		21510 27701	1		020520-041201	TC1		21515 27501	1	
050726-050801	TC1		21510 27702	1		020520-050726	TC1		"	1	
050801-050928	TC1 DOHC		21510 2A101	1		020520-050801	TC1		"	1	
050801-	1.1L		21510 02510	1		050726-050801	TC1		21515 27502	1	
050801-	1.4L>MPI-DOHC>5MT 2WD		21510 26010	1		21516	BOLT				
050801-	1.4L>MPI-DOHC>4AT 2WD		"	1			PERNO				
050801-	1.6L>MPI-DOHC>4AT 2WD		"	1		020520-050201	1.3L[-A10]		21516 35000	18	
050928-	TC1 DOHC		21510 2A102	1		020520-050319	1.6L		"	18	
21512	PLUG-OIL DRAIN					050201-050801	1.3L[-A10]		21516 35010	18	
	TAPON					050319-	1.6L		"	18	
020520-041201	TC1		21512 27000	1		050628-050726	TC1		21516 27400	2	
020520-050726	TC1		"	1		050726-050801	TC1		21516 27401	2	
020520-050801	1.3L[-A10]		21512 21010	1		050801-	1.4L>MPI-DOHC>5MT 2WD		21516 35010	18	
020520-	1.1L		"	1		050801-	1.4L>MPI-DOHC>4AT 2WD		"	18	
020520-	1.6L		"	1		050801-	1.6L>MPI-DOHC>4AT 2WD		"	18	
050726-050801	TC1		21512 27001	1		21516B	STAY				
050801-050928	TC1 DOHC		21512 27000	1			CIMIENTO				
050801-	1.1L>MPI-SOHC>5MT 2WD		21512 21010	1		020520-050726	TC1		21471 27700	1	
050801-	1.4L>MPI-DOHC>5MT 2WD		"	1		050726-050801	TC1		21471 27701	1	
050801-	1.4L>MPI-DOHC>4AT 2WD		"	1		22143A	PLATE-BAFFLE				
050801-	1.6L>MPI-DOHC>4AT 2WD		"	1			PLACA				
050928-	TC1 DOHC		21512 27001	1		050801-	TC1 DOHC		21504 2A100	1	
21513A	GASKET-OIL PLUG					26250	SCREEN ASSY-OIL				
	JUNTA						CONJ. PANTALLA				
020520-021205	1.3L[-A10]		M 21513 21000	1		020520-050801	TC1		26250 27500	1	
			(21513 23000)			020520-050801	1.3L[-A10]		26250 22011	1	
020520-021205	1.6L		"	1		020520-	1.1L		26250 02500	1	
020520-041201	TC1		"	1		020520-	1.6L		26250 26010	1	
020520-050201	TC1		"	1		050801-051027	TC1 DOHC		26250 2A100	1	
020520-	1.1L		"	1		050801-	1.1L		26250 02500	1	
021205-050801	1.3L[-A10]		M 21513 23000	1		050801-	1.4L>MPI-DOHC>5MT 2WD		26250 26010	1	
			(21513 23001)			050801-	1.4L>MPI-DOHC>4AT 2WD		"	1	
021205-	1.6L		"	1		050801-	1.6L>MPI-DOHC>4AT 2WD		"	1	
050201-050726	TC1		"	1		051027-	TC1 DOHC		26250 2A101	1	
050801-	1.1L		M 21513 21000	1		26259	GASKET-OIL SCREEN				
			(21513 23000)				JUNTA				
050801-	1.4L>MPI-DOHC>5MT 2WD		M 21513 23000	1		020520-050801	1.3L[-A10]		26259 22010	1	
			(21513 23001)			020520-	1.1L		26259 02500	1	
						020520-	1.6L		26259 22010	1	

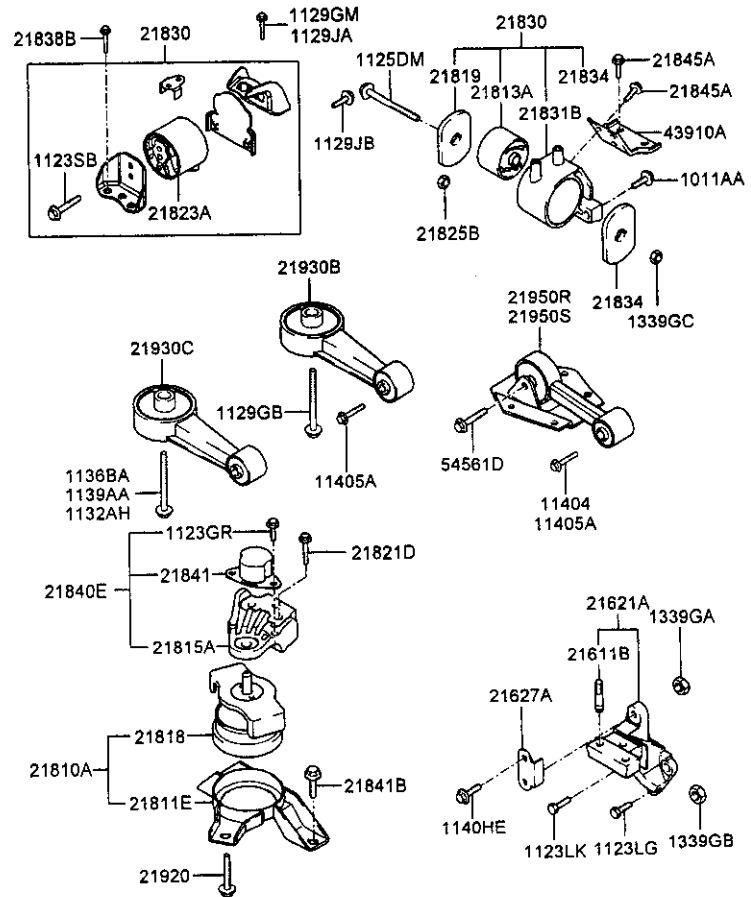
PNC FROM-TO	PART NAME DESCRIPTION	J T C	PART NO	Q T Y	REMARK	PNC FROM-TO	PART NAME DESCRIPTION	J T C	PART NO	Q T Y	REMARK
050801-051027	TCI DOHC		26259 2A100	1		050124-	1. 1L		26614 35020	1	
050801-	1. 1L		26259 02500	1		050128-	1. 6L		"	1	
050801-	1. 4L>MPI-DOHC>5MT 2WD		26259 22010	1		050218-050801	1. 3L[-A10]		"	1	
050801-	1. 4L>MPI-DOHC>4AT 2WD		"	1		050801-	TCI DOHC		M 26614 35010	1	
050801-	1. 6L>MPI-DOHC>4AT 2WD		"	1					(26614 35020)	1	
26321	O-RING			1		050801-	1. 1L>MPI-SOHC>5MT 2WD		26614 35020	1	
	JUNTA TORICA			1		050801-	1. 4L>MPI-DOHC>5MT 2WD		"	1	
020520-050801	TCI		26259 27000	1		050801-	1. 4L>MPI-DOHC>4AT 2WD		"	1	
26611	ROD ASSY-OIL LEVEL GAUGE			1		050801-	1. 6L>MPI-DOHC>4AT 2WD		"	1	
	CONJUNTO VARILLA			1		051027-	TCI DOHC		26259 2A000	1	
020520-020817	1. 1L[-A10]		26611 02550	1		26615	O-RING			1	
020520-050801	TCI		26611 27500	1			JUNTA TORICA			1	
020520-050801	1. 3L[-A10]		26611 22012	1		020520-050801	TCI		26615 33000	2	
020520-	1. 6L		26611 26000	1		020520-050801	1. 3L[-A10]		"	2	
020817-	1. 1L		26611 02500	1		020520-	1. 1L		"	2	
050801-	TCI DOHC		26611 2A100	1		020520-	1. 6L		"	2	
050801-	1. 1L		26611 02500	1		050801-	TCI DOHC		26615 25000	2	
050801-	1. 4L>MPI-DOHC>5MT 2WD		26611 26000	1		050801-	1. 1L		26615 33000	1	
050801-	1. 4L>MPI-DOHC>4AT 2WD		"	1		050801-	1. 4L>MPI-DOHC>5MT 2WD		"	2	
050801-	1. 6L>MPI-DOHC>4AT 2WD		"	1		050801-	1. 4L>MPI-DOHC>4AT 2WD		"	2	
26612B	GUIDE-OIL LEVEL GAUGE			1		050801-	1. 6L>MPI-DOHC>4AT 2WD		"	2	
	GUIA			1		91461	BRKT-BATT CABLE		"	2	
020520-020817	1. 1L[-A10]		26612 02550	1			SOPORTE-CABLE BATERIA			2	
020520-020902	1. 3L[-A10]	Y	26612 22600	1		020520-050801	TCI		91951 1C580	1	
			(26612 22601)	1							
020520-050726	TCI		26612 27500	1							
020520-	1. 6L		26612 26010	1							
020817-	1. 1L		26612 02560	1							
020902-050801	1. 3L[-A10]		26612 22601	1							
050726-050801	TCI		26612 27501	1							
050801-	TCI DOHC		26612 2A401	1							
050801-	1. 1L		26612 02560	1							
050801-	1. 4L>MPI-DOHC>5MT 2WD		26612 26010	1							
050801-	1. 4L>MPI-DOHC>4AT 2WD		"	1							
050801-	1. 6L>MPI-DOHC>4AT 2WD		"	1							
26614	O-RING			1							
	JUNTA TORICA			1							
020520-050124	1. 1L[-A10]		M 26614 35000	1							
			(26614 35010)	1							
020520-050128	1. 6L		M 26614 23500	1							
			(26614 35020)	1							
020520-050218	1. 3L[-A10]		"	1							
020520-050801	TCI		M 26614 35010	1							
			(26614 35020)	1							

-A10:EXCEPT INDIA

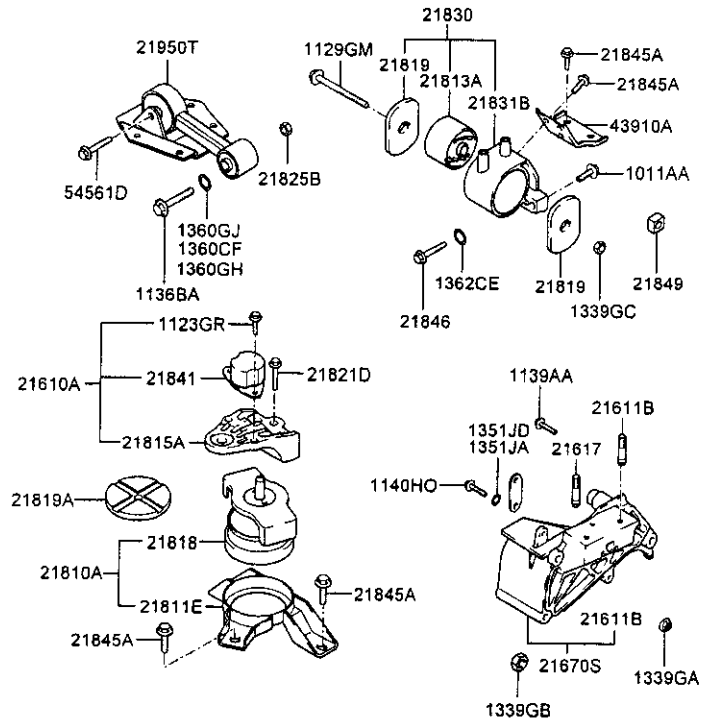
1.1L
1.3L



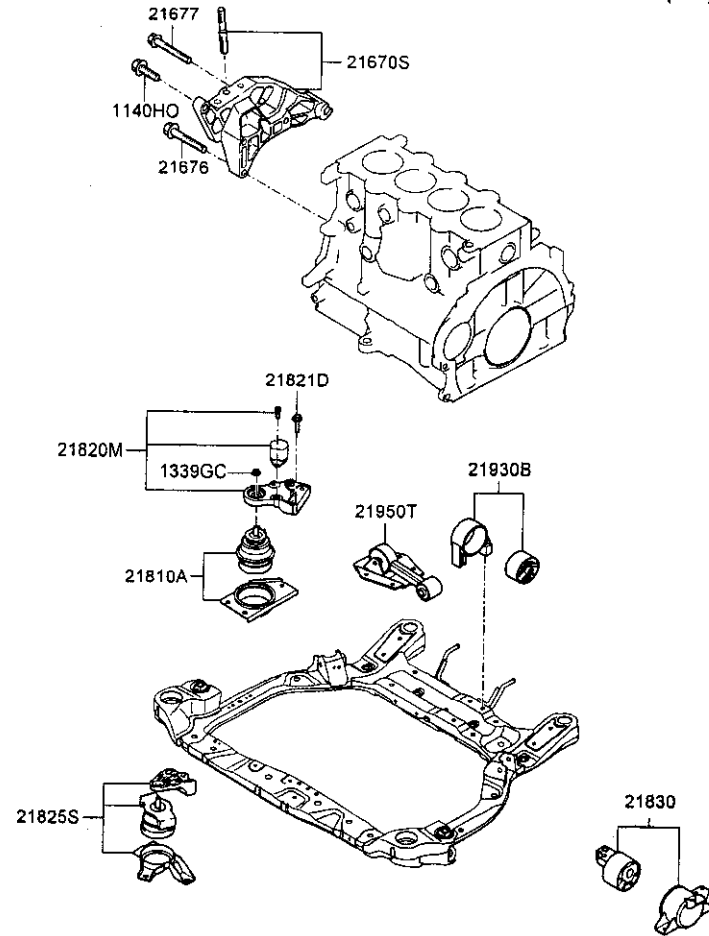
1.4L
1.6L



1.5L (TCI)



1.5L (TDI)



PNC FROM-TO	PART NAME DESCRIPTION	I T C	PART NO	Q T Y	REMARK	PNC FROM-TO	PART NAME DESCRIPTION	I T C	PART NO	Q T Y	REMARK
1011AA	BOLT PERNO					1129JA	BOLT PERNO				
020520-030901			10116 10281	7		050801-060601			11296 10606K	2	
030901-050801			10116 10283	7		060601-			11296 10556K	2	
1123GR	BOLT PERNO					1129JB	BOLT BOLT				
020520-			11233 08143	2		050801-051004			11296 10256K	2	
1123GT	BOLT PERNO					051004-			10120 10286K	2	
020520-050127			21815 22000	1		051004-			11251 10306K	2	
050127-050801			21920 3K706K	1		1132AH	BOLT BOLT				
1123LG	BOLT PERNO					020520-050801			11321 10653	1	
020520-			Y 11234 10301	2		1136BA	BOLT PERNO				
			(11234 10303)			020520-			11321 10803	1	
040101-			11236 10301	2		1139AA	BOLT PERNO				
1123LK	BOLT PERNO					020520-050801	TC1		11321 12853	1	
020520-			Y 11234 10401	1		11404	BOLT-FLANGE PERNO				
			(11234 10403)			050801-			11404 10806K	1	
1123ME	BOLT PERNO					11405A	BOLT PERNO				
020520-030923			11234 10501	1		020520-			11404 10181	1	
020520-040101	1. 1L		21614 02000	1		1140HE	BOLT PERNO				
020520-040101	1. 1L[9760]		"	1		020520-			Y 11404 10301	1	
040101-050512	1. 1L		21614 02001	1					(11404 10303)		
040101-050512	1. 1L[9760]		"	1		1140HO	BOLT PERNO				
050512-	1. 1L		21614 02002	1		020520-050726	TC1		11404 10903	4	
050512-	1. 1L[9760]		"	1		050726-			11404 10906K	4	
050801-	1. 1L		"	1		1310TA	NUT TUERCA				
050801-	1. 1L[9760]		"	1		020520-050801	1.3L>MPI-S0HC>4AT 2WD		Y 13104 10001	1	
1123SB	BOLT-SEMS TORNILLO-SENSORES		11236 10356K	2					(13104 10003)		
050801-						1339GA	NUT TUERCA		Y 13396 10001	1	
1125DM	BOLT-WASHER ASSY BOLT-WASHER ASSY					020520-			(13396 10003)		
050110-050801			11296 12306KA	1		1339GB	NUT TUERCA				
1129GB	BOLT PERNO					020520-					
020520-050801			11294 12203A	1							
1129GM	BOLT PERNO					020520-050127			13396 10003	3	
020520-050801			11294 12303A	1		050127-			13396 10007K	3	
050801-			11294 10806K	2							

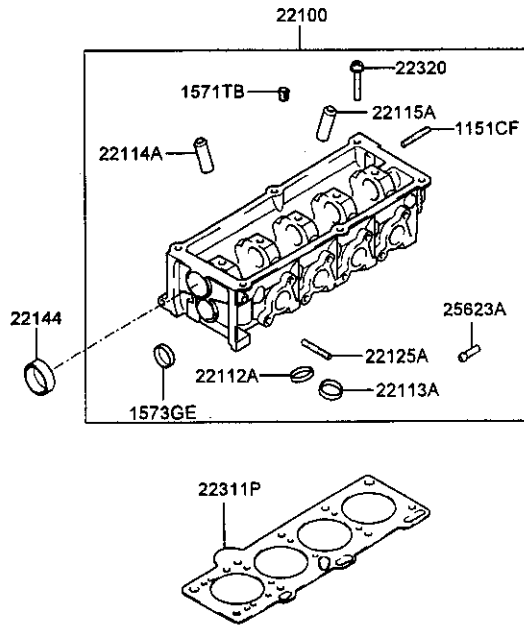
PNC FROM-TO	PART NAME DESCRIPTION	I T C	PART NO	Q T Y	REMARK	PNC FROM-TO	PART NAME DESCRIPTION	I T C	PART NO	Q T Y	REMARK
1339CC	NUT TUERCA					21611C	BRACKET-ENGINE SUPPORT SOPORTE				
020520-050801			13396 12003	2		020520-050512	1.1L[9760]		21612 02820	1	
050127-			13396 12007K	2		020520-050512	1.1L		"	1	
1351JA	WASHER-PLAIN ARANDELA					050512-	1.1L[9760]		21612 02821	1	
020520-050801	TCI		13510 10003	1		050512-	1.1L		"	1	
1351JD	WASHER-PLAIN ARANDELA					050801-	1.1L		"	1	
020520-050801	TCI		13510 12003	1		050801-	1.1L[9760]		"	1	
1360CF	WASHER-SPRING ARANDELA					21617	STUD HUSILLO		21672 27000	2	
020520-050801	TCI		13602 10003	1		020520-050801	TCI				
1360GH	WASHER-SPRING ARANDELA					21621A	BRACKET-ENGINE SUPPORT SOPORTE				
020520-050801	TCI		13602 10003	1		020520-040823	1.6L		Y 21670 26003 (21670 26004)	1	
020520-050801	1.3L>MPI-SOHC>4AT 2WD		N 13602 10001 (13602 10003)	1		020520-041224	1.3L		21680 22020	1	
1360GJ	WASHER-SPRING ARANDELA					020520-041224	1.3L>MPI-SOHC>4AT 2WD		21680 22011	1	
020520-050801	TCI		13602 12003	1		020520-050512	1.1L		M 21610 02830 (21610 02831)	1	
1362CE	WASHER-SPRING ARANDELA					020520-050512	1.1L[9760]		"	1	
030601-050801	TCI		13606 18003	1		040823-	1.6L		21670 26004	1	
21610A	BRACKET ASSY-ENGINE SUPPORT CONJUNTO SOPORTE-SOPORTE MOTOR					041224-050801	1.3L		21680 22021	1	
050801-	1.1L		21610 02842	1		041224-050801	1.3L>MPI-SOHC>4AT 2WD		21680 22012	1	
21611B	STUD HUSILLO					050104-	1.1L		21610 02832	1	
020520-041225	1.6L		21671 26000	2	UPPER	050104-	1.1L[9760]		"	1	
020520-050104	1.1L		21611 22600	2		050801-	1.4L>MPI-DOHC>5MT 2WD		21670 26004	1	
020520-050104	1.1L[9760]		"	2		050801-	1.4L>MPI-DOHC>4AT 2WD		"	1	
020520-050726	TCI		21671 27500	2		050801-	1.6L>MPI-DOHC>4AT 2WD		"	1	
041224-050801	1.3L		21671 26001	2		21627A	STAY-ENGINE SUPT BRKT C/MIENTO				
041224-050801	1.3L>MPI-SOHC>4AT 2WD		21611 22601	2		020520-			21673 26000	1	
041225-	1.6L		21671 26001	2		21670S	BRKT ASSY-ENGINE SUPT BRKT ASSY-ENGINE SUPT				
050104-	1.1L		21611 22601	2		020520-050726	TCI		21670 27500	1	
050104-	1.1L[9760]		"	2		050801-	TCI DOHC		21670 2A401	1	
050726-050801	TCI		21671 27501	2		21676	BOLT-FLANGE PERNO				
050801-	TCI DOHC		21671 2A101	2		050801-	TCI DOHC		21676 2A101	1	
050801-	1.1L[9760]		21671 26001	2		21677	BOLT-FLANGE PERNO				
050801-	1.1L>MPI-SOHC>5MT 2WD		"	2		050801-060715	TCI DOHC		21677 2A101	1	
050801-	1.4L>MPI-DOHC>5MT 2WD		"	2		060715-	TCI DOHC		21677 2A102	1	
050801-	1.4L>MPI-DOHC>4AT 2WD		"	2		21810A	BRACKET ASSY-ENGINE MTG CONJUNTO SOPORTE				
050801-	1.6L>MPI-DOHC>4AT 2WD		"	2							

PNC FROM-TO	PART NAME DESCRIPTION	I T C	PART NO	Q T Y	REMARK	PNC FROM-TO	PART NAME DESCRIPTION	I T C	PART NO	Q T Y	REMARK
050801-	3000R WAGON(5)>GL>1.4L>MPI-D		"	1		030721-050801	4AT 2WD		"	1	
050801-	OHC>4AT 2WD		"	1		030721-050801	5000R WAGON>GL>1.5L		21836 1C030	1	
050801-	3000R WAGON(5)>GL>1.6L>MPI-D		"	1		21819A	STOPPER		"	1	
050801-	OHC>4AT 2WD		"	1			OBTURADOR		"	1	
050801-	5000R WAGON>GL>1.4L		"	1		020520-050801	TCI		21814 1C400	1	
050801-	5000R WAGON>GLS>1.4L		"	1		21820M	BRKT ASSY-ENG MT'G		"	1	
2181B	INSULATOR-ENGINE MTG BRACKET		"	1			BRKT ASSY-ENG MT'G		"	1	
	AISLANTE-SOPORTE FIJ MOTOR		"	1		050801-060522	1.5L		21820 1C500	1	
020520-050801	1.3L		21815 1C220	1		050801-	3000R WAGON(5)>GL>1.1L		21820 1C600	1	
020520-050801	5000R WAGON>GL>1.5L		21815 1C400	1		050801-	5000R WAGON>GL>1.1L		"	1	
020520-	3000R WAGON(5)>GL>1.1L		21815 1C120	1		21821D	BOLT ASSY-ENGINE MTG		"	1	
020520-	3000R WAGON(5)>GL>1.6L>MPI-DO		21815 1C220	1			CONJUNTO TORNILLO-FIJACION MOTOR		"	1	
	HC>SMT 2WD		"	1		020520-050127			21821 25000	1	
020520-	3000R WAGON(5)>GLS>1.6L>MPI-D		"	1		21823A	DAMPER		"	1	
	OHC>SMT 2WD		"	1			AMORTIGUADOR		"	1	
020520-	5000R WAGON>GL>1.1L		21815 1C120	1		050801-			21835 17750	1	
020520-	5000R WAGON>GL>1.6L		21815 1C220	1		21825B	NUT		"	1	
020520-	5000R WAGON>GLS>1.6L		"	1			TUERCA		"	1	
050801-	1.5L		21815 1C550	1		020520-050801			21825 25000	1	
050801-	3000R WAGON(5)>GL>1.4L		21815 1C220	1		21825S	BRACKET-SUPT ENG MTG		"	1	
050801-	3000R WAGON(5)>GLS>1.4L>MPI-D		"	1			BRACKET-SUPT ENG MTG		"	1	
050801-	OHC>SMT 2WD		"	1		060522-	TCI DOHC		21825 1C700	1	
050801-	3000R WAGON(5)>GLS>1.4L>MPI-D		"	1		21830	BRACKET ASSY-TRANSAXLE MTG		"	1	
	OHC>4AT 2WD		"	1			CONJUNTO SOPORTE		"	1	
050801-	3000R WAGON(5)>GLS>1.6L>MPI-D		"	1		020520-030701	5000R WAGON>GL>1.5L		21830 1C370	1	
	OHC>4AT 2WD		"	1		020520-050801	4AT 2WD		"	1	
050801-	5000R WAGON>GL>1.4L		"	1		020520-050801	3000R WAGON(5)>GL>1.1L		21830 1C160	1	
050801-	5000R WAGON>GLS>1.4L		"	1		020520-050801	3000R WAGON(5)>GL>1.3L>MPI-SO		21830 1C270	1	
21819	STOPPER		"	1			HC>SMT 2WD		"	1	
	OBTURADOR		"	1		020520-050801	3000R WAGON(5)>GL>1.6L>MPI-DO		"	1	
020520-030701	5000R WAGON>GL>1.5L		21836 1C010	1			HC>SMT 2WD		"	1	
020520-030721	4AT 2WD		"	2		020520-050801	3000R WAGON(5)>GLS>SMT 2WD		"	1	
020520-050801	3000R WAGON(5)>GL>1.1L		"	1		020520-050801	5000R WAGON>GL>1.1L		21830 1C160	1	
020520-050801	3000R WAGON(5)>GL>1.3L>MPI-SO		"	2		020520-050801	5000R WAGON>GL>1.3L>MPI-SOHC>		21830 1C270	1	
	HC>SMT 2WD		"	2			SMT 2WD		"	1	
020520-050801	3000R WAGON(5)>GL>1.6L>MPI-DO		"	2		020520-050801	5000R WAGON>GL>1.6L>MPI-DOHC>		"	1	
	HC>SMT 2WD		"	2			SMT 2WD		"	1	
020520-050801	3000R WAGON(5)>GLS>SMT 2WD		"	2		020520-050801	5000R WAGON>GLS>SMT 2WD		"	1	
020520-050801	5000R WAGON>GL>1.1L		"	1		030701-050801	5000R WAGON>GL>1.5L		21830 1C420	1	
020520-050801	5000R WAGON>GL>1.3L>MPI-SOHC>		"	2		030721-050801	4AT 2WD		21830 1C370	1	
	SMT 2WD		"	2		050801-060824	1.4L>MPI-DOHC>SMT 2WD		21830 1C700	1	
020520-050801	5000R WAGON>GL>1.6L>MPI-DOHC>		"	2		050801-060824	1.6L>MPI-DOHC>SMT 2WD		"	1	
	SMT 2WD		"	2		050801-060824	3000R WAGON(5)>GL>1.1L		21830 1C600	1	
020520-050801	5000R WAGON>GLS>SMT 2WD		"	2		050801-060824	3000R WAGON(5)>GL>1.4L>MPI-DO		21830 1C800	1	

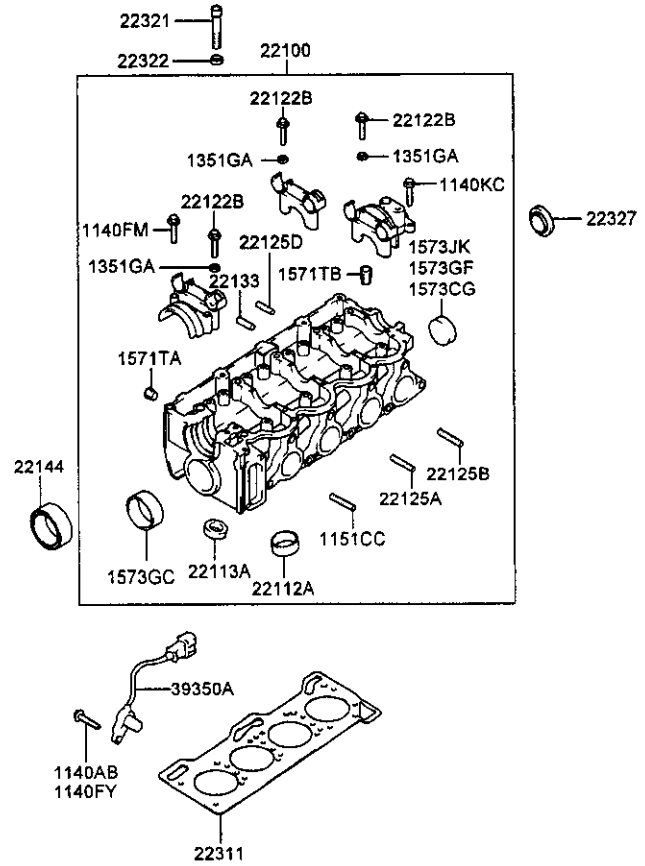
PNC FROM-TO	PART NAME DESCRIPTION	I T C	PART NO	Q T Y	REMARK	PNC FROM-TO	PART NAME DESCRIPTION	I T C	PART NO	Q T Y	REMARK
050801-060824	HC>4AT 2WD		"	1		050801-	3000R WAGON(5)>GLS>1.4L>MPI-D		"	1	
050801-060824	3000R WAGON(5)>GLS>4AT 2WD		"	1		050801-	OHC>SMT 2WD		"	1	
050801-060824	5000R WAGON>GL>4AT 2WD		"	1		050801-	3000R WAGON(5)>GLS>1.4L>MPI-D		"	1	
050801-060824	5000R WAGON>GL>1.1L		21830 1C600	1		050801-	OHC>4AT 2WD		"	1	
050801-060824	5000R WAGON>GLS>4AT 2WD		21830 1C800	1		050801-	3000R WAGON(5)>GLS>1.6L>MPI-D		"	1	
050801-	1.5L		21830 1C900	1		050801-	OHC>4AT 2WD		"	1	
060824-	1.4L>MPI-D>OHC>SMT 2WD		21830 08700	1		050801-	5000R WAGON>GL>1.4L		"	1	
060824-	1.6L>MPI-D>OHC>SMT 2WD		"	1		050801-	5000R WAGON>GLS>1.4L		"	1	
060824-	3000R WAGON(5)>GL>1.1L		21830 08600	1		21841	DAMPER				
060824-	3000R WAGON(5)>GL>1.4L>MPI-D		21830 08800	1			AMORTIGUADOR				
060824-	HC>4AT 2WD		"	1		020520-050801	1.3L		21818 1C200	1	
060824-	3000R WAGON(5)>GLS>4AT 2WD		"	1		020520-050801	5000R WAGON>GL>1.5L		21818 1C300	1	
060824-	5000R WAGON>GL>4AT 2WD		"	1		020520-	3000R WAGON(5)>GL>1.1L		21818 1C100	1	
060824-	5000R WAGON>GL>1.1L		21830 08600	1		020520-	3000R WAGON(5)>GL>1.6L>MPI-D		21818 1C300	1	
060824-	5000R WAGON>GLS>4AT 2WD		21830 08800	1		020520-	HC>SMT 2WD		"	1	
21831B	BRKT-T/M MTG					020520-	3000R WAGON(5)>GLS>1.6L>MPI-D		"	1	
	SOPORTE					020520-	OHC>SMT 2WD				
020520-030701	5000R WAGON>GL>1.5L		21831 1C170	1		020520-	5000R WAGON>GL>1.1L		21818 1C100	1	
020520-050801	4AT 2WD		"	1		020520-	5000R WAGON>GL>1.6L		21818 1C300	1	
030701-050801	5000R WAGON>GL>1.5L		21831 1C400	1		020520-	5000R WAGON>GLS>1.6L		"	1	
21834	STOPPER					050801-	3000R WAGON(5)>GL>1.4L		"	1	
	OBTURADOR					050801-	3000R WAGON(5)>GLS>1.4L>MPI-D		"	1	
020520-030701	5000R WAGON>GL>1.5L		21836 1C020	1			OHC>SMT 2WD		"	1	
020520-050801	4AT 2WD		"	2		050801-	3000R WAGON(5)>GLS>1.4L>MPI-D		"	1	
020520-050801	3000R WAGON(5)>GL>1.1L		"	1			OHC>4AT 2WD		"	1	
020520-050801	5000R WAGON>GL>1.1L		"	1		050801-	3000R WAGON(5)>GLS>1.6L>MPI-D		"	1	
030715-030721	5000R WAGON>GL>1.5L		21836 1C030	1			OHC>4AT 2WD		"	1	
030721-050801	4AT 2WD		21836 1C020	1		050801-	5000R WAGON>GL>1.4L		"	1	
21838B	BOLT-FLANGE					050801-	5000R WAGON>GLS>1.4L		"	1	
	BOLT-FLANGE					21841B	BOLT				
050801-			21838 1C000	3			BOLT				
21840E	BRACKET ASSY-ENG MT'G SUPPORT					050801-			21841 1G000	3	
	BRACKET ASSY-ENG MT'G SUPPORT					21845A	BOLT(W/WASHER)				
020520-050801	1.3L		21840 1C200	1			TORNILLO				
020520-050801	3000R WAGON(5)>GL>1.1L		21840 1C100	1		020520-050801			21845 1C000	8	
020520-050801	5000R WAGON>GL>1.1L		"	1		21846	BOLT ASSY				
020520-050801	5000R WAGON>GL>1.5L		21840 1C400	1			CONJUNTO PERNO				
020520-	3000R WAGON(5)>GL>1.6L>MPI-D		21840 1C300	1		030701-050801	TCI		21816 1C400	1	
	HC>SMT 2WD		"	1		21849	NUT				
020520-	3000R WAGON(5)>GLS>1.6L>MPI-D		"	1			TUERCA				
	OHC>SMT 2WD		"	1		020520-030701	TCI		21849 24000	1	
020520-	5000R WAGON>GL>1.6L		"	1		21920	BOLT				
020520-	5000R WAGON>GLS>1.6L		"	1			PERNO				
050801-	3000R WAGON(5)>GL>1.4L		"	1		050127-			21920 1G000	1	

PNC FROM-TO	PART NAME DESCRIPTION	I T C	PART NO	Q T Y	REMARK	PNC FROM-TO	PART NAME DESCRIPTION	I T C	PART NO	Q T Y	REMARK
21930B	BRACKET ASSY-RR MTG					030901-050801	3000R WAGON(5)>GL>1.3L		21837 1C040	1	
020520-050801	CONJUNTO SOPORTE-FIJACION TRASERA					030901-050801	3000R WAGON(5)>GL>1.6L		"	1	
21930C	TC1		21930 1C410	1		030901-050801	3000R WAGON(5)>GLS		"	1	
	BRKT ASSY-ROLL ROD					030901-050801	5000R WAGON>GL>1.1L		21837 1C030	1	
	CONJUNTO SOPORTE-VARILLA RODILLO					030901-050801	5000R WAGON>GL>1.3L		21837 1C040	1	
020520-050801	4AT 2WD		21930 1C250	1		030901-050801	5000R WAGON>GL>1.5L		"	1	
020520-050801	3000R WAGON(5)>GL>1.1L		21930 1C030	1		030901-050801	5000R WAGON>GL>1.6L		"	1	
020520-050801	3000R WAGON(5)>GL>1.3L>MPI-SO		21930 1C130	1		030901-050801	5000R WAGON>GLS		"	1	
	HC>SMT 2WD		"	1		54561D	BOLT				
020520-050801	3000R WAGON(5)>GL>1.6L>MPI-DO		"	1		050801-	PERNO		54561 2E100	1	
	HC>SMT 2WD		"	1							
020520-050801	3000R WAGON(5)>GLS>5MT 2WD		"	1							
020520-050801	5000R WAGON>GL>1.1L		21930 1C030	1							
020520-050801	5000R WAGON>GL>1.3L>MPI-SOHC>		21930 1C130	1							
	SMT 2WD		"	1							
020520-050801	5000R WAGON>GL>1.6L>MPI-DOHC>		"	1							
	SMT 2WD		"	1							
020520-050801	5000R WAGON>GLS>5MT 2WD		"	1							
21950R	BRKT ASSY-ROLL ROD										
	BRKT ASSY-ROLL ROD										
050801-	1.4L>MPI-DOHC>5MT 2WD		21950 1C700	1							
050801-	1.6L>MPI-DOHC>5MT 2WD		"	1							
050801-	3000R WAGON(5)>GL>1.1L		21950 1C600	1							
050801-	5000R WAGON>GL>1.1L		"	1							
21950S	BRKT ASSY-ROLL ROD										
	BRKT ASSY-ROLL ROD										
050801-			21950 1C800	1							
21950T	BRKT ASSY-ROLL ROD										
	BRKT ASSY-ROLL ROD										
050801-	TC1 DOHC		21950 1C900	1							
43910A	BRKT-T/M MTG										
	SOPORTE										
020520-030901	3000R WAGON(5)>GL>1.1L		N 21837 1C010	1							
			(21837 1C030)								
020520-030901	3000R WAGON(5)>GL>1.3L		21837 1C020	1							
020520-030901	3000R WAGON(5)>GL>1.6L		"	1							
020520-030901	3000R WAGON(5)>GLS		"	1							
020520-030901	5000R WAGON>GL>1.1L		N 21837 1C010	1							
			(21837 1C030)								
020520-030901	5000R WAGON>GL>1.3L		21837 1C020	1							
020520-030901	5000R WAGON>GL>1.5L		"	1							
020520-030901	5000R WAGON>GL>1.6L		"	1							
020520-030901	5000R WAGON>GLS		"	1							
030901-050801	3000R WAGON(5)>GL>1.1L		21837 1C030	1							

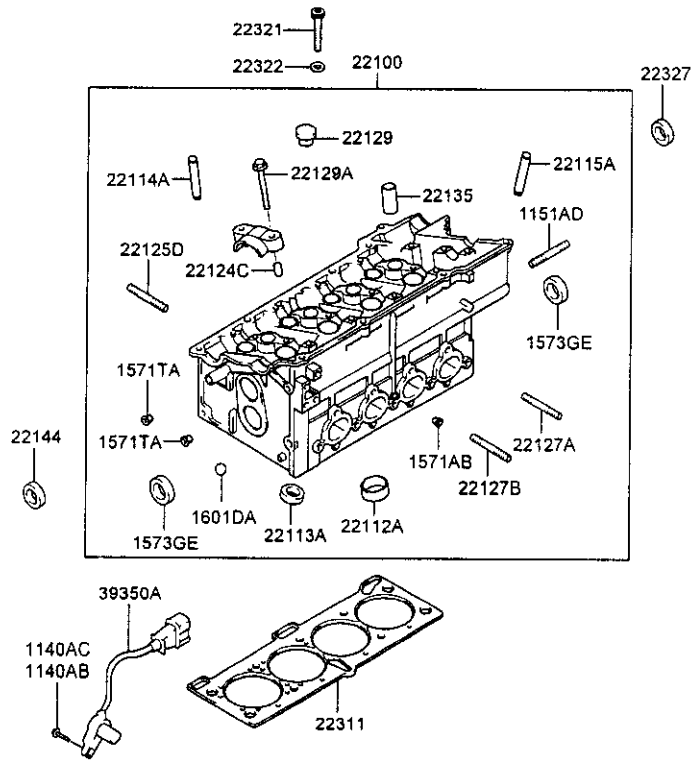
1.1L



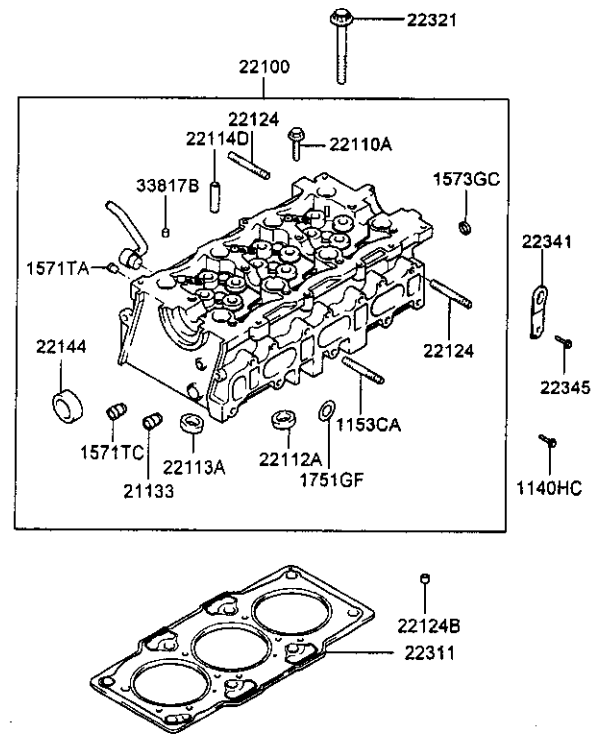
1.3L

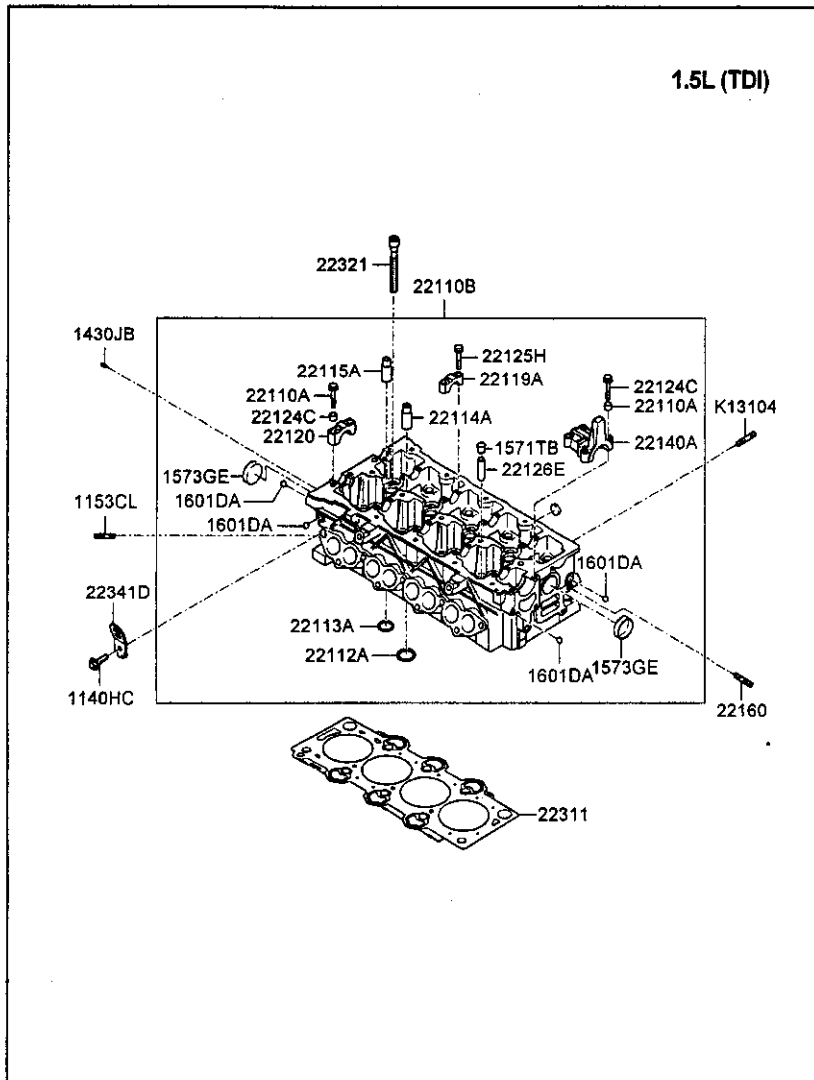


1.4L
1.6L



1.5L (TCI)





PNC FROM-TO	PART NAME DESCRIPTION	I T C	PART NO	Q T Y	REMARK
1140AB	BOLT PERNO				
020520-050801			11400 06123	1	FLANGE
040623-050117	1.6L		11400 06126K	1	
1140AC	BOLT PERNO				
050117-051031			11400 06146K	1	
1140FM	BOLT PERNO				
020520-050801	1.3L		Y 11403 08401 (11403 08403)	2	
1140FY	BOLT PERNO				
051031-			11403 06146K	1	
1140HC	BOLT PERNO				
020520-050726	TCI		11404 10223	1	
050726-			11404 10226K	1	
1140KC	BOLT PERNO				
020520-050801	1.3L		11405 06303	2	
1151AD	STUD HUSILLO				
020520-051202			11510 08283	2	
051202-			11510 08286K	2	
1151CC	STUD HUSILLO				
020520-050801	1.3L		11513 08253	3	
1151CF	STUD HUSILLO				
020520-050801	1.1L[-A10]		11513 08353	2	
1153CA	STUD HUSILLO				
020520-050801	TCI		11533 08205	2	
1153CL	STUD HUSILLO				
050801-	TCI DOHC		11533 08285	2	
1351GA	WASHER-PLAIN ARANDELA				
020520-050801	1.3L		N 13510 08001 (13510 08003)	10	
1430JB	PIN-DOWEL PASADOR				
050801-	TCI DOHC		14303 04121	2	

PNC FROM-TO	PART NAME DESCRIPTION	I T C	PART NO	Q T Y	REMARK	PNC FROM-TO	PART NAME DESCRIPTION	I T C	PART NO	Q T Y	REMARK
1571AB	PLUG-TAPER TAPON					1751GF	GASKET(16) JUNTA(16)				
020520-020801	1.6L	Y	15717 21151 (15717 21153) 15717 21153	2		020520-050801	TCI		17512 16000	1	
020801-				2		21133	PLUG-TAPER TAPON		21133 32000	1	
1571TA	PLUG-TAPER TAPON					020520-050801	TCI				
020520-		Y	15717 10081 (15717 10083) 15717 10083	7		22100	HEAD ASSY-CYLINDER CONJUNTO CULATA				
020801-				7		020520-050228	TCI	N	22100 27700 (22100 27701)	1	
1571TB	PLUG-TAPER TAPON					020520-050801	1.1L[2734,-A10]		22100 02810	1	
020520-			15717 13111	4		020520-050801	1.1L[-A10]		"	1	
020801-						020520-050801	1.3L		22100 22621	1	
1571TC	PLUG-TAPER TAPON					020520-050801	1.3L[9714]		"	1	
020520-050801	TCI		15717 17123	2		020520-	1.6L		22100 26100	1	
1573CG	CAP-SEALING CAP-SEALING					020520-	1.6L	Y	22100 26150 (22100 26100)	A	
041224-050617	1.3L	M	15732 25007B (15733 25000)	1		050228-050801	TCI		22100 27701	1	
1573GC	CAP-SEALING TAPA					050801-	1.1L[2734,-A10]		22100 02768	1	
020520-041224		Y	15732 25001 (15732 25003) 15732 25003	1		050801-	1.4L>MPI-DOHC>5MT 2WD		22100 26100	1	
030115-050801	TCI			1		050801-	1.4L>MPI-DOHC>5MT 2WD	Y	22100 26150 (22100 26100)	A	
1573GE	CAP-SEALING TAPA					050801-	1.4L>MPI-DOHC>4AT 2WD		22100 26100	1	
020520-		M	15732 30001 (15732 30007B)	3		050801-	1.4L>MPI-DOHC>4AT 2WD	Y	22100 26150 (22100 26100)	A	
050117-050530	1.6L	M	15732 30007B (15733 30000) 15733 18000	3		050808-	TCI DOHC		22100 26100	1	
050816-	TCI DOHC					22110A	BOLT-CAM BEARING CAP PERNO		22100 2A100	1	
1573GF	CAP-SEALING TAPA					020520-050801	TCI		22120 27000	10	
020520-050617			15732 35003	1		050801-060101	TCI DOHC		22123 2A000	6	
040601-			15733 30000	3		060101-	TCI DOHC		22123 2A001	6	
050617-050801			15733 35000	1		22110B	HEAD SUB ASSY-CYLINDER HEAD SUB ASSY-CYLINDER				
1573JK	CAP-SEALING TAPA					050801-050808	TCI DOHC	M	22110 2A100 (22100 2A100)	1	
050524-050801			15733 25000	1		22112A	SEAT-INTAKE VALVE ASIENTO				
1601DA	BALL-STEEL BOLA					020520-050801	TCI		22112 27000	6	STD
050706-			16011 12000	5		020520-050801	1.1L[-A10]		22112 02501	8	STD
050801-	TCI DOHC		K9961 12750	5		020520-050801	1.1L[2734,-A10]		"	8	STD
						020520-050801	1.1L[-A10]		22112 02820	8	0.30 0S

PNC FROM-TO	PART NAME DESCRIPTION	I T C PART NO	Q T Y	REMARK	PNC FROM-TO	PART NAME DESCRIPTION	I T C PART NO	Q T Y	REMARK
020520-050801	1.1L[2734,-A10]	"	8	0.30 OS	050801-	1.4L>MPI-DOHC>5MT 2WD	22113 26901	C	0.30 OS
020520-050801	1.1L[-A10]	22112 02930	8	0.60 OS	050801-	1.4L>MPI-DOHC>5MT 2WD	22113 26902	C	0.60 OS
020520-050801	1.1L[2734,-A10]	"	8	0.60 OS	050801-	1.4L>MPI-DOHC>4AT 2WD	22113 26001	B	STD
020520-050801	1.3L	22112 22020	8	STD	050801-	1.4L>MPI-DOHC>4AT 2WD	22113 26901	C	0.30 OS
020520-050801	1.3L[9714]	"	8	STD	050801-	1.4L>MPI-DOHC>4AT 2WD	22113 26902	C	0.60 OS
020520-050801	1.3L	22112 22800	C	0.30 OS	050801-	1.6L>MPI-DOHC>4AT 2WD	22113 26001	B	STD
020520-050801	1.3L[9714]	"	C	0.30 OS	050801-	1.6L>MPI-DOHC>4AT 2WD	22113 26901	C	0.30 OS
020520-050801	1.3L	22112 22801	C	0.60 OS	050801-	1.6L>MPI-DOHC>4AT 2WD	22113 26902	C	0.60 OS
020520-050801	1.3L[9714]	"	C	0.60 OS	22114A	GUIDE-INTAKE VALVE			
020520-	1.6L	22112 26100	B	STD		GUIDE			
020520-	1.6L	22112 26901	C	0.30 OS	020520-050801	1.1L[-A10]	22114 02500	B	STD
020520-	1.6L	22112 26902	C	0.60 OS	020520-050801	1.1L[2734,-A10]	"	B	STD
050801-	TCI DOHC	22112 2A000	B		020520-050801	1.1L[2734,-A10]	22114 02900	C	0.05 OS
050801-	1.1L[2734,-A10]	22112 02501	B	STD	020520-050801	1.1L[-A10]	"	C	0.05 OS
050801-	1.4L>MPI-DOHC>5MT 2WD	22112 26100	8	STD	020520-050801	1.1L[-A10]	22114 02910	C	0.25 OS
050801-	1.4L>MPI-DOHC>5MT 2WD	22112 26901	C	0.30 OS	020520-050801	1.1L[2734,-A10]	"	C	0.25 OS
050801-	1.4L>MPI-DOHC>5MT 2WD	22112 26902	C	0.60 OS	020520-050801	1.1L[-A10]	22114 02920	C	0.50 OS
050801-	1.4L>MPI-DOHC>4AT 2WD	22112 26100	B	STD	020520-050801	1.1L[2734,-A10]	"	C	0.50 OS
050801-	1.4L>MPI-DOHC>4AT 2WD	22112 26901	C	0.30 OS	020520-050801	1.3L	22114 22020	B	STD
050801-	1.4L>MPI-DOHC>4AT 2WD	22112 26902	C	0.60 OS	020520-050801	1.3L[9714]	"	B	STD
050801-	1.6L>MPI-DOHC>4AT 2WD	22112 26100	B	STD	020520-050801	1.3L[9714]	22114 22905	C	0.05 OS
050801-	1.6L>MPI-DOHC>4AT 2WD	22112 26901	C	0.30 OS	020520-050801	1.3L	"	C	0.05 OS
050801-	1.6L>MPI-DOHC>4AT 2WD	22112 26902	C	0.60 OS	020520-050801	1.3L	22114 22925	C	0.25 OS
22113A	SEAT-EXHAUST VALVE				020520-050801	1.3L[9714]	"	C	0.25 OS
	ASIENTO				020520-050801	1.3L[9714]	22114 22950	C	0.50 OS
020520-050801	TCI	22113 27000	6	STD	020520-050801	1.3L	"	C	0.50 OS
020520-050801	1.1L[2734,-A10]	22113 02500	4	STD	020520-	1.6L	22114 26000	B	STD
020520-050801	1.1L[-A10]	"	4	STD	020520-	1.6L	22114 26901	C	0.05 OS
020520-050801	1.1L[2734,-A10]	22113 02900	C	0.30 OS	020520-	1.6L	22114 26902	C	0.25 OS
020520-050801	1.1L[-A10]	"	C	0.30 OS	020520-	1.6L	22114 26903	C	0.50 OS
020520-050801	1.1L[2734,-A10]	22113 02910	C	0.60 OS	050801-	TCI DOHC	22114 2A000	B	
020520-050801	1.1L[-A10]	"	C	0.60 OS	050801-	1.1L[2734,-A10]	22114 02500	B	STD
020520-050801	1.3L[9714]	22113 22600	4	STD	050801-	1.4L>MPI-DOHC>5MT 2WD	22114 26000	B	STD
020520-050801	1.3L	"	4	STD	050801-	1.4L>MPI-DOHC>5MT 2WD	22114 26901	C	0.05 OS
020520-050801	1.3L[9714]	22113 22930	C	0.30 OS	050801-	1.4L>MPI-DOHC>5MT 2WD	22114 26902	C	0.25 OS
020520-050801	1.3L	"	C	0.30 OS	050801-	1.4L>MPI-DOHC>5MT 2WD	22114 26903	C	0.50 OS
020520-050801	1.3L	22113 22960	C	0.60 OS	050801-	1.4L>MPI-DOHC>4AT 2WD	22114 26000	B	STD
020520-050801	1.3L[9714]	"	C	0.60 OS	050801-	1.4L>MPI-DOHC>4AT 2WD	22114 26901	C	0.05 OS
020520-	1.6L	22113 26001	B	STD	050801-	1.4L>MPI-DOHC>4AT 2WD	22114 26902	C	0.25 OS
020520-	1.6L	22113 26901	C	0.30 OS	050801-	1.4L>MPI-DOHC>4AT 2WD	22114 26903	C	0.50 OS
020520-	1.6L	22113 26902	C	0.60 OS	050801-	1.6L>MPI-DOHC>4AT 2WD	22114 26000	B	STD
050801-	TCI DOHC	22113 2A000	B		050801-	1.6L>MPI-DOHC>4AT 2WD	22114 26901	C	0.05 OS
050801-	1.1L[2734,-A10]	22113 02500	4	STD	050801-	1.6L>MPI-DOHC>4AT 2WD	22114 26902	C	0.25 OS
050801-	1.4L>MPI-DOHC>5MT 2WD	22113 26001	8	STD	050801-	1.6L>MPI-DOHC>4AT 2WD	22114 26903	C	0.50 OS

2734:DISTRIBUTOR-OLI TYPE 9714:WITH HEATER CORE -A10:EXCEPT INDIA

PNC FROM-TO	PART NAME DESCRIPTION	I T C PART NO	Q T Y	REMARK	PNC FROM-TO	PART NAME DESCRIPTION	I T C PART NO	Q T Y	REMARK
22114D	GUIDE-VALVE GUIA				050801-	TCI DOHC			
020520-050801	TCI	22114 27000	12		22122B	BOLT PERNO	22120 2A000	2	
22115A	GUIDE-EXHAUST VALVE GUIA				020520-050801	1.3L STUD HUSILLO	22122 22001	10	
020520-050801	1.1L[2734,-A10]	22115 02500	4	STD	22124	TCI	22124 27000	3	
020520-050801	1.1L[-A10]	"	4	STD	020520-050801	BUSH-KNOCK CASQUILLO	22124 32000	2	
020520-050801	1.1L[2734,-A10]	22115 02900	C	0.05 OS	22124B	TCI	22124 26000	4	
020520-050801	1.1L[-A10]	"	C	0.05 OS	020520-050801	BUSH-KNOCK CASQUILLO	22125 21000 (22127 23001)	9	
020520-050801	1.1L[2734,-A10]	22115 02910	C	0.25 OS	22124C	TCI	22125 22001	4	
020520-050801	1.1L[-A10]	"	C	0.25 OS	020520-	STUD HUSILLO	22125 22020	6	
020520-050801	1.1L[-A10]	22115 02920	C	0.50 OS	22125A	STUD HUSILLO	22125 2A000	16	
020520-050801	1.1L[2734,-A10]	"	C	0.50 OS	020520-		22127 26000	9	
020520-050801	1.3L[9714]	22115 22020	4	STD	22125B	STUD HUSILLO	22127 23000 (22127 23001)	3	
020520-050801	1.3L	"	4	STD	020520-050801	1.3L STUD HUSILLO	22129 33000	3	
020520-050801	1.3L	22115 22905	C	0.05 OS	22125D	STUD HUSILLO	22129 26000	24	
020520-050801	1.3L[9714]	"	C	0.05 OS	020520-				
020520-050801	1.3L[9714]	22115 22925	C	0.25 OS	22125H	BOLT-CAM CAP BR'G REAMER BOLT-CAM CAP BR'G REAMER			
020520-050801	1.3L	"	C	0.25 OS	050801-	TCI DOHC			
020520-050801	1.3L[9714]	22115 22950	C	0.50 OS	050801-	1.1L[2734,-A10]			
020520-050801	1.3L	"	C	0.50 OS	050801-	1.4L>MPI-DOHC>5MT 2WD			
020520-	1.6L	22115 26000	8	STD	050801-	1.4L>MPI-DOHC>5MT 2WD			
020520-	1.6L	22115 26901	C	0.05 OS	050801-	1.4L>MPI-DOHC>5MT 2WD			
020520-	1.6L	22115 26902	C	0.25 OS	050801-	1.4L>MPI-DOHC>5MT 2WD			
020520-	1.6L	22115 26903	C	0.50 OS	050801-	1.4L>MPI-DOHC>4AT 2WD			
050801-	TCI DOHC	22115 2A000	8		050801-	1.4L>MPI-DOHC>4AT 2WD			
050801-	1.1L[2734,-A10]	22115 02500	4	STD	050801-	1.4L>MPI-DOHC>4AT 2WD			
050801-	1.4L>MPI-DOHC>5MT 2WD	22115 26000	8	STD	050801-	1.4L>MPI-DOHC>4AT 2WD			
050801-	1.4L>MPI-DOHC>5MT 2WD	22115 26901	C	0.05 OS	050801-	1.4L>MPI-DOHC>4AT 2WD			
050801-	1.4L>MPI-DOHC>5MT 2WD	22115 26902	C	0.25 OS	050801-	1.4L>MPI-DOHC>4AT 2WD			
050801-	1.4L>MPI-DOHC>5MT 2WD	22115 26903	C	0.50 OS	050801-	1.6L>MPI-DOHC>4AT 2WD			
050801-	1.4L>MPI-DOHC>4AT 2WD	22115 26000	8	STD	050801-	1.6L>MPI-DOHC>4AT 2WD			
050801-	1.4L>MPI-DOHC>4AT 2WD	22115 26901	C	0.05 OS	050801-	1.6L>MPI-DOHC>4AT 2WD			
050801-	1.4L>MPI-DOHC>4AT 2WD	22115 26902	C	0.25 OS	050801-	1.6L>MPI-DOHC>4AT 2WD			
050801-	1.4L>MPI-DOHC>4AT 2WD	22115 26903	C	0.50 OS	050801-	1.6L>MPI-DOHC>4AT 2WD			
050801-	1.4L>MPI-DOHC>4AT 2WD	22115 26000	8	STD	22119A	CAP-CAMSHAFT BEARING MJDDLE CAP-CAMSHAFT BEARING MJDDLE			
050801-	1.4L>MPI-DOHC>4AT 2WD	22115 26901	C	0.05 OS	050801-	TCI DOHC	22119 2A000	5	
050801-	1.4L>MPI-DOHC>4AT 2WD	22115 26902	C	0.25 OS	22120	CAP ASSY-CAMSHAFT BEARING FRT CAP ASSY-CAMSHAFT BEARING FRT			
050801-	1.4L>MPI-DOHC>4AT 2WD	22115 26903	C	0.50 OS					
050801-	1.6L>MPI-DOHC>4AT 2WD	22115 26000	8	STD					
050801-	1.6L>MPI-DOHC>4AT 2WD	22115 26901	C	0.05 OS					
050801-	1.6L>MPI-DOHC>4AT 2WD	22115 26902	C	0.25 OS					
050801-	1.6L>MPI-DOHC>4AT 2WD	22115 26903	C	0.50 OS					
22119A	CAP-CAMSHAFT BEARING MJDDLE CAP-CAMSHAFT BEARING MJDDLE				020520-	22129A	BOLT PERNO		
050801-	TCI DOHC	22119 2A000	5		020520-	22133	NIPPLE BOQUILLA		
22120	CAP ASSY-CAMSHAFT BEARING FRT CAP ASSY-CAMSHAFT BEARING FRT								

PNC FROM-TO	PART NAME DESCRIPTION	I T C	PART NO	Q T Y	REMARK	PNC FROM-TO	PART NAME DESCRIPTION	I T C	PART NO	Q T Y	REMARK
020520-050801 22135	1.3L PIPE-SPARK PLUG HOLE TUBO		22133 22002	1		051209-	TCI DOHC		22311 2A101	1	
020520- 22140A	CAP ASSY-CAMSHAFT BEARING REAR CAP ASSY-CAMSHAFT BEARING REAR		22135 26011	4		061001- 061001- 22311P	TCI DOHC TCI DOHC GASKET-CYLINDER HEAD JUNTA CULATA		22312 2A101 22313 2A101	C C	
050801- 22144	TCI DOHC SEAL-OIL RETEN		22140 2A000	1		020520- 22320	1.1L[-A10] BOLT-CYLINDER HEAD CABEZAL CULATA		22311 02600	1	
020520-040617	1.3L[2111]	Y	22144 38000 (22144 38001)	1		020520- 22321	1.1L[-A10] BOLT-CYLINDER HEAD CABEZAL CULATA		22320 02500	10	
020520-040617	1.3L		"	1		020520-050801	TCI		22321 27000	8	
020520-040624	1.6L		"	1		020520-050801	TCI		22321 27900	8	
020520-040918	1.1L[-A10]	Y	22144 21010 (22144 35000)	1		020520-050801	1.3L[2111]		22321 22000	10	
020520-050801	TCI		22144 27000	1		020520-050801	1.3L		"	10	
040617-050801	1.3L		22144 38001	1		020520-	1.6L		22321 26000	10	
040617-050801	1.3L[2111]		"	1		050801-	TCI DOHC		22321 2A100	10	
040624-	1.6L		"	1		050801-	1.4L>MPI-DOHC>5MT 2WD		22321 26000	10	
040918-	1.1L[-A10]		"	1		050801-	1.4L>MPI-DOHC>4AT 2WD		"	10	
050801-	1.1L[-A10]		"	1		050801-	1.6L>MPI-DOHC>4AT 2WD		"	10	
050801-	1.4L>MPI-DOHC>5MT 2WD		"	1		22322	WASHER-CYLINDER HEAD BOLT ARANDELA-TORNILLO CULATA				
050801-	1.4L>MPI-DOHC>4AT 2WD		"	1		020520-050801	1.3L[2111]		22322 22600	10	
050801-	1.6L>MPI-DOHC>4AT 2WD		"	1		020520-050801	1.3L		"	10	
22160	STUD HUSILLO		22160 2A001	2		020520-	1.6L		22322 26001	10	
050801- 22311	TCI DOHC GASKET-CYLINDER HEAD JUNTA CULATA		22160 2A001	2		050801-	1.4L>MPI-DOHC>5MT 2WD		"	10	
020520-031013	1.6L	N	22311 26100 (22311 26101)	1		050801-	1.4L>MPI-DOHC>4AT 2WD		"	10	
020520-050801	TCI		22311 27500	1	T=1.1	050801-	1.6L>MPI-DOHC>4AT 2WD		"	10	
020520-050801	TCI		22311 27510	C	T=1.2	22327	PACKING-CIRCULAR EMPAQUE		22327 35504	1	
020520-050801	TCI		22311 27520	C	T=1.3	020520-	HANGER-ENGINE COLGADOR				
020520-050801	1.3L		22311 22620	1		22341			22341 27700	1	
020520-050801	1.3L[2111]		"	1		020520-050801	TCI		22341 27500	1	
031013-	1.6L		22311 26101	1		031118-050801	TCI				
050801-051209	TCI DOHC	N	22311 2A100 (22311 2A101)	1		22341D	HANGER-ENGINE, RR COLGADOR				
050801-061001	TCI DOHC		22312 2A100	C		050801-	TCI DOHC		22342 2A001	1	
050801-061001	TCI DOHC		22313 2A100	C		22345	BOLT-ENGINE HANGER PERNO				
050801-	1.1L[-A10]		22311 02760	1		020520-050801	TCI		22345 27001	1	
050801-	1.4L		22311 26603	1		25623A	NIPPLE BOQUILLA				
050801-	1.6L>MPI-DOHC>4AT 2WD		22311 26101	1		020520-	1.1L[-A10]		25623 35500	1	

2111:NON ASBESTOS(ENGINE GASKET) -A10:EXCEPT INDIA

20-221

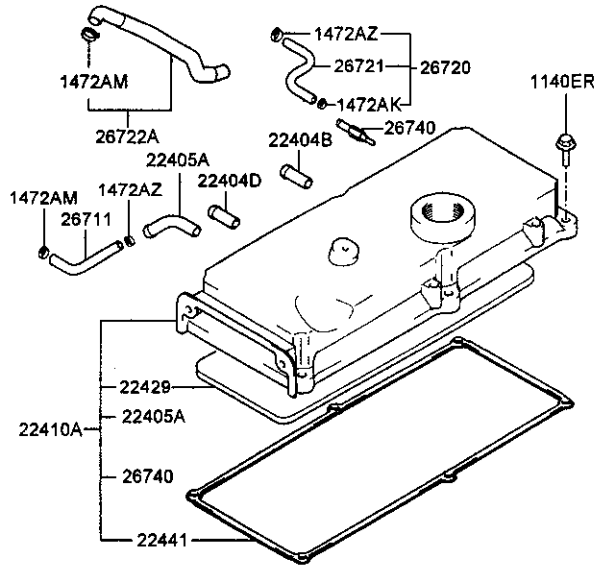
CYLINDER HEAD

GEN1000601

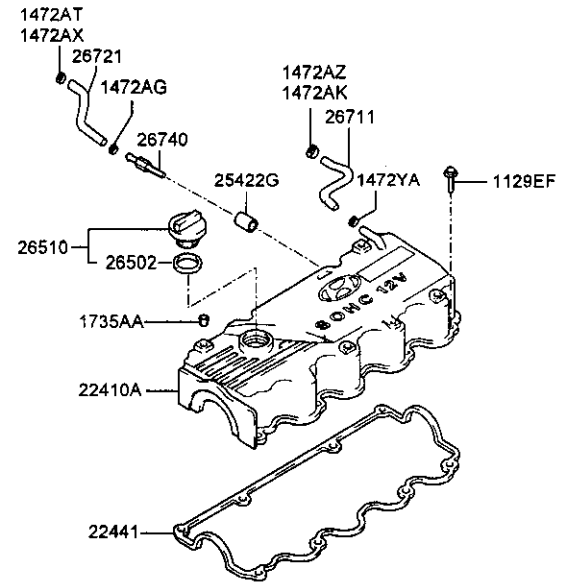
49

PNC FROM-TO	PART NAME DESCRIPTION	I T C	PART NO	Q T Y	REMARK
33817B	LOCATOR-INJECTOR BRKT				
020520-050801	LOCALIZADOR- SOPORTE INYECTOR				
39350A	TC1		33817 27000	3	
	SENSOR-T.D.C(HALL)				
020520-	SENSOR HALL		39350 22600	1	
K13104	STUO				
	HUSILLO				
020520-	1.5L		22161 2A000	8	

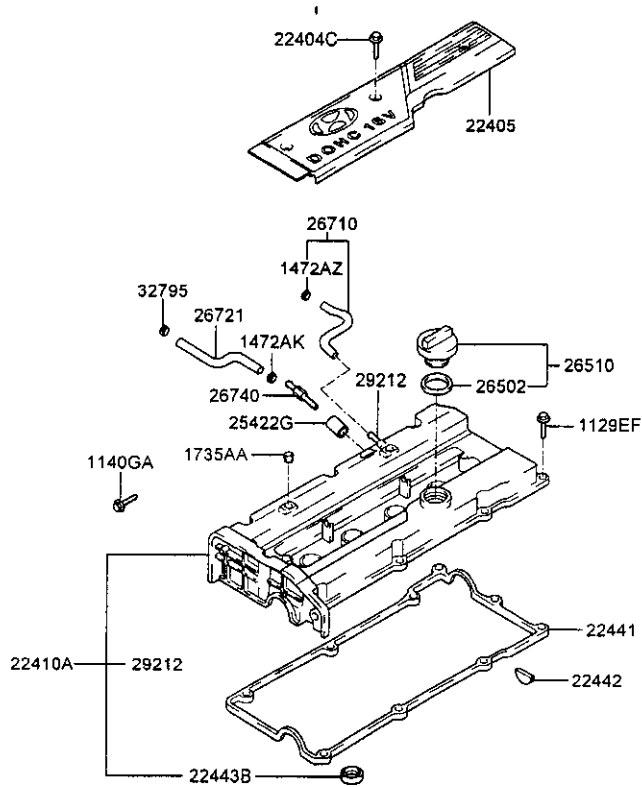
1.1L



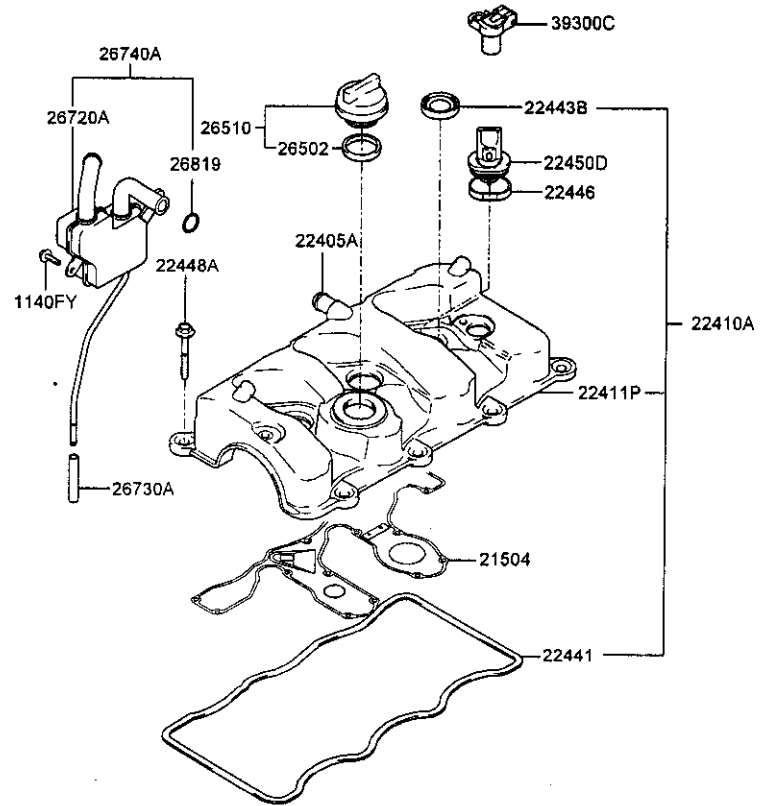
1.3L



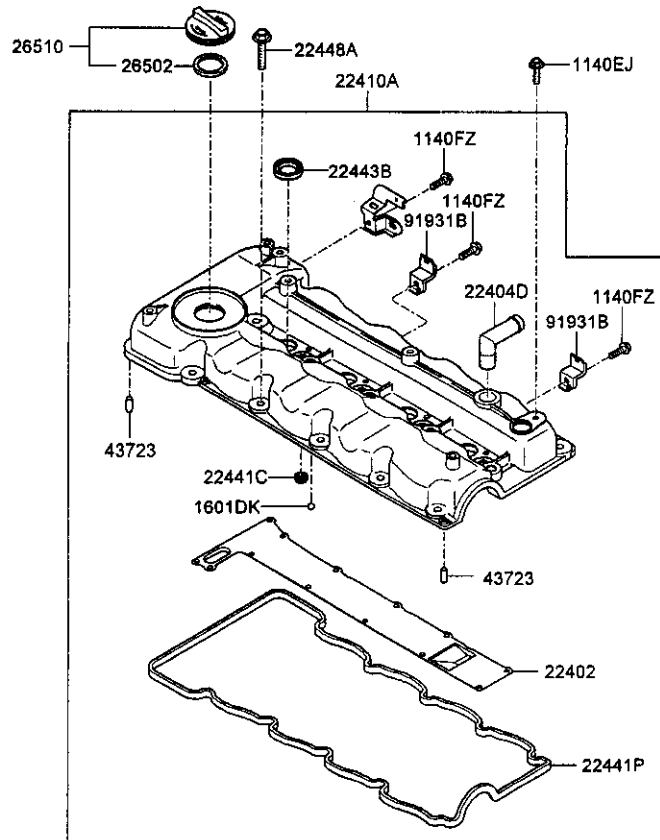
1.4L
1.6L



1.5L (TCI)



1.5L (TDI)



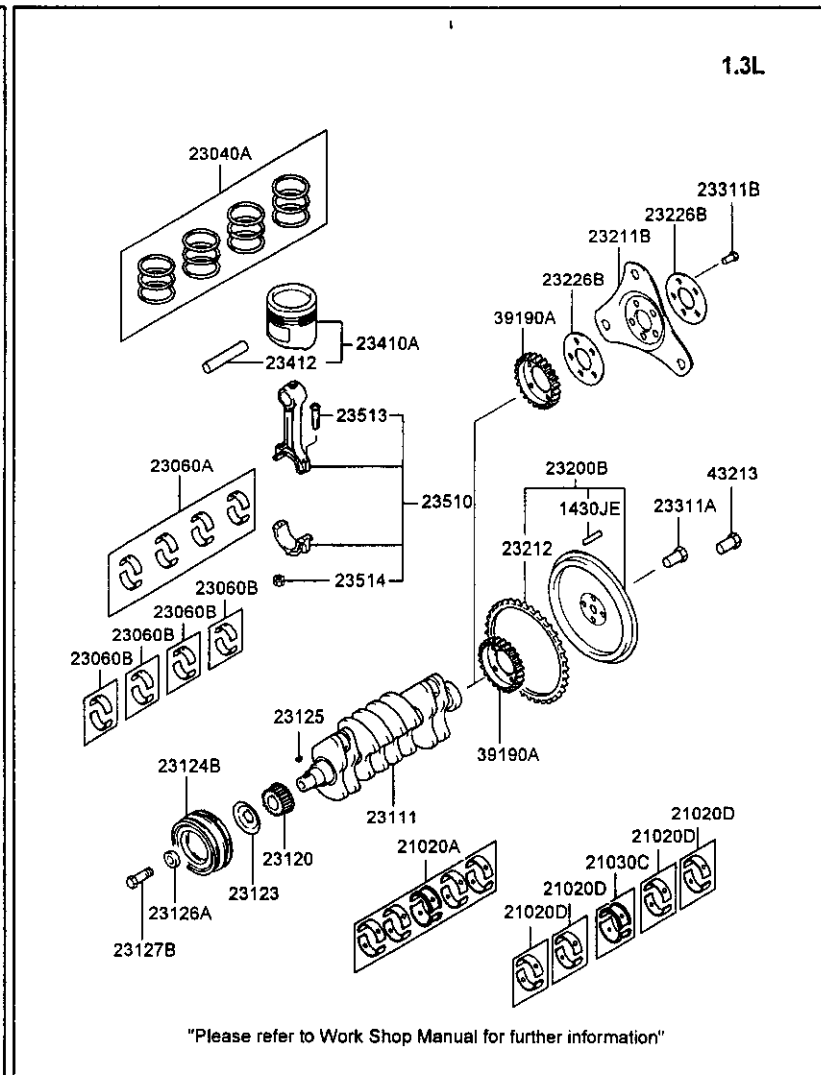
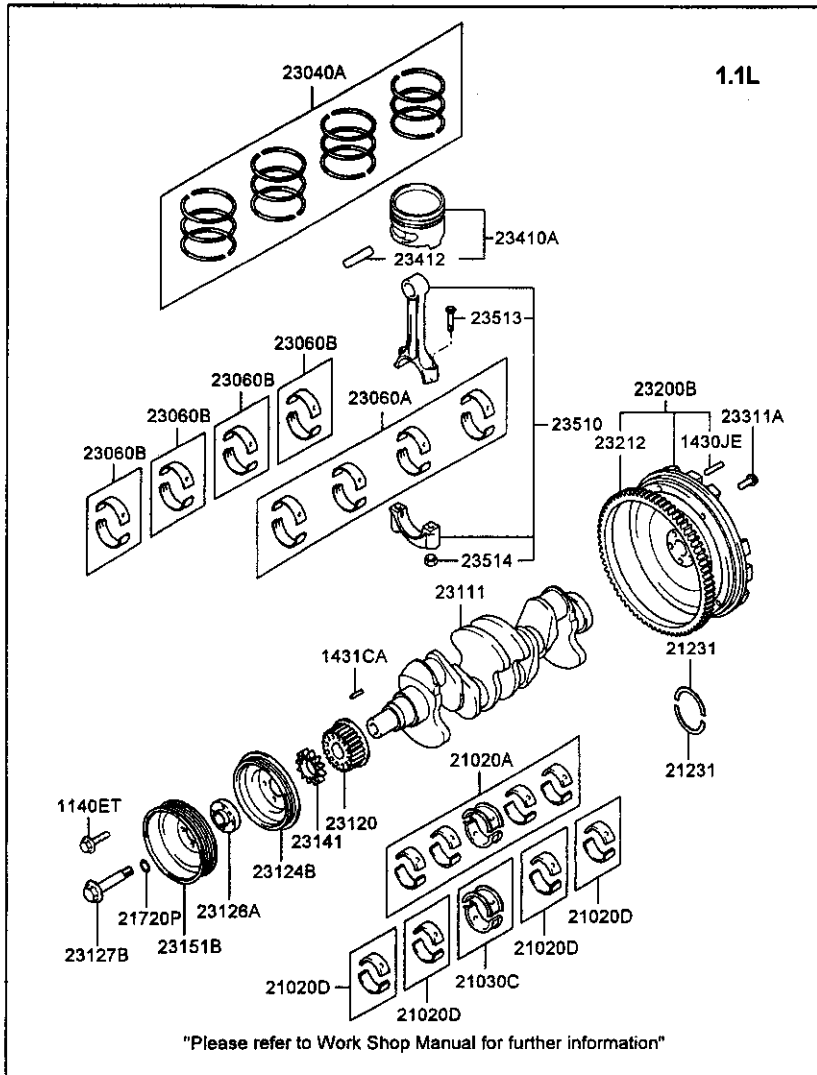
PNC FROM-TO	PART NAME DESCRIPTION	I T C	PART NO	Q T Y	REMARK
1129EF	BOLT PERNO				
020520-041225		Y	11293 06283 (11293 06287K)	10	
041224-			11293 06287K	10	
1140EJ	BOLT PERNO				
050801-	TCI DOHC		11403 06126K	1	
1140ER	BOLT PERNO				
020520-050204	1. 1L [2734.-A10]		11403 06253	6	
050204-			11403 06258K	6	
1140FY	BOLT PERNO				
020520-050726	TCI		11403 06143	2	
050726-050801	TCI		11403 06146K	2	
1140FZ	BOLT PERNO				
050726-	1.5L		11403 06106K	3	
1140GA	BOLT-FLNAGE PERNO				
050726-050801	TCI		11400 06126K	1	
1472AG	CLIP-HOSE SUJETADOR				
020520-020522	1.3L	Y	14720 13003 (14720 13008)	2	
1472AK	CLIP-HOSE SUJETADOR				
020520-			14720 16006B	1	
051031-			14720 13806B	1	
1472AM	CLIP-HOSE SUJETADOR				
020520-			14720 18006	1	
020520-			14720 18006B	1	
1472AT	CLIP-HOSE SUJETADOR				
020520-050801	1.3L		14720 15503	1	
1472AX	CLIP-HOSE SUJETADOR				
020520-050801	1.3L		14720 15506B	1	
1472AZ	CLIP-HOSE SUJETADOR				
020520-			14720 13006B	1	
1472YA	CLIP-HOSE				

PNC FROM-TO	PART NAME DESCRIPTION	I T C	PART NO	Q T Y	REMARK	PNC FROM-TO	PART NAME DESCRIPTION	I T C	PART NO	Q T Y	REMARK
051025-051031 1801DK	SUJETADOR BALL-STEEL BOLA		14720 150068	1		030901-050111	1.6L[2924]		22410 26612	1	
050801- 1735AA	TC1 DOHC PLUG BUJIA		16011 13000	4		030901-050111	1.6L		"	1	
020520- 21504	PLATE-BAFFLE PLACA		17350 06000	2		050111-050322	1.6L		22410 26614	1	
020520-050801 22402	TC1 PLATE-BAFFLE PLATE-BAFFLE		22402 27501	1		050111-050322	1.6L[2924]		"	1	
050801- 22404B	TC1 DOHC NIPPLE-ROCKER COVER BOQUILLA		22402 2A100	1		050322-050801	1.6L>MPI-DOHC>5MT 2WD[2924]	M	22410 26615 (22410 26635)	1	
050801- 22404C	1. 1L[2734,-A10] BOLT PERNO		22404 02200	1		050322-060614	1.6L		"	1	
020601- 22404D	PIPE TUBO		22404 26000	3		050322-060614	1.6L[2924]		"	1	
020520- 050801- 22405	1. 1L[2734,-A10] TC1 DOHC COVER-ROCKER CTR CUBIERTA		22404 02750 22404 2A001	1		050726-050801	TC1		22410 27701	1	
020520- 22405A	PIPE TUBO		22405 26610	1		050801-050817	TC1 DOHC	N	22410 2A100 (22410 2A200)	1	
020520- 22410A	1. 1L[2734,-A10] COVER ASSY-ROCKER CONJUNTO CUBIERTA		22405 02800	1		050801-060614	1.4L>MPI-DOHC>5MT 2WD	M	22410 26615 (22410 26635)	1	
020520-020901 020520-020901 020520-030624 020520-050726 020520-	1.6L[2924] 1.6L 1.3L TC1 1. 1L[2734,-A10]		22410 26611 " 22410 22610 22410 27700 N 22410 02801 (22410 02810)	1 1 1 1 1		050801-060614	1.4L>MPI-DOHC>4AT 2WD		"	1	
020601-030901 020601- 020607-030901 020607-050801 020607- 030624-050801	1.6L 1.6L 1.6L[2924] 1.6L>MPI-DOHC>5MT 2WD[2924] 1.6L[2924] 1.3L		22410 26611 22410 26611 22410 26611 22410 26610 " 22410 22612	1 1 1 1 1 1		050801-060614	1.6L>MPI-DOHC>4AT 2WD		"	1	
						050801- 22411P	1.6L>MPI-DOHC>4AT 2WD COVER-ROCKER "A" TAPA		"	1	
						020520-050801 22429	TC1 PLATE-VENT.BAFFLE PLACA	Y	22411 27502 (22411 27503)	1	
						020520- 050801- 22441	1. 1L[2734,-A10] 1. 1L[2734,-A10] GASKET-ROCKER COVER JUNTA		22402 02401 22402 02200	1 1	
						020520-020901 020520-020901 020520-030624 020520-050801 020520- 020601-030901 020607-030901	1.6L 1.6L[2924] 1.3L TC1 1. 1L[2734,-A10] 1.6L 1.6L[2924]		22441 26003 " 22441 22012 22441 27502 22441 02400 22441 26003 "	1 1 1 1 1 1 1	

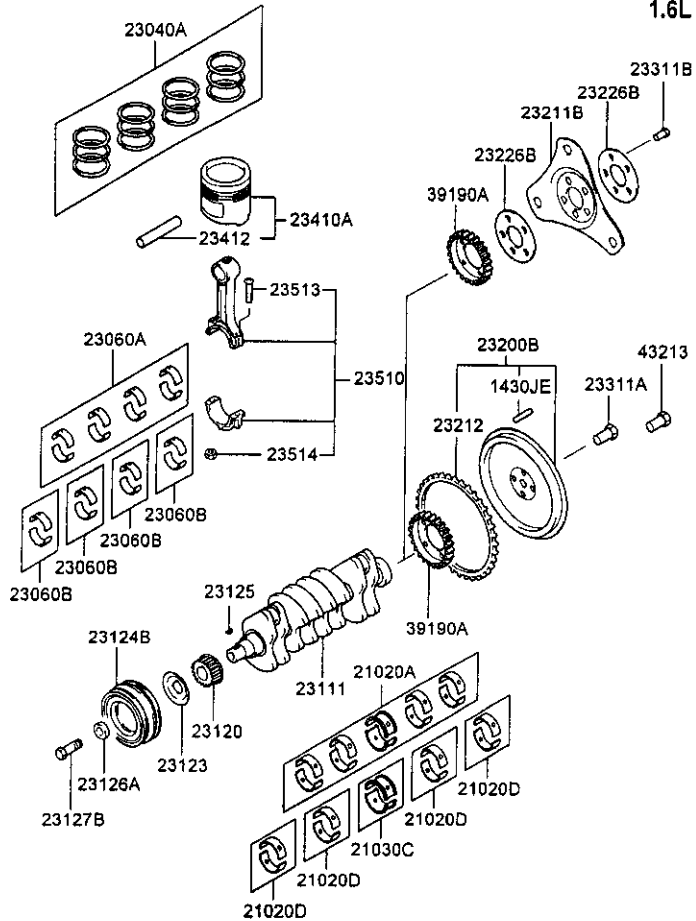
2734:DISTRIBUTOR-DLI TYPE 2924:ENGINE COVER -A10:EXCEPT INDIA

PNC FROM-TO	PART NAME DESCRIPTION	I T C	PART NO	Q T Y	REMARK	PNC FROM-TO	PART NAME DESCRIPTION	I T C	PART NO	Q T Y	REMARK
030624-050801	1.3L		22441 22613	1		050726-050801	TCI		22448 27002	8	
030901-050801	1.6L>MPI-DOHC>5MT 2WD [2924]		22441 26020	1		050801-	TCI DOHC		22448 4A000	13	
030901-	1.6L [2924]		"	1		224500	PLUG ASSY-INJECTOR				
030901-	1.6L		"	1			CONJUNTO CONEXION-INJECTOR				
050801-	1.1L [2734,-A10]		22441 02400	1		020520-050801	TCI		22450 27003	3	
050801-	1.4L>MPI-DOHC>5MT 2WD		22441 26020	1		25422G	PAD				
050801-	1.4L>MPI-DOHC>4AT 2WD		"	1			PAD				
050801-	1.6L>MPI-DOHC>4AT 2WD		"	1		020520-			26719 23010	1	
050801-	1.6L>MPI-DOHC>4AT 2WD [2924]		"	1		26502	PACKING-OIL FILLER CAP				
22441C	GASKET-HEAD COVER "C"						EMPAQUE		26502 22600	1	
	GASKET-HEAD COVER "C"					020520-					
050801-060220	TCI DOHC		22441 2A020	5		26510	CAP-OIL FILLER				
060220-	TCI DOHC		22441 2A021	5			TAPA				
22441P	GASKET					020520-040102	TCI	Y	26510 26600	1	
	JUNTA								(26510 4A000)		
050801-060220	TCI DOHC		22441 2A100	1		020520-050801	1.3L		"	1	
060220-	TCI DOHC		22441 2A101	1		020520-	1.1L [2734,-A10]		"	1	
22442	PACKING-SEMI CIRCULAR					020520-	1.6L		"	1	
	EMPAQUE					040102-050801	TCI		26510 4A000	1	
020520-			22442 23500	2		050801-	TCI DOHC		"	1	
22443B	SEAL-OIL					050801-	1.1L [2734,-A10]	Y	26510 26600	1	
	RETEN								(26510 4A000)		
020520-020901	1.6L [2924]	M	22443 23000	4		050801-	1.4L>MPI-DOHC>5MT 2WD		"	1	
			(22443 23001)			050801-	1.4L>MPI-DOHC>4AT 2WD		"	1	
020520-020901	1.6L		"	4		050801-	1.6L>MPI-DOHC>4AT 2WD		"	1	
020520-050801	TCI		22443 27001	3		26710	HOSE ASSY-BREATH				
020601-050111	1.6L	M	22443 23000	4			CONJ. MANGUERA				
			(22443 23001)			020520-030901	1.6L		26710 26502	1	
020607-050111	1.6L [2924]		"	4		020520-	1.1L [2734,-A10]		26710 02800	1	
050111-050801	1.6L>MPI-DOHC>5MT 2WD [2924]		22443 23001	4		030901-060501	1.6L		26710 26503	1	
050111-	1.6L		"	4		040226-050801	1.1L		26710 02800	1	
050111-	1.6L [2924]		"	4		050801-060501	1.4L		26710 26510	1	
050801-060220	TCI DOHC		22443 2A000	4		050801-060501	1.6L>MPI-DOHC>4AT 2WD		26710 26503	1	
050801-	1.4L>MPI-DOHC>5MT 2WD		22443 23001	4		050801-	1.1L		26710 02800	1	
050801-	1.4L>MPI-DOHC>4AT 2WD		"	4		060501-	1.4L		26710 26510	1	
050801-	1.6L>MPI-DOHC>4AT 2WD		"	4		060501-	1.6L		"	1	
050801-	1.6L>MPI-DOHC>4AT 2WD [2924]		"	4		26711	HOSE-BREATH				
060220-	TCI DOHC		22443 2A100	4			MANGUERA				
22446	SPACER-ROCKER COVER					020520-050801	1.1L		26711 02801	1	
	SEPARADOR-TAPA BALANCIN					020520-050801	1.3L [-A10]		26711 22642	1	
020520-050801	TCI		22451 27000	3		020520-050801	1.3L>MPI-SOHC>4AT 2WD		"	1	
22448A	BOLT					050801-	1.1L		26711 02801	1	
	PERNO					26720	HOSE ASSY-PCV				
020520-050726	TCI		22448 27001	8			CONJUNTO MANGUERA PCV				

PNC FROM-TO	PART NAME DESCRIPTION	I T C	PART NO	Q T Y	REMARK	PNC FROM-TO	PART NAME DESCRIPTION	I T C	PART NO	Q T Y	REMARK
020520- 26720A	1.1L[-A10] OIL SEPARATOR SEPARADOR ACEITE		26720 02801	1		020520- 32795	CLAMP-ACCELERATOR CABLE ABRAZADERA		29212 32500 (29212 32501)	1	
020520-040501 040501-040901 050726-050801	TCI TCI TCI		26720 27500 26720 27700 26720 27701	1 1 1		020520-020901 39300C	1.6L SENSOR-CAKSHAFT POSITION(TDC) SENSOR-POSIC EJE DE LEVAS		32795 29005	2	
26721	HOSE-PCV MANGUERA		26721 22642	1		020520-050801 050801- 43723	TCI TCI DOHC PIN-GUIDE PASADOR		39300 27000 39300 2A000	1 1	
020520-050801 020520-050801 020520- 020520- 050801- 050801- 26722A	1.3L[-A10] 1.3L>MPI-SOHC>4AT 2WD 1.1L[-A10] 1.6L 1.1L[-A10] 1.6L>MPI-DOHC>4AT 2WD HOSE ASSY-BLOW BY CONJ. MANGUERA		26721 02802 26721 26504 26721 02802 26721 26504	1 1 1 1 1		050801- 91931B	TCI DOHC BRKT-WIRING MTG SOPORTE		22446 2A001	2	
020520- 26730A	1.1L[-A10] HOSE ASSY- OIL DRAIN CONJ. MANGUERA		26722 02510	1		050801- 91931B	TCI DOHC		91931 2F240	2	
020520-050801 26740	TCI VALVE-PCV VALVULA		26730 27501	1							
020520-020901 020520-020901 020520-050801 020520- 020601- 020607-050801 020607- 050801- 050801- 050801- 050801- 050801- 26740A	1.6L 1.6L[2924] 1.3L 1.1L[2734.-A10] 1.6L 1.6L>MPI-DOHC>5MT 2WD[2924] 1.6L[2924] 1.1L[2734.-A10] 1.4L>MPI-DOHC>5MT 2WD 1.4L>MPI-DOHC>4AT 2WD 1.6L>MPI-DOHC>4AT 2WD 1.6L>MPI-DOHC>4AT 2WD[2924] SEPARATOR ASSY-OIL CONJUNTO-SEPARADOR ACEITE		26740 26700 " 26740 32804 26740 02500 26740 26700 " " 26740 02500 26740 26700 " " "	1 1 1 1 1 1 1 1 1 1 1 1 1							
020520-040501 040501-040901 050726-050801 26819	TCI TCI TCI O-RING JUNTA TORICA		26740 27500 26740 27700 26740 27701	1 1 1							
020520-050801 29212	TCI NIPPLE BOQUILLA		26721 27500	1							

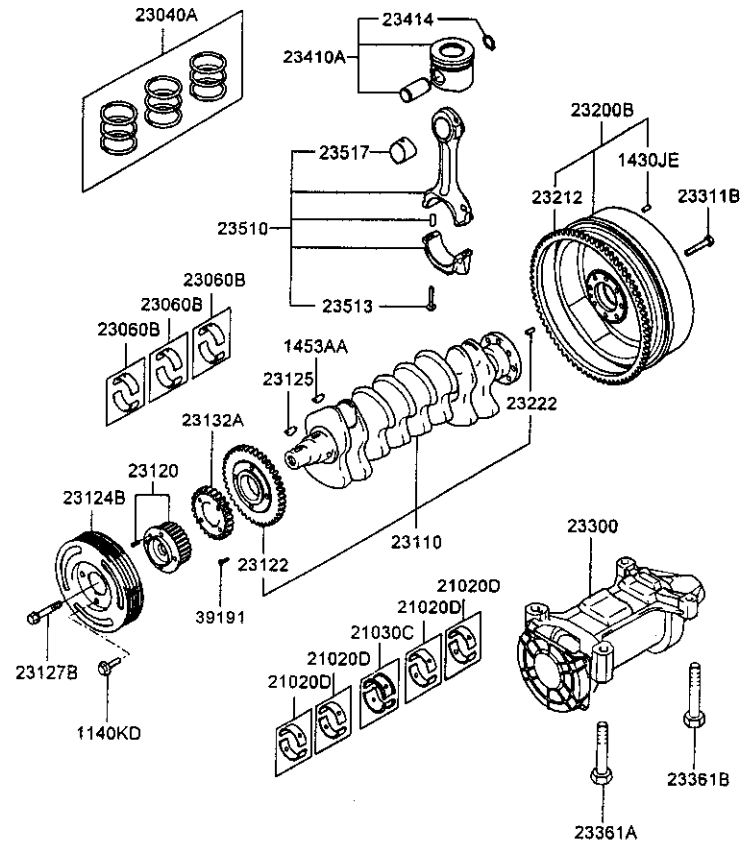


1.4L
1.6L

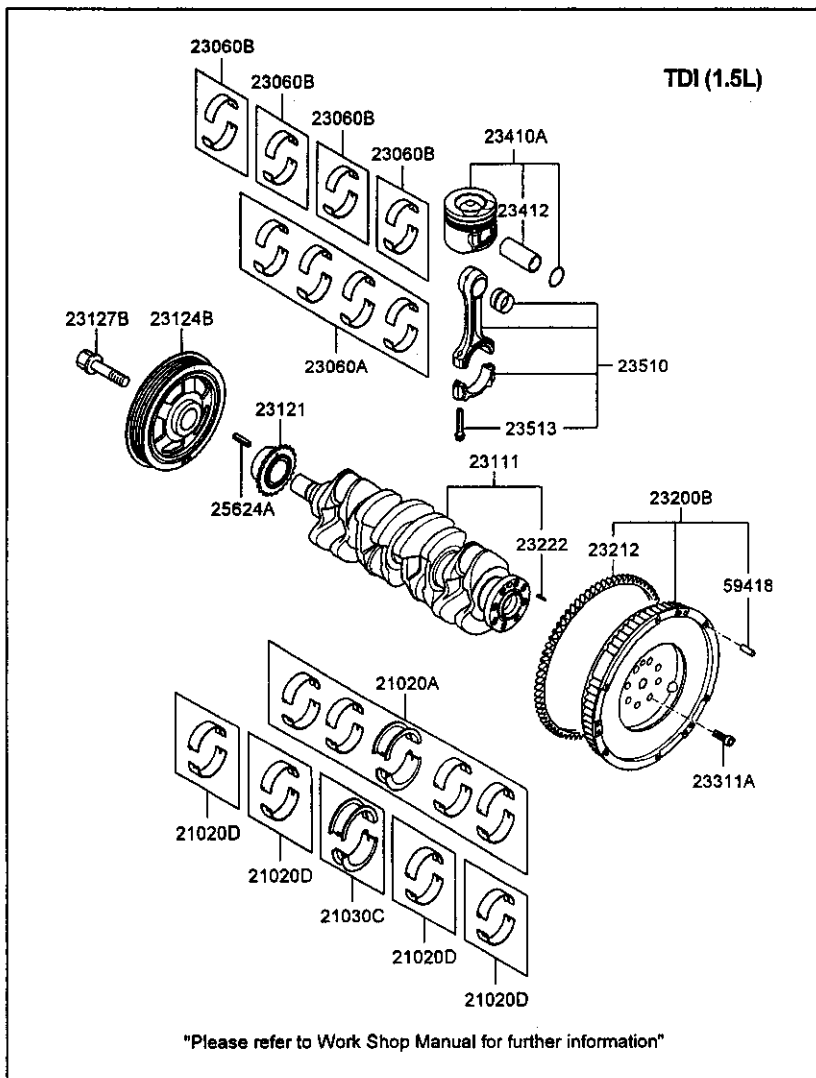


"Please refer to Work Shop Manual for further information"

1.5L (TCI)



"Please refer to Work Shop Manual for further information"



PNC FROM-TO	PART NAME DESCRIPTION	I T C	PART NO	Q T Y	REMARK
1140ET	BOLT PERNO				
020520-	1. 1L [2734, -A10]	Y	11403 06303 (21516 38000)	4	
1140KD	BOLT PERNO				
020919-050801	TCI	Y	11405 08163 (11405 08166K)	4	
1430JE	PIN-DOWEL PASADOR				
020520-			14303 08180	3	
020919-050801	TCI		14303 04100	6	
020919-050801	TCI		14303 08240	3	
1431CA	PIN-SPRING PASADOR				
020520-			14311 05205	1	
1453AA	KEY-WOODRUFF LLAVE				
020919-050801	TCI		14530 03130	1	
21020A	BEARING SET-CRK/SHF CONJUNTO COJINETE-CIGUENAL				
020520-030315	1. 1L [-A10]		21020 02540	1	STD
020520-030315	1. 1L [-A10]	M	21020 02591 (21020 02901)	C	0.25 US
020520-030324	1. 6L		21020 26961	C	0.25 U/S
020520-030324	1. 6L		21020 26962	C	0.50 U/S
020520-030324	1. 6L		21020 26963	C	0.75 U/S
020520-050101	1. 3L		21020 22541	1	STD
020520-050101	1. 3L	M	21020 22954 (21020 22960)	C	0.25 O/S
020520-050101	1. 3L	Y	21020 22955 (21020 26902)	C	0.50 O/S
020520-050101	1. 3L	N	21020 22956 (21020 26903)	C	0.75 O/S
030315-	1. 1L [-A10]		21020 02592	C	0.50 US
030315-	1. 1L [-A10]		21020 02901	C	0.25 U/S/IZE
030324-060228	1. 6L		21020 26971	1	0.25
050101-050801	1. 3L		21020 22960	C	0.25 U/S
050801-060228	1. 6L > MPI-DOHC > 4AT 2WD		21020 26971	1	0.25
050801-060501	1. 4L		"	1	0.25
050801-	1. 1L [-A10]		21020 02592	C	0.50 US
050801-	1. 1L [-A10]		21020 02901	C	0.25 U/S/IZE
060501-	1. 4L		21020 26971	1	0.25
060501-	1. 6L		"	1	0.25

PNC FROM-TO	PART NAME DESCRIPTION	I T C	PART NO	Q T Y	REMARK	PNC FROM-TO	PART NAME DESCRIPTION	I T C	PART NO	Q T Y	REMARK
210200	BEARING PAIR SET-CRK/SHF BEARING PAIR SET-CRK/SHF					050801-	1.1L[-A10]		21020 02541	1	STD-E
020520-030324	1.6L	M	21020 26640 (21020 26220)	1	STD	060501-	1.4L		21020 26200	C	STD-AA
020919-050801	TC1		21020 27900	C	STD,STD-A	060501-	1.4L		21020 26210	C	STD-A
020919-050801	TC1		21020 27901	C	STD-B	060501-	1.4L		21020 26220	1	STD-B
020919-050801	TC1		21020 27902	1	STD-C	060501-	1.4L		21020 26230	C	STD-C
020919-050801	TC1		21020 27903	C	STD-D	060501-	1.4L		21020 26240	C	STD-D
020919-050801	TC1		21020 27904	C	STD-E	060501-	1.6L		21020 26200	C	STD-AA
030315-	1.1L[-A10]		21020 02501	C	STD-A	060501-	1.6L		21020 26210	C	STD-A
030315-	1.1L[-A10]		21020 02511	C	STD-B	060501-	1.6L		21020 26220	1	STD-B
030315-	1.1L[-A10]		21020 02521	C	STD-C	060501-	1.6L		21020 26230	C	STD-C
030315-	1.1L[-A10]		21020 02531	C	STD-D	060501-	1.6L		21020 26240	C	STD-D
030315-	1.1L[-A10]		21020 02541	1	STD-E	210300	BEARING PAIR SET-CRK/SHF CTR BEARING PAIR SET-CRK/SHF CTR				
030324-060228	1.6L		21020 26200	C	STD-AA	020919-050801	TC1		21020 27905	C	STD-A
030324-060228	1.6L		21020 26210	C	STD-A	020919-050801	TC1		21020 27906	C	STD-B
030324-060228	1.6L		21020 26220	1	STD-B	020919-050801	TC1		21020 27907	1	STD-C
030324-060228	1.6L		21020 26230	C	STD-C	020919-050801	TC1		21020 27908	C	STD-D
030324-060228	1.6L		21020 26240	C	STD-D	020919-050801	TC1		21020 27909	C	STD-E
050101-050801	1.3L		21020 22100	C	STD-AA	030315-	1.1L[-A10]		21030 02501	1	
050101-050801	1.3L		21020 22110	C	STD-A	030324-060228	1.6L		21020 26300	C	STD-AA
050101-050801	1.3L		21020 22120	1	STD-B	030324-060228	1.6L		21020 26310	C	STD-A
050101-050801	1.3L		21020 22130	C	STD-C	030324-060228	1.6L		21020 26320	1	STD-B
050101-050801	1.3L		21020 22140	C	STD-D	030324-060228	1.6L		21020 26330	C	STD-C
050801-060228	1.6L>MPI-DOHC>4AT 2WD		21020 26200	C	STD-AA	030324-060228	1.6L		21020 26340	C	STD-D
050801-060228	1.6L>MPI-DOHC>4AT 2WD		21020 26210	C	STD-A	050101-050801	1.3L		21020 22200	C	STD-AA
050801-060228	1.6L>MPI-DOHC>4AT 2WD		21020 26220	1	STD-B	050101-050801	1.3L		21020 22210	C	STD-A
050801-060228	1.6L>MPI-DOHC>4AT 2WD		21020 26230	C	STD-C	050101-050801	1.3L		21020 22220	1	STD-B
050801-060228	1.6L>MPI-DOHC>4AT 2WD		21020 26240	C	STD-D	050101-050801	1.3L		21020 22230	C	STD-C
050801-060501	1.4L		21020 26200	C	STD-AA	050101-050801	1.3L		21020 22240	C	STD-D
050801-060501	1.4L		21020 26210	C	STD-A	050801-050811	TC1 DOHC		21021 2A900	C	STD-A
050801-060501	1.4L		21020 26220	1	STD-B	050801-050811	TC1 DOHC		21021 2A910	C	STD-B
050801-060501	1.4L		21020 26230	C	STD-C	050801-050811	TC1 DOHC		21021 2A920	1	STD-C
050801-060501	1.4L		21020 26240	C	STD-D	050801-050811	TC1 DOHC		21021 2A930	C	STD-D
050801-	TC1 DOHC	N	21020 2A901 (21020 2A911)	C	STD-A	050801-050811	TC1 DOHC		21021 2A940	C	STD-E
050801-	TC1 DOHC		21020 2A911	C	STD-B	050801-060228	1.6L>MPI-DOHC>4AT 2WD		21020 26300	C	STD-AA
050801-	TC1 DOHC		21020 2A921	1	STD-C	050801-060228	1.6L>MPI-DOHC>4AT 2WD		21020 26310	C	STD-A
050801-	TC1 DOHC		21020 2A931	C	STD-D	050801-060228	1.6L>MPI-DOHC>4AT 2WD		21020 26320	1	STD-B
050801-	TC1 DOHC		21020 2A941	C	STD-E	050801-060228	1.6L>MPI-DOHC>4AT 2WD		21020 26330	C	STD-C
050801-	1.1L[-A10]		21020 02501	C	STD-A	050801-060228	1.6L>MPI-DOHC>4AT 2WD		21020 26340	C	STD-D
050801-	1.1L[-A10]		21020 02511	C	STD-B	050801-060501	1.4L		21020 26300	C	STD-AA
050801-	1.1L[-A10]		21020 02521	C	STD-C	050801-060501	1.4L		21020 26310	C	STD-A
050801-	1.1L[-A10]		21020 02531	C	STD-D	050801-060501	1.4L		21020 26320	1	STD-B
						050801-060501	1.4L		21020 26330	C	STD-C
						050801-060501	1.4L		21020 26340	C	STD-D

-A10:EXCEPT INDIA

PNC FROM-TO	PART NAME DESCRIPTION	I T C	PART NO	Q T Y	REMARK	PNC FROM-TO	PART NAME DESCRIPTION	I T C	PART NO	Q T Y	REMARK
050801-	1.1L[-A10]		21030 02501	1		020520-040615	1.6L		23040 26101	1	STD
050811-	TCI DOHC		21021 2A911	C	STD-A	020520-040615	1.6L		23040 26151	1	STD
050811-	TCI DOHC		21021 2A921	C	STD-B	020520-050801	1.3L[-A07]		23040 22352	1	STD
050811-	TCI DOHC		21021 2A931	1	STD-C	020520-050801	1.3L		"	1	STD
050811-	TCI DOHC		21021 2A941	C	STD-D	020520-050801	1.3L		23040 22971	C	0.25
050811-	TCI DOHC		21021 2A951	C	STD-E	020520-050801	1.3L[-A07]		"	C	0.25
060501-	1.4L		21020 26300	C	STD-AA	020520-050801	1.3L[-A07]		23040 22972	C	0.50
060501-	1.4L		21020 26310	C	STD-A	020520-050801	1.3L		"	C	0.50
060501-	1.4L		21020 26320	1	STD-B	020919-030708	TCI		N 23040 27900	1	STD
060501-	1.4L		21020 26330	C	STD-C				(23040 27920)		
060501-	1.4L		21020 26340	C	STD-D	020919-030708	TCI		N 23040 27901	C	0.25 OS
060501-	1.6L		21020 26300	C	STD-AA				(23040 27921)		
060501-	1.6L		21020 26310	C	STD-A	020919-030708	TCI		N 23040 27902	C	0.50 OS
060501-	1.6L		21020 26320	1	STD-B				(23040 27922)		
060501-	1.6L		21020 26330	C	STD-C	030303-030625	1.3L[0910,-A07]		23040 22300	1	STD
060501-	1.6L		21020 26340	C	STD-D	030303-031105	1.3L[+A07]		23040 22939	C	0.25 OS
						030303-031105	1.3L[+A07]		23040 22940	C	0.50 OS
21231	BEARING-CRK/SHF THRUST COJINETE		21231 02500	2		030303-050801	1.3L[+A07]		23040 22351	1	STD
020520-030315	1.1L[-A10]					030317-031112	1.1L[2734]		Y 23040 02965	C	0.25 OS
21720P	PLATE PLACA								(23040 02963)		
020520-	1.1L[2734,-A10]		23162 02570	1		030317-031112	1.1L[2734,-A10]		23040 02966	C	0.50 OS
23040A	RING SET-PISTON JUEGO ANILLO					030317-031112	1.1L[2734]		"	C	0.50 OS
020520-030303	1.3L[0910]		23040 22300	1	STD	030317-031118	1.1L[2734,0910,-A07,-A10]		23040 02800	1	STD
020520-030317	1.1L[2734,0910,-A10]		23040 02800	1	STD	030317-031118	1.1L[2734,0910,-A07,-A10]		23040 02961	C	0.25 OS
020520-030317	1.1L[2734,-A10]		23040 02810	1	STD	030317-031118	1.1L[2734,0910,-A07,-A10]		23040 02962	C	0.50 OS
020520-030317	1.1L[2734,0910,-A10]		23040 02961	C	0.25 OS	030317-050801	1.1L[2734,-A10]		23040 02810	1	STD
020520-030317	1.1L[2734,0910,-A10]		23040 02962	C	0.50 OS	030317-050801	1.1L[2734]		"	1	STD
020520-030317	1.1L[2734,-A10]		Y 23040 02965	C	0.25 OS	030625-030926	1.3L[0910]		23040 22961	C	0.25
			(23040 02963)			030625-030926	1.3L[0910,-A07]		"	C	0.25
020520-030317	1.1L[2734,-A10]		23040 02966	C	0.50 OS	030625-030926	1.3L[0910]		23040 22962	C	0.50
020520-030413	1.6L		23040 26101	1	STD	030625-031030	1.3L[0910,-A07]		23040 22301	1	STD
020520-030413	1.6L		23040 26151	1	STD	030625-050801	1.3L[0910]		"	1	STD
020520-030625	1.3L[0910]		23040 22300	1	STD	030625-050801	1.3L[0910,-A07]		"	1	STD
020520-030708	TCI		N 23040 27900	1	STD	030625-050801	1.3L[0910,-A07]		23040 22962	C	0.50
			(23040 27920)			030708-050801	TCI		23040 27920	1	STD
020520-030708	TCI		N 23040 27901	C	0.25 OS	030708-050801	TCI		23040 27921	C	0.25 OS
			(23040 27921)			030708-050801	TCI		23040 27922	C	0.50 OS
020520-030708	TCI		N 23040 27902	C	0.50 OS	031030-050801	1.3L[0910,-A07]		23040 22301	1	STD
			(23040 27922)			031030-050801	1.3L[0910,-A07]		23040 22962	C	0.50
020520-031030	1.3L[-A10]		23040 22351	1	STD	031105-050801	1.3L[0910,-A07]		23040 22961	C	0.25
020520-031030	1.3L[-A10]		23040 22939	C	0.25 OS	031118-050801	1.1L[2734,0910,-A07,-A10]		23040 02801	1	STD
020520-031030	1.3L[-A10]		23040 22940	C	0.50 OS	040302-040615	1.6L[0702]		23040 26101	1	STD
						040615-	1.6L[0910,-A07]		23040 26160	1	STD

+A07:CHINA 0702:CVT ENGINE 0910:UNLEADED 2734:DISTRIBUTOR-DLI TYPE -A07:EXCEPT CHINA -A10:EXCEPT INDIA

PNC FROM-TO	PART NAME DESCRIPTION	PART NO	QTY	REMARK	PNC FROM-TO	PART NAME DESCRIPTION	PART NO	QTY	REMARK
050801-	TC1 DOHC	23040 2A900	1	STD	030224-	1.6L	23060 26240	1	STD-D
050801-	TC1 DOHC	23040 2A901	C	0.25	030324-040104	1.1L[-A10]	23060 02502	1	STD-A
050801-	TC1 DOHC	23040 2A902	C	0.50	030324-040104	1.1L[-A10]	M 23060 02512	1	STD-B
050801-	1.1L[2734,0910,-A07,-A10]	23040 02950	1				(23060 02513)		
050801-	1.1L[2734]	23040 02955	1		030324-040104	1.1L[-A10]	23060 02522	1	STD-C
050801-	1.1L[2734,-A10]	"	1		040104-	1.1L[-A10]	23060 02503	1	STD-A
050801-	1.4L[0910,-A07]	23040 26002	1	STD	040104-	1.1L[-A10]	23060 02513	1	STD-B
050801-	1.4L	23040 26400	1	STD	040104-	1.1L[-A10]	23060 02523	1	STD-C
050801-	1.6L>MPI-DOHC>4AT 2WD[0910,-A07]	23040 26160	1	STD	050101-050801	1.3L	23060 22700	C	STD-AA
	23060A BEARING SET-C/ROD				050101-050801	1.3L	23060 22710	C	STD-A
	CONJUNTO COJINETE-VARILLA CONEXION				050101-050801	1.3L	23060 22720	1	STD-B
020520-030224	1.6L	23060 26640	1	STD	050101-050801	1.3L	23060 22730	C	STD-C
020520-030224	1.6L	23060 26961	C	0.25 US	050101-050801	1.3L	23060 22740	C	STD-D
020520-030224	1.6L	23060 26962	C	0.50 US	050801-	TC1 DOHC	Y 23060 2A901	C	STD-A
020520-030224	1.6L	23060 26963	C	0.75 US			(23060 2A911)		
020520-030324	1.1L[-A10]	23060 02500	1	STD	050801-	TC1 DOHC	23060 2A911	C	STD-B
020520-030324	1.1L[-A10]	23060 02591	C	0.25 US	050801-	TC1 DOHC	23060 2A921	1	STD-C
020520-030324	1.1L[-A10]	23060 02592	C	0.50 US	050801-	TC1 DOHC	23060 2A931	C	STD-D
020520-050101	1.3L	M 23060 22540	1	STD	050801-	1.1L[-A10]	23060 2A941	C	STD-E
		(23060 22720)			050801-	1.1L[-A10]	23060 02503	1	STD-A
020520-050101	1.3L	M 23060 22951	C	0.25 US	050801-	1.1L[-A10]	23060 02513	1	STD-B
		(23060 22960)			050801-	1.4L>MPI-DOHC>5MT 2WD	23060 02523	1	STD-C
020520-050101	1.3L	23060 22952	C	0.50 US	050801-	1.4L>MPI-DOHC>5MT 2WD	23060 26200	C	STD-AA
030224-	1.6L	23060 26971	C	0.25 U/SIZE	050801-	1.4L>MPI-DOHC>5MT 2WD	23060 26210	C	STD-A
030324-040104	1.1L[-A10]	M 23060 02902	C	0.25 U/S	050801-	1.4L>MPI-DOHC>5MT 2WD	23060 26220	1	STD-B
		(23060 02903)			050801-	1.4L>MPI-DOHC>5MT 2WD	23060 26230	C	STD-C
040104-	1.1L[-A10]	23060 02903	C	0.25 U/S	050801-	1.4L>MPI-DOHC>5MT 2WD	23060 26240	C	STD-D
050101-050801	1.3L	23060 22960	C	0.25	050801-	1.4L>MPI-DOHC>4AT 2WD	23060 26200	C	STD-AA
050801-	1.1L[-A10]	23060 02903	C	0.25 U/S	050801-	1.4L>MPI-DOHC>4AT 2WD	23060 26210	C	STD-A
050801-	1.4L>MPI-DOHC>5MT 2WD	23060 26971	C	0.25 U/SIZE	050801-	1.4L>MPI-DOHC>4AT 2WD	23060 26220	1	STD-B
050801-	1.4L>MPI-DOHC>4AT 2WD	"	C	0.25 U/SIZE	050801-	1.4L>MPI-DOHC>4AT 2WD	23060 26230	C	STD-C
050801-	1.6L>MPI-DOHC>4AT 2WD	"	C	0.25 U/SIZE	050801-	1.4L>MPI-DOHC>4AT 2WD	23060 26240	C	STD-D
	23060B BEARING PAIR SET-C/ROD				050801-	1.6L>MPI-DOHC>4AT 2WD	23060 26200	C	STD-AA
	BEARING PAIR SET-C/ROD				050801-	1.6L>MPI-DOHC>4AT 2WD	23060 26210	C	STD-A
020919-050801	TC1	23060 27900	C	STD-A	050801-	1.6L>MPI-DOHC>4AT 2WD	23060 26220	1	STD-B
020919-050801	TC1	23060 27901	C	STD-B	050801-	1.6L>MPI-DOHC>4AT 2WD	23060 26230	C	STD-C
020919-050801	TC1	23060 27902	1	STD-C	050801-	1.6L>MPI-DOHC>4AT 2WD	23060 26240	C	STD-D
020919-050801	TC1	23060 27903	C	STD-D					
020919-050801	TC1	23060 27904	C	STD-E	23110	CRANKSHAFT ASSY			
030224-	1.6L	23060 26200	C	STD-AA		CONJ. CIGUENAL			
030224-	1.6L	23060 26210	C	STD-A	020919-050801	TC1	23110 27500	1	
030224-	1.6L	23060 26220	1	STD-B					
030224-	1.6L	23060 26230	C	STD-C	23111	CRANKSHAFT CIGUENAL			
					020520-040105	1.1L[2734,9760,-A10]	N 23111 02810	1	
							(23111 02812)		

PNC FROM-TO	PART NAME DESCRIPTION	I T C	PART NO	Q T Y	REMARK	PNC FROM-TO	PART NAME DESCRIPTION	I T C	PART NO	Q T Y	REMARK
020520-040105	1. 1L [2734, 5613, 9760, -A10]		"	1		23122	GEAR-CRANKSHAFT				
020520-040105	1. 1L [2734, -A10]		"	1			DIENTE DE ENGRANAJE				
020520-040105	1. 1L [2734, 5613, -A10]		"	1		020919-050801	TCI		23131 27500	1	
020520-040610	1. 6L		23111 26100	1		23123	FLANGE-CRANKSHAFT				
020520-050801	1. 3L	N	23111 22602	1			BRIDA-DEL CIGUENAL				
			(23111 26100)			020520-			23123 22020	1	
040105-050203	1. 1L [2734, -A10]	N	23111 02811	1		23124B	PULLEY-DAMPER				
			(23111 02812)				POLEA				
040105-050203	1. 1L [2734, 9760, -A10]		"	1		020520-050217	1. 3L	M	23124 22601	1	
040105-050208	1. 1L [2734, 5613, -A10]		"	1					(23124 22610)		
040105-050203	1. 1L [2734, 5613, 9760, -A10]		"	1		020520-050217	1. 6L	M	23124 26011	1	
040610-	1. 6L		23111 261001	1					(23124 26030)		
050203-	1. 1L [2734, 5613, -A10]		23111 02812	1		020520-	1. 1L [2734, 5613, 9760, -A10]		23124 02570	1	
050203-	1. 1L [2734, -A10]		"	1		020520-	1. 1L [2734, -A10]		"	1	
050203-	1. 1L [2734, 9760, -A10]		"	1		020520-	1. 1L [2734, 5613, -A10]		"	1	
050203-	1. 1L [2734, 5613, 9760, -A10]		"	1		020520-	1. 1L [2734, 9760, -A10]		"	1	
050801-051123	TCI DOHC		23110 2A100	1		020919-050801	TCI	Y	23124 27500	1	
050801-	1. 1L [2734, 9760, -A10]		23111 02812	1					(23124 27501)		
050801-	1. 1L [2734, 5613, 9760, -A10]		"	1		050217-050801	1. 3L		23124 22610	1	
050801-	1. 1L [2734, -A10]		"	1		050217-	1. 6L		23124 26030	1	
050801-	1. 1L [2734, 5613, -A10]		"	1		050801-	TCI DOHC		23124 2A001	1	
050801-	1. 4L		23111 26400	1		050801-	1. 1L [2734, 5613, 9760, -A10]		23124 02570	1	
050801-	1. 6L >MPI-DOHC>4AT 2WD		23111 261001	1		050801-	1. 1L [2734, 5613, -A10]		"	1	
051123-	TCI DOHC		23110 2A601	1		050801-	1. 1L [2734, 9760, -A10]		"	1	
23120	SPROCKET-CRANKSHAFT					050801-	1. 1L [2734, -A10]		"	1	
	DIENTE DE ENGRANAJE					050801-	1. 4L >MPI-DOHC>5MT 2WD		23124 26030	1	
020520-050430	1. 6L		23121 26000	1		050801-	1. 4L >MPI-DOHC>4AT 2WD		"	1	
020520-050801	1. 3L		23121 22600	1		050801-	1. 6L >MPI-DOHC>4AT 2WD		"	1	
020520-	1. 1L [2734, -A10]		23120 02570	1		23125	KEY-CRANKSHAFT				
020520-	1. 1L [2734, 9760, -A10]		"	1			LLAVE				
020520-	1. 1L [2734, 5613, 9760, -A10]		"	1		020520-			23125 22020	1	
020520-	1. 1L [2734, 5613, -A10]		"	1		23126A	WASHER				
020919-050801	TCI		23120 27000	1			ARANDELA				
050430-	1. 6L		23121 26100	1		020520-041224	1. 3L	Y	23126 22000	1	
050801-	1. 1L [2734, 5613, -A10]		23120 02570	1					(23126 22001)		
050801-	1. 1L [2734, 5613, 9760, -A10]		"	1		020520-041225	1. 6L		"	1	
050801-	1. 1L [2734, 9760, -A10]		"	1		020520-050203	1. 1L [2734, 5613, -A10]	N	23126 02570	1	
050801-	1. 1L [2734, -A10]		"	1					(23126 02571)		
050801-	1. 4L >MPI-DOHC>5MT 2WD		23121 26100	1		020520-050203	1. 1L [2734, 5613, 9760, -A10]		"	1	
050801-	1. 4L >MPI-DOHC>4AT 2WD		"	1		020520-050203	1. 1L [2734, -A10]		"	1	
050801-	1. 6L >MPI-DOHC>4AT 2WD		"	1		020520-050203	1. 1L [2734, 9760, -A10]		"	1	
23121	CHAIN SPROCKET-CRANKSHAFT					041224-050312	1. 3L	M	23126 22001	1	
	CHAIN SPROCKET-CRANKSHAFT								(23126 22010)		
050801-	TCI DOHC		23121 2A000	1		041225-050311	1. 6L		"	1	

PNC FROM-TO	PART NAME DESCRIPTION	I T C	PART NO	Q T Y	REMARK	PNC FROM-TO	PART NAME DESCRIPTION	I T C	PART NO	Q T Y	REMARK
050203-	1. 1L[2734, 5613, 9760, -A10]		23126 02571	1		23141	BLADE-CRANKSHAFT				
050203-	1. 1L[2734, -A10]		"	1			BLADE-CRANKSHAFT				
050203-	1. 1L[2734, 5613, -A10]		"	1		020520-	1. 1L[2734, -A10]		23141 02610	1	
050203-	1. 1L[2734, 9760, -A10]		"	1		23151B	PULLEY-CRANKSHAFT A/C				
050311-	1. 6L		23126 22010	1			POLEA				
050312-050801	1. 3L		"	1		020520-	1. 1L[2734, -A10]		23151 02570	1	
050801-	1. 1L[2734, 9760, -A10]		23126 02571	1		23200B	FLYWHEEL ASSY				
050801-	1. 1L[2734, 5613, 9760, -A10]		"	1			CONJUNTO VOLANTE				
050801-	1. 1L[2734, 5613, -A10]		"	1		020520-021025	1. 3L>MPI-SOHC>5MT 2WD[+A10]	N	23200 22202	1	
050801-	1. 1L[2734, -A10]		"	1					(23200 26001)		
050801-	1. 4L>MPI-DOHC>5MT 2WD		23126 22010	1		020520-040721	1. 6L>MPI-DOHC>5MT 2WD	M	23200 26100	1	
050801-	1. 4L>MPI-DOHC>4AT 2WD		"	1					(23200 26101)		
050801-	1. 6L>MPI-DOHC>4AT 2WD		"	1		020520-050801	1. 3L>MPI-SOHC>5MT 2WD	M	23200 26001	1	
	23127B BOLT-CRANKSHAFT								(23200 26101)		
	PERNO					020520-	1. 1L[-A10]		23200 02800	1	
020520-050203	1. 1L[2734, 5613, -A10]	N	23127 02510	1		020919-050801	TCI		23200 27510	1	
			(23127 02530)			021025-050801	1. 3L>MPI-SOHC>5MT 2WD	M	23200 26001	1	
020520-050203	1. 1L[2734, -A10]		"	1					(23200 26101)		
020520-050203	1. 1L[2734, 9760, -A10]		"	1		040721-	1. 6L>MPI-DOHC>5MT 2WD		23200 26101	1	
020520-050203	1. 1L[2734, 5613, 9760, -A10]		"	1		050801-	TCI DOHC		23200 2A101	1	
020520-050801	1. 3L	Y	23127 22600	1		050801-	1. 1L[-A10]		23200 02800	1	
			(23127 22601)			050801-	1. 4L>MPI-DOHC>5MT 2WD		23200 26101	1	
020520-	1. 6L		"	1		23211B	PLATE-DRIVE				
020919-050801	TCI	Y	23127 27000	1			PLACA				
			(23127 27400)			020520-050801	1. 3L>MPI-SOHC>4AT 2WD		23211 21054	1	
041224-050801	1. 3L		23127 22601	1		020520-	1. 6L>MPI-DOHC>4AT 2WD		23211 26050	1	
041225-	1. 6L		"	1		050801-	1. 4L>MPI-DOHC>4AT 2WD		"	1	
050301-	1. 1L[2734, 5613, -A10]		23127 02530	1		050801-	1. 6L>MPI-DOHC>4AT 2WD		"	1	
050301-	1. 1L[2734, -A10]		"	1		23212	GEAR-RING				
050301-	1. 1L[2734, 5613, 9760, -A10]		"	1			ENGRANAJE				
050301-	1. 1L[2734, 9760, -A10]		"	1		020520-021025	1. 3L>MPI-SOHC>5MT 2WD		23212 21000	1	
050801-	TCI DOHC		23127 2A001	1		020520-050801	1. 3L>MPI-SOHC>5MT 2WD		"	1	
050801-	1. 1L[2734, 9760, -A10]		23127 02530	1		020520-	1. 1L[-A10]		23212 02510	1	
050801-	1. 1L[2734, 5613, 9760, -A10]		"	1		020520-	1. 6L>MPI-DOHC>5MT 2WD		23212 21000	1	
050801-	1. 1L[2734, -A10]		"	1		020919-050801	TCI		23212 32000	1	
050801-	1. 1L[2734, 5613, -A10]		"	1		050801-	1. 1L[-A10]		23212 02510	1	
050801-	1. 4L>MPI-DOHC>5MT 2WD		23127 22601	1		050801-	1. 4L>MPI-DOHC>5MT 2WD		23212 21000	1	
050801-	1. 4L>MPI-DOHC>4AT 2WD		"	1		050801-	1. 5L>TCI DOHC>5MT 2WD		"	1	
050801-	1. 6L>MPI-DOHC>4AT 2WD	Y	23127 22600	1		23222	PIN-DOWEL				
			(23127 22601)				PASADOR				
050801-	1. 6L>MPI-DOHC>4AT 2WD		23127 22601	1		020919-	1. 5L		23121 47280	1	
	23132A GEAR-CRANKSHAFT OIL PUMP					23226B	PLATE-ADAPTER				
	ENGRANAJE						PLACA				
020919-050801	TCI		23132 27500	1		020520-	4AT 2WD		23226 21054	2	

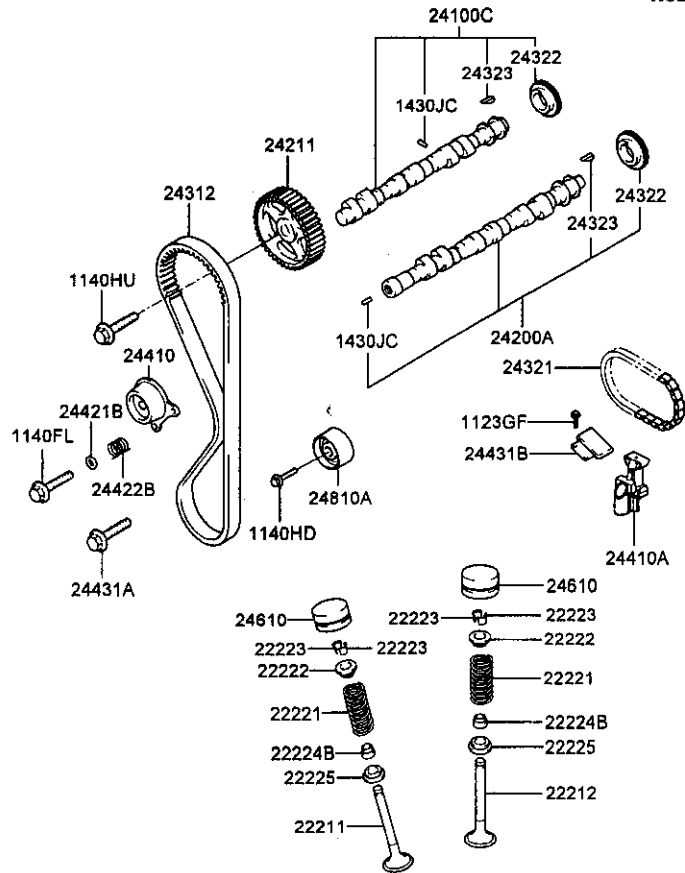
PNC FROM-TO	PART NAME DESCRIPTION	I T C	PART NO	Q T Y	REMARK	PNC FROM-TO	PART NAME DESCRIPTION	I T C	PART NO	Q T Y	REMARK	
23300	SHAFT ASSY-BALANCE CONJ. EJE					020520-030413	1.6L		23410 26111	4	STD-B	
020919-050801	TCI		23300 27502	1		020520-030413	1.6L		23410 26121	4	STD-C	
23311A	BOLT-FLYWHEEL PERNO					020520-030413	1.6L		23410 26921	C	0.25 OS	
020520-021001	1.1L[-A10]		23311 02500	5		020520-030413	1.6L		23410 26922	C	0.50 OS	
020520-050801	1.3L>MPI-SOHC>SMT 2WD	Y	23311 11100 (43213 21000)	5		020520-030625	1.3L	N	23410 22712 (23410 22840)	4	STD-B	
020520-021001	1.6L>MPI-DOHC>SMT 2WD		23311 23000	5		020520-031017	1.3L		23410 22971	C	0.25 OS	
021001-	1.1L[-A10]		23311 02800	5		020520-031017	1.3L		23410 22972	C	0.50 OS	
040712-050801	1.3L>MPI-SOHC>SMT 2WD[-A10]		23311 23000	5		020520-031030	1.3L		23410 22941	C	0.25	
050801-	TCI DOHC		23231 2A000	8		020520-031030	1.3L		23410 22942	C	0.50	
050801-	1.1L[-A10]		23311 02800	5		020520-040615	1.6L[-A07]		23410 26101	4	STD-A	
050801-	1.4L>MPI-DOHC>SMT 2WD		23311 23000	5		020520-040615	1.6L[-A07]		23410 26111	4	STD-B	
23311B	BOLT-DRIVE PLATE PERNO					020520-040615	1.6L[-A07]		23410 26121	4	STD-C	
020520-040712	1.3L>MPI-SOHC>4AT 2WD		23311 21054	5		020520-040615	1.6L		23410 26921	C	0.25 OS	
020520-	1.6L>MPI-DOHC>4AT 2WD		23311 26050	5		020520-040621	1.6L[0910,+A07]		23410 26922	C	0.50 OS	
020919-050801	TCI		23231 27510	8		020520-050101	1.3L[-A07]		23410 26112	4	STD	
040712-050801	1.3L>MPI-SOHC>4AT 2WD		23311 26050	5		020520-050101	1.3L		23410 22703	C	STD-A	
050801-	1.4L>MPI-DOHC>4AT 2WD			5		020520-050101	1.3L	N	23410 22713 (23410 22880)	4	STD-B	
050801-	1.6L>MPI-DOHC>4AT 2WD			5		020520-050101	1.3L[-A07]		"		4	STD-B
23361A	BOLT-BALANCE SHAFT CARRIER TORNILLO-PORTADOR EJE EQUILIBRIO					020520-050101	1.3L[-A07]		23410 22723	C	STD-C	
020919-050801	TCI		23361 27000	2		020520-050101	1.3L		"		C	STD-C
23361B	BOLT-BALANCE SHAFT CARRIER TORNILLO-PORTADOR EJE EQUILIBRIO					020520-050101	1.3L		23410 22941	C	0.25	
020919-050801	TCI		23362 27000	2		020520-050101	1.3L[-A07]		"		C	0.25
23410A	PISTON & PIN ASSY CONJ. PASADOR & PISTON					020520-050101	1.3L[-A07]		23410 22942	C	0.50	
020520-020708	TCI		23410 27901	3	STD	020520-050101	1.3L		"		C	0.50
020520-020708	TCI		23410 27903	C	0.25 OS	020520-050101	1.6L		23410 26921	C	0.25 OS	
020520-020708	TCI		23410 27904	C	0.50 OS	020520-050101	1.6L		23410 26922	C	0.50 OS	
020520-030303	1.3L	N	23410 22712 (23410 22840)	4	STD-B	020520-	1.6L		23410 26500	C	STD-A	
020520-030303	1.3L		23410 22941	C	0.25	020520-	1.6L		23410 26510	4	STD-B	
020520-030303	1.3L		23410 22942	C	0.50	020520-	1.6L		23410 26520	4	STD-C	
020520-030303	1.3L		23410 22971	C	0.25 OS	020708-050801	TCI		23410 27920	C	STD-A	
020520-030303	1.3L		23410 22972	C	0.50 OS	020708-050801	TCI		23410 27921	3	STD-B	
020520-030317	1.1L[2734,-A10]	Y	23410 02810 (23410 02A80)	4	STD	020708-050801	TCI		23410 27922	C	STD	
020520-030317	1.1L[2734,-A10]		23410 02961	C	0.25 OS	020708-050801	TCI		23410 27923	C	0.25 OS	
020520-030317	1.1L[2734,-A10]		23410 02962	C	0.50 OS	020919-050801	TCI		23410 27924	C	0.50 OS	
020520-030413	1.6L		23410 26101	4	STD-A	020919-050801	TCI		23410 27922	C	STD	
						020919-050801	TCI		23410 27923	C	0.25 OS	
						020919-050801	TCI		23410 27924	C	0.50 OS	
						030303-030625	1.3L	N	23410 22712 (23410 22640)	4	STD-B	

+A07:CHINA 0910:UNLEADED 2734:DISTRIBUTOR-DLI TYPE -A07:EXCEPT CHINA -A10:EXCEPT INDIA

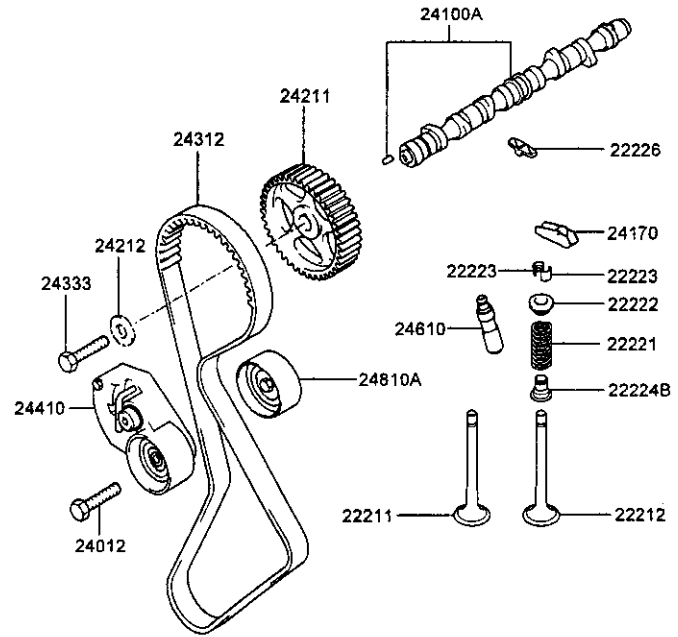
PNC FROM-TO	PART NAME DESCRIPTION	I T C	PART NO	Q T Y	REMARK	PNC FROM-TO	PART NAME DESCRIPTION	I T C	PART NO	Q T Y	REMARK
030303-031017	1.3L		23410 22971	C	0.25 OS	050101-050801	1.3L[-A07]		23410 22870	C	
030303-031017	1.3L		23410 22972	C	0.50 OS	050101-050801	1.3L		"	C	
030303-031030	1.3L[-A07]		23410 22941	C	0.25	050101-050801	1.3L		23410 22880	4	
030303-031030	1.3L[-A07]		23410 22942	C	0.50	050101-050801	1.3L[-A07]		"	4	
030303-050101	1.3L	N	23410 22712 (23410 22840)	4	STD-B	050101-050801	1.3L		23410 22890	C	
030317-031118	1.1L[2734,-A10]	Y	23410 02810 (23410 02A80)	4	STD	050101-050801	1.3L[-A07]		"	C	
030317-031118	1.1L[2734]		"	4	STD	050801-	TC1 DOHC		23410 2A901	C	STD-A
030317-031118	1.1L[2734,-A10]		23410 02961	C	0.25 OS	050801-	TC1 DOHC		23410 2A911	4	STD-B
030317-031118	1.1L[2734]		"	C	0.25 OS	050801-	TC1 DOHC		23410 2A921	C	STD-C
030317-031118	1.1L[2734]		23410 02962	C	0.50 OS	050801-	TC1 DOHC		23410 2A931	C	0.25 O/S
030317-031118	1.1L[2734,-A10]		"	C	0.50 OS	050801-	1.1L[2734]		23410 2A941	C	0.50 O/S
030625-031030	1.3L[-A07]	N	23410 22713 (23410 22880)	4	STD-B	050801-	1.1L[2734,-A10]		23410 02200	C	STD-A
030625-031030	1.3L		"	4	STD-B	050801-	1.1L[2734,-A10]		"	4	STD-B
030625-050101	1.3L[-A07]		23410 22703	C	STD-A	050801-	1.1L[2734]		23410 02210	4	STD-B
030625-050101	1.3L[-A07]	N	23410 22713 (23410 22880)	4	STD-B	050801-	1.1L[2734]		"	4	STD-B
030625-050101	1.3L[-A07]		23410 22723	C	STD-C	050801-	1.1L[2734,-A10]		23410 02220	C	STD-C
030625-050101	1.3L[-A07]		23410 22941	C	0.25	050801-	1.4L		23410 26410	4	
030625-050101	1.3L[-A07]		23410 22942	C	0.50	050801-	1.6L>MPI-DOHC>4AT 2WD		23410 26500	C	STD-A
030625-050801	1.3L	N	23410 22713 (23410 22880)	4	STD-B	050801-	1.6L>MPI-DOHC>4AT 2WD		23410 26510	4	STD-B
031030-050101	1.3L[-A07]		23410 22703	C	STD-A	050801-	1.6L>MPI-DOHC>4AT 2WD		23410 26520	4	STD-C
031030-050101	1.3L[-A07]	N	23410 22713 (23410 22880)	4	STD-B		PIN-PISTON		"	C	STD-C
031030-050101	1.3L[-A07]		23410 22723	C	STD-C		PASADOR		23412 22001	4	
031030-050101	1.3L[-A07]		23410 22941	C	0.25	020520-030317	1.1L[2734,-A10]		23412 02400	4	
031030-050101	1.3L[-A07]		23410 22942	C	0.50	020520-030317	1.1L[2734,-A10]	Y	23412 02700 (23412 02400)	4	
031118-050801	1.1L[2734]		23410 02A80	4	STD-B	020520-030317	1.1L[2734,-A10]	Y	23412 02800 (23412 02400)	A	
031118-050801	1.1L[2734,-A10]		"	4	STD-B	020520-030413	1.6L		23412 22001	4	
040302-040615	1.6L[0702]		23410 26211	4	STD-B	020520-031030	1.3L		"	4	
040302-040615	1.6L[0702]	N	23410 26212 (23410 26510)	4	STD-B	020520-040615	1.6L		"	4	
040302-040615	1.6L[0702]		23410 26500	C	STD-A	020520-050801	TC1		23412 27000	3	
040302-040615	1.6L[0702]		23410 26510	4	STD-B	020520-050801	1.3L		23412 22001	4	
040302-040615	1.6L[0702]		23410 26520	4	STD-C	020520-	1.6L		"	4	
040615-	1.6L		23410 26500	C	STD-A	020919-050801	TC1		23412 27000	3	
040615-	1.6L		23410 26510	4	STD-B	030303-031030	1.3L		23412 22001	4	
040615-	1.6L		23410 26520	4	STD-C	030303-050801	1.3L		"	4	
050101-050801	1.3L[0910,+A07]		23410 22830	C		030317-040915	1.1L[2734]	Y	23412 02700 (23412 02400)	4	
050101-050801	1.3L[0910,+A07]		23410 22840	4		030317-040915	1.1L[2734,-A10]		"	4	
050101-050801	1.3L[0910,+A07]		23410 22850	C		030317-050801	1.1L[2734,-A10]		23412 02400	4	
						030317-050801	1.1L[2734]		"	4	
						030317-050801	1.1L[2734]	Y	23412 02800	A	

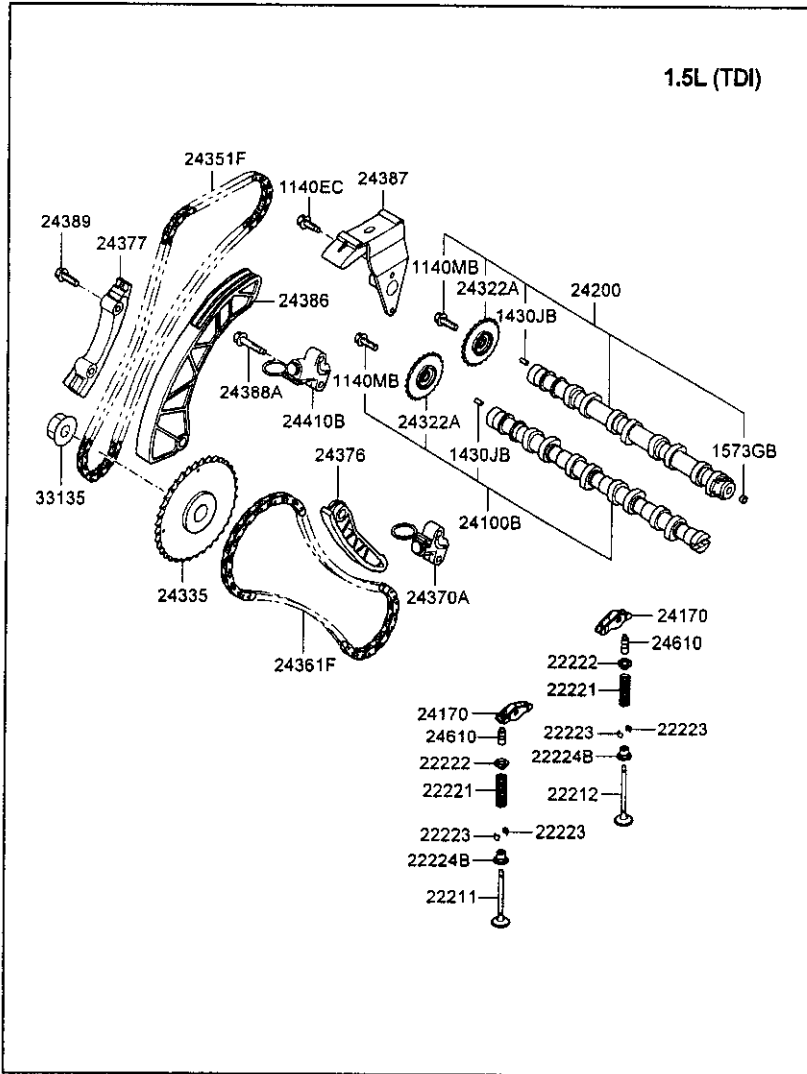
*A07:CHINA 0702:CVT ENGINE 0910:UNLEADED 2734:DISTRIBUTOR-DLI TYPE -A07:EXCEPT CHINA -A10:EXCEPT INDIA

1.4L
1.6L



1.5L (TCI)





PNC FROM-TO	PART NAME DESCRIPTION	I T C PART NO	Q T Y	REMARK
1123GF	BOLT-WASHER ASSY BOLT-WASHER ASSY			
020520-050801-060829	1.4L BOLT-FLANGE PERNO	11233 06123 24000 26700	2 2	
1140EC				
050801-1140EP	TCI DOHC BOLT PERNO	24390 2A000	2	
020520-1140FL	BOLT PERNO	11403 06223	2	
020520-1140FM	BOLT PERNO	Y 11403 08381 (11403 08383)	1	
020520-050801-1140FN	1.3L BOLT PERNO	Y 11403 08401 (11403 08403)	1	
020520-1140HD	1.1L[-A10] BOLT PERNO	Y 11403 08451 (11403 08453)	1	
020520-1140HJ	BOLT PERNO	Y 11404 10251 (11404 10253)	1	
020520-1140MB	BOLT PERNO	Y 11404 12301 (11404 12303)	1	
050801-1430JB	TCI DOHC PIN-DOWEL PASADOR	11406 10253	1	
050801-1430JC	TCI DOHC PIN-DOWEL PASADOR	14303 05120	1	
020520-1573GB	CAP-SEALING TAPA	14303 06140	1	
050801-22211	TCI DOHC VALVE-INTAKE VALVULA	15732 14003	1	

PNC FROM-TO	PART NAME DESCRIPTION	I T C	PART NO	Q T Y	REMARK	PNC FROM-TO	PART NAME DESCRIPTION	I T C	PART NO	Q T Y	REMARK
020520-030303	1.3L		22211 22003	8		050801-	1.6L[0910,-A07]		22212 26000	8	
020520-030317	1.1L[2734]	N	22211 02510 (22211 02350)	8		050801-	1.6L>MPI-DOHC>4AT 2WD		22212 26050	8	
020520-030413	1.6L		22211 26600	8		22221	SPRING-VALVE				
020520-030901	TCI	Y	22211 27000 (22211 27001)	6		020520-020701	MUELLE	Y	22221 27000 (22221 27900)	12	
030303-050801	1.3L		22211 22003	8		020520-030303	1.3L		22221 22600	12	
030317-050801	1.1L[2734]	N	22211 02510 (22211 02350)	8		020520-030317	1.1L[2734]		22221 02501	12	
030413-050801	1.6L>MPI-DOHC>SMT 2WD		22211 26600	8		020520-030413	1.6L		22221 26000	16	
030413-	1.6L		"	8		020701-050801	TCI		22221 27900	12	
030901-050801	TCI		22211 27001	6		030303-050801	1.3L		22221 22600	12	
050801-	TCI DOHC		22211 2A100	8		030317-050801	1.1L[2734]		22221 02501	12	
050801-	1.1L[2734,-A07]		22211 02200	8		030413-050801	1.6L>MPI-DOHC>SMT 2WD		22221 26000	16	
050801-	1.4L		22211 26600	8		030413-	1.6L		"	16	
050801-	1.6L		"	8		050801-	TCI DOHC		22221 2A000	16	
22212	VALVE-EXHAUST VALVULA					050801-	1.1L[2734]		22221 02501	12	
020520-030303	1.3L[0910]		22212 22011	4		050801-	1.4L		22221 26000	16	
020520-030303	1.3L		22212 22051	4		050801-	1.6L		"	16	
020520-030317	1.1L[2734]	Y	22212 02300 (22212 02350)	4		22222	RETAINER-VALVE SPRING RETENEDOR	Y	22222 27000 (22222 27900)	12	
020520-030317	1.1L[2734,0910]		22212 02500	4		020520-020701	TCI				
020520-030413	1.6L[0910]		22212 26000	8		020520-030303	1.3L		22222 22600	12	
020520-030413	1.6L		22212 26050	8		020520-030317	1.1L[2734]		22222 02500	12	
020520-030901	TCI	Y	22212 27000 (22212 27001)	6		020520-030413	1.6L		22222 26000	16	
030303-050801	1.3L[0910,-A07]		22212 22011	4		020701-050801	TCI		22222 27900	12	
030303-050801	1.3L		22212 22051	4		030303-050801	1.3L		22222 22600	12	
030317-050801	1.1L[2734]	Y	22212 02300 (22212 02350)	4		030317-050801	1.1L[2734]		22222 02500	12	
030317-050801	1.1L[2734,0910,-A07]		22212 02500	4		030413-050801	1.6L>MPI-DOHC>SMT 2WD		22222 26000	16	
030413-050801	1.6L>MPI-DOHC>SMT 2WD[0910,-A07]		22212 26000	8		030413-	1.6L		"	16	
030413-050801	1.6L>MPI-DOHC>SMT 2WD		22212 26050	8		050801-	TCI DOHC		22222 2A100	16	
030413-	1.6L[0910,-A07]		22212 26000	8		050801-	1.1L[2734]		22222 02500	12	
030413-	1.6L		22212 26050	8		050801-	1.4L		22222 26000	16	
030901-050801	TCI		22212 27001	6		050801-	1.6L		"	16	
050801-	TCI DOHC		22212 2A100	8		22223	LOCK-VALVE SPRING RETAINER CIERRE				
050801-	1.1L[2734,0910,-A07]		22212 02200	4		020520-030303	1.3L		22223 22001	24	
050801-	1.1L[2734,0920,-A07]		22212 02250	4		020520-030317	1.1L[2734]		22223 02500	24	
050801-	1.4L[0910,-A07]		22212 26000	8		020520-030413	1.6L		22223 22001	32	
050801-	1.4L>MPI-DOHC>SMT 2WD		22212 26050	8		020520-050801	TCI		22223 27000	24	
050801-	1.4L>MPI-DOHC>4AT 2WD		"	8		030303-050801	1.3L		22223 22001	24	
				8		030317-050801	1.1L[2734]		22223 02500	24	
				8		030413-050801	1.6L>MPI-DOHC>SMT 2WD		22223 22001	32	
				8		030413-	1.6L		"	32	

0910:UNLEADED 0920:LEADED 2734:DISTRIBUTOR-DLI TYPE -A07:EXCEPT CHINA

PNC FROM-TO	PART NAME DESCRIPTION	I T C	PART NO	Q T Y	REMARK	PNC FROM-TO	PART NAME DESCRIPTION	I T C	PART NO	Q T Y	REMARK
050801-	TC1 DOHC		22223 2A100	32		22226	CAP-VALVE				
050801-	1.1L[2734]		22223 02500	24		020520-020701	TC1		22226 27000	6	
050801-	1.4L		22223 22001	32		020701-050801	TC1		22226 27900	6	
050801-	1.6L		"	32		22449	BOLT				
22224B	SEAL-VALVE STEM					020520-	PERNO				
	RETEN					24000	1.1L[2734]		24514 02500	5	
020520-020701	TC1	Y	22224 27000	12		020520-050801	BOLT				
			(22224 27900)			24012	PERNO		24000 22000	2	
020520-021225	1.3L	Y	22224 22000	12			BOLT-TENSIONER LOCK				
			(22224 23500)			050801-	PERNO				
020520-030317	1.1L[2734]		22224 02500	12		24100A	1.1L[-A10]		24411 02200	1	
020520-030413	1.6L	Y	22224 22000	16			CAMSHAFT ASSY				
			(22224 23500)				CONJUNTO ARBOL DE LEVAS				
020520-030413	1.6L		22224 23500	16		020520-050801	TC1		24100 27500	1	
020701-050801	TC1		22224 27900	12		020520-050801	1.3L		24100 22012	1	
021225-030303	1.3L		22224 23500	12		020520-	1.1L[2734]		24100 02510	1	
030303-050801	1.3L		"	12		050801-	1.1L[2734]		24100 02200	1	
030317-050801	1.1L[2734]		22224 02500	12		24100B	CAMSHAFT ASSY-LH				
030413-050801	1.6L>MPI-DOHC>SMT 2WD	Y	22224 22000	16			CONJUNTO EJE LEVAS-IZQUIERDA				
			(22224 23500)			050801-	TC1 DOHC		24200 2A101	1	
030413-050801	1.6L>MPI-DOHC>SMT 2WD		22224 23500	16		24100C	CAMSHAFT ASSY-INTAKE				
030413-	1.6L	Y	22224 22000	16			CONJUNTO ARBOL DE LEVAS				
			(22224 23500)			020520-021021	1.6L	Y	24100 26600	1	
030413-	1.6L		22224 23500	16					(24100 26601)		
050801-	TC1 DOHC		22224 2A000	16		021021-	1.6L		24100 26601	1	
050801-	1.1L[2734]		22224 02500	12		050801-	1.4L		24100 26800	1	
050801-	1.4L	Y	22224 22000	16		050801-	1.6L>MPI-DOHC>4AT 2WD		24100 26601	1	
			(22224 23500)			060829-	1.6L		"		
050801-	1.4L		22224 23500	16		24110	CAMSHAFT				
050801-	1.6L	Y	22224 22000	16			ARBOL DE LEVAS				
			(22224 23500)			020520-	1.1L[2734]		24110 02510	1	
050801-	1.6L		22224 23500	16		050801-	1.1L[2734]		24110 02200	1	
			"			24141	PIN-DOWEL				
050801-	1.6L		22224 23500	16			PASADOR				
			"			020520-050801	1.3L		24121 22011	1	
050801-	1.6L		22225 22020	12		020520-	1.1L[2734]		24141 35000	1	
			"			050801-	1.1L[2734]		"		
020520-030303	1.3L		22225 26000	16		24145	CAP				
020520-030317	1.1L[2734]		22225 02500	12			TAPA				
020520-030413	1.6L		22225 26000	16		020520-	1.1L[2734]		24524 02500	1	
030303-050801	1.3L		22225 22020	12		24170	ASSY-CAM FOLLOWER, SHORT				
030317-050801	1.1L[2734]		22225 02500	12			ASSY-CAM FOLLOWER, SHORT				
030413-050801	1.6L>MPI-DOHC>SMT 2WD		22225 26000	16							
030413-	1.6L		"	16							
050801-	1.1L[2734]		22225 02500	12							
050801-	1.4L		22225 26000	16							
050801-	1.6L		"	16							

2734:DISTRIBUTOR-DLI TYPE -A10:EXCEPT INDIA

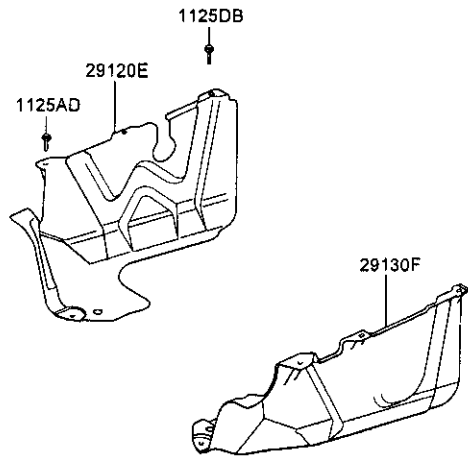
PNC FROM-TO	PART NAME DESCRIPTION	I T C	PART NO	Q T Y	REMARK	PNC FROM-TO	PART NAME DESCRIPTION	I T C	PART NO	Q T Y	REMARK
020520-040901	TCI		24180 27000	3		020520-050207	1.6L	M	24321 26002 (24321 26010)	1	
020520-050801	TCI		24170 27001	3					24321 26010	1	
050801-	TCI DOHC		24170 2A000	16		050207-	1.6L		"	1	
24200	CAMSHAFT ASSY-FH CONJUNTO ARBOL DE LEVAS					050801-	1.4L>MPI-DOHC>SMT 2WD		"	1	
050801-	TCI DOHC		24100 2A101	1		050801-	1.4L>MPI-DOHC>4AT 2WD		"	1	
24200A	CAMSHAFT ASSY-EXHAUST CONJ. ARBOL DE LEVAS DER					050801-	1.6L>MPI-DOHC>4AT 2WD		"	1	
020520-030420	1.6L	Y	24200 26003 (24200 26004)	1		24322	SPROCKET-TIMING CHAIN DIENTE DE ENGRANAJE		24322 26602	1	
030420-	1.6L		24200 26004	1		021021-	1.6L		24322 26701	1	
050801-	1.4L		24200 26800	1		050801-060829	1.4L		24322 26602	1	
050801-	1.6L>MPI-DOHC>4AT 2WD		24200 26004	1		050801-	1.6L>MPI-DOHC>4AT 2WD		"	1	
060829-	1.6L		"	1		060829-	1.4L		"	1	
24211	SPROCKET-CAMSHAFT DIENTE DE ENGRANAJE					060829-	1.6L		"	1	
020520-050430	1.6L	M	24211 22021 (24211 26100)	1		24322A	CHAIN SPROCKET-CAMSHAFT CHAIN SPROCKET-CAMSHAFT		24322 2A000	1	
020520-050801	1.3L		24211 22611	1		050801-	TCI DOHC		24323 26601	1	
020520-	1.1L[-A10]		24211 02800	1		24323	KEY-CHAIN SPROCKET LLAVE		24323 26601	1	
030701-050801	TCI	Y	24211 27000 (24211 27001)	1		020520-021015	1.6L		24323 23500	1	
050430-	1.6L		24211 26100	1		021015-	1.6L		"	1	
050801-	1.1L[-A10]		24211 02800	1		050801-	1.4L>MPI-DOHC>SMT 2WD		"	1	
050801-	1.4L>MPI-DOHC>SMT 2WD		24211 26100	1		050801-	1.4L>MPI-DOHC>4AT 2WD		"	1	
050801-	1.4L>MPI-DOHC>4AT 2WD		"	1		050801-	1.6L>MPI-DOHC>4AT 2WD		"	1	
050801-	1.6L>MPI-DOHC>4AT 2WD		"	1		24333	BOLT-CAMSHAFT PERNO				
24212	WASHER-CAMSHAFT SPROCKET ARANDELA					030701-050801	TCI		24212 27001	1	
030701-050801	TCI		24213 27000	1		24335	CHAIN SPROCKET-INJECTION PUMP CHAIN SPROCKET-INJECTION PUMP		24335 2A000	1	
24312	BELT-VALVE TIMING CORREA					050801-	TCI DOHC		24351 2A000	1	
020520-041212	1.3L	M	24312 22612 (24312 22613)	1		24351F	CHAIN-TIMING CADENA		24351 2A000	1	
020520-	1.1L[-A10]		24312 02701	1		050801-	TCI DOHC		24361 2A000	1	
020520-	1.6L		24312 26001	1		24361F	CHAIN-TIMING CADENA		24361 2A000	1	
030701-050801	TCI		24312 27000	1		050801-	TCI DOHC		24370A	1	
041212-050801	1.3L		24312 22613	1		24370A	TENSIONER ASSY-TIMING CHAIN CONJUNTO TENSOR-CORREA DISTRIBUCION		24370 2A000	1	
050801-	1.1L[-A10]		24312 02701	1		050801-	TCI DOHC		24376	1	
050801-	1.4L>MPI-DOHC>SMT 2WD		24312 26001	1		24376	LEVER-TIMING CHAIN PALANCA		24376 2A000	1	
050801-	1.4L>MPI-DOHC>4AT 2WD		"	1		050801-	TCI DOHC		24377	1	
050801-	1.6L>MPI-DOHC>4AT 2WD		"	1		24377	GUIDE-T/CHAIN GUIA		24377 2A000	2	
24321	CHAIN-TIMING CADENA					050801-	TCI DOHC				

-A10:EXCEPT INDIA

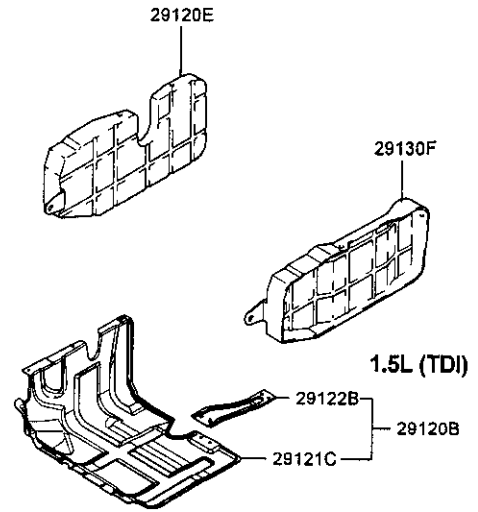
PNC FROM-TO	PART NAME DESCRIPTION	I T C PART NO	Q T Y	REMARK	PNC FROM-TO	PART NAME DESCRIPTION	I T C PART NO	Q T Y	REMARK
24386	LEVER-TIMING CHAIN				020520-	1.1L[-A10]			
050801-	PALANCA				020520-	1.6L	24422 02501	1	
24387	TCI DOHC	24386 2A000	1		050801-	1.1L[-A10]	24422 24000	1	
050801-	GUIDE-T/CHAIN				050801-	1.4L>MPI-DOHC>5MT 2WD	24422 02501	1	
24388A	GUIA				050801-	1.4L>MPI-DOHC>4AT 2WD	24422 24000	1	
050801-	TCI DOHC	24387 2A010	1		050801-	1.6L>MPI-DOHC>4AT 2WD	"	1	
24389	BOLT-CHAIN AUTO TENSIONER				24423	WASHER-PLAIN		1	
050801-	PERNO					ARANDELA		1	
24389	TCI DOHC	24388 2A000	2		020520-		24423 21000	1	
050801-	OLT-CHAIN AUTO TENSIONER				24431A	BOLT		1	
24410	PERNO					PERNO		1	
050801-	TCI DOHC	24389 2A000	6		020520-		24433 26001	1	
24410	TENSIONER ASSY-VLV TIMING BELT				24431B	GUIDE-CHAIN LWR		1	
020520-050801	CONJ. TENSOR					GUIA-CADENA INFERIOR		1	
020520-050801	1.3L	Y 24410 22020	1		020520-		24431 26000	1	
020520-050801	1.3L	(24410 26000)	A		24510	SHAFT ASSY-ROCKER ARM		1	
020520-	1.1L[-A10]	24410 26000	1			CONJ. EJE		1	
020520-	1.6L	24410 02550	1		020520-	1.1L[2734]	24510 02500	1	
020520-	1.6L	Y 24410 22020	1		24510A	SHAFT-INTAKE VLV ROCKER ARM		1	
030701-050801	TCI	(24410 26000)	A			EJE		1	
050801-	1.1L[-A10]	24410 26000	1		020520-050801	1.3L	24521 22010	1	
050801-	1.4L>MPI-DOHC>5MT 2WD	24410 27000	1		24520A	SHAFT-EXHAUST VLV ROCKER ARM		1	
050801-	1.4L>MPI-DOHC>5MT 2WD	24410 02750	1			EJE		1	
050801-	1.4L>MPI-DOHC>4AT 2WD	Y 24410 22020	1		020520-050801	1.3L	24511 22010	1	
050801-	1.4L>MPI-DOHC>4AT 2WD	(24410 26000)	A		24532	SCREW-ROCKER ARM ADJUSTING		1	
050801-	1.4L>MPI-DOHC>4AT 2WD	24410 26000	1			TORNILLO		4	
050801-	1.4L>MPI-DOHC>4AT 2WD	Y 24410 22020	1		020520-	1.1L[2734]	24532 02500	4	
050801-	1.4L>MPI-DOHC>4AT 2WD	(24410 26000)	A		24535	NUT-ROCKER ARM ADJUSTING		4	
050801-	1.6L>MPI-DOHC>4AT 2WD	24410 26000	1			TUERCA		4	
050801-	1.6L>MPI-DOHC>4AT 2WD	Y 24410 22020	1		020520-	1.1L[2734]	24535 22000	4	
050801-	1.6L>MPI-DOHC>4AT 2WD	(24410 26000)	A		24542A	SPRING-ROCKER SHAFT		4	
050801-	1.6L>MPI-DOHC>4AT 2WD	24410 26000	1			MUELLE		8	
050825-	TENSIONER-TIMING BELT AUTO				020520-050801	1.3L	24541 22010	8	
24410A	TENSOR				24543A	WASHER-WAVED		4	
050825-	TENSIONER ASSY-TIMING CHAIN	24410 26810	1			ARANDELA		4	
24410B	CONJUNTO TENSOR-CORREA DISTRIBUTION				020520-	1.1L[2734]	24543 02500	4	
050801-	TCI DOHC	24410 2A000	1		24551B	ROCKER ARM{A}		8	
24421B	SPACER-TENSIONER					BALANCIN{A}		4	
020520-	ESPACIADOR				020520-050801	1.3L	24551 22020	8	
24422B	SPRING-TENSIONER	24421 24000	1		020520-	1.1L[2734]	24551 02500	4	
020520-050801	MUELLE				050801-	1.1L[2734]	24551 02200	4	
020520-050801	1.3L	24422 22000	1		24552A	ROCKER ARM{B}		4	
						BALANCIN{B}		4	
					020520-050801	1.3L	24552 22020	4	

2734:DISTRIBUTOR-DLI TYPE -A10:EXCEPT INDIA

PNC FROM-TO	PART NAME DESCRIPTION	I T C PART NO	Q T Y	REMARK	PNC FROM-TO	PART NAME DESCRIPTION	I T C PART NO	Q T Y	REMARK
020520- 050801-	1.1L[2734] 1.1L[2734]	24552 02500 N 24552 02200 (24552 02210)	4 4		020520- 33135	1.1L[2734] NUT TUERCA TCI DOHC	27161 22000 33131 42000	1 1	
24610	ADJUSTER ASSY-ROCKER ARM LASH CONJ. AJUSTADOR								
020520-020701	TCI	Y 22231 27000 (22231 27900)	6						
020520-030413	1.6L	22231 37100	A						
020520-030413	1.6L	Y 22231 37110 (22231 37100)	16						
020520-050801	1.3L	24610 22600	12						
020701-050801	TCI	22231 27900	6						
030413-050801	1.6L>MPI-DOHC>5MT 2WD	22231 37100	A						
030413-050801	1.6L>MPI-DOHC>5MT 2WD	Y 22231 37110 (22231 37100)	16						
030413-	1.6L	22231 37100	A						
030413-	1.6L	Y 22231 37110 (22231 37100)	16						
050801-	TCI DOHC	22231 4A000	16						
050801-	1.4L	22231 37100	A						
050801-	1.4L	Y 22231 37110 (22231 37100)	16						
050801-	1.6L	22231 37100	A						
050801-	1.6L	Y 22231 37110 (22231 37100)	16						
24810A	IDLER ASSY-TIMING BELT CONJUNTO PINON LOCO-CORR DISTRIB								
020520-	1.6L	Y 24810 26010 (24810 26020)	1						
020520-	1.6L	24810 26020	A						
030701-050401	TCI	M 24810 27000 (24810 27250)	1						
050401-050801	TCI	24810 27250	1						
050801-	1.4L>MPI-DOHC>5MT 2WD	Y 24810 26010 (24810 26020)	1						
050801-	1.4L>MPI-DOHC>5MT 2WD	24810 26020	A						
050801-	1.4L>MPI-DOHC>4AT 2WD	Y 24810 28010 (24810 26020)	1						
050801-	1.4L>MPI-DOHC>4AT 2WD	24810 26020	A						
050801-	1.6L>MPI-DOHC>4AT 2WD	Y 24810 28010 (24810 26020)	1						
050801-	1.6L>MPI-DOHC>4AT 2WD	24810 26020	A						
27161	O-RING JUNTA TORICA								

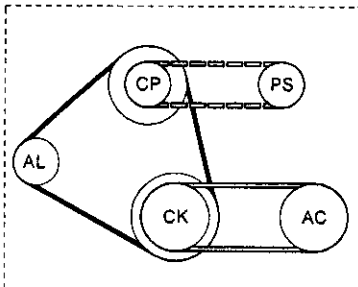
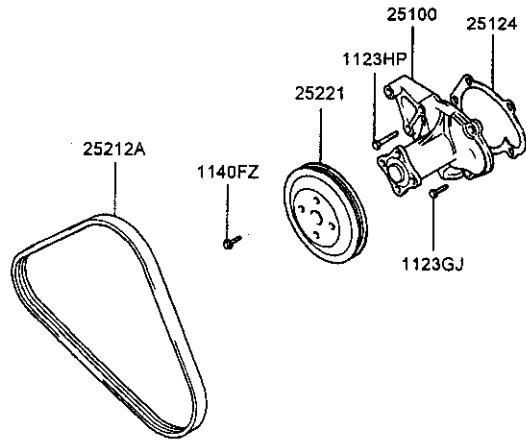


1.5L (TCI)



PNC FROM-TO	PART NAME DESCRIPTION	I T C	PART NO	Q T Y	REMARK	PNC FROM-TO	PART NAME DESCRIPTION	I T C	PART NO	Q T Y	REMARK
1125AD	BOLT						HC>4AT 2WD				
020520-041011	PERNO	Y	11254 06206B (11254 06206K)	8		050801-	3DOOR WAGON(5)>GLS>4AT 2WD		"	1	
041011-			11254 06206K	8		050801-	5DOOR WAGON>GL>1.4L>MPI-DOHC> 4AT 2WD		"	1	
1125DB	BOLT					050801-	5DOOR WAGON>GLS>1.4L>MPI-DOHC >4AT 2WD		"	1	
020520-041011	PERNO		11251 06203	8							
29120B	COVER-ENGINE UNDER RH CUBIERTA										
050801-	TC1 DOHC		29120 10600	1							
29120E	COVER-SIDE RH TAPA-LATERAL DERECHO										
020520-			29120 10010	1							
29121C	COVER-SIDE COVER-SIDE										
020520-050801	5DOOR WAGON>GL>1.5L		29121 1C300	1							
050801-	1.5L		29121 10600	1							
29122B	BRACKET BRACKET										
020520-050801	5DOOR WAGON>GL>1.5L		29122 1C300	1							
050801-	1.5L		29122 10600	1							
29130F	COVER-SIDE LH TAPA-LATERAL IZQUIERDO										
020520-050801	1.3L>MPI-SOHC>5MT 2WD		29130 1C000	1							
020520-050801	3DOOR WAGON(5)>GL>4AT 2WD		29130 1C100	1							
020520-050801	3DOOR WAGON(5)>GLS>4AT 2WD		"	1							
020520-050801	5DOOR WAGON>GL>1.3L>MPI-SOHC> 4AT 2WD		"	1							
020520-050801	5DOOR WAGON>GL>1.5L		29130 1C300	1							
020520-050801	5DOOR WAGON>GLS>1.3L>MPI-SOHC >4AT 2WD		29130 1C100	1							
020520-	1.6L>MPI-DOHC>5MT 2WD		29130 1C000	1							
020520-	3DOOR WAGON(5)>GL>1.1L>MPI-SO HC>5MT 2WD		"	1							
020520-	5DOOR WAGON>GL>1.1L>MPI-SOHC> 5MT 2WD		"	1							
020520-	5DOOR WAGON>GL>1.6L>MPI-DOHC> 4AT 2WD		29130 1C100	1							
020520-	5DOOR WAGON>GLS>1.6L>MPI-DOHC >4AT 2WD		"	1							
050801-	1.4L>MPI-DOHC>5MT 2WD		29130 1C000	1							
050801-	1.5L		29130 1C300	1							
050801-	3DOOR WAGON(5)>GL>1.4L>MPI-DO		29130 1C100	1							

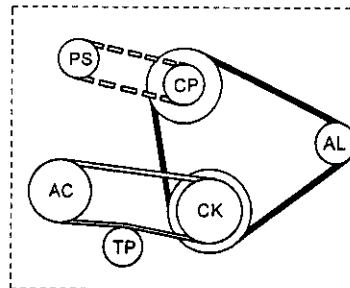
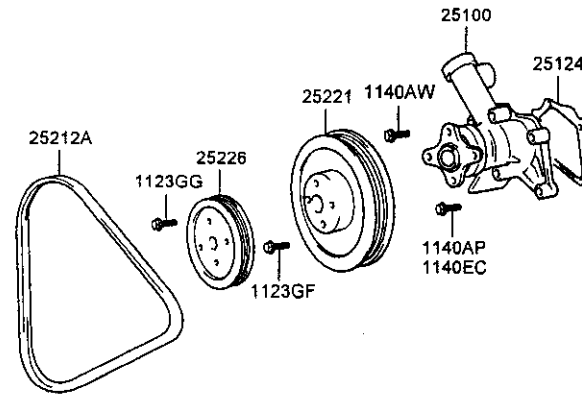
1.1L



AL	ALTERNATOR
AC	AIR CON COMPRESSOR
CP	COOLANT PUMP
CK	CRANKSHAFT
PS	POWER STEERING

	GROUP NO	PNC
	25-251	25212A
	56-571	57231
	97-976A	97713A

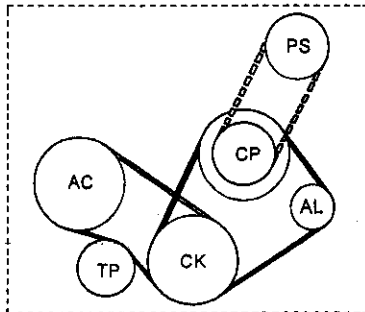
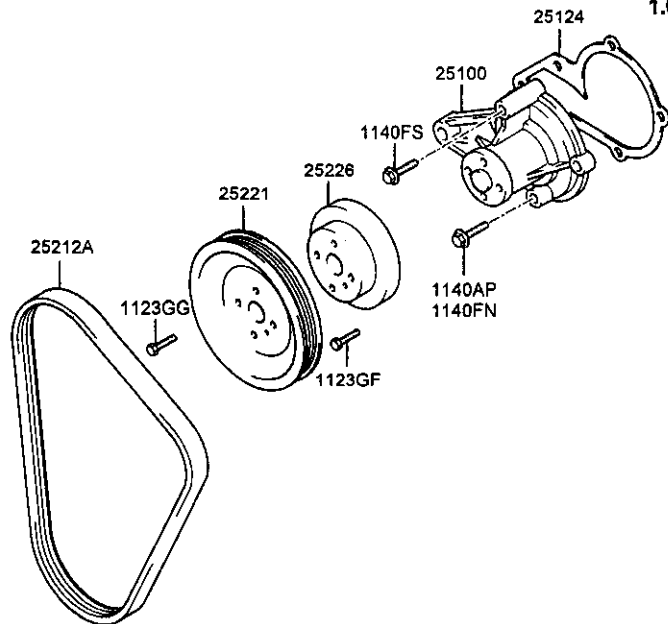
1.3L



AL	ALTERNATOR
AC	AIR CON COMPRESSOR
CP	COOLANT PUMP
CK	CRANKSHAFT
PS	POWER STEERING
TP	TENSIONER PULLEY

	GROUP NO	PNC
	25-251	25212A
	56-571	57231
	97-976A	97713A

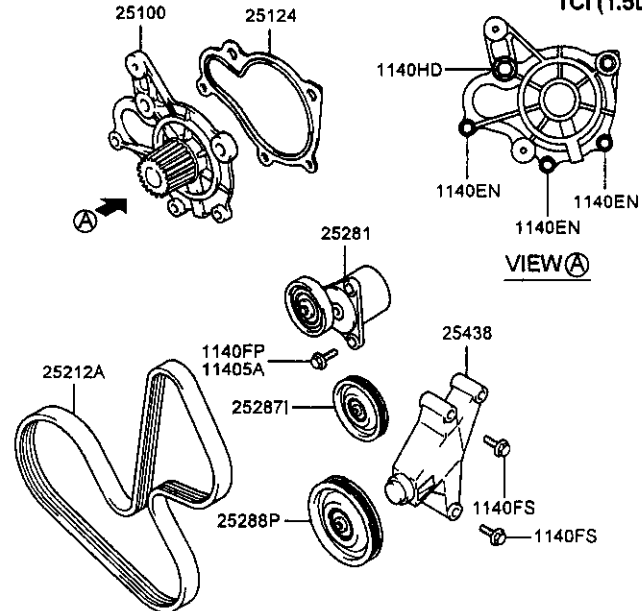
1.4L
1.6L



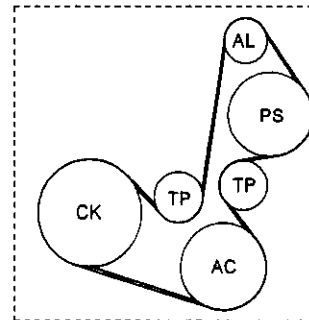
AL	ALTERNATOR
AC	AIR CON COMPRESSOR
CP	COOLANT PUMP
CK	CRANKSHAFT
PS	POWER STEERING
TP	TENSIONER PULLEY

	GROUP NO	PNC
	25-251	25212A
	56-571	57231
	97-976A	97713A

TCI (1.5L)

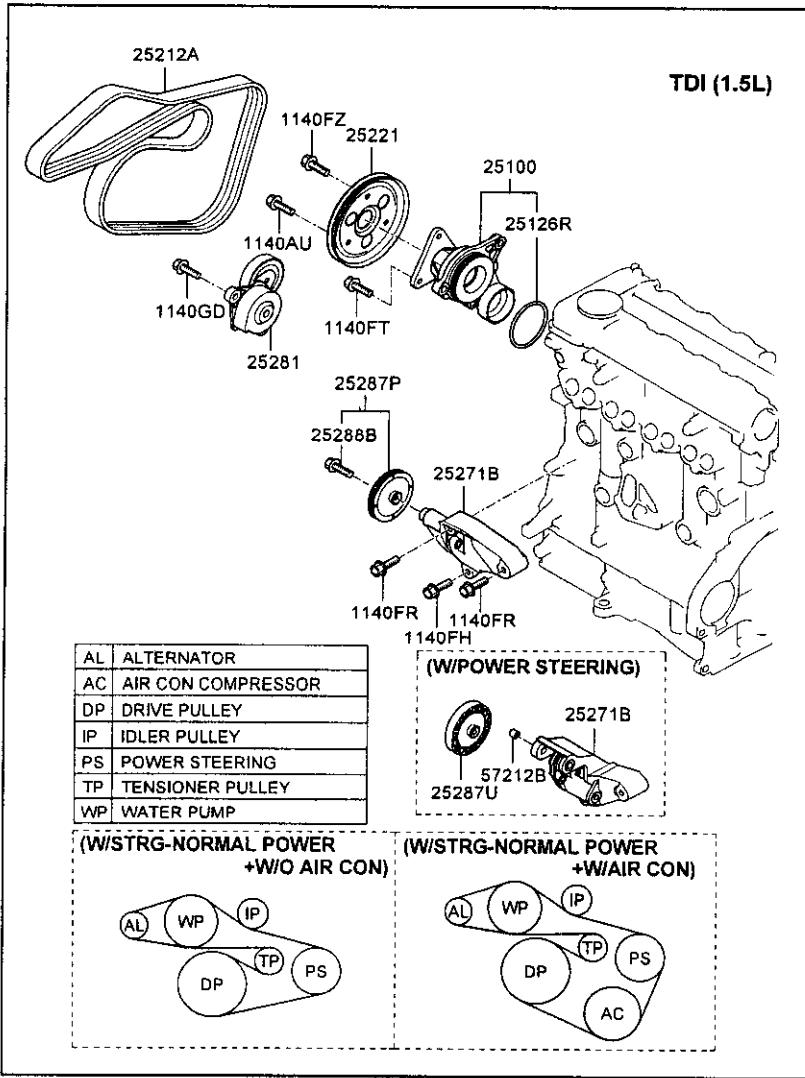


VIEW A



AL	ALTERNATOR
AC	AIR CON COMPRESSOR
CK	CRANKSHAFT
PS	POWER STEERING
TP	TENSIONER PULLEY

	GROUP NO	PNC
	25-251	25212A

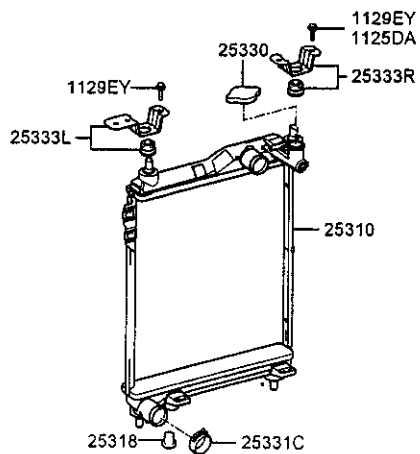


PNC FROM-TO	PART NAME DESCRIPTION	I T C	PART NO	Q T Y	REMARK
1123GF	BOLT-WASHER ASSY				
020520-050319	BOLT-WASHER ASSY		11233 06123	4	
050201-			11233 06126K	4	
1123GG	BOLT-WASHER ASSY				
020520-050319	BOLT-WASHER ASSY		11233 06143	4	
050201-			11233 06146K	4	
1123GJ	BOLT PERNO				
020520-050204	1.1L[-A10]		11233 06181	3	
050204-			11233 06186K	3	
1123HP	BOLT PERNO				
020520-050204	1.1L[-A10]		11233 06353	1	
050204-			11233 06356K	1	
11405A	BOLT PERNO				
020919-050801	TCI		11405 08253	2	
1140AP	BOLT PERNO				
020520-040601	1.3L		11400 08281	3	
020520-			11400 08283	3	
1140AJ	BOLT PERNO				
050801-	TCI DOHC		11403 08506K	2	
1140AW	BOLT PERNO				
020520-041224	1.3L		11400 08603	1	
041224-050801	1.3L		11400 08606K	1	
1140EC	BOLT-FLANGE PERNO				
050426-050801	1.3L		11403 08606K	1	
1140EN	BOLT PERNO				
020919-050726	TCI	Y	11403 06203 (11403 06206B)	3	
050726-050801	TCI		11403 06206K	3	
1140FH	BOLT PERNO				
050801-	TCI DOHC		11403 08356K	2	
1140FN	BOLT PERNO				
020520-			11403 08453	1	

PNC FROM-TO	PART NAME DESCRIPTION	I T C	PART NO	Q T Y	REMARK	PNC FROM-TO	PART NAME DESCRIPTION	I T C	PART NO	Q T Y	REMARK
1140FP	BOLT					020520-	1.1L[-A10]		25124 02500	1	
	PERNO					020520-	1.6L		25124 26002	1	
020919-050801	TCI		11403 08503	1		020919-050701	TCI		M 25124 27000	1	
1140FR	BOLT								(25124 27400)		
	PERNO					050701-050801	TCI		25124 27400	1	
050801-	TCI DOHC		11403 08556K	2		050801-	1.1L[-A10]		25124 02500	1	
1140FS	BOLT					050801-	1.4L>MPI-DOHC>5MT 2WD		25124 26002	1	
	PERNO					050801-	1.4L>MPI-DOHC>4AT 2WD		"	1	
020520-050801			11403 08653	2		050801-	1.6L>MPI-DOHC>4AT 2WD		"	1	
041225-			11403 08856K	1		25126R	O-RING		"	1	
1140FT	BOLT						O-RING		"	1	
	PERNO					050801-	TCI DOHC		25126 2A000	1	
050801-	TCI DOHC		11403 08706K	1		25212A	V-RIBBED BELT				
1140FZ	BOLT						CORREA ACANALADO TRAPEZOIDAL				
	PERNO					020520-050801	1.3L[5613]		25212 22030	1	
020520-050204		N	11403 08103 (13395 06001)	4	FLANGE	020520-050801	1.3L		"	1	
			11403 06106K	4		020520-050801	1.3L>MPI-SOHC>5MT 2WD[5623]		"	1	
050204-						020520-050801	1.6L		25212 26000	1	
1140GD	BOLT					020520-	1.1L[-A10]		25212 02500	1	
	PERNO					020520-	1.1L[5613,-A10]		"	1	
020919-			11405 08286K	2		020520-	1.6L[5623]		25212 26000	1	
050801-			11403 08286K	2		020520-	1.6L[5613]		"	1	
1140HD	BOLT					020919-050801	TCI		25212 27552	1	
	PERNO					020919-050801	TCI[9760]		"	1	
020919-050726	TCI		11404 10253	1		021001-050801	TCI[5613]		25212 27502	1	
050726-050801	TCI		11404 10256K	1		021001-050801	TCI[5613,9760]		"	1	
25100	PUMP ASSY-COOLENT					031226-	1.6L		25212 26000	1	
	CONJUNTO BOMBA-REFRIGERANTE					050801-051001	TCI DOHC[5613,9760]		25212 2A110	1	
020520-030215	1.6L	Y	25100 26901 (25100 26902)	1		050801-051001	TCI DOHC[5613]		25212 2A130	1	
			25100 22650	1		050801-060301	1.6L>MPI-DOHC>4AT 2WD[5613]		25212 26000	1	
020520-050801	1.3L		25100 02502	1		050801-060401	TCI DOHC[5623,9760]		M 25212 2A120	1	
020520-	1.1L[-A10]		25100 27000	1					(25212 2A121)		
020919-050801	TCI		N 25100 26902	1		050801-	1.1L[-A10]		25212 02550	1	
030215-	1.6L	N	(25100 26901)	1		050801-	1.1L[5613,-A10]		"	1	
			25100 2A000	1		050801-	1.4L>MPI-DOHC>5MT 2WD[5623]		25212 26000	1	
050801-	TCI DOHC		25100 02566	1		050801-	1.4L>MPI-DOHC>5MT 2WD[5613]		"	1	
050801-	1.1L[-A10]		N 25100 28902	1		050801-	1.4L>MPI-DOHC>5MT 2WD		"	1	
050801-	1.4L>MPI-DOHC>5MT 2WD		(25100 26901)	1		050801-	1.4L>MPI-DOHC>4AT 2WD[5623]		"	1	
			"	1		050801-	1.4L>MPI-DOHC>4AT 2WD		"	1	
050801-	1.4L>MPI-DOHC>4AT 2WD		"	1		050801-	1.4L>MPI-DOHC>4AT 2WD[5613]		"	1	
050801-	1.6L>MPI-DOHC>4AT 2WD		"	1		050801-	1.6L>MPI-DOHC>4AT 2WD[5613]		"	1	
25124	GASKET-WATER PUMP					050801-	1.6L>MPI-DOHC>4AT 2WD		"	1	
	JUNTA					050801-	1.6L>MPI-DOHC>4AT 2WD[5623]		"	1	
020520-050801	1.3L		25124 22000	1		051001-060401	TCI DOHC[5613,9760]		M 25212 2A111	1	

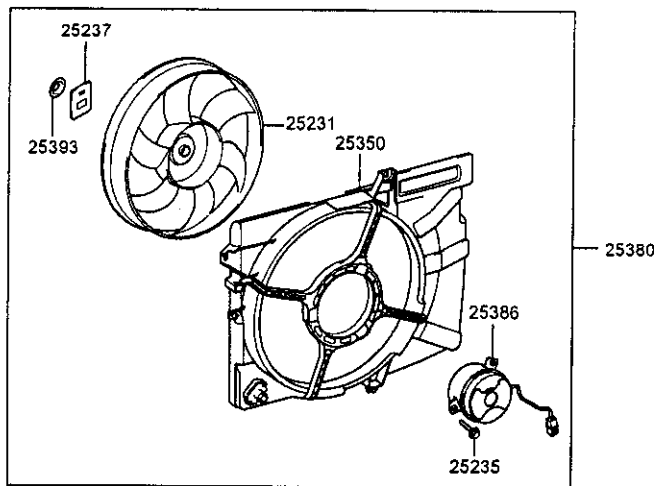
PNC FROM-TO	PART NAME DESCRIPTION	I T C PART NO	Q T Y	REMARK	PNC FROM-TO	PART NAME DESCRIPTION	I T C PART NO	Q T Y	REMARK
051001-060401	TC1 DOHC[5613]	M (25212 2A112) 25212 2A131 (25212 2A132)	1		050801-	TC1 DOHC[5623,9760]		25271 2A000	1
060401-	TC1 DOHC[5613,9760]	25212 2A112	1		051005-	TC1 DOHC[5613,9760]		25271 2A020	1
060401-	TC1 DOHC[5623,9760]	25212 2A121	1		051005-	TC1 DOHC[5613]		"	1
060401-	TC1 DOHC[5613]	25212 2A132	1		25281	TENSIONER ASSY CONJUNTO TENSOR			
25221	PULLEY-COOLANT PUMP POLEA				020919-040901	TC1[9760]		Y 25281 27000 (25281 27001)	1
020520-050801	1.3L[5613]	25221 22600	1		020919-040901	TC1		"	1
020520-050801	1.3L	"	1		021001-040901	TC1[5613]		"	1
020520-050801	1.3L>MPI-SOHC>5MT 2WD[5623]	"	1		021001-040901	TC1[5613,9760]		"	1
020520-050801	1.6L	25221 26021	1		040901-041201	TC1		Y 25281 27001 (25281 27010)	1
020520-	1.1L[5613,-A10]	25221 02500	1		040901-041201	TC1[5613]		"	1
020520-	1.1L[-A10]	"	1		040901-041201	TC1[9760]		"	1
020520-	1.6L[5613]	25221 26001	1		040901-041201	TC1[5613,9760]		"	1
020520-	1.6L[5623]	25221 26021	1		041201-050801	TC1[9760]		N 25281 27010 (25281 27001)	1
031226-	1.6L	"	1		041201-050801	TC1[5613,9760]		"	1
050801-060301	1.6L>MPI-DOHC>4AT 2WD[5613]	25221 26001	1		041201-050801	TC1		"	1
050801-	TC1 DOHC[5613,9760]	25221 2A000	1		041201-050801	TC1[5613]		"	1
050801-	TC1 DOHC[5623,9760]	"	1		050801-	TC1 DOHC[5613,9760]		25281 2A000	1
050801-	TC1 DOHC[5613]	"	1		050801-	TC1 DOHC[5623,9760]		"	1
050801-	1.1L[5613,-A10]	25221 02503	1		050801-	TC1 DOHC[5613]		"	1
050801-	1.1L[-A10]	"	1		252871	IDLER-DRIVE BELT IDLER-DRIVE BELT			
050801-	1.4L>MPI-DOHC>5MT 2WD[5613]	25221 26001	1		020919-040901	TC1		Y 25287 27000 (25287 27001)	1
050801-	1.4L>MPI-DOHC>5MT 2WD	25221 26021	1		020919-040901	TC1[9760]		"	1
050801-	1.4L>MPI-DOHC>5MT 2WD[5623]	"	1		021001-040901	TC1[5613]		"	1
050801-	1.4L>MPI-DOHC>4AT 2WD[5613]	25221 26001	1		021001-040901	TC1[5613,9760]		"	1
050801-	1.4L>MPI-DOHC>4AT 2WD	25221 26021	1		040901-050801	TC1[5613]		25287 27001	1
050801-	1.4L>MPI-DOHC>4AT 2WD[5623]	"	1		040901-050801	TC1[9760]		"	1
050801-	1.6L>MPI-DOHC>4AT 2WD[5613]	25221 26001	1		040901-050801	TC1[5613,9760]		"	1
050801-	1.6L>MPI-DOHC>4AT 2WD	25221 26021	1		040901-050801	TC1		"	1
050801-	1.6L>MPI-DOHC>4AT 2WD[5623]	"	1		040901-050801	TC1		"	1
25226	PULLEY-POWER STEERING POLEA				25287P	PULLEY-IDLER PULLEY-IDLER			
020520-050801	1.3L[5613]	25226 22610	1		050801-060301	TC1 DOHC[9760,5623]		N 25287 2A000 (25287 2A100)	1
020520-	1.6L[5613]	25226 26001	1		25287U	PULLEY-IDLER PULLEY-IDLER			
050801-060301	1.6L>MPI-DOHC>4AT 2WD[5613]	"	1		050801-	TC1 DOHC[5623,9760]		25287 2A010	1
050801-	1.4L>MPI-DOHC>5MT 2WD[5613]	"	1		060301-	TC1 DOHC[5623,9760]		25287 2A110	1
050801-	1.4L>MPI-DOHC>4AT 2WD[5613]	"	1		25288B	BOLT-PULLEY MTG BOLT-PULLEY MTG			
050801-	1.6L>MPI-DOHC>4AT 2WD[5613]	"	1						
25271B	BRACKET-TENSIONER MTG SOPORTE-FIJACION TENSOR								
050801-051005	TC1 DOHC[5613,9760]	25271 2A010	1						
050801-051005	TC1 DOHC[5613]	"	1						

PNC FROM-TO	PART NAME DESCRIPTION	I T C PART NO	Q T Y	REMARK
050801- 25288P	TCI DOHC[9760.5623] IDLER-DRIVE BELT IDLER-DRIVE BELT	N 25288 2A000 (25288 2A100)	1	
020919-050801 25438	TCI BRACKET SOPORTE	25288 27000	1	
020919-050801 57212B	TCI BUSHING BUSHING	25285 27500	1	
050801-	TCI DOHC[5613]	57212 38100	2	

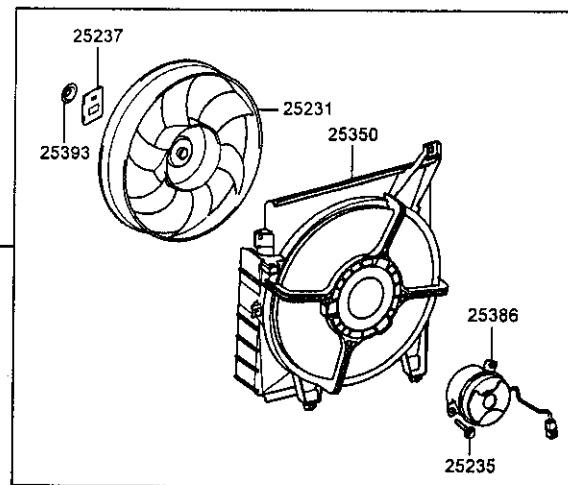


1.1L
1.3L

EXCEPT TORRID ZONE, +AIR CON



EXCEPT TORRID ZONE, -AIR CON



PNC FROM-TO	PART NAME DESCRIPTION	I T C	PART NO	Q T Y	REMARK	PNC FROM-TO	PART NAME DESCRIPTION	I T C	PART NO	Q T Y	REMARK
050801- 25235	5000R WAGON>GLS>1.5L [9760] SCREW-TAPPING TORNILLO		"	1		020520-	5000R WAGON>GLS>1.6L [9760]		"	1	
050801- 25237	WASHER ARANDELA		25235 3K016	2		050101-050525	[9760]		"	1	
020520-050221	[9760]	Y	25237 34000	1		050101-050525	3000R WAGON(5)>GL		"	1	
020520-050221	3000R WAGON(5)>GL		(25237 3F000)	1		050101-050525	3000R WAGON(5)>GLS>1.3L>MPI-S		(25237 3F000)	1	
020520-050221	3000R WAGON(5)>GLS>1.3L>MPI-S OHC>4AT 2WD		"	1		050101-050525	3000R WAGON(5)>GLS>1.6L>MPI-D		(25237 3F000)	1	
020520-050221	3000R WAGON(5)>GLS>1.6L>MPI-D OHC>5MT 2WD		(25237 3F000)	1		050101-050525	5000R WAGON>GL		"	1	
020520-050221	5000R WAGON>GL		"	1		050101-050525	5000R WAGON>GLS		"	1	
020520-050221	5000R WAGON>GLS		"	1		050525-050801	3000R WAGON(5)>GL [9760]		25237 3F000	1	
020520-050801	3000R WAGON(5)>GL [9760]		"	1		050525-050801	3000R WAGON(5)>GL>1.1L		"	1	
020520-050801	3000R WAGON(5)>GL>1.1L		"	1		050525-050801	3000R WAGON(5)>GL>1.3L		"	1	
020520-050801	3000R WAGON(5)>GL>1.3L		"	1		050525-050801	3000R WAGON(5)>GLS>4AT 2WD		"	1	
020520-050801	3000R WAGON(5)>GLS>4AT 2WD		"	1		050525-050801	3000R WAGON(5)>GLS>1.3L [9760]		"	1	
020520-050801	3000R WAGON(5)>GLS>1.3L [9760]		"	1		050525-050801	5000R WAGON>GL>1.3L [9760]		"	1	
020520-050801	5000R WAGON>GL>1.1L [9760]		"	1		050525-050801	5000R WAGON>GL>1.3L>MPI-SOHC>		"	1	
020520-050801	5000R WAGON>GL>1.3L [9760]		"	1		050525-050801	5000R WAGON>GL>1.3L>MPI-SOHC>		"	1	
020520-050801	5000R WAGON>GL>1.3L>MPI-SOHC>		"	1		050525-050801	5000R WAGON>GL>1.3L>MPI-SOHC>		"	1	
020520-050801	5MT 2WD		"	1		050525-050801	5000R WAGON>GL>1.5L [9760]		"	1	
020520-050801	5000R WAGON>GL>1.3L>MPI-SOHC>		"	1		050525-050801	5000R WAGON>GL>1.5L>TC1>5MT 2		"	1	
020520-050801	4AT 2WD		"	1		050525-050801	WD		"	1	
020520-050801	5000R WAGON>GL>1.6L>MPI-DOHC>		"	1		050525-050801	5000R WAGON>GL>1.6L>MPI-DOHC>		"	1	
020520-050801	4AT 2WD		"	1		050525-050801	5000R WAGON>GLS>1.3L [9760]		"	1	
020520-050801	5000R WAGON>GLS>1.3L		"	1		050525-050801	5000R WAGON>GLS>1.3L		"	1	
020520-050801	5000R WAGON>GLS>1.3L [9760]		"	1		050525-	3000R WAGON(5)>GL>1.1L [9760]		"	1	
020520-	3000R WAGON(5)>GL>1.1L>MPI-SO		"	1		050525-	3000R WAGON(5)>GL>1.1L>MPI-SO		"	1	
020520-	HC>5MT 2WD		"	1		050525-	HC>5MT 2WD		"	1	
020520-	3000R WAGON(5)>GL>1.6L>MPI-DO		"	1		050525-	3000R WAGON(5)>GL>1.6L>MPI-DO		"	1	
020520-	HC>5MT 2WD		"	1		050525-	HC>5MT 2WD		"	1	
020520-	3000R WAGON(5)>GLS>1.6L>MPI-D		"	1		050525-	3000R WAGON(5)>GLS>1.6L>MPI-D		"	1	
020520-	OHC>5MT 2WD		"	1		050525-	OHC>5MT 2WD		"	1	
020520-	3000R WAGON(5)>GLS>1.6L>MPI-D		"	1		050525-	5000R WAGON>GL>1.1L [9760]		"	1	
020520-	OHC>5MT 2WD [9760]		"	1		050525-	5000R WAGON>GL>1.1L>MPI-SOHC>		"	1	
020520-	5000R WAGON>GL>1.1L>MPI-SOHC>		"	1		050525-	5MT 2WD		"	1	
020520-	5MT 2WD		"	1		050525-	5000R WAGON>GL>1.6L [9760]		"	1	
020520-	5000R WAGON>GL>1.6L [9760]		"	1		050525-	5000R WAGON>GL>1.6L>MPI-DOHC>		"	1	
020520-	5000R WAGON>GL>1.6L>MPI-DOHC>		"	1		050525-	5MT 2WD		"	1	
020520-	5MT 2WD		"	1		050525-	5000R WAGON>GLS>1.6L		"	1	
020520-	5000R WAGON>GLS>1.6L [9760]		"	1		050525-	5000R WAGON>GLS>1.6L [9760]		"	1	
020520-	5000R WAGON>GLS>1.6L [9760]		"	1		050801-	3000R WAGON(5)>GL>1.4L [9760]		25237 34000	1	
020520-	5000R WAGON>GLS>1.6L		"	1							

PNC FROM-TO	PART NAME DESCRIPTION	I T C	PART NO	Q T Y	REMARK	PNC FROM-TO	PART NAME DESCRIPTION	I T C	PART NO	Q T Y	REMARK
050801-	3000R WAGON(5)>GL>1.4L[9760]		25237 3F000	1							
050801-	3000R WAGON(5)>GL>1.4L>MPI-DO HC>5MT 2WD		25237 34000	1		020520-050801	3000R WAGON(5)>GL>1.1L[9760,- W10]		25310 1C200	1	
050801-	3000R WAGON(5)>GL>1.4L>MPI-DO HC>5MT 2WD		25237 3F000	1		020520-050801	3000R WAGON(5)>GL>1.1L>MPI-SO HC>5MT 2WD[-W10]		"	1	
050801-	3000R WAGON(5)>GL>1.5L>TC1 DO HC>5MT 2WD		"	1		020520-050801	3000R WAGON(5)>GL>1.3L>MPI-SO HC>5MT 2WD[9760]		25310 1C100	1	
050801-	3000R WAGON(5)>GL>1.6L>MPI-DO HC>5MT 2WD		25237 34000	1		020520-050801	3000R WAGON(5)>GL>1.3L>MPI-SO HC>5MT 2WD		"	1	
050801-	3000R WAGON(5)>GL>1.6L>MPI-DO HC>5MT 2WD		25237 3F000	1		020520-050801	3000R WAGON(5)>GL>1.3L>MPI-SO HC>5MT 2WD[-W10]		25310 1C200	1	
050801-	3000R WAGON(5)>GLS>1.4L>MPI-O OHC>5MT 2WD[9760]		25237 34000	1		020520-050801	3000R WAGON(5)>GL>1.6L>MPI-DO HC>5MT 2WD[9760]		25310 1C100	1	
050801-	3000R WAGON(5)>GLS>1.4L>MPI-O OHC>5MT 2WD[9760]		25237 3F000	1		020520-050801	3000R WAGON(5)>GLS>4AT 2WD		25310 1C150	1	
050801-	3000R WAGON(5)>GLS>1.4L>MPI-O OHC>4AT 2WD		25237 34000	1		020520-050801	3000R WAGON(5)>GLS>4AT 2WD[97 60]		"	1	
050801-	3000R WAGON(5)>GLS>1.4L>MPI-O OHC>4AT 2WD		25237 3F000	1		020520-050801	3000R WAGON(5)>GLS>1.3L>MPI-S OHC>5MT 2WD[9760,+W10]		25310 1C100	1	
050801-	3000R WAGON(5)>GLS>1.5L>TC1 D OHC>5MT 2WD[9760]		"	1		020520-050801	5000R WAGON>GL>1.3L>MPI-SOHC> 5MT 2WD[9760,+W10]		"	1	
050801-	3000R WAGON(5)>GLS>1.6L>MPI-D OHC>5MT 2WD		25237 34000	1		020520-050801	5000R WAGON>GL>1.3L>MPI-SOHC> 5MT 2WD[+W10]		"	1	
050801-	3000R WAGON(5)>GLS>1.6L>MPI-D OHC>5MT 2WD		25237 3F000	1		020520-050801	5000R WAGON>GL>1.3L>MPI-SOHC> 5MT 2WD[9760,-W10]		25310 1C200	1	
050801-	3000R WAGON(5)>GLS>1.6L>MPI-D OHC>4AT 2WD[9760]		25237 34000	1		020520-050801	5000R WAGON>GL>1.3L>MPI-SOHC> 5MT 2WD[-W10]		"	1	
050801-	3000R WAGON(5)>GLS>1.6L>MPI-D OHC>4AT 2WD[9760]		25237 3F000	1		020520-050801	5000R WAGON>GL>1.3L>MPI-SOHC> 4AT 2WD		25310 1C150	1	
050801-	5000R WAGON>GL>1.1L[9760]		"	1		020520-050801	5000R WAGON>GL>1.3L>MPI-SOHC> 4AT 2WD[9760]		"	1	
050801-	5000R WAGON>GL>1.4L[9760]		25237 34000	1		020520-050801	5000R WAGON>GL>1.5L[9760]		25310 1C300	1	
050801-	5000R WAGON>GL>1.4L		"	1		020520-050801	5000R WAGON>GL>1.5L		"	1	
050801-	5000R WAGON>GL>1.4L[9760]		25237 3F000	1		020520-050801	5000R WAGON>GL>1.6L>MPI-DOHC> 4AT 2WD		25310 1C350	1	
050801-	5000R WAGON>GL>1.4L		"	1							
050801-	5000R WAGON>GL>1.5L[9760]		"	1		020520-050801	5000R WAGON>GLS>1.3L>MPI-SOHC >5MT 2WD[9760,+W10]		25310 1C100	1	
050801-	5000R WAGON>GLS>1.4L		25237 34000	1		020520-050801	5000R WAGON>GLS>1.3L>MPI-SOHC >5MT 2WD[+W10]		"	1	
050801-	5000R WAGON>GLS>1.4L[9760]		25237 3F000	1							
050801-	5000R WAGON>GLS>1.4L		"	1		020520-050801	5000R WAGON>GLS>1.3L>MPI-SOHC >4AT 2WD[9760]		25310 1C150	1	
050801-	5000R WAGON>GLS>1.4L		"	1							
050801-	5000R WAGON>GLS>1.5L[9760]		"	1		020520-050801	5000R WAGON>GLS>1.3L>MPI-SOHC >4AT 2WD		"	1	
25310	RADIATOR ASSY CONJUNTO RADIADOR										
020520-050801	3000R WAGON(5)>GL>4AT 2WD		25310 1C150	1		020520-	1.6L>MPI-DOHC>5MT 2WD		25310 1C100	1	
020520-050801	3000R WAGON(5)>GL>4AT 2WD[976		"	1		020520-	3000R WAGON(5)>GL>1.1L[9760]		"	1	

+W10:TORRID ZONE 9760:AIR CON -W10:EXCEPT TORRID ZONE

PNC FROM-TO	PART NAME DESCRIPTION	I T C	PART NO	Q T Y	REMARK	PNC FROM-TO	PART NAME DESCRIPTION	I T C	PART NO	Q T Y	REMARK	
020520-	3000R WAGON(5)>GL>1.1L>MPI-SOHC>5MT 2WD		"	1		050801-	5MT 2WD[-W10]		"	1		
020520-	3000R WAGON(5)>GLS>1.6L>MPI-DOHC>5MT 2WD[9760]		"	1		050801-	5000R WAGON>GL>1.4L>MPI-DOHC>5MT 2WD[9760,-W10]		"	1		
020520-	5000R WAGON>GL>1.1L>MPI-SOHC>5MT 2WD		"	1		050801-	5000R WAGON>GL>1.4L>MPI-DOHC>4AT 2WD[9760]	25310	1C350	1		
020520-	5000R WAGON>GL>1.1L>MPI-SOHC>5MT 2WD[9760]		"	1		050801-	5000R WAGON>GL>1.4L>MPI-DOHC>4AT 2WD		"	1		
020520-	5000R WAGON>GL>1.6L>MPI-DOHC>5MT 2WD[9760]		"	1		050801-	5000R WAGON>GL>1.5L[9760,-W10]	25310	1C600	1		
020520-	5000R WAGON>GL>1.6L>MPI-DOHC>5MT 2WD[9760]		"	1		050801-	5000R WAGON>GL>1.5L[9760,+W10]	25310	1C650	1		
020520-	5000R WAGON>GL>1.6L>MPI-DOHC>4AT 2WD[9760]	25310	1C350	1		050801-	5000R WAGON>GLS>1.4L>MPI-DOHC>5MT 2WD[+W10]	25310	1C100	1		
020520-	5000R WAGON>GLS>1.6L>MPI-DOHC>5MT 2WD[9760]	25310	1C100	1		050801-	5000R WAGON>GLS>1.4L>MPI-DOHC>5MT 2WD[9760,-W10]	25310	1C200	1		
020520-	5000R WAGON>GLS>1.6L>MPI-DOHC>4AT 2WD	25310	1C350	1		050801-	5000R WAGON>GLS>1.4L>MPI-DOHC>4AT 2WD	25310	1C350	1		
020520-	5000R WAGON>GLS>1.6L>MPI-DOHC>4AT 2WD[9760]	"	"	1		050801-	5000R WAGON>GLS>1.4L>MPI-DOHC>4AT 2WD[9760]	"	"	1		
050801-	1.4L>MPI-DOHC>5MT 2WD[9760,+W10]	25310	1C100	1		050801-	5000R WAGON>GLS>1.5L[9760,-W10]	25310	1C600	1		
050801-	3000R WAGON(5)>GL>1.4L>MPI-DOHC>5MT 2WD[+W10]	"	"	1		050801-	5000R WAGON>GLS>1.5L[9760,+W10]	25310	1C650	1		
050801-	3000R WAGON(5)>GL>1.4L>MPI-DOHC>5MT 2WD[-W10]	25310	1C200	1			25318	PLUG-RADIATOR DRAIN TAPON				
050801-	3000R WAGON(5)>GL>1.4L>MPI-DOHC>4AT 2WD[9760]	25310	1C350	1		020520-	25321	COVER-RADIATOR TAPA-RADIADOR	25318	38000	1	
050801-	3000R WAGON(5)>GL>1.5L[-W10]	25310	1C600	1		020520-	25330	CAP ASSY-RADIATOR CONJUNTO TAPA	25321	1C000	1	
050801-	3000R WAGON(5)>GL>1.6L>MPI-DOHC>5MT 2WD[+W10]	25310	1C100	1		020520-021201	[9760]	Y 25330	33101 (25330 33001)	1		
050801-	3000R WAGON(5)>GLS>1.4L>MPI-DOHC>4AT 2WD	25310	1C350	1		020520-021201	3000R WAGON(5)>GL	"	"	1		
050801-	3000R WAGON(5)>GLS>1.5L[9760,-W10]	25310	1C600	1		020520-021201	3000R WAGON(5)>GLS>1.3L>MPI-SOHC>4AT 2WD	"	"	1		
050801-	3000R WAGON(5)>GLS>1.5L[9760,+W10]	25310	1C650	1		020520-021201	3000R WAGON(5)>GLS>1.6L>MPI-DOHC>5MT 2WD	"	{25330 33001}	1		
050801-	3000R WAGON(5)>GLS>1.6L>MPI-DOHC>5MT 2WD[+W10]	25310	1C100	1		020520-021201	5000R WAGON>GL	"	"	1		
050801-	3000R WAGON(5)>GLS>1.6L>MPI-DOHC>4AT 2WD[9760]	25310	1C350	1		020520-021201	5000R WAGON>GLS	"	"	1		
050801-	5000R WAGON>GL>1.1L>MPI-SOHC>5MT 2WD[9760,-W10]	25310	1C200	1		021201-050301	[9760]	Y 25330	33001 (25330 17000)	1		
050801-	5000R WAGON>GL>1.4L>MPI-DOHC>5MT 2WD[+W10]	25310	1C100	1		021201-050301	3000R WAGON(5)>GL	"	"	1		
050801-	5000R WAGON>GL>1.4L>MPI-DOHC>5MT 2WD[+W10]	25310	1C100	1		021201-050301	3000R WAGON(5)>GLS>1.3L>MPI-SOHC>4AT 2WD	"	{25330 17000}	1		
050801-	5000R WAGON>GL>1.4L>MPI-DOHC>5MT 2WD[+W10]	25310	1C200	1		021201-050301	3000R WAGON(5)>GLS>1.6L>MPI-DOHC>4AT 2WD	"	"	1		

PNC FROM-TO	PART NAME DESCRIPTION	I T C	PART NO	Q T Y	REMARK	PNC FROM-TO	PART NAME DESCRIPTION	I T C	PART NO	Q T Y	REMARK
021201-050301	OHC>SMT 2WD		(25330 17000)			050713-050801	3000R WAGON(5)>GLS>1.3L[9760]		"	1	
021201-050301	5000R WAGON>GL		"	1		050713-050801	5000R WAGON>GL>1.3L[9760]		"	1	
021201-050301	5000R WAGON>GLS		"	1		050713-050801	5000R WAGON>GL>1.3L>MPI-SOHC>		"	1	
050301-050801	3000R WAGON(5)>GL>1.1L[9760.- W10]		25330 17000	1			5MT 2WD		"	1	
050301-050801	3000R WAGON(5)>GL>1.1L[-W10]		"	1		050713-050801	5000R WAGON>GL>1.3L>MPI-SOHC>		"	1	
050301-050801	5000R WAGON>GL>1.5L		"	1			4AT 2WD		"	1	
050301-050801	5000R WAGON>GL>1.5L[9760]		"	1		050713-050801	5000R WAGON>GL>1.5L[9760]		"	1	
050301-	3000R WAGON(5)>GL>1.1L[+W10]		"	1		050713-050801	5000R WAGON>GL>1.5L>TCI>SMT 2		"	1	
050301-	3000R WAGON(5)>GL>1.1L[9760.+ W10]		"	1		WD			"	1	
050301-	5000R WAGON>GL>1.1L[9760.+W10]		"	1		050713-050801	5000R WAGON>GL>1.6L>MPI-DOHC>		"	1	
050301-	5000R WAGON>GL>1.1L[+W10]		"	1			4AT 2WD		"	1	
050801-	3000R WAGON(5)>GL>1.4L>MPI-DO		"	1		050713-050801	5000R WAGON>GLS>1.3L[9760]		"	1	
	HC>SMT 2WD[-W10]		"	1		050713-	3000R WAGON(5)>GL>1.1L[9760]		"	1	
050801-	3000R WAGON(5)>GL>1.5L[-W10]		25330 3K000	1		050713-	3000R WAGON(5)>GL>1.1L>MPI-SO		"	1	
050801-	3000R WAGON(5)>GLS>1.5L[9760]		"	1			HC>SMT 2WD		"	1	
050801-	5000R WAGON>GL>1.1L>MPI-SOHC>		25330 17000	1		050713-	3000R WAGON(5)>GL>1.6L>MPI-DO		"	1	
	5MT 2WD[9760.-W10]		"	1			HC>SMT 2WD		"	1	
050801-	5000R WAGON>GL>1.4L>MPI-DOHC>		"	1		050713-	3000R WAGON(5)>GLS>1.6L>MPI-D		"	1	
	5MT 2WD[9760.-W10]		"	1			OHC>SMT 2WD		"	1	
050801-	5000R WAGON>GL>1.4L>MPI-DOHC>		"	1		050713-	3000R WAGON(5)>GLS>1.6L>MPI-D		"	1	
	5MT 2WD[-W10]		"	1			OHC>SMT 2WD[9760]		"	1	
050801-	5000R WAGON>GL>1.5L[9760]		25330 3K000	1		050713-	5000R WAGON>GL>1.1L[9760]		"	1	
050801-	5000R WAGON>GLS>1.4L>MPI-DOHC		25330 17000	1		050713-	5000R WAGON>GL>1.1L>MPI-SOHC>		"	1	
	>SMT 2WD[9760.-W10]		"	1			5MT 2WD		"	1	
050801-	5000R WAGON>GLS>1.5L[9760]		25330 3K000	1		050713-	5000R WAGON>GL>1.6L[9760]		"	1	
	CLAMP-HOSE		"	1		050713-	5000R WAGON>GL>1.6L>MPI-DOHC>		"	1	
25331C	ABRAZADERA		"	1			5MT 2WD		"	1	
020520-	4AT 2WD		25331 38215	4		050713-	5000R WAGON>GLS>1.6L		"	1	
25333L	BRACKET ASSY-RADIATOR MTG UPR		"	1		050713-	5000R WAGON>GLS>1.6L[9760]		"	1	
	BRACKET ASSY-RADIATOR MTG UPR		"	1		050801-	3000R WAGON(5)>GL>1.4L[9760]		"	1	
	[9760]		25333 1C300	1		050801-	3000R WAGON(5)>GL>1.4L>MPI-DO		"	1	
020520-050713	3000R WAGON(5)>GL		"	1			HC>SMT 2WD		"	1	
020520-050713	3000R WAGON(5)>GLS>1.3L>MPI-S		"	1		050801-	3000R WAGON(5)>GL>1.5L>TCI DO		"	1	
	OHC>4AT 2WD		"	1			HC>SMT 2WD		"	1	
020520-050713	3000R WAGON(5)>GLS>1.6L>MPI-D		"	1		050801-	3000R WAGON(5)>GL>1.6L>MPI-DO		"	1	
	OHC>SMT 2WD		"	1			HC>SMT 2WD		"	1	
020520-050713	5000R WAGON>GL		"	1		050801-	3000R WAGON(5)>GLS>1.4L>MPI-D		"	1	
020520-050713	5000R WAGON>GLS		"	1			OHC>SMT 2WD[9760]		"	1	
050713-050801	3000R WAGON(5)>GL[9760]		25333 1C800	1		050801-	3000R WAGON(5)>GLS>1.4L>MPI-D		"	1	
050713-050801	3000R WAGON(5)>GL>1.1L		"	1			OHC>4AT 2WD		"	1	
050713-050801	3000R WAGON(5)>GL>1.3L		"	1		050801-	3000R WAGON(5)>GLS>1.5L>TCI D		"	1	
050713-050801	3000R WAGON(5)>GLS>4AT 2WD		"	1			OHC>SMT 2WD[9760]		"	1	
			"	1		050801-	3000R WAGON(5)>GLS>1.6L>MPI-D		"	1	

*W10:TORRID ZONE 9760:AIR CON -W10:EXCEPT TORRID ZONE

PNC FROM-TO	PART NAME DESCRIPTION	I T C	PART NO	Q T Y	REMARK	PNC FROM-TO	PART NAME DESCRIPTION	I T C	PART NO	Q T Y	REMARK
050801-	OHC>SMT 2WD 3000R WAGON(5)>GLS>1.6L>MPI-D		"	1		050713-050801	5000R WAGON>GL>1.3L>MPI-SOHC> SMT 2WD [9760, -W10]		"	1	
050801-	OHC>4AT 2WD [9760]		"	1		050713-050801	5000R WAGON>GL>1.3L>MPI-SOHC> 4AT 2WD		25333 1C400	1	
050801-	5000R WAGON>GL>1.1L [9760]		"	1		050713-050801	5000R WAGON>GL>1.5L [9760]		"	1	
050801-	5000R WAGON>GL>1.4L [9760]		"	1		050713-050801	5000R WAGON>GL>1.5L>TCI>5MT 2 WD		"	1	
050801-	5000R WAGON>GL>1.4L		"	1		050713-050801	5000R WAGON>GL>1.6L>MPI-DOHC> 4AT 2WD		"	1	
050801-	5000R WAGON>GLS>1.4L		"	1		050713-050801	5000R WAGON>GLS>1.3L		"	1	
050801-	5000R WAGON>GLS>1.4L [9760]		"	1		050713-	3000R WAGON(5)>GL>1.1L [9760]		"	1	
050801-	5000R WAGON>GLS>1.5L [9760]		"	1		050713-	3000R WAGON(5)>GL>1.1L>MPI-SO HC>SMT 2WD		"	1	
25333R	BRACKET ASSY-RADIATOR MTG UPR BRACKET ASSY-RADIATOR MTG UPR					050713-	3000R WAGON(5)>GL>1.6L>MPI-DO HC>SMT 2WD		"	1	
020520-050713	[9760]		25333 1C000	1		050713-	3000R WAGON(5)>GLS>1.6L>MPI-D OHC>SMT 2WD		"	1	
020520-050713	3000R WAGON(5)>GL		"	1		050713-	3000R WAGON(5)>GLS>1.6L>MPI-D OHC>SMT 2WD [9760]		"	1	
020520-050713	3000R WAGON(5)>GL>1.1L [9760, - W10]		25333 1C200	1		050713-	5000R WAGON>GL>1.1L [9760]		"	1	
020520-050713	3000R WAGON(5)>GL>1.1L>MPI-SO HC>SMT 2WD [-W10]		"	1		050713-	5000R WAGON>GL>1.1L>MPI-SOHC> SMT 2WD		"	1	
020520-050713	3000R WAGON(5)>GL>1.3L>MPI-SO HC>SMT 2WD [-W10]		"	1		050713-	5000R WAGON>GL>1.6L [9760]		"	1	
020520-050713	3000R WAGON(5)>GLS>1.3L>MPI-S OHC>4AT 2WD		25333 1C000	1		050713-	5000R WAGON>GL>1.6L>MPI-DOHC> SMT 2WD		"	1	
020520-050713	3000R WAGON(5)>GLS>1.6L>MPI-D OHC>SMT 2WD		"	1		050713-	5000R WAGON>GLS>1.6L [9760]		"	1	
020520-050713	5000R WAGON>GL		"	1		050713-	5000R WAGON>GLS>1.8L		"	1	
020520-050713	5000R WAGON>GL>1.3L>MPI-SOHC> SMT 2WD [-W10]		25333 1C200	1		050801-	3000R WAGON(5)>GL>1.4L [9760]		"	1	
020520-050713	5000R WAGON>GL>1.3L>MPI-SOHC> SMT 2WD [9760, -W10]		"	1		050801-	3000R WAGON(5)>GL>1.4L>MPI-DO HC>SMT 2WD		"	1	
020520-050713	5000R WAGON>GLS		25333 1C000	1		050801-	3000R WAGON(5)>GL>1.4L>MPI-DO HC>SMT 2WD [-W10]		25333 1C500	1	
050713-050801	1.3L [9760]		25333 1C400	1		050801-	3000R WAGON(5)>GL>1.5L>TCI DO HC>SMT 2WD		25333 1C400	1	
050713-050801	3000R WAGON(5)>GL>1.1L [9760, - W10]		25333 1C500	1		050801-	3000R WAGON(5)>GL>1.6L>MPI-DO HC>SMT 2WD		"	1	
050713-050801	3000R WAGON(5)>GL>1.1L>MPI-SO HC>SMT 2WD [-W10]		"	1		050801-	3000R WAGON(5)>GLS>1.4L>MPI-D OHC>SMT 2WD [9760]		"	1	
050713-050801	3000R WAGON(5)>GL>1.3L		25333 1C400	1		050801-	3000R WAGON(5)>GLS>1.4L>MPI-D OHC>4AT 2WD		"	1	
050713-050801	3000R WAGON(5)>GL>1.3L>MPI-SO HC>SMT 2WD [-W10]		25333 1C500	1		050801-	3000R WAGON(5)>GLS>1.5L>TCI D OHC>SMT 2WD [9760]		"	1	
050713-050801	3000R WAGON(5)>GL>1.6L [9760]		25333 1C400	1		050801-	3000R WAGON(5)>GLS>1.6L>MPI-D OHC>SMT 2WD		"	1	
050713-050801	3000R WAGON(5)>GLS>4AT 2WD		"	1							
050713-050801	5000R WAGON>GL>1.3L>MPI-SOHC> SMT 2WD		"	1							
050713-050801	5000R WAGON>GL>1.3L>MPI-SOHC> SMT 2WD [-W10]		25333 1C500	1							

PNC FROM-TO	PART NAME DESCRIPTION	ITC	PART NO	QTY	REMARK	PNC FROM-TO	PART NAME DESCRIPTION	ITC	PART NO	QTY	REMARK
050801-	3000R WAGON(5)>GLS>1.6L>MPI-D OHC>4AT 2WD[9760]		"	1		020520-	5000R WAGON>GLS>1.6L		"	2	
050801-	5000R WAGON>GL>1.1L>MPI-SOHC> SMT 2WD[9760,-W10]		25333 1C500	1		020520-	5000R WAGON>GLS>1.6L[9760]		"	2	
050801-	5000R WAGON>GL>1.4L[9760]		25333 1C400	1		050801-	3000R WAGON(5)>GL>1.4L[9760]		"	2	
050801-	5000R WAGON>GL>1.4L		"	1		050801-	3000R WAGON(5)>GL>1.4L>MPI-DO HC>SMT 2WD		"	2	
050801-	5000R WAGON>GL>1.4L>MPI-DOHC> SMT 2WD[9760,-W10]		25333 1C500	1		050801-	3000R WAGON(5)>GL>1.5L[-W10]	25335 1C000	"	2	
050801-	5000R WAGON>GL>1.4L>MPI-DOHC> SMT 2WD[-W10]		"	1		050801-	3000R WAGON(5)>GL>1.6L>MPI-DO HC>SMT 2WD	25335 1E000	"	2	
050801-	5000R WAGON>GL>1.5L[9760]		25333 1C400	1		050801-	3000R WAGON(5)>GLS>1.4L>MPI-D OHC>4AT 2WD		"	2	
050801-	5000R WAGON>GLS>1.4L[9760]		"	1		050801-	3000R WAGON(5)>GLS>1.5L[9760]	25335 1C000	"	2	
050801-	5000R WAGON>GLS>1.4L		"	1		050801-	3000R WAGON(5)>GLS>1.6L>MPI-D OHC>SMT 2WD	25335 1E000	"	2	
050801-	5000R WAGON>GLS>1.4L>MPI-DOHC >SMT 2WD[9760,-W10]		25333 1C500	1		050801-	3000R WAGON(5)>GLS>1.6L>MPI-D OHC>4AT 2WD[9760]		"	2	
050801-	5000R WAGON>GLS>1.5L[9760]		25333 1C400	1		050801-	5000R WAGON>GL>1.1L[9760]	25335 1C000	"	2	
25335	INSULATOR-RADIATOR MTG UPR AISLADOR					050801-	5000R WAGON>GL>1.4L[9760]	25335 1E000	"	2	
020520-050801	1.3L[9760]		25335 1C000	2		050801-	5000R WAGON>GL>1.4L	"	"	2	
020520-050801	3000R WAGON(5)>GL>1.1L[9760]		"	2		050801-	5000R WAGON>GL>1.4L	"	"	2	
020520-050801	3000R WAGON(5)>GL>1.1L		"	2		050801-	5000R WAGON>GL>1.5L[9760]	25335 1C000	"	2	
020520-050801	3000R WAGON(5)>GL>1.3L		"	2		050801-	5000R WAGON>GLS>1.4L	25335 1E000	"	2	
020520-050801	3000R WAGON(5)>GL>1.6L[9760]		25335 1E000	2		050801-	5000R WAGON>GLS>1.4L[9760]	"	"	2	
020520-050801	3000R WAGON(5)>GLS>4AT 2WD		25335 1C000	2		050801-	5000R WAGON>GLS>1.5L[9760]	25335 1C000	"	2	
020520-050801	5000R WAGON>GL>1.3L		"	2		25336	INSULATOR-RADIATOR MTG LWR AISLADOR				
020520-050801	5000R WAGON>GL>1.5L[9760]		"	2		020520-050801	3000R WAGON(5)>GL[9760]	25336 1C000	"	2	
020520-050801	5000R WAGON>GL>1.5L		"	2		020520-050801	3000R WAGON(5)>GL>1.1L	"	"	2	
020520-050801	5000R WAGON>GL>1.6L>MPI-DOHC> 4AT 2WD		25335 1E000	2		020520-050801	3000R WAGON(5)>GL>1.3L	"	"	2	
020520-050801	5000R WAGON>GLS>1.3L		25335 1C000	2		020520-050801	3000R WAGON(5)>GLS>4AT 2WD	"	"	2	
020520-	3000R WAGON(5)>GL>1.1L[+W10]		"	2		020520-050801	3000R WAGON(5)>GLS>1.3L[9760]	"	"	2	
020520-	3000R WAGON(5)>GL>1.1L[9760,+ W10]		"	2		020520-050801	5000R WAGON>GL>1.3L[9760]	"	"	2	
020520-	3000R WAGON(5)>GL>1.6L>MPI-DO HC>SMT 2WD[-W10]		25335 1E000	2		020520-050801	5000R WAGON>GL>1.3L>MPI-SOHC> SMT 2WD	"	"	2	
020520-	3000R WAGON(5)>GLS>1.6L>MPI-D OHC>SMT 2WD		"	2		020520-050801	5000R WAGON>GL>1.3L>MPI-SOHC> 4AT 2WD	"	"	2	
020520-	3000R WAGON(5)>GLS>1.6L>MPI-D OHC>SMT 2WD[9760]		"	2		020520-050801	5000R WAGON>GL>1.5L[9760]	"	"	2	
020520-	5000R WAGON>GL>1.1L[9760,+W10]		25335 1C000	2		020520-050801	5000R WAGON>GL>1.5L>TC1>SMT 2 WD	"	"	2	
020520-	5000R WAGON>GL>1.1L[+W10]		"	2		020520-050801	5000R WAGON>GL>1.6L>MPI-DOHC> 4AT 2WD	"	"	2	
020520-	5000R WAGON>GL>1.6L[9760]		25335 1E000	2		020520-050801	5000R WAGON>GLS>1.3L[9760]	"	"	2	
020520-	5000R WAGON>GL>1.6L>MPI-DOHC> SMT 2WD		"	2		020520-050801	5000R WAGON>GLS>1.3L	"	"	2	
						020520-	3000R WAGON(5)>GL>1.1L[9760]	"	"	2	

*W10:TORRID ZONE 9760:AIR CON -W10:EXCEPT TORRID ZONE

PNC FROM-TO	PART NAME DESCRIPTION	I T C	PART NO	Q T Y	REMARK	PNC FROM-TO	PART NAME DESCRIPTION	I T C	PART NO	Q T Y	REMARK
020520-	3000R WAGON(5)>GL>1.1L>MPI-SO HC>5MT 2WD	"	"	2		020520-050221	3000R WAGON(5)>GL>1.1L>MPI-SO HC>5MT 2WD[-W10]	"	25350 1C200	1	
020520-	3000R WAGON(5)>GL>1.6L>MPI-DO HC>5MT 2WD	"	"	2		020520-050221	3000R WAGON(5)>GL>1.3L>MPI-SO HC>5MT 2WD[-W10]	"	"	1	
020520-	3000R WAGON(5)>GLS>1.6L>MPI-D OHC>5MT 2WD	"	"	2		020520-050221	3000R WAGON(5)>GLS[9760]	"	25350 1C150	1	
020520-	3000R WAGON(5)>GLS>1.6L>MPI-D OHC>5MT 2WD[9760]	"	"	2		020520-050221	3000R WAGON(5)>GLS>1.3L>MPI-S OHC>4AT 2WD	"	25350 1C100	1	
020520-	5000R WAGON>GL>1.1L[9760]	"	"	2		020520-050221	3000R WAGON(5)>GLS>1.6L>MPI-D OHC>5MT 2WD	"	"	1	
020520-	5000R WAGON>GL>1.1L>MPI-SOHC> 5MT 2WD	"	"	2		020520-050221	5000R WAGON>GL>1.1L>MPI-SOHC> 5MT 2WD	"	"	1	
020520-	5000R WAGON>GL>1.6L[9760]	"	"	2		020520-050221	5000R WAGON>GL>1.1L>MPI-SOHC> 5MT 2WD[9760]	"	25350 1C150	1	
020520-	5000R WAGON>GL>1.6L>MPI-DOHC> 5MT 2WD	"	"	2		020520-050221	5000R WAGON>GL>1.3L>MPI-SOHC> 5MT 2WD	"	25350 1C100	1	
020520-	5000R WAGON>GLS>1.6L[9760]	"	"	2		020520-050221	5000R WAGON>GL>1.3L>MPI-SOHC> 5MT 2WD	"	25350 1C150	1	
020520-	5000R WAGON>GLS>1.6L	"	"	2		020520-050221	5000R WAGON>GL>1.3L>MPI-SOHC> 5MT 2WD[9760]	"	25350 1C150	1	
050801-	3000R WAGON(5)>GL>1.4L[9760]	"	"	2		020520-050221	5000R WAGON>GL>1.3L>MPI-SOHC> 5MT 2WD[-W10]	"	25350 1C200	1	
050801-	3000R WAGON(5)>GL>1.4L>MPI-DO HC>5MT 2WD	"	"	2		020520-050221	5000R WAGON>GL>1.3L>MPI-SOHC> 4AT 2WD	"	25350 1C100	1	
050801-	3000R WAGON(5)>GL>1.5L[-W10]	25336 26000	"	2		020520-050221	5000R WAGON>GL>1.3L>MPI-SOHC> 4AT 2WD[9760]	"	25350 1C150	1	
050801-	3000R WAGON(5)>GL>1.6L>MPI-DO HC>5MT 2WD	25336 1C000	"	2		020520-050221	5000R WAGON>GL>1.5L>TCI>5MT 2 WD	"	25350 1C100	1	
050801-	3000R WAGON(5)>GLS>1.4L>MPI-D OHC>5MT 2WD[9760]	"	"	2		020520-050221	5000R WAGON>GL>1.5L>TCI>5MT 2 WD[9760]	"	25350 1C150	1	
050801-	3000R WAGON(5)>GLS>1.4L>MPI-D OHC>4AT 2WD	"	"	2		020520-050221	5000R WAGON>GL>1.6L>MPI-DOHC> 5MT 2WD	"	25350 1C100	1	
050801-	3000R WAGON(5)>GLS>1.5L[9760]	25336 26000	"	2		020520-050221	5000R WAGON>GL>1.6L>MPI-DOHC> 5MT 2WD[9760]	"	25350 1C150	1	
050801-	3000R WAGON(5)>GLS>1.6L>MPI-D OHC>5MT 2WD	25336 1C000	"	2		020520-050221	5000R WAGON>GL>1.6L>MPI-DOHC> 4AT 2WD	"	25350 1C300	1	
050801-	3000R WAGON(5)>GLS>1.6L>MPI-D OHC>4AT 2WD[9760]	"	"	2		020520-050221	5000R WAGON>GL>1.6L>MPI-DOHC> 4AT 2WD	"	25350 1C350	1	
050801-	5000R WAGON>GL>1.1L[9760]	"	"	2		020520-050221	5000R WAGON>GL>1.6L>MPI-DOHC> 4AT 2WD[9760]	"	25350 1C100	1	
050801-	5000R WAGON>GL>1.4L[9760]	"	"	2		020520-050221	5000R WAGON>GLS>1.3L>MPI-SOHC >5MT 2WD	"	25350 1C150	1	
050801-	5000R WAGON>GL>1.4L	"	"	2		020520-050221	5000R WAGON>GLS>1.3L>MPI-SOHC >5MT 2WD[9760]	"	25350 1C150	1	
050801-	5000R WAGON>GL>1.4L	"	"	2		020520-050221	5000R WAGON>GLS>1.3L>MPI-SOHC >4AT 2WD	"	25350 1C100	1	
050801-	5000R WAGON>GL>1.5L[9760]	25336 26000	"	2		020520-050221	5000R WAGON>GLS>1.3L>MPI-SOHC >4AT 2WD	"	25350 1C150	1	
050801-	5000R WAGON>GLS>1.4L[9760]	25336 1C000	"	2		020520-050221	5000R WAGON>GLS>1.3L>MPI-SOHC >4AT 2WD[9760]	"	25350 1C150	1	
050801-	5000R WAGON>GLS>1.4L	"	"	2		020520-050221	5000R WAGON>GLS>1.3L>MPI-SOHC >4AT 2WD[9760]	"	25350 1C100	1	
050801-	5000R WAGON>GLS>1.5L[9760]	25336 26000	"	2		020520-050221	5000R WAGON>GLS>1.6L>MPI-DOHC	"	25350 1C100	1	
050801-	5000R WAGON>GLS>1.5L[9760]	25336 26000	"	2							
25350	SHROUD-RADIATOR RECURBIMIENTO										
020520-050221	3000R WAGON(5)>GL		25350 1C100	1							
020520-050221	3000R WAGON(5)>GL[9760]		25350 1C150	1							
020520-050221	3000R WAGON(5)>GL>1.1L[9760,- W10]		25350 1C250	1							

PNC FROM-TO	PART NAME DESCRIPTION	I T C	PART NO	Q T Y	REMARK	PNC FROM-TO	PART NAME DESCRIPTION	I T C	PART NO	Q T Y	REMARK
020520-050221	>SMT 2WD 5000R WAGON>GLS>1.6L>MPI-DOHC		25350 1C150	1		050101-	5MT 2WD[9760] 5000R WAGON>GL>1.6L>MPI-DOHC>		25350 1C350	1	
020520-050221	>SMT 2WD[9760] 5000R WAGON>GLS>1.6L>MPI-DOHC		25350 1C300	1		050101-	4AT 2WD[9760] 5000R WAGON>GLS>1.6L>MPI-DOHC		25350 1C100	1	
020520-050221	>4AT 2WD 5000R WAGON>GLS>1.6L>MPI-DOHC		25350 1C350	1		050101-	>SMT 2WD 5000R WAGON>GLS>1.6L>MPI-DOHC		25350 1C150	1	
020520-050801	>4AT 2WD[9760] 5000R WAGON>GL>1.3L>MPI-SOHC>		25350 1C250	1		050101-	>SMT 2WD[9760] 5000R WAGON>GLS>1.6L>MPI-DOHC		25350 1C300	1	
050101-050801	SMT 2WD{9760,-W10} 1.3L[9760]		25350 1C150	1		050101-	>4AT 2WD 5000R WAGON>GLS>1.6L>MPI-DOHC		25350 1C350	1	
050101-050801	3000R WAGON(5)>GL>1.1L[9760,- W10]		25350 1C250	1		050101-	>4AT 2WD[9760] 1.4L>MPI-DOHC>SMT 2WD[9760,+W		25350 1C150	1	
050101-050801	3000R WAGON(5)>GL>1.1L>MPI-SO HC>SMT 2WD[-W10]		25350 1C200	1		050801-	10] 3000R WAGON(5)>GL>1.4L>MPI-DO		25350 1C100	1	
050101-050801	3000R WAGON(5)>GL>1.3L		25350 1C100	1		050801-	HC>SMT 2WD[+W10] 3000R WAGON(5)>GL>1.4L>MPI-DO		25350 1C200	1	
050101-050801	3000R WAGON(5)>GL>1.3L>MPI-SO HC>SMT 2WD[-W10]		25350 1C200	1		050801-	HC>SMT 2WD[-W10] 3000R WAGON(5)>GL>1.4L>MPI-DO		25350 1C350	1	
050101-050801	3000R WAGON(5)>GL>1.6L[9760]		25350 1C150	1		050801-	HC>4AT 2WD[9760] 3000R WAGON(5)>GL>1.5L[-W10]		25350 1C610	1	
050101-050801	3000R WAGON(5)>GLS>4AT 2WD		25350 1C100	1		050801-	3000R WAGON(5)>GL>1.6L>MPI-DO HC>SMT 2WD[+W10]		25350 1C100	1	
050101-050801	5000R WAGON>GL>1.3L		25350 1C200	1		050801-	3000R WAGON(5)>GLS>1.4L>MPI-D OHC>4AT 2WD		25350 1C300	1	
050101-050801	5000R WAGON>GL>1.3L>MPI-SOHC> SMT 2WD[-W10]		25350 1C100	1		050801-	3000R WAGON(5)>GLS>1.5L[9760, -W10]		25350 1C660	1	
050101-050801	5000R WAGON>GL>1.5L		25350 1C100	1		050801-	3000R WAGON(5)>GLS>1.5L[9760, +W10]		25350 1C760	1	
050101-050801	5000R WAGON>GL>1.5L[9760]		25350 1C150	1		050801-	3000R WAGON(5)>GLS>1.6L>MPI-D OHC>SMT 2WD[+W10]		25350 1C100	1	
050101-050801	5000R WAGON>GL>1.6L>MPI-DOHC> 4AT 2WD		25350 1C300	1		050801-	3000R WAGON(5)>GLS>1.6L>MPI-D OHC>4AT 2WD[9760]		25350 1C350	1	
050101-050801	5000R WAGON>GLS>1.3L		25350 1C100	1		050801-	5000R WAGON>GL>1.1L>MPI-SOHC> SMT 2WD[9760,-W10]		25350 1C250	1	
050101-	3000R WAGON(5)>GL>1.1L[9760,+ W10]		25350 1C150	1		050801-	5000R WAGON>GL>1.4L>MPI-DOHC> SMT 2WD[+W10]		25350 1C100	1	
050101-	3000R WAGON(5)>GL>1.1L>MPI-SO HC>SMT 2WD		25350 1C100	1		050801-	5000R WAGON>GL>1.4L>MPI-DOHC> SMT 2WD[-W10]		25350 1C250	1	
050101-	3000R WAGON(5)>GL>1.6L>MPI-DO HC>SMT 2WD		"	1		050801-	5000R WAGON>GL>1.4L>MPI-DOHC> SMT 2WD[9760,-W10]		25350 1C250	1	
050101-	3000R WAGON(5)>GLS>1.6L>MPI-D OHC>SMT 2WD[-W10]		"	1		050801-	5000R WAGON>GL>1.4L>MPI-DOHC> SMT 2WD[9760,-W10]		25350 1C300	1	
050101-	3000R WAGON(5)>GLS>1.6L>MPI-D OHC>SMT 2WD[9760]		25350 1C150	1		050801-	5000R WAGON>GL>1.4L>MPI-DOHC> SMT 2WD[9760,-W10]		25350 1C300	1	
050101-	5000R WAGON>GL>1.1L>MPI-SOHC> SMT 2WD		25350 1C100	1		050801-	5000R WAGON>GL>1.4L>MPI-DOHC> SMT 2WD[9760,-W10]		25350 1C250	1	
050101-	5000R WAGON>GL>1.1L>MPI-SOHC> SMT 2WD[9760]		25350 1C150	1		050801-	5000R WAGON>GL>1.4L>MPI-DOHC> SMT 2WD[9760,-W10]		25350 1C250	1	
050101-	5000R WAGON>GL>1.6L>MPI-DOHC> SMT 2WD		25350 1C100	1		050801-	5000R WAGON>GL>1.4L>MPI-DOHC> SMT 2WD[9760,-W10]		25350 1C300	1	
050101-	5000R WAGON>GL>1.6L>MPI-DOHC> SMT 2WD		25350 1C150	1		050801-	5000R WAGON>GL>1.4L>MPI-DOHC> SMT 2WD[9760,-W10]		25350 1C350	1	

#W10:TORRID ZONE 9760:AIR CON -W10:EXCEPT TORRID ZONE

PNC FROM-TO	PART NAME DESCRIPTION	I T C	PART NO	Q T Y	REMARK	PNC FROM-TO	PART NAME DESCRIPTION	I T C	PART NO	Q T Y	REMARK
050801-	5000R WAGON>GL>1.5L[9760,-#10]		25350 1C860	1		020520-050221	5000R WAGON>GL>1.5L>TC1>SMT 2	M	25380 1C100	1	
050801-	5000R WAGON>GL>1.5L[9760,+#10]		25350 1C760	1		WD	(25380 1C110)				
050801-	5000R WAGON>GLS>1.4L>MPI-DOHC		25350 1C100	1		020520-050221	5000R WAGON>GL>1.5L>TC1>SMT 2	M	25380 1C150	1	
	>SMT 2WD[+H10]					WD[9760]	(25380 1C160)				
050801-	5000R WAGON>GLS>1.4L>MPI-DOHC		25350 1C250	1		020520-050221	5000R WAGON>GL>1.6L>MPI-DOHC>	M	25380 1C100	1	
	>SMT 2WD[9760,-#10]					SMT 2WD	(25380 1C110)				
050801-	5000R WAGON>GLS>1.4L>MPI-DOHC		25350 1C300	1		020520-050221	5000R WAGON>GL>1.6L>MPI-DOHC>	M	25380 1C150	1	
	>4AT 2WD					SMT 2WD[9760]	(25380 1C160)				
050801-	5000R WAGON>GLS>1.4L>MPI-DOHC		25350 1C350	1		020520-050221	5000R WAGON>GL>1.6L>MPI-DOHC>	M	25380 1C300	1	
	>4AT 2WD[9760]					4AT 2WD	(25380 1C310)				
050801-	5000R WAGON>GLS>1.5L[9760,-#10]		25350 1C860	1		020520-050221	5000R WAGON>GL>1.6L>MPI-DOHC>	M	25380 1C350	1	
	0]					4AT 2WD[9760]	(25380 1C360)				
050801-	5000R WAGON>GLS>1.5L[9760,+#10]		25350 1C760	1		020520-050221	5000R WAGON>GLS>1.3L>MPI-SOHC	M	25380 1C100	1	
	0]					>SMT 2WD	(25380 1C110)				
	25380					020520-050221	5000R WAGON>GLS>1.3L>MPI-SOHC	M	25380 1C150	1	
	BLOWER ASSY					>SMT 2WD[9760]	(25380 1C160)				
	BLOWER ASSY					020520-050221	5000R WAGON>GLS>1.3L>MPI-SOHC	M	25380 1C100	1	
020520-050221	3000R WAGON(5)>GL	M	25380 1C100	1		>4AT 2WD	(25380 1C110)				
			(25380 1C110)			020520-050221	5000R WAGON>GLS>1.3L>MPI-SOHC	M	25380 1C150	1	
020520-050221	3000R WAGON(5)>GL[9760]	M	25380 1C150	1		>4AT 2WD[9760]	(25380 1C160)				
			(25380 1C160)			020520-050221	5000R WAGON>GLS>1.3L>MPI-SOHC	M	25380 1C100	1	
020520-050221	3000R WAGON(5)>GL>1.1L>MPI-SO	M	25380 1C200	1		>4AT 2WD[9760]	(25380 1C160)				
	HC>SMT 2WD[-#10]		(25380 1C210)			020520-050221	5000R WAGON>GLS>1.6L>MPI-DOHC	M	25380 1C100	1	
020520-050221	3000R WAGON(5)>GL>1.3L>MPI-SO		"	1		>SMT 2WD	(25380 1C110)				
	HC>SMT 2WD[-#10]		(25380 1C210)			020520-050221	5000R WAGON>GLS>1.6L>MPI-DOHC	M	25380 1C150	1	
020520-050221	3000R WAGON(5)>GLS[9760]	M	25380 1C150	1		>SMT 2WD[9760]	(25380 1C160)				
			(25380 1C160)			020520-050221	5000R WAGON>GLS>1.6L>MPI-DOHC	M	25380 1C300	1	
020520-050221	3000R WAGON(5)>GLS>1.3L>MPI-S	M	25380 1C100	1		>4AT 2WD	(25380 1C310)				
	OHC>4AT 2WD		(25380 1C110)			020520-050221	5000R WAGON>GLS>1.6L>MPI-DOHC	M	25380 1C350	1	
020520-050221	3000R WAGON(5)>GLS>1.6L>MPI-D		"	1		>4AT 2WD[9760]	(25380 1C360)				
	OHC>SMT 2WD		(25380 1C110)			050221-050801	3000R WAGON(5)>GL[9760]		25380 1C180	1	
020520-050221	5000R WAGON>GL>1.1L>MPI-SOHC>		"	1		050221-050801	3000R WAGON(5)>GL>1.1L[9760,-		25380 1C260	1	
	SMT 2WD		(25380 1C110)			W10]					
020520-050221	5000R WAGON>GL>1.1L>MPI-SOHC>	M	25380 1C150	1		050221-050801	3000R WAGON(5)>GL>1.1L>MPI-SO		25380 1C210	1	
	SMT 2WD[9760]		(25380 1C160)			HC>SMT 2WD[-#10]					
020520-050221	5000R WAGON>GL>1.3L>MPI-SOHC>	M	25380 1C100	1		050221-050801	3000R WAGON(5)>GL>1.3L		25380 1C110	1	
	SMT 2WD		(25380 1C110)			050221-050801	3000R WAGON(5)>GL>1.3L>MPI-SO		25380 1C210	1	
020520-050221	5000R WAGON>GL>1.3L>MPI-SOHC>	M	25380 1C150	1		HC>SMT 2WD[-#10]					
	SMT 2WD[9760]		(25380 1C150)			050221-050801	3000R WAGON(5)>GLS>4AT 2WD		25380 1C110	1	
020520-050221	5000R WAGON>GL>1.3L>MPI-SOHC>	M	25380 1C100	1		050221-050801	3000R WAGON(5)>GLS>1.3L[9760]		25380 1C160	1	
	SMT 2WD[9760]		(25380 1C160)			050221-050801	5000R WAGON>GL>1.1L[9760]		"	1	
020520-050221	5000R WAGON>GL>1.3L>MPI-SOHC>	M	25380 1C200	1		050221-050801	5000R WAGON>GL>1.1L[9760]			1	
	SMT 2WD[-#10]		(25380 1C210)			050221-050801	5000R WAGON>GL>1.3L		25380 1C110	1	
020520-050221	5000R WAGON>GL>1.3L>MPI-SOHC>	M	25380 1C100	1		050221-050801	5000R WAGON>GL>1.3L[9760]		25380 1C180	1	
	4AT 2WD		(25380 1C110)			050221-050801	5000R WAGON>GL>1.3L>MPI-SOHC>		25380 1C210	1	
020520-050221	5000R WAGON>GL>1.3L>MPI-SOHC>	M	25380 1C150	1		SMT 2WD[-#10]					
	4AT 2WD[9760]		(25380 1C160)			050221-050801	5000R WAGON>GL>1.3L>MPI-SOHC>		25380 1C260	1	

#W10: TORRID ZONE 9760: AIR CON -#W10: EXCEPT TORRID ZONE

PNC FROM-TO	PART NAME DESCRIPTION	PART NO	QTY	REMARK	PNC FROM-TO	PART NAME DESCRIPTION	PART NO	QTY	REMARK
050221-050801	SMT 2WD[9760,-W10]		1		050801-	3000R WAGON(5)>GLS>1.4L>MPI-D	25380 1C310	1	
050221-050801	5000R WAGON>GL>1.5L	25380 1C110	1		050801-	0HC>4AT 2WD		1	
050221-050801	5000R WAGON>GL>1.5L[9760]	25380 1C160	1		050801-	3000R WAGON(5)>GLS>1.5L[9760,-W10]	25380 1C880	1	
050221-050801	5000R WAGON>GL>1.6L>MPI-DOHC>4AT 2WD	25380 1C310	1		050801-	3000R WAGON(5)>GLS>1.5L[9760,+W10]	25380 1C760	1	
050221-050801	5000R WAGON>GLS>1.3L	25380 1C110	1		050801-	3000R WAGON(5)>GLS>1.6L>MPI-D	25380 1C110	1	
050221-050801	5000R WAGON>GLS>1.3L[9760]	25380 1C160	1		050801-	0HC>SMT 2WD[+W10]		1	
050221-	3000R WAGON(5)>GL>1.1L>MPI-SOHC>SMT 2WD	25380 1C110	1		050801-	3000R WAGON(5)>GLS>1.6L>MPI-D	25380 1C360	1	
050221-	3000R WAGON(5)>GL>1.6L>MPI-DOHC>SMT 2WD	"	1		050801-	0HC>4AT 2WD[9760]		1	
050221-	3000R WAGON(5)>GLS>1.6L>MPI-D	"	1		050801-	5000R WAGON>GL>1.1L[9760,-W10]	25380 1C460	1	
050221-	0HC>SMT 2WD[-W10]	"	1		050801-	5000R WAGON>GL>1.1L[9760,+W10]	25380 1C860	1	
050221-	3000R WAGON(5)>GLS>1.6L>MPI-D	25380 1C160	1		050801-	5000R WAGON>GL>1.4L>MPI-DOHC>SMT 2WD[+W10]	25380 1C110	1	
050221-	0HC>SMT 2WD[9760]	"	1		050801-	5000R WAGON>GL>1.4L>MPI-DOHC>SMT 2WD[-W10]	25380 1C210	1	
050221-	5000R WAGON>GL>1.1L>MPI-SOHC>SMT 2WD	25380 1C110	1		050801-	5000R WAGON>GL>1.4L>MPI-DOHC>SMT 2WD[9760,-W10]	25380 1C260	1	
050221-	5000R WAGON>GL>1.6L>MPI-DOHC>SMT 2WD	"	1		050801-	5000R WAGON>GL>1.4L>MPI-DOHC>4AT 2WD	25380 1C310	1	
050221-	5000R WAGON>GL>1.6L>MPI-DOHC>SMT 2WD[9760]	25380 1C160	1		050801-	5000R WAGON>GL>1.4L>MPI-DOHC>4AT 2WD[9760]	25380 1C360	1	
050221-	5000R WAGON>GL>1.6L>MPI-DOHC>4AT 2WD[9760]	25380 1C360	1		050801-	5000R WAGON>GL>1.5L[9760,-W10]	25380 1C660	1	
050221-	5000R WAGON>GLS>1.6L>MPI-DOHC>SMT 2WD	25380 1C110	1		050801-	5000R WAGON>GL>1.5L[9760,+W10]	25380 1C760	1	
050221-	5000R WAGON>GLS>1.6L>MPI-DOHC>SMT 2WD[9760]	25380 1C160	1		050801-	5000R WAGON>GLS>1.4L>MPI-DOHC>SMT 2WD[+W10]	25380 1C110	1	
050221-	5000R WAGON>GLS>1.6L>MPI-DOHC>4AT 2WD	25380 1C310	1		050801-	5000R WAGON>GLS>1.4L>MPI-DOHC>SMT 2WD[9760,-W10]	25380 1C260	1	
050221-	5000R WAGON>GLS>1.6L>MPI-DOHC>4AT 2WD[9760]	25380 1C360	1		050801-	5000R WAGON>GLS>1.4L>MPI-DOHC>4AT 2WD	25380 1C310	1	
050801-	1.4L>MPI-DOHC>SMT 2WD[9760,+W10]	25380 1C160	1		050801-	5000R WAGON>GLS>1.4L>MPI-DOHC>4AT 2WD[9760]	25380 1C360	1	
050801-	3000R WAGON(5)>GL>1.1L[9760,+W10]	25380 1C860	1		050801-	5000R WAGON>GLS>1.5L[9760,-W10]	25380 1C660	1	
050801-	3000R WAGON(5)>GL>1.4L>MPI-DOHC>SMT 2WD[+W10]	25380 1C110	1		050801-	5000R WAGON>GLS>1.5L[9760,+W10]	25380 1C760	1	
050801-	3000R WAGON(5)>GL>1.4L>MPI-DOHC>SMT 2WD[-W10]	25380 1C210	1		050801-	5000R WAGON>GLS>1.5L[9760,+W10]	25380 1C760	1	
050801-	3000R WAGON(5)>GL>1.4L>MPI-DOHC>4AT 2WD[9760]	25380 1C360	1		25385B	RESISTOR			
050801-	3000R WAGON(5)>GL>1.5L[-W10]	25380 1C610	1			RESISTENCIA			
050801-	3000R WAGON(5)>GL>1.6L>MPI-DOHC>SMT 2WD[+W10]	25380 1C110	1		020520-050221	[9760]	25385 1C150	1	
					050101-050801	3000R WAGON(5)>GL[9760]	"	1	
					050101-050801	3000R WAGON(5)>GLS>1.3L[9760]	"	1	
					050101-050801	5000R WAGON>GL>1.1L[9760]	"	1	
					050101-050801	5000R WAGON>GL>1.3L[9760]	"	1	
					050101-050801	5000R WAGON>GL>1.5L[9760]	"	1	

PNC FROM-TO	PART NAME DESCRIPTION	I T C	PART NO	Q T Y	REMARK	PNC FROM-TO	PART NAME DESCRIPTION	I T C	PART NO	Q T Y	REMARK
050101-050801	5000R WAGON>GLS>1.3L[9760]		"	1			HC>SMT 2WD				
050101-	3000R WAGON(5)>GLS>1.6L>MPI-D OHC>SMT 2WD[9760]		"	1		050101-	3000R WAGON(5)>GLS>1.6L>MPI-D OHC>SMT 2WD[-W10]		"	1	
050101-	5000R WAGON>GL>1.6L[9760]		"	1		050101-	5000R WAGON>GL>1.1L>MPI-SOHC> SMT 2WD		"	1	
050101-	5000R WAGON>GLS>1.6L[9760]		"	1		050101-	5000R WAGON>GL>1.6L>MPI-DOHC> SMT 2WD		"	1	
050801-	3000R WAGON(5)>GL>1.1L[9760,+ W10]		25385 0L000	1		050101-	5000R WAGON>GLS>1.6L		"	1	
050801-	3000R WAGON(5)>GL>1.4L[9760]		25385 1C150	1		050221-050801	3000R WAGON(5)>GL[9760]		25386 1C160	1	
050801-	3000R WAGON(5)>GLS>1.4L>MPI-D OHC>SMT 2WD[9760]		"	1		050221-050801	3000R WAGON(5)>GLS>1.3L[9760]		"	1	
050801-	3000R WAGON(5)>GLS>1.5L>TCI-D OHC>SMT 2WD[9760]		"	1		050221-050801	5000R WAGON>GL>1.1L[9760]		"	1	
050801-	3000R WAGON(5)>GLS>1.6L>MPI-D OHC>4AT 2WD[9760]		"	1		050221-050801	5000R WAGON>GL>1.3L[9760]		"	1	
050801-	5000R WAGON>GL>1.1L[9760]		25385 0L000	1		050221-050801	5000R WAGON>GL>1.5L[9760]		"	1	
050801-	5000R WAGON>GL>1.4L[9760]		25385 1C150	1		050221-	3000R WAGON(5)>GLS>1.6L>MPI-D OHC>SMT 2WD[9760]		"	1	
050801-	5000R WAGON>GL>1.5L[9760]		"	1		050221-	5000R WAGON>GL>1.6L[9760]		"	1	
050801-	5000R WAGON>GLS>1.4L[9760]		"	1		050221-	5000R WAGON>GLS>1.6L[9760]		"	1	
050801-	5000R WAGON>GLS>1.5L[9760]		"	1		050801-	3000R WAGON(5)>GL>1.1L[9760,+ W10]		25386 1C460	1	
25386	MOTOR-RADIATOR COOLING FAN MOTOR					050801-	3000R WAGON(5)>GL>1.4L[9760]		25386 1C160	1	
020520-050221	[9760]		25386 1C150	1		050801-	3000R WAGON(5)>GL>1.4L>MPI-DO HC>SMT 2WD		25386 1C110	1	
020520-050221	3000R WAGON(5)>GL		25386 1C100	1		050801-	3000R WAGON(5)>GL>1.5L[-W10]		25386 1C610	1	
020520-050221	3000R WAGON(5)>GLS>1.3L>MPI-S OHC>4AT 2WD		"	1		050801-	3000R WAGON(5)>GL>1.6L>MPI-DO HC>SMT 2WD		25386 1C110	1	
020520-050221	3000R WAGON(5)>GLS>1.6L>MPI-D OHC>SMT 2WD		"	1		050801-	3000R WAGON(5)>GLS>1.4L>MPI-D OHC>SMT 2WD[9760]		25386 1C160	1	
020520-050221	5000R WAGON>GL		"	1		050801-	3000R WAGON(5)>GLS>1.4L>MPI-D OHC>4AT 2WD		25386 1C110	1	
020520-050221	5000R WAGON>GLS		"	1		050801-	3000R WAGON(5)>GLS>1.5L[9760]		25386 1C660	1	
050101-050801	3000R WAGON(5)>GL>1.1L		25386 1C110	1		050801-	3000R WAGON(5)>GLS>1.6L>MPI-D OHC>SMT 2WD		25386 1C160	1	
050101-050801	3000R WAGON(5)>GL>1.3L		"	1		050801-	3000R WAGON(5)>GLS>1.6L>MPI-D OHC>4AT 2WD[9760]		25386 1C460	1	
050101-050801	3000R WAGON(5)>GLS>4AT 2WD		"	1		050801-	5000R WAGON>GL>1.1L[9760]		25386 1C110	1	
050101-050801	5000R WAGON>GL>1.3L>MPI-SOHC> SMT 2WD		"	1		050801-	5000R WAGON>GL>1.4L		25386 1C160	1	
050101-050801	5000R WAGON>GL>1.3L>MPI-SOHC> 4AT 2WD		"	1		050801-	5000R WAGON>GL>1.4L[9760]		25386 1C660	1	
050101-050801	5000R WAGON>GL>1.5L>TCI>SMT 2 WD		"	1		050801-	5000R WAGON>GLS>1.4L		25386 1C110	1	
050101-050801	5000R WAGON>GL>1.6L>MPI-DOHC> 4AT 2WD		"	1		050801-	5000R WAGON>GLS>1.4L[9760]		25386 1C160	1	
050101-050801	5000R WAGON>GLS>1.3L		"	1		050801-	5000R WAGON>GLS>1.5L[9760]		25386 1C660	1	
050101-	3000R WAGON(5)>GL>1.1L>MPI-SO HC>SMT 2WD		"	1		050801-	5000R WAGON>GLS>1.5L[9760]		25386 1C660	1	
050101-	3000R WAGON(5)>GL>1.6L>MPI-DO		"	1		25386L	LABEL LABEL				

*W10:TORRID ZONE 9760:AIR CON -W10:EXCEPT TORRID ZONE

PNC FROM-TO	PART NAME DESCRIPTION	I T C	PART NO	Q T Y	REMARK	PNC FROM-TO	PART NAME DESCRIPTION	I T C	PART NO	Q T Y	REMARK
020520-050411	[9760]		25388 24002	1			HC>5MT 2WD				
020520-050411	3000R WAGON(5)>GL		"	1		050801-	3000R WAGON(5)>GL>1.6L>MPI-00		"	1	
020520-050411	3000R WAGON(5)>GLS>1.3L>MPI-S OHC>4AT 2WD		"	1			HC>5MT 2WD		"	1	
020520-050411	3000R WAGON(5)>GLS>1.6L>MPI-D OHC>5MT 2WD		"	1		050801-	3000R WAGON(5)>GLS>1.4L>MPI-D OHC>5MT 2WD[9760]		"	1	
020520-050411	5000R WAGON>GL		"	1		050801-	3000R WAGON(5)>GLS>1.4L>MPI-D OHC>4AT 2WD		"	1	
020520-050411	5000R WAGON>GLS		"	1		050801-	3000R WAGON(5)>GLS>1.5L>TCI D OHC>5MT 2WD[9760]		"	1	
050411-050801	3000R WAGON(5)>GL [9760]		25388 2E000	1		050801-	3000R WAGON(5)>GLS>1.6L>MPI-D OHC>5MT 2WD		"	1	
050411-050801	3000R WAGON(5)>GL>1.1L		"	1		050801-	3000R WAGON(5)>GLS>1.6L>MPI-D OHC>5MT 2WD		"	1	
050411-050801	3000R WAGON(5)>GL>1.3L		"	1		050801-	3000R WAGON(5)>GLS>1.6L>MPI-D OHC>5MT 2WD		"	1	
050411-050801	3000R WAGON(5)>GLS>4AT 2WD		"	1		050801-	3000R WAGON(5)>GLS>1.6L>MPI-D OHC>4AT 2WD[9760]		"	1	
050411-050801	3000R WAGON(5)>GLS>1.3L [9760]		"	1		050801-	5000R WAGON>GL>1.1L [9760]		"	1	
050411-050801	5000R WAGON>GL>1.3L [9760]		"	1		050801-	5000R WAGON>GL>1.4L		"	1	
050411-050801	5000R WAGON>GL>1.3L>MPI-SOHC> 5MT 2WD		"	1		050801-	5000R WAGON>GL>1.4L [9760]		"	1	
050411-050801	5000R WAGON>GL>1.3L>MPI-SOHC> 4AT 2WD		"	1		050801-	5000R WAGON>GL>1.5L [9760]		"	1	
050411-050801	5000R WAGON>GL>1.5L [9760]		"	1		050801-	5000R WAGON>GLS>1.4L [9760]		"	1	
050411-050801	5000R WAGON>GL>1.5L>TCI>5MT 2 WD		"	1		050801-	5000R WAGON>GLS>1.4L		"	1	
050411-050801	5000R WAGON>GL>1.6L>MPI-0OHC> 4AT 2WD		"	1		050801-	5000R WAGON>GLS>1.5L [9760]		"	1	
050411-050801	5000R WAGON>GLS>1.3L		"	1		25393	RETAINER RETENEDOR				
050411-050801	5000R WAGON>GLS>1.3L [9760]		"	1		020520-021001	[9760]		25393 33050	1	
050411-	3000R WAGON(5)>GL>1.1L [9760]		"	1		020520-021001	3000R WAGON(5)>GL		"	1	
050411-	3000R WAGON(5)>GL>1.1L>MPI-SO HC>5MT 2WD		"	1		020520-021001	3000R WAGON(5)>GLS>1.3L>MPI-S OHC>4AT 2WD		"	1	
050411-	3000R WAGON(5)>GL>1.6L>MPI-D0 HC>5MT 2WD		"	1		020520-021001	3000R WAGON(5)>GLS>1.6L>MPI-D OHC>5MT 2WD		"	1	
050411-	3000R WAGON(5)>GLS>1.6L>MPI-D OHC>5MT 2WD [9760]		"	1		020520-021001	5000R WAGON>GL		"	1	
050411-	3000R WAGON(5)>GLS>1.6L>MPI-D OHC>5MT 2WD		"	1		020520-021001	5000R WAGON>GLS		"	1	
050411-	5000R WAGON>GL>1.1L [9760]		"	1		021001-050525	[9760]		"	1	
050411-	5000R WAGON>GL>1.1L>MPI-SOHC> 5MT 2WD		"	1		021001-050525	3000R WAGON(5)>GL		"	1	
050411-	5000R WAGON>GL>1.6L [9760]		"	1		021001-050525	3000R WAGON(5)>GLS>1.3L>MPI-S OHC>4AT 2WD		(25393 3F000)	1	
050411-	5000R WAGON>GL>1.6L>MPI-DOHC> 5MT 2WD		"	1		021001-050525	3000R WAGON(5)>GLS>1.6L>MPI-D OHC>5MT 2WD		(25393 3F000)	1	
050411-	5000R WAGON>GL>1.6L [9760]		"	1		021001-050525	5000R WAGON>GL		"	1	
050411-	5000R WAGON>GL>1.6L>MPI-DOHC> 5MT 2WD		"	1		021001-050525	5000R WAGON>GLS		"	1	
050411-	5000R WAGON>GLS>1.6L		"	1		050525-050801	3000R WAGON(5)>GL [9760]		25393 3F000	1	
050411-	5000R WAGON>GLS>1.6L [9760]		"	1		050525-050801	3000R WAGON(5)>GL>1.1L		"	1	
050801-	3000R WAGON(5)>GL>1.4L [9760]		"	1		050525-050801	3000R WAGON(5)>GL>1.3L		"	1	
050801-	3000R WAGON(5)>GL>1.4L>MPI-D0		"	1		050525-050801	3000R WAGON(5)>GLS>4AT 2WD		"	1	
			"	1		050525-050801	3000R WAGON(5)>GLS>1.3L [9760]		"	1	
			"	1		050525-050801	5000R WAGON>GL>1.3L [9760]		"	1	

PNC FROM-TO	PART NAME DESCRIPTION	I T C	PART NO	Q T Y	REMARK	PNC FROM-TO	PART NAME DESCRIPTION	I T C	PART NO	Q T Y	REMARK
050525-050801	5000R WAGON>GL>1.3L>MPI-SOHC>SMT 2WD	"	"	1		050801-	OHC>4AT 2WD[9760]	"	"	1	
050525-050801	5000R WAGON>GL>1.3L>MPI-SOHC>4AT 2WD	"	"	1		050801-	5000R WAGON>GL>1.1L[9760]	"	"	1	
050525-050801	5000R WAGON>GL>1.5L[9760]	"	"	1		050801-	5000R WAGON>GL>1.4L	"	"	1	
050525-050801	5000R WAGON>GL>1.5L>TCI>SMT 2WD	"	"	1		050801-	5000R WAGON>GL>1.4L[9760]	"	"	1	
050525-050801	5000R WAGON>GL>1.6L>MPI-DOHC>4AT 2WD	"	"	1		050801-	5000R WAGON>GLS>1.4L	"	"	1	
050525-050801	5000R WAGON>GLS>1.3L[9760]	"	"	1		050801-	5000R WAGON>GLS>1.4L[9760]	"	"	1	
050525-	5000R WAGON>GLS>1.3L	"	"	1		050801-	5000R WAGON>GLS>1.5L[9760]	"	"	1	
050525-	3000R WAGON(5)>GL>1.1L[9760]	"	"	1			25395 BOLT	"	"		
050525-	3000R WAGON(5)>GL>1.1L>MPI-SOHC>SMT 2WD	"	"	1		020520-050221	PERNO [9760]	Y	25395 02000 (25395 3F000)	3	
050525-	3000R WAGON(5)>GL>1.6L>MPI-DOHC>SMT 2WD	"	"	1		020520-050221	3000R WAGON(5)>GL	"	"	3	
050525-	3000R WAGON(5)>GL>1.6L>MPI-DOHC>SMT 2WD	"	"	1		020520-050221	3000R WAGON(5)>GLS>1.3L>MPI-SOHC>4AT 2WD	"	"	3	
050525-	3000R WAGON(5)>GLS>1.6L>MPI-DOHC>SMT 2WD	"	"	1		020520-050221	3000R WAGON(5)>GLS>1.6L>MPI-DOHC>SMT 2WD	"	"	3	
050525-	3000R WAGON(5)>GLS>1.6L>MPI-DOHC>SMT 2WD	"	"	1		020520-050221	5000R WAGON>GL	"	"	3	
050525-	5000R WAGON>GL>1.1L[9760]	"	"	1		020520-050221	5000R WAGON>GLS	"	"	3	
050525-	5000R WAGON>GL>1.1L>MPI-SOHC>SMT 2WD	"	"	1		020520-050801	3000R WAGON(5)>GL[9760]	"	"	3	
050525-	5000R WAGON>GL>1.6L[9760]	"	"	1		020520-050801	3000R WAGON(5)>GL>1.1L	"	"	3	
050525-	5000R WAGON>GL>1.6L>MPI-DOHC>SMT 2WD	"	"	1		020520-050801	3000R WAGON(5)>GL>1.3L	"	"	3	
050525-	5000R WAGON>GLS>1.6L	"	"	1		020520-050801	3000R WAGON(5)>GLS>4AT 2WD	"	"	3	
050525-	5000R WAGON>GLS>1.6L[9760]	"	"	1		020520-050801	3000R WAGON(5)>GLS>1.3L[9760]	"	"	3	
050801-	3000R WAGON(5)>GL>1.4L[9760]	"	"	1		020520-050801	5000R WAGON>GL>1.1L[9760]	"	"	3	
050801-	3000R WAGON(5)>GL>1.4L>MPI-DOHC>SMT 2WD	"	"	1		020520-050801	5000R WAGON>GL>1.3L[9760]	"	"	3	
050801-	3000R WAGON(5)>GL>1.5L>TCI DOHC>SMT 2WD	"	"	1		020520-050801	5000R WAGON>GL>1.3L>MPI-SOHC>SMT 2WD	"	"	3	
050801-	3000R WAGON(5)>GL>1.6L>MPI-DOHC>SMT 2WD	"	"	1		020520-050801	5000R WAGON>GL>1.3L>MPI-SOHC>4AT 2WD	"	"	3	
050801-	3000R WAGON(5)>GLS>1.4L>MPI-DOHC>SMT 2WD[9760]	"	"	1		020520-050801	5000R WAGON>GL>1.6L>MPI-DOHC>4AT 2WD	"	"	3	
050801-	3000R WAGON(5)>GLS>1.4L>MPI-DOHC>4AT 2WD	"	"	1		020520-050801	5000R WAGON>GLS>1.3L	"	"	3	
050801-	3000R WAGON(5)>GLS>1.5L>TCI DOHC>SMT 2WD[9760]	"	"	1		020520-050801	5000R WAGON>GLS>1.3L[9760]	"	"	3	
050801-	3000R WAGON(5)>GLS>1.6L>MPI-DOHC>SMT 2WD	"	"	1		020520-	3000R WAGON(5)>GL>1.1L>MPI-SOHC>SMT 2WD	"	"	3	
050801-	3000R WAGON(5)>GLS>1.6L>MPI-DOHC>SMT 2WD	"	"	1		020520-	3000R WAGON(5)>GL>1.6L>MPI-DOHC>SMT 2WD	"	"	3	
050801-	3000R WAGON(5)>GLS>1.6L>MPI-DOHC>SMT 2WD	"	"	1		020520-	3000R WAGON(5)>GL>1.6L>MPI-DOHC>SMT 2WD	"	"	3	
050801-	3000R WAGON(5)>GLS>1.6L>MPI-DOHC>SMT 2WD	"	"	1		020520-	3000R WAGON(5)>GLS>1.6L>MPI-DOHC>SMT 2WD	"	"	3	
050801-	3000R WAGON(5)>GLS>1.6L>MPI-DOHC>SMT 2WD	"	"	1		020520-	3000R WAGON(5)>GLS>1.6L>MPI-DOHC>SMT 2WD[9760]	"	"	3	
050801-	3000R WAGON(5)>GLS>1.6L>MPI-DOHC>SMT 2WD	"	"	1		020520-	5000R WAGON>GL>1.1L>MPI-SOHC>SMT 2WD	"	"	3	

PNC FROM-TO	PART NAME DESCRIPTION	I T C	PART NO	Q T Y	REMARK	PNC FROM-TO	PART NAME DESCRIPTION	I T C	PART NO	Q T Y	REMARK
020520-	5000R WAGON>GL>1.6L [9760]	"	"	3		050525-	5MT 2WD	"	"	3	
020520-	5000R WAGON>GL>1.6L>MPI-DOHC> 5MT 2WD	"	"	3		050525-	5000R WAGON>GLS>1.6L [9760]	"	"	3	
020520-	5000R WAGON>GLS>1.6L	"	"	3		050801-	3000R WAGON(5)>GL>1.4L [9760]	25395	02000	3	
020520-	5000R WAGON>GLS>1.6L [9760]	"	"	3		050801-	3000R WAGON(5)>GL>1.4L [9760]	25395	3F000	3	
050101-050525	[9760]	"	"	3		050801-	3000R WAGON(5)>GL>1.4L>MPI-DO HC>5MT 2WD	25395	02000	3	
050101-050525	3000R WAGON(5)>GL	"	"	3		050801-	3000R WAGON(5)>GL>1.4L>MPI-DO HC>5MT 2WD	25395	3F000	3	
050101-050525	3000R WAGON(5)>GLS>1.3L>MPI-S OHC>4AT 2WD	"	(25395 3F000)	3		050801-	3000R WAGON(5)>GL>1.5L>TCI DO HC>5MT 2WD	"	"	3	
050101-050525	3000R WAGON(5)>GLS>1.6L>MPI-DO OHC>5MT 2WD	"	(25395 3F000)	3		050801-	3000R WAGON(5)>GL>1.6L>MPI-DO HC>5MT 2WD	25395	02000	3	
050101-050525	5000R WAGON>GL	"	"	3		050801-	3000R WAGON(5)>GL>1.6L>MPI-DO HC>5MT 2WD	25395	3F000	3	
050101-050525	5000R WAGON>GLS	"	"	3		050801-	3000R WAGON(5)>GLS>1.4L>MPI-DO OHC>5MT 2WD [9760]	25395	02000	3	
050525-050801	3000R WAGON(5)>GL [9760]	"	25395 3F000	3		050801-	3000R WAGON(5)>GLS>1.4L>MPI-DO OHC>5MT 2WD [9760]	25395	3F000	3	
050525-050801	3000R WAGON(5)>GL>1.1L	"	"	3		050801-	3000R WAGON(5)>GLS>1.4L>MPI-DO OHC>5MT 2WD [9760]	25395	02000	3	
050525-050801	3000R WAGON(5)>GL>1.3L	"	"	3		050801-	3000R WAGON(5)>GLS>1.4L>MPI-DO OHC>5MT 2WD [9760]	25395	02000	3	
050525-050801	3000R WAGON(5)>GLS>4AT 2WD	"	"	3		050801-	3000R WAGON(5)>GLS>1.4L>MPI-DO OHC>5MT 2WD [9760]	25395	3F000	3	
050525-050801	3000R WAGON(5)>GLS>1.3L [9760]	"	"	3		050801-	3000R WAGON(5)>GLS>1.4L>MPI-DO OHC>5MT 2WD [9760]	25395	02000	3	
050525-050801	5000R WAGON>GL>1.3L [9760]	"	"	3		050801-	3000R WAGON(5)>GLS>1.4L>MPI-DO OHC>4AT 2WD	25395	3F000	3	
050525-050801	5000R WAGON>GL>1.3L>MPI-SOHC> 5MT 2WD	"	"	3		050801-	3000R WAGON(5)>GLS>1.4L>MPI-DO OHC>4AT 2WD	25395	3F000	3	
050525-050801	5000R WAGON>GL>1.3L>MPI-SOHC> 4AT 2WD	"	"	3		050801-	3000R WAGON(5)>GLS>1.5L>TCI DO OHC>5MT 2WD [9760]	25395	02000	3	
050525-050801	5000R WAGON>GL>1.5L [9760]	"	"	3		050801-	3000R WAGON(5)>GLS>1.6L>MPI-DO OHC>5MT 2WD	25395	3F000	3	
050525-050801	5000R WAGON>GL>1.5L>TCI>5MT 2 WD	"	"	3		050801-	3000R WAGON(5)>GLS>1.6L>MPI-DO OHC>5MT 2WD	25395	02000	3	
050525-050801	5000R WAGON>GL>1.6L>MPI-DOHC> 4AT 2WD	"	"	3		050801-	3000R WAGON(5)>GLS>1.6L>MPI-DO OHC>5MT 2WD	25395	3F000	3	
050525-050801	5000R WAGON>GLS>1.3L	"	"	3		050801-	3000R WAGON(5)>GLS>1.6L>MPI-DO OHC>5MT 2WD	25395	02000	3	
050525-050801	5000R WAGON>GLS>1.3L [9760]	"	"	3		050801-	3000R WAGON(5)>GLS>1.6L>MPI-DO OHC>4AT 2WD [9760]	25395	3F000	3	
050525-	3000R WAGON(5)>GL>1.1L [9760]	"	"	3		050801-	3000R WAGON(5)>GLS>1.6L>MPI-DO OHC>4AT 2WD [9760]	25395	02000	3	
050525-	3000R WAGON(5)>GL>1.1L>MPI-SO HC>5MT 2WD	"	"	3		050801-	5000R WAGON>GL>1.1L [9760]	"	"	3	
050525-	3000R WAGON(5)>GL>1.6L>MPI-DO HC>5MT 2WD	"	"	3		050801-	5000R WAGON>GL>1.4L [9760]	25395	3F000	3	
050525-	3000R WAGON(5)>GLS>1.6L>MPI-DO OHC>5MT 2WD	"	"	3		050801-	5000R WAGON>GL>1.4L [9760]	25395	3F000	3	
050525-	3000R WAGON(5)>GLS>1.6L>MPI-DO OHC>5MT 2WD [9760]	"	"	3		050801-	5000R WAGON>GL>1.4L [9760]	"	"	3	
050525-	5000R WAGON>GL>1.1L [9760]	"	"	3		050801-	5000R WAGON>GLS>1.4L [9760]	25395	02000	3	
050525-	5000R WAGON>GL>1.1L>MPI-SOHC> 5MT 2WD	"	"	3		050801-	5000R WAGON>GLS>1.4L [9760]	"	"	3	
050525-	5000R WAGON>GL>1.6L [9760]	"	"	3		050801-	5000R WAGON>GLS>1.4L [9760]	25395	3F000	3	
050525-	5000R WAGON>GL>1.6L>MPI-DOHC>	"	"	3		050801-	5000R WAGON>GLS>1.4L	"	"	3	
						050801-	5000R WAGON>GLS>1.5L [9760]	"	"	3	

25-253

RADIATOR

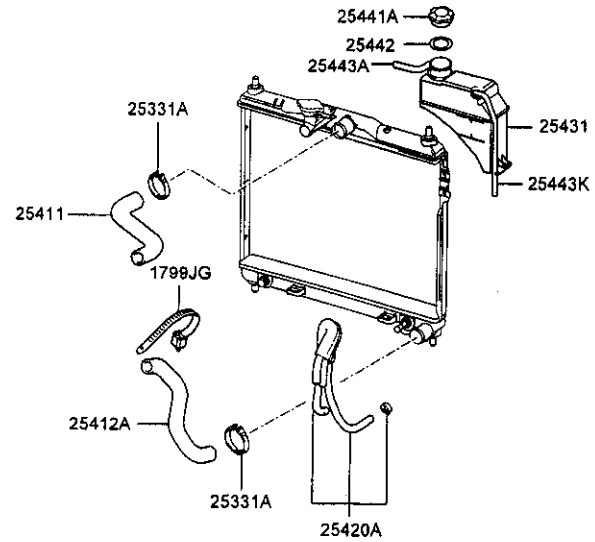
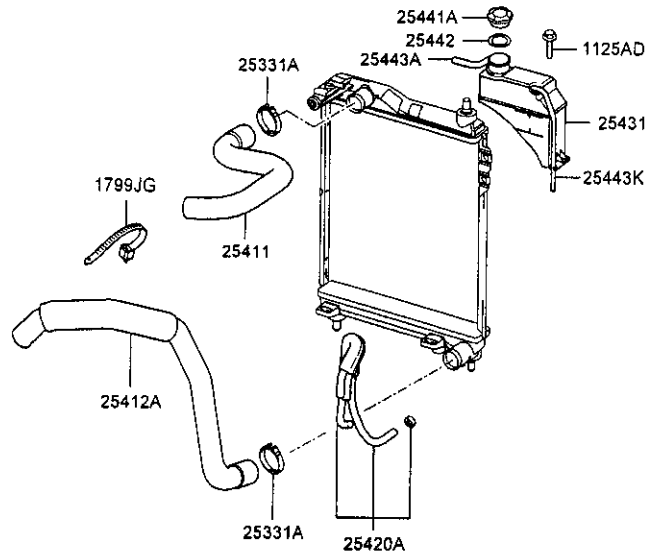
GEN1000601

100

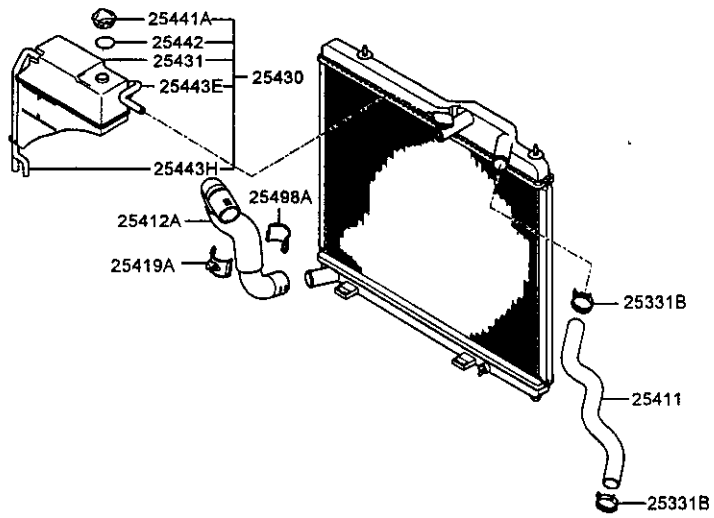
PNC FROM-TO	PART NAME DESCRIPTION	I T C	PART NO	Q T Y	REMARK
25451P	HOSE MANGUERA				
020520-050801	TCI		25451 1C300	1	
25476E	TUBE-OIL COOLING TUBO-ACEITE REFRIGERADOR				
020520-	4AT 2WD		25399 1C100	1	

1.1L
1.3L

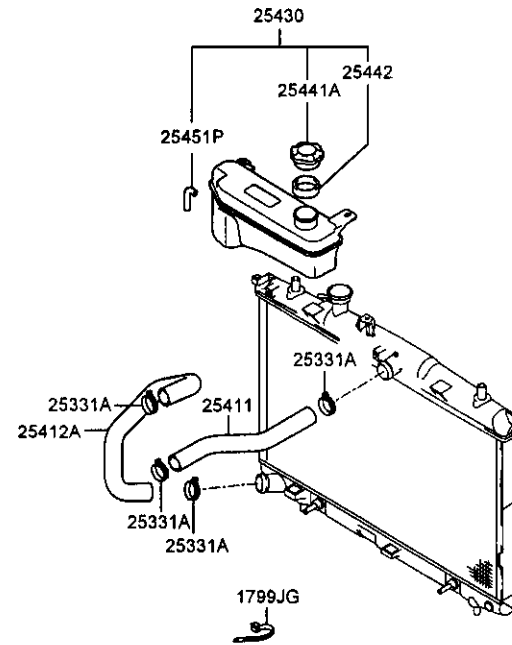
1.4L
1.6L



TCI(1.5L)



TDI(1.5L)



PNC FROM-TO	PART NAME DESCRIPTION	I T C	PART NO	Q T Y	REMARK	PNC FROM-TO	PART NAME DESCRIPTION	I T C	PART NO	Q T Y	REMARK
1125AD	BOLT					040105-	500R WAGON>GLS>1.6L		"	2	
050801-	PERNO					040105-	500R WAGON>GLS>1.6L [9760]		"	2	
	TC! DOHC		Y 11254 06206B	2		041227-	300R WAGON(5)>GL>1.1L		25331 10035	2	
			(11254 06206K)			041227-	500R WAGON>GL>1.1L		"	2	
1799JG	STRAP					050801-	300R WAGON(5)>GL>1.4L [9760]		25331 30041	2	
	CORREA					050801-	300R WAGON(5)>GL>1.4L>MPI-DO		"	2	
020520-			17993 25000	2			HC>5MT 2WD		"	2	
25331A	CLAMP-HOSE					050801-	300R WAGON(5)>GL>1.4L>MPI-DO		"	2	
	ABRAZADERA						HC>4AT 2WD		"	2	
020520-040105	[9760]		Y 25331 24241	2		050801-	300R WAGON(5)>GL>1.6L>MPI-DO		"	2	
			(25331 30041)				HC>5MT 2WD		"	2	
020520-040105			"	2		050801-	300R WAGON(5)>GLS>1.4L		"	2	
020520-041227	300R WAGON(5)>GL>1.1L		25331 24235	2		050801-	300R WAGON(5)>GLS>1.4L>MPI-DO		"	2	
020520-041227	500R WAGON>GL>1.1L		"	2			OHC>5MT 2WD [9760]		"	2	
040105-050801	300R WAGON(5)>GL [9760]		25331 30041	2		050801-	300R WAGON(5)>GLS>1.6L		"	2	
040105-050801	300R WAGON(5)>GL>1.1L		"	2		050801-	300R WAGON(5)>GLS>1.6L>MPI-DO		"	2	
040105-050801	300R WAGON(5)>GL>1.3L		"	2			OHC>4AT 2WD [9760]		"	2	
040105-050801	300R WAGON(5)>GLS>1.3L		"	2		050801-	500R WAGON>GL>1.1L [9760]		"	2	
040105-050801	300R WAGON(5)>GLS>1.3L [9760]		"	2		050801-	500R WAGON>GL>1.4L		"	2	
040105-050801	500R WAGON>GL>1.3L [9760]		"	2		050801-	500R WAGON>GL>1.4L [9760]		"	2	
040105-050801	500R WAGON>GL>1.3L>MPI-SOHC>		"	2		050801-	500R WAGON>GLS>1.4L		"	2	
	SMT 2WD		"	2		050801-	500R WAGON>GLS>1.4L [9760]		"	2	
040105-050801	500R WAGON>GL>1.3L>MPI-SOHC>		"	2			CLAMP-HOSE				
	4AT 2WD		"	2		25331B	ABRAZADERA				
040105-050801	500R WAGON>GL>1.5L [9760]		"	2		020520-040105	500R WAGON>GL>1.5L		Y 25331 25044	2	
040105-050801	500R WAGON>GL>1.5L>TCI>SMT 2		"	2					(25331 25144)		
	WD		"	2		020520-050801	300R WAGON(5)>GL>4AT 2WD		Y 25331 24215	4	
040105-050801	500R WAGON>GL>1.6L>MPI-DOHC>		"	2					(25331 43001)		
	4AT 2WD		"	2		020520-050801	300R WAGON(5)>GL>4AT 2WD [9760]		"	4	
040105-050801	500R WAGON>GLS>1.3L [9760]		"	2					(25331 43001)		
040105-050801	500R WAGON>GLS>1.3L		"	2		020520-050801	300R WAGON(5)>GLS>4AT 2WD		"	4	
040105-	300R WAGON(5)>GL>1.1L [9760]		"	2		020520-050801	300R WAGON(5)>GLS>4AT 2WD [9760]		"	4	
040105-	300R WAGON(5)>GL>1.1L>MPI-SO		"	2					(25331 43001)		
	HC>5MT 2WD		"	2		020520-050801	500R WAGON>GL>4AT 2WD		"	4	
040105-	300R WAGON(5)>GL>1.6L>MPI-DO		"	2		020520-050801	500R WAGON>GL>1.3L>MPI-SOHC>		"	4	
	HC>5MT 2WD		"	2			4AT 2WD [9760]		(25331 43001)		
040105-	300R WAGON(5)>GLS>1.6L>MPI-DO		"	2		020520-050801	500R WAGON>GLS>1.3L>MPI-SOHC		"	4	
	OHC>5MT 2WD [9760]		"	2			>4AT 2WD		(25331 43001)		
040105-	300R WAGON(5)>GLS>1.6L>MPI-DO		"	2		020520-050801	500R WAGON>GLS>1.3L>MPI-SOHC		"	4	
	OHC>5MT 2WD		"	2			>4AT 2WD [9760]		(25331 43001)		
040105-	500R WAGON>GL>1.1L [9760]		"	2		020520-	500R WAGON>GL>1.6L>MPI-DOHC>		"	4	
040105-	500R WAGON>GL>1.1L		"	2			4AT 2WD [9760]		(25331 43001)		
040105-	500R WAGON>GL>1.6L		"	2		020520-	500R WAGON>GLS>1.6L>MPI-DOHC		"	4	
040105-	500R WAGON>GL>1.6L [9760]		"	2			>4AT 2WD		(25331 43001)		

PNC FROM-TO	PART NAME DESCRIPTION	I T C	PART NO	Q T Y	REMARK	PNC FROM-TO	PART NAME DESCRIPTION	I T C	PART NO	Q T Y	REMARK
020520-	5000R WAGON>GLS>1.6L>MPI-DOHC >4AT 2WD[9760]		" (25331 43001)	4		020520-	3000R WAGON(5)>GLS>1.6L>MPI-D OHC>SMT 2WD[9760]		"	1	
040105-050801	5000R WAGON>GL>1.5L		25331 25144	2		020520-	5000R WAGON>GL>1.1L[+W10]		25411 1C000	1	
050801-	1.5L		"	2		020520-	5000R WAGON>GL>1.1L[9760,+W10]		"	1	
050801-	3000R WAGON(5)>GL>1.4L>MPI-DO HC>4AT 2WD[9760]	Y	25331 24215 (25331 43001)	4		020520-	5000R WAGON>GL>1.6L[9760]		25411 1C200	1	
050801-	3000R WAGON(5)>GL>1.5L[-W10]		25331 30044	2		020520-	5000R WAGON>GL>1.6L>MPI-DOHC> 5MT 2WD		"	1	
050801-	3000R WAGON(5)>GLS>1.4L>MPI-D OHC>4AT 2WD	Y	25331 24215 (25331 43001)	4		020520-	5000R WAGON>GLS>1.6L		"	1	
050801-	3000R WAGON(5)>GLS>1.5L[9760]		25331 30044	2		020520-	5000R WAGON>GLS>1.6L[9760]		"	1	
050801-	3000R WAGON(5)>GLS>1.6L>MPI-D OHC>4AT 2WD[9760]	Y	25331 24215 (25331 43001)	4		050801-	3000R WAGON(5)>GL>1.4L[9760]		"	1	
050801-	5000R WAGON>GL>1.4L>MPI-DOHC> 4AT 2WD		" (25331 43001)	4		050801-	3000R WAGON(5)>GL>1.4L>MPI-DO HC>SMT 2WD		25411 1C600	1	
050801-	5000R WAGON>GL>1.4L>MPI-DOHC> 4AT 2WD[9760]		" (25331 43001)	4		050801-	3000R WAGON(5)>GL>1.6L>MPI-DO HC>SMT 2WD		25411 1C200	1	
050801-	5000R WAGON>GL>1.5L[9760]		25331 30044	2		050801-	3000R WAGON(5)>GLS>1.4L>MPI-D OHC>SMT 2WD[9760]		"	1	
050801-	5000R WAGON>GLS>1.4L>MPI-DOHC >4AT 2WD[9760]	Y	25331 24215 (25331 43001)	4		050801-	3000R WAGON(5)>GLS>1.4L>MPI-D OHC>4AT 2WD		"	1	
050801-	5000R WAGON>GLS>1.4L>MPI-DOHC >4AT 2WD		" (25331 43001)	4		050801-	3000R WAGON(5)>GLS>1.5L[9760]		25411 1C600	1	
050801-	5000R WAGON>GLS>1.5L[9760]		25331 30044	2		050801-	3000R WAGON(5)>GLS>1.6L>MPI-D OHC>SMT 2WD		25411 1C200	1	
25411	HOSE-RADIATOR UPR MANGUERA-RADIADOR SUPERIOR					050801-	3000R WAGON(5)>GLS>1.6L>MPI-D OHC>4AT 2WD[9760]		"	1	
020520-050801	1.3L[9760]		25411 1C100	1		050801-	5000R WAGON>GL>1.1L[9760,-W10]		25411 1C000	1	
020520-050801	3000R WAGON(5)>GL>1.1L[9760,- W10]		25411 1C000	1		050801-	5000R WAGON>GL>1.4L		25411 1C200	1	
020520-050801	3000R WAGON(5)>GL>1.1L[-W10]		"	1		050801-	5000R WAGON>GL>1.4L[9760]		"	1	
020520-050801	3000R WAGON(5)>GL>1.3L		25411 1C100	1		050801-	5000R WAGON>GL>1.5L[9760]		25411 1C600	1	
020520-050801	3000R WAGON(5)>GL>1.6L[9760]		25411 1C200	1		050801-	5000R WAGON>GLS>1.4L[9760]		25411 1C200	1	
020520-050801	3000R WAGON(5)>GLS>4AT 2WD		25411 1C100	1		050801-	5000R WAGON>GLS>1.4L		"	1	
020520-050801	5000R WAGON>GL>1.3L		"	1		050801-	5000R WAGON>GLS>1.5L[9760]		25411 1C600	1	
020520-050801	5000R WAGON>GL>1.5L		25411 1C300	1		25412A	HOSE-RADIATOR LWR MANGUERA				
020520-050801	5000R WAGON>GL>1.5L[9760]		"	1		020520-050801	1.3L[9760]		25412 1C100	1	
020520-050801	5000R WAGON>GL>1.6L>MPI-DOHC> 4AT 2WD		25411 1C200	1		020520-050801	3000R WAGON(5)>GL>1.1L[-W10]		25412 1C000	1	
020520-050801	5000R WAGON>GLS>1.3L		25411 1C100	1		020520-050801	3000R WAGON(5)>GL>1.1L[9760,- W10]		"	1	
020520-	3000R WAGON(5)>GL>1.1L[+W10]		25411 1C000	1		020520-050801	3000R WAGON(5)>GL>1.3L		25412 1C100	1	
020520-	3000R WAGON(5)>GL>1.1L[9760,+ W10]		"	1		020520-050801	3000R WAGON(5)>GL>1.6L[9760]		25412 1C200	1	
020520-	3000R WAGON(5)>GL>1.6L>MPI-DO HC>SMT 2WD[-W10]		25411 1C200	1		020520-050801	3000R WAGON(5)>GLS>4AT 2WD		25412 1C100	1	
020520-	3000R WAGON(5)>GLS>1.6L>MPI-D OHC>SMT 2WD		"	1		020520-050801	5000R WAGON>GL>1.3L		"	1	
						020520-050801	5000R WAGON>GL>1.5L[9760]		25412 1C300	1	
						020520-050801	5000R WAGON>GL>1.5L		"	1	
						020520-050801	5000R WAGON>GL>1.6L>MPI-DOHC>		25412 1C200	1	

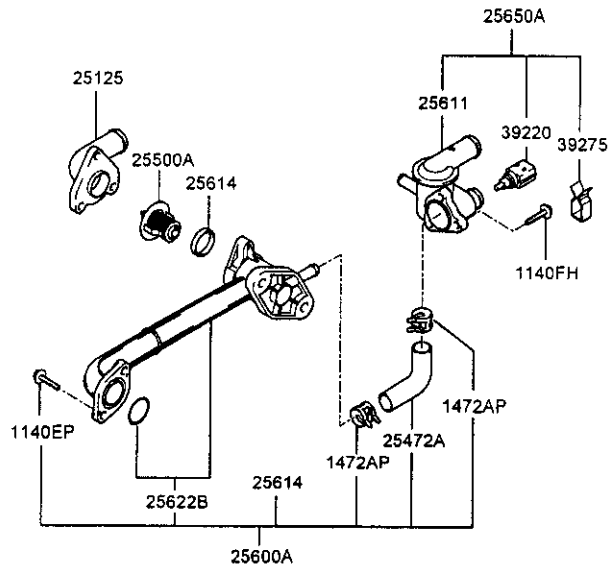
+W10: TORRID ZONE 9760: AIR CON -W10: EXCEPT TORRID ZONE

PNC FROM-TO	PART NAME DESCRIPTION	I T C PART NO	Q T Y	REMARK	PNC FROM-TO	PART NAME DESCRIPTION	I T C PART NO	Q T Y	REMARK
020520-050801	4AT 2WD 5000R WAGON>GLS>1.3L	25412 1C100	1		25420A	HOSE ASSY-ATA OIL COOLING(FEED			
020520-	3000R WAGON(5)>GL>1.1L [9760,+ W10]	25412 1C000	1		020520-	4AT 2WD	25420 1C000	1	
020520-	3000R WAGON(5)>GL>1.1L [+W10]	"	1		25430	RESERVOIR & HOSE ASSY-RAD			
020520-	3000R WAGON(5)>GL>1.6L>MPI-00	25412 1C200	1			CONJ. RESERVA ACEITE			
020520-	HC>5MT 2WD[-W10]	"	1		020520-050801	TC1	25430 1C300	1	
020520-	3000R WAGON(5)>GLS>1.6L>MPI-D	"	1		25431	RESERVOIR ASSY- RADIATOR			
020520-	OHC>5MT 2WD [9760]	"	1			CONJUNTO DEPOSITO-RADIADOR			
020520-	3000R WAGON(5)>GLS>1.6L>MPI-D	"	1		020520-050801	3000R WAGON(5)>GL [9760]	25431 1C000	1	
020520-	OHC>5MT 2WD	"	1		020520-050801	3000R WAGON(5)>GL>1.1L	"	1	
020520-	5000R WAGON>GL>1.1L [+W10]	25412 1C000	1		020520-050801	3000R WAGON(5)>GL>1.3L	"	1	
020520-	5000R WAGON>GL>1.1L [9760,+W10]	"	1		020520-050801	3000R WAGON(5)>GLS>4AT 2WD	"	1	
020520-	5000R WAGON>GL>1.6L [9760]	25412 1C200	1		020520-050801	3000R WAGON(5)>GLS>1.3L [9760]	"	1	
020520-	5000R WAGON>GL>1.6L>MPI-DOHC>	"	1		020520-050801	5000R WAGON>GL>1.3L [9760]	"	1	
020520-	5MT 2WD	"	1		020520-050801	5000R WAGON>GL>1.3L>MPI-SOHC>	"	1	
020520-	5000R WAGON>GLS>1.6L [9760]	"	1			5MT 2WD	"	1	
020520-	5000R WAGON>GLS>1.6L	"	1		020520-050801	5000R WAGON>GL>1.3L>MPI-SOHC>	"	1	
050801-	3000R WAGON(5)>GL>1.4L [9760]	"	1			4AT 2WD	"	1	
050801-	3000R WAGON(5)>GL>1.4L>MPI-DO	"	1		020520-050801	5000R WAGON>GL>1.5L [9760]	"	1	
050801-	HC>5MT 2WD	"	1		020520-050801	5000R WAGON>GL>1.5L>TC1>5MT 2	"	1	
050801-	3000R WAGON(5)>GL>1.5L [-W10]	25412 1C600	1			WD	"	1	
050801-	3000R WAGON(5)>GL>1.6L>MPI-DO	25412 1C200	1		020520-050801	5000R WAGON>GL>1.6L>MPI-DOHC>	"	1	
050801-	HC>5MT 2WD	"	1			4AT 2WD	"	1	
050801-	3000R WAGON(5)>GLS>1.4L>MPI-D	"	1		020520-050801	5000R WAGON>GLS>1.3L	"	1	
050801-	OHC>5MT 2WD [9760]	"	1		020520-050801	5000R WAGON>GLS>1.3L [9760]	"	1	
050801-	3000R WAGON(5)>GLS>1.4L>MPI-D	"	1		020520-	3000R WAGON(5)>GL>1.1L [9760]	"	1	
050801-	OHC>4AT 2WD	"	1		020520-	3000R WAGON(5)>GL>1.1L>MPI-SO	"	1	
050801-	3000R WAGON(5)>GLS>1.5L [9760]	25412 1C600	1			HC>5MT 2WD	"	1	
050801-	3000R WAGON(5)>GLS>1.6L>MPI-D	25412 1C200	1		020520-	3000R WAGON(5)>GL>1.6L>MPI-DO	"	1	
050801-	OHC>5MT 2WD	"	1			HC>5MT 2WD	"	1	
050801-	3000R WAGON(5)>GLS>1.6L>MPI-D	"	1		020520-	3000R WAGON(5)>GLS>1.6L>MPI-D	"	1	
050801-	OHC>4AT 2WD [9760]	"	1			OHC>5MT 2WD	"	1	
050801-	5000R WAGON>GL>1.1L [9760,-W10]	25412 1C000	1		020520-	3000R WAGON(5)>GLS>1.6L>MPI-D	"	1	
050801-	5000R WAGON>GL>1.4L [9760]	25412 1C200	1			OHC>5MT 2WD [9760]	"	1	
050801-	5000R WAGON>GL>1.4L	"	1		020520-	5000R WAGON>GL>1.1L [9760]	"	1	
050801-	5000R WAGON>GL>1.5L [9760]	25412 1C600	1		020520-	5000R WAGON>GL>1.1L>MPI-SOHC>	"	1	
050801-	5000R WAGON>GLS>1.4L	25412 1C200	1			5MT 2WD	"	1	
050801-	5000R WAGON>GLS>1.4L [9760]	"	1		020520-	5000R WAGON>GL>1.6L [9760]	"	1	
050801-	5000R WAGON>GLS>1.5L [9760]	25412 1C600	1		020520-	5000R WAGON>GL>1.6L>MPI-DOHC>	"	1	
	25419A CLAMP					5MT 2WD	"	1	
	ABRAZADERA				020520-	5000R WAGON>GLS>1.6L [9760]	"	1	
020520-040401		25415 1C300	1		020520-	5000R WAGON>GLS>1.6L	"	1	
040401-050801		25415 1C310	1		050801-	1.5L	25431 1C600	1	
					050801-	3000R WAGON(5)>GL>1.4L [9760]	25431 1C000	1	

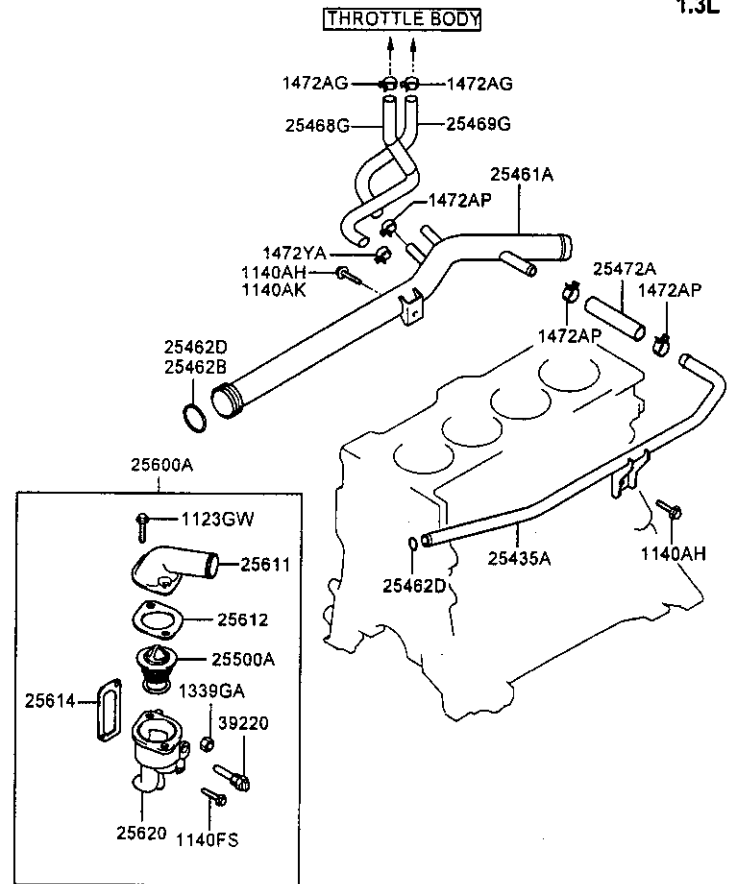
#W10:TOXIC ZONE 9760:AIR CON -W10:EXCEPT TOXIC ZONE

PNC FROM-TO	PART NAME DESCRIPTION	I T C	PART NO	Q T Y	REMARK
050801-	3000R WAGON(5)>GL>1.4L>MPI-D0 HC>5MT 2WD	"	"	1	
050801-	3000R WAGON(5)>GL>1.6L>MPI-D0 HC>5MT 2WD	"	"	1	
050801-	3000R WAGON(5)>GLS>1.4L>MPI-D OHC>5MT 2WD[9760]	"	"	1	
050801-	3000R WAGON(5)>GLS>1.4L>MPI-D OHC>4AT 2WD	"	"	1	
050801-	3000R WAGON(5)>GLS>1.6L>MPI-D OHC>5MT 2WD	"	"	1	
050801-	3000R WAGON(5)>GLS>1.6L>MPI-D OHC>4AT 2WD[9760]	"	"	1	
050801-	5000R WAGON>GL>1.1L[9760]	"	"	1	
050801-	5000R WAGON>GL>1.4L	"	"	1	
050801-	5000R WAGON>GL>1.4L[9760]	"	"	1	
050801-	5000R WAGON>GLS>1.4L	"	"	1	
050801-	5000R WAGON>GLS>1.4L[9760]	"	"	1	
	25441A CAP-RADIATOR RESERVOIR TAPA				
020520-			25441 26100	1	
	25442 GASKET-RADIATOR RESERVOIR CAP JUNTA				
020520-			25442 26100	1	
	25443A HOSE-RESERVOIR INR MANGUERA				
020520-			25443 10000	1	
	25443E HOSE-RADIATOR RESERVOIR MANGUERA				
020520-050801	TCI		25443 10350	1	
	25443H HOSE-RESERVOIR MANGUERA				
020520-050801	TCI		25443 10300	1	
	25443K HOSE-RESERVOIR INR MANGUERA				
020520-			25443 10100	1	
	25451P HOSE MANGUERA				
050801-	1.5L		25451 10600	1	
050801-	1.5L		25451 10650	1	
	25498A CLAMP ABRAZADERA				
020520-040401	TCI		25416 10300	1	

1.1L

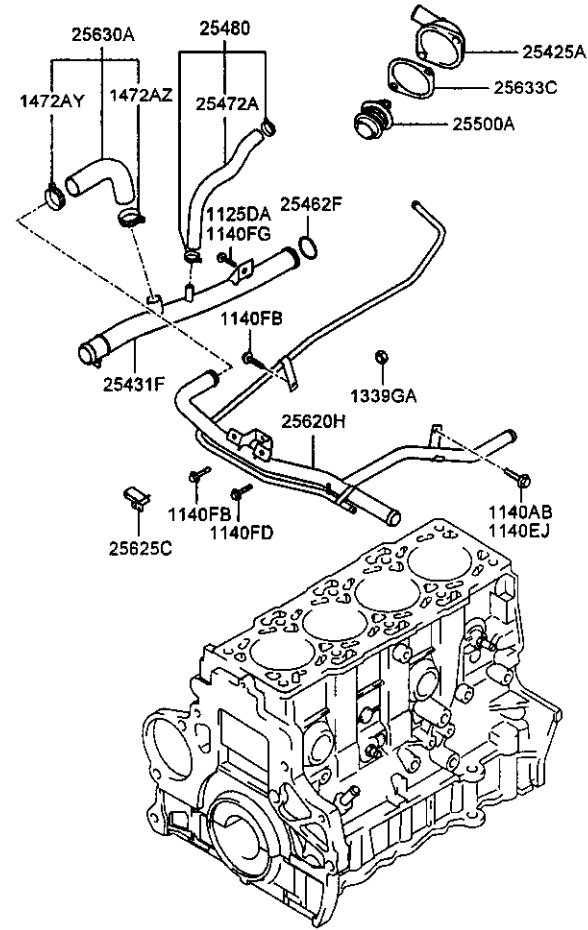
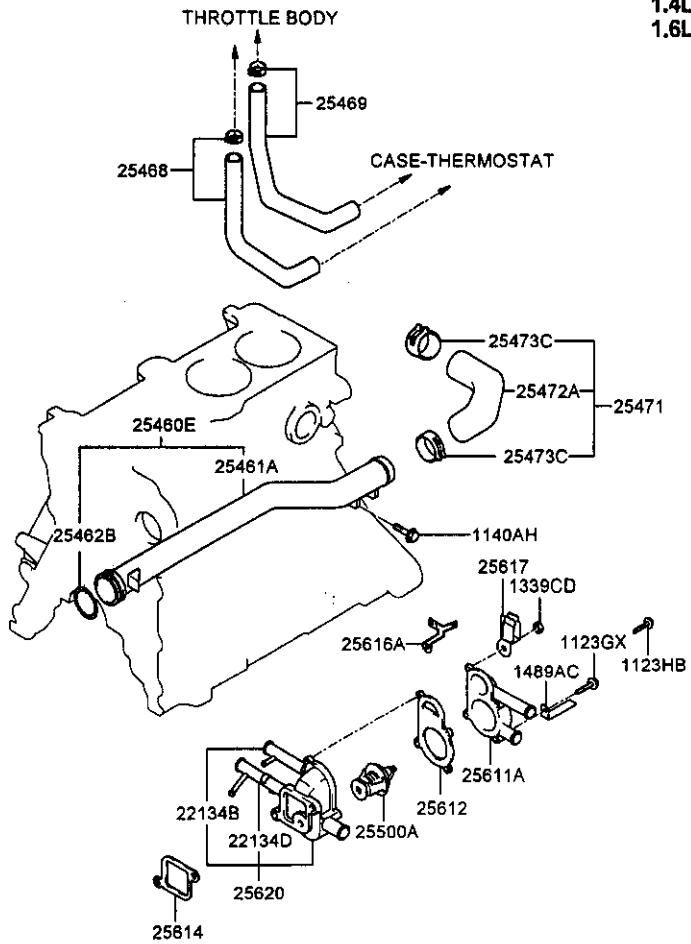


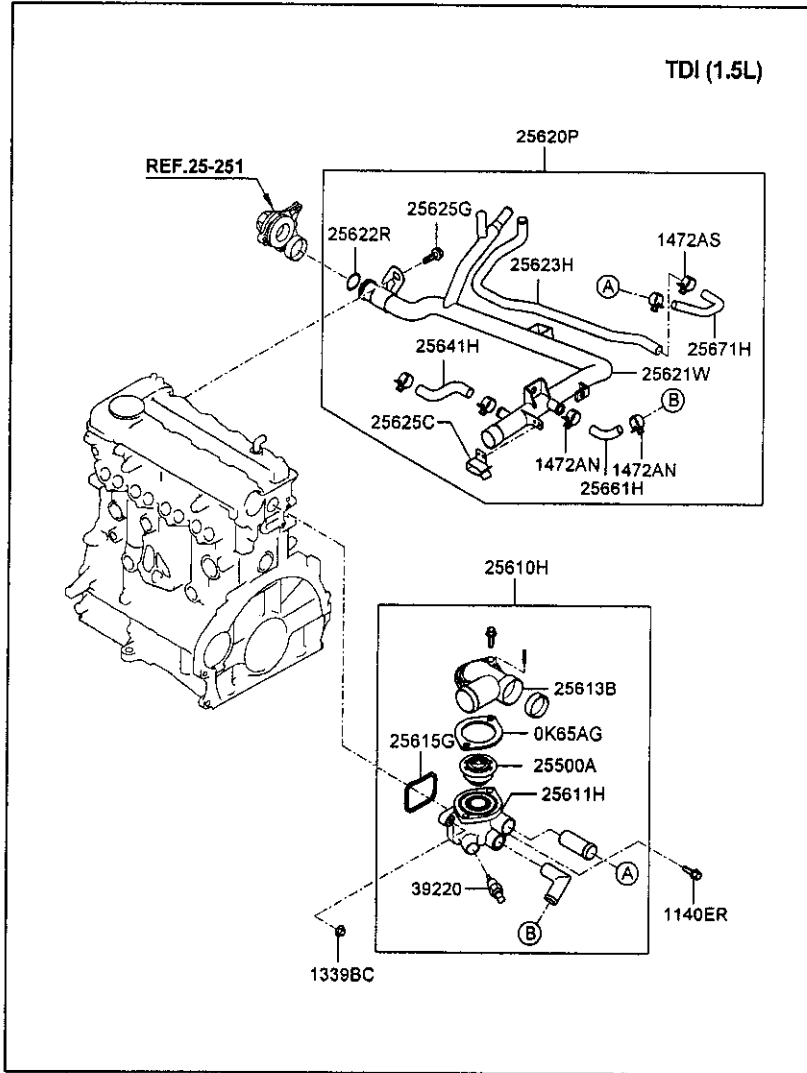
1.3L



1.4L
1.6L

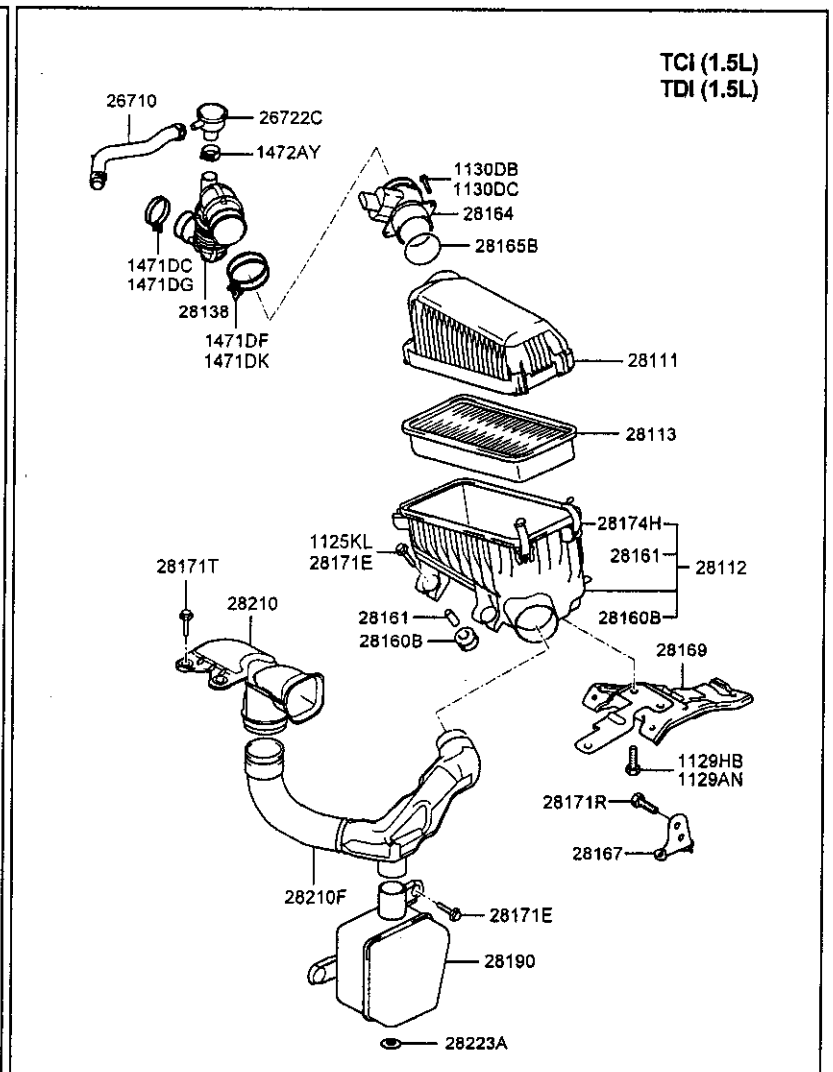
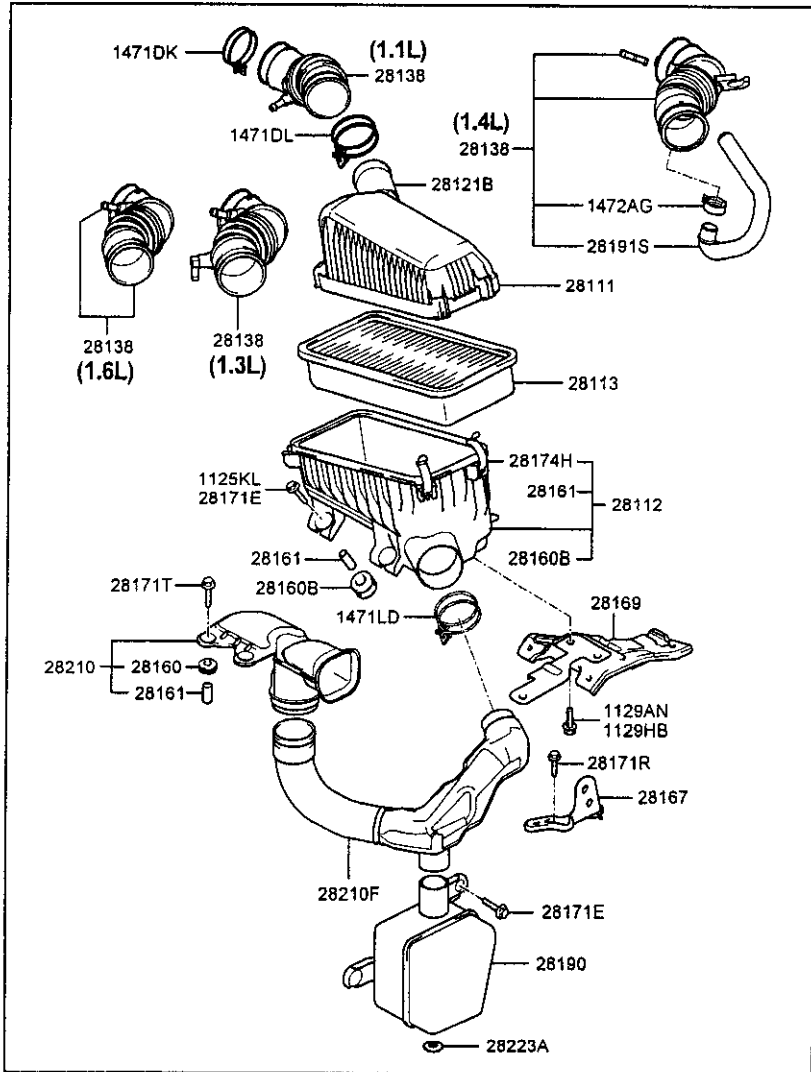
TCI (1.5L)





PNC FROM-TO	PART NAME DESCRIPTION	I T C	PART NO	Q T Y	REMARK
0K65AG	GASKET-THERMOSTAT GASKET-THERMOSTAT				
050801- 1123GW	TCI DOHC BOLT PERNO		0K65A 15173A	1	
020520-050801 1123GX	1.3L BOLT PERNO		11233 08223	2	
020520- 1123HB	BOLT PERNO		11233 08253	3	
020520- 11250A	BOLT-WASHER ASSY BOLT-WASHER ASSY		11233 08353	1	
020520-050726	TCI	Y	11251 06163 (11251 06166B) 11251 06166K	3	
050726-050801 1140AB	TCI BOLT PERNO			3	
020520-050726 1140AH	TCI BOLT PERNO		11400 06123	1	FLANGE
020520-050201 020520- 050201-050801 1140AK	1.3L BOLT PERNO		11400 08121 11400 08123 11400 08166K	2	FLANGE
050726-050801 1140EJ	TCI BOLT PERNO		11403 08166K	1	
020520-050726	TCI	N	11403 06123 (11302 06203) 11403 06126K	1	
050726-050801 1140EP	TCI BOLT PERNO			1	
020520- 1140ER	BOLT PERNO		11403 06223	2	
050801- 1140FB	TCI DOHC BOLT PERNO		11403 06256K	1	
020520-050726 050726-050801 1140FD	BOLT		11403 08123 11403 08126K	2	

PNC FROM-TO	PART NAME DESCRIPTION	I T C	PART NO	Q T Y	REMARK	PNC FROM-TO	PART NAME DESCRIPTION	I T C	PART NO	Q T Y	REMARK
050801- 050801- 25613B	1.4L>MPI-DOHC>4AT 2WD 1.6L>MPI-DOHC>4AT 2WD COVER-THERMOSTAT CUBIERTA		"	1		25622R	O RING				
050801- 25614	TCI DOHC GASKET-THERMOSTAT CASE JUNTA		25613 2A000	1		050801- 25623H	TCI DOHC PIPE-HEATER, IN PIPE-HEATER, IN		25622 2A000	1	
020520-050801 020520- 020520- 050801- 050801- 050801- 050801- 050801- 25615G	1.3L 1.1L[2734,-A10] 1.6L 1.1L[2734,-A10] 1.4L>MPI-DOHC>5MT 2WD 1.4L>MPI-DOHC>4AT 2WD 1.6L>MPI-DOHC>4AT 2WD GASKET-THERMOSTAT HOUSING GASKET-THERMOSTAT HOUSING		25614 22002 25614 02500 25614 26002 25614 02500 25614 26002 " "	1 1 1 1 1 1 1		050801- 25625C	TCI DOHC BRACKET-CONNECTOR BRACKET-CONNECTOR		25623 2A150	1	
050801- 25616A	TCI DOHC BRACKET-CONNECTOR SOPORTE		25615 2A000	1		020520- 25625G	1.5L GUIDE BOLT-FLANGE GUIDE BOLT-FLANGE		25625 27700	1	
020520- 25617	BRACKET-CONDENSER SOPORTE-CONDENSADOR		25616 26601	1		050801- 25630A	TCI DOHC HOSE ASSY-HTR & OIL COOLER CONJUNTO MANGUERA REFRIGERADOR	ACTE	25625 2A001	2	
020520- 25620	CASE-THERMOSTAT CARCASA		25617 26000	1		020520-050801 25633C	TCI GASKET-W/INLET FITTING JUNTA-ADAPTR ENTRADA/AG		25630 27500	1	
020520-050801 020520- 050801- 050801- 050801- 25620H	1.3L 1.6L 1.4L>MPI-DOHC>5MT 2WD 1.4L>MPI-DOHC>4AT 2WD 1.6L>MPI-DOHC>4AT 2WD PIPE-HEATER & O/COOLER PIPE-HEATER & O/COOLER		25613 22600 25620 26100 " " "	1 1 1 1 1		020520-050801 25641H	TCI HOSE-OIL COOLER RETURN HOSE-OIL COOLER RETURN		25633 23000	1	
020520-050615	TCI		M 25620 27700 (25620 27701) 25620 27701	1		050801- 25650A	TCI DOHC CONTROL ASSY-COOLANT TEMPERATU CONTROL ASSY-COOLANT TEMPERATU		25641 2A100	1	
050615-050801 25620P	TCI PIPE ASSY-WATER RETURN PIPE ASSY-WATER RETURN			1		020520- 25661H	1.1L[2734,-A10] HOSE-BY PASS RETURN HOSE-BY PASS RETURN		25650 02801	1	
050801- 25621W	TCI DOHC PIPE-WATER RETURN PIPE-WATER RETURN		25620 2A500	1		050801- 25671H	TCI DOHC HOSE-EGR COOLER HOSE-EGR COOLER		25661 2A150	1	
050801- 25622B	TCI DOHC HOUSING-THERMOSTAT CARCASA-TERMOSTATO		25621 2A500	1		050801- 39220	TCI DOHC SENSOR ASSY-WATER TEMPERATURE CONJ. SENSOR		25671 2A150	1	
020520- 1.1L[2734,-A10]	1.1L[2734,-A10]		25622 02502	1		020520-021215 1.3L	1.3L Y 39220 38020 (39220 38030) 39220 02520			1	
						020520- 021215-050801 1.3L	1.1L[2734,-A10] 1.3L N 39220 38030 (39230 26700)			1	
						050801- 39275	1.1L[2734,-A10] CLIP SUJETADOR			1	
						020520- 1.1L[2734,-A10]	1.1L[2734,-A10]			1	



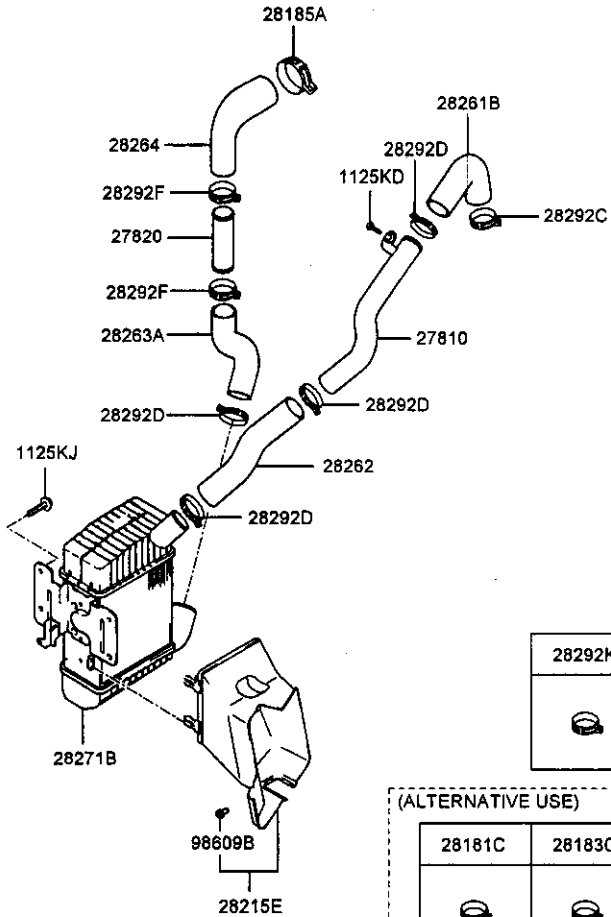
PNC FROM-TO	PART NAME DESCRIPTION	I T C	PART NO	Q T Y	REMARK	PNC FROM-TO	PART NAME DESCRIPTION	I T C	PART NO	Q T Y	REMARK
1125KL	BOLT						CONJ. MANGUERA				
020520-050801	PERNO	Y	11254 06353 (28171 10000)	3		020520-050801	5000R WAGON>GL>1.5L		26710 27700	1	
1129AN	BOLT					050801-	1.5L		26710 2A500	1	
020520-050801	PERNO	Y	11290 08183 (11290 08203)	3		26722C	VALVE ASSY-CRANK CASE PCV				
1129HB	BOLT					020520-050801	5000R WAGON>GL>1.5L		26722 27000	1	
050801-	PERNO		11290 081868	2		050801-	1.5L		26722 27400	1	
1130DB	BOLT					28111	COVER-AIR CLEANER				
050801-	PERNO		11302 061468	2			CUBIERTA				
1130DB	BOLT					020520-050801	1.3L		28111 10000	1	
050801-	TCI DOHC		11302 06163	2		020520-050801	5000R WAGON>GL>1.5L		28111 10500	1	
1130DC	BOLT					020520-	3000R WAGON(5)>GL>1.1L>MPI-SO		28111 10000	1	
020520-050801	TCI		11302 06163	2			HC>SMT 2WD				
1471DC	CLAMP-HOSE					020520-	3000R WAGON(5)>GL>1.6L>MPI-DO				
020520-050801	ABRAZADERA		14711 52003	1			HC>SMT 2WD				
1471DF	CLAMP-HOSE					020520-	3000R WAGON(5)>GLS>1.6L>MPI-D				
050801-	ABRAZADERA		14711 750068	1			OHC>SMT 2WD				
050801-	1.5L		14711 810068	1		020520-	5000R WAGON>GL>1.1L				
1471DG	CLAMP-HOSE					020520-	5000R WAGON>GL>1.6L				
050801-	ABRAZADERA		14711 560068	1		020520-	5000R WAGON>GLS>1.6L				
1471DK	CLAMP-HOSE					050801-	1.5L		28111 10600	1	
020520-	TCI DOHC		14711 700068	1		050801-	3000R WAGON(5)>GL>1.4L		28111 10000	1	
1471DL	CLAMP-HOSE					050801-	3000R WAGON(5)>GLS>1.4L>MPI-D				
020520-050801	ABRAZADERA		14711 73003	1			OHC>SMT 2WD				
1471LD	CLAMP-HOSE					050801-	3000R WAGON(5)>GLS>1.4L>MPI-D				
020520-	ABRAZADERA		14711 730068	1			OHC>4AT 2WD				
1472AG	CLIP-HOSE					050801-	3000R WAGON(5)>GLS>1.6L>MPI-D				
050801-	SUJETADOR		14720 280068	1			OHC>4AT 2WD				
1472AY	CLIP-HOSE					050801-	5000R WAGON>GL>1.4L				
020520-050801	5000R WAGON>GL>1.5L		14720 28006	1		050801-	5000R WAGON>GLS>1.4L				
050801-	1.5L		14720 280068	1		28112	BODY-AIR CLEANER				
26710	HOSE ASSY-BREATH						CARRROCERIA				
						020520-050801	3000R WAGON(5)>GL		28112 10000	1	
						020520-050801	3000R WAGON(5)>GLS				
						020520-050801	5000R WAGON>GL>1.1L				
						020520-050801	5000R WAGON>GL>1.3L				
						020520-050801	5000R WAGON>GL>1.5L		28112 10500	1	
						020520-050801	5000R WAGON>GL>1.6L		28112 10000	1	
						020520-050801	5000R WAGON>GLS				
						050801-	1.5L		28112 10600	1	
						050801-	3000R WAGON(5)>GL>1.1L>MPI-SO		28112 10700	1	
							HC>SMT 2WD				
						050801-	3000R WAGON(5)>GL>1.4L>MPI-DO				
							HC>SMT 2WD				

PNC FROM-TO	PART NAME DESCRIPTION	I T C	PART NO	Q T Y	REMARK	PNC FROM-TO	PART NAME DESCRIPTION	I T C	PART NO	Q T Y	REMARK
050801-	3000R WAGON(5)>GL>1.4L>MPI-00 HC>4AT 2WD	"	"	1		020520-050801	4AT 2WD	"	"	1	
050801-	3000R WAGON(5)>GL>1.6L>MPI-00 HC>SMT 2WD	"	"	1		020520-050801	5000R WAGON>GL>1.5L	"	28138 1C500	1	
050801-	3000R WAGON(5)>GLS>1.4L	"	"	1		020520-050801	5000R WAGON>GLS>1.3L>MPI-SOHC >4AT 2WD	"	28138 1C270	1	
050801-	3000R WAGON(5)>GLS>1.6L	"	"	1		020520-	3000R WAGON(5)>GL>1.1L	"	28138 1C000	1	
050801-	5000R WAGON>GL>1.1L	"	"	1		020520-	5000R WAGON>GL>1.1L	"	"	1	
050801-	5000R WAGON>GL>1.4L	"	"	1		050801-	1.5L	"	28138 1C600	1	
050801-	5000R WAGON>GL>1.6L	"	"	1		050801-	3000R WAGON(5)>GL>1.4L>MPI-00 HC>SMT 2WD	"	28138 1C800	1	
050801-	5000R WAGON>GLS>1.4L	"	"	1		050801-	3000R WAGON(5)>GL>1.4L>MPI-00 HC>4AT 2WD	"	"	1	
050801-	5000R WAGON>GLS>1.6L	"	"	1		050801-	3000R WAGON(5)>GL>1.6L>MPI-00 HC>SMT 2WD	"	"	1	
28113	FILTER-AIR CLEANER FILTERO	"	"	1		050801-	3000R WAGON(5)>GLS>1.4L	"	"	1	
020520-050801	1.3L	"	28113 1C000	1		050801-	3000R WAGON(5)>GLS>1.6L	"	"	1	
020520-050801	5000R WAGON>GL>1.5L	"	28113 1C500	1		050801-	5000R WAGON>GL>1.4L	"	"	1	
020520-	3000R WAGON(5)>GL>1.1L>MPI-SO HC>SMT 2WD	"	28113 1C000	1		050801-	5000R WAGON>GL>1.6L	"	"	1	
020520-	3000R WAGON(5)>GL>1.6L>MPI-00 HC>SMT 2WD	"	"	1		050801-	5000R WAGON>GLS>1.4L	"	"	1	
020520-	3000R WAGON(5)>GLS>1.6L>MPI-D OHC>SMT 2WD	"	"	1		050801-	5000R WAGON>GLS>1.6L	"	"	1	
020520-	5000R WAGON>GL>1.1L	"	"	1		28160	INSULATOR AISLADOR	"	28160 24580	2	
020520-	5000R WAGON>GL>1.6L	"	"	1		28160B	INSULATOR AISLADOR	"	"	2	
020520-	5000R WAGON>GLS>1.6L	"	"	1		020520-	28161	"	28160 38000	3	
050801-	1.5L	"	28113 1C500	1		020520-	COLLAR-INSULATOR COLLAR	"	"	2	
050801-	3000R WAGON(5)>GL>1.4L	"	28113 1C000	1		020520-050801	1.3L	"	28161 24580	2	
050801-	3000R WAGON(5)>GLS>1.4L>MPI-D OHC>SMT 2WD	"	"	1		020520-050801	3000R WAGON(5)>GL>4AT 2WD	"	28161 38000	2	
050801-	3000R WAGON(5)>GLS>1.4L>MPI-D OHC>4AT 2WD	"	"	1		020520-050801	3000R WAGON(5)>GL>1.3L>MPI-SO HC>SMT 2WD	"	"	3	
050801-	3000R WAGON(5)>GLS>1.6L>MPI-D OHC>4AT 2WD	"	"	1		020520-050801	3000R WAGON(5)>GLS>1.3L	"	"	2	
050801-	5000R WAGON>GL>1.4L	"	"	1		020520-050801	5000R WAGON>GL>1.3L	"	"	2	
050801-	5000R WAGON>GLS>1.4L	"	"	1		020520-050801	5000R WAGON>GL>1.5L	"	28161 24580	2	
28121B	PIPE-EXTENSION TUBERIA-EXTENSION	"	"	1		020520-050801	5000R WAGON>GL>1.5L	"	28161 38000	2	
020520-	28121	"	28121 1C000	1		020520-050801	5000R WAGON>GLS>1.3L	"	"	2	
28138	HOSE-AIR INTAKE MANGUERA	"	"	1		020520-	3000R WAGON(5)>GL>1.1L>MPI-SO HC>SMT 2WD	"	28161 24580	2	
020520-050801	1.3L>MPI-SOHC>SMT 2WD	"	28138 1C250	1		020520-	3000R WAGON(5)>GL>1.1L>MPI-SO HC>SMT 2WD	"	28161 38000	2	
020520-050801	1.6L	"	28138 1C200	1		020520-	3000R WAGON(5)>GL>1.6L>MPI-00 HC>SMT 2WD	"	28161 24580	2	
020520-050801	3000R WAGON(5)>GL>4AT 2WD	"	28138 1C270	1		020520-	3000R WAGON(5)>GL>1.6L>MPI-00 HC>SMT 2WD	"	"	2	
020520-050801	3000R WAGON(5)>GLS>4AT 2WD	"	"	1		020520-	3000R WAGON(5)>GL>1.6L>MPI-00 HC>SMT 2WD	"	28161 38000	2	
020520-050801	5000R WAGON>GL>1.3L>MPI-SOHC>	"	"	1							

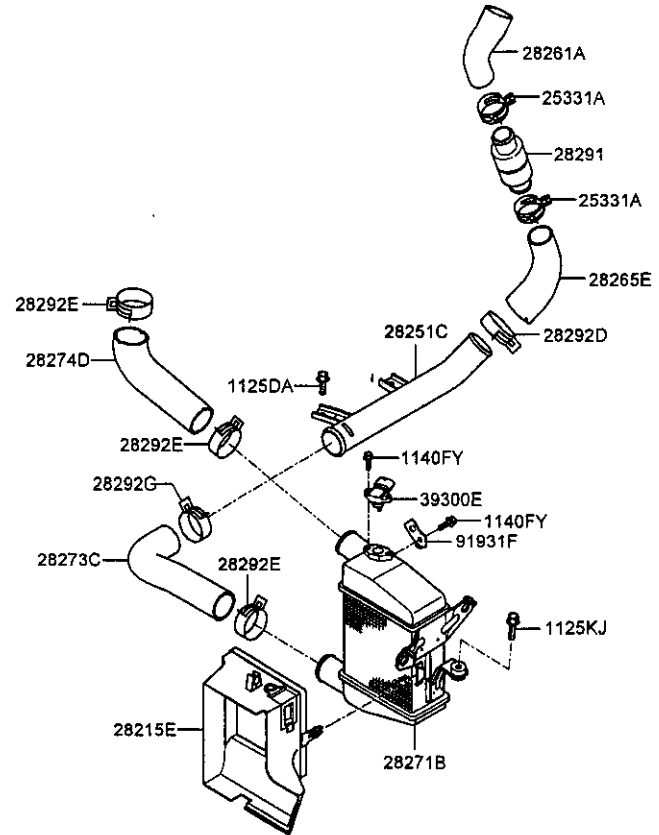
PNC FROM-TO	PART NAME DESCRIPTION	I T C	PART NO	Q T Y	REMARK	PNC FROM-TO	PART NAME DESCRIPTION	I T C	PART NO	Q T Y	REMARK
020520-	3000R WAGON(5)>GLS>1.6L>MPI-D OHC>SMT 2WD		28161 24580	2		050801-	1.5L O-RING		28164 2A401	1	
020520-	3000R WAGON(5)>GLS>1.6L>MPI-D OHC>SMT 2WD		28161 38000	2		28165B	JUNTA TORICA				
020520-	5000R WAGON>GL>1.1L		28161 24580	2		020520-050801	5000R WAGON>GL>1.5L		28165 27500	1	
020520-	5000R WAGON>GL>1.1L		28161 38000	2		050801-	1.5L		28165 27400	1	
020520-	5000R WAGON>GL>1.6L		28161 24580	2		28167	BRACKET-AIR CLEANER MTG SOPORTE-FIJACION FILTRO AIRE				
020520-	5000R WAGON>GL>1.6L		28161 38000	2		020520-050801	1.3L>MPI-SOHC>SMT 2WD		28167 1C000	1	
020520-	5000R WAGON>GLS>1.8L		28161 24580	2		020520-050801	3000R WAGON(5)>GL>4AT 2WD		28167 1C100	1	
020520-	5000R WAGON>GLS>1.6L>MPI-DOHC >SMT 2WD		28161 38000	3		020520-050801	3000R WAGON(5)>GLS>4AT 2WD		"	1	
020520-	5000R WAGON>GLS>1.6L>MPI-DOHC >4AT 2WD		"	2		020520-050801	5000R WAGON>GL>1.3L>MPI-SOHC> 4AT 2WD		"	1	
050801-	3000R WAGON(5)>GL>1.4L		28161 24580	2		020520-050801	5000R WAGON>GL>1.5L>TCI>SMT 2 WD		28167 1C000	1	
050801-	3000R WAGON(5)>GL>1.4L		28161 38000	2		020520-050801	5000R WAGON>GLS>1.3L>MPI-SOHC >4AT 2WD		28167 1C100	1	
050801-	3000R WAGON(5)>GL>1.5L		28161 24580	2		020520-	1.6L>MPI-DOHC>SMT 2WD		28167 1C000	1	
050801-	3000R WAGON(5)>GL>1.5L		28161 38000	2		020520-	3000R WAGON(5)>GL>1.1L>MPI-SO HC>SMT 2WD		"	1	
050801-	3000R WAGON(5)>GLS>1.4L>MPI-D OHC>SMT 2WD		28161 38000	2		020520-	5000R WAGON>GL>1.1L>MPI-SOHC> SMT 2WD		"	1	
050801-	3000R WAGON(5)>GLS>1.4L>MPI-D OHC>4AT 2WD		28161 24580	2		020520-	5000R WAGON>GL>1.6L>MPI-DOHC> 4AT 2WD		28167 1C100	1	
050801-	3000R WAGON(5)>GLS>1.4L>MPI-D OHC>4AT 2WD		28161 38000	2		020520-	5000R WAGON>GLS>1.6L>MPI-DOHC >4AT 2WD		"	1	
050801-	3000R WAGON(5)>GLS>1.5L>TCI D OHC>SMT 2WD		28161 24580	2		050801-	1.4L>MPI-DOHC>SMT 2WD		28167 1C000	1	
050801-	3000R WAGON(5)>GLS>1.5L>TCI D OHC>SMT 2WD		28161 38000	2		050801-	1.5L>TCI DOHC>SMT 2WD		"	1	
050801-	3000R WAGON(5)>GLS>1.6L>MPI-D OHC>4AT 2WD		28161 24580	2		050801-	3000R WAGON(5)>GL>1.4L>MPI-DO HC>4AT 2WD		28167 1C100	1	
050801-	3000R WAGON(5)>GLS>1.6L>MPI-D OHC>4AT 2WD		28161 38000	2		050801-	3000R WAGON(5)>GLS>4AT 2WD		"	1	
050801-	5000R WAGON>GL>1.4L		28161 24580	2		050801-	5000R WAGON>GL>1.4L>MPI-DOHC> 4AT 2WD		"	1	
050801-	5000R WAGON>GL>1.4L		28161 38000	2		050801-	5000R WAGON>GLS>1.4L>MPI-DOHC >4AT 2WD		"	1	
050801-	5000R WAGON>GL>1.5L		28161 24580	2		28169	BRACKET ASSY-AIR CLEANER MTG CONJUNTO SOPORTE-FIJACION FILTRO AIRE				
050801-	5000R WAGON>GL>1.5L		28161 38000	2		020520-050801	5MT 2WD		28166 1C000	1	
050801-	5000R WAGON>GLS>1.4L		28161 24580	2		020520-050801	4AT 2WD		28166 1C100	1	
050801-	5000R WAGON>GLS>1.4L		28161 38000	2		050801-	5MT 2WD		28166 1C200	1	
050801-	5000R WAGON>GLS>1.5L		28161 24580	2		050801-	3000R WAGON(5)>GL>1.4L>MPI-DO HC>4AT 2WD		28166 1C300	1	
050801-	5000R WAGON>GLS>1.5L		28161 38000	2		050801-	3000R WAGON(5)>GLS>4AT 2WD		"	1	
28164	SENSOR ASSY-AIR FLOW CONJ. SENSOR					050801-	5000R WAGON>GL>4AT 2WD		"	1	
020520-050801	5000R WAGON>GL>1.5L		28164 27500	1		050801-	5000R WAGON>GLS>4AT 2WD		"	1	

PNC FROM-TO	PART NAME DESCRIPTION	I T C	PART NO	Q T Y	REMARK
28171E	BOLT PERNO				
020520- 28171R	BOLT PERNO		28171 1C000	6	
020520- 28171T	BOLT PERNO		28171 1C200	2	
020520- 28174H	CLAMP-PLATE CLAVIJA		28171 1C300	3	
020520- 28190	RESONATOR ASSY CONJ. RESONADOR		28174 02400	2	
020520-050801			28190 1C000	1	
050801-	3000R WAGON(5)>GL>1.1L>MPI-S0 HC>5MT 2WD		28190 1C100	1	
050801-	3000R WAGON(5)>GL>1.4L>MPI-DO HC>5MT 2WD		"	1	
050801-	3000R WAGON(5)>GL>1.4L>MPI-DO HC>4AT 2WD		"	1	
050801-	3000R WAGON(5)>GL>1.5L>TC1 DO HC>5MT 2WD		"	1	
050801-	3000R WAGON(5)>GL>1.6L>MPI-DO HC>5MT 2WD		"	1	
050801-	3000R WAGON(5)>GLS		"	1	
050801-	5000R WAGON>GL		"	1	
050801-	5000R WAGON>GLS		"	1	
28191S	SIDE-BRANCH SIDE-BRANCH				
050801- 28210	DUCT-AIR CONDUCTO		28191 1C000	1	
020520- 28210F	DUCT-AIR "B" CONDUCTO-AIRE B		28210 1C001	1	
020520- 28223A	CAP-DRAIN CAP-DRAIN		28210 1C051	1	
050801-			28223 38000	1	

TCI (1.5L)



TDI (1.5L)

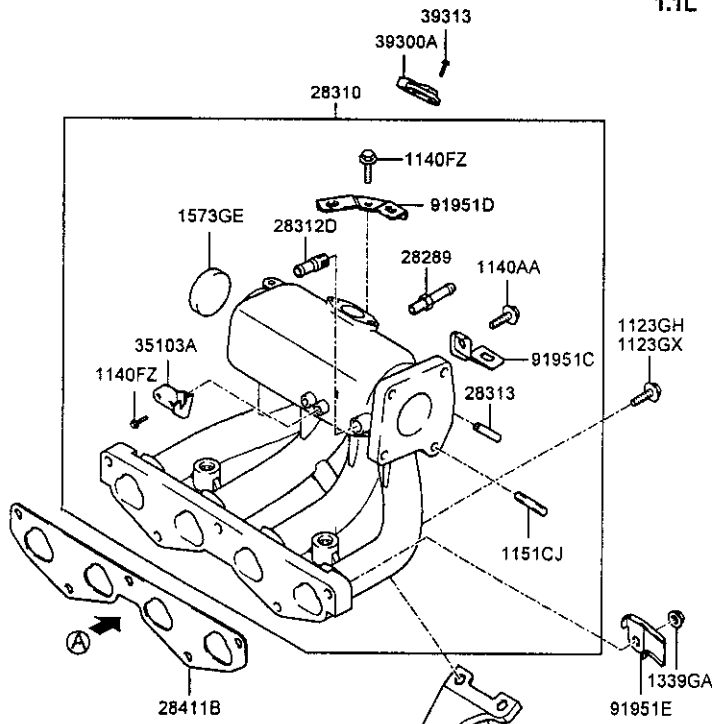


PNC FROM-TO	PART NAME DESCRIPTION	I T C	PART NO	Q T Y	REMARK	PNC FROM-TO	PART NAME DESCRIPTION	I T C	PART NO	Q T Y	REMARK
1125DA	BOLT-WASHER ASSY BOLT-WASHER ASSY					28262	HOSE "B" MANGUERA B				
050801- 1125KD	TCI DOHC BOLT PERNO		11251 06166K	2		020520-050104 28263A	TCI HOSE C MANGUERA C		28262 27700	1	
020520-050104 050726-050801	TCI BOLT (W/WASHER) TORNILLO		11254 06253 11254 06256K	1 1		020520-050801 28264	TCI HOSE D MANGUERA D		28263 27700	1	
020520-050104 050726- 1140FY	TCI BOLT PERNO		11254 08353 11254 08356K	3 3		020520-050104 28265E	TCI HOSE E HOSE E		28264 27700	1	
050801- 25331A	TCI DOHC CLAMP-HOSE ABRAZADERA		11403 06143	2		050801- 28271B	TCI DOHC INTERCOOLER INTERCOOLER		28275 2A400	1	
050801- 27810	TCI DOHC PIPE-1/COOLER INLET TUBERIA-ADMISION REFRIGERADOR		25331 3D041	2		020520-050801 050801- 050801- 28273C	TCI TCI DOHC TCI DOHC [2839] HOSE C HOSE C		28271 27700 28271 2A500	1 1 1	
020520-050801 27820	TCI PIPE-1/COOLER OUTLET TUBO		28251 27700	1		050801- 28274D	TCI DOHC HOSE D HOSE D		28273 2A500	1	
020520-050801 28181C	TCI CLAMP-HOSE ABRAZADERA		28256 27700	1		050801- 28291	TCI DOHC RESONATOR RESONATOR		28274 2A500	1	
020520-050801 28183C	CLAMP-HOSE ABRAZADERA		28181 27000		A ALTERNATIVE USE	050801- 28292C	TCI DOHC CLIP-HOSE SUJETADOR		28291 2A100	1	
020520-050801 28185A	CLAMP-HOSE ABRAZADERA		28183 22010		A ALTERNATIVE USE	020520-050801 28292D	TCI CLIP-HOSE SUJETADOR		28292 27000	1	
020520-050104 28215E	TCI GUIDE-AIR GUJA		28185 22010	1		020520- 28292E	1.5L CLIP-HOSE SUJETADOR		28292 27010	3	
020520- 28251C	1.5L PIPE-1/COOLER INLET TUBERIA-ADMISION REFRIGERADOR		28272 27700	1		050801- 28292F	TCI DOHC CLIP-HOSE SUJETADOR		28292 27020	3	
050801- 28261A	TCI DOHC HOSE A MANGUERA		28251 2A500	1		020520-050801 28292G	TCI CLIP-HOSE SUJETADOR		28292 27030	2	
050801- 28261B	TCI DOHC HOSE "A" MANGUERA A		28252 2A401	1		050801- 28292K	TCI DOHC CLIP-HOSE CLIP-HOSE		28292 27040	1	
020520-050104	TCI		28261 27700	1		050104-050801	TCI		28292 27050	1	

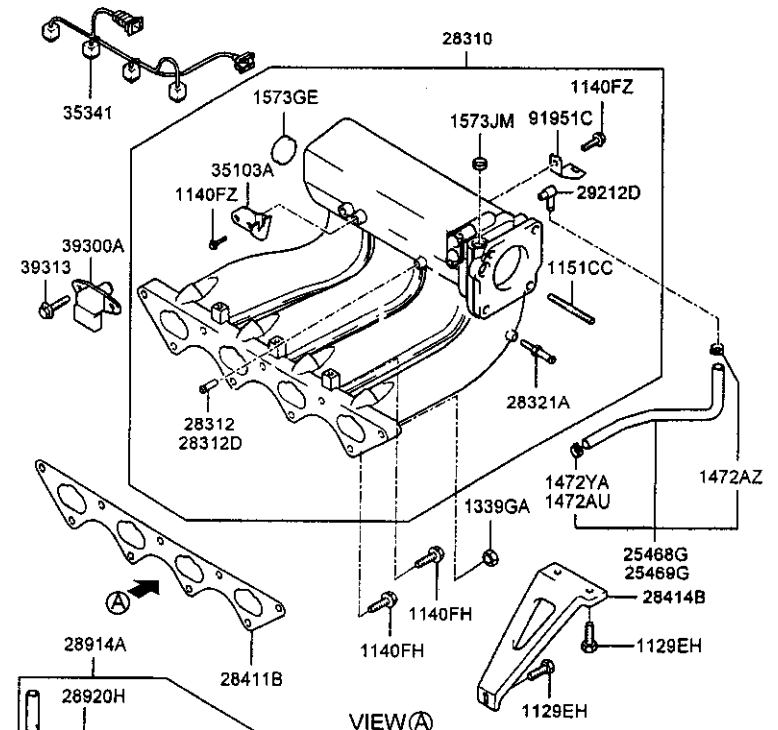
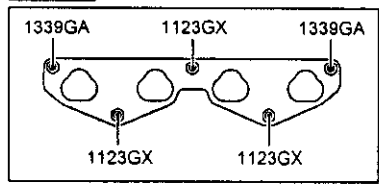
PNC FROM-TO	PART NAME DESCRIPTION	I T C PART NO	Q T Y	REMARK
39300E	SENSOR-BOOST PRESSURE SENSOR-BOOST PRESSURE			
050801-	TCI DOHC	39300 84400	1	
91931F	BRKT-WIRING MTG SOPORTE			
050801-	TCI DOHC	91931 16670	1	
98609B	CLIP-TRIM MTG SUJETADOR			
020520-	1.5L	98609 38301	1	

1.1L

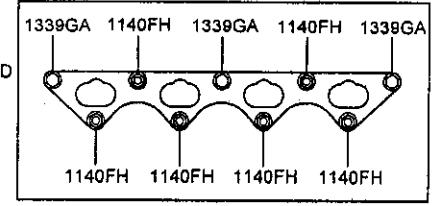
1.3L



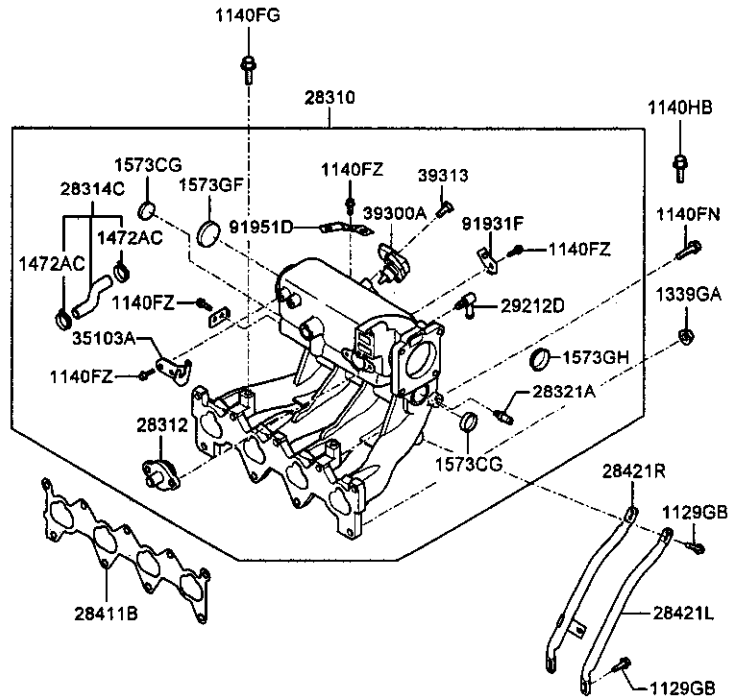
VIEW A



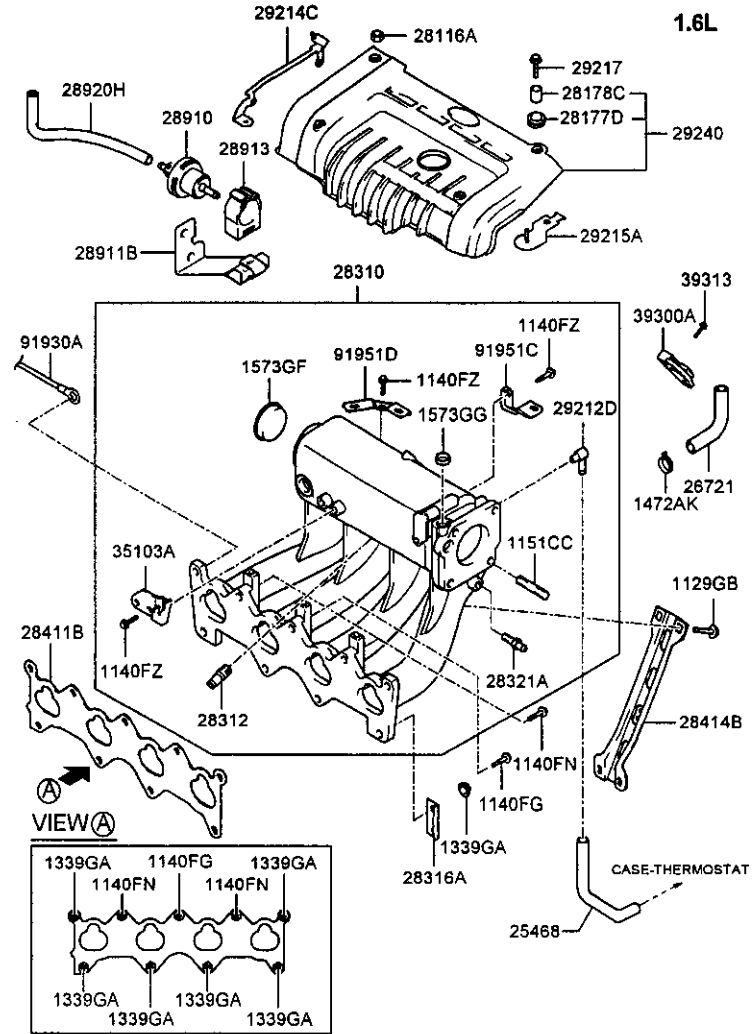
VIEW A



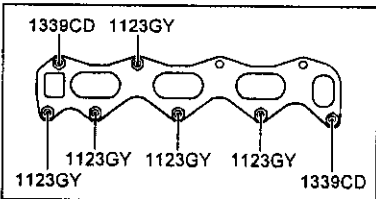
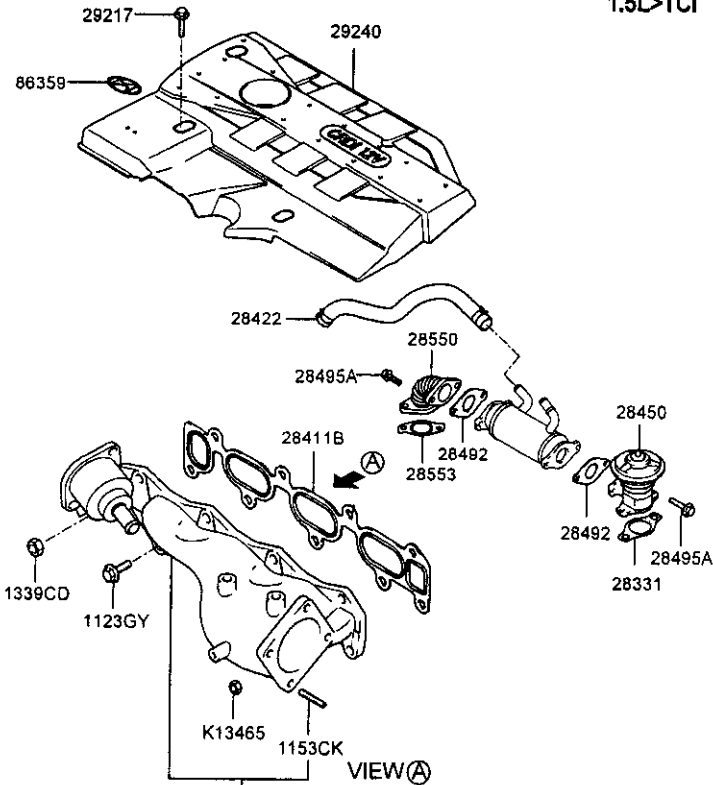
1.4L



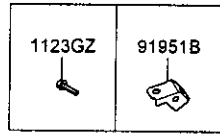
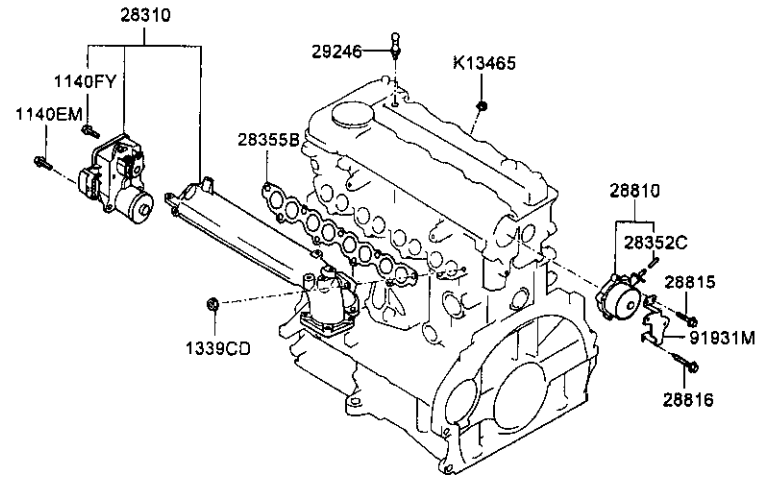
1.6L



1.5L>TCI



1.5L>TDI>EMISSION(EC 2005)



PNC FROM-TO	PART NAME DESCRIPTION	I T C	PART NO	Q T Y	REMARK	PNC FROM-TO	PART NAME DESCRIPTION	I T C	PART NO	Q T Y	REMARK
1123AS	BOLT PERNO					020520-041224			11403 08353	6	
020520-050801	1.3L [3933]		11230 08253	2		041224-050801			11403 08356K	6	
1123GH	BOLT PERNO					1140FN	BOLT PERNO		11403 08453	3	
020520-040707	1.1L		11233 06163	2		020520-					
040707-060322	1.1L		11233 06166K	2		1140FY	BOLT PERNO		11403 06146K	6	
1123GX	BOLT PERNO					050801-	TCI DOHC				
020520-050104	1.1L [2734]		11233 08253	3		1140FZ	BOLT PERNO		N 11403 06103 (13395 06001)	5	FLANGE
1123GY	BOLT PERNO					020520-					
020520-050726	TCI		11233 08283	5		1140GD	BOLT PERNO		11403 08283	2	
050104-			11233 08286K	5		020520-050801	1.3L [3933]				
1123GZ	BOLT PERNO					1140HB	BOLT PERNO		11404 10206K	3	
050801-	TCI DOHC		11233 08306K	7		050503-	1.1L [2734]				
1123EH	BOLT PERNO					1151CC	STUD HUSILLO		11513 08253	4	
020520-041201			N 11293 08161 (11251 08203)	3		020520-060613			11513 08256K	4	
041201-050101			11293 08163	3		060613-					
050101-050201			Y 11293 08166K (11293 08166B)	3		1151CJ	STUD HUSILLO		11513 08403	2	
1129GB	BOLT PERNO					020520-			11513 08406K	2	
020520-041225	1.6L		11294 10203	4		060323-	STUD HUSILLO				
1140AA	BOLT PERNO					1153CK	STUD HUSILLO		11533 06185	2	
050204-050503	1.1L [2734]		11403 10206K	3		020520-050726	TCI		11533 06186K	4	
1140CB	BOLT PERNO					050726-					
020520-050204	1.1L [2734]		11401 10163	3		1339BC	NUT TUERCA		N 13395 08003 (13396 08003)	2	
1140DJ	BOLT-FLANGE PERNO					020520-050726	TCI				
060322-	1.1L		11403 06166K	2		1339CD	NUT-FLANGE TUERCA		13395 08007B 13395 08007K	2	
1140EM	BOLT PERNO					050726-					
050801-	TCI DOHC		11403 06186K	1		050801-					
1140FG	BOLT PERNO					1339GA	NUT TUERCA				
020520-			11403 08223	2		020520-060613			Y 13396 08003 (13396 08007K)	6	
1140FH	BOLT PERNO					1472AC	CLAMP-HOSE ABRAZADERA				

PNC FROM-TO	PART NAME DESCRIPTION	I T C	PART NO	Q T Y	REMARK	PNC FROM-TO	PART NAME DESCRIPTION	I T C	PART NO	Q T Y	REMARK
050801- 1472AK	CLIP-HOSE SUJETADOR		14720 080068	2		020520-050801	CONJUNTO MANGUERA AGUA B				
060117- 1472AU	CLIP-HOSE SUJETADOR		14720 160068	1		020520-050801	1.3L[2831,3933]		25469 22750	1	
040225-050801 1472AZ	1.3L[3933] CLIP-HOSE SUJETADOR		14720 150068	1		020520-050801	1.3L[3933]		"	1	
020520-040225			N 14720 13006 (14720 13006B)	2		020520-050801	1.6L		25469 26750	1	
020520- 1472YA	CLIP-HOSE SUJETADOR		14720 130068	2		020520-050801	1.6L[2831,2838]		"	1	
020520-040225	1.3L[3933]		N 14720 15006 (14720 15006B)	1		020520-050801	1.6L[2831]		"	1	
1573CG	CAP-SEALING CAP-SEALING					050801-060501	1.4L[2831,2838]		"	1	
050801- 1573GE	CAP-SEALING TAPA		15733 25000	2		050801-060501	1.4L>MP1-DOHC>SMT 2WD		"	1	
020520-050801 050725-050801 1573GF	1.3L[2831,3933] CAP-SEALING TAPA		15732 30003 15733 30000	1 1		050801-060501	1.6L[2831,2838]		"	1	
020520- 050503- 1573GG	CAP-SEALING TAPA		15732 35003 15733 35000	1 1		050801-060501	1.6L>MP1-DOHC>4AT 2WD		"	1	
021210-050801 1573GH	CAP-SEALING TAPA		15732 16003	2		050801-060501	1.6L>MP1-DOHC>4AT 2WD[2831]		"	1	
050801- 050801- 1573JM	CAP-SEALING CAP-SEALING		15732 18007B 15733 18000	1 1		060501- 060501- 060501- 060501- 060501- 060501- 26721	1.4L 1.4L 1.6L 1.4L 1.6L 1.6L>MP1-DOHC>SMT 2WD[2831] HOSE-PCV MANGUERA		" " " " " " 26721 26504	1 1 1 1 1 1 1	
050725-050801 25468	1.3L[3933] HOSE "A" ASSY-WATER MANGUERA		15733 16000	2		020520- 28116A	NUT TUERCA			1	
020520- 25468G	HOSE ASSY-WATER A CONJUNTO MANGUERA AGUA A		25468 26750	1		020520- 28177D	1.6L[2924] INSULATOR AISLADOR		28116 22000	2	
020520-050801 25469G	1.3L[3933] HOSE ASSY-WATER B		25468 22750	1		020520- 28178C	COLLAR COLLAR		28177 23600	4	
						020520- 28289	FITTING AJUSTE		28178 23600	4	
						020520- 28310	1.1L[2734] MANIFOLD ASSY-INTAKE CONJ. COLECTOR		28321 36000	1	
						020520-050801	TCI		28310 27500	1	
						020520-050801	1.3L[2831,3933]		28310 22454	1	
						020520-050801	1.3L[3933,-A10]		28310 22464	1	
						020520-050801	1.6L[2831,2838]		28310 26453	1	
						020520-050801	1.6L[2831]		"	1	
						020520-050801	1.6L[-A07]		28310 26463	1	
						020520-	1.1L[2734,-A10]		28310 02801	1	
						020520-	1.1L[2734]		"	1	
						050801-060501	1.4L[2831,2838]		28310 26470	1	

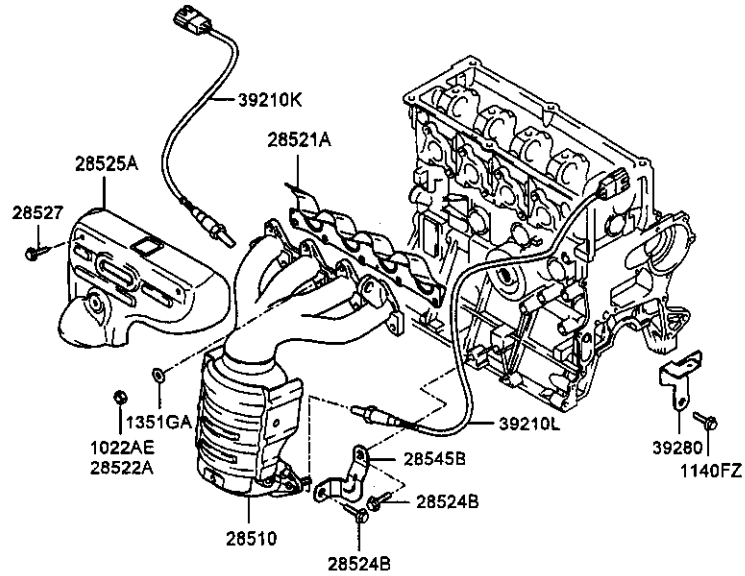
PNC FROM-TO	PART NAME DESCRIPTION	I T C	PART NO	Q T Y	REMARK	PNC FROM-TO	PART NAME DESCRIPTION	I T C	PART NO	Q T Y	REMARK
050801-060501	1.4L>MPI-DOHC>5MT 2WD		28310 28480	1		020520-050801	1.3L[2831,3933]		28411 22020	1	
050801-060501	1.6L[2831,2838]		28310 28470	1		020520-050801	1.3L[3933]		"	1	
050801-060501	1.6L>MPI-DOHC>4AT 2WD		28310 28480	1		020520-050801	1.6L		28411 26011	1	
050801-	TCI DOHC		28310 2A500	1		020520-050801	1.6L[2831]		"	1	
050801-	1.1L[2734]		28310 02801	1		020520-050801	1.6L[2831,2838]		"	1	
050801-	1.1L[2734,-A10]		"	1		020520-	1.1L[2734,-A10]		28411 02500	1	
050801-	1.4L[2831]		28310 28470	1		020520-	1.1L[2734]		"	1	
050801-	1.4L		28310 28480	1		050801-060501	1.4L[2831,2838]		28411 26011	1	
050801-	1.6L[2831]		28310 28470	1		050801-060501	1.4L>MPI-DOHC>5MT 2WD		"	1	
050801-	1.6L		28310 28480	1		050801-060501	1.6L[2831,2838]		"	1	
060501-	1.4L		"	1		050801-060501	1.6L>MPI-DOHC>4AT 2WD		"	1	
060501-	1.4L>MPI-DOHC>4AT 2WD[2831]		28310 28470	1		050801-	1.1L[2734,-A10]		28411 02500	1	
060501-	1.6L		28310 28480	1		050801-	1.1L[2734]		"	1	
060501-	1.6L>MPI-DOHC>5MT 2WD[2831]		28310 28470	1		050801-	1.4L		28411 26011	1	
28312	NIPPLE					050801-	1.4L[2831]		"	1	
	BOQUILLA					050801-	1.6L[2831]		"	1	
020520-			28312 22450	1		050801-	1.6L		"	1	
28312D	NIPPLE					060501-	1.4L		"	1	
	BOQUILLA					060501-	1.4L>MPI-DOHC>4AT 2WD[2831]		"	1	
020520-			28312 22711	1		060501-	1.6L		"	1	
28313	NIPPLE					060501-	1.6L>MPI-DOHC>5MT 2WD[2831]		"	1	
	BOQUILLA					28414B	STAY-INTAKE MANIFOLD				
020520-	1.1L[2734]		28313 02700	1			CIMIENTO				
28314C	HOSE-OIL					020520-050801	1.3L[2831,3933]		28421 22700	1	
	MANGUERA					020520-050801	1.3L[3933]		"	1	
050801-			28314 26901	1		020520-050801	1.6L[2831]		28421 26452	1	
28316A	BRACKET-WIRING					020520-050801	1.6L[2831,2838]		"	1	
	SOPORTE					020520-	1.1L[2734]		28421 02520	1	
020520-			28316 28600	1		020520-	1.1L[2734,-A10]		"	1	
28321A	NIPPLE					050801-	1.1L[2734]		"	1	
	BOQUILLA					050801-	1.1L[2734,-A10]		"	1	
020520-			28321 11002	1		28421L	STAY-INTAKE MANIFOLD LH				
28331	GASKET-EGR VALVE						CIMIENTO				
	JUNTA VALVULA EGR					050801-			28421 26900	1	
020520-050801	TCI		28483 27000	1		28421R	STAY-INTAKE MANIFOLD RH				
28352C	HOSE-VACUUM						MONTANTE-COLECTOR ADMISION DERECHO				
	MANGUERA					050801-			28421 26470	1	
050801-	TCI DOHC		28811 2A000	1		28422	HOSE-EGR COOLER "A"				
28355B	GASKET-INLET MANIFOLD						MANGUERA-REFRIGERADOR EGR A				
	JUNTA					020520-031201	TCI		28422 27700	1	
050801-	TCI DOHC		28355 2A100	1		28450	VALVE ASSY-EGR				
28411B	GASKET-INTAKE MANIFOLD						CONJUNTO VALVULA				
	JUNTA					020520-050801	TCI		28410 27700	1	
020520-050801	TCI		28411 27500	1		28492	GASKET-EGR PIPE				

PNC FROM-TO	PART NAME DESCRIPTION	I T C	PART NO	Q T Y	REMARK	PNC FROM-TO	PART NAME DESCRIPTION	I T C	PART NO	Q T Y	REMARK
020520-050801 28495A	JUNTA TCI BOLT PERNO		28492 27000	2		050801-060501	1.4L[2831,2838]		29212 26000	1	
020520-050801 28550	TCI PIPE ASSY-EGR CONJUNTO TUBO		28495 27001	4		050801-060501	1.6L[2831,2838]		"	1	
020520-050801 28553	TCI GASKET-EGR PIPE JUNTA		28491 27501	1		050801-	1.4L[2831]		"	1	
020520-050801 28810	TCI PUMP ASSY-VACUUM CONJUNTO BOMBA		28494 27000	1		050801-	1.6L[2831]		"	1	
050801- 050801-	TCI DOHC TCI DOHC		28810 2A000	1		060501-	1.4L>MPI-DOHC>4AT 2WD[2831]		"	1	
28815	BOLT-FLANGE BOLT-FLANGE		28810 2A001	1		060501-	1.6L>MPI-DOHC>5MT 2WD[2831]		"	1	
050801- 28816	TCI DOHC BOLT-GUIDE BOLT-GUIDE		28815 2A001	2		29214C	BRACKET-ENGINE COVER SOPORTE-CUBIERTA MOTOR				
050801- 28910	TCI DOHC VALVE-PURGE CONTROL VALVULA		28816 2A001	1		020520- 29215A	1.6L[2924] BRACKET-ENGINE COVER FR EXH SOPORTE		29214 26801	1	
020520-050801 28911B	BRKT-PCV SOPORTE-PCV		28910 22040	1		020520- 29217	1.6L[2924] BOLT PERNO		29215 26801	1	
020520-050801 28913	INSULATOR AISLADOR		28911 26800	1		020520-040722	TCI	Y	29217 23600 (29217 23601)	4	
020520-050801 28914A	VALVE ASSY-PURGE CONTROL CONJUNTO VALVULA		28913 26500	1		020520-050420	1.6L[2924]	N	29217 23601 (29217 23600)	2	
021210- 28920H	HOSE ASSY-VAPOR HOSE ASSY-VAPOR		28914 26810	1		040722-050726	TCI		"	4	
020520-021210 29212D	NIPPLE BOQUILLA		28920 26800	1		050420-	1.6L[2924]		29217 23603	2	
020520-050801	1.3L[2831,3933]	Y	29212 23000 (29212 26000)	1		050726-050801	TCI		"	4	
021210-050725	1.3L[2831,3933]		29212 26000	1		050801-051001	TCI DOHC		"	2	
021210-050801	1.6L[2831,2838]		"	1		050801-	1.6L>MPI-DOHC>4AT 2WD[2924]		"	2	
021210-050801	1.6L[2831]		"	1		050901-051001	TCI DOHC[2839]		"	2	
050725-050801	1.3L[2831,3933]		29212 26010	1		051001-	TCI DOHC[2839,2924]		"	2	
						29240	COVER ASSY-ENGINE CONJUNTO CUBIERTA				
						020520-050801	TCI		29240 27700	1	
						020520-	1.6L[2924]		29240 26450	1	
						050801-051001	TCI DOHC		29240 2A500	1	
						050801-	1.6L>MPI-DOHC>4AT 2WD[2924]		29240 26450	1	
						050901-051001	TCI DOHC[2839]		29240 2A500	1	
						051001-	TCI DOHC[2839,2924]		"	1	
						29246	BOLT PERNO				
						050801-			29246 2A100	1	
						050801-			29246 2A500	1	
						35103A	BRACKET KIT-ACC CABLE KIT SOPORTE-CABLE ACELERACION				
						020520-050801	1.3L[3933]		35103 26800	1	
						020520-050801	1.3L[2831,3933]		"	1	
						020520-050801	1.6L		"	1	
						020520-050801	1.6L[2831]		"	1	
						020520-050801	1.6L[2831,2838]		"	1	

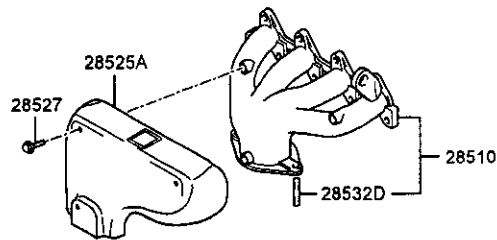
PNC FROM-TO	PART NAME DESCRIPTION	I T C	PART NO	Q T Y	REMARK
020520-050801	1.6L[2831]	"		1	
020520-050801	1.6L	"		1	
020520-	1.1L[2734.-A10]	"		2	
020520-	1.1L[2734]	"		2	
050801-	TC1 DOHC	91951	1C650	1	
050801-	1.1L[2734]	91951	1C200	2	
050801-	1.1L[2734.-A10]	"		2	
91951E	BRKT-WIRING(ENG BLOCK)				
	SOPORTE-FIJACION (BLOQUE MOTOR)				
020520-051013	1.1L[2734]	91951	1C180	1	
K13465	NUT				
	TUERCA				
020520-050801	TC1	0JF03	13465	4	

1.1L

(UNLEADED)

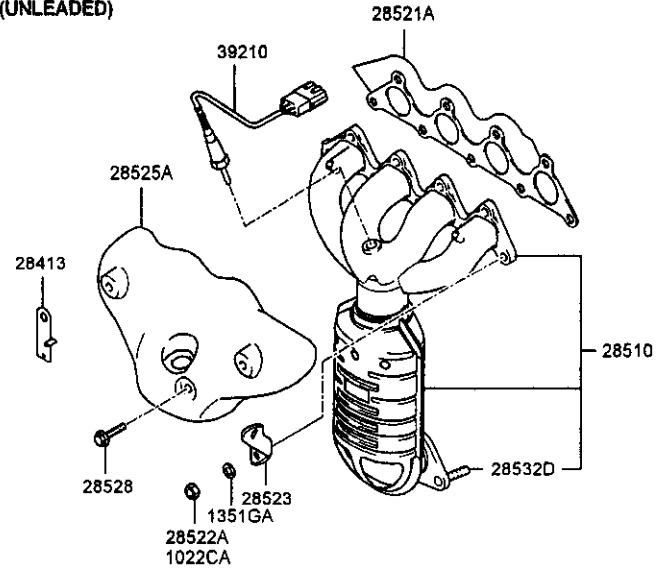


(LEADED)

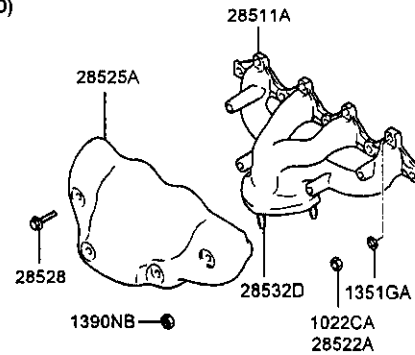


1.3L
1.4L

(UNLEADED)

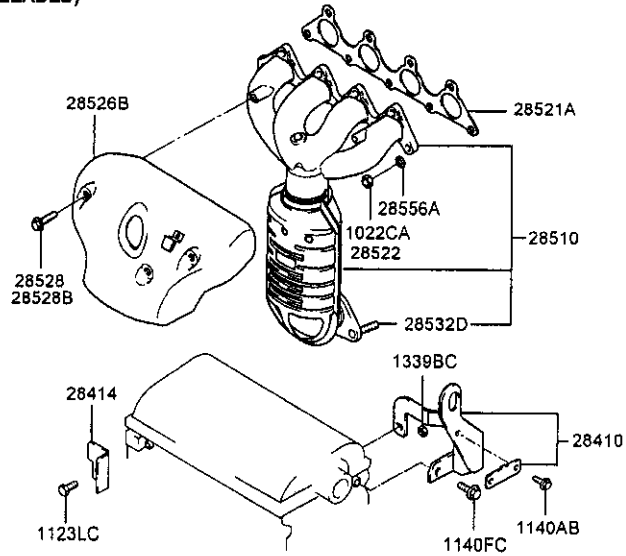


(LEADED)

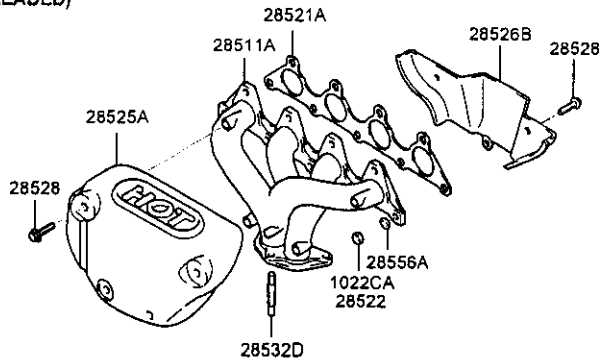


(UNLEADED)

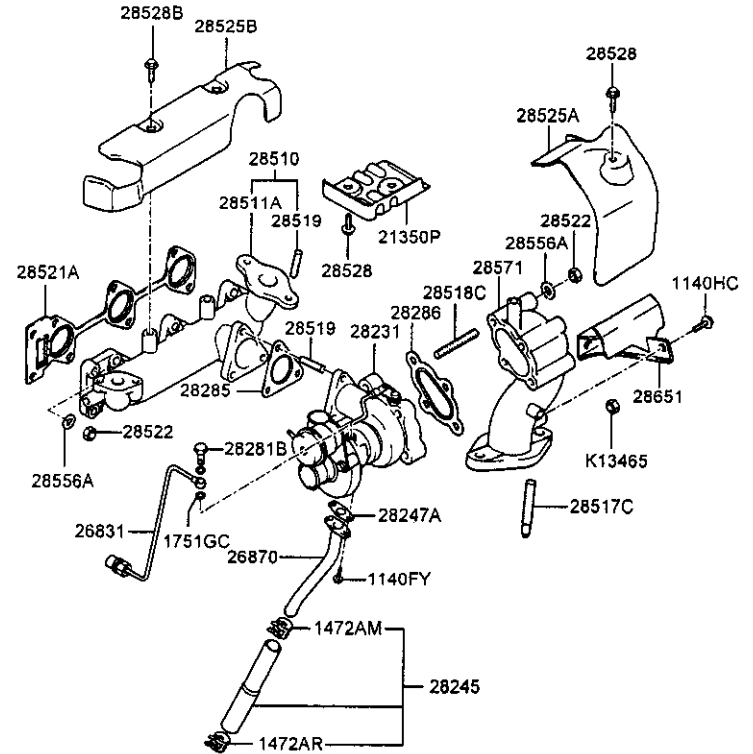
1.6L

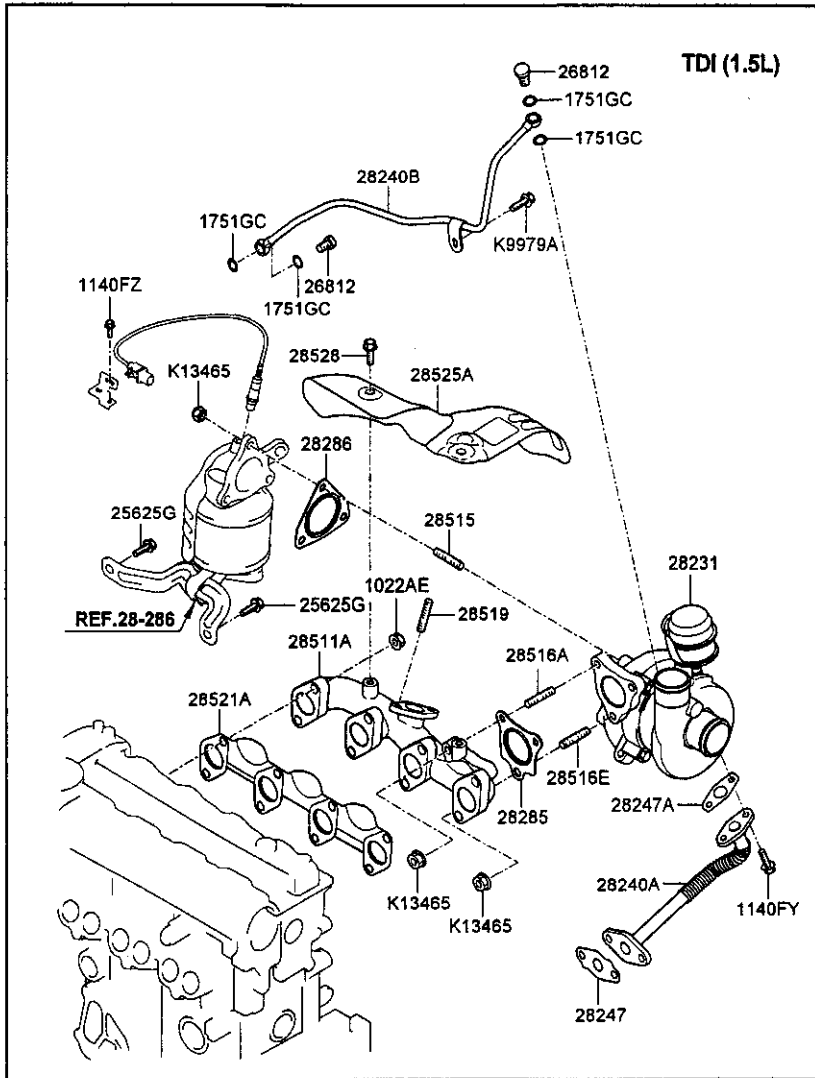


(LEADED)



TCI(1.5L)





PNC FROM-TO	PART NAME DESCRIPTION	I T C	PART NO	Q T Y	REMARK
1022AE	NUT TUERCA				
021127-050726-050801	TC1		10225 08003	10	
1022CA	NUT (FLANGE) TUERCA (BRIDA)		10225 08007B	8	
030520-1123LC	BOLT PERNO		10226 08003	9	
020520-041225-041225-	1.6L		11234 10203	1	
1140AB	BOLT PERNO		11234 10206K	1	
020520-1140FC	BOLT-FLANGE (8*65) PERNO		11400 06123	1	FLANGE
020520-1140FY	BOLT PERNO		11403 08143	1	FLANGE
020520-050801-050726-	TC1		11403 06143	2	
1140FZ	BOLT PERNO		11403 06146K	2	
020520-1140HC	BOLT PERNO		N 11403 06103 (13395 06001)	1	FLANGE
020520-050726-050801	TC1		11404 10223	2	
13399C	NUT TUERCA		11404 10228K	2	
020520-1351GA	WASHER-PLAIN ARANDELA		N 13395 08003 (13396 08003)	1	
020520-021127			N 13510 08001 (13510 08003)	9	
020520-030602	NUT-WELD TUERCA		13510 08003	8	
050801-1472AM	1.4L CLIP-HOSE SUJETADOR		13905 06000	2	
020520-040501	TC1		14720 18006	2	

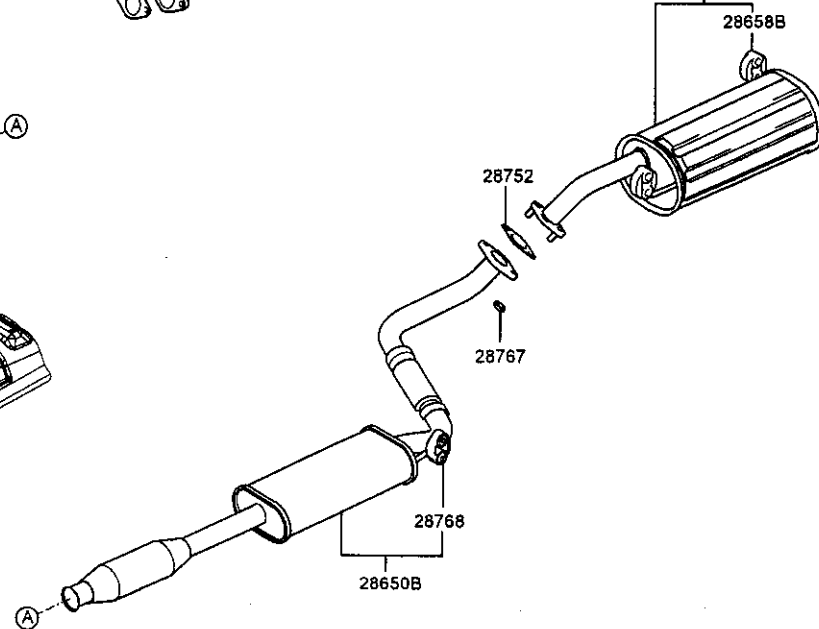
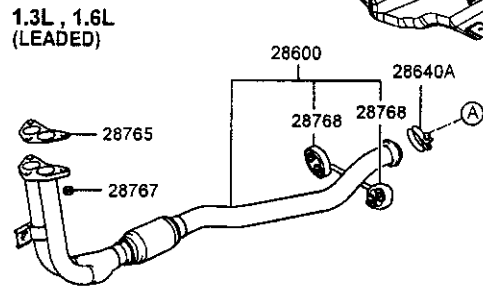
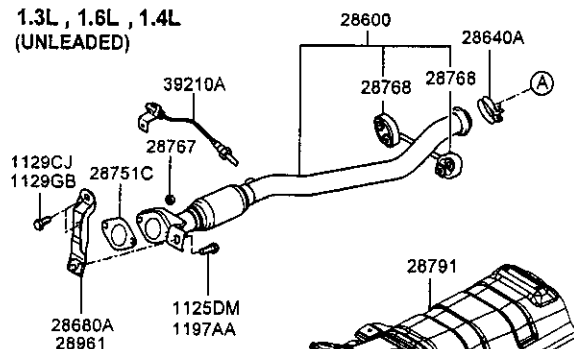
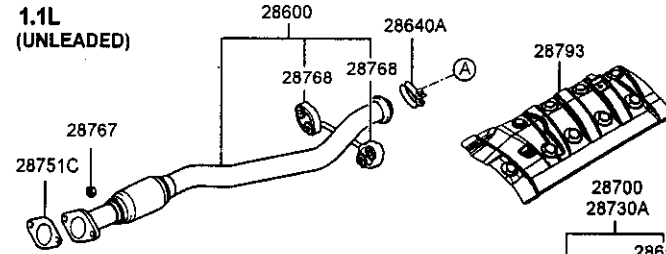
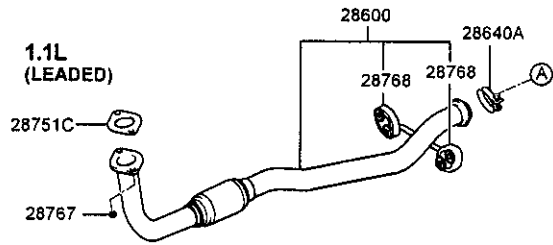
PNC FROM-TO	PART NAME DESCRIPTION	I T C	PART NO	Q T Y	REMARK	PNC FROM-TO	PART NAME DESCRIPTION	I T C	PART NO	Q T Y	REMARK
1472AR	CLAMP-HOSE ABRAZADERA					28285	GASKET-TURBOCHARGER INLET JUNTA				
030601-050801	TCI		14720 23003	2		020520-050801	TCI		28285 27500	1	
050726-050801	TCI		14720 23006B	2		050801-	TCI DOHC		28285 2A100	1	
1751GC	GASKET(10) JUNTA					28286	GASKET-TURBOCHARGER OUTLET JUNTA				
020520-	1.5L		17512 10000	2		020520-050801	TCI		28286 27500	1	
21350P	PROTECTOR-LWR PROTECTOR-INFERIOR					050801-	TCI DOHC		28286 2A100	1	
020520-050801	TCI		28527 27500	1		28410	HANGER-ENGINE COLGADOR				
25625G	GUIDE BOLT-FLANGE GUIDE BOLT-FLANGE					020520-	1.6L[5613]		28410 26751	1	
050801-	TCI DOHC		25625 2A000	2		020520-	1.6L		"	1	
26812	BOLT-EYE JOINT TORNILLO-PERNO					050801-	1.4L[5623]		28410 26470	1	
050801-	TCI DOHC		26822 47291	1		050801-	1.4L[5613]		"	1	
26831	PIPE ASSY-OIL FEED CONJUNTO TUBERIA-ALIMENTACION ACEITE					050801-	1.4L>MPI-DOHC>SMT 2WD		"	1	
020520-050801	TCI		28240 27500	1		050801-	1.6L>MPI-DOHC>4AT 2WD		28410 26751	1	
26870	PIPE-OIL T/C TUBO					050801-	1.6L>MPI-DOHC>4AT 2WD[5613]		"	1	
020520-050801	TCI		28246 27500	1		28413	HANGER-ENGINE COLGADOR				
28231	TURBOCHARGER TURBO					020520-050801	1.3L		28413 22020	1	
020520-050801	TCI		28231 27500	1		28414	HANGER-ENGINE COLGADOR				
050801-	TCI DOHC		28201 2A400	1		020520-	28510		28413 26011	1	
28240A	PIPE-OIL RETURN TUBO					020520-	MANIFOLD ASSY-EXHAUST CONJUNTO COLECTOR-ESCAPE				
050801-	TCI DOHC		28240 2A101	1		020520-050801	1.1L[0920,-A10]		28510 02820	1	
28240B	PIPE-OIL FEED TUBERIA-ALIMENTACION ACEITE					020520-050801	1.1L[0910,-A10]		28520 02820	1	
050801-	TCI DOHC		28241 2A101	1		020520-050801	1.1L[2838,0910,-A10]		28520 02830	1	
28245	HOSE-OIL MANGUERA					020520-050801	1.3L[2838,0910]		28510 22670	1	
020520-050801	TCI		28245 27000	1		020520-050801	1.3L[0910,-A10]		28510 22690	1	
28247	GASKET-OIL RETURN PIPE JUNTA					020520-	1.1L[2734,0920,-A10]		28510 02820	1	
050801-	TCI DOHC		28247 2A100	1		020520-	1.1L[2734,0910,-A10]		28520 02820	1	
28247A	GASKET-T/C OIL DRAIN JUNTA-DRENAJE ACTE T/C					020520-	1.1L[2734,2838,0910,-A10]		28520 02830	1	
020520-	1.5L		28247 27000	1		020520-	1.6L[2838,0910]		28510 26560	1	
28281B	BOLT PERNO					020520-	1.6L[0910]		28510 26570	1	
020520-050801	TCI		28281 27001	1		020520-	1.6L[2838,0910]		Y 28510 26670 (28510 26560)	1	
						050801-	1.1L[2734,0920,-A10]		28510 02820	1	
						050801-	1.1L[2734,0910,-A10]		28520 02820	1	
						050801-	1.1L[2734,2838,0910,-A10]		28520 02830	1	
						050801-	1.4L[2838,0910]		28510 26250	1	
						050801-	1.4L[0910,-A10]		28510 26280	1	
						050801-	1.6L>MPI-DOHC>4AT 2WD[2838,0910]		28510 26560	1	

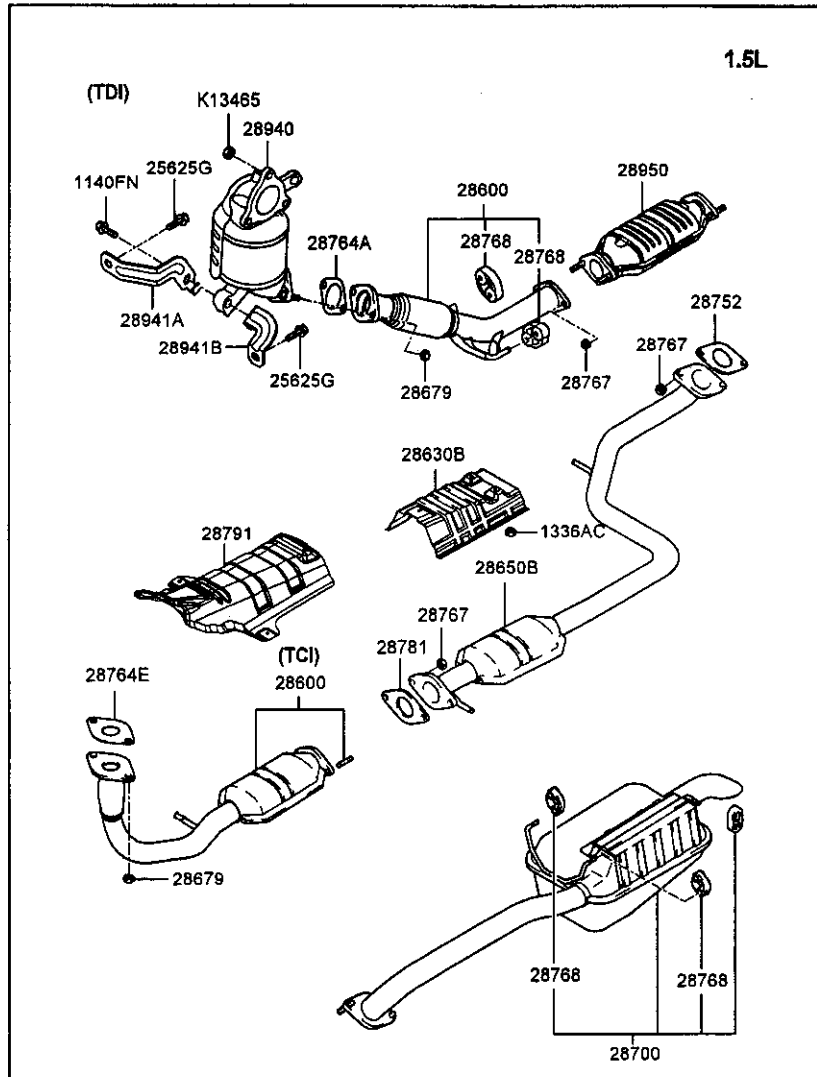
PNC FROM-TO	PART NAME DESCRIPTION	PART NO	QTY	REMARK	PNC FROM-TO	PART NAME DESCRIPTION	PART NO	QTY	REMARK
050801-	1.6L>MPI-DOHC>4AT 2WD(0910]	28510 28570	A		050801-	1.4L>MPI-DOHC>5MT 2WD[2838]	"	1	
050801-	1.6L>MPI-DOHC>4AT 2WD[2838.0910]	Y 28510 28670 (28510 28560)	1		050801-	1.4L>MPI-DOHC>4AT 2WD	"	1	
28511A	MANIFOLD-EXHAUST COLECTOR				050801-	1.4L>MPI-DOHC>4AT 2WD[2838]	"	1	
020520-040501	TCI	28511 27500	1		050801-	1.6L>MPI-DOHC>4AT 2WD[2838]	"	1	
020520-	1.6L[0920]	28511 28001	1		050801-	1.6L>MPI-DOHC>4AT 2WD	"	1	
040501-050801	TCI	28511 27700	1		28522	NUT			
050801-	TCI DOHC	28511 24400	1		TUERCA				
050801-	1.4L[0920,-A10]	28511 28001	1		020520-050801		28522 33001 (10225 08003)	9	
050801-	1.6L>MPI-DOHC>4AT 2WD[0920]	"	1		28522A	NUT			
28515	STUD				TUERCA				
	HUSILLO				020520-030602		28522 11000	9	
050801-	TCI DOHC	28515 2A100	3		28523	HANGER-ENGINE COLGADOR			
28516A	STUD				020520-050801	1.3L	28523 22010	1	
	HUSILLO				28524B	BOLT			
050801-	TCI DOHC	28516 22100	2			PERNO			
28516E	STUD				020520-	1.1L[0910,-A10]	28524 02500	2	
	STUD				28525A	PROTECTOR-HEAT PROTECTOR			
050801-	TCI DOHC	28516 2A100	1		020520-050801	TCI	28525 27501	1	
28517C	STUD				020520-050801	1.1L[0910,-A10]	28525 02800	1	
	HUSILLO				020520-050801	1.1L[2838.0910,-A10]	"	1	
020520-050801	TCI	28517 27500	2		020520-050801	1.1L[0920,-A10]	28525 02820	1	
28518C	STUD				020520-050801	1.3L[0920,-A10]	28525 22300	1	
	HUSILLO				020520-050801	1.3L[2838.0910]	28525 22700	1	
020520-050801	TCI	28518 22100	4		020520-050801	1.3L[0910,-A10]	"	1	
28519	STUD				020520-	1.1L[2734,2838,0910,-A10]	28525 02800	1	
	HUSILLO				020520-	1.1L[2734,0910,-A10]	"	1	
020520-	1.5L	28515 22100	5		020520-	1.1L[2734,0920,-A10]	28525 02820	1	
28521A	GASKET-EXHAUST MANIFOLD JUNTA				020520-	1.6L[0920]	28525 26002	1	
020520-050801	TCI	28521 27500	1		020520-	1.6L[2838,0910]	28525 26601	1	
020520-050801	1.1L[2838,-A10]	28521 02700	1		020520-	1.6L[0910]	"	1	
020520-050801	1.1L[-A10]	"	1		050801-	TCI DOHC	28525 2A101	1	
020520-050801	1.3L[-A10]	28521 22020	1		050801-	1.1L[2734,2838,0910,-A10]	28525 02800	1	
020520-050801	1.3L[2838]	"	1		050801-	1.1L[2734,0910,-A10]	"	1	
020520-	1.1L[2734,2838,-A10]	28521 02700	1		050801-	1.1L[2734,0920,-A10]	28525 02820	1	
020520-	1.1L[2734,-A10]	"	1		050801-	1.4L[0920,-A10]	28525 26002	1	
020520-	1.6L	28521 26600	1		050801-	1.4L>MPI-DOHC>5MT 2WD[0910]	28525 26601	1	
020520-	1.6L[2838]	"	1		050801-	1.4L>MPI-DOHC>5MT 2WD[2838.0910]	"	1	
050801-	TCI DOHC	28521 2A100	1		050801-	1.4L>MPI-DOHC>5MT 2WD[2838.0910]	"	1	
050801-	1.1L[2734,-A10]	28521 02700	1		050801-	1.4L>MPI-DOHC>4AT 2WD[0910]	"	1	
050801-	1.1L[2734,2838,-A10]	"	1		050801-	1.4L>MPI-DOHC>4AT 2WD[2838.0910]	"	1	
050801-	1.4L>MPI-DOHC>5MT 2WD	28521 26600	1						

PNC FROM-TO	PART NAME DESCRIPTION	I T C	PART NO	Q T Y	REMARK	PNC FROM-TO	PART NAME DESCRIPTION	I T C	PART NO	Q T Y	REMARK
050801-	1.6L>MPI-DOHC>4AT 2WD[0920]		28525 26002	1		031128-	1.6L[2838]		"	3	
050801-	1.6L>MPI-DOHC>4AT 2WD[2838.0910]		28525 26601	1		031128-	1.6L		"	3	
050801-	1.6L>MPI-DOHC>4AT 2WD[0910]		"	1		040501-050801	TC1		"	4	
28525B	PROTECTOR-HEAT PROTECTOR		"	1		050525-050801	1.3L[0910,-A10]		28528 23300	3	
020520-050801	TC1		28526 27500	1		050525-050801	1.3L[2838,0910]		"	3	
28526B	PROTECTOR-HEAT PROTECTOR		"	1		050801-	1.4L[-A10]		28528 23200	3	
020520-	BOLT		28526 26000	1		050801-	1.4L[2838,0910]		28528 23300	3	
28527	PERNO		"	1		050801-	1.4L[0910]		"	3	
020520-050512	1.1L[-A10]	N	28527 21300 (28527 21309)	3		050801-	1.5L>TC1 DOHC>5MT 2WD		28528 23200	3	
020520-050512	1.1L[2734,-A10]		"	3		050801-	1.6L>MPI-DOHC>4AT 2WD		"	3	
020520-050512	1.1L[2734,2838,-A10]		"	3		050801-	1.6L>MPI-DOHC>4AT 2WD[2838]		"	3	
020520-050512	1.1L[2838,-A10]		"	3		28528B	BOLT		"	3	
020520-050512	1.1L[2734,-A10]	Y	28527 21309 (28527 21300)	A		020520-	PERNO		28528 26500	4	
020520-050512	1.1L[2734,2838,-A10]		"	A		28532D	1.6L[0910]		"	4	
020520-050512	1.1L[2838,-A10]		"	A		020520-	STUD		28532 22030	3	
020520-050512	1.1L[-A10]		"	A		28545B	HUSILLO		"	3	
050512-050801	1.1L[-A10]		28527 02200	3		020520-	BRKT-W.C.C		28545 02830	1	
050512-050801	1.1L[2838,-A10]		"	3		28556A	1.1L[0910,-A10]		"	1	
050512-	1.1L[2734,2838,-A10]		"	3		020520-	WASHER-PLAIN ARANDELA		28556 35000	9	
050512-	1.1L[2734,-A10]		"	3		020520-050801	PIPE-TURBOCHARGER DISCHARGE TUBERIA-DESCARGA TURBOCARGADOR		28571 27500	1	
050801-	1.1L[2734,2838,-A10]		"	3		020520-050801	TC1		"	1	
050801-	1.1L[2734,-A10]		"	3		28651	BRACKET SOPORTE		28593 27500	1	
28528	BOLT PERNO		"	3		020520-050801	TC1		"	1	
020520-021124	TC1	N	28528 32200 (28528 22000)	6		39210	SENSOR ASSY-OXYGEN CONJ. SENSOR		39210 22610	1	
020520-031128	1.3L[-A10]	Y	28528 22000 (28528 23200)	4		020520-050801	1.3L[0910]		"	1	
020520-031128	1.3L[-A10]		"	3		020520-050801	1.3L[2838,0910]		"	1	
020520-031128	1.3L[2838]		"	3		020520-050801	1.6L[2838,0910]		"	1	
020520-031128	1.6L[2838]	N	28528 32200 (28528 22000)	3		020520-	1.6L[0910]		"	1	
020520-031128	1.6L		"	3		050501-	1.6L>MPI-DOHC>5MT 2WD[2838,0910]		"	1	
020520-050801	TC1		"	2		050501-	1.6L[0910]		"	1	
021124-040501	TC1		"	4		050801-051018	1.6L[2838,0910]		Y 39210 22600 (39210 22610)	A	
031128-050525	1.3L[-A10]		28528 23200	3		050801-051018	1.4L[2838,0910]		"	A	
031128-050525	1.3L[2838]		"	3		050801-	1.6L[2838,0910]		"	A	
031128-050801	1.3L[-A10]		"	4		050801-	1.4L[0910]		"	A	
						050801-	1.4L[2838,0910]		39210 22610	1	

0910:UNLEADED 0920:LEADED 2734:DISTRIBUTOR-DLI TYPE 2838:EMISSION EC 2000 -A10:EXCEPT INDIA

PNC FROM-TO	PART NAME DESCRIPTION	I T C	PART NO	Q T Y	REMARK
050801-	1.4L>MPI-DOHC>5MT 2WD[0910]		"	1	
050801-	1.4L>MPI-DOHC>4AT 2WD[0910]		"	1	
050801-	1.6L[2838,0910]		"	1	
050801-	1.6L>MPI-DOHC>4AT 2WD[0910]		"	1	
	39210K SENSOR ASSY-OXYGEN(EX/MANI.) CONJUNTO SENSOR-OXIGENO(ES/COLEC.)				
020520-	1.1L[0910]		39210 02900	1	
	39210L SENSOR ASSY-OXYGEN (EX/MANI.) CONJUNTO SENSOR-OXIGENO (ES/COLEC.)				
020520-	1.1L[2838,0910]		39210 02910	1	
	39280 BRACKET-OXYGEN SENSOR CONN SOPORTE				
020520-	1.1L[2838,0910]		39211 02900	1	
	K13465 NUT TUERCA				
020520-	1.5L		0JF03 13465	3	
	K9979A BOLT PERNO				
050801-	TCI DOHC		K9979 406148	1	





PNC FROM-TO	PART NAME DESCRIPTION	I T C	PART NO	Q T Y	REMARK
1125DM	BOLT-WASHER ASSY BOLT-WASHER ASSY				
020520-050801			11251 12353	1	
050215-			11251 12356K	1	
1129CJ	BOLT PERNO				
020520-			11291 12203	2	
1129GB	BOLT PERNO				
050801-060101			11294 10203	2	
060101-		Y	11294 10206B (11294 10201)	2	
1140FN	BOLT PERNO				
050801-	TCI DOHC		11403 08453	1	
1197AA	BOLT PERNO				
050801-060101			11974 10301	1	
060101-			11974 10306B	1	
1336AC	NUT-FLANGE TUERCA				
020520-060101			13365 06003	5	
060101-			13365 06007K	5	
25625G	GUIDE BOLT-FLANGE GUIDE BOLT-FLANGE				
050801-	TCI DOHC		25625 2A000	2	
28600	PIPE-EXHAUST FR TUBERIA-DELANTERO ESCAPE				
020520-050801	1.3L[0910]		28610 10050	1	
020520-050801	1.3L[2838,0910]		28610 10060	1	
020520-050801	1.3L[0920]		28610 10080	1	
020520-050801	1.6L[0910]		28610 10110	1	
020520-050801	1.6L[0920]		28610 10150	1	
020520-050801	3DOOR WAGON(5)>GL>1.1L[0910]		28610 10010	1	
020520-050801	3DOOR WAGON(5)>GL>1.1L[0920]		28610 10040	1	
020520-050801	3DOOR WAGON(5)>GLS>1.6L[2838,0910]		28610 10120	1	
020520-050801	5DOOR WAGON>GL>1.1L[0910]		28610 10010	1	
020520-050801	5DOOR WAGON>GL>1.1L[0920]		28610 10040	1	
020520-050801	5DOOR WAGON>GL>1.5L[0950]		28610 10200	1	
020520-050801	5DOOR WAGON>GL>1.6L[2838,0910]		28610 10120	1	
020520-050801	5DOOR WAGON>GLS>1.6L[2838,0910]		*	1	
050801-051001	1.5L[0950]		28610 10550	1	

PNC FROM-TO	PART NAME DESCRIPTION	I T C	PART NO	Q T Y	REMARK	PNC FROM-TO	PART NAME DESCRIPTION	I T C	PART NO	Q T Y	REMARK
050801-	3000R WAGON(5)>GL>1.1L		28610 1C520	1							
050801-	3000R WAGON(5)>GL>1.4L>MPI-D0 HC>SMT 2WD		28610 1C540	1		020520-050801	B07]		28700 1C080	1	
050801-	3000R WAGON(5)>GL>1.4L>MPI-D0 HC>4AT 2WD[2838,0910]		28610 1C580	1		020520-050801	3000R WAGON(5)>GL>1.6L[0920,- B07]		*	1	
050801-	3000R WAGON(5)>GL>1.6L>MPI-D0 HC>SMT 2WD[0910]		28610 1C600	1		020520-050801	3000R WAGON(5)>GL>1.6L[0910,- B07]		28700 1C110	1	
050801-	3000R WAGON(5)>GLS>1.4L>MPI-D HC>SMT 2WD		28610 1C540	1		020520-050801	3000R WAGON(5)>GLS[0920,-B07]		28700 1C080	1	
050801-	3000R WAGON(5)>GLS>1.4L>MPI-D HC>4AT 2WD[2838,0910]		28610 1C580	1		020520-050801	3000R WAGON(5)>GLS>1.6L[0910]		28700 1C110	1	
050801-	3000R WAGON(5)>GLS>1.6L>MPI-D HC>SMT 2WD[2838,0910]		28610 1C610	1		020520-050801	5000R WAGON>GL>1.1L[0910,-B07]		28700 1C010	1	
050801-	3000R WAGON(5)>GLS>1.6L>MPI-D HC>4AT 2WD		28610 1C600	1		020520-050801	5000R WAGON>GL>1.1L[0920,-B07]		28700 1C040	1	
050801-	5000R WAGON>GL>1.1L[2838]		28610 1C520	1		020520-050801	5000R WAGON>GL>1.3L[0920,-B07]		28700 1C210	1	
050801-	5000R WAGON>GL>1.1L		"	1		020520-050801	5000R WAGON>GL>1.6L[0920,-B07]		28700 1C080	1	
050801-	5000R WAGON>GL>1.4L		28610 1C540	1		020520-050801	5000R WAGON>GL>1.6L[0910]		28700 1C110	1	
050801-	5000R WAGON>GL>1.4L[2838,0910]		28610 1C580	1		020520-050801	5000R WAGON>GLS[0920,-B07]		28700 1C080	1	
050801-	5000R WAGON>GL>1.6L		28610 1C600	1		020520-050801	5000R WAGON>GLS>1.6L[0910]		28700 1C110	1	
050801-	5000R WAGON>GL>1.6L[2838,0910]		28610 1C610	1		020520-050801	5000R WAGON>GLS>1.6L[0910]		28700 1C110	1	
050801-	5000R WAGON>GLS>1.4L		28610 1C540	1		020520-050801	5000R WAGON>GLS>1.6L[0910]		28700 1C110	1	
050801-	5000R WAGON>GLS>1.4L[2838,0910]		28610 1C580	1		050801-060227	3000R WAGON(5)>GL>1.1L[0910,- B07]		28700 1C520	1	
050801-	5000R WAGON>GLS>1.6L		28610 1C600	1		050801-060227	3000R WAGON(5)>GL>1.1L[0920,- B07]		28700 1C530	1	
050801-	5000R WAGON>GLS>1.6L[2838,0910]		28610 1C610	1		050801-060227	3000R WAGON(5)>GL>1.4L[0910]		28700 1C540	1	
051001-	3000R WAGON(5)>GL>1.5L[0950,2839]		28610 1C550	1		050801-060227	3000R WAGON(5)>GL>1.4L>MPI-D0 HC>SMT 2WD[0920,-B07]		28700 1C570	1	
051001-	5000R WAGON>GL>1.5L[0950,2839]		*	1		050801-060227	3000R WAGON(5)>GL>1.5L[0950,- B07]		28700 1C580	1	
051001-	5000R WAGON>GLS>1.5L[0950,2839]		*	1		050801-060227	3000R WAGON(5)>GL>1.6L>MPI-D0 HC>SMT 2WD[0910]		28700 1C590	1	
	28630B HEAT PROTECTOR PROTECTOR CALEF					050801-060227	3000R WAGON(5)>GLS>1.4L[0910,- B07]		28700 1C540	1	
020520-050801	TC1[0950]		28630 1C030	1		050801-060227	3000R WAGON(5)>GLS>1.4L>MPI-D HC>SMT 2WD[0920,-B07]		28700 1C570	1	
	28640A CLAMP ASSY-EXHAUST PIPE CONJUNTO PINZA-TUBO ESCAPE					050801-060227	3000R WAGON(5)>GLS>1.5L[0950,- B07]		28700 1C580	1	
020520-050801	PIPE-EXHAUST CTR TUBO		28640 1C000	1		050801-060227	3000R WAGON(5)>GLS>1.6L[0910,- B07]		28700 1C590	1	
	28650B					050801-060227	3000R WAGON(5)>GLS>1.6L>MPI-D HC>4AT 2WD[0920,-B07]		28700 1C570	1	
020520-050801	1.3L[0910]		28700 1C050	1		050801-060227	5000R WAGON>GL>1.1L[0910,-B07]		28700 1C520	1	
020520-050801	3000R WAGON(5)>GL>1.1L[0910,- B07]		28700 1C010	1		050801-060227	5000R WAGON>GL>1.1L[0920,-B07]		28700 1C530	1	
020520-050801	3000R WAGON(5)>GL>1.1L[0920,- B07]		28700 1C040	1		050801-060227	5000R WAGON>GL>1.4L[0910]		28700 1C540	1	
						050801-060227	5000R WAGON>GL>1.4L[0920,-B07]		28700 1C570	1	
						050801-060227	5000R WAGON>GL>1.5L[0950]		28700 1C580	1	
						050801-060227	5000R WAGON>GL>1.6L[0920,-B07]		28700 1C570	1	

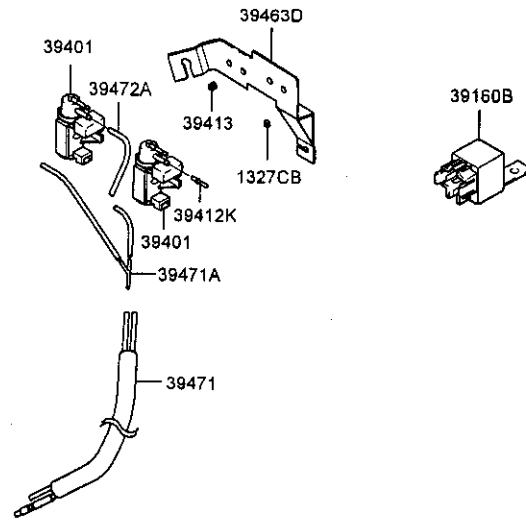
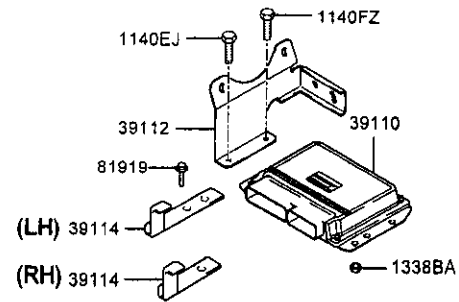
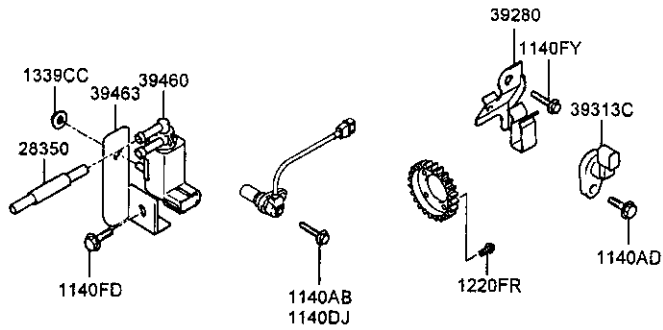
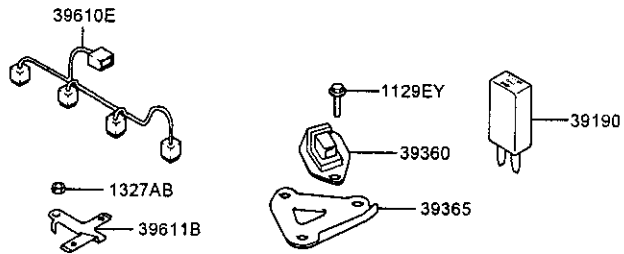
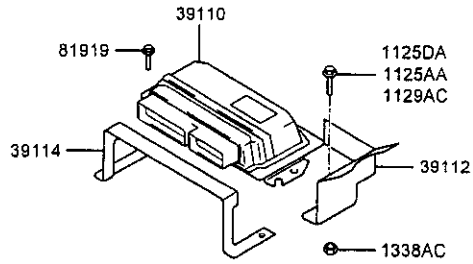
PNC FROM-TO	PART NAME DESCRIPTION	PART NO	QTY	REMARK	PNC FROM-TO	PART NAME DESCRIPTION	PART NO	QTY	REMARK
050801-060227	5000R WAGON>GL>1.6L[0910]	28700 1C590	1		020520-030428	1.3L[0910,+B07]	28730 1C100	1	
050801-060227	5000R WAGON>GLS>1.4L[0910,-B07]	28700 1C540	1			(28730 1C105)			
050801-060227	5000R WAGON>GLS>1.4L[0920,-B07]	28700 1C570	1		020520-030428	1.6L[-B07]	28730 1C110	1	
050801-060227	5000R WAGON>GLS>1.5L[0950,-B07]	28700 1C580	1		020520-030428	3000R WAGON(5)>GL>1.1L[-B07]	28730 1C010	1	
050801-060227	5000R WAGON>GLS>1.6L[0920,-B07]	28700 1C570	1		020520-030428	3000R WAGON(5)>GLS>1.6L[0910,+B07]	28730 1C130	1	
050801-060227	5000R WAGON>GLS>1.6L[0910,-B07]	28700 1C590	1		020520-030428	5000R WAGON>GL>1.1L[-B07]	28730 1C010	1	
060227-	1.4L[0910]	28700 1C540	1		020520-030428	5000R WAGON>GL>1.6L[0910,+B07]	28730 1C130	1	
060227-	1.5L[0950]	28700 1C580	1		020520-030428	5000R WAGON>GLS>1.6L[0910,+B07]			
060227-	3000R WAGON(5)>GL>1.1L[0910]	28700 1C520	1		020520-050801	5000R WAGON>GL>1.5L[0950,-B07]	28730 1C210	1	
060227-	3000R WAGON(5)>GL>1.1L[0920]	28700 1C530	1		020520-050801	5000R WAGON>GL>1.5L[0950,+B07]	28730 1C220	1	
060227-	3000R WAGON(5)>GL>1.4L>MPI-D0HC>5MT 2WD[0920]	28700 1C570	1		030428-050801	1.3L[-B07]	28730 1C055	1	
060227-	3000R WAGON(5)>GL>1.6L>MPI-D0HC>5MT 2WD[0910]	28700 1C590	1		030428-050801	1.3L[0910,+B07]	28730 1C105	1	
060227-	3000R WAGON(5)>GLS>1.4L>MPI-D0HC>5MT 2WD[0920]	28700 1C570	1		030428-050801	1.6L[-B07]	28730 1C115	1	
060227-	3000R WAGON(5)>GLS>1.6L[0910]	28700 1C590	1		030428-050801	3000R WAGON(5)>GL>1.1L[-B07]	28730 1C015	1	
060227-	3000R WAGON(5)>GLS>1.6L>MPI-D0HC>4AT 2WD[0920]	28700 1C570	1		030428-050801	3000R WAGON(5)>GLS>1.6L[0910,+B07]	28730 1C135	1	
060227-	5000R WAGON>GL>1.1L[0910]	28700 1C520	1		030428-050801	5000R WAGON>GL>1.1L[-B07]	28730 1C015	1	
060227-	5000R WAGON>GL>1.1L[0920]	28700 1C530	1		030428-050801	5000R WAGON>GL>1.6L[0910,+B07]	28730 1C135	1	
060227-	5000R WAGON>GL>1.4L[0920]	28700 1C570	1		030428-050801	5000R WAGON>GLS>1.6L[0910,+B07]			
060227-	5000R WAGON>GL>1.6L[0920]	28700 1C590	1		050801-060227	1.5L[0950,-B07]	28730 1C590	1	
060227-	5000R WAGON>GL>1.6L[0910]	28700 1C590	1		060227-	1.5L[0950]			
060227-	5000R WAGON>GLS>1.4L[0920]	28700 1C570	1		28730A	MUFFLER ASSY-RR			
060227-	5000R WAGON>GL>1.6L[0920]	"	1			MUFFLER ASSY-RR			
060227-	5000R WAGON>GL>1.6L[0910]	28700 1C590	1		050801-060227	1.4L[-B07]	28730 1C540	1	
060227-	5000R WAGON>GLS>1.4L[0920]	28700 1C570	1		050801-060227	3000R WAGON(5)>GL>1.1L[-B07]	28730 1C640	1	
060227-	5000R WAGON>GLS>1.6L[0920]	"	1		050801-060227	3000R WAGON(5)>GL>1.4L>MPI-D0HC>5MT 2WD[0910,+B07]	28730 1C560	1	
060227-	5000R WAGON>GLS>1.6L[0910]	28700 1C590	1		050801-060227	3000R WAGON(5)>GL>1.6L>MPI-D0HC>5MT 2WD[0910,-B07]	28730 1C600	1	
28658B	HANGER-EXHAUST PIPE COLGADOR	28658 1C000	2		050801-060227	3000R WAGON(5)>GL>1.6L>MPI-D0HC>5MT 2WD[0910,+B07]	28730 1C610	1	
020520-					050801-060227	3000R WAGON(5)>GLS>1.6L[-B07]	28730 1C600	1	
28679	NUT TUERCA				050801-060227	5000R WAGON>GL>1.1L[-B07]	28730 1C640	1	
020520-	1.5L[0950]	28679 21000	2		050801-060227	5000R WAGON>GL>1.4L>MPI-D0HC>5MT 2WD[0910,+B07]	28730 1C560	1	
28680A	BRACKET-EXHAUST PIPE SUPPORT SOPORTE-SOPORTE TUBO ESCAPE				050801-060227	5000R WAGON>GL>1.5L[0950,+B07]	28730 1C580	1	
050801-					050801-060227	5000R WAGON>GL>1.6L[-B07]	28730 1C600	1	
28700	PIPE-TAIL W/MUFFLER TUBO	28680 22000	1		050801-060227	5000R WAGON>GL>1.6L[0910,+B07]	28730 1C610	1	
020520-030428	1.3L[-B07]	28730 1C050	1		060227-	1.4L	28730 1C540	1	
					060227-	3000R WAGON(5)>GL>1.1L	28730 1C640	1	

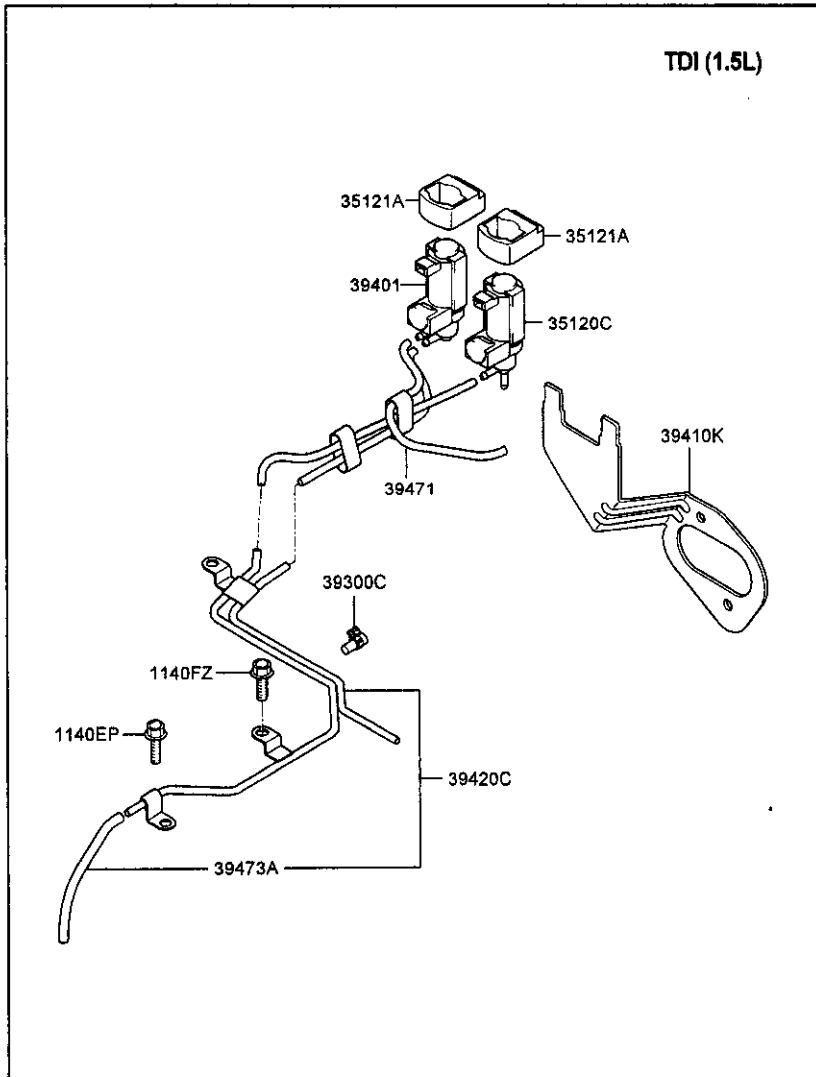
+B07:CHILE 0910:UNLEADED 0920:LEADED 0950:DIESEL -B07:EXCEPT CHILE

PNC FROM-TO	PART NAME DESCRIPTION	I T C	PART NO	Q T Y	REMARK	PNC FROM-TO	PART NAME DESCRIPTION	I T C	PART NO	Q T Y	REMARK
060227-	3000R WAGON(5)>GL>1.6L>MPI-00 HC>5MT 2WD[0910]		28730 10600	1		050801-060227	5000R WAGON>GLS>1.4L[-B07]		"	1	
060227-	3000R WAGON(5)>GLS>1.6L		"	1		050801-060227	5000R WAGON>GLS>1.5L[0950,-B07]		"	1	
060227-	5000R WAGON>GL>1.1L		28730 10640	1		050801-060227	5000R WAGON>GLS>1.6L[-B07]		"	1	
060227-	5000R WAGON>GL>1.6L		28730 10600	1		050801-	3000R WAGON(5)>GL>1.4L>MPI-00 HC>5MT 2WD		"	1	
060227-	5000R WAGON>GLS>1.6L		"	1		050801-	3000R WAGON(5)>GL>1.4L>MPI-00 HC>4AT 2WD[2838]		"	1	
28751C	GASKET-EXHAUST PIPE JUNTA					050801-	3000R WAGON(5)>GLS>1.4L>MPI-D OHC>5MT 2WD		"	1	
020520-050801	1.3L[0920]		28751 22000	1		050801-	3000R WAGON(5)>GLS>1.4L>MPI-D OHC>5MT 2WD		"	1	
020520-050801	1.3L[2838,0910]		28751 25000	1		050801-	3000R WAGON(5)>GLS>1.4L>MPI-D OHC>4AT 2WD[2838]		"	1	
020520-050801	3000R WAGON(5)>GL>1.3L[0910]		"	1		050801-	3000R WAGON(5)>GLS>1.6L>MPI-D OHC>4AT 2WD		"	1	
020520-050801	3000R WAGON(5)>GLS[0910]		"	1		050801-	5000R WAGON>GL>1.1L[2838]		"	1	
020520-050801	5000R WAGON>GL>1.3L[0910]		"	1		050801-	5000R WAGON>GL>1.4L[2838]		"	1	
020520-050801	5000R WAGON>GLS>1.3L[0910]		"	1		050801-	5000R WAGON>GL>1.6L		"	1	
020520-	3000R WAGON(5)>GL>1.1L>MPI-S0 HC>5MT 2WD		"	1		050801-	5000R WAGON>GLS>1.4L		"	1	
020520-	3000R WAGON(5)>GL>1.6L>MPI-00 HC>5MT 2WD		"	1		050801-	5000R WAGON>GLS>1.6L		"	1	
020520-	3000R WAGON(5)>GLS>1.6L>MPI-D OHC>5MT 2WD[2838,0910]		"	1		050801-	5000R WAGON>GLS>1.4L[2838]		"	1	
020520-	5000R WAGON>GL>1.1L		"	1		050801-	5000R WAGON>GLS>1.6L		"	1	
020520-	5000R WAGON>GL>1.6L[2838]		"	1		051001-	3000R WAGON(5)>GL>1.5L[0950,2839]		"	1	
020520-	5000R WAGON>GL>1.6L		"	1		051001-	5000R WAGON>GL>1.5L[0950,2839]		"	1	
020520-	5000R WAGON>GLS>1.6L[0910]		"	1		060227-	1.5L[0950]		"	1	
020520-	5000R WAGON>GLS>1.6L[2838,0910]		"	1		060227-	3000R WAGON(5)>GL>1.1L>MPI-S0 HC>5MT 2WD		"	1	
050801-051001	1.5L[0950]		"	1		060227-	3000R WAGON(5)>GL>1.4L>MPI-00 HC>5MT 2WD		"	1	
050801-060227	3000R WAGON(5)>GL>1.1L>MPI-S0 HC>5MT 2WD		"	1		060227-	3000R WAGON(5)>GL>1.4L>MPI-00 HC>4AT 2WD		"	1	
050801-060227	3000R WAGON(5)>GL>1.4L>MPI-00 HC>5MT 2WD		"	1		060227-	3000R WAGON(5)>GL>1.6L>MPI-00 HC>5MT 2WD		"	1	
050801-060227	3000R WAGON(5)>GL>1.4L>MPI-00 HC>4AT 2WD		"	1		060227-	3000R WAGON(5)>GLS>1.4L		"	1	
050801-060227	3000R WAGON(5)>GL>1.5L[0950]		"	1		060227-	3000R WAGON(5)>GLS>1.6L		"	1	
050801-060227	3000R WAGON(5)>GL>1.6L>MPI-00 HC>5MT 2WD		"	1		060227-	5000R WAGON>GL>1.1L		"	1	
050801-060227	3000R WAGON(5)>GLS>1.4L[-B07]		"	1		060227-	5000R WAGON>GL>1.4L		"	1	
050801-060227	3000R WAGON(5)>GLS>1.5L[0950,-B07]		"	1		060227-	5000R WAGON>GL>1.6L		"	1	
050801-060227	3000R WAGON(5)>GLS>1.6L[-B07]		"	1		060227-	5000R WAGON>GLS>1.4L		"	1	
050801-060227	5000R WAGON>GL>1.1L		"	1		060227-	5000R WAGON>GLS>1.6L		"	1	
050801-060227	5000R WAGON>GL>1.4L		"	1		060227-	5000R WAGON>GLS>1.4L		"	1	
050801-060227	5000R WAGON>GL>1.5L[0950]		"	1		060227-	5000R WAGON>GLS>1.6L		"	1	
050801-060227	5000R WAGON>GL>1.6L		"	1		28752	GASKET-EXHAUST PIPE JUNTA				

PNC FROM-TO	PART NAME DESCRIPTION	I T C	PART NO	Q T Y	REMARK	PNC FROM-TO	PART NAME DESCRIPTION	I T C	PART NO	Q T Y	REMARK
020520- 28764A	GASKET-EXHAUST PIPE JUNTA		28752 25000	2		050801- 050801- 050801- 050801- 050801- 39210A	1.4L[2838,0910] 1.4L[0910] 1.6L[0910] 1.6L[2838,0910] 1.6L>MPI-DOHC>4AT 2WD[0910] SENSOR ASSY-OXYGEN CONJ. SENSOR		28961 26721 " " " " 28961 22580	1 1 1 1 1	
050801- 28764E	TC1 DOHC[0950] GASKET-EXHAUST PIPE FR JUNTA-TUBO ESCAPE DELANTERO		28764 34150	1		020520-050801 020520-050801 020520- 050501- 050801-051018 050801-051018 050801- 050801- 050801- 050801- 050801- 050801- K13465 050801-	1.3L[2838,0910] 1.6L[2838,0910] 1.6L>MPI-DOHC>5MT 2WD[2838,0910] 1.6L[2838,0910] 1.4L[2838,0910] 1.6L[2838,0910] 1.4L[0910] 1.4L>MPI-DOHC>5MT 2WD[2838,0910] 1.4L>MPI-DOHC>4AT 2WD[2838,0910] 1.6L>MPI-DOHC>4AT 2WD[2838,0910] NUT TUERCA		39210 26800 " " 39210 26810 " 39210 26800 " " " " 0JF03 13465	1 1 1 1 1 1 1 1 1 1 1 3	
020520-050801 28765	TC1[0950] GASKET-EXHAUST PIPE JUNTA		28764 37020	1							
020520-050801 28767	1.6L[0920] NUT TUERCA		28765 34050	1							
020520- 28768	HANGER-EXHAUST PIPE COLGADOR		28767 36000	5							
020520- 28781	GASKET-EXHAUST PIPE JUNTA		28768 22000	1							
020520-050801 28791	PROTECTOR-HEAT FR PROTECTOR-CALEFACTOR DELANTERO		28781 37010 (28764 37020)		A ALTERNATIVE USE						
050801- 28793	PROTECTOR-HEAT RR PROTECTOR-CALOR TRASERO		28791 10000	1							
020520- 28940	CONVERTER ASSY-W/UP CATALYTIC CONJUNTO FILTRO		28793 10000	1							
050801- 28941A	TC1 DOHC BRKT(A)-WCC BRKT(A)-WCC		28940 2A420	1							
050801- 28941B	TC1 DOHC BRKT(B)-WCC BRKT(B)-WCC		28941 2A101	1							
050801- 28950	TC1 DOHC CONVERTER ASSY-CATALYTIC CONJ. CONVERTIDOR		28942 2A101	1							
050801- 28961	TC1 DOHC STAY-C.C.C MONTANTE-C.C.C		28950 2A530	1							
020520-050801 020520- 050101-050801	1.3L[0910] 1.6L[0910] 1.3L>MPI-SOHC>5MT 2WD[2838,0910]		28961 22580 " "	1 1 1							

TCI (1.5L)





PNC FROM-TO	PART NAME DESCRIPTION	I T C	PART NO	Q T Y	REMARK
1125AA	BOLT PERNO				
020520-		Y	11250 06121 (11251 06163)	1	
1125DA	BOLT-WASHER ASSY BOLT-WASHER ASSY				
020520-		Y	11251 06161 (11251 06166B)	3	
1129AC	BOLT PERNO				
020520-			11290 06121	1	
050801-051001	TCI DOHC		11290 06126K	1	
1129EY	BOLT PERNO				
020520-040623			11293 06203	2	
040623-			11293 06206K	2	
1140AB	BOLT PERNO				
020520-050801			11400 06123	1	FLANGE
040623-			11400 06126K	1	
1140AD	BOLT PERNO				
020520-031001	1. 1L[2734]	Y	11400 06161 (11400 06163)	1	
031001-040707	1. 1L[2734]		11400 06163	1	
040707-050610	1. 1L[2734]		11400 06166K	1	
1140DJ	BOLT-FLANGE PERNO				
050610-	1. 1L[2734]		11403 06166K	1	
1140EJ	BOLT PERNO				
051001-	TCI DOHC		11403 06126K	1	
1140EP	BOLT PERNO				
050801-	TCI DOHC		11403 06221	2	FLANGE
1140FD	BOLT PERNO				
020520-050220			11403 08163	1	
050220-			11403 08166K	1	
1140FY	BOLT PERNO				
051031-			11403 06146K	1	
1140FZ	BOLT PERNO				

PNC FROM-TO	PART NAME DESCRIPTION	I T C PART NO	Q T Y	REMARK	PNC FROM-TO	PART NAME DESCRIPTION	I T C PART NO	Q T Y	REMARK
021001-050801		Y 11403 06101	1	FLANGE					
050801- 1220FR	TCI DOHC SCREW-MACHINE TORNILLO	(11403 06103) 11403 06106B	3		020520-031105	10, -A10]			
020520- 1327AB	NUT(W/WASHER) TUERCA	12203 06141	5		020520-031105	1.3L>MPI-SOHC>5MT 2WD[0920, -A 10]	39106 22080	1	
050801- 1327CB	TCI DOHC NUT(W/WASHER) TUERCA	13271 06007K	2		020520-031105	1.3L>MPI-SOHC>5MT 2WD[0920]	"	1	
020520-050801 1338AC	TCI NUT-FLANGE TUERCA	13271 06003	4		020520-031105	1.3L>MPI-SOHC>4AT 2WD[0910]	39106 22025	1	
020520-		N 13385 06001	2		020520-031105	1.3L>MPI-SOHC>4AT 2WD[0910, -A 10]	"	1	
030301-050801	TCI	(13385 06003)	2		020520-031105	1.3L>MPI-SOHC>4AT 2WD[0920, -A 10]	39106 22085	1	
050801- 1338BA	TCI DOHC NUT TUERCA	13385 06003 13385 06007K	2		020520-031105	1.3L>MPI-SOHC>4AT 2WD[9542, 09 10]	"	1	
020520-030301 1339CC	TCI NUT-FLANGE TUERCA	13386 06003	2		020520-031105	1.3L>MPI-SOHC>4AT 2WD[9542, 09 10, -A10]	"	1	
020520-040707	1. 1L[2831]	13385 06003	1		020520-031105	RHD>1.3L>MPI-SOHC>5MT 2WD[954 2, 0920, -A10]	39106 22010	1	
040707-051031	1. 1L[2831]	13385 06007K	1		020520-031105	RHD>1.3L>MPI-SOHC>5MT 2WD[954 2, 0910, -A10]	39106 22090	1	
051031- 28350	1. 1L[2831] HOSE ASSY-VACUUM CONJ. MANGUERA	13385 06007B	1		020520-040618	RHD>1. 1L[2734, 2838, 0910, #W20]	39110 02400	1	
020520- 35120C	1. 1L[2831] VALVE-SOLENOID SOLENOID-VALVE	28350 02600	1		020520-040624	RHD>1. 6L>MPI-DOHC>5MT 2WD[283 8, 0910]	39106 26230	1	
050801- 35121A	TCI DOHC BRKT-RUBBER SOPORTE	35120 2A450	1		020520-040624	RHD>1. 6L>MPI-DOHC>4AT 2WD[283 8, 0910]	39106 26235	1	
050801- 39110	TCI DOHC ELECTRONIC CONTROL UNIT UND CONTROL ELECTRONICO	35121 2A200	1		020520-050801	1. 1L[2734, 0910, #W20]	39110 02410	1	
020520-031105	1.3L[2838, 0910]	39106 22035	1		020520-050801	1. 1L[2734, 0910]	"	1	
020520-031105	1.3L>MPI-SOHC>5MT 2WD[0910]	39106 22020	1		020520-050801	1. 6L>MPI-DOHC>5MT 2WD[9542, 09 20]	39106 26210	1	
020520-031105	1.3L>MPI-SOHC>5MT 2WD[0910, -A 10]	"	1		020520-050801	1. 6L>MPI-DOHC>5MT 2WD[0910]	39106 26220	1	
020520-031105	1.3L>MPI-SOHC>5MT 2WD[2838, 09 10]	39106 22030	1		020520-050801	1. 6L>MPI-DOHC>5MT 2WD[0920]	39106 26280	1	
020520-031105	1.3L>MPI-SOHC>5MT 2WD[2838, 09 10]	"	1		020520-050801	1. 6L>MPI-DOHC>4AT 2WD[9542, 09 20]	39106 26215	1	
					020520-050801	LHD>1. 6L>MPI-DOHC>5MT 2WD[954 2, 0910]	39106 26290	1	
					020520-	1. 1L[2734, 0910]	39110 02410	1	
					020520-	1. 1L[2734, 0910, #W30]	"	1	
					020520-	1. 1L[2734, 0910, #W20]	"	1	
					020520-	1. 1L[2734, 0920, #W30]	39110 02450	1	
					020520-	1. 1L[2734, 0920]	"	1	
					020520-	1. 1L[2734, 0920, #W20]	"	1	
					020520-	1. 6L>MPI-DOHC>5MT 2WD[9542, 09 20]	39106 26210	1	
					020520-	1. 6L>MPI-DOHC>5MT 2WD[0910]	39106 26220	1	
					020520-	1. 6L>MPI-DOHC>5MT 2WD[0920]	39106 26280	1	
					020520-	1. 6L>MPI-DOHC>4AT 2WD[9542, 09 20]	39106 26215	1	

*W20:FROZEN ZONE *W30:TEMPORATE ZONE 0910:UNLEADED 0920:LEADED 2734:DISTRIBUTOR-DLI TYPE 2831:EVAP. GAS CONTROL 2838:EMISSION EC 2000 9542:IMMOBILIZER -A10:EXCEPT INDIA

PNC FROM-TO	PART NAME DESCRIPTION	I T C	PART NO	Q T Y	REMARK	PNC FROM-TO	PART NAME DESCRIPTION	I T C	PART NO	Q T Y	REMARK
020520-	20] 1.6L>MPI-DOHC>4AT 2WD[0910]		39106 26225	1		040601-050801	RHD>TCI		39101 27725	1	
020520-	1.6L>MPI-DOHC>4AT 2WD[0920]		39106 26285	1		040601-050801	RHD>TCI[9542]		39101 27735	1	
020520-	LHD>1.6L>MPI-DOHC>5MT 2WD[954 2,0910]		39106 26290	1		040618-050101	RHD>1.1L[2734,2838,0910,+W20]		39110 02401	1	
020520-	LHD>1.6L>MPI-DOHC>4AT 2WD[954 2,0910]		39106 26295	1		040624-050801	1.6L>MPI-DOHC>4AT 2WD[2838,09 10]		39106 26335	1	
020701-030701	TCI		39101 27700	1		040624-	1.6L>MPI-DOHC>4AT 2WD[2838,09 10]		"	1	
020701-030701	TCI[-B07]		"	1		040624-	RHD>1.6L>MPI-DOHC>5MT 2WD[283 8,0910]		39106 26330	1	
020701-030701	RHD>TCI[9542]		39101 27710	1		050101-050801	1.1L[0910]		39110 02410	1	
030701-040601	TCI[-B07]		39101 27701	1		050101-050801	1.1L[0920]		39110 02450	1	
030701-040601	TCI		"	1		050101-050801	RHD>1.1L[2838,0910,+W10]		39110 02401	1	
030701-040601	RHD>TCI[9542]		39101 27711	1		050801-051214	TCI DOHC[0440,9542]		39101 2A510	1	
031105-040901	1.3L>MPI-SOHC>5MT 2WD[2838,09 10]		39106 22130	1		050801-051214	TCI DOHC[9542]		"	1	
031105-040901	1.3L>MPI-SOHC>5MT 2WD[0920]		39106 22180	1		050801-051214	TCI DOHC[0710]		39103 2A500	1	
031105-040901	1.3L>MPI-SOHC>4AT 2WD[0910]		39106 22125	1		050801-051214	TCI DOHC[0710,9542]		39103 2A510	1	
031105-040901	1.3L>MPI-SOHC>4AT 2WD[0920]		39106 22185	1		050801-051214	LHD>TCI DOHC[0440]		39101 2A500	1	
031105-050801	1.3L[2838,0910]		39106 22135	1		050801-060825	1.4L>MPI-DOHC>4AT 2WD[0910]		39106 28415	1	
031105-050801	1.3L>MPI-SOHC>5MT 2WD[0910,-A 10]		39106 22120	1		050801-060825	1.4L>MPI-DOHC>4AT 2WD[2838,09 10]		39106 28435	1	
031105-050801	1.3L>MPI-SOHC>5MT 2WD[0910]		"	1		050801-060825	1.4L>MPI-DOHC>4AT 2WD[0920]		39106 28465	1	
031105-050801	1.3L>MPI-SOHC>5MT 2WD[2838,09 10,-A10]		39106 22130	1		050801-060825	LHD>1.4L>MPI-DOHC>4AT 2WD[954 2,0910]		39106 28425	1	
031105-050801	1.3L>MPI-SOHC>5MT 2WD[0920]		39106 22180	1		050801-	TCI DOHC[0440]		39101 2A501	1	
031105-050801	1.3L>MPI-SOHC>5MT 2WD[0920,-A 10]		"	1		050801-	1.1L[2734,0910,+W20]		39110 02410	1	
031105-050801	1.3L>MPI-SOHC>4AT 2WD[0910]		39106 22125	1		050801-	1.1L[2734,0910]		"	1	
031105-050801	1.3L>MPI-SOHC>4AT 2WD[0910,-A 10]		"	1		050801-	1.1L[2838,0910]		39110 02AC0	1	
031105-050801	1.3L>MPI-SOHC>4AT 2WD[0920,-A 10]		39106 22185	1		050801-	1.1L[0920]		39110 02AG0	1	
031105-050801	1.3L>MPI-SOHC>4AT 2WD[0920]		"	1		050801-	1.4L>MPI-DOHC>5MT 2WD[0910]		39106 28410	1	
031105-050801	1.3L>MPI-SOHC>4AT 2WD[9542,09 10]		39106 22195	1		050801-	1.4L>MPI-DOHC>5MT 2WD[2838,09 10]		39106 28430	1	
031105-050801	1.3L>MPI-SOHC>4AT 2WD[9542,09 10,-A10]		"	1		050801-	1.4L>MPI-DOHC>5MT 2WD[0920]		39106 28480	1	
031105-050801	LHD>1.3L>MPI-SOHC>4AT 2WD[954 2,0920]		39106 22115	1		050801-	1.4L>MPI-DOHC>5MT 2WD[9542,09 20]		39106 28470	1	
031105-050801	RHD>1.3L>MPI-SOHC>5MT 2WD[954 2,0920,-A10]		39106 22110	1		050801-	1.6L>MPI-DOHC>5MT 2WD[9542,09 20]		39106 28210	1	
031105-050801	RHD>1.3L>MPI-SOHC>5MT 2WD[954 2,0910,-A10]		39106 22190	1		050801-	1.6L>MPI-DOHC>5MT 2WD[0910]		39106 26220	1	
040601-050801	LHD>TCI[-B07]		39101 27705	1		050801-	1.6L>MPI-DOHC>4AT 2WD[0910]		39106 26225	1	
						050801-	1.6L>MPI-DOHC>4AT 2WD[0920]		39106 26285	1	
						050801-	1.6L>MPI-DOHC>4AT 2WD[2838,09 10]		39106 26335	1	
						050801-	LHD>1.4L>MPI-DOHC>5MT 2WD[954 2,0910]		39106 26420	1	
						050801-	RHD>1.1L[0910]		39110 02AE0	1	

#W10:TORRID ZONE #W20:FROZEN ZONE 0440:HIGH POWER PACKAGE 0710:LOW ENGINE 0910:UNLEADED 0920:LEADED 2734:DISTRIBUTOR-DLI TYPE 2838:EMISSION EC 2000 9542:IMMOBILIZER -A10:EXCEPT INDIA
-B07:EXCEPT CHILE

PNC FROM-TO	PART NAME DESCRIPTION	I T C	PART NO	Q T Y	REMARK	PNC FROM-TO	PART NAME DESCRIPTION	I T C	PART NO	Q T Y	REMARK
051214-	TCI DOHC[0440]		39101 2A501	1		020520-050801	RHD>1.6L>MPI-DOHC>5MT 2WD		"	1	
051214-	TCI DOHC[0440,9542]		39101 2A511	1		020520-050801	RHD>1.6L>MPI-DOHC>5MT 2WD[9542]		"	1	
051214-	TCI DOHC[9542]		"	1		020520-050801	RHD>1.6L>MPI-DOHC>4AT 2WD[2838]		"	1	
051214-	TCI DOHC[0710]		39103 2A501	1		020520-	LHD>1.1L[2734,HW30]		39112 02100	1	
051214-	TCI DOHC[0710,9542]		39103 2A511	1		020520-	LHD>1.1L[2734,HW20]		"	1	
060601-	LHD>TCI DOHC[0440,3510]		39104 2A500	1		020520-	LHD>1.1L[2734]		"	1	
060601-	RHD>TCI DOHC[0440,3510,9542]		39104 2A510	1		020520-	LHD>1.6L[9542]		"	1	
060825-	1.4L>MPI-DOHC>4AT 2WD[0910]		39106 26416	1		020520-	LHD>1.6L		"	1	
060825-	1.4L>MPI-DOHC>4AT 2WD[2838,0910]		39106 26436	1		020520-	RHD>1.1L[2734]		39112 26950	1	
060825-	1.4L>MPI-DOHC>4AT 2WD[0920]		39106 26466	1		020520-	RHD>1.1L[2734,HW30]		"	1	
060825-	LHD>1.4L>MPI-DOHC>4AT 2WD[9542,0910]		39106 26426	1		020520-	RHD>1.1L[2734,HW20]		"	1	
39112	BRACKET-ECU					020520-	RHD>1.6L[9542]		"	1	
	SOPORTE-ECU					020520-	RHD>1.6L[2838]		"	1	
020520-040901	LHD>1.3L		39112 02100	1		020520-	RHD>1.6L>MPI-DOHC>4AT 2WD		"	1	
020520-040901	LHD>1.3L>MPI-SOHC>5MT 2WD[2838]		"	1		020701-050801	RHD>TCI		36865 27750	1	
020520-040901	LHD>1.3L>MPI-SOHC>5MT 2WD[9542,-026]		"	1		020701-050801	RHD>TCI[9542]		"	1	
020520-050101	RHD>1.1L[2734,2838,HW20]		39112 26950	1		021001-050801	LHD>TCI[-B07]		39112 02100	1	
020520-050801	LHD>1.1L[2734]		39112 02100	1		040901-050801	LHD>1.3L>MPI-SOHC>5MT 2WD[9542]		"	1	
020520-050801	LHD>1.1L[2734,HW20]		"	1		050101-050801	LHD>1.1L		"	1	
020520-050801	LHD>1.3L>MPI-SOHC>5MT 2WD		"	1		050101-050801	RHD>1.1L		39112 26950	1	
020520-050801	LHD>1.3L>MPI-SOHC>4AT 2WD[2838]		"	1		050101-050801	RHD>1.1L[2838]		"	1	
020520-050801	LHD>1.3L>MPI-SOHC>4AT 2WD		"	1		050801-	1.4L[2838]		"	1	
020520-050801	LHD>1.3L>MPI-SOHC>4AT 2WD		"	1		050801-	1.4L		"	1	
020520-050801	LHD>1.3L>MPI-SOHC>4AT 2WD[9542]		"	1		050801-	1.4L>MPI-DOHC>5MT 2WD[9542]		"	1	
020520-050801	LHD>1.6L>MPI-DOHC>5MT 2WD		"	1		050801-	LHD>TCI DOHC[0710]		36865 2A500	1	
020520-050801	LHD>1.6L>MPI-DOHC>5MT 2WD[9542]		"	1		050801-	LHD>TCI DOHC[0710,9542]		"	1	
020520-050801	LHD>1.6L>MPI-DOHC>4AT 2WD[9542]		"	1		050801-	LHD>TCI DOHC[9542]		"	1	
020520-050801	LHD>1.6L>MPI-DOHC>4AT 2WD[9542]		"	1		050801-	LHD>TCI DOHC[0440]		"	1	
020520-050801	RHD>1.3L>MPI-SOHC>5MT 2WD[9542]		39112 26950	1		050801-	LHD>1.1L[2838]		39112 02100	1	
020520-050801	RHD>1.3L>MPI-SOHC>5MT 2WD		"	1		050801-	LHD>1.1L>MPI-SOHC>5MT 2WD		"	1	
020520-050801	RHD>1.3L>MPI-SOHC>5MT 2WD[2838]		"	1		050801-	LHD>1.4L[2838]		"	1	
020520-050801	RHD>1.3L>MPI-SOHC>4AT 2WD		"	1		050801-	LHD>1.4L>MPI-DOHC>5MT 2WD[9542]		"	1	
020520-050801	RHD>1.3L>MPI-SOHC>4AT 2WD[2838]		"	1		050801-	LHD>1.4L>MPI-DOHC>4AT 2WD[9542]		"	1	
020520-050801	RHD>1.3L>MPI-SOHC>4AT 2WD		"	1		050801-	LHD>1.6L[2838]		"	1	
020520-050801	RHD>1.3L>MPI-SOHC>4AT 2WD[2838]		"	1		050801-	LHD>1.6L>MPI-DOHC>5MT 2WD[9542]		"	1	
020520-050801	RHD>1.3L>MPI-SOHC>4AT 2WD[9542]		"	1		050801-	LHD>1.6L>MPI-DOHC>4AT 2WD		"	1	

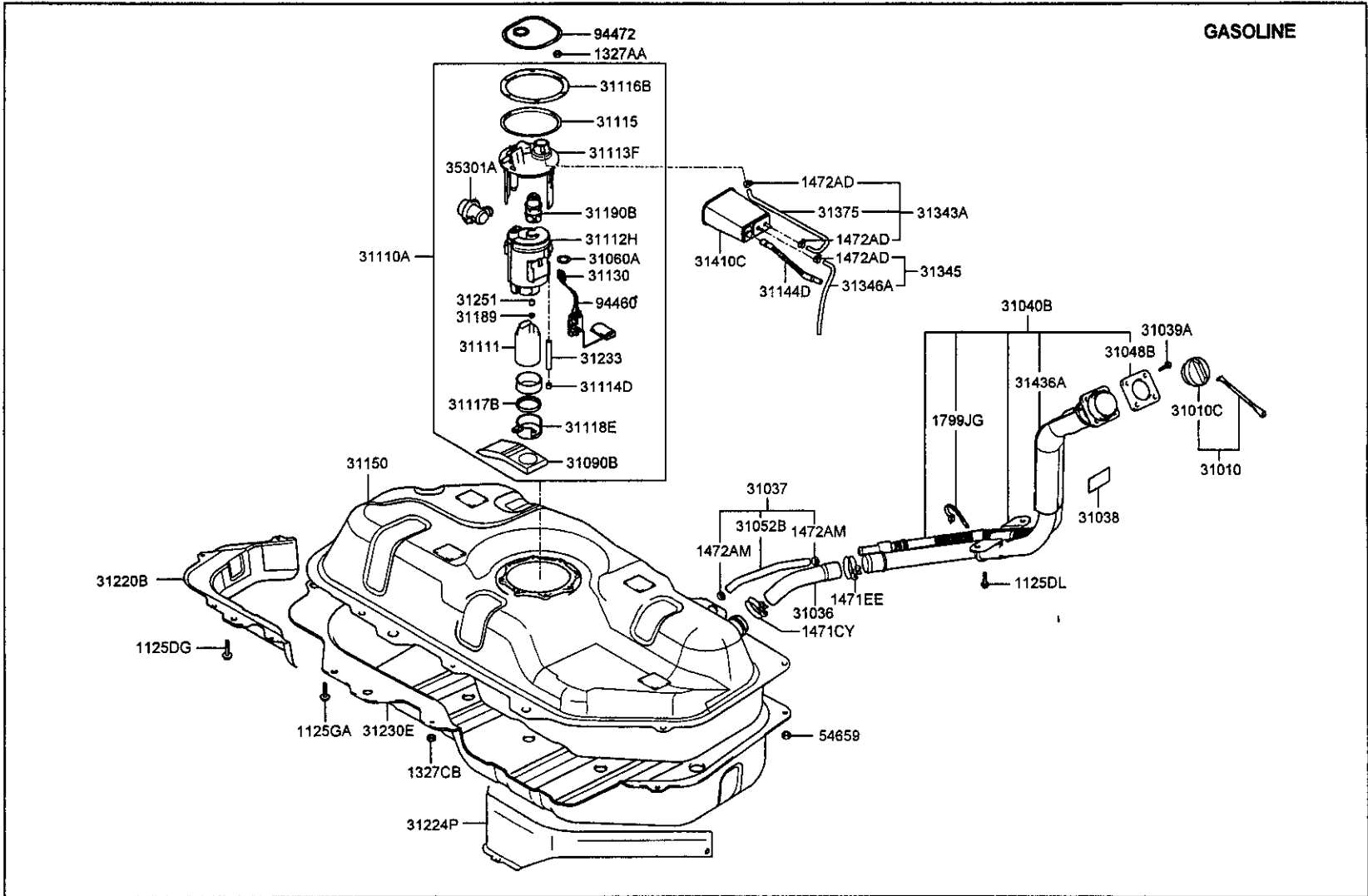
HW20:FROZEN ZONE HW30:TEMPORATE ZONE 0440:HIGH POWER PACKAGE 0710:LOW ENGINE 0910:UNLEADED 0920:LEADED 2734:DISTRIBUTOR-DLI TYPE 2838:EMISSION EC 2000 3510:ACS(ALTITUDE COMPENSATE SYSTEM
9542:IMMOBILIZER -B07:EXCEPT CHILE -026:EXCEPT TURKEY

PNC FROM-TO	PART NAME DESCRIPTION	I T C	PART NO	Q T Y	REMARK	PNC FROM-TO	PART NAME DESCRIPTION	I T C	PART NO	Q T Y	REMARK
050801-	RHD>TC1 DOHC[0710]		36865 2A550	1		021118-040218	TC1		39160 22050	1	
050801-	RHD>TC1 DOHC[0440,9542]		"	1		39190	RESISTOR-W/DIODE				
050801-	RHD>TC1 DOHC[9542]		"	1			RESISTENCIA				
050801-	RHD>TC1 DOHC[0710,9542]		"	1		020520-			39190 23000	1	
050801-	RHD>TC1 DOHC[0440]		"	1		39280	BRACKET-OXYGEN SENSOR CONN				
050801-	RHD>1.1L[2734]		39112 26950	1			SOPORTE				
050801-	RHD>1.1L[2838]		"	1		020520-050801	1.3L		39211 22700	1	
050801-	RHD>1.1L		"	1		39300C	SENSOR-CAMSHAFT POSITION(TDC)				
050801-	RHD>1.1L[2734,+W20]		"	1			SENSOR-POSIC EJE DE LEVAS				
050801-	RHD>1.6L		"	1		050801-	TC1 DOHC		39300 2A000	1	
060601-	LHD>TC1 DOHC[0440,3510]		36865 2A500	1		39313C	SENSOR-CAMSHAFT POSITION				
060601-	RHD>TC1 DOHC[0440,3510,9542]		36865 2A550	1			SENSOR				
39114	BRACKET-CONN PROTECTION					020520-	1.1L[2734]		39310 38050	1	
	SOPORTE-PROTECCION CONEXION					39360	SENSOR-ACCELERATION				
020520-020601	RHD>1.6L[9542,0920]	Y	39113 22601	1			SENSOR				
			(39113 22610)			020520-			39360 22040	1	
020520-040901	LHD>1.3L>MPI-SOHC>5MT 2WD[954		39113 22600	1		39365	BRACKET-ACCEL SENSOR				
	2,-D26]		"	1			SOPORTE-SENSOR ACELERACION				
020520-050801	LHD>1.3L>MPI-SOHC>4AT 2WD[954		"	1		020520-			39312 02900	1	
	2]		"	1		39401	VALVE ASSY-SOLENOID				
020520-050801	LHD>1.6L>MPI-DOHC>5MT 2WD[954		"	1			CONJUNTO VALVULA				
	2]		"	1		020520-	1.5L		35120 27000	2	
020520-050801	LHD>1.6L>MPI-DOHC>4AT 2WD[954		"	1		39410K	BRKT-SOL.VALVE				
	2]		"	1			SOPORTE				
020520-050801	RHD>1.3L[9542,-A10]		39113 22610	1		050801-	TC1 DOHC		39410 2A500	1	
020520-	LHD>1.6L[9542]		39113 22600	1		39412K	TERMINAL-VACUUM				
020601-050801	RHD>1.6L>MPI-DOHC>5MT 2WD[954		39113 22610	1			TERMINAL				
	2,0920]		"	1		020520-050801	TC1		39412 27000	1	
020601-	RHD>1.6L[9542,0920]		"	1		39413	MTG RUBBER-SOL.VALVE				
020701-021001	RHD>TC1[9542]		39113 22600	1			GOMA FIJACION				
021001-050801	RHD>TC1[9542]		39111 27000	1		020520-	1.5L		39413 4X400	4	
040901-050801	LHD>1.3L>MPI-SOHC>5MT 2WD[954		39113 22600	1		39420C	PIPE ASSY-VACUUM				
	2]		"	1			PIPE ASSY-VACUUM				
050801-	LHD>1.4L>MPI-DOHC>5MT 2WD[954		"	1		050801-	TC1 DOHC		39420 2A200	1	
	2]		"	1		39460	VALVE-PURGE CONTROL SOLENOID				
050801-	LHD>1.4L>MPI-DOHC>4AT 2WD[954		"	1			VALVULA				
	2]		"	1		020520-			39460 38400	A	ALTERNATIVE USE
050801-	LHD>1.6L>MPI-DOHC>5MT 2WD[954		"	1		020520-			39460 38450	1	ALTERNATIVE USE
	2]		"	1		39463	BRKT-SOLENOID VALVE				
050801-	RHD>1.4L>MPI-DOHC>5MT 2WD[954		39113 22610	1			SOPORTE				
	2,0920]		"	1		020520-	1.1L		39463 02800	1	
39160B	RELAY-POWER					39463D	BRKT-SOLENOID VALVE				
	RELE						SOPORTE				
020520-021118	TC1		39160 22040	1		020520-050801	TC1		39410 27700	1	

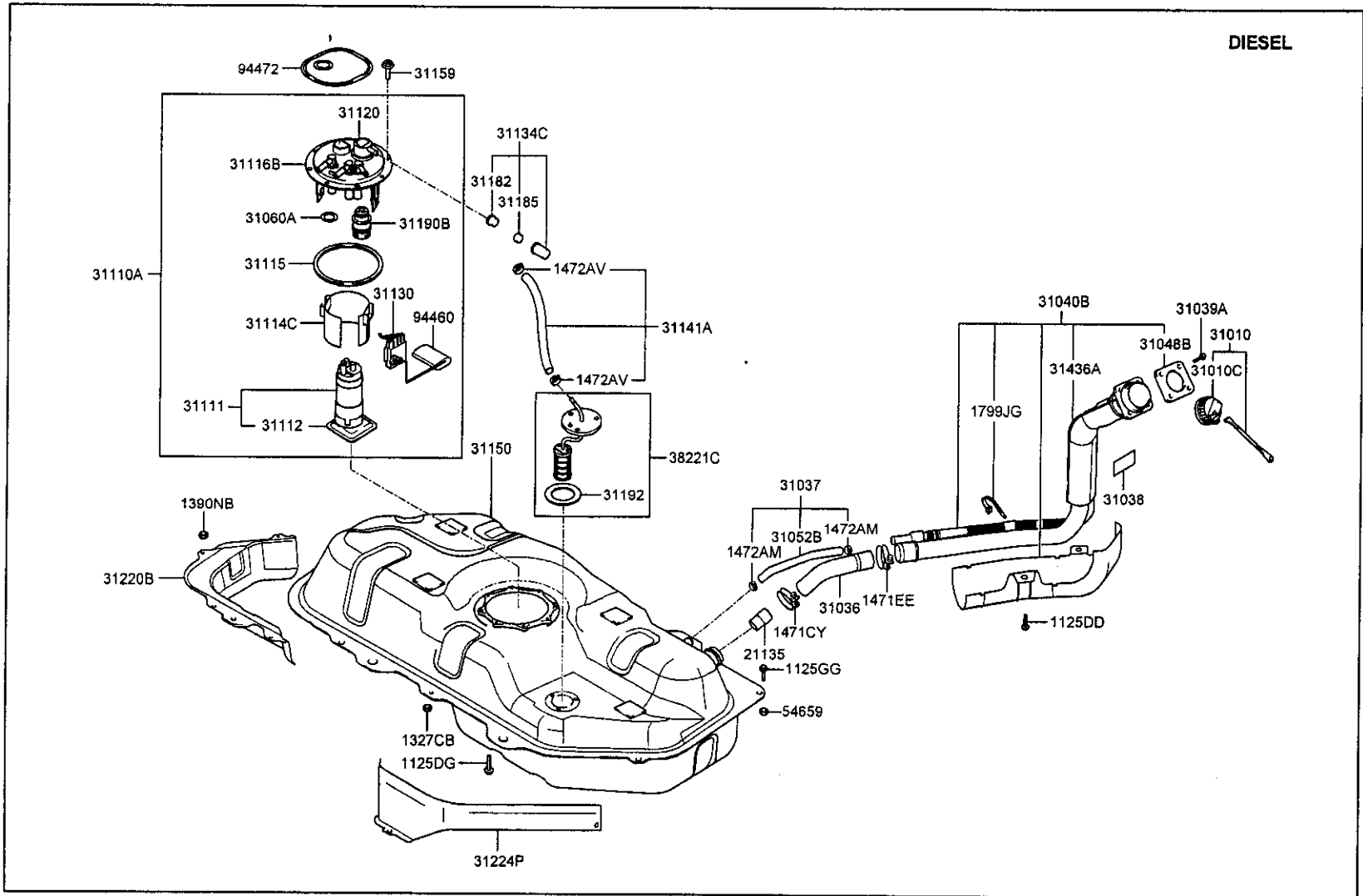
#W20:FROZEN ZONE 0440:HIGH POWER PACKAGE 0710:LOW ENGINE 0920:LEADED 2734:DISTRIBUTOR-DLI TYPE 2838:EMISSION EC 2000 3510:ACS(ALTITUDE COMPENSATE SYSTEM 9542:IMMIBILIZER -A10:EXCEPT INDIA -D26:EXCEPT TURKEY

PNC FROM-TO	PART NAME DESCRIPTION	I T C	PART NO	Q T Y	REMARK
39471	HOSE ASSY-VACUUM CONJ. MANGUERA				
020520-050801	TCI		39471 27710	1	
050801-	TCI DOHC		39471 2A500	1	
39471A	HOSE ASSY-VACUUM CONJ. MANGUERA				
020520-050801	TCI		39471 27701	1	
39472A	HOSE-VACUUM MANGUERA				
020520-050801	TCI		39472 27701	1	
39473A	HOSE-VACUUM HOSE-VACUUM				
050801-	TCI DOHC		39473 2A500	1	
39610E	HARNES-Injector MAZO				
020520-	1. 1L		39610 02900	1	
39611B	BRACKET-INJECTOR HARNES SOPORTE-MAZO CABLES INYECTOR				
020520-	1. 1L		39611 02610	1	
B1919	BOLT-SAFETY LOCK PERNO				
020520-			39114 22601	1	

GASOLINE



DIESEL



PNC FROM-TO	PART NAME DESCRIPTION	I T C	PART NO	Q T Y	REMARK	PNC FROM-TO	PART NAME DESCRIPTION	I T C	PART NO	Q T Y	REMARK
11250D	BOLT PERNO					020520-					
020520-040101		Y	11251 08201 (11251 08203)	2		1472AM	CLIP-HOSE SUJETADOR		14720 100068	2	
11250G	BOLT PERNO					020520-					
020520-040810		Y	11251 10301 (11251 10306B)	2		1472AV	CLIP-HOSE SUJETADOR		14720 180068	2	
040810-						020520-050801	TCI [0950,-A08,-W20]		14720 130068	2	
1125DL	BOLT(W/WASHER) TORNILLO		11251 10306K	2		1799JG	STRAP CORREA				
040101-040810		Y	11251 08206B (11251 08206K)	2		020520-			17993 25000	4	
040810-						21135	VALVE-NON RETURN VALVULA				
1125GA	BOLT(W/WASHER) TORNILLO		11251 08206K	2		020520-	1.5L [0950,-A08,-W20]		31103 3E270	1	
020520-040810		N	11253 06163 (11253 06203)	5		31010	CAP ASSY-FUEL FILLER CONJUNTO TAPA				
1125GG	BOLT(W/WASHER) TORNILLO					020520-050801	3000R WAGON(5)>GL>4AT 2WD[283 1.2838,-A08,-W20]		31010 25300	1	
040810-						020520-050801	3000R WAGON(5)>GL>1.3L [-A08,- W20]	Y	31010 38600 (31010 25300)	1	
1327AA	NUT TUERCA		11253 06166B	5		020520-050801	3000R WAGON(5)>GL>1.3L>MPI-SO HC>SMT 2WD[2831,-A08,-W20]		"	1	
020520-040810						020520-050801	3000R WAGON(5)>GL>1.6L [-A08,- W20]		(31010 25300)	1	
040810-050801-						020520-050801	3000R WAGON(5)>GLS>SMT 2WD [-A 08,-W20]		(31010 25300)	1	
1327CB	NUT(W/WASHER) TUERCA		13270 05001 13270 05003 13270 05007K	8 8 8		020520-050801	3000R WAGON(5)>GLS>5MT 2WD[28 31,-A08,-W20]		(31010 25300)	1	
020520-050801		Y	13271 06001 (13271 06003)	1		020520-050801	3000R WAGON(5)>GLS>1.3L>MPI-S OHC>4AT 2WD[2831.2838,-A08,-W 20]		31010 25300	1	
1390NB	NUT-WELD TUERCA					020520-050801	3000R WAGON(5)>GLS>1.6L>MPI-D OHC>5MT 2WD[2831.2838,-A08,-W 20]		"	1	
020520-040810			13905 06007B 13905 06007K	4 4		020520-050801	5000R WAGON>GL>1.1L>MPI-SOHC> SMT 2WD[2831.2838,-A08]		"	1	
040810-						020520-050801	5000R WAGON>GL>1.3L [-A08]	Y	31010 38600 (31010 25300)	1	
1471CY	CLAMP-HOSE ABRAZADERA		14711 44008 14711 44006B	1 1		020520-050801	5000R WAGON>GL>1.3L[2831,-A08]		"	1	
020520-050801						020520-050801	5000R WAGON>GL>1.3L>MPI-SOHC> SMT 2WD[2831.2838,-A08]		31010 25300	1	
020520-						020520-050801	5000R WAGON>GL>1.3L>MPI-SOHC> SMT 2WD[2831.2838,-A08]		"	1	
1471EE	CLAMP-HOSE ABRAZADERA		14711 48006B 14711 45006B	1 1		020520-050801	5000R WAGON>GL>1.3L>MPI-SOHC> SMT 2WD[2831]	Y	31010 38600 (31010 25300)	1	
020520-050801						020520-050801	5000R WAGON>GL>1.3L>MPI-SOHC> SMT 2WD[2831]		31010 25300	1	
020520-											
1472AD	CLIP-HOSE SUJETADOR										

PNC FROM-TO	PART NAME DESCRIPTION	I T C	PART NO	Q T Y	REMARK	PNC FROM-TO	PART NAME DESCRIPTION	I T C	PART NO	Q T Y	REMARK
020520-050801	4AT 2WD[2831,2838,-A08] 5000R WAGON>GL>1.5L[0950,-A08 ,-W20]		31010 25400	1		041012-050801	5000R WAGON>GL>1.6L[-A08]		"	1	
020520-050801	5000R WAGON>GL>1.6L>MPI-D0HC> 4AT 2WD[2831,2838,-A08]		31010 25300	1		041012-050801	5000R WAGON>GL>1.6L[2831,-A08]		"	1	
020520-050801	5000R WAGON>GLS[2831,2838,+A0 8,-W20]		"	1		041012-050801	5000R WAGON>GLS[-A08,-W20]		"	1	
020520-050801	5000R WAGON>GLS[-A08,-W20]	Y	31010 38600 (31010 25300)	1		050801-	3000R WAGON(5)>GL>1.1L>MPI-S0 HC>SMT 2WD[-W20]	Y	31010 38600 (31010 25300)	1	
020520-050801	5000R WAGON>GLS>1.3L[2831,-A0 8,-W20]		"	1		050801-	3000R WAGON(5)>GL>1.4L>MPI-DO HC>SMT 2WD[2831,-W20]		"	1	
020520-	3000R WAGON(5)>GL>1.1L>MPI-S0 HC>SMT 2WD[2831,0910,-A08,-W2 0]		(31010 25300)	1		050801-	3000R WAGON(5)>GL>1.4L>MPI-DO HC>SMT 2WD[-W20]		"	1	
020520-	3000R WAGON(5)>GL>1.6L>MPI-DO HC>SMT 2WD[2831,0910,-A08,-W2 0]		"	1		050801-	3000R WAGON(5)>GL>1.4L>MPI-DO HC>SMT 2WD[-W20]		"	1	
020520-	5000R WAGON>GL>1.1L[-A08,-W20]		"	1		050801-	3000R WAGON(5)>GL>1.4L>MPI-DO HC>4AT 2WD[2831,2838,-W20]		"	1	
020520-	5000R WAGON>GL>1.1L[2831,-A08 ,-W20]		(31010 25300)	1		050801-	3000R WAGON(5)>GLS>1.4L>MPI-D OHC>SMT 2WD[-W20]		"	1	
020520-	5000R WAGON>GL>1.6L[2831,-A08 ,-W20]		"	1		050801-	3000R WAGON(5)>GLS>1.4L>MPI-D OHC>SMT 2WD[2831,-W20]		"	1	
020520-	5000R WAGON>GL>1.6L[-A08,-W20]		"	1		050801-	3000R WAGON(5)>GLS>1.4L>MPI-D OHC>4AT 2WD[2831,2838,-W20]		"	1	
020520-	5000R WAGON>GLS>1.6L[2831,-A0 8,-W20]		(31010 25300)	1		050801-	3000R WAGON(5)>GLS>1.6L>MPI-D OHC>SMT 2WD[2831,2838,-W20]		"	1	
020520-	5000R WAGON>GLS>1.6L[-A08,-W2 0]		"	1		050801-	3000R WAGON(5)>GLS>1.6L>MPI-D OHC>4AT 2WD[-W20]		"	1	
041012-050801	3000R WAGON(5)>GL>SMT 2WD[283 1,-A08,-W20]		31010 25300	1		050801-	5000R WAGON>GL>1.1L		"	1	
041012-050801	3000R WAGON(5)>GL>1.3L[-A08,- W20]		"	1		050801-	5000R WAGON>GL>1.1L[2831,2838]		"	1	
041012-050801	3000R WAGON(5)>GL>1.6L[-A08,- W20]		"	1		050801-	5000R WAGON>GL>1.4L[2831]		"	1	
041012-050801	3000R WAGON(5)>GLS>SMT 2WD[28 31,-A08,-W20]		"	1		050801-	5000R WAGON>GL>1.4L[2831,2838]		"	1	
041012-050801	3000R WAGON(5)>GLS>SMT 2WD[-A 08,-W20]		"	1		050801-	5000R WAGON>GL>1.4L		"	1	
041012-050801	5000R WAGON>GL>1.1L[-A08]		"	1		050801-	5000R WAGON>GL>1.6L[2831,2838]		"	1	
041012-050801	5000R WAGON>GL>1.1L[2831,-A08]		"	1		050801-	5000R WAGON>GLS>1.4L[2831,283 8]		(31010 25300)	1	
041012-050801	5000R WAGON>GL>1.3L		"	1		050801-	5000R WAGON>GLS>1.4L		"	1	
041012-050801	5000R WAGON>GL>1.3L[2831,-A08]		"	1		050801-	5000R WAGON>GLS>1.4L[2831]		"	1	
041012-050801	5000R WAGON>GL>1.3L[-A08]		"	1		050801-	5000R WAGON>GLS>1.6L[2831,283 8]		"	1	
041012-050801	5000R WAGON>GL>1.3L>MPI-S0HC> SMT 2WD[2831]		"	1					(31010 25300)	1	
						31010C	CAP-FUEL FILLER TAPA-LLENADO COMBUSTIBLE				
						020520-041012			31010 24000 (31010 25300)	1	
						31036	HOSE-FUEL FILLER NECK MANGUERA-CUELLO LLENADO COMBLE				
						020520-050801	3000R WAGON(5)>GL>4AT 2WD[283		31036 10000	1	

PNC FROM-TO	PART NAME DESCRIPTION	I T C	PART NO	Q T Y	REMARK	PNC FROM-TO	PART NAME DESCRIPTION	I T C	PART NO	Q T Y	REMARK
020520-050801	1,2838,-W20]		"	1		020520-	B,-A08,-W20]		"	1	
020520-050801	3000R WAGON(5)>GL>1.3L[-W20]		"	1		020520-	5000R WAGON>GLS>1.6L[2831,-A0		"	1	
020520-050801	3000R WAGON(5)>GL>1.3L>MPI-SO		"	1		020520-	5000R WAGON>GLS>1.6L[-A08,-W2		"	1	
020520-050801	HC>5MT 2WD[2831,-W20]		"	1		050801-	1.5L[0950,-A08,-W20]	31036 1C400	"	1	
020520-050801	3000R WAGON(5)>GL>1.6L[-W20]		"	1		050801-	3000R WAGON(5)>GL>1.1L>MPI-SO	31036 1C000	"	1	
020520-050801	3000R WAGON(5)>GLS>5MT 2WD[28		"	1		050801-	HC>5MT 2WD[-W20]		"	1	
020520-050801	3000R WAGON(5)>GLS>5MT 2WD[-W		"	1		050801-	3000R WAGON(5)>GL>1.4L>MPI-DO		"	1	
020520-050801	20] 3000R WAGON(5)>GLS>4AT 2WD[28		"	1		050801-	HC>5MT 2WD[2831,-W20]		"	1	
020520-050801	31,2838,-W20]		"	1		050801-	3000R WAGON(5)>GL>1.4L>MPI-DO		"	1	
020520-050801	5000R WAGON>GL>1.3L[2831]		"	1		050801-	HC>5MT 2WD[-W20]		"	1	
020520-050801	5000R WAGON>GL>1.3L		"	1		050801-	3000R WAGON(5)>GL>1.4L>MPI-DO		"	1	
020520-050801	5000R WAGON>GL>1.3L>MPI-SOHC>		"	1		050801-	HC>4AT 2WD[2831,2838,-W20]		"	1	
020520-050801	5MT 2WD[2831,2838]		"	1		050801-	3000R WAGON(5)>GLS>1.4L>MPI-D		"	1	
020520-050801	5000R WAGON>GL>1.3L>MPI-SOHC>		"	1		050801-	OHC>5MT 2WD[-W20]		"	1	
020520-050801	4AT 2WD[2831,2838]	31036 1C400	"	1		050801-	3000R WAGON(5)>GLS>1.4L>MPI-D		"	1	
020520-050801	5000R WAGON>GL>1.5L[0950,-A08		"	1		050801-	OHC>5MT 2WD[2831,-W20]		"	1	
020520-050801	, -W20]	31036 1C000	"	1		050801-	3000R WAGON(5)>GLS>1.4L>MPI-D		"	1	
020520-050801	5000R WAGON>GL>1.6L>MPI-DOHC>		"	1		050801-	OHC>4AT 2WD[2831,2838,-W20]		"	1	
020520-050801	4AT 2WD[2831,2838]		"	1		050801-	3000R WAGON(5)>GLS>1.6L>MPI-D		"	1	
020520-050801	5000R WAGON>GLS[-W20]		"	1		050801-	OHC>5MT 2WD[2831,2838,-W20]		"	1	
020520-050801	5000R WAGON>GLS>1.3L[2831,-W2		"	1		050801-	3000R WAGON(5)>GLS>1.6L>MPI-D		"	1	
020520-050801	0]		"	1		050801-	OHC>4AT 2WD[2831,-W20]		"	1	
020520-050801	5000R WAGON>GLS>1.3L[2831,283		"	1		050801-	3000R WAGON(5)>GLS>1.6L>MPI-D		"	1	
020520-	8,-W20]		"	1		050801-	OHC>4AT 2WD[-W20]		"	1	
020520-	3000R WAGON(5)>GL>1.1L>MPI-SO		"	1		050801-	5000R WAGON>GL>1.1L		"	1	
020520-	HC>5MT 2WD[2831,0910,-A08,-W2		"	1		050801-	5000R WAGON>GL>1.1L[2831,2838]		"	1	
020520-	0]		"	1		050801-	5000R WAGON>GL>1.4L[2831,2838]		"	1	
020520-	3000R WAGON(5)>GL>1.6L>MPI-DO		"	1		050801-	5000R WAGON>GL>1.4L[2831]		"	1	
020520-	HC>5MT 2WD[2831,0910,-A08,-W2		"	1		050801-	5000R WAGON>GL>1.4L		"	1	
020520-	0]		"	1		050801-	5000R WAGON>GL>1.6L[2831,2838]		"	1	
020520-	3000R WAGON(5)>GLS>1.6L>MPI-D		"	1		050801-	5000R WAGON>GLS>1.4L[2831]		"	1	
020520-	OHC>5MT 2WD[2831,2838,0910,-A		"	1		050801-	5000R WAGON>GLS>1.4L		"	1	
020520-	08,-W20]		"	1		050801-	5000R WAGON>GLS>1.4L[2831,283		"	1	
020520-	5000R WAGON>GL>1.1L[-A08,-W20]		"	1		050801-	8]		"	1	
020520-	5000R WAGON>GL>1.1L[2831,-A08		"	1			HOSE-LEVELING PIPE				
020520-	, -W20]		"	1			MANGUERA				
020520-	5000R WAGON>GL>1.1L[2831,2838		"	1		020520-050801	3000R WAGON(5)>GL>4AT 2WD[283	31037 1C000	"	1	
020520-	, -A08,-W20]		"	1		020520-050801	1,2838,-W20]		"	1	
020520-	5000R WAGON>GL>1.6L[-A08,-W20]		"	1		020520-050801	3000R WAGON(5)>GL>1.3L[-W20]		"	1	
020520-	5000R WAGON>GL>1.6L[2831,-A08		"	1		020520-050801	3000R WAGON(5)>GL>1.3L>MPI-SO		"	1	
020520-	, -W20]		"	1		020520-050801	HC>5MT 2WD[2831,-W20]		"	1	
020520-	5000R WAGON>GLS>1.6L[2831,283		"	1		020520-050801	3000R WAGON(5)>GL>1.6L[-W20]		"	1	

0910:UNLEADED 0950:DIESEL 2831:EVAP. GAS CONTROL 2838:EMISSION EC 2000 -A08:EXCEPT TAIWAN -W20:EXCEPT FROZEN ZONE

PNC FROM-TO	PART NAME DESCRIPTION	I T C	PART NO	Q T Y	REMARK	PNC FROM-TO	PART NAME DESCRIPTION	I T C	PART NO	Q T Y	REMARK
020520-050801	3000R WAGON(5)>GLS>5MT 2WD[-W20]		"	1		050801-	3000R WAGON(5)>GL>1.1L>MPI-SOHC>5MT 2WD[-W20]		"	1	
020520-050801	3000R WAGON(5)>GLS>5MT 2WD[2831,-W20]		"	1		050801-	3000R WAGON(5)>GL>1.4L>MPI-DOHC>5MT 2WD[2831,-W20]		"	1	
020520-050801	3000R WAGON(5)>GLS>4AT 2WD[2831,2838,-W20]		"	1		050801-	3000R WAGON(5)>GL>1.4L>MPI-DOHC>5MT 2WD[-W20]		"	1	
020520-050801	5000R WAGON>GL>1.3L		"	1		050801-	3000R WAGON(5)>GL>1.4L>MPI-DOHC>4AT 2WD[2831,2838,-W20]		"	1	
020520-050801	5000R WAGON>GL>1.3L[2831]		"	1		050801-	3000R WAGON(5)>GL>1.5L[0950,-W20]		"	1	
020520-050801	5000R WAGON>GL>1.3L>MPI-SOHC>5MT 2WD[2831,2838]		"	1		050801-	3000R WAGON(5)>GLS>1.4L>MPI-DOHC>5MT 2WD[-W20]		"	1	
020520-050801	5000R WAGON>GL>1.3L>MPI-SOHC>4AT 2WD[2831,2838]		"	1		050801-	3000R WAGON(5)>GLS>1.4L>MPI-DOHC>5MT 2WD[2831,-W20]		"	1	
020520-050801	5000R WAGON>GL>1.5L[0950,-A08,-W20]		31037 1C400	1		050801-	3000R WAGON(5)>GLS>1.4L>MPI-DOHC>5MT 2WD[2831,-W20]		"	1	
020520-050801	5000R WAGON>GL>1.6L>MPI-DOHC>4AT 2WD[2831,2838]		31037 1C000	1		050801-	3000R WAGON(5)>GLS>1.4L>MPI-DOHC>4AT 2WD[2831,2838,-W20]		"	1	
020520-050801	5000R WAGON>GLS[-W20]		"	1		050801-	3000R WAGON(5)>GLS>1.5L[0950,-W20]		"	1	
020520-050801	5000R WAGON>GLS>1.3L[2831,2838,-W20]		"	1		050801-	3000R WAGON(5)>GLS>1.6L>MPI-DOHC>5MT 2WD[2831,2838,-W20]		"	1	
020520-050801	5000R WAGON>GLS>1.3L[2831,-W20]		"	1		050801-	3000R WAGON(5)>GLS>1.6L>MPI-DOHC>4AT 2WD[-W20]		"	1	
020520-	3000R WAGON(5)>GL>1.1L>MPI-SOHC>5MT 2WD[2831,0910,-A08,-W20]		"	1		050801-	3000R WAGON(5)>GLS>1.6L>MPI-DOHC>4AT 2WD[2831,-W20]		"	1	
020520-	3000R WAGON(5)>GL>1.6L>MPI-DOHC>5MT 2WD[2831,0910,-A08,-W20]		"	1		050801-	5000R WAGON>GL>1.1L		"	1	
020520-	3000R WAGON(5)>GLS>1.6L>MPI-DOHC>5MT 2WD[2831,2838,0910,-A08,-W20]		"	1		050801-	5000R WAGON>GL>1.1L[2831,2838]		"	1	
020520-	5000R WAGON>GL>1.1L[-A08,-W20]		"	1		050801-	5000R WAGON>GL>1.4L[2831]		"	1	
020520-	5000R WAGON>GL>1.1L[2831,-A08,-W20]		"	1		050801-	5000R WAGON>GL>1.4L[2831,2838]		"	1	
020520-	5000R WAGON>GL>1.1L[2831,2838,-A08,-W20]		"	1		050801-	5000R WAGON>GL>1.4L		"	1	
020520-	5000R WAGON>GL>1.6L[-A08,-W20]		"	1		050801-	5000R WAGON>GL>1.5L[0950]		"	1	
020520-	5000R WAGON>GL>1.6L[2831,-A08,-W20]		"	1		050801-	5000R WAGON>GL>1.6L[2831,2838]		"	1	
020520-	5000R WAGON>GL>1.6L[2831,2838,-A08,-W20]		"	1		050801-	5000R WAGON>GLS>1.4L		"	1	
020520-	5000R WAGON>GLS>1.6L[2831,2838,-A08,-W20]		"	1		050801-	5000R WAGON>GLS>1.4L[2831,2838]		"	1	
020520-	5000R WAGON>GLS>1.6L[-A08,-W20]		"	1		050801-	5000R WAGON>GLS>1.4L[2831]		"	1	
020520-	5000R WAGON>GLS>1.6L[2831,-A08,-W20]		"	1		050801-	5000R WAGON>GLS>1.5L[0950]		"	1	
020520-	5000R WAGON>GLS>1.6L[2831,2838,-A08,-W20]		"	1		31038	LABEL-FUEL FILLER DR ETIQUETA		"	1	
020520-	5000R WAGON>GLS>1.6L[-A08,-W20]		"	1		020520-050801	3000R WAGON(5)>GL>5MT 2WD[2831,0910,-A08,-W20]	Y	31038 05000	1	
020520-	5000R WAGON>GLS>1.6L[-A08,-W20]		"	1		020520-050801	3000R WAGON(5)>GL>4AT 2WD[2831,2838,0910,-A08,-W20]		(31038 1E000)	1	
020520-	5000R WAGON>GLS>1.6L[2831,-A08,-W20]		"	1		020520-050801	3000R WAGON(5)>GL>4AT 2WD[2831,2838,0910,-A08,-W20]		"	1	
020520-	5000R WAGON>GLS>1.6L[2831,-A08,-W20]		"	1		020520-050801	3000R WAGON(5)>GL>4AT 2WD[2831,2838,0910,-A08,-W20]		(31038 1E000)	1	
020520-	5000R WAGON>GLS>1.6L[2831,-A08,-W20]		"	1					31038 28410	1	

+A08:TAIWAN 0910:UNLEADED 0950:DIESEL 2831:EVAP. GAS CONTROL 2838:EMISSION EC 2000 -A08:EXCEPT TAIWAN -W20:EXCEPT FROZEN ZONE

PNC FROM-TO	PART NAME DESCRIPTION	I T C	PART NO	Q T Y	REMARK	PNC FROM-TO	PART NAME DESCRIPTION	I T C	PART NO	Q T Y	REMARK
020520-050801	3000R WAGON(5)>GL>1.3L>MPI-SO HC>SMT 2WD[0910,-A08,-W20]	Y	31038 05000 (31038 1E000)	1		020520-050801	5000R WAGON>GLS[2831,0910,-A0 B,-W20]		(31038 1E000)	1	
020520-050801	3000R WAGON(5)>GL>1.6L>MPI-00 HC>SMT 2WD[0910,-A08,-W20]		(31038 1E000)	1		020520-050801	5000R WAGON>GLS>1.3L>MPI-SOHC >4AT 2WD[2831,2838,0910,+A08, -W20]		31038 28410	1	
020520-050801	3000R WAGON(5)>GLS>SMT 2WD[09 10,-A08,-W20]		(31038 1E000)	1		050801-	1.5L[0950,-A08,-W20]		31038 43250	1	
020520-050801	3000R WAGON(5)>GLS>SMT 2WD[28 31,0910,-A08,-W20]		(31038 1E000)	1		31039A	SCREW TORNILLO		31039 29000	4	
020520-050801	3000R WAGON(5)>GLS>4AT 2WD[28 31,2838,0910,+A08,-W20]	Y	31038 05000 (31038 1E000)	1		020520-	NECK ASSY-FUEL FILLER CONJ. CUELLO		31040 1C000	1	
020520-050801	3000R WAGON(5)>GLS>1.3L>MPI-S OHC>4AT 2WD[2831,2838,0910,-A 08,-W20]		"	1		020520-050801	3000R WAGON(5)>GL>4AT 2WD[283 1,2838,0910,-W20]		31040 1C100	1	
020520-050801	3000R WAGON(5)>GLS>1.6L>MPI-D OHC>SMT 2WD[2831,2838,0910,-A 08,-W20]		(31038 1E000)	1		020520-050801	3000R WAGON(5)>GL>1.3L[0920,- A08,-W20]		31040 1C000	1	
020520-050801	5000R WAGON>GL>1.1L[2831,0910 ,-A08]		"	1		020520-050801	3000R WAGON(5)>GL>1.3L>MPI-SO HC>SMT 2WD[0910,-W20]		"	1	
020520-050801	5000R WAGON>GL>1.1L[0910,-A08]		"	1		020520-050801	3000R WAGON(5)>GL>1.3L>MPI-SO HC>SMT 2WD[2831,0910,-W20]		31040 1C100	1	
020520-050801	5000R WAGON>GL>1.1L>MPI-SOHC> SMT 2WD[2831,2838,0910,-A08]		(31038 1E000)	1		020520-050801	3000R WAGON(5)>GL>1.6L[0920,- A08,-W20]		31040 1C000	1	
020520-050801	5000R WAGON>GL>1.3L[0910,-A08]		"	1		020520-050801	3000R WAGON(5)>GL>1.6L>MPI-DO HC>SMT 2WD[0910,-W20]		"	1	
020520-050801	5000R WAGON>GL>1.3L[2831,0910 ,-A08]		(31038 1E000)	1		020520-050801	3000R WAGON(5)>GLS>SMT 2WD[28 31,0910,-W20]		"	1	
020520-050801	5000R WAGON>GL>1.3L>MPI-SOHC> SMT 2WD[2831,0910]		"	1		020520-050801	3000R WAGON(5)>GLS>SMT 2WD[09 10,-W20]		"	1	
020520-050801	5000R WAGON>GL>1.3L>MPI-SOHC> SMT 2WD[2831,2838,0910,-A08]		(31038 1E000)	1		020520-050801	3000R WAGON(5)>GLS>4AT 2WD[28 31,2838,0910,-W20]		31040 1C100	1	
020520-050801	5000R WAGON>GL>1.3L>MPI-SOHC> 4AT 2WD[2831,2838,0910,-A08]		(31038 1E000)	1		020520-050801	3000R WAGON(5)>GLS>1.6L[0920, -A08,-W20]		31040 1C000	1	
020520-050801	5000R WAGON>GL>1.3L>MPI-SOHC> 4AT 2WD[2831,2838,0910,+A08,- W20]		31038 28410	1		020520-050801	5000R WAGON>GL>1.3L[0910]		"	1	
020520-050801	5000R WAGON>GL>1.5L[0950,-A08 ,-W20]		31038 43250	1		020520-050801	5000R WAGON>GL>1.3L[2831,0910]		31040 1C100	1	
020520-050801	5000R WAGON>GL>1.6L[0910,-A08]	Y	31038 05000 (31038 1E000)	1		020520-050801	5000R WAGON>GL>1.3L[0920,-A08]		"	1	
020520-050801	5000R WAGON>GL>1.6L[2831,0910 ,-A08]		"	1		020520-050801	5000R WAGON>GL>1.3L[0920]		31040 1C000	1	
020520-050801	5000R WAGON>GL>1.6L>MPI-DOHC> SMT 2WD[2831,2838,0910]		(31038 1E000)	1		020520-050801	5000R WAGON>GL>1.3L>MPI-SOHC> SMT 2WD[2831,2838,0910]		"	1	
020520-050801	5000R WAGON>GL>1.6L>MPI-DOHC> 4AT 2WD[2831,2838,0910,-A08]		"	1		020520-050801	5000R WAGON>GL>1.3L>MPI-SOHC> 4AT 2WD[2831,2838,0910]		31040 1C300	1	
020520-050801	5000R WAGON>GLS[2831,2838,091 0,-A08,-W20]		(31038 1E000)	1		020520-050801	5000R WAGON>GL>1.5L[0950,-A08 ,-W20]		31040 1C000	1	
020520-050801	5000R WAGON>GLS[0910,-A08,-W2		"	1							

+A08:TAIWAN 0910:UNLEADED 0920:LEADED 0950:DIESEL 2831:EVAP. GAS CONTROL 2838:EMISSION EC 2000

-A08:EXCEPT TAIWAN -W20:EXCEPT FROZEN ZONE

PNC FROM-TO	PART NAME DESCRIPTION	I T C	PART NO	Q T Y	REMARK	PNC FROM-TO	PART NAME DESCRIPTION	I T C	PART NO	Q T Y	REMARK
020520-050801	5000R WAGON>GLS[0910,-W20]	"	"	1			HC>5MT 2WD[0920,-A08,-W20]				
020520-050801	5000R WAGON>GLS>1.3L[2831,0910,-W20]	"	"	1		050801-	3000R WAGON(5)>GL>1.4L>MPI-DO HC>4AT 2WD[2831,2838,0910,-W20]		31040 1C000	1	
020520-050801	5000R WAGON>GLS>1.3L[2831,2838,0910,-W20]	"	"	1		050801-	3000R WAGON(5)>GLS>1.4L>MPI-DO OHC>5MT 2WD[2831,0910,-W20]		"	1	
020520-050801	5000R WAGON>GLS>1.3L[0920,-A08,-W20]		31040 1C100	1		050801-	3000R WAGON(5)>GLS>1.4L>MPI-DO OHC>5MT 2WD[0920,-A08,-W20]		31040 1C100	1	
020520-	3000R WAGON(5)>GL>1.1L>MPI-SO HC>5MT 2WD[2831,0910,-A08,-W20]		31040 1C000	1		050801-	3000R WAGON(5)>GLS>1.4L>MPI-DO OHC>4AT 2WD[2831,2838,0910,-W20]		"	1	
020520-	3000R WAGON(5)>GL>1.6L>MPI-DO HC>5MT 2WD[2831,0910,-A08,-W20]		"	1		050801-	3000R WAGON(5)>GLS>1.6L>MPI-DO OHC>5MT 2WD[2831,2838,0910,-W20]		"	1	
020520-	3000R WAGON(5)>GLS>1.6L>MPI-DO OHC>5MT 2WD[2831,2838,0910,-A08,-W20]		"	1		050801-	3000R WAGON(5)>GLS>1.6L>MPI-DO OHC>4AT 2WD[2831,0910,-W20]		31040 1C100	1	
020520-	5000R WAGON>GL>1.1L[2831,0910,-A08,-W20]		"	1		050801-	3000R WAGON(5)>GLS>1.6L>MPI-DO OHC>4AT 2WD[0920,-A08,-W20]		"	1	
020520-	5000R WAGON>GL>1.1L[2831,2838,0910,-A08,-W20]		"	1		050801-	5000R WAGON>GL>1.1L[2831,2838,0910,-W20]		31040 1C000	1	
020520-	5000R WAGON>GL>1.1L[0910,-A08,-W20]		"	1		050801-	5000R WAGON>GL>1.1L[0920]		31040 1C100	1	
020520-	5000R WAGON>GL>1.1L[0920,-A08,-W20]		31040 1C100	1		050801-	5000R WAGON>GL>1.4L[0910,-W20]		31040 1C000	1	
020520-	5000R WAGON>GL>1.6L[0910,-A08,-W20]		31040 1C000	1		050801-	5000R WAGON>GL>1.4L[2831,2838,0910,-W20]		"	1	
020520-	5000R WAGON>GL>1.6L[2831,0910,-A08,-W20]		"	1		050801-	5000R WAGON>GL>1.4L[0920,-A08]		31040 1C100	1	
020520-	5000R WAGON>GL>1.6L[0920,-A08,-W20]		31040 1C100	1		050801-	5000R WAGON>GL>1.6L[2831,2838,0910,-W20]		31040 1C000	1	
020520-	5000R WAGON>GLS>1.6L[2831,0910,-A08,-W20]		31040 1C000	1		050801-	5000R WAGON>GLS>1.4L[2831,0910]		"	1	
020520-	5000R WAGON>GLS>1.6L[2831,2838,0910,-A08,-W20]		"	1		050801-	5000R WAGON>GLS>1.4L[2831,2838,0910]		"	1	
020520-	5000R WAGON>GLS>1.6L[0920,-A08,-W20]		31040 1C100	1		050801-	5000R WAGON>GLS>1.4L[0920,-A08,-W20]		31040 1C100	1	
050801-	1.5L[0950,-A08,-W20]		31040 1C300	1		31048B	PACKING-FUEL FILLER NECK EMPAQUE-CUELLO LLENADO COMBUSTIBLE		31048 24000	1	
050801-	3000R WAGON(5)>GL>1.1L[0910,-W20]		31040 1C000	1		020520-					
050801-	3000R WAGON(5)>GL>1.1L>MPI-SO HC>5MT 2WD[0920,-A08,-W20]		31040 1C100	1		31052B	HOSE-LEVELING MANGUERA-NIVELADOR				
050801-	3000R WAGON(5)>GL>1.4L>MPI-DO HC>5MT 2WD[2831,0910,-W20]		31040 1C000	1		020520-050801	3000R WAGON(5)>GL>5MT 2WD[2831,-W20]		31038 1C000	1	
050801-	3000R WAGON(5)>GL>1.4L>MPI-DO		31040 1C100	1		020520-050801	3000R WAGON(5)>GL>4AT 2WD[2831,2838,-W20]		"	1	

0910:UNLEADED 0920:LEADED 0950:DIESEL 2831:EVAP. GAS CONTROL 2838:EMISSION EC 2000 -A08:EXCEPT TAIWAN -W20:EXCEPT FROZEN ZONE

PNC FROM-TO	PART NAME DESCRIPTION	I T C	PART NO	Q T Y	REMARK	PNC FROM-TO	PART NAME DESCRIPTION	I T C	PART NO	Q T Y	REMARK
020520-050801	3000R WAGON(5)>GL>1.3L[-W20]	"	"	1		020520-050801	3000R WAGON(5)>GLS>SMT 2WD[2831,-W20]	"	"	1	
020520-050801	3000R WAGON(5)>GL>1.6L[-W20]	"	"	1		020520-050801	3000R WAGON(5)>GLS>4AT 2WD[2831,2838,-W20]	"	"	1	
020520-050801	3000R WAGON(5)>GLS>SMT 2WD[-W20]	"	"	1		020520-050801	5000R WAGON>GL>1.1L	"	"	1	
020520-050801	3000R WAGON(5)>GLS>SMT 2WD[2831,-W20]	"	"	1		020520-050801	5000R WAGON>GL>1.1L[2831]	"	"	1	
020520-050801	3000R WAGON(5)>GLS>1.3L>MPI-SOHC>4AT 2WD[2831,2838,-W20]	"	"	1		020520-050801	5000R WAGON>GL>1.3L[2831]	"	"	1	
020520-050801	3000R WAGON(5)>GLS>1.6L>MPI-DOHC>SMT 2WD[2831,2838,-W20]	"	"	1		020520-050801	5000R WAGON>GL>1.3L	"	"	1	
020520-050801	5000R WAGON>GL>1.1L[2831]	"	"	1		020520-050801	5000R WAGON>GL>1.3L>MPI-SOHC>SMT 2WD[2831,2838]	"	"	1	
020520-050801	5000R WAGON>GL>1.1L	"	"	1		020520-050801	5000R WAGON>GL>1.3L>MPI-SOHC>4AT 2WD[2831,2838]	"	"	1	
020520-050801	5000R WAGON>GL>1.1L>MPI-SOHC>SMT 2WD[2831,2838]	"	"	1		020520-050801	5000R WAGON>GL>1.5L[0950,-A08,-W20]	31090 2D450	"	1	
020520-050801	5000R WAGON>GL>1.3L[2831]	"	"	1		020520-050801	5000R WAGON>GL>1.6L	31090 17000	"	1	
020520-050801	5000R WAGON>GL>1.3L	"	"	1		020520-050801	5000R WAGON>GL>1.6L[2831]	"	"	1	
020520-050801	5000R WAGON>GL>1.3L>MPI-SOHC>SMT 2WD[2831,2838]	"	"	1		020520-050801	5000R WAGON>GL>1.6L>MPI-DOHC>4AT 2WD[2831,2838]	"	"	1	
020520-050801	5000R WAGON>GL>1.3L>MPI-SOHC>4AT 2WD[2831,2838]	"	"	1		020520-050801	5000R WAGON>GLS[2831,-W20]	"	"	1	
020520-050801	5000R WAGON>GL>1.5L[0950,-A08,-W20]	31038	1C400	1		020520-050801	5000R WAGON>GLS[-W20]	"	"	1	
020520-050801	5000R WAGON>GL>1.6L[2831]	31038	1C000	1		020520-050801	5000R WAGON>GLS>1.3L[2831,2838,-W20]	"	"	1	
020520-050801	5000R WAGON>GL>1.6L	"	"	1		020520-	3000R WAGON(5)>GLS>1.6L>MPI-DOHC>SMT 2WD[2831,2838,0910,-A08,-W20]	"	"	1	
020520-050801	5000R WAGON>GL>1.6L>MPI-DOHC>4AT 2WD[2831,2838]	"	"	1		020520-	5000R WAGON>GL>1.1L[2831,2838,0910,-A08,-W20]	"	"	1	
020520-050801	5000R WAGON>GLS[-W20]	"	"	1		020520-	5000R WAGON>GLS>1.6L[2831,2838,0910,-A08,-W20]	"	"	1	
020520-050801	5000R WAGON>GLS[2831,2838,-W20]	"	"	1		050801-	3000R WAGON(5)>GLS>1.4L>MPI-DOHC>4AT 2WD[2831,2838,0910,-A08,-W20]	"	"	1	
020520-050801	5000R WAGON>GLS[2831,-W20]	"	"	1		050801-	5000R WAGON>GL>1.4L[2831,2838,0910,-A08,-W20]	"	"	1	
050801-	1.5L[0950,-A08,-W20]	"	"	1		050801-	5000R WAGON>GLS>1.4L[2831,2838,0910,-A08,-W20]	"	"	1	
31080A	VALVE-ONE WAY	"	"	1		31110A	COMPLETE-FUEL PUMP	"	"	1	
050801-	VALVULA-UNA VIA	31122	1C000	1		020520-050801	BOMBA COMBUSTIBLE-COMPLETA	31110 1C000	"	1	
050801-	FILTER-PUMP	"	"	1		020520-050801	3000R WAGON(5)>GL>SMT 2WD[2831,-W20]	"	"	1	
31090B	FILTER-PUMP	"	"	1		020520-050801	3000R WAGON(5)>GL>4AT 2WD[2831,2838,-W20]	"	"	1	
020520-050801	3000R WAGON(5)>GL>SMT 2WD[2831,-W20]	31090	17000	1		020520-050801	3000R WAGON(5)>GL>1.3L[-W20]	"	"	1	
020520-050801	3000R WAGON(5)>GL>4AT 2WD[2831,2838,-W20]	"	"	1		020520-050801	3000R WAGON(5)>GL>1.6L[-W20]	"	"	1	
020520-050801	3000R WAGON(5)>GL>1.3L[-W20]	"	"	1		020520-050801	3000R WAGON(5)>GL>1.3L[-W20]	"	"	1	
020520-050801	3000R WAGON(5)>GL>1.6L[-W20]	"	"	1		020520-050801	3000R WAGON(5)>GL>1.6L[-W20]	"	"	1	
020520-050801	3000R WAGON(5)>GLS>SMT 2WD[-W20]	"	"	1							

PNC FROM-TO	PART NAME DESCRIPTION	I T C	PART NO	Q T Y	REMARK	PNC FROM-TO	PART NAME DESCRIPTION	I T C	PART NO	Q T Y	REMARK
020520-050801	3000R WAGON(5)>GLS>5MT 2WD[2831,-W20]	"	"	1		050801-	0HC>5MT 2WD[-W20]	"	"	1	
020520-050801	3000R WAGON(5)>GLS>5MT 2WD[-W20]	"	"	1		050801-	3000R WAGON(5)>GLS>1.4L>MPI-D 0HC>4AT 2WD[2831,2838,-W20]	"	"	1	
020520-050801	3000R WAGON(5)>GLS>1.3L>MPI-S 0HC>4AT 2WD[2831,2838,-W20]	"	"	1		050801-	3000R WAGON(5)>GLS>1.6L>MPI-D 0HC>5MT 2WD[2831,2838,-W20]	"	"	1	
020520-050801	3000R WAGON(5)>GLS>1.6L>MPI-D 0HC>5MT 2WD[2831,2838,-W20]	"	"	1		050801-	3000R WAGON(5)>GLS>1.6L>MPI-D 0HC>4AT 2WD[-W20]	"	"	1	
020520-050801	5000R WAGON>GL>1.1L	"	"	1		050801-	3000R WAGON(5)>GLS>1.6L>MPI-D 0HC>4AT 2WD[2831,-W20]	"	"	1	
020520-050801	5000R WAGON>GL>1.1L[2831]	"	"	1		050801-	5000R WAGON>GL>1.1L[2831,2838]	"	"	1	
020520-050801	5000R WAGON>GL>1.1L>MPI-SOHC> 5MT 2WD[2831,2838]	"	"	1		050801-	5000R WAGON>GL>1.1L[2831]	"	"	1	
020520-050801	5000R WAGON>GL>1.3L	"	"	1		050801-	5000R WAGON>GL>1.1L	"	"	1	
020520-050801	5000R WAGON>GL>1.3L[2831]	"	"	1		050801-	5000R WAGON>GL>1.4L[2831]	"	"	1	
020520-050801	5000R WAGON>GL>1.3L>MPI-SOHC> 5MT 2WD[2831,2838]	"	"	1		050801-	5000R WAGON>GL>1.4L	"	"	1	
020520-050801	5000R WAGON>GL>1.3L>MPI-SOHC> 4AT 2WD[2831,2838]	"	"	1		050801-	5000R WAGON>GL>1.4L[2831,2838]	"	"	1	
020520-050801	5000R WAGON>GL>1.5L[0950,-A08,-W20]	31110	1C400	1		050801-	5000R WAGON>GL>1.6L[2831,2838]	"	"	1	
020520-050801	5000R WAGON>GL>1.6L	31110	1C000	1		050801-	5000R WAGON>GL>1.6L	"	"	1	
020520-050801	5000R WAGON>GL>1.6L[2831]	"	"	1		050801-	5000R WAGON>GL>1.6L[2831]	"	"	1	
020520-050801	5000R WAGON>GL>1.6L>MPI-D0HC> 4AT 2WD[2831,2838]	"	"	1		050801-	5000R WAGON>GL>1.6L[2831,2838]	"	"	1	
020520-050801	5000R WAGON>GLS[2831,2838,-W20]	"	"	1		050801-	5000R WAGON>GL>1.6L[2831,2838]	"	"	1	
020520-050801	5000R WAGON>GLS[-W20]	"	"	1		050801-	5000R WAGON>GLS>1.4L	"	"	1	
020520-050801	5000R WAGON>GLS[2831,-W20]	"	"	1		050801-	5000R WAGON>GLS>1.4L[2831]	"	"	1	
050801-	1.5L[0950,-A08,-W20]	31110	1C800	1		050801-	5000R WAGON>GLS>1.4L[2831,2838]	"	"	1	
050801-	3000R WAGON(5)>GL>1.1L>MPI-SO HC>5MT 2WD[-W20]	31110	1C010	1		050801-	5000R WAGON>GLS>1.4L[2831,2838]	"	"	1	
050801-	3000R WAGON(5)>GL>1.1L>MPI-SO HC>5MT 2WD[2831,-W20]	"	"	1		050801-	5000R WAGON>GLS>1.6L[2831]	"	"	1	
050801-	3000R WAGON(5)>GL>1.4L>MPI-D0 HC>5MT 2WD[2831,-W20]	"	"	1		050801-	5000R WAGON>GLS>1.6L[2831,2838]	"	"	1	
050801-	3000R WAGON(5)>GL>1.4L>MPI-D0 HC>5MT 2WD[-W20]	"	"	1		050801-	5000R WAGON>GLS>1.6L[2831]	"	"	1	
050801-	3000R WAGON(5)>GL>1.4L>MPI-D0 HC>4AT 2WD[2831,2838,-W20]	"	"	1		050801-	5000R WAGON>GLS>1.6L[2831,2838]	"	"	1	
050801-	3000R WAGON(5)>GL>1.6L>MPI-D0 HC>5MT 2WD[2831,-W20]	"	"	1		050801-	5000R WAGON>GLS>1.6L[2831,2838]	"	"	1	
050801-	3000R WAGON(5)>GLS>1.4L>MPI-D 0HC>5MT 2WD[2831,-W20]	"	"	1		050801-	5000R WAGON>GLS>1.6L[2831,2838]	"	"	1	
050801-	3000R WAGON(5)>GLS>1.4L>MPI-D 0HC>5MT 2WD[2831,2838]	"	"	1		050801-	5000R WAGON>GLS>1.6L[2831,2838]	"	"	1	

0950:DIESEL 2831:EVAP. GAS CONTROL 2838:EMISSION EG 2000 -A08:EXCEPT TAIWAN -W20:EXCEPT FROZEN ZONE

PNC FROM-TO	PART NAME DESCRIPTION	I T C	PART NO	Q T Y	REMARK	PNC FROM-TO	PART NAME DESCRIPTION	I T C	PART NO	Q T Y	REMARK
020520-050801	5000R WAGON>GL>1.3L>MPI-SOHC>4AT 2WD[2831,2838]		"	1		050801-	3000R WAGON(5)>GLS>1.4L>MPI-D OHC>5MT 2WD[2831,-W20]		"	1	
020520-050801	5000R WAGON>GL>1.5L[0950,-A08,-W20]		M 31111 20460 (31111 20410) 31111 25000	1		050801-	3000R WAGON(5)>GLS>1.4L>MPI-D OHC>4AT 2WD[2831,2838,-W20]		"	1	
020520-050801	5000R WAGON>GL>1.6L>MPI-DOHC>4AT 2WD[2831,2838]		"	1		050801-	3000R WAGON(5)>GLS>1.6L>MPI-D OHC>5MT 2WD[2831,2838,-W20]		"	1	
020520-050801	5000R WAGON>GLS[-W20]		"	1		050801-	3000R WAGON(5)>GLS>1.6L>MPI-D OHC>4AT 2WD[2831,-W20]		"	1	
020520-050801	5000R WAGON>GLS>1.3L[2831,2838,-W20]		"	1		050801-	3000R WAGON(5)>GLS>1.6L>MPI-D OHC>4AT 2WD[-W20]		"	1	
020520-050801	5000R WAGON>GLS>1.3L[2831,-W20]		"	1		050801-	5000R WAGON>GL>1.1L[2831,2838]		"	1	
020520-	3000R WAGON(5)>GL>1.1L>MPI-SOHC>5MT 2WD[2831,0910,-A08,-W20]		"	1		050801-	5000R WAGON>GL>1.1L		"	1	
020520-	3000R WAGON(5)>GL>1.6L>MPI-DOHC>5MT 2WD[2831,0910,-A08,-W20]		"	1		050801-	5000R WAGON>GL>1.4L[2831]		"	1	
020520-	3000R WAGON(5)>GLS>1.6L>MPI-D OHC>5MT 2WD[2831,2838,0910,-A08,-W20]		"	1		050801-	5000R WAGON>GL>1.4L[2831,2838]		"	1	
020520-	5000R WAGON>GL>1.1L[2831,-A08,-W20]		"	1		050801-	5000R WAGON>GL>1.4L		"	1	
020520-	5000R WAGON>GL>1.1L[2831,2838,-A08,-W20]		"	1		050801-	5000R WAGON>GLS>1.4L[2831,2838]		"	1	
020520-	5000R WAGON>GL>1.1L[-A08,-W20]		"	1		050801-	5000R WAGON>GLS>1.4L[2831,2838]		"	1	
020520-	5000R WAGON>GL>1.6L[2831,-A08,-W20]		"	1		050801-	5000R WAGON>GLS>1.4L[2831]		"	1	
020520-	5000R WAGON>GL>1.1L[-A08,-W20]		"	1		050801-	5000R WAGON>GLS>1.4L[2831,2838]		"	1	
020520-	5000R WAGON>GL>1.6L[2831,-A08,-W20]		"	1		050801-	5000R WAGON>GLS>1.4L[2831,2838]		"	1	
020520-	5000R WAGON>GLS>1.6L[2831,2838,-A08,-W20]		"	1		050801-	5000R WAGON>GLS>1.4L[2831,2838]		"	1	
020520-	5000R WAGON>GLS>1.6L[2831,-A08,-W20]		"	1		050801-	5000R WAGON>GLS>1.4L[2831,2838]		"	1	
020520-	5000R WAGON>GLS>1.6L[-A08,-W20]		"	1		050801-	5000R WAGON>GLS>1.4L[2831,2838]		"	1	
050801-	3000R WAGON(5)>GL>1.1L>MPI-SOHC>5MT 2WD[-W20]		"	1		050801-	5000R WAGON>GLS>1.4L		"	1	
050801-	3000R WAGON(5)>GL>1.4L>MPI-DOHC>5MT 2WD[-W20]		"	1		050801-	FILTER-FUEL PUMP FILTRO				
050801-	3000R WAGON(5)>GL>1.4L>MPI-DOHC>5MT 2WD[2831,-W20]		"	1		050801-	TCI DOHC[0950,-A08,-W20]		31090 1C800	1	
050801-	3000R WAGON(5)>GL>1.3L>MPI-SOHC>4AT 2WD[2831,2838,-W20]		"	1		050801-	FILTER-LONG LIFE FUEL				
050801-	3000R WAGON(5)>GLS>1.4L>MPI-D OHC>5MT 2WD[-W20]		"	1		020520-050801	FILTRO-COMBUSTIBLE LARGA DURAC				
050801-	3000R WAGON(5)>GLS>1.4L>MPI-D OHC>5MT 2WD[-W20]		"	1		020520-050801	31112 1C000		31112 1C000	1	
050801-	3000R WAGON(5)>GLS>1.4L>MPI-D OHC>5MT 2WD[-W20]		"	1		020520-050801	BRACKET ASSY-FUEL PUMP UPR				
050801-	3000R WAGON(5)>GLS>1.4L>MPI-D OHC>5MT 2WD[-W20]		"	1		020520-050801	CONJUNTO SOPORTE-SUPERIOR BOMBA COMBUSTIBLE				
050801-	3000R WAGON(5)>GLS>1.4L>MPI-D OHC>5MT 2WD[-W20]		"	1		020520-050309	3000R WAGON(5)>GL>5MT 2WD[2831,-W20]		Y 31113 1C000 (31113 1C010)	1	
050801-	3000R WAGON(5)>GLS>1.4L>MPI-D OHC>5MT 2WD[-W20]		"	1		020520-050309	3000R WAGON(5)>GL>4AT 2WD[2831,2838,-W20]		"	1	
050801-	3000R WAGON(5)>GLS>1.4L>MPI-D OHC>5MT 2WD[-W20]		"	1		020520-050309	3000R WAGON(5)>GL>1.3L[-W20]		"	1	
050801-	3000R WAGON(5)>GLS>1.4L>MPI-D OHC>5MT 2WD[-W20]		"	1		020520-050309	3000R WAGON(5)>GL>1.6L[-W20]		"	1	
050801-	3000R WAGON(5)>GLS>1.4L>MPI-D OHC>5MT 2WD[-W20]		"	1		020520-050309	3000R WAGON(5)>GLS>5MT 2WD[-W20]		(31113 1C010)	1	
050801-	3000R WAGON(5)>GLS>1.4L>MPI-D OHC>5MT 2WD[-W20]		"	1		020520-050309	3000R WAGON(5)>GLS>5MT 2WD[2831,-W20]		"	1	
050801-	3000R WAGON(5)>GLS>1.4L>MPI-D OHC>5MT 2WD[-W20]		"	1		020520-050309	3000R WAGON(5)>GLS>1.3L>MPI-SOHC>4AT 2WD[2831,2838,-W20]		(31113 1C010)	1	
050801-	3000R WAGON(5)>GLS>1.4L>MPI-D OHC>5MT 2WD[-W20]		"	1		020520-050309	3000R WAGON(5)>GLS>1.6L>MPI-D OHC>5MT 2WD[2831,2838,-W20]		"	1	
050801-	3000R WAGON(5)>GLS>1.4L>MPI-D OHC>5MT 2WD[-W20]		"	1		020520-050309	5000R WAGON>GL>1.1L[2831]		"	1	
050801-	3000R WAGON(5)>GLS>1.4L>MPI-D OHC>5MT 2WD[-W20]		"	1		020520-050309	5000R WAGON>GL>1.1L		"	1	

0910:UNLEADED 0950:DIESEL 2831:EVAP. GAS CONTROL 2838:EMISSION EC 2000 -A08:EXCEPT TAIWAN -W20:EXCEPT FROZEN ZONE

PNC FROM-TO	PART NAME DESCRIPTION	I T C	PART NO	Q T Y	REMARK	PNC FROM-TO	PART NAME DESCRIPTION	I T C	PART NO	Q T Y	REMARK
020520-050309	5000R WAGON>GL>1.1L>MPI-SOHC> 5MT 2WD[2831,2838]	"	(31113 1C010)	1		050309-050801	5000R WAGON>GLS[2831,-W20]	"	"	1	
020520-050309	5000R WAGON>GL>1.3L[2831]	"	"	1		050309-050801	5000R WAGON>GLS[2831,2838,-W20]	"	"	1	
020520-050309	5000R WAGON>GL>1.3L	"	"	1		050309-050801	5000R WAGON>GLS[-W20]	"	"	1	
020520-050309	5000R WAGON>GL>1.3L>MPI-SOHC> 5MT 2WD[2831,2838]	"	(31113 1C010)	1		31114D	CAP TAPA	"	"	1	
020520-050309	5000R WAGON>GL>1.3L>MPI-SOHC> 4AT 2WD[2831,2838]	"	(31113 1C010)	1		050801-		31120	1C000	1	
020520-050309	5000R WAGON>GL>1.6L[2831]	"	"	1		31115	PACKING-FUEL PUMP PACKING-FUEL PUMP	"	"	1	
020520-050309	5000R WAGON>GL>1.6L	"	"	1		020520-		31115	1C000	1	
020520-050309	5000R WAGON>GL>1.6L>MPI-DOHC> 4AT 2WD[2831,2838]	"	(31113 1C010)	1		31116B	PLATE-FUEL PUMP UPR PLACA	"	"	1	
020520-050309	5000R WAGON>GLS[2831,-W20]	"	"	1		020520-		31116	1C000	1	
020520-050309	5000R WAGON>GLS[-W20]	"	"	1		31117B	RUBBER MOUNT FIJACION DE GOMA	"	"	1	
020520-050309	5000R WAGON>GLS[2831,2838,-W20]	"	(31113 1C010)	1		020520-050801	3000R WAGON(5)>GL>5MT 2WD[2831,-W20]	"	31117	1C000	1
050309-050801	3000R WAGON(5)>GL>5MT 2WD[2831,-W20]	"	31113 1C010	1		020520-050801	3000R WAGON(5)>GL>4AT 2WD[2831,2838,-W20]	"	"	1	
050309-050801	3000R WAGON(5)>GL>4AT 2WD[2831,2838,-W20]	"	"	1		020520-050801	3000R WAGON(5)>GL>1.3L[-W20]	"	"	1	
050309-050801	3000R WAGON(5)>GL>1.3L[-W20]	"	"	1		020520-050801	3000R WAGON(5)>GL>1.6L[-W20]	"	"	1	
050309-050801	3000R WAGON(5)>GL>1.6L[-W20]	"	"	1		020520-050801	3000R WAGON(5)>GLS>5MT 2WD[-W20]	"	"	1	
050309-050801	3000R WAGON(5)>GLS>5MT 2WD[2831,-W20]	"	"	1		020520-050801	3000R WAGON(5)>GLS>5MT 2WD[2831,-W20]	"	"	1	
050309-050801	3000R WAGON(5)>GLS>5MT 2WD[-W20]	"	"	1		020520-050801	3000R WAGON(5)>GLS>1.3L>MPI-SOHC>4AT 2WD[2831,2838,-W20]	"	"	1	
050309-050801	3000R WAGON(5)>GLS>1.3L>MPI-SOHC>4AT 2WD[2831,2838,-W20]	"	"	1		020520-050801	3000R WAGON(5)>GLS>1.6L>MPI-DOHC>5MT 2WD[2831,2838,-W20]	"	"	1	
050309-050801	3000R WAGON(5)>GLS>1.6L>MPI-DOHC>5MT 2WD[2831,2838,-W20]	"	"	1		020520-050801	5000R WAGON>GL>1.1L[2831]	"	"	1	
050309-050801	5000R WAGON>GL>1.1L	"	"	1		020520-050801	5000R WAGON>GL>1.1L	"	"	1	
050309-050801	5000R WAGON>GL>1.1L[2831]	"	"	1		020520-050801	5000R WAGON>GL>1.1L>MPI-SOHC>5MT 2WD[2831,2838]	"	"	1	
050309-050801	5000R WAGON>GL>1.1L>MPI-SOHC>5MT 2WD[2831,2838]	"	"	1		020520-050801	5000R WAGON>GL>1.3L[2831]	"	"	1	
050309-050801	5000R WAGON>GL>1.3L[2831]	"	"	1		020520-050801	5000R WAGON>GL>1.3L	"	"	1	
050309-050801	5000R WAGON>GL>1.3L	"	"	1		020520-050801	5000R WAGON>GL>1.3L>MPI-SOHC>5MT 2WD[2831,2838]	"	"	1	
050309-050801	5000R WAGON>GL>1.3L>MPI-SOHC>5MT 2WD[2831,2838]	"	"	1		020520-050801	5000R WAGON>GL>1.3L>MPI-SOHC>4AT 2WD[2831,2838]	"	"	1	
050309-050801	5000R WAGON>GL>1.3L>MPI-SOHC>4AT 2WD[2831,2838]	"	"	1		020520-050801	5000R WAGON>GL>1.5L[0950,-A08,-W20]	"	31117	17400	1
050309-050801	5000R WAGON>GL>1.6L	"	"	1		020520-050801	5000R WAGON>GL>1.6L[2831]	"	31117	1C000	1
050309-050801	5000R WAGON>GL>1.6L[2831]	"	"	1		020520-050801	5000R WAGON>GL>1.6L	"	"	1	
050309-050801	5000R WAGON>GL>1.6L>MPI-DOHC>4AT 2WD[2831,2838]	"	"	1		020520-050801	5000R WAGON>GL>1.6L>MPI-DOHC>	"	"	1	

PNC FROM-TO	PART NAME DESCRIPTION	I T C	PART NO	Q T Y	REMARK	PNC FROM-TO	PART NAME DESCRIPTION	I T C	PART NO	Q T Y	REMARK
020520-050801	4AT 2WD[2831,2838]		"	1		020520-	0]		"	1	
020520-050801	5000R WAGON>GLS[2831,-W20]		"	1		020520-	3000R WAGON(5)>GL>1.6L>MPI-DO		"	1	
020520-050801	5000R WAGON>GLS[-W20]		"	1		HC>5MT 2WD[2831,0910,-A08,-W20]		"	"	1	
020520-050801	5000R WAGON>GLS[2831,2838,-W20]		"	1		020520-	3000R WAGON(5)>GLS>1.6L>MPI-0		"	1	
31118E	SUPPORTER					0HC>5MT 2WD[2831,2838,0910,-A08,-W20]		"	"	1	
	APOYO					020520-	5000R WAGON>GL>1.1L[2831,-A08,-W20]		"	1	
050801-			31118 10000	1		020520-	5000R WAGON>GL>1.1L[2831,2838,-A08,-W20]		"	1	
31120	PLATE ASSY-FUEL PUMP					020520-	5000R WAGON>GL>1.1L[2831,2838,-A08,-W20]		"	1	
	CONJUNTO PLACA-BOMBA COMB					020520-	5000R WAGON>GL>1.6L[-A08,-W20]		"	1	
020520-050801	5000R WAGON>GL>1.5L[0950,-A08,-W20]		31113 10400	1		020520-	5000R WAGON>GL>1.6L[-A08,-W20]		"	1	
050801-	1.5L[0950,-A08,-W20]					020520-	5000R WAGON>GL>1.6L[2831,-A08,-W20]		"	1	
31130	CABLE ASSY-FUEL PUMP					020520-	5000R WAGON>GL>1.6L[2831,-A08,-W20]		"	1	
	CONJUNTO CABLES-BOMBA COMBUST	BLE				020520-	5000R WAGON>GL>1.6L[-A08,-W20]		"	1	
020520-050801	3000R WAGON(5)>GL>4AT 2WD[2831,2838,-W20]		31130 10000	1		020520-	5000R WAGON>GLS>1.6L[-A08,-W20]		"	1	
020520-050801	3000R WAGON(5)>GL>1.3L[-W20]		"	1		020520-	5000R WAGON>GLS>1.6L[2831,2838,-A08,-W20]		"	1	
020520-050801	3000R WAGON(5)>GL>1.3L>MPI-S0		"	1		020520-	5000R WAGON>GLS>1.6L[2831,-A08,-W20]		"	1	
	HC>5MT 2WD[2831,-W20]		"	1		050801-	3000R WAGON(5)>GL>1.1L>MPI-S0		"	1	
020520-050801	3000R WAGON(5)>GL>1.6L[-W20]		"	1		HC>5MT 2WD[-W20]		"	"	1	
020520-050801	3000R WAGON(5)>GLS>5MT 2WD[2831,-W20]		"	1		050801-	3000R WAGON(5)>GL>1.4L>MPI-DO		"	1	
020520-050801	3000R WAGON(5)>GLS>5MT 2WD[-W20]		"	1		HC>5MT 2WD[-W20]		"	"	1	
020520-050801	3000R WAGON(5)>GLS>4AT 2WD[2831,2838,-W20]		"	1		050801-	3000R WAGON(5)>GL>1.4L>MPI-DO		"	1	
020520-050801	5000R WAGON>GL>1.3L[2831]		"	1		HC>5MT 2WD[2831,-W20]		"	"	1	
020520-050801	5000R WAGON>GL>1.3L		"	1		050801-	3000R WAGON(5)>GL>1.4L>MPI-DO		"	1	
020520-050801	5000R WAGON>GL>1.3L>MPI-S0HC>5MT 2WD[2831,2838]		"	1		HC>4AT 2WD[2831,2838,-W20]		"	"	1	
020520-050801	5000R WAGON>GL>1.3L>MPI-S0HC>4AT 2WD[2831,2838]		"	1		050801-	3000R WAGON(5)>GLS>1.4L>MPI-DO		"	1	
020520-050801	5000R WAGON>GL>1.5L[0950,-A08,-W20]		31130 17400	1		050801-	3000R WAGON(5)>GLS>1.4L>MPI-DO		"	1	
020520-050801	5000R WAGON>GL>1.6L>MPI-DOHC>4AT 2WD[2831,2838]					050801-	3000R WAGON(5)>GLS>1.4L>MPI-DO		"	1	
020520-050801	5000R WAGON>GLS[-W20]		"	1		050801-	3000R WAGON(5)>GLS>1.6L>MPI-DO		"	1	
020520-050801	5000R WAGON>GLS>1.3L[2831,-W20]		"	1		050801-	3000R WAGON(5)>GLS>1.6L>MPI-DO		"	1	
020520-050801	5000R WAGON>GLS>1.3L[2831,2838]		"	1		050801-	3000R WAGON(5)>GLS>1.6L>MPI-DO		"	1	
020520-	3000R WAGON(5)>GL>1.1L>MPI-S0		"	1		050801-	5000R WAGON>GL>1.1L		"	1	
	HC>5MT 2WD[2831,0910,-A08,-W20]		"	1		050801-	5000R WAGON>GL>1.4L[2831,2838]		"	1	

PNC FROM-TO	PART NAME DESCRIPTION	I T C	PART NO	Q T Y	REMARK	PNC FROM-TO	PART NAME DESCRIPTION	I T C	PART NO	Q T Y	REMARK
050801-	5000R WAGON>GL>1.4L		"	1		020520-050801	5000R WAGON>GL>1.6L>MPI-DOHC>4AT 2WD[2831,2838,0910,-W20]		31150 1C100	1	
050801-	5000R WAGON>GL>1.4L[2831]		"	1							
050801-	5000R WAGON>GL>1.6L[2831,2838]		"	1		020520-050801	5000R WAGON>GLS[-A08,-W20]		31150 1C300	1	
050801-	5000R WAGON>GLS>1.4L[2831,2838]		"	1		020520-050801	5000R WAGON>GLS>1.3L[2831,0910,-W20]		31150 1C100	1	
050801-	5000R WAGON>GLS>1.4L[2831]		"	1		020520-050801	5000R WAGON>GLS>1.3L[2831,2838,0910,-W20]		"	1	
050801-	5000R WAGON>GLS>1.4L		"	1		020520-	3000R WAGON(5)>GL>1.1L>MPI-SOHC>5MT 2WD[2831,0910,-A08,-W20]		"	1	
31134C	2WAY VALVE CAP ASSY CONJUNTO TAPA			1		020520-	3000R WAGON(5)>GL>1.6L>MPI-DOHC>5MT 2WD[2831,0910,-A08,-W20]		"	1	
020520-			31181 22000	1		020520-	3000R WAGON(5)>GLS>1.6L>MPI-DOHC>5MT 2WD[2831,2838,0910,-A08,-W20]		"	1	
31141A	HOSE-SUCTION			1		020520-	3000R WAGON(5)>GLS>1.6L>MPI-DOHC>5MT 2WD[2831,2838,0910,-A08,-W20]		"	1	
020520-050801	TC1[0950,-A08,-W20]		31141 1C400	1		020520-	5000R WAGON>GL>1.1L[2831,2838,0910,-A08,-W20]		"	1	
31144D	PIPE ASSY-VENT CONJUNTO TUBERIA-ABERTURA			1		020520-	5000R WAGON>GL>1.1L[2831,0910,-A08,-W20]		"	1	
020520-			31454 1C000	1		020520-	5000R WAGON>GL>1.1L[2831,2838,0910,-A08,-W20]		"	1	
31150	TANK ASSY-FUEL CONJ. TANQUE			1		020520-	5000R WAGON>GL>1.1L[2831,0910,-A08,-W20]		31150 1C300	1	
020520-050801	3000R WAGON(5)>GL>4AT 2WD[2831,2838,0910,-W20]		31150 1C100	1		020520-	5000R WAGON>GL>1.1L[2831,0910,-A08,-W20]		31150 1C100	1	
020520-050801	3000R WAGON(5)>GL>1.3L[-A08,-W20]		31150 1C300	1		020520-	5000R WAGON>GL>1.6L[2831,0910,-A08,-W20]		31150 1C300	1	
020520-050801	3000R WAGON(5)>GL>1.3L>MPI-SOHC>5MT 2WD[2831,0910,-W20]		31150 1C100	1		020520-	5000R WAGON>GLS>1.6L[2831,2838,0910,-A08,-W20]		31150 1C100	1	
020520-050801	3000R WAGON(5)>GL>1.6L[-A08,-W20]		31150 1C300	1		020520-	5000R WAGON>GLS>1.6L[2831,0910,-A08,-W20]		"	1	
020520-050801	3000R WAGON(5)>GLS>5MT 2WD[2831,0910,-W20]		31150 1C100	1		020520-	5000R WAGON>GLS>1.6L[0920,-A08,-W20]		31150 1C300	1	
020520-050801	3000R WAGON(5)>GLS>5MT 2WD[-A08,-W20]		31150 1C300	1		050801-	1.5L[0950,-A08,-W20]		"	1	
020520-050801	3000R WAGON(5)>GLS>4AT 2WD[2831,2838,0910,-W20]		31150 1C100	1		050801-	3000R WAGON(5)>GL>1.1L>MPI-SOHC>5MT 2WD[-A08,-W20]		"	1	
020520-050801	5000R WAGON>GL>1.3L[2831,0910,-W20]		"	1		050801-	3000R WAGON(5)>GL>1.4L>MPI-DOHC>5MT 2WD[2831,0910,-W20]		31150 1C100	1	
020520-050801	5000R WAGON>GL>1.3L[0920,+W20]		31150 1C200	1		050801-	3000R WAGON(5)>GL>1.4L>MPI-DOHC>5MT 2WD[-A08,-W20]		31150 1C300	1	
020520-050801	5000R WAGON>GL>1.3L[-A08,-W20]		31150 1C300	1		050801-	3000R WAGON(5)>GL>1.4L>MPI-DOHC>5MT 2WD[-A08,-W20]		31150 1C100	1	
020520-050801	5000R WAGON>GL>1.3L>MPI-SOHC>5MT 2WD[2831,0910,+W20]		31150 1C000	1		050801-	3000R WAGON(5)>GL>1.4L>MPI-DOHC>4AT 2WD[2831,2838,0910,-W20]		"	1	
020520-050801	5000R WAGON>GL>1.3L>MPI-SOHC>5MT 2WD[2831,2838,0910,-W20]		31150 1C100	1		050801-	3000R WAGON(5)>GLS>1.4L>MPI-DOHC>5MT 2WD[2831,0910,-W20]		31150 1C300	1	
020520-050801	5000R WAGON>GL>1.3L>MPI-SOHC>4AT 2WD[2831,2838,0910,-W20]		"	1		050801-	3000R WAGON(5)>GLS>1.4L>MPI-DOHC>5MT 2WD[0920,-A08,-W20]		"	1	
020520-050801	5000R WAGON>GL>1.5L[0950,-A08,-W20]		31150 1C500	1							

*W20:FROZEN ZONE 0910:UNLEADED 0920:LEADED 0950:DIESEL 2831:EVAP. GAS CONTROL 2838:EMISSION EC 2000 -A08:EXCEPT TAIWAN -W20:EXCEPT FROZEN ZONE

PNC FROM-TO	PART NAME DESCRIPTION	I T C	PART NO	Q T Y	REMARK	PNC FROM-TO	PART NAME DESCRIPTION	I T C	PART NO	Q T Y	REMARK
050801-	3000R WAGON(5)>GLS>1.4L>MPI-D OHC>4AT 2WD[2831,2838,0910,-W 20]		31150 1C100	1		020520-050801	EMPAQUE-VALVULA COMPRESION COMBUSTIBLE 3000R WAGON(5)>GL>1.3L[-A08,- W20]		31183 22000	1	
050801-	3000R WAGON(5)>GLS>1.6L>MPI-D OHC>SMT 2WD[2831,2838,0910,-W 20]		"	1		020520-050801	3000R WAGON(5)>GL>1.6L[-A08,- W20]		"	1	
050801-	3000R WAGON(5)>GLS>1.6L>MPI-D OHC>4AT 2WD[2831,0910,-W20]		"	1		020520-050801	3000R WAGON(5)>GLS>SMT 2WD[-A 08,-W20]		"	1	
050801-	3000R WAGON(5)>GLS>1.6L>MPI-D OHC>4AT 2WD[0920,-A08,-W20]		31150 1C300	1		020520-050801	5000R WAGON>GL>1.1L[-A08]		"	1	
050801-	5000R WAGON>GL>1.1L[2831,2838 ,0910,-W20]		31150 1C100	1		020520-050801	5000R WAGON>GL>1.3L[-A08]		"	1	
050801-	5000R WAGON>GL>1.1L[0920,+W20]		31150 1C200	1		020520-050801	5000R WAGON>GL>1.3L		"	1	
050801-	5000R WAGON>GL>1.4L[2831,0910 , -W20]		31150 1C100	1		020520-050801	5000R WAGON>GL>1.5L[0950,-A08]		"	1	
050801-	5000R WAGON>GL>1.4L[2831,2838 ,0910,-W20]		"	1		020520-050801	5000R WAGON>GL>1.5L[0950,-A08 , -W20]		31194 22500	1	
050801-	5000R WAGON>GL>1.4L[-A08,-W20]		31150 1C300	1		020520-050801	5000R WAGON>GL>1.6L[-A08]		31183 22000	1	
050801-	5000R WAGON>GL>1.6L[2831,2838 ,0910,-W20]		31150 1C100	1		020520-050801	5000R WAGON>GLS[-A08,-W20]		"	1	
050801-	5000R WAGON>GLS>1.4L[2831,091 0,-W20]		"	1		050801-	1.5L[0950,-A08,-W20]		"	1	
050801-	5000R WAGON>GLS>1.4L[2831,283 8,0910,-W20]		"	1		31220B	PROTECTOR-FUEL TANK				
050801-	5000R WAGON>GLS>1.4L[0920,-A0 8,-W20]		"	1		PROTECTOR-DEP COMB					
050801-	5000R WAGON>GLS>1.4L[2831,283 8,0910,-W20]		"	1		020520-050801	PROTECTOR-FUEL TANK		31224 1C000	1	
050801-	5000R WAGON>GLS>1.4L[0920,-A0 8,-W20]		"	1		31224P	PROTECTOR-FUEL TANK				
050801-	5000R WAGON>GLS>1.4L>MPI-DOHC >SMT 2WD[2831,0910,+W20]		31150 1C000	1		020520-050801	3000R WAGON(5)>GL>SMT 2WD[283 1,-W20]		31224 1C000	1	
31159	BOLT					020520-050801	3000R WAGON(5)>GL>4AT 2WD[283 1,2838,-W20]		"	1	
020520-050801	PERNO					020520-050801	3000R WAGON(5)>GL>1.3L[-W20]		"	1	
31182	TC1[0950,-A08,-W20]		31159 36000	3		020520-050801	3000R WAGON(5)>GL>1.6L[-W20]		"	1	
31182	PAD-FUEL TANK					020520-050801	3000R WAGON(5)>GLS>SMT 2WD[28 31,-W20]		"	1	
31185	ALMOHADILLA					020520-050801	3000R WAGON(5)>GLS>1.3L>MPI-S OHC>4AT 2WD[2831,2838,-W20]		"	1	
31185	TC1 DOHC[0950,-A08,-W20]		31182 22000	1		020520-050801	3000R WAGON(5)>GLS>1.6L>MPI-D OHC>SMT 2WD[2831,2838,-W20]		"	1	
31189	FILTER-FUEL TANK					020520-050801	5000R WAGON>GL>1.1L		"	1	
31189	FILTRO-DEPOS COMBLE					020520-050801	5000R WAGON>GL>1.1L[2831]		"	1	
31189	1.5L[0950,-A08,-W20]		31184 22000	1		020520-050801	5000R WAGON>GL>1.1L>MPI-SOHC> SMT 2WD[2831,2838]		"	1	
31190B	GROMMET					020520-050801	5000R WAGON>GL>1.3L		"	1	
31190B	ARANDELA DE CABO					020520-050801	5000R WAGON>GL>1.3L[2831]		"	1	
31192	VALVE ASSY-2 WAY & CJT		31114 3A400	1		020520-050801	5000R WAGON>GL>1.3L>MPI-SOHC> SMT 2WD[2831,2838]		"	1	
31192	CONJUNTO VALVULA-2 VIAS & CORTE					020520-050801	5000R WAGON>GL>1.3L>MPI-SOHC> SMT 2WD[2831,2838]		"	1	
31192	PACKING-FUEL CHECK VALVE		31180 1C000	1		020520-050801	5000R WAGON>GL>1.3L>MPI-SOHC>		"	1	

*W20:FROZEN ZONE 0910:UNLEADED 0920:LEADED 0950:DIESEL 2831:EVAP. GAS CONTROL 2838:EMISSION EC 2000 -A08:EXCEPT TAIWAN -W20:EXCEPT FROZEN ZONE

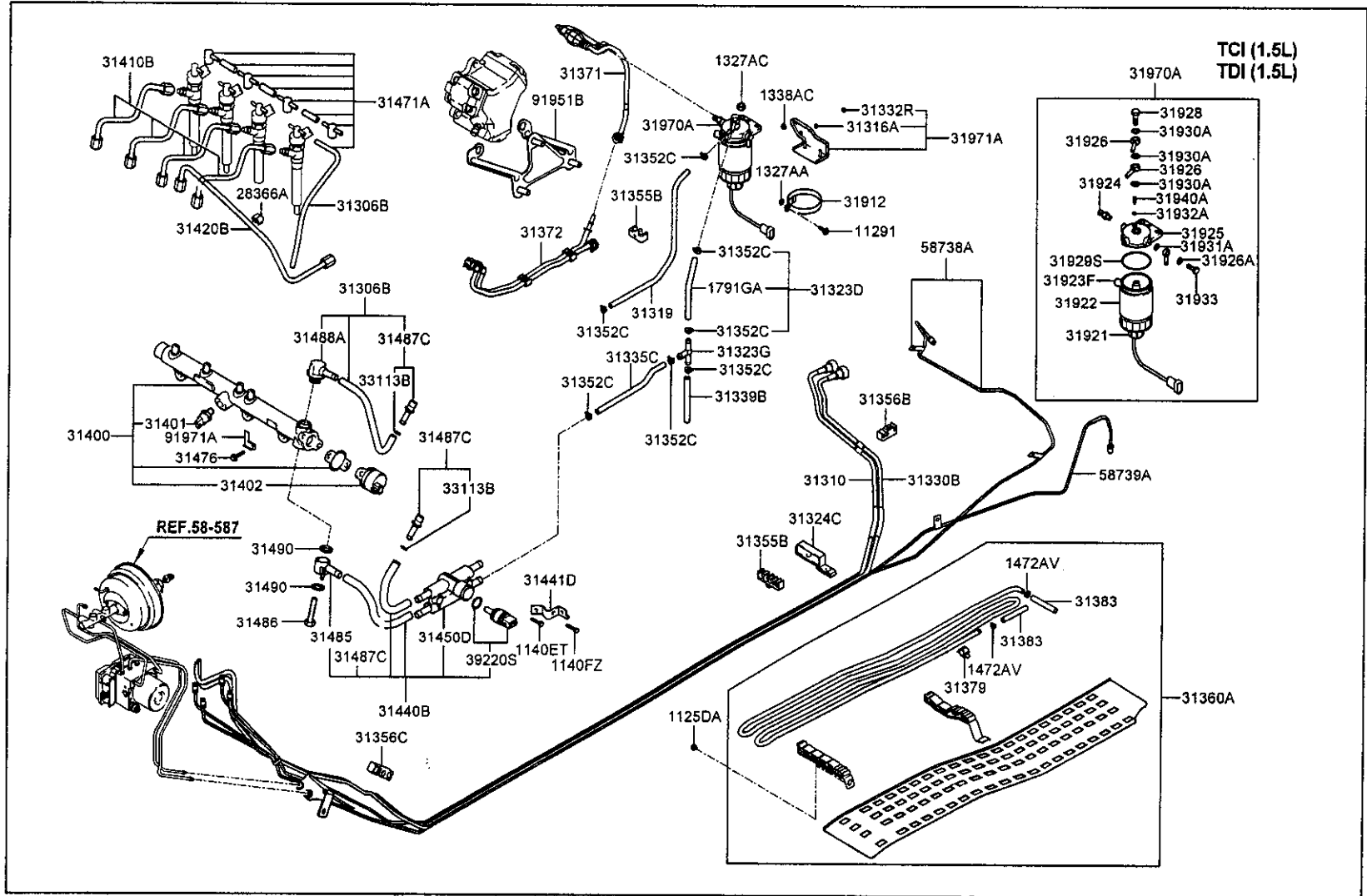
PNC FROM-TO	PART NAME DESCRIPTION	I T C	PART NO	Q T Y	REMARK	PNC FROM-TO	PART NAME DESCRIPTION	I T C	PART NO	Q T Y	REMARK
020520-050801	4AT 2WD [2831, 2838]			1		050801-	5000R WAGON>GL>1.5L [0950]			1	
020520-050801	5000R WAGON>GL>1.5L [0950]		"	1		050801-	5000R WAGON>GL>1.6L [2831, 2838]			1	
020520-050801	5000R WAGON>GL>1.6L [2831]		"	1		050801-	5000R WAGON>GL>1.6L [2831]			1	
020520-050801	5000R WAGON>GL>1.6L>MPI-DOHC>4AT 2WD [2831, 2838]		"	1		050801-	5000R WAGON>GL>1.6L			1	
020520-050801	5000R WAGON>GLS [2831, -W20]		"	1		050801-	5000R WAGON>GLS>1.4L [2831, 2838]			1	
020520-050801	5000R WAGON>GLS [2831, 2838, -W20]		"	1		050801-	5000R WAGON>GLS>1.4L			1	
020520-050801	5000R WAGON>GLS [-W20]		"	1		050801-	5000R WAGON>GLS>1.4L [2831]			1	
050801-	3000R WAGON (5)>GL>1.1L>MPI-SO HC>5MT 2WD [-W20]		31224 1C100	1		050801-	5000R WAGON>GLS>1.5L [0950]			1	
050801-	3000R WAGON (5)>GL>1.1L>MPI-SO HC>5MT 2WD [2831, -W20]		"	1		050801-	5000R WAGON>GLS>1.6L [2831, 2838]			1	
050801-	3000R WAGON (5)>GL>1.4L>MPI-DO HC>5MT 2WD [-W20]		"	1		050801-	5000R WAGON>GLS>1.6L [2831, 2838]			1	
050801-	3000R WAGON (5)>GL>1.4L>MPI-DO HC>5MT 2WD [2831, -W20]		"	1		050801-	5000R WAGON>GLS>1.6L [2831, 2838]			1	
050801-	3000R WAGON (5)>GL>1.4L>MPI-DO HC>5MT 2WD [2831, -W20]		"	1		050801-	5000R WAGON>GLS>1.6L [2831, 2838]			1	
050801-	3000R WAGON (5)>GL>1.4L>MPI-DO HC>4AT 2WD [2831, 2838, -W20]		"	1		050801-	5000R WAGON>GLS>1.6L [2831, 2838]			1	
050801-	3000R WAGON (5)>GL>1.5L [0950, -W20]		"	1		050801-	5000R WAGON>GLS>1.6L [2831, 2838]			1	
050801-	3000R WAGON (5)>GL>1.6L>MPI-DO HC>5MT 2WD [2831, -W20]		"	1		020520-	HOSE-VAPOR MANGUERA		31118 1C000	1	
050801-	3000R WAGON (5)>GLS>1.4L>MPI-DO HC>5MT 2WD [-W20]		"	1		020520-	HOSE-VAPOR MANGUERA		31114 3A600	1	
050801-	3000R WAGON (5)>GLS>1.4L>MPI-DO HC>5MT 2WD [2831, -W20]		"	1		020520-	HOSE-VAPOR MANGUERA		31343 1C000	1	
050801-	3000R WAGON (5)>GLS>1.4L>MPI-DO HC>4AT 2WD [2831, 2838, -W20]		"	1		020520-	HOSE-VAPOR MANGUERA		31345 1C000	1	
050801-	3000R WAGON (5)>GLS>1.5L [0950, -W20]		"	1		020520-050801	HOSE-VAPOR MANGUERA		31346 1C000	1	
050801-	3000R WAGON (5)>GLS>1.6L>MPI-DO HC>5MT 2WD [2831, 2838, -W20]		"	1		020520-050801	HOSE-VAPOR MANGUERA		31344 1C000	1	
050801-	3000R WAGON (5)>GLS>1.6L>MPI-DO HC>4AT 2WD [-W20]		"	1		020520-050801	CANISTER ASSY CONJUNTO BOTE		31420 17500	1	
050801-	3000R WAGON (5)>GLS>1.6L>MPI-DO HC>4AT 2WD [2831, -W20]		"	1		020520-	PROTECTOR-FILLER PIPE		31436A	1	
050801-	5000R WAGON>GL>1.1L		"	1		020520-	PROTECTOR-TUBERIA DISPOSITIVO LLEN		31070 1C000	1	
050801-	5000R WAGON>GL>1.1L [2831]		"	1		020520-	REGULATOR - PRESSURE		35301A	1	
050801-	5000R WAGON>GL>1.1L [2831, 2838]		"	1		020520-	REGULADOR-PRESION		35301 1C000	1	
050801-	5000R WAGON>GL>1.4L [2831, 2838]		"	1		020520-	TUBE ASSY		3822 1C	1	
050801-	5000R WAGON>GL>1.4L		"	1							
050801-	5000R WAGON>GL>1.4L [2831]		"	1							

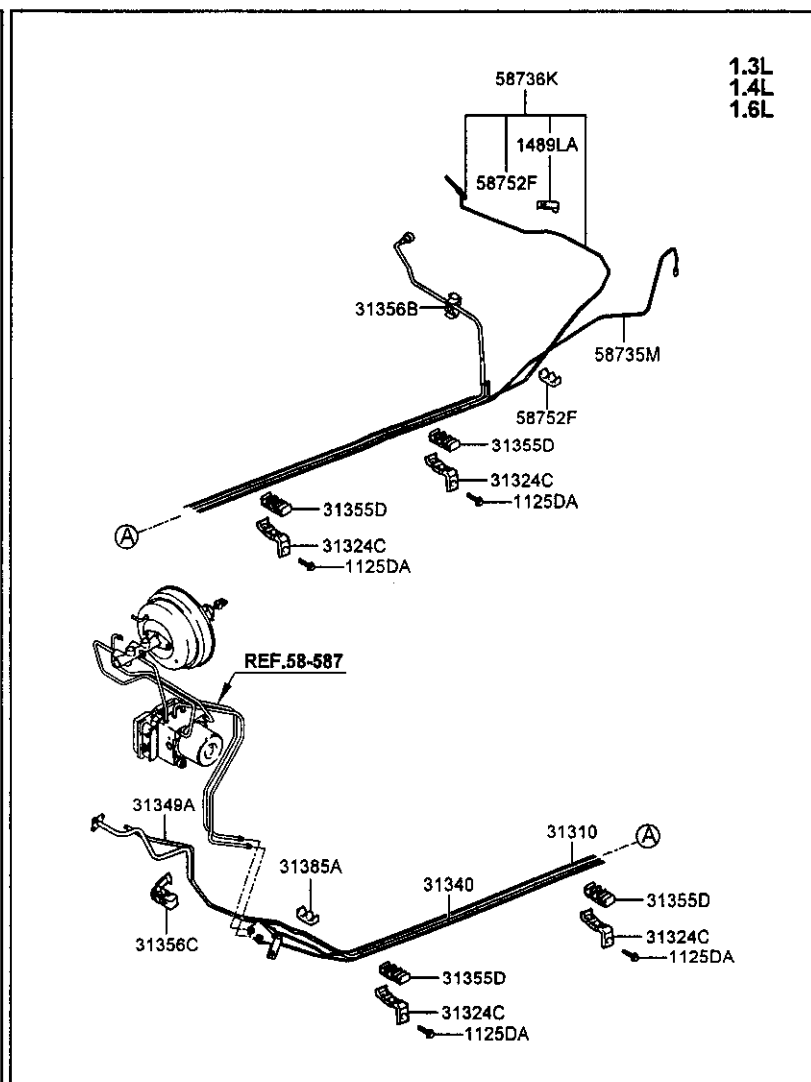
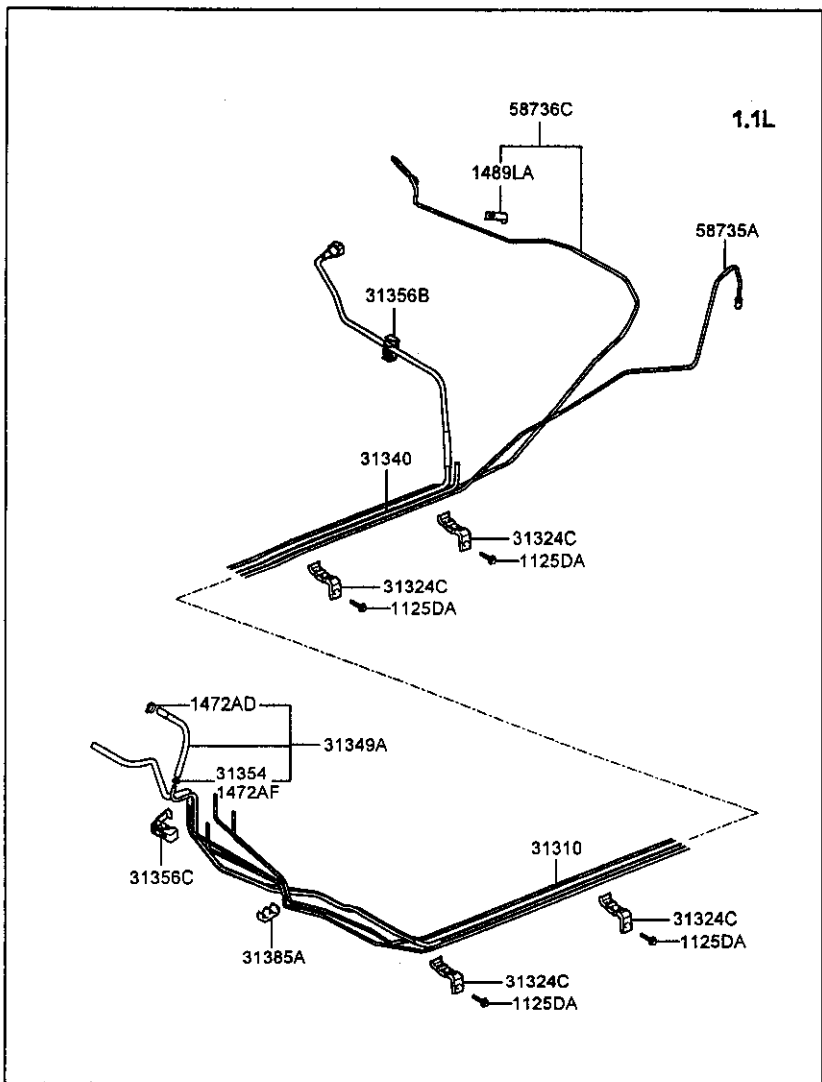
0950: DIESEL 2831:EVAP. GAS CONTROL 2838:EMISSION EG 2000 -W20:EXCEPT FROZEN ZONE

PNC FROM-TO	PART NAME DESCRIPTION	I T C	PART NO	Q T Y	REMARK	PNC FROM-TO	PART NAME DESCRIPTION	I T C	PART NO	Q T Y	REMARK
020520-050801	CONJ. TUBO TC1[0950,-A08,-W20]		31120 1C400	1		050202-050801	31,-W20] 3000R WAGON(5)>GLS>5MT 2WD[-W 20]		"	1	
54659	NUT TUERCA					050202-050801	3000R WAGON(5)>GLS>4AT 2WD[28 31,2838,-W20]		"	1	
020520-050202	3000R WAGON(5)>GL>5MT 2WD[283 1,-W20]		54659 28000	1		050202-050801	5000R WAGON>GL>1.3L		"	1	
020520-050202	3000R WAGON(5)>GL>4AT 2WD[283 1,2838,-W20]		"	1		050202-050801	5000R WAGON>GL>1.3L[2831]		"	1	
020520-050202	3000R WAGON(5)>GL>1.3L[-W20]		"	1		050202-050801	5000R WAGON>GL>1.3L>MPI-SOHC> 5MT 2WD[2831,2838]		"	1	
020520-050202	3000R WAGON(5)>GL>1.6L[-W20]		"	1		050202-050801	5000R WAGON>GL>1.3L>MPI-SOHC> 4AT 2WD[2831,2838]		"	1	
020520-050202	3000R WAGON(5)>GLS>5MT 2WD[28 31,-W20]		"	1		050202-050801	5000R WAGON>GL>1.5L[0950]		"	1	
020520-050202	3000R WAGON(5)>GLS>5MT 2WD[-W 20]		"	1		050202-050801	5000R WAGON>GL>1.6L>MPI-DOHC> 4AT 2WD[2831,2838]		"	1	
020520-050202	3000R WAGON(5)>GLS>1.3L>MPI-S OHC>4AT 2WD[2831,2838,-W20]		"	1		050202-050801	5000R WAGON>GLS[-W20]		"	1	
020520-050202	3000R WAGON(5)>GLS>1.6L>MPI-D OHC>5MT 2WD[2831,2838,-W20]		"	1		050202-050801	5000R WAGON>GLS>1.3L[2831,-W2 0]		"	1	
020520-050202	5000R WAGON>GL>1.1L[2831]		"	1		050202-	3000R WAGON(5)>GL>1.1L>MPI-SO HC>5MT 2WD[2831,0910,-A08,-W2 0]		"	1	
020520-050202	5000R WAGON>GL>1.1L		"	1		050202-	3000R WAGON(5)>GL>1.6L>MPI-DO HC>5MT 2WD[2831,0910,-A08,-W2 0]		"	1	
020520-050202	5000R WAGON>GL>1.1L>MPI-SOHC> 5MT 2WD[2831,2838]		"	1		050202-	3000R WAGON(5)>GLS>1.6L>MPI-D OHC>5MT 2WD[2831,2838,0910,-A 08,-W20]		"	1	
020520-050202	5000R WAGON>GL>1.3L		"	1		050202-	5000R WAGON>GL>1.1L[2831,-A08 , -W20]		"	1	
020520-050202	5000R WAGON>GL>1.3L[2831]		"	1		050202-	5000R WAGON>GL>1.1L[2831,2838 , -A08,-W20]		"	1	
020520-050202	5000R WAGON>GL>1.3L>MPI-SOHC> 5MT 2WD[2831,2838]		"	1		050202-	5000R WAGON>GL>1.1L[-A08,-W20]		"	1	
020520-050202	5000R WAGON>GL>1.3L>MPI-SOHC> 4AT 2WD[2831,2838]		"	1		050202-	5000R WAGON>GL>1.6L[-A08,-W20]		"	1	
020520-050202	5000R WAGON>GL>1.5L[0950]		"	1		050202-	5000R WAGON>GL>1.6L[2831,-A08 , -W20]		"	1	
020520-050202	5000R WAGON>GL>1.6L[2831]		"	1		050202-	5000R WAGON>GL>1.6L[2831,-A08 , -W20]		"	1	
020520-050202	5000R WAGON>GL>1.6L		"	1		050202-	5000R WAGON>GLS>1.6L[2831,283 8,-A08,-W20]		"	1	
020520-050202	5000R WAGON>GL>1.6L>MPI-DOHC> 4AT 2WD[2831,2838]		"	1		050202-	5000R WAGON>GLS>1.6L[-A08,-W2 0]		"	1	
020520-050202	5000R WAGON>GLS[-W20]		"	1		050202-	5000R WAGON>GLS>1.6L[2831,-A0 8,-W20]		"	1	
020520-050202	5000R WAGON>GLS[2831,-W20]		"	1		050801-	3000R WAGON(5)>GL>1.1L>MPI-SO HC>5MT 2WD[-W20]		"	1	
020520-050202	5000R WAGON>GLS[2831,2838,-W2 0]		"	1							
050202-050801	3000R WAGON(5)>GL>4AT 2WD[283 1,2838,-W20]		54659 26000	1							
050202-050801	3000R WAGON(5)>GL>1.3L[-W20]		"	1							
050202-050801	3000R WAGON(5)>GL>1.3L>MPI-SO HC>5MT 2WD[2831,-W20]		"	1							
050202-050801	3000R WAGON(5)>GL>1.6L[-W20]		"	1							
050202-050801	3000R WAGON(5)>GLS>5MT 2WD[28		"	1							

PNC FROM-TO	PART NAME DESCRIPTION	I T C	PART NO	Q T Y	REMARK	PNC FROM-TO	PART NAME DESCRIPTION	I T C	PART NO	Q T Y	REMARK
050801-	3D00R WAGON(5)>GL>1.4L>MPI-00 HC>5MT 2WD[-W20]		"	1		020520-050801	3D00R WAGON(5)>GLS>5MT 2WD[-W 20]		"	1	
050801-	3D00R WAGON(5)>GL>1.4L>MPI-00 HC>5MT 2WD[2831,-W20]		"	1		020520-050801	3D00R WAGON(5)>GLS>1.3L>MPI-S OHC>4AT 2WD[2831,2838,-W20]		"	1	
050801-	3D00R WAGON(5)>GL>1.4L>MPI-00 HC>4AT 2WD[2831,2838,-W20]		"	1		020520-050801	3D00R WAGON(5)>GLS>1.6L>MPI-D OHC>5MT 2WD[2831,2838,-W20]		"	1	
050801-	3D00R WAGON(5)>GL>1.5L[0950,- W20]		"	1		020520-050801	5D00R WAGON>GL>1.1L		"	1	
050801-	3D00R WAGON(5)>GLS>1.4L>MPI-D OHC>5MT 2WD[2831,-W20]		"	1		020520-050801	5D00R WAGON>GL>1.1L[2831]		"	1	
050801-	3D00R WAGON(5)>GLS>1.4L>MPI-D OHC>5MT 2WD[-W20]		"	1		020520-050801	5D00R WAGON>GL>1.1L>MPI-SOHC> 5MT 2WD[2831,2838]		"	1	
050801-	3D00R WAGON(5)>GLS>1.4L>MPI-D OHC>4AT 2WD[2831,2838,-W20]		"	1		020520-050801	5D00R WAGON>GL>1.3L[2831]		"	1	
050801-	3D00R WAGON(5)>GLS>1.5L[0950, -W20]		"	1		020520-050801	5D00R WAGON>GL>1.3L>MPI-SOHC> 5MT 2WD[2831,2838]		"	1	
050801-	3D00R WAGON(5)>GLS>1.6L>MPI-D OHC>5MT 2WD[2831,2838,-W20]		"	1		020520-050801	5D00R WAGON>GL>1.3L>MPI-SOHC> 4AT 2WD[2831,2838]		"	1	
050801-	3D00R WAGON(5)>GLS>1.6L>MPI-D OHC>4AT 2WD[-W20]		"	1		020520-050801	5D00R WAGON>GL>1.5L[0950]		"	1	
050801-	3D00R WAGON(5)>GLS>1.6L>MPI-D OHC>4AT 2WD[2831,-W20]		"	1		020520-050801	5D00R WAGON>GL>1.6L[2831]		"	1	
050801-	5D00R WAGON>GL>1.1L		"	1		020520-050801	5D00R WAGON>GL>1.6L>MPI-DOHC> 4AT 2WD[2831,2838]		"	1	
050801-	5D00R WAGON>GL>1.1L[2831,2838]		"	1		020520-050801	5D00R WAGON>GLS[-W20]		"	1	
050801-	5D00R WAGON>GL>1.4L[2831]		"	1		020520-050801	5D00R WAGON>GLS[2831,-W20]		"	1	
050801-	5D00R WAGON>GL>1.4L		"	1		050801-	3D00R WAGON(5)>GL>1.1L>MPI-SO HC>5MT 2WD[2831,-W20]		94460 1C100	1	
050801-	5D00R WAGON>GL>1.4L[2831,2838]		"	1		050801-	3D00R WAGON(5)>GL>1.1L>MPI-SO HC>5MT 2WD[-W20]		"	1	
050801-	5D00R WAGON>GL>1.5L[0950]		"	1		050801-	3D00R WAGON(5)>GL>1.4L>MPI-DO HC>5MT 2WD[-W20]		"	1	
050801-	5D00R WAGON>GL>1.6L[2831,2838]		"	1		050801-	3D00R WAGON(5)>GL>1.4L>MPI-DO HC>5MT 2WD[-W20]		"	1	
050801-	5D00R WAGON>GLS>1.4L[2831,283 8]		"	1		050801-	3D00R WAGON(5)>GL>1.4L>MPI-DO HC>5MT 2WD[2831,-W20]		"	1	
050801-	5D00R WAGON>GLS>1.4L[2831]		"	1		050801-	3D00R WAGON(5)>GL>1.4L>MPI-DO HC>5MT 2WD[2831,-W20]		"	1	
050801-	5D00R WAGON>GLS>1.4L		"	1		050801-	3D00R WAGON(5)>GL>1.4L>MPI-DO HC>5MT 2WD[2831,-W20]		"	1	
050801-	5D00R WAGON>GLS>1.5L[0950]		"	1		050801-	3D00R WAGON(5)>GL>1.4L>MPI-DO HC>5MT 2WD[-W20]		"	1	
94460	SENDER ASSY-FUEL PUMP					050801-	3D00R WAGON(5)>GL>1.5L[0950,- W20]		"	1	
020520-050801	SENDER ASSY-FUEL PUMP					050801-	3D00R WAGON(5)>GL>1.5L[0950,- W20]		"	1	
020520-050801	3D00R WAGON(5)>GL>5MT 2WD[283 1,-W20]		94460 1C000	1		050801-	3D00R WAGON(5)>GL>1.6L>MPI-DO HC>5MT 2WD[2831,-W20]		"	1	
020520-050801	3D00R WAGON(5)>GL>4AT 2WD[283 1,2838,-W20]		"	1		050801-	3D00R WAGON(5)>GLS>1.4L>MPI-D OHC>5MT 2WD[2831,-W20]		"	1	
020520-050801	3D00R WAGON(5)>GL>1.3L[-W20]		"	1		050801-	3D00R WAGON(5)>GLS>1.4L>MPI-D OHC>5MT 2WD[-W20]		"	1	
020520-050801	3D00R WAGON(5)>GL>1.6L[-W20]		"	1		050801-	3D00R WAGON(5)>GLS>1.4L>MPI-D OHC>5MT 2WD[-W20]		"	1	
020520-050801	3D00R WAGON(5)>GLS>5MT 2WD[28 31,-W20]		"	1		050801-	3D00R WAGON(5)>GLS>1.4L>MPI-D		"	1	

PNC FROM-TO	PART NAME DESCRIPTION	I T C	PART NO	Q T Y	REMARK
050801-	0HC>4AT 2WD[2831,2838,-W20] 3000R WAGON(5)>GLS>1.5L[0950, -W20]	"	"	1	
050801-	3000R WAGON(5)>GLS>1.6L>MPI-D 0HC>5MT 2WD[2831,2838,-W20]	"	"	1	
050801-	3000R WAGON(5)>GLS>1.6L>MPI-D 0HC>4AT 2WD[2831,-W20]	"	"	1	
050801-	3000R WAGON(5)>GLS>1.6L>MPI-D 0HC>4AT 2WD[-W20]	"	"	1	
050801-	5000R WAGON>GL>1.1L	"	"	1	
050801-	5000R WAGON>GL>1.1L[2831]	"	"	1	
050801-	5000R WAGON>GL>1.1L[2831,2838]	"	"	1	
050801-	5000R WAGON>GL>1.4L	"	"	1	
050801-	5000R WAGON>GL>1.4L[2831]	"	"	1	
050801-	5000R WAGON>GL>1.4L[2831,2838]	"	"	1	
050801-	5000R WAGON>GL>1.5L[0950]	"	"	1	
050801-	5000R WAGON>GL>1.6L[2831,2838]	"	"	1	
050801-	5000R WAGON>GL>1.6L	"	"	1	
050801-	5000R WAGON>GL>1.6L[2831]	"	"	1	
050801-	5000R WAGON>GLS>1.4L	"	"	1	
050801-	5000R WAGON>GLS>1.4L[2831]	"	"	1	
050801-	5000R WAGON>GLS>1.4L[2831,283 8]	"	"	1	
050801-	5000R WAGON>GLS>1.5L[0950]	"	"	1	
050801-	5000R WAGON>GLS>1.6L[2831,283 8]	"	"	1	
050801-	5000R WAGON>GLS>1.6L	"	"	1	
050801-	5000R WAGON>GLS>1.6L[2831]	"	"	1	
	94472 COVER-FUEL PUMP				
020520-	COVER-FUEL PUMP		94472 10000	1	





PNC FROM-TO	PART NAME DESCRIPTION	I T C	PART NO	Q T Y	REMARK	PNC FROM-TO	PART NAME DESCRIPTION	I T C	PART NO	Q T Y	REMARK
1125DA	BOLT-WASHER ASSY BOLT-WASHER ASSY					28366A	CLAMP-HOSE ABRAZADERA				
020520-060508 040810-			11251 06166B	4		020520-050801	TC1		28366 21300	1	
11291	SCREW TORNILLO		11251 06166K	4		31306B	TUBE ASSY-FUEL RETURN CONJ. TUBO				
020520-040810	TC1 [5891]		12291 05146B	1		020520-050801	TC1		31430 27000	1	
1140ET	BOLT PERNO					31310	TUBE-FUEL FEED TUBO				
020520-050801	TC1	Y	11403 06303 (21516 38000)	2		020520-050801	3000R WAGON(5)>GL>4AT 2WD [589 1]		31310 1C200	1	
1140FZ	BOLT PERNO					020520-050801	3000R WAGON(5)>GL>1.3L		"	1	
020520-050801	TC1		11403 06353	1		020520-050801	3000R WAGON(5)>GL>1.3L [2831]		"	1	
1327AA	NUT TUERCA					020520-050801	3000R WAGON(5)>GL>1.6L		"	1	
020520-050801	TC1 [5891]		13270 05007K	1		020520-050801	3000R WAGON(5)>GLS [2831]		"	1	
1327AC	NUT-WASHER ASSY TUERCA					020520-050801	3000R WAGON(5)>GLS>5MT 2WD		"	1	
020520-040810	5000R WAGON>GL>1.5L [5891]	Y	13270 08006B (13270 08007K)	2		020520-050801	3000R WAGON(5)>GLS>4AT 2WD [28 31, 5891]		"	1	
040810-			13270 08007K	2		020520-050801	3000R WAGON(5)>GLS>1.6L [5891]		"	1	
1338AC	NUT-FLANGE TUERCA					020520-050801	5000R WAGON>GL>1.3L [2831]		"	1	
020520-050801			13385 06003	3		020520-050801	5000R WAGON>GL>1.3L>MPI-SOHC> 5MT 2WD		"	1	
020520- 040910-			13385 06007K	3		020520-050801	5000R WAGON>GL>1.3L>MPI-SOHC> 4AT 2WD [5891]		"	1	
1472AD	CLIP-HOSE SUJETADOR		13270 06007K	2		020520-050801	5000R WAGON>GL>1.3L>MPI-SOHC> 4AT 2WD [2831, 5891]		"	1	
020520- 050801-			14720 1000B	1		020520-050801	5000R WAGON>GL>1.3L>MPI-SOHC> 4AT 2WD		"	1	
1472AF	CLAMP-HOSE ABRAZADERA		14720 10006B	1		020520-050801	5000R WAGON>GL>1.5L [5891]		31310 1C400	1	
020520- 020520-			14720 12006B	1		020520-050801	5000R WAGON>GL>1.6L>MPI-DOHC> 5MT 2WD [5891]		31310 1C200	1	
1472AV	CLIP-HOSE SUJETADOR		14720 1200B	1		020520-050801	5000R WAGON>GL>1.6L>MPI-DOHC> 5MT 2WD		"	1	
020520-050801	TC1 [5891]		14720 13006B	4		020520-050801	5000R WAGON>GL>1.6L>MPI-DOHC> 4AT 2WD [2831, 5891]		"	1	
1489LA	CLIP SUJETADOR					020520-050801	5000R WAGON>GLS [5891]		"	1	
050401- 1791GA	HOSE-FUEL RETURN MANGUERA		14894 05176B	1		020520-050801	5000R WAGON>GLS>1.3L [2831]		"	1	
020520-050801	TC1 [5891]		31337 17455	1		020520-050801	5000R WAGON>GLS>1.3L>MPI-SOHC >5MT 2WD [2831, 5891]		"	1	
						020520-050801	5000R WAGON>GLS>1.3L>MPI-SOHC >5MT 2WD		"	1	
						020520-050801	5000R WAGON>GLS>1.3L>MPI-SOHC >4AT 2WD [2831, 5891]		"	1	

PNC FROM-TO	PART NAME DESCRIPTION	I T C	PART NO	Q T Y	REMARK	PNC FROM-TO	PART NAME DESCRIPTION	I T C	PART NO	Q T Y	REMARK
020520-050801	5000R WAGON>GLS>1.3L>MPI-SOHC >4AT 2WD		"	1		050801-	,5891]		"	1	
020520-050801	5000R WAGON>GLS>1.6L>MPI-DOHC >SMT 2WD		"	1		050801-	5000R WAGON>GL>1.4L		"	1	
020520-050801	5000R WAGON>GLS>1.6L>MPI-DOHC >4AT 2WD[2831,5891]		"	1		050801-	5000R WAGON>GL>1.4L[5832,5891]		"	1	
020520-050801	RHD>5000R WAGON>GL>1.1L[2831, 5891]		31310 1C000	1		050801-	5000R WAGON>GL>1.4L>MPI-DOHC> SMT 2WD[2831,5891]		"	1	
020520-	5000R WAGON>GL>1.1L		"	1		050801-	5000R WAGON>GL>1.4L>MPI-DOHC> 4AT 2WD[2831,5891]		"	1	
020520-	5000R WAGON>GL>1.1L[5891]		"	1		050801-	5000R WAGON>GL>1.4L>MPI-DOHC> 4AT 2WD[2831]		"	1	
020520-	5000R WAGON>GL>1.1L[2831]		"	1		050801-	5000R WAGON>GL>1.5L[5832,5891]		31310 1C800	1	
020520-	5000R WAGON>GL>1.6L		31310 1C200	1		050801-	5000R WAGON>GL>1.5L		"	1	
020520-	5000R WAGON>GL>1.6L[2831]		"	1		050801-	5000R WAGON>GL>1.6L[5832,5891]		31310 1C200	1	
020520-	5000R WAGON>GL>1.6L>MPI-DOHC> 4AT 2WD[2831,5891]		"	1		050801-	5000R WAGON>GL>1.6L[2831,5832 ,5891]		"	1	
020520-	5000R WAGON>GLS>1.6L[2831,589 1]		"	1		050801-	5000R WAGON>GL>1.6L>MPI-DOHC> SMT 2WD[2831,5891]		"	1	
020520-	5000R WAGON>GLS>1.6L[2831]		"	1		050801-	5000R WAGON>GL>1.6L>MPI-DOHC> SMT 2WD[2831]		"	1	
020520-	5000R WAGON>GLS>1.6L		"	1		050801-	5000R WAGON>GLS>1.4L[2831,589 1]		"	1	
020520-	5000R WAGON>GLS>1.6L>MPI-DOHC >SMT 2WD[5891]		"	1		050801-	5000R WAGON>GLS>1.4L[2831]		"	1	
020520-	LHD>3000R WAGON(5)>GL>1.1L[28 31]		31310 1C000	1		050801-	5000R WAGON>GLS>1.4L		"	1	
020520-	LHD>3000R WAGON(5)>GL>1.6L>MP I-DOHC>SMT 2WD[2831]		31310 1C200	1		050801-	5000R WAGON>GLS>1.4L>MPI-DOHC >SMT 2WD[5891]		"	1	
020520-	RHD>3000R WAGON(5)>GLS>1.6L>M PI-DOHC>SMT 2WD[2831,5891]		"	1		050801-	5000R WAGON>GLS>1.4L>MPI-DOHC >SMT 2WD[5832,5891]		"	1	
050801-	3000R WAGON(5)>GL>1.4L[2831]		"	1		050801-	5000R WAGON>GLS>1.4L>MPI-DOHC >4AT 2WD[2831,5832,5891]		31310 1C800	1	
050801-	3000R WAGON(5)>GL>1.4L>MPI-DO HC>SMT 2WD		"	1		050801-	5000R WAGON>GLS>1.5L		"	1	
050801-	3000R WAGON(5)>GL>1.4L>MPI-DO HC>SMT 2WD[5891]		"	1		050801-	5000R WAGON>GLS>1.5L[5832,589 1]		"	1	
050801-	3000R WAGON(5)>GL>1.4L>MPI-DO HC>4AT 2WD[2831,5832,5891]		"	1		050801-	5000R WAGON>GLS>1.6L>MPI-DOHC >SMT 2WD[2831,5832,5891]		31310 1C200	1	
050801-	3000R WAGON(5)>GLS>1.4L[2831]		"	1		050801-	5000R WAGON>GLS>1.6L>MPI-DOHC >4AT 2WD[5832,5891]		"	1	
050801-	3000R WAGON(5)>GLS>1.4L>MPI-D OHC>SMT 2WD		"	1		050801-	5000R WAGON>GLS>1.6L>MPI-DOHC >4AT 2WD[2831,5832,5891]		"	1	
050801-	3000R WAGON(5)>GLS>1.6L[2831, 5832,5891]		"	1		050801-	LHD>3000R WAGON(5)>GL>1.5L		31310 1C800	1	
050801-	3000R WAGON(5)>GLS>1.6L>MPI-D OHC>4AT 2WD[5832,5891]		"	1		050801-	LHD>3000R WAGON(5)>GLS>1.5L		"	1	
050801-	3000R WAGON(5)>GLS>1.6L>MPI-D OHC>4AT 2WD[5891]		"	1		050801-	LHD>3000R WAGON(5)>GLS>1.5L[5 832,5891]		"	1	
050801-	5000R WAGON>GL>1.4L[2831,5832		"	1		050801-	RHD>3000R WAGON(5)>GL>1.1L		31310 1C000	1	

PNC FROM-TO	PART NAME DESCRIPTION	ITC	PART NO	QTY	REMARK	PNC FROM-TO	PART NAME DESCRIPTION	ITC	PART NO	QTY	REMARK
31316A	COLLAR					020520-050801	5000R WAGON>GL>1.3L[2831]		"	1	
	COLLAR					020520-050801	5000R WAGON>GL>1.3L>MPI-SOHC>5MT 2WD[2831,5891]		"	1	
020520-050801	TCI[5891]		31316 38000	3		020520-050801	5000R WAGON>GL>1.3L>MPI-SOHC>4AT 2WD[2831,5891]		"	1	
31319	HOSE-FUEL FEED MANGUERA					020520-050801	5000R WAGON>GL>1.6L>MPI-DOHC>4AT 2WD[2831,5891]		"	1	
020520-050801	TCI[5891]		31319 1C400	1		020520-050801	5000R WAGON>GL>1.3L>MPI-SOHC>4AT 2WD[2831,5891]		"	1	
31323D	CLIP-FUEL TUBE FR CLIP-TUBO COMBUSTIBLE FRONTAL					020520-050801	5000R WAGON>GLS>1.3L[2831]		"	1	
020520-050801	RHD>TCI[5891]		31337 17405	1		020520-050801	5000R WAGON>GLS>1.3L>MPI-SOHC>5MT 2WD[2831,5891]		"	1	
31323G	CONNECTOR-3WAY CONECTOR					020520-050801	5000R WAGON>GLS>1.3L>MPI-SOHC>4AT 2WD[2831,5891]		"	1	
020520-050801	TCI[5891]		31323 25800	1		020520-050801	5000R WAGON>GLS>1.6L>MPI-DOHC>4AT 2WD[2831,5891]		"	1	
31324C	CLAMP-FUEL TUBE CLAVIJA					020520-050801	5000R WAGON>GL>1.1L[2831,5891]	31340 1C000	"	1	
020520-			31324 1C000	4		020520-	5000R WAGON>GL>1.1L[2831]		"	1	
31330B	TUBE-FUEL RETURN TUBO-COMBUSTIBLE RETORNO					020520-	5000R WAGON>GL>1.6L[2831]	31340 1C200	"	1	
020520-050801	5000R WAGON>GL>1.5L[5891]		31330 1C400	1		020520-	5000R WAGON>GL>1.6L>MPI-DOHC>4AT 2WD[2831,5891]		"	1	
050801-	5000R WAGON>GL>1.5L		31330 1C800	1		020520-	5000R WAGON>GLS>1.6L[2831]		"	1	
050801-	5000R WAGON>GL>1.5L[5832,5891]		"	1		020520-	5000R WAGON>GLS>1.6L[2831,5891]		"	1	
050801-	5000R WAGON>GLS>1.5L		"	1		020520-	LHD>3000R WAGON(5)>GL>1.1L[2831]	31340 1C000	"	1	
050801-	5000R WAGON>GLS>1.5L[5832,5891]		"	1		020520-	LHD>3000R WAGON(5)>GL>1.6L>MPI-DOHC>5MT 2WD[2831]	31340 1C200	"	1	
050801-	LHD>3000R WAGON(5)>GL>1.5L		"	1		020520-	RHD>3000R WAGON(5)>GLS>1.6L>MPI-DOHC>5MT 2WD[2831,5891]		"	1	
050801-	LHD>3000R WAGON(5)>GLS>1.5L		"	1		050801-	3000R WAGON(5)>GLS>1.4L[2831]		"	1	
050801-	LHD>3000R WAGON(5)>GLS>1.5L[5832,5891]		"	1		050801-	3000R WAGON(5)>GLS>1.6L[2831,5832,5891]		"	1	
31332R	RUBBER					050801-	5000R WAGON>GL>1.4L[2831,5832,5891]		"	1	
	RUBBER					050801-	5000R WAGON>GL>1.4L>MPI-DOHC>5MT 2WD[2831]		"	1	
020520-050801	TCI[5891]		31332 M2001	3		050801-	5000R WAGON>GL>1.4L>MPI-DOHC>5MT 2WD[2831,5891]		"	1	
31335C	HOSE-RETURN MANGUERA					050801-	5000R WAGON>GL>1.4L>MPI-DOHC>5MT 2WD[2831,5891]		"	1	
020520-050801	5000R WAGON>GL>1.5L[5891]		31335 1C400	1		050801-	5000R WAGON>GL>1.4L>MPI-DOHC>5MT 2WD[2831,5891]		"	1	
050801-	RHD>5000R WAGON>GL>1.5L		31335 1C800	1		050801-	5000R WAGON>GL>1.4L>MPI-DOHC>5MT 2WD[2831,5891]		"	1	
050801-	RHD>5000R WAGON>GLS>1.5L		"	1		050801-	5000R WAGON>GL>1.4L>MPI-DOHC>5MT 2WD[2831,5891]		"	1	
31339B	HOSE-FUEL RETURN MANGUERA					050801-	5000R WAGON>GL>1.4L>MPI-DOHC>5MT 2WD[2831,5891]		"	1	
020520-050801	RHD>TCI[5891]		31339 17455	1		050801-	5000R WAGON>GL>1.4L>MPI-DOHC>5MT 2WD[2831,5891]		"	1	
31340	TUBE-FUEL VAPOR TUBO					050801-	5000R WAGON>GL>1.4L>MPI-DOHC>5MT 2WD[2831,5891]		"	1	
020520-050801	3000R WAGON(5)>GL>1.3L[2831]		31340 1C200	1		050801-	5000R WAGON>GL>1.4L>MPI-DOHC>5MT 2WD[2831,5891]		"	1	
020520-050801	3000R WAGON(5)>GLS[2831]		"	1		050801-	5000R WAGON>GL>1.4L>MPI-DOHC>5MT 2WD[2831,5891]		"	1	
020520-050801	3000R WAGON(5)>GLS>4AT 2WD[2831,5891]		"	1		050801-	5000R WAGON>GL>1.6L[2831,5832,5891]		"	1	

PNC FROM-TO	PART NAME DESCRIPTION	I T C	PART NO	Q T Y	REMARK	PNC FROM-TO	PART NAME DESCRIPTION	I T C	PART NO	Q T Y	REMARK
050801-	5000R WAGON>GL>1.6L>MPI-DOHC> SMT 2WD[2831]		"	1		020520-	5000R WAGON>GLS>1.6L[2831,589 1]		"	1	
050801-	5000R WAGON>GL>1.6L>MPI-DOHC> SMT 2WD[2831,5891]		"	1		020520-	5000R WAGON>GLS>1.6L[2831]		"	1	
050801-	5000R WAGON>GLS>1.4L[2831]		"	1		020520-	LHD>3DOOR WAGON(5)>GL>1.1L[28 31]		31349 1C000	1	
050801-	5000R WAGON>GLS>1.4L[2831,589 1]		"	1		020520-	LHD>3DOOR WAGON(5)>GL>1.6L>MP I-DOHC>SMT 2WD[2831]		31349 1C200	1	
050801-	5000R WAGON>GLS>1.4L>MPI-DOHC >4AT 2WD[2831,5832,5891]		"	1		020520-	RHD>3DOOR WAGON(5)>GLS>1.6L>M PI-DOHC>SMT 2WD[2831,5891]		"	1	
050801-	5000R WAGON>GLS>1.6L>MPI-DOHC >SMT 2WD[2831,5832,5891]		"	1		050801-	3000R WAGON(5)>GLS>1.4L[2831]		"	1	
050801-	5000R WAGON>GLS>1.6L>MPI-DOHC >4AT 2WD[2831,5832,5891]		"	1		050801-	3000R WAGON(5)>GLS>1.6L[2831, 5832,5891]		"	1	
050801-	LHD>3DOOR WAGON(5)>GL>1.4L[28 31]		"	1		050801-	5000R WAGON>GL>1.4L[2831,5832 ,5891]		"	1	
050801-	LHD>3DOOR WAGON(5)>GL>1.4L>MP I-DOHC>4AT 2WD[2831,5832,5891]		"	1		050801-	5000R WAGON>GL>1.4L>MPI-DOHC> SMT 2WD[2831,5891]		"	1	
	31349A HOSE-VAPOR MANGUERA					050801-	5000R WAGON>GL>1.4L>MPI-DOHC> SMT 2WD[2831]		"	1	
020520-050801	3000R WAGON(5)>GL>1.3L[2831]		31349 1C200	1		050801-	5000R WAGON>GL>1.4L>MPI-DOHC> 4AT 2WD[2831]		"	1	
020520-050801	3000R WAGON(5)>GLS[2831]		"	1		050801-	5000R WAGON>GL>1.4L>MPI-DOHC> 4AT 2WD[2831,5891]		"	1	
020520-050801	3000R WAGON(5)>GLS>4AT 2WD[28 31,5891]		"	1		050801-	5000R WAGON>GL>1.6L[2831,5832 ,5891]		"	1	
020520-050801	5000R WAGON>GL>1.3L[2831]		"	1		050801-	5000R WAGON>GL>1.6L>MPI-DOHC> SMT 2WD[2831,5891]		"	1	
020520-050801	5000R WAGON>GL>1.3L>MPI-SOHC> SMT 2WD[2831,5891]		"	1		050801-	5000R WAGON>GL>1.6L>MPI-DOHC> SMT 2WD[2831]		"	1	
020520-050801	5000R WAGON>GL>1.3L>MPI-SOHC> 4AT 2WD[2831,5891]		"	1		050801-	5000R WAGON>GLS>1.4L[2831]		"	1	
020520-050801	5000R WAGON>GL>1.6L>MPI-DOHC> 4AT 2WD[2831,5891]		"	1		050801-	5000R WAGON>GLS>1.4L[2831,589 1]		"	1	
020520-050801	5000R WAGON>GLS>1.3L[2831]		"	1		050801-	5000R WAGON>GLS>1.4L>MPI-DOHC >4AT 2WD[2831,5832,5891]		"	1	
020520-050801	5000R WAGON>GLS>1.3L>MPI-SOHC >SMT 2WD[2831,5891]		"	1		050801-	5000R WAGON>GLS>1.6L>MPI-DOHC >SMT 2WD[2831,5832,5891]		"	1	
020520-050801	5000R WAGON>GLS>1.3L>MPI-SOHC >4AT 2WD[2831,5891]		"	1		050801-	5000R WAGON>GLS>1.6L>MPI-DOHC >4AT 2WD[2831,5832,5891]		"	1	
020520-050801	5000R WAGON>GLS>1.6L>MPI-DOHC >4AT 2WD[2831,5891]		"	1		050801-	LHD>3DOOR WAGON(5)>GL>1.4L[28 31]		"	1	
020520-050801	RHD>5000R WAGON>GL>1.1L[2831, 5891]		31349 1C000	1		050801-	LHD>3DOOR WAGON(5)>GL>1.4L>MP I-DOHC>4AT 2WD[2831,5832,5891]		"	1	
020520-	5000R WAGON>GL>1.1L[2831]		"	1							
020520-	5000R WAGON>GL>1.6L[2831]		31349 1C200	1							
020520-	5000R WAGON>GL>1.6L>MPI-DOHC> 4AT 2WD[2831,5891]		"	1			31352C CLIP-HOSE CLIP-MANGUERA COMBUSTIBLE				

PNC FROM-TO	PART NAME DESCRIPTION	PART NO	QTY	REMARK	PNC FROM-TO	PART NAME DESCRIPTION	PART NO	QTY	REMARK
020520- 31354	1.5L CLIP-HOSE SUJETADOR	31352 34000	2		020520-050801	5000R WAGON>GL>1.6L>MPI-DOHC> SMT 2WD[5891]	"	2	
020520- 31358	HOLDER-FUEL TUBE SOPTE-TUBO COMBLE	31354 34000	1		020520-050801	5000R WAGON>GL>1.6L>MPI-DOHC> 4AT 2WD[2831,5891]	"	2	
020520-050801	5000R WAGON>GL>1.5L[5891]	31355 17000	2		020520-050801	5000R WAGON>GLS[5891]	"	2	
020520-050801	5000R WAGON>GL>1.5L[5891]	31358 17400	1		020520-050801	5000R WAGON>GLS>1.3L[2831]	"	2	
050801-	RHD>5000R WAGON>GL>1.5L	31355 17000	4		020520-050801	5000R WAGON>GLS>1.3L>MPI-SOHC >SMT 2WD[2831,5891]	"	2	
050801-	RHD>5000R WAGON>GLS>1.5L	"	4		020520-050801	5000R WAGON>GLS>1.3L>MPI-SOHC >SMT 2WD	"	2	
313550	HOLDER-FUEL TUBE SOPTE-TUBO COMBLE	"	4		020520-050801	5000R WAGON>GLS>1.3L>MPI-SOHC >4AT 2WD	"	2	
050801-	HOLDER-FUEL TUBE SOPTE-TUBO COMBLE	31355 10000	7		020520-050801	5000R WAGON>GLS>1.3L>MPI-SOHC >4AT 2WD[2831,5891]	"	2	
313568	"	"	7		020520-050801	5000R WAGON>GLS>1.6L>MPI-DOHC >SMT 2WD	"	2	
020520- 31356C	HOLDER-FUEL TUBE SOPTE-TUBO COMBLE	31356 17000	1		020520-050801	5000R WAGON>GLS>1.6L>MPI-DOHC >4AT 2WD[2831,5891]	"	2	
020520-050801	3000R WAGON(5)>GL>4AT 2WD[5891]	31357 10000	2		020520-	5000R WAGON>GL>1.1L[5891]	"	2	
020520-050801	3000R WAGON(5)>GL>1.3L	"	2		020520-	5000R WAGON>GL>1.1L	"	2	
020520-050801	3000R WAGON(5)>GL>1.3L[2831]	"	2		020520-	5000R WAGON>GL>1.1L[2831]	"	2	
020520-050801	3000R WAGON(5)>GL>1.6L	"	2		020520-	5000R WAGON>GL>1.6L	"	2	
020520-050801	3000R WAGON(5)>GLS[2831]	"	2		020520-	5000R WAGON>GL>1.6L[2831]	"	2	
020520-050801	3000R WAGON(5)>GLS>SMT 2WD	"	2		020520-	5000R WAGON>GL>1.6L>MPI-DOHC> 4AT 2WD[2831,5891]	"	2	
020520-050801	3000R WAGON(5)>GLS>4AT 2WD[2831,5891]	"	2		020520-	5000R WAGON>GLS>1.6L[2831]	"	2	
020520-050801	3000R WAGON(5)>GLS>1.6L[5891]	"	2		020520-	5000R WAGON>GLS>1.6L	"	2	
020520-050801	5000R WAGON>GL>1.1L>MPI-SOHC> SMT 2WD[2831,5891]	"	2		020520-	5000R WAGON>GLS>1.6L[2831,5891]	"	2	
020520-050801	5000R WAGON>GL>1.3L[2831]	"	2		020520-	5000R WAGON>GLS>1.6L>MPI-DOHC >SMT 2WD[5891]	"	2	
020520-050801	5000R WAGON>GL>1.3L>MPI-SOHC> SMT 2WD	"	2		020520-	LHD>3000R WAGON(5)>GL>1.1L>MPI 1-SOHC>SMT 2WD[2831]	"	2	
020520-050801	5000R WAGON>GL>1.3L>MPI-SOHC> SMT 2WD[2831,5891]	"	2		020520-	LHD>3000R WAGON(5)>GL>1.6L>MPI 1-DOHC>SMT 2WD[2831]	"	2	
020520-050801	5000R WAGON>GL>1.3L>MPI-SOHC> 4AT 2WD	"	2		020520-	RHD>3000R WAGON(5)>GLS>1.6L>MPI-DOHC> SMT 2WD[2831,5891]	"	2	
020520-050801	5000R WAGON>GL>1.3L>MPI-SOHC> 4AT 2WD[2831,5891]	"	2		050801-	3000R WAGON(5)>GL>1.1L>MPI-SOHC> SMT 2WD	"	2	
020520-050801	5000R WAGON>GL>1.3L>MPI-SOHC> 4AT 2WD[5891]	"	2		050801-	3000R WAGON(5)>GL>1.4L[2831]	"	2	
020520-050801	5000R WAGON>GL>1.5L[5891]	31357 10400	2		050801-	3000R WAGON(5)>GL>1.4L>MPI-DOHC> SMT 2WD	"	2	
020520-050801	5000R WAGON>GL>1.6L>MPI-DOHC> SMT 2WD	31357 10000	2		050801-	3000R WAGON(5)>GL>1.4L>MPI-DOHC> SMT 2WD[5891]	"	2	

PNC FROM-TO	PART NAME DESCRIPTION	I T C	PART NO	Q T Y	REMARK	PNC FROM-TO	PART NAME DESCRIPTION	I T C	PART NO	Q T Y	REMARK
050801-	3D00R WAGON(5)>GL>1.4L>MPI-DOHC>4AT 2WD[2831,5832,5891]	"	"	2		050801-	5D00R WAGON>GL>1.5L	"	"	2	
050801-	3D00R WAGON(5)>GLS>1.4L[2831]	"	"	2		050801-	5D00R WAGON>GLS>1.6L>MPI-DOHC>SMT 2WD[2831,5832,5891]	31357	1C000	2	
050801-	3D00R WAGON(5)>GLS>1.4L>MPI-DOHC>SMT 2WD	"	"	2		050801-	5D00R WAGON>GLS>1.6L>MPI-DOHC>4AT 2WD[5832,5891]	"	"	2	
050801-	3D00R WAGON(5)>GLS>1.6L[2831,5832,5891]	"	"	2		050801-	5D00R WAGON>GLS>1.6L>MPI-DOHC>4AT 2WD[2831,5832,5891]	"	"	2	
050801-	3D00R WAGON(5)>GLS>1.6L>MPI-DOHC>4AT 2WD[5832,5891]	"	"	2		050801-	LHD>3D00R WAGON(5)>GL>1.5L	31357	1C400	2	
050801-	3D00R WAGON(5)>GLS>1.6L>MPI-DOHC>4AT 2WD[5891]	"	"	2		050801-	LHD>3D00R WAGON(5)>GLS>1.5L[5832,5891]	"	"	2	
050801-	5D00R WAGON>GL>1.4L[5832,5891]	"	"	2		050801-	LHD>3D00R WAGON(5)>GLS>1.5L	"	"	2	
050801-	5D00R WAGON>GL>1.4L	"	"	2		31360A	COOLER ASSY-FUEL DSL RTN				
050801-	5D00R WAGON>GL>1.4L[2831,5832,5891]	"	"	2		020520-050801	5D00R WAGON>GL>1.5L[5891]	31370	1C400	1	COMBUSTIBLE DIESEL
050801-	5D00R WAGON>GL>1.4L>MPI-DOHC>SMT 2WD[2831]	"	"	2		021202-050801	RHD>5D00R WAGON>GL>1.5L[5891]	31370	1C400D	1	
050801-	5D00R WAGON>GL>1.4L>MPI-DOHC>SMT 2WD[2831,5891]	"	"	2		31371	TUBE-FUEL				
050801-	5D00R WAGON>GL>1.4L>MPI-DOHC>SMT 2WD[2831,5891]	"	"	2			TUBO-COMBUSTIBLE				
050801-	5D00R WAGON>GL>1.4L>MPI-DOHC>SMT 2WD[2831,5891]	"	"	2		050801-	TC1 DOHC	31371	1C800	1	
050801-	5D00R WAGON>GL>1.4L>MPI-DOHC>4AT 2WD[2831]	"	"	2		31372	HOSE-CANISTER TO VAPOR TUBE				
050801-	5D00R WAGON>GL>1.4L>MPI-DOHC>4AT 2WD[2831,5891]	"	"	2		050801-	MANGUERA-CANISTER A TUBO VAPOR				
050801-	5D00R WAGON>GL>1.4L>MPI-DOHC>4AT 2WD[2831,5891]	"	"	2		31379	TC1 DOHC	31372	1C800	1	
050801-	5D00R WAGON>GL>1.5L[5832,5891]	31357	1C400	2			CLIP HOSE				
050801-	5D00R WAGON>GL>1.5L	"	"	2		020520-050801	SUJETADOR	31379	1C400	1	
050801-	5D00R WAGON>GL>1.6L[2831,5832,5891]	31357	1C000	2		021202-050801	5D00R WAGON>GL>1.5L[5891]	31379	1C400D	1	
050801-	5D00R WAGON>GL>1.6L[5832,5891]	"	"	2		31383	RHD>5D00R WAGON>GL>1.5L[5891]				
050801-	5D00R WAGON>GL>1.6L>MPI-DOHC>SMT 2WD[2831,5891]	"	"	2			HOSE				
050801-	5D00R WAGON>GL>1.6L>MPI-DOHC>SMT 2WD[2831,5891]	"	"	2		020520-050801	MANGUERA				
050801-	5D00R WAGON>GL>1.6L>MPI-DOHC>SMT 2WD[2831]	"	"	2		31385A	TC1[5891]	31378	1C400	2	
050801-	5D00R WAGON>GLS>1.4L[2831,5891]	"	"	2			CLIP				
050801-	5D00R WAGON>GLS>1.4L>MPI-DOHC>SMT 2WD[5891]	"	"	2		020520-	SUJETADOR				
050801-	5D00R WAGON>GLS>1.4L>MPI-DOHC>SMT 2WD[5832,5891]	"	"	2		31400	RAIL ASSY-FUEL	31384	48010	1	
050801-	5D00R WAGON>GLS>1.4L>MPI-DOHC>SMT 2WD[5891]	"	"	2		020520-041101	CARRIL COMBUSTIBLE				
050801-	5D00R WAGON>GLS>1.4L>MPI-DOHC>SMT 2WD[5832,5891]	"	"	2			TC1	M 31400	27500	1	(31400 27501)
050801-	5D00R WAGON>GLS>1.4L>MPI-DOHC>SMT 2WD[5891]	"	"	2		041101-050801	TC1				31400 27501
050801-	5D00R WAGON>GLS>1.4L>MPI-DOHC>SMT 2WD[5832,5891]	"	"	2		31401	SENSOR-RAIL PRESSURE				
050801-	5D00R WAGON>GLS>1.4L>MPI-DOHC>SMT 2WD[5832,5891]	"	"	2			SENSOR-PRESION RIEL				
050801-	5D00R WAGON>GLS>1.4L>MPI-DOHC>SMT 2WD[5832,5891]	"	"	2		020520-041101	TC1	M 31401	27000	1	(31401 27001)
050801-	5D00R WAGON>GLS>1.4L>MPI-DOHC>SMT 2WD[5832,5891]	"	"	2		041101-050801	TC1				31401 27001
050801-	5D00R WAGON>GLS>1.4L>MPI-DOHC>SMT 2WD[5832,5891]	"	"	2		31402	REGULATOR-RAIL PRESSURE				
050801-	5D00R WAGON>GLS>1.5L[5832,5891]	31357	1C400	2			REGULADOR-PRESION RIEL				
						041101-050801	TC1				31402 27010

PNC FROM-TO	PART NAME DESCRIPTION	I T C	PART NO	Q T Y	REMARK	PNC FROM-TO	PART NAME DESCRIPTION	I T C	PART NO	Q T Y	REMARK
31410B	TUBE-RAIL TO INJECTOR TUBO-RIEL A INYECTOR					020520-050801	TCI [5891]		31972 25800	1	
020520-050801	TCI		31410 27000	3		31921	WATER SENSOR-DIESEL FILTER SENSOR AGUA- FILTRO DIESEL				
31420B	TUBE-PUMP TO RAIL TUBO-BOMBA A RIEL					020520-050801	5000R WAGON>GL>1.5L [5891]		31921 4A700	1	
020520-041101	TCI		Y 31420 27000 (31420 27001)	1		020520-050801	LHD>3000R WAGON(5)>GL>1.3L		31921 2G500	1	
041101-050801	TCI		31420 27001	1		020520-050801	LHD>3000R WAGON(5)>GL>1.6L		"	1	
31440B	F/BLOCK & HOSE ASSY CONJUNTO MANGUERA Y BLOQUE/F					020520-050801	LHD>3000R WAGON(5)>GLS>1.6L		"	1	
020520-050801	TCI		31440 27700	1		020520-050801	LHD>5000R WAGON>GL>1.3L		"	1	
31441D	BRACKET-FUEL BLOCK SOPORTE					020520-	LHD>5000R WAGON>GL>1.6L		"	1	
020520-050801	TCI		31441 27700	1		050801-	LHD>5000R WAGON>GL>1.5L		31921 4A700	1	
31450D	BLOCK ASSY-FUNCTION CONJUNTO BLOQUE-FUNCIÓN					050801-	5000R WAGON>GL>1.5L [5832, 5891]		"	1	
020520-050801	TCI		31450 27002	1		050801-	5000R WAGON>GLS>1.5L		"	1	
31471A	HOSE ASSY-FUEL RETURN CONJ. MANGUERA					050801-	5000R WAGON>GLS>1.5L [5832, 5891]		"	1	
020520-020722	TCI		Y 31471 27500 (31471 27501)	1		050801-	LHD>3000R WAGON(5)>GL>1.4L>MP I-DOHC>SMT 2WD		31921 2G500	1	
020722-021230	TCI		Y 31471 27501 (31471 27502)	1		050801-	LHD>3000R WAGON(5)>GL>1.5L		31921 4A700	1	
021230-050801	TCI		31471 27502	1		050801-	LHD>3000R WAGON(5)>GLS>1.5L [5832, 5891]		"	1	
31476	BOLT-FLANGE PERNO					050801-	LHD>5000R WAGON>GL>1.4L		31921 2G500	1	
020520-050801	TCI		31476 27000	2		050801-	LHD>5000R WAGON>GLS>1.4L		"	1	
31485	BANJO BANJO					31922	FILTER CARTRIDGE CARTUCHO FILTRO				
020520-050801	TCI		31485 27500	1		020520-041001	5000R WAGON>GL>1.5L [5891]		N 31922 17400 (31922 26910)	1	
31486	BANJO BOLT BANJO BOLT					041001-050801	5000R WAGON>GL>1.5L [5891]		31922 26910	1	
020520-050801	TCI		31486 27000	1		050801-	5000R WAGON>GL>1.5L		"	1	
31487C	ADAPTER-FUEL FEED (RETURN) ADAPTADOR-ALIMENTACION COMBUSTIBLE (RETORNO)					050801-	5000R WAGON>GL>1.5L [5832, 5891]		"	1	
020520-050801	TCI		31487 27010	1		050801-	5000R WAGON>GLS>1.5L		"	1	
31488A	CONNECTOR CONECTOR					050801-	5000R WAGON>GLS>1.5L [5832, 5891]		"	1	
020520-050801	TCI		31488 27000	1		050801-	LHD>3000R WAGON(5)>GL>1.5L		"	1	
31490	GASKET JUNTA					050801-	LHD>3000R WAGON(5)>GLS>1.5L [5832, 5891]		"	1	
020520-050801	TCI		31490 27000	2		050801-	LHD>3000R WAGON(5)>GLS>1.5L		"	1	
31912	HOLDER-FUEL FILTER SOPORTE					31923F	HEATER ASSY CONJUNTO CALEF				
						020520-050801	TCI [5891]		31923 17500	1	
						31924	THERMO SWITCH ASSY				

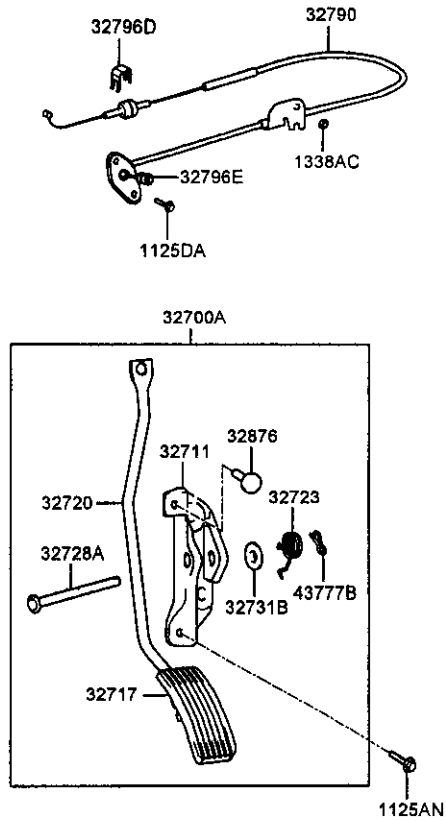
PNC FROM-TO	PART NAME DESCRIPTION	I T C	PART NO	Q T Y	REMARK	PNC FROM-TO	PART NAME DESCRIPTION	I T C	PART NO	Q T Y	REMARK
020520-050801 31925	CONJUNTO TERMO INTERRUPTOR RHD>TCI[5891] BODY-DIESEL FILTER CUERPO-FILTRO DIESEL		31924 10400	1		050801- 31971A	LHD>3000R WAGON(5)>GL>1.5L BRKT ASSY-DIESEL BRKT ASSY-DIESEL		"	1	
020520-050801 31926	RHD>TCI[5891] RING CONNECTOR ANILLO		31925 17500	1		020520-050801 33113B	TCI[5891] O-RING JUNTA TORICA		31971 10400	1	
020520-050801 31926A	RHD>TCI[5891] RING CONNECTOR ANILLO		31926 17500	2		020520-050801 39220S	TCI SENSOR ASSY-FUEL TEMPERATURE SENSOR ASSY-FUEL TEMPERATURE		33113 27000	1	
020520-050801 31928	RHD>TCI[5891] OVER FLOW VALVE DESBORDE		31926 26930	1		020520-050801 58735A	TCI TUBE-P/VALVE TO RR LH TUBO-P/VALVULA A TRASERO IZQU		39220 27001	1	
020520-050801 31929S	RHD>TCI[5891] HEATER SEAL HEATER SEAL		31928 17500	1		020520-030402	RHD>3000R WAGON(5)>GL>4AT 2WD [2831]	Y	58735 10500 (58735 10510)	1	
020520-050801 31930A	RHD>TCI[5891] BS SEAL BS SEAL		31929 17500	1		020520-030402	RHD>3000R WAGON(5)>GL>1.3L>MP I-SOHC>5MT 2WD		" (58735 10510)	1	
020520-050801 31931A	RHD>TCI[5891] COPPER SEAL COBRE		31930 17500	1		020520-030402	RHD>3000R WAGON(5)>GL>4AT 2W D[2831]		" (58735 10510)	1	
020520-050801 31932A	RHD>TCI[5891] AIR PLUG AIR PLUG		31931 17500	5		020520-030402	RHD>3000R WAGON(5)>GL>1.3L>M P1-SOHC>5MT 2WD		" (58735 10510)	1	
020520-050801 31933	RHD>TCI[5891] BENJO BOLT TORNILLO BANJO		31933 17500	1		020520-030402	RHD>5000R WAGON>GL>1.1L RHD>5000R WAGON>GL>1.1L>MPI-S OHC>5MT 2WD[2831]		" (58735 10510)	1	
020520-050801 31940A	RHD>TCI[5891] AIR PLUG SEAL AIR PLUG SEAL		31932 26910	1		020520-030402	RHD>5000R WAGON>GL>1.3L>MPI-S OHC>5MT 2WD[2831]		" (58735 10510)	1	
020520-050801 31970A	RHD>TCI[5891] FILTER ASSY-DIESEL FILTER ASSY-DIESEL		31934 17500	1		020520-030402	RHD>5000R WAGON>GL>1.6L RHD>5000R WAGON>GL>1.6L>MPI-D OHC>4AT 2WD[2831]		" (58735 10510)	1	
020520-050801	LHD>5000R WAGON>GL>1.5L[5891]		31970 10500	1		020520-030402	RHD>5000R WAGON>GLS RHD>5000R WAGON>GLS[2831]		" "	1	
020520-050801	RHD>5000R WAGON>GL>1.5L[5891]		31970 10400	1		020520-050801	LHD>3000R WAGON(5)>GL>1.3L		58735 10100	1	
050801-	5000R WAGON>GL>1.5L[5832,5891]		31970 10800	1		020520-050801	LHD>3000R WAGON(5)>GL>1.3L[28 31]		"	1	
050801-	5000R WAGON>GL>1.5L		"	1		020520-050801	LHD>3000R WAGON(5)>GL>1.6L		"	1	
050801-	5000R WAGON>GLS>1.5L[5832,589 1]		"	1		020520-050801	LHD>3000R WAGON(5)>GLS[2831]		"	1	
050801-	5000R WAGON>GLS>1.5L		"	1		020520-050801	LHD>3000R WAGON(5)>GLS>1.6L		"	1	
050801-	LHD>3000R WAGON(5)>GL>1.5L		"	1		020520-050801	LHD>5000R WAGON>GL>1.3L[2831]		"	1	
050801-	LHD>3000R WAGON(5)>GLS>1.5L[5 832,5891]		"	1		020520-050801	LHD>5000R WAGON>GL>1.3L		"	1	
						020520-	LHD>5000R WAGON>GLS>1.3L[2831]		"	1	
							LHD>3000R WAGON(5)>GL>1.1L>MP		"	1	

PNC FROM-TO	PART NAME DESCRIPTION	I T C	PART NO	Q T Y	REMARK	PNC FROM-TO	PART NAME DESCRIPTION	I T C	PART NO	Q T Y	REMARK
020520-	I-SOHC>5MT 2WD[2831] LHD>3000R WAGON(5)>GL>1.6L>MP		"	1		050801-	PI-DOHC>5MT 2WD[2831] LHD>3000R WAGON(5)>GLS>1.5L>T		"	1	
020520-	I-DOHC>5MT 2WD[2831] LHD>5000R WAGON>GL>1.1L		"	1		050801-	C1 DOHC>5MT 2WD LHD>5000R WAGON>GL>1.4L[2831]		"	1	
020520-	LHD>5000R WAGON>GL>1.1L[2831]		"	1		050801-	LHD>5000R WAGON>GL>1.4L		"	1	
020520-	LHD>5000R WAGON>GL>1.6L		"	1		050801-	LHD>5000R WAGON>GL>1.5L		"	1	
020520-	LHD>5000R WAGON>GL>1.6L[2831]		"	1		050801-	LHD>5000R WAGON>GLS>1.4L		"	1	
020520-	LHD>5000R WAGON>GLS>1.6L[2831]		"	1		050801-	LHD>5000R WAGON>GLS>1.4L[2831]		"	1	
020520-	LHD>5000R WAGON>GLS>1.6L		"	1		050801-	LHD>5000R WAGON>GLS>1.5L		"	1	
030402-050801	RHD>1.3L>MPI-SOHC>5MT 2WD		58735 1C510	1		050801-	RHD>3000R WAGON(5)>GL>1.1L		58735 1C510	1	
030402-050801	RHD>3000R WAGON(5)>GL>4AT 2WD [2831]		"	1		050801-	RHD>3000R WAGON(5)>GLS>1.4L>M PI-DOHC>4AT 2WD[2831]		"	1	
030402-050801	RHD>3000R WAGON(5)>GLS>4AT 2W O[2831]		"	1		050801-	RHD>5000R WAGON>GL>1.4L		"	1	
030402-050801	RHD>5000R WAGON>GL>1.3L[2831]		"	1		050801-	RHD>5000R WAGON>GL>1.4L>MPI-D OHC>5MT 2WD[2831]		"	1	
030402-050801	RHD>5000R WAGON>GL>1.3L>MPI-S OHC>4AT 2WD		"	1		050801-	RHD>5000R WAGON>GL>1.5L		58735 1C550	1	
030402-050801	RHD>5000R WAGON>GL>1.6L>MPI-D OHC>5MT 2WD		"	1		050801-	RHD>5000R WAGON>GL>1.6L>MPI-D OHC>5MT 2WD[2831]		58735 1C510	1	
030402-050801	RHD>5000R WAGON>GLS>1.3L[2831]		"	1		050801-	RHD>5000R WAGON>GLS>1.4L		"	1	
030402-050801	RHD>5000R WAGON>GLS>1.3L>MPI-S SOHC>4AT 2WD		"	1		050801-	RHD>5000R WAGON>GLS>1.4L[2831]		"	1	
030402-050801	RHD>5000R WAGON>GLS>1.6L>MPI-D DOHC>5MT 2WD		"	1		050801-	RHD>5000R WAGON>GLS>1.5L		58735 1C550	1	
030402-	RHD>5000R WAGON>GL>1.1L>MPI-S OHC>5MT 2WD		"	1		020520-	TUBE-CONNECTOR TO RR LH TUBO-CONECTOR A TRASERO IZQUIERDO		58735 1C000	1	
030402-	RHD>5000R WAGON>GL>1.1L>MPI-S OHC>5MT 2WD[2831]		"	1		020520-	TUBE-P/VALVE TO RR RH TUBO-P/VALVULA A TRASERO DERECHO		58736 1C500	1	
030402-	RHD>5000R WAGON>GL>1.6L>MPI-D OHC>4AT 2WD[2831]		"	1		020520-030402	RHD>3000R WAGON(5)>GL>4AT 2WD [2831]		(58736 1C510)	1	
030402-	RHD>5000R WAGON>GL>1.6L>MPI-D OHC>4AT 2WD		"	1		020520-030402	RHD>3000R WAGON(5)>GL>1.3L>MP I-SOHC>5MT 2WD		(58736 1C510)	1	
030402-	RHD>5000R WAGON>GLS>1.6L[2831]		"	1		020520-030402	RHD>3000R WAGON(5)>GLS>4AT 2W D[2831]		(58736 1C510)	1	
030402-	RHD>5000R WAGON>GLS>1.6L>MPI-D DOHC>4AT 2WD		"	1		020520-030402	RHD>3000R WAGON(5)>GLS>1.3L>M PI-SOHC>5MT 2WD		(58736 1C510)	1	
050801-	LHD>3000R WAGON(5)>GL>1.4L[28 31]		58735 1C100	1		020520-030402	RHD>5000R WAGON>GL>1.1L		"	1	
050801-	LHD>3000R WAGON(5)>GL>1.4L>MP I-DOHC>5MT 2WD		"	1		020520-030402	RHD>5000R WAGON>GL>1.1L>MPI-S OHC>5MT 2WD[2831]		(58736 1C510)	1	
050801-	LHD>3000R WAGON(5)>GL>1.5L>TC I DOHC>5MT 2WD		"	1		020520-030402	RHD>5000R WAGON>GL>1.3L		"	1	
050801-	LHD>3000R WAGON(5)>GLS>1.4L>M PI-DOHC>5MT 2WD		"	1		020520-030402	RHD>5000R WAGON>GL>1.3L>MPI-S OHC>5MT 2WD[2831]		(58736 1C510)	1	
050801-	LHD>3000R WAGON(5)>GLS>1.4L>M		"	1		020520-030402	RHD>5000R WAGON>GL>1.3L>MPI-S OHC>4AT 2WD[2831]		(58736 1C510)	1	
050801-	LHD>3000R WAGON(5)>GLS>1.4L>M		"	1		020520-030402	RHD>5000R WAGON>GL>1.6L		"	1	
						020520-030402	RHD>5000R WAGON>GL>1.6L>MPI-D		"	1	

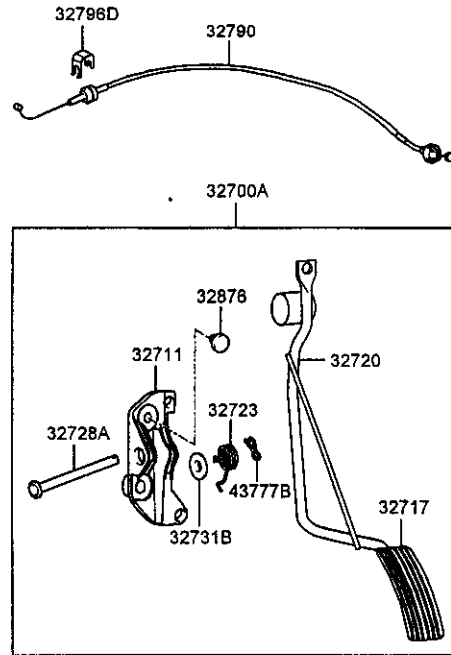
PNC FROM-TO	PART NAME DESCRIPTION	I T C	PART NO	Q T Y	REMARK	PNC FROM-TO	PART NAME DESCRIPTION	I T C	PART NO	Q T Y	REMARK
020520-030402	OHC>4AT 2WD[2831]		(58736 1C510)			030402-	RHD>5DOOR WAGON>GL>1.6L>MPI-D		"	1	
020520-030402	RHD>5DOOR WAGON>GLS		"	1		030402-	OHC>4AT 2WD		"	1	
020520-050801	RHD>5DOOR WAGON>GLS[2831]		"	1		030402-	RHD>5DOOR WAGON>GLS>1.6L[2831]		"	1	
020520-050801	LHD>3DOOR WAGON(5)>GL>1.3L[2831]		58736 1C100	1		030402-	RHD>5DOOR WAGON>GLS>1.6L>MPI-DOHC>4AT 2WD		"	1	
020520-050801	LHD>3DOOR WAGON(5)>GL>1.3L		"	1		050801-	LHD>3DOOR WAGON(5)>GL>1.4L[2831]		58736 1C100	1	
020520-050801	LHD>3DOOR WAGON(5)>GL>1.6L		"	1		050801-	LHD>3DOOR WAGON(5)>GL>1.4L>MPI-DOHC>5MT 2WD		"	1	
020520-050801	LHD>3DOOR WAGON(5)>GLS[2831]		"	1		050801-	LHD>3DOOR WAGON(5)>GL>1.5L>TCI DOHC>5MT 2WD		"	1	
020520-050801	LHD>3DOOR WAGON(5)>GLS>1.6L		"	1		050801-	LHD>3DOOR WAGON(5)>GLS>1.4L>MPI-DOHC>5MT 2WD[2831]		"	1	
020520-050801	LHD>5DOOR WAGON>GL>1.3L[2831]		"	1		050801-	LHD>3DOOR WAGON(5)>GLS>1.4L>MPI-DOHC>5MT 2WD		"	1	
020520-050801	LHD>5DOOR WAGON>GL>1.3L		"	1		050801-	LHD>3DOOR WAGON(5)>GLS>1.4L>MPI-DOHC>5MT 2WD		"	1	
020520-050801	LHD>5DOOR WAGON>GLS>1.3L		"	1		050801-	LHD>3DOOR WAGON(5)>GLS>1.4L>MPI-DOHC>5MT 2WD		"	1	
020520-050801	LHD>5DOOR WAGON>GLS>1.3L[2831]		"	1		050801-	LHD>3DOOR WAGON(5)>GLS>1.5L>TCI DOHC>5MT 2WD		"	1	
020520-	LHD>3DOOR WAGON(5)>GL>1.1L>MPI-DOHC>5MT 2WD[2831]		"	1		050801-	LHD>5DOOR WAGON>GL>1.4L		"	1	
020520-	LHD>3DOOR WAGON(5)>GL>1.6L>MPI-DOHC>5MT 2WD[2831]		"	1		050801-	LHD>5DOOR WAGON>GL>1.4L[2831]		"	1	
020520-	LHD>5DOOR WAGON>GL>1.1L[2831]		"	1		050801-	LHD>5DOOR WAGON>GL>1.4L		"	1	
020520-	LHD>5DOOR WAGON>GL>1.1L		"	1		050801-	LHD>5DOOR WAGON>GL>1.5L		"	1	
020520-	LHD>5DOOR WAGON>GL>1.6L[2831]		"	1		050801-	LHD>5DOOR WAGON>GLS>1.4L		"	1	
020520-	LHD>5DOOR WAGON>GL>1.6L		"	1		050801-	LHD>5DOOR WAGON>GLS>1.4L[2831]		"	1	
020520-	LHD>5DOOR WAGON>GLS>1.6L[2831]		"	1		050801-	LHD>5DOOR WAGON>GLS>1.5L		"	1	
020520-	LHD>5DOOR WAGON>GLS>1.6L		"	1		050801-	LHD>5DOOR WAGON>GLS>1.4L		"	1	
030402-050801	RHD>1.3L>MPI-SOHC>5MT 2WD		58736 1C510	1		050801-	RHD>3DOOR WAGON(5)>GL>1.1L		58736 1C510	1	
030402-050801	RHD>3DOOR WAGON(5)>GL>4AT 2WD[2831]		"	1		050801-	RHD>3DOOR WAGON(5)>GLS>1.4L>MPI-DOHC>4AT 2WD[2831]		"	1	
030402-050801	RHD>3DOOR WAGON(5)>GLS>4AT 2WD[2831]		"	1		050801-	RHD>5DOOR WAGON>GL>1.4L		"	1	
030402-050801	RHD>5DOOR WAGON>GL>1.3L[2831]		"	1		050801-	RHD>5DOOR WAGON>GL>1.4L>MPI-DOHC>5MT 2WD[2831]		"	1	
030402-050801	RHD>5DOOR WAGON>GL>1.3L>MPI-SOHC>4AT 2WD		"	1		050801-	RHD>5DOOR WAGON>GL>1.6L>MPI-DOHC>5MT 2WD[2831]		"	1	
030402-050801	RHD>5DOOR WAGON>GL>1.6L>MPI-DOHC>5MT 2WD		"	1		050801-	RHD>5DOOR WAGON>GLS>1.4L[2831]		"	1	
030402-050801	RHD>5DOOR WAGON>GLS>1.3L[2831]		"	1		050801-	RHD>5DOOR WAGON>GLS>1.4L		"	1	
030402-050801	RHD>5DOOR WAGON>GLS>1.3L>MPI-SOHC>4AT 2WD		"	1		58736K	TUBE-CONNECTOR TO RR RH				
030402-050801	RHD>5DOOR WAGON>GLS>1.6L>MPI-DOHC>5MT 2WD		"	1		020520-	TUBO-CONNECTOR A TRASERO DERECHO		58736 1C000	1	
030402-	RHD>5DOOR WAGON>GL>1.1L>MPI-SOHC>5MT 2WD[2831]		"	1		58738A	TUBE-CONNECTOR TO RR LH				
030402-	RHD>5DOOR WAGON>GL>1.1L>MPI-SOHC>5MT 2WD		"	1		020520-	TUBO-CONNECTOR A TRASERO IZQUIERDO		58735 1C800	1	
030402-	RHD>5DOOR WAGON>GL>1.6L>MPI-DOHC>5MT 2WD		"	1		58738A	TUBE-CONNECTOR TO RR RH				
030402-	RHD>5DOOR WAGON>GL>1.6L>MPI-DOHC>5MT 2WD		"	1		020520-	TUBO-CONNECTOR A TRASERO DERECHO		58736 1C800	1	
030402-	RHD>5DOOR WAGON>GL>1.6L>MPI-DOHC>4AT 2WD[2831]		"	1		58752F	CLIP-BRAKE FLUID LINE SUJETADOR				

PNC FROM-TO	PART NAME DESCRIPTION	I T C	PART NO	Q T Y	REMARK	PNC FROM-TO	PART NAME DESCRIPTION	I T C	PART NO	Q T Y	REMARK
020520-050801	3000R WAGON(5)>GL>1.3L		58752 21000	1		050801-	5000R WAGON>GL>1.6L>MPI-DOHC>SMT 2WD[2831]		58752 21000	1	
020520-050801	3000R WAGON(5)>GL>1.3L[2831]		"	1		050801-	5000R WAGON>GLS>1.4L[2831]		"	1	
020520-050801	3000R WAGON(5)>GL>1.6L		"	1		050801-	5000R WAGON>GLS>1.4L		"	1	
020520-050801	3000R WAGON(5)>GLS[2831]		"	1		050801-	5000R WAGON>GLS>1.5L		58752 16300	1	
020520-050801	3000R WAGON(5)>GLS>SMT 2WD		"	1		050801-	5000R WAGON>GLS>1.5L[5832,5891]		"	1	
020520-050801	5000R WAGON>GL>1.3L[2831]		"	1		050801-	LHD>3000R WAGON(5)>GL>1.5L		"	1	
020520-050801	5000R WAGON>GL>1.3L>MPI-SOHC>SMT 2WD		"	1		050801-	LHD>3000R WAGON(5)>GLS>1.5L[5832,5891]		"	1	
020520-050801	5000R WAGON>GL>1.3L>MPI-SOHC>4AT 2WD		"	1		050801-	LHD>3000R WAGON(5)>GLS>1.5L		"	1	
020520-050801	5000R WAGON>GL>1.6L>MPI-DOHC>SMT 2WD		"	1		050801-	LHD>3000R WAGON(5)>GLS>1.5L		"	1	
020520-050801	5000R WAGON>GLS>1.3L[2831]		"	1		91951B	BRACKET-WIRING				
020520-050801	5000R WAGON>GLS>1.3L>MPI-SOHC>SMT 2WD		"	1		020520-050801	TC1		91951 10560	1	
020520-050801	5000R WAGON>GLS>1.3L>MPI-SOHC>4AT 2WD		"	1		91971A	BRKT-CONTROL WIRING(DSL)				
020520-050801	5000R WAGON>GLS>1.6L>MPI-DOHC>SMT 2WD		"	1		020520-050801	TC1		91971 17790	1	
020520-	5000R WAGON>GL>1.1L[2831]		"	1							
020520-	5000R WAGON>GL>1.1L		"	1							
020520-	5000R WAGON>GL>1.6L[2831]		"	1							
020520-	5000R WAGON>GL>1.6L		"	1							
020520-	5000R WAGON>GLS>1.6L		"	1							
020520-	5000R WAGON>GLS>1.6L[2831]		"	1							
020520-	LHD>3000R WAGON(5)>GL>1.1L>MPI-SOHC>SMT 2WD[2831]		"	1							
020520-	LHD>3000R WAGON(5)>GL>1.6L>MPI-DOHC>SMT 2WD[2831]		"	1							
050801-	3000R WAGON(5)>GL>1.1L>MPI-SOHC>SMT 2WD		"	1							
050801-	3000R WAGON(5)>GL>1.4L[2831]		"	1							
050801-	3000R WAGON(5)>GL>1.4L>MPI-DOHC>SMT 2WD		"	1							
050801-	3000R WAGON(5)>GLS>1.4L[2831]		"	1							
050801-	3000R WAGON(5)>GLS>1.4L>MPI-DOHC>SMT 2WD		"	1							
050801-	5000R WAGON>GL>1.4L		"	1							
050801-	5000R WAGON>GL>1.4L>MPI-DOHC>SMT 2WD[2831]		"	1							
050801-	5000R WAGON>GL>1.4L>MPI-DOHC>4AT 2WD[2831]		"	1							
050801-	5000R WAGON>GL>1.5L		58752 16300	1							
050801-	5000R WAGON>GL>1.5L[5832,5891]		"	1							

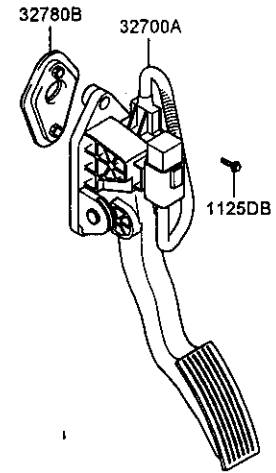
LHD



RHD



TCI (1.5L)
TDI (1.5L)

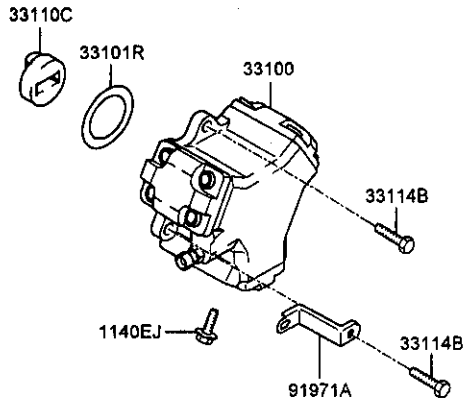


PNC FROM-TO	PART NAME DESCRIPTION	I T C	PART NO	Q T Y	REMARK	PNC FROM-TO	PART NAME DESCRIPTION	I T C	PART NO	Q T Y	REMARK
1125AN	BOLT PERNO					050801-	RHD>3D00R WAGON(5)>GL>1.4L>MP		32700 1C900	1	
020520-1125DA	BOLT-WASHER ASSY		11250 08351	2		050801-	I-DOHC>SMT 2WD		"	1	
020520-040817	LHD	Y	11251 06163	2		050801-	RHD>3D00R WAGON(5)>GLS>4AT 2WD		"	1	
040817-1125DB	BOLT PERNO		(11251 06166B)	2		050801-	RHD>5D00R WAGON>GL>1.4L		32700 1C980	1	
040810-1338AC	NUT-FLANGE TUERCA		11251 06166B	2		050801-	RHD>5D00R WAGON>GL>1.5L		32700 1C900	1	
020520-040817	PEDAL ASSY-ACCELERATOR		13385 06003	1		050801-	RHD>5D00R WAGON>GLS>1.4L		32700 1C980	1	
040817-32700A	PEDAL ASSY-ACCELERATOR		13385 06007K	1		32711	BRACKET-ACCELERATOR PEDAL SOPORTE				
020520-050801	LHD>1.3L		32700 1C000	1		020520-050801	LHD>1.3L		32730 1C000	1	
020520-050801	LHD>5D00R WAGON>GL>1.5L		32700 1C800	1		020520-050801	RHD>1.3L		32730 1C900	1	
020520-050801	RHD>1.3L		32700 1C900	1		020520-	LHD>3D00R WAGON(5)>GL>1.1L>MP		32730 1C000	1	
020520-050801	RHD>5D00R WAGON>GL>1.5L		32700 1C880	1		020520-	I-SOHC>SMT 2WD		"	1	
020520-	LHD>3D00R WAGON(5)>GL>1.1L>MP		32700 1C000	1		020520--	LHD>3D00R WAGON(5)>GL>1.6L>MP		"	1	
020520-	I-SOHC>SMT 2WD		"	1		020520-	I-DOHC>SMT 2WD		"	1	
020520-	LHD>3D00R WAGON(5)>GL>1.6L>MP		"	1		020520-	LHD>3D00R WAGON(5)>GLS>1.6L>M		"	1	
020520-	I-DOHC>SMT 2WD		"	1		020520-	PI-DOHC>SMT 2WD		"	1	
020520-	LHD>3D00R WAGON(5)>GLS>1.6L>M		"	1		020520-	LHD>5D00R WAGON>GL>1.1L		"	1	
020520-	PI-DOHC>SMT 2WD		"	1		020520-	LHD>5D00R WAGON>GL>1.6L		"	1	
020520-	LHD>5D00R WAGON>GL>1.1L		"	1		020520-	LHD>5D00R WAGON>GLS>1.6L		"	1	
020520-	LHD>5D00R WAGON>GL>1.6L		"	1		020520-	RHD>3D00R WAGON(5)>GL>1.1L		32730 1C900	1	
020520-	LHD>5D00R WAGON>GLS>1.6L		"	1		020520-	RHD>3D00R WAGON(5)>GLS>1.6L>M		"	1	
020520-	RHD>3D00R WAGON(5)>GL>1.1L		32700 1C900	1		020520-	PI-DOHC>SMT 2WD		"	1	
020520-	RHD>3D00R WAGON(5)>GLS>1.6L>M		"	1		050801-	LHD>3D00R WAGON(5)>GL>1.1L		"	1	
020520-	PI-DOHC>SMT 2WD		"	1		020520-	RHD>5D00R WAGON>GL>1.6L		"	1	
020520-	RHD>5D00R WAGON>GL>1.1L		"	1		020520-	RHD>5D00R WAGON>GL>1.6L		"	1	
020520-	RHD>5D00R WAGON>GL>1.6L		"	1		050801-	LHD>3D00R WAGON(5)>GL>1.4L		32730 1C000	1	
020520-	RHD>5D00R WAGON>GLS>1.6L		"	1		050801-	LHD>3D00R WAGON(5)>GLS>1.4L>M		"	1	
050801-	LHD>1.5L		32700 1C800	1		050801-	PI-DOHC>SMT 2WD		"	1	
050801-	LHD>3D00R WAGON(5)>GL>1.4L		32700 1C000	1		050801-	LHD>3D00R WAGON(5)>GLS>1.6L>M		"	1	
050801-	LHD>3D00R WAGON(5)>GLS>1.4L>M		"	1		050801-	PI-DOHC>4AT 2WD		"	1	
050801-	PI-DOHC>SMT 2WD		"	1		050801-	LHD>5D00R WAGON>GL>1.4L		"	1	
050801-	LHD>3D00R WAGON(5)>GLS>1.6L>M		"	1		050801-	LHD>5D00R WAGON>GLS>1.4L		"	1	
050801-	PI-DOHC>4AT 2WD		"	1		050801-	RHD>3D00R WAGON(5)>GL>1.4L>MP		32730 1C900	1	
050801-	LHD>5D00R WAGON>GL>1.4L		"	1		050801-	I-DOHC>SMT 2WD		"	1	
050801-	LHD>5D00R WAGON>GLS>1.4L		"	1		050801-	RHD>3D00R WAGON(5)>GLS>4AT 2WD		"	1	
						32717	PAD-ACCELERATOR PEDAL ALMOHADILLA				
						020520-			32722 1C000	1	
						32720	ARM ASSY-ACCELERATOR CONJUNTO BRAZO				
						020520-050801	LHD>1.3L		32726 1C000	1	

PNC FROM-TO	PART NAME DESCRIPTION	I T C	PART NO	Q T Y	REMARK	PNC FROM-TO	PART NAME DESCRIPTION	I T C	PART NO	Q T Y	REMARK
020520-050801	RHD>1.3L		32726 1C900	1		020520-	RHD>5000R WAGON>GL>1.1L		"	1	
020520-	LHD>3D00R WAGON(5)>GL>1.1L>MP		32726 1C000	1		020520-	RHD>5000R WAGON>GL>1.6L		"	1	
	I-SOHC>SMT 2WD		"	1		020520-	RHD>5000R WAGON>GLS>1.6L		"	1	
020520-	LHD>3D00R WAGON(5)>GL>1.6L>MP		"	1		050801-	LHD>3D00R WAGON(5)>GL>1.4L		32723 1C000	1	
	I-DOHC>SMT 2WD		"	1		050801-	LHD>3D00R WAGON(5)>GLS>1.4L>M		"	1	
020520-	LHD>3D00R WAGON(5)>GLS>1.6L>M		"	1			PI-DOHC>SMT 2WD		"	1	
	PI-DOHC>SMT 2WD		"	1		050801-	LHD>3D00R WAGON(5)>GLS>1.6L>M		"	1	
020520-	LHD>5000R WAGON>GL>1.1L		"	1			PI-DOHC>4AT 2WD		"	1	
020520-	LHD>5000R WAGON>GL>1.6L		"	1		050801-	LHD>5000R WAGON>GL>1.4L		"	1	
020520-	LHD>5000R WAGON>GLS>1.6L		"	1		050801-	LHD>5000R WAGON>GLS>1.4L		"	1	
020520-	RHD>3D00R WAGON(5)>GL>1.1L		32726 1C900	1		050801-	RHD>3D00R WAGON(5)>GL>1.4L>MP		32723 1C900	1	
020520-	RHD>3D00R WAGON(5)>GLS>1.6L>M		"	1			I-DOHC>SMT 2WD		"	1	
	PI-DOHC>SMT 2WD		"	1		050801-	RHD>3D00R WAGON(5)>GLS>4AT 2WD		"	1	
020520-	RHD>5000R WAGON>GL>1.1L		"	1		050801-	RHD>5000R WAGON>GL>1.4L		"	1	
020520-	RHD>5000R WAGON>GL>1.6L		"	1		050801-	RHD>5000R WAGON>GLS>1.4L		"	1	
020520-	RHD>5000R WAGON>GLS>1.6L		"	1			32728A		PIN		
050801-	LHD>3D00R WAGON(5)>GL>1.4L		32726 1C000	1			PASADOR				
050801-	LHD>3D00R WAGON(5)>GLS>1.4L>M		"	1		020520-	32731B		WASHER	32726 1C000	1
	PI-DOHC>SMT 2WD		"	1			ARANDELA				
050801-	LHD>3D00R WAGON(5)>GLS>1.6L>M		"	1		020520-	32780B		PLATE ASSY	32731 36000	1
	PI-DOHC>4AT 2WD		"	1			CONJ. PLACA				
050801-	LHD>5000R WAGON>GL>1.4L		"	1		020520-	1.5L		32780 25800	1	
050801-	LHD>5000R WAGON>GLS>1.4L		"	1			CABLE ASSY-ACCELERATOR				
050801-	RHD>3D00R WAGON(5)>GL>1.4L>MP		32726 1C900	1			CONJUNTO CABLE				
	I-DOHC>SMT 2WD		"	1		020520-050801	LHD>1.3L		32790 1C100	1	
050801-	RHD>3D00R WAGON(5)>GLS>4AT 2WD		"	1		020520-050801	RHD>1.3L		32790 1C910	1	
050801-	RHD>5000R WAGON>GL>1.4L		"	1		020520-	LHD>3D00R WAGON(5)>GL>1.1L		32790 1C000	1	
050801-	RHD>5000R WAGON>GLS>1.4L		"	1		020520-	LHD>3D00R WAGON(5)>GL>1.6L>MP		32790 1C100	1	
	32723		SPRING-RETURN				I-DOHC>SMT 2WD		"	1	
			MUELLE			020520-	LHD>3D00R WAGON(5)>GLS>1.6L>M		"	1	
020520-050801	LHD>1.3L		32723 1C000	1			PI-DOHC>SMT 2WD		"	1	
020520-050801	RHD>1.3L		32723 1C900	1		020520-	LHD>5000R WAGON>GL>1.1L		32790 1C000	1	
020520-	LHD>3D00R WAGON(5)>GL>1.1L>MP		32723 1C000	1		020520-	LHD>5000R WAGON>GL>1.6L		32790 1C100	1	
	I-SOHC>SMT 2WD		"	1		020520-	LHD>5000R WAGON>GLS>1.6L		"	1	
020520-	LHD>3D00R WAGON(5)>GL>1.6L>MP		"	1		020520-	RHD>3D00R WAGON(5)>GL>1.1L		32790 1C900	1	
	I-DOHC>SMT 2WD		"	1		020520-	RHD>3D00R WAGON(5)>GLS>1.6L>M		32790 1C910	1	
020520-	LHD>3D00R WAGON(5)>GLS>1.6L>M		"	1			PI-DOHC>SMT 2WD		"	1	
	PI-DOHC>SMT 2WD		"	1		020520-	RHD>5000R WAGON>GL>1.1L		32790 1C900	1	
020520-	LHD>5000R WAGON>GL>1.1L		"	1		020520-	RHD>5000R WAGON>GL>1.6L		32790 1C910	1	
020520-	LHD>5000R WAGON>GL>1.6L		"	1			RHD>5000R WAGON>GLS>1.6L		"	1	
020520-	LHD>5000R WAGON>GLS>1.6L		"	1		020520-	RHD>3D00R WAGON(5)>GL>1.1L		32790 1C900	1	
020520-	RHD>3D00R WAGON(5)>GL>1.1L		32723 1C900	1		020520-	RHD>3D00R WAGON(5)>GLS>1.6L>M		32790 1C910	1	
020520-	RHD>3D00R WAGON(5)>GLS>1.6L>M		"	1			PI-DOHC>SMT 2WD		"	1	
	PI-DOHC>SMT 2WD		"	1		020520-	RHD>5000R WAGON>GL>1.1L		32790 1C900	1	
			"	1		020520-	RHD>5000R WAGON>GL>1.6L		32790 1C910	1	
			"	1			RHD>5000R WAGON>GLS>1.6L		"	1	
			"	1		050801-	LHD>3D00R WAGON(5)>GL>1.4L		32790 1C100	1	
			"	1		050801-	LHD>3D00R WAGON(5)>GLS>1.4L>M		"	1	

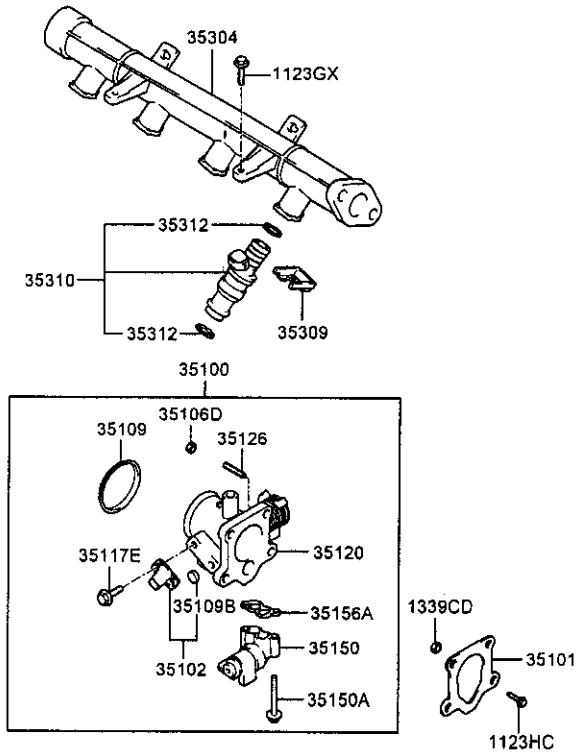
PNC FROM-TO	PART NAME DESCRIPTION	I T C	PART NO	Q T Y	REMARK	PNC FROM-TO	PART NAME DESCRIPTION	I T C	PART NO	Q T Y	REMARK
050801-	PI-DOHC>5MT 2WD LHD>3000R WAGON(5)>GLS>1.6L>M		"	1		32796E	PLUG				
	PI-DOHC>4AT 2WD		"			020520-	BUJIA				
050801-	LHD>5000R WAGON>GL>1.4L		"	1		020520-	RHD>1.5L		32796 20930	1	
050801-	LHD>5000R WAGON>GLS>1.4L		"	1		32876	STOPPER-RUBBER				
050801-	RHD>3000R WAGON(5)>GL>1.4L>MP		32790 1C910	1		020520-	OBTURADOR		32876 48000	2	
	PI-DOHC>5MT 2WD		"			43777B	PIN-SNAP				
050801-	RHD>3000R WAGON(5)>GLS>4AT 2WD		"	1		020520-	PASADOR				
050801-	RHD>5000R WAGON>GL>1.4L		"	1					43777 37710	1	
050801-	RHD>5000R WAGON>GLS>1.4L		"	1					(43779 37010)		
	CLIP										
	SUJETADOR										
020520-050801	5000R WAGON>GL>1.3L		32796 1C000	1							
020520-050801	5000R WAGON>GL>1.5L		"	1							
020520-050801	RHD>3000R WAGON(5)>GL>1.3L		"	1							
020520-050801	RHD>3000R WAGON(5)>GLS>1.3L		"	1							
020520-050801	RHD>5000R WAGON>GLS>1.3L		"	1							
020520-050923	3000R WAGON(5)>GL>1.1L		"	1							
020520-050923	5000R WAGON>GL>1.1L		"	1							
020520-050923	5000R WAGON>GL>1.6L		"	1							
020520-050923	RHD>3000R WAGON(5)>GLS>1.6L>M		"	1							
	PI-DOHC>5MT 2WD		"								
020520-050923	RHD>5000R WAGON>GLS>1.6L		"	1							
050801-050923	3000R WAGON(5)>GL>1.4L>MPI-DO		"	1							
	HC>5MT 2WD		"								
050801-050923	3000R WAGON(5)>GLS>4AT 2WD		"	1							
050801-050923	5000R WAGON>GL>1.4L		"	1							
050801-050923	5000R WAGON>GLS>1.4L		"	1							
050801-051001	1.5L		"	1							
050923-	3000R WAGON(5)>GL>1.1L>MPI-SO		32796 1G000	1							
	HC>5MT 2WD		"								
050923-	3000R WAGON(5)>GL>1.4L>MPI-DO		"	1							
	HC>5MT 2WD		"								
050923-	3000R WAGON(5)>GL>1.4L>MPI-DO		"	1							
	HC>4AT 2WD		"								
050923-	3000R WAGON(5)>GL>1.6L>MPI-DO		"	1							
	HC>5MT 2WD		"								
050923-	3000R WAGON(5)>GLS>1.4L		"	1							
050923-	3000R WAGON(5)>GLS>1.6L		"	1							
050923-	5000R WAGON>GL>1.1L		"	1							
050923-	5000R WAGON>GL>1.4L		"	1							
050923-	5000R WAGON>GL>1.6L		"	1							
050923-	5000R WAGON>GLS>1.4L		"	1							
050923-	5000R WAGON>GLS>1.6L		"	1							

TCI(1.5L)

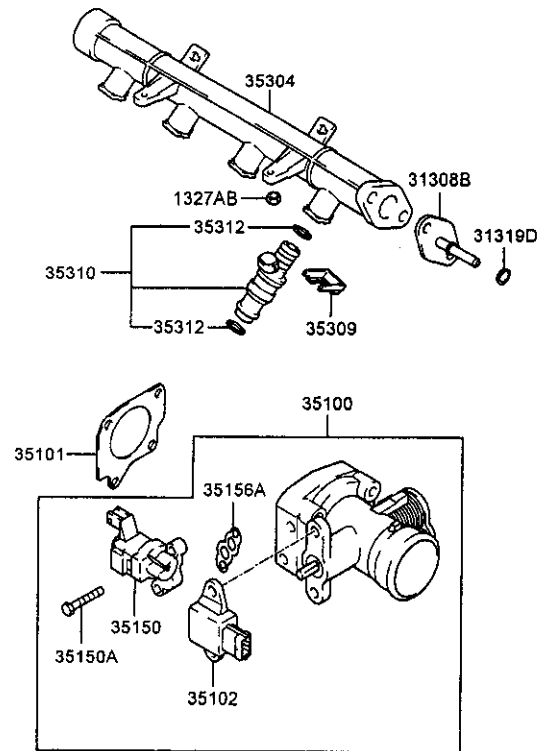


PNC FROM-TO	PART NAME DESCRIPTION	I T C	PART NO	Q T Y	REMARK
1140EJ	BOLT PERNO				
020520-050801	TCI		N 11403 06123 (11302 06203)	1	
33100	PUMP ASSY-FUEL INJECTION CONJUNTO BOMBA				
020520-050801	TCI		33100 27500	1	
33101R	O-RING O-RING				
020520-050801	TCI		Y 33101 27000 (33101 4A000)	1	
33110C	COUPLING-INJECTION PUMP ACOPLAMIENTO-BOMBA INYECCION				
020520-050801	TCI		33110 27900	1	
33114B	BOLT(M7 * 20) TORNILLO(M7 * 20)				
020520-050801	TCI		33114 27001	3	
91971A	BRKT-CONTROL WIRING(DSL) SOPORTE-CABLEADO CONTROL (DIESEL)				
020520-031215	TCI		91971 17800	1	

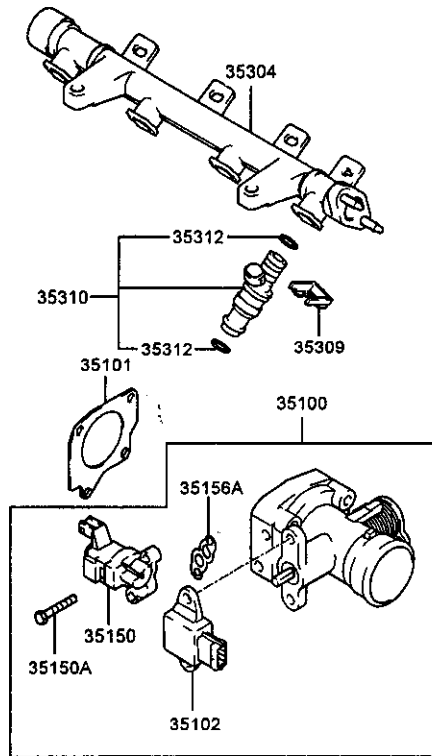
1.1L



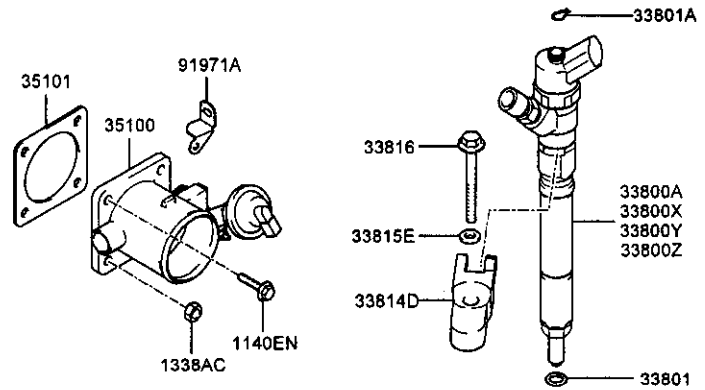
1.3L



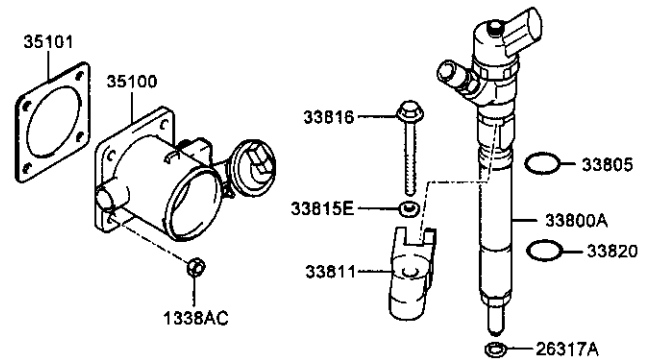
1.4L
1.6L



TCI (1.5L)



TDI (1.5L)



PNC FROM-TO	PART NAME DESCRIPTION	I T C	PART NO	Q T Y	REMARK	PNC FROM-TO	PART NAME DESCRIPTION	I T C	PART NO	Q T Y	REMARK
1123GX	BOLT PERNO					030612-050801	TCI[-B07]		(33800 279002Y)		
020520- 060418-	1. 1L		11233 08253	2		33800Z	INJECTOR ASSY-FUEL CONJ. INJECTOR		33800 279002Y	3	
1123HC	1. 1L		11403 08256K	2		020520-030612	TCI[-B07]		Y 33800 27900Z (33800 279002Z)	3	
020520- 050801-	BOLT PERNO					030612-050801	TCI[-B07]		33800 279002Z	3	
1140EH	1. 1L		11233 08403	2		33801	GASKET-INJECTOR JUNTA-INJECTOR				
020520-050801	1. 1L [-A10]		11233 08406K	2		020520- 33801A	1. 5L CLIP-INJECTOR SUJETADOR		33818 27000	4	
1327AB	BOLT PERNO					020520- 33805	1. 5L O RING-INJECTOR JUNTAS TORICAS		33801 27000	4	
020520-050801	TCI[-B07]	Y	11403 06203 (11403 06206B)	2		050801- 33811	TCI DOHC[2839] CLAMP-INJECTOR PINZA-INJECTOR		33805 2A000	4	
1327AB	NUT(W/WASHER) TUERCA					050801- 33814D	TCI DOHC[2839] BRKT-FUEL INJECTOR CLAMPING SOPORTE-PINZA INJECTOR COMBUSTIBLE		33814 2A402	4	
020520- 1338AC	NUT-FLANGE TUERCA					020520-050801	TCI[-B07]		33814 27001	3	
020520-050801						33815E	WASHER-INJECTOR BRKT ARANDELA-SOPORTE INJECTOR				
020520- 1339CD	NUT-FLANGE TUERCA					020520- 33816	1. 5L BOLT ASSY-INJECTOR CLAMP BOLT ASSY-INJECTOR CLAMP		33815 27000	4	
020520- 050512-	1. 1L	N	13395 08003 (13396 08003)	2		020520-050801	TCI[-B07]				
26317A	SQUARE RING(B) SQUARE RING(B)					050801- 33820	O-RING CAMARA				
060315- 31308B	TCI DOHC[2839] UNION UNION					050801-060315	TCI DOHC[2839] BODY ASSY-THROTTLE CONJUNTO CARROCERIA		33816 27004 33816 2A001	3 4	
020520- 31319D	O-RING JUNTA TORICA					020520-050801	TCI[-B07]				
020520- 33800A	INJECTOR ASSY-FUEL CONJ. INJECTOR					020520-050801	TCI[-B07]		33820 2A000	4	
050801- 33800X	TCI DOHC[2839] INJECTOR ASSY-FUEL CONJ. INJECTOR					020520-050801	TCI[2838,-B07]		35100 27500	1	
020520-030612	TCI[-B07]	Y	33800 27900X (33800 279002X)	3		020520-050801	1. 3L [2831, 3933]		35100 22700	1	
030612-050801	TCI[-B07]					020520-050801	1. 3L [3933]			1	
33800Y	INJECTOR ASSY-FUEL CONJ. INJECTOR					020520-050801	1. 6L [2831]		35100 26900	1	
020520-030612	TCI[-B07]	Y	33800 27900Y	3		020520-050801	1. 6L [2831, 2838]			1	
						020520- 050801-060501	1. 6L 1. 1L		35100 02900 35100 26860	1 1	
						050801-060501	1. 4L [2831, 2838]			1	
						050801-060501	1. 4L>MPI-DOHC>5MT 2WD			1	

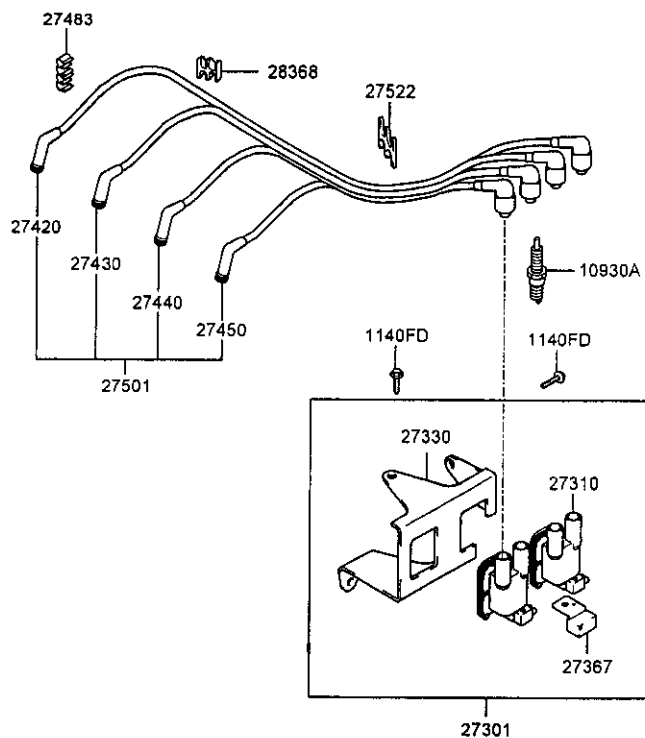
PNC FROM-TO	PART NAME DESCRIPTION	I T C	PART NO	Q T Y	REMARK	PNC FROM-TO	PART NAME DESCRIPTION	I T C	PART NO	Q T Y	REMARK
050801-060501	1.6L[2831,2838]		"	1		020520-050801	1.6L		"	1	
050801-060501	1.6L>MPI-DOHC>4AT 2WD		"	1		020520-050801	1.6L[2831,2838]		"	1	
050801-	TCI DOHC		35100 2A300	1		020520-050801	1.6L[2831,2838]	Y	35170 23500 (35170 22600)	A	
050801-	1.1L[-A10]		35100 02901	1		020520-050801	1.6L		"	A	
050801-	1.4L		35100 26860	1		020520-050801	1.6L[2831]		"	A	
050801-	1.4L[2831]		"	1		020520-	1.1L		35170 22600	1	
050801-	1.6L		"	1		020520-	1.1L	Y	35170 23500 (35170 22600)	A	
050801-	1.6L[2831]		"	1		050801-060501	1.4L[2831,2838]		35170 26900	1	
060501-	1.4L		"	1		050801-060501	1.4L>MPI-DOHC>5MT 2WD		"	1	
060501-	1.4L>MPI-DOHC>4AT 2WD[2831]		"	1		050801-060501	1.6L[2831,2838]		"	1	
060501-	1.6L		"	1		050801-060501	1.6L>MPI-DOHC>4AT 2WD		"	1	
060501-	1.6L>MPI-DOHC>5MT 2WD[2831]		"	1		050801-	1.1L[-A10]		"	1	
35101	GASKET-THROTTLE BODY JUNTA		"	1		050801-	1.4L		"	1	
020520-050801	TCI[-B07]		35150 27000	1		050801-	1.4L[2831]		"	1	
020520-050801	TCI[2838,-B07]		"	1		050801-	1.6L[2831]		"	1	
020520-050801	1.3L[2831,3933]		35101 22700	1		050801-	1.6L		"	1	
020520-050801	1.3L[3933]		"	1		060501-	1.4L		"	1	
020520-050801	1.6L[2831,2838]		"	1		060501-	1.4L>MPI-DOHC>4AT 2WD[2831]		"	1	
020520-050801	1.6L		"	1		060501-	1.6L		"	1	
020520-050801	1.6L[2831]		"	1		060501-	1.6L>MPI-DOHC>5MT 2WD[2831]		"	1	
020520-	1.1L		35101 02600	1		35106D	NUT		"	1	
050801-060501	1.4L[2831,2838]		35101 26860	1			TUERCA		"	1	
050801-060501	1.4L>MPI-DOHC>5MT 2WD		"	1		020520-	1.1L		35106 02000	1	
050801-060501	1.6L[2831,2838]		"	1		35109	CAP		"	1	
050801-060501	1.6L>MPI-DOHC>4AT 2WD		"	1			TAPA		"	1	
050801-	TCI DOHC		35150 2A000	1		020520-	1.1L		35109 22000	1	
050801-	1.1L[-A10]		35101 02600	1		35109B	CAP-THROTTLE POSITION SENSOR		"	1	
050801-	1.4L[2831]		35101 26860	1			TAPA-SENSOR POSICION REGULADOR		"	1	
050801-	1.4L		"	1		020520-	1.1L		35109 22010	1	
050801-	1.6L[2831]		"	1		35117E	SCREW-TPS		"	1	
050801-	1.6L		"	1			TORNILLO		"	2	
060501-	1.4L		"	1		020520-	1.1L		35116 02600	1	
060501-	1.4L>MPI-DOHC>4AT 2WD[2831]		"	1		35120	BODY ASSY-MIXING		"	1	
060501-	1.6L		"	1			CONJUNTO CARROCERIA		"	1	
060501-	1.6L>MPI-DOHC>5MT 2WD[2831]		"	1		020520-	1.1L		35120 02900	1	
35102	SENSOR ASSY-THROTTLE POSITION CONJ. SENSOR		"	1		35126	SCREW-ADJUSTER		"	1	
020520-050801	1.3L[2831,3933]		35170 22600	1			TORNILLO-AJUSTADOR		"	1	
020520-050801	1.3L[3933]		"	1		020520-	1.1L		35105 02000	1	
020520-050801	1.3L[3933]	Y	35170 23500 (35170 22600)	A		35150	ACTUATOR ASSY-IDLE SPEED CONJ. ACTUADOR		"	1	
020520-050801	1.3L[2831,3933]		"	A		020520-050801	1.3L[2831,3933]		35150 22600	1	
020520-050801	1.6L[2831]		35170 22600	1		020520-050801	1.3L[3933]		"	1	

PNC FROM-TO	PART NAME DESCRIPTION	I T C	PART NO	Q T Y	REMARK	PNC FROM-TO	PART NAME DESCRIPTION	I T C	PART NO	Q T Y	REMARK
020520-050801	1.6L[2831]	"	"	1		020520-050801	1.6L	"	"	1	
020520-050801	1.6L	"	"	1		020520-	1.1L	"	"	1	
020520-050801	1.6L[2831,2838]	"	"	1		050801-060501	1.4L[2831,2838]	"	35156 23700	1	
020520-	1.1L	"	35150 02600	1		050801-060501	1.4L>MPI-DOHC>5MT 2WD	"	"	1	
050801-060501	1.4L[2831,2838]	"	35150 26900	1		050801-060501	1.6L[2831,2838]	"	"	1	
050801-060501	1.4L>MPI-DOHC>5MT 2WD	"	"	1		050801-060501	1.6L>MPI-DOHC>4AT 2WD	"	"	1	
050801-060501	1.6L[2831,2838]	"	"	1		050801-	1.1L[-A10]	"	35156 33271	1	
050801-060501	1.6L>MPI-DOHC>4AT 2WD	"	"	1		050801-	1.4L[2831]	"	35156 23700	1	
050801-	1.1L[-A10]	"	35150 02600	1		050801-	1.4L	"	"	1	
050801-	1.4L[2831]	"	35150 26900	1		050801-	1.6L[2831]	"	"	1	
050801-	1.4L	"	"	1		050801-	1.6L	"	"	1	
050801-	1.6L	"	"	1		060501-	1.4L	"	"	1	
050801-	1.6L[2831]	"	"	1		060501-	1.4L>MPI-DOHC>4AT 2WD[2831]	"	"	1	
060501-	1.4L	"	"	1		060501-	1.6L	"	"	1	
060501-	1.4L>MPI-DOHC>4AT 2WD[2831]	"	"	1		060501-	1.6L>MPI-DOHC>5MT 2WD[2831]	"	"	1	
060501-	1.6L	"	"	1			35304	"	"	1	
060501-	1.6L>MPI-DOHC>5MT 2WD[2831]	"	"	1			PIPE-DELIVERY TUBO	"	"	1	
	35150A	"	"	"		020520-050801	1.3L[2831,3933]	"	35304 22620	1	
	BOLT-I.S.C.A	"	"	"		020520-050801	1.3L[3933]	"	"	1	
	TORNILLO-ACIONADOR CONTROL VELOCIDAD RALENTI	"	"	"		020520-050801	1.6L[2831]	"	35304 26610	1	
020520-050801	1.3L[3933]	"	35150 06310	2		020520-050801	1.6L[2831,2838]	"	"	1	
020520-050801	1.3L[2831,3933]	"	"	2		020520-050801	1.6L	"	"	1	
020520-050801	1.6L[2831]	"	"	2		020520-	1.1L	"	35304 02800	1	
020520-050801	1.6L	"	"	2		050801-060501	1.4L[2831,2838]	"	35304 26610	1	
020520-050801	1.6L[2831,2838]	"	"	2		050801-060501	1.4L>MPI-DOHC>5MT 2WD	"	"	1	
020520-	1.1L	"	"	2		050801-060501	1.6L[2831,2838]	"	"	1	
050801-060501	1.4L[2831,2838]	"	35150 06210	2		050801-060501	1.6L>MPI-DOHC>4AT 2WD	"	"	1	
050801-060501	1.4L>MPI-DOHC>5MT 2WD	"	"	2		050801-	1.4L	"	"	1	
050801-060501	1.6L[2831,2838]	"	"	2		050801-	1.4L[2831]	"	"	1	
050801-060501	1.6L>MPI-DOHC>4AT 2WD	"	"	2		050801-	1.6L	"	"	1	
050801-	1.1L[-A10]	"	35150 06310	2		050801-	1.6L[2831]	"	"	1	
050801-	1.4L[2831]	"	35150 06210	2		060501-	1.4L	"	"	1	
050801-	1.4L	"	"	2		060501-	1.4L>MPI-DOHC>4AT 2WD[2831]	"	"	1	
050801-	1.6L[2831]	"	"	2		060501-	1.6L	"	"	1	
050801-	1.6L	"	"	2		060501-	1.6L>MPI-DOHC>5MT 2WD[2831]	"	"	1	
060501-	1.4L	"	"	2			35309	"	"	1	
060501-	1.4L>MPI-DOHC>4AT 2WD[2831]	"	"	2			CLIP-FUEL INJECTOR SUJETADOR	"	"	1	
060501-	1.6L	"	"	2			35310	"	"	4	
060501-	1.6L>MPI-DOHC>5MT 2WD[2831]	"	"	2			INJECTOR ASSY-FUEL CONJ. INJECTOR	"	"	4	
	35156A	"	"	"		020520-	35312	"	"	4	
	GASKET-ISC ACTUATOR JUNTA	"	"	"			O-RING JUNTA TORICA	"	"	8	
020520-050801	1.3L[3933]	"	35156 33271	1		020520-		"	"	4	
020520-050801	1.3L[2831,3933]	"	"	1				"	"	4	
020520-050801	1.6L[2831]	"	"	1				"	"	4	
020520-050801	1.6L[2831,2838]	"	"	1				"	"	8	

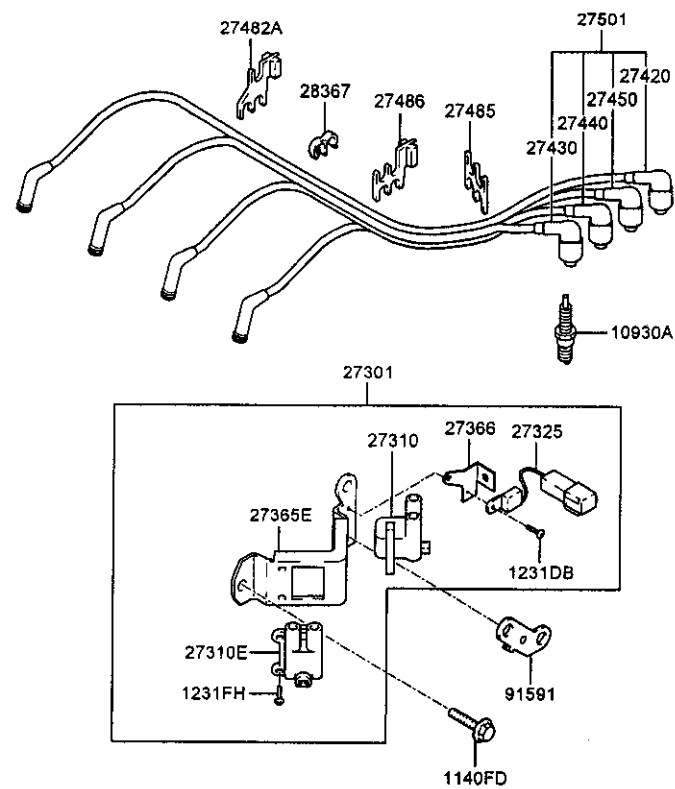
PNC FROM-TO	PART NAME DESCRIPTION	I T C	PART NO	Q T Y	REMARK
91971A 020520-050801	BRKT-CONTROL WIRING(DSL) SOPORTE-CABLEADO CONTROL (DIESEL) TC1[-B07]		91971 17840	1	

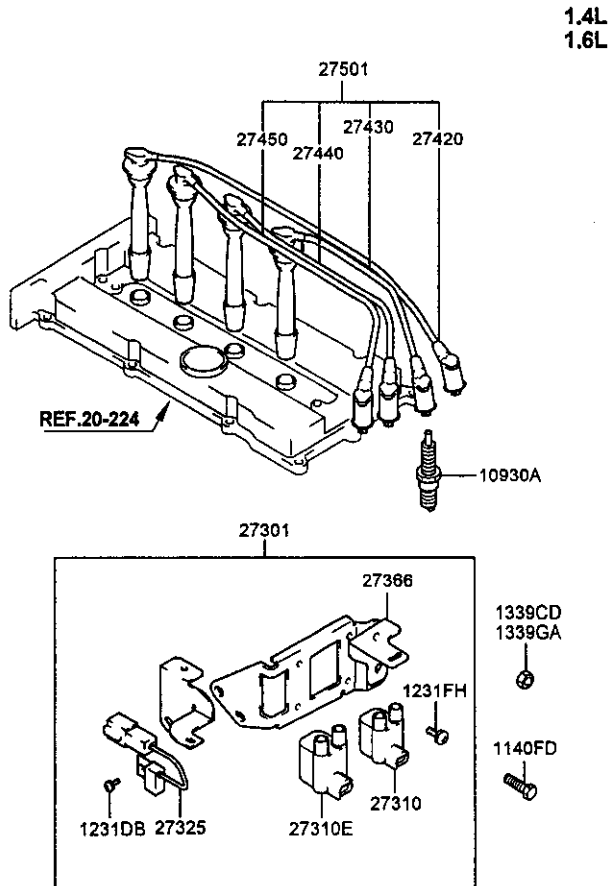
-B07:EXCEPT CHILE

1.1L



1.3L





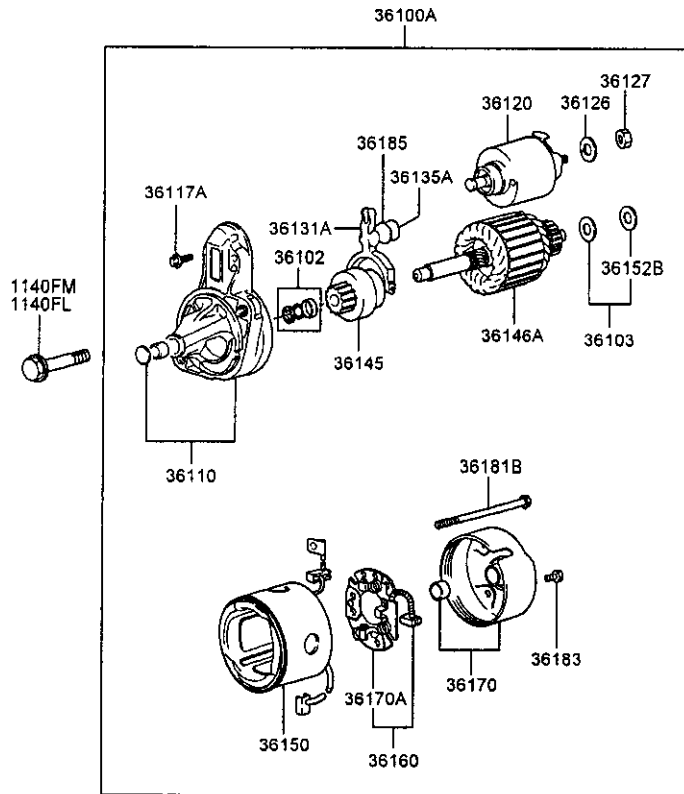
PNC FROM-TO	PART NAME DESCRIPTION	I T C PART NO	Q T Y	REMARK
10930A	PLUG ASSY-SPARK CONJUNTO BUJIA			
020520-		18814 08051	4	BKR5ES
020520-		N 18814 11051 (18823 11101)	4	BKR5ES-11
020520-		Y 18823 08101 (18814 08051)	A	RC10YC
020520-		N 18823 11101 (18814 11051)	A	RC10YC4
020520-	1.1L[0910]	Y 18823 111012 (18814 11051)	A	RC10YC4
1140FD	BOLT PERNO			
020520-		11403 08163	3	
040623-		11403 08167K	3	
1231DB	SCREW-MACHINE TORNILLO			
020520-050801		12310 05103	2	
040623-		12310 05107B	2	
1231FH	SCREW-MACHINE TORNILLO			
020520-050801		N 12310 06163 (12310 06161)	4	
040623-		12310 06167B	4	
1339CD	NUT-FLANGE TUERCA			
040623-		13396 08007K	2	
1339GA	NUT TUERCA			
020520-040623	1.6L	Y 13396 08003 (13396 08007K)	2	
27301	COIL ASSY-IGNITION CONJ. BOBINA			
020520-050801	1.3L	27301 22600	1	
020520-	1.1L	27301 02100	1	
020520-	1.6L	27301 26600	1	
050801-	1.4L>MPI-DOHC>SMT 2WD	*	1	
050801-	1.4L>MPI-DOHC>4AT 2WD	*	1	
050801-	1.6L>MPI-DOHC>4AT 2WD	*	1	
27310	COIL-IGNITION BOBINA			
020520-050801	1.3L	27310 22600	1	
020520-	1.1L	27310 02610	2	
020520-	1.6L	27310 22600	1	

PNC FROM-TO	PART NAME DESCRIPTION	I T C	PART NO	Q T Y	REMARK	PNC FROM-TO	PART NAME DESCRIPTION	I T C	PART NO	Q T Y	REMARK
050801-	1.4L>MPI-DOHC>5MT 2WD		"	1		050801-	1.6L>MPI-DOHC>4AT 2WD[0920]		"	1	
050801-	1.4L>MPI-DOHC>4AT 2WD		"	1		27430	CABLE ASSY-SPARK PLUG NO.2		"	1	
050801-	1.6L>MPI-DOHC>4AT 2WD		"	1			CONJUNTO CABLE		"	1	
27310E	COIL-IGNITION					020520-030415	1.1L		27430 02600	1	
	BOBINA					020520-050801	1.3L		27430 22020	1	
020520-050801	1.3L		27310 22610	1		020520-050801	1.6L>MPI-DOHC>5MT 2WD[0920]		27430 26700	1	
020520-	1.6L		27310 26600	1		020520-050801	1.6L>MPI-DOHC>5MT 2WD		"	1	
050801-	1.4L>MPI-DOHC>5MT 2WD		"	1		020520-	1.6L[0920]		"	1	
050801-	1.4L>MPI-DOHC>4AT 2WD		"	1		020520-	1.6L		"	1	
050801-	1.6L>MPI-DOHC>4AT 2WD		"	1		030415-	1.1L		27430 02610	1	
27325	CONDENSER ASSY-IGNITION COIL					050801-	1.1L		"	1	
	CONJ. COMPRESOR					050801-	1.4L		27430 26700	1	
020520-			27325 22600	1	ALTERNATIVE USE	050801-	1.4L>MPI-DOHC>5MT 2WD[0920]		"	1	
			(27325 22610)			050801-	1.4L>MPI-DOHC>4AT 2WD[0920]		"	1	
020520-			27325 22610	1	A ALTERNATIVE USE	050801-	1.6L		"	1	
27330	BRACKET-IGNITION COIL MTG					050801-	1.6L>MPI-DOHC>4AT 2WD[0920]		"	1	
	SOPORTE-FIJACION BOBINA ENCENDID					27440	CABLE ASSY-SPARK PLUG NO.3		"	1	
020520-	1.1L		27320 02100	1			CONJUNTO CABLE		"	1	
27365E	BRACKET-IGNITION COIL					020520-030415	1.1L		27440 02600	1	
	SOPORTE-BOBINA ENCENDID					020520-050801	1.3L		27440 22020	1	
020520-050801	1.3L		27365 22600	1		020520-050801	1.6L>MPI-DOHC>5MT 2WD[0920]		27440 26700	1	
27366	BRACKET-CONNECTOR					020520-050801	1.6L>MPI-DOHC>5MT 2WD		"	1	
	SOPORTE					020520-	1.6L[0920]		"	1	
020520-050801	1.3L		27366 22602	1		020520-	1.6L		"	1	
020520-	1.1L		27330 02100	1		030415-	1.1L		27440 02610	1	
27367	HARNESS & CONDENSOR					050801-	1.1L		"	1	
	MAZO CABL Y CONDENSADOR					050801-	1.4L		27440 26700	1	
020520-			27367 02610	1	ALTERNATIVE USE	050801-	1.4L>MPI-DOHC>5MT 2WD[0920]		"	1	
			(27367 02620)			050801-	1.4L>MPI-DOHC>4AT 2WD[0920]		"	1	
020520-			27367 02620	1	A ALTERNATIVE USE	050801-	1.6L		"	1	
27420	CABLE ASSY-SPARK PLUG NO.1					050801-	1.6L>MPI-DOHC>4AT 2WD[0920]		"	1	
	CONJUNTO CABLE					27450	CABLE ASSY-SPARK PLUG NO.4		"	1	
020520-030415	1.1L		27420 02600	1			CONJUNTO CABLE		"	1	
020520-050801	1.3L		27420 22020	1		020520-030415	1.1L		27450 02600	1	
020520-050801	1.6L>MPI-DOHC>5MT 2WD		27420 26700	1		020520-050801	1.3L		27450 22020	1	
020520-050801	1.6L>MPI-DOHC>5MT 2WD[0920]		"	1		020520-050801	1.6L>MPI-DOHC>5MT 2WD		27450 26700	1	
020520-	1.6L		"	1		020520-050801	1.6L>MPI-DOHC>5MT 2WD[0920]		"	1	
020520-	1.6L[0920]		"	1		020520-	1.6L		"	1	
030415-	1.1L		27420 02610	1		020520-	1.6L[0920]		"	1	
050801-	1.1L		"	1		030415-	1.1L		27450 02610	1	
050801-	1.4L		27420 26700	1		050801-	1.1L		"	1	
050801-	1.4L>MPI-DOHC>5MT 2WD[0920]		"	1		050801-	1.4L		27450 26700	1	
050801-	1.4L>MPI-DOHC>4AT 2WD[0920]		"	1		050801-	1.4L>MPI-DOHC>5MT 2WD[0920]		"	1	
050801-	1.6L		"	1		050801-	1.4L>MPI-DOHC>4AT 2WD[0920]		"	1	

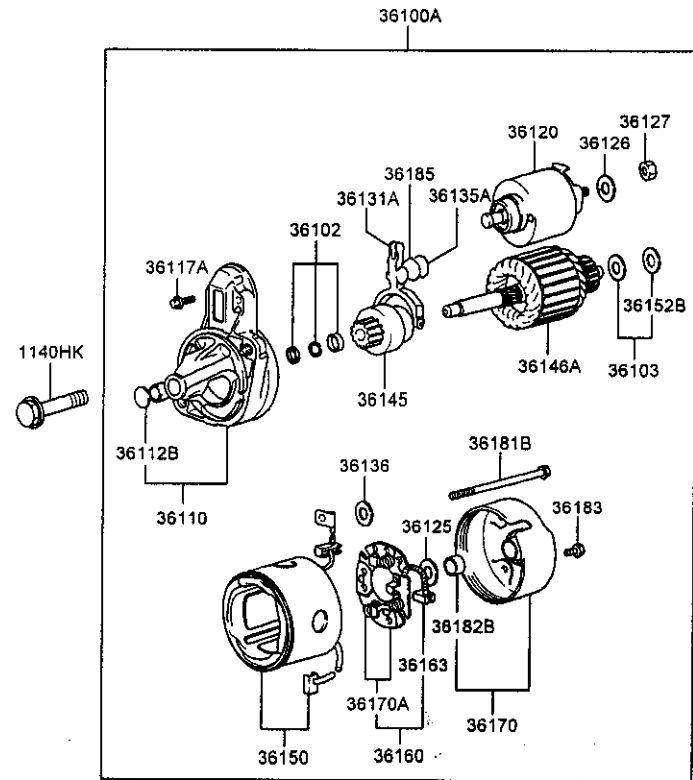
0920:LEADED

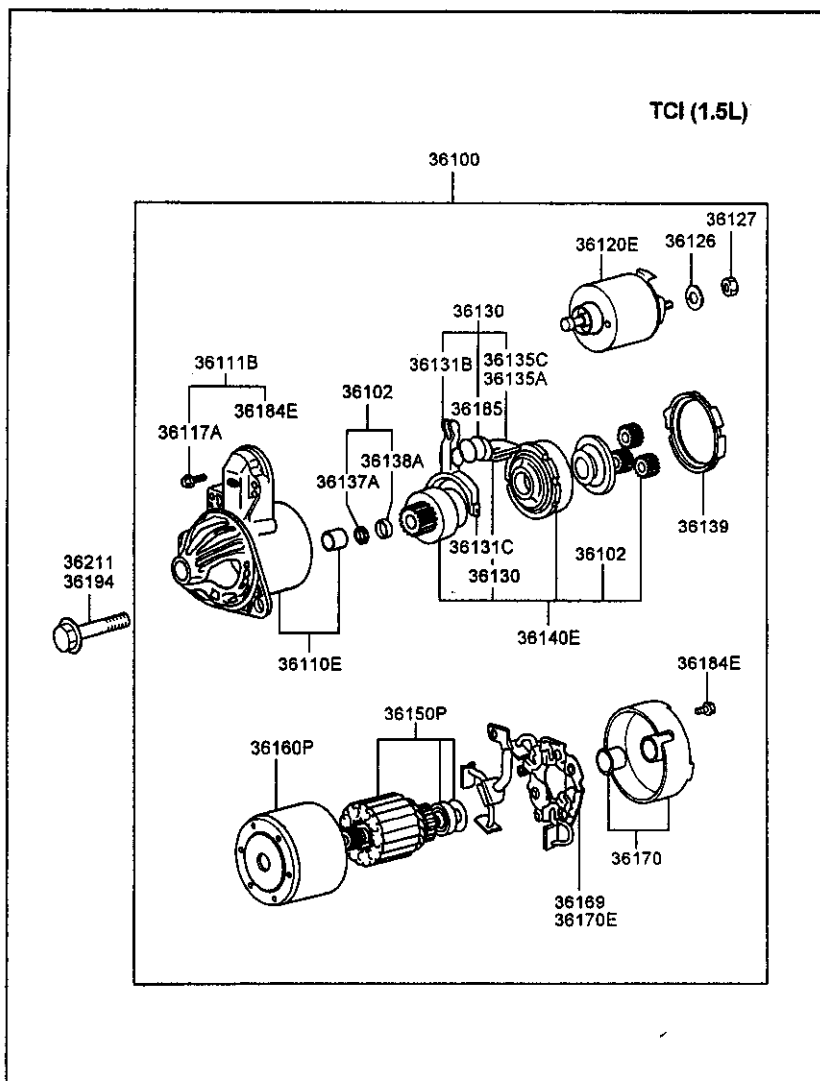
PNC FROM-TO	PART NAME DESCRIPTION	I T C	PART NO	Q T Y	REMARK
050801-	1.6L		"	1	
050801-	1.6L>MPI-DOHC>4AT 2WD{0920}		"	1	
27482A	SUPPORT-CABLE SOPORTE				
020520-050801	1.3L		27482 32500	1	
27483	SUPPORT-SPARK PLUG CABLE SOPORTE-CABLE BUJIAS				
020520-031106	1.1L	Y	27483 32000 (27482 02400)	1	
27485	CLAMP-CABLE PINZA-CABLE				
020520-050801	1.3L		27485 22000	1	
27486	CLAMP-CABLE PINZA-CABLE				
020520-050801	1.3L		27486 22000	1	
27501	CABLE SET-SPARK PLUG JUEGO CABLE				
020520-030415	1.1L		27501 02000	1	
020520-050801	1.3L		27501 22810	1	
020520-050801	1.6L>MPI-DOHC>5MT 2WD{0920}		27501 26000	1	
020520-050801	1.6L>MPI-DOHC>5MT 2WD		"	1	
020520-	1.6L{0920}		"	1	
020520-	1.6L		"	1	
030415-	1.1L		27501 02H00	1	
050801-	1.1L		"	1	
050801-	1.4L		27501 26000	1	
050801-	1.4L>MPI-DOHC>5MT 2WD{0920}		"	1	
050801-	1.4L>MPI-DOHC>4AT 2WD{0920}		"	1	
050801-	1.6L		"	1	
050801-	1.6L>MPI-DOHC>4AT 2WD{0920}		"	1	
27522	SUPPORT-HIGH TENSION CABLE SOPORTE				
020520-	1.1L		27482 02400	2	
28367	CLAMP-HOSE ABRAZADERA				
020520-050801	1.3L		28367 21300	1	
28368	CLAMP-HOSE ABRAZADERA				
020520-	1.1L		28368 21300	1	
91591	BRACKET-WIRING SOPORTE				
020520-050801	1.3L		91952 25400	1	

1.1L



1.3L
1.4L
1.6L



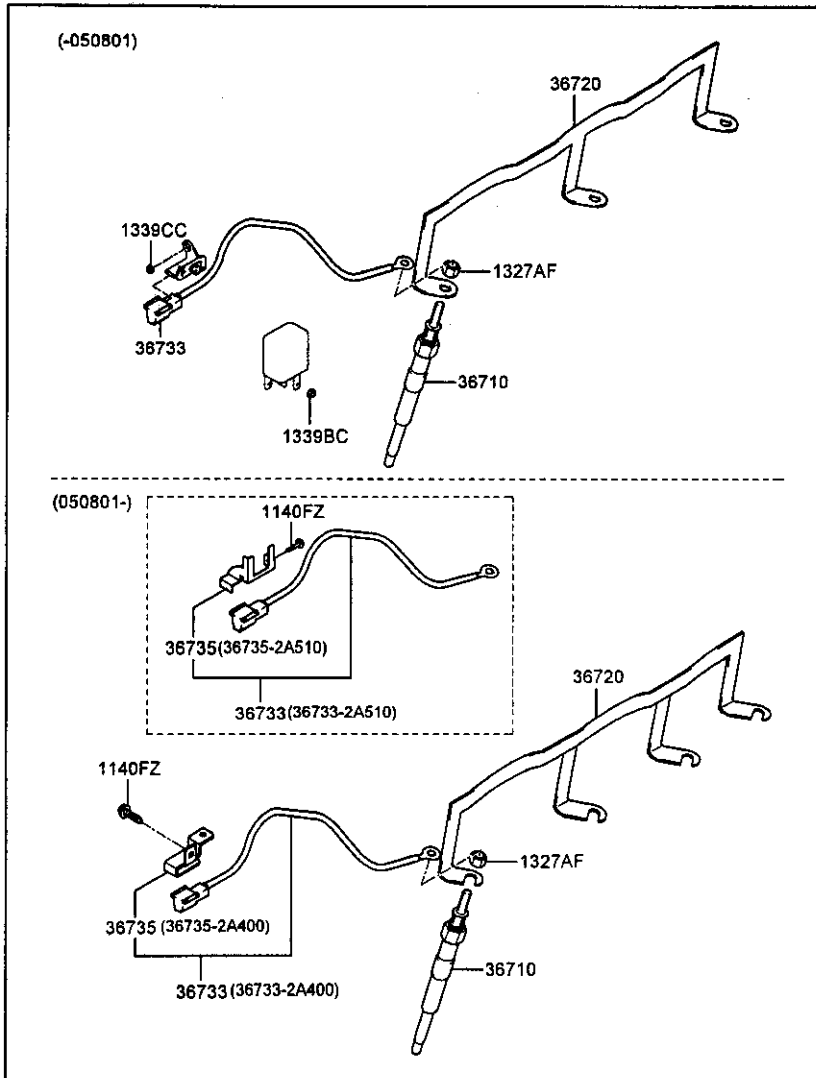


PNC FROM-TO	PART NAME DESCRIPTION	I T C	PART NO	Q T Y	REMARK
1140FL	BOLT PERNO				
020520-041201	1. 1L		11403 08383	2	
1140FM	BOLT PERNO				
020520-041201	1. 1L	Y	11403 08401 (11403 08403) 11403 08407B	2	
041201-	1. 1L			2	
1140HK	BOLT PERNO				
020520- 050420-			11404 10553 11404 10557B	2 2	
36100	STARTER ASSY CONJ. ARRANQUE				
020520-050801	TCI		36100 27510	1	
36100A	STARTER ASSY CONJ. ARRANQUE				
020520-030822	1. 1L	Y	36100 02550 (36100 02555)	1	0.9KW
020520-030822	1.3L>MPI-SOHC>5MT 2WD	Y	36100 22800 (36100 22805)	1	A/T-0.9KW
020520-030822	1.3L>MPI-SOHC>4AT 2WD	Y	36100 22850 (36100 22855)	1	A/T-0.9KW
020520-030822	1.6L>MPI-DOHC>5MT 2WD	Y	36100 22800 (36100 22805)	1	0.9KW
020520-030822	1.6L>MPI-DOHC>4AT 2WD	Y	36100 22850 (36100 22855)	1	0.9KW
030822-	1. 1L		36100 02555	1	0.9KW
030822-	1.3L>MPI-SOHC>5MT 2WD		36100 22805	1	0.9KW
030822-	1.3L>MPI-SOHC>4AT 2WD		36100 22855	1	0.9KW
030822-	1.6L>MPI-DOHC>5MT 2WD		36100 22805	1	0.9KW
030822-	1.6L>MPI-DOHC>4AT 2WD		36100 22855	1	0.9KW
36102	STOPPER KIT-STARTER PINION JUEGO OBTURADOR				
020520-			36102 11140	1	
36103	WASHER SET-STARTER ARMATURE RR JUEGO DE ARANDELA				
020520-041201	1. 1L		36103 11140	1	
020520-050801	1.3L>MPI-SOHC>5MT 2WD		36103 21740	1	
020520-050801	1.3L>MPI-SOHC>4AT 2WD		"	1	
020520-050801	1.6L>MPI-DOHC>5MT 2WD		"	1	
020520-	1.6L>MPI-DOHC>4AT 2WD		"	1	
050101-060301	1.6L>MPI-DOHC>5MT 2WD		"	1	
050801-060301	1.6L>MPI-DOHC>4AT 2WD		"	1	

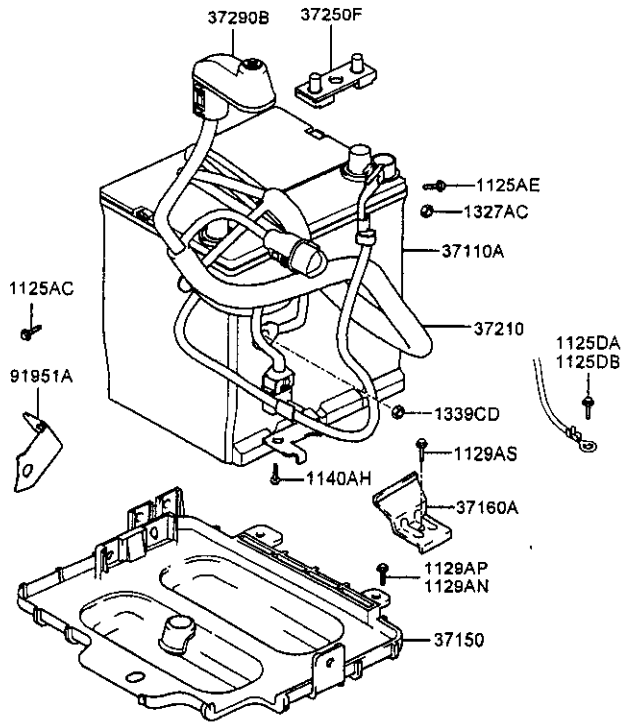
PNC FROM-TO	PART NAME DESCRIPTION	ITC	PART NO	QTY	REMARK	PNC FROM-TO	PART NAME DESCRIPTION	ITC	PART NO	QTY	REMARK
050801-050801-36110	1.4L 1.6L BRACKET ASSY-STARTER FR CONJUNTO SOPORTE			1		020520-050801-36125	TCI WASHER-PLAIN ARANDELA		36120 27510	1	
020520-050801	1.3L>MPI-SOHC>5MT 2WD		36110 22800	1		020520-36126	WASHER-SPRING ARANDELA		36125 21000	1	
020520-050801	1.3L>MPI-SOHC>4AT 2WD		36110 22850	1		020520-36127	NUT TUERCA		36126 21000	1	
020520-050801	1.6L>MPI-DOHC>5MT 2WD		36110 22800	1		020520-36130	LEVER KIT-STARTER PINION SHIFT JUEGO PALANCA		36127 21000	1	
020520-050801	1.1L		36110 02550	1		020520-36131A	LEVER PALANCA		36130 32510	1	
020520-050101-060301	1.6L>MPI-DOHC>4AT 2WD		36110 22850	1		020520-36131B	LEVER BOLA		36131 02550	1	
050801-050801	TCI DOHC		36110 22850	1		020520-36131C	TCI BALL-STARTER BOLA		36131 32510	1	
050801-050801	TCI DOHC(2839)			1		020520-36135A	TCI LEVER PACKING EMPAQUE		36133 32560	1	
050801-050801	1.4L>MPI-DOHC>5MT 2WD		36110 22800	1		020520-050801	TCI		36135 32510	1	
050801-050801	1.4L>MPI-DOHC>4AT 2WD		36110 22850	1		020520-050801	1.3L>MPI-SOHC>5MT 2WD		36135 11140	1	
050801-050801	1.6L>MPI-DOHC>5MT 2WD		36110 22800	1		020520-050801	1.3L>MPI-SOHC>4AT 2WD		"	1	
050801-050801	1.6L>MPI-DOHC>4AT 2WD		36110 22850	1		020520-050801	1.6L>MPI-DOHC>5MT 2WD		"	1	
020520-050801	TCI		36110 27510	1		020520-	1.1L>MPI-SOHC>5MT 2WD		"	1	
020520-050801	36111B SCREW SET-STARTER JUEGO TORNILLO		36111 11140	1		020520-	1.6L>MPI-DOHC>4AT 2WD		"	1	
020520-050801	TCI		36111 11140	1		050101-060301	1.6L>MPI-DOHC>5MT 2WD		"	1	
020520-050801	36112B METAL FRT METAL FRT		36112 11140	1		050801-050801	1.6L>MPI-DOHC>4AT 2WD		"	1	
020520-050801	36117A SCREW TORNILLO		36117 11140	2		050801-	1.4L		"	1	
020520-050801	36120 SWITCH ASSY-STARTER MAGNETIC CONJ. CONMUTADOR		36120 32631	1		050801-	1.6L		"	1	
020520-050801	1.3L>MPI-SOHC>5MT 2WD		"	1		020520-050801	TCI		36135 38040	1	
020520-050801	1.3L>MPI-SOHC>4AT 2WD		"	1		030901-36137A	WASHER ARANDELA		36136 11140	1	
020520-050801	1.6L>MPI-DOHC>5MT 2WD		"	1		020520-36138A	RING-STOP ANILLO-PARADA		36137 11140	1	
020520-	1.1L		36120 02551	1			STOPPER				
020520-	1.6L>MPI-DOHC>4AT 2WD		36120 32631	1							
050101-060301	1.6L>MPI-DOHC>5MT 2WD		"	1							
050801-060301	1.6L>MPI-DOHC>4AT 2WD		"	1							
050801-	TCI DOHC(2839)		36120 2A100	1							
050801-	TCI DOHC		"	1							
050801-	1.4L		36120 32631	1							
050801-	1.6L		"	1							
020520-050801	36120E SWITCH ASSY-STARTER MAGNETIC CONJ. CONMUTADOR			1							

PNC FROM-TO	PART NAME DESCRIPTION	I T C	PART NO	Q T Y	REMARK	PNC FROM-TO	PART NAME DESCRIPTION	I T C	PART NO	Q T Y	REMARK
020520-	0BTURADOR		36138 11140	1		030901-	1.6L>MPI-DOHC>4AT 2WD		"	1	
36139	PACKING-STARTER EMPAQUE		36138 32510	1		050101-060301	1.6L>MPI-DOHC>5MT 2WD		"	1	
020520-050801	TCI		36140 27510	1		050801-060301	1.6L>MPI-DOHC>4AT 2WD		"	1	
36140E	CLUTCH SET CONJUNTO EMBRAGUE		36140 27510	1		050801-	TCI DOHC[2839]		36160 38300	1	
020520-050801	TCI		36139 11140	1		050801-	TCI DOHC		36160 02555	1	
36145	CLUTCH-OVER RUNNING EMBRAGUE		"	1		050801-	1.4L		"	1	
020520-050801	1.3L		"	1		050801-	1.6L		"	1	
020520-050801	1.6L		"	1		36150P	ARMATURE ASSY-STARTER CONJUNTO INDUCIDO-ARRANQUE		36150 27510	1	
020520-	1.1L		"	1		020520-050801	TCI		"	1	
030901-050801	1.6L>MPI-DOHC>5MT 2WD		"	1		36152B	WASHER ARANDELA		36152 21740	1	
030901-	1.6L>MPI-DOHC>4AT 2WD		"	1		020520-	HOLDER & BRUSH ASSY CONJUNTO SOPORTE Y ESCOBILLA		"	1	
050101-060301	1.6L>MPI-DOHC>5MT 2WD		"	1		36160	"		36169 21740	1	
050801-060301	1.6L>MPI-DOHC>4AT 2WD		"	1		030901-	YOKE ASSY-STARTER CONJ. HORQUILLA		"	1	
050801-	TCI DOHC		36145 2A000	1		36160P	"		36160 27510	1	
050801-	TCI DOHC[2839]		"	1		020520-050801	TCI		"	1	
050801-	1.4L		36139 11140	1		36163	BRUSH ESCOBILLA		36173 11140	1	
050801-	1.6L		"	1		020520-	4AT 2WD		"	1	
36148A	ARMATURE ASSY CONJ. ARMADURA		36150 02550	1		36169	HOLDER & BRUSH ASSY CONJUNTO SOPORTE Y ESCOBILLA		36169 2A000	1	
020520-030822	1.1L		"	1		050801-	TCI DOHC		"	1	
020520-030822	1.3L		"	1		36170	BRACKET-STARTER RR SOPORTE		36180 02550	1	
020520-030901	1.6L		36150 02555	1		020520-030822	1.1L		"	1	
030822-050801	1.3L		"	1		020520-030822	1.3L		"	1	
030822-	1.1L		"	1		020520-030822	1.6L		"	1	
030901-050801	1.6L>MPI-DOHC>5MT 2WD		"	1		020520-050801	TCI		36181 27510	1	
030901-	1.6L>MPI-DOHC>4AT 2WD		"	1		030822-050801	1.3L>MPI-SOHC>5MT 2WD		36180 02555	1	
050101-060301	1.6L>MPI-DOHC>5MT 2WD		"	1		030822-050801	1.3L>MPI-SOHC>4AT 2WD		"	1	
050801-060301	1.6L>MPI-DOHC>4AT 2WD		"	1		030822-050801	1.6L>MPI-DOHC>5MT 2WD		"	1	
050801-	TCI DOHC[2839]		36150 38300	1		030822-	1.1L>MPI-SOHC>5MT 2WD		"	1	
050801-	TCI DOHC		"	1		030822-	1.6L>MPI-DOHC>4AT 2WD		"	1	
050801-	1.4L		36150 02555	1		050101-060301	1.6L>MPI-DOHC>5MT 2WD		"	1	
050801-	1.6L		"	1		050801-060301	1.6L>MPI-DOHC>4AT 2WD		"	1	
36150	YOKE ASSY-STARTER CONJ. HORQUILLA		36160 02550	1		050801-	TCI DOHC		36180 2A100	1	
020520-030822	1.1L		"	1		050801-	TCI DOHC[2839]		"	1	
020520-030822	1.3L		"	1		050801-	1.4L		36180 02555	1	
020520-030901	1.6L		36160 02555	1		050801-	1.6L		"	1	
030822-050801	1.3L		"	1		36170A	BRUSH HOLDER ASSY ESCOBILLA		"	1	
030822-	1.1L		"	1							
030901-050801	1.6L>MPI-DOHC>5MT 2WD		"	1							

PNC FROM-TO	PART NAME DESCRIPTION	I T C	PART NO	Q T Y	REMARK	PNC FROM-TO	PART NAME DESCRIPTION	I T C	PART NO	Q T Y	REMARK
020520-030822	1.1L		36170 02550	1		36211	BOLT				
020520-030822	1.3L		36170 22800	1			PERNO				
020520-030901	1.6L		"	1		050801-	TCI DOHC		36211 27000	2	
030822-050801	1.3L		36170 22805	1							
030822-	1.1L		36170 02555	1							
030901-050801	1.6L>MPI-DOHC>5MT 2WD		36170 22805	1							
030901-	1.6L>MPI-DOHC>4AT 2WD		"	1							
050101-060301	1.6L>MPI-DOHC>5MT 2WD		"	1							
050801-060301	1.6L>MPI-DOHC>4AT 2WD		"	1							
050801-	1.4L		"	1							
050801-	1.6L		"	1							
36170E	BRUSH HOLDER ASSY ESCOBILLA										
020520-050801	TCI		36170 27510	1							
36181B	BOLT-THROUGH PERNO PASANTE										
020520-030822	1.3L		36184 11140	2							
020520-030822	1.6L		"	2							
020520-	1.1L		"	2							
030822-050801	1.3L>MPI-SOHC>5MT 2WD		36184 36040	2							
030822-050801	1.3L>MPI-SOHC>4AT 2WD		"	1							
030822-050801	1.6L>MPI-DOHC>5MT 2WD		"	2							
030822-	1.6L>MPI-DOHC>4AT 2WD		"	2							
050101-060301	1.6L>MPI-DOHC>5MT 2WD		"	2							
050801-060301	1.6L>MPI-DOHC>4AT 2WD		"	2							
050801-	TCI DOHC		36184 36300	2							
050801-	TCI DOHC[2839]		"	2							
050801-	1.4L		36184 36040	2							
050801-	1.6L		"	2							
36182B	METAL-RR METAL-RR										
020520-			36182 21740	1							
36183	SCREW TORNILLO										
020520-			36183 11140	2							
36184E	THROUGH BOLT PERNO PASANTE										
020520-050801	TCI		36184 27510	1							
36185	PLATE PLACA										
020520-			36185 11140	1							
36194	BOLT PERNO										
020520-050801	TCI		36194 27500	2							



PNC FROM-TO	PART NAME DESCRIPTION	I T C	PART NO	Q T Y	REMARK
1140FZ	BOLT PERNO				
050801-1327AF	TC1 DOHC[2839] NUT TUERCA		11403 06106K	1	
020520-060403			13271 04003	4	
050801-060403	TC1 DOHC[2839]		13271 04007B	1	
060403-1339BC	TC1 DOHC[2839] NUT TUERCA		13271 04007K	1	
020520-050801	RHD>TC1 NUT-FLANGE TUERCA		13396 06003	1	
020520-050801	LHD>TC1 PLUG-GLOW CALENTADOR		13395 06003	1	
020520-050801	TC1		Y 36710 27000 (36710 27010)	3	
020520-050801	TC1		36710 27010	A	
050801-36720	TC1 DOHC[2839] PLATE-GLOW PLUG PLACA		36710 2A100	4	
020520-050801	TC1		36720 27500	1	
050801-36733	TC1 DOHC[2839] WIRING-GLOW PLUG CABLEADOS-TAPON BUJIA		36720 2A101	1	
020520-050801	TC1		36733 27700	1	
050801-	TC1 DOHC[2839]		36733 2A400	1	
050801-	TC1 DOHC[2839]		36733 2A510	1	
050801-36735	TC1 DOHC[2839] BRACKET-WIRING GLOW PLUG SOPORTE-CONEXION PRECALENTAMIENTO CABLEADO				
050801-	TC1 DOHC[2839]		36735 2A400	1	
050801-	TC1 DOHC[2839]		36735 2A510	1	



PNC FROM-TO	PART NAME DESCRIPTION	I T C	PART NO	Q T Y	REMARK
1125AC	BOLT PERNO				
050801-	TC1 DOHC		11250 061668	5	
1125AE	BOLT PERNO				
051128-060601	TC1 DOHC		11254 061668	5	
1125DA	BOLT-WASHER ASSY BOLT-WASHER ASSY				
050801-	TC1 DOHC		11251 061668	3	
1125DB	BOLT PERNO				
060601-	TC1 DOHC		11251 062068	2	
1129AN	BOLT PERNO				
020520-030301		Y	11290 08183 (11290 08203)	6	
1129AP	BOLT PERNO				
030301-			11290 08203	4	
1129AS	BOLT PERNO				
020520-			11290 08303	1	
1140AH	BOLT PERNO				
050201-			11415 08167B	1	
1327AC	NUT-WASHER ASSY TUERCA				
020520-060601			13270 08003	1	
060601-			13270 08007B	1	
1339CD	NUT-FLANGE TUERCA				
020520-060601		N	13395 08001 (13395 08003)	1	
060601-			13395 08007B	1	
37110A	BATTERY ASSY CONJUNTO BATERIA				
020520-030601	3D00R WAGON(5)>GL>1.1L[3718]	Y	37110 1C100 (37110 1C101)	1	CMF55LAH
020520-030601	5D00R WAGON>GLS[3718]		"	1	CMF55LAH
020520-040414	3D00R WAGON(5)>GL[3716]	Y	37110 1C000 (37110 1C001)	1	CMF45LAH
020520-040414	3D00R WAGON(5)>GLS[3716]		"	1	CMF45LAH
020520-040414	5D00R WAGON>GL>1.1L[3716]		"	1	CMF45LAH
020520-040414	5D00R WAGON>GL>1.3L[3716]		"	1	CMF45LAH

PNC FROM-TO	PART NAME DESCRIPTION	I T C	PART NO	Q T Y	REMARK	PNC FROM-TO	PART NAME DESCRIPTION	I T C	PART NO	Q T Y	REMARK
020520-040414	5D00R WAGON>GL>1.3L[3718]	Y	37110 1C100 (37110 1C101)	1	CMF55LAH	020520-	0HC>SMT 2WD[3716]				
020520-040414	5D00R WAGON>GL>1.6L[3716]	Y	37110 1C000 (37110 1C001)	1	CMF45LAH	020520-	5D00R WAGON>GL>1.1L[3716]			1	
020520-040414	5D00R WAGON>GLS[3716]			1	CMF45LAH	020520-	5D00R WAGON>GL>1.6L[3716]			1	
020520-050801	5D00R WAGON>GL>1.5L[3715]		37110 3B100	1	CMF60L AH	020520-	5D00R WAGON>GLS>1.6L[3716]			1	
040414-050801	1.3L[3716]		37110 1C001	1		050801-051207	5D00R WAGON>GLS>1.6L[3716]		37150 1C000	1	
040414-050801	5D00R WAGON>GL>1.3L[3718]		37110 1C101	1		050801-	3D00R WAGON(5)>GL>1.4L[3716]		37150 1C100	1	
040414-	3D00R WAGON(5)>GL>1.1L>MPI-SO HC>SMT 2WD[3716]		37110 1C001	1		050801-	3D00R WAGON(5)>GLS>1.4L>MPI-D 0HC>SMT 2WD[3716]			1	
040414-	3D00R WAGON(5)>GL>1.6L>MPI-DO HC>SMT 2WD[3716]		"	1		050801-	3D00R WAGON(5)>GLS>1.4L>MPI-D 0HC>4AT 2WD[3716]			1	
040414-	3D00R WAGON(5)>GLS>1.6L>MPI-D 0HC>SMT 2WD[3716]		"	1		050801-	3D00R WAGON(5)>GLS>1.6L>MPI-D 0HC>4AT 2WD[3716]			1	
040414-	5D00R WAGON>GL>1.1L[3716]		"	1		050801-	5D00R WAGON>GL>1.1L[3718]			1	
040414-	5D00R WAGON>GL>1.6L[3716]		"	1		050801-	5D00R WAGON>GL>1.4L[3716]			1	
040414-	5D00R WAGON>GLS>1.6L[3716]		"	1		050801-	5D00R WAGON>GLS>1.4L[3716]			1	
050801-	1.5L[3714]		37110 1C200	1	CMF68LAH	050801-	5D00R WAGON>GLS>1.4L>MPI-DOHC >SMT 2WD[3718]			1	
050801-	1.5L[3714]	Y	37110 27202 (37110 3A100)	A	CMF68L AH	051207-	1.5L[3714]		37150 1C200	1	
050801-	3D00R WAGON(5)>GL>1.4L[3716]		37110 1C001	1		37160A	BRACKET-BATTERY MTG SOPORTE				
050801-	3D00R WAGON(5)>GLS>1.4L>MPI-D 0HC>SMT 2WD[3716]		"	1		020520-	CABLE ASSY-BATTERY CONJUNTO CABLE		37160 22000	1	
050801-	3D00R WAGON(5)>GLS>1.4L>MPI-D 0HC>4AT 2WD[3716]		"	1		37210					
050801-	3D00R WAGON(5)>GLS>1.6L>MPI-D 0HC>4AT 2WD[3716]		"	1		020520-050801	4AT 2WD		37200 1C100	1	
050801-	5D00R WAGON>GL>1.1L[3718]		37110 1C101	1		020520-050801	3D00R WAGON(5)>GL>1.1L		37200 1C200	1	
050801-	5D00R WAGON>GL>1.4L[3716]		37110 1C001	1		020520-050801	3D00R WAGON(5)>GL>1.3L>MPI-SO HC>SMT 2WD		37200 1C000	1	
050801-	5D00R WAGON>GLS>1.4L[3716]		"	1		020520-050801	3D00R WAGON(5)>GL>1.6L>MPI-DO HC>SMT 2WD		"	1	
050801-	5D00R WAGON>GLS>1.4L>MPI-DOHC >SMT 2WD[3718]		37110 1C101	1		020520-050801	3D00R WAGON(5)>GLS>SMT 2WD		"	1	
37150	TRAY ASSY-BATTERY CONJ. BANDEJA					020520-050801	5D00R WAGON>GL>1.1L		37200 1C200	1	
020520-030601	3D00R WAGON(5)>GL>1.1L[3718]		37150 1C100	1		020520-050801	5D00R WAGON>GL>1.3L>MPI-SOHC> SMT 2WD		37200 1C000	1	
020520-030601	5D00R WAGON>GLS[3718]		"	1		020520-050801	5D00R WAGON>GL>1.5L		37200 1C300	1	
020520-050801	1.3L[3716]		"	1		020520-050801	5D00R WAGON>GL>1.6L>MPI-DOHC> SMT 2WD		37200 1C000	1	
020520-050801	5D00R WAGON>GL>1.3L[3718]		"	1		020520-050801	5D00R WAGON>GLS>SMT 2WD		"	1	
020520-050801	5D00R WAGON>GL>1.5L[3715]		37150 1C000	1		050801-	1.4L>MPI-DOHC>SMT 2WD		37201 1C000	1	
020520-	3D00R WAGON(5)>GL>1.1L>MPI-SO HC>SMT 2WD[3716]		37150 1C100	1		050801-	1.5L		37201 1C300	1	
020520-	3D00R WAGON(5)>GL>1.6L>MPI-DO HC>SMT 2WD[3716]		"	1		050801-	1.6L>MPI-DOHC>SMT 2WD		37201 1C000	1	
020520-	3D00R WAGON(5)>GLS>1.6L>MPI-D		"	1		050801-	3D00R WAGON(5)>GL>1.1L		37201 1C200	1	
020520-	3D00R WAGON(5)>GLS>1.6L>MPI-D		"	1		050801-	3D00R WAGON(5)>GL>1.4L>MPI-DO HC>4AT 2WD		37201 1C100	1	
						050801-	3D00R WAGON(5)>GLS>4AT 2WD		"	1	

39-371

BATTERY

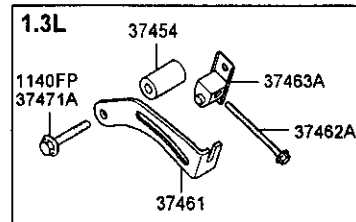
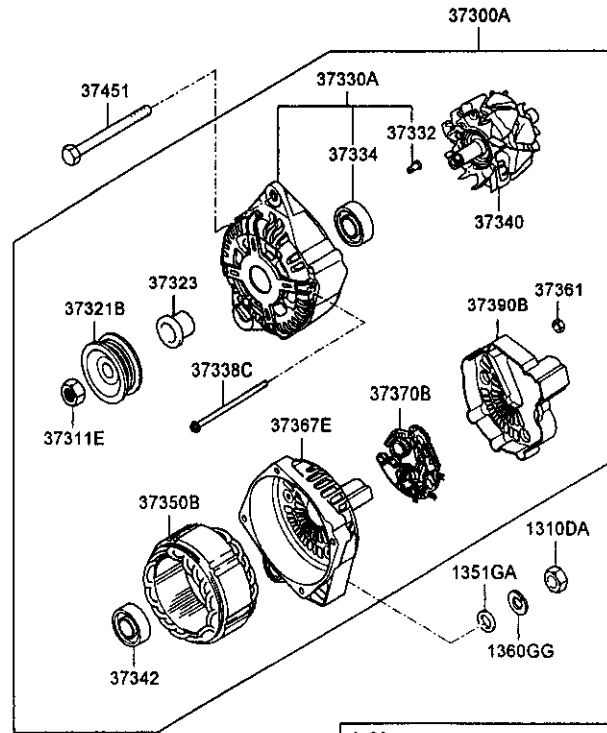
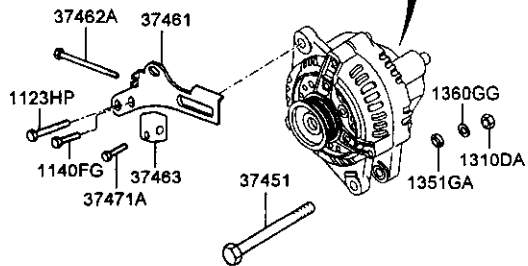
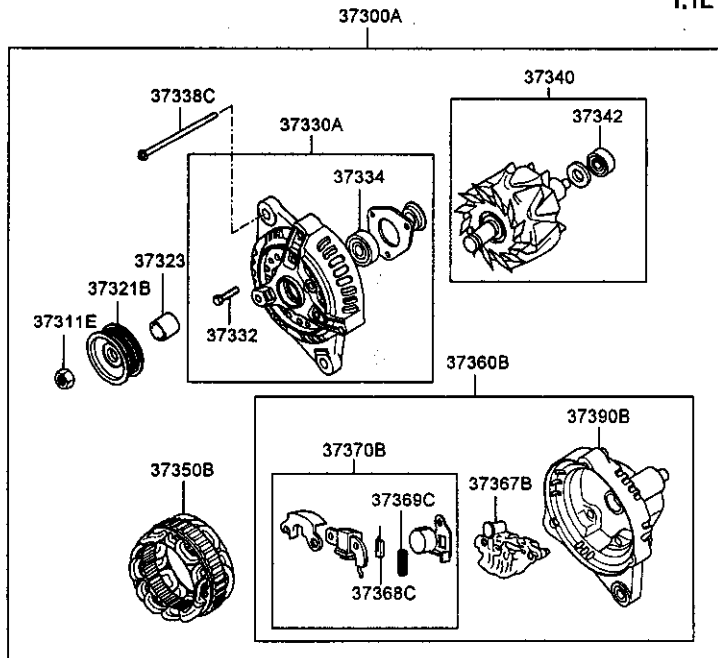
GEN100601

205

PNC FROM-TO	PART NAME DESCRIPTION	I T C	PART NO	Q T Y	REMARK
050801-	5000R WAGON>GL>4AT 2WD			1	
050801-	5000R WAGON>GL>1.1L		37201 1C200	1	
050801-	5000R WAGON>GLS>4AT 2WD		37201 1C100	1	
37250F	TERMINAL-BATT(+) 3 TERMINAL				
020520-050801	TC1		37260 1C000	1	
37290B	CAP-BATT(+) TAPA-BATERIA(+)				
020520-050801			37290 1C000	1	
91951A	BRKT-BATTERY CABLE MTG SOPORTE-FIJACION CABLE BATERIA				
020520-050801	5000R WAGON>GL>1.5L		91951 1C570	1	
020520-	3000R WAGON(5)>GL>1.1L		91951 1C810	1	
020520-	5000R WAGON>GL>1.1L			1	

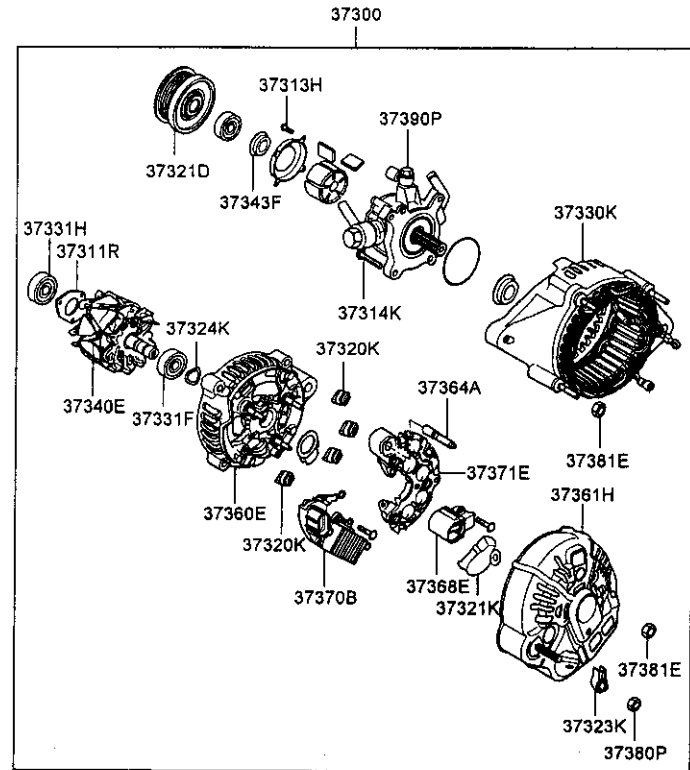
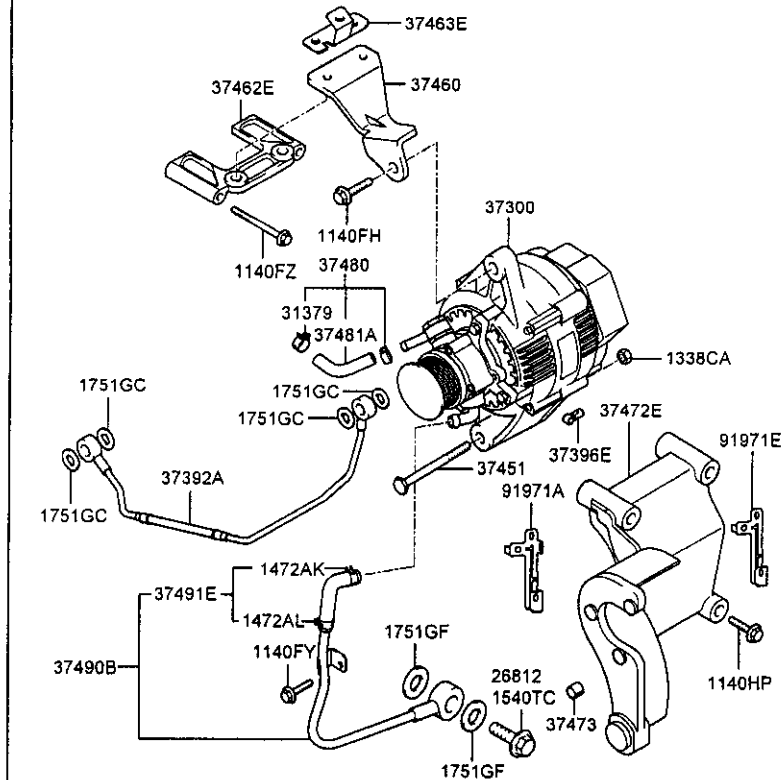
1.1L

1.3L
1.4L
1.6L

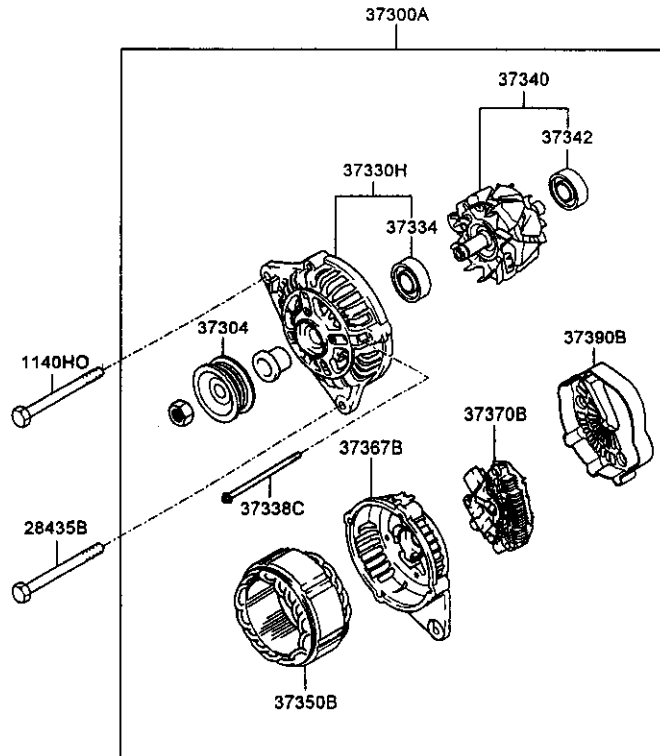


TCI (1.5L)

TCI (1.5L)



TDI (1.5L)



PNC FROM-TO	PART NAME DESCRIPTION	I T C	PART NO	Q T Y	REMARK
1123HP	BOLT PERNO				
020520-041203	1. 1L		11233 06353	1	
041203-	1. 1L		11233 06357B	1	
1140FG	BOLT PERNO				
020520-041203	1. 1L		11403 08223	1	
041203-	1. 1L		11403 08227B	1	
1140FH	BOLT PERNO				
020520-050801	TCI		11403 08253	3	FLANGE
1140FP	BOLT PERNO				
020520-050801	1. 3L		11403 08503	1	
1140FY	BOLT PERNO				
020520-050801	TCI		11403 06143	1	
1140FZ	BOLT PERNO				
020520-050801	TCI		11403 08803	2	
1140HD	BOLT PERNO				
050801-	TCI DOHC		11404 10906K	1	
1140HP	BOLT PERNO				
020520-050801	TCI		11404 10753	4	
1310DA	NUT TUERCA				
020520-050609			13100 08003	1	
050115-			13100 08007B	1	
1338CA	NUT TUERCA				
020520-050801	TCI		13386 10003	1	
1351GA	WASHER-PLAIN ARANDELA				
020520-			13510 08003	1	
1380GG	WASHER-SPRING ARANDELA				
020520-			13802 08003	1	
041203-	1. 1L		13802 08007B	1	
1472AK	CLIP-HOSE SUJETADOR				
020520-050801	TCI		14720 16003	1	
1472AL	CLIP-HOSE				

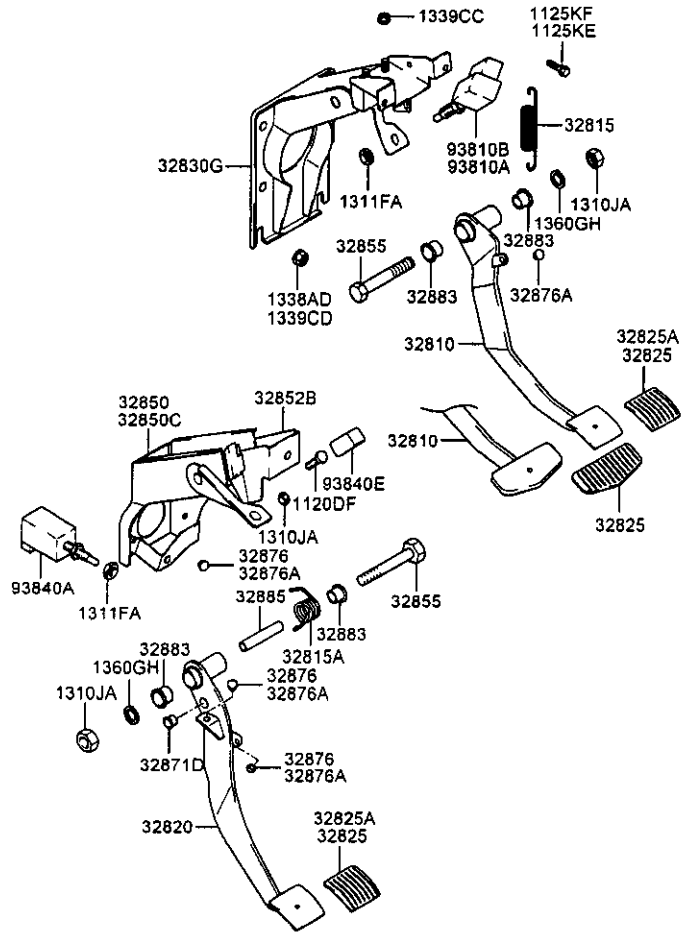
PNC FROM-TO	PART NAME DESCRIPTION	I T C	PART NO	Q T Y	REMARK	PNC FROM-TO	PART NAME DESCRIPTION	I T C	PART NO	Q T Y	REMARK
020520-050801 1540TC	SUJETADOR TCI BOLT-EYE JOINT TORNILLO-PERNO		14720 17003	1		020520-020712	1.3L		37311 02500	1	
020520-050801 1751GC	GASKET(10) JUNTA		15407 16293	1		020520-030429	1.1L		37311 02550	1	
020520-050801 1751GF	GASKET(16) JUNTA(16)		17512 10000	4		020520-	1.6L		37311 37400	1	
020520-050801 26812	BOLT-EYE JOINT TORNILLO-PERNO		17512 16000	2		020712-050801	1.3L		"	1	
020520-050801 28435B	GUIDE BOLT-FLANGE GUIDE BOLT-FLANGE		26822 47291	2		030429-	1.1L		"	1	
050801- 31379	TCI DOHC CLIP HOSE SUJETADOR		37451 2A000	1		050801-	1.4L>MPI-DOHC>5MT 2WD		"	1	
020520-050801 37300	TCI GENERATOR ASSY CONJ. GENERADOR		M 31379 21000 (31379 21001)	2		050801-	1.4L>MPI-DOHC>4AT 2WD		"	1	
020520-021101	TCI		N 37300 27600 (37300 27601)	1		050801-	1.6L>MPI-DOHC>4AT 2WD		"	1	
021101-050324	TCI		Y 37300 27601 (37300 27602)	1		050801-	1.4L>MPI-DOHC>5MT 2WD		"	1	
050324-050801 050801- 37300A	TCI DOHC GENERATOR ASSY CONJ. GENERADOR		37300 27602 37300 2A010	1		050801-	1.4L>MPI-DOHC>4AT 2WD		"	1	
020520-050801	1.3L		N 37300 22650 (37300 23600)	1	90(A)	050801-	1.6L>MPI-DOHC>4AT 2WD		"	1	
020520- 020520-	1.1L 1.6L		37300 02550 N 37300 22650 (37300 23600)	1	70(A) 90(A)	050801-	PULLEY-GENERATOR POLEA		37320 27500	1	
050801- 050801- 050801-	1.4L>MPI-DOHC>5MT 2WD 1.4L>MPI-DOHC>4AT 2WD 1.6L>MPI-DOHC>4AT 2WD		" " "	1	90(A) 90(A) 90(A)	020520-020712	1.3L		37321 22601	1	
37304	PULLEY-1DLER POLEA		"	1		020520-	1.1L		37321 02550	1	
050801- 37311E	TCI DOHC NUT TUERCA		37322 2A000	1		020520-	1.6L		37321 22650	1	
						020712-050801	1.3L		37321 27501	1	
						050801-	1.4L>MPI-DOHC>5MT 2WD		"	1	
						050801-	1.4L>MPI-DOHC>4AT 2WD		"	1	
						050801-	1.6L>MPI-DOHC>4AT 2WD		"	1	
						37311R	PLATE,RETAINER PLACA		"	1	
						020520-050801	TCI		37311 27500	1	
						37313H	SCREW-W/WASHER TORNILLO		"	1	
						020520-050801	TCI		37313 27500	4	
						37314K	BOLT-W/WASHER PERNO		"	1	
						020520-050801	TCI		37314 27500	4	
						37320K	INSULATION BUSH,TERMINAL AISLADOR		"	1	
						020520-050801	TCI		37320 27500	1	
						37321B	PULLEY-GENERATOR POLEA		"	1	
						020520-020712	1.3L		37321 22601	1	
						020520-	1.1L		37321 02550	1	
						020520-	1.6L		37321 22650	1	
						020712-050801	1.3L		"	1	
						050801-	1.4L>MPI-DOHC>5MT 2WD		"	1	
						050801-	1.4L>MPI-DOHC>4AT 2WD		"	1	
						050801-	1.6L>MPI-DOHC>4AT 2WD		"	1	
						37321D	PULLEY ASSY CONJUNTO POLEA		"	1	
						020520-040401	TCI		Y 37322 27500 (37322 27501)	1	
						040401-050801	TCI		37322 27501	1	
						37321K	INSULATION BUSH,TERMINAL AISLADOR		"	1	
						020520-050801	TCI		37321 27510	1	
						37323	SPACER ESPACIADOR		"	1	
						020520-020712	1.3L		37323 22600	1	
						020520-	1.1L		37323 02550	1	
						020520-	1.6L		37323 37400	1	
						020712-050801	1.3L		"	1	
						050801-	1.4L>MPI-DOHC>5MT 2WD		"	1	

PNC FROM-TO	PART NAME DESCRIPTION	I T C	PART NO	Q T Y	REMARK	PNC FROM-TO	PART NAME DESCRIPTION	I T C	PART NO	Q T Y	REMARK
050801-	1.4L>MPI-DOHC>4AT 2WD		"	1		020520-	1.6L		37334 37400	1	
050801-	1.6L>MPI-DOHC>4AT 2WD		"	1		020712-050801	1.3L		"	1	
37323K	PLATE-TERMINAL		"	1		050801-	1.4L>MPI-DOHC>5MT 2WD		"	1	
	PLACA		"	1		050801-	1.4L>MPI-DOHC>4AT 2WD		"	1	
020520-050801	TCI		37323 27500	1		050801-	1.5L>TCI DOHC>5MT 2WD		"	1	
37324K	WASHER		"	1		050801-	1.6L>MPI-DOHC>4AT 2WD		"	1	
	ARANDELA		"	1		37338C	BOLT-THROUGH		"	1	
020520-050801	TCI		37324 27500	1			PERNO PASANTE		"	1	
37330A	BRACKET ASSY-GENERATOR FR		"	1		020520-020712	1.3L		37338 21320	4	
	CONJUNTO SOPORTE		"	1		020520-030429	1.1L		"	4	
020520-020712	1.3L		37330 22600	1		020520-	1.6L		37338 22650	4	
020520-020712	1.6L		37330 22650	1		020712-050801	1.3L		"	4	
020520-	1.1L		37330 02550	1		030429-	1.1L		"	4	
020712-050801	1.3L		37330 22651	1		050801-	1.4L>MPI-DOHC>5MT 2WD		"	4	
020712-	1.6L		"	1		050801-	1.4L>MPI-DOHC>4AT 2WD		"	4	
050801-	1.4L>MPI-DOHC>5MT 2WD		"	1		050801-	1.5L>TCI DOHC>5MT 2WD		"	4	
050801-	1.4L>MPI-DOHC>4AT 2WD		"	1		050801-	1.6L>MPI-DOHC>4AT 2WD		"	4	
050801-	1.6L>MPI-DOHC>4AT 2WD		"	1		37340	ROTOR ASSY-GENERATOR		"	1	
37330H	COMPLETE FRT HOUSING		"	1			CONJ. ROTOR		"	1	
	COMPLETE FRT HOUSING		"	1		020520-	1.1L		37340 02550	1	
050801-	TCI DOHC		37330 2A000	1		020520-	1.6L		37340 22650	1	
37330K	FRAME ASSY,DRIVE END		"	1		020712-050801	1.3L		37340 22215	A	
	CONJ. BASTIDOR		"	1			(37340 22216)		"	1	
020520-050801	TCI		37330 27500	1		020712-050801	1.3L		37340 22650	1	
37331F	BEARING,BALL		"	1		050801-	1.4L>MPI-DOHC>5MT 2WD		"	1	
	COJINETE		"	1		050801-	1.4L>MPI-DOHC>4AT 2WD		"	1	
020520-050801	TCI		37331 27502	1		050801-	1.5L>TCI DOHC>5MT 2WD		"	1	
37331H	BEARING,BALL		"	1		050801-	1.6L>MPI-DOHC>4AT 2WD		"	1	
	COJINETE		"	1		37340E	ROTOR ASSY		"	1	
020520-050801	TCI		37331 27500	1			CONJ. ROTOR		"	1	
37332	SCREW-FLANGE		"	1		020520-050801	TCI		37340 27500	1	
	TORNILLO		"	1		37342	BEARING-RR		"	1	
020520-020712	1.3L		37332 21320	4			COJINETE		"	1	
020520-	1.1L		"	4		020520-	1.1L		37342 02550	1	
020520-	1.6L		37332 37400	1		020520-	1.6L		37342 37400	1	
020712-050801	1.3L		"	4		020712-050801	1.3L		"	1	
050801-	1.4L>MPI-DOHC>5MT 2WD		"	1		050801-	1.4L>MPI-DOHC>5MT 2WD		"	1	
050801-	1.4L>MPI-DOHC>4AT 2WD		"	1		050801-	1.4L>MPI-DOHC>4AT 2WD		"	1	
050801-	1.6L>MPI-DOHC>4AT 2WD		"	1		050801-	1.5L>TCI DOHC>5MT 2WD		"	1	
37334	BEARING-FR		"	1		050801-	1.6L>MPI-DOHC>4AT 2WD		"	1	
	COJINETE-DELANTERO		"	1		37343F	SEAL-OIL		"	1	
020520-020712	1.3L	Y	37334 02500	1			RETN		"	1	
			(37334 32700)	1		020520-050801	TCI		37343 27501	1	
020520-	1.1L		37334 02550	1		37350B	STATOR ASSY-GENERATOR		"	1	

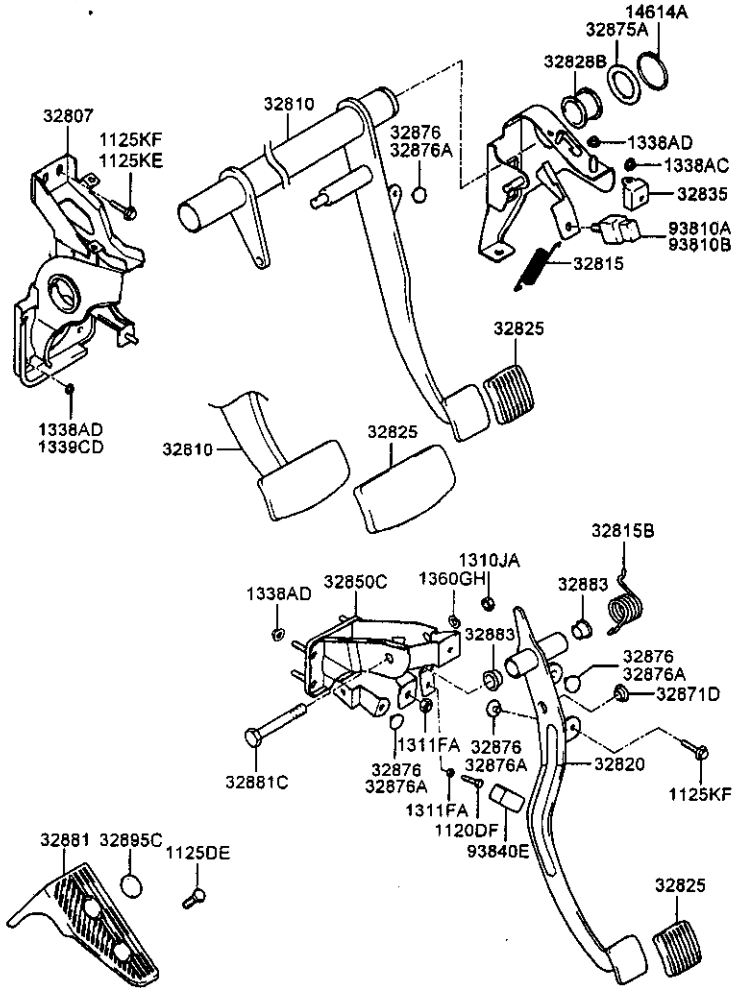
PNC FROM-TO	PART NAME DESCRIPTION	I T C	PART NO	Q T Y	REMARK	PNC FROM-TO	PART NAME DESCRIPTION	I T C	PART NO	Q T Y	REMARK
020520-	ESTATOR					020520-	1.6L		37370 22650	1	
020520-	1.1L		37350 02550	1		020712-050801	1.3L		"	1	
020520-	1.6L		37350 22650	1		030508-050801	1.3L		37370 22600	A	
020712-050801	1.3L		"	1		050801-	TCI DOHC		37370 2A010	1	
050801-	1.4L>MPI-DOHC>5MT 2WD		"	1		050801-	1.4L>MPI-DOHC>5MT 2WD		37370 22650	1	
050801-	1.4L>MPI-DOHC>4AT 2WD		"	1		050801-	1.4L>MPI-DOHC>4AT 2WD		"	1	
050801-	1.5L>TCI DOHC>5MT 2WD		"	1		050801-	1.6L>MPI-DOHC>4AT 2WD		"	1	
050801-	1.6L>MPI-DOHC>4AT 2WD		"	1		050801-	HOLDER SUB-ASSY,RECTIFIER CONJUNTO SOPORTE			1	
37360B	BRACKET ASSY-GENERATOR RR CONJUNTO SOPORTE					37371E					
020520-020712	1.3L		37360 22600	1		020520-050801	TCI		37371 27510	1	
020520-	1.1L		37360 02550	1		37380P	NUT				
37360E	FRAME ASSY-GENERATOR RR FRAME ASSY-GENERATOR RR					020520-050801	TCI		37380 27500	1	
020520-050801	TCI		37360 27510	1		37381E	NUT				
37361	NUT					020520-050801	TCI		37381 27500	7	
020520-050801	1.3L		37361 02500	1		37390G	TUERCA				
37361H	COVER-END REAR CUBIERTA					020520-020712	1.3L		37390 22600	1	
020520-050801	TCI		37361 27510	1		020520-	1.1L		37390 02550	1	
37364A	BOLT,STUD PERNO					020520-	1.6L		37390 22650	1	
020520-050801	TCI		37364 27500	4		020712-050801	1.3L		"	1	
37367B	RECTIFIER ASSY-GENERATOR CONJ. RECTIFICADOR					050801-	TCI DOHC		37362 2A000	1	
020520-	1.1L		37367 02550	1		050801-	1.4L>MPI-DOHC>5MT 2WD		37390 22650	1	
050801-	TCI DOHC		37380 2A000	1		050801-	1.4L>MPI-DOHC>4AT 2WD		"	1	
37367E	RECTIFIER & BRACKET -GENERATOR RECTIFICADOR Y SOP-GENERADOR					050801-	1.6L>MPI-DOHC>4AT 2WD		"	1	
020712-	1.3L		37360 22651	1		37390P	PUMP ASSY,VACUUM CONJUNTO BOMBA-ALTERNADOR				
37368C	BRUSH-GENERATOR ESCOBILLA					020520-050801	TCI		37390 27500	1	
020520-	1.1L		37368 02550	2		37392A	PIPE-OIL SUPPLY TO VACUUM PUMP TUBERIA-SUMINIS ACEITE A BOMBA		VACIO		
37368E	HOLDER SUB ASSY-BRUSH CONJUNTO SOPORTE					020520-050801	TCI		37392 27500	1	
020520-050801	TCI		37368 27500	1		37396E	BANJO V/PUMP OIL FEED ALIMENTACION ACEITE BOMBA VACIO		BANJO		
37369C	SPRING-BRUSH MUELLE					020520-050801	TCI		37396 27500	1	
020520-	1.1L		37369 02550	2		37451	BOLT PERNO				
37370B	REGULATOR ASSY-GENERATOR CONJ. REGULADOR					020520-050801	TCI		37451 27010	1	
020520-050801	TCI		37370 27500	1		020520-050801	1.3L		37451 22000	1	
020520-	1.1L		37370 02550	1		020520-	1.1L		Y 37451 42000 (37451 42010)	1	
37370B						020520-	1.6L		37451 22000	1	
020520-050801	TCI		37370 27500	1		050801-	1.4L>MPI-DOHC>5MT 2WD		"	1	
020520-	1.1L		37370 02550	1		050801-	1.4L>MPI-DOHC>4AT 2WD		"	1	

PNC FROM-TO	PART NAME DESCRIPTION	I T C	PART NO	Q T Y	REMARK	PNC FROM-TO	PART NAME DESCRIPTION	I T C	PART NO	Q T Y	REMARK
050801- 37454	1.6L>MPI-DOHC>4AT 2WD SPACER ESPACIADOR			1		37471A	BOLT PERNO				
020520-050801 37480	1.3L BRACKET-GENERATOR SOPORTE		37454 22010	1		020520- 37472E	BRACKET-GENERATOR, LWR SOPORTE-INFERIOR, GENERADOR		37471 24000	1	
020520-050801 37481	TCI BRACE-GENERATOR ABRAZADERA		37460 27500	1		020520-050801 37473	TCI BUSHING-GENERATOR COJINETE-GENERADOR		37472 27500	1	
020520-020725 020520-050801	1.6L 1.3L		37461 28000 37461 22021	1 1		020520-050801 37480	TCI PIPE-GENERATOR VACUUM PUMP TUBO		37473 27000	1	
020520- 020725- 050801- 050801- 050801- 37482A	1.1L 1.6L 1.4L>MPI-DOHC>5MT 2WD 1.4L>MPI-DOHC>4AT 2WD 1.6L>MPI-DOHC>4AT 2WD BOLT-GENERATOR ADJUST TORNILLO-AJUSTE GENERADOR		37461 02505 37461 26050 " " "	1 1 1 1 1		020520-050801 37481A	TCI HOSE-GEN TO VACUUM PIPE MANGUERA-GEN A TUBO VACIO		37480 27500	1	
020520-050801 020520- 040924- 050801- 050801- 050801- 37482B	1.3L 1.1L 1.6L 1.4L>MPI-DOHC>5MT 2WD 1.4L>MPI-DOHC>4AT 2WD 1.6L>MPI-DOHC>4AT 2WD BOLT PERNO		37462 22000 37462 02504 37462 22000 " " "	1 1 1 1 1 1		020520-050801 37490B	TCI HOSE-VACUUM PUMP OIL DRAIN MANGUERA-DREN ACTE BOMBA VACIO		37481 27500	1	
020520-040924 37482E	1.6L BRACKET-GENERATOR ADAPTER UPPP BRACKET-GENERATOR ADAPTER UPPP		37462 23000	1	(8X80)	020520-050801 37491E	TCI HOSE-VACUUM PUMP OIL DRAIN MANGUERA-DREN ACTE BOMBA VACIO		37490 27500	1	
020520-050801 37483	TCI NUT-GENERATOR ADJUST TUERCA		37462 27500	1		020520-050801 91971A	TCI BRKT-CONTROL WIRING(DSL) SOPORTE-CABLEADO CONTROL (DIESEL)		37491 27500	1	
020520-050801 020520- 020520- 050801- 050801- 050801- 37483A	1.3L 1.1L 1.6L 1.4L>MPI-DOHC>5MT 2WD 1.4L>MPI-DOHC>4AT 2WD 1.6L>MPI-DOHC>4AT 2WD NUT-ADJUST ASSY TUERCA-CONJUNTO AJUSTE		37463 33000 37463 02503 37463 33000 " " "	1 1 1 1 1 1		031027-050801 91971E	TCI BRKT-CONTROL BRKT-CONTROL		91951 10820	1	
020520-050801 37483E	1.3L BRKT-ENGINE COVER SOPORTE-CUBIERTA MOTOR		37463 22800	1		020520-050801	TCI		91971 17821	1	
020520-050801	TCI		37463 27500	1							

(LHD)



(RHD)



PNC FROM-TO	PART NAME DESCRIPTION	I T C	PART NO	Q T Y	REMARK	PNC FROM-TO	PART NAME DESCRIPTION	I T C	PART NO	Q T Y	REMARK
11200F	BOLT PERNO					14614A	RING-SNAP(38) ANILLO-PRESION (38)				
020520-			N 11201 10301 (11201 10303)	1		020520-			14614 38005	2	
11250E	BOLT-WASHER ASSY BOLT-WASHER ASSY					32807	MEMBER-PEDAL SUPPORT MIEMBRO				
020520-			Y 11251 08253 (11251 082568)	2		020520-	RHD		32807 10900	1	
1125KE	BOLT PERNO					32810	PEDAL-BRAKE PEDAL				
020520-			11254 08201	4		020520-050801	LHD>1.3L>MPI-SOHC>5MT 2WD		32810 10000	1	
1125KF	BOLT PERNO					020520-050801	LHD>3D00R WAGON(5)>GL>4AT 2WD		32810 10700	1	
030207-			11254 08253	4		020520-050801	LHD>3D00R WAGON(5)>GL>4AT 2WD [9585]		32810 10750	1	
1310JA	NUT TUERCA					020520-050801	LHD>3D00R WAGON(5)>GLS>4AT 2WD		32810 10700	1	
020520-			13101 10001	1		020520-050801	LHD>3D00R WAGON(5)>GLS>4AT 2W D[9585]		32810 10750	1	
1311FA	NUT TUERCA					020520-050801	LHD>5D00R WAGON>GL>1.3L>MPI-S OHC>4AT 2WD		32810 10700	1	
020520-			N 13111 10001 (13111 10003)	2		020520-050801	LHD>5D00R WAGON>GL>1.3L>MPI-S OHC>4AT 2WD[9585]		32810 10750	1	
133BAC	NUT-FLANGE TUERCA					020520-050801	LHD>5D00R WAGON>GL>1.5L>TC1>5 MT 2WD		32810 10000	1	
020520-	RHD		N 13385 06001 (13385 06003)	2		020520-050801	LHD>5D00R WAGON>GLS>4AT 2WD[9 585]		32810 10750	1	
1338AD	NUT-FLANGE TUERCA					020520-050801	LHD>5D00R WAGON>GLS>1.3L>MPI- SOHC>4AT 2WD		32810 10700	1	
020520-030101			N 13385 08003 (13385 08003)	8		020520-050801	RHD>1.3L>MPI-SOHC>5MT 2WD		32810 10900	1	
030101-			Y 13385 08001 (13385 08003)	8		020520-050801	RHD>3D00R WAGON(5)>GL>4AT 2WD		32810 10970	1	
1339CC	NUT-FLANGE TUERCA					020520-050801	RHD>3D00R WAGON(5)>GLS>4AT 2WD		"	1	
020520-	LHD		Y 13395 06001 (13395 06003)	2		020520-050801	RHD>5D00R WAGON>GL>1.3L>MPI-S OHC>4AT 2WD		"	1	
1339CD	NUT-FLANGE TUERCA					020520-	LHD>1.6L>MPI-DOHC>5MT 2WD		32810 10000	1	
060112-			N 13395 08001 (13395 08003)	8		020520-	LHD>3D00R WAGON(5)>GL>1.1L>MP I-SOHC>5MT 2WD		"	1	
060112-			13395 08007K	4		020520-	LHD>5D00R WAGON>GL>1.1L>MPI-S OHC>5MT 2WD		"	1	
1360GH	WASHER-SPRING ARANDELA					020520-	LHD>5D00R WAGON>GL>1.6L>MPI-D OHC>4AT 2WD		32810 10700	1	
020520-			N 13602 10001 (13602 10003)	1		020520-	LHD>5D00R WAGON>GLS>1.6L>MPI- DOHC>4AT 2WD		"	1	
						020520-	RHD>3D00R WAGON(5)>GL>1.1L		32810 10900	1	

PNC FROM-TO	PART NAME DESCRIPTION	I T C	PART NO	Q T Y	REMARK	PNC FROM-TO	PART NAME DESCRIPTION	I T C	PART NO	Q T Y	REMARK
020520-	RHD>3000R WAGON(5)>GLS>1.6L>M PI-DOHC>5MT 2WD		"	1		020520-050801	LHD>3000R WAGON(5)>GL>4AT 2WD [9585]		"	1	
020520-	RHD>5000R WAGON>GL>1.1L>MPI-S OHC>5MT 2WD		"	1		020520-050801	LHD>3000R WAGON(5)>GLS>4AT 2W D[9585]		"	1	
020520-	RHD>5000R WAGON>GL>1.6L>MPI-D OHC>5MT 2WD		"	1		020520-050801	LHD>5000R WAGON>GL>1.3L>MPI-S OHC>4AT 2WD[9585]		"	1	
020520-	RHD>5000R WAGON>GL>1.6L>MPI-D OHC>4AT 2WD		32810 10970	1		020520-050801	LHD>5000R WAGON>GL>1.5L		"	1	
020520-	RHD>5000R WAGON>GLS>1.6L>MPI- DOHC>5MT 2WD		32810 10900	1		020520-050801	LHD>5000R WAGON>GLS>4AT 2WD[9 585]		"	1	
020520-	RHD>5000R WAGON>GLS>1.6L>MPI- DOHC>4AT 2WD		32810 10970	1		020520-050801	RHD>1.3L		32815 10900	1	
050801-	LHD>1.4L>MPI-DOHC>5MT 2WD		32810 10000	1		020520-050801	RHD>5000R WAGON>GL>1.5L		"	1	
050801-	LHD>1.5L>TCI DOHC>5MT 2WD		"	1		020520-	LHD>3000R WAGON(5)>GL>1.1L>MP I-SOHC>5MT 2WD		32815 10000	1	
050801-	LHD>3000R WAGON(5)>GL>1.4L>MP I-DOHC>4AT 2WD[9585]		32810 10750	1		020520-	LHD>3000R WAGON(5)>GL>1.6L>MP I-DOHC>5MT 2WD		"	1	
050801-	LHD>3000R WAGON(5)>GLS>1.6L>M PI-DOHC>4AT 2WD		32810 10700	1		020520-	LHD>3000R WAGON(5)>GLS>1.6L>M PI-DOHC>5MT 2WD		"	1	
050801-	LHD>5000R WAGON>GL>4AT 2WD[95 85]		32810 10750	1		020520-	LHD>5000R WAGON>GL>1.1L		"	1	
050801-	LHD>5000R WAGON>GL>1.4L>MPI-D OHC>4AT 2WD		32810 10700	1		020520-	LHD>5000R WAGON>GL>1.6L		"	1	
050801-	LHD>5000R WAGON>GLS>1.4L>MPI- DOHC>4AT 2WD		"	1		020520-	LHD>5000R WAGON>GLS>1.6L		"	1	
050801-	LHD>5000R WAGON>GLS>1.4L>MPI- DOHC>4AT 2WD[9585]		32810 10750	1		020520-	RHD>3000R WAGON(5)>GL>1.1L		32815 10900	1	
050801-	RHD>3000R WAGON(5)>GL>1.4L>MP I-DOHC>5MT 2WD		32810 10900	1		020520-	RHD>3000R WAGON(5)>GLS>1.6L>M PI-DOHC>5MT 2WD		"	1	
050801-	RHD>3000R WAGON(5)>GLS>4AT 2WD		32810 10970	1		020520-	RHD>5000R WAGON>GL>1.1L		"	1	
050801-	RHD>5000R WAGON>GL>1.4L>MPI-D OHC>5MT 2WD		32810 10900	1		020520-	RHD>5000R WAGON>GL>1.6L		"	1	
050801-	RHD>5000R WAGON>GL>1.4L>MPI-D OHC>4AT 2WD		32810 10970	1		020520-	RHD>5000R WAGON>GLS>1.6L		"	1	
050801-	RHD>5000R WAGON>GL>1.4L>MPI- DOHC>5MT 2WD		32810 10900	1		050801-	LHD>3000R WAGON(5)>GL>1.4L>MP I-DOHC>5MT 2WD		32815 10000	1	
050801-	RHD>5000R WAGON>GL>1.4L>MPI-D OHC>4AT 2WD		32810 10970	1		050801-	LHD>3000R WAGON(5)>GL>1.4L>MP I-DOHC>4AT 2WD[9585]		"	1	
050801-	RHD>5000R WAGON>GL>1.5L>TCI D OHC>5MT 2WD		32810 10900	1		050801-	LHD>3000R WAGON(5)>GL>1.5L>TC I DOHC>5MT 2WD		"	1	
050801-	RHD>5000R WAGON>GLS>1.4L>MPI- DOHC>5MT 2WD		"	1		050801-	LHD>3000R WAGON(5)>GLS>1.4L>M PI-DOHC>5MT 2WD		"	1	
050801-	RHD>5000R WAGON>GLS>1.4L>MPI- DOHC>4AT 2WD		32810 10970	1		050801-	LHD>3000R WAGON(5)>GLS>1.5L>T CI DOHC>5MT 2WD		"	1	
050801-	RHD>5000R WAGON>GLS>1.5L>TCI DOHC>5MT 2WD		32810 10900	1		050801-	LHD>3000R WAGON(5)>GLS>1.6L>M PI-DOHC>4AT 2WD		"	1	
32815	SPRING-BRAKE PEDAL RETURN MUELLE-PEDAL FRENO, RETORNO					050801-	LHD>5000R WAGON>GL>4AT 2WD[95 85]		"	1	
020520-050801	LHD>1.3L		32815 10000	1		050801-	LHD>5000R WAGON>GL>1.4L		"	1	
						050801-	LHD>5000R WAGON>GL>1.5L		"	1	
						050801-	LHD>5000R WAGON>GLS>1.4L		"	1	
						050801-	LHD>5000R WAGON>GLS>1.4L>MPI-		"	1	

PNC FROM-TO	PART NAME DESCRIPTION	I T C	PART NO	Q T Y	REMARK	PNC FROM-TO	PART NAME DESCRIPTION	I T C	PART NO	Q T Y	REMARK
050801-	DOHC>4AT 2WD[9585]		*	1		060901-	DOHC>5MT 2WD				
050801-	LHD>5DOOR WAGON>GL>1.5L		*	1		060901-	RHD>5DOOR WAGON>GL>1.5L		32820 10985	1	
050801-	RHD>3DOOR WAGON(5)>GL>1.4L>MP		32815 10900	1		060901-	RHD>5DOOR WAGON>GL>1.5L		32850 10985	1	
	I-DOHC>5MT 2WD		*	1		060901-	RHD>5DOOR WAGON>GL>1.5L		32820 10985	1	
050801-	RHD>3DOOR WAGON(5)>GL>4AT 2WD		*	1		060901-	RHD>5DOOR WAGON>GL>1.5L		32850 10985	1	
050801-	RHD>5DOOR WAGON>GL>1.4L		*	1			PAD-PEDAL				
050801-	RHD>5DOOR WAGON>GL>1.5L		*	1			ALMOHADILLA				
050801-	RHD>5DOOR WAGON>GL>1.4L		*	1		020520-050801	1.3L>MPI-SOHC>5MT 2WD		32825 24000	1	
050801-	RHD>5DOOR WAGON>GL>1.5L		*	1		020520-050801	300OR WAGON(5)>GL>4AT 2WD[9585]		32825 27070	1	
	SPRING-RETURN CLUTCH					020520-050801	300OR WAGON(5)>GL>4AT 2WD		"	1	
32815A	MUELLE-RETORNO EMBRAGUE					020520-050801	300OR WAGON(5)>GL>4AT 2WD[9585]		"	1	
020520-			32815 10050	1		020520-050801	300OR WAGON(5)>GL>4AT 2WD		"	1	
32815B	SPRING-BRAKE PEDAL RETURN					020520-050801	500OR WAGON>GL>1.3L>MPI-SOHC>4AT 2WD[9585]		"	1	
	MUELLE-PEDAL FRENO, RETORNO					020520-050801	500OR WAGON>GL>1.3L>MPI-SOHC>4AT 2WD		"	1	
020520-			32815 10950	1		020520-050801	500OR WAGON>GL>1.3L>MPI-SOHC>4AT 2WD		"	1	
32820	PEDAL-CLUTCH					020520-050801	500OR WAGON>GL>1.3L>MPI-SOHC>4AT 2WD		"	1	
	PEDAL					020520-050801	500OR WAGON>GL>1.5L>TCI>5MT 2WD		32825 24000	1	
020520-050801	LHD>1.3L>MPI-SOHC>5MT 2WD		32820 10010	1		020520-050801	500OR WAGON>GL>1.3L>MPI-SOHC>4AT 2WD[9585]		32825 27070	1	
020520-050801	LHD>5DOOR WAGON>GL>1.5L>TCI>5MT 2WD		"	1		020520-050801	500OR WAGON>GL>1.3L>MPI-SOHC>4AT 2WD		"	1	
020520-050801	RHD>1.3L>MPI-SOHC>5MT 2WD		32820 10900	1		020520-	1.6L>MPI-DOHC>5MT 2WD		32825 24000	1	
020520-050801	RHD>5DOOR WAGON>GL>1.5L>TCI>5MT 2WD		"	1		020520-	300OR WAGON(5)>GL>1.1L>MPI-SOHC>5MT 2WD		"	1	
020520-	LHD>1.6L>MPI-DOHC>5MT 2WD		32820 10010	1		020520-	500OR WAGON>GL>1.1L>MPI-SOHC>5MT 2WD		"	1	
020520-	LHD>3DOOR WAGON(5)>GL>1.1L>MPI-SOHC>5MT 2WD		"	1		020520-	500OR WAGON>GL>1.6L>MPI-DOHC>4AT 2WD		32825 27070	1	
020520-	LHD>5DOOR WAGON>GL>1.1L>MPI-SOHC>5MT 2WD		"	1		020520-	500OR WAGON>GL>1.6L>MPI-DOHC>4AT 2WD		"	1	
020520-	RHD>3DOOR WAGON(5)>GL>1.1L		32820 10900	1		050801-	300OR WAGON(5)>GL>1.4L>MPI-DOHC>5MT 2WD		32825 24000	1	
020520-	RHD>3DOOR WAGON(5)>GL>1.6L>MPI-SOHC>5MT 2WD		"	1		050801-	300OR WAGON(5)>GL>1.5L>TCI DOHC>5MT 2WD		"	1	
020520-	RHD>5DOOR WAGON>GL>1.1L>MPI-SOHC>5MT 2WD		"	1		050801-	300OR WAGON(5)>GL>4AT 2WD		32825 27070	1	
020520-	RHD>5DOOR WAGON>GL>1.6L>MPI-DOHC>5MT 2WD		"	1		050801-	500OR WAGON>GL>4AT 2WD[9585]		"	1	
050801-	LHD>1.4L>MPI-DOHC>5MT 2WD		32820 10010	1		050801-	500OR WAGON>GL>1.4L>MPI-DOHC>5MT 2WD		32825 24000	1	
050801-	LHD>1.5L		32820 10850	1		050801-	500OR WAGON>GL>1.4L>MPI-DOHC>4AT 2WD		32825 27070	1	
050801-	RHD>3DOOR WAGON(5)>GL>1.4L>MPI-SOHC>5MT 2WD		32820 10900	1		050801-	500OR WAGON>GL>1.5L>TCI DOHC>5MT 2WD		32825 24000	1	
050801-	RHD>5DOOR WAGON>GL>1.4L>MPI-DOHC>5MT 2WD		"	1							
050801-	RHD>5DOOR WAGON>GL>1.4L>MPI-DOHC>5MT 2WD		"	1							

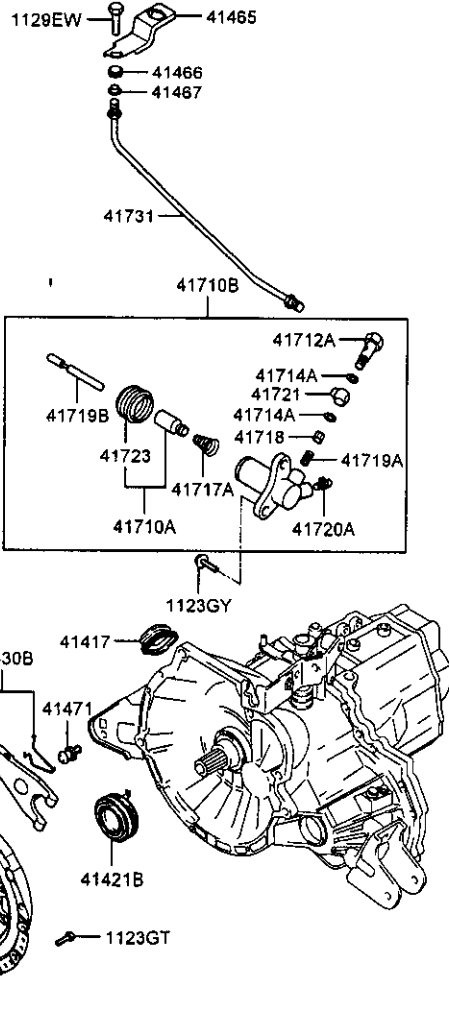
PNC FROM-TO	PART NAME DESCRIPTION	I T C	PART NO	Q T Y	REMARK	PNC FROM-TO	PART NAME DESCRIPTION	I T C	PART NO	Q T Y	REMARK
050801-	5D00R WAGON>GLS>1.4L>MPI-DOHC		"	1		020520-	RHD>3000R WAGON(5)>GLS>1.6L>M		"	1	
	>5MT 2WD						PI-DOHC>5MT 2WD		"	1	
050801-	5000R WAGON>GLS>1.4L>MPI-DOHC		32825 27070	1		020520-	RHD>5000R WAGON>GL>1.1L		"	1	
	>4AT 2WD					020520-	RHD>5000R WAGON>GL>1.6L		"	1	
050801-	5D00R WAGON>GLS>1.4L>MPI-DOHC		"	1		020520-	RHD>5000R WAGON>GLS>1.6L		"	1	
	>4AT 2WD[9585]					050801-	LHD>3000R WAGON(5)>GL>1.4L>MP		32830 1C000	1	
050801-	5D00R WAGON>GLS>1.5L>TCI DOHC		32825 24000	1			I-DOHC>5MT 2WD		"	1	
	>5MT 2WD					050801-	LHD>3000R WAGON(5)>GL>1.4L>MP		32830 1C700	1	
050801-	LHD>3000R WAGON(5)>GL>1.4L>MP		32825 27070	1			I-DOHC>4AT 2WD[9585]		"	1	
	I-DOHC>4AT 2WD[9585]					050801-	LHD>3000R WAGON(5)>GL>1.5L>TC		32830 1C000	1	
050801-	LHD>3000R WAGON(5)>GLS>1.4L>M		32825 24000	1			I DOHC>5MT 2WD		"	1	
	PI-DOHC>5MT 2WD					050801-	LHD>3000R WAGON(5)>GLS>1.4L>M		"	1	
050801-	LHD>3000R WAGON(5)>GLS>1.5L>T		"	1			PI-DOHC>5MT 2WD		"	1	
	CI DOHC>5MT 2WD					050801-	LHD>3000R WAGON(5)>GLS>1.5L>T		"	1	
	32825A PAD-PEDAL						CI DOHC>5MT 2WD		"	1	
	ALMOHADILLA					050801-	LHD>3000R WAGON(5)>GLS>1.6L>M		"	1	
050801-	LHD>TCI DOHC		32825 36000	1			PI-DOHC>4AT 2WD		"	1	
	32828B BUSHING					050801-	LHD>5000R WAGON>GL>4AT 2WD[95		32830 1C700	1	
	BUSHING						85]		"	1	
020520-	RHD		32828 M2000	1		050801-	LHD>5000R WAGON>GL>1.4L		32830 1C000	1	
	32830G MEMBER ASSY-BRAKE					050801-	LHD>5000R WAGON>GL>1.5L		"	1	
	CONJUNTO MIEMBRO-FRENO					050801-	LHD>5000R WAGON>GLS>1.4L		"	1	
020520-050801	LHD>1.3L		32830 1C000	1		050801-	LHD>5000R WAGON>GLS>1.4L>MPI-		32830 1C700	1	
020520-050801	LHD>3000R WAGON(5)>GL>4AT 2WD		32830 1C700	1			DOHC>4AT 2WD[9585]		"	1	
	[9585]					050801-	LHD>5000R WAGON>GLS>1.5L		32830 1C000	1	
020520-050801	LHD>3000R WAGON(5)>GLS>4AT 2W		"	1		050801-	RHD>3000R WAGON(5)>GL>1.4L>MP		32830 1C900	1	
	D[9585]						I-DOHC>5MT 2WD		"	1	
020520-050801	LHD>5000R WAGON>GL>1.3L>MPI-S		"	1		050801-	RHD>3000R WAGON(5)>GLS>4AT 2WD		"	1	
	OHC>4AT 2WD[9585]					050801-	RHD>5000R WAGON>GL>1.4L		"	1	
020520-050801	LHD>5000R WAGON>GL>1.5L		32830 1C000	1		050801-	RHD>5000R WAGON>GL>1.5L		"	1	
020520-050801	LHD>5000R WAGON>GLS>4AT 2WD[9		32830 1C700	1		050801-	RHD>5000R WAGON>GLS>1.4L		"	1	
	585]					050801-	RHD>5000R WAGON>GLS>1.5L		"	1	
020520-050801	RHD>1.3L		32830 1C900	1			32835 BRKT-MT*G				
020520-050801	RHD>5000R WAGON>GL>1.5L		"	1			SOPORTE-FIJACION				
020520-	LHD>3000R WAGON(5)>GL>1.1L>MP		32830 1C000	1		020520-050801	LHD>1.3L		32835 1C000	1	
	I-SOHC>5MT 2WD					020520-050801	LHD>5000R WAGON>GL>1.5L		"	1	
020520-	LHD>3000R WAGON(5)>GL>1.6L>MP		"	1		020520-050801	RHD>1.3L		32835 1C900	1	
	I-DOHC>5MT 2WD					020520-050801	RHD>5000R WAGON>GL>1.5L		"	1	
020520-	LHD>3000R WAGON(5)>GLS>1.6L>M		"	1		020520-	LHD>3000R WAGON(5)>GL>1.1L>MP		32835 1C000	1	
	PI-DOHC>5MT 2WD						I-SOHC>5MT 2WD		"	1	
020520-	LHD>5000R WAGON>GL>1.1L		"	1		020520-	LHD>3000R WAGON(5)>GL>1.6L>MP		"	1	
020520-	LHD>5000R WAGON>GL>1.6L		"	1			I-DOHC>5MT 2WD		"	1	
020520-	LHD>5000R WAGON>GLS>1.6L		"	1		020520-	LHD>3000R WAGON(5)>GLS>1.6L>M		"	1	
020520-	RHD>3000R WAGON(5)>GL>1.1L		32830 1C900	1			PI-DOHC>5MT 2WD		"	1	

PNC FROM-TO	PART NAME DESCRIPTION	I T C	PART NO	Q T Y	REMARK	PNC FROM-TO	PART NAME DESCRIPTION	I T C	PART NO	Q T Y	REMARK
020520-	LHD>5000R WAGON>GL>1.1L	"	"	1		32850	ARM ASSY-BRAKE PEDAL	"	"	1	
020520-	LHD>5000R WAGON>GL>1.6L	"	"	1			CONJUNTO BRAZO	"	"	1	
020520-	LHD>5000R WAGON>GLS>1.6L	"	"	1		060101-	LHD>TC1 DOHC	"	32850 1C850	1	
020520-	RHD>3000R WAGON(5)>GL>1.1L	"	32835 1C900	1		32850C	MEMBER ASSY-CLUTCH	"	"	1	
020520-	RHD>3000R WAGON(5)>GLS>1.6L>M	"	"	1			CONJ. MIEMBRO	"	"	1	
	P1-DOHC>SMT 2WD	"	"	1		020520-020529	LHD>3000R WAGON(5)>GL>SMT 2WD	"	32850 1C000	1	
020520-	RHD>5000R WAGON>GL>1.1L	"	"	1		020520-020529	LHD>3000R WAGON(5)>GLS>SMT 2WD	"	"	1	
020520-	RHD>5000R WAGON>GL>1.6L	"	"	1		020520-020529	LHD>5000R WAGON>GL>1.1L>MPI-S	"	"	1	
020520-	RHD>5000R WAGON>GLS>1.6L	"	"	1			OHC>SMT 2WD	"	"	1	
020902-050801	LHD>3000R WAGON(5)>GL>4AT 2WD	"	32835 1C000	1		020520-020529	LHD>5000R WAGON>GL>1.3L>MPI-S	"	"	1	
	[9585]	"	"	1			OHC>SMT 2WD	"	"	1	
020902-050801	LHD>3000R WAGON(5)>GLS>4AT 2W	"	"	1		020520-020529	LHD>5000R WAGON>GL>1.6L>MPI-D	"	"	1	
	D[9585]	"	"	1			OHC>SMT 2WD	"	"	1	
020902-050801	LHD>5000R WAGON>GL>1.3L>MPI-S	"	"	1		020520-020529	LHD>5000R WAGON>GLS>SMT 2WD	"	"	1	
	OHC>4AT 2WD[9585]	"	"	1		020520-050801	RHD>1.3L	"	32850 1C900	1	
020902-050801	LHD>5000R WAGON>GLS>4AT 2WD[9	"	"	1		020520-050801	RHD>5000R WAGON>GL>1.5L	"	32850 1C910	1	
	585]	"	"	1		020520-	RHD>3000R WAGON(5)>GL>1.1L	"	32850 1C900	1	
050801-	LHD>3000R WAGON(5)>GL>1.4L>MP	"	"	1		020520-	RHD>3000R WAGON(5)>GLS>1.6L>M	"	"	1	
	I-DOHC>SMT 2WD	"	"	1			P1-DOHC>SMT 2WD	"	"	1	
050801-	LHD>3000R WAGON(5)>GL>1.4L>MP	"	"	1		020520-	RHD>5000R WAGON>GL>1.1L	"	"	1	
	I-DOHC>4AT 2WD[9585]	"	"	1		020520-	RHD>5000R WAGON>GL>1.6L	"	"	1	
050801-	LHD>3000R WAGON(5)>GL>1.5L>TC	"	"	1		020520-	RHD>5000R WAGON>GLS>1.6L	"	"	1	
	I DOHC>SMT 2WD	"	"	1		020529-050801	LHD>1.3L>MPI-SOHC>SMT 2WD	"	32850 1C001	1	
050801-	LHD>3000R WAGON(5)>GLS>1.4L>M	"	"	1		020529-050801	LHD>5000R WAGON>GL>1.5L>TCI>5	"	"	1	
	P1-DOHC>SMT 2WD	"	"	1			MT 2WD	"	"	1	
050801-	LHD>3000R WAGON(5)>GLS>1.5L>T	"	"	1		020529-	LHD>1.6L>MPI-DOHC>SMT 2WD	"	"	1	
	CI DOHC>SMT 2WD	"	"	1		020529-	LHD>3000R WAGON(5)>GL>1.1L>MP	"	"	1	
050801-	LHD>3000R WAGON(5)>GLS>1.6L>M	"	"	1			I-SOHC>SMT 2WD	"	"	1	
	P1-DOHC>4AT 2WD	"	"	1		020529-	LHD>5000R WAGON>GL>1.1L>MPI-S	"	"	1	
050801-	LHD>5000R WAGON>GL>4AT 2WD[95	"	"	1			OHC>SMT 2WD	"	"	1	
	85]	"	"	1		050801-	LHD>1.4L>MPI-DOHC>SMT 2WD	"	"	1	
050801-	LHD>5000R WAGON>GL>1.4L	"	"	1		050801-	RHD>3000R WAGON(5)>GL>1.4L>MP	"	32850 1C900	1	
050801-	LHD>5000R WAGON>GL>1.5L	"	"	1			I-DOHC>SMT 2WD	"	"	1	
050801-	LHD>5000R WAGON>GLS>1.4L	"	"	1		050801-	RHD>3000R WAGON(5)>GLS>4AT 2WD	"	"	1	
050801-	LHD>5000R WAGON>GLS>1.4L>MPI-	"	"	1		050801-	RHD>5000R WAGON>GL>1.4L	"	"	1	
	DOHC>4AT 2WD[9585]	"	"	1		050801-	RHD>5000R WAGON>GLS>1.4L	"	"	1	
050801-	LHD>5000R WAGON>GLS>1.5L	"	"	1				"	"	1	
050801-	RHD>3000R WAGON(5)>GL>1.4L>MP	"	32835 1C900	1		32852B	BRKT-CLUTCH MEMBER	"	"	1	
	I-DOHC>SMT 2WD	"	"	1			SOPORTE-MIEMBRO EMBRAGUE	"	"	1	
050801-	RHD>3000R WAGON(5)>GLS>4AT 2WD	"	"	1		020520-		"	32852 1C000	1	
050801-	RHD>5000R WAGON>GL>1.4L	"	"	1		32855	BOLT	"	"	1	
050801-	RHD>5000R WAGON>GL>1.5L	"	"	1			PERNO	"	"	1	
050801-	RHD>5000R WAGON>GLS>1.4L	"	"	1		020520-	LHD>SMT 2WD	"	32855 1C000	2	
050801-	RHD>5000R WAGON>GLS>1.4L	"	"	1		32871D	BUSH	"	"	1	
050801-	RHD>5000R WAGON>GLS>1.5L	"	"	1			CASQUILLO	"	"	1	

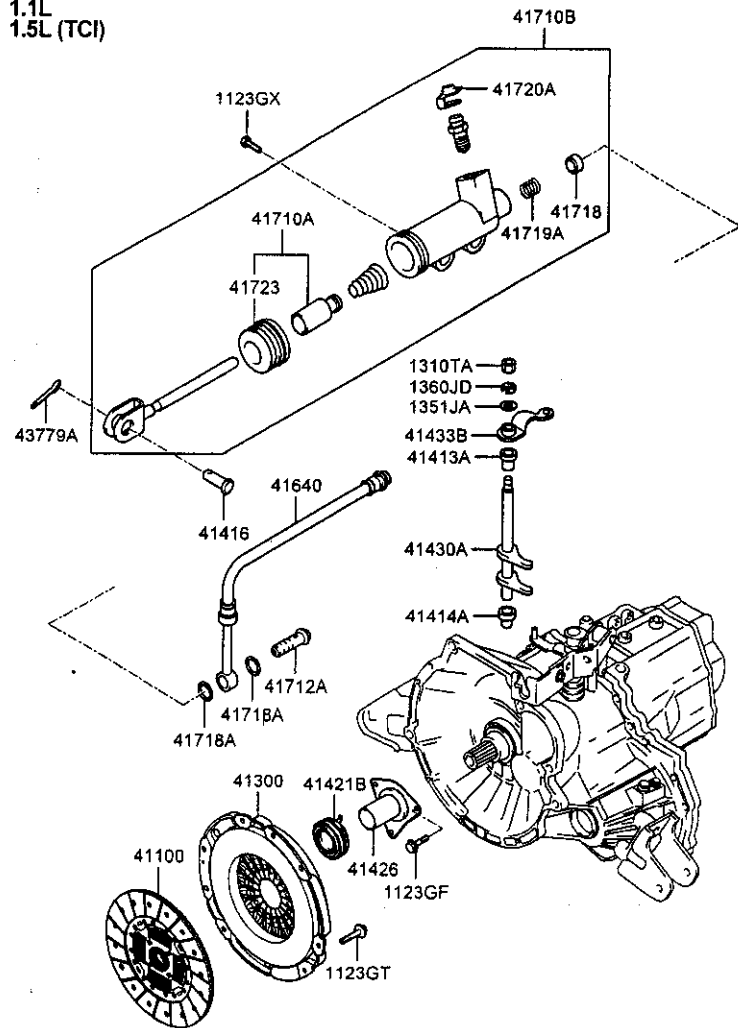
PNC FROM-TO	PART NAME DESCRIPTION	I T C	PART NO	Q T Y	REMARK	PNC FROM-TO	PART NAME DESCRIPTION	I T C	PART NO	Q T Y	REMARK
020520- 32875A	SMT 2WD WASHER-BRAKE PEDAL ARANDELA-PEDAL FRENO		32871 28000	2			85]		(93810 1C100)		
020520- 32876	RHD STOPPER-RUBBER OBTURADOR		32875 M2000	2		020520-041213	5D00R WAGON>GL>1.1L		"	1	2P
020902- 32876A	STOPPER-PEDAL OBTURADOR		32876 48000	2		020520-041213	5D00R WAGON>GL>1.3L		"	1	2P
020520-020902 32881	FOOT REST REPOSAPIE		32876 36000 (32876 25000)	1		020520-041213	5D00R WAGON>GL>1.3L>MPI-SOHC> 4AT 2WD[9585]		(93810 1C100)	1	2P
020520- 32881C	RHD BOLT BOLT		32881 1C900	1		020520-041213	5D00R WAGON>GL>1.6L		"	1	2P
020520- 32883	BUSH-PEDAL CASQUILLO		32881 1C000	1		020520-041213	5D00R WAGON>GLS		"	1	2P
020520- 32885	BUSH-CLUTCH PEDAL CASQUILLO		32883 29000	2		020520-041213	5D00R WAGON>GLS>4AT 2WD[9585]		"	1	2P
020520- 32895C	CAP-FOOTREST CAP-FOOTREST		32883 25900	1		041213-050801	1.3L		93810 1C100	1	
020520- 93810A	RHD SWITCH ASSY-STOP LAMP(4P) CONJUNTO INTERRUPTOR-LUZ FRENO(4P)		32895 22010	2		041213-050801	3D00R WAGON(5)>GL>4AT 2WD[958 5]		"	1	
020520-041213	5D00R WAGON>GL>1.5L	Y	93810 38100 (93810 38110) 93810 1C800	1	4P	041213-050801	3D00R WAGON(5)>GL>4AT 2WD[95 85]		"	1	
041213-050708	5D00R WAGON>GL>1.5L		93810 3K000	1		041213-060101	3D00R WAGON(5)>GL>1.1L>MPI-D HC>SMT 2WD		"	1	
050708-050801	5D00R WAGON>GL>1.5L		"	1		041213-060101	3D00R WAGON(5)>GL>1.6L>MPI-D HC>SMT 2WD		"	1	
050801-	5D00R WAGON>GL>1.5L		"	1		041213-060101	3D00R WAGON(5)>GL>1.6L>MPI-D HC>SMT 2WD		"	1	
050801-	5D00R WAGON>GLS>1.5L		"	1		041213-060101	5D00R WAGON>GL>1.1L		"	1	
050801-	LHD>3D00R WAGON(5)>GL>1.5L		"	1		041213-060101	5D00R WAGON>GL>1.6L		"	1	
050801-	LHD>3D00R WAGON(5)>GLS>1.5L		"	1		041213-060101	5D00R WAGON>GLS>1.6L		"	1	
020520-041213	SWITCH ASSY-STOP LAMP(2P) CONJUNTO INTERRUPTOR-LUZ FRENO	Y	93810 22100 (93810 1C100)	1	2P	050801-060101	3D00R WAGON(5)>GL>1.4L>MPI-D HC>SMT 2WD		"	1	
020520-041213	3D00R WAGON(5)>GL		"	1	2P	050801-060101	3D00R WAGON(5)>GL>1.4L>MPI-D HC>4AT 2WD[9585]		"	1	
020520-041213	3D00R WAGON(5)>GL>4AT 2WD[958 5]		(93810 1C100)	1	2P	050801-060101	3D00R WAGON(5)>GLS>1.4L>MPI-D HC>SMT 2WD		"	1	
020520-041213	3D00R WAGON(5)>GLS		"	1	2P	050801-060101	3D00R WAGON(5)>GLS>1.6L>MPI-D HC>4AT 2WD		"	1	
020520-041213	3D00R WAGON(5)>GLS>4AT 2WD[95		"	1	2P	050801-060101	5D00R WAGON>GL>4AT 2WD[9585]		"	1	
			"	1	2P	050801-060101	5D00R WAGON>GL>1.4L		"	1	
			"	1	2P	050801-060101	5D00R WAGON>GLS>1.4L		"	1	
			"	1	2P	050801-060101	5D00R WAGON>GLS>1.4L>MPI-D >4AT 2WD[9585]		"	1	
			"	1	2P	060101-	3D00R WAGON(5)>GL>1.1L>MPI-SO HC>SMT 2WD		93810 26000	1	
			"	1	2P	060101-	3D00R WAGON(5)>GL>1.4L>MPI-D HC>SMT 2WD		"	1	

PNC FROM-TO	PART NAME DESCRIPTION	I T C	PART NO	Q T Y	REMARK
060101-	3000R WAGON(5)>GL>1.4L>MPI-DO HC>4AT 2WD[9585]	"	"	1	
060101-	3000R WAGON(5)>GL>1.6L>MPI-DO HC>SMT 2WD	"	"	1	
060101-	3000R WAGON(5)>GLS>1.4L	"	"	1	
060101-	3000R WAGON(5)>GLS>1.6L	"	"	1	
060101-	5000R WAGON>GL>4AT 2WD[9585]	"	"	1	
060101-	5000R WAGON>GL>1.1L	"	"	1	
060101-	5000R WAGON>GL>1.4L	"	"	1	
060101-	5000R WAGON>GL>1.6L	"	"	1	
060101-	5000R WAGON>GLS>1.4L	"	"	1	
060101-	5000R WAGON>GLS>1.4L>MPI-DOHC >4AT 2WD[9585]	"	"	1	
060101-	5000R WAGON>GLS>1.6L	"	"	1	
93840A	SWITCH ASSY-IGN LOCK CONJUNTO INTERRUPTOR-BLOQUEO ENCENDIDO				
050801-060101	LHD>1.5L		93840 2E000	1	
060101-	LHD>1.5L		93840 2E000	1	
93840E	SWITCH ASSY-IGN LOCK CONJUNTO INTERRUPTOR-BLOQUEO ENCENDIDO				
020520-	SMT 2WD		93840 2E010	1	

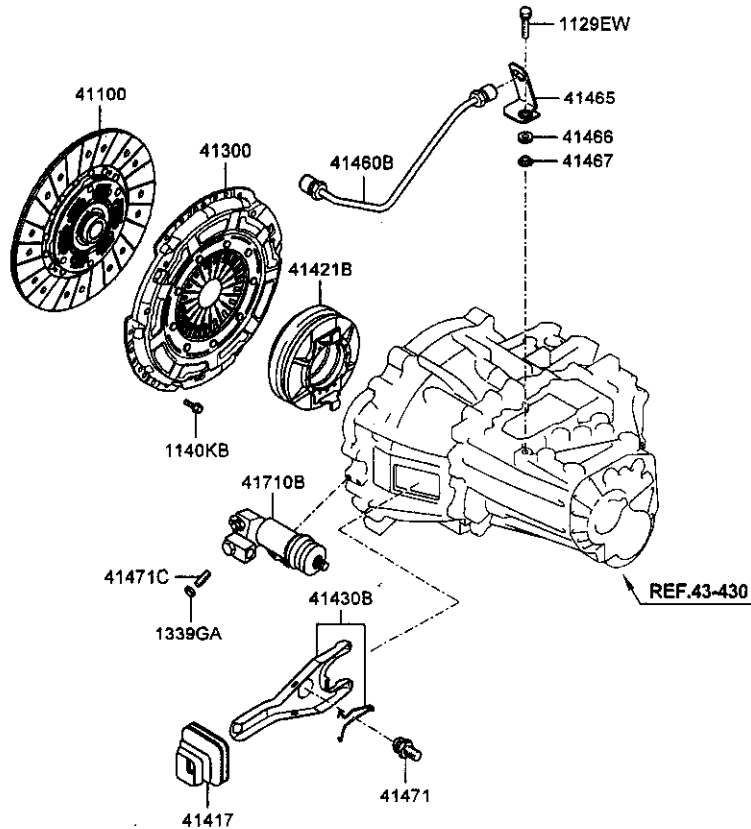
1.3L
1.4L
1.6L



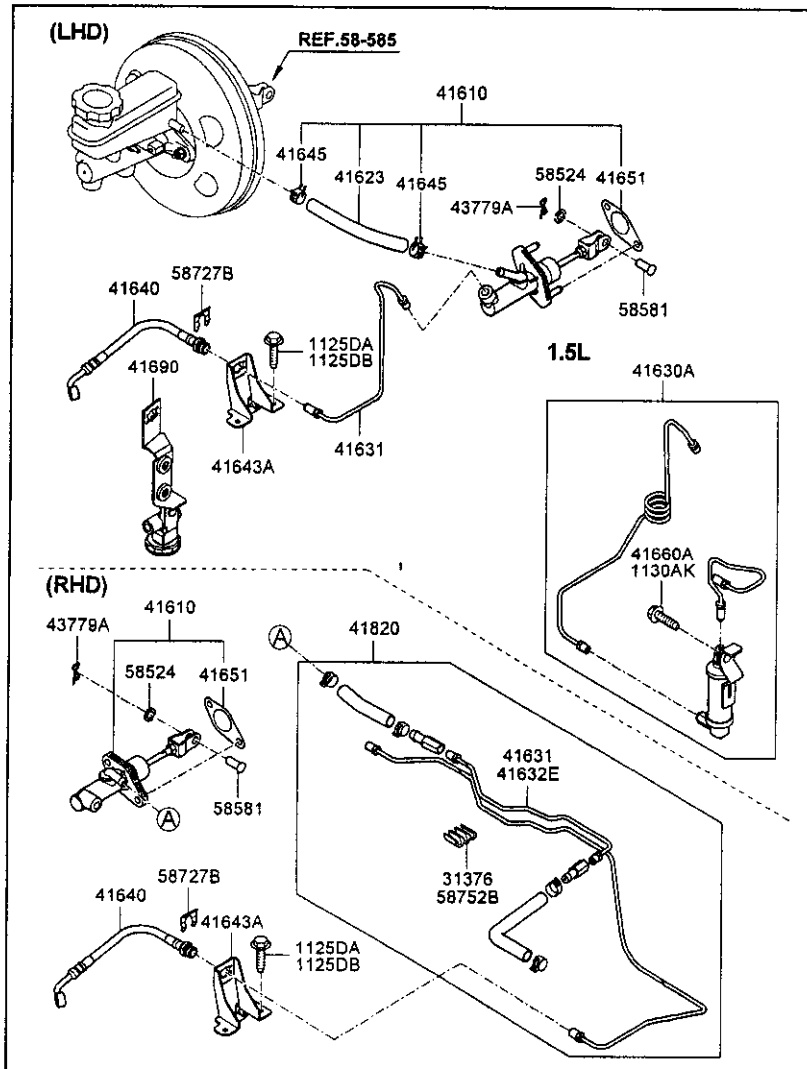
1.1L
1.5L (TCI)



1.5L (TDI)



PNC FROM-TO	PART NAME DESCRIPTION	I T C	PART NO	Q T Y	REMARK
1123GF	BOLT-WASHER ASSY BOLT-WASHER ASSY				
020520-050801	TCI	N	11233 06121 (11233 06123)	3	
1123GT	BOLT PERNO				
020520-060102		N	11233 08161 (11233 08163)	6	
060102-060925			11233 08166K	6	
060925-			11233 08166P	6	
1123GX	BOLT PERNO				
020520-050801	TCI		11233 08253	2	
1123GY	BOLT PERNO				
020520-060102			11233 08283	2	
060102-060925			11233 08286K	2	
060925-			11233 08286P	2	
1129EW	BOLT(W/WASHER) TORNILLO				
020520-			11293 08253	1	
060102-060925			11293 08256K	1	
060925-			11293 08256P	1	
1140KB	BOLT-FLANGE BOLT-FLANGE				
050801-	TCI DOHC		11405 06141	9	
1310TA	NUT TUERCA				
020520-060102			13104 10003	1	
060102-	1. 1L NUT TUERCA		13104 10007K	1	
1339GA	TCI DOHC	Y	13396 08003 (13396 08007K)	2	
050801-					
1351JA	WASHER-PLAIN ARANDELA				
020520-060102			13510 10003	1	
060102-	1. 1L WASHER-SPRING ARANDELA		13510 10007K	1	
1360JD					
020520-060102			13603 10003	1	
060102-060925	1. 1L		13603 10008K	1	
060925-	1. 1L		13603 10007K	1	
41100	DISC ASSY-CLUTCH				



PNC FROM-TO	PART NAME DESCRIPTION	I T C	PART NO	Q T Y	REMARK
1125DA	BOLT-WASHER ASSY				
040817-	BOLT-WASHER ASSY				
11250B	SMT 2WD		11251 06166B	2	
020520-040817	BOLT				
	PERNO		Y 11251 06163 (11251 06166B)	2	
1130AK	BOLT				
040810-	PERNO				
31376	1.5L		11300 06256B	1	
050801-	CLIP-CLUTCH MASTER CYLINDER				
41610	CLIP-CILINDRO PRINCIPAL EMBRAQUE		58752 2D100	2	
020520-041124	CYLINDER ASSY-CLUTCH MASTER				
020520-041124	CONJ. CILINDRO				
020520-041124	LHD>3DOOR WAGON(5)>GL>SMT 2WD		41610 1C000	1	
020520-041124	LHD>3DOOR WAGON(5)>GLS>SMT 2WD		"	1	
020520-041124	LHD>5DOOR WAGON>GL>1.1L>MPI-S		"	1	
020520-041124	OHC>SMT 2WD		"	1	
020520-041124	LHD>5DOOR WAGON>GL>1.3L>MPI-S		"	1	
020520-041124	OHC>SMT 2WD		"	1	
020520-041124	LHD>5DOOR WAGON>GL>1.5L		41610 1C800	1	
020520-041124	LHD>5DOOR WAGON>GL>1.6L>MPI-D		41610 1C000	1	
020520-041124	OHC>SMT 2WD		"	1	
020520-050801	LHD>5DOOR WAGON>GLS>SMT 2WD		"	1	
020520-050801	RHD>3DOOR WAGON(5)>GL>1.1L>MP		41610 1C900	1	
020520-050801	1-SOHC>SMT 2WD		"	1	
020520-050801	RHD>3DOOR WAGON(5)>GL>1.3L>MP		"	1	
020520-050801	1-SOHC>SMT 2WD		"	1	
020520-050801	RHD>3DOOR WAGON(5)>GLS>SMT 2WD		"	1	
020520-050801	RHD>5DOOR WAGON>GL>SMT 2WD		"	1	
020520-050801	RHD>5DOOR WAGON>GLS>SMT 2WD		"	1	
041124-050801	LHD>1.3L>MPI-SOHC>SMT 2WD		41610 1C010	1	
041124-050801	LHD>5DOOR WAGON>GL>1.5L>TC1>5		"	1	
041124-	MT 2WD		"	1	
041124-	LHD>1.6L>MPI-DOHC>SMT 2WD		"	1	
041124-	LHD>3DOOR WAGON(5)>GL>1.1L>MP		"	1	
041124-	1-SOHC>SMT 2WD		"	1	
041124-	LHD>5DOOR WAGON>GL>1.1L>MPI-S		"	1	
041124-	OHC>SMT 2WD		"	1	
050801-	LHD>1.4L>MPI-DOHC>SMT 2WD		"	1	
050801-	LHD>1.5L>TC1 DOHC>SMT 2WD		"	1	
050801-	RHD>3DOOR WAGON(5)>GL>1.1L>MP		41610 1C910	1	
050801-	1-SOHC>SMT 2WD		"	1	

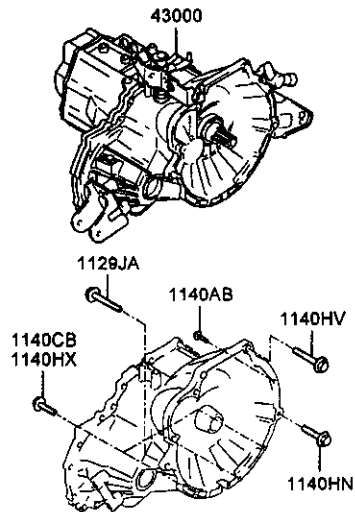
PNC FROM-TO	PART NAME DESCRIPTION	I T C	PART NO	Q T Y	REMARK	PNC FROM-TO	PART NAME DESCRIPTION	I T C	PART NO	Q T Y	REMARK
050801-	RHD>3DOOR WAGON(5)>GL>1.4L>MP 1-DOHC>5MT 2WD		"	1		020715-050801	LHD>3DOOR WAGON(5)>GLS>5MT 2WD		"	1	
050801-	RHD>3DOOR WAGON(5)>GLS>1.6L>M PI-DOHC>5MT 2WD		"	1		020715-050801	LHD>5DOOR WAGON>GL>1.1L>MP1-S OHC>5MT 2WD		"	1	
050801-	RHD>5DOOR WAGON>GL>5MT 2WD		"	1		020715-050801	LHD>5DOOR WAGON>GL>1.3L>MP1-S OHC>5MT 2WD		"	1	
050801-	RHD>5DOOR WAGON>GLS>5MT 2WD		"	1		020715-050801	LHD>5DOOR WAGON>GL>1.6L>MP1-D OHC>5MT 2WD		"	1	
060210-	LHD>3DOOR WAGON(5)>GLS>1.5L>T CI DOHC>5MT 2WD[5891]		41610 1C010	1		020715-050801	LHD>5DOOR WAGON>GLS>5MT 2WD		"	1	
060210-	LHD>3DOOR WAGON(5)>GLS>1.6L>M PI-DOHC>5MT 2WD[5891]		"	1		050801-	LHD>1.4L>MP1-DOHC>5MT 2WD		41631 1C020	1	
060210-	LHD>5DOOR WAGON>GL>1.4L>MP1-D OHC>5MT 2WD[5891]		"	1		050801-	LHD>1.5L		41631 1C850	1	
060210-	LHD>5DOOR WAGON>GL>1.5L>TCI D OHC>5MT 2WD[5891]		"	1		050801-	LHD>1.6L>MP1-DOHC>5MT 2WD		41631 1C020	1	
060210-	LHD>5DOOR WAGON>GL>1.6L>MP1-D OHC>5MT 2WD[5891]		"	1		050801-	LHD>3DOOR WAGON(5)>GL>1.1L>MP 1-SOHC>5MT 2WD		"	1	
060210-	LHD>5DOOR WAGON>GLS>5MT 2WD[5 891]		"	1		050801-	LHD>5DOOR WAGON>GL>1.1L>MP1-S OHC>5MT 2WD		"	1	
060210-	RHD>3DOOR WAGON(5)>GL>1.4L>MP 1-DOHC>5MT 2WD[5891]		41610 1C910	1		050801-	RHD>3DOOR WAGON(5)>GL>1.1L>MP 1-SOHC>5MT 2WD		41631 1C900	1	
060210-	RHD>3DOOR WAGON(5)>GLS>1.6L>M PI-DOHC>5MT 2WD[5891]		"	1		050801-	RHD>3DOOR WAGON(5)>GL>1.4L>MP 1-DOHC>5MT 2WD		"	1	
060210-	RHD>5DOOR WAGON>GL>5MT 2WD[58 91]		"	1		050801-	RHD>3DOOR WAGON(5)>GLS>1.6L>M PI-DOHC>5MT 2WD		"	1	
060210-	RHD>5DOOR WAGON>GLS>5MT 2WD[5 891]		"	1		050801-	RHD>5DOOR WAGON>GL>1.1L>MP1-S OHC>5MT 2WD		"	1	
41623	HOSE-RESERVOIR MANGUERA					050801-	RHD>5DOOR WAGON>GL>1.5L		41631 1C985	1	
020520-	LHD>5MT 2WD		41621 1C000	1		050801-	RHD>5DOOR WAGON>GL>1.6L>MP1-D OHC>5MT 2WD		41631 1C900	1	
41630A	TUBE ASSY-CLUTCH CONJUNTO TUBO-EMBRAGUE					050801-	RHD>5DOOR WAGON>GLS>1.4L>MP1- DOHC>5MT 2WD		"	1	
020520-050801	LHD>TCI		41630 1C800	1		050801-	RHD>5DOOR WAGON>GLS>1.5L		41631 1C985	1	
41631	TUBE-CLUTCH TUBO					050801-	RHD>5DOOR WAGON>GLS>1.6L>MP1- DOHC>5MT 2WD		41631 1C900	1	
020520-020715	LHD>3DOOR WAGON(5)>GL>5MT 2WD		41631 1C000	1		060210-	LHD>3DOOR WAGON(5)>GLS>1.5L[5 891]		41631 1C850	1	
020520-020715	LHD>3DOOR WAGON(5)>GLS>5MT 2WD		"	1		060210-	LHD>3DOOR WAGON(5)>GLS>1.6L>M PI-DOHC>5MT 2WD[5891]		41631 1C020	1	
020520-020715	LHD>5DOOR WAGON>GL>1.1L>MP1-S OHC>5MT 2WD		"	1		060210-	LHD>5DOOR WAGON>GL>1.4L>MP1-D OHC>5MT 2WD[5891]		"	1	
020520-020715	LHD>5DOOR WAGON>GL>1.3L>MP1-S OHC>5MT 2WD		"	1		060210-	LHD>5DOOR WAGON>GL>1.5L[5891]		41631 1C850	1	
020520-020715	LHD>5DOOR WAGON>GL>1.6L>MP1-D OHC>5MT 2WD		"	1		060210-	LHD>5DOOR WAGON>GL>1.6L>MP1-D OHC>5MT 2WD[5891]		41631 1C020	1	
020520-020715	LHD>5DOOR WAGON>GLS>5MT 2WD		"	1		060210-	LHD>5DOOR WAGON>GLS>1.4L>MP1- DOHC>5MT 2WD[5891]		"	1	
020715-050801	LHD>3DOOR WAGON(5)>GL>5MT 2WD		41631 1C010	1							

PNC FROM-TO	PART NAME DESCRIPTION	I T C	PART NO	Q T Y	REMARK	PNC FROM-TO	PART NAME DESCRIPTION	I T C	PART NO	Q T Y	REMARK
060210-	LHD>5000R WAGON>GLS>1.5L[5891]		41631 1C850	1		060210-	LHD>5000R WAGON>GLS>1.5L[5891]		"	1	
060210-	LHD>5000R WAGON>GLS>1.6L>MPI- DOHC>SMT 2WD[5891]		41631 1C020	1		060210-	LHD>3000R WAGON(5)>GLS>1.5L[5 891]		"	1	
060210-	RHD>3000R WAGON(5)>GL>1.4L>MP I-DOHC>SMT 2WD[5891]		41631 1C900	1		060210-	RHD>3000R WAGON(5)>GL>1.4L>MP I-DOHC>SMT 2WD[5891]		41632 1C950	1	
060210-	RHD>3000R WAGON(5)>GLS>1.6L>M PI-DOHC>SMT 2WD[5891]		"	1		060210-	RHD>3000R WAGON(5)>GLS>1.6L>M PI-DOHC>SMT 2WD[5891]		"	1	
060210-	RHD>5000R WAGON>GL>1.1L>MPI-S OHC>SMT 2WD[5891]		"	1		060210-	RHD>5000R WAGON>GL>1.1L>MPI-S OHC>SMT 2WD[5891]		"	1	
060210-	RHD>5000R WAGON>GL>1.4L>MPI-D OHC>SMT 2WD[5891]		"	1		060210-	RHD>5000R WAGON>GL>1.4L>MPI-D OHC>SMT 2WD[5891]		"	1	
060210-	RHD>5000R WAGON>GL>1.5L[5891]		41631 1C985	1		060210-	RHD>5000R WAGON>GL>1.5L		"	1	
060210-	RHD>5000R WAGON>GL>1.6L>MPI-D OHC>SMT 2WD[5891]		41631 1C900	1		060210-	RHD>5000R WAGON>GL>1.5L[5891]		41632 1C980	1	
060210-	RHD>5000R WAGON>GLS>1.4L>MPI- DOHC>SMT 2WD[5891]		"	1		060210-	RHD>5000R WAGON>GL>1.6L>MPI-D OHC>SMT 2WD[5891]		41632 1C950	1	
060210-	RHD>5000R WAGON>GLS>1.5L[5891]		41631 1C985	1		060210-	RHD>5000R WAGON>GLS>1.4L>MPI- DOHC>SMT 2WD[5891]		"	1	
060210-	RHD>5000R WAGON>GLS>1.6L>MPI- DOHC>SMT 2WD[5891]		41631 1C900	1		060210-	RHD>5000R WAGON>GLS>1.5L		"	1	
	41632E TUBE-CLUTCH TUBO					060210-	RHD>5000R WAGON>GLS>1.5L[5891]		41632 1C980	1	
050801-060210	RHD>5000R WAGON>GL>1.5L		41632 1C980	1		060210-	RHD>5000R WAGON>GLS>1.6L>MPI- DOHC>SMT 2WD[5891]		41632 1C950	1	
050801-060210	RHD>5000R WAGON>GLS>1.5L		"	1			41640 HOSE-CLUTCH MANGUERA				
050801-	5000R WAGON>GL>1.5L		41632 1C850	1		020520-020715	3000R WAGON(5)>GL>1.3L>MPI-SO HC>SMT 2WD		41640 1C000	1	
050801-	5000R WAGON>GLS>1.5L		"	1		020520-020715	3000R WAGON(5)>GL>1.6L>MPI-DO HC>SMT 2WD		"	1	
050801-	LHD>3000R WAGON(5)>GL>1.5L		"	1		020520-020715	3000R WAGON(5)>GLS>5MT 2WD		"	1	
050801-	LHD>3000R WAGON(5)>GLS>1.5L		"	1		020520-020715	5000R WAGON>GL>1.3L>MPI-SOHC> 5MT 2WD		"	1	
050801-	RHD>3000R WAGON(5)>GL>1.1L>MP I-SOHC>SMT 2WD		41632 1C950	1		020520-020715	5000R WAGON>GL>1.6L>MPI-DOHC> 5MT 2WD		"	1	
050801-	RHD>3000R WAGON(5)>GL>1.4L>MP I-DOHC>SMT 2WD		"	1		020520-020715	5000R WAGON>GLS>5MT 2WD		"	1	
050801-	RHD>3000R WAGON(5)>GLS>1.6L>M PI-DOHC>SMT 2WD		"	1		020715-050801	3000R WAGON(5)>GL>1.3L>MPI-SO HC>SMT 2WD		41640 1C010	1	
050801-	RHD>5000R WAGON>GL>1.1L>MPI-S OHC>SMT 2WD		"	1		020715-050801	3000R WAGON(5)>GL>1.6L>MPI-DO HC>SMT 2WD		"	1	
050801-	RHD>5000R WAGON>GL>1.4L>MPI-D OHC>SMT 2WD		"	1		020715-050801	3000R WAGON(5)>GLS>5MT 2WD		"	1	
050801-	RHD>5000R WAGON>GL>1.6L>MPI-D OHC>SMT 2WD		"	1		020715-050801	5000R WAGON>GL>1.3L>MPI-SOHC> 5MT 2WD		"	1	
050801-	RHD>5000R WAGON>GLS>1.4L>MPI- DOHC>SMT 2WD		"	1		020715-050801	5000R WAGON>GL>1.6L>MPI-DOHC> 5MT 2WD		"	1	
050801-	RHD>5000R WAGON>GLS>1.6L>MPI- DOHC>SMT 2WD		"	1		020715-050801	5000R WAGON>GLS>5MT 2WD		"	1	
060210-	5000R WAGON>GL>1.5L[5891]		41632 1C850	1		050801-051125	1.4L>MPI-DOHC>SMT 2WD		41640 1C510	1	

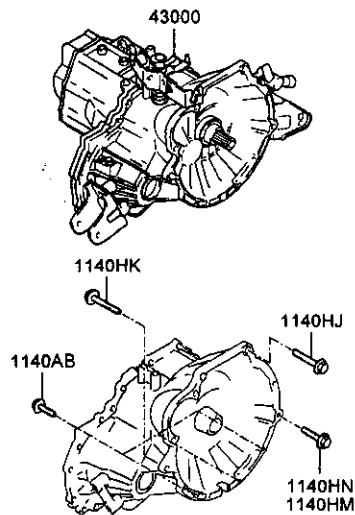
PNC FROM-TO	PART NAME DESCRIPTION	I T C	PART NO	Q T Y	REMARK	PNC FROM-TO	PART NAME DESCRIPTION	I T C	PART NO	Q T Y	REMARK
050801-051125	1.6L>MPI-DOHC>5MT 2WD		"	1			5MT 2WD[5891]				
050801-	1.5L		41640 1C850	1		060210-	5000R WAGON>GL>1.4L>MPI-DOHC>		"	1	
051125-	1.4L>MPI-DOHC>5MT 2WD		"	1			5MT 2WD[5891]				
051125-	1.6L>MPI-DOHC>5MT 2WD		"	1		060210-	5000R WAGON>GL>1.5L[5891]		41643 1C810	1	
060210-	3000R WAGON(5)>GL>1.4L>MPI-DOHC>5MT 2WD[5891]		"	1		060210-	5000R WAGON>GL>1.6L>MPI-DOHC>		41643 1C010	1	
060210-	3000R WAGON(5)>GL>1.5L>TCI D		"	1			5MT 2WD[5891]				
060210-	3000R WAGON(5)>GL>1.6L>MPI-D		"	1		060210-	5000R WAGON>GL>1.4L>MPI-DOHC		"	1	
060210-	3000R WAGON(5)>GL>1.6L>MPI-D		"	1			>5MT 2WD[5891]				
060210-	5000R WAGON>GL>1.4L>MPI-DOHC>		"	1		060210-	5000R WAGON>GL>1.5L[5891]		41643 1C810	1	
060210-	5000R WAGON>GL>1.5L>TCI DOHC>		"	1		060210-	5000R WAGON>GL>1.6L>MPI-DOHC		41643 1C010	1	
060210-	5000R WAGON>GL>1.6L>MPI-DOHC>		"	1			>5MT 2WD[5891]				
060210-	5000R WAGON>GL>1.5L>TCI DOHC>		"	1		060210-	LHD>3000R WAGON(5)>GL>1.5L[5		41643 1C810	1	
060210-	5000R WAGON>GL>1.6L>MPI-DOHC>		"	1			891]				
060210-	5000R WAGON>GL>1.5L>TCI DOHC>		"	1			CLIP-CLUTCH HOSE				
41643A	BRKT-CLUTCH TUBE		"	1		41645	SUJETADOR				
	SOPORTE		"	1		020520-050801			41645 43000	2	
020520-050801	3000R WAGON(5)>GL>5MT 2WD		41643 1C000	1		41651	SEALER				
020520-050801	3000R WAGON(5)>GL>5MT 2WD		"	1			SELLADOR				
020520-050801	5000R WAGON>GL>1.1L>MPI-SOHC>		"	1		020520-050801	LHD>1.3L>MPI-SOHC>5MT 2WD		N 41651 24000	1	
020520-050801	5000R WAGON>GL>1.3L>MPI-SOHC>		"	1					(41651 24001)		
020520-050801	5000R WAGON>GL>1.3L>MPI-SOHC>		"	1		020520-050801	LHD>5000R WAGON>GL>1.5L>TCI>5		"	1	
020520-050801	5000R WAGON>GL>1.5L		41643 1C800	1			MT 2WD		(41651 24001)		
020520-050801	5000R WAGON>GL>1.6L>MPI-DOHC>		41643 1C000	1		020520-050801	RHD>3000R WAGON(5)>GL>1.1L>MP		41651 1C800	1	
020520-050801	5000R WAGON>GL>1.5L		"	1			I-SOHC>5MT 2WD		"		
020520-050801	5000R WAGON>GL>1.6L>MPI-DOHC>		"	1		020520-050801	RHD>3000R WAGON(5)>GL>1.3L>MP		"	1	
020520-050801	5000R WAGON>GL>1.5L		"	1			I-SOHC>5MT 2WD		"		
020520-050801	5000R WAGON>GL>1.6L>MPI-DOHC>		"	1		020520-050801	RHD>3000R WAGON(5)>GL>1.3L>MP		"	1	
020520-050801	5000R WAGON>GL>1.5L		"	1			I-SOHC>5MT 2WD		"		
020520-050801	5000R WAGON>GL>1.6L>MPI-DOHC>		"	1		020520-050801	RHD>5000R WAGON>GL>5MT 2WD		"	1	
020520-050801	5000R WAGON>GL>1.5L		"	1			RHD>5000R WAGON>GL>5MT 2WD		"	1	
050801-	1.4L>MPI-DOHC>5MT 2WD		41643 1C010	1		020520-	LHD>1.6L>MPI-DOHC>5MT 2WD		N 41651 24000	1	
050801-	1.6L>MPI-DOHC>5MT 2WD		"	1					(41651 24001)		
050801-	3000R WAGON(5)>GL>1.1L>MPI-SOHC>		"	1		020520-	LHD>3000R WAGON(5)>GL>1.1L>MP		"	1	
050801-	3000R WAGON(5)>GL>1.1L>MPI-SOHC>		"	1			I-SOHC>5MT 2WD		(41651 24001)		
050801-	5000R WAGON>GL>1.1L>MPI-SOHC>		"	1		020520-	LHD>5000R WAGON>GL>1.1L>MPI-S		"	1	
050801-	5000R WAGON>GL>1.1L>MPI-SOHC>		"	1			HC>5MT 2WD		(41651 24001)		
050801-	5000R WAGON>GL>1.5L		41643 1C810	1		050801-	3000R WAGON(5)>GL>1.1L>MPI-SO		"	1	
050801-	5000R WAGON>GL>1.5L		"	1			HC>5MT 2WD		(41651 24001)		
050801-	LHD>3000R WAGON(5)>GL>1.5L		"	1		050801-	3000R WAGON(5)>GL>1.4L>MPI-DO		"	1	
050801-	LHD>3000R WAGON(5)>GL>1.5L		"	1			HC>5MT 2WD		(41651 24001)		
060210-	3000R WAGON(5)>GL>1.4L>MPI-DOHC>		41643 1C010	1		050801-	3000R WAGON(5)>GL>1.5L>TCI DO		"	1	
060210-	3000R WAGON(5)>GL>1.4L>MPI-DOHC>		"	1			HC>5MT 2WD		(41651 24001)		
060210-	3000R WAGON(5)>GL>1.6L>MPI-D		"	1		050801-	3000R WAGON(5)>GL>5MT 2WD		"	1	
060210-	3000R WAGON(5)>GL>1.6L>MPI-D		"	1			5000R WAGON>GL>5MT 2WD		"	1	
060210-	5000R WAGON>GL>1.1L>MPI-SOHC>		"	1		050801-	5000R WAGON>GL>5MT 2WD		"	1	
			"	1			5000R WAGON>GL>5MT 2WD		"	1	

PNC FROM-TO	PART NAME DESCRIPTION	I T C	PART NO	Q T Y	REMARK	PNC FROM-TO	PART NAME DESCRIPTION	I T C	PART NO	Q T Y	REMARK
060210-	3D00R WAGON(5)>GL>1.4L>MPI-DO HC>SMT 2WD[5891]		"	1		050801-	RHD>5000R WAGON>GLS>1.6L>MPI- DOHC>SMT 2WD		"	1	
060210-	3D00R WAGON(5)>GLS>1.5L>TC1 0 OHC>SMT 2WD[5891]		(41651 24001)	1		060210-	RHD>3D00R WAGON(5)>GL>1.4L>MP 1-DOHC>SMT 2WD[5891]		"	1	
060210-	3D00R WAGON(5)>GLS>1.6L>MPI-0 OHC>SMT 2WD[5891]		"	1		060210-	RHD>3D00R WAGON(5)>GLS>1.6L>M PI-DOHC>SMT 2WD[5891]		"	1	
060210-	5D00R WAGON>GL>SMT 2WD[5891]		(41651 24001)	1		060210-	RHD>5000R WAGON>GL>1.1L>MPI-S OHC>SMT 2WD[5891]		"	1	
060210-	5D00R WAGON>GLS>SMT 2WD[5891]		"	1		060210-	RHD>5000R WAGON>GL>1.4L>MPI-D OHC>SMT 2WD[5891]		"	1	
41660A	BOLT-WASHER ASSY		"	1		060210-	RHD>5000R WAGON>GL>1.5L		41628 1C990	1	
	BOLT-WASHER ASSY		"	1		060210-	RHD>5000R WAGON>GL>1.6L>MPI-0 OHC>SMT 2WD[5891]		41628 1C950	1	
020520-040810	TC1		41660 1C800	1		060210-	RHD>5000R WAGON>GLS>1.4L>MPI- DOHC>SMT 2WD[5891]		"	1	
41690	REGULATOR ASSY-CLUTCH CONJ. REGULADOR		"	1		060210-	RHD>5000R WAGON>GLS>1.5L		41628 1C990	1	
050801-	TC1 DOHC		41690 1C000	1		060210-	RHD>5000R WAGON>GLS>1.6L>MPI- DOHC>SMT 2WD[5891]		"	1	
41B20	TUBE-CLUTCH TUBO		"	1		060210-	RHD>5000R WAGON>GLS>1.5L		41628 1C990	1	
020520-041124	RHD>5000R WAGON>GL>1.5L		41628 1C980	1		060210-	RHD>5000R WAGON>GLS>1.6L>MPI- DOHC>SMT 2WD[5891]		41628 1C950	1	
020520-050801	RHD>3D00R WAGON(5)>GL>1.1L>MP 1-SOHC>SMT 2WD		41628 1C900	1							
020520-050801	RHD>3D00R WAGON(5)>GL>1.3L>MP 1-SOHC>SMT 2WD		"	1		43779A	PIN-SNAP PASADOR		"	1	
020520-050801	RHD>3D00R WAGON(5)>GLS>SMT 2WD		"	1		020520-	SMT 2WD		43779 37010	1	
020520-050801	RHD>5000R WAGON>GL>1.1L>MPI-S OHC>SMT 2WD		"	1		58524	WASHER ARANDELA		"	1	
020520-050801	RHD>5000R WAGON>GL>1.3L>MPI-S OHC>SMT 2WD		"	1		58581	SMT 2WD PIN-CLEVIS PASADOR		58575 22000	1	
020520-050801	RHD>5000R WAGON>GL>1.6L>MPI-0 OHC>SMT 2WD		"	1		020520-	SMT 2WD		58581 22010	1	
020520-050801	RHD>5000R WAGON>GLS>SMT 2WD		"	1		58727B	CLIP-HOSE SUJETADOR		"	1	
041124-050801	RHD>5000R WAGON>GL>1.5L		41628 1C981	1		020520-	SMT 2WD		58727 11000	2	
050801-	RHD>3D00R WAGON(5)>GL>1.1L>MP 1-SOHC>SMT 2WD		41628 1C950	1		58752B	CLIP-BRAKE FLUID LINE SUJETADOR		"	1	
050801-	RHD>3D00R WAGON(5)>GL>1.4L>MP 1-DOHC>SMT 2WD		"	1		050801-			58752 33000 (58763 38000)	1	
050801-	RHD>3D00R WAGON(5)>GLS>1.6L>M PI-DOHC>SMT 2WD		"	1							
050801-	RHD>5000R WAGON>GL>1.1L>MPI-S OHC>SMT 2WD		"	1							
050801-	RHD>5000R WAGON>GL>1.4L>MPI-0 OHC>SMT 2WD		"	1							
050801-	RHD>5000R WAGON>GL>1.6L>MPI-0 OHC>SMT 2WD		"	1							
050801-	RHD>5000R WAGON>GLS>1.4L>MPI- DOHC>SMT 2WD		"	1							

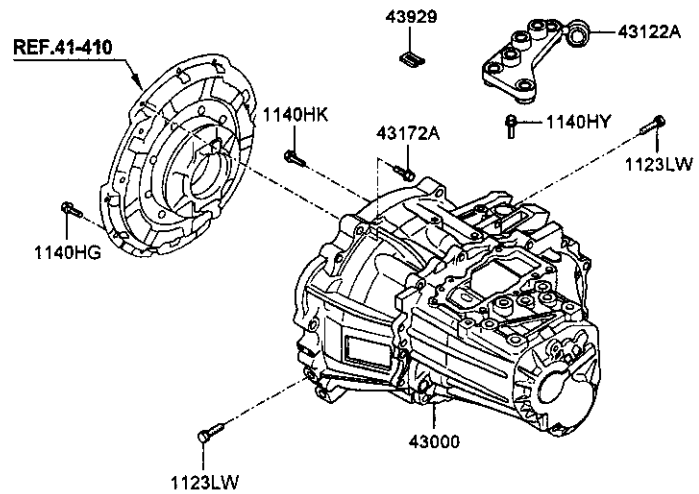
1.3L
1.4L
1.5L (TCI)
1.6L



1.1L

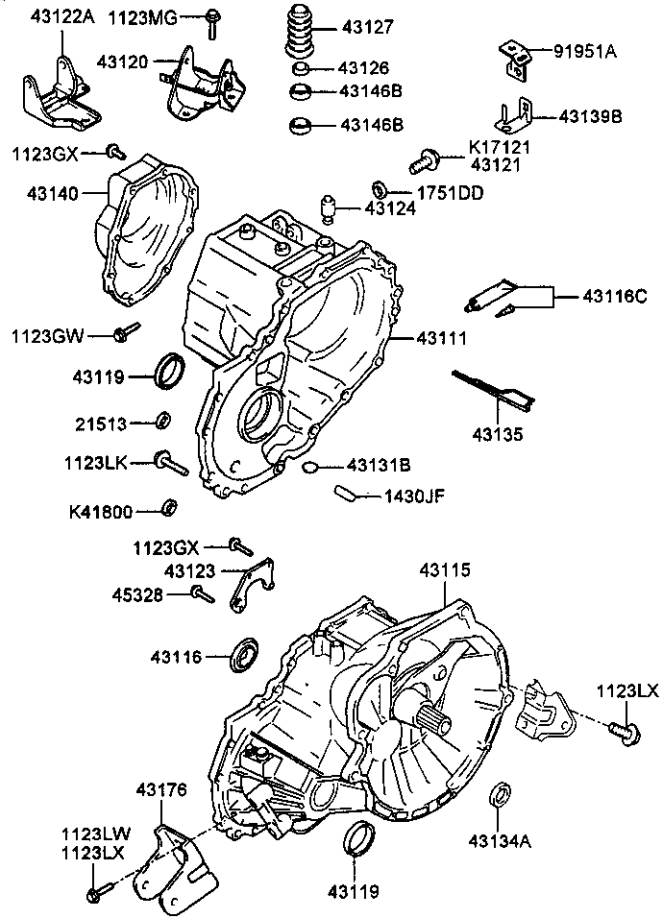


1.5L (TDI)

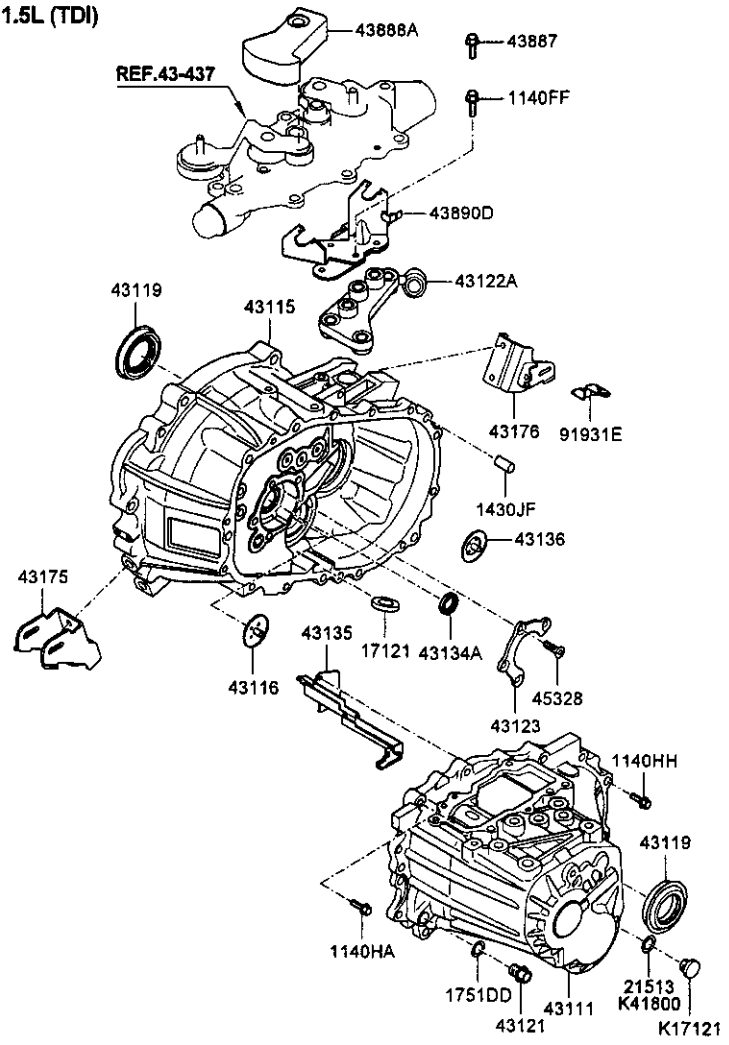


PNC FROM-TO	PART NAME DESCRIPTION	I T C	PART NO	Q T Y	REMARK	PNC FROM-TO	PART NAME DESCRIPTION	I T C	PART NO	Q T Y	REMARK
1123LW	BOLT PERNO					1140HX	BOLT PERNO				
050801-	TCI DOHC		11234 12283	5		020520-060102			11404 10163	3	
060925-	TCI DOHC		11234 12286P	3		060102-060502			11404 10166K	3	
1129JA	BOLT PERNO					1140HY	BOLT PERNO				
020520-060102			11296 10603	1		050801-060102	TCI DOHC		11404 12503	3	
060102-060925			11296 10606K	1		060925-	TCI DOHC		11404 12506P	3	
060925-			11296 10606P	1		43000	TRANSMISSION ASSY-MANUAL CONJ. TRANSMISSION				
1140AB	BOLT PERNO					020520-040901	1.3L>MPI-SOHC>5MT 2WD		43000 22915	1	
020520-060102			11400 06123	2	FLANGE	020520-050801	TCI		43000 28890	1	
060102-			11400 06126K	2		020520-050801	1.1L		43000 22900	1	
1140CB	BOLT PERNO					020520-050801	1.6L>MPI-DOHC>5MT 2WD		43000 22930	1	
060502-060925			11401 10166K	3		040901-050801	1.3L>MPI-SOHC>5MT 2WD[-A11]		43000 22915	1	
060925-			11401 10166P	3		040901-050801	1.3L>MPI-SOHC>5MT 2WD[+A11]		43000 22935	1	
1140CG	BOLT-FLANGE PERNO					050801-	TCI DOHC		43000 23200	1	
050801-	TCI DOHC		11404 10403	1		050801-	1.1L		43000 22918	1	
060925-	TCI DOHC		11404 10406P	1		050801-	1.4L>MPI-DOHC>5MT 2WD[-A11]		43000 22908	1	
1140DJ	BOLT PERNO					050801-	1.4L>MPI-DOHC>5MT 2WD[+A11]		43000 22948	1	
020520-060102	1.1L		11404 10503	2		050801-	1.6L>MPI-DOHC>5MT 2WD		43000 22938	1	
060102-060925	1.1L		11404 10506K	2		051001-	1.4L>MPI-DOHC>5MT 2WD[+B12]		43000 22948	1	
060925-	1.1L		11404 10506P	2		43122A	BRACKET-TRANSAXLE MTG SOPORTE-FI JACION TRANSMISION				
1140EK	BOLT PERNO					050801-	TCI DOHC		43122 23210	1	
020520-			11404 10553	1		43172A	BOLT-FLANGE BOLT-FLANGE				
060102-060925	1.1L		11404 10556K	1		050801-	TCI DOHC		43172 23200	2	
060925-			11404 10556P	1		43929	CLIP SUJETADOR				
1140FM	BOLT PERNO					050801-	TCI DOHC		43929 39450	2	
020520-030421	1.1L		11404 10653	1							
1140HN	BOLT PERNO										
020520-060102			11404 10703	2							
060102-060925			11404 10706K	1							
060925-			11404 10706P	1							
1140HV	BOLT PERNO										
020520-060102			11404 12403	2							
060102-060925			11404 12406K	2							
060925-			11404 12406P	2							

1.1L
1.3L
1.4L
1.5L (TCI)
1.6L



1.5L (TDI)

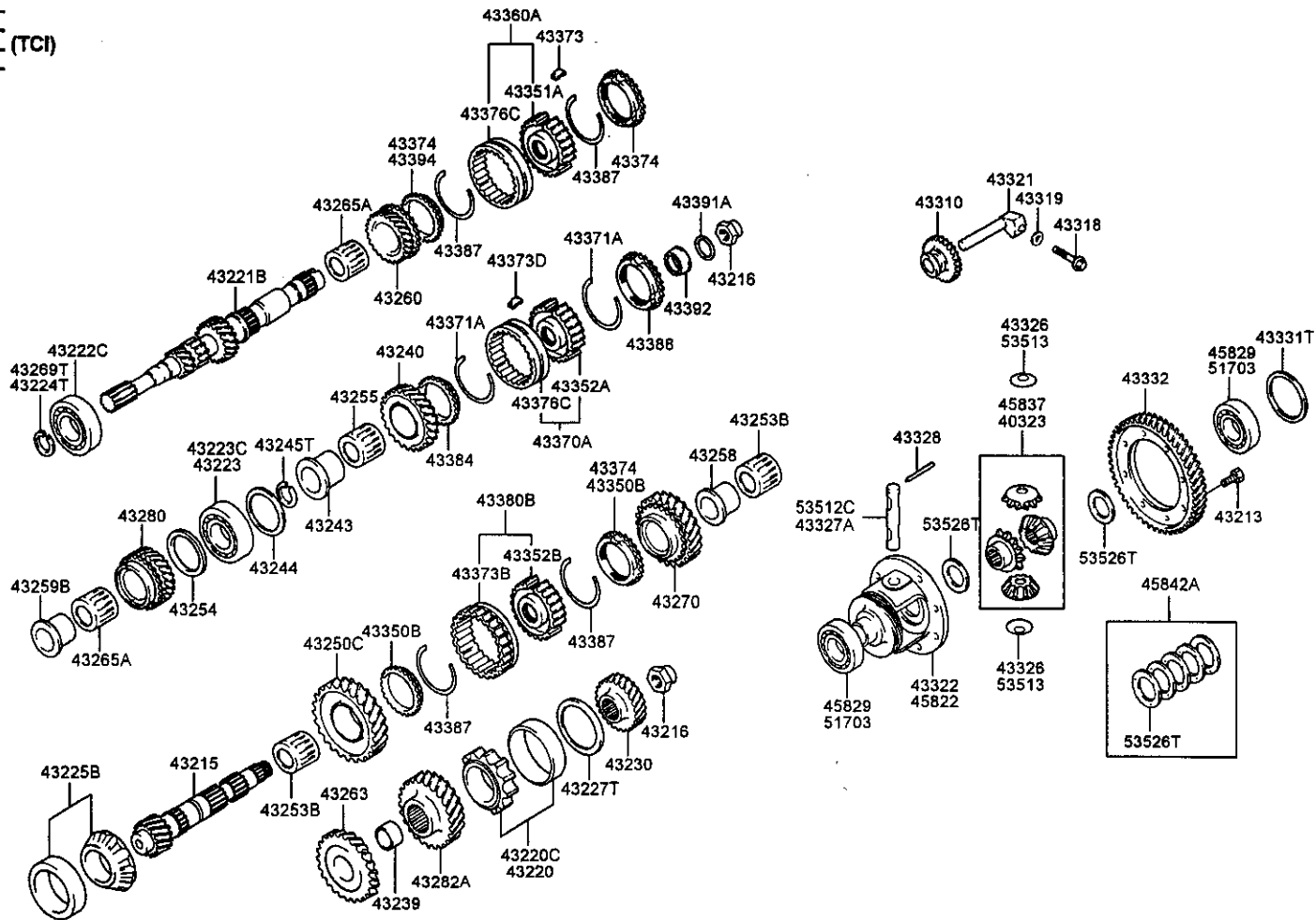


PNC FROM-TO	PART NAME DESCRIPTION	I T C	PART NO	Q T Y	REMARK	PNC FROM-TO	PART NAME DESCRIPTION	I T C	PART NO	Q T Y	REMARK
1123GW	BOLT PERNO						MAGNET				
020520-060102			11233 08223	1		050801-	TCI DOHC		0K211 17121	1	
050801-060925			11233 08226K	1		1751DD	GASKET				
060925-			11233 08226P	1			JUNTA				
1123GX	BOLT PERNO					020520-	SMT 2WD		17511 16000	1	
020520-060102			11233 08253	9		21513	GASKET-OIL PLUG				
050801-060925			11233 08256K	9			JUNTA				
060925-			11233 08256P	9		020520-	SMT 2WD		21513 11000	1	
1123LK	BOLT PERNO					43111	CASE-MNL TRANSMISSION				
020520-060102			11234 10403	14			CARCASA				
050801-060925			11234 10406K	14		020520-040807	TCI		N 43111 28502	1	
060925-			11234 10406P	14					(43111 28503)		
1123LW	BOLT PERNO					020520-040807	1.1L>MPI-SOHC>SMT 2WD		N 43111 22640	1	
020520-			11234 12283	3					(43111 22641)		
050801-060925			11234 12286K	3		020520-040807	1.3L>MPI-SOHC>SMT 2WD		"	1	
060925-			11234 12286P	3		040807-050801	1.6L>MPI-DOHC>SMT 2WD		"	1	
1123LX	BOLT PERNO					040807-050801	TCI		43111 28503	1	
020520-050801			11234 12303	3		040807-050801	1.3L>MPI-SOHC>SMT 2WD		43111 22641	1	
1123MG	BOLT PERNO					040807-	1.1L>MPI-SOHC>SMT 2WD		"	1	
030601-060102			11234 12403	3		040807-	1.6L>MPI-DOHC>SMT 2WD		"	1	
050801-060925			11234 12406K	3		050801-	TCI DOHC		43111 23201	1	
060925-			11234 12406P	3		050801-	1.4L>MPI-DOHC>SMT 2WD		43111 22641	1	
1140FF	BOLT PERNO					43115	HOUSING-CLUTCH				
050801-	TCI DOHC		11403 08203	2			ALOJAMIENTO				
060925-	TCI DOHC		11403 08206P	2		020520-040807	TCI		N 43115 28520	1	
1140HA	BOLT PERNO								(43115 28521)		
050801-	TCI DOHC		11404 12203	1		020520-040807	1.1L		43115 22641	1	
060925-	TCI DOHC		11404 12206P	1		020520-040807	1.3L>MPI-SOHC>SMT 2WD		43115 22614	1	
1140HH	BOLT PERNO					020520-040807	1.6L>MPI-DOHC>SMT 2WD		"	1	
050801-	TCI DOHC		11404 10453	14		040807-050801	TCI		43115 28521	1	
060925-	TCI DOHC		11404 10456P	14		040807-050801	1.3L>MPI-SOHC>SMT 2WD		43115 22616	1	
1430JF	PIN-DOWEL PASADOR					040807-	1.1L		43115 22642	1	
020520-	SMT 2WD		14303 10200	3		040807-	1.6L>MPI-DOHC>SMT 2WD		43115 22616	1	
17121	MAGNET					050801-	TCI DOHC		43115 23201	1	
						050801-	1.4L>MPI-DOHC>SMT 2WD		43115 22616	1	
						43116	GUIDE-OIL				
							GUIA				
						020520-050801	1.3L>MPI-SOHC>SMT 2WD		43116 22000	1	
						020520-050801	1.5L>TCI>SMT 2WD		"	1	
						020520-	1.1L>MPI-SOHC>SMT 2WD		"	1	
						020520-	1.6L>MPI-DOHC>SMT 2WD		"	1	
						050801-	TCI DOHC		43116 23000	1	
						050801-	1.4L>MPI-DOHC>SMT 2WD		43116 22000	1	
						43118C	GASKET-LIQUID(MTA)				

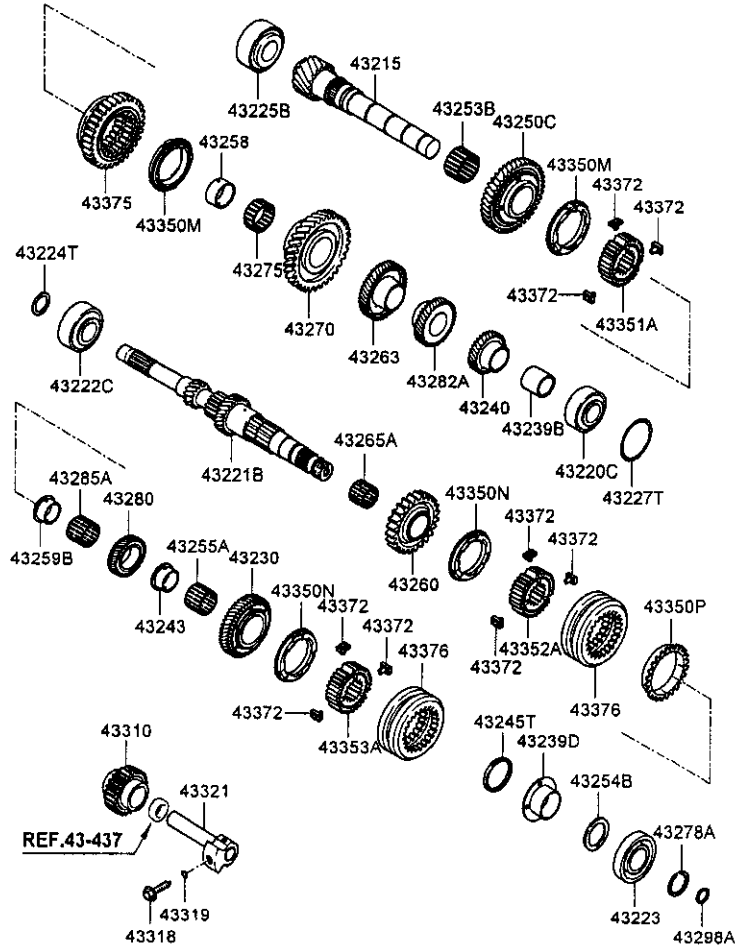
PNC FROM-TO	PART NAME DESCRIPTION	I T C	PART NO	Q T Y	REMARK	PNC FROM-TO	PART NAME DESCRIPTION	I T C	PART NO	Q T Y	REMARK
020520-050801 43119	JUNTA-LIQUIDO SEAL-OIL RETEN		4C118 34000	1		43123	RETAINER-BEARING RETENEDOR				
020520-040525	1.1L>MPI-SOHC>5MT 2WD	Y	43119 28001 (43119 28002)	2		020520-050801	TC1		43123 28500	1	
020520-040525	1.3L>MPI-SOHC>5MT 2WD		"	2		020520-	1.3L>MPI-SOHC>5MT 2WD		43123 22600	1	
020520-040525	1.5L>TC1>5MT 2WD		"	2		020520-	1.1L>MPI-SOHC>5MT 2WD		"	1	
020520-040525	1.6L>MPI-DOHC>5MT 2WD		"	2		020520-	1.6L>MPI-DOHC>5MT 2WD		"	1	
040525-040807	1.1L>MPI-SOHC>5MT 2WD	N	43119 28002 (43119 28003)	2		050801-	TC1 DOHC		43123 23200	1	
040525-040807	1.3L>MPI-SOHC>5MT 2WD		"	2		050801-	1.4L>MPI-DOHC>5MT 2WD		43123 22600	1	
040525-040807	1.5L>TC1>5MT 2WD		"	2		43124	BREATHER-AIR RESPIRADERO				
040525-040807	1.6L>MPI-DOHC>5MT 2WD		"	2		020520-			43124 34003	1	
040807-050801	1.3L>MPI-SOHC>5MT 2WD		43119 28003	2		43126	SEAL-OIL RETEN				
040807-050801	1.5L>TC1>5MT 2WD		"	2		020520-050801	1.1L>MPI-SOHC>5MT 2WD		43126 34011	1	
040807-060320	1.1L>MPI-SOHC>5MT 2WD		"	2		020520-050801	1.3L>MPI-SOHC>5MT 2WD		"	1	
040807-060320	1.3L>MPI-SOHC>5MT 2WD		"	2		020520-050801	1.5L>TC1>5MT 2WD		"	1	
050801-060320	TC1 DOHC		43119 39011	2		020520-050801	1.6L>MPI-DOHC>5MT 2WD		"	1	
050801-060320	1.4L>MPI-DOHC>5MT 2WD		43119 28003	2		050801-	1.1L>MPI-SOHC>5MT 2WD		43126 02500	1	
060320-	TC1 DOHC		43119 39020	1	C/HSG SIDE-RH	050801-	1.4L>MPI-DOHC>5MT 2WD		"	1	
060320-	TC1 DOHC		43119 39030	1	T/M CASE SIDE-L	43127	BOOT-CONTROL SHAFT FUNDA				
060320-	1.1L>MPI-SOHC>5MT 2WD		43119 28010	1	C/HSG SIDE-RH	020520-			43127 28001	1	
060320-	1.1L>MPI-SOHC>5MT 2WD		43119 28020	1	T/M CASE SIDE-L	43131B	MAGNET-TRANSAXLE CASE 1MAN				
060320-	1.4L>MPI-DOHC>5MT 2WD		43119 28010	1	C/HSG SIDE-RH	020520-			43131 39000	1	
060320-	1.4L>MPI-DOHC>5MT 2WD		43119 28020	1	T/M CASE SIDE-L	43134A	SEAL-OIL RETEN				
060320-	1.6L>MPI-DOHC>5MT 2WD		43119 28010	1	C/HSG SIDE-RH	020520-040324	1.1L>MPI-SOHC>5MT 2WD	M	43134 34000 (43134 39011)	1	
060320-	1.6L>MPI-DOHC>5MT 2WD		43119 28020	1	T/M CASE SIDE-L	020520-040324	1.3L>MPI-SOHC>5MT 2WD		"	1	
43120	BRACKET-TRANSAXLE MTG SOPORTE-FIJACION TRANSMISION		43120 22640	1		020520-040324	1.5L>TC1>5MT 2WD		"	1	
020520-050801	1.1L		43120 22630	1		020520-040324	1.6L>MPI-DOHC>5MT 2WD		"	1	
020520-050801	1.3L>MPI-SOHC>5MT 2WD		"	1		040324-050801	1.3L>MPI-SOHC>5MT 2WD		43134 39011	1	
020520-050801	1.6L>MPI-DOHC>5MT 2WD		"	1		040324-050801	1.5L>TC1>5MT 2WD		"	1	
43121	PLUG-MAGNET TAPON		43121 11000	1		040324-	1.1L>MPI-SOHC>5MT 2WD		"	1	
020520-	5MT 2WD			1		040324-	1.6L>MPI-DOHC>5MT 2WD		"	1	
43122A	BRACKET-TRANSAXLE MTG SOPORTE-FIJACION TRANSMISION		43122 28550	1		050801-	1.4L>MPI-DOHC>5MT 2WD		"	1	
020520-030501	TC1		43122 28551	1		050801-	1.5L>TC1 DOHC>5MT 2WD		"	1	
030501-030601	TC1		43122 28552	1		43135	GUIDE-OIL GUIA				
030601-050801	TC1		43122 22680	1		020520-050801	1.3L>MPI-SOHC>5MT 2WD		43135 28011	1	
050801-	1.1L		43122 22690	1		020520-050801	1.5L>TC1>5MT 2WD		"	1	
050801-	1.4L>MPI-DOHC>5MT 2WD		"	1		020520-	1.1L>MPI-SOHC>5MT 2WD		"	1	
050801-	1.6L>MPI-DOHC>5MT 2WD		"	1							

PNC FROM-TO	PART NAME DESCRIPTION	I T C	PART NO	Q T Y	REMARK	PNC FROM-TO	PART NAME DESCRIPTION	I T C	PART NO	Q T Y	REMARK
020520- 050801- 050801- 43136	1.6L>MPI-DOHC>SMT 2WD TCI DOHC 1.4L>MPI-DOHC>SMT 2WD GUIDE-OIL GUJA		* 43135 23200 43135 28011	1 1 1		45328	BOLT PERNO				
050801- 43139B	TCI DOHC BRACKET ASSY-SWITCH CONJUNTO SOPORTE-INTERRUPTOR		43136 23200	1		020520- 91931E	SMT 2WD BRKT-WIRING MTG SOPORTE		45328 38000	4	
020520-050801 43140	TCI COVER ASSY-MNL T/A CASE RR CONJUNTO CUBIERTA		43139 28550	1		050801- 91951A	TCI DOHC BRKT-BATTERY CABLE MTG SOPORTE-FIJACION CABLE BATERIA		91931 1G410	1	
020520-050801 020520-050801 020520- 020520- 050801- 43146B	TCI 1.3L>MPI-SOHC>SMT 2WD 1.1L>MPI-SOHC>SMT 2WD 1.6L>MPI-DOHC>SMT 2WD 1.4L>MPI-DOHC>SMT 2WD BEARING-MNL T/A CASE COJINETE-CAJA TRANSMISION MANUAL		43140 28010 43140 22640 " " 43146 22600	1 1 1 1 2		020520- K17121	PLUG-MAGNET TAPON		91851 1C700	1	
020520- 43175	BRACKET-ROLL SUPPORT FR SOPORTE-DELANTERO SOPORTE ROD LLO		43146 22600	2		020520- K41800	SMT 2WD PACKING EMPAQUE		Y 00810 17121 (0K95B 27121)	1	
050801- 43176	TCI DOHC BRACKET-ROLL SUPPORT RR SOPORTE		43175 23200	1		020520- K9956			41800	1	
020520-050801 020520-050801 020520-050801 020520-050801 050801- 050801- 050801- 050801- 050801- 050801- 43887	TCI 1.1L 1.3L>MPI-SOHC>SMT 2WD 1.6L>MPI-DOHC>SMT 2WD TCI DOHC TCI DOHC 1.1L 1.4L>MPI-DOHC>SMT 2WD 1.6L>MPI-DOHC>SMT 2WD BOLT PERNO		43176 28551 43176 22641 43176 22632 " 43176 23200 43176 23210 43176 22680 43176 22680 "	1 1 1 1 1 1 1 1 1							
050801- 43888A	TCI DOHC WEIGHT-COUNTER PESO		43887 23050	1							
050801- 43890D	TCI DOHC BRKT ASSY-SHIFT CABLE CONJ. SOPORTE		43888 23070	1							
050801-050808 050808-051114 051114-	TCI DOHC TCI DOHC TCI DOHC		43890 23022 43890 23023 43890 23024	1 1 1							

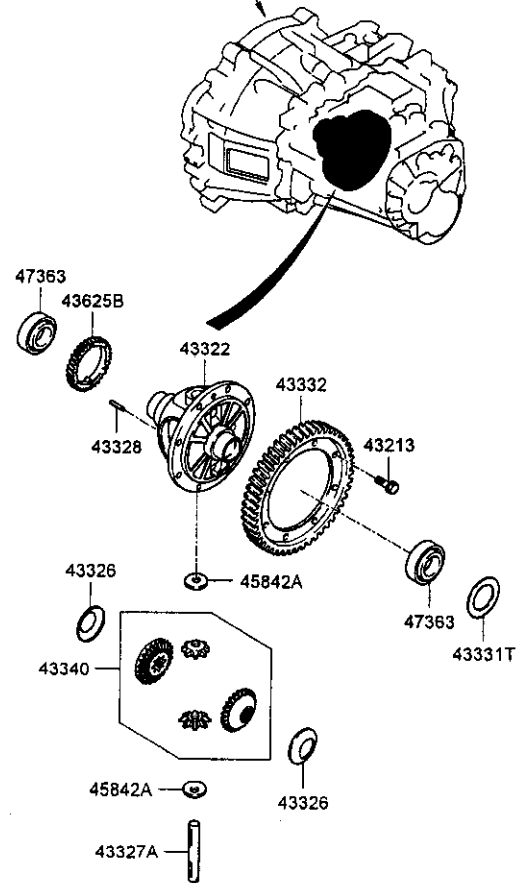
1.1L
1.3L
1.4L
1.5L (TCI)
1.6L



1.5L (TDI)



REF.43-430



PNC FROM-TO	PART NAME DESCRIPTION	I T C	PART NO	Q T Y	REMARK	PNC FROM-TO	PART NAME DESCRIPTION	I T C	PART NO	Q T Y	REMARK
40323	GEAR KIT-DIFFERENTIAL JUEGO ENGRANAJES					43222C	BEARING COJINETE				
020520-			45835 36001	1		020520-040427	TC1	Y	43222 39041 (43222 39042)	1	
43213	BOLT-SPECIAL PERNO					020520-040901	1.3L>MPI-SOHC>SMT 2WD		43222 22640	1	
020520-	5MT 2WD		43213 22600	8		020520-	1.1L>MPI-SOHC>SMT 2WD		"	1	
43215	SHAFT-OUTPUT EJE					020520-	1.6L>MPI-DOHC>SMT 2WD		"	1	
020520-040901	1.3L>MPI-SOHC>SMT 2WD		43215 22768	1		040427-050801	TC1		43222 39042	1	
020520-050801	TC1		43215 28630	1		040901-050801	1.3L>MPI-SOHC>SMT 2WD		43222 22640	1	
020520-	1.1L		43215 22598	1		050801-	TC1 DOHC		43222 39042	1	
020520-	1.6L>MPI-DOHC>SMT 2WD		43215 22658	1		050801-	1.4L>MPI-DOHC>SMT 2WD		43222 22640	1	
040901-050801	1.3L>MPI-SOHC>SMT 2WD[-A11]		43215 22768	1		051001-	1.4L>MPI-DOHC>SMT 2WD[+B12]		"	1	
040901-050801	1.3L>MPI-SOHC>SMT 2WD[+A11]		43215 22778	1		43223	BEARING-MNL T/A INPUT SHAFT R COJINETE				
050801-	TC1 DOHC		43215 23220	1		020520-040901	1.3L>MPI-SOHC>SMT 2WD		43223 22640	1	
050801-	1.4L>MPI-DOHC>SMT 2WD[-A11]		43215 22768	1		020520-050801	TC1		43223 28530	1	
050801-	1.4L>MPI-DOHC>SMT 2WD[+A11]		43215 22778	1		020520-	1.1L>MPI-SOHC>SMT 2WD		43223 22640	1	
051001-	1.4L>MPI-DOHC>SMT 2WD[+B12]		"	1		020520-	1.6L>MPI-DOHC>SMT 2WD		"	1	
43216	NUT-LOCKING TUERCA					040901-050801	1.3L>MPI-SOHC>SMT 2WD[-A11]		"	1	
020520-			43216 22001	2		050801-	TC1 DOHC		43223 23200	1	
43220	BEARING-INTERMEDIATE GEAR COJINETE					43223C	BEARING-BALL COJINETE				
040901-			43220 28050	1		040901-050801	1.3L>MPI-SOHC>SMT 2WD		43223 22640	1	
43220C	BEARING-MNL T/A OUTPUT SHAFT R BEARING-MNL T/A OUTPUT SHAFT R					050801-	1.4L>MPI-DOHC>SMT 2WD[+A11]		43223 22631	1	
020520-040901	1.3L>MPI-SOHC>SMT 2WD		43220 28050	1		050801-	1.4L>MPI-DOHC>SMT 2WD		43223 22640	1	
020520-050801	TC1		43220 28500	1		051001-	1.4L>MPI-DOHC>SMT 2WD[+B12]		43223 22631	1	
020520-	1.1L>MPI-SOHC>SMT 2WD		43220 28050	1		43224T	RING-SNAP ANILLO				
020520-	1.6L>MPI-DOHC>SMT 2WD		"	1		020520-040901	1.3L>MPI-SOHC>SMT 2WD		43224 21240	1	T=2.24
040901-050801	1.3L>MPI-SOHC>SMT 2WD[-A11]		"	1		020520-040901	1.3L>MPI-SOHC>SMT 2WD		43224 21310	1	T=2.31
050801-	TC1 DOHC		43220 23206	1		020520-040901	1.3L>MPI-SOHC>SMT 2WD		43224 21380	1	T=2.38
43221B	SHAFT-INPUT EJE					020520-	1.1L>MPI-SOHC>SMT 2WD		43224 21240	1	T=2.24
020520-031015	TC1	M	43221 28515 (43221 28615)	1		020520-	1.1L>MPI-SOHC>SMT 2WD		43224 21310	1	T=2.31
020520-040901	1.3L>MPI-SOHC>SMT 2WD		43221 22660	1		020520-	1.1L>MPI-SOHC>SMT 2WD		43224 21380	1	T=2.38
020520-	1.1L>MPI-SOHC>SMT 2WD		"	1		020520-	1.6L>MPI-DOHC>SMT 2WD		43224 21240	1	T=2.24
020520-	1.6L>MPI-DOHC>SMT 2WD		"	1		020520-	1.6L>MPI-DOHC>SMT 2WD		43224 21310	1	T=2.31
031015-050801	TC1		43221 28615	1		020520-	1.6L>MPI-DOHC>SMT 2WD		43224 21380	1	T=2.38
040901-050801	1.3L>MPI-SOHC>SMT 2WD		43221 22660	1		040901-050801	1.3L>MPI-SOHC>SMT 2WD		43224 21240	1	T=2.24
050801-	TC1 DOHC		43221 23206	1		040901-050801	1.3L>MPI-SOHC>SMT 2WD		43224 21310	1	T=2.31
050801-	1.4L>MPI-DOHC>SMT 2WD		43221 22660	1		040901-050801	1.3L>MPI-SOHC>SMT 2WD		43224 21380	1	T=2.38
051001-	1.4L>MPI-DOHC>SMT 2WD[+B12]		"	1		050801-	TC1 DOHC		43224 21310	1	T=2.31
						050801-	TC1 DOHC		43224 23450	1	T=2.45
						050801-	1.4L>MPI-DOHC>SMT 2WD		43224 21240	1	T=2.24
						050801-	1.4L>MPI-DOHC>SMT 2WD		43224 21310	1	T=2.31

*A11:INDONESIA *B12:ECUADOR -A11:EXCEPT INDONESIA

PNC FROM-TO	PART NAME DESCRIPTION	I T C	PART NO	Q T Y	REMARK	PNC FROM-TO	PART NAME DESCRIPTION	I T C	PART NO	Q T Y	REMARK
050801-	1.4L>MPI-DOHC>SMT 2WD		43224 21380	1	T=2.38	020520-050801	TCI		43227 28030	1	T=2.03
050801-	1.5L>TCI DOHC>SMT 2WD		43224 21240	1	T=2.24	020520-050801	TCI		43227 28060	1	T=2.06
050801-	1.5L>TCI DOHC>SMT 2WD		43224 21380	1	T=2.38	020520-050801	TCI		43227 28090	1	T=2.09
051001-	1.4L>MPI-DOHC>SMT 2WD(+B12)		43224 21240	1	T=2.24	020520-050801	TCI		43227 28120	1	T=2.12
051001-	1.4L>MPI-DOHC>SMT 2WD(+B12)		43224 21310	1	T=2.31	020520-050801	TCI		43227 28430	1	T=1.43
051001-	1.4L>MPI-DOHC>SMT 2WD(+B12)		43224 21380	1	T=2.38	020520-050801	TCI		43227 28460	1	T=1.46
43225B	BEARING-TAPER ROLLER COJINETE					020520-050801	TCI		43227 28490	1	T=1.49
020520-040901	1.3L>MPI-SOHC>SMT 2WD		43225 28050	1		020520-050801	TCI		43227 28520	1	T=1.52
020520-050801	TCI		"	1		020520-050801	TCI		43227 28550	1	T=1.55
020520-	1.1L>MPI-SOHC>SMT 2WD		"	1		020520-050801	TCI		43227 28580	1	T=1.58
020520-	1.6L>MPI-DOHC>SMT 2WD		"	1		020520-050801	TCI		43227 28610	1	T=1.61
040901-050801	1.3L>MPI-SOHC>SMT 2WD		"	1		020520-050801	TCI		43227 28640	1	T=1.64
050801-	TCI DOHC		43225 23200	1		020520-050801	TCI		43227 28670	1	T=1.67
050801-	1.4L>MPI-DOHC>SMT 2WD		43225 28050	1		020520-050801	TCI		43227 28700	1	T=1.70
051001-	1.4L>MPI-DOHC>SMT 2WD(+B12)		"	1		020520-050801	TCI		43227 28730	1	T=1.73
43227T	SPACER ESPACIADOR					020520-050801	TCI		43227 28760	1	T=1.76
020520-040901	1.3L>MPI-SOHC>SMT 2WD		43227 22000	1	T=2.00	020520-050801	TCI		43227 28790	1	T=1.79
020520-040901	1.3L>MPI-SOHC>SMT 2WD		43227 22030	1	T=2.03	020520-050801	TCI		43227 28820	1	T=1.82
020520-040901	1.3L>MPI-SOHC>SMT 2WD		43227 22060	1	T=2.06	020520-050801	TCI		43227 28850	1	T=1.85
020520-040901	1.3L>MPI-SOHC>SMT 2WD		43227 22090	1	T=2.09	020520-050801	TCI		43227 28880	1	T=1.88
020520-040901	1.3L>MPI-SOHC>SMT 2WD		43227 22120	1	T=2.12	020520-050801	TCI		43227 28910	1	T=1.91
020520-040901	1.3L>MPI-SOHC>SMT 2WD		43227 22150	1	T=2.15	020520-050801	TCI		43227 28940	1	T=1.94
020520-040901	1.3L>MPI-SOHC>SMT 2WD		43227 22180	1	T=2.18	020520-050801	TCI		43227 28970	1	T=1.97
020520-040901	1.3L>MPI-SOHC>SMT 2WD		43227 22240	1	T=1.43	020520-	1.1L>MPI-SOHC>SMT 2WD		43227 22000	1	T=2.00
020520-040901	1.3L>MPI-SOHC>SMT 2WD		43227 22460	1	T=1.46	020520-	1.6L>MPI-DOHC>SMT 2WD		"	1	T=2.00
020520-040901	1.3L>MPI-SOHC>SMT 2WD		43227 22490	1	T=1.49	020520-	1.6L>MPI-DOHC>SMT 2WD		43227 22030	1	T=2.03
020520-040901	1.3L>MPI-SOHC>SMT 2WD		43227 22520	1	T=1.52	020520-	1.6L>MPI-DOHC>SMT 2WD		43227 22060	1	T=2.06
020520-040901	1.3L>MPI-SOHC>SMT 2WD		43227 22550	1	T=1.55	020520-	1.6L>MPI-DOHC>SMT 2WD		43227 22090	1	T=2.09
020520-040901	1.3L>MPI-SOHC>SMT 2WD		43227 22580	1	T=1.58	020520-	1.6L>MPI-DOHC>SMT 2WD		43227 22120	1	T=2.12
020520-040901	1.3L>MPI-SOHC>SMT 2WD		43227 22610	1	T=1.61	020520-	1.6L>MPI-DOHC>SMT 2WD		43227 22150	1	T=2.15
020520-040901	1.3L>MPI-SOHC>SMT 2WD		43227 22640	1	T=1.64	020520-	1.6L>MPI-DOHC>SMT 2WD		43227 22180	1	T=1.43
020520-040901	1.3L>MPI-SOHC>SMT 2WD		43227 22670	1	T=1.67	020520-	1.6L>MPI-DOHC>SMT 2WD		43227 22240	1	T=1.46
020520-040901	1.3L>MPI-SOHC>SMT 2WD		43227 22700	1	T=1.70	020520-	1.6L>MPI-DOHC>SMT 2WD		43227 22290	1	T=1.49
020520-040901	1.3L>MPI-SOHC>SMT 2WD		43227 22730	1	T=1.73	020520-	1.6L>MPI-DOHC>SMT 2WD		43227 22350	1	T=1.52
020520-040901	1.3L>MPI-SOHC>SMT 2WD		43227 22760	1	T=1.76	020520-	1.6L>MPI-DOHC>SMT 2WD		43227 22550	1	T=1.55
020520-040901	1.3L>MPI-SOHC>SMT 2WD		43227 22790	1	T=1.79	020520-	1.6L>MPI-DOHC>SMT 2WD		43227 22580	1	T=1.58
020520-040901	1.3L>MPI-SOHC>SMT 2WD		43227 22820	1	T=1.82	020520-	1.6L>MPI-DOHC>SMT 2WD		43227 22610	1	T=1.61
020520-040901	1.3L>MPI-SOHC>SMT 2WD		43227 22850	1	T=1.85	020520-	1.6L>MPI-DOHC>SMT 2WD		43227 22640	1	T=1.64
020520-040901	1.3L>MPI-SOHC>SMT 2WD		43227 22880	1	T=1.88	020520-	1.6L>MPI-DOHC>SMT 2WD		43227 22670	1	T=1.67
020520-040901	1.3L>MPI-SOHC>SMT 2WD		43227 22910	1	T=1.91	020520-	1.6L>MPI-DOHC>SMT 2WD		43227 22700	1	T=1.70
020520-040901	1.3L>MPI-SOHC>SMT 2WD		43227 22940	1	T=1.94	020520-	1.6L>MPI-DOHC>SMT 2WD		43227 22730	1	T=1.73
020520-040901	1.3L>MPI-SOHC>SMT 2WD		43227 22970	1	T=1.97	020520-	1.6L>MPI-DOHC>SMT 2WD		43227 22760	1	T=1.76
020520-050801	TCI		43227 28000	1	T=2.0	020520-	1.6L>MPI-DOHC>SMT 2WD		43227 22790	1	T=1.79
						020520-	1.6L>MPI-DOHC>SMT 2WD		43227 22820	1	T=1.82

PNC FROM-TO	PART NAME DESCRIPTION	I T C	PART NO	Q T Y	REMARK	PNC FROM-TO	PART NAME DESCRIPTION	I T C	PART NO	Q T Y	REMARK
020520-	1.6L>MPI-DOHC>5MT 2WD		43227 22850	1	T=1.85	050801-	TC1 DOHC		43227 28850	C	T=1.85
020520-	1.6L>MPI-DOHC>5MT 2WD		43227 22880	1	T=1.88	050801-	TC1 DOHC		43227 28880	C	T=1.88
020520-	1.6L>MPI-DOHC>5MT 2WD		43227 22910	1	T=1.91	050801-	TC1 DOHC		43227 28910	C	T=1.91
020520-	1.6L>MPI-DOHC>5MT 2WD		43227 22940	1	T=1.94	050801-	1.4L>MPI-DOHC>5MT 2WD		43227 22000	1	T=2.00
020520-	1.6L>MPI-DOHC>5MT 2WD		43227 22970	1	T=1.97	050801-	1.4L>MPI-DOHC>5MT 2WD		43227 22030	1	T=2.03
040901-050801	1.3L>MPI-SOHC>5MT 2WD		43227 22000	1	T=2.00	050801-	1.4L>MPI-DOHC>5MT 2WD		43227 22060	1	T=2.06
040901-050801	1.3L>MPI-SOHC>5MT 2WD		43227 22030	1	T=2.03	050801-	1.4L>MPI-DOHC>5MT 2WD		43227 22090	1	T=2.09
040901-050801	1.3L>MPI-SOHC>5MT 2WD		43227 22060	1	T=2.06	050801-	1.4L>MPI-DOHC>5MT 2WD		43227 22120	1	T=2.12
040901-050801	1.3L>MPI-SOHC>5MT 2WD		43227 22090	1	T=2.09	050801-	1.4L>MPI-DOHC>5MT 2WD		43227 22430	1	T=1.43
040901-050801	1.3L>MPI-SOHC>5MT 2WD		43227 22120	1	T=2.12	050801-	1.4L>MPI-DOHC>5MT 2WD		43227 22460	1	T=1.46
040901-050801	1.3L>MPI-SOHC>5MT 2WD [-A11]		43227 22150	1	T=2.15	050801-	1.4L>MPI-DOHC>5MT 2WD		43227 22490	1	T=1.49
040901-050801	1.3L>MPI-SOHC>5MT 2WD		43227 22430	1	T=1.43	050801-	1.4L>MPI-DOHC>5MT 2WD		43227 22520	1	T=1.52
040901-050801	1.3L>MPI-SOHC>5MT 2WD		43227 22460	1	T=1.46	050801-	1.4L>MPI-DOHC>5MT 2WD		43227 22550	1	T=1.55
040901-050801	1.3L>MPI-SOHC>5MT 2WD		43227 22490	1	T=1.49	050801-	1.4L>MPI-DOHC>5MT 2WD		43227 22580	1	T=1.58
040901-050801	1.3L>MPI-SOHC>5MT 2WD		43227 22520	1	T=1.52	050801-	1.4L>MPI-DOHC>5MT 2WD		43227 22610	1	T=1.61
040901-050801	1.3L>MPI-SOHC>5MT 2WD		43227 22550	1	T=1.55	050801-	1.4L>MPI-DOHC>5MT 2WD		43227 22640	1	T=1.64
040901-050801	1.3L>MPI-SOHC>5MT 2WD		43227 22580	1	T=1.58	050801-	1.4L>MPI-DOHC>5MT 2WD		43227 22670	1	T=1.67
040901-050801	1.3L>MPI-SOHC>5MT 2WD		43227 22610	1	T=1.61	050801-	1.4L>MPI-DOHC>5MT 2WD		43227 22700	1	T=1.70
040901-050801	1.3L>MPI-SOHC>5MT 2WD		43227 22640	1	T=1.64	050801-	1.4L>MPI-DOHC>5MT 2WD		43227 22730	1	T=1.73
040901-050801	1.3L>MPI-SOHC>5MT 2WD		43227 22670	1	T=1.67	050801-	1.4L>MPI-DOHC>5MT 2WD		43227 22760	1	T=1.76
040901-050801	1.3L>MPI-SOHC>5MT 2WD		43227 22700	1	T=1.70	050801-	1.4L>MPI-DOHC>5MT 2WD		43227 22790	1	T=1.79
040901-050801	1.3L>MPI-SOHC>5MT 2WD		43227 22730	1	T=1.73	050801-	1.4L>MPI-DOHC>5MT 2WD		43227 22820	1	T=1.82
040901-050801	1.3L>MPI-SOHC>5MT 2WD		43227 22760	1	T=1.76	050801-	1.4L>MPI-DOHC>5MT 2WD		43227 22850	1	T=1.85
040901-050801	1.3L>MPI-SOHC>5MT 2WD		43227 22790	1	T=1.79	050801-	1.4L>MPI-DOHC>5MT 2WD		43227 22880	1	T=1.88
040901-050801	1.3L>MPI-SOHC>5MT 2WD		43227 22820	1	T=1.82	050801-	1.4L>MPI-DOHC>5MT 2WD		43227 22910	1	T=1.91
040901-050801	1.3L>MPI-SOHC>5MT 2WD		43227 22850	1	T=1.85	050801-	1.4L>MPI-DOHC>5MT 2WD		43227 22940	1	T=1.94
040901-050801	1.3L>MPI-SOHC>5MT 2WD		43227 22880	1	T=1.88	050801-	1.4L>MPI-DOHC>5MT 2WD		43227 22970	1	T=1.97
040901-050801	1.3L>MPI-SOHC>5MT 2WD		43227 22910	1	T=1.91	051001-	1.4L>MPI-DOHC>5MT 2WD [+B12]		43227 22000	1	T=2.00
040901-050801	1.3L>MPI-SOHC>5MT 2WD		43227 22940	1	T=1.94	051001-	1.4L>MPI-DOHC>5MT 2WD [+B12]		43227 22030	1	T=2.03
040901-050801	1.3L>MPI-SOHC>5MT 2WD		43227 22970	1	T=1.97	051001-	1.4L>MPI-DOHC>5MT 2WD [+B12]		43227 22060	1	T=2.06
050801-	TC1 DOHC		43227 28430	C	T=1.43	051001-	1.4L>MPI-DOHC>5MT 2WD [+B12]		43227 22090	1	T=2.09
050801-	TC1 DOHC		43227 28460	1	T=1.46	051001-	1.4L>MPI-DOHC>5MT 2WD [+B12]		43227 22120	1	T=2.12
050801-	TC1 DOHC		43227 28490	C	T=1.49	051001-	1.4L>MPI-DOHC>5MT 2WD [+B12]		43227 22430	1	T=1.43
050801-	TC1 DOHC		43227 28520	1	T=1.52	051001-	1.4L>MPI-DOHC>5MT 2WD [+B12]		43227 22460	1	T=1.46
050801-	TC1 DOHC		43227 28550	C	T=1.55	051001-	1.4L>MPI-DOHC>5MT 2WD [+B12]		43227 22490	1	T=1.49
050801-	TC1 DOHC		43227 28580	1	T=1.58	051001-	1.4L>MPI-DOHC>5MT 2WD [+B12]		43227 22520	1	T=1.52
050801-	TC1 DOHC		43227 28610	C	T=1.61	051001-	1.4L>MPI-DOHC>5MT 2WD [+B12]		43227 22550	1	T=1.55
050801-	TC1 DOHC		43227 28640	1	T=1.64	051001-	1.4L>MPI-DOHC>5MT 2WD [+B12]		43227 22580	1	T=1.58
050801-	TC1 DOHC		43227 28670	C	T=1.67	051001-	1.4L>MPI-DOHC>5MT 2WD [+B12]		43227 22610	1	T=1.61
050801-	TC1 DOHC		43227 28700	C	T=1.70	051001-	1.4L>MPI-DOHC>5MT 2WD [+B12]		43227 22640	1	T=1.64
050801-	TC1 DOHC		43227 28730	C	T=1.73	051001-	1.4L>MPI-DOHC>5MT 2WD [+B12]		43227 22670	1	T=1.67
050801-	TC1 DOHC		43227 28760	C	T=1.76	051001-	1.4L>MPI-DOHC>5MT 2WD [+B12]		43227 22700	1	T=1.70
050801-	TC1 DOHC		43227 28790	C	T=1.79	051001-	1.4L>MPI-DOHC>5MT 2WD [+B12]		43227 22730	1	T=1.73
050801-	TC1 DOHC		43227 28820	C	T=1.82	051001-	1.4L>MPI-DOHC>5MT 2WD [+B12]		43227 22760	1	T=1.76

PNC FROM-TO	PART NAME DESCRIPTION	I T C	PART NO	Q T Y	REMARK	PNC FROM-TO	PART NAME DESCRIPTION	I T C	PART NO	Q T Y	REMARK
051001-	1.4L>MPI-DOHC>SMT 2WD [+B12]		43227 22790	1	T=1.79	050801-	1.4L>MPI-DOHC>SMT 2WD		43243 22600	1	
051001-	1.4L>MPI-DOHC>SMT 2WD [+B12]		43227 22820	1	T=1.82	051001-	1.4L>MPI-DOHC>SMT 2WD [+B12]		"	1	
051001-	1.4L>MPI-DOHC>SMT 2WD [+B12]		43227 22850	1	T=1.85	43244	SPACER				
051001-	1.4L>MPI-DOHC>SMT 2WD [+B12]		43227 22880	1	T=1.88		ESPACIADOR				
051001-	1.4L>MPI-DOHC>SMT 2WD [+B12]		43227 22910	1	T=1.91	020520-			43244 38500	1	
051001-	1.4L>MPI-DOHC>SMT 2WD [+B12]		43227 22940	1	T=1.94	43245T	RING-SNAP				
051001-	1.4L>MPI-DOHC>SMT 2WD [+B12]		43227 22970	1	T=1.97		ANILLO				
43230	GEAR-5TH SPEED OUTPUT ENGRANAJE					020520-040901	1.3L>MPI-SOHC>SMT 2WD		43245 34180	1	T=1.80
020520-040901	1.3L>MPI-SOHC>SMT 2WD		43230 22710	1		020520-040901	1.3L>MPI-SOHC>SMT 2WD		43245 34187	1	T=1.87
020520-050801	TCI		43230 28520	1		020520-040901	1.3L>MPI-SOHC>SMT 2WD		43245 34194	1	T=1.94
020520-	1.1L>MPI-SOHC>SMT 2WD		43230 22710	1		020520-040901	1.3L>MPI-SOHC>SMT 2WD		43245 34201	1	T=2.01
020520-	1.6L>MPI-DOHC>SMT 2WD		"	1		020520-040901	1.3L>MPI-SOHC>SMT 2WD		43245 34208	1	T=2.08
040901-050801	1.3L>MPI-SOHC>SMT 2WD		"	1		020520-040901	1.3L>MPI-SOHC>SMT 2WD		43245 34215	1	T=2.15
050801-	TCI DOHC		43230 23206	1		020520-050801	TCI		43245 34180	1	T=1.80
050801-	1.4L>MPI-DOHC>SMT 2WD		43230 22001	1		020520-050801	TCI		43245 34187	1	T=1.87
051001-	1.4L>MPI-DOHC>SMT 2WD [+B12]		"	1		020520-050801	TCI		43245 34194	1	T=1.94
43239	SPACER					020520-050801	TCI		43245 34201	1	T=2.01
	ESPACIADOR					020520-050801	TCI		43245 34208	1	T=2.08
020520-			43239 22000	1		020520-050801	TCI		43245 34215	1	T=2.15
43239B	SPACER					020520-	1.1L>MPI-SOHC>SMT 2WD		43245 34180	1	T=1.80
	SPACER					020520-	1.1L>MPI-SOHC>SMT 2WD		43245 34187	1	T=1.87
050801-	TCI DOHC		43239 23210	1		020520-	1.1L>MPI-SOHC>SMT 2WD		43245 34194	1	T=1.94
432390	SPACER					020520-	1.1L>MPI-SOHC>SMT 2WD		43245 34201	1	T=2.01
	SPACER					020520-	1.1L>MPI-SOHC>SMT 2WD		43245 34208	1	T=2.08
050801-	TCI DOHC		43239 23201	1		020520-	1.1L>MPI-SOHC>SMT 2WD		43245 34215	1	T=2.15
43240	GEAR ASSY-5TH SPEED CONJ. ENGRANAJE					020520-	1.6L>MPI-DOHC>SMT 2WD		43245 34180	1	T=1.80
020520-040901	1.3L>MPI-SOHC>SMT 2WD		43240 22710	1		020520-	1.6L>MPI-DOHC>SMT 2WD		43245 34187	1	T=1.87
020520-050801	TCI		43240 28520	1		020520-	1.6L>MPI-DOHC>SMT 2WD		43245 34194	1	T=1.94
020520-	1.1L>MPI-SOHC>SMT 2WD		43240 22710	1		020520-	1.6L>MPI-DOHC>SMT 2WD		43245 34201	1	T=2.01
020520-	1.6L>MPI-DOHC>SMT 2WD		"	1		020520-	1.6L>MPI-DOHC>SMT 2WD		43245 34208	1	T=2.08
040901-050801	1.3L>MPI-SOHC>SMT 2WD		"	1		020520-	1.6L>MPI-DOHC>SMT 2WD		43245 34215	1	T=2.15
050801-	TCI DOHC		43240 23207	1		040901-050801	1.3L>MPI-SOHC>SMT 2WD		43245 34180	1	T=1.80
050801-	1.4L>MPI-DOHC>SMT 2WD		43240 22631	1		040901-050801	1.3L>MPI-SOHC>SMT 2WD		43245 34187	1	T=1.87
051001-	1.4L>MPI-DOHC>SMT 2WD [+B12]		"	1		040901-050801	1.3L>MPI-SOHC>SMT 2WD		"	C	T=1.87
43243	SLEEVE-5TH SPEED GEAR MANGUITO					040901-050801	1.3L>MPI-SOHC>SMT 2WD		43245 34194	1	T=1.94
020520-040901	1.3L>MPI-SOHC>SMT 2WD		43243 22600	1		040901-050801	1.3L>MPI-SOHC>SMT 2WD		43245 34201	1	T=2.01
020520-050801	TCI		43243 28500	1		040901-050801	1.3L>MPI-SOHC>SMT 2WD		43245 34208	1	T=2.08
020520-	1.1L>MPI-SOHC>SMT 2WD		43243 22600	1		040901-050801	1.3L>MPI-SOHC>SMT 2WD		"	C	T=2.08
020520-	1.6L>MPI-DOHC>SMT 2WD		"	1		040901-050801	1.3L>MPI-SOHC>SMT 2WD		43245 34215	1	T=2.15
040901-050801	1.3L>MPI-SOHC>SMT 2WD		"	1		040901-050801	1.3L>MPI-SOHC>SMT 2WD		"	1	T=2.15
050801-	TCI DOHC		43243 23200	1		050801-	TCI DOHC		43245 23350	1	T=2.50
						050801-	TCI DOHC		43245 23354	1	T=2.54
						050801-	TCI DOHC		43245 23358	1	T=2.58
						050801-	TCI DOHC		43245 23362	1	T=2.62

PNC FROM-TO	PART NAME DESCRIPTION	I T C PART NO	Q T Y	REMARK	PNC FROM-TO	PART NAME DESCRIPTION	I T C PART NO	Q T Y	REMARK
050801-	TC1 DOHC	43245 23366	1	T=2.66	43254B	WASHER-THRUST			
050801-	1.4L>MPI-DOHC>SMT 2WD	43245 34180	1	T=1.80		ARANDELA			
050801-	1.4L>MPI-DOHC>SMT 2WD	43245 34187	C	T=1.87	050801-	TC1 DOHC	43254 23202	1	
050801-	1.4L>MPI-DOHC>SMT 2WD	43245 34194	1	T=1.94	43255	BEARING-INPUT SHAFT			
050801-	1.4L>MPI-DOHC>SMT 2WD	43245 34201	1	T=2.01		COJINETE			
050801-	1.4L>MPI-DOHC>SMT 2WD	43245 34208	C	T=2.08	020520-040901	1.3L>MPI-SOHC>SMT 2WD	43255 34060	1	
050801-	1.4L>MPI-DOHC>SMT 2WD	43245 34215	C	T=2.15	020520-050801	TC1	"	1	
051001-	1.4L>MPI-DOHC>SMT 2WD(+B12)	43245 34180	1	T=1.80	020520-	1.1L>MPI-SOHC>SMT 2WD	"	1	
051001-	1.4L>MPI-DOHC>SMT 2WD(+B12)	43245 34187	C	T=1.87	020520-	1.6L>MPI-DOHC>SMT 2WD	"	1	
051001-	1.4L>MPI-DOHC>SMT 2WD(+B12)	43245 34194	1	T=1.94	040901-050801	1.3L>MPI-SOHC>SMT 2WD	"	1	
051001-	1.4L>MPI-DOHC>SMT 2WD(+B12)	43245 34201	1	T=2.01	050801-	1.4L>MPI-DOHC>SMT 2WD(+A11)	Y 43255 22640	1	(43255 34060)
051001-	1.4L>MPI-DOHC>SMT 2WD(+B12)	43245 34208	C	T=2.08			43255 34060	1	
051001-	1.4L>MPI-DOHC>SMT 2WD(+B12)	43245 34215	C	T=2.15			Y 43255 22640	1	(43255 34060)
43250C	GEAR ASSY-1ST SPEED CONJ. ENGRANAJE				050801-	1.4L>MPI-DOHC>SMT 2WD	43255 34060	1	
020520-030924	TC1	M 43250 28551 (43250 28751)	1		051001-	1.4L>MPI-DOHC>SMT 2WD(+B12)	Y 43255 22640	1	(43255 34060)
020520-040901	1.3L>MPI-SOHC>SMT 2WD	43250 22740	1		43255A	BEARING-NEEDLE			
020520-	1.1L>MPI-SOHC>SMT 2WD	"	1			COJINETE			
020520-	1.6L>MPI-DOHC>SMT 2WD	"	1		050801-	TC1 DOHC	43255 23200	1	
030924-040126	TC1	M 43250 28651 (43250 28755)	1		4325B	SLEEVE-2ND SPEED GEAR			
040126-050801	TC1	43250 28755	1			MANGUITO			
040901-050801	1.3L>MPI-SOHC>SMT 2WD	43250 22740	1		020520-040901	1.3L>MPI-SOHC>SMT 2WD	43258 22000	1	
050801-	TC1 DOHC	43250 23207	1		020520-050801	TC1	"	1	
050801-	1.4L>MPI-DOHC>SMT 2WD	43250 22740	1		020520-	1.1L>MPI-SOHC>SMT 2WD	"	1	
051001-	1.4L>MPI-DOHC>SMT 2WD(+B12)	"	1		020520-	1.6L>MPI-DOHC>SMT 2WD	"	1	
43253B	BEARING-NEEDLE ROLLER COJINETE				040901-050801	1.3L>MPI-SOHC>SMT 2WD	"	1	
020520-040901	1.3L>MPI-SOHC>SMT 2WD	43253 34160	2		050801-	TC1 DOHC	43258 23200	1	
020520-050801	TC1	"	2		050801-	1.4L>MPI-DOHC>SMT 2WD	43258 22000	1	
020520-	1.1L>MPI-SOHC>SMT 2WD	"	2		051001-	1.4L>MPI-DOHC>SMT 2WD(+B12)	"	1	
020520-	1.6L>MPI-DOHC>SMT 2WD	"	2		43259B	SLEEVE-4TH SPEED GEAR			
040901-050801	1.3L>MPI-SOHC>SMT 2WD	"	2			MANGUITO			
050801-	TC1 DOHC	43253 23200	1		020520-040901	1.3L>MPI-SOHC>SMT 2WD	43259 22600	1	
050801-	1.4L>MPI-DOHC>SMT 2WD(+A11)	Y 43253 22640 (43253 34160)	2		020520-050801	TC1	"	1	
050801-	1.4L>MPI-DOHC>SMT 2WD	43253 34160	2		020520-	1.1L>MPI-SOHC>SMT 2WD	"	1	
051001-	1.4L>MPI-DOHC>SMT 2WD(+B12)	Y 43253 22640 (43253 34160)	2		020520-	1.6L>MPI-DOHC>SMT 2WD	"	1	
		43253 34160	2		040901-050801	1.3L>MPI-SOHC>SMT 2WD	"	1	
051001-	1.4L>MPI-DOHC>SMT 2WD(+B12)	43253 34160	2		050801-	TC1 DOHC	43258 23200	1	
43254	SPACER ESPACIADOR				050801-	1.4L>MPI-DOHC>SMT 2WD	43259 22600	1	
020520-		43254 34000	1		051001-	1.4L>MPI-DOHC>SMT 2WD(+B12)	"	1	
					43260	GEAR ASSY-3RD SPEED CONJ. ENGRANAJE			
					020520-040901	1.3L>MPI-SOHC>SMT 2WD	43260 22660	1	
					020520-050801	TC1	"	1	
					020520-	1.1L>MPI-SOHC>SMT 2WD	"	1	

PNC FROM-TO	PART NAME DESCRIPTION	I T C	PART NO	Q T Y	REMARK	PNC FROM-TO	PART NAME DESCRIPTION	I T C	PART NO	Q T Y	REMARK
020520- 040901-050801	1.6L>MPI-DOHC>SMT 2WD 1.3L>MPI-SOHC>SMT 2WD		" "	1 1		43275	BEARING-NEEDLE COJINETE				
050801- 050801- 051001-	TCI DOHC 1.4L>MPI-DOHC>SMT 2WD 1.4L>MPI-DOHC>SMT 2WD(+B12)		43260 23207 43260 22660 "	1 1 1		050801- 43278A	TCI DOHC RING-SNAP RING-SNAP		43275 23200	1	
43263	GEAR-3RD SPEED OUTPUT ENGRANAJE			1		050801- 050801- 050801- 050801- 050801- 050801-			43278 23298 43278 23302 43278 23306 43278 23310 43278 23314 43278 23318	1 1 1 1 1	T=1.98 T=2.02 T=2.06 T=2.10 T=2.14 T=2.16
020520-040901	1.3L>MPI-SOHC>SMT 2WD		43263 22660	1		43260	GEAR ASSY-4TH SPEED CONJ. ENGRANAJE				
020520-050801	TCI		"	1		020520-040901	1.3L>MPI-SOHC>SMT 2WD		43260 28500	1	
020520- 020520- 040901-050801	1.1L>MPI-SOHC>SMT 2WD 1.6L>MPI-DOHC>SMT 2WD 1.3L>MPI-SOHC>SMT 2WD		" " "	1 1 1		020520-050801	TCI		43260 22850	1	
050801- 050801- 051001-	TCI DOHC 1.4L>MPI-DOHC>SMT 2WD 1.4L>MPI-DOHC>SMT 2WD(+B12)		43263 23206 43263 22660 "	1 1 1		020520- 020520- 040901-050801	1.1L 1.6L>MPI-DOHC>SMT 2WD 1.3L>MPI-SOHC>SMT 2WD		43280 22600 43280 28500 "	1 1 1	
43265A	BEARING-NEEDLE ROLLER COJINETE			1		050801- 050801- 051001-	TCI DOHC 1.4L>MPI-DOHC>SMT 2WD 1.4L>MPI-DOHC>SMT 2WD(+B12)		43260 23207 43260 28530 "	1 1 1	
020520-040901	1.3L>MPI-SOHC>SMT 2WD		43265 34060	2		43282A	GEAR-4TH SPEED OUTPUT ENGRANAJE				
020520-050801	TCI		"	2		020520-040901	1.3L>MPI-SOHC>SMT 2WD		43282 28020	1	
020520- 020520- 040901-050801	1.1L>MPI-SOHC>SMT 2WD 1.6L>MPI-DOHC>SMT 2WD 1.3L>MPI-SOHC>SMT 2WD		" " "	2 2 2		020520-050801	TCI		43282 22650	1	
050801- 050801- 051001- 051001-	TCI DOHC 1.4L>MPI-DOHC>SMT 2WD 1.4L>MPI-DOHC>SMT 2WD(+A11) 1.4L>MPI-DOHC>SMT 2WD(+B12)		43265 23200 43265 34060 " "	1 2 2 2		020520- 020520- 040901-050801	1.1L 1.6L>MPI-DOHC>SMT 2WD 1.3L>MPI-SOHC>SMT 2WD		43282 22700 43282 28020 "	1 1 1	
43269T	RING-SNAP ANILLO			2		050801- 050801- 051001-	TCI DOHC 1.4L>MPI-DOHC>SMT 2WD 1.4L>MPI-DOHC>SMT 2WD(+B12)		43282 23206 43282 28530 "	1 1 1	
020520-050801			43269 39215	1	T=2.15	43285A	BEARING-NEEDLE(4TH) COJINETE-AGUJA(4°)				
020520-050801			43269 39223	1	T=2.23	050801- 43298A	TCI DOHC RING-OIL GUIDE RING-OIL GUIDE		43285 23200	1	
020520-050801			43269 39231	1	T=2.31	050801- 43310	TCI DOHC GEAR ASSY-REVERSE IDLER CONJ. ENGRANAJE		43298 24300	1	
020520-050801			43269 39239	1	T=2.39	020520-040901	1.3L>MPI-SOHC>SMT 2WD		43310 28001	1	
020520-050801	GEAR ASSY-2ND SPEED CONJ. ENGRANAJE		43269 39247	1	T=2.47	020520-050801	TCI		"	1	
020520-040901	1.3L>MPI-SOHC>SMT 2WD		43270 22660	1		020520- 020520- 040901-050801	1.1L>MPI-SOHC>SMT 2WD 1.6L>MPI-DOHC>SMT 2WD 1.3L>MPI-SOHC>SMT 2WD		" " "	1 1 1	
020520-050801	TCI		43270 28500	1		020520- 020520- 040901-050801	1.1L>MPI-SOHC>SMT 2WD 1.6L>MPI-DOHC>SMT 2WD 1.3L>MPI-SOHC>SMT 2WD		" " "	1 1 1	
020520- 020520- 040901-050801	1.1L>MPI-SOHC>SMT 2WD 1.6L>MPI-DOHC>SMT 2WD 1.3L>MPI-SOHC>SMT 2WD		43270 22660 " "	1 1 1		050801- 050801- 051001-	TCI DOHC 1.4L>MPI-DOHC>SMT 2WD 1.4L>MPI-DOHC>SMT 2WD(+B12)		43270 23207 43270 22660 "	1 1 1	
050801- 050801- 051001-	TCI DOHC 1.4L>MPI-DOHC>SMT 2WD 1.4L>MPI-DOHC>SMT 2WD(+B12)		43270 23207 43270 22660 "	1 1 1							

+A11: INDONESIA +B12: ECUADOR

PNC FROM-TO	PART NAME DESCRIPTION	I T C PART NO	Q T Y	REMARK	PNC FROM-TO	PART NAME DESCRIPTION	I T C PART NO	Q T Y	REMARK
050801-	TC1 DOHC	43310 23200	1		050801-	1.4L>MPI-DOHC>SMT 2WD	43327 21001	1	
050801-	1.4L>MPI-DOHC>SMT 2WD	43310 26001	1		051001-	1.4L>MPI-DOHC>SMT 2WD[+B12]	"	1	
051001-	1.4L>MPI-DOHC>SMT 2WD[+B12]	"	1		43326	PIN-LOCK			
43318	BOLT-REVERSE IDLER					PASADOR			
	TOORNILLO-POLEA LOCA MARCHA ATRAS				020520-040901	1.3L>MPI-SOHC>SMT 2WD	43328 21000	1	
020520-	SMT 2WD	43318 34001	1		020520-050801	TC1	"	1	
43319	GASKET-REV IDLER GEAR SHAFT				020520-	1.1L>MPI-SOHC>SMT 2WD	"	1	
	JUNTA				020520-	1.6L>MPI-DOHC>SMT 2WD	"	1	
020520-	SMT 2WD	43319 34000	1		040901-050801	1.3L>MPI-SOHC>SMT 2WD	"	1	
43321	SHAFT-REVERSE IDLER GEAR				050801-	TC1 DOHC	43328 23210	1	
	EJE				050801-	1.4L>MPI-DOHC>SMT 2WD	43328 21000	1	
020520-040901	1.3L>MPI-SOHC>SMT 2WD	43321 34011	1		051001-	1.4L>MPI-DOHC>SMT 2WD[+B12]	"	1	
020520-050801	TC1	"	1		43331T	SPACER			
020520-	1.1L>MPI-SOHC>SMT 2WD	"	1			ESPACIADOR			
020520-	1.6L>MPI-DOHC>SMT 2WD	"	1		020520-040901	1.3L>MPI-SOHC>SMT 2WD	43331 36560	1	T=0.56
040901-050801	1.3L>MPI-SOHC>SMT 2WD	"	1		020520-040901	1.3L>MPI-SOHC>SMT 2WD	43331 36650	1	T=0.65
050801-	TC1 DOHC	43321 23000	1		020520-040901	1.3L>MPI-SOHC>SMT 2WD	43331 36740	1	T=0.74
050801-	1.4L>MPI-DOHC>SMT 2WD	43321 34011	1		020520-040901	1.3L>MPI-SOHC>SMT 2WD	43331 37010	1	T=1.01
051001-	1.4L>MPI-DOHC>SMT 2WD[+B12]	"	1		020520-040901	1.3L>MPI-SOHC>SMT 2WD	43331 37830	1	T=0.83
43322	CASE-DIFFERENTIAL				020520-040901	1.3L>MPI-SOHC>SMT 2WD	43331 37920	1	T=0.92
	CARCASA				020520-050801	TC1	43331 37220	1	T=1.22
020520-040901	1.3L>MPI-SOHC>SMT 2WD	45822 22600	1		020520-050801	TC1	43331 37250	1	T=1.25
020520-	1.1L>MPI-SOHC>SMT 2WD	"	1		020520-050801	TC1	43331 37280	1	T=1.28
020520-	1.6L>MPI-DOHC>SMT 2WD	"	1		020520-050801	TC1	43331 37660	1	T=0.86
040901-050801	1.3L>MPI-SOHC>SMT 2WD	"	1		020520-050801	TC1	43331 37890	1	T=0.89
050801-	TC1 DOHC	43322 23200	1		020520-050801	TC1	43331 37920	1	T=0.92
050801-	1.4L>MPI-DOHC>SMT 2WD	45822 22600	1		020520-050801	TC1	43331 37950	1	T=0.95
051001-	1.4L>MPI-DOHC>SMT 2WD[+B12]	"	1		020520-	1.1L>MPI-SOHC>SMT 2WD	43331 37980	1	T=0.98
43326	WASHER				020520-	1.1L>MPI-SOHC>SMT 2WD	43331 36560	1	T=0.56
	ARANDELA				020520-	1.1L>MPI-SOHC>SMT 2WD	43331 36650	1	T=0.65
020520-040901	1.3L>MPI-SOHC>SMT 2WD	43326 21000	2		020520-	1.1L>MPI-SOHC>SMT 2WD	43331 36740	1	T=0.74
020520-	1.1L>MPI-SOHC>SMT 2WD	"	2		020520-	1.1L>MPI-SOHC>SMT 2WD	43331 37010	1	T=1.01
020520-	1.6L>MPI-DOHC>SMT 2WD	"	2		020520-	1.1L>MPI-SOHC>SMT 2WD	43331 37830	1	T=0.83
040901-050801	1.3L>MPI-SOHC>SMT 2WD	"	2		020520-	1.1L>MPI-SOHC>SMT 2WD	43331 37920	1	T=0.92
050801-	TC1 DOHC	43326 37000	2		020520-	1.6L>MPI-DOHC>SMT 2WD	43331 36560	1	T=0.56
050801-	1.4L>MPI-DOHC>SMT 2WD	43326 21000	2		020520-	1.6L>MPI-DOHC>SMT 2WD	43331 36650	1	T=0.65
051001-	1.4L>MPI-DOHC>SMT 2WD[+B12]	"	2		020520-	1.6L>MPI-DOHC>SMT 2WD	43331 36740	1	T=0.74
43327A	SHAFT-PINION				020520-	1.6L>MPI-DOHC>SMT 2WD	43331 37010	1	T=1.01
	EJE				020520-	1.6L>MPI-DOHC>SMT 2WD	43331 37830	1	T=0.83
020520-040901	1.3L>MPI-SOHC>SMT 2WD	43327 21001	1		020520-	1.6L>MPI-DOHC>SMT 2WD	43331 37920	1	T=0.92
020520-	1.1L>MPI-SOHC>SMT 2WD	"	1		040901-050801	1.3L>MPI-SOHC>SMT 2WD	43331 36560	1	T=0.56
020520-	1.6L>MPI-DOHC>SMT 2WD	"	1		040901-050801	1.3L>MPI-SOHC>SMT 2WD	43331 36650	1	T=0.65
040901-050801	1.3L>MPI-SOHC>SMT 2WD	"	1		040901-050801	1.3L>MPI-SOHC>SMT 2WD	43331 36740	1	T=0.74
050801-	TC1 DOHC	45827 37000	1		040901-050801	1.3L>MPI-SOHC>SMT 2WD	43331 37010	1	T=1.01

+B12: ECUADOR

PNC FROM-TO	PART NAME DESCRIPTION	I T C	PART NO	Q T Y	REMARK	PNC FROM-TO	PART NAME DESCRIPTION	I T C	PART NO	Q T Y	REMARK
040901-050801	1.3L>MPI-SOHC>SMT 2WD		43331 37830	1	T=0.83	050801-	TCI DOHC		43332 23220	1	
040901-050801	1.3L>MPI-SOHC>SMT 2WD		43331 37920	1	T=0.92	050801-	1.4L>MPI-DOHC>SMT 2WD[+A11]		43332 22600	1	
050801-	TCI DOHC		43331 23071	1	T=0.71	050801-	1.4L>MPI-DOHC>SMT 2WD[-A11]		43332 28310	1	
050801-	TCI DOHC		43331 23074	1	T=0.74	051001-	1.4L>MPI-DOHC>SMT 2WD[+B12]		43332 22600	1	
050801-	TCI DOHC		43331 23077	1	T=0.77	[43340]	GEAR SET-DIFFERENTIAL				
050801-	TCI DOHC		43331 23080	1	T=0.80		JUEGO ENGRANAJES				
050801-	TCI DOHC		43331 23083	1	T=0.83	050801-	TCI DOHC		43340 39055	1	
050801-	TCI DOHC		43331 23086	1	T=0.86	[433508]	CONE ASSY-DOUBLE				
050801-	TCI DOHC		43331 23089	1	T=0.89		CONJUNTO CONO-DOBLE				
050801-	TCI DOHC		43331 23092	1	T=0.92	020520-			43350 28501	2	
050801-	TCI DOHC		43331 23095	1	T=0.95	[43350M]	TRIPPLE CONE ASSY(1&2)				
050801-	TCI DOHC		43331 23098	1	T=0.98		CONO DOBLE				
050801-	TCI DOHC		43331 23101	1	T=1.01	050801-	TCI DOHC		43350 23202	2	
050801-	TCI DOHC		43331 23104	1	T=1.04	[43350N]	DOUBLE CONE ASSY(3&5)				
050801-	TCI DOHC		43331 23107	1	T=1.07		DOUBLE CONE ASSY(3&5)				
050801-	TCI DOHC		43331 23110	1	T=1.10	050801-	TCI DOHC		43350 23221	2	
050801-	TCI DOHC		43331 23113	1	T=1.13	[43350P]	DOUBLE CONE ASSY(4&6)				
050801-	TCI DOHC		43331 23116	1	T=1.16		TRIPLE CONE KIT				
050801-	TCI DOHC		43331 23119	1	T=1.19	050801-	TCI DOHC		43350 23231	1	
050801-	TCI DOHC		43331 23122	1	T=1.22	[43351A]	HUB-SYNCHRONIZER				
050801-	TCI DOHC		43331 23125	1	T=1.25		CUBO				
050801-	TCI DOHC		43331 23128	1	T=1.28	020520-050801	1.3L>MPI-SOHC>SMT 2WD		*		1 SIK
050801-	1.4L>MPI-DOHC>SMT 2WD		43331 36560	1	T=0.56	020520-050801	1.5L>TCI>SMT 2WD		"		1 SIK
050801-	1.4L>MPI-DOHC>SMT 2WD		43331 36650	1	T=0.65	020520-	1.1L>MPI-SOHC>SMT 2WD		"		1 SIK
050801-	1.4L>MPI-DOHC>SMT 2WD		43331 36740	1	T=0.74	020520-	1.6L>MPI-DOHC>SMT 2WD		"		1 SIK
050801-	1.4L>MPI-DOHC>SMT 2WD		43331 37010	1	T=1.01	050801-	TCI DOHC		43351 23200	1	1ST&2ND
050801-	1.4L>MPI-DOHC>SMT 2WD		43331 37100	C	T=1.1	050801-	1.4L>MPI-DOHC>SMT 2WD		*		1 SIK
050801-	1.4L>MPI-DOHC>SMT 2WD		43331 37930	1	T=0.83	[43352A]	HUB-SYNCHRONIZER				
050801-	1.4L>MPI-DOHC>SMT 2WD		43331 37920	1	T=0.92		CUBO				
051001-	1.4L>MPI-DOHC>SMT 2WD[+B12]		43331 36560	1	T=0.56	020520-050801	1.3L>MPI-SOHC>SMT 2WD		*		1 SIK
051001-	1.4L>MPI-DOHC>SMT 2WD[+B12]		43331 36650	1	T=0.65	020520-	1.1L>MPI-SOHC>SMT 2WD		"		1 SIK
051001-	1.4L>MPI-DOHC>SMT 2WD[+B12]		43331 36740	1	T=0.74	020520-	1.6L>MPI-DOHC>SMT 2WD		"		1 SIK
051001-	1.4L>MPI-DOHC>SMT 2WD[+B12]		43331 37010	1	T=1.01	050801-	TCI DOHC		43352 23201	1	3RD&4TH
051001-	1.4L>MPI-DOHC>SMT 2WD[+B12]		43331 37100	C	T=1.1	050801-	1.4L>MPI-DOHC>SMT 2WD		*		1 SIK
051001-	1.4L>MPI-DOHC>SMT 2WD[+B12]		43331 37830	1	T=0.83	[43352B]	HUB-SYNCHRONIZER				
051001-	1.4L>MPI-DOHC>SMT 2WD[+B12]		43331 37920	1	T=0.92		CUBO				
[43332]	GEAR-DIFFERENTIAL DRIVE					020520-			*		1 SIK
	ENGRANAJE					[43353A]	HUB-SYNCHRONIZER				
020520-040901	1.3L>MPI-SOHC>SMT 2WD		43332 28310	1			CUBO				
020520-050801	TCI		43332 28630	1		050801-	TCI DOHC		43353 23201	1	5TH&6TH
020520-	1.1L		43332 28540	1		[43360A]	HUB & SLEEVE-SYNCHRONIZER(3&4)				
020520-	1.6L>MPI-DOHC>SMT 2WD		43332 28300	1			CUBO Y CAMISA				
040901-050801	1.3L>MPI-SOHC>SMT 2WD[+A11]		43332 22600	1		020520-050801	TCI		43360 28501	1	
040901-050801	1.3L>MPI-SOHC>SMT 2WD[-A11]		43332 28310	1		020520-050801	1.3L>MPI-SOHC>SMT 2WD		43360 28003	1	

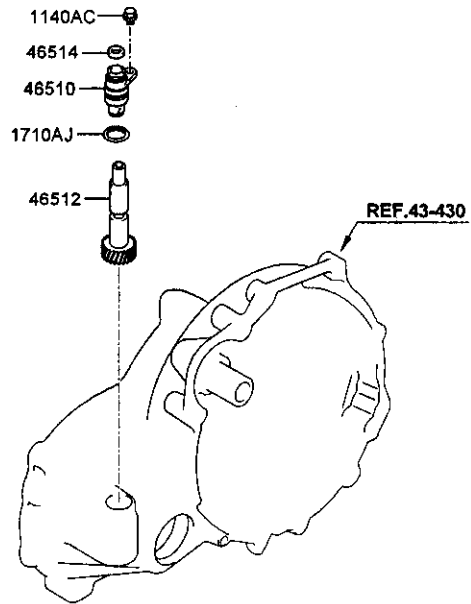
+A11:INDONESIA +B12:ECUADOR -A11:EXCEPT INDONESIA

PNC FROM-TO	PART NAME DESCRIPTION	I T C	PART NO	Q T Y	REMARK	PNC FROM-TO	PART NAME DESCRIPTION	I T C	PART NO	Q T Y	REMARK
020520-020520-050801-43370A	1.1L 1.6L>MPI-DOHC>SMT 2WD 1.4L>MPI-DOHC>SMT 2WD HUB & SLEEVE-SYNCHRONIZER(5&R) CUBO Y CAMISA		43360 28501 43360 28003	1 1		020520-43380B	HUB & SLEEVE-SYNCHRONIZER(1&2) CUBO Y CAMISA	*		1	SIK
020520-050801	1.3L>MPI-SOHC>SMT 2WD	N	43370 22002A (43370 22003)	1		020520-43384	RING-SYNCHRONIZER ANILLO		43380 28502	1	
020520-050801	1.5L>TCI>SMT 2WD		"	1		020520-43387	SPRING-SYNCHRONIZER MUELLE		43384 28002	1	
020520-050819	1.1L>MPI-SOHC>SMT 2WD		"	1		020520-050801	TCI		43387 28500	4	OIA=74.2mm
020520-050819	1.6L>MPI-DOHC>SMT 2WD		"	1		020520-050801	1.3L>MPI-SOHC>SMT 2WD		43387 28010	2	DIA=70.9mm
050801-050819	1.4L>MPI-DOHC>SMT 2WD		"	1		020520-050801	1.3L>MPI-SOHC>SMT 2WD		43387 28500	2	DIA=74.2mm
050819-	1.1L>MPI-SOHC>SMT 2WD		43370 22003	1		020520-	1.1L		43387 28010	2	DIA=70.9mm
050819-	1.4L>MPI-DOHC>SMT 2WD		"	1		020520-	1.1L		43387 28500	2	DIA=74.2mm
050819-	1.6L>MPI-DOHC>SMT 2WD		"	1		020520-	1.6L>MPI-DOHC>SMT 2WD		"	4	DIA=74.2mm
43371A	SPRING-SYNCHRONIZER MUELLE					050801-	1.4L>MPI-DOHC>SMT 2WD		43387 28010	2	DIA=70.9mm
020520-43372	KEY-SYNCHRONIZER LLAVE		43371 34002	2		050801-	1.4L>MPI-DOHC>SMT 2WD		43387 28500	2	DIA=74.2mm
050801-43373	TCI DOHC KEY-SYNCHRONIZER LLAVE		43372 3A010	9		43388	RING-REVERSE BRAKE ANILLO				
020520-43373B	SLEEVE-SYNCHRONIZER MANGUITO		43373 22003	3		020520-050801	1.3L>MPI-SOHC>SMT 2WD		43388 34201	1	
020520-43373D	KEY-SYNCHRONIZER LLAVE	*		1	SIK	020520-050801	1.5L>TCI>SMT 2WD		"	1	
020520-43374	RING-SYNCHRONIZER ANILLO		43373 34005	3		020520-050819	1.1L>MPI-SOHC>SMT 2WD		"	1	
020520-050801	TCI		43374 28500	1		020520-050819	1.6L>MPI-DOHC>SMT 2WD		"	1	
020520-050801	1.3L>MPI-SOHC>SMT 2WD		43374 28002	2		050801-050819	1.4L>MPI-DOHC>SMT 2WD		"	1	
020520-	1.1L		"	2		050819-	1.1L>MPI-SOHC>SMT 2WD		43388 34210	1	
020520-	1.6L>MPI-DOHC>SMT 2WD		43374 28500	1		050819-	1.4L>MPI-DOHC>SMT 2WD		"	1	
050801-	1.4L>MPI-DOHC>SMT 2WD		43374 28002	2		050819-	1.6L>MPI-DOHC>SMT 2WD		"	1	
43375	SLEEVE-SYNCHRONIZER MANGUITO					43391A	SPACER-REVERSE BRAKE SEPARADOR-FRENO MARCHA ATRAS				
050801-43376	TCI DOHC SLEEVE-SYNCHRONIZER MANGUITO		43375 23200	1	1ST&2ND	020520-43392	CONE-REVERSE BRAKE CONO		43391 22600	1	
050801-43376C	TCI DOHC SLEEVE-SYNCHRONIZER MANGUITO		43376 23202	2	3RD&4TH.5TH&6TH	020520-050801	1.3L>MPI-SOHC>SMT 2WD	M	43392 22600 (43392 22610)	1	
						020520-050801	1.5L>TCI>SMT 2WD		"	1	
						020520-050819	1.1L>MPI-SOHC>SMT 2WD		"	1	
						020520-050819	1.6L>MPI-DOHC>SMT 2WD		"	1	
						050801-050819	1.4L>MPI-DOHC>SMT 2WD		"	1	
						050819-	1.1L>MPI-SOHC>SMT 2WD		43392 22610	1	
						050819-	1.4L>MPI-DOHC>SMT 2WD		"	1	
						050819-	1.6L>MPI-DOHC>SMT 2WD		"	1	
						43394	RING-SYNCHRONIZER(3RD) ANILLO				
						020520-			43394 28500	1	

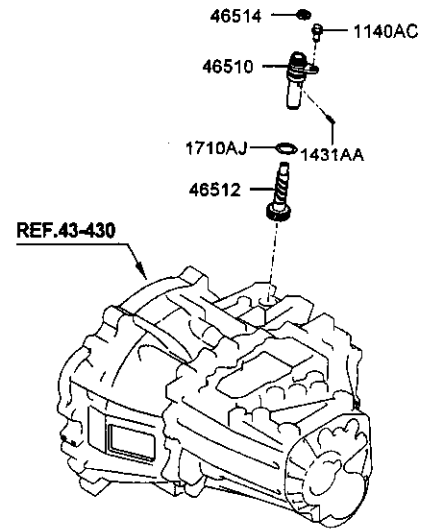
PNC FROM-TO	PART NAME DESCRIPTION	I T C	PART NO	Q T Y	REMARK	PNC FROM-TO	PART NAME DESCRIPTION	I T C	PART NO	Q T Y	REMARK
43625B	GEAR-SPEEDOMETER DRIVE ENGRANAJE					051001-	1.4L>MPI-DOHC>SMT 2WD[+B12]		53526 21250		C
050801-	TCI DOHC		43333 39000	1		051001-*	1.4L>MPI-DOHC>SMT 2WD[+B12]		53526 21261		C
45822	CASE-DIFFERENTIAL CARCASA					47363	BEARING COJINETE				
020520-050801	TCI		45822 34510	1		050801-	TCI DOHC		47363 39010		2
45829	BEARING-DIFFERENTIAL CASE COJINETE					51703	BEARING ASSY-HUB OTR CONJ. COJINETE				2
020520-040901	1.3L>MPI-SOHC>SMT 2WD	Y	45829 36050 (45829 36041)	2		020520-050801	TCI		53522 11050		2
020520-	1.1L>MPI-SOHC>SMT 2WD		"	2		53512C	SHAFT-PINION EJE				
020520-	1.6L>MPI-DOHC>SMT 2WD		"	2		020520-050801	TCI		53512 11101		1
040901-050801	1.3L>MPI-SOHC>SMT 2WD		"	2		53513	WASHER ARANDELA				
050801-	1.4L>MPI-DOHC>SMT 2WD[+A11]		45829 02051	A		020520-050801	TCI		53513 11100		2
050801-	1.4L>MPI-DOHC>SMT 2WD	Y	45829 36050 (45829 36041)	2		53526T	SPACER-DIFFERENTIAL GEAR SEPARADOR-PINON DIFERENCIAL				
051001-	1.4L>MPI-DOHC>SMT 2WD[+B12]		45829 02051	A		020520-			53526 11080		2 T=1.01-1.08
051001-	1.4L>MPI-DOHC>SMT 2WD[+B12]	Y	45829 36050 (45829 36041)	2		020520-			53526 11160		2 T=1.09-1.16
45837	GEAR SET-DIFFERENTIAL JUEGO ENGRANAJES					020520-			53526 21070		2 T=0.93-1.00
020520-050801	TCI		45837 28510	1		020520-			53526 21170		2 T=0.83-0.92
45842A	SPACER SET-DIFFERENTIAL GEAR JUEGO ESPACIADOR					020520-			53526 21171		2 T=1.17-1.25
020520-040901	1.3L>MPI-SOHC>SMT 2WD		43204 34000	2		020520-			53526 21250		2 T=0.75-0.82
020520-050801	TCI		"	2		020520-			53526 21261		2 T=1.26-1.34
020520-	1.1L>MPI-SOHC>SMT 2WD		"	2							
020520-	1.6L>MPI-DOHC>SMT 2WD		"	2							
040901-050801	1.3L>MPI-SOHC>SMT 2WD		"	2							
050801-	TCI DOHC		43204 39000	1							
050801-	1.4L>MPI-DOHC>SMT 2WD		43204 34000	1							
050801-	1.4L>MPI-DOHC>SMT 2WD[+A11]		53526 11080	C							
050801-	1.4L>MPI-DOHC>SMT 2WD[+A11]		53526 11160	C							
050801-	1.4L>MPI-DOHC>SMT 2WD[+A11]		53526 21070	C							
050801-	1.4L>MPI-DOHC>SMT 2WD[+A11]		53526 21170	C							
050801-	1.4L>MPI-DOHC>SMT 2WD[+A11]		53526 21171	C							
050801-	1.4L>MPI-DOHC>SMT 2WD[+A11]		53526 21250	C							
050801-	1.4L>MPI-DOHC>SMT 2WD[+A11]		53526 21261	C							
051001-	1.4L>MPI-DOHC>SMT 2WD[+B12]		43204 34000	2							
051001-	1.4L>MPI-DOHC>SMT 2WD[+B12]		53526 11080	C							
051001-	1.4L>MPI-DOHC>SMT 2WD[+B12]		53526 11160	C							
051001-	1.4L>MPI-DOHC>SMT 2WD[+B12]		53526 21070	C							
051001-	1.4L>MPI-DOHC>SMT 2WD[+B12]		53526 21170	C							
051001-	1.4L>MPI-DOHC>SMT 2WD[+B12]		53526 21171	C							

+A11: INDONESIA +B12: ECUADOR

1.1L
1.3L
1.4L
1.5L (TCI)
1.6L

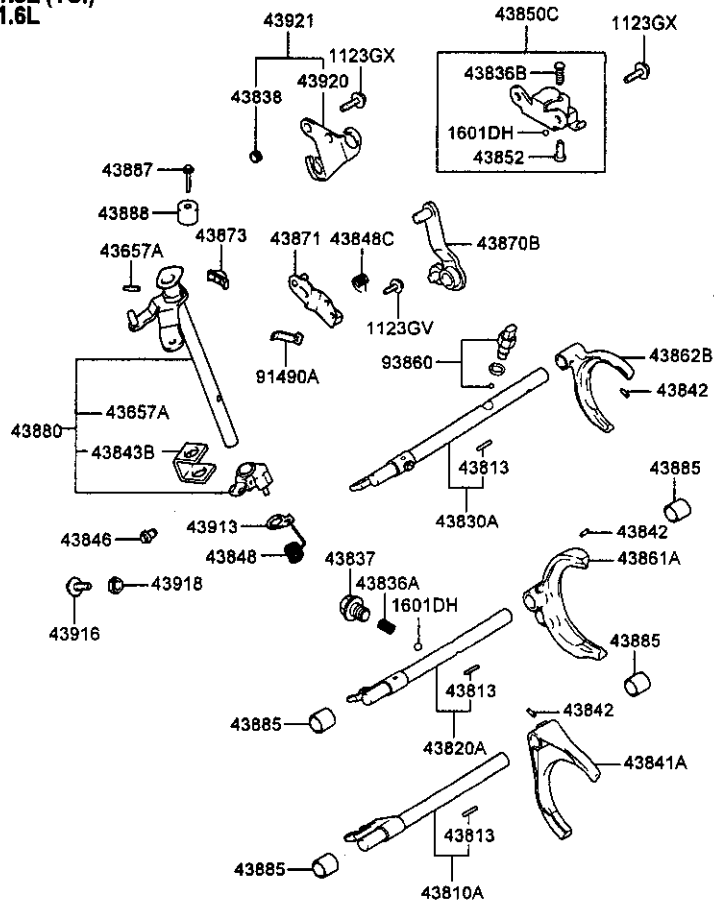


1.5L (TDI)

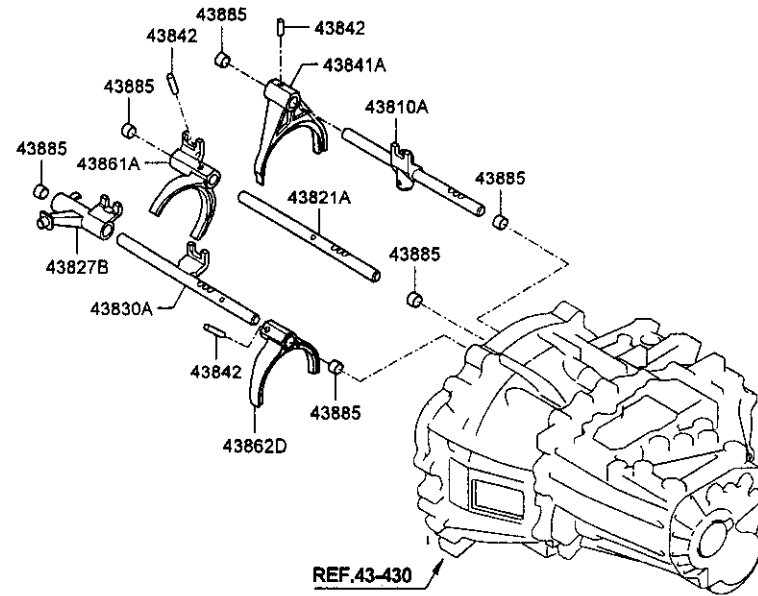


PNC FROM-TO	PART NAME DESCRIPTION	I T C	PART NO	Q T Y	REMARK
1140AC	BOLT				
	PERNO				
020520-050801	TCI		11400 06143	1	
020520-		Y	11400 06141 (11400 06143)	1	
050801-	TCI DOHC		11400 06146K	1	
1431AA	PIN-SPRING				
	PASADOR				
050801-	TCI DOHC		14310 03145	1	
1710AJ	O-RING				
	JUNTA TORICA				
020520-	SMT 2WD		17100 22100	1	
46510	SLEEVE-SPEEDOMETER DRIVEN GEAR				
	MANGUITO				
020520-020828	TCI		43622 22630	1	
020520-050801	1.3L>MPI-SOHC>SMT 2WD		43622 22610	1	
020520-	1.1L>MPI-SOHC>SMT 2WD		"	1	
020520-	1.6L>MPI-DOHC>SMT 2WD		"	1	
020828-050801	TCI		43622 22620	1	
050801-	TCI DOHC		43622 23550	1	
050801-	1.4L>MPI-DOHC>SMT 2WD		43622 22610	1	
46512	GEAR-SPEEDOMETER DRIVEN				
	ENGRANAJE				
020520-050801	TCI		43624 22620	1	
020520-050801	1.3L>MPI-SOHC>SMT 2WD		43624 22610	1	
020520-	1.1L>MPI-SOHC>SMT 2WD		"	1	
020520-	1.6L>MPI-DOHC>SMT 2WD		"	1	
050801-	TCI DOHC		43624 23550	1	
050801-	1.4L>MPI-DOHC>SMT 2WD		43624 22610	1	
46514	SEAL-OIL				
	RETEN				
020520-	SMT 2WD		46514 36001	1	

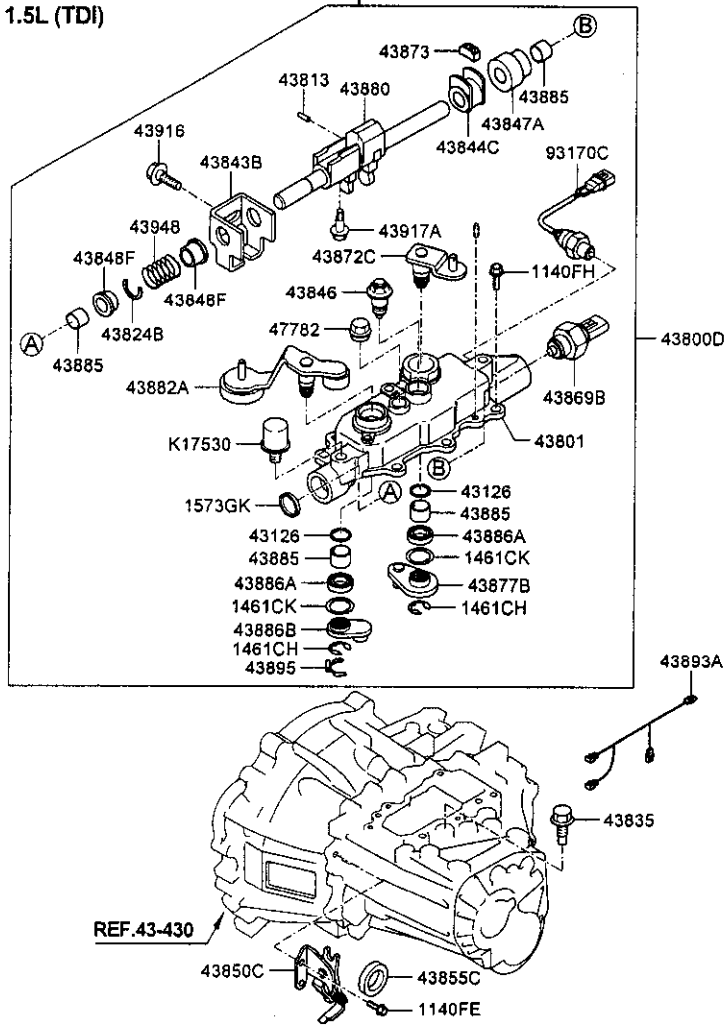
1.1L
1.3L
1.4L
1.5L (TCI)
1.6L



1.5L (TDI)



1.5L (TDI)

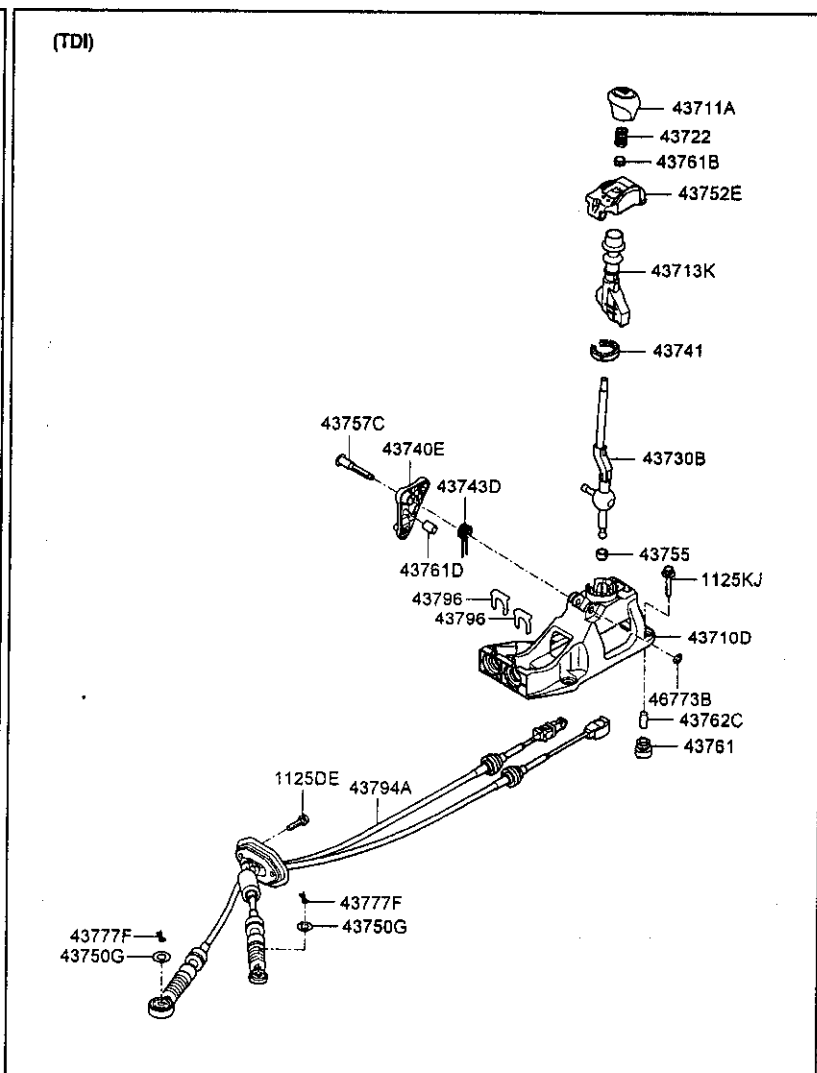
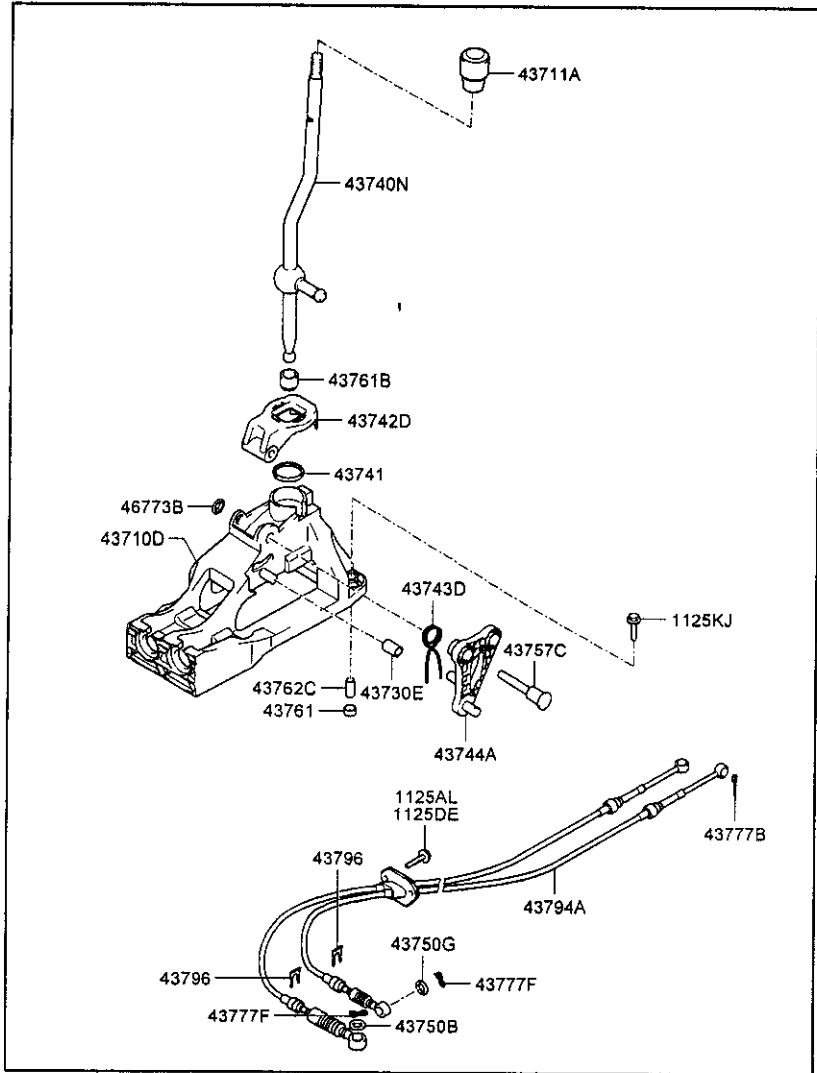


PNC FROM-TO	PART NAME DESCRIPTION	ITC	PART NO	QTY	REMARK
1123GV	BOLT PERNO				
020520-060102			11233 08203	2	
060102-060925			11233 08206K	2	
060925-			11233 08206P	2	
1123GX	BOLT PERNO				
020520-060102			11233 08253	4	
060102-060925			11233 08256K	2	
060925-			11233 08256P	2	
1140FE	BOLT PERNO				
050801-	TCI DOHC		11403 08183	2	
1140FH	BOLT PERNO				
050801-	TCI DOHC		11403 08253	6	FLANGE
060925-	TCI DOHC		11403 08256P	6	
1461CH	RING-SNAP ANILLO				
050801-	TCI DOHC		14611 10003	2	
1461CK	RING-RETAINER ANILLO				
050801-	TCI DOHC		14615 30005	2	
1573GK	CAP-SEALING TAPA				
050801-	TCI DOHC		15733 22000	1	
1601DH	BALL-STEEL BOLA				
020520-			16011 11000	1	
43126	SEAL-OIL RETEN				
050801-	TCI DOHC		43126 23200	2	
43657A	PIN-LOCK PASADOR				
020520-			43657 44000	1	
43800D	SHAFT COMPLETE-CONTROL				
050801-	TCI DOHC		43800 23061	1	
43801	HOUSING-CONTROL				
050801-	TCI DOHC		43801 23004	1	
43810A	RAIL SUB ASSY-SHIFT(1&2) CARRIL				
020520-050801	1.3L>MPI-SOHC>SMT 2WD		43810 28520	1	

PNC FROM-TO	PART NAME DESCRIPTION	I T C	PART NO	Q T Y	REMARK	PNC FROM-TO	PART NAME DESCRIPTION	I T C	PART NO	Q T Y	REMARK
020520-050801	1.5L>TCI>5MT 2WD		"	1		020520-			43837 34001	1	
020520-	1.1L>MPI-SOHC>5MT 2WD		"	1		43838	WASHER-INSULATOR ARANDELA				
020520-	1.6L>MPI-DOHC>5MT 2WD		"	1		020520-			43838 36000	4	
050801-	TCI DOHC		43810 23011	1		43841A	FORK-SHIFT(1&2) HORQUILLA				
050801-	1.4L>MPI-DOHC>5MT 2WD		43810 28520	1		020520-050801	1.3L>MPI-SOHC>5MT 2WD		43841 28001	1	
43813	PIN-LOCK PASADOR					020520-050801	1.5L>TCI>5MT 2WD		"	1	
020520-050801	1.3L>MPI-SOHC>5MT 2WD		43813 21000	1		020520-	1.1L>MPI-SOHC>5MT 2WD		"	1	
020520-050801	1.5L>TCI>5MT 2WD		"	1		020520-	1.6L>MPI-DOHC>5MT 2WD		"	1	
020520-	1.1L>MPI-SOHC>5MT 2WD		"	1		050801-	TCI DOHC		43841 23210	1	
020520-	1.6L>MPI-DOHC>5MT 2WD		"	1		050801-	1.4L>MPI-DOHC>5MT 2WD		43841 28001	1	
050801-	TCI DOHC		43813 02000	2		43842	PIN-SPRING PASADOR				
050801-	1.4L>MPI-DOHC>5MT 2WD		43813 21000	1		020520-	5MT 2WD		43842 39000	3	L=26
43820A	RAIL SUB ASSY-SHIFT(3&4) CARRIL					43843B	PLATE-INTERLOCK PLACA				
020520-			43820 28520	1		020520-050801	1.3L>MPI-SOHC>5MT 2WD		43843 22620	1	
43821A	RAIL-SHIFT 3RD & 4TH RIEL-3º Y 4º MARCHA					020520-050801	1.5L>TCI>5MT 2WD		"	1	
050801-	TCI DOHC		43821 23002	1		020520-	1.6L>MPI-DOHC>5MT 2WD		"	1	
43824B	RING-SNAP RING-SNAP					050801-	TCI DOHC		43843 23013	1	
050801-	TCI DOHC		43824 23001	1		050801-	1.4L>MPI-DOHC>5MT 2WD		43843 22620	1	
43827B	LUG-REV SHIFT LUG-REV SHIFT					43844C	GUIDE-SELECT GUIA				
050801-	TCI DOHC		43827 23201	1		050801-	TCI DOHC		43844 23002	1	
43830A	RAIL SUB ASSY-SHIFT(5&R) CARRIL					43846	BALL ASSY-POPPET CONJUNTO BOLA				
020520-050801	TCI		43830 28521	1		020520-041106	1.1L>MPI-SOHC>5MT 2WD	N	43846 28000 (43846 39010)	1	
020520-050801	1.3L>MPI-SOHC>5MT 2WD		43830 22611	1		020520-041106	1.3L>MPI-SOHC>5MT 2WD		"	1	
020520-	1.1L>MPI-SOHC>5MT 2WD		"	1		020520-041106	1.5L>TCI>5MT 2WD		"	1	
020520-	1.6L>MPI-DOHC>5MT 2WD		"	1		041106-050801	1.6L>MPI-DOHC>5MT 2WD		"	1	
050801-	TCI DOHC		43830 23000	1		041106-050801	1.3L>MPI-SOHC>5MT 2WD		43846 28500	1	
050801-	1.4L>MPI-DOHC>5MT 2WD		43830 22611	1		041106-	1.5L>TCI>5MT 2WD		"	1	
43835	SPRING ASSY-POPPET CONJ. MUELLE					041106-	1.1L>MPI-SOHC>5MT 2WD		"	1	
050801-	TCI DOHC		43835 23001	3		041106-	1.6L>MPI-DOHC>5MT 2WD		"	1	
43836A	SPRING-POPPET MUELLE					050801-	TCI DOHC		43846 23011	2	
020520-			43836 22600	1		050801-	1.4L>MPI-DOHC>5MT 2WD		43846 28500	1	
43836B	SPRING-POPPET MUELLE					43847A	SPRING ASSY NEUTRAL RETURN CONECTOR				
020520-			43836 34000	1		050801-	TCI DOHC		43847 23012	1	
43837	BOLT-SEAL PERNO					4384B	SPRING-NEUTRAL RETURN MUELLE				
						020520-			43847 22622	1	

PNC FROM-TO	PART NAME DESCRIPTION	I T C	PART NO	Q T Y	REMARK	PNC FROM-TO	PART NAME DESCRIPTION	I T C	PART NO	Q T Y	REMARK
43848C	SPRING-NEUTRAL RETURN MUELLE					43871	SHAFT-SELECT LEVER EJE				
020520-						020520-050801	TCI		43871 28510	1	
43848F	SEAT-SPRING		43848 22620	1		020520-050801	1.3L>MPI-SOHC>5MT 2WD		43871 22680	1	
	SEAT-SPRING					020520-	1.1L		43871 22680	1	
050801-	TCI DOHC		43848 23011	2		020520-	1.6L>MPI-DOHC>5MT 2WD		43871 22680	1	
43850C	LEVER ASSY-REVERSE SHIFT CONJUNTO PALANCA					050801-	1.4L>MPI-DOHC>5MT 2WD		"	1	
020520-050801	1.3L>MPI-SOHC>5MT 2WD		43850 22620	1		43872C	LEVER ASSY-SELECT LEVER ASSY-SELECT				
020520-050801	1.5L>TCI>5MT 2WD		"	1		050801-	TCI DOHC		43872 23014	1	
020520-	1.1L>MPI-SOHC>5MT 2WD		"	1		43873	SHOE-SELECT LEVER ZAPATA				
020520-	1.6L>MPI-DOHC>5MT 2WD		"	1		020520-050801	1.3L>MPI-SOHC>5MT 2WD		43873 22610	1	
050801-	TCI DOHC		43850 23005	1		020520-050801	1.5L>TCI>5MT 2WD		"	1	
050801-	1.4L>MPI-DOHC>5MT 2WD		43850 22620	1		020520-	1.1L>MPI-SOHC>5MT 2WD		"	1	
43852	PIN-SPRING PASADOR					020520-	1.6L>MPI-DOHC>5MT 2WD		"	1	
020520-						050801-	TCI DOHC		43873 23012	1	
43855C	SPACER REVERSE SPACER REVERSE		43852 21000	1		050801-	1.4L>MPI-DOHC>5MT 2WD		43873 22610	1	
050801-	TCI DOHC		43855 23000	1		43877B	BODY-SELECT CUERPO				
43861A	FORK-SHIFT(3&4) HORQUILLA					050801-	TCI DOHC		43877 23003	1	
020520-050801	TCI		43861 28020	1		43880	SHAFT ASSY-CONTROL CONJ. EJE				
020520-050801	1.3L>MPI-SOHC>5MT 2WD		43861 28011	1		020520-050801	TCI		43880 28522	1	
020520-	1.1L>MPI-SOHC>5MT 2WD		"	1		020520-050801	1.3L>MPI-SOHC>5MT 2WD		43880 22614	1	
020520-	1.6L>MPI-DOHC>5MT 2WD		"	1		020520-	1.1L		43880 22680	1	
050801-	TCI DOHC		43861 23202	1		020520-	1.6L>MPI-DOHC>5MT 2WD		43880 22614	1	
050801-	1.4L>MPI-DOHC>5MT 2WD		43861 28011	1		050801-	TCI DOHC		43880 23014	1	
43862B	FORK-SHIFT(5&R) HORQUILLA-CAMBIO					050801-	1.4L>MPI-DOHC>5MT 2WD		43880 22614	1	
020520-						43882A	LEVER-SHIFT PALANCA				
43862D	FORK-SHIFT(5&L) FORK-SHIFT(5&L)		43862 28000	1		050801-	TCI DOHC		43882 23016	1	
050801-	TCI DOHC		43862 23210	1		43885	BUSH CASQUILLO				
43869B	SWITCH ASSY-BACK UP LAMP SWITCH ASSY-BACK UP LAMP					020520-050801	1.3L>MPI-SOHC>5MT 2WD		43885 28000	4	
050801-	TCI DOHC		43869 23050	1		020520-050801	1.5L>TCI>5MT 2WD		"	4	
43870B	LEVER-SELECT PALANCA					020520-	1.1L>MPI-SOHC>5MT 2WD		"	4	
020520-050801	TCI		43870 28520	1		020520-	1.6L>MPI-DOHC>5MT 2WD		"	4	
020520-050801	1.3L>MPI-SOHC>5MT 2WD		43870 28510	1		050801-	TCI DOHC		43885 23000	2	DIA=20
020520-	1.1L>MPI-SOHC>5MT 2WD		"	1		050801-	TCI DOHC		43885 39000	6	L=10
020520-	1.6L>MPI-DOHC>5MT 2WD		"	1		050801-	TCI DOHC		43885 49600	2	DIA=18
050801-	1.4L>MPI-DOHC>5MT 2WD		"	1		050801-	1.4L>MPI-DOHC>5MT 2WD		43885 28000	4	
						43886A	BEARING-BALL BEARING-BALL				

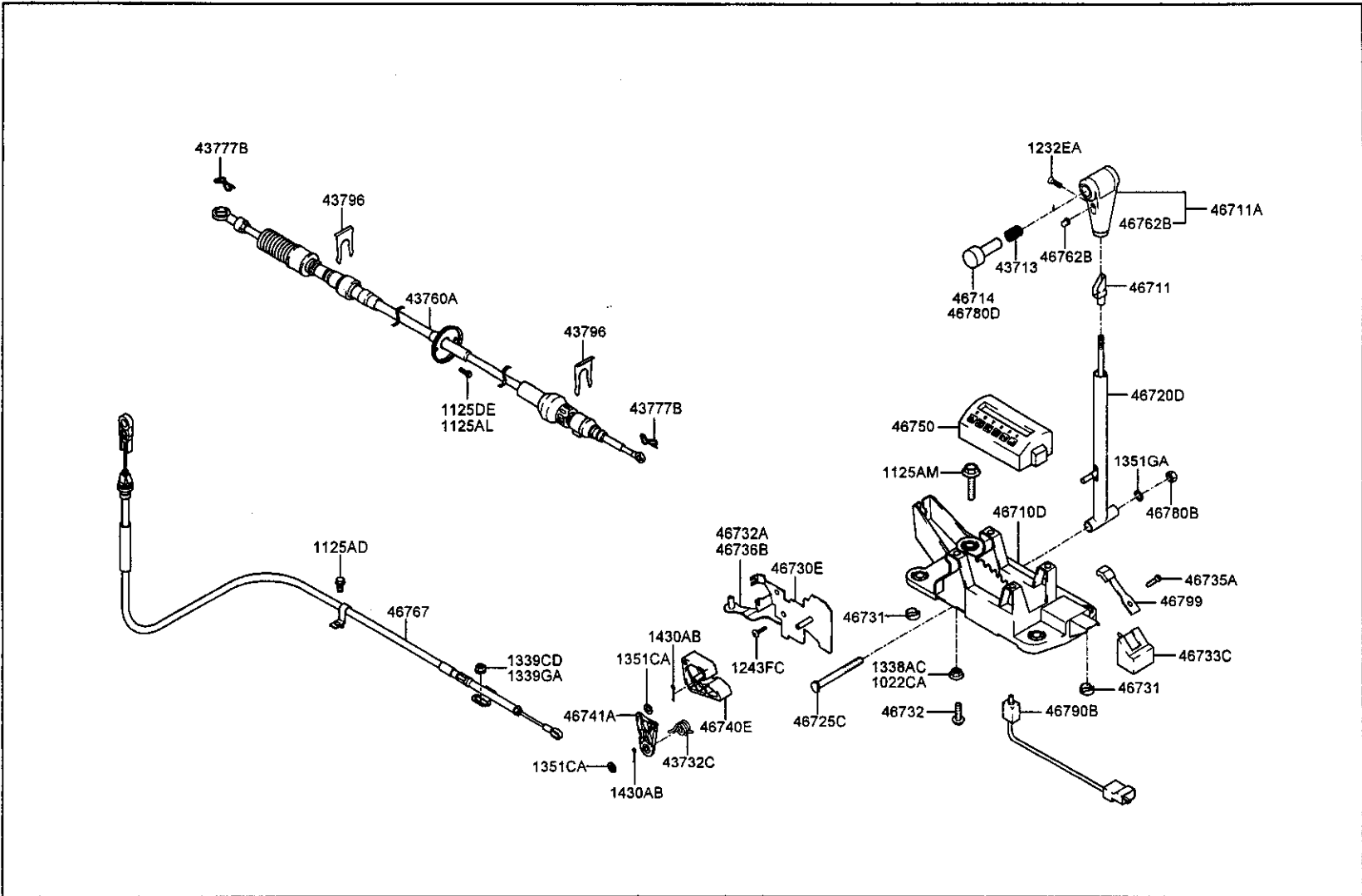
PNC FROM-TO	PART NAME DESCRIPTION	I T C	PART NO	Q T Y	REMARK	PNC FROM-TO	PART NAME DESCRIPTION	I T C	PART NO	Q T Y	REMARK
050801- 43886	TCI DOHC BODY-SHIFT BODY-SHIFT		43886 24300	2		43920	BRACKET ASSY-SHIFT CONTROL CAB BRACKET ASSY-SHIFT CONTROL CAB				
050801- 43887	TCI DOHC BOLT PERNO		43886 23006	1		020520-050801 020520- 020520- 050801- 43921	1.3L>MPI-SOHC>SMT 2WD 1.1L 1.6L>MPI-DOHC>SMT 2WD 1.4L>MPI-DOHC>SMT 2WD BRACKET-SHIFT CONTROL CABLE SOPORTE		43920 22611 43920 22652 43920 22611 "	1 1 1 1	
020520-021209 020520-021209 020520-021209 020520-050801 021209-050801 021209- 021209- 050801- 43888	1.1L>MPI-SOHC>SMT 2WD 1.3L>MPI-SOHC>SMT 2WD 1.6L>MPI-DOHC>SMT 2WD TCI 1.3L>MPI-SOHC>SMT 2WD 1.1L>MPI-SOHC>SMT 2WD 1.6L>MPI-DOHC>SMT 2WD 1.4L>MPI-DOHC>SMT 2WD WEIGHT-DAMPER PESO		43887 28000 " " 43887 22600 " " " "	1 1 1 1 1 1 1 1		020520-050801 020520-050801 020520- 020520- 050801- 43893A	TCI 1.3L>MPI-SOHC>SMT 2WD 1.1L>MPI-SOHC>SMT 2WD 1.6L>MPI-DOHC>SMT 2WD 1.4L>MPI-DOHC>SMT 2WD WIRING-EXTENSION WIRING-EXTENSION		43888 28020 43888 22600 " " "	1 1 1 1 1	
050801- 43895	TCI DOHC PLATE-BAFFLE TUBO		43893 23000	1		050801- 47782	TCI DOHC PLUG BUJIA		47782 49800	1	FLANGE BOLT(M10)
050801- 43913	TCI DOHC PLATE-STOPPER PLACA		43895 23000	1		050801- 91490A	TCI DOHC BRKT-MTM RR SOPORTE		43948 23011	1	
020520- 43916	BOLT-INTERLOCK PERNO		43913 22610	1		020520-050801 93170C	TCI SWITCH ASSY-NEUTRAL CONJ. CONMUTADOR		91490 20290	1	
020520-050801 020520-050801 020520- 020520- 050801- 050801- 43917A	1.3L>MPI-SOHC>SMT 2WD 1.5L>TCI>SMT 2WD 1.1L>MPI-SOHC>SMT 2WD 1.6L>MPI-DOHC>SMT 2WD TCI DOHC 1.4L>MPI-DOHC>SMT 2WD BOLT-REAMER PERNO		43915 34000 " " " 43916 23000 43916 34000	1 1 1 1 1 1		050801- 93860	TCI DOHC SWITCH ASSY-BACK UP LAMP CONJ. CONMUTADOR		93860 28550 93860 39003 " "	1 1 1 1	
050801- 43918	TCI DOHC GASKET-MTA GEAR SHIFT CONTROL JUNTA-CONTROL CAMBIOS MTA		43917 23000	1		050801- K17530	BREATHER ASSY CONJ. RESPIRADERO TCI DOHC		0K9F4 17530	1	
020520-			43918 34000	1							



PNC FROM-TO	PART NAME DESCRIPTION	I T C	PART NO	Q T Y	REMARK	PNC FROM-TO	PART NAME DESCRIPTION	I T C	PART NO	Q T Y	REMARK
1125AL	BOLT PERNO					050801-	MPI-DOHC[0692,4371]		43711 1C4006B	1	
020520-			11250 08253	2		050801-	MPI-DOHC[4371]		43711 1C400WK	1	
11250E	BOLT-WASHER ASSY BOLT-WASHER ASSY					050801-	MPI-DOHC		43711 2C100WK	1	
040817-	5MT 2WD		11251 08256B	2		050801-	TCI DOHC[4371]		N 43711 1C800WK (43711 1G100WK)	1	
1125KJ	BOLT(W/WASHER) TORNILLO					050801-	TCI DOHC		43711 1G000WK	1	
020520-	5MT 2WD		11254 08451	4		050801-	TCI DOHC[0691,4371]		43711 1G1005R	1	
437100	BRACKET SOPORTE					050801-	TCI DOHC[0692,4371]		43711 1G1006B	1	
020520-050801	5MT 2WD		43710 1C000	1		43713K	SKIRT SKIRT				
020520-050801	3000R WAGON(5)>GL>1.3L>MPI-SO HC>5MT 2WD[4371]		"	1		050801-	TCI DOHC		43713 1G000	1	
020520-050801	3000R WAGON(5)>GLS>5MT 2WD[43 71]		"	1		43722	SPRING SOPORTE				
020520-050801	5000R WAGON>GL>1.3L>MPI-SOHC> 5MT 2WD[4371]		"	1		050801-	TCI DOHC LEVER ASSY-SHIFT CONJUNTO PALANCA		43722 3K000	1	
020520-050801	5000R WAGON>GL>1.6L>MPI-DOHC> 5MT 2WD[4371]		"	1		43730E	TCI DOHC STOPPER-SPRING OBTURADOR		43730 1G000	1	
020520-050801	5000R WAGON>GLS>5MT 2WD[4371]		"	1		020520-	LEVER-SELECT PALANCA		43730 1C000	1	
050801-	1.4L>MPI-DOHC>5MT 2WD		"	1		43740E	TCI DOHC		43740 1G000	1	
050801-	1.4L>MPI-DOHC>5MT 2WD[4371]		"	1		050801-	LEVER ASSY-SHIFT CONJUNTO PALANCA				
050801-	1.5L		43710 1C850	1		43740N	TCI DOHC		43740 1C000	1	
050801-	1.5L[4371]		"	1		020520-	CUSHION AMORTIGUADOR				
050801-	1.6L>MPI-DOHC>5MT 2WD		43710 1C000	1		43741	5MT 2WD COVER CUBIERTA		43741 1C000	1	
050801-	1.6L>MPI-DOHC>5MT 2WD[4371]		"	1		020520-	SPRING-RETURN MUELLE		43742 1C000	1	
050801-	3000R WAGON(5)>GL>1.1L>MPI-SO HC>5MT 2WD		"	1		43743D	5MT 2WD				
050801-	3000R WAGON(5)>GL>1.1L>MPI-SO HC>5MT 2WD[4371]		"	1		020520-	LEVER-SELECT PALANCA		43743 1C000	1	
050801-	5000R WAGON>GL>1.1L>MPI-SOHC> 5MT 2WD[4371]		"	1		43744A	WASHER-PLAIN ARANDELA		43744 1C000	1	
050801-	5000R WAGON>GL>1.1L>MPI-SOHC> 5MT 2WD		"	1		020520-	5MT 2WD		43750 25000	1	
43711A	KNOB-GEARSHIFT LEVER PERILLA					43750G	WASHER-PLAIN ARANDELA				
020520-050801	5MT 2WD		43711 2C100LK	1		020520-	5MT 2WD		43750 36000	1	
020520-050801	5MT 2WD[4371]		43711 2C200LK	1							
050801-	MPI-SOHC[0691,4371]		43711 1C4005R	1							
050801-	MPI-SOHC[0692,4371]		43711 1C4006B	1							
050801-	MPI-SOHC[4371]		43711 1C400WK	1							
050801-	MPI-SOHC		43711 2C100WK	1							
050801-	MPI-DOHC[0691,4371]		43711 1C4005R	1							

PNC FROM-TO	PART NAME DESCRIPTION	I T C	PART NO	Q T Y	REMARK	PNC FROM-TO	PART NAME DESCRIPTION	I T C	PART NO	Q T Y	REMARK
43752E	COVER						5MT 2WD				
050801-	CUBIERTA					020520-050801	5000R WAGON>GL>1.5L		43794 1C100	1	
43755	TCI DOHC		43752 1G000	1		020520-050801	5000R WAGON>GL>1.6L>MPI-DOHC>5MT 2WD		43794 1C000	1	
	BUSH-SHIFT LEVER BRACKET										
020520-	CASQUILLO		43755 38200	1		020520-050801	5000R WAGON>GL>1.6L>MPI-DOHC>5MT 2WD [4371]		"	1	
43757C	5MT 2WD					020520-050801	5000R WAGON>GLS>5MT 2WD		"	1	
	SHAFT					020520-050801	5000R WAGON>GLS>5MT 2WD [4371]		"	1	
020520-	EJE		43757 38200	1		050801-	1.4L>MPI-DOHC>5MT 2WD [4371]		"	1	
43761	5MT 2WD					050801-	1.4L>MPI-DOHC>5MT 2WD		"	1	
	BUSH-GEARSHIFT CONTROL LINK					050801-	1.5L [4371]		43794 1C850	1	
020520-	COJINETE-ENLACE CONTROL CAJA CAMBIOS		43761 2D100	4		050801-	1.5L		"	1	
43761B	5MT 2WD					050801-	1.6L>MPI-DOHC>5MT 2WD [4371]		43794 1C000	1	
	BUSHING					050801-	1.6L>MPI-DOHC>5MT 2WD		"	1	
050801-	CASQUILLO		43761 3K500	1		050801-	3D00R WAGON(5)>GL>1.1L		43794 1C200	1	
43761D	TCI DOHC					050801-	3D00R WAGON(5)>GL>1.1L [4371]		"	1	
	STOPPER-SPR'G					050801-	5000R WAGON>GL>1.1L		"	1	
	STOPPER-SPR'G					050801-	5000R WAGON>GL>1.1L [4371]		"	1	
050801-	TCI DOHC		43761 3K000	2		43796	CLIP-GEAR SHIFT LEVER CABLE				
43762C	COLLAR						SUJETADOR				
	COLLAR					020520-	5MT 2WD		43796 36700	4	
020520-	5MT 2WD		43762 38210	4		46773B	NUT PUSH				
43777B	PIN-SNAP						NUT PUSH				
	PASADOR					020520-	5MT 2WD		46773 39000	1	
020520-			43777 37710	1							
43777F			(43779 37010)								
020520-	PIN-SNAP										
43794A	PASADOR										
020520-	5MT 2WD		43777 25000	3							
43794A	CABLE ASSY-MTA LEVER										
	CONJUNTO CABLE										
020520-050801	3D00R WAGON(5)>GL>1.1L		43794 1C200	1							
020520-050801	3D00R WAGON(5)>GL>1.3L>MPI-SO		43794 1C000	1							
	HC>5MT 2WD										
020520-050801	3D00R WAGON(5)>GL>1.3L>MPI-SO		"	1							
	HC>5MT 2WD [4371]										
020520-050801	3D00R WAGON(5)>GL>1.6L>MPI-DO		"	1							
	HC>5MT 2WD										
020520-050801	3D00R WAGON(5)>GLS>5MT 2WD [43		"	1							
	71]										
020520-050801	3D00R WAGON(5)>GLS>5MT 2WD		"	1							
020520-050801	5000R WAGON>GL>1.1L		43794 1C200	1							
020520-050801	5000R WAGON>GL>1.3L>MPI-SOHC>		43794 1C000	1							
	5MT 2WD [4371]										
020520-050801	5000R WAGON>GL>1.3L>MPI-SOHC>		"	1							

4371:LEATHER(M/T)



PNC FROM-TO	PART NAME DESCRIPTION	I T C	PART NO	Q T Y	REMARK	PNC FROM-TO	PART NAME DESCRIPTION	I T C	PART NO	Q T Y	REMARK
1022CA	NUT(FLANGE) TUERCA(BRIDA)					020520-050801					
050801-			10226 08001	1		43713	SPRING-BUTTON RETURN MUELLE		14300 02151	2	
1125AD	BOLT PERNO					020520-	4AT 2WD		43718 37700	1	
020520-	LHD>4AT 2WD[9585]		N 11250 06201 (11250 06203)	1		43732C	SPRING MUELLE		43753 37700	1	
1125AL	BOLT PERNO					020520-050801	CABLE ASSY-ATM LEVER CONJUNTO CABLE				
020520-040817			11250 08253	2		43760A					
1125AM	BOLT PERNO					020520-050801	4AT 2WD		46760 1C700	1	
020520-	4AT 2WD		11250 08301	4		020520-050801	4AT 2WD[4372]		"	1	
1125DE	BOLT-WASHER ASSY BOLT-WASHER ASSY					020520-050801	4AT 2WD[9585]		"	1	
040817-	4AT 2WD		11251 082568	2		050801-	4AT 2WD[4372,8480]		46760 1C750	1	
1232EA	SCREW-MACHINE TORNILLO					050801-	4AT 2WD[8480,9585]		"	1	
020520-	4AT 2WD		12325 04083	2		050801-	4AT 2WD[9585]		"	1	
1243FC	SCREW-TAPPING TORNILLO					050801-	4AT 2WD[8480]		"	1	
020520-	4AT 2WD		12431 06141	1		050801-	4AT 2WD[4372,8480,9585]		"	1	
1338AC	NUT-FLANGE TUERCA					050801-	4AT 2WD[4372]		"	1	
020520-	4AT 2WD		N 13385 06001 (13385 06003)	2		050801-	4AT 2WD		"	1	
1339CD	NUT-FLANGE TUERCA					43777B	5000R WAGON>GLS>1.4L>MPI-DOHC >4AT 2WD[4372,9585]		N 43777 37710 (43779 37010)	2	
060112-			N 13395 08001 (13395 08003)	1			PIN-SNAP PASADOR				
1339GA	NUT TUERCA					020520-	4AT 2WD				
020520-060112	LHD>4AT 2WD[9585]		N 13396 08001 (13396 08003)	1		43796	CLIP-GEAR SHIFT LEVER CABLE SUJETADOR		43796 36700	2	
1351GA	WASHER-PLAIN ARANDELA					020520-	4AT 2WD				
020520-050801			Y 13510 06001 (13510 06003)	2		46710D	BRACKET-BASE SOPORTE-BASE		46710 1C700	1	
1351GA	WASHER-PLAIN ARANDELA					020520-050801	LHD>3DOOR WAGON(5)>GL>4AT 2WD		"	1	
020520-	4AT 2WD		N 13510 08001 (13510 08003)	1		020520-050801	LHD>3DOOR WAGON(5)>GL>4AT 2WD [4372]		"	1	
1430AB	PIN PASADOR					020520-050801	LHD>3DOOR WAGON(5)>GL>4AT 2WD [9585]		"	1	
						020520-050801	LHD>3DOOR WAGON(5)>GLS>4AT 2W 0[9585]		"	1	
						020520-050801	LHD>3DOOR WAGON(5)>GLS>4AT 2WD		"	1	
						020520-050801	LHD>3DOOR WAGON(5)>GLS>4AT 2W 0[4372]		"	1	
						020520-050801	LHD>5DOOR WAGON>GL>1.3L>MPI-S OHC>4AT 2WD		"	1	
						020520-050801	LHD>5DOOR WAGON>GL>1.3L>MPI-S OHC>4AT 2WD[4372]		"	1	

PNC FROM-TO	PART NAME DESCRIPTION	I T C	PART NO	Q T Y	REMARK	PNC FROM-TO	PART NAME DESCRIPTION	I T C	PART NO	Q T Y	REMARK
020520-050801	LHD>5000R WAGON>GL>1.3L>MPI-S OHC>4AT 2WD[9585]		"	1		050801-	LHD>4AT 2WD[4372,8480]		"	1	
020520-050801	LHD>5000R WAGON>GLS>1.3L>MPI- SOHC>4AT 2WD[9585]		"	1		050801-	LHD>3000R WAGON(5)>GL>4AT 2WD [9585]		"	1	
020520-050801	LHD>5000R WAGON>GLS>1.3L>MPI- SOHC>4AT 2WD[4372]		"	1		050801-	LHD>3000R WAGON(5)>GL>4AT 2WD		"	1	
020520-050801	LHD>5000R WAGON>GLS>1.3L>MPI- SOHC>4AT 2WD		"	1		050801-	LHD>3000R WAGON(5)>GLS>4AT 2WD		"	1	
020520-050801	RHD>3000R WAGON(5)>GL>4AT 2WD		46710 1C900	1		050801-	LHD>3000R WAGON(5)>GLS>1.6L>M PI-DOHC>4AT 2WD[4372]		"	1	
020520-050801	RHD>3000R WAGON(5)>GL>4AT 2WD [4372]		"	1		050801-	LHD>5000R WAGON>GL>1.4L>MPI-D OHC>4AT 2WD[9585]		"	1	
020520-050801	RHD>3000R WAGON(5)>GLS>4AT 2WD		"	1		050801-	LHD>5000R WAGON>GL>1.4L>MPI-D		"	1	
020520-050801	RHD>3000R WAGON(5)>GLS>4AT 2W D[4372]		"	1		050801-	LHD>5000R WAGON>GL>1.4L>MPI-D		"	1	
020520-050801	RHD>5000R WAGON>GL>1.3L>MPI-S OHC>4AT 2WD[4372]		"	1		050801-	LHD>5000R WAGON>GL>1.4L>MPI-D		"	1	
020520-050801	RHD>5000R WAGON>GL>1.3L>MPI-S OHC>4AT 2WD		"	1		050801-	LHD>5000R WAGON>GL>1.4L>MPI-D		"	1	
020520-050801	RHD>5000R WAGON>GLS>1.3L>MPI- SOHC>4AT 2WD[4372]		"	1		050801-	LHD>5000R WAGON>GLS>4AT 2WD[8 480]		"	1	
020520-050801	RHD>5000R WAGON>GLS>1.3L>MPI- SOHC>4AT 2WD		"	1		050801-	LHD>5000R WAGON>GLS>1.4L>MPI- DOHC>4AT 2WD[9585]		"	1	
020520-	LHD>5000R WAGON>GL>1.6L>MPI-D		46710 1C700	1		050801-	LHD>5000R WAGON>GLS>1.4L>MPI- DOHC>4AT 2WD[4372]		"	1	
020520-	LHD>5000R WAGON>GL>1.6L>MPI-D		"	1		050801-	LHD>5000R WAGON>GLS>1.4L>MPI- DOHC>4AT 2WD		"	1	
020520-	LHD>5000R WAGON>GL>1.6L>MPI-D		"	1		050801-	LHD>5000R WAGON>GLS>1.4L>MPI- DOHC>4AT 2WD[4372,9585]		"	1	
020520-	LHD>5000R WAGON>GLS>1.6L>MPI- DOHC>4AT 2WD		"	1		050801-	RHD>4AT 2WD[8480]	46710 1C900	"	1	
020520-	LHD>5000R WAGON>GLS>1.6L>MPI- DOHC>4AT 2WD[4372]		"	1		050801-	RHD>4AT 2WD[4372,8480]	"	"	1	
020520-	LHD>5000R WAGON>GLS>1.6L>MPI- DOHC>4AT 2WD[9585]		"	1		050801-	RHD>3000R WAGON(5)>GL>4AT 2WD	"	"	1	
020520-	RHD>5000R WAGON>GL>1.6L>MPI-D		46710 1C900	1		050801-	RHD>3000R WAGON(5)>GL>4AT 2WD [4372]	"	"	1	
020520-	RHD>5000R WAGON>GL>1.6L>MPI-D		"	1		050801-	RHD>3000R WAGON(5)>GLS>4AT 2W D[4372]	"	"	1	
020520-	RHD>5000R WAGON>GL>1.6L>MPI-D		"	1		050801-	RHD>5000R WAGON>GL>1.4L>MPI-D OHC>4AT 2WD[4372]	"	"	1	
020520-	RHD>5000R WAGON>GLS>1.6L>MPI- DOHC>4AT 2WD		"	1		050801-	RHD>5000R WAGON>GL>1.4L>MPI-D	"	"	1	
020520-	RHD>5000R WAGON>GLS>1.6L>MPI- DOHC>4AT 2WD[4372]		"	1		050801-	RHD>5000R WAGON>GLS>1.4L>MPI- DOHC>4AT 2WD[4372]	"	"	1	
050801-	LHD>4AT 2WD[8480,9585]		46710 1C700	1		050801-	RHD>5000R WAGON>GLS>1.4L>MPI- DOHC>4AT 2WD	"	"	1	
050801-	LHD>4AT 2WD[4372,8480,9585]		"	1		050801-	RHD>5000R WAGON>GLS>1.4L>MPI- DOHC>4AT 2WD	"	"	1	
						46711	SLEEVE				

4372:LEATHER(A/T) 8480:CARBON GRAIN 9585:SHIFT LOCK-A/T

PNC FROM-TO	PART NAME DESCRIPTION	I T C	PART NO	Q T Y	REMARK	PNC FROM-TO	PART NAME DESCRIPTION	I T C	PART NO	Q T Y	REMARK
020520- 46711A	MANGUITO 4AT 2WD KNOB-GEAR SHIFT LEVER PERILLA		46711 38000	1		020520-050801	LHD>3000R WAGON(5)>GLS>4AT 2WD		"	1	
020520-050801	LHD>4AT 2WD		46711 1C700	1	PVC	020520-050801	LHD>5000R WAGON>GL>1.3L>MPI-S OHC>4AT 2WD		"	1	
020520-050801	LHD>4AT 2WD[9585]		"	1	PVC	020520-050801	LHD>5000R WAGON>GL>1.3L>MPI-S OHC>4AT 2WD[4372]		"	1	
020520-050801	LHD>4AT 2WD[4372]		46711 1C720	1	LEATHER	020520-050801	LHD>5000R WAGON>GL>1.3L>MPI-S OHC>4AT 2WD[9585]		"	1	
020520-050801	RHD>4AT 2WD		46711 1C900	1	PVC	020520-050801	LHD>5000R WAGON>GLS>1.3L>MPI-S SOHC>4AT 2WD[4372]		"	1	
020520-050801	RHD>4AT 2WD[4372]		46711 1C920	1	LEATHER	020520-050801	LHD>5000R WAGON>GLS>1.3L>MPI-S SOHC>4AT 2WD[9585]		"	1	
050801-	LHD>4AT 2WD		46711 1C705WK	1	INT:WK	020520-050801	LHD>5000R WAGON>GLS>1.3L>MPI-S SOHC>4AT 2WD[9585]		"	1	
050801-	LHD>4AT 2WD[9585]		"	1	INT:WK	020520-050801	LHD>5000R WAGON>GLS>1.3L>MPI-S SOHC>4AT 2WD		"	1	
050801-	LHD>4AT 2WD[8480,9585]		"	1	INT:WK	020520-050801	LHD>5000R WAGON>GLS>1.3L>MPI-S SOHC>4AT 2WD		"	1	
050801-	LHD>4AT 2WD[4372,8480]		46711 1C725WK	1	INT:WK	020520-050801	RHD>3000R WAGON(5)>GL>4AT 2WD [4372]	46720 1C900	"	1	
050801-	LHD>4AT 2WD[4372,8480,9585]		"	1	INT:WK	020520-050801	RHD>3000R WAGON(5)>GL>4AT 2WD		"	1	
050801-	LHD>3000R WAGON(5)>GLS>1.6L>M PI-DOHC>4AT 2WD[4372]		"	1	INT:WK	020520-050801	RHD>3000R WAGON(5)>GLS>4AT 2WD		"	1	
050801-	LHD>5000R WAGON>GL>4AT 2WD[43 72]		"	1	INT:WK	020520-050801	RHD>3000R WAGON(5)>GLS>4AT 2W D[4372]		"	1	
050801-	LHD>5000R WAGON>GL>1.4L>MPI-D OHC>4AT 2WD[8480]		46711 1C705WK	1	INT:WK	020520-050801	RHD>5000R WAGON>GL>1.3L>MPI-S OHC>4AT 2WD[4372]		"	1	
050801-	LHD>5000R WAGON>GLS>4AT 2WD[8 480]		"	1	INT:WK	020520-050801	RHD>5000R WAGON>GL>1.3L>MPI-S OHC>4AT 2WD		"	1	
050801-	LHD>5000R WAGON>GLS>4AT 2WD[4 372]		46711 1C725WK	1	INT:WK	020520-050801	RHD>5000R WAGON>GLS>1.3L>MPI-S SOHC>4AT 2WD		"	1	
050801-	LHD>5000R WAGON>GLS>1.4L>MPI-S DOHC>4AT 2WD[4372,9585]		"	1	INT:WK	020520-050801	RHD>5000R WAGON>GLS>1.3L>MPI-S SOHC>4AT 2WD[4372]		"	1	
050801-	RHD>4AT 2WD		46711 1C905WK	1	INT:WK	020520-	LHD>5000R WAGON>GL>1.6L>MPI-D OHC>4AT 2WD	46720 1C700	"	1	
050801-	RHD>4AT 2WD[8480]		"	1	INT:WK	020520-	LHD>5000R WAGON>GL>1.6L>MPI-D OHC>4AT 2WD[4372]		"	1	
050801-	RHD>4AT 2WD[4372,8480]		46711 1C925WK	1	INT:WK	020520-	LHD>5000R WAGON>GL>1.6L>MPI-D OHC>4AT 2WD[9585]		"	1	
050801-	RHD>4AT 2WD[4372]		"	1	INT:WK	020520-	LHD>5000R WAGON>GLS>1.6L>MPI-S DOHC>4AT 2WD		"	1	
46714	BUTTON-PUSH BOTON		45712 H1000	1		020520-	LHD>5000R WAGON>GL>1.6L>MPI-D OHC>4AT 2WD[4372]		"	1	
020520-050801	LEVER ASSY CONJUNTO PALANCA		46720 1C700	1		020520-	LHD>5000R WAGON>GLS>1.6L>MPI-S DOHC>4AT 2WD		"	1	
020520-050801	LHD>3000R WAGON(5)>GL>4AT 2WD [9585]		"	1		020520-	LHD>5000R WAGON>GLS>1.6L>MPI-S DOHC>4AT 2WD[4372]		"	1	
020520-050801	LHD>3000R WAGON(5)>GL>4AT 2WD		"	1		020520-	LHD>5000R WAGON>GLS>1.6L>MPI-S DOHC>4AT 2WD[9585]		"	1	
020520-050801	LHD>3000R WAGON(5)>GL>4AT 2WD [4372]		"	1		020520-	RHD>5000R WAGON>GL>1.6L>MPI-D OHC>4AT 2WD	46720 1C900	"	1	
020520-050801	LHD>3000R WAGON(5)>GLS>4AT 2W D[9585]		"	1		020520-	RHD>5000R WAGON>GL>1.6L>MPI-D OHC>4AT 2WD[4372]		"	1	
020520-050801	LHD>3000R WAGON(5)>GLS>4AT 2W D[4372]		"	1		020520-	RHD>5000R WAGON>GLS>1.6L>MPI-S		"	1	

4372:LEATHER(A/T) 8480:CARBON GRAIN 9585:SHIFT LOCK-A/T

PNC FROM-TO	PART NAME DESCRIPTION	I T C	PART NO	Q T Y	REMARK	PNC FROM-TO	PART NAME DESCRIPTION	I T C	PART NO	Q T Y	REMARK
020520-	DOHC>4AT 2WD[4372]		"	1		050801-	RHD>5000R WAGON>GLS>1.4L>MPI-		"	1	
	RHD>5000R WAGON>GLS>1.6L>MPI-		"	1			DOHC>4AT 2WD		"	1	
050801-	LHD>4AT 2WD[4372,8480]		46720 1C700	1		050801-	RHD>5000R WAGON>GLS>1.4L>MPI-		"	1	
050801-	LHD>4AT 2WD[4372,8480,9585]		"	1			DOHC>4AT 2WD		"	1	
050801-	LHD>4AT 2WD[8480,9585]		"	1			SHAFT		"	1	
050801-	LHD>3000R WAGON(5)>GL>4AT 2WD		"	1			EJE		"	1	
	[9585]		"	1		020520-	4AT 2WD		46725 1C700	1	
050801-	LHD>3000R WAGON(5)>GL>4AT 2WD		"	1			DETENT & CABLE BRKT		"	1	
050801-	LHD>3000R WAGON(5)>GLS>4AT 2W		"	1			FIADOR Y FIJACION CABLE		"	1	
	D[9585]		"	1		020520-050801	LHD>4AT 2WD		46730 1C700	1	
050801-	LHD>3000R WAGON(5)>GLS>4AT 2WD		"	1		020520-050801	LHD>4AT 2WD[4372]		"	1	
050801-	LHD>3000R WAGON(5)>GLS>1.6L>M		"	1		020520-050801	RHD>4AT 2WD		46730 1C900	1	
	PI-00HC>4AT 2WD[4372]		"	1		020520-050801	RHD>4AT 2WD[4372]		"	1	
050801-	LHD>5000R WAGON>GL>1.4L>MPI-D		"	1			METAL LINER		"	1	
	OHC>4AT 2WD[9585]		"	1			FORRO METAL		"	1	
050801-	LHD>5000R WAGON>GL>1.4L>MPI-D		"	1		020520-			46731 1C700	2	
	OHC>4AT 2WD		"	1		020520-			46731 39000	2	
050801-	LHD>5000R WAGON>GL>1.4L>MPI-D		"	1			BOLT-FLANGE		"	1	
	OHC>4AT 2WD[8480]		"	1			PERNO		"	1	
050801-	LHD>5000R WAGON>GL>1.4L>MPI-D		"	1		020520-	4AT 2WD		46732 1C700	2	
	OHC>4AT 2WD[4372]		"	1			DETENT & CABLE BRKT		"	1	
050801-	LHD>5000R WAGON>GLS>4AT 2WD[8		"	1			DETENT & CABLE BRKT		"	1	
	480]		"	1		050801-	BRKT-DETENT SPRING		46732 1C705	1	
050801-	LHD>5000R WAGON>GLS>1.4L>MPI-		"	1			SOPORTE-MUELLE DETENCION		"	1	
	DOHC>4AT 2WD[4372]		"	1		020520-050801	LHD>3000R WAGON(5)>GL>4AT 2WD		46733 1C700	1	
050801-	LHD>5000R WAGON>GLS>1.4L>MPI-		"	1			[9585]		"	1	
	DOHC>4AT 2WD		"	1		020520-050801	LHD>3000R WAGON(5)>GL>4AT 2WD		"	1	
050801-	LHD>5000R WAGON>GLS>1.4L>MPI-		"	1		020520-050801	LHD>3000R WAGON(5)>GL>4AT 2WD		"	1	
	DOHC>4AT 2WD[9585]		"	1			[4372]		"	1	
050801-	LHD>5000R WAGON>GLS>1.4L>MPI-		"	1		020520-050801	LHD>3000R WAGON(5)>GLS>4AT 2W		"	1	
	DOHC>4AT 2WD[4372,9585]		"	1			D[9585]		"	1	
050801-	RHD>4AT 2WD[8480]		46720 1C900	1		020520-050801	LHD>3000R WAGON(5)>GLS>4AT 2W		"	1	
050801-	RHD>4AT 2WD[4372,8480]		"	1			D[4372]		"	1	
050801-	RHD>3000R WAGON(5)>GL>4AT 2WD		"	1		020520-050801	LHD>3000R WAGON(5)>GLS>4AT 2WD		"	1	
	[4372]		"	1		020520-050801	LHD>5000R WAGON>GL>1.3L>MPI-S		"	1	
050801-	RHD>3000R WAGON(5)>GL>4AT 2WD		"	1			OHC>4AT 2WD		"	1	
050801-	RHD>3000R WAGON(5)>GLS>4AT 2WD		"	1		020520-050801	LHD>5000R WAGON>GL>1.3L>MPI-S		"	1	
	D[4372]		"	1			OHC>4AT 2WD[9585]		"	1	
050801-	RHD>5000R WAGON>GL>1.4L>MPI-D		"	1		020520-050801	LHD>5000R WAGON>GL>1.3L>MPI-S		"	1	
	OHC>4AT 2WD		"	1			OHC>4AT 2WD[4372]		"	1	
050801-	RHD>5000R WAGON>GL>1.4L>MPI-D		"	1		020520-050801	LHD>5000R WAGON>GLS>1.3L>MPI-		"	1	
	OHC>4AT 2WD[4372]		"	1			SOHC>4AT 2WD[4372]		"	1	
			"	1		020520-050801	LHD>5000R WAGON>GLS>1.3L>MPI-		"	1	
			"	1					"	1	

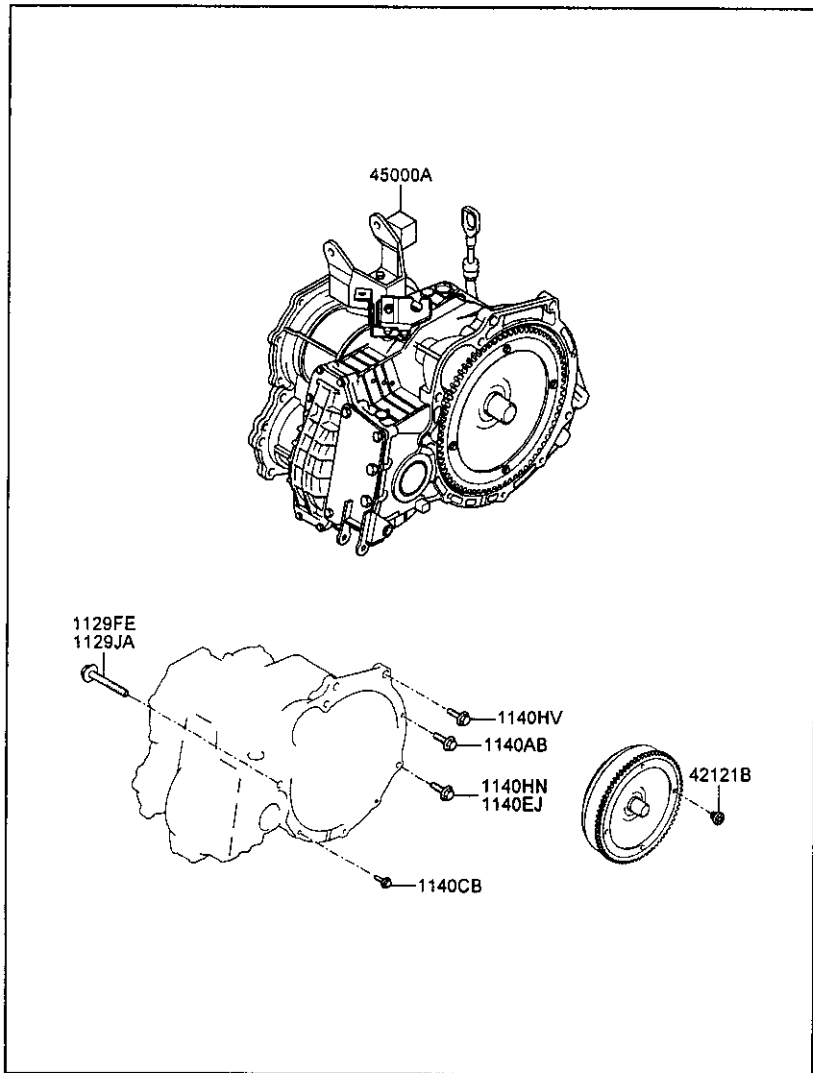
PNC FROM-TO	PART NAME DESCRIPTION	I T C	PART NO	Q T Y	REMARK	PNC FROM-TO	PART NAME DESCRIPTION	I T C	PART NO	Q T Y	REMARK
020520-050801	SOHC>4AT 2WD LHD>5000R WAGON>GLS>1.3L>MPI-		"	1		050801-	LHD>3000R WAGON(5)>GLS>4AT 2W D[9585]		"	1	
020520-050801	SOHC>4AT 2WD[9585]		"	1		050801-	LHD>3000R WAGON(5)>GLS>1.6L>M PI-DOHC>4AT 2WD[4372]		"	1	
020520-050801	RHD>3000R WAGON(5)>GL>4AT 2WD		46733 1C900	1		050801-	LHD>5000R WAGON>GL>1.4L>MPI-D OHC>4AT 2WD[8480]		"	1	
020520-050801	RHD>3000R WAGON(5)>GLS>4AT 2WD		"	1		050801-	LHD>5000R WAGON>GL>1.4L>MPI-D OHC>4AT 2WD[4372]		"	1	
020520-050801	RHD>3000R WAGON(5)>GLS>4AT 2W D[4372]		"	1		050801-	LHD>5000R WAGON>GL>1.4L>MPI-D OHC>4AT 2WD		"	1	
020520-050801	RHD>5000R WAGON>GL>1.3L>MPI-S OHC>4AT 2WD[4372]		"	1		050801-	LHD>5000R WAGON>GL>1.4L>MPI-D OHC>4AT 2WD[9585]		"	1	
020520-050801	RHD>5000R WAGON>GL>1.3L>MPI-S OHC>4AT 2WD		"	1		050801-	LHD>5000R WAGON>GLS>4AT 2WD[B 480]		"	1	
020520-050801	RHD>5000R WAGON>GLS>1.3L>MPI- SOHC>4AT 2WD		"	1		050801-	LHD>5000R WAGON>GLS>1.4L>MPI- DOHC>4AT 2WD[4372]		"	1	
020520-	LHD>5000R WAGON>GL>1.6L>MPI-D OHC>4AT 2WD		46733 1C700	1		050801-	LHD>5000R WAGON>GLS>1.4L>MPI- DOHC>4AT 2WD[4372,9585]		"	1	
020520-	LHD>5000R WAGON>GL>1.6L>MPI-D OHC>4AT 2WD[9585]		"	1		050801-	LHD>5000R WAGON>GLS>1.4L>MPI- DOHC>4AT 2WD		"	1	
020520-	LHD>5000R WAGON>GL>1.6L>MPI-D OHC>4AT 2WD[4372]		"	1		050801-	LHD>5000R WAGON>GLS>1.4L>MPI- DOHC>4AT 2WD[9585]		"	1	
020520-	LHD>5000R WAGON>GLS>1.6L>MPI- DOHC>4AT 2WD		"	1		050801-	RHD>4AT 2WD[4372,8480]	46733 1C900	"	1	
020520-	LHD>5000R WAGON>GLS>1.6L>MPI- DOHC>4AT 2WD[4372]		"	1		050801-	RHD>4AT 2WD[8480]	"	"	1	
020520-	LHD>5000R WAGON>GLS>1.6L>MPI- DOHC>4AT 2WD[9585]		"	1		050801-	RHD>3000R WAGON(5)>GL>4AT 2WD	"	"	1	
020520-	RHD>5000R WAGON>GL>1.6L>MPI-D OHC>4AT 2WD		46733 1C900	1		050801-	RHD>3000R WAGON(5)>GL>4AT 2WD [4372]	"	"	1	
020520-	RHD>5000R WAGON>GL>1.6L>MPI-D OHC>4AT 2WD[4372]		"	1		050801-	RHD>3000R WAGON(5)>GLS>4AT 2W D[4372]	"	"	1	
020520-	RHD>5000R WAGON>GLS>1.6L>MPI- DOHC>4AT 2WD[4372]		"	1		050801-	RHD>5000R WAGON>GL>1.4L>MPI-D OHC>4AT 2WD[4372]	"	"	1	
020520-	RHD>5000R WAGON>GLS>1.6L>MPI- DOHC>4AT 2WD		"	1		050801-	RHD>5000R WAGON>GLS>1.4L>MPI- DOHC>4AT 2WD	"	"	1	
050801-	LHD>4AT 2WD[8480,9585]		46733 1C700	1		050801-	RHD>5000R WAGON>GLS>1.4L>MPI- DOHC>4AT 2WD[4372]	"	"	1	
050801-	LHD>4AT 2WD[4372,8480,9585]		"	1		050801-	RHD>5000R WAGON>GL>1.4L>MPI-D OHC>4AT 2WD	"	"	1	
050801-	LHD>4AT 2WD[4372,8480]		"	1		050801-	RHD>5000R WAGON>GLS>1.4L>MPI- DOHC>4AT 2WD	"	"	1	
050801-	LHD>3000R WAGON(5)>GL>4AT 2WD [9585]		"	1		050801-	RHD>5000R WAGON>GLS>1.4L>MPI- DOHC>4AT 2WD[4372]	"	"	1	
050801-	LHD>3000R WAGON(5)>GL>4AT 2WD		"	1		050801-	RHD>5000R WAGON>GLS>1.4L>MPI- DOHC>4AT 2WD[4372]	"	"	1	
050801-	LHD>3000R WAGON(5)>GLS>4AT 2WD		"	1		050801-	RHD>5000R WAGON>GLS>1.4L>MPI- DOHC>4AT 2WD[4372]	"	"	1	
						46735A	T/SCREW				
						020520-	TORNILLO/T				
						46736B	4AT 2WD	46735 1C000		1	
							DETENT & CABLE BRKT-ASSY				
							CONJUNTO FIADOR Y FIJACION CABLE				
						020520-050801		46736 1C700		1	

PNC FROM-TO	PART NAME DESCRIPTION	I T C	PART NO	Q T Y	REMARK	PNC FROM-TO	PART NAME DESCRIPTION	I T C	PART NO	Q T Y	REMARK
46740E	CAM-K/LOCK EJE LEVAS-CERRADURA LLAVE					050801-	LHD>4AT 2WD[8480,9585]		46767 1C750	1	
020520-050801			46740 1C700	1		050801-	LHD>4AT 2WD[4372,8480,9585]		"	1	
46741A	CAM-S/LOCK EJE LEVAS-BLOQUEO CAMBIO					050801-	LHD>4AT 2WD[9585]		"	1	
020520-050801			46741 1C700	1		050801-	LHD>5000R WAGON>GLS>1.4L>MPI-		"	1	
46750	INDICATOR ASSY-SHIFT LEVER CONJ. INDICADOR					46780B	NUT-SELF LOCKING TUERCA				
020520-050801	LHD>4AT 2WD		46750 1C700	1		020520-050801	46780D		46780 1C700	1	
020520-050801	LHD>4AT 2WD[4372]		"	1		46780D	BUTTON-PUSH BUTTON-PUSH				
020520-050801	LHD>4AT 2WD[9585]		"	1		050801-	LHD>4AT 2WD[4372,8480]		46780 1C705	1	
020520-050801	RHD>4AT 2WD		46750 1C900	1		050801-	LHD>4AT 2WD[9585]		"	1	
020520-050801	RHD>4AT 2WD[4372]		"	1		050801-	LHD>4AT 2WD[8480,9585]		"	1	
050801-	LHD>4AT 2WD		46750 1C705	1		050801-	LHD>4AT 2WD[4372,8480,9585]		"	1	
050801-	LHD>4AT 2WD[9585]		"	1		050801-	LHD>4AT 2WD		"	1	
050801-	LHD>4AT 2WD[4372,8480,9585]		46750 1C715	1		050801-	LHD>3000R WAGON(5)>GLS>1.6L>M		"	1	
050801-	LHD>4AT 2WD[4372,8480]		"	1		050801-	P1-DOHC>4AT 2WD[4372]		"	1	
050801-	LHD>4AT 2WD[8480,9585]		"	1		050801-	LHD>5000R WAGON>GL>4AT 2WD[4372]		"	1	
050801-	LHD>3000R WAGON(5)>GLS>1.6L>M		46750 1C705	1		050801-	LHD>5000R WAGON>GL>1.4L>MPI-D		"	1	
050801-	P1-DOHC>4AT 2WD[4372]		"	1		050801-	OHC>4AT 2WD[8480]		"	1	
050801-	LHD>5000R WAGON>GL>4AT 2WD[4372]		"	1		050801-	LHD>5000R WAGON>GLS>4AT 2WD[8480]		"	1	
050801-	LHD>5000R WAGON>GL>1.4L>MPI-D		46750 1C715	1		050801-	LHD>5000R WAGON>GLS>4AT 2WD[4372]		"	1	
050801-	OHC>4AT 2WD[8480]		"	1		050801-	LHD>5000R WAGON>GLS>1.4L>MPI-		"	1	
050801-	LHD>5000R WAGON>GLS>4AT 2WD[4372]		46750 1C705	1		050801-	DOHC>4AT 2WD[4372,9585]		46780 1C905	1	
050801-	LHD>5000R WAGON>GLS>4AT 2WD[B480]		"	1		050801-	RHD>4AT 2WD		"	1	
050801-	LHD>5000R WAGON>GLS>1.4L>MPI-D		46750 1C705	1		050801-	RHD>4AT 2WD[8480]		"	1	
050801-	DOHC>4AT 2WD[4372,9585]		"	1		050801-	RHD>4AT 2WD[4372]		"	1	
050801-	RHD>4AT 2WD		46750 1C905	1		050801-	RHD>4AT 2WD[4372,8480]		"	1	
050801-	RHD>4AT 2WD[4372]		"	1		46790B	WIRING ASSY-ILL CONJ. CABLEADO				
050801-	RHD>4AT 2WD[4372,8480]		46750 1C915	1		020520-050801	46799		46790 1C700	1	
050801-	RHD>4AT 2WD[8480]		"	1		46799	SPRING-DETENT MUELLE				
46782B	SWITCH ASSY-OVER DRIVE CONJUNTO INTERRUPTOR					020520-040510	4AT 2WD		46799 2C100	1	
020520-050801	LHD>4AT 2WD		46762 1C700	1		020520-040510	4AT 2WD[4372]		"	1	
020520-050801	LHD>4AT 2WD[4372]		"	1		020520-040510	4AT 2WD[9585]		"	1	
020520-050801	LHD>4AT 2WD[9585]		"	1		040510-050801	3000R WAGON(5)>GL>4AT 2WD[9585]		46799 2C200	1	
020520-050801	RHD>4AT 2WD		46762 1C900	1		040510-050801	3000R WAGON(5)>GL>4AT 2WD[4372]		"	1	
020520-050801	RHD>4AT 2WD[4372]		"	1		040510-050801	3000R WAGON(5)>GL>4AT 2WD		"	1	
46767	CABLE ASSY-SHIFT LOCK CONJUNTO CABLE					040510-050801	3000R WAGON(5)>GL>4AT 2WD				
020520-050801	LHD>4AT 2WD[9585]		46767 1C700	1							

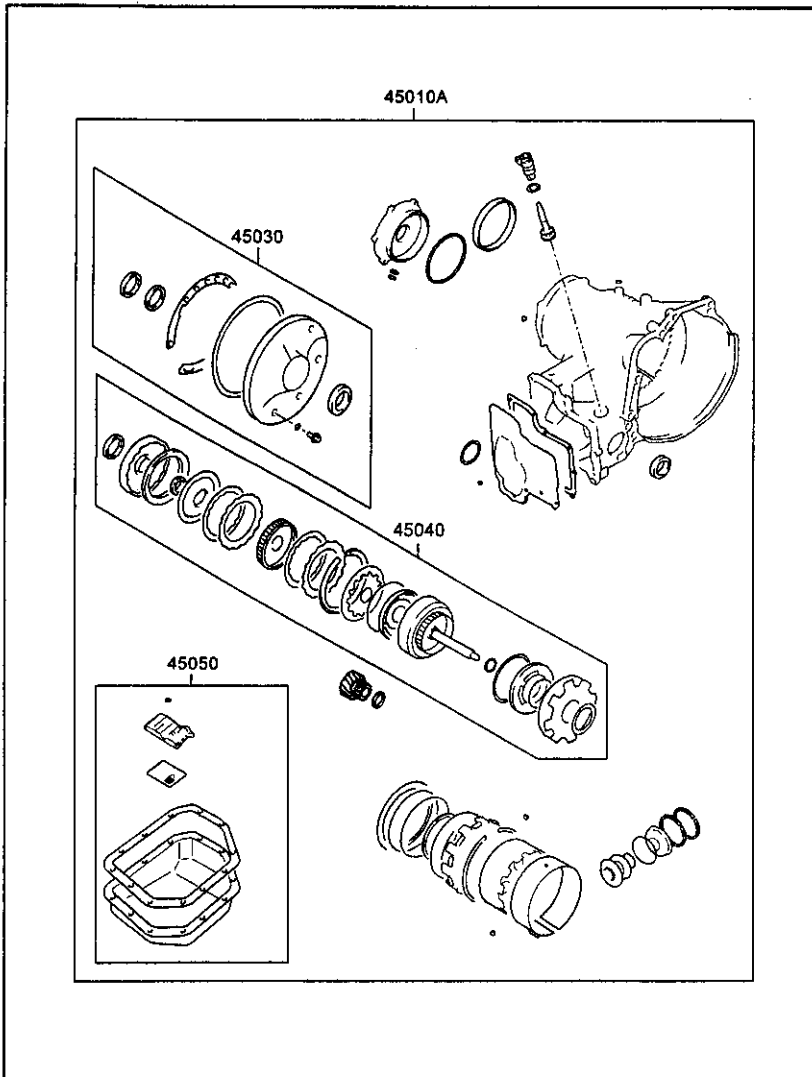
PNC FROM-TO	PART NAME DESCRIPTION	I T C	PART NO	Q T Y	REMARK	PNC FROM-TO	PART NAME DESCRIPTION	I T C	PART NO	Q T Y	REMARK
040510-050801	3000R WAGON(5)>GL>4AT 2WD[9585]		46799 2E000	1			4AT 2WD[9585]				
040510-050801	3000R WAGON(5)>GL>4AT 2WD[4372]		"	1		040510-	5000R WAGON>GL>1.6L>MPI-DOHC>4AT 2WD[9585]		46799 2E000	1	
040510-050801	3000R WAGON(5)>GL>4AT 2WD		"	1		040510-	5000R WAGON>GL>1.6L>MPI-DOHC>4AT 2WD		"	1	
040510-050801	3000R WAGON(5)>GLS>4AT 2WD[9585]		46799 2C200	1		040510-	5000R WAGON>GL>1.6L>MPI-DOHC>4AT 2WD[4372]		"	1	
040510-050801	3000R WAGON(5)>GLS>4AT 2WD		"	1		040510-	5000R WAGON>GLS>1.6L>MPI-DOHC>4AT 2WD		46799 2C200	1	
040510-050801	3000R WAGON(5)>GLS>4AT 2WD[4372]		"	1		040510-	5000R WAGON>GLS>1.6L>MPI-DOHC>4AT 2WD[4372]		"	1	
040510-050801	3000R WAGON(5)>GLS>4AT 2WD[4372]		46799 2E000	1		040510-	5000R WAGON>GLS>1.6L>MPI-DOHC>4AT 2WD[9585]		"	1	
040510-050801	3000R WAGON(5)>GLS>4AT 2WD[9585]		"	1		040510-	5000R WAGON>GLS>1.6L>MPI-DOHC>4AT 2WD[9585]		46799 2E000	1	
040510-050801	3000R WAGON(5)>GLS>4AT 2WD		"	1		040510-	5000R WAGON>GLS>1.6L>MPI-DOHC>4AT 2WD[4372]		"	1	
040510-050801	5000R WAGON>GL>1.3L>MPI-SOHC>4AT 2WD		46799 2C200	1		040510-	5000R WAGON>GLS>1.6L>MPI-DOHC>4AT 2WD[4372]		"	1	
040510-050801	5000R WAGON>GL>1.3L>MPI-SOHC>4AT 2WD[9585]		"	1		040510-	5000R WAGON>GLS>1.6L>MPI-DOHC>4AT 2WD		"	1	
040510-050801	5000R WAGON>GL>1.3L>MPI-SOHC>4AT 2WD[4372]		"	1		050801-	4AT 2WD[8480,9585]		46799 2C200	1	
040510-050801	5000R WAGON>GL>1.3L>MPI-SOHC>4AT 2WD[9585]		46799 2E000	1		050801-	4AT 2WD[8480]		"	1	
040510-050801	5000R WAGON>GL>1.3L>MPI-SOHC>4AT 2WD[4372]		"	1		050801-	4AT 2WD[4372,8480]		"	1	
040510-050801	5000R WAGON>GL>1.3L>MPI-SOHC>4AT 2WD		"	1		050801-	4AT 2WD[4372,8480,9585]		"	1	
040510-050801	5000R WAGON>GL>1.3L>MPI-SOHC>4AT 2WD		"	1		050801-	4AT 2WD[8480]		46799 2E000	1	
040510-050801	5000R WAGON>GLS>1.3L>MPI-SOHC>4AT 2WD[9585]		46799 2C200	1		050801-	4AT 2WD[4372,8480]		"	1	
040510-050801	5000R WAGON>GLS>1.3L>MPI-SOHC>4AT 2WD		"	1		050801-	4AT 2WD[8480,9585]		"	1	
040510-050801	5000R WAGON>GLS>1.3L>MPI-SOHC>4AT 2WD[4372]		"	1		050801-	4AT 2WD[4372,8480,9585]		"	1	
040510-050801	5000R WAGON>GLS>1.3L>MPI-SOHC>4AT 2WD[4372]		46799 2E000	1		050801-	3000R WAGON(5)>GL>4AT 2WD[4372]		46799 2C200	1	
040510-050801	5000R WAGON>GLS>1.3L>MPI-SOHC>4AT 2WD[9585]		"	1		050801-	3000R WAGON(5)>GL>4AT 2WD		"	1	
040510-050801	5000R WAGON>GLS>1.3L>MPI-SOHC>4AT 2WD		"	1		050801-	3000R WAGON(5)>GL>4AT 2WD[9585]		"	1	
040510-	5000R WAGON>GL>1.6L>MPI-DOHC>4AT 2WD		46799 2C200	1		050801-	3000R WAGON(5)>GL>4AT 2WD[9585]		46799 2E000	1	
040510-	5000R WAGON>GL>1.6L>MPI-DOHC>4AT 2WD[4372]		"	1		050801-	3000R WAGON(5)>GL>4AT 2WD		"	1	
040510-	5000R WAGON>GL>1.6L>MPI-DOHC>4AT 2WD		"	1		050801-	3000R WAGON(5)>GLS>4AT 2WD[9585]		46799 2E000	1	

4372:LEATHER(A/T) 8480:CARBON GRAIN 9585:SHIFT LOCK-A/T

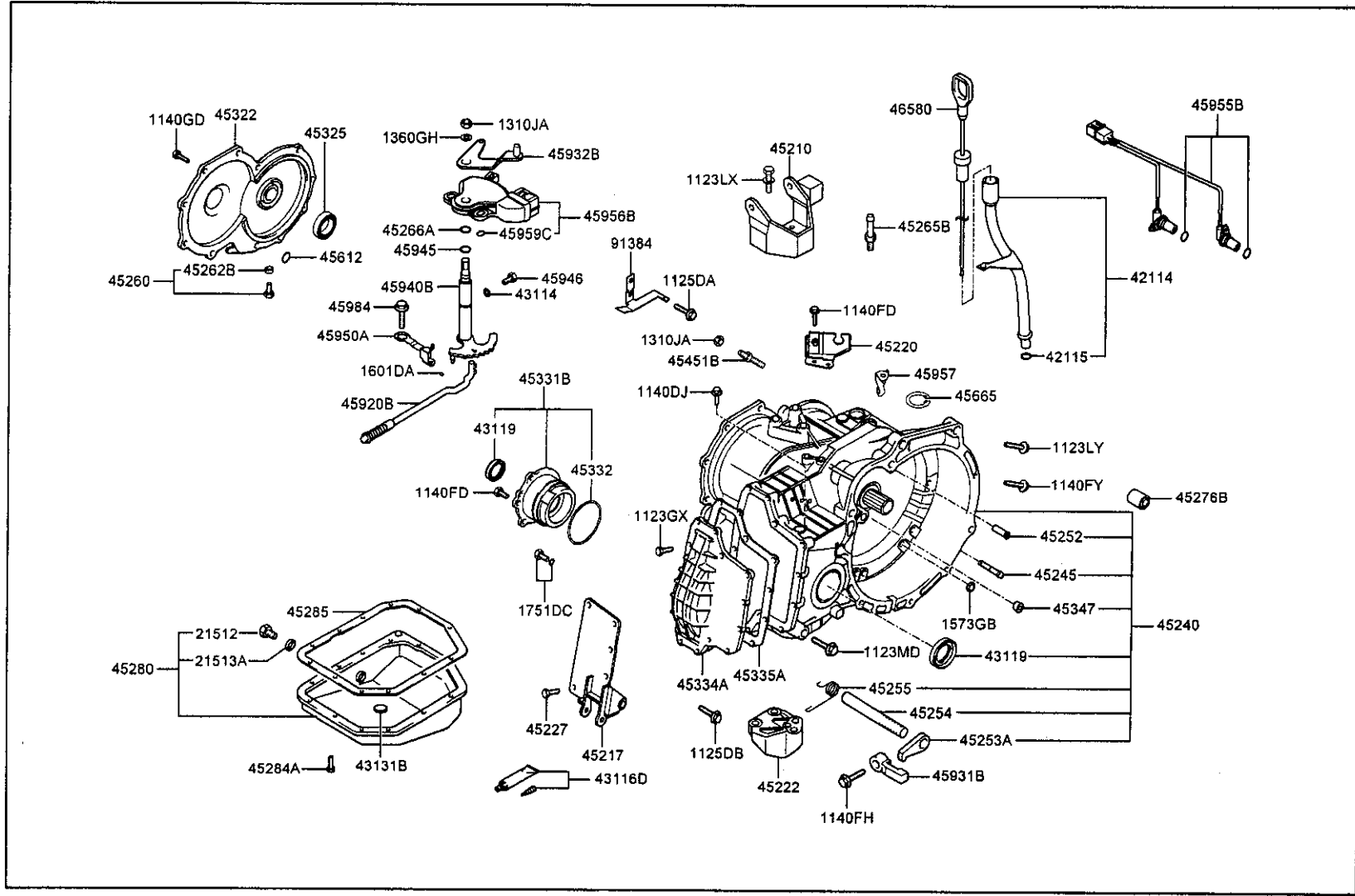
PNC FROM-TO	PART NAME DESCRIPTION	I T C	PART NO	Q T Y	REMARK
050801-	3DOOR WAGON(5)>GLS>4AT 2WD[4372]		"	1	
050801-	3DOOR WAGON(5)>GLS>4AT 2WD		"	1	
050801-	5DOOR WAGON>GL>1.4L>MPI-DOHC>4AT 2WD[4372]		46799 2C200	1	
050801-	5DOOR WAGON>GL>1.4L>MPI-DOHC>4AT 2WD[9585]		"	1	
050801-	5DOOR WAGON>GL>1.4L>MPI-DOHC>4AT 2WD		"	1	
050801-	5DOOR WAGON>GL>1.4L>MPI-DOHC>4AT 2WD[4372]		46799 2E000	1	
050801-	5DOOR WAGON>GL>1.4L>MPI-DOHC>4AT 2WD		"	1	
050801-	5DOOR WAGON>GL>1.4L>MPI-DOHC>4AT 2WD[9585]		"	1	
050801-	5DOOR WAGON>GLS>1.4L>MPI-DOHC>4AT 2WD[4372]		46799 2C200	1	
050801-	5DOOR WAGON>GLS>1.4L>MPI-DOHC>4AT 2WD[4372,9585]		"	1	
050801-	5DOOR WAGON>GLS>1.4L>MPI-DOHC>4AT 2WD		"	1	
050801-	5DOOR WAGON>GLS>1.4L>MPI-DOHC>4AT 2WD[9585]		"	1	
050801-	5DOOR WAGON>GLS>1.4L>MPI-DOHC>4AT 2WD[9585]		46799 2E000	1	
050801-	5DOOR WAGON>GLS>1.4L>MPI-DOHC>4AT 2WD[4372,9585]		"	1	
050801-	5DOOR WAGON>GLS>1.4L>MPI-DOHC>4AT 2WD		"	1	
050801-	5DOOR WAGON>GLS>1.4L>MPI-DOHC>4AT 2WD[4372]		"	1	



PNC FROM-TO	PART NAME DESCRIPTION	I T C	PART NO	Q T Y	REMARK
1129FE	BOLT PERNO				
060110- 060925-			11294 10653 11294 10656P	1 1	
1129JA	BOLT PERNO				
020520-060110	4AT 2WD		11296 10603	1	
1140AB	BOLT PERNO				
020520-	4AT 2WD		11400 06123	1	FLANGE
1140CB	BOLT PERNO				
020520- 060925-			11401 10163 11401 10166P	3 3	
1140EJ	BOLT PERNO				
020520-	4AT 2WD	N	11403 06123 (11302 06203)	1	
1140HN	BOLT PERNO				
020520- 060925-			11404 10703 11404 10706P	1 1	
1140HV	BOLT PERNO				
020520- 060925-			11404 12403 11404 12406P	2 2	
42121B	BOLT-SPECIAL PERNO				
020520-	4AT 2WD		42121 21720	3	
45000A	ATA & TQ/CONV ASSY CONJ. CONV/TQ & ATA				
020520-040807	1.3L>MPI-SOHC>4AT 2WD	Y	45000 22770 (45000 22771)	1	
020520-040807	1.6L>MPI-DOHC>4AT 2WD	Y	45000 22790 (45000 22791)	1	
040807-050801	1.3L>MPI-SOHC>4AT 2WD		45000 22771	1	
040807-050801	1.6L>MPI-DOHC>4AT 2WD		45000 22791	1	
050801-060822	1.4L>MPI-DOHC>4AT 2WD		45000 22950	1	
050801-060822	1.6L>MPI-DOHC>4AT 2WD		45000 22960	1	
060822-	1.4L>MPI-DOHC>4AT 2WD		45000 22951	1	
060822-	1.6L>MPI-DOHC>4AT 2WD		45000 22961	1	

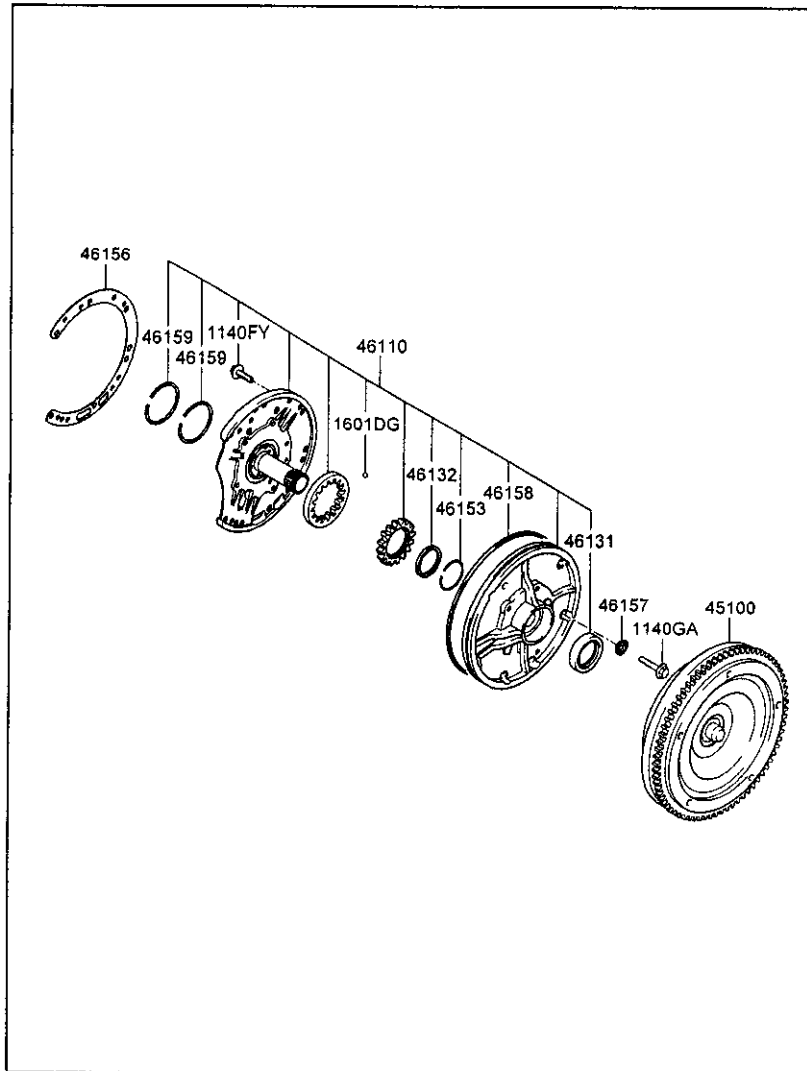


PNC FROM-TO	PART NAME DESCRIPTION	I T C PART NO	Q T Y	REMARK
45010A	SEAL KIT-ATA OVERHAUL KIT SELLADOR-ATA REPARACION			
020520-050801	1.3L>MP1-SOHC>4AT 2WD	45010 2DA00	1	
020520-050801	1.6L>MP1-DOHC>4AT 2WD	"	1	
050801-060103	1.4L>MP1-DOHC>4AT 2WD	"	1	
050801-060103	1.6L>MP1-DOHC>4AT 2WD	"	1	
060103-	1.4L>MP1-DOHC>4AT 2WD	45010 22C00	1	
060103-	1.6L>MP1-DOHC>4AT 2WD	"	1	
45030	SEAL KIT-ATA OIL PUMP JUEGO RETEN			
020520-	4AT 2WD	45030 22A10	1	
45040	SEAL KIT-ATA FR & RR CLUTCH JUEGO RETEN			
020520-050801	1.3L>MP1-SOHC>4AT 2WD	45040 2DA00	1	
020520-050801	1.6L>MP1-DOHC>4AT 2WD	"	1	
050801-	1.4L>MP1-DOHC>4AT 2WD	45040 22A10	1	
050801-	1.6L>MP1-DOHC>4AT 2WD	"	1	
45050	SEAL KIT-ATA VALVE BODY JUEGO RETEN			
020520-050801	1.3L>MP1-SOHC>4AT 2WD	45050 25A00	1	
020520-050801	1.6L>MP1-DOHC>4AT 2WD	"	1	
050801-	1.4L>MP1-DOHC>4AT 2WD	45050 22A20	1	
050801-	1.6L>MP1-DOHC>4AT 2WD	"	1	



PNC FROM-TO	PART NAME DESCRIPTION	I T C	PART NO	Q T Y	REMARK	PNC FROM-TO	PART NAME DESCRIPTION	I T C	PART NO	Q T Y	REMARK
1123GX	BOLT PERNO					1310JA	NUT TUERCA				
020520- 060925-			11233 08253	10		020520-	4AT 2WD		13101 10003	1	
1123LX	BOLT PERNO		11233 08258P	10		1360GH	WASHER-SPRING ARANDELA				
020520-050801			11234 12303	3		020520-	4AT 2WD		N 13602 10001 (13602 10003)	1	
1123LY	BOLT PERNO					1573GB	CAP-SEALING TAPA				
050801-060925 060925-			11404 12356K	3		020520-	4AT 2WD		15732 14001	1	
1123MD	BOLT PERNO		11404 12356P	3		1601DA	BALL-STEEL BOLA				
020520- 060925-			11234 12453	1		020520-	4AT 2WD		16011 04000	1	
1125DA	BOLT-WASHER ASSY BOLT-WASHER ASSY		11234 12456P	1		1751DC	GASKET-OIL PLUG JUNTA				
050204- 1125DB	4AT 2WD BOLT PERNO		11251 06166K	2		020520-	4AT 2WD		17511 14000	1	
020520-050204		Y	11251 06163 (11251 06166B)	1		21512	PLUG-OIL DRAIN TAPON				
1140J	BOLT-FLANGE PERNO					020520-	4AT 2WD		21512 21010	1	
020520-050204 050204-			11403 06163	2		21513A	GASKET-OIL PLUG JUNTA		M 21513 21000 (21513 23000)	1	
1140FD	BOLT PERNO		11403 06166K	2		42114	TUBE-OIL FILLER TUBO				
020520- 060925-			11403 08163	2		020520-	4AT 2WD		46570 22102	1	
1140FH	BOLT PERNO		11403 08166P	2		42115	O-RING JUNTA TORICA				
020520-		Y	11403 08251 (11403 08253)	2	FLANGE	020520-	4AT 2WD		42115 37000	1	
020520- 060925-			11403 08253	5	FLANGE	43114	GASKET JUNTA				
1140FY	BOLT PERNO		11403 08256P	5		020520-	4AT 2WD		17585 08000	1	
020520-050204 050204-			11403 06143	2		43116D	GASKET-LIQUID(ATA) JUNTA-LIQUID0				
1140GD	BOLT PERNO		11403 06146K	2		020520-	4AT 2WD		4C116 35100	1	
020520- 060925-			11403 08283	12		43119	SEAL-OIL RETEN				
			11403 08286P	12		020520-040524	1.3L>MPI-SOHC>4AT 2WD		Y 43119 28001 (43119 28002)	1	
						020520-040524	1.6L>MPI-DOHC>4AT 2WD		"	1	
						040807-050801	1.3L>MPI-SOHC>4AT 2WD		43119 28003	1	
						040807-050801	1.6L>MPI-DOHC>4AT 2WD		"	1	
						050801-060320	1.4L>MPI-DOHC>4AT 2WD		"	1	
						050801-060320	1.6L>MPI-DOHC>4AT 2WD		"	1	

PNC FROM-TO	PART NAME DESCRIPTION	I T C	PART NO	Q T Y	REMARK	PNC FROM-TO	PART NAME DESCRIPTION	I T C	PART NO	Q T Y	REMARK
020520- 45325	TAPA-EMBRAGUE EXTREMO 4AT 2WD BEARING-ATA INPUT SHAFT RR COJINETE		45323 22100	1		020520- 45932B	SOPORTE-BIELA 4AT 2WD LEVER-ATA MANUAL CONTROL PALANCA		45931 22000	1	
020520- 45331B	4AT 2WD RETAINER ASSY-DIFF BEARING CONJUNTO RETENEDOR-COJINETE DIFERENCIAL		45325 22740	1		020520- 45940B	4AT 2WD SHAFT ASSY-MANUAL CONTROL CONJ. EJE		45932 22802	1	
020520-040807	1.3L>MPI-SOHC>4AT 2WD		Y 45331 28002 (45331 28003)	1		020520- 45945	4AT 2WD O-RING JUNTA TORICA		45940 22550	1	
020520-040807	1.6L>MPI-DOHC>4AT 2WD		"	1		020520- 45946	4AT 2WD SCREW-SETTING TORNILLO		45945 36001	1	
040807-050801	1.3L>MPI-SOHC>4AT 2WD		45331 28003	1		020520- 45950A	4AT 2WD SPRING ASSY-OETENT CONJ. MUELLE		45946 36000	1	
040807-050801	1.6L>MPI-DOHC>4AT 2WD		"	1		020520- 45955B	4AT 2WD GENERATOR ASSY-PULSE CONJ. GENERADOR		45950 22552	1	
050801-	1.4L>MPI-DOHC>4AT 2WD		"	1		020520-040101	1.3L>MPI-SOHC>4AT 2WD		M 45955 22730 (45955 22731)	1	
050801-	1.6L>MPI-DOHC>4AT 2WD		"	1		020520-040101	1.6L>MPI-DOHC>4AT 2WD		"	1	
45332	O-RING JUNTA TORICA		"	1		040101-050801	1.3L>MPI-SOHC>4AT 2WD		45955 22731	1	
020520- 45334A	4AT 2WD COVER-DIFFERENTIAL GEAR TAPA-ENGRANAJE DIFERENCIAL		45333 28001	1		040101-050801	1.6L>MPI-DOHC>4AT 2WD		"	1	
020520-050801	1.3L>MPI-SOHC>4AT 2WD		45334 28011	1		050801-	1.4L>MPI-DOHC>4AT 2WD		"	1	
020520-050801	1.6L>MPI-DOHC>4AT 2WD		"	1		050801-	1.6L>MPI-DOHC>4AT 2WD		"	1	
050801-060103	1.4L>MPI-DOHC>4AT 2WD		"	1		050801-	1.6L>MPI-DOHC>4AT 2WD		"	1	
050801-060103	1.6L>MPI-DOHC>4AT 2WD		"	1		45335A	GASKET-DIFF COVER JUNTA-TAPA DIFL		"	1	
060103-	1.4L>MPI-DOHC>4AT 2WD		45334 28012	1		020520-060103	4AT 2WD PLUG BUJIA		45335 28012	1	
060103-	1.6L>MPI-DOHC>4AT 2WD		"	1		45347	4AT 2WD			1	
45335A	GASKET-DIFF COVER JUNTA-TAPA DIFL		"	1		020520- 45451B	4AT 2WD SCREW-ADJUST TORNILLO		45346 38001	5	
020520-060103	4AT 2WD		45335 28012	1		020520- 45612	4AT 2WD O-RING JUNTA TORICA		45330 22010	1	
45347	PLUG BUJIA		"	1		020520- 45665	4AT 2WD RING-SNAP ANILLO		46711 28000	1	
020520- 45451B	4AT 2WD SCREW-ADJUST TORNILLO		45346 38001	5		020520- 45920B	4AT 2WD ROD ASSY-PARK SPRAG CONJUNTO VARILLA-MUELLE ESTACIONAMIENTO		45960 22700	1	
020520- 45612	4AT 2WD O-RING JUNTA TORICA		45330 22010	1		020520- 45931B	4AT 2WD SUPPORT-SPRAG ROD		45920 22551	1	
020520- 45665	4AT 2WD RING-SNAP ANILLO		46711 28000	1							
020520- 45920B	4AT 2WD ROD ASSY-PARK SPRAG CONJUNTO VARILLA-MUELLE ESTACIONAMIENTO		45960 22700	1							
020520- 45931B	4AT 2WD SUPPORT-SPRAG ROD		45920 22551	1		020520-050801	4AT 2WD BRACKET-ATA SOPORTE		45961 22701	1	



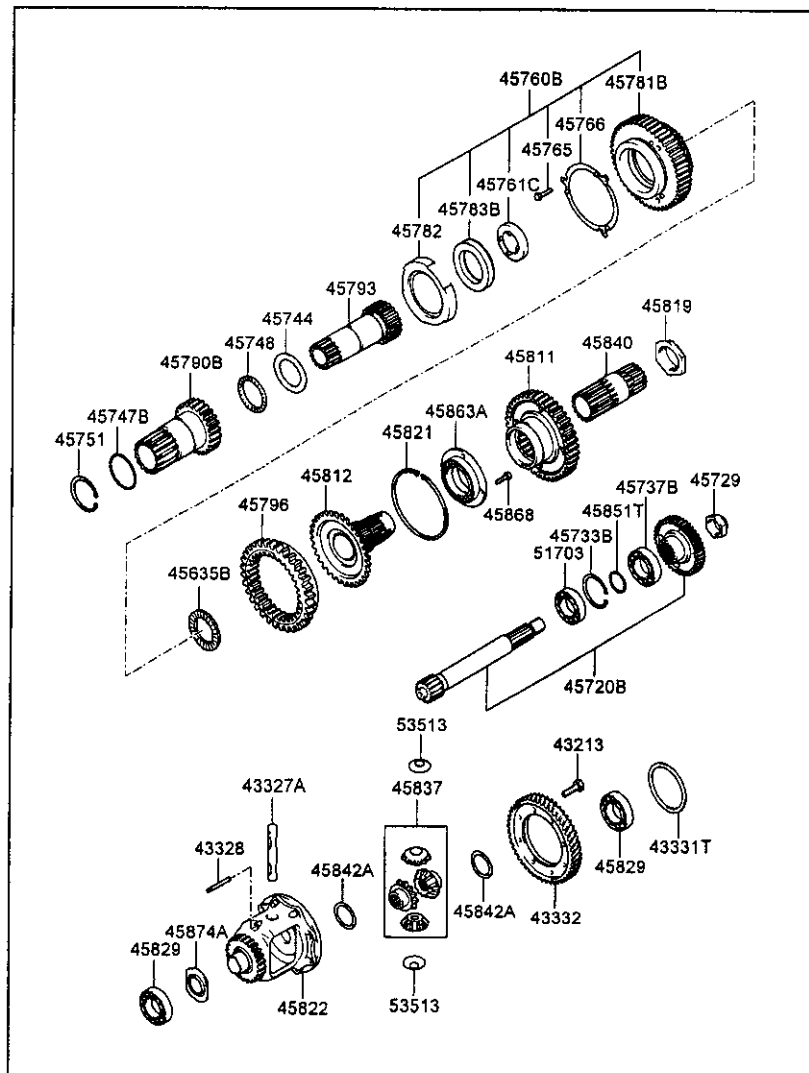
PNC FROM-TO	PART NAME DESCRIPTION	I T C	PART NO	Q T Y	REMARK
1140FY	BOLT PERNO				
020520-	4AT 2WD	Y	11403 06141 (11403 06143)	5	
1140GA	BOLT-FLNAGE PERNO				
020520-	4AT 2WD		11403 08321	6	
1601DG	BALL-STEEL BOLA				
020520-	4AT 2WD		16011 10000	1	
45100	CONVERTER ASSY-TORQUE CONJ. CONVERTIDOR				
020520-050801	1.3L>MPI-SOHC>4AT 2WD		45100 36400	1	
020520-050801	1.6L>MPI-DOHC>4AT 2WD		"	1	
050801-060822	1.4L>MPI-DOHC>4AT 2WD		45100 36220	1	
050801-060822	1.6L>MPI-DOHC>4AT 2WD		"	1	
060822-	1.4L>MPI-DOHC>4AT 2WD		45100 22010	1	
060822-	1.6L>MPI-DOHC>4AT 2WD		"	1	
46110	PUMP ASSY-OIL CONJUNTO BOMBA				
020520-041105	1.3L>MPI-SOHC>4AT 2WD	N	46110 22723 (46110 22730)	1	
020520-041105	1.6L>MPI-DOHC>4AT 2WD		"	1	
041105-050801	1.3L>MPI-SOHC>4AT 2WD		46110 22730	1	
041105-	1.6L>MPI-DOHC>4AT 2WD		"	1	
050801-	1.4L>MPI-DOHC>4AT 2WD		"	1	
050801-	1.6L>MPI-DOHC>4AT 2WD		"	1	
46131	SEAL-OIL RETEN				
020520-	4AT 2WD		46131 36002	1	
46132	SEAL-OIL RETEN				
020520-	4AT 2WD		46132 36002	1	
46153	RING-SNAP ANILLO				
020520-	4AT 2WD		46153 36000	1	
46156	GASKET-OIL PUMP JUNTA				
020520-	4AT 2WD		46156 22030	1	
46157	WASHER-ATA OIL PUMP SEAL ARANDELA-SELLADOR BOMBA ACEITE				
020520-	4AT 2WD		46157 36001	6	TRANSMISION AUTOMATICA
46158	O RING-OIL PUMP O RING-OIL PUMP				

PNC FROM-TO	PART NAME DESCRIPTION	I T C PART NO	Q T Y	REMARK
020520- 46159	4AT 2WD RING-SEAL ANILLO	46158 36001	1	
020520-	4AT 2WD	46159 36001	2	

PNC FROM-TO	PART NAME DESCRIPTION	I T C PART NO	Q T Y	REMARK	PNC FROM-TO	PART NAME DESCRIPTION	I T C PART NO	Q T Y	REMARK
020520-041105	CONJ. EMBRAGUE 1.3L>MPI-SOHC>4AT 2WD	N 45470 22705 (45470 22800)	1		45521T	WASHER-THRUST ARANDELA			
020520-041105	1.6L>MPI-DOHC>4AT 2WD	"	1		020520-	45521 36143		1	T=1.4
041105-050801	1.3L>MPI-SOHC>4AT 2WD	45470 22800	1		020520-	45521 36183		1	T=1.8
041105-	1.6L>MPI-DOHC>4AT 2WD	"	1		020520-	45521 36223		1	T=2.2
050801-	1.4L>MPI-DOHC>4AT 2WD	"	1		020520-	45521 36263		1	T=2.6
050801-	1.6L>MPI-DOHC>4AT 2WD	"	1		45525B	BEARING-ATA END CLUTCH COJINETE-EMBRAGUE EXTREMO TRANSMISION AUTOMATICO			
45471B	RING"D"-FR CLUTCH ANILLO D-EMBRAGUE DEL				020520-050416	1.3L>MPI-SOHC>4AT 2WD	45525 22800	1	
020520-	4AT 2WD	45471 36002	1		020520-050416	1.6L>MPI-DOHC>4AT 2WD	"	1	
45472	RING"D" ANILLO D				050416-050801	1.3L>MPI-SOHC>4AT 2WD	45525 22810	1	
020520-	4AT 2WD	45472 36002	1		050416-	1.6L>MPI-DOHC>4AT 2WD	"	1	
45473B	DISC ASSY-CLUTCH CONJ. DISCO				050801-	1.4L>MPI-DOHC>4AT 2WD	"	1	
020520-	4AT 2WD	45473 22730	2		050801-	1.6L>MPI-DOHC>4AT 2WD	"	1	
45475B	PLATE-CLUTCH REACTION PLACA				45530B	CLUTCH ASSY-END CONJ. EMBRAGUE			
020520-	4AT 2WD	45475 22700	1	RR	020520-	4AT 2WD	45530 22703	1	
45475C	PLATE-CLUTCH REACTION PLACA				45532A	RING"D" ANILLO D			
020520-	4AT 2WD	45475 36000	1		020520-	4AT 2WD	45532 22700	1	
45480B	RETAINER ASSY-FR CLUTCH CONJ. RETENEDOR				45534T	RING-SNAP ANILLO			
020520-020917	1.3L>MPI-SOHC>4AT 2WD	Y 45480 22700 (45480 22750)	1		020520-	45534 37163		1	T=1.6
020520-020917	1.6L>MPI-DOHC>4AT 2WD	"	1		020520-	45534 37173		1	T=1.7
020917-041105	1.3L>MPI-SOHC>4AT 2WD	N 45480 22750 (45480 22800)	1		020520-	45534 37181		1	T=1.8
020917-041105	1.6L>MPI-DOHC>4AT 2WD	"	1		020520-	45534 37193		1	T=1.9
041105-050801	1.3L>MPI-SOHC>4AT 2WD	45480 22800	1		020520-	45534 37203		1	T=2.0
041105-	1.6L>MPI-DOHC>4AT 2WD	"	1		020520-	45534 37211		1	T=2.1
050801-	1.4L>MPI-DOHC>4AT 2WD	"	1		020520-	45534 37223		1	T=2.2
050801-	1.6L>MPI-DOHC>4AT 2WD	"	1		020520-	45534 37233		1	T=2.3
45490B	PISTON ASSY-FR CLUTCH CONJ. PISTON				45535B	RING-SNAP ANILLO			
020520-	4AT 2WD	45490 22700	1		020520-	4AT 2WD	45535 22700	1	
45511B	SPRING-CLUTCH RETURN MUELLE-EMBRAGUE RETORNO				45540	RETAINER ASSY-END CLUTCH CONJ. RETENEDOR			
020520-	4AT 2WD	45511 22700	1		020520-	4AT 2WD	45540 22710	1	
45512	RING-SNAP ANILLO				45541A	SEAL-OIL RETEN			
020520-	4AT 2WD	45512 22700	1		020520-	4AT 2WD	45541 37002	1	
45555B	SPRING-RETURN MUELLE				45550B	PISTON-END CLUTCH PISTON			
020520-	4AT 2WD	45555 22700	1		020520-	4AT 2WD	45550 22701	1	

PNC FROM-TO	PART NAME DESCRIPTION	I T C	PART NO	Q T Y	REMARK
020520- 45560B	4AT 2WD DISC ASSY-CLUTCH CONJ. DISCO		45555 22701	1	
020520- 45561	4AT 2WD PLATE-END CLUTCH PLACA		45560 22761	3	
020520- 45562	4AT 2WD PLATE-END CLUTCH REACTION PLACA		45561 22701	3	
020520- 45565	4AT 2WD HUB-END CLUTCH CUBO		45562 22710	1	
020520-050416	1.3L>MPI-SOHC>4AT 2WD	N	45565 22700 (45565 22800)	1	
020520-050416	1.6L>MPI-DOHC>4AT 2WD		"	1	
050416-050801	1.3L>MPI-SOHC>4AT 2WD		45565 22800	1	
050416-	1.6L>MPI-DOHC>4AT 2WD		"	1	
050801-	1.4L>MPI-DOHC>4AT 2WD		"	1	
050801- 45837B	1.6L>MPI-DOHC>4AT 2WD RING-SNAP ANILLO		"	1	
020520- 45645	4AT 2WD RING*D* ANILLO D		45463 22700	1	
020520- 45721	4AT 2WD WASHER-THRUST ARANDELA		45465 22700	1	
020520- 47127B	4AT 2WD RETAINER ASSY CONJ. RETENEDOR		45567 22700	1	
020520-	4AT 2WD		45460 22700	1	

PNC FROM-TO	PART NAME DESCRIPTION	I T C	PART NO	Q T Y	REMARK	PNC FROM-TO	PART NAME DESCRIPTION	I T C	PART NO	Q T Y	REMARK
45631B	RING-SEAL ANILLO					020520-	1.6L>MPI-DOHC>4AT 2WD		45660 22700	1	
020520-	4AT 2WD		45631 36001	1		050801-	1.4L>MPI-DOHC>4AT 2WD		45660 22500	1	
45632B	RING"D"-LOW & REVERSE BRAKE ANILLO D-FRENO BAJA Y R					050801-	1.6L>MPI-DOHC>4AT 2WD		45660 22700	1	
020520-	4AT 2WD		45632 36002	1		45682B	PISTON-KICK DOWN SERVO PISTON				
45633B	RING"D"-LOW & REVERSE BRAKE ANILLO D-FRENO BAJA Y R					020520-	4AT 2WD		45682 22000	1	
020520-	4AT 2WD		45633 36002	1		45688	SPRING-COIL MUELLE				
45635B	BEARING COJINETE					020520-	4AT 2WD		45683 22000	1	
020520-	4AT 2WD		45635 36060	1		45688	SLEEVE-KICK DOWN SERVO MANGUITO				
45636B	FACE-THRUST CARRERA					020520-	4AT 2WD		45688 22000	1	
020520-	4AT 2WD		45636 36000	1		45690	ROD ASSY-KICK DOWN PISTON CONJUNTO VARILLA				
45637B	RING-SNAP ANILLO					020520-	4AT 2WD		45690 22010	1	
020520-050105	1.3L>MPI-SOHC>4AT 2WD		45637 36001	1		45691B	SWITCH-KICK DOWN SERVO CONMUTADOR				
020520-050105	1.6L>MPI-DOHC>4AT 2WD		"	1		020520-			45691 22613	1	ALTERNATIVE USE
050105-050801	1.3L>MPI-SOHC>4AT 2WD		45637 22800	1		020520-			45691 22616	1	ALTERNATIVE USE
050105-	1.6L>MPI-DOHC>4AT 2WD		"	1							
050801-	1.4L>MPI-DOHC>4AT 2WD		"	1							
050801-	1.6L>MPI-DOHC>4AT 2WD		"	1							
45641B	DRUM-KICK DOWN BRAKE TAMBOR										
020520-050117	1.3L>MPI-SOHC>4AT 2WD		M 45641 36010 (45641 22810)	1							
020520-050117	1.6L>MPI-DOHC>4AT 2WD		"	1							
050117-050801	1.3L>MPI-SOHC>4AT 2WD		45641 22810	1							
050117-	1.6L>MPI-DOHC>4AT 2WD		"	1							
050801-	1.4L>MPI-DOHC>4AT 2WD		"	1							
050801-	1.6L>MPI-DOHC>4AT 2WD		"	1							
45642B	PACKING-ATA LOW & REV BRK SUPT EMPAQUE-BAJA TRANSMISION AUTOMATICO Y APOYO SOPORTE REV										
020520-	4AT 2WD		45642 36001	2							
45645	RING"D" ANILLO D										
020520-	4AT 2WD		45645 36502	1							
45650B	SUPPORT-LOW & REVERSE BRAKE SOPORTE-FRENO BAJA Y MARCHA ATRAS										
020520-	4AT 2WD		45650 36000	1							
45660	BAND ASSY-KICK DOWN CONJ. BANDA										
020520-050801	1.3L>MPI-SOHC>4AT 2WD		45660 22500	1							



PNC FROM-TO	PART NAME DESCRIPTION	I T C	PART NO	Q T Y	REMARK
43213	BOLT-SPECIAL PERNO				
020520-	4AT 2WD	Y	43213 21000 (43213 22600)	8	
43327A	SHAFT-PINION EJE				
020520-			45827 34110	1	
040823-			45827 39000	1	
4332B	PIN-LOCK PASADOR				
020520-	4AT 2WD		4332B 21000	1	
43331T	SPACER ESPACIADOR				
020520-			43331 21310		C T=1.31
020520-			43331 21400		C T=1.40
020520-			43331 21480		C T=1.49
020520-			43331 21580		C T=1.58
020520-			43331 21670		C T=1.67
020520-			43331 21760		C T=1.76
020520-			43331 34850	1	T=1.85
43332	GEAR-DIFFERENTIAL DRIVE ENGRANAJE				
020520-050801	1.3L>MPI-SOHC>4AT 2WD		45832 22820	1	
020520-050801	1.6L>MPI-DOHC>4AT 2WD		"	1	
050801-	1.4L>MPI-DOHC>4AT 2WD		45832 22810	1	
050801-	1.6L>MPI-DOHC>4AT 2WD		"	1	
45635B	BEARING COJINETE				
020520-	4AT 2WD		45748 28060	1	
45720B	GEAR KIT-ATA TRANSFER DRIVEN KIT ENGRAN-ATA EJE IMPULSADO	TRANSMR			
020520-050801	1.3L>MPI-SOHC>4AT 2WD		45720 22820	1	
020520-050801	1.6L>MPI-DOHC>4AT 2WD		"	1	
050801-	1.4L>MPI-DOHC>4AT 2WD		45720 22810	1	
050801-	1.6L>MPI-DOHC>4AT 2WD		"	1	
45729	NUT-LOCKING TUERCA				
020520-	4AT 2WD		45729 34110	1	
45733B	RING-SNAP ANILLO				
020520-	4AT 2WD		45820 22000	1	
45737B	BEARING-TRANSFER DRIVEN GEAR COJINETE				
020520-	4AT 2WD		45737 22040	1	

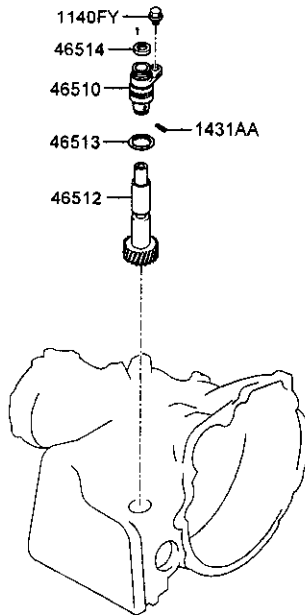
PNC FROM-TO	PART NAME DESCRIPTION	I T C	PART NO	Q T Y	REMARK	PNC FROM-TO	PART NAME DESCRIPTION	I T C	PART NO	Q T Y	REMARK
45744	RACE-THRUST BEARING CARRERA					020520-	4AT 2WD		45744 36001	1	
45747B	RING-SEAL ANILLO					020520-	4AT 2WD		45743 36001	1	
45748	BEARING COJINETE					020520-	4AT 2WD		45743 36061	1	
45751	RING-SNAP ANILLO					020520-	4AT 2WD		45743 36061	1	
45760B	CARRIER ASSY-PLANET CONJ. PORTADOR					020520-	4AT 2WD		45751 36001	1	
45761C	BEARING-PLANET CARRIER COJINETE-PORTADOR UNIVERSAL					020520-	4AT 2WD		45760 22800	1	
45765	BOLT PERNO					020520-	4AT 2WD		45761 28160	1	
020520-030409	1.3L>MP1-SOHC>4AT 2WD		Y 45765 36001 (45765 22800)	3		020520-	4AT 2WD		45765 36001 "	3	
020520-030409	1.6L>MP1-DOHC>4AT 2WD		"	3		020520-	4AT 2WD		45765 22800 "	3	
030409-050801	1.3L>MP1-SOHC>4AT 2WD		"	3		020520-	4AT 2WD		"	3	
030409-050801	1.6L>MP1-DOHC>4AT 2WD		"	3		020520-	4AT 2WD		"	3	
050801-	1.4L>MP1-DOHC>4AT 2WD		"	3		020520-	4AT 2WD		"	3	
050801-	1.6L>MP1-DOHC>4AT 2WD		"	3		45840	SHAFT ASSY-END CLUTCH CONJ. EJE		N 45837 39000 (45837 39040)	1	
45766	PLATE-LOCK PLACA					020520-	4AT 2WD		45840 22710	1	
45761B	RACE-OVER RUN CLUTCH OTR CARRERA					020520-	4AT 2WD		45842A	1	
45782	PLATE-STOPPER PLACA					020520-	4AT 2WD		45834 22700	1	
45783B	CLUTCH-ONE WAY EMBRAGUE					020520-	4AT 2WD		45851 37120	1	T=1.2
45790B	GEAR ASSY-REVERSE SUN CONJ. ENGRANAJE					020520-	4AT 2WD		45851 37123	1	C T=1.23
45793	GEAR ASSY-FORWARD SUN CONJ. ENGRANAJE					020520-	4AT 2WD		45851 37126	1	C T=1.26
						020520-	4AT 2WD		45851 37129	1	C T=1.29
						020520-	4AT 2WD		45851 37132	1	C T=1.32
						020520-	4AT 2WD		45851 37135	1	C T=1.35
						020520-	4AT 2WD		45851 37138	1	C T=1.38
						020520-	4AT 2WD		45851 37141	1	C T=1.41
						020520-	4AT 2WD		45851 37144	1	C T=1.44
						020520-	4AT 2WD		45851 37147	1	C T=1.47
020520-	4AT 2WD					45796	GEAR-ANNULUS ENGRANAJE		45793 22650	1	
45811	GEAR-TRANSFER DRIVE ENGRANAJE					020520-	4AT 2WD		45796 37000	1	
45812	FLANGE ASSY-OUTPUT CONJUNTO BRIDA-SALIDA					020520-	4AT 2WD		45811 22750	1	
45819	NUT-LOCK TUERCA					020520-	4AT 2WD		45812 28850	1	
45821	RING-SNAP ANILLO					020520-	4AT 2WD		45819 22700	1	
45822	CASE-DIFFERENTIAL CARCASA					020520-	4AT 2WD		45821 36000	1	
45829	BEARING-DIFFERENTIAL CASE COJINETE					020520-	4AT 2WD		45822 34500	1	
45837	GEAR SET-DIFFERENTIAL JUEGO ENGRANAJES					020520-	4AT 2WD		45829 34150	2	
45840	SHAFT ASSY-END CLUTCH CONJ. EJE					020520-	4AT 2WD		45837 39000 (45837 39040)	1	
45842A	SPACER SET-DIFFERENTIAL GEAR JUEGO ESPACIADOR					020520-	4AT 2WD		45840 22710	1	
45851T	SPACER ESPACIADOR					020520-	4AT 2WD		45834 22700	1	

PNC FROM-TO	PART NAME DESCRIPTION	I T C	PART NO	Q T Y	REMARK
020520-			45851 37150		C T=1.5
020520-			45851 37153		C T=1.53
020520-			45851 37156		C T=1.56
020520-			45851 37159		C T=1.59
020520-			45851 37162		C T=1.62
020520-			45851 37165		C T=1.65
020520-			45851 37168		C T=1.68
020520-			45851 37171		C T=1.71
020520-			45851 37174		C T=1.74
020520-			45851 37177		C T=1.77
020520-			45851 37180		C T=1.8
	45863A BEARING COJINETE				
020520-	4AT 2WD		45863 22740	1	
	45868 BOLT PERNO				
020520-	4AT 2WD		45868 22800	4	
	45874A PLATE--STOPPER PLACA				
020520-	4AT 2WD		45874 22700	1	
	51703 BEARING ASSY-HUB OTR CONJ. COJINETE				
020520-	4AT 2WD		43329 28050	1	
	53513 WASHER ARANDELA				
020520-	4AT 2WD		53513 11100	2	

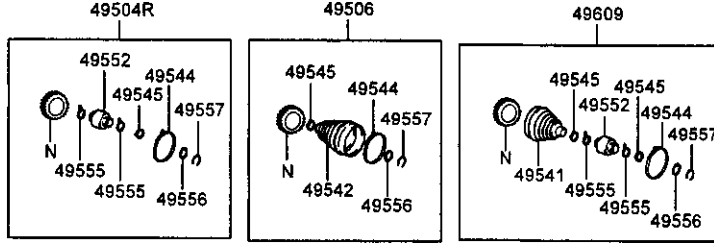
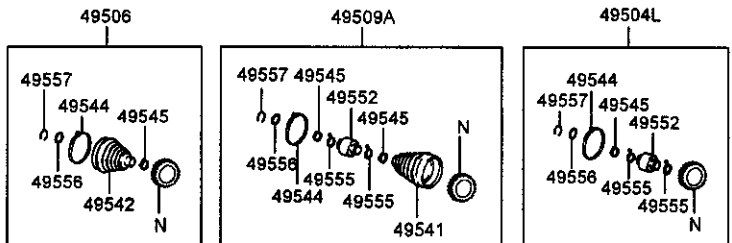
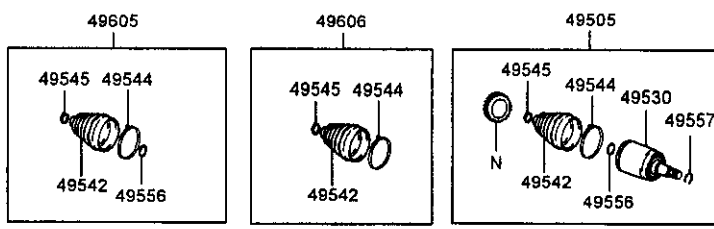
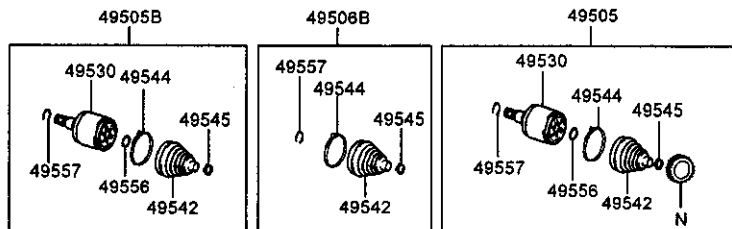
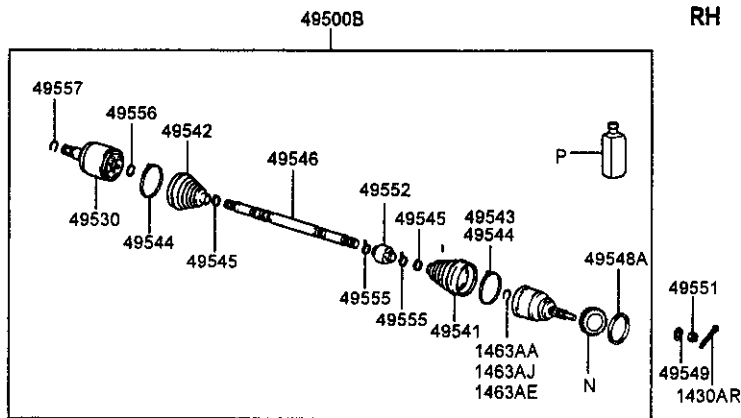
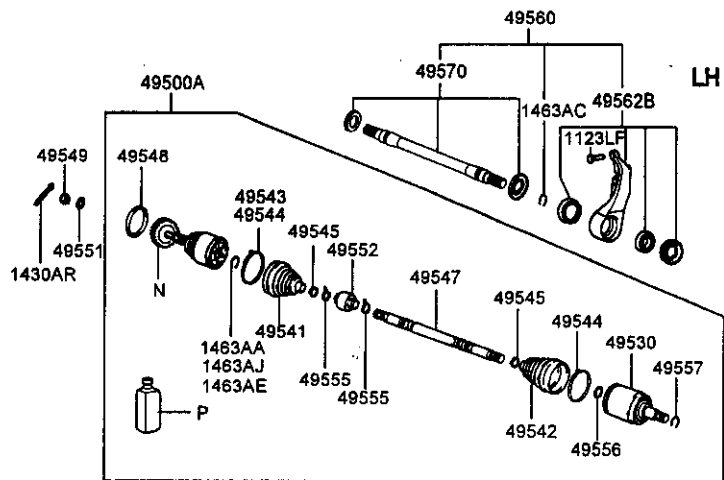
PNC FROM-TO	PART NAME DESCRIPTION	I T C	PART NO	Q T Y	REMARK	PNC FROM-TO	PART NAME DESCRIPTION	I T C	PART NO	Q T Y	REMARK
1120GB	BOLT						PLACA				
020520-	PERNO					020520-	4AT 2WD		46216 22701	1	
1140EJ	4AT 2WD		11203 05101	18		46217A	BOLT-CONICAL WASHER				
020520-	BOLT						PERNO				
020520-	PERNO					020520-	4AT 2WD		46217 28000	5	
1310BA	4AT 2WD	Y	11403 06121 (11403 06123)	4		46218A	BOLT-CONICAL WASHER				
020520-	NUT						PERNO				
020520-	TUERCA					020520-	4AT 2WD		46219 28000	4	
1601DE	4AT 2WD	Y	13100 05001 (13100 05003)	1		46218B	BOLT-CONICAL WASHER				
020520-	BALL-STEEL					020520-	PERNO				
020520-	BOLA					46220A	BOLT-CONICAL WASHER				
1799VA	4AT 2WD		K9961 12000	6		020520-	4AT 2WD		46219 22700	1	
020520-	BAND-CABLE					46220A	BOLT-CONICAL WASHER				
020520-	BANDA-CABLE					020520-	PERNO				
020520-	4AT 2WD		17998 15220	1		46221	4AT 2WD		46220 28000	1	
020520-	CAP-SEALING					46221	WASHER-PLAIN				
051001-	TAPA					020520-	4AT 2WD		46221 37000	1	
051001-	45686		45322 39500	1		46222A	VALVE-HIGH PRESSURE LOW				
020520-	SPRING-COIL					020520-	VALVULA-ALTA PRESTION BAJA				
020520-	MUELLE					46231	4AT 2WD		46222 22701	1	
020520-	4AT 2WD		46370 22000	2		020520-	PLUG-STOPPER				
020520-050801	BODY ASSY-ATA VALVE					46235	TAPON				
020520-051001	CONJUNTO CARROCERIA					020520-	4AT 2WD		46231 22700	1	
050801-051001	1.3L>MPI-SOHC>4AT 2WD		46210 22701	1		46235	SLEEVE-DAMPER CLUTCH CONTROL				
050801-051001	1.6L>MPI-DOHC>4AT 2WD		"	1		020520-	MANGUITO				
050801-051001	1.4L>MPI-DOHC>4AT 2WD		"	1		46237	4AT 2WD		46235 37600	1	
051001-	1.6L>MPI-DOHC>4AT 2WD		"	1			PLATE-STOPPER				
051001-	1.4L>MPI-DOHC>4AT 2WD		46210 22710	1		020520-	PLACA				
051001-	1.6L>MPI-DOHC>4AT 2WD		"	1		46237A	4AT 2WD		46237 22700	1	
020520-	O-RING						PLATE-STOPPER				
020520-050801	JUNTA TORICA					020520-	PLACA				
020520-051001	1.3L>MPI-SOHC>4AT 2WD		46212 38000	1		46242A	4AT 2WD		46237 37000	2	
050801-051001	1.6L>MPI-DOHC>4AT 2WD		"	1			VALVE-SHIFT				
050801-051001	1.4L>MPI-DOHC>4AT 2WD		"	1		020520-	VALVULA				
051001-	1.6L>MPI-DOHC>4AT 2WD		"	1		46243	4AT 2WD		46242 38000	1	
051001-	1.4L>MPI-DOHC>4AT 2WD		46333 22700	1			SPRING-COIL				
051001-	1.6L>MPI-DOHC>4AT 2WD		46212 36000	1		020520-	MUELLE				
051001-	1.6L>MPI-DOHC>4AT 2WD		46333 22700	1		46244A	4AT 2WD		46243 37000	1	
020520-	O-RING						VALVE-SHIFT				
020520-	JUNTA TORICA					020520-	VALVULA				
020520-	4AT 2WD		46212 22701	1		46248	4AT 2WD		46244 37000	1	
020520-	PLATE-INTERMEDIATE						VALVE-VALVE BODY REGULATOR				
						020520-	VALVULA				
						46248	4AT 2WD		46248 22700	1	

PNC FROM-TO	PART NAME DESCRIPTION	I T C	PART NO	Q T Y	REMARK	PNC FROM-TO	PART NAME DESCRIPTION	I T C	PART NO	Q T Y	REMARK
46319	BOLT-CONICAL WASHER PERNO					020520-	4AT 2WD		46357 28000	1	
020520-	4AT 2WD		46319 28000	7		46358	SPRING-LWR V/B REDUCING VALVE MUELLE				
46321	FILTER ASSY-VALVE BODY OIL CONJUNTO FILTRO					020520-	4AT 2WD		46358 38000	1	
020520-	4AT 2WD		46321 22731	1		46361	JET-ATA VALVE BODY TOBERA-CUERPO VALVULA TRANSMISION AUTOMATICO				
46333	O-RING JUNTA TORICA					020520-	4AT 2WD		46361 37020	1	
020520-	4AT 2WD		46333 34010	1		46362	BOLT-CONICAL WASHER PERNO				
46335	RETAINER-ATA VALVE BODY RETENEDOR					020520-	4AT 2WD		46362 28000	1	
020520-	4AT 2WD		46335 37062	2		46364	PIPE-ATA VALVE BODY UPR BLOCK TUBERIA-BLOQUE SUPERIOR CUER		46364 37000	1	VALVULA TRANSMISION AUTOMATICO
46336	FILTER-OIL ATA V/B SEP PLATE FILTRO-PLACA SEP V/B TRANSMISION AUTOMATICO ACTE					020520-	4AT 2WD		46366	1	
020520-	4AT 2WD		46336 37000	1		46366	VALVE-ATA UPR V/B RR CLU EXH VALVULA-TRANSMISION AUTOMATICA		46366 37000	1	SUPERIOR V/B TRASEFO ESCAPE E
46341A	PACKING-ATA VALVE BODY EMPAQUE-CUERPO VALVULA TRANSMISION AUTOMATICO					020520-	4AT 2WD		46367	1	
020520-	4AT 2WD		46341 22710	1		46367	VALVE-ATA UPR V/B RR CLU EXH VALVULA-TRANSMISION AUTOMATICA		46367 37000	1	SUPERIOR V/B TRASEFO ESCAPE E
46341B	HOLDER-ATA V/B OIL LINE VALVE SOPTA-VALV LINEA ACTE V/B TRANSMISION AUTOMATICO					020520-	4AT 2WD		46368	1	
020520-	4AT 2WD		46341 37000	1		46368	VALVE-ATA LWR V/B END CLUTCH VALVULA-TRANSMISION AUTOMATICA		46368 22700	1	EMBRAGUE EXTREMO INFERIOR V/B
46342B	PACKING-ATA VALVE BODY EMPAQUE-CUERPO VALVULA TRANSMISION AUTOMATICO					020520-	4AT 2WD		46371	1	
020520-	4AT 2WD		46342 34010	1		46371	SPRING-COIL MUELLE				
46342C	VALVE VALVULA					020520-	4AT 2WD		46372	2	
020520-	4AT 2WD		46342 37000	1		46372	VALVE-ATA UPR V/B SHIFT CONT VALVULA-TRANSMISION AUTOMATICA		46372 37000	1	SUPERIOR V/B CAMBIO CONT
46343	O-RING JUNTA TORICA					020520-	4AT 2WD		46373	1	
020520-	4AT 2WD		46343 34010	1		46373	PLUG-SHIFT CONTROL TAPON				
46349	BUSH-ATA VALVE BODY DOWEL COJINETE-PASADOR ALOJAMIENTO VALVULA TRANSMISION AUTOMATICO					020520-	4AT 2WD		46374	1	
020520-	4AT 2WD		46349 37000	2		46374	PLUG-ATA UPR V/B SHIFT CONTROL CONEXION-CONTROL CAMB V/B SUPERIOR TRANSMISION AUTOMATICO		46374 37000	1	
46351	STOPPER-LWR V/B END CLU VALVE OBTURADOR					020520-	4AT 2WD		46375A	1	
020520-	4AT 2WD		46351 22710	2		46375A	VALVE-ATA V/B PRESSURE CONTROL VALVULA-TRANSMISION AUTOMATICA		46375 37000	2	CONTROL PRESION V/B
46355	SPRING-COIL MUELLE					020520-	4AT 2WD		46376	1	
020520-	4AT 2WD		46355 37000	1		46376	VALVE-ATA LWR V/B CONTROL VALVULA-TRANSMISION AUTOMATICA		46376 37000	1	CONTROL INFERIOR V/B
46356	SPRING-COIL MUELLE					020520-	4AT 2WD		46378	1	
020520-	4AT 2WD		46356 37001	1		46378	SPRING-COIL MUELLE				
46357	BOLT-CONICAL WASHER PERNO					020520-	4AT 2WD		46378 37000	2	
020520-	4AT 2WD		46357 37001	1		46379A	SPRING-UPR V/B SHIFT				

PNC FROM-TO	PART NAME DESCRIPTION	I T C PART NO	Q T Y	REMARK
020520- 46380	MUELLE-SUPERIOR CUERPO VALVULA 4AT 2WD VALVE ASSY-LOW & REV CONJUNTO VALVULA	CAMBIO 46379 37000	1	
020520- 46381	4AT 2WD SPRING-COIL MUELLE	46380 37000	1	
020520- 46382A	4AT 2WD PISTON ASSY-ACCUMULATOR CONJ. PISTON	46381 38000	1	
020520- 46384	4AT 2WD RING-SEAL ANILLO	46382 22700	1	
020520- 46385	4AT 2WD BRACKET-OIL TEMPERATURE SENSOR SOPORTE-SENSOR TEMPERATURA ACEITE	46384 22700	1	
020520- 46386	4AT 2WD SENSOR-OIL TEMPERATURE SENSOR	46385 22700	1	
020520-020817	1.3L>MPI-SOHC>4AT 2WD	Y 46386 22610 (46386 22600)	A	
020520-020817	1.6L>MPI-DOHC>4AT 2WD	"	A	
020520-050801	1.3L>MPI-SOHC>4AT 2WD	46386 22600	1	
020520-051001	1.6L>MPI-DOHC>4AT 2WD	"	1	
020817-050801	1.3L>MPI-SOHC>4AT 2WD	46386 22620	1	
020817-051001	1.6L>MPI-DOHC>4AT 2WD	"	1	
050801-051001	1.4L>MPI-DOHC>4AT 2WD	"	1	
050801-051001	1.6L>MPI-DOHC>4AT 2WD	46386 22600	1	
050801-051001	1.6L>MPI-DOHC>4AT 2WD	46386 22620	1	
050801- 051001- 46387	1.4L>MPI-DOHC>4AT 2WD 1.6L>MPI-DOHC>4AT 2WD HOUSING ASSY-ACCUMULATOR CONJUNTO CARCASA-ACUMULADOR	46386 22600 "	1 1	
020520- 46392	4AT 2WD SPRING-COIL MUELLE	46387 22701	1	
020520- 46398	4AT 2WD SPRING-COIL MUELLE	46392 22700	1	
020520- 46399	4AT 2WD SPRING-COIL MUELLE	46398 39000	1	
020520-	4AT 2WD	46399 22701	1	



PNC FROM-TO	PART NAME DESCRIPTION	I T C	PART NO	Q T Y	REMARK
1140FY	BOLT				
020520-	PERNO				
020520-	4AT 2WD		11403 06143	1	
1431AA	PIN-SPRING				
020520-	PASADOR				
020520-	4AT 2WD		14310 03145	1	
46510	SLEEVE-SPEEDOMETER DRIVEN GEAR				
020520-	MANGUITO				
020520-	4AT 2WD		46516 22600	1	
46512	GEAR-SPEEDOMETER DRIVEN				
020520-	ENGRANAJE				
020520-	4AT 2WD		46512 22600	1	
46513	O-RING				
020520-	JUNTA TORICA				
020520-	4AT 2WD		46513 36001	1	
46514	SEAL-OIL				
020520-	RETen				
020520-	4AT 2WD		46514 36001	1	



PNC FROM-TO	PART NAME DESCRIPTION	I T C	PART NO	Q T Y	REMARK	PNC FROM-TO	PART NAME DESCRIPTION	I T C	PART NO	Q T Y	REMARK
1123LF	BOLT										
020520-050215	PERNO					020520-050801	>SMT 2WD[5891]				
050215-						020520-050801	5000R WAGON>GLS>1.3L>MPI-SOHC		49500	1C301	1
1430AR	PIN		Y 11234 10281	4		020520-050801	>4AT 2WD		49500	1C351	1
	PASADOR		(11234 10283)	2		020520-050829	5000R WAGON>GLS>1.3L>MPI-SOHC		49500	1C200	1
020520-040810			11234 10286K	2		020520-050829	>4AT 2WD[5891]		49500	1C250	1
040810-				2		020520-050829	3000R WAGON(5)>GL>1.6L>MPI-DOHC>SMT 2WD		49500	1C250	1
1463AA	CLIP		14300 04351	2		020520-050829	3000R WAGON(5)>GLS>1.6L>MPI-D		49500	1C200	1
020520-	SUJETADOR		14300 04357B	2		020520-050829	DHC>SMT 2WD[5891]		49500	1C250	1
1463AC	CLIP-FR AXLE DIFF SIDE		*	1	SIK	020520-050829	5000R WAGON>GL>1.6L>MPI-DOHC>SMT 2WD		49500	1C250	1
020520-050801	SUJETADOR			1		020520-050829	5000R WAGON>GL>1.6L>MPI-DOHC>4AT 2WD		49500	1C301	1
1463AE	CLIP-FR AXLE WHEEL SIDE		14630 02710	1		020520-050829	5000R WAGON>GL>1.6L>MPI-DOHC>4AT 2WD		49500	1C351	1
020520-050801	CLIP-LADO RUEDA EJE DELANTERO		*	1	SIK	020520-050829	5000R WAGON>GLS>1.6L>MPI-DOHC>SMT 2WD		49500	1C200	1
1463AJ	CLIP			1		020520-050829	>5MT 2WD		49500	1C250	1
020520-	SUJETADOR		*	1	SIK	020520-050829	5000R WAGON>GLS>1.6L>MPI-DOHC>SMT 2WD[5891]		49500	1C301	1
49500A	1. 1L			1		020520-050829	5000R WAGON>GLS>1.6L>MPI-DOHC>4AT 2WD		49500	1C351	1
020520-040601	JOINT ASSY-CV LH			1		020520-	3000R WAGON(5)>GL>1.1L		49500	1C000	1
020520-050801	CONJ. JUNTA			1		020520-	5000R WAGON>GL>1.1L				1
020520-050801	5000R WAGON>GL>1.5L[5891]		49500 1C450	1		020520-	5000R WAGON>GL>1.1L[5891]		49500	1C050	1
020520-050801	3000R WAGON(5)>GL>4AT 2WD		49500 1C301	1		040601-050801	5000R WAGON>GL>1.5L[5891]		49500	1C451	1
020520-050801	3000R WAGON(5)>GL>4AT 2WD[5891]		49500 1C351	1		050801-050829	1.4L>MPI-DOHC>SMT 2WD		49500	1C200	1
020520-050801	3000R WAGON(5)>GL>1.3L>MPI-SOHC>SMT 2WD		49500 1C200	1		050801-050829	1.4L>MPI-DOHC>4AT 2WD		49500	1C301	1
020520-050801	3000R WAGON(5)>GLS>5MT 2WD			1		050801-050829	3000R WAGON(5)>GL>1.4L>MPI-DOHC>SMT 2WD[5891]		49500	1C250	1
020520-050801	3000R WAGON(5)>GLS>4AT 2WD		49500 1C301	1		050801-050829	3000R WAGON(5)>GL>1.4L>MPI-DOHC>4AT 2WD[5891]		49500	1C351	1
020520-050801	3000R WAGON(5)>GLS>4AT 2WD[5891]		49500 1C351	1		050801-050829	3000R WAGON(5)>GLS>1.6L>MPI-DOHC>4AT 2WD[5891]		49500	1C250	1
020520-050801	5000R WAGON>GL>1.3L>MPI-SOHC>SMT 2WD		49500 1C200	1		050801-050829	5000R WAGON>GL>1.4L>MPI-DOHC>SMT 2WD[5891]		49500	1C351	1
020520-050801	5000R WAGON>GL>1.3L>MPI-SOHC>SMT 2WD[5891]		49500 1C250	1		050801-050829	5000R WAGON>GL>1.4L>MPI-DOHC>4AT 2WD[5891]		49500	1C250	1
020520-050801	5000R WAGON>GL>1.3L>MPI-SOHC>4AT 2WD		49500 1C301	1		050801-050829	5000R WAGON>GLS>1.4L>MPI-DOHC>SMT 2WD[5891]		49500	1C351	1
020520-050801	5000R WAGON>GL>1.3L>MPI-SOHC>4AT 2WD[5891]		49500 1C351	1		050801-050829	5000R WAGON>GLS>1.4L>MPI-DOHC>SMT 2WD		49500	1C250	1
020520-050801	5000R WAGON>GLS>1.3L>MPI-SOHC>SMT 2WD		49500 1C200	1		050801-050829	5000R WAGON>GLS>1.4L>MPI-DOHC>SMT 2WD[5891]		49500	1C351	1
020520-050801	5000R WAGON>GLS>1.3L>MPI-SOHC>SMT 2WD		49500 1C250	1		050801-050829	5000R WAGON>GLS>1.4L>MPI-DOHC		49500	1C351	1

PNC FROM-TO	PART NAME DESCRIPTION	I T C	PART NO	Q T Y	REMARK	PNC FROM-TO	PART NAME DESCRIPTION	I T C	PART NO	Q T Y	REMARK
050801-	>4AT 2WD[5891]										
050801-	3000R WAGON(5)>GL>1.5L		49500 1C500	1		020520-050801	HC>SMT 2WD			1	
050801-	3000R WAGON(5)>GLS>1.5L[5891]		49500 1C550	1		020520-050801	3000R WAGON(5)>GLS>SMT 2WD		"	1	
050801-	5000R WAGON>GL>1.5L		49500 1C500	1		020520-050801	3000R WAGON(5)>GLS>4AT 2WD		49500 1C311	1	
050801-	5000R WAGON>GL>1.5L[5891]		49500 1C550	1		020520-050801	3000R WAGON(5)>GLS>4AT 2WD[5891]		49500 1C361	1	
050801-	5000R WAGON>GLS>1.5L		49500 1C500	1		020520-050801	5000R WAGON>GL>1.3L>MPI-SOHC>SMT 2WD		49500 1C210	1	
050801-	5000R WAGON>GLS>1.5L[5891]		49500 1C550	1		020520-050801	5000R WAGON>GL>1.3L>MPI-SOHC>SMT 2WD[5891]		49500 1C260	1	
050829-	1.4L>MPI-DOHC>SMT 2WD		49500 1C202	1		020520-050801	5000R WAGON>GL>1.3L>MPI-SOHC>4AT 2WD		49500 1C311	1	
050829-	3000R WAGON(5)>GL>1.4L>MPI-DOHC>SMT 2WD[5891]		49500 1C252	1		020520-050801	5000R WAGON>GL>1.3L>MPI-SOHC>4AT 2WD[5891]		49500 1C361	1	
050829-	3000R WAGON(5)>GL>1.4L>MPI-DOHC>4AT 2WD		49500 1C302	1		020520-050801	5000R WAGON>GL>1.3L>MPI-SOHC>4AT 2WD[5891]		49500 1C460	1	
050829-	3000R WAGON(5)>GL>1.4L>MPI-DOHC>4AT 2WD[5891]		49500 1C352	1		020520-050801	5000R WAGON>GLS>1.3L>MPI-SOHC>SMT 2WD		49500 1C210	1	
050829-	3000R WAGON(5)>GL>1.6L>MPI-DOHC>SMT 2WD		49500 1C302	1		020520-050801	5000R WAGON>GLS>1.3L>MPI-SOHC>SMT 2WD[5891]		49500 1C260	1	
050829-	3000R WAGON(5)>GLS>1.4L>MPI-DOHC>4AT 2WD		49500 1C252	1		020520-050801	5000R WAGON>GLS>1.3L>MPI-SOHC>4AT 2WD		49500 1C311	1	
050829-	3000R WAGON(5)>GLS>1.6L>MPI-DOHC>SMT 2WD[5891]		49500 1C352	1		020520-050801	5000R WAGON>GLS>1.3L>MPI-SOHC>4AT 2WD[5891]		49500 1C361	1	
050829-	5000R WAGON>GL>4AT 2WD		49500 1C302	1		020520-050829	3000R WAGON(5)>GL>1.6L>MPI-DOHC>SMT 2WD		49500 1C210	1	
050829-	5000R WAGON>GL>4AT 2WD[5891]		49500 1C352	1		020520-050829	3000R WAGON(5)>GL>1.6L>MPI-DOHC>SMT 2WD[5891]		49500 1C260	1	
050829-	5000R WAGON>GL>1.4L>MPI-DOHC>SMT 2WD[5891]		49500 1C252	1		020520-050829	5000R WAGON>GL>1.6L>MPI-DOHC>SMT 2WD		49500 1C210	1	
050829-	5000R WAGON>GL>1.6L>MPI-DOHC>SMT 2WD		49500 1C202	1		020520-050829	5000R WAGON>GL>1.6L>MPI-DOHC>SMT 2WD[5891]		49500 1C260	1	
050829-	5000R WAGON>GL>1.6L>MPI-DOHC>SMT 2WD[5891]		49500 1C252	1		020520-050829	5000R WAGON>GL>1.6L>MPI-DOHC>4AT 2WD		49500 1C311	1	
050829-	5000R WAGON>GLS>4AT 2WD		49500 1C302	1		020520-050829	5000R WAGON>GL>1.6L>MPI-DOHC>4AT 2WD		49500 1C361	1	
050829-	5000R WAGON>GLS>4AT 2WD[5891]		49500 1C352	1		020520-050829	5000R WAGON>GLS>1.6L>MPI-DOHC>4AT 2WD[5891]		49500 1C210	1	
050829-	5000R WAGON>GLS>1.4L>MPI-DOHC>SMT 2WD[5891]		49500 1C252	1		020520-050829	5000R WAGON>GLS>1.6L>MPI-DOHC>SMT 2WD		49500 1C260	1	
050829-	5000R WAGON>GLS>1.6L>MPI-DOHC>SMT 2WD		49500 1C202	1		020520-050829	5000R WAGON>GLS>1.6L>MPI-DOHC>SMT 2WD[5891]		49500 1C311	1	
050829-	5000R WAGON>GLS>1.6L>MPI-DOHC>SMT 2WD[5891]		49500 1C252	1		020520-050829	5000R WAGON>GLS>1.6L>MPI-DOHC>4AT 2WD		49500 1C361	1	
49500B	JOINT ASSY-CV RH CONJ. JUNTA					020520-050829	5000R WAGON>GLS>1.6L>MPI-DOHC>4AT 2WD		49500 1C210	1	
020520-050801	3000R WAGON(5)>GL>4AT 2WD		49500 1C311	1		020520-050829	5000R WAGON>GLS>1.6L>MPI-DOHC>4AT 2WD		49500 1C311	1	
020520-050801	3000R WAGON(5)>GL>4AT 2WD[5891]		49500 1C361	1		020520-050829	5000R WAGON>GLS>1.6L>MPI-DOHC>4AT 2WD[5891]		49500 1C361	1	
020520-050801	3000R WAGON(5)>GL>1.3L>MPI-SOHC>SMT 2WD		49500 1C210	1		020520-	3000R WAGON(5)>GL>1.1L		49500 1C010	1	
						020520-	5000R WAGON>GL>1.1L		"	1	

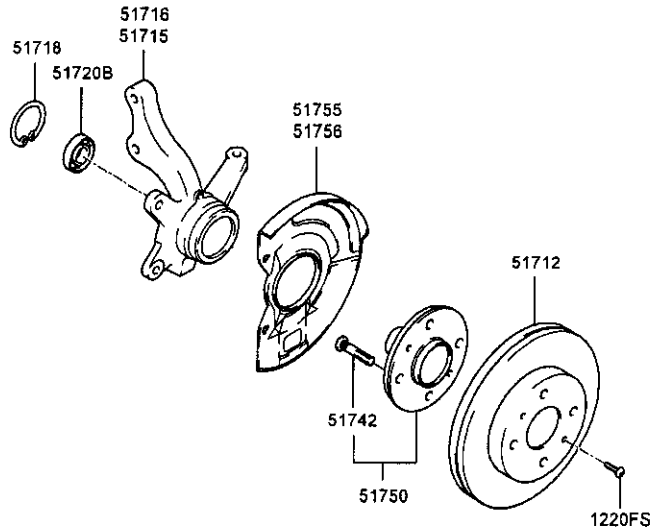
PNC FROM-TO	PART NAME DESCRIPTION	I T C	PART NO	Q T Y	REMARK	PNC FROM-TO	PART NAME DESCRIPTION	I T C	PART NO	Q T Y	REMARK
050801-	5000R WAGON>GL>1.5L		49504 1CD02	1		020520-050801	3000R WAGON(5)>GL>1.3L>MPI-SO HC>5MT 2WD		49505 1CB00	1	
050801-	5000R WAGON>GL>1.5L[5891]		"	1		020520-050801	3000R WAGON(5)>GLS>5MT 2WD		"	1	
050801-	5000R WAGON>GLS>1.4L>MPI-DOHC >4AT 2WD[5891]		49504 1CC00	1		020520-050801	5000R WAGON>GL>1.3L>MPI-SOHC> 5MT 2WD[5891]		"	1	
050801-	5000R WAGON>GLS>1.5L[5891]		49504 1CD02	1		020520-050801	5000R WAGON>GL>1.3L>MPI-SOHC> 5MT 2WD		"	1	
050801-	5000R WAGON>GLS>1.5L		"	1		020520-050801	5000R WAGON>GLS>1.3L>MPI-SOHC >5MT 2WD[5891]		"	1	
49504R	DAMPER KIT-FR AXLE DYNAMIC,RH JUEGO AMORTIGUADOR					020520-050801	5000R WAGON>GLS>1.3L>MPI-SOHC		"	1	
020520-050801	3000R WAGON(5)>GL>4AT 2WD[589 1]		49604 1CB00	1		020520-050801	5000R WAGON>GLS>1.3L>MPI-SOHC >5MT 2WD		"	1	
020520-050801	3000R WAGON(5)>GL>1.3L		"	1		020520-	3000R WAGON(5)>GL>1.1L		49505 1CA00	1	
020520-050801	3000R WAGON(5)>GLS		"	1		020520-	3000R WAGON(5)>GL>1.6L>MPI-DO HC>5MT 2WD		49505 1CB00	1	
020520-050801	3000R WAGON(5)>GLS>4AT 2WD[58 91]		"	1		020520-	3000R WAGON(5)>GLS>1.6L>MPI-D OHC>5MT 2WD[5891]		"	1	
020520-050801	5000R WAGON>GL>1.3L[5891]		"	1		020520-	5000R WAGON>GL>1.1L[5891]		49505 1CA00	1	
020520-050801	5000R WAGON>GL>1.5L[5891]		49504 1CD01	1		020520-	5000R WAGON>GL>1.1L		"	1	
020520-050801	5000R WAGON>GLS>1.3L[5891]		49604 1CB00	1		020520-	5000R WAGON>GL>1.6L>MPI-DOHC> 5MT 2WD		49505 1CB00	1	
020520-	3000R WAGON(5)>GL>1.1L		49604 1CA00	1		020520-	5000R WAGON>GL>1.6L>MPI-DOHC> 5MT 2WD[5891]		"	1	
020520-	3000R WAGON(5)>GL>1.6L>MPI-DO HC>5MT 2WD		49604 1CB00	1		020520-	5000R WAGON>GLS>1.6L>MPI-DOHC >5MT 2WD[5891]		"	1	
020520-	3000R WAGON(5)>GLS>1.6L>MPI-D OHC>5MT 2WD[5891]		"	1		020520-	5000R WAGON>GLS>1.6L>MPI-DOHC >5MT 2WD		"	1	
020520-	5000R WAGON>GL>1.1L		49604 1CA00	1		050801-	1.4L>MPI-DOHC>5MT 2WD		"	1	
020520-	5000R WAGON>GL>1.1L[5891]		"	1		050801-	3000R WAGON(5)>GL>1.4L>MPI-DO HC>5MT 2WD[5891]		"	1	
020520-	5000R WAGON>GL>1.6L		49604 1CB00	1		050801-	3000R WAGON(5)>GL>1.5L		49505 26A00	1	
020520-	5000R WAGON>GL>1.6L[5891]		"	1		050801-	3000R WAGON(5)>GLS>1.5L[5891]		"	1	
020520-	5000R WAGON>GLS>1.6L		"	1		050801-	5000R WAGON>GL>1.4L>MPI-DOHC> 5MT 2WD[5891]		49505 1CB00	1	
020520-	5000R WAGON>GLS>1.6L[5891]		"	1		050801-	5000R WAGON>GL>1.5L[5891]		49505 26A00	1	
050801-	1.4L		"	1		050801-	5000R WAGON>GL>1.5L		"	1	
050801-	3000R WAGON(5)>GL>1.4L[5891]		"	1		050801-	5000R WAGON>GLS>1.4L>MPI-DOHC >5MT 2WD[5891]		49505 1CB00	1	
050801-	3000R WAGON(5)>GL>1.5L		49504 1CD01	1		050801-	5000R WAGON>GLS>1.5L		49505 26A00	1	
050801-	3000R WAGON(5)>GLS>1.5L[5891]		"	1		050801-	5000R WAGON>GL>1.5L		"	1	
050801-	3000R WAGON(5)>GLS>1.6L>MPI-D OHC>4AT 2WD[5891]		49604 1CB00	1		050801-	5000R WAGON>GLS>1.5L[5891]		"	1	
050801-	5000R WAGON>GL>1.4L[5891]		"	1		050801-	5000R WAGON>GLS>1.5L		49505 26A00	1	
050801-	5000R WAGON>GL>1.5L[5891]		49504 1CD01	1		050801-	5000R WAGON>GLS>1.5L[5891]		"	1	
050801-	5000R WAGON>GL>1.5L		"	1		49505B	JOINT KIT-FR AXLE DIFF SIDE LH KIT JUNTA-LATERAL DIF EJE DELANTERO IZQUIERDO				
050801-	5000R WAGON>GLS>1.4L[5891]		49604 1CB00	1		020520-050801	3000R WAGON(5)>GL>4AT 2WD[589 1]		49605 1CA00	1	
050801-	5000R WAGON>GLS>1.5L[5891]		49504 1CD01	1		020520-050801	3000R WAGON(5)>GL>4AT 2WD		"	1	
050801-	5000R WAGON>GLS>1.5L		"	1							
49505	JOINT KIT-FR AXLE DIFF SIDE KIT ENGANCHE-EJE										

PNC FROM-TO	PART NAME DESCRIPTION	I T C	PART NO	Q T Y	REMARK	PNC FROM-TO	PART NAME DESCRIPTION	I T C	PART NO	Q T Y	REMARK
020520-050801	3D00R WAGON(5)>GLS>4AT 2WD[5891]	"	"	1		020520-050801	5D00R WAGON>GL>1.3L>MPI-SOHC>4AT 2WD[5891]	"	49506 1CC00	1	
020520-050801	3D00R WAGON(5)>GLS>4AT 2WD	"	"	1		020520-050801	5D00R WAGON>GL>1.3L>MPI-SOHC>4AT 2WD[5891]	"	"	1	
020520-050801	5D00R WAGON>GL>1.3L>MPI-SOHC>4AT 2WD[5891]	"	"	1		020520-050801	5D00R WAGON>GLS>1.3L>MPI-SOHC>5MT 2WD[5891]	"	49506 1CB00	1	
020520-050801	5D00R WAGON>GL>1.3L>MPI-SOHC>4AT 2WD	"	"	1		020520-050801	5D00R WAGON>GLS>1.3L>MPI-SOHC>5MT 2WD	"	"	1	
020520-050801	5D00R WAGON>GL>1.5L[5891]	49505	1CD00	1		020520-050801	5D00R WAGON>GLS>1.3L>MPI-SOHC>4AT 2WD	"	49506 1CC00	1	
020520-050801	5D00R WAGON>GLS>1.3L>MPI-SOHC>4AT 2WD	49605	1CA00	1		020520-050801	5D00R WAGON>GLS>1.3L>MPI-SOHC>4AT 2WD[5891]	"	"	1	
020520-050801	5D00R WAGON>GLS>1.3L>MPI-SOHC>4AT 2WD[5891]	"	"	1		020520-	3D00R WAGON(5)>GL>1.1L	"	49506 1CA00	1	
020520-	5D00R WAGON>GL>1.6L>MPI-DOHC>4AT 2WD[5891]	"	"	1		020520-	3D00R WAGON(5)>GL>1.6L>MPI-DOHC>5MT 2WD	"	49506 1CB00	1	
020520-	5D00R WAGON>GL>1.6L>MPI-DOHC>4AT 2WD	"	"	1		020520-	3D00R WAGON(5)>GLS>1.6L>MPI-DOHC>5MT 2WD[5891]	"	"	1	
020520-	5D00R WAGON>GLS>1.6L>MPI-DOHC>4AT 2WD	"	"	1		020520-	5D00R WAGON>GL>1.1L[5891]	"	49506 1CA00	1	
020520-	5D00R WAGON>GLS>1.6L>MPI-DOHC>4AT 2WD[5891]	"	"	1		020520-	5D00R WAGON>GL>1.1L	"	"	1	
050801-	1.4L>MPI-DOHC>4AT 2WD	"	"	1		020520-	5D00R WAGON>GL>1.6L>MPI-DOHC>5MT 2WD[5891]	"	49506 1CB00	1	
050801-	3D00R WAGON(5)>GL>1.4L>MPI-DOHC>4AT 2WD[5891]	"	"	1		020520-	5D00R WAGON>GL>1.6L>MPI-DOHC>5MT 2WD	"	"	1	
050801-	3D00R WAGON(5)>GLS>1.6L>MPI-DOHC>4AT 2WD[5891]	"	"	1		020520-	5D00R WAGON>GL>1.6L>MPI-DOHC>4AT 2WD[5891]	"	49506 1CC00	1	
050801-	5D00R WAGON>GL>1.4L>MPI-DOHC>4AT 2WD[5891]	"	"	1		020520-	5D00R WAGON>GL>1.6L>MPI-DOHC>4AT 2WD	"	"	1	
050801-	5D00R WAGON>GLS>1.4L>MPI-DOHC>4AT 2WD[5891]	"	"	1		020520-	5D00R WAGON>GLS>1.6L>MPI-DOHC>5MT 2WD[5891]	"	49506 1CB00	1	
	49506 BOOT KIT-FR AXLE DIFF SIDE JUEGO FUNDA					020520-	5D00R WAGON>GLS>1.6L>MPI-DOHC>5MT 2WD	"	"	1	
020520-050801	3D00R WAGON(5)>GL>4AT 2WD[5891]	49506	1CC00	1		020520-	5D00R WAGON>GLS>1.6L>MPI-DOHC>4AT 2WD	"	49506 1CC00	1	
020520-050801	3D00R WAGON(5)>GL>4AT 2WD	"	"	1		020520-	5D00R WAGON>GLS>1.6L>MPI-DOHC>4AT 2WD[5891]	"	"	1	
020520-050801	3D00R WAGON(5)>GL>1.3L>MPI-SOHC>5MT 2WD	49506	1CB00	1		050801-	1.4L>MPI-DOHC>5MT 2WD	"	49506 1CB00	1	
020520-050801	3D00R WAGON(5)>GLS>5MT 2WD	"	"	1		050801-	1.4L>MPI-DOHC>4AT 2WD	"	49506 1CC00	1	
020520-050801	3D00R WAGON(5)>GLS>4AT 2WD	49506	1CC00	1		050801-	3D00R WAGON(5)>GL>1.4L>MPI-DOHC>5MT 2WD[5891]	"	49506 1CB00	1	
020520-050801	3D00R WAGON(5)>GLS>4AT 2WD[5891]	"	"	1		050801-	3D00R WAGON(5)>GL>1.4L>MPI-DOHC>4AT 2WD[5891]	"	49506 1CC00	1	
020520-050801	5D00R WAGON>GL>1.3L>MPI-SOHC>5MT 2WD[5891]	49506	1CB00	1		050801-	3D00R WAGON(5)>GL>1.5L	"	49506 26A00	1	
020520-050801	5D00R WAGON>GL>1.3L>MPI-SOHC>5MT 2WD	"	"	1		050801-	3D00R WAGON(5)>GLS>1.5L[5891]	"	"	1	
						050801-	3D00R WAGON(5)>GLS>1.6L>MPI-DOHC>5MT 2WD	"	49506 1CC00	1	

PNC FROM-TO	PART NAME DESCRIPTION	I T C	PART NO	Q T Y	REMARK	PNC FROM-TO	PART NAME DESCRIPTION	I T C	PART NO	Q T Y	REMARK
050801-	0HC>4AT 2WD[5891] 5D00R WAGON>GL>1.4L>MPI-DOHC> 5MT 2WD[5891]		49506 1C800	1		020520-	3D00R WAGON(5)>GL>1.1L		49509 1CA00	1	
050801-	5D00R WAGON>GL>1.4L>MPI-DOHC> 4AT 2WD[5891]		49506 10C00	1		020520-	3D00R WAGON(5)>GL>1.6L>MPI-DO HC>5MT 2WD		49509 1C800	1	
050801-	5D00R WAGON>GL>1.5L		49506 26A00	1		020520-	3D00R WAGON(5)>GLS>1.6L>MPI-D OHC>5MT 2WD[5891]		"	1	
050801-	5D00R WAGON>GL>1.5L[5891]		"	1		020520-	5D00R WAGON>GL>1.1L		49509 1CA00	1	
050801-	5D00R WAGON>GLS>1.4L>MPI-DOHC >5MT 2WD[5891]		49506 1C800	1		020520-	5D00R WAGON>GL>1.1L[5891]		"	1	
050801-	5D00R WAGON>GLS>1.4L>MPI-DOHC >4AT 2WD[5891]		49506 1CC00	1		020520-	5D00R WAGON>GL>1.6L>MPI-DOHC> 5MT 2WD		49509 1C800	1	
050801-	5D00R WAGON>GLS>1.5L[5891]		49506 26A00	1		020520-	5D00R WAGON>GL>1.6L>MPI-DOHC> 5MT 2WD[5891]		"	1	
050801-	5D00R WAGON>GLS>1.5L		"	1		020520-	5D00R WAGON>GL>1.6L>MPI-DOHC> 4AT 2WD[5891]		49509 1CC00	1	
49506B	BOOT KIT-FR AXLE DIFF SIDE LH					020520-	5D00R WAGON>GL>1.6L>MPI-DOHC> 4AT 2WD		"	1	
020520-050801	TC1[5891]		49506 1CD00	1	DIFERENCIAL EJE DELANTERO	020520-	5D00R WAGON>GLS>1.6L>MPI-DOHC >5MT 2WD[5891]		49509 1C800	1	
49509A	BOOT KIT-FR AXLE WHEEL SIDE					020520-	5D00R WAGON>GLS>1.6L>MPI-DOHC >5MT 2WD		"	1	
020520-050801	3D00R WAGON(5)>GL>4AT 2WD		49509 1CC00	1	DELANTERO	020520-	5D00R WAGON>GLS>1.6L>MPI-DOHC >4AT 2WD		49509 1CC00	1	
020520-050801	3D00R WAGON(5)>GL>4AT 2WD[589 1]		"	1		020520-	5D00R WAGON>GLS>1.6L>MPI-DOHC >4AT 2WD		"	1	
020520-050801	3D00R WAGON(5)>GL>1.3L>MPI-SO HC>5MT 2WD		49509 1C800	1		020520-	5D00R WAGON>GLS>1.6L>MPI-DOHC >4AT 2WD[5891]		"	1	
020520-050801	3D00R WAGON(5)>GLS>5MT 2WD		"	1		050801-	1.4L>MPI-DOHC>5MT 2WD		49509 1C800	1	
020520-050801	3D00R WAGON(5)>GLS>4AT 2WD		49509 1CC00	1		050801-	1.4L>MPI-DOHC>4AT 2WD		49509 1CC00	1	
020520-050801	3D00R WAGON(5)>GLS>4AT 2WD[58 91]		"	1		050801-	3D00R WAGON(5)>GL>1.4L>MPI-DO HC>5MT 2WD[5891]		49509 1C800	1	
020520-050801	5D00R WAGON>GL>1.3L>MPI-SOHC> 5MT 2WD		49509 1C800	1		050801-	3D00R WAGON(5)>GL>1.4L>MPI-DO HC>4AT 2WD[5891]		49509 1CC00	1	
020520-050801	5D00R WAGON>GL>1.3L>MPI-SOHC> 5MT 2WD[5891]		"	1		050801-	3D00R WAGON(5)>GL>1.5L		49509 2EA80	1	
020520-050801	5D00R WAGON>GL>1.3L>MPI-SOHC> 4AT 2WD		49509 1CC00	1		050801-	3D00R WAGON(5)>GLS>1.5L[5891]		"	1	
020520-050801	5D00R WAGON>GL>1.3L>MPI-SOHC> 4AT 2WD[5891]		"	1		050801-	3D00R WAGON(5)>GLS>1.6L>MPI-D OHC>4AT 2WD[5891]		49509 1CC00	1	
020520-050801	5D00R WAGON>GL>1.5L[5891]		49509 1CD00	2		050801-	5D00R WAGON>GL>1.4L>MPI-DOHC> 5MT 2WD[5891]		49509 1C800	1	
020520-050801	5D00R WAGON>GLS>1.3L>MPI-SOHC >5MT 2WD[5891]		49509 1C800	1		050801-	5D00R WAGON>GL>1.4L>MPI-DOHC> 4AT 2WD[5891]		49509 1CC00	1	
020520-050801	5D00R WAGON>GLS>1.3L>MPI-SOHC >5MT 2WD		"	1		050801-	5D00R WAGON>GL>1.5L		49509 2EA80	1	
020520-050801	5D00R WAGON>GLS>1.3L>MPI-SOHC >4AT 2WD[5891]		49509 1CC00	1		050801-	5D00R WAGON>GL>1.5L[5891]		"	1	
020520-050801	5D00R WAGON>GLS>1.3L>MPI-SOHC >4AT 2WD		"	1		050801-	5D00R WAGON>GLS>1.4L>MPI-DOHC >5MT 2WD[5891]		49509 1C800	1	
						050801-	5D00R WAGON>GLS>1.4L>MPI-DOHC >4AT 2WD[5891]		49509 1CC00	1	
						050801-	5D00R WAGON>GLS>1.5L[5891]		49509 2EA80	1	

PNC FROM-TO	PART NAME DESCRIPTION	I T C	PART NO	Q T Y	REMARK	PNC FROM-TO	PART NAME DESCRIPTION	I T C	PART NO	Q T Y	REMARK
050801- 49530	5DOOR WAGON>GLS>1.5L JOINT ASSY-FR AXLE DIFF SIDE CONJ. JUNTA	*		1		020520- 49557	ANILLO CLIP	*		1	SIK
020520- 49541	BOOT-FR AXLE WHEEL SIDE FUNDA	*		1	SIK	020520-040614	3000R WAGON(5)>GL		49557 24000	1	
020520- 49542	BOOT-FR AXLE DIFF SIDE FUNDA	*		1	SIK	020520-040614	3000R WAGON(5)>GL>4AT 2WD[5891]		"	1	
020520- 49543	BAND BANDA	*		1	SIK	020520-040614	3000R WAGON(5)>GLS		"	1	
020520- 49544	BAND BANDA	*		1	SIK	020520-040614	3000R WAGON(5)>GLS>1.3L>MPI-S 0HC>4AT 2WD[5891]		"	1	
020520- 49545	BAND BANDA	*		1	SIK	020520-040614	3000R WAGON(5)>GLS>1.6L>MPI-D 0HC>SMT 2WD[5891]		"	1	
020520- 49546	SHAFT-FR DRIVE EJE-ACCIONAMIENTO DELANTERO	*		2	SIK	020520-040614	5000R WAGON>GL[5891]		"	1	
020520- 49547	SHAFT-LONG EJE-LARGO	*		1	SIK	020520-040614	5000R WAGON>GL>1.1L		"	1	
020520- 49548	COVER-DUST FR AXLE WHEEL SIDE TAPA-POLVO LATERAL RUEDA EJE DELANTERO	*		1	SIK	020520-040614	5000R WAGON>GL>1.3L		"	1	
020520- 49548A	COVER-DUST FR AXLE DIFF SIDE TAPA-POLVO LATERAL DIFERENCIAL	*		1	SIK	020520-040614	5000R WAGON>GL>1.3L[5891]		"	1	
020520-050801 49549	WASHER WASHER		49549 37700	1		020520-040614	5000R WAGON>GLS>1.3L		"	1	
020520- 49551	NUT-CASTLE TUERCA		49549 21000	2		020520-040614	5000R WAGON>GLS>1.3L[5891]		"	1	
020520- 49552	DAMPER-DYNAMIC AMORTIGUADOR		49551 21000	2		020520-040614	3000R WAGON(5)>GL>1.1L>MPI-S0 HC>SMT 2WD		"	1	
020520- 49555	BAND BANDA	*		1	SIK	040614-	3000R WAGON(5)>GL>1.6L>MPI-DO HC>SMT 2WD		"	1	
020520- 49556	RING-SNAP	*		2	SIK	040614-	3000R WAGON(5)>GLS>1.6L>MPI-D 0HC>SMT 2WD[5891]		"	1	
						040614-	5000R WAGON>GL>1.1L[5891]		"	1	
						040614-	5000R WAGON>GL>1.1L		"	1	
						040614-	5000R WAGON>GL>1.6L		"	1	
						040614-	5000R WAGON>GL>1.6L[5891]		"	1	
						040614-	5000R WAGON>GLS>1.6L[5891]		"	1	
						040614-	5000R WAGON>GLS>1.6L		"	1	
						050801-	1.4L		"	1	
						050801-	3000R WAGON(5)>GL>1.4L[5891]		"	1	
						050801-	3000R WAGON(5)>GLS>1.6L>MPI-D		"	1	

PNC FROM-TO	PART NAME DESCRIPTION	I T C	PART NO	Q T Y	REMARK	PNC FROM-TO	PART NAME DESCRIPTION	I T C	PART NO	Q T Y	REMARK
050801-	0HC>4AT 2WD[5891]		"	1		050801-	5000R WAGON>GL>1.4L>MPI-DOHC>		"	1	
050801-	5000R WAGON>GL>1.4L[5891]		"	1		4AT 2WD[5891]			"	1	
49560	BEARING BRACKET & SHAFT ASSY		"	1		050801-	5000R WAGON>GL>1.5L		49605 1CD00	1	
050801-	BEARING BRACKET & SHAFT ASSY		"	1		050801-	5000R WAGON>GL>1.5L[5891]		"	1	
050801-	TC1 DOHC		49560 17700	1		050801-	5000R WAGON>GL>1.4L>MPI-DOHC		49505 1CC00	1	
49562B	BRACKET ASSY-BEARING		"	1		>4AT 2WD[5891]			"	1	
020520-050801	SOPORTE-COJINETE CONJUNTO		49562 17100	1		050801-	5000R WAGON>GL>1.5L[5891]		49605 1CD00	1	
4957Q	TC1[5891]		"	1		050801-	5000R WAGON>GL>1.5L		"	1	
020520-050801	SHAFT ASSY		49570 17100	1		49606	BOOT KIT-FR AXLE DIFF SIDE RH			1	
020520-050801	SHAFT ASSY		"	1			KIT FUELLE-DERECHO LATERAL DIFERENCIAL EJE DELANTERO			1	
49605	TC1[5891]		49570 17100	1		020520-050801	5000R WAGON>GL>1.5L[5891]		49606 1CD00	1	
020520-050801	JOINT KIT-FR AXLE DIFF SIDE RH		"	1		050801-	3000R WAGON(5)>GL>1.5L		49606 25A00	1	
020520-050801	KIT JUNTA-LATERAL DIF EJE DELANTERO DERECHO		"	1		050801-	3000R WAGON(5)>GL>1.5L[5891]		"	1	
020520-050801	3000R WAGON(5)>GL>4AT 2WD[5891]		49505 1CC00	1		050801-	5000R WAGON>GL>1.5L[5891]		"	1	
020520-050801	3000R WAGON(5)>GL>4AT 2WD		"	1		050801-	5000R WAGON>GL>1.5L		"	1	
020520-050801	3000R WAGON(5)>GL>4AT 2WD		"	1		050801-	5000R WAGON>GL>1.5L		"	1	
020520-050801	3000R WAGON(5)>GL>4AT 2WD[5891]		"	1		49609	BOOT KIT-FR AXLE WHEEL SIDE RH			1	
020520-050801	5000R WAGON>GL>1.3L>MPI-SOHC>		"	1			JUEGO FUNDA			1	
020520-050801	4AT 2WD		"	1		050801-	TC1 DOHC		49609 2EAB0	1	
020520-050801	5000R WAGON>GL>1.3L>MPI-SOHC>		"	1							
020520-050801	4AT 2WD[5891]		"	1							
020520-050801	5000R WAGON>GL>1.5L[5891]		49605 1CD00	1							
020520-050801	5000R WAGON>GL>1.3L>MPI-SOHC		49505 1CC00	1							
020520-050801	>4AT 2WD		"	1							
020520-050801	5000R WAGON>GL>1.3L>MPI-SOHC		"	1							
020520-	>4AT 2WD[5891]		"	1							
020520-	5000R WAGON>GL>1.6L>MPI-DOHC>		"	1							
020520-	4AT 2WD		"	1							
020520-	5000R WAGON>GL>1.6L>MPI-DOHC>		"	1							
020520-	4AT 2WD[5891]		"	1							
020520-	5000R WAGON>GL>1.6L>MPI-DOHC		"	1							
020520-	>4AT 2WD		"	1							
020520-	5000R WAGON>GL>1.6L>MPI-DOHC		"	1							
020520-	>4AT 2WD[5891]		"	1							
050801-	1.4L>MPI-DOHC>4AT 2WD		"	1							
050801-	3000R WAGON(5)>GL>1.4L>MPI-DOHC>		"	1							
050801-	4AT 2WD[5891]		"	1							
050801-	3000R WAGON(5)>GL>1.5L		49605 1CD00	1							
050801-	3000R WAGON(5)>GL>1.5L[5891]		"	1							
050801-	3000R WAGON(5)>GL>1.6L>MPI-DOHC>		49505 1CC00	1							
050801-	4AT 2WD[5891]		"	1							



PNC FROM-TO	PART NAME DESCRIPTION	I T C PART NO	Q T Y	REMARK
1220FS	SCREW-MACHINE TORNILLO			
020520-050304		12203 06161	2	
050801-		12203 06167K	2	
51712	DISC-FR WHEEL BRAKE DISCO			
020520-050801	3000R WAGON(5)>GL[5613]	51712 1C000	2	13 INCH SIDC
020520-050801	3000R WAGON(5)>GL>1.3L>MPI-SO HC>SMT 2WD[5618]	"	2	13 INCH SIDC
020520-050801	3000R WAGON(5)>GLS[5613]	"	2	13 INCH SIDC
020520-050801	3000R WAGON(5)>GLS>1.3L>MPI-S OHC>4AT 2WD[5613,5891]	51712 1C050	2	14 INCH DISC
020520-050801	3000R WAGON(5)>GLS>1.6L>MPI-D OHC>SMT 2WD[5613,5891]	"	2	14 INCH DISC
020520-050801	5000R WAGON>GL>1.1L[5613,5891]	51712 1C000	2	13 INCH SIDC
020520-050801	5000R WAGON>GL>1.1L[5613]	"	2	13 INCH SIDC
020520-050801	5000R WAGON>GL>1.1L>MPI-SOHC> SMT 2WD[5618]	"	2	13 INCH SIDC
020520-050801	5000R WAGON>GL>1.3L[5613]	"	2	13 INCH SIDC
020520-050801	5000R WAGON>GL>1.3L[5613,5891]	51712 1C050	2	14 INCH DISC
020520-050801	5000R WAGON>GL>1.3L>MPI-SOHC> SMT 2WD[5618]	51712 1C000	2	13 INCH SIDC
020520-050801	5000R WAGON>GL>1.5L[5613,5891]	51712 1C050	2	14 INCH DISC
020520-050801	5000R WAGON>GL>1.6L[5613]	51712 1C000	2	13 INCH SIDC
020520-050801	5000R WAGON>GL>1.6L[5613,5891]	51712 1C050	2	14 INCH DISC
020520-050801	5000R WAGON>GLS[5613]	51712 1C000	2	13 INCH SIDC
020520-050801	5000R WAGON>GLS[5613,5891]	51712 1C050	2	14 INCH DISC
020520-050801	5000R WAGON>GLS>1.3L>MPI-SOHC >SMT 2WD[5618]	51712 1C000	2	13 INCH SIDC
020520-050801	LHD>3000R WAGON(5)>GL>4AT 2WD [5613,5891]	51712 1C050	2	14 INCH DISC
040501-050801	5000R WAGON>GL>1.5L[5623,5891]	"	2	14 INCH DISC
050304-050801	3000R WAGON(5)>GL[5613]	51712 1C000	1	13 INCH SIDC
050304-050801	3000R WAGON(5)>GLS[5613]	"	1	13 INCH SIDC
050304-050801	3000R WAGON(5)>GLS>1.3L>MPI-S OHC>4AT 2WD[5613,5891]	51712 1C050	1	14 INCH DISC
050304-050801	3000R WAGON(5)>GLS>1.6L>MPI-D OHC>SMT 2WD[5613,5891]	"	1	14 INCH DISC
050304-050801	5000R WAGON>GL>1.1L[5613]	51712 1C000	1	13 INCH SIDC
050304-050801	5000R WAGON>GL>1.3L[5613]	"	1	13 INCH SIDC
050304-050801	5000R WAGON>GL>1.3L[5613,5891]	51712 1C050	1	14 INCH DISC
050304-050801	5000R WAGON>GL>1.5L[5613,5891]	"	1	14 INCH DISC
050304-050801	5000R WAGON>GL>1.5L[5623,5891]	"	1	14 INCH DISC
050304-050801	5000R WAGON>GL>1.6L[5613]	51712 1C000	1	13 INCH SIDC

PNC FROM-TO	PART NAME DESCRIPTION	I T C	PART NO	Q T Y	REMARK	PNC FROM-TO	PART NAME DESCRIPTION	I T C	PART NO	Q T Y	REMARK
050304-050801	5000R WAGON>GL>1.6L[5613,5891]		51712 10050	1	14 INCH DISC	050801-	5000R WAGON>GLS[5613,5891]		*	1	14 INCH DISC
050304-050801	5000R WAGON>GLS[5613]		51712 10000	1	13 INCH SIDC	050801-	5000R WAGON>GLS>1.4L[5613]	51712 10000	*	1	13 INCH SIDC
050304-050801	5000R WAGON>GLS[5613,5891]		51712 10050	1	14 INCH DISC	050801-	5000R WAGON>GLS>1.4L>MPI-DOHC		*	1	13 INCH SIDC
050304-050801	LHD>3000R WAGON(5)>GL>4AT 2WD [5613,5891]		*	1	14 INCH DISC	050801-	>SMT 2WD[5618]				
050801-	3000R WAGON(5)>GL>1.1L>MPI-SO		51712 10000	1	13 INCH SIDC	050801-	5000R WAGON>GLS>1.4L>MPI-DOHC	51712 10050	*	1	14 INCH DISC
050801-	HC>SMT 2WD[5613]		*	1	13 INCH SIDC	050801-	>SMT 2WD[5623,5891]		*	1	14 INCH DISC
050801-	3000R WAGON(5)>GL>1.1L>MPI-SO		*	1	13 INCH SIDC	050801-	5000R WAGON>GLS>1.4L>MPI-DOHC		*	1	14 INCH DISC
050801-	HC>SMT 2WD[5618]		*	1	13 INCH SIDC	050801-	>4AT 2WD[5623,5891]		*	1	14 INCH DISC
050801-	3000R WAGON(5)>GL>1.4L[5613,5891]		51712 10050	1	14 INCH DISC	050801-	5000R WAGON>GLS>1.5L[5613]		*	1	14 INCH DISC
050801-	3000R WAGON(5)>GL>1.4L>MPI-DO		51712 10000	1	13 INCH SIDC	050801-	5000R WAGON>GLS>1.5L>TCI DOHC		*	1	14 INCH DISC
050801-	HC>SMT 2WD[5613]		*	1	13 INCH SIDC	050801-	>SMT 2WD[5623,5891]				
050801-	3000R WAGON(5)>GL>1.4L>MPI-DO		*	1	13 INCH SIDC	050801-	5000R WAGON>GLS>1.6L[5613]	51712 10000		1	13 INCH SIDC
050801-	HC>SMT 2WD[5618]		*	1	13 INCH SIDC	050801-	5000R WAGON>GLS>1.6L>MPI-DOHC	51712 10050		1	14 INCH DISC
050801-	3000R WAGON(5)>GL>1.4L>MPI-DO		*	1	13 INCH SIDC	050801-	>SMT 2WD[5623,5891]				
050801-	HC>4AT 2WD[5613]		*	1	13 INCH SIDC	050801-	5000R WAGON>GLS>1.6L>MPI-DOHC	51712 10000		1	13 INCH SIDC
050801-	3000R WAGON(5)>GL>1.5L[5613]		51712 10050	1	14 INCH DISC		>4AT 2WD[5623]				
050801-	3000R WAGON(5)>GL>1.6L>MPI-DO		51712 10000	1	13 INCH SIDC	51715	51715				
050801-	HC>SMT 2WD[5623]		*	1	13 INCH SIDC	020520-050801	3000R WAGON(5)>GL[5613]	51715 10010		1	
050801-	3000R WAGON(5)>GL>1.6L>MPI-DO		*	1	13 INCH SIDC	020520-050801	3000R WAGON(5)>GLS[5613]	"		1	
050801-	HC>SMT 2WD[5613]		*	1	13 INCH SIDC	020520-050801	3000R WAGON(5)>GLS>1.3L>MPI-S	51715 10200		1	
050801-	3000R WAGON(5)>GLS>1.4L[5613]		*	1	13 INCH SIDC	020520-050801	OHC>4AT 2WD[5613,5891]	"		1	
050801-	3000R WAGON(5)>GLS>1.5L[5613,5891]		51712 10050	1	14 INCH DISC	020520-050801	3000R WAGON(5)>GLS>1.6L>MPI-D			1	
050801-	3000R WAGON(5)>GLS>1.6L[5613,5891]		*	1	14 INCH DISC	020520-050801	OHC>SMT 2WD[5613,5891]			1	
050801-	3000R WAGON(5)>GLS>1.6L[5623,5891]		*	1	14 INCH DISC	020520-050801	5000R WAGON>GL>1.1L[5613]	51715 10010		1	
050801-	3000R WAGON(5)>GLS>1.6L[5623,5891]		*	1	14 INCH DISC	020520-050801	5000R WAGON>GL>1.1L>MPI-SOHC>	51715 10050		1	
050801-	5000R WAGON>GL>1.1L[5613,5891]		51712 10000	1	13 INCH SIDC	020520-050801	SMT 2WD[5618]			1	
050801-	5000R WAGON>GL>1.1L[5613]		*	1	13 INCH SIDC	020520-050801	5000R WAGON>GL>1.3L[5613]	51715 10010		1	
050801-	5000R WAGON>GL>1.1L>MPI-SOHC>		*	1	13 INCH SIDC	020520-050801	5000R WAGON>GL>1.3L[5613,5891]	51715 10200		1	
050801-	SMT 2WD[5618]		*	1	13 INCH SIDC	020520-050801	5000R WAGON>GL>1.3L>MPI-SOHC>	51715 10050		1	
050801-	5000R WAGON>GL>1.4L[5623]		*	1	13 INCH SIDC	020520-050801	SMT 2WD[5618]			1	
050801-	5000R WAGON>GL>1.4L[5613]		*	1	13 INCH SIDC	020520-050801	5000R WAGON>GL>1.5L[5613,5891]	51715 10200		1	
050801-	5000R WAGON>GL>1.4L[5613,5891]		51712 10050	1	14 INCH DISC	020520-050801	5000R WAGON>GL>1.6L[5613]	51715 10010		1	
050801-	5000R WAGON>GL>1.4L>MPI-DOHC>		51712 10000	1	13 INCH SIDC	020520-050801	5000R WAGON>GL>1.6L[5613,5891]	51715 10200		1	
050801-	SMT 2WD[5618]		*	1	13 INCH SIDC	020520-050801	5000R WAGON>GLS[5613]	51715 10010		1	
050801-	5000R WAGON>GL>1.5L[5613]		51712 10050	1	14 INCH DISC	020520-050801	5000R WAGON>GLS[5613,5891]	51715 10200		1	
050801-	5000R WAGON>GL>1.5L[5613,5891]		*	1	14 INCH DISC	020520-050801	LHD>3000R WAGON(5)>GL>4AT 2WD			1	
050801-	5000R WAGON>GL>1.5L[5623]		*	1	14 INCH DISC	020520-050801	[5613,5891]			1	
050801-	5000R WAGON>GL>1.6L[5623]		51712 10000	1	13 INCH SIDC	020520-050801	LHD>3000R WAGON(5)>GL>1.3L>MP	51715 10050		1	
050801-	5000R WAGON>GL>1.6L[5613]		*	1	13 INCH SIDC	020520-050801	I-SOHC>SMT 2WD[5618]			1	
050801-	5000R WAGON>GL>1.6L[5613,5891]		51712 10050	1	14 INCH DISC	020520-050801	RHD>5000R WAGON>GL>1.1L[5613,5891]	51715 10110		1	
050801-	5000R WAGON>GL>1.6L[5613,5891]		51712 10050	1	14 INCH DISC	020520-050801	RHD>5000R WAGON>GLS>1.3L>MPI-SOHC>	51715 10050		1	
050801-	5000R WAGON>GL>1.6L[5613,5891]		51712 10050	1	14 INCH DISC		SMT 2WD[5618]			1	

PNC FROM-TO	PART NAME DESCRIPTION	I T C	PART NO	Q T Y	REMARK	PNC FROM-TO	PART NAME DESCRIPTION	I T C	PART NO	Q T Y	REMARK
040501-050801	5000R WAGON>GL>1.5L[5623,5891]		51715 1C200	1			>4AT 2WD[5623,5891]				
050801-	3000R WAGON(5)>GL>1.1L>MPI-SO HC>SMT 2WD[5613]		51715 1C010	1		050801-	5000R WAGON>GLS>1.5L[5613]		"	1	
050801-	3000R WAGON(5)>GL>1.1L>MPI-SO HC>SMT 2WD[5618]		51715 1C050	1		050801-	5000R WAGON>GLS>1.5L>TC1 DOHC >SMT 2WD[5623,5891]		"	1	
050801-	3000R WAGON(5)>GL>1.4L[5613,5 891]		51715 1C200	1		050801-	5000R WAGON>GLS>1.6L[5613]		51715 1C010	1	
050801-	3000R WAGON(5)>GL>1.4L>MPI-DO HC>SMT 2WD[5613]		51715 1C010	1		050801-	5000R WAGON>GLS>1.6L>MPI-DOHC >SMT 2WD[5623,5891]		51715 1C200	1	
050801-	3000R WAGON(5)>GL>1.4L>MPI-DO HC>SMT 2WD[5618]		51715 1C050	1		050801-	5000R WAGON>GLS>1.6L>MPI-DOHC >4AT 2WD[5623]		51715 1C010	1	
050801-	3000R WAGON(5)>GL>1.4L>MPI-DO HC>4AT 2WD[5613]		51715 1C010	1		050801-	LHD>5000R WAGON>GLS>1.4L>MPI- DOHC>SMT 2WD[5618]		51715 1C050	1	
050801-	3000R WAGON(5)>GL>1.5L[5613]		51715 1C200	1		050801-	RHD>5000R WAGON>GL>1.1L[5613, 5891]		51715 1C110	1	
050801-	3000R WAGON(5)>GL>1.6L>MPI-DO HC>SMT 2WD[5623]		51715 1C010	1			51716		KNUCKLE-FR AXLE RH CHARNELA		
050801-	3000R WAGON(5)>GL>1.6L>MPI-DO HC>SMT 2WD[5613]		"	1		020520-050801	3000R WAGON(5)>GL[5613]		51716 1C010	1	
050801-	3000R WAGON(5)>GLS>1.4L[5613]		"	1		020520-050801	3000R WAGON(5)>GLS[5613]		"	1	
050801-	3000R WAGON(5)>GLS>1.5L[5613, 5891]		51715 1C200	1		020520-050801	3000R WAGON(5)>GLS>1.3L>MPI-S OHC>4AT 2WD[5613,5891]		51716 1C200	1	
050801-	3000R WAGON(5)>GLS>1.6L[5623, 5891]		"	1		020520-050801	3000R WAGON(5)>GLS>1.6L>MPI-D OHC>SMT 2WD[5613,5891]		"	1	
050801-	3000R WAGON(5)>GLS>1.6L[5613, 5891]		"	1		020520-050801	5000R WAGON>GL>1.1L[5613]		51716 1C010	1	
050801-	5000R WAGON>GL>1.1L[5613]		51715 1C010	1		020520-050801	5000R WAGON>GL>1.1L>MPI-SOHC> SMT 2WD[5618]		51716 1C050	1	
050801-	5000R WAGON>GL>1.1L>MPI-SOHC> SMT 2WD[5618]		51715 1C050	1		020520-050801	5000R WAGON>GL>1.3L[5613]		51716 1C010	1	
050801-	5000R WAGON>GL>1.4L[5623]		51715 1C010	1		020520-050801	5000R WAGON>GL>1.3L[5613,5891]		51716 1C200	1	
050801-	5000R WAGON>GL>1.4L[5613]		"	1		020520-050801	5000R WAGON>GL>1.3L>MPI-SOHC> SMT 2WD[5618]		51716 1C050	1	
050801-	5000R WAGON>GL>1.4L[5613,5891]		51715 1C200	1		020520-050801	5000R WAGON>GL>1.5L[5613,5891]		51716 1C200	1	
050801-	5000R WAGON>GL>1.4L>MPI-DOHC> SMT 2WD[5618]		51715 1C050	1		020520-050801	5000R WAGON>GL>1.6L[5613]		51716 1C010	1	
050801-	5000R WAGON>GL>1.5L[5613,5891]		51715 1C200	1		020520-050801	5000R WAGON>GL>1.6L[5613,5891]		51716 1C200	1	
050801-	5000R WAGON>GL>1.5L[5623]		"	1		020520-050801	5000R WAGON>GLS[5613]		51716 1C010	1	
050801-	5000R WAGON>GL>1.5L[5613]		"	1		020520-050801	5000R WAGON>GLS[5613,5891]		51716 1C200	1	
050801-	5000R WAGON>GL>1.6L[5623]		51715 1C010	1		020520-050801	LHD>3000R WAGON(5)>GL>4AT 2WD [5613,5891]		"	1	
050801-	5000R WAGON>GL>1.6L[5613]		"	1		020520-050801	LHD>3000R WAGON(5)>GL>1.3L>MP I-SOHC>SMT 2WD[5618]		51716 1C050	1	
050801-	5000R WAGON>GL>1.6L[5613,5891]		51715 1C200	1		020520-050801	RHD>5000R WAGON>GL>1.1L[5613, 5891]		51716 1C110	1	
050801-	5000R WAGON>GLS[5613,5891]		"	1		020520-050801	RHD>5000R WAGON>GLS>1.3L>MPI- SOHC>SMT 2WD[5618]		51716 1C050	1	
050801-	5000R WAGON>GLS>1.4L[5613]		51715 1C010	1		040501-050801	5000R WAGON>GL>1.5L[5623,5891]		51716 1C200	1	
050801-	5000R WAGON>GLS>1.4L>MPI-DOHC >SMT 2WD[5623,5891]		51715 1C200	1		050801-	3000R WAGON(5)>GL>1.1L>MPI-SO HC>SMT 2WD[5613]		51716 1C010	1	
050801-	5000R WAGON>GLS>1.4L>MPI-DOHC		"	1							

PNC FROM-TO	PART NAME DESCRIPTION	I T C	PART NO	Q T Y	REMARK	PNC FROM-TO	PART NAME DESCRIPTION	I T C	PART NO	Q T Y	REMARK
050801-	3000R WAGON(5)>GL>1.1L>MPI-SO HC>SMT 2WD[5618]		51716 1C050	1			>SMT 2WD[5623,5891]				
050801-	3000R WAGON(5)>GL>1.4L[5613,5 891]		51716 1C200	1		050801-	5000R WAGON>GLS>1.6L[5613]		51716 1C010	1	
050801-	3000R WAGON(5)>GL>1.4L>MPI-DO HC>SMT 2WD[5613]		51716 1C010	1		050801-	5000R WAGON>GLS>1.6L>MPI-DOHC >SMT 2WD[5623,5891]		51716 1C200	1	
050801-	3000R WAGON(5)>GL>1.4L>MPI-DO HC>SMT 2WD[5618]		51716 1C050	1		050801-	5000R WAGON>GLS>1.6L>MPI-DOHC >4AT 2WD[5623]		51716 1C010	1	
050801-	3000R WAGON(5)>GL>1.4L>MPI-DO HC>4AT 2WD[5613]		51716 1C010	1		050801-	LHD>5000R WAGON>GLS>1.4L>MPI- DOHC>SMT 2WD[5618]		51716 1C050	1	
050801-	3000R WAGON(5)>GL>1.5L[5613]		51716 1C200	1		050801-	RHD>5000R WAGON>GL>1.1L[5613, 5891]		51716 1C110	1	
050801-	3000R WAGON(5)>GL>1.6L>MPI-DO HC>SMT 2WD[5623]		51716 1C010	1			51716 RING-SNAP ANILLO				
050801-	3000R WAGON(5)>GL>1.6L>MPI-DO HC>SMT 2WD[5613]		"	1		020520-050401	3000R WAGON(5)>GL[5613]		M 51716 29100 (51716 1C010)	1	
050801-	3000R WAGON(5)>GLS>1.4L[5613]		"	1		020520-050401	3000R WAGON(5)>GL>4AT 2WD[561 3,5891]		" (51716 1C010)	1	
050801-	3000R WAGON(5)>GLS>1.5L[5613, 5891]		51716 1C200	1		020520-050401	3000R WAGON(5)>GL>1.3L>MPI-SO HC>SMT 2WD[5618]		" (51716 1C010)	1	
050801-	3000R WAGON(5)>GLS>1.6L[5613, 5891]		"	1		020520-050401	3000R WAGON(5)>GLS[5613]		"	1	
050801-	5000R WAGON>GL>1.1L[5613]		51716 1C010	1		020520-050401	3000R WAGON(5)>GLS>1.3L>MPI-S OHC>4AT 2WD[5613,5891]		" (51716 1C010)	1	
050801-	5000R WAGON>GL>1.1L>MPI-SOHC> SMT 2WD[5618]		51716 1C050	1		020520-050401	3000R WAGON(5)>GLS>1.6L>MPI-D OHC>SMT 2WD[5613,5891]		" (51716 1C010)	1	
050801-	5000R WAGON>GL>1.4L[5623]		51716 1C010	1		020520-050401	5000R WAGON>GL[5613,5891]		"	1	
050801-	5000R WAGON>GL>1.4L[5613]		"	1		020520-050401	5000R WAGON>GL>1.1L[5613]		"	1	
050801-	5000R WAGON>GL>1.4L[5613,5891]		51716 1C200	1		020520-050401	5000R WAGON>GL>1.1L>MPI-SOHC> SMT 2WD[5618]		" (51716 1C010)	1	
050801-	5000R WAGON>GL>1.4L>MPI-DOHC> SMT 2WD[5618]		51716 1C050	1		020520-050401	5000R WAGON>GL>1.3L[5613]		"	1	
050801-	5000R WAGON>GL>1.5L[5613]		51716 1C200	1		020520-050401	5000R WAGON>GL>1.3L>MPI-SOHC> SMT 2WD[5618]		" (51716 1C010)	1	
050801-	5000R WAGON>GL>1.6L[5613,5891]		"	1		020520-050401	5000R WAGON>GL>1.6L[5613]		"	1	
050801-	5000R WAGON>GL>1.5L[5623]		"	1		020520-050401	5000R WAGON>GLS[5613]		"	1	
050801-	5000R WAGON>GL>1.6L[5613]		51716 1C010	1		020520-050401	5000R WAGON>GLS[5613,5891]		"	1	
050801-	5000R WAGON>GL>1.6L[5623]		"	1		020520-050401	5000R WAGON>GLS>1.3L>MPI-SOHC >SMT 2WD[5618]		" (51716 1C010)	1	
050801-	5000R WAGON>GL>1.6L[5613,5891]		51716 1C200	1		040501-050401	5000R WAGON>GL>1.5L[5623,5891]		"	1	
050801-	5000R WAGON>GLS[5613,5891]		"	1		050401-050801	3000R WAGON(5)>GL[5613]		51716 1C010	1	
050801-	5000R WAGON>GLS>1.4L[5613]		51716 1C010	1		050401-050801	3000R WAGON(5)>GL>4AT 2WD[561 3,5891]		"	1	
050801-	5000R WAGON>GLS>1.4L>MPI-DOHC >SMT 2WD[5623,5891]		51716 1C200	1		050401-050801	3000R WAGON(5)>GL>1.3L>MPI-SO HC>SMT 2WD[5618]		"	1	
050801-	5000R WAGON>GLS>1.4L>MPI-DOHC >4AT 2WD[5623,5891]		"	1		050401-050801	3000R WAGON(5)>GLS[5613]		"	1	
050801-	5000R WAGON>GLS>1.5L[5613]		"	1		050401-050801	3000R WAGON(5)>GLS>1.3L>MPI-S OHC>4AT 2WD[5613,5891]		"	1	
050801-	5000R WAGON>GLS>1.5L>TC1 DOHC		"	1							

PNC FROM-TO	PART NAME DESCRIPTION	I T C	PART NO	Q T Y	REMARK	PNC FROM-TO	PART NAME DESCRIPTION	I T C	PART NO	Q T Y	REMARK
050401-050801	3000R WAGON(5)>GL>1.6L>MPI-D OHC>5MT 2WD[5613,5891]		"	1		050801-	5000R WAGON>GL>1.4L[5623]		"	1	
050401-050801	5000R WAGON>GL[5613,5891]		"	1		050801-	5000R WAGON>GL>1.4L>MPI-DOHC> 5MT 2WD[5618]		"	1	
050401-050801	5000R WAGON>GL>1.1L[5613]		"	1		050801-	5000R WAGON>GL>1.5L[5623]		"	1	
050401-050801	5000R WAGON>GL>1.1L>MPI-SOHC> 5MT 2WD[5618]		"	1		050801-	5000R WAGON>GL>1.6L[5623]		"	1	
050401-050801	5000R WAGON>GL>1.3L[5613]		"	1		050801-	5000R WAGON>GLS[5613,5891]		"	1	
050401-050801	5000R WAGON>GL>1.3L>MPI-SOHC> 5MT 2WD[5618]		"	1		050801-	5000R WAGON>GLS[5613]		"	1	
050401-050801	5000R WAGON>GL>1.5L[5623,5891]		"	1		050801-	5000R WAGON>GLS>1.4L>MPI-DOHC >5MT 2WD[5623,5891]		"	1	
050401-050801	5000R WAGON>GL>1.6L[5613]		"	1		050801-	5000R WAGON>GLS>1.4L>MPI-DOHC >5MT 2WD[5618]		"	1	
050401-050801	5000R WAGON>GLS[5613,5891]		"	1		050801-	5000R WAGON>GLS>1.4L>MPI-DOHC >4AT 2WD[5623,5891]		"	1	
050401-050801	5000R WAGON>GLS[5613]		"	1		050801-	5000R WAGON>GLS>1.5L>TC1 DOHC >5MT 2WD[5623,5891]		"	1	
050401-050801	5000R WAGON>GLS>1.3L>MPI-SOHC >5MT 2WD[5618]		"	1		050801-	5000R WAGON>GLS>1.6L>MPI-DOHC >5MT 2WD[5623,5891]		"	1	
050801-	3000R WAGON(5)>GL>1.1L>MPI-SO HC>5MT 2WD[5618]		"	1		050801-	5000R WAGON>GLS>1.6L>MPI-DOHC >5MT 2WD[5623,5891]		"	1	
050801-	3000R WAGON(5)>GL>1.1L>MPI-SO HC>5MT 2WD[5613]		"	1		050801-	5000R WAGON>GLS>1.6L>MPI-DOHC >4AT 2WD[5623]		"	1	
050801-	3000R WAGON(5)>GL>1.4L[5613,5 891]		"	1		51720B	BEARING-FR WHEEL HUB COJINETE				
050801-	3000R WAGON(5)>GL>1.4L>MPI-DO HC>5MT 2WD[5613]		"	1		020520-050801	3000R WAGON(5)>GL[5613]	51720 02000	"	1	
050801-	3000R WAGON(5)>GL>1.4L>MPI-DO HC>5MT 2WD[5618]		"	1		020520-050801	3000R WAGON(5)>GL>4AT 2WD[561 3,5891]	"	"	1	
050801-	3000R WAGON(5)>GL>1.4L>MPI-DO HC>4AT 2WD[5613]		"	1		020520-050801	3000R WAGON(5)>GL>1.3L>MPI-SO HC>5MT 2WD[5618]		"	1	
050801-	3000R WAGON(5)>GL>1.5L>TC1 DO HC>5MT 2WD[5613]		"	1		020520-050801	3000R WAGON(5)>GLS[5613]		"	1	
050801-	3000R WAGON(5)>GL>1.6L>MPI-DO HC>5MT 2WD[5613]		"	1		020520-050801	3000R WAGON(5)>GLS>1.3L>MPI-S OHC>4AT 2WD[5613,5891]		"	1	
050801-	3000R WAGON(5)>GL>1.6L>MPI-DO HC>5MT 2WD[5613]		"	1		020520-050801	3000R WAGON(5)>GLS>1.6L>MPI-D OHC>5MT 2WD[5613,5891]		"	1	
050801-	3000R WAGON(5)>GL>1.6L>MPI-DO HC>5MT 2WD[5623]		"	1		020520-050801	5000R WAGON>GL[5613,5891]		"	1	
050801-	3000R WAGON(5)>GLS>1.4L[5613]		"	1		020520-050801	5000R WAGON>GL>1.1L[5613]		"	1	
050801-	3000R WAGON(5)>GLS>1.5L[5613, 5891]		"	1		020520-050801	5000R WAGON>GL>1.1L>MPI-SOHC> 5MT 2WD[5618]		"	1	
050801-	3000R WAGON(5)>GLS>1.6L[5613, 5891]		"	1		020520-050801	5000R WAGON>GL>1.3L[5613]		"	1	
050801-	5000R WAGON>GL[5613,5891]		"	1		020520-050801	5000R WAGON>GL>1.3L>MPI-SOHC> 5MT 2WD[5618]		"	1	
050801-	5000R WAGON>GL[5613]		"	1		020520-050801	5000R WAGON>GL>1.6L[5613]		"	1	
050801-	5000R WAGON>GL[5613]		"	1		020520-050801	5000R WAGON>GLS[5613,5891]		"	1	
050801-	5000R WAGON>GL>1.1L>MPI-SOHC> 5MT 2WD[5618]		"	1		020520-050801	5000R WAGON>GLS[5613]		"	1	
050801-	5000R WAGON>GL>1.1L>MPI-SOHC> 5MT 2WD[5618]		"	1		020520-050801	5000R WAGON>GLS>1.3L>MPI-SOHC >5MT 2WD[5618]		"	1	
050801-	5000R WAGON>GL>1.5L[5623,5891]		"	1		040501-050801	5000R WAGON>GL>1.5L[5623,5891]		"	1	

PNC FROM-TO	PART NAME DESCRIPTION	I T C	PART NO	Q T Y	REMARK	PNC FROM-TO	PART NAME DESCRIPTION	I T C	PART NO	Q T Y	REMARK
050801-060213	3000R WAGON(5)>GL>1.1L>MPI-SO HC>5MT 2WD[5618]		"	1		050801-060213	5000R WAGON>GLS>1.6L>MPI-DOHC >5MT 2WD[5623,5891]		"	1	
050801-060213	3000R WAGON(5)>GL>1.1L>MPI-SO HC>5MT 2WD[5613]		"	1		050801-060213	5000R WAGON>GLS>1.6L>MPI-DOHC >4AT 2WD[5623]		"	1	
050801-060213	3000R WAGON(5)>GL>1.4L[5613,5 891]		"	1		060213-	3000R WAGON(5)>GL>1.1L>MPI-SO HC>5MT 2WD[5618]	51720	10000	1	
050801-060213	3000R WAGON(5)>GL>1.4L>MPI-DO HC>5MT 2WD[5613]		"	1		060213-	3000R WAGON(5)>GL>1.1L>MPI-SO HC>5MT 2WD[5613]		"	1	
050801-060213	3000R WAGON(5)>GL>1.4L>MPI-DO HC>5MT 2WD[5618]		"	1		060213-	3000R WAGON(5)>GL>1.4L[5613,5 891]		"	1	
050801-060213	3000R WAGON(5)>GL>1.4L>MPI-DO HC>4AT 2WD[5613]		"	1		060213-	3000R WAGON(5)>GL>1.4L>MPI-DO HC>5MT 2WD[5618]		"	1	
050801-060213	3000R WAGON(5)>GL>1.5L>TCI DO HC>5MT 2WD[5613]		"	1		060213-	3000R WAGON(5)>GL>1.4L>MPI-DO HC>5MT 2WD[5613]		"	1	
050801-060213	3000R WAGON(5)>GL>1.6L>MPI-DO HC>5MT 2WD[5623]		"	1		060213-	3000R WAGON(5)>GL>1.4L>MPI-DO HC>4AT 2WD[5613]		"	1	
050801-060213	3000R WAGON(5)>GL>1.6L>MPI-DO HC>5MT 2WD[5613]		"	1		060213-	3000R WAGON(5)>GL>1.5L>TCI DO HC>5MT 2WD[5613]		"	1	
050801-060213	3000R WAGON(5)>GLS>1.4L[5613]		"	1		060213-	3000R WAGON(5)>GL>1.6L>MPI-DO HC>5MT 2WD[5623]		"	1	
050801-060213	3000R WAGON(5)>GLS>1.5L[5613, 5891]		"	1		060213-	3000R WAGON(5)>GL>1.6L>MPI-DO HC>5MT 2WD[5613]		"	1	
050801-060213	3000R WAGON(5)>GLS>1.6L[5613, 5891]		"	1		060213-	3000R WAGON(5)>GLS>1.4L[5613]		"	1	
050801-060213	3000R WAGON(5)>GLS>1.6L[5623, 5891]		"	1		060213-	3000R WAGON(5)>GLS>1.5L[5613, 5891]		"	1	
050801-060213	5000R WAGON>GL[5613]		"	1		060213-	3000R WAGON(5)>GLS>1.6L[5623, 5891]		"	1	
050801-060213	5000R WAGON>GL[5613,5891]		"	1		060213-	3000R WAGON(5)>GLS>1.6L[5613, 5891]		"	1	
050801-060213	5000R WAGON>GL>1.1L>MPI-SOHC> 5MT 2WD[5618]		"	1		060213-	5000R WAGON>GL[5613,5891]		"	1	
050801-060213	5000R WAGON>GL>1.4L[5623]		"	1		060213-	5000R WAGON>GL[5613]		"	1	
050801-060213	5000R WAGON>GL>1.4L>MPI-DOHC> 5MT 2WD[5618]		"	1		060213-	5000R WAGON>GL>1.1L>MPI-SOHC> 5MT 2WD[5618]		"	1	
050801-060213	5000R WAGON>GL>1.5L[5623]		"	1		060213-	5000R WAGON>GL>1.4L[5623]		"	1	
050801-060213	5000R WAGON>GL>1.6L[5623]		"	1		060213-	5000R WAGON>GL>1.4L>MPI-DOHC> 5MT 2WD[5618]		"	1	
050801-060213	5000R WAGON>GLS[5613]		"	1		060213-	5000R WAGON>GL>1.5L[5623]		"	1	
050801-060213	5000R WAGON>GLS[5613,5891]		"	1		060213-	5000R WAGON>GL>1.6L[5623]		"	1	
050801-060213	5000R WAGON>GLS>1.4L>MPI-DOHC >5MT 2WD[5623,5891]		"	1		060213-	5000R WAGON>GLS[5613,5891]		"	1	
050801-060213	5000R WAGON>GLS>1.4L>MPI-DOHC >5MT 2WD[5618]		"	1		060213-	5000R WAGON>GLS[5613]		"	1	
050801-060213	5000R WAGON>GLS>1.4L>MPI-DOHC >4AT 2WD[5623,5891]		"	1		060213-	5000R WAGON>GLS>1.4L>MPI-DOHC >5MT 2WD[5623,5891]		"	1	
050801-060213	5000R WAGON>GLS>1.5L>TCI DOHC >5MT 2WD[5623,5891]		"	1		060213-	5000R WAGON>GLS>1.4L>MPI-DOHC >5MT 2WD[5618]		"	1	

PNC FROM-TO	PART NAME DESCRIPTION	I T C	PART NO	Q T Y	REMARK	PNC FROM-TO	PART NAME DESCRIPTION	I T C	PART NO	Q T Y	REMARK
060213-	5000R WAGON>GLS>1.4L>MPI-DOHC >4AT 2WD[5623,5891]	"	"	1		040325-050801	5000R WAGON>GL>1.1L>MPI-SOHC> SMT 2WD[5618]	"	"	4	
060213-	5000R WAGON>GLS>1.5L>TCI DOHC >5MT 2WD[5623,5891]	"	"	1		040325-050801	5000R WAGON>GL>1.3L[5613]	"	"	4	
060213-	5000R WAGON>GLS>1.6L>MPI-DOHC >5MT 2WD[5623,5891]	"	"	1		040325-050801	5000R WAGON>GL>1.3L>MPI-SOHC> SMT 2WD[5618]	"	"	4	
060213-	5000R WAGON>GLS>1.6L>MPI-DOHC >4AT 2WD[5623]	"	"	1		040325-050801	5000R WAGON>GL>1.6L[5613]	"	"	4	
51742	BOLT-HUB PERNO	"	"	"		040325-050801	5000R WAGON>GLS[5613,5891]	"	"	4	
020520-040325	3000R WAGON(5)>GL[5613]	"	51752 38000	4		040325-050801	5000R WAGON>GLS[5613]	"	"	4	
020520-040325	3000R WAGON(5)>GL>4AT 2WD[561 3,5891]	"	"	4		040325-050801	5000R WAGON>GLS[5613]	"	"	4	
020520-040325	3000R WAGON(5)>GL>1.3L>MPI-SO HC>SMT 2WD[5618]	"	"	4		040325-050801	5000R WAGON>GLS[5613]	"	"	4	
020520-040325	3000R WAGON(5)>GLS[5613]	"	"	4		040325-050801	5000R WAGON>GLS[5613]	"	"	4	
020520-040325	3000R WAGON(5)>GLS>1.3L>MPI-S OHC>4AT 2WD[5613,5891]	"	"	4		040325-050801	5000R WAGON>GLS[5613]	"	"	4	
020520-040325	3000R WAGON(5)>GLS>1.6L>MPI-D OHC>5MT 2WD[5613,5891]	"	"	4		040325-050801	5000R WAGON>GLS[5613]	"	"	4	
020520-040325	5000R WAGON>GL[5613,5891]	"	"	4		040325-050801	5000R WAGON>GLS[5613]	"	"	4	
020520-040325	5000R WAGON>GL>1.1L[5613]	"	"	4		040325-050801	5000R WAGON>GLS[5613]	"	"	4	
020520-040325	5000R WAGON>GL>1.1L>MPI-SOHC> SMT 2WD[5618]	"	"	4		040325-050801	5000R WAGON>GLS[5613]	"	"	4	
020520-040325	5000R WAGON>GL>1.3L[5613]	"	"	4		040325-050801	5000R WAGON>GLS[5613]	"	"	4	
020520-040325	5000R WAGON>GL>1.3L>MPI-SOHC> SMT 2WD[5618]	"	"	4		040325-050801	5000R WAGON>GLS[5613]	"	"	4	
020520-040325	5000R WAGON>GL>1.6L[5613]	"	"	4		040325-050801	5000R WAGON>GLS[5613]	"	"	4	
020520-040325	5000R WAGON>GLS[5613,5891]	"	"	4		040325-050801	5000R WAGON>GLS[5613]	"	"	4	
020520-040325	5000R WAGON>GLS[5613]	"	"	4		040325-050801	5000R WAGON>GLS[5613]	"	"	4	
020520-040325	5000R WAGON>GLS>1.3L>MPI-SOHC >5MT 2WD[5618]	"	"	4		040325-050801	5000R WAGON>GLS[5613]	"	"	4	
040325-050801	3000R WAGON(5)>GL[5613]	"	51752 07000	4		040325-050801	5000R WAGON>GLS[5613]	"	"	4	
040325-050801	3000R WAGON(5)>GL>4AT 2WD[561 3,5891]	"	"	4		040325-050801	5000R WAGON>GLS[5613]	"	"	4	
040325-050801	3000R WAGON(5)>GL>1.3L>MPI-SO HC>SMT 2WD[5618]	"	"	4		040325-050801	5000R WAGON>GLS[5613]	"	"	4	
040325-050801	3000R WAGON(5)>GLS[5613]	"	"	4		040325-050801	5000R WAGON>GLS[5613]	"	"	4	
040325-050801	3000R WAGON(5)>GLS>1.3L>MPI-S OHC>4AT 2WD[5613,5891]	"	"	4		040325-050801	5000R WAGON>GLS[5613]	"	"	4	
040325-050801	3000R WAGON(5)>GLS>1.6L>MPI-D OHC>5MT 2WD[5613,5891]	"	"	4		040325-050801	5000R WAGON>GLS[5613]	"	"	4	
040325-050801	5000R WAGON>GL[5613,5891]	"	"	4		040325-050801	5000R WAGON>GLS[5613]	"	"	4	
040325-050801	5000R WAGON>GL>1.1L[5613]	"	"	4		040325-050801	5000R WAGON>GLS[5613]	"	"	4	

PNC FROM-TO	PART NAME DESCRIPTION	I T C	PART NO	Q T Y	REMARK	PNC FROM-TO	PART NAME DESCRIPTION	I T C	PART NO	Q T Y	REMARK
050801-	5000R WAGON>GL>1.6L[5623]	"	"	4			HC>SMT 2WD[5613]		"	1	13 INCH DISC
050801-	5000R WAGON>GLS[5613]	"	"	4		050801-	3000R WAGON(5)>GL>1.1L>MPI-S0	"	"	1	13 INCH DISC
050801-	5000R WAGON>GLS[5613,5891]	"	"	4			HC>SMT 2WD[5618]		"	1	14 INCH DISC
050801-	5000R WAGON>GLS>1.4L>MPI-DOHC	"	"	4		050801-	3000R WAGON(5)>GL>1.4L[5613,5891]	51755	1C050	1	14 INCH DISC
	>SMT 2WD[5618]	"	"	4			3000R WAGON(5)>GL>1.4L>MPI-DO		"	1	13 INCH DISC
050801-	5000R WAGON>GLS>1.4L>MPI-DOHC	"	"	4		050801-	3000R WAGON(5)>GL>1.4L>MPI-DO	51755	1C000	1	13 INCH DISC
	>SMT 2WD[5623,5891]	"	"	4			HC>SMT 2WD[5618]		"	1	13 INCH DISC
050801-	5000R WAGON>GLS>1.4L>MPI-DOHC	"	"	4		050801-	3000R WAGON(5)>GL>1.4L>MPI-DO	"	"	1	13 INCH DISC
	>4AT 2WD[5623,5891]	"	"	4			HC>SMT 2WD[5613]		"	1	13 INCH DISC
050801-	5000R WAGON>GLS>1.5L>TC1 DOHC	"	"	4		050801-	3000R WAGON(5)>GL>1.4L>MPI-DO	"	"	1	13 INCH DISC
	>SMT 2WD[5623,5891]	"	"	4			HC>4AT 2WD[5613]		"	1	14 INCH DISC
050801-	5000R WAGON>GLS>1.6L>MPI-DOHC	"	"	4		050801-	3000R WAGON(5)>GL>1.5L[5613]	51755	1C050	1	14 INCH DISC
	>SMT 2WD[5623,5891]	"	"	4		050801-	3000R WAGON(5)>GL>1.6L>MPI-DO	51755	1C000	1	13 INCH DISC
050801-	5000R WAGON>GLS>1.6L>MPI-DOHC	"	"	4			HC>SMT 2WD[5623]		"	1	13 INCH DISC
	>4AT 2WD[5623]	"	"	4		050801-	3000R WAGON(5)>GL>1.6L>MPI-DO	"	"	1	13 INCH DISC
							HC>SMT 2WD[5613]		"	1	13 INCH DISC
51750	HUB ASSY-FR WHEEL					050801-	3000R WAGON(5)>GLS>1.4L[5613]	"	"	1	13 INCH DISC
	CONJUNTO CUBO		51750 25001	1		050801-	3000R WAGON(5)>GLS>1.5L[5613,5891]	51755	1C050	1	14 INCH DISC
020520-							3000R WAGON(5)>GLS>1.6L[5613,5891]	"	"	1	14 INCH DISC
51755	COVER-FR BRAKE DISC DUST LH					050801-	3000R WAGON(5)>GLS>1.6L[5613,5891]	"	"	1	14 INCH DISC
	TAPA-DISCO FRENO DELANTERO POLVO IZQUIERDO					050801-	3000R WAGON(5)>GLS>1.6L[5623,5891]	"	"	1	14 INCH DISC
020520-050801	3000R WAGON(5)>GL[5613]		51755 1C000	1	13 INCH DISC		5000R WAGON>GL>1.1L[5613]	51755	1C000	1	13 INCH DISC
020520-050801	3000R WAGON(5)>GL>1.3L>MPI-S0		"	1	13 INCH DISC	050801-	5000R WAGON>GL>1.1L[5613,5891]	"	"	1	13 INCH DISC
	HC>SMT 2WD[5618]		"	1	13 INCH DISC	050801-	5000R WAGON>GL>1.1L>MPI-S0HC>	"	"	1	13 INCH DISC
020520-050801	3000R WAGON(5)>GLS[5613]		"	1	13 INCH DISC		SMT 2WD[5618]		"	1	13 INCH DISC
020520-050801	3000R WAGON(5)>GLS>1.3L>MPI-S		51755 1C050	1	14 INCH DISC	050801-	5000R WAGON>GL>1.4L[5613]	"	"	1	13 INCH DISC
	OHC>4AT 2WD[5613,5891]		"	1	14 INCH DISC	050801-	5000R WAGON>GL>1.4L[5613,5891]	51755	1C050	1	14 INCH DISC
020520-050801	3000R WAGON(5)>GLS>1.6L>MPI-O		"	1	14 INCH DISC	050801-	5000R WAGON>GL>1.4L>MPI-DOHC>	51755	1C000	1	13 INCH DISC
	OHC>SMT 2WD[5613,5891]		"	1	14 INCH DISC		SMT 2WD[5618]		"	1	14 INCH DISC
020520-050801	5000R WAGON>GL[5613,5891]		"	1	14 INCH DISC	050801-	5000R WAGON>GL>1.5L[5623]	51755	1C050	1	14 INCH DISC
020520-050801	5000R WAGON>GL>1.1L[5613]		51755 1C000	1	13 INCH DISC	050801-	5000R WAGON>GL>1.5L[5613,5891]	"	"	1	14 INCH DISC
020520-050801	5000R WAGON>GL>1.1L>MPI-S0HC>		"	1	13 INCH DISC		5000R WAGON>GL>1.6L[5623]	"	"	1	13 INCH DISC
	SMT 2WD[5618]		"	1	13 INCH DISC	050801-	5000R WAGON>GL>1.6L[5613]	"	"	1	13 INCH DISC
020520-050801	5000R WAGON>GL>1.3L[5613]		"	1	13 INCH DISC	050801-	5000R WAGON>GL>1.6L[5613]	"	"	1	13 INCH DISC
020520-050801	5000R WAGON>GL>1.3L>MPI-S0HC>		"	1	13 INCH DISC	050801-	5000R WAGON>GL>1.6L[5613,5891]	51755	1C050	1	14 INCH DISC
	SMT 2WD[5618]		"	1	13 INCH DISC	050801-	5000R WAGON>GLS>1.6L[5613,5891]	"	"	1	14 INCH DISC
020520-050801	5000R WAGON>GL>1.6L[5613]		"	1	13 INCH DISC	050801-	5000R WAGON>GLS>1.4L[5613]	51755	1C000	1	13 INCH DISC
020520-050801	5000R WAGON>GLS[5613]		"	1	13 INCH DISC	050801-	5000R WAGON>GLS>1.4L>MPI-DOHC	"	"	1	13 INCH DISC
020520-050801	5000R WAGON>GLS[5613,5891]		51755 1C050	1	14 INCH DISC		>SMT 2WD[5618]		"	1	13 INCH DISC
020520-050801	5000R WAGON>GLS>1.3L>MPI-S0HC		51755 1C000	1	13 INCH DISC	050801-	5000R WAGON>GLS>1.4L>MPI-DOHC	51755	1C050	1	14 INCH DISC
	>SMT 2WD[5618]		"	1	14 INCH DISC		>SMT 2WD[5618]		"	1	13 INCH DISC
020520-050801	LHD>3000R WAGON(5)>GL>4AT 2WD		51755 1C050	1	14 INCH DISC	050801-	5000R WAGON>GLS>1.4L>MPI-DOHC	"	"	1	13 INCH DISC
	[5613,5891]		"	1	14 INCH DISC		>SMT 2WD[5618]		"	1	13 INCH DISC
040501-050801	5000R WAGON>GL>1.5L[5623,5891]		"	1	14 INCH DISC	050801-	5000R WAGON>GLS>1.4L>MPI-DOHC	51755	1C050	1	14 INCH DISC
050801-	3000R WAGON(5)>GL>1.1L>MPI-S0		51755 1C000	1	13 INCH DISC		>SMT 2WD[5623,5891]		"	1	14 INCH DISC

PNC FROM-TO	PART NAME DESCRIPTION	I T C	PART NO	Q T Y	REMARK	PNC FROM-TO	PART NAME DESCRIPTION	I T C	PART NO	Q T Y	REMARK
050801-	5000R WAGON>GLS>1.4L>MPI-DOHC >4AT 2WD[5623,5891]		"	1	14 INCH DISC	050801-	HC>5MT 2WD[5613]		"	1	13 INCH DISC
050801-	5000R WAGON>GLS>1.5L[5613]		"	1	14 INCH DISC	050801-	3000R WAGON(5)>GL>1.4L>MPI-DO HC>4AT 2WD[5613]		"	1	14 INCH DISC
050801-	5000R WAGON>GLS>1.5L>TCI DOHC >5MT 2WD[5623,5891]		"	1	14 INCH DISC	050801-	3000R WAGON(5)>GL>1.5L[5613]	51756 1C050	"	1	14 INCH DISC
050801-	5000R WAGON>GLS>1.6L[5613]		51755 1C000	1	13 INCH DISC	050801-	3000R WAGON(5)>GL>1.6L>MPI-DO HC>5MT 2WD[5623]		"	1	13 INCH DISC
050801-	5000R WAGON>GLS>1.6L>MPI-DOHC >5MT 2WD[5623,5891]		51755 1C050	1	14 INCH DISC	050801-	3000R WAGON(5)>GL>1.6L>MPI-DO HC>5MT 2WD[5613]		"	1	13 INCH DISC
050801-	5000R WAGON>GLS>1.6L>MPI-DOHC >4AT 2WD[5623]		51755 1C000	1	13 INCH DISC	050801-	3000R WAGON(5)>GLS>1.4L[5613]		"	1	13 INCH DISC
51756	COVER-FR BRAKE DISC DUST RH TAPA-DISCO FRENO DELANTERO POLVO DERECHO					050801-	3000R WAGON(5)>GLS>1.5L[5613, 5891]	51756 1C050	"	1	14 INCH DISC
020520-050801	3000R WAGON(5)>GL[5613]		51756 1C000	1	13 INCH DISC	050801-	3000R WAGON(5)>GLS>1.6L[5623, 5891]		"	1	14 INCH DISC
020520-050801	3000R WAGON(5)>GL>1.3L>MPI-SO HC>5MT 2WD[5618]		"	1	13 INCH DISC	050801-	3000R WAGON(5)>GLS>1.6L[5613, 5891]		"	1	14 INCH DISC
020520-050801	3000R WAGON(5)>GLS[5613]		"	1	13 INCH DISC	050801-	5000R WAGON>GL>1.1L[5613,5891]	51756 1C000	"	1	13 INCH DISC
020520-050801	3000R WAGON(5)>GLS>1.3L>MPI-S OHC>4AT 2WD[5613,5891]		51756 1C050	1	14 INCH DISC	050801-	5000R WAGON>GL>1.1L[5613]	"	"	1	13 INCH DISC
020520-050801	3000R WAGON(5)>GLS>1.6L>MPI-D OHC>5MT 2WD[5613,5891]		"	1	14 INCH DISC	050801-	5000R WAGON>GL>1.1L>MPI-SOHC> 5MT 2WD[5618]		"	1	13 INCH DISC
020520-050801	5000R WAGON>GL[5613,5891]		"	1	14 INCH DISC	050801-	5000R WAGON>GL>1.4L[5623]	"	"	1	13 INCH DISC
020520-050801	5000R WAGON>GL>1.1L[5613]		51756 1C000	1	13 INCH DISC	050801-	5000R WAGON>GL>1.4L[5613]	"	"	1	13 INCH DISC
020520-050801	5000R WAGON>GL>1.1L>MPI-SOHC> 5MT 2WD[5618]		"	1	13 INCH DISC	050801-	5000R WAGON>GL>1.4L[5613,5891]	51756 1C050	"	1	14 INCH DISC
020520-050801	5000R WAGON>GL>1.3L[5613]		"	1	13 INCH DISC	050801-	5000R WAGON>GL>1.4L>MPI-DOHC> 5MT 2WD[5618]	51756 1C000	"	1	13 INCH DISC
020520-050801	5000R WAGON>GL>1.3L>MPI-SOHC> 5MT 2WD[5618]		"	1	13 INCH DISC	050801-	5000R WAGON>GL>1.5L[5613,5891]	51756 1C050	"	1	14 INCH DISC
020520-050801	5000R WAGON>GL>1.6L[5613]		"	1	13 INCH DISC	050801-	5000R WAGON>GL>1.5L[5613]	"	"	1	14 INCH DISC
020520-050801	5000R WAGON>GLS[5613]		"	1	13 INCH DISC	050801-	5000R WAGON>GL>1.6L[5623]	51756 1C000	"	1	13 INCH DISC
020520-050801	5000R WAGON>GLS[5613,5891]		51756 1C050	1	14 INCH DISC	050801-	5000R WAGON>GL>1.6L[5613]	"	"	1	13 INCH DISC
020520-050801	5000R WAGON>GLS>1.3L>MPI-SOHC >5MT 2WD[5618]		51756 1C000	1	13 INCH DISC	050801-	5000R WAGON>GL>1.6L[5613,5891]	51756 1C050	"	1	14 INCH DISC
020520-050801	LHD>3000R WAGON(5)>GL>4AT 2WD [5613,5891]		51756 1C050	1	14 INCH DISC	050801-	5000R WAGON>GLS>1.4L[5613]	51756 1C000	"	1	13 INCH DISC
040501-050801	5000R WAGON>GL>1.5L[5623,5891]		"	1	14 INCH DISC	050801-	5000R WAGON>GLS>1.4L>MPI-DOHC >5MT 2WD[5623,5891]	51756 1C050	"	1	14 INCH DISC
050801-	3000R WAGON(5)>GL>1.1L>MPI-SO HC>5MT 2WD[5613]		51756 1C000	1	13 INCH DISC	050801-	5000R WAGON>GLS>1.4L>MPI-DOHC >4AT 2WD[5623,5891]		"	1	14 INCH DISC
050801-	3000R WAGON(5)>GL>1.1L>MPI-SO HC>5MT 2WD[5618]		"	1	13 INCH DISC	050801-	5000R WAGON>GLS>1.5L[5613]	"	"	1	14 INCH DISC
050801-	3000R WAGON(5)>GL>1.4L[5613,5 891]		51756 1C050	1	14 INCH DISC	050801-	5000R WAGON>GLS>1.5L>TCI DOHC >5MT 2WD[5623,5891]		"	1	14 INCH DISC
050801-	3000R WAGON(5)>GL>1.4L>MPI-DO HC>5MT 2WD[5618]		51756 1C000	1	13 INCH DISC	050801-	5000R WAGON>GLS>1.6L[5613]	51756 1C000	"	1	13 INCH DISC
050801-	3000R WAGON(5)>GL>1.4L>MPI-DO		"	1	13 INCH DISC	050801-	5000R WAGON>GLS>1.6L>MPI-DOHC >5MT 2WD[5623,5891]	51756 1C050	"	1	14 INCH DISC

50-517

FRONT AXLE HUB

GEN1000601

308

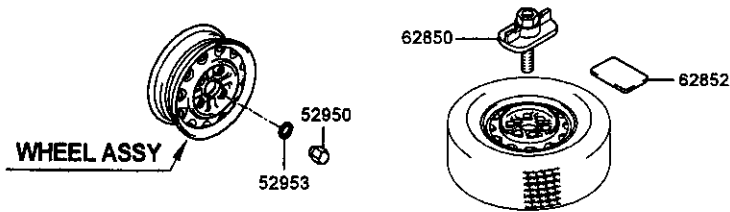
PNC FROM-TO	PART NAME DESCRIPTION	I T C PART NO	Q T Y	REMARK
050801-	5DOOR WAGON>GLS>1.6L>MPI-DOHC >4AT 2WD[5823]	51756 10000	1	13 INCH DISC

5823:STRG-POWER(MDPS)

(W/O ABS)		<table border="1"> <thead> <tr> <th>PNC FROM-TO</th> <th>PART NAME DESCRIPTION</th> <th>ITC</th> <th>PART NO</th> <th>QTY</th> <th>REMARK</th> </tr> </thead> <tbody> <tr> <td>1140AA</td> <td>BOLT PERNO</td> <td></td> <td></td> <td></td> <td></td> </tr> <tr> <td>020520-021205</td> <td></td> <td></td> <td>11406 10351</td> <td>8</td> <td></td> </tr> <tr> <td>1140MD</td> <td>BOLT PERNO</td> <td></td> <td></td> <td></td> <td></td> </tr> <tr> <td>020520-050801</td> <td></td> <td></td> <td>Y 11406 10301 (11406 10303)</td> <td>8</td> <td></td> </tr> <tr> <td>1220FP</td> <td>SCREW-MACHINE TORNILLO</td> <td></td> <td></td> <td></td> <td></td> </tr> <tr> <td>020520-050101</td> <td></td> <td></td> <td>12203 06121</td> <td>2</td> <td></td> </tr> <tr> <td>040B10-</td> <td></td> <td></td> <td>12203 06127K</td> <td>2</td> <td></td> </tr> <tr> <td>52750</td> <td>HUB ASSY-RR WHEEL CONJUNTO CUBO-RUEDA TRASERO</td> <td></td> <td></td> <td></td> <td></td> </tr> <tr> <td>020520-041102</td> <td>3000R WAGON(5)>GL</td> <td>M</td> <td>52750 1C000 (52750 1G000)</td> <td>2</td> <td></td> </tr> <tr> <td>020520-041102</td> <td>3000R WAGON(5)>GL>4AT 2WD[5891]</td> <td>M</td> <td>52750 1C100 (52750 1G100)</td> <td>2</td> <td></td> </tr> <tr> <td>020520-041102</td> <td>3000R WAGON(5)>GLS</td> <td>M</td> <td>52750 1C000 (52750 1G000)</td> <td>2</td> <td></td> </tr> <tr> <td>020520-041102</td> <td>3000R WAGON(5)>GLS>1.3L>MPI-S OHC>4AT 2WD[5891]</td> <td>M</td> <td>52750 1C100 (52750 1G100)</td> <td>2</td> <td></td> </tr> <tr> <td>020520-041102</td> <td>3000R WAGON(5)>GLS>1.6L>MPI-D OHC>5MT 2WD[5891]</td> <td>"</td> <td>"</td> <td>2</td> <td></td> </tr> <tr> <td>020520-041102</td> <td>5000R WAGON>GL[5891]</td> <td>"</td> <td>"</td> <td>2</td> <td></td> </tr> <tr> <td>020520-041102</td> <td>5000R WAGON>GL>1.1L</td> <td>M</td> <td>52750 1C000 (52750 1G000)</td> <td>2</td> <td></td> </tr> <tr> <td>020520-041102</td> <td>5000R WAGON>GL>1.3L</td> <td>"</td> <td>"</td> <td>2</td> <td></td> </tr> <tr> <td>020520-041102</td> <td>5000R WAGON>GL>1.6L</td> <td>"</td> <td>"</td> <td>2</td> <td></td> </tr> <tr> <td>020520-041102</td> <td>5000R WAGON>GLS</td> <td>"</td> <td>"</td> <td>2</td> <td></td> </tr> <tr> <td>020520-041102</td> <td>5000R WAGON>GLS[5891]</td> <td>M</td> <td>52750 1C100 (52750 1G100)</td> <td>2</td> <td></td> </tr> <tr> <td>041102-050801</td> <td>3000R WAGON(5)>GL>4AT 2WD[5891]</td> <td></td> <td>52750 1G100</td> <td>2</td> <td></td> </tr> <tr> <td>041102-050801</td> <td>3000R WAGON(5)>GL>1.3L</td> <td></td> <td>52750 1G000</td> <td>2</td> <td></td> </tr> <tr> <td>041102-050801</td> <td>3000R WAGON(5)>GLS</td> <td></td> <td>"</td> <td>2</td> <td></td> </tr> <tr> <td>041102-050801</td> <td>3000R WAGON(5)>GLS>4AT 2WD[5891]</td> <td></td> <td>52750 1G100</td> <td>2</td> <td></td> </tr> <tr> <td>041102-050801</td> <td>5000R WAGON>GL>1.3L</td> <td></td> <td>52750 1G000</td> <td>2</td> <td></td> </tr> <tr> <td>041102-050801</td> <td>5000R WAGON>GL>1.3L[5891]</td> <td></td> <td>52750 1G100</td> <td>2</td> <td></td> </tr> <tr> <td>041102-050801</td> <td>5000R WAGON>GL>1.5L[5891]</td> <td></td> <td>"</td> <td>2</td> <td></td> </tr> <tr> <td>041102-050801</td> <td>5000R WAGON>GLS>1.3L</td> <td></td> <td>52750 1G000</td> <td>2</td> <td></td> </tr> <tr> <td>041102-050801</td> <td>5000R WAGON>GLS>1.3L[5891]</td> <td></td> <td>52750 1G100</td> <td>2</td> <td></td> </tr> <tr> <td>041102-</td> <td>3000R WAGON(5)>GL>1.1L>MPI-S OHC>SMT 2WD</td> <td></td> <td>52750 1G000</td> <td>2</td> <td></td> </tr> </tbody> </table>	PNC FROM-TO	PART NAME DESCRIPTION	ITC	PART NO	QTY	REMARK	1140AA	BOLT PERNO					020520-021205			11406 10351	8		1140MD	BOLT PERNO					020520-050801			Y 11406 10301 (11406 10303)	8		1220FP	SCREW-MACHINE TORNILLO					020520-050101			12203 06121	2		040B10-			12203 06127K	2		52750	HUB ASSY-RR WHEEL CONJUNTO CUBO-RUEDA TRASERO					020520-041102	3000R WAGON(5)>GL	M	52750 1C000 (52750 1G000)	2		020520-041102	3000R WAGON(5)>GL>4AT 2WD[5891]	M	52750 1C100 (52750 1G100)	2		020520-041102	3000R WAGON(5)>GLS	M	52750 1C000 (52750 1G000)	2		020520-041102	3000R WAGON(5)>GLS>1.3L>MPI-S OHC>4AT 2WD[5891]	M	52750 1C100 (52750 1G100)	2		020520-041102	3000R WAGON(5)>GLS>1.6L>MPI-D OHC>5MT 2WD[5891]	"	"	2		020520-041102	5000R WAGON>GL[5891]	"	"	2		020520-041102	5000R WAGON>GL>1.1L	M	52750 1C000 (52750 1G000)	2		020520-041102	5000R WAGON>GL>1.3L	"	"	2		020520-041102	5000R WAGON>GL>1.6L	"	"	2		020520-041102	5000R WAGON>GLS	"	"	2		020520-041102	5000R WAGON>GLS[5891]	M	52750 1C100 (52750 1G100)	2		041102-050801	3000R WAGON(5)>GL>4AT 2WD[5891]		52750 1G100	2		041102-050801	3000R WAGON(5)>GL>1.3L		52750 1G000	2		041102-050801	3000R WAGON(5)>GLS		"	2		041102-050801	3000R WAGON(5)>GLS>4AT 2WD[5891]		52750 1G100	2		041102-050801	5000R WAGON>GL>1.3L		52750 1G000	2		041102-050801	5000R WAGON>GL>1.3L[5891]		52750 1G100	2		041102-050801	5000R WAGON>GL>1.5L[5891]		"	2		041102-050801	5000R WAGON>GLS>1.3L		52750 1G000	2		041102-050801	5000R WAGON>GLS>1.3L[5891]		52750 1G100	2		041102-	3000R WAGON(5)>GL>1.1L>MPI-S OHC>SMT 2WD		52750 1G000	2				
PNC FROM-TO	PART NAME DESCRIPTION	ITC	PART NO	QTY	REMARK																																																																																																																																																																																				
1140AA	BOLT PERNO																																																																																																																																																																																								
020520-021205			11406 10351	8																																																																																																																																																																																					
1140MD	BOLT PERNO																																																																																																																																																																																								
020520-050801			Y 11406 10301 (11406 10303)	8																																																																																																																																																																																					
1220FP	SCREW-MACHINE TORNILLO																																																																																																																																																																																								
020520-050101			12203 06121	2																																																																																																																																																																																					
040B10-			12203 06127K	2																																																																																																																																																																																					
52750	HUB ASSY-RR WHEEL CONJUNTO CUBO-RUEDA TRASERO																																																																																																																																																																																								
020520-041102	3000R WAGON(5)>GL	M	52750 1C000 (52750 1G000)	2																																																																																																																																																																																					
020520-041102	3000R WAGON(5)>GL>4AT 2WD[5891]	M	52750 1C100 (52750 1G100)	2																																																																																																																																																																																					
020520-041102	3000R WAGON(5)>GLS	M	52750 1C000 (52750 1G000)	2																																																																																																																																																																																					
020520-041102	3000R WAGON(5)>GLS>1.3L>MPI-S OHC>4AT 2WD[5891]	M	52750 1C100 (52750 1G100)	2																																																																																																																																																																																					
020520-041102	3000R WAGON(5)>GLS>1.6L>MPI-D OHC>5MT 2WD[5891]	"	"	2																																																																																																																																																																																					
020520-041102	5000R WAGON>GL[5891]	"	"	2																																																																																																																																																																																					
020520-041102	5000R WAGON>GL>1.1L	M	52750 1C000 (52750 1G000)	2																																																																																																																																																																																					
020520-041102	5000R WAGON>GL>1.3L	"	"	2																																																																																																																																																																																					
020520-041102	5000R WAGON>GL>1.6L	"	"	2																																																																																																																																																																																					
020520-041102	5000R WAGON>GLS	"	"	2																																																																																																																																																																																					
020520-041102	5000R WAGON>GLS[5891]	M	52750 1C100 (52750 1G100)	2																																																																																																																																																																																					
041102-050801	3000R WAGON(5)>GL>4AT 2WD[5891]		52750 1G100	2																																																																																																																																																																																					
041102-050801	3000R WAGON(5)>GL>1.3L		52750 1G000	2																																																																																																																																																																																					
041102-050801	3000R WAGON(5)>GLS		"	2																																																																																																																																																																																					
041102-050801	3000R WAGON(5)>GLS>4AT 2WD[5891]		52750 1G100	2																																																																																																																																																																																					
041102-050801	5000R WAGON>GL>1.3L		52750 1G000	2																																																																																																																																																																																					
041102-050801	5000R WAGON>GL>1.3L[5891]		52750 1G100	2																																																																																																																																																																																					
041102-050801	5000R WAGON>GL>1.5L[5891]		"	2																																																																																																																																																																																					
041102-050801	5000R WAGON>GLS>1.3L		52750 1G000	2																																																																																																																																																																																					
041102-050801	5000R WAGON>GLS>1.3L[5891]		52750 1G100	2																																																																																																																																																																																					
041102-	3000R WAGON(5)>GL>1.1L>MPI-S OHC>SMT 2WD		52750 1G000	2																																																																																																																																																																																					
(W/ABS)																																																																																																																																																																																									

PNC FROM-TO	PART NAME DESCRIPTION	I T C	PART NO	Q T Y	REMARK	PNC FROM-TO	PART NAME DESCRIPTION	I T C	PART NO	Q T Y	REMARK
041102-	3000R WAGON(5)>GL>1.6L>MPI-D0 HC>SMT 2WD	"	"	2			91]				
041102-	3000R WAGON(5)>GLS>1.6L>MPI-D OHC>SMT 2WD[5891]	"	52750 1G100	2		041102-050801	5000R WAGON>GL>1.3L[5891]	"	"	8	
041102-	5000R WAGON>GL>1.1L	"	52750 1G000	2		041102-050801	5000R WAGON>GL>1.3L	"	"	8	
041102-	5000R WAGON>GL>1.1L[5891]	"	52750 1G100	2		041102-050801	5000R WAGON>GL>1.5L[5891]	"	"	8	
041102-	5000R WAGON>GL>1.6L	"	52750 1G000	2		041102-050801	5000R WAGON>GLS>1.3L	"	"	8	
041102-	5000R WAGON>GL>1.6L[5891]	"	52750 1G100	2		041102-050801	5000R WAGON>GLS>1.3L[5891]	"	"	8	
041102-	5000R WAGON>GLS>1.6L	"	52750 1G000	2		041102-	3000R WAGON(5)>GL>1.1L>MPI-S0 HC>SMT 2WD	"	"	8	
041102-	5000R WAGON>GLS>1.6L[5891]	"	52750 1G100	2		041102-	3000R WAGON(5)>GL>1.6L>MPI-D0 HC>SMT 2WD	"	"	8	
050801-	1.4L	"	52750 1G000	2		041102-	3000R WAGON(5)>GLS>1.6L>MPI-D OHC>SMT 2WD[5891]	"	"	8	
050801-	3000R WAGON(5)>GL>1.4L[5891]	"	52750 1G100	2		041102-	5000R WAGON>GL>1.1L[5891]	"	"	8	
050801-	3000R WAGON(5)>GL>1.5L	"	52750 1G000	2		041102-	5000R WAGON>GL>1.1L	"	"	8	
050801-	3000R WAGON(5)>GLS>1.5L>TCI D OHC>SMT 2WD[5891]	"	52750 1G100	2		041102-	5000R WAGON>GL>1.6L	"	"	8	
050801-	3000R WAGON(5)>GLS>1.6L>MPI-D OHC>4AT 2WD[5891]	"	"	2		041102-	5000R WAGON>GL>1.6L[5891]	"	"	8	
050801-	5000R WAGON>GL>1.4L[5891]	"	"	2		041102-	5000R WAGON>GLS>1.6L[5891]	"	"	8	
050801-	5000R WAGON>GL>1.5L	"	52750 1G000	2		041102-	5000R WAGON>GLS>1.6L	"	"	8	
050801-	5000R WAGON>GL>1.5L[5891]	"	52750 1G100	2		050801-	1.4L	"	"	8	
050801-	5000R WAGON>GLS>1.4L[5891]	"	"	2		050801-	3000R WAGON(5)>GL>1.4L[5891]	"	"	8	
050801-	5000R WAGON>GLS>1.5L	"	52750 1G000	2		050801-	3000R WAGON(5)>GL>1.5L	"	"	8	
050801-	5000R WAGON>GLS>1.5L[5891]	"	52750 1G100	2		050801-	3000R WAGON(5)>GLS>1.5L>TCI D OHC>SMT 2WD[5891]	"	"	8	
52752	BOLT-HUB PERNO	"	"	"		050801-	3000R WAGON(5)>GLS>1.6L>MPI-D OHC>4AT 2WD[5891]	"	"	8	
020520-041102	3000R WAGON(5)>GL	"	52752 1C000	8		050801-	5000R WAGON>GL>1.4L[5891]	"	"	8	
020520-041102	3000R WAGON(5)>GL>4AT 2WD[589 1]	"	"	8		050801-	5000R WAGON>GL>1.5L	"	"	8	
020520-041102	3000R WAGON(5)>GLS	"	"	8		050801-	5000R WAGON>GL>1.5L[5891]	"	"	8	
020520-041102	3000R WAGON(5)>GLS>1.3L>MPI-S OHC>4AT 2WD[5891]	"	"	8		050801-	5000R WAGON>GLS>1.4L[5891]	"	"	8	
020520-041102	3000R WAGON(5)>GLS>1.6L>MPI-D OHC>SMT 2WD[5891]	"	"	8		050801-	5000R WAGON>GLS>1.5L	"	"	8	
020520-041102	5000R WAGON>GL[5891]	"	"	8		050801-	5000R WAGON>GLS>1.5L[5891]	"	"	8	
020520-041102	5000R WAGON>GL>1.1L	"	"	8		58411A	DRUM ASSY-RR BRAKE CONJUNTO TAMBOR				
020520-041102	5000R WAGON>GL>1.3L	"	"	8		020520-050801	3000R WAGON(5)>GL	58411 1C000		2	
020520-041102	5000R WAGON>GL>1.6L	"	"	8		020520-050801	3000R WAGON(5)>GL>4AT 2WD[589 1]	58411 1C300		2	
020520-041102	5000R WAGON>GLS	"	"	8		020520-050801	3000R WAGON(5)>GLS	58411 1C000		2	
020520-041102	5000R WAGON>GLS[5891]	"	"	8		020520-050801	3000R WAGON(5)>GLS>1.3L>MPI-S OHC>4AT 2WD[5891]	58411 1C300		2	
041102-050801	3000R WAGON(5)>GL>4AT 2WD[589 1]	"	52712 25000	8		020520-050801	3000R WAGON(5)>GLS>1.6L>MPI-D OHC>SMT 2WD[5891]	"	"	2	
041102-050801	3000R WAGON(5)>GL>1.3L	"	"	8		020520-050801	5000R WAGON>GL>1.1L	58411 1C000		2	
041102-050801	3000R WAGON(5)>GLS	"	"	8		020520-050801	5000R WAGON>GL>1.1L[5891]	58411 1C300		2	
041102-050801	3000R WAGON(5)>GLS>4AT 2WD[58	"	"	8		020520-050801	5000R WAGON>GL>1.3L	58411 1C000		2	

PNC FROM-TO	PART NAME DESCRIPTION	I T C	PART NO	Q T Y	REMARK
020520-050801	5000R WAGON>GL>1.3L[5891]		58411 1C300	2	
020520-050801	5000R WAGON>GL>1.6L		58411 1C000	2	
020520-050801	5000R WAGON>GL>1.6L[5891]		58411 1C300	2	
020520-050801	5000R WAGON>GLS		58411 1C000	2	
020520-050801	5000R WAGON>GLS[5891]		58411 1C300	2	
050801-	1.5L[5831]		"	2	
050801-	3000R WAGON(5)>GL>1.1L>MPI-S0 HC>SMT 2WD[5831]		58411 1C010	2	
050801-	3000R WAGON(5)>GL>1.4L>MPI-DO HC>SMT 2WD[5831]		"	2	
050801-	3000R WAGON(5)>GL>1.4L>MPI-DO HC>SMT 2WD[5831,5891]		58411 1C300	2	
050801-	3000R WAGON(5)>GL>1.4L>MPI-DO HC>4AT 2WD[5831]		58411 1C010	2	
050801-	3000R WAGON(5)>GL>1.6L>MPI-DO HC>SMT 2WD[5831]		"	2	
050801-	3000R WAGON(5)>GLS>1.4L[5831]		"	2	
050801-	3000R WAGON(5)>GLS>1.6L[5831, 5891]		58411 1C300	2	
050801-	5000R WAGON>GL>1.1L[5831]		58411 1C010	2	
050801-	5000R WAGON>GL>1.1L[5831,5891]		58411 1C300	2	
050801-	5000R WAGON>GL>1.4L[5831]		58411 1C010	2	
050801-	5000R WAGON>GL>1.4L[5831,5891]		58411 1C300	2	
050801-	5000R WAGON>GL>1.6L[5831]		58411 1C010	2	
050801-	5000R WAGON>GL>1.6L[5831,5891]		58411 1C300	2	
050801-	5000R WAGON>GLS>1.4L[5831]		58411 1C010	2	
050801-	5000R WAGON>GLS>1.4L[5831,589 1]		58411 1C300	2	
050801-	5000R WAGON>GLS>1.6L[5831]		58411 1C010	2	
050801-	5000R WAGON>GLS>1.6L[5831,589 1]		58411 1C300	2	
	58411D DISC-RR BRAKE DISCO				
020520-			58411 1C800	2	



PNC	52910A				52910F
ILLUST					
P/NO	-25460/-25550	-25600	-25200		-1C850

PNC	52910B			
ILLUST				
P/NO	-1C100	-1C200	-1C350	-1C550

PNC	52960			
ILLUST				
P/NO	-1C100	-1C300	-1C350	-1C500

PNC	52960	52960D		
ILLUST				
P/NO	-1C550	-1C400	-1C200	-1C460

PNC FROM-TO	PART NAME DESCRIPTION	I T C PART NO	Q T Y	REMARK
52910A	WHEEL ASSY-STEEL CONJUNTO RUEDA			
020520-021129	3000R WAGON(5)>GL>1.1L[5297,530A]	52910 25460	4	4.5JX13
020520-021129	3000R WAGON(5)>GL>1.1L[5298,530A]	52910 25550	4	5J*13
020520-021129	3000R WAGON(5)>GLS>1.6L[530A,530B]	52910 25600	4	5J*14
020520-021129	5000R WAGON>GL>1.1L[5297,530A]	52910 25460	4	4.5JX13
020520-021129	5000R WAGON>GL>1.1L[5298,530A]	52910 25550	4	5J*13
020520-021129	5000R WAGON>GL>1.6L>MPI-D0HC>SMT 2WD[530A,530B]	52910 25600	4	5J*14
020520-021129	5000R WAGON>GLS>1.6L[530A,530B]	*	4	5J*14
020520-021209	3000R WAGON(5)>GL>1.3L[5298,530A]	52910 25550	4	5J*13
020520-021209	3000R WAGON(5)>GL>1.3L[530A,530B]	52910 25600	4	5J*14
020520-021209	3000R WAGON(5)>GLS>4AT 2WD[5298,530A]	52910 25550	4	5J*13
020520-021209	3000R WAGON(5)>GLS>4AT 2WD[530A,530B]	52910 25600	4	5J*14
020520-021209	5000R WAGON>GL>1.3L[5298,530A]	52910 25550	4	5J*13
020520-021209	5000R WAGON>GL>1.3L[530A,530B]	52910 25600	4	5J*14
020520-021209	5000R WAGON>GLS>1.3L[5298,530A]	52910 25550	4	5J*13
020520-021209	5000R WAGON>GLS>1.3L[530A,530B]	52910 25600	4	5J*14
020520-030701	3000R WAGON(5)>GL>1.3L[528U,5298]	52910 25550	5	5J*13
020520-030701	5000R WAGON>GL>1.3L[528U,5298]	*	5	5J*13
020520-030701	5000R WAGON>GLS>1.3L[528U,5298]	*	5	5J*13
020520-050801	3000R WAGON(5)>GL>1.3L[528U,530B]	52910 25600	5	5J*14
020520-050801	3000R WAGON(5)>GLS[528U,530B]	"	5	5J*14
020520-050801	5000R WAGON>GL>1.3L[528U,530B]	"	5	5J*14
020520-050801	5000R WAGON>GL>1.5L[528U,530B]	"	5	5J*14
020520-050801	5000R WAGON>GL>1.5L[528F,530B]	"	4	5J*14
020520-050801	5000R WAGON>GLS>1.3L[528U,530B]	"	5	5J*14
020520-	3000R WAGON(5)>GL>1.6L>MPI-D0HC>SMT 2WD[528F,530B]	"	4	5J*14
020520-	5000R WAGON>GL>1.6L[528U,530B]	"	5	5J*14

528F:T105/70014 5297:WHL-4.5J*13(STL) 5298:WHL-STL(13") 528U:TIRE-SPARE(FULL SIZE) 530A:WHL-4T

*15(STL) 530B:WHL-5.0J*14(STL)

PNC FROM-TO	PART NAME DESCRIPTION	I T C	PART NO	Q T Y	REMARK	PNC FROM-TO	PART NAME DESCRIPTION	I T C	PART NO	Q T Y	REMARK
020520-	5000R WAGON>GL>1.6L>MPI-DOHC> 4AT 2WD[528F,530B]		"	4	5J*14		8]				
020520-	5000R WAGON>GLS>1.6L[52BU,530 B]		"	5	5J*14	050801-	3000R WAGON(5)>GL>1.1L[528F,5 30B]		52910 25600	4	5J*14
021129-030701	3000R WAGON(5)>GL>1.1L[528F,5 297]		52910 25460	4	4.5JX13	050801-	3000R WAGON(5)>GL>1.4L[528F,5 30B]		"	4	5J*14
021129-030701	3000R WAGON(5)>GL>1.1L[528F,5 298]		52910 25550	4	5J*13	050801-	3000R WAGON(5)>GL>1.4L[52BU,5 30B]		"	5	5J*14
021129-030701	3000R WAGON(5)>GL>1.3L[528F,5 298]		"	4	5J*13	050801-	3000R WAGON(5)>GL>1.5L[528F,5 30B]		"	4	5J*14
021129-030701	3000R WAGON(5)>GLS>4AT 2WD[52 8F,5298]		"	4	5J*13	050801-	3000R WAGON(5)>GLS>1.4L>MPI-D OHC>4AT 2WD[528F,530B]		"	4	5J*14
021129-030701	5000R WAGON>GL>1.1L[528F,5297]		52910 25460	4	4.5JX13	050801-	5000R WAGON>GL>1.1L[528F,530B]		"	4	5J*14
021129-030701	5000R WAGON>GL>1.1L[528F,5298]		52910 25550	4	5J*13	050801-	5000R WAGON>GL>1.4L[528F,530B]		"	4	5J*14
021129-030701	5000R WAGON>GL>1.3L[528F,5298]		"	4	5J*13	050801-	5000R WAGON>GL>1.5L[52BU,530B]		"	5	5J*14
021129-030701	5000R WAGON>GLS>1.3L[528F,529 B]		"	4	5J*13	050801-	5000R WAGON>GL>1.5L[528F,530B]		"	4	5J*14
021129-050801	3000R WAGON(5)>GL>1.3L[528F,5 30B]		52910 25600	4	5J*14	050801-	5000R WAGON>GLS>1.4L[528F,530 B]		"	4	5J*14
021129-050801	3000R WAGON(5)>GLS>4AT 2WD[52 8F,530B]		"	4	5J*14	050801-	5000R WAGON>GLS>1.4L[52BU,530 B]		"	5	5J*14
021129-050801	5000R WAGON>GL>1.3L[528F,530B]		"	4	5J*14	050801-	5000R WAGON>GLS>1.5L[528F,530 B]		"	4	5J*14
021129-050801	5000R WAGON>GLS>1.3L[528F,530 B]		"	4	5J*14	52910B	WHEEL ASSY-ALUMINIUM CONJUNTO RUEDA				
021129-	3000R WAGON(5)>GLS>1.6L>MPI-D OHC>5MT 2WD[528F,530B]		"	4	5J*14	020520-021129	3000R WAGON(5)>GL>1.3L[530A,5 30C]		52910 1C100	4	5.5JX14
021129-	5000R WAGON>GL>1.6L>MPI-DOHC> 5MT 2WD[528F,530B]		"	4	5J*14	020520-021129	3000R WAGON(5)>GLS>5MT 2WD[53 WA,530A]		52910 1C200	4	5.5JX15
021129-	5000R WAGON>GLS>1.6L[528F,530 B]		"	4	5J*14	020520-021129	5000R WAGON>GL>1.3L[530A,530C]		52910 1C100	4	5.5JX14
030701-050801	3000R WAGON(5)>GL>1.1L[528F,5 298]		52910 25200	4		020520-021129	5000R WAGON>GLS[530A,530C]		"	4	5.5JX14
030701-050801	3000R WAGON(5)>GL>1.3L[52BU,5 298]		"	5		020520-021129	5000R WAGON>GLS>1.3L>MPI-SOHC >5MT 2WD[53WA,530A]		52910 1C200	4	5.5JX15
030701-050801	3000R WAGON(5)>GL>1.3L[528F,5 298]		"	4		020520-021129	5000R WAGON>GLS>1.3L>MPI-SOHC >4AT 2WD[53WA,530A]		"	4	5.5JX15
030701-050801	3000R WAGON(5)>GLS>4AT 2WD[52 8F,5298]		"	4		020520-021129	5000R WAGON>GLS>1.6L>MPI-DOHC >5MT 2WD[53WA,530A]		"	4	5.5JX15
030701-050801	5000R WAGON>GL>1.1L[528F,5298]		"	4		020520-050801	3000R WAGON(5)>GL>4AT 2WD[52B U,530C]		52910 1C100	5	5.5JX14
030701-050801	5000R WAGON>GL>1.3L[528F,5298]		"	4		020520-050801	3000R WAGON(5)>GL>1.6L[528F,5 30C]		"	4	5.5JX14
030701-050801	5000R WAGON>GL>1.3L[52BU,5298]		"	5		020520-050801	3000R WAGON(5)>GLS>1.6L[52BU, 53WA]		52910 1C200	5	5.5JX15
030701-050801	5000R WAGON>GLS>1.3L[528F,529 8]		"	4		020520-050801	5000R WAGON>GL>1.3L[52BU,530C]		52910 1C100	5	5.5JX14
030701-050801	5000R WAGON>GLS>1.3L[52BU,529		"	5		020520-050801	5000R WAGON>GL>1.5L[52BU,530C]		"	5	5.5JX14

528F:T105/70014

5297:WHL-4.5J *13(STL)

5298:WHL-STL(13*)

528U:TIRE-SPARE(FULL SIZE)

530A:WHL-4T

*15(STL)

530B:WHL-5.0J *14(STL)

530C:WHL-AL(14*)

53WA:WHL-5.5J *15(AL)*A TYPE

PNC FROM-TO	PART NAME DESCRIPTION	I T C	PART NO	Q T Y	REMARK	PNC FROM-TO	PART NAME DESCRIPTION	I T C	PART NO	Q T Y	REMARK
020520-050801	5000R WAGON>GL>1.5L[528F,530C]	"	"	4	5.5JX14		>SMT 2WD[52BU,530C]				
020520-050801	5000R WAGON>GL>1.6L[52BU,530C]	"	"	5	5.5JX14	050801-	5000R WAGON>GLS>1.5L>TC1 DOHC		52910 1C550	5	
020520-050801	5000R WAGON>GLS[52BU,530C]	"	"	5	5.5JX14		>SMT 2WD[52BU,53WA]		"		
020520-050801	5000R WAGON>GLS[52BU,53WA]	"	52910 1C200	5	5.5JX15	050801-	5000R WAGON>GLS>1.5L>TC1 DOHC		"	4	
021129-050801	3000R WAGON(5)>GL>1.3L[528F,530C]	"	52910 1C100	4	5.5JX14		>SMT 2WD[528F,53WA]		"		
021129-050801	3000R WAGON(5)>GLS>SMT 2WD[528F,53WA]	"	52910 1C200	4	5.5JX15	050801-	5000R WAGON>GLS>1.6L>MPI-DOHC		"	5	
021129-050801	5000R WAGON>GL>1.3L[528F,530C]	"	52910 1C100	4	5.5JX14	050801-	>SMT 2WD[52BU,53WA]		52910 1C350	5	
021129-050801	5000R WAGON>GLS[528F,530C]	"	"	4	5.5JX14	050801-	5000R WAGON>GLS>1.6L>MPI-DOHC		"	4	
021129-050801	5000R WAGON>GLS>1.3L>MPI-SOHC	"	52910 1C200	4	5.5JX15	050801-	>4AT 2WD[52BU,530C]		52910 1C550	4	
021129-050801	>SMT 2WD[528F,53WA]	"	"	4	5.5JX15	050801-	>4AT 2WD[528F,53WA]		"	5	
021129-050801	5000R WAGON>GLS>1.3L>MPI-SOHC	"	"	4	5.5JX15	050801-	5000R WAGON>GLS>1.6L>MPI-DOHC		"	5	
021129-050801	>4AT 2WD[528F,53WA]	"	"	4	5.5JX15	051001-	>4AT 2WD[52BU,53WA]		"	5	
021129-050801	5000R WAGON>GLS>1.6L>MPI-DOHC	"	"	4	5.5JX15	051001-	5000R WAGON>GL>4AT 2WD[52BU,53WA]		"	4	
050801-	3000R WAGON(5)>GL>1.4L>MPI-DOHC	"	52910 1C350	4		051001-	5000R WAGON>GL>1.4L[528F,53WA]		"	4	
050801-	>SMT 2WD[528F,530C]	"	"	4		020520-	WHEEL ASSY-TEMPORARY				
050801-	3000R WAGON(5)>GLS>1.4L>MPI-DOHC	"	"	4		020520-	CONJUNTO RUEDA-TEMPORAL		52910 1C850	1	4TX14
050801-	>SMT 2WD[528F,530C]	"	"	4		020520-	NUT-HUB				
050801-	3000R WAGON(5)>GLS>1.5L>TC1 DOHC	"	"	4		020520-041110	TUERCA				
050801-	>SMT 2WD[528F,530C]	"	"	4		3000R WAGON(5)>GL>1.1L[5296,5297]		52950 14140	16		
050801-	3000R WAGON(5)>GLS>1.6L>MPI-DOHC	"	"	5		3000R WAGON(5)>GL>1.3L[530C,531A]		"	16		
050801-	>SMT 2WD[52BU,530C]	"	"	4		3000R WAGON(5)>GL>1.6L[530C,531A]		"	16		
050801-	3000R WAGON(5)>GLS>1.6L>MPI-DOHC	"	52910 1C550	5		3000R WAGON(5)>GLS>SMT 2WD[53WA,531A]		"	16		
050801-	>4AT 2WD[52BU,53WA]	"	"	4		020520-041110	5000R WAGON>GL>1.1L[5296,5297]		"	16	
050801-	5000R WAGON>GL>1.1L[528F,530C]	"	52910 1C350	4		020520-041110	5000R WAGON>GL>1.3L[530C,531A]		"	16	
050801-	5000R WAGON>GL>1.4L[528F,530C]	"	"	4		020520-041110	5000R WAGON>GL>1.5L[530C,531A]		"	16	
050801-	5000R WAGON>GL>1.4L[52BU,530C]	"	"	5		020520-041110	5000R WAGON>GL>1.6L[530C,531A]		"	16	
050801-	5000R WAGON>GL>1.5L[52BU,530C]	"	"	5		020520-041110	5000R WAGON>GLS[53WA,531A]		"	16	
050801-	5000R WAGON>GL>1.5L[528F,530C]	"	"	4		020520-041110	5000R WAGON>GLS[530C,531A]		"	16	
050801-	5000R WAGON>GL>1.6L[52BU,530C]	"	"	5		020520-041110	5000R WAGON>GLS[530C,531A]		"	16	
050801-	5000R WAGON>GL>1.6L[528F,530C]	"	"	4		020520-050706	3000R WAGON(5)>GL>1.1L[5298,531A]		52950 24000	16	
050801-	5000R WAGON>GLS[528F,530C]	"	"	4		020520-050706	3000R WAGON(5)>GL>1.3L[5298,531A]		"	16	
050801-	5000R WAGON>GLS>1.4L>MPI-DOHC	"	52910 1C550	4		020520-050706	3000R WAGON(5)>GL>1.3L[530B,531A]		"	16	
050801-	>SMT 2WD[528F,53WA]	"	"	5		020520-050706	3000R WAGON(5)>GL>1.6L[530B,531A]		"	16	
050801-	5000R WAGON>GLS>1.4L>MPI-DOHC	"	52910 1C350	5		020520-050706	3000R WAGON(5)>GLS[530B,531A]		"	16	
050801-	>4AT 2WD[52BU,530C]	"	"	4							
050801-	5000R WAGON>GLS>1.4L>MPI-DOHC	"	52910 1C550	4							
050801-	>4AT 2WD[528F,53WA]	"	"	5							
050801-	5000R WAGON>GLS>1.4L>MPI-DOHC	"	"	5							
050801-	>4AT 2WD[52BU,53WA]	"	"	5							
050801-	5000R WAGON>GLS>1.5L>TC1 DOHC	"	52910 1C350	5							

528F:T105/770D14 5296:CENTER MINI CAP 5297:WHL-4.5J *13(STL) 5298:WHL-STL(13") 5299:TIRE-SPARE(FULL SIZE) 5306:WHL-5.0J *14(STL) 530C:WHL-AL(14") 531A:FULL CAP-13"
53WA:WHL-5.5J *15(AL)'A'TYPE

PNC FROM-TO	PART NAME DESCRIPTION	J T C	PART NO	Q T Y	REMARK	PNC FROM-TO	PART NAME DESCRIPTION	J T C	PART NO	Q T Y	REMARK
020520-050706	3D00R WAGON(5)>GLS>4AT 2WD[5298,531A]		"	16		050706-050801	5D00R WAGON>GL>1.5L[530B,531A]		"	16	
020520-050706	5D00R WAGON>GL>1.1L[5298,531A]		"	16		050706-050801	5D00R WAGON>GL>1.6L[530B,531A]		"	16	
020520-050706	5D00R WAGON>GL>1.3L[530B,531A]		"	16		050706-050801	5000R WAGON>GLS[530B,531A]		"	16	
020520-050706	5000R WAGON>GL>1.3L[5298,531A]		"	16		050706-050801	5000R WAGON>GLS>1.3L[5298,531A]		"	16	
020520-050706	5D00R WAGON>GL>1.5L[530B,531A]		"	16		050801-050926	3D00R WAGON(5)>GL>1.1L>MPI-SO HC>5MT 2WD[530B,531A]		52950 24000	16	
020520-050706	5D00R WAGON>GL>1.6L[530B,531A]		"	16		050801-050926	3D00R WAGON(5)>GL>1.4L>MPI-00 HC>5MT 2WD[530B,531A]		"	16	
020520-050706	5D00R WAGON>GLS[530B,531A]		"	16		050801-050926	3D00R WAGON(5)>GL>1.4L>MPI-00 HC>4AT 2WD[530B,531A]		"	16	
020520-050706	5D00R WAGON>GLS>1.3L[5298,531A]		"	16		050801-050926	3D00R WAGON(5)>GL>1.5L>TCI DO HC>5MT 2WD[530B,531A]		"	16	
041110-050801	3D00R WAGON(5)>GL>1.1L[5296,5297]		52950 M1000	16		050801-050926	3D00R WAGON(5)>GL>1.6L>MPI-00 HC>5MT 2WD[530B,531A]		"	16	
041110-050801	3D00R WAGON(5)>GL>1.3L[530C,531A]		"	16		050801-050926	3D00R WAGON(5)>GL>1.6L>MPI-00 HC>5MT 2WD[530B,531A]		"	16	
041110-050801	3D00R WAGON(5)>GL>1.6L[530C,531A]		"	16		050801-050926	3D00R WAGON(5)>GLS>1.4L>MPI-D OHC>4AT 2WD[530B,531A]		"	16	
041110-050801	3D00R WAGON(5)>GLS>5MT 2WD[53WA,531A]		"	16		050801-050926	3D00R WAGON(5)>GLS>1.6L>MPI-D OHC>5MT 2WD[530B,531A]		"	16	
041110-050801	5D00R WAGON>GL>1.1L[5296,5297]		"	16		050801-050926	5D00R WAGON>GL[530B,531A]		"	16	
041110-050801	5D00R WAGON>GL>1.3L[530C,531A]		"	16		050801-050926	5D00R WAGON>GLS[530B,531A]		"	16	
041110-050801	5D00R WAGON>GL>1.5L[530C,531A]		"	16		050801-051001	3D00R WAGON(5)>GL>1.1L[5296,530B]		52950 M1000	16	
041110-050801	5D00R WAGON>GLS>1.3L[530C,531A]		"	16		050801-051001	5D00R WAGON>GL>1.1L[5296,530C]		"	16	
041110-050801	5D00R WAGON>GLS>1.3L[53WA,531A]		"	16		050801-051001	5D00R WAGON>GL>1.1L[5296,530B]		"	16	
041110-	5D00R WAGON>GL>1.6L[530C,531A]		"	16		050801-	3D00R WAGON(5)>GL>1.4L>MPI-00 HC>5MT 2WD[530C,531A]		"	16	
041110-	5D00R WAGON>GLS>1.6L[530C,531A]		"	16		050801-	3D00R WAGON(5)>GLS>1.4L>MPI-D OHC>5MT 2WD[530C,531A]		"	16	
041110-	5D00R WAGON>GLS>1.6L[53WA,531A]		"	16		050801-	3D00R WAGON(5)>GLS>1.5L>TCI D OHC>5MT 2WD[530C,531A]		"	16	
050706-050801	3D00R WAGON(5)>GL>1.1L[5298,531A]		52950 17000	16		050801-	3D00R WAGON(5)>GLS>1.6L>MPI-D OHC>5MT 2WD[530C,531A]		"	16	
050706-050801	3D00R WAGON(5)>GL>1.3L[5298,531A]		"	16		050801-	3D00R WAGON(5)>GLS>1.6L>MPI-D OHC>5MT 2WD[530C,531A]		"	16	
050706-050801	3D00R WAGON(5)>GL>1.3L[530B,531A]		"	16		050801-	3D00R WAGON(5)>GLS>1.6L>MPI-D OHC>4AT 2WD[530C,531A]		"	16	
050706-050801	3D00R WAGON(5)>GL>1.6L[530B,531A]		"	16		050801-	3D00R WAGON(5)>GLS>1.6L>MPI-D OHC>4AT 2WD[53WA,531A]		"	16	
050706-050801	3D00R WAGON(5)>GLS[530B,531A]		"	16		050801-	5D00R WAGON>GL>1.1L[530C,531A]		"	16	
050706-050801	3D00R WAGON(5)>GLS>4AT 2WD[5298,531A]		"	16		050801-	5D00R WAGON>GL>1.4L[530C,531A]		"	16	
050706-050801	5D00R WAGON>GL>1.1L[5298,531A]		"	16		050801-	5D00R WAGON>GL>1.5L[530C,531A]		"	16	
050706-050801	5D00R WAGON>GL>1.3L[530B,531A]		"	16		050801-	5D00R WAGON>GLS>1.4L[53WA,531A]		"	16	
050706-050801	5D00R WAGON>GL>1.3L[5298,531A]		"	16		050801-	5000R WAGON>GLS>1.4L[530C,531A]		"	16	

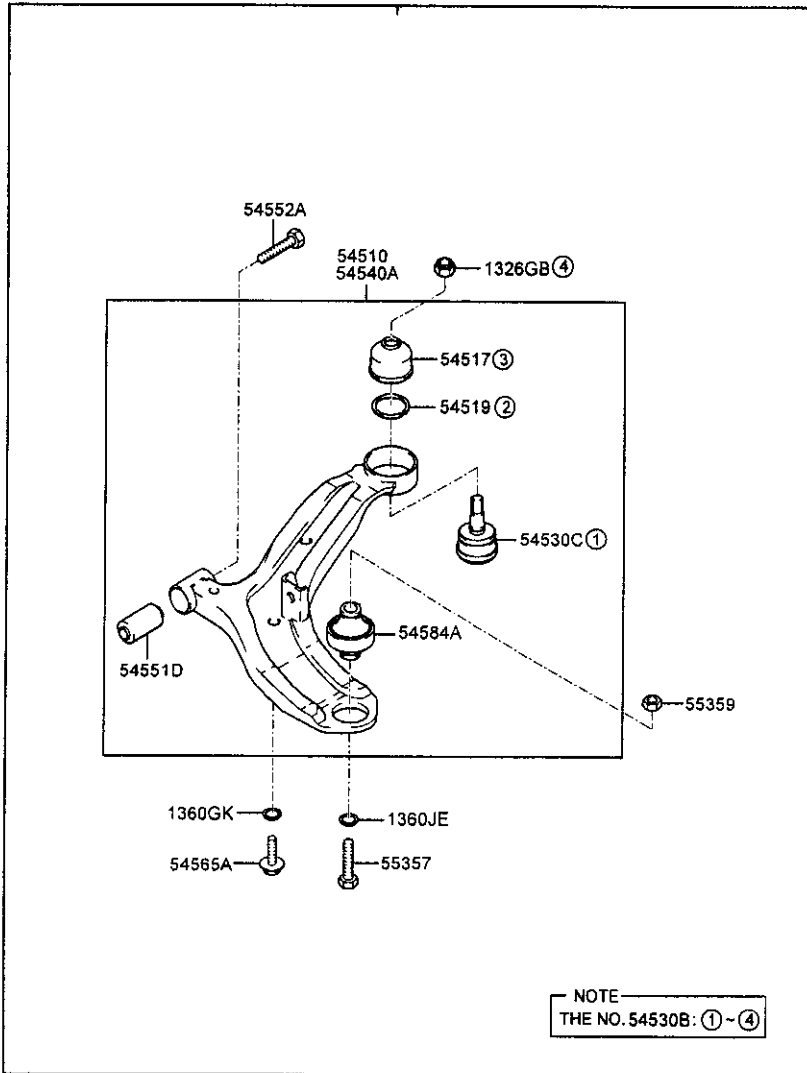
5296: CENTER MINT CAP 5297: WHL-4.5J *13(STL) 5298: WHL-STL(13") 5308: WHL-5.0J *14(STL) 530C: WHL-AL(14") 531A: FULL CAP-13" 53WA: WHL-5.5J *15(AL) 'A' TYPE

PNC FROM-TO	PART NAME DESCRIPTION	I T C	PART NO	Q T Y	REMARK	PNC FROM-TO	PART NAME DESCRIPTION	I T C	PART NO	Q T Y	REMARK
050801-	5000R WAGON>GLS>1.5L[53WA,531A]	"	"	16		020520-050801	5000R WAGON>GLS[53WA,531A]	"	52960 1C500	4	
050801-	5000R WAGON>GLS>1.5L[530C,531A]	"	"	16		050801-051001	3000R WAGON(5)>GL>1.1L[5296,530B]	"	52960 1C100	4	
050926-	3000R WAGON(5)>GL>1.1L>MPI-SO HC>5MT 2WD[530B,531A]	"	52950 17000	16		050801-051001	5000R WAGON>GL>1.1L[5296,530B]	"	"	4	
050926-	3000R WAGON(5)>GL>1.4L>MPI-DO HC>5MT 2WD[530B,531A]	"	"	16		050801-051001	5000R WAGON>GL>1.1L[5296,530C]	"	52960 1C350	4	
050926-	3000R WAGON(5)>GL>1.4L>MPI-DO HC>4AT 2WD[530B,531A]	"	"	16		050801-	3000R WAGON(5)>GL>1.4L>MPI-DO HC>5MT 2WD[530C,531A]	"	"	4	
050926-	3000R WAGON(5)>GL>1.5L>TCI DO HC>5MT 2WD[530B,531A]	"	"	16		050801-	3000R WAGON(5)>GLS>1.4L>MPI-DO HC>5MT 2WD[530C,531A]	"	"	4	
050926-	3000R WAGON(5)>GL>1.6L>MPI-DO HC>5MT 2WD[530B,531A]	"	"	16		050801-	3000R WAGON(5)>GLS>1.5L>TCI DO HC>5MT 2WD[530C,531A]	"	"	4	
050926-	3000R WAGON(5)>GLS>1.4L>MPI-DO HC>4AT 2WD[530B,531A]	"	"	16		050801-	3000R WAGON(5)>GLS>1.6L>MPI-DO HC>5MT 2WD[530C,531A]	"	"	4	
050926-	3000R WAGON(5)>GLS>1.6L>MPI-DO HC>5MT 2WD[530B,531A]	"	"	16		050801-	3000R WAGON(5)>GLS>1.6L>MPI-DO HC>4AT 2WD[530C,531A]	"	52960 1C550	4	
050926-	5000R WAGON>GL[530B,531A]	"	"	16		050801-	5000R WAGON>GL[530C,531A]	"	52960 1C350	4	
050926-	5000R WAGON>GLS[530B,531A]	"	"	16		050801-	5000R WAGON>GLS[530C,531A]	"	"	4	
051001-	5000R WAGON>GL>1.4L>MPI-DOHC>5MT 2WD[53WA,531A]	"	52950 M1000	16		050801-	5000R WAGON>GLS[53WA,531A]	"	52960 1C550	4	
051001-	5000R WAGON>GL>1.4L>MPI-DOHC>4AT 2WD[53WA,531A]	"	"	16		051001-	5000R WAGON>GL>1.4L>MPI-DOHC>5MT 2WD[53WA,531A]	"	"	4	
051001-	5000R WAGON>GL>1.6L>MPI-DOHC>4AT 2WD[53WA,531A]	"	"	16		051001-	5000R WAGON>GL>1.4L>MPI-DOHC>4AT 2WD[53WA,531A]	"	"	4	
52953	WASHER ARANDELA	"	"	"		529600	COVER ASSY-WHEEL CONJUNTO TAPA-RUEDA	"	"	"	
050801-050926	CAP ASSY-WHEEL HUB CONJUNTO TAPA	"	52953 24000	16		020520-050801	3000R WAGON(5)>GL>1.1L[5298,531A]	"	52960 1C200	4	
52960		"				020520-050801	3000R WAGON(5)>GL>1.3L[5298,531A]	"	"	4	
020520-050801	3000R WAGON(5)>GL>1.1L[5296,5297]	"	52960 1C100	4		020520-050801	3000R WAGON(5)>GL>1.3L[530B,531A]	"	52960 1C400	4	
020520-050801	3000R WAGON(5)>GL>1.3L[530C,531A]	"	52960 1C300	4		020520-050801	3000R WAGON(5)>GL>1.6L[530B,531A]	"	"	4	
020520-050801	3000R WAGON(5)>GL>1.6L[530C,531A]	"	"	4		020520-050801	3000R WAGON(5)>GLS>5MT 2WD[53WA,531A]	"	52960 1C500	4	
020520-050801	3000R WAGON(5)>GLS>5MT 2WD[53WA,531A]	"	52960 1C500	4		020520-050801	3000R WAGON(5)>GLS>4AT 2WD[5298,531A]	"	52960 1C200	4	
020520-050801	5000R WAGON>GL>1.1L[5296,5297]	"	52960 1C100	4		020520-050801	5000R WAGON>GL>1.1L[5298,531A]	"	"	4	
020520-050801	5000R WAGON>GL>1.3L[530C,531A]	"	52960 1C300	4		020520-050801	5000R WAGON>GL>1.3L[5298,531A]	"	"	4	
020520-050801	5000R WAGON>GL>1.5L[530C,531A]	"	"	4		020520-050801	5000R WAGON>GL>1.3L[530B,531A]	"	52960 1C400	4	
020520-050801	5000R WAGON>GL>1.6L[530C,531A]	"	"	4		020520-050801	5000R WAGON>GL>1.5L[530B,531A]	"	"	4	
020520-050801	5000R WAGON>GLS[530C,531A]	"	"	4		020520-050801	5000R WAGON>GL>1.6L[530B,531A]	"	"	4	

5296: CENTER MINI CAP 5297: WHL-4.5J *13(STL) 5298: WHL-STL(13") 530B: WHL-5.0J *14(STL) 530C: WHL-AL(14") 531A: FULL CAP-13" 53WA: WHL-5.5J *15(AL)"A" TYPE

PNC FROM-TO	PART NAME DESCRIPTION	I T C	PART NO	Q T Y	REMARK	PNC FROM-TO	PART NAME DESCRIPTION	I T C	PART NO	Q T Y	REMARK
020520-050801	5000R WAGON>GLS[530B, 531A]	"	"	4		021126-031117	3000R WAGON(5)>GL>1.3L[528U]	"	62850 25050	1	
020520-050801	5000R WAGON>GLS>1.3L[529B, 531A]	"	52960 1C200	4		021126-031117	3000R WAGON(5)>GLS[528F]	"	62850 25000	1	
050801-	3000R WAGON(5)>GL>1.1L>MPI-SOHC>SMT 2WD[530B, 531A]	"	52960 1C460	4		021126-031117	3000R WAGON(5)>GLS[528U]	"	62850 25050	1	
050801-	3000R WAGON(5)>GL>1.4L>MPI-DOHC>SMT 2WD[530B, 531A]	"	"	4		021126-031117	5000R WAGON>GL>1.1L>MPI-SOHC>SMT 2WD[528F]	"	"	1	
050801-	3000R WAGON(5)>GL>1.4L>MPI-DOHC>4AT 2WD[530B, 531A]	"	"	4		021126-031117	5000R WAGON>GL>1.3L>MPI-SOHC>SMT 2WD[528F]	"	62850 25050	1	
050801-	3000R WAGON(5)>GL>1.5L>TC1 DOHC>SMT 2WD[530B, 531A]	"	"	4		021126-031117	5000R WAGON>GL>1.3L>MPI-SOHC>4AT 2WD[528F]	"	62850 25000	1	
050801-	3000R WAGON(5)>GL>1.6L>MPI-DOHC>SMT 2WD[530B, 531A]	"	"	4		021126-031117	5000R WAGON>GL>1.3L>MPI-SOHC>4AT 2WD[528U]	"	62850 25050	1	
050801-	3000R WAGON(5)>GLS>1.4L>MPI-DOHC>4AT 2WD[530B, 531A]	"	"	4		021126-031117	5000R WAGON>GL>1.6L>MPI-DOHC>SMT 2WD[528F]	"	62850 25000	1	
050801-	3000R WAGON(5)>GLS>1.6L>MPI-DOHC>SMT 2WD[530B, 531A]	"	"	4		021126-031117	5000R WAGON>GL>1.6L>MPI-DOHC>SMT 2WD[528U]	"	62850 25050	1	
050801-	5000R WAGON>GL[530B, 531A]	"	"	4		021126-031117	5000R WAGON>GLS[528F]	"	62850 25000	1	
050801-	5000R WAGON>GLS[530B, 531A]	"	"	4		021126-031117	5000R WAGON>GLS[528U]	"	62850 25050	1	
62850	CLAMP-SPARE TIRE ABRAZADERA	"	"	"		031117-050801	3000R WAGON(5)>GL>1.1L	"	"	1	
020520-020601	3000R WAGON(5)>GL>1.1L	"	62850 25000	1		031117-050801	3000R WAGON(5)>GL>1.3L	"	"	1	
020520-020601	5000R WAGON>GLS>1.6L	"	"	1		031117-050801	3000R WAGON(5)>GLS	"	"	1	
020520-021126	3000R WAGON(5)>GL>1.3L[530A]	"	"	1		031117-050801	5000R WAGON>GL>1.1L	"	"	1	
020520-021126	3000R WAGON(5)>GLS[530A]	"	"	1		031117-050801	5000R WAGON>GL>1.3L	"	"	1	
020520-021126	5000R WAGON>GL>1.1L>MPI-SOHC>SMT 2WD[530A]	"	"	1		031117-050801	5000R WAGON>GL>1.6L	"	"	1	
020520-021126	5000R WAGON>GL>1.3L>MPI-SOHC>SMT 2WD[530A]	"	"	1		031117-050801	5000R WAGON>GLS	"	"	1	
020520-021126	5000R WAGON>GL>1.3L>MPI-SOHC>4AT 2WD[530A]	"	"	1		050801-	3000R WAGON(5)>GL>1.1L>MPI-SOHC>SMT 2WD[528F]	"	"	1	
020520-021126	5000R WAGON>GL>1.6L>MPI-DOHC>SMT 2WD[530A]	"	"	1		050801-	3000R WAGON(5)>GL>1.4L[528U]	"	"	1	
020520-021126	5000R WAGON>GLS>1.3L[530A]	"	"	1		050801-	3000R WAGON(5)>GL>1.4L>MPI-DOHC>SMT 2WD[528F]	"	"	1	
020520-031117	5000R WAGON>GL>1.6L>MPI-DOHC>4AT 2WD[528F]	"	"	1		050801-	3000R WAGON(5)>GL>1.4L>MPI-DOHC>4AT 2WD[528F]	"	"	1	
020520-031117	5000R WAGON>GL>1.6L>MPI-DOHC>4AT 2WD[528U]	"	62850 25050	1		050801-	3000R WAGON(5)>GL>1.5L>TC1 DOHC>SMT 2WD[528F]	"	"	1	
020520-050801	3000R WAGON(5)>GL>1.6L	"	"	1		050801-	3000R WAGON(5)>GL>1.6L>MPI-DOHC>SMT 2WD[528F]	"	"	1	
020520-050801	5000R WAGON>GL>1.5L	"	"	1		050801-	3000R WAGON(5)>GLS[528F]	"	"	1	
020601-021126	3000R WAGON(5)>GL>1.1L[530A]	"	62850 25000	1		050801-	3000R WAGON(5)>GLS>1.6L>MPI-DOHC>SMT 2WD[528U]	"	"	1	
020601-021126	5000R WAGON>GLS>1.6L[530A]	"	"	1		050801-	5000R WAGON>GL[528F]	"	"	1	
021126-031117	3000R WAGON(5)>GL>1.1L[528F]	"	"	1		050801-	5000R WAGON>GL>1.4L[528U]	"	"	1	
021126-031117	3000R WAGON(5)>GL>1.3L[528F]	"	"	1		050801-	5000R WAGON>GL>1.5L[528U]	"	"	1	
		"	"	1		050801-	5000R WAGON>GL>1.6L[528U]	"	"	1	

PNC FROM-TO	PART NAME DESCRIPTION	I T C	PART NO	Q T Y	REMARK
050801-	5000R WAGON>GLS[52BU]	.		1	
050801-	5000R WAGON>GLS[52BF]	.		1	
060407-	3000R WAGON(5)>GLS>1.6L>MPI-D	.		1	
	OHC>4AT 2WD[52BU]				
	62852 PAD-SPARE TIRE				
	ALMOHADILLA				
020520-			62852 10000	3	



PNC FROM-TO	PART NAME DESCRIPTION	I T C	PART NO	Q T Y	REMARK
1326GB	NUT-LOCK TUERCA				
020520-1360GK	WASHER-SPRING ARANDELA		13262 12001	2	
020520-1360JE	WASHER-SPRING ARANDELA		N 13602 14001 (13602 14003)	2	
020520-54510	ARM COMPLETE-LWR LH COMPLETO BRAZO-INFERIOR IZQUIERDO		13603 12003	2	
020520-050801	3000R WAGON(5)>GL[5613]		54500 1C000	1	
020520-050801	3000R WAGON(5)>GL>4AT 2WD[5613,5891]		"	1	
020520-050801	3000R WAGON(5)>GLS[5613]		"	1	
020520-050801	3000R WAGON(5)>GLS>1.3L>MPI-SOHC>4AT 2WD[5613,5891]		"	1	
020520-050801	3000R WAGON(5)>GLS>1.6L>MPI-D0HC>5MT 2WD[5613,5891]		"	1	
020520-050801	5000R WAGON>GL[5613,5891]		"	1	
020520-050801	5000R WAGON>GL>1.1L[5613]		"	1	
020520-050801	5000R WAGON>GL>1.1L>MPI-SOHC>5MT 2WD[5618]		54500 1C010	1	
020520-050801	5000R WAGON>GL>1.3L[5613]		54500 1C000	1	
020520-050801	5000R WAGON>GL>1.3L>MPI-SOHC>5MT 2WD[5618]		54500 1C010	1	
020520-050801	5000R WAGON>GL>1.6L[5613]		54500 1C000	1	
020520-050801	5000R WAGON>GLS[5613,5891]		"	1	
020520-050801	5000R WAGON>GLS[5613]		"	1	
020520-050801	LHD>3000R WAGON(5)>GL>1.3L>MPI-SOHC>5MT 2WD[5618]		54500 1C010	1	
020520-050801	RHD>5000R WAGON>GLS>1.3L>MPI-SOHC>5MT 2WD[5618]		"	1	
040501-050801	5000R WAGON>GL>1.5L[5623,5891]		54500 1C000	1	
050801-	3000R WAGON(5)>GL>1.1L>MPI-SOHC>5MT 2WD[5613]		"	1	
050801-	3000R WAGON(5)>GL>1.1L>MPI-SOHC>5MT 2WD[5618]		54500 1C010	1	
050801-	3000R WAGON(5)>GL>1.4L[5613,5891]		54500 1C000	1	
050801-	3000R WAGON(5)>GL>1.4L>MPI-D0HC>5MT 2WD[5613]		"	1	
050801-	3000R WAGON(5)>GL>1.4L>MPI-D0HC>5MT 2WD[5618]		54500 1C010	1	

PNC FROM-TO	PART NAME DESCRIPTION	I T C	PART NO	Q T Y	REMARK	PNC FROM-TO	PART NAME DESCRIPTION	I T C	PART NO	Q T Y	REMARK
050801-	HC>SMT 2WD[5618] 3000R WAGON(5)>GL>1.4L>MPI-00		54500 10000	1		020520- 54530B	BALL JOINT KIT-SUSP LWR ARM KIT COJINETE ROTULA-BRAZO INFERIOR SUSPENSION		54518 31600	1	
050801-	HC>4AT 2WD[5613] 3000R WAGON(5)>GL>1.5L>TC1 D0		"	1		020520- 54530C	BALL JOINT ASSY-LWR ARM CONJ. JUNTA ESFERICA		54503 25A00	1	
050801-	HC>SMT 2WD[5613] 3000R WAGON(5)>GL>1.6L>MPI-00		"	1		020520- 54540A	ARM COMPLETE-LWR RH COMPLETA DE BRAZO		54530 25000	1	
050801-	HC>SMT 2WD[5623] 3000R WAGON(5)>GL>1.6L>MPI-00		"	1		020520-050801	3000R WAGON(5)>GL[5613]		54501 10000	1	
050801-	HC>SMT 2WD[5613] 3000R WAGON(5)>GL>1.4L[5613]		"	1		020520-050801	3000R WAGON(5)>GL>4AT 2WD[561 3,5891]		"	1	
050801-	3000R WAGON(5)>GL>1.5L[5613, 5891]		"	1		020520-050801	3000R WAGON(5)>GLS[5613]		"	1	
050801-	3000R WAGON(5)>GLS>1.6L[5623, 5891]		"	1		020520-050801	3000R WAGON(5)>GLS>1.3L>MPI-S OHC>4AT 2WD[5613,5891]		"	1	
050801-	3000R WAGON(5)>GLS>1.6L[5613, 5891]		"	1		020520-050801	3000R WAGON(5)>GLS>1.6L>MPI-D OHC>SMT 2WD[5613,5891]		"	1	
050801-	5000R WAGON>GL[5613,5891]		"	1		020520-050801	5000R WAGON>GL[5613,5891]		"	1	
050801-	5000R WAGON>GL[5613]		"	1		020520-050801	5000R WAGON>GL>1.1L>MPI-SOHC> SMT 2WD[5618]		54500 10010	1	
050801-	5000R WAGON>GL>1.1L>MPI-SOHC> SMT 2WD[5618]		54500 10010	1		020520-050801	5000R WAGON>GL>1.1L>MPI-SOHC> SMT 2WD[5618]		54501 10010	1	
050801-	5000R WAGON>GL>1.4L[5623]		54500 10000	1		020520-050801	5000R WAGON>GL>1.3L[5613]		54501 10000	1	
050801-	5000R WAGON>GL>1.4L>MPI-DOHC> SMT 2WD[5618]		54500 10010	1		020520-050801	5000R WAGON>GL>1.3L>MPI-SOHC> SMT 2WD[5618]		54501 10010	1	
050801-	5000R WAGON>GL>1.5L[5623]		54500 10000	1		020520-050801	5000R WAGON>GL>1.6L[5613]		54501 10000	1	
050801-	5000R WAGON>GL>1.6L[5623]		"	1		020520-050801	5000R WAGON>GLS[5613]		"	1	
050801-	5000R WAGON>GLS[5613]		"	1		020520-050801	5000R WAGON>GLS[5613,5891]		"	1	
050801-	5000R WAGON>GLS[5613,5891]		"	1		020520-050801	5000R WAGON>GLS[5613,5891]		"	1	
050801-	5000R WAGON>GLS>1.4L>MPI-DOHC >SMT 2WD[5623,5891]		"	1		020520-050801	LHD>3000R WAGON(5)>GL>1.3L>MP I-SOHC>SMT 2WD[5618]		54501 10010	1	
050801-	5000R WAGON>GLS>1.4L>MPI-DOHC >4AT 2WD[5623,5891]		"	1		020520-050801	RHD>5000R WAGON>GLS>1.3L>MPI- SOHC>SMT 2WD[5618]		"	1	
050801-	5000R WAGON>GLS>1.5L>TC1 DOHC >SMT 2WD[5623,5891]		"	1		040501-050801	5000R WAGON>GL>1.5L[5623,5891]		54501 10000	1	
050801-	5000R WAGON>GLS>1.6L>MPI-DOHC >SMT 2WD[5623,5891]		"	1		050801-	3000R WAGON(5)>GL>1.1L>MPI-SO HC>SMT 2WD[5613]		"	1	
050801-	5000R WAGON>GLS>1.6L>MPI-DOHC >SMT 2WD[5623,5891]		"	1		050801-	3000R WAGON(5)>GL>1.1L>MPI-SO HC>SMT 2WD[5618]		54501 10010	1	
050801-	5000R WAGON>GLS>1.6L>MPI-DOHC >4AT 2WD[5623]		"	1		050801-	3000R WAGON(5)>GL>1.4L[5613,5 891]		54501 10000	1	
050801-	LHD>5000R WAGON>GLS>1.4L>MPI- DOHC>SMT 2WD[5618]		54500 10010	1		050801-	3000R WAGON(5)>GL>1.4L>MPI-00 HC>SMT 2WD[5613]		"	1	
54517	COVER-LWR ARM BALL JOINT DUST CUBIERTA		54517 22000	1		050801-	3000R WAGON(5)>GL>1.4L>MPI-00 HC>SMT 2WD[5618]		54501 10010	1	
020520- 54519	RING-SNAP ANILLO					050801-	3000R WAGON(5)>GL>1.4L>MPI-DO HC>4AT 2WD[5613]		54501 10000	1	

PNC FROM-TO	PART NAME DESCRIPTION	I T C	PART NO	Q T Y	REMARK	PNC FROM-TO	PART NAME DESCRIPTION	I T C	PART NO	Q T Y	REMARK
050801-	3000R WAGON(5)>GL>1.5L>TCI DO HC>5MT 2WD[5613]	"	"	1							
050801-	3000R WAGON(5)>GL>1.6L>MPI-DO HC>5MT 2WD[5623]	"	"	1		020520-050801	3000R WAGON(5)>GL>1.3L>MPI-SO HC>5MT 2WD[5618]	Y	54551 10000 (54551 25000)	1	
050801-	3000R WAGON(5)>GL>1.6L>MPI-DO HC>5MT 2WD[5613]	"	"	1		020520-050801	3000R WAGON(5)>GL>1.3L>MPI-SO HC>5MT 2WD[5618]	"	54551 25000	1	
050801-	3000R WAGON(5)>GLS>1.4L[5613]	"	"	1		020520-050801	3000R WAGON(5)>GLS[5613]	Y	54551 10000 (54551 25000)	1	
050801-	3000R WAGON(5)>GLS>1.5L[5613, 5891]	"	"	1		020520-050801	3000R WAGON(5)>GLS>1.3L>MPI-S OHC>4AT 2WD[5613, 5891]	Y	54551 10000 (54551 25000)	1	
050801-	3000R WAGON(5)>GLS>1.6L[5613, 5891]	"	"	1		020520-050801	3000R WAGON(5)>GLS>1.3L>MPI-S OHC>4AT 2WD[5613, 5891]	"	54551 25000	1	
050801-	3000R WAGON(5)>GLS>1.6L[5623, 5891]	"	"	1		020520-050801	3000R WAGON(5)>GLS>1.6L>MPI-D OHC>5MT 2WD[5613, 5891]	Y	54551 10000 (54551 25000)	1	
050801-	5000R WAGON>GL[5613]	"	"	1		020520-050801	3000R WAGON(5)>GLS>1.6L>MPI-D OHC>5MT 2WD[5613, 5891]	"	54551 25000	1	
050801-	5000R WAGON>GL[5613, 5891]	"	"	1		020520-050801	5000R WAGON>GL[5613, 5891]	Y	54551 10000 (54551 25000)	1	
050801-	5000R WAGON>GL>1.1L>MPI-SOHC>5MT 2WD[5618]	"	54501 10010	1		020520-050801	5000R WAGON>GL[5613, 5891]	"	54551 25000	1	
050801-	5000R WAGON>GL>1.4L[5623]	"	54501 10000	1		020520-050801	5000R WAGON>GL>1.1L>MPI-SOHC>5MT 2WD[5618]	Y	54551 10000 (54551 25000)	1	
050801-	5000R WAGON>GL>1.4L>MPI-DOHC>5MT 2WD[5618]	"	54501 10010	1		020520-050801	5000R WAGON>GL>1.4L[5613]	Y	54551 10000 (54551 25000)	1	
050801-	5000R WAGON>GL>1.5L[5623]	"	54501 10000	1		020520-050801	5000R WAGON>GL>1.1L[5613]	"	54551 25000	1	
050801-	5000R WAGON>GL>1.6L[5623]	"	"	1		020520-050801	5000R WAGON>GL>1.1L>MPI-SOHC>5MT 2WD[5618]	Y	54551 10000 (54551 25000)	1	
050801-	5000R WAGON>GLS[5613]	"	"	1		020520-050801	5000R WAGON>GL>1.1L>MPI-SOHC>5MT 2WD[5618]	"	54551 25000	1	
050801-	5000R WAGON>GLS[5613, 5891]	"	"	1		020520-050801	5000R WAGON>GL>1.1L>MPI-SOHC>5MT 2WD[5618]	"	54551 25000	1	
050801-	5000R WAGON>GLS>1.4L>MPI-DOHC>5MT 2WD[5623, 5891]	"	"	1		020520-050801	5000R WAGON>GL>1.3L[5613]	Y	54551 10000 (54551 25000)	1	
050801-	5000R WAGON>GLS>1.4L>MPI-DOHC>4AT 2WD[5623, 5891]	"	"	1		020520-050801	5000R WAGON>GL>1.3L[5613]	"	54551 25000	1	
050801-	5000R WAGON>GLS>1.5L>TCI DOHC>5MT 2WD[5623, 5891]	"	"	1		020520-050801	5000R WAGON>GL>1.3L>MPI-SOHC>5MT 2WD[5618]	Y	54551 10000 (54551 25000)	1	
050801-	5000R WAGON>GLS>1.6L>MPI-DOHC>5MT 2WD[5623, 5891]	"	"	1		020520-050801	5000R WAGON>GL>1.3L>MPI-SOHC>5MT 2WD[5618]	"	54551 25000	1	
050801-	5000R WAGON>GLS>1.6L>MPI-DOHC>4AT 2WD[5623]	"	"	1		020520-050801	5000R WAGON>GL>1.3L>MPI-SOHC>5MT 2WD[5618]	Y	54551 10000 (54551 25000)	1	
050801-	LHD>5000R WAGON>GLS>1.4L>MPI-DOHC>5MT 2WD[5618]	"	54501 10010	1		020520-050801	5000R WAGON>GL>1.6L[5613]	Y	54551 10000 (54551 25000)	1	
	54551D BUSH-FR LWR ARM"A" CASQUILLO					020520-050801	5000R WAGON>GL>1.6L[5613]	"	54551 25000	1	
020520-050801	3000R WAGON(5)>GL[5613]	Y	54551 10000 (54551 25000)	1		020520-050801	5000R WAGON>GLS[5613]	Y	54551 10000 (54551 25000)	1	
020520-050801	3000R WAGON(5)>GL[5613]	"	54551 25000	1		020520-050801	5000R WAGON>GLS[5613, 5891]	"	54551 25000	1	
020520-050801	3000R WAGON(5)>GL>4AT 2WD[5613, 5891]	Y	54551 10000 (54551 25000)	1		020520-050801	5000R WAGON>GLS[5613]	"	54551 25000	1	
020520-050801	3000R WAGON(5)>GL>4AT 2WD[5613, 5891]	"	54551 25000	1		020520-050801	5000R WAGON>GLS>1.3L>MPI-SOHC>5MT 2WD[5618]	Y	54551 10000 (54551 25000)	1	
						020520-050801	5000R WAGON>GLS>1.3L>MPI-SOHC>5MT 2WD[5618]	"	54551 25000	1	
						020520-050801	5000R WAGON>GLS>1.3L>MPI-SOHC>5MT 2WD[5618]	Y	54551 10000 (54551 25000)	1	
						020520-050801	5000R WAGON>GLS>1.3L>MPI-SOHC>5MT 2WD[5618]	"	54551 25000	1	

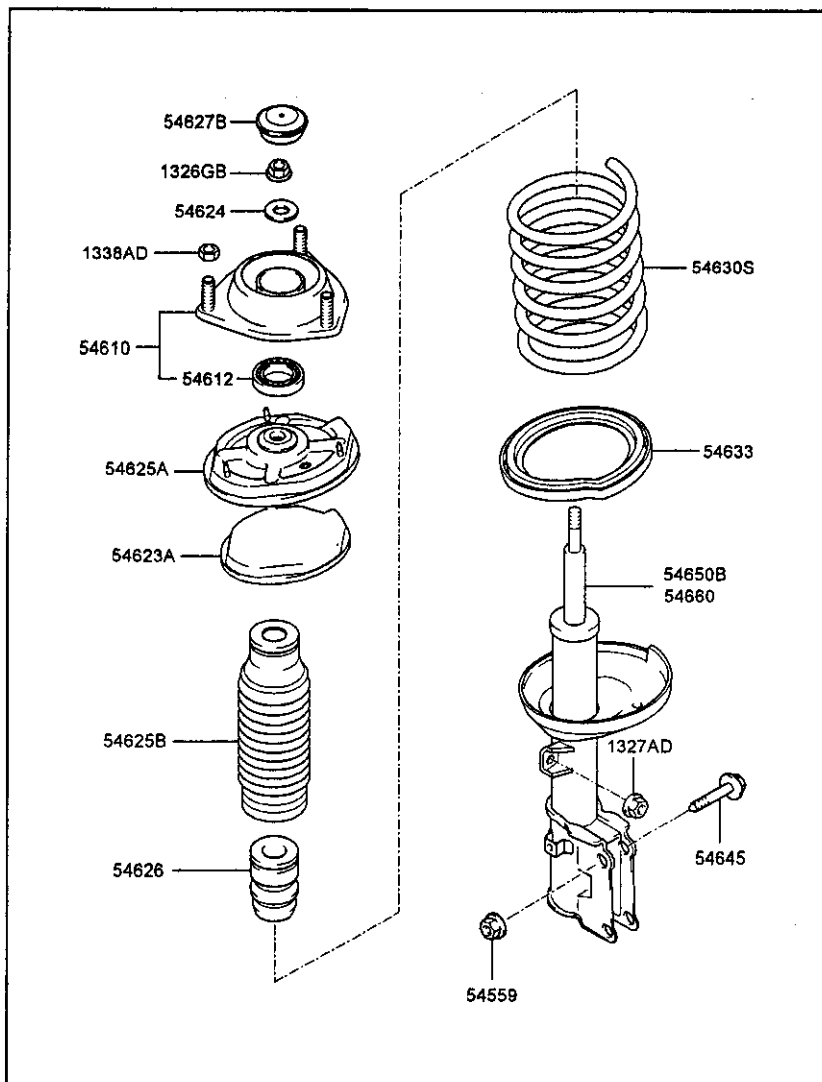
PNC FROM-TO	PART NAME DESCRIPTION	I T C	PART NO	Q T Y	REMARK	PNC FROM-TO	PART NAME DESCRIPTION	I T C	PART NO	Q T Y	REMARK
040501-050801	>SMT 2WD[5618] 5000R WAGON>GL>1.5L[5623,5891]	Y	54551 10000 (54551 25000)	1		050801-	5891] 3000R WAGON(5)>GLS>1.6L[5623, 5891]		(54551 25000) "	1	
040501-050801	5000R WAGON>GL>1.5L[5623,5891]	Y	54551 25000	1		050801-	3000R WAGON(5)>GLS>1.6L[5613, 5891]		(54551 25000) 54551 25000	1	
050801-	3000R WAGON(5)>GL>1.1L>MPI-SO HC>SMT 2WD[5618]	Y	54551 10000 (54551 25000)	1		050801-	3000R WAGON(5)>GLS>1.6L[5623, 5891]		"	1	
050801-	3000R WAGON(5)>GL>1.1L>MPI-SO HC>SMT 2WD[5613]		(54551 25000) 54551 25000	1		050801-	5000R WAGON>GL[5613]	Y	54551 10000 (54551 25000)	1	
050801-	3000R WAGON(5)>GL>1.4L[5613,5 891]	Y	54551 10000 (54551 25000)	1		050801-	5000R WAGON>GL[5613,5891]		"	1	
050801-	3000R WAGON(5)>GL>1.4L[5613,5 891]	Y	54551 25000	1		050801-	5000R WAGON>GL[5613,5891]		"	1	
050801-	3000R WAGON(5)>GL>1.4L>MPI-DO HC>SMT 2WD[5618]	Y	54551 10000 (54551 25000)	1		050801-	5000R WAGON>GL>1.1L>MPI-SOHC> SMT 2WD[5618]	Y	54551 10000 (54551 25000)	1	
050801-	3000R WAGON(5)>GL>1.4L>MPI-DO HC>SMT 2WD[5613]		" (54551 25000)	1		050801-	5000R WAGON>GL>1.4L[5623]		"	1	
050801-	3000R WAGON(5)>GL>1.4L>MPI-DO HC>SMT 2WD[5613]	Y	54551 25000	1		050801-	5000R WAGON>GL>1.4L[5623]		54551 25000	1	
050801-	3000R WAGON(5)>GL>1.4L>MPI-DO HC>4AT 2WD[5613]	Y	(54551 25000) 54551 25000	1		050801-	5000R WAGON>GL>1.4L>MPI-DOHC> SMT 2WD[5618]	Y	54551 10000 (54551 25000)	1	
050801-	3000R WAGON(5)>GL>1.4L>MPI-DO HC>4AT 2WD[5613]	Y	54551 10000 (54551 25000)	1		050801-	5000R WAGON>GL>1.5L[5623]		"	1	
050801-	3000R WAGON(5)>GL>1.5L>TCI DO HC>SMT 2WD[5613]	Y	54551 25000	1		050801-	5000R WAGON>GL>1.5L[5623]		54551 25000	1	
050801-	3000R WAGON(5)>GL>1.6L>MPI-DO HC>SMT 2WD[5623]	Y	(54551 25000) 54551 25000	1		050801-	5000R WAGON>GL>1.6L[5623]	Y	54551 10000 (54551 25000)	1	
050801-	3000R WAGON(5)>GL>1.6L>MPI-DO HC>SMT 2WD[5613]		" (54551 25000)	1		050801-	5000R WAGON>GL>1.6L[5623]		"	1	
050801-	3000R WAGON(5)>GL>1.6L>MPI-DO HC>SMT 2WD[5613]	Y	54551 25000	1		050801-	5000R WAGON>GL>1.6L[5623]	Y	54551 10000 (54551 25000)	1	
050801-	3000R WAGON(5)>GL>1.6L>MPI-DO HC>SMT 2WD[5623]		"	1		050801-	5000R WAGON>GL>1.6L[5623]		"	1	
050801-	3000R WAGON(5)>GLS>1.4L[5613]	Y	54551 10000 (54551 25000)	1		050801-	5000R WAGON>GLS[5613]		"	1	
050801-	3000R WAGON(5)>GLS>1.4L[5613]		54551 25000	1		050801-	5000R WAGON>GLS[5613]		54551 25000	1	
050801-	3000R WAGON(5)>GLS>1.5L[5613, 5891]	Y	54551 10000 (54551 25000)	1		050801-	5000R WAGON>GLS[5613,5891]		"	1	
050801-	3000R WAGON(5)>GLS>1.5L[5613, 5891]		54551 25000	1		050801-	5000R WAGON>GLS>1.4L>MPI-DOHC >SMT 2WD[5618]	Y	54551 10000 (54551 25000)	1	
050801-	3000R WAGON(5)>GLS>1.6L[5613, 5891]	Y	54551 10000	1		050801-	5000R WAGON>GLS>1.4L>MPI-DOHC >SMT 2WD[5623,5891]		" (54551 25000)	1	
050801-	3000R WAGON(5)>GLS>1.6L[5613, 5891]	Y	54551 10000	1		050801-	5000R WAGON>GLS>1.4L>MPI-DOHC >SMT 2WD[5623,5891]		" 54551 25000	1	
050801-	3000R WAGON(5)>GLS>1.6L[5613, 5891]	Y	54551 10000	1		050801-	5000R WAGON>GLS>1.5L>TCI DOHC >SMT 2WD[5623,5891]	Y	54551 10000 (54551 25000)	1	
050801-	3000R WAGON(5)>GLS>1.6L[5613, 5891]	Y	54551 10000	1		050801-	5000R WAGON>GLS>1.5L>TCI DOHC >SMT 2WD[5623,5891]		" 54551 25000	1	
050801-	3000R WAGON(5)>GLS>1.6L[5613, 5891]	Y	54551 10000	1		050801-	5000R WAGON>GLS>1.6L>MPI-DOHC >SMT 2WD[5623,5891]	Y	54551 10000 (54551 25000)	1	

5613:STRG-NORMAL POWER 5618:STRG-MANUAL 5623:STRG-POWER(MDPS) 5891:ABS

PNC FROM-TO	PART NAME DESCRIPTION	I T C PART NO	Q T Y	REMARK	PNC FROM-TO	PART NAME DESCRIPTION	I T C PART NO	Q T Y	REMARK
050801-	5000R WAGON>GLS>1.6L>MPI-DOHC >SMT 2WD[5623,5891]	54551 25000	1		040727-050801	3000R WAGON(5)>GLS>1.6L>MPI-DOHC>SMT 2WD[5613,5891]	"	2	
050801-	5000R WAGON>GLS>1.6L>MPI-DOHC >4AT 2WD[5623]	Y 54551 10000 (54551 25000)	1		040727-050801	5000R WAGON>GL[5613,5891]	"	2	
050801-	5000R WAGON>GLS>1.6L>MPI-DOHC >4AT 2WD[5623]	54551 25000	1		040727-050801	5000R WAGON>GL>1.1L[5613]	"	2	
54552A	BOLT				040727-050801	5000R WAGON>GL>1.1L>MPI-SOHC>SMT 2WD[5618]	"	2	
	PERNO				040727-050801	5000R WAGON>GL>1.3L[5613]	"	2	
020520-		54559 17000	2		040727-050801	5000R WAGON>GL>1.3L>MPI-SOHC>SMT 2WD[5618]	"	2	
54565A	BOLT				040727-050801	5000R WAGON>GL>1.5L[5623,5891]	"	2	
	PERNO				040727-050801	5000R WAGON>GL>1.6L[5613]	"	2	
020520-040727	3000R WAGON(5)>GL[5613]	54565 38010	2		040727-050801	5000R WAGON>GLS[5613]	"	2	
020520-040727	3000R WAGON(5)>GL>4AT 2WD[5613,5891]	"	2		040727-050801	5000R WAGON>GLS[5613,5891]	"	2	
020520-040727	3000R WAGON(5)>GL>1.3L>MPI-SOHC>SMT 2WD[5618]	"	2		040727-050801	5000R WAGON>GLS>1.3L>MPI-SOHC>SMT 2WD[5618]	"	2	
020520-040727	3000R WAGON(5)>GLS[5613]	"	2		050801-	3000R WAGON(5)>GL>1.1L>MPI-SOHC>SMT 2WD[5613]	54565 38010	2	
020520-040727	3000R WAGON(5)>GLS>1.3L>MPI-SOHC>4AT 2WD[5613,5891]	"	2		050801-	3000R WAGON(5)>GL>1.1L>MPI-SOHC>SMT 2WD[5618]	"	2	
020520-040727	3000R WAGON(5)>GLS>1.6L>MPI-DOHC>SMT 2WD[5613,5891]	"	2		050801-	3000R WAGON(5)>GL>1.4L[5613,5891]	"	2	
020520-040727	5000R WAGON>GL>1.1L[5613,5891]	"	2		050801-	3000R WAGON(5)>GL>1.4L>MPI-DOHC>SMT 2WD[5613]	"	2	
020520-040727	5000R WAGON>GL>1.1L[5613]	"	2		050801-	3000R WAGON(5)>GL>1.4L>MPI-DOHC>SMT 2WD[5618]	"	2	
020520-040727	5000R WAGON>GL>1.1L>MPI-SOHC>SMT 2WD[5618]	"	2		050801-	3000R WAGON(5)>GL>1.4L>MPI-DOHC>4AT 2WD[5613]	"	2	
020520-040727	5000R WAGON>GL>1.3L[5613]	"	2		050801-	3000R WAGON(5)>GL>1.5L>TCI DOHC>SMT 2WD[5613]	"	2	
020520-040727	5000R WAGON>GL>1.3L[5613,5891]	"	2		050801-	3000R WAGON(5)>GL>1.6L>MPI-DOHC>SMT 2WD[5623]	"	2	
020520-040727	5000R WAGON>GL>1.6L[5613,5891]	"	2		050801-	3000R WAGON(5)>GL>1.6L>MPI-DOHC>SMT 2WD[5613]	"	2	
020520-040727	5000R WAGON>GLS[5613]	"	2		050801-	3000R WAGON(5)>GLS>1.4L[5613]	"	2	
020520-040727	5000R WAGON>GLS[5613,5891]	"	2		050801-	3000R WAGON(5)>GLS>1.5L[5613,5891]	"	2	
020520-040727	5000R WAGON>GLS>1.3L>MPI-SOHC>SMT 2WD[5618]	"	2		050801-	3000R WAGON(5)>GLS>1.6L[5613,5891]	"	2	
040501-040727	5000R WAGON>GL>1.5L[5623,5891]	"	2		050801-	3000R WAGON(5)>GLS>1.6L[5623,5891]	"	2	
040727-050801	3000R WAGON(5)>GL[5613]	54565 2E000	2		050801-	5000R WAGON>GL[5613]	"	2	
040727-050801	3000R WAGON(5)>GL>4AT 2WD[5613,5891]	"	2		050801-	5000R WAGON>GL[5613,5891]	"	2	
040727-050801	3000R WAGON(5)>GL>1.3L>MPI-SOHC>SMT 2WD[5618]	"	2		050801-	5000R WAGON>GL>1.1L>MPI-SOHC>SMT 2WD[5618]	"	2	
040727-050801	3000R WAGON(5)>GLS[5613]	"	2						
040727-050801	3000R WAGON(5)>GLS>1.3L>MPI-SOHC>4AT 2WD[5613,5891]	"	2						

PNC FROM-TO	PART NAME DESCRIPTION	I T C	PART NO	Q T Y	REMARK	PNC FROM-TO	PART NAME DESCRIPTION	I T C	PART NO	Q T Y	REMARK
050801-	5000R WAGON>GL>1.4L[5623]	"	"	2		021219-050801	3000R WAGON(5)>GL[5613]	"	54584 1C300	1	
050801-	5000R WAGON>GL>1.4L>MPI-DOHC> 5MT 2WD[5618]	"	"	2		021219-050801	3000R WAGON(5)>GL>4AT 2WD[561 3, 5891]	"	"	1	
050801-	5000R WAGON>GL>1.5L[5623]	"	"	2		021219-050801	3000R WAGON(5)>GL>1.3L>MPI-SO HC>5MT 2WD[5618]	"	"	1	
050801-	5000R WAGON>GL>1.6L[5623]	"	"	2		021219-050801	3000R WAGON(5)>GLS[5613]	"	"	1	
050801-	5000R WAGON>GLS[5613]	"	"	2		021219-050801	3000R WAGON(5)>GLS>1.3L>MPI-S	"	"	1	
050801-	5000R WAGON>GLS[5613, 5891]	"	"	2		021219-050801	OHC>4AT 2WD[5613, 5891]	"	"	1	
050801-	5000R WAGON>GLS>1.4L>MPI-DOHC >5MT 2WD[5618]	"	"	2		021219-050801	3000R WAGON(5)>GLS>1.6L>MPI-D OHC>5MT 2WD[5613, 5891]	"	"	1	
050801-	5000R WAGON>GLS>1.4L>MPI-DOHC >5MT 2WD[5623, 5891]	"	"	2		021219-050801	5000R WAGON>GL[5613, 5891]	"	"	1	
050801-	5000R WAGON>GLS>1.4L>MPI-DOHC >4AT 2WD[5623, 5891]	"	"	2		021219-050801	5000R WAGON>GL>1.1L[5613]	"	"	1	
050801-	5000R WAGON>GLS>1.5L>TC1 DOHC >5MT 2WD[5623, 5891]	"	"	2		021219-050801	5000R WAGON>GL>1.1L>MPI-SOHC> 5MT 2WD[5618]	"	"	1	
050801-	5000R WAGON>GLS>1.6L>MPI-DOHC >5MT 2WD[5623, 5891]	"	"	2		021219-050801	5000R WAGON>GL>1.3L[5613]	"	"	1	
050801-	5000R WAGON>GLS>1.6L>MPI-DOHC >4AT 2WD[5623]	"	"	2		021219-050801	5000R WAGON>GL>1.3L>MPI-SOHC> 5MT 2WD[5618]	"	"	1	
050801-	5000R WAGON>GLS>1.6L>MPI-DOHC >4AT 2WD[5623]	"	"	2		021219-050801	5000R WAGON>GL>1.6L[5613]	"	"	1	
050801-	5000R WAGON>GLS>1.6L>MPI-DOHC >4AT 2WD[5623]	"	"	2		021219-050801	5000R WAGON>GLS[5613, 5891]	"	"	1	
050801-	5000R WAGON>GLS>1.6L>MPI-DOHC >4AT 2WD[5623]	"	"	2		021219-050801	5000R WAGON>GLS[5613]	"	"	1	
050801-	5000R WAGON>GLS>1.6L>MPI-DOHC >4AT 2WD[5623]	"	"	2		021219-050801	5000R WAGON>GLS>1.3L>MPI-SOHC >5MT 2WD[5618]	"	"	1	
050801-	5000R WAGON>GLS>1.6L>MPI-DOHC >4AT 2WD[5623]	"	"	2		040501-050801	5000R WAGON>GL>1.5L[5623, 5891]	"	"	1	
050801-	5000R WAGON>GLS>1.6L>MPI-DOHC >4AT 2WD[5623]	"	"	2		050801-	3000R WAGON(5)>GL>1.1L>MPI-SO HC>5MT 2WD[5618]	"	"	1	
050801-	5000R WAGON>GLS>1.6L>MPI-DOHC >4AT 2WD[5623]	"	"	2		050801-	3000R WAGON(5)>GL>1.1L>MPI-SO HC>5MT 2WD[5613]	"	"	1	
050801-	5000R WAGON>GLS>1.6L>MPI-DOHC >4AT 2WD[5623]	"	"	2		050801-	3000R WAGON(5)>GL>1.4L[5613, 5 891]	"	"	1	
050801-	5000R WAGON>GLS>1.6L>MPI-DOHC >4AT 2WD[5623]	"	"	2		050801-	3000R WAGON(5)>GL>1.4L>MPI-DO HC>5MT 2WD[5618]	"	"	1	
050801-	5000R WAGON>GLS>1.6L>MPI-DOHC >4AT 2WD[5623]	"	"	2		050801-	3000R WAGON(5)>GL>1.4L>MPI-DO HC>5MT 2WD[5613]	"	"	1	
050801-	5000R WAGON>GLS>1.6L>MPI-DOHC >4AT 2WD[5623]	"	"	2		050801-	3000R WAGON(5)>GL>1.4L>MPI-DO HC>4AT 2WD[5613]	"	"	1	
050801-	5000R WAGON>GLS>1.6L>MPI-DOHC >4AT 2WD[5623]	"	"	2		050801-	3000R WAGON(5)>GL>1.5L>TC1 DO HC>5MT 2WD[5613]	"	"	1	
050801-	5000R WAGON>GLS>1.6L>MPI-DOHC >4AT 2WD[5623]	"	"	2		050801-	3000R WAGON(5)>GL>1.6L>MPI-DO HC>5MT 2WD[5623]	"	"	1	
050801-	5000R WAGON>GLS>1.6L>MPI-DOHC >4AT 2WD[5623]	"	"	2		050801-	3000R WAGON(5)>GL>1.6L>MPI-DO HC>5MT 2WD[5613]	"	"	1	
050801-	5000R WAGON>GLS>1.6L>MPI-DOHC >4AT 2WD[5623]	"	"	2		050801-	3000R WAGON(5)>GLS>1.4L[5613]	"	"	1	
050801-	5000R WAGON>GLS>1.6L>MPI-DOHC >4AT 2WD[5623]	"	"	2		050801-	3000R WAGON(5)>GLS>1.5L[5613, 5891]	"	"	1	
050801-	5000R WAGON>GLS>1.6L>MPI-DOHC >4AT 2WD[5623]	"	"	2							
54584A	BUSH-FR LWR ARM(G) CASQUILLO										
020520-021219	3000R WAGON(5)>GL[5613]	Y	54584 1C200	1							
			(54584 1C300)								
020520-021219	3000R WAGON(5)>GL>4AT 2WD[561 3, 5891]		(54584 1C300)	1							
020520-021219	3000R WAGON(5)>GL>1.3L>MPI-SO HC>5MT 2WD[5618]		(54584 1C300)	1							
020520-021219	3000R WAGON(5)>GLS[5613]		"	1							
020520-021219	3000R WAGON(5)>GLS>1.3L>MPI-S OHC>4AT 2WD[5613, 5891]		(54584 1C300)	1							
020520-021219	3000R WAGON(5)>GLS>1.6L>MPI-D OHC>5MT 2WD[5613, 5891]		(54584 1C300)	1							
020520-021219	5000R WAGON>GL[5613, 5891]		"	1							
020520-021219	5000R WAGON>GL>1.1L[5613]		"	1							
020520-021219	5000R WAGON>GL>1.1L>MPI-SOHC> 5MT 2WD[5618]		(54584 1C300)	1							
020520-021219	5000R WAGON>GL>1.3L[5613]		"	1							
020520-021219	5000R WAGON>GL>1.3L>MPI-SOHC> 5MT 2WD[5618]		(54584 1C300)	1							
020520-021219	5000R WAGON>GL>1.6L[5613]		"	1							
020520-021219	5000R WAGON>GLS[5613]		"	1							
020520-021219	5000R WAGON>GLS[5613, 5891]		"	1							
020520-021219	5000R WAGON>GLS>1.3L>MPI-SOHC >5MT 2WD[5618]		(54584 1C300)	1							

PNC FROM-TO	PART NAME DESCRIPTION	I T C	PART NO	Q T Y	REMARK
050801-	3000R WAGON(5)>GLS>1.6L[5623,5891]	"	"	1	
050801-	3000R WAGON(5)>GLS>1.6L[5613,5891]	"	"	1	
050801-	5000R WAGON>GL[5613]	"	"	1	
050801-	5000R WAGON>GL[5613,5891]	"	"	1	
050801-	5000R WAGON>GL>1.1L>MPI-SOHC>SMT 2WD[5618]	"	"	1	
050801-	5000R WAGON>GL>1.4L[5623]	"	"	1	
050801-	5000R WAGON>GL>1.4L>MPI-DOHC>SMT 2WD[5618]	"	"	1	
050801-	5000R WAGON>GL>1.5L[5623]	"	"	1	
050801-	5000R WAGON>GL>1.6L[5623]	"	"	1	
050801-	5000R WAGON>GLS[5613]	"	"	1	
050801-	5000R WAGON>GLS[5613,5891]	"	"	1	
050801-	5000R WAGON>GLS>1.4L>MPI-DOHC>SMT 2WD[5623,5891]	"	"	1	
050801-	5000R WAGON>GLS>1.4L>MPI-DOHC>SMT 2WD[5618]	"	"	1	
050801-	5000R WAGON>GLS>1.4L>MPI-DQHC>4AT 2WD[5623,5891]	"	"	1	
050801-	5000R WAGON>GLS>1.5L>TCI DOHC>SMT 2WD[5623,5891]	"	"	1	
050801-	5000R WAGON>GLS>1.6L>MPI-DOHC>SMT 2WD[5623,5891]	"	"	1	
050801-	5000R WAGON>GLS>1.6L>MPI-DOHC>4AT 2WD[5623]	"	"	1	
	55357 BOLT				
	PERNO				
020520-050801			55357 28000	2	
	55359 NUT-SELF LOCKING				
	TUERCA				
020520-			55267 25000	2	



PNC FROM-TO	PART NAME DESCRIPTION	I T C	PART NO	Q T Y	REMARK
1326GB	NUT-LOCK TUERCA				
020520-			13262 12001	2	
1327AD	NUT TUERCA				
020520-			13270 10001	2	
1338AD	NUT-FLANGE TUERCA				
020520-			N 13385 08003 (13396 08003)	6	
54559	FLANGE NUT-SELF LOCKING TUERCA BRIDA-AUTO CIERRE				
020520-050503	3000R WAGON(5)>GL		51759 28000	4	
020520-050503	3000R WAGON(5)>GL>4AT 2WD[589 1]		"	4	
020520-050503	3000R WAGON(5)>GLS		"	4	
020520-050503	3000R WAGON(5)>GLS>1.3L>MPI-S OHC>4AT 2WD[5891]		"	4	
020520-050503	3000R WAGON(5)>GLS>1.6L>MPI-D OHC>5MT 2WD[5891]		"	4	
020520-050503	5000R WAGON>GL[5891]		"	4	
020520-050503	5000R WAGON>GL>1.1L		"	4	
020520-050503	5000R WAGON>GL>1.3L		"	4	
020520-050503	5000R WAGON>GL>1.6L		"	4	
020520-050503	5000R WAGON>GLS		"	4	
020520-050503	5000R WAGON>GLS[5891]		"	4	
050503-050801	3000R WAGON(5)>GL>4AT 2WD[589 1]		51759 07000	4	
050503-050801	3000R WAGON(5)>GL>1.3L		"	4	
050503-050801	3000R WAGON(5)>GLS		"	4	
050503-050801	3000R WAGON(5)>GLS>4AT 2WD[58 91]		"	4	
050503-050801	5000R WAGON>GL>1.3L		"	4	
050503-050801	5000R WAGON>GL>1.3L[5891]		"	4	
050503-050801	5000R WAGON>GL>1.5L[5891]		"	4	
050503-050801	5000R WAGON>GLS>1.3L		"	4	
050503-050801	5000R WAGON>GLS>1.3L[5891]		"	4	
050503-051017	3000R WAGON(5)>GLS>1.6L>MPI-D OHC>5MT 2WD[5891]		"	4	
050503-051017	5000R WAGON>GL>1.1L[5891]		"	4	
050503-051017	5000R WAGON>GL>1.6L[5891]		"	4	
050503-051017	5000R WAGON>GLS>1.6L[5891]		"	4	
050503-	3000R WAGON(5)>GL>1.1L>MPI-SO HC>5MT 2WD		"	4	

PNC FROM-TO	PART NAME DESCRIPTION	I T C	PART NO	Q T Y	REMARK	PNC FROM-TO	PART NAME DESCRIPTION	I T C	PART NO	Q T Y	REMARK
050503-	3D00R WAGON(5)>GL>1.6L>MPI-DO HC>SMT 2WD	"	"	4		041105-	3D00R WAGON(5)>GL>1.6L>MPI-DO HC>SMT 2WD	"	"	2	
050503-	5D00R WAGON>GL>1.1L	"	"	4		041105-	5D00R WAGON>GL>1.1L	"	"	2	
050503-	5D00R WAGON>GL>1.6L	"	"	4		041105-	5D00R WAGON>GL>1.6L	"	"	2	
050503-	5D00R WAGON>GLS>1.6L	"	"	4		041105-	5D00R WAGON>GLS>1.6L	"	"	2	
050801-051017	3D00R WAGON(5)>GL>1.4L[5891]	"	"	4		050801-051017	3D00R WAGON(5)>GL>1.4L[5891]	"	"	2	
050801-051017	3D00R WAGON(5)>GLS>1.5L>TC1 D OHC>SMT 2WD[5891]	"	"	4		050801-051017	3D00R WAGON(5)>GLS>1.5L>TC1 D OHC>SMT 2WD[5891]	"	"	2	
050801-051017	3D00R WAGON(5)>GLS>1.6L>MPI-D OHC>4AT 2WD[5891]	"	"	4		050801-051017	3D00R WAGON(5)>GLS>1.6L>MPI-D OHC>4AT 2WD[5891]	"	"	2	
050801-051017	5D00R WAGON>GL>1.4L[5891]	"	"	4		050801-051017	5D00R WAGON>GL>1.4L[5891]	"	"	2	
050801-051017	5D00R WAGON>GL>1.5L[5891]	"	"	4		050801-051017	5D00R WAGON>GL>1.5L[5891]	"	"	2	
050801-051017	5D00R WAGON>GLS>1.4L[5891]	"	"	4		050801-051017	5D00R WAGON>GLS>1.4L[5891]	"	"	2	
050801-051017	5D00R WAGON>GLS>1.5L[5891]	"	"	4		050801-051017	5D00R WAGON>GLS>1.5L[5891]	"	"	2	
050801-	1.4L	"	"	4		050801-	1.4L	"	"	2	
050801-	5D00R WAGON>GL>1.5L	"	"	4		050801-	5D00R WAGON>GL>1.5L	"	"	2	
050801-	5D00R WAGON>GLS>1.5L	"	"	4		050801-	5D00R WAGON>GLS>1.5L	"	"	2	
051017-	3D00R WAGON(5)>GL>1.5L	"	"	4		051017-	3D00R WAGON(5)>GL>1.5L	"	"	2	
051017-	3D00R WAGON(5)>GLS>1.5L	"	"	4		051017-	3D00R WAGON(5)>GLS>1.5L	"	"	2	
051017-	3D00R WAGON(5)>GLS>1.6L	"	"	4		051017-	3D00R WAGON(5)>GLS>1.6L	"	"	2	
54610	INSULATOR ASSY-STRUT CONJ. AISLADOR					54623A	PAD-FR SPRING UPR ALMOHADILLA				
020520-			54610 25000	2		051017-			54623 22000	2	
54612	BEARING-STRUT COJINETE					54624	WASHER ARANDELA				
020520-041105	5D00R WAGON>GL>1.5L[5891]		54612 21000	2		020520-			54624 21000	2	
041105-050801	3D00R WAGON(5)>GL>4AT 2WD[589 1]		54612 25000	2		54625A	SEAT ASSY-FR SPRING CONJ. ASIEN TO				
041105-050801	3D00R WAGON(5)>GL>1.3L	"	"	2		020520-			N 54620 22000 (54620 22500)	2	
041105-050801	3D00R WAGON(5)>GLS	"	"	2		54625B	COVER-FR SUSPENSION STRUT DUST CUBIERTA				
041105-050801	3D00R WAGON(5)>GLS>4AT 2WD[58 91]	"	"	2		020520-			54625 1C000	1	
041105-050801	5D00R WAGON>GL>1.3L[5891]	"	"	2		54626	BUMPER-RUBBER PARACHOQUES				
041105-050801	5D00R WAGON>GL>1.3L	"	"	2		020520-050801	3D00R WAGON(5)>GL>4AT 2WD[589 1]		54626 1C000	1	
041105-050801	5D00R WAGON>GLS>1.3L[5891]	"	"	2		020520-050801	3D00R WAGON(5)>GL>1.3L	"	"	1	
041105-050801	5D00R WAGON>GLS>1.3L	"	"	2		020520-050801	3D00R WAGON(5)>GLS	"	"	1	
041105-051017	3D00R WAGON(5)>GLS>1.6L>MPI-D OHC>SMT 2WD[5891]	"	"	2		020520-050801	3D00R WAGON(5)>GLS>4AT 2WD[58 91]	"	"	1	
041105-051017	5D00R WAGON>GL>1.1L[5891]	"	"	2		020520-050801	5D00R WAGON>GL>1.3L[5891]	"	"	1	
041105-051017	5D00R WAGON>GL>1.6L[5891]	"	"	2		020520-050801	5D00R WAGON>GL>1.3L	"	"	1	
041105-	3D00R WAGON(5)>GL>1.1L>MPI-SO HC>SMT 2WD	"	"	2		020520-050801	5D00R WAGON>GL>1.5L[5891]		54626 1C500	1	

PNC FROM-TO	PART NAME DESCRIPTION	I T C	PART NO	Q T Y	REMARK	PNC FROM-TO	PART NAME DESCRIPTION	I T C	PART NO	Q T Y	REMARK
020520-050801	5000R WAGON>GLS>1.3L[5891]		54626 1C000	1		020520-030110	3000R WAGON(5)>GL>1.3L>MPI-S0 HC>SMT 2WD[5613,9760]		"	2	GREEN-YELLOW
020520-050801	5000R WAGON>GLS>1.3L		"	1		020520-030110	3000R WAGON(5)>GL>1.3L>MPI-S0 HC>SMT 2WD[9760]		"	2	GREEN-YELLOW
020520-051017	3000R WAGON(5)>GLS>1.6L>MPI-D OHC>SMT 2WD[5891]		"	1		020520-030110	3000R WAGON(5)>GL>1.6L[5613,8 161]		"	2	GREEN-YELLOW
020520-051017	5000R WAGON>GL>1.1L[5891]		"	1		020520-030110	3000R WAGON(5)>GL>1.6L[5463,5 613,8161]	54630 10020		2	GREEN-BLUE
020520-051017	5000R WAGON>GL>1.6L[5891]		"	1		020520-030110	3000R WAGON(5)>GL>1.6L>MPI-D0 HC>SMT 2WD[5613,9760]	54630 10010		2	GREEN-YELLOW
020520-	3000R WAGON(5)>GL>1.1L>MPI-S0 HC>SMT 2WD		"	1		020520-030110	3000R WAGON(5)>GLS>SMT 2WD[56 13,9760]	"		2	GREEN-YELLOW
020520-	3000R WAGON(5)>GL>1.6L>MPI-D0 HC>SMT 2WD		"	1		020520-030110	3000R WAGON(5)>GLS>4AT 2WD[56 13]	"		2	GREEN-YELLOW
020520-	5000R WAGON>GL>1.1L		"	1		020520-030110	3000R WAGON(5)>GLS>1.3L>MPI-S OHC>4AT 2WD[5613,8161,9760]	54630 10020		2	GREEN-BLUE
020520-	5000R WAGON>GL>1.6L		"	1		020520-030110	3000R WAGON(5)>GLS>1.3L>MPI-S OHC>4AT 2WD[5613,5891,8161,97 60]	"		2	GREEN-BLUE
020520-	5000R WAGON>GLS>1.6L		"	1		020520-030110	3000R WAGON(5)>GLS>1.6L[5613, 5891]	54630 10010		2	GREEN-YELLOW
050801-051017	3000R WAGON(5)>GL>1.4L[5891]		54626 1C500	1		020520-030110	3000R WAGON(5)>GLS>1.6L>MPI-D OHC>SMT 2WD[5613,8161,9760]	54630 10020		2	GREEN-BLUE
050801-051017	3000R WAGON(5)>GLS>1.5L[5891]		54626 1C000	1		020520-030110	3000R WAGON(5)>GLS>1.6L>MPI-D OHC>SMT 2WD[5613,5891,8161,97 60]	"		2	GREEN-BLUE
050801-051017	3000R WAGON(5)>GLS>1.6L>MPI-D OHC>4AT 2WD[5891]		"	1		020520-030110	5000R WAGON>GL>4AT 2WD[5613,5 891,9760]	"		2	GREEN-BLUE
050801-051017	5000R WAGON>GL>1.4L[5891]		"	1		020520-030110	5000R WAGON>GL>4AT 2WD[5613,9 760]	"		2	GREEN-BLUE
050801-051017	5000R WAGON>GL>1.5L[5891]		54626 1C500	1		020520-030110	5000R WAGON>GL>1.1L[5613]	54630 10000		2	GREEN-WHITE
050801-051017	5000R WAGON>GLS>1.4L[5891]		54626 1C000	1		020520-030110	5000R WAGON>GL>1.1L	"		2	GREEN-WHITE
050801-051017	5000R WAGON>GLS>1.5L		"	1		020520-030110	5000R WAGON>GL>1.1L[5613,5891 ,8161]	"		2	GREEN-WHITE
050801-051017	5000R WAGON>GLS>1.5L[5891]		54626 1C500	1		020520-030110	5000R WAGON>GL>1.1L[9760]	"		2	GREEN-WHITE
050801-	1.4L		54626 1C000	1		020520-030110	5000R WAGON>GL>1.1L[5613,8161]	"		2	GREEN-WHITE
051017-	1.5L		54626 1C500	1		020520-030110	5000R WAGON>GL>1.1L[5613,5891 ,9760]	"		2	GREEN-WHITE
051017-	3000R WAGON(5)>GLS>1.6L		54626 1C000	1		020520-030110	5000R WAGON>GL>1.3L>MPI-SOHC> SMT 2WD	54630 10010		2	GREEN-YELLOW
	54627B COVER-INSULATOR DUST TAPA-POLVO AISLADOR					020520-030110	5000R WAGON>GL>1.3L>MPI-SOHC> SMT 2WD[5613]	"		2	GREEN-YELLOW
020520-			54627 31600	2		020520-030110	5000R WAGON>GL>1.3L>MPI-SOHC>	"		2	GREEN-YELLOW
	54630S SPRING-FR MUELLE										
020520-030110	3000R WAGON(5)>GL>4AT 2WD[561 3,8161,9760]		54630 1C020	2	GREEN-BLUE						
020520-030110	3000R WAGON(5)>GL>4AT 2WD[561 3,5891,8161]		"	2	GREEN-BLUE						
020520-030110	3000R WAGON(5)>GL>4AT 2WD[561 3,9760]		"	2	GREEN-BLUE						
020520-030110	3000R WAGON(5)>GL>1.1L[5613,9 760]		54630 1C000	2	GREEN-WHITE						
020520-030110	3000R WAGON(5)>GL>1.1L[5613]		"	2	GREEN-WHITE						
020520-030110	3000R WAGON(5)>GL>1.3L[5613]		54630 1C010	2	GREEN-YELLOW						
020520-030110	3000R WAGON(5)>GL>1.3L>MPI-S0 HC>SMT 2WD		"	2	GREEN-YELLOW						

PNC FROM-TO	PART NAME DESCRIPTION	I T C	PART NO	Q T Y	REMARK	PNC FROM-TO	PART NAME DESCRIPTION	I T C	PART NO	Q T Y	REMARK
020520-030110	5MT 2WD[9760] 5000R WAGON>GL>1.3L>MPI-SOHC>		"	2	GREEN-YELLOW	020520-030110	>SMT 2WD[5613] 5000R WAGON>GLS>1.6L>MPI-DOHC		54630 10020	2	GREEN-BLUE
020520-030110	5MT 2WD[5613,9760] 5000R WAGON>GL>1.3L>MPI-SOHC>		"	2	GREEN-YELLOW	020520-030110	>SMT 2WD[5613,8161,9760] 5000R WAGON>GLS>1.6L>MPI-DOHC		"	2	GREEN-BLUE
020520-030110	4AT 2WD[5613] 5000R WAGON>GL>1.3L>MPI-SOHC>		54630 10020	2	GREEN-BLUE	020520-030110	>4AT 2WD[5613,5891] 5000R WAGON>GLS>1.6L>MPI-DOHC		54630 10030	2	GREEN-PINK
020520-030110	4AT 2WD[5613,8161,9760] 5000R WAGON>GL>1.6L>MPI-DOHC>		54630 10010	2	GREEN-YELLOW	020520-050801	5000R WAGON>GL>1.5L[5613,5891,9760]		"	2	RED-WHITE
020520-030110	5MT 2WD[5613,5891] 5000R WAGON>GL>1.6L>MPI-DOHC>		"	2	GREEN-YELLOW	020520-050801	5000R WAGON>GL>1.5L[5613,5891]		54630 10021	2	RED-WHITE
020520-030110	5MT 2WD[5613,5891,9760] 5000R WAGON>GL>1.6L>MPI-DOHC>		"	2	GREEN-YELLOW	030110-050801	3000R WAGON(5)>GL>4AT 2WD[5613,9760]		"	2	
020520-030110	5000R WAGON>GL>1.6L>MPI-DOHC>		"	2	GREEN-YELLOW	030110-050801	3000R WAGON(5)>GL>4AT 2WD[5613,8161,9760]		"	2	
020520-030110	5MT 2WD[5613] 5000R WAGON>GL>1.6L>MPI-DOHC>		54630 10020	2	GREEN-BLUE	030110-050801	3000R WAGON(5)>GL>4AT 2WD[5613,5891,8161]		"	2	
020520-030110	4AT 2WD[5613,5891] 5000R WAGON>GL>1.6L>MPI-DOHC>		"	2	GREEN-BLUE	030110-050801	3000R WAGON(5)>GL>1.1L[5613]		54630 10001	2	
020520-030110	4AT 2WD[5613] 5000R WAGON>GL>1.6L>MPI-DOHC>		"	2	GREEN-BLUE	030110-050801	3000R WAGON(5)>GL>1.3L[5613]		54630 10011	2	
020520-030110	4AT 2WD[5613] 5000R WAGON>GL>1.6L>MPI-DOHC>		54630 10030	2	GREEN-PINK	030110-050801	3000R WAGON(5)>GL>1.3L>MPI-SOHC>5MT 2WD[9760]		"	2	
020520-030110	5000R WAGON>GLS>5MT 2WD[5613,9760]		54630 10010	2	GREEN-YELLOW	030110-050801	3000R WAGON(5)>GL>1.3L>MPI-SOHC>5MT 2WD		"	2	
020520-030110	5000R WAGON>GLS>5MT 2WD[5613,5891,9760]		"	2	GREEN-YELLOW	030110-050801	3000R WAGON(5)>GL>1.3L>MPI-SOHC>5MT 2WD[5613,9760]		"	2	
020520-030110	5000R WAGON>GLS>4AT 2WD[5613,5891,9760]		54630 10020	2	GREEN-BLUE	030110-050801	3000R WAGON(5)>GL>1.6L[5613,8161]		54630 10021	2	
020520-030110	5000R WAGON>GLS>4AT 2WD[5613,9760]		"	2	GREEN-BLUE	030110-050801	3000R WAGON(5)>GL>1.6L[5463,5613,8161]		"	2	
020520-030110	5000R WAGON>GLS>1.3L>MPI-SOHC>		54630 10010	2	GREEN-YELLOW	030110-050801	3000R WAGON(5)>GL>1.6L>MPI-DOHC>5MT 2WD[5613,9760]		54630 10011	2	
020520-030110	>SMT 2WD[9760] 5000R WAGON>GLS>1.3L>MPI-SOHC>		"	2	GREEN-YELLOW	030110-050801	3000R WAGON(5)>GLS>5MT 2WD[5613,9760]		"	2	
020520-030110	>SMT 2WD[8161] 5000R WAGON>GLS>1.3L>MPI-SOHC>		"	2	GREEN-YELLOW	030110-050801	3000R WAGON(5)>GLS>4AT 2WD[5613]		"	2	
020520-030110	>SMT 2WD[5613] 5000R WAGON>GLS>1.3L>MPI-SOHC>		54630 10020	2	GREEN-BLUE	030110-050801	3000R WAGON(5)>GLS>4AT 2WD[5613,9760]		54630 10021	2	
020520-030110	>SMT 2WD[5613,8161,9760] 5000R WAGON>GLS>1.3L>MPI-SOHC>		54630 10010	2	GREEN-YELLOW	030110-050801	3000R WAGON(5)>GLS>1.3L>MPI-SOHC>4AT 2WD[5613,5891,8161,9760]		"	2	
020520-030110	>4AT 2WD[5613] 5000R WAGON>GLS>1.3L>MPI-SOHC>		54630 10020	2	GREEN-BLUE	030110-050801	3000R WAGON(5)>GLS>1.6L>MPI-DOHC>5MT 2WD[5613,8161,9760]		"	2	
020520-030110	>4AT 2WD[5613,5891,8161,9760] 5000R WAGON>GLS>1.6L>MPI-DOHC>		"	2	GREEN-BLUE	030110-050801	3000R WAGON(5)>GLS>1.6L>MPI-DOHC>SMT 2WD[5613,5891,8161,9760]		"	2	
020520-030110	5000R WAGON>GLS>1.6L>MPI-DOHC>		54630 10010	2	GREEN-YELLOW						

PNC FROM-TO	PART NAME DESCRIPTION	I T C	PART NO	Q T Y	REMARK	PNC FROM-TO	PART NAME DESCRIPTION	I T C	PART NO	Q T Y	REMARK
030110-050801	5000R WAGON>GL>1.1L		54630 1C001	2		030110-	5000R WAGON>GL>1.1L[9760]		"	2	
030110-050801	5000R WAGON>GL>1.1L[5613,5891,8161]		"	2		030110-	5000R WAGON>GL>1.1L[5613,5891,9760]		"	2	
030110-050801	5000R WAGON>GL>1.3L[5613]		54630 1C011	2		030110-	5000R WAGON>GL>1.1L[5613,9760]		"	2	
030110-050801	5000R WAGON>GL>1.3L>MPI-SOHC>SMT 2WD[5613,9760]		"	2		030110-	5000R WAGON>GL>1.1L[5613,8161]		"	2	
030110-050801	5000R WAGON>GL>1.3L>MPI-SOHC>SMT 2WD		"	2		030110-	5000R WAGON>GL>1.6L>MPI-DOHC>SMT 2WD[5613,5891,9760]		54630 1C011	2	
030110-050801	5000R WAGON>GL>1.3L>MPI-SOHC>SMT 2WD[9760]		"	2		030110-	5000R WAGON>GL>1.6L>MPI-DOHC>SMT 2WD[5613]		"	2	
030110-050801	5000R WAGON>GL>1.3L>MPI-SOHC>4AT 2WD[5613,9760]		54630 1C021	2		030110-	5000R WAGON>GL>1.6L>MPI-DOHC>SMT 2WD[5613,9760]		"	2	
030110-050801	5000R WAGON>GL>1.3L>MPI-SOHC>4AT 2WD[5613,5891,9760]		"	2		030110-	5000R WAGON>GL>1.6L>MPI-DOHC>4AT 2WD[5613,5891,9760]		54630 1C021	2	
030110-050801	5000R WAGON>GL>1.3L>MPI-SOHC>4AT 2WD[5613,8161,9760]		"	2		030110-	5000R WAGON>GL>1.6L>MPI-DOHC>4AT 2WD[5613,9760]		"	2	
030110-050801	5000R WAGON>GL>1.6L>MPI-DOHC>SMT 2WD[5613,5891]		54630 1C011	2		030110-	5000R WAGON>GL>1.6L>MPI-DOHC>4AT 2WD[5613,5891,8161,9760]		54630 1C031	2	
030110-050801	5000R WAGON>GL>1.6L>MPI-DOHC>4AT 2WD[5613,5891]		54630 1C021	2		030110-	5000R WAGON>GLS>1.6L>MPI-DOHC>SMT 2WD[5613]		"	2	
030110-050801	5000R WAGON>GL>1.6L>MPI-DOHC>4AT 2WD[5613]		"	2		030110-	5000R WAGON>GLS>1.6L>MPI-DOHC>SMT 2WD[5613,9760]		"	2	
030110-050801	5000R WAGON>GLS>1.3L[5613]		54630 1C011	2		030110-	5000R WAGON>GLS>1.6L>MPI-DOHC>SMT 2WD[5613,5891,9760]		"	2	
030110-050801	5000R WAGON>GLS>1.3L[5613,8161,9760]		54630 1C021	2		030110-	5000R WAGON>GLS>1.6L>MPI-DOHC>SMT 2WD[5613,8161,9760]		54630 1C021	2	
030110-050801	5000R WAGON>GLS>1.3L>MPI-SOHC>SMT 2WD[5613,5891,9760]		54630 1C011	2		030110-	5000R WAGON>GLS>1.6L>MPI-DOHC>4AT 2WD[5613,5891,9760]		"	2	
030110-050801	5000R WAGON>GLS>1.3L>MPI-SOHC>SMT 2WD[8161]		"	2		030110-	5000R WAGON>GLS>1.6L>MPI-DOHC>4AT 2WD[5613,5891]		"	2	
030110-050801	5000R WAGON>GLS>1.3L>MPI-SOHC>SMT 2WD[9760]		"	2		030110-	5000R WAGON>GLS>1.6L>MPI-DOHC>4AT 2WD[5613,9760]		"	2	
030110-050801	5000R WAGON>GLS>1.3L>MPI-SOHC>SMT 2WD[5613,9760]		"	2		030110-	5000R WAGON>GLS>1.6L>MPI-DOHC>4AT 2WD[5613,5891,8161,9760]		54630 1C031	2	
030110-050801	5000R WAGON>GLS>1.3L>MPI-SOHC>4AT 2WD[5613,5891,8161,9760]		54630 1C021	2		031125-050801	5000R WAGON>GL>1.3L[5463,5613]		54630 1C021	2	
030110-050801	5000R WAGON>GLS>1.3L>MPI-SOHC>4AT 2WD[5613,9760]		"	2		031125-050801	5000R WAGON>GL>1.3L>MPI-SOHC>SMT 2WD[5463,5613,8161]		"	2	
030110-050801	5000R WAGON>GLS>1.3L>MPI-SOHC>4AT 2WD[5613,5891,9760]		"	2		031125-050801	5000R WAGON>GL>1.3L>MPI-SOHC>SMT 2WD[5463,5613,9760]		"	2	
030110-	3000R WAGON(5)>GL>1.1L[5613,9760]		54630 1C001	2		031125-050801	5000R WAGON>GL>1.3L>MPI-SOHC>SMT 2WD[5463,5613,5891]		"	2	
030110-	3000R WAGON(5)>GLS>1.6L>MPI-DOHC>SMT 2WD[5613,5891]		54630 1C011	2		031125-050801	5000R WAGON>GL>1.3L>MPI-SOHC>SMT 2WD[5463,5613,5891]		"	2	
030110-	5000R WAGON>GL>1.1L[5613]		54630 1C001	2		031125-050801	5000R WAGON>GL>1.3L>MPI-SOHC>4AT 2WD[5463,5613,9760]		54630 1C031	2	
						031125-050801	5000R WAGON>GLS>1.3L>MPI-SOHC>SMT 2WD[5463,5613,9760]		54630 1C021	2	

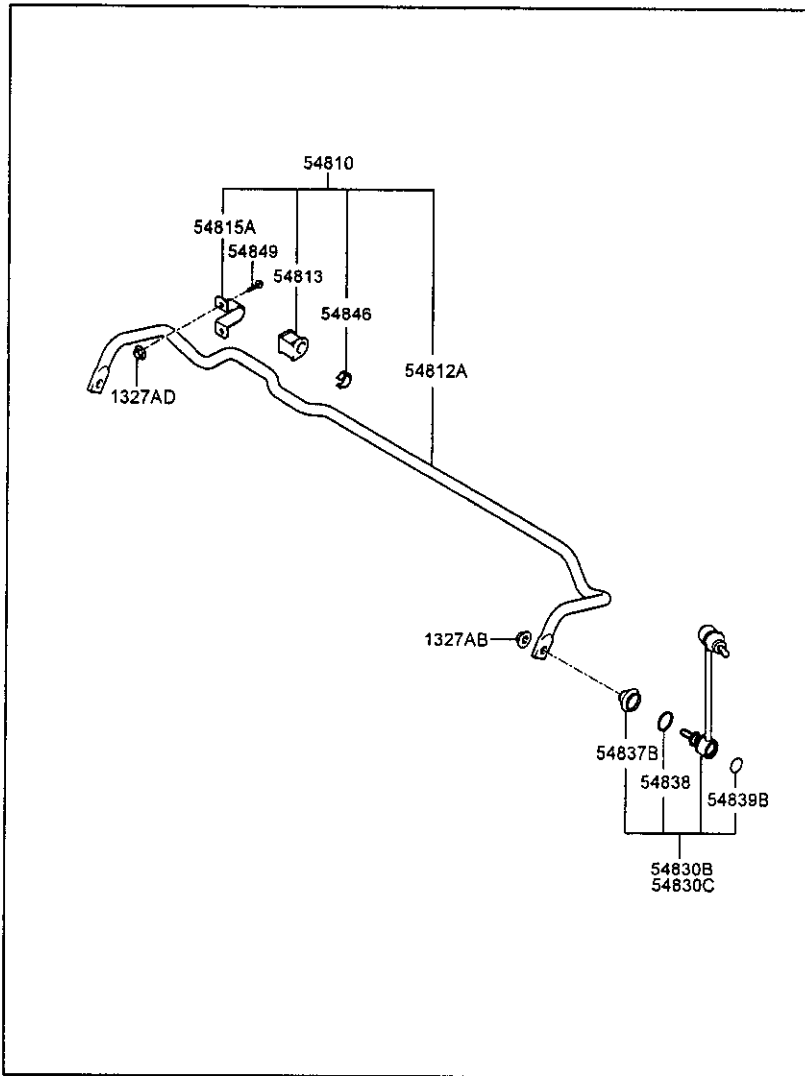
PNC FROM-TO	PART NAME DESCRIPTION	I T C	PART NO	Q T Y	REMARK	PNC FROM-TO	PART NAME DESCRIPTION	I T C	PART NO	Q T Y	REMARK
031125-050801	5000R WAGON>GLS>1.3L>MPI-SOHC >4AT 2WD[5463,5613]		"	2		050801- 050801-	3D00R WAGON(5)>GL>1.5L[5613] 3D00R WAGON(5)>GL>1.6L>MPI-DO HC>SMT 2WD[5613]		54630 1C500 54630 1C011	2 2	RED-WHITE
031125-050801	5000R WAGON>GLS>1.3L>MPI-SOHC >4AT 2WD[5463,5613,9760]		54630 1C031	2		050801-	3D00R WAGON(5)>GL>1.6L>MPI-DO HC>SMT 2WD[5463,5613]		54630 1C021	2	
031125-050801	5000R WAGON>GLS>1.6L>MPI-DOHC >SMT 2WD[5463,5613,8161]		54630 1C021	2		050801-	3D00R WAGON(5)>GL>1.6L>MPI-DO HC>SMT 2WD[5463,5623]		"	2	
031125- 031125-	5000R WAGON>GL>1.1L[5463,5613] 5000R WAGON>GL>1.1L[5463,5613 ,9760]		54630 1C011 "	2 2		050801-	3D00R WAGON(5)>GLS>1.4L>MPI-D OHC>SMT 2WD[5613,8161,9760]		"	2	
031125-	5000R WAGON>GL>1.6L>MPI-DOHC> SMT 2WD[5463,5613]		54630 1C021	2		050801-	3D00R WAGON(5)>GLS>1.4L>MPI-D OHC>4AT 2WD[5613]		"	2	
031125-	5000R WAGON>GL>1.6L>MPI-DOHC> SMT 2WD[5463,5613,9760]		"	2		050801-	3D00R WAGON(5)>GLS>1.5L[5613, 5891,9760]		54630 1C500	2	RED-WHITE
031125-	5000R WAGON>GL>1.6L>MPI-DOHC> 4AT 2WD[5463,5613,9760]		54630 1C031	2		050801-	3D00R WAGON(5)>GLS>1.6L>MPI-D OHC>SMT 2WD[5623,5891,8161,97 60]		54630 1C021	2	
031125-	5000R WAGON>GLS>1.6L>MPI-DOHC >SMT 2WD[5463,5613,9760]		"	2		050801-	3D00R WAGON(5)>GLS>1.6L>MPI-D OHC>4AT 2WD[5463,5613,5891,97 60]		54630 1C031	2	
031125-	5000R WAGON>GLS>1.6L>MPI-DOHC >4AT 2WD[5463,5613,9760]		54630 1C031	2		050801-	3D00R WAGON(5)>GLS>1.6L>MPI-D OHC>4AT 2WD[5623,5891,8161,97 60]		"	2	
031230-	5000R WAGON>GLS>1.6L>MPI-DOHC >4AT 2WD[5463,5613,8161,9760]		54630 1C500	2	RED-WHITE	050801-	3D00R WAGON(5)>GLS>1.6L>MPI-D OHC>4AT 2WD[5463,5613,5891,81 61,9760]		54630 1C500	2	RED-WHITE
040609-050801	5000R WAGON>GL>1.5L[5623,5891 ,9760]		"	2	RED-WHITE	050801-	5000R WAGON>GL>4AT 2WD[5623,9 760]		54630 1C021	2	
050801-	3D00R WAGON(5)>GL>1.1L		54630 1C001	2		050801-	5D00R WAGON>GL>4AT 2WD[5613,8 161,9760]		54630 1C031	2	
050801-	3D00R WAGON(5)>GL>1.4L>MPI-DO HC>SMT 2WD[5613,9760]		54630 1C011	2		050801-	5D00R WAGON>GL>1.1L[5463,5891]		54630 1C011	2	
050801-	3D00R WAGON(5)>GL>1.4L>MPI-DO HC>SMT 2WD[5613,5891,9760]		"	2		050801-	5D00R WAGON>GL>1.1L[5463,5613 ,5891]		"	2	
050801-	3D00R WAGON(5)>GL>1.4L>MPI-DO HC>SMT 2WD		"	2		050801-	5D00R WAGON>GL>1.1L[5463,5613 ,8161]		"	2	
050801-	3D00R WAGON(5)>GL>1.4L>MPI-DO HC>SMT 2WD[5463]		54630 1C021	2		050801-	5D00R WAGON>GL>1.4L>MPI-DOHC> SMT 2WD[5623,9760]		"	2	
050801-	3D00R WAGON(5)>GL>1.4L>MPI-DO HC>SMT 2WD[5463,5613]		"	2		050801-	5D00R WAGON>GL>1.4L>MPI-DOHC> SMT 2WD[5613,5891,9760]		"	2	
050801-	3D00R WAGON(5)>GL>1.4L>MPI-DO HC>4AT 2WD[5613,5891,9760]		"	2		050801-	5D00R WAGON>GL>1.4L>MPI-DOHC> SMT 2WD[5613,9760]		"	2	
050801-	3D00R WAGON(5)>GL>1.4L>MPI-DO HC>4AT 2WD[5613,9760]		"	2		050801-	5D00R WAGON>GL>1.4L>MPI-DOHC> SMT 2WD		"	2	
050801-	3D00R WAGON(5)>GL>1.4L>MPI-DO HC>4AT 2WD[5613,8161,9760]		54630 1C031	2		050801-	5D00R WAGON>GL>1.4L>MPI-DOHC> SMT 2WD[5613]		"	2	

5463:HIGH GROUND CLEARANCE 5613:STRG-NORMAL POWER 5623:STRG-POWER(MDPS) 5891:ABS 8161:ROOF-SUN 9760:AIR CON

PNC FROM-TO	PART NAME DESCRIPTION	I T C	PART NO	Q T Y	REMARK	PNC FROM-TO	PART NAME DESCRIPTION	I T C	PART NO	Q T Y	REMARK
050801-	5000R WAGON>GL>1.4L>MPI-DOHC> >SMT 2WD[5613,8161,9760]		54630 1C021	2		050801-	5000R WAGON>GLS>1.4L>MPI-DOHC >SMT 2WD[5463,5613,9760]		"	2	
050801-	5000R WAGON>GL>1.4L>MPI-DOHC> SMT 2WD[5463,5613,9760]		"	2		050801-	5000R WAGON>GLS>1.4L>MPI-DOHC >4AT 2WD[5613,9760]		"	2	
050801-	5000R WAGON>GL>1.4L>MPI-DOHC> SMT 2WD[5463,5613]		"	2		050801-	5000R WAGON>GLS>1.4L>MPI-DOHC >4AT 2WD[5613]		"	2	
050801-	5000R WAGON>GL>1.4L>MPI-DOHC> SMT 2WD[5463,5613,5891]		"	2		050801-	5000R WAGON>GLS>1.4L>MPI-DOHC >4AT 2WD[5613,5891,8161,9760]		54630 1C031	2	
050801-	5000R WAGON>GL>1.4L>MPI-DOHC> SMT 2WD[5463]		"	2		050801-	5000R WAGON>GLS>1.4L>MPI-DOHC >4AT 2WD[5623,5891,8161,9760]		"	2	
050801-	5000R WAGON>GL>1.4L>MPI-DOHC> 4AT 2WD[5613,9760]		"	2		050801-	5000R WAGON>GLS>1.4L>MPI-DOHC >4AT 2WD[5613,8161,9760]		"	2	
050801-	5000R WAGON>GL>1.4L>MPI-DOHC> 4AT 2WD[5613,5891]		"	2		050801-	5000R WAGON>GLS>1.4L>MPI-DOHC >4AT 2WD[5463,5613,9760]		"	2	
050801-	5000R WAGON>GL>1.4L>MPI-DOHC> 4AT 2WD[5613,5891,9760]		"	2		050801-	5000R WAGON>GLS>1.5L[5613,976 0]		54630 1C500	2	RED-WHITE
050801-	5000R WAGON>GL>1.4L>MPI-DOHC> 4AT 2WD[5463,5613,9760]		54630 1C031	2		050801-	5000R WAGON>GLS>1.5L[5613,589 1,9760]		"	2	RED-WHITE
050801-	5000R WAGON>GL>1.5L[5623,9760]		54630 1C500	2	RED-WHITE	050801-	5000R WAGON>GLS>1.5L[5613,589 1,8161,9760]		54630 1C510	2	
050801-	5000R WAGON>GL>1.5L[5613,5891 ,9760]		"	2	RED-WHITE	050801-	5000R WAGON>GLS>1.5L[5623,589 1,8161,9760]		"	2	
050801-	5000R WAGON>GL>1.5L[5613,9760]		"	2	RED-WHITE	050801-	5000R WAGON>GLS>1.6L>MPI-DOHC >SMT 2WD[5463,5613]		54630 1C021	2	
050801-	5000R WAGON>GL>1.6L>MPI-DOHC> SMT 2WD[5613,8161]		54630 1C011	2		050801-	5000R WAGON>GLS>1.6L>MPI-DOHC >SMT 2WD[5623,5891,8161,9760]		"	2	
050801-	5000R WAGON>GL>1.6L>MPI-DOHC> SMT 2WD[5623,9760]		"	2		050801-	5000R WAGON>GLS>1.6L>MPI-DOHC >SMT 2WD[5623,5891,8161,9760]		"	2	
050801-	5000R WAGON>GL>1.6L>MPI-DOHC> SMT 2WD[5613,5891,8161,9760]		54630 1C021	2		050801-	5000R WAGON>GLS>1.6L>MPI-DOHC >4AT 2WD[5623,9760]		"	2	
050801-	5000R WAGON>GL>1.6L>MPI-DOHC> SMT 2WD[5463,5613,5891,9760]		"	2		050801-	5000R WAGON>GLS>1.6L>MPI-DOHC >4AT 2WD[5623,9760]		54630 1C500	2	RED-WHITE
050801-	5000R WAGON>GL>1.6L>MPI-DOHC> 4AT 2WD[5463,5613,8161,9760]		54630 1C500	2	RED-WHITE	050801-	5000R WAGON>GLS>1.6L>MPI-DOHC >4AT 2WD[5623,9760]		54630 22001	1	
050801-	5000R WAGON>GL>1.6L>MPI-DOHC> SMT 2WD[5613]		54630 1C011	2		020520- 54645	BOLT-FLANGE PERNO		"	4	
050801-	5000R WAGON>GLS>1.4L>MPI-DOHC >SMT 2WD[5613]		"	2		020520-050503	3000R WAGON(5)>GL		54645 1C000	4	
050801-	5000R WAGON>GLS>1.4L>MPI-DOHC >SMT 2WD[5623,5891,9760]		"	2		020520-050503	3000R WAGON(5)>GL>4AT 2WD[589 1]		"	4	
050801-	5000R WAGON>GLS>1.4L>MPI-DOHC >SMT 2WD[5613,5891,9760]		"	2		020520-050503	3000R WAGON(5)>GLS		"	4	
050801-	5000R WAGON>GLS>1.4L>MPI-DOHC >SMT 2WD[5613,5891,9760]		"	2		020520-050503	3000R WAGON(5)>GLS>1.3L>MPI-S OHC>4AT 2WD[5891]		"	4	
050801-	5000R WAGON>GLS>1.4L>MPI-DOHC >SMT 2WD[5613,9760]		54630 1C021	2		020520-050503	3000R WAGON(5)>GLS>1.6L>MPI-D OHC>SMT 2WD[5891]		"	4	
050801-	5000R WAGON>GLS>1.4L>MPI-DOHC >SMT 2WD[5613,8161,9760]		"	2		020520-050503	5000R WAGON>GL[5891]		"	4	
050801-	5000R WAGON>GLS>1.4L>MPI-DOHC >SMT 2WD[5463,9760]		"	2		020520-050503	5000R WAGON>GL>1.1L		"	4	
						020520-050503	5000R WAGON>GL>1.3L		"	4	

PNC FROM-TO	PART NAME DESCRIPTION	I T C	PART NO	Q T Y	REMARK	PNC FROM-TO	PART NAME DESCRIPTION	I T C	PART NO	Q T Y	REMARK
020520-050503	5000R WAGON>GL>1.6L	"	"	4							
020520-050503	5000R WAGON>GLS[5891]	"	"	4		020520-050801	3000R WAGON(5)>GL>1.3L	N	54650 1C200 (54650 1C300)	1	
020520-050503	5000R WAGON>GLS	"	"	4							
050503-050801	3000R WAGON(5)>GL>4AT 2WD[5891]	"	52757 2D000	4		020520-050801	3000R WAGON(5)>GLS	"	"	1	
050503-050801	3000R WAGON(5)>GL>1.3L	"	"	4		020520-050801	3000R WAGON(5)>GLS>4AT 2WD[5891]	"	54650 1C300	1	
050503-050801	3000R WAGON(5)>GLS	"	"	4		020520-050801	5000R WAGON>GL>1.3L	N	54650 1C200 (54650 1C300)	1	
050503-050801	3000R WAGON(5)>GLS>4AT 2WD[5891]	"	"	4		020520-050801	5000R WAGON>GL>1.3L[5891]	"	54650 1C300	1	
050503-050801	5000R WAGON>GL>1.3L	"	"	4		020520-050801	5000R WAGON>GL>1.5L[5891]	"	54650 1C600	1	
050503-050801	5000R WAGON>GL>1.3L[5891]	"	"	4		020520-050801	5000R WAGON>GLS>1.3L	N	54650 1C200 (54650 1C300)	1	
050503-050801	5000R WAGON>GL>1.5L[5891]	"	"	4		020520-050801	5000R WAGON>GLS>1.3L[5891]	"	54650 1C300	1	
050503-050801	5000R WAGON>GLS>1.3L	"	"	4		020520-051017	3000R WAGON(5)>GL>1.1L>MPI-SO	N	54650 1C200 (54650 1C300)	1	
050503-050801	5000R WAGON>GLS>1.3L[5891]	"	"	4		020520-051017	3000R WAGON(5)>GL>1.6L>MPI-D0	"	"	1	
050503-051017	3000R WAGON(5)>GLS>1.6L>MPI-D0	"	"	4		020520-051017	3000R WAGON(5)>GL>1.6L>MPI-D0	"	"	1	
050503-051017	5000R WAGON>GL>1.1L[5891]	"	"	4		020520-051017	5000R WAGON>GL>1.1L	N	54650 1C200 (54650 1C300)	1	
050503-051017	5000R WAGON>GL>1.6L[5891]	"	"	4		020520-051017	5000R WAGON>GL>1.1L[5891]	"	54650 1C300	1	
050503-051017	5000R WAGON>GLS>1.6L[5891]	"	"	4		020520-051017	5000R WAGON>GL>1.6L	N	54650 1C200 (54650 1C300)	1	
050503-	3000R WAGON(5)>GL>1.1L>MPI-SO	"	"	4		020520-051017	5000R WAGON>GL>1.6L[5891]	"	54650 1C300	1	
050503-	3000R WAGON(5)>GL>1.6L>MPI-D0	"	"	4		020520-051017	5000R WAGON>GLS>1.6L	N	54650 1C200 (54650 1C300)	1	
050503-	5000R WAGON>GL>1.1L	"	"	4		020520-051017	5000R WAGON>GLS>1.6L[5891]	"	54650 1C300	1	
050503-	5000R WAGON>GL>1.6L	"	"	4		050801-051017	1.4L	N	54650 1C200 (54650 1C300)	1	
050503-	5000R WAGON>GLS>1.6L	"	"	4		050801-051017	3000R WAGON(5)>GL>1.4L[5891]	"	54650 1C300	1	
050801-051017	3000R WAGON(5)>GL>1.4L[5891]	"	"	4		050801-051017	3000R WAGON(5)>GLS>1.5L>TCI D	"	"	1	
050801-051017	3000R WAGON(5)>GLS>1.5L>TCI D	"	"	4		050801-051017	3000R WAGON(5)>GLS>1.6L>MPI-D0	"	"	1	
050801-051017	3000R WAGON(5)>GLS>1.6L>MPI-D0	"	"	4		050801-051017	3000R WAGON(5)>GL>1.4L[5891]	"	54650 1C300	1	
050801-051017	5000R WAGON>GL>1.4L[5891]	"	"	4		050801-051017	5000R WAGON>GL>1.4L[5891]	"	"	1	
050801-051017	5000R WAGON>GL>1.5L[5891]	"	"	4		050801-051017	5000R WAGON>GL>1.5L	N	54650 1C200 (54650 1C300)	1	
050801-051017	5000R WAGON>GLS>1.4L[5891]	"	"	4		050801-051017	5000R WAGON>GL>1.5L[5891]	"	54650 1C300	1	
050801-051017	5000R WAGON>GLS>1.5L[5891]	"	"	4		050801-051017	5000R WAGON>GLS>1.6L>MPI-D0	"	54650 1C300	1	
050801-	1.4L	"	"	4		050801-051017	5000R WAGON>GL>1.4L[5891]	"	"	1	
050801-	5000R WAGON>GL>1.5L	"	"	4		050801-051017	5000R WAGON>GL>1.5L	N	54650 1C200 (54650 1C300)	1	
050801-	5000R WAGON>GLS>1.5L	"	"	4		050801-051017	5000R WAGON>GL>1.5L[5891]	"	54650 1C300	1	
051017-	3000R WAGON(5)>GL>1.5L	"	"	4		050801-051017	5000R WAGON>GLS>1.4L[5891]	"	54650 1C300	1	
051017-	3000R WAGON(5)>GLS>1.5L	"	"	4		050801-051017	5000R WAGON>GLS>1.5L	N	54650 1C200 (54650 1C300)	1	
051017-	3000R WAGON(5)>GLS>1.6L	"	"	4		050801-051017	5000R WAGON>GL>1.5L	"	"	1	
54650R	STRUT ASSY-FR LH					050801-051017	5000R WAGON>GLS>1.5L[5891]	"	54650 1C600	1	
	CONJUNTO PATA TELESCOPICA-DELANTERO IZQUIERDO					051017-	1.5L	"	"	1	
020520-050801	3000R WAGON(5)>GL>4AT 2WD[5891]		54650 1C300	1		051017-	3000R WAGON(5)>GL>1.1L>MPI-SO	"	54650 1C300	1	

PNC FROM-TO	PART NAME DESCRIPTION	I T C	PART NO	Q T Y	REMARK	PNC FROM-TO	PART NAME DESCRIPTION	I T C	PART NO	Q T Y	REMARK
051017-	HC>SMT 2WD 3D00R WAGON(5)>GL>1.4L>MPI-DO		"	1		020520-051017	5000R WAGON>GLS>1.6L [5891]		54660 1C300	1	
051017-	HC>SMT 2WD 3D00R WAGON(5)>GL>1.4L>MPI-DO		"	1		050801-051017	1.4L		N 54660 1C200 (54660 1C300)	1	
051017-	HC>4AT 2WD 3D00R WAGON(5)>GL>1.6L>MPI-DO		"	1		050801-051017	3D00R WAGON(5)>GL>1.4L [5891]		54660 1C300	1	
051017-	HC>SMT 2WD 3D00R WAGON(5)>GLS>1.4L		"	1		050801-051017	3D00R WAGON(5)>GLS>1.5L [5891]		54660 1C600	1	
051017-	3D00R WAGON(5)>GLS>1.6L		"	1		050801-051017	3D00R WAGON(5)>GLS>1.6L>MPI-D OHC>4AT 2WD [5891]		54660 1C300	1	
051017-	5D00R WAGON>GL>1.1L		"	1		050801-051017	5D00R WAGON>GL>1.4L [5891]		"	1	
051017-	5D00R WAGON>GL>1.4L		"	1		050801-051017	5D00R WAGON>GL>1.5L [5891]		N 54660 1C200 (54660 1C300)	1	
051017-	5D00R WAGON>GL>1.6L		"	1		050801-051017	5D00R WAGON>GLS>1.4L [5891]		54660 1C600	1	
051017-	5D00R WAGON>GLS>1.4L		"	1		050801-051017	5D00R WAGON>GLS>1.5L		N 54660 1C200 (54660 1C300)	1	
051017-	5D00R WAGON>GLS>1.6L		"	1		050801-051017	5D00R WAGON>GLS>1.5L [5891]		54660 1C600	1	
54660	STRUT ASSY-FR RH					051017-	1.5L		"	1	
	STRUT ASSY-FR RH					051017-	3D00R WAGON(5)>GL>1.1L>MPI-SO		54660 1C300	1	
020520-050801	3D00R WAGON(5)>GL>4AT 2WD [5891]		54660 1C300	1		051017-	HC>SMT 2WD 3D00R WAGON(5)>GL>1.4L>MPI-DO		"	1	
020520-050801	3D00R WAGON(5)>GL>1.3L		N 54660 1C200 (54660 1C300)	1		051017-	HC>SMT 2WD 3D00R WAGON(5)>GL>1.4L>MPI-DO		"	1	
020520-050801	3D00R WAGON(5)>GLS		"	1		051017-	HC>4AT 2WD 3D00R WAGON(5)>GL>1.6L>MPI-DO		"	1	
020520-050801	3D00R WAGON(5)>GLS>4AT 2WD [5891]		54660 1C300	1		051017-	HC>SMT 2WD 3D00R WAGON(5)>GLS>1.4L		"	1	
020520-050801	5D00R WAGON>GL>1.3L		N 54660 1C200 (54660 1C300)	1		051017-	3D00R WAGON(5)>GLS>1.6L		"	1	
020520-050801	5D00R WAGON>GL>1.3L [5891]		54660 1C300	1		051017-	5D00R WAGON>GL>1.1L		"	1	
020520-050801	5D00R WAGON>GL>1.5L [5891]		54660 1C600	1		051017-	5D00R WAGON>GL>1.4L		"	1	
020520-050801	5D00R WAGON>GLS>1.3L		N 54660 1C200 (54660 1C300)	1		051017-	5D00R WAGON>GL>1.6L		"	1	
020520-050801	5D00R WAGON>GLS>1.3L [5891]		54660 1C300	1		051017-	5D00R WAGON>GLS>1.4L		"	1	
020520-051017	3D00R WAGON(5)>GL>1.1L>MPI-SO		N 54660 1C200 (54660 1C300)	1		051017-	5D00R WAGON>GLS>1.6L		"	1	
020520-051017	HC>SMT 2WD 3D00R WAGON(5)>GL>1.6L>MPI-DO		"	1							
020520-051017	HC>SMT 2WD 3D00R WAGON(5)>GLS>1.6L>MPI-D		(54660 1C300)	1							
020520-051017	OHC>SMT 2WD [5891]		54660 1C300	1							
020520-051017	5D00R WAGON>GL>1.1L		N 54660 1C200 (54660 1C300)	1							
020520-051017	5D00R WAGON>GL>1.1L [5891]		54660 1C300	1							
020520-051017	5D00R WAGON>GL>1.6L		N 54660 1C200 (54660 1C300)	1							
020520-051017	5D00R WAGON>GL>1.6L [5891]		54660 1C300	1							
020520-051017	5D00R WAGON>GLS>1.6L		N 54660 1C200 (54660 1C300)	1							



PNC FROM-TO	PART NAME DESCRIPTION	I T C	PART NO	Q T Y	REMARK
1327AB	NUT(W/WASHER) TUERCA				
020520-050801			13270 06003	1	
050801-			13270 06007K	4	
1327AD	NUT TUERCA				
020520-			13270 10001	2	
54810	BAR ASSY-FR STABILIZER BARRA				
020520-050801	3D00R WAGON(5)>GL[5613]		54810 10000	1	
020520-050801	3D00R WAGON(5)>GL>4AT 2WD[561 3,5891]		"	1	
020520-050801	3D00R WAGON(5)>GL>1.3L>MPI-SO HC>SMT 2WD[5618]		"	1	
020520-050801	3D00R WAGON(5)>GLS[5613]		"	1	
020520-050801	3D00R WAGON(5)>GLS>1.3L>MPI-S OHC>4AT 2WD[5613,5891]		"	1	
020520-050801	3D00R WAGON(5)>GLS>1.6L>MPI-D OHC>SMT 2WD[5613,5891]		"	1	
020520-050801	5D00R WAGON>GL>1.1L[5613,5891]		"	1	
020520-050801	5D00R WAGON>GL>1.1L[5613]		"	1	
020520-050801	5D00R WAGON>GL>1.1L>MPI-SOHC> SMT 2WD[5618]		"	1	
020520-050801	5D00R WAGON>GL>1.3L[5613]		"	1	
020520-050801	5D00R WAGON>GL>1.3L[5613,5891]		"	1	
020520-050801	5D00R WAGON>GL>1.3L>MPI-SOHC> SMT 2WD[5618]		"	1	
020520-050801	5D00R WAGON>GL>1.5L[5613,5891]		54810 10500	1	
020520-050801	5D00R WAGON>GL>1.6L[5613,5891]		54810 10000	1	
020520-050801	5D00R WAGON>GL>1.6L[5613]		"	1	
020520-050801	5D00R WAGON>GLS[5613,5891]		"	1	
020520-050801	5D00R WAGON>GLS[5613]		"	1	
020520-050801	5D00R WAGON>GLS>1.3L>MPI-SOHC >SMT 2WD[5618]		"	1	
04051-050801	5D00R WAGON>GL>1.5L[5623,5891]		"	1	
050801-	3D00R WAGON(5)>GL>1.1L>MPI-SO HC>SMT 2WD[5618]		54810 10010	1	
050801-	3D00R WAGON(5)>GL>1.1L>MPI-SO HC>SMT 2WD[5613]		"	1	
050801-	3D00R WAGON(5)>GL>1.4L[5613,5 891]		"	1	
050801-	3D00R WAGON(5)>GL>1.4L>MPI-DO HC>SMT 2WD[5613]		"	1	
050801-	3D00R WAGON(5)>GL>1.4L>MPI-DO		"	1	

PNC FROM-TO	PART NAME DESCRIPTION	I T C	PART NO	Q T Y	REMARK	PNC FROM-TO	PART NAME DESCRIPTION	I T C	PART NO	Q T Y	REMARK
050801-	HC>SMT 2WD[5618]		"	1		050801-	5000R WAGON>GLS>1.6L>MPI-DOHC		"	1	
050801-	3D00R WAGON(5)>GL>1.4L>MPI-DO		"	1		050801-	>SMT 2WD[5623,5891]		"	1	
050801-	HC>4AT 2WD[5613]		"	1		050801-	5000R WAGON>GLS>1.6L>MPI-DOHC		"	1	
050801-	3D00R WAGON(5)>GL>1.6L>MPI-DO		"	1		050801-	>4AT 2WD[5623]		"	1	
050801-	HC>SMT 2WD[5623]		"	1		050801-	LHD>3D00R WAGON(5)>GL>1.5L[56	54810	1C510	1	
050801-	3D00R WAGON(5)>GL>1.6L>MPI-DO		"	1		050801-	13]		"	1	
050801-	HC>SMT 2WD[5613]		"	1		050801-	LHD>3D00R WAGON(5)>GLS>1.5L[5		"	1	
050801-	3D00R WAGON(5)>GLS>1.4L[5613]		"	1			613,5891]		"	1	
050801-	3D00R WAGON(5)>GLS>1.6L[5623,		"	1		54812A	BAR-FR STABILIZER				
050801-	5891]		"	1			BARRA				
050801-	3D00R WAGON(5)>GLS>1.6L[5613,		"	1		020520-050801	3D00R WAGON(5)>GL[5613]	M	54811 1C000	1	
050801-	5891]		"	1					(54810 1C000)		
050801-	5D00R WAGON>GL>1.1L[5613]		"	1		020520-050801	3D00R WAGON(5)>GL>4AT 2WD[561		"	1	
050801-	5D00R WAGON>GL>1.1L[5613,5891]		"	1			3,5891]		(54810 1C000)		
050801-	5D00R WAGON>GL>1.1L>MPI-SOHC>		"	1		020520-050801	3D00R WAGON(5)>GL>1.3L>MPI-SO		"	1	
050801-	5MT 2WD[5618]		"	1			HC>SMT 2WD[5618]		(54810 1C000)		
050801-	5D00R WAGON>GL>1.4L[5623]		"	1		020520-050801	3D00R WAGON(5)>GLS[5613]		"	1	
050801-	5D00R WAGON>GL>1.4L[5613,5891]		"	1		020520-050801	3D00R WAGON(5)>GLS>1.3L>MPI-S		"	1	
050801-	5D00R WAGON>GL>1.4L[5613]		"	1			OHC>4AT 2WD[5613,5891]		(54810 1C000)		
050801-	5D00R WAGON>GL>1.4L>MPI-DOHC>		"	1		020520-050801	3D00R WAGON(5)>GLS>1.6L>MPI-O		"	1	
050801-	5MT 2WD[5618]		"	1			OHC>SMT 2WD[5613,5891]		(54810 1C000)		
050801-	5D00R WAGON>GL>1.5L[5613]	54810	1C510	1		020520-050801	5000R WAGON>GL>1.1L[5613,5891]		"	1	
050801-	5D00R WAGON>GL>1.5L[5613,5891]		"	1		020520-050801	5000R WAGON>GL>1.1L[5613]		"	1	
050801-	5D00R WAGON>GL>1.5L[5623]		"	1		020520-050801	5000R WAGON>GL>1.1L>MPI-SOHC>		"	1	
050801-	5D00R WAGON>GL>1.6L[5623]	54810	1C010	1			5MT 2WD[5618]		(54810 1C000)		
050801-	5D00R WAGON>GL>1.6L[5613]		"	1		020520-050801	5000R WAGON>GL>1.3L[5613]		"	1	
050801-	5D00R WAGON>GL>1.6L[5613,5891]		"	1		020520-050801	5000R WAGON>GL>1.3L[5613,5891]		"	1	
050801-	5D00R WAGON>GLS>1.4L[5613,589		"	1		020520-050801	5000R WAGON>GL>1.3L>MPI-SOHC>		"	1	
050801-	1]		"	1			5MT 2WD[5618]		(54810 1C000)		
050801-	5D00R WAGON>GLS>1.4L[5613]		"	1		020520-050801	5000R WAGON>GL>1.5L[5613,5891]	M	54811 1C500	1	
050801-	5D00R WAGON>GLS>1.4L>MPI-DOHC		"	1					(54810 1C500)		
050801-	>SMT 2WD[5623,5891]		"	1		020520-050801	5000R WAGON>GL>1.6L[5613]	M	54811 1C000	1	
050801-	5D00R WAGON>GLS>1.4L>MPI-DOHC		"	1					(54810 1C000)		
050801-	>SMT 2WD[5618]		"	1		020520-050801	5000R WAGON>GL>1.6L[5613,5891]		"	1	
050801-	5D00R WAGON>GLS>1.4L>MPI-DOHC		"	1		020520-050801	5000R WAGON>GLS[5613,5891]		"	1	
050801-	>4AT 2WD[5623,5891]		"	1		020520-050801	5000R WAGON>GLS[5613]		"	1	
050801-	5D00R WAGON>GLS>1.5L[5623,589	54810	1C510	1		020520-050801	5000R WAGON>GLS>1.3L>MPI-SOHC		"	1	
050801-	1]		"	1			>SMT 2WD[5618]		(54810 1C000)		
050801-	5D00R WAGON>GLS>1.5L[5613,589		"	1		040501-050801	5000R WAGON>GL>1.5L[5623,5891]		"	1	
050801-	1]		"	1		54813	BUSH-STABILIZER BAR				
050801-	5D00R WAGON>GLS>1.5L[5613]		"	1			CASQUILLO				
050801-	5D00R WAGON>GLS>1.6L[5613,589	54810	1C010	1		020520-050801	3D00R WAGON(5)>GL[5613]	N	54812 1C000	2	
050801-	1]		"	1					(54813 1C010)		
050801-	5D00R WAGON>GLS>1.6L[5613]		"	1		020520-050801	3D00R WAGON(5)>GL>4AT 2WD[561		"	2	

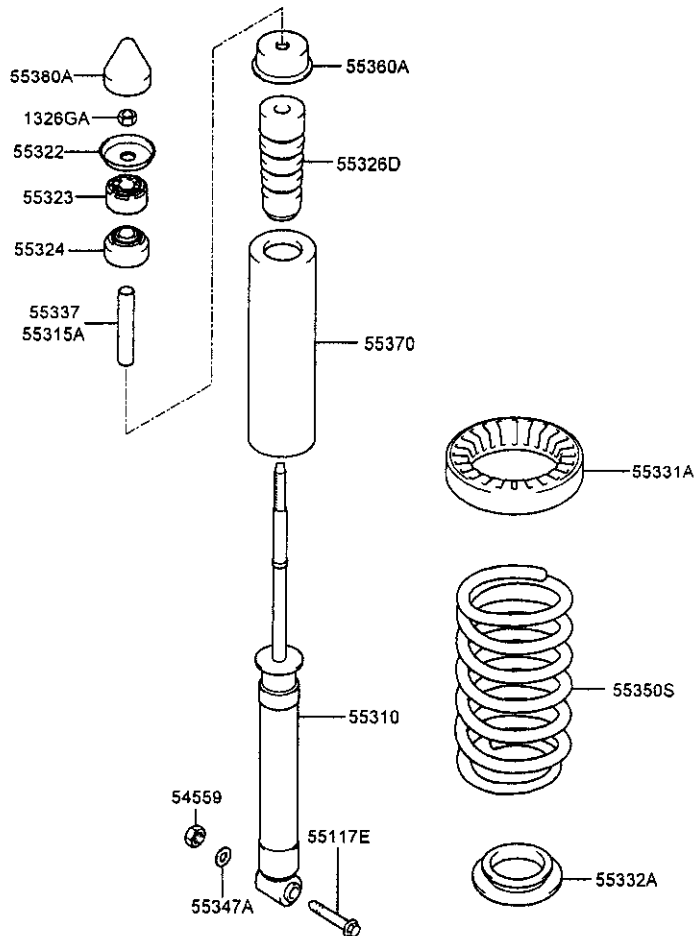
PNC FROM-TO	PART NAME DESCRIPTION	I T C	PART NO	Q T Y	REMARK	PNC FROM-TO	PART NAME DESCRIPTION	I T C	PART NO	Q T Y	REMARK
	3, 5891]		(54813 1C010)				5891]		(54813 1C010)		
020520-050801	3D00R WAGON(5)>GL>1.3L>MPI-S0 HC>5MT 2WD[5618]		(54813 1C010)	2		050801-051101	3D00R WAGON(5)>GLS>1.6L[5613, 5891]		(54813 1C010)	2	
020520-050801	3D00R WAGON(5)>GLS[5613]		"	2		050801-051101	5D00R WAGON>GL>1.1L[5613]		"	2	
020520-050801	3D00R WAGON(5)>GLS>1.3L>MPI-S 0HC>4AT 2WD[5613, 5891]		(54813 1C010)	2		050801-051101	5D00R WAGON>GL>1.1L[5613, 5891]		"	2	
020520-050801	3D00R WAGON(5)>GLS>1.6L>MPI-D 0HC>5MT 2WD[5613, 5891]		(54813 1C010)	2		050801-051101	5D00R WAGON>GL>1.1L>MPI-S0HC> 5MT 2WD[5618]		(54813 1C010)	2	
020520-050801	5D00R WAGON>GL>1.1L[5613]		"	2		050801-051101	5D00R WAGON>GL>1.4L[5613, 5891]		"	2	
020520-050801	5D00R WAGON>GL>1.1L[5613, 5891]		"	2		050801-051101	5D00R WAGON>GL>1.4L[5623]		"	2	
020520-050801	5D00R WAGON>GL>1.1L>MPI-S0HC> 5MT 2WD[5618]		(54813 1C010)	2		050801-051101	5D00R WAGON>GL>1.4L[5613]		"	2	
020520-050801	5D00R WAGON>GL>1.3L[5613, 5891]		"	2		050801-051101	5D00R WAGON>GL>1.4L>MPI-D0HC> 5MT 2WD[5618]		(54813 1C010)	2	
020520-050801	5D00R WAGON>GL>1.3L[5613]		"	2		050801-051101	5D00R WAGON>GL>1.5L[5623]		N 54812 1C500 (54813 1C510)	2	
020520-050801	5D00R WAGON>GL>1.3L>MPI-S0HC> 5MT 2WD[5618]		(54813 1C010)	2		050801-051101	5D00R WAGON>GL>1.5L[5613]		"	2	
020520-050801	5D00R WAGON>GL>1.5L[5613, 5891]		N 54812 1C500 (54813 1C510)	2		050801-051101	5D00R WAGON>GL>1.5L[5613, 5891]		"	2	
020520-050801	5D00R WAGON>GL>1.6L[5613, 5891]		N 54812 1C000 (54813 1C010)	2		050801-051101	5D00R WAGON>GL>1.6L[5623]		N 54812 1C000 (54813 1C010)	2	
020520-050801	5D00R WAGON>GL>1.6L[5613]		"	2		050801-051101	5D00R WAGON>GL>1.6L[5613, 5891]		"	2	
020520-050801	5D00R WAGON>GLS[5613]		"	2		050801-051101	5D00R WAGON>GL>1.6L[5613]		"	2	
020520-050801	5D00R WAGON>GLS[5613, 5891]		"	2		050801-051101	5D00R WAGON>GLS>1.4L[5613, 589 1]		(54813 1C010)	2	
020520-050801	5D00R WAGON>GLS>1.3L>MPI-S0HC >5MT 2WD[5618]		(54813 1C010)	2		050801-051101	5D00R WAGON>GLS>1.4L[5613]		"	2	
040501-050801	5D00R WAGON>GL>1.5L[5623, 5891]		"	2		050801-051101	5D00R WAGON>GLS>1.4L>MPI-D0HC >5MT 2WD[5623, 5891]		(54813 1C010)	2	
050801-051101	3D00R WAGON(5)>GL>1.1L>MPI-S0 HC>5MT 2WD[5613]		(54813 1C010)	2		050801-051101	5D00R WAGON>GLS>1.4L>MPI-D0HC >5MT 2WD[5618]		(54813 1C010)	2	
050801-051101	3D00R WAGON(5)>GL>1.1L>MPI-S0 HC>5MT 2WD[5618]		(54813 1C010)	2		050801-051101	5D00R WAGON>GLS>1.4L>MPI-D0HC >4AT 2WD[5623, 5891]		(54813 1C010)	2	
050801-051101	3D00R WAGON(5)>GL>1.4L[5613, 5 891]		(54813 1C010)	2		050801-051101	5D00R WAGON>GLS>1.5L[5613]		N 54812 1C500 (54813 1C510)	2	
050801-051101	3D00R WAGON(5)>GL>1.4L>MPI-D0 HC>5MT 2WD[5613]		(54813 1C010)	2		050801-051101	5D00R WAGON>GLS>1.5L[5623, 589 1]		(54813 1C510)	2	
050801-051101	3D00R WAGON(5)>GL>1.4L>MPI-D0 HC>5MT 2WD[5618]		(54813 1C010)	2		050801-051101	5D00R WAGON>GLS>1.5L[5613, 589 1]		(54813 1C510)	2	
050801-051101	3D00R WAGON(5)>GL>1.4L>MPI-D0 HC>4AT 2WD[5613]		(54813 1C010)	2		050801-051101	5D00R WAGON>GLS>1.6L[5613]		N 54812 1C000 (54813 1C010)	2	
050801-051101	3D00R WAGON(5)>GL>1.6L>MPI-D0 HC>5MT 2WD[5623]		(54813 1C010)	2		050801-051101	5D00R WAGON>GLS>1.6L[5613, 589 1]		(54813 1C010)	2	
050801-051101	3D00R WAGON(5)>GL>1.6L>MPI-D0 HC>5MT 2WD[5613]		(54813 1C010)	2		050801-051101	5D00R WAGON>GLS>1.6L>MPI-D0HC >5MT 2WD[5623, 5891]		(54813 1C010)	2	
050801-051101	3D00R WAGON(5)>GLS>1.4L[5613]		"	2		050801-051101	5D00R WAGON>GLS>1.6L>MPI-D0HC >4AT 2WD[5623]		(54813 1C010)	2	
050801-051101	3D00R WAGON(5)>GLS>1.6L[5623]		"	2		050801-051101	LHD>3D00R WAGON(5)>GL>1.5L[56		N 54812 1C500	2	

PNC FROM-TO	PART NAME DESCRIPTION	I T C	PART NO	Q T Y	REMARK	PNC FROM-TO	PART NAME DESCRIPTION	I T C	PART NO	Q T Y	REMARK
050801-051101	13] LHD>3DOOR WAGON(5)>GLS>1.5L[5 613,5891]		(54813 1C510)	2		051101-	5000R WAGON>GLS>1.4L>MPI-DOHC >5MT 2WD[5618]		"	2	
051101-	3DOOR WAGON(5)>GL>1.1L>MPI-SO HC>5MT 2WD[5618]		(54813 1C510) 54813 1C010	2		051101-	5000R WAGON>GLS>1.4L>MPI-DOHC >4AT 2WD[5623,5891]		"	2	
051101-	3DOOR WAGON(5)>GL>1.1L>MPI-SO HC>5MT 2WD[5613]		"	2		051101-	5000R WAGON>GLS>1.5L[5613,589 1]	54813 1C510	"	2	
051101-	3DOOR WAGON(5)>GL>1.4L[5613,5 891]		"	2		051101-	5000R WAGON>GLS>1.5L[5613]	"	"	2	
051101-	3DOOR WAGON(5)>GL>1.4L>MPI-DO HC>5MT 2WD[5618]		"	2		051101-	5000R WAGON>GLS>1.5L[5623,589 1]	"	"	2	
051101-	3DOOR WAGON(5)>GL>1.4L>MPI-DO HC>5MT 2WD[5613]		"	2		051101-	5000R WAGON>GLS>1.6L[5613,589 1]	54813 1C010	"	2	
051101-	3DOOR WAGON(5)>GL>1.4L>MPI-DO HC>4AT 2WD[5613]		"	2		051101-	5000R WAGON>GLS>1.6L>MPI-DOHC >5MT 2WD[5623,5891]	"	"	2	
051101-	3DOOR WAGON(5)>GL>1.6L>MPI-DO HC>5MT 2WD[5623]		"	2		051101-	5000R WAGON>GLS>1.6L>MPI-DOHC >4AT 2WD[5623]	"	"	2	
051101-	3DOOR WAGON(5)>GL>1.6L>MPI-DO HC>5MT 2WD[5613]		"	2		051101-	LHD>3DOOR WAGON(5)>GL>1.5L[56 13]	54813 1C510	"	2	
051101-	3DOOR WAGON(5)>GLS>1.4L[5613]		"	2		051101-	LHD>3DOOR WAGON(5)>GLS>1.5L[5 613,5891]	"	"	2	
051101-	3DOOR WAGON(5)>GLS>1.6L[5623, 5891]		"	2		54815A	BRACKET-STABILIZER BAR SOPORTE		"	2	
051101-	3DOOR WAGON(5)>GLS>1.6L[5613, 5891]		"	2		020520-		54814 1C000	"	2	
051101-	5000R WAGON>GL>1.1L[5613]		"	2		54830B	LINK ASSY-FR STABILIZER LH CONJUNTO ENLACE-ESTABIL DELANTERO IZQUIERDO		"	1	
051101-	5000R WAGON>GL>1.1L[5613,5891]		"	2		020520-		54830 1C000	"	1	
051101-	5000R WAGON>GL>1.1L>MPI-SOHC> 5MT 2WD[5618]		"	2		54830C	LINK ASSY-FR STABILIZER RH CONJUNTO ENLACE-ESTABIL DELANTERO DERECHO		"	1	
051101-	5000R WAGON>GL>1.4L[5623]		"	2		020520-		54840 1C000	"	1	
051101-	5000R WAGON>GL>1.4L[5613]		"	2		54837B	COVER-DUST CUBIERTA		"	2	
051101-	5000R WAGON>GL>1.4L[5613,5891]		"	2		020520-050801	3DOOR WAGON(5)>GL[5613]	54837 29500	"	2	
051101-	5000R WAGON>GL>1.4L>MPI-DOHC> 5MT 2WD[5618]		"	2		020520-050801	3DOOR WAGON(5)>GL>4AT 2WD[561 3,5891]	"	"	2	
051101-	5000R WAGON>GL>1.5L[5623]	54813 1C510	"	2		020520-050801	3DOOR WAGON(5)>GL>1.3L>MPI-SO HC>5MT 2WD[5618]	"	"	2	
051101-	5000R WAGON>GL>1.5L[5613]	"	"	2		020520-050801	3DOOR WAGON(5)>GLS[5613]	"	"	2	
051101-	5000R WAGON>GL>1.5L[5613,5891]	"	"	2		020520-050801	3DOOR WAGON(5)>GLS>1.3L>MPI-S OHC>4AT 2WD[5613,5891]	"	"	2	
051101-	5000R WAGON>GL>1.6L[5623]	54813 1C010	"	2		020520-050801	3DOOR WAGON(5)>GLS>1.6L>MPI-D OHC>5MT 2WD[5613,5891]	"	"	2	
051101-	5000R WAGON>GL>1.6L[5613,5891]	"	"	2		020520-050801	5000R WAGON>GL[5613,5891]	"	"	2	
051101-	5000R WAGON>GL>1.6L[5613]	"	"	2		020520-050801	5000R WAGON>GL>1.1L[5613]	"	"	2	
051101-	5000R WAGON>GLS>1.4L[5613,589 1]	"	"	2		020520-050801	5000R WAGON>GL>1.1L>MPI-SOHC>	"	"	2	
051101-	5000R WAGON>GLS>1.4L[5613]	"	"	2							
051101-	5000R WAGON>GLS>1.4L>MPI-DOHC >5MT 2WD[5623,5891]		"	2							

PNC FROM-TO	PART NAME DESCRIPTION	I T C	PART NO	Q T Y	REMARK	PNC FROM-TO	PART NAME DESCRIPTION	I T C	PART NO	Q T Y	REMARK
020520-050801	SMT 2WD[5618]	"	"	2		050801-	5000R WAGON>GLS[5613]	"	"	2	
020520-050801	5000R WAGON>GL>1.3L[5613]	"	"	2		050801-	5000R WAGON>GLS[5613,5891]	"	"	2	
020520-050801	5000R WAGON>GL>1.3L>MPI-SOHC> SMT 2WD[5618]	"	"	2		050801-	5000R WAGON>GLS>1.4L>MPI-DOHC >SMT 2WD[5618]	"	"	2	
020520-050801	5000R WAGON>GL>1.6L[5613]	"	"	2		050801-	5000R WAGON>GLS>1.4L>MPI-DOHC >SMT 2WD[5623,5891]	"	"	2	
020520-050801	5000R WAGON>GLS[5613]	"	"	2		050801-	5000R WAGON>GLS>1.4L>MPI-DOHC >4AT 2WD[5623,5891]	"	"	2	
020520-050801	5000R WAGON>GLS[5613,5891]	"	"	2		050801-	5000R WAGON>GLS>1.5L>TC1 DOHC >SMT 2WD[5623,5891]	"	"	2	
020520-050801	5000R WAGON>GLS>1.3L>MPI-SOHC >SMT 2WD[5618]	"	"	2		050801-	5000R WAGON>GLS>1.6L>MPI-DOHC >SMT 2WD[5623,5891]	"	"	2	
040501-050801	5000R WAGON>GL>1.5L[5623,5891]	"	"	2		050801-	5000R WAGON>GLS>1.6L>MPI-DOHC >4AT 2WD[5623]	"	"	2	
050801-	3000R WAGON(5)>GL>1.1L>MPI-SO HC>SMT 2WD[5618]	"	54837 17000	2		54838	RING-CLIP ANILLO	"	54838 36100	2	
050801-	3000R WAGON(5)>GL>1.1L>MPI-SO HC>SMT 2WD[5613]	"	"	2		54839B	RING-CLIP ANILLO	"	"	2	
050801-	3000R WAGON(5)>GL>1.1L>MPI-SO HC>SMT 2WD[5613]	"	"	2		020520-050801	5000R WAGON>GL>1.3L[5613]	"	54839 29500	2	
050801-	3000R WAGON(5)>GL>1.4L[5613,5 891]	"	"	2		020520-050801	5000R WAGON>GL>1.3L>MPI-SOHC> SMT 2WD[5613,5891]	"	"	2	
050801-	3000R WAGON(5)>GL>1.4L>MPI-DO HC>SMT 2WD[5613]	"	"	2		020520-050801	5000R WAGON>GL>1.5L>TC1>SMT 2 WD[5613,5891]	"	"	2	
050801-	3000R WAGON(5)>GL>1.4L>MPI-DO HC>SMT 2WD[5618]	"	"	2		020520-050801	RHD>3000R WAGON(5)>GL>1.3L[56 13]	"	"	2	
050801-	3000R WAGON(5)>GL>1.4L>MPI-DO HC>4AT 2WD[5613]	"	"	2		020520-050801	RHD>3000R WAGON(5)>GLS>1.3L[5 613]	"	"	2	
050801-	3000R WAGON(5)>GL>1.5L>TC1 DO HC>SMT 2WD[5613]	"	"	2		020520-050801	RHD>5000R WAGON>GLS>1.3L[5613]	"	"	2	
050801-	3000R WAGON(5)>GL>1.6L>MPI-DO HC>SMT 2WD[5613]	"	"	2		020520-050801	RHD>5000R WAGON>GLS>1.3L[5613 ,5891]	"	"	2	
050801-	3000R WAGON(5)>GL>1.6L>MPI-DO HC>SMT 2WD[5623]	"	"	2		050801-	3000R WAGON(5)>GL>1.1L>MPI-SO HC>SMT 2WD[5613]	"	54839 17000	2	
050801-	3000R WAGON(5)>GLS>1.4L[5613]	"	"	2		050801-	3000R WAGON(5)>GL>1.1L>MPI-SO HC>SMT 2WD[5618]	"	"	2	
050801-	3000R WAGON(5)>GLS>1.5L[5613, 5891]	"	"	2		050801-	3000R WAGON(5)>GL>1.4L[5613,5 891]	"	"	2	
050801-	3000R WAGON(5)>GLS>1.6L[5613, 5891]	"	"	2		050801-	3000R WAGON(5)>GL>1.4L>MPI-DO HC>SMT 2WD[5618]	"	"	2	
050801-	3000R WAGON(5)>GLS>1.6L[5623, 5891]	"	"	2		050801-	3000R WAGON(5)>GL>1.4L>MPI-DO HC>SMT 2WD[5613]	"	"	2	
050801-	5000R WAGON>GL[5613]	"	"	2		050801-	3000R WAGON(5)>GL>1.4L>MPI-DO HC>4AT 2WD[5613]	"	"	2	
050801-	5000R WAGON>GL[5613,5891]	"	"	2		050801-	3000R WAGON(5)>GL>1.5L>TC1 DO	"	"	2	
050801-	5000R WAGON>GL>1.1L>MPI-SOHC> SMT 2WD[5618]	"	"	2							
050801-	5000R WAGON>GL>1.4L[5623]	"	"	2							
050801-	5000R WAGON>GL>1.4L>MPI-DOHC> SMT 2WD[5618]	"	"	2							
050801-	5000R WAGON>GL>1.5L[5623]	"	"	2							
050801-	5000R WAGON>GL>1.6L[5623]	"	"	2							

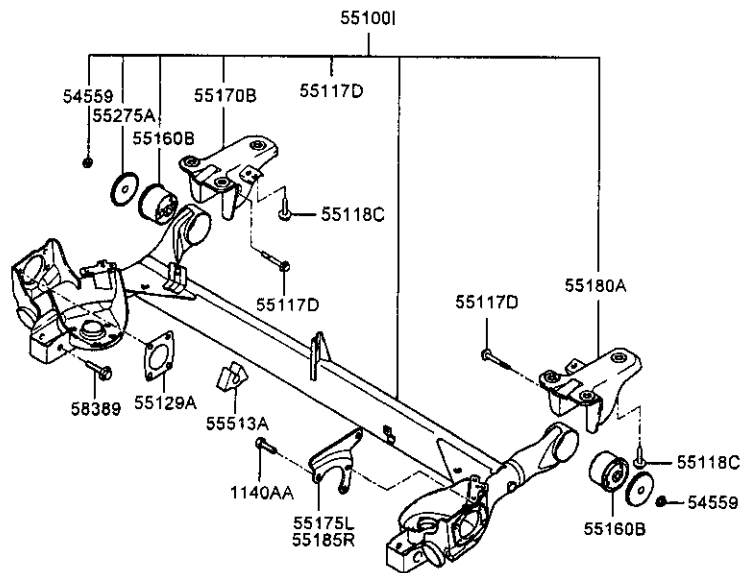
PNC FROM-TO	PART NAME DESCRIPTION	I T C	PART NO	Q T Y	REMARK	PNC FROM-TO	PART NAME DESCRIPTION	I T C	PART NO	Q T Y	REMARK
050801-	HC>SMT 2WD[5613] 3000R WAGON(5)>GL>1.6L>MPI-D	"	"	2		020520-050801	OHC>4AT 2WD[5613,5891] 3000R WAGON(5)>GLS>1.6L>MPI-D	"	"	2	
050801-	HC>SMT 2WD[5613] 3000R WAGON(5)>GL>1.6L>MPI-D	"	"	2		020520-050801	OHC>SMT 2WD[5613,5891] 5000R WAGON>GL>1.1L[5613,5891]	"	"	2	
050801-	3000R WAGON(5)>GLS>1.4L[5613]	"	"	2		020520-050801	5000R WAGON>GL>1.1L[5613]	"	"	2	
050801-	3000R WAGON(5)>GLS>1.5L[5613,5891]	"	"	2		020520-050801	5000R WAGON>GL>1.1L>MPI-SOHC>SMT 2WD[5618]	"	"	2	
050801-	3000R WAGON(5)>GLS>1.6L[5613,5891]	"	"	2		020520-050801	5000R WAGON>GL>1.3L[5613,5891]	"	"	2	
050801-	3000R WAGON(5)>GLS>1.6L[5623,5891]	"	"	2		020520-050801	5000R WAGON>GL>1.3L[5613]	"	"	2	
050801-	3000R WAGON(5)>GLS>1.6L[5623,5891]	"	"	2		020520-050801	5000R WAGON>GL>1.3L>MPI-SOHC>SMT 2WD[5618]	"	"	2	
050801-	5000R WAGON>GL[5613]	"	"	2		020520-050801	5000R WAGON>GL>1.5L[5613,5891]	54846	1C500	2	
050801-	5000R WAGON>GL[5613,5891]	"	"	2		020520-050801	5000R WAGON>GL>1.6L[5613,5891]	54846	1C000	2	
050801-	5000R WAGON>GL>1.1L>MPI-SOHC>SMT 2WD[5618]	"	"	2		020520-050801	5000R WAGON>GL>1.6L[5613]	"	"	2	
050801-	5000R WAGON>GL>1.4L[5623]	"	"	2		020520-050801	5000R WAGON>GLS[5613,5891]	"	"	2	
050801-	5000R WAGON>GL>1.4L>MPI-DOHC>SMT 2WD[5618]	"	"	2		020520-050801	5000R WAGON>GLS[5613]	"	"	2	
050801-	5000R WAGON>GL>1.5L[5623]	"	"	2		020520-050801	5000R WAGON>GLS>1.3L>MPI-SOHC>SMT 2WD[5618]	"	"	2	
050801-	5000R WAGON>GL>1.6L[5623]	"	"	2		040501-050801	5000R WAGON>GL>1.5L[5623,5891]	"	"	2	
050801-	5000R WAGON>GLS[5613,5891]	"	"	2		54849	BOLT				
050801-	5000R WAGON>GLS[5613]	"	"	2			PERNO				
050801-	5000R WAGON>GLS>1.4L>MPI-DOHC>SMT 2WD[5618]	"	"	2		020520-		54849	28000	4	
050801-	5000R WAGON>GLS>1.4L>MPI-DOHC>SMT 2WD[5623,5891]	"	"	2							
050801-	5000R WAGON>GLS>1.4L>MPI-DOHC>4AT 2WD[5623,5891]	"	"	2							
050801-	5000R WAGON>GLS>1.5L>TCI DOHC>SMT 2WD[5623,5891]	"	"	2							
050801-	5000R WAGON>GLS>1.6L>MPI-DOHC>SMT 2WD[5623,5891]	"	"	2							
050801-	5000R WAGON>GLS>1.6L>MPI-DOHC>4AT 2WD[5623]	"	"	2							
54846	STOPPER-STABILIZER BAR TOPE-BARRA ESTABILIZADORA										
020520-050801	3000R WAGON(5)>GL[5613]	54846	1C000	2							
020520-050801	3000R WAGON(5)>GL>4AT 2WD[5613,5891]	"	"	2							
020520-050801	3000R WAGON(5)>GL>1.3L>MPI-SOHC>SMT 2WD[5618]	"	"	2							
020520-050801	3000R WAGON(5)>GLS[5613]	"	"	2							
020520-050801	3000R WAGON(5)>GLS>1.3L>MPI-S	"	"	2							

PNC FROM-TO	PART NAME DESCRIPTION	I T C	PART NO	Q T Y	REMARK
1326GA	NUT-LOCK TUERCA				
020520-			13262 10001	2	
54559	FLANGE NUT-SELF LOCKING TUERCA BRIDA-AUTO CIERRE				
020520-			51759 28000	2	
55117E	BOLT-FLANGE PERNO				
020520-050801	1,3L		55117 17000	2	
020520-050801	5000R WAGON>GL>1.5L		"	2	
020520-060110	3000R WAGON(5)>GL>1.1L>MPI-SO HC>SMT 2WD		"	2	
020520-060110	3000R WAGON(5)>GL>1.6L>MPI-00 HC>SMT 2WD		"	2	
020520-060110	3000R WAGON(5)>GLS>1.6L>MPI-D OHC>SMT 2WD		"	2	
020520-060110	5000R WAGON>GL>1.1L		"	2	
020520-060110	5000R WAGON>GL>1.6L		"	2	
020520-060110	5000R WAGON>GLS>1.6L		"	2	
050801-060110	3000R WAGON(5)>GL>1.4L		"	2	
050801-060110	3000R WAGON(5)>GL>1.5L		"	2	
050801-060110	3000R WAGON(5)>GLS>1.4L>MPI-D OHC>SMT 2WD		"	2	
050801-060110	3000R WAGON(5)>GLS>1.4L>MPI-D OHC>4AT 2WD		"	2	
050801-060110	3000R WAGON(5)>GLS>1.5L>TCI D OHC>SMT 2WD		"	2	
050801-060110	3000R WAGON(5)>GLS>1.6L>MPI-D OHC>4AT 2WD		"	2	
050801-060110	5000R WAGON>GL>1.4L		"	2	
050801-060110	5000R WAGON>GL>1.5L		"	2	
050801-060110	5000R WAGON>GLS>1.4L		"	2	
050801-060110	5000R WAGON>GLS>1.5L		"	2	
060110-	3000R WAGON(5)>GL>1.1L>MPI-SO HC>SMT 2WD		55117 20100	2	
060110-	3000R WAGON(5)>GL>1.4L>MPI-00 HC>SMT 2WD		"	2	
060110-	3000R WAGON(5)>GL>1.4L>MPI-00 HC>4AT 2WD		"	2	
060110-	3000R WAGON(5)>GL>1.5L>TCI D0 HC>SMT 2WD		"	2	
060110-	3000R WAGON(5)>GL>1.6L>MPI-00 HC>SMT 2WD		"	2	
060110-	3000R WAGON(5)>GLS		"	2	



PNC FROM-TO	PART NAME DESCRIPTION	I T C	PART NO	Q T Y	REMARK	PNC FROM-TO	PART NAME DESCRIPTION	I T C	PART NO	Q T Y	REMARK
060110-	5DOOR WAGON>GL		"	2			HC>SMT 2WD[5463]				
060110-	5DOOR WAGON>GLS		"	2		030110-050801	1.3L		55330 1C011	2	
55310	SHOCK ABSORBER ASSY-RR					030110-050801	3DOOR WAGON(5)>GL>1.1L		55330 1C001	2	
	CONJUNTO AMORTIGUADOR-TRASERO					030110-050801	5DOOR WAGON>GL>1.1L		"	2	
020520-			55310 1C200	2		030110-	3DOOR WAGON(5)>GL>1.6L>MPI-00		55330 1C011	2	
55315A	COLLAR						HC>SMT 2WD		"	2	
	COLLAR					030110-	3DOOR WAGON(5)>GLS>1.6L>MPI-D		"	2	
020520-			55344 M2001	2			0HC>SMT 2WD		"	2	
55322	RETAINER					030110-	5DOOR WAGON>GL>1.6L		"	2	
	RETENEDOR					030110-	5DOOR WAGON>GLS>1.6L		"	2	
020520-			55322 1C000	2		031125-050801	5DOOR WAGON>GL>1.1L[5463]		"	2	
55323	BUSH-SHOCK ABSORBER UPR					031125-050801	5DOOR WAGON>GL>1.3L[5463]		55330 1C500	2	
	COJINETE-AMORTIGUADOR SUPERIOR					031125-050801	5DOOR WAGON>GLS>1.3L[5463]		"	2	
020520-			55323 1C000	2		031125-	5DOOR WAGON>GL>1.6L[5463]		"	2	
55324	BUSH-SHOCK ABSORBER LWR					031125-	5DOOR WAGON>GLS>1.6L[5463]		"	2	
	COJINETE-AMORTIGUADOR INFERIOR					050801-	1.5L		"	2	
020520-			55324 1C000	2		050801-	3DOOR WAGON(5)>GL>1.1L		55330 1C011	2	
55328D	STOPPER-BUMP					050801-	3DOOR WAGON(5)>GL>1.4L		"	2	
	TOPE-PARACHOQUES					050801-	3DOOR WAGON(5)>GL>1.4L>MPI-00		55330 1C500	2	
020520-			55326 1C000	2			HC>SMT 2WD[5463]		"	2	
55331A	PAD-RR SPRING UPR					050801-	3DOOR WAGON(5)>GLS>1.4L>MPI-D		55330 1C011	2	
	ALMOHADILLA						0HC>SMT 2WD		"	2	
020520-			55331 1C000	2		050801-	3DOOR WAGON(5)>GLS>1.4L>MPI-D		"	2	
55332A	PAD-RR SPRING LWR						0HC>4AT 2WD		"	2	
	FORRO-INFERIOR MUELLE TRASERO					050801-	3DOOR WAGON(5)>GLS>1.6L>MPI-D		55330 1C500	2	
020520-			55332 1C000	2			0HC>4AT 2WD		"	2	
55337	COLLAR					050801-	3DOOR WAGON(5)>GLS>1.6L>MPI-D		55330 1C500	2	
	COLLAR						0HC>4AT 2WD[5463]		"	2	
020520-			55344 M2001	2		050801-	5DOOR WAGON>GL>1.1L		55330 1C011	2	
55347A	WASHER-PLAIN					050801-	5DOOR WAGON>GL>1.1L[5463]		55330 1C500	2	
	ARANDELA					050801-	5DOOR WAGON>GL>1.4L		55330 1C011	2	
020520-			55347 26000	2		050801-	5DOOR WAGON>GL>1.4L[5463]		55330 1C500	2	
55350S	SPRING-RR					050801-	5DOOR WAGON>GLS>1.4L		55330 1C011	2	
	MUELLE					050801-	5DOOR WAGON>GLS>1.4L[5463]		55330 1C500	2	
020520-030110	3DOOR WAGON(5)>GL>1.1L		55330 1C000	2	RED-WHITE	55360A	CUP				
020520-030110	3DOOR WAGON(5)>GL>1.3L		55330 1C010	2	RED-YELLOW		COPA				
020520-030110	3DOOR WAGON(5)>GL>1.6L		"	2	RED-YELLOW	020520-			55360 1C000	2	
020520-030110	3DOOR WAGON(5)>GLS		"	2	RED-YELLOW	55370	COVER-DUST				
020520-030110	5DOOR WAGON>GL>1.1L		55330 1C000	2	RED-WHITE		CUBIERTA				
020520-030110	5DOOR WAGON>GL>1.3L		55330 1C010	2	RED-YELLOW	020520-			55370 1C000	2	
020520-030110	5DOOR WAGON>GL>1.6L		"	2	RED-YELLOW	55380A	CAP				
020520-030110	5DOOR WAGON>GLS		"	2	RED-YELLOW		TAPA				
020520-050801	5DOOR WAGON>GL>1.5L		55330 1C500	2	RED-YELLOW	020520-			55380 1C000	2	
020520-	3DOOR WAGON(5)>GL>1.6L>MPI-00		"	2							

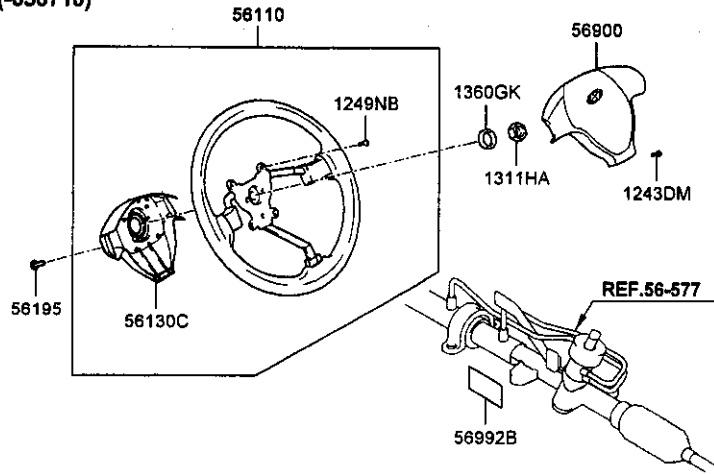
PNC FROM-TO	PART NAME DESCRIPTION	I T C	PART NO	Q T Y	REMARK
1140AA	BOLT PERNO				
021205-031119			11406 10351	8	
54559	FLANGE NUT-SELF LOCKING TUERCA BRIDA-AUTO CIERRE				
020520-			54559 28000	2	
551001	TORSION AXLE COMPLETE TORSION EJE COMPLETO				
020520-030701	3000R WAGON(5)>GL>1.1L		55100 1C100	1	
020520-030701	3000R WAGON(5)>GL>1.3L		"	1	
020520-030701	3000R WAGON(5)>GLS		"	1	
020520-030701	5000R WAGON>GL>1.1L>MPI-SOHC> 5MT 2WD		"	1	
020520-030701	5000R WAGON>GL>1.3L>MPI-SOHC> 5MT 2WD		"	1	
020520-030701	5000R WAGON>GL>1.3L>MPI-SOHC> 4AT 2WD		"	1	
020620-030701	5000R WAGON>GL>1.6L>MPI-DOHC> 5MT 2WD		"	1	
020520-030701	5000R WAGON>GLS		"	1	
020520-030801	5000R WAGON>GL>1.5L[5832]		Y 55100 1C500 (55100 1C100)	1	
020520-050224	3000R WAGON(5)>GL>1.6L[5831]		55100 1C100	1	
020520-050224	5000R WAGON>GL>1.6L>MPI-DOHC> 4AT 2WD[5831]		"	1	
030701-050224	3000R WAGON(5)>GL>1.1L[5831]		"	1	
030701-050224	3000R WAGON(5)>GL>1.3L[5831]		"	1	
030701-050224	3000R WAGON(5)>GLS[5831]		"	1	
030701-050224	5000R WAGON>GL>1.1L>MPI-SOHC> 5MT 2WD[5831]		"	1	
030701-050224	5000R WAGON>GL>1.3L>MPI-SOHC> 5MT 2WD[5831]		"	1	
030701-050224	5000R WAGON>GL>1.3L>MPI-SOHC> 4AT 2WD[5831]		"	1	
030701-050224	5000R WAGON>GL>1.6L>MPI-DOHC> 5MT 2WD[5831]		"	1	
030701-050224	5000R WAGON>GLS[5831]		"	1	
030801-050224	5000R WAGON>GL>1.5L[5832]		"	1	
050224-050801	1.3L[5831]		55100 1C200	1	
050224-	5000R WAGON>GL>1.5L[5832]		"	1	
050224-	3000R WAGON(5)>GL>1.1L>MPI-SO HC>5MT 2WD[5831]		"	1	
050224-	3000R WAGON(5)>GL>1.6L>MPI-DO HC>5MT 2WD[5831]		"	1	



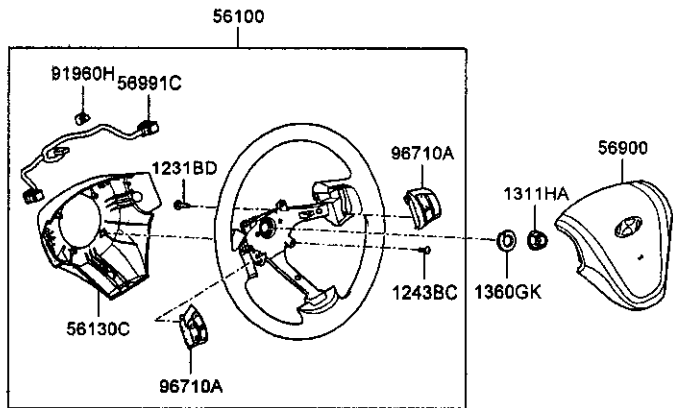
PNC FROM-TO	PART NAME DESCRIPTION	I T C	PART NO	Q T Y	REMARK	PNC FROM-TO	PART NAME DESCRIPTION	I T C	PART NO	Q T Y	REMARK
050224-	3D00R WAGON(5)>GL>1.6L>MPI-D OHC>SMT 2WD[5831]	"	"	1		030701-031124	4AT 2WD[5831]	"	"	2	
050224-	5D00R WAGON>GL>1.1L[5831]	"	"	1		030701-031124	3D00R WAGON(5)>GL>1.1L[5831]	"	"	2	
050224-	5D00R WAGON>GL>1.6L[5831]	"	"	1		030701-031124	3D00R WAGON(5)>GL>1.3L[5831]	"	"	2	
050224-	5D00R WAGON>GLS>1.6L[5831]	"	"	1		030701-031124	3D00R WAGON(5)>GLS[5831]	"	"	2	
050801-	3D00R WAGON(5)>GL>1.4L[5831]	"	"	1		030701-031124	5D00R WAGON>GL>1.1L>MPI-SOHC> SMT 2WD[5831]	"	"	2	
050801-	3D00R WAGON(5)>GL>1.4L>MPI-DO HC>4AT 2WD[5832]	"	"	1		030701-031124	5D00R WAGON>GL>1.3L>MPI-SOHC> SMT 2WD[5831]	"	"	2	
050801-	3D00R WAGON(5)>GL>1.5L[5831]	"	"	1		030701-031124	5D00R WAGON>GL>1.3L>MPI-SOHC> 4AT 2WD[5831]	"	"	2	
050801-	3D00R WAGON(5)>GLS>1.4L>MPI-D OHC>SMT 2WD[5831]	"	"	1		030701-031124	5D00R WAGON>GL>1.6L>MPI-DOHC> SMT 2WD[5831]	"	"	2	
050801-	3D00R WAGON(5)>GLS>1.4L>MPI-D OHC>4AT 2WD[5831]	"	"	1		030701-031124	5D00R WAGON>GLS[5831]	"	"	2	
050801-	3D00R WAGON(5)>GLS>1.5L[5832]	"	"	1		031124-050801	1.3L[5831]	55117	1C000	2	
050801-	3D00R WAGON(5)>GLS>1.5L>TC1 D OHC>SMT 2WD[5831]	"	"	1		031124-	5D00R WAGON>GL>1.5L[5832]	"	"	2	
050801-	3D00R WAGON(5)>GLS>1.6L[5832]	"	"	1		031124-	3D00R WAGON(5)>GL>1.1L>MPI-SO HC>SMT 2WD[5831]	"	"	2	
050801-	3D00R WAGON(5)>GLS>1.6L>MPI-D OHC>4AT 2WD[5831]	"	"	1		031124-	3D00R WAGON(5)>GL>1.6L>MPI-DO HC>SMT 2WD[5831]	"	"	2	
050801-	5D00R WAGON>GL>1.4L[5831]	"	"	1		031124-	3D00R WAGON(5)>GLS>1.6L>MPI-O OHC>SMT 2WD[5831]	"	"	2	
050801-	5D00R WAGON>GL>1.4L[5832]	"	"	1		031124-	5D00R WAGON>GL>1.1L[5831]	"	"	2	
050801-	5D00R WAGON>GL>1.5L[5831]	"	"	1		031124-	5D00R WAGON>GL>1.6L[5831]	"	"	2	
050801-	5D00R WAGON>GL>1.5L[5832]	"	"	1		031124-	5D00R WAGON>GLS>1.6L[5831]	"	"	2	
050801-	5D00R WAGON>GL>1.6L[5832]	"	"	1		050801-	5D00R WAGON(5)>GL>1.4L[5831]	"	"	2	
050801-	5D00R WAGON>GLS[5832]	"	"	1		050801-	3D00R WAGON(5)>GL>1.4L>MPI-DO HC>4AT 2WD[5832]	"	"	2	
050801-	5D00R WAGON>GLS>1.4L[5831]	"	"	1		050801-	3D00R WAGON(5)>GL>1.5L[5831]	"	"	2	
050801-	5D00R WAGON>GLS>1.5L[5831]	"	"	1		050801-	3D00R WAGON(5)>GLS>1.4L>MPI-O OHC>SMT 2WD[5831]	"	"	2	
55117D	BOLT-FLANGE PERNO					050801-	3D00R WAGON(5)>GLS>1.4L>MPI-O OHC>SMT 2WD[5831]	"	"	2	
020520-030701	3D00R WAGON(5)>GL>1.1L		55117 39000	2		050801-	3D00R WAGON(5)>GLS>1.4L>MPI-O OHC>4AT 2WD[5831]	"	"	2	
020520-030701	3D00R WAGON(5)>GL>1.3L	"	"	2		050801-	3D00R WAGON(5)>GLS>1.5L[5832]	"	"	2	
020520-030701	3D00R WAGON(5)>GLS	"	"	2		050801-	3D00R WAGON(5)>GLS>1.5L>TC1 D OHC>SMT 2WD[5831]	"	"	2	
020520-030701	5D00R WAGON>GL>1.1L>MPI-SOHC> SMT 2WD	"	"	2		050801-	3D00R WAGON(5)>GLS>1.6L[5832]	"	"	2	
020520-030701	5D00R WAGON>GL>1.3L>MPI-SOHC> SMT 2WD	"	"	2		050801-	3D00R WAGON(5)>GLS>1.6L>MPI-O OHC>4AT 2WD[5831]	"	"	2	
020520-030701	5D00R WAGON>GL>1.3L>MPI-SOHC> 4AT 2WD	"	"	2		050801-	5D00R WAGON>GL>1.4L[5832]	"	"	2	
020520-030701	5D00R WAGON>GL>1.6L>MPI-DOHC> SMT 2WD	"	"	2		050801-	5D00R WAGON>GL>1.4L[5831]	"	"	2	
020520-030701	5D00R WAGON>GLS	"	"	2		050801-	5D00R WAGON>GL>1.5L[5832]	"	"	2	
020520-031124	3D00R WAGON(5)>GL>1.6L[5831]	"	"	2		050801-	5D00R WAGON>GL>1.5L[5831]	"	"	2	
020520-031124	5D00R WAGON>GL>1.5L[5832]	"	"	2		050801-	5D00R WAGON>GL>1.6L[5832]	"	"	2	
020520-031124	5D00R WAGON>GL>1.6L>MPI-DOHC>	"	"	2		050801-	5D00R WAGON>GLS[5832]	"	"	2	

PNC FROM-TO	PART NAME DESCRIPTION	I T C	PART NO	Q T Y	REMARK	PNC FROM-TO	PART NAME DESCRIPTION	I T C	PART NO	Q T Y	REMARK
050801-050801-55118C	5000R WAGON>GLS>1.4L [5831] 5000R WAGON>GLS>1.5L [5831] BOLT PERNO	"	"	2		050224-	HC>SMT 2WD [5831] 3000R WAGON(5)>GLS>1.6L>MPI-D OHC>SMT 2WD [5831]	"	"	8	
020520-55129A	SPACER ESPACIADOR	55118	1C000	6		050224-050224-050224-050801-050801-	5000R WAGON>GL>1.1L [5831] 5000R WAGON>GL>1.6L [5831] 5000R WAGON>GLS>1.6L [5831] 3000R WAGON(5)>GL>1.4L [5831] 3000R WAGON(5)>GL>1.4L>MPI-D HC>4AT 2WD [5832]	"	"	8 8 8 8 8	
020520-050328-55160B	BUSH-TRAIL ARM COJINETE-BRAZO ARRASTRE	55129	1C000	2		050801-050801-	3000R WAGON(5)>GL>1.5L [5831] 3000R WAGON(5)>GLS>1.4L>MPI-D OHC>SMT 2WD [5831]	"	"	8 8	
020520-55170B	BRKT ASSY-BEAM, LH CONJ. SOPORTE	55160	1C100	2		050801-	3000R WAGON(5)>GLS>1.4L>MPI-D OHC>4AT 2WD [5831]	"	"	8	
020520-55175L	PLATE-GUIDE LH PLATE-GUIDE LH	55170	1C100	1		050801-050801-	3000R WAGON(5)>GLS>1.5L [5832] 3000R WAGON(5)>GLS>1.5L>TCI D OHC>SMT 2WD [5831]	"	"	8 8	
050224-55180A	BRKT ASSY-BEAM, RH CONJ. SOPORTE	55175	1C000	1		050801-050801-	3000R WAGON(5)>GLS>1.6L [5832] 3000R WAGON(5)>GLS>1.6L>MPI-D OHC>4AT 2WD [5831]	"	"	8 8	
020520-55185R	PLATE-GUIDE RH PLATE-GUIDE RH	55180	1C100	1		050801-050801-050801-050801-050801-050801-	5000R WAGON>GL>1.4L [5832] 5000R WAGON>GL>1.4L [5831] 5000R WAGON>GL>1.5L [5832] 5000R WAGON>GL>1.5L [5831] 5000R WAGON>GL>1.6L [5832] 5000R WAGON>GLS [5832]	"	"	8 8 8 8 8 8	
050224-55275A	STOPPER OBTURADOR	55185	1C000	1		050801-050801-	5000R WAGON>GLS>1.4L [5831] 5000R WAGON>GLS>1.6L [5831]	"	"	8 8	
020520-55513A	BUSH-STABILIZER BAR CASQUILLO	55119	1C000	1		050801-050801-	5000R WAGON>GLS [5832] 5000R WAGON>GLS>1.4L [5831] 5000R WAGON>GLS>1.5L [5831]	"	"	8 8 8	
020520-58389	BOLT PERNO	55161	1C100	2		050801-	5000R WAGON>GLS>1.5L [5831]	"	"	8	
020520-031119	5000R WAGON>GL>1.5L [5832]	58389	1C800	8							
031119-050224	3000R WAGON(5)>GL [5831]	58389	1C010	8							
031119-050224	3000R WAGON(5)>GLS [5831]	"	"	8							
031119-050224	5000R WAGON>GL>1.1L [5831]	"	"	8							
031119-050224	5000R WAGON>GL>1.3L [5831]	"	"	8							
031119-050224	5000R WAGON>GL>1.5L [5832]	"	"	8							
031119-050224	5000R WAGON>GL>1.6L [5831]	"	"	8							
031119-050224	5000R WAGON>GLS [5831]	"	"	8							
050224-050801	1.3L [5831]	58389	1C100	8							
050224-050801	5000R WAGON>GL>1.5L [5832]	"	"	8							
050224-	3000R WAGON(5)>GL>1.1L>MPI-SO HC>SMT 2WD [5831]	"	"	8							
050224-	3000R WAGON(5)>GL>1.6L>MPI-D	"	"	8							

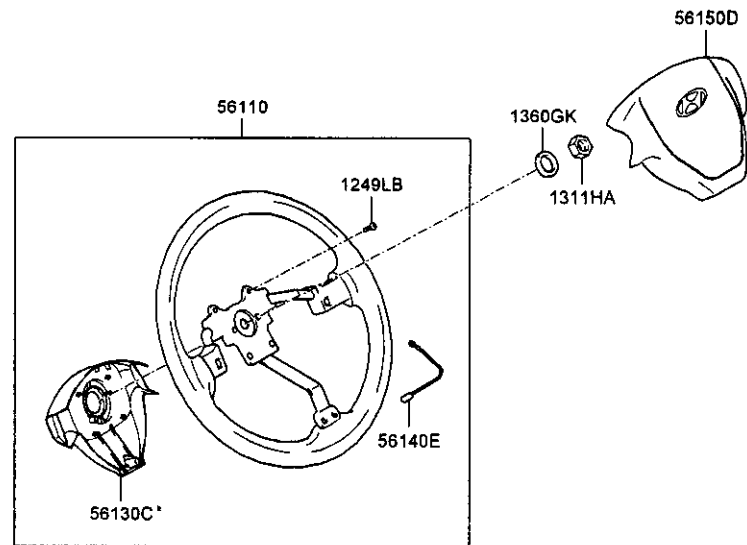
W/O AIR BAG
(-050710)



(050710-)



W/O AIR BAG



PNC FROM-TO	PART NAME DESCRIPTION	I T C	PART NO	Q T Y	REMARK	PNC FROM-TO	PART NAME DESCRIPTION	I T C	PART NO	Q T Y	REMARK
1231BD	SCREW-MACHINE TORNILLO						HC>SMT 2WD[5612]				
050801-			12310 04101	4		050801-	3D00R WAGON(5)>GL>1.6L>MPI-00		56110 1C700WK	1	INT:WK
1243BC	SCREW-TAPPING TORNILLO						HC>SMT 2WD[5612,5691]				
050801-			12431 04101	4		050801-	3D00R WAGON(5)>GLS>1.4L>MPI-D		56110 1C740WK	1	INT:WK
1243DM	SCREW-TAPPING TORNILLO					050801-	0HC>SMT 2WD[5612,5691,9647]				
050801-			12431 05161	1		050801-	3D00R WAGON(5)>GLS>1.4L>MPI-D		56110 1C750WK	1	INT:WK
050105-050801						050801-	0HC>SMT 2WD[561C,5691,9647]				
1249LB	SCREW-TAPPING TORNILLO					050801-	3D00R WAGON(5)>GLS>1.4L>MPI-D		56110 1C200WK	1	INT:WK
020520-		Y	12493 04101 (12493 04103)	4		050801-	0HC>4AT 2WD[5612]				
1249NB	SCREW-TAPPING TORNILLO					050801-	3D00R WAGON(5)>GLS>1.6L>MPI-D		56110 1C710WK	1	INT:WK
020520-050801			12493 05121	4		050801-	0HC>SMT 2WD[5612]				
1311HA	NUT TUERCA					050801-	3D00R WAGON(5)>GLS>1.6L>MPI-D		56110 1C700WK	1	INT:WK
020520-		N	13111 14001 (13111 14003)	1		050801-	0HC>4AT 2WD[561C,5691,9647]				
1360GK	WASHER-SPRING ARANDELA					050801-	5D00R WAGON>GL[5612]		56110 1C200WK	1	INT:WK
020520-		N	13602 14001 (13602 14003)	1		050801-	5D00R WAGON>GL>SMT 2WD[0692,5 61C]		56110 1C3206B	1	INT:WK
56100	WHEEL ASSY-STEERING CONJUNTO RUEDA					050801-	5D00R WAGON>GL>1.1L[0691,561C]		56110 1C3105R	1	INT:WK
050801-	1.5L[5612,5691]		56110 1C800WK	1	INT:WK	050801-	5D00R WAGON>GL>1.1L[5612,5691]		56110 1C700WK	1	INT:WK
050801-	3D00R WAGON(5)>GL>1.1L[5612,5 691,9647]		56110 1C740WK	1	INT:WK	050801-	5D00R WAGON>GL>1.1L[0692,561C ,5691]		56110 1C9406B	1	INT:WK
050801-	3D00R WAGON(5)>GL>1.1L>MPI-S0		56110 1C200WK	1	INT:WK	050801-	5D00R WAGON>GL>1.1L>MPI-S0HC>		56110 1C300WK	1	INT:WK
050801-	HC>SMT 2WD[5612]					050801-	SMT 2WD[561C]				
050801-	3D00R WAGON(5)>GL>1.4L>MPI-00					050801-	5D00R WAGON>GL>1.4L[0691,561C]		56110 1C3105R	1	INT:WK
050801-	HC>SMT 2WD[5612]					050801-	5D00R WAGON>GL>1.4L[5612,5691]		56110 1C700WK	1	INT:WK
050801-	3D00R WAGON(5)>GL>1.4L>MPI-00					050801-	5D00R WAGON>GL>1.4L[5612,5691 ,9647]		56110 1C740WK	1	INT:WK
050801-	HC>SMT 2WD[5612]					050801-	5D00R WAGON>GL>1.4L[0691,561C ,5691,9647]		56110 1C9205R	1	INT:WK
050801-	3D00R WAGON(5)>GL>1.4L>MPI-00		56110 1C3206B	1	INT:WK	050801-	5D00R WAGON>GL>1.4L[0692,561C ,5691]		56110 1C9406B	1	INT:WK
050801-	HC>SMT 2WD[0692,561C]					050801-	5D00R WAGON>GL>1.4L>MPI-00HC>		56110 1C9005R	1	INT:WK
050801-	3D00R WAGON(5)>GL>1.4L>MPI-00		56110 1C700WK	1	INT:WK	050801-	SMT 2WD[0691,561C,5691]				
050801-	HC>SMT 2WD[5612,5691]					050801-	5D00R WAGON>GL>1.4L>MPI-00HC>		56110 1C300WK	1	INT:WK
050801-	3D00R WAGON(5)>GL>1.4L>MPI-00		56110 1C200WK	1	INT:WK	050801-	4AT 2WD[561C]				
050801-	HC>4AT 2WD[5612]					050801-	5D00R WAGON>GL>1.4L>MPI-00HC>		56110 1C9606B	1	INT:WK
050801-	3D00R WAGON(5)>GL>1.4L>MPI-00		56110 1C300WK	1	INT:WK	050801-	4AT 2WD[0692,561C,5691,9647]				
050801-	HC>4AT 2WD[561C]					050801-	5D00R WAGON>GL>1.5L[0691,561C]		56110 1C3105R	1	INT:WK
050801-	3D00R WAGON(5)>GL>1.4L>MPI-00		56110 1C9005R	1	INT:WK	050801-	5D00R WAGON>GL>1.5L[561C,5691]		56110 1C810WK	1	INT:WK
050801-	HC>4AT 2WD[0691,561C,5691]					050801-	5D00R WAGON>GL>1.5L>TC1 00HC>		56110 1C300WK	1	INT:WK
050801-	3D00R WAGON(5)>GL>1.6L>MPI-00		56110 1C200WK	1	INT:WK		SMT 2WD[561C]				

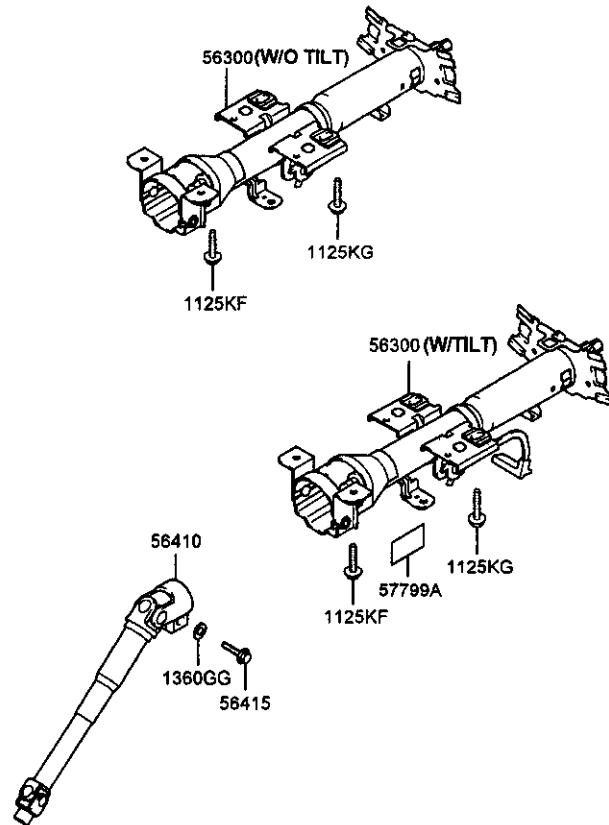
0691:COLOR PACKAGE 1 0692:COLOR PACKAGE 2 5612:STRG WHL-3 SPOKE(PU) 561C:STRG WHL-3 SPOKE(LEATHER) 5691:A/BAG(D/S) 9647:AUDIO CONTROL

PNC FROM-TO	PART NAME DESCRIPTION	I T C	PART NO	Q T Y	REMARK	PNC FROM-TO	PART NAME DESCRIPTION	I T C	PART NO	Q T Y	REMARK
020520-050801	CONJUNTO CUBIERTA [5612]		56120 1C000	1		050801-	OHC>5MT 2WD[5612,5691,9647]		56120 1C100WK	1	INT:WK
020520-050801	3000R WAGON(5)>GL>1.3L[5612,5691]		56120 1C500	1		050801-	3000R WAGON(5)>GLS>1.4L>MPI-D OHC>4AT 2WD[5612]		56120 1C600WK	1	INT:WK
020520-050801	3000R WAGON(5)>GLS>5MT 2WD[5612,5691]		"	1		050801-	3000R WAGON(5)>GLS>1.5L>TCI D OHC>5MT 2WD[5612,5691]		56120 1C100WK	1	INT:WK
020520-050801	3000R WAGON(5)>GLS>1.6L[561C]		56120 1C000	1		050801-	3000R WAGON(5)>GLS>1.6L>MPI-D OHC>5MT 2WD[5612]		56120 1C600WK	1	INT:WK
020520-050801	3000R WAGON(5)>GLS>1.6L[561C,5691]		56120 1C500	1		050801-	3000R WAGON(5)>GLS>1.6L>MPI-D OHC>5MT 2WD[561C,5691]		"	1	INT:WK
020520-050801	5000R WAGON>GL[5612,5691]		"	1		050801-	3000R WAGON(5)>GLS>1.6L>MPI-D OHC>4AT 2WD[5612,5691]		"	1	INT:WK
020520-050801	5000R WAGON>GLS[561C]		56120 1C000	1		050801-	3000R WAGON(5)>GLS>1.6L>MPI-D OHC>4AT 2WD[561C,5691,9647]		56120 1C100WK	1	INT:WK
020520-050801	5000R WAGON>GLS[561C,5691]		56120 1C500	1		050801-	5000R WAGON>GL[5612]		56120 1C600WK	1	INT:WK
020520-050801	5000R WAGON>GLS[5612,5691]		"	1		050801-	5000R WAGON>GL[5612,5691]		56120 1C100WK	1	INT:WK
031201-050801	3000R WAGON(5)>GL>4AT 2WD[561C]		56120 1C000	1		050801-	5000R WAGON>GL>5MT 2WD[0692,561C]		"	1	INT:WK
031201-050801	5000R WAGON>GL>1.3L>MPI-SOHC>4AT 2WD[561C]		"	1		050801-	5000R WAGON>GL>1.1L[0691,561C]		56120 1C600WK	1	INT:WK
031201-050801	5000R WAGON>GL>1.3L>MPI-SOHC>4AT 2WD[561C,5691]		56120 1C500	1		050801-	5000R WAGON>GL>1.1L[0692,561C,5691]		56120 1C100WK	1	INT:WK
050801-	3000R WAGON(5)>GL>1.1L[5612,5691,9647]		56120 1C600WK	1	INT:WK	050801-	5000R WAGON>GL>1.1L>MPI-SOHC>5MT 2WD[561C]		"	1	INT:WK
050801-	3000R WAGON(5)>GL>1.1L>MPI-SOHC>5MT 2WD[5612]		56120 1C100WK	1	INT:WK	050801-	5000R WAGON>GL>1.4L[0691,561C]		56120 1C600WK	1	INT:WK
050801-	3000R WAGON(5)>GL>1.4L>MPI-DOHC>5MT 2WD[0692,561C]		"	1	INT:WK	050801-	5000R WAGON>GL>1.4L[0691,561C,5691,9647]		"	1	INT:WK
050801-	3000R WAGON(5)>GL>1.4L>MPI-DOHC>5MT 2WD[5612]		"	1	INT:WK	050801-	5000R WAGON>GL>1.4L[0692,561C,5691]		"	1	INT:WK
050801-	3000R WAGON(5)>GL>1.4L>MPI-DOHC>5MT 2WD[5612,5691]		56120 1C600WK	1	INT:WK	050801-	5000R WAGON>GL>1.4L>MPI-DOHC>5MT 2WD[0691,561C,5691]		56120 1C100WK	1	INT:WK
050801-	3000R WAGON(5)>GL>1.4L>MPI-DOHC>4AT 2WD[561C]		56120 1C100WK	1	INT:WK	050801-	5000R WAGON>GL>1.4L>MPI-DOHC>4AT 2WD[561C]		56120 1C600WK	1	INT:WK
050801-	3000R WAGON(5)>GL>1.4L>MPI-DOHC>4AT 2WD[0691,561C,5691]		"	1	INT:WK	050801-	5000R WAGON>GL>1.5L[0691,561C]		56120 1C100WK	1	INT:WK
050801-	3000R WAGON(5)>GL>1.5L>TCI DOHC>5MT 2WD[5612,5691]		"	1	INT:WK	050801-	5000R WAGON>GL>1.5L[561C,5691]		56120 1C600WK	1	INT:WK
050801-	3000R WAGON(5)>GL>1.6L>MPI-DOHC>5MT 2WD[5612]		56120 1C100WK	1	INT:WK	050801-	5000R WAGON>GL>1.5L>TCI DOHC>5MT 2WD[561C]		56120 1C100WK	1	INT:WK
050801-	3000R WAGON(5)>GL>1.6L>MPI-DOHC>5MT 2WD[5612,5691]		56120 1C600WK	1	INT:WK	050801-	5000R WAGON>GL>1.6L[0692,561C,5691]		56120 1C600WK	1	INT:WK
050801-	3000R WAGON(5)>GLS>1.4L>MPI-D OHC>5MT 2WD[561C,5691,9647]		"	1	INT:WK	050801-	5000R WAGON>GL>1.6L>MPI-DOHC>4AT 2WD[561C]		56120 1C100WK	1	INT:WK
050801-	3000R WAGON(5)>GLS>1.4L>MPI-D OHC>5MT 2WD[561C,5691,9647]		"	1	INT:WK	050801-	5000R WAGON>GL>1.6L>MPI-DOHC>4AT 2WD[561C]		56120 1C600WK	1	INT:WK

PNC FROM-TO	PART NAME DESCRIPTION	I T C	PART NO	Q T Y	REMARK	PNC FROM-TO	PART NAME DESCRIPTION	I T C	PART NO	Q T Y	REMARK
050801-	4AT 2WD[561C,5691,9647] 5DOOR WAGON>GL>1.6L>MPI-DOHC> 4AT 2WD[0691,561C,5691]		"	1	INT:WK	561500	UPR COVER ASSY-STEERING WHEEL TAPA SUPERIOR CONJUNTO-VOLANTE				
050801-	5DOOR WAGON>GLS[5612]		56120 1C100WK	1	INT:WK	020520-030721	3DOOR WAGON(5)>GL>1.1L[5612]		56150 1C000DB	1	INT:LT
050801-	5DOOR WAGON>GLS[5612,5691]		56120 1C600WK	1	INT:WK	020520-030721	3DOOR WAGON(5)>GL>1.3L[5612]		"	1	INT:LT
050801-	5DOOR WAGON>GLS>1.4L[561C]		56120 1C100WK	1	INT:WK	020520-030721	3DOOR WAGON(5)>GLS[5612]		"	1	INT:LT
050801-	5DOOR WAGON>GLS>1.4L>MPI-DOHC >5MT 2WD[0692,561C,5691,9647]		56120 1C600WK	1	INT:WK	020520-030721	3DOOR WAGON(5)>GLS>1.6L[561C]		"	1	INT:LT
050801-	5DOOR WAGON>GLS>1.4L>MPI-DOHC >5MT 2WD[561C,5691]		"	1	INT:WK	020520-030721	5DOOR WAGON>GL[5612]		"	1	INT:LT
050801-	5DOOR WAGON>GLS>1.4L>MPI-DOHC >5MT 2WD[5612,5691,9647]		"	1	INT:WK	020520-030721	5DOOR WAGON>GLS[5612]		"	1	INT:LT
050801-	5DOOR WAGON>GLS>1.4L>MPI-DOHC >4AT 2WD[0691,561C]		56120 1C100WK	1	INT:WK	020520-050801	3DOOR WAGON(5)>GL>1.6L[5612]		56150 1C000BJ	1	INT:BJ:OC
050801-	5DOOR WAGON>GLS>1.4L>MPI-DOHC >4AT 2WD[5612,5691,9647]		56120 1C600WK	1	INT:WK	030721-050801	3DOOR WAGON(5)>GL>1.1L[5612]		"	1	INT:BJ
050801-	5DOOR WAGON>GLS>1.4L>MPI-DOHC >4AT 2WD[0691,561C]		"	1	INT:WK	030721-050801	3DOOR WAGON(5)>GL>1.3L[5612]		"	1	INT:BJ
050801-	5DOOR WAGON>GLS>1.4L>MPI-DOHC >4AT 2WD[5612,5691,9647]		"	1	INT:WK	030721-050801	3DOOR WAGON(5)>GLS[5612]		"	1	INT:BJ
050801-	5DOOR WAGON>GLS>1.4L>MPI-DOHC >4AT 2WD[0692,561C,5691]		"	1	INT:WK	030721-050801	3DOOR WAGON(5)>GLS>1.6L[561C]		"	1	INT:BJ
050801-	5DOOR WAGON>GLS>1.4L>MPI-DOHC >4AT 2WD[561C,5691]		"	1	INT:WK	030721-050801	5DOOR WAGON>GL[5612]		"	1	INT:BJ
050801-	5DOOR WAGON>GLS>1.5L[0691,561 C,5691]		"	1	INT:WK	030721-050801	5DOOR WAGON>GLS[561C]		"	1	INT:BJ
050801-	5DOOR WAGON>GLS>1.5L[0691,561 C,5691,9647]		"	1	INT:WK	031201-050801	3DOOR WAGON(5)>GL>4AT 2WD[561 C]		"	1	INT:OC
050801-	5DOOR WAGON>GLS>1.5L>TCI DOHC >5MT 2WD[0691,561C]		56120 1C100WK	1	INT:WK	040213-050801	5DOOR WAGON>GL>1.3L>MPI-SOHC> 4AT 2WD[561C]		"	1	INT:OC
050801-	5DOOR WAGON>GLS>1.5L>TCI DOHC >5MT 2WD[561C,5691,9647]		56120 1C600WK	1	INT:WK	040213-050801	3DOOR WAGON(5)>GL>4AT 2WD[561 C]		"	1	INT:OC
050801-	5DOOR WAGON>GLS>1.5L>TCI DOHC >5MT 2WD[561C,5691,9647]		"	1	INT:WK	040213-050801	3DOOR WAGON(5)>GL>1.1L[5612]		"	1	INT:OC
050801-	5DOOR WAGON>GLS>1.5L>TCI DOHC >5MT 2WD[5612,5691,9647]		"	1	INT:WK	040213-050801	3DOOR WAGON(5)>GL>1.3L[5612]		"	1	INT:OC
050801-	5DOOR WAGON>GLS>1.6L[561C]		56120 1C100WK	1	INT:WK	040213-050801	3DOOR WAGON(5)>GLS[5612]		"	1	INT:OC
050801-	5DOOR WAGON>GLS>1.6L>MPI-DOHC >5MT 2WD[0692,561C]		"	1	INT:WK	040213-050801	3DOOR WAGON(5)>GLS>1.6L[561C]		"	1	INT:OC
050801-	5DOOR WAGON>GLS>1.6L>MPI-DOHC >5MT 2WD[561C,5691]		56120 1C600WK	1	INT:WK	040213-050801	5DOOR WAGON>GL[5612]		"	1	INT:OC
050801-	5DOOR WAGON>GLS>1.6L>MPI-DOHC >5MT 2WD[5612,5691,9647]		"	1	INT:WK	040213-050801	5DOOR WAGON>GL>1.3L>MPI-SOHC> 4AT 2WD[561C]		"	1	INT:OC
050801-	5DOOR WAGON>GLS>1.6L>MPI-DOHC >4AT 2WD[561C,5691,9647]		"	1	INT:WK	040213-050801	5DOOR WAGON>GLS>1.3L[561C]		"	1	INT:OC
050801-	5DOOR WAGON>GLS>1.6L>MPI-DOHC >4AT 2WD[0692,561C,5691,9647]		"	1	INT:WK	040213-050801	5DOOR WAGON>GLS>1.3L[5612]		"	1	INT:OC
050801-	5DOOR WAGON>GLS>1.6L>MPI-DOHC >4AT 2WD[561C,5691,9647]		56120 1C600WK	1	INT:WK	050801-	3DOOR WAGON(5)>GL>1.1L>MPI-SO HC>5MT 2WD[5612]		56150 1C500WK	1	INT:WK
050801-	5DOOR WAGON>GLS>1.6L>MPI-DOHC >5MT 2WD[561C,5691]		"	1	INT:WK	050801-	3DOOR WAGON(5)>GL>1.4L>MPI-DO HC>5MT 2WD[5612]		"	1	INT:WK
050801-	5DOOR WAGON>GLS>1.6L>MPI-DOHC >5MT 2WD[5612,5691,9647]		"	1	INT:WK	050801-	3DOOR WAGON(5)>GL>1.4L>MPI-DO HC>5MT 2WD[0692,561C]		"	1	INT:WK
050801-	5DOOR WAGON>GLS>1.6L>MPI-DOHC >4AT 2WD[561C,5691,9647]		"	1	INT:WK	050801-	3DOOR WAGON(5)>GL>1.4L>MPI-DO HC>4AT 2WD[5612]		"	1	INT:WK
050801-	5DOOR WAGON>GLS>1.6L>MPI-DOHC >4AT 2WD[0692,561C,5691,9647]		"	1	INT:WK	050801-	3DOOR WAGON(5)>GL>1.4L>MPI-DO HC>4AT 2WD[5612]		"	1	INT:WK
050801-	5DOOR WAGON>GLS>1.6L>MPI-DOHC >4AT 2WD[561C,5691,9647]		"	1	INT:WK	050801-	3DOOR WAGON(5)>GL>1.4L>MPI-DO HC>4AT 2WD[561C]		"	1	INT:WK
050801-	5DOOR WAGON>GLS>1.6L>MPI-DOHC >4AT 2WD[0692,561C,5691,9647]		"	1	INT:WK	050801-	3DOOR WAGON(5)>GL>1.6L>MPI-DO HC>5MT 2WD[5612]		"	1	INT:WK
020520-050801	56140E HOLDER-WIRE SOPORTE		56140 1C000	1							

PNC FROM-TO	PART NAME DESCRIPTION	I T C	PART NO	Q T Y	REMARK	PNC FROM-TO	PART NAME DESCRIPTION	I T C	PART NO	Q T Y	REMARK
050801-	3000R WAGON(5)>GLS>1.4L>MPI-D OHC>4AT 2WD[5612]	"	"	1	INT:WK	040213-050801	3000R WAGON(5)>GLS>SMT 2WD[56 91]	"	"	1	INT:OC
050801-	3000R WAGON(5)>GLS>1.6L>MPI-D OHC>SMT 2WD[5612]	"	"	1	INT:WK	040213-050801	5000R WAGON>GL[5691]	"	"	1	INT:OC
050801-	5000R WAGON>GL[5612]	"	"	1	INT:WK	040213-050801	5000R WAGON>GLS>1.3L[5691]	"	"	1	INT:OC
050801-	5000R WAGON>GL>SMT 2WD[0692,5 61C]	"	"	1	INT:WK	050801-	3000R WAGON(5)>GL>1.1L>MPI-SO HC>SMT 2WD[5691]	56900	1C500WK	1	INT:WK
050801-	5000R WAGON>GL>1.1L[0691,561C]	"	"	1	INT:WK	050801-	3000R WAGON(5)>GL>1.4L>MPI-DO HC>SMT 2WD[5691]	"	"	1	INT:WK
050801-	5000R WAGON>GL>1.1L>MPI-SOHC> SMT 2WD[561C]	"	"	1	INT:WK	050801-	3000R WAGON(5)>GL>1.4L>MPI-DO HC>4AT 2WD[5691]	"	"	1	INT:WK
050801-	5000R WAGON>GL>1.4L[0691,561C]	"	"	1	INT:WK	050801-	3000R WAGON(5)>GL>1.6L>MPI-DO HC>SMT 2WD[5691]	"	"	1	INT:WK
050801-	5000R WAGON>GL>1.4L>MPI-DOHC> 4AT 2WD[561C]	"	"	1	INT:WK	050801-	3000R WAGON(5)>GLS>1.4L>MPI-D OHC>SMT 2WD[5691]	"	"	1	INT:WK
050801-	5000R WAGON>GL>1.5L[0691,561C]	"	"	1	INT:WK	050801-	3000R WAGON(5)>GLS>1.5L>TCI D OHC>SMT 2WD[5691]	"	"	1	INT:WK
050801-	5000R WAGON>GL>1.5L>TCI DOHC> SMT 2WD[561C]	"	"	1	INT:WK	050801-	3000R WAGON(5)>GLS>1.6L>MPI-D OHC>SMT 2WD[5691]	"	"	1	INT:WK
050801-	5000R WAGON>GL>1.6L>MPI-DOHC> 4AT 2WD[561C]	"	"	1	INT:WK	050801-	3000R WAGON(5)>GLS>1.6L>MPI-D OHC>SMT 2WD[5691]	"	"	1	INT:WK
050801-	5000R WAGON>GLS[5612]	"	"	1	INT:WK	050801-	3000R WAGON(5)>GLS>1.6L>MPI-D OHC>4AT 2WD[5691]	"	"	1	INT:WK
050801-	5000R WAGON>GLS>1.4L[561C]	"	"	1	INT:WK	050801-	5000R WAGON>GL[5691]	"	"	1	INT:WK
050801-	5000R WAGON>GLS>1.4L>MPI-DOHC >4AT 2WD[0691,561C]	"	"	1	INT:WK	050801-	5000R WAGON>GLS[5691]	"	"	1	INT:WK
050801-	5000R WAGON>GLS>1.5L>TCI DOHC >SMT 2WD[0691,561C]	"	"	1	INT:WK	56991C	EXT WIRE	"	"		
050801-	5000R WAGON>GLS>1.6L[561C]	"	"	1	INT:WK	050801-	EXT WIRE	"	"		
050801-	5000R WAGON>GLS>1.6L>MPI-DOHC >SMT 2WD[0692,561C]	"	"	1	INT:WK	56992B	LABEL CAUTION-GEAR BOX	56991	1C000	1	
	56195	"	"			020520-050801	ETIQUETA PRECAUCION-CAJA CAMB OS				
020520-	[5691]		56195 1C000	3		91960H	BAND CABLE-A				
	56900					050801-	BAND CABLE-A				
020520-030721	3000R WAGON(5)>GL>1.3L[5691]		56900 1C000DB	1	INT:LT	050801-	SWITCH ASSY-STRG REMOTE CONT		91960	3K030	1
020520-030721	3000R WAGON(5)>GLS>SMT 2WD[56 91]		"	1	INT:LT	050801-	CONJ. CONMUTADOR		96700	1E200WK	1
020520-030721	5000R WAGON>GL[5691]		"	1	INT:LT						
020520-030721	5000R WAGON>GLS[5691]		"	1	INT:LT						
030721-050801	3000R WAGON(5)>GL>1.3L[5691]		56900 1C000BJ	1	INT:BJ						
030721-050801	3000R WAGON(5)>GLS>SMT 2WD[56 91]		"	1	INT:BJ						
030721-050801	5000R WAGON>GL[5691]		"	1	INT:BJ						
030721-050801	5000R WAGON>GLS>1.3L[5691]		"	1	INT:BJ						
030721-050801	5000R WAGON>GLS>1.6L[5691]		"	1	INT:BJ						
040213-050801	3000R WAGON(5)>GL>1.3L[5691]		"	1	INT:OC						

0691:COLOR PACKAGE 1 0692:COLOR PACKAGE 2 5612:STRG WHL-3 SPOKE(PU) 561C:STRG WHL-3 SPOKE(LEATHER) 5691:A/BAG(D/S)

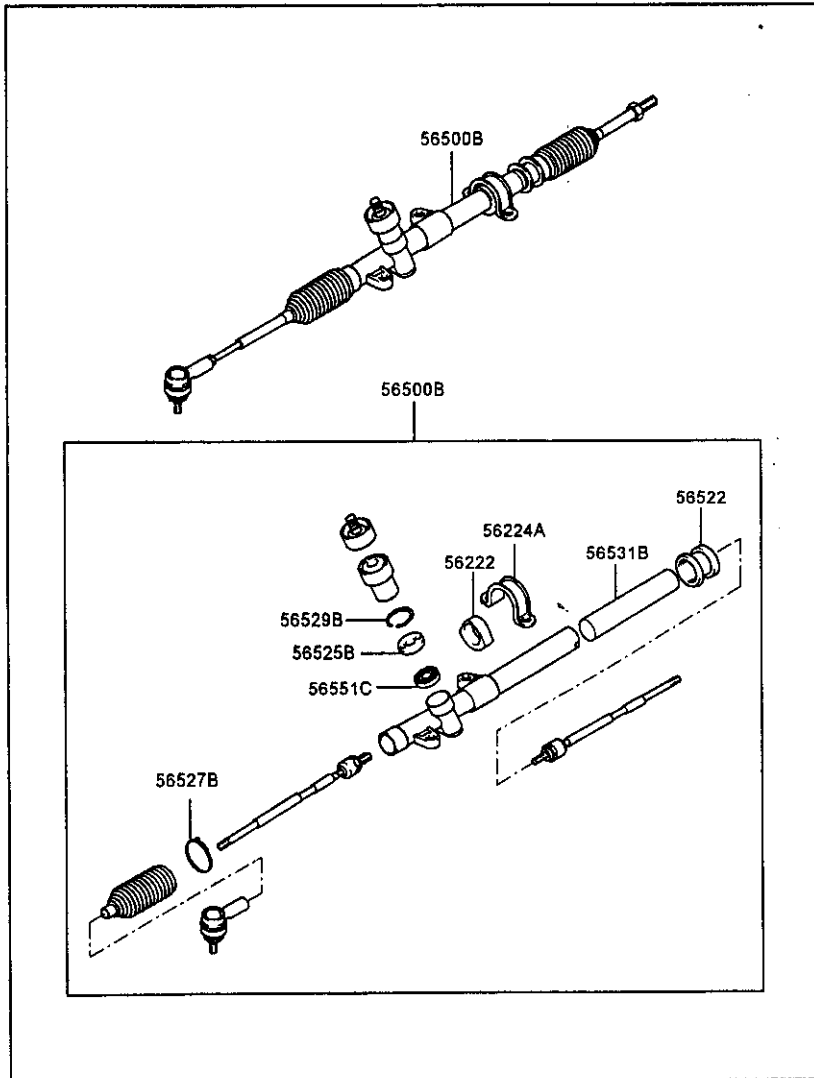


PNC FROM-TO	PART NAME DESCRIPTION	I T C	PART NO	Q T Y	REMARK
1125KF	BOLT PERNO				
020520-		Y	11254 08251 (11254 08253)	2	
1125KG	BOLT PERNO				
020520-		N	11254 08351 (11254 08451)	2	
1360GG	WASHER-SPRING ARANDELA				
020520-		N	13602 08001 (13602 08003)	1	
56300	COLUMN & SHAFT ASSY-STEERING CONJ. EJE & COLUMNA				
020520-050801	LHD>300OR WAGON(5)>GL		56300 1C000	1	
020520-050801	LHD>300OR WAGON(5)>GL>1.3L[56 14]		56300 1C100	1	
020520-050801	LHD>300OR WAGON(5)>GLS>SMT 2WD		56300 1C000	1	
020520-050801	LHD>300OR WAGON(5)>GLS>1.3L>M PI-SOHC>4AT 2WD[5614]		56300 1C100	1	
020520-050801	LHD>300OR WAGON(5)>GLS>1.6L>M PI-DOHC>SMT 2WD[5614]		"	1	
020520-050801	LHD>500OR WAGON>GL		56300 1C000	1	
020520-050801	LHD>500OR WAGON>GL[5614]		56300 1C100	1	
020520-050801	LHD>500OR WAGON>GLS[5614]		"	1	
020520-050801	RHD>300OR WAGON(5)>GL>1.3L[56 14]		56300 1C300	1	
020520-050801	RHD>300OR WAGON(5)>GLS[5614]		"	1	
020520-050801	RHD>500OR WAGON>GL[5614]		"	1	
020520-050801	RHD>500OR WAGON>GL>1.1L		56300 1C200	1	
020520-050801	RHD>500OR WAGON>GL>1.3L		"	1	
020520-050801	RHD>500OR WAGON>GL>1.5L		"	1	
020520-050801	RHD>500OR WAGON>GLS[5614]		56300 1C300	1	
040501-050801	LHD>500OR WAGON>GL>1.5L[5614, 5623]		58300 1C700	1	
050801-	LHD>300OR WAGON(5)>GL>1.1L>MP I-SOHC>SMT 2WD		56300 1C010	1	
050801-	LHD>300OR WAGON(5)>GL>1.1L>MP I-SOHC>SMT 2WD[5614]		56300 1C110	1	
050801-	LHD>300OR WAGON(5)>GL>1.4L>MP I-DOHC>SMT 2WD		56300 1C010	1	
050801-	LHD>300OR WAGON(5)>GL>1.4L>MP I-DOHC>SMT 2WD[5614]		56300 1C110	1	
050801-	LHD>300OR WAGON(5)>GL>1.4L>MP		"	1	

PNC FROM-TO	PART NAME DESCRIPTION	I T C	PART NO	Q T Y	REMARK	PNC FROM-TO	PART NAME DESCRIPTION	I T C	PART NO	Q T Y	REMARK
050801-	I-DOHC>4AT 2WD[5614]		"	1		050801-	RHD>5000R WAGON>GL>1.1L		56300 1C210	1	
	LHD>3000R WAGON(5)>GL>1.5L>TC		"	1		050801-	RHD>5000R WAGON>GL>1.4L		"	1	
	I DOHC>5MT 2WD[5614]		"	1		050801-	RHD>5000R WAGON>GL>1.6L		"	1	
050801-	LHD>3000R WAGON(5)>GL>1.6L>MP		56300 1C010	1		050801-	RHD>5000R WAGON>GLS[5614]		56300 1C310	1	
	I-DOHC>5MT 2WD		"	1		56410	JOINT ASSY-UNIVERSAL CONJ. JUNTA		"	1	
050801-	LHD>3000R WAGON(5)>GL>1.6L>MP		56300 1C110	1		020520-050801	LHD>3000R WAGON(5)>GL>1.3L[56 14]		56370 1C000	1	
	I-DOHC>5MT 2WD[5614]		"	1		020520-050801	LHD>3000R WAGON(5)>GL>1.3L		"	1	
050801-	LHD>3000R WAGON(5)>GL>1.6L>MP		56300 1C580	1		020520-050801	LHD>3000R WAGON(5)>GLS>5MT 2WD		"	1	
	I-DOHC>5MT 2WD[5614,5623]		"	1		020520-050801	LHD>3000R WAGON(5)>GLS>1.3L>M		"	1	
050801-	LHD>3000R WAGON(5)>GLS>1.4L>M		56300 1C110	1		PI-DOHC>4AT 2WD[5614]	LHD>3000R WAGON(5)>GLS>1.6L>M		"	1	
	PI-DOHC>5MT 2WD[5614]		"	1		020520-050801	LHD>3000R WAGON(5)>GLS>1.6L>M		"	1	
050801-	LHD>3000R WAGON(5)>GLS>1.5L>T		"	1		PI-DOHC>5MT 2WD[5614]	LHD>5000R WAGON>GL>1.3L		"	1	
	CI DOHC>5MT 2WD[5614]		"	1		020520-050801	LHD>5000R WAGON>GL>1.3L[5614]		"	1	
050801-	LHD>3000R WAGON(5)>GLS>1.6L[5 614,5623]		56300 1C580	1		020520-050801	RHD>1.3L[5614]		56370 1C100	1	
	LHD>3000R WAGON(5)>GLS>1.6L>M		"	1		020520-050801	RHD>5000R WAGON>GL>1.3L		"	1	
050801-	LHD>3000R WAGON(5)>GLS>1.6L>M		56300 1C110	1		020520-050801	RHD>5000R WAGON>GL>1.3L[5614]		"	1	
	PI-DOHC>4AT 2WD[5614]		"	1		020520-050801	LHD>5000R WAGON>GL>1.5L[5614]		"	1	
050801-	LHD>5000R WAGON>GL		56300 1C010	1		020520-050801	LHD>5000R WAGON>GL>1.5L		"	1	
050801-	LHD>5000R WAGON>GL[5614]		56300 1C110	1		020520-050801	LHD>5000R WAGON>GLS>1.3L[5614]		"	1	
050801-	LHD>5000R WAGON>GL>1.4L[5614, 5623]		56300 1C580	1		020520-050801	RHD>1.3L[5614]		"	1	
	LHD>5000R WAGON>GL>1.5L[5614, 5623]		56300 1C780	1		020520-050801	RHD>5000R WAGON>GL>1.3L		"	1	
050801-	LHD>5000R WAGON>GL>1.6L[5614, 5623]		56300 1C580	1		020520-050801	RHD>5000R WAGON>GL>1.5L		"	1	
	LHD>5000R WAGON>GLS[5614]		"	1		020520-050801	RHD>5000R WAGON>GL>1.5L[5614]		"	1	
050801-	LHD>5000R WAGON>GLS>1.4L[5614 ,5623]		56300 1C580	1		020520-	LHD>3000R WAGON(5)>GL>1.1L>MP		56370 1C000	1	
	LHD>5000R WAGON>GLS>1.5L[5614 ,5623]		"	1		I-SOHC>5MT 2WD	LHD>3000R WAGON(5)>GL>1.6L>MP		"	1	
050801-	LHD>5000R WAGON>GLS>1.6L[5614 ,5623]		56300 1C780	1		020520-	I-DOHC>5MT 2WD		"	1	
	LHD>5000R WAGON>GLS>1.6L[5614 ,5623]		"	1		020520-	LHD>5000R WAGON>GL>1.1L[5614]		"	1	
050801-	LHD>5000R WAGON>GLS>1.6L[5614 ,5623]		56300 1C580	1		020520-	LHD>5000R WAGON>GL>1.1L		"	1	
	RHD>3000R WAGON(5)>GL>1.1L		56300 1C210	1		020520-	LHD>5000R WAGON>GL>1.6L		"	1	
050801-	RHD>3000R WAGON(5)>GL>1.1L>MP		56300 1C310	1		020520-	LHD>5000R WAGON>GL>1.6L[5614]		"	1	
	I-SOHC>5MT 2WD[5614]		"	1		020520-	LHD>5000R WAGON>GLS>1.6L[5614]		"	1	
050801-	RHD>3000R WAGON(5)>GL>1.4L>MP		"	1		020520-	LHD>5000R WAGON>GLS>1.6L[5614]		"	1	
	I-DOHC>5MT 2WD[5614]		"	1		020520-	RHD>3000R WAGON(5)>GLS>1.6L>M		56370 1C100	1	
050801-	RHD>3000R WAGON(5)>GLS>1.4L>M		"	1		PI-DOHC>5MT 2WD[5614]	RHD>5000R WAGON>GL>1.1L[5614]		"	1	
	PI-DOHC>4AT 2WD[5614]		"	1		020520-	RHD>5000R WAGON>GL>1.1L		"	1	
050801-	RHD>3000R WAGON(5)>GLS>1.6L>M		"	1		020520-	RHD>5000R WAGON>GL>1.6L[5614]		"	1	
	PI-DOHC>5MT 2WD[5614]		"	1		020520-	RHD>5000R WAGON>GLS>1.6L[5614]		"	1	
050801-	RHD>3000R WAGON(5)>GLS>1.6L>M		56300 1C210	1		040501-050801	LHD>5000R WAGON>GL>1.5L[5614, 5623]		56370 1C500	1	
	PI-DOHC>4AT 2WD		"	1		050801-	LHD>3000R WAGON(5)>GL>1.1L>MP		56370 1C000	1	
050801-	RHD>3000R WAGON(5)>GLS>1.6L>M		56300 1C210	1		I-SOHC>5MT 2WD[5614]	LHD>3000R WAGON(5)>GL>1.4L>MP		"	1	
	PI-DOHC>5MT 2WD[5614]		"	1		050801-	I-DOHC>5MT 2WD		"	1	
050801-	RHD>5000R WAGON>GL[5614]		56300 1C310	1							

PNC FROM-TO	PART NAME DESCRIPTION	I T C	PART NO	Q T Y	REMARK	PNC FROM-TO	PART NAME DESCRIPTION	I T C	PART NO	Q T Y	REMARK
050801-	LHD>3D00R WAGON(5)>GL>1.4L>MP I-DOHC>5MT 2WD[5614]		"	1		050801-	RHD>5D00R WAGON>GLS>1.4L[5614]		"	1	
050801-	LHD>3D00R WAGON(5)>GL>1.4L>MP I-DOHC>4AT 2WD[5614]		"	1		050801-	RHD>5D00R WAGON>GLS>1.5L[5614]		"	1	
050801-	LHD>3D00R WAGON(5)>GL>1.5L>TC I DOHC>5MT 2WD[5614]		"	1		56415	BOLT				
050801-	LHD>3D00R WAGON(5)>GL>1.6L>MP I-DOHC>5MT 2WD[5614]		"	1			PERNO				
050801-	LHD>3D00R WAGON(5)>GL>1.6L>MP I-DOHC>5MT 2WD[5614]		"	1		020520-050801	3D00R WAGON(5)>GL>1.3L[5614]		56415 1C000	1	
050801-	LHD>3D00R WAGON(5)>GL>1.6L>MP I-DOHC>5MT 2WD[5614]		56370 1C500	1		020520-050801	3D00R WAGON(5)>GL>1.3L		"	1	
050801-	LHD>3D00R WAGON(5)>GL>1.6L>MP I-DOHC>5MT 2WD[5614,5623]		56370 1C000	1		020520-050801	3D00R WAGON(5)>GL>1.3L		Y 56415 21000	1	
050801-	LHD>3D00R WAGON(5)>GLS>1.4L>M PI-DOHC>5MT 2WD[5614]		"	1		020520-050801	3D00R WAGON(5)>GL>1.3L		(56415 29000)	1	
050801-	LHD>3D00R WAGON(5)>GLS>1.5L>T CI DOHC>5MT 2WD[5614]		"	1		020520-050801	3D00R WAGON(5)>GL>1.3L[5614]		"	1	
050801-	LHD>3D00R WAGON(5)>GLS>1.6L[5 614,5623]		56370 1C500	1		020520-050801	3D00R WAGON(5)>GLS[5614]		56415 1C000	1	
050801-	LHD>3D00R WAGON(5)>GLS>1.6L>M PI-DOHC>4AT 2WD[5614]		56370 1C000	1		020520-050801	3D00R WAGON(5)>GLS[5614]		Y 56415 21000	1	
050801-	LHD>5D00R WAGON>GL>1.4L		"	1		020520-050801	3D00R WAGON(5)>GLS>5MT 2WD		56415 1C000	1	
050801-	LHD>5D00R WAGON>GL>1.4L[5614]		"	1		020520-050801	3D00R WAGON(5)>GLS>5MT 2WD		Y 56415 21000	1	
050801-	LHD>5D00R WAGON>GL>1.4L[5614, 5623]		56370 1C500	1		020520-050801	5000R WAGON>GL>1.3L[5614]		(56415 29000)	1	
050801-	LHD>5D00R WAGON>GL>1.5L[5614]		56370 1C000	1		020520-050801	5000R WAGON>GL>1.3L		"	1	
050801-	LHD>5D00R WAGON>GL>1.5L[5614, 5623]		56370 1C500	1		020520-050801	5000R WAGON>GL>1.3L[5614]		Y 56415 21000	1	
050801-	LHD>5D00R WAGON>GL>1.6L[5614, 5623]		"	1		020520-050801	5000R WAGON>GL>1.3L		(56415 29000)	1	
050801-	LHD>5D00R WAGON>GLS[5614,5623]		"	1		020520-050801	5000R WAGON>GL>1.3L		"	1	
050801-	LHD>5D00R WAGON>GLS>1.4L[5614]		56370 1C000	1		020520-050801	5000R WAGON>GL>1.5L		56415 1C000	1	
050801-	LHD>5D00R WAGON>GLS>1.5L[5614]		"	1		020520-050801	5000R WAGON>GL>1.5L[5614]		"	1	
050801-	LHD>5D00R WAGON>GL>1.5L[5614, 5623]		56370 1C500	1		020520-050801	5000R WAGON>GL>1.5L[5614]		Y 56415 21000	1	
050801-	LHD>5D00R WAGON>GL>1.6L[5614, 5623]		"	1		020520-050801	5000R WAGON>GL>1.5L		(56415 29000)	1	
050801-	LHD>5D00R WAGON>GLS[5614,5623]		"	1		020520-050801	5000R WAGON>GLS>1.3L[5614]		56415 1C000	1	
050801-	LHD>5D00R WAGON>GLS>1.4L[5614]		56370 1C000	1		020520-050801	5000R WAGON>GLS>1.3L[5614]		Y 56415 21000	1	
050801-	LHD>5D00R WAGON>GLS>1.5L[5614]		"	1		020520-	5000R WAGON>GL>1.1L		(56415 29000)	1	
050801-	RHD>3D00R WAGON(5)>GL>1.1L		56370 1C100	1		020520-	5000R WAGON>GL>1.1L[5614]		"	1	
050801-	RHD>3D00R WAGON(5)>GL>1.1L>MP I-SOHC>5MT 2WD[5614]		"	1		020520-	5000R WAGON>GL>1.1L[5614]		Y 56415 21000	1	
050801-	RHD>3D00R WAGON(5)>GL>1.4L>MP I-DOHC>5MT 2WD[5614]		"	1		020520-	5000R WAGON>GL>1.1L		"	1	
050801-	RHD>3D00R WAGON(5)>GLS>1.4L>M PI-DOHC>4AT 2WD[5614]		"	1		020520-	5000R WAGON>GL>1.6L[5614]		56415 1C000	1	
050801-	RHD>3D00R WAGON(5)>GLS>1.6L>M PI-DOHC>4AT 2WD		"	1		020520-	5000R WAGON>GL>1.6L		"	1	
050801-	RHD>5D00R WAGON>GL>1.4L		"	1		020520-	5000R WAGON>GL>1.6L[5614]		Y 56415 21000	1	
050801-	RHD>5D00R WAGON>GL>1.4L[5614]		"	1		020520-	5000R WAGON>GL>1.6L		(56415 29000)	1	
050801-	RHD>5D00R WAGON>GL>1.5L[5614]		"	1		020520-	5000R WAGON>GL>1.6L[5614]		"	1	
050801-	RHD>5D00R WAGON>GL>1.6L		"	1		020520-	5000R WAGON>GL>1.6L[5614]		Y 56415 21000	1	
						020520-	5000R WAGON>GL>1.6L		"	1	
						020520-	5000R WAGON>GLS>1.6L[5614]		56415 1C000	1	
						020520-	5000R WAGON>GLS>1.6L[5614]		Y 56415 21000	1	
						020520-	LHD>3D00R WAGON(5)>GL>1.1L>MP I-SOHC>5MT 2WD		(56415 29000)	1	
						020520-	LHD>3D00R WAGON(5)>GL>1.1L>MP		56415 1C000	1	
						020520-	LHD>3D00R WAGON(5)>GL>1.1L>MP		Y 56415 21000	1	

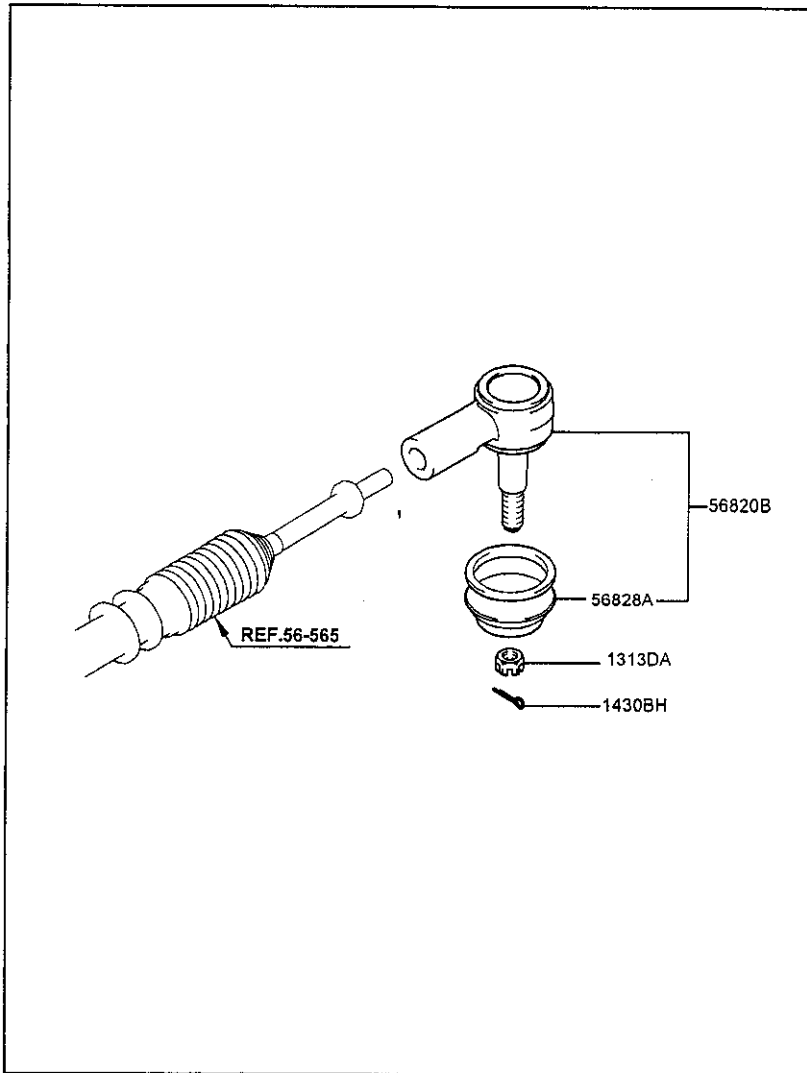
PNC FROM-TO	PART NAME DESCRIPTION	I T C	PART NO	Q T Y	REMARK	PNC FROM-TO	PART NAME DESCRIPTION	I T C	PART NO	Q T Y	REMARK
020520-	1-SOHC>SMT 2WD LHD>3000R WAGON(5)>GL>1.6L>MP		(56415 29000) 56415 1C000	1		050801-	3D00R WAGON(5)>GL>1.4L>MPI-D OHC>4AT 2WD[5614]		56415 1C000	1	
020520-	1-DOHC>SMT 2WD LHD>3000R WAGON(5)>GL>1.6L>MP		Y 56415 21000 (56415 29000)	1		050801-	3D00R WAGON(5)>GL>1.4L>MPI-D OHC>4AT 2WD[5614]		Y 56415 21000 (56415 29000)	1	
020520-	1-DOHC>SMT 2WD RHD>3000R WAGON(5)>GL>1.6L>M		56415 1C000	1		050801-	3000R WAGON(5)>GL>1.5L>TCI D OHC>SMT 2WD[5614]		56415 1C000	1	
020520-	PI-DOHC>SMT 2WD[5614] RHD>3000R WAGON(5)>GL>1.6L>M		Y 56415 21000 (56415 29000)	1		050801-	3D00R WAGON(5)>GL>1.5L>TCI D OHC>SMT 2WD[5614]		Y 56415 21000 (56415 29000)	1	
040501-050801	PI-DOHC>SMT 2WD[5614] 5000R WAGON>GL>1.5L[5614,5623]		56415 1C000	1		050801-	3000R WAGON(5)>GL>1.6L[5614, 5623]		56415 1C000	1	
050801-	3D00R WAGON(5)>GL>1.1L>MPI-SO HC>SMT 2WD[5614]		"	1		050801-	3D00R WAGON(5)>GL>1.6L>MPI-D OHC>4AT 2WD		"	1	
050801-	3D00R WAGON(5)>GL>1.1L>MPI-SO HC>SMT 2WD		Y 56415 21000 (56415 29000)	1		050801-	3D00R WAGON(5)>GL>1.6L>MPI-D OHC>4AT 2WD[5614]		Y 56415 21000 (56415 29000)	1	
050801-	3D00R WAGON(5)>GL>1.1L>MPI-SO HC>SMT 2WD[5614]		"	1		050801-	3D00R WAGON(5)>GL>1.6L>MPI-D OHC>4AT 2WD		"	1	
050801-	3D00R WAGON(5)>GL>1.1L>MPI-SO HC>SMT 2WD[5614]		(56415 29000)	1		050801-	3D00R WAGON(5)>GL>1.6L>MPI-D OHC>4AT 2WD[5614]		Y 56415 21000 (56415 29000)	1	
050801-	3D00R WAGON(5)>GL>1.4L>MPI-DO HC>SMT 2WD[5614]		56415 1C000	1		050801-	5000R WAGON>GL>1.4L[5614,5623]		56415 1C000	1	
050801-	3D00R WAGON(5)>GL>1.4L>MPI-DO HC>SMT 2WD		"	1		050801-	5000R WAGON>GL>1.4L[5614]		"	1	
050801-	3D00R WAGON(5)>GL>1.4L>MPI-DO HC>SMT 2WD		Y 56415 21000 (56415 29000)	1		050801-	5000R WAGON>GL>1.4L[5614]		Y 56415 21000 (56415 29000)	1	
050801-	3D00R WAGON(5)>GL>1.4L>MPI-DO HC>SMT 2WD[5614]		"	1		050801-	5000R WAGON>GL>1.4L		"	1	
050801-	3D00R WAGON(5)>GL>1.4L>MPI-DO HC>SMT 2WD[5614]		(56415 29000)	1		050801-	5000R WAGON>GL>1.5L		56415 1C000	1	
050801-	3D00R WAGON(5)>GL>1.4L>MPI-DO HC>4AT 2WD[5614]		56415 1C000	1		050801-	5000R WAGON>GL>1.5L[5614,5623]		"	1	
050801-	3D00R WAGON(5)>GL>1.4L>MPI-DO HC>4AT 2WD[5614]		Y 56415 21000 (56415 29000)	1		050801-	5000R WAGON>GL>1.5L[5614]		Y 56415 21000 (56415 29000)	1	
050801-	3D00R WAGON(5)>GL>1.5L>TCI DO HC>SMT 2WD[5614]		56415 1C000	1		050801-	5000R WAGON>GL>1.6L		56415 1C000	1	
050801-	3D00R WAGON(5)>GL>1.5L>TCI DO HC>SMT 2WD[5614]		Y 56415 21000 (56415 29000)	1		050801-	5000R WAGON>GL>1.6L[5614,5623]		"	1	
050801-	3D00R WAGON(5)>GL>1.6L>MPI-DO HC>SMT 2WD[5614]		56415 1C000	1		050801-	5000R WAGON>GL>1.6L		Y 56415 21000 (56415 29000)	1	
050801-	3D00R WAGON(5)>GL>1.6L>MPI-DO HC>SMT 2WD[5614,5623]		"	1		050801-	5000R WAGON>GL>1.6L		Y 56415 21000 (56415 29000)	1	
050801-	3D00R WAGON(5)>GL>1.6L>MPI-DO HC>SMT 2WD[5614]		Y 56415 21000 (56415 29000)	1		050801-	5000R WAGON>GLS[5614,5623]		56415 1C000	1	
050801-	3D00R WAGON(5)>GL>1.6L>MPI-DO HC>SMT 2WD[5614]		(56415 29000)	1		050801-	5000R WAGON>GLS>1.4L[5614]		"	1	
050801-	3D00R WAGON(5)>GL>1.4L>MPI-D OHC>SMT 2WD[5614]		56415 1C000	1		050801-	5000R WAGON>GLS>1.4L[5614]		Y 56415 21000 (56415 29000)	1	
050801-	3D00R WAGON(5)>GL>1.4L>MPI-D OHC>SMT 2WD[5614]		Y 56415 21000 (56415 29000)	1		050801-	5000R WAGON>GLS>1.5L[5614]		56415 1C000	1	
						050801-	5000R WAGON>GLS>1.5L[5614]		Y 56415 21000 (56415 29000)	1	
							57799A LABEL				
						050801-	LHD>TCI DOHC[5623,5614]		57799 1C500	1	



PNC FROM-TO	PART NAME DESCRIPTION	I T C	PART NO	Q T Y	REMARK
56222	RUBBER-GEAR BOX MTG GOMA				
020520-			56222 1C000	1	
56224A	CLAMP-STEERING GEAR BOX MTG(B) PINZA-FIJACION CAJA CAMBIO DIRECCION (B)				
020520-			56224 1C000	1	
56500B	GEAR ASSY-STEERING ENGRANAJE Y CONEXION				
020520-050801	LHD>3DOOR WAGON(5)>GL>1.3L>MP I-SOHC>5MT 2WD[5618]		56500 1C000	1	
020520-050801	LHD>5DOOR WAGON>GL>1.1L>MPI-S OHC>5MT 2WD[5618]		"	1	
020520-050801	LHD>5DOOR WAGON>GL>1.3L>MPI-S OHC>5MT 2WD[5618]		"	1	
020520-050801	RHD>5DOOR WAGON>GL>1.1L>MPI-S OHC>5MT 2WD[5618]		56500 1C900	1	
020520-050801	RHD>5DOOR WAGON>GL>1.3L>MPI-S OHC>5MT 2WD[5618]		"	1	
020520-050801	RHD>5DOOR WAGON>GLS>1.3L>MPI- SOHC>5MT 2WD[5618]		"	1	
040501-050310	LHD>5DOOR WAGON>GL>1.5L[5623, 5891]		M 56500 1C100 (56500 1C110)	1	
050310-050801	LHD>5DOOR WAGON>GL>1.5L[5623, 5891]		56500 1C110	1	
050801-	LHD>3DOOR WAGON(5)>GL>1.4L>MP I-DOHC>5MT 2WD[5618]		56500 1C000	1	
050801-	LHD>3DOOR WAGON(5)>GL>1.6L>MP I-DOHC>5MT 2WD[5623]		M 56500 1C100 (56500 1C110)	1	
050801-	LHD>3DOOR WAGON(5)>GLS>1.6L[5 623, 5891]		" (56500 1C110)	1	
050801-	LHD>5DOOR WAGON>GL>1.1L>MPI-S OHC>5MT 2WD[5618]		56500 1C000	1	
050801-	LHD>5DOOR WAGON>GL>1.4L[5623]		M 56500 1C100 (56500 1C110)	1	
050801-	LHD>5DOOR WAGON>GL>1.4L>MPI-D OHC>5MT 2WD[5618]		56500 1C000	1	
050801-	LHD>5DOOR WAGON>GL>1.5L[5623]		M 56500 1C100 (56500 1C110)	1	
050801-	LHD>5DOOR WAGON>GL>1.6L[5623]		"	1	
050801-	LHD>5DOOR WAGON>GLS>1.4L>MPI- DOHC>5MT 2WD[5618]		56500 1C000	1	
050801-	LHD>5DOOR WAGON>GLS>1.4L>MPI- DOHC>5MT 2WD[5623, 5891]		M 56500 1C100 (56500 1C110)	1	
050801-	LHD>5DOOR WAGON>GLS>1.4L>MPI-		"	1	

PNC FROM-TO	PART NAME DESCRIPTION	I T C	PART NO	Q T Y	REMARK	PNC FROM-TO	PART NAME DESCRIPTION	I T C	PART NO	Q T Y	REMARK
050801-	DOHC>4AT 2WD[5623,5891] LHD>5000R WAGON>GLS>1.5L>TCI		(56500 1C110)	1		050801-	LHD>5000R WAGON>GL>1.1L>MPI-S OHC>SMT 2WD[5618]		56531 1C000	1	
050801-	DOHC>5MT 2WD[5623,5891] LHD>5000R WAGON>GLS>1.6L>MPI-		(56500 1C110)	1		050801-	LHD>5000R WAGON>GL>1.4L[5623]		56531 1C100	1	
050801-	DOHC>5MT 2WD[5623,5891] LHD>5000R WAGON>GLS>1.6L>MPI-		(56500 1C110)	1		050801-	LHD>5000R WAGON>GL>1.4L>MPI-D OHC>SMT 2WD[5618]		56531 1C000	1	
050801-	DOHC>4AT 2WD[5623] RHD>3000R WAGON(5)>GL>1.1L[5618]		(56500 1C110) 56500 1C900	1		050801-	LHD>5000R WAGON>GL>1.5L[5623] LHD>5000R WAGON>GL>1.6L[5623]		56531 1C100 "	1 1	
050801-	RHD>5000R WAGON>GL>1.1L[5618] RUBBER-CUSHION GOMA		"	1		050801-	LHD>5000R WAGON>GLS>1.4L>MPI- DOHC>SMT 2WD[5623,5891]		56531 1C100	1	
020520-	RING-SNAP ANILLO		56522 25000	1		050801-	LHD>5000R WAGON>GLS>1.4L>MPI- DOHC>4AT 2WD[5623,5891]		"	1	
020520-	BAND BANDA		56525 21010	1		050801-	LHD>5000R WAGON>GLS>1.5L>TCI DOHC>SMT 2WD[5623,5891]		"	1	
020520-	SEAL-OIL RETEN		56527 21000	2		050801-	LHD>5000R WAGON>GLS>1.6L>MPI- DOHC>SMT 2WD[5623,5891]		"	1	
020520-	PACK-STEERING GEAR BOX CREMALLERA-CAJA DIRECCION		56529 21010	1		050801-	RHD>3000R WAGON(5)>GL>1.1L[5618] RHD>5000R WAGON>GL>1.1L[5618]		56531 1C900 "	1 1	
020520-050801	LHD>3000R WAGON(5)>GL>1.3L>MP I-SOHC>SMT 2WD[5618]		56531 1C000	1		050801-	BEARING COJINETE		"	1	
020520-050801	LHD>5000R WAGON>GL>1.1L>MPI-S OHC>SMT 2WD[5618]		"	1		020520-050801	5000R WAGON>GL>1.1L>MPI-SOHC> SMT 2WD[5618]		56552 22000	1	
020520-050801	LHD>5000R WAGON>GL>1.3L>MPI-S OHC>SMT 2WD[5618]		"	1		020520-050801	5000R WAGON>GL>1.3L>MPI-SOHC> SMT 2WD[5618]		"	1	
020520-050801	RHD>5000R WAGON>GL>1.1L>MPI-S OHC>SMT 2WD[5618]		56531 1C900	1		020520-050801	LHD>3000R WAGON(5)>GL>1.3L>MP I-SOHC>SMT 2WD[5618]		"	1	
020520-050801	RHD>5000R WAGON>GL>1.3L>MPI-S OHC>SMT 2WD[5618]		"	1		020520-050801	RHD>5000R WAGON>GLS>1.3L>MPI- SOHC>SMT 2WD[5618]		"	1	
040501-050801	LHD>5000R WAGON>GL>1.5L[5623, 5891]		56531 1C110	1		040501-050801	LHD>5000R WAGON>GL>1.5L[5623, 5891]		56552 1C100	1	
050801-	LHD>3000R WAGON(5)>GL>1.4L>MP I-DOHC>SMT 2WD[5618]		56531 1C000	1		050801-	3000R WAGON(5)>GL>1.1L>MPI-SO HC>SMT 2WD[5618]		56552 22000	1	
050801-	LHD>3000R WAGON(5)>GL>1.6L>MP I-DOHC>SMT 2WD[5623]		56531 1C100	1		050801-	3000R WAGON(5)>GL>1.4L>MPI-DO HC>SMT 2WD[5618]		"	1	
050801-	LHD>3000R WAGON(5)>GLS>1.6L[5 623,5891]		"	1		050801-	5000R WAGON>GL>1.1L>MPI-SOHC> SMT 2WD[5618]		"	1	
						050801-	5000R WAGON>GL>1.4L>MPI-DOHC> SMT 2WD[5618]		"	1	
						050801-	LHD>3000R WAGON(5)>GL>1.6L>MP I-DOHC>SMT 2WD[5623]		56552 1C100	1	

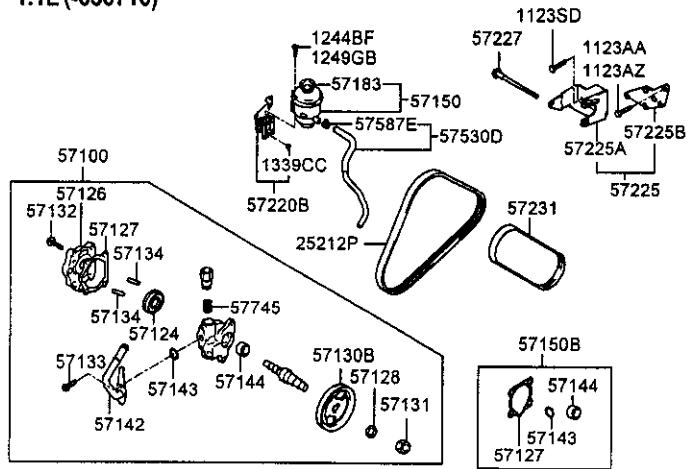
PNC FROM-TO	PART NAME DESCRIPTION	I T C	PART NO	Q T Y	REMARK
050801-	LHD>3000R WAGON(5)>GLS>1.6L[5823,5891]		*	1	
050801-	LHD>5000R WAGON>GL>1.4L[5623]		*	1	
050801-	LHD>5000R WAGON>GL>1.5L[5623]		*	1	
050801-	LHD>5000R WAGON>GL>1.6L[5623]		*	1	
050801-	LHD>5000R WAGON>GLS>1.4L>MP1-DOHC>5MT 2WD[5623,5891]		*	1	
050801-	LHD>5000R WAGON>GLS>1.4L>MP1-DOHC>5MT 2WD[5618]		56552 22000	1	
050801-	LHD>5000R WAGON>GLS>1.4L>MP1-DOHC>4AT 2WD[5623,5891]		56552 1C100	1	
050801-	LHD>5000R WAGON>GLS>1.5L>TC1-DOHC>5MT 2WD[5623,5891]		*	1	
050801-	LHD>5000R WAGON>GLS>1.6L>MP1-DOHC>5MT 2WD[5623,5891]		*	1	
050801-	LHD>5000R WAGON>GLS>1.6L>MP1-DOHC>4AT 2WD[5623]		*	1	



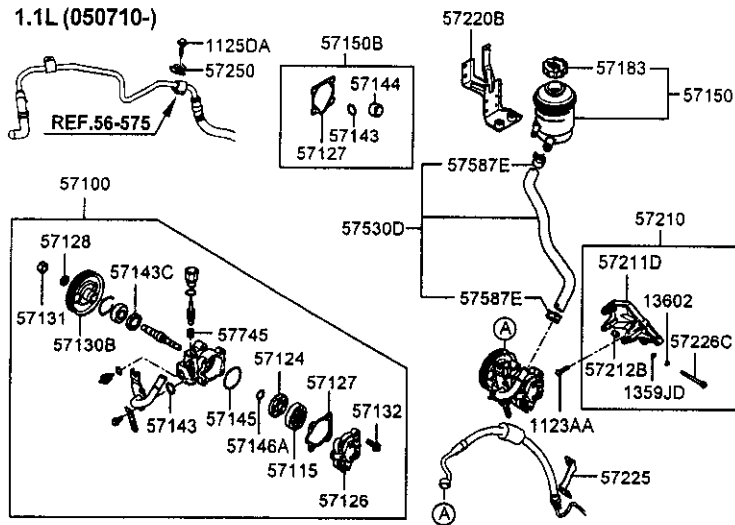
PNC FROM-TO	PART NAME DESCRIPTION	I T C PART NO	Q T Y	REMARK
1313DA	NUT-SLOTTED TUERCA			
050801-060101		13134 10000	2	
050801-		13134 10003	2	
1430BH	PIN PASADOR			
050321-050801		14300 85257B	2	
050801-060101		14300 8525D	2	
050801-		14300 85253	2	
56820B	END ASSY-TIE ROD CONJUNTO EXTREMO			
020520-050801	3000R WAGON(5)>GL[5613]	56820 38000	2	
020520-050801	3000R WAGON(5)>GL>4AT 2WD[5613,5891]	"	2	
020520-050801	3000R WAGON(5)>GL>1.3L>MPI-SO HC>5MT 2WD[5618]	"	2	
020520-050801	3000R WAGON(5)>GLS[5613]	"	2	
020520-050801	3000R WAGON(5)>GLS>1.3L>MPI-S 0HC>4AT 2WD[5613,5891]	"	2	
020520-050801	3000R WAGON(5)>GLS>1.6L>MPI-D 0HC>5MT 2WD[5613,5891]	"	2	
020520-050801	5000R WAGON>GL[5613,5891]	"	2	
020520-050801	5000R WAGON>GL>1.1L[5613]	"	2	
020520-050801	5000R WAGON>GL>1.1L>MPI-S0HC>5MT 2WD[5618]	"	2	
020520-050801	5000R WAGON>GL>1.3L[5613]	"	2	
020520-050801	5000R WAGON>GL>1.3L>MPI-S0HC>5MT 2WD[5618]	"	2	
020520-050801	5000R WAGON>GL>1.6L[5613]	"	2	
020520-050801	5000R WAGON>GLS[5613,5891]	"	2	
020520-050801	5000R WAGON>GLS[5613]	"	2	
020520-050801	5000R WAGON>GLS>1.3L>MPI-S0HC >5MT 2WD[5618]	"	2	
040501-050801	5000R WAGON>GL>1.5L[5623,5891]	"	2	
050801-	3000R WAGON(5)>GL>1.1L>MPI-SO HC>5MT 2WD[5613]	56820 1C080	2	
050801-	3000R WAGON(5)>GL>1.1L>MPI-SO HC>5MT 2WD[5618]	56820 38000	2	
050801-	3000R WAGON(5)>GL>1.4L[5613,5891]	56820 1C080	2	
050801-	3000R WAGON(5)>GL>1.4L>MPI-D0 HC>5MT 2WD[5613]	"	2	
050801-	3000R WAGON(5)>GL>1.4L>MPI-D0 HC>5MT 2WD[5618]	56820 38000	2	

PNC FROM-TO	PART NAME DESCRIPTION	I T C	PART NO	Q T Y	REMARK
050801-	3000R WAGON(5)>GL>1.4L>MPI-DOHC>4AT 2WD[5613]		56820 1C080	2	
050801-	3000R WAGON(5)>GL>1.5L>TCI DOHC>SMT 2WD[5613]		"	2	
050801-	3000R WAGON(5)>GL>1.6L>MPI-DOHC>SMT 2WD[5613]		"	2	
050801-	3000R WAGON(5)>GL>1.6L>MPI-DOHC>SMT 2WD[5623]		56820 38000	2	
050801-	3000R WAGON(5)>GLS>1.4L[5613]		56820 1C080	2	
050801-	3000R WAGON(5)>GLS>1.5L[5613, 5891]		"	2	
050801-	3000R WAGON(5)>GLS>1.6L[5613, 5891]		"	2	
050801-	5000R WAGON>GL[5613]		"	2	
050801-	5000R WAGON>GL[5613, 5891]		"	2	
050801-	5000R WAGON>GL>1.1L>MPI-SOHC>SMT 2WD[5618]		56820 38000	2	
050801-	5000R WAGON>GL>1.4L[5623]		"	2	
050801-	5000R WAGON>GL>1.4L>MPI-DOHC>SMT 2WD[5618]		"	2	
050801-	5000R WAGON>GL>1.5L[5623]		"	2	
050801-	5000R WAGON>GL>1.6L[5623]		"	2	
050801-	5000R WAGON>GLS[5613]		56820 1C080	2	
050801-	5000R WAGON>GLS[5613, 5891]		"	2	
050801-	LHD>3000R WAGON(5)>GLS>1.6L[5623, 5891]		56820 38000	2	
050801-	LHD>5000R WAGON>GLS>1.4L>MPI-DOHC>SMT 2WD[5623, 5891]		"	2	
050801-	LHD>5000R WAGON>GLS>1.4L>MPI-DOHC>SMT 2WD[5618]		"	2	
050801-	LHD>5000R WAGON>GLS>1.4L>MPI-DOHC>4AT 2WD[5623, 5891]		"	2	
050801-	LHD>5000R WAGON>GLS>1.5L>TCI DOHC>SMT 2WD[5623, 5891]		"	2	
050801-	LHD>5000R WAGON>GLS>1.6L>MPI-DOHC>SMT 2WD[5623, 5891]		"	2	
050801-	LHD>5000R WAGON>GLS>1.6L>MPI-DOHC>4AT 2WD[5623]		"	2	
	56828A COVER-DUST TIE ROD END CUBIERTA				
020520-			56828 28000	2	

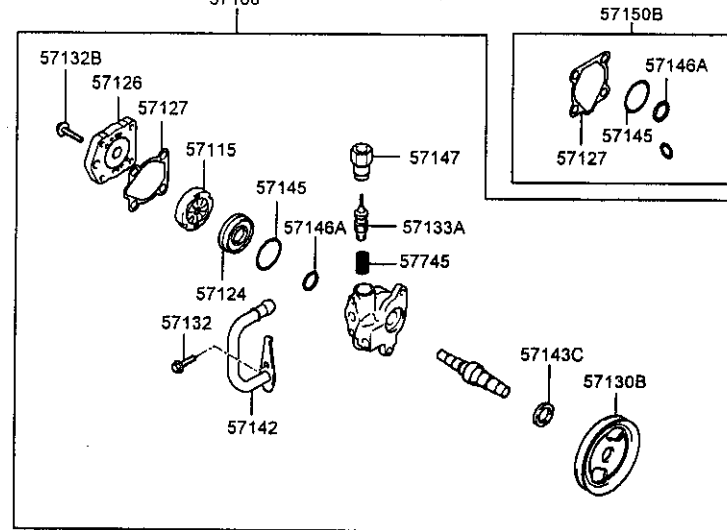
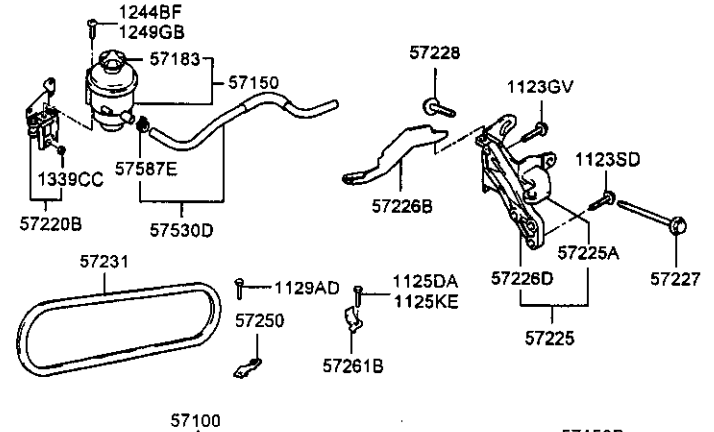
1.1L (-050710)



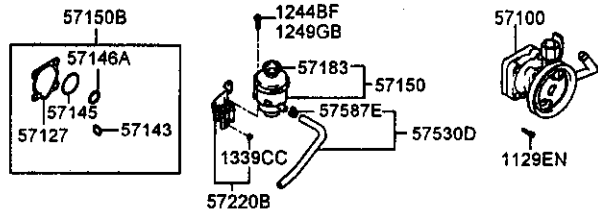
1.1L (050710-)



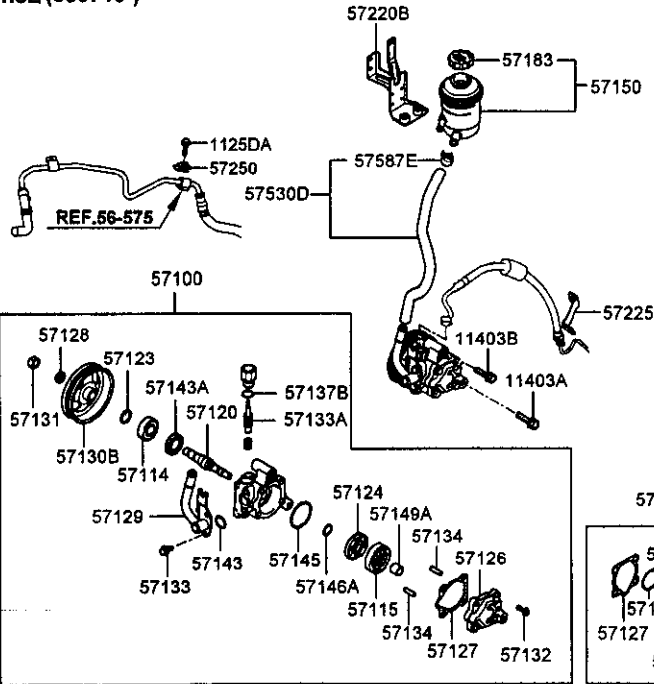
1.3L



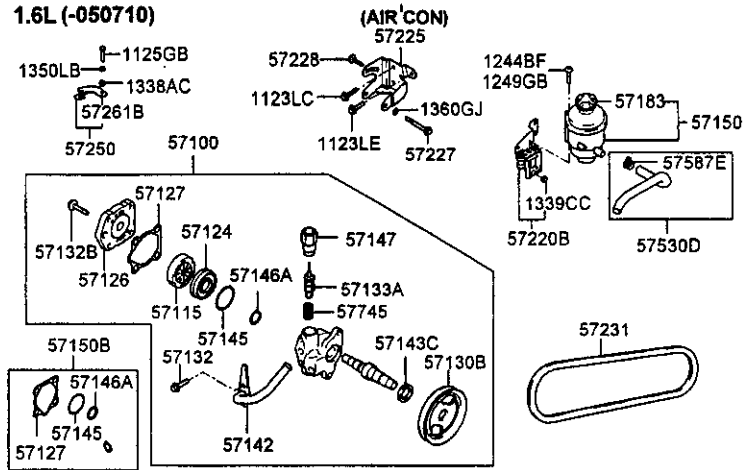
1.5L (-050710)



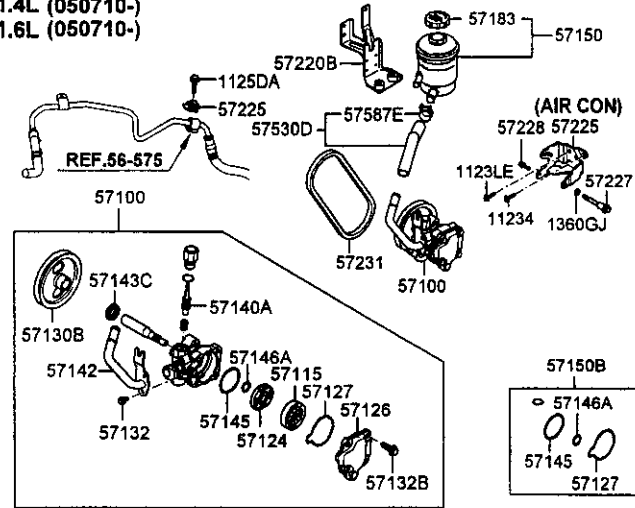
1.5L (050710-)



1.6L (-050710)



1.4L (050710-)
1.6L (050710-)



PNC FROM-TO	PART NAME DESCRIPTION	I T C PART NO	Q T Y	REMARK	PNC FROM-TO	PART NAME DESCRIPTION	I T C PART NO	Q T Y	REMARK
11234	BOLT-WASHER ASSY				050801-	TC1 DOHC[5613]			
050801-	BOLT-WASHER ASSY	11234 102068	3		11403B	BOLT-FLANGE	11403 08906K	1	
1123AA	BOLT(W/WASHER)				050801-	BOLT-FLANGE	11403 08706K	1	
020520-050801	TORNILLO	11236 10353	2		12448F	TC1 DOHC[5613]			
050801-		11236 102868	1		040116-050801	SCREW-TAPPING	12441 05163	1	
050801-		11236 103568	2		1249GB	TORNILLO			
1123AZ	BOLT-WASHER ASSY				020520-050801	SCREW-TAPPING			
020520-050801	BOLT-WASHER ASSY					TORNILLO			
050801-	1. 1L[5613]	11230 08143	2				Y 12492 051668	1	(12492 051678)
050801-	BOLT				1338AC	NUT-FLANGE			
050801-	PERNO				020520-050801	TUERCA			
1123GV	BOLT	11233 08203	4		050801-		13385 06003	1	
020520-050801	PERNO				1338CC	NUT-FLANGE	13385 06007K	1	
1123LC	BOLT	11234 10203	3		020520-050801	TUERCA			
020520-050801	PERNO						Y 13385 06001	6	(13395 06003)
1123LE	1. 6L[5613]	11234 10253	1		020520-050801		13395 06003	6	
020520-050801	BOLT-WASHER ASSY	11234 102568	1		1350LB	WASHER-PLAIN			
050801-	BOLT-WASHER ASSY				020520-050125	ARANDELA	13504 061868	1	
1123SD	BOLT	11236 10283	3		050125-050801		13504 061878	1	
050801-	PERNO				1359JD	WASHER-PLAIN			
020520-050801	BOLT-WASHER ASSY	11251 061668	5		050801-	ARANDELA			
020520-	BOLT-WASHER ASSY				13602	1. 1L[5613]	13510 080068	1	
1125GB	[5613]				050801-	WASHER-SPRING			
020520-050801	BOLT(W/WASHER)	11253 062068	1		1360GJ	WASHER-SPRING	13602 080068	1	
020520-050801	TORNILLO				020520-	ARANDELA			
020520-050801	BOLT	11254 082068	1		25212P	V-RIBBED BELT(P/STRG)	13602 120068	1	
020520-050801	PERNO				020520-	V-RIBBED BELT(P/STRG)			
1129AD	1. 3L[5613]	11295 08256K	1		57100	1. 1L[9760, 5613]	25212 24350	1	
060328-	BOLT(W/WASHER)				020520-021204	PUMP ASSY-POWER STEERING OIL			
050801-	TORNILLO				020520-021204	CONJUNTO BOMBA			
1129EN	BOLT	Y 11293 08353	3		020520-050801	1. 3L[5613]	57110 10300	1	
030113-050125	PERNO	(11293 08356B)			020520-050801	1. 6L[5613]	57110 10500	1	
050125-050801		Y 11293 083568	3		020520-050801	3DOOR WAGON(5)>GL>1. 1L[5613]	57110 10000	1	
11403A	BOLT	(11290 08356B)			020520-050801	5DOOR WAGON>GL>1. 1L[5613]			
	PERNO				020520-050801	5DOOR WAGON>GL>1. 5L[5613]	57110 10700	1	
					021204-050801	1. 3L[5613]	57110 10301	1	

PNC FROM-TO	PART NAME DESCRIPTION	I T C	PART NO	Q T Y	REMARK	PNC FROM-TO	PART NAME DESCRIPTION	I T C	PART NO	Q T Y	REMARK
021204-050801	1.3L[5613]		57110 1C311	1	A		ANILLO				
021204-050801	1.6L[5613]		57110 1C501	1		050801-	TCI DOHC[5613]		57123 3A000	1	
050801-050901	1.5L[5613]		57110 1C800	1		57124	PLATE-P/S OIL PUMP SIDE				
050801-	3DOOR WAGON(5)>GL>1.1L[5613]		57110 1C080	1			PLACA				
050801-	3DOOR WAGON(5)>GL>1.4L>MPI-DO HC>SMT 2WD[5613]		57110 1C580	1		020520-021204	1.6L[5613]		57124 1C300	1	
050801-	3DOOR WAGON(5)>GL>1.4L>MPI-DO HC>4AT 2WD[5613]		"	1		020520-050801	1.3L[5613]		"	1	
050801-	3DOOR WAGON(5)>GL>1.6L>MPI-DO HC>SMT 2WD[5613]		"	1		020520-	3DOOR WAGON(5)>GL>1.1L[5613]		57124 33500	1	
050801-	3DOOR WAGON(5)>GLS>1.4L[5613]		"	1		020520-	5DOOR WAGON>GL>1.1L[5613]		"	1	
050801-	3DOOR WAGON(5)>GLS>1.6L[5613]		"	1		050801-	1.5L[5613]		57124 H1500	1	
050801-	5DOOR WAGON>GL>1.1L[5613]		57110 1C080	1		050801-	3DOOR WAGON(5)>GL>1.4L>MPI-DO HC>SMT 2WD[5613]		57124 1C300	1	
050801-	5DOOR WAGON>GL>1.4L[5613]		57110 1C580	1		050801-	3DOOR WAGON(5)>GL>1.4L>MPI-DO HC>4AT 2WD[5613]		"	1	
050801-	5DOOR WAGON>GL>1.6L[5613]		"	1		050801-	3DOOR WAGON(5)>GL>1.6L>MPI-DO HC>SMT 2WD[5613]		"	1	
050801-	5DOOR WAGON>GLS>1.4L[5613]		"	1		050801-	3DOOR WAGON(5)>GLS>1.4L[5613]		"	1	
050801-	5DOOR WAGON>GLS>1.6L[5613]		"	1		050801-	3DOOR WAGON(5)>GLS>1.6L[5613]		"	1	
050901-	1.5L[5613]		57110 1C810	1		050801-	5DOOR WAGON>GL>1.4L[5613]		"	1	
57114	SEAL-OIL RETEN					050801-	5DOOR WAGON>GL>1.6L[5613]		"	1	
050801-	TCI DOHC[5613]	*		1	SIK	050801-	5DOOR WAGON>GLS>1.4L[5613]		"	1	
57115	CARTRIDGE KIT- P/S OIL PUMP KIT CARTUCHO					050801-	5DOOR WAGON>GLS>1.6L[5613]		"	1	
020520-021204	1.6L[5613]		57115 1C300	1		57126	COVER ASSY-POWER STRG OIL PUMP CONJUNTO CUBIERTA				
020520-050801	1.3L[5613]		"	1		020520-021204	1.6L[5613]		57126 1C500	1	
050801-	1.5L[5613]		57115 02000	1		020520-050801	1.3L[5613]		57126 1C300	1	
050801-	3DOOR WAGON(5)>GL>1.1L[5613]		57115 33500	1		020520-	3DOOR WAGON(5)>GL>1.1L[5613]		57126 1C000	1	
050801-	3DOOR WAGON(5)>GL>1.4L>MPI-DO HC>SMT 2WD[5613]		57115 1C300	1		020520-	5DOOR WAGON>GL>1.1L[5613]		"	1	
050801-	3DOOR WAGON(5)>GL>1.4L>MPI-DO HC>4AT 2WD[5613]		"	1		050801-	1.5L[5613]		57126 17700	1	
050801-	3DOOR WAGON(5)>GL>1.6L>MPI-DO HC>SMT 2WD[5613]		"	1		050801-	3DOOR WAGON(5)>GL>1.4L>MPI-DO HC>SMT 2WD[5613]		57126 1C500	1	
050801-	3DOOR WAGON(5)>GLS>1.4L[5613]		"	1		050801-	3DOOR WAGON(5)>GL>1.4L>MPI-DO HC>4AT 2WD[5613]		"	1	
050801-	3DOOR WAGON(5)>GLS>1.6L[5613]		"	1		050801-	3DOOR WAGON(5)>GL>1.6L>MPI-DO HC>SMT 2WD[5613]		"	1	
050801-	5DOOR WAGON>GL>1.1L[5613]		57115 33500	1		050801-	3DOOR WAGON(5)>GLS>1.4L[5613]		"	1	
050801-	5DOOR WAGON>GL>1.4L[5613]		57115 1C300	1		050801-	3DOOR WAGON(5)>GLS>1.6L[5613]		"	1	
050801-	5DOOR WAGON>GL>1.6L[5613]		"	1		050801-	5DOOR WAGON>GL>1.4L[5613]		"	1	
050801-	5DOOR WAGON>GLS>1.4L[5613]		"	1		050801-	5DOOR WAGON>GL>1.6L[5613]		"	1	
050801-	5DOOR WAGON>GLS>1.6L[5613]		"	1		050801-	5DOOR WAGON>GLS>1.4L[5613]		"	1	
57120	SHAFT ASSY-DRIVE CONJ. EJE					050801-	5DOOR WAGON>GLS>1.6L[5613]		"	1	
050801-	TCI DOHC[5613]		57120 3A200	1		57127	WASHER-SEAL ARANDELA				
57123	RING-SNAP					020520-021204	1.6L[5613]		57127 1C300	1	
						020520-050801	1.3L[5613]		"	1	

PNC FROM-TO	PART NAME DESCRIPTION	I T C	PART NO	Q T Y	REMARK	PNC FROM-TO	PART NAME DESCRIPTION	I T C	PART NO	Q T Y	REMARK
020520-	3000R WAGON(5)>GL>1.1L[5613]		57127 10000	1		050801-	5000R WAGON>GLS>1.4L[5613]		"	1	
020520-	5000R WAGON>GL>1.1L[5613]		"	1		57131	NUT-PULLEY		"	1	
050801-	1.5L[5613]		57127 17700	1			TUERCA		57131 29100	1	
050801-	3000R WAGON(5)>GL>1.4L>MPI-00		57127 10300	1		020520-	3000R WAGON(5)>GL>1.1L[5613]		"	1	
	HC>5MT 2WD[5613]		"	1		020520-	5000R WAGON>GL>1.1L[5613]		"	1	
050801-	3000R WAGON(5)>GL>1.4L>MPI-00		"	1		050801-	1.5L[5613]		57131 17700	1	
	HC>4AT 2WD[5613]		"	1		57132	BOLT		"	1	
050801-	3000R WAGON(5)>GL>1.6L>MPI-00		"	1			PERNO		"	1	
	HC>5MT 2WD[5613]		"	1		020520-050801	1.3L[5613]		57132 10300	2	
050801-	3000R WAGON(5)>GLS>1.4L[5613]		"	1		020520-	3000R WAGON(5)>GL>1.1L[5613]		57132 10000	4	
050801-	3000R WAGON(5)>GLS>1.6L[5613]		"	1		020520-	3000R WAGON(5)>GL>1.6L>MPI-00		57132 10300	2	
050801-	5000R WAGON>GL>1.4L[5613]		"	1			HC>5MT 2WD[5613]		"	2	
050801-	5000R WAGON>GL>1.6L[5613]		"	1		020520-	3000R WAGON(5)>GLS>1.6L>MPI-0		"	2	
050801-	5000R WAGON>GLS>1.4L[5613]		"	1			HC>5MT 2WD[5613]		"	4	
050801-	5000R WAGON>GLS>1.6L[5613]		"	1		020520-	5000R WAGON>GL>1.1L[5613]		57132 10000	4	
57128	WASHER-SPRING		"	1		020520-	5000R WAGON>GL>1.6L[5613]		57132 10300	2	
	ARANDELA		"	1		020520-	5000R WAGON>GLS>1.6L[5613]		"	2	
020520-	3000R WAGON(5)>GL>1.1L[5613]		57128 33500	1		050801-	1.5L[5613]		57132 17700	4	
020520-	5000R WAGON>GL>1.1L[5613]		"	1		050801-	3000R WAGON(5)>GL>1.4L[5613]		57132 10300	2	
050801-	1.5L[5613]		57128 17700	1		050801-	3000R WAGON(5)>GLS>1.4L>MPI-0		"	2	
57129	PIPE-SUCTION		"	1			HC>5MT 2WD[5613]		"	2	
	TUBO		"	1		050801-	3000R WAGON(5)>GLS>1.4L>MPI-0		"	2	
050801-	TCI DOHC[5613]		57129 10800	1			HC>4AT 2WD[5613]		"	2	
57130B	PULLEY-POWER STEERING PUMP		"	1		050801-	3000R WAGON(5)>GLS>1.6L>MPI-0		"	2	
	POLEA		"	1			HC>4AT 2WD[5613]		"	2	
020520-050801	1.3L[5613]		57130 10300	1		050801-	5000R WAGON>GL>1.4L[5613]		"	2	
020520-050801	1.3L[5613]		57130 22000	A		050801-	5000R WAGON>GLS>1.4L[5613]		"	2	
020520-	3000R WAGON(5)>GL>1.1L[5613]		57130 02710	1		57132B	BOLT		"	2	
020520-	3000R WAGON(5)>GL>1.6L>MPI-00		57130 10500	1			PERNO		"	2	
	HC>5MT 2WD[5613]		"	1		020520-			57132 10310	4	
020520-	3000R WAGON(5)>GLS>1.6L>MPI-0		"	1		57133	BOLT		"	4	
	HC>5MT 2WD[5613]		"	1			PERNO		"	4	
020520-	5000R WAGON>GL>1.1L[5613]		57130 02710	1		020520-	3000R WAGON(5)>GL>1.1L[5613]		57133 29000	2	
020520-	5000R WAGON>GL>1.6L[5613]		57130 10500	1		020520-	5000R WAGON>GL>1.1L[5613]		"	2	
020520-	5000R WAGON>GLS>1.6L[5613]		"	1		050801-	1.5L[5613]		57133 17700	2	
050801-	1.5L[5613]		57130 17710	1		57133A	SPOOL ASSY		"	2	
050801-	3000R WAGON(5)>GL>1.4L[5613]		57130 10500	1			CONJUNTO CARRETE		"	1	
050801-	3000R WAGON(5)>GLS>1.4L>MPI-0		"	1		020520-050801	3000R WAGON(5)>GL>1.3L[5613]		57140 10300	1	
	HC>5MT 2WD[5613]		"	1		020520-050801	3000R WAGON(5)>GL>1.6L[5613]		"	1	
050801-	3000R WAGON(5)>GLS>1.4L>MPI-0		"	1		020520-050801	3000R WAGON(5)>GLS[5613]		"	1	
	HC>4AT 2WD[5613]		"	1		020520-050801	5000R WAGON>GL>1.3L[5613]		"	1	
050801-	3000R WAGON(5)>GLS>1.6L>MPI-0		"	1		020520-050801	5000R WAGON>GL>1.6L[5613]		"	1	
	HC>4AT 2WD[5613]		"	1		020520-050801	5000R WAGON>GLS[5613]		"	1	
050801-	3000R WAGON(5)>GLS>1.6L>MPI-0		"	1		050801-	1.5L[5613]		57140 10800	1	
	HC>4AT 2WD[5613]		"	1					"	1	
050801-	5000R WAGON>GL>1.4L[5613]		"	1					"	1	

PNC FROM-TO	PART NAME DESCRIPTION	I T C PART NO	Q T Y	REMARK	PNC FROM-TO	PART NAME DESCRIPTION	I T C PART NO	Q T Y	REMARK
050801-050801-57134	3DOOR WAGON(5)>GL>1.1L[5613] 5DOOR WAGON>GL>1.1L[5613] PIN-LOCK PASADOR	57140 10000	1		57143	O-RING JUNTA TORICA			
020520-57137B	O-RING JUNTA TORICA	57134 33500	2		020520-020520-050801-57143A	3DOOR WAGON(5)>GL>1.1L[5613] 5DOOR WAGON>GL>1.1L[5613] 1.5L[5613] BEARING-BALL COJINETE	57143 34000	1	
050801-57140A	TCI DOHC[5613] VALVE ASSY-RELIEF CONJUNTO VALVULA	*	1	SIK	050801-57143C	TCI DOHC[5613] O-RING O-RING	57143 3A000	1	
050801-57142	PIPE-SUCTION TUBO	57140 10580	1		020520-57144	OIL SEAL RETEN ACEITE	57143 1C300	1	
020520-050801	1.3L[5613]	57142 10300	1		020520-57145	1.1L[5613] O-RING JUNTA TORICA	*	1	SIK
020520-050801	1.6L[5613]	57142 10500	1		020520-57148A	O-RING JUNTA TORICA	*	1	SIK
020520-050801	3DOOR WAGON(5)>GL>1.1L[5613]	57142 10000	1		020520-57147	CONNECTOR ASSY CONJUNTO CONECTOR			
020520-050801	5DOOR WAGON>GL>1.1L[5613]	"	1		020520-050801-57149A	BUSH CASQUILLO	57147 1C300	1	
050801-060601	3DOOR WAGON(5)>GL>1.4L>MPI-DO HC>5MT 2WD[5613]	57142 10580	1		050801-57150	TCI DOHC[5613] RESERVOIR ASSY-POWER STEERING CONJ. RESERVA ACEITE	57149 37000	1	
050801-060601	3DOOR WAGON(5)>GL>1.4L>MPI-DO HC>4AT 2WD[5613]	"	1		020520-050801	[5613]	57150 10000	1	
050801-060601	3DOOR WAGON(5)>GL>1.6L>MPI-DO HC>5MT 2WD[5613]	"	1		050801-	3DOOR WAGON(5)>GL>1.1L>MPI-SO HC>5MT 2WD[5613]	57150 10000	1	
050801-060601	3DOOR WAGON(5)>GLS>1.4L[5613]	"	1		050801-	3DOOR WAGON(5)>GL>1.4L>MPI-DO HC>5MT 2WD[5613]	"	1	
050801-060601	3DOOR WAGON(5)>GLS>1.6L[5613]	"	1		050801-	3DOOR WAGON(5)>GL>1.4L>MPI-DO HC>4AT 2WD[5613]	"	1	
050801-060601	5DOOR WAGON>GL>1.4L[5613]	"	1		050801-	3DOOR WAGON(5)>GL>1.5L>TCI DO HC>5MT 2WD[5613]	"	1	
050801-060601	5DOOR WAGON>GLS>1.4L[5613]	"	1		050801-	3DOOR WAGON(5)>GL>1.6L>MPI-DO HC>5MT 2WD[5613]	"	1	
050801-080601	5DOOR WAGON>GLS>1.6L[5613]	"	1		050801-	3DOOR WAGON(5)>GLS[5613]	"	1	
050801-	1.5L[5613]	57142 38700	1		050801-	5DOOR WAGON>GL[5613]	"	1	
050801-	3DOOR WAGON(5)>GL>1.1L[5613]	57142 10080	1		050801-	5DOOR WAGON>GLS[5613]	"	1	
050801-	5DOOR WAGON>GL>1.1L[5613]	"	1		57150B	SEAL KIT-P/S OIL PUMP JUEGO RETEN	"	1	
060601-	3DOOR WAGON(5)>GL>1.4L>MPI-DO HC>5MT 2WD[5613]	57142 10581	1						
060601-	3DOOR WAGON(5)>GL>1.4L>MPI-DO HC>4AT 2WD[5613]	"	1						
060601-	3DOOR WAGON(5)>GL>1.6L>MPI-DO HC>5MT 2WD[5613]	"	1						
060601-	3DOOR WAGON(5)>GLS>1.4L[5613]	"	1						
060601-	3DOOR WAGON(5)>GLS>1.6L[5613]	"	1						
060601-	5DOOR WAGON>GL>1.4L[5613]	"	1						
060601-	5DOOR WAGON>GL>1.6L[5613]	"	1						
060601-	5DOOR WAGON>GLS>1.4L[5613]	"	1						
060601-	5DOOR WAGON>GLS>1.6L[5613]	"	1						

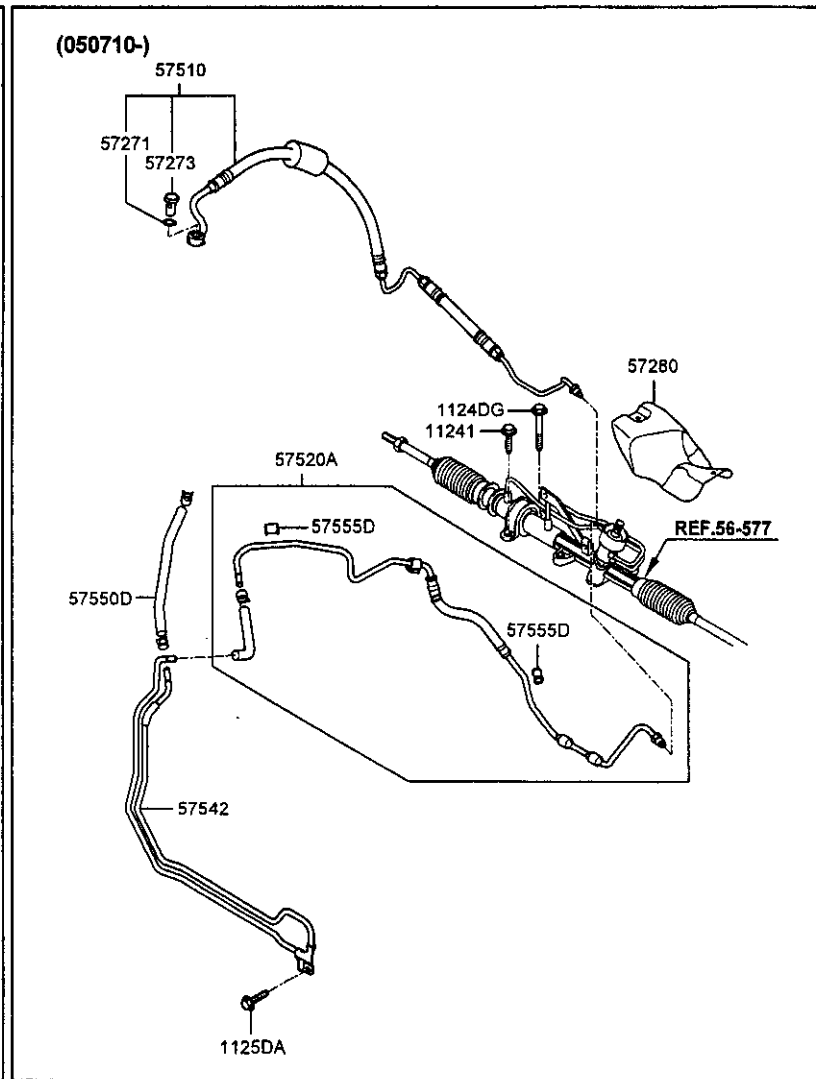
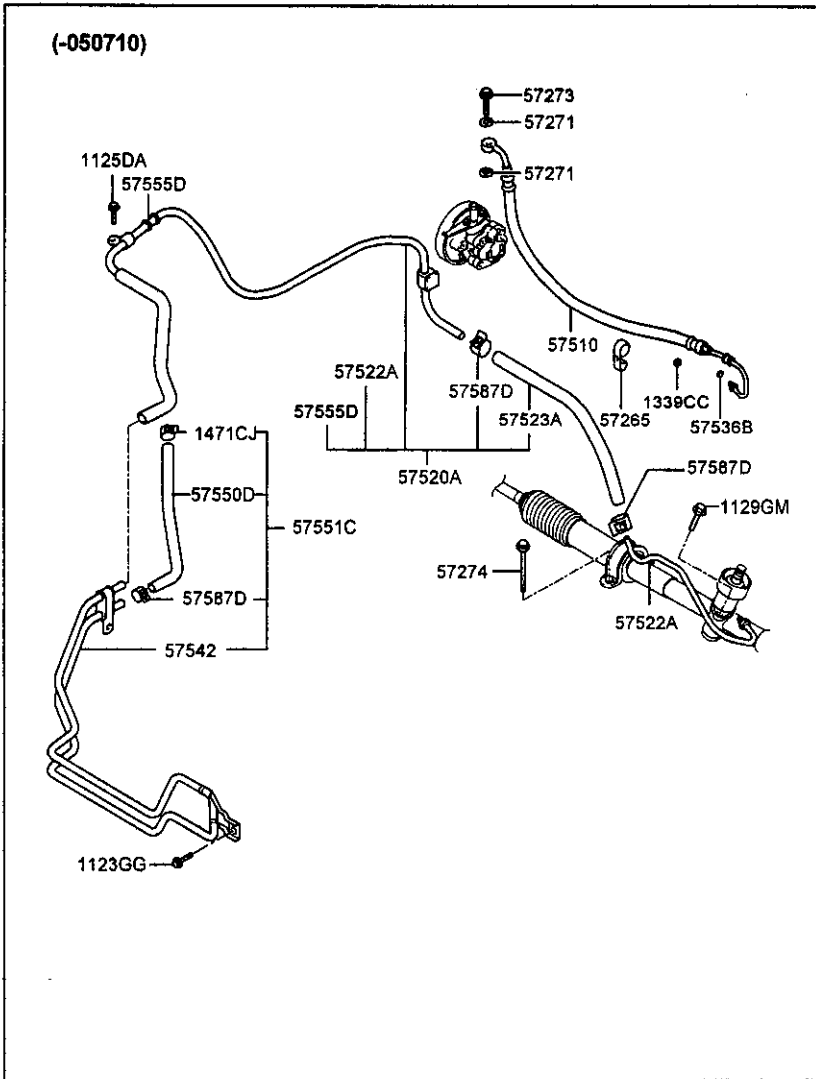
PNC FROM-TO	PART NAME DESCRIPTION	I T C	PART NO	Q T Y	REMARK	PNC FROM-TO	PART NAME DESCRIPTION	I T C	PART NO	Q T Y	REMARK
020520-050801	1.3L [5613]		57150 1CA10	1							
020520-050801	5000R WAGON>GL>1.5L [5613]		"	1		050801-	OHC>4AT 2WD [5613]		"	1	
020520-	3000R WAGON(5)>GL>1.1L [5613]		57150 1CA00	1		050801-	5000R WAGON>GL>1.4L [5613]		"	1	
020520-	3000R WAGON(5)>GL>1.6L>MPI-D HC>5MT 2WD [5613]		57150 1CA10	1		050801-	5000R WAGON>GL>1.5L [5613]		"	1	
020520-	3000R WAGON(5)>GL>1.6L>MPI-D OHC>5MT 2WD [5613]		"	1		050801-	5000R WAGON>GLS>1.4L [5613]		"	1	
020520-	5000R WAGON>GL>1.1L [5613]		57150 1CA00	1		57210	5000R WAGON>GLS>1.5L [5613]		"	1	
020520-	5000R WAGON>GL>1.6L [5613]		57150 1CA10	1			BRACKET-P/S PUMP SOPORTE				
020520-	5000R WAGON>GLS>1.6L [5613]		"	1		050801-	3000R WAGON(5)>GL>1.1L [5613.9 760]		57210 07010	1	
050801-	1.5L [5613]		57150 1CA20	1		050801-	5000R WAGON>GL>1.1L [5613]		57210 07000	1	
050801-	3000R WAGON(5)>GL>1.4L [5613]		57150 1CA10	1		050801-	5000R WAGON>GL>1.1L [5613,9760]		57210 07010	1	
050801-	3000R WAGON(5)>GLS>1.4L>MPI-D OHC>5MT 2WD [5613]		"	1		57211D	BRACKET-P/S PUMP BRACKET-P/S PUMP				
050801-	3000R WAGON(5)>GLS>1.4L>MPI-D OHC>4AT 2WD [5613]		"	1		050801-	3000R WAGON(5)>GL>1.1L [5613.9 760]		57211 07010	1	
050801-	3000R WAGON(5)>GLS>1.6L>MPI-D OHC>4AT 2WD [5613]		"	1		050801-	5000R WAGON>GL>1.1L [5613]		57211 07000	1	
050801-	5000R WAGON>GL>1.4L [5613]		"	1		57212B	5000R WAGON>GL>1.1L [5613,9760]		57211 07010	1	
050801-	5000R WAGON>GLS>1.4L [5613]		"	1			BUSHING BUSHING				
050801-	5000R WAGON>GLS>1.4L [5613]		"	1		050801-	1.1L [5613]		57212 07100	1	
57183	CAP ASSY-RESERVOIR CONJUNTO TAPA					57220B	BRACKET-RESERVOIR MTG SOPORTE				
020520-050801	[5613]		N 57153 34003 (57153 38010)	1		020520-050801	[5613,9760]		57220 1C000	1	
020520-050801	1.3L [5613]		57153 1C000	1		020520-050801	3000R WAGON(5)>GL [5613]		"	1	
020520-050801	5000R WAGON>GL>1.5L [5613]		"	1		020520-050801	3000R WAGON(5)>GLS>1.3L>MPI-S OHC>4AT 2WD [5613]		"	1	
020520-	3000R WAGON(5)>GL>1.1L>MPI-SO HC>5MT 2WD [5613]		"	1		020520-050801	3000R WAGON(5)>GLS>1.6L>MPI-D OHC>5MT 2WD [5613]		"	1	
020520-	3000R WAGON(5)>GL>1.6L>MPI-DO HC>5MT 2WD [5613]		"	1		020520-050801	5000R WAGON>GL [5613]		"	1	
020520-	3000R WAGON(5)>GLS>1.6L>MPI-D OHC>5MT 2WD [5613]		"	1		020520-050801	5000R WAGON>GLS [5613]		"	1	
020520-	5000R WAGON>GL>1.1L [5613]		"	1		050801-	3000R WAGON(5)>GL>1.1L [5613.9 760]		57220 1C800	1	
020520-	5000R WAGON>GL>1.6L [5613]		"	1		050801-	3000R WAGON(5)>GL>1.4L [5613,9 760]		"	1	
020520-	5000R WAGON>GLS>1.6L [5613]		"	1		050801-	3000R WAGON(5)>GL>1.4L>MPI-DO HC>5MT 2WD [5613]		"	1	
050801-	3000R WAGON(5)>GL>1.4L [5613]		"	1		050801-	3000R WAGON(5)>GL>1.5L>TCI DO HC>5MT 2WD [5613]		"	1	
050801-	3000R WAGON(5)>GL>1.5L [5613]		"	1		050801-	3000R WAGON(5)>GL>1.6L>MPI-DO HC>5MT 2WD [5613]		"	1	
050801-	3000R WAGON(5)>GLS>1.4L>MPI-D OHC>5MT 2WD [5613]		"	1		050801-	3000R WAGON(5)>GLS>1.4L>MPI-D OHC>5MT 2WD [5613,9760]		"	1	
050801-	3000R WAGON(5)>GLS>1.5L>TCI D OHC>5MT 2WD [5613]		"	1		050801-	3000R WAGON(5)>GLS>1.4L>MPI-D OHC>4AT 2WD [5613]		"	1	
050801-	3000R WAGON(5)>GLS>1.6L>MPI-D		"	1							

PNC FROM-TO	PART NAME DESCRIPTION	I T C	PART NO	Q T Y	REMARK	PNC FROM-TO	PART NAME DESCRIPTION	I T C	PART NO	Q T Y	REMARK
050801-	3DOOR WAGON(5)>GLS>1.5L>TCI D OHC>SMT 2WD[5613,9760]		"	1		020520-	LHD>3DOOR WAGON(5)>GL>1.6L>MPI 1-DOHC>SMT 2WD[5613]		"	1	
050801-	3DOOR WAGON(5)>GLS>1.6L>MPI-D OHC>SMT 2WD[5613]		"	1		020520-	RHD>3DOOR WAGON(5)>GLS>1.6L>MPI-DOHC>SMT 2WD[5613]		"	1	
050801-	3DOOR WAGON(5)>GLS>1.6L>MPI-D OHC>4AT 2WD[5613,9760]		"	1		050801-	3DOOR WAGON(5)>GL>1.4L[5613,9760]		"	1	
050801-	5000R WAGON>GL[5613,9760]		"	1		050801-	3DOOR WAGON(5)>GL>1.4L>MPI-DOHC>SMT 2WD[5613]		"	1	
050801-	5000R WAGON>GL>1.1L>MPI-SOHC>SMT 2WD[5613]		"	1		050801-	3DOOR WAGON(5)>GLS>1.4L>MPI-D OHC>SMT 2WD[5613,9760]		"	1	
050801-	5000R WAGON>GL>1.4L>MPI-DOHC>SMT 2WD[5613]		"	1		050801-	3DOOR WAGON(5)>GLS>1.4L>MPI-D OHC>4AT 2WD[5613]		"	1	
050801-	5000R WAGON>GL>1.4L>MPI-DOHC>4AT 2WD[5613]		"	1		050801-	3DOOR WAGON(5)>GLS>1.6L>MPI-D OHC>4AT 2WD[5613,9760]		"	1	
050801-	5000R WAGON>GL>1.6L>MPI-DOHC>SMT 2WD[5613]		"	1		050801-	5000R WAGON>GL>1.4L[5613]		"	1	
050801-	5000R WAGON>GLS[5613,9760]		"	1		050801-	5000R WAGON>GL>1.4L[5613,9760]		"	1	
050801-	5000R WAGON>GLS>1.4L[5613]		"	1		050801-	5000R WAGON>GLS>1.4L[5613,9760]		"	1	
050801-	5000R WAGON>GLS>1.6L[5613]		"	1		050801-	5000R WAGON>GLS>1.4L>MPI-DOHC >SMT 2WD[5613]		"	1	
57225	BRACKET-P/S OIL PUMP MTG					050801-	5000R WAGON>GLS>1.4L>MPI-DOHC >4AT 2WD[5613]		"	1	
020520-050801	SOPORTE-FIJACION BOMBA ACEITE DIRECCION ASISTIDA		57224 25010	1		050801-	5000R WAGON>GLS>1.6L>MPI-DOHC >4AT 2WD[5613]		"	1	
020520-050801	1.3L[5613,9760]		"	1		050801-	5000R WAGON>GLS>1.4L>MPI-DOHC >4AT 2WD[5613]		"	1	
020520-050801	3DOOR WAGON(5)>GL>1.3L[5613]		"	1		57225A	BRACKET-P/S OIL PUMP MTG "A"				
020520-050801	3DOOR WAGON(5)>GLS>4AT 2WD[5613]		"	1		SOPORTE-FIJACION A BOMBA ACEITE DIRECCION ASISTIDA					
020520-050801	3DOOR WAGON(5)>GLS>1.6L[5613,9760]		57225 22500	1		020520-050801	1.3L[5613,9760]		57225 22060	1	
020520-050801	5000R WAGON>GL>1.1L[5613]		57224 02000	1		020520-050801	3DOOR WAGON(5)>GL>1.3L[5613]		"	1	
020520-050801	5000R WAGON>GL>1.1L[5613,9760]		57224 02720	1		020520-050801	3DOOR WAGON(5)>GLS>4AT 2WD[5613]		"	1	
020520-050801	5000R WAGON>GL>1.3L[5613]		57224 25010	1		020520-050801	5000R WAGON>GL>1.1L[5613]		57225 02000	1	
020520-050801	5000R WAGON>GL>1.6L>MPI-DOHC>4AT 2WD[5613]		57225 22500	1		020520-050801	5000R WAGON>GL>1.1L[5613,9760]		57225 02720	1	
020520-050801	5000R WAGON>GLS>1.3L[5613]		57224 25010	1		020520-050801	5000R WAGON>GL>1.3L[5613]		"	1	
020520-050801	LHD>3DOOR WAGON(5)>GL>1.1L[5613]		57224 02000	1		020520-050801	5000R WAGON>GLS>1.3L[5613]		"	1	
020520-050801	LHD>3DOOR WAGON(5)>GL>1.1L[5613,9760]		57224 02720	1		020520-050801	LHD>3DOOR WAGON(5)>GL>1.1L[5613]		57225 02000	1	
020520-050801	LHD>3DOOR WAGON(5)>GL>1.6L[5613,9760]		57225 22500	1		020520-050801	LHD>3DOOR WAGON(5)>GL>1.1L[5613,9760]		57225 02720	1	
020520-	5000R WAGON>GL>1.6L[5613,9760]		"	1		57225B	BRACKET-P/S OIL PUMP MTG "B"				
020520-	5000R WAGON>GL>1.6L>MPI-DOHC>SMT 2WD[5613]		"	1		SOPORTE-FIJACION B BOMBA ACEITE DIRECCION ASISTIDA					
020520-	5000R WAGON>GLS>1.6L[5613,9760]		"	1		020520-050801	1.1L[5613]		57226 02000	1	
020520-	5000R WAGON>GLS>1.6L[5613,9760]		"	1		57226B	BRACKET-PUMP STAY				
020520-	5000R WAGON>GLS>1.6L[5613]		"	1		SOPORTE-SUJECION BOMBA					
020520-	5000R WAGON>GLS>1.6L[5613]		"	1		020520-050801	1.3L[5613]		57227 10000	1	

PNC FROM-TO	PART NAME DESCRIPTION	I T C	PART NO	Q T Y	REMARK	PNC FROM-TO	PART NAME DESCRIPTION	I T C	PART NO	Q T Y	REMARK
57226G	BOLT-PUMP MTG PERNO					050801-	3000R WAGON(5)>GLS>1.6L>MPI-D OHC>4AT 2WD[5613,9760]		"	1	
050801-	1.1L[5613]		57191 07000	1		050801-	5000R WAGON>GL>1.4L[5613]		"	1	
57226G	BRACKET-P/S OIL PUMP MTG					050801-	5000R WAGON>GL>1.4L[5613,9760]		"	1	
	SOPORTE-FIJACION BOMBA ACEITE		DIRECCION ASISTIDA			050801-	5000R WAGON>GLS>1.4L[5613,9760]		"	1	
020520-050801	1.3L[5613]		57226 25010	1		050801-	5000R WAGON>GLS>1.4L>MPI-DOHC >SMT 2WD[5613]		"	1	
57227	BOLT-PUMP MTG PERNO					050801-	5000R WAGON>GLS>1.4L>MPI-DOHC >4AT 2WD[5613]		"	1	
020520-050801	1.3L[5613,9760]		57227 23500	1		050801-	5000R WAGON>GLS>1.4L>MPI-DOHC >4AT 2WD[5613]		"	1	
020520-050801	3000R WAGON(5)>GL>1.3L[5613]		"	1		050801-	5000R WAGON>GLS>1.6L>MPI-DOHC >4AT 2WD[5613]		"	1	
020520-050801	3000R WAGON(5)>GLS>4AT 2WD[5613]		"	1		050801-	RHD>3000R WAGON(5)>GL>1.1L[5613,9760]	57227 22500		1	
020520-050801	3000R WAGON(5)>GLS>1.6L[5613,9760]		57227 24100	1							
020520-050801	5000R WAGON>GL>1.3L[5613]		57227 23500	1		5722B	BOLT-PUMP ADJUSTING				
020520-050801	5000R WAGON>GL>1.6L>MPI-DOHC>4AT 2WD[5613]		57227 24100	1			TORNILLO-AJUSTE BOMBA				
020520-050801	5000R WAGON>GLS>1.3L[5613]		57227 23500	1		020520-060328		5722B 22000		1	
020520-050801	LHD>3000R WAGON(5)>GL>1.1L[5613]		57227 22500	1		57231	BELT"V"-POWER STEERING PUMP				
020520-050801	LHD>3000R WAGON(5)>GL>1.6L[5613,9760]		57227 24100	1			CORREA TRAPEZOIDAL-BOMBA DIRECCION ASISTIDA				
020520-	5000R WAGON>GL>1.1L[5613]		57227 22500	1		020520-050801	1.3L[5613,9760]	57231 22000		1	
020520-	5000R WAGON>GL>1.1L[5613,9760]		"	1		020520-050801	3000R WAGON(5)>GL>1.3L[5613]	"		1	
020520-	5000R WAGON>GL>1.6L[5613,9760]		57227 24100	1		020520-050801	3000R WAGON(5)>GLS>4AT 2WD[5613]	"		1	
020520-	5000R WAGON>GL>1.6L>MPI-DOHC>SMT 2WD[5613]		"	1		020520-050801	3000R WAGON(5)>GLS>1.6L[5613,9760]	57231 29100		1	
020520-	5000R WAGON>GLS>1.6L[5613]		"	1		020520-050801	5000R WAGON>GL>1.3L[5613]	57231 22000		1	
020520-	5000R WAGON>GLS>1.6L[5613,9760]		"	1		020520-050801	5000R WAGON>GL>1.6L>MPI-DOHC>4AT 2WD[5613]	57231 29100		1	
020520-	LHD>3000R WAGON(5)>GL>1.1L[5613,9760]		57227 22500	1		020520-050801	5000R WAGON>GLS>1.3L[5613]	57231 22000		1	
020520-	LHD>3000R WAGON(5)>GL>1.6L>MPI-DOHC>SMT 2WD[5613]		57227 24100	1		020520-050801	LHD>3000R WAGON(5)>GL>1.1L[5613]	57170 02710		1	
020520-	RHD>3000R WAGON(5)>GLS>1.6L>MPI-DOHC>SMT 2WD[5613]		"	1		020520-050801	LHD>3000R WAGON(5)>GL>1.6L[5613,9760]	57231 29100		1	
050801-	3000R WAGON(5)>GL>1.4L[5613,9760]		"	1		020520-	5000R WAGON>GL>1.1L[5613]	57170 02710		1	
050801-	3000R WAGON(5)>GL>1.4L>MPI-DOHC>SMT 2WD[5613]		"	1		020520-	5000R WAGON>GL>1.6L[5613,9760]	57231 29100		1	
050801-	3000R WAGON(5)>GL>1.4L>MPI-DOHC>SMT 2WD[5613]		"	1		020520-	5000R WAGON>GL>1.6L>MPI-DOHC>SMT 2WD[5613]	"		1	
050801-	3000R WAGON(5)>GLS>1.4L>MPI-DOHC>4AT 2WD[5613]		"	1		020520-	5000R WAGON>GLS>1.6L[5613,9760]	"		1	
050801-	3000R WAGON(5)>GLS>1.4L>MPI-DOHC>4AT 2WD[5613]		"	1		020520-	5000R WAGON>GLS>1.6L[5613]	"		1	
						020520-	LHD>3000R WAGON(5)>GL>1.6L>MPI-DOHC>SMT 2WD[5613]	"		1	
						020520-	RHD>3000R WAGON(5)>GLS>1.6L>MPI-DOHC>SMT 2WD[5613]	"		1	

PNC FROM-TO	PART NAME DESCRIPTION	I T C	PART NO	Q T Y	REMARK	PNC FROM-TO	PART NAME DESCRIPTION	I T C	PART NO	Q T Y	REMARK
050801-	3D00R WAGON(5)>GL>1.4L[5613,9760]		"	1		020520-050801	LHD>3D00R WAGON(5)>GL>1.1L[5613]		"	1	
050801-	3D00R WAGON(5)>GL>1.4L>MPI-DOHC>SMT 2WD[5613]		"	1		020520-050801	LHD>3D00R WAGON(5)>GL>1.6L[5613]		"	1	
050801-	3D00R WAGON(5)>GLS>1.4L>MPI-DOHC>SMT 2WD[5613,9760]		"	1		020520-050801	LHD>5D00R WAGON>GL>1.1L[5613]		"	1	
050801-	3D00R WAGON(5)>GLS>1.4L>MPI-DOHC>4AT 2WD[5613]		"	1		020520-050801	LHD>5D00R WAGON>GL>1.1L[5613,9760]		"	1	
050801-	3D00R WAGON(5)>GLS>1.6L>MPI-DOHC>4AT 2WD[5613,9760]		"	1		020520-050801	LHD>5D00R WAGON>GL>1.6L[5613]		"	1	
050801-	5D00R WAGON>GL>1.4L[5613]		"	1		020520-050801	LHD>5D00R WAGON>GLS>1.6L>MPI-DOHC>SMT 2WD[5613]		"	1	
050801-	5D00R WAGON>GL>1.4L[5613,9760]		"	1		020520-	RHD>3D00R WAGON(5)>GLS>1.6L>MPI-DOHC>SMT 2WD[5613]	57264 10000	"	1	
050801-	5D00R WAGON>GLS>1.4L[5613,9760]		"	1		020520-	RHD>5D00R WAGON>GL>1.1L[5613,9760]		"	1	
050801-	5D00R WAGON>GLS>1.4L>MPI-DOHC>SMT 2WD[5613]		"	1		020520-	RHD>5D00R WAGON>GL>1.1L>MPI-SOHC>SMT 2WD[5613]		"	1	
050801-	5D00R WAGON>GLS>1.4L>MPI-DOHC>4AT 2WD[5613]		"	1		020520-	RHD>5D00R WAGON>GL>1.6L[5613,9760]		"	1	
050801-	5D00R WAGON>GLS>1.6L>MPI-DOHC>4AT 2WD[5613]		"	1		020520-	RHD>5D00R WAGON>GL>1.6L>MPI-DOHC>SMT 2WD[5613]		"	1	
57250	BRACKET-TUBE MTG SOPORTE					020520-	RHD>5D00R WAGON>GLS>1.6L[5613,9760]		"	1	
020520-050801	3D00R WAGON(5)>GL>1.3L[5613]		57264 10000	1		020520-	RHD>5D00R WAGON>GLS>1.6L>MPI-DOHC>4AT 2WD[5613]		"	1	
020520-050801	3D00R WAGON(5)>GL>1.3L[5613,9760]		"	1		050801-	3D00R WAGON(5)>GL>1.1L[5613,9760]		"	1	
020520-050801	3D00R WAGON(5)>GLS[5613,9760]		"	1		050801-	3D00R WAGON(5)>GL>1.4L[5613,9760]		"	1	
020520-050801	3D00R WAGON(5)>GLS>4AT 2WD[5613]		"	1		050801-	3D00R WAGON(5)>GL>1.4L>MPI-DOHC>SMT 2WD[5613]		"	1	
020520-050801	5D00R WAGON>GL>1.3L[5613,9760]		"	1		050801-	3D00R WAGON(5)>GL>1.5L>TC1 DOHC>SMT 2WD[5613]		"	1	
020520-050801	5D00R WAGON>GL>1.3L>MPI-SOHC>SMT 2WD[5613]		"	1		050801-	3D00R WAGON(5)>GL>1.6L>MPI-DOHC>SMT 2WD[5613]		"	1	
020520-050801	5D00R WAGON>GL>1.3L>MPI-SOHC>4AT 2WD[5613]		"	1		050801-	3D00R WAGON(5)>GLS>1.4L>MPI-DOHC>SMT 2WD[5613,9760]		"	1	
020520-050801	5D00R WAGON>GL>1.5L[5613,9760]		"	1		050801-	3D00R WAGON(5)>GLS>1.4L>MPI-DOHC>4AT 2WD[5613]		"	1	
020520-050801	5D00R WAGON>GL>1.5L>TC1>SMT 2WD[5613]		"	1		050801-	3D00R WAGON(5)>GLS>1.6L>MPI-DOHC>SMT 2WD[5613]		"	1	
020520-050801	5D00R WAGON>GL>1.6L>MPI-DOHC>4AT 2WD[5613]		"	1		050801-	3D00R WAGON(5)>GLS>1.5L>TC1 DOHC>SMT 2WD[5613,9760]		"	1	
020520-050801	5D00R WAGON>GLS>1.3L[5613]		"	1		050801-	3D00R WAGON(5)>GLS>1.6L>MPI-DOHC>4AT 2WD[5613]		"	1	
020520-050801	5D00R WAGON>GLS>1.3L[5613,9760]		"	1		050801-	3D00R WAGON(5)>GLS>1.6L>MPI-DOHC>4AT 2WD[5613]		"	1	
020520-050801	LHD>1.6L[5613,9760]		57250 10000	1		050801-	5D00R WAGON>GL[5613,9760]		"	1	
020520-050801	LHD>3D00R WAGON(5)>GL>1.1L[5613,9760]		"	1		050801-	5D00R WAGON>GL>1.1L>MPI-SOHC>		"	1	

PNC FROM-TO	PART NAME DESCRIPTION	I T C	PART NO	Q T Y	REMARK	PNC FROM-TO	PART NAME DESCRIPTION	I T C	PART NO	Q T Y	REMARK
050801-	5MT 2WD[5613] 5000R WAGON>GL>1.4L>MPI-00HC>		"	1		050801-	HC>5MT 2WD[5613] 3000R WAGON(5)>GLS>1.4L[5613]		"	1	
050801-	5MT 2WD[5613] 5000R WAGON>GL>1.4L>MPI-00HC>		"	1		050801-	3000R WAGON(5)>GLS>1.6L[5613]		"	1	
050801-	4AT 2WD[5613] 5000R WAGON>GL>1.6L>MPI-00HC>		"	1		050801-	5000R WAGON>GL>1.1L[5613]		57530 1C080	1	
050801-	5MT 2WD[5613] 5000R WAGON>GLS[5613,9760]		"	1		050801-	5000R WAGON>GL>1.4L[5613]		57530 1C580	1	
050801-	5000R WAGON>GLS>1.4L[5613]		"	1		050801-	5000R WAGON>GL>1.6L[5613]		"	1	
050801-	5000R WAGON>GLS>1.6L[5613]		"	1		050801-	5000R WAGON>GLS>1.4L[5613]		"	1	
57261B	BRACKET- PRESSURE TUBE MTG SOPORTE-MANGUERA PRESION DIRECCION ASISTIDA		"	1		57587E	CLIP-HOSE SUJETADOR		"	1	
020520-050801	LHD>1.6L[5613,9760]		57251 1C000	1		020520-	[5613] SPRING		57587 34800	2	
020520-050801	LHD>3000R WAGON(5)>GL>1.1L[5613]		"	1		57745	MUELLE				
020520-050801	LHD>3000R WAGON(5)>GL>1.1L[5613,9760]		"	1		020520-050801	1.3L[5613]		57134 1C300	1	
020520-050801	LHD>3000R WAGON(5)>GL>1.6L[5613]		"	1		020520-	3000R WAGON(5)>GL>1.1L[5613]		57134 34000	1	
020520-050801	LHD>5000R WAGON>GL>1.1L[5613]		"	1		020520-	3000R WAGON(5)>GL>1.6L>MPI-00		57134 1C300	1	
020520-050801	LHD>5000R WAGON>GL>1.1L[5613,9760]		"	1		020520-	HC>5MT 2WD[5613] 3000R WAGON(5)>GLS>1.6L>MPI-0		"	1	
020520-050801	LHD>5000R WAGON>GL>1.6L[5613]		"	1		020520-	OHC>5MT 2WD[5613] 5000R WAGON>GL>1.1L[5613]		57134 34000	1	
020520-050801	LHD>5000R WAGON>GLS>1.6L>MPI-00HC>5MT 2WD[5613]		"	1		020520-	5000R WAGON>GL>1.6L[5613]		57134 1C300	1	
020520-050801	RHD>1.3L[5613]		57251 1C930	1		020520-	5000R WAGON>GLS>1.6L[5613]		"	1	
020826-050801	RHD>5000R WAGON>GL>1.3L>MPI-S OHC>5MT 2WD[5613,5891]		"	1		050801-	1.5L[5613]		57134 34000	1	
020826-050801	RHD>5000R WAGON>GLS>1.3L[5613,5891]		"	1		050801-	3000R WAGON(5)>GL>1.4L[5613]		57134 1C300	1	
57530D	HOSE-SUCTION MANGUERA		"	1		050801-	3000R WAGON(5)>GLS>1.4L>MPI-D OHC>5MT 2WD[5613]		"	1	
020520-050801	1.3L[5613]		57530 1C300	1		050801-	3000R WAGON(5)>GLS>1.4L>MPI-D OHC>4AT 2WD[5613]		"	1	
020520-050801	1.6L[5613]		57530 1C500	1		050801-	3000R WAGON(5)>GLS>1.6L>MPI-D OHC>4AT 2WD[5613]		"	1	
020520-050801	3000R WAGON(5)>GL>1.1L[5613]		57530 1C000	1		050801-	5000R WAGON>GL>1.4L[5613]		"	1	
020520-050801	5000R WAGON>GL>1.1L[5613]		"	1		050801-	5000R WAGON>GLS>1.4L[5613]		"	1	
020520-050801	5000R WAGON>GL>1.5L[5613]		57530 1C700	1							
050801-	1.5L[5613]		57530 1C800	1							
050801-	3000R WAGON(5)>GL>1.1L[5613]		57530 1C080	1							
050801-	3000R WAGON(5)>GL>1.4L>MPI-00 HC>5MT 2WD[5613]		57530 1C580	1							
050801-	3000R WAGON(5)>GL>1.4L>MPI-00 HC>4AT 2WD[5613]		"	1							
050801-	3000R WAGON(5)>GL>1.6L>MPI-00		"	1							



PNC FROM-TO	PART NAME DESCRIPTION	I T C	PART NO	Q T Y	REMARK	PNC FROM-TO	PART NAME DESCRIPTION	I T C	PART NO	Q T Y	REMARK
1123GG	BOLT-WASHER ASSY					020520-021202	5000R WAGON>GL>1.1L>MPI-SOHC>SMT 2WD[5613,5891]			1	
020520-050801	BOLT-WASHER ASSY	Y	11233 06141 (11233 06143)	2		020520-021202	5000R WAGON>GL>1.3L[5613]			1	
11241	BOLT-WASHER ASSY					020520-021202	5000R WAGON>GL>1.3L>MPI-SOHC>4AT 2WD[5613,5891]			1	
050801-	BOLT-WASHER ASSY					020520-021202	5000R WAGON>GL>1.6L[5613]			1	
1124DG	BOLT		11241 12306K	1		020520-021202	5000R WAGON>GL>1.6L>MPI-DOHC>SMT 2WD[5613,5891]			1	
050801-	PERNO					020520-021202	5000R WAGON>GL>1.6L>MPI-DOHC>4AT 2WD[5613,5891]			1	
11250A	BOLT-WASHER ASSY		11242 12956K	1		020520-021202	5000R WAGON>GLS[5613]			1	
020520-	BOLT-WASHER ASSY					020520-021202	5000R WAGON>GLS[5613,5891]			1	
1129GM	[5613] BOLT		11251 06166B	2		020520-021202	LHD>3000R WAGON(5)>GL>4AT 2WD[5613,5891]			1	
020520-050801	PERNO					020520-021202	LHD>3000R WAGON(5)>GL>1.3L[5613]			1	
1339CC	NUT-FLANGE		11294 12353	1		020520-021202	LHD>3000R WAGON(5)>GL>1.6L[5613]			1	
020520-050801	TUERCA					021202-050801	3000R WAGON(5)>GL[5613]	57273	26000	1	
020819-050801	RHD>3000R WAGON(5)>GLS>1.6L[5613,5891]		13395 06003	1	1 SIK	021202-050801	3000R WAGON(5)>GL>4AT 2WD[5613,5891]			1	
020819-050801	RHD>5000R WAGON>GL>1.6L[5613]		*	1	1 SIK	021202-050801	3000R WAGON(5)>GLS[5613]			1	
020819-050801	RHD>5000R WAGON>GL>1.6L[5613,5891]		"	1	1 SIK	021202-050801	3000R WAGON(5)>GLS>1.3L>MPI-SOHC>4AT 2WD[5613,5891]			1	
020819-050801	RHD>5000R WAGON>GLS>1.6L[5613,5891]		"	1	1 SIK	021202-050801	3000R WAGON(5)>GLS>1.6L>MPI-DOHC>SMT 2WD[5613,5891]			1	
020819-050801	RHD>5000R WAGON>GLS>1.6L[5613]		"	1	1 SIK	021202-050801	5000R WAGON>GL[5613,5891]			1	
1471GJ	CLIP-HOSE					021202-050801	5000R WAGON>GL>1.1L[5613]			1	
020520-050801	SUJETADOR		57587 34500	4		021202-050801	5000R WAGON>GL>1.3L[5613]			1	
57265	CLIP-PRESSURE TUBE MTG					021202-050801	5000R WAGON>GL>1.6L[5613]			1	
020520-050801	CLIP-FIJACION TUBO A PRESION		57222 22001	1		021202-050801	5000R WAGON>GLS[5613]			1	
57271	WASHER					050801-	3000R WAGON(5)>GL>1.1L>MPI-SOHC>SMT 2WD[5613]	57273	22500	1	
020520-	ARANDELA					050801-	3000R WAGON(5)>GL>1.4L[5613,5891]			1	
57273	[5613] BOLT		57272 34000	2		050801-	3000R WAGON(5)>GL>1.4L>MPI-DOHC>SMT 2WD[5613]			1	
020520-021202	PERNO					050801-	3000R WAGON(5)>GL>1.4L>MPI-DOHC>4AT 2WD[5613]			1	
020520-021202	3000R WAGON(5)>GLS[5613]		57273 22500	1		050801-	3000R WAGON(5)>GL>1.5L>TCI DOHC>SMT 2WD[5613]			1	
020520-021202	3000R WAGON(5)>GLS>1.3L>MPI-SOHC>4AT 2WD[5613,5891]		"	1		050801-	3000R WAGON(5)>GL>1.6L>MPI-DOHC>SMT 2WD[5613]			1	
020520-021202	3000R WAGON(5)>GLS>1.6L>MPI-DOHC>SMT 2WD[5613,5891]		"	1		050801-	3000R WAGON(5)>GL>1.6L>MPI-DOHC>SMT 2WD[5613]			1	
020520-021202	5000R WAGON>GL>1.1L[5613]		"	1							

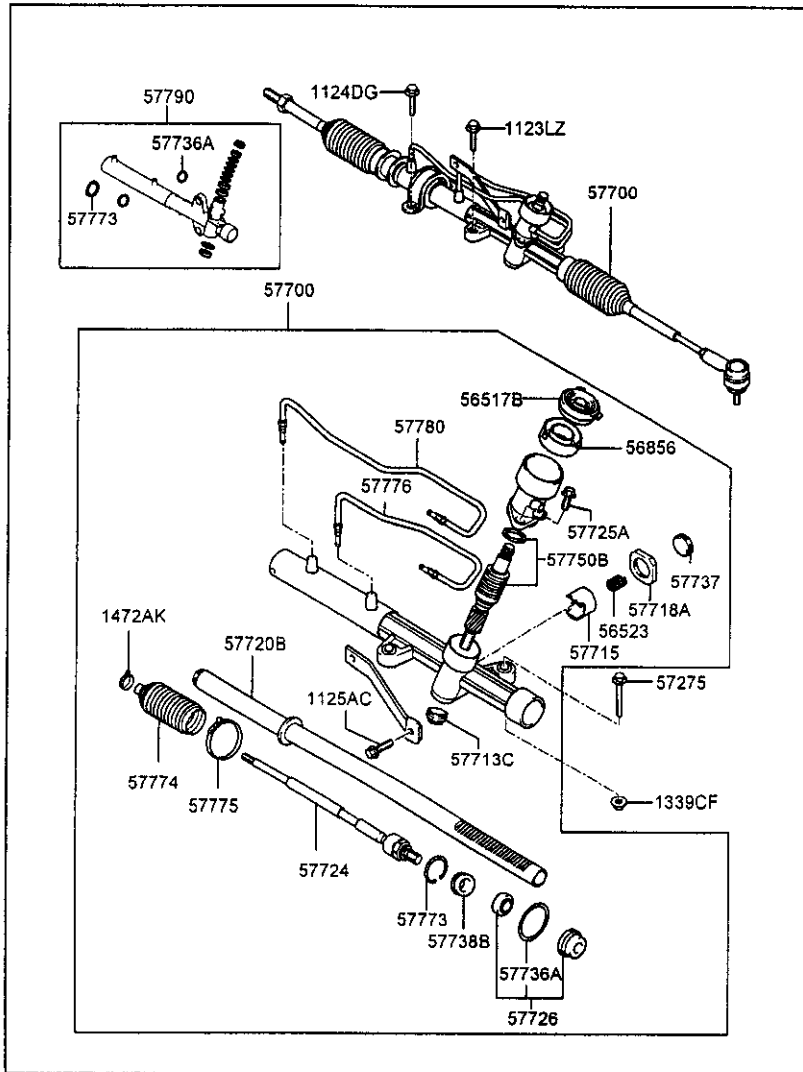
PNC FROM-TO	PART NAME DESCRIPTION	I T C	PART NO	Q T Y	REMARK	PNC FROM-TO	PART NAME DESCRIPTION	I T C	PART NO	Q T Y	REMARK
050801-	3D00R WAGON(5)>GLS>1.4L[5613]	"	"	1			,5891]				
050801-	3D00R WAGON(5)>GLS>1.5L[5613, 5891]	"	"	1		050801-	LHD>5D00R WAGON>GLS>1.5L[5613 ,5891]		57280 1C800	1	
050801-	3D00R WAGON(5)>GLS>1.6L[5613, 5891]	"	"	1		050801-	LHD>5D00R WAGON>GLS>1.6L[5613 ,5891]		57280 1C000	1	
050801-	5D00R WAGON>GL[5613]	"	"	1		050801-	LHD>5D00R WAGON>GLS>1.6L[5613]		"	1	
050801-	5D00R WAGON>GL[5613,5891]	"	"	1		050801-	RHD>3D00R WAGON(5)>GL>1.1L[56 13]		57280 1C800	1	
050801-	5D00R WAGON>GLS[5613]	"	"	1		050801-	RHD>3D00R WAGON(5)>GL>1.4L>MP I-DOHC>5MT 2WD[5613,5891]		"	1	
050801-	5D00R WAGON>GLS[5613,5891]	"	"	1		050801-	RHD>3D00R WAGON(5)>GLS>1.4L>M PI-DOHC>4AT 2WD[5613]		"	1	
57274	BOLT-GEAR BOX MTG PERNO					050801-	RHD>3D00R WAGON(5)>GLS>1.6L[5 613,5891]		"	1	
020520-050801			57274 1C000	1		050801-	RHD>5D00R WAGON>GL[5613]		"	1	
57280	HEAT PROTECTOR ASSY-P/STR'G HEAT PROTECTOR ASSY-P/STR'G					050801-	RHD>5D00R WAGON>GL[5613,5891]		"	1	
050801-	LHD>3D00R WAGON(5)>GL>1.1L>MP I-SOHC>5MT 2WD[5613]		57280 1C000	1		050801-	RHD>5D00R WAGON>GLS[5613]		"	1	
050801-	LHD>3D00R WAGON(5)>GL>1.4L>MP I-DOHC>5MT 2WD[5613]	"	"	1		050801-	RHD>5D00R WAGON>GLS>1.4L>MPI- DOHC>5MT 2WD[5613,5891]		"	1	
050801-	LHD>3D00R WAGON(5)>GL>1.4L>MP I-DOHC>4AT 2WD[5613,5891]	"	"	1		050801-	RHD>5D00R WAGON>GLS>1.5L>TCI DOHC>5MT 2WD[5613,5891]		"	1	
050801-	LHD>3D00R WAGON(5)>GL>1.4L>MP I-DOHC>4AT 2WD[5613]	"	"	1		050801-	RHD>5D00R WAGON>GLS>1.6L>MPI- DOHC>5MT 2WD[5613,5891]		"	1	
050801-	LHD>3D00R WAGON(5)>GL>1.5L[56 13]		57280 1C800	1		050801-	RHD>5D00R WAGON>GLS>1.6L>MPI- DOHC>4AT 2WD[5613,5891]		"	1	
050801-	LHD>3D00R WAGON(5)>GL>1.6L>MP I-DOHC>5MT 2WD[5613]		57280 1C000	1		57510	HOSE ASSY-P/S OIL PRESSURE CONJ. MANGUERA				
050801-	LHD>3D00R WAGON(5)>GLS>1.4L>M PI-DOHC>5MT 2WD[5613]	"	"	1		020520-050801	LHD>1.3L[5613]		57510 1C300	1	
050801-	LHD>3D00R WAGON(5)>GLS>1.5L[5 613,5891]		57280 1C800	1		020520-050801	LHD>1.6L[5613]		57510 1C500	1	
050801-	LHD>3D00R WAGON(5)>GLS>1.6L>M PI-DOHC>4AT 2WD[5613,5891]		57280 1C000	1		020520-050801	LHD>3D00R WAGON(5)>GL>4AT 2WD [5613,5891]		57510 1C300	1	
050801-	LHD>5D00R WAGON>GL>1.1L[5613]	"	"	1		020520-050801	LHD>3D00R WAGON(5)>GL>1.1L[56 13]		57510 1C000	1	
050801-	LHD>5D00R WAGON>GL>1.4L[5613]	"	"	1		020520-050801	LHD>3D00R WAGON(5)>GLS>4AT 2W D[5613,5891]		57510 1C300	1	
050801-	LHD>5D00R WAGON>GL>1.4L[5613, 5891]	"	"	1		020520-050801	LHD>5D00R WAGON>GL>1.1L[5613]		57510 1C000	1	
050801-	LHD>5D00R WAGON>GL>1.5L[5613]		57280 1C800	1		020520-050801	LHD>5D00R WAGON>GL>1.3L>MPI-S OHC>4AT 2WD[5613,5891]		57510 1C300	1	
050801-	LHD>5D00R WAGON>GL>1.5L[5613, 5891]	"	"	1		020520-050801	LHD>5D00R WAGON>GL>1.5L[5613, 5891]		57510 1C700	1	
050801-	LHD>5D00R WAGON>GL>1.6L[5613]		57280 1C000	1		020520-050801	LHD>5D00R WAGON>GL>1.6L>MPI-D OHC>4AT 2WD[5613,5891]		57510 1C500	1	
050801-	LHD>5D00R WAGON>GL>1.6L[5613, 5891]	"	"	1		020520-050801	LHD>5D00R WAGON>GLS>1.3L[5613 ,5891]		57510 1C300	1	
050801-	LHD>5D00R WAGON>GLS>1.4L[5613]	"	"	1							
050801-	LHD>5D00R WAGON>GLS>1.4L[5613]	"	"	1							

PNC FROM-TO	PART NAME DESCRIPTION	I T C	PART NO	Q T Y	REMARK	PNC FROM-TO	PART NAME DESCRIPTION	I T C	PART NO	Q T Y	REMARK
020520-050801	LHD>5000R WAGON>GLS>1.6L[5613,5891]		57510 1C500	1		050801-	LHD>5000R WAGON>GL>1.5L[5613]		"	1	
020520-050801	RHD>1.3L[5613]		57510 1C830	1		050801-	LHD>5000R WAGON>GL>1.6L[5613,5891]		57510 1C580	1	
020520-050801	RHD>3000R WAGON(5)>GLS>1.6L[5613,5891]		57510 1C950	1		050801-	LHD>5000R WAGON>GL>1.6L[5613]		"	1	
020520-050801	RHD>5000R WAGON>GL>1.1L[5613]		57510 1C900	1		050801-	LHD>5000R WAGON>GLS>1.4L[5613]		"	1	
020520-050801	RHD>5000R WAGON>GL>1.1L[5613,5891]		"	1		050801-	LHD>5000R WAGON>GLS>1.5L[5613,5891]		57510 1C800	1	
020520-050801	RHD>5000R WAGON>GL>1.3L>MPI-S OHC>SMT 2WD[5613,5891]		57510 1C930	1		050801-	LHD>5000R WAGON>GLS>1.6L[5613]		57510 1C580	1	
020520-050801	RHD>5000R WAGON>GL>1.5L[5613,5891]		57510 1C970	1		050801-	LHD>5000R WAGON>GLS>1.6L[5613,5891]		"	1	
020520-050801	RHD>5000R WAGON>GL>1.6L[5613]		57510 1C950	1		050801-	RHD>3000R WAGON(5)>GL>1.1L[5613]		57510 1C810	1	
020520-050801	RHD>5000R WAGON>GL>1.6L[5613,5891]		"	1		050801-	RHD>3000R WAGON(5)>GL>1.4L>MPI-DOHC>SMT 2WD[5613,5891]		57510 1C850	1	
020520-050801	RHD>5000R WAGON>GLS>1.3L[5613,5891]		57510 1C930	1		050801-	RHD>3000R WAGON(5)>GLS>1.4L>MPI-DOHC>4AT 2WD[5613]		"	1	
020520-050801	RHD>5000R WAGON>GLS>1.6L[5613]		57510 1C950	1		050801-	RHD>3000R WAGON(5)>GLS>1.6L[5613,5891]		"	1	
020520-050801	RHD>5000R WAGON>GLS>1.6L[5613,5891]		"	1		050801-	RHD>5000R WAGON>GL>1.1L[5613]		57510 1C810	1	
050801-	LHD>3000R WAGON(5)>GL>1.1L[5613]		57510 1C080	1		050801-	RHD>5000R WAGON>GL>1.1L[5613,5891]		"	1	
050801-	LHD>3000R WAGON(5)>GL>1.4L>MPI-DOHC>SMT 2WD[5613]		57510 1C580	1		050801-	RHD>5000R WAGON>GL>1.4L[5613,5891]		57510 1C850	1	
050801-	LHD>3000R WAGON(5)>GL>1.4L>MPI-DOHC>4AT 2WD[5613,5891]		"	1		050801-	RHD>5000R WAGON>GL>1.4L[5613]		"	1	
050801-	LHD>3000R WAGON(5)>GL>1.4L>MPI-DOHC>4AT 2WD[5613]		"	1		050801-	RHD>5000R WAGON>GL>1.5L[5613]		57510 1C880	1	
050801-	LHD>3000R WAGON(5)>GL>1.5L[5613]		57510 1C800	1		050801-	RHD>5000R WAGON>GL>1.5L[5613,5891]		"	1	
050801-	LHD>3000R WAGON(5)>GL>1.6L>MPI-DOHC>SMT 2WD[5613]		57510 1C580	1		050801-	RHD>5000R WAGON>GL>1.6L[5613,5891]		57510 1C850	1	
050801-	LHD>3000R WAGON(5)>GLS>1.4L>MPI-DOHC>SMT 2WD[5613]		"	1		050801-	RHD>5000R WAGON>GL>1.6L[5613]		"	1	
050801-	LHD>3000R WAGON(5)>GLS>1.5L[5613,5891]		57510 1C800	1		050801-	RHD>5000R WAGON>GLS>1.4L>MPI-DOHC>SMT 2WD[5613,5891]		"	1	
050801-	LHD>3000R WAGON(5)>GLS>1.6L>MPI-DOHC>4AT 2WD[5613,5891]		57510 1C580	1		050801-	RHD>5000R WAGON>GLS>1.5L[5613,5891]		57510 1C880	1	
050801-	LHD>5000R WAGON>GL>1.1L[5613]		57510 1C080	1		050801-	RHD>5000R WAGON>GLS>1.5L[5613]		"	1	
050801-	LHD>5000R WAGON>GL>1.4L[5613,5891]		57510 1C580	1		050801-	RHD>5000R WAGON>GLS>1.6L[5613]		57510 1C850	1	
050801-	LHD>5000R WAGON>GL>1.4L[5613,5891]		"	1		050801-	RHD>5000R WAGON>GLS>1.6L>MPI-DOHC>SMT 2WD[5613,5891]		"	1	
050801-	LHD>5000R WAGON>GL>1.4L[5613]		"	1		050801-	RHD>5000R WAGON>GLS>1.6L>MPI-DOHC>4AT 2WD[5613,5891]		"	1	
050801-	LHD>5000R WAGON>GL>1.5L[5613,5891]		57510 1C800	1		050801-	RHD>5000R WAGON>GLS>1.6L>MPI-DOHC>4AT 2WD[5613,5891]		"	1	
						57520A	HOSE ASSY-RETURN"A"				

PNC FROM-TO	PART NAME DESCRIPTION	I T C	PART NO	Q T Y	REMARK	PNC FROM-TO	PART NAME DESCRIPTION	I T C	PART NO	Q T Y	REMARK
020520-050801	CONJUNTO MANGUERA RETORNO A LHD>3DOOR WAGON(5)>GL[5613]		57520 10000	1		050801-	I-DOHC>4AT 2WD[5613]				
020520-050801	LHD>3DOOR WAGON(5)>GL>4AT 2WD [5613,5891]		"	1		050801-	LHD>3DOOR WAGON(5)>GL>1.5L[56 13]		57520 10800	1	
020520-050801	LHD>3DOOR WAGON(5)>GLS[5613]		"	1		050801-	LHD>3DOOR WAGON(5)>GL>1.6L>MP I-DOHC>5MT 2WD[5613]		57520 10800	1	
020520-050801	LHD>3DOOR WAGON(5)>GLS>4AT 2W D[5613,5891]		"	1		050801-	LHD>3DOOR WAGON(5)>GLS>1.4L>M P1-DOHC>5MT 2WD[5613]		"	1	
020520-050801	LHD>5DOOR WAGON>GL>4AT 2WD[56 13,5891]		"	1		050801-	LHD>3DOOR WAGON(5)>GLS>1.5L[5 613,5891]		57520 10800	1	
020520-050801	LHD>5DOOR WAGON>GL>1.1L[5613]		"	1		050801-	LHD>3DOOR WAGON(5)>GLS>1.6L>M P1-DOHC>4AT 2WD[5613,5891]		57520 10800	1	
020520-050801	LHD>5DOOR WAGON>GL>1.3L[5613]		"	1		050801-	LHD>5DOOR WAGON>GL>1.1L[5613]		"	1	
020520-050801	LHD>5DOOR WAGON>GL>1.5L[5613, 5891]		57520 10700	1		050801-	LHD>5DOOR WAGON>GL>1.4L[5613, 5891]		"	1	
020520-050801	LHD>5DOOR WAGON>GL>1.6L[5613]		57520 10000	1		050801-	LHD>5DOOR WAGON>GL>1.5L[5613]		"	1	
020520-050801	LHD>5DOOR WAGON>GLS[5613,5891]		"	1		050801-	LHD>5DOOR WAGON>GL>1.4L[5613]		"	1	
020520-050801	LHD>5DOOR WAGON>GLS[5613]		"	1		050801-	LHD>5DOOR WAGON>GL>1.5L[5613, 5891]		57520 10800	1	
020520-050801	RHD>3DOOR WAGON(5)>GL>1.3L[56 13]		57520 10900	1		050801-	LHD>5DOOR WAGON>GL>1.5L[5613]		"	1	
020520-050801	RHD>3DOOR WAGON(5)>GLS>1.3L[5 613]		"	1		050801-	LHD>5DOOR WAGON>GL>1.6L[5613, 5891]		57520 10800	1	
020520-050801	RHD>3DOOR WAGON(5)>GLS>1.6L[5 613,5891]		"	1		050801-	LHD>5DOOR WAGON>GL>1.6L[5613, 5891]		"	1	
020520-050801	RHD>5DOOR WAGON>GL>1.1L[5613]		"	1		050801-	LHD>5DOOR WAGON>GLS>1.4L[5613]		"	1	
020520-050801	RHD>5DOOR WAGON>GL>1.1L>MP1-S OHC>5MT 2WD[5613,5891]		"	1		050801-	LHD>5DOOR WAGON>GLS>1.4L[5613 ,5891]		"	1	
020520-050801	RHD>5DOOR WAGON>GL>1.3L[5613]		"	1		050801-	LHD>5DOOR WAGON>GLS>1.5L[5613 ,5891]		57520 10800	1	
020520-050801	RHD>5DOOR WAGON>GL>1.3L>MP1-S OHC>5MT 2WD[5613,5891]		"	1		050801-	LHD>5DOOR WAGON>GLS>1.6L[5613 ,5891]		57520 10800	1	
020520-050801	RHD>5DOOR WAGON>GL>1.5L[5613, 5891]		57520 10970	1		050801-	LHD>5DOOR WAGON>GLS>1.6L[5613]		"	1	
020520-050801	RHD>5DOOR WAGON>GL>1.6L[5613]		57520 10900	1		050801-	RHD>3DOOR WAGON(5)>GL>1.1L[56 13]		57520 10980	1	
020520-050801	RHD>5DOOR WAGON>GL>1.6L>MP1-D OHC>5MT 2WD[5613,5891]		"	1		050801-	RHD>3DOOR WAGON(5)>GL>1.4L>MP I-DOHC>5MT 2WD[5613,5891]		"	1	
020520-050801	RHD>5DOOR WAGON>GL>1.6L>MP1-D OHC>4AT 2WD[5613,5891]		"	1		050801-	RHD>3DOOR WAGON(5)>GLS>1.4L>M P1-DOHC>4AT 2WD[5613]		"	1	
020520-050801	RHD>5DOOR WAGON>GLS[5613]		"	1		050801-	RHD>3DOOR WAGON(5)>GLS>1.6L[5 613,5891]		"	1	
020520-050801	RHD>5DOOR WAGON>GLS[5613,5891]		"	1		050801-	RHD>5DOOR WAGON>GL>1.1L[5613]		"	1	
050801-	LHD>3DOOR WAGON(5)>GL>1.1L>MP I-SOHC>5MT 2WD[5613]		57520 10080	1		050801-	RHD>5DOOR WAGON>GL>1.1L[5613, 5891]		"	1	
050801-	LHD>3DOOR WAGON(5)>GL>1.4L>MP I-DOHC>5MT 2WD[5613]		"	1		050801-	RHD>5DOOR WAGON>GL>1.4L[5613, 5891]		"	1	
050801-	LHD>3DOOR WAGON(5)>GL>1.4L>MP I-DOHC>4AT 2WD[5613,5891]		"	1		050801-	RHD>5DOOR WAGON>GL>1.4L[5613, 5891]		"	1	
050801-	LHD>3DOOR WAGON(5)>GL>1.4L>MP		"	1		050801-	RHD>5DOOR WAGON>GL>1.5L[5613]		57520 10880	1	

PNC FROM-TO	PART NAME DESCRIPTION	I T C	PART NO	Q T Y	REMARK	PNC FROM-TO	PART NAME DESCRIPTION	I T C	PART NO	Q T Y	REMARK
050801-	RHD>5000R WAGON>GL>1.5L[5613,5891]		"	1		020520-050801	RHD>5000R WAGON>GL>1.3L[5613]		"	1	
050801-	RHD>5000R WAGON>GL>1.6L[5613]		57520 1C980	1		020520-050801	RHD>5000R WAGON>GL>1.3L>MPI-S OHC>5MT 2WD[5613,5891]		"	1	
050801-	RHD>5000R WAGON>GL>1.6L[5613,5891]		"	1		020520-050801	RHD>5000R WAGON>GL>1.5L>TCI>5 MT 2WD[5613,5891]		"	1	
050801-	RHD>5000R WAGON>GLS>1.4L[5613]		"	1		020520-050801	RHD>5000R WAGON>GL>1.6L[5613]		"	1	
050801-	RHD>5000R WAGON>GLS>1.4L>MPI- DOHC>5MT 2WD[5613,5891]		"	1		020520-050801	RHD>5000R WAGON>GL>1.6L>MPI-D OHC>5MT 2WD[5613,5891]		"	1	
050801-	RHD>5000R WAGON>GLS>1.5L[5613,5891]		57520 1C880	1		020520-050801	RHD>5000R WAGON>GL>1.6L>MPI-D OHC>4AT 2WD[5613,5891]		"	1	
050801-	RHD>5000R WAGON>GLS>1.5L[5613]		"	1		020520-050801	RHD>5000R WAGON>GLS[5613]		"	1	
050801-	RHD>5000R WAGON>GLS>1.6L[5613]		57520 1C980	1		020520-050801	RHD>5000R WAGON>GLS[5613,5891]		"	1	
050801-	RHD>5000R WAGON>GLS>1.6L>MPI- DOHC>5MT 2WD[5613,5891]		"	1		57523A	HOSE-RETURN MANGUERA				
050801-	RHD>5000R WAGON>GLS>1.6L>MPI- DOHC>4AT 2WD[5613,5891]		"	1		020520-050801	LHD>3000R WAGON(5)>GL[5613]	57523 1C000	"	1	
57522A	TUBE-RETURN"A" TUBO-RETORNOA					020520-050801	LHD>3000R WAGON(5)>GL>4AT 2WD [5613,5891]		"	1	
020520-050801	LHD>3000R WAGON(5)>GL[5613]		57522 1C000	1		020520-050801	LHD>3000R WAGON(5)>GLS[5613]		"	1	
020520-050801	LHD>3000R WAGON(5)>GL>4AT 2WD [5613,5891]		"	1		020520-050801	LHD>3000R WAGON(5)>GLS>4AT 2W D[5613,5891]		"	1	
020520-050801	LHD>3000R WAGON(5)>GLS[5613]		"	1		020520-050801	LHD>5000R WAGON>GL>1.1L[5613]		"	1	
020520-050801	LHD>3000R WAGON(5)>GLS>4AT 2W D[5613,5891]		"	1		020520-050801	LHD>5000R WAGON>GL>1.3L[5613]		"	1	
020520-050801	LHD>5000R WAGON>GL>1.1L[5613]		"	1		020520-050801	LHD>5000R WAGON>GL>1.3L>MPI-S OHC>4AT 2WD[5613,5891]		"	1	
020520-050801	LHD>5000R WAGON>GL>1.3L[5613]		"	1		020520-050801	LHD>5000R WAGON>GL>1.5L>TCI>5 MT 2WD[5613,5891]		"	1	
020520-050801	LHD>5000R WAGON>GL>1.3L>MPI-S OHC>4AT 2WD[5613,5891]		"	1		020520-050801	LHD>5000R WAGON>GL>1.6L[5613]		"	1	
020520-050801	LHD>5000R WAGON>GL>1.5L>TCI>5 MT 2WD[5613,5891]		"	1		020520-050801	LHD>5000R WAGON>GL>1.6L>MPI-D OHC>4AT 2WD[5613,5891]		"	1	
020520-050801	LHD>5000R WAGON>GL>1.6L[5613]		"	1		020520-050801	LHD>5000R WAGON>GLS[5613]		"	1	
020520-050801	LHD>5000R WAGON>GL>1.6L>MPI-D OHC>4AT 2WD[5613,5891]		"	1		020520-050801	LHD>5000R WAGON>GLS[5613,5891]		"	1	
020520-050801	LHD>5000R WAGON>GLS[5613]		"	1		020520-050801	RHD>3000R WAGON(5)>GL>1.3L[56 13]	57523 1C900	"	1	
020520-050801	LHD>5000R WAGON>GLS[5613,5891]		"	1		020520-050801	RHD>3000R WAGON(5)>GLS>1.3L[5 613]		"	1	
020520-050801	RHD>3000R WAGON(5)>GL>1.3L[56 13]		57522 1C900	1		020520-050801	RHD>3000R WAGON(5)>GLS>1.6L[5 613,5891]		"	1	
020520-050801	RHD>3000R WAGON(5)>GLS>1.3L[5 613]		"	1		020520-050801	RHD>5000R WAGON>GL>1.1L[5613]		"	1	
020520-050801	RHD>3000R WAGON(5)>GLS>1.6L[5 613,5891]		"	1		020520-050801	RHD>5000R WAGON>GL>1.1L>MPI-S OHC>5MT 2WD[5613,5891]		"	1	
020520-050801	RHD>5000R WAGON>GL>1.1L[5613]		"	1		020520-050801	RHD>5000R WAGON>GL>1.3L[5613]		"	1	
020520-050801	RHD>5000R WAGON>GL>1.1L>MPI-S OHC>5MT 2WD[5613,5891]		"	1		020520-050801	RHD>5000R WAGON>GL>1.3L>MPI-S OHC>5MT 2WD[5613,5891]		"	1	
						020520-050801	RHD>5000R WAGON>GL>1.5L>TCI>5		"	1	

PNC FROM-TO	PART NAME DESCRIPTION	I T C	PART NO	Q T Y	REMARK	PNC FROM-TO	PART NAME DESCRIPTION	I T C	PART NO	Q T Y	REMARK
020520-050801	MT 2WD[5613,5891]		"	1		050801-	HC>SMT 2WD[5613]		"	1	
020520-050801	RHD>5000R WAGON>GL>1.6L[5613]		"	1		050801-	3000R WAGON(5)>GL>1.4L>MPI-DO		"	1	
020520-050801	RHD>5000R WAGON>GL>1.6L>MPI-DO		"	1		050801-	HC>SMT 2WD[5613]		"	1	
020520-050801	HC>SMT 2WD[5613,5891]		"	1		050801-	3000R WAGON(5)>GL>1.4L>MPI-DO		"	1	
020520-050801	RHD>5000R WAGON>GL>1.6L>MPI-DO		"	1		050801-	HC>4AT 2WD[5613]		"	1	
020520-050801	HC>4AT 2WD[5613,5891]		"	1		050801-	3000R WAGON(5)>GL>1.5L>TCI DO		"	1	
020520-050801	RHD>5000R WAGON>GLS[5613]		"	1		050801-	HC>SMT 2WD[5613]		"	1	
020520-050801	RHD>5000R WAGON>GLS[5613,5891]		"	1		050801-	3000R WAGON(5)>GL>1.6L>MPI-DO		"	1	
575368	O-RING					050801-	HC>SMT 2WD[5613]		"	1	
020520-050801	JUNTA TORICA		57536 33000	1		050801-	3000R WAGON(5)>GLS[5613]		"	1	
			(57536 33100)			050801-	5000R WAGON>GL[5613]		"	1	
57542	HOSE-P/S OIL RETURN					050801-	5000R WAGON>GLS[5613]		"	1	
	MANGUERA-RETORNO ACTE P/S					050801-	COOLER TUBE ASSY-P/STRG				
020520-050801	3000R WAGON(5)>GL[5613]		57541 10000	1		020520-050801	CONJUNTO TUBO REFRIGERACION-D		RECCION ASISTIDA		
020520-050801	3000R WAGON(5)>GLS[5613]		"	1		020520-050801	3000R WAGON(5)>GL[5613]		57540 10000	1	
020520-050801	5000R WAGON>GL>1.1L[5613]		"	1		020520-050801	3000R WAGON(5)>GLS[5613]		"	1	
020520-050801	5000R WAGON>GL>1.3L[5613]		"	1		020520-050801	5000R WAGON>GL>1.1L[5613]		"	1	
020520-050801	5000R WAGON>GL>1.5L[5613]		57541 10700	1		020520-050801	5000R WAGON>GL>1.3L[5613]		"	1	
020520-050801	5000R WAGON>GL>1.6L[5613]		57541 10000	1		020520-050801	5000R WAGON>GL>1.5L[5613]		57540 10700	1	
020520-050801	5000R WAGON>GLS[5613]		"	1		020520-050801	5000R WAGON>GL>1.6L[5613]		57540 10000	1	
050801-	3000R WAGON(5)>GL>1.1L>MPI-SO		57541 10800	1		020520-050801	5000R WAGON>GLS[5613]		"	1	
050801-	HC>SMT 2WD[5613]		"	1		050801-	3000R WAGON(5)>GL>1.1L>MPI-SO		57540 10800	1	
050801-	3000R WAGON(5)>GL>1.4L>MPI-DO		"	1		050801-	HC>SMT 2WD[5613]		"	1	
050801-	HC>SMT 2WD[5613]		"	1		050801-	3000R WAGON(5)>GL>1.4L>MPI-DO		"	1	
050801-	3000R WAGON(5)>GL>1.4L>MPI-DO		"	1		050801-	HC>SMT 2WD[5613]		"	1	
050801-	HC>4AT 2WD[5613]		"	1		050801-	3000R WAGON(5)>GL>1.4L>MPI-DO		"	1	
050801-	3000R WAGON(5)>GL>1.5L>TCI DO		"	1		050801-	HC>4AT 2WD[5613]		"	1	
050801-	HC>SMT 2WD[5613]		"	1		050801-	3000R WAGON(5)>GL>1.5L>TCI DO		"	1	
050801-	3000R WAGON(5)>GL>1.6L>MPI-DO		"	1		050801-	HC>SMT 2WD[5613]		"	1	
050801-	HC>SMT 2WD[5613]		"	1		050801-	3000R WAGON(5)>GL>1.6L>MPI-DO		"	1	
050801-	3000R WAGON(5)>GLS[5613]		"	1		050801-	HC>SMT 2WD[5613]		"	1	
050801-	5000R WAGON>GL[5613]		"	1		050801-	3000R WAGON(5)>GLS[5613]		"	1	
050801-	5000R WAGON>GLS[5613]		"	1		050801-	5000R WAGON>GL[5613]		"	1	
575500	HOSE ASSY-RETURN					050801-	5000R WAGON>GLS[5613]		"	1	
	ASIENTO					575550	HOLDER-RUBBER				
020520-050801	3000R WAGON(5)>GL[5613]		57550 10000	1			SOPORTE				
020520-050801	3000R WAGON(5)>GLS[5613]		"	1		020520-	[5613]		57555 36300	2	
020520-050801	5000R WAGON>GL>1.1L[5613]		"	1		575870	CLIP-HOSE				
020520-050801	5000R WAGON>GL>1.3L[5613]		"	1			SUJETADOR				
020520-050801	5000R WAGON>GL>1.5L[5613]		57550 10700	1		020520-050801			57587 34600	1	
020520-050801	5000R WAGON>GL>1.6L[5613]		57550 10000	1							
020520-050801	5000R WAGON>GLS[5613]		"	1							
050801-	3000R WAGON(5)>GL>1.1L>MPI-SO		57550 10800	1							



PNC FROM-TO	PART NAME DESCRIPTION	J T C	PART NO	Q T Y	REMARK
1123LZ	BOLT PERNO				
050801- 1124DG	BOLT PERNO		11234 12508K	1	
050801- 1125AC	BOLT PERNO		11241 12308K	1	
020520-050801			N 11250 06183 (11250 06168B) 11250 06168B	1	
050801- 1339CF	NUT TUERCA		13395 12003	3	
020520- 1472AK	CLIP-HOSE SUJETADOR		14720 16001 14720 16006B	2	
020520-050801 050801- 56517B	PACKING-DUST EMPAQUE		56517 10000	1	
020520- 56523	SPRING-STEERING GEAR BOX MUELLE		56523 10000	1	
020520-050801	3DOOR WAGON(5)>GL[5613]		"	1	
020520-050801	3DOOR WAGON(5)>GL>4AT 2WD[561 3, 5891]		"	1	
020520-050801	3DOOR WAGON(5)>GLS[5613]		"	1	
020520-050801	3DOOR WAGON(5)>GLS>1.3L>MPI-S OHC>4AT 2WD[5613, 5891]		"	1	
020520-050801	3DOOR WAGON(5)>GLS>1.6L>MPI-D OHC>5MT 2WD[5613, 5891]		"	1	
020520-050801	5DOOR WAGON>GL[5613, 5891]		"	1	
020520-050801	5DOOR WAGON>GL>1.1L[5613]		"	1	
020520-050801	5DOOR WAGON>GL>1.1L>MPI-SOHC> 5MT 2WD[5618]		56523 02000	1	
020520-050801	5DOOR WAGON>GL>1.3L[5613]		56523 10000	1	
020520-050801	5DOOR WAGON>GL>1.3L>MPI-SOHC> 5MT 2WD[5618]		56523 02000	1	
020520-050801	5DOOR WAGON>GL>1.6L[5613]		56523 10000	1	
020520-050801	5DOOR WAGON>GLS[5613]		"	1	
020520-050801	5DOOR WAGON>GLS[5613, 5891]		"	1	
020520-050801	LHD>3DOOR WAGON(5)>GL>1.3L>MP 1-SOHC>5MT 2WD[5618]		56523 02000	1	
020520-050801	RHD>5DOOR WAGON>GLS>1.3L>MPI-		"	1	

PNC FROM-TO	PART NAME DESCRIPTION	I T C	PART NO	Q T Y	REMARK	PNC FROM-TO	PART NAME DESCRIPTION	I T C	PART NO	Q T Y	REMARK
040501-050801	SOHC>5MT 2WD[5618] LHD>5DOOR WAGON>GL>1.5L[5623, 5891]		56523 1C100	1		050801-	DOHC>4AT 2WD[5623,5891] LHD>5DOOR WAGON>GLS>1.5L>TCI		"	1	
050801-	3DOOR WAGON(5)>GL>1.1L>MPI-SO HC>5MT 2WD[5618]		56523 02000	1		050801-	DOHC>5MT 2WD[5623,5891] LHD>5DOOR WAGON>GLS>1.6L>MPI-		"	1	
050801-	3DOOR WAGON(5)>GL>1.1L>MPI-SO HC>5MT 2WD[5613]		56523 1C000	1		050801-	DOHC>5MT 2WD[5623,5891] LHD>5DOOR WAGON>GLS>1.6L>MPI-		"	1	
050801-	3DOOR WAGON(5)>GL>1.4L[5613,5 891]		"	1		050801-	DOHC>4AT 2WD[5623] CAP-DUST		"	1	
050801-	3DOOR WAGON(5)>GL>1.4L>MPI-DO HC>5MT 2WD[5618]		56523 02000	1		56856	TAPA-ANTI POLVO				
050801-	3DOOR WAGON(5)>GL>1.4L>MPI-DO HC>5MT 2WD[5613]		56523 1C000	1		020520-	BOLT-GEAR BOX MTG		56516 1C000	1	
050801-	3DOOR WAGON(5)>GL>1.4L>MPI-DO HC>5MT 2WD[5613]		"	1		57275	BOLT-GEAR BOX MTG				
050801-	3DOOR WAGON(5)>GL>1.4L>MPI-DO HC>4AT 2WD[5613]		"	1		050801-	GEAR & LINKAGE ASSY-P/S		57275 1C180	1	
050801-	3DOOR WAGON(5)>GL>1.5L>TCI DO HC>5MT 2WD[5613]		"	1		57700	CONJ. ENLACE & ENGRANAJE				
050801-	3DOOR WAGON(5)>GL>1.6L>MPI-DO HC>5MT 2WD[5613]		"	1		020520-050801	LHD>3DOOR WAGON(5)>GL[5613]		57700 1C000	1	
050801-	3DOOR WAGON(5)>GLS>1.4L[5613]		"	1		020520-050801	LHD>3DOOR WAGON(5)>GL>4AT 2WD [5613,5891]		"	1	
050801-	3DOOR WAGON(5)>GLS>1.5L[5613, 5891]		"	1		020520-050801	LHD>3DOOR WAGON(5)>GLS[5613]		"	1	
050801-	3DOOR WAGON(5)>GLS>1.6L[5613, 5891]		"	1		020520-050801	LHD>3DOOR WAGON(5)>GLS>4AT 2W D[5613,5891]		"	1	
050801-	5DOOR WAGON>GL[5613,5891]		"	1		020520-050801	LHD>5DOOR WAGON>GL>4AT 2WD[56 13,5891]		"	1	
050801-	5DOOR WAGON>GL[5613]		"	1		020520-050801	LHD>5DOOR WAGON>GL>1.1L[5613]		"	1	
050801-	5DOOR WAGON>GL>1.1L>MPI-SOHC> 5MT 2WD[5618]		56523 02000	1		020520-050801	LHD>5DOOR WAGON>GL>1.3L[5613]		"	1	
050801-	5DOOR WAGON>GL>1.4L>MPI-DOHC> 5MT 2WD[5618]		"	1		020520-050801	LHD>5DOOR WAGON>GL>1.5L[5613, 5891]		57700 1C700	1	
050801-	5DOOR WAGON>GLS[5613]		"	1		020520-050801	LHD>5DOOR WAGON>GL>1.6L[5613]		"	1	
050801-	5DOOR WAGON>GLS[5613,5891]		"	1		020520-050801	LHD>5DOOR WAGON>GLS[5613]		"	1	
050801-	LHD>3DOOR WAGON(5)>GL>1.6L>MP I-DOHC>5MT 2WD[5623]		56523 1C100	1		020520-050801	LHD>5DOOR WAGON>GLS[5613,5891]		"	1	
050801-	LHD>3DOOR WAGON(5)>GLS>1.6L[5 623,5891]		"	1		020520-050801	RHD>3DOOR WAGON(5)>GL>1.3L[56 13]		57700 1C900	1	
050801-	LHD>5DOOR WAGON>GL>1.4L[5623]		"	1		020520-050801	RHD>3DOOR WAGON(5)>GLS>1.3L[5 613]		"	1	
050801-	LHD>5DOOR WAGON>GL>1.5L[5623]		"	1		020520-050801	RHD>3DOOR WAGON(5)>GLS>1.6L[5 613,5891]		"	1	
050801-	LHD>5DOOR WAGON>GL>1.6L[5623]		"	1		020520-050801	RHD>5DOOR WAGON>GL>1.1L[5613]		"	1	
050801-	LHD>5DOOR WAGON>GLS>1.4L>MPI- DOHC>5MT 2WD[5618]		56523 02000	1		020520-050801	RHD>5DOOR WAGON>GL>1.1L>MPI-S OHC>5MT 2WD[5613,5891]		"	1	
050801-	LHD>5DOOR WAGON>GLS>1.4L>MPI- DOHC>5MT 2WD[5623,5891]		56523 1C100	1		020520-050801	RHD>5DOOR WAGON>GL>1.3L[5613]		"	1	
050801-	LHD>5DOOR WAGON>GLS>1.4L>MPI- DOHC>5MT 2WD[5623,5891]		"	1		020520-050801	RHD>5DOOR WAGON>GL>1.3L>MPI-S OHC>5MT 2WD[5613,5891]		"	1	
050801-	LHD>5DOOR WAGON>GLS>1.4L>MPI-		"	1		020520-050801	RHD>5DOOR WAGON>GL>1.5L>TCI>S MT 2WD[5613,5891]		"	1	

PNC FROM-TO	PART NAME DESCRIPTION	I T C	PART NO	Q T Y	REMARK	PNC FROM-TO	PART NAME DESCRIPTION	I T C	PART NO	Q T Y	REMARK
020520-050801	RHD>5000R WAGON>GL>1.6L[5613]		"	1		050801-	RHD>5000R WAGON>GL[5613]		"	1	
020520-050801	RHD>5000R WAGON>GL>1.6L>MPI-D OHC>5MT 2WD[5613,5891]		"	1		050801-	RHD>5000R WAGON>GLS[5613]		"	1	
020520-050801	RHD>5000R WAGON>GL>1.6L>MPI-D OHC>4AT 2WD[5613,5891]		"	1		050801-	RHD>5000R WAGON>GLS>1.4L>MPI- DOHC>5MT 2WD[5613,5891]		"	1	
020520-050801	RHD>5000R WAGON>GLS[5613]		"	1		050801-	RHD>5000R WAGON>GLS>1.5L>TC1 DOHC>5MT 2WD[5613,5891]		"	1	
020520-050801	RHD>5000R WAGON>GLS[5613,5891]		"	1		050801-	RHD>5000R WAGON>GLS>1.6L>MPI- DOHC>5MT 2WD[5613,5891]		"	1	
050801-	LHD>3000R WAGON(5)>GL>1.1L>MP I-SOHC>5MT 2WD[5613]		57700 1C080	1		050801-	RHD>5000R WAGON>GLS>1.6L>MPI- DOHC>4AT 2WD[5613,5891]		"	1	
050801-	LHD>3000R WAGON(5)>GL>1.4L>MP I-DOHC>5MT 2WD[5613]		"	1			57713C				
050801-	LHD>3000R WAGON(5)>GL>1.4L>MP I-DOHC>4AT 2WD[5613]		"	1			PLUG-END TAPON				
050801-	LHD>3000R WAGON(5)>GL>1.4L>MP I-DOHC>4AT 2WD[5613,5891]		"	1		020520-050801			57713 33100	1	
050801-	LHD>3000R WAGON(5)>GL>1.5L>TC I DOHC>5MT 2WD[5613]		"	1			57715				
050801-	LHD>3000R WAGON(5)>GL>1.6L>MP I-DOHC>5MT 2WD[5613]		"	1		020520-	YOKE ASSY-RACK SUPPORT CONJ. HORQUILLA				
050801-	LHD>3000R WAGON(5)>GLS>1.4L>M PI-DOHC>5MT 2WD[5613]		"	1			57715 24000			1	
050801-	LHD>3000R WAGON(5)>GLS>1.5L>T C1 DOHC>5MT 2WD[5613,5891]		"	1			57718A				
050801-	LHD>3000R WAGON(5)>GLS>1.6L>M PI-DOHC>4AT 2WD[5613,5891]		"	1		020520-	NUT-LOCK TUERCA				
050801-	LHD>5000R WAGON>GL[5613]		"	1		020520-			57718 24000	1	
050801-	LHD>5000R WAGON>GL>1.4L[5613, 5891]		"	1			57720B				
050801-	LHD>5000R WAGON>GL>1.5L[5613, 5891]		"	1		020520-050801	RACK ASSY-P/S GEAR BOX CONJ. CREMALLERA				
050801-	LHD>5000R WAGON>GLS[5613,5891]		"	1		020520-050801	LHD>3000R WAGON(5)>GL[5613]		57720 1C000	1	
050801-	LHD>5000R WAGON>GLS>1.4L[5613]		"	1		020520-050801	LHD>3000R WAGON(5)>GL>4AT 2WD [5613,5891]		"	1	
050801-	LHD>5000R WAGON>GL>1.6L[5613]		"	1		020520-050801	LHD>3000R WAGON(5)>GLS[5613]		"	1	
050801-	LHD>5000R WAGON>GL>1.4L[5613, 5891]		"	1		020520-050801	LHD>3000R WAGON(5)>GLS>4AT 2W D[5613,5891]		"	1	
050801-	LHD>5000R WAGON>GL>1.5L[5613, 5891]		"	1		020520-050801	LHD>5000R WAGON>GL>4AT 2WD[56 13,5891]		"	1	
050801-	LHD>5000R WAGON>GL>1.6L[5613, 5891]		"	1		020520-050801	LHD>5000R WAGON>GL>1.1L[5613]		"	1	
050801-	LHD>5000R WAGON>GLS[5613,5891]		"	1		020520-050801	LHD>5000R WAGON>GL>1.3L[5613]		"	1	
050801-	LHD>5000R WAGON>GLS>1.4L[5613]		"	1		020520-050801	LHD>5000R WAGON>GL>1.6L[5613]		"	1	
050801-	LHD>5000R WAGON>GLS>1.6L[5613]		"	1		020520-050801	LHD>5000R WAGON>GLS[5613]		"	1	
050801-	RHD>3000R WAGON(5)>GL>1.1L[56 13]		57700 1C980	1		020520-050801	LHD>5000R WAGON>GLS[5613,5891]		"	1	
050801-	RHD>3000R WAGON(5)>GL>1.4L>MP I-DOHC>5MT 2WD[5613,5891]		"	1		020520-050801	RHD>3000R WAGON(5)>GL>1.3L[56 13]		57720 1C900	1	
050801-	RHD>3000R WAGON(5)>GLS>1.4L>M PI-DOHC>4AT 2WD[5613]		"	1		020520-050801	RHD>3000R WAGON(5)>GLS>1.6L[5 613,5891]		"	1	
050801-	RHD>3000R WAGON(5)>GLS>1.6L[5 613,5891]		"	1		020520-050801	RHD>5000R WAGON>GL>1.1L[5613]		"	1	
050801-	RHD>5000R WAGON>GL[5613,5891]		"	1		020520-050801	RHD>5000R WAGON>GL>1.1L>MPI-S OHC>5MT 2WD[5613,5891]		"	1	
050801-	RHD>5000R WAGON>GL[5613,5891]		"	1		020520-050801	RHD>5000R WAGON>GL>1.3L[5613]		"	1	

PNC FROM-TO	PART NAME DESCRIPTION	I T C	PART NO	Q T Y	REMARK	PNC FROM-TO	PART NAME DESCRIPTION	I T C	PART NO	Q T Y	REMARK
020520-050801	RHD>5000R WAGON>GL>1.3L>MPI-S OHC>5MT 2WD[5613,5891]		"	1		050801-	P1-DOHC>4AT 2WD[5613] RHD>3000R WAGON(5)>GLS>1.6L[5 613,5891]		"	1	
020520-050801	RHD>5000R WAGON>GL>1.5L>TCI>5 MT 2WD[5613,5891]		"	1		050801-	RHD>5000R WAGON>GL[5613]		"	1	
020520-050801	RHD>5000R WAGON>GL>1.6L[5613]		"	1		050801-	RHD>5000R WAGON>GL[5613,5891]		"	1	
020520-050801	RHD>5000R WAGON>GL>1.6L>MPI-D OHC>5MT 2WD[5613,5891]		"	1		050801-	RHD>5000R WAGON>GLS[5613]		"	1	
020520-050801	RHD>5000R WAGON>GL>1.6L>MPI-D OHC>4AT 2WD[5613,5891]		"	1		050801-	RHD>5000R WAGON>GLS>1.4L>MPI- DOHC>5MT 2WD[5613,5891]		"	1	
020520-050801	RHD>5000R WAGON>GLS[5613]		"	1		050801-	RHD>5000R WAGON>GLS>1.5L>TCI DOHC>5MT 2WD[5613,5891]		"	1	
020520-050801	RHD>5000R WAGON>GLS[5613,5891]		"	1		050801-	RHD>5000R WAGON>GLS>1.6L>MPI- DOHC>5MT 2WD[5613,5891]		"	1	
050801-	LHD>3000R WAGON(5)>GL>1.1L>MP I-SOHC>5MT 2WD[5613]		57720 1C000	1		050801-	RHD>5000R WAGON>GLS>1.6L>MPI- DOHC>4AT 2WD[5613,5891]		"	1	
050801-	LHD>3000R WAGON(5)>GL>1.4L>MP I-DOHC>5MT 2WD[5613]		"	1			JOINT ASSY-INNER BALL CONJ. JUNTA				
050801-	LHD>3000R WAGON(5)>GL>1.4L>MP I-DOHC>4AT 2WD[5613]		"	1		57724					
050801-	LHD>3000R WAGON(5)>GL>1.4L>MP I-DOHC>4AT 2WD[5613,5891]		"	1		020520-	BOLT PERNO		57755 1C000	2	
050801-	LHD>3000R WAGON(5)>GL>1.5L>TC I DOHC>5MT 2WD[5613]		"	1		57725A					
050801-	LHD>3000R WAGON(5)>GL>1.6L>MP I-DOHC>5MT 2WD[5613]		"	1		020520-050801	BUSH ASSY-RACK CONJ. CASQUILLO		57725 24000	2	
050801-	LHD>3000R WAGON(5)>GLS>1.4L>M PI-DOHC>5MT 2WD[5613]		"	1		57726	[5613]		57726 22000	1	
050801-	LHD>3000R WAGON(5)>GLS>1.5L>T CI DOHC>5MT 2WD[5613,5891]		"	1		020520-	OIL-SEAL RETEN ACEITE				
050801-	LHD>3000R WAGON(5)>GLS>1.6L>M PI-DOHC>4AT 2WD[5613,5891]		"	1		57738A	[5613]		*	1	SIK
050801-	LHD>5000R WAGON>GL[5613]		"	1		020520-	PLUG-YOKE TAPON				
050801-	LHD>5000R WAGON>GL>1.4L[5613, 5891]		"	1		57737			57737 1C000	1	
050801-	LHD>5000R WAGON>GL>1.5L[5613, 5891]		"	1		020520-050801	3000R WAGON(5)>GL[5613]		"	1	
050801-	LHD>5000R WAGON>GL>1.6L[5613, 5891]		"	1		020520-050801	3000R WAGON(5)>GL>4AT 2WD[561 3,5891]		"	1	
050801-	LHD>5000R WAGON>GLS[5613,5891]		"	1		020520-050801	3000R WAGON(5)>GLS[5613]		"	1	
050801-	LHD>5000R WAGON>GLS>1.4L[5613]		"	1		020520-050801	3000R WAGON(5)>GLS>1.3L>MPI-S OHC>4AT 2WD[5613,5891]		"	1	
050801-	LHD>5000R WAGON>GLS>1.6L[5613]		"	1		020520-050801	3000R WAGON(5)>GLS>1.6L>MPI-D OHC>5MT 2WD[5613,5891]		"	1	
050801-	RHD>3000R WAGON(5)>GL>1.1L[56 13]		57720 1C900	1		020520-050801	5000R WAGON>GL[5613,5891]		"	1	
050801-	RHD>3000R WAGON(5)>GL>1.4L>MP I-DOHC>5MT 2WD[5613,5891]		"	1		020520-050801	5000R WAGON>GL>1.1L[5613]		"	1	
050801-	RHD>3000R WAGON(5)>GLS>1.1L[56 13]		"	1		020520-050801	5000R WAGON>GL>1.1L>MPI-SOHC> 5MT 2WD[5618]		57737 24000	1	
050801-	RHD>3000R WAGON(5)>GL>1.4L>MP I-DOHC>5MT 2WD[5613,5891]		"	1		020520-050801	5000R WAGON>GL>1.3L[5613]		57737 1C000	1	
050801-	RHD>3000R WAGON(5)>GLS>1.4L>M		"	1		020520-050801	5000R WAGON>GL>1.3L>MPI-SOHC> 5MT 2WD[5618]		57737 24000	1	
			"	1		020520-050801	5000R WAGON>GL>1.6L[5613]		57737 1C000	1	

PNC FROM-TO	PART NAME DESCRIPTION	I T C	PART NO	Q T Y	REMARK	PNC FROM-TO	PART NAME DESCRIPTION	I T C	PART NO	Q T Y	REMARK
020520-050801	5D00R WAGON>GLS[5613]	"	"	1		050801-	LHD>5D00R WAGON>GLS>1.4L>MPI-		57737 1C100	1	
020520-050801	5D00R WAGON>GLS[5613,5891]	"	"	1		00HC>4AT 2WD[5623,5891]				1	
020520-050801	LHD>3D00R WAGON(5)>GL>1.3L>MP		57737 24000	1		050801-	LHD>5D00R WAGON>GLS>1.5L>TCI		"	1	
	1-SOHC>5MT 2WD[5618]		"			00HC>5MT 2WD[5623,5891]			"	1	
020520-050801	RHD>5D00R WAGON>GLS>1.3L>MPI-		"	1		050801-	LHD>5D00R WAGON>GLS>1.6L>MPI-		"	1	
	SOHC>5MT 2WD[5618]		"			00HC>5MT 2WD[5623,5891]			"	1	
040501-050801	LHD>5D00R WAGON>GL>1.5L[5623,		57737 1C100	1		050801-	LHD>5D00R WAGON>GLS>1.6L>MPI-		"	1	
	5891]		"			00HC>4AT 2WD[5623]			"	1	
050801-	3D00R WAGON(5)>GL>1.1L>MPI-SO		57737 1C080	1			577388 STOPPER-RACK				
	HC>5MT 2WD[5613]		"				0BTURADOR				
050801-	3D00R WAGON(5)>GL>1.1L>MPI-SO		57737 24000	1		020520-050801	3D00R WAGON(5)>GL[5613]		57732 22000	1	
	HC>5MT 2WD[5618]		"			020520-050801	3D00R WAGON(5)>GL>4AT 2WD[56		"	1	
050801-	3D00R WAGON(5)>GL>1.4L[5613,5		57737 1C080	1			3,5891]		"	1	
	891]		"			020520-050801	3D00R WAGON(5)>GLS[5613]		"	1	
050801-	3D00R WAGON(5)>GL>1.4L>MPI-DO		"	1		020520-050801	3D00R WAGON(5)>GLS>1.3L>MPI-S		"	1	
	HC>5MT 2WD[5613]		"				0HC>4AT 2WD[5613,5891]		"	1	
050801-	3D00R WAGON(5)>GL>1.4L>MPI-DO		57737 24000	1		020520-050801	3D00R WAGON(5)>GLS>1.6L>MPI-D		"	1	
	HC>5MT 2WD[5618]		"				0HC>5MT 2WD[5613,5891]		"	1	
050801-	3D00R WAGON(5)>GL>1.4L>MPI-DO		57737 1C080	1		020520-050801	5D00R WAGON>GL[5613,5891]		"	1	
	HC>4AT 2WD[5613]		"			020520-050801	5D00R WAGON>GL>1.1L[5613]		"	1	
050801-	3D00R WAGON(5)>GL>1.6L>MPI-DO		"	1		020520-050801	5D00R WAGON>GL>1.1L>MPI-SOHC>		56553 25000	1	
	HC>5MT 2WD[5613]		"				5MT 2WD[5618]		"	1	
050801-	3D00R WAGON(5)>GLS>1.4L[5613]		"	1		020520-050801	5D00R WAGON>GL>1.3L[5613]		57732 22000	1	
050801-	3D00R WAGON(5)>GLS>1.6L[5613,		"	1		020520-050801	5D00R WAGON>GL>1.3L>MPI-SOHC>		56553 25000	1	
	5891]		"				5MT 2WD[5618]		"	1	
050801-	5D00R WAGON>GL[5613]		"	1		020520-050801	5D00R WAGON>GL>1.6L[5613]		57732 22000	1	
050801-	5D00R WAGON>GL[5613,5891]		"	1		020520-050801	5D00R WAGON>GLS[5613]		"	1	
050801-	5D00R WAGON>GL>1.1L>MPI-SOHC>		57737 24000	1		020520-050801	5D00R WAGON>GLS[5613,5891]		"	1	
	5MT 2WD[5618]		"			020520-050801	LHD>3D00R WAGON(5)>GL>1.3L>MP		56553 25000	1	
050801-	5D00R WAGON>GL>1.4L>MPI-DOHC>		"	1			1-SOHC>5MT 2WD[5618]		"	1	
	5MT 2WD[5618]		"			020520-050801	RHD>5D00R WAGON>GLS>1.3L>MPI-		"	1	
050801-	5D00R WAGON>GLS[5613]		57737 1C080	1			SOHC>5MT 2WD[5618]		"	1	
050801-	5D00R WAGON>GLS[5613,5891]		"	1		040501-050801	5D00R WAGON>GL>1.5L[5623,5891]		"	1	
050801-	LHD>3D00R WAGON(5)>GL>1.6L>MP		57737 1C100	1		050801-	3D00R WAGON(5)>GL>1.1L>MPI-SO		"	1	
	1-DOHC>5MT 2WD[5623]		"				HC>5MT 2WD[5618]		"	1	
050801-	LHD>3D00R WAGON(5)>GLS>1.6L[5		"	1		050801-	3D00R WAGON(5)>GL>1.1L>MPI-SO		57732 22000	1	
	623,5891]		"				HC>5MT 2WD[5613]		"	1	
050801-	LHD>5D00R WAGON>GL>1.4L[5623]		"	1		050801-	3D00R WAGON(5)>GL>1.4L[5613,5		"	1	
050801-	LHD>5D00R WAGON>GL>1.5L[5623]		"	1			891]		"	1	
050801-	LHD>5D00R WAGON>GL>1.6L[5623]		"	1		050801-	3D00R WAGON(5)>GL>1.4L>MPI-DO		56553 25000	1	
050801-	LHD>5D00R WAGON>GLS>1.4L>MPI-		"	1			HC>5MT 2WD[5618]		"	1	
	DOHC>5MT 2WD[5623,5891]		"			050801-	3D00R WAGON(5)>GL>1.4L>MPI-DO		57732 22000	1	
050801-	LHD>5D00R WAGON>GLS>1.4L>MPI-		57737 24000	1			HC>5MT 2WD[5613]		"	1	
	DOHC>5MT 2WD[5618]		"			050801-	3D00R WAGON(5)>GL>1.4L>MPI-DO		"	1	

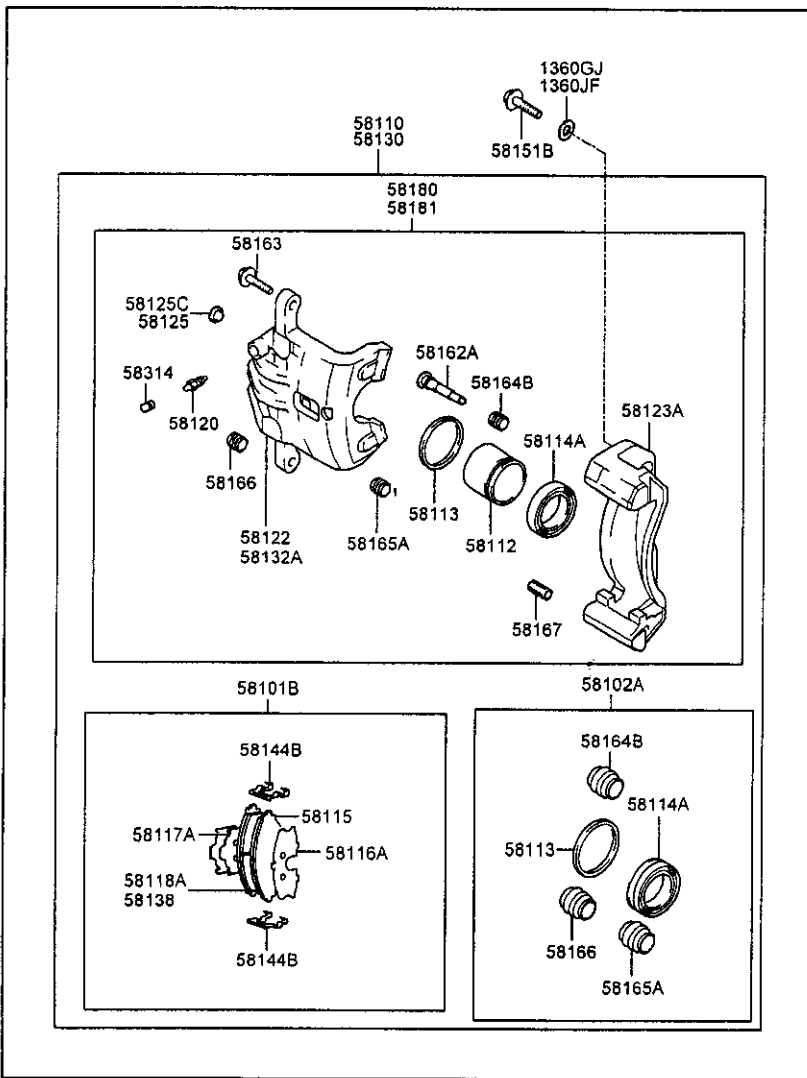
PNC FROM-TO	PART NAME DESCRIPTION	I T C	PART NO	Q T Y	REMARK	PNC FROM-TO	PART NAME DESCRIPTION	I T C	PART NO	Q T Y	REMARK
050801-	HC>4AT 2WD[5613]		"	1		020520-050801	D[5613,5891]		"	1	
050801-	3D00R WAGON(5)>GL>1.5L>TCI DO		"	1		020520-050801	LHD>5D00R WAGON>GL>4AT 2WD[56		"	1	
050801-	HC>5MT 2WD[5613]		"	1		020520-050801	LHD>5D00R WAGON>GL>1.1L[5613]		"	1	
050801-	3D00R WAGON(5)>GL>1.6L>MPI-DO		56553 25000	1		020520-050801	LHD>5D00R WAGON>GL>1.3L[5613]		"	1	
050801-	HC>5MT 2WD[5623]		"	1		020520-050801	LHD>5D00R WAGON>GL>1.6L[5613]		"	1	
050801-	3D00R WAGON(5)>GL>1.6L>MPI-DO		57732 22000	1		020520-050801	LHD>5D00R WAGON>GLS[5613]		"	1	
050801-	HC>5MT 2WD[5613]		"	1		020520-050801	LHD>5D00R WAGON>GLS[5613,5891]		"	1	
050801-	3D00R WAGON(5)>GLS>1.4L[5613]		"	1		020520-050801	RHD>3D00R WAGON(5)>GL>1.3L[56	57740 1C900	"	1	
050801-	3D00R WAGON(5)>GLS>1.5L[5613,		"	1		020520-050801	RHD>3D00R WAGON(5)>GLS>1.3L[5		"	1	
050801-	5891]		"	1		020520-050801	RHD>3D00R WAGON(5)>GLS>1.6L[5		"	1	
050801-	3D00R WAGON(5)>GLS>1.6L[5613,		"	1		020520-050801	RHD>5D00R WAGON>GL>1.1L[5613]		"	1	
050801-	5891]		"	1		020520-050801	RHD>5D00R WAGON>GL>1.1L>MPI-S		"	1	
050801-	5D00R WAGON>GL[5613]		"	1		020520-050801	OH<>5MT 2WD[5613,5891]		"	1	
050801-	5D00R WAGON>GL[5613,5891]		"	1		020520-050801	RHD>5D00R WAGON>GL>1.3L[5613]		"	1	
050801-	5D00R WAGON>GL>1.1L>MPI-SOHC>		56553 25000	1		020520-050801	RHD>5D00R WAGON>GL>1.3L>MPI-S		"	1	
050801-	SMT 2WD[5618]		"	1		020520-050801	OH<>5MT 2WD[5613,5891]		"	1	
050801-	5D00R WAGON>GL>1.4L[5623]		"	1		020520-050801	RHD>5D00R WAGON>GL>1.5L>TCI>5		"	1	
050801-	5D00R WAGON>GL>1.4L>MPI-DOHC>		"	1		020520-050801	MT 2WD[5613,5891]		"	1	
050801-	SMT 2WD[5618]		"	1		020520-050801	RHD>5D00R WAGON>GL>1.6L[5613]		"	1	
050801-	5D00R WAGON>GL>1.5L[5623]		"	1		020520-050801	RHD>5D00R WAGON>GL>1.6L>MPI-D		"	1	
050801-	5D00R WAGON>GL>1.6L[5623]		"	1		020520-050801	OH<>5MT 2WD[5613,5891]		"	1	
050801-	5D00R WAGON>GLS[5613,5891]		57732 22000	1		020520-050801	RHD>5D00R WAGON>GL>1.6L>MPI-D		"	1	
050801-	5D00R WAGON>GLS[5613]		"	1		020520-050801	OH<>5MT 2WD[5613,5891]		"	1	
050801-	LHD>3D00R WAGON(5)>GLS>1.6L[5		56553 25000	1		020520-050801	RHD>5D00R WAGON>GL>1.6L>MPI-D		"	1	
050801-	623,5891]		"	1		020520-050801	OH<>4AT 2WD[5613,5891]		"	1	
050801-	LHD>5D00R WAGON>GLS>1.4L>MPI-		"	1		020520-050801	RHD>5D00R WAGON>GLS[5613,5891]		"	1	
050801-	DOHC>5MT 2WD[5618]		"	1		020520-050801	RHD>5D00R WAGON>GLS[5613]		"	1	
050801-	LHD>5D00R WAGON>GLS>1.4L>MPI-		"	1		050801-	LHD>3D00R WAGON(5)>GL>1.1L>MP	57740 1C000	"	1	
050801-	DOHC>5MT 2WD[5623,5891]		"	1		050801-	I-SOHC>5MT 2WD[5613]	"	"	1	
050801-	LHD>5D00R WAGON>GLS>1.4L>MPI-		"	1		050801-	LHD>3D00R WAGON(5)>GL>1.4L>MP	"	"	1	
050801-	DOHC>4AT 2WD[5623,5891]		"	1		050801-	I-DOHC>5MT 2WD[5613]	"	"	1	
050801-	LHD>5D00R WAGON>GLS>1.5L>TCI		"	1		050801-	I-DOHC>4AT 2WD[5613]	"	"	1	
050801-	DOHC>5MT 2WD[5623,5891]		"	1		050801-	LHD>3D00R WAGON(5)>GL>1.4L>MP	"	"	1	
050801-	LHD>5D00R WAGON>GLS>1.6L>MPI-		"	1		050801-	I-DOHC>4AT 2WD[5613]	"	"	1	
050801-	DOHC>5MT 2WD[5623,5891]		"	1		050801-	LHD>3D00R WAGON(5)>GL>1.4L>MP	"	"	1	
050801-	LHD>5D00R WAGON>GLS>1.6L>MPI-		"	1		050801-	I-DOHC>4AT 2WD[5613,5891]	"	"	1	
050801-	DOHC>4AT 2WD[5623]		"	1		050801-	LHD>3D00R WAGON(5)>GL>1.5L>TC	"	"	1	
	57750B		PINION & VALVE ASSY-P/S			050801-	I DOHC>5MT 2WD[5613]	"	"	1	
			CONJ. VALVULA & PINON			050801-	LHD>3D00R WAGON(5)>GL>1.6L>MP	"	"	1	
020520-050801	LHD>3D00R WAGON(5)>GL[5613]		57740 1C000	1		050801-	I-DOHC>5MT 2WD[5613]	"	"	1	
020520-050801	LHD>3D00R WAGON(5)>GL>4AT 2WD		"	1		050801-	LHD>3D00R WAGON(5)>GLS>1.4L>M	"	"	1	
	[5613,5891]		"	1			PI-DOHC>5MT 2WD[5613]	"	"	1	
020520-050801	LHD>3D00R WAGON(5)>GLS[5613]		"	1		050801-	LHD>3D00R WAGON(5)>GLS>1.5L>T	"	"	1	
020520-050801	LHD>3D00R WAGON(5)>GLS>4AT 2W		"	1							

PNC FROM-TO	PART NAME DESCRIPTION	I T C	PART NO	Q T Y	REMARK	PNC FROM-TO	PART NAME DESCRIPTION	I T C	PART NO	Q T Y	REMARK
050801-	G1 DOHC>SMT 2WD[5613,5891] LHD>3D00R WAGON(5)>GLS>1.6L>M		"	1		020520-050801	LHD>3D00R WAGON(5)>GL>4AT 2WD [5613,5891]		"	1	
050801-	PI-DOHC>4AT 2WD[5613,5891]		"	1		020520-050801	LHD>3D00R WAGON(5)>GLS[5613]		"	1	
050801-	LHD>5D00R WAGON>GL[5613]		"	1		020520-050801	LHD>3D00R WAGON(5)>GLS>4AT 2W D[5613,5891]		"	1	
050801-	LHD>5D00R WAGON>GL>1.4L[5613, 5891]		"	1		020520-050801	LHD>5D00R WAGON>GL>4AT 2WD[56 13,5891]		"	1	
050801-	LHD>5D00R WAGON>GL>1.5L[5613, 5891]		"	1		020520-050801	LHD>5D00R WAGON>GL>1.1L[5613]		"	1	
050801-	LHD>5D00R WAGON>GL>1.6L[5613, 5891]		"	1		020520-050801	LHD>5D00R WAGON>GL>1.3L[5613]		"	1	
050801-	LHD>5D00R WAGON>GLS[5613,5891]		"	1		020520-050801	LHD>5D00R WAGON>GL>1.6L[5613]		"	1	
050801-	LHD>5D00R WAGON>GLS>1.4L[5613]		"	1		020520-050801	LHD>5D00R WAGON>GLS[5613]		"	1	
050801-	LHD>5D00R WAGON>GLS>1.6L[5613]		"	1		020520-050801	LHD>5D00R WAGON>GLS[5613,5891]		"	1	
050801-	RHD>3D00R WAGON(5)>GL>1.1L[56 13]	57740	1C980	1		020520-050801	RHD>3D00R WAGON(5)>GL>1.3L[56 13]	57751	1C900	1	
050801-	RHD>3D00R WAGON(5)>GL>1.4L>MP I-DOHC>SMT 2WD[5613,5891]		"	1		020520-050801	RHD>3D00R WAGON(5)>GLS>1.3L[5 613]		"	1	
050801-	RHD>3D00R WAGON(5)>GLS>1.4L>M PI-DOHC>4AT 2WD[5613]		"	1		020520-050801	RHD>3D00R WAGON(5)>GLS>1.6L[5 613,5891]		"	1	
050801-	RHD>3D00R WAGON(5)>GLS>1.6L[5 613,5891]		"	1		020520-050801	RHD>5D00R WAGON>GL>1.1L[5613]		"	1	
050801-	RHD>5D00R WAGON>GL[5613,5891]		"	1		020520-050801	RHD>5D00R WAGON>GL>1.1L>MPI-S OHC>SMT 2WD[5613,5891]		"	1	
050801-	RHD>5D00R WAGON>GL[5613]		"	1		020520-050801	RHD>5D00R WAGON>GL>1.3L[5613]		"	1	
050801-	RHD>5D00R WAGON>GLS[5613]		"	1		020520-050801	RHD>5D00R WAGON>GL>1.3L>MPI-S OHC>SMT 2WD[5613,5891]		"	1	
050801-	RHD>5D00R WAGON>GLS>1.4L>MPI- DOHC>SMT 2WD[5613,5891]		"	1		020520-050801	RHD>5D00R WAGON>GL>1.5L>TCI>5 MT 2WD[5613,5891]		"	1	
050801-	RHD>5D00R WAGON>GLS>1.5L>TCI DOHC>SMT 2WD[5613,5891]		"	1		020520-050801	RHD>5D00R WAGON>GL>1.6L[5613]		"	1	
050801-	RHD>5D00R WAGON>GLS>1.6L>MPI- DOHC>SMT 2WD[5613,5891]		"	1		020520-050801	RHD>5D00R WAGON>GL>1.6L>MPI-D OHC>SMT 2WD[5613,5891]		"	1	
050801-	RHD>5D00R WAGON>GLS>1.6L>MPI- DOHC>4AT 2WD[5613,5891]		"	1		020520-050801	RHD>5D00R WAGON>GL>1.6L>MPI-D OHC>4AT 2WD[5613,5891]		"	1	
57773	CLIP-CIRCULATION SUJETADOR					020520-050801	RHD>5D00R WAGON>GLS[5613,5891]		"	1	
020520-	[5613]	57773	33100	1		020520-050801	RHD>5D00R WAGON>GLS[5613]		"	1	
57774	BELLOWS-STEERING GEAR BOX FUELLE					050801-	LHD>3D00R WAGON(5)>GL>1.1L>MP I-SOHC>SMT 2WD[5613]	57751	1C080	1	
020520-	[5613]	57774	17000	2		050801-	LHD>3D00R WAGON(5)>GL>1.4L>MP I-DOHC>SMT 2WD[5613]		"	1	
57775	BAND-POWER STEERING GEAR BOX BANDA					050801-	LHD>3D00R WAGON(5)>GL>1.4L>MP I-DOHC>4AT 2WD[5613]		"	1	
020520-	[5613]	57775	28500	2		050801-	LHD>3D00R WAGON(5)>GL>1.4L>MP I-DOHC>4AT 2WD[5613,5891]		"	1	
57776	TUBE ASSY-FEED LH CONJUNTO TUBO-ALIMENTACIONADOR					050801-	LHD>3D00R WAGON(5)>GL>1.5L>TC I DOHC>SMT 2WD[5613]		"	1	
020520-050801	LHD>3D00R WAGON(5)>GL[5613]	57751	1C000	1		050801-	LHD>3D00R WAGON(5)>GL>1.6L>MP		"	1	

PNC FROM-TO	PART NAME DESCRIPTION	I T C	PART NO	Q T Y	REMARK	PNC FROM-TO	PART NAME DESCRIPTION	I T C	PART NO	Q T Y	REMARK
050801-	I-DOHC>5MT 2WD[5613] LHD>3DOOR WAGON(5)>GLS>1.4L>M		"	1		020520-050801	LHD>5000R WAGON>GL>4AT 2WD[5613, 5891]		"	1	
050801-	PI-DOHC>5MT 2WD[5613] LHD>3DOOR WAGON(5)>GLS>1.5L>T		"	1		020520-050801	LHD>5000R WAGON>GL>1.1L[5613]		"	1	
050801-	CI DOHC>5MT 2WD[5613, 5891] LHD>3DOOR WAGON(5)>GLS>1.6L>M		"	1		020520-050801	LHD>5000R WAGON>GL>1.3L[5613]		"	1	
050801-	PI-DOHC>4AT 2WD[5613, 5891] LHD>5DOOR WAGON>GL[5613]		"	1		020520-050801	LHD>5000R WAGON>GLS[5613]		"	1	
050801-	LHD>5DOOR WAGON>GL>1.4L[5613, 5891]		"	1		020520-050801	LHD>5000R WAGON>GLS[5613, 5891]		"	1	
050801-	LHD>5DOOR WAGON>GL>1.5L[5613, 5891]		"	1		020520-050801	RHD>3DOOR WAGON(5)>GL>1.3L[5613]	57752 10900	"	1	
050801-	LHD>5DOOR WAGON>GL>1.6L[5613, 5891]		"	1		020520-050801	RHD>3DOOR WAGON(5)>GLS>1.3L[5613]		"	1	
050801-	LHD>5DOOR WAGON>GLS[5613, 5891]		"	1		020520-050801	RHD>3DOOR WAGON(5)>GLS>1.6L[5613, 5891]		"	1	
050801-	LHD>5DOOR WAGON>GLS>1.4L[5613]		"	1		020520-050801	RHD>5DOOR WAGON>GL>1.1L>MPI-S OHC>5MT 2WD[5613, 5891]		"	1	
050801-	LHD>5DOOR WAGON>GLS>1.6L[5613]		"	1		020520-050801	RHD>5DOOR WAGON>GL>1.3L[5613]		"	1	
050801-	RHD>3DOOR WAGON(5)>GL>1.1L[5613]	57751 10980	"	1		020520-050801	RHD>5DOOR WAGON>GL>1.3L>MPI-S OHC>5MT 2WD[5613, 5891]		"	1	
050801-	RHD>3DOOR WAGON(5)>GL>1.4L>MP I-DOHC>5MT 2WD[5613, 5891]		"	1		020520-050801	RHD>5DOOR WAGON>GL>1.5L>TCI>S MT 2WD[5613, 5891]		"	1	
050801-	RHD>3DOOR WAGON(5)>GLS>1.4L>M PI-DOHC>4AT 2WD[5613]		"	1		020520-050801	RHD>5DOOR WAGON>GL>1.6L[5613]		"	1	
050801-	RHD>3DOOR WAGON(5)>GLS>1.6L[5613, 5891]		"	1		020520-050801	RHD>5DOOR WAGON>GL>1.6L>MPI-D OHC>5MT 2WD[5613, 5891]		"	1	
050801-	RHD>5DOOR WAGON>GL[5613, 5891]		"	1		020520-050801	RHD>5DOOR WAGON>GL>1.6L>MPI-D OHC>4AT 2WD[5613, 5891]		"	1	
050801-	RHD>5DOOR WAGON>GL[5613]		"	1		020520-050801	RHD>5DOOR WAGON>GLS[5613]		"	1	
050801-	RHD>5DOOR WAGON>GLS[5613]		"	1		020520-050801	RHD>5DOOR WAGON>GLS[5613, 5891]		"	1	
050801-	RHD>5DOOR WAGON>GLS>1.4L>MPI-D OHC>5MT 2WD[5613, 5891]		"	1		050801-	LHD>3DOOR WAGON(5)>GL>1.1L>MP I-SOHC>5MT 2WD[5613]	57752 10080	"	1	
050801-	RHD>5DOOR WAGON>GLS>1.5L>TCI DOHC>5MT 2WD[5613, 5891]		"	1		050801-	LHD>3DOOR WAGON(5)>GL>1.4L>MP I-DOHC>5MT 2WD[5613]		"	1	
050801-	RHD>5DOOR WAGON>GLS>1.6L>MPI-D DOHC>5MT 2WD[5613, 5891]		"	1		050801-	LHD>3DOOR WAGON(5)>GL>1.4L>MP I-DOHC>4AT 2WD[5613, 5891]		"	1	
050801-	RHD>5DOOR WAGON>GLS>1.6L>MPI-D DOHC>4AT 2WD[5613, 5891]		"	1		050801-	LHD>3DOOR WAGON(5)>GL>1.4L>MP I-DOHC>4AT 2WD[5613]		"	1	
57780	TUBE ASSY-FEED RH CONJUNTO TUBO-ALIMENTACIONADOR DERECHO		57752 10000	1		050801-	LHD>3DOOR WAGON(5)>GL>1.5L>TCI I DOHC>5MT 2WD[5613]		"	1	
020520-050801	LHD>3DOOR WAGON(5)>GL[5613]		"	1		050801-	LHD>3DOOR WAGON(5)>GL>1.6L>MP I-DOHC>5MT 2WD[5613]		"	1	
020520-050801	LHD>3DOOR WAGON(5)>GL>4AT 2WD [5613, 5891]		"	1		050801-	LHD>3DOOR WAGON(5)>GLS>1.4L>M PI-DOHC>5MT 2WD[5613]		"	1	
020520-050801	LHD>3DOOR WAGON(5)>GLS[5613]		"	1		050801-	LHD>3DOOR WAGON(5)>GLS>1.5L>T CI DOHC>5MT 2WD[5613, 5891]		"	1	
020520-050801	LHD>3DOOR WAGON(5)>GLS>4AT 2W D[5613, 5891]		"	1							

PNC FROM-TO	PART NAME DESCRIPTION	I T C	PART NO	Q T Y	REMARK	PNC FROM-TO	PART NAME DESCRIPTION	I T C	PART NO	Q T Y	REMARK
050801-	LHD>3000R WAGON(5)>GL>1.6L>M PI-DOHC>4AT 2WD[5613,5891]	"	"	1		020520-050801	5000R WAGON>GL>1.3L[5613]	"	"	1	
050801-	LHD>5000R WAGON>GL[5613]	"	"	1		020520-050601	5000R WAGON>GL>1.6L[5613]	"	"	1	
050801-	LHD>5000R WAGON>GL>1.4L[5613, 5891]	"	"	1		020520-050601	5000R WAGON>GLS[5613,5891]	"	"	1	
050801-	LHD>5000R WAGON>GL>1.5L[5613, 5891]	"	"	1		020520-050601	5000R WAGON>GLS[5613]	"	"	1	
050801-	LHD>5000R WAGON>GL>1.6L[5613, 5891]	"	"	1		050601-050801	3000R WAGON(5)>GL[5613]	57790	1CA10	1	
050801-	LHD>5000R WAGON>GLS[5613,5891]	"	"	1		050601-050801	3000R WAGON(5)>GL>4AT 2WD[561 3,5891]	"	"	1	
050801-	LHD>5000R WAGON>GLS>1.4L[5613]	"	"	1		050601-050801	3000R WAGON(5)>GLS>1.3L>MPI-S OHC>4AT 2WD[5613,5891]	"	"	1	
050801-	LHD>5000R WAGON>GLS>1.6L[5613]	"	"	1		050601-050801	3000R WAGON(5)>GLS>1.6L>MPI-D OHC>5MT 2WD[5613,5891]	"	"	1	
050801-	RHD>3000R WAGON(5)>GL>1.1L[56 13]	57752	1C980	1		050601-050801	5000R WAGON>GL[5613,5891]	"	"	1	
050801-	RHD>3000R WAGON(5)>GL>1.4L>MP I-DOHC>5MT 2WD[5613,5891]	"	"	1		050601-050801	5000R WAGON>GL>1.1L[5613]	"	"	1	
050801-	RHD>3000R WAGON(5)>GLS>1.4L>M PI-DOHC>4AT 2WD[5613]	"	"	1		050601-050801	5000R WAGON>GL>1.3L[5613]	"	"	1	
050801-	RHD>3000R WAGON(5)>GLS>1.6L[5 613,5891]	"	"	1		050601-050801	5000R WAGON>GL>1.6L[5613]	"	"	1	
050801-	RHD>5000R WAGON>GL[5613]	"	"	1		050601-050801	5000R WAGON>GLS[5613,5891]	"	"	1	
050801-	RHD>5000R WAGON>GL[5613,5891]	"	"	1		050801-	3000R WAGON(5)>GL>1.1L>MPI-S0 HC>5MT 2WD[5613]	M 57790	1CA00 (57790 1CA10)	1	
050801-	RHD>5000R WAGON>GLS[5613]	"	"	1		050801-	3000R WAGON(5)>GL>1.1L>MPI-S0 HC>5MT 2WD[5613]	"	57790 1CA10	1	
050801-	RHD>5000R WAGON>GLS>1.4L>MPI- DOHC>5MT 2WD[5613,5891]	"	"	1		050801-	3000R WAGON(5)>GL>1.4L[5613,5 891]	M 57790	1CA00 (57790 1CA10)	1	
050801-	RHD>5000R WAGON>GLS>1.5L>TCI DOHC>5MT 2WD[5613,5891]	"	"	1		050801-	3000R WAGON(5)>GL>1.4L[5613,5 891]	"	57790 1CA10	1	
050801-	RHD>5000R WAGON>GLS>1.6L>MPI- DOHC>5MT 2WD[5613,5891]	"	"	1		050801-	3000R WAGON(5)>GL>1.4L>MPI-DO HC>5MT 2WD[5613]	M 57790	1CA00 (57790 1CA10)	1	
050801-	RHD>5000R WAGON>GLS>1.6L>MPI- DOHC>4AT 2WD[5613,5891]	"	"	1		050801-	3000R WAGON(5)>GL>1.4L>MPI-DO HC>5MT 2WD[5613]	"	57790 1CA10	1	
57790	SEAL KIT-POWER STEERING GEAR JUEGO RETEN	"	"	1		050801-	3000R WAGON(5)>GL>1.4L>MPI-DO HC>4AT 2WD[5613]	M 57790	1CA00 (57790 1CA10)	1	
020520-050601	3000R WAGON(5)>GL[5613]	M 57790	1CA00 (57790 1CA10)	1		050801-	3000R WAGON(5)>GL>1.4L>MPI-DO HC>4AT 2WD[5613]	"	57790 1CA10	1	
020520-050601	3000R WAGON(5)>GL>4AT 2WD[561 3,5891]	"	"	1		050801-	3000R WAGON(5)>GL>1.5L>TCI DO HC>5MT 2WD[5613]	M 57790	1CA00 (57790 1CA10)	1	
020520-050601	3000R WAGON(5)>GLS[5613]	"	"	1		050801-	3000R WAGON(5)>GL>1.5L>TCI DO HC>5MT 2WD[5613]	"	57790 1CA10	1	
020520-050601	3000R WAGON(5)>GLS>1.3L>MPI-S OHC>4AT 2WD[5613,5891]	"	"	1		050801-	3000R WAGON(5)>GL>1.6L>MPI-DO HC>5MT 2WD[5613]	M 57790	1CA00 (57790 1CA10)	1	
020520-050601	3000R WAGON(5)>GLS>1.6L>MPI-D OHC>5MT 2WD[5613,5891]	"	"	1		050801-	3000R WAGON(5)>GL>1.6L>MPI-DO HC>5MT 2WD[5613]	"	57790 1CA10	1	
020520-050601	5000R WAGON>GL[5613,5891]	"	"	1		050801-	3000R WAGON(5)>GLS>1.4L[5613]	M 57790	1CA00 (57790 1CA10)	1	
020520-050601	5000R WAGON>GL>1.1L[5613]	"	"	1							

PNC FROM-TO	PART NAME DESCRIPTION	I T C	PART NO	Q T Y	REMARK
050801-	3D00R WAGON(5)>GLS>1.4L[5613]		57790 1CA10	1	
050801-	3000R WAGON(5)>GLS>1.5L[5613, 5891]	M	57790 1CA00 (57790 1CA10)	1	
050801-	3D00R WAGON(5)>GLS>1.5L[5613, 5891]		57790 1CA10	1	
050801-	3D00R WAGON(5)>GLS>1.6L[5613, 5891]	M	57790 1CA00 (57790 1CA10)	1	
050801-	3D00R WAGON(5)>GLS>1.6L[5613, 5891]		57790 1CA10	1	
050801-	5000R WAGON>GL[5613]	M	57790 1CA00 (57790 1CA10)	1	
050801-	5000R WAGON>GL[5613,5891]		"	1	
050801-	5000R WAGON>GL[5613]		57790 1CA10	1	
050801-	5000R WAGON>GL[5613,5891]		"	1	
050801-	5000R WAGON>GLS[5613,5891]	M	57790 1CA00 (57790 1CA10)	1	
050801-	5000R WAGON>GLS[5613]		"	1	
050801-	5000R WAGON>GLS[5613,5891]		57790 1CA10	1	
050801-	5000R WAGON>GLS[5613]		"	1	



PNC FROM-TO	PART NAME DESCRIPTION	I T C	PART NO	Q T Y	REMARK
1360GJ	WASHER-SPRING ARANDELA				
020520-050101			Y 13602 12001 (13602 12003)	4	
020520-050801			13603 12001	4	
040810-			13602 12006K	4	
1360JF	WASHER-SPRING ARANDELA				
050801-			13603 12006K	4	
58101B	PAD KIT-FR DISC BRAKE JUEGO ALMOHADILLA				
020520-			58101 1CA00	1	
58102A	SEAL KIT-FR DISC BRAKE JUEGO RETEN				
020520-			58102 25A00	1	
58110	BRAKE ASSY-FR LH CONJUNTO FRENO-FRONTAL IZQUIERDO				
020520-050801	1.3L		58110 1C000	1	
020520-050801	3DOOR WAGON(5)>GL[5613]		"	1	
020520-050801	3DOOR WAGON(5)>GL>4AT 2WD[5613,5891]		"	1	
020520-050801	3DOOR WAGON(5)>GL>1.3L>MPI-SOHC>5MT 2WD[5618]		"	1	
020520-050801	3DOOR WAGON(5)>GLS[5613]		"	1	
020520-050801	3DOOR WAGON(5)>GLS>1.3L>MPI-SOHC>4AT 2WD[5613,5891]		"	1	
020520-050801	3DOOR WAGON(5)>GLS>1.6L>MPI-DOHC>5MT 2WD[5613,5891]		"	1	
020520-050801	5DOOR WAGON>GL>1.1L[5613,5891]		"	1	
020520-050801	5DOOR WAGON>GL>1.1L[5613]		"	1	
020520-050801	5DOOR WAGON>GL>1.1L>MPI-SOHC>5MT 2WD[5618]		"	1	
020520-050801	5DOOR WAGON>GL>1.3L[5613]		"	1	
020520-050801	5DOOR WAGON>GL>1.3L[5613,5891]		"	1	
020520-050801	5DOOR WAGON>GL>1.3L>MPI-SOHC>5MT 2WD[5618]		"	1	
020520-050801	5DOOR WAGON>GL>1.5L		"	1	
020520-050801	5DOOR WAGON>GL>1.5L[5613,5891]		58110 1C100	1	
020520-050801	5DOOR WAGON>GL>1.6L[5613,5891]		58110 1C000	1	
020520-050801	5DOOR WAGON>GL>1.6L[5613]		"	1	
020520-050801	5DOOR WAGON>GLS[5613,5891]		"	1	
020520-050801	5DOOR WAGON>GLS[5613]		"	1	
020520-050801	5DOOR WAGON>GLS>1.3L>MPI-SOHC>5MT 2WD[5618]		"	1	

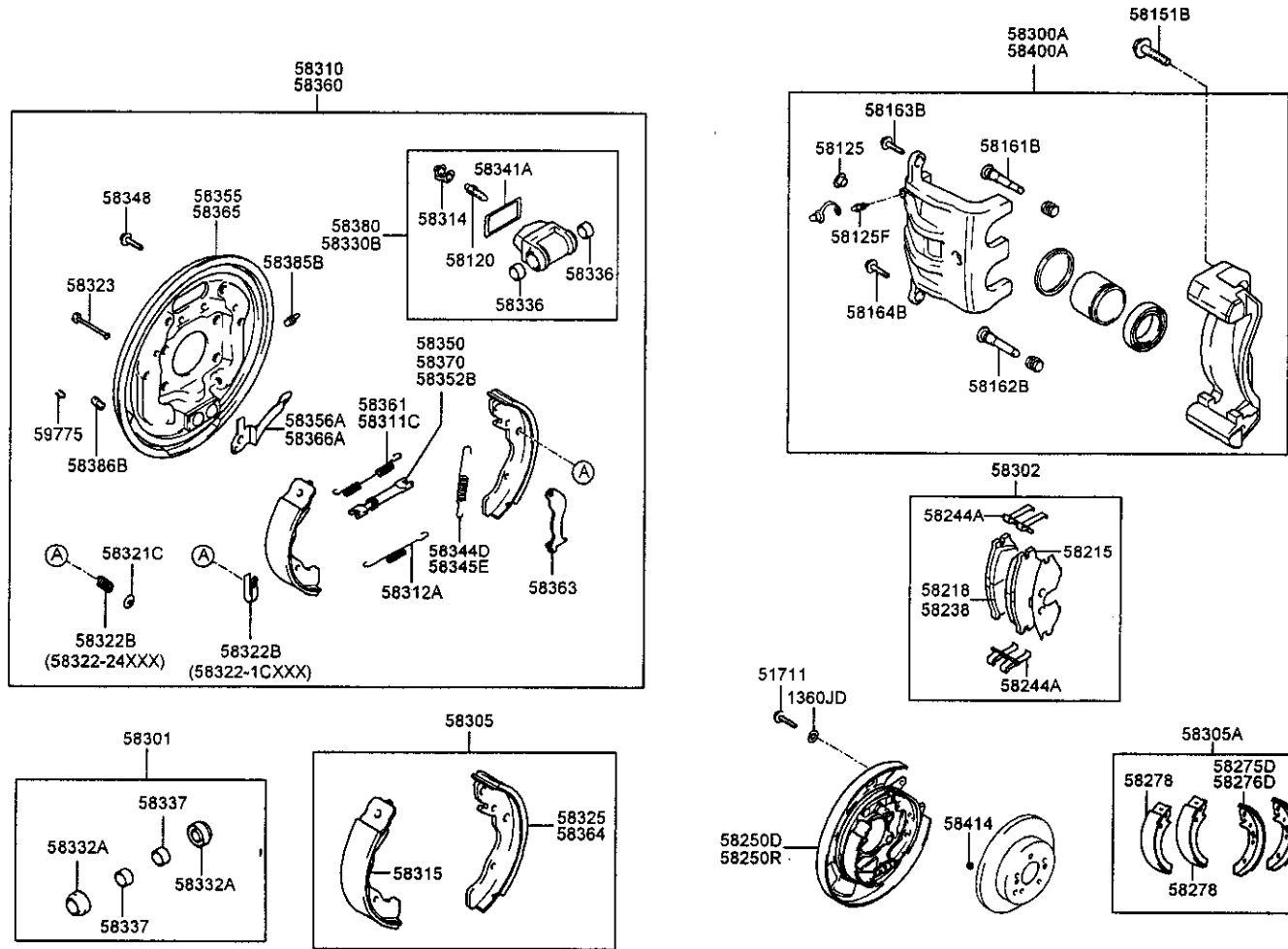
PNC FROM-TO	PART NAME DESCRIPTION	I T C	PART NO	Q T Y	REMARK	PNC FROM-TO	PART NAME DESCRIPTION	I T C	PART NO	Q T Y	REMARK
020520-	3D00R WAGON(5)>GL>1.1L>MPI-SO HC>5MT 2WD		"	1		050801-	OHC>4AT 2WD		"	1	
020520-	3D00R WAGON(5)>GL>1.6L>MPI-DO HC>5MT 2WD		"	1		050801-	5D00R WAGON>GL[5613]		"	1	
020520-	3D00R WAGON(5)>GLS>1.6L>MPI-D OHC>5MT 2WD		"	1		050801-	5D00R WAGON>GL[5613,5891]		"	1	
020520-	5D00R WAGON>GL>1.1L		"	1		050801-	5D00R WAGON>GL>1.1L>MPI-SOHC> 5MT 2WD[5618]		"	1	
020520-	5D00R WAGON>GL>1.6L		"	1		050801-	5D00R WAGON>GL>1.4L		"	1	
020520-	5D00R WAGON>GL>1.6L		"	1		050801-	5D00R WAGON>GL>1.4L[5623]		"	1	
020520-	5D00R WAGON>GLS>1.6L		"	1		050801-	5D00R WAGON>GL>1.4L>MPI-DOHC> 5MT 2WD[5618]		"	1	
040501-050801	5D00R WAGON>GL>1.5L[5623,5891]		58110 1C100	1		050801-	5D00R WAGON>GL>1.5L		"	1	
050801-	3D00R WAGON(5)>GL>1.1L>MPI-SO HC>5MT 2WD[5618]		58110 1C000	1		050801-	5D00R WAGON>GL>1.5L[5623]		"	1	
050801-	3D00R WAGON(5)>GL>1.1L>MPI-SO HC>5MT 2WD[5613]		"	1		050801-	5D00R WAGON>GL>1.6L[5623]		"	1	
050801-	3D00R WAGON(5)>GL>1.4L		"	1		050801-	5D00R WAGON>GLS[5613,5891]		"	1	
050801-	3D00R WAGON(5)>GL>1.4L[5613,5 891]		"	1		050801-	5D00R WAGON>GLS[5613]		"	1	
050801-	3D00R WAGON(5)>GL>1.4L>MPI-DO HC>5MT 2WD[5618]		"	1		050801-	5D00R WAGON>GLS>1.4L		"	1	
050801-	3D00R WAGON(5)>GL>1.4L>MPI-DO HC>5MT 2WD[5613]		"	1		050801-	5D00R WAGON>GLS>1.4L>MPI-DOHC >5MT 2WD[5618]		"	1	
050801-	3D00R WAGON(5)>GL>1.4L>MPI-DO HC>5MT 2WD[5613]		"	1		050801-	5D00R WAGON>GLS>1.4L>MPI-DOHC >5MT 2WD[5623,5891]		"	1	
050801-	3D00R WAGON(5)>GL>1.4L>MPI-DO HC>4AT 2WD[5613]		"	1		050801-	5D00R WAGON>GLS>1.4L>MPI-DOHC >4AT 2WD[5623,5891]		"	1	
050801-	3D00R WAGON(5)>GL>1.5L		"	1		050801-	5D00R WAGON>GLS>1.5L		"	1	
050801-	3D00R WAGON(5)>GL>1.5L>TC1 DO HC>5MT 2WD[5613]		"	1		050801-	5D00R WAGON>GLS>1.5L>TC1 DOHC >5MT 2WD[5623,5891]		"	1	
050801-	3D00R WAGON(5)>GL>1.6L>MPI-DO HC>5MT 2WD[5623]		"	1		050801-	5D00R WAGON>GLS>1.6L>MPI-DOHC >5MT 2WD[5623,5891]		"	1	
050801-	3D00R WAGON(5)>GL>1.6L>MPI-DO HC>5MT 2WD[5613]		"	1		050801-	5D00R WAGON>GLS>1.6L>MPI-DOHC >4AT 2WD[5623]		"	1	
050801-	3D00R WAGON(5)>GLS>1.4L[5613]		"	1		58112	PISTON-FR DISC BRAKE PISTON				
050801-	3D00R WAGON(5)>GLS>1.4L>MPI-D OHC>5MT 2WD		"	1		020520-			58112 24000	1	
050801-	3D00R WAGON(5)>GLS>1.4L>MPI-D OHC>4AT 2WD		"	1		58113	SEAL-PISTON RETEN				
050801-	3D00R WAGON(5)>GLS>1.5L[5613, 5891]		"	1		020520-			*	1	SIK
050801-	3D00R WAGON(5)>GLS>1.5L>TC1 D OHC>5MT 2WD		"	1		58114A	BOOT-PISTON FUNDA				
050801-	3D00R WAGON(5)>GLS>1.6L[5623, 5891]		"	1		020520-			*	1	SIK
050801-	3D00R WAGON(5)>GLS>1.6L[5613, 5891]		"	1		58115	PAD ASSY-OTR CONJUNTO FORRO-EXTERIOR				
050801-	3D00R WAGON(5)>GLS>1.6L>MPI-D		"	1		020520-			*	1	SIK
						58116A	SHIM CALZA				
						020520-			*	1	SIK
						58117A	SHIM-COVER				

PNC FROM-TO	PART NAME DESCRIPTION	I T C	PART NO	Q T Y	REMARK	PNC FROM-TO	PART NAME DESCRIPTION	I T C	PART NO	Q T Y	REMARK
020520-58118A	CUNA-TAPA PAD & SENSOR ASSY LH CONJUNTO FORRO Y SENSOR IZQUIERDO	*		1	SIK	020520-050801	5000R WAGON>GL>1.6L [5613]		58130 1C000	1	
020520-58120	SCREW-BLEEDER TORNILLO	*		1	SIK	020520-050801	5000R WAGON>GL>1.6L [5613, 5891]		"	1	
020520-58122	CYLINDER MACHINING LH CILINDRO M/C		Y 58120 24000 (58125 44001)	1		020520-050801	5000R WAGON>GLS[5613, 5891]		"	1	
020520-58123A	CARRIER MACHINING PORTADOR MECANICO	*		1	SIK	020520-050801	5000R WAGON>GLS[5613]		"	1	
020520-58125	PLUG-CAP TAPON	*		1	SIK	020520-050801	5000R WAGON>GLS[5613]		"	1	
020520-58125C	PLUG BUJIA		58125 32000	1		040501-050801	5000R WAGON>GL>1.5L [5623, 5891]		58130 1C100	1	
020520-58130	BRAKE ASSY-FR RH BRAKE ASSY-FR RH	*		1	SIK	050801-050801	3000R WAGON(5)>GL>1.1L>MPI-SO HC>5MT 2WD [5618]		58130 1C000	1	
020520-050801	1.3L		58130 1C000	1		050801-050801	3000R WAGON(5)>GL>1.1L>MPI-SO HC>5MT 2WD [5613]		"	1	
020520-050801	3000R WAGON(5)>GL [5613]		"	1		050801-050801	3000R WAGON(5)>GL>1.4L>MPI-DO HC>5MT 2WD [5613]		"	1	
020520-050801	3000R WAGON(5)>GL>4AT 2WD [5613, 5891]		"	1		050801-050801	3000R WAGON(5)>GL>1.4L>MPI-DO HC>5MT 2WD [5618]		"	1	
020520-050801	3000R WAGON(5)>GL>1.3L>MPI-SO HC>5MT 2WD [5618]		"	1		050801-050801	3000R WAGON(5)>GL>1.4L>MPI-DO HC>4AT 2WD [5613]		"	1	
020520-050801	3000R WAGON(5)>GLS [5613]		"	1		050801-050801	3000R WAGON(5)>GL>1.5L		"	1	
020520-050801	3000R WAGON(5)>GLS>1.3L>MPI-S OHC>4AT 2WD [5613, 5891]		"	1		050801-050801	3000R WAGON(5)>GL>1.5L>TC1 DO HC>5MT 2WD [5613]		"	1	
020520-050801	3000R WAGON(5)>GLS>1.6L>MPI-DO OHC>5MT 2WD [5613, 5891]		"	1		050801-050801	3000R WAGON(5)>GL>1.6L>MPI-DO HC>5MT 2WD [5623]		"	1	
020520-050801	5000R WAGON>GL>1.1L [5613]		"	1		050801-050801	3000R WAGON(5)>GL>1.6L>MPI-DO HC>5MT 2WD [5613]		"	1	
020520-050801	5000R WAGON>GL>1.1L [5613, 5891]		"	1		050801-050801	3000R WAGON(5)>GLS>1.4L [5613]		"	1	
020520-050801	5000R WAGON>GL>1.1L>MPI-SOHC> 5MT 2WD [5618]		"	1		050801-050801	3000R WAGON(5)>GLS>1.4L>MPI-DO OHC>5MT 2WD		"	1	
020520-050801	5000R WAGON>GL>1.3L [5613, 5891]		"	1		050801-050801	3000R WAGON(5)>GLS>1.4L>MPI-DO OHC>4AT 2WD		"	1	
020520-050801	5000R WAGON>GL>1.3L [5613]		"	1		050801-050801	3000R WAGON(5)>GLS>1.5L [5613, 5891]		"	1	
020520-050801	5000R WAGON>GL>1.3L>MPI-SOHC> 5MT 2WD [5618]		"	1		050801-050801	3000R WAGON(5)>GLS>1.5L>TC1 DO		"	1	
020520-050801	5000R WAGON>GL>1.5L		"	1							
020520-050801	5000R WAGON>GL>1.5L [5613, 5891]		58130 1C100	1							

PNC FROM-TO	PART NAME DESCRIPTION	I T C	PART NO	Q T Y	REMARK	PNC FROM-TO	PART NAME DESCRIPTION	I T C	PART NO	Q T Y	REMARK
050801-	0HC>SMT 2WD		"	1		020520-050202	PERNO		58151 21300	4	
050801-	3000R WAGON(5)>GLS>1.6L[5623, 5891]		"	1		020520-050801	3000R WAGON(5)>GL[5613]		"	4	
050801-	3000R WAGON(5)>GLS>1.6L[5613, 5891]		"	1		020520-050801	3000R WAGON(5)>GL>4AT 2WD[5613, 5891]		"	4	
050801-	3000R WAGON(5)>GLS>1.6L>MPI-D 0HC>4AT 2WD		"	1		020520-050801	3000R WAGON(5)>GL>1.3L>MPI-SO HC>SMT 2WD[5618]		"	4	
050801-	5000R WAGON>GL[5613]		"	1		020520-050801	3000R WAGON(5)>GLS[5613]		"	4	
050801-	5000R WAGON>GL[5613, 5891]		"	1		020520-050801	3000R WAGON(5)>GLS>1.3L>MPI-S 0HC>4AT 2WD[5613, 5891]		"	4	
050801-	5000R WAGON>GL>1.1L>MPI-SOHC> SMT 2WD[5618]		"	1		020520-050801	3000R WAGON(5)>GLS>1.6L>MPI-D 0HC>SMT 2WD[5613, 5891]		"	4	
050801-	5000R WAGON>GL>1.4L		"	1		020520-050801	5000R WAGON>GL[5613, 5891]		"	4	
050801-	5000R WAGON>GL>1.4L[5623]		"	1		020520-050801	5000R WAGON>GL>1.1L[5613]		"	4	
050801-	5000R WAGON>GL>1.4L>MPI-DOHC> SMT 2WD[5618]		"	1		020520-050801	5000R WAGON>GL>1.1L>MPI-SOHC> SMT 2WD[5618]		"	4	
050801-	5000R WAGON>GL>1.5L		"	1		020520-050801	5000R WAGON>GL>1.3L[5613]		"	4	
050801-	5000R WAGON>GL>1.5L[5623]		"	1		020520-050801	5000R WAGON>GL>1.3L>MPI-SOHC> SMT 2WD[5618]		"	4	
050801-	5000R WAGON>GL>1.6L[5623]		"	1		020520-050801	5000R WAGON>GL>1.6L[5613]		"	4	
050801-	5000R WAGON>GLS[5613]		"	1		020520-050801	5000R WAGON>GLS[5613, 5891]		"	4	
050801-	5000R WAGON>GLS[5613, 5891]		"	1		020520-050801	5000R WAGON>GLS[5613, 5891]		"	4	
050801-	5000R WAGON>GLS>1.4L		"	1		020520-050801	5000R WAGON>GLS[5613]		"	4	
050801-	5000R WAGON>GLS>1.4L>MPI-DOHC >SMT 2WD[5618]		"	1		020520-050801	5000R WAGON>GLS>1.3L>MPI-SOHC >SMT 2WD[5618]		"	4	
050801-	5000R WAGON>GLS>1.4L>MPI-DOHC >SMT 2WD[5623, 5891]		"	1		040501-050801	5000R WAGON>GL>1.5L[5623, 5891]		"	4	
050801-	5000R WAGON>GLS>1.4L>MPI-DOHC >4AT 2WD[5623, 5891]		"	1		050202-050801	1.3L		58151 1C000	4	
050801-	5000R WAGON>GLS>1.5L		"	1		050202-050801	5000R WAGON>GL>1.5L		"	4	
050801-	5000R WAGON>GLS>1.5L>TCI DOHC >SMT 2WD[5623, 5891]		"	1		050202-	3000R WAGON(5)>GL>1.1L>MPI-SO HC>SMT 2WD		"	4	
050801-	5000R WAGON>GLS>1.6L>MPI-DOHC >SMT 2WD[5623, 5891]		"	1		050202-	3000R WAGON(5)>GL>1.6L>MPI-D 0HC>SMT 2WD		"	4	
050801-	5000R WAGON>GLS>1.6L>MPI-DOHC >4AT 2WD[5623]		"	1		050202-	3000R WAGON(5)>GLS>1.6L>MPI-D 0HC>SMT 2WD		"	4	
58132A	CYLINDER MACHINING RH		"			050202-	5000R WAGON>GL>1.1L		"	4	
	FRESADO CILINDROS DERECHO		"			050202-	5000R WAGON>GL>1.6L		"	4	
020520-		*	"	1	SIK	050202-	5000R WAGON>GLS>1.6L		"	4	
58138	PAD & SENSOR ASSY RH		"			050801-	3000R WAGON(5)>GL>1.1L>MPI-SO HC>SMT 2WD[5618]		58151 2E000	4	
	CONJUNTO FORRO Y SENSOR DERECHO		"			050801-	3000R WAGON(5)>GL>1.1L>MPI-SO HC>SMT 2WD[5613]		"	4	
020520-		*	"	1	SIK	050801-	3000R WAGON(5)>GL>1.1L>MPI-SO HC>SMT 2WD[5613]		"	4	
58144B	SPRING-PAD		"			050801-	3000R WAGON(5)>GL>1.4L		58151 1C000	4	
	MUELLE		"			050801-	3000R WAGON(5)>GL>1.4L[5613, 5891]		58151 2E000	4	
020520-			58144 32000	2		050801-	3000R WAGON(5)>GL>1.4L>MPI-D 0		"	4	
58151B	BOLT-CALIPER MTG		"								

PNC FROM-TO	PART NAME DESCRIPTION	I T C	PART NO	Q T Y	REMARK	PNC FROM-TO	PART NAME DESCRIPTION	I T C	PART NO	Q T Y	REMARK
050801-	HC>SMT 2WD[5613]		"	4		050801-	>SMT 2WD[5623,5891]		"	4	
050801-	3000R WAGON(5)>GL>1.4L>MPI-DO		"	4		050801-	5000R WAGON>GLS>1.4L>MPI-DOHC		"	4	
050801-	HC>SMT 2WD[5618]		"	4		050801-	>4AT 2WD[5623,5891]		58151 1C000	4	
050801-	3000R WAGON(5)>GL>1.4L>MPI-DO		"	4		050801-	5000R WAGON>GLS>1.5L		58151 2E000	4	
050801-	HC>4AT 2WD[5613]		"	4		050801-	5000R WAGON>GLS>1.5L>TCI DOHC		"	4	
050801-	3000R WAGON(5)>GL>1.5L		58151 1C000	4		050801-	>SMT 2WD[5623,5891]		"	4	
050801-	3000R WAGON(5)>GL>1.5L>TCI DO		58151 2E000	4		050801-	5000R WAGON>GLS>1.6L>MPI-DOHC		"	4	
050801-	HC>SMT 2WD[5613]		"	4		050801-	>SMT 2WD[5623,5891]		"	4	
050801-	3000R WAGON(5)>GL>1.6L>MPI-DO		"	4		050801-	5000R WAGON>GLS>1.6L>MPI-DOHC		"	4	
050801-	HC>SMT 2WD[5623]		"	4			>4AT 2WD[5623]				
050801-	3000R WAGON(5)>GL>1.6L>MPI-DO		"	4		58162A	PIN-FIXED				
050801-	HC>SMT 2WD[5613]		"	4			CLAVIJA-FIJA		58162 32300	1	
050801-	3000R WAGON(5)>GLS>1.4L[5613]		"	4		020520-					
050801-	3000R WAGON(5)>GLS>1.4L>MPI-D		58151 1C000	4		58163	BOLT				
050801-	0HC>SMT 2WD		"	4			PERNO		58163 32000	1	
050801-	3000R WAGON(5)>GLS>1.4L>MPI-D		"	4		020520-					
050801-	0HC>4AT 2WD		"	4		58164B	BOOT-GUIDE ROD				
050801-	3000R WAGON(5)>GLS>1.5L[5613,		58151 2E000	4			BOOT-GUIDE ROD		58164 32000	1	
050801-	5891]		58151 1C000	4		020520-					
050801-	3000R WAGON(5)>GLS>1.5L>TCI D		58151 2E000	4		58165A	BOLT-GUIDE PIN				
050801-	0HC>SMT 2WD		"	4			TORNILLO-CLAVIJA GUIA				
050801-	3000R WAGON(5)>GLS>1.6L[5613,		"	4		020520-050801			*	1	SIK
050801-	5891]		"	4		020520-050801	3000R WAGON(5)>GL[5613]		58165 32300	1	
050801-	3000R WAGON(5)>GLS>1.6L[5623,		"	4		020520-050801	3000R WAGON(5)>GL>4AT 2WD[561		"	1	
050801-	5891]		58151 1C000	4			3,5891]		"	1	
050801-	3000R WAGON(5)>GLS>1.6L>MPI-D		"	4		020520-050801	3000R WAGON(5)>GL>1.3L>MPI-SO		"	1	
050801-	0HC>4AT 2WD		58151 2E000	4			HC>SMT 2WD[5618]		"	1	
050801-	5000R WAGON>GL[5613]		"	4		020520-050801	3000R WAGON(5)>GLS[5613]		"	1	
050801-	5000R WAGON>GL[5613,5891]		"	4		020520-050801	3000R WAGON(5)>GLS>1.3L>MPI-S		"	1	
050801-	5000R WAGON>GL>1.1L>MPI-SOHC>		"	4			0HC>4AT 2WD[5613,5891]		"	1	
050801-	SMT 2WD[5618]		58151 1C000	4		020520-050801	3000R WAGON(5)>GLS>1.6L>MPI-D		"	1	
050801-	5000R WAGON>GL>1.4L		58151 2E000	4			0HC>SMT 2WD[5613,5891]		"	1	
050801-	5000R WAGON>GL>1.4L[5623]		"	4		020520-050801	5000R WAGON>GL[5613,5891]		"	1	
050801-	5000R WAGON>GL>1.4L>MPI-DOHC>		"	4		020520-050801	5000R WAGON>GL>1.1L[5613]		"	1	
050801-	SMT 2WD[5618]		58151 1C000	4		020520-050801	5000R WAGON>GL>1.1L>MPI-SOHC>		"	1	
050801-	5000R WAGON>GL>1.5L		58151 2E000	4			SMT 2WD[5618]		"	1	
050801-	5000R WAGON>GL>1.5L[5623]		"	4		020520-050801	5000R WAGON>GL>1.3L[5613]		"	1	
050801-	5000R WAGON>GL>1.6L[5623]		"	4		020520-050801	5000R WAGON>GL>1.3L>MPI-SOHC>		"	1	
050801-	5000R WAGON>GLS[5613]		"	4			SMT 2WD[5618]		"	1	
050801-	5000R WAGON>GLS[5613,5891]		"	4		020520-050801	5000R WAGON>GL>1.6L[5613]		"	1	
050801-	5000R WAGON>GLS>1.4L		58151 1C000	4		020520-050801	5000R WAGON>GLS[5613,5891]		"	1	
050801-	5000R WAGON>GLS>1.4L>MPI-DOHC		58151 2E000	4		020520-050801	5000R WAGON>GLS[5613]		"	1	
050801-	>SMT 2WD[5618]		"	4		020520-050801	5000R WAGON>GLS>1.3L>MPI-SOHC		"	1	
050801-	5000R WAGON>GLS>1.4L>MPI-DOHC		"	4			>SMT 2WD[5618]		"	1	

PNC FROM-TO	PART NAME DESCRIPTION	I T C	PART NO	Q T Y	REMARK	PNC FROM-TO	PART NAME DESCRIPTION	I T C	PART NO	Q T Y	REMARK
040501-050801	5000R WAGON>GL>1.5L[5623,5891]		"	1			5MT 2WD[5618]				
050801-	3000R WAGON(5)>GL>1.1L>MPI-SO HC>5MT 2WD[5613]		"	1		050801-	5000R WAGON>GL>1.5L[5623]		"	1	
050801-	3000R WAGON(5)>GL>1.1L>MPI-SO HC>5MT 2WD		"	1		050801-	5000R WAGON>GL>1.6L[5623]		"	1	
050801-	3000R WAGON(5)>GL>1.1L>MPI-SO HC>5MT 2WD[5618]		"	1		050801-	5000R WAGON>GLS[5613]		"	1	
050801-	3000R WAGON(5)>GL>1.4L[5613,5 891]		"	1		050801-	5000R WAGON>GLS		"	1	
050801-	3000R WAGON(5)>GL>1.4L>MPI-DO HC>5MT 2WD		"	1		050801-	5000R WAGON>GLS[5613,5891]		"	1	
050801-	3000R WAGON(5)>GL>1.4L>MPI-DO HC>5MT 2WD[5618]		"	1		050801-	5000R WAGON>GLS>1.4L>MPI-DOHC >5MT 2WD[5623,5891]		"	1	
050801-	3000R WAGON(5)>GL>1.4L>MPI-DO HC>5MT 2WD[5613]		"	1		050801-	5000R WAGON>GLS>1.4L>MPI-DOHC >5MT 2WD[5618]		"	1	
050801-	3000R WAGON(5)>GL>1.4L>MPI-DO HC>4AT 2WD[5613]		"	1		050801-	5000R WAGON>GLS>1.4L>MPI-DOHC >4AT 2WD[5623,5891]		"	1	
050801-	3000R WAGON(5)>GL>1.4L>MPI-DO HC>4AT 2WD		"	1		050801-	5000R WAGON>GLS>1.5L>TCI DOHC >5MT 2WD[5623,5891]		"	1	
050801-	3000R WAGON(5)>GL>1.5L>TCI DO HC>5MT 2WD		"	1		050801-	5000R WAGON>GLS>1.6L>MPI-DOHC >5MT 2WD[5623,5891]		"	1	
050801-	3000R WAGON(5)>GL>1.5L>TCI DO HC>5MT 2WD[5613]		"	1		050801-	5000R WAGON>GLS>1.6L>MPI-DOHC >4AT 2WD[5623]		"	1	
050801-	3000R WAGON(5)>GL>1.6L>MPI-DO HC>5MT 2WD		"	1		58166	BOOT-SLEEVE FUNDA				
050801-	3000R WAGON(5)>GL>1.6L>MPI-DO HC>5MT 2WD[5623]		"	1		020520-			*	1	SIK
050801-	3000R WAGON(5)>GL>1.6L>MPI-DO HC>5MT 2WD[5613]		"	1		58167	SLEEVE MANGUITO				
050801-	3000R WAGON(5)>GL>1.6L>MPI-DO HC>5MT 2WD		"	1		020520-			58167 32000	1	
050801-	3000R WAGON(5)>GL>1.6L>MPI-DO HC>5MT 2WD[5623]		"	1		58180	CALIPER KIT-FR BRAKE LH JUEGO CALIBRADOR				
050801-	3000R WAGON(5)>GL>1.6L>MPI-DO HC>5MT 2WD[5613]		"	1		020520-			58180 25A00	1	
050801-	3000R WAGON(5)>GLS		"	1		58181	CALIPER KIT-FR BRAKE RH JUEGO CALIBRADOR				
050801-	3000R WAGON(5)>GLS>1.4L[5613]		"	1		020520-			58181 25A00	1	
050801-	3000R WAGON(5)>GLS>1.5L[5613, 5891]		"	1		58314	CAP-BLEEDER SCREW TAPA				
050801-	3000R WAGON(5)>GLS>1.6L[5623, 5891]		"	1		020520-			58121 32000	1	
050801-	3000R WAGON(5)>GLS>1.6L[5613, 5891]		"	1							
050801-	5000R WAGON>GL[5613]		"	1							
050801-	5000R WAGON>GL[5613,5891]		"	1							
050801-	5000R WAGON>GL		"	1							
050801-	5000R WAGON>GL>1.1L>MPI-SOHC> 5MT 2WD[5618]		"	1							
050801-	5000R WAGON>GL>1.4L[5623]		"	1							
050801-	5000R WAGON>GL>1.4L>MPI-DOHC>		"	1							



PNC FROM-TO	PART NAME DESCRIPTION	I T C	PART NO	Q T Y	REMARK	PNC FROM-TO	PART NAME DESCRIPTION	I T C	PART NO	Q T Y	REMARK
1360JD	WASHER-SPRING ARANDELA					58215	PAD ASSY-OTR CONJUNTO FORRO-EXTERIOR				
020520-040810	5000R WAGON>GL>1.5L[5891]		13603 10001	4		030721-		*		1	SIK
040810-			13603 10006K	4		58218	PAD & SENSOR ASSY LH CONJUNTO FORRO Y SENSOR IZQUIERDO				
050422-050801	5000R WAGON>GL>1.5L[5891]		13603 10007K	4		020520-		*		1	SIK
51711	BOLT PERNO					58238	PAD & SENSOR ASSY RH CONJUNTO FORRO Y SENSOR DERECHO				
020520-050224	5000R WAGON>GL>1.5L[5891]		51711 1C800	4		020520-		*		1	SIK
050224-050801	5000R WAGON>GL>1.5L[5891]		51711 07000	4		58244A	SPRING-PAD MUELLE				
050801-	3000R WAGON(5)>GL>1.4L>MPI-DO HC>4AT 2WD[5832,5891]		"	4		020520-050801	5000R WAGON>GL>1.5L[5891]	*		1	SIK
050801-	3000R WAGON(5)>GLS>1.5L[5832, 5891]		"	4		050801-	3000R WAGON(5)>GL>1.4L>MPI-DO HC>4AT 2WD[5832,5891]		58244 38300	2	
050801-	3000R WAGON(5)>GLS>1.6L[5832, 5891]		"	4		050801-	3000R WAGON(5)>GLS>1.5L[5832, 5891]		"	2	
050801-	5000R WAGON>GL>1.4L[5832,5891]		"	4		050801-	3000R WAGON(5)>GLS>1.6L[5832, 5891]		"	2	
050801-	5000R WAGON>GL>1.5L[5832,5891]		"	4		050801-	5000R WAGON>GL>1.4L[5832,5891]		"	2	
050801-	5000R WAGON>GL>1.6L[5832,5891]		"	4		050801-	5000R WAGON>GL>1.5L[5832,5891]		"	2	
050801-	5000R WAGON>GLS[5832,5891]		"	4		050801-	5000R WAGON>GL>1.6L[5832,5891]		"	2	
58120	SCREW-BLEEDER TORNILLO					050801-	5000R WAGON>GLS[5832,5891]		"	2	
020520-			58120 24000 (58125 44001)	1		58250D	BRAKE ASSY-PARKING RR,LH CONJUNTO FRENO-ESTACIONAMIENTO,		TRASERO IZQUIERDO		
58125	PLUG-CAP TAPON					020520-050328	5000R WAGON>GL>1.5L[5891]		58310 1C800	1	
050801-			58125 32000	1		050328-050801	5000R WAGON>GL>1.5L[5891]		58310 1C810	1	
58125F	SCREW-BLEED TORNILLO-PURGA					050801-	3000R WAGON(5)>GL>1.4L>MPI-DO HC>4AT 2WD[5832,5891]		"	1	
050801-			58125 2F000	1		050801-	3000R WAGON(5)>GLS>1.5L[5832, 5891]		"	1	
58151B	BOLT-CALIPER MTG PERNO					050801-	3000R WAGON(5)>GLS>1.6L[5832, 5891]		"	1	
050801-			58151 33000	1		050801-	5000R WAGON>GL>1.4L[5832,5891]		"	1	
58161B	ROD ASSY-GUIDE(A) CONJUNTO VARILLA					050801-	5000R WAGON>GL>1.5L[5832,5891]		"	1	
050801-			58221 40500	1		050801-	5000R WAGON>GL>1.6L[5832,5891]		"	1	
58162B	ROD ASSY-GUIDE(B) CONJUNTO VARILLA					050801-	5000R WAGON>GLS[5832,5891]		"	1	
050801-			58222 40500	1		58250R	BRAKE ASSY-PARKING RR,RH CONJUNTO FRENO-ESTACIONAMIENTO,		TRASERO DERECHO		
58163B	BOLT-GUIDE ROD PERNO					020520-050328	5000R WAGON>GL>1.5L[5891]		58410 1C800	1	
050801-			58163 33000	2		050328-050801	5000R WAGON>GL>1.5L[5891]		58410 1C810	1	
58164B	BOOT-GUIDE ROD BOOT-GUIDE ROD					050801-	3000R WAGON(5)>GL>1.4L>MPI-DO HC>4AT 2WD[5832,5891]		"	1	
050801-			58164 40500	2		050801-	3000R WAGON(5)>GLS>1.5L[5832, 5891]		"	1	

PNC FROM-TO	PART NAME DESCRIPTION	I T C	PART NO	Q T Y	REMARK	PNC FROM-TO	PART NAME DESCRIPTION	I T C	PART NO	Q T Y	REMARK
050801-	3000R WAGON(5)>GLS>1.6L[5832, 5891]		"	1		041102-050801	5000R WAGON>GL>1.1L		"	1	
050801-	5000R WAGON>GL>1.4L[5832, 5891]		"	1		041102-050801	5000R WAGON>GL>1.1L[5891]		"	1	
050801-	5000R WAGON>GL>1.5L[5832, 5891]		"	1		041102-050801	5000R WAGON>GL>1.3L[5891]		"	1	
050801-	5000R WAGON>GL>1.6L[5832, 5891]		"	1		041102-050801	5000R WAGON>GL>1.3L		"	1	
050801-	5000R WAGON>GLS[5832, 5891]		"	1		041102-050801	5000R WAGON>GL>1.6L[5891]		"	1	
582750	UNIT L/SHOE ASSY-SEC LH			1		041102-050801	5000R WAGON>GL>1.6L		"	1	
	UNIDAD CONJUNTO ZAPATA IZQUIERDO-SECCION IZQUIERDO			1	SIK	041102-050801	5000R WAGON>GLS		"	1	
020520-			"	1	SIK	041102-050801	5000R WAGON>GLS[5891]		"	1	
582760	UNIT L/SHOE ASSY-SEC RH			1		050801-	3000R WAGON(5)>GL>1.1L>MPI-SO HC>5MT 2WD[5831]		"	1	
	UNIDAD CONJUNTO ZAPATA DERECHO-SECCION DERECHO			1	SIK	050801-	3000R WAGON(5)>GL>1.4L>MPI-DO HC>5MT 2WD[5831]		"	1	
050120-			"	1	SIK	050801-	3000R WAGON(5)>GL>1.4L>MPI-DO HC>5MT 2WD[5831, 5891]		"	1	
58278	L/SHOE ASSY			1		050801-	3000R WAGON(5)>GL>1.4L>MPI-DO HC>5MT 2WD[5831]		"	1	
	CONJUNTO ZAPATA/IZQ			1	SIK	050801-	3000R WAGON(5)>GL>1.4L>MPI-DO HC>4AT 2WD[5831]		"	1	
020520-			"	1		050801-	3000R WAGON(5)>GL>1.5L>TC1 DO HC>5MT 2WD[5831]		"	1	
58300A	DISC BRAKE ASSY-RR LH			1		050801-	3000R WAGON(5)>GL>1.6L>MPI-DO HC>5MT 2WD[5831]		"	1	
	CONJUNTO DISCO FRENO-TRASERO, IZQUIERDO		58300 1C800	1		050801-	3000R WAGON(5)>GL>1.6L>MPI-DO HC>5MT 2WD[5831]		"	1	
020520-			"	1		050801-	3000R WAGON(5)>GLS>1.4L[5831]		"	1	
58301	CYLINDER KIT-RR WHEEL BRAKE			1		050801-	3000R WAGON(5)>GLS>1.5L[5831]		"	1	
	JUEGO CILINDRO		58301 02A10	1		050801-	3000R WAGON(5)>GLS>1.6L[5831, 5891]		"	1	
020520-041102	3000R WAGON(5)>GL		"	1		050801-	5000R WAGON>GL[5831]		"	1	
020520-041102	3000R WAGON(5)>GL>4AT 2WD[5891]		"	1		050801-	5000R WAGON>GL>1.1L[5831, 5891]		"	1	
020520-041102	3000R WAGON(5)>GLS		"	1		050801-	5000R WAGON>GL>1.4L[5831, 5891]		"	1	
020520-041102	3000R WAGON(5)>GLS>1.3L>MPI-S OHC>4AT 2WD[5891]		"	1		050801-	5000R WAGON>GL>1.6L[5831, 5891]		"	1	
020520-041102	3000R WAGON(5)>GLS>1.6L>MPI-O OHC>5MT 2WD[5891]		"	1		050801-	5000R WAGON>GLS[5831]		"	1	
020520-041102	5000R WAGON>GL>1.1L		"	1		050801-	5000R WAGON>GLS>1.4L[5831, 5891]		"	1	
020520-041102	5000R WAGON>GL>1.1L[5891]		"	1		050801-	5000R WAGON>GLS>1.6L[5831, 5891]		"	1	
020520-041102	5000R WAGON>GL>1.3L		"	1		58302	PAD KIT-RR DISC BRAKE				
020520-041102	5000R WAGON>GL>1.3L[5891]		"	1			PAD KIT-RR DISC BRAKE				
020520-041102	5000R WAGON>GL>1.6L		"	1		020520-050224	5000R WAGON>GL>1.5L[5891]		M 58302 1CA00 (58302 1CA10) 58302 1CA10	1	
020520-041102	5000R WAGON>GL>1.6L[5891]		"	1		050224-050801	5000R WAGON>GL>1.5L[5891]		"	1	
020520-041102	5000R WAGON>GLS[5891]		"	1		050801-	3000R WAGON(5)>GL>1.4L>MPI-DO HC>4AT 2WD[5832, 5891]		"	1	
020520-041102	5000R WAGON>GLS		"	1		050801-	3000R WAGON(5)>GLS>1.5L[5832, 5891]		"	1	
041102-050801	3000R WAGON(5)>GL		58301 25A20	1		050801-	3000R WAGON(5)>GLS>1.6L[5832, 5891]		"	1	
041102-050801	3000R WAGON(5)>GL>4AT 2WD[5891]		"	1							
041102-050801	3000R WAGON(5)>GLS		"	1							
041102-050801	3000R WAGON(5)>GLS>1.3L>MPI-S OHC>4AT 2WD[5891]		"	1							
041102-050801	3000R WAGON(5)>GLS>1.6L>MPI-O OHC>5MT 2WD[5891]		"	1							

PNC FROM-TO	PART NAME DESCRIPTION	I T C	PART NO	Q T Y	REMARK	PNC FROM-TO	PART NAME DESCRIPTION	I T C	PART NO	Q T Y	REMARK
050801-	5000R WAGON>GL>1.4L[5832,5891]		"	1			1]				
050801-	5000R WAGON>GL>1.5L[5832,5891]		"	1		050801-	5000R WAGON>GLS>1.6L[5831]		58305 1CA00	1	
050801-	5000R WAGON>GL>1.6L[5832,5891]		"	1		050801-	5000R WAGON>GLS>1.6L[5831,5891]		58305 1CA10	1	
050801-	5000R WAGON>GLS[5832,5891]		"	1			1]				
58305	SHOE & LINING KIT-RR BRAKE KIT TRASERO DE FRENOS					58305A	SHOE & LINING KIT-BRAKE ZAPATA Y FORRO KIT-FRENO				
020520-050801	3000R WAGON(5)>GL		58305 1CA00	1		020520-			58350 1CA00	1	
020520-050801	3000R WAGON(5)>GL>4AT 2WD[5891]		58305 1CA10	1		58310	BRAKE ASSY-RR LH CONJUNTO FRENO				
020520-050801	3000R WAGON(5)>GLS		58305 1CA00	1		020520-050705	3000R WAGON(5)>GL		58310 1C000	1	
020520-050801	3000R WAGON(5)>GLS>1.3L>MPI-S OHC>4AT 2WD[5891]		58305 1CA10	1		020520-050705	3000R WAGON(5)>GL>4AT 2WD[5891]		58310 1C300	1	
020520-050801	3000R WAGON(5)>GLS>1.6L>MPI-D OHC>5MT 2WD[5891]		"	1		020520-050705	3000R WAGON(5)>GLS		58310 1C000	1	
020520-050801	5000R WAGON>GL>1.1L		58305 1CA00	1		020520-050705	3000R WAGON(5)>GLS>1.3L>MPI-S OHC>4AT 2WD[5891]		58310 1C300	1	
020520-050801	5000R WAGON>GL>1.1L[5891]		58305 1CA10	1		020520-050705	3000R WAGON(5)>GLS>1.6L>MPI-D OHC>5MT 2WD[5891]		"	1	
020520-050801	5000R WAGON>GL>1.3L		58305 1CA00	1		020520-050705	5000R WAGON>GL>1.1L		58310 1C000	1	
020520-050801	5000R WAGON>GL>1.3L[5891]		58305 1CA10	1		020520-050705	5000R WAGON>GL>1.1L[5891]		58310 1C300	1	
020520-050801	5000R WAGON>GL>1.6L		58305 1CA00	1		020520-050705	5000R WAGON>GL>1.3L		58310 1C000	1	
020520-050801	5000R WAGON>GL>1.6L[5891]		58305 1CA10	1		020520-050705	5000R WAGON>GL>1.3L[5891]		58310 1C300	1	
020520-050801	5000R WAGON>GLS		58305 1CA00	1		020520-050705	5000R WAGON>GL>1.6L		58310 1C000	1	
020520-050801	5000R WAGON>GLS[5891]		58305 1CA10	1		020520-050705	5000R WAGON>GL>1.6L[5891]		58310 1C300	1	
050801-	1.5L[5831]		"	1		020520-050705	5000R WAGON>GLS		58310 1C000	1	
050801-	3000R WAGON(5)>GL>1.1L>MPI-SO HC>5MT 2WD[5831]		58305 1CA00	1		020520-050705	5000R WAGON>GLS[5891]		58310 1C300	1	
050801-	3000R WAGON(5)>GL>1.4L>MPI-DO HC>5MT 2WD[5831]		"	1		050705-050801	3000R WAGON(5)>GL		58310 1C050	1	
050801-	3000R WAGON(5)>GL>1.4L>MPI-DO HC>5MT 2WD[5831,5891]		58305 1CA10	1		050705-050801	3000R WAGON(5)>GL>4AT 2WD[5891]		58310 1C350	1	
050801-	3000R WAGON(5)>GL>1.4L>MPI-DO HC>4AT 2WD[5831]		58305 1CA00	1			1]				
050801-	3000R WAGON(5)>GL>1.6L>MPI-DO HC>5MT 2WD[5831]		"	1		050705-050801	3000R WAGON(5)>GLS		58310 1C050	1	
050801-	3000R WAGON(5)>GLS>1.4L[5831]		"	1		050705-050801	3000R WAGON(5)>GLS>1.3L>MPI-S OHC>4AT 2WD[5891]		58310 1C350	1	
050801-	3000R WAGON(5)>GLS>1.6L[5831,5891]		58305 1CA10	1		050705-050801	3000R WAGON(5)>GLS>1.6L>MPI-D OHC>5MT 2WD[5891]		"	1	
050801-	5000R WAGON>GL>1.1L[5831]		58305 1CA00	1		050705-050801	5000R WAGON>GL>1.1L		58310 1C050	1	
050801-	5000R WAGON>GL>1.1L[5831,5891]		58305 1CA10	1		050705-050801	5000R WAGON>GL>1.1L[5891]		58310 1C350	1	
050801-	5000R WAGON>GL>1.4L[5831]		58305 1CA00	1		050705-050801	5000R WAGON>GL>1.3L		58310 1C050	1	
050801-	5000R WAGON>GL>1.4L[5831,5891]		58305 1CA10	1		050705-050801	5000R WAGON>GL>1.3L[5891]		58310 1C350	1	
050801-	5000R WAGON>GL>1.6L[5831]		58305 1CA00	1		050705-050801	5000R WAGON>GL>1.6L		58310 1C050	1	
050801-	5000R WAGON>GL>1.6L[5831,5891]		58305 1CA10	1		050705-050801	5000R WAGON>GL>1.6L[5891]		58310 1C350	1	
050801-	5000R WAGON>GLS>1.4L[5831]		58305 1CA00	1		050705-050801	5000R WAGON>GLS		58310 1C050	1	
050801-	5000R WAGON>GLS>1.4L[5831,5891]		58305 1CA10	1		050705-050801	5000R WAGON>GLS[5891]		58310 1C350	1	
050801-	5000R WAGON>GLS>1.4L[5831]		58305 1CA00	1		050801-	1.5L[5831]		"	1	
050801-	5000R WAGON>GLS>1.4L[5831,5891]		58305 1CA10	1		050801-	3000R WAGON(5)>GL>1.1L>MPI-SO HC>5MT 2WD[5831]		58310 1C050	1	

PNC FROM-TO	PART NAME DESCRIPTION	I T C	PART NO	Q T Y	REMARK	PNC FROM-TO	PART NAME DESCRIPTION	I T C	PART NO	Q T Y	REMARK
050801-	3D00R WAGON(5)>GL>1.4L>MPI-DO HC>5MT 2WD[5831]		*	1		050801-	3D00R WAGON(5)>GL>1.4L>MPI-DO HC>5MT 2WD[5831]		*	1	
050801-	3D00R WAGON(5)>GL>1.4L>MPI-DO HC>5MT 2WD[5831,5891]		58310 1C350	1		050801-	3D00R WAGON(5)>GL>1.4L>MPI-DO HC>5MT 2WD[5831,5891]		58311 1C300	1	
050801-	3D00R WAGON(5)>GL>1.4L>MPI-DO HC>4AT 2WD[5831]		58310 1C050	1		050801-	3D00R WAGON(5)>GL>1.4L>MPI-DO HC>4AT 2WD[5831]		58311 1C000	1	
050801-	3D00R WAGON(5)>GL>1.6L>MPI-DO HC>5MT 2WD[5831]		*	1		050801-	3D00R WAGON(5)>GL>1.6L>MPI-DO HC>5MT 2WD[5831]		*	1	
050801-	3D00R WAGON(5)>GLS>1.4L[5831]		*	1		050801-	3D00R WAGON(5)>GLS>1.4L[5831]		*	1	
050801-	3D00R WAGON(5)>GLS>1.6L[5831, 5891]		58310 1C350	1		050801-	3D00R WAGON(5)>GLS>1.6L[5831, 5891]		58311 1C300	1	
050801-	5D00R WAGON>GL>1.1L[5831]		58310 1C050	1		050801-	5D00R WAGON>GL>1.1L[5831]		58311 1C000	1	
050801-	5D00R WAGON>GL>1.1L[5831,5891]		58310 1C350	1		050801-	5D00R WAGON>GL>1.1L[5831,5891]		58311 1C300	1	
050801-	5D00R WAGON>GL>1.4L[5831]		58310 1C050	1		050801-	5D00R WAGON>GL>1.4L[5831]		58311 1C000	1	
050801-	5D00R WAGON>GL>1.4L[5831,5891]		58310 1C350	1		050801-	5D00R WAGON>GL>1.4L[5831,5891]		58311 1C300	1	
050801-	5D00R WAGON>GL>1.6L[5831]		58310 1C050	1		050801-	5D00R WAGON>GL>1.6L[5831]		58311 1C000	1	
050801-	5D00R WAGON>GL>1.6L[5831,5891]		58310 1C350	1		050801-	5D00R WAGON>GL>1.6L[5831,5891]		58311 1C300	1	
050801-	5D00R WAGON>GLS>1.4L[5831]		58310 1C050	1		050801-	5D00R WAGON>GLS>1.4L[5831]		58311 1C000	1	
050801-	5D00R WAGON>GLS>1.4L[5831,589 1]		58310 1C350	1		050801-	5D00R WAGON>GLS>1.4L[5831,589 1]		58311 1C300	1	
050801-	5D00R WAGON>GLS>1.6L[5831]		58310 1C050	1		050801-	5D00R WAGON>GLS>1.6L[5831]		58311 1C000	1	
050801-	5D00R WAGON>GLS>1.6L[5831,589 1]		58310 1C350	1		050801-	5D00R WAGON>GLS>1.6L[5831,589 1]		58311 1C300	1	
58311C	SPRING-SHOE RETURN UPR LH MUELLE					58312A	SPRING-SHOE RETURN LWR MUELLE				
020520-050801	3D00R WAGON(5)>GL		58311 1C000	1		020520-030428	3D00R WAGON(5)>GL>4AT 2WD[589 1]		M 58312 1C300 (58312 1C301)	1	
020520-050801	3D00R WAGON(5)>GL>4AT 2WD[589 1]		58311 1C300	1		020520-030428	3D00R WAGON(5)>GLS>1.3L>MPI-S OHC>4AT 2WD[5891]		" (58312 1C301)	1	
020520-050801	3D00R WAGON(5)>GLS		58311 1C000	1		020520-030428	3D00R WAGON(5)>GLS>1.6L>MPI-D OHC>5MT 2WD[5891]		" (58312 1C301)	1	
020520-050801	3D00R WAGON(5)>GLS>1.3L>MPI-S OHC>4AT 2WD[5891]		58311 1C300	1		020520-030428	5D00R WAGON>GL>1.1L[5891]		"	1	
020520-050801	3D00R WAGON(5)>GLS>1.6L>MPI-D OHC>5MT 2WD[5891]		*	1		020520-030428	5D00R WAGON>GL>1.3L[5891]		"	1	
020520-050801	5D00R WAGON>GL>1.1L		58311 1C000	1		020520-030428	5D00R WAGON>GL>1.6L[5891]		"	1	
020520-050801	5D00R WAGON>GL>1.1L[5891]		58311 1C300	1		020520-030428	5D00R WAGON>GLS[5891]		"	1	
020520-050801	5D00R WAGON>GL>1.3L		58311 1C000	1		020520-050801	3D00R WAGON(5)>GL		58312 1C001	1	
020520-050801	5D00R WAGON>GL>1.3L[5891]		58311 1C300	1		020520-050801	3D00R WAGON(5)>GLS		*	1	
020520-050801	5D00R WAGON>GL>1.6L		58311 1C000	1		020520-050801	5D00R WAGON>GL>1.1L		*	1	
020520-050801	5D00R WAGON>GL>1.6L[5891]		58311 1C300	1		020520-050801	5D00R WAGON>GL>1.3L		*	1	
020520-050801	5D00R WAGON>GLS		58311 1C000	1		020520-050801	5D00R WAGON>GL>1.6L		*	1	
020520-050801	5D00R WAGON>GLS[5891]		58311 1C300	1		020520-050801	5D00R WAGON>GLS		*	1	
050801-	1.5L[5831]		*	1		030428-050801	3D00R WAGON(5)>GL>4AT 2WD[589 1]		58312 1C301	1	
050801-	3D00R WAGON(5)>GL>1.1L>MPI-SO HC>5MT 2WD[5831]		58311 1C000	1		030428-050801	3D00R WAGON(5)>GLS>1.3L>MPI-S		*	1	

PNC FROM-TO	PART NAME DESCRIPTION	I T C	PART NO	Q T Y	REMARK	PNC FROM-TO	PART NAME DESCRIPTION	I T C	PART NO	Q T Y	REMARK
020520- 58321C	WASHER-SHOE HOLD DOWN ARANDELA	"		1	SIK	050801- 050801-	1.5L[5831] 3000R WAGON(5)>GL>1.1L>MPI-S0 HC>5MT 2WD[5831]	"	58322 1C001	2	
020520-050801 58322B	SPRING-SHOE HOLD DOWN MUELLE		58321 24000	2		050801- 050801-	3000R WAGON(5)>GL>1.4L>MPI-00 HC>5MT 2WD[5831]	"		2	
020520-031013	3000R WAGON(5)>GL	M	58322 1C000 (58322 1C001)	2		050801- 050801-	3000R WAGON(5)>GL>1.4L>MPI-00 HC>5MT 2WD[5831,5891]		58322 1C300	2	
020520-031013	3000R WAGON(5)>GL>4AT 2WD[589 1]		58322 24000	2		050801- 050801-	3000R WAGON(5)>GL>1.4L>MPI-00 HC>4AT 2WD[5831]		58322 1C001	2	
020520-031013	3000R WAGON(5)>GLS	M	58322 1C000 (58322 1C001)	2		050801- 050801-	3000R WAGON(5)>GL>1.6L>MPI-00 HC>5MT 2WD[5831]	"		2	
020520-031013	3000R WAGON(5)>GLS>1.3L>MPI-S OHC>4AT 2WD[5891]		58322 24000	2		050801- 050801-	3000R WAGON(5)>GLS>1.4L[5831] 3000R WAGON(5)>GLS>1.6L[5831, 5891]		58322 1C300	2	
020520-031013	3000R WAGON(5)>GLS>1.6L>MPI-0 OHC>5MT 2WD[5891]	"		2		050801- 050801-	5000R WAGON>GL>1.1L[5831] 5000R WAGON>GL>1.1L[5831,5891]		58322 1C001 58322 1C300	2 2	
020520-031013	5000R WAGON>GL>1.1L	M	58322 1C000 (58322 1C001)	2		050801- 050801-	5000R WAGON>GL>1.4L[5831] 5000R WAGON>GL>1.4L[5831,5891]		58322 1C001 58322 1C300	2 2	
020520-031013	5000R WAGON>GL>1.1L[5891]		58322 24000	2		050801- 050801-	5000R WAGON>GL>1.6L[5831] 5000R WAGON>GL>1.6L[5831,5891]		58322 1C001 58322 1C300	2 2	
020520-031013	5000R WAGON>GL>1.3L	M	58322 1C000 (58322 1C001)	2		050801- 050801-	5000R WAGON>GLS>1.4L[5831] 5000R WAGON>GLS>1.4L[5831,589 1]		58322 1C001 58322 1C300	2 2	
020520-031013	5000R WAGON>GL>1.3L[5891]		58322 24000	2		050801- 050801-	5000R WAGON>GLS>1.6L[5831] 5000R WAGON>GLS>1.6L[5831,589 1]		58322 1C001 58322 1C300	2 2	
020520-031013	5000R WAGON>GL>1.6L	M	58322 1C000 (58322 1C001)	2		050801- 050801-	5000R WAGON>GLS>1.6L[5831] 5000R WAGON>GLS>1.6L[5831,589 1]		58322 1C001 58322 1C300	2 2	
020520-031013	5000R WAGON>GL>1.6L[5891]		58322 24000	2		58323	PIN-SHOE HOLD DOWN PASADOR				
020520-031013	5000R WAGON>GLS	M	58322 1C000 (58322 1C001)	2		020520-050801	3000R WAGON(5)>GL		58323 24000	1	
020520-031013	5000R WAGON>GLS[5891]		58322 24000	2		020520-050801	3000R WAGON(5)>GL>4AT 2WD[589 1]		58323 1C300	1	
031013-050801	3000R WAGON(5)>GL		58322 1C001	2		020520-050801	3000R WAGON(5)>GLS		58323 24000	1	
031013-050801	3000R WAGON(5)>GL>4AT 2WD[589 1]		58322 1C300	2		020520-050801	3000R WAGON(5)>GLS>1.3L>MPI-S OHC>4AT 2WD[5891]		58323 1C300	1	
031013-050801	3000R WAGON(5)>GLS		58322 1C001	2		020520-050801	3000R WAGON(5)>GLS>1.6L>MPI-D OHC>5MT 2WD[5891]	"		1	
031013-050801	3000R WAGON(5)>GLS>1.3L>MPI-S OHC>4AT 2WD[5891]		58322 1C300	2		020520-050801	5000R WAGON>GL>1.1L[5891]			1	
031013-050801	3000R WAGON(5)>GLS>1.6L>MPI-0 OHC>5MT 2WD[5891]	"		2		020520-050801	5000R WAGON>GL>1.1L		58323 24000	1	
031013-050801	5000R WAGON>GL>1.1L		58322 1C001	2		020520-050801	5000R WAGON>GL>1.3L[5891]		58323 1C300	1	
031013-050801	5000R WAGON>GL>1.1L[5891]		58322 1C300	2		020520-050801	5000R WAGON>GL>1.3L		58323 24000	1	
031013-050801	5000R WAGON>GL>1.3L		58322 1C001	2		020520-050801	5000R WAGON>GL>1.6L[5891]		58323 1C300	1	
031013-050801	5000R WAGON>GL>1.3L[5891]		58322 1C300	2		020520-050801	5000R WAGON>GL>1.6L		58323 24000	1	
031013-050801	5000R WAGON>GL>1.6L		58322 1C001	2		020520-050801	5000R WAGON>GLS[5891]		58323 1C300	1	
031013-050801	5000R WAGON>GL>1.6L[5891]		58322 1C300	2		020520-050801	5000R WAGON>GLS		58323 24000	1	
031013-050801	5000R WAGON>GLS		58322 1C001	2							
031013-050801	5000R WAGON>GLS[5891]		58322 1C300	2							

PNC FROM-TO	PART NAME DESCRIPTION	I T C	PART NO	Q T Y	REMARK	PNC FROM-TO	PART NAME DESCRIPTION	I T C	PART NO	Q T Y	REMARK
050801- 050801-	1.5L[5831] 3000R WAGON(5)>GL>1.4L>MPI-D0 HC>5MT 2WD[5831,5891]		58323 1C300	2 2		041102-050801	5000R WAGON>GL>1.3L[5891]		"	1	
050801-	3000R WAGON(5)>GLS>1.6L[5831, 5891]		"	2		041102-050801	5000R WAGON>GL>1.6L		"	1	
050801-	5000R WAGON>GL>1.1L[5831,5891]		"	2		041102-050801	5000R WAGON>GL>1.6L[5891]		"	1	
050801-	5000R WAGON>GL>1.4L[5831,5891]		"	2		041102-050801	5000R WAGON>GLS[5891]		"	1	
050801-	5000R WAGON>GL>1.6L[5831,5891]		"	2		050801-	5000R WAGON>GLS		"	1	
050801-	5000R WAGON>GLS>1.4L[5831,589 1]		"	2		050801-	3000R WAGON(5)>GL>1.1L>MPI-S0 HC>5MT 2WD[5831]		"	1	
050801-	5000R WAGON>GLS>1.6L[5831,589 1]		"	2		050801-	3000R WAGON(5)>GL>1.4L>MPI-D0 HC>5MT 2WD[5831,5891]		"	1	
58325	SHOE & LINING ASSY-TRAINING LH CONJ. FORRO & ZAPATA		"			050801-	3000R WAGON(5)>GL>1.4L>MPI-D0 HC>5MT 2WD[5831]		"	1	
020520-			*	1	SIK	050801-	3000R WAGON(5)>GL>1.5L>TC1 D0 HC>5MT 2WD[5831]		"	1	
58330B	CYLINDER ASSY-WHEEL LH CONJ. CILINDRO		"			050801-	3000R WAGON(5)>GL>1.6L>MPI-D0 HC>5MT 2WD[5831]		"	1	
020520-041102	3000R WAGON(5)>GL		58330 02000	1		050801-	3000R WAGON(5)>GLS>1.4L[5831]		"	1	
020520-041102	3000R WAGON(5)>GL>4AT 2WD[589 1]		"	1		050801-	3000R WAGON(5)>GLS>1.5L[5831]		"	1	
020520-041102	3000R WAGON(5)>GLS		"	1		050801-	3000R WAGON(5)>GLS>1.6L[5831, 5891]		"	1	
020520-041102	3000R WAGON(5)>GLS>1.3L>MPI-S OHC>4AT 2WD[5891]		"	1		050801-	5000R WAGON>GL[5831]		"	1	
020520-041102	3000R WAGON(5)>GLS>1.6L>MPI-D OHC>5MT 2WD[5891]		"	1		050801-	5000R WAGON>GL>1.1L[5831,5891]		"	1	
020520-041102	5000R WAGON>GL>1.1L[5891]		"	1		050801-	5000R WAGON>GL>1.4L[5831,5891]		"	1	
020520-041102	5000R WAGON>GL>1.1L		"	1		050801-	5000R WAGON>GL>1.6L[5831,5891]		"	1	
020520-041102	5000R WAGON>GL>1.3L		"	1		050801-	5000R WAGON>GLS[5831]		"	1	
020520-041102	5000R WAGON>GL>1.3L[5891]		"	1		050801-	5000R WAGON>GLS>1.4L[5831,589 1]		"	1	
020520-041102	5000R WAGON>GL>1.6L[5891]		"	1		050801-	5000R WAGON>GLS>1.6L[5831,589 1]		"	1	
020520-041102	5000R WAGON>GL>1.6L		"	1		58332A	COVER-DUST GUARDAPOLVOS		"		
020520-041102	5000R WAGON>GLS[5891]		"	1		020520-			*	2	SIK
020520-041102	5000R WAGON>GLS		"	1		58336	PISTON PISTON		"		
041102-050801	3000R WAGON(5)>GL		58330 25200	1		020520-041102	3000R WAGON(5)>GL		58336 02000	2	
041102-050801	3000R WAGON(5)>GL>4AT 2WD[589 1]		"	1		020520-041102	3000R WAGON(5)>GL>4AT 2WD[589 1]		"	2	
041102-050801	3000R WAGON(5)>GLS		"	1		020520-041102	3000R WAGON(5)>GLS		"	2	
041102-050801	3000R WAGON(5)>GLS>1.3L>MPI-S OHC>4AT 2WD[5891]		"	1		020520-041102	3000R WAGON(5)>GLS>1.3L>MPI-S OHC>4AT 2WD[5891]		"	2	
041102-050801	3000R WAGON(5)>GLS>1.6L>MPI-D OHC>5MT 2WD[5891]		"	1		020520-041102	3000R WAGON(5)>GLS>1.6L>MPI-D OHC>5MT 2WD[5891]		"	2	
041102-050801	5000R WAGON>GL>1.1L[5891]		"	1		020520-041102	5000R WAGON>GL>1.1L[5891]		"	2	
041102-050801	5000R WAGON>GL>1.1L		"	1							
041102-050801	5000R WAGON>GL>1.3L		"	1							

PNC FROM-TO	PART NAME DESCRIPTION	I T C	PART NO	Q T Y	REMARK	PNC FROM-TO	PART NAME DESCRIPTION	I T C	PART NO	Q T Y	REMARK
020520-041102	5000R WAGON>GL>1.1L		"	2		050801-	5000R WAGON>GLS>1.4L[5831,5891]		"	2	
020520-041102	5000R WAGON>GL>1.3L		"	2							
020520-041102	5000R WAGON>GL>1.3L[5891]		"	2		050801-	5000R WAGON>GLS>1.6L[5831,5891]		"	2	
020520-041102	5000R WAGON>GL>1.6L[5891]		"	2							
020520-041102	5000R WAGON>GL>1.6L		"	2		58337	SEAL-L TYPE				
020520-041102	5000R WAGON>GL>1.6L		"	2			SELLADOR-TIPO L				
020520-041102	5000R WAGON>GLS[5891]		"	2		020520-		*		2	SIK
020520-041102	5000R WAGON>GLS		"	2		58341A	SEAL-WHEEL CYLINDER				
041102-050801	3000R WAGON(5)>GL		58336 25200	2			RETEN				
041102-050801	3000R WAGON(5)>GL>4AT 2WD[5891]		"	2		050801-		58341 11000		1	
041102-050801	3000R WAGON(5)>GLS		"	2		58344D	SPRING-ADJUSTER				
041102-050801	3000R WAGON(5)>GLS>1.3L>MPI-S		"	2			MUELLE				
	0HC>4AT 2WD[5891]		"	2		020520-050801	3000R WAGON(5)>GL	58344 10000		1	
041102-050801	3000R WAGON(5)>GLS>1.6L>MPI-D		"	2		020520-050801	3000R WAGON(5)>GL>4AT 2WD[5891]	58344 28000		1	
	0HC>5MT 2WD[5891]		"	2							
041102-050801	5000R WAGON>GL>1.1L[5891]		"	2		020520-050801	3000R WAGON(5)>GLS	58344 10000		1	
041102-050801	5000R WAGON>GL>1.1L		"	2		020520-050801	3000R WAGON(5)>GLS>1.3L>MPI-S	58344 28000		1	
041102-050801	5000R WAGON>GL>1.3L[5891]		"	2			0HC>4AT 2WD[5891]				
041102-050801	5000R WAGON>GL>1.3L		"	2		020520-050801	3000R WAGON(5)>GLS>1.6L>MPI-D	"		1	
041102-050801	5000R WAGON>GL>1.6L[5891]		"	2			0HC>5MT 2WD[5891]				
041102-050801	5000R WAGON>GL>1.6L		"	2		020520-050801	5000R WAGON>GL>1.1L	58344 10000		1	
041102-050801	5000R WAGON>GLS		"	2		020520-050801	5000R WAGON>GL>1.1L[5891]	58344 28000		1	
041102-050801	5000R WAGON>GLS[5891]		"	2		020520-050801	5000R WAGON>GL>1.3L	58344 10000		1	
050801-	3000R WAGON(5)>GL>1.1L>MPI-S0		"	2		020520-050801	5000R WAGON>GL>1.3L[5891]	58344 28000		1	
	HC>5MT 2WD[5831]		"	2		020520-050801	5000R WAGON>GL>1.6L	58344 10000		1	
050801-	3000R WAGON(5)>GL>1.4L>MPI-00		"	2		020520-050801	5000R WAGON>GL>1.6L[5891]	58344 28000		1	
	HC>5MT 2WD[5831]		"	2		020520-050801	5000R WAGON>GLS	58344 10000		1	
050801-	3000R WAGON(5)>GL>1.4L>MPI-00		"	2		020520-050801	5000R WAGON>GLS[5891]	58344 28000		1	
	HC>5MT 2WD[5831,5891]		"	2		050801-	1.5L[5831]	N 58344 25000		1	
050801-	3000R WAGON(5)>GL>1.4L>MPI-00		"	2				(58345 28000)			
	HC>4AT 2WD[5831]		"	2		050801-	3000R WAGON(5)>GL>1.1L>MPI-S0	58344 10000		1	
050801-	3000R WAGON(5)>GL>1.5L>TC1 00		"	2			HC>5MT 2WD[5831]				
	HC>5MT 2WD[5831]		"	2		050801-	3000R WAGON(5)>GL>1.4L>MPI-00	"		1	
050801-	3000R WAGON(5)>GL>1.6L>MPI-00		"	2			HC>5MT 2WD[5831]				
	HC>5MT 2WD[5831]		"	2		050801-	3000R WAGON(5)>GL>1.4L>MPI-00	N 58344 25000		1	
050801-	3000R WAGON(5)>GLS>1.4L[5831]		"	2			HC>5MT 2WD[5831,5891]	(58345 28000)			
050801-	3000R WAGON(5)>GLS>1.5L[5831]		"	2		050801-	3000R WAGON(5)>GL>1.4L>MPI-00	58344 10000		1	
050801-	3000R WAGON(5)>GLS>1.6L[5831,5891]		"	2			HC>4AT 2WD[5831]				
	5891]		"	2		050801-	3000R WAGON(5)>GL>1.6L>MPI-00	"		1	
050801-	5000R WAGON>GL[5831]		"	2			HC>5MT 2WD[5831]				
050801-	5000R WAGON>GL>1.1L[5831,5891]		"	2		050801-	3000R WAGON(5)>GLS>1.4L[5831]	"		1	
050801-	5000R WAGON>GL>1.4L[5831,5891]		"	2		050801-	3000R WAGON(5)>GLS>1.6L[5831,5891]	N 58344 25000		1	
050801-	5000R WAGON>GL>1.6L[5831,5891]		"	2			5891]	(58345 28000)			
050801-	5000R WAGON>GLS[5831]		"	2		050801-	5000R WAGON>GL>1.1L[5831]	58344 10000		1	

PNC FROM-TO	PART NAME DESCRIPTION	I T C PART NO	Q T Y	REMARK	PNC FROM-TO	PART NAME DESCRIPTION	I T C PART NO	Q T Y	REMARK
050801-	5000R WAGON>GL>1.1L[5831,5891]	N 58344 25000 (58345 28000)	1		050801-	3000R WAGON(5)>GL>1.4L[5831]	*	1	
050801-	5000R WAGON>GL>1.4L[5831]	58344 10000	1		050801-	3000R WAGON(5)>GL>1.6L[5831,5891]	N 58345 25000 (58345 28000)	1	
050801-	5000R WAGON>GL>1.4L[5831,5891]	N 58344 25000 (58345 28000)	1		050801-	5000R WAGON>GL>1.1L[5831]	58345 10000	1	
050801-	5000R WAGON>GL>1.6L[5831]	58344 10000	1		050801-	5000R WAGON>GL>1.1L[5831,5891]	N 58345 25000 (58345 28000)	1	
050801-	5000R WAGON>GL>1.6L[5831,5891]	N 58344 25000 (58345 28000)	1		050801-	5000R WAGON>GL>1.4L[5831]	58345 10000	1	
050801-	5000R WAGON>GL>1.4L[5831]	58344 10000	1		050801-	5000R WAGON>GL>1.4L[5831,5891]	N 58345 25000 (58345 28000)	1	
050801-	5000R WAGON>GLS>1.4L[5831,5891]	N 58344 25000 (58345 28000)	1		050801-	5000R WAGON>GL>1.6L[5831]	58345 10000	1	
050801-	5000R WAGON>GLS>1.6L[5831,5891]	N 58344 25000 (58345 28000)	1		050801-	5000R WAGON>GL>1.6L[5831,5891]	N 58345 25000 (58345 28000)	1	
050801-	5000R WAGON>GLS>1.6L[5831,5891]	N 58344 25000 (58345 28000)	1		050801-	5000R WAGON>GLS>1.4L[5831]	58345 10000	1	
58345E	SPRING-ADJUSTER RH MUELLE				050801-	5000R WAGON>GLS>1.4L[5831,5891]	N 58345 25000 (58345 28000)	1	
020520-050801	3000R WAGON(5)>GL	58345 10000	1		050801-	5000R WAGON>GLS>1.6L[5831,5891]	N 58345 25000 (58345 28000)	1	
020520-050801	3000R WAGON(5)>GL>4AT 2WD[5891]	58345 28000	1		050801-	5000R WAGON>GLS>1.6L[5831,5891]	N 58345 25000 (58345 28000)	1	
020520-050801	3000R WAGON(5)>GLS	58345 10000	1		58348	BOLT-SET PERNO			
020520-050801	3000R WAGON(5)>GLS>1.3L>MPI-S OHC>4AT 2WD[5891]	58345 28000	1		020520-58350	ADJUSTER-ASSY LH AJUSTE	58348 24000	2	
020520-050801	3000R WAGON(5)>GLS>1.6L>MPI-D OHC>5MT 2WD[5891]	"	1		020520-050801	3000R WAGON(5)>GL	58350 10000	1	
020520-050801	5000R WAGON>GL>1.1L	58345 10000	1		020520-050801	3000R WAGON(5)>GL>4AT 2WD[5891]	Y 58350 24000 (58350 25000)	1	
020520-050801	5000R WAGON>GL>1.1L[5891]	58345 28000	1		020520-050801	3000R WAGON(5)>GLS	58350 10000	1	
020520-050801	5000R WAGON>GL>1.3L	58345 10000	1		020520-050801	3000R WAGON(5)>GLS>1.3L>MPI-S OHC>4AT 2WD[5891]	Y 58350 24000 (58350 25000)	1	
020520-050801	5000R WAGON>GL>1.3L[5891]	58345 28000	1		020520-050801	3000R WAGON(5)>GLS>1.6L>MPI-D OHC>5MT 2WD[5891]	"	1	
020520-050801	5000R WAGON>GL>1.6L	58345 10000	1		020520-050801	5000R WAGON>GL>1.1L	(58350 25000)	1	
020520-050801	5000R WAGON>GL>1.6L[5891]	58345 28000	1		020520-050801	5000R WAGON>GL>1.1L[5891]	Y 58350 24000 (58350 25000)	1	
020520-050801	5000R WAGON>GLS	58345 10000	1		020520-050801	5000R WAGON>GL>1.3L	58350 10000	1	
020520-050801	5000R WAGON>GLS[5891]	58345 28000	1		020520-050801	5000R WAGON>GL>1.3L[5891]	Y 58350 24000 (58350 25000)	1	
050801-	1.5L[5831]	N 58345 25000 (58345 28000)	1		020520-050801	5000R WAGON>GL>1.6L	58350 10000	1	
050801-	3000R WAGON(5)>GL>1.1L>MPI-SO HC>5MT 2WD[5831]	58345 10000	1		020520-050801	5000R WAGON>GL>1.6L[5891]	Y 58350 24000 (58350 25000)	1	
050801-	3000R WAGON(5)>GL>1.4L>MPI-DO HC>5MT 2WD[5831]	"	1		020520-050801	5000R WAGON>GL>1.6L	58350 10000	1	
050801-	3000R WAGON(5)>GL>1.4L>MPI-DO HC>5MT 2WD[5831,5891]	N 58345 25000 (58345 28000)	1		020520-050801	5000R WAGON>GL>1.6L[5891]	Y 58350 24000 (58350 25000)	1	
050801-	3000R WAGON(5)>GL>1.4L>MPI-DO HC>4AT 2WD[5831]	58345 10000	1		020520-050801	5000R WAGON>GLS	58350 10000	1	
050801-	3000R WAGON(5)>GL>1.6L>MPI-DO HC>5MT 2WD[5831]	"	1		020520-050801	5000R WAGON>GLS[5891]	Y 58350 24000 (58350 25000)	1	
					050801-	1.5L[5831]	"	1	

PNC FROM-TO	PART NAME DESCRIPTION	I T C	PART NO	Q T Y	REMARK	PNC FROM-TO	PART NAME DESCRIPTION	I T C	PART NO	Q T Y	REMARK
050801-	3D00R WAGON(5)>GL>1.1L>MPI-S0 HC>5MT 2WD[5831]		58350 1C000	1			0HC>4AT 2WD[5891]				
050801-	3D00R WAGON(5)>GL>1.4L>MPI-D0 HC>5MT 2WD[5831]		"	1		020520-050801	3D00R WAGON(5)>GLS>1.6L>MPI-D 0HC>5MT 2WD[5891]		"	1	
050801-	3D00R WAGON(5)>GL>1.4L>MPI-D0 HC>5MT 2WD[5831,5891]	Y	58350 24000 (58350 25000)	1		020520-050801	5D00R WAGON>GL>1.1L[5891]		"	1	
050801-	3D00R WAGON(5)>GL>1.4L>MPI-D0 HC>4AT 2WD[5831]		58350 1C000	1		020520-050801	5D00R WAGON>GL>1.3L[5891]		"	1	
050801-	3D00R WAGON(5)>GL>1.6L>MPI-D0 HC>5MT 2WD[5831]		"	1		020520-050801	5D00R WAGON>GL>1.6L[5891]		"	1	
050801-	3D00R WAGON(5)>GLS>1.4L[5831]		"	1		020520-050801	5D00R WAGON>GLS[5891]		"	1	
050801-	3D00R WAGON(5)>GLS>1.6L[5831, 5891]	Y	58350 24000 (58350 25000)	1		030428-050801	3D00R WAGON(5)>GL		58355 1C001	1	
050801-	5D00R WAGON>GL>1.1L[5831]		58350 1C000	1		030428-050801	3D00R WAGON(5)>GLS		"	1	
050801-	5D00R WAGON>GL>1.1L[5831,5891]	Y	58350 24000 (58350 25000)	1		030428-050801	5D00R WAGON>GL>1.1L		"	1	
050801-	5D00R WAGON>GL>1.4L[5831]		58350 1C000	1		030428-050801	5D00R WAGON>GL>1.3L		"	1	
050801-	5D00R WAGON>GL>1.4L[5831,5891]	Y	58350 24000 (58350 25000)	1		030428-050801	5D00R WAGON>GL>1.6L		"	1	
050801-	5D00R WAGON>GL>1.6L[5831]		58350 1C000	1		030428-050801	5D00R WAGON>GLS		"	1	
050801-	5D00R WAGON>GL>1.4L[5831,5891]	Y	58350 24000 (58350 25000)	1		050801-	1.5L[5831]		58355 1C300	1	
050801-	5D00R WAGON>GL>1.6L[5831]		58350 1C000	1		050801-	3D00R WAGON(5)>GL>1.1L>MPI-S0 HC>5MT 2WD[5831]		58355 1C001	1	
050801-	5D00R WAGON>GL>1.6L[5831,5891]	Y	58350 24000 (58350 25000)	1		050801-	3D00R WAGON(5)>GL>1.4L>MPI-D0 HC>5MT 2WD[5831]		"	1	
050801-	5D00R WAGON>GLS>1.4L[5831]		58350 1C000	1		050801-	3D00R WAGON(5)>GL>1.4L>MPI-D0 HC>5MT 2WD[5831,5891]		58355 1C300	1	
050801-	5D00R WAGON>GLS>1.4L[5831,5891]	Y	58350 24000 (58350 25000)	1		050801-	3D00R WAGON(5)>GL>1.4L>MPI-D0 HC>4AT 2WD[5831]		58355 1C001	1	
050801-	5D00R WAGON>GLS>1.6L[5831]		58350 1C000	1		050801-	3D00R WAGON(5)>GL>1.6L>MPI-D0 HC>5MT 2WD[5831]		"	1	
050801-	5D00R WAGON>GLS>1.6L[5831,5891]	Y	58350 24000 (58350 25000)	1		050801-	3D00R WAGON(5)>GLS>1.4L[5831]		"	1	
050801-	5D00R WAGON>GLS>1.4L[5831]		58350 1C000	1		050801-	3D00R WAGON(5)>GLS>1.6L[5831, 5891]		58355 1C300	1	
050801-	5D00R WAGON>GLS>1.4L[5831,5891]	Y	58350 24000 (58350 25000)	1		050801-	5D00R WAGON>GL>1.1L[5831]		58355 1C001	1	
050801-	5D00R WAGON>GLS>1.6L[5831]		58350 1C000	1		050801-	5D00R WAGON>GL>1.1L[5831,5891]		58355 1C300	1	
050801-	5D00R WAGON>GLS>1.6L[5831,5891]	Y	58350 24000 (58350 25000)	1		050801-	5D00R WAGON>GL>1.4L[5831]		58355 1C001	1	
050801-	ADJUSTER-BRAKE SHOE RH AJUSTADOR		58370 24000 (58370 25000)	1		050801-	5D00R WAGON>GL>1.6L[5831]		58355 1C300	1	
050801-	PLATE ASSY-RR BRAKE BACK LH CONJUNTO PLACA-TRAS FRENO TRASERO		58370 24000 (58370 25000)	1		050801-	5D00R WAGON>GLS>1.4L[5831]		58355 1C001	1	
020520-030428	3D00R WAGON(5)>GL	M	58355 1C000 (58355 1C001)	1		050801-	5D00R WAGON>GLS>1.6L[5831,5891]		58355 1C300	1	
020520-030428	3D00R WAGON(5)>GLS		"	1		050801-	5D00R WAGON>GLS>1.4L[5831]		58355 1C001	1	
020520-030428	5D00R WAGON>GL>1.1L		"	1		050801-	5D00R WAGON>GLS>1.6L[5831,5891]		58355 1C300	1	
020520-030428	5D00R WAGON>GL>1.3L		"	1		050801-	5D00R WAGON>GLS>1.4L[5831]		58355 1C001	1	
020520-030428	5D00R WAGON>GL>1.6L		"	1		050801-	5D00R WAGON>GLS>1.4L[5831,5891]		58355 1C300	1	
020520-030428	5D00R WAGON>GLS		"	1		050801-	5D00R WAGON>GLS>1.4L[5831,5891]		58355 1C300	1	
020520-050801	3D00R WAGON(5)>GL>4AT 2WD[5891]		58355 1C300	1		050801-	5D00R WAGON>GLS>1.6L[5831]		58355 1C001	1	
020520-050801	3D00R WAGON(5)>GLS>1.3L>MPI-S		"	1		050801-	5D00R WAGON>GLS>1.6L[5831,5891]		58355 1C300	1	
							58356A		LEVER-PALM LH PALANCA		
						020520-050801	3D00R WAGON(5)>GL		58356 1C000	1	
						020520-050801	3D00R WAGON(5)>GL>4AT 2WD[5891]		58356 24000	1	

PNC FROM-TO	PART NAME DESCRIPTION	I T C	PART NO	Q T Y	REMARK	PNC FROM-TO	PART NAME DESCRIPTION	I T C	PART NO	Q T Y	REMARK
020520-050801	3000R WAGON(5)>GLS		58356 10000	1		020520-050705	3000R WAGON(5)>GLS		58360 10000	1	
020520-050801	3000R WAGON(5)>GLS>1.3L>MPI-S OHC>4AT 2WD[5891]		58356 24000	1		020520-050705	3000R WAGON(5)>GLS>1.3L>MPI-S OHC>4AT 2WD[5891]		58360 1C300	1	
020520-050801	3000R WAGON(5)>GLS>1.6L>MPI-D OHC>5MT 2WD[5891]		"	1		020520-050705	3000R WAGON(5)>GLS>1.6L>MPI-D OHC>5MT 2WD[5891]		"	1	
020520-050801	5000R WAGON>GL>1.1L		58356 10000	1		020520-050705	5000R WAGON>GL>1.1L		58360 10000	1	
020520-050801	5000R WAGON>GL>1.1L[5891]		58356 24000	1		020520-050705	5000R WAGON>GL>1.1L[5891]		58360 1C300	1	
020520-050801	5000R WAGON>GL>1.3L		58356 10000	1		020520-050705	5000R WAGON>GL>1.3L		58360 10000	1	
020520-050801	5000R WAGON>GL>1.3L[5891]		58356 24000	1		020520-050705	5000R WAGON>GL>1.3L[5891]		58360 1C300	1	
020520-050801	5000R WAGON>GL>1.6L		58356 10000	1		020520-050705	5000R WAGON>GL>1.6L		58360 10000	1	
020520-050801	5000R WAGON>GL>1.6L[5891]		58356 24000	1		020520-050705	5000R WAGON>GL>1.6L[5891]		58360 1C300	1	
020520-050801	5000R WAGON>GLS		58356 10000	1		020520-050705	5000R WAGON>GLS		58360 10000	1	
020520-050801	5000R WAGON>GLS[5891]		58356 24000	1		020520-050705	5000R WAGON>GLS[5891]		58360 1C300	1	
050801-	1.5L[5831]		"	1		050705-050801	3000R WAGON(5)>GL		58360 10050	1	
050801-	3000R WAGON(5)>GL>1.1L>MPI-SO HC>5MT 2WD[5831]		58356 10000	1		050705-050801	3000R WAGON(5)>GL>4AT 2WD[5891]		58360 1C350	1	
050801-	3000R WAGON(5)>GL>1.4L>MPI-DO HC>5MT 2WD[5831]		"	1		050705-050801	3000R WAGON(5)>GLS>1.3L>MPI-S OHC>4AT 2WD[5891]		58360 1C350	1	
050801-	3000R WAGON(5)>GL>1.4L>MPI-DO HC>5MT 2WD[5831,5891]		58356 24000	1		050705-050801	3000R WAGON(5)>GLS>1.6L>MPI-D OHC>5MT 2WD[5891]		"	1	
050801-	3000R WAGON(5)>GL>1.4L>MPI-DO HC>4AT 2WD[5831]		58356 10000	1		050705-050801	5000R WAGON>GL>1.1L		58360 10050	1	
050801-	3000R WAGON(5)>GL>1.6L>MPI-DO HC>5MT 2WD[5831]		"	1		050705-050801	5000R WAGON>GL>1.1L[5891]		58360 1C350	1	
050801-	3000R WAGON(5)>GLS>1.4L[5831]		"	1		050705-050801	5000R WAGON>GL>1.3L		58360 10050	1	
050801-	3000R WAGON(5)>GLS>1.6L[5831,5891]		58356 24000	1		050705-050801	5000R WAGON>GL>1.3L[5891]		58360 1C350	1	
050801-	5000R WAGON>GL>1.1L[5831]		58356 10000	1		050705-050801	5000R WAGON>GL>1.6L		58360 10050	1	
050801-	5000R WAGON>GL>1.1L[5831,5891]		58356 24000	1		050705-050801	5000R WAGON>GL>1.6L[5891]		58360 1C350	1	
050801-	5000R WAGON>GL>1.4L[5831]		58356 10000	1		050705-050801	5000R WAGON>GLS		58360 10050	1	
050801-	5000R WAGON>GL>1.4L[5831,5891]		58356 24000	1		050705-050801	5000R WAGON>GLS[5891]		58360 1C350	1	
050801-	5000R WAGON>GL>1.6L[5831]		58356 10000	1		050801-	1.5L[5831]		"	1	
050801-	5000R WAGON>GL>1.6L[5831,5891]		58356 24000	1		050801-	3000R WAGON(5)>GL>1.1L>MPI-SO HC>5MT 2WD[5831]		58360 10050	1	
050801-	5000R WAGON>GL>1.6L[5831,5891]		58356 10000	1		050801-	3000R WAGON(5)>GL>1.4L>MPI-DO HC>5MT 2WD[5831]		"	1	
050801-	5000R WAGON>GLS>1.4L[5831]		58356 10000	1		050801-	3000R WAGON(5)>GL>1.4L>MPI-DO HC>5MT 2WD[5831,5891]		58360 1C350	1	
050801-	5000R WAGON>GLS>1.4L[5831,5891]		58356 24000	1		050801-	3000R WAGON(5)>GL>1.4L>MPI-DO HC>4AT 2WD[5831]		58360 10050	1	
050801-	5000R WAGON>GLS>1.6L[5831]		58356 10000	1		050801-	3000R WAGON(5)>GL>1.6L>MPI-DO HC>5MT 2WD[5831]		"	1	
050801-	5000R WAGON>GLS>1.6L[5831,5891]		58356 24000	1		050801-	3000R WAGON(5)>GLS>1.4L[5831]		"	1	
050801-	5000R WAGON>GLS>1.6L[5831,5891]		58356 10000	1		050801-	3000R WAGON(5)>GLS>1.6L[5831,5891]		58360 1C350	1	
050801-	5000R WAGON>GLS>1.6L[5831,5891]		58356 24000	1		050801-	5000R WAGON>GL>1.1L[5831]		58360 10050	1	
050801-	5000R WAGON>GLS>1.6L[5831]		58356 10000	1							
050801-	5000R WAGON>GLS>1.6L[5831,5891]		58356 24000	1							
58360	BRAKE ASSY-RR RH CONJUNTO FRENO										
020520-050705	3000R WAGON(5)>GL		58360 10000	1							
020520-050705	3000R WAGON(5)>GL>4AT 2WD[5891]		58360 1C300	1							

PNC FROM-TO	PART NAME DESCRIPTION	I T C	PART NO	Q T Y	REMARK	PNC FROM-TO	PART NAME DESCRIPTION	I T C	PART NO	Q T Y	REMARK
050801-	5000R WAGON>GL>1.1L[5831,5891]		58360 1C350	1		050801-	5000R WAGON>GL>1.1L[5831,5891]		58361 1C300	1	
050801-	5000R WAGON>GL>1.4L[5831]		58360 1C050	1		050801-	5000R WAGON>GL>1.4L[5831]		58361 1C000	1	
050801-	5000R WAGON>GL>1.4L[5831,5891]		58360 1C350	1		050801-	5000R WAGON>GL>1.4L[5831,5891]		58361 1C300	1	
050801-	5000R WAGON>GL>1.6L[5831]		58360 1C050	1		050801-	5000R WAGON>GL>1.6L[5831]		58361 1C000	1	
050801-	5000R WAGON>GL>1.6L[5831,5891]		58360 1C350	1		050801-	5000R WAGON>GL>1.6L[5831,5891]		58361 1C300	1	
050801-	5000R WAGON>GLS>1.4L[5831]		58360 1C050	1		050801-	5000R WAGON>GLS>1.4L[5831]		58361 1C000	1	
050801-	5000R WAGON>GLS>1.4L[5831,5891]		58360 1C350	1		050801-	5000R WAGON>GLS>1.4L[5831,5891]		58361 1C300	1	
050801-	5000R WAGON>GLS>1.6L[5831]		58360 1C050	1		050801-	5000R WAGON>GLS>1.6L[5831]		58361 1C000	1	
050801-	5000R WAGON>GLS>1.6L[5831,5891]		58360 1C350	1		050801-	5000R WAGON>GLS>1.6L[5831,5891]		58361 1C300	1	
	58361 SPRING-SHOE RETURN UPR RH MUELLE						58363 LEVER ASSY-PARK RH CONJUNTO PALANCA-ESTACION DERECHO				
020520-050801	3000R WAGON(5)>GL		58361 1C000	1		050801-	*			1	SIK
020520-050801	3000R WAGON(5)>GL>4AT 2WD[5891]		58361 1C300	1		58364 SHOE & LINING ASSY-TRAINING RH CONJUNTO ZAPATA Y FORRO-TRAINING DERECHO				1	SIK
020520-050801	3000R WAGON(5)>GLS		58361 1C000	1		050801-	*			1	SIK
020520-050801	3000R WAGON(5)>GLS>1.3L>MPI-S OHC>4AT 2WD[5891]		58361 1C300	1		58365 PLATE ASSY-RR BRAKE BACK RH CONJUNTO PLACA-TRAS FRENO TRASERO DERECHO					
020520-050801	3000R WAGON(5)>GLS>1.6L>MPI-D OHC>5MT 2WD[5891]		"	1		020520-030428	3000R WAGON(5)>GL		M 58365 1C000 (58365 1C001)	1	
020520-050801	5000R WAGON>GL>1.1L		58361 1C000	1		020520-030428	3000R WAGON(5)>GLS		"	1	
020520-050801	5000R WAGON>GL>1.1L[5891]		58361 1C300	1		020520-030428	5000R WAGON>GL>1.1L		"	1	
020520-050801	5000R WAGON>GL>1.3L		58361 1C000	1		020520-030428	5000R WAGON>GL>1.3L		"	1	
020520-050801	5000R WAGON>GL>1.3L[5891]		58361 1C300	1		020520-030428	5000R WAGON>GL>1.6L		"	1	
020520-050801	5000R WAGON>GL>1.6L		58361 1C000	1		020520-030428	5000R WAGON>GLS		"	1	
020520-050801	5000R WAGON>GL>1.6L[5891]		58361 1C300	1		020520-050801	3000R WAGON(5)>GL>4AT 2WD[5891]		58365 1C300	1	
020520-050801	5000R WAGON>GLS		58361 1C000	1		020520-050801	3000R WAGON(5)>GLS>1.3L>MPI-S OHC>4AT 2WD[5891]		"	1	
020520-050801	5000R WAGON>GLS[5891]		58361 1C300	1		020520-050801	3000R WAGON(5)>GLS>1.6L>MPI-D OHC>5MT 2WD[5891]		"	1	
050801-	1.5L[5831]		"	1		020520-050801	5000R WAGON>GL>1.1L[5891]		"	1	
050801-	3000R WAGON(5)>GL>1.1L>MPI-SO HC>5MT 2WD[5831]		58361 1C000	1		020520-050801	5000R WAGON>GL>1.3L[5891]		"	1	
050801-	3000R WAGON(5)>GL>1.4L>MPI-DO HC>5MT 2WD[5831]		"	1		020520-050801	5000R WAGON>GL>1.6L[5891]		"	1	
050801-	3000R WAGON(5)>GL>1.4L>MPI-DO HC>5MT 2WD[5831,5891]		58361 1C300	1		020520-050801	5000R WAGON>GLS[5891]		"	1	
050801-	3000R WAGON(5)>GL>1.4L>MPI-DO HC>4AT 2WD[5831]		58361 1C000	1		030428-050801	3000R WAGON(5)>GL		58365 1C001	1	
050801-	3000R WAGON(5)>GL>1.6L>MPI-DO HC>5MT 2WD[5831]		"	1		030428-050801	3000R WAGON(5)>GLS		"	1	
050801-	3000R WAGON(5)>GLS>1.4L[5831]		"	1		030428-050801	5000R WAGON>GL>1.1L		"	1	
050801-	3000R WAGON(5)>GLS>1.6L[5831,5891]		58361 1C300	1		030428-050801	5000R WAGON>GL>1.3L		"	1	
050801-	5000R WAGON>GL>1.1L[5831]		58361 1C000	1		030428-050801	5000R WAGON>GL>1.6L		"	1	
						050801-	1.5L[5831]		58365 1C300	1	
						050801-	3000R WAGON(5)>GL>1.1L>MPI-SO		58365 1C001	1	

PNC FROM-TO	PART NAME DESCRIPTION	I T C	PART NO	Q T Y	REMARK	PNC FROM-TO	PART NAME DESCRIPTION	I T C	PART NO	Q T Y	REMARK
050801-	HC>SMT 2WD[5831] 3000R WAGON(5)>GL>1.4L>MPI-D0		*	1		050801-	HC>SMT 2WD[5831] 3000R WAGON(5)>GL>1.4L>MPI-D0		*	1	
050801-	HC>SMT 2WD[5831] 3000R WAGON(5)>GL>1.4L>MPI-D0		58365 1C300	1		050801-	HC>SMT 2WD[5831] 3000R WAGON(5)>GL>1.4L>MPI-D0		58366 24000	1	
050801-	HC>SMT 2WD[5831,5891] 3000R WAGON(5)>GL>1.4L>MPI-D0		58365 1C001	1		050801-	HC>SMT 2WD[5831,5891] 3000R WAGON(5)>GL>1.4L>MPI-D0		58366 1C000	1	
050801-	HC>4AT 2WD[5831] 3000R WAGON(5)>GL>1.6L>MPI-D0		*	1		050801-	HC>4AT 2WD[5831] 3000R WAGON(5)>GL>1.6L>MPI-D0		*	1	
050801-	HC>SMT 2WD[5831] 3000R WAGON(5)>GLS>1.4L[5831]		*	1		050801-	HC>SMT 2WD[5831] 3000R WAGON(5)>GLS>1.4L[5831]		*	1	
050801-	3000R WAGON(5)>GLS>1.6L[5831,5891]		58365 1C300	1		050801-	3000R WAGON(5)>GLS>1.6L[5831,5891]		58366 24000	1	
050801-	5000R WAGON>GL>1.1L[5831]		58365 1C001	1		050801-	5000R WAGON>GL>1.1L[5831]		58366 1C000	1	
050801-	5000R WAGON>GL>1.1L[5831,5891]		58365 1C300	1		050801-	5000R WAGON>GL>1.1L[5831,5891]		58366 24000	1	
050801-	5000R WAGON>GL>1.4L[5831]		58365 1C001	1		050801-	5000R WAGON>GL>1.4L[5831]		58366 1C000	1	
050801-	5000R WAGON>GL>1.4L[5831,5891]		58365 1C300	1		050801-	5000R WAGON>GL>1.4L[5831,5891]		58366 24000	1	
050801-	5000R WAGON>GL>1.6L[5831]		58365 1C001	1		050801-	5000R WAGON>GL>1.6L[5831]		58366 1C000	1	
050801-	5000R WAGON>GL>1.6L[5831,5891]		58365 1C300	1		050801-	5000R WAGON>GL>1.6L[5831,5891]		58366 24000	1	
050801-	5000R WAGON>GLS>1.4L[5831]		58365 1C001	1		050801-	5000R WAGON>GLS>1.4L[5831]		58366 1C000	1	
050801-	5000R WAGON>GLS>1.4L[5831,5891]		58365 1C300	1		050801-	5000R WAGON>GLS>1.4L[5831,5891]		58366 24000	1	
050801-	5000R WAGON>GLS>1.6L[5831]		58365 1C001	1		050801-	5000R WAGON>GLS>1.6L[5831]		58366 1C000	1	
050801-	5000R WAGON>GLS>1.6L[5831,5891]		58365 1C300	1		050801-	5000R WAGON>GLS>1.6L[5831,5891]		58366 24000	1	
	58366A LEVER-PALM RH PALANCA						58370 ADJUSTER-ASSY RH AJUSTADOR-CONJUNTO DERECHO				
020520-050801	3000R WAGON(5)>GL		58366 1C000	1		020520-050801	3000R WAGON(5)>GL		58370 1C000	1	
020520-050801	3000R WAGON(5)>GL>4AT 2WD[5891]		58366 24000	1		020520-050801	3000R WAGON(5)>GL>4AT 2WD[5891]	Y	58370 24000 (58370 25000)	1	
020520-050801	3000R WAGON(5)>GLS		58366 1C000	1		020520-050801	3000R WAGON(5)>GLS		58370 1C000	1	
020520-050801	3000R WAGON(5)>GLS>1.3L>MPI-S		58366 24000	1		020520-050801	3000R WAGON(5)>GLS>1.3L>MPI-S	Y	58370 24000 (58370 25000)	1	
020520-050801	OHC>4AT 2WD[5891] 3000R WAGON(5)>GLS>1.6L>MPI-D		"	1		020520-050801	OHC>4AT 2WD[5891] 3000R WAGON(5)>GLS>1.6L>MPI-D		*	1	
020520-050801	OHC>SMT 2WD[5891]					020520-050801	OHC>SMT 2WD[5891]		(58370 25000)		
020520-050801	5000R WAGON>GL>1.1L		58366 1C000	1		020520-050801	5000R WAGON>GL>1.1L		58370 1C000	1	
020520-050801	5000R WAGON>GL>1.1L[5891]		58366 24000	1		020520-050801	5000R WAGON>GL>1.1L[5891]	Y	58370 24000 (58370 25000)	1	
020520-050801	5000R WAGON>GL>1.3L		58366 1C000	1		020520-050801	5000R WAGON>GL>1.3L		58370 1C000	1	
020520-050801	5000R WAGON>GL>1.3L[5891]		58366 24000	1		020520-050801	5000R WAGON>GL>1.3L[5891]	Y	58370 24000 (58370 25000)	1	
020520-050801	5000R WAGON>GL>1.6L[5891]		58366 24000	1		020520-050801	5000R WAGON>GL>1.6L		58370 1C000	1	
020520-050801	5000R WAGON>GLS		58366 1C000	1		020520-050801	5000R WAGON>GL>1.6L[5891]	Y	58370 24000 (58370 25000)	1	
020520-050801	5000R WAGON>GLS[5891]		58366 24000	1		020520-050801	5000R WAGON>GL>1.6L[5891]		58370 1C000	1	
050801-	1.5L[5831]		"	1							
050801-	3000R WAGON(5)>GL>1.1L>MPI-S0		58366 1C000	1		020520-050801	5000R WAGON>GLS		58370 1C000	1	

PNC FROM-TO	PART NAME DESCRIPTION	I T C	PART NO	Q T Y	REMARK	PNC FROM-TO	PART NAME DESCRIPTION	I T C	PART NO	Q T Y	REMARK
020520-050801	5000R WAGON>GLS[5891]		Y 58370 24000 (58370 25000)	1		041102-050801	5000R WAGON>GL>1.3L[5891]		"	1	
050801-	3000R WAGON(5)>GL>1.1L>MPI-SO HC>SMT 2WD[5831]		58370 10000	1		041102-050801	5000R WAGON>GL>1.3L		"	1	
050801-	3000R WAGON(5)>GL>1.4L>MPI-DO HC>SMT 2WD[5831]		"	1		041102-050801	5000R WAGON>GL>1.6L[5891]		"	1	
050801-	3000R WAGON(5)>GL>1.4L>MPI-DO HC>4AT 2WD[5831]		"	1		041102-050801	5000R WAGON>GL>1.6L		"	1	
050801-	3000R WAGON(5)>GL>1.6L>MPI-DO HC>SMT 2WD[5831]		"	1		041102-050801	5000R WAGON>GLS		"	1	
050801-	3000R WAGON(5)>GLS>1.4L[5831]		"	1		041102-050801	5000R WAGON>GLS[5891]		"	1	
050801-	5000R WAGON>GL>1.1L[5831]		"	1		050801-	3000R WAGON(5)>GL>1.1L>MPI-SO HC>SMT 2WD[5831]		"	1	
050801-	5000R WAGON>GL>1.4L[5831]		"	1		050801-	3000R WAGON(5)>GL>1.4L>MPI-DO HC>SMT 2WD[5831]		"	1	
050801-	5000R WAGON>GL>1.6L[5831]		"	1		050801-	3000R WAGON(5)>GL>1.4L>MPI-DO HC>SMT 2WD[5831,5891]		"	1	
050801-	5000R WAGON>GLS>1.4L[5831]		"	1		050801-	3000R WAGON(5)>GL>1.4L>MPI-DO HC>4AT 2WD[5831]		"	1	
050801-	5000R WAGON>GLS>1.6L[5831]		"	1		050801-	3000R WAGON(5)>GL>1.5L>TCI DO HC>SMT 2WD[5831]		"	1	
58380	CYLINDER ASSY-WHEEL RH CONJ. CILINDRO					050801-	3000R WAGON(5)>GL>1.6L>MPI-DO HC>SMT 2WD[5831]		"	1	
020520-041102	3000R WAGON(5)>GL		58380 02000	1		050801-	3000R WAGON(5)>GLS>1.4L[5831]		"	1	
020520-041102	3000R WAGON(5)>GL>4AT 2WD[5891]		"	1		050801-	3000R WAGON(5)>GLS>1.5L[5831]		"	1	
020520-041102	3000R WAGON(5)>GLS		"	1		050801-	3000R WAGON(5)>GLS>1.6L[5831,5891]		"	1	
020520-041102	3000R WAGON(5)>GLS>1.3L>MPI-S OHC>4AT 2WD[5891]		"	1		050801-	5000R WAGON>GL[5831]		"	1	
020520-041102	3000R WAGON(5)>GLS>1.6L>MPI-D OHC>SMT 2WD[5891]		"	1		050801-	5000R WAGON>GL>1.1L[5831,5891]		"	1	
020520-041102	5000R WAGON>GL>1.1L		"	1		050801-	5000R WAGON>GL>1.4L[5831,5891]		"	1	
020520-041102	5000R WAGON>GL>1.1L[5891]		"	1		050801-	5000R WAGON>GL>1.6L[5831,5891]		"	1	
020520-041102	5000R WAGON>GL>1.3L		"	1		050801-	5000R WAGON>GLS[5831]		"	1	
020520-041102	5000R WAGON>GL>1.3L[5891]		"	1		050801-	5000R WAGON>GLS>1.4L[5831,5891]		"	1	
020520-041102	5000R WAGON>GL>1.6L[5891]		"	1		050801-	5000R WAGON>GLS>1.4L[5831,5891]		"	1	
020520-041102	5000R WAGON>GL>1.6L		"	1		050801-	5000R WAGON>GLS>1.6L[5831,5891]		"	1	
020520-041102	5000R WAGON>GLS[5891]		"	1		58385B	PLUG ASSY-RR BRAKE CONJUNTO CONEXION-FRENO TRASERO				
020520-041102	5000R WAGON>GLS		"	1		020520-			58385 21000	1	
041102-050801	3000R WAGON(5)>GL		58380 25200	1		58386B	PLUG-INSPECTION TAPON				
041102-050801	3000R WAGON(5)>GL>4AT 2WD[5891]		"	1		020520-			58386 31000	1	
041102-050801	3000R WAGON(5)>GLS		"	1		58400A	DISC BRAKE ASSY-RR RH CONJUNTO DISCO FRENO-TRASERO				
041102-050801	3000R WAGON(5)>GLS>1.3L>MPI-S OHC>4AT 2WD[5891]		"	1		020520-			58400 1C800	1	
041102-050801	3000R WAGON(5)>GLS>1.6L>MPI-D OHC>SMT 2WD[5891]		"	1		58414	PLUG BUJIA				
041102-050801	5000R WAGON>GL>1.1L[5891]		"	1		020520-			58414 38000	4	
041102-050801	5000R WAGON>GL>1.1L		"	1		59775	RING-PARK CABLE RETAINING				

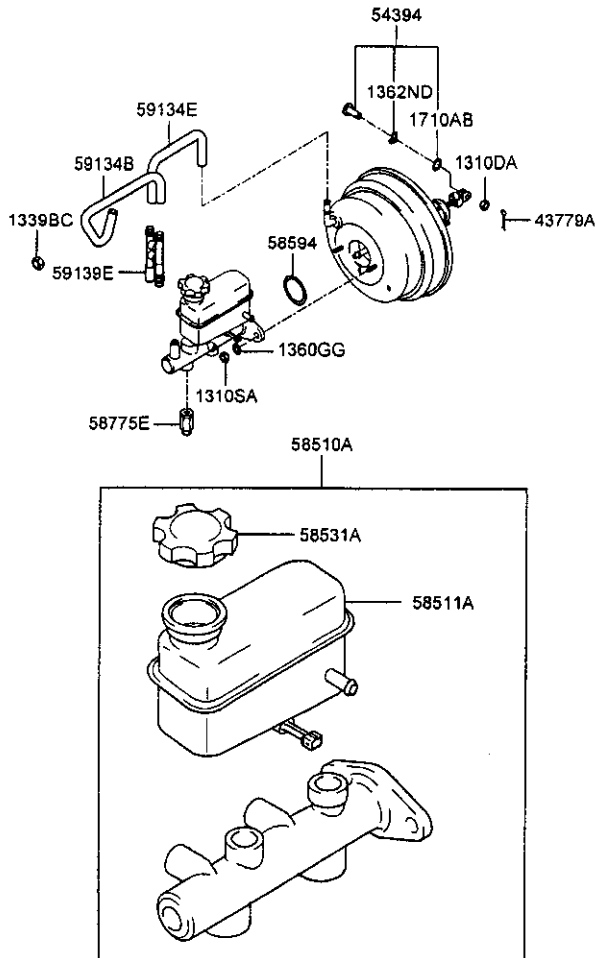
58-583

REAR WHEEL BRAKE

GEN1000601

410

PNC FROM-TO	PART NAME DESCRIPTION	I T C PART NO	Q T Y	REMARK
020520-	ANILLO	59775 34000	1	



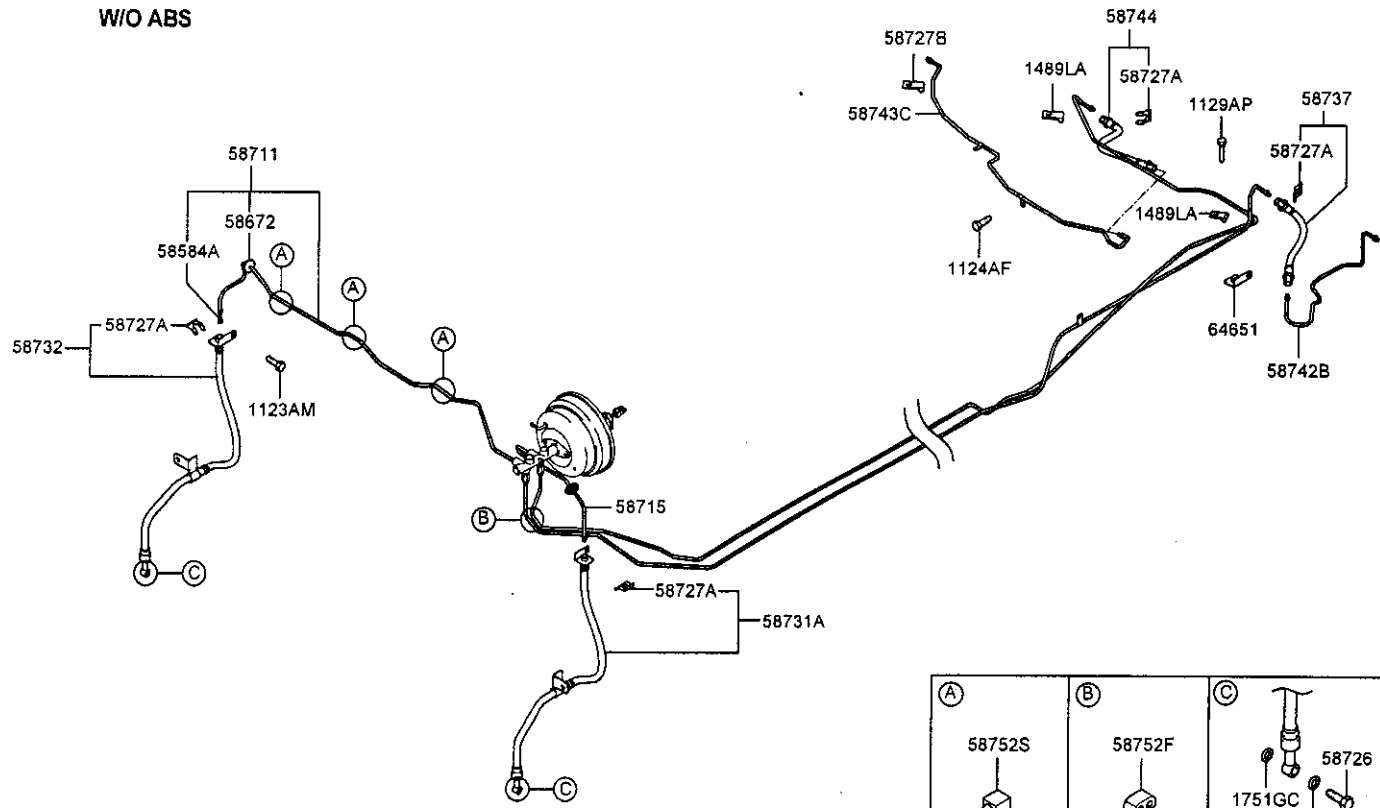
PNC FROM-TO	PART NAME DESCRIPTION	I T C	PART NO	Q T Y	REMARK
1310DA	NUT TUERCA				
050801-1310SA	NUT TUERCA		13100 08007B	2	
020520-041124		Y	13103 08001 (13103 08003)	2	
1339BC	NUT TUERCA				
020520-050801			13396 06003	2	
040810-050801			13396 06007K	2	
1360GG	WASHER-SPRING ARANDELA				
041124-1362ND	WASHER-WAVE ARANDELA		13602 08007B	2	
050801-1710AB	O-RING JUNTA TORICA		13625 10153	1	
050801-43779A	PIN-SNAP PASADOR		17100 07000	1	
020520-54394	PIN ASSY CONJ. PASADOR		43779 37010	1	
050801-58510A	CYLINDER ASSY-BRAKE MASTER CONJ. CILINDRO		58580 38000	1	
020520-041124	LHD>3D00R WAGON(5)>GL		58510 1C000	1	
020520-041124	LHD>3D00R WAGON(5)>GL>4AT 2WD [5891]		58510 1C050	1	
020520-041124	LHD>3D00R WAGON(5)>GLS		58510 1C000	1	
020520-041124	LHD>3D00R WAGON(5)>GLS>4AT 2WD [5891]		58510 1C050	1	
020520-041124	LHD>5D00R WAGON>GL>4AT 2WD [5891]		"	1	
020520-041124	LHD>5D00R WAGON>GL>1.1L		58510 1C000	1	
020520-041124	LHD>5D00R WAGON>GL>1.3L		"	1	
020520-041124	LHD>5D00R WAGON>GL>1.6L		"	1	
020520-041124	LHD>5D00R WAGON>GLS		"	1	
020520-041124	LHD>5D00R WAGON>GLS [5891]		58510 1C050	1	
020520-050801	LHD>5D00R WAGON>GL>1.5L [5891]		58510 1C055	1	
020520-050801	RHD>1.3L		58510 1C300	1	
020520-050801	RHD>5D00R WAGON>GL>1.3L>MPI-S		58510 1C350	1	



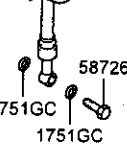
PNC FROM-TO	PART NAME DESCRIPTION	I T C	PART NO	Q T Y	REMARK	PNC FROM-TO	PART NAME DESCRIPTION	I T C	PART NO	Q T Y	REMARK
020520-050801	OHC>SMT 2WD[5891]					050801-	OHC>SMT 2WD[5891]				
020520-050801	RHD>5000R WAGON>GL>1.5L[5891]		58510 1C355	1		050801-	LHD>5000R WAGON>GL>1.4L>MPI-D		"	1	
020520-	RHD>5000R WAGON>GLS>1.3L[5891]		58510 1C350	1		050801-	OHC>4AT 2WD[5891]				
	RHD>3000R WAGON(5)>GLS>1.6L>M		"	1		050801-	LHD>5000R WAGON>GL>1.5L		58510 1C005	1	
	PI-DOHC>SMT 2WD[5891]					050801-	LHD>5000R WAGON>GL>1.5L>TC1 D		58510 1C055	1	
020520-	RHD>5000R WAGON>GL>1.1L		58510 1C300	1		050801-	OHC>SMT 2WD[5891]				
020520-	RHD>5000R WAGON>GL>1.1L[5891]		58510 1C350	1		050801-	LHD>5000R WAGON>GL>1.6L>MPI-D		"	1	
020520-	RHD>5000R WAGON>GL>1.6L		58510 1C300	1			OHC>SMT 2WD[5891]				
020520-	RHD>5000R WAGON>GL>1.6L[5891]		58510 1C350	1		050801-	LHD>5000R WAGON>GLS>1.4L		58510 1C005	1	
020520-	RHD>5000R WAGON>GLS>1.6L		58510 1C300	1		050801-	LHD>5000R WAGON>GLS>1.4L[5891]		58510 1C055	1	
020520-	RHD>5000R WAGON>GLS>1.6L[5891]		58510 1C350	1		050801-	LHD>5000R WAGON>GLS>1.5L[5891]		"	1	
041124-050801	LHD>3000R WAGON(5)>GL>4AT 2WD		58510 1C055	1		050801-	RHD>3000R WAGON(5)>GL>1.1L		58510 1C300	1	
	[5891]					050801-	RHD>3000R WAGON(5)>GL>1.4L>MP		58510 1C350	1	
041124-050801	LHD>3000R WAGON(5)>GL>1.3L		58510 1C005	1			I-DOHC>SMT 2WD[5891]				
041124-050801	LHD>3000R WAGON(5)>GLS		"	1		050801-	RHD>3000R WAGON(5)>GLS>1.4L>M		58510 1C300	1	
041124-050801	LHD>3000R WAGON(5)>GLS>4AT 2W		58510 1C055	1			PI-DOHC>4AT 2WD				
	D[5891]					050801-	RHD>3000R WAGON(5)>GLS>1.6L>M		58510 1C350	1	
041124-050801	LHD>5000R WAGON>GL>1.3L		58510 1C005	1			PI-DOHC>4AT 2WD[5891]				
041124-050801	LHD>5000R WAGON>GL>1.3L>MPI-S		58510 1C055	1		050801-	RHD>5000R WAGON>GL>1.4L		58510 1C300	1	
	OHC>4AT 2WD[5891]					050801-	RHD>5000R WAGON>GL>1.4L[5891]		58510 1C350	1	
041124-050801	LHD>5000R WAGON>GLS>1.3L		58510 1C005	1		050801-	RHD>5000R WAGON>GL>1.5L		58510 1C300	1	
041124-050801	LHD>5000R WAGON>GLS>1.3L[5891]		58510 1C055	1		050801-	RHD>5000R WAGON>GL>1.5L[5891]		58510 1C355	1	
041124-	LHD>3000R WAGON(5)>GL>1.1L>MP		58510 1C005	1		050801-	RHD>5000R WAGON>GLS>1.4L		58510 1C300	1	
	I-SOHC>SMT 2WD					050801-	RHD>5000R WAGON>GLS>1.4L>MPI-		58510 1C350	1	
041124-	LHD>3000R WAGON(5)>GL>1.6L>MP		"	1			DOHC>SMT 2WD[5891]				
	I-DOHC>SMT 2WD					050801-	RHD>5000R WAGON>GLS>1.5L		58510 1C300	1	
041124-	LHD>5000R WAGON>GL>1.1L		"	1		050801-	RHD>5000R WAGON>GLS>1.5L[5891]		58510 1C355	1	
041124-	LHD>5000R WAGON>GL>1.6L						RESERVOIR-MASTER CYLINDER				
041124-	LHD>5000R WAGON>GL>1.6L>MPI-D		58510 1C055	1			RESERVA ACEITE				
	OHC>4AT 2WD[5891]					020520-041124	LHD>3000R WAGON(5)>GL		58511 1C000	1	
041124-	LHD>5000R WAGON>GLS>1.6L		58510 1C005	1		020520-041124	LHD>3000R WAGON(5)>GL>4AT 2WD		58511 1C050	1	
041124-	LHD>5000R WAGON>GLS>1.6L[5891]		58510 1C055	1			[5891]				
050801-	LHD>3000R WAGON(5)>GL>1.4L		58510 1C005	1		020520-041124	LHD>3000R WAGON(5)>GLS		58511 1C000	1	
050801-	LHD>3000R WAGON(5)>GL>1.4L>MP		58510 1C055	1		020520-041124	LHD>3000R WAGON(5)>GLS>4AT 2W		58511 1C050	1	
	I-DOHC>4AT 2WD[5891]						D[5891]		"		
050801-	LHD>3000R WAGON(5)>GL>1.5L		58510 1C005	1		020520-041124	LHD>5000R WAGON>GL>4AT 2WD[58			1	
050801-	LHD>3000R WAGON(5)>GLS>1.4L>M		"	1			91]				
	PI-DOHC>SMT 2WD					020520-041124	LHD>5000R WAGON>GL>1.1L		58511 1C000	1	
050801-	LHD>3000R WAGON(5)>GLS>1.5L[5		58510 1C055	1		020520-041124	LHD>5000R WAGON>GL>1.3L		"	1	
	891]					020520-041124	LHD>5000R WAGON>GL>1.6L		"	1	
050801-	LHD>3000R WAGON(5)>GLS>1.6L[5		"	1		020520-041124	LHD>5000R WAGON>GLS		"	1	
	891]					020520-041124	LHD>5000R WAGON>GLS[5891]		58511 1C050	1	
050801-	LHD>5000R WAGON>GL>1.4L		58510 1C005	1		020520-050801	RHD>1.3L		58511 1C300	1	
050801-	LHD>5000R WAGON>GL>1.4L>MPI-D		58510 1C055	1		020520-050801	RHD>5000R WAGON>GL>1.3L>MPI-S		58511 1C350	1	

PNC FROM-TO	PART NAME DESCRIPTION	I T C	PART NO	Q T Y	REMARK	PNC FROM-TO	PART NAME DESCRIPTION	I T C	PART NO	Q T Y	REMARK
	OHHC>SMT 2WD[5891]					020520-041124	3000R WAGON(5)>GL		58531 25000	1	
020520-050801	RHD>5000R WAGON>GLS>1.3L[5891]		"	1		020520-041124	3000R WAGON(5)>GLS		"	1	
020520-	RHD>3000R WAGON(5)>GLS>1.6L>M		"	1		020520-041124	5000R WAGON>GL>1.1L		"	1	
	PI-DOHC>SMT 2WD[5891]					020520-041124	5000R WAGON>GL>1.3L		"	1	
020520-	RHD>5000R WAGON>GL>1.1L		58511 1C300	1		020520-041124	5000R WAGON>GL>1.6L		"	1	
020520-	RHD>5000R WAGON>GL>1.1L[5891]		58511 1C350	1		020520-041124	5000R WAGON>GLS		"	1	
020520-	RHD>5000R WAGON>GL>1.6L		58511 1C300	1		020520-050221	5000R WAGON>GL>1.5L[5891]		N 58531 25300	1	
020520-	RHD>5000R WAGON>GL>1.6L[5891]		58511 1C350	1					(58531 25000)		
020520-	RHD>5000R WAGON>GLS>1.6L		58511 1C300	1		020520-050801	1.3L		58531 25000	1	
020520-	RHD>5000R WAGON>GLS>1.6L[5891]		58511 1C350	1		020520-050801	5000R WAGON>GL>1.3L[5891]		N 58531 25300	1	
041124-050801	LHD>3000R WAGON(5)>GL>1.3L		58511 1C005	1					(58531 25000)		
041124-050801	LHD>3000R WAGON(5)>GLS		"	1		020520-050801	5000R WAGON>GLS>1.3L[5891]		"	1	
041124-050801	LHD>5000R WAGON>GL>1.3L		"	1		020520-050801	LHD>3000R WAGON(5)>GL>4AT 2WD		"	1	
041124-050801	LHD>5000R WAGON>GL>1.3L		"	1			[5891]		(58531 25000)		
041124-	LHD>3000R WAGON(5)>GL>1.1L>MP		"	1		020520-050801	LHD>3000R WAGON(5)>GLS>4AT 2W		"	1	
	1-SOHC>SMT 2WD		"	1			0[5891]		(58531 25000)		
041124-	LHD>3000R WAGON(5)>GL>1.6L>MP		"	1		020520-	5000R WAGON>GL>1.1L[5891]		"	1	
	1-DOHC>SMT 2WD		"	1		020520-	5000R WAGON>GL>1.6L[5891]		"	1	
041124-	LHD>5000R WAGON>GL>1.1L		"	1		020520-	5000R WAGON>GLS>1.6L[5891]		"	1	
041124-	LHD>5000R WAGON>GL>1.6L		"	1		020520-	RHD>3000R WAGON(5)>GLS>1.6L>M		"	1	
041124-	LHD>5000R WAGON>GLS>1.6L		"	1			PI-DOHC>SMT 2WD[5891]		(58531 25000)		
050801-	LHD>3000R WAGON(5)>GL>1.4L		"	1		020520-	RHD>5000R WAGON>GL>1.1L		58531 25000	1	
050801-	LHD>3000R WAGON(5)>GL>1.5L		"	1		020520-	RHD>5000R WAGON>GL>1.6L		"	1	
050801-	LHD>3000R WAGON(5)>GLS>1.4L>M		"	1		020520-	RHD>5000R WAGON>GLS>1.6L		"	1	
	PI-DOHC>SMT 2WD		"	1		050801-	3000R WAGON(5)>GL>1.4L[5891]		N 58531 25300	1	
050801-	LHD>5000R WAGON>GL>1.4L		"	1					(58531 25000)		
050801-	LHD>5000R WAGON>GL>1.5L		"	1		050801-	3000R WAGON(5)>GLS>1.5L[5891]		"	1	
050801-	LHD>5000R WAGON>GLS>1.4L		"	1		050801-	3000R WAGON(5)>GLS>1.6L[5891]		"	1	
050801-	RHD>3000R WAGON(5)>GL>1.1L		58511 1C300	1		050801-	5000R WAGON>GL>1.4L>MPI-DOHC>		"	1	
050801-	RHD>3000R WAGON(5)>GL>1.4L>MP		58511 1C350	1			5MT 2WD[5891]		(58531 25000)		
	1-DOHC>SMT 2WD[5891]					050801-	5000R WAGON>GL>1.4L>MPI-DOHC>		"	1	
050801-	RHD>3000R WAGON(5)>GLS>1.4L>M		58511 1C300	1			4AT 2WD[5891]		(58531 25000)		
	PI-DOHC>4AT 2WD					050801-	5000R WAGON>GL>1.5L>TCI DOHC>		"	1	
050801-	RHD>3000R WAGON(5)>GLS>1.6L>M		58511 1C350	1			5MT 2WD[5891]		(58531 25000)		
	PI-DOHC>4AT 2WD[5891]					050801-	5000R WAGON>GL>1.6L>MPI-DOHC>		"	1	
050801-	RHD>5000R WAGON>GL>1.4L		58511 1C300	1			5MT 2WD[5891]		(58531 25000)		
050801-	RHD>5000R WAGON>GL>1.4L[5891]		58511 1C350	1		050801-	5000R WAGON>GLS>1.4L[5891]		"	1	
050801-	RHD>5000R WAGON>GL>1.5L		58511 1C300	1		050801-	5000R WAGON>GLS>1.5L[5891]		"	1	
050801-	RHD>5000R WAGON>GLS>1.4L		"	1		050801-	RHD>3000R WAGON(5)>GL>1.1L		58531 25000	1	
050801-	RHD>5000R WAGON>GLS>1.4L>MPI-		58511 1C350	1		050801-	RHD>3000R WAGON(5)>GLS>1.4L>M		"	1	
	DOHC>SMT 2WD[5891]						PI-DOHC>4AT 2WD		"	1	
050801-	RHD>5000R WAGON>GLS>1.5L		58511 1C300	1		050801-	RHD>5000R WAGON>GL>1.4L		"	1	
	58531A					050801-	RHD>5000R WAGON>GL>1.5L		"	1	
	CAP ASSY-RESERVOIR					050801-	RHD>5000R WAGON>GLS>1.4L		"	1	
	CONJUNTO TAPA					050801-	RHD>5000R WAGON>GLS>1.4L		"	1	

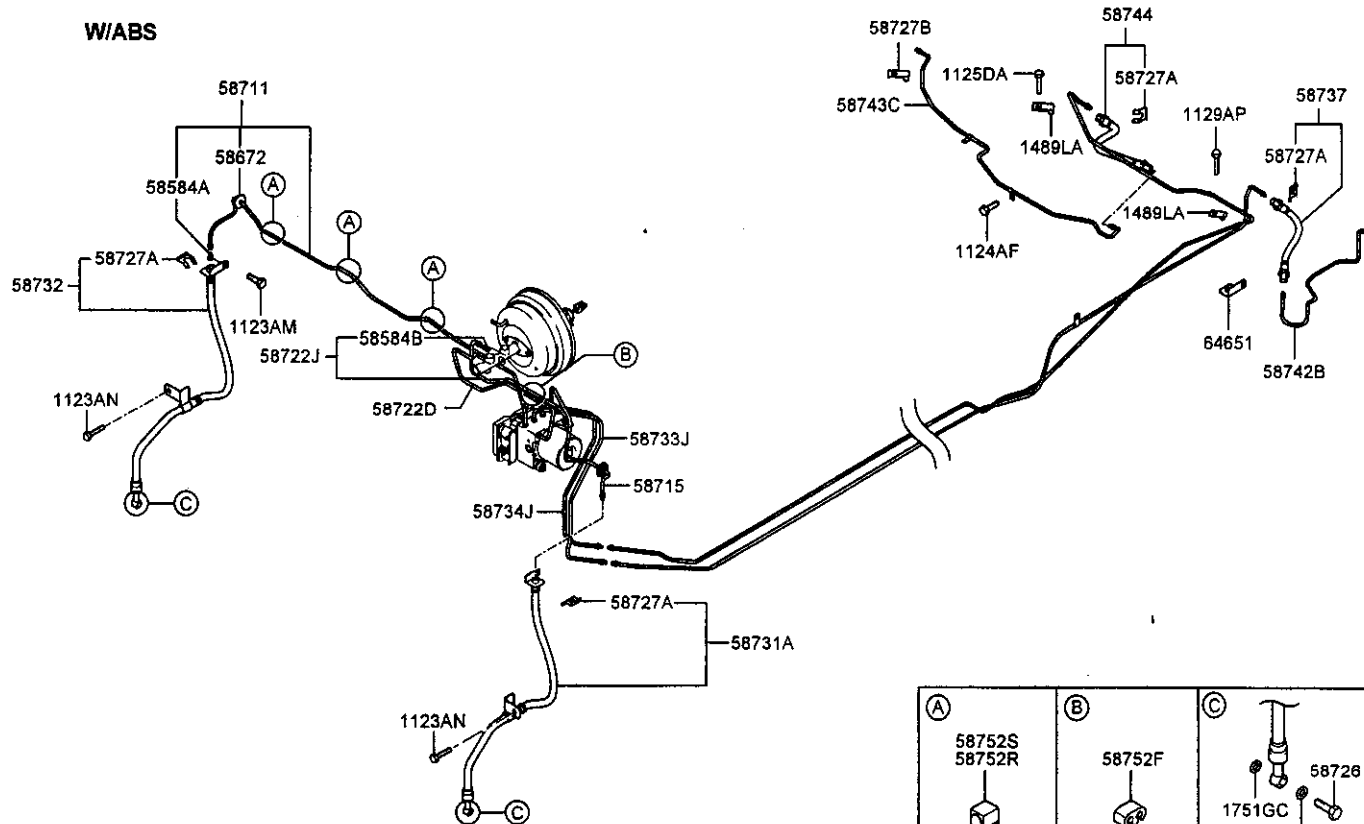
PNC FROM-TO	PART NAME DESCRIPTION	I T C PART NO	Q T Y	REMARK	PNC FROM-TO	PART NAME DESCRIPTION	I T C PART NO	Q T Y	REMARK
050801- 58594	RHD>5000R WAGON>GLS>1.5L O-RING JUNTA TORICA	"	1		050801- 050801- 59134B	RHD>5000R WAGON>GLS>1.4L RHD>5000R WAGON>GLS>1.5L HOSE-BRAKE BOOSTER VACUUM MANGUERA	" 58775 2E090	2 2	
041124- 58775E	VALVE VALVULA	58594 25000	1		020520-050801 59134E	1.3L>MPI-SOHC>4AT 2WD PIPE TUBO	59135 1C200	1	
020520-020826	3000R WAGON(5)>GL	58775 38600	2		020520-050801	LHD>3000R WAGON(5)>GL>4AT 2WD	59134 1C200	1	
020520-020826	3000R WAGON(5)>GLS	"	2		020520-050801	LHD>3000R WAGON(5)>GL>4AT 2WD [5891]	"	1	
020520-020826	5000R WAGON>GL>1.1L	"	2		020520-050801	LHD>3000R WAGON(5)>GLS>4AT 2WD	"	1	
020520-020826	5000R WAGON>GL>1.3L	"	2		020520-050801	LHD>3000R WAGON(5)>GLS>4AT 2W D[5891]	"	1	
020520-020826	5000R WAGON>GL>1.6L	"	2		020520-050801	LHD>5000R WAGON>GL>1.3L>MPI-S OHC>4AT 2WD[5891]	"	1	
020520-020826	5000R WAGON>GLS	"	2		020520-050801	LHD>5000R WAGON>GL>1.3L>MPI-S OHC>4AT 2WD	"	1	
020826-031023	3000R WAGON(5)>GL>1.3L	58775 25010	2		020520-050801	LHD>5000R WAGON>GLS>1.3L>MPI-S OHC>4AT 2WD	"	1	
020826-031023	3000R WAGON(5)>GLS>1.3L	"	2		020520-050801	LHD>5000R WAGON>GLS>1.3L>MPI-S OHC>4AT 2WD	"	1	
020826-031023	5000R WAGON>GL>1.1L	"	2		020520-050801	LHD>5000R WAGON>GLS>1.3L>MPI-S OHC>4AT 2WD[5891]	"	1	
020826-031023	5000R WAGON>GL>1.3L	"	2		020520-050801	RHD>3000R WAGON(5)>GL>4AT 2WD	59134 1C500	1	
020826-031023	5000R WAGON>GL>1.6L	"	2		020520-050801	RHD>3000R WAGON(5)>GLS>4AT 2WD	"	1	
020826-031023	5000R WAGON>GLS	"	2		020520-050801	RHD>5000R WAGON>GL>1.3L>MPI-S OHC>4AT 2WD	"	1	
020826-050801	3000R WAGON(5)>GL>1.3L	"	2		020520-050801	RHD>5000R WAGON>GLS>1.3L>MPI-S OHC>4AT 2WD	"	1	
020826-050801	3000R WAGON(5)>GLS	"	2		020520-050801	RHD>5000R WAGON>GLS>1.3L>MPI-S OHC>4AT 2WD[5891]	"	1	
020826-050801	5000R WAGON>GL>1.3L	"	2		020520-050801	RHD>3000R WAGON(5)>GL>4AT 2WD	59134 1C500	1	
020826-050801	5000R WAGON>GLS>1.3L	"	2		020520-050801	RHD>3000R WAGON(5)>GLS>4AT 2WD	"	1	
020826-	LHD>3000R WAGON(5)>GL>1.1L>MP 1-SOHC>5MT 2WD	"	2		020520-050801	RHD>5000R WAGON>GL>1.3L>MPI-S OHC>4AT 2WD	"	1	
020826-	LHD>3000R WAGON(5)>GL>1.6L>MP 1-DOHC>5MT 2WD	"	2		020520-050801	RHD>5000R WAGON>GLS>1.3L>MPI-S OHC>4AT 2WD	"	1	
020826-	LHD>6000R WAGON>GL>1.1L	"	2		020520-050801	RHD>5000R WAGON>GLS>1.3L>MPI-S OHC>4AT 2WD[5891]	"	1	
020826-	LHD>5000R WAGON>GL>1.6L	"	2		59139E	INTENSIFIER-VACUUM INTENSIFICADOR-VACIO	"	1	
020826-	LHD>5000R WAGON>GLS>1.6L	"	2		020520-050801	1.3L>MPI-SOHC>4AT 2WD	59139 1C200	1	
031023-050801	RHD>1.3L	58775 1A000	2						
031023-	RHD>5000R WAGON>GL>1.1L	"	2						
031023-	RHD>5000R WAGON>GL>1.6L	"	2						
031023-	RHD>5000R WAGON>GLS>1.6L	"	2						
050801-	5000R WAGON>GL>1.5L	58775 2E090	2						
050801-	LHD>3000R WAGON(5)>GL>1.4L	58775 25010	2						
050801-	LHD>3000R WAGON(5)>GL>1.5L	58775 2E090	2						
050801-	LHD>3000R WAGON(5)>GLS>1.4L>M P1-DOHC>5MT 2WD	58775 25010	2						
050801-	LHD>5000R WAGON>GL>1.4L	"	2						
050801-	LHD>5000R WAGON>GLS>1.4L	"	2						
050801-	RHD>3000R WAGON(5)>GL>1.1L	58775 1A000	2						
050801-	RHD>3000R WAGON(5)>GLS>1.4L>M P1-DOHC>4AT 2WD	"	2						
050801-	RHD>5000R WAGON>GL>1.4L	"	2						



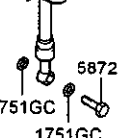
W/O ABS



<p>(A)</p>  <p>58752S</p>	<p>(B)</p>  <p>58752F</p>	<p>(C)</p>  <p>58726 1751GC 1751GC</p>
--	--	---

W/ABS



<p>(A)</p> <p>58752S 58752R</p> 	<p>(B)</p> <p>58752F</p> 	<p>(C)</p>  <p>1751GC 58728 1751GC</p>
---	--	--

PNC FROM-TO	PART NAME DESCRIPTION	I T C	PART NO	Q T Y	REMARK	PNC FROM-TO	PART NAME DESCRIPTION	I T C	PART NO	Q T Y	REMARK
1123AM	BOLT PERNO						91]				
050101- 1123AN	BOLT(W/WASHER) TORNILLO		11230 08148K	2		020520-050801	LHD>5000R WAGON>GL>1.1L		58711 1C000	1	
020520- 1124AF	BOLT PERNO		11230 08166B	4		020520-050801	LHD>5000R WAGON>GL>1.3L		"	1	
040810-040817 040817-050202			11240 08166K	1		020520-050801	LHD>5000R WAGON>GL>1.5L[5891]		58711 1C380	1	
1125DA	BOLT-WASHER ASSY BOLT-WASHER ASSY		11240 08166B	1		020520-050801	LHD>5000R WAGON>GL>1.6L		58711 1C000	1	
020520- 040810-051006 051006-			11251 06166B	7		020520-050801	LHD>5000R WAGON>GLS		"	1	
1129AP	BOLT PERNO		11251 06166K	7		020520-050801	LHD>5000R WAGON>GLS[5891]		58711 1C300	1	
050202-051006 1489LA	CL IP SUJETADOR		11290 08206B	2		020520-050801	RHD>3000R WAGON(5)>GL>1.3L		58711 1C500	1	
020520-050401		Y	14894 05179 (14894 05176B) 14894 05176B	1		020520-050801	RHD>3000R WAGON(5)>GL>1.3L		"	1	
050401- 1751GC	GASKET(10) JUNTA			1		020520-050801	RHD>3000R WAGON(5)>GL>1.6L		58711 1C500	1	
020520- 58584A	NUT TUERCA		17512 10000	8		020520-050801	RHD>3000R WAGON(5)>GL>1.6L>MPI-D		58711 1C700	1	
020520- 58584B	NUT TUERCA		58754 11120	2		020520-050801	RHD>3000R WAGON(5)>GL>1.6L>MPI-D		"	1	
020520-050801 58672	GROMMET ARANDELA DE CABO		58754 4A120	1		020520-050801	RHD>5000R WAGON>GLS		58711 1C500	1	
050801- 58711	TUBE ASSY-BRAKE CONJ. TUBO		58716 10000	1		020520-050801	RHD>5000R WAGON>GLS[5891]		58711 1C700	1	
020520-050801	LHD>3000R WAGON(5)>GL		58711 1C000	1		050801-051115	LHD>3000R WAGON(5)>GL>1.4L>MP		58711 1C300	1	
020520-050801	LHD>3000R WAGON(5)>GL>4AT 2WD [5891]		58711 1C300	1		050801-051115	LHD>3000R WAGON(5)>GL>1.4L>MP		"	1	
020520-050801	LHD>3000R WAGON(5)>GLS		58711 1C000	1		050801-051115	LHD>3000R WAGON(5)>GLS>1.5L[5		58711 1C380	1	
020520-050801	LHD>3000R WAGON(5)>GLS>4AT 2W D[5891]		58711 1C300	1		050801-051115	LHD>3000R WAGON(5)>GLS>1.6L[5		58711 1C300	1	
020520-050801	LHD>5000R WAGON>GL>4AT 2WD[58		"	1		050801-051115	LHD>5000R WAGON>GL>1.5L[5832.		58711 1C380	1	
						050801-051115	LHD>5000R WAGON>GL>1.6L>MPI-D		58711 1C300	1	
						050801-051115	LHD>5000R WAGON>GL>1.6L>MPI-D		"	1	
						050801-051115	LHD>5000R WAGON>GL>1.6L>MPI-D		"	1	
						050801-051115	LHD>5000R WAGON>GL>1.6L>MPI-D		"	1	
						050801-051115	LHD>5000R WAGON>GL>1.6L>MPI-D		"	1	

PNC FROM-TO	PART NAME DESCRIPTION	I T C	PART NO	Q T Y	REMARK	PNC FROM-TO	PART NAME DESCRIPTION	I T C	PART NO	Q T Y	REMARK
050801-051115	OHC>4AT 2WD[5832,5891] LHD>5000R WAGON>GLS>4AT 2WD[5832,5891]		"	1		050801-	RHD>5000R WAGON>GL>1.5L[5832,5891]		58711 1C785	1	
050801-051115	LHD>5000R WAGON>GLS>1.4L>MPI-DOHC>5MT 2WD[5831,5891]		"	1		050801-	RHD>5000R WAGON>GL>1.6L[5831]		58711 1C500	1	
050801-051115	LHD>5000R WAGON>GLS>1.4L>MPI-DOHC>4AT 2WD[5831,5891]		"	1		050801-	RHD>5000R WAGON>GL>1.6L[5832,5891]		58711 1C700	1	
050801-051115	LHD>5000R WAGON>GLS>1.5L[5832,5891]		58711 1C380	1		050801-	RHD>5000R WAGON>GLS>1.4L[5831]		58711 1C500	1	
050801-051115	LHD>5000R WAGON>GLS>1.6L>MPI-DOHC>5MT 2WD[5831,5891]		58711 1C300	1		050801-	RHD>5000R WAGON>GLS>1.4L>MPI-DOHC>5MT 2WD[5832,5891]		58711 1C700	1	
050801-	LHD>1.5L[5831]		58711 1C080	1		050801-	RHD>5000R WAGON>GLS>1.5L[5831]		58711 1C580	1	
050801-	LHD>3000R WAGON(5)>GL>1.1L>MPI-SOHC>5MT 2WD[5831]		58711 1C000	1		050801-	RHD>5000R WAGON>GLS>1.5L[5832,5891]		58711 1C785	1	
050801-	LHD>3000R WAGON(5)>GL>1.4L>MPI-DOHC>5MT 2WD[5831]		"	1		050801-	RHD>5000R WAGON>GLS>1.6L[5831]		58711 1C500	1	
050801-	LHD>3000R WAGON(5)>GL>1.4L>MPI-DOHC>4AT 2WD[5831]		"	1		050801-	RHD>5000R WAGON>GLS>1.6L>MPI-DOHC>5MT 2WD[5832,5891]		58711 1C700	1	
050801-	LHD>3000R WAGON(5)>GL>1.6L>MPI-DOHC>5MT 2WD[5831]		"	1		050801-	RHD>5000R WAGON>GLS>1.6L>MPI-DOHC>4AT 2WD[5832,5891]		"	1	
050801-	LHD>3000R WAGON(5)>GLS>1.4L>MPI-DOHC>5MT 2WD[5831]		"	1		051115-	RHD>5000R WAGON>GLS>1.6L>MPI-DOHC>4AT 2WD[5831,5891]		58711 1C200	1	
050801-	LHD>5000R WAGON>GL>1.1L[5831]		"	1		051115-	LHD>3000R WAGON(5)>GL>1.4L>MPI-DOHC>4AT 2WD[5832,5891]		"	1	
050801-	LHD>5000R WAGON>GL>1.4L[5831]		"	1		051115-	LHD>3000R WAGON(5)>GLS>1.5L[5832,5891]		"	1	
050801-	LHD>5000R WAGON>GL>1.6L[5831]		"	1		051115-	LHD>3000R WAGON(5)>GLS>1.6L[5832,5891]		"	1	
050801-	LHD>5000R WAGON>GLS>1.4L[5831]		"	1		051115-	LHD>5000R WAGON>GL>1.4L>MPI-DOHC>5MT 2WD[5832,5891]		"	1	
050801-	LHD>5000R WAGON>GLS>1.6L[5831]		"	1		051115-	LHD>5000R WAGON>GL>1.4L>MPI-DOHC>4AT 2WD[5831,5891]		"	1	
050801-	RHD>3000R WAGON(5)>GL>1.1L[5831]		58711 1C500	1		051115-	LHD>5000R WAGON>GL>1.6L>MPI-DOHC>4AT 2WD[5831,5891]		"	1	
050801-	RHD>3000R WAGON(5)>GL>1.4L>MPI-DOHC>5MT 2WD[5831,5891]		58711 1C700	1		051115-	LHD>5000R WAGON>GL>1.5L>TCI DOHC>5MT 2WD[5832,5891]		"	1	
050801-	RHD>3000R WAGON(5)>GLS>1.4L>MPI-DOHC>4AT 2WD[5831]		58711 1C500	1		051115-	LHD>5000R WAGON>GL>1.6L>MPI-DOHC>5MT 2WD[5832,5891]		"	1	
050801-	RHD>3000R WAGON(5)>GLS>1.6L[5831,5891]		58711 1C700	1		051115-	LHD>5000R WAGON>GL>1.6L>MPI-DOHC>5MT 2WD[5831,5891]		"	1	
050801-	RHD>5000R WAGON>GL>1.1L[5831]		58711 1C500	1		051115-	LHD>5000R WAGON>GL>1.6L>MPI-DOHC>4AT 2WD[5831,5891]		"	1	
050801-	RHD>5000R WAGON>GL>1.1L[5831,5891]		58711 1C700	1		051115-	LHD>5000R WAGON>GL>1.6L>MPI-DOHC>4AT 2WD[5832,5891]		"	1	
050801-	RHD>5000R WAGON>GL>1.4L[5831]		58711 1C500	1		051115-	LHD>5000R WAGON>GLS>1.4L>MPI-DOHC>5MT 2WD[5831,5891]		"	1	
050801-	RHD>5000R WAGON>GL>1.4L[5831,5891]		58711 1C700	1		051115-	LHD>5000R WAGON>GLS>1.4L>MPI-DOHC>4AT 2WD[5831,5891]		"	1	
050801-	RHD>5000R WAGON>GL>1.4L[5832,5891]		"	1		051115-	LHD>5000R WAGON>GLS>1.4L>MPI-DOHC>4AT 2WD[5831,5891]		"	1	
050801-	RHD>5000R WAGON>GL>1.5L[5831]		58711 1C580	1		051115-	LHD>5000R WAGON>GLS>1.4L>MPI-DOHC>4AT 2WD[5832,5891]		"	1	

PNC FROM-TO	PART NAME DESCRIPTION	I T C	PART NO	Q T Y	REMARK	PNC FROM-TO	PART NAME DESCRIPTION	I T C	PART NO	Q T Y	REMARK
051115-	LHD>5000R WAGON>GLS>1.5L>TC1		"	1		050801-	5000R WAGON>GLS[5832,5891]		"	1	
	DOHC>5MT 2WD[5832,5891]		"	1		050801-	5000R WAGON>GLS>1.4L[5831,5891]		"	1	
051115-	LHD>5000R WAGON>GLS>1.6L>MPI-		"	1		050801-	5000R WAGON>GLS>1.6L[5831,5891]		"	1	
	DOHC>5MT 2WD[5831,5891]		"	1		050801-	LHD>3000R WAGON(5)>GL>1.1L>MP		58715 1C000	1	
051115-	LHD>5000R WAGON>GLS>1.6L>MP1-		"	1			I-SOHC>5MT 2WD[5831]		"	1	
	DOHC>4AT 2WD[5832,5891]		"	1		050801-	LHD>3000R WAGON(5)>GL>1.4L>MP		"	1	
	58715 TUBE ASSY-BRAKE		58715 1C300	1			I-DOHC>5MT 2WD[5831]		"	1	
	CONJ. TUBO		"	1		050801-	LHD>3000R WAGON(5)>GL>1.4L>MP		"	1	
020520-050801	3000R WAGON(5)>GLS>1.3L>MPI-S		58715 1C300	1			I-DOHC>4AT 2WD[5831]		"	1	
	OHC>4AT 2WD[5891]		"	1		050801-	LHD>3000R WAGON(5)>GL>1.5L>TC		"	1	
020520-050801	3000R WAGON(5)>GLS>1.6L>MPI-D		"	1			I DOHC>5MT 2WD[5831]		"	1	
	OHC>5MT 2WD[5891]		"	1		050801-	LHD>3000R WAGON(5)>GL>1.6L>MP		"	1	
020520-050801	5000R WAGON>GL[5891]		"	1			I-DOHC>5MT 2WD[5831]		"	1	
020520-050801	5000R WAGON>GLS[5891]		"	1		050801-	LHD>3000R WAGON(5)>GL>1.4L>M		"	1	
020520-050801	LHD>3000R WAGON(5)>GL		58715 1C000	1			Pi-DOHC>5MT 2WD[5831]		"	1	
020520-050801	LHD>3000R WAGON(5)>GL>4AT 2WD		58715 1C300	1		050801-	LHD>3000R WAGON(5)>GLS>1.5L>T		"	1	
	[5891]		"	1			CI DOHC>5MT 2WD[5831]		"	1	
020520-050801	LHD>3000R WAGON(5)>GLS		58715 1C000	1		050801-	LHD>5000R WAGON>GL[5831]		"	1	
020520-050801	LHD>5000R WAGON>GL>1.1L		"	1		050801-	LHD>5000R WAGON>GLS[5831]		"	1	
020520-050801	LHD>5000R WAGON>GL>1.3L		"	1		050801-	RHD>3000R WAGON(5)>GL>1.1L[5831]		58715 1C500	1	
020520-050801	LHD>5000R WAGON>GL>1.6L		"	1			RHD>3000R WAGON(5)>GLS>1.4L>M		"	1	
020520-050801	LHD>5000R WAGON>GLS		"	1			Pi-DOHC>4AT 2WD[5831]		"	1	
020520-050801	RHD>3000R WAGON(5)>GL>1.3L		58715 1C500	1		050801-	RHD>5000R WAGON>GL[5831]		"	1	
020520-050801	RHD>3000R WAGON(5)>GLS>1.3L		"	1		050801-	RHD>5000R WAGON>GLS[5831]		"	1	
020520-050801	RHD>5000R WAGON>GL>1.1L		"	1			TUBE-M/CYL TO H/MODULE		"	1	
020520-050801	RHD>5000R WAGON>GL>1.3L		"	1			TUBO		"	1	
020520-050801	RHD>5000R WAGON>GL>1.6L		"	1		020520-050801	LHD>3000R WAGON(5)>GL>4AT 2WD		58722 1C300	1	
020520-050801	RHD>5000R WAGON>GLS		"	1			[5891]		"	1	
050801-	3000R WAGON(5)>GL>1.4L>MPI-DO		58715 1C300	1		020520-050801	LHD>3000R WAGON(5)>GLS>4AT 2W		"	1	
	HC>5MT 2WD[5831,5891]		"	1			D[5891]		"	1	
050801-	3000R WAGON(5)>GL>1.4L>MPI-DO		"	1		020520-050801	LHD>5000R WAGON>GL>1.3L>MPI-S		"	1	
	HC>4AT 2WD[5832,5891]		"	1			OHC>4AT 2WD[5891]		"	1	
050801-	3000R WAGON(5)>GLS>1.5L[5832,		"	1		020520-050801	LHD>5000R WAGON>GL>1.5L>TC1>5		"	1	
	5891]		"	1			MT 2WD[5891]		"	1	
050801-	3000R WAGON(5)>GLS>1.6L[5832,		"	1		020520-050801	LHD>5000R WAGON>GL>1.6L>MPI-D		"	1	
	5891]		"	1			OHC>4AT 2WD[5891]		"	1	
050801-	3000R WAGON(5)>GLS>1.6L[5831,		"	1		020520-050801	LHD>5000R WAGON>GLS[5891]		"	1	
	5891]		"	1		020520-050801	RHD>3000R WAGON(5)>GLS>1.6L[5891]		58722 1C700	1	
050801-	5000R WAGON>GL>1.1L[5831,5891]		"	1			RHD>5000R WAGON>GL>1.1L>MPI-S		"	1	
050801-	5000R WAGON>GL>1.4L[5832,5891]		"	1			OHC>5MT 2WD[5891]		"	1	
050801-	5000R WAGON>GL>1.4L[5831,5891]		"	1							
050801-	5000R WAGON>GL>1.5L[5832,5891]		"	1							
050801-	5000R WAGON>GL>1.6L[5831,5891]		"	1							
050801-	5000R WAGON>GL>1.6L[5832,5891]		"	1							

PNC FROM-TO	PART NAME DESCRIPTION	I T C	PART NO	Q T Y	REMARK	PNC FROM-TO	PART NAME DESCRIPTION	I T C	PART NO	Q T Y	REMARK
020520-050801	RHD>5000R WAGON>GL>1.3L>MPI-S OHC>SMT 2WD[5891]	"	"	1		050801-	831,5891]	"	"	1	
020520-050801	RHD>5000R WAGON>GL>1.5L>TCI>5 MT 2WD[5891]	"	"	1		050801-	RHD>5000R WAGON>GL>1.1L[5831, 5891]	"	"	1	
020520-050801	RHD>5000R WAGON>GL>1.6L>MPI-D OHC>SMT 2WD[5891]	"	"	1		050801-	RHD>5000R WAGON>GL>1.4L[5831, 5891]	"	"	1	
020520-050801	RHD>5000R WAGON>GL>1.6L>MPI-D OHC>4AT 2WD[5891]	"	"	1		050801-	RHD>5000R WAGON>GL>1.4L[5832, 5891]	"	"	1	
020520-050801	RHD>5000R WAGON>GLS[5891]	"	"	1		050801-	RHD>5000R WAGON>GL>1.5L[5832, 5891]	"	"	1	
050801-	LHD>3000R WAGON(5)>GL>1.4L>MP I-DOHC>4AT 2WD[5832,5891]	"	58722 1C300	1		050801-	RHD>5000R WAGON>GL>1.6L[5832, 5891]	"	"	1	
050801-	LHD>3000R WAGON(5)>GLS>1.5L[5 832,5891]	"	"	1		050801-	RHD>5000R WAGON>GLS>1.4L>MPI- DOHC>SMT 2WD[5832,5891]	"	"	1	
050801-	LHD>3000R WAGON(5)>GLS>1.6L[5 832,5891]	"	"	1		050801-	RHD>5000R WAGON>GLS>1.5L>TCI DOHC>SMT 2WD[5832,5891]	"	"	1	
050801-	LHD>5000R WAGON>GL>1.4L>MPI-D OHC>SMT 2WD[5832,5891]	"	"	1		050801-	RHD>5000R WAGON>GLS>1.6L>MPI- DOHC>SMT 2WD[5832,5891]	"	"	1	
050801-	LHD>5000R WAGON>GL>1.4L>MPI-D OHC>4AT 2WD[5831,5891]	"	"	1		050801-	RHD>5000R WAGON>GLS>1.6L>MPI- DOHC>4AT 2WD[5831,5891]	"	"	1	
050801-	LHD>5000R WAGON>GL>1.5L>TCI D OHC>SMT 2WD[5832,5891]	"	"	1		050801-	RHD>5000R WAGON>GLS>1.6L>MPI- DOHC>4AT 2WD[5832,5891]	"	"	1	
050801-	LHD>5000R WAGON>GL>1.6L>MPI-D OHC>SMT 2WD[5831,5891]	"	"	1		58722J	TUBE-M/CYL TO H/MODULE TUBO	"	"		
050801-	LHD>5000R WAGON>GL>1.6L>MPI-D OHC>SMT 2WD[5832,5891]	"	"	1		020520-050801	LHD>3000R WAGON(5)>GL>4AT 2WD [5891]	"	58723 1C300	1	
050801-	LHD>5000R WAGON>GL>1.6L>MPI-D OHC>4AT 2WD[5831,5891]	"	"	1		020520-050801	LHD>3000R WAGON(5)>GLS>4AT 2W D[5891]	"	"	1	
050801-	LHD>5000R WAGON>GL>1.6L>MPI-D OHC>4AT 2WD[5832,5891]	"	"	1		020520-050801	LHD>5000R WAGON>GL>1.3L>MPI-S OHC>4AT 2WD[5891]	"	"	1	
050801-	LHD>5000R WAGON>GLS>1.4L>MPI- DOHC>SMT 2WD[5831,5891]	"	"	1		020520-050801	LHD>5000R WAGON>GL>1.5L>TCI>5 MT 2WD[5891]	"	"	1	
050801-	LHD>5000R WAGON>GLS>1.4L>MPI- DOHC>4AT 2WD[5832,5891]	"	"	1		020520-050801	LHD>5000R WAGON>GL>1.6L>MPI-D OHC>4AT 2WD[5891]	"	"	1	
050801-	LHD>5000R WAGON>GLS>1.4L>MPI- DOHC>4AT 2WD[5831,5891]	"	"	1		020520-050801	LHD>5000R WAGON>GLS[5891]	"	"	1	
050801-	LHD>5000R WAGON>GLS>1.5L>TCI DOHC>SMT 2WD[5832,5891]	"	"	1		020520-050801	RHD>3000R WAGON(5)>GLS>1.6L[5 891]	"	58723 1C700	1	
050801-	LHD>5000R WAGON>GLS>1.6L>MPI- DOHC>SMT 2WD[5831,5891]	"	"	1		020520-050801	RHD>5000R WAGON>GL>1.1L>MPI-S OHC>SMT 2WD[5891]	"	"	1	
050801-	LHD>5000R WAGON>GLS>1.6L>MPI- DOHC>4AT 2WD[5832,5891]	"	"	1		020520-050801	RHD>5000R WAGON>GL>1.3L>MPI-S OHC>SMT 2WD[5891]	"	"	1	
050801-	RHD>3000R WAGON(5)>GL>1.4L>MP I-DOHC>SMT 2WD[5831,5891]	"	58722 1C700	1		020520-050801	RHD>5000R WAGON>GL>1.5L>TCI>5 MT 2WD[5891]	"	"	1	
050801-	RHD>3000R WAGON(5)>GLS>1.6L[5	"	"	1		020520-050801	RHD>5000R WAGON>GL>1.6L>MPI-D OHC>SMT 2WD[5891]	"	"	1	

PNC FROM-TO	PART NAME DESCRIPTION	I T C	PART NO	Q T Y	REMARK	PNC FROM-TO	PART NAME DESCRIPTION	I T C	PART NO	Q T Y	REMARK
020520-050801	RHD>5000R WAGON>GL>1.6L>MPI-D OHC>4AT 2WD[5891]		"	1			5891]				
020520-050801	RHD>5000R WAGON>GLS[5891]		"	1		050801-	RHD>5000R WAGON>GL>1.5L[5832, 5891]		"	1	
050801-	LHD>3000R WAGON(5)>GL>1.4L>MP 1-D OHC>4AT 2WD[5832,5891]		58723 1C300	1		050801-	RHD>5000R WAGON>GL>1.6L[5832, 5891]		"	1	
050801-	LHD>3000R WAGON(5)>GLS>1.5L[5 832,5891]		"	1		050801-	RHD>5000R WAGON>GLS>1.4L>MPI- DOHC>5MT 2WD[5832,5891]		"	1	
050801-	LHD>3000R WAGON(5)>GLS>1.6L[5 832,5891]		"	1		050801-	RHD>5000R WAGON>GLS>1.5L>TCI DOHC>5MT 2WD[5832,5891]		"	1	
050801-	LHD>5000R WAGON>GL>1.4L>MPI-D OHC>5MT 2WD[5832,5891]		"	1		050801-	RHD>5000R WAGON>GLS>1.6L>MPI- DOHC>5MT 2WD[5832,5891]		"	1	
050801-	LHD>5000R WAGON>GL>1.4L>MPI-D OHC>4AT 2WD[5831,5891]		"	1		050801-	RHD>5000R WAGON>GLS>1.6L>MPI- DOHC>4AT 2WD[5831,5891]		"	1	
050801-	LHD>5000R WAGON>GL>1.5L>TCI D OHC>5MT 2WD[5832,5891]		"	1		050801-	RHD>5000R WAGON>GLS>1.6L>MPI- DOHC>4AT 2WD[5832,5891]		"	1	
050801-	LHD>5000R WAGON>GL>1.6L>MPI-D OHC>5MT 2WD[5832,5891]		"	1			58726				
050801-	LHD>5000R WAGON>GL>1.6L>MPI-D OHC>5MT 2WD[5831,5891]		"	1		020520-050202	BOLT-HOSE CONNECTING PERNO 3000R WAGON(5)>GL		N 58726 21300 (HR253 200)	2	
050801-	LHD>5000R WAGON>GL>1.6L>MPI-D OHC>4AT 2WD[5831,5891]		"	1		020520-050202	3000R WAGON(5)>GL>4AT 2WD[589 1]		"	2	
050801-	LHD>5000R WAGON>GL>1.6L>MPI-D OHC>4AT 2WD[5832,5891]		"	1		020520-050202	3000R WAGON(5)>GLS		(HR253 200)	2	
050801-	LHD>5000R WAGON>GLS>1.4L>MPI- DOHC>5MT 2WD[5831,5891]		"	1		020520-050202	3000R WAGON(5)>GLS>1.3L>MPI-S OHC>4AT 2WD[5891]		"	2	
050801-	LHD>5000R WAGON>GLS>1.4L>MPI- DOHC>4AT 2WD[5831,5891]		"	1		020520-050202	3000R WAGON(5)>GLS>1.6L>MPI-D OHC>5MT 2WD[5891]		(HR253 200)	2	
050801-	LHD>5000R WAGON>GLS>1.4L>MPI- DOHC>4AT 2WD[5832,5891]		"	1		020520-050202	5000R WAGON>GL[5891]		"	2	
050801-	LHD>5000R WAGON>GLS>1.5L>TCI DOHC>5MT 2WD[5832,5891]		"	1		020520-050202	5000R WAGON>GL>1.1L		"	2	
050801-	LHD>5000R WAGON>GLS>1.6L>MPI- DOHC>5MT 2WD[5831,5891]		"	1		020520-050202	5000R WAGON>GL>1.3L		"	2	
050801-	LHD>5000R WAGON>GLS>1.6L>MPI- DOHC>4AT 2WD[5832,5891]		"	1		020520-050202	5000R WAGON>GL>1.6L		"	2	
050801-	RHD>3000R WAGON(5)>GL>1.4L>MP 1-D OHC>5MT 2WD[5831,5891]		58723 1C700	1		020520-050202	5000R WAGON>GLS		"	2	
050801-	RHD>3000R WAGON(5)>GLS>1.6L[5 831,5891]		"	1		020520-050202	5000R WAGON>GLS[5891]		"	2	
050801-	RHD>5000R WAGON>GL>1.1L[5831, 5891]		"	1		050202-050801	3000R WAGON(5)>GL		58726 2F000	2	
050801-	RHD>5000R WAGON>GL>1.4L[5831, 5891]		"	1		050202-050801	3000R WAGON(5)>GL>4AT 2WD[589 1]		"	2	
050801-	RHD>5000R WAGON>GL>1.4L[5832.		"	1		050202-050801	3000R WAGON(5)>GLS		"	2	
						050202-050801	3000R WAGON(5)>GLS>1.3L>MPI-S OHC>4AT 2WD[5891]		"	2	
						050202-050801	3000R WAGON(5)>GLS>1.6L>MPI-D OHC>5MT 2WD[5891]		"	2	
						050202-050801	5000R WAGON>GL[5891]		"	2	
						050202-050801	5000R WAGON>GL>1.1L		"	2	
						050202-050801	5000R WAGON>GL>1.3L		"	2	
						050202-050801	5000R WAGON>GL>1.6L		"	2	

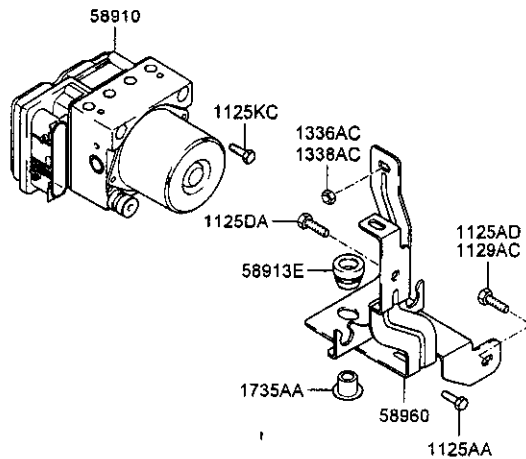
PNC FROM-TO	PART NAME DESCRIPTION	I T C	PART NO	Q T Y	REMARK	PNC FROM-TO	PART NAME DESCRIPTION	I T C	PART NO	Q T Y	REMARK
050202-050801	5000R WAGON>GLS	"	"	2		020520-					
050202-050801	5000R WAGON>GLS[5891]	"	"	2		58727B	CLIP-HOSE SUJETADOR		58727 11000	6	
050801-	3000R WAGON(5)>GL>1.1L>MPI-SO HC>5MT 2WD[5831]	"	"	2		020520-			58727 11000	6	
050801-	3000R WAGON(5)>GL>1.4L>MPI-DO HC>5MT 2WD[5831]	"	"	2		58731A	HOSE-BRAKE FR LH MANGUERA				
050801-	3000R WAGON(5)>GL>1.4L>MPI-DO HC>5MT 2WD[5831,5891]	"	"	2		020520-050801	3000R WAGON(5)>GL		58731 1C000	1	
050801-	3000R WAGON(5)>GL>1.4L>MPI-DO HC>4AT 2WD[5832,5891]	"	"	4		020520-050801	3000R WAGON(5)>GLS		"	1	
050801-	3000R WAGON(5)>GL>1.4L>MPI-DO HC>4AT 2WD[5831]	"	"	2		020520-050801	3000R WAGON(5)>GLS>1.3L>MPI-S OHC>4AT 2WD[5891]		58731 1C050	1	
050801-	3000R WAGON(5)>GL>1.5L>TC1 DO HC>5MT 2WD[5831]	"	"	2		020520-050801	3000R WAGON(5)>GLS>1.6L>MPI-D OHC>5MT 2WD[5891]		"	1	
050801-	3000R WAGON(5)>GL>1.6L>MPI-DO HC>5MT 2WD[5831]	"	"	2		020520-050801	5000R WAGON>GL>1.1L[5891]		58731 1C000	1	
050801-	3000R WAGON(5)>GLS>1.4L[5831]	"	"	2		020520-050801	5000R WAGON>GL>1.1L		"	1	
050801-	3000R WAGON(5)>GLS>1.5L[5831]	"	"	2		020520-050801	5000R WAGON>GL>1.3L		"	1	
050801-	3000R WAGON(5)>GLS>1.5L[5832, 5891]	"	"	2		020520-050801	5000R WAGON>GL>1.3L[5891]		58731 1C050	1	
050801-	3000R WAGON(5)>GLS>1.6L[5831, 5891]	"	"	2		020520-050801	5000R WAGON>GL>1.5L[5891]		"	1	
050801-	3000R WAGON(5)>GLS>1.6L[5832, 5891]	"	"	4		020520-050801	5000R WAGON>GL>1.6L		58731 1C000	1	
050801-	5000R WAGON>GL[5831]	"	"	2		020520-050801	5000R WAGON>GLS[5891]		58731 1C050	1	
050801-	5000R WAGON>GL>1.1L[5831,5891]	"	"	2		020520-050801	5000R WAGON>GLS[5891]		58731 1C050	1	
050801-	5000R WAGON>GL>1.4L[5832,5891]	"	"	4		020520-050801	LHD>3DOOR WAGON(5)>GL>4AT 2WD [5891]		"	1	
050801-	5000R WAGON>GL>1.4L[5831,5891]	"	"	2		050801-	1.5L[5831]		"	1	
050801-	5000R WAGON>GL>1.5L[5832,5891]	"	"	2		050801-	3000R WAGON(5)>GL>1.1L>MPI-SO HC>5MT 2WD[5831]		58731 1C000	1	
050801-	5000R WAGON>GL>1.6L[5831,5891]	"	"	2		050801-	3000R WAGON(5)>GL>1.4L>MPI-DO HC>5MT 2WD[5831]		"	1	
050801-	5000R WAGON>GL>1.6L[5832,5891]	"	"	2		050801-	3000R WAGON(5)>GL>1.4L>MPI-DO HC>5MT 2WD[5831,5891]		58731 1C050	1	
050801-	5000R WAGON>GLS[5831]	"	"	4		050801-	3000R WAGON(5)>GL>1.4L>MPI-DO HC>4AT 2WD[5831]		58731 1C000	1	
050801-	5000R WAGON>GLS>1.4L[5831,589 1]	"	"	2		050801-	3000R WAGON(5)>GL>1.4L>MPI-DO HC>4AT 2WD[5832,5891]		58731 1C050	1	
050801-	5000R WAGON>GLS>1.4L[5832,589 1]	"	"	4		050801-	3000R WAGON(5)>GL>1.6L>MPI-DO HC>5MT 2WD[5831]		58731 1C000	1	
050801-	5000R WAGON>GLS>1.5L[5832,589 1]	"	"	2		050801-	3000R WAGON(5)>GLS>1.4L[5831]		"	1	
050801-	5000R WAGON>GLS>1.6L[5831,589 1]	"	"	2		050801-	3000R WAGON(5)>GLS>1.5L[5832, 5891]		58731 1C050	1	
050801-	5000R WAGON>GLS>1.6L[5832,589 1]	"	"	4		050801-	3000R WAGON(5)>GLS>1.6L[5831, 5891]		"	1	
	58727A		CLIP-HOSE SUJETADOR			050801-	3000R WAGON(5)>GLS>1.6L[5832, 5891]		"	1	
						050801-	5000R WAGON>GL>1.1L[5831,5891]		58731 1C000	1	

PNC FROM-TO	PART NAME DESCRIPTION	I T C	PART NO	Q T Y	REMARK	PNC FROM-TO	PART NAME DESCRIPTION	I T C	PART NO	Q T Y	REMARK
050801-	5000R WAGON>GL>1.1L[5831]		"	1			HC>4AT 2WD[5832,5891]				
050801-	5000R WAGON>GL>1.4L[5831]		"	1		050801-	3000R WAGON(5)>GL>1.6L>MPI-D0		58732 1C000	1	
050801-	5000R WAGON>GL>1.4L[5832,5891]		58731 1C050	1			HC>SMT 2WD[5831]		"	1	
050801-	5000R WAGON>GL>1.4L[5831,5891]		"	1		050801-	3000R WAGON(5)>GLS>1.4L[5831]		"	1	
050801-	5000R WAGON>GL>1.5L[5832,5891]		"	1		050801-	3000R WAGON(5)>GLS>1.5L[5832,		58732 1C050	1	
050801-	5000R WAGON>GL>1.6L[5831]		58731 1C000	1			5891]		"	1	
050801-	5000R WAGON>GL>1.6L[5832,5891]		58731 1C050	1		050801-	3000R WAGON(5)>GLS>1.6L[5832,		"	1	
050801-	5000R WAGON>GL>1.6L[5831,5891]		"	1			5891]		"	1	
050801-	5000R WAGON>GLS[5832,5891]		"	1		050801-	3000R WAGON(5)>GLS>1.6L[5831,		"	1	
050801-	5000R WAGON>GLS>1.4L[5831]		58731 1C000	1			5891]		58732 1C000	1	
050801-	5000R WAGON>GLS>1.4L[5831,589		58731 1C050	1		050801-	5000R WAGON>GL>1.1L[5831]		"	1	
	f]					050801-	5000R WAGON>GL>1.1L[5831,5891]		"	1	
050801-	5000R WAGON>GLS>1.6L[5831]		58731 1C000	1		050801-	5000R WAGON>GL>1.4L[5831]		"	1	
050801-	5000R WAGON>GLS>1.6L[5831,589		58731 1C050	1		050801-	5000R WAGON>GL>1.4L[5832,5891]		58732 1C050	1	
	1]					050801-	5000R WAGON>GL>1.4L[5831,5891]		"	1	
58732	HOSE-BRAKE FR RH					050801-	5000R WAGON>GL>1.5L[5832,5891]		"	1	
	MANGUERA					050801-	5000R WAGON>GL>1.6L[5831]		58732 1C000	1	
020520-050801	3000R WAGON(5)>GL		58732 1C000	1		050801-	5000R WAGON>GL>1.6L[5831,5891]		58732 1C050	1	
020520-050801	3000R WAGON(5)>GLS		"	1		050801-	5000R WAGON>GL>1.6L[5832,5891]		"	1	
020520-050801	3000R WAGON(5)>GLS>1.3L>MPI-S		58732 1C050	1		050801-	5000R WAGON>GL>1.6L[5832,5891]		"	1	
	OHC>4AT 2WD[5891]		"	1		050801-	5000R WAGON>GLS[5832,5891]		"	1	
020520-050801	3000R WAGON(5)>GLS>1.6L>MPI-D		"	1		050801-	5000R WAGON>GLS>1.4L[5831]		58732 1C000	1	
	OHC>SMT 2WD[5891]					050801-	5000R WAGON>GLS>1.4L[5831,589		58732 1C050	1	
020520-050801	5000R WAGON>GL>1.1L		58732 1C000	1			1]		"	1	
020520-050801	5000R WAGON>GL>1.1L[5891]		"	1		050801-	5000R WAGON>GLS>1.6L[5831]		58732 1C000	1	
020520-050801	5000R WAGON>GL>1.3L		"	1		050801-	5000R WAGON>GLS>1.6L[5831,589		58732 1C050	1	
020520-050801	5000R WAGON>GL>1.3L[5891]		58732 1C050	1			1]		"	1	
020520-050801	5000R WAGON>GL>1.5L[5891]		"	1		58733J	HOSE ASSY-BRAKE LH				
020520-050801	5000R WAGON>GL>1.6L		58732 1C000	1			CONJUNTO MANGUERA FRENO IZQUIERDO				
020520-050801	5000R WAGON>GL>1.6L[5891]		58732 1C050	1		020520-	[5891]		58733 1C300	1	
020520-050801	5000R WAGON>GLS		58732 1C000	1		58734J	HOSE ASSY-BRAKE RH				
020520-050801	5000R WAGON>GLS[5891]		58732 1C050	1			CONJUNTO MANGUERA FRENO DERECHO				
020520-050801	LHD>3000R WAGON(5)>GL>4AT 2WD		"	1		020520-	[5891]		58734 1C300	1	
	[5891]					58737	HOSE-BRAKE				
050801-	1.5L[5831]		"	1			MANGUERA				
050801-	3000R WAGON(5)>GL>1.1L>MPI-S0		58732 1C000	1		020520-050801	3000R WAGON(5)>GL		58737 1C000	1	
	HC>SMT 2WD[5831]		"	1		020520-050801	3000R WAGON(5)>GL>4AT 2WD[589		"	1	
050801-	3000R WAGON(5)>GL>1.4L>MPI-D0		"	1			1]		"	1	
	HC>SMT 2WD[5831]					020520-050801	3000R WAGON(5)>GLS		"	1	
050801-	3000R WAGON(5)>GL>1.4L>MPI-D0		58732 1C050	1		020520-050801	3000R WAGON(5)>GLS>1.3L>MPI-S		"	1	
	HC>SMT 2WD[5831,5891]		"	1			OHC>4AT 2WD[5891]		"	1	
050801-	3000R WAGON(5)>GL>1.4L>MPI-D0		58732 1C000	1		020520-050801	3000R WAGON(5)>GLS>1.6L>MPI-D		"	1	
	HC>4AT 2WD[5831]		"	1			OHC>SMT 2WD[5891]		"	1	
050801-	3000R WAGON(5)>GL>1.4L>MPI-D0		58732 1C050	1		020520-050801	5000R WAGON>GL>1.1L		"	1	
	HC>4AT 2WD[5831]		"	1		020520-050801	5000R WAGON>GL>1.1L[5891]		"	1	

PNC FROM-TO	PART NAME DESCRIPTION	I T C	PART NO	Q T Y	REMARK	PNC FROM-TO	PART NAME DESCRIPTION	I T C	PART NO	Q T Y	REMARK
020520-050801	5000R WAGON>GL>1.3L	"	"	1		020520-050801	3000R WAGON(5)>GL	"	58742 1C000	1	
020520-050801	5000R WAGON>GL>1.3L[5891]	"	"	1		020520-050801	3000R WAGON(5)>GLS	"	"	1	
020520-050801	5000R WAGON>GL>1.5L[5891]	"	58737 1C800	1		020520-050801	3000R WAGON(5)>GLS>1.3L>MPI-S	"	58742 1C300	1	
020520-050801	5000R WAGON>GL>1.6L	"	58737 1C000	1			OHC>4AT 2WD[5891]	"	"	1	
020520-050801	5000R WAGON>GL>1.6L[5891]	"	"	1		020520-050801	3000R WAGON(5)>GLS>1.6L>MPI-D	"	"	1	
020520-050801	5000R WAGON>GLS[5891]	"	"	1			OHC>5MT 2WD[5891]	"	"	1	
020520-050801	5000R WAGON>GLS	"	"	1		020520-050801	5000R WAGON>GL>1.1L	"	58742 1C000	1	
050801-	3000R WAGON(5)>GL>1.1L>MPI-SO	"	"	1		020520-050801	5000R WAGON>GL>1.1L[5891]	"	58742 1C300	1	
	HC>5MT 2WD[5831]	"	"	1		020520-050801	5000R WAGON>GL>1.3L	"	58742 1C000	1	
050801-	3000R WAGON(5)>GL>1.4L>MPI-DO	"	"	1		020520-050801	5000R WAGON>GL>1.3L[5891]	"	58742 1C300	1	
	HC>5MT 2WD[5831,5891]	"	"	1		020520-050801	5000R WAGON>GL>1.6L	"	58742 1C000	1	
050801-	3000R WAGON(5)>GL>1.4L>MPI-DO	"	"	1		020520-050801	5000R WAGON>GL>1.6L[5891]	"	58742 1C300	1	
	HC>5MT 2WD[5831]	"	"	1		020520-050801	5000R WAGON>GLS	"	58742 1C000	1	
050801-	3000R WAGON(5)>GL>1.4L>MPI-DO	"	"	1		020520-050801	5000R WAGON>GLS[5891]	"	58742 1C300	1	
	HC>4AT 2WD[5831]	"	"	1		020520-050801	LHD>3DOOR WAGON(5)>GL>4AT 2WD	"	"	1	
050801-	3000R WAGON(5)>GL>1.5L>TCI DO	"	"	1			[5891]	"	"	1	
	HC>5MT 2WD[5831]	"	"	1		050801-	1.5L[5831]	"	"	1	
050801-	3000R WAGON(5)>GL>1.6L>MPI-DO	"	"	1		050801-	3000R WAGON(5)>GL>1.1L>MPI-SO	"	58742 1C000	1	
	HC>5MT 2WD[5831]	"	"	1			HC>5MT 2WD[5831]	"	"	1	
050801-	3000R WAGON(5)>GLS>1.4L[5831]	"	"	1		050801-	3000R WAGON(5)>GL>1.4L>MPI-DO	"	"	1	
050801-	3000R WAGON(5)>GLS>1.5L[5831]	"	"	1			HC>5MT 2WD[5831]	"	"	1	
050801-	3000R WAGON(5)>GLS>1.6L[5831,	"	"	1		050801-	3000R WAGON(5)>GL>1.4L>MPI-DO	"	58742 1C300	1	
	5891]	"	"	1			HC>5MT 2WD[5831,5891]	"	"	1	
050801-	5000R WAGON>GL[5831]	"	"	1		050801-	3000R WAGON(5)>GL>1.4L>MPI-DO	"	58742 1C000	1	
050801-	5000R WAGON>GL>1.1L[5831,5891]	"	"	1			HC>4AT 2WD[5831]	"	"	1	
050801-	5000R WAGON>GL>1.4L[5831,5891]	"	"	1		050801-	3000R WAGON(5)>GL>1.6L>MPI-DO	"	"	1	
050801-	5000R WAGON>GL>1.4L[5832,5891]	"	58737 1C800	1			HC>5MT 2WD[5831]	"	"	1	
050801-	5000R WAGON>GL>1.5L[5832,5891]	"	"	1		050801-	3000R WAGON(5)>GLS>1.4L[5831]	"	"	1	
050801-	5000R WAGON>GL>1.6L[5831,5891]	"	58737 1C000	1		050801-	3000R WAGON(5)>GLS>1.6L[5831,	"	58742 1C300	1	
050801-	5000R WAGON>GL>1.6L[5832,5891]	"	58737 1C800	1			5891]	"	"	1	
050801-	5000R WAGON>GLS[5831]	"	58737 1C000	1		050801-	5000R WAGON>GL>1.1L[5831]	"	58742 1C000	1	
050801-	5000R WAGON>GLS[5832,5891]	"	58737 1C800	1		050801-	5000R WAGON>GL>1.1L[5831,5891]	"	58742 1C300	1	
050801-	5000R WAGON>GLS>1.4L[5831,589	"	58737 1C000	1		050801-	5000R WAGON>GL>1.4L[5831]	"	58742 1C000	1	
	1]	"	"	1		050801-	5000R WAGON>GL>1.4L[5831,5891]	"	58742 1C300	1	
050801-	5000R WAGON>GLS>1.6L[5831,589	"	"	1		050801-	5000R WAGON>GL>1.6L[5831]	"	58742 1C000	1	
	1]	"	"	1		050801-	5000R WAGON>GL>1.6L[5831,5891]	"	58742 1C300	1	
050801-	LHD>3DOOR WAGON(5)>GL>1.4L>MP	"	58737 1C800	1		050801-	5000R WAGON>GLS>1.4L[5831]	"	58742 1C000	1	
	I-DOHC>4AT 2WD[5832,5891]	"	"	1		050801-	5000R WAGON>GLS>1.4L[5831,589	"	58742 1C300	1	
050801-	LHD>3DOOR WAGON(5)>GLS>1.5L[5	"	"	1			1]	"	"	1	
	832,5891]	"	"	1		050801-	5000R WAGON>GLS>1.6L[5831]	"	58742 1C000	1	
050801-	LHD>3DOOR WAGON(5)>GLS>1.6L[5	"	"	1		050801-	5000R WAGON>GLS>1.6L[5831,589	"	58742 1C300	1	
	832,5891]	"	"	1			1]	"	"	1	
	58742B		TUBE ASSY-RR LH								
			CONJUNTO TUBO-TRASERO IZQUIERDO								
							58743C		TUBE ASSY-RR RH		
									CONJ. TUBO		

PNC FROM-TO	PART NAME DESCRIPTION	I T C	PART NO	Q T Y	REMARK	PNC FROM-TO	PART NAME DESCRIPTION	I T C	PART NO	Q T Y	REMARK
020520-050801	3D00R WAGON(5)>GL		58743 1C000	1		020520-050801	3D00R WAGON(5)>GL		58738 1C000	1	
020520-050801	3D00R WAGON(5)>GLS		"	1		020520-050801	3D00R WAGON(5)>GL>4AT 2WD[5891]		"	1	
020520-050801	3D00R WAGON(5)>GLS>1.3L>MPI-S		58743 1C300	1							
	OHC>4AT 2WD[5891]		"	1		020520-050801	3D00R WAGON(5)>GLS		"	1	
020520-050801	3D00R WAGON(5)>GLS>1.6L>MPI-D		"	1		020520-050801	3D00R WAGON(5)>GLS>1.3L>MPI-S		"	1	
	OHC>5MT 2WD[5891]		"	1			OHC>4AT 2WD[5891]		"	1	
020520-050801	5D00R WAGON>GL>1.1L		58743 1C000	1		020520-050801	3D00R WAGON(5)>GLS>1.6L>MPI-D		"	1	
020520-050801	5D00R WAGON>GL>1.1L[5891]		58743 1C300	1			OHC>5MT 2WD[5891]		"	1	
020520-050801	5D00R WAGON>GL>1.3L		58743 1C000	1		020520-050801	5D00R WAGON>GL>1.1L[5891]		"	1	
020520-050801	5D00R WAGON>GL>1.3L[5891]		58743 1C300	1		020520-050801	5D00R WAGON>GL>1.1L		"	1	
020520-050801	5D00R WAGON>GL>1.6L		58743 1C000	1		020520-050801	5D00R WAGON>GL>1.3L[5891]		"	1	
020520-050801	5D00R WAGON>GL>1.6L[5891]		58743 1C300	1		020520-050801	5D00R WAGON>GL>1.3L		"	1	
020520-050801	5D00R WAGON>GLS		58743 1C000	1		020520-050801	5D00R WAGON>GL>1.5L[5891]		58738 1C800	1	
020520-050801	5D00R WAGON>GLS[5891]		58743 1C300	1		020520-050801	5D00R WAGON>GL>1.6L		58738 1C000	1	
020520-050801	LHD>3D00R WAGON(5)>GL>4AT 2WD		"	1		020520-050801	5D00R WAGON>GL>1.6L[5891]		"	1	
	[5891]		"	1		020520-050801	5D00R WAGON>GLS[5891]		"	1	
050801-	1.5L[5831]		"	1		020520-050801	5D00R WAGON>GLS		"	1	
050801-	3D00R WAGON(5)>GL>1.1L>MPI-SO		58743 1C000	1		050801-	3D00R WAGON(5)>GL>1.1L>MPI-SO		"	1	
	HC>5MT 2WD[5831]		"	1			HC>5MT 2WD[5831]		"	1	
050801-	3D00R WAGON(5)>GL>1.4L>MPI-DO		"	1		050801-	3D00R WAGON(5)>GL>1.4L>MPI-DO		"	1	
	HC>5MT 2WD[5831]		"	1			HC>5MT 2WD[5831,5891]		"	1	
050801-	3D00R WAGON(5)>GL>1.4L>MPI-DO		58743 1C300	1		050801-	3D00R WAGON(5)>GL>1.4L>MPI-DO		"	1	
	HC>5MT 2WD[5831,5891]		"	1			HC>5MT 2WD[5831]		"	1	
050801-	3D00R WAGON(5)>GL>1.4L>MPI-DO		58743 1C000	1		050801-	3D00R WAGON(5)>GL>1.4L>MPI-DO		"	1	
	HC>4AT 2WD[5831]		"	1			HC>4AT 2WD[5831]		"	1	
050801-	3D00R WAGON(5)>GL>1.6L>MPI-DO		"	1		050801-	3D00R WAGON(5)>GL>1.5L>TCI DO		"	1	
	HC>5MT 2WD[5831]		"	1			HC>5MT 2WD[5831]		"	1	
050801-	3D00R WAGON(5)>GLS>1.4L[5831]		"	1		050801-	3D00R WAGON(5)>GL>1.6L>MPI-DO		"	1	
050801-	3D00R WAGON(5)>GLS>1.6L[5831,5891]		58743 1C300	1			HC>5MT 2WD[5831]		"	1	
			"	1		050801-	3D00R WAGON(5)>GLS>1.4L[5831]		"	1	
050801-	5D00R WAGON>GL>1.1L[5831]		58743 1C000	1		050801-	3D00R WAGON(5)>GLS>1.5L[5831]		"	1	
050801-	5D00R WAGON>GL>1.1L[5831,5891]		58743 1C300	1		050801-	3D00R WAGON(5)>GLS>1.6L[5831,5891]		"	1	
050801-	5D00R WAGON>GL>1.4L[5831]		58743 1C000	1							
050801-	5D00R WAGON>GL>1.4L[5831,5891]		58743 1C300	1		050801-	5D00R WAGON>GL[5831]		"	1	
050801-	5D00R WAGON>GL>1.6L[5831]		58743 1C000	1		050801-	5D00R WAGON>GL>1.1L[5831,5891]		"	1	
050801-	5D00R WAGON>GL>1.6L[5831,5891]		58743 1C300	1		050801-	5D00R WAGON>GL>1.4L[5831,5891]		"	1	
050801-	5D00R WAGON>GLS>1.4L[5831]		58743 1C000	1		050801-	5D00R WAGON>GL>1.4L[5832,5891]		58738 1C800	1	
050801-	5D00R WAGON>GLS>1.4L[5831,5891]		58743 1C300	1					"	1	
			"	1		050801-	5D00R WAGON>GL>1.5L[5832,5891]		"	1	
050801-	5D00R WAGON>GLS>1.6L[5831]		58743 1C000	1		050801-	5D00R WAGON>GL>1.6L[5831,5891]		58738 1C000	1	
050801-	5D00R WAGON>GLS>1.6L[5831,5891]		58743 1C300	1		050801-	5D00R WAGON>GL>1.6L[5832,5891]		58738 1C800	1	
			"	1		050801-	5D00R WAGON>GLS[5831]		58738 1C000	1	
			"	1		050801-	5D00R WAGON>GLS[5832,5891]		58738 1C800	1	
			"	1		050801-	5D00R WAGON>GLS>1.4L[5831,5891]		58738 1C000	1	
			"	1					"	1	
58744	HOSE-BRAKE MANQUERA										

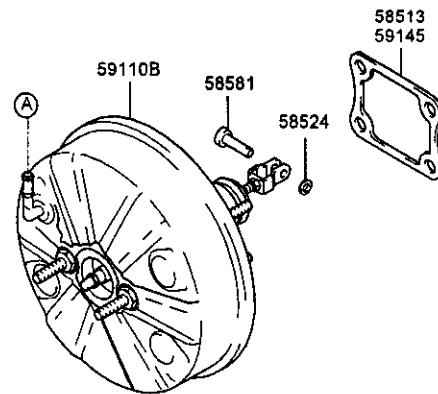
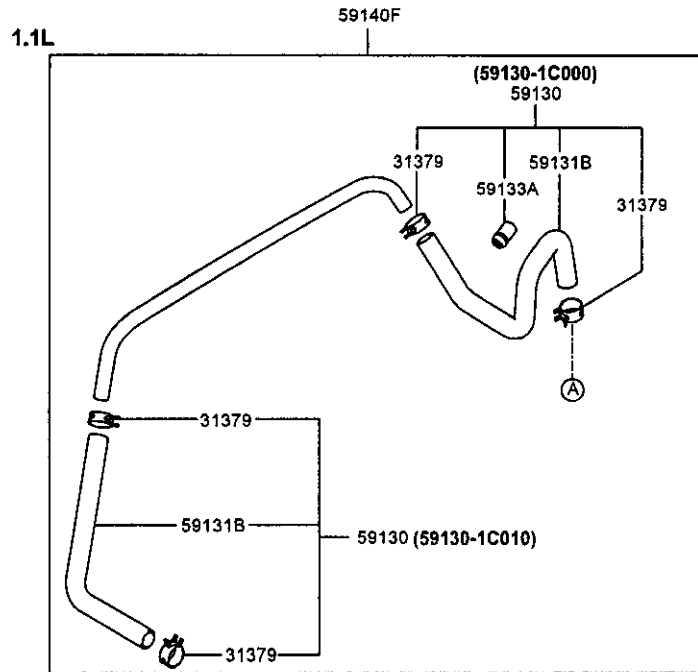
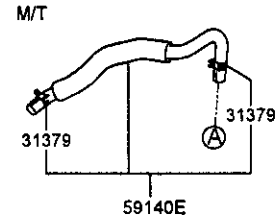
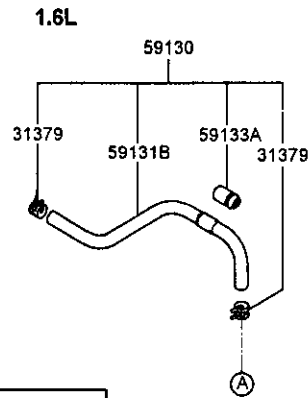
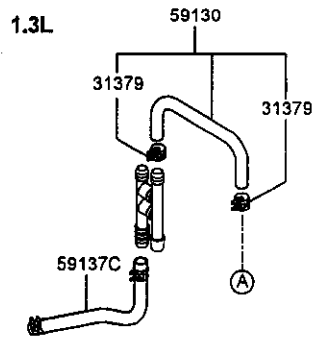
PNC FROM-TO	PART NAME DESCRIPTION	I T C	PART NO	Q T Y	REMARK
050801-	5000R WAGON>GLS>1.6L[5831,5891]		"	1	
050801-	LHD>3000R WAGON(5)>GL>1.4L>MP I-DOHC>4AT 2WD[5832,5891]		58738 10800	1	
050801-	LHD>3000R WAGON(5)>GLS>1.5L[5832,5891]		"	1	
050801-	LHD>3000R WAGON(5)>GLS>1.6L[5832,5891]		"	1	
	58752F CLIP-BRAKE FLUID LINE SUJETADOR				
020520-			58752 21000	2	
	58752R CLIP SUJETADOR				
020520-	[5891]		58752 17000	3	
	58752S CLAMP-TUBE ABRAZADERA				
020520-			58752 20000	3	
	64651 BRACKET-BRAKE HOSE MTG SOPORTE				
050801-			64651 10000	1	



PNC FROM-TO	PART NAME DESCRIPTION	I T C	PART NO	Q T Y	REMARK
1125AA	BOLT PERNO				
051006-1125AD	BOLT PERNO		11254 06256B	1	
040810-050202-1125DA	BOLT-WASHER ASSY BOLT-WASHER ASSY		11254 06206K	1	
020520-040810-051006-1125KC	BOLT(W/WASHER) TORNILLO		11251 06166B 11251 06166K	4 2	
050202-051006-1129AC	BOLT PERNO	[5891]	11254 06256K	1	
020520-051103-040810-051006-1336AC	NUT-FLANGE TUERCA		11290 06126B 11290 06126K	2 2	
050202-1338AC	NUT-FLANGE TUERCA	[5891]	13365 06007K	1	
020520-050101-050101-050202-1735AA	PLUG BUJIA		13385 06003 13385 06007K	1 1	
040202-58910	HYDRAULIC MODULE MODULO HIDRAULICO		17350 06000	2	
020520-050801	3000R WAGON(5)>GL>4AT 2WD[530 B, 5891]	Y	58910 1CA00 (58910 1C310)	1	
020520-050801	3000R WAGON(5)>GLS>1.3L>MPI-S OHC>4AT 2WD[530B, 5891]	"	" (58910 1C310)	1	
020520-050801	3000R WAGON(5)>GLS>1.6L[53WA, 5891]	"	" (58910 1C310)	1	
020520-050801	3000R WAGON(5)>GLS>1.6L>MPI-D OHC>SMT 2WD[530B, 5891]	"	" (58910 1C310)	1	
020520-050801	5000R WAGON>GL>1.1L[5297, 5891]	"	"	1	
020520-050801	5000R WAGON>GL>1.1L[5298, 5891]	"	"	1	
020520-050801	5000R WAGON>GL>1.3L[530B, 5891]	"	"	1	
020520-050801	5000R WAGON>GL>1.5L[530B, 5891]	Y	58910 1CA10 (58910 1C800)	1	
020520-050801	5000R WAGON>GL>1.5L[530C, 5891]	"	"	1	
020520-050801	5000R WAGON>GL>1.6L[530B, 5891]	Y	58910 1CA00	1	

PNC FROM-TO	PART NAME DESCRIPTION	I T C	PART NO	Q T Y	REMARK	PNC FROM-TO	PART NAME DESCRIPTION	I T C	PART NO	Q T Y	REMARK
020520-050801	5000R WAGON>GL>1.6L>MPI-DOHC >SMT 2WD[530C,5891]		(58910 1C310)	1		050801-060524	5000R WAGON>GLS>1.4L>MPI-DOHC >SMT 2WD[5613,5832,5891]	Y	58910 1CA10 (58910 1C800)	1	
020520-050801	5000R WAGON>GLS[530B,5891]		(58910 1C310)	1		050801-060524	5000R WAGON>GLS>1.4L>MPI-DOHC >4AT 2WD[5623,5832,5891]		(58910 1C800)	1	
020520-050801	5000R WAGON>GLS>1.3L>MPI-SOHC >4AT 2WD[53WA,5891]		(58910 1C310)	1		050801-060524	5000R WAGON>GLS>1.5L>TC1 DOHC >SMT 2WD[5623,5832,5891]		(58910 1C800)	1	
020520-050801	5000R WAGON>GLS>1.3L>MPI-SOHC >4AT 2WD[530C,5891]		(58910 1C310)	1		050801-060524	5000R WAGON>GLS>1.5L>TC1 DOHC >SMT 2WD[5613,5832,5891]		(58910 1C800)	1	
020520-050801	5000R WAGON>GLS>1.6L>MPI-DOHC >SMT 2WD[53WA,5891]		(58910 1C310)	1		050801-060524	5000R WAGON>GLS>1.6L[5613,583 1,5891]	Y	58910 1CA00 (58910 1C310)	1	
020520-050801	5000R WAGON>GLS>1.6L>MPI-DOHC >SMT 2WD[530C,5891]		(58910 1C310)	1		050801-060524	5000R WAGON>GLS>1.6L>MPI-DOHC >SMT 2WD[5623,5831,5891]		(58910 1C310)	1	
020520-050801	5000R WAGON>GLS>1.6L>MPI-DOHC >4AT 2WD[53WA,5891]		(58910 1C310)	1		050801-060524	5000R WAGON>GLS>1.6L>MPI-DOHC >SMT 2WD[5613,5832,5891]	Y	58910 1CA10 (58910 1C800)	1	
050801-060524	3000R WAGON(5)>GL>1.4L>MPI-DO HC>SMT 2WD[5613,5831,5891]		(58910 1C310)	1		050801-060524	3000R WAGON(5)>GL>1.4L>MPI-DO HC>SMT 2WD[5613,5831,5891]	N	58910 1C310 (58910 1CA00)	1	
050801-060524	3000R WAGON(5)>GL>1.4L>MPI-DO HC>4AT 2WD[5613,5832,5891]	Y	58910 1CA10 (58910 1C800)	1		060524-	3000R WAGON(5)>GL>1.4L>MPI-DO HC>4AT 2WD[5613,5832,5891]		58910 1C800	1	
050801-060524	3000R WAGON(5)>GLS>1.5L>TC1 D OHC>SMT 2WD[5613,5832,5891]		(58910 1C800)	1		060524-	3000R WAGON(5)>GLS>1.5L>TC1 D OHC>SMT 2WD[5613,5832,5891]		"	1	
050801-060524	3000R WAGON(5)>GLS>1.6L[5613, 5831,5891]	Y	58910 1CA00 (58910 1C310)	1		060524-	3000R WAGON(5)>GLS>1.6L[5613, 5831,5891]	N	58910 1C310 (58910 1CA00)	1	
050801-060524	3000R WAGON(5)>GLS>1.6L[5623, 5832,5891]	Y	58910 1CA10 (58910 1C800)	1		060524-	3000R WAGON(5)>GLS>1.6L[5623, 5832,5891]		58910 1C800	1	
050801-060524	3000R WAGON(5)>GLS>1.6L>MPI-D OHC>4AT 2WD[5613,5832,5891]		(58910 1C800)	1		060524-	3000R WAGON(5)>GLS>1.6L>MPI-D OHC>4AT 2WD[5613,5832,5891]		"	1	
050801-060524	5000R WAGON>GL>1.1L[5613,5831, 5891]	Y	58910 1CA00 (58910 1C310)	1		060524-	5000R WAGON>GL>1.1L[5613,5831, 5891]	N	58910 1C310 (58910 1CA00)	1	
050801-060524	5000R WAGON>GL>1.1L[5618,5831, 5891]		(58910 1C310)	1		060524-	5000R WAGON>GL>1.1L[5618,5831, 5891]		"	1	
050801-060524	5000R WAGON>GL>1.4L[5613,5831, 5891]		(58910 1C310)	1		060524-	5000R WAGON>GL>1.1L[5613,5831, 5891]		(58910 1CA00)	1	
050801-060524	5000R WAGON>GL>1.4L[5613,5832, 5891]	Y	58910 1CA10 (58910 1C800)	1		060524-	5000R WAGON>GL>1.4L[5613,5831, 5891]		"	1	
050801-060524	5000R WAGON>GL>1.5L[5613,5832, 5891]		(58910 1C800)	1		060524-	5000R WAGON>GL>1.4L[5613,5832, 5891]		58910 1C800	1	
050801-060524	5000R WAGON>GL>1.6L[5613,5831, 5891]	Y	58910 1CA00 (58910 1C310)	1		060524-	5000R WAGON>GL>1.5L[5613,5832, 5891]		"	1	
050801-060524	5000R WAGON>GL>1.6L[5613,5832, 5891]	Y	58910 1CA10 (58910 1C800)	1		060524-	5000R WAGON>GL>1.6L[5613,5831, 5891]	N	58910 1C310 (58910 1CA00)	1	
050801-060524	5000R WAGON>GLS>1.4L[5613,583 1,5891]	Y	58910 1CA00 (58910 1C310)	1		060524-	5000R WAGON>GL>1.6L[5613,5832, 5891]		58910 1C800	1	
050801-060524	5000R WAGON>GLS>1.4L>MPI-DOHC >SMT 2WD[5623,5831,5891]		(58910 1C310)	1		060524-	5000R WAGON>GLS>1.4L[5613,583 1,5891]	N	58910 1C310 (58910 1CA00)	1	

PNC FROM-TO	PART NAME DESCRIPTION	I T C	PART NO	Q T Y	REMARK
060524-	5000R WAGON>GLS>1.4L>MPI-DOHC >5MT 2WD[5623,5831,5891]		" (58910 1CA00)	1	
060524-	5000R WAGON>GLS>1.4L>MPI-DOHC >5MT 2WD[5613,5832,5891]		58910 1C800	1	
060524-	5000R WAGON>GLS>1.4L>MPI-DOHC >4AT 2WD[5623,5832,5891]		"	1	
060524-	5000R WAGON>GLS>1.5L>TC1 DOHC >5MT 2WD[5613,5832,5891]		"	1	
060524-	5000R WAGON>GLS>1.5L>TC1 DOHC >5MT 2WD[5623,5832,5891]		"	1	
060524-	5000R WAGON>GLS>1.6L[5613,583 1,5891]		N 58910 1C310 (58910 1CA00)	1	
060524-	5000R WAGON>GLS>1.6L>MPI-DOHC >5MT 2WD[5623,5831,5891]		" (58910 1CA00)	1	
060524-	5000R WAGON>GLS>1.6L>MPI-DOHC >5MT 2WD[5613,5832,5891]		58910 1C800	1	
060524-	5000R WAGON>GLS>1.6L>MPI-DOHC >4AT 2WD[5613,5832,5891]		"	1	
	58913E DAMPER-ABS AMORTIGUADOR-ABS				
020520-	[5891]		58913 1C000	1	
	58960 BRACKET-H/MODULE SOPORTE				
020520-	[5891]		58960 1C310	1	

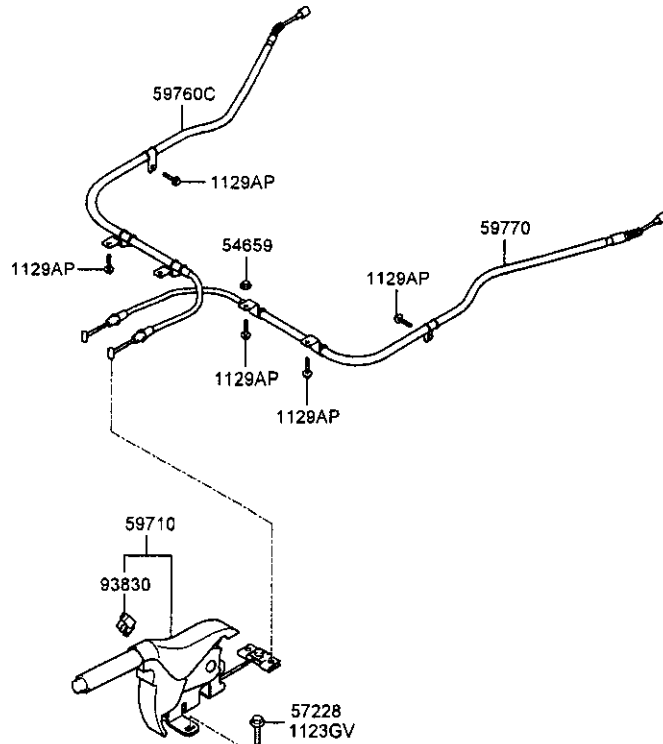


PNC FROM-TO	PART NAME DESCRIPTION	I T C	PART NO	Q T Y	REMARK	PNC FROM-TO	PART NAME DESCRIPTION	I T C	PART NO	Q T Y	REMARK
31379	CLIP HOSE SUJETADOR					050801-	5000R WAGON>GLS>1.4L		"	2	
020520-031224	3000R WAGON(5)>GL		M 31379 21000 (31379 21001)	2		050801-	5000R WAGON>GLS>1.6L		"	2	
020520-031224	3000R WAGON(5)>GL>4AT 2WD[589 1]		" (31379 21001)	2		58513	SEAL-RESERVOIR RETEN				
020520-031224	3000R WAGON(5)>GLS		"	2		020520-			N 59145 24001 (59145 02000)	1	
020520-031224	3000R WAGON(5)>GLS>1.3L>MPI-S OHC>4AT 2WD[5891]		" (31379 21001)	2		58524	WASHER ARANDELA				
020520-031224	3000R WAGON(5)>GLS>1.6L>MPI-D OHC>5MT 2WD[5891]		" (31379 21001)	2		020520-050801			58575 22000	1	
020520-031224	5000R WAGON>GL[5891]		"	2		58581	PIN-CLEVIS PASADOR				
020520-031224	5000R WAGON>GL>1.1L		"	2		020520-050801	3000R WAGON(5)>GL		58581 10000	1	
020520-031224	5000R WAGON>GL>1.3L		"	2		020520-050801	3000R WAGON(5)>GL>4AT 2WD[589 1]		"	1	
020520-031224	5000R WAGON>GL>1.6L		"	2		020520-050801	3000R WAGON(5)>GLS		"	1	
020520-031224	5000R WAGON>GLS		"	2		020520-050801	3000R WAGON(5)>GLS>1.3L>MPI-S OHC>4AT 2WD[5891]		"	1	
020520-031224	5000R WAGON>GLS[5891]		"	2		020520-050801	3000R WAGON(5)>GLS>1.6L>MPI-D OHC>5MT 2WD[5891]		"	1	
031224-050801	3000R WAGON(5)>GL		31379 21001	2		020520-050801	5000R WAGON>GL[5891]		"	1	
031224-050801	3000R WAGON(5)>GL>4AT 2WD[589 1]		"	2		020520-050801	5000R WAGON>GL>1.1L		"	1	
031224-050801	3000R WAGON(5)>GLS		"	2		020520-050801	5000R WAGON>GL>1.3L		"	1	
031224-050801	3000R WAGON(5)>GLS>1.3L>MPI-S OHC>4AT 2WD[5891]		"	2		020520-050801	5000R WAGON>GL>1.6L		"	1	
031224-050801	3000R WAGON(5)>GLS>1.6L>MPI-D OHC>5MT 2WD[5891]		"	2		020520-050801	5000R WAGON>GLS		"	1	
031224-050801	5000R WAGON>GL[5891]		"	2		020520-050801	5000R WAGON>GLS[5891]		"	1	
031224-050801	5000R WAGON>GL>1.1L		"	2		050801-	3000R WAGON(5)>GL>1.1L>MPI-SO HC>5MT 2WD		58581 38000	1	
031224-050801	5000R WAGON>GL>1.3L		"	2		050801-	3000R WAGON(5)>GL>1.4L[5891]		"	1	
031224-050801	5000R WAGON>GL>1.6L		"	2		050801-	3000R WAGON(5)>GL>1.4L>MPI-DO HC>5MT 2WD		"	1	
031224-050801	5000R WAGON>GLS		"	2		050801-	3000R WAGON(5)>GL>1.4L>MPI-DO HC>4AT 2WD		"	1	
031224-050801	5000R WAGON>GLS[5891]		"	2		050801-	3000R WAGON(5)>GL>1.4L>MPI-DO HC>5MT 2WD		"	1	
050801-	3000R WAGON(5)>GL>1.1L>MPI-SO HC>5MT 2WD		"	2		050801-	3000R WAGON(5)>GL>1.5L>TCI DO HC>5MT 2WD		"	1	
050801-	3000R WAGON(5)>GL>1.4L>MPI-DO HC>5MT 2WD		"	2		050801-	3000R WAGON(5)>GL>1.6L>MPI-DO HC>5MT 2WD		"	1	
050801-	3000R WAGON(5)>GL>1.4L>MPI-DO HC>4AT 2WD		"	2		050801-	3000R WAGON(5)>GLS>1.4L		"	1	
050801-	3000R WAGON(5)>GL>1.6L>MPI-DO HC>5MT 2WD		"	2		050801-	3000R WAGON(5)>GLS>1.5L[5891]		"	1	
050801-	3000R WAGON(5)>GLS>1.4L		"	2		050801-	3000R WAGON(5)>GLS>1.6L[5891]		"	1	
050801-	3000R WAGON(5)>GLS>1.6L		"	2		050801-	5000R WAGON>GL[5891]		"	1	
050801-	5000R WAGON>GL>1.1L		"	2		050801-	5000R WAGON>GL		"	1	
050801-	5000R WAGON>GL>1.4L		"	2		050801-	5000R WAGON>GLS[5891]		"	1	
050801-	5000R WAGON>GL>1.6L		"	2		050801-	5000R WAGON>GLS		"	1	
						591109	BOOSTER ASSY-BRAKE				

PNC FROM-TO	PART NAME DESCRIPTION	I T C	PART NO	Q T Y	REMARK	PNC FROM-TO	PART NAME DESCRIPTION	I T C	PART NO	Q T Y	REMARK
020520-041124	CONJ. IMPULSOR					041124-	5000R WAGON>GLS>1.6L[5891]			1	
020520-041124	LHD>3000R WAGON(5)>GL		59110 1C000	1		041124-	LHD>3000R WAGON(5)>GL>1.1L>MP			1	
020520-041124	LHD>3000R WAGON(5)>GL>4AT 2WD [5891]		"	1		041124-	I-SOHC>SMT 2WD			1	
020520-041124	LHD>3000R WAGON(5)>GLS		"	1		041124-	LHD>3000R WAGON(5)>GL>1.6L>MP			1	
020520-041124	LHD>3000R WAGON(5)>GLS>4AT 2WD [5891]		"	1		050801-	I-DOHC>SMT 2WD			1	
020520-041124	LHD>5000R WAGON>GL>4AT 2WD [5891]		"	1		050801-	1.4L			1	
020520-041124	LHD>5000R WAGON>GL>1.1L		"	1		050801-	3000R WAGON(5)>GL>1.1L			1	
020520-041124	LHD>5000R WAGON>GL>1.3L		"	1		050801-	3000R WAGON(5)>GL>1.4L [5891]			1	
020520-041124	LHD>5000R WAGON>GL>1.6L		"	1		050801-	3000R WAGON(5)>GL>1.5L			1	
020520-041124	LHD>5000R WAGON>GLS [5891]		"	1		050801-	3000R WAGON(5)>GLS>1.5L [5891]			1	
020520-041124	LHD>5000R WAGON>GLS		"	1		050801-	3000R WAGON(5)>GLS>1.6L [5891]			1	
020520-050801	1.3L		59110 1C300	1		050801-	5000R WAGON>GL>1.4L>MPI-DOHC>			1	
020520-050801	5000R WAGON>GL>1.3L>MPI-SOHC>SMT 2WD [5891]		"	1		050801-	5000R WAGON>GL>1.4L>MPI-DOHC>4AT 2WD [5891]			1	
020520-050801	5000R WAGON>GL>1.5L>TC1>SMT 2WD [5891]		"	1		050801-	5000R WAGON>GL>1.5L>TC1 DOHC>SMT 2WD [5891]			1	
020520-050801	5000R WAGON>GLS>1.3L [5891]		"	1		050801-	5000R WAGON>GL>1.6L>MPI-DOHC>SMT 2WD [5891]			1	
020520-	5000R WAGON>GL>1.1L [5891]		"	1		050801-	5000R WAGON>GLS>1.4L [5891]			1	
020520-	5000R WAGON>GL>1.1L		"	1		050801-	5000R WAGON>GLS>1.5L			1	
020520-	5000R WAGON>GL>1.6L [5891]		"	1		050801-	5000R WAGON>GLS>1.5L [5891]			1	
020520-	5000R WAGON>GL>1.6L		"	1		59130	HOSE ASSY-BRAKE BOOSTER VACUUM				
020520-	5000R WAGON>GLS>1.6L		"	1			CONJ. MANGUERA				
020520-	5000R WAGON>GLS>1.6L [5891]		"	1		020520-050801	5000R WAGON>GL>1.1L		59130 1C010	1	
020520-	RHD>3000R WAGON(5)>GLS>1.6L>MPI-DOHC>SMT 2WD [5891]		"	1		020520-050801	5000R WAGON>GL>1.1L [5891]		"	1	
041124-050801	3000R WAGON(5)>GL>4AT 2WD [5891]		"	1		020520-050801	LHD>3000R WAGON(5)>GL>4AT 2WD [5891]		59133 1C200	1	
041124-050801	3000R WAGON(5)>GL>1.3L		"	1		020520-050801	LHD>3000R WAGON(5)>GL>4AT 2WD		"	1	
041124-050801	3000R WAGON(5)>GLS		"	1		020520-050801	LHD>3000R WAGON(5)>GL>1.1L		59130 1C000	1	
041124-050801	3000R WAGON(5)>GLS>4AT 2WD [5891]		"	1		020520-050801	LHD>3000R WAGON(5)>GL>1.1L		59130 1C010	1	
041124-050801	5000R WAGON>GL>1.3L		"	1		020520-050801	LHD>3000R WAGON(5)>GL>1.3L>MPI		59130 1C200	1	
041124-050801	5000R WAGON>GL>1.3L>MPI-SOHC>4AT 2WD [5891]		"	1		020520-050801	I-SOHC>SMT 2WD		"	1	
041124-050801	5000R WAGON>GLS>1.3L		"	1		020520-050801	LHD>3000R WAGON(5)>GL>1.6L>MPI		"	1	
041124-050801	5000R WAGON>GLS>1.3L [5891]		"	1		020520-050801	I-DOHC>SMT 2WD		"	1	
041124-	5000R WAGON>GL>1.1L		"	1		020520-050801	LHD>3000R WAGON(5)>GLS>SMT 2WD		"	1	
041124-	5000R WAGON>GL>1.6L		"	1		020520-050801	LHD>3000R WAGON(5)>GLS>4AT 2WD		59133 1C200	1	
041124-	5000R WAGON>GL>1.6L		"	1		020520-050801	LHD>3000R WAGON(5)>GLS>4AT 2WD [5891]		"	1	
041124-	5000R WAGON>GL>1.6L>MPI-DOHC>4AT 2WD [5891]		"	1		020520-050801	LHD>5000R WAGON>GL>1.1L		59130 1C000	1	
041124-	5000R WAGON>GLS>1.6L		"	1		020520-050801	LHD>5000R WAGON>GL>1.3L>MPI-SOHC>SMT 2WD		59130 1C200	1	
						020520-050801	LHD>5000R WAGON>GL>1.3L>MPI-S		59133 1C200	1	

PNC FROM-TO	PART NAME DESCRIPTION	I T C	PART NO	Q T Y	REMARK	PNC FROM-TO	PART NAME DESCRIPTION	I T C	PART NO	Q T Y	REMARK
020520-050801	OHC>4AT 2WD[5891] LHD>5000R WAGON>GL>1.3L>MPI-S		"	1		020520-050801	RHD>5000R WAGON>GL>1.6L>MPI-D OHC>4AT 2WD		"	1	
020520-050801	LHD>5000R WAGON>GL>1.5L[5891]		59150 1C700	1		020520-050801	RHD>5000R WAGON>GL>1.6L>MPI-D OHC>4AT 2WD[5891]		"	1	
020520-050801	LHD>5000R WAGON>GL>1.6L>MPI-D OHC>5MT 2WD		59130 1C200	1		020520-050801	RHD>5000R WAGON>GLS>1.3L>MPI- SOHC>5MT 2WD[5891]		"	1	
020520-050801	LHD>5000R WAGON>GL>1.6L>MPI-D OHC>4AT 2WD		"	1		020520-050801	RHD>5000R WAGON>GLS>1.3L>MPI- SOHC>4AT 2WD[5891]		59133 1C500	1	
020520-050801	LHD>5000R WAGON>GL>1.6L>MPI-D OHC>4AT 2WD[5891]		"	1		020520-050801	RHD>5000R WAGON>GLS>1.3L>MPI- SOHC>4AT 2WD		"	1	
020520-050801	LHD>5000R WAGON>GLS>1.3L>MPI- SOHC>5MT 2WD[5891]		"	1		020520-050801	RHD>5000R WAGON>GLS>1.6L>MPI- DOHC>5MT 2WD[5891]		59130 1C500	1	
020520-050801	LHD>5000R WAGON>GLS>1.3L>MPI- SOHC>5MT 2WD		"	1		020520-050801	RHD>5000R WAGON>GLS>1.6L>MPI- DOHC>5MT 2WD		"	1	
020520-050801	LHD>5000R WAGON>GLS>1.3L>MPI- SOHC>4AT 2WD[5891]		59133 1C200	1		020520-050801	RHD>5000R WAGON>GLS>1.6L>MPI- DOHC>4AT 2WD		"	1	
020520-050801	LHD>5000R WAGON>GLS>1.3L>MPI- SOHC>4AT 2WD		"	1		020520-050801	RHD>5000R WAGON>GLS>1.6L>MPI- DOHC>4AT 2WD[5891]		"	1	
020520-050801	LHD>5000R WAGON>GLS>1.6L>MPI- DOHC>5MT 2WD		59130 1C200	1		050801-	3000R WAGON(5)>GL>1.1L		59130 1C010	1	
020520-050801	LHD>5000R WAGON>GLS>1.6L>MPI- DOHC>5MT 2WD[5891]		"	1		050801-	5000R WAGON>GL>1.1L		"	1	
020520-050801	LHD>5000R WAGON>GLS>1.6L>MPI- DOHC>4AT 2WD		"	1		050801-	LHD>3000R WAGON(5)>GL>1.1L		59130 1C000	1	
020520-050801	LHD>5000R WAGON>GLS>1.6L>MPI- DOHC>4AT 2WD[5891]		"	1		050801-	LHD>3000R WAGON(5)>GL>1.4L>MP I-DOHC>5MT 2WD		59130 1C200	1	
020520-050801	RHD>1.3L>MPI-SOHC>5MT 2WD		59130 1C500	1		050801-	LHD>3000R WAGON(5)>GL>1.4L>MP I-DOHC>4AT 2WD		"	1	
020520-050801	RHD>3000R WAGON(5)>GL>4AT 2WD		59133 1C500	1		050801-	LHD>3000R WAGON(5)>GL>1.6L>MP I-DOHC>5MT 2WD		"	1	
020520-050801	RHD>3000R WAGON(5)>GLS>4AT 2WD		"	1		050801-	LHD>3000R WAGON(5)>GLS>1.4L>M PI-DOHC>5MT 2WD		"	1	
020520-050801	RHD>3000R WAGON(5)>GLS>1.6L[5 891]		59130 1C500	1		050801-	LHD>3000R WAGON(5)>GLS>1.6L>M PI-DOHC>5MT 2WD		"	1	
020520-050801	RHD>5000R WAGON>GL>1.1L>MPI-S OHC>5MT 2WD		"	1		050801-	LHD>3000R WAGON(5)>GLS>1.6L>M PI-DOHC>4AT 2WD		"	1	
020520-050801	RHD>5000R WAGON>GL>1.1L>MPI-S OHC>5MT 2WD[5891]		"	1		050801-	LHD>5000R WAGON>GL>1.1L		59130 1C000	1	
020520-050801	RHD>5000R WAGON>GL>1.3L>MPI-S OHC>5MT 2WD[5891]		"	1		050801-	LHD>5000R WAGON>GL>1.4L		59130 1C200	1	
020520-050801	RHD>5000R WAGON>GL>1.3L>MPI-S OHC>5MT 2WD[5891]		"	1		050801-	LHD>5000R WAGON>GL>1.6L		"	1	
020520-050801	RHD>5000R WAGON>GL>1.3L>MPI-S OHC>4AT 2WD		59133 1C500	1		050801-	LHD>5000R WAGON>GLS>1.4L		"	1	
020520-050801	RHD>5000R WAGON>GL>1.5L[5891]		59150 1C750	1		050801-	LHD>5000R WAGON>GLS>1.6L		"	1	
020520-050801	RHD>5000R WAGON>GL>1.6L>MPI-D OHC>5MT 2WD[5891]		59130 1C500	1		050801-	RHD>3000R WAGON(5)>GL>1.1L>MP I-SOHC>5MT 2WD		59130 1C500	1	
020520-050801	RHD>5000R WAGON>GL>1.6L>MPI-D OHC>5MT 2WD		"	1		050801-	RHD>3000R WAGON(5)>GL>1.4L>MP I-DOHC>5MT 2WD		"	1	
						050801-	RHD>3000R WAGON(5)>GLS>1.4L>M PI-DOHC>4AT 2WD		"	1	

PNC FROM-TO	PART NAME DESCRIPTION	I T C	PART NO	Q T Y	REMARK
050801-	RHD>3000R WAGON(5)>GLS>1.6L>M PI-DOHC>5MT 2WD	"	"	1	
050801-	RHD>3000R WAGON(5)>GLS>1.6L>M PI-DOHC>4AT 2WD	"	"	1	
050801-	RHD>5000R WAGON>GL>1.1L	"	"	1	
050801-	RHD>5000R WAGON>GL>1.4L	"	"	1	
050801-	RHD>5000R WAGON>GL>1.6L	"	"	1	
050801-	RHD>5000R WAGON>GLS>1.4L	"	"	1	
050801-	RHD>5000R WAGON>GLS>1.6L	"	"	1	
59131B	HOSE-BRAKE BOOSTER VACUUM MANGUERA				
020520-			59131 1C200	1	
59133A	VALVE-CHECK VALVULA				
020520-			59133 22000	1	
59137C	HOSE-BRAKE VACUUM MANGUERA-VACIO FRENO				
020520-050801	1.3L>MPI-SOHC>4AT 2WD		59137 1C200	1	
59140E	HOSE ASSY-VACUUM HOSE ASSY-VACUUM				
050801-	LHD>1.5L		59140 1C010	1	
050801-	RHD>5000R WAGON>GL>1.5L		59140 1C510	1	
050801-	RHD>5000R WAGON>GLS>1.5L		"	1	
59140F	PIPE ASSY-VACUUM PIPE ASSY-VACUUM				
050801-	LHD>3000R WAGON(5)>GL>1.1L		59140 1C000	1	
050801-	LHD>5000R WAGON>GL>1.1L		"	1	
050801-	RHD>3000R WAGON(5)>GL>1.1L		59140 1C500	1	
050801-	RHD>5000R WAGON>GL>1.1L		"	1	
59145	SEAL RETEN				
020520-			N 59145 24001 (59145 02000)	1	



PNC FROM-TO	PART NAME DESCRIPTION	I T C	PART NO	Q T Y	REMARK
1123GV	BOLT PERNO				
020520-051006		Y	11233 08201 (11233 08203)	3	W/WASHER
051006-060727			11233 08206B	3	
1129AP	BOLT PERNO				
020520- 040810-051006			11290 08206B 11290 08206K	7 7	
54659	NUT TUERCA				
020520-050202	5000R WAGON>GL>1.5L[5891]		54659 28000	1	
050202-050801	3000R WAGON(5)>GL		54659 26000	1	
050202-050801	3000R WAGON(5)>GL>4AT 2WD[5891]		"	1	
050202-050801	3000R WAGON(5)>GLS		"	1	
050202-050801	3000R WAGON(5)>GLS>1.3L>MPI-S 0HC>4AT 2WD[5891]		"	1	
050202-050801	3000R WAGON(5)>GLS>1.6L>MPI-D 0HC>5MT 2WD[5891]		"	1	
050202-050801	5000R WAGON>GL[5891]		"	1	
050202-050801	5000R WAGON>GL>1.1L		"	1	
050202-050801	5000R WAGON>GL>1.3L		"	1	
050202-050801	5000R WAGON>GL>1.6L		"	1	
050202-050801	5000R WAGON>GLS[5891]		"	1	
050202-050801	5000R WAGON>GLS		"	1	
050801-060301	3000R WAGON(5)>GLS>1.5L[5831, 5891]		54659 28000	1	
050801-060301	5000R WAGON>GLS>1.5L[5831,5891]		"	1	
050801-	3000R WAGON(5)>GL>1.1L>MPI-S0 HC>5MT 2WD[5831]		"	1	
050801-	3000R WAGON(5)>GL>1.4L>MPI-D0 HC>5MT 2WD[5831,5891]		"	1	
050801-	3000R WAGON(5)>GL>1.4L>MPI-D0 HC>5MT 2WD[5831]		"	1	
050801-	3000R WAGON(5)>GL>1.4L>MPI-D0 HC>4AT 2WD[5832,5891]		"	1	
050801-	3000R WAGON(5)>GL>1.4L>MPI-D0 HC>4AT 2WD[5831]		"	1	
050801-	3000R WAGON(5)>GL>1.6L>MPI-D0 HC>5MT 2WD[5831]		"	1	
050801-	3000R WAGON(5)>GLS>1.4L[5831]		"	1	
050801-	3000R WAGON(5)>GLS>1.5L[5832,		"	1	

PNC FROM-TO	PART NAME DESCRIPTION	I T C	PART NO.	Q T Y	REMARK	PNC FROM-TO	PART NAME DESCRIPTION	I T C	PART NO.	Q T Y	REMARK
050801-	5891] 3D00R WAGON(5)>GLS>1.6L[5831, 5891]	"	"	1		020520-030721	LHD>5D00R WAGON>GL>1.3L>MPI-S OHC>4AT 2WD[5891]		59710 1C0000B	1	INT:LT
050801-	3D00R WAGON(5)>GLS>1.6L[5832, 5891]	"	"	1		020520-030721	LHD>5D00R WAGON>GL>1.3L>MPI-S OHC>4AT 2WD[5891]		59710 1C000LT	1	INT:LT
050801-	5D00R WAGON>GL[5831]	"	"	1		020520-030721	LHD>5D00R WAGON>GL>1.5L>TC1>5 MT 2WD[5891]		59710 1C0000B	1	INT:LT
050801-	5D00R WAGON>GL>1.1L[5831,5891]	"	"	1		020520-030721	LHD>5D00R WAGON>GL>1.5L>TC1>5 MT 2WD[5891]		59710 1C000LT	1	INT:LT
050801-	5D00R WAGON>GL>1.4L[5831,5891]	"	"	1		020520-030721	LHD>5D00R WAGON>GL>1.6L		59710 1C0000B	1	INT:LT
050801-	5D00R WAGON>GL>1.4L[5832,5891]	"	"	1		020520-030721	LHD>5D00R WAGON>GL>1.6L		59710 1C000LT	1	INT:LT
050801-	5D00R WAGON>GL>1.5L[5832,5891]	"	"	1		020520-030721	LHD>5D00R WAGON>GL>1.6L>MPI-D OHC>4AT 2WD[5891]		59710 1C0000B	1	INT:LT
050801-	5D00R WAGON>GL>1.6L[5831,5891]	"	"	1		020520-030721	LHD>5D00R WAGON>GL>1.6L>MPI-D OHC>4AT 2WD[5891]		59710 1C000LT	1	INT:LT
050801-	5D00R WAGON>GLS[5832,5891]	"	"	1		020520-030721	LHD>5D00R WAGON>GLS[5891]		59710 1C0000B	1	INT:LT
050801-	5D00R WAGON>GLS[5831]	"	"	1		020520-030721	LHD>5D00R WAGON>GLS		"	1	INT:LT
050801-	5D00R WAGON>GLS>1.4L[5831,589 1]	"	"	1		020520-030721	LHD>5D00R WAGON>GLS		59710 1C000LT	1	INT:LT
050801-	5D00R WAGON>GLS>1.6L[5831,589 1]	"	"	1		020520-030721	LHD>5D00R WAGON>GLS[5891]		"	1	INT:LT
060301-	3D00R WAGON(5)>GL>1.5L[5831]	"	"	1		020520-030721	RHD>3D00R WAGON(5)>GL>1.3L		59710 1C5000B	1	INT:LT
060301-	3D00R WAGON(5)>GLS>1.5L[5831]	"	"	1		020520-030721	RHD>3D00R WAGON(5)>GL>1.3L		59710 1C500LT	1	INT:LT
060301-	5D00R WAGON>GLS>1.5L[5831]	"	"	1		020520-030721	RHD>3D00R WAGON(5)>GLS>1.3L		59710 1C5000B	1	INT:LT
5722B	BOLT-PUMP ADJUSTING TORNILLO-AJUSTE BOMBA					020520-030721	RHD>3D00R WAGON(5)>GLS>1.6L[5 891]		59710 1C500LT	1	INT:LT
060727-			5722B 22000	3		020520-030721	RHD>3D00R WAGON(5)>GLS>1.6L[5 891]		59710 1C500LT	1	INT:LT
59710	LEVER ASSY-PARKING BRAKE CONJUNTO PALANCA					020520-030721	RHD>5D00R WAGON>GL>1.1L		59710 1C5000B	1	INT:LT
020520-030721	LHD>3D00R WAGON(5)>GL>4AT 2WD [5891]		59710 1C0000B	1	INT:LT	020520-030721	RHD>5D00R WAGON>GL>1.1L		59710 1C500LT	1	INT:LT
020520-030721	LHD>3D00R WAGON(5)>GL>4AT 2WD [5891]		59710 1C000LT	1	INT:LT	020520-030721	RHD>5D00R WAGON>GL>1.1L>MPI-S OHC>5MT 2WD[5891]		59710 1C5000B	1	INT:LT
020520-030721	LHD>3D00R WAGON(5)>GL>1.1L		59710 1C0000B	1	INT:LT	020520-030721	RHD>5D00R WAGON>GL>1.1L>MPI-S OHC>5MT 2WD[5891]		59710 1C500LT	1	INT:LT
020520-030721	LHD>3D00R WAGON(5)>GL>1.1L		59710 1C000LT	1	INT:LT	020520-030721	RHD>5D00R WAGON>GL>1.3L		59710 1C5000B	1	INT:LT
020520-030721	LHD>3D00R WAGON(5)>GL>1.3L		59710 1C0000B	1	INT:LT	020520-030721	RHD>5D00R WAGON>GL>1.3L		59710 1C5000B	1	INT:LT
020520-030721	LHD>3D00R WAGON(5)>GL>1.3L		59710 1C000LT	1	INT:LT	020520-030721	RHD>5D00R WAGON>GL>1.3L>MPI-S OHC>5MT 2WD[5891]		59710 1C500LT	1	INT:LT
020520-030721	LHD>3D00R WAGON(5)>GLS		59710 1C0000B	1	INT:LT	020520-030721	RHD>5D00R WAGON>GL>1.3L>MPI-S OHC>5MT 2WD[5891]		59710 1C5000B	1	INT:LT
020520-030721	LHD>3D00R WAGON(5)>GLS		59710 1C000LT	1	INT:LT	020520-030721	RHD>5D00R WAGON>GL>1.5L>TC1>5 MT 2WD[5891]		59710 1C5000B	1	INT:LT
020520-030721	LHD>3D00R WAGON(5)>GLS>4AT 2W 0[5891]		59710 1C0000B	1	INT:LT	020520-030721	RHD>5D00R WAGON>GL>1.5L>TC1>5 MT 2WD[5891]		59710 1C500LT	1	INT:LT
020520-030721	LHD>3D00R WAGON(5)>GLS>4AT 2W 0[5891]		59710 1C000LT	1	INT:LT	020520-030721	RHD>5D00R WAGON>GL>1.6L		59710 1C5000B	1	INT:LT
020520-030721	LHD>5D00R WAGON>GL>1.1L		59710 1C0000B	1	INT:LT	020520-030721	RHD>5D00R WAGON>GL>1.6L		59710 1C500LT	1	INT:LT
020520-030721	LHD>5D00R WAGON>GL>1.1L		59710 1C000LT	1	INT:LT	020520-030721	RHD>5D00R WAGON>GL>1.6L		59710 1C500LT	1	INT:LT
020520-030721	LHD>5D00R WAGON>GL>1.3L		59710 1C0000B	1	INT:LT						
020520-030721	LHD>5D00R WAGON>GL>1.3L		59710 1C000LT	1	INT:LT						

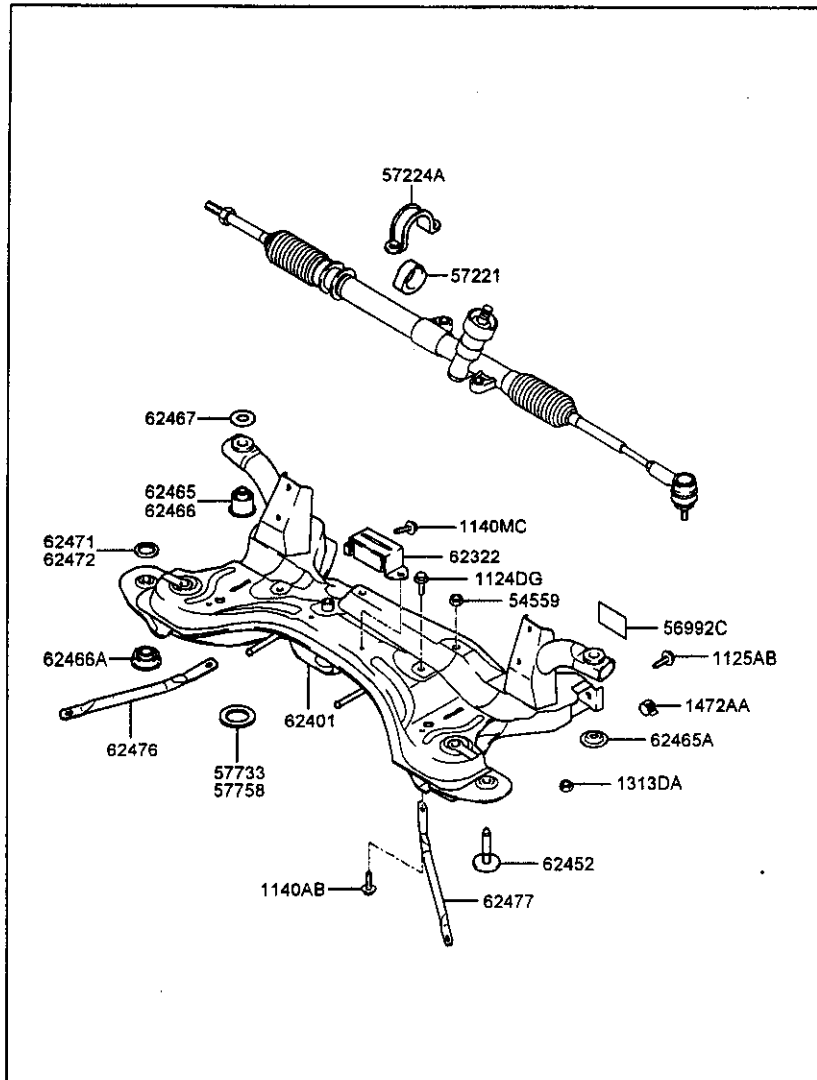
PNC FROM-TO	PART NAME DESCRIPTION	I T C	PART NO	Q T Y	REMARK	PNC FROM-TO	PART NAME DESCRIPTION	I T C	PART NO	Q T Y	REMARK
020520-030721	RHD>5000R WAGON>GL>1.6L>MPI-D OHC>SMT 2WD[5891]		59710 1C500DB	1	INT:LT	030721-050801	RHD>5000R WAGON>GL>1.6L		"	1	INT:BJ
020520-030721	RHD>5000R WAGON>GL>1.6L>MPI-D OHC>SMT 2WD[5891]		59710 1C500LT	1	INT:LT	030721-050801	RHD>5000R WAGON>GL>1.6L>MPI-D OHC>SMT 2WD[5891]		"	1	INT:BJ
020520-030721	RHD>5000R WAGON>GL>1.6L>MPI-D OHC>4AT 2WD[5891]		59710 1C500DB	1	INT:LT	030721-050801	RHD>5000R WAGON>GL>1.6L>MPI-D OHC>4AT 2WD[5891]		"	1	INT:BJ
020520-030721	RHD>5000R WAGON>GL>1.6L>MPI-D OHC>4AT 2WD[5891]		59710 1C500LT	1	INT:LT	030721-050801	RHD>5000R WAGON>GLS[5891]		"	1	INT:BJ
020520-030721	RHD>5000R WAGON>GLS		59710 1C500DB	1	INT:LT	030721-050801	RHD>5000R WAGON>GLS		"	1	INT:BJ
020520-030721	RHD>5000R WAGON>GLS[5891]		"	1	INT:LT	040213-050801	LHD>3000R WAGON(5)>GL>4AT 2WD [5891]	59710 1C000BJ		1	INT:OC
020520-030721	RHD>5000R WAGON>GLS[5891]		59710 1C500LT	1	INT:LT	040213-050801	LHD>3000R WAGON(5)>GL>4AT 2WD [5891]	59710 1C0000C		1	INT:OC
020520-030721	RHD>5000R WAGON>GLS		"	1	INT:LT	040213-050801	LHD>3000R WAGON(5)>GL>1.1L	59710 1C000BJ		1	INT:OC
020520-050801	LHD>3000R WAGON(5)>GL>1.6L		59710 1C000BJ	1	INT:BJ:OC	040213-050801	LHD>3000R WAGON(5)>GL>1.1L	59710 1C0000C		1	INT:OC
020520-050801	LHD>3000R WAGON(5)>GL>1.6L		59710 1C0000C	1	INT:OC	040213-050801	LHD>3000R WAGON(5)>GL>1.3L	59710 1C000BJ		1	INT:OC
030721-050801	LHD>3000R WAGON(5)>GL>4AT 2WD [5891]		59710 1C000BJ	1	INT:BJ	040213-050801	LHD>3000R WAGON(5)>GL>1.3L	59710 1C0000C		1	INT:OC
030721-050801	LHD>3000R WAGON(5)>GL>1.1L		"	1	INT:BJ	040213-050801	LHD>3000R WAGON(5)>GLS	59710 1C000BJ		1	INT:OC
030721-050801	LHD>3000R WAGON(5)>GL>1.3L		"	1	INT:BJ	040213-050801	LHD>3000R WAGON(5)>GLS	59710 1C0000C		1	INT:OC
030721-050801	LHD>3000R WAGON(5)>GLS		"	1	INT:BJ	040213-050801	LHD>3000R WAGON(5)>GLS>4AT 2W D[5891]	59710 1C000BJ		1	INT:OC
030721-050801	LHD>3000R WAGON(5)>GLS>4AT 2W D[5891]		"	1	INT:BJ	040213-050801	LHD>3000R WAGON(5)>GLS>4AT 2W D[5891]	59710 1C0000C		1	INT:OC
030721-050801	LHD>5000R WAGON>GL>1.1L		"	1	INT:BJ	040213-050801	LHD>5000R WAGON>GL>1.1L	59710 1C000BJ		1	INT:OC
030721-050801	LHD>5000R WAGON>GL>1.3L		"	1	INT:BJ	040213-050801	LHD>5000R WAGON>GL>1.1L	59710 1C0000C		1	INT:OC
030721-050801	LHD>5000R WAGON>GL>1.3L>MPI-S OHC>4AT 2WD[5891]		"	1	INT:BJ	040213-050801	LHD>5000R WAGON>GL>1.3L	59710 1C000BJ		1	INT:OC
030721-050801	LHD>5000R WAGON>GL>1.5L>TC1>5 MT 2WD[5891]		"	1	INT:BJ	040213-050801	LHD>5000R WAGON>GL>1.3L	59710 1C0000C		1	INT:OC
030721-050801	LHD>5000R WAGON>GL>1.6L		"	1	INT:BJ	040213-050801	LHD>5000R WAGON>GL>1.3L>MPI-S OHC>4AT 2WD[5891]	59710 1C000BJ		1	INT:OC
030721-050801	LHD>5000R WAGON>GL>1.6L>MPI-D OHC>4AT 2WD[5891]		"	1	INT:BJ	040213-050801	LHD>5000R WAGON>GL>1.5L>TC1>5 MT 2WD[5891]	59710 1C0000C		1	INT:OC
030721-050801	LHD>5000R WAGON>GLS		"	1	INT:BJ	040213-050801	LHD>5000R WAGON>GL>1.5L>TC1>5 MT 2WD[5891]	59710 1C0000C		1	INT:OC
030721-050801	LHD>5000R WAGON>GLS[5891]		"	1	INT:BJ	040213-050801	LHD>5000R WAGON>GL>1.6L	59710 1C000BJ		1	INT:OC
030721-050801	RHD>3000R WAGON(5)>GL>1.3L		59710 1C500BJ	1	INT:BJ	040213-050801	LHD>5000R WAGON>GL>1.6L	59710 1C0000C		1	INT:OC
030721-050801	RHD>3000R WAGON(5)>GLS>1.3L		"	1	INT:BJ	040213-050801	LHD>5000R WAGON>GL>1.6L>MPI-D OHC>4AT 2WD[5891]	59710 1C000BJ		1	INT:OC
030721-050801	RHD>3000R WAGON(5)>GLS>1.6L[5 891]		"	1	INT:BJ	040213-050801	LHD>5000R WAGON>GL>1.6L>MPI-D OHC>4AT 2WD[5891]	59710 1C0000C		1	INT:OC
030721-050801	RHD>5000R WAGON>GL>1.1L		"	1	INT:BJ	040213-050801	LHD>5000R WAGON>GL>1.6L>MPI-D OHC>4AT 2WD[5891]	59710 1C0000C		1	INT:OC
030721-050801	RHD>5000R WAGON>GL>1.1L>MPI-S OHC>SMT 2WD[5891]		"	1	INT:BJ	040213-050801	LHD>5000R WAGON>GL>1.3L[5891]	59710 1C000BJ		1	INT:OC
030721-050801	RHD>5000R WAGON>GL>1.3L		"	1	INT:BJ	040213-050801	LHD>5000R WAGON>GLS>1.3L	59710 1C0000C		1	INT:OC
030721-050801	RHD>5000R WAGON>GL>1.3L>MPI-S OHC>SMT 2WD[5891]		"	1	INT:BJ	040213-050801	LHD>5000R WAGON>GLS>1.3L	59710 1C0000C		1	INT:OC
030721-050801	RHD>5000R WAGON>GL>1.5L>TC1>5 MT 2WD[5891]		"	1	INT:BJ	040213-050801	LHD>5000R WAGON>GLS>1.3L[5891]	59710 1C0000C		1	INT:OC
						040213-050801	LHD>5000R WAGON>GLS>1.3L[5891]		"	1	INT:OC
						040213-050801	LHD>5000R WAGON>GLS>1.3L		59710 1C500BJ	1	INT:OC

PNC FROM-TO	PART NAME DESCRIPTION	I T C PART NO	Q T Y	REMARK	PNC FROM-TO	PART NAME DESCRIPTION	I T C PART NO	Q T Y	REMARK
040213-050801	RHD>1.3L	59710 1C5000C	1	INT:0C					
040213-050801	RHD>3000R WAGON(5)>GLS>1.6L[5891]	59710 1C5000J	1	INT:0C	050801-060302	I-DOHC>5MT 2WD[5831]		1	
040213-050801	RHD>3000R WAGON(5)>GLS>1.6L[5891]	59710 1C5000C	1	INT:0C	050801-060302	LHD>3000R WAGON(5)>GLS>1.4L>MPI-DOHC>5MT 2WD[5831]		1	
040213-050801	RHD>5000R WAGON>GL>1.1L	59710 1C5000J	1	INT:0C	050801-060302	LHD>3000R WAGON(5)>GLS>1.5L[5832,5891]		1	
040213-050801	RHD>5000R WAGON>GL>1.1L	59710 1C5000C	1	INT:0C	050801-060302	LHD>3000R WAGON(5)>GLS>1.6L[5832,5891]		1	
040213-050801	RHD>5000R WAGON>GL>1.1L>MPI-SOHC>5MT 2WD[5891]	59710 1C5000J	1	INT:0C	050801-060302	LHD>5000R WAGON>GL[5831]		1	
040213-050801	RHD>5000R WAGON>GL>1.1L>MPI-SOHC>5MT 2WD[5891]	59710 1C5000C	1	INT:0C	050801-060302	LHD>5000R WAGON>GL>1.4L>MPI-DOHC>5MT 2WD[5832,5891]		1	
040213-050801	RHD>5000R WAGON>GL>1.3L>MPI-SOHC>5MT 2WD[5891]	59710 1C5000J	1	INT:0C	050801-060302	LHD>5000R WAGON>GL>1.4L>MPI-DOHC>4AT 2WD[5831,5891]		1	
040213-050801	RHD>5000R WAGON>GL>1.3L>MPI-SOHC>5MT 2WD[5891]	59710 1C5000C	1	INT:0C	050801-060302	LHD>5000R WAGON>GL>1.5L>TC1 DOHC>5MT 2WD[5832,5891]		1	
040213-050801	RHD>5000R WAGON>GL>1.5L>TC1>5MT 2WD[5891]	59710 1C5000J	1	INT:0C	050801-060302	LHD>5000R WAGON>GL>1.6L>MPI-DOHC>5MT 2WD[5831,5891]		1	
040213-050801	RHD>5000R WAGON>GL>1.5L>TC1>5MT 2WD[5891]	59710 1C5000C	1	INT:0C	050801-060302	LHD>5000R WAGON>GL>1.6L>MPI-DOHC>4AT 2WD[5832,5891]		1	
040213-050801	RHD>5000R WAGON>GL>1.6L	59710 1C5000J	1	INT:0C	050801-060302	LHD>5000R WAGON>GL>1.6L>MPI-DOHC>4AT 2WD[5831,5891]		1	
040213-050801	RHD>5000R WAGON>GL>1.6L	59710 1C5000C	1	INT:0C	050801-060302	LHD>5000R WAGON>GLS>1.4L[5831]		1	
040213-050801	RHD>5000R WAGON>GL>1.6L>MPI-DOHC>5MT 2WD[5891]	59710 1C5000J	1	INT:0C	050801-060302	LHD>5000R WAGON>GLS>1.4L>MPI-DOHC>5MT 2WD[5831,5891]		1	
040213-050801	RHD>5000R WAGON>GL>1.6L>MPI-DOHC>4AT 2WD[5891]	59710 1C5000J	1	INT:0C	050801-060302	LHD>5000R WAGON>GLS>1.4L>MPI-DOHC>4AT 2WD[5832,5891]		1	
040213-050801	RHD>5000R WAGON>GL>1.6L>MPI-DOHC>4AT 2WD[5891]	59710 1C5000C	1	INT:0C	050801-060302	LHD>5000R WAGON>GLS>1.4L>MPI-DOHC>4AT 2WD[5831,5891]		1	
040213-050801	RHD>5000R WAGON>GLS>1.3L[5891]	59710 1C5000J	1	INT:0C	050801-060302	LHD>5000R WAGON>GLS>1.5L>TC1 DOHC>5MT 2WD[5832,5891]		1	
040213-050801	RHD>5000R WAGON>GLS>1.3L[5891]	59710 1C5000C	1	INT:0C	050801-060302	LHD>5000R WAGON>GLS>1.5L>TC1 DOHC>5MT 2WD[5832,5891]		1	
050801-060301	LHD>3000R WAGON(5)>GLS>1.5L[5831,5891]	59710 1C010	1		050801-060302	LHD>5000R WAGON>GLS>1.6L[5831]		1	
050801-060301	LHD>5000R WAGON>GLS>1.5L[5831,5891]	"	1		050801-060302	LHD>5000R WAGON>GLS>1.6L>MPI-DOHC>5MT 2WD[5831,5891]		1	
050801-060302	LHD>3000R WAGON(5)>GL>1.1L>MPI-SOHC>5MT 2WD[5831]	"	1		050801-060302	LHD>5000R WAGON>GLS>1.6L>MPI-DOHC>4AT 2WD[5832,5891]	59710 1C510	1	
050801-060302	LHD>3000R WAGON(5)>GL>1.4L>MPI-I-DOHC>5MT 2WD[5831]	"	1		050801-060302	RHD>3000R WAGON(5)>GL>1.1L[5831]		1	
050801-060302	LHD>3000R WAGON(5)>GL>1.4L>MPI-I-DOHC>4AT 2WD[5831]	"	1		050801-060302	RHD>3000R WAGON(5)>GL>1.4L>MPI-I-DOHC>5MT 2WD[5831,5891]		1	
050801-060302	LHD>3000R WAGON(5)>GL>1.4L>MPI-I-DOHC>4AT 2WD[5832,5891]	"	1		050801-060302	RHD>3000R WAGON(5)>GLS>1.4L>MPI-DOHC>4AT 2WD[5831]		1	
050801-060302	LHD>3000R WAGON(5)>GL>1.6L>MPI-DOHC>4AT 2WD[5832,5891]	"	1		050801-060302	RHD>3000R WAGON(5)>GLS>1.6L[5831,5891]		1	

PNC FROM-TO	PART NAME DESCRIPTION	I T C	PART NO	Q T Y	REMARK	PNC FROM-TO	PART NAME DESCRIPTION	I T C	PART NO	Q T Y	REMARK
050801-060302	RHD>5000R WAGON>GL[5831]	"	"	1			C1 DOHC>5MT 2WD[5831]	"	"	1	
050801-060302	RHD>5000R WAGON>GL>1.1L[5831,5891]	"	"	1		060302-	LHD>3000R WAGON(5)>GLS>1.6L[5832,5891]	"	"	1	
050801-060302	RHD>5000R WAGON>GL>1.4L[5832,5891]	"	"	1		060302-	LHD>5000R WAGON>GL[5831]	"	"	1	
050801-060302	RHD>5000R WAGON>GL>1.4L[5831,5891]	"	"	1		060302-	LHD>5000R WAGON>GL>1.4L>MPI-D OHC>5MT 2WD[5832,5891]	"	"	1	
050801-060302	RHD>5000R WAGON>GL>1.5L[5832,5891]	"	"	1		060302-	LHD>5000R WAGON>GL>1.4L>MPI-D OHC>4AT 2WD[5831,5891]	"	"	1	
050801-060302	RHD>5000R WAGON>GL>1.6L[5832,5891]	"	"	1		060302-	LHD>5000R WAGON>GL>1.5L>TCI D OHC>5MT 2WD[5832,5891]	"	"	1	
050801-060302	RHD>5000R WAGON>GLS[5831]	"	"	1		060302-	LHD>5000R WAGON>GL>1.6L>MPI-D OHC>5MT 2WD[5831,5891]	"	"	1	
050801-060302	RHD>5000R WAGON>GLS>1.4L>MPI-D DOHC>5MT 2WD[5832,5891]	"	"	1		060302-	LHD>5000R WAGON>GL>1.6L>MPI-D OHC>5MT 2WD[5832,5891]	"	"	1	
050801-060302	RHD>5000R WAGON>GLS>1.5L>TCI DOHC>5MT 2WD[5832,5891]	"	"	1		060302-	LHD>5000R WAGON>GL>1.6L>MPI-D OHC>4AT 2WD[5831,5891]	"	"	1	
050801-060302	RHD>5000R WAGON>GLS>1.6L>MPI-D DOHC>5MT 2WD[5832,5891]	"	"	1		060302-	LHD>5000R WAGON>GLS[5831]	"	"	1	
050801-060302	RHD>5000R WAGON>GLS>1.6L>MPI-D DOHC>4AT 2WD[5831,5891]	"	"	1		060302-	LHD>5000R WAGON>GLS>1.4L>MPI-D DOHC>5MT 2WD[5831,5891]	"	"	1	
060301-060302	LHD>3000R WAGON(5)>GL>1.5L[5831]	59710	1C010	1		060302-	LHD>5000R WAGON>GLS>1.4L>MPI-D DOHC>4AT 2WD[5831,5891]	"	"	1	
060301-060302	LHD>3000R WAGON(5)>GLS>1.5L[5831]	"	"	1		060302-	LHD>5000R WAGON>GLS>1.4L>MPI-D DOHC>4AT 2WD[5832,5891]	"	"	1	
060301-060302	LHD>5000R WAGON>GLS>1.5L[5831]	"	"	1		060302-	LHD>5000R WAGON>GLS>1.5L>TCI DOHC>5MT 2WD[5832,5891]	"	"	1	
060302-	LHD>3000R WAGON(5)>GL>1.1L>MPI-D I-SOHC>5MT 2WD[5831]	59710	1C020	1		060302-	LHD>5000R WAGON>GLS>1.6L>MPI-D DOHC>5MT 2WD[5831,5891]	"	"	1	
060302-	LHD>3000R WAGON(5)>GL>1.4L>MPI-D I-DOHC>5MT 2WD[5831]	"	"	1		060302-	LHD>5000R WAGON>GLS>1.6L>MPI-D DOHC>4AT 2WD[5832,5891]	"	"	1	
060302-	LHD>3000R WAGON(5)>GL>1.4L>MPI-D I-DOHC>4AT 2WD[5831]	"	"	1		060302-	RHD>3000R WAGON(5)>GL>1.1L[5831]	59710	1C520	1	
060302-	LHD>3000R WAGON(5)>GL>1.4L>MPI-D I-DOHC>4AT 2WD[5832,5891]	"	"	1		060302-	RHD>3000R WAGON(5)>GL>1.4L>MPI-D I-DOHC>5MT 2WD[5831,5891]	"	"	1	
060302-	LHD>3000R WAGON(5)>GL>1.5L>TCI I DOHC>5MT 2WD[5831]	"	"	1		060302-	RHD>3000R WAGON(5)>GLS>1.4L>MPI-D I-DOHC>4AT 2WD[5831]	"	"	1	
060302-	LHD>3000R WAGON(5)>GL>1.6L>MPI-D I-DOHC>5MT 2WD[5831]	"	"	1		060302-	RHD>3000R WAGON(5)>GLS>1.6L[5831,5891]	"	"	1	
060302-	LHD>3000R WAGON(5)>GLS>1.4L>MPI-D I-DOHC>5MT 2WD[5831]	"	"	1		060302-	RHD>5000R WAGON>GL[5831]	"	"	1	
060302-	LHD>3000R WAGON(5)>GLS>1.5L[5832,5891]	"	"	1		060302-	RHD>5000R WAGON>GL>1.1L[5831,5891]	"	"	1	
060302-	LHD>3000R WAGON(5)>GLS>1.5L>TCI	"	"	1		060302-	RHD>5000R WAGON>GL>1.4L[5832,5891]	"	"	1	

PNC FROM-TO	PART NAME DESCRIPTION	I T C	PART NO	Q T Y	REMARK	PNC FROM-TO	PART NAME DESCRIPTION	I T C	PART NO	Q T Y	REMARK
060302-	RHD>500R WAGON>GL>1.4L[5831, 5891]		"	1		050801-	300OR WAGON(5)>GL>1.4L>MPI-DO HC>SMT 2WD[5831]		"	1	
060302-	RHD>500R WAGON>GL>1.5L[5832, 5891]		"	1		050801-	300OR WAGON(5)>GL>1.4L>MPI-DO HC>SMT 2WD[5831,5891]		59760 1C300	1	
060302-	RHD>500R WAGON>GL>1.6L[5832, 5891]		"	1		050801-	300OR WAGON(5)>GL>1.4L>MPI-DO HC>4AT 2WD[5831]		59760 1C000	1	
060302-	RHD>500R WAGON>GLS[5831]		"	1		050801-	300OR WAGON(5)>GL>1.6L>MPI-DO HC>SMT 2WD[5831]		"	1	
060302-	RHD>500R WAGON>GLS>1.4L>MPI-DOHC>SMT 2WD[5832,5891]		"	1		050801-	300OR WAGON(5)>GLS>1.4L[5831]		"	1	
060302-	RHD>500R WAGON>GLS>1.5L>TC1 DOHC>SMT 2WD[5832,5891]		"	1		050801-	300OR WAGON(5)>GLS>1.6L[5831, 5891]		59760 1C300	1	
060302-	RHD>500R WAGON>GLS>1.6L>MPI-DOHC>SMT 2WD[5832,5891]		"	1		050801-	500OR WAGON>GL>1.1L[5831]		59760 1C000	1	
060302-	RHD>500R WAGON>GLS>1.6L>MPI-DOHC>4AT 2WD[5831,5891]		"	1		050801-	500OR WAGON>GL>1.1L[5831,5891]		59760 1C300	1	
060302-	RHD>500R WAGON>GLS>1.6L>MPI-DOHC>4AT 2WD[5832,5891]		"	1		050801-	500OR WAGON>GL>1.4L[5831]		59760 1C000	1	
59760C	CABLE ASSY-PARK BRAKE LH CONJUNTO CABLE					050801-	500OR WAGON>GL>1.4L[5831,5891]		59760 1C300	1	
020520-050801	300OR WAGON(5)>GL		59760 1C000	1		050801-	500OR WAGON>GL>1.6L[5831,5891]		59760 1C300	1	
020520-050801	300OR WAGON(5)>GLS		"	1		050801-	500OR WAGON>GL>1.6L[5832,5891]		59760 1C800	1	
020520-050801	300OR WAGON(5)>GLS>1.3L>MPI-S OHC>4AT 2WD[5891]		59760 1C300	1		050801-	500OR WAGON>GLS[5832,5891]		"	1	
020520-050801	300OR WAGON(5)>GLS>1.6L>MPI-D OHC>SMT 2WD[5891]		"	1		050801-	500OR WAGON>GLS>1.4L[5831]		59760 1C000	1	
020520-050801	500OR WAGON>GL>1.1L		59760 1C000	1		050801-	500OR WAGON>GLS>1.4L[5831,589 1]		59760 1C300	1	
020520-050801	500OR WAGON>GL>1.1L[5891]		59760 1C300	1		050801-	500OR WAGON>GLS>1.6L[5831]		59760 1C000	1	
020520-050801	500OR WAGON>GL>1.3L		59760 1C000	1		050801-	500OR WAGON>GLS>1.6L[5831,589 1]		59760 1C300	1	
020520-050801	500OR WAGON>GL>1.3L[5891]		59760 1C300	1		050801-	LHD>300OR WAGON(5)>GL>1.4L>MP 1-DOHC>4AT 2WD[5832,5891]		59760 1C800	1	
020520-050801	500OR WAGON>GL>1.5L[5891]		59760 1C800	1		050801-	LHD>300OR WAGON(5)>GLS>1.5L[5 832,5891]		"	1	
020520-050801	500OR WAGON>GL>1.6L		59760 1C000	1		050801-	LHD>300OR WAGON(5)>GLS>1.6L[5 832,5891]		"	1	
020520-050801	500OR WAGON>GL>1.6L[5891]		59760 1C300	1		050801-	LHD>300OR WAGON(5)>GLS>1.6L[5 832,5891]		"	1	
020520-050801	500OR WAGON>GLS		59760 1C000	1		060301-	1.5L[5831]		59760 1C300	1	
020520-050801	500OR WAGON>GLS[5891]		59760 1C300	1		59770	CABLE ASSY-PARKING BRAKE RH CONJUNTO CABLES-FRENO ESTACIONAMIENTO DERECHO				
020520-050801	LHD>300OR WAGON(5)>GL>4AT 2WD [5891]		"	1		020520-050801	300OR WAGON(5)>GL		59770 1C000	1	
050801-060301	300OR WAGON(5)>GLS>1.5L[5831, 5891]		"	1		020520-050801	300OR WAGON(5)>GLS		"	1	
050801-060301	500OR WAGON>GL>1.5L[5831]		59760 1C000	1		020520-050801	300OR WAGON(5)>GLS>1.3L>MPI-S OHC>4AT 2WD[5891]		59770 1C300	1	
050801-060301	500OR WAGON>GLS>1.5L[5831]		"	1		020520-050801	300OR WAGON(5)>GLS>1.6L>MPI-D OHC>SMT 2WD[5891]		"	1	
050801-060301	500OR WAGON>GLS>1.5L[5831,589 1]		59760 1C300	1		020520-050801	500OR WAGON>GL>1.1L		59770 1C000	1	
050801-	300OR WAGON(5)>GL>1.1L>MPI-SO HC>SMT 2WD[5831]		59760 1C000	1		020520-050801	500OR WAGON>GL>1.1L[5891]		59770 1C300	1	

PNC FROM-TO	PART NAME DESCRIPTION	I T C	PART NO	Q T Y	REMARK	PNC FROM-TO	PART NAME DESCRIPTION	I T C	PART NO	Q T Y	REMARK
020520-050801	5000R WAGON>GL>1.3L		59770 1C000	1		050801-	LHD>3000R WAGON(5)>GL>1.4L>MP		59770 1C800	1	
020520-050801	5000R WAGON>GL>1.3L[5891]		59770 1C300	1			1-DOHC>4AT 2WD[5832,5891]		"	1	
020520-050801	5000R WAGON>GL>1.5L[5891]		59770 1C800	1		050801-	LHD>3000R WAGON(5)>GLS>1.5L[5		"	1	
020520-050801	5000R WAGON>GL>1.6L		59770 1C000	1			832,5891]		"	1	
020520-050801	5000R WAGON>GL>1.6L[5891]		59770 1C300	1		050801-	LHD>3000R WAGON(5)>GLS>1.6L[5		"	1	
020520-050801	5000R WAGON>GLS		59770 1C000	1			832,5891]		"	1	
020520-050801	5000R WAGON>GLS[5891]		59770 1C300	1		060301-	1.5L[5831]		59770 1C300	1	
020520-050801	LHD>3000R WAGON(5)>GL>4AT 2WD		"	1		93830	SWITCH ASSY-PARK BRAKE		"	1	
	[5891]		"	1			CONJ. COMMUTADOR		"	1	
050801-060301	3000R WAGON(5)>GLS>1.5L[5831,		"	1		020520-050801			93830 38001	1	
	5891]		"	1					"	1	
050801-060301	5000R WAGON>GL>1.5L[5831]		59770 1C000	1					"	1	
050801-060301	5000R WAGON>GLS>1.5L[5831]		"	1					"	1	
050801-060301	5000R WAGON>GLS>1.5L[5831,589		59770 1C300	1					"	1	
	1]		"	1					"	1	
050801-	3000R WAGON(5)>GL>1.1L>MPI-SO		59770 1C000	1					"	1	
	HC>5MT 2WD[5831]		"	1					"	1	
050801-	3000R WAGON(5)>GL>1.4L>MPI-DO		"	1					"	1	
	HC>5MT 2WD[5831]		"	1					"	1	
050801-	3000R WAGON(5)>GL>1.4L>MPI-DO		59770 1C300	1					"	1	
	HC>5MT 2WD[5831,5891]		"	1					"	1	
050801-	3000R WAGON(5)>GL>1.4L>MPI-DO		59770 1C000	1					"	1	
	HC>4AT 2WD[5831]		"	1					"	1	
050801-	3000R WAGON(5)>GL>1.6L>MPI-DO		"	1					"	1	
	HC>5MT 2WD[5831]		"	1					"	1	
050801-	3000R WAGON(5)>GLS>1.4L[5831]		"	1					"	1	
050801-	3000R WAGON(5)>GLS>1.6L[5831,		59770 1C300	1					"	1	
	5891]		"	1					"	1	
050801-	5000R WAGON>GL>1.1L[5831]		59770 1C000	1					"	1	
050801-	5000R WAGON>GL>1.1L[5831,5891]		59770 1C300	1					"	1	
050801-	5000R WAGON>GL>1.4L[5831]		59770 1C000	1					"	1	
050801-	5000R WAGON>GL>1.4L[5831,5891]		59770 1C300	1					"	1	
050801-	5000R WAGON>GL>1.4L[5832,5891]		59770 1C800	1					"	1	
050801-	5000R WAGON>GL>1.5L[5832,5891]		"	1					"	1	
050801-	5000R WAGON>GL>1.6L[5831]		59770 1C000	1					"	1	
050801-	5000R WAGON>GL>1.6L[5831,5891]		59770 1C300	1					"	1	
050801-	5000R WAGON>GL>1.6L[5832,5891]		59770 1C800	1					"	1	
050801-	5000R WAGON>GLS[5832,5891]		"	1					"	1	
050801-	5000R WAGON>GLS>1.4L[5831]		59770 1C000	1					"	1	
050801-	5000R WAGON>GLS>1.4L[5831,589		59770 1C300	1					"	1	
	1]		"	1					"	1	
050801-	5000R WAGON>GLS>1.6L[5831]		59770 1C000	1					"	1	
050801-	5000R WAGON>GLS>1.6L[5831,589		59770 1C300	1					"	1	
	1]		"	1					"	1	



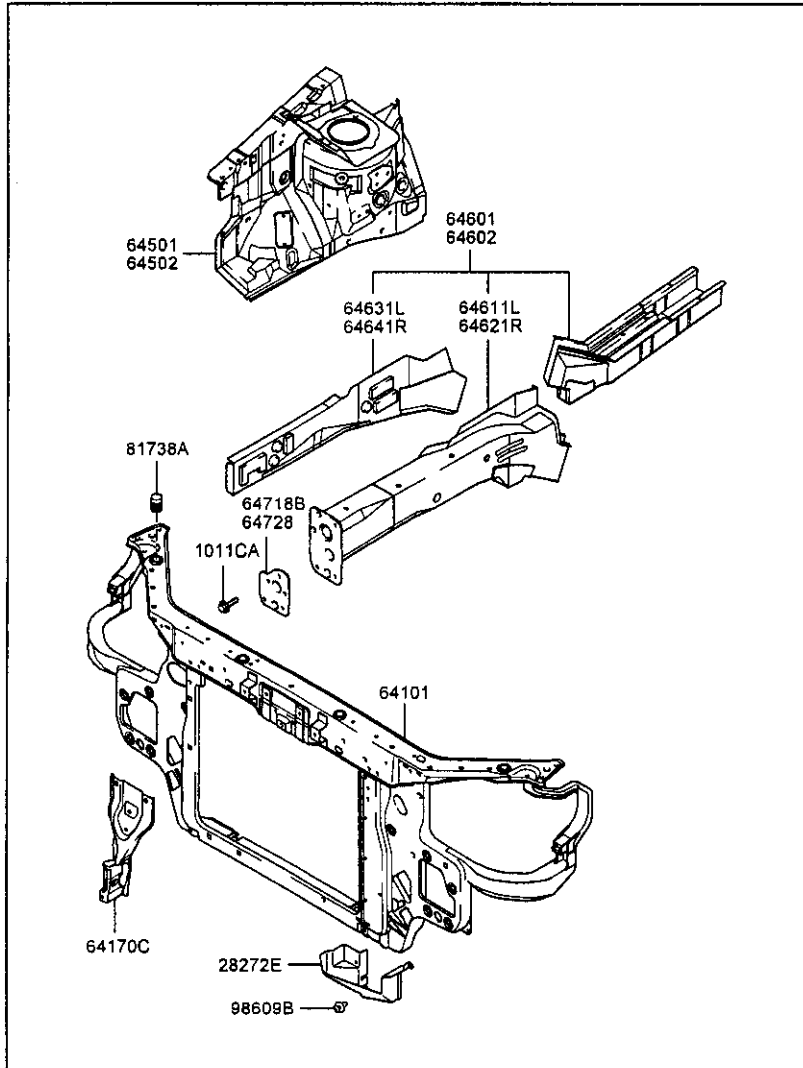
PNC FROM-TO	PART NAME DESCRIPTION	I T C	PART NO	Q T Y	REMARK
1124DG	BOLT PERNO				
020520-050801			11241 12303	1	
1125AB	BOLT PERNO				
050801-			11251 061468	3	
1140AB	BOLT PERNO				
020520-			11406 10201	2	
1140MC	BOLT PERNO				
020520-050801		Y	11406 12251 (11406 12253)	1	
1313DA	NUT-SLOTTED TUERCA				
050321-050801			13134 10007K	2	
1472AA	CLAMP-HOSE ABRAZADERA				
050801-			14720 18001	2	
54559	FLANGE NUT-SELF LOCKING TUERCA BRIDA-AUTO CIERRE				
020520-050801			51759 28000	2	
56992C	LABEL CAUTION-GEAR BOX LABEL CAUTION-GEAR BOX				
050801-			56992 35000 (56992 39000)	1	
57221	CLAMP-STEERING GEAR BOX MTG"B" PINZA-FIJACION CAJA CAMBIO DIRECCION (B)				
020520-050801			57750 1C000	1	
57224A	RUBBER GOMA				
020520-050801			57792 1C000	1	
57733	SEAL-OIL RETEN				
020520-050801		*		1	SIK
57758	OIL-SEAL RETEN ACEITE				
020520-050801		*		1	SIK
62322	DAMPER-DYNAMIC AMORTIGUADOR				
020520-050801			62426 1C000	1	
62401	CROSSMEMBER COMPL COMPL. TRAVESANO				
020520-021204	LHD>3000R WAGON(5)>GL[5613]	M	62400 1C100	1	

PNC FROM-TO	PART NAME DESCRIPTION	I T C	PART NO	Q T Y	REMARK	PNC FROM-TO	PART NAME DESCRIPTION	I T C	PART NO	Q T Y	REMARK
020520-021204	LHD>3000R WAGON(5)>GL>4AT 2WD [5613, 5891]		(62401 1C100)	1		021204-050801	LHD>3000R WAGON(5)>GL[5613]		62401 1C100	1	
020520-021204	LHD>3000R WAGON(5)>GL>1.3L>MP 1-SOHC>SMT 2WD[5618]		(62401 1C100)	1		021204-050801	LHD>3000R WAGON(5)>GL>4AT 2WD [5613, 5891]		"	1	
020520-021204	LHD>3000R WAGON(5)>GLS[5613]		(62401 1C100)	1		021204-050801	LHD>3000R WAGON(5)>GL>1.3L>MP 1-SOHC>SMT 2WD[5618]		"	1	
020520-021204	LHD>3000R WAGON(5)>GLS>4AT 2W D[5613, 5891]		"	1		021204-050801	LHD>3000R WAGON(5)>GLS[5613]		"	1	
020520-021204	LHD>5000R WAGON>GL>4AT 2WD[56 13, 5891]		(62401 1C100)	1		021204-050801	LHD>3000R WAGON(5)>GLS>4AT 2W D[5613, 5891]		"	1	
020520-021204	LHD>5000R WAGON>GL>1.1L[5613]		(62401 1C100)	1		021204-050801	LHD>5000R WAGON>GL>1.1L[5613]		"	1	
020520-021204	LHD>5000R WAGON>GL>1.1L>MPI-S OHC>SMT 2WD[5618]		"	1		021204-050801	LHD>5000R WAGON>GL>1.1L>MPI-S OHC>SMT 2WD[5618]		"	1	
020520-021204	LHD>5000R WAGON>GL>1.3L[5613]		(62401 1C100)	1		021204-050801	LHD>5000R WAGON>GL>1.3L[5613]		"	1	
020520-021204	LHD>5000R WAGON>GL>1.3L>MPI-S OHC>SMT 2WD[5618]		"	1		021204-050801	LHD>5000R WAGON>GL>1.3L>MPI-S OHC>SMT 2WD[5618]		"	1	
020520-021204	LHD>5000R WAGON>GL>1.6L[5613]		(62401 1C100)	1		021204-050801	LHD>5000R WAGON>GL>1.3L>MPI-S OHC>4AT 2WD[5613, 5891]		"	1	
020520-021204	LHD>5000R WAGON>GLS[5613, 5891]		"	1		021204-050801	LHD>5000R WAGON>GL>1.5L>TC1>5 MT 2WD[5613, 5891]		"	1	
020520-021204	LHD>5000R WAGON>GLS[5613]		"	1		021204-050801	LHD>5000R WAGON>GL>1.6L[5613]		"	1	
020520-021204	RHD>3000R WAGON(5)>GL>1.3L[56 13]		M 62400 1C900	1		021204-050801	LHD>5000R WAGON>GL>1.6L>MPI-D OHC>4AT 2WD[5613, 5891]		"	1	
020520-021204	RHD>3000R WAGON(5)>GLS>1.3L[5 613]		(62401 1C900)	1		021204-050801	LHD>5000R WAGON>GL>1.6L>MPI-D OHC>4AT 2WD[5613, 5891]		"	1	
020520-021204	RHD>3000R WAGON(5)>GLS>1.6L[5 613, 5891]		(62401 1C900)	1		021204-050801	LHD>5000R WAGON>GLS[5613, 5891]		"	1	
020520-021204	RHD>5000R WAGON>GL>1.1L[5613]		"	1		021204-050801	LHD>5000R WAGON>GLS[5613]		"	1	
020520-021204	RHD>5000R WAGON>GL>1.1L>MPI-S OHC>SMT 2WD[5618]		(62401 1C900)	1		021204-050801	RHD>3000R WAGON(5)>GL>1.3L[56 13]		62401 1C900	1	
020520-021204	RHD>5000R WAGON>GL>1.1L>MPI-S OHC>SMT 2WD[5613, 5891]		"	1		021204-050801	RHD>3000R WAGON(5)>GLS>1.3L[5 613]		"	1	
020520-021204	RHD>5000R WAGON>GL>1.3L[5613]		(62401 1C900)	1		021204-050801	RHD>3000R WAGON(5)>GLS>1.6L[5 613, 5891]		"	1	
020520-021204	RHD>5000R WAGON>GL>1.3L>MPI-S OHC>SMT 2WD[5613, 5891]		"	1		021204-050801	RHD>5000R WAGON>GL>1.1L[5613]		"	1	
020520-021204	RHD>5000R WAGON>GL>1.3L>MPI-S OHC>SMT 2WD[5618]		(62401 1C900)	1		021204-050801	RHD>5000R WAGON>GL>1.1L>MPI-S OHC>SMT 2WD[5618]		"	1	
020520-021204	RHD>5000R WAGON>GL>1.6L[5613]		"	1		021204-050801	RHD>5000R WAGON>GL>1.1L>MPI-S OHC>SMT 2WD[5613, 5891]		"	1	
020520-021204	RHD>5000R WAGON>GL>1.6L>MPI-D OHC>SMT 2WD[5613, 5891]		(62401 1C900)	1		021204-050801	RHD>5000R WAGON>GL>1.1L>MPI-S OHC>SMT 2WD[5618]		"	1	
020520-021204	RHD>5000R WAGON>GL>1.6L>MPI-D OHC>4AT 2WD[5613, 5891]		"	1		021204-050801	RHD>5000R WAGON>GL>1.1L>MPI-S OHC>SMT 2WD[5613, 5891]		"	1	
020520-021204	RHD>5000R WAGON>GLS[5613, 5891]		(62401 1C900)	1		021204-050801	RHD>5000R WAGON>GL>1.5L>TC1>5 MT 2WD[5613, 5891]		"	1	
020520-021204	RHD>5000R WAGON>GLS[5613]		"	1		021204-050801	RHD>5000R WAGON>GL>1.6L[5613]		"	1	
020520-021204	RHD>5000R WAGON>GLS>1.3L>MPI-S SOHC>SMT 2WD[5618]		(62401 1C900)	1		021204-050801	RHD>5000R WAGON>GL>1.6L>MPI-D OHC>SMT 2WD[5613, 5891]		"	1	

PNC FROM-TO	PART NAME DESCRIPTION	I T C	PART NO	Q T Y	REMARK	PNC FROM-TO	PART NAME DESCRIPTION	I T C	PART NO	Q T Y	REMARK
021204-050801	RHD>5000R WAGON>GL>1.6L>MPI-D OHC>4AT 2WD[5613,5891]		"	1		050801-	LHD>5000R WAGON>GL>1.6L[5613, 5891]		"	1	
021204-050801	RHD>5000R WAGON>GLS[5613,5891]		"	1		050801-	LHD>5000R WAGON>GLS[5613,5891]		"	1	
021204-050801	RHD>5000R WAGON>GLS[5613]		"	1		050801-	LHD>5000R WAGON>GLS>1.4L[5613]		"	1	
021204-050801	RHD>5000R WAGON>GLS>1.3L>MPI- SOHC>SMT 2WD[5618]		"	1		050801-	LHD>5000R WAGON>GLS>1.4L>MPI- DOHC>SMT 2WD[5618]		"	1	
040501-050801	LHD>5000R WAGON>GL>1.5L[5623, 5891]		62401 1C100	1		050801-	LHD>5000R WAGON>GLS>1.4L>MPI- DOHC>SMT 2WD[5623,5891]		"	1	
050801-	LHD>3000R WAGON(5)>GL>1.1L>MP I-SOHC>SMT 2WD[5613]		62401 1C200	1		050801-	LHD>5000R WAGON>GLS>1.4L>MPI- DOHC>4AT 2WD[5623,5891]		"	1	
050801-	LHD>3000R WAGON(5)>GL>1.4L>MP I-DOHC>SMT 2WD[5613]		"	1		050801-	LHD>5000R WAGON>GLS>1.5L>TCI DOHC>SMT 2WD[5623,5891]		"	1	
050801-	LHD>3000R WAGON(5)>GL>1.4L>MP I-DOHC>SMT 2WD[5618]		"	1		050801-	LHD>5000R WAGON>GLS>1.6L[5613]		"	1	
050801-	LHD>3000R WAGON(5)>GL>1.4L>MP I-DOHC>4AT 2WD[5613,5891]		"	1		050801-	LHD>5000R WAGON>GLS>1.6L>MPI- DOHC>SMT 2WD[5623,5891]		"	1	
050801-	LHD>3000R WAGON(5)>GL>1.4L>MP I-DOHC>4AT 2WD[5613]		"	1		050801-	LHD>5000R WAGON>GLS>1.6L>MPI- DOHC>4AT 2WD[5623]		"	1	
050801-	LHD>3000R WAGON(5)>GL>1.5L>TCI I DOHC>SMT 2WD[5613]		"	1		050801-	RHD>3000R WAGON(5)>GL>1.1L[56 18]		62401 1C950	1	
050801-	LHD>3000R WAGON(5)>GL>1.6L>MP I-DOHC>SMT 2WD[5623]		"	1		050801-	RHD>3000R WAGON(5)>GL>1.1L[56 13]		"	1	
050801-	LHD>3000R WAGON(5)>GL>1.6L>MP I-DOHC>SMT 2WD[5613]		"	1		050801-	RHD>3000R WAGON(5)>GL>1.4L>MP I-DOHC>SMT 2WD[5613,5891]		"	1	
050801-	LHD>3000R WAGON(5)>GLS>1.4L>M PI-DOHC>SMT 2WD[5613]		"	1		050801-	RHD>3000R WAGON(5)>GLS>1.4L>M PI-DOHC>4AT 2WD[5613]		"	1	
050801-	LHD>3000R WAGON(5)>GLS>1.5L>T CI DOHC>SMT 2WD[5613,5891]		"	1		050801-	RHD>3000R WAGON(5)>GLS>1.6L[5 613,5891]		"	1	
050801-	LHD>3000R WAGON(5)>GLS>1.6L[5 623,5891]		"	1		050801-	RHD>5000R WAGON>GL[5613]		"	1	
050801-	LHD>3000R WAGON(5)>GLS>1.6L>M PI-DOHC>4AT 2WD[5613,5891]		"	1		050801-	RHD>5000R WAGON>GL[5613,5891]		"	1	
050801-	LHD>5000R WAGON>GL[5613]		"	1		050801-	RHD>5000R WAGON>GL>1.1L[5618]		"	1	
050801-	LHD>5000R WAGON>GL>1.1L>MPI-S OHC>SMT 2WD[5618]		"	1		050801-	RHD>5000R WAGON>GLS[5613]		"	1	
050801-	LHD>5000R WAGON>GL>1.4L[5623]		"	1		050801-	RHD>5000R WAGON>GLS>1.4L>MPI- DOHC>SMT 2WD[5613,5891]		"	1	
050801-	LHD>5000R WAGON>GL>1.4L[5613, 5891]		"	1		050801-	RHD>5000R WAGON>GLS>1.5L>TCI DOHC>SMT 2WD[5613,5891]		"	1	
050801-	LHD>5000R WAGON>GL>1.4L>MPI-D OHC>SMT 2WD[5618]		"	1		050801-	RHD>5000R WAGON>GLS>1.4L>MPI- DOHC>SMT 2WD[5613,5891]		"	1	
050801-	LHD>5000R WAGON>GL>1.5L[5613, 5891]		"	1		050801-	RHD>5000R WAGON>GLS>1.6L>MPI- DOHC>4AT 2WD[5613,5891]		"	1	
050801-	LHD>5000R WAGON>GL>1.5L[5623]		"	1			62452 BOLT-CROSSMEMBER MTG PERNO				
050801-	LHD>5000R WAGON>GL>1.6L[5623]		"	1		020520-021204			62452 1C000	2	
050801-	LHD>5000R WAGON>GL>1.6L[5623]		"	1		021204-050801			62452 1C100	2	
						050801-	3000R WAGON(5)>GL>1.1L>MPI-SO		"	2	

PNC FROM-TO	PART NAME DESCRIPTION	I T C	PART NO	Q T Y	REMARK	PNC FROM-TO	PART NAME DESCRIPTION	I T C	PART NO	Q T Y	REMARK
050801-	HC>5MT 2WD 3D00R WAGON(5)>GL>1.4L>MPI-DO		*	2		020520-021219	3, 5891] 3D00R WAGON(5)>GL>1.3L>MPI-SO		(62468 1C000)	2	
050801-	HC>5MT 2WD 3D00R WAGON(5)>GL>1.4L>MPI-DO		*	2		020520-021219	HC>5MT 2WD[5618]		(62468 1C000)	2	
050801-	HC>4AT 2WD 3D00R WAGON(5)>GL>1.5L>TCI DO		*	2		020520-021219	3D00R WAGON(5)>GLS[5613]		"	2	
050801-	HC>5MT 2WD 3D00R WAGON(5)>GL>1.6L>MPI-DO		*	2		020520-021219	3D00R WAGON(5)>GLS>1.3L>MPI-S		"	2	
050801-	HC>5MT 2WD 3D00R WAGON(5)>GLS		"	2		020520-021219	OHC>4AT 2WD[5613, 5891]		(62468 1C000)	2	
050801-	5D00R WAGON>GL		"	2		020520-021219	3D00R WAGON(5)>GLS>1.6L>MPI-D		"	2	
050801-	5D00R WAGON>GLS		"	2		020520-021219	OHC>5MT 2WD[5613, 5891]		(62468 1C000)	2	
62465	BUSHING-CROSSMEMBER MTG					020520-021219	5D00R WAGON>GL[5613, 5891]		"	2	
021204-	COJINETE-FIJACION MIEMBRO TRANSVERSAL		62466 1C000	2		020520-021219	5D00R WAGON>GL>1.1L[5613]		"	2	
62465A	NUT-CROSSMEMBER MTG					020520-021219	5D00R WAGON>GL>1.1L>MPI-SOHC>		(62468 1C000)	2	
020520-021204	TUERCA		62465 1C000	2		020520-021219	5MT 2WD[5618]		"	2	
021204-050801			62465 1C100	2		020520-021219	5D00R WAGON>GL>1.3L[5613]		"	2	
050801-	3D00R WAGON(5)>GL>1.1L>MPI-SO		"	2		020520-021219	5D00R WAGON>GL>1.3L>MPI-SOHC>		(62468 1C000)	2	
050801-	HC>5MT 2WD 3D00R WAGON(5)>GL>1.4L>MPI-DO		*	2		020520-021219	5MT 2WD[5618]		"	2	
050801-	HC>5MT 2WD 3D00R WAGON(5)>GL>1.4L>MPI-DO		*	2		020520-021219	5D00R WAGON>GL>1.6L[5613]		"	2	
050801-	HC>4AT 2WD 3D00R WAGON(5)>GL>1.4L>MPI-DO		*	2		020520-021219	5D00R WAGON>GLS[5613]		"	2	
050801-	HC>5MT 2WD 3D00R WAGON(5)>GL>1.5L>TCI DO		*	2		020520-021219	5D00R WAGON>GLS[5613, 5891]		"	2	
050801-	HC>5MT 2WD 3D00R WAGON(5)>GL>1.6L>MPI-DO		*	2		020520-021219	5D00R WAGON>GLS>1.3L>MPI-SOHC		"	2	
050801-	HC>5MT 2WD 3D00R WAGON(5)>GLS		*	2		021219-050801	>5MT 2WD[5618]		(62468 1C000)	2	
050801-	5D00R WAGON>GL		*	2		021219-050801	3D00R WAGON(5)>GL[5613]		62468 1C000	2	
050801-	5D00R WAGON>GLS		*	2		021219-050801	3D00R WAGON(5)>GL>4AT 2WD[561		"	2	
62466	BUSHING-CROSSMEMBER MTG					021219-050801	3, 5891]		"	2	
020520-021204	COJINETE-FIJACION MIEMBRO TRANSVERSAL		62466 25000 (62466 1C000)	2		021219-050801	3D00R WAGON(5)>GL>1.3L>MPI-SO		"	2	
62466A	BUSHING-CROSSMEMBER MTG					021219-050801	HC>5MT 2WD[5618]		"	2	
021204-	COJINETE-FIJACION MIEMBRO TRANSVERSAL		62467 1C000	2		021219-050801	3D00R WAGON(5)>GLS[5613]		"	2	
62467	STOPPER-CROSSMEMBER BUSHING					021219-050801	3D00R WAGON(5)>GLS>1.3L>MPI-S		"	2	
020520-021219	3D00R WAGON(5)>GL[5613]		M 62468 25000 (62468 1C000)	2		021219-050801	OHC>4AT 2WD[5613, 5891]		"	2	
020520-021219	3D00R WAGON(5)>GL>4AT 2WD[561		"	2		021219-050801	3D00R WAGON(5)>GLS>1.6L>MPI-D		"	2	
						021219-050801	OHC>5MT 2WD[5613, 5891]		"	2	
						021219-050801	5D00R WAGON>GL[5613, 5891]		"	2	
						021219-050801	5D00R WAGON>GL>1.1L[5613]		"	2	
						021219-050801	5D00R WAGON>GL>1.1L>MPI-SOHC>		"	2	
						021219-050801	5MT 2WD[5618]		"	2	
						021219-050801	5D00R WAGON>GL>1.3L[5613]		"	2	
						021219-050801	5D00R WAGON>GL>1.3L>MPI-SOHC>		"	2	
						021219-050801	5MT 2WD[5618]		"	2	
						021219-050801	5D00R WAGON>GL>1.6L[5613]		"	2	
						021219-050801	5D00R WAGON>GLS[5613, 5891]		"	2	
						021219-050801	5D00R WAGON>GLS[5613]		"	2	
						021219-050801	5D00R WAGON>GLS>1.3L>MPI-SOHC		"	2	
						040501-050801	>5MT 2WD[5618]		"	2	
						050801-	5D00R WAGON>GL>1.5L[5623, 5891]		"	2	
						050801-	3D00R WAGON(5)>GL>1.1L>MPI-SO		"	2	

PNC FROM-TO	PART NAME DESCRIPTION	I T C	PART NO	Q T Y	REMARK	PNC FROM-TO	PART NAME DESCRIPTION	I T C	PART NO	Q T Y	REMARK
050801-	HC>5MT 2WD[5613] 3D00R WAGON(5)>GL>1.1L>MPI-SO	"	"	2		050801-	>5MT 2WD[5623,5891] 5D00R WAGON>GLS>1.6L>MPI-DOHC	"	"	2	
050801-	HC>5MT 2WD[5618] 3D00R WAGON(5)>GL>1.4L[5613,5 891]	"	"	2		62471	STOPPER-CROSSMEMBER MTG OBTURADOR	"	62469 1C000	2	
050801-	3D00R WAGON(5)>GL>1.4L>MPI-DO HC>5MT 2WD[5613]	"	"	2		021204-	STOPPER-CROSSMEMBER MTG OBTURADOR	"	62472 02000 (62469 1C000)	2	
050801-	3D00R WAGON(5)>GL>1.4L>MPI-DO HC>5MT 2WD[5618]	"	"	2		62472	STOPPER-CROSSMEMBER MTG OBTURADOR	"	62472 02000 (62469 1C000)	2	
050801-	3D00R WAGON(5)>GL>1.4L>MPI-DO HC>4AT 2WD[5613]	"	"	2		020520-021204	STOPPER-CROSSMEMBER MTG OBTURADOR	"	62476	2	
050801-	3D00R WAGON(5)>GL>1.5L>TCI DO HC>5MT 2WD[5613]	"	"	2		62476	STAY LH CIMENTO IZQ	"	62480 1C000	1	
050801-	3D00R WAGON(5)>GL>1.6L>MPI-DO HC>5MT 2WD[5623]	"	"	2		020520-021204	STAY RH CIMENTO DER	"	62477	1	
050801-	3D00R WAGON(5)>GL>1.6L>MPI-DO HC>5MT 2WD[5613]	"	"	2		62477	STAY RH CIMENTO DER	"	62490 1C000	1	
050801-	3D00R WAGON(5)>GLS>1.4L[5613]	"	"	2		020520-021204		"			
050801-	3D00R WAGON(5)>GLS>1.5L[5613, 5891]	"	"	2				"			
050801-	3D00R WAGON(5)>GLS>1.6L[5623, 5891]	"	"	2				"			
050801-	3D00R WAGON(5)>GLS>1.6L[5613, 5891]	"	"	2				"			
050801-	5D00R WAGON>GL[5613]	"	"	2				"			
050801-	5D00R WAGON>GL[5613,5891]	"	"	2				"			
050801-	5D00R WAGON>GL>1.1L>MPI-SOHC> 5MT 2WD[5618]	"	"	2				"			
050801-	5D00R WAGON>GL>1.4L[5623]	"	"	2				"			
050801-	5D00R WAGON>GL>1.4L>MPI-DOHC> 5MT 2WD[5618]	"	"	2				"			
050801-	5D00R WAGON>GL>1.5L[5623]	"	"	2				"			
050801-	5D00R WAGON>GL>1.6L[5623]	"	"	2				"			
050801-	5D00R WAGON>GLS[5613,5891]	"	"	2				"			
050801-	5D00R WAGON>GLS[5613]	"	"	2				"			
050801-	5D00R WAGON>GLS>1.4L>MPI-DOHC >5MT 2WD[5618]	"	"	2				"			
050801-	5D00R WAGON>GLS>1.4L>MPI-DOHC >5MT 2WD[5623,5891]	"	"	2				"			
050801-	5D00R WAGON>GLS>1.4L>MPI-DOHC >4AT 2WD[5623,5891]	"	"	2				"			
050801-	5D00R WAGON>GLS>1.5L>TCI DOHC >5MT 2WD[5623,5891]	"	"	2				"			
050801-	5D00R WAGON>GLS>1.6L>MPI-DOHC	"	"	2				"			



PNC FROM-TO	PART NAME DESCRIPTION	I T C	PART NO	Q T Y	REMARK
1011CA	BOLT PERNO				
020520-			10117 06161	4	
28272E	AIR GUIDE-INTERCOOLER GUIDE AIRE				
020520-	1.5L		28273 27700	1	
64101	CARRIER ASSY-FR END MODULE CARRIER ASSY-FR END MODULE				
020520-040401	[9662]	M	64101 1C000 (64101 1C001)	1	
020520-040401	5DOOR WAGON>GL>1.3L>MPI-SOHC> SMT 2WD[9663]	M	64101 1C050 (64101 1C051)	1	
020520-040401	5DOOR WAGON>GL>1.6L>MPI-DOHC> SMT 2WD[9663]	"	(64101 1C051)	1	
020520-040401	5DOOR WAGON>GL>1.6L>MPI-DOHC> 4AT 2WD[9663]	"	(64101 1C051)	1	
020520-040401	5DOOR WAGON>GLS>1.6L[9663]	"	"	1	
020520-050801	5DOOR WAGON>GL>1.5L[9663]		64101 1C051	1	
040401-050801	[9662]		64101 1C001	1	
040401-050801	5DOOR WAGON>GL>1.3L>MPI-SOHC> SMT 2WD[9663]		64101 1C051	1	
040401-050801	5DOOR WAGON>GL>1.6L>MPI-DOHC> SMT 2WD[9663]	"	"	1	
040401-050801	5DOOR WAGON>GL>1.6L>MPI-DOHC> 4AT 2WD[9663]	"	"	1	
040401-050801	5DOOR WAGON>GLS>1.6L[9663]	"	"	1	
050801-	3DOOR WAGON(5)>GL>1.1L>MPI-SO HC>SMT 2WD[9662]		64101 1C500	1	
050801-	3DOOR WAGON(5)>GL>1.4L>MPI-DO HC>SMT 2WD[9662]	"	"	1	
050801-	3DOOR WAGON(5)>GL>1.4L>MPI-DO HC>SMT 2WD[9663]		64101 1C550	1	
050801-	3DOOR WAGON(5)>GL>1.4L>MPI-DO HC>4AT 2WD[9662]		64101 1C500	1	
050801-	3DOOR WAGON(5)>GL>1.5L>TCI DO HC>SMT 2WD[9662]	"	"	1	
050801-	3DOOR WAGON(5)>GL>1.6L>MPI-DO HC>SMT 2WD[9662]	"	"	1	
050801-	3DOOR WAGON(5)>GLS[9662]	"	"	1	
050801-	5DOOR WAGON>GL[9662]	"	"	1	
050801-	5DOOR WAGON>GL>1.4L>MPI-DOHC> SMT 2WD[9663]		64101 1C550	1	
050801-	5DOOR WAGON>GL>1.5L>TCI DOHC> SMT 2WD[9663]	"	"	1	

PNC FROM-TO	PART NAME DESCRIPTION	I T C	PART NO	Q T Y	REMARK	PNC FROM-TO	PART NAME DESCRIPTION	I T C	PART NO	Q T Y	REMARK
050801-	5000R WAGON>GL>1.6L>MPI-DOHC> 5MT 2WD[9663]		"	1		050801-050829	5000R WAGON>GL>1.6L>MPI-DOHC> 4AT 2WD		"	1	
050801-	5000R WAGON>GL>1.6L>MPI-DOHC> 4AT 2WD[9663]		"	1		050801-050829	5000R WAGON>GLS		64501 1C700	1	
050801-	5000R WAGON>GLS[9662]		64101 1C500	1		050801-050829	5000R WAGON>GLS>1.4L>MPI-DOHC		64501 1C500	1	
050801-	5000R WAGON>GLS>1.4L>MPI-DOHC		64101 1C550	1			>5MT 2WD		"	1	
050801-	5000R WAGON>GLS>1.5L>TCI DOHC		"	1		050801-050829	5000R WAGON>GLS>1.6L>MPI-DOHC		"	1	
050801-	>5MT 2WD[9663]		"	1			>4AT 2WD		"	1	
050801-	5000R WAGON>GLS>1.6L>MPI-DOHC		"	1		050829-060101	3000R WAGON(5)>GL>1.1L>MPI-SO		64501 1C700	1	
	>4AT 2WD[9663]		"	1			HC>5MT 2WD		"	1	
64170C	PANEL ASSY-RAD SUPPORT CTR					050829-060101	3000R WAGON(5)>GL>1.4L>MPI-DO		"	1	
	CONJUNTO PANEL-CENTRAL SOP RAD		64155 1C000	1			HC>5MT 2WD		"	1	
020520-						050829-060101	3000R WAGON(5)>GL>1.4L>MPI-DO		"	1	
64501	PANEL ASSY-FNDR APRON LH						HC>4AT 2WD		"	1	
	CONJUNTO PANEL					050829-060101	3000R WAGON(5)>GL>1.5L>TCI DO		"	1	
020520-050103			64501 1C300	1			HC>5MT 2WD		"	1	
020520-050801	3000R WAGON(5)>GL>1.3L>MPI-SO		M 64501 1C000	1		050829-060101	3000R WAGON(5)>GL>1.6L>MPI-DO		"	1	
	HC>5MT 2WD		(64501 1C300)	1			HC>5MT 2WD		"	1	
020520-050801	3000R WAGON(5)>GLS>1.6L		"	1		050829-060101	3000R WAGON(5)>GLS		"	1	
020520-050801	5000R WAGON>GL		"	1		050829-060101	5000R WAGON>GL		"	1	
020520-050801	5000R WAGON>GLS		"	1		050829-060101	5000R WAGON>GLS		"	1	
050103-050801			64501 1C301	1		060101-	3000R WAGON(5)>GL>1.1L>MPI-SO		64501 1C701	1	
050801-050829	3000R WAGON(5)>GL>1.1L		64501 1C500	1			HC>5MT 2WD		"	1	
050801-050829	3000R WAGON(5)>GL>1.1L>MPI-SO		64501 1C700	1		060101-	3000R WAGON(5)>GL>1.4L>MPI-DO		"	1	
	HC>5MT 2WD		"	1			HC>5MT 2WD		"	1	
050801-050829	3000R WAGON(5)>GL>1.4L>MPI-DO		"	1		060101-	3000R WAGON(5)>GL>1.4L>MPI-DO		"	1	
	HC>5MT 2WD		"	1			HC>4AT 2WD		"	1	
050801-050829	3000R WAGON(5)>GL>1.4L>MPI-DO		"	1		060101-	3000R WAGON(5)>GL>1.5L>TCI DO		"	1	
	HC>4AT 2WD		"	1			HC>5MT 2WD		"	1	
050801-050829	3000R WAGON(5)>GL>1.5L>TCI DO		"	1		060101-	3000R WAGON(5)>GL>1.6L>MPI-DO		"	1	
	HC>5MT 2WD		"	1			HC>5MT 2WD		"	1	
050801-050829	3000R WAGON(5)>GL>1.6L>MPI-DO		"	1		060101-	3000R WAGON(5)>GLS		"	1	
	HC>5MT 2WD		"	1		060101-	5000R WAGON>GL		"	1	
050801-050829	3000R WAGON(5)>GLS		"	1		060101-	5000R WAGON>GLS		"	1	
050801-050829	5000R WAGON>GL		"	1			PANEL ASSY-FNDR APRON RH				
050801-050829	5000R WAGON>GL>1.1L>MPI-SOHC>		64501 1C500	1			CONJUNTO PANEL				
	5MT 2WD		"	1		020520-030922			64502 1C300	1	
050801-050829	5000R WAGON>GL>1.4L>MPI-DOHC>		"	1		020520-030922	3000R WAGON(5)>GL>1.3L>MPI-SO		M 64502 1C000	1	
	5MT 2WD		"	1			HC>5MT 2WD		(64502 1C300)	1	
050801-050829	5000R WAGON>GL>1.5L>TCI DOHC>		"	1		020520-030922	3000R WAGON(5)>GLS>1.6L		"	1	
	5MT 2WD		"	1		020520-030922	5000R WAGON>GL		"	1	
050801-050829	5000R WAGON>GL>1.6L>MPI-DOHC>		"	1		020520-030922	5000R WAGON>GLS		"	1	
	5MT 2WD		"	1		030922-050103			64502 1C301	1	

PNC FROM-TO	PART NAME DESCRIPTION	I T C	PART NO	Q T Y	REMARK	PNC FROM-TO	PART NAME DESCRIPTION	I T C	PART NO	Q T Y	REMARK
030922-050801	3D00R WAGON(5)>GL>1.3L>MPI-SO HC>SMT 2WD		64502 1C001	1		050829-	3D00R WAGON(5)>GL>1.6L>MPI-DO HC>SMT 2WD		"	1	
030922-050801	3D00R WAGON(5)>GLS>1.6L		"	1		050829-	3D00R WAGON(5)>GLS		"	1	
030922-050801	5D00R WAGON>GL		"	1		050829-	5D00R WAGON>GL		"	1	
030922-050801	5D00R WAGON>GLS		"	1		050829-	5D00R WAGON>GLS		"	1	
050103-050801			64502 1C302	1		64601	MEMBER ASSY-FR SIDE LH CONJ. MIEMBRO				
050801-050829	3D00R WAGON(5)>GL>1.1L		64502 1C500	1		020520-050103			64605 1C300	1	
050801-050829	3D00R WAGON(5)>GL>1.1L>MPI-SO HC>SMT 2WD		64502 1C700	1		020520-050801	3D00R WAGON(5)>GL>1.3L>MPI-SO HC>SMT 2WD		M 64605 1C000 (64605 1C300)	1	
050801-050829	3D00R WAGON(5)>GL>1.4L>MPI-DO HC>SMT 2WD		"	1		020520-050801	3D00R WAGON(5)>GLS>1.6L		"	1	
050801-050829	3D00R WAGON(5)>GL>1.4L>MPI-DO HC>4AT 2WD		"	1		020520-050801	5D00R WAGON>GL		"	1	
050801-050829	3D00R WAGON(5)>GL>1.5L>TCI DO HC>SMT 2WD		"	1		020520-050801	5D00R WAGON>GLS		"	1	
050801-050829	3D00R WAGON(5)>GL>1.6L>MPI-DO HC>SMT 2WD		"	1		050103-050801			64605 1C301	1	
050801-050829	3D00R WAGON(5)>GLS		"	1		050801-050829	3D00R WAGON(5)>GL>1.1L		64605 1C500	1	
050801-050829	5D00R WAGON>GL		"	1		050801-050829	3D00R WAGON(5)>GL>1.1L>MPI-SO HC>SMT 2WD		64605 1C800	1	
050801-050829	5D00R WAGON>GL>1.1L>MPI-SOHC> SMT 2WD		64502 1C500	1		050801-050829	3D00R WAGON(5)>GL>1.4L>MPI-DO HC>SMT 2WD		"	1	
050801-050829	5D00R WAGON>GL>1.4L>MPI-DOHC> SMT 2WD		"	1		050801-050829	3D00R WAGON(5)>GL>1.4L>MPI-DO HC>4AT 2WD		"	1	
050801-050829	5D00R WAGON>GL>1.5L>TCI DOHC> SMT 2WD		"	1		050801-050829	3D00R WAGON(5)>GL>1.5L>TCI DO HC>SMT 2WD		"	1	
050801-050829	5D00R WAGON>GL>1.6L>MPI-DOHC> SMT 2WD		"	1		050801-050829	3D00R WAGON(5)>GL>1.6L>MPI-DO HC>SMT 2WD		"	1	
050801-050829	5D00R WAGON>GL>1.6L>MPI-DOHC> 4AT 2WD		"	1		050801-050829	3D00R WAGON(5)>GLS		"	1	
050801-050829	5D00R WAGON>GLS		64502 1C700	1		050801-050829	5D00R WAGON>GL		"	1	
050801-050829	5D00R WAGON>GLS>1.4L>MPI-DOHC >SMT 2WD		64502 1C500	1		050801-050829	5D00R WAGON>GL>1.1L>MPI-SOHC> SMT 2WD		64605 1C500	1	
050801-050829	5D00R WAGON>GLS>1.6L>MPI-DOHC >SMT 2WD		"	1		050801-050829	5D00R WAGON>GL>1.4L>MPI-DOHC> SMT 2WD		"	1	
050801-050829	5D00R WAGON>GLS>1.6L>MPI-DOHC >4AT 2WD		"	1		050801-050829	5D00R WAGON>GL>1.5L>TCI DOHC> SMT 2WD		"	1	
050829-	3D00R WAGON(5)>GL>1.1L>MPI-SO HC>SMT 2WD		64502 1C700	1		050801-050829	5D00R WAGON>GL>1.6L>MPI-DOHC> 4AT 2WD		"	1	
050829-	3D00R WAGON(5)>GL>1.4L>MPI-DO HC>SMT 2WD		"	1		050801-050829	5D00R WAGON>GLS		64605 1C800	1	
050829-	3D00R WAGON(5)>GL>1.4L>MPI-DO HC>4AT 2WD		"	1		050801-050829	5D00R WAGON>GLS>1.4L>MPI-DOHC >SMT 2WD		64605 1C500	1	
050829-	3D00R WAGON(5)>GL>1.5L>TCI DO HC>SMT 2WD		"	1		050801-050829	5D00R WAGON>GLS>1.6L>MPI-DOHC >SMT 2WD		"	1	
						050801-050829	5D00R WAGON>GLS>1.6L>MPI-DOHC >4AT 2WD		"	1	

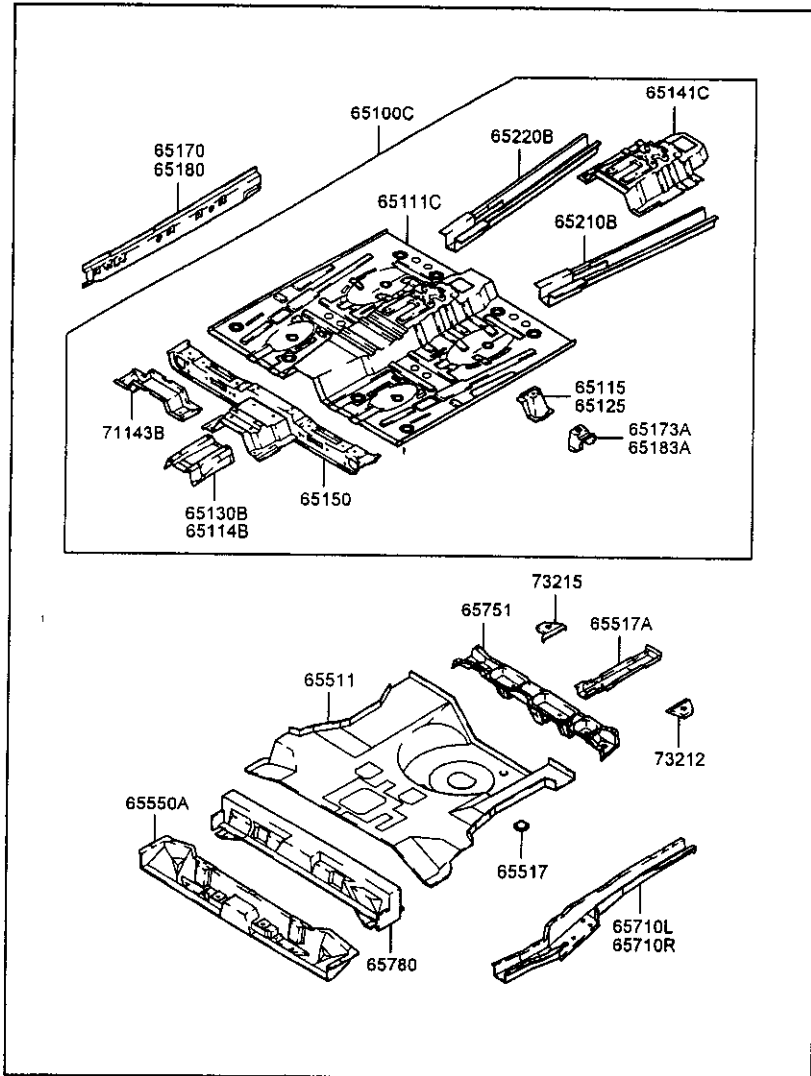
PNC FROM-TO	PART NAME DESCRIPTION	I T C	PART NO	Q T Y	REMARK	PNC FROM-TO	PART NAME DESCRIPTION	I T C	PART NO	Q T Y	REMARK
050829-	3DOOR WAGON(5)>GL>1.1L>MPI-SO HC>5MT 2WD		64605 1C800	1		050801-050829	5MT 2WD 5DOOR WAGON>GL>1.5L>TCI DOHC> 5MT 2WD		"	1	
050829-	3DOOR WAGON(5)>GL>1.4L>MPI-DO HC>5MT 2WD		"	1		050801-050829	5DOOR WAGON>GL>1.6L>MPI-DOHC> 5MT 2WD		"	1	
050829-	3DOOR WAGON(5)>GL>1.4L>MPI-DO HC>4AT 2WD		"	1		050801-050829	5DOOR WAGON>GL>1.6L>MPI-DOHC> 4AT 2WD		"	1	
050829-	3DOOR WAGON(5)>GL>1.5L>TCI DO HC>5MT 2WD		"	1		050801-050829	5DOOR WAGON>GLS		64606 1C800	1	
050829-	3DOOR WAGON(5)>GL>1.6L>MPI-DO HC>5MT 2WD		"	1		050801-050829	5DOOR WAGON>GLS>1.4L>MPI-DOHC >5MT 2WD		64606 1C500	1	
050829-	3DOOR WAGON(5)>GLS		"	1		050801-050829	5DOOR WAGON>GLS>1.6L>MPI-DOHC >5MT 2WD		"	1	
050829-	5DOOR WAGON>GL		"	1		050801-050829	5DOOR WAGON>GLS>1.6L>MPI-DOHC >4AT 2WD		"	1	
050829-	5DOOR WAGON>GLS		"	1		050829-	3DOOR WAGON(5)>GL>1.1L>MPI-SO HC>5MT 2WD		64606 1C800	1	
64602	MEMBER ASSY-FR SIDE RH CONJ. MIEMBRO					050829-	3DOOR WAGON(5)>GL>1.4L>MPI-DO HC>5MT 2WD		"	1	
020520-030922			64606 1C300	1		050829-	3DOOR WAGON(5)>GL>1.4L>MPI-DO HC>5MT 2WD		"	1	
020520-030922	3DOOR WAGON(5)>GL>1.3L>MPI-SO HC>5MT 2WD		M 64606 1C000 (64606 1C300)	1		050829-	3DOOR WAGON(5)>GL>1.5L>TCI DO HC>5MT 2WD		"	1	
020520-030922	3DOOR WAGON(5)>GLS>1.6L		"	1		050829-	3DOOR WAGON(5)>GL>1.6L>MPI-DO HC>5MT 2WD		"	1	
020520-030922	5DOOR WAGON>GL		"	1		050829-	3DOOR WAGON(5)>GLS		"	1	
020520-030922	5DOOR WAGON>GLS		"	1		050829-	5DOOR WAGON>GL		"	1	
030922-050103			64606 1C301	1		050829-	5DOOR WAGON>GLS		"	1	
030922-050801	3DOOR WAGON(5)>GL>1.3L>MPI-SO HC>5MT 2WD		64606 1C001	1		050829-	MEMBER ASSY-FR SIDE INR COMPL. MEMBER ASSY-FR SIDE INR COMPL.				
030922-050801	3DOOR WAGON(5)>GLS>1.6L		"	1		020520-050103			64610 1C300	1	
030922-050801	5DOOR WAGON>GL		"	1		020520-050801	3DOOR WAGON(5)>GL>1.3L>MPI-SO HC>5MT 2WD		Y 64610 1C000 (64610 1C300)	1	
030922-050801	5DOOR WAGON>GLS		"	1		020520-050801	3DOOR WAGON(5)>GLS>1.6L		"	1	
050103-050801			64606 1C302	1		020520-050801	5DOOR WAGON>GL		"	1	
050801-050829	3DOOR WAGON(5)>GL>1.1L		64606 1C500	1		020520-050801	5DOOR WAGON>GLS		"	1	
050801-050829	3DOOR WAGON(5)>GL>1.1L>MPI-SO HC>5MT 2WD		64606 1C800	1		050103-050801			64610 1C301	1	
050801-050829	3DOOR WAGON(5)>GL>1.4L>MPI-DO HC>5MT 2WD		"	1		64621R	MEMBER ASSY-FR SIDE INR COMPL. MEMBER ASSY-FR SIDE INR COMPL.				
050801-050829	3DOOR WAGON(5)>GL>1.4L>MPI-DO HC>4AT 2WD		"	1		020520-030922			64620 1C300	1	
050801-050829	3DOOR WAGON(5)>GL>1.5L>TCI DO HC>5MT 2WD		"	1		020520-030922	3DOOR WAGON(5)>GL>1.3L>MPI-SO HC>5MT 2WD		Y 64620 1C000 (64620 1C300)	1	
050801-050829	3DOOR WAGON(5)>GL>1.6L>MPI-DO HC>5MT 2WD		"	1		020520-030922	3DOOR WAGON(5)>GLS>1.6L		"	1	
050801-050829	3DOOR WAGON(5)>GLS		"	1		020520-030922	5DOOR WAGON>GL		"	1	
050801-050829	5DOOR WAGON>GL		"	1		020520-030922	5DOOR WAGON>GLS		"	1	
050801-050829	5DOOR WAGON>GL>1.1L>MPI-SOHC> 5MT 2WD		64606 1C500	1		020520-030922			"	1	
050801-050829	5DOOR WAGON>GL>1.4L>MPI-DOHC>		"	1		020520-030922	5DOOR WAGON>GLS		"	1	

PNC FROM-TO	PART NAME DESCRIPTION	I T C	PART NO	Q T Y	REMARK	PNC FROM-TO	PART NAME DESCRIPTION	I T C	PART NO	Q T Y	REMARK
030922-050103			64620 1C301	1		050801-050829	5000R WAGON>GL>1.4L>MPI-DOHC> SMT 2WD		64631 1C500	1	
030922-050801	3D00R WAGON(5)>GL>1.3L>MPI-SO HC>SMT 2WD		64620 1C001	1		050801-050829	5000R WAGON>GL>1.5L		64631 1C700	1	
030922-050801	3D00R WAGON(5)>GLS>1.6L		"	1		050801-050829	5000R WAGON>GL>1.5L>TC1 DOHC> SMT 2WD		64631 1C500	1	
030922-050801	5D00R WAGON>GL		"	1		050801-050829	5D00R WAGON>GL>1.6L>MPI-DOHC> SMT 2WD		"	1	
030922-050801	5D00R WAGON>GLS		"	1		050801-050829	5D00R WAGON>GL>1.6L>MPI-DOHC> SMT 2WD		"	1	
050103-050801	MEMBER ASSY-FR SIDE OTR ,LH CONJUNTO MIEMBRO-EXTERIOR LATERAL DELANTERO, IZQUIERDO		64620 1C302	1		050801-050829	5D00R WAGON>GL>1.6L>MPI-DOHC> 4AT 2WD		"	1	
020520-050103			64631 1C300	1		050801-050829	5D00R WAGON>GLS>1.4L		64631 1C700	1	
020520-050801	3D00R WAGON(5)>GL>1.3L>MPI-SO HC>SMT 2WD		Y 64631 1C000 (64631 1C300)	1		050801-050829	5D00R WAGON>GLS>1.4L>MPI-DOHC >SMT 2WD		64631 1C500	1	
020520-050801	3D00R WAGON(5)>GLS>1.6L		"	1		050801-050829	5D00R WAGON>GLS>1.5L		64631 1C700	1	
020520-050801	5D00R WAGON>GL		"	1		050801-050829	5D00R WAGON>GLS>1.6L>MPI-DOHC >SMT 2WD		64631 1C500	1	
020520-050801	5D00R WAGON>GLS		"	1		050801-050829	5D00R WAGON>GLS>1.6L>MPI-DOHC >4AT 2WD		"	1	
050103-050801	1.3L		64631 1C700	1		050829-	3D00R WAGON(5)>GL>1.1L>MPI-SO HC>SMT 2WD		64631 1C700	1	
050103-050801	3D00R WAGON(5)>GL>1.6L		"	1		050829-	3D00R WAGON(5)>GL>1.4L>MPI-DO HC>SMT 2WD		"	1	
050103-050801	5D00R WAGON>GL>1.5L		"	1		050829-	3D00R WAGON(5)>GL>1.4L>MPI-DO HC>4AT 2WD		"	1	
050103-050829	3D00R WAGON(5)>GL>1.1L		"	1		050829-	3D00R WAGON(5)>GL>1.5L>TC1 DO HC>SMT 2WD		"	1	
050103-050829	3D00R WAGON(5)>GLS>1.6L>MPI-D OHC>SMT 2WD		"	1		050829-	3D00R WAGON(5)>GL>1.6L>MPI-DO HC>SMT 2WD		"	1	
050103-050829	5D00R WAGON>GL>1.1L		"	1		050829-	3D00R WAGON(5)>GLS		"	1	
050103-050829	5D00R WAGON>GL>1.6L		"	1		050829-	5D00R WAGON>GL		"	1	
050103-050829	5D00R WAGON>GLS>1.6L		"	1		050829-	5D00R WAGON>GLS		"	1	
050801-050829	3D00R WAGON(5)>GL>1.1L		64631 1C500	1		64641R	MEMBER ASSY-FR SIDE OTR,RH CONJUNTO MIEMBRO-EXTERIOR LATERAL DELANTERO, DERECHO				
050801-050829	3D00R WAGON(5)>GL>1.4L>MPI-DO HC>SMT 2WD		64631 1C700	1		020520-050103			64641 1C300	1	
050801-050829	3D00R WAGON(5)>GL>1.4L>MPI-DO HC>4AT 2WD		"	1		020520-050801	3D00R WAGON(5)>GL>1.3L>MPI-SO HC>SMT 2WD		Y 64641 1C000 (64641 1C300)	1	
050801-050829	3D00R WAGON(5)>GL>1.5L>TC1 DO HC>SMT 2WD		"	1		020520-050801	3D00R WAGON(5)>GLS>1.6L		"	1	
050801-050829	3D00R WAGON(5)>GL>1.6L>MPI-DO OHC>SMT 2WD		"	1		020520-050801	5D00R WAGON>GL		"	1	
050801-050829	3D00R WAGON(5)>GLS>1.4L>MPI-DO OHC>4AT 2WD		"	1		020520-050801	5D00R WAGON>GLS		"	1	
050801-050829	3D00R WAGON(5)>GLS>1.5L>TC1 DO OHC>SMT 2WD		"	1		050103-050801	1.3L		64641 1C700	1	
050801-050829	3D00R WAGON(5)>GLS>1.6L>MPI-DO OHC>4AT 2WD		"	1		050103-050801	3D00R WAGON(5)>GL>1.6L		"	1	
050801-050829	5D00R WAGON>GL>1.1L>MPI-SOHC> SMT 2WD		64631 1C500	1		050103-050801	5D00R WAGON>GL>1.5L		"	1	
050801-050829	5D00R WAGON>GL>1.1L>MPI-SOHC> SMT 2WD		64631 1C500	1		050103-050829	3D00R WAGON(5)>GL>1.1L		"	1	
050801-050829	5D00R WAGON>GL>1.4L		64631 1C700	1		050103-050829	3D00R WAGON(5)>GLS>1.6L>MPI-D OHC>SMT 2WD		"	1	

PNC FROM-TO	PART NAME DESCRIPTION	I T C	PART NO	Q T Y	REMARK	PNC FROM-TO	PART NAME DESCRIPTION	I T C	PART NO	Q T Y	REMARK
050103-050829	5000R WAGON>GL>1.1L		"	1		050829-	3000R WAGON(5)>GL>1.4L>MPI-DO		"	1	
050103-050829	5000R WAGON>GL>1.6L		"	1			HC>4AT 2WD		"	1	
050103-050829	5000R WAGON>GL>1.6L		"	1		050829-	3000R WAGON(5)>GL>1.5L>TCI DO		"	1	
050801-050829	3000R WAGON(5)>GL>1.1L		84641 1C500	1			HC>5MT 2WD		"	1	
050801-050829	3000R WAGON(5)>GL>1.4L>MPI-DO		84641 1C700	1		050829-	3000R WAGON(5)>GL>1.6L>MPI-DO		"	1	
	HC>5MT 2WD		"	1			HC>5MT 2WD		"	1	
050801-050829	3000R WAGON(5)>GL>1.4L>MPI-DO		"	1		050829-	3000R WAGON(5)>GLS		"	1	
	HC>4AT 2WD		"	1		050829-	5000R WAGON>GL		"	1	
050801-050829	3000R WAGON(5)>GL>1.5L>TCI DO		"	1		050829-	5000R WAGON>GLS		"	1	
	HC>5MT 2WD		"	1			647188 PLATE-CARRIER MTG, LH				
050801-050829	3000R WAGON(5)>GL>1.6L>MPI-DO		"	1			PLACA				
	HC>5MT 2WD		"	1		020520-050801	1.3L		64718 1C300	1	
050801-050829	3000R WAGON(5)>GLS>1.4L>MPI-D		"	1		020520-050801	3000R WAGON(5)>GL>4AT 2WD [816		"	1	
	HC>5MT 2WD		"	1			1]		"	1	
050801-050829	3000R WAGON(5)>GLS>1.4L>MPI-D		"	1		020520-050801	3000R WAGON(5)>GL>1.3L>MPI-SO		64718 1C000	1	
	HC>4AT 2WD		"	1			HC>5MT 2WD		"	1	
050801-050829	3000R WAGON(5)>GLS>1.5L>TCI D		"	1		020520-050801	3000R WAGON(5)>GL>1.6L [8161]		"	1	
	HC>5MT 2WD		"	1		020520-050801	3000R WAGON(5)>GLS>4AT 2WD [81		64718 1C300	1	
050801-050829	3000R WAGON(5)>GLS>1.6L>MPI-D		"	1			61]		"	1	
	HC>4AT 2WD		"	1		020520-050801	3000R WAGON(5)>GLS>1.6L		64718 1C000	1	
050801-050829	5000R WAGON>GL>1.1L>MPI-SOHC>		84641 1C500	1		020520-050801	3000R WAGON(5)>GLS>1.6L [8161]		"	1	
	5MT 2WD		"	1		020520-050801	5000R WAGON>GL>1.3L		"	1	
050801-050829	5000R WAGON>GL>1.4L		84641 1C700	1		020520-050801	5000R WAGON>GL>1.3L [8161]		64718 1C300	1	
050801-050829	5000R WAGON>GL>1.4L>MPI-DOHC>		84641 1C500	1		020520-050801	5000R WAGON>GL>1.5L		64718 1C000	1	
	5MT 2WD		"	1		020520-050801	5000R WAGON>GL>1.5L		64718 1C300	1	
050801-050829	5000R WAGON>GL>1.5L		84641 1C700	1		020520-050801	5000R WAGON>GL>1.6L>MPI-DOHC>		64718 1C000	1	
050801-050829	5000R WAGON>GL>1.5L>TCI DOHC>		84641 1C500	1			4AT 2WD [8161]		"	1	
	5MT 2WD		"	1		020520-050801	5000R WAGON>GLS>1.3L [8161]		"	1	
050801-050829	5000R WAGON>GL>1.6L>MPI-DOHC>		"	1		020520-050801	5000R WAGON>GLS>1.3L		"	1	
	4AT 2WD		"	1		020520-050801	5000R WAGON>GLS>1.3L [8161]		64718 1C300	1	
050801-050829	5000R WAGON>GLS>1.4L		84641 1C700	1		020520-	3000R WAGON(5)>GL>1.1L>MPI-SO		"	1	
050801-050829	5000R WAGON>GLS>1.4L>MPI-DOHC		84641 1C500	1			HC>5MT 2WD		"	1	
	>5MT 2WD		"	1		020520-	3000R WAGON(5)>GL>1.6L>MPI-DO		"	1	
050801-050829	5000R WAGON>GLS>1.5L		84641 1C700	1			HC>5MT 2WD		"	1	
050801-050829	5000R WAGON>GLS>1.6L>MPI-DOHC		84641 1C500	1		020520-	3000R WAGON(5)>GLS>1.6L>MPI-D		"	1	
	>5MT 2WD		"	1			HC>5MT 2WD		"	1	
050801-050829	5000R WAGON>GLS>1.6L>MPI-DOHC		"	1		020520-	3000R WAGON(5)>GLS>1.6L>MPI-D		"	1	
	>4AT 2WD		"	1			HC>5MT 2WD		"	1	
050829-	3000R WAGON(5)>GL>1.1L>MPI-SO		84641 1C700	1		020520-	5000R WAGON>GL>1.1L		64718 1C000	1	
	HC>5MT 2WD		"	1		020520-	5000R WAGON>GL>1.1L		84718 1C300	1	
050829-	3000R WAGON(5)>GL>1.4L>MPI-DO		"	1		020520-	5000R WAGON>GL>1.1L [8161]		"	1	
	HC>5MT 2WD		"	1		020520-	5000R WAGON>GL>1.6L		64718 1C000	1	
			"	1		020520-	5000R WAGON>GL>1.6L		64718 1C300	1	
			"	1		020520-	5000R WAGON>GLS>1.6L		84718 1C000	1	

PNC FROM-TO	PART NAME DESCRIPTION	I T C	PART NO	Q T Y	REMARK	PNC FROM-TO	PART NAME DESCRIPTION	I T C	PART NO	Q T Y	REMARK
020520-020520-	5000R WAGON>GLS>1.6L[8161]		6471B 1C300	1		020520-050801	3000R WAGON(5)>GLS>4AT 2WD[8161]		6472B 1C300	1	
050801-	5000R WAGON>GLS>1.6L		"	1		020520-050801	3000R WAGON(5)>GLS>1.6L[8161]		6472B 1C000	1	
050801-	3000R WAGON(5)>GL>1.1L		6471B 1C000	1		020520-050801	3000R WAGON(5)>GLS>1.6L		"	1	
050801-	3000R WAGON(5)>GL>1.4L		6471B 1C300	1		020520-050801	5000R WAGON>GL>1.3L		"	1	
050801-	3000R WAGON(5)>GL>1.4L>MPI-00HC>4AT 2WD[8161]		"	1		020520-050801	5000R WAGON>GL>1.3L[8161]		6472B 1C300	1	
050801-	3000R WAGON(5)>GL>1.5L		"	1		020520-050801	5000R WAGON>GL>1.5L		6472B 1C000	1	
050801-	3000R WAGON(5)>GLS>1.4L>MPI-0OHC>5MT 2WD[8161]		"	1		020520-050801	5000R WAGON>GL>1.5L		6472B 1C300	1	
050801-	3000R WAGON(5)>GLS>1.4L>MPI-0OHC>4AT 2WD		"	1		020520-050801	5000R WAGON>GL>1.6L>MPI-0OHC>4AT 2WD[8161]		6472B 1C000	1	
050801-	3000R WAGON(5)>GLS>1.5L>TCI D OHC>5MT 2WD		"	1		020520-050801	5000R WAGON>GLS>1.3L[8161]		"	1	
050801-	3000R WAGON(5)>GLS>1.6L>MPI-0OHC>4AT 2WD[8161]		"	1		020520-050801	5000R WAGON>GLS>1.3L[8161]		6472B 1C300	1	
050801-	3000R WAGON(5)>GLS>1.6L>MPI-0OHC>4AT 2WD		"	1		020520-	3000R WAGON(5)>GL>1.1L>MPI-SOHC>5MT 2WD		"	1	
050801-	5000R WAGON>GL>1.4L		6471B 1C000	1		020520-	3000R WAGON(5)>GL>1.6L>MPI-0OHC>5MT 2WD		"	1	
050801-	5000R WAGON>GL>1.4L		6471B 1C300	1		020520-	3000R WAGON(5)>GLS>1.6L>MPI-0OHC>5MT 2WD		"	1	
050801-	5000R WAGON>GL>1.4L>MPI-0OHC>5MT 2WD[8161]		"	1		020520-	3000R WAGON(5)>GLS>1.6L>MPI-0OHC>5MT 2WD[8161]		"	1	
050801-	5000R WAGON>GL>1.4L>MPI-0OHC>4AT 2WD[8161]		"	1		020520-	5000R WAGON>GL>1.1L		6472B 1C000	1	
050801-	5000R WAGON>GL>1.5L		6471B 1C000	1		020520-	5000R WAGON>GL>1.1L[8161]		6472B 1C300	1	
050801-	5000R WAGON>GL>1.5L		6471B 1C300	1		020520-	5000R WAGON>GL>1.1L		"	1	
050801-	5000R WAGON>GL>1.6L>MPI-0OHC>5MT 2WD[8161]		6471B 1C000	1		020520-	5000R WAGON>GL>1.6L		6472B 1C000	1	
050801-	5000R WAGON>GL>1.6L>MPI-0OHC>4AT 2WD[8161]		6471B 1C300	1		020520-	5000R WAGON>GL>1.6L		6472B 1C300	1	
050801-	5000R WAGON>GLS>1.4L		6471B 1C000	1		020520-	5000R WAGON>GLS>1.6L		6472B 1C300	1	
050801-	5000R WAGON>GLS>1.4L		6471B 1C300	1		020520-	5000R WAGON>GLS>1.6L[8161]		"	1	
050801-	5000R WAGON>GLS>1.4L[8161]		"	1		050801-	3000R WAGON(5)>GL>1.1L		6472B 1C000	1	
050801-	5000R WAGON>GLS>1.5L		"	1		050801-	3000R WAGON(5)>GL>1.4L		6472B 1C300	1	
050801-	5000R WAGON>GLS>1.5L[8161]		"	1		050801-	3000R WAGON(5)>GL>1.4L>MPI-0OHC>4AT 2WD[8161]		"	1	
050801-	5000R WAGON>GLS>1.6L>MPI-0OHC>4AT 2WD[8161]		6471B 1C000	1		050801-	3000R WAGON(5)>GL>1.5L		"	1	
6472B	PLATE-CARRIER MTG,RH PLACA					050801-	3000R WAGON(5)>GLS>1.4L>MPI-0OHC>5MT 2WD[8161]		"	1	
020520-050801	1.3L		6472B 1C300	1		050801-	3000R WAGON(5)>GLS>1.4L>MPI-0OHC>4AT 2WD		"	1	
020520-050801	3000R WAGON(5)>GL>4AT 2WD[8161]		"	1		050801-	3000R WAGON(5)>GLS>1.5L>TCI D OHC>5MT 2WD		"	1	
020520-050801	3000R WAGON(5)>GL>1.3L>MPI-SOHC>5MT 2WD		6472B 1C000	1		050801-	3000R WAGON(5)>GLS>1.6L>MPI-0OHC>4AT 2WD[8161]		"	1	
020520-050801	3000R WAGON(5)>GL>1.6L[8161]		"	1		050801-	3000R WAGON(5)>GLS>1.6L>MPI-0OHC>4AT 2WD		"	1	

PNC FROM-TO	PART NAME DESCRIPTION	I T C	PART NO	Q T Y	REMARK
050801-	5000R WAGON>GL>1.4L		64728 1C000	1	
050801-	5000R WAGON>GL>1.4L		64728 1C300	1	
050801-	5000R WAGON>GL>1.4L>MPI-DOHC> SMT 2WD [8161]		"	1	
050801-	5000R WAGON>GL>1.4L>MPI-DOHC> 4AT 2WD [8161]		"	1	
050801-	5000R WAGON>GL>1.5L		64728 1C000	1	
050801-	5000R WAGON>GL>1.5L		64728 1C300	1	
050801-	5000R WAGON>GL>1.6L>MPI-DOHC> SMT 2WD [8161]		64728 1C000	1	
050801-	5000R WAGON>GL>1.6L>MPI-DOHC> 4AT 2WD [8161]		64728 1C300	1	
050801-	5000R WAGON>GLS>1.4L		64728 1C000	1	
050801-	5000R WAGON>GLS>1.4L [8161]		64728 1C300	1	
050801-	5000R WAGON>GLS>1.4L		"	1	
050801-	5000R WAGON>GLS>1.5L [8161]		"	1	
050801-	5000R WAGON>GLS>1.5L		"	1	
050801-	5000R WAGON>GLS>1.6L>MPI-DOHC >4AT 2WD [8161]		64728 1C000	1	
81738A	BUMPER-T/GATE OVERSLAM PARACHOQUES				
020520-			81738 24210	4	
98609B	CLIP-TRIM MTG SUJETADOR				
020520-050801	TC1 [9663]		98609 38301	3	



PNC FROM-TO	PART NAME DESCRIPTION	ITC	PART NO	QTY	REMARK
65100C	PANEL ASSY-FLOOR CTR CONJUNTO PANEL-PISO CENTRAL				
020520-050801	LHD>5000R WAGON>GL>1.5L		65100 1C360	1	
020520-050801	RHD>5000R WAGON>GL>1.5L		65100 1C960	1	
65111C	PANEL-CTR FLR PANEL-PISO CENTRAL				
020520-050801	1.3L		65111 1C300	1	
020520-050801	LHD>3000R WAGON(5)>GL>1.3L>MP I-SOHC>SMT 2WD	Y	65111 1C000 (65111 1C300)	1	
020520-050801	LHD>3000R WAGON(5)>GL>1.6L>MP I-DOHC>SMT 2WD		(65111 1C300)	1	
020520-050801	LHD>3000R WAGON(5)>GL>1.6L		"	1	
020520-050801	LHD>5000R WAGON>GL>1.3L		"	1	
020520-050801	LHD>5000R WAGON>GLS>1.3L		"	1	
020520-	5000R WAGON>GL>1.1L		65111 1C300	1	
020520-	5000R WAGON>GL>1.6L		"	1	
020520-	5000R WAGON>GLS>1.6L		"	1	
020520-	LHD>3000R WAGON(5)>GL>1.1L>MP I-SOHC>SMT 2WD		"	1	
020520-	LHD>3000R WAGON(5)>GL>1.6L>MP I-DOHC>SMT 2WD		"	1	
020520-	LHD>5000R WAGON>GL>1.1L	Y	65111 1C000 (65111 1C300)	1	
020520-	LHD>5000R WAGON>GL>1.6L		"	1	
020520-	LHD>5000R WAGON>GLS>1.6L		"	1	
020520-	RHD>3000R WAGON(5)>GLS>1.6L>M PI-DOHC>SMT 2WD		65111 1C300	1	
050101-050801	LHD>5000R WAGON>GL>1.5L	Y	65111 1C000 (65111 1C300)	1	
050103-050801	5000R WAGON>GL>1.5L		65111 1C300	1	
050801-	3000R WAGON(5)>GL>1.1L		"	1	
050801-	3000R WAGON(5)>GL>1.4L		"	1	
050801-	3000R WAGON(5)>GL>1.5L		"	1	
050801-	3000R WAGON(5)>GLS		"	1	
050801-	5000R WAGON>GL>1.4L		"	1	
050801-	5000R WAGON>GL>1.5L		"	1	
050801-	5000R WAGON>GLS>1.4L		"	1	
050801-	5000R WAGON>GLS>1.5L		"	1	
050801-	LHD>3000R WAGON(5)>GL>1.1L	Y	65111 1C000 (65111 1C300)	1	
050801-	LHD>5000R WAGON>GL>1.4L		"	1	
050801-	LHD>5000R WAGON>GL>1.5L		"	1	
050801-	LHD>5000R WAGON>GLS>1.4L		"	1	
65114B	BRACKET-MFLR HANGER MTG FR				

PNC FROM-TO	PART NAME DESCRIPTION	I T C	PART NO	Q T Y	REMARK	PNC FROM-TO	PART NAME DESCRIPTION	I T C	PART NO	Q T Y	REMARK
050801- 65115	SOPORTE BRACKET ASSY-FR SEAT RR SIDE BRACKET ASSY-FR SEAT RR SIDE		85114 1C000	1		050801-	LHD>3DOOR WAGON(5)>GL>1.1L		(65141 1C300)	1	
020520- 65125	BRACKET ASSY-FR SEAT RR SIDE BRACKET ASSY-FR SEAT RR SIDE		85153 1C000	1		050801-	LHD>3DOOR WAGON(5)>GL>1.1L		85141 1C300	1	
020520- 65130B	REINFORCEMENT ASSY-CTR FLOOR CONJ. REFUERZO		85163 1C000	1		050801-	LHD>3DOOR WAGON(5)>GL>1.4L		"	1	
020520- 65141C	PANEL ASSY-P/BRAKE APERTURE CONJUNTO PANEL-APERTURA FRENO		85113 1C000	1		050801-	LHD>3DOOR WAGON(5)>GLS>1.5L>T C1 DOHC>SMT 2WD		"	1	
020520-050801	LHD>1.3L		ESTACION 85141 1C300	1		050801-	LHD>3DOOR WAGON(5)>GLS>1.6L>M		"	1	
020520-050801	LHD>3DOOR WAGON(5)>GL>1.3L>MP I-SOHC>SMT 2WD		Y 85141 1C000 (65141 1C300)	1		050801-	LHD>3DOOR WAGON(5)>GLS>1.6L>M		Y 85141 1C000 (65141 1C300)	1	
020520-050801	LHD>3DOOR WAGON(5)>GL>1.6L>MP I-DOHC>SMT 2WD		(65141 1C300)	1		050801-	LHD>500R WAGON>GL>1.4L		"	1	
020520-050801	LHD>3DOOR WAGON(5)>GLS>1.6L		"	1		050801-	LHD>500R WAGON>GL>1.5L		"	1	
020520-050801	LHD>500R WAGON>GL>1.3L		"	1		050801-	LHD>500R WAGON>GLS		85141 1C300	1	
020520-050801	LHD>500R WAGON>GL>1.5L		85141 1C300	1		050801-	LHD>500R WAGON>GLS>1.4L		Y 85141 1C000 (65141 1C300)	1	
020520-050801	LHD>500R WAGON>GLS>1.3L		Y 85141 1C000 (65141 1C300)	1		050801-	RHD>3DOOR WAGON(5)>GL>1.1L>MP I-SOHC>SMT 2WD		85141 1C900	1	
020520-050801	RHD>1.3L		85141 1C900	1		050801-	RHD>3DOOR WAGON(5)>GL>1.4L>MP I-DOHC>SMT 2WD		"	1	
020520-050801	RHD>500R WAGON>GL>1.5L		"	1		050801-	RHD>3DOOR WAGON(5)>GLS>4AT 2WD		"	1	
020520-	LHD>3DOOR WAGON(5)>GL>1.1L>MP I-SOHC>SMT 2WD		85141 1C300	1		050801-	RHD>5DOOR WAGON>GL>1.4L		"	1	
020520-	LHD>3DOOR WAGON(5)>GL>1.6L>MP I-DOHC>SMT 2WD		"	1		050801-	RHD>5DOOR WAGON>GL>1.5L		"	1	
020520-	LHD>5DOOR WAGON>GL>1.1L		Y 85141 1C000 (65141 1C300)	1		050801-	RHD>5DOOR WAGON>GLS>1.4L		"	1	
020520-	LHD>5DOOR WAGON>GL>1.1L		85141 1C300	1		050801-	RHD>5DOOR WAGON>GLS>1.5L		"	1	
020520-	LHD>5DOOR WAGON>GL>1.6L		Y 85141 1C000 (65141 1C300)	1		050801-	CROSSMEMBER ASSY-FR SEAT CONJ. TRAVESANO		85150	1	
020520-	LHD>5DOOR WAGON>GL>1.6L		85141 1C300	1		020520- 65170	PANEL ASSY-SIDE SILL INR LH CONJUNTO PANEL		85150 1C000	1	
020520-	LHD>5DOOR WAGON>GL>1.6L		85141 1C300	1		020520-021201	3DOOR WAGON(5)>GL>1.1L		85170 1C200	1	
020520-	LHD>5DOOR WAGON>GLS>1.6L		Y 85141 1C000 (65141 1C300)	1		020520-021201	5DOOR WAGON>GL>1.3L		85170 1C000	1	
020520-	LHD>5DOOR WAGON>GLS>1.6L		85141 1C300	1		020520-021201	5DOOR WAGON>GLS		"	1	
020520-	RHD>3DOOR WAGON(5)>GLS>1.6L>M PI-DOHC>SMT 2WD		85141 1C900	1		020520-021202	3DOOR WAGON(5)>GL>1.3L		85170 1C200	1	
020520-	RHD>5DOOR WAGON>GL>1.1L		"	1		020520-021202	3DOOR WAGON(5)>GL>1.6L		"	1	
020520-	RHD>5DOOR WAGON>GL>1.6L		"	1		020520-021202	3DOOR WAGON(5)>GLS		"	1	
020520-	RHD>5DOOR WAGON>GLS>1.6L		"	1		020520-021202	5DOOR WAGON>GL>1.1L		85170 1C000	1	
050101-050801	LHD>5DOOR WAGON>GL>1.5L		Y 85141 1C000	1		020520-021202	5DOOR WAGON>GL>1.5L		"	1	
						020520-021202	5DOOR WAGON>GL>1.6L		"	1	
						020520-050801	3DOOR WAGON(5)>GL>1.3L		85170 1C200	1	

PNC FROM-TO	PART NAME DESCRIPTION	PART NO	QTY	REMARK	PNC FROM-TO	PART NAME DESCRIPTION	PART NO	QTY	REMARK
020520-050801	3000R WAGON(5)>GLS>1.3L	"	1		050801-	RHD>3000R WAGON(5)>GLS>4AT 2WD	"	1	
020520-050801	5000R WAGON>GL>1.5L	65170 1C000	1		050801-	RHD>5000R WAGON>GL>1.4L	65170 1C000	1	
020520-	RHD>3000R WAGON(5)>GLS>1.6L>M PI-DOHC>5MT 2WD	65170 1C200	1		050801-	RHD>5000R WAGON>GL>1.5L	"	1	
020520-	RHD>5000R WAGON>GL>1.1L	65170 1C000	1		050801-	RHD>5000R WAGON>GLS>1.4L	"	1	
020520-	RHD>5000R WAGON>GL>1.6L	"	1		050801-	RHD>5000R WAGON>GLS>1.5L	"	1	
021201-021202	3000R WAGON(5)>GL>1.1L	65170 1C200	1		65173A	BRACKET ASSY-FR SEAT SIDE MTG			
021201-021202	5000R WAGON>GL>1.3L	65170 1C000	1			BRACKET ASSY-FR SEAT SIDE MTG			
021201-021202	5000R WAGON>GLS	"	1		020520-		65155 1C000	1	
021201-050801	5000R WAGON>GL>1.3L	"	1		65180	PANEL ASSY-SIDE SILL INR RH CONJUNTO PANEL			
021201-050801	5000R WAGON>GLS>1.3L	"	1		020520-021201	3000R WAGON(5)>GL>1.1L	65180 1C200	1	
021201-	RHD>5000R WAGON>GLS>1.6L	"	1		020520-021201	5000R WAGON>GL>1.3L	65180 1C000	1	
021202-050801	LHD>3000R WAGON(5)>GL>1.3L	65170 1C250	1		020520-021201	5000R WAGON>GLS	"	1	
021202-050801	LHD>3000R WAGON(5)>GL>1.6L	"	1		020520-050801	LHD>3000R WAGON(5)>GL>1.3L	65180 1C200	1	
021202-050801	LHD>3000R WAGON(5)>GLS	"	1		020520-050801	LHD>3000R WAGON(5)>GL>1.6L	"	1	
021202-050801	LHD>5000R WAGON>GL>1.3L	65170 1C050	1		020520-050801	LHD>3000R WAGON(5)>GLS	"	1	
021202-050801	LHD>5000R WAGON>GL>1.5L	"	1		020520-050801	LHD>5000R WAGON>GL>1.5L	65180 1C000	1	
021202-050801	LHD>5000R WAGON>GLS>1.3L	"	1		020520-050801	RHD>3000R WAGON(5)>GL>1.3L	65180 1C250	1	
021202-	LHD>3000R WAGON(5)>GL>1.1L>MP I-SOHC>5MT 2WD	65170 1C250	1		020520-050801	RHD>3000R WAGON(5)>GLS>1.3L	"	1	
021202-	LHD>3000R WAGON(5)>GL>1.6L>MP I-DOHC>5MT 2WD	"	1		020520-050801	RHD>5000R WAGON>GL>1.5L	65180 1C050	1	
021202-	LHD>5000R WAGON>GL>1.1L	65170 1C050	1		020520-	LHD>3000R WAGON(5)>GL>1.6L>MP I-DOHC>5MT 2WD	65180 1C200	1	
021202-	LHD>5000R WAGON>GL>1.6L	"	1		020520-	LHD>5000R WAGON>GL>1.1L	65180 1C000	1	
021202-	LHD>5000R WAGON>GLS>1.6L	"	1		020520-	LHD>5000R WAGON>GL>1.6L	"	1	
050801-	LHD>3000R WAGON(5)>GL>1.1L	65170 1C250	1		020520-	RHD>3000R WAGON(5)>GLS>1.6L>M PI-DOHC>5MT 2WD	65180 1C250	1	
050801-	LHD>3000R WAGON(5)>GL>1.4L	"	1		020520-	RHD>5000R WAGON>GL>1.1L	65180 1C050	1	
050801-	LHD>3000R WAGON(5)>GL>1.5L	"	1		020520-	RHD>5000R WAGON>GL>1.6L	"	1	
050801-	LHD>3000R WAGON(5)>GLS>1.4L>M PI-DOHC>5MT 2WD	"	1		021201-050801	LHD>5000R WAGON>GL>1.3L	65180 1C000	1	
050801-	LHD>3000R WAGON(5)>GLS>1.5L>T CI DOHC>5MT 2WD	"	1		021201-050801	LHD>5000R WAGON>GLS>1.3L	"	1	
050801-	LHD>3000R WAGON(5)>GLS>1.6L>M PI-DOHC>5MT 2WD	"	1		021201-050801	RHD>5000R WAGON>GL>1.3L	65180 1C050	1	
050801-	LHD>3000R WAGON(5)>GLS>1.6L>M PI-DOHC>4AT 2WD	"	1		021201-050801	RHD>5000R WAGON>GLS>1.3L	"	1	
050801-	LHD>5000R WAGON>GL>1.4L	65170 1C050	1		021201-	LHD>3000R WAGON(5)>GL>1.1L	65180 1C200	1	
050801-	LHD>5000R WAGON>GL>1.5L	"	1		021201-	LHD>5000R WAGON>GLS>1.6L	65180 1C000	1	
050801-	LHD>5000R WAGON>GLS>1.4L	"	1		021201-	RHD>5000R WAGON>GLS>1.6L	65180 1C050	1	
050801-	LHD>5000R WAGON>GLS>1.5L	"	1		050801-	3000R WAGON(5)>GL>1.1L>MPI-SO HC>5MT 2WD	65181 1C000	1	
050801-	RHD>3000R WAGON(5)>GL>1.1L>MP I-SOHC>5MT 2WD	65170 1C200	1		050801-	3000R WAGON(5)>GL>1.4L>MPI-DO HC>5MT 2WD	"	1	
050801-	RHD>3000R WAGON(5)>GL>1.4L>MP I-DOHC>5MT 2WD	"	1		050801-	3000R WAGON(5)>GL>1.4L>MPI-DO HC>4AT 2WD	"	1	
					050801-	3000R WAGON(5)>GL>1.5L>TC1 DO HC>5MT 2WD	"	1	
					050801-	3000R WAGON(5)>GL>1.6L>MPI-DO	"	1	

PNC FROM-TO	PART NAME DESCRIPTION	I T C	PART NO	Q T Y	REMARK	PNC FROM-TO	PART NAME DESCRIPTION	I T C	PART NO	Q T Y	REMARK
050801-	HC>5MT 2WD		"	1		020520-	5000R WAGON>GLS>1.6L		"	1	
050801-	3D00R WAGON(5)>GLS		"	1		020520-	LHD>3D00R WAGON(5)>GL>1.1L>MP		"	1	
050801-	5000R WAGON>GL		"	1		020520-	I-SOHC>5MT 2WD		"	1	
050801-	5000R WAGON>GLS		"	1		020520-	LHD>3D00R WAGON(5)>GL>1.6L>MP		"	1	
050801-	LHD>3D00R WAGON(5)>GL>1.1L		65180 1C200	1		020520-	I-DOHC>5MT 2WD		"	1	
050801-	LHD>3D00R WAGON(5)>GL>1.4L		"	1		020520-	LHD>5000R WAGON>GL>1.1L	Y	65210 1C000 (65210 1C300)	1	
050801-	LHD>3D00R WAGON(5)>GL>1.5L		"	1		020520-	LHD>5000R WAGON>GL>1.6L		"	1	
050801-	LHD>3D00R WAGON(5)>GLS>1.4L>M		"	1		020520-	LHD>5000R WAGON>GLS>1.6L		"	1	
050801-	PI-DOHC>5MT 2WD		"	1		020520-	RHD>3D00R WAGON(5)>GLS>1.6L>M		65210 1C300	1	
050801-	LHD>3D00R WAGON(5)>GLS>1.5L>T		"	1		020520-	PI-DOHC>5MT 2WD		"	1	
050801-	C1 DOHC>5MT 2WD		"	1		050101-050801	LHD>5000R WAGON>GL>1.5L	Y	65210 1C000 (65210 1C300)	1	
050801-	LHD>3D00R WAGON(5)>GLS>1.6L>M		"	1		050801-	3D00R WAGON(5)>GL>1.1L		65210 1C300	1	
050801-	PI-DOHC>5MT 2WD		"	1		050801-	3D00R WAGON(5)>GL>1.4L		"	1	
050801-	LHD>3D00R WAGON(5)>GLS>1.6L>M		"	1		050801-	3D00R WAGON(5)>GL>1.5L		"	1	
050801-	PI-DOHC>4AT 2WD		"	1		050801-	3D00R WAGON(5)>GLS		"	1	
050801-	LHD>5000R WAGON>GL>1.4L		65180 1C000	1		050801-	5000R WAGON>GL		"	1	
050801-	LHD>5000R WAGON>GL>1.5L		"	1		050801-	5000R WAGON>GLS		"	1	
050801-	LHD>5000R WAGON>GLS>1.4L		"	1		050801-	LHD>3D00R WAGON(5)>GL>1.1L	Y	65210 1C000 (65210 1C300)	1	
050801-	LHD>5000R WAGON>GLS>1.5L		"	1		050801-	LHD>5000R WAGON>GL>1.4L		"	1	
050801-	RHD>3D00R WAGON(5)>GL>1.1L>MP		65180 1C250	1		050801-	LHD>5000R WAGON>GL>1.5L		"	1	
050801-	I-SOHC>5MT 2WD		"	1		050801-	LHD>5000R WAGON>GLS>1.4L		"	1	
050801-	RHD>3D00R WAGON(5)>GL>1.4L>MP		"	1		050801-	LHD>5000R WAGON>GLS>1.4L		"	1	
050801-	I-DOHC>5MT 2WD		"	1		050801-	LHD>5000R WAGON>GLS>1.4L		"	1	
050801-	RHD>3D00R WAGON(5)>GLS>4AT 2WD		"	1		65220B	MEMBER ASSY-CTR FLOOR SIDE RH CONJUNTO MIEMBRO-LATERAL PISO		CENTRAL DERECHO 65211 1C300	1	
050801-	RHD>5000R WAGON>GL>1.4L		65180 1C050	1		020520-030708	LHD>3D00R WAGON(5)>GL>1.3L>MP	Y	65211 1C000 (65211 1C300)	1	
050801-	RHD>5000R WAGON>GL>1.5L		"	1		020520-030708	I-SOHC>5MT 2WD		"	1	
050801-	RHD>5000R WAGON>GLS>1.4L		"	1		020520-030708	LHD>3D00R WAGON(5)>GL>1.6L>MP		"	1	
050801-	RHD>5000R WAGON>GLS>1.5L		"	1		020520-030708	I-DOHC>5MT 2WD		(65211 1C300)	1	
050801-	RHD>5000R WAGON>GLS>1.5L		"	1		020520-030708	LHD>3D00R WAGON(5)>GLS>1.6L		"	1	
65183A	BRACKET ASSY-FR SEAT SIDE MTG					020520-030708	LHD>5000R WAGON>GL>1.1L		"	1	
020520-	BRACKET ASSY-FR SEAT SIDE MTG					020520-030708	LHD>5000R WAGON>GL>1.3L		"	1	
65210B	MEMBER ASSY-CTR FLOOR SIDE LH CONJUNTO MIEMBRO-LATERAL PISO		65165 1C000	1		020520-030708	LHD>5000R WAGON>GL>1.3L		"	1	
020520-050801	1.3L		65210 1C300	1	CENTRAL IZQUIERDO	020520-030708	LHD>5000R WAGON>GL>1.6L		"	1	
020520-050801	5000R WAGON>GL>1.5L		"	1		020520-030708	LHD>5000R WAGON>GL>1.1L		"	1	
020520-050801	LHD>3D00R WAGON(5)>GL>1.3L>MP		Y 65210 1C000 (65210 1C300)	1		020520-030708	LHD>5000R WAGON>GL>1.6L		"	1	
020520-050801	I-SOHC>5MT 2WD		"	1		020520-030708	LHD>5000R WAGON>GLS		"	1	
020520-050801	LHD>3D00R WAGON(5)>GL>1.6L>MP		"	1		030708-050801	1.3L		65220 1C300	1	
020520-050801	I-DOHC>5MT 2WD		(65210 1C300)	1		030708-050801	5000R WAGON>GL>1.5L		"	1	
020520-050801	LHD>3D00R WAGON(5)>GLS>1.6L		"	1		030708-050801	LHD>3D00R WAGON(5)>GL>1.3L>MP		65220 1C000	1	
020520-050801	LHD>5000R WAGON>GL>1.3L		"	1		030708-050801	I-SOHC>5MT 2WD		"	1	
020520-050801	LHD>5000R WAGON>GLS>1.3L		"	1		030708-050801	LHD>3D00R WAGON(5)>GL>1.6L>MP		"	1	
020520-	5000R WAGON>GL>1.1L		65210 1C300	1		030708-050801	I-DOHC>5MT 2WD		"	1	
020520-	5000R WAGON>GL>1.6L		"	1		030708-050801	LHD>3D00R WAGON(5)>GLS>1.6L		"	1	
			"	1		030708-050801	LHD>5000R WAGON>GL>1.3L		"	1	

PNC FROM-TO	PART NAME DESCRIPTION	I T C	PART NO	Q T Y	REMARK	PNC FROM-TO	PART NAME DESCRIPTION	I T C	PART NO	Q T Y	REMARK
030708-050801	LHD>500R WAGON>GL>1.3L	"	"	1					(65511 1C300)		
030708-	5000R WAGON>GL>1.1L	"	65220 1C300	1		020520-060201	5000R WAGON>GL>1.1L	"	65511 1C300	1	
030708-	5000R WAGON>GL>1.6L	"	"	1		020520-060201	5000R WAGON>GL>1.6L	Y	65511 1C000	1	
030708-	5000R WAGON>GLS>1.6L	"	"	1				"	(65511 1C300)		
030708-	LHD>300R WAGON(5)>GL>1.1L>MP	"	"	1		020520-060201	5000R WAGON>GL>1.6L	"	65511 1C300	1	
	I-SOHC>SMT 2WD	"	"	1		020520-060201	5000R WAGON>GLS>1.6L	Y	65511 1C000	1	
030708-	LHD>300R WAGON(5)>GL>1.6L>MP	"	"	1				"	(65511 1C300)		
	I-DOHC>SMT 2WD	"	"	1		020520-060201	5000R WAGON>GLS>1.6L	"	65511 1C300	1	
030708-	LHD>500R WAGON>GL>1.1L	"	65220 1C000	1		050801-060201	3000R WAGON(5)>GL>1.1L	Y	65511 1C000	1	
030708-	LHD>500R WAGON>GL>1.6L	"	"	1				"	(65511 1C300)		
030708-	LHD>500R WAGON>GLS>1.6L	"	"	1		050801-060201	3000R WAGON(5)>GL>1.4L	"	65511 1C300	1	
030708-	RHD>300R WAGON(5)>GLS>1.6L>M	"	65220 1C300	1		050801-060201	3000R WAGON(5)>GL>1.5L	"	"	1	
	P1-DOHC>SMT 2WD	"	"	1		050801-060201	3000R WAGON(5)>GLS>1.4L>MPI-D	"	"	1	
050101-050801	LHD>500R WAGON>GL>1.5L	"	65220 1C000	1			OHC>SMT 2WD	"	"	1	
050801-	3000R WAGON(5)>GL>1.1L	"	65220 1C300	1		050801-060201	3000R WAGON(5)>GLS>1.4L>MPI-D	"	"	1	
050801-	3000R WAGON(5)>GL>1.4L	"	"	1			OHC>4AT 2WD	"	"	1	
050801-	3000R WAGON(5)>GL>1.5L	"	"	1		050801-060201	3000R WAGON(5)>GLS>1.5L>TCI D	"	"	1	
050801-	3000R WAGON(5)>GLS	"	"	1			OHC>SMT 2WD	"	"	1	
050801-	5000R WAGON>GL	"	"	1		050801-060201	3000R WAGON(5)>GLS>1.6L>MPI-D	"	"	1	
050801-	5000R WAGON>GLS	"	"	1			OHC>4AT 2WD	"	"	1	
050801-	LHD>300R WAGON(5)>GL>1.1L	"	65220 1C000	1		050801-060201	5000R WAGON>GL>1.4L	Y	65511 1C000	1	
050801-	LHD>500R WAGON>GL>1.4L	"	"	1			(65511 1C300)	"	65511 1C300	1	
050801-	LHD>500R WAGON>GL>1.5L	"	"	1		050801-060201	5000R WAGON>GL>1.5L	Y	65511 1C000	1	
050801-	LHD>500R WAGON>GLS>1.4L	"	"	1			(65511 1C300)	"	65511 1C300	1	
65511	PANEL-RR FLOOR	"	"			050801-060201	5000R WAGON>GL>1.5L	"	65511 1C300	1	
	PANEL	"	"			050801-060201	5000R WAGON>GLS>1.4L	Y	65511 1C000	1	
020520-050801	1.3L	"	65511 1C300	1			(65511 1C300)	"	65511 1C300	1	
020520-050801	3000R WAGON(5)>GL>1.3L>MPI-SO	Y	65511 1C000	1			(65511 1C300)	"	65511 1C300	1	
	HC>SMT 2WD	"	(65511 1C300)	1		050801-060201	5000R WAGON>GLS>1.4L	"	65511 1C300	1	
020520-050801	3000R WAGON(5)>GL>1.6L>MPI-D	"	"	1		050801-060201	5000R WAGON>GLS>1.5L	"	"	1	
	HC>SMT 2WD	"	(65511 1C300)	1		060201-	3000R WAGON(5)>GL>1.1L>MPI-SO	"	"	1	
020520-050801	3000R WAGON(5)>GLS>1.6L	"	"	1			HC>SMT 2WD	"	"	1	
020520-050801	5000R WAGON>GL>1.3L	"	"	1		060201-	3000R WAGON(5)>GL>1.4L>MPI-DO	"	"	1	
020520-050801	5000R WAGON>GL>1.5L	"	"	1			HC>SMT 2WD	"	"	1	
020520-050801	5000R WAGON>GL>1.5L	"	65511 1C300	1		060201-	3000R WAGON(5)>GL>1.4L>MPI-DO	"	"	1	
020520-050801	5000R WAGON>GLS>1.3L	Y	65511 1C000	1			HC>4AT 2WD	"	"	1	
		"	(65511 1C300)	1		060201-	3000R WAGON(5)>GL>1.5L>TCI DO	"	"	1	
		"	65511 1C300	1			HC>SMT 2WD	"	"	1	
020520-060201	3000R WAGON(5)>GL>1.1L>MPI-SO	"	"	1		060201-	3000R WAGON(5)>GL>1.6L>MPI-DO	"	"	1	
	HC>SMT 2WD	"	"	1			HC>SMT 2WD	"	"	1	
020520-060201	3000R WAGON(5)>GL>1.6L>MPI-DO	"	"	1		060201-	3000R WAGON(5)>GL>1.6L>MPI-DO	"	"	1	
	HC>SMT 2WD	"	"	1			HC>SMT 2WD	"	"	1	
020520-060201	3000R WAGON(5)>GLS>1.6L>MPI-D	"	"	1		060201-	3000R WAGON(5)>GLS	"	"	1	
	OHC>SMT 2WD	"	"	1		060201-	5000R WAGON>GL	"	"	1	
020520-060201	5000R WAGON>GL>1.1L	Y	65511 1C000	1		060201-	5000R WAGON>GLS	"	"	1	
		"	(65511 1C300)	1		65517	BRACKET ASSY-SPARE TIRE MTG				

PNC FROM-TO	PART NAME DESCRIPTION	I T C	PART NO	Q T Y	REMARK	PNC FROM-TO	PART NAME DESCRIPTION	I T C	PART NO	Q T Y	REMARK
020520-	CONJUNTO SOPORTE	N	65515 29000 (65515 17300)	1		050801-060201	5000R WAGON>GL>1.4L		(65517 1C300) 65517 1C300	1	
65517A	BRACKET ASSY-RR TOWING HOOK CONJUNTO SOPORTE					050801-060201	5000R WAGON>GL>1.5L	Y	65517 1C000 (65517 1C300)	1	
020520-050801	1.3L		65517 1C300	1		050801-060201	5000R WAGON>GL>1.5L		65517 1C300	1	
020520-050801	3000R WAGON(5)>GL>1.3L>MPI-SO HC>SMT 2WD	Y	65517 1C000 (65517 1C300)	1		050801-060201	5000R WAGON>GLS>1.4L	Y	65517 1C000 (65517 1C300)	1	
020520-050801	3000R WAGON(5)>GL>1.6L>MPI-DO HC>SMT 2WD		"	1		050801-060201	5000R WAGON>GLS>1.5L		"	1	
020520-050801	3000R WAGON(5)>GLS>1.6L		"	1		060201-	3000R WAGON(5)>GL>1.1L>MPI-SO HC>SMT 2WD		"	1	
020520-050801	5000R WAGON>GL>1.3L		"	1		060201-	3000R WAGON(5)>GL>1.4L>MPI-DO HC>SMT 2WD		"	1	
020520-050801	5000R WAGON>GL>1.5L		"	1		060201-	3000R WAGON(5)>GL>1.4L>MPI-DO HC>4AT 2WD		"	1	
020520-050801	5000R WAGON>GL>1.5L		65517 1C300	1		060201-	3000R WAGON(5)>GL>1.5L>TCI DO HC>SMT 2WD		"	1	
020520-050801	5000R WAGON>GLS>1.3L	Y	65517 1C000 (65517 1C300)	1		060201-	3000R WAGON(5)>GL>1.6L>MPI-DO HC>SMT 2WD		"	1	
020520-060201	3000R WAGON(5)>GL>1.1L>MPI-SO HC>SMT 2WD		65517 1C300	1		060201-	3000R WAGON(5)>GLS		"	1	
020520-060201	3000R WAGON(5)>GL>1.6L>MPI-DO HC>SMT 2WD		"	1		060201-	5000R WAGON>GL		"	1	
020520-060201	3000R WAGON(5)>GLS>1.6L>MPI-D OHC>SMT 2WD		"	1		060201-	5000R WAGON>GLS		"	1	
020520-060201	5000R WAGON>GL>1.1L	Y	65517 1C000 (65517 1C300)	1		65550A	MEMBER ASSY-RR FLOOR FR CONJ. MIEMBRO				
020520-060201	5000R WAGON>GL>1.1L		65517 1C300	1		020520-050801	1.3L		65785 1C300	1	
020520-060201	5000R WAGON>GL>1.6L	Y	65517 1C000 (65517 1C300)	1		020520-050801	3000R WAGON(5)>GL>1.3L>MPI-SO HC>SMT 2WD	Y	65785 1C000 (65785 1C300)	1	
020520-060201	5000R WAGON>GL>1.6L		65517 1C300	1		020520-050801	3000R WAGON(5)>GL>1.6L>MPI-DO HC>SMT 2WD		"	1	
020520-060201	5000R WAGON>GLS>1.6L	Y	65517 1C000 (65517 1C300)	1		020520-050801	3000R WAGON(5)>GLS>1.6L		"	1	
020520-060201	5000R WAGON>GLS>1.6L		65517 1C300	1		020520-050801	5000R WAGON>GL>1.3L		"	1	
050801-060201	3000R WAGON(5)>GL>1.1L	Y	65517 1C000 (65517 1C300)	1		020520-050801	5000R WAGON>GL>1.5L		65785 1C300	1	
050801-060201	3000R WAGON(5)>GL>1.4L		65517 1C300	1		020520-050801	5000R WAGON>GLS>1.3L	Y	65785 1C000 (65785 1C300)	1	
050801-060201	3000R WAGON(5)>GL>1.5L		"	1		020520-060201	3000R WAGON(5)>GL>1.1L>MPI-SO HC>SMT 2WD		65785 1C300	1	
050801-060201	3000R WAGON(5)>GLS>1.4L>MPI-D OHC>SMT 2WD		"	1		020520-060201	3000R WAGON(5)>GL>1.6L>MPI-DO HC>SMT 2WD		"	1	
050801-060201	3000R WAGON(5)>GLS>1.4L>MPI-D OHC>4AT 2WD		"	1		020520-060201	3000R WAGON(5)>GLS>1.6L>MPI-D OHC>SMT 2WD		"	1	
050801-060201	3000R WAGON(5)>GLS>1.5L>TCI D OHC>SMT 2WD		"	1		020520-060201	5000R WAGON>GL>1.1L	Y	65785 1C000 (65785 1C300)	1	
050801-060201	3000R WAGON(5)>GLS>1.6L>MPI-D OHC>4AT 2WD		"	1		020520-060201	5000R WAGON>GL>1.1L		65785 1C300	1	
050801-060201	5000R WAGON>GL>1.4L	Y	65517 1C000	1							

PNC FROM-TO	PART NAME DESCRIPTION	I T C	PART NO	Q T Y	REMARK	PNC FROM-TO	PART NAME DESCRIPTION	I T C	PART NO	Q T Y	REMARK
020520-060201	5000R WAGON>GL>1.6L	Y	65785 1C000 (65785 1C300)	1		020520-050801	3000R WAGON(5)>GL>1.3L>MPI-SO HC>SMT 2WD	Y	65710 1C000 (65710 1C300)	1	
020520-060201	5000R WAGON>GL>1.6L		65785 1C300	1		020520-050801	3000R WAGON(5)>GL>1.6L>MPI-DO HC>SMT 2WD	"	"	1	
020520-060201	5000R WAGON>GLS>1.6L	Y	65785 1C000 (65785 1C300)	1		020520-050801	3000R WAGON(5)>GLS>1.6L	"	(65710 1C300)	1	
020520-060201	5000R WAGON>GLS>1.6L		65785 1C300	1		020520-050801	5000R WAGON>GL>1.3L	"	"	1	
050801-060201	3000R WAGON(5)>GL>1.1L	Y	65785 1C000 (65785 1C300)	1		020520-050801	5000R WAGON>GL>1.5L	"	"	1	
050801-060201	3000R WAGON(5)>GL>1.4L		65785 1C300	1		020520-050801	5000R WAGON>GL>1.5L	"	65710 1C300	1	
050801-060201	3000R WAGON(5)>GL>1.5L	Y	65785 1C000 (65785 1C300)	1		020520-050801	5000R WAGON>GLS>1.3L	Y	65710 1C000 (65710 1C300)	1	
050801-060201	3000R WAGON(5)>GLS>1.4L>MPI-D OHC>SMT 2WD	"	"	1		020520-060201	3000R WAGON(5)>GL>1.1L>MPI-SO HC>SMT 2WD	"	65710 1C300	1	
050801-060201	3000R WAGON(5)>GLS>1.4L>MPI-D OHC>4AT 2WD	"	"	1		020520-060201	3000R WAGON(5)>GL>1.6L>MPI-DO HC>SMT 2WD	"	"	1	
050801-060201	3000R WAGON(5)>GLS>1.5L>TCI D OHC>SMT 2WD	"	"	1		020520-060201	3000R WAGON(5)>GLS>1.6L>MPI-D OHC>SMT 2WD	"	"	1	
050801-060201	3000R WAGON(5)>GLS>1.6L>MPI-D OHC>4AT 2WD	"	"	1		020520-060201	5000R WAGON>GL>1.1L	Y	65710 1C000 (65710 1C300)	1	
050801-060201	5000R WAGON>GL>1.4L	Y	65785 1C000 (65785 1C300)	1		020520-060201	5000R WAGON>GL>1.1L	"	65710 1C300	1	
050801-060201	5000R WAGON>GL>1.4L		65785 1C300	1		020520-060201	5000R WAGON>GL>1.6L	Y	65710 1C000 (65710 1C300)	1	
050801-060201	5000R WAGON>GL>1.5L	Y	65785 1C000 (65785 1C300)	1		020520-060201	5000R WAGON>GL>1.6L	"	65710 1C300	1	
050801-060201	5000R WAGON>GL>1.5L		65785 1C300	1		020520-060201	5000R WAGON>GLS>1.6L	Y	65710 1C000 (65710 1C300)	1	
050801-060201	5000R WAGON>GLS>1.4L	Y	65785 1C000 (65785 1C300)	1		020520-060201	5000R WAGON>GLS>1.6L	"	65710 1C300	1	
050801-060201	5000R WAGON>GLS>1.4L		65785 1C300	1		050801-060201	3000R WAGON(5)>GL>1.1L	Y	65710 1C000 (65710 1C300)	1	
050801-060201	5000R WAGON>GLS>1.5L	"	"	1		050801-060201	3000R WAGON(5)>GL>1.4L	"	65710 1C300	1	
060201-	3000R WAGON(5)>GL>1.1L>MPI-SO HC>SMT 2WD	"	"	1		050801-060201	3000R WAGON(5)>GL>1.5L	"	"	1	
060201-	3000R WAGON(5)>GL>1.4L>MPI-DO HC>SMT 2WD	"	"	1		050801-060201	3000R WAGON(5)>GLS>1.4L>MPI-D OHC>SMT 2WD	"	"	1	
060201-	3000R WAGON(5)>GL>1.4L>MPI-DO HC>4AT 2WD	"	"	1		050801-060201	3000R WAGON(5)>GLS>1.4L>MPI-D OHC>4AT 2WD	"	"	1	
060201-	3000R WAGON(5)>GL>1.5L>TCI DO HC>SMT 2WD	"	"	1		050801-060201	3000R WAGON(5)>GLS>1.5L>TCI D OHC>SMT 2WD	"	"	1	
060201-	3000R WAGON(5)>GL>1.6L>MPI-DO HC>SMT 2WD	"	"	1		050801-060201	3000R WAGON(5)>GLS>1.6L>MPI-D OHC>4AT 2WD	"	"	1	
060201-	3000R WAGON(5)>GLS	"	"	1		050801-060201	5000R WAGON>GL>1.4L	Y	65710 1C000 (65710 1C300)	1	
060201-	5000R WAGON>GL	"	"	1		050801-060201	5000R WAGON>GL>1.4L	"	65710 1C300	1	
060201-	5000R WAGON>GLS	"	"	1		050801-060201	5000R WAGON>GL>1.5L	Y	65710 1C000 (65710 1C300)	1	
65710L	MEMBER ASSY-RR FLOOR SIDE COMP					050801-060201	5000R WAGON>GL>1.5L	"	65710 1C300	1	
020520-050801	1.3L		65710 1C300	1		050801-060201	5000R WAGON>GLS>1.4L	Y	65710 1C000	1	

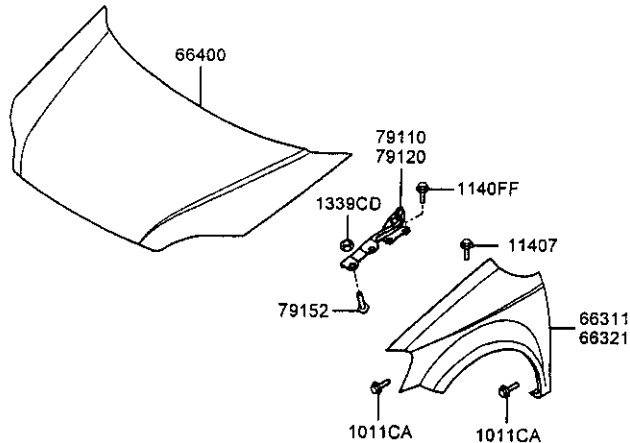
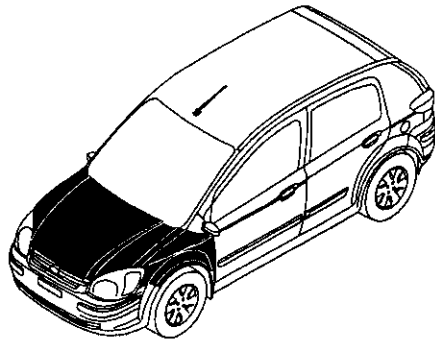
PNC FROM-TO	PART NAME DESCRIPTION	I T C	PART NO	Q T Y	REMARK	PNC FROM-TO	PART NAME DESCRIPTION	I T C	PART NO	Q T Y	REMARK
050801-060201	5DOOR WAGON>GLS>1.4L		(65710 1C300)	1		050801-060201	3DOOR WAGON(5)>GL>1.1L	Y	85720 1C000	1	
050801-060201	5DOOR WAGON>GLS>1.5L		65710 1C300	1					(65720 1C300)	1	
060201-	3DOOR WAGON(5)>GL>1.1L>MPI-SO		"	1		050801-060201	3DOOR WAGON(5)>GL>1.4L		65720 1C300	1	
	HC>SMT 2WD		"	1		050801-060201	3DOOR WAGON(5)>GL>1.5L		"	1	
060201-	3DOOR WAGON(5)>GL>1.4L>MPI-DO		"	1		050801-060201	3DOOR WAGON(5)>GLS>1.4L>MPI-D		"	1	
	HC>SMT 2WD		"	1			OHC>SMT 2WD		"	1	
060201-	3DOOR WAGON(5)>GL>1.4L>MPI-DO		"	1		050801-060201	3DOOR WAGON(5)>GLS>1.4L>MPI-D		"	1	
	HC>4AT 2WD		"	1			OHC>4AT 2WD		"	1	
060201-	3DOOR WAGON(5)>GL>1.5L>TCI DO		"	1		050801-060201	3DOOR WAGON(5)>GLS>1.5L>TCI D		"	1	
	HC>SMT 2WD		"	1			OHC>SMT 2WD		"	1	
060201-	3DOOR WAGON(5)>GL>1.6L>MPI-DO		"	1		050801-060201	3DOOR WAGON(5)>GLS>1.6L>MPI-D		"	1	
	HC>SMT 2WD		"	1			OHC>4AT 2WD		"	1	
060201-	3DOOR WAGON(5)>GLS		"	1		050801-060201	5DOOR WAGON>GL>1.4L	Y	65720 1C000	1	
060201-	5DOOR WAGON>GL		"	1			(65720 1C300)			1	
060201-	5DOOR WAGON>GLS		"	1		050801-060201	5DOOR WAGON>GL>1.4L		65720 1C300	1	
	MEMBER ASSY-RR FLOOR SIDE COMP					050801-060201	5DOOR WAGON>GL>1.5L	Y	65720 1C000	1	
65710R	MEMBER ASSY-RR FLOOR SIDE COMP						(65720 1C300)			1	
020520-050801	1.3L		65720 1C300	1		050801-060201	5DOOR WAGON>GL>1.5L		65720 1C300	1	
020520-050801	3DOOR WAGON(5)>GL>1.3L>MPI-SO	Y	65720 1C000	1		050801-060201	5DOOR WAGON>GLS>1.4L	Y	65720 1C000	1	
	HC>SMT 2WD		(65720 1C300)	1			5DOOR WAGON>GLS>1.4L		65720 1C300	1	
020520-050801	3DOOR WAGON(5)>GL>1.6L>MPI-DO		"	1		060201-	3DOOR WAGON(5)>GL>1.1L>MPI-SO		"	1	
	HC>SMT 2WD		(65720 1C300)	1			HC>SMT 2WD		"	1	
020520-050801	3DOOR WAGON(5)>GLS>1.6L		"	1		060201-	3DOOR WAGON(5)>GL>1.4L>MPI-DO		"	1	
020520-050801	5DOOR WAGON>GL>1.3L		"	1			HC>SMT 2WD		"	1	
020520-050801	5DOOR WAGON>GL>1.5L		"	1		060201-	3DOOR WAGON(5)>GL>1.4L>MPI-DO		"	1	
020520-050801	5DOOR WAGON>GL>1.5L		65720 1C300	1			HC>4AT 2WD		"	1	
020520-050801	5DOOR WAGON>GLS>1.3L	Y	65720 1C000	1		060201-	3DOOR WAGON(5)>GL>1.5L>TCI DO		"	1	
			(65720 1C300)	1			HC>SMT 2WD		"	1	
020520-060201	3DOOR WAGON(5)>GL>1.1L>MPI-SO		65720 1C300	1		060201-	3DOOR WAGON(5)>GL>1.6L>MPI-DO		"	1	
	HC>SMT 2WD		"	1			HC>SMT 2WD		"	1	
020520-060201	3DOOR WAGON(5)>GL>1.6L>MPI-DO		"	1		060201-	3DOOR WAGON(5)>GLS		"	1	
	HC>SMT 2WD		"	1		060201-	5DOOR WAGON>GL		"	1	
020520-060201	3DOOR WAGON(5)>GLS>1.6L>MPI-D		"	1		060201-	5DOOR WAGON>GLS		"	1	
	OHC>SMT 2WD		"	1							
020520-060201	5DOOR WAGON>GL>1.1L	Y	65720 1C000	1		65751	CROSSMEMBER ASSY-RR FLOOR CTR				
			(65720 1C300)	1			CONJUNTO TRAVESANO-TRASERO PISO				
020520-060201	5DOOR WAGON>GL>1.1L		65720 1C300	1		020520-050801	1.3L		65751 1C300	1	
020520-060201	5DOOR WAGON>GL>1.6L	Y	65720 1C000	1		020520-050801	3DOOR WAGON(5)>GL>1.3L>MPI-SO	Y	65751 1C000	1	
			(65720 1C300)	1			HC>SMT 2WD		(65751 1C300)	1	
020520-060201	5DOOR WAGON>GL>1.6L		65720 1C300	1		020520-050801	3DOOR WAGON(5)>GL>1.6L>MPI-DO		"	1	
020520-060201	5DOOR WAGON>GLS>1.6L	Y	65720 1C000	1			HC>SMT 2WD		(65751 1C300)	1	
			(65720 1C300)	1		020520-050801	3DOOR WAGON(5)>GLS>1.6L		"	1	
020520-060201	5DOOR WAGON>GLS>1.6L		65720 1C300	1		020520-050801	5DOOR WAGON>GL>1.3L		"	1	

PNC FROM-TO	PART NAME DESCRIPTION	I T C	PART NO	Q T Y	REMARK	PNC FROM-TO	PART NAME DESCRIPTION	I T C	PART NO	Q T Y	REMARK
020520-050801	5000R WAGON>GL>1.5L	"	"	1			HC>SMT 2WD				
020520-050801	5000R WAGON>GL>1.5L		65751 1C300	1		060201-	3000R WAGON(5)>GL>1.4L>MPI-DO	"		1	
020520-050801	5000R WAGON>GLS>1.3L	Y	65751 1C000 (65751 1C300)	1			HC>4AT 2WD	"			
020520-060201	3000R WAGON(5)>GL>1.1L>MPI-SO HC>SMT 2WD		65751 1C300	1		060201-	3000R WAGON(5)>GL>1.5L>TCI DO	"		1	
020520-060201	3000R WAGON(5)>GL>1.6L>MPI-DO HC>SMT 2WD	"	"	1		060201-	3000R WAGON(5)>GL>1.6L>MPI-DO	"		1	
020520-060201	3000R WAGON(5)>GLS>1.6L>MPI-DO OHC>SMT 2WD	"	"	1		060201-	3000R WAGON(5)>GLS	"		1	
020520-060201	5000R WAGON>GL>1.1L	Y	65751 1C000 (65751 1C300)	1		060201-	5000R WAGON>GL	"		1	
020520-060201	5000R WAGON>GL>1.1L		65751 1C300	1		060201-	5000R WAGON>GLS	"		1	
020520-060201	5000R WAGON>GL>1.6L	Y	65751 1C000 (65751 1C300)	1		65780	EXTENSION ASSY-RR FLOOR FR CONJUNTO EXTENSION				
020520-060201	5000R WAGON>GL>1.6L		65751 1C300	1		020520-050801	1.3L		65521 1C300	1	
020520-060201	5000R WAGON>GL>1.6L	Y	65751 1C000 (65751 1C300)	1		020520-050801	3000R WAGON(5)>GL>1.3L>MPI-SO	Y	65521 1C000 (65521 1C300)	1	
020520-060201	5000R WAGON>GL>1.6L		65751 1C300	1			HC>SMT 2WD	"			
020520-060201	5000R WAGON>GLS>1.6L	Y	65751 1C000 (65751 1C300)	1		020520-050801	3000R WAGON(5)>GL>1.6L>MPI-DO	"		1	
020520-060201	5000R WAGON>GLS>1.6L		65751 1C300	1			HC>SMT 2WD		65521 1C300		
050801-060201	3000R WAGON(5)>GL>1.1L	Y	65751 1C000 (65751 1C300)	1		020520-050801	3000R WAGON(5)>GLS>1.6L	"		1	
050801-060201	3000R WAGON(5)>GL>1.4L	"	"	1		020520-050801	5000R WAGON>GL>1.3L	"		1	
050801-060201	3000R WAGON(5)>GL>1.5L	"	"	1		020520-050801	5000R WAGON>GL>1.5L	"		1	
050801-060201	3000R WAGON(5)>GLS>1.4L>MPI-DO OHC>SMT 2WD	"	"	1		020520-050801	5000R WAGON>GL>1.5L		65521 1C300		
050801-060201	3000R WAGON(5)>GLS>1.4L>MPI-DO OHC>4AT 2WD	"	"	1		020520-050801	5000R WAGON>GLS>1.3L	Y	65521 1C000 (65521 1C300)	1	
050801-060201	3000R WAGON(5)>GLS>1.5L>TCI DO OHC>SMT 2WD	"	"	1		020520-060201	3000R WAGON(5)>GL>1.1L>MPI-SO		65521 1C300		
050801-060201	3000R WAGON(5)>GLS>1.6L>MPI-DO OHC>4AT 2WD	"	"	1			HC>SMT 2WD	"		1	
050801-060201	5000R WAGON>GL>1.4L	Y	65751 1C000 (65751 1C300)	1		020520-060201	3000R WAGON(5)>GL>1.6L>MPI-DO	"		1	
050801-060201	5000R WAGON>GL>1.4L		65751 1C300	1			HC>SMT 2WD				
050801-060201	5000R WAGON>GL>1.5L	Y	65751 1C000 (65751 1C300)	1		020520-060201	3000R WAGON(5)>GLS>1.6L>MPI-DO	"		1	
050801-060201	5000R WAGON>GL>1.5L		65751 1C300	1			OHC>SMT 2WD				
050801-060201	5000R WAGON>GLS>1.4L	Y	65751 1C000 (65751 1C300)	1		020520-060201	5000R WAGON>GL>1.1L	Y	65521 1C000 (65521 1C300)	1	
050801-060201	5000R WAGON>GL>1.4L		65751 1C300	1		020520-060201	5000R WAGON>GL>1.1L		65521 1C300		
050801-060201	5000R WAGON>GL>1.5L	Y	65751 1C000 (65751 1C300)	1		020520-060201	5000R WAGON>GL>1.6L		65521 1C300		
050801-060201	5000R WAGON>GL>1.5L		65751 1C300	1		020520-060201	5000R WAGON>GLS>1.6L	Y	65521 1C000 (65521 1C300)	1	
050801-060201	5000R WAGON>GLS>1.4L	Y	65751 1C000 (65751 1C300)	1		020520-060201	5000R WAGON>GLS>1.6L		65521 1C300		
050801-060201	5000R WAGON>GLS>1.4L		65751 1C300	1		050801-060201	3000R WAGON(5)>GL>1.1L	Y	65521 1C000 (65521 1C300)	1	
050801-060201	5000R WAGON>GLS>1.5L	"	"	1			3000R WAGON(5)>GL>1.4L	"	65521 1C300		
060201-	3000R WAGON(5)>GL>1.1L>MPI-SO HC>SMT 2WD	"	"	1		050801-060201	3000R WAGON(5)>GL>1.5L	"		1	
060201-	3000R WAGON(5)>GL>1.4L>MPI-DO	"	"	1		050801-060201	3000R WAGON(5)>GLS>1.4L>MPI-DO	"		1	

PNC FROM-TO	PART NAME DESCRIPTION	I T C	PART NO	Q T Y	REMARK	PNC FROM-TO	PART NAME DESCRIPTION	I T C	PART NO	Q T Y	REMARK
050801-060201	3000R WAGON(5)>GLS>1.4L>MPI-D OHC>4AT 2WD		"	1		020520-	1-SOHC>SMT 2WD LHD>3000R WAGON(5)>GL>1.6L>MP		"	1	
050801-060201	3000R WAGON(5)>GLS>1.5L>TCI D OHC>SMT 2WD		"	1		020520-	LHD>5000R WAGON>GL>1.1L	Y	65116 1C000 (65116 1C300)	1	
050801-060201	3000R WAGON(5)>GLS>1.6L>MPI-D OHC>4AT 2WD		"	1		020520-	LHD>5000R WAGON>GL>1.6L		"	1	
050801-060201	5000R WAGON>GL>1.4L	Y	65521 1C000 (65521 1C300)	1		020520-	LHD>5000R WAGON>GLS>1.6L		"	1	
050801-060201	5000R WAGON>GL>1.4L	Y	65521 1C000	1		020520-	RHD>3000R WAGON(5)>GLS>1.6L>M		65116 1C300	1	
050801-060201	5000R WAGON>GL>1.5L	Y	65521 1C000 (65521 1C300)	1		050101-050801	PI-DOHC>SMT 2WD LHD>5000R WAGON>GL>1.5L	Y	65116 1C000 (65116 1C300)	1	
050801-060201	5000R WAGON>GL>1.5L	Y	65521 1C000	1		050801-	3000R WAGON(5)>GL>1.1L		65116 1C300	1	
050801-060201	5000R WAGON>GLS>1.4L	Y	65521 1C000 (65521 1C300)	1		050801-	3000R WAGON(5)>GL>1.4L		"	1	
050801-060201	5000R WAGON>GLS>1.4L	Y	65521 1C000	1		050801-	3000R WAGON(5)>GL>1.5L		"	1	
050801-060201	5000R WAGON>GLS>1.4L		"	1		050801-	3000R WAGON(5)>GLS		"	1	
050801-060201	5000R WAGON>GLS>1.5L		"	1		050801-	5000R WAGON>GL>1.4L		"	1	
060201-	3000R WAGON(5)>GL>1.1L>MPI-SO HC>SMT 2WD		"	1		050801-	5000R WAGON>GL>1.5L		"	1	
060201-	3000R WAGON(5)>GL>1.4L>MPI-DO HC>SMT 2WD		"	1		050801-	5000R WAGON>GLS>1.4L		"	1	
060201-	3000R WAGON(5)>GL>1.4L>MPI-DO HC>4AT 2WD		"	1		050801-	5000R WAGON>GLS>1.5L		"	1	
060201-	3000R WAGON(5)>GL>1.5L>TCI DO HC>SMT 2WD		"	1		050801-	LHD>3000R WAGON(5)>GL>1.1L	Y	65116 1C000 (65116 1C300)	1	
060201-	3000R WAGON(5)>GL>1.6L>MPI-DO HC>SMT 2WD		"	1		050801-	LHD>5000R WAGON>GL>1.4L		"	1	
060201-	3000R WAGON(5)>GLS		"	1		050801-	LHD>5000R WAGON>GL>1.5L		"	1	
060201-	5000R WAGON>GL		"	1		050801-	LHD>5000R WAGON>GLS>1.4L		"	1	
060201-	5000R WAGON>GLS		"	1		73212	GUSSET LH ESQUINERO 1ZQUIERDO		65532 1C300	1	
71143B	BRIACE-CTR FIJACION-CENTRAL					020520-050801	1.3L		65532 1C000	1	
020520-050801	1.3L		65116 1C300	1		020520-050801	3000R WAGON(5)>GL>1.3L>MPI-SO HC>SMT 2WD	Y	65532 1C000 (65532 1C300)	1	
020520-050801	5000R WAGON>GL>1.5L		"	1		020520-050801	3000R WAGON(5)>GL>1.6L>MPI-DO HC>SMT 2WD		(65532 1C300)	1	
020520-050801	LHD>3000R WAGON(5)>GL>1.3L>MP 1-SOHC>SMT 2WD	Y	65116 1C000 (65116 1C300)	1		020520-050801	3000R WAGON(5)>GLS>1.6L		"	1	
020520-050801	LHD>3000R WAGON(5)>GL>1.6L>MP 1-DOHC>SMT 2WD		"	1		020520-050801	5000R WAGON>GL>1.3L		"	1	
020520-050801	LHD>3000R WAGON(5)>GLS>1.6L		(65116 1C300)	1		020520-050801	5000R WAGON>GL>1.5L		65532 1C300	1	
020520-050801	LHD>5000R WAGON>GL>1.3L		"	1		020520-050801	5000R WAGON>GL>1.5L	Y	65532 1C000 (65532 1C300)	1	
020520-	LHD>5000R WAGON>GLS>1.3L		"	1		020520-050801	5000R WAGON>GLS>1.3L		65532 1C300	1	
020520-	5000R WAGON>GL>1.1L		65116 1C300	1		020520-060201	3000R WAGON(5)>GL>1.1L>MPI-SO HC>SMT 2WD		"	1	
020520-	5000R WAGON>GL>1.6L		"	1		020520-060201	3000R WAGON(5)>GL>1.6L>MPI-DO HC>SMT 2WD		"	1	
020520-	5000R WAGON>GLS>1.6L		"	1		020520-060201	3000R WAGON(5)>GLS>1.6L>MPI-D OHC>SMT 2WD		"	1	
020520-	LHD>3000R WAGON(5)>GL>1.1L>MP		"	1		020520-060201	5000R WAGON>GL>1.1L	Y	65532 1C000	1	

PNC FROM-TO	PART NAME DESCRIPTION	I T C	PART NO	Q T Y	REMARK	PNC FROM-TO	PART NAME DESCRIPTION	I T C	PART NO	Q T Y	REMARK
020520-060201	5000R WAGON>GL>1.1L		(65532 1C300)	1		020520-050801	ESQUINERO DERECHO				
020520-060201	5000R WAGON>GL>1.6L	Y	65532 1C300	1		020520-050801	1.3L		65542 1C300	1	
020520-060201	5000R WAGON>GL>1.6L		65532 1C000	1		020520-050801	3000R WAGON(5)>GL>1.3L>MPI-SO	Y	65542 1C000	1	
020520-060201	5000R WAGON>GL>1.6L		(65532 1C300)	1			HC>5MT 2WD		(65542 1C300)	1	
020520-060201	5000R WAGON>GLS>1.6L		65532 1C300	1		020520-050801	3000R WAGON(5)>GL>1.6L>MPI-DO		"	1	
020520-060201	5000R WAGON>GLS>1.6L	Y	65532 1C000	1			HC>5MT 2WD		(65542 1C300)	1	
050801-060201	3000R WAGON(5)>GL>1.1L		(65532 1C300)	1		020520-050801	3000R WAGON(5)>GLS>1.6L		"	1	
050801-060201	3000R WAGON(5)>GL>1.5L	Y	65532 1C000	1		020520-050801	5000R WAGON>GL>1.3L		"	1	
050801-060201	3000R WAGON(5)>GLS>1.4L>MPI-D		65532 1C300	1		020520-050801	5000R WAGON>GL>1.5L		"	1	
050801-060201	3000R WAGON(5)>GLS>1.4L>MPI-D		"	1		020520-050801	5000R WAGON>GL>1.5L		65542 1C300	1	
050801-060201	3000R WAGON(5)>GLS>1.4L>MPI-D		"	1		020520-050801	5000R WAGON>GLS>1.3L	Y	65542 1C000	1	
050801-060201	3000R WAGON(5)>GLS>1.5L>TCI D		"	1			HC>5MT 2WD		(65542 1C300)	1	
050801-060201	3000R WAGON(5)>GLS>1.6L>MPI-D		"	1		020520-060201	3000R WAGON(5)>GL>1.1L>MPI-SO		65542 1C300	1	
050801-060201	5000R WAGON>GL>1.4L	Y	65532 1C000	1			HC>5MT 2WD		"	1	
050801-060201	5000R WAGON>GL>1.4L		(65532 1C300)	1		020520-060201	3000R WAGON(5)>GL>1.6L>MPI-DO		"	1	
050801-060201	5000R WAGON>GL>1.5L	Y	65532 1C000	1			HC>5MT 2WD		"	1	
050801-060201	5000R WAGON>GL>1.5L		(65532 1C300)	1		020520-060201	3000R WAGON(5)>GLS>1.6L>MPI-D		"	1	
050801-060201	5000R WAGON>GL>1.4L		65532 1C300	1			HC>5MT 2WD		"	1	
050801-060201	5000R WAGON>GL>1.4L	Y	65532 1C000	1		020520-060201	5000R WAGON>GL>1.1L	Y	65542 1C000	1	
050801-060201	5000R WAGON>GL>1.4L		(65532 1C300)	1			HC>5MT 2WD		(65542 1C300)	1	
050801-060201	5000R WAGON>GL>1.4L		65532 1C300	1		020520-060201	5000R WAGON>GL>1.6L	Y	65542 1C000	1	
050801-060201	5000R WAGON>GL>1.5L	Y	65532 1C000	1			HC>5MT 2WD		(65542 1C300)	1	
050801-060201	5000R WAGON>GL>1.5L		(65532 1C300)	1		020520-060201	5000R WAGON>GL>1.6L		65542 1C300	1	
050801-060201	5000R WAGON>GLS>1.4L	Y	65532 1C000	1		020520-060201	5000R WAGON>GLS>1.6L	Y	65542 1C000	1	
050801-060201	5000R WAGON>GLS>1.4L		(65532 1C300)	1			HC>5MT 2WD		(65542 1C300)	1	
050801-060201	5000R WAGON>GLS>1.5L		65532 1C300	1		020520-060201	5000R WAGON>GLS>1.6L		65542 1C300	1	
060201-	3000R WAGON(5)>GL>1.1L>MPI-SO		"	1		050801-060201	3000R WAGON(5)>GL>1.1L	Y	65542 1C000	1	
060201-	3000R WAGON(5)>GL>1.4L>MPI-DO		"	1			HC>5MT 2WD		(65542 1C300)	1	
060201-	3000R WAGON(5)>GL>1.4L>MPI-DO		"	1		050801-060201	3000R WAGON(5)>GL>1.5L		"	1	
060201-	3000R WAGON(5)>GL>1.4L>MPI-DO		"	1			HC>5MT 2WD		"	1	
060201-	3000R WAGON(5)>GL>1.5L>TCI DO		"	1		050801-060201	3000R WAGON(5)>GLS>1.4L>MPI-D		"	1	
060201-	3000R WAGON(5)>GL>1.6L>MPI-DO		"	1			HC>5MT 2WD		"	1	
060201-	3000R WAGON(5)>GLS		"	1		050801-060201	3000R WAGON(5)>GLS>1.5L>TCI D		"	1	
060201-	5000R WAGON>GL		"	1			HC>5MT 2WD		"	1	
060201-	5000R WAGON>GLS		"	1		050801-060201	3000R WAGON(5)>GLS>1.6L>MPI-D		"	1	
73215	GUSSET RH						HC>4AT 2WD		Y 65542 1C000	1	
							HC>5MT 2WD		(65542 1C300)	1	
							HC>5MT 2WD		65542 1C300	1	
							HC>5MT 2WD		65542 1C000	1	
							HC>5MT 2WD		(65542 1C300)	1	

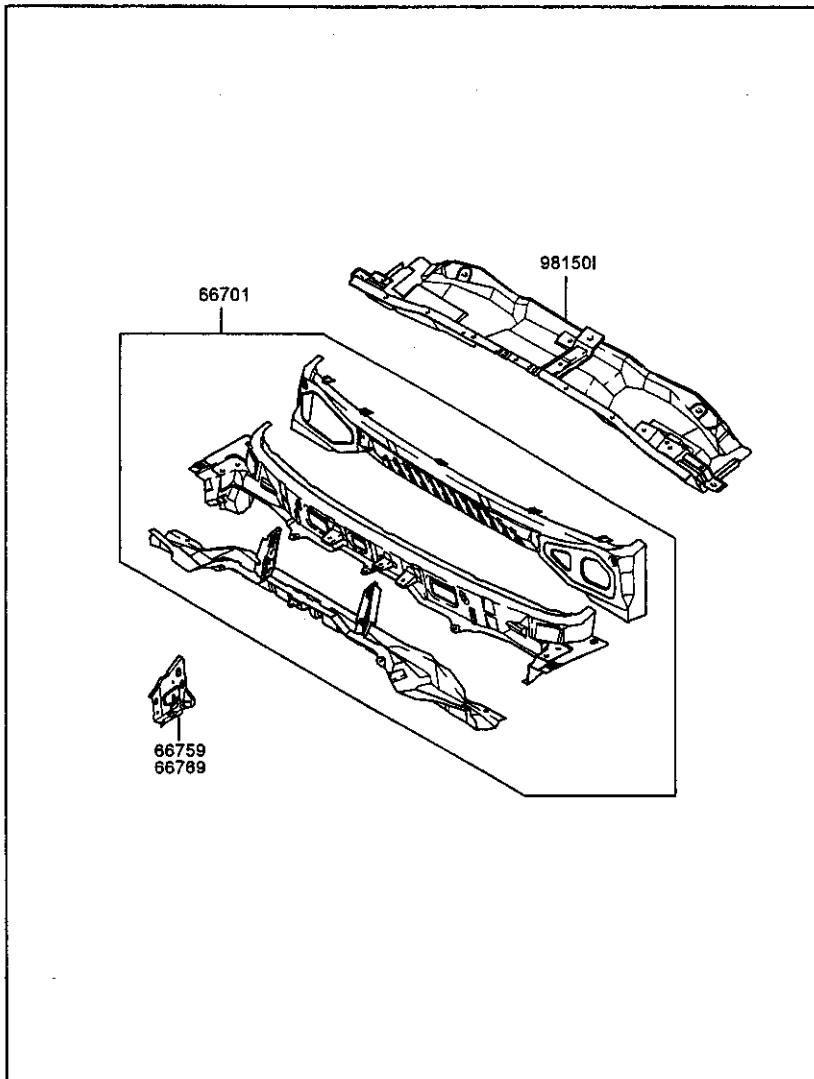
PNC FROM-TO	PART NAME DESCRIPTION	I T C	PART NO	Q T Y	REMARK
050801-060201	5000R WAGON>GL>1.5L		65542 1C300	1	
050801-060201	5000R WAGON>GLS>1.4L	Y	65542 1C000 (65542 1C300)	1	
050801-060201	5000R WAGON>GLS>1.4L		65542 1C300	1	
050801-060201	5000R WAGON>GLS>1.5L		"	1	
060201-	3000R WAGON(5)>GL>1.1L>MPI-S0 HC>SMT 2WD		"	1	
060201-	3000R WAGON(5)>GL>1.4L>MPI-DO HC>SMT 2WD		"	1	
060201-	3000R WAGON(5)>GL>1.4L>MPI-DO HC>4AT 2WD		"	1	
060201-	3000R WAGON(5)>GL>1.5L>TC1 DO HC>SMT 2WD		"	1	
060201-	3000R WAGON(5)>GL>1.6L>MPI-DO HC>SMT 2WD		"	1	
060201-	3000R WAGON(5)>GLS		"	1	
060201-	5000R WAGON>GL		"	1	
060201-	5000R WAGON>GLS		"	1	



PNC FROM-TO	PART NAME DESCRIPTION	J T C	PART NO	Q T Y	REMARK
1011CA	BOLT PERNO				
020520-050801			10117 06161	12	
11407	BOLT-FLANGE PERNO				
060201-			11408 06141	14	
1140FF	BOLT PERNO				
020520-			11403 08201	2	
1339CD	NUT-FLANGE TUERCA				
020520-			N 13395 08001 (13395 08003)	2	
66311	PANEL-FENDER LH ALETA IZQUIERDA				
020520-020705			Y 66311 1C300 (66311 1C3000)	1	
020520-020705	3D00R WAGON(5)>GL>4AT 2WD[923 1]		Y 66311 1C350 (66311 1C3500)	1	
020520-020705	5D00R WAGON>GL>1.3L[9231]		"	1	
020520-020705	5D00R WAGON>GL>1.5L[9231]		"	1	
020520-020705	5D00R WAGON>GL>1.6L[9231]		"	1	
020520-020705	5D00R WAGON>GLS>1.6L[9231]		"	1	
020520-030701	3D00R WAGON(5)>GL>1.3L>MPI-SO HC>SMT 2WD		M 66311 1C000 (66311 1C300)	1	
020520-030701	3D00R WAGON(5)>GLS>1.6L		"	1	
020520-030701	5D00R WAGON>GL>1.1L>MPI-SOHC> SMT 2WD		(66311 1C300)	1	
020520-030701	5D00R WAGON>GL>1.3L>MPI-SOHC> SMT 2WD		(66311 1C300)	1	
020520-030701	5D00R WAGON>GL>1.3L>MPI-SOHC> 4AT 2WD		(66311 1C300)	1	
020520-030701	5D00R WAGON>GL>1.6L>MPI-DOHC> SMT 2WD		(66311 1C300)	1	
020520-030701	5D00R WAGON>GLS		"	1	
020705-050801			66311 1C3000	1	
020705-050801	3D00R WAGON(5)>GL>4AT 2WD[923 1]		66311 1C3500	1	
020705-050801	5D00R WAGON>GL>1.3L[9231]		"	1	
020705-050801	5D00R WAGON>GL>1.5L[9231]		"	1	
020705-050801	5D00R WAGON>GL>1.6L[9231]		"	1	
020705-050801	5D00R WAGON>GLS>1.6L[9231]		"	1	
030701-050801	3D00R WAGON(5)>GL>1.3L>MPI-SO HC>SMT 2WD		66311 1C3000	1	

PNC FROM-TO	PART NAME DESCRIPTION	I T C	PART NO	Q T Y	REMARK	PNC FROM-TO	PART NAME DESCRIPTION	I T C	PART NO	Q T Y	REMARK
030701-050801	3DOOR WAGON(5)>GLS>1.6L	"	"	1		020520-030701	5DOOR WAGON>GL>1.1L>MPI-SOHC>5MT 2WD	"	(66321 1C300)	1	
030701-050801	5DOOR WAGON>GL>1.1L>MPI-SOHC>5MT 2WD	"	"	1		020520-030701	5DOOR WAGON>GL>1.3L>MPI-SOHC>5MT 2WD	"	(66321 1C300)	1	
030701-050801	5DOOR WAGON>GL>1.3L>MPI-SOHC>5MT 2WD	"	"	1		020520-030701	5DOOR WAGON>GL>1.3L>MPI-SOHC>4AT 2WD	"	(66321 1C300)	1	
030701-050801	5DOOR WAGON>GL>1.3L>MPI-SOHC>4AT 2WD	"	"	1		020520-030701	5DOOR WAGON>GL>1.6L>MPI-DOHC>5MT 2WD	"	(66321 1C300)	1	
030701-050801	5DOOR WAGON>GL>1.6L>MPI-DOHC>5MT 2WD	"	"	1		020520-030701	5DOOR WAGON>GLS	"	"	1	
030701-050801	5DOOR WAGON>GLS	"	"	1		020705-050801	3DOOR WAGON(5)>GL>4AT 2WD[923 1]	"	66321 1C3000	1	
050801-	3DOOR WAGON(5)>GL>5MT 2WD	"	66311 1C800	1		020705-050801	3DOOR WAGON(5)>GL>4AT 2WD[923 1]	"	66321 1C3500	1	
050801-	3DOOR WAGON(5)>GL>1.4L[9231]	"	66311 1C850	1		020705-050801	5DOOR WAGON>GL>1.3L[9231]	"	"	1	
050801-	3DOOR WAGON(5)>GLS>1.4L>MPI-D OHC>4AT 2WD	"	66311 1C800	1		020705-050801	5DOOR WAGON>GL>1.5L[9231]	"	"	1	
050801-	3DOOR WAGON(5)>GLS>1.6L>MPI-D OHC>5MT 2WD	"	"	1		020705-050801	5DOOR WAGON>GL>1.6L[9231]	"	"	1	
050801-	3DOOR WAGON(5)>GLS>1.6L>MPI-D OHC>5MT 2WD[9231]	"	66311 1C850	1		020705-050801	5DOOR WAGON>GLS>1.6L[9231]	"	"	1	
050801-	3DOOR WAGON(5)>GLS>1.6L>MPI-D OHC>4AT 2WD	"	66311 1C600	1		030701-050801	3DOOR WAGON(5)>GL>1.3L>MPI-SO HC>5MT 2WD	"	66321 1C3000	1	
050801-	5DOOR WAGON>GL	"	"	1		030701-050801	3DOOR WAGON(5)>GLS>1.6L	"	"	1	
050801-	5DOOR WAGON>GL>1.4L[9231]	"	66311 1C650	1		030701-050801	5DOOR WAGON>GL>1.1L>MPI-SOHC>5MT 2WD	"	"	1	
050801-	5DOOR WAGON>GL>1.5L[9231]	"	"	1		030701-050801	5DOOR WAGON>GL>1.3L>MPI-SOHC>5MT 2WD	"	"	1	
050801-	5DOOR WAGON>GL>1.6L[9231]	"	"	1		030701-050801	5DOOR WAGON>GL>1.3L>MPI-SOHC>4AT 2WD	"	"	1	
050801-	5DOOR WAGON>GLS	"	66311 1C800	1		030701-050801	5DOOR WAGON>GL>1.6L>MPI-DOHC>5MT 2WD	"	"	1	
050801-	5DOOR WAGON>GLS>1.4L>MPI-DOHC >5MT 2WD[9231]	"	66311 1C650	1		030701-050801	5DOOR WAGON>GLS	"	"	1	
050801-	5DOOR WAGON>GLS>1.4L>MPI-DOHC >4AT 2WD[9231]	"	"	1		050801-	3DOOR WAGON(5)>GL>5MT 2WD	"	66321 1C600	1	
050801-	5DOOR WAGON>GLS>1.6L>MPI-DOHC >4AT 2WD[9231]	"	"	1		050801-	3DOOR WAGON(5)>GL>1.4L[9231]	"	66321 1C650	1	
66321	PANEL-FENDER RH ALETA DERECHA	"	"	1		050801-	3DOOR WAGON(5)>GLS>1.4L>MPI-D OHC>4AT 2WD	"	66321 1C600	1	
020520-020705		Y	66321 1C300 (66321 1C3000)	1		050801-	3DOOR WAGON(5)>GLS>1.6L>MPI-D OHC>5MT 2WD	"	"	1	
020520-020705	3DOOR WAGON(5)>GL>4AT 2WD[923 1]	Y	66321 1C350 (66321 1C3500)	1		050801-	3DOOR WAGON(5)>GLS>1.6L>MPI-D OHC>5MT 2WD[9231]	"	66321 1C650	1	
020520-020705	5DOOR WAGON>GL>1.3L[9231]	"	"	1		050801-	3DOOR WAGON(5)>GLS>1.6L>MPI-D OHC>4AT 2WD	"	66321 1C600	1	
020520-020705	5DOOR WAGON>GL>1.5L[9231]	"	"	1		050801-	5DOOR WAGON>GL	"	"	1	
020520-020705	5DOOR WAGON>GL>1.6L[9231]	"	"	1		050801-	5DOOR WAGON>GL>1.4L[9231]	"	66321 1C650	1	
020520-020705	5DOOR WAGON>GLS>1.6L[9231]	"	"	1		050801-	5DOOR WAGON>GL>1.5L[9231]	"	"	1	
020520-030701	3DOOR WAGON(5)>GL>1.3L>MPI-SO HC>5MT 2WD	M	66321 1C000 (66321 1C300)	1		050801-	5DOOR WAGON>GL>1.6L[9231]	"	"	1	
020520-030701	3DOOR WAGON(5)>GLS>1.6L	"	"	1		050801-	5DOOR WAGON>GLS	"	66321 1C600	1	
						050801-	5DOOR WAGON>GLS>1.4L>MPI-DOHC	"	66321 1C650	1	

PNC FROM-TO	PART NAME DESCRIPTION	I T C	PART NO	Q T Y	REMARK	PNC FROM-TO	PART NAME DESCRIPTION	I T C	PART NO	Q T Y	REMARK
050801-	>5MT 2WD[9231] 5000R WAGON>GLS>1.4L>MPI-DOHC >4AT 2WD[9231]		"	1		030506-050801	5000R WAGON>GLS		"	1	
050801-	5000R WAGON>GLS>1.6L>MPI-DOHC >4AT 2WD[9231]		"	1		050801-	3000R WAGON(5)>GL>1.1L		66400 1C500	1	
66400	PANEL ASSY-HOOD CONJUNTO PANEL		"	1		050801-	3000R WAGON(5)>GL>1.1L>MPI-SO HC>5MT 2WD		66400 1C510	1	
020520-030506	3000R WAGON(5)>GL>1.1L		N 66400 1C010 (66400 1C020)	1		050801-	3000R WAGON(5)>GL>1.4L>MPI-DO HC>5MT 2WD		"	1	
020520-030506	3000R WAGON(5)>GL>1.3L		"	1		050801-	3000R WAGON(5)>GL>1.5L>TCI DO HC>5MT 2WD		"	1	
020520-030506	3000R WAGON(5)>GLS		"	1		050801-	3000R WAGON(5)>GL>1.6L>MPI-DO HC>5MT 2WD		"	1	
020520-030506	5000R WAGON>GL>1.1L>MPI-SOHC> 5MT 2WD		(66400 1C020)	1		050801-	3000R WAGON(5)>GLS		"	1	
020520-030506	5000R WAGON>GL>1.3L>MPI-SOHC> 5MT 2WD		(66400 1C020)	1		050801-	5000R WAGON>GL		66400 1C500	1	
020520-030506	5000R WAGON>GL>1.3L>MPI-SOHC> 4AT 2WD		(66400 1C020)	1		050801-	5000R WAGON>GL		66400 1C510	1	
020520-030506	5000R WAGON>GL>1.6L>MPI-DOHC> 5MT 2WD		(66400 1C020)	1		050801-	5000R WAGON>GLS		"	1	
020520-030506	5000R WAGON>GLS		"	1		050801-	5000R WAGON>GLS>1.4L		66400 1C500	1	
020520-050801	3000R WAGON(5)>GL>1.3L>MPI-SO HC>5MT 2WD		M 66400 1C000 (66400 1C010)	1		050801-	5000R WAGON>GLS>1.6L		"	1	
020520-050801	3000R WAGON(5)>GL>1.6L		66400 1C020	1		79110	HINGE ASSY-HOOD LH CONJUNTO BISAGRA		79110 1C000	1	
020520-050801	3000R WAGON(5)>GL>1.6L>MPI-DO HC>5MT 2WD		M 66400 1C000 (66400 1C010)	1		79120	HINGE ASSY-HOOD RH CONJUNTO BISAGRA		79120 1C000	1	
020520-050801	3000R WAGON(5)>GLS>1.6L		"	1		020520-	79152		80LT-HOOD HINGE MTG PERNO	4	
020520-050801	5000R WAGON>GL		"	1		020520-			79152 22000	4	
020520-050801	5000R WAGON>GL>1.5L>TCI>5MT 2 WD		66400 1C020	1							
020520-050801	5000R WAGON>GL>1.6L>MPI-DOHC> 4AT 2WD		"	1							
020520-050801	5000R WAGON>GLS		M 66400 1C000 (66400 1C010)	1							
030506-050801	3000R WAGON(5)>GL>1.1L		66400 1C020	1							
030506-050801	3000R WAGON(5)>GL>1.3L		"	1							
030506-050801	3000R WAGON(5)>GLS		"	1							
030506-050801	5000R WAGON>GL>1.1L>MPI-SOHC> 5MT 2WD		"	1							
030506-050801	5000R WAGON>GL>1.3L>MPI-SOHC> 5MT 2WD		"	1							
030506-050801	5000R WAGON>GL>1.3L>MPI-SOHC> 4AT 2WD		"	1							
030506-050801	5000R WAGON>GL>1.6L>MPI-DOHC> 5MT 2WD		"	1							



PNC FROM-TO	PART NAME DESCRIPTION	I T C	PART NO	Q T Y	REMARK
66701	PANEL COMPLETE-COWL COMPLETA PANEL				
020520-050801	LHD>3DOOR WAGON(5)>GL		66700 1C300	1	
020520-050801	LHD>3DOOR WAGON(5)>GL>1.3L>MP I-SOHC>5MT 2WD	Y	66700 1C000 (66700 1C300)	1	
020520-050801	LHD>3DOOR WAGON(5)>GL>1.6L>MP I-DOHC>5MT 2WD		" (66700 1C300)	1	
020520-050801	LHD>3DOOR WAGON(5)>GLS>1.3L		66700 1C300	1	
020520-050801	LHD>3DOOR WAGON(5)>GLS>1.6L	Y	66700 1C000 (66700 1C300)	1	
020520-050801	LHD>5DOOR WAGON>GL		"	1	
020520-050801	LHD>5DOOR WAGON>GL		66700 1C300	1	
020520-050801	LHD>5DOOR WAGON>GLS	Y	66700 1C000 (66700 1C300)	1	
020520-050801	LHD>5DOOR WAGON>GLS		66700 1C300	1	
020520-050801	RHD>3DOOR WAGON(5)>GL>1.3L		66700 1C900	1	
020520-050801	RHD>3DOOR WAGON(5)>GLS		"	1	
020520-050801	RHD>5DOOR WAGON>GL		"	1	
020520-050801	RHD>5DOOR WAGON>GLS		"	1	
050801-050907	LHD>3DOOR WAGON(5)>GL>1.1L		66700 1C500	1	
050801-050907	LHD>3DOOR WAGON(5)>GL>1.1L>MP I-SOHC>5MT 2WD		66700 1C700	1	
050801-050907	LHD>3DOOR WAGON(5)>GL>1.4L>MP I-DOHC>5MT 2WD		"	1	
050801-050907	LHD>3DOOR WAGON(5)>GL>1.4L>MP I-DOHC>4AT 2WD		"	1	
050801-050907	LHD>3DOOR WAGON(5)>GL>1.5L>TC I DOHC>5MT 2WD		"	1	
050801-050907	LHD>3DOOR WAGON(5)>GL>1.6L>MP I-DOHC>5MT 2WD		"	1	
050801-050907	LHD>3DOOR WAGON(5)>GLS>1.4L>M PI-DOHC>5MT 2WD		"	1	
050801-050907	LHD>3DOOR WAGON(5)>GLS>1.5L>T CI DOHC>5MT 2WD		"	1	
050801-050907	LHD>3DOOR WAGON(5)>GLS>1.6L>M PI-DOHC>5MT 2WD		"	1	
050801-050907	LHD>3DOOR WAGON(5)>GLS>1.6L>M PI-DOHC>4AT 2WD		"	1	
050801-050907	LHD>5DOOR WAGON>GL		66700 1C500	1	
050801-050907	LHD>5DOOR WAGON>GL		66700 1C700	1	
050801-050907	LHD>5DOOR WAGON>GLS		"	1	
050801-050907	LHD>5DOOR WAGON>GLS>1.4L		66700 1C500	1	
050801-050907	LHD>5DOOR WAGON>GLS>1.6L		"	1	
050801-050907	RHD>3DOOR WAGON(5)>GL>1.1L>MP		66700 1C800	1	

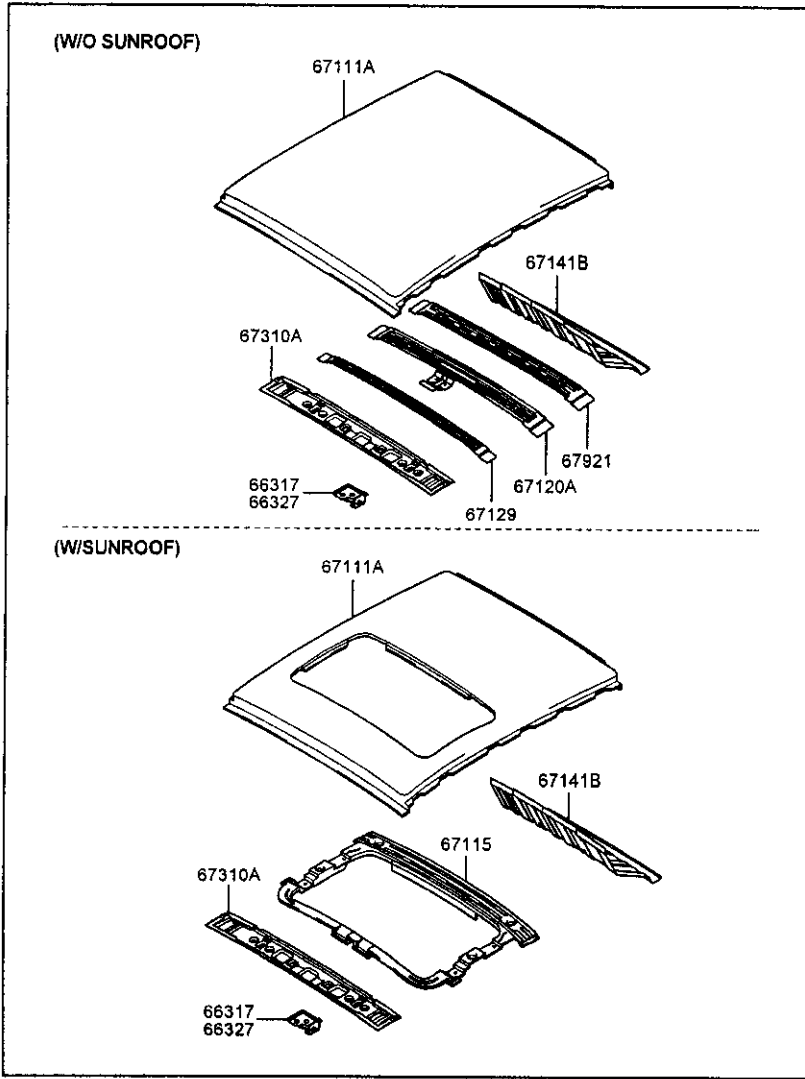
PNC FROM-TO	PART NAME DESCRIPTION	I T C	PART NO	Q T Y	REMARK	PNC FROM-TO	PART NAME DESCRIPTION	I T C	PART NO	Q T Y	REMARK
050801-050907	1-SOHC>SMT 2WD RHD>3DOOR WAGON(5)>GL>1.4L>MP	"	"	1		050907-	PI-DOHC>4AT 2WD	"	"	1	
050801-050907	1-DOHC>SMT 2WD RHD>3DOOR WAGON(5)>GLS>1.4L>M	"	"	1		050907-	RHD>5DOOR WAGON>GL	"	"	1	
050801-050907	PI-DOHC>4AT 2WD RHD>3DOOR WAGON(5)>GLS>1.6L>M	"	"	1		66759	RHD>5DOOR WAGON>GLS	"	"	1	
050801-050907	PI-DOHC>SMT 2WD RHD>3DOOR WAGON(5)>GLS>1.6L>M	"	"	1			MEMBER-COWL SIDE UPR DTR,LH				
050801-050907	PI-DOHC>4AT 2WD RHD>3DOOR WAGON(5)>GLS>1.6L>M	"	"	1		020520-020826	MIEMBRO-EXT SUPERIOR LATERAL				
050801-050907	RHD>5000R WAGON>GL	"	"	1		020520-020826	3DOOR WAGON(5)>GL>4AT 2WD[8161]		66758 1C300	1	
050801-050907	RHD>5000R WAGON>GLS	"	"	1		020520-020826	3DOOR WAGON(5)>GL>1.3L>MPI-SO	Y	66758 1C000	1	
050907-	LHD>3DOOR WAGON(5)>GL>1.1L	66700	1C501	1		020520-020826	HC>SMT 2WD		(66758 1C300)	1	
050907-	LHD>3DOOR WAGON(5)>GL>1.1L>MP	66700	1C701	1		020520-020826	3DOOR WAGON(5)>GL>1.6L[8161]		"	1	
050907-	1-SOHC>SMT 2WD	"	"	1		020520-020826	3DOOR WAGON(5)>GLS>1.3L>MPI-S		66758 1C300	1	
050907-	LHD>3DOOR WAGON(5)>GL>1.4L>MP	"	"	1		020520-020826	OH>4AT 2WD[8161]		Y 66758 1C000	1	
050907-	1-DOHC>SMT 2WD	"	"	1		020520-020826	3DOOR WAGON(5)>GLS>1.6L		(66758 1C300)	1	
050907-	LHD>3DOOR WAGON(5)>GL>1.4L>MP	"	"	1		020520-020826	3DOOR WAGON(5)>GLS>1.6L[8161]		"	1	
050907-	LHD>3DOOR WAGON(5)>GL>1.4L>MP	"	"	1		020520-020826	3DOOR WAGON(5)>GLS>1.6L>MPI-D		66758 1C300	1	
050907-	LHD>3DOOR WAGON(5)>GL>1.5L>TC	"	"	1		020520-020826	OH>SMT 2WD[8161]		Y 66758 1C000	1	
050907-	1-DOHC>SMT 2WD	"	"	1		020520-020826	5000R WAGON>GL		(66758 1C300)	1	
050907-	LHD>3DOOR WAGON(5)>GL>1.6L>MP	"	"	1		020520-020826	5000R WAGON>GL>1.1L[8161]		66758 1C300	1	
050907-	1-DOHC>SMT 2WD	"	"	1		020520-020826	5000R WAGON>GL>1.3L[8161]		"	1	
050907-	LHD>3DOOR WAGON(5)>GLS>1.4L>M	"	"	1		020520-020826	5000R WAGON>GL>1.6L>MPI-DOHC>	Y	66758 1C000	1	
050907-	PI-DOHC>SMT 2WD	"	"	1		020520-020826	4AT 2WD[8161]		(66758 1C300)	1	
050907-	LHD>3DOOR WAGON(5)>GLS>1.5L>T	"	"	1		020520-020826	5000R WAGON>GLS		"	1	
050907-	CI DOHC>SMT 2WD	"	"	1		020520-020826	5000R WAGON>GLS[8161]		66758 1C300	1	
050907-	LHD>3DOOR WAGON(5)>GLS>1.6L>M	"	"	1		020520-020826	5000R WAGON>GLS>1.3L[8161]	Y	66758 1C000	1	
050907-	PI-DOHC>SMT 2WD	"	"	1		020826-050801	1.3L		66755 1C300	1	
050907-	LHD>3DOOR WAGON(5)>GLS>1.6L>M	"	"	1		020826-050801	3DOOR WAGON(5)>GL>4AT 2WD[8161]		"	1	
050907-	PI-DOHC>4AT 2WD	66700	1C501	1		020826-050801	3DOOR WAGON(5)>GL>1.3L>MPI-SO		66755 1C000	1	
050907-	LHD>5000R WAGON>GL	66700	1C701	1		020826-050801	HC>SMT 2WD		"	1	
050907-	LHD>5000R WAGON>GL	"	"	1		020826-050801	3DOOR WAGON(5)>GL>1.6L[8161]		"	1	
050907-	LHD>5000R WAGON>GLS	"	"	1		020826-050801	3DOOR WAGON(5)>GLS>4AT 2WD[8161]		66755 1C300	1	
050907-	LHD>5000R WAGON>GLS>1.4L	66700	1C501	1		020826-050801	3DOOR WAGON(5)>GLS>1.6L		66755 1C000	1	
050907-	LHD>5000R WAGON>GLS>1.6L	"	"	1		020826-050801	3DOOR WAGON(5)>GLS>1.6L[8161]		"	1	
050907-	RHD>3DOOR WAGON(5)>GL>1.1L>MP	66700	1C801	1		020826-050801	5000R WAGON>GL>1.3L		"	1	
050907-	1-SOHC>SMT 2WD	"	"	1		020826-050801	5000R WAGON>GL>1.3L[8161]		66755 1C300	1	
050907-	RHD>3DOOR WAGON(5)>GL>1.4L>MP	"	"	1		020826-050801	5000R WAGON>GL>1.5L		66755 1C000	1	
050907-	1-DOHC>SMT 2WD	"	"	1		020826-050801	5000R WAGON>GL>1.5L		66755 1C300	1	
050907-	RHD>3DOOR WAGON(5)>GLS>1.4L>M	"	"	1		020826-050801	5000R WAGON>GL>1.6L>MPI-DOHC>		66755 1C000	1	
050907-	PI-DOHC>4AT 2WD	"	"	1		020826-050801	4AT 2WD[8161]		"	1	
050907-	RHD>3DOOR WAGON(5)>GLS>1.6L>M	"	"	1							
050907-	PI-DOHC>SMT 2WD	"	"	1							
050907-	RHD>3DOOR WAGON(5)>GLS>1.6L>M	"	"	1							

PNC FROM-TO	PART NAME DESCRIPTION	I T C	PART NO	Q T Y	REMARK	PNC FROM-TO	PART NAME DESCRIPTION	I T C	PART NO	Q T Y	REMARK
020826-050801	5000R WAGON>GL>1.3L		"	1		050801-	5000R WAGON>GL>1.6L>MPI-DOHC>4AT 2WD[8161]		66755 1C300	1	
020826-050801	5000R WAGON>GL>1.3L[8161]		"	1		050801-	5000R WAGON>GL>1.4L		66755 1C000	1	
020826-050801	5000R WAGON>GL>1.3L[8161]		66755 1C300	1		050801-	5000R WAGON>GL>1.4L		66755 1C300	1	
020826-	3000R WAGON(5)>GL>1.1L>MPI-SO		"	1		050801-	5000R WAGON>GL>1.4L[8161]		"	1	
	HC>SMT 2WD		"	1		050801-	5000R WAGON>GL>1.5L		"	1	
020826-	3000R WAGON(5)>GL>1.6L>MPI-DO		"	1		050801-	5000R WAGON>GL>1.5L[8161]		"	1	
	HC>SMT 2WD		"	1		050801-	5000R WAGON>GL>1.6L>MPI-DOHC		66755 1C000	1	
020826-	3000R WAGON(5)>GL>1.6L>MPI-D		"	1		050801-	5000R WAGON>GL>1.6L>MPI-DOHC		"	1	
	OHC>SMT 2WD		"	1			>4AT 2WD[8161]				
020826-	3000R WAGON(5)>GL>1.6L>MPI-D		"	1		66769	MEMBER-COWL SIDE UPR OTR,RH				
	OHC>SMT 2WD[8161]		"	1			MIEMBRO-EXT SUPERIOR LATERAL				
020826-	5000R WAGON>GL>1.1L		66755 1C000	1		020520-020826			66768 1C300	1	
020826-	5000R WAGON>GL>1.1L		66755 1C300	1		020520-020826	3000R WAGON(5)>GL>4AT 2WD[8161]		"	1	
020826-	5000R WAGON>GL>1.1L[8161]		"	1					"	1	
020826-	5000R WAGON>GL>1.6L		66755 1C000	1		020520-020826	3000R WAGON(5)>GL>1.3L>MPI-SO		Y 66768 1C000	1	
020826-	5000R WAGON>GL>1.6L		66755 1C300	1			HC>SMT 2WD		(66768 1C300)	1	
020826-	5000R WAGON>GL>1.6L		66755 1C000	1		020520-020826	3000R WAGON(5)>GL>1.6L[8161]		"	1	
020826-	5000R WAGON>GL>1.6L		66755 1C000	1		020520-020826	3000R WAGON(5)>GL>1.3L>MPI-S		66768 1C300	1	
020826-	5000R WAGON>GL>1.6L[8161]		66755 1C300	1			OHC>4AT 2WD[8161]		"	1	
020826-	5000R WAGON>GL>1.6L		"	1		020520-020826	3000R WAGON(5)>GL>1.6L		Y 66768 1C000	1	
050801-	3000R WAGON(5)>GL>1.1L		66755 1C000	1					(66768 1C300)	1	
050801-	3000R WAGON(5)>GL>1.4L		66755 1C300	1		020520-020826	3000R WAGON(5)>GL>1.6L[8161]		"	1	
050801-	3000R WAGON(5)>GL>1.4L>MPI-DO		"	1		020520-020826	3000R WAGON(5)>GL>1.6L>MPI-D		66768 1C300	1	
	HC>4AT 2WD[8161]		"	1			OHC>SMT 2WD[8161]		"	1	
050801-	3000R WAGON(5)>GL>1.5L		"	1		020520-020826	5000R WAGON>GL		Y 66768 1C000	1	
050801-	3000R WAGON(5)>GL>1.4L>MPI-D		"	1					(66768 1C300)	1	
	OHC>SMT 2WD[8161]		"	1		020520-020826	5000R WAGON>GL>1.1L[8161]		66768 1C300	1	
050801-	3000R WAGON(5)>GL>1.4L>MPI-D		"	1		020520-020826	5000R WAGON>GL>1.3L[8161]		"	1	
	OHC>4AT 2WD		"	1		020520-020826	5000R WAGON>GL>1.6L>MPI-DOHC>4AT 2WD[8161]		Y 66768 1C000	1	
050801-	3000R WAGON(5)>GL>1.5L>TCI D		"	1					(66768 1C300)	1	
	OHC>SMT 2WD		"	1		020520-020826	5000R WAGON>GLS		"	1	
050801-	3000R WAGON(5)>GL>1.6L>MPI-D		"	1		020520-020826	5000R WAGON>GLS[8161]		66768 1C300	1	
	OHC>4AT 2WD		"	1		020520-020826	5000R WAGON>GLS>1.3L[8161]		Y 66768 1C000	1	
050801-	3000R WAGON(5)>GL>1.6L>MPI-D		"	1					(66768 1C300)	1	
	OHC>4AT 2WD[8161]		"	1					66765 1C300	1	
050801-	5000R WAGON>GL>1.4L		66755 1C000	1		020826-050801	1.3L		"	1	
050801-	5000R WAGON>GL>1.4L		66755 1C300	1		020826-050801	3000R WAGON(5)>GL>4AT 2WD[8161]		"	1	
050801-	5000R WAGON>GL>1.4L>MPI-DOHC>		"	1					"	1	
	SMT 2WD[8161]		"	1		020826-050801	3000R WAGON(5)>GL>1.3L>MPI-SO		66765 1C000	1	
050801-	5000R WAGON>GL>1.4L>MPI-DOHC>		"	1			HC>SMT 2WD		"	1	
	4AT 2WD[8161]		"	1		020826-050801	3000R WAGON(5)>GL>1.6L[8161]		"	1	
050801-	5000R WAGON>GL>1.5L		66755 1C000	1		020826-050801	3000R WAGON(5)>GL>4AT 2WD[8161]		66765 1C300	1	
050801-	5000R WAGON>GL>1.5L		66755 1C300	1					"	1	
050801-	5000R WAGON>GL>1.6L>MPI-DOHC>		66755 1C000	1		020826-050801	3000R WAGON(5)>GL>1.6L[8161]		66765 1C000	1	
	SMT 2WD[8161]		"	1		020826-050801	3000R WAGON(5)>GL>1.6L		"	1	

PNC FROM-TO	PART NAME DESCRIPTION	I T C	PART NO	Q T Y	REMARK	PNC FROM-TO	PART NAME DESCRIPTION	I T C	PART NO	Q T Y	REMARK
020826-050801	5000R WAGON>GL>1.3L		"	1		050801-	5000R WAGON>GL>1.4L>MPI-DOHC>4AT 2WD[8161]		"	1	
020826-050801	5000R WAGON>GL>1.3L[8161]		66765 1C300	1		050801-	5000R WAGON>GL>1.5L		66765 1C000	1	
020826-050801	5000R WAGON>GL>1.5L		66765 1C000	1		050801-	5000R WAGON>GL>1.5L		66765 1C300	1	
020826-050801	5000R WAGON>GL>1.6L>MPI-DOHC>4AT 2WD[8161]		66765 1C000	1		050801-	5000R WAGON>GL>1.6L>MPI-DOHC>5MT 2WD[8161]		66765 1C000	1	
020826-050801	5000R WAGON>GLS>1.3L		"	1		050801-	5000R WAGON>GL>1.6L>MPI-DOHC>4AT 2WD[8161]		66765 1C300	1	
020826-050801	5000R WAGON>GLS>1.3L[8161]		"	1		050801-	5000R WAGON>GLS>1.4L		66765 1C000	1	
020826-050801	5000R WAGON>GLS>1.3L[8161]		66765 1C300	1		050801-	5000R WAGON>GLS>1.4L		66765 1C300	1	
020826-	3000R WAGON(5)>GL>1.1L>MPI-SOHC>5MT 2WD		"	1		050801-	5000R WAGON>GLS>1.4L[8161]		"	1	
020826-	3000R WAGON(5)>GL>1.6L>MPI-DOHC>5MT 2WD		"	1		050801-	5000R WAGON>GLS>1.5L[8161]		"	1	
020826-	3000R WAGON(5)>GLS>1.6L>MPI-DOHC>5MT 2WD[8161]		"	1		050801-	5000R WAGON>GLS>1.5L		"	1	
020826-	3000R WAGON(5)>GLS>1.6L>MPI-DOHC>5MT 2WD		"	1		050801-	5000R WAGON>GLS>1.6L>MPI-DOHC>4AT 2WD[8161]		66765 1C000	1	
020826-	5000R WAGON>GL>1.1L		66765 1C000	1		981501	PNL ASSY-COWL UNDER COVER				
020826-	5000R WAGON>GL>1.1L[8161]		66765 1C300	1		020520-021223	LHD CONJUNTO PANEL-TAPA CUB INFERIOR		M 98150 1C000	1	
020826-	5000R WAGON>GL>1.1L		"	1					(98150 1C050)		
020826-	5000R WAGON>GL>1.6L		66765 1C000	1		020520-021223	RHD>3000R WAGON(5)>GL>1.3L		Y 98150 1C090	1	
020826-	5000R WAGON>GL>1.6L		66765 1C300	1					(98150 1C950)		
020826-	5000R WAGON>GLS>1.6L		66765 1C000	1		020520-021223	RHD>3000R WAGON(5)>GLS		"	1	
020826-	5000R WAGON>GLS>1.6L[8161]		66765 1C300	1		020520-021223	RHD>5000R WAGON>GL		"	1	
020826-	5000R WAGON>GLS>1.6L		"	1		021223-040322	RHD>5000R WAGON>GLS		"	1	
050801-	3000R WAGON(5)>GL>1.1L		66765 1C000	1		021223-040322	LHD>3000R WAGON(5)>GL		M 98150 1C050	1	
050801-	3000R WAGON(5)>GL>1.4L		66765 1C300	1					(98150 1C051)		
050801-	3000R WAGON(5)>GL>1.4L>MPI-DOHC>4AT 2WD[8161]		"	1		021223-040322	LHD>3000R WAGON(5)>GLS>1.6L		"	1	
050801-	3000R WAGON(5)>GL>1.5L		"	1		021223-040322	LHD>5000R WAGON>GL		"	1	
050801-	3000R WAGON(5)>GLS>1.4L>MPI-DOHC>4AT 2WD		"	1		021223-040322	LHD>5000R WAGON>GLS		"	1	
050801-	3000R WAGON(5)>GLS>1.4L>MPI-DOHC>4AT 2WD		"	1		021223-040322	RHD>3000R WAGON(5)>GL>1.3L		M 98150 1C950	1	
050801-	3000R WAGON(5)>GLS>1.5L>TCI D		"	1					(98150 1C951)		
050801-	3000R WAGON(5)>GLS>1.5L>TCI D		"	1		021223-040322	RHD>3000R WAGON(5)>GLS		"	1	
050801-	3000R WAGON(5)>GLS>1.6L>MPI-DOHC>4AT 2WD		"	1		021223-040322	RHD>5000R WAGON>GL		"	1	
050801-	3000R WAGON(5)>GLS>1.6L>MPI-DOHC>4AT 2WD		"	1		021223-040322	RHD>5000R WAGON>GLS		"	1	
050801-	5000R WAGON>GL>1.4L		66765 1C000	1		021223-040415	LHD>3000R WAGON(5)>GL>1.1L		M 98150 1C050	1	
050801-	5000R WAGON>GL>1.4L		66765 1C300	1					(98150 1C051)		
050801-	5000R WAGON>GL>1.4L>MPI-DOHC>5MT 2WD[8161]		"	1		021223-040415	LHD>3000R WAGON(5)>GL>1.3L		"	1	
						021223-040415	LHD>3000R WAGON(5)>GLS		"	1	
						021223-040415	LHD>5000R WAGON>GL>1.1L		"	1	
						021223-040415	LHD>5000R WAGON>GL>1.3L		"	1	
						021223-040415	LHD>5000R WAGON>GL>1.3L		"	1	
						021223-040415	LHD>5000R WAGON>GL>1.6L		"	1	
						021223-040415	LHD>5000R WAGON>GLS		"	1	
						040322-040415	LHD>3000R WAGON(5)>GL>1.1L[+W 20]		98150 1C051	1	

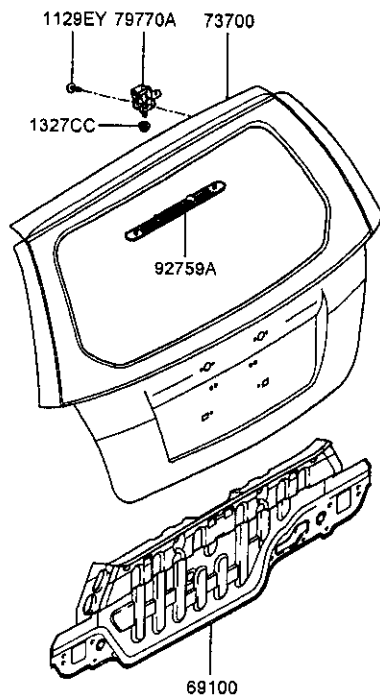
PNC FROM-TO	PART NAME DESCRIPTION	I T C	PART NO	Q T Y	REMARK	PNC FROM-TO	PART NAME DESCRIPTION	I T C	PART NO	Q T Y	REMARK
040322-040415	LHD>3000R WAGON(5)>GL>1.3L[+W20]		"	1		060718-	HC>5MT 2WD 3000R WAGON(5)>GL>1.4L>MPI-DO		"	1	
040322-040415	LHD>3000R WAGON(5)>GLS>1.6L[+W20]		"	1		060718-	HC>5MT 2WD 3000R WAGON(5)>GL>1.4L>MPI-DO		"	1	
040322-040415	LHD>5000R WAGON>GL>1.1L[+W20]		"	1		060718-	HC>4AT 2WD 3000R WAGON(5)>GL>1.5L>TCI DO		"	1	
040322-040415	LHD>5000R WAGON>GL>1.3L[+W20]		"	1		060718-	HC>5MT 2WD 3000R WAGON(5)>GL>1.6L>MPI-DO		"	1	
040322-040415	LHD>5000R WAGON>GL>1.6L[+W20]		"	1		060718-	HC>5MT 2WD 3000R WAGON(5)>GLS		"	1	
040322-040415	LHD>5000R WAGON>GLS[+W20]		"	1		060718-	5000R WAGON>GL		"	1	
040322-040415	RHD>3000R WAGON(5)>GL>1.3L		98150 1C951	1		060718-	5000R WAGON>GLS		"	1	
040322-040415	RHD>3000R WAGON(5)>GLS		"	1							
040322-040415	RHD>5000R WAGON>GL>1.1L		"	1							
040322-040415	RHD>5000R WAGON>GL>1.3L		"	1							
040322-040415	RHD>5000R WAGON>GL>1.6L		"	1							
040322-040415	RHD>5000R WAGON>GLS		"	1							
040322-050801	LHD>3000R WAGON(5)>GL>1.6L		98150 1C051	1							
040322-050801	LHD>5000R WAGON>GL>1.5L		"	1							
040322-050801	RHD>5000R WAGON>GL>1.5L		98150 1C951	1							
040415-050801	LHD>3000R WAGON(5)>GL>1.1L		98150 1C051	1							
040415-050801	LHD>3000R WAGON(5)>GL>1.3L		"	1							
040415-050801	LHD>3000R WAGON(5)>GLS		"	1							
040415-050801	LHD>5000R WAGON>GL>1.1L		"	1							
040415-050801	LHD>5000R WAGON>GL>1.3L		"	1							
040415-050801	LHD>5000R WAGON>GL>1.6L		"	1							
040415-050801	LHD>5000R WAGON>GLS		"	1							
040415-050801	RHD>3000R WAGON(5)>GL>1.3L		98150 1C951	1							
040415-050801	RHD>3000R WAGON(5)>GLS		"	1							
040415-050801	RHD>5000R WAGON>GL>1.1L		"	1							
040415-050801	RHD>5000R WAGON>GL>1.3L		"	1							
040415-050801	RHD>5000R WAGON>GL>1.6L		"	1							
040415-050801	RHD>5000R WAGON>GLS		"	1							
050801-060718	3000R WAGON(5)>GL>1.1L>MPI-SO		98150 1C700	1							
	HC>5MT 2WD		"	1							
050801-060718	3000R WAGON(5)>GL>1.4L>MPI-DO		"	1							
	HC>5MT 2WD		"	1							
050801-060718	3000R WAGON(5)>GL>1.4L>MPI-DO		"	1							
	HC>4AT 2WD		"	1							
050801-060718	3000R WAGON(5)>GL>1.5L>TCI DO		"	1							
	HC>5MT 2WD		"	1							
050801-060718	3000R WAGON(5)>GL>1.6L>MPI-DO		"	1							
	HC>5MT 2WD		"	1							
050801-060718	3000R WAGON(5)>GLS		"	1							
050801-060718	5000R WAGON>GL		"	1							
050801-060718	5000R WAGON>GLS		"	1							
060718-	3000R WAGON(5)>GL>1.1L>MPI-SO		98150 1C701	1							

*W20:FROZEN ZONE



PNC FROM-TO	PART NAME DESCRIPTION	ITC	PART NO	QTY	REMARK
66317	BRACKET ASSY-FR BUMPER LH				
050801-	CONJUNTO SOPORTE-IZQUIERDO PARACHOQUES DELANTERO		66317 1C500	1	
66327	BRKT ASSY-FENDER MTG,RH				
050801-	BRKT ASSY-FENDER MTG,RH		66327 1C500	1	
050801-	PANEL-ROOF				
67111A	PANEL				
020520-050801	3D00R WAGON(5)>GL>1.3L		67111 1C000	1	
020520-050801	3D00R WAGON(5)>GL>1.3L>MPI-SO HC>4AT 2WD[8161]		67111 1C040	1	
020520-050801	3D00R WAGON(5)>GL>1.6L>MPI-DO HC>5MT 2WD[8161]		"	1	
020520-050801	3D00R WAGON(5)>GLS		67111 1C000	1	
020520-050801	3D00R WAGON(5)>GLS>4AT 2WD[8161]		67111 1C040	1	
020520-050801	5D00R WAGON>GL>1.3L		67111 1C000	1	
020520-050801	5D00R WAGON>GL>1.3L[B161]		67111 1C040	1	
020520-050801	5D00R WAGON>GL>1.5L		67111 1C000	1	
020520-050801	5D00R WAGON>GLS>1.3L		"	1	
020520-050801	5D00R WAGON>GLS>1.3L[B161]		67111 1C040	1	
020520-	3D00R WAGON(5)>GL>1.1L>MPI-SO HC>5MT 2WD		67111 1C000	1	
020520-	3D00R WAGON(5)>GL>1.6L>MPI-DO HC>5MT 2WD		"	1	
020520-	3D00R WAGON(5)>GLS>1.6L>MPI-D HC>5MT 2WD		"	1	
020520-	3D00R WAGON(5)>GLS>1.6L>MPI-O HC>5MT 2WD[8161]		67111 1C040	1	
020520-	5D00R WAGON>GL>1.1L		67111 1C000	1	
020520-	5D00R WAGON>GL>1.1L>MPI-SOHC>5MT 2WD[8161]		67111 1C040	1	
020520-	5D00R WAGON>GL>1.6L		67111 1C000	1	
020520-	5D00R WAGON>GL>1.6L>MPI-DOHC>4AT 2WD[B161]		67111 1C040	1	
020520-	5D00R WAGON>GLS>1.6L		67111 1C000	1	
020520-	5D00R WAGON>GLS>1.6L[B161]		67111 1C040	1	
050801-	3D00R WAGON(5)>GL>1.1L		67111 1C000	1	
050801-	3D00R WAGON(5)>GL>1.4L		"	1	
050801-	3D00R WAGON(5)>GL>1.4L>MPI-DO HC>4AT 2WD[B161]		67111 1C040	1	
050801-	3D00R WAGON(5)>GL>1.5L		67111 1C000	1	
050801-	3D00R WAGON(5)>GLS>1.4L>MPI-O HC>5MT 2WD[B161]		67111 1C040	1	

PNC FROM-TO	PART NAME DESCRIPTION	I T C	PART NO	Q T Y	REMARK
050801-	3DOOR WAGON(5)>GLS>1.4L>MPI-D OHC>4AT 2WD		67111 1C000	1	
050801-	3DOOR WAGON(5)>GLS>1.5L>TCI D OHC>5MT 2WD		"	1	
050801-	3DOOR WAGON(5)>GLS>1.6L>MPI-D OHC>4AT 2WD		"	1	
050801-	3DOOR WAGON(5)>GLS>1.6L>MPI-D OHC>4AT 2WD [8161]		67111 1C040	1	
050801-	5DOOR WAGON>GL>1.4L		67111 1C000	1	
050801-	5DOOR WAGON>GL>1.4L>MPI-DOHC> 5MT 2WD [8161]		67111 1C040	1	
050801-	5DOOR WAGON>GL>1.4L>MPI-DOHC> 4AT 2WD [8161]		"	1	
050801-	5DOOR WAGON>GL>1.5L		67111 1C000	1	
050801-	5DOOR WAGON>GL>1.6L>MPI-DOHC> 5MT 2WD [8161]		67111 1C040	1	
050801-	5DOOR WAGON>GLS>1.4L		67111 1C000	1	
050801-	5DOOR WAGON>GLS>1.4L [8161]		67111 1C040	1	
050801-	5DOOR WAGON>GLS>1.5L		67111 1C000	1	
050801-	5DOOR WAGON>GLS>1.5L [8161]		67111 1C040	1	
67115	RING ASSY-SUNROOF REINF CONJ. ANILLO		67115 1C040	1	
020520-			67115 1C040	1	
67120A	RAIL ASSY-ROOF CTR CONJUNTO RIEL		67131 1C000	1	
020520-			67131 1C000	1	
67129	RAIL-ROOF CTR FR RIEL-CENTRAL TECHO DELANTERO		67134 1C000	1	
020520-			67134 1C000	1	
67141B	RAIL ASSY-ROOF RR CONJUNTO RIEL		67140 1C000	1	
020520-			67140 1C000	1	
67310A	RAIL ASSY-ROOF FR CONJUNTO RIEL		67121 1C000	1	
020520-			67121 1C000	1	
67921	RAIL-ROOF RR RIEL		67136 1C000	1	
020520-			67136 1C000	1	

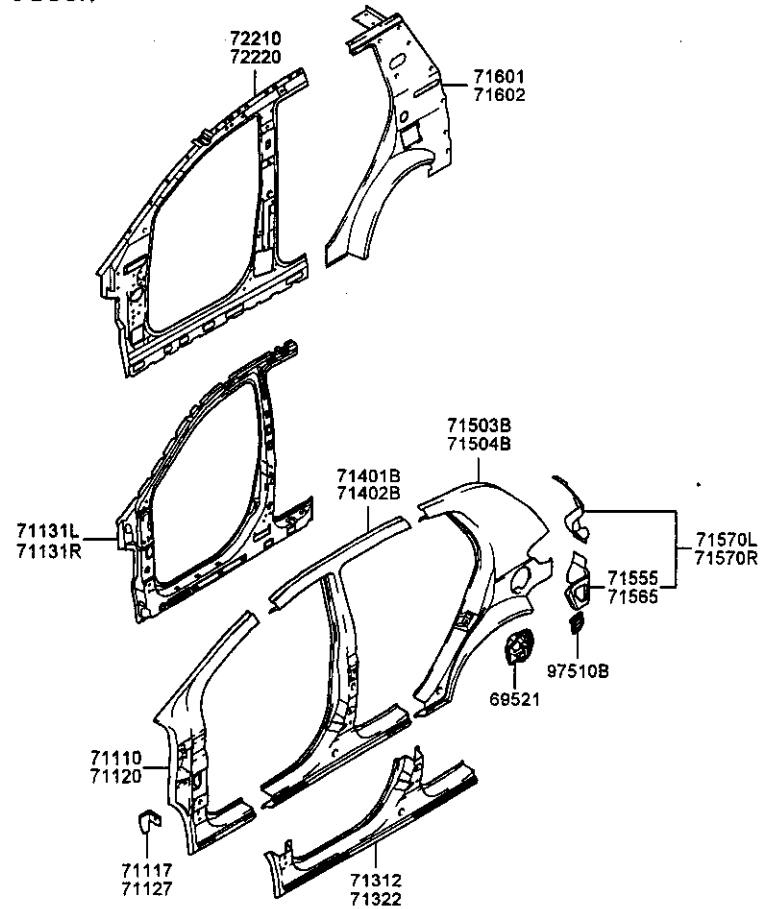


PNC FROM-TO	PART NAME DESCRIPTION	I T C	PART NO	Q T Y	REMARK
1129EY	BOLT PERNO				
020520- 1327CC	NUT TUERCA		11293 06201	4	
020520-050801 69100	PANEL ASSY-BACK CONJUNTO PANEL		13271 10001	2	
020520-050801	1.3L		69100 1C300	1	
020520-050801	3000R WAGON(5)>GL>1.3L>MPI-S0 HC>SMT 2WD		M 69100 1C000 (69100 1C300)	1	
020520-050801	3000R WAGON(5)>GL>1.6L>MPI-D0 HC>SMT 2WD		" (69100 1C300)	1	
020520-050801	3000R WAGON(5)>GLS>1.6L		"	1	
020520-050801	5000R WAGON>GL>1.3L		"	1	
020520-050801	5000R WAGON>GL>1.5L		"	1	
020520-050801	5000R WAGON>GL>1.5L		69100 1C300	1	
020520-050801	5000R WAGON>GLS>1.3L		M 69100 1C000 (69100 1C300)	1	
020520-	3000R WAGON(5)>GL>1.1L>MPI-S0 HC>SMT 2WD		69100 1C300	1	
020520-	3000R WAGON(5)>GL>1.6L>MPI-D0 HC>SMT 2WD		"	1	
020520-	3000R WAGON(5)>GLS>1.6L>MPI-D OHC>SMT 2WD		"	1	
020520-	5000R WAGON>GL>1.1L		M 69100 1C000 (69100 1C300)	1	
020520-	5000R WAGON>GL>1.1L		69100 1C300	1	
020520-	5000R WAGON>GL>1.6L		M 69100 1C000 (69100 1C300)	1	
020520-	5000R WAGON>GL>1.6L		69100 1C300	1	
020520-	5000R WAGON>GLS>1.6L		M 69100 1C000 (69100 1C300)	1	
020520-	5000R WAGON>GLS>1.6L		69100 1C300	1	
050801-	3000R WAGON(5)>GL>1.1L		M 69100 1C000 (69100 1C300)	1	
050801-	3000R WAGON(5)>GL>1.4L		69100 1C300	1	
050801-	3000R WAGON(5)>GL>1.5L		"	1	
050801-	3000R WAGON(5)>GLS>1.4L>MPI-D OHC>SMT 2WD		"	1	
050801-	3000R WAGON(5)>GLS>1.4L>MPI-D OHC>4AT 2WD		"	1	
050801-	3000R WAGON(5)>GLS>1.5L>TC1 D OHC>SMT 2WD		"	1	

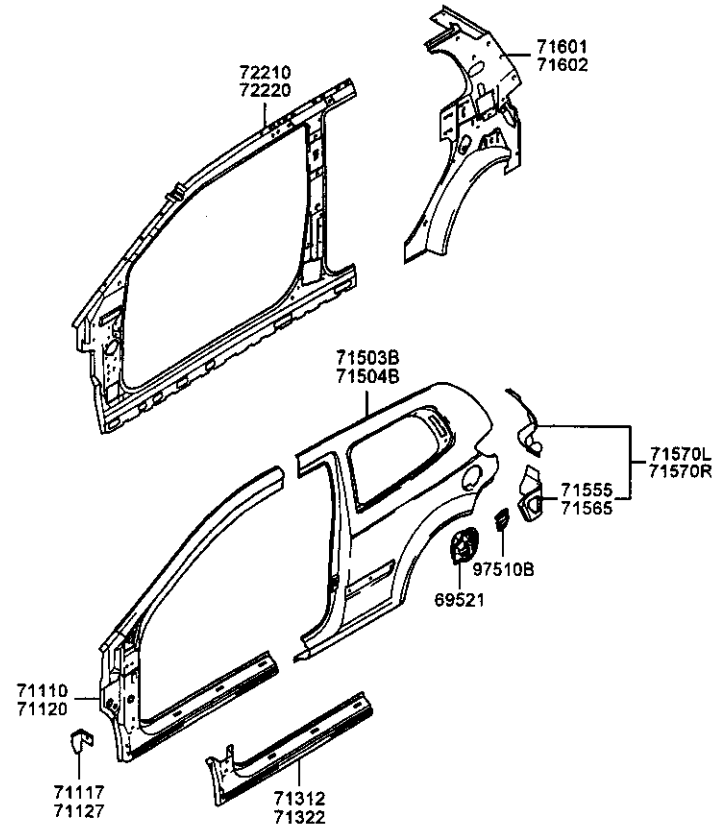
PNC FROM-TO	PART NAME DESCRIPTION	I T C	PART NO	Q T Y	REMARK	PNC FROM-TO	PART NAME DESCRIPTION	I T C	PART NO	Q T Y	REMARK
050801-	3000R WAGON(5)>GLS>1.6L>MPI-D OHC>4AT 2WD			1		030506-050801	5000R WAGON>GL>1.1L[8722]		73700 1C060	1	
050801-	5000R WAGON>GL>1.4L	M	69100 1C000 (69100 1C300)	1		030506-050801	5000R WAGON>GL>1.1L[8722]		73700 1C080	1	
050801-	5000R WAGON>GL>1.4L		69100 1C300	1		030506-050801	5000R WAGON>GL>1.3L		73700 1C010	1	
050801-	5000R WAGON>GL>1.5L	M	69100 1C000 (69100 1C300)	1		030506-050801	5000R WAGON>GL>1.3L[8722]		73700 1C080	1	
050801-	5000R WAGON>GL>1.5L		69100 1C300	1		030506-050801	5000R WAGON>GL>1.6L		73700 1C010	1	
050801-	5000R WAGON>GLS>1.4L	M	69100 1C000 (69100 1C300)	1		030506-050801	5000R WAGON>GL>1.6L[8722]		73700 1C060	1	
050801-	5000R WAGON>GLS>1.5L		69100 1C300	1		030506-050801	5000R WAGON>GL>1.6L[8722]		73700 1C080	1	
73700	PANEL ASSY-TAIL GATE CONJUNTO PANEL-GUARN PORTON			1		030506-050801	5000R WAGON>GLS		73700 1C010	1	
020520-030506	3000R WAGON(5)>GL>1.1L		73700 1C030	1		030506-050801	5000R WAGON>GLS[8722]		73700 1C060	1	
020520-030506	3000R WAGON(5)>GL>1.3L			1		030506-050801	5000R WAGON>GLS[8722]		73700 1C080	1	
020520-030506	3000R WAGON(5)>GL>1.3L[8722]		73700 1C080	1		030506-050801	5000R WAGON>GLS[8722]		73700 1C060	1	
020520-030506	3000R WAGON(5)>GLS[8722]			1		030506-050801	5000R WAGON>GLS[8722]		73700 1C080	1	
020520-030506	3000R WAGON(5)>GLS>4AT 2WD		73700 1C030	1		030506-050801	5000R WAGON>GLS[8722]		73700 1C060	1	
020520-030506	5000R WAGON>GL>1.1L			1		030506-050801	5000R WAGON>GLS[8722]		73700 1C080	1	
020520-030506	5000R WAGON>GL>1.1L[8722]		73700 1C080	1		030506-050801	5000R WAGON>GLS[8722]		73700 1C060	1	
020520-030506	5000R WAGON>GL>1.3L		73700 1C030	1		030506-050801	5000R WAGON>GLS[8722]		73700 1C080	1	
020520-030506	5000R WAGON>GL>1.3L[8722]		73700 1C080	1		030506-050801	5000R WAGON>GLS[8722]		73700 1C060	1	
020520-030506	5000R WAGON>GL>1.6L		73700 1C030	1		030506-050801	5000R WAGON>GLS[8722]		73700 1C080	1	
020520-030506	5000R WAGON>GL>1.6L[8722]		73700 1C080	1		030506-050801	5000R WAGON>GLS[8722]		73700 1C060	1	
020520-030506	5000R WAGON>GLS		73700 1C030	1		030506-050801	5000R WAGON>GLS[8722]		73700 1C080	1	
020520-030506	5000R WAGON>GLS[8722]		73700 1C080	1		030506-050801	5000R WAGON>GLS[8722]		73700 1C060	1	
020520-050801	3000R WAGON(5)>GL>1.6L		73700 1C010	1		030506-050801	5000R WAGON>GLS[8722]		73700 1C080	1	
020520-050801	3000R WAGON(5)>GL>1.6L[8722]		73700 1C080	1		030506-050801	5000R WAGON>GLS[8722]		73700 1C060	1	
020520-050801	5000R WAGON>GL>1.5L[8721]		73700 1C080	1		030506-050801	5000R WAGON>GLS[8722]		73700 1C080	1	
020520-050801	5000R WAGON>GL>1.5L[8721]		73700 1C080	1		030506-050801	5000R WAGON>GLS[8722]		73700 1C060	1	
030506-050801	3000R WAGON(5)>GL>1.1L		73700 1C010	1		030506-050801	5000R WAGON>GLS[8722]		73700 1C080	1	
030506-050801	3000R WAGON(5)>GL>1.3L			1		030506-050801	5000R WAGON>GLS[8722]		73700 1C060	1	
030506-050801	3000R WAGON(5)>GL>1.3L[8722]		73700 1C060	1		030506-050801	5000R WAGON>GLS[8722]		73700 1C080	1	
030506-050801	3000R WAGON(5)>GL>1.3L>MPI-S0 HC>SMT 2WD		73700 1C030	1		030506-050801	5000R WAGON>GLS[8722]		73700 1C060	1	
030506-050801	3000R WAGON(5)>GLS[8722]		73700 1C060	1		030506-050801	5000R WAGON>GLS[8722]		73700 1C080	1	
030506-050801	3000R WAGON(5)>GLS>1.3L>MPI-S OHC>4AT 2WD		73700 1C010	1		030506-050801	5000R WAGON>GLS[8722]		73700 1C060	1	
030506-050801	3000R WAGON(5)>GLS>1.6L[8722]		73700 1C080	1		030506-050801	5000R WAGON>GLS[8722]		73700 1C080	1	
030506-050801	3000R WAGON(5)>GLS>1.6L>MPI-D OHC>SMT 2WD		73700 1C010	1		030506-050801	5000R WAGON>GLS[8722]		73700 1C060	1	
030506-050801	5000R WAGON>GL>1.1L			1		030506-050801	5000R WAGON>GLS[8722]		73700 1C080	1	
030506-050801	5000R WAGON>GL>1.1L		73700 1C030	1		030506-050801	5000R WAGON>GLS[8722]		73700 1C060	1	

PNC FROM-TO	PART NAME DESCRIPTION	I T C	PART NO	Q T Y	REMARK
050801-	SMT 2WD [8722]		*	1	
050801-	5000R WAGON>GL>1.5L [8721]		*	1	
050801-	5000R WAGON>GL>1.6L		73700 1C210	1	
050801-	5000R WAGON>GL>1.6L		73700 1C230	1	
050801-	5000R WAGON>GL>1.6L [8722]		73700 1C260	1	
050801-	5000R WAGON>GL>1.6L>MPI-DOHC>		73700 1C280	1	
050801-	SMT 2WD [8722]		*	1	
050801-	5000R WAGON>GL>1.6L>MPI-DOHC>		*	1	
050801-	4AT 2WD [8722]		*	1	
050801-	5000R WAGON>GLS>1.4L		73700 1C210	1	
050801-	5000R WAGON>GLS>1.4L [8722]		73700 1C260	1	
050801-	5000R WAGON>GLS>1.4L [8722]		73700 1C280	1	
050801-	5000R WAGON>GLS>1.4L>MPI-DOHC		73700 1C230	1	
050801-	>5MT 2WD				
050801-	5000R WAGON>GLS>1.6L		73700 1C210	1	
050801-	5000R WAGON>GLS>1.6L [8722]		73700 1C260	1	
050801-	5000R WAGON>GLS>1.6L [8722]		73700 1C280	1	
050801-	5000R WAGON>GLS>1.6L>MPI-DOHC		73700 1C230	1	
050801-	>5MT 2WD				
050801-	5000R WAGON>GLS>1.6L>MPI-DOHC		*	1	
050801-	>4AT 2WD		*	1	
79770A	HINGE ASSY-TAIL GATE CONJUNTO BISAGRA				
020520-			79770 1C000	2	
92759A	COVER-H.M.S.LAMP TAPA-LAMPARA H.M.S.				
020520-			92759 1C000	1	

5 DOOR



3 DOOR



PNC FROM-TO	PART NAME DESCRIPTION	I T C	PART NO	Q T Y	REMARK	PNC FROM-TO	PART NAME DESCRIPTION	I T C	PART NO	Q T Y	REMARK
69521	HOUSING ASSY-FUEL FILLER CONJ. AL0JAMIENTO					020520-	LHD>5000R WAGON>GL>1.1L		71110 1C0B0	1	
050801-	3000R WAGON(5)>GL>1.1L>MPI-S0 HC>5MT 2WD		69520 1C300	1		020520-	LHD>5000R WAGON>GL>1.6L	Y	71110 1C0A0 (71110 1C0B0)	1	
050801-	3000R WAGON(5)>GL>1.4L>MPI-D0 HC>5MT 2WD		"	1		020520-	LHD>5000R WAGON>GL>1.6L		71110 1C0B0	1	
050801-	3000R WAGON(5)>GL>1.4L>MPI-D0 HC>4AT 2WD		"	1		020520-	LHD>5000R WAGON>GLS>1.6L	Y	71110 1C0A0 (71110 1C0B0)	1	
050801-	3000R WAGON(5)>GL>1.5L>TC1 D0 HC>5MT 2WD		"	1		020520-	LHD>5000R WAGON>GLS>1.6L		71110 1C0B0	1	
050801-	3000R WAGON(5)>GL>1.6L>MPI-D0 HC>5MT 2WD		"	1		020520-	RHD>3000R WAGON(5)>GLS>1.6L>M PI-DOHC>5MT 2WD		71110 1C2C0	1	
050801-	3000R WAGON(5)>GLS		"	1		020520-	RHD>5000R WAGON>GL>1.1L		71110 1C0C0	1	
050801-	5000R WAGON>GL		"	1		020520-	RHD>5000R WAGON>GL>1.6L		"	1	
050801-	5000R WAGON>GLS		"	1		020520-	RHD>5000R WAGON>GLS>1.6L		"	1	
050801-	LHD>3000R WAGON(5)>GL>1.1L		69520 1C000	1		050801-	LHD>3000R WAGON(5)>GL>1.1L		71110 1C2B0	1	
050801-	LHD>5000R WAGON>GL		"	1		050801-	LHD>3000R WAGON(5)>GL>1.4L		"	1	
050801-	LHD>5000R WAGON>GLS>1.4L		"	1		050801-	LHD>3000R WAGON(5)>GL>1.5L		"	1	
050801-	LHD>5000R WAGON>GLS>1.6L		"	1		050801-	LHD>3000R WAGON(5)>GLS>1.4L>M PI-DOHC>5MT 2WD		"	1	
71110	PANEL ASSY-PILLAR OTR LH CONJUNTO PANEL					050801-	LHD>3000R WAGON(5)>GLS>1.5L>T CI DOHC>5MT 2WD		"	1	
020520-050801	LHD>3000R WAGON(5)>GL>1.3L		71110 1C2B0	1		050801-	LHD>3000R WAGON(5)>GLS>1.6L>M PI-DOHC>5MT 2WD		"	1	
020520-050801	LHD>3000R WAGON(5)>GL>1.6L		"	1		050801-	LHD>3000R WAGON(5)>GLS>1.6L>M PI-DOHC>4AT 2WD		"	1	
020520-050801	LHD>3000R WAGON(5)>GLS		"	1		050801-	LHD>5000R WAGON>GL>1.4L	Y	71110 1C0A0 (71110 1C0B0)	1	
020520-050801	LHD>5000R WAGON>GL>1.3L		Y 71110 1C0A0 (71110 1C0B0)	1		050801-	LHD>5000R WAGON>GL>1.4L		71110 1C0B0	1	
020520-050801	LHD>5000R WAGON>GL>1.3L		71110 1C0B0	1		050801-	LHD>5000R WAGON>GL>1.5L	Y	71110 1C0A0 (71110 1C0B0)	1	
020520-050801	LHD>5000R WAGON>GL>1.5L		Y 71110 1C0A0 (71110 1C0B0)	1		050801-	LHD>5000R WAGON>GL>1.5L		71110 1C0B0	1	
020520-050801	LHD>5000R WAGON>GL>1.5L		71110 1C0B0	1		050801-	LHD>5000R WAGON>GLS>1.4L	Y	71110 1C0A0 (71110 1C0B0)	1	
020520-050801	LHD>5000R WAGON>GLS>1.3L		Y 71110 1C0A0 (71110 1C0B0)	1		050801-	LHD>5000R WAGON>GLS>1.4L		71110 1C0B0	1	
020520-050801	LHD>5000R WAGON>GLS>1.3L		71110 1C0B0	1		050801-	LHD>5000R WAGON>GLS>1.5L		"	1	
020520-050801	RHD>3000R WAGON(5)>GL>1.3L		71110 1C2C0	1		050801-	RHD>3000R WAGON(5)>GL>1.1L>MP I-SOHC>5MT 2WD		71110 1C2C0	1	
020520-050801	RHD>3000R WAGON(5)>GLS>1.3L		"	1		050801-	RHD>3000R WAGON(5)>GL>1.4L>MP I-DOHC>5MT 2WD		"	1	
020520-050801	RHD>5000R WAGON>GL>1.3L		71110 1C0C0	1		050801-	RHD>3000R WAGON(5)>GLS>4AT 2WD		"	1	
020520-050801	RHD>5000R WAGON>GL>1.5L		"	1		050801-	RHD>5000R WAGON>GL>1.4L		71110 1C0C0	1	
020520-050801	RHD>5000R WAGON>GLS>1.3L		"	1		050801-	RHD>5000R WAGON>GL>1.5L		"	1	
020520-	LHD>3000R WAGON(5)>GL>1.1L>MP I-SOHC>5MT 2WD		71110 1C2B0	1		050801-	RHD>5000R WAGON>GLS>1.4L		"	1	
020520-	LHD>3000R WAGON(5)>GL>1.6L>MP I-DOHC>5MT 2WD		"	1		050801-	RHD>5000R WAGON>GLS>1.5L		"	1	
020520-	LHD>5000R WAGON>GL>1.1L		Y 71110 1C0A0 (71110 1C0B0)	1		050801-	RHD>5000R WAGON>GLS>1.5L		"	1	
						71117	BRACKET ASSY-FENDER MTG LH CONJUNTO SOPORTE-IZQUIERDO FIJACION GUARDABARRIOS				

PNC FROM-TO	PART NAME DESCRIPTION	I T C	PART NO	Q T Y	REMARK	PNC FROM-TO	PART NAME DESCRIPTION	I T C	PART NO	Q T Y	REMARK
020520-050103	5000R WAGON>GL		71137 1C300	1		020520-050801	LHD>5000R WAGON>GL>1.5L	Y	71120 1C0A0 (71120 1C0B0)	1	
020520-050103	5000R WAGON>GLS		"	1							
020520-050801	1.3L		"	1		020520-050801	LHD>5000R WAGON>GL>1.5L		71120 1C0B0	1	
020520-050801	5000R WAGON>GL>1.5L		"	1		020520-050801	LHD>5000R WAGON>GLS>1.3L	Y	71120 1C0A0 (71120 1C0B0)	1	
020520-050801	LHD>3000R WAGON(5)>GL>1.3L>MP	Y	71137 1C000 (71137 1C300)	1		020520-050801	LHD>5000R WAGON>GLS>1.3L		71120 1C0B0	1	
	I-SOHC>5MT 2WD		"	1		020520-050801	RHD>3000R WAGON(5)>GL>1.3L		71120 1C2C0	1	
020520-050801	LHD>3000R WAGON(5)>GL>1.6L>MP		"	1		020520-050801	RHD>3000R WAGON(5)>GLS>1.3L		"	1	
	I-DOHC>5MT 2WD		(71137 1C300)	1		020520-050801	RHD>5000R WAGON>GL>1.3L		71120 1C0C0	1	
020520-050801	LHD>3000R WAGON(5)>GLS>1.6L		"	1		020520-050801	RHD>5000R WAGON>GL>1.5L		"	1	
020520-050801	LHD>5000R WAGON>GL>1.3L		"	1		020520-050801	RHD>5000R WAGON>GLS>1.3L		"	1	
020520-050801	LHD>5000R WAGON>GL>1.5L		"	1		020520-	LHD>3000R WAGON(5)>GL>1.1L>MP		71120 1C2B0	1	
020520-050801	LHD>5000R WAGON>GLS>1.3L		"	1			I-SOHC>5MT 2WD		"	1	
020520-	LHD>3000R WAGON(5)>GL>1.1L>MP		71137 1C300	1		020520-	LHD>3000R WAGON(5)>GL>1.6L>MP		"	1	
	I-SOHC>5MT 2WD		"	1			I-DOHC>5MT 2WD		"	1	
020520-	LHD>3000R WAGON(5)>GL>1.6L>MP		"	1		020520-	LHD>5000R WAGON>GL>1.1L	Y	71120 1C0A0 (71120 1C0B0)	1	
	I-DOHC>5MT 2WD		"	1							
020520-	LHD>5000R WAGON>GL>1.1L	Y	71137 1C000 (71137 1C300)	1		020520-	LHD>5000R WAGON>GL>1.1L		71120 1C0B0	1	
			"	1		020520-	LHD>5000R WAGON>GL>1.6L	Y	71120 1C0A0 (71120 1C0B0)	1	
020520-	LHD>5000R WAGON>GL>1.6L		"	1							
020520-	LHD>5000R WAGON>GLS>1.6L		"	1		020520-	LHD>5000R WAGON>GL>1.6L		71120 1C0B0	1	
020520-	RHD>3000R WAGON(5)>GLS>1.6L>M		71137 1C300	1		020520-	LHD>5000R WAGON>GLS>1.6L	Y	71120 1C0A0 (71120 1C0B0)	1	
	P1-DOHC>5MT 2WD		"	1							
020520-	RHD>5000R WAGON>GL>1.1L		"	1		020520-	LHD>5000R WAGON>GLS>1.6L		71120 1C0B0	1	
020520-	RHD>5000R WAGON>GL>1.6L		"	1		020520-	RHD>3000R WAGON(5)>GLS>1.6L>M		71120 1C2C0	1	
020520-	RHD>5000R WAGON>GLS>1.6L		"	1							
050801-	3000R WAGON(5)>GL>1.1L		"	1		020520-	RHD>5000R WAGON>GL>1.1L		71120 1C0C0	1	
050801-	3000R WAGON(5)>GL>1.4L		"	1							
050801-	3000R WAGON(5)>GL>1.5L		"	1		020520-	RHD>5000R WAGON>GL>1.6L		"	1	
050801-	3000R WAGON(5)>GLS		"	1		020520-	RHD>5000R WAGON>GLS>1.6L		"	1	
050801-	5000R WAGON>GL		"	1		050801-	LHD>3000R WAGON(5)>GL>1.1L		71120 1C2B0	1	
050801-	5000R WAGON>GLS		"	1		050801-	LHD>3000R WAGON(5)>GL>1.4L		"	1	
050801-	LHD>3000R WAGON(5)>GL>1.1L	Y	71137 1C000 (71137 1C300)	1		050801-	LHD>3000R WAGON(5)>GL>1.5L		"	1	
			"	1		050801-	LHD>3000R WAGON(5)>GLS>1.4L>M		"	1	
050801-	LHD>5000R WAGON>GL>1.4L		"	1			P1-DOHC>5MT 2WD		"	1	
050801-	LHD>5000R WAGON>GL>1.5L		"	1		050801-	LHD>3000R WAGON(5)>GLS>1.5L>T		"	1	
050801-	LHD>5000R WAGON>GLS>1.4L		"	1			C1 DOHC>5MT 2WD		"	1	
71120	PANEL ASSY-PILLAR OTR RH CONJUNTO PANEL					050801-	LHD>3000R WAGON(5)>GLS>1.6L>M		"	1	
020520-050801	LHD>3000R WAGON(5)>GL>1.3L		71120 1C2B0	1			P1-DOHC>5MT 2WD		"	1	
020520-050801	LHD>3000R WAGON(5)>GL>1.6L		"	1		050801-	LHD>3000R WAGON(5)>GLS>1.6L>M		"	1	
020520-050801	LHD>3000R WAGON(5)>GLS		"	1			P1-DOHC>4AT 2WD		"	1	
020520-050801	LHD>5000R WAGON>GL>1.3L	Y	71120 1C0A0 (71120 1C0B0)	1		050801-	LHD>5000R WAGON>GL>1.4L	Y	71120 1C0A0 (71120 1C0B0)	1	
			"	1							
020520-050801	LHD>5000R WAGON>GL>1.3L		71120 1C0B0	1		050801-	LHD>5000R WAGON>GL>1.4L		71120 1C0B0	1	
			"	1		050801-	LHD>5000R WAGON>GL>1.5L	Y	71120 1C0A0	1	

PNC FROM-TO	PART NAME DESCRIPTION	I T C	PART NO	Q T Y	REMARK	PNC FROM-TO	PART NAME DESCRIPTION	I T C	PART NO	Q T Y	REMARK
050801-	LHD>5000R WAGON>GL>1.5L		(71120 1C0B0)	1		050103-050801	5000R WAGON>GLS>1.3L		"	1	
050801-	LHD>5000R WAGON>GLS>1.4L		71120 1C0B0	1		050103-	5000R WAGON>GL>1.1L		"	1	
			Y 71120 1C0A0	1		050103-	5000R WAGON>GL>1.6L		"	1	
			(71120 1C0B0)			050103-	5000R WAGON>GLS>1.6L		"	1	
050801-	LHD>5000R WAGON>GLS>1.4L		71120 1C0B0	1		050801-	3000R WAGON(5)>GL>1.1L		"	1	
050801-	LHD>5000R WAGON>GLS>1.5L		"	1		050801-	3000R WAGON(5)>GL>1.4L		"	1	
050801-	RHD>3000R WAGON(5)>GL>1.1L>MP		71120 1C2C0	1		050801-	3000R WAGON(5)>GL>1.5L		"	1	
	I-SOHC>SMT 2WD		"	1		050801-	3000R WAGON(5)>GLS		"	1	
050801-	RHD>3000R WAGON(5)>GL>1.4L>MP		"	1		050801-	5000R WAGON>GL>1.4L		"	1	
	I-DOHC>SMT 2WD		"	1		050801-	5000R WAGON>GL>1.5L		"	1	
050801-	RHD>3000R WAGON(5)>GLS>4AT 2WD		"	1		050801-	5000R WAGON>GLS>1.4L		"	1	
050801-	RHD>5000R WAGON>GL>1.4L		71120 1C0C0	1		050801-	5000R WAGON>GLS>1.5L		"	1	
050801-	RHD>5000R WAGON>GL>1.5L		"	1		050801-	LHD>3000R WAGON(5)>GL>1.1L	Y 71147 1C000	(71147 1C300)	1	
050801-	RHD>5000R WAGON>GLS>1.4L		"	1							
050801-	RHD>5000R WAGON>GLS>1.5L		"	1		050801-	LHD>5000R WAGON>GL>1.4L		"	1	
71127	BRACKET ASSY-FENDER MTG RH					050801-	LHD>5000R WAGON>GL>1.5L		"	1	
	CONJUNTO SOPORTE-DERECHO FIJACION GUARDABARRIOS					050801-	LHD>5000R WAGON>GLS>1.4L		"	1	
020520-050801	3000R WAGON(5)>GL>1.3L		71147 1C300	1		050801-	LHD>5000R WAGON>GLS>1.4L		"	1	
020520-050801	3000R WAGON(5)>GLS>1.3L		"	1							
020520-050801	5000R WAGON>GL		"	1							
020520-050801	5000R WAGON>GLS		"	1							
020520-050801	LHD>3000R WAGON(5)>GL>1.3L>MP		Y 71147 1C000	1							
	I-SOHC>SMT 2WD		(71147 1C300)	1							
020520-050801	LHD>3000R WAGON(5)>GL>1.6L>MP		"	1							
	I-DOHC>SMT 2WD		(71147 1C300)	1							
020520-050801	LHD>3000R WAGON(5)>GLS>1.6L		"	1							
020520-050801	LHD>5000R WAGON>GL>1.3L		"	1							
020520-050801	LHD>5000R WAGON>GL>1.5L		"	1							
020520-050801	LHD>5000R WAGON>GLS>1.3L		"	1							
020520-	5000R WAGON>GL>1.1L		71147 1C300	1							
020520-	5000R WAGON>GL>1.6L		"	1							
020520-	5000R WAGON>GLS>1.6L		"	1							
020520-	LHD>3000R WAGON(5)>GL>1.1L>MP		"	1							
	I-SOHC>SMT 2WD		"	1							
020520-	LHD>3000R WAGON(5)>GL>1.6L>MP		"	1							
	I-DOHC>SMT 2WD		"	1							
020520-	LHD>5000R WAGON>GL>1.1L		Y 71147 1C000	1							
			(71147 1C300)	1							
020520-	LHD>5000R WAGON>GL>1.6L		"	1							
020520-	LHD>5000R WAGON>GLS>1.6L		"	1							
020520-	RHD>3000R WAGON(5)>GLS>1.6L>M		71147 1C300	1							
	PI-DOHC>SMT 2WD		"	1							
050103-050801	5000R WAGON>GL>1.3L		"	1		040605-050103	5000R WAGON>GL		71131 1C300	1	
050103-050801	5000R WAGON>GL>1.5L		"	1		040605-050103	5000R WAGON>GLS		"	1	
			"	1		040605-050801	5000R WAGON>GL>1.3L		"	1	
			"	1		040605-050801	5000R WAGON>GL>1.5L		"	1	
			"	1		040605-050801	5000R WAGON>GLS>1.3L		"	1	
			"	1		040605-050801	LHD>5000R WAGON>GL>1.3L		71131 1C000	1	

PNC FROM-TO	PART NAME DESCRIPTION	I T C	PART NO	Q T Y	REMARK	PNC FROM-TO	PART NAME DESCRIPTION	I T C	PART NO	Q T Y	REMARK
040605-050801	LHD>500R WAGON>GL>1.5L	"	"	1		040605-	500R WAGON>GLS>1.6L	"	"	1	
040605-050801	LHD>500R WAGON>GLS>1.3L	"	"	1		040605-	LHD>500R WAGON>GL>1.1L	71141	1C000	1	
040605-	LHD>500R WAGON>GL>1.1L	"	"	1		040605-	LHD>500R WAGON>GL>1.6L	"	"	1	
040605-	LHD>500R WAGON>GL>1.6L	"	"	1		040605-	LHD>500R WAGON>GLS>1.6L	"	"	1	
040605-	LHD>500R WAGON>GLS>1.6L	"	"	1		050103-050801	500R WAGON>GL>1.3L	71141	1C300	1	
040605-	RHD>500R WAGON>GL>1.1L	71131	1C300	1		050103-050801	500R WAGON>GL>1.5L	"	"	1	
040605-	RHD>500R WAGON>GL>1.6L	"	"	1		050103-050801	500R WAGON>GLS>1.3L	"	"	1	
040605-	RHD>500R WAGON>GLS>1.6L	"	"	1		050103-	500R WAGON>GL>1.1L	"	"	1	
050801-	300R WAGON(5)>GL>1.1L	71131	1C500	1		050103-	500R WAGON>GL>1.6L	"	"	1	
050801-	300R WAGON(5)>GL>1.4L	"	"	1		050103-	500R WAGON>GLS>1.6L	"	"	1	
050801-	300R WAGON(5)>GL>1.5L	"	"	1		050801-	300R WAGON(5)>GL>1.1L	71141	1C500	1	
050801-	300R WAGON(5)>GLS	"	"	1		050801-	300R WAGON(5)>GL>1.4L	"	"	1	
050801-	500R WAGON>GL	71131	1C300	1		050801-	300R WAGON(5)>GL>1.5L	"	"	1	
050801-	500R WAGON>GLS	"	"	1		050801-	300R WAGON(5)>GLS	"	"	1	
050801-	LHD>300R WAGON(5)>GL>1.1L	71131	1C200	1		050801-	500R WAGON>GL>1.4L	71141	1C300	1	
050801-	LHD>500R WAGON>GL>1.4L	71131	1C000	1		050801-	500R WAGON>GL>1.5L	"	"	1	
050801-	LHD>500R WAGON>GL>1.5L	"	"	1		050801-	500R WAGON>GLS>1.4L	"	"	1	
050801-	LHD>500R WAGON>GLS>1.4L	"	"	1		050801-	500R WAGON>GLS>1.5L	"	"	1	
71131R	REINF ASSY-SIDE OTR RH CONJUNTO REFUER-EXTERIOR LATERAL DERECHO	"	"	1		050801-	LHD>300R WAGON(5)>GL>1.1L	71141	1C200	1	
020520-050801	300R WAGON(5)>GL>1.3L	71141	1C500	1		050801-	LHD>500R WAGON>GL>1.4L	71141	1C000	1	
020520-050801	300R WAGON(5)>GLS>1.3L	"	"	1		050801-	LHD>500R WAGON>GL>1.5L	"	"	1	
020520-050801	500R WAGON>GL	71141	1C300	1		050801-	LHD>500R WAGON>GLS>1.4L	"	"	1	
020520-050801	500R WAGON>GLS	"	"	1		71312	PANEL-SIDE SILL OTR LH PANEL	"	"	1	
020520-050801	LHD>300R WAGON(5)>GL>1.3L>MP I-SOHC>5MT 2WD	71141	1C200	1		020520-050801	LHD>300R WAGON(5)>GL>1.3L	71312	1C2B0	1	
020520-050801	LHD>300R WAGON(5)>GL>1.6L>MP I-DOHC>5MT 2WD	"	"	1		020520-050801	LHD>300R WAGON(5)>GL>1.6L	"	"	1	
020520-050801	LHD>300R WAGON(5)>GLS>1.6L	"	"	1		020520-050801	LHD>300R WAGON(5)>GLS	"	"	1	
020520-050801	LHD>500R WAGON>GL	71141	1C000	1		020520-050801	LHD>500R WAGON>GL>1.3L	Y 71312	1C0A0 (71312 1C0B0)	1	
020520-050801	LHD>500R WAGON>GLS	"	"	1		020520-050801	LHD>500R WAGON>GL>1.3L	71312	1C0B0	1	
020520-	LHD>300R WAGON(5)>GL>1.1L>MP I-SOHC>5MT 2WD	71141	1C500	1		020520-050801	LHD>500R WAGON>GL>1.5L	Y 71312	1C0A0 (71312 1C0B0)	1	
020520-	LHD>300R WAGON(5)>GL>1.6L>MP I-DOHC>5MT 2WD	"	"	1		020520-050801	LHD>500R WAGON>GL>1.5L	71312	1C0B0	1	
020520-	RHD>300R WAGON(5)>GLS>1.6L>M PI-DOHC>5MT 2WD	"	"	1		020520-050801	LHD>500R WAGON>GLS>1.3L	Y 71312	1C0A0 (71312 1C0B0)	1	
040605-050801	500R WAGON>GL	71141	1C300	1		020520-050801	LHD>500R WAGON>GL>1.3L	71312	1C2C0	1	
040605-050801	500R WAGON>GLS	"	"	1		020520-050801	RHD>300R WAGON(5)>GL>1.3L	"	"	1	
040605-050801	LHD>500R WAGON>GL>1.3L	71141	1C000	1		020520-050801	RHD>300R WAGON(5)>GLS>1.3L	"	"	1	
040605-050801	LHD>500R WAGON>GL>1.5L	"	"	1		020520-050801	RHD>500R WAGON>GL>1.3L	71312	1C0C0	1	
040605-050801	LHD>500R WAGON>GLS>1.3L	"	"	1		020520-050801	RHD>500R WAGON>GL>1.5L	"	"	1	
040605-	500R WAGON>GL>1.1L	71141	1C300	1		020520-050801	RHD>500R WAGON>GLS>1.3L	"	"	1	
040605-	500R WAGON>GL>1.6L	"	"	1		020520-	LHD>300R WAGON(5)>GL>1.1L>MP I-SOHC>5MT 2WD	71312	1C2B0	1	
						020520-	LHD>300R WAGON(5)>GL>1.6L>MP	"	"	1	

PNC FROM-TO	PART NAME DESCRIPTION	I T C	PART NO	Q T Y	REMARK	PNC FROM-TO	PART NAME DESCRIPTION	I T C	PART NO	Q T Y	REMARK
020520-	I-DOHC>SMT 2WD LHD>5000R WAGON>GL>1.1L	Y	71312 1C0A0 (71312 1C0B0)	1		050801- 71322	RHD>5000R WAGON>GLS>1.5L PANEL-SIDE SILL OTR RH PANEL	"	"	1	
020520-	LHD>5000R WAGON>GL>1.1L		71312 1C0B0	1		020520-050801	LHD>3000R WAGON(5)>GL>1.3L		71322 1C2B0	1	
020520-	LHD>5000R WAGON>GL>1.6L	Y	71312 1C0A0 (71312 1C0B0)	1		020520-050801	LHD>3000R WAGON(5)>GL>1.6L	"	"	1	
020520-	LHD>5000R WAGON>GL>1.6L		71312 1C0B0	1		020520-050801	LHD>3000R WAGON(5)>GLS	"	"	1	
020520-	LHD>5000R WAGON>GLS>1.6L	Y	71312 1C0A0 (71312 1C0B0)	1		020520-050801	LHD>5000R WAGON>GL>1.3L	Y	71322 1C0A0 (71322 1C0B0)	1	
020520-	LHD>5000R WAGON>GLS>1.6L		71312 1C0B0	1		020520-050801	LHD>5000R WAGON>GL>1.3L		71322 1C0B0	1	
020520-	RHD>3000R WAGON(5)>GLS>1.6L>M		71312 1C0B0	1		020520-050801	LHD>5000R WAGON>GL>1.5L	Y	71322 1C0A0 (71322 1C0B0)	1	
020520-	PI-DOHC>SMT 2WD		71312 1C2C0	1		020520-050801	LHD>5000R WAGON>GL>1.5L		71322 1C0B0	1	
020520-	RHD>5000R WAGON>GL>1.1L		71312 1C0C0	1		020520-050801	LHD>5000R WAGON>GLS>1.3L	Y	71322 1C0A0 (71322 1C0B0)	1	
020520-	RHD>5000R WAGON>GL>1.6L	"	"	1		020620-050801	LHD>5000R WAGON>GLS>1.3L		71322 1C0B0	1	
020520-	RHD>5000R WAGON>GLS>1.6L	"	"	1		020520-050801	RHD>3000R WAGON(5)>GL>1.3L		71322 1C2C0	1	
050801-	LHD>3000R WAGON(5)>GL>1.1L		71312 1C2B0	1		020520-050801	RHD>3000R WAGON(5)>GLS>1.3L	"	"	1	
050801-	LHD>3000R WAGON(5)>GL>1.4L	"	"	1		020520-050801	RHD>5000R WAGON>GL>1.3L		71322 1C0C0	1	
050801-	LHD>3000R WAGON(5)>GL>1.5L	"	"	1		020520-050801	RHD>5000R WAGON>GL>1.5L	"	"	1	
050801-	LHD>3000R WAGON(5)>GLS>1.4L>M	"	"	1		020520-050801	RHD>5000R WAGON>GLS>1.3L	"	"	1	
050801-	PI-DOHC>SMT 2WD	"	"	1		020520-	RHD>3000R WAGON(5)>GL>1.1L>MP		71322 1C2B0	1	
050801-	LHD>3000R WAGON(5)>GLS>1.5L>T	"	"	1		020520-	I-SOHC>SMT 2WD	"	"	1	
050801-	CI DOHC>SMT 2WD	"	"	1		020520-	LHD>3000R WAGON(5)>GL>1.6L>MP	"	"	1	
050801-	LHD>3000R WAGON(5)>GLS>1.6L>M	"	"	1		020520-	I-DOHC>SMT 2WD	"	"	1	
050801-	PI-DOHC>SMT 2WD	"	"	1		020520-	LHD>5000R WAGON>GL>1.1L	Y	71322 1C0A0 (71322 1C0B0)	1	
050801-	LHD>3000R WAGON(5)>GLS>1.6L>M	"	"	1		020520-	LHD>5000R WAGON>GL>1.1L		71322 1C0B0	1	
050801-	PI-DOHC>4AT 2WD	"	"	1		020520-	LHD>5000R WAGON>GL>1.6L	Y	71322 1C0A0 (71322 1C0B0)	1	
050801-	LHD>5000R WAGON>GL>1.4L	Y	71312 1C0A0 (71312 1C0B0)	1		020520-	LHD>5000R WAGON>GL>1.6L		71322 1C0B0	1	
050801-	LHD>5000R WAGON>GL>1.4L		71312 1C0B0	1		020520-	LHD>5000R WAGON>GLS>1.6L	Y	71322 1C0A0 (71322 1C0B0)	1	
050801-	LHD>5000R WAGON>GL>1.5L	Y	71312 1C0A0 (71312 1C0B0)	1		020520-	LHD>5000R WAGON>GLS>1.6L		71322 1C0B0	1	
050801-	LHD>5000R WAGON>GL>1.5L		71312 1C0B0	1		020520-	RHD>3000R WAGON(5)>GLS>1.6L>M		71322 1C2C0	1	
050801-	LHD>5000R WAGON>GLS>1.4L	Y	71312 1C0A0 (71312 1C0B0)	1		020520-	PI-DOHC>SMT 2WD	"	"	1	
050801-	LHD>5000R WAGON>GLS>1.4L		71312 1C0B0	1		020520-	RHD>5000R WAGON>GL>1.1L		71322 1C0C0	1	
050801-	LHD>5000R WAGON>GLS>1.5L	"	"	1		020520-	RHD>5000R WAGON>GL>1.6L	"	"	1	
050801-	LHD>5000R WAGON>GLS>1.5L	"	"	1		020520-	RHD>5000R WAGON>GLS>1.6L	"	"	1	
050801-	RHD>3000R WAGON(5)>GL>1.1L>MP		71312 1C2C0	1		050801-	LHD>3000R WAGON(5)>GL>1.1L		71322 1C2B0	1	
050801-	I-SOHC>SMT 2WD	"	"	1		050801-	LHD>3000R WAGON(5)>GL>1.4L	"	"	1	
050801-	RHD>3000R WAGON(5)>GL>1.4L>MP	"	"	1		050801-	LHD>3000R WAGON(5)>GL>1.5L	"	"	1	
050801-	I-DOHC>SMT 2WD	"	"	1		050801-	LHD>3000R WAGON(5)>GLS>1.4L>M	"	"	1	
050801-	RHD>3000R WAGON(5)>GLS>4AT 2WD	"	"	1		050801-	PI-DOHC>SMT 2WD	"	"	1	
050801-	RHD>5000R WAGON>GL>1.4L		71312 1C0C0	1		050801-	LHD>3000R WAGON(5)>GLS>1.5L>T	"	"	1	
050801-	RHD>5000R WAGON>GL>1.5L	"	"	1							
050801-	RHD>5000R WAGON>GLS>1.4L	"	"	1							

PNC FROM-TO	PART NAME DESCRIPTION	I T C	PART NO	Q T Y	REMARK	PNC FROM-TO	PART NAME DESCRIPTION	I T C	PART NO	Q T Y	REMARK
050801-	CI DOHC>5MT 2WD		"	1		020520-	LHD>5000R WAGON>GLS>1.6L	Y	71401 1C0A0 (71401 1C0B0)	1	
050801-	LHD>3000R WAGON(5)>GLS>1.6L>M		"	1		020520-	LHD>5000R WAGON>GLS>1.6L		71401 1C0B0	1	
050801-	PI-DOHC>5MT 2WD		"	1		020520-	RHD>5000R WAGON>GL>1.1L		71401 1C0C0	1	
050801-	LHD>3000R WAGON(5)>GLS>1.6L>M		"	1		020520-	RHD>5000R WAGON>GL>1.6L		"	1	
050801-	PI-DOHC>4AT 2WD		"	1		020520-	RHD>5000R WAGON>GLS>1.6L		"	1	
050801-	LHD>5000R WAGON>GL>1.4L	Y	71322 1C0A0 (71322 1C0B0)	1		050801-	LHD>5000R WAGON>GL>1.4L	Y	71401 1C0A0 (71401 1C0B0)	1	
050801-	LHD>5000R WAGON>GL>1.4L		71322 1C0B0	1		050801-	LHD>5000R WAGON>GL>1.4L		71401 1C0B0	1	
050801-	LHD>5000R WAGON>GL>1.5L	Y	71322 1C0A0 (71322 1C0B0)	1		050801-	LHD>5000R WAGON>GL>1.5L	Y	71401 1C0A0 (71401 1C0B0)	1	
050801-	LHD>5000R WAGON>GL>1.5L		71322 1C0B0	1		050801-	LHD>5000R WAGON>GL>1.5L		71401 1C0B0	1	
050801-	LHD>5000R WAGON>GLS>1.4L	Y	71322 1C0A0 (71322 1C0B0)	1		050801-	LHD>5000R WAGON>GL>1.4L	Y	71401 1C0A0 (71401 1C0B0)	1	
050801-	LHD>5000R WAGON>GLS>1.4L		71322 1C0B0	1		050801-	LHD>5000R WAGON>GLS>1.4L	Y	71401 1C0A0 (71401 1C0B0)	1	
050801-	LHD>5000R WAGON>GLS>1.5L		"	1		050801-	LHD>5000R WAGON>GLS>1.4L		71401 1C0B0	1	
050801-	RHD>3000R WAGON(5)>GL>1.1L>MP		71322 1C2C0	1		050801-	RHD>5000R WAGON>GLS>1.4L		"	1	
050801-	I-SOHC>5MT 2WD		"	1		050801-	RHD>5000R WAGON>GL>1.4L		71401 1C0C0	1	
050801-	RHD>3000R WAGON(5)>GL>1.4L>MP		"	1		050801-	RHD>5000R WAGON>GL>1.5L		"	1	
050801-	I-DOHC>5MT 2WD		"	1		050801-	RHD>5000R WAGON>GLS>1.4L		"	1	
050801-	RHD>3000R WAGON(5)>GLS>4AT 2WD		"	1		050801-	RHD>5000R WAGON>GLS>1.5L		"	1	
050801-	RHD>5000R WAGON>GL>1.4L		71322 1C0C0	1		050801-	RHD>5000R WAGON>GLS>1.5L		"	1	
050801-	RHD>5000R WAGON>GL>1.5L		"	1		71402B	PILLAR ASSY-CTR OTR RH CONJ. PILAR				
050801-	RHD>5000R WAGON>GLS>1.4L		"	1		020520-050801	LHD>5000R WAGON>GL>1.3L	Y	71402 1C0A0 (71402 1C0B0)	1	
050801-	RHD>5000R WAGON>GLS>1.5L		"	1		020520-050801	LHD>5000R WAGON>GL>1.3L		71402 1C0B0	1	
71401B	PILLAR ASSY-CTR OTR LH CONJ. PILAR					020520-050801	LHD>5000R WAGON>GL>1.5L	Y	71402 1C0A0 (71402 1C0B0)	1	
020520-050801	LHD>5000R WAGON>GL>1.3L	Y	71401 1C0A0 (71401 1C0B0)	1		020520-050801	LHD>5000R WAGON>GL>1.5L		71402 1C0B0	1	
020520-050801	LHD>5000R WAGON>GL>1.3L		71401 1C0B0	1		020520-050801	LHD>5000R WAGON>GLS>1.3L	Y	71402 1C0A0 (71402 1C0B0)	1	
020520-050801	LHD>5000R WAGON>GL>1.5L	Y	71401 1C0A0 (71401 1C0B0)	1		020520-050801	LHD>5000R WAGON>GLS>1.3L		71402 1C0B0	1	
020520-050801	LHD>5000R WAGON>GL>1.5L		71401 1C0B0	1		020520-050801	RHD>5000R WAGON>GL>1.3L		71402 1C0C0	1	
020520-050801	LHD>5000R WAGON>GLS>1.3L	Y	71401 1C0A0 (71401 1C0B0)	1		020520-050801	RHD>5000R WAGON>GL>1.5L		"	1	
020520-050801	RHD>5000R WAGON>GL>1.3L		71401 1C0B0	1		020520-050801	RHD>5000R WAGON>GLS>1.3L		"	1	
020520-050801	RHD>5000R WAGON>GL>1.3L		71401 1C0C0	1		020520-	LHD>5000R WAGON>GL>1.1L	Y	71402 1C0A0 (71402 1C0B0)	1	
020520-050801	RHD>5000R WAGON>GL>1.5L		"	1		020520-	LHD>5000R WAGON>GL>1.1L		71402 1C0B0	1	
020520-050801	RHD>5000R WAGON>GLS>1.3L		"	1		020520-	LHD>5000R WAGON>GL>1.1L		71402 1C0B0	1	
020520-	LHD>5000R WAGON>GL>1.1L	Y	71401 1C0A0 (71401 1C0B0)	1		020520-	LHD>5000R WAGON>GL>1.6L	Y	71402 1C0A0 (71402 1C0B0)	1	
020520-	LHD>5000R WAGON>GL>1.1L		71401 1C0B0	1		020520-	LHD>5000R WAGON>GLS>1.6L	Y	71402 1C0A0 (71402 1C0B0)	1	
020520-	LHD>5000R WAGON>GL>1.6L	Y	71401 1C0A0 (71401 1C0B0)	1		020520-	LHD>5000R WAGON>GLS>1.6L		71402 1C0B0	1	
020520-	LHD>5000R WAGON>GL>1.6L		71401 1C0B0	1		020520-	RHD>5000R WAGON>GL>1.1L		71402 1C0C0	1	

PNC FROM-TO	PART NAME DESCRIPTION	P T C	PART NO	Q T Y	REMARK	PNC FROM-TO	PART NAME DESCRIPTION	P T C	PART NO	Q T Y	REMARK
020520-	RHD>5000R WAGON>GL>1.6L		"	1		020520-	LHD>5000R WAGON>GL>1.6L		71503 1C0B0	1	
020520-	RHD>5000R WAGON>GLS>1.6L		"	1		020520-	LHD>5000R WAGON>GLS>1.6L	Y	71503 1C0A0 (71503 1C0B0)	1	
050801-	LHD>5000R WAGON>GL>1.4L	Y	71402 1C0A0 (71402 1C0B0)	1		020620-	LHD>5000R WAGON>GLS>1.6L		71503 1C0B0	1	
050801-	LHD>5000R WAGON>GL>1.4L		71402 1C0B0	1		020520-	RHD>3000R WAGON(5)>GLS>1.6L>M PI-DOHC>5MT 2WD		71503 1C2C0	1	
050801-	LHD>5000R WAGON>GL>1.5L	Y	71402 1C0A0 (71402 1C0B0)	1		020520-	RHD>5000R WAGON>GL>1.1L		71503 1C0C0	1	
050801-	LHD>5000R WAGON>GL>1.5L		71402 1C0B0	1		020520-	RHD>5000R WAGON>GL>1.6L		"	1	
050801-	LHD>5000R WAGON>GL>1.5L	Y	71402 1C0A0 (71402 1C0B0)	1		020520-	RHD>5000R WAGON>GLS>1.6L		"	1	
050801-	LHD>5000R WAGON>GLS>1.4L		71402 1C0B0	1		050801-	LHD>3000R WAGON(5)>GL>1.1L		71503 1C2B0	1	
050801-	LHD>5000R WAGON>GLS>1.5L		"	1		050801-	LHD>3000R WAGON(5)>GL>1.4L		"	1	
050801-	RHD>5000R WAGON>GL>1.4L		71402 1C0C0	1		050801-	LHD>3000R WAGON(5)>GL>1.5L		"	1	
050801-	RHD>5000R WAGON>GL>1.5L		"	1		050801-	LHD>3000R WAGON(5)>GLS>1.4L>M PI-DOHC>5MT 2WD		"	1	
050801-	RHD>5000R WAGON>GLS>1.4L		"	1		050801-	LHD>3000R WAGON(5)>GLS>1.5L>T CI DOHC>5MT 2WD		"	1	
050801-	RHD>5000R WAGON>GLS>1.5L		"	1		050801-	LHD>3000R WAGON(5)>GLS>1.6L>M PI-DOHC>5MT 2WD		"	1	
71503B	PANEL ASSY-QUARTER OTR LH CONJUNTO PANEL					050801-	LHD>3000R WAGON(5)>GLS>1.6L>M PI-DOHC>4AT 2WD		"	1	
020520-050801	LHD>3000R WAGON(5)>GL>1.3L		71503 1C2B0	1		050801-	LHD>3000R WAGON(5)>GLS>1.6L>M PI-DOHC>4AT 2WD		"	1	
020520-050801	LHD>3000R WAGON(5)>GL>1.6L		"	1		050801-	LHD>5000R WAGON>GL>1.4L	Y	71503 1C0A0 (71503 1C0B0)	1	
020520-050801	LHD>3000R WAGON(5)>GLS		"	1		050801-	LHD>5000R WAGON>GL>1.4L		71503 1C0B0	1	
020520-050801	LHD>5000R WAGON>GL>1.3L	Y	71503 1C0A0 (71503 1C0B0)	1		050801-	LHD>5000R WAGON>GL>1.5L	Y	71503 1C0A0 (71503 1C0B0)	1	
020520-050801	LHD>5000R WAGON>GL>1.3L		71503 1C0B0	1		050801-	LHD>5000R WAGON>GL>1.5L		71503 1C0B0	1	
020520-050801	LHD>5000R WAGON>GL>1.3L	Y	71503 1C0A0 (71503 1C0B0)	1		050801-	LHD>5000R WAGON>GLS>1.4L	Y	71503 1C0A0 (71503 1C0B0)	1	
020520-050801	LHD>5000R WAGON>GLS>1.3L		71503 1C0B0	1		050801-	LHD>5000R WAGON>GLS>1.4L		71503 1C0B0	1	
020520-050801	RHD>3000R WAGON(5)>GL>1.3L		71503 1C2C0	1		050801-	LHD>5000R WAGON>GLS>1.5L		"	1	
020520-050801	RHD>3000R WAGON(5)>GLS>1.3L		"	1		050801-	RHD>3000R WAGON(5)>GL>1.1L>MP I-SOHC>5MT 2WD		71503 1C2C0	1	
020520-050801	RHD>5000R WAGON>GL>1.3L		71503 1C0C0	1		050801-	RHD>3000R WAGON(5)>GL>1.4L>MP I-DOHC>5MT 2WD		"	1	
020520-050801	RHD>5000R WAGON>GL>1.5L		"	1		050801-	RHD>3000R WAGON(5)>GLS>4AT 2WD		"	1	
020520-050801	RHD>5000R WAGON>GLS>1.3L		"	1		050801-	RHD>5000R WAGON>GL>1.4L		71503 1C0C0	1	
020520-	LHD>3000R WAGON(5)>GL>1.1L>MP I-SOHC>5MT 2WD		71503 1C2B0	1		050801-	RHD>5000R WAGON>GL>1.5L		"	1	
020520-	LHD>3000R WAGON(5)>GL>1.6L>MP I-DOHC>5MT 2WD		"	1		050801-	RHD>5000R WAGON>GLS>1.4L		"	1	
020520-	LHD>5000R WAGON>GL>1.1L	Y	71503 1C0A0 (71503 1C0B0)	1		050801-	RHD>5000R WAGON>GLS>1.5L		"	1	
020520-	LHD>5000R WAGON>GL>1.1L		71503 1C0B0	1		71504B	PANEL ASSY-QUARTER OTR RH CONJUNTO PANEL				
020520-	LHD>5000R WAGON>GL>1.6L	Y	71503 1C0A0 (71503 1C0B0)	1		020520-050801	LHD>3000R WAGON(5)>GL>1.3L		71504 1C2B0	1	
						020520-050801	LHD>3000R WAGON(5)>GL>1.6L		"	1	
						020520-050801	LHD>3000R WAGON(5)>GLS		"	1	

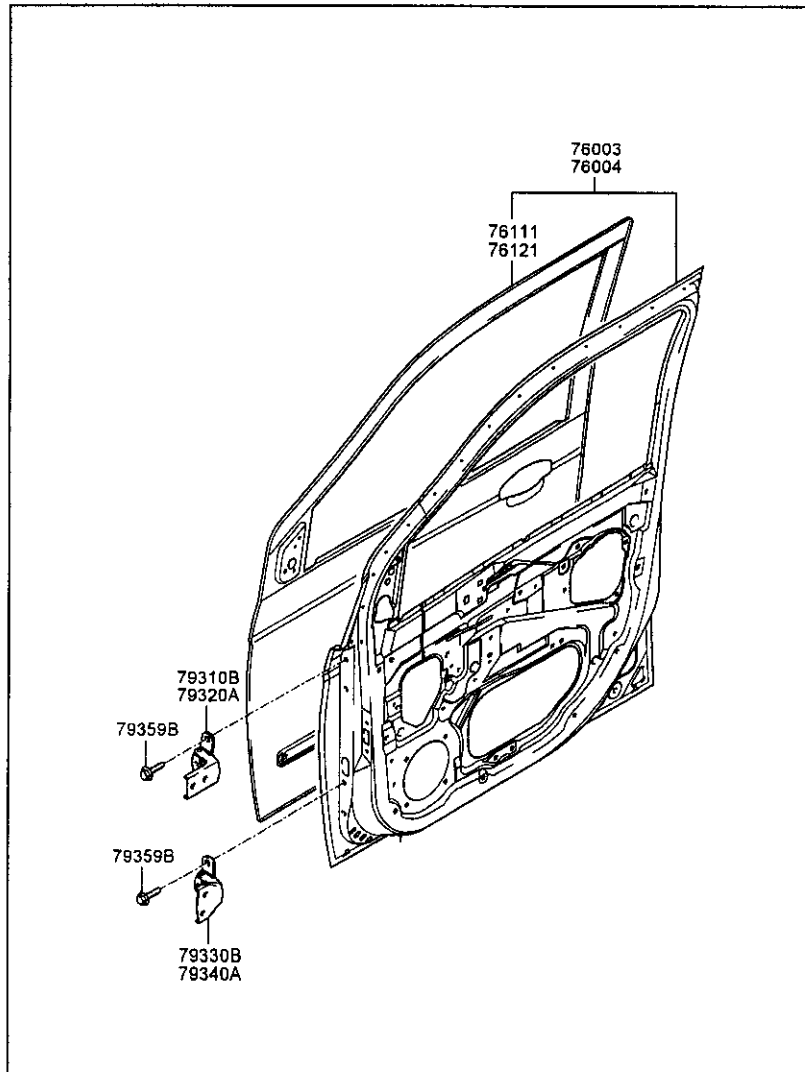
PNC FROM-TO	PART NAME DESCRIPTION	I T C	PART NO	Q T Y	REMARK	PNC FROM-TO	PART NAME DESCRIPTION	I T C	PART NO	Q T Y	REMARK
020520-050801	LHD>5DOOR WAGON>GL>1.3L	Y	71504 1C0A0 (71504 1C0B0)	1		050801-	LHD>5DOOR WAGON>GL>1.4L		(71504 1C0B0) 71504 1C0B0	1	
020520-050801	LHD>5DOOR WAGON>GL>1.3L		71504 1C0B0	1		050801-	LHD>5DOOR WAGON>GL>1.5L	Y	71504 1C0A0 (71504 1C0B0)	1	
020520-050801	LHD>5DOOR WAGON>GL>1.5L	Y	71504 1C0A0 (71504 1C0B0)	1		050801-	LHD>5DOOR WAGON>GL>1.5L		71504 1C0B0	1	
020520-050801	LHD>5DOOR WAGON>GL>1.5L		71504 1C0B0	1		050801-	LHD>5DOOR WAGON>GL>1.4L	Y	71504 1C0A0 (71504 1C0B0)	1	
020520-050801	LHD>5DOOR WAGON>GLS>1.3L	Y	71504 1C0A0 (71504 1C0B0)	1		050801-	LHD>5DOOR WAGON>GLS>1.4L		71504 1C0B0	1	
020520-050801	LHD>5DOOR WAGON>GLS>1.3L		71504 1C0B0	1		050801-	LHD>5DOOR WAGON>GLS>1.5L		"	1	
020520-050801	RHD>3DOOR WAGON(5)>GL>1.3L		71504 1C2C0	1		050801-	RHD>3DOOR WAGON(5)>GL>1.1L>MP		71504 1C2C0	1	
020520-050801	RHD>3DOOR WAGON(5)>GLS>1.3L		"	1		050801-	I-SOHC>5MT 2WD		"	1	
020520-050801	RHD>5DOOR WAGON>GL>1.3L		71504 1C0C0	1		050801-	RHD>3DOOR WAGON(5)>GL>1.4L>MP		"	1	
020520-050801	RHD>5DOOR WAGON>GL>1.5L		"	1		050801-	I-DOHC>5MT 2WD		"	1	
020520-050801	RHD>5DOOR WAGON>GLS>1.3L		"	1		050801-	RHD>3DOOR WAGON(5)>GLS>4AT 2WD		"	1	
020520-	LHD>3DOOR WAGON(5)>GL>1.1L>MP		71504 1C2B0	1		050801-	RHD>5DOOR WAGON>GL>1.4L		71504 1C0C0	1	
020520-	I-SOHC>5MT 2WD		"	1		050801-	RHD>5DOOR WAGON>GL>1.5L		"	1	
020520-	LHD>3DOOR WAGON(5)>GL>1.6L>MP		"	1		050801-	RHD>5DOOR WAGON>GLS>1.4L		"	1	
020520-	I-DOHC>5MT 2WD		"	1		050801-	RHD>5DOOR WAGON>GLS>1.5L		"	1	
020520-	LHD>5DOOR WAGON>GL>1.1L	Y	71504 1C0A0 (71504 1C0B0)	1		71555	EXTENSION ASSY-QTR RR LWR EXTENSION ASSY-QTR OTR RR LWR				
020520-	LHD>5DOOR WAGON>GL>1.1L		71504 1C0B0	1		020520-050103	5DOOR WAGON>GL		71554 1C300	1	
020520-	LHD>5DOOR WAGON>GL>1.6L	Y	71504 1C0A0 (71504 1C0B0)	1		020520-050103	5DOOR WAGON>GLS		"	1	
020520-	LHD>5DOOR WAGON>GL>1.6L		71504 1C0B0	1		020520-050801	1.3L		"	1	
020520-	LHD>5DOOR WAGON>GLS>1.6L	Y	71504 1C0A0 (71504 1C0B0)	1		020520-050801	5DOOR WAGON>GL>1.5L		"	1	
020520-	LHD>5DOOR WAGON>GLS>1.6L		71504 1C0B0	1		020520-050801	LHD>3DOOR WAGON(5)>GL>1.3L>MP	Y	71554 1C000 (71554 1C300)	1	
020520-	LHD>5DOOR WAGON>GLS>1.6L		71504 1C0B0	1		020520-050801	LHD>3DOOR WAGON(5)>GL>1.6L>MP		"	1	
020520-	RHD>3DOOR WAGON(5)>GLS>1.6L>M		71504 1C2C0	1		020520-050801	I-DOHC>5MT 2WD		(71554 1C300)	1	
020520-	P1-DOHC>5MT 2WD		"	1		020520-050801	LHD>3DOOR WAGON(5)>GLS>1.6L		"	1	
020520-	RHD>5DOOR WAGON>GL>1.1L		71504 1C0C0	1		020520-050801	LHD>5DOOR WAGON>GL>1.3L		"	1	
020520-	RHD>5DOOR WAGON>GL>1.6L		"	1		020520-050801	LHD>5DOOR WAGON>GL>1.5L		"	1	
020520-	RHD>5DOOR WAGON>GLS>1.6L		"	1		020520-050801	LHD>5DOOR WAGON>GLS>1.3L		"	1	
050801-	LHD>3DOOR WAGON(5)>GL>1.1L		71504 1C2B0	1		020520-	5DOOR WAGON>GL>1.1L		71554 1C300	1	
050801-	LHD>3DOOR WAGON(5)>GL>1.4L		"	1		020520-	5DOOR WAGON>GL>1.6L		"	1	
050801-	LHD>3DOOR WAGON(5)>GL>1.5L		"	1		020520-	5DOOR WAGON>GLS>1.6L		"	1	
050801-	LHD>3DOOR WAGON(5)>GLS>1.4L>M		"	1		020520-	LHD>3DOOR WAGON(5)>GL>1.1L>MP		"	1	
050801-	P1-DOHC>5MT 2WD		"	1		020520-	I-SOHC>5MT 2WD		"	1	
050801-	LHD>3DOOR WAGON(5)>GLS>1.5L>T		"	1		020520-	LHD>3DOOR WAGON(5)>GL>1.6L>MP		"	1	
050801-	C1 DOHC>5MT 2WD		"	1		020520-	I-DOHC>5MT 2WD		"	1	
050801-	LHD>3DOOR WAGON(5)>GLS>1.6L>M		"	1		020520-	LHD>5DOOR WAGON>GL>1.1L	Y	71554 1C000 (71554 1C300)	1	
050801-	P1-DOHC>5MT 2WD		"	1		020520-	LHD>5DOOR WAGON>GL>1.6L		"	1	
050801-	LHD>3DOOR WAGON(5)>GLS>1.6L>M		"	1		020520-	LHD>5DOOR WAGON>GLS>1.6L		"	1	
050801-	P1-DOHC>4AT 2WD		"	1		020520-	RHD>3DOOR WAGON(5)>GLS>1.6L>M		71554 1C300	1	
050801-	LHD>5DOOR WAGON>GL>1.4L	Y	71504 1C0A0	1							

PNC FROM-TO	PART NAME DESCRIPTION	I T C	PART NO	Q T Y	REMARK	PNC FROM-TO	PART NAME DESCRIPTION	I T C	PART NO	Q T Y	REMARK
050801-	P1-DOHC>SMT 2WD	"	"	1		050103-	5000R WAGON>GL>1.1L	"	"	1	
050801-	3000R WAGON(5)>GL>1.1L	"	"	1		050103-	5000R WAGON>GL>1.6L	"	"	1	
050801-	3000R WAGON(5)>GL>1.4L	"	"	1		050103-	5000R WAGON>GLS>1.6L	"	"	1	
050801-	3000R WAGON(5)>GL>1.5L	"	"	1		050801-	3000R WAGON(5)>GL>1.1L	"	"	1	
050801-	3000R WAGON(5)>GLS	"	"	1		050801-	3000R WAGON(5)>GL>1.4L	"	"	1	
050801-	5000R WAGON>GL>1.4L	"	"	1		050801-	3000R WAGON(5)>GL>1.5L	"	"	1	
050801-	5000R WAGON>GL>1.5L	"	"	1		050801-	3000R WAGON(5)>GLS	"	"	1	
050801-	5000R WAGON>GLS>1.4L	"	"	1		050801-	5000R WAGON>GL>1.4L	"	"	1	
050801-	5000R WAGON>GLS>1.5L	"	"	1		050801-	5000R WAGON>GL>1.5L	"	"	1	
050801-	LHD>3000R WAGON(5)>GL>1.1L	Y 71554 1C000	(71554 1C300)	1		050801-	5000R WAGON>GLS>1.4L	"	"	1	
050801-	LHD>5000R WAGON>GL>1.4L	"	"	1		050801-	5000R WAGON>GLS>1.5L	"	"	1	
050801-	LHD>5000R WAGON>GL>1.5L	"	"	1		050801-	LHD>3000R WAGON(5)>GL>1.1L	Y 71564 1C000	(71564 1C300)	1	
050801-	LHD>5000R WAGON>GLS>1.4L	"	"	1		050801-	LHD>5000R WAGON>GL>1.4L	"	"	1	
71565	EXTENSION ASSY-QTR OTR RR LWR	"	"	1		050801-	LHD>5000R WAGON>GL>1.5L	"	"	1	
	EXTENSION ASSY-QTR OTR RR LWR	"	"	1		050801-	LHD>5000R WAGON>GLS>1.4L	"	"	1	
020520-050801	3000R WAGON(5)>GL>1.3L	71564 1C300	"	1		050801-	LHD>5000R WAGON>GLS>1.4L	"	"	1	
020520-050801	3000R WAGON(5)>GLS>1.3L	"	"	1		71570L	PANEL ASSY-RR FILLER LH	"	"	1	
020520-050801	5000R WAGON>GL	"	"	1			CONJUNTO PANEL-DISPOSITIVO LLENADO TRASERO IZQUIERDO	"	"	1	
020520-050801	5000R WAGON>GLS	"	"	1		020520-050103	5000R WAGON>GL	71570 1C300	"	1	
020520-050801	LHD>3000R WAGON(5)>GL>1.3L>MP	Y 71564 1C000	"	1		020520-050103	5000R WAGON>GLS	"	"	1	
020520-050801	I-SOHC>SMT 2WD	(71564 1C300)	"	1		020520-050801	LHD>3000R WAGON(5)>GL>1.3L>MP	Y 71570 1C000	"	1	
020520-050801	LHD>3000R WAGON(5)>GL>1.6L>MP	"	"	1		020520-050801	I-SOHC>SMT 2WD	(71570 1C300)	"	1	
020520-050801	I-DOHC>SMT 2WD	(71564 1C300)	"	1		020520-050801	LHD>3000R WAGON(5)>GL>1.6L>MP	"	"	1	
020520-050801	LHD>3000R WAGON(5)>GLS>1.6L	"	"	1		020520-050801	I-DOHC>SMT 2WD	(71570 1C300)	"	1	
020520-050801	LHD>5000R WAGON>GL>1.3L	"	"	1		020520-050801	LHD>3000R WAGON(5)>GLS>1.6L	"	"	1	
020520-050801	LHD>5000R WAGON>GL>1.5L	"	"	1		020520-050801	LHD>5000R WAGON>GL	"	"	1	
020520-050801	LHD>5000R WAGON>GLS>1.3L	"	"	1		020520-050801	LHD>5000R WAGON>GLS	"	"	1	
020520-	5000R WAGON>GL>1.1L	71564 1C300	"	1		050801-	3000R WAGON(5)>GL>1.1L>MPI-SO	71570 1C350	"	1	
020520-	5000R WAGON>GL>1.6L	"	"	1			HC>SMT 2WD	"	"	1	
020520-	5000R WAGON>GLS>1.6L	"	"	1		050801-	3000R WAGON(5)>GL>1.4L>MPI-DO	"	"	1	
020520-	LHD>3000R WAGON(5)>GL>1.1L>MP	"	"	1			HC>SMT 2WD	"	"	1	
020520-	I-SOHC>SMT 2WD	"	"	1		050801-	3000R WAGON(5)>GL>1.4L>MPI-DO	"	"	1	
020520-	LHD>3000R WAGON(5)>GL>1.6L>MP	"	"	1			HC>4AT 2WD	"	"	1	
020520-	LHD>5000R WAGON>GL>1.1L	Y 71564 1C000	(71564 1C300)	1		050801-	3000R WAGON(5)>GL>1.5L>TC1 DO	"	"	1	
020520-	LHD>5000R WAGON>GL>1.6L	"	"	1			HC>SMT 2WD	"	"	1	
020520-	LHD>5000R WAGON>GLS>1.6L	"	"	1		050801-	3000R WAGON(5)>GL>1.6L>MPI-DO	"	"	1	
020520-	LHD>3000R WAGON(5)>GLS>1.6L>M	71564 1C300	"	1			HC>SMT 2WD	"	"	1	
020520-	P1-DOHC>SMT 2WD	"	"	1		050801-	3000R WAGON(5)>GLS	"	"	1	
050103-050801	5000R WAGON>GL>1.3L	"	"	1		050801-	5000R WAGON>GL	"	"	1	
050103-050801	5000R WAGON>GL>1.5L	"	"	1		050801-	5000R WAGON>GLS	"	"	1	
050103-050801	5000R WAGON>GLS>1.3L	"	"	1		050801-	LHD>3000R WAGON(5)>GL>1.1L	71570 1C050	"	1	
		"	"	1		050801-	LHD>5000R WAGON>GL	"	"	1	
		"	"	1		050801-	LHD>5000R WAGON>GLS>1.4L	"	"	1	

PNC FROM-TO	PART NAME DESCRIPTION	I T C	PART NO	Q T Y	REMARK	PNC FROM-TO	PART NAME DESCRIPTION	I T C	PART NO	Q T Y	REMARK
050801- 71570R	LHD>5000R WAGON>GLS>1.6L PANEL ASSY-FR FILLER RH CONJUNTO PANEL-01SPOSITIVO LL		"	1		020520-050801	5000R WAGON>GL>1.5L		71601 1C300	1	
020520-050801	LHD>3000R WAGON(5)>GL>1.3L>MP		71580 1C300	1		020520-050801	5000R WAGON>GLS>1.3L	M	71601 1C000 (71601 1C300)	1	
020520-050801	1-SOHC>SMT 2WD	Y	71580 1C000 (71580 1C300)	1		020520-	3000R WAGON(5)>GL>1.1L>MPI-SO HC>SMT 2WD		71601 1C300 71601 1C500	1	
020520-050801	LHD>3000R WAGON(5)>GL>1.6L>MP 1-DOHC>SMT 2WD		(71580 1C300)	1		020520-	3000R WAGON(5)>GL>1.6L>MPI-DO HC>SMT 2WD		"	1	
020520-050801	LHD>3000R WAGON(5)>GLS>1.6L		"	1		020520-	3000R WAGON(5)>GLS>1.6L>MPI-D OHC>SMT 2WD		"	1	
020520-050801	LHD>5000R WAGON>GL		"	1		020520-	5000R WAGON>GL>1.1L	M	71601 1C000 (71601 1C300)	1	
020520-050801	LHD>5000R WAGON>GLS		"	1		020520-	5000R WAGON>GL>1.1L		71601 1C300	1	
050103-050801	5000R WAGON>GL		71580 1C300	1		020520-	5000R WAGON>GL>1.6L	M	71601 1C000 (71601 1C300)	1	
050103-050801	5000R WAGON>GLS		"	1		020520-	5000R WAGON>GL>1.6L		71601 1C000 (71601 1C300)	1	
050801-	3000R WAGON(5)>GL>1.1L>MPI-SO HC>SMT 2WD		71580 1C350	1		020520-	5000R WAGON>GL>1.6L		71601 1C000 71601 1C300	1	
050801-	3000R WAGON(5)>GL>1.4L>MPI-DO HC>SMT 2WD		"	1		020520-	5000R WAGON>GLS>1.6L	M	71601 1C000 (71601 1C300)	1	
050801-	3000R WAGON(5)>GL>1.4L>MPI-DO HC>4AT 2WD		"	1		020520-	5000R WAGON>GLS>1.6L		71601 1C300 71601 1C200	1	
050801-	3000R WAGON(5)>GL>1.5L>TCI DO HC>SMT 2WD		"	1		050801-	3000R WAGON(5)>GL>1.4L		71601 1C500	1	
050801-	3000R WAGON(5)>GL>1.6L>MPI-DO HC>SMT 2WD		"	1		050801-	3000R WAGON(5)>GL>1.5L		"	1	
050801-	3000R WAGON(5)>GLS		"	1		050801-	3000R WAGON(5)>GLS>1.4L>MPI-D OHC>SMT 2WD		"	1	
050801-	5000R WAGON>GL		"	1		050801-	3000R WAGON(5)>GLS>1.4L>MPI-D OHC>4AT 2WD		"	1	
050801-	5000R WAGON>GLS		"	1		050801-	3000R WAGON(5)>GLS>1.5L>TCI D OHC>SMT 2WD		"	1	
050801-	LHD>3000R WAGON(5)>GL>1.1L		71580 1C050	1		050801-	3000R WAGON(5)>GLS>1.6L>MPI-D OHC>4AT 2WD		"	1	
050801-	LHD>5000R WAGON>GL		"	1		050801-	5000R WAGON>GL>1.4L	M	71601 1C000 (71601 1C300)	1	
050801-	LHD>5000R WAGON>GLS>1.4L		"	1		050801-	5000R WAGON>GL>1.4L		71601 1C300	1	
050801-	LHD>5000R WAGON>GLS>1.6L		"	1		050801-	5000R WAGON>GL>1.5L	M	71601 1C000 (71601 1C300)	1	
71601	PANEL ASSY-QUARTER INR LH CONJUNTO PANEL		"	1		050801-	5000R WAGON>GLS>1.4L		71601 1C300	1	
020520-050801	3000R WAGON(5)>GL>1.3L		71601 1C500	1		050801-	5000R WAGON>GL>1.5L	M	71601 1C000 (71601 1C300)	1	
020520-050801	3000R WAGON(5)>GL>1.3L>MPI-SO HC>SMT 2WD		71601 1C200	1		050801-	5000R WAGON>GL>1.4L		71601 1C300	1	
020520-050801	3000R WAGON(5)>GL>1.6L>MPI-DO HC>SMT 2WD		"	1		050801-	5000R WAGON>GL>1.5L	M	71601 1C000 (71601 1C300)	1	
020520-050801	3000R WAGON(5)>GLS>1.3L		71601 1C500	1		050801-	5000R WAGON>GLS>1.4L		71601 1C300	1	
020520-050801	3000R WAGON(5)>GLS>1.6L		71601 1C200	1		050801-	5000R WAGON>GLS>1.4L	M	71601 1C000 (71601 1C300)	1	
020520-050801	5000R WAGON>GL>1.3L	M	71601 1C000 (71601 1C300)	1		050801-	5000R WAGON>GLS>1.5L		"	1	
020520-050801	5000R WAGON>GL>1.3L		71601 1C300	1		71602	PANEL ASSY-QUARTER INR RH CONJUNTO PANEL		"	1	
020520-050801	5000R WAGON>GL>1.5L	M	71601 1C000 (71601 1C300)	1		020520-050801	3000R WAGON(5)>GL>1.3L		71602 1C500	1	
						020520-050801	3000R WAGON(5)>GL>1.3L>MPI-SO		71602 1C200	1	

PNC FROM-TO	PART NAME DESCRIPTION	I T C	PART NO	Q T Y	REMARK	PNC FROM-TO	PART NAME DESCRIPTION	I T C	PART NO	Q T Y	REMARK
020520-050801	HC>SMT 2WD 3000R WAGON(5)>GL>1.6L>MPI-D0		"	1		050801-	5000R WAGON>GL>1.5L		(71602 1C300)	1	
020520-050801	HC>SMT 2WD		"	1		050801-	5000R WAGON>GLS>1.4L	M	71602 1C300	1	
020520-050801	3000R WAGON(5)>GLS>1.3L		71602 1C500	1		050801-	5000R WAGON>GLS>1.4L		(71602 1C300)	1	
020520-050801	3000R WAGON(5)>GLS>1.6L		71602 1C200	1		050801-	5000R WAGON>GLS>1.5L		71602 1C300	1	
020520-050801	5000R WAGON>GL>1.3L	M	71602 1C000	1		72210	PANEL ASSY-S10E INR LH CONJUNTO PANEL		"	1	
020520-050801	5000R WAGON>GL>1.3L		(71602 1C300)	1		020520-040630	5000R WAGON>GL	Y	71211 1C000	1	
020520-050801	5000R WAGON>GL>1.5L	M	71602 1C000	1			(71211 1C300)				
020520-050801	5000R WAGON>GL>1.5L		71602 1C300	1		020520-040630	5000R WAGON>GL		71211 1C300	1	
020520-050801	5000R WAGON>GLS>1.3L	M	71602 1C000	1		020520-040630	5000R WAGON>GLS	Y	71211 1C000	1	
020520-050801	5000R WAGON>GLS>1.3L		(71602 1C300)	1			(71211 1C300)				
020520-	3000R WAGON(5)>GL>1.1L>MPI-S0		71602 1C300	1		020520-040630	5000R WAGON>GLS		71211 1C300	1	
020520-	HC>SMT 2WD		71602 1C500	1		020520-050801	3000R WAGON(5)>GL>1.3L		71211 1C500	1	
020520-	3000R WAGON(5)>GL>1.6L>MPI-D0		"	1		020520-050801	3000R WAGON(5)>GL>1.3L>MPI-S0	Y	71211 1C200	1	
020520-	HC>SMT 2WD		"	1			HC>SMT 2WD		(71211 1C500)	1	
020520-	3000R WAGON(5)>GLS>1.6L>MPI-D		"	1		020520-050801	3000R WAGON(5)>GL>1.6L>MPI-D0		(71211 1C500)	1	
020520-	OHC>SMT 2WD		"	1			HC>SMT 2WD		71211 1C500	1	
020520-	5000R WAGON>GL>1.1L	M	71602 1C000	1		020520-050801	3000R WAGON(5)>GLS>1.6L	Y	71211 1C200	1	
020520-	5000R WAGON>GL>1.1L		(71602 1C300)	1			3000R WAGON(5)>GLS>1.6L		(71211 1C500)	1	
020520-	5000R WAGON>GL>1.6L	M	71602 1C000	1		020520-	3000R WAGON(5)>GL>1.1L>MPI-S0		71211 1C500	1	
020520-	5000R WAGON>GL>1.6L		71602 1C300	1			HC>SMT 2WD		"	1	
020520-	5000R WAGON>GL>1.6L	M	71602 1C000	1		020520-	3000R WAGON(5)>GL>1.6L>MPI-D0		"	1	
020520-	5000R WAGON>GLS>1.6L		(71602 1C300)	1			OHC>SMT 2WD		"	1	
050801-	3000R WAGON(5)>GL>1.1L		71602 1C300	1		040630-050801	5000R WAGON>GL>1.3L		71211 1C001	1	
050801-	3000R WAGON(5)>GL>1.1L		71602 1C200	1		040630-050801	5000R WAGON>GL>1.3L		71211 1C301	1	
050801-	3000R WAGON(5)>GL>1.4L		71602 1C500	1		040630-050801	5000R WAGON>GL>1.5L		71211 1C001	1	
050801-	3000R WAGON(5)>GL>1.5L		"	1		040630-050801	5000R WAGON>GL>1.5L		71211 1C301	1	
050801-	3000R WAGON(5)>GLS>1.4L>MPI-D		"	1		040630-050801	5000R WAGON>GLS>1.3L		71211 1C001	1	
050801-	OHC>SMT 2WD		"	1		040630-050801	5000R WAGON>GLS>1.3L		71211 1C301	1	
050801-	3000R WAGON(5)>GLS>1.4L>MPI-D		"	1		040630-	5000R WAGON>GL>1.1L		71211 1C001	1	
050801-	OHC>4AT 2WD		"	1		040630-	5000R WAGON>GL>1.1L		71211 1C301	1	
050801-	3000R WAGON(5)>GLS>1.5L>TCI D		"	1		040630-	5000R WAGON>GL>1.6L		71211 1C001	1	
050801-	OHC>SMT 2WD		"	1		040630-	5000R WAGON>GL>1.6L		71211 1C301	1	
050801-	3000R WAGON(5)>GLS>1.6L>MPI-D		"	1		040630-	5000R WAGON>GLS>1.6L		71211 1C001	1	
050801-	OHC>4AT 2WD		"	1		040630-	5000R WAGON>GLS>1.6L		71211 1C301	1	
050801-	5000R WAGON>GL>1.4L	M	71602 1C000	1		050801-	3000R WAGON(5)>GL>1.1L	Y	71211 1C200	1	
050801-	5000R WAGON>GL>1.4L		(71602 1C300)	1			(71211 1C500)				
050801-	5000R WAGON>GL>1.5L	M	71602 1C000	1		050801-	3000R WAGON(5)>GL>1.4L		71211 1C500	1	
050801-	5000R WAGON>GL>1.5L		"	1		050801-	3000R WAGON(5)>GL>1.5L		"	1	

PNC FROM-TO	PART NAME DESCRIPTION	I T C	PART NO	Q T Y	REMARK	PNC FROM-TO	PART NAME DESCRIPTION	I T C	PART NO	Q T Y	REMARK
050801-	3000R WAGON(5)>GLS>1.4L>MPI-D OHC>SMT 2WD		"	1		040630-	5000R WAGON>GL>1.1L		71221 1C301	1	
050801-	3000R WAGON(5)>GLS>1.4L>MPI-D OHC>4AT 2WD		"	1		040630-	5000R WAGON>GL>1.6L		71221 1C001	1	
050801-	3000R WAGON(5)>GLS>1.5L>TCI D OHC>SMT 2WD		"	1		040630-	5000R WAGON>GL>1.6L		71221 1C301	1	
050801-	3000R WAGON(5)>GLS>1.6L>MPI-D OHC>4AT 2WD		"	1		040630-	5000R WAGON>GLS>1.6L		71221 1C001	1	
050801-	5000R WAGON>GL>1.4L		71211 1C001	1		050801-	3000R WAGON(5)>GL>1.4L		Y 71221 1C200 (71221 1C500)	1	
050801-	5000R WAGON>GL>1.4L		71211 1C301	1		050801-	3000R WAGON(5)>GL>1.5L		71221 1C500	1	
050801-	5000R WAGON>GL>1.5L		71211 1C001	1		050801-	3000R WAGON(5)>GLS>1.4L>MPI-D OHC>SMT 2WD		"	1	
050801-	5000R WAGON>GL>1.5L		71211 1C301	1		050801-	3000R WAGON(5)>GLS>1.4L>MPI-D OHC>4AT 2WD		"	1	
050801-	5000R WAGON>GLS>1.4L		71211 1C001	1		050801-	3000R WAGON(5)>GLS>1.5L>TCI D OHC>SMT 2WD		"	1	
050801-	5000R WAGON>GLS>1.4L		71211 1C301	1		050801-	3000R WAGON(5)>GLS>1.6L>MPI-D OHC>4AT 2WD		"	1	
050801-	5000R WAGON>GLS>1.5L		"	1		050801-	5000R WAGON>GL>1.4L		71221 1C001	1	
72220	PANEL ASSY-SIDE INR RH CONJUNTO PANEL		Y 71221 1C000	1		050801-	5000R WAGON>GL>1.4L		71221 1C301	1	
020520-040630	5000R WAGON>GL		(71221 1C300)	1		050801-	5000R WAGON>GL>1.5L		71221 1C001	1	
020520-040630	5000R WAGON>GL		71221 1C300	1		050801-	5000R WAGON>GL>1.5L		71221 1C301	1	
020520-040630	5000R WAGON>GLS		Y 71221 1C000	1		050801-	5000R WAGON>GL>1.5L		71221 1C301	1	
020520-040630	5000R WAGON>GLS		(71221 1C300)	1		050801-	5000R WAGON>GLS>1.4L		71221 1C001	1	
020520-050801	3000R WAGON(5)>GL>1.3L		71221 1C300	1		050801-	5000R WAGON>GLS>1.4L		71221 1C301	1	
020520-050801	3000R WAGON(5)>GL>1.3L>MPI-SO HC>SMT 2WD		Y 71221 1C200	1		050801-	5000R WAGON>GLS>1.5L		"	1	
020520-050801	3000R WAGON(5)>GL>1.6L>MPI-D HC>SMT 2WD		(71221 1C500)	1		97510B	GRILLE ASSY-AIR EXTRACTOR CONJUNTO REJILLA				
020520-050801	3000R WAGON(5)>GLS>1.3L		71221 1C500	1		020520-			97510 1C000	1	
020520-050801	3000R WAGON(5)>GLS>1.6L		Y 71221 1C200	1							
020520-	3000R WAGON(5)>GL>1.1L>MPI-SO HC>SMT 2WD		(71221 1C500)	1							
020520-	3000R WAGON(5)>GL>1.6L>MPI-D HC>SMT 2WD		71221 1C500	1							
020520-	3000R WAGON(5)>GLS>1.6L>MPI-D OHC>SMT 2WD		"	1							
040630-050801	5000R WAGON>GL>1.3L		71221 1C001	1							
040630-050801	5000R WAGON>GL>1.3L		71221 1C301	1							
040630-050801	5000R WAGON>GL>1.5L		71221 1C001	1							
040630-050801	5000R WAGON>GL>1.5L		71221 1C301	1							
040630-050801	5000R WAGON>GLS>1.3L		71221 1C001	1							
040630-050801	5000R WAGON>GLS>1.3L		71221 1C301	1							
040630-	5000R WAGON>GL>1.1L		71221 1C001	1							



PNC FROM-TO	PART NAME DESCRIPTION	I T C	PART NO	Q T Y	REMARK
76003	PANEL ASSY-FR DR LH CONJUNTO PANEL				
020520-020715	5000R WAGON>GL		Y 76003 1C0000 (76003 1C000)	1	
020520-020715	5000R WAGON>GL>1.1L>MPI-SOHC> 5MT 2WD		Y 76003 1C0100 (76003 1C010)	1	
020520-020715	5000R WAGON>GL>1.3L>MPI-SOHC> 5MT 2WD		" (76003 1C010)	1	
020520-020715	5000R WAGON>GL>1.3L>MPI-SOHC> 4AT 2WD		" (76003 1C010)	1	
020520-020715	5000R WAGON>GL>1.5L>TC1>5MT 2 WD		Y 76003 1C0200 (76003 1C020)	1	
020520-020715	5000R WAGON>GL>1.6L>MPI-DOHC> 5MT 2WD		Y 76003 1C0100 (76003 1C010)	1	
020520-020715	5000R WAGON>GL>1.6L>MPI-DOHC> 4AT 2WD		Y 76003 1C0200 (76003 1C020)	1	
020520-020715	5000R WAGON>GLS		Y 76003 1C0000 (76003 1C000)	1	
020520-020715	5000R WAGON>GLS		Y 76003 1C0100 (76003 1C010)	1	
020520-021008	3000R WAGON(5)>GL>1.1L		76003 1C210	1	
020520-021008	3000R WAGON(5)>GL>1.3L			1	
020520-021008	3000R WAGON(5)>GL>1.3L>MPI-SO HC>5MT 2WD		Y 76003 1C200 (76003 1C210)	1	
020520-021008	3000R WAGON(5)>GL>1.6L		76003 1C220	1	
020520-021008	3000R WAGON(5)>GL>1.6L>MPI-DO HC>5MT 2WD		Y 76003 1C200 (76003 1C210)	1	
020520-021008	3000R WAGON(5)>GLS		76003 1C210	1	
020520-021008	3000R WAGON(5)>GLS>1.6L		Y 76003 1C200 (76003 1C210)	1	
020715-030506	5000R WAGON>GL>1.1L>MPI-SOHC> 5MT 2WD		76003 1C010	1	
020715-030506	5000R WAGON>GL>1.3L>MPI-SOHC> 5MT 2WD		"	1	
020715-030506	5000R WAGON>GL>1.3L>MPI-SOHC> 4AT 2WD		"	1	
020715-030506	5000R WAGON>GL>1.6L>MPI-DOHC> 5MT 2WD		"	1	
020715-030506	5000R WAGON>GLS		"	1	
020715-050801	5000R WAGON>GL>1.3L		Y 76003 1C000 (76003 1C010)	1	
020715-050801	5000R WAGON>GL>1.5L		"	1	
020715-050801	5000R WAGON>GL>1.5L		76003 1C020	1	
020715-050801	5000R WAGON>GLS>1.3L		Y 76003 1C000	1	

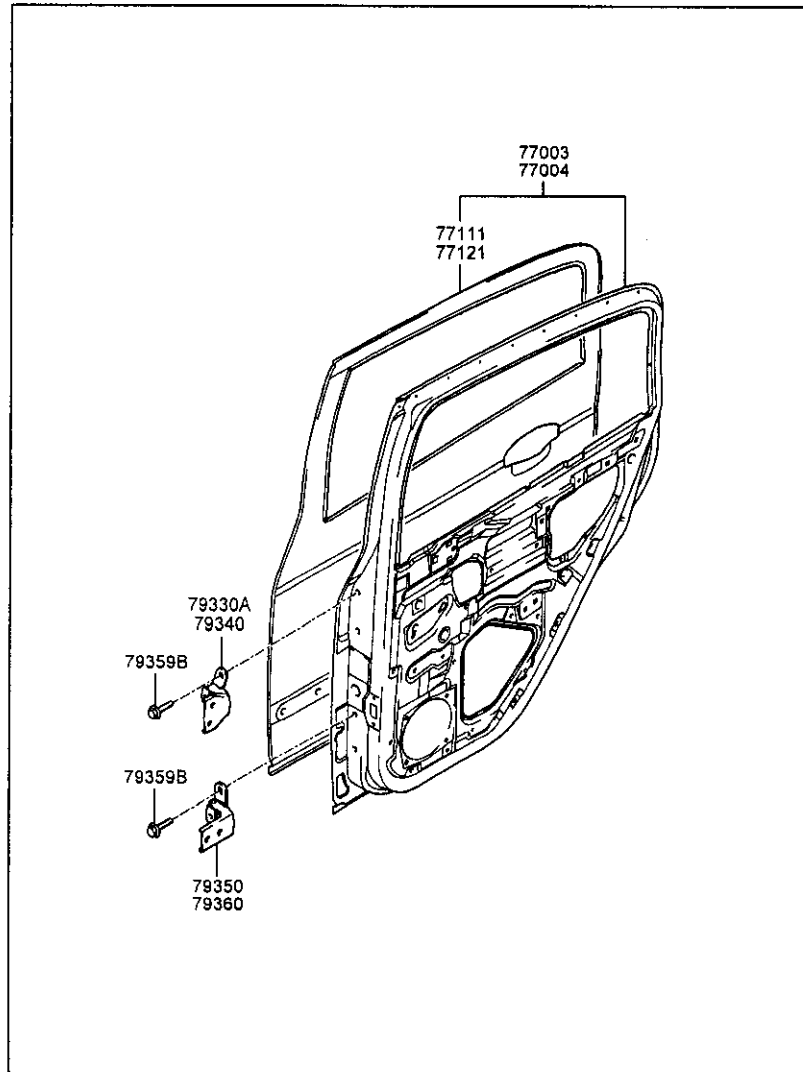
PNC FROM-TO	PART NAME DESCRIPTION	I T C	PART NO	Q T Y	REMARK	PNC FROM-TO	PART NAME DESCRIPTION	I T C	PART NO	Q T Y	REMARK
020715-	5000R WAGON>GL>1.1L		(76003 1C010)	1		050801-	5000R WAGON>GL>1.5L		(76003 1C010)	1	
020715-	5000R WAGON>GL>1.6L		"	1		050801-	5000R WAGON>GLS>1.4L		76003 1C020	1	
020715-	5000R WAGON>GL>1.6L>MPI-DOHC> 4AT 2WD		76003 1C020	1		050801-	5000R WAGON>GLS>1.4L		Y 76003 1C000	1	
020715-	5000R WAGON>GLS>1.6L		Y 76003 1C000	1		050801-	5000R WAGON>GLS>1.5L		(76003 1C010)	1	
021008-030506	3000R WAGON(5)>GL>1.1L		(76003 1C010)	1		76004	PANEL ASSY-FR DR RH		76003 1C020	1	
021008-030506	3000R WAGON(5)>GL>1.3L		76003 1C211	1			CONJUNTO PANEL		"	1	
021008-030506	3000R WAGON(5)>GLS		"	1		020520-020715	5000R WAGON>GL		Y 76004 1C0000	1	
021008-050801	3000R WAGON(5)>GL>1.3L>MPI-SO HC>SMT 2WD		76003 1C201	1		020520-020715	5000R WAGON>GL>1.1L>MPI-SOHC> SMT 2WD		(76004 1C000)	1	
021008-050801	3000R WAGON(5)>GL>1.6L>MPI-DO HC>SMT 2WD		"	1		020520-020715	5000R WAGON>GL>1.3L>MPI-SOHC> SMT 2WD		Y 76004 1C0100	1	
021008-050801	3000R WAGON(5)>GLS>1.6L		"	1		020520-020715	5000R WAGON>GL>1.3L>MPI-SOHC> 4AT 2WD		(76004 1C010)	1	
021008-	3000R WAGON(5)>GL>1.6L>MPI-DO HC>SMT 2WD		76003 1C221	1		020520-020715	5000R WAGON>GL>1.5L>TC1>SMT 2 WD		Y 76004 1C0200	1	
030506-050801	3000R WAGON(5)>GL>1.3L		"	1		020520-020715	5000R WAGON>GL>1.6L>MPI-DOHC> SMT 2WD		(76004 1C020)	1	
030506-050801	3000R WAGON(5)>GLS>1.3L		"	1		020520-020715	5000R WAGON>GL>1.6L>MPI-DOHC> 4AT 2WD		Y 76004 1C0100	1	
030506-050801	5000R WAGON>GL>1.3L		76003 1C020	1		020520-020715	5000R WAGON>GL>1.6L>MPI-DOHC> 4AT 2WD		(76004 1C020)	1	
030506-050801	5000R WAGON>GLS>1.3L		"	1		020520-020715	5000R WAGON>GLS		Y 76004 1C0000	1	
030506-	3000R WAGON(5)>GL>1.1L		76003 1C221	1		020520-020715	5000R WAGON>GLS		(76004 1C000)	1	
030506-	3000R WAGON(5)>GLS>1.6L>MPI-D OHC>SMT 2WD		"	1		020520-020715	5000R WAGON>GLS		Y 76004 1C0100	1	
030506-	5000R WAGON>GL>1.1L>MPI-SOHC> SMT 2WD		76003 1C020	1		020520-021008	3000R WAGON(5)>GL>1.1L		(76004 1C010)	1	
030506-	5000R WAGON>GL>1.6L>MPI-DOHC> SMT 2WD		"	1		020520-021008	3000R WAGON(5)>GL>1.3L		76004 1C210	1	
030506-	5000R WAGON>GLS>1.6L		"	1		020520-021008	3000R WAGON(5)>GL>1.3L>MPI-SO HC>SMT 2WD		Y 76004 1C200	1	
050801-	3000R WAGON(5)>GL>1.1L		76003 1C201	1		020520-021008	3000R WAGON(5)>GL>1.6L		(76004 1C210)	1	
050801-	3000R WAGON(5)>GL>1.4L		76003 1C221	1		020520-021008	3000R WAGON(5)>GL>1.6L>MPI-DO HC>SMT 2WD		76004 1C220	1	
050801-	3000R WAGON(5)>GL>1.5L		"	1		020520-021008	3000R WAGON(5)>GL>1.6L>MPI-DO HC>SMT 2WD		Y 76004 1C200	1	
050801-	3000R WAGON(5)>GLS>1.4L>MPI-D OHC>SMT 2WD		"	1		020520-021008	3000R WAGON(5)>GLS		(76004 1C210)	1	
050801-	3000R WAGON(5)>GLS>1.4L>MPI-D OHC>4AT 2WD		"	1		020520-021008	3000R WAGON(5)>GLS>1.6L		Y 76004 1C200	1	
050801-	3000R WAGON(5)>GLS>1.5L>TC1 D OHC>SMT 2WD		"	1		020715-030506	5000R WAGON>GL>1.1L>MPI-SOHC> SMT 2WD		(76004 1C210)	1	
050801-	3000R WAGON(5)>GLS>1.6L>MPI-D OHC>4AT 2WD		"	1		020715-030506	5000R WAGON>GL>1.3L>MPI-SOHC> SMT 2WD		76004 1C010	1	
050801-	5000R WAGON>GL>1.4L		Y 76003 1C000	1		020715-030506	5000R WAGON>GL>1.3L>MPI-SOHC> 4AT 2WD		"	1	
050801-	5000R WAGON>GL>1.4L		(76003 1C010)	1		020715-030506	5000R WAGON>GL>1.6L>MPI-DOHC> SMT 2WD		"	1	
050801-	5000R WAGON>GL>1.4L		76003 1C020	1					"	1	
050801-	5000R WAGON>GL>1.5L		Y 76003 1C000	1					"	1	

PNC FROM-TO	PART NAME DESCRIPTION	I T C	PART NO	Q T Y	REMARK	PNC FROM-TO	PART NAME DESCRIPTION	I T C	PART NO	Q T Y	REMARK
020715-030506	5000R WAGON>GLS	"	"	1		050801-	3000R WAGON(5)>GLS>1.6L>MPI-D	"	"	1	
020715-050801	5000R WAGON>GL>1.3L	Y	76004 1C000 (76004 1C010)	1		050801-	0HC>4AT 2WD	"	"	1	
020715-050801	5000R WAGON>GL>1.5L	"	"	1		050801-	5000R WAGON>GL>1.4L	Y	76004 1C000 (76004 1C010)	1	
020715-050801	5000R WAGON>GL>1.5L	"	76004 1C020	1		050801-	5000R WAGON>GL>1.4L	Y	76004 1C020	1	
020715-050801	5000R WAGON>GLS>1.3L	Y	76004 1C000 (76004 1C010)	1		050801-	5000R WAGON>GL>1.5L	Y	76004 1C000 (76004 1C010)	1	
020715-	5000R WAGON>GL>1.1L	"	"	1		050801-	5000R WAGON>GL>1.5L	"	76004 1C020	1	
020715-	5000R WAGON>GL>1.6L	"	"	1		050801-	5000R WAGON>GLS>1.4L	Y	76004 1C000 (76004 1C010)	1	
020715-	5000R WAGON>GL>1.6L>MPI-D0HC>	"	76004 1C020	1		050801-	5000R WAGON>GLS>1.4L	"	76004 1C020	1	
020715-	4AT 2WD	"	"	1		050801-	5000R WAGON>GLS>1.5L	"	"	1	
020715-	5000R WAGON>GLS>1.6L	Y	76004 1C000 (76004 1C010)	1		050801-	5000R WAGON>GLS>1.5L	"	"	1	
021008-030506	3000R WAGON(5)>GL>1.1L	"	76004 1C211	1		76111	PANEL-FR DR OTR LH				
021008-030506	3000R WAGON(5)>GL>1.3L	"	"	1			PANEL-EXTERIOR PUERTA DELANTERO IZQUIERDO				
021008-030506	3000R WAGON(5)>GLS	"	"	1		020520-020715	5000R WAGON>GL	Y	76111 1C0000 (76111 1C000)	1	
021008-050801	3000R WAGON(5)>GL>1.3L>MPI-S0	"	76004 1C201	1		020520-020715	5000R WAGON>GL	Y	76111 1C0100 (76111 1C010)	1	
021008-050801	HC>SMT 2WD	"	"	1		020520-020715	5000R WAGON>GLS	Y	76111 1C0000 (76111 1C000)	1	
021008-050801	3000R WAGON(5)>GL>1.6L>MPI-D0	"	"	1		020520-020715	5000R WAGON>GLS	Y	76111 1C0100 (76111 1C010)	1	
021008-	HC>SMT 2WD	"	76004 1C221	1		020520-050801	3000R WAGON(5)>GL>1.3L	"	76111 1C210	1	
021008-	3000R WAGON(5)>GL>1.6L>MPI-D0	"	"	1		020520-050801	3000R WAGON(5)>GL>1.3L>MPI-S0	Y	76111 1C200 (76111 1C210)	1	
021008-	HC>SMT 2WD	"	"	1		020520-050801	HC>SMT 2WD	"	"	1	
030506-050801	3000R WAGON(5)>GL>1.3L	"	"	1		020520-050801	3000R WAGON(5)>GL>1.6L>MPI-D0	"	(76111 1C210)	1	
030506-050801	3000R WAGON(5)>GLS>1.3L	"	"	1		020520-050801	HC>SMT 2WD	"	76111 1C210	1	
030506-050801	5000R WAGON>GL>1.3L	"	76004 1C020	1		020520-050801	3000R WAGON(5)>GLS>1.3L	Y	76111 1C200 (76111 1C210)	1	
030506-050801	5000R WAGON>GLS>1.3L	"	"	1		020520-	3000R WAGON(5)>GL>1.1L>MPI-S0	"	"	1	
030506-	3000R WAGON(5)>GL>1.1L	"	76004 1C221	1		020520-	HC>SMT 2WD	"	"	1	
030506-	3000R WAGON(5)>GLS>1.6L>MPI-D	"	"	1		020520-	3000R WAGON(5)>GL>1.6L>MPI-D0	"	"	1	
030506-	0HC>SMT 2WD	"	"	1		020520-	HC>SMT 2WD	"	"	1	
030506-	5000R WAGON>GL>1.1L>MPI-S0HC>	"	76004 1C020	1		020520-	3000R WAGON(5)>GLS>1.6L>MPI-D	"	"	1	
030506-	SMT 2WD	"	"	1		020715-050801	5000R WAGON>GL>1.3L	Y	76111 1C000 (76111 1C010)	1	
030506-	5000R WAGON>GL>1.6L>MPI-D0HC>	"	"	1		020715-050801	5000R WAGON>GL>1.3L	"	76111 1C010	1	
030506-	SMT 2WD	"	"	1		020715-050801	5000R WAGON>GL>1.5L	Y	76111 1C000 (76111 1C010)	1	
030506-	5000R WAGON>GLS>1.6L	"	"	1		020715-050801	5000R WAGON>GL>1.5L	"	76111 1C010	1	
050801-	3000R WAGON(5)>GL>1.1L	"	76004 1C201	1		020715-050801	5000R WAGON>GLS>1.3L	Y	76111 1C000 (76111 1C010)	1	
050801-	3000R WAGON(5)>GL>1.4L	"	76004 1C221	1		020715-050801	5000R WAGON>GL>1.5L	"	76111 1C010	1	
050801-	3000R WAGON(5)>GL>1.5L	"	"	1		020715-050801	5000R WAGON>GL>1.5L	Y	76111 1C000 (76111 1C010)	1	
050801-	3000R WAGON(5)>GLS>1.4L>MPI-D	"	"	1		020715-050801	5000R WAGON>GL>1.5L	"	76111 1C010	1	
050801-	0HC>SMT 2WD	"	"	1		020715-050801	5000R WAGON>GLS>1.3L	Y	76111 1C000 (76111 1C010)	1	
050801-	3000R WAGON(5)>GLS>1.4L>MPI-D	"	"	1							
050801-	0HC>4AT 2WD	"	"	1							
050801-	3000R WAGON(5)>GLS>1.5L>TCI D	"	"	1							
050801-	0HC>SMT 2WD	"	"	1							

PNC FROM-TO	PART NAME DESCRIPTION	I T C	PART NO	Q T Y	REMARK	PNC FROM-TO	PART NAME DESCRIPTION	I T C	PART NO	Q T Y	REMARK
020715-050801	5000R WAGON>GL>1.3L		78111 1C010	1			HC>SMT 2WD		(76121 1C210)		
020715-	5000R WAGON>GL>1.1L	Y	78111 1C000 (76111 1C010)	1		020520-050801	3000R WAGON(5)>GL>1.6L>MPI-D0		"	1	
020715-	5000R WAGON>GL>1.1L		78111 1C010	1			HC>SMT 2WD		(76121 1C210)		
020715-	5000R WAGON>GL>1.6L	Y	78111 1C000 (76111 1C010)	1		020520-050801	3000R WAGON(5)>GL>1.3L		76121 1C210	1	
020715-	5000R WAGON>GL>1.6L		78111 1C010	1		020520-050801	3000R WAGON(5)>GL>1.6L	Y	76121 1C200 (76121 1C210)	1	
020715-	5000R WAGON>GL>1.6L	Y	78111 1C000 (76111 1C010)	1		020520-	3000R WAGON(5)>GL>1.1L>MPI-S0		76121 1C210	1	
020715-	5000R WAGON>GL>1.6L		78111 1C010	1			HC>SMT 2WD		"	1	
020715-	5000R WAGON>GL>1.6L	Y	78111 1C000 (76111 1C010)	1		020520-	3000R WAGON(5)>GL>1.6L>MPI-D0		"	1	
020715-	5000R WAGON>GL>1.6L		78111 1C010	1			HC>SMT 2WD		"	1	
050801-	3000R WAGON(5)>GL>1.1L	Y	78111 1C200 (76111 1C210)	1		020520-	3000R WAGON(5)>GL>1.6L>MPI-D		"	1	
050801-	3000R WAGON(5)>GL>1.4L		78111 1C210	1			OHC>SMT 2WD		"	1	
050801-	3000R WAGON(5)>GL>1.5L	"	"	1		020715-050801	5000R WAGON>GL>1.3L	Y	76121 1C000 (76121 1C010)	1	
050801-	3000R WAGON(5)>GL>1.4L>MPI-D	"	"	1		020715-050801	5000R WAGON>GL>1.3L		76121 1C010	1	
050801-	OHC>SMT 2WD	"	"	1		020715-050801	5000R WAGON>GL>1.5L	Y	76121 1C000 (76121 1C010)	1	
050801-	3000R WAGON(5)>GL>1.4L>MPI-D	"	"	1		020715-050801	5000R WAGON>GL>1.5L		76121 1C010	1	
050801-	OHC>4AT 2WD	"	"	1		020715-050801	5000R WAGON>GL>1.3L	Y	76121 1C000 (76121 1C010)	1	
050801-	3000R WAGON(5)>GL>1.5L>TC1 D	"	"	1		020715-050801	5000R WAGON>GL>1.1L	Y	76121 1C000 (76121 1C010)	1	
050801-	OHC>SMT 2WD	"	"	1		020715-	5000R WAGON>GL>1.1L		76121 1C010	1	
050801-	3000R WAGON(5)>GL>1.6L>MPI-D	"	"	1		020715-	5000R WAGON>GL>1.6L	Y	76121 1C000 (76121 1C010)	1	
050801-	OHC>4AT 2WD	"	"	1		020715-	5000R WAGON>GL>1.6L		76121 1C010	1	
050801-	5000R WAGON>GL>1.4L	Y	78111 1C000 (76111 1C010)	1		020715-	5000R WAGON>GL>1.6L	Y	76121 1C000 (76121 1C010)	1	
050801-	5000R WAGON>GL>1.4L		78111 1C010	1		020715-	5000R WAGON>GL>1.1L		76121 1C010	1	
050801-	5000R WAGON>GL>1.5L	Y	78111 1C000 (76111 1C010)	1		020715-	5000R WAGON>GL>1.6L	Y	76121 1C000 (76121 1C010)	1	
050801-	5000R WAGON>GL>1.5L		78111 1C010	1		020715-	5000R WAGON>GL>1.6L		76121 1C010	1	
050801-	5000R WAGON>GL>1.4L	Y	78111 1C000 (76111 1C010)	1		020715-	5000R WAGON>GL>1.6L	Y	76121 1C000 (76121 1C010)	1	
050801-	5000R WAGON>GL>1.4L		78111 1C010	1		020715-	5000R WAGON>GL>1.6L		76121 1C010	1	
050801-	5000R WAGON>GL>1.4L	Y	78111 1C000 (76111 1C010)	1		050801-	3000R WAGON(5)>GL>1.1L	Y	76121 1C200 (76121 1C210)	1	
050801-	5000R WAGON>GL>1.4L		78111 1C010	1		050801-	3000R WAGON(5)>GL>1.4L		76121 1C210	1	
050801-	5000R WAGON>GL>1.5L	Y	78111 1C000 (76111 1C010)	1		050801-	3000R WAGON(5)>GL>1.5L		"	1	
050801-	5000R WAGON>GL>1.5L		78111 1C010	1		050801-	3000R WAGON(5)>GL>1.4L>MPI-D		"	1	
050801-	5000R WAGON>GL>1.5L	Y	78111 1C000 (76111 1C010)	1			OHC>SMT 2WD		"	1	
050801-	5000R WAGON>GL>1.5L		78111 1C010	1		050801-	3000R WAGON(5)>GL>1.4L>MPI-D		"	1	
76121	PANEL-FR DR OTR RH						OHC>4AT 2WD		"	1	
	PANEL-EXTERIOR PUERTA DELANTERO DERECHO					050801-	3000R WAGON(5)>GL>1.5L>TC1 D		"	1	
020520-020715	5000R WAGON>GL	Y	76121 1C0000 (76121 1C000)	1			OHC>SMT 2WD		"	1	
020520-020715	5000R WAGON>GL	Y	76121 1C0100 (76121 1C010)	1		050801-	3000R WAGON(5)>GL>1.4L>MPI-D		"	1	
020520-020715	5000R WAGON>GLS	Y	76121 1C0000 (76121 1C000)	1			OHC>4AT 2WD		"	1	
020520-020715	5000R WAGON>GLS	Y	76121 1C0100 (76121 1C010)	1		050801-	3000R WAGON(5)>GL>1.6L>MPI-D		"	1	
020520-050801	3000R WAGON(5)>GL>1.3L		78121 1C210	1			OHC>SMT 2WD		"	1	
020520-050801	3000R WAGON(5)>GL>1.3L>MPI-S0	Y	78121 1C200	1		050801-	5000R WAGON>GL>1.4L	Y	76121 1C000 (76121 1C010)	1	

PNC FROM-TO	PART NAME DESCRIPTION	I T C	PART NO	Q T Y	REMARK	PNC FROM-TO	PART NAME DESCRIPTION	I T C	PART NO	Q T Y	REMARK
050801-	5000R WAGON>GL>1.4L		76121 10010	1		020520-050801	3000R WAGON(5)>GLS	"		1	
050801-	5000R WAGON>GL>1.5L	Y	76121 10000 (76121 10010)	1		020520-050801	5000R WAGON>GL>1.3L	79320	1C000	1	
050801-	5000R WAGON>GL>1.5L		76121 10010	1		020520-050801	5000R WAGON>GL>1.5L	"		1	
050801-	5000R WAGON>GLS>1.4L	Y	76121 10000 (76121 10010)	1		020520-050801	5000R WAGON>GLS>1.3L	"		1	
050801-	5000R WAGON>GLS>1.4L		76121 10010	1		020520-	3000R WAGON(5)>GL>1.1L>MPI-SO HC>5MT 2WD	79320	1C200	1	
050801-	5000R WAGON>GLS>1.4L		"	1		020520-	3000R WAGON(5)>GL>1.6L>MPI-DO HC>5MT 2WD	"		1	
050801-	5000R WAGON>GLS>1.5L		"	1		020520-	3000R WAGON(5)>GLS>1.6L>MPI-D OHC>5MT 2WD	"		1	
79310B	HINGE ASSY-FR DR UPR LH CONJUNTO BISAGRA-PTA DEL SUPERIOR IZQUIERDO		79310 1C200	1		020520-	5000R WAGON>GL>1.1L	79320	1C000	1	
020520-050801	3000R WAGON(5)>GL>1.3L		"	1		020520-	5000R WAGON>GL>1.6L	"		1	
020520-050801	3000R WAGON(5)>GL>1.6L		"	1		020520-	5000R WAGON>GLS>1.6L	"		1	
020520-050801	3000R WAGON(5)>GLS		"	1		020520-	3000R WAGON(5)>GL>1.1L	79320	1C200	1	
020520-050801	5000R WAGON>GL>1.3L		79310 1C000	1		050801-	3000R WAGON(5)>GL>1.4L	"		1	
020520-050801	5000R WAGON>GL>1.5L		"	1		050801-	3000R WAGON(5)>GL>1.4L	"		1	
020520-050801	5000R WAGON>GLS>1.3L		"	1		050801-	3000R WAGON(5)>GL>1.5L	"		1	
020520-	3000R WAGON(5)>GL>1.1L>MPI-SO HC>5MT 2WD		79310 1C200	1		050801-	3000R WAGON(5)>GLS>1.4L>MPI-D OHC>5MT 2WD	"		1	
020520-	3000R WAGON(5)>GL>1.6L>MPI-DO HC>5MT 2WD		"	1		050801-	3000R WAGON(5)>GLS>1.4L>MPI-D OHC>4AT 2WD	"		1	
020520-	3000R WAGON(5)>GLS>1.6L>MPI-D OHC>5MT 2WD		"	1		050801-	3000R WAGON(5)>GLS>1.5L>TCI D OHC>5MT 2WD	"		1	
020520-	5000R WAGON>GL>1.1L		79310 1C000	1		050801-	3000R WAGON(5)>GLS>1.6L>MPI-D OHC>4AT 2WD	"		1	
020520-	5000R WAGON>GL>1.6L		"	1		050801-	5000R WAGON>GL>1.4L	79320	1C000	1	
020520-	5000R WAGON>GLS>1.6L		"	1		050801-	5000R WAGON>GL>1.5L	"		1	
050801-	3000R WAGON(5)>GL>1.1L		79310 1C200	1		050801-	5000R WAGON>GLS>1.4L	"		1	
050801-	3000R WAGON(5)>GL>1.4L		"	1		050801-	5000R WAGON>GLS>1.5L	"		1	
050801-	3000R WAGON(5)>GL>1.5L		"	1		79330B	HINGE ASSY-DR LWR LH CONJUNTO BISAGRA				
050801-	3000R WAGON(5)>GLS>1.4L>MPI-D OHC>5MT 2WD		"	1		020520-050801	3000R WAGON(5)>GL>1.3L	79315	1C200	1	
050801-	3000R WAGON(5)>GLS>1.4L>MPI-D OHC>4AT 2WD		"	1		020520-050801	3000R WAGON(5)>GL>1.6L	"		1	
050801-	3000R WAGON(5)>GLS>1.5L>TCI D OHC>5MT 2WD		"	1		020520-050801	3000R WAGON(5)>GLS	"		1	
050801-	3000R WAGON(5)>GLS>1.6L>MPI-D OHC>4AT 2WD		"	1		020520-050801	5000R WAGON>GL>1.3L	79315	1C000	1	
050801-	5000R WAGON>GL>1.4L		79310 1C000	1		020520-050801	5000R WAGON>GL>1.5L	"		1	
050801-	5000R WAGON>GL>1.5L		"	1		020520-050801	5000R WAGON>GLS>1.3L	"		1	
050801-	5000R WAGON>GLS>1.4L		"	1		020520-	3000R WAGON(5)>GL>1.1L>MPI-SO HC>5MT 2WD	79315	1C200	1	
050801-	5000R WAGON>GLS>1.5L		"	1		020520-	3000R WAGON(5)>GL>1.6L>MPI-DO HC>5MT 2WD	"		1	
79320A	HINGE ASSY-FR DR UPR RH CONJUNTO BISAGRA-PTA DEL SUPERIOR DERECHO		79320 1C200	1		020520-	3000R WAGON(5)>GLS>1.6L>MPI-D OHC>5MT 2WD	"		1	
020520-050801	3000R WAGON(5)>GL>1.3L		"	1		020520-	5000R WAGON>GL>1.1L	79315	1C000	1	
020520-050801	3000R WAGON(5)>GL>1.6L		"	1		020520-	5000R WAGON>GL>1.6L	"		1	

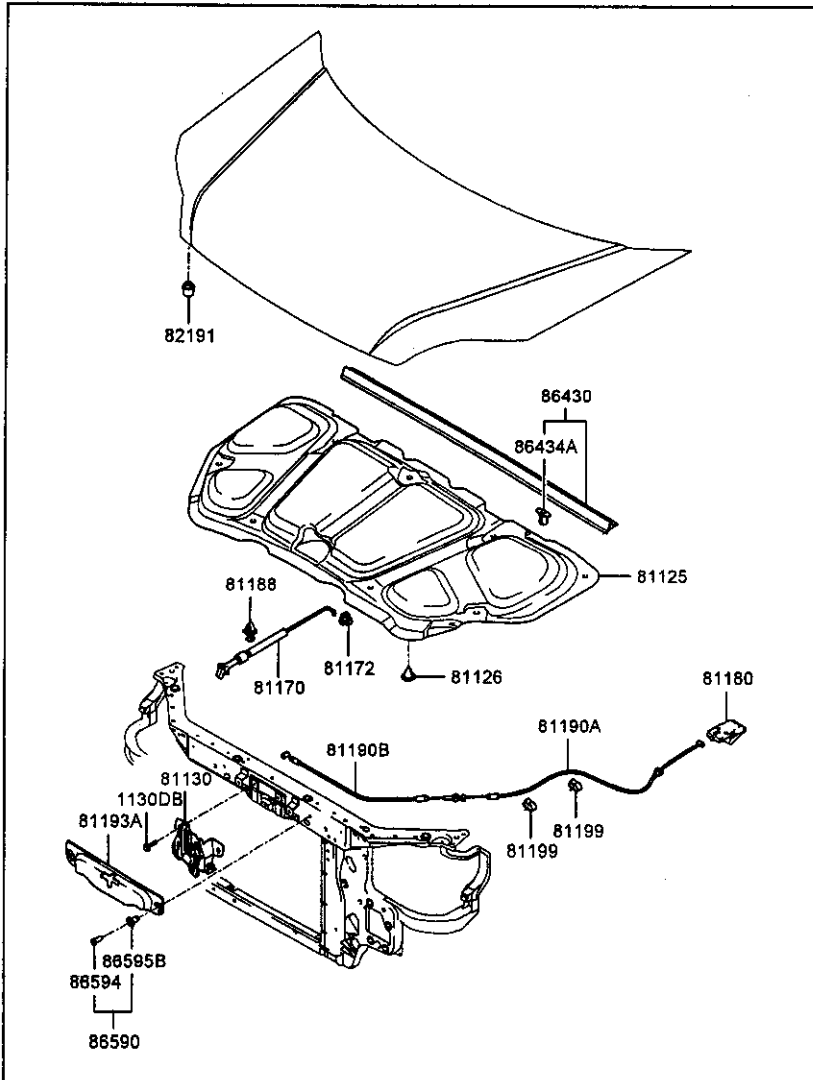
PNC FROM-TO	PART NAME DESCRIPTION	I T C	PART NO	Q T Y	REMARK	PNC FROM-TO	PART NAME DESCRIPTION	I T C	PART NO	Q T Y	REMARK
020520-	5000R WAGON>GL>1.6L		"	1		050801-	5000R WAGON>GL>1.4L		79325 1C000	1	
050801-	3000R WAGON(5)>GL>1.1L		79315 1C200	1		050801-	5000R WAGON>GL>1.5L		"	1	
050801-	3000R WAGON(5)>GL>1.4L		"	1		050801-	5000R WAGON>GLS>1.4L		"	1	
050801-	3000R WAGON(5)>GL>1.5L		"	1		050801-	5000R WAGON>GLS>1.5L		"	1	
050801-	3000R WAGON(5)>GLS>1.4L>MPI-D OHC>5MT 2WD		"	1			79359B BOLT PERNO				
050801-	3000R WAGON(5)>GLS>1.4L>MPI-D OHC>4AT 2WD		"	1		020520-			Y 79359 38000 (79359 38010)	4	
050801-	3000R WAGON(5)>GLS>1.5L>TC1 D OHC>5MT 2WD		"	1							
050801-	3000R WAGON(5)>GLS>1.6L>MPI-D OHC>4AT 2WD		"	1							
050801-	5000R WAGON>GL>1.4L		79315 1C000	1							
050801-	5000R WAGON>GL>1.5L		"	1							
050801-	5000R WAGON>GLS>1.4L		"	1							
050801-	5000R WAGON>GLS>1.5L		"	1							
	79340A HINGE ASSY-DR LWR RH CONJUNTO BISAGRA										
020520-050801	3000R WAGON(5)>GL>1.3L		79325 1C200	1							
020520-050801	3000R WAGON(5)>GL>1.6L		"	1							
020520-050801	3000R WAGON(5)>GLS		"	1							
020520-050801	5000R WAGON>GL>1.3L		79325 1C000	1							
020520-050801	5000R WAGON>GL>1.5L		"	1							
020520-050801	5000R WAGON>GLS>1.3L		"	1							
020520-	3000R WAGON(5)>GL>1.1L>MPI-SO HC>5MT 2WD		79325 1C200	1							
020520-	3000R WAGON(5)>GL>1.6L>MPI-DO HC>5MT 2WD		"	1							
020520-	3000R WAGON(5)>GLS>1.6L>MPI-D OHC>5MT 2WD		"	1							
020520-	5000R WAGON>GL>1.1L		79325 1C000	1							
020520-	5000R WAGON>GL>1.6L		"	1							
020520-	5000R WAGON>GLS>1.6L		"	1							
050801-	3000R WAGON(5)>GL>1.1L		79325 1C200	1							
050801-	3000R WAGON(5)>GL>1.4L		"	1							
050801-	3000R WAGON(5)>GL>1.5L		"	1							
050801-	3000R WAGON(5)>GLS>1.4L>MPI-D OHC>5MT 2WD		"	1							
050801-	3000R WAGON(5)>GLS>1.4L>MPI-D OHC>4AT 2WD		"	1							
050801-	3000R WAGON(5)>GLS>1.5L>TC1 D OHC>5MT 2WD		"	1							
050801-	3000R WAGON(5)>GLS>1.6L>MPI-D OHC>4AT 2WD		"	1							



PNC FROM-TO	PART NAME DESCRIPTION	I T C	PART NO	Q T Y	REMARK
77003	PANEL ASSY-RR DR LH CONJUNTO PANEL				
020520-030506	5000R WAGON>GL>1.1L>MPI-SOHC> SMT 2WD	M	77003 1C010 (77003 1C020)	1	
020520-030506	5000R WAGON>GL>1.3L>MPI-SOHC> SMT 2WD	"	" (77003 1C020)	1	
020520-030506	5000R WAGON>GL>1.3L>MPI-SOHC> 4AT 2WD	"	" (77003 1C020)	1	
020520-030506	5000R WAGON>GL>1.6L>MPI-DOHC> SMT 2WD	"	" (77003 1C020)	1	
020520-030506	5000R WAGON>GLS	"	"	1	
020520-050801	5000R WAGON>GL>1.3L	Y	77003 1C000 (77003 1C010)	1	
020520-050801	5000R WAGON>GL>1.5L	"	"	1	
020520-050801	5000R WAGON>GLS>1.3L	Y	77003 1C000 (77003 1C010)	1	
020520-	5000R WAGON>GL>1.1L	"	"	1	
020520-	5000R WAGON>GL>1.6L	"	"	1	
020520-	5000R WAGON>GL>1.6L>MPI-DOHC> 4AT 2WD		77003 1C020	1	
020520-	5000R WAGON>GLS>1.6L	Y	77003 1C000 (77003 1C010)	1	
030506-050801	5000R WAGON>GL>1.3L		77003 1C020	1	
030506-050801	5000R WAGON>GLS>1.3L		"	1	
030506-	5000R WAGON>GL>1.1L>MPI-SOHC> SMT 2WD		"	1	
030506-	5000R WAGON>GL>1.6L>MPI-DOHC> SMT 2WD		"	1	
030506-	5000R WAGON>GLS>1.6L		"	1	
050801-	5000R WAGON>GL>1.4L	Y	77003 1C000 (77003 1C010)	1	
050801-	5000R WAGON>GL>1.5L	Y	77003 1C000 (77003 1C010)	1	
050801-	5000R WAGON>GL>1.5L		77003 1C020	1	
050801-	5000R WAGON>GLS>1.4L	Y	77003 1C000 (77003 1C010)	1	
050801-	5000R WAGON>GLS>1.4L		77003 1C020	1	
050801-	5000R WAGON>GLS>1.5L		"	1	
77004	PANEL ASSY-RR DR RH CONJUNTO PANEL				
020520-030506	5000R WAGON>GL>1.1L>MPI-SOHC> SMT 2WD	M	77004 1C010 (77004 1C020)	1	

PNC FROM-TO	PART NAME DESCRIPTION	I T C	PART NO	Q T Y	REMARK	PNC FROM-TO	PART NAME DESCRIPTION	I T C	PART NO	Q T Y	REMARK
020520-030506	5000R WAGON>GL>1.3L>MPI-SOHC> SMT 2WD		"	1		020520-050801	5000R WAGON>GLS>1.3L	Y	77111 1C000 (77111 1C010)	1	
020520-030506	5000R WAGON>GL>1.3L>MPI-SOHC> 4AT 2WD		"	1		020520-050801	5000R WAGON>GLS>1.3L		77111 1C010	1	
020520-030506	5000R WAGON>GL>1.6L>MPI-DOHC> SMT 2WD		"	1		020520-	5000R WAGON>GL>1.1L	Y	77111 1C000 (77111 1C010)	1	
020520-030506	5000R WAGON>GLS		"	1		020520-	5000R WAGON>GL>1.1L		77111 1C010	1	
020520-050801	5000R WAGON>GL>1.3L	Y	77004 1C000 (77004 1C010)	1		020520-	5000R WAGON>GL>1.6L	Y	77111 1C000 (77111 1C010)	1	
020520-050801	5000R WAGON>GL>1.5L		"	1		020520-	5000R WAGON>GL>1.6L		77111 1C010	1	
020520-050801	5000R WAGON>GL>1.5L		77004 1C020	1		020520-	5000R WAGON>GLS>1.6L	Y	77111 1C000 (77111 1C010)	1	
020520-050801	5000R WAGON>GLS>1.3L	Y	77004 1C000 (77004 1C010)	1		020520-050801-	5000R WAGON>GLS>1.6L		77111 1C010	1	
020520-	5000R WAGON>GL>1.1L		"	1		050801-	5000R WAGON>GL>1.4L	Y	77111 1C000 (77111 1C010)	1	
020520-	5000R WAGON>GL>1.6L		"	1		050801-	5000R WAGON>GL>1.5L	Y	77111 1C000 (77111 1C010)	1	
020520-	5000R WAGON>GL>1.6L>MPI-DOHC> 4AT 2WD		77004 1C020	1		050801-	5000R WAGON>GL>1.5L		77111 1C010	1	
020520-	5000R WAGON>GLS>1.6L	Y	77004 1C000 (77004 1C010)	1		050801-	5000R WAGON>GLS>1.4L	Y	77111 1C000 (77111 1C010)	1	
030506-050801	5000R WAGON>GL>1.3L		77004 1C020	1		050801-	5000R WAGON>GL>1.5L		77111 1C010	1	
030506-050801	5000R WAGON>GLS>1.3L		"	1		050801-	5000R WAGON>GLS>1.4L		77111 1C010	1	
030506-	5000R WAGON>GL>1.1L>MPI-SOHC> SMT 2WD		"	1		050801-	5000R WAGON>GLS>1.5L		"	1	
030506-	5000R WAGON>GL>1.6L>MPI-DOHC> SMT 2WD		"	1		77121	PANEL-RR DR OTR RH PANEL-EXTERIOR PUERTA TRASERO				
030506-	5000R WAGON>GLS>1.6L		"	1		020520-050801	5000R WAGON>GL>1.3L	Y	77121 1C000 (77121 1C010)	1	
050801-	5000R WAGON>GL>1.4L	Y	77004 1C000 (77004 1C010)	1		020520-050801	5000R WAGON>GL>1.3L		77121 1C010	1	
050801-	5000R WAGON>GL>1.4L		77004 1C020	1		020520-050801	5000R WAGON>GL>1.5L	Y	77121 1C000 (77121 1C010)	1	
050801-	5000R WAGON>GL>1.4L		77004 1C000 (77004 1C010)	1		020520-050801	5000R WAGON>GL>1.5L		77121 1C010	1	
050801-	5000R WAGON>GL>1.5L	Y	77004 1C000 (77004 1C010)	1		020520-050801	5000R WAGON>GLS>1.3L	Y	77121 1C000 (77121 1C010)	1	
050801-	5000R WAGON>GL>1.5L		77004 1C020	1		020520-050801	5000R WAGON>GLS>1.3L		77121 1C010	1	
050801-	5000R WAGON>GLS>1.4L	Y	77004 1C000 (77004 1C010)	1		020520-	5000R WAGON>GL>1.1L	Y	77121 1C000 (77121 1C010)	1	
050801-	5000R WAGON>GLS>1.4L		77004 1C020	1		020520-	5000R WAGON>GL>1.1L		77121 1C010	1	
050801-	5000R WAGON>GLS>1.4L		"	1		020520-	5000R WAGON>GL>1.6L	Y	77121 1C000 (77121 1C010)	1	
050801-	5000R WAGON>GLS>1.4L		"	1		020520-	5000R WAGON>GL>1.1L		77121 1C010	1	
050801-	5000R WAGON>GLS>1.5L		"	1		020520-	5000R WAGON>GL>1.6L	Y	77121 1C000 (77121 1C010)	1	
77111	PANEL-RR DR OTR LH PANEL-EXTERIOR PUERTA TRASERO		IZQUIERDO			020520-	5000R WAGON>GL>1.6L		77121 1C010	1	
020520-050801	5000R WAGON>GL>1.3L	Y	77111 1C000 (77111 1C010)	1		020520-	5000R WAGON>GLS>1.6L	Y	77121 1C000 (77121 1C010)	1	
020520-050801	5000R WAGON>GL>1.3L		77111 1C010	1		020520-	5000R WAGON>GLS>1.6L		77121 1C010	1	
020520-050801	5000R WAGON>GL>1.5L	Y	77111 1C000 (77111 1C010)	1		020520-	5000R WAGON>GLS>1.6L		77121 1C010	1	
020520-050801	5000R WAGON>GL>1.5L		77111 1C010	1		050801-	5000R WAGON>GL>1.4L	Y	77121 1C000 (77121 1C010)	1	

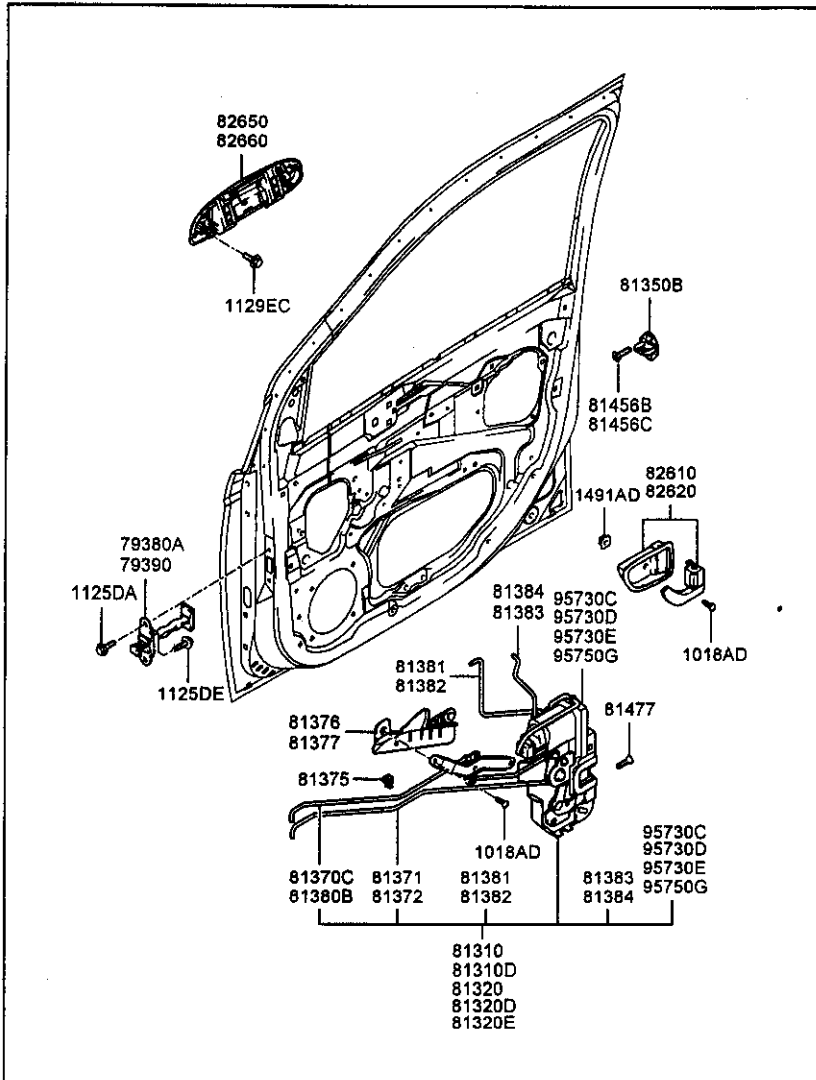
PNC FROM-TO	PART NAME DESCRIPTION	I T C	PART NO	Q T Y	REMARK
050801-	5000R WAGON>GL>1.4L		77121 1C010	1	
050801-	5000R WAGON>GL>1.5L	Y	77121 1C000 (77121 1C010)	1	
050801-	5000R WAGON>GL>1.5L		77121 1C010	1	
050801-	5000R WAGON>GLS>1.4L	Y	77121 1C000 (77121 1C010)	1	
050801-	5000R WAGON>GLS>1.4L		77121 1C010	1	
050801-	5000R WAGON>GLS>1.5L			1	
	79330A HINGE ASSY-RR DR UPR LH CONJUNTO BISAGRA				
020520-			79330 1C000	1	
	79340 HINGE ASSY-RR DR UPR RH CONJUNTO BISAGRA-PTA TRASERO		SUPERIOR DERECHO 79340 1C000	1	
020520-					
	79350 HINGE ASSY-RR DR LWR LH CONJUNTO BISAGRA				
020520-			79350 1C000	1	
	79359B BOLT PERNO				
020520-		Y	79359 3B000 (79359 3B010)	4	
	79360 HINGE ASSY-RR DR LWR RH CONJUNTO BISAGRA				
020520-			79360 1C000	1	



PNC FROM-TO	PART NAME DESCRIPTION	I T C	PART NO	Q T Y	REMARK
11300B	BOLT PERNO				
020520-			11302 06148B	3	
81125	PAD-HOOD INSULATING ALMOHADILLA				
020520-050801	5000R WAGON>GL>1.5L [8111]		81125 10000	1	
050801-	1.5L [8111]		81125 10500	1	
81126	CLIP-HOOD INSULATING PAD MTG SUJETADOR				
020520-	1.5L [8111]		81126 37010	9	
81130	LATCH ASSY-HOOD CONJ. PESTILLO				
020520-050801	LHD>1.3L		81130 10000	1	
020520-050801	LHD>5000R WAGON>GL>1.5L		"	1	
020520-050801	RHD>1.3L		81130 10500	1	
020520-050801	RHD>5000R WAGON>GL>1.5L		"	1	
020520-	LHD>3000R WAGON(5)>GL>1.1L>MP		81130 10000	1	
020520-	I-SOHC>5MT 2WD		"	1	
020520-	LHD>3000R WAGON(5)>GL>1.6L>MP		"	1	
020520-	I-DOHC>5MT 2WD		"	1	
020520-	LHD>3000R WAGON(5)>GLS>1.6L>M		"	1	
020520-	P1-DOHC>5MT 2WD		"	1	
020520-	LHD>5000R WAGON>GL>1.1L		"	1	
020520-	LHD>5000R WAGON>GL>1.6L		"	1	
020520-	LHD>5000R WAGON>GLS>1.6L		"	1	
020520-	RHD>3000R WAGON(5)>GLS>1.6L>M		81130 10500	1	
020520-	P1-DOHC>5MT 2WD		"	1	
020520-	RHD>5000R WAGON>GL>1.1L		"	1	
020520-	RHD>5000R WAGON>GL>1.6L		"	1	
020520-	RHD>5000R WAGON>GLS>1.6L		"	1	
050801-	LHD>3000R WAGON(5)>GL>1.4L		81130 10000	1	
050801-	LHD>3000R WAGON(5)>GL>1.5L		"	1	
050801-	LHD>3000R WAGON(5)>GLS>1.4L>M		"	1	
050801-	P1-DOHC>5MT 2WD		"	1	
050801-	LHD>3000R WAGON(5)>GLS>1.5L>T		"	1	
050801-	C1 DOHC>5MT 2WD		"	1	
050801-	LHD>3000R WAGON(5)>GLS>1.6L>M		"	1	
050801-	P1-DOHC>4AT 2WD		"	1	
050801-	LHD>5000R WAGON>GL>1.4L		"	1	
050801-	LHD>5000R WAGON>GL>1.5L		"	1	
050801-	LHD>5000R WAGON>GLS>1.4L		"	1	
050801-	LHD>5000R WAGON>GLS>1.5L		"	1	
050801-	RHD>3000R WAGON(5)>GL>1.1L>MP		81130 10500	1	
050801-	I-SOHC>5MT 2WD		"	1	

8111:HOOD INSULATOR

PNC FROM-TO	PART NAME DESCRIPTION	I T C	PART NO	Q T Y	REMARK	PNC FROM-TO	PART NAME DESCRIPTION	I T C	PART NO	Q T Y	REMARK
050801-	RHD>3DOOR WAGON(5)>GL>1.4L>MP 1-DOHC>5MT 2WD		"	1		050801-	5DOOR WAGON>GLS		"	1	INT:WK
050801-	RHD>3DOOR WAGON(5)>GLS>4AT 2WD		"	1		81188	CLIP-HOOD STAY ROD SUJETADOR				
050801-	RHD>5DOOR WAGON>GL>1.4L		"	1		020520-			81176 10000	1	
050801-	RHD>5DOOR WAGON>GL>1.5L		"	1		81190A	CABLE ASSY-HOOD LATCH RELEASE CONJUNTO CABLE				
050801-	RHD>5DOOR WAGON>GLS>1.4L		"	1		020520-			81190 10000	1	
050801-	RHD>5DOOR WAGON>GLS>1.5L		"	1		81190B	CABLE ASSY-HOOD LATCH RELEASE CONJUNTO CABLE				
81170	ROD ASSY-HOOD STAY CONJUNTO VARILLA		81170 10000	1		020520-			81190 10000	1	
020520-						81193A	PROTECTOR-HOOD CABLE PROTECTOR				
81172	GROMMET-HOOD STAY ROD ARANDELA DE CABO		81173 10000	1		020520-			81193 10000	1	
020520-						81199	CLIP-HOOD LATCH SUJETADOR				
81180	HANDLE ASSY-HOOD LATCH RELEASE CONJUNTO MANIJA		81180 34000LT	1	INT:LT	020520-			81199 33000	2	
020520-030721	3DOOR WAGON(5)>GL>1.1L		"	1	INT:LT	82191	BUMPER-DR OVERSLAM PARACHOQUES				
020520-030721	3DOOR WAGON(5)>GL>1.3L		"	1	INT:LT	020520-			Y 82191 28010 (82191 33010)	2	
020520-030721	3DOOR WAGON(5)>GLS		"	1	INT:LT	86430	W/STRIP-HOOD BURLETE				
020520-030721	5DOOR WAGON>GL		"	1	INT:LT	020520-			86430 10000	1	
020520-030721	5DOOR WAGON>GLS		"	1	INT:LT	86434A	CLIP-HOOD W/STRIP MTG SUJETADOR				
020520-050801	3DOOR WAGON(5)>GL>1.6L		81180 34000BJ	1	INT:BJ	020520-			86434 4A000	11	
020520-050801	3DOOR WAGON(5)>GL>1.6L		81180 340000C	1	INT:0C	86590	RETAINER ASSY-BUMPER COVER MTG CONJ. RETENEDOR				
030721-050801	3DOOR WAGON(5)>GL>1.1L		81180 34000BJ	1	INT:BJ	020520-			86590 28000	2	
030721-050801	3DOOR WAGON(5)>GL>1.3L		"	1	INT:BJ	86594	RETAINER-BUMPER SIDE MTG RETENEDOR-SOPORTE				
030721-050801	3DOOR WAGON(5)>GLS		"	1	INT:BJ	031120-			86594 31720	2	
030721-050801	5DOOR WAGON>GL		"	1	INT:BJ	86595B	SCREW-RETAINER TORNILLO-RETENEDOR				
030721-050801	5DOOR WAGON>GLS		"	1	INT:BJ	031120-			86595 31720	2	
040213-050801	3DOOR WAGON(5)>GL>1.1L		81180 340000C	1	INT:0C						
040213-050801	3DOOR WAGON(5)>GL>1.3L		"	1	INT:0C						
040213-050801	3DOOR WAGON(5)>GLS		"	1	INT:0C						
040213-050801	5DOOR WAGON>GL		"	1	INT:0C						
040213-050801	5DOOR WAGON>GLS>1.3L		"	1	INT:0C						
050801-	3DOOR WAGON(5)>GL>1.1L>MPI-SO HC>5MT 2WD		81180 34000WK	1	INT:WK						
050801-	3DOOR WAGON(5)>GL>1.4L>MPI-DO HC>5MT 2WD		"	1	INT:WK						
050801-	3DOOR WAGON(5)>GL>1.4L>MPI-DO HC>4AT 2WD		"	1	INT:WK						
050801-	3DOOR WAGON(5)>GL>1.5L>TCI DO HC>5MT 2WD		"	1	INT:WK						
050801-	3DOOR WAGON(5)>GL>1.6L>MPI-DO HC>5MT 2WD		"	1	INT:WK						
050801-	3DOOR WAGON(5)>GLS		"	1	INT:WK						
050801-	5DOOR WAGON>GL		"	1	INT:WK						



PNC FROM-TO	PART NAME DESCRIPTION	I T C	PART NO	Q T Y	REMARK
1018AD	SCREW-TAPPING TORNILLO				
020520-		N	10188 05163 (10188 05203)	6	
1125DA	BOLT-WASHER ASSY BOLT-WASHER ASSY				
020520-			11251 06166B	4	
1125DE	BOLT-WASHER ASSY BOLT-WASHER ASSY				
020520-			11251 08256B	2	
1129EC	BOLT-WASHER ASSY PERNO				
020520-		Y	11293 06121 (11293 06126B)	4	
1491AD	RETAINER-TAPPING SCREW RETENEDOR-TORNILLO				
020520-			14910 05000	2	
79380A	CHECKER ASSY-FR DOOR LH CONJ. COMPROBADOR				
020520-040712	3000R WAGON(5)>GLS>1.3L>MPI-S OHC>SMT 2WD[8133,8264,9572]		79380 1C200	1	
020520-040712	3000R WAGON(5)>GLS>1.6L[8264,9572]		"	1	
020520-040712	5000R WAGON>GL>1.3L>MPI-SOHC>SMT 2WD[8133,9572]		79380 1C000	1	
020520-050801	3000R WAGON(5)>GL>4AT 2WD[8133,8264,9572]		79380 1C200	1	
020520-050801	3000R WAGON(5)>GL>1.1L		"	1	
020520-050801	3000R WAGON(5)>GL>1.3L		"	1	
020520-050801	3000R WAGON(5)>GL>1.3L [8264,9572]		"	1	
020520-050801	3000R WAGON(5)>GLS[8264,9572]		"	1	
020520-050801	3000R WAGON(5)>GLS>4AT 2WD[B264]		"	1	
020520-050801	3000R WAGON(5)>GLS>1.6L[8133,8264,9572]		"	1	
020520-050801	5000R WAGON>GL>1.1L>MPI-SOHC>SMT 2WD[8133,8264,9572]		79380 1C000	1	
020520-050801	5000R WAGON>GL>1.3L[9572]		"	1	
020520-050801	5000R WAGON>GL>1.3L		"	1	
020520-050801	5000R WAGON>GL>1.3L>MPI-SOHC>SMT 2WD[8264]		"	1	
020520-050801	5000R WAGON>GL>1.3L>MPI-SOHC>SMT 2WD[8264,9572]		"	1	

8133:ANTI THEFT SYSTEM-IGNITION KEY B264:HANDLE-DR O/S(BRIGHT) 9572:POWER LOCK

PNC FROM-TO	PART NAME DESCRIPTION	I T C	PART NO	Q T Y	REMARK	PNC FROM-TO	PART NAME DESCRIPTION	I T C	PART NO	Q T Y	REMARK	
020520-050801	5D00R WAGON>GL>1.3L>MPI-SOHC> 4AT 2WD [8264]		"	1		020520-	2] 5D00R WAGON>GLS>1.6L>MPI-DOHC >5MT 2WD [8133, 8264, 9572]		"	1		
020520-050801	5D00R WAGON>GL>1.3L>MPI-SOHC> 4AT 2WD [8133, 8264, 9572]		"	1		020520-	5D00R WAGON>GLS>1.6L>MPI-DOHC >4AT 2WD [8264]		"	1		
020520-050801	5D00R WAGON>GL>1.3L>MPI-SOHC> 4AT 2WD [8264, 9572]		"	1		020520-	LHD>3D00R WAGON(5)>GL>1.1L [95 72]	79380	1C200	1		
020520-050801	5D00R WAGON>GL>1.5L		"	1		020520-	LHD>3D00R WAGON(5)>GL>1.6L>MP 1-DOHC>5MT 2WD		"	1		
020520-050801	5D00R WAGON>GL>1.5L [9572]		"	1		020520-	LHD>3D00R WAGON(5)>GL>1.6L>MP 1-DOHC>5MT 2WD [8264, 9572]		"	1		
020520-050801	5D00R WAGON>GL>1.5L>TC1>5MT 2 WD [8264, 9572]		"	1		040712-050801	3D00R WAGON(5)>GL>4AT 2WD [813 3, 8264, 9572]		"	1		
020520-050801	5D00R WAGON>GL>1.6L [9572]		"	1		040712-050801	5D00R WAGON>GL>1.3L>MPI-SOHC> 4AT 2WD [8133, 9572]		79380	1C000	1	
020520-050801	5D00R WAGON>GL>1.6L>MPI-DOHC> 5MT 2WD [8264]		"	1		040712-050801	5D00R WAGON>GL>1.5L [8264]		"	1		
020520-050801	5D00R WAGON>GL>1.6L>MPI-DOHC> 5MT 2WD [8264, 9572]		"	1		040712-	5D00R WAGON>GL>1.6L>MPI-DOHC> 5MT 2WD [8264]		"	1		
020520-050801	5D00R WAGON>GLS [8133, 8264, 957 2]		"	1		040712-	5D00R WAGON>GL>1.6L>MPI-DOHC> 5MT 2WD [8133, 8264, 9572]		"	1		
020520-050801	5D00R WAGON>GLS>1.3L [8264, 957 2]		"	1		050801-	3D00R WAGON(5)>GL>1.1L>MPI-SO HC>5MT 2WD [8133, 8264, 8264, 957 2]		79380	1C200	1	
020520-050801	5D00R WAGON>GLS>1.3L>MPI-SOHC >5MT 2WD [8264]		"	1		050801-	3D00R WAGON(5)>GL>1.1L>MPI-SO HC>5MT 2WD [9572]		"	1		
020520-050801	5D00R WAGON>GLS>1.3L>MPI-SOHC >4AT 2WD [8264]		"	1		050801-	3D00R WAGON(5)>GL>1.1L>MPI-SO HC>5MT 2WD [8264, 9572]		"	1		
020520-050801	5D00R WAGON>GLS>1.6L>MPI-DOHC >5MT 2WD [8264]		"	1		050801-	3D00R WAGON(5)>GL>1.1L>MPI-SO HC>5MT 2WD		"	1		
020520-	3D00R WAGON(5)>GLS>1.6L>MPI-O HC>5MT 2WD [8133, 8264, 9572]	79380	1C200	1		050801-	3D00R WAGON(5)>GL>1.4L [8133, 8 264, 9572]		"	1		
020520-	3D00R WAGON(5)>GLS>1.6L>MPI-O HC>5MT 2WD [8264]		"	1		050801-	3D00R WAGON(5)>GL>1.4L>MPI-DO HC>5MT 2WD [8264, 9572]		"	1		
020520-	5D00R WAGON>GL>1.1L [8264, 9572]	79380	1C000	1		050801-	3D00R WAGON(5)>GL>1.4L>MPI-DO HC>5MT 2WD		"	1		
020520-	5D00R WAGON>GL>1.1L		"	1		050801-	3D00R WAGON(5)>GL>1.4L>MPI-DO HC>5MT 2WD [9572]		"	1		
020520-	5D00R WAGON>GL>1.1L [9572]		"	1		050801-	3D00R WAGON(5)>GL>1.4L>MPI-DO HC>5MT 2WD [8264]		"	1		
020520-	5D00R WAGON>GL>1.1L>MPI-SOHC> 5MT 2WD [8264]		"	1		050801-	3D00R WAGON(5)>GL>1.4L>MPI-DO HC>4AT 2WD [8133, 8264, 8264, 957 2]		"	1		
020520-	5D00R WAGON>GL>1.1L>MPI-SOHC> 5MT 2WD [8133, 8264, 9572]		"	1		050801-	3D00R WAGON(5)>GL>1.5L>TC1 DO HC>5MT 2WD [8264, 9572]		"	1		
020520-	5D00R WAGON>GL>1.6L		"	1								
020520-	5D00R WAGON>GL>1.6L [8264, 9572]		"	1								
020520-	5D00R WAGON>GL>1.6L [9572]		"	1								
020520-	5D00R WAGON>GL>1.6L>MPI-DOHC> 4AT 2WD [8133, 8264, 9572]		"	1								
020520-	5D00R WAGON>GL>1.6L>MPI-DOHC> 4AT 2WD [8264]		"	1								
020520-	5D00R WAGON>GLS>1.6L [8264, 957		"	1								

8133:ANTI THEFT SYSTEM-IGNITION KEY 8264:HANDLE-DR O/S(BRIGHT) 826A:HANDLE-DR I/S-OR COATG 9572:POWER LOCK

PNC FROM-TO	PART NAME DESCRIPTION	ITC	PART NO	QTY	REMARK	PNC FROM-TO	PART NAME DESCRIPTION	ITC	PART NO	QTY	REMARK
050801-	3000R WAGON(5)>GLS>1.4L>MPI-D OHC>SMT 2WD[8133,8264,9572]	"	"	1		050801-	5000R WAGON>GL>1.6L[8133,8264,9572]	"	"	1	
050801-	3000R WAGON(5)>GLS>1.4L>MPI-D OHC>4AT 2WD[8264]	"	"	1		050801-	5000R WAGON>GL>1.6L>MPI-DOHC>SMT 2WD	"	"	1	
050801-	3000R WAGON(5)>GLS>1.5L[8264,9572]	"	"	1		050801-	5000R WAGON>GL>1.6L>MPI-DOHC>4AT 2WD[8133,8264,8264,9572]	"	"	1	
050801-	3000R WAGON(5)>GLS>1.6L>MPI-D OHC>4AT 2WD[8133,8264,8264,9572]	"	"	1		050801-	5000R WAGON>GL>1.6L>MPI-DOHC>4AT 2WD[8264,9572]	"	"	1	
050801-	3000R WAGON(5)>GLS>1.6L>MPI-D OHC>4AT 2WD[8133,8264,9572]	"	"	1		050801-	5000R WAGON>GLS>1.4L[8264,9572]	"	"	1	
050801-	3000R WAGON(5)>GLS>1.6L>MPI-D OHC>4AT 2WD[8133,8264,9572]	"	"	1		050801-	5000R WAGON>GLS>1.4L[8133,826A,8264,9572]	"	"	1	
050801-	5000R WAGON>GL>1.1L>MPI-SOHC>SMT 2WD[826A,9572]	79390	1C000	1		050801-	5000R WAGON>GLS>1.4L[8133,826A,8264,9572]	"	"	1	
050801-	5000R WAGON>GL>1.1L>MPI-SOHC>SMT 2WD[8133,9572]	"	"	1		050801-	5000R WAGON>GLS>1.4L[8133,826A,9572]	"	"	1	
050801-	5000R WAGON>GL>1.1L>MPI-SOHC>SMT 2WD[8133,826A,8264,9572]	"	"	1		050801-	5000R WAGON>GLS>1.4L>MPI-DOHC>SMT 2WD[826A,8264,9572]	"	"	1	
050801-	5000R WAGON>GL>1.4L[8264]	"	"	1		050801-	5000R WAGON>GLS>1.4L>MPI-DOHC>4AT 2WD[826A,8264,9572]	"	"	1	
050801-	5000R WAGON>GL>1.4L[8133,8264,9572]	"	"	1		050801-	5000R WAGON>GLS>1.5L[8133,8264,9572]	"	"	1	
050801-	5000R WAGON>GL>1.4L[9572]	"	"	1		050801-	5000R WAGON>GLS>1.5L>TCI DOHC>SMT 2WD[826A,8264,9572]	"	"	1	
050801-	5000R WAGON>GL>1.4L>MPI-DOHC>SMT 2WD	"	"	1		050801-	5000R WAGON>GLS>1.6L[8133,826A,8264,9572]	"	"	1	
050801-	5000R WAGON>GL>1.4L>MPI-DOHC>SMT 2WD[8264,9572]	"	"	1		050801-	5000R WAGON>GLS>1.6L[8264]	"	"	1	
050801-	5000R WAGON>GL>1.4L>MPI-DOHC>SMT 2WD[8133,9572]	"	"	1		050801-	5000R WAGON>GLS>1.6L>MPI-DOHC>4AT 2WD[826A,8264,9572]	"	"	1	
050801-	5000R WAGON>GL>1.4L>MPI-DOHC>SMT 2WD[826A,9572]	"	"	1		050801-	5000R WAGON>GLS>1.6L>MPI-DOHC>4AT 2WD[826A,8264,9572]	"	"	1	
050801-	5000R WAGON>GL>1.4L>MPI-DOHC>4AT 2WD	"	"	1		79390	CHECKER ASSY-FR DOOR RH CONJ. COMPROBADOR				
050801-	5000R WAGON>GL>1.4L>MPI-DOHC>4AT 2WD[8133,826A,8264,9572]	"	"	1		020520-040712	3000R WAGON(5)>GLS>1.3L>MPI-SOHC>SMT 2WD[8133,8264,9572]	79390	1C200	1	
050801-	5000R WAGON>GL>1.4L>MPI-DOHC>4AT 2WD[8264,9572]	"	"	1		020520-040712	3000R WAGON(5)>GLS>1.6L[8264,9572]	"	"	1	
050801-	5000R WAGON>GL>1.5L[8264]	"	"	1		020520-040712	5000R WAGON>GL>1.3L>MPI-SOHC>SMT 2WD[8133,9572]	79390	1C000	1	
050801-	5000R WAGON>GL>1.5L[8133,8264,9572]	"	"	1		020520-050801	3000R WAGON(5)>GL>4AT 2WD[8133,8264,9572]	79390	1C200	1	
050801-	5000R WAGON>GL>1.5L[9572]	"	"	1		020520-050801	3000R WAGON(5)>GL>1.1L	"	"	1	
050801-	5000R WAGON>GL>1.5L>TCI DOHC>SMT 2WD	"	"	1		020520-050801	3000R WAGON(5)>GL>1.3L[8264,9572]	"	"	1	
050801-	5000R WAGON>GL>1.5L>TCI DOHC>SMT 2WD[8264,9572]	"	"	1		020520-050801	3000R WAGON(5)>GL>1.3L	"	"	1	

8133:ANTI THEFT SYSTEM-IGNITION KEY 8264:HANDLE-DR O/S(BRIGHT) 826A:HANDLE-DR I/S-CR COATG 9572:POWER LOCK

PNC FROM-TO	PART NAME DESCRIPTION	I T C	PART NO	Q T Y	REMARK	PNC FROM-TO	PART NAME DESCRIPTION	I T C	PART NO	Q T Y	REMARK
020520-050801	3000R WAGON(5)>GLS[8264,9572]	"	"	1		020520-	5000R WAGON>GL>1.1L[9572]	"	"	1	
020520-050801	3000R WAGON(5)>GLS>4AT 2WD[8264]	"	"	1		020520-	5000R WAGON>GL>1.1L>MPI-SOHC>5MT 2WD[8133,8264,9572]	"	"	1	
020520-050801	3000R WAGON(5)>GLS>1.6L[8133,8264,9572]	"	"	1		020520-	5000R WAGON>GL>1.1L>MPI-SOHC>5MT 2WD[8264]	"	"	1	
020520-050801	5000R WAGON>GL>1.1L>MPI-SOHC>5MT 2WD[8133,8264,9572]	"	79390 1C000	1		020520-	5000R WAGON>GL>1.6L[8264,9572]	"	"	1	
020520-050801	5000R WAGON>GL>1.3L	"	"	1		020520-	5000R WAGON>GL>1.6L	"	"	1	
020520-050801	5000R WAGON>GL>1.3L[9572]	"	"	1		020520-	5000R WAGON>GL>1.6L[9572]	"	"	1	
020520-050801	5000R WAGON>GL>1.3L>MPI-SOHC>5MT 2WD[8264]	"	"	1		020520-	5000R WAGON>GL>1.6L>MPI-DOHC>4AT 2WD[8133,8264,9572]	"	"	1	
020520-050801	5000R WAGON>GL>1.3L>MPI-SOHC>5MT 2WD[8264,9572]	"	"	1		020520-	5000R WAGON>GL>1.6L>MPI-DOHC>4AT 2WD[8264]	"	"	1	
020520-050801	5000R WAGON>GL>1.3L>MPI-SOHC>4AT 2WD[8133,8264,9572]	"	"	1		020520-	5000R WAGON>GLS>1.6L[8264,9572]	"	"	1	
020520-050801	5000R WAGON>GL>1.3L>MPI-SOHC>4AT 2WD[8264,9572]	"	"	1		020520-	5000R WAGON>GLS>1.6L>MPI-DOHC>5MT 2WD[8133,8264,9572]	"	"	1	
020520-050801	5000R WAGON>GL>1.3L>MPI-SOHC>4AT 2WD[8264]	"	"	1		020520-	5000R WAGON>GLS>1.6L>MPI-DOHC>4AT 2WD[8264]	"	"	1	
020520-050801	5000R WAGON>GL>1.5L	"	"	1		020520-	5000R WAGON>GLS>1.6L[8264,9572]	"	79390 1C200	1	
020520-050801	5000R WAGON>GL>1.5L[9572]	"	"	1		020520-	LHD>3DOOR WAGON(5)>GL>1.1L[9572]	"	"	1	
020520-050801	5000R WAGON>GL>1.5L>TC1>5MT 2WD[8264,9572]	"	"	1		020520-	LHD>3DOOR WAGON(5)>GL>1.6L>MPI-DOHC>5MT 2WD[8264,9572]	"	"	1	
020520-050801	5000R WAGON>GL>1.6L[9572]	"	"	1		020520-	LHD>3DOOR WAGON(5)>GL>1.6L>MPI-DOHC>5MT 2WD	"	"	1	
020520-050801	5000R WAGON>GL>1.6L>MPI-DOHC>5MT 2WD[8264]	"	"	1		040712-050801	3000R WAGON(5)>GL>4AT 2WD[8133,8264,9572]	"	"	1	
020520-050801	5000R WAGON>GL>1.6L>MPI-DOHC>5MT 2WD[8264,9572]	"	"	1		040712-050801	5000R WAGON>GL>1.3L>MPI-SOHC>4AT 2WD[8133,9572]	"	79390 1C000	1	
020520-050801	5000R WAGON>GLS[8133,8264,9572]	"	"	1		040712-050801	5000R WAGON>GL>1.5L[8264]	"	"	1	
020520-050801	5000R WAGON>GLS>1.3L[8264,9572]	"	"	1		040712-	5000R WAGON>GL>1.6L>MPI-DOHC>5MT 2WD[8133,8264,9572]	"	"	1	
020520-050801	5000R WAGON>GLS>1.3L>MPI-SOHC>5MT 2WD[8264]	"	"	1		040712-	5000R WAGON>GL>1.6L>MPI-DOHC>5MT 2WD[8264]	"	"	1	
020520-050801	5000R WAGON>GLS>1.3L>MPI-SOHC>4AT 2WD[8264]	"	"	1		050801-	3000R WAGON(5)>GL>1.1L>MPI-SOHC>5MT 2WD[9572]	"	79390 1C200	1	
020520-050801	5000R WAGON>GLS>1.6L>MPI-DOHC>5MT 2WD[8264]	"	"	1		050801-	3000R WAGON(5)>GL>1.1L>MPI-SOHC>5MT 2WD	"	"	1	
020520-	3000R WAGON(5)>GLS>1.6L>MPI-DOHC>5MT 2WD[8264]	"	79390 1C200	1		050801-	3000R WAGON(5)>GL>1.1L>MPI-SOHC>5MT 2WD[8133,8264,8264,9572]	"	"	1	
020520-	3000R WAGON(5)>GLS>1.6L>MPI-DOHC>5MT 2WD[8133,8264,9572]	"	"	1		050801-	3000R WAGON(5)>GL>1.1L>MPI-SOHC>5MT 2WD[8264,9572]	"	"	1	
020520-	5000R WAGON>GL>1.1L	"	79390 1C000	1		050801-	3000R WAGON(5)>GL>1.4L[8133,8264,9572]	"	"	1	
020520-	5000R WAGON>GL>1.1L[8264,9572]	"	"	1							

8133:ANTI THEFT SYSTEM-IGNITION KEY 8264:HANDLE-DR O/S(BRIGHT) 826A:HANDLE-DR I/S-CR COATG 9572:POWER LOCK

PNC FROM-TO	PART NAME DESCRIPTION	I T C	PART NO	Q T Y	REMARK	PNC FROM-TO	PART NAME DESCRIPTION	I T C	PART NO	Q T Y	REMARK
050801-	3000R WAGON(5)>GL>1.4L>MPI-DO HC>5MT 2WD[9572]		"	1		050801-	4AT 2WD		"	1	
050801-	3000R WAGON(5)>GL>1.4L>MPI-DO HC>5MT 2WD[8264]		"	1		050801-	5000R WAGON>GL>1.4L>MPI-DOHC> 4AT 2WD[8133,826A,8264,9572]		"	1	
050801-	3000R WAGON(5)>GL>1.4L>MPI-DO HC>5MT 2WD[8264,9572]		"	1		050801-	5000R WAGON>GL>1.4L>MPI-DOHC> 4AT 2WD[8264,9572]		"	1	
050801-	3000R WAGON(5)>GL>1.4L>MPI-DO HC>5MT 2WD		"	1		050801-	5000R WAGON>GL>1.5L[9572]		"	1	
050801-	3000R WAGON(5)>GL>1.4L>MPI-DO HC>4AT 2WD[8133,826A,8264,957 2]		"	1		050801-	5000R WAGON>GL>1.5L[8133,8264 ,9572]		"	1	
050801-	3000R WAGON(5)>GL>1.5L>TCI DO HC>5MT 2WD[8264,9572]		"	1		050801-	5000R WAGON>GL>1.5L>TCI DOHC> 5MT 2WD[8264,9572]		"	1	
050801-	3000R WAGON(5)>GLS>1.4L>MPI-D OHC>5MT 2WD[8133,8264,9572]		"	1		050801-	5000R WAGON>GL>1.5L>TCI DOHC> 5MT 2WD		"	1	
050801-	3000R WAGON(5)>GLS>1.4L>MPI-D OHC>4AT 2WD[8264]		"	1		050801-	5000R WAGON>GL>1.6L[8133,8264 ,9572]		"	1	
050801-	3000R WAGON(5)>GLS>1.5L[8264, 9572]		"	1		050801-	5000R WAGON>GL>1.6L>MPI-DOHC> 5MT 2WD		"	1	
050801-	3000R WAGON(5)>GLS>1.6L>MPI-D OHC>4AT 2WD[8133,826A,8264,95 72]		"	1		050801-	5000R WAGON>GL>1.6L>MPI-DOHC> 4AT 2WD[8133,826A,8264,9572]		"	1	
050801-	3000R WAGON(5)>GLS>1.6L>MPI-D OHC>4AT 2WD[8133,8264,9572]		"	1		050801-	5000R WAGON>GL>1.6L>MPI-DOHC> 4AT 2WD[8264,9572]		"	1	
050801-	5000R WAGON>GL[826A,8264,9572]	79390	1C000	1		050801-	5000R WAGON>GLS>1.4L[8264]		"	1	
050801-	5000R WAGON>GL>1.1L>MPI-SOHC> 5MT 2WD[826A,9572]		"	1		050801-	5000R WAGON>GLS>1.4L[8264,957 2]		"	1	
050801-	5000R WAGON>GL>1.1L>MPI-SOHC> 5MT 2WD[8133,826A,8264,9572]		"	1		050801-	5000R WAGON>GLS>1.4L[8133,826 A,8264,9572]		"	1	
050801-	5000R WAGON>GL>1.1L>MPI-SOHC> 5MT 2WD[8133,9572]		"	1		050801-	5000R WAGON>GLS>1.4L>MPI-DOHC >5MT 2WD[826A,8264,9572]		"	1	
050801-	5000R WAGON>GL>1.4L[8264]		"	1		050801-	5000R WAGON>GLS>1.4L>MPI-DOHC >4AT 2WD[826A,8264,9572]		"	1	
050801-	5000R WAGON>GL>1.4L[9572]		"	1		050801-	5000R WAGON>GLS>1.5L[8133,826 4,9572]		"	1	
050801-	5000R WAGON>GL>1.4L[8133,8264 ,9572]		"	1		050801-	5000R WAGON>GLS>1.5L[8264,957 2]		"	1	
050801-	5000R WAGON>GL>1.4L>MPI-DOHC> 5MT 2WD[8264,9572]		"	1		050801-	5000R WAGON>GLS>1.5L>TCI DOHC >5MT 2WD[826A,8264,9572]		"	1	
050801-	5000R WAGON>GL>1.4L>MPI-DOHC> 5MT 2WD		"	1		050801-	5000R WAGON>GLS>1.6L[8264]		"	1	
050801-	5000R WAGON>GL>1.4L>MPI-DOHC> 5MT 2WD[8133,9572]		"	1		050801-	5000R WAGON>GLS>1.6L[8133,826 A,8264,9572]		"	1	
050801-	5000R WAGON>GL>1.4L>MPI-DOHC> 5MT 2WD[826A,9572]		"	1		050801-	5000R WAGON>GLS>1.6L>MPI-DOHC >4AT 2WD[826A,8264,9572]		"	1	
050801-	5000R WAGON>GL>1.4L>MPI-DOHC>		"	1		050801-	LATCH ASSY-FR DR LH				

PNC FROM-TO	PART NAME DESCRIPTION	I T C	PART NO	Q T Y	REMARK	PNC FROM-TO	PART NAME DESCRIPTION	I T C	PART NO	Q T Y	REMARK
020520-021008	CONJ. PESTILLO 3000R WAGON(5)>GL>4AT 2WD[813 3,8264,9572]		81310 1C200	1		021008-050119	3000R WAGON(5)>GL>1.3L	"	"	1	
020520-021008	3000R WAGON(5)>GL>1.1L		"	1		021008-050119	3000R WAGON(5)>GL>1.3L[8264,9 572]	"	"	1	
020520-021008	3000R WAGON(5)>GL>1.1L[9572]		"	1		021008-050119	3000R WAGON(5)>GLS[8264,9572]	"	"	1	
020520-021008	3000R WAGON(5)>GL>1.3L[8264,9 572]		"	1		021008-050119	3000R WAGON(5)>GLS>1.3L>MPI-S OHC>4AT 2WD[8264]	"	"	1	
020520-021008	3000R WAGON(5)>GL>1.3L		"	1		021008-050119	3000R WAGON(5)>GLS>1.6L[8133, 8264,9572]	"	"	1	
020520-021008	3000R WAGON(5)>GLS[8264,9572]		"	1		021008-050119	3000R WAGON(5)>GLS>1.6L>MPI-D OHC>5MT 2WD[8264]	"	"	1	
020520-021008	3000R WAGON(5)>GLS>5MT 2WD[81 33,8264,9572]		"	1		040712-050119	3000R WAGON(5)>GL>4AT 2WD[813 3,8264,9572]	"	"	1	
020520-021008	3000R WAGON(5)>GLS>1.3L>MPI-S OHC>4AT 2WD[8264]		"	1		040712-050119	5000R WAGON>GL>1.3L>MPI-SOHC> 4AT 2WD[8133,9572]	81310 1C000	"	1	
020520-021008	3000R WAGON(5)>GLS>1.6L>MPI-D OHC>5MT 2WD[8264]		"	1		040712-050119	5000R WAGON>GL>1.5L>TCI>5MT 2 WD[8264]	"	"	1	
020520-040712	5000R WAGON>GL>1.3L>MPI-SOHC> 5MT 2WD[8133,9572]		81310 1C000	1		040712-050119	5000R WAGON>GL>1.6L>MPI-DOHC> 5MT 2WD[8264]	"	"	1	
020520-050119	3000R WAGON(5)>GL>1.6L[8264,9 572]		81310 1C201	1		040712-050119	5000R WAGON>GL>1.6L>MPI-DOHC> 5MT 2WD[8133,8264,9572]	"	"	1	
020520-050119	3000R WAGON(5)>GL>1.6L		"	1		050119-050801	3000R WAGON(5)>GL>4AT 2WD[813 3,8264,9572]	81310 1C202	"	1	
020520-050119	5000R WAGON>GL		81310 1C000	1		050119-050801	3000R WAGON(5)>GL>1.1L	"	"	1	
020520-050119	5000R WAGON>GL[9572]		"	1		050119-050801	3000R WAGON(5)>GL>1.3L[8264,9 572]	"	"	1	
020520-050119	5000R WAGON>GL[8264,9572]		"	1		050119-050801	3000R WAGON(5)>GL>1.3L	"	"	1	
020520-050119	5000R WAGON>GL>1.1L[8264]		"	1		050119-050801	3000R WAGON(5)>GLS[8264,9572]	"	"	1	
020520-050119	5000R WAGON>GL>1.1L>MPI-SOHC> 5MT 2WD[8133,8264,9572]		"	1		050119-050801	3000R WAGON(5)>GLS>4AT 2WD[82 64]	"	"	1	
020520-050119	5000R WAGON>GL>1.3L[8264]		"	1		050119-050801	3000R WAGON(5)>GLS>1.6L[8133, 8264,9572]	"	"	1	
020520-050119	5000R WAGON>GL>1.3L>MPI-SOHC> 4AT 2WD[8133,8264,9572]		"	1		050119-050801	5000R WAGON>GL>1.1L>MPI-SOHC> 5MT 2WD[8133,8264,9572]	81310 1C021	"	1	
020520-050119	5000R WAGON>GL>1.6L[8264]		"	1		050119-050801	5000R WAGON>GL>1.3L	"	"	1	
020520-050119	5000R WAGON>GL>1.6L>MPI-DOHC> 4AT 2WD[8133,8264,9572]		"	1		050119-050801	5000R WAGON>GL>1.3L[9572]	81310 1C021	"	1	
020520-050119	5000R WAGON>GLS[8264]		"	1		050119-050801	5000R WAGON>GL>1.3L>MPI-SOHC> 5MT 2WD[8264]	81310 1C001	"	1	
020520-050119	5000R WAGON>GLS[8264,9572]		"	1		050119-050801	5000R WAGON>GL>1.3L>MPI-SOHC> 5MT 2WD[8264]	81310 1C001	"	1	
020520-050119	5000R WAGON>GLS[8133,8264,957 2]		"	1		050119-050801	5000R WAGON>GL>1.3L>MPI-SOHC> 5MT 2WD[8264]	81310 1C001	"	1	
021008-040712	3000R WAGON(5)>GLS>1.3L>MPI-S OHC>5MT 2WD[8133,8264,9572]		81310 1C201	1		050119-050801	5000R WAGON>GL>1.3L>MPI-SOHC> 5MT 2WD[8264,9572]	81310 1C021	"	1	
021008-040712	3000R WAGON(5)>GLS>1.6L[8264, 9572]		"	1		050119-050801	5000R WAGON>GL>1.3L>MPI-SOHC> 4AT 2WD[8264]	81310 1C001	"	1	
021008-050119	3000R WAGON(5)>GL>4AT 2WD[813 3,8264,9572]		"	1		050119-050801	5000R WAGON>GL>1.3L>MPI-SOHC> 4AT 2WD[8133,9572]	81310 1C021	"	1	
021008-050119	3000R WAGON(5)>GL>1.1L[9572]		"	1		050119-050801	5000R WAGON>GL>1.3L>MPI-SOHC> 4AT 2WD[8133,9572]	81310 1C001	"	1	
021008-050119	3000R WAGON(5)>GL>1.1L		"	1		050119-050801	5000R WAGON>GL>1.3L>MPI-SOHC>	"	"	1	

8133:ANTI THEFT SYSTEM-IGNITION KEY 8264:HANDLE-DR O/S(BRIGHT) 9572:POWER LOCK

PNC FROM-TO	PART NAME DESCRIPTION	I T C	PART NO	Q T Y	REMARK	PNC FROM-TO	PART NAME DESCRIPTION	I T C	PART NO	Q T Y	REMARK
050119-050801	4AT 2WD[8133,8264,9572] 5000R WAGON>GL>1.3L>MPI-SOHC> 4AT 2WD[8264,9572]		"	1		050119-	>5MT 2WD[8133,8264,9572]		81310 1C202	1	
050119-050801	5000R WAGON>GL>1.5L		81310 1C001	1		050119-	LHD>3000R WAGON(5)>GL>1.1L[9572]		81310 1C212	1	
050119-050801	5000R WAGON>GL>1.5L>TCI>5MT 2WD[8264]		"	1		050119-	LHD>3000R WAGON(5)>GL>1.1L[9572]		81310 1C202	1	
050119-050801	5000R WAGON>GL>1.5L>TCI>5MT 2WD[8264,9572]		81310 1C021	1		050119-	LHD>3000R WAGON(5)>GL>1.6L>MPI-DOHC>5MT 2WD		"	1	
050119-050801	5000R WAGON>GL>1.6L[9572]		"	1		050119-	LHD>3000R WAGON(5)>GL>1.6L>MPI-DOHC>5MT 2WD[8264,9572]		81310 1C212	1	
050119-050801	5000R WAGON>GL>1.6L>MPI-DOHC>5MT 2WD[8264]		81310 1C001	1		050119-	LHD>3000R WAGON(5)>GL>1.6L>MPI-DOHC>5MT 2WD[8264,9572]		81310 1C001	1	
050119-050801	5000R WAGON>GL>1.6L>MPI-DOHC>5MT 2WD[8264,9572]		81310 1C021	1		050119-	RHD>5000R WAGON>GLS>1.6L>MPI-DOHC>4AT 2WD[8264]		81310 1C202	1	
050119-050801	5000R WAGON>GLS[8133,8264,9572]		"	1		050801-	3000R WAGON(5)>GL>1.1L>MPI-SOHC>5MT 2WD		"	1	
050119-050801	5000R WAGON>GLS>1.3L[8264,9572]		"	1		050801-	3000R WAGON(5)>GL>1.1L>MPI-SOHC>5MT 2WD[8264,9572]		"	1	
050119-050801	5000R WAGON>GLS>1.3L>MPI-SOHC>5MT 2WD[8264]		81310 1C001	1		050801-	3000R WAGON(5)>GL>1.1L>MPI-SOHC>5MT 2WD[9572]		"	1	
050119-050801	5000R WAGON>GLS>1.3L>MPI-SOHC>4AT 2WD[8264]		"	1		050801-	3000R WAGON(5)>GL>1.4L[8133,8264,9572]		"	1	
050119-050801	5000R WAGON>GLS>1.6L>MPI-DOHC>5MT 2WD[8264]		"	1		050801-	3000R WAGON(5)>GL>1.4L>MPI-DOHC>5MT 2WD[8264,9572]		"	1	
050119-050801	LHD>3000R WAGON(5)>GL>1.3L[8264,9572]		81310 1C212	1		050801-	3000R WAGON(5)>GL>1.4L>MPI-DOHC>5MT 2WD[9572]		"	1	
050119-050801	LHD>3000R WAGON(5)>GLS>4AT 2WD[8264,9572]		"	1		050801-	3000R WAGON(5)>GL>1.4L>MPI-DOHC>5MT 2WD[8264]		"	1	
050119-	3000R WAGON(5)>GLS>1.6L>MPI-DOHC>5MT 2WD[8264]		81310 1C202	1		050801-	3000R WAGON(5)>GL>1.4L>MPI-DOHC>5MT 2WD		"	1	
050119-	3000R WAGON(5)>GLS>1.6L>MPI-DOHC>5MT 2WD[8133,8264,9572]		"	1		050801-	3000R WAGON(5)>GL>1.5L>TCI DOHC>5MT 2WD[8264,9572]		"	1	
050119-	5000R WAGON>GL>1.1L		81310 1C001	1		050801-	3000R WAGON(5)>GLS>1.4L>MPI-DOHC>5MT 2WD[8133,8264,9572]		"	1	
050119-	5000R WAGON>GL>1.1L[8264]		"	1		050801-	3000R WAGON(5)>GLS>1.4L>MPI-DOHC>4AT 2WD[8264]		"	1	
050119-	5000R WAGON>GL>1.1L[9572]		81310 1C021	1		050801-	3000R WAGON(5)>GLS>1.5L[8264,9572]		"	1	
050119-	5000R WAGON>GL>1.1L[8264,9572]		"	1		050801-	3000R WAGON(5)>GLS>1.6L>MPI-DOHC>4AT 2WD[8133,8264,9572]		81310 1C021	1	
050119-	5000R WAGON>GL>1.1L[8133,8264,9572]		"	1		050801-	5000R WAGON>GL>1.1L[8264,9572]		"	1	
050119-	5000R WAGON>GL>1.6L[8264]		81310 1C001	1		050801-	5000R WAGON>GL>1.1L>MPI-SOHC>5MT 2WD[8264,8264,9572]		"	1	
050119-	5000R WAGON>GL>1.6L		"	1		050801-	5000R WAGON>GL>1.1L>MPI-SOHC>5MT 2WD[8133,9572]		"	1	
050119-	5000R WAGON>GL>1.6L[8133,8264,9572]		81310 1C021	1		050801-	5000R WAGON>GL>1.1L>MPI-SOHC>5MT 2WD[8133,9572]		"	1	
050119-	5000R WAGON>GLS>1.6L[8264,9572]		"	1							
050119-	5000R WAGON>GLS>1.6L>MPI-DOHC		"	1							

PNC FROM-TO	PART NAME DESCRIPTION	I T C	PART NO	Q T Y	REMARK	PNC FROM-TO	PART NAME DESCRIPTION	I T C	PART NO	Q T Y	REMARK
050801-	5000R WAGON>GL>1.1L>MPI-SOHC>5MT 2WD[8133,826A,8264,9572]		"	1		050801-	4,9572]				
050801-	5000R WAGON>GL>1.4L[8264]		81310 1C001	1		050801-	5000R WAGON>GLS>1.4L[8133,826A,8264,9572]		"	1	
050801-	5000R WAGON>GL>1.4L[8133,8264,9572]		81310 1C021	1		050801-	5000R WAGON>GLS>1.4L[8264,9572]		"	1	
050801-	5000R WAGON>GL>1.4L>MPI-DOHC>5MT 2WD		81310 1C001	1		050801-	5000R WAGON>GLS>1.4L>MPI-DOHC>5MT 2WD[826A,8264,9572]		"	1	
050801-	5000R WAGON>GL>1.4L>MPI-DOHC>5MT 2WD[8264,9572]		81310 1C021	1		050801-	5000R WAGON>GLS>1.4L>MPI-DOHC>4AT 2WD[826A,8264,9572]		"	1	
050801-	5000R WAGON>GL>1.4L>MPI-DOHC>5MT 2WD[8133,9572]		"	1		050801-	5000R WAGON>GLS>1.5L[8264,9572]		"	1	
050801-	5000R WAGON>GL>1.4L>MPI-DOHC>5MT 2WD[826A,8264,9572]		"	1		050801-	5000R WAGON>GLS>1.5L[8133,8264,9572]		"	1	
050801-	5000R WAGON>GL>1.4L>MPI-DOHC>4AT 2WD		81310 1C001	1		050801-	5000R WAGON>GLS>1.5L>TC1 DOHC>5MT 2WD[826A,8264,9572]		"	1	
050801-	5000R WAGON>GL>1.4L>MPI-DOHC>4AT 2WD[826A,8264,9572]		81310 1C021	1		050801-	5000R WAGON>GLS>1.6L[8264]		81310 1C001	1	
050801-	5000R WAGON>GL>1.4L>MPI-DOHC>4AT 2WD[9572]		"	1		050801-	5000R WAGON>GLS>1.6L[8133,826A,8264,9572]		81310 1C021	1	
050801-	5000R WAGON>GL>1.4L>MPI-DOHC>4AT 2WD[8133,826A,8264,9572]		"	1		050801-	5000R WAGON>GLS>1.6L>MPI-DOHC>4AT 2WD[826A,8264,9572]		"	1	
050801-	5000R WAGON>GL>1.4L>MPI-DOHC>4AT 2WD[8264,9572]		"	1		050801-	LHD>3000R WAGON(5)>GL>1.1L>MPI-SOHC>5MT 2WD[8264,9572]		81310 1C212	1	
050801-	5000R WAGON>GL>1.5L[8264]		81310 1C001	1		050801-	LHD>3000R WAGON(5)>GL>1.4L>MPI-SOHC>5MT 2WD[9572]		"	1	
050801-	5000R WAGON>GL>1.5L[8133,8264,9572]		81310 1C021	1		050801-	LHD>3000R WAGON(5)>GL>1.4L>MPI-DOHC>5MT 2WD[8264,9572]		"	1	
050801-	5000R WAGON>GL>1.5L>TC1 DOHC>5MT 2WD		81310 1C001	1		050801-	LHD>3000R WAGON(5)>GL>1.5L>TC1 DOHC>5MT 2WD[8264,9572]		"	1	
050801-	5000R WAGON>GL>1.5L>TC1 DOHC>5MT 2WD[8264,9572]		81310 1C021	1		050801-	LHD>3000R WAGON(5)>GLS>1.5L[8264,9572]		"	1	
050801-	5000R WAGON>GL>1.5L>TC1 DOHC>5MT 2WD[826A,8264,9572]		"	1			813100				LATCH & ACTUATOR ASSY-FR DR O/
050801-	5000R WAGON>GL>1.6L[8133,8264,9572]		"	1		020520-050119	LHD>3000R WAGON(5)>GL>1.6L[8264,9572]		81310 1C211	1	
050801-	5000R WAGON>GL>1.6L>MPI-DOHC>5MT 2WD		81310 1C001	1		040712-050119	3000R WAGON(5)>GL>4AT 2WD[8133,8264,9572]		81310 1C221	1	
050801-	5000R WAGON>GL>1.6L>MPI-DOHC>4AT 2WD[8264,9572]		81310 1C021	1		040712-050119	3000R WAGON(5)>GL>1.3L>MPI-SOHC>5MT 2WD[8264,9572]		"	1	
050801-	5000R WAGON>GL>1.6L>MPI-DOHC>4AT 2WD[826A,8264,9572]		"	1		040712-050119	3000R WAGON(5)>GLS>5MT 2WD[8264,9572]		"	1	
050801-	5000R WAGON>GL>1.6L>MPI-DOHC>4AT 2WD[8133,826A,8264,9572]		"	1		040712-050119	3000R WAGON(5)>GLS>1.6L[8133,8264,9572]		"	1	
050801-	5000R WAGON>GLS>1.4L[8264]		81310 1C001	1		040712-050119	5000R WAGON>GL>1.1L[9572]		81310 1C020	1	
050801-	5000R WAGON>GLS>1.4L[8133,8264,9572]		81310 1C021	1		040712-050119	5000R WAGON>GL>1.1L>MPI-SOHC>		"	1	

8133:ANTI THEFT SYSTEM-IGNITION KEY 8264:HANDLE-DR O/S(BRIGHT) 826A:HANDLE-DR I/S-CR COATG 9572:POWER LOCK

PNC FROM-TO	PART NAME DESCRIPTION	I T C	PART NO	Q T Y	REMARK	PNC FROM-TO	PART NAME DESCRIPTION	I T C	PART NO	Q T Y	REMARK
040712-050119	SMT 2WD[8264,9572] 5000R WAGON>GL>1.1L>MPI-SOHC>		"	1		050119-050801	.9572] RHD>3000R WAGON(5)>GLS>SMT 2W D[8264,9572]		81310 1C222	1	
040712-050119	SMT 2WD[8133,8264,9572] 5000R WAGON>GL>1.3L[9572]		"	1		050119-050801	RHD>3000R WAGON(5)>GLS>1.6L[B 133,8264,9572]		"	1	
040712-050119	5000R WAGON>GL>1.3L>MPI-SOHC> SMT 2WD[8264,9572]		"	1		050119-	LHD>3000R WAGON(5)>GLS>1.6L>M P1-DOHC>SMT 2WD[8133,8264,957 2]		"	1	
040712-050119	5000R WAGON>GL>1.3L>MPI-SOHC> 4AT 2WD[8133,8264,9572]		"	1		050119-	LHD>5000R WAGON>GL>1.1L[8264, 9572]		81310 1C011	1	
040712-050119	5000R WAGON>GL>1.3L>MPI-SOHC> 4AT 2WD[8264,9572]		"	1		050119-	LHD>5000R WAGON>GL>1.1L[9572]		"	1	
040712-050119	5000R WAGON>GL>1.3L>MPI-SOHC> 4AT 2WD[8133,9572]		"	1		050119-	LHD>5000R WAGON>GL>1.6L[9572]		"	1	
040712-050119	5000R WAGON>GL>1.5L>TCI>SMT 2 WD[8264,9572]		"	1		050119-	LHD>5000R WAGON>GL>1.6L[8264, 9572]		"	1	
040712-050119	5000R WAGON>GL>1.6L[9572]		"	1		050119-	LHD>5000R WAGON>GLS>1.6L[8264 ,9572]		"	1	
040712-050119	5000R WAGON>GL>1.6L>MPI-DOHC> SMT 2WD[8133,8264,9572]		"	1		050801-	3000R WAGON(5)>GL>1.1L[8264,9 572]		81310 1C222	1	
040712-050119	5000R WAGON>GL>1.6L>MPI-DOHC> SMT 2WD[8264,9572]		"	1		050801-	3000R WAGON(5)>GL>1.1L>MPI-SO HC>SMT 2WD[9572]		"	1	
040712-050119	5000R WAGON>GL>1.6L>MPI-DOHC> 4AT 2WD[8133,8264,9572]		"	1		050801-	3000R WAGON(5)>GL>1.1L>MPI-SO HC>SMT 2WD[8133,8264,8264,957 2]		"	1	
040712-050119	5000R WAGON>GLS[8264,9572]		"	1		050801-	3000R WAGON(5)>GL>1.4L[8133,8 264,9572]		"	1	
040712-050119	5000R WAGON>GLS[8133,8264,957 2]		"	1		050801-	3000R WAGON(5)>GL>1.4L>MPI-DO HC>SMT 2WD[9572]		"	1	
040712-050119	LHD>3000R WAGON(5)>GL>1.1L[95 72]	81310 1C211	"	1		050801-	3000R WAGON(5)>GL>1.4L>MPI-DO HC>4AT 2WD[8133,8264,8264,957 2]		"	1	
040712-050119	LHD>3000R WAGON(5)>GL>1.3L[82 64,9572]	"	"	1		050801-	3000R WAGON(5)>GLS>1.4L>MPI-D OHC>SMT 2WD[8133,8264,9572]		"	1	
040712-050119	LHD>3000R WAGON(5)>GLS>4AT 2W D[8264,9572]	"	"	1		050801-	3000R WAGON(5)>GLS>1.6L>MPI-D OHC>4AT 2WD[8133,8264,8264,95 72]		"	1	
040712-050119	LHD>5000R WAGON>GL[9572]	81310 1C010	"	1		050801-	3000R WAGON(5)>GLS>1.6L>MPI-D OHC>4AT 2WD[8133,8264,9572]		"	1	
040712-050119	LHD>5000R WAGON>GL[8264,9572]	"	"	1		050801-	3000R WAGON(5)>GLS>1.4L>MPI-D OHC>SMT 2WD[8133,8264,9572]		"	1	
040712-050119	LHD>5000R WAGON>GLS[8264,9572]	"	"	1		050801-	3000R WAGON(5)>GLS>1.6L>MPI-D OHC>4AT 2WD[8133,8264,8264,95 72]		"	1	
050119-050801	3000R WAGON(5)>GL>4AT 2WD[813 3,8264,9572]	81310 1C222	"	1		050801-	3000R WAGON(5)>GLS>1.6L>MPI-D OHC>4AT 2WD[8133,8264,9572]		"	1	
050119-050801	3000R WAGON(5)>GL>1.3L>MPI-SO HC>SMT 2WD[8264,9572]	"	"	1		050801-	LHD>5000R WAGON>GL>1.1L>MPI-S OHC>SMT 2WD[8264,8264,9572]		81310 1C011	1	
050119-050801	LHD>5000R WAGON>GL>1.3L[9572]	81310 1C011	"	1		050801-	LHD>5000R WAGON>GL>1.4L[8264, 9572]		"	1	
050119-050801	LHD>5000R WAGON>GL>1.3L[8264, 9572]	"	"	1		050801-	LHD>5000R WAGON>GL>1.4L[9572]		"	1	
050119-050801	LHD>5000R WAGON>GL>1.5L[8264, 9572]	"	"	1		050801-	LHD>5000R WAGON>GL>1.4L>MPI-D OHC>SMT 2WD[8264,8264,9572]		"	1	
050119-050801	LHD>5000R WAGON>GL>1.5L[9572]	"	"	1							
050119-050801	LHD>5000R WAGON>GLS>1.3L[8264	"	"	1							

PNC FROM-TO	PART NAME DESCRIPTION	I T C	PART NO	Q T Y	REMARK	PNC FROM-TO	PART NAME DESCRIPTION	I T C	PART NO	Q T Y	REMARK
050801-	LHD>5000R WAGON>GL>1.4L>MPI-D OHC>SMT 2WD[826A,9572]	"	"	1		020520-050119	5000R WAGON>GL[9572]	"	"	1	
050801-	LHD>5000R WAGON>GL>1.4L>MPI-D OHC>4AT 2WD[826A,8264,9572]	"	"	1		020920-050119	5000R WAGON>GL>1.1L[8264]	"	"	1	
050801-	LHD>5000R WAGON>GL>1.5L[8264, 9572]	"	"	1		020520-050119	5000R WAGON>GL>1.1L>MPI-SOHC> SMT 2WD[8133,8264,9572]	"	"	1	
050801-	LHD>5000R WAGON>GL>1.5L[9572]	"	"	1		020520-050119	5000R WAGON>GL>1.3L[8264]	"	"	1	
050801-	LHD>5000R WAGON>GL>1.5L>TCI D OHC>SMT 2WD[826A,8264,9572]	"	"	1		020520-050119	5000R WAGON>GL>1.3L>MPI-SOHC> 4AT 2WD[8133,8264,9572]	"	"	1	
050801-	LHD>5000R WAGON>GL>1.6L>MPI-D OHC>SMT 2WD[826A,8264,9572]	"	"	1		020520-050119	5000R WAGON>GL>1.6L[8264]	"	"	1	
050801-	LHD>5000R WAGON>GLS>1.4L[8264, 9572]	"	"	1		020520-050119	5000R WAGON>GLS[8264,9572]	"	"	1	
050801-	LHD>5000R WAGON>GLS>1.4L>MPI-D DOHC>SMT 2WD[826A,8264,9572]	"	"	1		020520-050119	5000R WAGON>GLS[8264]	"	"	1	
050801-	LHD>5000R WAGON>GLS>1.4L>MPI-D DOHC>4AT 2WD[826A,8264,9572]	"	"	1		020520-050119	5000R WAGON>GLS[8133,8264,957 2]	"	"	1	
050801-	LHD>5000R WAGON>GLS>1.5L[8264, 9572]	"	"	1		021008-040712	3000R WAGON(5)>GLS>1.3L>MPI-S OHC>SMT 2WD[8133,8264,9572]	81320 1C201	"	1	
050801-	LHD>5000R WAGON>GLS>1.6L>MPI-D DOHC>4AT 2WD[826A,8264,9572]	"	"	1		021008-040712	3000R WAGON(5)>GLS>1.6L[8264, 9572]	"	"	1	
81320	LATCH ASSY-FR DR RH CONJ. PESTILLO	"	"	1		021008-050119	3000R WAGON(5)>GL>4AT 2WD[813 3,8264,9572]	"	"	1	
020520-021008	3000R WAGON(5)>GL>4AT 2WD[813 3,8264,9572]	81320	1C200	1		021008-050119	3000R WAGON(5)>GL>1.1L[9572]	"	"	1	
020520-021008	3000R WAGON(5)>GL>1.1L	"	"	1		021008-050119	3000R WAGON(5)>GL>1.1L	"	"	1	
020520-021008	3000R WAGON(5)>GL>1.1L[9572]	"	"	1		021008-050119	3000R WAGON(5)>GL>1.3L	"	"	1	
020520-021008	3000R WAGON(5)>GL>1.3L[8264,9 572]	"	"	1		021008-050119	3000R WAGON(5)>GL>1.3L[8264,9 572]	"	"	1	
020520-021008	3000R WAGON(5)>GL>1.3L	"	"	1		021008-050119	3000R WAGON(5)>GLS[8264,9572]	"	"	1	
020520-021008	3000R WAGON(5)>GLS[8264,9572]	"	"	1		021008-050119	3000R WAGON(5)>GLS>1.3L>MPI-S OHC>4AT 2WD[8264]	"	"	1	
020520-021008	3000R WAGON(5)>GLS>SMT 2WD[81 33,8264,9572]	"	"	1		021008-050119	3000R WAGON(5)>GLS>1.6L[8133, 8264,9572]	"	"	1	
020520-021008	3000R WAGON(5)>GLS>1.3L>MPI-S OHC>4AT 2WD[8264]	"	"	1		021008-050119	3000R WAGON(5)>GLS>1.6L>MPI-D OHC>SMT 2WD[8264]	"	"	1	
020520-021008	3000R WAGON(5)>GLS>1.6L>MPI-D OHC>SMT 2WD[8264]	"	"	1		040712-050119	3000R WAGON(5)>GL>4AT 2WD[813 3,8264,9572]	"	"	1	
020520-040712	5000R WAGON>GL>1.3L>MPI-SOHC> SMT 2WD[8133,9572]	81320	1C000	1		040712-050119	5000R WAGON>GL>1.3L>MPI-SOHC> 4AT 2WD[8133,9572]	81320 1C000	"	1	
020520-050119	3000R WAGON(5)>GL>1.6L	81320	1C201	1		040712-050119	5000R WAGON>GL>1.5L>TCI>SMT 2 WD[8264]	"	"	1	
020520-050119	3000R WAGON(5)>GL>1.6L[8264,9 572]	"	"	1		040712-050119	5000R WAGON>GL>1.6L>MPI-DOHC> SMT 2WD[8133,8264,9572]	"	"	1	
020520-050119	5000R WAGON>GL	81320	1C000	1		040712-050119	5000R WAGON>GL>1.6L>MPI-DOHC> SMT 2WD[8264]	"	"	1	
020520-050119	5000R WAGON>GL[8264,9572]	"	"	1		050119-050801	3000R WAGON(5)>GL>4AT 2WD[813 3,8264,9572]	81320 1C202	"	1	

PNC FROM-TO	PART NAME DESCRIPTION	I T C	PART NO	Q T Y	REMARK	PNC FROM-TO	PART NAME DESCRIPTION	I T C	PART NO	Q T Y	REMARK
050119-050801	3000R WAGON(5)>GL>1.1L		"	1		050119-050801	5000R WAGON>GLS>1.6L>MPI-DOHC		"	1	
050119-050801	3000R WAGON(5)>GL>1.3L		"	1		>SMT 2WD[8264]		"	"	1	
050119-050801	3000R WAGON(5)>GL>1.3L[8264,9572]		"	1		050119-050801	RHD>3000R WAGON(5)>GL>1.3L>MPI		81320 1C212	1	
050119-050801	3000R WAGON(5)>GLS[8264,9572]		"	1		1-SOHC>SMT 2WD[8264,9572]		"	"	1	
050119-050801	3000R WAGON(5)>GLS>4AT 2WD[8264]		"	1		050119-050801	RHD>3000R WAGON(5)>GLS>SMT 2WD		"	1	
050119-050801	3000R WAGON(5)>GLS>1.6L[8133,8264,9572]		"	1		0[8264,9572]			81320 1C011	1	
050119-050801	5000R WAGON>GL>1.1L>MPI-SOHC>SMT 2WD[8133,8264,9572]		81320 1C001	1		050119-050801	RHD>5000R WAGON>GL>1.3L[9572]		"	1	
050119-050801	5000R WAGON>GL>1.3L		"	1		050119-050801	RHD>5000R WAGON>GL>1.3L>MPI-S		"	1	
050119-050801	5000R WAGON>GL>1.3L[9572]		"	1		OHC>SMT 2WD[8264,9572]			"	1	
050119-050801	5000R WAGON>GL>1.3L>MPI-SOHC>SMT 2WD[8264,9572]		"	1		050119-050801	RHD>5000R WAGON>GL>1.3L>MPI-S		"	1	
050119-050801	5000R WAGON>GL>1.3L>MPI-SOHC>SMT 2WD[8264]		"	1		OHC>4AT 2WD[8264,9572]			"	1	
050119-050801	5000R WAGON>GL>1.3L>MPI-SOHC>4AT 2WD[8264]		"	1		050119-050801	RHD>5000R WAGON>GL>1.5L>TCI>5		"	1	
050119-050801	5000R WAGON>GL>1.3L>MPI-SOHC>4AT 2WD[8264,9572]		"	1		MT 2WD[8264,9572]			"	1	
050119-050801	5000R WAGON>GL>1.3L>MPI-SOHC>4AT 2WD[8133,8264,9572]		"	1		050119-050801	RHD>5000R WAGON>GL>1.6L[9572]		"	1	
050119-050801	5000R WAGON>GL>1.3L>MPI-SOHC>4AT 2WD[8133,9572]		"	1		050119-050801	RHD>5000R WAGON>GL>1.6L>MPI-D		"	1	
050119-050801	5000R WAGON>GL>1.5L[9572]		"	1		OHC>SMT 2WD[8264,9572]			"	1	
050119-050801	5000R WAGON>GL>1.5L		"	1		050119-050801	RHD>5000R WAGON>GLS>1.3L[8264		"	1	
050119-050801	5000R WAGON>GL>1.5L>TCI>SMT 2WD[8264]		"	1		,9572]			81320 1C202	1	
050119-050801	5000R WAGON>GL>1.5L>TCI>SMT 2WD[8264,9572]		"	1		050119-	3000R WAGON(5)>GLS>1.6L>MPI-D		"	1	
050119-050801	5000R WAGON>GL>1.6L[9572]		"	1		OHC>SMT 2WD[8133,8264,9572]			"	1	
050119-050801	5000R WAGON>GL>1.6L>MPI-DOHC>SMT 2WD[8264,9572]		"	1		050119-	3000R WAGON(5)>GLS>1.6L>MPI-D		"	1	
050119-050801	5000R WAGON>GL>1.6L>MPI-DOHC>SMT 2WD[8264]		"	1		OHC>SMT 2WD[8264]			81320 1C001	1	
050119-050801	5000R WAGON>GLS[8133,8264,9572]		"	1		050119-	5000R WAGON>GL>1.1L		"	1	
050119-050801	5000R WAGON>GL>1.3L[8264,9572]		"	1		050119-	5000R WAGON>GL>1.1L[8264]		"	1	
050119-050801	5000R WAGON>GL>1.6L>MPI-DOHC>SMT 2WD[8264,9572]		"	1		050119-	5000R WAGON>GL>1.1L[8133,8264		"	1	
050119-050801	5000R WAGON>GL>1.6L>MPI-DOHC>SMT 2WD[8264]		"	1		,9572]			"	1	
050119-050801	5000R WAGON>GLS[8133,8264,9572]		"	1		050119-	5000R WAGON>GL>1.1L[9572]		"	1	
050119-050801	5000R WAGON>GLS>1.3L[8264,9572]		"	1		050119-	5000R WAGON>GL>1.1L[8264,9572]		"	1	
050119-050801	5000R WAGON>GLS>1.3L>MPI-SOHC>SMT 2WD[8264]		"	1		050119-	5000R WAGON>GL>1.6L[8264]		"	1	
050119-050801	5000R WAGON>GLS>1.3L>MPI-SOHC>4AT 2WD[8264]		"	1		050119-	5000R WAGON>GL>1.6L[8264,9572]		"	1	
						050119-	5000R WAGON>GL>1.6L[9572]		"	1	
						050119-	5000R WAGON>GL>1.6L[8133,8264		"	1	
						,9572]			"	1	
						050119-	5000R WAGON>GL>1.6L		"	1	
						050119-	5000R WAGON>GLS>1.6L[8264,957		"	1	
						2]			"	1	
						050119-	5000R WAGON>GLS>1.6L>MPI-DOHC		"	1	
						>SMT 2WD[8133,8264,9572]			"	1	
						050119-	5000R WAGON>GLS>1.6L>MPI-DOHC		"	1	
						>4AT 2WD[8264]			"	1	
						050119-	LHD>3000R WAGON(5)>GL>1.1L[95		81320 1C202	1	
						72]			"	1	
						050119-	LHD>3000R WAGON(5)>GL>1.6L>MP		"	1	
						1-DOHC>SMT 2WD[8264,9572]			"	1	

8133:ANTI THEFT SYSTEM-IGNITION KEY 8264:HANDLE-DR O/S(BRIGHT) 9572:POWER LOCK

PNC FROM-TO	PART NAME DESCRIPTION	I T C	PART NO	Q T Y	REMARK	PNC FROM-TO	PART NAME DESCRIPTION	I T C	PART NO	Q T Y	REMARK
050119-	LHD>3000R WAGON(5)>GL>1.6L>MP1-DOHC>5MT 2WD		"	1		050801-	5MT 2WD[8133,9572]		"	1	
050119-	RHD>5000R WAGON>GL>1.1L[9572]		81320 1C011	1		050801-	5000R WAGON>GL>1.4L>MPI-DOHC>5MT 2WD		"	1	
050119-	RHD>5000R WAGON>GL>1.1L[8264,9572]		"	1		050801-	5000R WAGON>GL>1.4L>MPI-DOHC>4AT 2WD[8264,9572]		"	1	
050119-	RHD>5000R WAGON>GLS>1.6L[8264,9572]		"	1		050801-	5000R WAGON>GL>1.4L>MPI-DOHC>4AT 2WD[8133,826A,8264,9572]		"	1	
050801-	3000R WAGON(5)>GL>1.1L>MPI-SOHC>5MT 2WD		81320 1C202	1		050801-	5000R WAGON>GL>1.4L>MPI-DOHC>4AT 2WD		"	1	
050801-	3000R WAGON(5)>GL>1.1L>MPI-SOHC>5MT 2WD[8264,9572]		"	1		050801-	5000R WAGON>GL>1.5L[8133,8264,9572]		"	1	
050801-	3000R WAGON(5)>GL>1.1L>MPI-SOHC>5MT 2WD[9572]		"	1		050801-	5000R WAGON>GL>1.5L[8264]		"	1	
050801-	3000R WAGON(5)>GL>1.4L[8133,8264,9572]		"	1		050801-	5000R WAGON>GL>1.5L>TCI DOHC>5MT 2WD		"	1	
050801-	3000R WAGON(5)>GL>1.4L>MPI-DOHC>5MT 2WD[8264,9572]		"	1		050801-	5000R WAGON>GL>1.5L>TCI DOHC>5MT 2WD[8264,9572]		"	1	
050801-	3000R WAGON(5)>GL>1.4L>MPI-DOHC>5MT 2WD[8264]		"	1		050801-	5000R WAGON>GL>1.6L[8133,8264,9572]		"	1	
050801-	3000R WAGON(5)>GL>1.4L>MPI-DOHC>5MT 2WD		"	1		050801-	5000R WAGON>GL>1.6L>MPI-DOHC>4AT 2WD[8133,826A,8264,9572]		"	1	
050801-	3000R WAGON(5)>GL>1.4L>MPI-DOHC>5MT 2WD[9572]		"	1		050801-	5000R WAGON>GL>1.6L>MPI-DOHC>4AT 2WD[8264,9572]		"	1	
050801-	3000R WAGON(5)>GL>1.5L>TCI DOHC>5MT 2WD[8264,9572]		"	1		050801-	5000R WAGON>GLS>1.4L[8133,8264,9572]		"	1	
050801-	3000R WAGON(5)>GLS>1.4L>MPI-DOHC>5MT 2WD[8133,826A,9572]		"	1		050801-	5000R WAGON>GLS>1.4L[8264]		"	1	
050801-	3000R WAGON(5)>GLS>1.4L>MPI-DOHC>4AT 2WD[8264]		"	1		050801-	5000R WAGON>GLS>1.4L[8264,9572]		"	1	
050801-	3000R WAGON(5)>GLS>1.5L[8264,9572]		"	1		050801-	5000R WAGON>GLS>1.4L[8133,826A,8264,9572]		"	1	
050801-	3000R WAGON(5)>GLS>1.6L>MPI-DOHC>4AT 2WD[8133,826A,9572]		"	1		050801-	5000R WAGON>GLS>1.5L[8264,9572]		"	1	
050801-	5000R WAGON>GL>1.1L>MPI-SOHC>5MT 2WD[8133,826A,8264,9572]		81320 1C001	1		050801-	5000R WAGON>GLS>1.5L[8264,9572]		"	1	
050801-	5000R WAGON>GL>1.1L>MPI-SOHC>5MT 2WD[8133,9572]		"	1		050801-	5000R WAGON>GLS>1.6L[8133,826A,8264,9572]		"	1	
050801-	5000R WAGON>GL>1.4L[9572]		"	1		050801-	5000R WAGON>GLS>1.6L[8264]		"	1	
050801-	5000R WAGON>GL>1.4L[8264]		"	1		050801-	RHD>3000R WAGON(5)>GL>1.1L[8264,9572]	81320 1C212	"	1	
050801-	5000R WAGON>GL>1.4L[8133,8264,9572]		"	1		050801-	RHD>3000R WAGON(5)>GL>1.1L>MP1-SOHC>5MT 2WD[9572]		"	1	
050801-	5000R WAGON>GL>1.4L>MPI-DOHC>5MT 2WD[8264,9572]		"	1		050801-	RHD>3000R WAGON(5)>GL>1.4L>MP		"	1	
050801-	5000R WAGON>GL>1.4L>MPI-DOHC>5MT 2WD		"	1							

PNC FROM-TO	PART NAME DESCRIPTION	I T C	PART NO	Q T Y	REMARK	PNC FROM-TO	PART NAME DESCRIPTION	I T C	PART NO	Q T Y	REMARK
050801-	1-DOHC>SMT 2WD[9572] RHD>5000R WAGON>GL>1.1L[826A, 9572]		81320 1C011	1		040712-050119	3000R WAGON(5)>GL>4AT 2WD[8264, 9572]		"	1	
050801-	RHD>5000R WAGON>GL>1.1L>MPI-S		"	1		040712-050119	3000R WAGON(5)>GL>1.6L[8133, 8264, 9572]		"	1	
050801-	OHC>SMT 2WD[826A, 8264, 9572]		"	1		040712-050119	5000R WAGON>GL[8264, 9572]	81320 1C020	"	1	
050801-	RHD>5000R WAGON>GL>1.4L>MPI-D		"	1		040712-050119	5000R WAGON>GL[9572]	"	"	1	
050801-	OHC>SMT 2WD[826A, 8264, 9572]		"	1		040712-050119	5000R WAGON>GL>1.1L>MPI-SOHC>SMT 2WD[8133, 8264, 9572]	"	"	1	
050801-	RHD>5000R WAGON>GL>1.4L>MPI-D		"	1		040712-050119	5000R WAGON>GL>1.3L>MPI-SOHC>4AT 2WD[8133, 8264, 9572]	"	"	1	
050801-	OHC>4AT 2WD[8264, 9572]		"	1		040712-050119	5000R WAGON>GL>1.3L>MPI-SOHC>4AT 2WD[8133, 9572]	"	"	1	
050801-	RHD>5000R WAGON>GL>1.4L>MPI-D		"	1		040712-050119	5000R WAGON>GL>1.6L>MPI-DOHC>SMT 2WD[8133, 8264, 9572]	"	"	1	
050801-	OHC>4AT 2WD[826A, 8264, 9572]		"	1		040712-050119	5000R WAGON>GL>1.6L>MPI-DOHC>4AT 2WD[8133, 8264, 9572]	"	"	1	
050801-	RHD>5000R WAGON>GL>1.4L>MPI-D		"	1		040712-050119	5000R WAGON>GL>1.6L>MPI-DOHC>4AT 2WD[8133, 8264, 9572]	"	"	1	
050801-	OHC>5MT 2WD[826A, 9572]		"	1		040712-050119	5000R WAGON>GLS[8133, 8264, 9572]	"	"	1	
050801-	RHD>5000R WAGON>GL>1.5L>TCI D		"	1		040712-050119	5000R WAGON>GLS[8264, 9572]	"	"	1	
050801-	OHC>5MT 2WD[826A, 9572]		"	1		050119-050801	3000R WAGON(5)>GL>4AT 2WD[8133, 8264, 9572]	81320 1C222	"	1	
050801-	RHD>5000R WAGON>GL>1.5L>TCI D		"	1		050119-050801	3000R WAGON(5)>GL>1.3L[8264, 9572]	"	"	1	
050801-	OHC>5MT 2WD[826A, 8264, 9572]		"	1		050119-050801	3000R WAGON(5)>GL>1.3L[8264, 9572]	"	"	1	
050801-	RHD>5000R WAGON>GL>1.6L>MPI-D		"	1		050119-050801	3000R WAGON(5)>GL>4AT 2WD[8264, 9572]	"	"	1	
050801-	OHC>4AT 2WD[8264, 9572]		"	1		050119-050801	3000R WAGON(5)>GL>1.6L[8133, 8264, 9572]	"	"	1	
050801-	RHD>5000R WAGON>GL>1.6L>MPI-D		"	1		050119-050801	3000R WAGON(5)>GL>1.6L[8133, 8264, 9572]	"	"	1	
050801-	OHC>4AT 2WD[826A, 8264, 9572]		"	1		050119-050801	5000R WAGON>GL>1.1L>MPI-SOHC>SMT 2WD[8133, 8264, 9572]	81320 1C021	"	1	
050801-	RHD>5000R WAGON>GLS>1.4L>MPI-DOHC>SMT 2WD[826A, 8264, 9572]		"	1		050119-050801	5000R WAGON>GL>1.3L[8264, 9572]	"	"	1	
050801-	RHD>5000R WAGON>GLS>1.4L>MPI-DOHC>4AT 2WD[826A, 8264, 9572]		"	1		050119-050801	5000R WAGON>GL>1.3L[9572]	"	"	1	
050801-	RHD>5000R WAGON>GLS>1.5L[8264, 9572]		"	1		050119-050801	5000R WAGON>GL>1.3L>MPI-SOHC>4AT 2WD[8133, 9572]	"	"	1	
050801-	RHD>5000R WAGON>GLS>1.5L>TCI DOHC>SMT 2WD[826A, 8264, 9572]		"	1		050119-050801	5000R WAGON>GL>1.3L>MPI-SOHC>4AT 2WD[8133, 9572]	"	"	1	
050801-	RHD>5000R WAGON>GLS>1.6L>MPI-DOHC>4AT 2WD[826A, 8264, 9572]		"	1		050119-050801	5000R WAGON>GL>1.5L[8264, 9572]	"	"	1	
813200	LATCH & ACTUATOR ASSY-FR DR O/LATCH & ACTUATOR ASSY-FR DR O/					050119-050801	5000R WAGON>GL>1.5L[9572]	"	"	1	
020520-050119	3000R WAGON(5)>GL>1.6L[8264, 9572]		81320 1C221	1		050119-050801	5000R WAGON>GL>1.5L[9572]	"	"	1	
040712-050119	3000R WAGON(5)>GL>4AT 2WD[8133, 8264, 9572]		"	1		050119-050801	5000R WAGON>GLS[8133, 8264, 9572]	"	"	1	
040712-050119	3000R WAGON(5)>GL>1.1L[9572]		"	1		050119-050801	5000R WAGON>GLS>1.3L[8264, 9572]	"	"	1	
040712-050119	3000R WAGON(5)>GL>1.3L[8264, 9572]		"	1		050119-	5000R WAGON>GL>1.1L[9572]	"	"	1	
						050119-	5000R WAGON>GL>1.1L[8133, 8264, 9572]	"	"	1	

PNC FROM-TO	PART NAME DESCRIPTION	I T C	PART NO	Q T Y	REMARK	PNC FROM-TO	PART NAME DESCRIPTION	I T C	PART NO	Q T Y	REMARK
050119-	5000R WAGON>GL>1.1L[8264,9572]	"	"	1			5MT 2WD[8133,9572]		"		
050119-	5000R WAGON>GL>1.6L[8133,8264,9572]	"	"	1		050801-	5000R WAGON>GL>1.1L>MPI-SOHC>5MT 2WD[8133,826A,826A,9572]	"	"	1	
050119-	5000R WAGON>GL>1.6L[9572]	"	"	1		050801-	5000R WAGON>GL>1.4L[9572]	"	"	1	
050119-	5000R WAGON>GL>1.6L[8264,9572]	"	"	1		050801-	5000R WAGON>GL>1.4L[8133,8264,9572]	"	"	1	
050119-	LHD>3000R WAGON(5)>GL>1.1L[9572]	81320	1C222	1		050801-	5000R WAGON>GL>1.4L[8264,9572]	"	"	1	
050119-	LHD>3000R WAGON(5)>GL>1.6L>MPI-DOHC>5MT 2WD[8264,9572]	"	"	1		050801-	5000R WAGON>GL>1.4L>MPI-DOHC>5MT 2WD[826A,9572]	"	"	1	
050119-	LHD>3000R WAGON(5)>GLS>1.6L>MPI-DOHC>5MT 2WD[8133,826A,8264,9572]	"	"	1		050801-	5000R WAGON>GL>1.4L>MPI-DOHC>5MT 2WD[8133,9572]	"	"	1	
050119-	LHD>5000R WAGON>GLS>1.6L[8264,9572]	81320	1C021	1		050801-	5000R WAGON>GL>1.4L>MPI-DOHC>5MT 2WD[826A,8264,9572]	"	"	1	
050119-	LHD>5000R WAGON>GLS>1.6L>MPI-DOHC>5MT 2WD[8133,826A,9572]	"	"	1		050801-	5000R WAGON>GL>1.4L>MPI-DOHC>4AT 2WD[8133,826A,8264,9572]	"	"	1	
050801-	3000R WAGON(5)>GL>1.1L>MPI-SOHC>5MT 2WD[8133,826A,8264,9572]	81320	1C222	1		050801-	5000R WAGON>GL>1.4L>MPI-DOHC>4AT 2WD[826A,8264,9572]	"	"	1	
050801-	3000R WAGON(5)>GL>1.1L>MPI-SOHC>5MT 2WD[8264,9572]	"	"	1		050801-	5000R WAGON>GL>1.5L[9572]	"	"	1	
050801-	3000R WAGON(5)>GL>1.4L[8133,8264,9572]	"	"	1		050801-	5000R WAGON>GL>1.5L[8264,9572]	"	"	1	
050801-	3000R WAGON(5)>GL>1.4L>MPI-DOHC>5MT 2WD[8264,9572]	"	"	1		050801-	5000R WAGON>GL>1.5L[8133,8264,9572]	"	"	1	
050801-	3000R WAGON(5)>GL>1.4L>MPI-DOHC>5MT 2WD[9572]	"	"	1		050801-	5000R WAGON>GL>1.5L>TCI DOHC>5MT 2WD[826A,8264,9572]	"	"	1	
050801-	3000R WAGON(5)>GL>1.4L>MPI-DOHC>4AT 2WD[8133,826A,8264,9572]	"	"	1		050801-	5000R WAGON>GL>1.6L[8133,8264,9572]	"	"	1	
050801-	3000R WAGON(5)>GL>1.5L>TCI DOHC>5MT 2WD[8264,9572]	"	"	1		050801-	5000R WAGON>GLS>1.4L[8133,8264,9572]	"	"	1	
050801-	3000R WAGON(5)>GLS>1.4L>MPI-DOHC>5MT 2WD[8133,826A,9572]	"	"	1		050801-	5000R WAGON>GLS>1.4L[8264,9572]	"	"	1	
050801-	3000R WAGON(5)>GLS>1.5L[8264,9572]	"	"	1		050801-	5000R WAGON>GLS>1.4L[8133,826A,826A,9572]	"	"	1	
050801-	3000R WAGON(5)>GLS>1.6L>MPI-DOHC>4AT 2WD[8133,826A,8264,9572]	"	"	1		050801-	5000R WAGON>GLS>1.4L>MPI-DOHC>5MT 2WD[826A,8264,9572]	"	"	1	
050801-	3000R WAGON(5)>GLS>1.6L>MPI-DOHC>4AT 2WD[8133,826A,8264,9572]	"	"	1		050801-	5000R WAGON>GLS>1.4L>MPI-DOHC>4AT 2WD[826A,8264,9572]	"	"	1	
050801-	5000R WAGON>GL>1.1L>MPI-SOHC>5MT 2WD[826A,8264,9572]	81320	1C021	1		050801-	5000R WAGON>GLS>1.5L[8264,9572]	"	"	1	
050801-	5000R WAGON>GL>1.1L>MPI-SOHC>5MT 2WD[826A,8264,9572]	"	"	1		050801-	5000R WAGON>GLS>1.5L[8133,8264,9572]	"	"	1	
050801-	5000R WAGON>GL>1.1L>MPI-SOHC>5MT 2WD[826A,8264,9572]	"	"	1		050801-	5000R WAGON>GLS>1.6L[8133,8264,9572]	"	"	1	

PNC FROM-TO	PART NAME DESCRIPTION	I T C	PART NO	Q T Y	REMARK	PNC FROM-TO	PART NAME DESCRIPTION	I T C	PART NO	Q T Y	REMARK
050801-	A, 8264, 9572] 5000R WAGON>GLS>1.6L>MPI-DOHC >4AT 2WD[8264, 8264, 9572]			1		020520-050801	8264, 9572] 5000R WAGON>GL>1.1L>MPI-SOHC> 5MT 2WD[8133, 8264, 9572]		"	2	
81320E	LATCH & ACTUATOR ASSY-FR DR RH CONJUNTO PESTILLO Y ACTUADOR DELANTERO DERECHO		81320 10211	1		020520-050801	5000R WAGON>GL>1.3L		"	2	
040712-050119	RHD>3DOOR WAGON(5)>GL>1.3L>MPI- 1-SOHC>5MT 2WD[8264, 9572]		"	1		020520-050801	5000R WAGON>GL>1.3L[9572]		"	2	
040712-050119	RHD>3DOOR WAGON(5)>GLS>5MT 2W D[8264, 9572]		"	1		020520-050801	5000R WAGON>GL>1.3L>MPI-SOHC> 5MT 2WD[8264, 9572]		"	2	
040712-050119	RHD>5000R WAGON>GL>1.1L[9572]		81320 10010	1		020520-050801	5000R WAGON>GL>1.3L>MPI-SOHC> 4AT 2WD[8264, 9572]		"	2	
040712-050119	RHD>5000R WAGON>GL>1.1L>MPI-S OHC>5MT 2WD[8264, 9572]		"	1		020520-050801	5000R WAGON>GL>1.3L>MPI-SOHC> 4AT 2WD[8264, 9572]		"	2	
040712-050119	RHD>5000R WAGON>GL>1.3L[9572]		"	1		020520-050801	5000R WAGON>GL>1.3L>MPI-SOHC> 4AT 2WD[8133, 8264, 9572]		"	2	
040712-050119	RHD>5000R WAGON>GL>1.3L>MPI-S OHC>5MT 2WD[8264, 9572]		"	1		020520-050801	5000R WAGON>GL>1.5L[9572]		"	2	
040712-050119	RHD>5000R WAGON>GL>1.3L>MPI-S OHC>4AT 2WD[8264, 9572]		"	1		020520-050801	5000R WAGON>GL>1.5L		"	2	
040712-050119	RHD>5000R WAGON>GL>1.5L>TC1>5 MT 2WD[8264, 9572]		"	1		020520-050801	5000R WAGON>GL>1.5L>TC1>5MT 2 WD[8264, 9572]		"	2	
040712-050119	RHD>5000R WAGON>GL>1.6L[9572]		"	1		020520-050801	5000R WAGON>GL>1.6L[9572]		"	2	
040712-050119	RHD>5000R WAGON>GL>1.6L>MPI-D OHC>5MT 2WD[8264, 9572]		"	1		020520-050801	5000R WAGON>GL>1.6L>MPI-DOHC> 5MT 2WD[8264, 9572]		"	2	
040712-050119	RHD>5000R WAGON>GLS[8264, 9572] 81350B STRIKER ASSY-DR CONJ. PERCUTOR		"	1		020520-050801	5000R WAGON>GL>1.6L>MPI-DOHC> 5MT 2WD[8264, 9572]		"	2	
020520-040712	3DOOR WAGON(5)>GLS>1.3L>MPI-S OHC>5MT 2WD[8133, 8264, 9572]		81350 10000	2		020520-050801	5000R WAGON>GLS[8133, 8264, 957 2]		"	2	
020520-040712	3DOOR WAGON(5)>GLS>1.6L[8264, 9572]		"	2		020520-050801	5000R WAGON>GLS>1.3L>MPI-SOHC >5MT 2WD[8264, 9572]		"	2	
020520-040712	5000R WAGON>GL>1.3L>MPI-SOHC> 5MT 2WD[8133, 9572]		"	2		020520-050801	5000R WAGON>GLS>1.3L>MPI-SOHC >4AT 2WD[8264, 9572]		"	2	
020520-050801	3DOOR WAGON(5)>GL>4AT 2WD[813 3, 8264, 9572]		"	2		020520-050801	5000R WAGON>GLS>1.6L>MPI-DOHC >5MT 2WD[8264, 9572]		"	2	
020520-050801	3DOOR WAGON(5)>GL>1.1L		"	2		020520-	3DOOR WAGON(5)>GLS>1.6L>MPI-D OHC>5MT 2WD[8264, 9572]		"	2	
020520-050801	3DOOR WAGON(5)>GL>1.3L		"	2		020520-	3000R WAGON(5)>GLS>1.6L>MPI-D OHC>5MT 2WD[8133, 8264, 9572]		"	2	
020520-050801	3DOOR WAGON(5)>GL>1.3L[8264, 9 572]		"	2		020520-	5000R WAGON>GL>1.1L		"	2	
020520-050801	3DOOR WAGON(5)>GL>1.6L		81350 25001	A		020520-	5000R WAGON>GL>1.1L[8264, 9572]		"	2	
020520-050801	3DOOR WAGON(5)>GL>1.6L[8264, 9 572]		"	A		020520-	5000R WAGON>GL>1.1L[9572]		"	2	
020520-050801	3DOOR WAGON(5)>GLS[8264, 9572]		81350 10000	2		020520-	5000R WAGON>GL>1.1L>MPI-SOHC> 5MT 2WD[8133, 8264, 9572]		"	2	
020520-050801	3DOOR WAGON(5)>GLS>4AT 2WD[82 64]		"	2		020520-	5000R WAGON>GL>1.1L>MPI-SOHC> 5MT 2WD[8133, 8264, 9572]		"	2	
020520-050801	3DOOR WAGON(5)>GLS>1.6L[8133,		"	2		020520-	5000R WAGON>GL>1.1L>MPI-SOHC>		"	2	

8133:ANTI THEFT SYSTEM-IGNITION KEY 8264:HANDLE-DR O/S(BRIGHT) 826A:HANDLE-DR I/S-CR COATG 9572:POWER LOCK

PNC FROM-TO	PART NAME DESCRIPTION	I T C	PART NO	Q T Y	REMARK	PNC FROM-TO	PART NAME DESCRIPTION	I T C	PART NO	Q T Y	REMARK
020520-	5MT 2WD[8264]					040712-050801	5000R WAGON>GL>1.3L>MPI-SOHC>		81350 25001		A
020520-	5000R WAGON>GL>1.6L			2		4AT 2WD[8133,8264,9572]					A
020520-	5000R WAGON>GL>1.6L[8264,9572]			2		5000R WAGON>GL>1.3L>MPI-SOHC>					A
020520-	5000R WAGON>GL>1.6L[9572]			2		4AT 2WD[8133,9572]					A
020520-	5000R WAGON>GL>1.6L>MPI-DOHC>			2		5000R WAGON>GL>1.5L[8264]		81350 10000		2	
020520-	4AT 2WD[8264]					5000R WAGON>GL>1.6L>MPI-DOHC>		81350 25001		A	
020520-	5000R WAGON>GL>1.6L>MPI-DOHC>			2		5MT 2WD[8133,8264,9572]					A
020520-	4AT 2WD[8133,8264,9572]					5000R WAGON>GL>1.6L>MPI-DOHC>					A
020520-	5000R WAGON>GLS>1.6L[8264,957			2		4AT 2WD[8133,8264,9572]					A
020520-	2]					5000R WAGON>GLS[8133,8264,957					A
020520-	5000R WAGON>GLS>1.6L>MPI-DOHC			2		2]					A
020520-	>5MT 2WD[8133,8264,9572]					040712-050801	5000R WAGON>GLS[8264]				A
020520-	5000R WAGON>GLS>1.6L>MPI-DOHC			2		040712-050801	5000R WAGON>GLS[8264,9572]				A
020520-	>4AT 2WD[8264]					040712-	5000R WAGON>GL>1.6L>MPI-DOHC>		81350 10000		2
020520-	LHD>3000R WAGON(5)>GL>1.1L[95			2		5MT 2WD[8133,8264,9572]					A
020520-	72]					040712-	5000R WAGON>GL>1.6L>MPI-DOHC>				2
020520-	LHD>3000R WAGON(5)>GL>1.6L>MP			2		5MT 2WD[8264]					A
020520-	I-DOHC>5MT 2WD[8264,9572]					050801-	3000R WAGON(5)>GL>1.1L>MPI-SO				2
020520-	LHD>3000R WAGON(5)>GL>1.6L>MP			2		HC>5MT 2WD[8264,9572]					A
040712-050801	I-DOHC>5MT 2WD					050801-	3000R WAGON(5)>GL>1.1L>MPI-SO				2
040712-050801	3000R WAGON(5)>GL>4AT 2WD[813		81350 25001	2		HC>5MT 2WD[8133,8264,957					A
040712-050801	3,8264,9572]					2]					A
040712-050801	3000R WAGON(5)>GL>1.1L			A		050801-	3000R WAGON(5)>GL>1.1L>MPI-SO				2
040712-050801	3000R WAGON(5)>GL>1.1L[9572]			A		HC>5MT 2WD					A
040712-050801	3000R WAGON(5)>GL>1.3L[8264,9			A		050801-	3000R WAGON(5)>GL>1.1L>MPI-SO				2
040712-050801	572]			A		HC>5MT 2WD[9572]		81350 25001		A	
040712-050801	3000R WAGON(5)>GL>1.3L			A		050801-	3000R WAGON(5)>GL>1.1L>MPI-SO				2
040712-050801	3000R WAGON(5)>GLS[8264,9572]			A		HC>5MT 2WD[8133,8264,957					A
040712-050801	3000R WAGON(5)>GLS>1.3L>MPI-S			A		2]					A
040712-050801	0HC>4AT 2WD[8264]			A		050801-	3000R WAGON(5)>GL>1.4L[8133,8		81350 10000		2
040712-050801	3000R WAGON(5)>GLS>1.6L[8133,			A		264,9572]					A
040712-050801	8264,9572]			A		050801-	3000R WAGON(5)>GL>1.4L>MPI-DO				2
040712-050801	3000R WAGON(5)>GLS>1.6L>MPI-D			A		HC>5MT 2WD[8264]					A
040712-050801	0HC>5MT 2WD[8264]			A		050801-	3000R WAGON(5)>GL>1.4L>MPI-DO				2
040712-050801	5000R WAGON>GL[9572]			A		HC>5MT 2WD[8264,9572]					A
040712-050801	5000R WAGON>GL[8264,9572]			A		050801-	3000R WAGON(5)>GL>1.4L>MPI-DO				2
040712-050801	5000R WAGON>GL			A		HC>5MT 2WD					A
040712-050801	5000R WAGON>GL[8264]			A		050801-	3000R WAGON(5)>GL>1.4L>MPI-DO				2
040712-050801	5000R WAGON>GL>1.1L>MPI-SOHC>			A		HC>5MT 2WD[9572]					A
040712-050801	5MT 2WD[8133,8264,9572]			A		050801-	3000R WAGON(5)>GL>1.4L>MPI-DO				2
040712-050801	5000R WAGON>GL>1.3L>MPI-SOHC>		81350 10000	2		HC>4AT 2WD[8133,8264,8264,957					A
040712-050801	4AT 2WD[8133,9572]					2]					A
040712-050801	5000R WAGON>GL>1.3L>MPI-SOHC>			2		050801-	3000R WAGON(5)>GL>1.4L>MPI-DO		81350 25001		A
040712-050801	4AT 2WD[8133,9572]					HC>4AT 2WD[8133,8264,8264,957					A

PNC FROM-TO	PART NAME DESCRIPTION	ITC	PART NO	QTY	REMARK	PNC FROM-TO	PART NAME DESCRIPTION	ITC	PART NO	QTY	REMARK
050801-	2] 3D00R WAGON(5)>GL>1.5L>TC1 DOHC>SMT 2WD[8264,9572]		81350 1C000	2		050801-	5D00R WAGON>GL>1.4L>MPI-DOHC>4AT 2WD[8133,826A,8264,9572]		"	2	
050801-	3D00R WAGON(5)>GLS>1.4L>MPI-DOHC>SMT 2WD[8133,826A,8264,9572]		"	2		050801-	5D00R WAGON>GL>1.4L>MPI-DOHC>4AT 2WD[8133,826A,8264,9572]		81350 25001	A	
050801-	3D00R WAGON(5)>GLS>1.4L>MPI-DOHC>4AT 2WD[8264]		"	2		050801-	5D00R WAGON>GL>1.5L[8133,8264,9572]		81350 1C000	2	
050801-	3D00R WAGON(5)>GLS>1.5L[8264,9572]		"	2		050801-	5D00R WAGON>GL>1.5L[8264]		"	2	
050801-	3D00R WAGON(5)>GLS>1.6L>MPI-DOHC>4AT 2WD[8133,826A,8264,9572]		"	2		050801-	5D00R WAGON>GL>1.5L[9572]		"	2	
050801-	3D00R WAGON(5)>GLS>1.6L>MPI-DOHC>4AT 2WD[8133,826A,8264,9572]		"	2		050801-	5D00R WAGON>GL>1.5L>TC1 DOHC>SMT 2WD[8264,9572]		"	2	
050801-	5D00R WAGON>GL[826A,8264,9572]		81350 25001	A		050801-	5D00R WAGON>GL>1.5L>TC1 DOHC>SMT 2WD		"	2	
050801-	5D00R WAGON>GL>1.1L>MPI-SOHC>SMT 2WD[8133,826A,8264,9572]		81350 1C000	2		050801-	5D00R WAGON>GL>1.6L[8133,826A,9572]		"	2	
050801-	5D00R WAGON>GL>1.1L>MPI-SOHC>SMT 2WD[826A,9572]		"	2		050801-	5D00R WAGON>GL>1.6L>MPI-DOHC>4AT 2WD[8133,826A,8264,9572]		"	2	
050801-	5D00R WAGON>GL>1.1L>MPI-SOHC>SMT 2WD[8133,9572]		"	2		050801-	5D00R WAGON>GL>1.6L>MPI-DOHC>4AT 2WD[8264,9572]		81350 25001	A	
050801-	5D00R WAGON>GL>1.1L>MPI-SOHC>SMT 2WD[8133,826A,8264,9572]		81350 25001	A		050801-	5D00R WAGON>GL>1.6L>MPI-DOHC>4AT 2WD[8133,826A,8264,9572]		81350 1C000	2	
050801-	5D00R WAGON>GL>1.1L>MPI-SOHC>SMT 2WD[826A,9572]		"	A		050801-	5D00R WAGON>GLS>1.4L[8264,9572]		"	2	
050801-	5D00R WAGON>GL>1.4L[9572]		81350 1C000	2		050801-	5D00R WAGON>GLS>1.4L[8133,8264,9572]		"	2	
050801-	5D00R WAGON>GL>1.4L[8264]		"	2		050801-	5D00R WAGON>GLS>1.4L[8133,826A,8264,9572]		"	2	
050801-	5D00R WAGON>GL>1.4L[8133,8264,9572]		"	2		050801-	5D00R WAGON>GLS>1.4L[8133,826A,8264,9572]		81350 25001	A	
050801-	5D00R WAGON>GL>1.4L>MPI-DOHC>SMT 2WD[826A,9572]		"	2		050801-	5D00R WAGON>GLS>1.4L>MPI-DOHC>SMT 2WD		81350 1C000	2	
050801-	5D00R WAGON>GL>1.4L>MPI-DOHC>SMT 2WD		"	2		050801-	5D00R WAGON>GLS>1.4L>MPI-DOHC>SMT 2WD[826A,8264,9572]		81350 25001	A	
050801-	5D00R WAGON>GL>1.4L>MPI-DOHC>SMT 2WD[8264,9572]		"	2		050801-	5D00R WAGON>GLS>1.4L>MPI-DOHC>SMT 2WD[826A,8264,9572]		81350 1C000	2	
050801-	5D00R WAGON>GL>1.4L>MPI-DOHC>SMT 2WD[8133,9572]		"	2		050801-	5D00R WAGON>GLS>1.4L>MPI-DOHC>SMT 2WD[826A,8264,9572]		81350 25001	A	
050801-	5D00R WAGON>GL>1.4L>MPI-DOHC>SMT 2WD[826A,9572]		81350 25001	A		050801-	5D00R WAGON>GLS>1.4L>MPI-DOHC>SMT 2WD[826A,8264,9572]		81350 1C000	2	
050801-	5D00R WAGON>GL>1.4L>MPI-DOHC>4AT 2WD		81350 1C000	2		050801-	5D00R WAGON>GLS>1.4L>MPI-DOHC>SMT 2WD[826A,8264,9572]		81350 25001	A	
050801-	5D00R WAGON>GL>1.4L>MPI-DOHC>4AT 2WD[8264,9572]		"	2		050801-	5D00R WAGON>GLS>1.5L[8133,8264,9572]		81350 1C000	2	
						050801-	5D00R WAGON>GLS>1.5L[8264,9572]		"	2	
						050801-	5D00R WAGON>GLS>1.5L>TC1 DOHC		"	2	

8133:ANTI THEFT SYSTEM-IGNITION KEY 8264:HANDLE-DR O/S(BRIGHT) 826A:HANDLE-DR I/S-CR COATG 9572:POWER LOCK

PNC FROM-TO	PART NAME DESCRIPTION	I T C	PART NO	Q T Y	REMARK	PNC FROM-TO	PART NAME DESCRIPTION	I T C	PART NO	Q T Y	REMARK
050801-	>SMT 2WD[826A,8264,9572] 5000R WAGON>GLS>1.5L>TC1 DOHC		81350 25001	A		020520-050801	4AT 2WD[8133,8264,9572] 5000R WAGON>GL>1.3L>MPI-SOHC> 4AT 2WD[8264]		"	1	
050801-	>SMT 2WD[826A,8264,9572] 5000R WAGON>GLS>1.6L[8264]		81350 10000	2		020520-050801	5000R WAGON>GL>1.5L		"	1	
050801-	5000R WAGON>GLS>1.6L[8133,826 A,8264,9572]		"	2		020520-050801	5000R WAGON>GL>1.5L[9572]		"	1	
050801-	5000R WAGON>GLS>1.6L[8133,826 A,8264,9572]		81350 25001	A		020520-050801	5000R WAGON>GL>1.5L>TC1>SMT 2 WD[8264,9572]		"	1	
050801-	5000R WAGON>GLS>1.6L>MPI-DOHC >4AT 2WD[826A,8264,9572]		81350 10000	2		020520-050801	5000R WAGON>GL>1.6L[9572]		"	1	
050801-	5000R WAGON>GLS>1.6L>MPI-DOHC >4AT 2WD[826A,8264,9572]		81350 25001	A		020520-050801	5000R WAGON>GL>1.6L>MPI-DOHC> SMT 2WD[8264]		"	1	
050801-	LHD>3000R WAGON(5)>GLS>1.6L>M PI-DOHC>4AT 2WD[8133,826A,826 4,9572]		"	A		020520-050801	5000R WAGON>GL>1.6L>MPI-DOHC> SMT 2WD[8264,9572]		"	1	
81370C	ROD ASSY-FR DR SAFETY LOCK LH CONJUNTO VARILLA					020520-050801	5000R WAGON>GLS[8133,8264,957 2]		"	1	
020520-021008	3000R WAGON(5)>GL>4AT 2WD[813 3,8264,9572]		81370 10200	1		020520-050801	5000R WAGON>GLS>1.3L>MPI-SOHC >SMT 2WD[8264]		"	1	
020520-021008	3000R WAGON(5)>GL>1.1L		"	1		020520-050801	5000R WAGON>GLS>1.3L>MPI-SOHC >4AT 2WD[8264]		"	1	
020520-021008	3000R WAGON(5)>GL>1.1L[9572]		"	1		020520-050801	5000R WAGON>GLS>1.6L>MPI-DOHC >SMT 2WD[8264]		"	1	
020520-021008	3000R WAGON(5)>GL>1.3L[8264,9 572]		"	1		020520-	5000R WAGON>GL>1.1L		"	1	
020520-021008	3000R WAGON(5)>GL>1.3L		"	1		020520-	5000R WAGON>GL>1.1L[8264,9572]		"	1	
020520-021008	3000R WAGON(5)>GLS[8264,9572]		"	1		020520-	5000R WAGON>GL>1.1L[9572]		"	1	
020520-021008	3000R WAGON(5)>GLS>SMT 2WD[81 33,8264,9572]		"	1		020520-	5000R WAGON>GL>1.1L>MPI-SOHC> SMT 2WD[8264]		"	1	
020520-021008	3000R WAGON(5)>GLS>1.3L>MPI-S OHC>4AT 2WD[8264]		"	1		020520-	5000R WAGON>GL>1.1L>MPI-SOHC> SMT 2WD[8133,8264,9572]		"	1	
020520-021008	3000R WAGON(5)>GLS>1.6L>MPI-D OHC>SMT 2WD[8264]		"	1		020520-	5000R WAGON>GL>1.6L		"	1	
020520-040712	5000R WAGON>GL>1.3L>MPI-SOHC> SMT 2WD[8133,9572]		81370 10000	1		020520-	5000R WAGON>GL>1.6L[9572]		"	1	
020520-050801	5000R WAGON>GL>1.1L>MPI-SOHC> SMT 2WD[8133,8264,9572]		"	1		020520-	5000R WAGON>GL>1.6L[8264,9572]		"	1	
020520-050801	5000R WAGON>GL>1.3L[9572]		"	1		020520-	5000R WAGON>GL>1.6L>MPI-DOHC> 4AT 2WD[8133,8264,9572]		"	1	
020520-050801	5000R WAGON>GL>1.3L		"	1		020520-	5000R WAGON>GL>1.6L>MPI-DOHC> 4AT 2WD[8264]		"	1	
020520-050801	5000R WAGON>GL>1.3L>MPI-SOHC> SMT 2WD[8264,9572]		"	1		020520-	5000R WAGON>GLS>1.6L[8264,957 2]		"	1	
020520-050801	5000R WAGON>GL>1.3L>MPI-SOHC> SMT 2WD[8264]		"	1		020520-	5000R WAGON>GLS>1.6L>MPI-DOHC >SMT 2WD[8133,8264,9572]		"	1	
020520-050801	5000R WAGON>GL>1.3L>MPI-SOHC> 4AT 2WD[8264,9572]		"	1		020520-	5000R WAGON>GLS>1.6L>MPI-DOHC >4AT 2WD[8264]		"	1	
020520-050801	5000R WAGON>GL>1.3L>MPI-SOHC> 4AT 2WD[8264,9572]		"	1		020520-	LHD>3000R WAGON(5)>GL>1.6L>MP I-DOHC>SMT 2WD		81370 10201	1	

8133:ANTI THEFT SYSTEM-IGNITION KEY 8264:HANDLE-DR O/S(BRIGHT) 826A:HANDLE-DR I/S-CR COATG 9572:POWER LOCK

PNC FROM-TO	PART NAME DESCRIPTION	I T C	PART NO	Q T Y	REMARK	PNC FROM-TO	PART NAME DESCRIPTION	I T C	PART NO	Q T Y	REMARK
020520-	LHD>3DOOR WAGON(5)>GL>1.6L>MP1-DOHC>5MT 2WD[8264,9572]		"	1		050801-	HC>5MT 2WD[8264]		"	1	
021008-040712	3DOOR WAGON(5)>GLS>1.3L>MP1-SOHC>5MT 2WD[8133,8264,9572]		"	1		050801-	3DOOR WAGON(5)>GL>1.4L>MP1-DOHC>5MT 2WD[8264,9572]		"	1	
021008-040712	3DOOR WAGON(5)>GLS>1.6L[8264,9572]		"	1		050801-	3DOOR WAGON(5)>GL>1.4L>MP1-DOHC>5MT 2WD[9572]		"	1	
021008-050801	3DOOR WAGON(5)>GL>4AT 2WD[8133,8264,9572]		"	1		050801-	3DOOR WAGON(5)>GL>1.4L>MP1-DOHC>5MT 2WD		"	1	
021008-050801	3DOOR WAGON(5)>GL>1.1L		"	1		050801-	3DOOR WAGON(5)>GL>1.4L>MP1-DOHC>4AT 2WD[8133,8264,8264,9572]		"	1	
021008-050801	3DOOR WAGON(5)>GL>1.3L		"	1		050801-	3DOOR WAGON(5)>GL>1.5L>TC1 DOHC>5MT 2WD[8264,9572]		"	1	
021008-050801	3DOOR WAGON(5)>GL>1.3L[8264,9572]		"	1		050801-	3DOOR WAGON(5)>GLS>1.4L>MP1-DOHC>5MT 2WD[8133,8264,9572]		"	1	
021008-050801	3DOOR WAGON(5)>GLS>4AT 2WD[8264]		"	1		050801-	3DOOR WAGON(5)>GLS>1.4L>MP1-DOHC>4AT 2WD[8264]		"	1	
021008-050801	3DOOR WAGON(5)>GLS>1.6L[8133,8264,9572]		"	1		050801-	3DOOR WAGON(5)>GLS>1.5L[8264,9572]		"	1	
021008-	3DOOR WAGON(5)>GLS>1.6L>MP1-DOHC>5MT 2WD[8133,8264,9572]		"	1		050801-	3DOOR WAGON(5)>GLS>1.6L>MP1-DOHC>4AT 2WD[8133,8264,8264,9572]		"	1	
021008-	3DOOR WAGON(5)>GLS>1.6L>MP1-DOHC>5MT 2WD[8264]		"	1		050801-	3DOOR WAGON(5)>GLS>1.6L>MP1-DOHC>4AT 2WD[8133,8264,9572]		"	1	
021008-	LHD>3DOOR WAGON(5)>GL>1.1L[9572]		"	1		050801-	3DOOR WAGON(5)>GLS>1.6L>MP1-DOHC>4AT 2WD[8133,8264,9572]		"	1	
040712-050801	3DOOR WAGON(5)>GL>4AT 2WD[8133,8264,9572]		"	1		050801-	5DOOR WAGON>GL[8264,8264,9572]	81370 1C000	"	1	
040712-050801	5DOOR WAGON>GL>1.3L>MP1-SOHC>4AT 2WD[8133,9572]		81370 1C000	1		050801-	5DOOR WAGON>GL>1.1L>MP1-SOHC>5MT 2WD[8133,8264,8264,9572]		"	1	
040712-050801	5DOOR WAGON>GL>1.5L[8264]		"	1		050801-	5DOOR WAGON>GL>1.1L>MP1-SOHC>5MT 2WD[8264,9572]		"	1	
040712-	5DOOR WAGON>GL>1.6L>MP1-DOHC>5MT 2WD[8133,8264,9572]		"	1		050801-	5DOOR WAGON>GL>1.1L>MP1-SOHC>5MT 2WD[8133,9572]		"	1	
040712-	5DOOR WAGON>GL>1.6L>MP1-DOHC>5MT 2WD[8264]		"	1		050801-	5DOOR WAGON>GL>1.4L[8264]		"	1	
050801-	3DOOR WAGON(5)>GL>1.1L>MP1-SOHC>5MT 2WD[9572]		81370 1C201	1		050801-	5DOOR WAGON>GL>1.4L[8133,8264,9572]		"	1	
050801-	3DOOR WAGON(5)>GL>1.1L>MP1-SOHC>5MT 2WD		"	1		050801-	5DOOR WAGON>GL>1.4L>MP1-DOHC>5MT 2WD[8133,9572]		"	1	
050801-	3DOOR WAGON(5)>GL>1.1L>MP1-SOHC>5MT 2WD[8264,9572]		"	1		050801-	5DOOR WAGON>GL>1.4L>MP1-DOHC>5MT 2WD[8264,9572]		"	1	
050801-	3DOOR WAGON(5)>GL>1.1L>MP1-SOHC>5MT 2WD[8133,8264,8264,9572]		"	1		050801-	5DOOR WAGON>GL>1.4L>MP1-DOHC>5MT 2WD		"	1	
050801-	3DOOR WAGON(5)>GL>1.4L[8133,8264,9572]		"	1		050801-	5DOOR WAGON>GL>1.4L>MP1-DOHC>5MT 2WD[8264,9572]		"	1	
050801-	3DOOR WAGON(5)>GL>1.4L>MP1-DOHC>5MT 2WD[8264,9572]		"	1		050801-	5DOOR WAGON>GL>1.4L>MP1-DOHC>4AT 2WD[8264,9572]		"	1	

8133:ANTI THEFT SYSTEM-IGNITION KEY 8264:HANDLE-DR O/S(BRIGHT) 826A:HANDLE-DR I/S-OR COATG 9572:POWER LOCK

PNC FROM-TO	PART NAME DESCRIPTION	I T C	PART NO	Q T Y	REMARK	PNC FROM-TO	PART NAME DESCRIPTION	I T C	PART NO	Q T Y	REMARK
050801-	5000R WAGON>GL>1.4L>MPI-DOHC> 4AT 2WD	"	"	1		020520-040712	3000R WAGON(5)>GLS>1.3L>MPI-S OHC>SMT 2WD[8133,8264,9572]	"	81371 1C200	1	
050801-	5000R WAGON>GL>1.4L>MPI-DOHC> 4AT 2WD[8133,826A,8264,9572]	"	"	1		020520-040712	3000R WAGON(5)>GLS>1.6L[8264, 9572]	"	"	1	
050801-	5000R WAGON>GL>1.5L[9572]	"	"	1		020520-040712	5000R WAGON>GL>1.3L>MPI-SOHC> SMT 2WD[8133,9572]	"	81371 1C000	1	
050801-	5000R WAGON>GL>1.5L[8264]	"	"	1		020520-050801	3000R WAGON(5)>GL>4AT 2WD[813 3,8264,9572]	"	81371 1C200	1	
050801-	5000R WAGON>GL>1.5L>TCI DOHC> SMT 2WD	"	"	1		020520-050801	3000R WAGON(5)>GL>1.1L	"	"	1	
050801-	5000R WAGON>GL>1.5L>TCI DOHC> SMT 2WD[8264,9572]	"	"	1		020520-050801	3000R WAGON(5)>GL>1.3L	"	"	1	
050801-	5000R WAGON>GL>1.6L[8133,8264 ,9572]	"	"	1		020520-050801	3000R WAGON(5)>GL>1.3L[8264,9 572]	"	"	1	
050801-	5000R WAGON>GL>1.6L>MPI-DOHC> SMT 2WD	"	"	1		020520-050801	3000R WAGON(5)>GLS[8264,9572]	"	"	1	
050801-	5000R WAGON>GL>1.6L>MPI-DOHC> 4AT 2WD[8133,826A,8264,9572]	"	"	1		020520-050801	3000R WAGON(5)>GLS>4AT 2WD[82 64]	"	"	1	
050801-	5000R WAGON>GL>1.6L>MPI-DOHC> 4AT 2WD[8264,9572]	"	"	1		020520-050801	3000R WAGON(5)>GLS>1.6L[8133, 8264,9572]	"	"	1	
050801-	5000R WAGON>GLS>1.4L[8133,826 4,9572]	"	"	1		020520-050801	5000R WAGON>GL>1.1L>MPI-SOHC> SMT 2WD[8133,8264,9572]	"	81371 1C000	1	
050801-	5000R WAGON>GLS>1.4L[8133,826 A,8264,9572]	"	"	1		020520-050801	5000R WAGON>GL>1.3L	"	"	1	
050801-	5000R WAGON>GLS>1.4L[8264]	"	"	1		020520-050801	5000R WAGON>GL>1.3L[9572]	"	"	1	
050801-	5000R WAGON>GLS>1.4L[8264,957 2]	"	"	1		020520-050801	5000R WAGON>GL>1.3L>MPI-SOHC> SMT 2WD[8264,9572]	"	"	1	
050801-	5000R WAGON>GLS>1.4L>MPI-DOHC >SMT 2WD[826A,8264,9572]	"	"	1		020520-050801	5000R WAGON>GL>1.3L>MPI-SOHC> 4AT 2WD[8264,9572]	"	"	1	
050801-	5000R WAGON>GLS>1.4L>MPI-DOHC >4AT 2WD[826A,8264,9572]	"	"	1		020520-050801	5000R WAGON>GL>1.3L>MPI-SOHC> 4AT 2WD[8133,8264,9572]	"	"	1	
050801-	5000R WAGON>GLS>1.5L[8264,957 2]	"	"	1		020520-050801	5000R WAGON>GL>1.5L	"	"	1	
050801-	5000R WAGON>GLS>1.5L[8133,826 4,9572]	"	"	1		020520-050801	5000R WAGON>GL>1.5L[9572]	"	"	1	
050801-	5000R WAGON>GLS>1.5L>TCI DOHC >SMT 2WD[826A,8264,9572]	"	"	1		020520-050801	5000R WAGON>GL>1.5L>TCI>SMT 2 WD[8264,9572]	"	"	1	
050801-	5000R WAGON>GLS>1.6L[8264]	"	"	1		020520-050801	5000R WAGON>GL>1.6L[9572]	"	"	1	
050801-	5000R WAGON>GLS>1.6L[8133,826 A,8264,9572]	"	"	1		020520-050801	5000R WAGON>GL>1.6L>MPI-DOHC> SMT 2WD[8264]	"	"	1	
050801-	5000R WAGON>GLS>1.6L>MPI-DOHC >4AT 2WD[826A,8264,9572]	"	"	1		020520-050801	5000R WAGON>GL>1.6L>MPI-DOHC> SMT 2WD[8264,9572]	"	"	1	
	81371 ROD-FR DR 1/S HDL LH VARILLA	"	"	1		020520-050801	5000R WAGON>GLS[8133,8264,957 2]	"	"	1	
		"	"	1		020520-050801	5000R WAGON>GLS>1.3L[8264,957 2]	"	"	1	

PNC FROM-TO	PART NAME DESCRIPTION	I T C	PART NO	Q T Y	REMARK	PNC FROM-TO	PART NAME DESCRIPTION	I T C	PART NO	Q T Y	REMARK
020520-050801	5000R WAGON>GLS>1.3L>MPI-SOHC >SMT 2WD[8264]		"	1		050801-	5MT 2WD[8133,8264,9572]				
020520-050801	5000R WAGON>GLS>1.3L>MPI-SOHC >4AT 2WD[8264]		"	1		050801-	3000R WAGON(5)>GL>1.1L>MPI-SO HC>SMT 2WD[9572]		81371 1C200	1	
020520-050801	5000R WAGON>GLS>1.6L>MPI-DOHC >SMT 2WD[8264]		"	1		050801-	3000R WAGON(5)>GL>1.1L>MPI-SO HC>SMT 2WD[8264,9572]		"	1	
020520-	3000R WAGON(5)>GLS>1.6L>MPI-D		81371 1C200	1		050801-	3000R WAGON(5)>GL>1.1L>MPI-SO HC>SMT 2WD		"	1	
020520-	0HC>SMT 2WD[8133,8264,9572]		"	1		050801-	3000R WAGON(5)>GL>1.1L>MPI-SO HC>SMT 2WD[8133,826A,8264,957 2]		"	1	
020520-	3000R WAGON(5)>GLS>1.6L>MPI-D		"	1		050801-	3000R WAGON(5)>GL>1.4L[8133,8 264,9572]		"	1	
020520-	0HC>SMT 2WD[8264]		81371 1C000	1		050801-	3000R WAGON(5)>GL>1.4L>MPI-DO HC>SMT 2WD		"	1	
020520-	5000R WAGON>GL>1.1L[9572]		"	1		050801-	3000R WAGON(5)>GL>1.4L>MPI-DO HC>SMT 2WD[8264]		"	1	
020520-	5000R WAGON>GL>1.1L		"	1		050801-	3000R WAGON(5)>GL>1.4L>MPI-DO HC>SMT 2WD[8264,9572]		"	1	
020520-	5000R WAGON>GL>1.1L[8264,9572]		"	1		050801-	3000R WAGON(5)>GL>1.4L>MPI-DO HC>SMT 2WD[9572]		"	1	
020520-	5000R WAGON>GL>1.1L>MPI-SOHC>		"	1		050801-	3000R WAGON(5)>GL>1.4L>MPI-DO HC>4AT 2WD[8133,826A,8264,957 2]		"	1	
020520-	5MT 2WD[8264]		"	1		050801-	3000R WAGON(5)>GL>1.5L>TCI DO HC>SMT 2WD[8264,9572]		"	1	
020520-	5000R WAGON>GL>1.1L>MPI-SOHC>		"	1		050801-	3000R WAGON(5)>GLS>1.4L>MPI-D 0HC>SMT 2WD[8133,8264,9572]		"	1	
020520-	5MT 2WD[8133,8264,9572]		"	1		050801-	3000R WAGON(5)>GLS>1.4L>MPI-D 0HC>4AT 2WD[8264]		"	1	
020520-	5000R WAGON>GL>1.6L[8264,9572]		"	1		050801-	3000R WAGON(5)>GLS>1.5L[8264, 9572]		"	1	
020520-	5000R WAGON>GL>1.6L		"	1		050801-	3000R WAGON(5)>GLS>1.6L>MPI-D 0HC>4AT 2WD[8133,826A,8264,95 72]		"	1	
020520-	5000R WAGON>GL>1.6L[9572]		"	1		050801-	3000R WAGON(5)>GLS>1.6L>MPI-D 0HC>4AT 2WD[8133,8264,9572]		"	1	
020520-	5000R WAGON>GL>1.6L>MPI-DOHC>		"	1		050801-	5000R WAGON>GL[826A,8264,9572]		81371 1C000	1	
020520-	4AT 2WD[8264]		"	1		050801-	5000R WAGON>GL>1.1L>MPI-SOHC>		"	1	
020520-	5000R WAGON>GL>1.6L>MPI-DOHC>		"	1		050801-	5MT 2WD[8133,9572]		"	1	
020520-	4AT 2WD[8133,8264,9572]		"	1		050801-	5000R WAGON>GL>1.1L>MPI-SOHC>		"	1	
020520-	5000R WAGON>GLS>1.6L>MPI-DOHC		"	1		050801-	5MT 2WD[8133,9572]		"	1	
020520-	>SMT 2WD[8133,8264,9572]		"	1		050801-	5000R WAGON>GL>1.1L>MPI-SOHC>		"	1	
020520-	5000R WAGON>GLS>1.6L>MPI-DOHC		"	1		050801-	5MT 2WD[8133,9572]		"	1	
020520-	>4AT 2WD[8264]		"	1		050801-	5000R WAGON>GL>1.1L>MPI-SOHC>		"	1	
020520-	LHD>3000R WAGON(5)>GL>1.1L[95 72]		81371 1C200	1		050801-	5MT 2WD[8133,9572]		"	1	
020520-	LHD>3000R WAGON(5)>GL>1.6L>MP I-DOHC>SMT 2WD[8264,9572]		"	1		050801-	5000R WAGON>GL>1.1L>MPI-SOHC>		"	1	
020520-	LHD>3000R WAGON(5)>GL>1.6L>MP I-DOHC>SMT 2WD		"	1		050801-	5MT 2WD[8133,9572]		"	1	
040712-050801	3000R WAGON(5)>GL>4AT 2WD[813 3,8264,9572]		"	1		050801-	5000R WAGON>GL>1.1L>MPI-SOHC>		"	1	
040712-050801	5000R WAGON>GL>1.3L>MPI-SOHC>		81371 1C000	1		050801-	5MT 2WD[8133,9572]		"	1	
040712-050801	4AT 2WD[8133,9572]		"	1		050801-	5000R WAGON>GL>1.1L>MPI-SOHC>		"	1	
040712-	5000R WAGON>GL>1.5L[8264]		"	1		050801-	5MT 2WD[8133,826A,8264,9572]		"	1	
040712-	5000R WAGON>GL>1.6L>MPI-DOHC>		"	1		050801-	5000R WAGON>GL>1.1L>MPI-SOHC>		"	1	
040712-	5MT 2WD[8264]		"	1		050801-	5MT 2WD[8264,9572]		"	1	
040712-	5000R WAGON>GL>1.6L>MPI-DOHC>		"	1		050801-	5000R WAGON>GL>1.4L[8133,8264		"	1	

8133:ANTI THEFT SYSTEM-IGNITION KEY 8264:HANDLE-DR O/S(BRIGHT) 826A:HANDLE-DR I/S-CR COATG 9572:POWER LOCK

PNC FROM-TO	PART NAME DESCRIPTION	I T C	PART NO	Q T Y	REMARK	PNC FROM-TO	PART NAME DESCRIPTION	I T C	PART NO	Q T Y	REMARK
050801-	.9572]					050801-	5000R WAGON>GLS>1.5L [8264,9572]		"	1	
050801-	5000R WAGON>GL>1.4L [9572]		"	1		050801-	5000R WAGON>GLS>1.5L [8133,8264,9572]		"	1	
050801-	5000R WAGON>GL>1.4L [8264]		"	1		050801-	5000R WAGON>GLS>1.5L>TCI DOHC		"	1	
050801-	5000R WAGON>GL>1.4L>MPI-DOHC>SMT 2WD		"	1		050801-	5000R WAGON>GLS>1.6L [8264]		"	1	
050801-	5000R WAGON>GL>1.4L>MPI-DOHC>SMT 2WD [8264,9572]		"	1		050801-	5000R WAGON>GLS>1.6L [8133,8264,9572]		"	1	
050801-	5000R WAGON>GL>1.4L>MPI-DOHC>SMT 2WD [8133,9572]		"	1		050801-	5000R WAGON>GLS>1.6L>MPI-DOHC>4AT 2WD [8264,8264,9572]		"	1	
050801-	5000R WAGON>GL>1.4L>MPI-DOHC>SMT 2WD [826A,9572]		"	1		050801-	5000R WAGON>GL>1.4L>MPI-DOHC>4AT 2WD		"	1	
050801-	5000R WAGON>GL>1.4L>MPI-DOHC>SMT 2WD [8133,826A,8264,9572]		"	1		050801-	5000R WAGON>GL>1.4L>MPI-DOHC>4AT 2WD [8264,9572]		"	1	
050801-	5000R WAGON>GL>1.4L>MPI-DOHC>SMT 2WD [826A,9572]		"	1		050801-	5000R WAGON>GL>1.5L [9572]		"	1	
050801-	5000R WAGON>GL>1.4L>MPI-DOHC>4AT 2WD [8133,826A,8264,9572]		"	1		050801-	5000R WAGON>GL>1.5L [8133,8264,9572]		"	1	
050801-	5000R WAGON>GL>1.4L>MPI-DOHC>4AT 2WD		"	1		050801-	5000R WAGON>GL>1.5L [8264]		"	1	
050801-	5000R WAGON>GL>1.4L>MPI-DOHC>4AT 2WD [8264,9572]		"	1		050801-	5000R WAGON>GL>1.5L>TCI DOHC>SMT 2WD [8264,9572]		"	1	
050801-	5000R WAGON>GL>1.5L [9572]		"	1		050801-	5000R WAGON>GL>1.5L>TCI DOHC>SMT 2WD		"	1	
050801-	5000R WAGON>GL>1.5L [8133,8264,9572]		"	1		050801-	5000R WAGON>GL>1.6L [8133,8264,9572]		"	1	
050801-	5000R WAGON>GL>1.5L [8264]		"	1		050801-	5000R WAGON>GL>1.6L>MPI-DOHC>SMT 2WD		"	1	
050801-	5000R WAGON>GL>1.5L>TCI DOHC>SMT 2WD [8264,9572]		"	1		050801-	5000R WAGON>GL>1.6L>MPI-DOHC>4AT 2WD [8133,826A,8264,9572]		"	1	
050801-	5000R WAGON>GL>1.5L>TCI DOHC>SMT 2WD		"	1		050801-	5000R WAGON>GL>1.6L>MPI-DOHC>4AT 2WD [8264,9572]		"	1	
050801-	5000R WAGON>GL>1.6L [8133,8264,9572]		"	1		050801-	5000R WAGON>GLS>1.4L [8264,9572]		"	1	
050801-	5000R WAGON>GL>1.6L>MPI-DOHC>SMT 2WD		"	1		050801-	5000R WAGON>GLS>1.4L [8133,826A,8264,9572]		"	1	
050801-	5000R WAGON>GL>1.6L>MPI-DOHC>4AT 2WD [8133,826A,8264,9572]		"	1		050801-	5000R WAGON>GLS>1.4L [8133,8264,9572]		"	1	
050801-	5000R WAGON>GL>1.6L>MPI-DOHC>4AT 2WD [8264,9572]		"	1		050801-	5000R WAGON>GL>1.3L [9572]		"	1	
050801-	5000R WAGON>GLS>1.4L [8264,9572]		"	1		050801-	5000R WAGON>GL>1.3L>MPI-SOHC>SMT 2WD [8264,9572]		"	1	
050801-	5000R WAGON>GLS>1.4L [8133,8264,9572]		"	1		050801-	5000R WAGON>GL>1.3L>MPI-SOHC>SMT 2WD [8264]		"	1	
050801-	5000R WAGON>GLS>1.4L [826A]		"	1		050801-	5000R WAGON>GL>1.3L>MPI-SOHC>4AT 2WD [8264,9572]		"	1	
050801-	5000R WAGON>GLS>1.4L>MPI-DOHC>SMT 2WD [826A,8264,9572]		"	1		050801-	5000R WAGON>GL>1.3L>MPI-SOHC>4AT 2WD [8133,826A,9572]		"	1	
050801-	5000R WAGON>GLS>1.4L>MPI-DOHC>SMT 2WD [826A,8264,9572]		"	1		050801-	5000R WAGON>GL>1.3L>MPI-SOHC>4AT 2WD		"	1	
050801-	5000R WAGON>GLS>1.4L>MPI-DOHC>SMT 2WD [826A,8264,9572]		"	1		050801-	5000R WAGON>GL>1.3L>MPI-SOHC>4AT 2WD [8264,9572]		"	1	
050801-	5000R WAGON>GLS>1.4L>MPI-DOHC>SMT 2WD [826A,8264,9572]		"	1		050801-	5000R WAGON>GL>1.3L>MPI-SOHC>4AT 2WD [8133,8264,9572]		"	1	

8133:ANTI THEFT SYSTEM-IGNITION KEY 8264:HANDLE-DR O/S(BRIGHT) 826A:HANDLE-DR I/S-CR COATG 9572:POWER LOCK

PNC FROM-TO	PART NAME DESCRIPTION	I T C	PART NO	Q T Y	REMARK	PNC FROM-TO	PART NAME DESCRIPTION	I T C	PART NO	Q T Y	REMARK
020520-050801	5000R WAGON>GL>1.3L>MPI-SOHC>4AT 2WD[8264]	"	"	1		020520-	>4AT 2WD[8264]	"	"	1	
020520-050801	5000R WAGON>GL>1.5L	"	"	1		020520-	LHD>3DOOR WAGON(5)>GL>1.1L[9572]	"	81372 1C200	1	
020520-050801	5000R WAGON>GL>1.5L[9572]	"	"	1		020520-	LHD>3DOOR WAGON(5)>GL>1.6L>MPI-DOHC>5MT 2WD[8264,9572]	"	"	1	
020520-050801	5000R WAGON>GL>1.5L>TCI>5MT 2WD[8264,9572]	"	"	1		020520-	LHD>3DOOR WAGON(5)>GL>1.6L>MPI-DOHC>5MT 2WD	"	"	1	
020520-050801	5000R WAGON>GL>1.6L[9572]	"	"	1		040712-050801	3DOOR WAGON(5)>GL>4AT 2WD[8133,8264,9572]	"	"	1	
020520-050801	5000R WAGON>GL>1.6L>MPI-DOHC>5MT 2WD[8264,9572]	"	"	1		040712-050801	5000R WAGON>GL>1.3L>MPI-SOHC>4AT 2WD[8133,9572]	"	81372 1C000	1	
020520-050801	5000R WAGON>GLS[8133,8264,9572]	"	"	1		040712-050801	5000R WAGON>GL>1.5L[8264]	"	"	1	
020520-050801	5000R WAGON>GLS>1.3L[8264,9572]	"	"	1		040712-	5000R WAGON>GL>1.6L>MPI-DOHC>5MT 2WD[8264]	"	"	1	
020520-050801	5000R WAGON>GLS>1.3L>MPI-SOHC>5MT 2WD[8264]	"	"	1		040712-	5000R WAGON>GL>1.6L>MPI-DOHC>5MT 2WD[8133,8264,9572]	"	"	1	
020520-050801	5000R WAGON>GLS>1.3L>MPI-SOHC>4AT 2WD[8264]	"	"	1		050801-	3DOOR WAGON(5)>GL>1.1L>MPI-SOHC>5MT 2WD[9572]	"	81372 1C200	1	
020520-050801	5000R WAGON>GLS>1.6L>MPI-DOHC>5MT 2WD[8264]	"	"	1		050801-	3DOOR WAGON(5)>GL>1.1L>MPI-SOHC>5MT 2WD[8133,8264,8264,9572]	"	"	1	
020520-	3DOOR WAGON(5)>GLS>1.6L>MPI-DOHC>5MT 2WD[8133,8264,9572]	"	81372 1C200	1		050801-	3DOOR WAGON(5)>GL>1.1L>MPI-SOHC>5MT 2WD[8264]	"	"	1	
020520-	3DOOR WAGON(5)>GLS>1.6L>MPI-DOHC>5MT 2WD[8264]	"	"	1		050801-	3DOOR WAGON(5)>GL>1.1L>MPI-SOHC>5MT 2WD	"	"	1	
020520-	5000R WAGON>GL>1.1L	"	81372 1C000	1		050801-	3DOOR WAGON(5)>GL>1.4L[8133,8264,9572]	"	"	1	
020520-	5000R WAGON>GL>1.1L[9572]	"	"	1		050801-	3DOOR WAGON(5)>GL>1.4L>MPI-DOHC>5MT 2WD[8264]	"	"	1	
020520-	5000R WAGON>GL>1.1L[8264,9572]	"	"	1		050801-	3DOOR WAGON(5)>GL>1.4L>MPI-DOHC>5MT 2WD[9572]	"	"	1	
020520-	5000R WAGON>GL>1.1L>MPI-SOHC>5MT 2WD[8264]	"	"	1		050801-	3DOOR WAGON(5)>GL>1.4L>MPI-DOHC>5MT 2WD[8264,9572]	"	"	1	
020520-	5000R WAGON>GL>1.1L>MPI-SOHC>5MT 2WD[8133,8264,9572]	"	"	1		050801-	3DOOR WAGON(5)>GL>1.4L>MPI-DOHC>5MT 2WD	"	"	1	
020520-	5000R WAGON>GL>1.6L[9572]	"	"	1		050801-	3DOOR WAGON(5)>GL>1.4L>MPI-DOHC>4AT 2WD[8133,8264,8264,9572]	"	"	1	
020520-	5000R WAGON>GL>1.6L	"	"	1		050801-	3DOOR WAGON(5)>GL>1.5L>TCI DOHC>5MT 2WD[8264,9572]	"	"	1	
020520-	5000R WAGON>GL>1.6L[8264,9572]	"	"	1		050801-	3DOOR WAGON(5)>GLS>1.4L>MPI-DOHC>5MT 2WD[8133,8264,9572]	"	"	1	
020520-	5000R WAGON>GL>1.6L>MPI-DOHC>4AT 2WD[8133,8264,9572]	"	"	1		050801-	3DOOR WAGON(5)>GLS>1.4L>MPI-DOHC>4AT 2WD[8264]	"	"	1	
020520-	5000R WAGON>GL>1.6L>MPI-DOHC>4AT 2WD[8264]	"	"	1							
020520-	5000R WAGON>GLS>1.6L[8264,9572]	"	"	1							
020520-	5000R WAGON>GLS>1.6L>MPI-DOHC>5MT 2WD[8133,8264,9572]	"	"	1							
020520-	5000R WAGON>GLS>1.6L>MPI-DOHC>5MT 2WD[8133,8264,9572]	"	"	1							

PNC FROM-TO	PART NAME DESCRIPTION	I T C	PART NO	Q T Y	REMARK	PNC FROM-TO	PART NAME DESCRIPTION	I T C	PART NO	Q T Y	REMARK
050801-	3000R WAGON(5)>GLS>1.5L[8264,9572]		"	1		050801-	5000R WAGON>GL>1.6L>MPI-DOHC>4AT 2WD[8264,9572]		"	1	
050801-	3000R WAGON(5)>GLS>1.6L>MPI-DOHC>4AT 2WD[8133,8264,9572]		"	1		050801-	5000R WAGON>GL>1.6L>MPI-DOHC>4AT 2WD[8133,8264,8264,9572]		"	1	
050801-	3000R WAGON(5)>GLS>1.6L>MPI-DOHC>4AT 2WD[8133,8264,8264,9572]		"	1		050801-	5000R WAGON>GLS>1.4L[8264,9572]		"	1	
050801-	5000R WAGON>GL[8264,8264,9572]		81372 10000	1		050801-	5000R WAGON>GLS>1.4L[8133,8264,8264,9572]		"	1	
050801-	5000R WAGON>GL>1.1L>MPI-SOHC>5MT 2WD[8133,8264,8264,9572]		"	1		050801-	5000R WAGON>GLS>1.4L[8264]		"	1	
050801-	5000R WAGON>GL>1.1L>MPI-SOHC>5MT 2WD[8133,9572]		"	1		050801-	5000R WAGON>GLS>1.4L[8133,8264,9572]		"	1	
050801-	5000R WAGON>GL>1.1L>MPI-SOHC>5MT 2WD[8133,9572]		"	1		050801-	5000R WAGON>GLS>1.4L>MPI-DOHC>5MT 2WD[8264,8264,9572]		"	1	
050801-	5000R WAGON>GL>1.4L[8264]		"	1		050801-	5000R WAGON>GLS>1.4L>MPI-DOHC>4AT 2WD[8264,8264,9572]		"	1	
050801-	5000R WAGON>GL>1.4L[9572]		"	1		050801-	5000R WAGON>GLS>1.5L[8133,8264,9572]		"	1	
050801-	5000R WAGON>GL>1.4L[8133,8264,9572]		"	1		050801-	5000R WAGON>GLS>1.5L[8264,9572]		"	1	
050801-	5000R WAGON>GL>1.4L>MPI-DOHC>5MT 2WD[8264,9572]		"	1		050801-	5000R WAGON>GLS>1.5L>TCI DOHC>5MT 2WD[8264,8264,9572]		"	1	
050801-	5000R WAGON>GL>1.4L>MPI-DOHC>5MT 2WD[8264,9572]		"	1		050801-	5000R WAGON>GLS>1.6L[8133,8264,8264,9572]		"	1	
050801-	5000R WAGON>GL>1.4L>MPI-DOHC>5MT 2WD		"	1		050801-	5000R WAGON>GLS>1.6L[8264]		"	1	
050801-	5000R WAGON>GL>1.4L>MPI-DOHC>5MT 2WD[8133,9572]		"	1		050801-	5000R WAGON>GLS>1.6L>MPI-DOHC>4AT 2WD[8264,8264,9572]		"	1	
050801-	5000R WAGON>GL>1.4L>MPI-DOHC>4AT 2WD[8264,9572]		"	1		81375	CLIP-DR ROD HOLDING SUJETADOR				
050801-	5000R WAGON>GL>1.4L>MPI-DOHC>4AT 2WD[8133,8264,8264,9572]		"	1		020520-	COVER-FR DR SAFETY LOCK ROD LH CUBIERTA		81375 38000	2	
050801-	5000R WAGON>GL>1.4L>MPI-DOHC>4AT 2WD		"	1		81376					
050801-	5000R WAGON>GL>1.5L[9572]		"	1		020520-040712	3000R WAGON(5)>GLS>1.3L>MPI-SOHC>5MT 2WD[8133,8264,9572]		81376 1C200	1	
050801-	5000R WAGON>GL>1.5L[8133,8264,9572]		"	1		020520-040712	3000R WAGON(5)>GLS>1.6L[8264,9572]		"	1	
050801-	5000R WAGON>GL>1.5L[8264]		"	1		020520-040712	5000R WAGON>GL>1.3L>MPI-SOHC>5MT 2WD[8133,9572]		81376 1C000	1	
050801-	5000R WAGON>GL>1.5L>TCI DOHC>5MT 2WD[8264,9572]		"	1		020520-050801	3000R WAGON(5)>GL>4AT 2WD[8133,8264,9572]		81376 1C200	1	
050801-	5000R WAGON>GL>1.5L>TCI DOHC>5MT 2WD		"	1		020520-050801	3000R WAGON(5)>GL>1.1L		"	1	
050801-	5000R WAGON>GL>1.6L[8133,8264,9572]		"	1		020520-050801	3000R WAGON(5)>GL>1.3L[8264,9572]		"	1	
050801-	5000R WAGON>GL>1.6L>MPI-DOHC>5MT 2WD		"	1		020520-050801	3000R WAGON(5)>GL>1.3L		"	1	
						020520-050801	3000R WAGON(5)>GLS[8264,9572]		"	1	

PNC FROM-TO	PART NAME DESCRIPTION	I T C	PART NO	Q T Y	REMARK	PNC FROM-TO	PART NAME DESCRIPTION	I T C	PART NO	Q T Y	REMARK
020520-050801	3DOOR WAGON(5)>GLS>4AT 2WD [8264]		"	1		020520-	5000R WAGON>GL>1.1L>MPI-SOHC>5MT 2WD [8133, 8264, 9572]		"	1	
020520-050801	3DOOR WAGON(5)>GLS>1.6L [8133, 8264, 9572]		"	1		020520-	5000R WAGON>GL>1.1L>MPI-SOHC>5MT 2WD [8264]		"	1	
020520-050801	5DOOR WAGON>GL>1.1L>MPI-SOHC>5MT 2WD [8133, 8264, 9572]		81376 10000	1		020520-	5000R WAGON>GL>1.6L [8264, 9572]		"	1	
020520-050801	5DOOR WAGON>GL>1.3L [9572]		"	1		020520-	5000R WAGON>GL>1.6L [9572]		"	1	
020520-050801	5DOOR WAGON>GL>1.3L		"	1		020520-	5000R WAGON>GL>1.6L		"	1	
020520-050801	5DOOR WAGON>GL>1.3L>MPI-SOHC>5MT 2WD [8264]		"	1		020520-	5000R WAGON>GL>1.6L>MPI-DOHC>4AT 2WD [8264]		"	1	
020520-050801	5DOOR WAGON>GL>1.3L>MPI-SOHC>5MT 2WD [8264, 9572]		"	1		020520-	5000R WAGON>GL>1.6L>MPI-DOHC>4AT 2WD [8133, 8264, 9572]		"	1	
020520-050801	5DOOR WAGON>GL>1.3L>MPI-SOHC>4AT 2WD [8264, 9572]		"	1		020520-	5000R WAGON>GLS>1.6L [8264, 9572]		"	1	
020520-050801	5DOOR WAGON>GL>1.3L>MPI-SOHC>4AT 2WD [8264]		"	1		020520-	5000R WAGON>GLS>1.6L>MPI-DOHC>5MT 2WD [8133, 8264, 9572]		"	1	
020520-050801	5DOOR WAGON>GL>1.3L>MPI-SOHC>4AT 2WD [8133, 8264, 9572]		"	1		020520-	5000R WAGON>GLS>1.6L>MPI-DOHC>4AT 2WD [8264]		"	1	
020520-050801	5DOOR WAGON>GL>1.5L		"	1		020520-	LHD>3DOOR WAGON(5)>GL>1.1L [9572]		81376 10200	1	
020520-050801	5DOOR WAGON>GL>1.5L [9572]		"	1		020520-	LHD>3DOOR WAGON(5)>GL>1.6L>MPI-DOHC>5MT 2WD		"	1	
020520-050801	5DOOR WAGON>GL>1.5L>TCI>5MT 2WD [8264, 9572]		"	1		020520-	LHD>3DOOR WAGON(5)>GL>1.6L>MPI-DOHC>5MT 2WD [8264, 9572]		"	1	
020520-050801	5DOOR WAGON>GL>1.6L [9572]		"	1		040712-050801	3DOOR WAGON(5)>GL>4AT 2WD [8133, 8264, 9572]		"	1	
020520-050801	5DOOR WAGON>GL>1.6L>MPI-DOHC>5MT 2WD [8264]		"	1		040712-050801	5DOOR WAGON>GL>1.3L>MPI-SOHC>4AT 2WD [8133, 9572]		81376 10000	1	
020520-050801	5DOOR WAGON>GL>1.6L>MPI-DOHC>5MT 2WD [8264, 9572]		"	1		040712-050801	5DOOR WAGON>GL>1.5L [8264]		"	1	
020520-050801	5DOOR WAGON>GLS [8133, 8264, 9572]		"	1		040712-	5000R WAGON>GL>1.6L>MPI-DOHC>5MT 2WD [8133, 8264, 9572]		"	1	
020520-050801	5DOOR WAGON>GLS>1.3L [8264, 9572]		"	1		040712-	5000R WAGON>GL>1.6L>MPI-DOHC>5MT 2WD [8264]		"	1	
020520-050801	5DOOR WAGON>GLS>1.3L>MPI-SOHC>5MT 2WD [8264]		"	1		050801-	3DOOR WAGON(5)>GL>1.1L>MPI-SOHC>5MT 2WD [9572]		81376 10200	1	
020520-050801	5DOOR WAGON>GLS>1.3L>MPI-SOHC>4AT 2WD [8264]		"	1		050801-	3DOOR WAGON(5)>GL>1.1L>MPI-SOHC>5MT 2WD		"	1	
020520-050801	5DOOR WAGON>GLS>1.6L>MPI-DOHC>5MT 2WD [8264]		"	1		050801-	3DOOR WAGON(5)>GL>1.1L>MPI-SOHC>5MT 2WD [8264, 9572]		"	1	
020520-	3DOOR WAGON(5)>GLS>1.6L>MPI-DOHC>5MT 2WD [8133, 8264, 9572]		81376 10200	1		050801-	3DOOR WAGON(5)>GL>1.1L>MPI-SOHC>5MT 2WD [8133, 8264, 9572]		"	1	
020520-	3DOOR WAGON(5)>GLS>1.6L>MPI-DOHC>5MT 2WD [8264]		"	1		050801-	3DOOR WAGON(5)>GL>1.4L [8133, 8264, 9572]		"	1	
020520-	5DOOR WAGON>GL>1.1L [9572]		81376 10000	1		050801-	3DOOR WAGON(5)>GL>1.4L>MPI-DOHC>5MT 2WD [8264]		"	1	
020520-	5DOOR WAGON>GL>1.1L [8264, 9572]		"	1							
020520-	5DOOR WAGON>GL>1.1L		"	1							

PNC FROM-TO	PART NAME DESCRIPTION	I T C	PART NO	Q T Y	REMARK	PNC FROM-TO	PART NAME DESCRIPTION	I T C	PART NO	Q T Y	REMARK
050801-	HC>5MT 2WD[8264] 3000R WAGON(5)>GL>1.4L>MPI-DO	"	"	1		050801-	5000R WAGON>GL>1.4L>MPI-DOHC> 4AT 2WD[8264,9572]	"	"	1	
050801-	HC>5MT 2WD[8264,9572] 3000R WAGON(5)>GL>1.4L>MPI-DO	"	"	1		050801-	5000R WAGON>GL>1.4L>MPI-DOHC> 4AT 2WD[8133,826A,8264,9572]	"	"	1	
050801-	HC>5MT 2WD[9572] 3000R WAGON(5)>GL>1.4L>MPI-DO	"	"	1		050801-	5000R WAGON>GL>1.5L[8264]	"	"	1	
050801-	HC>5MT 2WD 3000R WAGON(5)>GL>1.4L>MPI-DO	"	"	1		050801-	5000R WAGON>GL>1.5L[8133,8264 ,9572]	"	"	1	
050801-	HC>4AT 2WD[8133,826A,8264,957 2]	"	"	1		050801-	5000R WAGON>GL>1.5L[9572]	"	"	1	
050801-	3000R WAGON(5)>GL>1.5L>TC1 DO	"	"	1		050801-	5000R WAGON>GL>1.5L>TC1 DOHC> 5MT 2WD[8264,9572]	"	"	1	
050801-	HC>5MT 2WD[8264,9572] 3000R WAGON(5)>GLS>1.4L>MPI-D	"	"	1		050801-	5000R WAGON>GL>1.6L[8133,8264 ,9572]	"	"	1	
050801-	0HC>5MT 2WD[8133,8264,9572] 3000R WAGON(5)>GLS>1.4L>MPI-D	"	"	1		050801-	5000R WAGON>GL>1.6L>MPI-DOHC> 5MT 2WD	"	"	1	
050801-	0HC>4AT 2WD[8264] 3000R WAGON(5)>GLS>1.5L[8264, 9572]	"	"	1		050801-	5000R WAGON>GL>1.6L>MPI-DOHC> 4AT 2WD[8264,9572]	"	"	1	
050801-	3000R WAGON(5)>GLS>1.6L>MPI-D	"	"	1		050801-	5000R WAGON>GL>1.6L>MPI-DOHC> 4AT 2WD[8133,826A,8264,9572]	"	"	1	
050801-	0HC>4AT 2WD[8133,826A,8264,95 72]	"	"	1		050801-	5000R WAGON>GLS>1.4L[8264,957 2]	"	"	1	
050801-	3000R WAGON(5)>GLS>1.6L>MPI-D	"	"	1		050801-	5000R WAGON>GLS>1.4L[8133,826 A,8264,9572]	"	"	1	
050801-	0HC>4AT 2WD[8133,8264,9572] 5000R WAGON>GL[826A,8264,9572]	81376	1C000	1		050801-	5000R WAGON>GLS>1.4L[8264]	"	"	1	
050801-	5000R WAGON>GL>1.1L>MPI-SOHC> 5MT 2WD[826A,9572]	"	"	1		050801-	5000R WAGON>GLS>1.4L[8133,826 4,9572]	"	"	1	
050801-	5000R WAGON>GL>1.1L>MPI-SOHC> 5MT 2WD[8133,826A,8264,9572]	"	"	1		050801-	5000R WAGON>GLS>1.4L>MPI-DOHC >5MT 2WD[826A,8264,9572]	"	"	1	
050801-	5000R WAGON>GL>1.1L>MPI-SOHC> 5MT 2WD[8133,9572]	"	"	1		050801-	5000R WAGON>GLS>1.4L>MPI-DOHC >4AT 2WD[826A,8264,9572]	"	"	1	
050801-	5000R WAGON>GL>1.4L[8264]	"	"	1		050801-	5000R WAGON>GLS>1.5L[8264,957 2]	"	"	1	
050801-	5000R WAGON>GL>1.4L[8133,8264 ,9572]	"	"	1		050801-	5000R WAGON>GLS>1.5L[8133,826 4,9572]	"	"	1	
050801-	5000R WAGON>GL>1.4L[9572] 5000R WAGON>GL>1.4L>MPI-DOHC> 5MT 2WD[826A,9572]	"	"	1		050801-	5000R WAGON>GLS>1.5L>TC1 DOHC >5MT 2WD[826A,8264,9572]	"	"	1	
050801-	5000R WAGON>GL>1.4L>MPI-DOHC> 5MT 2WD	"	"	1		050801-	5000R WAGON>GLS>1.6L[8133,826 A,8264,9572]	"	"	1	
050801-	5000R WAGON>GL>1.4L>MPI-DOHC> 5MT 2WD[8133,9572]	"	"	1		050801-	5000R WAGON>GLS>1.6L[8264]	"	"	1	
050801-	5000R WAGON>GL>1.4L>MPI-DOHC> 5MT 2WD[8264,9572]	"	"	1		050801-	5000R WAGON>GLS>1.6L>MPI-DOHC >4AT 2WD[826A,8264,9572]	"	"	1	
050801-	5000R WAGON>GL>1.4L>MPI-DOHC> 4AT 2WD	"	"	1		81377	COVER-FR DR SAFETY LOCK ROD RH CUBIERTA	"	"	1	

PNC FROM-TO	PART NAME DESCRIPTION	I T C	PART NO	Q T Y	REMARK	PNC FROM-TO	PART NAME DESCRIPTION	I T C	PART NO	Q T Y	REMARK
020520-040712	3000R WAGON(5)>GLS>1.3L>MPI-S OHC>SMT 2WD[8133,8264,9572]		81377 1C200	1		020520-050801	5000R WAGON>GLS>1.3L>MPI-SOHC >SMT 2WD[8264]		"	1	
020520-040712	3000R WAGON(5)>GLS>1.6L[8264, 9572]		"	1		020520-050801	5000R WAGON>GLS>1.3L>MPI-SOHC >4AT 2WD[8264]		"	1	
020520-040712	5000R WAGON>GL>1.3L>MPI-SOHC> SMT 2WD[8133,9572]		81377 1C000	1		020520-050801	5000R WAGON>GLS>1.6L>MPI-DOHC >SMT 2WD[8264]		"	1	
020520-050801	3000R WAGON(5)>GL>4AT 2WD[813 3,8264,9572]		81377 1C200	1		020520-	3000R WAGON(5)>GLS>1.6L>MPI-D OHC>SMT 2WD[8264]		81377 1C200	1	
020520-050801	3000R WAGON(5)>GL>1.1L		"	1		020520-	3000R WAGON(5)>GLS>1.6L>MPI-D OHC>SMT 2WD[8133,8264,9572]		"	1	
020520-050801	3000R WAGON(5)>GL>1.3L		"	1		020520-	5000R WAGON>GL>1.1L[8264,9572]		81377 1C000	1	
020520-050801	3000R WAGON(5)>GL>1.3L[8264,9 572]		"	1		020520-	5000R WAGON>GL>1.1L[9572]		"	1	
020520-050801	3000R WAGON(5)>GLS[8264,9572]		"	1		020520-	5000R WAGON>GL>1.1L		"	1	
020520-050801	3000R WAGON(5)>GLS>4AT 2WD[82 64]		"	1		020520-	5000R WAGON>GL>1.1L>MPI-SOHC> SMT 2WD[8264]		"	1	
020520-050801	3000R WAGON(5)>GLS>1.6L[8133, 8264,9572]		"	1		020520-	5000R WAGON>GL>1.1L>MPI-SOHC> SMT 2WD[8133,8264,9572]		"	1	
020520-050801	5000R WAGON>GL>1.1L>MPI-SOHC> SMT 2WD[8133,8264,9572]		81377 1C000	1		020520-	5000R WAGON>GL>1.6L[8264,9572]		"	1	
020520-050801	5000R WAGON>GL>1.3L[9572]		"	1		020520-	5000R WAGON>GL>1.6L		"	1	
020520-050801	5000R WAGON>GL>1.3L		"	1		020520-	5000R WAGON>GL>1.6L[9572]		"	1	
020520-050801	5000R WAGON>GL>1.3L>MPI-SOHC> SMT 2WD[8264]		"	1		020520-	5000R WAGON>GL>1.6L>MPI-DOHC> 4AT 2WD[8264]		"	1	
020520-050801	5000R WAGON>GL>1.3L>MPI-SOHC> SMT 2WD[8264,9572]		"	1		020520-	5000R WAGON>GL>1.6L>MPI-DOHC> 4AT 2WD[8133,8264,9572]		"	1	
020520-050801	5000R WAGON>GL>1.3L>MPI-SOHC> 4AT 2WD[8264]		"	1		020520-	5000R WAGON>GLS>1.6L[8264,957 2]		"	1	
020520-050801	5000R WAGON>GL>1.3L>MPI-SOHC> 4AT 2WD[8264,9572]		"	1		020520-	5000R WAGON>GLS>1.6L>MPI-DOHC >SMT 2WD[8133,8264,9572]		"	1	
020520-050801	5000R WAGON>GL>1.3L>MPI-SOHC> 4AT 2WD[8133,8264,9572]		"	1		020520-	5000R WAGON>GLS>1.6L>MPI-DOHC >4AT 2WD[8264]		"	1	
020520-050801	5000R WAGON>GL>1.5L[9572]		"	1		020520-	LHD>3000R WAGON(5)>GL>1.1L[95 72]		81377 1C200	1	
020520-050801	5000R WAGON>GL>1.5L		"	1		020520-	LHD>3000R WAGON(5)>GL>1.6L>MP 1-DOHC>SMT 2WD		"	1	
020520-050801	5000R WAGON>GL>1.5L>TC1>SMT 2 WD[8264,9572]		"	1		020520-	LHD>3000R WAGON(5)>GL>1.6L>MP 1-DOHC>SMT 2WD[8264,9572]		"	1	
020520-050801	5000R WAGON>GL>1.6L[9572]		"	1		040712-050801	3000R WAGON(5)>GL>4AT 2WD[813 3,8264,9572]		"	1	
020520-050801	5000R WAGON>GL>1.6L>MPI-DOHC> SMT 2WD[8264]		"	1		040712-050801	5000R WAGON>GL>1.3L>MPI-SOHC> 4AT 2WD[8133,9572]		81377 1C000	1	
020520-050801	5000R WAGON>GL>1.6L>MPI-DOHC> SMT 2WD[8264,9572]		"	1		040712-050801	5000R WAGON>GL>1.5L[8264]		"	1	
020520-050801	5000R WAGON>GLS[8133,8264,957 2]		"	1		040712-	5000R WAGON>GL>1.6L>MPI-DOHC> SMT 2WD[8264]		"	1	
020520-050801	5000R WAGON>GLS>1.3L[8264,957 2]		"	1		040712-	5000R WAGON>GL>1.6L>MPI-DOHC>		"	1	

PNC FROM-TO	PART NAME DESCRIPTION	I T C	PART NO	Q T Y	REMARK	PNC FROM-TO	PART NAME DESCRIPTION	I T C	PART NO	Q T Y	REMARK
050801-	5MT 2WD [8133,8264,9572]		81377 1C200	1		050801-	,9572]			1	
050801-	3000R WAGON(5)>GL>1.1L>MPI-S0 HC>5MT 2WD [8264,9572]		"	1		050801-	5000R WAGON>GL>1.4L [8264]		"	1	
050801-	3000R WAGON(5)>GL>1.1L>MPI-S0 HC>5MT 2WD [8133,826A,8264,9572]		"	1		050801-	5000R WAGON>GL>1.4L [9572]		"	1	
050801-	3000R WAGON(5)>GL>1.1L>MPI-S0 HC>5MT 2WD [9572]		"	1		050801-	5000R WAGON>GL>1.4L>MPI-DOHC> 5MT 2WD [8133,9572]		"	1	
050801-	3000R WAGON(5)>GL>1.1L>MPI-S0 HC>5MT 2WD		"	1		050801-	5000R WAGON>GL>1.4L>MPI-DOHC> 5MT 2WD		"	1	
050801-	3000R WAGON(5)>GL>1.4L [8133,8264,9572]		"	1		050801-	5000R WAGON>GL>1.4L>MPI-DOHC> 5MT 2WD [8264,9572]		"	1	
050801-	3000R WAGON(5)>GL>1.4L>MPI-DO HC>5MT 2WD		"	1		050801-	5000R WAGON>GL>1.4L>MPI-DOHC> 5MT 2WD [826A,9572]		"	1	
050801-	3000R WAGON(5)>GL>1.4L>MPI-DO HC>5MT 2WD [8264]		"	1		050801-	5000R WAGON>GL>1.4L>MPI-DOHC> 4AT 2WD [8264,9572]		"	1	
050801-	3000R WAGON(5)>GL>1.4L>MPI-DO HC>5MT 2WD [9572]		"	1		050801-	5000R WAGON>GL>1.4L>MPI-DOHC> 4AT 2WD		"	1	
050801-	3000R WAGON(5)>GL>1.4L>MPI-DO HC>5MT 2WD [8264,9572]		"	1		050801-	5000R WAGON>GL>1.4L>MPI-DOHC> 4AT 2WD [8133,826A,8264,9572]		"	1	
050801-	3000R WAGON(5)>GL>1.4L>MPI-DO HC>5MT 2WD [8264,9572]		"	1		050801-	5000R WAGON>GL>1.5L [9572]		"	1	
050801-	3000R WAGON(5)>GL>1.4L>MPI-DO HC>4AT 2WD [8133,826A,8264,9572]		"	1		050801-	5000R WAGON>GL>1.5L [8133,8264,9572]		"	1	
050801-	3000R WAGON(5)>GL>1.5L>TC1 DO HC>5MT 2WD [8264,9572]		"	1		050801-	5000R WAGON>GL>1.5L [8264]		"	1	
050801-	3000R WAGON(5)>GLS>1.4L>MPI-D OHC>5MT 2WD [8133,8264,9572]		"	1		050801-	5000R WAGON>GL>1.5L>TC1 DOHC> 5MT 2WD		"	1	
050801-	3000R WAGON(5)>GLS>1.4L>MPI-D OHC>4AT 2WD [8264]		"	1		050801-	5000R WAGON>GL>1.5L>TC1 DOHC> 5MT 2WD [8264,9572]		"	1	
050801-	3000R WAGON(5)>GLS>1.5L [8264,9572]		"	1		050801-	5000R WAGON>GL>1.6L [8133,8264,9572]		"	1	
050801-	3000R WAGON(5)>GLS>1.6L>MPI-D OHC>4AT 2WD [8133,826A,8264,9572]		"	1		050801-	5000R WAGON>GL>1.6L>MPI-DOHC> 5MT 2WD		"	1	
050801-	5000R WAGON>GL [826A,8264,9572]		81377 1C000	1		050801-	5000R WAGON>GL>1.6L>MPI-DOHC> 4AT 2WD [8264,9572]		"	1	
050801-	5000R WAGON>GL>1.1L>MPI-SOHC> 5MT 2WD [8133,9572]		"	1		050801-	5000R WAGON>GL>1.6L>MPI-DOHC> 4AT 2WD [8133,826A,8264,9572]		"	1	
050801-	5000R WAGON>GL>1.1L>MPI-SOHC> 5MT 2WD [8133,826A,8264,9572]		"	1		050801-	5000R WAGON>GLS>1.4L [8133,8264,9572]		"	1	
050801-	5000R WAGON>GL>1.1L>MPI-SOHC> 5MT 2WD [826A,9572]		"	1		050801-	5000R WAGON>GLS>1.4L [8264]		"	1	
050801-	5000R WAGON>GL>1.4L [8133,8264		"	1		050801-	5000R WAGON>GLS>1.4L [8264,9572]		"	1	

8133:ANTI THEFT SYSTEM-IGNITION KEY 8264:HANDLE-DR O/S(BRIGHT) 826A:HANDLE-DR I/S-CR COATG 9572:POWER LOCK

PNC FROM-TO	PART NAME DESCRIPTION	I T C	PART NO	Q T Y	REMARK	PNC FROM-TO	PART NAME DESCRIPTION	I T C	PART NO	Q T Y	REMARK
050801-	5000R WAGON>GLS>1.5L[8264,9572]		"	1		020520-050801	5000R WAGON>GL>1.5L		"	1	
050801-	5000R WAGON>GLS>1.5L[8133,8264,9572]		"	1		020520-050801	5000R WAGON>GL>1.5L>TCI>SMT 2WD[8264,9572]		"	1	
050801-	5000R WAGON>GLS>1.5L>TCI DOHC>SMT 2WD[8264,8264,9572]		"	1		020520-050801	5000R WAGON>GL>1.6L[9572]		"	1	
050801-	5000R WAGON>GLS>1.6L[8133,8264,8264,9572]		"	1		020520-050801	5000R WAGON>GL>1.6L>MPI-DOHC>SMT 2WD[8264,9572]		"	1	
050801-	5000R WAGON>GLS>1.6L[8264]		"	1		020520-050801	5000R WAGON>GL>1.6L>MPI-DOHC>SMT 2WD[8264]		"	1	
050801-	5000R WAGON>GLS>1.6L>MPI-DOHC>4AT 2WD[8264,8264,9572]		"	1		020520-050801	5000R WAGON>GLS[8133,8264,9572]		"	1	
813808	ROD ASSY-FR DR SAFETY LOCK RH CONJUNTO VARILLA					020520-050801	5000R WAGON>GLS>1.3L[8264,9572]		"	1	
020520-021008	3000R WAGON(5)>GL>4AT 2WD[8133,8264,9572]		81380 1C200	1		020520-050801	5000R WAGON>GLS>1.3L>MPI-SOHC>SMT 2WD[8264]		"	1	
020520-021008	3000R WAGON(5)>GL>1.1L		"	1		020520-050801	5000R WAGON>GLS>1.3L>MPI-SOHC>4AT 2WD[8264]		"	1	
020520-021008	3000R WAGON(5)>GL>1.1L[9572]		"	1		020520-050801	5000R WAGON>GLS>1.6L>MPI-DOHC>SMT 2WD[8264]		"	1	
020520-021008	3000R WAGON(5)>GL>1.3L[8264,9572]		"	1		020520-	5000R WAGON>GL>1.1L[8264,9572]		"	1	
020520-021008	3000R WAGON(5)>GL>1.3L		"	1		020520-	5000R WAGON>GL>1.1L[9572]		"	1	
020520-021008	3000R WAGON(5)>GLS[8264,9572]		"	1		020520-	5000R WAGON>GL>1.1L		"	1	
020520-021008	3000R WAGON(5)>GLS>SMT 2WD[8133,8264,9572]		"	1		020520-	5000R WAGON>GL>1.1L>MPI-SOHC>SMT 2WD[8133,8264,9572]		"	1	
020520-021008	3000R WAGON(5)>GLS>1.3L>MPI-SOHC>4AT 2WD[8264]		"	1		020520-	5000R WAGON>GL>1.1L>MPI-SOHC>SMT 2WD[8264]		"	1	
020520-021008	3000R WAGON(5)>GLS>1.6L>MPI-DOHC>SMT 2WD[8264]		"	1		020520-	5000R WAGON>GL>1.6L		"	1	
020520-040712	5000R WAGON>GL>1.3L>MPI-SOHC>SMT 2WD[8133,9572]		81380 1C000	1		020520-	5000R WAGON>GL>1.6L[9572]		"	1	
020520-050801	5000R WAGON>GL>1.1L>MPI-SOHC>SMT 2WD[8133,8264,9572]		"	1		020520-	5000R WAGON>GL>1.6L[8264,9572]		"	1	
020520-050801	5000R WAGON>GL>1.3L[9572]		"	1		020520-	5000R WAGON>GL>1.6L>MPI-DOHC>4AT 2WD[8133,8264,9572]		"	1	
020520-050801	5000R WAGON>GL>1.3L		"	1		020520-	5000R WAGON>GL>1.6L>MPI-DOHC>4AT 2WD[8264]		"	1	
020520-050801	5000R WAGON>GL>1.3L>MPI-SOHC>SMT 2WD[8264]		"	1		020520-	5000R WAGON>GLS>1.6L[8264,9572]		"	1	
020520-050801	5000R WAGON>GL>1.3L>MPI-SOHC>SMT 2WD[8264,9572]		"	1		020520-	5000R WAGON>GLS>1.6L>MPI-DOHC>SMT 2WD[8133,8264,9572]		"	1	
020520-050801	5000R WAGON>GL>1.3L>MPI-SOHC>4AT 2WD[8264]		"	1		020520-	5000R WAGON>GLS>1.6L>MPI-DOHC>4AT 2WD[8264]		"	1	
020520-050801	5000R WAGON>GL>1.3L>MPI-SOHC>4AT 2WD[8264,9572]		"	1		020520-	LHD>3DOOR WAGON(5)>GL>1.6L>MPI-DOHC>SMT 2WD[8264,9572]		81380 1C201	1	
020520-050801	5000R WAGON>GL>1.3L>MPI-SOHC>4AT 2WD[8133,8264,9572]		"	1		020520-	LHD>3DOOR WAGON(5)>GL>1.6L>MPI-DOHC>SMT 2WD		"	1	
020520-050801	5000R WAGON>GL>1.5L[9572]		"	1		021008-040712	3000R WAGON(5)>GLS>1.3L>MPI-SOHC>SMT 2WD[8133,8264,9572]		"	1	

PNC FROM-TO	PART NAME DESCRIPTION	I T C	PART NO	Q T Y	REMARK	PNC FROM-TO	PART NAME DESCRIPTION	I T C	PART NO	Q T Y	REMARK
021008-040712	3000R WAGON(5)>GLS>1.6L[8264,9572]		"	1			HC>5MT 2WD[8264]		"	1	
021008-050801	3000R WAGON(5)>GL>4AT 2WD[8133,8264,9572]		"	1		050801-	3000R WAGON(5)>GL>1.4L>MPI-DO HC>5MT 2WD		"	1	
021008-050801	3000R WAGON(5)>GL>1.1L		"	1		050801-	3000R WAGON(5)>GL>1.4L>MPI-DO HC>4AT 2WD[8133,826A,8264,9572]		"	1	
021008-050801	3000R WAGON(5)>GL>1.3L[8264,9572]		"	1		050801-	3000R WAGON(5)>GL>1.5L>TCI DO HC>5MT 2WD[8264,9572]		"	1	
021008-050801	3000R WAGON(5)>GL>1.3L		"	1		050801-	3000R WAGON(5)>GLS>1.4L>MPI-DO HC>5MT 2WD[8133,8264,9572]		"	1	
021008-050801	3000R WAGON(5)>GLS[8264,9572]		"	1		050801-	3000R WAGON(5)>GLS>1.4L>MPI-DO HC>4AT 2WD[8264]		"	1	
021008-050801	3000R WAGON(5)>GLS>4AT 2WD[8264]		"	1		050801-	3000R WAGON(5)>GLS>1.5L[8264,9572]		"	1	
021008-050801	3000R WAGON(5)>GLS>1.6L[8133,8264,9572]		"	1		050801-	3000R WAGON(5)>GLS>1.6L>MPI-DO HC>4AT 2WD[8133,8264,9572]		"	1	
021008-	3000R WAGON(5)>GLS>1.6L>MPI-DO HC>5MT 2WD[8133,8264,9572]		"	1		050801-	3000R WAGON(5)>GLS>1.6L>MPI-DO HC>4AT 2WD[8133,826A,8264,9572]		"	1	
021008-	3000R WAGON(5)>GLS>1.6L>MPI-DO HC>5MT 2WD[8264]		"	1		050801-	3000R WAGON(5)>GLS>1.6L>MPI-DO HC>4AT 2WD[8133,826A,8264,9572]		"	1	
021008-	LHD>3000R WAGON(5)>GL>1.1L[9572]		"	1		050801-	5000R WAGON>GL[826A,8264,9572]	81380 1C000	"	1	
040712-050801	3000R WAGON(5)>GL>4AT 2WD[8133,8264,9572]		"	1		050801-	5000R WAGON>GL>1.1L>MPI-SOHC>5MT 2WD[826A,9572]		"	1	
040712-050801	5000R WAGON>GL>1.3L>MPI-SOHC>4AT 2WD[8133,9572]	81380 1C000	"	1		050801-	5000R WAGON>GL>1.1L>MPI-SOHC>5MT 2WD[8133,9572]		"	1	
040712-050801	5000R WAGON>GL>1.5L[8264]		"	1		050801-	5000R WAGON>GL>1.1L>MPI-SOHC>5MT 2WD[8133,826A,8264,9572]		"	1	
040712-	5000R WAGON>GL>1.6L>MPI-DOHC>5MT 2WD[8133,8264,9572]		"	1		050801-	5000R WAGON>GL>1.4L[8264]		"	1	
040712-	5000R WAGON>GL>1.6L>MPI-DOHC>5MT 2WD[8264]		"	1		050801-	5000R WAGON>GL>1.4L[8133,8264,9572]		"	1	
050801-	3000R WAGON(5)>GL>1.1L>MPI-SO HC>5MT 2WD	81380 1C201	"	1		050801-	5000R WAGON>GL>1.4L[9572]		"	1	
050801-	3000R WAGON(5)>GL>1.1L>MPI-SO HC>5MT 2WD[8133,826A,8264,9572]		"	1		050801-	5000R WAGON>GL>1.4L>MPI-DOHC>5MT 2WD[826A,9572]		"	1	
050801-	3000R WAGON(5)>GL>1.1L>MPI-SO HC>5MT 2WD[9572]		"	1		050801-	5000R WAGON>GL>1.4L>MPI-DOHC>5MT 2WD		"	1	
050801-	3000R WAGON(5)>GL>1.1L>MPI-SO HC>5MT 2WD[8264,9572]		"	1		050801-	5000R WAGON>GL>1.4L>MPI-DOHC>5MT 2WD[8264,9572]		"	1	
050801-	3000R WAGON(5)>GL>1.4L[8133,8264,9572]		"	1		050801-	5000R WAGON>GL>1.4L>MPI-DOHC>4AT 2WD		"	1	
050801-	3000R WAGON(5)>GL>1.4L>MPI-DO HC>5MT 2WD[8264,9572]		"	1		050801-	5000R WAGON>GL>1.4L>MPI-DOHC>4AT 2WD[8133,826A,8264,9572]		"	1	
050801-	3000R WAGON(5)>GL>1.4L>MPI-DO HC>5MT 2WD[9572]		"	1		050801-	5000R WAGON>GL>1.4L>MPI-DOHC>4AT 2WD[8264,9572]		"	1	
050801-	3000R WAGON(5)>GL>1.4L>MPI-DO		"	1							

8133:ANTI THEFT SYSTEM-IGNITION KEY 8264:HANDLE-DR O/S(BRIGHT) 826A:HANDLE-DR I/S-OR COATG 9572:POWER LOCK

PNC FROM-TO	PART NAME DESCRIPTION	I T C	PART NO	Q T Y	REMARK	PNC FROM-TO	PART NAME DESCRIPTION	I T C	PART NO	Q T Y	REMARK
050801-	5000R WAGON>GL>1.5L[8264]	"	"	1		020520-040712	5000R WAGON>GL>1.3L>MPI-SOHC> SMT 2WD[8133,9572]	"	81381 1C000	1	
050801-	5000R WAGON>GL>1.5L[8133,8264 ,9572]	"	"	1		020520-050801	3000R WAGON(5)>GL>4AT 2WD[813 3,8264,9572]	"	81381 1C200	1	
050801-	5000R WAGON>GL>1.5L[9572]	"	"	1		020520-050801	3000R WAGON(5)>GL>1.1L	"	"	1	
050801-	5000R WAGON>GL>1.5L>TC1 DOHC> 5MT 2WD	"	"	1		020520-050801	3000R WAGON(5)>GL>1.3L[8264,9 572]	"	"	1	
050801-	5000R WAGON>GL>1.5L>TC1 DOHC> 5MT 2WD[8264,9572]	"	"	1		020520-050801	3000R WAGON(5)>GL>1.3L	"	"	1	
050801-	5000R WAGON>GL>1.6L[8133,8264 ,9572]	"	"	1		020520-050801	3000R WAGON(5)>GLS[8264,9572]	"	"	1	
050801-	5000R WAGON>GL>1.6L>MPI-DOHC> 5MT 2WD	"	"	1		020520-050801	3000R WAGON(5)>GLS>4AT 2WD[82 64]	"	"	1	
050801-	5000R WAGON>GL>1.6L>MPI-DOHC> 4AT 2WD[8264,9572]	"	"	1		020520-050801	3000R WAGON(5)>GLS>1.6L[8133, 8264,9572]	"	81381 1C000	1	
050801-	5000R WAGON>GL>1.6L>MPI-DOHC> 4AT 2WD[8133,826A,8264,9572]	"	"	1		020520-050801	5000R WAGON>GL>1.1L>MPI-SOHC> SMT 2WD[8133,8264,9572]	"	"	1	
050801-	5000R WAGON>GLS>1.4L[8133,826 4,9572]	"	"	1		020520-050801	5000R WAGON>GL>1.3L[9572]	"	"	1	
050801-	5000R WAGON>GLS>1.4L[8264]	"	"	1		020520-050801	5000R WAGON>GL>1.3L	"	"	1	
050801-	5000R WAGON>GLS>1.4L[8264,957 2]	"	"	1		020520-050801	5000R WAGON>GL>1.3L>MPI-SOHC> SMT 2WD[8264,9572]	"	"	1	
050801-	5000R WAGON>GLS>1.4L[8133,826 A,8264,9572]	"	"	1		020520-050801	5000R WAGON>GL>1.3L>MPI-SOHC> 4AT 2WD[8264,9572]	"	"	1	
050801-	5000R WAGON>GLS>1.4L>MPI-DOHC >5MT 2WD[826A,8264,9572]	"	"	1		020520-050801	5000R WAGON>GL>1.3L>MPI-SOHC> 4AT 2WD[8264]	"	"	1	
050801-	5000R WAGON>GLS>1.4L>MPI-DOHC >4AT 2WD[826A,8264,9572]	"	"	1		020520-050801	5000R WAGON>GL>1.3L>MPI-SOHC> 4AT 2WD[8133,8264,9572]	"	"	1	
050801-	5000R WAGON>GLS>1.5L[8264,957 2]	"	"	1		020520-050801	5000R WAGON>GL>1.5L	"	"	1	
050801-	5000R WAGON>GLS>1.5L[8133,826 4,9572]	"	"	1		020520-050801	5000R WAGON>GL>1.5L[9572]	"	"	1	
050801-	5000R WAGON>GLS>1.5L>TC1 DOHC >5MT 2WD[826A,8264,9572]	"	"	1		020520-050801	5000R WAGON>GL>1.5L>TC1>5MT 2 WD[8264,9572]	"	"	1	
050801-	5000R WAGON>GLS>1.6L[8133,826 A,8264,9572]	"	"	1		020520-050801	5000R WAGON>GL>1.6L[9572]	"	"	1	
050801-	5000R WAGON>GLS>1.6L[8264]	"	"	1		020520-050801	5000R WAGON>GL>1.6L>MPI-DOHC> SMT 2WD[8264,9572]	"	"	1	
050801-	5000R WAGON>GLS>1.6L>MPI-DOHC >4AT 2WD[826A,8264,9572]	"	"	1		020520-050801	5000R WAGON>GL>1.6L>MPI-DOHC> SMT 2WD[8264]	"	"	1	
81381	ROD-FR DR O/S HDL LH VARILLA	"	81381 1C200	1		020520-050801	5000R WAGON>GLS[8133,8264,957 2]	"	"	1	
020520-040712	3000R WAGON(5)>GLS>1.3L>MPI-S OHC>5MT 2WD[8133,8264,9572]	"	"	1		020520-050801	5000R WAGON>GLS>1.3L[8264,957 2]	"	"	1	
020520-040712	3000R WAGON(5)>GLS>1.6L[8264, 9572]	"	"	1		020520-050801	5000R WAGON>GLS>1.3L>MPI-SOHC >5MT 2WD[8264]	"	"	1	

PNC FROM-TO	PART NAME DESCRIPTION	I T C	PART NO	Q T Y	REMARK	PNC FROM-TO	PART NAME DESCRIPTION	I T C	PART NO	Q T Y	REMARK
020520-050801	5000R WAGON>GL>1.6L>MPI-DOHC >SMT 2WD [8264]	"	"	1		050801-	3000R WAGON(5)>GL>1.1L>MPI-SO HC>SMT 2WD	"	"	1	
020520-	3000R WAGON(5)>GL>1.6L>MPI-D OHC>SMT 2WD [8133, 8264, 9572]	"	81381 1C200	1		050801-	3000R WAGON(5)>GL>1.1L>MPI-SO HC>SMT 2WD [8264, 9572]	"	"	1	
020520-	3000R WAGON(5)>GL>1.6L>MPI-D OHC>SMT 2WD [8264]	"	"	1		050801-	3000R WAGON(5)>GL>1.1L>MPI-SO HC>SMT 2WD [9572]	"	"	1	
020520-	5000R WAGON>GL>1.1L [9572]	"	81381 1C000	1		050801-	3000R WAGON(5)>GL>1.4L [8133, 8 264, 9572]	"	"	1	
020520-	5000R WAGON>GL>1.1L [8264, 9572]	"	"	1		050801-	3000R WAGON(5)>GL>1.4L>MPI-DO HC>SMT 2WD	"	"	1	
020520-	5000R WAGON>GL>1.1L	"	"	1		050801-	3000R WAGON(5)>GL>1.4L>MPI-DO HC>SMT 2WD [9572]	"	"	1	
020520-	5000R WAGON>GL>1.1L>MPI-SOHC> SMT 2WD [8133, 8264, 9572]	"	"	1		050801-	3000R WAGON(5)>GL>1.4L>MPI-DO HC>SMT 2WD [9572]	"	"	1	
020520-	5000R WAGON>GL>1.1L>MPI-SOHC> SMT 2WD [8264]	"	"	1		050801-	3000R WAGON(5)>GL>1.4L>MPI-DO HC>SMT 2WD [8264]	"	"	1	
020520-	5000R WAGON>GL>1.6L [8264, 9572]	"	"	1		050801-	3000R WAGON(5)>GL>1.4L>MPI-DO HC>SMT 2WD [8264, 9572]	"	"	1	
020520-	5000R WAGON>GL>1.6L	"	"	1		050801-	3000R WAGON(5)>GL>1.4L>MPI-DO HC>SMT 2WD [8264, 9572]	"	"	1	
020520-	5000R WAGON>GL>1.6L [9572]	"	"	1		050801-	3000R WAGON(5)>GL>1.4L>MPI-DO HC>4AT 2WD [8133, 8264, 8264, 957 2]	"	"	1	
020520-	5000R WAGON>GL>1.6L>MPI-DOHC> 4AT 2WD [8133, 8264, 9572]	"	"	1		050801-	3000R WAGON(5)>GL>1.5L>TCI DO HC>SMT 2WD [8264, 9572]	"	"	1	
020520-	5000R WAGON>GL>1.6L>MPI-DOHC> 4AT 2WD [8264]	"	"	1		050801-	3000R WAGON(5)>GLS>1.4L>MPI-D OHC>SMT 2WD [8133, 8264, 9572]	"	"	1	
020520-	5000R WAGON>GLS>1.6L [8264, 957 2]	"	"	1		050801-	3000R WAGON(5)>GLS>1.4L>MPI-D OHC>4AT 2WD [8264]	"	"	1	
020520-	5000R WAGON>GLS>1.6L>MPI-DOHC >SMT 2WD [8133, 8264, 9572]	"	"	1		050801-	3000R WAGON(5)>GLS>1.5L [8264, 9572]	"	"	1	
020520-	5000R WAGON>GLS>1.6L>MPI-DOHC >4AT 2WD [8264]	"	"	1		050801-	3000R WAGON(5)>GLS>1.6L>MPI-D OHC>4AT 2WD [8133, 8264, 8264, 95 72]	"	"	1	
020520-	LHD>3000R WAGON(5)>GL>1.1L [95 72]	"	81381 1C200	1		050801-	3000R WAGON(5)>GLS>1.6L>MPI-D OHC>4AT 2WD [8133, 8264, 9572]	"	"	1	
020520-	LHD>3000R WAGON(5)>GL>1.6L>MP I-DOHC>SMT 2WD	"	"	1		050801-	5000R WAGON>GL [8264, 8264, 9572]	81381 1C000	"	1	
020520-	LHD>3000R WAGON(5)>GL>1.6L>MP I-DOHC>SMT 2WD [8264, 9572]	"	"	1		050801-	5000R WAGON>GL>1.1L>MPI-SOHC> SMT 2WD [8133, 8264, 8264, 9572]	"	"	1	
040712-050801	3000R WAGON(5)>GL>4AT 2WD [813 3, 8264, 9572]	"	"	1		050801-	5000R WAGON>GL>1.1L>MPI-SOHC> SMT 2WD [8264, 9572]	"	"	1	
040712-050801	5000R WAGON>GL>1.3L>MPI-SOHC> 4AT 2WD [8133, 9572]	"	81381 1C000	1		050801-	5000R WAGON>GL>1.1L>MPI-SOHC> SMT 2WD [8264, 9572]	"	"	1	
040712-050801	5000R WAGON>GL>1.5L [8264]	"	"	1		050801-	5000R WAGON>GL>1.1L>MPI-SOHC> SMT 2WD [8264, 9572]	"	"	1	
040712-	5000R WAGON>GL>1.6L>MPI-DOHC> SMT 2WD [8264]	"	"	1		050801-	5000R WAGON>GL>1.1L>MPI-SOHC> SMT 2WD [8133, 9572]	"	"	1	
040712-	5000R WAGON>GL>1.6L>MPI-DOHC> SMT 2WD [8133, 8264, 9572]	"	"	1		050801-	5000R WAGON>GL>1.4L [8133, 8264 , 9572]	"	"	1	
050801-	3000R WAGON(5)>GL>1.1L>MPI-SO HC>SMT 2WD [8133, 8264, 8264, 957 2]	"	81381 1C200	1		050801-	5000R WAGON>GL>1.4L [9572]	"	"	1	
						050801-	5000R WAGON>GL>1.4L [8264]	"	"	1	
						050801-	5000R WAGON>GL>1.4L>MPI-DOHC>	"	"	1	

PNC FROM-TO	PART NAME DESCRIPTION	I T C	PART NO	Q T Y	REMARK	PNC FROM-TO	PART NAME DESCRIPTION	I T C	PART NO	Q T Y	REMARK
050801-	5MT 2WD [8133,9572] 5DOOR WAGON>GL>1.4L>MPI-DOHC> 5MT 2WD [826A,9572]		"	1		050801-	5DOOR WAGON>GLS>1.5L>TCI DOHC >5MT 2WD [826A,8264,9572]		"	1	
050801-	5DOOR WAGON>GL>1.4L>MPI-DOHC> 5MT 2WD		"	1		050801-	5DOOR WAGON>GLS>1.6L [8264]		"	1	
050801-	5DOOR WAGON>GL>1.4L>MPI-DOHC> 5MT 2WD [826A,9572]		"	1		050801-	5DOOR WAGON>GLS>1.6L [8133,826 A,8264,9572]		"	1	
050801-	5DOOR WAGON>GL>1.4L>MPI-DOHC> 4AT 2WD [826A,9572]		"	1		050801-	5DOOR WAGON>GLS>1.6L>MPI-DOHC >4AT 2WD [826A,8264,9572]		"	1	
050801-	5DOOR WAGON>GL>1.4L>MPI-DOHC> 4AT 2WD		"	1		81382	ROD-FR DR O/S HDL RH VARILLA				
050801-	5DOOR WAGON>GL>1.4L>MPI-DOHC> 4AT 2WD [8133,826A,8264,9572]		"	1		020520-040712	3DOOR WAGON(5)>GLS>1.3L>MPI-S OHC>5MT 2WD [8133,8264,9572]		81382 1C200	1	
050801-	5DOOR WAGON>GL>1.5L [9572]		"	1		020520-040712	3DOOR WAGON(5)>GLS>1.6L [826A, 9572]		"	1	
050801-	5DOOR WAGON>GL>1.5L [8264]		"	1		020520-040712	5DOOR WAGON>GL>1.3L>MPI-SOHC> 5MT 2WD [8133,9572]		81382 10000	1	
050801-	5DOOR WAGON>GL>1.5L [8133,8264 ,9572]		"	1		020520-050801	3DOOR WAGON(5)>GL>4AT 2WD [813 3,8264,9572]		81382 1C200	1	
050801-	5DOOR WAGON>GL>1.5L>TCI DOHC> 5MT 2WD [826A,9572]		"	1		020520-050801	3DOOR WAGON(5)>GL>1.1L		"	1	
050801-	5DOOR WAGON>GL>1.5L>TCI DOHC> 5MT 2WD		"	1		020520-050801	3DOOR WAGON(5)>GL>1.3L		"	1	
050801-	5DOOR WAGON>GL>1.6L [8133,8264 ,9572]		"	1		020520-050801	3DOOR WAGON(5)>GL>1.3L [8264,9 572]		"	1	
050801-	5DOOR WAGON>GL>1.6L>MPI-DOHC> 5MT 2WD		"	1		020520-050801	3DOOR WAGON(5)>GLS [8264,9572]		"	1	
050801-	5DOOR WAGON>GL>1.6L>MPI-DOHC> 4AT 2WD [826A,9572]		"	1		020520-050801	3DOOR WAGON(5)>GLS>4AT 2WD [82 64]		"	1	
050801-	5DOOR WAGON>GL>1.6L>MPI-DOHC> 4AT 2WD [8133,826A,8264,9572]		"	1		020520-050801	3DOOR WAGON(5)>GLS>1.6L [8133, 8264,9572]		"	1	
050801-	5DOOR WAGON>GLS>1.4L [8264]		"	1		020520-050801	5DOOR WAGON>GL>1.1L>MPI-SOHC> 5MT 2WD [8133,8264,9572]		81382 10000	1	
050801-	5DOOR WAGON>GLS>1.4L [8264,957 2]		"	1		020520-050801	5DOOR WAGON>GL>1.3L		"	1	
050801-	5DOOR WAGON>GLS>1.4L [8133,826 4,9572]		"	1		020520-050801	5DOOR WAGON>GL>1.3L [9572]		"	1	
050801-	5DOOR WAGON>GLS>1.4L [8133,826 A,8264,9572]		"	1		020520-050801	5DOOR WAGON>GL>1.3L>MPI-SOHC> 5MT 2WD [8264]		"	1	
050801-	5DOOR WAGON>GLS>1.4L>MPI-DOHC >5MT 2WD [826A,8264,9572]		"	1		020520-050801	5DOOR WAGON>GL>1.3L>MPI-SOHC> 4AT 2WD [8133,8264,9572]		"	1	
050801-	5DOOR WAGON>GLS>1.4L>MPI-DOHC >4AT 2WD [826A,8264,9572]		"	1		020520-050801	5DOOR WAGON>GL>1.3L>MPI-SOHC> 4AT 2WD [8264]		"	1	
050801-	5DOOR WAGON>GLS>1.5L [8133,826 4,9572]		"	1		020520-050801	5DOOR WAGON>GL>1.5L [9572]		"	1	
050801-	5DOOR WAGON>GLS>1.5L [8264,957 2]		"	1		020520-050801	5DOOR WAGON>GL>1.5L		"	1	
						020520-050801	5DOOR WAGON>GL>1.5L>TCI>5MT 2 WD [8264,9572]		"	1	

PNC FROM-TO	PART NAME DESCRIPTION	I T C	PART NO	Q T Y	REMARK	PNC FROM-TO	PART NAME DESCRIPTION	I T C	PART NO	Q T Y	REMARK
020520-050801	5000R WAGON>GL>1.6L[9572]		"	1							
020520-050801	5000R WAGON>GL>1.6L>MPI-DOHC> SMT 2WD[8264]		"	1		040712-050801	3000R WAGON(5)>GL>4AT 2WD[8133, 8264, 9572]		"	1	
020520-050801	5000R WAGON>GL>1.6L>MPI-DOHC> SMT 2WD[8264, 9572]		"	1		040712-050801	5000R WAGON>GL>1.3L>MPI-SOHC> 4AT 2WD[8133, 9572]		81382 10000	1	
020520-050801	5000R WAGON>GLS[8133, 8264, 9572]		"	1		040712-050801	5000R WAGON>GL>1.5L[8264]		"	1	
020520-050801	5000R WAGON>GLS>1.3L[8264, 9572]		"	1		040712-	5000R WAGON>GL>1.6L>MPI-DOHC> SMT 2WD[8133, 8264, 9572]		"	1	
020520-050801	5000R WAGON>GLS>1.3L>MPI-SOHC >SMT 2WD[8264]		"	1		040712-	5000R WAGON>GL>1.6L>MPI-DOHC> SMT 2WD[8264]		"	1	
020520-050801	5000R WAGON>GLS>1.3L>MPI-SOHC >4AT 2WD[8264]		"	1		050801-	3000R WAGON(5)>GL>1.1L>MPI-SO HC>SMT 2WD[9572]		81382 10200	1	
020520-050801	5000R WAGON>GLS>1.6L>MPI-DOHC >SMT 2WD[8264]		"	1		050801-	3000R WAGON(5)>GL>1.1L>MPI-SO HC>SMT 2WD[8264, 9572]		"	1	
020520-	3000R WAGON(5)>GLS>1.6L>MPI-D OHC>SMT 2WD[8133, 8264, 9572]		81382 10200	1		050801-	3000R WAGON(5)>GL>1.1L>MPI-SO HC>SMT 2WD[8133, 8264, 8264, 9572]		"	1	
020520-	3000R WAGON(5)>GLS>1.6L>MPI-D OHC>SMT 2WD[8264]		"	1		050801-	3000R WAGON(5)>GL>1.1L>MPI-SO HC>SMT 2WD		"	1	
020520-	5000R WAGON>GL>1.1L		81382 10000	1		050801-	3000R WAGON(5)>GL>1.4L[8133, 8264, 9572]		"	1	
020520-	5000R WAGON>GL>1.1L[9572]		"	1		050801-	3000R WAGON(5)>GL>1.4L>MPI-DO HC>SMT 2WD		"	1	
020520-	5000R WAGON>GL>1.1L[8264, 9572]		"	1		050801-	3000R WAGON(5)>GL>1.4L>MPI-DO HC>SMT 2WD[8264]		"	1	
020520-	5000R WAGON>GL>1.1L>MPI-SOHC> SMT 2WD[8133, 8264, 9572]		"	1		050801-	3000R WAGON(5)>GL>1.4L>MPI-DO HC>SMT 2WD[9572]		"	1	
020520-	5000R WAGON>GL>1.1L>MPI-SOHC> SMT 2WD[8264]		"	1		050801-	3000R WAGON(5)>GL>1.4L>MPI-DO HC>SMT 2WD[8264, 9572]		"	1	
020520-	5000R WAGON>GL>1.6L[9572]		"	1		050801-	3000R WAGON(5)>GL>1.5L>TCI DO HC>SMT 2WD[8264, 9572]		"	1	
020520-	5000R WAGON>GL>1.6L[8264, 9572]		"	1		050801-	3000R WAGON(5)>GLS>1.4L>MPI-D OHC>SMT 2WD[8133, 8264, 9572]		"	1	
020520-	5000R WAGON>GL>1.6L		"	1		050801-	3000R WAGON(5)>GLS>1.4L>MPI-D OHC>4AT 2WD[8264]		"	1	
020520-	5000R WAGON>GL>1.6L>MPI-DOHC> 4AT 2WD[8133, 8264, 9572]		"	1		050801-	3000R WAGON(5)>GLS>1.5L[8264, 9572]		"	1	
020520-	5000R WAGON>GL>1.6L>MPI-DOHC> 4AT 2WD[8264]		"	1		050801-	3000R WAGON(5)>GLS>1.6L>MPI-D OHC>4AT 2WD[8133, 8264, 8264, 9572]		"	1	
020520-	5000R WAGON>GLS>1.6L[8264, 9572]		"	1		050801-	3000R WAGON(5)>GLS>1.6L>MPI-D		"	1	
020520-	5000R WAGON>GLS>1.6L>MPI-DOHC >SMT 2WD[8133, 8264, 9572]		"	1							
020520-	5000R WAGON>GLS>1.6L>MPI-DOHC >4AT 2WD[8264]		"	1							
020520-	LHD>3000R WAGON(5)>GL>1.1L[9572]		81382 10200	1							
020520-	LHD>3000R WAGON(5)>GL>1.6L>MP 1-DOHC>SMT 2WD[8264, 9572]		"	1							
020520-	LHD>3000R WAGON(5)>GL>1.6L>MP		"	1							

8133:ANTI THEFT SYSTEM-IGNITION KEY 8264:HANDLE-DR 0/S(BRIGHT) 826A:HANDLE-DR 1/S-CR COATG 9572:POWER LOCK

PNC FROM-TO	PART NAME DESCRIPTION	I T C	PART NO	Q T Y	REMARK	PNC FROM-TO	PART NAME DESCRIPTION	I T C	PART NO	Q T Y	REMARK
050801- 050801-	OHC>4AT 2WD[8133,8264,9572] 5000R WAGON>GL[826A,8264,9572]		81382 1C000	1		050801-	5000R WAGON>GLS>1.4L[8133,826 A,8264,9572]		"	1	
	5000R WAGON>GL>1.1L>MPI-SOHC> SMT 2WD[8133,826A,8264,9572]		"	1		050801-	5000R WAGON>GLS>1.4L[8264,957 2]		"	1	
050801-	5000R WAGON>GL>1.1L>MPI-SOHC> SMT 2WD[826A,9572]		"	1		050801-	5000R WAGON>GLS>1.4L[8264]		"	1	
050801-	5000R WAGON>GL>1.1L>MPI-SOHC> SMT 2WD[8133,9572]		"	1		050801-	5000R WAGON>GLS>1.4L>MPI-DOHC >SMT 2WD[826A,8264,9572]		"	1	
050801-	5000R WAGON>GL>1.4L[9572]		"	1		050801-	5000R WAGON>GLS>1.4L>MPI-DOHC >4AT 2WD[826A,8264,9572]		"	1	
050801-	5000R WAGON>GL>1.4L[8264]		"	1		050801-	5000R WAGON>GLS>1.5L[8133,826 4,9572]		"	1	
050801-	5000R WAGON>GL>1.4L[8133,8264 ,9572]		"	1		050801-	5000R WAGON>GLS>1.5L[8264,957 2]		"	1	
050801-	5000R WAGON>GL>1.4L>MPI-DOHC> SMT 2WD[8264,9572]		"	1		050801-	5000R WAGON>GLS>1.5L>TCI DOHC >SMT 2WD[826A,8264,9572]		"	1	
050801-	5000R WAGON>GL>1.4L>MPI-DOHC> SMT 2WD[8133,9572]		"	1		050801-	5000R WAGON>GLS>1.6L[8264]		"	1	
050801-	5000R WAGON>GL>1.4L>MPI-DOHC> SMT 2WD		"	1		050801-	5000R WAGON>GLS>1.6L[8133,826 A,8264,9572]		"	1	
050801-	5000R WAGON>GL>1.4L>MPI-DOHC> SMT 2WD[826A,9572]		"	1		050801-	5000R WAGON>GLS>1.6L>MPI-DOHC >4AT 2WD[826A,8264,9572]		"	1	
050801-	5000R WAGON>GL>1.4L>MPI-DOHC> 4AT 2WD[8264,9572]		"	1			81383 ROD-FR DR LOCK LH VARI LLA				
050801-	5000R WAGON>GL>1.4L>MPI-DOHC> 4AT 2WD		"	1		020520-040712	3000R WAGON(5)>GLS>1.3L>MPI-S OHC>SMT 2WD[8133,8264,9572]		81383 1C200	1	
050801-	5000R WAGON>GL>1.4L>MPI-DOHC> 4AT 2WD[8133,826A,8264,9572]		"	1		020520-040712	3000R WAGON(5)>GLS>1.6L[8264, 9572]		"	1	
050801-	5000R WAGON>GL>1.5L[8264]		"	1		020520-040712	5000R WAGON>GL>1.3L>MPI-SOHC> SMT 2WD[8133,9572]		81383 1C000	1	
050801-	5000R WAGON>GL>1.5L[9572]		"	1		020520-050119	3000R WAGON(5)>GL		81383 1C200	1	
050801-	5000R WAGON>GL>1.5L[8133,8264 ,9572]		"	1		020520-050119	3000R WAGON(5)>GL>4AT 2WD[813 3,8264,9572]		"	1	
050801-	5000R WAGON>GL>1.5L>TCI DOHC> SMT 2WD		"	1		020520-050119	3000R WAGON(5)>GL>1.1L[9572]		"	1	
050801-	5000R WAGON>GL>1.5L>TCI DOHC> SMT 2WD[8264,9572]		"	1		020520-050119	3000R WAGON(5)>GL>1.3L[8264,9 572]		"	1	
050801-	5000R WAGON>GL>1.6L[8133,8264 ,9572]		"	1		020520-050119	3000R WAGON(5)>GL>1.6L[8264,9 572]		"	1	
050801-	5000R WAGON>GL>1.6L>MPI-DOHC> SMT 2WD		"	1		020520-050119	3000R WAGON(5)>GLS[8264,9572]		"	1	
050801-	5000R WAGON>GL>1.6L>MPI-DOHC> 4AT 2WD[8133,826A,8264,9572]		"	1		020520-050119	3000R WAGON(5)>GLS>1.3L>MPI-S OHC>4AT 2WD[8264]		"	1	
050801-	5000R WAGON>GL>1.6L>MPI-DOHC> 4AT 2WD[8264,9572]		"	1		020520-050119	3000R WAGON(5)>GLS>1.6L[8133, 8264,9572]		"	1	
050801-	5000R WAGON>GLS>1.4L[8133,826 4,9572]		"	1		020520-050119	3000R WAGON(5)>GLS>1.6L>MPI-D OHC>SMT 2WD[8264]		"	1	
						020520-050119	5000R WAGON>GL		81383 1C000	1	

8133:ANTI THEFT SYSTEM-IGNITION KEY 8264:HANDLE-DR O/S(BRIGHT) 826A:HANDLE-DR I/S-CR COATG 9572:POWER LOCK

PNC FROM-TO	PART NAME DESCRIPTION	I T C	PART NO	Q T Y	REMARK	PNC FROM-TO	PART NAME DESCRIPTION	I T C	PART NO	Q T Y	REMARK
020520-050119	5000R WAGON>GL[8264,9572]	"	"	1		050119-050801	5000R WAGON>GL>1.3L>MPI-SOHC> 4AT 2WD[8133,9572]	"	"	1	
020520-050119	5000R WAGON>GL[9572]	"	"	1		050119-050801	5000R WAGON>GL>1.3L>MPI-SOHC> 4AT 2WD[8133,8264,9572]	"	"	1	
020520-050119	5000R WAGON>GL>1.1L[8264]	"	"	1		050119-050801	5000R WAGON>GL>1.3L>MPI-SOHC> 4AT 2WD[8264]	"	"	1	
020520-050119	5000R WAGON>GL>1.1L>MPI-SOHC> SMT 2WD[8133,8264,9572]	"	"	1		050119-050801	5000R WAGON>GL>1.3L>MPI-SOHC> 4AT 2WD[8264,9572]	"	"	1	
020520-050119	5000R WAGON>GL>1.3L[8264]	"	"	1		050119-050801	5000R WAGON>GL>1.5L[9572]	"	"	1	
020520-050119	5000R WAGON>GL>1.3L>MPI-SOHC> 4AT 2WD[8133,8264,9572]	"	"	1		050119-050801	5000R WAGON>GL>1.5L	"	"	1	
020520-050119	5000R WAGON>GL>1.6L[8264]	"	"	1		050119-050801	5000R WAGON>GL>1.5L>TC1>SMT 2 WD[8264,9572]	"	"	1	
020520-050119	5000R WAGON>GL>1.6L>MPI-DOHC> 4AT 2WD[8133,8264,9572]	"	"	1		050119-050801	5000R WAGON>GL>1.5L>TC1>SMT 2 WD[8264]	"	"	1	
020520-050119	5000R WAGON>GLS[8133,8264,957 2]	"	"	1		050119-050801	5000R WAGON>GL>1.6L[9572]	"	"	1	
020520-050119	5000R WAGON>GLS[8264]	"	"	1		050119-050801	5000R WAGON>GL>1.6L>MPI-DOHC> SMT 2WD[8264,9572]	"	"	1	
020520-050119	5000R WAGON>GLS[8264,9572]	"	"	1		050119-050801	5000R WAGON>GL>1.6L>MPI-DOHC> SMT 2WD[8264]	"	"	1	
040712-050119	3000R WAGON(5)>GL>4AT 2WD[813 3,8264,9572]	B1383	1C200	1		050119-050801	5000R WAGON>GLS[8133,8264,957 2]	"	"	1	
040712-050119	5000R WAGON>GL>1.3L>MPI-SOHC> 4AT 2WD[8133,9572]	B1383	1C000	1		050119-050801	5000R WAGON>GLS>1.3L>MPI-SOHC >SMT 2WD[8264]	"	"	1	
040712-050119	5000R WAGON>GL>1.5L>TC1>SMT 2 WD[8264]	"	"	1		050119-050801	5000R WAGON>GLS>1.6L>MPI-DOHC >SMT 2WD[8264]	"	"	1	
040712-050119	5000R WAGON>GL>1.6L>MPI-DOHC> SMT 2WD[8133,8264,9572]	"	"	1		050119-050801	5000R WAGON>GLS>1.6L>MPI-DOHC >SMT 2WD[8264]	"	"	1	
040712-050119	5000R WAGON>GL>1.6L>MPI-DOHC> SMT 2WD[8264]	"	"	1		050119-050801	5000R WAGON>GL>1.1L[8264,9572]	B1383	1C001	1	
050119-050801	3000R WAGON(5)>GL>4AT 2WD[813 3,8264,9572]	B1383	1C201	1		050119-	5000R WAGON>GL>1.1L[9572]	"	"	1	
050119-050801	3000R WAGON(5)>GL>1.1L	"	"	1		050119-	5000R WAGON>GL>1.1L[8264]	"	"	1	
050119-050801	3000R WAGON(5)>GL>1.3L	"	"	1		050119-	5000R WAGON>GL>1.1L	"	"	1	
050119-050801	3000R WAGON(5)>GL>1.3L[8264,9 572]	"	"	1		050119-	5000R WAGON>GL>1.1L[8133,8264 ,9572]	"	"	1	
050119-050801	3000R WAGON(5)>GLS[8264,9572]	"	"	1		050119-	5000R WAGON>GL>1.6L[8264,9572]	"	"	1	
050119-050801	3000R WAGON(5)>GLS>4AT 2WD[82 64]	"	"	1		050119-	5000R WAGON>GL>1.6L	"	"	1	
050119-050801	3000R WAGON(5)>GLS>1.6L[8133, 8264,9572]	"	"	1		050119-	5000R WAGON>GL>1.6L[8133,8264 ,9572]	"	"	1	
050119-050801	5000R WAGON>GL>1.1L>MPI-SOHC> SMT 2WD[8133,8264,9572]	B1383	1C001	1		050119-	5000R WAGON>GL>1.6L[8264]	"	"	1	
050119-050801	5000R WAGON>GL>1.3L	"	"	1							
050119-050801	5000R WAGON>GL>1.3L[9572]	"	"	1							
050119-050801	5000R WAGON>GL>1.3L>MPI-SOHC> SMT 2WD[8264]	"	"	1							
050119-050801	5000R WAGON>GL>1.3L>MPI-SOHC> SMT 2WD[8264,9572]	"	"	1							

8133:ANTI THEFT SYSTEM-IGNITION KEY 8264:HANDLE-DR O/S(BRIGHT) 9572:POWER LOCK

PNC FROM-TO	PART NAME DESCRIPTION	I T C	PART NO	Q T Y	REMARK	PNC FROM-TO	PART NAME DESCRIPTION	I T C	PART NO	Q T Y	REMARK
050119-	5000R WAGON>GL>1.6L[9572]		"	1							
050119-	5000R WAGON>GLS>1.6L[8264,9572]		"	1							
050119-	5000R WAGON>GLS>1.6L>MPI-DOHC >5MT 2WD[8133,8264,9572]		"	1		050801-	3000R WAGON(5)>GLS>1.6L>MPI-D OHC>4AT 2WD[8133,8264,9572]		"	1	
050119-	5000R WAGON>GLS>1.6L>MPI-DOHC >4AT 2WD[8264]		"	1		050801-	5000R WAGON>GL[826A,8264,9572]		81383 1C001	1	
050119-	LHD>3000R WAGON(5)>GL>1.1L[9572]		81383 1C201	1		050801-	5000R WAGON>GL>1.1L>MPI-SOHC> 5MT 2WD[8133,826A,8264,9572]		"	1	
050119-	LHD>3000R WAGON(5)>GL>1.6L>MP 1-DOHC>5MT 2WD[8264,9572]		"	1		050801-	5000R WAGON>GL>1.1L>MPI-SOHC> 5MT 2WD[826A,9572]		"	1	
050119-	LHD>3000R WAGON(5)>GL>1.6L>MP 1-DOHC>5MT 2WD		"	1		050801-	5000R WAGON>GL>1.1L>MPI-SOHC> 5MT 2WD[8133,9572]		"	1	
050801-	3000R WAGON(5)>GL>1.1L>MPI-SO HC>5MT 2WD		"	1		050801-	5000R WAGON>GL>1.4L[8133,8264 ,9572]		"	1	
050801-	3000R WAGON(5)>GL>1.1L>MPI-SO HC>5MT 2WD[8133,826A,8264,9572]		"	1		050801-	5000R WAGON>GL>1.4L[8264]		"	1	
050801-	3000R WAGON(5)>GL>1.1L>MPI-SO HC>5MT 2WD[826A,9572]		"	1		050801-	5000R WAGON>GL>1.4L[9572]		"	1	
050801-	3000R WAGON(5)>GL>1.1L>MPI-SO HC>5MT 2WD[9572]		"	1		050801-	5000R WAGON>GL>1.4L>MPI-DOHC> 5MT 2WD[826A,9572]		"	1	
050801-	3000R WAGON(5)>GL>1.4L[8133,8264,9572]		"	1		050801-	5000R WAGON>GL>1.4L>MPI-DOHC> 5MT 2WD[8133,9572]		"	1	
050801-	3000R WAGON(5)>GL>1.4L>MPI-DO HC>5MT 2WD[8264]		"	1		050801-	5000R WAGON>GL>1.4L>MPI-DOHC> 5MT 2WD[8264,9572]		"	1	
050801-	3000R WAGON(5)>GL>1.4L>MPI-DO HC>5MT 2WD[9572]		"	1		050801-	5000R WAGON>GL>1.4L>MPI-DOHC> 5MT 2WD		"	1	
050801-	3000R WAGON(5)>GL>1.4L>MPI-DO HC>5MT 2WD[8264,9572]		"	1		050801-	5000R WAGON>GL>1.4L>MPI-DOHC> 4AT 2WD		"	1	
050801-	3000R WAGON(5)>GL>1.4L>MPI-DO HC>5MT 2WD		"	1		050801-	5000R WAGON>GL>1.4L>MPI-DOHC> 4AT 2WD[8264,9572]		"	1	
050801-	3000R WAGON(5)>GL>1.4L>MPI-DO HC>4AT 2WD[8133,826A,8264,9572]		"	1		050801-	5000R WAGON>GL>1.4L>MPI-DOHC> 4AT 2WD[8133,826A,8264,9572]		"	1	
050801-	3000R WAGON(5)>GL>1.5L>TCI DO HC>5MT 2WD[8264,9572]		"	1		050801-	5000R WAGON>GL>1.5L[8133,8264 ,9572]		"	1	
050801-	3000R WAGON(5)>GLS>1.4L>MPI-D OHC>5MT 2WD[8133,8264,9572]		"	1		050801-	5000R WAGON>GL>1.5L[8264]		"	1	
050801-	3000R WAGON(5)>GLS>1.4L>MPI-D OHC>4AT 2WD[8264]		"	1		050801-	5000R WAGON>GL>1.5L[9572]		"	1	
050801-	3000R WAGON(5)>GLS>1.5L[8264,9572]		"	1		050801-	5000R WAGON>GL>1.5L>TCI DOHC> 5MT 2WD		"	1	
050801-	3000R WAGON(5)>GLS>1.6L>MPI-D		"	1		050801-	5000R WAGON>GL>1.5L>TCI DOHC> 5MT 2WD[8264,9572]		"	1	
050801-	3000R WAGON(5)>GLS>1.6L>MPI-D		"	1		050801-	5000R WAGON>GL>1.6L[8133,8264 ,9572]		"	1	
050801-	3000R WAGON(5)>GLS>1.6L>MPI-D		"	1		050801-	5000R WAGON>GL>1.6L>MPI-DOHC> 5MT 2WD		"	1	
050801-	3000R WAGON(5)>GLS>1.6L>MPI-D		"	1		050801-	5000R WAGON>GL>1.6L>MPI-DOHC> 4AT 2WD[8133,826A,8264,9572]		"	1	
050801-	3000R WAGON(5)>GLS>1.6L>MPI-D		"	1		050801-	5000R WAGON>GL>1.6L>MPI-DOHC>		"	1	

8133:ANTI THEFT SYSTEM-IGNITION KEY 826A:HANDLE-DR O/S(BRIGHT) 826A:HANDLE-DR I/S-CR COATG 9572:POWER LOCK

PNC FROM-TO	PART NAME DESCRIPTION	I T C	PART NO	Q T Y	REMARK	PNC FROM-TO	PART NAME DESCRIPTION	I T C	PART NO	Q T Y	REMARK
050801-	4AT 2WD[8264,9572] 5000R WAGON>GLS>1.4L[8264,9572]	"	"	1		020520-050119	3000R WAGON(5)>GLS>1.6L>MPI-D OHC>5MT 2WD[8264]	"	"	1	
050801-	5000R WAGON>GLS>1.4L[8264]	"	"	1		020520-050119	5000R WAGON>GL[9572]	81384	1C000	1	
050801-	5000R WAGON>GLS>1.4L[8133,826 A,8264,9572]	"	"	1		020520-050119	5000R WAGON>GL[8264,9572]	"	"	1	
050801-	5000R WAGON>GLS>1.4L[8133,826 4,9572]	"	"	1		020520-050119	5000R WAGON>GL>1.1L[8264]	"	"	1	
050801-	5000R WAGON>GLS>1.4L>MPI-DOHC >5MT 2WD[826A,8264,9572]	"	"	1		020520-050119	5000R WAGON>GL>1.1L>MPI-SOHC> 5MT 2WD[8133,8264,9572]	"	"	1	
050801-	5000R WAGON>GLS>1.4L>MPI-DOHC >4AT 2WD[826A,8264,9572]	"	"	1		020520-050119	5000R WAGON>GL>1.3L[8264]	"	"	1	
050801-	5000R WAGON>GLS>1.5L[8264,957 2]	"	"	1		020520-050119	5000R WAGON>GL>1.3L>MPI-SOHC> 4AT 2WD[8133,8264,9572]	"	"	1	
050801-	5000R WAGON>GLS>1.5L[8133,826 4,9572]	"	"	1		020520-050119	5000R WAGON>GL>1.6L>MPI-DOHC> 4AT 2WD[8133,8264,9572]	"	"	1	
050801-	5000R WAGON>GLS>1.5L>TC1 DOHC >5MT 2WD[826A,8264,9572]	"	"	1		020520-050119	5000R WAGON>GLS[8264,9572]	"	"	1	
050801-	5000R WAGON>GLS>1.6L[8264]	"	"	1		020520-050119	5000R WAGON>GLS[8133,8264,957 2]	"	"	1	
050801-	5000R WAGON>GLS>1.6L[8133,826 A,8264,9572]	"	"	1		040712-050119	3000R WAGON(5)>GL>4AT 2WD[813 3,8264,9572]	81384	1C200	1	
050801-	5000R WAGON>GLS>1.6L>MPI-DOHC >4AT 2WD[826A,8264,9572]	"	"	1		040712-050119	5000R WAGON>GL>1.3L>MPI-SOHC> 4AT 2WD[8133,9572]	81384	1C000	1	
81384	ROD-FR DR LOCK RH VARILLA	"	"	1		040712-050119	5000R WAGON>GL>1.5L>TC1>5MT 2 WD[8264]	"	"	1	
020520-040712	3000R WAGON(5)>GLS>1.3L>MPI-S OHC>5MT 2WD[8133,8264,9572]	"	81384 1C200	1		040712-050119	5000R WAGON>GL>1.6L>MPI-DOHC> 5MT 2WD[8264]	"	"	1	
020520-040712	3000R WAGON(5)>GLS>1.6L[8264, 9572]	"	"	1		050119-050801	3000R WAGON(5)>GL>4AT 2WD[813 3,8264,9572]	81384	1C201	1	
020520-040712	5000R WAGON>GL>1.3L>MPI-SOHC> 5MT 2WD[8133,9572]	"	81384 1C000	1		050119-050801	3000R WAGON(5)>GL>1.1L	"	"	1	
020520-050119	3000R WAGON(5)>GL	"	81384 1C200	1		050119-050801	3000R WAGON(5)>GL>1.3L[8264,9 572]	"	"	1	
020520-050119	3000R WAGON(5)>GL>4AT 2WD[813 3,8264,9572]	"	"	1		050119-050801	3000R WAGON(5)>GL>1.3L	"	"	1	
020520-050119	3000R WAGON(5)>GL>1.1L[9572]	"	"	1		050119-050801	3000R WAGON(5)>GLS[8264,9572]	"	"	1	
020520-050119	3000R WAGON(5)>GL>1.3L[8264,9 572]	"	"	1		050119-050801	3000R WAGON(5)>GLS>4AT 2WD[82 64]	"	"	1	
020520-050119	3000R WAGON(5)>GL>1.6L[8264,9 572]	"	"	1		050119-050801	3000R WAGON(5)>GLS>1.6L[8133, 8264,9572]	"	"	1	
020520-050119	3000R WAGON(5)>GLS[8264,9572]	"	"	1		050119-050801	5000R WAGON>GL>1.1L>MPI-SOHC> 5MT 2WD[8133,8264,9572]	81384	1C001	1	
020520-050119	3000R WAGON(5)>GLS>1.3L>MPI-S OHC>4AT 2WD[8264]	"	"	1		050119-050801	5000R WAGON>GL>1.3L[9572]	"	"	1	
020520-050119	3000R WAGON(5)>GLS>1.6L[8133, 8264,9572]	"	"	1		050119-050801	5000R WAGON>GL>1.3L	"	"	1	
020520-050119	3000R WAGON(5)>GLS>1.6L[8133, 8264,9572]	"	"	1		050119-050801	5000R WAGON>GL>1.3L>MPI-SOHC>	"	"	1	

PNC FROM-TO	PART NAME DESCRIPTION	I T C	PART NO	Q T Y	REMARK	PNC FROM-TO	PART NAME DESCRIPTION	I T C	PART NO	Q T Y	REMARK
050801-	3000R WAGON(5)>GLS>1.5L[8264,9572]		"	1		050801-	5000R WAGON>GL>1.6L>MPI-DOHC>4AT 2WD[8264,9572]		"	1	
050801-	3000R WAGON(5)>GLS>1.6L>MPI-D		"	1		050801-	5000R WAGON>GL>1.6L>MPI-DOHC>4AT 2WD[8133,826A,8264,9572]		"	1	
050801-	3000R WAGON(5)>GLS>1.6L>MPI-D		"	1		050801-	5000R WAGON>GLS>1.4L[8264,9572]		"	1	
050801-	0HC>4AT 2WD[8133,826A,8264,9572]		"	1		050801-	5000R WAGON>GLS>1.4L[8133,826A,8264,9572]		"	1	
050801-	5000R WAGON>GL>1.1L>MPI-SOHC>5MT 2WD[826A,9572]		81384 1C001	1		050801-	5000R WAGON>GLS>1.4L[8133,8264,9572]		"	1	
050801-	5000R WAGON>GL>1.1L>MPI-SOHC>5MT 2WD[8133,826A,8264,9572]		"	1		050801-	5000R WAGON>GLS>1.4L[8264]		"	1	
050801-	5000R WAGON>GL>1.1L>MPI-SOHC>5MT 2WD[8133,9572]		"	1		050801-	5000R WAGON>GLS>1.4L>MPI-DOHC>5MT 2WD[826A,8264,9572]		"	1	
050801-	5000R WAGON>GL>1.4L[9572]		"	1		050801-	5000R WAGON>GLS>1.4L>MPI-DOHC>4AT 2WD[826A,8264,9572]		"	1	
050801-	5000R WAGON>GL>1.4L[8133,8264,9572]		"	1		050801-	5000R WAGON>GLS>1.5L[8133,8264,9572]		"	1	
050801-	5000R WAGON>GL>1.4L[8264]		"	1		050801-	5000R WAGON>GLS>1.5L>TCI DOHC>5MT 2WD[826A,8264,9572]		"	1	
050801-	5000R WAGON>GL>1.4L>MPI-DOHC>5MT 2WD		"	1		050801-	5000R WAGON>GLS>1.6L[8133,826A,8264,9572]		"	1	
050801-	5000R WAGON>GL>1.4L>MPI-DOHC>5MT 2WD[826A,9572]		"	1		050801-	5000R WAGON>GLS>1.6L[8264]		"	1	
050801-	5000R WAGON>GL>1.4L>MPI-DOHC>5MT 2WD[826A,9572]		"	1		050801-	5000R WAGON>GLS>1.6L>MPI-DOHC>4AT 2WD[826A,8264,9572]		"	1	
050801-	5000R WAGON>GL>1.4L>MPI-DOHC>4AT 2WD[8133,826A,8264,9572]		"	1		81456B	SCREW-MACHINE TORNILLO				
050801-	5000R WAGON>GL>1.4L>MPI-DOHC>4AT 2WD[8264,9572]		"	1		020520-060403			81456 17000	4	
050801-	5000R WAGON>GL>1.4L>MPI-DOHC>4AT 2WD		"	1		81456C	SCREW/MACHINE-TORX SCREW/MACHINE-TORX				
050801-	5000R WAGON>GL>1.5L[8264]		"	1		050801-			81456 3K000	4	
050801-	5000R WAGON>GL>1.5L[8133,8264,9572]		"	1		81477	SCREW-MACHINE TORNILLO				
050801-	5000R WAGON>GL>1.5L[9572]		"	1		020520-040712	3000R WAGON(5)>GLS>1.3L>MPI-SOHC>5MT 2WD[8133,826A,9572]		81477 4A000	6	
050801-	5000R WAGON>GL>1.5L>TCI DOHC>5MT 2WD[826A,9572]		"	1		020520-040712	3000R WAGON(5)>GLS>1.6L[8264,9572]		"	6	
050801-	5000R WAGON>GL>1.5L>TCI DOHC>5MT 2WD		"	1		020520-040712	5000R WAGON>GL>1.3L>MPI-SOHC>5MT 2WD[8133,9572]		"	6	
050801-	5000R WAGON>GL>1.6L[8133,8264,9572]		"	1		020520-050801	3000R WAGON(5)>GL>4AT 2WD[8133,826A,9572]		"	6	
050801-	5000R WAGON>GL>1.6L>MPI-DOHC>5MT 2WD		"	1		020520-050801	3000R WAGON(5)>GL>1.1L		"	6	
						020520-050801	3000R WAGON(5)>GL>1.3L[8264,9		"	6	

8133:ANTI THEFT SYSTEM-IGNITION KEY 8264:HANDLE-DR 0/S(BRIGHT) 826A:HANDLE-DR 1/S-CR COATG 9572:POWER LOCK

PNC FROM-TO	PART NAME DESCRIPTION	I T C	PART NO	Q T Y	REMARK	PNC FROM-TO	PART NAME DESCRIPTION	I T C	PART NO	Q T Y	REMARK
	572]										
020520-050801	3000R WAGON(5)>GL>1.3L		"	6		020520-060403	5000R WAGON>GL>1.1L[8264,9572]		"	6	
020520-050801	3000R WAGON(5)>GLS[8264,9572]		"	6		020520-060403	5000R WAGON>GL>1.1L		"	6	
020520-050801	3000R WAGON(5)>GLS>4AT 2WD[8264]		"	6		020520-060403	5000R WAGON>GL>1.1L[9572]		"	6	
020520-050801	3000R WAGON(5)>GLS>1.6L[8133,8264,9572]		"	6		020520-060403	5000R WAGON>GL>1.1L>MPI-SOHC>SMT 2WD[8264]		"	6	
020520-050801	5000R WAGON>GL>1.1L>MPI-SOHC>SMT 2WD[8133,8264,9572]		"	6		020520-060403	5000R WAGON>GL>1.1L>MPI-SOHC>SMT 2WD[8133,8264,9572]		"	6	
020520-050801	5000R WAGON>GL>1.3L[9572]		"	6		020520-060403	5000R WAGON>GL>1.6L[8264,9572]		"	6	
020520-050801	5000R WAGON>GL>1.3L		"	6		020520-060403	5000R WAGON>GL>1.6L		"	6	
020520-050801	5000R WAGON>GL>1.3L>MPI-SOHC>SMT 2WD[8264]		"	6		020520-060403	5000R WAGON>GL>1.6L[9572]		"	6	
020520-050801	5000R WAGON>GL>1.3L>MPI-SOHC>SMT 2WD[8264,9572]		"	6		020520-060403	5000R WAGON>GL>1.6L>MPI-DOHC>4AT 2WD[8264]		"	6	
020520-050801	5000R WAGON>GL>1.3L>MPI-SOHC>4AT 2WD[8264,9572]		"	6		020520-060403	5000R WAGON>GL>1.6L>MPI-DOHC>4AT 2WD[8133,8264,9572]		"	6	
020520-050801	5000R WAGON>GL>1.3L>MPI-SOHC>4AT 2WD[8133,8264,9572]		"	6		020520-060403	5000R WAGON>GLS>1.6L>MPI-DOHC>SMT 2WD[8133,8264,9572]		"	6	
020520-050801	5000R WAGON>GL>1.5L		"	6		020520-060403	5000R WAGON>GLS>1.6L>MPI-DOHC>4AT 2WD[8264]		"	6	
020520-050801	5000R WAGON>GL>1.5L[9572]		"	6		020520-060403	LHD>3000R WAGON(5)>GL>1.1L[9572]		"	6	
020520-050801	5000R WAGON>GL>1.5L>TCI>SMT 2WD[8264,9572]		"	6		020520-060403	LHD>3000R WAGON(5)>GL>1.6L>MPI-DOHC>SMT 2WD[8264,9572]		"	6	
020520-050801	5000R WAGON>GL>1.6L[9572]		"	6		020520-060403	LHD>3000R WAGON(5)>GL>1.6L>MPI-DOHC>SMT 2WD		"	6	
020520-050801	5000R WAGON>GL>1.6L>MPI-DOHC>SMT 2WD[8264]		"	6		040712-050801	3000R WAGON(5)>GL>4AT 2WD[8133,8264,9572]		"	6	
020520-050801	5000R WAGON>GL>1.6L>MPI-DOHC>SMT 2WD[8264,9572]		"	6		040712-050801	5000R WAGON>GL>1.3L>MPI-SOHC>4AT 2WD[8133,9572]		"	6	
020520-050801	5000R WAGON>GLS[8133,8264,9572]		"	6		040712-050801	5000R WAGON>GL>1.5L[8264]		"	6	
020520-050801	5000R WAGON>GLS>1.3L[8264,9572]		"	6		040712-060403	5000R WAGON>GL>1.6L>MPI-DOHC>SMT 2WD[8264]		"	6	
020520-050801	5000R WAGON>GLS>1.3L>MPI-SOHC>SMT 2WD[8264]		"	6		040712-060403	5000R WAGON>GL>1.6L>MPI-DOHC>SMT 2WD[8133,8264,9572]		"	6	
020520-050801	5000R WAGON>GLS>1.3L>MPI-SOHC>4AT 2WD[8264]		"	6		050801-060403	3000R WAGON(5)>GL>1.1L>MPI-SOHC>SMT 2WD		"	6	
020520-050801	5000R WAGON>GLS>1.6L>MPI-DOHC>SMT 2WD[8264]		"	6		050801-060403	3000R WAGON(5)>GL>1.1L>MPI-SOHC>SMT 2WD[8264,9572]		"	6	
020520-060403	3000R WAGON(5)>GLS>1.6L>MPI-DOHC>SMT 2WD[8133,8264,9572]		"	6		050801-060403	3000R WAGON(5)>GL>1.1L>MPI-SOHC>SMT 2WD[9572]		"	6	
020520-060403	3000R WAGON(5)>GLS>1.6L>MPI-DOHC>SMT 2WD[8264]		"	6		050801-060403	3000R WAGON(5)>GL>1.1L>MPI-SOHC>SMT 2WD[8133,8264,8264,9572]		"	6	

PNC FROM-TO	PART NAME DESCRIPTION	I T C	PART NO	Q T Y	REMARK	PNC FROM-TO	PART NAME DESCRIPTION	I T C	PART NO	Q T Y	REMARK
050801-060403	3D00R WAGON(5)>GL>1.4L[B133,8264,9572]	"	"	6		050801-060403	4AT 2WD[B133,826A,8264,9572]	"	"	6	
050801-060403	3D00R WAGON(5)>GL>1.4L>MPI-DOHC>5MT 2WD[9572]	"	"	6		050801-060403	5D00R WAGON>GL>1.4L>MPI-DOHC>4AT 2WD[8264,9572]	"	"	6	
050801-060403	3D00R WAGON(5)>GL>1.4L>MPI-DOHC>5MT 2WD	"	"	6		050801-060403	5D00R WAGON>GL>1.4L>MPI-DOHC>4AT 2WD	"	"	6	
050801-060403	3D00R WAGON(5)>GL>1.4L>MPI-DOHC>5MT 2WD[8264]	"	"	6		050801-060403	5D00R WAGON>GL>1.5L[9572]	"	"	6	
050801-060403	3D00R WAGON(5)>GL>1.4L>MPI-DOHC>5MT 2WD[8264,9572]	"	"	6		050801-060403	5D00R WAGON>GL>1.5L[B133,8264,9572]	"	"	6	
050801-060403	3D00R WAGON(5)>GL>1.4L>MPI-DOHC>4AT 2WD[B133,826A,8264,9572]	"	"	6		050801-060403	5D00R WAGON>GL>1.5L[8264]	"	"	6	
050801-060403	3D00R WAGON(5)>GL>1.5L>TCI DOHC>5MT 2WD[8264,9572]	"	"	6		050801-060403	5D00R WAGON>GL>1.5L>TCI DOHC>5MT 2WD[8264,9572]	"	"	6	
050801-060403	3D00R WAGON(5)>GLS>1.4L>MPI-DOHC>5MT 2WD[B133,826A,9572]	"	"	6		050801-060403	5D00R WAGON>GL>1.5L>TCI DOHC>5MT 2WD	"	"	6	
050801-060403	3D00R WAGON(5)>GLS>1.4L>MPI-DOHC>4AT 2WD[8264]	"	"	6		050801-060403	5D00R WAGON>GL>1.6L[B133,8264,9572]	"	"	6	
050801-060403	3D00R WAGON(5)>GLS>1.5L[8264,9572]	"	"	6		050801-060403	5D00R WAGON>GL>1.6L>MPI-DOHC>5MT 2WD	"	"	6	
050801-060403	3D00R WAGON(5)>GLS>1.6L>MPI-DOHC>4AT 2WD[B133,826A,8264,9572]	"	"	6		050801-060403	5D00R WAGON>GL>1.6L>MPI-DOHC>4AT 2WD[B133,826A,8264,9572]	"	"	6	
050801-060403	5D00R WAGON>GL[826A,8264,9572]	"	"	6		050801-060403	5D00R WAGON>GL>1.6L>MPI-DOHC>4AT 2WD[8264,9572]	"	"	6	
050801-060403	5D00R WAGON>GL>1.1L>MPI-SOHC>5MT 2WD[B133,826A,8264,9572]	"	"	6		050801-060403	5D00R WAGON>GLS>1.4L[8264,9572]	"	"	6	
050801-060403	5D00R WAGON>GL>1.1L>MPI-SOHC>5MT 2WD[B133,9572]	"	"	6		050801-060403	5D00R WAGON>GLS>1.4L[B133,8264,9572]	"	"	6	
050801-060403	5D00R WAGON>GL>1.4L[B133,8264,9572]	"	"	6		050801-060403	5D00R WAGON>GLS>1.5L[8264,9572]	"	"	6	
050801-060403	5D00R WAGON>GL>1.4L[8264]	"	"	6		050801-060403	5D00R WAGON>GLS>1.5L>TCI DOHC>5MT 2WD[826A,8264,9572]	"	"	6	
050801-060403	5D00R WAGON>GL>1.4L>MPI-DOHC>5MT 2WD[8264,9572]	"	"	6		050801-060403	5D00R WAGON>GLS>1.6L[B133,826A,8264,9572]	"	"	6	
050801-060403	5D00R WAGON>GL>1.4L>MPI-DOHC>5MT 2WD[B133,9572]	"	"	6		050801-060403	5D00R WAGON>GLS>1.6L>MPI-DOHC>4AT 2WD[826A,8264,9572]	"	"	6	
050801-060403	5D00R WAGON>GL>1.4L>MPI-DOHC>5MT 2WD[826A,9572]	"	"	6		050801-060403	5D00R WAGON>GLS>1.6L>MPI-DOHC>4AT 2WD[826A,8264,9572]	"	"	6	
050801-060403	5D00R WAGON>GL>1.4L>MPI-DOHC>5MT 2WD	"	"	6		050801-	5D00R WAGON>GL>1.1L[826A,9572]	81477	30000	6	

8133:ANTI THEFT SYSTEM-IGNITION KEY 826A:HANDLE-DR 0/5(BRIGHT) 826A:HANDLE-DR 1/5-CR COATG 9572:POWER LOCK

PNC FROM-TO	PART NAME DESCRIPTION	I T C	PART NO	Q T Y	REMARK	PNC FROM-TO	PART NAME DESCRIPTION	I T C	PART NO	Q T Y	REMARK
060403-	3000R WAGON(5)>GL>SMT 2WD[8264,9572]		"	6		060403-	5MT 2WD[8133,826A,8264,9572]		"	6	
060403-	3000R WAGON(5)>GL>1.1L>MPI-SO HC>SMT 2WD		"	6		060403-	5000R WAGON>GL>1.1L>MPI-SOHC>SMT 2WD[8133,9572]		"	6	
060403-	3000R WAGON(5)>GL>1.1L>MPI-SO HC>SMT 2WD[8133,826A,8264,9572]		"	6		060403-	5000R WAGON>GL>1.4L>MPI-DOHC>SMT 2WD[8133,9572]		"	6	
060403-	3000R WAGON(5)>GL>1.1L>MPI-SO HC>SMT 2WD[9572]		"	6		060403-	5000R WAGON>GL>1.4L>MPI-DOHC>SMT 2WD[826A,9572]		"	6	
060403-	3000R WAGON(5)>GL>1.4L[8133,8264,9572]		"	6		060403-	5000R WAGON>GL>1.6L>MPI-DOHC>4AT 2WD[8133,826A,8264,9572]		"	6	
060403-	3000R WAGON(5)>GL>1.4L>MPI-DO HC>SMT 2WD		"	6		060403-	5000R WAGON>GLS[8264,9572]		"	6	
060403-	3000R WAGON(5)>GL>1.4L>MPI-DO HC>SMT 2WD[8264]		"	6		060403-	5000R WAGON>GLS>1.4L[8264]		"	6	
060403-	3000R WAGON(5)>GL>1.4L>MPI-DO HC>SMT 2WD[9572]		"	6		060403-	5000R WAGON>GLS>1.4L[8133,826A,8264,9572]		"	6	
060403-	3000R WAGON(5)>GL>1.4L>MPI-DO HC>4AT 2WD[8133,826A,8264,9572]		"	6		060403-	5000R WAGON>GLS>1.4L>MPI-DOHC>SMT 2WD[826A,8264,9572]		"	6	
060403-	3000R WAGON(5)>GL>1.6L>MPI-DO HC>SMT 2WD		"	6		060403-	5000R WAGON>GLS>1.4L>MPI-DOHC>4AT 2WD[8133,826A,9572]		"	6	
060403-	3000R WAGON(5)>GLS>1.4L>MPI-DOHC>SMT 2WD[8133,826A,9572]		"	6		060403-	5000R WAGON>GLS>1.4L>MPI-DOHC>4AT 2WD[8133,826A,9572]		"	6	
060403-	3000R WAGON(5)>GLS>1.4L>MPI-DOHC>4AT 2WD[8264]		"	6		060403-	5000R WAGON>GLS>1.5L>TC1 DOHC>SMT 2WD[826A,8264,9572]		"	6	
060403-	3000R WAGON(5)>GLS>1.5L[8264,9572]		"	6		060403-	5000R WAGON>GLS>1.5L>TC1 DOHC>SMT 2WD[8133,826A,9572]		"	6	
060403-	3000R WAGON(5)>GLS>1.6L>MPI-DOHC>SMT 2WD[8264]		"	6		060403-	5000R WAGON>GLS>1.6L[8133,826A,8264,9572]		"	6	
060403-	3000R WAGON(5)>GLS>1.6L>MPI-DOHC>SMT 2WD[8133,826A,9572]		"	6		060403-	5000R WAGON>GLS>1.6L>MPI-DOHC>SMT 2WD[8133,826A,9572]		"	6	
060403-	3000R WAGON(5)>GLS>1.6L>MPI-DOHC>4AT 2WD[8133,826A,8264,9572]		"	6		060403-	5000R WAGON>GLS>1.6L>MPI-DOHC>4AT 2WD[826A,8264,9572]		"	6	
060403-	3000R WAGON(5)>GLS>1.6L>MPI-DOHC>4AT 2WD[8133,826A,9572]		"	6			HANDLE ASSY-DR 1/S LH CONJUNTO MANIJA				
060403-	5000R WAGON>GL[8264]		"	6		020520-030721	3000R WAGON(5)>GL>4AT 2WD[8133,826A,9572]		82610 1C0000B	1	INT:LT
060403-	5000R WAGON>GL[8133,826A,9572]		"	6		020520-030721	3000R WAGON(5)>GL>1.1L[9572]		"	1	INT:LT
060403-	5000R WAGON>GL[9572]		"	6		020520-030721	3000R WAGON(5)>GL>1.1L		"	1	INT:LT
060403-	5000R WAGON>GL[826A,8264,9572]		"	6		020520-030721	3000R WAGON(5)>GL>1.3L		"	1	INT:LT
060403-	5000R WAGON>GL[8264,9572]		"	6		020520-030721	3000R WAGON(5)>GL>1.3L[8264,9572]		"	1	INT:LT
060403-	5000R WAGON>GL		"	6		020520-030721	3000R WAGON(5)>GLS[8264,9572]		"	1	INT:LT
060403-	5000R WAGON>GL>1.1L>MPI-SOHC>		"	6							

PNC FROM-TO	PART NAME DESCRIPTION	I T C	PART NO	Q T Y	REMARK	PNC FROM-TO	PART NAME DESCRIPTION	I T C	PART NO	Q T Y	REMARK
020520-030721	3000R WAGON(5)>GLS>SMT 2WD[8133,8264,9572]	"	"	1	INT:LT	030721-040709	5000R WAGON>GL>1.1L[8264]	"	"	1	INT:BJ
020520-030721	3000R WAGON(5)>GLS>1.3L>MPI-S OHC>4AT 2WD[8264]	"	"	1	INT:LT	030721-040709	5000R WAGON>GL>1.1L>MPI-SOHC> SMT 2WD[8133,8264,9572]	"	"	1	INT:BJ
020520-030721	3000R WAGON(5)>GLS>1.6L>MPI-D OHC>SMT 2WD[8264]	"	"	1	INT:LT	030721-040709	5000R WAGON>GL>1.3L>MPI-SOHC> SMT 2WD[8133,9572]	"	"	1	INT:BJ
020520-030721	5000R WAGON>GL	"	"	1	INT:LT	030721-040709	5000R WAGON>GL>1.3L>MPI-SOHC> 4AT 2WD[8133,8264,9572]	"	"	1	INT:BJ
020520-030721	5000R WAGON>GL[9572]	"	"	1	INT:LT	030721-040709	5000R WAGON>GL>1.6L[8264]	"	"	1	INT:BJ
020520-030721	5000R WAGON>GL[8264,9572]	"	"	1	INT:LT	030721-040709	5000R WAGON>GL>1.6L>MPI-DOHC> 4AT 2WD[8133,8264,9572]	"	"	1	INT:BJ
020520-030721	5000R WAGON>GL>1.1L[8264]	"	"	1	INT:LT	030721-040709	5000R WAGON>GLS[8133,8264,9572]	"	"	1	INT:BJ
020520-030721	5000R WAGON>GL>1.1L>MPI-SOHC> SMT 2WD[8133,8264,9572]	"	"	1	INT:LT	030721-040709	5000R WAGON>GLS[8264]	"	"	1	INT:BJ
020520-030721	5000R WAGON>GL>1.3L[8264]	"	"	1	INT:LT	030721-040709	5000R WAGON>GLS[8264,9572]	"	"	1	INT:BJ
020520-030721	5000R WAGON>GL>1.3L>MPI-SOHC> SMT 2WD[8133,9572]	"	"	1	INT:LT	040213-040709	3000R WAGON(5)>GL>4AT 2WD[8133,8264,9572]	"	"	1	INT:OC
020520-030721	5000R WAGON>GL>1.3L>MPI-SOHC> 4AT 2WD[8133,8264,9572]	"	"	1	INT:LT	040213-040709	3000R WAGON(5)>GL>1.1L[9572]	"	"	1	INT:OC
020520-030721	5000R WAGON>GL>1.6L[8264]	"	"	1	INT:LT	040213-040709	3000R WAGON(5)>GL>1.1L	"	"	1	INT:OC
020520-030721	5000R WAGON>GL>1.6L>MPI-DOHC> 4AT 2WD[8133,8264,9572]	"	"	1	INT:LT	040213-040709	3000R WAGON(5)>GL>1.3L	"	"	1	INT:OC
020520-030721	5000R WAGON>GLS[8133,8264,9572]	"	"	1	INT:LT	040213-040709	3000R WAGON(5)>GL>1.3L[8264,9572]	"	"	1	INT:OC
020520-030721	5000R WAGON>GLS[8264]	"	"	1	INT:LT	040213-040709	3000R WAGON(5)>GLS[8264,9572]	"	"	1	INT:OC
020520-030721	5000R WAGON>GLS[8264,9572]	"	"	1	INT:LT	040213-040709	3000R WAGON(5)>GLS>SMT 2WD[8133,8264,9572]	"	"	1	INT:OC
020520-050801	3000R WAGON(5)>GL>1.6L	82610	1C000BJ	1	INT:BJ:OC	040213-040709	3000R WAGON(5)>GLS>1.3L>MPI-S OHC>4AT 2WD[8264]	"	"	1	INT:OC
020520-050801	3000R WAGON(5)>GL>1.6L[8264,9572]	"	"	1	INT:BJ:OC	040213-040709	3000R WAGON(5)>GLS>1.6L>MPI-D OHC>SMT 2WD[8264]	"	"	1	INT:OC
030721-040709	3000R WAGON(5)>GL>4AT 2WD[8133,8264,9572]	"	"	1	INT:BJ	040213-040709	5000R WAGON>GL[8264,9572]	"	"	1	INT:OC
030721-040709	3000R WAGON(5)>GL>1.1L	"	"	1	INT:BJ	040213-040709	5000R WAGON>GL[9572]	"	"	1	INT:OC
030721-040709	3000R WAGON(5)>GL>1.1L[9572]	"	"	1	INT:BJ	040213-040709	5000R WAGON>GL	"	"	1	INT:OC
030721-040709	3000R WAGON(5)>GL>1.3L[8264,9572]	"	"	1	INT:BJ	040213-040709	5000R WAGON>GL>1.1L[8264]	"	"	1	INT:OC
030721-040709	3000R WAGON(5)>GL>1.3L	"	"	1	INT:BJ	040213-040709	5000R WAGON>GL>1.1L>MPI-SOHC> SMT 2WD[8133,8264,9572]	"	"	1	INT:OC
030721-040709	3000R WAGON(5)>GLS[8264,9572]	"	"	1	INT:BJ	040213-040709	5000R WAGON>GL>1.3L[8264]	"	"	1	INT:OC
030721-040709	3000R WAGON(5)>GLS>SMT 2WD[8133,8264,9572]	"	"	1	INT:BJ	040213-040709	5000R WAGON>GL>1.3L>MPI-SOHC> SMT 2WD[8133,9572]	"	"	1	INT:OC
030721-040709	3000R WAGON(5)>GLS>1.3L>MPI-S OHC>4AT 2WD[8264]	"	"	1	INT:BJ	040213-040709	5000R WAGON>GL>1.3L>MPI-SOHC> 4AT 2WD[8133,8264,9572]	"	"	1	INT:OC
030721-040709	3000R WAGON(5)>GLS>1.6L>MPI-D OHC>SMT 2WD[8264]	"	"	1	INT:BJ	040213-040709	5000R WAGON>GL>1.6L[8264]	"	"	1	INT:OC
030721-040709	5000R WAGON>GL	"	"	1	INT:BJ	040213-040709	5000R WAGON>GL>1.6L>MPI-DOHC> 4AT 2WD[8133,8264,9572]	"	"	1	INT:OC
030721-040709	5000R WAGON>GL[9572]	"	"	1	INT:BJ	040213-040709	5000R WAGON>GLS>1.3L[8264]	"	"	1	INT:OC
030721-040709	5000R WAGON>GL[8264,9572]	"	"	1	INT:BJ						

8133:ANTI THEFT SYSTEM-IGNITION KEY 8264:HANDLE-DR O/S(BRIGHT) 9572:POWER LOCK

PNC FROM-TO	PART NAME DESCRIPTION	I T C	PART NO	Q T Y	REMARK	PNC FROM-TO	PART NAME DESCRIPTION	I T C	PART NO	Q T Y	REMARK
040213-040709	5D00R WAGON>GLS>1.3L[8264,9572]		"	1	INT:OC	040712-050801	3D00R WAGON(5)>GLS>1.3L>MPI-S OHC>4AT 2WD[8264]		"	1	INT:BJ:OC
040213-040709	5D00R WAGON>GLS>1.3L[8133,8264,9572]		"	1	INT:OC	040712-050801	3D00R WAGON(5)>GLS>1.6L[8133,8264,9572]		"	1	INT:BJ:OC
040709-040712	3D00R WAGON(5)>GL>4AT 2WD[8133,8264,9572]		82610 1C020BJ	1	INT:BJ:OC	040712-050801	3D00R WAGON(5)>GLS>1.6L>MPI-D OHC>SMT 2WD[8264]		"	1	INT:BJ:OC
040709-040712	3D00R WAGON(5)>GL>1.1L[9572]		"	1	INT:BJ:OC	040712-050801	5D00R WAGON>GL[8264]		"	1	INT:BJ:OC
040709-040712	3D00R WAGON(5)>GL>1.1L		"	1	INT:BJ:OC	040712-050801	5D00R WAGON>GL[8264,9572]		"	1	INT:BJ:OC
040709-040712	3D00R WAGON(5)>GL>1.3L[8264,9572]		"	1	INT:BJ:OC	040712-050801	5D00R WAGON>GL[9572]		"	1	INT:BJ:OC
040709-040712	3D00R WAGON(5)>GL>1.3L		"	1	INT:BJ:OC	040712-050801	5D00R WAGON>GL		"	1	INT:BJ:OC
040709-040712	3D00R WAGON(5)>GLS[8264,9572]		"	1	INT:BJ:OC	040712-050801	5D00R WAGON>GL>1.1L>MPI-SOHC>SMT 2WD[8133,8264,9572]		"	1	INT:BJ:OC
040709-040712	3D00R WAGON(5)>GLS>SMT 2WD[8133,8264,9572]		"	1	INT:BJ:OC	040712-050801	5D00R WAGON>GL>1.3L>MPI-SOHC>4AT 2WD[8133,8264,9572]		"	1	INT:BJ:OC
040709-040712	3D00R WAGON(5)>GLS>1.3L>MPI-S OHC>4AT 2WD[8264]		"	1	INT:BJ:OC	040712-050801	5D00R WAGON>GL>1.3L>MPI-SOHC>4AT 2WD[8133,9572]		"	1	INT:BJ:OC
040709-040712	3D00R WAGON(5)>GLS>1.6L>MPI-D OHC>SMT 2WD[8264]		"	1	INT:BJ:OC	040712-050801	5D00R WAGON>GL>1.6L>MPI-DOHC>SMT 2WD[8133,8264,9572]		"	1	INT:BJ:OC
040709-040712	5D00R WAGON>GL		"	1	INT:BJ:OC	040712-050801	5D00R WAGON>GL>1.6L>MPI-DOHC>4AT 2WD[8133,8264,9572]		"	1	INT:BJ:OC
040709-040712	5D00R WAGON>GL[9572]		"	1	INT:BJ:OC	040712-050801	5D00R WAGON>GLS[8133,8264,9572]		"	1	INT:BJ
040709-040712	5D00R WAGON>GL[8264,9572]		"	1	INT:BJ:OC	040712-050801	5D00R WAGON>GLS[8264]		"	1	INT:BJ:OC
040709-040712	5D00R WAGON>GL>1.1L[8264]		"	1	INT:BJ:OC	050801-	3D00R WAGON(5)>GL>SMT 2WD[8264,9572]	82610 1C020WK		1	INT:WK
040709-040712	5D00R WAGON>GL>1.1L>MPI-SOHC>SMT 2WD[8133,8264,9572]		"	1	INT:BJ:OC	050801-	3D00R WAGON(5)>GL>1.1L>MPI-SOHC>SMT 2WD[8133,8264,9572]	82610 1C010WK		1	INT:WK
040709-040712	5D00R WAGON>GL>1.3L[8264]		"	1	INT:BJ:OC	050801-	3D00R WAGON(5)>GL>1.1L>MPI-SOHC>SMT 2WD[9572]	82610 1C020WK		1	INT:WK
040709-040712	5D00R WAGON>GL>1.3L>MPI-SOHC>SMT 2WD[8133,9572]		"	1	INT:BJ:OC	050801-	3D00R WAGON(5)>GL>1.1L>MPI-SOHC>SMT 2WD	"		1	INT:WK
040709-040712	5D00R WAGON>GL>1.3L>MPI-SOHC>4AT 2WD[8133,8264,9572]		"	1	INT:BJ:OC	050801-	3D00R WAGON(5)>GL>1.4L[8133,8264,9572]	"		1	INT:WK
040709-040712	5D00R WAGON>GL>1.6L[8264]		"	1	INT:BJ:OC	050801-	3D00R WAGON(5)>GL>1.4L>MPI-DOHC>SMT 2WD	"		1	INT:WK
040709-040712	5D00R WAGON>GL>1.6L>MPI-DOHC>4AT 2WD[8133,8264,9572]		"	1	INT:BJ:OC	050801-	3D00R WAGON(5)>GL>1.4L>MPI-DOHC>SMT 2WD[8264]	"		1	INT:WK
040709-040712	5D00R WAGON>GLS[8264,9572]		"	1	INT:BJ	050801-	3D00R WAGON(5)>GL>1.4L>MPI-DOHC>SMT 2WD[9572]	"		1	INT:WK
040709-040712	5D00R WAGON>GLS[8133,8264,9572]		"	1	INT:BJ	050801-	3D00R WAGON(5)>GL>1.4L>MPI-DOHC>4AT 2WD[8133,8264,9572]	82610 1C010WK		1	INT:WK
040709-040712	5D00R WAGON>GLS[8264]		"	1	INT:BJ						
040712-050801	3D00R WAGON(5)>GL>4AT 2WD[8133,8264,9572]		82610 1C000BJ	1	INT:BJ:OC						
040712-050801	3D00R WAGON(5)>GL>1.1L		"	1	INT:BJ:OC						
040712-050801	3D00R WAGON(5)>GL>1.1L[9572]		"	1	INT:BJ:OC						
040712-050801	3D00R WAGON(5)>GL>1.3L		"	1	INT:BJ:OC						
040712-050801	3D00R WAGON(5)>GL>1.3L[8264,9572]		"	1	INT:BJ:OC						
040712-050801	3D00R WAGON(5)>GLS[8264,9572]		"	1	INT:BJ:OC						

PNC FROM-TO	PART NAME DESCRIPTION	I T C	PART NO	Q T Y	REMARK	PNC FROM-TO	PART NAME DESCRIPTION	I T C	PART NO	Q T Y	REMARK
050801-	3D00R WAGON(5)>GL>1.6L>MPI-DOHC>5MT 2WD		82610 1C020WK	1	INT:WK	050801-	5000R WAGON>GLS>1.4L>MPI-DOHC>4AT 2WD [8133, 8264, 9572]		82610 1C020WK	1	INT:WK
050801-	3D00R WAGON(5)>GLS>1.4L>MPI-DOHC>5MT 2WD [8133, 8264, 9572]		"	1	INT:WK	050801-	5000R WAGON>GLS>1.5L>TC1 DOHC>5MT 2WD [826A, 8264, 9572]		82610 1C010WK	1	INT:WK
050801-	3D00R WAGON(5)>GLS>1.4L>MPI-DOHC>4AT 2WD [8264]		"	1	INT:WK	050801-	5000R WAGON>GLS>1.5L>TC1 DOHC>5MT 2WD [8133, 8264, 9572]		82610 1C020WK	1	INT:WK
050801-	3D00R WAGON(5)>GLS>1.5L [8264, 9572]		"	1	INT:WK	050801-	5000R WAGON>GLS>1.6L [8133, 826A, 8264, 9572]		82610 1C010WK	1	INT:WK
050801-	3D00R WAGON(5)>GLS>1.6L>MPI-DOHC>5MT 2WD [8133, 8264, 9572]		"	1	INT:WK	050801-	5000R WAGON>GLS>1.6L [8264]		82610 1C020WK	1	INT:WK
050801-	3D00R WAGON(5)>GLS>1.6L>MPI-DOHC>5MT 2WD [8264]		"	1	INT:WK	050801-	5000R WAGON>GLS>1.6L>MPI-DOHC>5MT 2WD [8133, 8264, 9572]		"	1	INT:WK
050801-	3D00R WAGON(5)>GLS>1.6L>MPI-DOHC>4AT 2WD [8133, 8264, 9572]		"	1	INT:WK	050801-	5000R WAGON>GLS>1.6L>MPI-DOHC>4AT 2WD [826A, 8264, 9572]		82610 1C010WK	1	INT:WK
050801-	5000R WAGON>GL [826A, 8264, 9572]		82610 1C010WK	1	INT:WK	050801-	LHD>3D00R WAGON(5)>GLS>1.6L>MPI-DOHC>4AT 2WD [8133, 826A, 8264, 9572]		"	1	INT:WK
050801-	5000R WAGON>GL [8264]		82610 1C020WK	1	INT:WK						
050801-	5000R WAGON>GL [9572]		"	1	INT:WK						
050801-	5000R WAGON>GL [8133, 8264, 9572]		"	1	INT:WK						
050801-	5000R WAGON>GL [8264, 9572]		"	1	INT:WK						
050801-	5000R WAGON>GL		"	1	INT:WK	020520-030721	3D00R WAGON(5)>GL>4AT 2WD [8133, 8264, 9572]		82620 1C0000B	1	INT:LT
050801-	5000R WAGON>GL>1.1L>MPI-SOHC>5MT 2WD [826A, 9572]		82610 1C010WK	1	INT:WK	020520-030721	3D00R WAGON(5)>GL>1.1L [9572]		"	1	INT:LT
050801-	5000R WAGON>GL>1.1L>MPI-SOHC>5MT 2WD [8133, 826A, 8264, 9572]		"	1	INT:WK	020520-030721	3D00R WAGON(5)>GL>1.1L		"	1	INT:LT
050801-	5000R WAGON>GL>1.1L>MPI-SOHC>5MT 2WD [8133, 9572]		82610 1C020WK	1	INT:WK	020520-030721	3D00R WAGON(5)>GL>1.3L		"	1	INT:LT
050801-	5000R WAGON>GL>1.4L>MPI-DOHC>5MT 2WD [826A, 9572]		82610 1C010WK	1	INT:WK	020520-030721	3D00R WAGON(5)>GL>1.3L [8264, 9572]		"	1	INT:LT
050801-	5000R WAGON>GL>1.4L>MPI-DOHC>5MT 2WD [8133, 9572]		82610 1C020WK	1	INT:WK	020520-030721	3D00R WAGON(5)>GLS [8264, 9572]		"	1	INT:LT
050801-	5000R WAGON>GL>1.4L>MPI-DOHC>4AT 2WD [8133, 826A, 8264, 9572]		82610 1C010WK	1	INT:WK	020520-030721	3D00R WAGON(5)>GLS>5MT 2WD [8133, 8264, 9572]		"	1	INT:LT
050801-	5000R WAGON>GL>1.6L>MPI-DOHC>4AT 2WD [8133, 826A, 8264, 9572]		"	1	INT:WK	020520-030721	3D00R WAGON(5)>GLS>1.3L>MPI-SOHC>4AT 2WD [8264]		"	1	INT:LT
050801-	5000R WAGON>GLS [8264, 9572]		82610 1C020WK	1	INT:WK	020520-030721	3D00R WAGON(5)>GLS>1.6L>MPI-DOHC>5MT 2WD [8264]		"	1	INT:LT
050801-	5000R WAGON>GLS>1.4L [8133, 826A, 8264, 9572]		82610 1C010WK	1	INT:WK	020520-030721	5000R WAGON>GL [8264, 9572]		"	1	INT:LT
050801-	5000R WAGON>GLS>1.4L [8264]		82610 1C020WK	1	INT:WK	020520-030721	5000R WAGON>GL [9572]		"	1	INT:LT
050801-	5000R WAGON>GLS>1.4L>MPI-DOHC>5MT 2WD [826A, 8264, 9572]		82610 1C010WK	1	INT:WK	020520-030721	5000R WAGON>GL>1.1L [8264]		"	1	INT:LT
050801-	5000R WAGON>GLS>1.4L>MPI-DOHC>5MT 2WD [8133, 8264, 9572]		82610 1C020WK	1	INT:WK	020520-030721	5000R WAGON>GL>1.1L>MPI-SOHC>5MT 2WD [8133, 8264, 9572]		"	1	INT:LT
050801-	5000R WAGON>GLS>1.4L>MPI-DOHC>4AT 2WD [826A, 8264, 9572]		82610 1C010WK	1	INT:WK	020520-030721	5000R WAGON>GL>1.3L [8264]		"	1	INT:LT
050801-	5000R WAGON>GLS>1.4L>MPI-DOHC>4AT 2WD [8133, 8264, 9572]		"	1	INT:WK	020520-030721	5000R WAGON>GL>1.3L>MPI-SOHC>5MT 2WD [8133, 9572]		"	1	INT:LT
050801-	5000R WAGON>GLS>1.4L>MPI-DOHC>4AT 2WD [826A, 8264, 9572]		82610 1C010WK	1	INT:WK	020520-030721	5000R WAGON>GL>1.3L>MPI-SOHC>4AT 2WD [8133, 8264, 9572]		"	1	INT:LT
						020520-030721	5000R WAGON>GL>1.6L [8264]		"	1	INT:LT

8133:ANTI THEFT SYSTEM-IGNITION KEY 8264:HANDLE-DR O/S(BRIGHT) 826A:HANDLE-DR I/S-CR COATG 9572:POWER LOCK

PNC FROM-TO	PART NAME DESCRIPTION	I T C	PART NO	Q T Y	REMARK	PNC FROM-TO	PART NAME DESCRIPTION	I T C	PART NO	Q T Y	REMARK
020520-030721	5000R WAGON>GL>1.6L>MPI-DOHC> 4AT 2WD[8133,8264,9572]		"	1	INT:LT	040213-040709	3000R WAGON(5)>GL>1.1L		"	1	INT:OC
020520-030721	5000R WAGON>GLS[8264]		"	1	INT:LT	040213-040709	3000R WAGON(5)>GL>1.3L		"	1	INT:OC
020520-030721	5000R WAGON>GLS[8133,8264,9572]		"	1	INT:LT	040213-040709	3000R WAGON(5)>GL>1.3L[8264,9572]		"	1	INT:OC
020520-030721	5000R WAGON>GLS[8264,9572]		"	1	INT:LT	040213-040709	3000R WAGON(5)>GLS[8264,9572]		"	1	INT:OC
020520-050801	3000R WAGON(5)>GL>1.6L[8264,9572]		82620 1C000BJ	1	INT:BJ:OC	040213-040709	3000R WAGON(5)>GLS>SMT 2WD[B133,8264,9572]		"	1	INT:OC
020520-050801	3000R WAGON(5)>GL>1.6L		"	1	INT:BJ:OC	040213-040709	3000R WAGON(5)>GLS>1.3L>MPI-SOHC>4AT 2WD[8264]		"	1	INT:OC
030721-040709	3000R WAGON(5)>GL>4AT 2WD[8133,8264,9572]		"	1	INT:BJ	040213-040709	3000R WAGON(5)>GLS>1.6L>MPI-DOHC>SMT 2WD[8264]		"	1	INT:OC
030721-040709	3000R WAGON(5)>GL>1.1L[9572]		"	1	INT:BJ	040213-040709	5000R WAGON>GL		"	1	INT:OC
030721-040709	3000R WAGON(5)>GL>1.1L		"	1	INT:BJ	040213-040709	5000R WAGON>GL[9572]		"	1	INT:OC
030721-040709	3000R WAGON(5)>GL>1.3L		"	1	INT:BJ	040213-040709	5000R WAGON>GL[8264,9572]		"	1	INT:OC
030721-040709	3000R WAGON(5)>GL>1.3L[8264,9572]		"	1	INT:BJ	040213-040709	5000R WAGON>GL>1.1L[8264]		"	1	INT:OC
030721-040709	3000R WAGON(5)>GLS[8264,9572]		"	1	INT:BJ	040213-040709	5000R WAGON>GL>1.1L>MPI-SOHC>SMT 2WD[8133,8264,9572]		"	1	INT:OC
030721-040709	3000R WAGON(5)>GLS>SMT 2WD[B133,8264,9572]		"	1	INT:BJ	040213-040709	5000R WAGON>GL>1.3L[8264]		"	1	INT:OC
030721-040709	3000R WAGON(5)>GLS>1.3L>MPI-SOHC>4AT 2WD[8264]		"	1	INT:BJ	040213-040709	5000R WAGON>GL>1.3L>MPI-SOHC>SMT 2WD[8133,9572]		"	1	INT:OC
030721-040709	3000R WAGON(5)>GLS>1.6L>MPI-DOHC>SMT 2WD[8264]		"	1	INT:BJ	040213-040709	5000R WAGON>GL>1.3L>MPI-SOHC>4AT 2WD[8133,8264,9572]		"	1	INT:OC
030721-040709	5000R WAGON>GL[9572]		"	1	INT:BJ	040213-040709	5000R WAGON>GL>1.6L[8264]		"	1	INT:OC
030721-040709	5000R WAGON>GL		"	1	INT:BJ	040213-040709	5000R WAGON>GL>1.6L>MPI-DOHC>4AT 2WD[8133,8264,9572]		"	1	INT:OC
030721-040709	5000R WAGON>GL[8264,9572]		"	1	INT:BJ	040213-040709	5000R WAGON>GLS>1.3L[8264,9572]		"	1	INT:OC
030721-040709	5000R WAGON>GL>1.1L[8264]		"	1	INT:BJ	040213-040709	5000R WAGON>GLS>1.3L[B133,8264,9572]		"	1	INT:OC
030721-040709	5000R WAGON>GL>1.1L>MPI-SOHC>SMT 2WD[8133,8264,9572]		"	1	INT:BJ	040213-040709	5000R WAGON>GLS>1.3L[B133,8264,9572]		"	1	INT:OC
030721-040709	5000R WAGON>GL>1.3L[8264]		"	1	INT:BJ	040213-040709	5000R WAGON>GLS>1.3L[8264]		"	1	INT:OC
030721-040709	5000R WAGON>GL>1.3L>MPI-SOHC>SMT 2WD[8133,9572]		"	1	INT:BJ	040709-040712	3000R WAGON(5)>GL>4AT 2WD[B133,8264,9572]	82620 1C020BJ	"	1	INT:BJ:OC
030721-040709	5000R WAGON>GL>1.6L[8264]		"	1	INT:BJ	040709-040712	3000R WAGON(5)>GL>1.1L[9572]	"	"	1	INT:BJ:OC
030721-040709	5000R WAGON>GL>1.3L>MPI-SOHC>SMT 2WD[8133,9572]		"	1	INT:BJ	040709-040712	3000R WAGON(5)>GL>1.1L	"	"	1	INT:BJ:OC
030721-040709	5000R WAGON>GL>1.6L>MPI-DOHC>4AT 2WD[8133,8264,9572]		"	1	INT:BJ	040709-040712	3000R WAGON(5)>GL>1.3L[8264,9572]	"	"	1	INT:BJ:OC
030721-040709	5000R WAGON>GLS[8264]		"	1	INT:BJ	040709-040712	3000R WAGON(5)>GL>1.3L	"	"	1	INT:BJ:OC
030721-040709	5000R WAGON>GLS[8133,8264,9572]		"	1	INT:BJ	040709-040712	3000R WAGON(5)>GLS[8264,9572]	"	"	1	INT:BJ:OC
030721-040709	5000R WAGON>GLS[8264,9572]		"	1	INT:BJ	040709-040712	3000R WAGON(5)>GLS>SMT 2WD[B133,8264,9572]	"	"	1	INT:BJ:OC
040213-040709	3000R WAGON(5)>GL>4AT 2WD[8133,8264,9572]		"	1	INT:OC	040709-040712	3000R WAGON(5)>GLS>1.3L>MPI-SOHC>4AT 2WD[8264]	"	"	1	INT:BJ:OC
040213-040709	3000R WAGON(5)>GL>1.1L[9572]		"	1	INT:OC	040709-040712	3000R WAGON(5)>GLS>1.6L>MPI-DOHC>SMT 2WD[8264]	"	"	1	INT:BJ:OC

B133:ANTI THEFT SYSTEM-IGNITION KEY 8264:HANDLE-DR O/S(BRIGHT) 9572:POWER LOCK

PNC FROM-TO	PART NAME DESCRIPTION	I T C	PART NO	Q T Y	REMARK	PNC FROM-TO	PART NAME DESCRIPTION	I T C	PART NO	Q T Y	REMARK
040709-040712	5000R WAGON>GL	"	"	1	INT:BJ:OC	040712-050801	5000R WAGON>GL>1.6L>MPI-DOHC>	"	"	1	INT:BJ:OC
040709-040712	5000R WAGON>GL[8264,9572]	"	"	1	INT:BJ:OC	040712-050801	4AT 2WD[8133,8264,9572]	"	"	1	INT:BJ:OC
040709-040712	5000R WAGON>GL[9572]	"	"	1	INT:BJ:OC	040712-050801	5000R WAGON>GLS[8133,8264,9572]	"	"	1	INT:BJ:OC
040709-040712	5000R WAGON>GL>1.1L[8264]	"	"	1	INT:BJ:OC	040712-050801	5000R WAGON>GLS[8264]	"	"	1	INT:BJ:OC
040709-040712	5000R WAGON>GL>1.1L>MPI-SOHC>	"	"	1	INT:BJ:OC	040712-050801	5000R WAGON>GLS[8264,9572]	"	"	1	INT:BJ:OC
	5MT 2WD[8133,8264,9572]	"	"	1	INT:BJ:OC	050801-	3000R WAGON(5)>GL>5MT 2WD[8264,9572]	"	82620 1C020WK	1	INT:WK
040709-040712	5000R WAGON>GL>1.3L[8264]	"	"	1	INT:BJ:OC	050801-	3000R WAGON(5)>GL>1.1L>MPI-SO	"	82620 1C010WK	1	INT:WK
040709-040712	5000R WAGON>GL>1.3L>MPI-SOHC>	"	"	1	INT:BJ:OC	050801-	HC>5MT 2WD[8133,8264,8264,9572]	"	"	1	INT:WK
	4AT 2WD[8133,8264,9572]	"	"	1	INT:BJ:OC	050801-	3000R WAGON(5)>GL>1.1L>MPI-SO	"	82620 1C020WK	1	INT:WK
040709-040712	5000R WAGON>GL>1.6L[8264]	"	"	1	INT:BJ:OC	050801-	HC>5MT 2WD[9572]	"	"	1	INT:WK
040709-040712	5000R WAGON>GL>1.6L>MPI-DOHC>	"	"	1	INT:BJ:OC	050801-	3000R WAGON(5)>GL>1.1L>MPI-SO	"	"	1	INT:WK
	4AT 2WD[8133,8264,9572]	"	"	1	INT:BJ	050801-	HC>5MT 2WD	"	"	1	INT:WK
040709-040712	5000R WAGON>GLS[8264]	"	"	1	INT:BJ:OC	050801-	3000R WAGON(5)>GL>1.4L[8133,8264,9572]	"	"	1	INT:WK
040709-040712	5000R WAGON>GLS[8133,8264,9572]	"	"	1	INT:BJ:OC	050801-	3000R WAGON(5)>GL>1.4L>MPI-DO	"	"	1	INT:WK
040709-040712	5000R WAGON>GLS[8264,9572]	"	"	1	INT:BJ	050801-	HC>5MT 2WD	"	"	1	INT:WK
040712-050801	3000R WAGON(5)>GL>4AT 2WD[8133,8264,9572]	82620 1C000BJ	"	1	INT:BJ:OC	050801-	3000R WAGON(5)>GL>1.4L>MPI-DO	"	"	1	INT:WK
040712-050801	3000R WAGON(5)>GL>1.1L[9572]	"	"	1	INT:BJ:OC	050801-	HC>5MT 2WD[8264]	"	"	1	INT:WK
040712-050801	3000R WAGON(5)>GL>1.1L	"	"	1	INT:BJ:OC	050801-	3000R WAGON(5)>GL>1.4L>MPI-DO	"	"	1	INT:WK
040712-050801	3000R WAGON(5)>GL>1.3L	"	"	1	INT:BJ:OC	050801-	HC>5MT 2WD[9572]	"	"	1	INT:WK
040712-050801	3000R WAGON(5)>GL>1.3L[8264,9572]	"	"	1	INT:BJ:OC	050801-	3000R WAGON(5)>GL>1.4L>MPI-DO	"	82620 1C010WK	1	INT:WK
040712-050801	3000R WAGON(5)>GLS[8264,9572]	"	"	1	INT:BJ:OC	050801-	HC>4AT 2WD[8133,8264,8264,9572]	"	"	1	INT:WK
040712-050801	3000R WAGON(5)>GLS>1.3L>MPI-SOHC>	"	"	1	INT:BJ:OC	050801-	HC>5MT 2WD	"	82620 1C020WK	1	INT:WK
	4AT 2WD[8264]	"	"	1	INT:BJ:OC	050801-	3000R WAGON(5)>GLS>1.4L>MPI-DO	"	"	1	INT:WK
040712-050801	3000R WAGON(5)>GLS>1.6L[8133,8264,9572]	"	"	1	INT:BJ:OC	050801-	0HC>5MT 2WD[8133,8264,9572]	"	"	1	INT:WK
040712-050801	3000R WAGON(5)>GLS>1.6L>MPI-DOHC>	"	"	1	INT:BJ:OC	050801-	3000R WAGON(5)>GLS>1.4L>MPI-DO	"	"	1	INT:WK
	4AT 2WD[8264]	"	"	1	INT:BJ:OC	050801-	0HC>4AT 2WD[8264]	"	"	1	INT:WK
040712-050801	3000R WAGON(5)>GLS>1.6L[8133,8264,9572]	"	"	1	INT:BJ:OC	050801-	3000R WAGON(5)>GLS>1.5L[8264,9572]	"	"	1	INT:WK
040712-050801	3000R WAGON(5)>GLS>1.6L>MPI-DOHC>	"	"	1	INT:BJ:OC	050801-	3000R WAGON(5)>GLS>1.6L>MPI-DO	"	"	1	INT:WK
	4AT 2WD[8264]	"	"	1	INT:BJ:OC	050801-	0HC>5MT 2WD[8264]	"	"	1	INT:WK
040712-050801	5000R WAGON>GL[8264]	"	"	1	INT:BJ:OC	050801-	3000R WAGON(5)>GLS>1.6L>MPI-DO	"	"	1	INT:WK
040712-050801	5000R WAGON>GL	"	"	1	INT:BJ:OC	050801-	0HC>5MT 2WD[8133,8264,9572]	"	"	1	INT:WK
040712-050801	5000R WAGON>GL[8264,9572]	"	"	1	INT:BJ:OC	050801-	3000R WAGON(5)>GLS>1.6L>MPI-DO	"	"	1	INT:WK
040712-050801	5000R WAGON>GL[9572]	"	"	1	INT:BJ:OC	050801-	0HC>5MT 2WD[8133,8264,9572]	"	"	1	INT:WK
040712-050801	5000R WAGON>GL>1.1L>MPI-SOHC>	"	"	1	INT:BJ:OC	050801-	3000R WAGON(5)>GLS>1.6L>MPI-DO	"	"	1	INT:WK
	5MT 2WD[8133,8264,9572]	"	"	1	INT:BJ:OC	050801-	0HC>4AT 2WD[8133,8264,9572]	"	"	1	INT:WK
040712-050801	5000R WAGON>GL>1.3L>MPI-SOHC>	"	"	1	INT:BJ:OC	050801-	3000R WAGON(5)>GLS>1.6L>MPI-DO	"	"	1	INT:WK
	4AT 2WD[8133,9572]	"	"	1	INT:BJ:OC	050801-	0HC>4AT 2WD[8133,8264,9572]	"	82620 1C010WK	1	INT:WK
040712-050801	5000R WAGON>GL>1.3L>MPI-SOHC>	"	"	1	INT:BJ:OC	050801-	5000R WAGON>GL[8264]	"	82620 1C020WK	1	INT:WK
	4AT 2WD[8133,8264,9572]	"	"	1	INT:BJ:OC	050801-	5000R WAGON>GL[8133,8264,9572]	"	"	1	INT:WK
040712-050801	5000R WAGON>GL>1.6L>MPI-DOHC>	"	"	1	INT:BJ:OC	050801-	5000R WAGON>GL[8264,9572]	"	"	1	INT:WK
	5MT 2WD[8133,8264,9572]	"	"	1	INT:BJ:OC	050801-		"	"	1	INT:WK

8133:ANTI THEFT SYSTEM-IGNITION KEY 8264:HANDLE-DR O/S(BRIGHT) 826A:HANDLE-DR I/S-CR COATG 9572:POWER LOCK

PNC FROM-TO	PART NAME DESCRIPTION	I T C	PART NO	Q T Y	REMARK	PNC FROM-TO	PART NAME DESCRIPTION	I T C	PART NO	Q T Y	REMARK
050801-	5D00R WAGON>GL			1	INT:WK	020520-040712	3000R WAGON(5)>GLS>1.3L>MPI-S		82650 1C050	1	
050801-	5D00R WAGON>GL [9572]			1	INT:WK		[HC>SMT 2WD [8133, 8264, 9572]				
050801-	5D00R WAGON>GL>1.1L>MPI-SOHC>		82620 1C010WK	1	INT:WK	020520-040712	3000R WAGON(5)>GLS>1.6L [8264,			1	
	SMT 2WD [8264, 9572]						9572]				
050801-	5D00R WAGON>GL>1.1L>MPI-SOHC>			1	INT:WK	020520-040712	5D00R WAGON>GL>1.3L>MPI-SOHC>		82650 1C000CA	1	INT:CS;EB;HL;IA
	SMT 2WD [8133, 826A, 8264, 9572]						SMT 2WD [8133, 9572]				
050801-	5D00R WAGON>GL>1.1L>MPI-SOHC>		82620 1C020WK	1	INT:WK	020520-050801	3D00R WAGON(5)>GL>4AT 2WD [813		82650 1C050	1	
	SMT 2WD [8133, 9572]						3, 8264, 9572]				
050801-	5D00R WAGON>GL>1.4L>MPI-DOHC>		82620 1C010WK	1	INT:WK	020520-050801	3D00R WAGON(5)>GL>1.3L [8264, 9			1	
	SMT 2WD [8264, 9572]						572]				
050801-	5D00R WAGON>GL>1.4L>MPI-DOHC>		82620 1C020WK	1	INT:WK	020520-050801	3D00R WAGON(5)>GLS [8264, 9572]			1	
	SMT 2WD [8133, 9572]						3D00R WAGON(5)>GLS>4AT 2WD [82			1	
050801-	5D00R WAGON>GL>1.4L>MPI-DOHC>		82620 1C010WK	1	INT:WK	020520-050801	64]			1	
	4AT 2WD [8133, 826A, 8264, 9572]						3D00R WAGON(5)>GLS>1.6L [8133,			1	
050801-	5D00R WAGON>GL>1.6L>MPI-DOHC>			1	INT:WK	020520-050801	8264, 9572]				
	4AT 2WD [8133, 826A, 8264, 9572]						5D00R WAGON>GL>1.1L>MPI-SOHC>			1	
050801-	5D00R WAGON>GLS [8264, 9572]		82620 1C020WK	1	INT:WK	020520-050801	5MT 2WD [8133, 8264, 9572]		82650 1C000CA	1	INT:CS;EB;HL;IA
050801-	5D00R WAGON>GLS>1.4L [8133, 826		82620 1C010WK	1	INT:WK	020520-050801	5D00R WAGON>GL>1.3L [9572]			1	INT:CS;WO;WS;XU
	A, 8264, 9572]						5D00R WAGON>GL>1.3L			1	
050801-	5D00R WAGON>GLS>1.4L [8264]		82620 1C020WK	1	INT:WK	020520-050801	5D00R WAGON>GL>1.3L>MPI-SOHC>		82650 1C050	1	
050801-	5D00R WAGON>GLS>1.4L>MPI-DOHC		82620 1C010WK	1	INT:WK		SMT 2WD [8264]				
	>SMT 2WD [826A, 8264, 9572]					020520-050801	5D00R WAGON>GL>1.3L>MPI-SOHC>			1	
050801-	5D00R WAGON>GLS>1.4L>MPI-DOHC		82620 1C020WK	1	INT:WK		SMT 2WD [8264, 9572]				
	>SMT 2WD [8133, 8264, 9572]					020520-050801	5D00R WAGON>GL>1.3L>MPI-SOHC>			1	
050801-	5D00R WAGON>GLS>1.4L>MPI-DOHC		82620 1C010WK	1	INT:WK		4AT 2WD [8133, 8264, 9572]				
	>4AT 2WD [826A, 8264, 9572]					020520-050801	5D00R WAGON>GL>1.3L>MPI-SOHC>			1	
050801-	5D00R WAGON>GLS>1.4L>MPI-DOHC		82620 1C020WK	1	INT:WK		4AT 2WD [8264]				
	>4AT 2WD [8133, 8264, 9572]					020520-050801	5D00R WAGON>GL>1.3L>MPI-SOHC>			1	
050801-	5D00R WAGON>GLS>1.5L>TCI DOHC		82620 1C010WK	1	INT:WK		4AT 2WD [8264]				
	>SMT 2WD [826A, 8264, 9572]					020520-050801	5D00R WAGON>GL>1.5L		82650 1C000CA	1	INT:CS;WO;WS;XU
050801-	5D00R WAGON>GLS>1.5L>TCI DOHC		82620 1C020WK	1	INT:WK	020520-050801	5D00R WAGON>GL>1.5L [9572]			1	INT:CS;EB;HL;IA
	>SMT 2WD [8133, 8264, 9572]					020520-050801	5D00R WAGON>GL>1.5L>TCI>SMT 2		82650 1C050	1	
050801-	5D00R WAGON>GLS>1.6L [8133, 826		82620 1C010WK	1	INT:WK		WD [8264, 9572]				
	A, 8264, 9572]					020520-050801	5D00R WAGON>GL>1.6L [9572]		82650 1C000CA	1	INT:CS;EB;HL;IA
050801-	5D00R WAGON>GLS>1.6L [8264]		82620 1C020WK	1	INT:WK	020520-050801	5D00R WAGON>GL>1.6L>MPI-DOHC>		82650 1C050	1	
050801-	5D00R WAGON>GLS>1.6L>MPI-DOHC			1	INT:WK		SMT 2WD [8264]				
	>SMT 2WD [8133, 8264, 9572]					020520-050801	5D00R WAGON>GL>1.6L>MPI-DOHC>			1	
050801-	5D00R WAGON>GLS>1.6L>MPI-DOHC		82620 1C010WK	1	INT:WK		SMT 2WD [8264, 9572]				
	>4AT 2WD [826A, 8264, 9572]					020520-050801	5D00R WAGON>GLS [8133, 8264, 957			1	
050801-	LHD>3D00R WAGON(5)>GLS>1.6L>M			1	INT:WK	020520-050801	2]				
	PI-DOHC>4AT 2WD [8133, 826A, 826					020520-050801	5D00R WAGON>GLS>1.3L [8264, 957			1	
	4, 9572]						2]				
	82650					020520-050801	5D00R WAGON>GLS>1.3L>MPI-SOHC			1	
	HANDLE ASSY-FR DR O/S LH						>SMT 2WD [8264]				
	CONJUNTO MANIJA										

PNC FROM-TO	PART NAME DESCRIPTION	I T C	PART NO	Q T Y	REMARK	PNC FROM-TO	PART NAME DESCRIPTION	I T C	PART NO	Q T Y	REMARK
020520-050801	5DOOR WAGON>GLS>1.3L>MPI-SOHC >4AT 2WD[8264]		"	1		050801-060915	SMT 2WD[8133,8264,9572]		82650 1C000CA	1	INT:EB:8N:9G:GB
020520-050801	5DOOR WAGON>GLS>1.6L>MPI-DOHC >SMT 2WD[8264]		"	1		050801-060915	3DOOR WAGON(5)>GL>1.1L>MPI-SO HC>SMT 2WD[9572]		"	1	INT:EB:GB:HL:NW
020520-050801	LHD>3DOOR WAGON(5)>GL>1.1L		82650 1C000CA	1	INT:CS:EB:IA:NW	050801-060915	3DOOR WAGON(5)>GL>1.1L>MPI-SO HC>SMT 2WD		"	1	INT:EB:GB:HL:NW
020520-050801	LHD>3DOOR WAGON(5)>GL>1.3L		"	1	INT:CS:EB:IA:NW	050801-060915	3DOOR WAGON(5)>GL>1.1L>MPI-SO		82650 1C0050	1	
020520-060915	3DOOR WAGON(5)>GLS>1.6L>MPI-D OHC>SMT 2WD[8133,8264,9572]		82650 1C0050	1		050801-060915	3DOOR WAGON(5)>GL>1.1L>MPI-SO HC>SMT 2WD[8133,8264,8264,957 2]		"	1	
020520-060915	3DOOR WAGON(5)>GLS>1.6L>MPI-D OHC>SMT 2WD[8264]		"	1		050801-060915	3DOOR WAGON(5)>GL>1.1L>MPI-SO HC>SMT 2WD[8264,9572]		"	1	
020520-060915	5DOOR WAGON>GL>1.1L		82650 1C000CA	1	INT:CS:EB:HL:IA	050801-060915	3DOOR WAGON(5)>GL>1.4L[8133,8 264,9572]		"	1	
020520-060915	5DOOR WAGON>GL>1.1L[9572]		"	1	INT:CS:EB:HL:IA	050801-060915	3DOOR WAGON(5)>GL>1.4L>MPI-DO HC>SMT 2WD		82650 1C000CA	1	INT:EB:GB:HL:NW
020520-060915	5DOOR WAGON>GL>1.1L[8264,9572]		82650 1C0050	1		050801-060915	3DOOR WAGON(5)>GL>1.4L>MPI-DO HC>SMT 2WD[9572]		"	1	INT:EB:8N:9G:GB
020520-060915	5DOOR WAGON>GL>1.1L>MPI-SOHC> SMT 2WD[8264]		"	1		050801-060915	3DOOR WAGON(5)>GL>1.4L>MPI-DO HC>SMT 2WD[9572]		82650 1C0050	1	
020520-060915	5DOOR WAGON>GL>1.1L>MPI-SOHC> SMT 2WD[8133,8264,9572]		82650 1C000CA	1	INT:CS:EB:HL:IA	050801-060915	3DOOR WAGON(5)>GL>1.4L>MPI-DO HC>SMT 2WD[8264,9572]		"	1	
020520-060915	5DOOR WAGON>GL>1.6L		"	1	INT:CS:EB:HL:IA	050801-060915	3DOOR WAGON(5)>GL>1.4L>MPI-DO HC>SMT 2WD[8264,9572]		82650 1C0050	1	
020520-060915	5DOOR WAGON>GL>1.6L[9572]		"	1	INT:CS:EB:HL:IA	050801-060915	3DOOR WAGON(5)>GL>1.4L>MPI-DO HC>SMT 2WD[8264]		"	1	
020520-060915	5DOOR WAGON>GL>1.6L[8264,9572]		82650 1C0050	1		050801-060915	3DOOR WAGON(5)>GL>1.4L>MPI-DO HC>4AT 2WD[8133,8264,8264,957 2]		"	1	
020520-060915	5DOOR WAGON>GL>1.6L>MPI-DOHC> 4AT 2WD[8133,8264,9572]		"	1		050801-060915	3DOOR WAGON(5)>GL>1.5L>TC1 DO HC>SMT 2WD[8264,9572]		"	1	
020520-060915	5DOOR WAGON>GL>1.6L>MPI-DOHC> 4AT 2WD[8264]		"	1		050801-060915	3DOOR WAGON(5)>GLS>1.4L>MPI-D OHC>SMT 2WD[8133,8264,9572]		"	1	
020520-060915	5DOOR WAGON>GLS>1.6L[8264,957 2]		"	1		050801-060915	3DOOR WAGON(5)>GLS>1.4L>MPI-D OHC>4AT 2WD[8264]		"	1	
020520-060915	5DOOR WAGON>GLS>1.6L>MPI-DOHC >SMT 2WD[8133,8264,9572]		"	1		050801-060915	3DOOR WAGON(5)>GLS>1.5L[8264, 9572]		"	1	
020520-060915	5DOOR WAGON>GLS>1.6L>MPI-DOHC >4AT 2WD[8264]		"	1		050801-060915	3DOOR WAGON(5)>GLS>1.6L>MPI-D OHC>4AT 2WD[8133,8264,8264,95 72]		"	1	
020520-060915	LHD>3DOOR WAGON(5)>GL>1.1L[95 72]		82650 1C000CA	1	INT:CS:EB:IA:NW	050801-060915	3DOOR WAGON(5)>GLS>1.6L>MPI-D OHC>4AT 2WD[8133,8264,8264,95 72]		"	1	
020520-060915	LHD>3DOOR WAGON(5)>GL>1.6L>MP I-DOHC>SMT 2WD		"	1	INT:CS:EB:HL:IA	050801-060915	3DOOR WAGON(5)>GLS>1.6L>MPI-D OHC>4AT 2WD[8133,8264,9572]		"	1	
020520-060915	LHD>3DOOR WAGON(5)>GL>1.6L>MP I-DOHC>SMT 2WD[8264,9572]		82650 1C0050	1		050801-060915	5DOOR WAGON>GL[8264,8264,9572]		82650 1C000CA	1	INT:EB:GB:HL:NW
040712-050801	3DOOR WAGON(5)>GL>4AT 2WD[813 3,8264,9572]		"	1		050801-060915	5DOOR WAGON>GL>1.1L>MPI-SOHC> SMT 2WD[8133,9572]		"	1	INT:EB:GB:HL:NW
040712-050801	5DOOR WAGON>GL>1.3L>MPI-SOHC> 4AT 2WD[8133,9572]		82650 1C000CA	1	INT:CS:EB:HL:IA	050801-060915	5DOOR WAGON>GL>1.1L>MPI-SOHC> SMT 2WD[8264,9572]		"	1	INT:EB:GB:HL:NW
040712-050801	5DOOR WAGON>GL>1.5L[8264]		82650 1C0050	1		050801-060915	5DOOR WAGON>GL>1.1L>MPI-SOHC> SMT 2WD[8264,9572]		82650 1C0050	1	
040712-060915	5DOOR WAGON>GL>1.6L>MPI-DOHC> SMT 2WD[8264]		"	1		050801-060915	5DOOR WAGON>GL>1.4L[9572]		82650 1C000CA	1	INT:EB:GB:HL:NW
040712-060915	5DOOR WAGON>GL>1.6L>MPI-DOHC> SMT 2WD[8264]		"	1							

PNC FROM-TO	PART NAME DESCRIPTION	I T C	PART NO	Q T Y	REMARK	PNC FROM-TO	PART NAME DESCRIPTION	I T C	PART NO	Q T Y	REMARK
050801-060915	5000R WAGON>GL>1.4L [8133,8264,9572]		82650 1C050	1		050801-060915	5000R WAGON>GLS>1.5L [8264,9572]		"	1	
050801-060915	5000R WAGON>GL>1.4L [8264]		"	1		050801-060915	5000R WAGON>GLS>1.5L [8133,8264,9572]		"	1	
050801-060915	5000R WAGON>GL>1.4L>MPI-DOHC>5MT 2WD		82650 1C000CA	1	INT:EB;GB;HL;NW	050801-060915	5000R WAGON>GLS>1.5L>TCI DOHC>5MT 2WD [8264,8264,9572]		"	1	
050801-060915	5000R WAGON>GL>1.4L>MPI-DOHC>5MT 2WD [8264,9572]		"	1	INT:EB;GB;HL;NW	050801-060915	5000R WAGON>GLS>1.6L [8264]		"	1	
050801-060915	5000R WAGON>GL>1.4L>MPI-DOHC>5MT 2WD [8133,9572]		"	1	INT:EB;GB;HL;NW	050801-060915	5000R WAGON>GLS>1.6L [8133,8264,8264,9572]		"	1	
050801-060915	5000R WAGON>GL>1.4L>MPI-DOHC>5MT 2WD [8264,9572]		82650 1C050	1		050801-060915	5000R WAGON>GLS>1.6L>MPI-DOHC>4AT 2WD [8264,8264,9572]		"	1	
050801-060915	5000R WAGON>GL>1.4L>MPI-DOHC>4AT 2WD		82650 1C000CA	1	INT:EB;GB;HL;NW	060915-	3000R WAGON(5)>GL>5MT 2WD [8264,9572]		82650 1C060CA	1	INT:EB;GB;HL;NW
050801-060915	5000R WAGON>GL>1.4L>MPI-DOHC>4AT 2WD [8133,8264,8264,9572]		82650 1C050	1		060915-	3000R WAGON(5)>GL>1.1L>MPI-SO HC>5MT 2WD		82650 1C010CA	1	INT:EB;NB;2B;2M
050801-060915	5000R WAGON>GL>1.4L>MPI-DOHC>4AT 2WD [8264,9572]		"	1		060915-	3000R WAGON(5)>GL>1.1L>MPI-SO HC>5MT 2WD [9572]		"	1	INT:EB;NB;NB;2B
050801-060915	5000R WAGON>GL>1.5L [9572]		82650 1C000CA	1	INT:EB;GB;HL;NW	060915-	3000R WAGON(5)>GL>1.1L>MPI-SO HC>5MT 2WD [8133,8264,8264,9572]		82650 1C060CA	1	INT:EB;GB;HL;NW
050801-060915	5000R WAGON>GL>1.5L [8264]		82650 1C050	1		060915-	3000R WAGON(5)>GL>1.4L [8133,8264,9572]		"	1	INT:EB;GB;HL;NW
050801-060915	5000R WAGON>GL>1.5L [8133,8264,9572]		"	1		060915-	3000R WAGON(5)>GL>1.4L>MPI-DO HC>5MT 2WD		82650 1C010CA	1	INT:EB;NB;2B;2M
050801-060915	5000R WAGON>GL>1.5L>TCI DOHC>5MT 2WD		82650 1C000CA	1	INT:EB;GB;HL;NW	060915-	3000R WAGON(5)>GL>1.4L>MPI-DO HC>5MT 2WD [9572]		"	1	INT:EB;NB;NB;2B
050801-060915	5000R WAGON>GL>1.5L>TCI DOHC>5MT 2WD [8264,9572]		82650 1C050	1		060915-	3000R WAGON(5)>GL>1.4L>MPI-DO HC>5MT 2WD [8264]		82650 1C060CA	1	INT:EB;GB;HL;NW
050801-060915	5000R WAGON>GL>1.6L [8133,8264,9572]		"	1		060915-	3000R WAGON(5)>GL>1.4L>MPI-DO HC>5MT 2WD [8264]		"	1	INT:EB;GB;HL;NW
050801-060915	5000R WAGON>GL>1.6L>MPI-DOHC>5MT 2WD		82650 1C000CA	1	INT:EB;GB;HL;NW	060915-	3000R WAGON(5)>GL>1.4L>MPI-DO HC>4AT 2WD [8133,8264,8264,9572]		"	1	INT:EB;NB;2B;2M
050801-060915	5000R WAGON>GL>1.6L>MPI-DOHC>4AT 2WD [8264,9572]		82650 1C050	1		060915-	3000R WAGON(5)>GL>1.6L>MPI-DO HC>5MT 2WD		82650 1C010CA	1	INT:EB;NB;2B;2M
050801-060915	5000R WAGON>GL>1.6L>MPI-DOHC>4AT 2WD [8133,8264,8264,9572]		"	1		060915-	3000R WAGON(5)>GLS>1.4L>MPI-DOHC>5MT 2WD [8133,8264,9572]		82650 1C060	1	INT:EB;GB;HL;NW
050801-060915	5000R WAGON>GLS>1.4L [8133,8264,9572]		"	1		060915-	3000R WAGON(5)>GLS>1.4L>MPI-DOHC>4AT 2WD [8264]		"	1	INT:EB;GB;HL;NW
050801-060915	5000R WAGON>GLS>1.4L [8133,8264,9572]		"	1		060915-	3000R WAGON(5)>GLS>1.5L [8264,9572]		"	1	INT:EB;GB;HL;NW
050801-060915	5000R WAGON>GLS>1.4L [8264]		"	1		060915-	3000R WAGON(5)>GLS>1.6L>MPI-DOHC>5MT 2WD [8133,8264,9572]		"	1	INT:EB;GB;HL;NW
050801-060915	5000R WAGON>GLS>1.4L [8264,9572]		"	1		060915-	3000R WAGON(5)>GLS>1.6L>MPI-DOHC>5MT 2WD [8264]		"	1	INT:EB;GB;HL;NW
050801-060915	5000R WAGON>GLS>1.4L>MPI-DOHC>5MT 2WD [8264,8264,9572]		"	1		060915-	3000R WAGON(5)>GLS>1.6L>MPI-DOHC>5MT 2WD [8264]		"	1	INT:EB;GB;HL;NW
050801-060915	5000R WAGON>GLS>1.4L>MPI-DOHC>4AT 2WD [8264,8264,9572]		"	1		060915-	3000R WAGON(5)>GLS>1.6L>MPI-DOHC>5MT 2WD [8264]		"	1	INT:EB;GB;HL;NW

8133:ANTI THEFT SYSTEM-IGNITION KEY 8264:HANDLE-DR O/S(BRIGHT) 826A:HANDLE-DR I/S-OR COATG 9572:POWER LOCK

PNC FROM-TO	PART NAME DESCRIPTION	I T C	PART NO	Q T Y	REMARK	PNC FROM-TO	PART NAME DESCRIPTION	I T C	PART NO	Q T Y	REMARK
060915-	0HC>4AT 2WD[8133,8264,9572] 3000R WAGON(5)>GLS>1.6L>MPI-D 0HC>4AT 2WD[8133,826A,8264,9572]	"	"	1	INT:EB:GB:HL:NW	060915-	>5MT 2WD[8133,8264,9572] 5000R WAGON>GLS>1.6L>MPI-DOHC >4AT 2WD[826A,8264,9572]	"	"	1	INT:EB:GB:HL:NW
060915-	5000R WAGON>GL	"	82650 1C010CA	1	INT:EB:GB:HL:NW	82660	HANDLE ASSY-FR DR O/S RH CONJUNTO MANIJA	"	"	1	
060915-	5000R WAGON>GL[9572]	"	"	1	INT:EB:9G:GB:HL	020520-040712	3000R WAGON(5)>GLS>1.3L>MPI-S 0HC>5MT 2WD[8133,8264,9572]	"	82660 1C050	1	
060915-	5000R WAGON>GL[826A,9572]	"	82650 1C060CA	1	INT:EB:GB:HL:NW	020520-040712	3000R WAGON(5)>GLS>1.6L[826A, 9572]	"	"	1	
060915-	5000R WAGON>GL[826A]	"	"	1	INT:EB:3W:5S:8N	020520-040712	5000R WAGON>GL>1.3L>MPI-SOHC> 5MT 2WD[8133,9572]	"	82660 1C000CA	1	INT:CS:EB:HL:IA
060915-	5000R WAGON>GL[8133,8264,9572]	"	"	1	INT:EB:GB:HL:NW	020520-050801	3000R WAGON(5)>GL>4AT 2WD[813 3,8264,9572]	"	82660 1C050	1	
060915-	5000R WAGON>GL>1.1L>MPI-SOHC> 5MT 2WD[826A,9572]	"	"	1	INT:EB:GB:HL:NW	020520-050801	3000R WAGON(5)>GL>1.3L[8264,9 572]	"	"	1	
060915-	5000R WAGON>GL>1.1L>MPI-SOHC> 5MT 2WD[8133,826A,8264,9572]	"	82650 1C060CA	1	INT:EB:GB:HL:NW	020520-050801	3000R WAGON(5)>GLS[8264,9572]	"	"	1	
060915-	5000R WAGON>GL>1.4L>MPI-DOHC> 5MT 2WD[8133,9572]	"	"	1	INT:EB:GB:HL:NW	020520-050801	3000R WAGON(5)>GLS>4AT 2WD[82 64]	"	"	1	
060915-	5000R WAGON>GL>1.4L>MPI-DOHC> 5MT 2WD[826A,9572]	"	"	1	INT:EB:GB:HL:NW	020520-050801	3000R WAGON(5)>GLS>1.6L[8133, 8264,9572]	"	"	1	
060915-	5000R WAGON>GL>1.4L>MPI-DOHC> 4AT 2WD[8133,826A,8264,9572]	"	82650 1C060CA	1	INT:EB:GB:HL:NW	020520-050801	5000R WAGON>GL>1.1L>MPI-SOHC> 5MT 2WD[8133,8264,9572]	"	"	1	
060915-	5000R WAGON>GL>1.6L>MPI-DOHC> 4AT 2WD[8133,826A,8264,9572]	"	"	1	INT:EB:GB:HL:NW	020520-050801	5000R WAGON>GL>1.3L[9572]	"	82660 1C000CA	1	INT:CS:EB:HL:IA
060915-	5000R WAGON>GLS[8264,9572]	"	82650 1C060	1	INT:EB:GB:HL:NW	020520-050801	5000R WAGON>GL>1.3L>MPI-SOHC> 5MT 2WD[8264,9572]	"	82660 1C050	1	INT:CS:EB:HL:IA
060915-	5000R WAGON>GLS>1.4L[8264]	"	"	1	INT:EB:GB:HL:NW	020520-050801	5000R WAGON>GL>1.3L>MPI-SOHC> 5MT 2WD[8264]	"	"	1	
060915-	5000R WAGON>GLS>1.4L[8133,826 A,8264,9572]	"	"	1	INT:EB:GB:HL:NW	020520-050801	5000R WAGON>GL>1.3L>MPI-SOHC> 4AT 2WD[8264]	"	"	1	
060915-	5000R WAGON>GLS>1.4L>MPI-DOHC >5MT 2WD[826A,8264,9572]	"	"	1	INT:EB:GB:HL:NW	020520-050801	5000R WAGON>GL>1.3L>MPI-SOHC> 4AT 2WD[8264,9572]	"	"	1	
060915-	5000R WAGON>GLS>1.4L>MPI-DOHC >4AT 2WD[8133,8264,9572]	"	"	1	INT:EB:GB:HL:NW	020520-050801	5000R WAGON>GL>1.3L>MPI-SOHC> 4AT 2WD[8133,8264,9572]	"	"	1	
060915-	5000R WAGON>GLS>1.4L>MPI-DOHC >4AT 2WD[826A,8264,9572]	"	"	1	INT:EB:GB:HL:NW	020520-050801	5000R WAGON>GL>1.5L[9572]	"	82660 1C000CA	1	INT:CS:EB:HL:IA
060915-	5000R WAGON>GLS>1.5L>TCI DOHC >5MT 2WD[8133,8264,9572]	"	"	1	INT:EB:GB:HL:NW	020520-050801	5000R WAGON>GL>1.5L	"	82660 1C050	1	INT:CS:EB:HL:IA
060915-	5000R WAGON>GLS>1.5L>TCI DOHC >5MT 2WD[826A,8264,9572]	"	"	1	INT:EB:GB:HL:NW	020520-050801	5000R WAGON>GL>1.6L[9572]	"	82660 1C000CA	1	INT:CS:EB:HL:IA
060915-	5000R WAGON>GLS>1.6L[8133,826 A,8264,9572]	"	"	1	INT:EB:GB:HL:NW	020520-050801	5000R WAGON>GL>1.6L>MPI-DOHC> 5MT 2WD[8264]	"	82660 1C050	1	
060915-	5000R WAGON>GLS>1.6L[8264]	"	"	1	INT:EB:GB:HL:NW	020520-050801	5000R WAGON>GL>1.6L>MPI-DOHC> 5MT 2WD[8264,9572]	"	"	1	
060915-	5000R WAGON>GLS>1.6L>MPI-DOHC	"	"	1	INT:EB:GB:HL:NW	020520-050801	5000R WAGON>GLS[8133,8264,957	"	"	1	

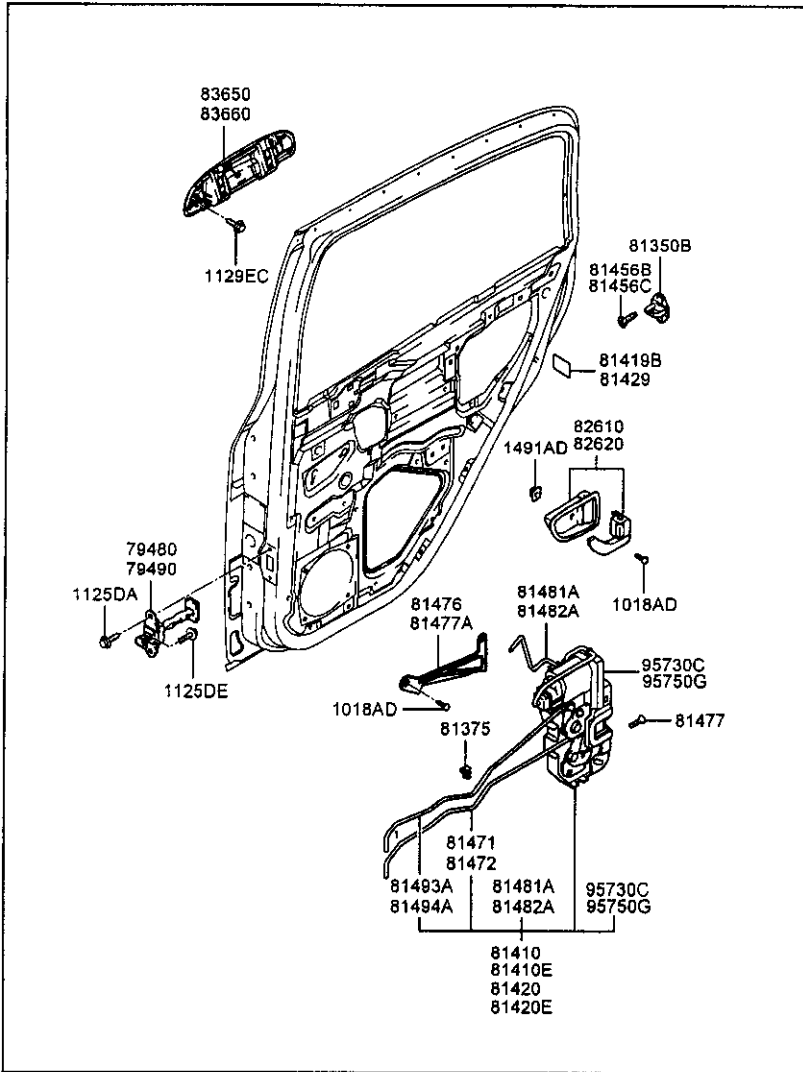
8133:ANTI THEFT SYSTEM-IGNITION KEY 8264:HANDLE-OR O/S(BRIGHT) 826A:HANDLE-OR I/S-CR COATG 9572:POWER LOCK

PNC FROM-TO	PART NAME DESCRIPTION	I T C	PART NO	Q T Y	REMARK	PNC FROM-TO	PART NAME DESCRIPTION	I T C	PART NO	Q T Y	REMARK
020520-050801	2] 5000R WAGON>GLS>1.3L[8264,9572]		"	1		040712-050801	4AT 2WD[B133,9572]				
020520-050801	5000R WAGON>GLS>1.3L>MPI-SOHC >5MT 2WD[8264]		"	1		040712-060915	5000R WAGON>GL>1.5L[8264]		82660 1C0050	1	
020520-050801	5000R WAGON>GLS>1.3L>MPI-SOHC >4AT 2WD[8264]		"	1		040712-060915	5000R WAGON>GL>1.6L>MPI-DOHC> 5MT 2WD[B133,8264,9572]		"	1	
020520-050801	5000R WAGON>GLS>1.6L>MPI-DOHC >5MT 2WD[8264]		"	1		050801-060915	5000R WAGON>GL>1.6L>MPI-DOHC> 5MT 2WD[8264]		"	1	
020520-050801	LHD>3000R WAGON(5)>GL>1.1L		82660 1C000CA	1	INT:CS:IA:NW:TI	050801-060915	3000R WAGON(5)>GL>1.1L>MPI-SO HC>5MT 2WD		82660 1C000CA	1	INT:EB:G8:HL:NW
020520-050801	LHD>3000R WAGON(5)>GL>1.3L		"	1	INT:CS:IA:NW:TI	050801-060915	3000R WAGON(5)>GL>1.1L>MPI-SO HC>5MT 2WD[9572]		"	1	INT:EB:G8:HL:NW
020520-060915	3000R WAGON(5)>GLS>1.6L>MPI-D OHC>5MT 2WD[8264]		82660 1C0050	1		050801-060915	3000R WAGON(5)>GL>1.1L>MPI-SO HC>5MT 2WD[8264,9572]		82660 1C0050	1	
020520-060915	3000R WAGON(5)>GLS>1.6L>MPI-D OHC>5MT 2WD[B133,8264,9572]		"	1		050801-060915	3000R WAGON(5)>GL>1.1L>MPI-SO HC>5MT 2WD[B133,8264,8264,9572]		"	1	
020520-060915	5000R WAGON>GL>1.1L[9572]		82660 1C000CA	1	INT:CS:UG:EB:VS	050801-060915	3000R WAGON(5)>GL>1.4L[8133,8264,9572]		"	1	
020520-060915	5000R WAGON>GL>1.1L		"	1	INT:CS:UG:VS:WO	050801-060915	3000R WAGON(5)>GL>1.4L>MPI-DO HC>5MT 2WD		82660 1C000CA	1	INT:EB:G8:HL:NW
020520-060915	5000R WAGON>GL>1.1L[8264,9572]		82660 1C0050	1		050801-060915	3000R WAGON(5)>GL>1.4L>MPI-DO HC>5MT 2WD[9572]		"	1	INT:EB:G8:HL:NW
020520-060915	5000R WAGON>GL>1.1L>MPI-SOHC> 5MT 2WD[B133,8264,9572]		"	1		050801-060915	3000R WAGON(5)>GL>1.4L>MPI-DO HC>5MT 2WD[8264]		82660 1C0050	1	
020520-060915	5000R WAGON>GL>1.1L>MPI-SOHC> 5MT 2WD[8264]		82660 1C000CA	1	INT:CS:UG:EB:VS	050801-060915	3000R WAGON(5)>GL>1.4L>MPI-DO HC>5MT 2WD[8264]		"	1	INT:CS:UG:VS:WO
020520-060915	5000R WAGON>GL>1.6L[9572]		"	1	INT:CS:UG:VS:WO	050801-060915	3000R WAGON(5)>GL>1.4L>MPI-DO HC>5MT 2WD[8264,9572]		"	1	
020520-060915	5000R WAGON>GL>1.6L		82660 1C0050	1		050801-060915	3000R WAGON(5)>GL>1.4L>MPI-DO HC>5MT 2WD[B133,8264,9572]		"	1	
020520-060915	5000R WAGON>GL>1.6L[8264,9572]		"	1		050801-060915	3000R WAGON(5)>GL>1.4L>MPI-DO HC>4AT 2WD[B133,8264,8264,9572]		"	1	
020520-060915	5000R WAGON>GL>1.6L>MPI-DOHC> 4AT 2WD[B133,8264,9572]		"	1		050801-060915	3000R WAGON(5)>GL>1.5L>TC1 DO HC>5MT 2WD[8264,9572]		"	1	
020520-060915	5000R WAGON>GL>1.6L>MPI-DOHC> 4AT 2WD[8264]		"	1		050801-060915	3000R WAGON(5)>GLS>1.4L>MPI-D OHC>5MT 2WD[B133,8264,9572]		"	1	
020520-060915	5000R WAGON>GLS>1.6L[8264,9572]		"	1		050801-060915	3000R WAGON(5)>GLS>1.4L>MPI-D OHC>4AT 2WD[8264]		"	1	
020520-060915	5000R WAGON>GLS>1.6L>MPI-DOHC >4AT 2WD[8264]		82660 1C000CA	1	INT:CS:EB:IA:NW	050801-060915	3000R WAGON(5)>GLS>1.5L[8264,9572]		"	1	
020520-060915	LHD>3000R WAGON(5)>GL>1.1L[9572]		"	1	INT:CS:EB:HL:IA	050801-060915	3000R WAGON(5)>GLS>1.6L>MPI-D OHC>4AT 2WD[B133,8264,8264,9572]		"	1	
020520-060915	LHD>3000R WAGON(5)>GL>1.6L>MP 1-DOHC>5MT 2WD		82660 1C0050	1		050801-060915	3000R WAGON(5)>GLS>1.6L>MPI-D OHC>4AT 2WD[B133,8264,9572]		"	1	
020520-060915	LHD>3000R WAGON(5)>GL>1.6L>MP 1-DOHC>5MT 2WD[8264,9572]		"	1		050801-060915	5000R WAGON>GL[8264,8264,9572]		"	1	
040712-050801	3000R WAGON(5)>GL>4AT 2WD[B133,8264,9572]		"	1		050801-060915	5000R WAGON>GL>1.1L>MPI-SOHC> 5MT 2WD[8264,9572]		82660 1C000CA	1	INT:EB:G8:HL:NW
040712-050801	5000R WAGON>GL>1.3L>MPI-SOHC>		82660 1C000CA	1	INT:CS:EB:HL:IA						

PNC FROM-TO	PART NAME DESCRIPTION	I T C	PART NO	Q T Y	REMARK	PNC FROM-TO	PART NAME DESCRIPTION	I T C	PART NO	Q T Y	REMARK
050801-060915	5000R WAGON>GL>1.1L>MPI-SOHC> SMT 2WD [8133,9572]		"	1	INT:EB:HL:NW:NB	050801-060915	5000R WAGON>GLS>1.4L [8264]		"	1	
050801-060915	5000R WAGON>GL>1.1L>MPI-SOHC> SMT 2WD [8133,826A,8264,9572]		82660 1C050	1		050801-060915	5000R WAGON>GLS>1.4L>MPI-DOHC >SMT 2WD [826A,8264,9572]		"	1	
050801-060915	5000R WAGON>GL>1.4L [9572]		82660 1C000CA	1	INT:EB:GB:HL:NW	050801-060915	5000R WAGON>GLS>1.4L>MPI-DOHC >4AT 2WD [826A,8264,9572]		"	1	
050801-060915	5000R WAGON>GL>1.4L [8264]		82660 1C050	1		050801-060915	5000R WAGON>GLS>1.5L [8133,826 4,9572]		"	1	
050801-060915	5000R WAGON>GL>1.4L [8133,8264 ,9572]		"	1		050801-060915	5000R WAGON>GLS>1.5L [8264,957 2]		"	1	
050801-060915	5000R WAGON>GL>1.4L>MPI-DOHC> SMT 2WD [826A,9572]		82660 1C000CA	1	INT:EB:GB:HL:NW	050801-060915	5000R WAGON>GLS>1.5L>TC1 DOHC >SMT 2WD [826A,8264,9572]		"	1	
050801-060915	5000R WAGON>GL>1.4L>MPI-DOHC> SMT 2WD [8133,9572]		"	1	INT:EB:HL:NW:NB	050801-060915	5000R WAGON>GLS>1.6L [8133,826 A,8264,9572]		"	1	
050801-060915	5000R WAGON>GL>1.4L>MPI-DOHC> SMT 2WD		"	1	INT:EB:HL:NW:NB	050801-060915	5000R WAGON>GLS>1.6L [8264]		"	1	
050801-060915	5000R WAGON>GL>1.4L>MPI-DOHC> SMT 2WD [8264,9572]		82660 1C050	1		050801-060915	5000R WAGON>GLS>1.6L>MPI-DOHC >4AT 2WD [826A,8264,9572]		"	1	
050801-060915	5000R WAGON>GL>1.4L>MPI-DOHC> 4AT 2WD		82660 1C000CA	1	INT:EB:HL:NW:NB	060915-	3000R WAGON(5)>GL>SMT 2WD [826 4,9572]		82660 1C060CA	1	INT:EB:2M:3E:3W
050801-060915	5000R WAGON>GL>1.4L>MPI-DOHC> 4AT 2WD [826A,9572]		82660 1C050	1		060915-	3000R WAGON(5)>GL>1.1L>MPI-SO HC>SMT 2WD		82660 1C010CA	1	INT:EB:GB:HL:NW
050801-060915	5000R WAGON>GL>1.4L>MPI-DOHC> 4AT 2WD [8133,826A,8264,9572]		"	1		060915-	3000R WAGON(5)>GL>1.1L>MPI-SO HC>SMT 2WD [9572]		"	1	INT:EB:GB:HL:NW
050801-060915	5000R WAGON>GL>1.5L [9572]		82660 1C000CA	1	INT:EB:GB:HL:NW	060915-	3000R WAGON(5)>GL>1.1L>MPI-SO HC>SMT 2WD [8133,826A,8264,957 2]		82660 1C060CA	1	INT:EB:GB:HL:NW
050801-060915	5000R WAGON>GL>1.5L [8133,8264 ,9572]		82660 1C050	1		060915-	3000R WAGON(5)>GL>1.4L [8133,8 264,9572]		"	1	INT:EB:GB:HL:NW
050801-060915	5000R WAGON>GL>1.5L>TC1 DOHC> SMT 2WD		82660 1C000CA	1	INT:EB:HL:NW:NB	060915-	3000R WAGON(5)>GL>1.4L>MPI-DO HC>SMT 2WD		82660 1C010CA	1	INT:EB:GB:HL:NW
050801-060915	5000R WAGON>GL>1.5L>TC1 DOHC> SMT 2WD [826A,9572]		82660 1C050	1		060915-	3000R WAGON(5)>GL>1.4L>MPI-DO HC>SMT 2WD [9572]		"	1	INT:EB:GB:HL:NW
050801-060915	5000R WAGON>GL>1.6L [8133,8264 ,9572]		"	1		060915-	3000R WAGON(5)>GL>1.4L>MPI-DO HC>SMT 2WD [8264]		82660 1C060CA	1	INT:EB:GB:HL:NW
050801-060915	5000R WAGON>GL>1.6L>MPI-DOHC> SMT 2WD		82660 1C000CA	1	INT:EB:HL:NW:NB	060915-	3000R WAGON(5)>GL>1.4L>MPI-DO HC>4AT 2WD [8133,826A,8264,957 2]		"	1	INT:EB:GB:HL:NW
050801-060915	5000R WAGON>GL>1.6L>MPI-DOHC> 4AT 2WD [826A,9572]		82660 1C050	1		060915-	3000R WAGON(5)>GL>1.6L>MPI-DO HC>SMT 2WD		82660 1C010CA	1	INT:EB:GB:HL:NW
050801-060915	5000R WAGON>GL>1.6L>MPI-DOHC> 4AT 2WD [8133,826A,8264,9572]		"	1		060915-	3000R WAGON(5)>GLS>1.4L>MPI-D OHC>SMT 2WD [8133,826A,9572]		82660 1C060	1	INT:EB:GB:HL:NW
050801-060915	5000R WAGON>GLS>1.4L [8264,957 2]		"	1		060915-	3000R WAGON(5)>GLS>1.4L>MPI-D OHC>4AT 2WD [8264]		"	1	INT:EB:GB:2B:2M
050801-060915	5000R WAGON>GLS>1.4L [8133,826 4,9572]		"	1		060915-	3000R WAGON(5)>GLS>1.5L [8264, 9572]		"	1	INT:EB:GB:HL:NW
050801-060915	5000R WAGON>GLS>1.4L [8133,826 A,8264,9572]		"	1							

PNC FROM-TO	PART NAME DESCRIPTION	I T C	PART NO	Q T Y	REMARK	PNC FROM-TO	PART NAME DESCRIPTION	I T C	PART NO	Q T Y	REMARK
060915-	3000R WAGON(5)>GLS>1.6L>MPI-D OHC>SMT 2WD[8264]	"	"	1	INT:EB:GB:2B:2M	060915-	>SMT 2WD[826A,8264,9572]	"	"	1	INT:EB:5S:8N:9G
060915-	3000R WAGON(5)>GLS>1.6L>MPI-D OHC>SMT 2WD[8133,8264,9572]	"	"	1	INT:EB:GB:HL:NW	060915-	5000R WAGON>GLS>1.6L[8264]	"	"	1	INT:EB:GB:HL:NW
060915-	3000R WAGON(5)>GLS>1.6L>MPI-D OHC>4AT 2WD[8133,826A,8264,95 72]	"	"	1	INT:EB:GB:HL:NW	060915-	5000R WAGON>GLS>1.6L>MPI-DOHC >SMT 2WD[8133,8264,9572]	"	"	1	INT:EB:GB:HL:NW
060915-	3000R WAGON(5)>GLS>1.6L>MPI-D OHC>4AT 2WD[8133,8264,9572]	"	"	1	INT:EB:GB:HL:NW	060915-	5000R WAGON>GLS>1.6L>MPI-DOHC >4AT 2WD[826A,8264,9572]	"	"	1	INT:EB:GB:HL:NW
060915-	5000R WAGON>GL	"	82660 1C010CA	1	INT:EB:GB:HL:NW		95730C ACTUATOR ASSY- DR LOCKING LH CONJ. ACTUADOR	"	"		
060915-	5000R WAGON>GL[9572]	"	"	1	INT:EB:GB:HL:NW	020520-	[9572]	"	95735 1C000	1	
060915-	5000R WAGON>GL[8133,8264,9572]	"	82660 1C060CA	1	INT:EB:3W:5S:8N		95730D SWITCH-DR LOCK ACTUATOR,LH COMUTADOR	"	"		
060915-	5000R WAGON>GL[826A,8264,9572]	"	"	1	INT:EB:GB:HL:NW	020520-	LHD[9572]	"	95735 1C010	1	
060915-	5000R WAGON>GL[8264]	"	"	1	INT:EB:GB:HL:NW		95730E SWITCH ASSY-DR LOCK ACTUATOR,R SWITCH ASSY-DR LOCK ACTUATOR,R	"	"		
060915-	5000R WAGON>GL[8264,9572]	"	"	1	INT:EB:3W:5S:8N	020520-	RHD[9572]	"	95736 1C010	1	
060915-	5000R WAGON>GL>1.1L>MPI-SOHC> SMT 2WD[8133,9572]	"	82660 1C010CA	1	INT:EB:GB:HL:NW		95750G ACTUATOR ASSY- DR LOCKING RH ACTUATOR ASSY- DR LOCKING RH	"	"		
060915-	5000R WAGON>GL>1.1L>MPI-SOHC> SMT 2WD[826A,9572]	"	"	1	INT:EB:GB:2M:3E	020520-	[9572]	"	95736 1C000	1	
060915-	5000R WAGON>GL>1.1L>MPI-SOHC> SMT 2WD[8133,826A,8264,9572]	"	82660 1C060CA	1	INT:EB:GB:HL:NW			"	"		
060915-	5000R WAGON>GL>1.4L>MPI-DOHC> SMT 2WD[8133,9572]	"	82660 1C010CA	1	INT:EB:GB:HL:NW			"	"		
060915-	5000R WAGON>GL>1.4L>MPI-DOHC> SMT 2WD[826A,9572]	"	"	1	INT:EB:GB:2M:3E			"	"		
060915-	5000R WAGON>GL>1.4L>MPI-DOHC> 4AT 2WD[8133,826A,8264,9572]	"	82660 1C060CA	1	INT:EB:GB:HL:NW			"	"		
060915-	5000R WAGON>GL>1.6L>MPI-DOHC> 4AT 2WD[8133,826A,8264,9572]	"	"	1	INT:EB:GB:HL:NW			"	"		
060915-	5000R WAGON>GLS[8264,9572]	"	82660 1C060	1	INT:EB:GB:HL:NW			"	"		
060915-	5000R WAGON>GLS>1.4L[8133,826 A,8264,9572]	"	"	1	INT:EB:GB:HL:NW			"	"		
060915-	5000R WAGON>GLS>1.4L[8264]	"	"	1	INT:EB:5S:8N:9G			"	"		
060915-	5000R WAGON>GLS>1.4L>MPI-DOHC >SMT 2WD[8133,8264,9572]	"	"	1	INT:EB:GB:HL:NW			"	"		
060915-	5000R WAGON>GLS>1.4L>MPI-DOHC >SMT 2WD[826A,8264,9572]	"	"	1	INT:EB:GB:HL:NW			"	"		
060915-	5000R WAGON>GLS>1.4L>MPI-DOHC >4AT 2WD[8133,8264,9572]	"	"	1	INT:EB:GB:HL:NW			"	"		
060915-	5000R WAGON>GLS>1.4L>MPI-DOHC >4AT 2WD[826A,8264,9572]	"	"	1	INT:EB:GB:HL:NW			"	"		
060915-	5000R WAGON>GLS>1.5L>TCI DOHC >SMT 2WD[8133,8264,9572]	"	"	1	INT:EB:GB:HL:NW			"	"		
060915-	5000R WAGON>GLS>1.5L>TCI DOHC	"	"	1	INT:EB:GB:HL:NW			"	"		

8133:ANTI THEFT SYSTEM-IGNITION KEY 8264:HANDLE-DR O/S(BRIGHT) 826A:HANDLE-DR I/S-CR COATG 9572:POWER LOCK



PNC FROM-TO	PART NAME DESCRIPTION	ITC PART NO	QTY	REMARK
1018AD	SCREW-TAPPING TORNILLO			
020520-		N 10188 05163 (10188 05203)	6	
1125DA	BOLT-WASHER ASSY BOLT-WASHER ASSY			
020520-		11251 06166B	4	
1125DE	BOLT-WASHER ASSY BOLT-WASHER ASSY			
020520-		11251 08256B	2	
1129EC	BOLT-WASHER ASSY PERNO			
020520-		Y 11293 06121 (11293 06126B)	4	
1491AD	RETAINER-TAPPING SCREW RETENEDOR-TORNILLO			
020520-		14910 05000	2	
79480	CHECKER ASSY-RR DOOR LH CONJ. COMPROBADOR			
020520-		79480 1C000	1	
79490	CHECKER ASSY-RR DOOR RH CONJ. COMPROBADOR			
020520-		79490 1C000	1	
81350B	STRIKER ASSY-DR CONJ. PERCUTOR			
020520-050801	5D00R WAGON>GL>1.3L	81350 1C000	2	
020520-050801	5D00R WAGON>GL>1.3L [9572]	"	2	
020520-050801	5D00R WAGON>GL>1.3L [8264]	"	2	
020520-050801	5D00R WAGON>GL>1.3L [8264, 9572]	"	2	
020520-050801	5D00R WAGON>GL>1.3L>MPI-SOHC>5MT 2WD [8133, 9572]	"	2	
020520-050801	5D00R WAGON>GL>1.3L>MPI-SOHC>4AT 2WD [8133, 8264, 9572]	"	2	
020520-050801	5D00R WAGON>GL>1.5L [9572]	"	2	
020520-050801	5D00R WAGON>GL>1.5L [8264, 9572]	"	2	
020520-050801	5D00R WAGON>GL>1.5L	"	2	
020520-050801	5D00R WAGON>GLS>1.3L [8264, 9572]	"	2	
020520-050801	5D00R WAGON>GLS>1.3L [8264]	"	2	
020520-050801	5D00R WAGON>GLS>1.3L>MPI-SOHC>5MT 2WD [8133, 8264, 9572]	"	2	
020520-050801	5D00R WAGON>GLS>1.3L>MPI-SOHC>4AT 2WD [8133, 8264, 9572]	"	2	
020520-050801	5D00R WAGON>GLS>1.6L>MPI-DOHC	"	2	

8133:ANTI THEFT SYSTEM-IGNITION KEY 8264:HANDLE-DR O/S(BRIGHT) 9572:POWER LOCK

PNC FROM-TO	PART NAME DESCRIPTION	I T C	PART NO	Q T Y	REMARK	PNC FROM-TO	PART NAME DESCRIPTION	I T C	PART NO	Q T Y	REMARK
020520-	>4AT 2WD[8133,8264,9572]		"	2		050801-	5000R WAGON>GL>1.1L>MPI-SOHC>		"	2	
020520-	5000R WAGON>GL>1.1L		"	2		050801-	5MT 2WD[8133,826A,8264,9572]		"	2	
020520-	5000R WAGON>GL>1.1L[8264,9572]		"	2		050801-	5000R WAGON>GL>1.1L>MPI-SOHC>		"	2	
020520-	5000R WAGON>GL>1.1L[9572]		"	2		050801-	5MT 2WD[826A,9572]		"	2	
020520-	5000R WAGON>GL>1.1L[8264]		"	2		050801-	5000R WAGON>GL>1.1L>MPI-SOHC>	81350	25001	A	
020520-	5000R WAGON>GL>1.1L>MPI-SOHC>		"	2		050801-	5MT 2WD[8133,826A,8264,9572]		"	2	
	5MT 2WD[8133,8264,9572]		"	2		050801-	5000R WAGON>GL>1.1L>MPI-SOHC>		"	A	
020520-	5000R WAGON>GL>1.6L		"	2		050801-	5MT 2WD[826A,9572]		"	2	
020520-	5000R WAGON>GL>1.6L[8264]		"	2		050801-	5000R WAGON>GL>1.4L[8264,9572]	81350	10000	2	
020520-	5000R WAGON>GL>1.6L[9572]		"	2		050801-	5000R WAGON>GL>1.4L[8133,8264		"	2	
020520-	5000R WAGON>GL>1.6L[8264,9572]		"	2			.9572]		"	2	
020520-	5000R WAGON>GL>1.6L>MPI-DOHC>		"	2		050801-	5000R WAGON>GL>1.4L[9572]		"	2	
	4AT 2WD[8133,8264,9572]		"	2		050801-	5000R WAGON>GL>1.4L[8264]		"	2	
020520-	5000R WAGON>GLS>1.6L[8264]		"	2		050801-	5000R WAGON>GL>1.4L		"	2	
020520-	5000R WAGON>GLS>1.6L[8264,957		"	2		050801-	5000R WAGON>GL>1.4L>MPI-DOHC>		"	2	
	2]		"	2		050801-	5MT 2WD[8133,9572]		"	2	
020520-	5000R WAGON>GLS>1.6L>MPI-DOHC		"	2		050801-	5000R WAGON>GL>1.4L>MPI-DOHC>		"	2	
	>5MT 2WD[8133,8264,9572]		"	2		050801-	5MT 2WD[826A,9572]		"	2	
040712-050801	5000R WAGON>GL		81350 25001	A		050801-	5000R WAGON>GL>1.4L>MPI-DOHC>	81350	25001	A	
040712-050801	5000R WAGON>GL[8264,9572]		"	A		050801-	5MT 2WD[826A,9572]		"	2	
040712-050801	5000R WAGON>GL[9572]		"	A		050801-	5000R WAGON>GL>1.4L>MPI-DOHC>	81350	10000	2	
040712-050801	5000R WAGON>GL[8264]		"	A		050801-	4AT 2WD[8133,826A,8264,9572]		"	2	
040712-050801	5000R WAGON>GL>1.1L>MPI-SOHC>		"	A		050801-	5000R WAGON>GL>1.4L>MPI-DOHC>	81350	25001	A	
	5MT 2WD[8133,8264,9572]		"	A		050801-	4AT 2WD[8133,826A,8264,9572]		"	2	
040712-050801	5000R WAGON>GL>1.3L[8133,9572]		"	A		050801-	5000R WAGON>GL>1.5L[8133,8264	81350	10000	2	
040712-050801	5000R WAGON>GL>1.3L>MPI-SOHC>		81350 10000	2			.9572]		"	2	
	4AT 2WD[8133,9572]		"	2		050801-	5000R WAGON>GL>1.5L[8264]		"	2	
040712-050801	5000R WAGON>GL>1.3L>MPI-SOHC>		81350 25001	A		050801-	5000R WAGON>GL>1.5L[8264,9572]		"	2	
	4AT 2WD[8133,8264,9572]		"	A		050801-	5000R WAGON>GL>1.5L[9572]		"	2	
040712-050801	5000R WAGON>GL>1.5L[8264]		81350 10000	2		050801-	5000R WAGON>GL>1.5L		"	2	
040712-050801	5000R WAGON>GL>1.5L[8264]		81350 10000	2		050801-	5000R WAGON>GL>1.5L		"	2	
040712-050801	5000R WAGON>GL>1.6L>MPI-DOHC>		81350 25001	A		050801-	5000R WAGON>GL>1.6L>MPI-DOHC>		"	2	
	5MT 2WD[8133,8264,9572]		"	A		050801-	4AT 2WD[8133,826A,8264,9572]		"	2	
040712-050801	5000R WAGON>GL>1.6L>MPI-DOHC>		"	A		050801-	5000R WAGON>GL>1.6L>MPI-DOHC>	81350	25001	A	
	4AT 2WD[8133,8264,9572]		"	A		050801-	4AT 2WD[8133,826A,8264,9572]		"	2	
040712-050801	5000R WAGON>GLS[8264]		"	A		050801-	5000R WAGON>GLS>1.4L[8264]	81350	10000	2	
040712-050801	5000R WAGON>GLS[8133,8264,957		"	A		050801-	5000R WAGON>GLS>1.4L[8133,826		"	2	
	2]		"	A			4,9572]		"	2	
040712-050801	5000R WAGON>GLS[8264,9572]		"	A		050801-	5000R WAGON>GLS>1.4L[8264,957		"	2	
040712-	5000R WAGON>GL>1.6L>MPI-DOHC>		81350 10000	2		050801-	2]		"	2	
	5MT 2WD[8133,8264,9572]		"	2		050801-	5000R WAGON>GLS>1.4L[8133,826		"	2	
050801-	5000R WAGON>GL[826A,8264,9572]		"	2			A,8264,9572]		"	2	
050801-	5000R WAGON>GL[826A,8264,9572]		81350 25001	A		050801-	5000R WAGON>GLS>1.4L[8133,826	81350	25001	A	
050801-	5000R WAGON>GL>1.1L>MPI-SOHC>		81350 10000	2			A,8264,9572]		"	2	
	5MT 2WD[8133,9572]		"	2		050801-	5000R WAGON>GLS>1.4L>MPI-DOHC	81350	10000	2	

PNC FROM-TO	PART NAME DESCRIPTION	I T C	PART NO	Q T Y	REMARK	PNC FROM-TO	PART NAME DESCRIPTION	I T C	PART NO	Q T Y	REMARK
050801-	>SMT 2WD [826A, 8264, 9572] 5000R WAGON>GLS>1.4L>MPI-DOHC		81350 25001	A		81456B	SCREW-MACHINE TORNILLO				
050801-	>SMT 2WD [826A, 8264, 9572] 5000R WAGON>GLS>1.4L>MPI-DOHC		81350 10000	2		020520-060403	SCREW/MACHINE-TORX SCREW/MACHINE-TORX		81456 17000	4	
050801-	>4AT 2WD [826A, 8264, 9572] 5000R WAGON>GLS>1.4L>MPI-DOHC		81350 25001	A		81456C	SCREW/MACHINE-TORX SCREW/MACHINE-TORX		81456 3K000	4	
050801-	>4AT 2WD [826A, 8264, 9572] 5000R WAGON>GLS>1.5L [8264, 9572]		81350 10000	2		060403-	ROD-RR DR 1/S HDL LH VARILLA		81471 10000	1	
050801-	5000R WAGON>GLS>1.5L [8133, 8264, 9572]		"	2		81471	ROD-RR DR 1/S HDL RH VARILLA		81472 10000	1	
050801-	5000R WAGON>GLS>1.5L>TCI DOHC		"	2		020520-	COVER-RR DR S/LOCK ROD LH TAPA-TRASERO BARRA CIERRE/S PUERTA IZQUIERDO		81476 10000	1	
050801-	>SMT 2WD [826A, 8264, 9572] 5000R WAGON>GLS>1.5L>TCI DOHC		81350 25001	A		81476	SCREW-MACHINE TORNILLO		81477 10000	1	
050801-	>SMT 2WD [826A, 8264, 9572] 5000R WAGON>GLS>1.6L [8133, 826A, 8264, 9572]		81350 10000	2		020520-	5000R WAGON>GL>1.3L [9572]		81477 4A000	6	
050801-	5000R WAGON>GLS>1.6L [8133, 826A, 8264, 9572]		81350 25001	A		020520-050801	5000R WAGON>GL>1.3L		"	6	
050801-	5000R WAGON>GLS>1.6L>MPI-DOHC		81350 10000	2		020520-050801	5000R WAGON>GL>1.3L [8264, 9572]		"	6	
050801-	>4AT 2WD [826A, 8264, 9572] 5000R WAGON>GLS>1.6L>MPI-DOHC		81350 25001	A		020520-050801	5000R WAGON>GL>1.3L [8264]		"	6	
	>4AT 2WD [826A, 8264, 9572] CLIP-DR ROD HOLDING SUJETADOR		81375 38000	2		020520-050801	5000R WAGON>GL>1.3L>MPI-SOHC> 5MT 2WD [8133, 9572]		"	6	
020520-	LATCH ASSY-RR DR LH CONJ. PESTILLO		81410 10000	1		020520-050801	5000R WAGON>GL>1.5L [8264, 9572]		"	6	
020520-	LATCH & ACTUATOR ASSY-RR DR LH CONJUNTO PESTILLO Y ACTUAD-PUER		81410 10020	1	TRASERO PUERTA IZQUIERDO	020520-050801	5000R WAGON>GL>1.5L [9572]		"	6	
020520-	LATCH-RR DR LATCH LH ETIQUETA		81419 34000	1		020520-050801	5000R WAGON>GLS>1.3L [8264, 9572]		"	6	
020520-	LATCH ASSY-RR DR RH CONJ. PESTILLO		81420 10000	1		020520-050801	5000R WAGON>GLS>1.3L>MPI-SOHC >4AT 2WD [8133, 8264, 9572]		"	6	
020520-	LATCH & ACTUATOR ASSY-RR DR RH CONJUNTO PESTILLO Y ACTUAD-PUER		81420 10020	1	TRASERO PUERTA DEFECHO	020520-060403	5000R WAGON>GL>1.1L [8264, 9572]		"	6	
020520-	LATCH-RR DR LATCH RH ETIQUETA		81429 34000	1		020520-060403	5000R WAGON>GL>1.1L [8264]		"	6	
020520-						020520-060403	5000R WAGON>GL>1.1L [9572]		"	6	
						020520-060403	5000R WAGON>GL>1.1L		"	6	
						020520-060403	5000R WAGON>GL>1.1L>MPI-SOHC> 5MT 2WD [8133, 8264, 9572]		"	6	
						020520-060403	5000R WAGON>GL>1.6L		"	6	

PNC FROM-TO	PART NAME DESCRIPTION	I T C	PART NO	Q T Y	REMARK	PNC FROM-TO	PART NAME DESCRIPTION	I T C	PART NO	Q T Y	REMARK
020520-060403	5000R WAGON>GL>1.6L [8264]	"	"	6		050801-060403	5000R WAGON>GLS>1.4L [8133,826 A,8264,9572]	"	"	6	
020520-060403	5000R WAGON>GL>1.6L [9572]	"	"	6		050801-060403	5000R WAGON>GLS>1.4L [8264,957 2]	"	"	6	
020520-060403	5000R WAGON>GL>1.6L [8264,9572]	"	"	6		050801-060403	5000R WAGON>GLS>1.4L [8264]	"	"	6	
020520-060403	5000R WAGON>GL>1.6L>MPI-DOHC> 4AT 2WD [8133,8264,9572]	"	"	6		050801-060403	5000R WAGON>GLS>1.4L>MPI-DOHC >SMT 2WD [826A,8264,9572]	"	"	6	
020520-060403	5000R WAGON>GLS>1.6L [8264]	"	"	6		050801-060403	5000R WAGON>GLS>1.4L>MPI-DOHC >4AT 2WD [826A,8264,9572]	"	"	6	
020520-060403	5000R WAGON>GLS>1.6L [8264,957 2]	"	"	6		050801-060403	5000R WAGON>GLS>1.5L [8264,957 2]	"	"	6	
020520-060403	5000R WAGON>GLS>1.6L>MPI-DOHC >SMT 2WD [8133,8264,9572]	"	"	6		050801-060403	5000R WAGON>GLS>1.5L [8133,826 4,9572]	"	"	6	
040712-050801	5000R WAGON>GL>1.3L>MPI-SOHC> 4AT 2WD [8133,9572]	"	"	6		050801-060403	5000R WAGON>GLS>1.5L>TCI DOHC >SMT 2WD [826A,8264,9572]	"	"	6	
040712-050801	5000R WAGON>GL>1.5L [8264]	"	"	6		050801-060403	5000R WAGON>GLS>1.6L [8133,826 A,8264,9572]	"	"	6	
040712-060403	5000R WAGON>GL>1.6L>MPI-DOHC> SMT 2WD [8133,8264,9572]	"	"	6		050801-060403	5000R WAGON>GLS>1.6L>MPI-DOHC >4AT 2WD [826A,8264,9572]	"	"	6	
050801-060403	5000R WAGON>GL [826A,8264,9572]	"	"	6		060403-	5000R WAGON>GL	"	81477 30000	6	
050801-060403	5000R WAGON>GL>1.1L>MPI-SOHC> SMT 2WD [826A,9572]	"	"	6		060403-	5000R WAGON>GL [826A,8264,9572]	"	"	6	
050801-060403	5000R WAGON>GL>1.1L>MPI-SOHC> SMT 2WD [8133,826A,8264,9572]	"	"	6		060403-	5000R WAGON>GL [8264,9572]	"	"	6	
050801-060403	5000R WAGON>GL>1.1L>MPI-SOHC> SMT 2WD [8133,9572]	"	"	6		060403-	5000R WAGON>GL [8133,826A,9572]	"	"	6	
050801-060403	5000R WAGON>GL>1.4L [8264]	"	"	6		060403-	5000R WAGON>GL [8264]	"	"	6	
050801-060403	5000R WAGON>GL>1.4L [9572]	"	"	6		060403-	5000R WAGON>GL>1.1L>MPI-SOHC> SMT 2WD [8133,9572]	"	"	6	
050801-060403	5000R WAGON>GL>1.4L [8264,9572]	"	"	6		060403-	5000R WAGON>GL>1.1L>MPI-SOHC> SMT 2WD [826A,9572]	"	"	6	
050801-060403	5000R WAGON>GL>1.4L [8133,8264 ,9572]	"	"	6		060403-	5000R WAGON>GL>1.1L>MPI-SOHC> SMT 2WD [8133,826A,8264,9572]	"	"	6	
050801-060403	5000R WAGON>GL>1.4L	"	"	6		060403-	5000R WAGON>GL>1.4L>MPI-DOHC> SMT 2WD [826A,9572]	"	"	6	
050801-060403	5000R WAGON>GL>1.4L>MPI-DOHC> SMT 2WD [826A,9572]	"	"	6		060403-	5000R WAGON>GL>1.4L>MPI-DOHC> SMT 2WD [826A,9572]	"	"	6	
050801-060403	5000R WAGON>GL>1.4L>MPI-DOHC> SMT 2WD [8133,9572]	"	"	6		060403-	5000R WAGON>GL>1.4L>MPI-DOHC> SMT 2WD [8133,9572]	"	"	6	
050801-060403	5000R WAGON>GL>1.4L>MPI-DOHC> 4AT 2WD [8133,826A,8264,9572]	"	"	6		060403-	5000R WAGON>GL>1.4L>MPI-DOHC> 4AT 2WD [8133,826A,8264,9572]	"	"	6	
050801-060403	5000R WAGON>GL>1.5L [8264,9572]	"	"	6		060403-	5000R WAGON>GL>1.6L>MPI-DOHC> 4AT 2WD [8133,826A,8264,9572]	"	"	6	
050801-060403	5000R WAGON>GL>1.5L [8133,8264 ,9572]	"	"	6		060403-	5000R WAGON>GLS [8264,9572]	"	"	6	
050801-060403	5000R WAGON>GL>1.5L [9572]	"	"	6		060403-	5000R WAGON>GLS>1.4L [8133,826 A,8264,9572]	"	"	6	
050801-060403	5000R WAGON>GL>1.5L	"	"	6		060403-	5000R WAGON>GLS>1.4L [8264]	"	"	6	
050801-060403	5000R WAGON>GL>1.5L [8264]	"	"	6		060403-	5000R WAGON>GLS>1.4L [8133,826 A,8264,9572]	"	"	6	
050801-060403	5000R WAGON>GL>1.6L>MPI-DOHC> 4AT 2WD [8133,826A,8264,9572]	"	"	6		060403-	5000R WAGON>GLS>1.4L [8264]	"	"	6	
050801-060403	5000R WAGON>GLS>1.4L [8133,826 4,9572]	"	"	6		060403-	5000R WAGON>GLS>1.4L>MPI-DOHC	"	"	6	

8133:ANTI THEFT SYSTEM-IGNITION KEY 8264:HANDLE-DR O/S(BRIGHT) 826A:HANDLE-DR I/S-CR COATG 9572:POWER LOCK

PNC FROM-TO	PART NAME DESCRIPTION	I T C	PART NO	Q T Y	REMARK	PNC FROM-TO	PART NAME DESCRIPTION	I T C	PART NO	Q T Y	REMARK
060403-	>SMT 2WD[8133,8264,9572] 5000R WAGON>GLS>1.4L>MPI-DOHC	"	"	6		020520-030721	5000R WAGON>GL>1.3L>MPI-SOHC> 4AT 2WD[8133,8264,9572]	"	"	1	INT:LT
060403-	>SMT 2WD[826A,8264,9572] 5000R WAGON>GLS>1.4L>MPI-DOHC	"	"	6		020520-030721	5000R WAGON>GL>1.6L[8264]	"	"	1	INT:LT
060403-	>4AT 2WD[8133,8264,9572] 5000R WAGON>GLS>1.4L>MPI-DOHC	"	"	6		020520-030721	5000R WAGON>GL>1.6L>MPI-DOHC> 4AT 2WD[8133,8264,9572]	"	"	1	INT:LT
060403-	>4AT 2WD[826A,8264,9572] 5000R WAGON>GLS>1.4L>MPI-DOHC	"	"	6		020520-030721	5000R WAGON>GLS[8264,9572]	"	"	1	INT:LT
060403-	>SMT 2WD[8133,8264,9572] 5000R WAGON>GLS>1.6L>TC1 DOHC	"	"	6		020520-030721	5000R WAGON>GLS[8264]	"	"	1	INT:LT
060403-	>SMT 2WD[8133,8264,9572] 5000R WAGON>GLS>1.5L>TC1 DOHC	"	"	6		020520-030721	5000R WAGON>GLS[8133,8264,957 2]	"	82610 1C000BJ	1	INT:BJ
060403-	>SMT 2WD[826A,8264,9572] 5000R WAGON>GLS>1.6L[8133,826 A,8264,9572]	"	"	6		030721-040709	5000R WAGON>GL[8264,9572]	"	"	1	INT:BJ
060403-	5000R WAGON>GLS>1.6L[8264]	"	"	6		030721-040709	5000R WAGON>GL	"	"	1	INT:BJ
060403-	5000R WAGON>GLS>1.6L>MPI-DOHC	"	"	6		030721-040709	5000R WAGON>GL[9572]	"	"	1	INT:BJ
060403-	>SMT 2WD[8133,8264,9572] 5000R WAGON>GLS>1.6L>MPI-DOHC	"	"	6		030721-040709	5000R WAGON>GL>1.1L[8264]	"	"	1	INT:BJ
060403-	>4AT 2WD[826A,8264,9572] 5000R WAGON>GLS>1.6L>MPI-DOHC	"	"	6		030721-040709	5000R WAGON>GL>1.1L>MPI-SOHC> SMT 2WD[8133,8264,9572]	"	"	1	INT:BJ
81477A	COVER-RR DR S/LOCK ROD RH TAPA-TRASERO BARRA CIERRE/S PUERTA DERECHO	"	81477 1C000	1		030721-040709	5000R WAGON>GL>1.3L>MPI-SOHC> 4AT 2WD[8133,8264,9572]	"	"	1	INT:BJ
020520-	ROD-RR DR O/S HDL LH VARILLA	"	81481 1C000	1		030721-040709	5000R WAGON>GL>1.6L[8264]	"	"	1	INT:BJ
81482A	ROD-RR DR O/S HDL RH VARILLA	"	81482 1C000	1		030721-040709	5000R WAGON>GL>1.6L>MPI-DOHC> 4AT 2WD[8133,8264,9572]	"	"	1	INT:BJ
81483A	ROD-RR DR SAFETY LOCK LH VARILLA-IZQUIERDO BLOQUEO SEGURIDAD PUERTA TRASERO	"	81491 1C000	1		040213-040709	5000R WAGON>GLS[8133,8264,957 2]	"	"	1	INT:BJ
81494A	ROD-RR DR SAFETY LOCK RH VARILLA-DERECHO BLOQUEO SEGURIDAD PUERTA TRASERO	"	81492 1C000	1		030721-040709	5000R WAGON>GLS[8264,9572]	"	"	1	INT:BJ
82610	HANDLE ASSY-DR 1/S LH CONJUNTO MANIJA	"	82610 1C000DB	1	INT:LT	040213-040709	5000R WAGON>GLS[8264]	"	"	1	INT:BJ
020520-030721	5000R WAGON>GL[8264,9572]	"	"	1	INT:LT	040213-040709	5000R WAGON>GL[9572]	"	"	1	INT:OC
020520-030721	5000R WAGON>GL	"	"	1	INT:LT	040213-040709	5000R WAGON>GL	"	"	1	INT:OC
020520-030721	5000R WAGON>GL[9572]	"	"	1	INT:LT	040213-040709	5000R WAGON>GL[8264,9572]	"	"	1	INT:OC
020520-030721	5000R WAGON>GL>1.1L[8264]	"	"	1	INT:LT	040213-040709	5000R WAGON>GL>1.1L[8264]	"	"	1	INT:OC
020520-030721	5000R WAGON>GL>1.1L>MPI-SOHC> SMT 2WD[8133,8264,9572]	"	"	1	INT:LT	040213-040709	5000R WAGON>GL>1.1L>MPI-SOHC> SMT 2WD[8133,8264,9572]	"	"	1	INT:OC
020520-030721	5000R WAGON>GL>1.3L[8264]	"	"	1	INT:LT	040213-040709	5000R WAGON>GL>1.3L[8264]	"	"	1	INT:OC
020520-030721	5000R WAGON>GL>1.3L>MPI-SOHC> SMT 2WD[8133,9572]	"	"	1	INT:LT	040213-040709	5000R WAGON>GL>1.3L>MPI-SOHC> SMT 2WD[8133,9572]	"	"	1	INT:OC
020520-030721	5000R WAGON>GL>1.3L>MPI-SOHC> SMT 2WD[8133,9572]	"	"	1	INT:LT	040213-040709	5000R WAGON>GL>1.3L>MPI-SOHC> 4AT 2WD[8133,8264,9572]	"	"	1	INT:OC
020520-030721	5000R WAGON>GL>1.3L>MPI-SOHC> SMT 2WD[8133,9572]	"	"	1	INT:LT	040213-040709	5000R WAGON>GL>1.6L[8264]	"	"	1	INT:OC
020520-030721	5000R WAGON>GL>1.3L>MPI-SOHC> SMT 2WD[8133,9572]	"	"	1	INT:LT	040213-040709	5000R WAGON>GL>1.6L>MPI-DOHC> 4AT 2WD[8133,8264,9572]	"	"	1	INT:OC
020520-030721	5000R WAGON>GL>1.3L>MPI-SOHC> SMT 2WD[8133,9572]	"	"	1	INT:LT	040213-040709	5000R WAGON>GLS>1.3L[8133,826 4,9572]	"	"	1	INT:OC
020520-030721	5000R WAGON>GL>1.3L>MPI-SOHC> SMT 2WD[8133,9572]	"	"	1	INT:LT	040213-040709	5000R WAGON>GLS>1.3L[8264]	"	"	1	INT:OC

PNC FROM-TO	PART NAME DESCRIPTION	I T C	PART NO	Q T Y	REMARK	PNC FROM-TO	PART NAME DESCRIPTION	I T C	PART NO	Q T Y	REMARK
040213-040709	5000R WAGON>GLS>1.3L[8264,9572]	"	"	1	INT:OC	050801-	SMT 2WD[826A,9572]	"	"	1	INT:WK
040709-040712	5000R WAGON>GL[8264,9572]	"	82610 1C020BJ	1	INT:BJ:OC	050801-	5000R WAGON>GL>1.1L>MPI-SOHC> SMT 2WD[8133,826A,8264,9572]	"	82610 1C020WK	1	INT:WK
040709-040712	5000R WAGON>GL	"	"	1	INT:BJ:OC	050801-	5000R WAGON>GL>1.1L>MPI-SOHC> SMT 2WD[8133,9572]	"	82610 1C010WK	1	INT:WK
040709-040712	5000R WAGON>GL>1.1L[8264]	"	"	1	INT:BJ:OC	050801-	5000R WAGON>GL>1.4L>MPI-DOHC> SMT 2WD[826A,9572]	"	82610 1C020WK	1	INT:WK
040709-040712	5000R WAGON>GL>1.1L>MPI-SOHC> SMT 2WD[8133,8264,9572]	"	"	1	INT:BJ:OC	050801-	5000R WAGON>GL>1.4L>MPI-DOHC> SMT 2WD[8133,9572]	"	82610 1C010WK	1	INT:WK
040709-040712	5000R WAGON>GL>1.3L[8264]	"	"	1	INT:BJ:OC	050801-	5000R WAGON>GL>1.4L>MPI-DOHC> 4AT 2WD[8133,826A,8264,9572]	"	"	1	INT:WK
040709-040712	5000R WAGON>GL>1.3L>MPI-SOHC> SMT 2WD[8133,9572]	"	"	1	INT:BJ:OC	050801-	5000R WAGON>GL>1.6L>MPI-DOHC> 4AT 2WD[8133,826A,8264,9572]	"	82610 1C020WK	1	INT:WK
040709-040712	5000R WAGON>GL>1.3L>MPI-SOHC> 4AT 2WD[8133,8264,9572]	"	"	1	INT:BJ:OC	050801-	5000R WAGON>GLS[8264,9572]	"	82610 1C010WK	1	INT:WK
040709-040712	5000R WAGON>GL>1.6L[8264]	"	"	1	INT:BJ:OC	050801-	5000R WAGON>GLS>1.4L[8133,826A,8264,9572]	"	"	1	INT:WK
040709-040712	5000R WAGON>GL>1.6L>MPI-DOHC> 4AT 2WD[8133,8264,9572]	"	"	1	INT:BJ:OC	050801-	5000R WAGON>GLS>1.4L[8133,826A,8264,9572]	"	"	1	INT:WK
040709-040712	5000R WAGON>GLS[8133,8264,9572]	"	"	1	INT:BJ:OC	050801-	5000R WAGON>GLS>1.4L[8264]	"	82610 1C020WK	1	INT:WK
040709-040712	5000R WAGON>GLS[8264,9572]	"	"	1	INT:BJ	050801-	5000R WAGON>GLS>1.4L>MPI-DOHC >SMT 2WD[826A,8264,9572]	"	82610 1C010WK	1	INT:WK
040712-050801	5000R WAGON>GL[8264,9572]	"	82610 1C000BJ	1	INT:BJ:OC	050801-	5000R WAGON>GLS>1.4L>MPI-DOHC >SMT 2WD[8133,8264,9572]	"	82610 1C010WK	1	INT:WK
040712-050801	5000R WAGON>GL	"	"	1	INT:BJ:OC	050801-	5000R WAGON>GLS>1.4L>MPI-DOHC >4AT 2WD[826A,8264,9572]	"	82610 1C020WK	1	INT:WK
040712-050801	5000R WAGON>GL[8264]	"	"	1	INT:BJ:OC	050801-	5000R WAGON>GLS>1.4L>MPI-DOHC >4AT 2WD[8133,8264,9572]	"	82610 1C010WK	1	INT:WK
040712-050801	5000R WAGON>GL[9572]	"	"	1	INT:BJ:OC	050801-	5000R WAGON>GLS>1.5L>TC1 DOHC >SMT 2WD[826A,8264,9572]	"	82610 1C020WK	1	INT:WK
040712-050801	5000R WAGON>GL>1.1L>MPI-SOHC> SMT 2WD[8133,8264,9572]	"	"	1	INT:BJ:OC	050801-	5000R WAGON>GLS>1.6L[8133,826A,8264,9572]	"	82610 1C010WK	1	INT:WK
040712-050801	5000R WAGON>GL>1.3L[8133,9572]	"	"	1	INT:BJ:OC	050801-	5000R WAGON>GLS>1.6L[8264]	"	82610 1C020WK	1	INT:WK
040712-050801	5000R WAGON>GL>1.3L>MPI-SOHC> 4AT 2WD[8133,8264,9572]	"	"	1	INT:BJ:OC	050801-	5000R WAGON>GLS>1.6L>MPI-DOHC >SMT 2WD[8133,8264,9572]	"	"	1	INT:WK
040712-050801	5000R WAGON>GL>1.6L>MPI-DOHC> SMT 2WD[8133,8264,9572]	"	"	1	INT:BJ:OC	050801-	5000R WAGON>GLS>1.6L[8133,826A,8264,9572]	"	82610 1C010WK	1	INT:WK
040712-050801	5000R WAGON>GL>1.6L>MPI-DOHC> 4AT 2WD[8133,8264,9572]	"	"	1	INT:BJ:OC	050801-	5000R WAGON>GLS>1.6L>MPI-DOHC >SMT 2WD[8133,8264,9572]	"	"	1	INT:WK
040712-050801	5000R WAGON>GLS[8264,9572]	"	"	1	INT:BJ	050801-	5000R WAGON>GLS>1.6L>MPI-DOHC >4AT 2WD[826A,8264,9572]	"	82610 1C010WK	1	INT:WK
040712-050801	5000R WAGON>GLS[8264]	"	"	1	INT:BJ	050801-	HANDLE ASSY-DR 1/S RH CONJUNTO MANIJA	"	82620 1C000DB	1	INT:LT
040712-050801	5000R WAGON>GLS[8133,8264,9572]	"	"	1	INT:BJ	020520-030721	5000R WAGON>GL	"	"	1	INT:LT
050801-	5000R WAGON>GL[826A,8264,9572]	"	82610 1C010WK	1	INT:WK	020520-030721	5000R WAGON>GL[8264,9572]	"	"	1	INT:LT
050801-	5000R WAGON>GL[9572]	"	82610 1C020WK	1	INT:WK	020520-030721	5000R WAGON>GL[9572]	"	"	1	INT:LT
050801-	5000R WAGON>GL[8133,8264,9572]	"	"	1	INT:WK	020520-030721	5000R WAGON>GL>1.1L[8264]	"	"	1	INT:LT
050801-	5000R WAGON>GL[8264]	"	"	1	INT:WK	020520-030721	5000R WAGON>GL>1.1L>MPI-SOHC> SMT 2WD[8133,8264,9572]	"	"	1	INT:LT
050801-	5000R WAGON>GL[8264,9572]	"	"	1	INT:WK						
050801-	5000R WAGON>GL	"	"	1	INT:WK						
050801-	5000R WAGON>GL>1.1L>MPI-SOHC>	"	82610 1C010WK	1	INT:WK						

PNC FROM-TO	PART NAME DESCRIPTION	I T C	PART NO	Q T Y	REMARK	PNC FROM-TO	PART NAME DESCRIPTION	I T C	PART NO	Q T Y	REMARK
020520-030721	5000R WAGON>GL>1.3L[8264]	"	"	1	INT:LT	040213-040709	5000R WAGON>GLS>1.3L[8264,9572]	"	"	1	INT:OC
020520-030721	5000R WAGON>GL>1.3L>MPI-SOHC>5MT 2WD[8133,9572]	"	"	1	INT:LT	040213-040709	5000R WAGON>GLS>1.3L[8133,8264,9572]	"	"	1	INT:OC
020520-030721	5000R WAGON>GL>1.3L>MPI-SOHC>4AT 2WD[8133,8264,9572]	"	"	1	INT:LT	040213-040709	5000R WAGON>GLS>1.3L[8264]	"	"	1	INT:OC
020520-030721	5000R WAGON>GL>1.6L[8264]	"	"	1	INT:LT	040709-040712	5000R WAGON>GL	82620	1C020BJ	1	INT:BJ:OC
020520-030721	5000R WAGON>GL>1.6L>MPI-DOHC>4AT 2WD[8133,8264,9572]	"	"	1	INT:LT	040709-040712	5000R WAGON>GL[8264,9572]	"	"	1	INT:BJ:OC
020520-030721	5000R WAGON>GLS[8264]	"	"	1	INT:LT	040709-040712	5000R WAGON>GL[9572]	"	"	1	INT:BJ:OC
020520-030721	5000R WAGON>GLS[8133,8264,9572]	"	"	1	INT:LT	040709-040712	5000R WAGON>GL>1.1L[8264]	"	"	1	INT:BJ:OC
020520-030721	5000R WAGON>GLS[8264,9572]	"	"	1	INT:LT	040709-040712	5000R WAGON>GL>1.1L>MPI-SOHC>5MT 2WD[8133,8264,9572]	"	"	1	INT:BJ:OC
030721-040709	5000R WAGON>GL[8264,9572]	82620	1C000BJ	1	INT:BJ	040709-040712	5000R WAGON>GL>1.3L[8264]	"	"	1	INT:BJ:OC
030721-040709	5000R WAGON>GL[9572]	"	"	1	INT:BJ	040709-040712	5000R WAGON>GL>1.3L>MPI-SOHC>5MT 2WD[8133,8264,9572]	"	"	1	INT:BJ:OC
030721-040709	5000R WAGON>GL	"	"	1	INT:BJ	040709-040712	5000R WAGON>GL>1.3L>MPI-SOHC>4AT 2WD[8133,8264,9572]	"	"	1	INT:BJ:OC
030721-040709	5000R WAGON>GL>1.1L[8264]	"	"	1	INT:BJ	040709-040712	5000R WAGON>GL>1.6L[8264]	"	"	1	INT:BJ:OC
030721-040709	5000R WAGON>GL>1.1L>MPI-SOHC>5MT 2WD[8133,8264,9572]	"	"	1	INT:BJ	040709-040712	5000R WAGON>GL>1.6L>MPI-DOHC>4AT 2WD[8133,8264,9572]	"	"	1	INT:BJ:OC
030721-040709	5000R WAGON>GL>1.3L[8264]	"	"	1	INT:BJ	040709-040712	5000R WAGON>GLS[8133,8264,9572]	"	"	1	INT:BJ
030721-040709	5000R WAGON>GL>1.3L>MPI-SOHC>5MT 2WD[8133,9572]	"	"	1	INT:BJ	040709-040712	5000R WAGON>GLS[8264,9572]	"	"	1	INT:BJ
030721-040709	5000R WAGON>GL>1.6L[8264]	"	"	1	INT:BJ	040712-050801	5000R WAGON>GLS[8264]	82620	1C000BJ	1	INT:BJ:OC
030721-040709	5000R WAGON>GL>1.6L>MPI-DOHC>4AT 2WD[8133,8264,9572]	"	"	1	INT:BJ	040712-050801	5000R WAGON>GL[9572]	"	"	1	INT:BJ:OC
030721-040709	5000R WAGON>GLS[8264]	"	"	1	INT:BJ	040712-050801	5000R WAGON>GL[8264,9572]	"	"	1	INT:BJ:OC
030721-040709	5000R WAGON>GLS[8133,8264,9572]	"	"	1	INT:BJ	040712-050801	5000R WAGON>GL[8264]	"	"	1	INT:BJ:OC
030721-040709	5000R WAGON>GLS[8264,9572]	"	"	1	INT:BJ	040712-050801	5000R WAGON>GL>1.1L>MPI-SOHC>5MT 2WD[8133,8264,9572]	"	"	1	INT:BJ:OC
040213-040709	5000R WAGON>GL[8264,9572]	"	"	1	INT:OC	040712-050801	5000R WAGON>GL>1.3L[8133,9572]	"	"	1	INT:BJ:OC
040213-040709	5000R WAGON>GL[9572]	"	"	1	INT:OC	040712-050801	5000R WAGON>GL>1.3L>MPI-SOHC>4AT 2WD[8133,8264,9572]	"	"	1	INT:BJ:OC
040213-040709	5000R WAGON>GL	"	"	1	INT:OC	040712-050801	5000R WAGON>GL>1.6L>MPI-DOHC>5MT 2WD[8133,8264,9572]	"	"	1	INT:BJ:OC
040213-040709	5000R WAGON>GL>1.1L[8264]	"	"	1	INT:OC	040712-050801	5000R WAGON>GL>1.6L>MPI-DOHC>4AT 2WD[8133,8264,9572]	"	"	1	INT:BJ:OC
040213-040709	5000R WAGON>GL>1.1L>MPI-SOHC>5MT 2WD[8133,8264,9572]	"	"	1	INT:OC	040712-050801	5000R WAGON>GLS[8133,8264,9572]	"	"	1	INT:BJ
040213-040709	5000R WAGON>GL>1.3L[8264]	"	"	1	INT:OC	040712-050801	5000R WAGON>GLS[8264]	"	"	1	INT:BJ
040213-040709	5000R WAGON>GL>1.3L>MPI-SOHC>5MT 2WD[8133,9572]	"	"	1	INT:OC	040712-050801	5000R WAGON>GLS[8264,9572]	"	"	1	INT:BJ:OC
040213-040709	5000R WAGON>GL>1.6L[8264]	"	"	1	INT:OC	050801-	5000R WAGON>GL[8264,8264,9572]	82620	1C010WK	1	INT:WK
040213-040709	5000R WAGON>GL>1.6L>MPI-DOHC>4AT 2WD[8133,8264,9572]	"	"	1	INT:OC	050801-	5000R WAGON>GL	82620	1C020WK	1	INT:WK
040213-040709	5000R WAGON>GL>1.6L>MPI-DOHC>4AT 2WD[8133,8264,9572]	"	"	1	INT:OC	050801-	5000R WAGON>GL[8264]	"	"	1	INT:WK
						050801-	5000R WAGON>GL[9572]	"	"	1	INT:WK

8133:ANTI THEFT SYSTEM-IGNITION KEY 8264:HANDLE-DR O/S(BRIGHT) 826A:HANDLE-DR I/S-CR COATG 9572:POWER LOCK

PNC FROM-TO	PART NAME DESCRIPTION	I T C	PART NO	Q T Y	REMARK	PNC FROM-TO	PART NAME DESCRIPTION	I T C	PART NO	Q T Y	REMARK	
050801-	5000R WAGON>GL[8264,9572]		"	1	INT:WK	020520-050801	5000R WAGON>GL>1.3L[8264]		"	1		
050801-	5000R WAGON>GL[8133,8264,9572]		"	1	INT:WK	020520-050801	5000R WAGON>GL>1.3L>MPI-SOHC>SMT 2WD[8133,9572]	83650	1C000CA	1	INT:CS:WS:XU:YA	
050801-	5000R WAGON>GL>1.1L>MPI-SOHC>SMT 2WD[8133,826A,8264,9572]		82620	1C010WK	1	INT:WK						
050801-	5000R WAGON>GL>1.1L>MPI-SOHC>SMT 2WD[826A,9572]		"	1	INT:WK	020520-050801	5000R WAGON>GL>1.3L>MPI-SOHC>4AT 2WD[8133,8264,9572]	83650	1C050	1		
050801-	5000R WAGON>GL>1.1L>MPI-SOHC>SMT 2WD[8133,9572]		82620	1C020WK	1	INT:WK	020520-050801	5000R WAGON>GL>1.5L[9572]	83650	1C000CA	1	INT:CS:EB:HL:IA
050801-	5000R WAGON>GL>1.4L>MPI-DOHC>SMT 2WD[8133,9572]		82620	1C010WK	1	INT:WK	020520-050801	5000R WAGON>GL>1.5L	"	1	INT:CS:EB:HL:IA	
050801-	5000R WAGON>GL>1.4L>MPI-DOHC>SMT 2WD[826A,9572]		82620	1C020WK	1	INT:WK	020520-050801	5000R WAGON>GL>1.5L[8264,9572]	83650	1C050	1	
050801-	5000R WAGON>GL>1.4L>MPI-DOHC>SMT 2WD[8133,9572]		82620	1C010WK	1	INT:WK	020520-050801	5000R WAGON>GLS>1.3L[8264]	"	1		
050801-	5000R WAGON>GL>1.4L>MPI-DOHC>SMT 2WD[8133,9572]		82620	1C020WK	1	INT:WK	020520-050801	5000R WAGON>GLS>1.3L[8264,9572]	"	1		
050801-	5000R WAGON>GL>1.4L>MPI-DOHC>4AT 2WD[8133,826A,8264,9572]		"	1	INT:WK	020520-050801	5000R WAGON>GLS>1.3L>MPI-SOHC>4AT 2WD[8133,8264,9572]	"	"	1		
050801-	5000R WAGON>GL>1.4L>MPI-DOHC>4AT 2WD[8133,826A,8264,9572]		82620	1C010WK	1	INT:WK	020520-050801	5000R WAGON>GLS>1.6L>MPI-DOHC>4AT 2WD[8133,8264,9572]	"	1		
050801-	5000R WAGON>GLS[8264,9572]		82620	1C020WK	1	INT:WK	020520-060915	5000R WAGON>GL>1.1L	83650	1C000CA	1	INT:CS:EB:HL:IA
050801-	5000R WAGON>GLS>1.4L[8133,826A,8264,9572]		82620	1C010WK	1	INT:WK	020520-060915	5000R WAGON>GL>1.1L[9572]	"	1	INT:CS:EB:HL:IA	
050801-	5000R WAGON>GLS>1.4L[8264]		82620	1C020WK	1	INT:WK	020520-060915	5000R WAGON>GL>1.1L[8264]	83650	1C050	1	
050801-	5000R WAGON>GLS>1.4L>MPI-DOHC>SMT 2WD[826A,8264,9572]		82620	1C010WK	1	INT:WK	020520-060915	5000R WAGON>GL>1.1L[8264,9572]	"	1		
050801-	5000R WAGON>GLS>1.4L>MPI-DOHC>SMT 2WD[8133,8264,9572]		82620	1C020WK	1	INT:WK	020520-060915	5000R WAGON>GL>1.1L>MPI-SOHC>SMT 2WD[8133,8264,9572]	"	1		
050801-	5000R WAGON>GLS>1.4L>MPI-DOHC>4AT 2WD[826A,8264,9572]		82620	1C010WK	1	INT:WK	020520-060915	5000R WAGON>GL>1.6L[9572]	83650	1C000CA	1	INT:CS:EB:HL:IA
050801-	5000R WAGON>GLS>1.4L>MPI-DOHC>4AT 2WD[8133,8264,9572]		82620	1C020WK	1	INT:WK	020520-060915	5000R WAGON>GL>1.6L	"	1	INT:CS:EB:HL:IA	
050801-	5000R WAGON>GLS>1.5L>TC1 DOHC>SMT 2WD[826A,8264,9572]		82620	1C010WK	1	INT:WK	020520-060915	5000R WAGON>GL>1.6L[8264]	83650	1C050	1	
050801-	5000R WAGON>GLS>1.5L>TC1 DOHC>SMT 2WD[826A,8264,9572]		82620	1C020WK	1	INT:WK	020520-060915	5000R WAGON>GL>1.6L[8264,9572]	"	1		
050801-	5000R WAGON>GLS>1.5L>TC1 DOHC>SMT 2WD[8133,8264,9572]		82620	1C010WK	1	INT:WK	020520-060915	5000R WAGON>GL>1.6L>MPI-DOHC>4AT 2WD[8133,8264,9572]	"	1		
050801-	5000R WAGON>GLS>1.5L>TC1 DOHC>SMT 2WD[8133,8264,9572]		82620	1C020WK	1	INT:WK	020520-060915	5000R WAGON>GLS>1.6L[8264,9572]	"	1		
050801-	5000R WAGON>GLS>1.6L[8133,826A,8264,9572]		82620	1C010WK	1	INT:WK	020520-060915	5000R WAGON>GLS>1.6L[8264]	"	1		
050801-	5000R WAGON>GLS>1.6L[8264]		82620	1C020WK	1	INT:WK	020520-060915	5000R WAGON>GLS>1.6L>MPI-DOHC>SMT 2WD[8133,8264,9572]	"	1		
050801-	5000R WAGON>GLS>1.6L>MPI-DOHC>SMT 2WD[8133,8264,9572]		"	1	INT:WK	040712-050801	5000R WAGON>GL>1.3L>MPI-SOHC>4AT 2WD[8133,9572]	83650	1C000CA	1	INT:CS:EB:HL:IA	
050801-	5000R WAGON>GLS>1.6L>MPI-DOHC>4AT 2WD[826A,8264,9572]		82620	1C010WK	1	INT:WK	040712-050801	5000R WAGON>GL>1.5L[8264]	83650	1C050	1	
	83650 HANDLE ASSY-RR DR O/S LH CONJUNTO MANIJA					040712-060915	5000R WAGON>GL>1.6L>MPI-DOHC>SMT 2WD[8133,8264,9572]	"	"	1		
020520-050801	5000R WAGON>GL>1.3L[9572]		83650	1C000CA	1	INT:CS:EB:HL:IA	050801-060915	5000R WAGON>GL[826A,8264,9572]	"	1		
020520-050801	5000R WAGON>GL>1.3L		"	1	INT:CS:EB:HL:IA	050801-060915	5000R WAGON>GL>1.1L>MPI-SOHC>SMT 2WD[826A,9572]	Y 83650	1C000 (83650 1C000CA)	1		
020520-050801	5000R WAGON>GL>1.3L[8264,9572]		83650	1C050	1		050801-060915	5000R WAGON>GL>1.1L>MPI-SOHC>SMT 2WD[8133,9572]	83650	1C000CA	1	INT:EB:G8:HL:HW

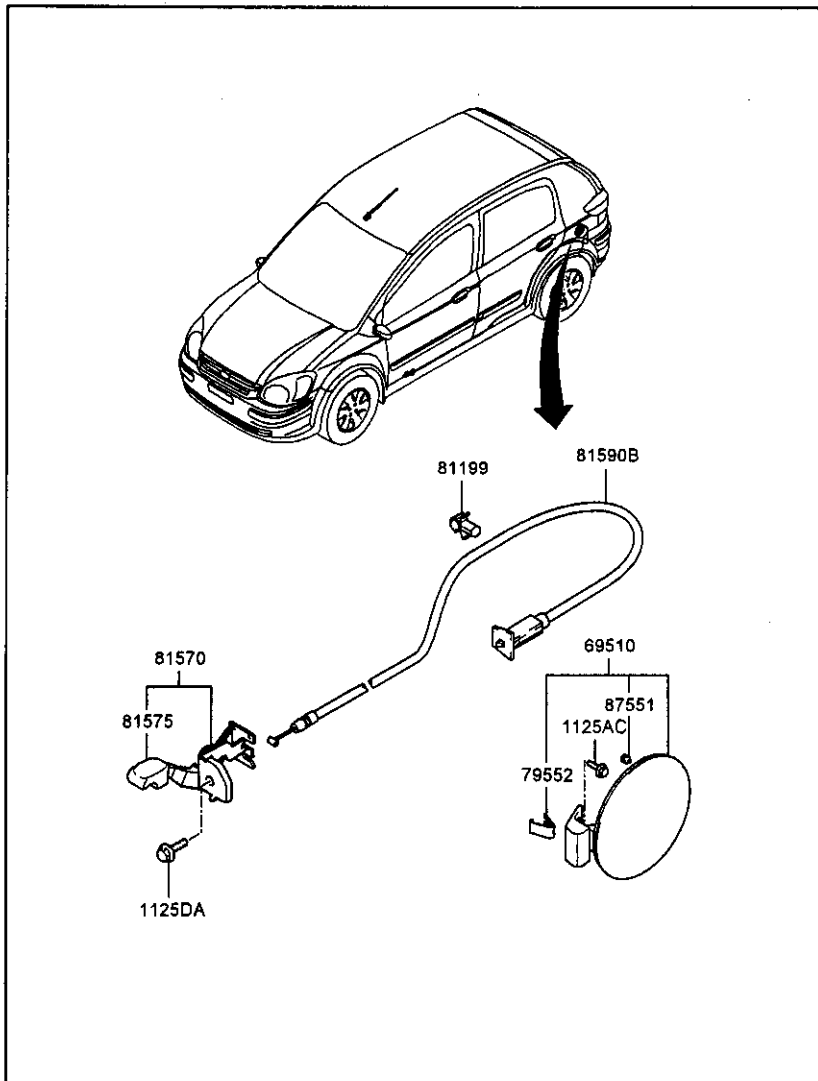
PNC FROM-TO	PART NAME DESCRIPTION	I T C	PART NO	Q T Y	REMARK	PNC FROM-TO	PART NAME DESCRIPTION	I T C	PART NO	Q T Y	REMARK
050801-060915	5000R WAGON>GL>1.1L>MPI-SOHC> 5MT 2WD [8133, 826A, 8264, 9572]		83650 1C050	1		060915-	5000R WAGON>GL [9572]		"	1	INT:EB:G8:HL:NW
050801-060915	5000R WAGON>GL>1.4L		83650 1C000CA	1	INT:EB:G8:HL:NW	060915-	5000R WAGON>GL [8264]		83650 1C060CA	1	INT:EB:G8:HL:NW
050801-060915	5000R WAGON>GL>1.4L [9572]		"	1	INT:EB:G8:HL:NW	060915-	5000R WAGON>GL [826A, 8264, 9572]		"	1	INT:EB:G8:HL:NW
050801-060915	5000R WAGON>GL>1.4L [8264]		83650 1C050	1		060915-	5000R WAGON>GL [8264, 9572]		"	1	INT:EB:G8:HL:NW
050801-060915	5000R WAGON>GL>1.4L [8264, 9572]		"	1		060915-	5000R WAGON>GL [8133, 826A, 9572]		"	1	INT:EB:G8:HL:NW
050801-060915	5000R WAGON>GL>1.4L [8133, 8264, 9572]		"	1		060915-	5000R WAGON>GL>1.1L>MPI-SOHC> 5MT 2WD [826A, 9572]		83650 1C010CA	1	INT:EB:G8:HL:NW
050801-060915	5000R WAGON>GL>1.4L>MPI-DOHC> 5MT 2WD [826A, 9572]	Y	83650 1C000 (83650 1C000CA)	1		060915-	5000R WAGON>GL>1.1L>MPI-SOHC> 5MT 2WD [8133, 9572]		"	1	INT:EB:G8:HL:NW
050801-060915	5000R WAGON>GL>1.4L>MPI-DOHC> 5MT 2WD [8133, 9572]		83650 1C000CA	1	INT:EB:G8:HL:NW	060915-	5000R WAGON>GL>1.1L>MPI-SOHC> 5MT 2WD [8133, 826A, 8264, 9572]		83650 1C060CA	1	INT:EB:G8:HL:NW
050801-060915	5000R WAGON>GL>1.4L>MPI-DOHC> 4AT 2WD [8133, 826A, 8264, 9572]		83650 1C050	1		060915-	5000R WAGON>GL>1.4L>MPI-DOHC> 5MT 2WD [8133, 9572]		83650 1C010CA	1	INT:EB:G8:HL:NW
050801-060915	5000R WAGON>GL>1.5L		83650 1C000CA	1	INT:EB:G8:HL:NW	060915-	5000R WAGON>GL>1.4L>MPI-DOHC> 5MT 2WD [826A, 9572]		"	1	INT:EB:G8:HL:NW
050801-060915	5000R WAGON>GL>1.5L [9572]		"	1	INT:EB:G8:HL:NW	060915-	5000R WAGON>GL>1.4L>MPI-DOHC> 4AT 2WD [8133, 826A, 8264, 9572]		83650 1C060CA	1	INT:EB:G8:HL:NW
050801-060915	5000R WAGON>GL>1.5L [8264]		83650 1C050	1		060915-	5000R WAGON>GL>1.6L>MPI-DOHC> 4AT 2WD [8133, 826A, 8264, 9572]		"	1	INT:EB:G8:HL:NW
050801-060915	5000R WAGON>GL>1.5L [8133, 8264, 9572]		"	1		060915-	5000R WAGON>GLS [8264, 9572]		83650 1C060	1	INT:EB:G8:HL:NW
050801-060915	5000R WAGON>GL>1.6L>MPI-DOHC> 4AT 2WD [8133, 826A, 8264, 9572]		"	1		060915-	5000R WAGON>GLS>1.4L [8133, 826 A, 8264, 9572]		"	1	INT:EB:G8:HL:NW
050801-060915	5000R WAGON>GLS>1.4L [8264, 9572]		"	1		060915-	5000R WAGON>GLS>1.4L [8264]		"	1	INT:EB:G8:HL:NW
050801-060915	5000R WAGON>GLS>1.4L [8133, 826 A, 8264, 9572]		"	1		060915-	5000R WAGON>GLS>1.4L>MPI-DOHC >5MT 2WD [8133, 826A, 9572]		"	1	INT:EB:3E:3W:5S
050801-060915	5000R WAGON>GLS>1.4L [8133, 826 4, 9572]		"	1		060915-	5000R WAGON>GLS>1.4L>MPI-DOHC >5MT 2WD [826A, 8264, 9572]		"	1	INT:EB:G8:HL:NW
050801-060915	5000R WAGON>GLS>1.4L [8264]		"	1		060915-	5000R WAGON>GLS>1.4L>MPI-DOHC >4AT 2WD [8133, 826A, 9572]		"	1	INT:EB:3E:3W:5S
050801-060915	5000R WAGON>GLS>1.4L>MPI-DOHC >5MT 2WD [826A, 8264, 9572]		"	1		060915-	5000R WAGON>GLS>1.4L>MPI-DOHC >4AT 2WD [826A, 8264, 9572]		"	1	INT:EB:G8:HL:NW
050801-060915	5000R WAGON>GLS>1.4L>MPI-DOHC >4AT 2WD [826A, 8264, 9572]		"	1		060915-DOHC	5000R WAGON>GLS>1.5L>TC1 DOHC >5MT 2WD [826A, 8264, 9572]		"	1	INT:EB:G8:HL:NW
050801-060915	5000R WAGON>GLS>1.5L [8133, 826 4, 9572]		"	1		060915-	5000R WAGON>GLS>1.5L>TC1 DOHC >5MT 2WD [8133, 826A, 9572]		"	1	INT:EB:3E:3W:5S
050801-060915	5000R WAGON>GLS>1.5L [8264, 9572]		"	1		060915-	5000R WAGON>GLS>1.6L [8264]		"	1	INT:EB:G8:HL:NW
050801-060915	5000R WAGON>GLS>1.5L>TC1 DOHC >5MT 2WD [826A, 8264, 9572]		"	1		060915-	5000R WAGON>GLS>1.6L [8133, 826 A, 8264, 9572]		"	1	INT:EB:G8:HL:NW
050801-060915	5000R WAGON>GLS>1.6L [8133, 826 A, 8264, 9572]		"	1		060915-	5000R WAGON>GLS>1.6L>MPI-DOHC >5MT 2WD [8133, 826A, 9572]		"	1	INT:EB:3E:3W:5S
050801-060915	5000R WAGON>GLS>1.6L>MPI-DOHC >4AT 2WD [826A, 8264, 9572]		"	1		060915-	5000R WAGON>GLS>1.6L>MPI-DOHC >4AT 2WD [826A, 8264, 9572]		"	1	INT:EB:G8:HL:NW
060915-	5000R WAGON>GL		83650 1C010CA	1	INT:EB:G8:HL:NW	83660	HANDLE ASSY-RR DR O/S RH CONJUNTO MANIJA				

PNC FROM-TO	PART NAME DESCRIPTION	I T C	PART NO	Q T Y	REMARK	PNC FROM-TO	PART NAME DESCRIPTION	I T C	PART NO	Q T Y	REMARK
020520-050801	5000R WAGON>GL>1.3L		83660 1C000CA	1	INT:CS:UG:VS:WO						
020520-050801	5000R WAGON>GL>1.3L[9572]		"	1	INT:CS:EB:HL:IA	050801-060915	SMT 2WD[826A,9572]		(83660 1C000CA)	1	INT:EB:G8:HL:NW
020520-050801	5000R WAGON>GL>1.3L[826A,9572]		83660 1C050	1			5000R WAGON>GL>1.1L>MPI-SOHC>		83660 1C000CA	1	
020520-050801	5000R WAGON>GL>1.3L[826A]		"	1		050801-060915	SMT 2WD[8133,9572]		"	1	
020520-050801	5000R WAGON>GL>1.3L>MPI-SOHC>		83660 1C000CA	1	INT:CS:EB:HL:IA	050801-060915	5000R WAGON>GL>1.1L>MPI-SOHC>		83660 1C050	1	
	SMT 2WD[8133,9572]		"	1		050801-060915	SMT 2WD[8133,826A,826A,9572]		"	1	
020520-050801	5000R WAGON>GL>1.3L>MPI-SOHC>		83660 1C050	1		050801-060915	5000R WAGON>GL>1.4L		83660 1C000CA	1	INT:EB:G8:HL:NW
	4AT 2WD[8133,826A,9572]		"	1		050801-060915	5000R WAGON>GL>1.4L[9572]		"	1	INT:EB:G8:HL:NW
020520-050801	5000R WAGON>GL>1.5L		83660 1C000CA	1	INT:CS:UG:VS:WO	050801-060915	5000R WAGON>GL>1.4L[826A]		83660 1C050	1	
020520-050801	5000R WAGON>GL>1.5L[9572]		"	1	INT:CS:EB:HL:IA	050801-060915	5000R WAGON>GL>1.4L[826A,9572]		"	1	
020520-050801	5000R WAGON>GL>1.5L[826A,9572]		83660 1C050	1		050801-060915	5000R WAGON>GL>1.4L[8133,826A		"	1	
020520-050801	5000R WAGON>GLS>1.3L[826A]		"	1		050801-060915	,9572]		Y 83660 1C000	1	
020520-050801	5000R WAGON>GLS>1.3L[826A,957		"	1		050801-060915	5000R WAGON>GL>1.4L>MPI-DOHC>		(83660 1C000CA)	1	
	2]		"	1		050801-060915	SMT 2WD[826A,9572]		83660 1C000CA	1	INT:EB:G8:HL:NW
020520-050801	5000R WAGON>GLS>1.3L>MPI-SOHC		"	1		050801-060915	5000R WAGON>GL>1.4L>MPI-DOHC>		"	1	
	>SMT 2WD[8133,826A,9572]		"	1		050801-060915	SMT 2WD[8133,9572]		83660 1C050	1	
020520-050801	5000R WAGON>GLS>1.3L>MPI-SOHC		"	1		050801-060915	5000R WAGON>GL>1.4L>MPI-DOHC>		"	1	
	>4AT 2WD[8133,826A,9572]		"	1		050801-060915	4AT 2WD[8133,826A,826A,9572]		83660 1C000CA	1	INT:EB:G8:HL:NW
020520-050801	5000R WAGON>GLS>1.6L>MPI-DOHC		"	1		050801-060915	5000R WAGON>GL>1.5L		"	1	INT:EB:G8:HL:NW
	>4AT 2WD[8133,826A,9572]		"	1		050801-060915	5000R WAGON>GL>1.5L[9572]		83660 1C050	1	INT:EB:G8:HL:NW
020520-060915	5000R WAGON>GL>1.1L[9572]		83660 1C000CA	1	INT:CS:NW:TI:UG	050801-060915	5000R WAGON>GL>1.5L[826A]		"	1	
020520-060915	5000R WAGON>GL>1.1L		"	1	INT:CS:NW:TI:UG	050801-060915	5000R WAGON>GL>1.5L[826A,9572]		"	1	
020520-060915	5000R WAGON>GL>1.1L[826A,9572]		83660 1C050	1		050801-060915	5000R WAGON>GL>1.5L[8133,826A		"	1	
020520-060915	5000R WAGON>GL>1.1L[826A]		"	1		050801-060915	,9572]		"	1	
020520-060915	5000R WAGON>GL>1.1L>MPI-SOHC>		"	1		050801-060915	5000R WAGON>GL>1.6L>MPI-DOHC>		"	1	
	SMT 2WD[8133,826A,9572]		"	1		050801-060915	4AT 2WD[8133,826A,826A,9572]		"	1	
020520-060915	5000R WAGON>GL>1.6L[9572]		83660 1C000CA	1	INT:CS:NW:TI:UG	050801-060915	5000R WAGON>GLS>1.4L[826A]		"	1	
020520-060915	5000R WAGON>GL>1.6L		"	1	INT:CS:NW:TI:UG	050801-060915	5000R WAGON>GLS>1.4L[8133,826		"	1	
020520-060915	5000R WAGON>GL>1.6L[826A]		83660 1C050	1		050801-060915	A,826A,9572]		"	1	
020520-060915	5000R WAGON>GL>1.6L[826A,9572]		"	1		050801-060915	5000R WAGON>GLS>1.4L[826A,957		"	1	
020520-060915	5000R WAGON>GL>1.6L>MPI-DOHC>		"	1		050801-060915	2]		"	1	
	4AT 2WD[8133,826A,9572]		"	1		050801-060915	5000R WAGON>GLS>1.4L>MPI-DOHC		"	1	
020520-060915	5000R WAGON>GLS>1.6L[826A]		"	1		050801-060915	>SMT 2WD[826A,826A,9572]		"	1	
020520-060915	5000R WAGON>GLS>1.6L[826A,957		"	1		050801-060915	5000R WAGON>GLS>1.4L>MPI-DOHC		"	1	
	2]		"	1		050801-060915	>4AT 2WD[826A,826A,9572]		"	1	
020520-060915	5000R WAGON>GLS>1.6L>MPI-DOHC		"	1		050801-060915	5000R WAGON>GLS>1.5L[8133,826		"	1	
	>SMT 2WD[8133,826A,9572]		"	1		050801-060915	4,9572]		"	1	
040712-050801	5000R WAGON>GL>1.3L>MPI-SOHC>		83660 1C000CA	1	INT:CS:EB:HL:IA	050801-060915	5000R WAGON>GLS>1.5L[826A,957		"	1	
	4AT 2WD[8133,9572]		"	1		050801-060915	2]		"	1	
040712-050801	5000R WAGON>GL>1.5L[826A]		83660 1C050	1		050801-060915	5000R WAGON>GLS>1.5L[826A,9572]		"	1	
040712-060915	5000R WAGON>GL>1.6L>MPI-DOHC>		"	1		050801-060915	5000R WAGON>GLS>1.6L[8133,826		"	1	
	SMT 2WD[8133,826A,9572]		"	1		050801-060915	A,826A,9572]		"	1	
050801-060915	5000R WAGON>GL[826A,826A,9572]		"	1					"	1	
050801-060915	5000R WAGON>GL>1.1L>MPI-SOHC>		Y 83660 1C000	1					"	1	

8133:ANTI THEFT SYSTEM-IGNITION KEY 826A:HANDLE-DR O/S(BRIGHT) 826A:HANDLE-DR I/S-OR COATG 9572:POWER LOCK

PNC FROM-TO	PART NAME DESCRIPTION	I T C	PART NO	Q T Y	REMARK	PNC FROM-TO	PART NAME DESCRIPTION	I T C	PART NO	Q T Y	REMARK
050801-060915	5000R WAGON>GLS>1.6L>MPI-DOHC >4AT 2WD[826A,8264,9572]	"	"	1			>4AT 2WD[826A,8264,9572]				
060915-	5000R WAGON>GL	"	83660 1C010CA	1	INT;EB;GB;HL;NW	95730C	ACTUATOR ASSY- DR LOCKING LH CONJ. ACTUADOR		95735 1C000	1	
060915-	5000R WAGON>GL[9572]	"	"	1	INT;EB;GB;HL;NW	020520-	[9572]				
060915-	5000R WAGON>GL[826A,8264,9572]	"	83660 1C060CA	1	INT;EB;GB;HL;NW	95750G	ACTUATOR ASSY- DR LOCKING RH				
060915-	5000R WAGON>GL[8264,9572]	"	"	1	INT;EB;5S;8N;9G		ACTUATOR ASSY- DR LOCKING RH		95736 1C000	1	
060915-	5000R WAGON>GL[8133,8264,9572]	"	"	1	INT;EB;GB;HL;NW	020520-	[9572]				
060915-	5000R WAGON>GL[8264]	"	"	1	INT;EB;GB;HL;NW						
060915-	5000R WAGON>GL>1.1L>MPI-SOHC> SMT 2WD[8133,9572]	"	83660 1C010CA	1	INT;EB;GB;HL;NW						
060915-	5000R WAGON>GL>1.1L>MPI-SOHC> SMT 2WD[826A,9572]	"	"	1	INT;EB;GB;HL;NW						
060915-	5000R WAGON>GL>1.1L>MPI-SOHC> SMT 2WD[8133,826A,8264,9572]	"	83660 1C060CA	1	INT;EB;GB;HL;NW						
060915-	5000R WAGON>GL>1.4L>MPI-DOHC> SMT 2WD[826A,9572]	"	83660 1C010CA	1	INT;EB;GB;HL;NW						
060915-	5000R WAGON>GL>1.4L>MPI-DOHC> SMT 2WD[8133,9572]	"	"	1	INT;EB;GB;HL;NW						
060915-	5000R WAGON>GL>1.4L>MPI-DOHC> 4AT 2WD[8133,826A,8264,9572]	"	83660 1C060CA	1	INT;EB;GB;HL;NW						
060915-	5000R WAGON>GL>1.6L>MPI-DOHC> 4AT 2WD[8133,826A,8264,9572]	"	"	1	INT;EB;GB;HL;NW						
060915-	5000R WAGON>GLS[8264,9572]	"	83660 1C060	1	INT;EB;9G;GB;HL						
060915-	5000R WAGON>GLS>1.4L[8133,826 A,8264,9572]	"	"	1	INT;EB;GB;HL;NW						
060915-	5000R WAGON>GLS>1.4L[8264]	"	"	1	INT;EB;3E;3W;5S						
060915-	5000R WAGON>GLS>1.4L>MPI-DOHC >SMT 2WD[826A,8264,9572]	"	"	1	INT;EB;GB;HL;NW						
060915-	5000R WAGON>GLS>1.4L>MPI-DOHC >SMT 2WD[8133,8264,9572]	"	"	1	INT;EB;GB;HL;NW						
060915-	5000R WAGON>GLS>1.4L>MPI-DOHC >4AT 2WD[826A,8264,9572]	"	"	1	INT;EB;GB;HL;NW						
060915-	5000R WAGON>GLS>1.4L>MPI-DOHC >4AT 2WD[8133,8264,9572]	"	"	1	INT;EB;GB;HL;NW						
060915-	5000R WAGON>GLS>1.5L>TCI DOHC >SMT 2WD[826A,8264,9572]	"	"	1	INT;EB;GB;HL;NW						
060915-	5000R WAGON>GLS>1.5L>TCI DOHC >SMT 2WD[8133,8264,9572]	"	"	1	INT;EB;GB;HL;NW						
060915-	5000R WAGON>GLS>1.6L[8133,826 A,8264,9572]	"	"	1	INT;EB;GB;HL;NW						
060915-	5000R WAGON>GLS>1.6L[8264]	"	"	1	INT;EB;3E;3W;5S						
060915-	5000R WAGON>GLS>1.6L>MPI-DOHC >SMT 2WD[8133,8264,9572]	"	"	1	INT;EB;GB;HL;NW						
060915-	5000R WAGON>GLS>1.6L>MPI-DOHC	"	"	1	INT;EB;GB;HL;NW						

8133:ANTI THEFT SYSTEM-IGNITION KEY 8264:HANDLE-DR O/S(BRIGHT) 826A:HANDLE-DR I/S-CR COATG 9572:POWER LOCK



PNC FROM-TO	PART NAME DESCRIPTION	I T C	PART NO	Q T Y	REMARK
1125AC	BOLT PERNO				
020520-060105			11250 061668	2	
060105-			11250 062068	2	
1125DA	BOLT-WASHER ASSY BOLT-WASHER ASSY				
020520-			Y 11251 06161 (11251 061668)	1	
69510	DOOR ASSY-FUEL FILLER CONJ. PUERTA				
020520-			69510 10000	1	
79552	SPRING-FUEL FILLER DR MUELLE				
020520-			79553 29000	1	
81199	CLIP-HOOD LATCH SUJETADOR				
020520-			81199 33000	1	
81570	HANDLE ASSY-FUEL FILLER DR CONJUNTO ASID-PTA LLENADO COMBLE				
020520-050801	LHD>1.3L		81570 22001	1	
020520-050801	LHD>5DOOR WAGON>GL>1.5L		"	1	
020520-050801	RHD>1.3L		81570 22901	1	
020520-050801	RHD>5DOOR WAGON>GL>1.5L		"	1	
020520-	LHD>3DOOR WAGON(5)>GL>1.1L>MP I-SOHC>5MT 2WD		81570 22001	1	
020520-	LHD>3DOOR WAGON(5)>GL>1.6L>MP I-DOHC>5MT 2WD		"	1	
020520-	LHD>3DOOR WAGON(5)>GLS>1.6L>M PI-DOHC>5MT 2WD		"	1	
020520-	LHD>5DOOR WAGON>GL>1.1L		"	1	
020520-	LHD>5DOOR WAGON>GL>1.6L		"	1	
020520-	LHD>5DOOR WAGON>GLS>1.6L		"	1	
020520-	RHD>3DOOR WAGON(5)>GLS>1.6L>M PI-DOHC>5MT 2WD		81570 22901	1	
020520-	RHD>5DOOR WAGON>GL>1.1L		"	1	
020520-	RHD>5DOOR WAGON>GL>1.6L		"	1	
020520-	RHD>5DOOR WAGON>GLS>1.6L		"	1	
050801-	LHD>3DOOR WAGON(5)>GL>1.4L		81570 22001	1	
050801-	LHD>3DOOR WAGON(5)>GL>1.5L		"	1	
050801-	LHD>3DOOR WAGON(5)>GLS>1.4L>M PI-DOHC>5MT 2WD		"	1	
050801-	LHD>3DOOR WAGON(5)>GLS>1.5L>T C1 DOHC>5MT 2WD		"	1	
050801-	LHD>3DOOR WAGON(5)>GLS>1.6L>M		"	1	

PNC FROM-TO	PART NAME DESCRIPTION	ITC	PART NO	QTY	REMARK	PNC FROM-TO	PART NAME DESCRIPTION	ITC	PART NO	QTY	REMARK
050801-	PI-DOHC>4AT 2WD		"	1		050801-	PI-DOHC>4AT 2WD		"	1	
050801-	LHD>5000R WAGON>GL>1.4L		"	1		050801-	LHD>5000R WAGON>GL>1.4L		"	1	
050801-	LHD>5000R WAGON>GL>1.5L		"	1		050801-	LHD>5000R WAGON>GL>1.5L		"	1	
050801-	LHD>5000R WAGON>GLS>1.4L		"	1		050801-	LHD>5000R WAGON>GLS>1.4L		"	1	
050801-	LHD>5000R WAGON>GLS>1.5L		"	1		050801-	LHD>5000R WAGON>GLS>1.5L		"	1	
050801-	RHD>3000R WAGON(5)>GL>1.1L>MP		81570 22901	1		050801-	RHD>3000R WAGON(5)>GL>1.1L>MP		81590 10900	1	
	I-SOHC>5MT 2WD		"				I-SOHC>5MT 2WD		"		
050801-	RHD>3000R WAGON(5)>GL>1.4L>MP		"	1		050801-	RHD>3000R WAGON(5)>GL>1.4L>MP		"	1	
	I-DOHC>5MT 2WD		"				I-DOHC>5MT 2WD		"		
050801-	RHD>3000R WAGON(5)>GLS>4AT 2WD		"	1		050801-	RHD>3000R WAGON(5)>GLS>4AT 2WD		"	1	
050801-	RHD>5000R WAGON>GL>1.4L		"	1		050801-	RHD>5000R WAGON>GL>1.4L		"	1	
050801-	RHD>5000R WAGON>GL>1.5L		"	1		050801-	RHD>5000R WAGON>GL>1.5L		"	1	
050801-	RHD>5000R WAGON>GLS>1.4L		"	1		050801-	RHD>5000R WAGON>GLS>1.4L		"	1	
050801-	RHD>5000R WAGON>GLS>1.5L		"	1		050801-	RHD>5000R WAGON>GLS>1.5L		"	1	
	81575 KNOB-FUEL FILLER DR PERILLA						87551 BUMPER-F/FILLER DR O/SLAM PARACHOQUES				
020520-			81575 22000	1		020520-050801	1.3L		87551 22000	2	
	81590B CATCH & CABLE ASSY-F/FILLER DR CONJ. CABLE & PESTILLO					020520-050801	5000R WAGON>GL>1.5L		"	2	
020520-050801	LHD>1.3L		81590 10000	1		020520-060523	3000R WAGON(5)>GLS>1.6L>MPI-D		"	2	
020520-050801	LHD>5000R WAGON>GL>1.5L		"	1			OHC>5MT 2WD		"		
020520-050801	RHD>1.3L		81590 10900	1		020520-060523	5000R WAGON>GL>1.1L		"	2	
020520-050801	RHD>5000R WAGON>GL>1.5L		"	1		020520-060523	5000R WAGON>GL>1.6L		"	2	
020520-	LHD>3000R WAGON(5)>GL>1.1L>MP		81590 10000	1		020520-060523	5000R WAGON>GLS>1.6L		"	2	
	I-SOHC>5MT 2WD		"			020520-060523	LHD>3000R WAGON(5)>GL>1.1L>MP		"	2	
020520-	LHD>3000R WAGON(5)>GL>1.6L>MP		"	1			I-SOHC>5MT 2WD		"		
	I-DOHC>5MT 2WD		"			020520-060523	LHD>3000R WAGON(5)>GL>1.6L>MP		"	2	
020520-	LHD>3000R WAGON(5)>GLS>1.6L>M		"	1			I-DOHC>5MT 2WD		"		
	PI-DOHC>5MT 2WD		"			050801-060523	3000R WAGON(5)>GL>1.1L		"	2	
020520-	LHD>5000R WAGON>GL>1.1L		"	1		050801-060523	3000R WAGON(5)>GL>1.4L		"	2	
020520-	LHD>5000R WAGON>GL>1.6L		"	1		050801-060523	3000R WAGON(5)>GL>1.5L		"	2	
020520-	LHD>5000R WAGON>GLS>1.6L		"	1		050801-060523	3000R WAGON(5)>GLS>1.4L>MPI-D		"	2	
020520-	RHD>3000R WAGON(5)>GLS>1.6L>M		81590 10900	1			OHC>5MT 2WD		"		
	PI-DOHC>5MT 2WD		"			050801-060523	3000R WAGON(5)>GLS>1.4L>MPI-D		"	2	
020520-	RHD>5000R WAGON>GL>1.1L		"	1			OHC>4AT 2WD		"		
020520-	RHD>5000R WAGON>GL>1.6L		"	1		050801-060523	3000R WAGON(5)>GLS>1.5L>TCI D		"	2	
020520-	RHD>5000R WAGON>GLS>1.6L		"	1			OHC>5MT 2WD		"		
050801-	LHD>3000R WAGON(5)>GL>1.4L		81590 10000	1		050801-060523	3000R WAGON(5)>GLS>1.6L>MPI-D		"	2	
050801-	LHD>3000R WAGON(5)>GL>1.5L		"	1			OHC>4AT 2WD		"		
050801-	LHD>3000R WAGON(5)>GLS>1.4L>M		"	1		050801-060523	5000R WAGON>GL>1.4L		"	2	
	PI-DOHC>5MT 2WD		"			050801-060523	5000R WAGON>GL>1.5L		"	2	
050801-	LHD>3000R WAGON(5)>GLS>1.5L>T		"	1		050801-060523	5000R WAGON>GLS>1.4L		"	2	
	CI DOHC>5MT 2WD		"			050801-060523	5000R WAGON>GLS>1.5L		"	2	
050801-	LHD>3000R WAGON(5)>GLS>1.6L>M		"	1		060523-	3000R WAGON(5)>GL>1.1L>MPI-SO		87551 3K000	2	
			"				HC>5MT 2WD		"		

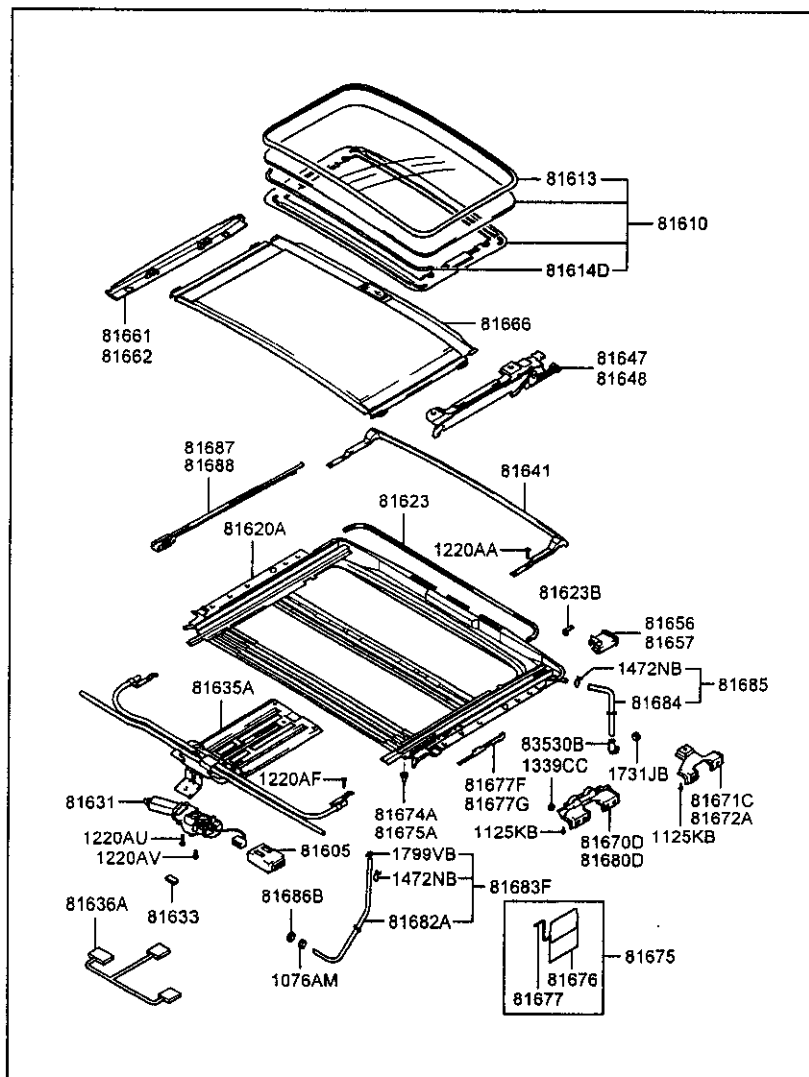
81-815

FUEL FILLER DOOR

GEN1000601

572

PNC FROM-TO	PART NAME DESCRIPTION	I T C	PART NO	Q T Y	REMARK
060523-	3000R WAGON(5)>GL>1.4L>MPI-DO HC>5MT 2WD		*	2	
060523-	3000R WAGON(5)>GL>1.4L>MPI-DO HC>4AT 2WD		*	2	
060523-	3000R WAGON(5)>GL>1.5L>TCI DO HC>5MT 2WD		*	2	
060523-	3000R WAGON(5)>GL>1.6L>MPI-DO HC>5MT 2WD		*	2	
060523-	3000R WAGON(5)>GLS		*	2	
060523-	5000R WAGON>GL		*	2	
060523-	5000R WAGON>GLS		*	2	



PNC FROM-TO	PART NAME DESCRIPTION	I T C	PART NO	Q T Y	REMARK
1076AM	PLUG BUJIA				
020520-			N 17313 25000 (95674 02000)	2	
1125KB	BOLT PERNO				
020520-			Y 11254 06161 (11254 06201)	14	
1220AA	SCREW-MACHINE TORNILLO				
020520-			12201 03061	4	
1220AF	SCREW-MACHINE TORNILLO				
020520-			12201 04083	9	
1220AU	SCREW-MACHINE TORNILLO				
020520-			12201 05501	1	
1220AV	SCREW-MACHINE TORNILLO				
020520-			12201 05201	2	
1339CC	NUT-FLANGE TUERCA				
020520-			Y 13395 06001 (13395 06003)	6	
1472NB	CLAMP-HOSE ABRAZADERA				
020520-			14725 14001	2	
1731JB	PLUG BUJIA				
020520-			17313 16000	2	
1799VB	BAND-CABLE BANDA-CABLE				
020520-			17998 15207	4	
81605	CONTROLLER ASSY-SUNROOF CONJUNTO CONTROLADOR-TECHO SOLAR				
020520-			81650 10001	1	
81610	PANEL ASSY-SUNROOF GLASS CONJUNTO PANEL				
020520-			81610 10000	1	
81613	W/STRIP-SUNROOF GLASS BURLETE				
020520-			81613 20000	1	
81614D	W/STRIP-SUNROOF SEAL BURLETE-SELLADOR TECHO SOLAR				

PNC FROM-TO	PART NAME DESCRIPTION	I T C	PART NO	Q T Y	REMARK	PNC FROM-TO	PART NAME DESCRIPTION	I T C	PART NO	Q T Y	REMARK
020520- 81620A	FRAME ASSY-SUNROOF CONJ. BASTIDOR		81614 20000	1		050801-	5000R WAGON>GL>1.4L>MPI-DOHC> 5MT 2WD[8161]		"	1	
020520- 81623	SEAL-TAPE SUNROOF RETEN		81620 10000	1		050801-	5000R WAGON>GL>1.4L>MPI-DOHC> 4AT 2WD[8161]		"	1	
020520-040809	3DOOR WAGON(5)>GL>1.3L>MPI-SO HC>4AT 2WD[8161]		81623 38000	1		050801-	5000R WAGON>GL>1.6L>MPI-DOHC> 5MT 2WD[8161]		"	1	
020520-040809	3DOOR WAGON(5)>GL>1.6L>MPI-DO HC>5MT 2WD[8161]		"	1		050801-	5000R WAGON>GLS>1.4L[8161]		"	1	
020520-040809	3DOOR WAGON(5)>GLS>1.3L>MPI-S OHC>4AT 2WD[8161]		"	1		050801-	5000R WAGON>GLS>1.5L[8161]		"	1	
020520-040809	3DOOR WAGON(5)>GLS>1.6L>MPI-D OHC>5MT 2WD[8161]		"	1		81623B	SEAL-TAPE SUNROOF RETEN		81623 20000	2	
020520-040809	5000R WAGON>GL>1.1L>MPI-SOHC> 5MT 2WD[8161]		"	1		81631	MOTOR ASSY-SUNROOF CONJ. MOTOR		81631 10001	1	
020520-040809	5000R WAGON>GL>1.3L>MPI-SOHC> 5MT 2WD[8161]		"	1		81633	SEAL-TAPE SUNROOF FR SELLADOR-CINTA TECHO SOLAR DELANTERO		81633 27000	7	
020520-040809	5000R WAGON>GL>1.3L>MPI-SOHC> 4AT 2WD[8161]		"	1		81635A	SUNSHADE ASSY A-SUNROOF CONJUNTO PARASOL A-TECHO SOLAR		81635 10000	1	
020520-040809	5000R WAGON>GL>1.6L>MPI-DOHC> 4AT 2WD[8161]		"	1		81636A	HARNES ASSY-SUNROOF CONJUNTO MAZO CABLES-TECHO SOLAR		81636 10000	1	
020520-040809	5000R WAGON>GLS[8161]		"	1		81641	DEFLECTOR ASSY-SUNROOF CONJUNTO DEFLECTOR		81641 10000	1	
040809-050801	3DOOR WAGON(5)>GL>1.3L>MPI-SO HC>4AT 2WD[8161]		81623 10000	1		81647	GUIDE ASSY-SUNROOF RR LH CONJUNTO GUIA		81647 10000	1	
040809-050801	3DOOR WAGON(5)>GL>1.6L>MPI-DO HC>5MT 2WD[8161]		"	1		81648	GUIDE ASSY-SUNROOF RR RH CONJUNTO GUIA		81648 10000	1	
040809-050801	3DOOR WAGON(5)>GLS>4AT 2WD[81 61]		"	1		81656	COVER-SUNROOF GUIDE RAIL LH CUBIERTA		81657 20000	1	
040809-050801	5000R WAGON>GL>1.3L[8161]		"	1		81657	COVER-SUNROOF GUIDE RAIL RH CUBIERTA		81658 20000	1	
040809-050801	5000R WAGON>GLS>1.3L[8161]		"	1		81661	COVER-SUNROOF DECORATION LH CUBIERTA		81661 10000	1	
040809-	3DOOR WAGON(5)>GLS>1.6L>MPI-D OHC>5MT 2WD[8161]		"	1		81662	COVER-SUNROOF DECORATION RH CUBIERTA		81662 10000	1	
040809-	5000R WAGON>GL>1.1L>MPI-SOHC> 5MT 2WD[8161]		"	1							
040809-	5000R WAGON>GL>1.6L>MPI-DOHC> 4AT 2WD[8161]		"	1							
040809-	5000R WAGON>GLS>1.6L[8161]		"	1							
050801-	3DOOR WAGON(5)>GL>1.4L>MPI-DO HC>4AT 2WD[8161]		"	1							
050801-	3DOOR WAGON(5)>GLS>1.4L>MPI-D OHC>5MT 2WD[8161]		"	1							
050801-	3DOOR WAGON(5)>GLS>1.6L>MPI-D OHC>4AT 2WD[8161]		"	1							

PNC FROM-TO	PART NAME DESCRIPTION	I T C	PART NO	Q T Y	REMARK	PNC FROM-TO	PART NAME DESCRIPTION	I T C	PART NO	Q T Y	REMARK
81666	SUNSHADE ASSY-SUNROOF CONJ. PARASOL										
020520-030721	3000R WAGON(5)>GL>4AT 2WD[8161]		81666 1C00001	1	INT:LT	030819-031001	4AT 2WD[8161] 5000R WAGON>GL>1.6L>MPI-00HC> 4AT 2WD[8161]		"	1	INT:BJ
020520-030721	3000R WAGON(5)>GLS>1.3L>MPI-S OHC>4AT 2WD[8161]		"	1	INT:LT	030819-031001	5000R WAGON>GLS[8161]		"	1	INT:BJ
020520-030721	3000R WAGON(5)>GLS>1.6L>MPI-D OHC>5MT 2WD[8161]		"	1	INT:LT	030819-050801	3000R WAGON(5)>GL>1.6L[8161]		81666 1C001DU	1	INT:BJ:OC
020520-030721	5000R WAGON>GL>1.1L>MPI-SOHC> 5MT 2WD[8161]		"	1	INT:LT	031001-050801	3000R WAGON(5)>GL>4AT 2WD[8161]		"	1	INT:BJ
020520-030721	5000R WAGON>GL>1.3L>MPI-SOHC> 5MT 2WD[8161]		"	1	INT:LT	031001-050801	3000R WAGON(5)>GLS>1.3L>MPI-S OHC>4AT 2WD[8161]		"	1	INT:BJ
020520-030721	5000R WAGON>GL>1.3L>MPI-SOHC> 4AT 2WD[8161]		"	1	INT:LT	031001-050801	3000R WAGON(5)>GLS>1.6L>MPI-D OHC>5MT 2WD[8161]		"	1	INT:BJ
020520-030721	5000R WAGON>GL>1.6L>MPI-00HC> 4AT 2WD[8161]		"	1	INT:LT	031001-050801	5000R WAGON>GL>1.1L>MPI-SOHC> 5MT 2WD[8161]		"	1	INT:BJ
020520-030721	5000R WAGON>GLS[8161]		"	1	INT:LT	031001-050801	5000R WAGON>GL>1.3L>MPI-SOHC> 4AT 2WD[8161]		"	1	INT:BJ
020520-030819	3000R WAGON(5)>GL>1.6L[8161]		81666 1C0000U	1	INT:BJ:OC	031001-050801	5000R WAGON>GL>1.6L>MPI-00HC> 4AT 2WD[8161]		"	1	INT:BJ
030721-030819	3000R WAGON(5)>GL>4AT 2WD[8161]		81666 1C000PI	1	INT:BJ	031001-050801	5000R WAGON>GLS[8161]		"	1	INT:BJ
030721-030819	3000R WAGON(5)>GLS>1.3L>MPI-S OHC>4AT 2WD[8161]		"	1	INT:BJ	040213-050801	3000R WAGON(5)>GL>4AT 2WD[8161]		"	1	INT:OC
030721-030819	3000R WAGON(5)>GLS>1.6L>MPI-D OHC>5MT 2WD[8161]		"	1	INT:BJ	040213-050801	3000R WAGON(5)>GLS>1.3L>MPI-S OHC>4AT 2WD[8161]		"	1	INT:OC
030721-030819	5000R WAGON>GL>1.1L>MPI-SOHC> 5MT 2WD[8161]		"	1	INT:BJ	040213-050801	3000R WAGON(5)>GLS>1.6L>MPI-D OHC>5MT 2WD[8161]		"	1	INT:OC
030721-030819	5000R WAGON>GL>1.3L>MPI-SOHC> 5MT 2WD[8161]		"	1	INT:BJ	040213-050801	5000R WAGON>GL>1.1L>MPI-SOHC> 5MT 2WD[8161]		"	1	INT:OC
030721-030819	5000R WAGON>GL>1.3L>MPI-SOHC> 4AT 2WD[8161]		"	1	INT:BJ	040213-050801	5000R WAGON>GL>1.3L>MPI-SOHC> 5MT 2WD[8161]		"	1	INT:OC
030721-030819	5000R WAGON>GL>1.6L>MPI-00HC> 4AT 2WD[8161]		"	1	INT:BJ	040213-050801	5000R WAGON>GL>1.3L>MPI-SOHC> 4AT 2WD[8161]		"	1	INT:OC
030721-030819	5000R WAGON>GLS[8161]		"	1	INT:BJ	040213-050801	5000R WAGON>GL>1.6L>MPI-00HC> 4AT 2WD[8161]		"	1	INT:OC
030819-031001	3000R WAGON(5)>GL>4AT 2WD[8161]		81666 1C001PI	1	INT:BJ	040213-050801	5000R WAGON>GLS>1.3L[8161]		"	1	INT:OC
030819-031001	3000R WAGON(5)>GLS>1.3L>MPI-S OHC>4AT 2WD[8161]		"	1	INT:BJ	050801-	3000R WAGON(5)>GL>1.4L>MPI-00 HC>4AT 2WD[8161]		81666 1C001QS	1	INT:WK
030819-031001	3000R WAGON(5)>GLS>1.6L>MPI-D OHC>5MT 2WD[8161]		"	1	INT:BJ	050801-	3000R WAGON(5)>GLS>1.4L>MPI-D OHC>5MT 2WD[8161]		"	1	INT:WK
030819-031001	5000R WAGON>GL>1.1L>MPI-SOHC> 5MT 2WD[8161]		"	1	INT:BJ	050801-	3000R WAGON(5)>GLS>1.6L>MPI-D OHC>5MT 2WD[8161]		"	1	INT:WK
030819-031001	5000R WAGON>GL>1.3L>MPI-SOHC> 5MT 2WD[8161]		"	1	INT:BJ	050801-	3000R WAGON(5)>GLS>1.6L>MPI-D OHC>4AT 2WD[8161]		"	1	INT:WK
030819-031001	5000R WAGON>GL>1.3L>MPI-SOHC>		"	1	INT:BJ	050801-	5000R WAGON>GL>1.1L[8161]		"	1	INT:WK

PNC FROM-TO	PART NAME DESCRIPTION	I T C	PART NO	Q T Y	REMARK	PNC FROM-TO	PART NAME DESCRIPTION	I T C	PART NO	Q T Y	REMARK
050801-	5DOOR WAGON>GL>1.4L[8161]		*	1	INT:WK	020520-			81685 10000	2	
050801-	5DOOR WAGON>GL>1.6L[8161]		*	1	INT:WK	81685	HOSE-SUNROOF DRAIN CTR C				
050801-	5DOOR WAGON>GLS[8161]		*	1	INT:WK		MANGUERA-DREN TECNO SOLAR CENTRAL C		81685 10000	2	
81670D	BRACKET ASSY-SUNROOF SIDE LH					020520-			81685 10000	2	
020520-	CONJUNTO SOPORTE-IZQUIERDO LATERAL TECNO SOLAR		81670 10000	1		81688B	GROMMET-SUNROOF DRAIN HOSE				
81671C	PLATE-SUNROOF SET LH					020520-050801	ARANDELA DE CABO		81686 3A000	2	
020520-	PLACA-JUEGO TECNO SOL IZQUIERDO		81672 10000	1		020520-050801	3DOOR WAGON(5)>GL>1.3L>MPI-SO				
81672A	PLATE-SUNROOF SET RH						HC>4AT 2WD[8161]		"	2	
020520-	PLACA-JUEGO TECNO SOL DERECHO		81673 10000	1		020520-050801	3DOOR WAGON(5)>GL>1.6L>MPI-D0		"	2	
81674A	BUSH A-SUNROOF						HC>5MT 2WD[8161]		"	2	
020520-	CONJUNTO COJINETES-TECHO SOLAR		81674 4A000	1		020520-050801	3DOOR WAGON(5)>GLS>4AT 2WD[8161]		"	2	
81675	WRENCH ASSY-SUNROOF					020520-050801	5DOOR WAGON>GL>1.3L[8161]		"	2	
020520-	CONJUNTO LLAVE		81675 21000	1		020520-050801	5DOOR WAGON>GLS>1.3L[8161]		"	2	
81675A	BUSH B-SUNROOF					020520-060807	3DOOR WAGON(5)>GLS>1.6L>MPI-D		"	2	
020520-	BASE COJINETES-TECHO SOLAR		81675 4A000	1			0HC>5MT 2WD[8161]		"	2	
81676	PACK-SUNROOF WRENCH					020520-060807	5DOOR WAGON>GL>1.1L>MPI-SOHC>		"	2	
020520-	LOTE-LLAVE TECNO SOLAR		81676 21000	1			5MT 2WD[8161]		"	2	
81677	WRENCH-SUNROOF					020520-060807	5DOOR WAGON>GL>1.6L>MPI-DOHC>		"	2	
020520-	LLAVE-TECHO SOLAR		81677 21000	1			4AT 2WD[8161]		"	2	
81677F	CABLE ASSY-SUNROOF SLIDE, LH					020520-060807	5DOOR WAGON>GLS>1.6L[8161]		"	2	
020520-	CABINA		81677 10000	1		050801-060807	3DOOR WAGON(5)>GL>1.4L>MPI-D0		"	2	
81677G	CABLE ASSY-SUNROOF SLIDE, RH						0HC>5MT 2WD[8161]		"	2	
020520-	CABINA		81678 10000	1		050801-060807	3DOOR WAGON(5)>GLS>1.6L>MPI-D		"	2	
81680D	BRACKET ASSY-SUNROOF SIDE RH						0HC>4AT 2WD[8161]		"	2	
020520-	CONJUNTO SOPORTE-DERECHO LATERAL TECNO SOLAR		81680 10000	1		050801-060807	5DOOR WAGON>GL>1.4L>MPI-DOHC>		"	2	
81682A	HOSE-SUNROOF DRAIN RH						5MT 2WD[8161]		"	2	
020520-	MANGUERA		81689 10000	2		050801-060807	5DOOR WAGON>GL>1.6L>MPI-DOHC>		"	2	
81683F	HOSE ASSY-SUNROOF DRAIN LH						4AT 2WD[8161]		"	2	
020520-	CONJUNTO MANGUERA-DRENAJE TECNO SOLAR IZQUIERDO		81683 10000	2		050801-060807	5DOOR WAGON>GLS>1.4L[8161]		"	2	
81684	HOSE-SUNROOF DRAIN CTR B					050801-060807	5DOOR WAGON>GLS>1.5L[8161]		"	2	
	MANGUERA-DREN TECNO SOLAR CENTRAL B					060807-	3DOOR WAGON(5)>GL>1.4L>MPI-D0		81686 38000	2	
							HC>4AT 2WD[8161]		"	2	
						060807-	3DOOR WAGON(5)>GLS>1.4L>MPI-D		"	2	
							0HC>5MT 2WD[8161]		"	2	
						060807-	3DOOR WAGON(5)>GLS>1.6L>MPI-D		"	2	
							0HC>5MT 2WD[8161]		"	2	
						060807-	3DOOR WAGON(5)>GLS>1.6L>MPI-D		"	2	
							0HC>4AT 2WD[8161]		"	2	
						060807-	5DOOR WAGON>GL>1.1L[8161]		"	2	

81-816

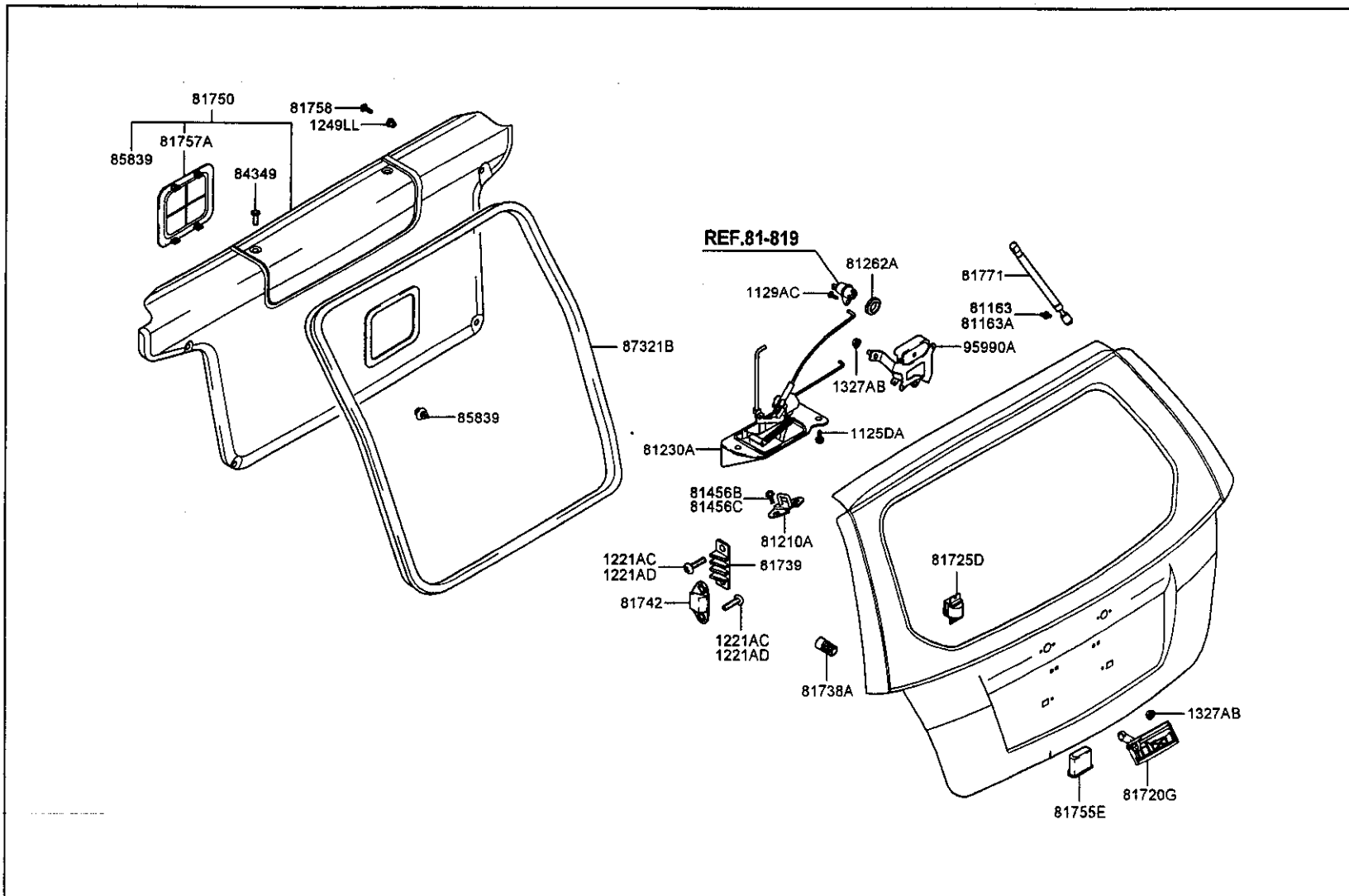
SUNROOF

GEN100601

577

PNC FROM-TO	PART NAME DESCRIPTION	I T C	PART NO	Q T Y	REMARK
060807-	5000R WAGON>GL>1.4L[8161]		"	2	
060807-	5000R WAGON>GL>1.6L[8161]		"	2	
060807-	5000R WAGON>GLS[8161]		"	2	
81687	SHUTTING ASSY-SUNROOF LH CONJUNTO CIERRE-TECHO SOLAR IZQUIERDO		81687 2C000	1	
020520-	81688 SHUTTING ASSY-SUNROOF RH CONJUNTO CIERRE-TECHO SOLAR DERECHO		81688 2C000	1	
020520-	835308 JOINT JUNTA		81686 1C000	2	

8161:ROOF-SUN



PNC FROM-TO	PART NAME DESCRIPTION	I T C	PART NO	Q T Y	REMARK	PNC FROM-TO	PART NAME DESCRIPTION	I T C	PART NO	Q T Y	REMARK
1125DA	BOLT-WASHER ASSY					050801-	5000R WAGON>GL>1.5L	"		3	
	BOLT-WASHER ASSY					050801-	5000R WAGON>GLS[9571]	"		3	
020520-040628		Y	11251 06163 (11251 061668)	3		050801-	5000R WAGON>GLS>1.4L	"		3	
040628-050801	[9572]		81233 1C000	3		060103-		Y	11251 06161 (11251 061668)	3	
040628-050801	3000R WAGON(5)>GL>1.3L		"	3			BOLT				
040628-050801	3000R WAGON(5)>GLS>4AT 2WD		"	3		1129AC	PERNO				
040628-050801	5000R WAGON>GL>1.3L		"	3		020520-*			11290 06121	1	
040628-050801	5000R WAGON>GL>1.5L		"	3		1221AC	SCREW-MACHINE TORNILLO				
040628-050801	5000R WAGON>GLS>1.3L		"	3		040720-			12210 06167B	8	
040628-	3000R WAGON(5)>GL>1.1L>MPI-SO HC>5MT 2WD		"	3		1221AD	SCREW-MACHINE TORNILLO				
040628-	3000R WAGON(5)>GL>1.6L>MPI-DO HC>5MT 2WD		"	3		020520-040720			12210 06166B	8	
040628-	3000R WAGON(5)>GLS>1.6L>MPI-D OHC>5MT 2WD		"	3		1249LL	SCREW-TAPPING TORNILLO				
040628-	5000R WAGON>GL>1.1L		"	3		020520-			12493 04203	4	
040628-	5000R WAGON>GL>1.6L		"	3		1327AB	NUT(W/WASHER) TUERCA				
040628-	5000R WAGON>GLS>1.6L		"	3		020520-		Y	13270 06001 (13270 06007K)	4	
050801-060103	3000R WAGON(5)>GL>1.1L>MPI-SO HC>5MT 2WD[9571]		11251 06166B 81233 1C000	3		020520-					
050801-	3000R WAGON(5)>GL>1.4L>MPI-DO HC>5MT 2WD[9571]		"	3		81163	JOINT-BALL JUNTA				
050801-	3000R WAGON(5)>GL>1.4L>MPI-DO HC>5MT 2WD		"	3		020520-050809			81163 36000	2	
050801-	3000R WAGON(5)>GL>1.4L>MPI-DO HC>4AT 2WD[9571]		"	3		81163A	BALL JOINT-HOOD LIFTER ROTUNA				
050801-	3000R WAGON(5)>GL>1.5L>TC1 DO HC>5MT 2WD[9571]		"	3		050809-			81163 38000	2	
050801-	3000R WAGON(5)>GL>1.6L>MPI-DO HC>5MT 2WD[9571]		"	3		81210A	STRIKER ASSY-TAIL GATE CONJ. PERCUTOR				
050801-	3000R WAGON(5)>GLS>1.4L>MPI-D OHC>5MT 2WD[9571]		"	3		020520-			81210 26000	1	
050801-	3000R WAGON(5)>GLS>1.4L>MPI-D OHC>4AT 2WD		"	3		81230A	LATCH ASSY-TAIL GATE CONJ. PESTILLO				
050801-	3000R WAGON(5)>GLS>1.5L>TC1 D OHC>5MT 2WD[9571]		"	3		020520-050801	[9572]		81230 1C030	1	
050801-	3000R WAGON(5)>GLS>1.6L>MPI-D OHC>5MT 2WD[9571]		"	3		020520-050801	3000R WAGON(5)>GL>1.3L		81230 1C000	1	
050801-	3000R WAGON(5)>GLS>1.6L>MPI-D OHC>4AT 2WD[9571]		"	3		020520-050801	3000R WAGON(5)>GLS>4AT 2WD		"	1	
050801-	5000R WAGON>GL[9571]		"	3		020520-050801	5000R WAGON>GL>1.3L		"	1	
050801-	5000R WAGON>GL>1.4L		"	3		020520-050801	5000R WAGON>GL>1.5L		"	1	
						020520-050801	5000R WAGON>GLS>1.3L		"	1	
						020520-	3000R WAGON(5)>GL>1.1L>MPI-SO HC>5MT 2WD		"	1	
						020520-	3000R WAGON(5)>GL>1.6L>MPI-DO HC>5MT 2WD		"	1	
						020520-	3000R WAGON(5)>GLS>1.6L>MPI-D OHC>5MT 2WD		"	1	

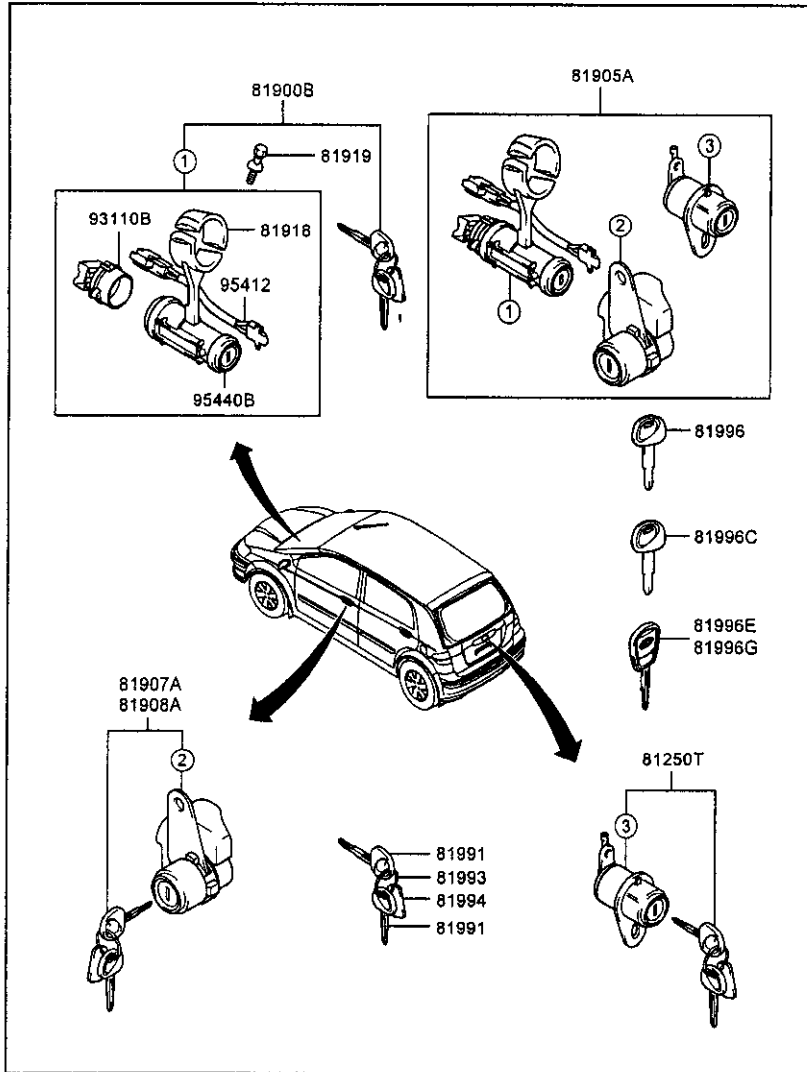
PNC FROM-TO	PART NAME DESCRIPTION	I T C	PART NO	Q T Y	REMARK	PNC FROM-TO	PART NAME DESCRIPTION	I T C	PART NO	Q T Y	REMARK
020520-	5000R WAGON>GL>1.1L	"	"	1		060314-	3000R WAGON(5)>GLS>1.6L>MPI-D	"	"	1	
020520-	5000R WAGON>GL>1.6L	"	"	1		060314-	OHC>SMT 2WD[9571]	"	"	1	
020520-	5000R WAGON>GLS>1.6L	"	"	1		060314-	3000R WAGON(5)>GLS>1.6L>MPI-D	"	"	1	
050801-060314	3000R WAGON(5)>GL>1.1L>MPI-SO	"	81230 10030	1		060314-	OHC>4AT 2WD[9571]	"	"	1	
	HC>SMT 2WD[9571]	"	"	1		060314-	5000R WAGON>GL[9571]	"	"	1	
050801-060314	3000R WAGON(5)>GL>1.4L>MPI-DO	"	"	1		060314-	5000R WAGON>GLS[9571]	"	"	1	
	HC>SMT 2WD[9571]	"	"	1		81262A	GROMMET-T/GATE LOCK	"	"		
050801-060314	3000R WAGON(5)>GL>1.4L>MPI-DO	"	"	1			ARO REFUERZO-CIERRE PORTON	"	81262 17000	1	
	HC>4AT 2WD[9571]	"	"	1		020520-		"			
050801-060314	3000R WAGON(5)>GL>1.5L>TCI DO	"	"	1		81456B	SCREW-MACHINE	"			
	HC>SMT 2WD[9571]	"	"	1			TORNILLO	"			
050801-060314	3000R WAGON(5)>GL>1.6L>MPI-DO	"	"	1		020520-060403		"	81456 17000	2	
	HC>SMT 2WD[9571]	"	"	1		81456C	SCREW/MACHINE-TORX	"			
050801-060314	3000R WAGON(5)>GLS>1.4L>MPI-D	"	"	1			SCREW/MACHINE-TORX	"			
	OHC>SMT 2WD[9571]	"	"	1		060403-		"			
050801-060314	3000R WAGON(5)>GLS>1.5L>TCI D	"	"	1		81720G	HANDLE ASSY-TAIL GATE	"	81456 3K000	2	
	OHC>SMT 2WD[9571]	"	"	1			CONJUNTO ASID-PORTON	"			
050801-060314	3000R WAGON(5)>GLS>1.6L>MPI-D	"	"	1		020520-		"	81720 10000	1	
	OHC>SMT 2WD[9571]	"	"	1		81725D	DYNAMIC DAMPER ASSY	"			
050801-060314	3000R WAGON(5)>GLS>1.6L>MPI-D	"	"	1			DYNAMIC DAMPER ASSY	"			
	OHC>4AT 2WD[9571]	"	"	1		050801-		"	81725 10200	1	
050801-060314	5000R WAGON>GL[9571]	"	"	1		81738A	BUMPER-T/GATE OVERSLAM	"			
050801-060314	5000R WAGON>GLS[9571]	"	"	1			PARACHOQUES	"			
050801-	3000R WAGON(5)>GL>1.4L>MPI-DO	"	81230 10000	1		020520-		"	81738 24000	2	
	HC>SMT 2WD	"	"	1		81739	BUMPER-T/GATE BODY SIDE GUIDE	"			
050801-	3000R WAGON(5)>GLS>1.4L>MPI-DO	"	"	1			PARACHOQUES	"			
	OHC>4AT 2WD	"	"	1		020520-050801	3000R WAGON(5)>GL	"	81739 22200	2	
050801-	5000R WAGON>GL>1.4L	"	"	1		020520-050801	3000R WAGON(5)>GL>1.3L[9880]	"	"	2	
050801-	5000R WAGON>GL>1.5L	"	"	1		020520-050801	3000R WAGON(5)>GL>1.6L[9880]	"	"	2	
050801-	5000R WAGON>GLS>1.4L	"	"	1		020520-050801	3000R WAGON(5)>GLS>1.3L>MPI-S	"	"	2	
060314-	3000R WAGON(5)>GL>1.1L>MPI-SO	"	81230 10031	1			OHC>SMT 2WD	"	"	2	
	HC>SMT 2WD[9571]	"	"	1		020520-050801	3000R WAGON(5)>GLS>1.3L>MPI-S	"	"	2	
060314-	3000R WAGON(5)>GL>1.4L>MPI-DO	"	"	1			OHC>4AT 2WD[9880]	"	"	2	
	HC>SMT 2WD[9571]	"	"	1		020520-050801	3000R WAGON(5)>GLS>1.6L>MPI-D	"	"	2	
060314-	3000R WAGON(5)>GL>1.4L>MPI-DO	"	"	1			OHC>SMT 2WD[9880]	"	"	2	
	HC>4AT 2WD[9571]	"	"	1		020520-050801	5000R WAGON>GL	"	"	2	
060314-	3000R WAGON(5)>GL>1.5L>TCI DO	"	"	1		020520-050801	5000R WAGON>GL[9880]	"	"	2	
	HC>SMT 2WD[9571]	"	"	1		020520-050801	5000R WAGON>GLS[9880]	"	"	2	
060314-	3000R WAGON(5)>GL>1.6L>MPI-DO	"	"	1		050801-	3000R WAGON(5)>GL>1.1L>MPI-SO	"	81737 10010	2	
	HC>SMT 2WD[9571]	"	"	1			HC>SMT 2WD	"	"	2	
060314-	3000R WAGON(5)>GLS>1.4L>MPI-D	"	"	1		050801-	3000R WAGON(5)>GL>1.1L>MPI-SO	"	"	2	
	OHC>SMT 2WD[9571]	"	"	1			HC>SMT 2WD[9880]	"	"	2	
060314-	3000R WAGON(5)>GLS>1.5L>TCI D	"	"	1		050801-	3000R WAGON(5)>GL>1.4L>MPI-DO	"	"	2	
	OHC>SMT 2WD[9571]	"	"	1			HC>SMT 2WD[9880]	"	"	2	

PNC FROM-TO	PART NAME DESCRIPTION	ITC	PART NO	QTY	REMARK	PNC FROM-TO	PART NAME DESCRIPTION	ITC	PART NO	QTY	REMARK
050801-	3000R WAGON(5)>GL>1.4L>MPI-00 HC>5MT 2WD	"	"	2							
050801-	3000R WAGON(5)>GL>1.4L>MPI-00 HC>4AT 2WD[9880]	"	"	2		030721-050801	5000R WAGON>GL		81750 1C000BJ	1	INT:BJ
050801-	3000R WAGON(5)>GL>1.5L>TC1 DO HC>5MT 2WD[9880]	"	"	2		030721-050801	5000R WAGON>GL[9880]		81750 1C010BJ	1	INT:BJ
050801-	3000R WAGON(5)>GL>1.6L>MPI-00 HC>5MT 2WD[9880]	"	"	2		040213-050801	3000R WAGON(5)>GL>1.1L		81750 1C0000C	1	INT:OC
050801-	3000R WAGON(5)>GL>1.6L>MPI-00 HC>5MT 2WD	"	"	2		040213-050801	3000R WAGON(5)>GL>1.3L		"	1	INT:OC
050801-	3000R WAGON(5)>GLS[9880]	"	"	2		040213-050801	3000R WAGON(5)>GL>1.3L[9880]		81750 1C0100C	1	INT:OC
050801-	3000R WAGON(5)>GLS>1.5L	"	"	2		040213-050801	3000R WAGON(5)>GLS>1.3L>MPI-S		81750 1C0000C	1	INT:OC
050801-	5000R WAGON>GL[9880]	"	"	2		040213-050801	3000R WAGON(5)>GLS>1.3L>MPI-S HC>5MT 2WD		81750 1C0100C	1	INT:OC
050801-	5000R WAGON>GL	"	"	2		040213-050801	3000R WAGON(5)>GLS>1.6L>MPI-0 HC>4AT 2WD[9880]		"	1	INT:OC
050801-	5000R WAGON>GLS[9880]	"	"	2		040213-050801	3000R WAGON(5)>GLS>1.6L>MPI-0 HC>5MT 2WD[9880]		"	1	INT:OC
81742	BUMPER ASSY-TAIL GATE GUIDE					040213-050801	5000R WAGON>GL		81750 1C0000C	1	INT:OC
020520-	CONJUNTO PARACHOQUES-GUIA COMPUERTA TRASERA		81738 1C000	2		040213-050801	5000R WAGON>GL[9880]		81750 1C0100C	1	INT:OC
81750	PANEL ASSY-TAIL GATE TRIM					050801-060103	3000R WAGON(5)>GL>1.6L>MPI-00 HC>5MT 2WD		81750 1C500WK	1	INT:WK
020520-030721	3000R WAGON(5)>GL>1.1L		81750 1C000LT	1	INT:LT	050801-060103	5000R WAGON>GL>1.6L		"	1	INT:WK
020520-030721	3000R WAGON(5)>GL>1.3L		"	1	INT:LT	050801-	3000R WAGON(5)>GL>1.1L>MPI-S0 HC>5MT 2WD[9880]		81750 1C510WK	1	INT:WK
020520-030721	3000R WAGON(5)>GL>1.3L[9880]		81750 1C010LT	1	INT:LT	050801-	3000R WAGON(5)>GL>1.4L>MPI-00 HC>5MT 2WD[9880]		"	1	INT:WK
020520-030721	3000R WAGON(5)>GLS>1.3L>MPI-S		81750 1C000LT	1	INT:LT	050801-	3000R WAGON(5)>GL>1.4L>MPI-00 HC>4AT 2WD[9880]		"	1	INT:WK
020520-030721	3000R WAGON(5)>GLS>1.3L>MPI-S		81750 1C010LT	1	INT:LT	050801-	3000R WAGON(5)>GL>1.5L>TC1 DO HC>5MT 2WD[9880]		"	1	INT:WK
020520-030721	3000R WAGON(5)>GLS>1.6L>MPI-0		"	1	INT:LT	050801-	3000R WAGON(5)>GL>1.6L>MPI-00 HC>5MT 2WD[9880]		"	1	INT:WK
020520-030721	5000R WAGON>GL		81750 1C000LT	1	INT:LT	050801-	3000R WAGON(5)>GLS[9880]		"	1	INT:WK
020520-030721	5000R WAGON>GL[9880]		81750 1C010LT	1	INT:LT	050801-	3000R WAGON(5)>GLS>1.5L		81750 1C500WK	1	INT:WK
020520-030721	5000R WAGON>GLS[9880]		"	1	INT:LT	050801-	5000R WAGON>GL[9880]		81750 1C510WK	1	INT:WK
020520-050801	3000R WAGON(5)>GL>1.6L		81750 1C000BJ	1	INT:BJ	050801-	5000R WAGON>GL>1.5L		81750 1C500WK	1	INT:WK
020520-050801	3000R WAGON(5)>GL>1.6L		81750 1C0000C	1	INT:OC	050801-	5000R WAGON>GLS[9880]		81750 1C510WK	1	INT:WK
020520-050801	3000R WAGON(5)>GL>1.6L[9880]		81750 1C010BJ	1	INT:BJ	81755E	HANDLE-TAIL GATE PULL				
020520-050801	3000R WAGON(5)>GL>1.6L[9880]		81750 1C0100C	1	INT:OC		ASID-TIRAR PORTON				
030721-050801	3000R WAGON(5)>GL>1.1L		81750 1C000BJ	1	INT:BJ	020520-			81755 17000	1	
030721-050801	3000R WAGON(5)>GL>1.3L		"	1	INT:BJ	81757A	COVER-T/GATE TRIM LICENSE				
030721-050801	3000R WAGON(5)>GL>1.3L[9880]		81750 1C010BJ	1	INT:BJ		TAPA-MATRIC GUARNICION PORTON				
030721-050801	3000R WAGON(5)>GLS>1.3L>MPI-S		81750 1C000BJ	1	INT:BJ	020520-030721	3000R WAGON(5)>GL>1.1L		81757 1C000LT	1	INT:LT
030721-050801	3000R WAGON(5)>GLS>1.3L>MPI-S		"	1	INT:BJ	020520-030721	3000R WAGON(5)>GL>1.3L[9880]		"	1	INT:LT
030721-050801	3000R WAGON(5)>GLS>1.3L>MPI-S		81750 1C010BJ	1	INT:BJ	020520-030721	3000R WAGON(5)>GL>1.3L		"	1	INT:LT
030721-050801	3000R WAGON(5)>GLS>1.3L>MPI-S		"	1	INT:BJ	020520-030721	3000R WAGON(5)>GLS>1.3L>MPI-S		"	1	INT:LT
030721-050801	3000R WAGON(5)>GLS>1.6L>MPI-0		"	1	INT:BJ		HC>5MT 2WD				

PNC FROM-TO	PART NAME DESCRIPTION	I T C	PART NO	Q T Y	REMARK	PNC FROM-TO	PART NAME DESCRIPTION	I T C	PART NO	Q T Y	REMARK
020520-030721	3000R WAGON(5)>GL>1.3L>MPI-S OHC>4AT 2WD[9880]	"	"	1	INT:LT	050801-	HC>4AT 2WD[9880]	"	"	1	INT:WK
020520-030721	3000R WAGON(5)>GL>1.6L>MPI-D OHC>5MT 2WD[9880]	"	"	1	INT:LT	050801-	3000R WAGON(5)>GL>1.5L>TCI DO HC>5MT 2WD[9880]	"	"	1	INT:WK
020520-030721	5000R WAGON>GL	"	"	1	INT:LT	050801-	3000R WAGON(5)>GL>1.6L>MPI-DO HC>5MT 2WD	"	"	1	INT:WK
020520-030721	5000R WAGON>GL[9880]	"	"	1	INT:LT	050801-	3000R WAGON(5)>GL>1.6L>MPI-DO HC>5MT 2WD[9880]	"	"	1	INT:WK
020520-030721	5000R WAGON>GLS[9880]	"	"	1	INT:LT	050801-	3000R WAGON(5)>GLS[9880]	"	"	1	INT:WK
020520-050801	3000R WAGON(5)>GL>1.6L[9880]	"	81757 1C000BJ	1	INT:BJ	050801-	3000R WAGON(5)>GLS>1.5L	"	"	1	INT:WK
020520-050801	3000R WAGON(5)>GL>1.6L	"	"	1	INT:BJ	050801-	5000R WAGON>GL	"	"	1	INT:WK
020520-050801	3000R WAGON(5)>GL>1.6L[9880]	"	81757 1C0000C	1	INT:OC	050801-	5000R WAGON>GL	"	"	1	INT:WK
020520-050801	3000R WAGON(5)>GL>1.6L	"	"	1	INT:OC	050801-	5000R WAGON>GL[9880]	"	"	1	INT:WK
030721-050801	3000R WAGON(5)>GL>1.1L	"	81757 1C000BJ	1	INT:BJ	050801-	5000R WAGON>GLS[9880]	"	"	1	INT:WK
030721-050801	3000R WAGON(5)>GL>1.3L[9880]	"	"	1	INT:BJ	81758	GROMMET-T/GATE TRIM PNL MTG	"	"		
030721-050801	3000R WAGON(5)>GL>1.3L	"	"	1	INT:BJ		ARO REFUERZO-SOPE PNL MOLD PORTON	"	81758 22200	4	
030721-050801	3000R WAGON(5)>GLS>1.3L>MPI-S OHC>5MT 2WD	"	"	1	INT:BJ	020520-	LIFTER ASSY-TAIL GATE LH	"			
030721-050801	3000R WAGON(5)>GLS>1.3L>MPI-S OHC>4AT 2WD[9880]	"	"	1	INT:BJ	81771	CONJUNTO ELEVADOR-PORTON 12QU ERDO	"	Y B1770 1C000 (81770 1C001)	2	
030721-050801	3000R WAGON(5)>GLS>1.6L>MPI-D OHC>5MT 2WD[9880]	"	"	1	INT:BJ	020520-	CLIP-TRIM MTG	"			
030721-050801	5000R WAGON>GL[9880]	"	"	1	INT:BJ	84349	SUJETADOR	"			
030721-050801	5000R WAGON>GL	"	"	1	INT:BJ	020520-030721	3000R WAGON(5)>GL>1.1L	"	84349 43000LT	2	INT:LT
030721-050801	5000R WAGON>GLS[9880]	"	"	1	INT:BJ	020520-030721	3000R WAGON(5)>GL>1.3L	"	"	2	INT:LT
040213-050801	3000R WAGON(5)>GL>1.1L	"	81757 1C0000C	1	INT:OC	020520-030721	3000R WAGON(5)>GL>1.3L[9880]	"	"	2	INT:LT
040213-050801	3000R WAGON(5)>GL>1.3L[9880]	"	"	1	INT:OC	020520-030721	3000R WAGON(5)>GLS>1.3L>MPI-S OHC>5MT 2WD	"	"	2	INT:LT
040213-050801	3000R WAGON(5)>GL>1.3L	"	"	1	INT:OC	020520-030721	3000R WAGON(5)>GLS>1.3L>MPI-S OHC>4AT 2WD[9880]	"	"	2	INT:LT
040213-050801	3000R WAGON(5)>GLS>1.3L>MPI-S OHC>5MT 2WD	"	"	1	INT:OC	020520-030721	3000R WAGON(5)>GLS>1.6L>MPI-D OHC>5MT 2WD[9880]	"	"	2	INT:LT
040213-050801	3000R WAGON(5)>GLS>1.3L>MPI-S OHC>4AT 2WD[9880]	"	"	1	INT:OC	020520-030721	5000R WAGON>GL	"	"	2	INT:LT
040213-050801	3000R WAGON(5)>GLS>1.6L>MPI-D OHC>5MT 2WD[9880]	"	"	1	INT:OC	020520-030721	5000R WAGON>GL[9880]	"	"	2	INT:LT
040213-050801	5000R WAGON>GL[9880]	"	"	1	INT:OC	020520-030721	5000R WAGON>GLS[9880]	"	"	2	INT:LT
040213-050801	5000R WAGON>GL	"	"	1	INT:OC	020520-050801	3000R WAGON(5)>GL>1.6L	"	84349 43000BJ	2	INT:BJ
040213-050801	5000R WAGON>GLS>1.3L[9880]	"	"	1	INT:OC	020520-050801	3000R WAGON(5)>GL>1.6L[9880]	"	"	2	INT:BJ
050801-	3000R WAGON(5)>GL>1.1L>MPI-SO HC>5MT 2WD[9880]	"	81757 1C0000K	1	INT:WK	020520-050801	3000R WAGON(5)>GL>1.6L[9880]	"	84349 430000C	2	INT:OC
050801-	3000R WAGON(5)>GL>1.1L>MPI-SO HC>5MT 2WD	"	"	1	INT:WK	020520-050801	3000R WAGON(5)>GL>1.6L	"	"	2	INT:OC
050801-	3000R WAGON(5)>GL>1.4L>MPI-DO HC>5MT 2WD	"	"	1	INT:WK	030721-050801	3000R WAGON(5)>GL>1.1L	"	84349 43000BJ	2	INT:BJ
050801-	3000R WAGON(5)>GL>1.4L>MPI-DO HC>5MT 2WD[9880]	"	"	1	INT:WK	030721-050801	3000R WAGON(5)>GL>1.3L	"	"	2	INT:BJ
050801-	3000R WAGON(5)>GL>1.4L>MPI-DO HC>5MT 2WD	"	"	1	INT:WK	030721-050801	3000R WAGON(5)>GL>1.3L[9880]	"	"	2	INT:BJ
050801-	3000R WAGON(5)>GL>1.4L>MPI-DO HC>5MT 2WD[9880]	"	"	1	INT:WK	030721-050801	3000R WAGON(5)>GLS>1.3L>MPI-S OHC>5MT 2WD	"	"	2	INT:BJ
050801-	3000R WAGON(5)>GL>1.4L>MPI-DO	"	"	1	INT:WK	030721-050801	3000R WAGON(5)>GLS>1.3L>MPI-S OHC>4AT 2WD[9880]	"	"	2	INT:BJ

PNC FROM-TO	PART NAME DESCRIPTION	ITC	PART NO	QTY	REMARK	PNC FROM-TO	PART NAME DESCRIPTION	ITC	PART NO	QTY	REMARK
030721-050801	3000R WAGON(5)>GLS>1.6L>MPI-D OHC>SMT 2WD[9880]	"	"	2	INT:BJ	060103-	5000R WAGON>GLS>1.6L[9880]	"	"	2	
030721-050801	5000R WAGON>GL	"	"	2	INT:BJ	85839	CLIP-SPRING	"	"	4	
030721-050801	5000R WAGON>GL[9880]	"	"	2	INT:BJ	020520-	SUJETADOR	85839	22000	4	
030721-050801	5000R WAGON>GLS[9880]	"	"	2	INT:BJ	87321B	W/STRIP-TAIL GATE OPNG	"	"	1	
040213-050801	3000R WAGON(5)>GL>1.1L	84349	430000C	2	INT:OC		BURLETE-APERTURA PORTON	"	"	1	
040213-050801	3000R WAGON(5)>GL>1.3L	"	"	2	INT:OC	020520-040604	3000R WAGON(5)>GL	87321	1C000	1	
040213-050801	3000R WAGON(5)>GL>1.3L[9880]	"	"	2	INT:OC	020520-040604	3000R WAGON(5)>GL>1.3L[9880]	"	"	1	
040213-050801	3000R WAGON(5)>GLS>1.3L>MPI-S OHC>SMT 2WD	"	"	2	INT:OC	020520-040604	3000R WAGON(5)>GL>1.6L[9880]	"	"	1	
040213-050801	3000R WAGON(5)>GLS>1.3L>MPI-S OHC>4AT 2WD[9880]	"	"	2	INT:OC	020520-040604	3000R WAGON(5)>GLS>1.3L>MPI-S OHC>SMT 2WD	"	"	1	
040213-050801	3000R WAGON(5)>GLS>1.6L>MPI-D OHC>SMT 2WD[9880]	"	"	2	INT:OC	020520-040604	3000R WAGON(5)>GLS>1.3L>MPI-S OHC>4AT 2WD[9880]	"	"	1	
040213-050801	5000R WAGON>GL	"	"	2	INT:OC	020520-040604	3000R WAGON(5)>GLS>1.6L>MPI-D OHC>SMT 2WD[9880]	"	"	1	
040213-050801	5000R WAGON>GL[9880]	"	"	2	INT:OC	020520-040604	5000R WAGON>GL	"	"	1	
040213-050801	5000R WAGON>GLS>1.3L[9880]	"	"	2	INT:OC	020520-040604	5000R WAGON>GL[9880]	"	"	1	
050801-060103	3000R WAGON(5)>GL>1.6L>MPI-D0 HC>SMT 2WD	84349	43000WK	2	INT:WK	020520-040604	5000R WAGON>GLS[9880]	"	"	1	
050801-060103	3000R WAGON(5)>GL>1.6L>MPI-D0 HC>SMT 2WD[9880]	"	"	2	INT:WK	040604-050801	3000R WAGON(5)>GL>1.3L[9880]	87321	1C001	1	
050801-060103	3000R WAGON(5)>GLS>1.6L[9880]	"	"	2	INT:WK	040604-050801	3000R WAGON(5)>GL>1.3L	"	"	1	
050801-060103	5000R WAGON>GL>1.6L[9880]	"	"	2	INT:WK	040604-050801	3000R WAGON(5)>GLS>4AT 2WD[9880]	"	"	1	
050801-060103	5000R WAGON>GL>1.6L	"	"	2	INT:WK	040604-050801	3000R WAGON(5)>GLS>1.3L>MPI-S OHC>SMT 2WD	"	"	1	
050801-060103	5000R WAGON>GLS>1.6L[9880]	"	"	2	INT:WK	040604-050801	5000R WAGON>GL>1.3L	"	"	1	
050801-060103	1.4L[9880]	84349	43000	2		040604-050801	5000R WAGON>GL>1.3L[9880]	"	"	1	
050801-060103	1.5L[9880]	84349	43000WK	2	INT:WK	040604-050801	5000R WAGON>GL>1.5L	"	"	1	
050801-060103	3000R WAGON(5)>GL>1.1L[9880]	84349	43000	2		040604-050801	5000R WAGON>GL>1.5L[9880]	"	"	1	
050801-060103	3000R WAGON(5)>GL>1.1L>MPI-S0 HC>SMT 2WD	"	"	2		040604-050801	5000R WAGON>GLS>1.3L[9880]	"	"	1	
050801-060103	3000R WAGON(5)>GL>1.4L>MPI-D0 HC>SMT 2WD	"	"	2		040604-050801	3000R WAGON(5)>GL>1.1L>MPI-S0 HC>SMT 2WD	"	"	1	
050801-060103	3000R WAGON(5)>GLS>1.5L	84349	43000WK	2	INT:WK	040604-050801	3000R WAGON(5)>GL>1.6L>MPI-D0 HC>SMT 2WD	"	"	1	
050801-060103	5000R WAGON>GL>1.1L	84349	43000	2		040604-050801	3000R WAGON(5)>GL>1.6L>MPI-D0 HC>SMT 2WD[9880]	"	"	1	
050801-060103	5000R WAGON>GL>1.1L[9880]	"	"	2		040604-050801	3000R WAGON(5)>GLS>1.6L>MPI-D OHC>SMT 2WD[9880]	"	"	1	
050801-060103	5000R WAGON>GL>1.4L	"	"	2		040604-050801	5000R WAGON>GL>1.1L[9880]	"	"	1	
050801-060103	5000R WAGON>GL>1.5L	84349	43000WK	2	INT:WK	040604-050801	5000R WAGON>GL>1.6L[9880]	"	"	1	
060103-060103	3000R WAGON(5)>GL>1.6L>MPI-D0 HC>SMT 2WD[9880]	84349	43000	2		040604-050801	5000R WAGON>GL>1.6L[9880]	"	"	1	
060103-060103	3000R WAGON(5)>GL>1.6L>MPI-D0 HC>SMT 2WD	"	"	2		040604-050801	5000R WAGON>GL>1.6L[9880]	"	"	1	
060103-060103	3000R WAGON(5)>GLS>1.6L[9880]	"	"	2		040604-050801	5000R WAGON>GL>1.6L[9880]	"	"	1	
060103-060103	5000R WAGON>GL>1.6L[9880]	"	"	2		040604-050801	5000R WAGON>GL>1.6L[9880]	"	"	1	
060103-060103	5000R WAGON>GL>1.6L	"	"	2		040604-050801	5000R WAGON>GLS>1.6L[9880]	"	"	1	
060103-060103	5000R WAGON>GL>1.6L	"	"	2		050801-060103	3000R WAGON(5)>GL>1.1L[9880]	"	"	1	
060103-060103	5000R WAGON>GL>1.6L	"	"	2		050801-060103	3000R WAGON(5)>GL>1.4L[9880]	"	"	1	

PNC FROM-TO	PART NAME DESCRIPTION	I T C	PART NO	Q T Y	REMARK	PNC FROM-TO	PART NAME DESCRIPTION	I T C	PART NO	Q T Y	REMARK
050801-	3DOOR WAGON(5)>GL>1.4L>MPI-DO HC>SMT 2WD		"	1		060314-	3DOOR WAGON(5)>GL>1.4L>MPI-DO HC>SMT 2WD[9571]		"	1	
050801-	3DOOR WAGON(5)>GL>1.5L[9880]		"	1		060314-	3DOOR WAGON(5)>GL>1.4L>MPI-DO HC>4AT 2WD[9571]		"	1	
050801-	3DOOR WAGON(5)>GLS>1.4L>MPI-D OHC>SMT 2WD[9880]		"	1		060314-	3DOOR WAGON(5)>GL>1.5L>TCI DO HC>SMT 2WD[9571]		"	1	
050801-	3DOOR WAGON(5)>GLS>1.4L>MPI-D OHC>4AT 2WD[9880]		"	1		060314-	3DOOR WAGON(5)>GL>1.6L>MPI-DO HC>SMT 2WD[9571]		"	1	
050801-	3DOOR WAGON(5)>GLS>1.5L		"	1		060314-	3DOOR WAGON(5)>GLS>1.4L>MPI-D OHC>SMT 2WD[9571]		"	1	
050801-	3DOOR WAGON(5)>GLS>1.5L>TCI D OHC>SMT 2WD[9880]		"	1		060314-	3DOOR WAGON(5)>GLS>1.5L>TCI D OHC>SMT 2WD[9571]		"	1	
050801-	3DOOR WAGON(5)>GLS>1.6L>MPI-D OHC>4AT 2WD[9880]		"	1		060314-	3DOOR WAGON(5)>GLS>1.6L>MPI-D OHC>SMT 2WD[9571]		"	1	
050801-	5DOOR WAGON>GL>1.4L[9880]		"	1		060314-	3DOOR WAGON(5)>GLS>1.6L>MPI-D OHC>SMT 2WD[9571]		"	1	
050801-	5DOOR WAGON>GL>1.4L		"	1		060314-	3DOOR WAGON(5)>GLS>1.6L>MPI-D OHC>4AT 2WD[9571]		"	1	
050801-	5DOOR WAGON>GL>1.5L		"	1		060314-	5DOOR WAGON>GL[9571]		"	1	
050801-	5DOOR WAGON>GL>1.5L[9880]		"	1		060314-	5DOOR WAGON>GLS[9571]		"	1	
050801-	5DOOR WAGON>GLS>1.4L[9880]		"	1					"		
050801-	5DOOR WAGON>GLS>1.5L[9880]		"	1					"		
	95990A ACTUATOR ASSY-T/GATE LOCK CONJUNTO ACCIONADOR-BLOQUEO PORTON TRASERO										
020520-050801	[9572]		N 95750 1C000 (95750 1C001)	1							
050801-060314	3DOOR WAGON(5)>GL>1.1L>MPI-SO HC>SMT 2WD[9571]		(95750 1C001)	1							
050801-060314	3DOOR WAGON(5)>GL>1.4L>MPI-DO HC>SMT 2WD[9571]		(95750 1C001)	1							
050801-060314	3DOOR WAGON(5)>GL>1.4L>MPI-DO HC>4AT 2WD[9571]		(95750 1C001)	1							
050801-060314	3DOOR WAGON(5)>GL>1.5L>TCI DO HC>SMT 2WD[9571]		(95750 1C001)	1							
050801-060314	3DOOR WAGON(5)>GL>1.6L>MPI-DO HC>SMT 2WD[9571]		(95750 1C001)	1							
050801-060314	3DOOR WAGON(5)>GLS>1.4L>MPI-D OHC>SMT 2WD[9571]		(95750 1C001)	1							
050801-060314	3DOOR WAGON(5)>GLS>1.5L>TCI D OHC>SMT 2WD[9571]		(95750 1C001)	1							
050801-060314	3DOOR WAGON(5)>GLS>1.6L>MPI-D OHC>SMT 2WD[9571]		(95750 1C001)	1							
050801-060314	3DOOR WAGON(5)>GLS>1.6L>MPI-D OHC>4AT 2WD[9571]		(95750 1C001)	1							
050801-060314	5DOOR WAGON>GL[9571]		"	1							
050801-060314	5DOOR WAGON>GLS[9571]		"	1							
060314-	3DOOR WAGON(5)>GL>1.1L>MPI-SO HC>SMT 2WD[9571]		95750 1C001	1							



8133:ANTI THEFT SYSTEM-IGNITION KEY 9542:IMMOBILIZER

PNC FROM-TO	PART NAME DESCRIPTION	I T C PART NO	Q T Y	REMARK
B1250T	LOCK ASSY-TAIL GATE CONJUNTO CIERRE			
020520- 81900B	LOCK ASSY-STRG & IGN CONJUNTO CIERRE	81250 1CA00	1	
020520-050801	1.3L	81900 17A00	1	
020520-050801	3000R WAGON(5)>GL>4AT 2WD[8133]	81900 17A10B	1	
020520-050801	3000R WAGON(5)>GL>1.6L[9542]	81900 17A40	1	
020520-050801	3000R WAGON(5)>GLS>5MT 2WD[8133]	81900 17A10B	1	
020520-050801	5000R WAGON>GL>1.3L[8133]	*	1	
020520-050801	5000R WAGON>GL>1.3L[9542]	81900 17A40	1	
020520-050801	5000R WAGON>GL>1.3L>MPI-SOHC>4AT 2WD[8133,9542]	81900 17A50A	1	
020520-050801	5000R WAGON>GL>1.5L	81900 17A00	1	
020520-050801	5000R WAGON>GL>1.5L[9542]	81900 17A40	1	
020520-050801	5000R WAGON>GL>1.6L>MPI-DOHC>5MT 2WD[8133,9542]	81900 17A50A	1	
020520-050801	5000R WAGON>GLS>1.3L[8133]	81900 17A10B	1	
020520-050801	5000R WAGON>GLS>1.3L>MPI-SOHC>4AT 2WD[9542]	81900 17A40	1	
020520-050801	5000R WAGON>GLS>1.3L>MPI-SOHC>4AT 2WD[8133,9542]	81900 17A50A	1	
020520-050801	5000R WAGON>GLS>1.6L>MPI-DOHC>5MT 2WD[8133,9542]	*	1	
020520-	3000R WAGON(5)>GL>1.1L>MPI-SOHC>5MT 2WD	81900 17A00	1	
020520-	3000R WAGON(5)>GL>1.6L>MPI-DOHC>5MT 2WD	*	1	
020520-	3000R WAGON(5)>GLS>1.6L>MPI-DOHC>5MT 2WD	*	1	
020520-	5000R WAGON>GL>1.1L	*	1	
020520-	5000R WAGON>GL>1.1L>MPI-SOHC>5MT 2WD[8133]	81900 17A10B	1	
020520-	5000R WAGON>GL>1.6L	81900 17A00	1	
020520-	5000R WAGON>GL>1.6L[9542]	81900 17A40	1	
020520-	5000R WAGON>GL>1.6L>MPI-DOHC>4AT 2WD[8133]	81900 17A10B	1	
020520-	5000R WAGON>GLS>1.6L	81900 17A00	1	
020520-	5000R WAGON>GLS>1.6L[8133]	81900 17A10B	1	
020520-	5000R WAGON>GLS>1.6L[9542]	81900 17A40	1	
020520-	5000R WAGON>GLS>1.6L>MPI-DOHC>4AT 2WD[8133,9542]	81900 17A50A	1	

PNC FROM-TO	PART NAME DESCRIPTION	I T C	PART NO	Q T Y	REMARK	PNC FROM-TO	PART NAME DESCRIPTION	I T C	PART NO	Q T Y	REMARK
040101-050801	5000R WAGON>GL>1.5L[5623]		81900 1CA00	1		050801-	5000R WAGON>GL>1.5L>TCI DOHC>5MT 2WD[569Z]		81900 17A00	1	
050801-	3000R WAGON(5)>GL>1.1L>MPI-SOHC>5MT 2WD[8133]		81900 17A10B	1		050801-	5000R WAGON>GL>1.5L>TCI DOHC>5MT 2WD[569Z,8133,9542]		81900 17A50A	1	
050801-	3000R WAGON(5)>GL>1.4L[569Z,8133]		"	1		050801-	5000R WAGON>GL>1.6L[569Z,8133]		81900 17A10B	1	
050801-	3000R WAGON(5)>GL>1.4L>MPI-DOHC>5MT 2WD		81900 17A00	1		050801-	5000R WAGON>GL>1.6L[5623]		81900 1CA00	1	
050801-	3000R WAGON(5)>GL>1.4L>MPI-DOHC>5MT 2WD[569Z]		"	1		050801-	5000R WAGON>GL>1.6L>MPI-DOHC>5MT 2WD[569Z]		81900 17A00	1	
050801-	3000R WAGON(5)>GL>1.4L>MPI-DOHC>5MT 2WD[9542]		81900 17A40	1		050801-	5000R WAGON>GL>1.6L>MPI-DOHC>5MT 2WD[569Z,8133,9542]		81900 17A50A	1	
050801-	3000R WAGON(5)>GL>1.4L>MPI-DOHC>4AT 2WD[8133]		81900 17A10B	1		050801-	5000R WAGON>GL>1.6L>MPI-DOHC>4AT 2WD[569Z]		81900 17A00	1	
050801-	3000R WAGON(5)>GL>1.5L>TCI DOHC>5MT 2WD[569Z]		81900 17A00	1		050801-	5000R WAGON>GL>1.6L>MPI-DOHC>4AT 2WD[569Z,8133,9542]		81900 17A50A	1	
050801-	3000R WAGON(5)>GL>1.6L>MPI-DOHC>5MT 2WD[569Z]		"	1		050801-	5000R WAGON>GLS>1.4L		81900 17A00	1	
050801-	3000R WAGON(5)>GL>1.6L>MPI-DOHC>5MT 2WD[5623]		81900 1CA00	1		050801-	5000R WAGON>GLS>1.4L[569Z]		"	1	
050801-	3000R WAGON(5)>GLS>1.4L>MPI-DOHC>5MT 2WD[8133,9542]		81900 17A50A	1		050801-	5000R WAGON>GLS>1.4L[8133]		81900 17A10B	1	
050801-	3000R WAGON(5)>GLS>1.4L>MPI-DOHC>4AT 2WD		81900 17A00	1		050801-	5000R WAGON>GLS>1.4L[5623,569Z,8133]		81900 1CA10B	1	
050801-	3000R WAGON(5)>GLS>1.5L[9542]		81900 17A40	1		050801-	5000R WAGON>GLS>1.4L>MPI-DOHC>5MT 2WD[5623,8133]		81900 17A00	1	
050801-	3000R WAGON(5)>GLS>1.6L[5623,569Z,8133]		81900 1CA10B	1		050801-	5000R WAGON>GLS>1.5L		81900 17A00	1	
050801-	3000R WAGON(5)>GLS>1.6L>MPI-DOHC>4AT 2WD[8133]		81900 17A10B	1		050801-	5000R WAGON>GLS>1.5L[569Z,9542]		81900 17A40	1	
050801-	3000R WAGON(5)>GLS>1.6L>MPI-DOHC>4AT 2WD[569Z,8133]		"	1		050801-	5000R WAGON>GLS>1.5L[9542]		"	1	
050801-	5000R WAGON>GL>1.1L>MPI-SOHC>5MT 2WD[569Z]		81900 17A00	1		050801-	5000R WAGON>GLS>1.5L[5623,569Z,9542]		81900 1CA20	1	
050801-	5000R WAGON>GL>1.4L		"	1		050801-	5000R WAGON>GLS>1.5L>TCI DOHC>5MT 2WD[569Z,8133,9542]		81900 17A50A	1	
050801-	5000R WAGON>GL>1.4L[8133]		81900 17A10B	1		050801-	5000R WAGON>GLS>1.6L[569Z]		81900 17A00	1	
050801-	5000R WAGON>GL>1.4L[569Z,8133]		"	1		050801-	5000R WAGON>GLS>1.6L>MPI-DOHC>5MT 2WD[5623,569Z,8133,9542]		81900 17A30B	1	
050801-	5000R WAGON>GL>1.4L[9542]		81900 17A40	1		050801-	5000R WAGON>GLS>1.6L>MPI-DOHC>4AT 2WD[569Z,8133]		81900 17A10B	1	
050801-	5000R WAGON>GL>1.4L[5623]		81900 1CA00	1		050801-	5000R WAGON>GLS>1.6L>MPI-DOHC>4AT 2WD[569Z,8133]		81900 17A50A	1	
050801-	5000R WAGON>GL>1.4L>MPI-DOHC>5MT 2WD[569Z]		81900 17A00	1		050801-	5000R WAGON>GLS>1.6L>MPI-DOHC>4AT 2WD[569Z,8133,9542]		81900 17A00	1	
050801-	5000R WAGON>GL>1.4L>MPI-DOHC>5MT 2WD[569Z,8133,9542]		81900 17A50A	1		050801-	5000R WAGON>GLS>1.6L>MPI-DOHC>4AT 2WD[5623]		81900 1CA00	1	
050801-	5000R WAGON>GL>1.5L		81900 17A00	1		050801-	5000R WAGON>GLS>1.6L>MPI-DOHC>4AT 2WD[5623]		81900 1CA00	1	
050801-	5000R WAGON>GL>1.5L[569Z,8133]		81900 17A10B	1		81905A	KEY & CYLINDER SET-LOCK				
050801-	5000R WAGON>GL>1.5L[5623]		81900 1CA00	1		JUEGO LLAVES-BOMBINES					
						020520-050119			81905 1CA00	1	
						020520-050119	3000R WAGON(5)>GL>4AT 2WD[813		81905 1CA30	1	

PNC FROM-TO	PART NAME DESCRIPTION	I T C	PART NO	Q T Y	REMARK	PNC FROM-TO	PART NAME DESCRIPTION	I T C	PART NO	Q T Y	REMARK
020520-050119	3] 3D00R WAGON(5)>GL>1.6L[9542]		81905 1CA50	1		050119-050801	5D00R WAGON>GL>1.5L[9542]		81905 1CA51	1	
020520-050119	3D00R WAGON(5)>GLS>SMT 2WD[8133]		81905 1CA30	1		050119-050801	5D00R WAGON>GL>1.5L[5623]		81905 1CA81	1	
020520-050119	5D00R WAGON>GL>1.1L>MPI-SOHC>SMT 2WD[8133]		"	1		050119-050801	5D00R WAGON>GL>1.6L>MPI-DOHC>SMT 2WD[8133,9542]		81905 1CA71	1	
020520-050119	5D00R WAGON>GL>1.3L[9542]		81905 1CA50	1		050119-050801	5D00R WAGON>GLS>1.3L[8133]		81905 1CA31	1	
020520-050119	5D00R WAGON>GL>1.3L>MPI-SOHC>SMT 2WD[8133]		81905 1CA30	1		050119-050801	5D00R WAGON>GLS>1.3L>MPI-SOHC>4AT 2WD[9542]		81905 1CA51	1	
020520-050119	5D00R WAGON>GL>1.3L>MPI-SOHC>4AT 2WD[8133]		"	1		050119-050801	5D00R WAGON>GLS>1.3L>MPI-SOHC>4AT 2WD[8133,9542]		81905 1CA71	1	
020520-050119	5D00R WAGON>GL>1.3L>MPI-SOHC>4AT 2WD[8133,9542]		81905 1CA70	1		050119-	3D00R WAGON(5)>GL>1.1L>MPI-SOHC>SMT 2WD		81905 1CA01	1	
020520-050119	5D00R WAGON>GL>1.5L[9542]		81905 1CA50	1		050119-	3D00R WAGON(5)>GL>1.6L>MPI-DOHC>SMT 2WD		"	1	
020520-050119	5D00R WAGON>GL>1.6L[9542]		"	1		050119-	3D00R WAGON(5)>GLS>1.6L>MPI-DOHC>SMT 2WD		"	1	
020520-050119	5D00R WAGON>GL>1.6L>MPI-DOHC>SMT 2WD[8133,9542]		81905 1CA70	1		050119-	5D00R WAGON>GL>1.1L		"	1	
020520-050119	5D00R WAGON>GL>1.6L>MPI-DOHC>4AT 2WD[8133]		81905 1CA30	1		050119-	5D00R WAGON>GL>1.1L>MPI-SOHC>SMT 2WD[8133]		81905 1CA31	1	
020520-050119	5D00R WAGON>GLS[8133]		"	1		050119-	5D00R WAGON>GL>1.6L		81905 1CA01	1	
020520-050119	5D00R WAGON>GLS>1.3L>MPI-SOHC>4AT 2WD[9542]		81905 1CA50	1		050119-	5D00R WAGON>GL>1.6L[9542]		81905 1CA51	1	
020520-050119	5D00R WAGON>GLS>1.3L>MPI-SOHC>4AT 2WD[8133,9542]		81905 1CA70	1		050119-	5D00R WAGON>GL>1.6L>MPI-DOHC>4AT 2WD[8133]		81905 1CA31	1	
020520-050119	5D00R WAGON>GLS>1.6L>MPI-DOHC>SMT 2WD[9542]		81905 1CA50	1		050119-	5D00R WAGON>GLS>1.6L		81905 1CA01	1	
020520-050119	5D00R WAGON>GLS>1.6L>MPI-DOHC>SMT 2WD[8133,9542]		81905 1CA70	1		050119-	5D00R WAGON>GLS>1.6L[8133]		81905 1CA31	1	
020520-050119	5D00R WAGON>GLS>1.6L>MPI-DOHC>4AT 2WD[9542]		"	1		050119-	5D00R WAGON>GLS>1.6L[9542]		81905 1CA51	1	
020520-050119	5D00R WAGON>GLS>1.6L>MPI-DOHC>4AT 2WD[8133,9542]		81905 1CA50	1		050119-	5D00R WAGON>GLS>1.6L>MPI-DOHC>4AT 2WD[8133,9542]		81905 1CA71	1	
020520-050119	5D00R WAGON>GLS>1.6L>MPI-DOHC>4AT 2WD[8133,9542]		81905 1CA70	1		050801-	3D00R WAGON(5)>GL>1.1L>MPI-SOHC>SMT 2WD[8133]		81905 1CA31	1	
040101-050119	5D00R WAGON>GL>1.5L[5623]		81905 1CA80	1		050801-	3D00R WAGON(5)>GL>1.4L[569Z,8133]		81905 1CC70	1	
050119-050801	1.3L		81905 1CA01	1		050801-	3D00R WAGON(5)>GL>1.4L>MPI-DOHC>SMT 2WD		81905 1CA01	1	
050119-050801	3D00R WAGON(5)>GL>4AT 2WD[8133]		81905 1CA31	1		050801-	3D00R WAGON(5)>GL>1.4L>MPI-DOHC>SMT 2WD[9542]		81905 1CA51	1	
050119-050801	3D00R WAGON(5)>GL>1.6L[9542]		81905 1CA51	1		050801-	3D00R WAGON(5)>GL>1.4L>MPI-DOHC>SMT 2WD[569Z]		81905 1CC60	1	
050119-050801	3D00R WAGON(5)>GLS>SMT 2WD[8133]		81905 1CA31	1		050801-	3D00R WAGON(5)>GL>1.4L>MPI-DOHC>4AT 2WD[8133]		81905 1CA31	1	
050119-050801	5D00R WAGON>GL>1.3L[8133]		"	1		050801-	3D00R WAGON(5)>GL>1.5L>TCI DOHC>SMT 2WD[569Z]		81905 1CC60	1	
050119-050801	5D00R WAGON>GL>1.3L[9542]		81905 1CA51	1		050801-	3D00R WAGON(5)>GL>1.4L>MPI-DOHC>SMT 2WD[569Z]		81905 1CC60	1	
050119-050801	5D00R WAGON>GL>1.3L>MPI-SOHC>4AT 2WD[8133,9542]		81905 1CA71	1		050801-	3D00R WAGON(5)>GL>1.5L>TCI DOHC>SMT 2WD[569Z]		81905 1CC60	1	
050119-050801	5D00R WAGON>GL>1.5L		81905 1CA01	1		050801-	3D00R WAGON(5)>GL>1.6L>MPI-DOHC>SMT 2WD[569Z]		81905 1CA81	1	

5623:STRG-POWER(MDPS) 569Z:CUT OFF SWITCH 8133:ANTI THEFT SYSTEM-IGNITION KEY 9542:INMOBILIZER

PNC FROM-TO	PART NAME DESCRIPTION	I T C	PART NO	Q T Y	REMARK	PNC FROM-TO	PART NAME DESCRIPTION	I T C	PART NO	Q T Y	REMARK
050801-	HC>SMT 2WD[5623] 3000R WAGON(5)>GL>1.6L>MPI-DO		81905 1CC60	1		050801-	5000R WAGON>GLS>1.4L[5623,569Z,8133]		81905 1CC30	1	
050801-	HC>SMT 2WD[569Z] 3000R WAGON(5)>GLS>1.4L>MPI-D		81905 1CA71	1		050801-	5000R WAGON>GLS>1.4L[569Z]		81905 1CC60	1	
050801-	HC>SMT 2WD[8133,9542] 3000R WAGON(5)>GLS>1.4L>MPI-D		81905 1CA01	1		050801-	5000R WAGON>GLS>1.4L>MPI-DOHC		81905 1CB11	1	
050801-	HC>4AT 2WD 3000R WAGON(5)>GLS>1.5L[9542]		81905 1CA51	1		050801-	5000R WAGON>GLS>1.4L>MPI-DOHC		81905 1CC80	1	
050801-	3000R WAGON(5)>GLS>1.6L[5623,569Z,8133]		81905 1CC30	1		050801-	5000R WAGON>GLS>1.5L		81905 1CA01	1	
050801-	3000R WAGON(5)>GLS>1.6L>MPI-D		81905 1CA31	1		050801-	5000R WAGON>GLS>1.5L[9542]		81905 1CA51	1	
050801-	HC>4AT 2WD[8133] 3000R WAGON(5)>GLS>1.6L>MPI-D		81905 1CC70	1		050801-	5000R WAGON>GLS>1.5L[5623,569Z,8133,9542]		81905 1CC50	1	
050801-	HC>4AT 2WD[569Z,8133] 5000R WAGON>GL>1.1L>MPI-SOHC>		81905 1CC60	1		050801-	5000R WAGON>GLS>1.5L[569Z,9542]		81905 1CC90	1	
050801-	SMT 2WD[569Z] 5000R WAGON>GL>1.4L		81905 1CA01	1		050801-	5000R WAGON>GLS>1.5L>TCI DOHC		81905 1CC80	1	
050801-	5000R WAGON>GL>1.4L[B133]		81905 1CA31	1		050801-	5000R WAGON>GLS>1.6L[569Z,8133,9542]		81905 1CC60	1	
050801-	5000R WAGON>GL>1.4L[9542]		81905 1CA51	1		050801-	5000R WAGON>GLS>1.6L>MPI-DOHC		81905 1CC40	1	
050801-	5000R WAGON>GL>1.4L[5623]		81905 1CA81	1		050801-	5000R WAGON>GLS>1.6L>MPI-DOHC		81905 1CA81	1	
050801-	5000R WAGON>GL>1.4L[569Z,8133]		81905 1CC70	1		050801-	5000R WAGON>GLS>1.6L>MPI-DOHC		81905 1CC70	1	
050801-	5000R WAGON>GL>1.4L>MPI-DOHC>		81905 1CC60	1		050801-	5000R WAGON>GLS>1.6L>MPI-DOHC		81905 1CC80	1	
050801-	SMT 2WD[569Z] 5000R WAGON>GL>1.4L>MPI-DOHC>		81905 1CC80	1		050801-	>4AT 2WD[569Z,8133]				
050801-	SMT 2WD[569Z,8133,9542] 5000R WAGON>GL>1.5L		81905 1CA01	1		050801-	5000R WAGON>GLS>1.6L>MPI-DOHC				
050801-	5000R WAGON>GL>1.5L[5623]		81905 1CA81	1			LOCK ASSY-FRT DOOR,LH				
050801-	5000R WAGON>GL>1.5L[569Z,8133]		81905 1CC70	1		020520-050119	LOCK ASSY-FRT DOOR,LH		81970 1CA00	1	
050801-	5000R WAGON>GL>1.5L>TCI DOHC>		81905 1CC60	1		020520-050119	3000R WAGON(5)>GL>4AT 2WD[8133]		"	1	
050801-	SMT 2WD[569Z] 5000R WAGON>GL>1.5L>TCI DOHC>		81905 1CC80	1		020520-050119	3000R WAGON(5)>GL>1.6L[9542]		"	1	
050801-	SMT 2WD[569Z,8133,9542] 5000R WAGON>GL>1.6L[5623]		81905 1CA81	1		020520-050119	3000R WAGON(5)>GLS>SMT 2WD[8133]		"	1	
050801-	5000R WAGON>GL>1.6L[569Z,8133]		81905 1CC70	1		020520-050119	5000R WAGON>GL>1.1L>MPI-SOHC>		"	1	
050801-	5000R WAGON>GL>1.6L>MPI-DOHC>		81905 1CC60	1		020520-050119	SMT 2WD[8133]		"	1	
050801-	SMT 2WD[569Z] 5000R WAGON>GL>1.6L>MPI-DOHC>		81905 1CC80	1		020520-050119	5000R WAGON>GL>1.3L[9542]		"	1	
050801-	SMT 2WD[569Z,8133,9542] 5000R WAGON>GL>1.6L>MPI-DOHC>		81905 1CC60	1		020520-050119	5000R WAGON>GL>1.3L>MPI-SOHC>		"	1	
050801-	4AT 2WD[569Z] 5000R WAGON>GL>1.6L>MPI-DOHC>		81905 1CC80	1		020520-050119	5000R WAGON>GL>1.3L>MPI-SOHC>		"	1	
050801-	4AT 2WD[569Z] 5000R WAGON>GLS>1.4L		81905 1CA01	1		020520-050119	4AT 2WD[8133]		"	1	
050801-	5000R WAGON>GLS>1.4L[8133]		81905 1CA31	1		020520-050119	5000R WAGON>GL>1.3L>MPI-SOHC>		"	1	
						020520-050119	4AT 2WD[8133,9542]		"	1	
						020520-050119	5000R WAGON>GL>1.5L[9542]		"	1	
						020520-050119	5000R WAGON>GL>1.6L[9542]		"	1	
						020520-050119	5000R WAGON>GL>1.6L>MPI-DOHC>		"	1	

5623:STRG-POWER(MDPS) 569Z:CUT OFF SWITCH 8133:ANTI THEFT SYSTEM-IGNITION KEY 9542:IMMOBILIZER

PNC FROM-TO	PART NAME DESCRIPTION	I T C	PART NO	Q T Y	REMARK	PNC FROM-TO	PART NAME DESCRIPTION	I T C	PART NO	Q T Y	REMARK
020520-050119	SMT 2WD[8133,9542] 5000R WAGON>GL>1.6L>MPI-DOHC> 4AT 2WD[8133]	"	"	1		050119-	OHC>SMT 2WD	"	"	1	
020520-050119	5000R WAGON>GLS[8133]	"	"	1		050119-	5000R WAGON>GL>1.1L>MPI-SOHC> SMT 2WD[8133]	"	"	1	
020520-050119	5000R WAGON>GLS>1.3L>MPI-SOHC >4AT 2WD[9542]	"	"	1		050119-	5000R WAGON>GL>1.6L	"	"	1	
020520-050119	5000R WAGON>GLS>1.3L>MPI-SOHC >4AT 2WD[8133,9542]	"	"	1		050119-	5000R WAGON>GL>1.6L[9542]	"	"	1	
020520-050119	5000R WAGON>GLS>1.6L>MPI-DOHC >SMT 2WD[8133,9542]	"	"	1		050119-	5000R WAGON>GL>1.6L>MPI-DOHC> 4AT 2WD[8133]	"	"	1	
020520-050119	5000R WAGON>GLS>1.6L>MPI-DOHC >SMT 2WD[8133,9542]	"	"	1		050119-	5000R WAGON>GLS>1.6L[9542]	"	"	1	
020520-050119	5000R WAGON>GLS>1.6L>MPI-DOHC >SMT 2WD[9542]	"	"	1		050119-	5000R WAGON>GLS>1.6L[8133]	"	"	1	
020520-050119	5000R WAGON>GLS>1.6L>MPI-DOHC >4AT 2WD[8133,9542]	"	"	1		050119-	5000R WAGON>GLS>1.6L>MPI-DOHC >4AT 2WD[8133,9542]	"	"	1	
020520-050119	5000R WAGON>GLS>1.6L>MPI-DOHC >4AT 2WD[9542]	"	"	1		050801-	3000R WAGON(5)>GL>1.1L>MPI-SO HC>SMT 2WD[8133]	"	"	1	
040101-050119	5000R WAGON>GL>1.5L[5623]	"	"	1		050801-	3000R WAGON(5)>GL>1.4L[569Z,8 133]	"	"	1	
050119-050801	1.3L	81970	1CA01	1		050801-	3000R WAGON(5)>GL>1.4L>MPI-DO HC>SMT 2WD	"	"	1	
050119-050801	3000R WAGON(5)>GL>4AT 2WD[813 3]	"	"	1		050801-	3000R WAGON(5)>GL>1.4L>MPI-DO HC>SMT 2WD[569Z]	"	"	1	
050119-050801	3000R WAGON(5)>GL>1.6L[9542]	"	"	1		050801-	3000R WAGON(5)>GL>1.4L>MPI-DO HC>SMT 2WD[9542]	"	"	1	
050119-050801	3000R WAGON(5)>GLS>SMT 2WD[81 33]	"	"	1		050801-	3000R WAGON(5)>GL>1.4L>MPI-DO HC>SMT 2WD[9542]	"	"	1	
050119-050801	5000R WAGON>GL>1.3L[8133]	"	"	1		050801-	3000R WAGON(5)>GL>1.4L>MPI-DO HC>4AT 2WD[8133]	"	"	1	
050119-050801	5000R WAGON>GL>1.3L[9542]	"	"	1		050801-	3000R WAGON(5)>GL>1.5L>TCI DO HC>SMT 2WD[569Z]	"	"	1	
050119-050801	5000R WAGON>GL>1.3L>MPI-SOHC> 4AT 2WD[8133,9542]	"	"	1		050801-	3000R WAGON(5)>GL>1.6L>MPI-DO HC>SMT 2WD[569Z]	"	"	1	
050119-050801	5000R WAGON>GL>1.5L	"	"	1		050801-	3000R WAGON(5)>GL>1.6L>MPI-DO HC>SMT 2WD[569Z]	"	"	1	
050119-050801	5000R WAGON>GL>1.5L[5623]	"	"	1		050801-	3000R WAGON(5)>GL>1.6L>MPI-DO HC>SMT 2WD[569Z]	"	"	1	
050119-050801	5000R WAGON>GL>1.5L[9542]	"	"	1		050801-	3000R WAGON(5)>GL>1.6L>MPI-DO HC>SMT 2WD[5623]	"	"	1	
050119-050801	5000R WAGON>GL>1.6L>MPI-DOHC> SMT 2WD[8133,9542]	"	"	1		050801-	3000R WAGON(5)>GLS>1.4L>MPI-D OHC>SMT 2WD[8133,9542]	"	"	1	
050119-050801	5000R WAGON>GLS>1.3L[8133]	"	"	1		050801-	3000R WAGON(5)>GLS>1.4L>MPI-D OHC>4AT 2WD	"	"	1	
050119-050801	5000R WAGON>GLS>1.3L>MPI-SOHC >4AT 2WD[8133,9542]	"	"	1		050801-	3000R WAGON(5)>GLS>1.5L[9542]	"	"	1	
050119-050801	5000R WAGON>GLS>1.3L>MPI-SOHC >4AT 2WD[9542]	"	"	1		050801-	3000R WAGON(5)>GLS>1.6L[5623, 569Z,8133]	"	"	1	
050119-050801	5000R WAGON>GLS>1.6L>MPI-DOHC >SMT 2WD[8133,9542]	"	"	1		050801-	3000R WAGON(5)>GLS>1.6L>MPI-D OHC>4AT 2WD[569Z,8133]	"	"	1	
050119-	3000R WAGON(5)>GL>1.1L>MPI-SO HC>SMT 2WD	"	"	1		050801-	3000R WAGON(5)>GLS>1.6L>MPI-D OHC>4AT 2WD[8133]	"	"	1	
050119-	3000R WAGON(5)>GL>1.6L>MPI-DO HC>SMT 2WD	"	"	1		050801-	5000R WAGON>GL>1.1L>MPI-SOHC> SMT 2WD[569Z]	"	"	1	
050119-	3000R WAGON(5)>GLS>1.6L>MPI-D	"	"	1							

5623:STRG-POWER(MOPS) 569Z:CUT OFF SWITCH 8133:ANTI THEFT SYSTEM-IGNITION KEY 9542:IMMOBILIZER

PNC FROM-TO	PART NAME DESCRIPTION	I T C	PART NO	Q T Y	REMARK	PNC FROM-TO	PART NAME DESCRIPTION	I T C	PART NO	Q T Y	REMARK
050801-	5000R WAGON>GL>1.4L[8133]	"	"	1		050801-	5000R WAGON>GLS>1.6L>MPI-DOHC	"	"	1	
050801-	5000R WAGON>GL>1.4L[9542]	"	"	1		>5MT 2WD[5623,569Z,8133,9542]	"	"	"	"	
050801-	5000R WAGON>GL>1.4L[5623]	"	"	1		050801-	5000R WAGON>GLS>1.6L>MPI-DOHC	"	"	1	
050801-	5000R WAGON>GL>1.4L	"	"	1		>4AT 2WD[5623]	"	"	"	"	
050801-	5000R WAGON>GL>1.4L[569Z,8133]	"	"	1		050801-	5000R WAGON>GLS>1.6L>MPI-DOHC	"	"	1	
050801-	5000R WAGON>GL>1.4L>MPI-DOHC>	"	"	1		>4AT 2WD[569Z,8133]	"	"	"	"	
	5MT 2WD[569Z,8133,9542]	"	"	1		050801-	5000R WAGON>GLS>1.6L>MPI-DOHC	"	"	1	
050801-	5000R WAGON>GL>1.4L>MPI-DOHC>	"	"	1		>4AT 2WD[569Z,8133,9542]	"	"	"	"	
	5MT 2WD[569Z]	"	"	1		8190BA	LOCK ASSY-FRT DOOR,RH	"	"	"	
050801-	5000R WAGON>GL>1.5L[5623]	"	"	1		LOCK ASSY-FRT DOOR,RH	"	"	"	"	
050801-	5000R WAGON>GL>1.5L[569Z,8133]	"	"	1		020520-050119		81980	1CA00	1	
050801-	5000R WAGON>GL>1.5L	"	"	1		020520-050119	3000R WAGON(5)>GL>4AT 2WD[813	"	"	1	
050801-	5000R WAGON>GL>1.5L>TC1 DOHC>	"	"	1		3]	020520-050119	3000R WAGON(5)>GL>1.6L[9542]	"	1	
	5MT 2WD[569Z]	"	"	1		020520-050119	3000R WAGON(5)>GLS>5MT 2WD[81	"	"	1	
050801-	5000R WAGON>GL>1.5L>TC1 DOHC>	"	"	1		33]	020520-050119	5000R WAGON>GL>1.1L>MPI-SOHC>	"	1	
	5MT 2WD[569Z,8133,9542]	"	"	1		5MT 2WD[8133]	020520-050119	5000R WAGON>GL>1.3L[9542]	"	1	
050801-	5000R WAGON>GL>1.6L[5623]	"	"	1		020520-050119	5000R WAGON>GL>1.3L>MPI-SOHC>	"	"	1	
050801-	5000R WAGON>GL>1.6L[569Z,8133]	"	"	1		5MT 2WD[8133]	020520-050119	5000R WAGON>GL>1.3L>MPI-SOHC>	"	1	
050801-	5000R WAGON>GL>1.6L>MPI-DOHC>	"	"	1		4AT 2WD[8133,9542]	020520-050119	5000R WAGON>GL>1.3L>MPI-SOHC>	"	1	
	5MT 2WD[569Z]	"	"	1		4AT 2WD[8133]	020520-050119	5000R WAGON>GL>1.3L>MPI-SOHC>	"	1	
050801-	5000R WAGON>GL>1.6L>MPI-DOHC>	"	"	1		4AT 2WD[8133]	020520-050119	5000R WAGON>GL>1.5L[9542]	"	1	
	4AT 2WD[569Z]	"	"	1		020520-050119	5000R WAGON>GL>1.6L[9542]	"	"	1	
050801-	5000R WAGON>GL>1.6L>MPI-DOHC>	"	"	1		020520-050119	5000R WAGON>GL>1.6L>MPI-DOHC>	"	"	1	
	4AT 2WD[569Z,8133,9542]	"	"	1		5MT 2WD[8133,9542]	020520-050119	5000R WAGON>GL>1.6L>MPI-DOHC>	"	1	
050801-	5000R WAGON>GLS>1.4L[5623,569	"	"	1		4AT 2WD[8133]	020520-050119	5000R WAGON>GL>1.6L>MPI-DOHC>	"	1	
	Z,8133]	"	"	1		020520-050119	5000R WAGON>GLS[8133]	"	"	1	
050801-	5000R WAGON>GLS>1.4L[8133]	"	"	1		020520-050119	5000R WAGON>GLS>1.3L>MPI-SOHC	"	"	1	
050801-	5000R WAGON>GLS>1.4L[569Z]	"	"	1		>4AT 2WD[9542]	020520-050119	5000R WAGON>GLS>1.3L>MPI-SOHC	"	1	
050801-	5000R WAGON>GLS>1.4L	"	"	1		>4AT 2WD[8133,9542]	020520-050119	5000R WAGON>GLS>1.6L>MPI-DOHC	"	1	
050801-	5000R WAGON>GLS>1.4L>MPI-DOHC	"	"	1		5MT 2WD[9542]	020520-050119	5000R WAGON>GLS>1.6L>MPI-DOHC	"	1	
	>5MT 2WD[5623,8133]	"	"	1		020520-050119	5000R WAGON>GLS>1.6L>MPI-DOHC	"	"	1	
050801-	5000R WAGON>GLS>1.4L>MPI-DOHC	"	"	1		>5MT 2WD[8133,9542]	020520-050119	5000R WAGON>GLS>1.6L>MPI-DOHC	"	1	
	>5MT 2WD[569Z,8133,9542]	"	"	1		020520-050119	5000R WAGON>GLS>1.6L>MPI-DOHC	"	"	1	
050801-	5000R WAGON>GLS>1.5L[9542]	"	"	1		>5MT 2WD[9542]	020520-050119	5000R WAGON>GLS>1.6L>MPI-DOHC	"	1	
050801-	5000R WAGON>GLS>1.5L[569Z,954	"	"	1		2]	020520-050119	5000R WAGON>GLS>1.6L>MPI-DOHC	"	1	
	2]	"	"	1		020520-050119	5000R WAGON>GLS>1.6L>MPI-DOHC	"	"	1	
050801-	5000R WAGON>GLS>1.5L[5623,569	"	"	1		>5MT 2WD[8133,9542]	020520-050119	5000R WAGON>GLS>1.6L>MPI-DOHC	"	1	
	Z,9542]	"	"	1		020520-050119	5000R WAGON>GLS>1.6L>MPI-DOHC	"	"	1	
050801-	5000R WAGON>GLS>1.5L	"	"	1		>4AT 2WD[8133,9542]	020520-050119	5000R WAGON>GLS>1.6L>MPI-DOHC	"	1	
050801-	5000R WAGON>GLS>1.5L>TC1 DOHC	"	"	1		020520-050119	5000R WAGON>GLS>1.6L>MPI-DOHC	"	"	1	
	>5MT 2WD[569Z,8133,9542]	"	"	1		>4AT 2WD[8133,9542]	020520-050119	5000R WAGON>GLS>1.6L>MPI-DOHC	"	1	
050801-	5000R WAGON>GLS>1.6L[569Z]	"	"	1		020520-050119	5000R WAGON>GLS>1.6L>MPI-DOHC	"	"	1	
		"	"	1		>4AT 2WD[9542]					

5623:STRG-POWER(MDPS) 569Z:CUT OFF SWITCH 8133:ANTI THEFT SYSTEM-IGNITION KEY 9542:IMMOBILIZER

PNC FROM-TO	PART NAME DESCRIPTION	I T C	PART NO	Q T Y	REMARK	PNC FROM-TO	PART NAME DESCRIPTION	I T C	PART NO	Q T Y	REMARK
020520-050801	1.3L		81980 1CA01	1			133]				
020520-050801	3000R WAGON(5)>GL>4AT 2WD[8133]		"	1		050801-	3000R WAGON(5)>GL>1.4L>MPI-DOHC>SMT 2WD		"	1	
020520-050801	3000R WAGON(5)>GL>1.6L[9542]		"	1		050801-	3000R WAGON(5)>GL>1.4L>MPI-DOHC>SMT 2WD[9542]		"	1	
020520-050801	3000R WAGON(5)>GLS>5MT 2WD[8133]		"	1		050801-	3000R WAGON(5)>GL>1.4L>MPI-DOHC>SMT 2WD[569Z]		"	1	
020520-050801	5000R WAGON>GL>1.3L[9542]		"	1		050801-	3000R WAGON(5)>GL>1.4L>MPI-DOHC>4AT 2WD[8133]		"	1	
020520-050801	5000R WAGON>GL>1.3L[8133]		"	1		050801-	3000R WAGON(5)>GL>1.4L>MPI-DOHC>4AT 2WD[8133]		"	1	
020520-050801	5000R WAGON>GL>1.3L>MPI-SOHC>4AT 2WD[8133,9542]		"	1		050801-	3000R WAGON(5)>GL>1.5L>TCI DOHC>SMT 2WD[569Z]		"	1	
020520-050801	5000R WAGON>GL>1.5L[9542]		"	1		050801-	3000R WAGON(5)>GL>1.6L>MPI-DOHC>SMT 2WD[5623]		"	1	
020520-050801	5000R WAGON>GL>1.5L		"	1		050801-	3000R WAGON(5)>GL>1.6L>MPI-DOHC>SMT 2WD[8133,9542]		"	1	
020520-050801	5000R WAGON>GL>1.6L>MPI-DOHC>SMT 2WD[8133,9542]		"	1		050801-	3000R WAGON(5)>GL>1.6L>MPI-DOHC>SMT 2WD[569Z]		"	1	
020520-050801	5000R WAGON>GLS>1.3L[8133]		"	1		050801-	3000R WAGON(5)>GLS>1.4L>MPI-DOHC>SMT 2WD[8133,9542]		"	1	
020520-050801	5000R WAGON>GLS>1.3L>MPI-SOHC>4AT 2WD[8133,9542]		"	1		050801-	3000R WAGON(5)>GLS>1.4L>MPI-DOHC>4AT 2WD		"	1	
020520-050801	5000R WAGON>GLS>1.3L>MPI-SOHC>4AT 2WD[9542]		"	1		050801-	3000R WAGON(5)>GLS>1.5L[9542]		"	1	
020520-050801	5000R WAGON>GLS>1.6L>MPI-DOHC>SMT 2WD[8133,9542]		"	1		050801-	3000R WAGON(5)>GLS>1.6L[5623,569Z,8133]		"	1	
020520-	3000R WAGON(5)>GL>1.1L>MPI-SOHC>SMT 2WD		"	1		050801-	3000R WAGON(5)>GLS>1.6L>MPI-DOHC>4AT 2WD[569Z,8133]		"	1	
020520-	3000R WAGON(5)>GL>1.6L>MPI-DOHC>SMT 2WD		"	1		050801-	3000R WAGON(5)>GLS>1.6L>MPI-DOHC>4AT 2WD[8133]		"	1	
020520-	3000R WAGON(5)>GLS>1.6L>MPI-DOHC>SMT 2WD		"	1		050801-	5000R WAGON>GL>1.1L>MPI-SOHC>SMT 2WD[569Z]		"	1	
020520-	5000R WAGON>GL>1.1L		"	1		050801-	5000R WAGON>GL>1.4L[9542]		"	1	
020520-	5000R WAGON>GL>1.1L>MPI-SOHC>SMT 2WD[8133]		"	1		050801-	5000R WAGON>GL>1.4L[5623]		"	1	
020520-	5000R WAGON>GL>1.6L		"	1		050801-	5000R WAGON>GL>1.4L[8133]		"	1	
020520-	5000R WAGON>GL>1.6L[9542]		"	1		050801-	5000R WAGON>GL>1.4L		"	1	
020520-	5000R WAGON>GL>1.6L>MPI-DOHC>4AT 2WD[8133]		"	1		050801-	5000R WAGON>GL>1.4L[569Z,8133]		"	1	
020520-	5000R WAGON>GLS>1.6L[8133]		"	1		050801-	5000R WAGON>GL>1.4L>MPI-DOHC>SMT 2WD[569Z]		"	1	
020520-	5000R WAGON>GLS>1.6L[9542]		"	1		050801-	5000R WAGON>GL>1.4L>MPI-DOHC>SMT 2WD[569Z,8133,9542]		"	1	
020520-	5000R WAGON>GLS>1.6L		"	1		050801-	5000R WAGON>GL>1.5L		"	1	
020520-	5000R WAGON>GLS>1.6L>MPI-DOHC>4AT 2WD[8133,9542]		"	1		050801-	5000R WAGON>GL>1.5L[569Z,8133]		"	1	
040101-050119	5000R WAGON>GL>1.5L[5623]		81980 1CA00	1		050801-	5000R WAGON>GL>1.5L[5623]		"	1	
040101-050801	5000R WAGON>GL>1.5L[5623]		81980 1CA01	1		050801-	5000R WAGON>GL>1.5L>TCI DOHC>SMT 2WD[569Z]		"	1	
050801-	3000R WAGON(5)>GL>1.1L>MPI-SOHC>SMT 2WD[8133]		"	1		050801-	5000R WAGON>GL>1.5L>TCI DOHC>SMT 2WD[569Z,8133,9542]		"	1	
050801-	3000R WAGON(5)>GL>1.4L[569Z,8133]		"	1							

5623:STRG-POWER(MOPS) 569Z:CUT OFF SWITCH 8133:ANTI THEFT SYSTEM-IGNITION KEY 9542:IMMOBILIZER

PNC FROM-TO	PART NAME DESCRIPTION	I T C	PART NO	Q T Y	REMARK	PNC FROM-TO	PART NAME DESCRIPTION	I T C	PART NO	Q T Y	REMARK
050801-	5000R WAGON>GL>1.6L[569Z,8133]	"	"	1		020520-050801	5000R WAGON>GL>1.3L[8133]	"	"	1	SIK
050801-	5000R WAGON>GL>1.6L[5623]	"	"	1		020520-050801	5000R WAGON>GL>1.3L[9542]	"	"	1	SIK
050801-	5000R WAGON>GL>1.6L>MPI-DOHC> 5MT 2WD[569Z,8133,9542]	"	"	1		020520-050801	5000R WAGON>GL>1.3L>MPI-SOHC> 4AT 2WD[8133,9542]	"	"	1	SIK
050801-	5000R WAGON>GL>1.6L>MPI-DOHC> 5MT 2WD[569Z]	"	"	1		020520-050801	5000R WAGON>GL>1.5L	"	"	1	SIK
050801-	5000R WAGON>GL>1.6L>MPI-DOHC> 4AT 2WD[569Z,8133,9542]	"	"	1		020520-050801	5000R WAGON>GL>1.5L[9542]	"	"	1	SIK
050801-	5000R WAGON>GL>1.6L>MPI-DOHC> 4AT 2WD[569Z]	"	"	1		020520-050801	5000R WAGON>GL>1.6L>MPI-DOHC> 5MT 2WD[8133,9542]	"	"	1	SIK
050801-	5000R WAGON>GLS>1.4L	"	"	1		020520-050801	5000R WAGON>GLS>1.3L[8133]	"	"	1	SIK
050801-	5000R WAGON>GLS>1.4L[569Z]	"	"	1		020520-050801	5000R WAGON>GLS>1.3L>MPI-SOHC >4AT 2WD[8133,9542]	"	"	1	SIK
050801-	5000R WAGON>GLS>1.4L[8133]	"	"	1		020520-050801	5000R WAGON>GLS>1.3L>MPI-SOHC >4AT 2WD[9542]	"	"	1	SIK
050801-	5000R WAGON>GLS>1.4L[5623,569 Z,8133]	"	"	1		020520-050801	5000R WAGON>GLS>1.6L>MPI-DOHC >5MT 2WD[8133,9542]	"	"	1	SIK
050801-	5000R WAGON>GLS>1.4L>MPI-DOHC >5MT 2WD[5623,8133]	"	"	1		020520-	3000R WAGON(5)>GL>1.1L>MPI-SO HC>5MT 2WD	"	"	1	SIK
050801-	5000R WAGON>GLS>1.4L>MPI-DOHC >5MT 2WD[569Z,8133,9542]	"	"	1		020520-	3000R WAGON(5)>GL>1.6L>MPI-DO HC>5MT 2WD	"	"	1	SIK
050801-	5000R WAGON>GLS>1.5L	"	"	1		020520-	3000R WAGON(5)>GLS>1.6L>MPI-D OHC>5MT 2WD	"	"	1	SIK
050801-	5000R WAGON>GLS>1.5L[569Z,954 2]	"	"	1		020520-	5000R WAGON>GL>1.1L	"	"	1	SIK
050801-	5000R WAGON>GLS>1.5L[9542]	"	"	1		020520-	5000R WAGON>GL>1.1L>MPI-SOHC> 5MT 2WD[8133]	"	"	1	SIK
050801-	5000R WAGON>GLS>1.5L[5623,569 Z,9542]	"	"	1		020520-	5000R WAGON>GL>1.6L[9542]	"	"	1	SIK
050801-	5000R WAGON>GLS>1.5L>TCI DOHC >5MT 2WD[569Z,8133,9542]	"	"	1		020520-	5000R WAGON>GL>1.6L	"	"	1	SIK
050801-	5000R WAGON>GLS>1.6L[569Z]	"	"	1		020520-	5000R WAGON>GL>1.6L>MPI-DOHC> 4AT 2WD[8133]	"	"	1	SIK
050801-	5000R WAGON>GLS>1.6L>MPI-DOHC >5MT 2WD[5623,569Z,8133,9542]	"	"	1		020520-	5000R WAGON>GLS>1.6L[9542]	"	"	1	SIK
050801-	5000R WAGON>GLS>1.6L>MPI-DOHC >4AT 2WD[569Z,8133]	"	"	1		020520-	5000R WAGON>GLS>1.6L	"	"	1	SIK
050801-	5000R WAGON>GLS>1.6L>MPI-DOHC >4AT 2WD[569Z,8133,9542]	"	"	1		020520-	5000R WAGON>GLS>1.6L[8133]	"	"	1	SIK
050801-	5000R WAGON>GLS>1.6L>MPI-DOHC >4AT 2WD[569Z,8133,9542]	"	"	1		020520-	5000R WAGON>GLS>1.6L>MPI-DOHC >4AT 2WD[8133,9542]	"	"	1	SIK
050801-	5000R WAGON>GLS>1.6L>MPI-DOHC >4AT 2WD[5623]	"	"	1		040101-050801	5000R WAGON>GL>1.5L[5623]	"	"	1	SIK
81918	CLAMP-STRG & IGN LOCK PINZA-BLOQUEO DIRECCION Y ENCENDIDO	"	"	1		050801-	3000R WAGON(5)>GL>1.1L>MPI-SO HC>5MT 2WD[8133]	"	"	1	SIK
020520-050801	1.3L	"	"	1	SIK	050801-	3000R WAGON(5)>GL>1.4L>MPI-DO HC>5MT 2WD	81918 20000	"	1	
020520-050801	3000R WAGON(5)>GL>4AT 2WD[813 3]	"	"	1	SIK	050801-	3000R WAGON(5)>GL>1.4L>MPI-DO HC>5MT 2WD	"	"	1	SIK
020520-050801	3000R WAGON(5)>GL>1.6L[9542]	"	"	1	SIK	050801-	3000R WAGON(5)>GL>1.4L>MPI-DO HC>5MT 2WD[9542]	"	"	1	SIK
020520-050801	3000R WAGON(5)>GLS>5MT 2WD[81 33]	"	"	1	SIK	050801-	3000R WAGON(5)>GL>1.4L>MPI-DO HC>5MT 2WD[569Z]	81918 20000	"	1	

PNC FROM-TO	PART NAME DESCRIPTION	J T C	PART NO	Q T Y	REMARK	PNC FROM-TO	PART NAME DESCRIPTION	J T C	PART NO	Q T Y	REMARK
050801-	3DOOR WAGON(5)>GL>1.4L>MPI-DO HC>4AT 2WD[8133]	*		1	SIK	050801-	4AT 2WD[569Z]			1	
050801-	3DOOR WAGON(5)>GL>1.5L>TCI DO HC>5MT 2WD[569Z]		81918 20000	1		050801-	5000R WAGON>GL>1.6L>MPI-DOHC> 4AT 2WD[569Z,8133,9542]		*	1	SIK
050801-	3DOOR WAGON(5)>GL>1.6L>MPI-DO HC>5MT 2WD[5623]	*		1	SIK	050801-	5000R WAGON>GLS>1.4L 5000R WAGON>GLS>1.4L[8133]		*	1	SIK
050801-	3DOOR WAGON(5)>GL>1.6L>MPI-DO HC>5MT 2WD[569Z]		81918 20000	1		050801-	5000R WAGON>GLS>1.4L[5623,569 Z,8133]		81918 20000	1	
050801-	3DOOR WAGON(5)>GLS>1.4L>MPI-D OHC>5MT 2WD[8133,9542]	*		1	SIK	050801-	5000R WAGON>GLS>1.4L[569Z]		*	1	
050801-	3DOOR WAGON(5)>GLS>1.4L>MPI-D OHC>4AT 2WD		"	1	SIK	050801-	5000R WAGON>GLS>1.4L>MPI-DOHC >5MT 2WD[569Z,8133,9542]		*	1	SIK
050801-	3DOOR WAGON(5)>GLS>1.5L[9542]		"	1	SIK	050801-	5000R WAGON>GLS>1.5L 5000R WAGON>GLS>1.5L[9542]		*	1	SIK
050801-	3DOOR WAGON(5)>GLS>1.6L[5623, 569Z,8133]		81918 20000	1		050801-	5000R WAGON>GLS>1.5L[569Z,954 2]		81918 20000	1	
050801-	3DOOR WAGON(5)>GLS>1.6L>MPI-D OHC>4AT 2WD[8133]	*		1	SIK	050801-	5000R WAGON>GLS>1.5L[5623,569 Z,9542]		"	1	
050801-	3DOOR WAGON(5)>GLS>1.6L>MPI-D OHC>4AT 2WD[569Z,8133]		81918 20000	1		050801-	5000R WAGON>GLS>1.5L>TCI DOHC >5MT 2WD[569Z,8133,9542]		"	1	
050801-	5000R WAGON>GL>1.1L>MPI-SOHC> 5MT 2WD[569Z]		"	1		050801-	5000R WAGON>GLS>1.6L>MPI-DOHC >5MT 2WD[5623,569Z,8133,9542]		"	1	
050801-	5000R WAGON>GL>1.4L[8133]	*		1	SIK	050801-	5000R WAGON>GLS>1.6L>MPI-DOHC >4AT 2WD[5623]		*	1	SIK
050801-	5000R WAGON>GL>1.4L[5623]		"	1	SIK	050801-	5000R WAGON>GLS>1.6L>MPI-DOHC >4AT 2WD[569Z,8133,9542]		81918 20000	1	
050801-	5000R WAGON>GL>1.4L[9542]		"	1	SIK	050801-	5000R WAGON>GLS>1.6L>MPI-DOHC >4AT 2WD[569Z,8133,9542]		"	1	
050801-	5000R WAGON>GL>1.4L		"	1	SIK	050801-	5000R WAGON>GLS>1.6L>MPI-DOHC >4AT 2WD[569Z,8133]		*	1	
050801-	5000R WAGON>GL>1.4L[569Z,8133]		81918 20000	1			BOLT-SAFETY LOCK PERNO			1	
050801-	5000R WAGON>GL>1.4L>MPI-DOHC> 5MT 2WD[569Z,8133,9542]		"	1		81919				2	
050801-	5000R WAGON>GL>1.4L>MPI-DOHC> 5MT 2WD[569Z]		"	1		020520-			81919 31000	2	
050801-	5000R WAGON>GL>1.5L	*		1	SIK	81991	KEY-MASTER LLAVE-PRINC			2	SIK
050801-	5000R WAGON>GL>1.5L[5623]		"	1	SIK	020520-		*		2	SIK
050801-	5000R WAGON>GL>1.5L[569Z,8133]		81918 20000	1		81993	RING-KEY RING-KEY			2	SIK
050801-	5000R WAGON>GL>1.5L>TCI DOHC> 5MT 2WD[569Z,8133,9542]		"	1		020520-		*		2	SIK
050801-	5000R WAGON>GL>1.5L>TCI DOHC> 5MT 2WD[569Z]		"	1		81994	CODE TAG CODE TAG			2	SIK
050801-	5000R WAGON>GL>1.6L[5623]	*		1	SIK	020520-		*		1	SIK
050801-	5000R WAGON>GL>1.6L[569Z,8133]		81918 20000	1		81996	KEY-BLANKING LLAVE			1	SIK
050801-	5000R WAGON>GL>1.6L>MPI-DOHC> 5MT 2WD[569Z,8133,9542]		"	1		020520-			81996 29000	1	
050801-	5000R WAGON>GL>1.6L>MPI-DOHC> 5MT 2WD[569Z]		"	1		81996C	KEY-BLANKG IMMOBILIZER LLAVE-ESPACIO INMOBIL CONTROL			1	
050801-	5000R WAGON>GL>1.6L>MPI-DOHC> 5MT 2WD[569Z]		"	1						1	

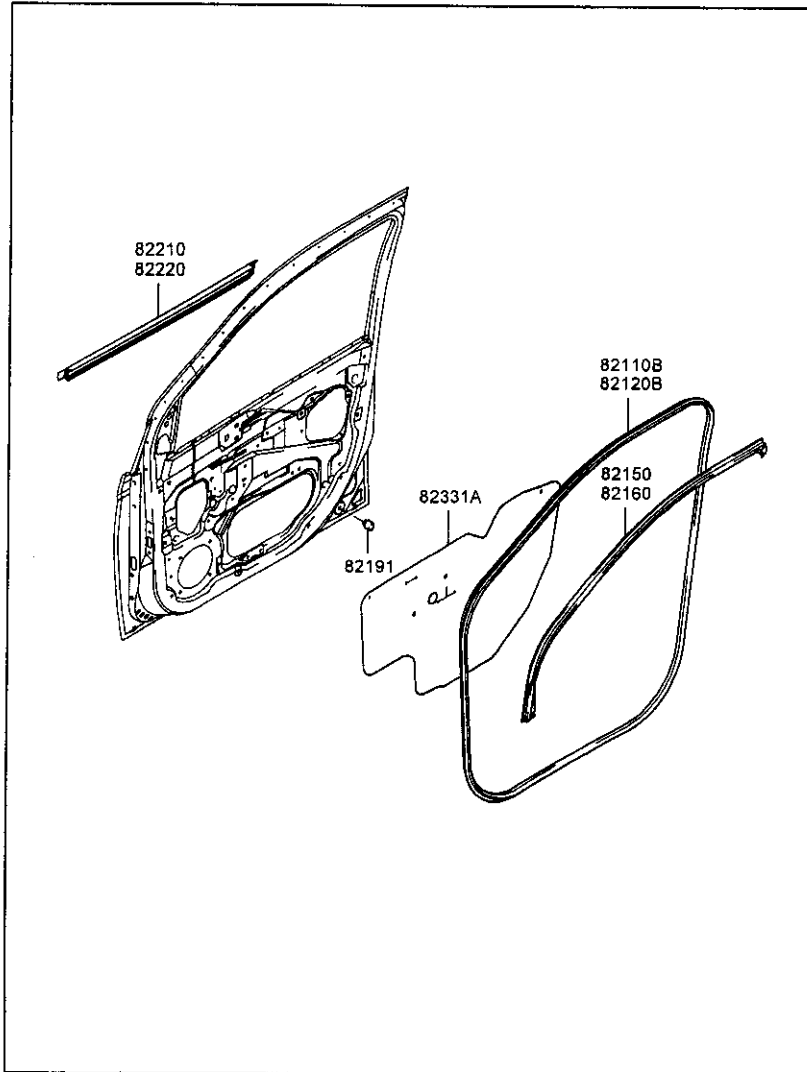
PNC FROM-TO	PART NAME DESCRIPTION	I T C PART NO	Q T Y	REMARK	PNC FROM-TO	PART NAME DESCRIPTION	I T C PART NO	Q T Y	REMARK
020520- B1996E	KEY-BLANKG IMMOBILIZER+REMOTE LLAVE-ESPACIO INMOBIL+CONTROL	B1996 25010	1		020520-	5000R WAGON>GLS>1.6L[9542]	"	1	
020520- B1996G	KEY-BLANKING REMOTE LLAVE-CONTROL REMOTO	REMOTO B1996 1C300	1		020520-	5000R WAGON>GLS>1.6L[8133]	"	1	
020520- 93110B	SWITCH ASSY-IGN CONJ. CONMUTADOR	B1996 1C100	1		020520-	5000R WAGON>GLS>1.6L>MPI-DOHC >4AT 2WD[8133,9542]	"	1	
020520-050801	1.3L	93110 2D000	1		040101-050801	5000R WAGON>GL>1.5L[5623]	93110 1C000	1	
020520-050801	3000R WAGON(5)>GL>4AT 2WD[8133]	"	1		050801-	3000R WAGON(5)>GL>1.1L>MPI-SO HC>SMT 2WD[8133]	93110 2D000	1	
020520-050801	3000R WAGON(5)>GL>1.6L[9542]	"	1		050801-	3000R WAGON(5)>GL>1.4L[569Z,8133]	"	1	
020520-050801	3000R WAGON(5)>GLS>5MT 2WD[8133]	"	1		050801-	3000R WAGON(5)>GL>1.4L>MPI-DO HC>SMT 2WD	"	1	
020520-050801	5000R WAGON>GL>1.3L[9542]	"	1		050801-	3000R WAGON(5)>GL>1.4L>MPI-DO HC>SMT 2WD[569Z]	"	1	
020520-050801	5000R WAGON>GL>1.3L[8133]	"	1		050801-	3000R WAGON(5)>GL>1.4L>MPI-DO HC>SMT 2WD[569Z]	"	1	
020520-050801	5000R WAGON>GL>1.3L>MPI-SOHC> 4AT 2WD[8133,9542]	"	1		050801-	3000R WAGON(5)>GL>1.4L>MPI-DO HC>4AT 2WD[8133]	"	1	
020520-050801	5000R WAGON>GL>1.5L[9542]	"	1		050801-	3000R WAGON(5)>GL>1.5L>TCI DO HC>SMT 2WD[569Z]	"	1	
020520-050801	5000R WAGON>GL>1.5L	"	1		050801-	3000R WAGON(5)>GL>1.6L>MPI-DO HC>SMT 2WD[5623]	93110 1C000	1	
020520-050801	5000R WAGON>GL>1.6L>MPI-DOHC> 5MT 2WD[8133,9542]	"	1		050801-	3000R WAGON(5)>GL>1.6L>MPI-DO HC>SMT 2WD[569Z]	93110 2D000	1	
020520-050801	5000R WAGON>GLS>1.3L[8133]	"	1		050801-	3000R WAGON(5)>GLS>1.4L>MPI-D OHC>SMT 2WD[8133,9542]	"	1	
020520-050801	5000R WAGON>GLS>1.3L>MPI-SOHC >4AT 2WD[8133,9542]	"	1		050801-	3000R WAGON(5)>GLS>1.4L>MPI-D OHC>4AT 2WD	"	1	
020520-050801	5000R WAGON>GLS>1.3L>MPI-SOHC >4AT 2WD[9542]	"	1		050801-	3000R WAGON(5)>GLS>1.5L[9542]	"	1	
020520-050801	5000R WAGON>GLS>1.6L>MPI-DOHC >5MT 2WD[8133,9542]	"	1		050801-	3000R WAGON(5)>GLS>1.6L[5623, 569Z,8133]	93110 1C000	1	
020520-	3000R WAGON(5)>GL>1.1L>MPI-SO HC>SMT 2WD	"	1		050801-	3000R WAGON(5)>GLS>1.6L>MPI-D OHC>4AT 2WD[8133]	93110 2D000	1	
020520-	3000R WAGON(5)>GL>1.6L>MPI-DO HC>SMT 2WD	"	1		050801-	3000R WAGON(5)>GLS>1.6L>MPI-D OHC>4AT 2WD[569Z,8133]	"	1	
020520-	3000R WAGON(5)>GLS>1.6L>MPI-D OHC>SMT 2WD	"	1		050801-	5000R WAGON>GL>1.1L>MPI-SOHC> 5MT 2WD[569Z]	"	1	
020520-	5000R WAGON>GL>1.1L	"	1		050801-	5000R WAGON>GL>1.4L[5623]	93110 1C000	1	
020520-	5000R WAGON>GL>1.1L>MPI-SOHC> 5MT 2WD[8133]	"	1		050801-	5000R WAGON>GL>1.4L[569Z,8133]	93110 2D000	1	
020520-	5000R WAGON>GL>1.6L	"	1		050801-	5000R WAGON>GL>1.4L	"	1	
020520-	5000R WAGON>GL>1.6L[9542]	"	1		050801-	5000R WAGON>GL>1.4L[8133]	"	1	
020520-	5000R WAGON>GL>1.6L>MPI-DOHC> 4AT 2WD[8133]	"	1		050801-	5000R WAGON>GL>1.4L[9542]	"	1	
020520-	5000R WAGON>GLS>1.6L	"	1		050801-	5000R WAGON>GL>1.4L>MPI-DOHC> 5MT 2WD[569Z]	"	1	
020520-	5000R WAGON>GLS>1.6L	"	1		050801-	5000R WAGON>GL>1.4L>MPI-DOHC>	"	1	

5623:STRG-POWER(MDPS) 589Z:CUT OFF SWITCH 8133:ANTI THEFT SYSTEM-IGNITION KEY 9542:IMMOBILIZER

PNC FROM-TO	PART NAME DESCRIPTION	I T C	PART NO	Q T Y	REMARK	PNC FROM-TO	PART NAME DESCRIPTION	I T C	PART NO	Q T Y	REMARK
050801-	5MT 2WD[569Z,8133,9542]					020520-050801	3000R WAGON(5)>GL>4AT 2WD[8133]		95412 20000	1	
050801-	5000R WAGON>GL>1.5L[5623]		93110 10000	1		020520-050801	3000R WAGON(5)>GLS>5MT 2WD[8133]		"	1	
050801-	5000R WAGON>GL>1.5L		93110 20000	1		020520-050801	5000R WAGON>GL>1.3L[8133]		"	1	
050801-	5000R WAGON>GL>1.5L[569Z,8133]		"	1		020520-050801	5000R WAGON>GL>1.3L>MPI-SOHC>4AT 2WD[8133,9542]		"	1	
050801-	5000R WAGON>GL>1.5L>TC1 DOHC>5MT 2WD[569Z]		"	1		020520-050801	5000R WAGON>GL>1.6L>MPI-DOHC>5MT 2WD[8133,9542]		"	1	
050801-	5000R WAGON>GL>1.5L>TC1 DOHC>5MT 2WD[569Z,8133,9542]		"	1		020520-050801	5000R WAGON>GLS>1.3L[8133]		"	1	
050801-	5000R WAGON>GL>1.6L[5623]		93110 10000	1		020520-050801	5000R WAGON>GLS>1.3L>MPI-SOHC>4AT 2WD[8133,9542]		"	1	
050801-	5000R WAGON>GL>1.6L[569Z,8133]		93110 20000	1		020520-050801	5000R WAGON>GLS>1.6L>MPI-DOHC>5MT 2WD[8133,9542]		"	1	
050801-	5000R WAGON>GL>1.6L>MPI-DOHC>5MT 2WD[569Z,8133,9542]		"	1		020520-050801	5000R WAGON>GLS>1.6L>MPI-DOHC>5MT 2WD[8133,9542]		"	1	
050801-	5000R WAGON>GL>1.6L>MPI-DOHC>5MT 2WD[569Z]		"	1		020520-	5000R WAGON>GL>1.1L>MPI-SOHC>5MT 2WD[8133]		"	1	
050801-	5000R WAGON>GL>1.6L>MPI-DOHC>4AT 2WD[569Z]		"	1		020520-	5000R WAGON>GL>1.6L>MPI-DOHC>4AT 2WD[8133]		"	1	
050801-	5000R WAGON>GL>1.6L>MPI-DOHC>4AT 2WD[569Z,8133,9542]		"	1		020520-	5000R WAGON>GLS>1.6L[8133]		"	1	
050801-	5000R WAGON>GLS>1.4L[5623,569Z,8133]		93110 10000	1		020520-	5000R WAGON>GLS>1.6L>MPI-DOHC>4AT 2WD[8133,9542]		"	1	
050801-	5000R WAGON>GLS>1.4L[569Z]		93110 20000	1		050801-	3000R WAGON(5)>GL>1.1L>MPI-SOHC>5MT 2WD[8133]		"	1	
050801-	5000R WAGON>GLS>1.4L		"	1		050801-	3000R WAGON(5)>GL>1.4L[569Z,8133]		"	1	
050801-	5000R WAGON>GLS>1.4L[8133]		"	1		050801-	3000R WAGON(5)>GL>1.4L>MPI-DOHC>4AT 2WD[8133]		"	1	
050801-	5000R WAGON>GLS>1.4L>MPI-DOHC>5MT 2WD[569Z,8133,9542]		"	1		050801-	3000R WAGON(5)>GLS>1.4L>MPI-DOHC>5MT 2WD[8133,9542]		95412 10000	1	
050801-	5000R WAGON>GLS>1.5L[5623,569Z,9542]		93110 10000	1		050801-	3000R WAGON(5)>GLS>1.6L[5623,569Z,8133]		95412 20000	1	
050801-	5000R WAGON>GLS>1.5L[569Z,9542]		93110 20000	1		050801-	3000R WAGON(5)>GLS>1.6L>MPI-DOHC>4AT 2WD[569Z,8133]		"	1	
050801-	5000R WAGON>GLS>1.5L[9542]		"	1		050801-	5000R WAGON>GL>1.4L[8133]		"	1	
050801-	5000R WAGON>GLS>1.5L		"	1		050801-	5000R WAGON>GL>1.4L[569Z,8133]		"	1	
050801-	5000R WAGON>GLS>1.5L>TC1 DOHC>5MT 2WD[569Z,8133,9542]		"	1		050801-	5000R WAGON>GL>1.4L>MPI-DOHC>5MT 2WD[569Z,8133,9542]		"	1	
050801-	5000R WAGON>GLS>1.6L[569Z]		"	1		050801-	5000R WAGON>GL>1.5L[569Z,8133]		"	1	
050801-	5000R WAGON>GLS>1.6L>MPI-DOHC>5MT 2WD[5623,569Z,8133,9542]		93110 10000	1		050801-	5000R WAGON>GL>1.5L>TC1 DOHC>5MT 2WD[569Z,8133,9542]		"	1	
050801-	5000R WAGON>GLS>1.6L>MPI-DOHC>5MT 2WD[5623]		"	1		050801-	5000R WAGON>GL>1.6L[569Z,8133]		"	1	
050801-	5000R WAGON>GLS>1.6L>MPI-DOHC>4AT 2WD[569Z,8133]		93110 20000	1		050801-	5000R WAGON>GL>1.6L[569Z,8133]		"	1	
050801-	5000R WAGON>GLS>1.6L>MPI-DOHC>4AT 2WD[569Z,8133]		"	1		050801-	5000R WAGON>GL>1.6L>MPI-DOHC>5MT 2WD[569Z,8133,9542]		"	1	
050801-	5000R WAGON>GLS>1.6L>MPI-DOHC>4AT 2WD[569Z,8133,9542]		"	1		050801-	5000R WAGON>GL>1.6L[569Z,8133]		"	1	
	95412 SWITCH ASSY-DR WARNING CONJ. CONMUTADOR					050801-	5000R WAGON>GL>1.6L>MPI-DOHC>5MT 2WD[569Z,8133,9542]		"	1	

5623:STRG-POWER(MOPS) 569Z:CUT OFF SWITCH 8133:ANTI THEFT SYSTEM-IGNITION KEY 9542:IMMOBILIZER

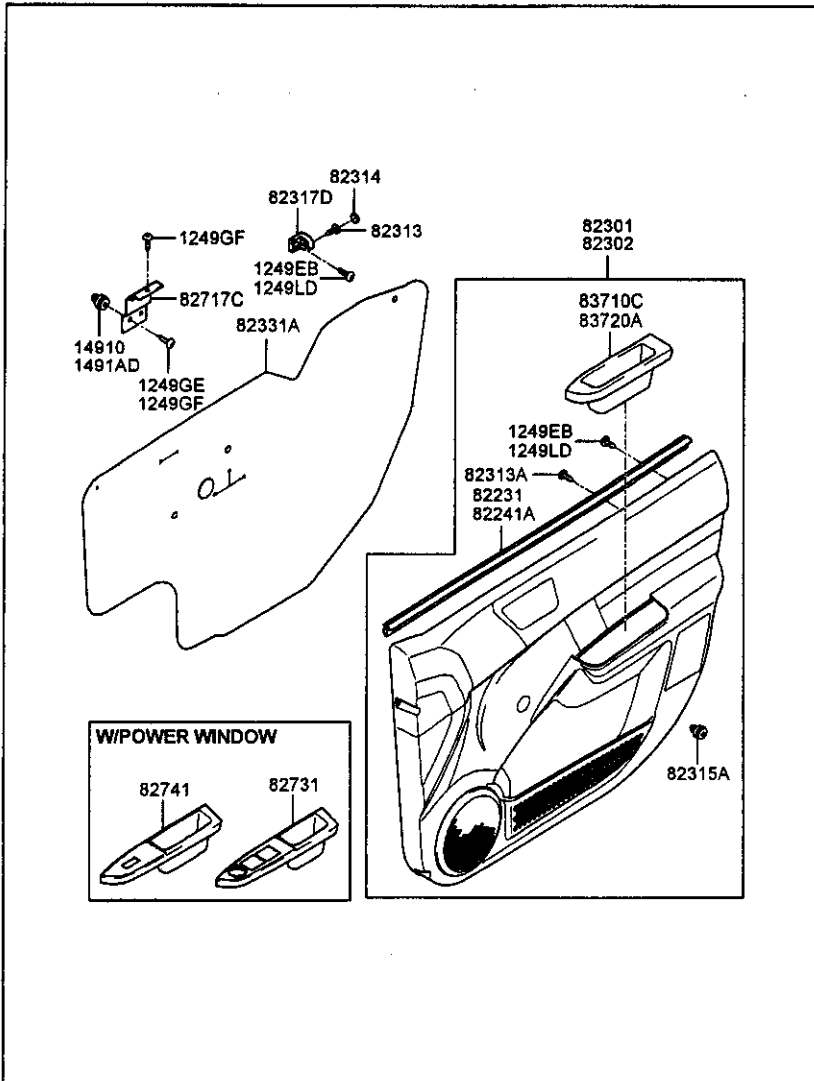
PNC FROM-TO	PART NAME DESCRIPTION	I T C	PART NO	Q T Y	REMARK	PNC FROM-TO	PART NAME DESCRIPTION	I T C	PART NO	Q T Y	REMARK
050801-	SMT 2WD[569Z,8133,9542] 5000R WAGON>GL>1.6L>MPI-DOHC> 4AT 2WD[569Z,8133,9542]		"	1		050801-	SMT 2WD[569Z,8133,9542] 5000R WAGON>GL>1.6L>MPI-DOHC> 5MT 2WD[569Z,8133,9542]		"	1	
050801-	5000R WAGON>GLS>1.4L[5623,569 Z,8133]		95412 10000	1		050801-	5000R WAGON>GL>1.6L>MPI-DOHC> 4AT 2WD[569Z,8133,9542]		"	1	
050801-	5000R WAGON>GLS>1.4L[8133]		95412 20000	1		050801-	5000R WAGON>GLS>1.4L>MPI-DOHC >SMT 2WD[569Z,8133,9542]		"	1	
050801-	5000R WAGON>GLS>1.4L>MPI-DOHC >SMT 2WD[569Z,8133,9542]		"	1		050801-	5000R WAGON>GLS>1.4L>MPI-DOHC >SMT 2WD[569Z,8133,9542]		"	1	
050801-	5000R WAGON>GLS>1.5L>TCI DOHC >SMT 2WD[569Z,8133,9542]		"	1		050801-	5000R WAGON>GLS>1.5L[9542]		95440 17000	1	
050801-	5000R WAGON>GLS>1.6L>MPI-DOHC >SMT 2WD[5623,569Z,8133,9542]		95412 10000	1		050801-	5000R WAGON>GLS>1.5L[5623,569 Z,9542]		95440 10000	1	
050801-	5000R WAGON>GLS>1.6L>MPI-DOHC >4AT 2WD[569Z,8133]		95412 20000	1		050801-	5000R WAGON>GLS>1.5L>TCI DOHC >SMT 2WD[569Z,8133,9542]		95440 17050	1	
050801-	5000R WAGON>GLS>1.6L>MPI-DOHC >4AT 2WD[569Z,8133,9542]		"	1		050801-	5000R WAGON>GLS>1.6L>MPI-DOHC >SMT 2WD[5623,569Z,8133,9542]		95440 10050	1	
95440B	ANTENNA ASSY-COIL CONJUNTO ANTENA-BOBINA					050801-	5000R WAGON>GLS>1.6L>MPI-DOHC >4AT 2WD[569Z,8133,9542]		95440 17050	1	
020520-050801	3000R WAGON(5)>GL>1.6L[9542]		95440 17000	1							
020520-050801	5000R WAGON>GL>1.3L[9542]		"	1							
020520-050801	5000R WAGON>GL>1.3L>MPI-SOHC> 4AT 2WD[8133,9542]		95440 17050	1							
020520-050801	5000R WAGON>GL>1.5L[9542]		95440 17000	1							
020520-050801	5000R WAGON>GL>1.6L>MPI-DOHC> SMT 2WD[8133,9542]		95440 17050	1							
020520-050801	5000R WAGON>GLS>1.3L>MPI-SOHC >4AT 2WD[9542]		95440 17000	1							
020520-050801	5000R WAGON>GLS>1.3L>MPI-SOHC >4AT 2WD[8133,9542]		95440 17050	1							
020520-050801	5000R WAGON>GLS>1.6L>MPI-DOHC >SMT 2WD[8133,9542]		"	1							
020520-	5000R WAGON>GL>1.6L[9542]		95440 17000	1							
020520-	5000R WAGON>GLS>1.6L[9542]		"	1							
020520-	5000R WAGON>GLS>1.6L>MPI-DOHC >4AT 2WD[8133,9542]		95440 17050	1							
050801-	3000R WAGON(5)>GL>1.4L>MPI-DO HC>SMT 2WD[9542]		95440 17000	1							
050801-	3000R WAGON(5)>GLS>1.4L>MPI-D OHC>SMT 2WD[8133,9542]		95440 17050	1							
050801-	3000R WAGON(5)>GLS>1.5L[9542]		95440 17000	1							
050801-	5000R WAGON>GL>1.4L[9542]		"	1							
050801-	5000R WAGON>GL>1.4L>MPI-DOHC> SMT 2WD[569Z,8133,9542]		95440 17050	1							
050801-	5000R WAGON>GL>1.5L>TCI DOHC>		"	1							



PNC FROM-TO	PART NAME DESCRIPTION	I T C	PART NO	Q T Y	REMARK
82110B	W/STRIP-FR DR BODY SIDE LH BURLETE				
020520-050801	3DOOR WAGON(5)>GL>1.3L		82110 1C200	1	
020520-050801	3DOOR WAGON(5)>GLS>1.3L		"	1	
020520-050801	5DOOR WAGON>GL>1.3L		82110 1C000	1	
020520-050801	5DOOR WAGON>GL>1.5L		"	1	
020520-050801	5DOOR WAGON>GLS>1.3L		"	1	
020520-	3DOOR WAGON(5)>GL>1.1L>MPI-SO HC>SMT 2WD		82110 1C200	1	
020520-	3DOOR WAGON(5)>GL>1.6L>MPI-DO HC>SMT 2WD		"	1	
020520-	3DOOR WAGON(5)>GLS>1.6L>MPI-D OHC>SMT 2WD		"	1	
020520-	5DOOR WAGON>GL>1.1L		82110 1C000	1	
020520-	5DOOR WAGON>GL>1.6L		"	1	
020520-	5DOOR WAGON>GLS>1.6L		"	1	
050801-	3DOOR WAGON(5)>GL>1.4L		82110 1C200	1	
050801-	3DOOR WAGON(5)>GL>1.5L		"	1	
050801-	3DOOR WAGON(5)>GLS>1.4L>MPI-D OHC>SMT 2WD		"	1	
050801-	3DOOR WAGON(5)>GLS>1.4L>MPI-D OHC>4AT 2WD		"	1	
050801-	3DOOR WAGON(5)>GLS>1.5L>TCI D OHC>SMT 2WD		"	1	
050801-	3DOOR WAGON(5)>GLS>1.6L>MPI-D OHC>4AT 2WD		"	1	
050801-	5DOOR WAGON>GL>1.4L		82110 1C000	1	
050801-	5DOOR WAGON>GL>1.5L		"	1	
050801-	5DOOR WAGON>GLS>1.4L		"	1	
050801-	5DOOR WAGON>GLS>1.5L		"	1	
82120B	W/STRIP-FR DR BODY SIDE RH BURLETE				
020520-050801	3DOOR WAGON(5)>GL>1.3L		82120 1C200	1	
020520-050801	3DOOR WAGON(5)>GLS>1.3L		"	1	
020520-050801	5DOOR WAGON>GL>1.3L		82120 1C000	1	
020520-050801	5DOOR WAGON>GL>1.5L		"	1	
020520-050801	5DOOR WAGON>GLS>1.3L		"	1	
020520-	3DOOR WAGON(5)>GL>1.1L>MPI-SO HC>SMT 2WD		82120 1C200	1	
020520-	3DOOR WAGON(5)>GL>1.6L>MPI-DO HC>SMT 2WD		"	1	
020520-	3DOOR WAGON(5)>GLS>1.6L>MPI-D OHC>SMT 2WD		"	1	
020520-	5DOOR WAGON>GL>1.1L		82120 1C000	1	

PNC FROM-TO	PART NAME DESCRIPTION	I T C	PART NO	Q T Y	REMARK	PNC FROM-TO	PART NAME DESCRIPTION	I T C	PART NO	Q T Y	REMARK
020520-	5000R WAGON>GL>1.6L		"	1		050801-	5000R WAGON>GLS>1.4L		"	1	
020520-	5000R WAGON>GLS>1.6L		"	1		050801-	5000R WAGON>GLS>1.5L		"	1	
050801-	3000R WAGON(5)>GL>1.4L		82120 1C200	1		82160	W/STRIP-FR DR UPR,RH				
050801-	3000R WAGON(5)>GL>1.5L		"	1			BURLETE-PUERTA DELANTERO SUPERIOR, DERECHO				
050801-	3000R WAGON(5)>GLS>1.4L>MPI-D		"	1		020520-050801	3000R WAGON(5)>GL>1.3L		82160 1C200	1	
	OHC>5MT 2WD		"	1		020520-050801	3000R WAGON(5)>GLS>1.3L		"	1	
050801-	3000R WAGON(5)>GLS>1.4L>MPI-D		"	1		020520-050801	5000R WAGON>GL>1.3L		82160 1C000	1	
	OHC>4AT 2WD		"	1		020520-050801	5000R WAGON>GL>1.5L		"	1	
050801-	3000R WAGON(5)>GLS>1.5L>TCI D		"	1		020520-050801	5000R WAGON>GLS>1.3L		"	1	
	OHC>5MT 2WD		"	1		020520-	3000R WAGON(5)>GL>1.1L>MPI-SO		82160 1C200	1	
050801-	3000R WAGON(5)>GLS>1.6L>MPI-D		"	1			HC>5MT 2WD		"	1	
	OHC>4AT 2WD		"	1		020520-	3000R WAGON(5)>GL>1.6L>MPI-D		"	1	
050801-	5000R WAGON>GL>1.4L		82120 1C000	1			HC>5MT 2WD		"	1	
050801-	5000R WAGON>GL>1.5L		"	1		020520-	3000R WAGON(5)>GLS>1.6L>MPI-D		"	1	
050801-	5000R WAGON>GLS>1.4L		"	1			OHC>5MT 2WD		"	1	
050801-	5000R WAGON>GLS>1.5L		"	1		020520-	5000R WAGON>GL>1.1L		82160 1C000	1	
82150	W/STRIP-FR DR UPR,LH					020520-	5000R WAGON>GL>1.6L		"	1	
	BURLETE-PUERTA DELANTERO SUPERIOR, IZQUIERDO					020520-	5000R WAGON>GLS>1.6L		"	1	
020520-050801	3000R WAGON(5)>GL>1.3L		82150 1C200	1		050801-	3000R WAGON(5)>GL>1.4L		82160 1C200	1	
020520-050801	3000R WAGON(5)>GLS>1.3L		"	1		050801-	3000R WAGON(5)>GL>1.5L		"	1	
020520-050801	5000R WAGON>GL>1.3L		82150 1C000	1		050801-	3000R WAGON(5)>GLS>1.4L>MPI-D		"	1	
020520-050801	5000R WAGON>GL>1.5L		"	1			OHC>5MT 2WD		"	1	
020520-050801	5000R WAGON>GLS>1.3L		"	1		050801-	3000R WAGON(5)>GLS>1.4L>MPI-D		"	1	
020520-	3000R WAGON(5)>GL>1.1L>MPI-SO		82150 1C200	1			OHC>4AT 2WD		"	1	
	HC>5MT 2WD		"	1		050801-	3000R WAGON(5)>GLS>1.5L>TCI D		"	1	
020520-	3000R WAGON(5)>GL>1.6L>MPI-D		"	1			OHC>5MT 2WD		"	1	
	HC>5MT 2WD		"	1		050801-	3000R WAGON(5)>GLS>1.6L>MPI-D		"	1	
020520-	3000R WAGON(5)>GLS>1.6L>MPI-D		"	1			OHC>4AT 2WD		"	1	
	OHC>5MT 2WD		"	1		050801-	5000R WAGON>GL>1.4L		82160 1C000	1	
020520-	5000R WAGON>GL>1.1L		82150 1C000	1		050801-	5000R WAGON>GL>1.5L		"	1	
020520-	5000R WAGON>GL>1.6L		"	1		050801-	5000R WAGON>GLS>1.4L		"	1	
020520-	5000R WAGON>GLS>1.6L		"	1		050801-	5000R WAGON>GLS>1.5L		"	1	
050801-	3000R WAGON(5)>GL>1.4L		82150 1C200	1		82191	BUMPER-DR OVERSLAM				
050801-	3000R WAGON(5)>GL>1.5L		"	1			PARACHOQUES				
050801-	3000R WAGON(5)>GLS>1.4L>MPI-D		"	1		020520-			Y 82191 28010	2	
	OHC>5MT 2WD		"	1					(82191 33010)		
050801-	3000R WAGON(5)>GLS>1.4L>MPI-D		"	1		82210	W/STRIP ASSY-FR DR BELT O/S LH				
	OHC>4AT 2WD		"	1			CONJUNTO BURLETE				
050801-	3000R WAGON(5)>GLS>1.5L>TCI D		"	1		020520-050801	3000R WAGON(5)>GL>1.3L		82210 1C200	1	
	OHC>5MT 2WD		"	1		020520-050801	3000R WAGON(5)>GLS>1.3L		"	1	
050801-	3000R WAGON(5)>GLS>1.6L>MPI-D		"	1		020520-050801	5000R WAGON>GL>1.3L		82210 1C001	1	
	OHC>4AT 2WD		"	1		020520-050801	5000R WAGON>GL>1.5L		"	1	
050801-	5000R WAGON>GL>1.4L		82150 1C000	1		020520-050801	5000R WAGON>GLS>1.3L		"	1	
050801-	5000R WAGON>GL>1.5L		"	1		020520-051021	5000R WAGON>GL>1.1L		"	1	

PNC FROM-TO	PART NAME DESCRIPTION	I T C	PART NO	Q T Y	REMARK	PNC FROM-TO	PART NAME DESCRIPTION	I T C	PART NO	Q T Y	REMARK
020520-051021	5000R WAGON>GL>1.6L		"	1		050801-	3000R WAGON(5)>GL>1.4L		82220 1C200	1	
020520-051021	5000R WAGON>GLS>1.6L		"	1		050801-	3000R WAGON(5)>GL>1.5L		"	1	
020520-	3000R WAGON(5)>GL>1.1L>MPI-SO		82210 1C200	1		050801-	3000R WAGON(5)>GLS>1.4L>MPI-D		"	1	
	HC>SMT 2WD		"				OHC>SMT 2WD		"		
020520-	3000R WAGON(5)>GL>1.6L>MPI-DO		"	1		050801-	3000R WAGON(5)>GLS>1.4L>MPI-D		"	1	
	HC>SMT 2WD		"				OHC>4AT 2WD		"		
020520-	3000R WAGON(5)>GLS>1.6L>MPI-D		"	1		050801-	3000R WAGON(5)>GLS>1.5L>TCI D		"	1	
	OHC>SMT 2WD		"				OHC>SMT 2WD		"		
050801-051021	5000R WAGON>GL>1.4L		82210 1C001	1		050801-	3000R WAGON(5)>GLS>1.6L>MPI-D		"	1	
050801-051021	5000R WAGON>GL>1.5L		"	1			OHC>4AT 2WD		"		
050801-051021	5000R WAGON>GLS>1.4L		"	1		051021-	5000R WAGON>GL		82220 1C002	1	
050801-051021	5000R WAGON>GLS>1.5L		"	1		051021-	5000R WAGON>GLS		"	1	
050801-	3000R WAGON(5)>GL>1.4L		82210 1C200	1			82331A SEAL-FR DR TRIM				
050801-	3000R WAGON(5)>GL>1.5L		"	1			SELLADOR-PUERTA GUARNICION FRONTAL				
050801-	3000R WAGON(5)>GLS>1.4L>MPI-D		"	1		020520-050801	3000R WAGON(5)>GL		82391 1C200	2	
	OHC>SMT 2WD		"				020520-050801	3000R WAGON(5)>GL [8233, 8342]	82391 1C210	2	
050801-	3000R WAGON(5)>GLS>1.4L>MPI-D		"	1			020520-050801	3000R WAGON(5)>GLS [8233, 8342]	"	2	
	OHC>4AT 2WD		"				020520-050801	5000R WAGON>GL	82391 1C000	2	
050801-	3000R WAGON(5)>GLS>1.5L>TCI D		"	1			020520-050801	5000R WAGON>GL [8233, 8341]	82391 1C010	2	
	OHC>SMT 2WD		"				020520-050801	5000R WAGON>GLS [8233, 8341]	"	2	
050801-	3000R WAGON(5)>GLS>1.6L>MPI-D		"	1			020520-050801	5000R WAGON>GLS>1.3L>MPI-SOHC	82391 1C000	2	
	OHC>4AT 2WD		"					>SMT 2WD [8233]	"		
051021-	5000R WAGON>GL		82210 1C002	1							
051021-	5000R WAGON>GLS		"	1							
	82220 W/STRIP ASSY-FR DR BELT O/S RH										
	CONJUNTO BURLETE										
020520-050801	3000R WAGON(5)>GL>1.3L		82220 1C200	1							
020520-050801	3000R WAGON(5)>GLS>1.3L		"	1							
020520-050801	5000R WAGON>GL>1.3L		82220 1C001	1							
020520-050801	5000R WAGON>GL>1.5L		"	1							
020520-050801	5000R WAGON>GLS>1.3L		"	1							
020520-051021	5000R WAGON>GL>1.1L		"	1							
020520-051021	5000R WAGON>GL>1.6L		"	1							
020520-051021	5000R WAGON>GLS>1.6L		"	1							
020520-	3000R WAGON(5)>GL>1.1L>MPI-SO		82220 1C200	1							
	HC>SMT 2WD		"								
020520-	3000R WAGON(5)>GL>1.6L>MPI-DO		"	1							
	HC>SMT 2WD		"								
020520-	3000R WAGON(5)>GLS>1.6L>MPI-D		"	1							
	OHC>SMT 2WD		"								
050801-051021	5000R WAGON>GL>1.4L		82220 1C001	1							
050801-051021	5000R WAGON>GL>1.5L		"	1							
050801-051021	5000R WAGON>GLS>1.4L		"	1							
050801-051021	5000R WAGON>GLS>1.5L		"	1							



PNC FROM-TO	PART NAME DESCRIPTION	I T C PART NO	Q T Y	REMARK
1249EB	SCREW-TAPPING TORNILLO			
020520-050801		N 12492 04123 (12418 04123)	4	
1249GE	SCREW-TAPPING TORNILLO			
020520-1249GF	SCREW-TAPPING TORNILLO	12492 05163	2	
020520-1249LD	SCREW-TAPPING TORNILLO	12492 05203	12	
020520-14910	RETAINER-TAPPING SCREW RETENEDOR-TORNILLO	12493 04123	23	
020520-050801-1491AD	RETAINER-TAPPING SCREW RETENEDOR-TORNILLO	14910 05000	10	
050801-82231	W/STRIP-FR DR BELT 1/S LH BURLETE-PUERTA DELANTERO CINTURON INTERIOR IZQUIERDO	14910 05000	10	
020520-050801	3DOOR WAGON(5)>GL[8233,8342]	82331 1C200	1	
020520-050801	3DOOR WAGON(5)>GL	"	1	
020520-050801	3DOOR WAGON(5)>GLS[8233,8342]	"	1	
020520-050801	5DOOR WAGON>GL	82331 1C000	1	
020520-050801	5DOOR WAGON>GL[8233,8341]	"	1	
020520-050801	5DOOR WAGON>GLS[8233,8341]	"	1	
020520-050801	5DOOR WAGON>GLS>1.3L>MPI-SOHC >5MT 2WD[8233]	"	1	
050801-	3DOOR WAGON(5)>GL>1.1L>MPI-SO HC>5MT 2WD[8233,8342]	82331 1C200	1	
050801-	3DOOR WAGON(5)>GL>1.1L>MPI-SO HC>5MT 2WD	"	1	
050801-	3DOOR WAGON(5)>GL>1.4L>MPI-DO HC>5MT 2WD[8233,8342]	"	1	
050801-	3DOOR WAGON(5)>GL>1.4L>MPI-DO HC>5MT 2WD	"	1	
050801-	3DOOR WAGON(5)>GL>1.4L>MPI-DO HC>4AT 2WD[8233,8342]	"	1	
050801-	3DOOR WAGON(5)>GL>1.5L>TCI DO HC>5MT 2WD[8233,8342]	"	1	
050801-	3DOOR WAGON(5)>GL>1.6L>MPI-DO HC>5MT 2WD	"	1	
050801-	3DOOR WAGON(5)>GL>1.6L>MPI-DO	"	1	

PNC FROM-TO	PART NAME DESCRIPTION	I T C	PART NO	Q T Y	REMARK	PNC FROM-TO	PART NAME DESCRIPTION	I T C	PART NO	Q T Y	REMARK
050801-	HC>5MT 2WD[8233,8342]		"	1		050801-	3000R WAGON(5)>GL>1.6L>MPI-DO		"	1	
050801-	3000R WAGON(5)>GLS>1.4L>MPI-D		"	1		050801-	HC>5MT 2WD		"	1	
050801-	0HC>4AT 2WD[8233,8342]		"	1		050801-	3000R WAGON(5)>GLS>1.4L>MPI-D		"	1	
050801-	3000R WAGON(5)>GLS>1.6L>MPI-D		"	1		050801-	0HC>4AT 2WD[8233,8342]		"	1	
050801-	0HC>5MT 2WD[8233,8342]		"	1		050801-	3000R WAGON(5)>GLS>1.6L>MPI-D		"	1	
050801-	3000R WAGON(5)>GLS>1.6L>MPI-D		"	1		050801-	0HC>5MT 2WD[8233,8342]		"	1	
050801-	0HC>4AT 2WD[8233,8342]		"	1		050801-	3000R WAGON(5)>GLS>1.6L>MPI-D		"	1	
050801-	5000R WAGON>GL[8233,8341]	82331	1C000	1		050801-	0HC>4AT 2WD[8233,8342]		"	1	
050801-	5000R WAGON>GL		"	1		050801-	5000R WAGON>GL[8233,8341]	82341	1C000	1	
050801-	5000R WAGON>GL>1.1L>MPI-SOHC>		"	1		050801-	5000R WAGON>GL		"	1	
050801-	5MT 2WD[8233]		"	1		050801-	5000R WAGON>GL>1.1L>MPI-SOHC>		"	1	
050801-	5000R WAGON>GL>1.6L>MPI-DOHC>		"	1		050801-	5MT 2WD[8233]		"	1	
050801-	5MT 2WD[8233]		"	1		050801-	5000R WAGON>GL>1.6L>MPI-DOHC>		"	1	
050801-	5000R WAGON>GLS[8233,8341]		"	1		050801-	5MT 2WD[8233]		"	1	
050801-	5000R WAGON>GLS>1.4L>MPI-DOHC		"	1		050801-	5000R WAGON>GLS[8233,8341]		"	1	
050801-	>5MT 2WD[8233]		"	1		050801-	5000R WAGON>GLS>1.4L>MPI-DOHC		"	1	
050801-	5000R WAGON>GLS>1.6L>MPI-DOHC		"	1		050801-	>5MT 2WD[8233]		"	1	
050801-	>5MT 2WD[8233]		"	1		050801-	5000R WAGON>GLS>1.6L>MPI-DOHC		"	1	
050801-	5000R WAGON>GLS>1.6L>MPI-DOHC		"	1		050801-	>5MT 2WD[8233]		"	1	
050801-	>4AT 2WD[8233]		"	1		050801-	5000R WAGON>GLS>1.6L>MPI-DOHC		"	1	
82241A	W/STRIP ASSY-FR DR BELT 1/S RH					82301	PANEL COMPL-FR DR TRIM LH				
020520-050801	3000R WAGON(5)>GL	82341	1C200	1			COMPLETA PANEL				
020520-050801	3000R WAGON(5)>GL[8233,8342]		"	1		020520-020721	3000R WAGON(5)>GL>1.1L[8233,8	82301	1C240NW	1	INT:LT
020520-050801	3000R WAGON(5)>GLS[8233,8342]		"	1		020520-030721	342]				
020520-050801	5000R WAGON>GL[8233,8341]	82341	1C000	1		020520-030721	3000R WAGON(5)>GL>1.1L	82301	1C200LT	1	INT:LT
020520-050801	5000R WAGON>GL		"	1		020520-030721	3000R WAGON(5)>GL>1.1L[8233,8	82301	1C240LT	1	INT:LT
020520-050801	5000R WAGON>GLS[8233,8341]		"	1		020520-030721	342]				
020520-050801	5000R WAGON>GLS>1.3L>MPI-SOHC		"	1		020520-030721	3000R WAGON(5)>GL>1.3L	82301	1C200LT	1	INT:LT
020520-050801	>5MT 2WD[8233]		"	1		020520-030721	3000R WAGON(5)>GL>1.3L[8233,8	82301	1C240NW	1	INT:LT
050801-	3000R WAGON(5)>GL>1.1L>MPI-SO	82341	1C200	1		020520-030721	342]				
050801-	HC>5MT 2WD[8233,8342]		"	1		020520-030721	3000R WAGON(5)>GLS[8233,8342]	82301	1C240LM	1	INT:LT
050801-	3000R WAGON(5)>GL>1.1L>MPI-SO		"	1		020520-030721	5000R WAGON>GL	82301	1C000LT	1	INT:LT
050801-	HC>5MT 2WD		"	1		020520-030721	5000R WAGON>GL[8233,8341]	82301	1C040NW	1	INT:LT
050801-	3000R WAGON(5)>GL>1.4L>MPI-DO		"	1		020520-030721	5000R WAGON>GLS[8233,8341]	82301	1C040LM	1	INT:LT
050801-	HC>5MT 2WD		"	1		020520-030721	5000R WAGON>GLS>1.3L>MPI-SOHC	82301	1C020LM	1	INT:LT
050801-	3000R WAGON(5)>GL>1.4L>MPI-DO		"	1		020520-030721	>5MT 2WD[8233]				
050801-	HC>5MT 2WD[8233,8342]		"	1		020520-050801	3000R WAGON(5)>GL>1.6L	82301	1C200BJ	1	INT:BJ:OC
050801-	3000R WAGON(5)>GL>1.4L>MPI-DO		"	1		020520-050801	3000R WAGON(5)>GL>1.6L[8233,8	82301	1C240RM	1	INT:BJ:OC
050801-	HC>4AT 2WD[8233,8342]		"	1		030721-050801	342]				
050801-	3000R WAGON(5)>GL>1.5L>TCI DO		"	1		030721-050801	3000R WAGON(5)>GL>1.1L	82301	1C200BJ	1	INT:BJ
050801-	HC>5MT 2WD[8233,8342]		"	1		030721-050801	3000R WAGON(5)>GL>1.1L[8233,8	82301	1C240RM	1	INT:BJ
050801-	3000R WAGON(5)>GL>1.6L>MPI-DO		"	1		030721-050801	342]				
050801-	HC>5MT 2WD[8233,8342]		"	1		030721-050801	3000R WAGON(5)>GL>1.3L	82301	1C200BJ	1	INT:BJ

PNC FROM-TO	PART NAME DESCRIPTION	I T C	PART NO	Q T Y	REMARK	PNC FROM-TO	PART NAME DESCRIPTION	I T C	PART NO	Q T Y	REMARK
030721-050801	3DOOR WAGON(5)>GL>1.3L[8233,8342]		82301 1C240RM	1	INT:BJ	050801-	OHC>5MT 2WD[8233,8342]			1	INT:WK
030721-050801	3DOOR WAGON(5)>GLS>1.3L[8233,8342]		82301 1C240UE	1	INT:BJ	050801-	3DOOR WAGON(5)>GLS>1.6L>MPI-D		*	1	INT:WK
030721-050801	3DOOR WAGON(5)>GLS>1.6L[8233,8342]		82301 1C240UH	1	INT:BJ	050801-	OHC>4AT 2WD[8233,8342]			1	INT:WK
030721-050801	5000R WAGON>GL		82301 1C000BJ	1	INT:BJ	050801-	5000R WAGON>GL		82303 1C000WK	1	INT:WK
030721-050801	5000R WAGON>GL[8233,8341]		82301 1C040RM	1	INT:BJ	050801-	5000R WAGON>GL[8233,8341]		82303 1C0405S	1	INT:WK
030721-050801	5000R WAGON>GLS[8233,8341]		82301 1C040UE	1	INT:BJ	050801-	5000R WAGON>GL>1.1L>MPI-SOHC>		82303 1C0205S	1	INT:WK
030721-050801	5000R WAGON>GLS>1.3L>MPI-SOHC		82301 1C020UE	1	INT:BJ	050801-	5MT 2WD[8233]			1	INT:WK
030721-050801	>5MT 2WD[8233]					050801-	5000R WAGON>GL>1.6L>MPI-DOHC		*	1	INT:WK
030721-050801	5000R WAGON>GLS>1.6L[8233,8341]		82301 1C040UH	1	INT:BJ	050801-	5MT 2WD[8233]			1	INT:WK
040213-050801	3DOOR WAGON(5)>GL>1.1L		82301 1C2000C	1	INT:OC	050801-	5000R WAGON>GLS[8233,8341]		82303 1C0406S	1	INT:WK
040213-050801	3DOOR WAGON(5)>GL>1.1L[8233,8342]		82301 1C240RM	1	INT:OC	050801-	5000R WAGON>GLS>1.4L>MPI-DOHC		82303 1C0206S	1	INT:WK
040213-050801	3DOOR WAGON(5)>GL>1.3L		82301 1C200BJ	1	INT:OC	050801-	>5MT 2WD[8233]			1	INT:WK
040213-050801	3DOOR WAGON(5)>GL>1.3L[8233,8342]		82301 1C240RM	1	INT:OC	050801-	5000R WAGON>GLS>1.6L>MPI-DOHC		*	1	INT:WK
040213-050801	3DOOR WAGON(5)>GLS[8233,8342]		"	1	INT:OC	050801-	>5MT 2WD[8233]			1	INT:WK
040213-050801	5000R WAGON>GL		82301 1C000BJ	1	INT:OC	020520-020721	3DOOR WAGON(5)>GL>1.1L[8233,8342]		82302 1C240NW	1	INT:LT
040213-050801	5000R WAGON>GL[8233,8341]		82301 1C040RM	1	INT:OC	020520-030721	3DOOR WAGON(5)>GL>1.1L		82302 1C200LT	1	INT:LT
040213-050801	5000R WAGON>GLS[8233,8341]		"	1	INT:OC	020520-030721	3DOOR WAGON(5)>GL>1.1L[8233,8342]		82302 1C240LT	1	INT:LT
040213-050801	5000R WAGON>GLS>1.3L>MPI-SOHC		82301 1C020RM	1	INT:OC	020520-030721	3DOOR WAGON(5)>GL>1.3L		82302 1C200LT	1	INT:LT
040213-050801	>5MT 2WD[8233]					020520-030721	3DOOR WAGON(5)>GL>1.3L[8233,8342]		82302 1C240NW	1	INT:LT
050801-	3DOOR WAGON(5)>GL>1.1L>MPI-SOHC>5MT 2WD		82303 1C200WK	1	INT:WK	020520-030721	3DOOR WAGON(5)>GLS[8233,8342]		82302 1C240LM	1	INT:LT
050801-	3DOOR WAGON(5)>GL>1.1L>MPI-SOHC>5MT 2WD[8233,8342]		82303 1C2405S	1	INT:WK	020520-030721	5000R WAGON>GL		82302 1C000LT	1	INT:LT
050801-	3DOOR WAGON(5)>GL>1.4L>MPI-DOHC>5MT 2WD		82303 1C200WK	1	INT:WK	020520-030721	5000R WAGON>GL[8233,8341]		82302 1C040NW	1	INT:LT
050801-	3DOOR WAGON(5)>GL>1.4L>MPI-DOHC>5MT 2WD[8233,8342]		82303 1C2405S	1	INT:WK	020520-030721	5000R WAGON>GLS[8233,8341]		82302 1C040LM	1	INT:LT
050801-	3DOOR WAGON(5)>GL>1.4L>MPI-DOHC>4AT 2WD[8233,8342]		"	1	INT:WK	020520-030721	5000R WAGON>GLS>1.3L>MPI-SOHC		82302 1C020LM	1	INT:LT
050801-	3DOOR WAGON(5)>GL>1.5L>TC1 DOHC>5MT 2WD[8233,8342]		"	1	INT:WK	020520-050801	>5MT 2WD[8233]			1	INT:BJ:OC
050801-	3DOOR WAGON(5)>GL>1.6L>MPI-DOHC>5MT 2WD		82303 1C200WK	1	INT:WK	020520-050801	3DOOR WAGON(5)>GL>1.6L		82302 1C240RM	1	INT:BJ:OC
050801-	3DOOR WAGON(5)>GL>1.6L>MPI-DOHC>5MT 2WD[8233,8342]		82303 1C2405S	1	INT:WK	030721-050801	3DOOR WAGON(5)>GL>1.6L[8233,8342]			1	INT:BJ
050801-	3DOOR WAGON(5)>GLS>1.4L>MPI-D OHC>4AT 2WD[8233,8342]		82303 1C2406S	1	INT:WK	030721-050801	3DOOR WAGON(5)>GL>1.1L		82302 1C200BJ	1	INT:BJ
050801-	3DOOR WAGON(5)>GLS>1.6L>MPI-D		"	1	INT:WK	030721-050801	3DOOR WAGON(5)>GL>1.1L[8233,8342]		82302 1C240RM	1	INT:BJ
						030721-050801	3DOOR WAGON(5)>GL>1.3L		82302 1C200BJ	1	INT:BJ
						030721-050801	3DOOR WAGON(5)>GL>1.3L[8233,8342]		82302 1C240RM	1	INT:BJ
						030721-050801	3DOOR WAGON(5)>GLS>1.3L[8233,8342]		82302 1C240UE	1	INT:BJ
						030721-050801	3DOOR WAGON(5)>GLS>1.6L[8233,8342]		82302 1C240UH	1	INT:BJ

8233:TRIM-DR(DLX TYPE-CLOTH) 8341:WINDOW-POWER(FAT&R) 8342:WINDOW-POWER(FAT)

PNC FROM-TO	PART NAME DESCRIPTION	ITC	PART NO	QTY	REMARK	PNC FROM-TO	PART NAME DESCRIPTION	ITC	PART NO	QTY	REMARK
	8342]										
030721-050801	5000R WAGON>GL		82302 1C000BJ	1	INT:BJ	050801-	5000R WAGON>GL>1.1L>MPI-SOHC>5MT 2WD [8233]		82304 1C0205S	1	INT:WK
030721-050801	5000R WAGON>GL [8233, 8341]		82302 1C040RM	1	INT:BJ	050801-	5000R WAGON>GL>1.6L>MPI-DOHC>5MT 2WD [8233]		"	1	INT:WK
030721-050801	5000R WAGON>GLS [8233, 8341]		82302 1C040UE	1	INT:BJ	050801-	5000R WAGON>GLS [8233, 8341]		82304 1C0406S	1	INT:WK
030721-050801	5000R WAGON>GLS>1.3L>MPI-SOHC>5MT 2WD [8233]		82302 1C020UE	1	INT:BJ	050801-	5000R WAGON>GLS>1.4L>MPI-DOHC>5MT 2WD [8233]		82304 1C0206S	1	INT:WK
030721-050801	5000R WAGON>GLS>1.6L [8233, 8341]		82302 1C040UH	1	INT:BJ	050801-	5000R WAGON>GLS>1.6L>MPI-DOHC>5MT 2WD [8233]		"	1	INT:WK
040213-050801	3000R WAGON(5)>GL>1.1L		82302 1C2000C	1	INT:OC	050801-	5000R WAGON>GLS>1.6L>MPI-DOHC>5MT 2WD [8233]		"	1	INT:WK
040213-050801	3000R WAGON(5)>GL>1.1L [8233, 8342]		82302 1C240RM	1	INT:OC	050801-	5000R WAGON>GLS>1.6L>MPI-DOHC>4AT 2WD [8233]		"	1	INT:WK
040213-050801	3000R WAGON(5)>GL>1.3L		82302 1C200BJ	1	INT:OC		82313 GROMMET-SCREW				
040213-050801	3000R WAGON(5)>GL>1.3L [8233, 8342]		82302 1C240RM	1	INT:OC		ARANDELA DE CABO				
040213-050801	3000R WAGON(5)>GLS [8233, 8342]		"	1	INT:OC	020520-030721	3000R WAGON(5)>GL>1.1L [8233, 8342]		82313 2D000LT	4	INT:LT
040213-050801	5000R WAGON>GL		82302 1C000BJ	1	INT:OC	020520-030721	3000R WAGON(5)>GL>1.1L		"	4	INT:LT
040213-050801	5000R WAGON>GL [8233, 8341]		82302 1C040RM	1	INT:OC	020520-030721	3000R WAGON(5)>GL>1.3L		"	4	INT:LT
040213-050801	5000R WAGON>GLS [8233, 8341]		"	1	INT:OC	020520-030721	3000R WAGON(5)>GL>1.3L [8233, 8342]		"	4	INT:LT
040213-050801	5000R WAGON>GLS>1.3L>MPI-SOHC>5MT 2WD [8233]		82302 1C020RM	1	INT:OC	020520-030721	3000R WAGON(5)>GLS [8233, 8342]		"	4	INT:LT
050801-	3000R WAGON(5)>GL>1.1L>MPI-SOHC>5MT 2WD		82304 1C200WK	1	INT:WK	020520-030721	5000R WAGON>GL [8233, 8341]		"	4	INT:LT
050801-	3000R WAGON(5)>GL>1.1L>MPI-SOHC>5MT 2WD [8233, 8342]		82304 1C2405S	1	INT:WK	020520-030721	5000R WAGON>GLS [8233, 8341]		"	4	INT:LT
050801-	3000R WAGON(5)>GL>1.4L>MPI-DOHC>5MT 2WD		82304 1C200WK	1	INT:WK	020520-030721	5000R WAGON>GLS>1.3L>MPI-SOHC>5MT 2WD [8233]		"	4	INT:LT
050801-	3000R WAGON(5)>GL>1.4L>MPI-DOHC>5MT 2WD [8233, 8342]		82304 1C2405S	1	INT:WK	020520-050801	3000R WAGON(5)>GL>1.6L [8233, 8342]		82313 2D000BJ	4	INT:BJ
050801-	3000R WAGON(5)>GL>1.4L>MPI-DOHC>4AT 2WD [8233, 8342]		"	1	INT:WK	020520-050801	3000R WAGON(5)>GL>1.6L		"	4	INT:BJ
050801-	3000R WAGON(5)>GL>1.5L>TC1 DOHC>5MT 2WD [8233, 8342]		"	1	INT:WK	020520-050801	3000R WAGON(5)>GL>1.6L [8233, 8342]		82313 2D0000C	4	INT:OC
050801-	3000R WAGON(5)>GL>1.6L>MPI-DOHC>5MT 2WD		82304 1C200WK	1	INT:WK	020520-050801	3000R WAGON(5)>GL>1.6L [8233, 8342]		"	4	INT:OC
050801-	3000R WAGON(5)>GL>1.6L>MPI-DOHC>5MT 2WD [8233, 8342]		82304 1C2405S	1	INT:WK	030721-050801	3000R WAGON(5)>GL>1.1L [8233, 8342]		82313 2D000BJ	4	INT:BJ
050801-	3000R WAGON(5)>GLS>1.4L>MPI-DOHC>4AT 2WD [8233, 8342]		82304 1C2406S	1	INT:WK	030721-050801	3000R WAGON(5)>GL>1.1L		"	4	INT:BJ
050801-	3000R WAGON(5)>GLS>1.6L>MPI-DOHC>5MT 2WD [8233, 8342]		"	1	INT:WK	030721-050801	3000R WAGON(5)>GL>1.3L		"	4	INT:BJ
050801-	3000R WAGON(5)>GLS>1.6L>MPI-DOHC>4AT 2WD [8233, 8342]		"	1	INT:WK	030721-050801	3000R WAGON(5)>GL>1.3L [8233, 8342]		"	4	INT:BJ
050801-	5000R WAGON>GL		82304 1C000WK	1	INT:WK	030721-050801	3000R WAGON(5)>GLS [8233, 8342]		"	4	INT:BJ
050801-	5000R WAGON>GL [8233, 8341]		82304 1C0405S	1	INT:WK	030721-050801	5000R WAGON>GL [8233, 8341]		"	4	INT:BJ
						030721-050801	5000R WAGON>GLS [8233, 8341]		"	4	INT:BJ
						030721-050801	5000R WAGON>GLS>1.3L>MPI-SOHC>5MT 2WD [8233]		"	4	INT:BJ
						040213-050801	3000R WAGON(5)>GL>1.1L [8233, 8342]		82313 2D0000C	4	INT:OC

8233:TRIM-DR(DLX TYPE-CLOTH) 8341:WINDOW-POWER(FRT&RR) 8342:WINDOW-POWER(FRT)

PNC FROM-TO	PART NAME DESCRIPTION	I T C	PART NO	Q T Y	REMARK	PNC FROM-TO	PART NAME DESCRIPTION	I T C	PART NO	Q T Y	REMARK
040213-050801	342] 3000R WAGON(5)>GL>1.1L		"	4	INT:OC	050801-	>SMT 2WD[8233]		"	4	INT:WK
040213-050801	3000R WAGON(5)>GL>1.3L		"	4	INT:OC	050801-	5000R WAGON>GLS>1.6L>MPI-DOHC		"	4	INT:WK
040213-050801	3000R WAGON(5)>GL>1.3L[8233,8342]		"	4	INT:OC	82313A	>4AT 2WD[8233] GRONMET-SCREW		"	4	INT:WK
040213-050801	3000R WAGON(5)>GLS[8233,8342]		"	4	INT:OC	050801-	ARANDELA DE CABO	82313	37000WK	4	INT:WK
040213-050801	5000R WAGON>GL		"	4	INT:OC	82314	GAP-TAPPING SCREW		"	4	INT:WK
040213-050801	5000R WAGON>GL[8233,8341]		"	4	INT:OC		TAPA		"	4	INT:WK
040213-050801	5000R WAGON>GLS>1.3L[8233,8341]		"	4	INT:OC	020520-030721	3000R WAGON(5)>GL>1.1L[8233,8342]	82314	37000LT	4	INT:LT
040213-050801	5000R WAGON>GLS>1.3L>MPI-SOHC		"	4	INT:OC	020520-030721	3000R WAGON(5)>GL>1.1L		"	4	INT:LT
050801-	>SMT 2WD[8233]		82313 2D000WK	4	INT:WK	020520-030721	3000R WAGON(5)>GL>1.3L[8233,8342]		"	4	INT:LT
050801-	3000R WAGON(5)>GL>1.1L>MPI-SOHC>SMT 2WD		"	4	INT:WK	020520-030721	3000R WAGON(5)>GL>1.3L		"	4	INT:LT
050801-	3000R WAGON(5)>GL>1.1L>MPI-SOHC>SMT 2WD[8233,8342]		"	4	INT:WK	020520-030721	3000R WAGON(5)>GLS[8233,8342]		"	4	INT:LT
050801-	3000R WAGON(5)>GL>1.4L>MPI-DOHC>SMT 2WD[8233,8342]		"	4	INT:WK	020520-030721	5000R WAGON>GL[8233,8341]		"	4	INT:LT
050801-	3000R WAGON(5)>GL>1.4L>MPI-DOHC>SMT 2WD		"	4	INT:WK	020520-030721	5000R WAGON>GL		"	4	INT:LT
050801-	3000R WAGON(5)>GL>1.4L>MPI-DOHC>4AT 2WD[8233,8342]		"	4	INT:WK	020520-030721	5000R WAGON>GLS[8233,8341]		"	4	INT:LT
050801-	3000R WAGON(5)>GL>1.5L>TCI DOHC>SMT 2WD[8233,8342]		"	4	INT:WK	020520-030721	5000R WAGON>GLS>1.3L>MPI-SOHC>SMT 2WD[8233]		"	4	INT:LT
050801-	3000R WAGON(5)>GL>1.6L>MPI-DOHC>SMT 2WD[8233,8342]		"	4	INT:WK	020520-050801	3000R WAGON(5)>GL>1.6L	82314	37000BJ	4	INT:BJ
050801-	3000R WAGON(5)>GL>1.6L>MPI-DOHC>SMT 2WD		"	4	INT:WK	020520-050801	3000R WAGON(5)>GL>1.6L[8233,8342]		"	4	INT:BJ
050801-	3000R WAGON(5)>GLS>1.4L>MPI-DOHC>4AT 2WD[8233,8342]		"	4	INT:WK	020520-050801	3000R WAGON(5)>GL>1.6L	82314	370000C	4	INT:OC
050801-	3000R WAGON(5)>GLS>1.6L>MPI-DOHC>SMT 2WD[8233,8342]		"	4	INT:WK	020520-050801	3000R WAGON(5)>GL>1.6L[8233,8342]		"	4	INT:OC
050801-	5000R WAGON>GL[8233,8341]		"	4	INT:WK	030721-050801	3000R WAGON(5)>GL>1.1L	82314	37000BJ	4	INT:BJ
050801-	5000R WAGON>GL		"	4	INT:WK	030721-050801	3000R WAGON(5)>GL>1.1L[8233,8342]		"	4	INT:BJ
050801-	5000R WAGON>GL>1.1L>MPI-SOHC>SMT 2WD[8233]		"	4	INT:WK	030721-050801	3000R WAGON(5)>GL>1.3L		"	4	INT:BJ
050801-	5000R WAGON>GL>1.6L>MPI-DOHC>SMT 2WD[8233]		"	4	INT:WK	030721-050801	3000R WAGON(5)>GL>1.3L[8233,8342]		"	4	INT:BJ
050801-	5000R WAGON>GLS[8233,8341]		"	4	INT:WK	030721-050801	3000R WAGON(5)>GLS[8233,8342]		"	4	INT:BJ
050801-	5000R WAGON>GLS>1.4L>MPI-DOHC>SMT 2WD[8233]		"	4	INT:WK	030721-050801	5000R WAGON>GL[8233,8341]		"	4	INT:BJ
050801-	5000R WAGON>GLS>1.6L>MPI-DOHC>SMT 2WD[8233]		"	4	INT:WK	030721-050801	5000R WAGON>GLS[8233,8341]		"	4	INT:BJ
050801-	5000R WAGON>GLS[8233,8341]		"	4	INT:WK	030721-050801	5000R WAGON>GLS>1.3L>MPI-SOHC>SMT 2WD[8233]		"	4	INT:BJ
050801-	5000R WAGON>GLS>1.4L>MPI-DOHC>SMT 2WD[8233]		"	4	INT:WK	040213-050801	3000R WAGON(5)>GL>1.1L[8233,8342]	82314	370000C	4	INT:OC
050801-	5000R WAGON>GLS>1.6L>MPI-DOHC>SMT 2WD[8233]		"	4	INT:WK	040213-050801	3000R WAGON(5)>GL>1.1L		"	4	INT:OC
050801-	5000R WAGON>GLS[8233,8341]		"	4	INT:WK	040213-050801	3000R WAGON(5)>GL>1.3L[8233,8342]		"	4	INT:OC
050801-	5000R WAGON>GLS>1.4L>MPI-DOHC>SMT 2WD[8233]		"	4	INT:WK	040213-050801	3000R WAGON(5)>GL>1.3L		"	4	INT:OC

PNC FROM-TO	PART NAME DESCRIPTION	I T C	PART NO	Q T Y	REMARK	PNC FROM-TO	PART NAME DESCRIPTION	I T C	PART NO	Q T Y	REMARK
040213-050801	3DOOR WAGON(5)>GLS[8233,8342]		"	4	INT:OC	050801-			82315 38000	8	
040213-050801	5DOOR WAGON>GL[8233,8341]		"	4	INT:OC	82317D	GROMMET-DR TRIM MOUNTING				
040213-050801	5DOOR WAGON>GL		"	4	INT:OC		ARANDELA DE CABO				
040213-050801	5DOOR WAGON>GLS>1.3L[8233,8341]		"	4	INT:OC	020520-			82317 29000	4	
040213-050801	5DOOR WAGON>GLS>1.3L>MPI-SOHC>5MT 2WD[8233]		"	4	INT:OC	82331A	SEAL-FR DR TRIM				
050801-	3DOOR WAGON(5)>GL>1.1L>MPI-SOHC>5MT 2WD		82314 37000WK	4	INT:WK	050801-	SELLADOR-PUERTA GUARNICION FRONTAL				
050801-	3DOOR WAGON(5)>GL>1.1L>MPI-SOHC>5MT 2WD[8233,8342]		"	4	INT:WK	050801-	3DOOR WAGON(5)>GL>1.1L>MPI-SOHC>5MT 2WD		82391 1C200	2	
050801-	3DOOR WAGON(5)>GL>1.4L>MPI-DOHC>5MT 2WD		"	4	INT:WK	050801-	3DOOR WAGON(5)>GL>1.1L>MPI-SOHC>5MT 2WD[8233,8342]		82391 1C210	2	
050801-	3DOOR WAGON(5)>GL>1.4L>MPI-DOHC>5MT 2WD		"	4	INT:WK	050801-	3DOOR WAGON(5)>GL>1.4L>MPI-DOHC>5MT 2WD		82391 1C200	2	
050801-	3DOOR WAGON(5)>GL>1.4L>MPI-DOHC>5MT 2WD[8233,8342]		"	4	INT:WK	050801-	3DOOR WAGON(5)>GL>1.4L>MPI-DOHC>5MT 2WD		82391 1C210	2	
050801-	3DOOR WAGON(5)>GL>1.4L>MPI-DOHC>5MT 2WD[8233,8342]		"	4	INT:WK	050801-	3DOOR WAGON(5)>GL>1.4L>MPI-DOHC>5MT 2WD[8233,8342]		"	2	
050801-	3DOOR WAGON(5)>GL>1.5L>TC1 DOHC>5MT 2WD[8233,8342]		"	4	INT:WK	050801-	3DOOR WAGON(5)>GL>1.5L>TC1 DOHC>5MT 2WD[8233,8342]		"	2	
050801-	3DOOR WAGON(5)>GL>1.6L>MPI-DOHC>5MT 2WD		"	4	INT:WK	050801-	3DOOR WAGON(5)>GL>1.6L>MPI-DOHC>5MT 2WD		82391 1C200	2	
050801-	3DOOR WAGON(5)>GL>1.6L>MPI-DOHC>5MT 2WD[8233,8342]		"	4	INT:WK	050801-	3DOOR WAGON(5)>GL>1.6L>MPI-DOHC>5MT 2WD[8233,8342]		82391 1C210	2	
050801-	3DOOR WAGON(5)>GLS>1.4L>MPI-DOHC>4AT 2WD[8233,8342]		"	4	INT:WK	050801-	3DOOR WAGON(5)>GLS>1.4L>MPI-DOHC>4AT 2WD[8233,8342]		"	2	
050801-	3DOOR WAGON(5)>GLS>1.6L>MPI-DOHC>5MT 2WD[8233,8342]		"	4	INT:WK	050801-	3DOOR WAGON(5)>GLS>1.6L>MPI-DOHC>5MT 2WD[8233,8342]		"	2	
050801-	3DOOR WAGON(5)>GLS>1.6L>MPI-DOHC>4AT 2WD[8233,8342]		"	4	INT:WK	050801-	3DOOR WAGON(5)>GLS>1.6L>MPI-DOHC>4AT 2WD[8233,8342]		"	2	
050801-	5DOOR WAGON>GL[8233,8341]		"	4	INT:WK	050801-	5DOOR WAGON>GL		82391 1C000	2	
050801-	5DOOR WAGON>GL		"	4	INT:WK	050801-	5DOOR WAGON>GL[8233,8341]		82391 1C010	2	
050801-	5DOOR WAGON>GL>1.1L>MPI-SOHC>5MT 2WD[8233]		"	4	INT:WK	050801-	5DOOR WAGON>GL>1.1L>MPI-SOHC>5MT 2WD[8233]		82391 1C000	2	
050801-	5DOOR WAGON>GL>1.6L>MPI-DOHC>5MT 2WD[8233]		"	4	INT:WK	050801-	5DOOR WAGON>GL>1.6L>MPI-DOHC>5MT 2WD[8233]		"	2	
050801-	5DOOR WAGON>GLS[8233,8341]		"	4	INT:WK	050801-	5DOOR WAGON>GLS[8233,8341]		82391 1C010	2	
050801-	5DOOR WAGON>GLS>1.4L>MPI-DOHC>5MT 2WD[8233]		"	4	INT:WK	050801-	5DOOR WAGON>GLS>1.4L>MPI-DOHC>5MT 2WD[8233]		82391 1C000	2	
050801-	5DOOR WAGON>GLS>1.6L>MPI-DOHC>5MT 2WD[8233]		"	4	INT:WK	050801-	5DOOR WAGON>GLS>1.6L>MPI-DOHC>5MT 2WD[8233]		"	2	
050801-	5DOOR WAGON>GLS>1.6L>MPI-DOHC>4AT 2WD[8233]		"	4	INT:WK	050801-	5DOOR WAGON>GLS>1.6L>MPI-DOHC>4AT 2WD[8233]		"	2	
82315A	FASTENER-DR TRIM SUJETADOR					82717C	SUPPORT-FR DR PULL HANDLE MTG				
						020520-	SUPPORT-FR DR PULL HANDLE MTG		82717 17000	2	

PNC FROM-TO	PART NAME DESCRIPTION	I T C	PART NO	Q T Y	REMARK	PNC FROM-TO	PART NAME DESCRIPTION	I T C	PART NO	Q T Y	REMARK
B2731	HANDLE-FR DR PULL LH ASID					020520-030721	RHD>5000R WAGON>GL>1.3L>MPI-S OHC>4AT 2WD [8341,8755,9371]		82731 1C600AX	1	INT;LT
020520-030721	LHD>3DOOR WAGON(5)>GL>4AT 2WD [8342,8756,9371]		82731 1C000AX	1	INT;LT	020520-030721	RHD>5000R WAGON>GL>1.3L>MPI-S OHC>4AT 2WD [8341,8755,9371]		82731 1C600LT	1	INT;LT
020520-030721	LHD>3DOOR WAGON(5)>GL>4AT 2WD [8342,8760,9371]		"	1	INT;LT	020520-030721	RHD>5000R WAGON>GL>1.5L>TC1>5 MT 2WD [8341,8755,9371]		82731 1C600AX	1	INT;LT
020520-030721	LHD>3DOOR WAGON(5)>GL>1.1L [83 42,9371]		"	1	INT;LT	020520-030721	RHD>5000R WAGON>GL>1.5L>TC1>5 MT 2WD [8341,8760,9371]		"	1	INT;LT
020520-030721	LHD>3DOOR WAGON(5)>GL>1.3L [83 42,8755,9371]		"	1	INT;LT	020520-030721	RHD>5000R WAGON>GL>1.5L>TC1>5 MT 2WD [8341,8755,9371]		82731 1C600LT	1	INT;LT
020520-030721	LHD>3DOOR WAGON(5)>GLS>5MT 2W D [8342,8755,9371]		"	1	INT;LT	020520-030721	RHD>5000R WAGON>GL>1.5L>TC1>5 MT 2WD [8341,8760,9371]		"	1	INT;LT
020520-030721	LHD>3DOOR WAGON(5)>GLS>4AT 2W D [8342,8756,9371]		"	1	INT;LT	020520-030721	RHD>5000R WAGON>GL>1.6L [8341, 9371]		82731 1C600AX	1	INT;LT
020520-030721	RHD>5000R WAGON>GL>1.1L [8341, 8756,9371]		82731 1C600AX	1	INT;LT	020520-030721	RHD>5000R WAGON>GL>1.6L [8341, 9371]		82731 1C600LT	1	INT;LT
020520-030721	RHD>5000R WAGON>GL>1.1L [8341, 9371]		"	1	INT;LT	020520-030721	RHD>5000R WAGON>GL>1.6L>MPI-D OHC>5MT 2WD [8341,8760,9371]		82731 1C600AX	1	INT;LT
020520-030721	RHD>5000R WAGON>GL>1.1L [8341, 8756,9371]		82731 1C600LT	1	INT;LT	020520-030721	RHD>5000R WAGON>GL>1.6L>MPI-D OHC>5MT 2WD [8341,8760,9371]		82731 1C600LT	1	INT;LT
020520-030721	RHD>5000R WAGON>GL>1.1L [8341, 8756,9371]		"	1	INT;LT	020520-030721	RHD>5000R WAGON>GL>1.6L>MPI-D OHC>4AT 2WD [8341,8755,9371]		82731 1C600AX	1	INT;LT
020520-030721	RHD>5000R WAGON>GL>1.1L>MPI-S OHC>5MT 2WD [8341,8755,9371]		82731 1C600AX	1	INT;LT	020520-030721	RHD>5000R WAGON>GL>1.6L>MPI-D OHC>4AT 2WD [8341,8755,9371]		82731 1C600LT	1	INT;LT
020520-030721	RHD>5000R WAGON>GL>1.1L>MPI-S OHC>5MT 2WD [8341,8755,9371]		82731 1C600LT	1	INT;LT	020520-030721	RHD>5000R WAGON>GLS [8341,9371]		82731 1C600AX	1	INT;LT
020520-030721	RHD>5000R WAGON>GL>1.3L [8341, 9371]		82731 1C600AX	1	INT;LT	020520-030721	RHD>5000R WAGON>GLS [8341,8755 ,9371]		"	1	INT;LT
020520-030721	RHD>5000R WAGON>GL>1.3L [8341, 8756,9371]		"	1	INT;LT	020520-030721	RHD>5000R WAGON>GLS [8341,9371]		82731 1C600LT	1	INT;LT
020520-030721	RHD>5000R WAGON>GL>1.3L [8341, 9371]		82731 1C600LT	1	INT;LT	020520-030721	RHD>5000R WAGON>GLS [8341,8755 ,9371]		"	1	INT;LT
020520-030721	RHD>5000R WAGON>GL>1.3L [8341, 8756,9371]		"	1	INT;LT	020520-030721	RHD>5000R WAGON>GLS>1.3L [8341 ,8756,9371]		82731 1C600AX	1	INT;LT
020520-030721	RHD>5000R WAGON>GL>1.3L [8341, 8756,9371]		"	1	INT;LT	020520-030721	RHD>5000R WAGON>GLS>1.3L [8341 ,8756,9371]		82731 1C600LT	1	INT;LT
020520-030721	RHD>5000R WAGON>GL>1.3L [8341, 8756,9371]		82731 1C600XH	1	INT;LT	020520-030721	RHD>5000R WAGON>GLS>1.6L>MPI- DOHC>5MT 2WD [8341,8760,9371]		82731 1C600AX	1	INT;LT
020520-030721	RHD>5000R WAGON>GL>1.3L [8341, 8756,9371]		"	1	INT;LT	020520-030721	RHD>5000R WAGON>GLS>1.6L>MPI- DOHC>5MT 2WD [8341,8760,9371]		82731 1C600LT	1	INT;LT
020520-030721	RHD>5000R WAGON>GL>1.3L [8341, 9371]		"	1	INT;LT	020520-030721	RHD>5000R WAGON>GLS>1.6L>MPI- DOHC>4AT 2WD [8341,8761,9371]		82731 1C600AX	1	INT;LT
020520-030721	RHD>5000R WAGON>GL>1.3L>MPI-S OHC>5MT 2WD [8341,8755,9371]		82731 1C600AX	1	INT;LT	020520-030721	RHD>5000R WAGON>GLS>1.6L>MPI- DOHC>4AT 2WD [8341,8761,9371]		82731 1C600LT	1	INT;LT
020520-030721	RHD>5000R WAGON>GL>1.3L>MPI-S OHC>5MT 2WD [8341,8755,9371]		82731 1C600LT	1	INT;LT	020520-050801	LHD>3DOOR WAGON(5)>GL>4AT 2WD [8342,8756,9371]		82731 1C000XH	1	INT;LT

PNC FROM-TO	PART NAME DESCRIPTION	I T C	PART NO	Q T Y	REMARK	PNC FROM-TO	PART NAME DESCRIPTION	I T C	PART NO	Q T Y	REMARK
020520-050801	LHD>3D00R WAGON(5)>GL>4AT 2WD [8342,8760,9371]		"	1	INT:LT	030721-050801	LHD>3D00R WAGON(5)>GL>1.3L[83 42,8755,9371]		"	1	INT:BJ
020520-050801	LHD>3D00R WAGON(5)>GL>1.1L[83 42,9371]		"	1	INT:LT	030721-050801	LHD>3D00R WAGON(5)>GLS>5MT 2W D[8342,8755,9371]		"	1	INT:BJ
020520-050801	LHD>3D00R WAGON(5)>GL>1.3L[83 42,8755,9371]		"	1	INT:LT	030721-050801	LHD>3D00R WAGON(5)>GLS>4AT 2W D[8342,8756,9371]		"	1	INT:BJ
020520-050801	LHD>3D00R WAGON(5)>GL>1.6L[83 42,8755,9371]		82731 1C000BJ	1	INT:BJ	030721-050801	RHD>5D00R WAGON>GL>1.1L[8341, 9371]	82731 1C600BJ	"	1	INT:BJ
020520-050801	LHD>3D00R WAGON(5)>GL>1.6L[83 42,8755,9371]		82731 1C000XH	1	INT:LT	030721-050801	RHD>5D00R WAGON>GL>1.1L[8341, 8756,9371]		"	1	INT:BJ
020520-050801	LHD>3D00R WAGON(5)>GLS>5MT 2W D[8342,8755,9371]		"	1	INT:LT	030721-050801	RHD>5D00R WAGON>GL>1.1L>MPI-S OHC>5MT 2WD[8341,8755,9371]		"	1	INT:BJ
020520-050801	LHD>3D00R WAGON(5)>GLS>4AT 2W D[8342,8756,9371]		"	1	INT:LT	030721-050801	RHD>5D00R WAGON>GL>1.3L[8341, 9371]		"	1	INT:BJ
020520-050801	RHD>5D00R WAGON>GL>1.1L[8341, 8756,9371]		82731 1C600XH	1	INT:LT	030721-050801	RHD>5D00R WAGON>GL>1.3L[8341, 8756,9371]		"	1	INT:BJ
020520-050801	RHD>5D00R WAGON>GL>1.1L[8341, 9371]		"	1	INT:LT	030721-050801	RHD>5D00R WAGON>GL>1.3L>MPI-S OHC>5MT 2WD[8341,8755,9371]		"	1	INT:BJ
020520-050801	RHD>5D00R WAGON>GL>1.1L>MPI-S OHC>5MT 2WD[8341,8755,9371]		"	1	INT:LT	030721-050801	RHD>5D00R WAGON>GL>1.3L>MPI-S OHC>4AT 2WD[8341,8755,9371]		"	1	INT:BJ
020520-050801	RHD>5D00R WAGON>GL>1.5L>TCI>5 MT 2WD[8341,8760,9371]		"	1	INT:LT	030721-050801	RHD>5D00R WAGON>GL>1.5L>TCI>5 MT 2WD[8341,8760,9371]		"	1	INT:BJ
020520-050801	RHD>5D00R WAGON>GL>1.5L>TCI>5 MT 2WD[8341,8760,9371]		"	1	INT:LT	030721-050801	RHD>5D00R WAGON>GL>1.5L>TCI>5 MT 2WD[8341,8755,9371]		"	1	INT:BJ
020520-050801	RHD>5D00R WAGON>GL>1.6L[8341, 9371]		"	1	INT:LT	030721-050801	RHD>5D00R WAGON>GL>1.6L[8341, 9371]		"	1	INT:BJ
020520-050801	RHD>5D00R WAGON>GL>1.6L>MPI-D OHC>5MT 2WD[8341,8760,9371]		"	1	INT:LT	030721-050801	RHD>5D00R WAGON>GL>1.6L>MPI-D OHC>5MT 2WD[8341,8760,9371]		"	1	INT:BJ
020520-050801	RHD>5D00R WAGON>GL>1.6L>MPI-D OHC>4AT 2WD[8341,8755,9371]		"	1	INT:LT	030721-050801	RHD>5D00R WAGON>GL>1.6L>MPI-D OHC>4AT 2WD[8341,8755,9371]		"	1	INT:BJ
020520-050801	RHD>5D00R WAGON>GLS[8341,9371]		"	1	INT:LT	030721-050801	RHD>5D00R WAGON>GLS[8341,9371]		"	1	INT:BJ
020520-050801	RHD>5D00R WAGON>GLS[8341,8755 ,9371]		"	1	INT:LT	030721-050801	RHD>5D00R WAGON>GLS[8341,8755 ,9371]		"	1	INT:BJ
020520-050801	RHD>5D00R WAGON>GLS>1.3L[8341 ,8756,9371]		"	1	INT:LT	030721-050801	RHD>5D00R WAGON>GLS>1.3L[8341 ,8756,9371]		"	1	INT:BJ
020520-050801	RHD>5D00R WAGON>GLS>1.6L>MPI-D DOHC>5MT 2WD[8341,8760,9371]		"	1	INT:LT	030721-050801	RHD>5D00R WAGON>GLS>1.6L>MPI-D DOHC>5MT 2WD[8341,8760,9371]		"	1	INT:BJ
020520-050801	RHD>5D00R WAGON>GLS>1.6L>MPI-D DOHC>4AT 2WD[8341,8761,9371]		"	1	INT:LT	030721-050801	RHD>5D00R WAGON>GLS>1.6L>MPI-D DOHC>4AT 2WD[8341,8761,9371]		"	1	INT:BJ
030721-050801	LHD>3D00R WAGON(5)>GL>4AT 2WD [8342,8756,9371]		82731 1C000BJ	1	INT:BJ	040213-050801	LHD>3D00R WAGON(5)>GL>4AT 2WD [8342,8756,9371]		82731 1C000XH	1	INT:OC
030721-050801	LHD>3D00R WAGON(5)>GL>4AT 2WD [8342,8760,9371]		"	1	INT:BJ	040213-050801	LHD>3D00R WAGON(5)>GL>4AT 2WD [8342,8760,9371]		"	1	INT:OC
030721-050801	LHD>3D00R WAGON(5)>GL>1.1L[83		"	1	INT:BJ						

8341:WINDOW-POWER(FRT&RR) 8342:WINDOW-POWER(FRT) 8755:ELEC FLAT 8756:ELEC:HTR FLAT 8760:ELEC CONV 8761:MFR-DR'S ELEC:HTD CONV 9371:SW-POWER WINDOW AUTO DOWN

PNC FROM-TO	PART NAME DESCRIPTION	I T C	PART NO	Q T Y	REMARK	PNC FROM-TO	PART NAME DESCRIPTION	I T C	PART NO	Q T Y	REMARK
040213-050801	LHD>3DOOR WAGON(5)>GL>1.1L[8342,9371]		"	1	INT:OC	040213-050801	RHD>5DOOR WAGON>GL>1.6L[8341,9371]		82731 1C6000C	1	INT:OC
040213-050801	LHD>3DOOR WAGON(5)>GL>1.3L[8342,8755,9371]		"	1	INT:OC	040213-050801	RHD>5DOOR WAGON>GL>1.6L[8341,9371]		82731 1C600XH	1	INT:OC
040213-050801	LHD>3DOOR WAGON(5)>GLS>5MT 2WD[8342,8755,9371]		"	1	INT:OC	040213-050801	RHD>5DOOR WAGON>GL>1.6L>MPI-D OHC>5MT 2WD[8341,8760,9371]		82731 1C6000C	1	INT:OC
040213-050801	LHD>3DOOR WAGON(5)>GLS>4AT 2WD[8342,8756,9371]		"	1	INT:OC	040213-050801	RHD>5DOOR WAGON>GL>1.6L>MPI-D OHC>5MT 2WD[8341,8760,9371]		82731 1C600XH	1	INT:OC
040213-050801	RHD>5DOOR WAGON>GL>1.1L[8341,8756,9371]		82731 1C6000C	1	INT:OC	040213-050801	RHD>5DOOR WAGON>GL>1.6L>MPI-D OHC>4AT 2WD[8341,8755,9371]		82731 1C6000C	1	INT:OC
040213-050801	RHD>5DOOR WAGON>GL>1.1L[8341,8756,9371]		"	1	INT:OC	040213-050801	RHD>5DOOR WAGON>GL>1.6L>MPI-D OHC>4AT 2WD[8341,8755,9371]		82731 1C600XH	1	INT:OC
040213-050801	RHD>5DOOR WAGON>GL>1.1L[8341,8756,9371]		82731 1C600XH	1	INT:OC	040213-050801	RHD>5DOOR WAGON>GLS[8341,8755,9371]		"	1	INT:OC
040213-050801	RHD>5DOOR WAGON>GL>1.1L[8341,9371]		"	1	INT:OC	040213-050801	RHD>5DOOR WAGON>GLS[8341,9371]		"	1	INT:OC
040213-050801	RHD>5DOOR WAGON>GL>1.1L>MPI-S OHC>5MT 2WD[8341,8755,9371]		82731 1C6000C	1	INT:OC	040213-050801	RHD>5DOOR WAGON>GLS>1.3L[8341,8756,9371]		82731 1C6000C	1	INT:OC
040213-050801	RHD>5DOOR WAGON>GL>1.1L>MPI-S OHC>5MT 2WD[8341,8755,9371]		82731 1C600XH	1	INT:OC	040213-050801	RHD>5DOOR WAGON>GLS>1.3L[8341,8755,9371]		"	1	INT:OC
040213-050801	RHD>5DOOR WAGON>GL>1.3L[8341,8756,9371]		82731 1C6000C	1	INT:OC	040213-050801	RHD>5DOOR WAGON>GLS>1.3L[8341,8756,9371]		82731 1C600XH	1	INT:OC
040213-050801	RHD>5DOOR WAGON>GL>1.3L[8341,9371]		"	1	INT:OC	040213-050801	RHD>5DOOR WAGON>GLS>1.6L>MPI-DOHC>5MT 2WD[8341,8760,9371]		"	1	INT:OC
040213-050801	RHD>5DOOR WAGON>GL>1.3L[8341,8756,9371]		82731 1C600XH	1	INT:OC	040213-050801	RHD>5DOOR WAGON>GLS>1.6L>MPI-DOHC>4AT 2WD[8341,8761,9371]		"	1	INT:OC
040213-050801	RHD>5DOOR WAGON>GL>1.3L[8341,9371]		"	1	INT:OC	050801-	LHD>3DOOR WAGON(5)>GL>1.1L>MPI-SOHC>5MT 2WD[8342,8760,9371]		82731 1C000BH	1	INT:WK
040213-050801	RHD>5DOOR WAGON>GL>1.3L>MPI-S OHC>5MT 2WD[8341,8755,9371]		82731 1C6000C	1	INT:OC	050801-	LHD>3DOOR WAGON(5)>GL>1.1L>MPI-SOHC>5MT 2WD[8342,9371]		"	1	INT:WK
040213-050801	RHD>5DOOR WAGON>GL>1.3L>MPI-S OHC>5MT 2WD[8341,8755,9371]		82731 1C600XH	1	INT:OC	050801-	LHD>3DOOR WAGON(5)>GL>1.1L>MPI-SOHC>5MT 2WD[8342,8760,9371]		82731 1C000WK	1	INT:WK
040213-050801	RHD>5DOOR WAGON>GL>1.3L>MPI-S OHC>4AT 2WD[8341,8755,9371]		82731 1C6000C	1	INT:OC	050801-	LHD>3DOOR WAGON(5)>GL>1.1L>MPI-SOHC>5MT 2WD[8342,9371]		"	1	INT:WK
040213-050801	RHD>5DOOR WAGON>GL>1.3L>MPI-S OHC>4AT 2WD[8341,8755,9371]		82731 1C600XH	1	INT:OC	050801-	LHD>3DOOR WAGON(5)>GL>1.1L>MPI-SOHC>5MT 2WD[8342,8760,9371]		82731 1C000BH	1	INT:WK
040213-050801	RHD>5DOOR WAGON>GL>1.5L>TC1>5MT 2WD[8341,8760,9371]		"	1	INT:OC	050801-	LHD>3DOOR WAGON(5)>GL>1.4L>MPI-DOHC>5MT 2WD[8342,8760,9371]		"	1	INT:WK
040213-050801	RHD>5DOOR WAGON>GL>1.5L>TC1>5MT 2WD[8341,8755,9371]		82731 1C600XH	1	INT:OC	050801-	LHD>3DOOR WAGON(5)>GL>1.4L>MPI-DOHC>5MT 2WD[8342,9371]		"	1	INT:WK
040213-050801	RHD>5DOOR WAGON>GL>1.5L>TC1>5MT 2WD[8341,8760,9371]		"	1	INT:OC	050801-	LHD>3DOOR WAGON(5)>GL>1.4L>MPI-DOHC>5MT 2WD[8342,8760,9371]		82731 1C000WK	1	INT:WK
040213-050801	RHD>5DOOR WAGON>GL>1.5L>TC1>5MT 2WD[8341,8755,9371]		"	1	INT:OC						

PNC FROM-TO	PART NAME DESCRIPTION	ITC	PART NO	QTY	REMARK	PNC FROM-TO	PART NAME DESCRIPTION	ITC	PART NO	QTY	REMARK
050801-	LHD>3D00R WAGON(5)>GL>1.4L>MP 1-DOHC>5MT 2WD[8342,9371]		*	1	INT:WK	050801-	OHC>5MT 2WD[8341,9371]				
050801-	LHD>3D00R WAGON(5)>GL>1.4L>MP 1-DOHC>4AT 2WD[8342,8760,9371]		82731 1C0008H	1	INT:WK	050801-	RHD>5D00R WAGON>GL>1.4L>MPI-D OHC>5MT 2WD[8341,8761,9371]		82731 1C6008H	1	INT:WK
050801-	LHD>3D00R WAGON(5)>GL>1.4L>MP 1-DOHC>4AT 2WD[8342,8760,9371]		82731 1C000WK	1	INT:WK	050801-	RHD>5D00R WAGON>GL>1.4L>MPI-D OHC>5MT 2WD[8341,9371]		*	1	INT:WK
050801-	LHD>3D00R WAGON(5)>GL>1.5L>TC 1 DOHC>5MT 2WD[8342,8760,9371]		82731 1C0008H	1	INT:WK	050801-	RHD>5D00R WAGON>GL>1.4L>MPI-D OHC>5MT 2WD[8341,9371]		82731 1C600WK	1	INT:WK
050801-	LHD>3D00R WAGON(5)>GL>1.5L>TC 1 DOHC>5MT 2WD[8342,8760,9371]		82731 1C000WK	1	INT:WK	050801-	RHD>5D00R WAGON>GL>1.4L>MPI-D OHC>4AT 2WD[8341,8761,9371]		*	1	INT:WK
050801-	LHD>3D00R WAGON(5)>GL>1.6L>MP 1-DOHC>5MT 2WD[8342,8760,9371]		82731 1C0008H	1	INT:WK	050801-	RHD>5D00R WAGON>GL>1.4L>MPI-D OHC>4AT 2WD[8341,9371]		82731 1C600WK	1	INT:WK
050801-	LHD>3D00R WAGON(5)>GL>1.6L>MP 1-DOHC>5MT 2WD[8342,8760,9371]		82731 1C000WK	1	INT:WK	050801-	RHD>5D00R WAGON>GL>1.4L>MPI-D OHC>4AT 2WD[8341,8761,9371]		*	1	INT:WK
050801-	LHD>3D00R WAGON(5)>GLS>1.4L>M PI-DOHC>5MT 2WD[8342,8760,9371]		82731 1C0008H	1	INT:WK	050801-	RHD>5D00R WAGON>GL>1.6L>MPI-D OHC>5MT 2WD[8341,9371]		82731 1C6008H	1	INT:WK
050801-	LHD>3D00R WAGON(5)>GLS>1.4L>M PI-DOHC>5MT 2WD[8342,8760,9371]		82731 1C000WK	1	INT:WK	050801-	RHD>5D00R WAGON>GL>1.6L>MPI-D OHC>5MT 2WD[8341,9371]		82731 1C600WK	1	INT:WK
050801-	LHD>3D00R WAGON(5)>GLS>1.5L>T CI DOHC>5MT 2WD[8342,8760,9371]		82731 1C0008H	1	INT:WK	050801-	RHD>5D00R WAGON>GL>1.6L>MPI-D OHC>4AT 2WD[8341,8761,9371]		82731 1C6008H	1	INT:WK
050801-	LHD>3D00R WAGON(5)>GLS>1.5L>T CI DOHC>5MT 2WD[8342,8760,9371]		82731 1C000WK	1	INT:WK	050801-	RHD>5D00R WAGON>GLS[8341,8760 ,9371]		82731 1C600WK	1	INT:WK
050801-	LHD>3D00R WAGON(5)>GLS>1.6L[8 342,8761,9371]		82731 1C0008H	1	INT:WK	050801-	RHD>5D00R WAGON>GLS>1.4L[8341 ,9371]		82731 1C6008H	1	INT:WK
050801-	LHD>3D00R WAGON(5)>GLS>1.6L[8 342,8761,9371]		82731 1C000WK	1	INT:WK	050801-	RHD>5D00R WAGON>GLS>1.4L[8341 ,9371]		82731 1C600WK	1	INT:WK
050801-	RHD>5D00R WAGON>GL[8341,8760, 9371]		82731 1C6008H	1	INT:WK	050801-	RHD>5D00R WAGON>GLS>1.5L[8341 ,9371]		82731 1C6008H	1	INT:WK
050801-	RHD>5D00R WAGON>GL[8341,8760, 9371]		82731 1C600WK	1	INT:WK	050801-	RHD>5D00R WAGON>GLS>1.6L>MPI-D DOHC>4AT 2WD[8341,8761,9371]		82731 1C6008H	1	INT:WK
050801-	RHD>5D00R WAGON>GL>1.1L>MPI-S OHC>5MT 2WD[8341,9371]		82731 1C6008H	1	INT:WK	050801-	RHD>5D00R WAGON>GLS>1.6L>MPI-D DOHC>4AT 2WD[8341,8761,9371]		82731 1C600WK	1	INT:WK
050801-	RHD>5D00R WAGON>GL>1.1L>MPI-S		82731 1C600WK	1	INT:WK	050801-	HANDLE-FR DR PULL (SUB) ASID		82741		
						020520-030721	LHD>3D00R WAGON(5)>GL>4AT 2WD		82741 1C100AX	1	INT:LT

PNC FROM-TO	PART NAME DESCRIPTION	I T C	PART NO	Q T Y	REMARK	PNC FROM-TO	PART NAME DESCRIPTION	I T C	PART NO	Q T Y	REMARK
020520-030721	[8342, 8760, 9371] LHD>3D00R WAGON(5)>GL>4AT 2WD		"	1	INT:LT	020520-030721	LHD>5000R WAGON>GLS[8341, 9371]		"	1	INT:LT
020520-030721	[8342, 8756, 9371] LHD>3D00R WAGON(5)>GL>4AT 2WD		B2741 1C100LT	1	INT:LT	020520-030721	RHD>3D00R WAGON(5)>GL>4AT 2WD [8342, 8755, 9371]		B2741 1C600AX	1	INT:LT
020520-030721	[8342, 8756, 9371] LHD>3D00R WAGON(5)>GL>4AT 2WD		"	1	INT:LT	020520-030721	RHD>3D00R WAGON(5)>GL>4AT 2WD [8342, 8755, 9371]		B2741 1C600LT	1	INT:LT
020520-030721	[8342, 8760, 9371] LHD>3D00R WAGON(5)>GL>1.1L[8342, 9371]		B2741 1C100AX	1	INT:LT	020520-030721	RHD>3D00R WAGON(5)>GL>1.3L>MP 1-SOHC>5MT 2WD [8342, 8756, 9371]		B2741 1C600AX	1	INT:LT
020520-030721	LHD>3D00R WAGON(5)>GL>1.1L[8342, 9371]		B2741 1C100LT	1	INT:LT	020520-030721	RHD>3D00R WAGON(5)>GL>1.3L>MP 1-SOHC>5MT 2WD [8342, 8756, 9371]		B2741 1C600LT	1	INT:LT
020520-030721	LHD>3D00R WAGON(5)>GL>1.3L[8342, 8755, 9371]		B2741 1C100AX	1	INT:LT	020520-030721	RHD>3D00R WAGON(5)>GLS>5MT 2W D [8342, 8755, 9371]		B2741 1C600AX	1	INT:LT
020520-030721	LHD>3D00R WAGON(5)>GL>1.3L[8342, 8755, 9371]		B2741 1C100LT	1	INT:LT	020520-030721	RHD>3D00R WAGON(5)>GLS>5MT 2W D [8342, 8755, 9371]		B2741 1C600LT	1	INT:LT
020520-030721	LHD>3D00R WAGON(5)>GLS>5MT 2W D [8342, 8755, 9371]		B2741 1C100AX	1	INT:LT	020520-030721	RHD>3D00R WAGON(5)>GLS>4AT 2W D [8342, 9371]		B2741 1C600AX	1	INT:LT
020520-030721	LHD>3D00R WAGON(5)>GLS>5MT 2W D [8342, 8755, 9371]		B2741 1C100LT	1	INT:LT	020520-030721	RHD>3D00R WAGON(5)>GLS>4AT 2W D [8342, 9371]		B2741 1C600LT	1	INT:LT
020520-030721	LHD>3D00R WAGON(5)>GLS>4AT 2W D [8342, 8756, 9371]		B2741 1C100AX	1	INT:LT	020520-030721	RHD>5000R WAGON>GL>1.1L [8341, 9371]		B2741 1C500AX	1	INT:LT
020520-030721	LHD>3D00R WAGON(5)>GLS>4AT 2W D [8342, 8756, 9371]		B2741 1C100LT	1	INT:LT	020520-030721	RHD>5000R WAGON>GL>1.1L [8341, 8756, 9371]		"	1	INT:LT
020520-030721	LHD>5D00R WAGON>GL [8341, 8755, 9371]		B2741 1C000AX	1	INT:LT	020520-030721	RHD>5000R WAGON>GL>1.1L [8341, 9371]		B2741 1C500LT	1	INT:LT
020520-030721	LHD>5D00R WAGON>GL [8341, 9371]		"	1	INT:LT	020520-030721	RHD>5000R WAGON>GL>1.1L [8341, 8756, 9371]		"	1	INT:LT
020520-030721	LHD>5D00R WAGON>GL>1.3L [8341, 8756, 9371]		"	1	INT:LT	020520-030721	RHD>5000R WAGON>GL>1.1L>MPI-S OHC>5MT 2WD [8341, 8755, 9371]		B2741 1C500AX	1	INT:LT
020520-030721	LHD>5D00R WAGON>GL>1.3L [8341, 8755, 9371]		B2741 1C000XH	1	INT:LT	020520-030721	RHD>5000R WAGON>GL>1.1L>MPI-S OHC>5MT 2WD [8341, 8755, 9371]		B2741 1C500LT	1	INT:LT
020520-030721	LHD>5D00R WAGON>GL>1.3L [8341, 8756, 9371]		"	1	INT:LT	020520-030721	RHD>5000R WAGON>GL>1.3L [8341, 9371]		B2741 1C500AX	1	INT:LT
020520-030721	LHD>5D00R WAGON>GL>1.3L [8341, 9371]		"	1	INT:LT	020520-030721	RHD>5000R WAGON>GL>1.3L [8341, 8756, 9371]		"	1	INT:LT
020520-030721	LHD>5D00R WAGON>GL>1.3L>MPI-S OHC>4AT 2WD [8341, 8760, 9371]		B2741 1C000AX	1	INT:LT	020520-030721	RHD>5000R WAGON>GL>1.3L [8341, 9371]		B2741 1C500LT	1	INT:LT
020520-030721	LHD>5D00R WAGON>GL>1.3L>MPI-S OHC>4AT 2WD [8341, 8760, 9371]		B2741 1C000XH	1	INT:LT	020520-030721	RHD>5000R WAGON>GL>1.3L [8341, 8756, 9371]		"	1	INT:LT
020520-030721	LHD>5D00R WAGON>GL>1.5L [8341, 8756, 9371]		B2741 1C000AX	1	INT:LT	020520-030721	RHD>5000R WAGON>GL>1.3L [8341, 8756, 9371]		B2741 1C500XH	1	INT:LT
020520-030721	LHD>5D00R WAGON>GLS [8341, 8755, 9371]		"	1	INT:LT	020520-030721	RHD>5000R WAGON>GL>1.3L [8341, 9371]		"	1	INT:LT
020520-030721	LHD>5D00R WAGON>GLS [8341, 8756, 9371]		"	1	INT:LT	020520-030721	RHD>5000R WAGON>GL>1.3L [8341, 9371]		"	1	INT:LT

PNC FROM-TO	PART NAME DESCRIPTION	I T C	PART NO	Q T Y	REMARK	PNC FROM-TO	PART NAME DESCRIPTION	I T C	PART NO	Q T Y	REMARK
020520-030721	8755,9371] RHD>5000R WAGON>GL>1.3L>MPI-S OHC>SMT 2WD[8341,8755,9371]		82741 1C500AX	1	INT:LT	020520-030721	DOHC>4AT 2WD[8341,8761,9371] RHD>5000R WAGON>GLS>1.6L>MPI-		82741 1C500LT	1	INT:LT
020520-030721	RHD>5000R WAGON>GL>1.3L>MPI-S OHC>SMT 2WD[8341,8755,9371]		82741 1C500LT	1	INT:LT	020520-050801	DOHC>4AT 2WD[8341,8761,9371] LHD>3000R WAGON(5)>GL>4AT 2WD		82741 1C100XH	1	INT:LT
020520-030721	RHD>5000R WAGON>GL>1.3L>MPI-S OHC>4AT 2WD[8341,8755,9371]		82741 1C500AX	1	INT:LT	020520-050801	[8342,8760,9371] LHD>3000R WAGON(5)>GL>4AT 2WD		"	1	INT:LT
020520-030721	RHD>5000R WAGON>GL>1.3L>MPI-S OHC>4AT 2WD[8341,8755,9371]		82741 1C500LT	1	INT:LT	020520-050801	[8342,8756,9371] LHD>3000R WAGON(5)>GL>1.1L[83		"	1	INT:LT
020520-030721	RHD>5000R WAGON>GL>1.5L>TCI>5 MT 2WD[8341,8760,9371]		82741 1C500AX	1	INT:LT	020520-050801	42,9371] LHD>3000R WAGON(5)>GL>1.3L[83		"	1	INT:LT
020520-030721	RHD>5000R WAGON>GL>1.5L>TCI>5 MT 2WD[8341,8755,9371]		"	1	INT:LT	020520-050801	42,8755,9371] LHD>3000R WAGON(5)>GL>1.6L[83		82741 1C100BJ	1	INT:BJ
020520-030721	RHD>5000R WAGON>GL>1.5L>TCI>5 MT 2WD[8341,8760,9371]		82741 1C500LT	1	INT:LT	020520-050801	42,8755,9371] LHD>3000R WAGON(5)>GL>1.6L[83		82741 1C1000C	1	INT:OC
020520-030721	RHD>5000R WAGON>GL>1.5L>TCI>5 MT 2WD[8341,8755,9371]		"	1	INT:LT	020520-050801	42,8755,9371] LHD>3000R WAGON(5)>GL>1.6L[83		82741 1C100XH	1	INT:LT
020520-030721	RHD>5000R WAGON>GL>1.6L[8341, 9371]		82741 1C500AX	1	INT:LT	020520-050801	42,8755,9371] LHD>3000R WAGON(5)>GLS>SMT 2W		"	1	INT:LT
020520-030721	RHD>5000R WAGON>GL>1.6L[8341, 9371]		82741 1C500LT	1	INT:LT	020520-050801	D[8342,8755,9371] LHD>3000R WAGON(5)>GLS>4AT 2W		"	1	INT:LT
020520-030721	RHD>5000R WAGON>GL>1.6L>MPI-D OHC>SMT 2WD[8341,8760,9371]		82741 1C500AX	1	INT:LT	020520-050801	D[8342,8756,9371] LHD>5000R WAGON>GL>1.1L[8341,		82741 1C000XH	1	INT:LT
020520-030721	RHD>5000R WAGON>GL>1.6L>MPI-D OHC>SMT 2WD[8341,8760,9371]		82741 1C500LT	1	INT:LT	020520-050801	8755,9371] LHD>5000R WAGON>GL>1.1L[8341,		"	1	INT:LT
020520-030721	RHD>5000R WAGON>GL>1.6L>MPI-D OHC>4AT 2WD[8341,8755,9371]		82741 1C500AX	1	INT:LT	020520-050801	8755,9371] LHD>5000R WAGON>GL>1.5L[8341,		"	1	INT:LT
020520-030721	RHD>5000R WAGON>GL>1.6L>MPI-D OHC>4AT 2WD[8341,8755,9371]		82741 1C500LT	1	INT:LT	020520-050801	8756,9371] LHD>5000R WAGON>GL>1.5L[8341,		"	1	INT:LT
020520-030721	RHD>5000R WAGON>GLS[8341,8755, 9371]		82741 1C500AX	1	INT:LT	020520-050801	8755,9371] LHD>5000R WAGON>GL>1.5L[8341,		"	1	INT:LT
020520-030721	RHD>5000R WAGON>GLS[8341,9371]		"	1	INT:LT	020520-050801	8755,9371] LHD>5000R WAGON>GL>1.6L[8341,		"	1	INT:LT
020520-030721	RHD>5000R WAGON>GLS[8341,9371]		82741 1C500LT	1	INT:LT	020520-050801	8755,9371] LHD>5000R WAGON>GL>1.6L[8341,		"	1	INT:LT
020520-030721	RHD>5000R WAGON>GLS[8341,8755, 9371]		"	1	INT:LT	020520-050801	9371] LHD>5000R WAGON>GLS[8341,8755		"	1	INT:LT
020520-030721	RHD>5000R WAGON>GLS>1.3L[8341, 8756,9371]		82741 1C500AX	1	INT:LT	020520-050801	,9371] LHD>5000R WAGON>GLS[8341,8756		"	1	INT:LT
020520-030721	RHD>5000R WAGON>GLS>1.3L[8341, 8756,9371]		82741 1C500LT	1	INT:LT	020520-050801	,9371] LHD>5000R WAGON>GLS[8341,8756		"	1	INT:LT
020520-030721	RHD>5000R WAGON>GLS>1.6L>MPI- DOHC>SMT 2WD[8341,8760,9371]		82741 1C500AX	1	INT:LT	020520-050801	,9371] LHD>5000R WAGON>GLS[8341,9371]		"	1	INT:LT
020520-030721	RHD>5000R WAGON>GLS>1.6L>MPI- DOHC>SMT 2WD[8341,8760,9371]		82741 1C500LT	1	INT:LT	020520-050801	RHD>3000R WAGON(5)>GL>4AT 2WD		82741 1C600XH	1	INT:LT
020520-030721	RHD>5000R WAGON>GLS>1.6L>MPI- DOHC>SMT 2WD[8341,8760,9371]		82741 1C500AX	1	INT:LT	020520-050801	[8342,8755,9371] RHD>3000R WAGON(5)>GL>1.3L>MP		"	1	INT:LT
020520-030721	RHD>5000R WAGON>GLS>1.6L>MPI-		82741 1C500AX	1	INT:LT	020520-050801	I-SOHC>SMT 2WD[8342,8756,9371]				

8341:WINDOW-POWER(FRT&PR) 8342:WINDOW-POWER(FRT) 8755:ELEC FLAT 8756:ELEC:HTR FLAT 8760:ELEC CONV 8761:MRR-DR'S ELEC:HTD CONV 9371:SW-POWER WINDOW AUTO DOWN

PNC FROM-TO	PART NAME DESCRIPTION	I T C	PART NO	Q T Y	REMARK	PNC FROM-TO	PART NAME DESCRIPTION	I T C	PART NO	Q T Y	REMARK
020520-050801	RHD>3D00R WAGON(5)>GLS>SMT 2W D[8342,8755,9371]		"	1	INT:LT	030721-050801	9371]		"	1	INT:BJ
020520-050801	RHD>3D00R WAGON(5)>GLS>4AT 2W D[8342,9371]		"	1	INT:LT	030721-050801	LHD>5D00R WAGON>GL>1.3L[8341,8756,9371]		"	1	INT:BJ
020520-050801	RHD>5D00R WAGON>GL>1.1L[8341,9371]		B2741 1C500XH	1	INT:LT	030721-050801	LHD>5D00R WAGON>GL>1.3L>MPI-S OHC>4AT 2WD[8341,8760,9371]		"	1	INT:BJ
020520-050801	RHD>5D00R WAGON>GL>1.1L[8341,8756,9371]		"	1	INT:LT	030721-050801	LHD>5D00R WAGON>GL>1.5L[8341,8756,9371]		"	1	INT:BJ
020520-050801	RHD>5D00R WAGON>GL>1.1L>MPI-S OHC>SMT 2WD[8341,8755,9371]		"	1	INT:LT	030721-050801	LHD>5D00R WAGON>GLS[8341,9371]		"	1	INT:BJ
020520-050801	RHD>5D00R WAGON>GL>1.5L>TC1>5 MT 2WD[8341,8755,9371]		"	1	INT:LT	030721-050801	LHD>5D00R WAGON>GLS[8341,8755,9371]		"	1	INT:BJ
020520-050801	RHD>5D00R WAGON>GL>1.5L>TC1>5 MT 2WD[8341,8760,9371]		"	1	INT:LT	030721-050801	RHD>3D00R WAGON(5)>GL>4AT 2WD [8342,8755,9371]		B2741 1C600BJ	1	INT:BJ
020520-050801	RHD>5D00R WAGON>GL>1.6L[8341,9371]		"	1	INT:LT	030721-050801	RHD>3D00R WAGON(5)>GL>1.3L>MP I-SOHC>SMT 2WD[8342,8756,9371]		"	1	INT:BJ
020520-050801	RHD>5D00R WAGON>GL>1.6L>MPI-D OHC>SMT 2WD[8341,8760,9371]		"	1	INT:LT	030721-050801	RHD>3D00R WAGON(5)>GLS>SMT 2W D[8342,8755,9371]		"	1	INT:BJ
020520-050801	RHD>5D00R WAGON>GL>1.6L>MPI-D OHC>4AT 2WD[8341,8755,9371]		"	1	INT:LT	030721-050801	RHD>3D00R WAGON(5)>GLS>4AT 2W D[8342,9371]		"	1	INT:BJ
020520-050801	RHD>5D00R WAGON>GLS[8341,8755,9371]		"	1	INT:LT	030721-050801	RHD>5D00R WAGON>GL>1.1L[8341,8756,9371]		B2741 1C500BJ	1	INT:BJ
020520-050801	RHD>5D00R WAGON>GLS[8341,9371]		"	1	INT:LT	030721-050801	RHD>5D00R WAGON>GL>1.1L[8341,9371]		"	1	INT:BJ
020520-050801	RHD>5D00R WAGON>GLS>1.3L[8341,8756,9371]		"	1	INT:LT	030721-050801	RHD>5D00R WAGON>GL>1.1L[8341,9371]		"	1	INT:BJ
020520-050801	RHD>5D00R WAGON>GLS>1.6L>MPI-D OHC>SMT 2WD[8341,8760,9371]		"	1	INT:LT	030721-050801	RHD>5D00R WAGON>GL>1.1L>MPI-S OHC>SMT 2WD[8341,8755,9371]		"	1	INT:BJ
020520-050801	RHD>5D00R WAGON>GLS>1.6L>MPI-D OHC>4AT 2WD[8341,8761,9371]		"	1	INT:LT	030721-050801	RHD>5D00R WAGON>GL>1.3L[8341,8756,9371]		"	1	INT:BJ
030721-050801	LHD>3D00R WAGON(5)>GL>4AT 2WD [8342,8760,9371]		B2741 1C100BJ	1	INT:BJ	030721-050801	RHD>5D00R WAGON>GL>1.3L[8341,9371]		"	1	INT:BJ
030721-050801	LHD>3D00R WAGON(5)>GL>4AT 2WD [8342,8756,9371]		"	1	INT:BJ	030721-050801	RHD>5D00R WAGON>GL>1.3L>MPI-S OHC>SMT 2WD[8341,8755,9371]		"	1	INT:BJ
030721-050801	LHD>3D00R WAGON(5)>GL>1.1L[8342,9371]		"	1	INT:BJ	030721-050801	RHD>5D00R WAGON>GL>1.3L>MPI-S OHC>4AT 2WD[8341,8755,9371]		"	1	INT:BJ
030721-050801	LHD>3D00R WAGON(5)>GL>1.3L[8342,8755,9371]		"	1	INT:BJ	030721-050801	RHD>5D00R WAGON>GL>1.5L>TC1>5 MT 2WD[8341,8760,9371]		"	1	INT:BJ
030721-050801	LHD>3D00R WAGON(5)>GLS>SMT 2W D[8342,8755,9371]		"	1	INT:BJ	030721-050801	RHD>5D00R WAGON>GL>1.5L>TC1>5 MT 2WD[8341,8755,9371]		"	1	INT:BJ
030721-050801	LHD>3D00R WAGON(5)>GLS>4AT 2W D[8342,8756,9371]		"	1	INT:BJ	030721-050801	RHD>5D00R WAGON>GL>1.6L[8341,9371]		"	1	INT:BJ
030721-050801	LHD>5D00R WAGON>GL[8341,9371]		B2741 1C000BJ	1	INT:BJ	030721-050801	RHD>5D00R WAGON>GL>1.6L>MPI-D OHC>SMT 2WD[8341,8760,9371]		"	1	INT:BJ
030721-050801	LHD>5D00R WAGON>GL[8341,8755,		"	1	INT:BJ	030721-050801	RHD>5D00R WAGON>GL>1.6L>MPI-D		"	1	INT:BJ

B341:WINDOW-POWER(FRT&RR) 8342:WINDOW-POWER(FRT) 8755:ELEC FLAT 8756:ELEC:HTR FLAT 8760:ELEC CONV 8761:MFR-DR'S ELEC:HTD CONV 9371:SW-POWER WINDOW AUTO DOWN

PNC FROM-TO	PART NAME DESCRIPTION	I T C	PART NO	Q T Y	REMARK	PNC FROM-TO	PART NAME DESCRIPTION	I T C	PART NO	Q T Y	REMARK
030721-050801	OHC>4AT 2WD[8341,8755,9371]		"	1	INT:BJ	040213-050801	,9371]		"	1	INT:OC
030721-050801	RHD>5000R WAGON>GLS[8341,9371]		"	1	INT:BJ	040213-050801	LHD>5000R WAGON>GLS[8341,8755,9371]		"	1	INT:OC
030721-050801	RHD>5000R WAGON>GLS[8341,8755,9371]		"	1	INT:BJ	040213-050801	RHD>3000R WAGON(5)>GL>4AT 2WD [8342,8755,9371]		82741 1C6000C	1	INT:OC
030721-050801	RHD>5000R WAGON>GLS>1.3L [8341,8756,9371]		"	1	INT:BJ	040213-050801	RHD>3000R WAGON(5)>GL>4AT 2WD [8342,8755,9371]		82741 1C600XH	1	INT:OC
030721-050801	RHD>5000R WAGON>GLS>1.6L>MPI-DOHC>5MT 2WD [8341,8760,9371]		"	1	INT:BJ	040213-050801	RHD>3000R WAGON(5)>GL>1.3L>MPI-DOHC>4AT 2WD [8341,8761,9371]		82741 1C6000C	1	INT:OC
040213-050801	RHD>5000R WAGON>GLS>1.6L>MPI-DOHC>4AT 2WD [8341,8761,9371]		"	1	INT:BJ	040213-050801	RHD>3000R WAGON(5)>GL>4AT 2WD [8342,8760,9371]		82741 1C1000C	1	INT:OC
040213-050801	LHD>3000R WAGON(5)>GL>4AT 2WD [8342,8760,9371]		82741 1C1000C	1	INT:OC	040213-050801	LHD>3000R WAGON(5)>GL>4AT 2WD [8342,8756,9371]		"	1	INT:OC
040213-050801	LHD>3000R WAGON(5)>GL>4AT 2WD [8342,8756,9371]		82741 1C100XH	1	INT:OC	040213-050801	LHD>3000R WAGON(5)>GL>4AT 2WD [8342,8760,9371]		82741 1C100XH	1	INT:OC
040213-050801	LHD>3000R WAGON(5)>GL>4AT 2WD [8342,8760,9371]		"	1	INT:OC	040213-050801	LHD>3000R WAGON(5)>GL>4AT 2WD [8342,8756,9371]		"	1	INT:OC
040213-050801	LHD>3000R WAGON(5)>GL>1.1L [8342,9371]		82741 1C1000C	1	INT:OC	040213-050801	LHD>3000R WAGON(5)>GL>1.1L [8342,9371]		82741 1C1000C	1	INT:OC
040213-050801	LHD>3000R WAGON(5)>GL>1.1L [8342,9371]		82741 1C100XH	1	INT:OC	040213-050801	LHD>3000R WAGON(5)>GL>1.1L [8342,9371]		82741 1C100XH	1	INT:OC
040213-050801	LHD>3000R WAGON(5)>GL>1.3L [8342,8755,9371]		82741 1C1000C	1	INT:OC	040213-050801	RHD>5000R WAGON>GL>1.1L [8341,8756,9371]		82741 1C5000C	1	INT:OC
040213-050801	LHD>3000R WAGON(5)>GL>1.3L [8342,8755,9371]		82741 1C100XH	1	INT:OC	040213-050801	RHD>5000R WAGON>GL>1.1L [8341,9371]		"	1	INT:OC
040213-050801	LHD>3000R WAGON(5)>GLS>5MT 2W D [8342,8755,9371]		82741 1C1000C	1	INT:OC	040213-050801	RHD>5000R WAGON>GL>1.1L [8341,9371]		82741 1C500XH	1	INT:OC
040213-050801	LHD>3000R WAGON(5)>GLS>5MT 2W D [8342,8755,9371]		82741 1C100XH	1	INT:OC	040213-050801	RHD>5000R WAGON>GL>1.1L [8341,8756,9371]		"	1	INT:OC
040213-050801	LHD>3000R WAGON(5)>GLS>4AT 2W D [8342,8756,9371]		82741 1C1000C	1	INT:OC	040213-050801	RHD>5000R WAGON>GL>1.1L>MPI-S OHC>5MT 2WD [8341,8755,9371]		82741 1C5000C	1	INT:OC
040213-050801	LHD>3000R WAGON(5)>GLS>4AT 2W D [8342,8756,9371]		82741 1C100XH	1	INT:OC	040213-050801	RHD>5000R WAGON>GL>1.1L>MPI-S OHC>5MT 2WD [8341,8755,9371]		82741 1C500XH	1	INT:OC
040213-050801	LHD>5000R WAGON>GL [8341,8755,9371]		82741 1C000XH	1	INT:OC	040213-050801	RHD>5000R WAGON>GL>1.3L [8341,9371]		82741 1C5000C	1	INT:OC
040213-050801	LHD>5000R WAGON>GL [8341,9371]		"	1	INT:OC	040213-050801	RHD>5000R WAGON>GL>1.3L [8341,8756,9371]		"	1	INT:OC
040213-050801	LHD>5000R WAGON>GL>1.3L [8341,8756,9371]		"	1	INT:OC	040213-050801	RHD>5000R WAGON>GL>1.3L [8341,8756,9371]		82741 1C500XH	1	INT:OC
040213-050801	LHD>5000R WAGON>GL>1.3L>MPI-S OHC>4AT 2WD [8341,8760,9371]		"	1	INT:OC	040213-050801	RHD>5000R WAGON>GL>1.3L [8341,9371]		"	1	INT:OC
040213-050801	LHD>5000R WAGON>GL>1.5L [8341,8756,9371]		"	1	INT:OC	040213-050801	RHD>5000R WAGON>GL>1.3L>MPI-S OHC>5MT 2WD [8341,8755,9371]		82741 1C5000C	1	INT:OC
040213-050801	LHD>5000R WAGON>GLS [8341,8755,9371]		"	1	INT:OC	040213-050801	RHD>5000R WAGON>GL>1.3L [8341,8756,9371]		"	1	INT:OC

8341:WINDOW-POWER(FRT&RR) 8342:WINDOW-POWER(FRT) 8755:ELEC FLAT 8756:ELEC:HTR FLAT 8760:ELEC CONV 8761:MFR-DR'S ELEC:HTD CONV 9371:SW-POWER WINDOW AUTO DOWN

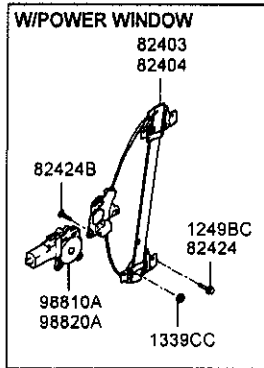
PNC FROM-TO	PART NAME DESCRIPTION	I T C	PART NO	Q T Y	REMARK	PNC FROM-TO	PART NAME DESCRIPTION	I T C	PART NO	Q T Y	REMARK
040213-050801	RHD>5000R WAGON>GL>1.3L>MPI-S OHC>SMT 2WD[8341,8755,9371]		82741 1C500XH	1	INT:OC	050801-	LHD>3000R WAGON(5)>GL>1.1L>MP I-SOHC>SMT 2WD[8342,9371]		"	1	INT:WK
040213-050801	RHD>5000R WAGON>GL>1.3L>MPI-S OHC>4AT 2WD[8341,8755,9371]		82741 1C5000C	1	INT:OC	050801-	LHD>3000R WAGON(5)>GL>1.1L>MP I-SOHC>SMT 2WD[8342,8760,9371]		82741 1C100WK	1	INT:WK
040213-050801	RHD>5000R WAGON>GL>1.3L>MPI-S OHC>4AT 2WD[8341,8755,9371]		82741 1C500XH	1	INT:OC	050801-	LHD>3000R WAGON(5)>GL>1.1L>MP I-SOHC>SMT 2WD[8342,9371]		"	1	INT:WK
040213-050801	RHD>5000R WAGON>GL>1.5L>TCI>5 MT 2WD[8341,8755,9371]		82741 1C5000C	1	INT:OC	050801-	LHD>3000R WAGON(5)>GL>1.4L>MP I-DOHC>SMT 2WD[8342,9371]		82741 1C1008H	1	INT:WK
040213-050801	RHD>5000R WAGON>GL>1.5L>TCI>5 MT 2WD[8341,8760,9371]		"	1	INT:OC	050801-	LHD>3000R WAGON(5)>GL>1.4L>MP I-DOHC>SMT 2WD[8342,8760,9371]		"	1	INT:WK
040213-050801	RHD>5000R WAGON>GL>1.5L>TCI>5 MT 2WD[8341,8760,9371]		82741 1C500XH	1	INT:OC	050801-	LHD>3000R WAGON(5)>GL>1.4L>MP I-DOHC>SMT 2WD[8342,8760,9371]		82741 1C100WK	1	INT:WK
040213-050801	RHD>5000R WAGON>GL>1.5L>TCI>5 MT 2WD[8341,8755,9371]		"	1	INT:OC	050801-	LHD>3000R WAGON(5)>GL>1.4L>MP I-DOHC>SMT 2WD[8342,8760,9371]		"	1	INT:WK
040213-050801	RHD>5000R WAGON>GL>1.6L[8341, 9371]		82741 1C5000C	1	INT:OC	050801-	LHD>3000R WAGON(5)>GL>1.4L>MP I-DOHC>SMT 2WD[8342,9371]		82741 1C1008H	1	INT:WK
040213-050801	RHD>5000R WAGON>GL>1.6L>MPI-D OHC>SMT 2WD[8341,8760,9371]		82741 1C5000C	1	INT:OC	050801-	LHD>3000R WAGON(5)>GL>1.4L>MP I-DOHC>4AT 2WD[8342,8760,9371]		82741 1C100WK	1	INT:WK
040213-050801	RHD>5000R WAGON>GL>1.6L>MPI-D OHC>SMT 2WD[8341,8760,9371]		82741 1C500XH	1	INT:OC	050801-	LHD>3000R WAGON(5)>GL>1.4L>MP I-DOHC>4AT 2WD[8342,8760,9371]		"	1	INT:WK
040213-050801	RHD>5000R WAGON>GL>1.6L>MPI-D OHC>4AT 2WD[8341,8755,9371]		82741 1C5000C	1	INT:OC	050801-	LHD>3000R WAGON(5)>GL>1.4L>MP I-DOHC>4AT 2WD[8342,8760,9371]		82741 1C1008H	1	INT:WK
040213-050801	RHD>5000R WAGON>GL>1.6L>MPI-D OHC>4AT 2WD[8341,8755,9371]		82741 1C500XH	1	INT:OC	050801-	LHD>3000R WAGON(5)>GL>1.5L>TC I DOHC>SMT 2WD[8342,8760,9371]		82741 1C100WK	1	INT:WK
040213-050801	RHD>5000R WAGON>GLS[8341,8755, 9371]		"	1	INT:OC	050801-	LHD>3000R WAGON(5)>GL>1.5L>TC I DOHC>SMT 2WD[8342,8760,9371]		"	1	INT:WK
040213-050801	RHD>5000R WAGON>GLS[8341,9371]		"	1	INT:OC	050801-	LHD>3000R WAGON(5)>GL>1.6L>MP I-DOHC>SMT 2WD[8342,8760,9371]		82741 1C1008H	1	INT:WK
040213-050801	RHD>5000R WAGON>GLS>1.3L[8341, 8755,9371]		82741 1C5000C	1	INT:OC	050801-	LHD>3000R WAGON(5)>GL>1.6L>MP I-DOHC>SMT 2WD[8342,8760,9371]		"	1	INT:WK
040213-050801	RHD>5000R WAGON>GLS>1.3L[8341, 9371]		"	1	INT:OC	050801-	LHD>3000R WAGON(5)>GL>1.6L>MP I-DOHC>SMT 2WD[8342,8760,9371]		82741 1C100WK	1	INT:WK
040213-050801	RHD>5000R WAGON>GLS>1.3L[8341, 8756,9371]		"	1	INT:OC	050801-	LHD>3000R WAGON(5)>GL>1.6L>MP I-DOHC>SMT 2WD[8342,8760,9371]		"	1	INT:WK
040213-050801	RHD>5000R WAGON>GLS>1.3L[8341, 8756,9371]		82741 1C500XH	1	INT:OC	050801-	LHD>3000R WAGON(5)>GLS>1.4L>M PI-DOHC>SMT 2WD[8342,8760,9371]		82741 1C1008H	1	INT:WK
040213-050801	RHD>5000R WAGON>GLS>1.6L>MPI-D DOHC>SMT 2WD[8341,8760,9371]		"	1	INT:OC	050801-	LHD>3000R WAGON(5)>GLS>1.4L>M PI-DOHC>SMT 2WD[8342,8760,9371]		82741 1C100WK	1	INT:WK
040213-050801	RHD>5000R WAGON>GLS>1.6L>MPI-D DOHC>4AT 2WD[8341,8761,9371]		"	1	INT:OC	050801-	LHD>3000R WAGON(5)>GLS>1.5L>T CI DOHC>SMT 2WD[8342,8760,9371]		82741 1C1008H	1	INT:WK
050801-	LHD>3000R WAGON(5)>GL>1.1L>MP I-SOHC>SMT 2WD[8342,8760,9371]		82741 1C1008H	1	INT:WK						

8341:WINDOW-POWER(FRT&RR) 8342:WINDOW-POWER(FRT) 8755:ELEC FLAT 8756:ELEC:HTR FLAT 8760:ELEC CONV 8761:MFR-DR'S ELEC:HTD CONV 9371:SW-POWER WINDOW AUTO DOWN

PNC FROM-TO	PART NAME DESCRIPTION	I T C	PART NO	Q T Y	REMARK	PNC FROM-TO	PART NAME DESCRIPTION	I T C	PART NO	Q T Y	REMARK
050801-	LHD>3000R WAGON(5)>GLS>1.5L>T C1 00HC>SMT 2WD[8342,8760,9371]		82741 1C100WK	1	INT:WK	050801-	1-00HC>SMT 2WD[8342,9371]		82741 1C600BH	1	INT:WK
050801-	LHD>3000R WAGON(5)>GLS>1.6L[8342,8761,9371]		82741 1C100BH	1	INT:WK	050801-	RHD>3000R WAGON(5)>GLS>1.4L>M P1-00HC>4AT 2WD[8342,9371]		82741 1C600WK	1	INT:WK
050801-	LHD>3000R WAGON(5)>GLS>1.6L[8342,8761,9371]		82741 1C100WK	1	INT:WK	050801-	RHD>3000R WAGON(5)>GLS>1.6L[8342,8760,9371]		82741 1C600BH	1	INT:WK
050801-	LHD>5000R WAGON>GL[8341,8760,9371]		82741 1C000BH	1	INT:WK	050801-	RHD>3000R WAGON(5)>GLS>1.6L[8342,8760,9371]		82741 1C600WK	1	INT:WK
050801-	LHD>5000R WAGON>GL[8341,9371]		"	1	INT:WK	050801-	RHD>5000R WAGON>GL[8341,8760,9371]		82741 1C500BH	1	INT:WK
050801-	LHD>5000R WAGON>GL[8341,9371]		82741 1C000WK	1	INT:WK	050801-	RHD>5000R WAGON>GL[8341,8760,9371]		82741 1C500WK	1	INT:WK
050801-	LHD>5000R WAGON>GL>1.1L[8341,8761,9371]		82741 1C000BH	1	INT:WK	050801-	RHD>5000R WAGON>GL>1.1L>MPI-S OHC>SMT 2WD[8341,9371]		82741 1C500BH	1	INT:WK
050801-	LHD>5000R WAGON>GL>1.1L[8341,8761,9371]		82741 1C000WK	1	INT:WK	050801-	RHD>5000R WAGON>GL>1.1L>MPI-S OHC>SMT 2WD[8341,9371]		82741 1C500WK	1	INT:WK
050801-	LHD>5000R WAGON>GL>1.4L[8341,8761,9371]		82741 1C000BH	1	INT:WK	050801-	RHD>5000R WAGON>GL>1.4L>MPI-D OHC>SMT 2WD[8341,8761,9371]		82741 1C500BH	1	INT:WK
050801-	LHD>5000R WAGON>GL>1.4L[8341,8761,9371]		82741 1C000WK	1	INT:WK	050801-	RHD>5000R WAGON>GL>1.4L>MPI-D OHC>SMT 2WD[8341,9371]		"	1	INT:WK
050801-	LHD>5000R WAGON>GL>1.5L[8341,8761,9371]		82741 1C000BH	1	INT:WK	050801-	RHD>5000R WAGON>GL>1.4L>MPI-D OHC>SMT 2WD[8341,9371]		82741 1C500WK	1	INT:WK
050801-	LHD>5000R WAGON>GL>1.5L[8341,8761,9371]		82741 1C000WK	1	INT:WK	050801-	RHD>5000R WAGON>GL>1.4L>MPI-D OHC>SMT 2WD[8341,8761,9371]		82741 1C500BH	1	INT:WK
050801-	LHD>5000R WAGON>GLS[8341,8760,9371]		82741 1C000BH	1	INT:WK	050801-	RHD>5000R WAGON>GL>1.4L>MPI-D OHC>4AT 2WD[8341,9371]		"	1	INT:WK
050801-	LHD>5000R WAGON>GLS[8341,8760,9371]		82741 1C000WK	1	INT:WK	050801-	RHD>5000R WAGON>GL>1.4L>MPI-D OHC>4AT 2WD[8341,9371]		82741 1C500WK	1	INT:WK
050801-	LHD>5000R WAGON>GLS>4AT 2WD[8341,8761,9371]		82741 1C000BH	1	INT:WK	050801-	RHD>5000R WAGON>GL>1.4L>MPI-D OHC>4AT 2WD[8341,9371]		82741 1C500BH	1	INT:WK
050801-	LHD>5000R WAGON>GLS>4AT 2WD[8341,8761,9371]		82741 1C000WK	1	INT:WK	050801-	RHD>5000R WAGON>GL>1.6L>MPI-D OHC>SMT 2WD[8341,9371]		82741 1C500WK	1	INT:WK
050801-	LHD>5000R WAGON>GLS>1.4L[8341,9371]		82741 1C000BH	1	INT:WK	050801-	RHD>5000R WAGON>GL>1.6L>MPI-D OHC>SMT 2WD[8341,9371]		82741 1C500BH	1	INT:WK
050801-	LHD>5000R WAGON>GLS>1.4L[8341,9371]		82741 1C000WK	1	INT:WK	050801-	RHD>5000R WAGON>GL>1.6L>MPI-D OHC>4AT 2WD[8341,8761,9371]		82741 1C500WK	1	INT:WK
050801-	RHD>3000R WAGON(5)>GL>1.1L>MP 1-30HC>SMT 2WD[8342,9371]		82741 1C600BH	1	INT:WK	050801-	RHD>5000R WAGON>GL>1.6L>MPI-D OHC>4AT 2WD[8341,8761,9371]		82741 1C500BH	1	INT:WK
050801-	RHD>3000R WAGON(5)>GL>1.1L>MP 1-30HC>SMT 2WD[8342,9371]		82741 1C600WK	1	INT:WK	050801-	RHD>5000R WAGON>GLS[8341,8760,9371]		82741 1C500WK	1	INT:WK
050801-	RHD>3000R WAGON(5)>GL>1.4L>MP 1-00HC>SMT 2WD[8342,9371]		82741 1C800BH	1	INT:WK	050801-	RHD>5000R WAGON>GLS[8341,8760,9371]		82741 1C500BH	1	INT:WK
050801-	RHD>3000R WAGON(5)>GL>1.4L>MP 1-00HC>SMT 2WD[8342,9371]		82741 1C800WK	1	INT:WK	050801-	RHD>5000R WAGON>GLS[8341,8760,9371]		82741 1C500WK	1	INT:WK

PNC FROM-TO	PART NAME DESCRIPTION	I T C PART NO	Q T Y	REMARK	PNC FROM-TO	PART NAME DESCRIPTION	I T C PART NO	Q T Y	REMARK
050801-	.9371] RHD>5DOOR WAGON>GLS>1.4L[8341,9371]	82741 1C500BH	1	INT:WK	030721-050801	5000R WAGON>GL	82740 1C000BJ	1	INT:BJ
050801-	RHD>5DOOR WAGON>GLS>1.4L[8341,9371]	82741 1C500WK	1	INT:WK	030721-050801	5000R WAGON>GLS>1.3L>MPI-SOHC >SMT 2WD[8233]	"	1	INT:BJ
050801-	RHD>5000R WAGON>GLS>1.5L[8341,9371]	82741 1C500BH	1	INT:WK	040213-050801	3000R WAGON(5)>GL>1.1L	82740 1C2000C	1	INT:OC
050801-	RHD>5DOOR WAGON>GLS>1.5L[8341,9371]	82741 1C500WK	1	INT:WK	040213-050801	3000R WAGON(5)>GL>1.3L	"	1	INT:OC
050801-	RHD>5DOOR WAGON>GLS>1.6L>MPI-DOHC>4AT 2WD[8341,8761,9371]	82741 1C500BH	1	INT:WK	040213-050801	5000R WAGON>GL	82740 1C0000C	1	INT:OC
050801-	RHD>5000R WAGON>GLS>1.6L>MPI-DOHC>4AT 2WD[8341,8761,9371]	82741 1C500WK	1	INT:WK	040213-050801	5000R WAGON>GLS>1.3L>MPI-SOHC >SMT 2WD[8233]	"	1	INT:OC
83710C	HANDLE-DR PULL LH MAN11JA				050801-	5000R WAGON>GL	82740 1C001WK	1	INT:WK
020520-030721	3DOOR WAGON(5)>GL>1.1L	82730 1C200LT	1	INT:LT					
020520-030721	3000R WAGON(5)>GL>1.3L	"	1	INT:LT					
020520-030721	5000R WAGON>GL	82730 1C000LT	1	INT:LT					
020520-030721	5000R WAGON>GLS>1.3L>MPI-SOHC >SMT 2WD[8233]	"	1	INT:LT					
020520-050801	3DOOR WAGON(5)>GL>1.6L	82730 1C200BJ	1	INT:BJ					
020520-050801	3DOOR WAGON(5)>GL>1.6L	82730 1C2000C	1	INT:OC					
030721-050801	3DOOR WAGON(5)>GL>1.1L	82730 1C200BJ	1	INT:BJ					
030721-050801	3DOOR WAGON(5)>GL>1.3L	"	1	INT:BJ					
030721-050801	5DOOR WAGON>GL	82730 1C000BJ	1	INT:BJ					
030721-050801	5000R WAGON>GLS>1.3L>MPI-SOHC >SMT 2WD[8233]	"	1	INT:BJ					
040213-050801	3DOOR WAGON(5)>GL>1.1L	82730 1C2000C	1	INT:OC					
040213-050801	3DOOR WAGON(5)>GL>1.3L	"	1	INT:OC					
040213-050801	5DOOR WAGON>GL	82730 1C0000C	1	INT:OC					
040213-050801	5DOOR WAGON>GLS>1.3L>MPI-SOHC >SMT 2WD[8233]	"	1	INT:OC					
050801-	5DOOR WAGON>GL	82730 1C001WK	1	INT:WK					
83720A	HANDLE-DR PULL RH MAN11JA								
020520-030721	3DOOR WAGON(5)>GL>1.1L	82740 1C200LT	1	INT:LT					
020520-030721	3DOOR WAGON(5)>GL>1.3L	"	1	INT:LT					
020520-030721	5000R WAGON>GL	82740 1C000LT	1	INT:LT					
020520-030721	5000R WAGON>GLS>1.3L>MPI-SOHC >SMT 2WD[8233]	"	1	INT:LT					
020520-050801	3DOOR WAGON(5)>GL>1.6L	82740 1C200BJ	1	INT:BJ					
020520-050801	3DOOR WAGON(5)>GL>1.6L	82740 1C2000C	1	INT:OC					
030721-050801	3DOOR WAGON(5)>GL>1.1L	82740 1C200BJ	1	INT:BJ					
030721-050801	3DOOR WAGON(5)>GL>1.3L	"	1	INT:BJ					

PNC FROM-TO	PART NAME DESCRIPTION	I T C	PART NO	Q T Y	REMARK
1249BC	SCREW-TAPPING TORNILLO				
040902- 1339CC	NUT-FLANGE TUERCA		12492 06181	4	
020520-		Y	13395 06001 (13395 06003)	14	
82401	REGULATOR ASSY-FR DR WDO LH CONJ. REGULADOR				
020520-050801	3000R WAGON(5)>GL>1.3L		82401 1C200	1	
020520-050801	5000R WAGON>GL>1.3L		82401 1C000	1	
020520-050801	5000R WAGON>GL>1.3L [8341]		82401 1C010	1	
020520-050801	5000R WAGON>GL>1.5L		82401 1C000	1	
020520-050801	5000R WAGON>GL>1.5L [8341]		82401 1C010	1	
020520-050801	5000R WAGON>GLS>1.3L [8341]		"	1	
020520-050801	5000R WAGON>GLS>1.3L>MPI-SOHC >5MT 2WD		82401 1C000	1	
020520-	3000R WAGON(5)>GL>1.1L>MPI-SO HC>5MT 2WD		82401 1C200	1	
020520-	3000R WAGON(5)>GL>1.6L>MPI-DO HC>5MT 2WD		"	1	
020520-	5000R WAGON>GL>1.1L		82401 1C000	1	
020520-	5000R WAGON>GL>1.1L [8341]		82401 1C010	1	
020520-	5000R WAGON>GL>1.6L		82401 1C000	1	
020520-	5000R WAGON>GL>1.6L [8341]		82401 1C010	1	
020520-	5000R WAGON>GLS>1.6L [8341]		"	1	
050801-	3000R WAGON(5)>GL>1.4L>MPI-DO HC>5MT 2WD		82401 1C200	1	
050801-	5000R WAGON>GL>1.4L		82401 1C000	1	
050801-	5000R WAGON>GL>1.4L [8341]		82401 1C010	1	
050801-	5000R WAGON>GL>1.5L		82401 1C000	1	
050801-	5000R WAGON>GL>1.5L [8341]		82401 1C010	1	
050801-	5000R WAGON>GLS>1.4L [8341]		"	1	
050801-	5000R WAGON>GLS>1.4L>MPI-DOHC >5MT 2WD		82401 1C000	1	
050801-	5000R WAGON>GLS>1.5L [8341]		82401 1C010	1	
050801-	5000R WAGON>GLS>1.6L>MPI-DOHC >5MT 2WD		82401 1C000	1	
050801-	5000R WAGON>GLS>1.6L>MPI-DOHC >4AT 2WD		"	1	
82402	REGULATOR ASSY-FR DR WDO RH CONJ. REGULADOR				
020520-050801	3000R WAGON(5)>GL>1.3L		82402 1C200	1	
020520-050801	5000R WAGON>GL>1.3L		82402 1C000	1	



PNC FROM-TO	PART NAME DESCRIPTION	I T C	PART NO	Q T Y	REMARK	PNC FROM-TO	PART NAME DESCRIPTION	I T C	PART NO	Q T Y	REMARK
020520-050801	5000R WAGON>GL>1.3L[8341]		82402 1C010	1		020520-	5000R WAGON>GLS>1.6L[8341]		"	1	
020520-050801	5000R WAGON>GL>1.5L		82402 1C000	1		050801-	3000R WAGON(5)>GL>1.4L[8342]		82403 1C210	1	
020520-050801	5000R WAGON>GL>1.5L[8341]		82402 1C010	1		050801-	3000R WAGON(5)>GL>1.5L[8342]		"	1	
020520-050801	5000R WAGON>GLS>1.3L[8341]		"	1		050801-	3000R WAGON(5)>GLS>1.4L>MPI-D		"	1	
020520-050801	5000R WAGON>GLS>1.3L>MPI-SOHC		82402 1C000	1		050801-	OHC>5MT 2WD[8342]		"	1	
020520-	>5MT 2WD					050801-	3000R WAGON(5)>GLS>1.4L>MPI-D		"	1	
020520-	3000R WAGON(5)>GL>1.1L>MPI-SO		82402 1C200	1		050801-	OHC>4AT 2WD[8342]		"	1	
020520-	HC>5MT 2WD		"	1		050801-	3000R WAGON(5)>GLS>1.5L>TCI D		"	1	
020520-	3000R WAGON(5)>GL>1.6L>MPI-DO		"	1		050801-	OHC>5MT 2WD[8342]		"	1	
020520-	HC>5MT 2WD					050801-	3000R WAGON(5)>GLS>1.6L>MPI-D		"	1	
020520-	5000R WAGON>GL>1.1L		82402 1C000	1		050801-	OHC>4AT 2WD[8342]		"	1	
020520-	5000R WAGON>GL>1.1L[8341]		82402 1C010	1		050801-	5000R WAGON>GL>1.4L[8341]		82403 1C010	1	
020520-	5000R WAGON>GL>1.6L		82402 1C000	1		050801-	5000R WAGON>GL>1.5L[8341]		"	1	
020520-	5000R WAGON>GL>1.6L[8341]		82402 1C010	1		050801-	5000R WAGON>GLS>1.4L[8341]		"	1	
020520-	5000R WAGON>GLS>1.6L[8341]		"	1		050801-	5000R WAGON>GLS>1.5L[8341]		"	1	
050801-	3000R WAGON(5)>GL>1.4L>MPI-DO		82402 1C200	1		050801-	REGULATOR ASSY-FR DR P/WDO RH				
050801-	HC>5MT 2WD						CONJ. REGULADOR				
050801-	5000R WAGON>GL>1.4L		82402 1C000	1		020520-050801	3000R WAGON(5)>GL>1.3L[8342]		82404 1C210	1	
050801-	5000R WAGON>GL>1.4L[8341]		82402 1C010	1		020520-050801	3000R WAGON(5)>GLS>1.3L[8342]		"	1	
050801-	5000R WAGON>GL>1.5L		82402 1C000	1		020520-050801	5000R WAGON>GL>1.3L[8341]		82404 1C010	1	
050801-	5000R WAGON>GL>1.5L[8341]		82402 1C010	1		020520-050801	5000R WAGON>GL>1.5L[8341]		"	1	
050801-	5000R WAGON>GLS>1.4L[8341]		"	1		020520-050801	5000R WAGON>GLS>1.3L[8341]		"	1	
050801-	5000R WAGON>GLS>1.4L>MPI-DOHC		82402 1C000	1		020520-	3000R WAGON(5)>GL>1.1L>MPI-SO		82404 1C210	1	
050801-	>5MT 2WD						HC>5MT 2WD[8342]		"	1	
050801-	5000R WAGON>GLS>1.5L[8341]		82402 1C010	1		020520-	3000R WAGON(5)>GL>1.6L>MPI-DO		"	1	
050801-	5000R WAGON>GLS>1.6L>MPI-DOHC		82402 1C000	1			HC>5MT 2WD[8342]		"	1	
050801-	>5MT 2WD		"	1		020520-	3000R WAGON(5)>GLS>1.6L>MPI-D		"	1	
050801-	5000R WAGON>GLS>1.6L>MPI-DOHC		"	1			OHC>5MT 2WD[8342]		"	1	
050801-	>4AT 2WD					020520-	5000R WAGON>GL>1.1L[8341]		82404 1C010	1	
	82403		REGULATOR ASSY-FR DR P/WDO LH			020520-	5000R WAGON>GL>1.6L[8341]		"	1	
			CONJ. REGULADOR			020520-	5000R WAGON>GLS>1.6L[8341]		"	1	
020520-050801	3000R WAGON(5)>GL>1.3L[8342]		82403 1C210	1		050801-	3000R WAGON(5)>GL>1.4L[8342]		82404 1C210	1	
020520-050801	3000R WAGON(5)>GLS>1.3L[8342]		"	1		050801-	3000R WAGON(5)>GL>1.5L[8342]		"	1	
020520-050801	5000R WAGON>GL>1.3L[8341]		82403 1C010	1		050801-	3000R WAGON(5)>GLS>1.4L>MPI-D		"	1	
020520-050801	5000R WAGON>GL>1.5L[8341]		"	1			OHC>5MT 2WD[8342]		"	1	
020520-050801	5000R WAGON>GLS>1.3L[8341]		"	1		050801-	3000R WAGON(5)>GLS>1.4L>MPI-D		"	1	
020520-	3000R WAGON(5)>GL>1.1L>MPI-SO		82403 1C210	1			OHC>4AT 2WD[8342]		"	1	
020520-	HC>5MT 2WD[8342]		"	1		050801-	3000R WAGON(5)>GLS>1.5L>TCI D		"	1	
020520-	3000R WAGON(5)>GL>1.6L>MPI-DO		"	1			OHC>5MT 2WD[8342]		"	1	
020520-	HC>5MT 2WD[8342]					050801-	3000R WAGON(5)>GLS>1.6L>MPI-D		"	1	
020520-	3000R WAGON(5)>GLS>1.6L>MPI-D		"	1			OHC>4AT 2WD[8342]		"	1	
020520-	OHC>5MT 2WD[8342]					050801-	5000R WAGON>GL>1.4L[8341]		82404 1C010	1	
020520-	5000R WAGON>GL>1.1L[8341]		82403 1C010	1		050801-	5000R WAGON>GL>1.5L[8341]		"	1	
020520-	5000R WAGON>GL>1.6L[8341]		"	1		050801-	5000R WAGON>GLS>1.4L[8341]		"	1	

PNC FROM-TO	PART NAME DESCRIPTION	I T C	PART NO	Q T Y	REMARK	PNC FROM-TO	PART NAME DESCRIPTION	I T C	PART NO	Q T Y	REMARK
050801- 82410A	5000R WAGON>GLS>1.5L[8341] GLASS & GRIP ASSY-FR DR LH CONJUNTO CRISTAL MANGO-PTA DEL ANTERO IZQUIERDO		"	1		050801-	HC>5MT 2WD[8242]				
020520-050801	3000R WAGON(5)>GL>1.3L[8242]		82410 1C200	1		050801-	3000R WAGON(5)>GL>1.1L>MPI-SO HC>5MT 2WD[8133,8241]		82410 1C240	1	
020520-050801	3000R WAGON(5)>GL>1.3L[8241]		82410 1C210	1		050801-	3000R WAGON(5)>GL>1.4L>MPI-DO HC>5MT 2WD[8242]		82410 1C200	1	
020520-050801	3000R WAGON(5)>GLS>1.3L[8241]		"	1		050801-	3000R WAGON(5)>GL>1.4L>MPI-DO HC>5MT 2WD[8241]		82410 1C210	1	
020520-050801	5000R WAGON>GL>1.3L[8242]		82410 1C000	1		050801-	3000R WAGON(5)>GL>1.4L>MPI-DO HC>5MT 2WD[8133,8242]		82410 1C230	1	
020520-050801	5000R WAGON>GL>1.3L[8241]		82410 1C010	1		050801-	3000R WAGON(5)>GL>1.4L>MPI-DO HC>5MT 2WD[8133,8241]		82410 1C200	1	
020520-050801	5000R WAGON>GL>1.5L[8242]		82410 1C000	1		050801-	3000R WAGON(5)>GL>1.5L>TCI DO HC>5MT 2WD[8242]		82410 1C210	1	
020520-050801	5000R WAGON>GL>1.5L[8241]		82410 1C010	1		050801-	3000R WAGON(5)>GL>1.6L>MPI-DO HC>5MT 2WD[8241]		82410 1C240	1	
020520- 020520-	3000R WAGON(5)>GL>1.1L[8241] 3000R WAGON(5)>GL>1.6L>MPI-DO HC>5MT 2WD[8242]		82410 1C210 82410 1C200	1 1		050801-	3000R WAGON(5)>GLS>1.4L>MPI-D HC>5MT 2WD[8133,8241]		82410 1C210	1	
020520-	3000R WAGON(5)>GLS>1.6L>MPI-D HC>5MT 2WD[8241]		82410 1C210	1		050801-	3000R WAGON(5)>GLS>1.4L>MPI-D HC>5MT 2WD[8133,8241]		82410 1C240	1	
020520-	5000R WAGON>GL>1.1L[8242]		82410 1C000	1		050801-	3000R WAGON(5)>GLS>1.4L>MPI-D HC>4AT 2WD[8241]		82410 1C210	1	
020520-	5000R WAGON>GL>1.1L[8241]		82410 1C010	1		050801-	3000R WAGON(5)>GLS>1.5L>TCI D HC>5MT 2WD[8241]		82410 1C240	1	
020520-	5000R WAGON>GL>1.6L[8242]		82410 1C000	1		050801-	3000R WAGON(5)>GLS>1.6L>MPI-D HC>4AT 2WD[8133,8241]		82410 1C000	1	
020520-	5000R WAGON>GL>1.6L[8241]		82410 1C010	1		050801-	5000R WAGON>GL>1.4L[8241]		82410 1C010	1	
020520-	5000R WAGON>GLS>1.6L[8241]		"	1		050801-	5000R WAGON>GL>1.4L[8133,8242]		82410 1C030	1	
040902-050801	3000R WAGON(5)>GL>4AT 2WD[8133,8242]		82410 1C230	1		050801-	5000R WAGON>GL>1.4L>MPI-DOHC> 5MT 2WD[8133,8241]		82410 1C040	1	
040902-050801	3000R WAGON(5)>GL>4AT 2WD[8133,8241]		82410 1C240	1		050801-	5000R WAGON>GL>1.4L>MPI-DOHC> 4AT 2WD[8133,8241]		"	1	
040902-050801	5000R WAGON>GL>1.3L[8133,8241]		82410 1C040	1		050801-	5000R WAGON>GL>1.5L[8242]		82410 1C000	1	
040902-050801	5000R WAGON>GL>1.3L>MPI-SOHC> 4AT 2WD[8133,8242]		82410 1C030	1		050801-	5000R WAGON>GL>1.5L[8241]		82410 1C010	1	
040902-050801	5000R WAGON>GL>1.6L>MPI-DOHC> 5MT 2WD[8133,8242]		"	1		050801-	5000R WAGON>GL>1.5L>TCI DOHC> 5MT 2WD[8133,8241]		82410 1C040	1	
040902-050801	5000R WAGON>GL>1.6L>MPI-DOHC> 4AT 2WD[8133,8242]		"	1		050801-	5000R WAGON>GL>1.6L>MPI-DOHC> 5MT 2WD[8133,8241]		"	1	
040902-050801	5000R WAGON>GLS>1.3L[8133,8241]		82410 1C040	1		050801-	5000R WAGON>GLS>1.6L>MPI-DOHC> 5MT 2WD[8133,8241]		"	1	
040902-	3000R WAGON(5)>GLS>1.6L>MPI-D HC>5MT 2WD[8133,8241]		82410 1C240	1		050801-	5000R WAGON>GLS>1.4L[8241]		82410 1C010	1	
040902-	5000R WAGON>GL>1.1L[8133,8242]		82410 1C030	1		050801-	5000R WAGON>GLS>1.4L[8133,8241]		82410 1C040	1	
040902-	5000R WAGON>GL>1.1L>MPI-SOHC> 5MT 2WD[8133,8241]		82410 1C040	1		050801-	5000R WAGON>GLS>1.5L[8241]		82410 1C010	1	
040902-	5000R WAGON>GL>1.6L>MPI-DOHC> 4AT 2WD[8133,8241]		"	1		050801-	5000R WAGON>GLS>1.5L[8133,8241]		82410 1C040	1	
040902-	5000R WAGON>GLS>1.6L[8133,8241]		"	1		050801-	5000R WAGON>GLS>1.5L[8133,8241]		82410 1C040	1	
050801-	3000R WAGON(5)>GL>1.1L>MPI-SO		82410 1C200	1		82412	GRIP-DR GLASS ASIDERO				

PNC FROM-TO	PART NAME DESCRIPTION	I T C	PART NO	Q T Y	REMARK	PNC FROM-TO	PART NAME DESCRIPTION	I T C	PART NO	Q T Y	REMARK
040902- 82413B	GRIP CAP-DR GLASS TAPON MANGO-CRISTAL PTA		82412 17000	2		040902-	5000R WAGON>GLS>1.6L[8133,8241]			1	
040902- 82420A	GLASS & GRIP ASSY-FR DR RH CONJUNTO CRISTAL MANGO-PTA DELANTERO DERECHO		82413 17000	2		050801-	3000R WAGON(5)>GL>1.1L>MPI-SO HC>5MT 2WD[8242]		82420 1C200	1	
020520-050801	3000R WAGON(5)>GL>1.3L[8242]		82420 1C200	1		050801-	3000R WAGON(5)>GL>1.1L>MPI-SO HC>5MT 2WD[8133,8241]		82420 1C240	1	
020520-050801	3000R WAGON(5)>GL>1.3L[8241]		82420 1C210	1		050801-	3000R WAGON(5)>GL>1.4L>MPI-DO HC>5MT 2WD[8242]		82420 1C200	1	
020520-050801	3000R WAGON(5)>GLS>1.3L[8241]		82420 1C210	1		050801-	3000R WAGON(5)>GL>1.4L>MPI-DO HC>5MT 2WD[8241]		82420 1C210	1	
020520-050801	5000R WAGON>GL>1.3L[8242]		82420 1C000	1		050801-	3000R WAGON(5)>GL>1.4L>MPI-DO HC>5MT 2WD[8133,8242]		82420 1C230	1	
020520-050801	5000R WAGON>GL>1.3L[8241]		82420 1C010	1		050801-	3000R WAGON(5)>GL>1.4L>MPI-DO HC>5MT 2WD[8133,8241]		82420 1C240	1	
020520-050801	5000R WAGON>GL>1.5L[8242]		82420 1C000	1		050801-	3000R WAGON(5)>GL>1.5L>TCI DO HC>5MT 2WD[8242]		82420 1C200	1	
020520-050801	5000R WAGON>GL>1.5L[8241]		82420 1C010	1		050801-	3000R WAGON(5)>GL>1.6L>MPI-DO HC>5MT 2WD[8241]		82420 1C210	1	
020520-050801	5000R WAGON>GLS>1.3L[8241]		82420 1C210	1		050801-	3000R WAGON(5)>GLS>1.4L>MPI-DO HC>5MT 2WD[8133,8241]		82420 1C240	1	
020520-	3000R WAGON(5)>GL>1.1L[8241]		82420 1C000	1		050801-	3000R WAGON(5)>GLS>1.4L>MPI-DO HC>5MT 2WD[8241]		82420 1C210	1	
020520-	3000R WAGON(5)>GL>1.6L>MPI-DO HC>5MT 2WD[8242]		82420 1C200	1		050801-	3000R WAGON(5)>GLS>1.4L>MPI-DO HC>5MT 2WD[8133,8241]		82420 1C240	1	
020520-	3000R WAGON(5)>GLS>1.6L>MPI-DO HC>5MT 2WD[8241]		82420 1C210	1		050801-	3000R WAGON(5)>GLS>1.4L>MPI-DO HC>5MT 2WD[8133,8241]		82420 1C210	1	
020520-	5000R WAGON>GL>1.1L[8242]		82420 1C000	1		050801-	3000R WAGON(5)>GLS>1.4L>MPI-DO HC>5MT 2WD[8241]		82420 1C240	1	
020520-	5000R WAGON>GL>1.1L[8241]		82420 1C010	1		050801-	3000R WAGON(5)>GLS>1.4L>MPI-DO HC>5MT 2WD[8241]		82420 1C210	1	
020520-	5000R WAGON>GL>1.6L[8242]		82420 1C000	1		050801-	3000R WAGON(5)>GLS>1.4L>MPI-DO HC>5MT 2WD[8241]		82420 1C210	1	
020520-	5000R WAGON>GL>1.6L[8241]		82420 1C010	1		050801-	3000R WAGON(5)>GLS>1.4L>MPI-DO HC>5MT 2WD[8241]		82420 1C210	1	
020520-	5000R WAGON>GLS>1.6L[8241]		82420 1C010	1		050801-	3000R WAGON(5)>GLS>1.4L>MPI-DO HC>5MT 2WD[8241]		82420 1C210	1	
040902-050801	3000R WAGON(5)>GL>4AT 2WD[8133,8242]		82420 1C230	1		050801-	3000R WAGON(5)>GLS>1.5L>TCI DO HC>5MT 2WD[8241]		82420 1C240	1	
040902-050801	3000R WAGON(5)>GL>4AT 2WD[8133,8241]		82420 1C240	1		050801-	3000R WAGON(5)>GLS>1.6L>MPI-DO HC>5MT 2WD[8133,8241]		82420 1C000	1	
040902-050801	5000R WAGON>GL>1.3L[8133,8241]		82420 1C040	1		050801-	5000R WAGON>GL>1.4L[8242]		82420 1C010	1	
040902-050801	5000R WAGON>GL>1.3L>MPI-SOHC>4AT 2WD[8133,8242]		82420 1C030	1		050801-	5000R WAGON>GL>1.4L[8133,8242]		82420 1C030	1	
040902-050801	5000R WAGON>GL>1.6L>MPI-DOHC>5MT 2WD[8133,8242]		"	1		050801-	5000R WAGON>GL>1.4L>MPI-DOHC>5MT 2WD[8133,8241]		82420 1C040	1	
040902-050801	5000R WAGON>GL>1.6L>MPI-DOHC>4AT 2WD[8133,8242]		"	1		050801-	5000R WAGON>GL>1.4L>MPI-DOHC>4AT 2WD[8133,8241]		"	1	
040902-050801	5000R WAGON>GLS>1.3L[8133,8241]		82420 1C040	1		050801-	5000R WAGON>GL>1.5L[8242]		82420 1C000	1	
040902-	3000R WAGON(5)>GLS>1.6L>MPI-DO HC>5MT 2WD[8133,8241]		82420 1C240	1		050801-	5000R WAGON>GL>1.5L[8241]		82420 1C010	1	
040902-	5000R WAGON>GL>1.1L[8133,8242]		82420 1C030	1		050801-	5000R WAGON>GL>1.5L>TCI DOHC>5MT 2WD[8133,8241]		"	1	
040902-	5000R WAGON>GL>1.1L>MPI-SOHC>5MT 2WD[8133,8241]		82420 1C040	1		050801-	5000R WAGON>GL>1.6L>MPI-DOHC>5MT 2WD[8133,8241]		82420 1C010	1	
040902-	5000R WAGON>GL>1.6L>MPI-DOHC>4AT 2WD[8133,8241]		"	1		050801-	5000R WAGON>GLS>1.4L[8241]		82420 1C040	1	
						050801-	5000R WAGON>GLS>1.4L[8133,8241]		82420 1C040	1	
						050801-	5000R WAGON>GLS>1.5L[8241]		82420 1C010	1	
						050801-	5000R WAGON>GLS>1.5L[8133,8241]		82420 1C040	1	

PNC FROM-TO	PART NAME DESCRIPTION	I T C	PART NO	Q T Y	REMARK	PNC FROM-TO	PART NAME DESCRIPTION	I T C	PART NO	Q T Y	REMARK
82424	1) SCREW-TAPPING TORNILLO					040902-050801	5000R WAGON>GLS>1.3L[8133,824 1]		"	1	
020520- 82424B	SCREW-MACHINE TORNILLO		82424 34010	4		040902-	3000R WAGON(5)>GLS>1.6L>MPI-D OHC>5MT 2WD[8133,8241]		82530 1C200	1	
020520- 82510M	CHANNEL ASSY-FR DR FR LH CONJUNTO CANAL-PUERTA DELANTERA		82424 1C000	3		040902-	5000R WAGON>GL>1.1L>MPI-SOHC> 5MT 2WD[8133,8241]		"	1	
020520- 82520M	CHANNEL ASSY-FR DR FR RH CONJUNTO CANAL-PUERTA DELANTERA		FRONTAL IZQUIERDO 82510 1C000	1		040902-	5000R WAGON>GL>1.6L>MPI-DOHC> 4AT 2WD[8133,8241]		"	1	
020520- 82531	RUN-FR DR WDD GLASS LH CORREDERA		FRONTAL DERECHO 82520 1C000	1		040902-	5000R WAGON>GLS>1.6L[8133,824 1]		"	1	
020520-050801	3000R WAGON(5)>GL>1.3L[8241]		82530 1C200	1		050801-	3000R WAGON(5)>GL>1.1L>MPI-SO HC>5MT 2WD[8242]		82530 1C200	1	
020520-050801	3000R WAGON(5)>GL>1.3L[8242]		"	1		050801-	3000R WAGON(5)>GL>1.1L>MPI-SO HC>5MT 2WD[8133,8241]		"	1	
020520-050801	3000R WAGON(5)>GLS>1.3L[8241]		"	1		050801-	3000R WAGON(5)>GL>1.4L>MPI-DO HC>5MT 2WD[8242]		"	1	
020520-050801	5000R WAGON>GL>1.3L[8242]		82530 1C000	1		050801-	3000R WAGON(5)>GL>1.4L>MPI-DO HC>5MT 2WD[8133,8242]		"	1	
020520-050801	5000R WAGON>GL>1.3L[8241]		"	1		050801-	3000R WAGON(5)>GL>1.4L>MPI-DO HC>5MT 2WD[8241]		"	1	
020520-050801	5000R WAGON>GL>1.5L[8241]		"	1		050801-	3000R WAGON(5)>GL>1.4L>MPI-DO HC>5MT 2WD[8241]		"	1	
020520-050801	5000R WAGON>GL>1.5L[8242]		"	1		050801-	3000R WAGON(5)>GL>1.4L>MPI-DO HC>4AT 2WD[8133,8241]		"	1	
020520-050801	5000R WAGON>GLS>1.3L[8241]		82530 1C200	1		050801-	3000R WAGON(5)>GL>1.5L>TCI DO HC>5MT 2WD[8242]		"	1	
020520-	3000R WAGON(5)>GL>1.1L[8241]		"	1		050801-	3000R WAGON(5)>GL>1.6L>MPI-DO HC>5MT 2WD[8241]		"	1	
020520-	3000R WAGON(5)>GL>1.6L>MPI-DO HC>5MT 2WD[8242]		"	1		050801-	3000R WAGON(5)>GLS>1.4L>MPI-DO OHC>5MT 2WD[8133,8241]		"	1	
020520-	3000R WAGON(5)>GLS>1.6L>MPI-DO OHC>5MT 2WD[8241]		"	1		050801-	3000R WAGON(5)>GLS>1.4L>MPI-DO OHC>5MT 2WD[8133,8241]		"	1	
020520-	5000R WAGON>GL>1.1L[8241]		82530 1C000	1		050801-	3000R WAGON(5)>GLS>1.4L>MPI-DO OHC>4AT 2WD[8241]		"	1	
020520-	5000R WAGON>GL>1.1L[8242]		"	1		050801-	3000R WAGON(5)>GLS>1.5L>TCI DO OHC>5MT 2WD[8241]		"	1	
020520-	5000R WAGON>GL>1.6L[8242]		"	1		050801-	3000R WAGON(5)>GLS>1.6L>MPI-DO OHC>4AT 2WD[8133,8241]		82530 1C000	1	
020520-	5000R WAGON>GL>1.6L[8241]		"	1		050801-	5000R WAGON>GL>1.4L[8241]		"	1	
020520-	5000R WAGON>GLS>1.6L[8241]		"	1		050801-	5000R WAGON>GL>1.4L[8242]		"	1	
040902-050801	3000R WAGON(5)>GL>4AT 2WD[813 3,8241]		82530 1C200	1		050801-	5000R WAGON>GL>1.4L>MPI-DOHC> 5MT 2WD[8133,8241]		"	1	
040902-050801	3000R WAGON(5)>GL>4AT 2WD[813 3,8242]		"	1		050801-	5000R WAGON>GL>1.4L>MPI-DOHC> 4AT 2WD[8133,8241]		"	1	
040902-050801	5000R WAGON>GL>1.3L[8133,8241]		82530 1C000	1		050801-	5000R WAGON>GL>1.5L[8241]		"	1	
040902-050801	5000R WAGON>GL>1.3L>MPI-SOHC> 4AT 2WD[8133,8242]		"	1		050801-	5000R WAGON>GL>1.5L[8242]		"	1	
040902-050801	5000R WAGON>GL>1.6L>MPI-DOHC> 5MT 2WD[8133,8242]		"	1		050801-	5000R WAGON>GL>1.5L[8241]		"	1	
040902-050801	5000R WAGON>GL>1.6L>MPI-DOHC> 4AT 2WD[8133,8242]		"	1		050801-	5000R WAGON>GL>1.5L[8242]		"	1	

PNC FROM-TO	PART NAME DESCRIPTION	I T C	PART NO	Q T Y	REMARK	PNC FROM-TO	PART NAME DESCRIPTION	I T C	PART NO	Q T Y	REMARK
050801-	5000R WAGON>GL>1.5L>TC1 DOHC>SMT 2WD[8133,8241]	"	"	1		040902-050801	4AT 2WD[8133,8242]	"	"	1	
050801-	5000R WAGON>GL>1.6L>MPI-DOHC>SMT 2WD[8133,8241]	"	"	1		040902-050801	5000R WAGON>GL>1.3L>MPI-SOHC>4AT 2WD[8133,8242]	"	82558 1C000	1	
050801-	5000R WAGON>GLS>1.4L[8133,8241]	"	"	1		040902-050801	5000R WAGON>GL>1.6L>MPI-DOHC>SMT 2WD[8133,8242]	"	82540 1C000	1	
050801-	5000R WAGON>GLS>1.4L[8241]	"	"	1		040902-050801	5000R WAGON>GL>1.6L>MPI-DOHC>SMT 2WD[8133,8242]	"	82558 1C000	1	
050801-	5000R WAGON>GLS>1.5L[8133,8241]	"	"	1		040902-050801	5000R WAGON>GL>1.6L>MPI-DOHC>4AT 2WD[8133,8242]	"	82540 1C000	1	
050801-	5000R WAGON>GLS>1.5L[8241]	"	"	1		040902-050801	5000R WAGON>GL>1.6L>MPI-DOHC>4AT 2WD[8133,8242]	"	82558 1C000	1	
82531A	RUN-FR DR WINDOW GLASS CHANNEL	"	"	1		040902-050801	5000R WAGON>GLS>1.3L[8133,8241]	"	82540 1C000	1	
040902-	RUN-CANAL CRISTAL VENTANA PUERTA DELANTERA	"	82518 1C000	1		040902-050801	5000R WAGON>GLS>1.3L[8133,8241]	"	82558 1C000	1	
82541	RUN-FR DR WDO GLASS RH	"	"	1		040902-	3000R WAGON(5)>GLS>1.6L>MPI-DOHC>SMT 2WD[8133,8241]	"	82540 1C200	1	
	CONJUNTO RUN-CRISTAL VENTANA PUERTA DELANTERA	"	82540 1C200	1		040902-	3000R WAGON(5)>GLS>1.6L>MPI-DOHC>SMT 2WD[8133,8241]	"	82558 1C200	1	
020520-050801	3000R WAGON(5)>GL>1.3L[8241]	"	"	1		040902-	3000R WAGON(5)>GLS>1.6L>MPI-DOHC>SMT 2WD[8133,8241]	"	82540 1C000	1	
020520-050801	3000R WAGON(5)>GL>1.3L[8242]	"	"	1		040902-	5000R WAGON>GL>1.1L[8133,8242]	"	82540 1C000	1	
020520-050801	3000R WAGON(5)>GLS>1.3L[8241]	"	"	1		040902-	5000R WAGON>GL>1.1L[8133,8242]	"	82558 1C000	1	
020520-050801	5000R WAGON>GL>1.3L[8241]	"	82540 1C000	1		040902-	5000R WAGON>GL>1.1L>MPI-SOHC>SMT 2WD[8133,8241]	"	82540 1C000	1	
020520-050801	5000R WAGON>GL>1.3L[8242]	"	"	1		040902-	5000R WAGON>GL>1.1L>MPI-SOHC>SMT 2WD[8133,8241]	"	82558 1C000	1	
020520-050801	5000R WAGON>GL>1.5L[8241]	"	"	1		040902-	5000R WAGON>GL>1.6L>MPI-DOHC>4AT 2WD[8133,8241]	"	82540 1C000	1	
020520-050801	5000R WAGON>GL>1.5L[8242]	"	"	1		040902-	5000R WAGON>GL>1.6L>MPI-DOHC>4AT 2WD[8133,8241]	"	82558 1C000	1	
020520-050801	5000R WAGON>GLS>1.3L[8241]	"	"	1		040902-	5000R WAGON>GLS>1.6L[8133,8241]	"	82540 1C000	1	
020520-	3000R WAGON(5)>GL>1.1L[8241]	"	82540 1C200	1		040902-	5000R WAGON>GLS>1.6L[8133,8241]	"	82558 1C000	1	
020520-	3000R WAGON(5)>GL>1.6L>MPI-DOHC>SMT 2WD[8242]	"	"	1		040902-	5000R WAGON>GLS>1.6L[8133,8241]	"	82540 1C000	1	
020520-	3000R WAGON(5)>GLS>1.6L>MPI-DOHC>SMT 2WD[8241]	"	"	1		040902-	5000R WAGON>GL>1.6L>MPI-DOHC>4AT 2WD[8133,8241]	"	82558 1C000	1	
020520-	5000R WAGON>GL>1.1L[8241]	"	82540 1C000	1		040902-	5000R WAGON>GLS>1.6L[8133,8241]	"	82540 1C000	1	
020520-	5000R WAGON>GL>1.1L[8242]	"	"	1		040902-	5000R WAGON>GLS>1.6L[8133,8241]	"	82558 1C000	1	
020520-	5000R WAGON>GL>1.6L[8241]	"	"	1		040902-	5000R WAGON>GLS>1.6L[8133,8241]	"	82540 1C000	1	
020520-	5000R WAGON>GL>1.6L[8242]	"	"	1		040902-	5000R WAGON>GLS>1.6L[8133,8241]	"	82558 1C000	1	
020520-	5000R WAGON>GLS>1.6L[8241]	"	"	1		040902-	5000R WAGON>GLS>1.6L[8133,8241]	"	82540 1C000	1	
040902-050801	3000R WAGON(5)>GL>4AT 2WD[8133,8241]	"	82540 1C200	1		050801-	3000R WAGON(5)>GL>1.1L>MPI-SOHC>SMT 2WD[8242]	"	82540 1C200	1	
040902-050801	3000R WAGON(5)>GL>4AT 2WD[8133,8242]	"	"	1		050801-	3000R WAGON(5)>GL>1.1L>MPI-SOHC>SMT 2WD[8133,8241]	"	"	1	
040902-050801	3000R WAGON(5)>GL>4AT 2WD[8133,8242]	"	82558 1C200	1		050801-	3000R WAGON(5)>GL>1.1L>MPI-SOHC>SMT 2WD[8133,8241]	"	82558 1C200	1	
040902-050801	3000R WAGON(5)>GL>4AT 2WD[8133,8241]	"	"	1		050801-	3000R WAGON(5)>GL>1.4L>MPI-DOHC>SMT 2WD[8242]	"	82540 1C200	1	
040902-050801	5000R WAGON>GL>1.3L[8133,8241]	"	82540 1C000	1		050801-	3000R WAGON(5)>GL>1.4L>MPI-DOHC>SMT 2WD[8241]	"	"	1	
040902-050801	5000R WAGON>GL>1.3L[8133,8241]	"	82558 1C000	1		050801-	3000R WAGON(5)>GL>1.4L>MPI-DOHC>SMT 2WD[8241]	"	"	1	
040902-050801	5000R WAGON>GL>1.3L>MPI-SOHC>	"	82540 1C000	1		050801-	3000R WAGON(5)>GL>1.4L>MPI-DOHC>SMT 2WD[8241]	"	"	1	

PNC FROM-TO	PART NAME DESCRIPTION	I T C	PART NO	Q T Y	REMARK	PNC FROM-TO	PART NAME DESCRIPTION	I T C	PART NO	Q T Y	REMARK
050801-	HC>5MT 2WD[8133,8242]		82558 1C200	1		050801-	5MT 2WD[8133,8241]				
050801-	3000R WAGON(5)>GL>1.4L>MPI-00		82558 1C200	1		050801-	5000R WAGON>GLS>1.4L[8241]		82540 1C000	1	
050801-	HC>5MT 2WD[8133,8242]		82540 1C200	1		050801-	5000R WAGON>GLS>1.4L[8133,8241]		"	1	
050801-	3000R WAGON(5)>GL>1.4L>MPI-00		82558 1C200	1		050801-	5000R WAGON>GLS>1.4L[8133,8241]		82558 1C000	1	
050801-	HC>4AT 2WD[8133,8241]		82558 1C200	1		050801-	5000R WAGON>GLS>1.5L[8241]		82540 1C000	1	
050801-	3000R WAGON(5)>GL>1.5L>TC1 DO		82540 1C200	1		050801-	5000R WAGON>GLS>1.5L[8133,8241]		"	1	
050801-	HC>5MT 2WD[8242]		"	1		050801-	5000R WAGON>GLS>1.5L[8133,8241]		82558 1C000	1	
050801-	3000R WAGON(5)>GL>1.6L>MPI-00		"	1							
050801-	HC>5MT 2WD[8241]		"	1							
050801-	3000R WAGON(5)>GLS>1.4L>MPI-D		"	1		82550	CHANNEL ASSY-FR DR RR LH				
050801-	OHC>5MT 2WD[8133,8241]		82558 1C200	1			CONJ. CANAL				
050801-	3000R WAGON(5)>GLS>1.4L>MPI-D		82540 1C200	1		020520-050801	3000R WAGON(5)>GL>1.3L[8242]		82550 1C200	1	
050801-	OHC>5MT 2WD[8133,8241]		"	1		020520-050801	3000R WAGON(5)>GL>1.3L[8241]		"	1	
050801-	3000R WAGON(5)>GLS>1.4L>MPI-D		82540 1C200	1		020520-050801	3000R WAGON(5)>GLS>1.3L[8241]		"	1	
050801-	OHC>4AT 2WD[8241]		"	1		020520-050801	5000R WAGON>GL>1.3L[8241]		82550 1C000	1	
050801-	3000R WAGON(5)>GLS>1.5L>TC1 D		"	1		020520-050801	5000R WAGON>GL>1.3L[8242]		"	1	
050801-	OHC>5MT 2WD[8241]		"	1		020520-050801	5000R WAGON>GL>1.5L[8241]		"	1	
050801-	3000R WAGON(5)>GLS>1.6L>MPI-D		"	1		020520-050801	5000R WAGON>GL>1.5L[8242]		"	1	
050801-	OHC>4AT 2WD[8133,8241]		82558 1C200	1		020520-050801	5000R WAGON>GLS>1.3L[8241]		"	1	
050801-	3000R WAGON(5)>GLS>1.6L>MPI-D		82558 1C200	1		020520-	3000R WAGON(5)>GL>1.1L[8241]		82550 1C200	1	
050801-	OHC>4AT 2WD[8133,8241]		82540 1C000	1		020520-	3000R WAGON(5)>GL>1.8L>MPI-00		"	1	
050801-	5000R WAGON>GL>1.4L[8133,8242]		"	1			HC>5MT 2WD[8242]		"	1	
050801-	5000R WAGON>GL>1.4L[8241]		"	1		020520-	3000R WAGON(5)>GLS>1.6L>MPI-D		"	1	
050801-	5000R WAGON>GL>1.4L[8242]		"	1			OHC>5MT 2WD[8241]		"	1	
050801-	5000R WAGON>GL>1.4L[8133,8242]		82558 1C000	1		020520-	5000R WAGON>GL>1.1L[8241]		82550 1C000	1	
050801-	5000R WAGON>GL>1.4L>MPI-DOHC>		82540 1C000	1		020520-	5000R WAGON>GL>1.1L[8242]		"	1	
050801-	5MT 2WD[8133,8241]		"	1		020520-	5000R WAGON>GL>1.6L[8241]		"	1	
050801-	5000R WAGON>GL>1.4L>MPI-DOHC>		82558 1C000	1		020520-	5000R WAGON>GL>1.6L[8242]		"	1	
050801-	5MT 2WD[8133,8241]		"	1		020520-	5000R WAGON>GLS>1.6L[8241]		"	1	
050801-	5000R WAGON>GL>1.4L>MPI-DOHC>		82540 1C000	1		040902-050801	3000R WAGON(5)>GL>4AT 2WD[8133,8242]		82550 1C200	1	
050801-	4AT 2WD[8133,8241]		"	1			3,8242]		"	1	
050801-	5000R WAGON>GL>1.4L>MPI-DOHC>		82558 1C000	1		040902-050801	3000R WAGON(5)>GL>4AT 2WD[8133,8241]		"	1	
050801-	4AT 2WD[8133,8241]		"	1			3,8241]		"	1	
050801-	5000R WAGON>GL>1.5L[8241]		82540 1C000	1		040902-050801	5000R WAGON>GL>1.3L[8133,8241]		82550 1C000	1	
050801-	5000R WAGON>GL>1.5L[8242]		"	1		040902-050801	5000R WAGON>GL>1.3L>MPI-SOHC>		"	1	
050801-	5000R WAGON>GL>1.5L>TC1 DOHC>		"	1			4AT 2WD[8133,8242]		"	1	
050801-	5MT 2WD[8133,8241]		"	1		040902-050801	5000R WAGON>GL>1.6L>MPI-DOHC>		"	1	
050801-	5000R WAGON>GL>1.5L>TC1 DOHC>		82558 1C000	1			5MT 2WD[8133,8242]		"	1	
050801-	5MT 2WD[8133,8241]		"	1		040902-050801	5000R WAGON>GL>1.6L>MPI-DOHC>		"	1	
050801-	5000R WAGON>GL>1.6L>MPI-DOHC>		82540 1C000	1			4AT 2WD[8133,8242]		"	1	
050801-	5MT 2WD[8133,8241]		"	1		040902-050801	5000R WAGON>GLS>1.3L[8133,8241]		"	1	
050801-	5000R WAGON>GL>1.6L>MPI-DOHC>		82558 1C000	1			1]		"	1	
050801-	5MT 2WD[8133,8241]		"	1					"	1	

PNC FROM-TO	PART NAME DESCRIPTION	I T C	PART NO	Q T Y	REMARK	PNC FROM-TO	PART NAME DESCRIPTION	I T C	PART NO	Q T Y	REMARK
040902-	3000R WAGON(5)>GL>1.6L>MPI-D OHC>SMT 2WD [8133,8241]		82550 1C200	1		050801-	5000R WAGON>GL>1.6L>MPI-DOHC> SMT 2WD [8133,8241]		"	1	
040902-	5000R WAGON>GL>1.1L [8133,8242]		82550 1C000	1		050801-	5000R WAGON>GL>1.4L [8241]		"	1	
040902-	5000R WAGON>GL>1.1L>MPI-SOHC> SMT 2WD [8133,8241]		"	1		050801-	5000R WAGON>GL>1.4L [8133,824 1]		"	1	
040902-	5000R WAGON>GL>1.6L>MPI-DOHC> 4AT 2WD [8133,8241]		"	1		050801-	5000R WAGON>GL>1.5L [8133,824 1]		"	1	
040902-	5000R WAGON>GL>1.6L [8133,824 1]		"	1		050801-	5000R WAGON>GL>1.5L [8241]		"	1	
050801-	3000R WAGON(5)>GL>1.1L>MPI-SO HC>SMT 2WD [8242]		82550 1C200	1		82551	CHANNEL-FR DR RR LWR LH CANAL				
050801-	3000R WAGON(5)>GL>1.1L>MPI-SO HC>SMT 2WD [8133,8241]		"	1		040902-050801	3000R WAGON(5)>GL>4AT 2WD [813 3,8242]		82551 1C200	1	
050801-	3000R WAGON(5)>GL>1.4L>MPI-DO HC>SMT 2WD [8241]		"	1		040902-050801	3000R WAGON(5)>GL>4AT 2WD [813 3,8241]		"	1	
050801-	3000R WAGON(5)>GL>1.4L>MPI-DO HC>SMT 2WD [8242]		"	1		040902-050801	5000R WAGON>GL>1.3L [8133,8241]		82551 1C000	1	
050801-	3000R WAGON(5)>GL>1.4L>MPI-DO HC>SMT 2WD [8133,8242]		"	1		040902-050801	5000R WAGON>GL>1.3L>MPI-SOHC> 4AT 2WD [8133,8242]		"	1	
050801-	3000R WAGON(5)>GL>1.4L>MPI-DO HC>4AT 2WD [8133,8241]		"	1		040902-050801	5000R WAGON>GL>1.6L>MPI-DOHC> SMT 2WD [8133,8242]		"	1	
050801-	3000R WAGON(5)>GL>1.5L>TCI DO HC>SMT 2WD [8242]		"	1		040902-050801	5000R WAGON>GL>1.6L>MPI-DOHC> 4AT 2WD [8133,8242]		"	1	
050801-	3000R WAGON(5)>GL>1.6L>MPI-DO HC>SMT 2WD [8241]		"	1		040902-050801	5000R WAGON>GL>1.3L [8133,824 1]		"	1	
050801-	3000R WAGON(5)>GL>1.4L>MPI-D OHC>SMT 2WD [8133,8241]		"	1		040902-	3000R WAGON(5)>GL>1.6L>MPI-D OHC>SMT 2WD [8133,8241]		82551 1C200	1	
050801-	3000R WAGON(5)>GL>1.4L>MPI-D OHC>4AT 2WD [8241]		"	1		040902-	5000R WAGON>GL>1.1L [8133,8242]		82551 1C000	1	
050801-	3000R WAGON(5)>GL>1.5L>TCI DO OHC>SMT 2WD [8241]		"	1		040902-	5000R WAGON>GL>1.1L>MPI-SOHC> SMT 2WD [8133,8241]		"	1	
050801-	3000R WAGON(5)>GL>1.6L>MPI-D OHC>4AT 2WD [8133,8241]		"	1		040902-	5000R WAGON>GL>1.6L>MPI-DOHC> 4AT 2WD [8133,8241]		"	1	
050801-	5000R WAGON>GL>1.4L [8133,8242]		82550 1C000	1		040902-	5000R WAGON>GL>1.6L [8133,824 1]		"	1	
050801-	5000R WAGON>GL>1.4L [8241]		"	1		050801-	3000R WAGON(5)>GL>1.1L>MPI-SO HC>SMT 2WD [8133,8241]		82551 1C200	1	
050801-	5000R WAGON>GL>1.4L [8242]		"	1		050801-	3000R WAGON(5)>GL>1.4L>MPI-DO HC>SMT 2WD [8133,8242]		"	1	
050801-	5000R WAGON>GL>1.4L>MPI-DOHC> SMT 2WD [8133,8241]		"	1		050801-	3000R WAGON(5)>GL>1.4L>MPI-DO HC>4AT 2WD [8133,8241]		"	1	
050801-	5000R WAGON>GL>1.4L>MPI-DOHC> 4AT 2WD [8133,8241]		"	1		050801-	3000R WAGON(5)>GL>1.4L>MPI-D OHC>SMT 2WD [8133,8241]		"	1	
050801-	5000R WAGON>GL>1.5L [8241]		"	1		050801-	3000R WAGON(5)>GL>1.6L>MPI-D OHC>4AT 2WD [8133,8241]		"	1	
050801-	5000R WAGON>GL>1.5L [8242]		"	1		050801-	3000R WAGON(5)>GL>1.6L>MPI-D OHC>4AT 2WD [8133,8241]		"	1	
050801-	5000R WAGON>GL>1.5L>TCI DOHC> SMT 2WD [8133,8241]		"	1		050801-	5000R WAGON>GL>1.4L [8133,8242]		82551 1C000	1	
						050801-	5000R WAGON>GL>1.4L>MPI-DOHC>		"	1	

PNC FROM-TO	PART NAME DESCRIPTION	I T C	PART NO	Q T Y	REMARK	PNC FROM-TO	PART NAME DESCRIPTION	I T C	PART NO	Q T Y	REMARK
050801-	5MT 2WD[8133,8241] 5000R WAGON>GL>1.4L>MPI-DOHC> 4AT 2WD[8133,8241]		"	1		040902-	3000R WAGON(5)>GLS>1.6L>MPI-D OHC>5MT 2WD[8133,8241]		82560 1C200	1	
050801-	5000R WAGON>GL>1.5L>TCI DOHC> 5MT 2WD[8133,8241]		"	1		040902-	5000R WAGON>GL>1.1L[8133,8242]		82560 1C000	1	
050801-	5000R WAGON>GL>1.6L>MPI-DOHC> 5MT 2WD[8133,8241]		"	1		040902-	5000R WAGON>GL>1.1L>MPI-SOHC> 5MT 2WD[8133,8241]		"	1	
050801-	5000R WAGON>GLS>1.4L[8133,824 1]		"	1		040902-	5000R WAGON>GL>1.6L>MPI-DOHC> 4AT 2WD[8133,8241]		"	1	
050801-	5000R WAGON>GLS>1.5L[8133,824 1]		"	1		040902-	5000R WAGON>GLS>1.6L[8133,824 1]		"	1	
82560	CHANNEL ASSY-FR DR RR RH CONJ. CANAL					050801-	3000R WAGON(5)>GL>1.1L>MPI-SO HC>5MT 2WD[8133,8241]		82560 1C200	1	
020520-050801	3000R WAGON(5)>GL>1.3L[8242]		82560 1C200	1		050801-	3000R WAGON(5)>GL>1.1L>MPI-SO HC>5MT 2WD[8242]		"	1	
020520-050801	3000R WAGON(5)>GL>1.3L[8241]		"	1		050801-	3000R WAGON(5)>GL>1.4L>MPI-DO HC>5MT 2WD[8133,8242]		"	1	
020520-050801	3000R WAGON(5)>GLS>1.3L[8241]		"	1		050801-	3000R WAGON(5)>GL>1.4L>MPI-DO HC>5MT 2WD[8241]		"	1	
020520-050801	5000R WAGON>GL>1.3L[8242]		82560 1C000	1		050801-	3000R WAGON(5)>GL>1.4L>MPI-DO HC>5MT 2WD[8242]		"	1	
020520-050801	5000R WAGON>GL>1.3L[8241]		"	1		050801-	3000R WAGON(5)>GL>1.4L>MPI-DO HC>5MT 2WD[8242]		"	1	
020520-050801	5000R WAGON>GL>1.5L[8241]		"	1		050801-	3000R WAGON(5)>GL>1.4L>MPI-DO HC>4AT 2WD[8133,8241]		"	1	
020520-050801	5000R WAGON>GLS>1.3L[8241]		"	1		050801-	3000R WAGON(5)>GL>1.5L>TCI DO HC>5MT 2WD[8242]		"	1	
020520-	3000R WAGON(5)>GL>1.1L[8241]		82560 1C200	1		050801-	3000R WAGON(5)>GL>1.6L>MPI-DO HC>5MT 2WD[8242]		"	1	
020520-	3000R WAGON(5)>GL>1.6L>MPI-DO HC>5MT 2WD[8242]		"	1		050801-	3000R WAGON(5)>GL>1.6L>MPI-DO HC>5MT 2WD[8241]		"	1	
020520-	3000R WAGON(5)>GLS>1.6L>MPI-D OHC>5MT 2WD[8241]		"	1		050801-	3000R WAGON(5)>GLS>1.4L>MPI-D OHC>5MT 2WD[8133,8241]		"	1	
020520-	5000R WAGON>GL>1.1L[8242]		82560 1C000	1		050801-	3000R WAGON(5)>GLS>1.4L>MPI-D OHC>5MT 2WD[8241]		"	1	
020520-	5000R WAGON>GL>1.1L[8241]		"	1		050801-	3000R WAGON(5)>GLS>1.4L>MPI-D OHC>4AT 2WD[8241]		"	1	
020520-	5000R WAGON>GL>1.6L[8241]		"	1		050801-	3000R WAGON(5)>GLS>1.5L>TCI D OHC>5MT 2WD[8241]		"	1	
020520-	5000R WAGON>GL>1.6L[8242]		"	1		050801-	3000R WAGON(5)>GLS>1.6L>MPI-D OHC>4AT 2WD[8133,8241]		"	1	
020520-	5000R WAGON>GLS>1.6L[8241]		"	1		050801-	5000R WAGON>GL>1.4L[8241]		82560 1C000	1	
040902-050801	3000R WAGON(5)>GL>4AT 2WD[813 3,8241]		82560 1C200	1		050801-	5000R WAGON>GL>1.4L[8242]		"	1	
040902-050801	3000R WAGON(5)>GL>4AT 2WD[813 3,8242]		"	1		050801-	5000R WAGON>GL>1.4L[8133,8242]		"	1	
040902-050801	5000R WAGON>GL>1.3L[8133,8241]		82560 1C000	1		050801-	5000R WAGON>GL>1.4L[8133,8242]		"	1	
040902-050801	5000R WAGON>GL>1.3L>MPI-SOHC> 4AT 2WD[8133,8242]		"	1		050801-	5000R WAGON>GL>1.4L>MPI-DOHC> 5MT 2WD[8133,8241]		"	1	
040902-050801	5000R WAGON>GL>1.6L>MPI-DOHC> 5MT 2WD[8133,8242]		"	1		050801-	5000R WAGON>GL>1.4L>MPI-DOHC> 4AT 2WD[8133,8241]		"	1	
040902-050801	5000R WAGON>GL>1.6L>MPI-DOHC> 4AT 2WD[8133,8242]		"	1		050801-	5000R WAGON>GL>1.5L[8242]		"	1	
040902-050801	5000R WAGON>GLS>1.3L[8133,824 1]		"	1		050801-	5000R WAGON>GL>1.5L[8241]		"	1	
						050801-	5000R WAGON>GL>1.5L>TCI DOHC> 5MT 2WD[8133,8241]		"	1	

PNC FROM-TO	PART NAME DESCRIPTION	I T C	PART NO	Q T Y	REMARK	PNC FROM-TO	PART NAME DESCRIPTION	I T C	PART NO	Q T Y	REMARK
050801-	5DOOR WAGON>GL>1.6L>MPI-DOHC>SMT 2WD [8133,8241]	"	"	1		050801-	SMT 2WD [8133,8241]	"	"	1	
050801-	5DOOR WAGON>GLS>1.4L [8133,8241]	"	"	1		050801-	5DOOR WAGON>GL>1.4L>MPI-DOHC>4AT 2WD [8133,8241]	"	"	1	
050801-	5DOOR WAGON>GLS>1.4L [8241]	"	"	1		050801-	5DOOR WAGON>GL>1.5L>TC1 DOHC>SMT 2WD [8133,8241]	"	"	1	
050801-	5DOOR WAGON>GLS>1.5L [8133,8241]	"	"	1		050801-	5DOOR WAGON>GL>1.6L>MPI-DOHC>SMT 2WD [8133,8241]	"	"	1	
050801-	5DOOR WAGON>GLS>1.5L [8241]	"	"	1		050801-	5DOOR WAGON>GLS>1.4L [8133,8241]	"	"	1	
82561	CHANNEL-FR DR RR LWR RH CANAL	"	"	1		050801-	5DOOR WAGON>GLS>1.5L [8133,8241]	"	"	1	
040902-050801	3DOOR WAGON(5)>GL>4AT 2WD [8133,8242]	82561	1C200	1		050801-	HANDLE ASSY-DR WDO REG CONJUNTO MANIJA	"	"	1	
040902-050801	3DOOR WAGON(5)>GL>4AT 2WD [8133,8241]	"	"	1		82630		"	"	1	
040902-050801	5DOOR WAGON>GL>1.3L [8133,8241]	82561	1C000	1		020520-030721	3DOOR WAGON(5)>GL>1.1L	82630	22001LT	2	INT:LT
040902-050801	5DOOR WAGON>GL>1.3L>MPI-SOHC>4AT 2WD [8133,8242]	"	"	1		020520-030721	3DOOR WAGON(5)>GL>1.3L	"	"	2	INT:LT
040902-050801	5DOOR WAGON>GL>1.6L>MPI-DOHC>SMT 2WD [8133,8242]	"	"	1		020520-030721	5DOOR WAGON>GL	"	"	2	INT:LT
040902-050801	5DOOR WAGON>GL>1.6L>MPI-DOHC>4AT 2WD [8133,8242]	"	"	1		020520-030721	5DOOR WAGON>GLS>1.3L>MPI-SOHC>5MT 2WD	"	"	2	INT:LT
040902-050801	5DOOR WAGON>GLS>1.3L [8133,8241]	"	"	1		020520-050801	3DOOR WAGON(5)>GL>1.6L	82630	22001BJ	2	INT:BJ
040902-	3DOOR WAGON(5)>GLS>1.6L>MPI-DOHC>SMT 2WD [8133,8241]	82561	1C200	1		020520-050801	3DOOR WAGON(5)>GL>1.6L	82630	22001OC	2	INT:OC
040902-	5DOOR WAGON>GL>1.1L [8133,8242]	82561	1C000	1		030721-050801	3DOOR WAGON(5)>GL>1.1L	82630	22001BJ	2	INT:BJ
040902-	5DOOR WAGON>GL>1.1L>MPI-SOHC>SMT 2WD [8133,8241]	"	"	1		030721-050801	3DOOR WAGON(5)>GL>1.3L	"	"	2	INT:BJ
040902-	5DOOR WAGON>GL>1.6L>MPI-DOHC>4AT 2WD [8133,8241]	"	"	1		030721-050801	5DOOR WAGON>GL	"	"	2	INT:BJ
040902-	5DOOR WAGON>GLS>1.6L [8133,8241]	"	"	1		030721-050801	5DOOR WAGON>GLS>1.3L>MPI-SOHC>5MT 2WD	"	"	2	INT:BJ
050801-	3DOOR WAGON(5)>GL>1.1L>MPI-SOHC>SMT 2WD [8133,8241]	82561	1C200	1		040213-050801	3DOOR WAGON(5)>GL>1.1L	82630	22001OC	2	INT:OC
050801-	3DOOR WAGON(5)>GL>1.4L>MPI-DOHC>SMT 2WD [8133,8242]	"	"	1		040213-050801	3DOOR WAGON(5)>GL>1.3L	"	"	2	INT:OC
050801-	3DOOR WAGON(5)>GL>1.4L>MPI-DOHC>4AT 2WD [8133,8241]	"	"	1		040213-050801	5DOOR WAGON>GL	"	"	2	INT:OC
050801-	3DOOR WAGON(5)>GLS>1.4L>MPI-DOHC>SMT 2WD [8133,8241]	"	"	1		040213-050801	5DOOR WAGON>GLS>1.3L>MPI-SOHC>5MT 2WD	"	"	2	INT:OC
050801-	3DOOR WAGON(5)>GLS>1.6L [8133,8241]	"	"	1		050801-	3DOOR WAGON(5)>GL>1.1L>MPI-SOHC>SMT 2WD	82630	22001WK	2	INT:WK
050801-	3DOOR WAGON(5)>GL>1.4L>MPI-DOHC>SMT 2WD [8133,8242]	82561	1C200	1		050801-	3DOOR WAGON(5)>GL>1.4L>MPI-DOHC>SMT 2WD	"	"	2	INT:WK
050801-	3DOOR WAGON(5)>GL>1.4L>MPI-DOHC>4AT 2WD [8133,8241]	"	"	1		050801-	3DOOR WAGON(5)>GL>1.6L>MPI-DOHC>SMT 2WD	"	"	2	INT:WK
050801-	3DOOR WAGON(5)>GLS>1.4L>MPI-DOHC>SMT 2WD [8133,8241]	"	"	1		050801-	5DOOR WAGON>GL	"	"	2	INT:WK
050801-	3DOOR WAGON(5)>GLS>1.6L>MPI-DOHC>4AT 2WD [8133,8241]	"	"	1		050801-	5DOOR WAGON>GLS>1.4L>MPI-DOHC>SMT 2WD	"	"	2	INT:WK
050801-	3DOOR WAGON(5)>GLS>1.6L>MPI-DOHC>4AT 2WD [8133,8241]	"	"	1		050801-	5DOOR WAGON>GLS>1.6L>MPI-DOHC>SMT 2WD	"	"	2	INT:WK
050801-	5DOOR WAGON>GL>1.4L [8133,8242]	82561	1C000	1		050801-	5DOOR WAGON>GLS>1.6L>MPI-DOHC>4AT 2WD	"	"	2	INT:WK
050801-	5DOOR WAGON>GL>1.4L>MPI-DOHC>	"	"	1		82641	ESCLUTCHEON-DR WDO REG HDL	"	"	1	

PNC FROM-TO	PART NAME DESCRIPTION	I T C	PART NO	Q T Y	REMARK	PNC FROM-TO	PART NAME DESCRIPTION	I T C	PART NO	Q T Y	REMARK
	ESCUDETE										
020520-030721	3D00R WAGON(5)>GL>1.1L		82641 33002LT	2	INT:LT	020520-	3D00R WAGON(5)>GL>1.1L>MPI-SO HC>SMT 2WD[8342]		98810 1C300	1	
020520-030721	3D00R WAGON(5)>GL>1.3L		"	2	INT:LT	020520-	3D00R WAGON(5)>GL>1.6L>MPI-DO HC>SMT 2WD[8342]		"	1	
020520-030721	5D00R WAGON>GL		"	2	INT:LT	020520-	3D00R WAGON(5)>GLS>1.6L>MPI-D OHC>SMT 2WD[8342]		"	1	
020520-030721	5D00R WAGON>GLS>1.3L>MPI-SOHC >SMT 2WD		"	2	INT:LT	020520-	5D00R WAGON>GL>1.1L[8341]		98810 1C100	1	
020520-050801	3D00R WAGON(5)>GL>1.6L		82641 33002BJ	2	INT:BJ	020520-	5D00R WAGON>GL>1.6L[8341]		"	1	
020520-050801	3D00R WAGON(5)>GL>1.6L		82641 33002OC	2	INT:OC	020520-	3D00R WAGON(5)>GL>1.4L[8342]		98810 1C300	1	
030721-050801	3D00R WAGON(5)>GL>1.1L		82641 33002BJ	2	INT:BJ	050801-	3D00R WAGON(5)>GL>1.5L[8342]		"	1	
030721-050801	3D00R WAGON(5)>GL>1.3L		"	2	INT:BJ	050801-	3D00R WAGON(5)>GLS>1.4L>MPI-D OHC>SMT 2WD[8342]		"	1	
030721-050801	5D00R WAGON>GL		"	2	INT:BJ	050801-	3D00R WAGON(5)>GLS>1.4L>MPI-D OHC>4AT 2WD[8342]		"	1	
030721-050801	5D00R WAGON>GLS>1.3L>MPI-SOHC >SMT 2WD		"	2	INT:BJ	050801-	3D00R WAGON(5)>GLS>1.5L>TCI D OHC>SMT 2WD[8342]		"	1	
040213-050801	3D00R WAGON(5)>GL>1.1L		82641 33002OC	2	INT:OC	050801-	3D00R WAGON(5)>GLS>1.6L>MPI-D OHC>4AT 2WD[8342]		"	1	
040213-050801	3D00R WAGON(5)>GL>1.3L		"	2	INT:OC	050801-	3D00R WAGON(5)>GLS>1.5L>MPI-D OHC>SMT 2WD[8342]		"	1	
040213-050801	5D00R WAGON>GL		"	2	INT:OC	050801-	3D00R WAGON(5)>GLS>1.6L>MPI-D OHC>4AT 2WD[8342]		"	1	
040213-050801	5D00R WAGON>GLS>1.3L>MPI-SOHC >SMT 2WD		"	2	INT:OC	050801-	5D00R WAGON>GL>1.4L[8341]		98810 1C100	1	
050801-	3D00R WAGON(5)>GL>1.1L>MPI-SO HC>SMT 2WD		82641 33002WK	2	INT:WK	050801-	5D00R WAGON>GL>1.5L[8341]		"	1	
050801-	3D00R WAGON(5)>GL>1.4L>MPI-DO HC>SMT 2WD		"	2	INT:WK	050801-	5D00R WAGON>GLS>1.4L[8341]		"	1	
050801-	3D00R WAGON(5)>GL>1.6L>MPI-DO HC>SMT 2WD		"	2	INT:WK	050801-	5D00R WAGON>GLS>1.5L[8341]		"	1	
050801-	5D00R WAGON>GL		"	2	INT:WK	050801-	MOTOR ASSY-P/WDO REG FR RH CONJ. MOTOR		"	1	
050801-	5D00R WAGON>GLS>1.4L>MPI-DOHC >SMT 2WD		"	2	INT:WK	020520-050801	3D00R WAGON(5)>GL>1.3L[8342]		98820 1C300	1	
050801-	5D00R WAGON>GLS>1.6L>MPI-DOHC >SMT 2WD		"	2	INT:WK	020520-050801	3D00R WAGON(5)>GLS>1.3L[8342]		"	1	
050801-	5D00R WAGON>GLS>1.6L>MPI-DOHC >4AT 2WD		"	2	INT:WK	020520-050801	5D00R WAGON>GL>1.3L[8341]		98820 1C100	1	
	82643B CLIP-DR REGULATOR HANDLE SUJETADOR		82643 21000	2		020520-050801	5D00R WAGON>GL>1.5L[8341]		"	1	
020520-						020520-	3D00R WAGON(5)>GL>1.1L>MPI-SO HC>SMT 2WD[8342]		"	1	
	96111A TAG-BURGLAR ALARM ETIQUETA		96111 1C000	2		020520-	3D00R WAGON(5)>GLS>1.6L>MPI-D OHC>SMT 2WD[8342]		"	1	
020520-						020520-	5D00R WAGON>GL>1.1L[8341]		98820 1C100	1	
	98810A MOTOR ASSY-P/WDO REG FR LH CONJ. MOTOR		98810 1C300	1		020520-	5D00R WAGON>GL>1.6L[8341]		"	1	
020520-050801	3D00R WAGON(5)>GL>1.3L[8342]		"	1		020520-	5D00R WAGON>GLS>1.6L[8341]		"	1	
020520-050801	3D00R WAGON(5)>GLS>1.3L[8342]		"	1		050801-	3D00R WAGON(5)>GL>1.4L[8342]		98820 1C300	1	
020520-050801	5D00R WAGON>GL>1.3L[8341]		98810 1C100	1		050801-	3D00R WAGON(5)>GL>1.5L[8342]		"	1	
020520-050801	5D00R WAGON>GL>1.5L[8341]		"	1		050801-	3D00R WAGON(5)>GLS>1.4L>MPI-D OHC>SMT 2WD[8342]		"	1	
020520-050801	5D00R WAGON>GLS>1.3L[8341]		"	1		050801-	3D00R WAGON(5)>GLS>1.4L>MPI-D		"	1	
						050801-	3D00R WAGON(5)>GLS>1.4L>MPI-D		"	1	

81-824

FRONT DOOR WINDOW REG & GLASS

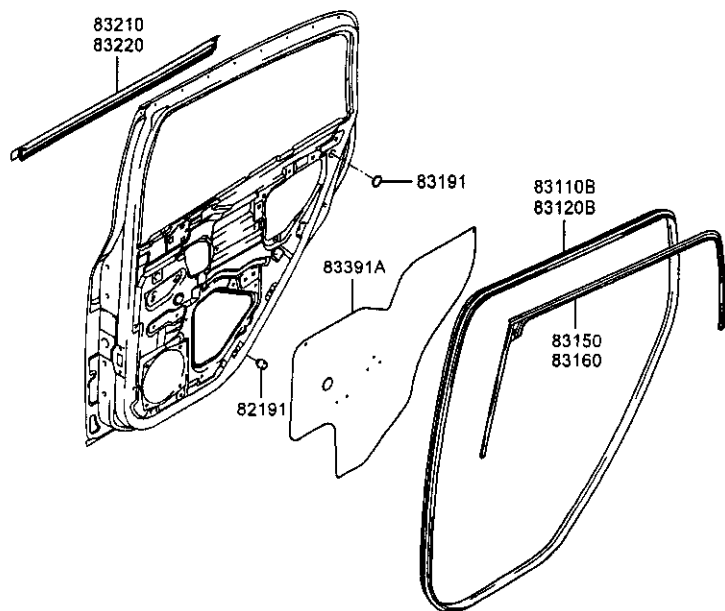
GEN1000601

628

PNC FROM-TO	PART NAME DESCRIPTION	I T C	PART NO	Q T Y	REMARK
050801-	OHC>4AT 2WD [8342] 3DOOR WAGON(5)>GLS>1.5L>TCI D		"	1	
050801-	OHC>5MT 2WD [8342] 3DOOR WAGON(5)>GLS>1.6L>MPI-D		"	1	
050801-	OHC>4AT 2WD [8342] 5DOOR WAGON>GL>1.4L [8341]		98820 1C100	1	
050801-	5DOOR WAGON>GL>1.5L [8341]		"	1	
050801-	5DOOR WAGON>GLS>1.4L [8341]		"	1	
050801-	5DOOR WAGON>GLS>1.5L [8341]		"	1	

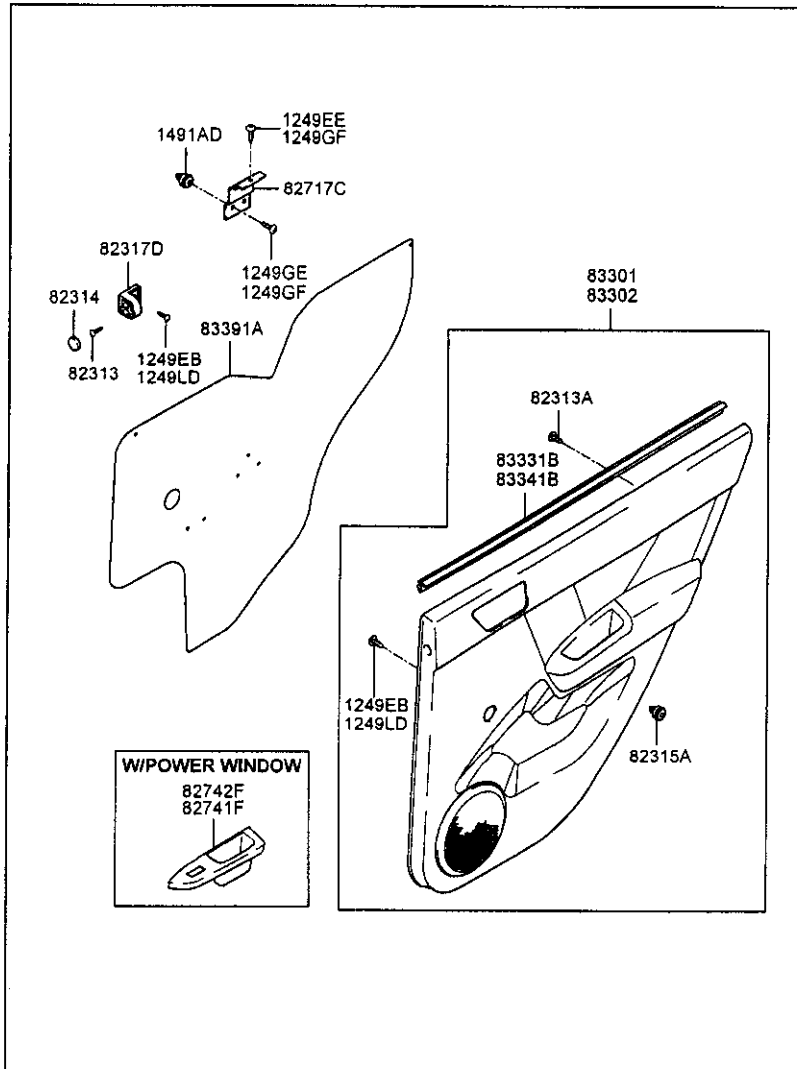
8341: WINDOW-POWER(FRT&RR) 8342: WINDOW-POWER(FRT)

PNC FROM-TO	PART NAME DESCRIPTION	I T C	PART NO	Q T Y	REMARK
82191	BUMPER-DR OVERSLAM PARACHOQUES				
020520-		Y	82191 28010 (82191 33010)	2	
83110B	W/STRIP-RR DR BODY SIDE LH BURLETE				
020520-			83110 10000	1	
83120B	W/STRIP-RR DR BODY SIDE RH BURLETE				
020520-			83120 10000	1	
83150	W/STRIP ASSY-RR DR UPR LH CONJUNTO BURLETE				
020520-			83150 10000	1	
83160	W/STRIP ASSY-RR DR UPR RH CONJUNTO BURLETE-TRASERO PUERTA				
020520-			83160 10000	1	SUPERIOR DERECHO
83191	PLUG- HOLE BUJIA				
020520-			83191 38000	2	
83210	W/STRIP ASSY-RR DR BELT O/S LH CONJUNTO BURLETE				
020520-050801	5000R WAGON>GL>1.3L		83210 10001	1	
020520-050801	5000R WAGON>GL>1.5L		"	1	
020520-050801	5000R WAGON>GLS>1.3L		"	1	
020520-051021	5000R WAGON>GL>1.1L		"	1	
020520-051021	5000R WAGON>GL>1.6L		"	1	
020520-051021	5000R WAGON>GLS>1.6L		"	1	
050801-051021	5000R WAGON>GL>1.4L		"	1	
050801-051021	5000R WAGON>GL>1.5L		"	1	
050801-051021	5000R WAGON>GLS>1.4L		"	1	
050801-051021	5000R WAGON>GLS>1.5L		"	1	
051021-	5000R WAGON>GL		83210 10002	1	
051021-	5000R WAGON>GLS		"	1	
83220	W/STRIP ASSY-RR DR BELT O/S RH CONJUNTO BURLETE				
020520-050801	5000R WAGON>GL>1.3L		83220 10001	1	
020520-050801	5000R WAGON>GL>1.5L		"	1	
020520-050801	5000R WAGON>GLS>1.3L		"	1	
020520-051021	5000R WAGON>GL>1.1L		"	1	
020520-051021	5000R WAGON>GL>1.6L		"	1	
020520-051021	5000R WAGON>GLS>1.6L		"	1	
050801-051021	5000R WAGON>GL>1.4L		"	1	
050801-051021	5000R WAGON>GL>1.5L		"	1	
050801-051021	5000R WAGON>GLS>1.4L		"	1	



PNC FROM-TO	PART NAME DESCRIPTION	I T C	PART NO	Q T Y	REMARK
050801-051021	5000R WAGON>GLS>1.5L	"	"	1	
051021-	5000R WAGON>GL	"	83220 1C002	1	
051021-	5000R WAGON>GLS	"	"	1	
83391A	SEAL-RR DR TRIM	"	"		
	SELLADOR-TRASERO PUERTA GUARNICION	"	"		
020520-021024	5000R WAGON>GL>1.3L>MPI-SOHC>SMT 2WD [8233, 8480]	"	83391 1C000	2	
020520-021024	5000R WAGON>GLS>1.3L [8233, 8480]	"	"	2	
020520-050801	5000R WAGON>GL	"	"	2	
020520-050801	5000R WAGON>GL [8233, 8341]	"	83391 1C010	2	
020520-050801	5000R WAGON>GL>1.5L [8233, 8341, 8480]	"	"	2	
020520-050801	5000R WAGON>GLS [8233, 8341]	"	"	2	
020520-050801	5000R WAGON>GLS>1.3L>MPI-SOHC>SMT 2WD [8233]	"	83391 1C000	2	
021023-021024	5000R WAGON>GLS>1.6L [8233, 8480]	"	"	2	
031001-050801	5000R WAGON>GL>1.1L>MPI-SOHC>SMT 2WD [8233, 8341, 8480]	"	83391 1C010	2	
031001-050801	5000R WAGON>GL>1.3L>MPI-SOHC>SMT 2WD [8233, 8341, 8480]	"	"	2	
031001-050801	5000R WAGON>GL>1.3L>MPI-SOHC>4AT 2WD [8233, 8341, 8480]	"	"	2	
031001-050801	5000R WAGON>GL>1.6L>MPI-DOHC>SMT 2WD [8233, 8341, 8480]	"	"	2	
031001-050801	5000R WAGON>GLS [8233, 8341, 8480]	"	"	2	

8233: TRIM-DR(DLX TYPE-CL0TH) 8341: WINDOW-POWER(FRT&RR) 8480: CARBON GRAIN



PNC FROM-TO	PART NAME DESCRIPTION	I T C	PART NO	Q T Y	REMARK
1249EB	SCREW-TAPPING TORNILLO				
020520-			N 12492 04123 (12418 04123)	6	
1249EE	SCREW-TAPPING TORNILLO				
050801-			12492 04163	6	
1249GE	SCREW-TAPPING TORNILLO				
020520-			12492 05163	2	
1249GF	SCREW-TAPPING TORNILLO				
020520-			12492 05203	6	
1249LD	SCREW-TAPPING TORNILLO				
020520-			12493 04123	14	
1491AD	RETAINER-TAPPING SCREW RETENEDOR-TORNILLO				
020520-			14910 05000	4	
82313	GROMMET-SCREW ARANDELA DE CABO				
020520-021024	5000R WAGON>GL>1.3L>MPI-SOHC> 5MT 2WD [8233, 8480]		82313 2D000LT	6	INT:LT
020520-021024	5000R WAGON>GLS>1.3L [8233, 8480]		"	6	INT:LT
020520-030721	5000R WAGON>GL [8233, 8341]		"	6	INT:LT
020520-030721	5000R WAGON>GL		"	6	INT:LT
020520-030721	5000R WAGON>GL>1.5L [8233, 8341, 8480]		"	6	INT:LT
020520-030721	5000R WAGON>GLS [8233, 8341]		"	6	INT:LT
020520-030721	5000R WAGON>GLS>1.3L>MPI-SOHC >5MT 2WD [8233]		"	6	INT:LT
021023-021024	5000R WAGON>GLS>1.6L [8233, 8480]		"	6	INT:LT
030721-050801	5000R WAGON>GL		82313 2D000BJ	6	INT:BJ
030721-050801	5000R WAGON>GL [8233, 8341]		"	6	INT:BJ
030721-050801	5000R WAGON>GL>1.5L [8233, 8341, 8480]		"	6	INT:BJ
030721-050801	5000R WAGON>GLS [8233, 8341]		"	6	INT:BJ
030721-050801	5000R WAGON>GLS>1.3L>MPI-SOHC >5MT 2WD [8233]		"	6	INT:BJ
031001-050801	5000R WAGON>GL>1.1L>MPI-SOHC> 5MT 2WD [8233, 8341, 8480]		"	6	INT:BJ
031001-050801	5000R WAGON>GL>1.3L>MPI-SOHC>		"	6	INT:BJ

PNC FROM-TO	PART NAME DESCRIPTION	I T C	PART NO	Q T Y	REMARK	PNC FROM-TO	PART NAME DESCRIPTION	I T C	PART NO	Q T Y	REMARK
031001-050801	5MT 2WD[8233,8341,8480] 5DOOR WAGON>GL>1.3L>MPI-SOHC> 4AT 2WD[8233,8341,8480]		"	6	INT:BJ	82314	CAP-TAPPING SCREW TAPA				
031001-050801	5DOOR WAGON>GL>1.6L>MPI-DOHC> 5MT 2WD[8233,8341,8480]		"	6	INT:BJ	020520-021024	5DOOR WAGON>GL>1.3L>MPI-SOHC> 5MT 2WD[8233,8480]		82314 37000LT	6	INT:LT
031001-050801	5DOOR WAGON>GLS[8233,8341,8480]		"	6	INT:BJ	020520-021024	5DOOR WAGON>GLS>1.3L[8233,8480]		"	6	INT:LT
040213-050801	5DOOR WAGON>GL[8233,8341]		82313 200000C	6	INT:OC	020520-030721	5DOOR WAGON>GL[8233,8341]		"	6	INT:LT
040213-050801	5DOOR WAGON>GL		"	6	INT:OC	020520-030721	5DOOR WAGON>GL		"	6	INT:LT
040213-050801	5DOOR WAGON>GL>1.1L>MPI-SOHC> 5MT 2WD[8233,8341,8480]		"	6	INT:OC	020520-030721	5DOOR WAGON>GL>1.5L[8233,8341,8480]		"	6	INT:LT
040213-050801	5DOOR WAGON>GL>1.3L>MPI-SOHC> 5MT 2WD[8233,8341,8480]		"	6	INT:OC	020520-030721	5DOOR WAGON>GLS[8233,8341]		"	6	INT:LT
040213-050801	5DOOR WAGON>GL>1.3L>MPI-SOHC> 4AT 2WD[8233,8341,8480]		"	6	INT:OC	020520-030721	5DOOR WAGON>GLS>1.3L>MPI-SOHC> >5MT 2WD[8233]		"	6	INT:LT
040213-050801	5DOOR WAGON>GL>1.5L>TCI>SMT 2 WD[8233,8341,8480]		"	6	INT:OC	021023-021024	5DOOR WAGON>GLS>1.6L[8233,8480]		"	6	INT:LT
040213-050801	5DOOR WAGON>GL>1.6L>MPI-DOHC> 5MT 2WD[8233,8341,8480]		"	6	INT:OC	030721-050801	5DOOR WAGON>GL		82314 37000BJ	6	INT:BJ
040213-050801	5DOOR WAGON>GLS>1.3L[8233,8341,8480]		"	6	INT:OC	030721-050801	5DOOR WAGON>GL[8233,8341]		"	6	INT:BJ
040213-050801	5DOOR WAGON>GLS>1.3L[8233,8341]		"	6	INT:OC	030721-050801	5DOOR WAGON>GL>1.5L[8233,8341,8480]		"	6	INT:BJ
040213-050801	5DOOR WAGON>GLS>1.3L[8233,8341]		"	6	INT:OC	030721-050801	5DOOR WAGON>GLS[8233,8341]		"	6	INT:BJ
040213-050801	5DOOR WAGON>GLS>1.3L>MPI-SOHC> >5MT 2WD[8233]		"	6	INT:OC	030721-050801	5DOOR WAGON>GLS>1.3L>MPI-SOHC> >5MT 2WD[8233]		"	6	INT:BJ
050801-	5DOOR WAGON>GL[8233,8341]		82313 20000WK	6	INT:WK	031001-050801	5DOOR WAGON>GL>1.1L>MPI-SOHC> 5MT 2WD[8233,8341,8480]		"	6	INT:BJ
050801-	5DOOR WAGON>GL[8233,8341,8480]		"	6	INT:WK	031001-050801	5DOOR WAGON>GL>1.3L>MPI-SOHC> 5MT 2WD[8233,8341,8480]		"	6	INT:BJ
050801-	5DOOR WAGON>GL		"	6	INT:WK	031001-050801	5DOOR WAGON>GL>1.3L>MPI-SOHC> 4AT 2WD[8233,8341,8480]		"	6	INT:BJ
050801-	5DOOR WAGON>GL>1.1L>MPI-SOHC> 5MT 2WD[8233]		"	6	INT:WK	031001-050801	5DOOR WAGON>GL>1.6L>MPI-DOHC> 5MT 2WD[8233,8341,8480]		"	6	INT:BJ
050801-	5DOOR WAGON>GL>1.6L>MPI-DOHC> 5MT 2WD[8233]		"	6	INT:WK	031001-050801	5DOOR WAGON>GLS[8233,8341,8480]		"	6	INT:BJ
050801-	5DOOR WAGON>GLS[8233,8341,8480]		"	6	INT:WK	040213-050801	5DOOR WAGON>GL		82314 370000C	6	INT:OC
050801-	5DOOR WAGON>GLS>1.4L>MPI-DOHC> >5MT 2WD[8233]		"	6	INT:WK	040213-050801	5DOOR WAGON>GL[8233,8341]		"	6	INT:OC
050801-	5DOOR WAGON>GLS>1.6L>MPI-DOHC> >5MT 2WD[8233]		"	6	INT:WK	040213-050801	5DOOR WAGON>GL>1.1L>MPI-SOHC> 5MT 2WD[8233,8341,8480]		"	6	INT:OC
050801-	5DOOR WAGON>GLS>1.6L>MPI-DOHC> >4AT 2WD[8233]		"	6	INT:WK	040213-050801	5DOOR WAGON>GL>1.3L>MPI-SOHC> 5MT 2WD[8233,8341,8480]		"	6	INT:OC
82313A	GRONMET-SCREW ARANDELA DE CABO					040213-050801	5DOOR WAGON>GL>1.5L>TCI>SMT 2 WD[8233,8341,8480]		"	6	INT:OC
050801-			82313 37000WK	6	INT:WK	040213-050801	5DOOR WAGON>GL>1.6L>MPI-DOHC> 5MT 2WD[8233,8341,8480]		"	6	INT:OC

PNC FROM-TO	PART NAME DESCRIPTION	I T C	PART NO	Q T Y	REMARK	PNC FROM-TO	PART NAME DESCRIPTION	I T C	PART NO	Q T Y	REMARK
040213-050801	5D00R WAGON>GLS>1.3L[8233,834 1,8480]	"	"	6	INT:OC	020520-030721	5D00R WAGON>GL>1.3L>MPI-SOHC> 4AT 2WD[8341,8760,9371]	"	83731 1C010AX	1	INT:LT
040213-050801	5D00R WAGON>GLS>1.3L[8233,834 1]	"	"	6	INT:OC	020520-030721	5D00R WAGON>GL>1.3L>MPI-SOHC> 4AT 2WD[8341,8760,9371]	"	83731 1C010XH	1	INT:LT
040213-050801	5D00R WAGON>GLS>1.3L>MPI-SOHC >5MT 2WD[8233]	"	"	6	INT:OC	020520-030721	5D00R WAGON>GL>1.5L[8341,8756 ,9371]	"	83731 1C010AX	1	INT:LT
050801-	5D00R WAGON>GL	"	82314 37000WK	6	INT:WK	020520-030721	5D00R WAGON>GL>1.5L>TC1>5MT 2 WD[8341,8760,9371]	"	"	1	INT:LT
050801-	5D00R WAGON>GL[8233,8341]	"	"	6	INT:WK	020520-030721	5D00R WAGON>GL>1.6L>MPI-DOHC> 5MT 2WD[8341,8760,9371]	"	"	1	INT:LT
050801-	5D00R WAGON>GL[8233,8341,8480]	"	"	6	INT:WK	020520-030721	5D00R WAGON>GLS[8341,8756,937 1]	"	"	1	INT:LT
050801-	5D00R WAGON>GL>1.1L>MPI-SOHC> 5MT 2WD[8233]	"	"	6	INT:WK	020520-030721	5D00R WAGON>GLS[8341,8755,937 1]	"	"	1	INT:LT
050801-	5D00R WAGON>GL>1.6L>MPI-DOHC> 5MT 2WD[8233]	"	"	6	INT:WK	020520-030721	5D00R WAGON>GLS[8341,9371]	"	"	1	INT:LT
050801-	5D00R WAGON>GLS[8233,8341,848 0]	"	"	6	INT:WK	020520-030721	5D00R WAGON>GLS>1.6L>MPI-DOHC >5MT 2WD[8341,8760,9371]	"	"	1	INT:LT
050801-	5D00R WAGON>GLS[8233,8341]	"	"	6	INT:WK	020520-030721	5D00R WAGON>GLS>1.6L>MPI-DOHC >4AT 2WD[8341,8761,9371]	"	"	1	INT:LT
050801-	5D00R WAGON>GLS>1.4L>MPI-DOHC >5MT 2WD[8233]	"	"	6	INT:WK	020520-050801	5D00R WAGON>GL>1.1L[8341,8755 ,9371]	"	83731 1C010XH	1	INT:LT
050801-	5D00R WAGON>GLS>1.6L>MPI-DOHC >5MT 2WD[8233]	"	"	6	INT:WK	020520-050801	5D00R WAGON>GL>1.1L[8341,9371]	"	"	1	INT:LT
050801-	5D00R WAGON>GLS>1.6L>MPI-DOHC >4AT 2WD[8233]	"	"	6	INT:WK	020520-050801	5D00R WAGON>GL>1.1L[8341,8756 ,9371]	"	"	1	INT:LT
	82315A FASTENER-DR TRIM SUJETADOR	"	"	5		020520-050801	5D00R WAGON>GL>1.5L[8341,9371]	"	"	1	INT:LT
020520-		"	82315 38000	5		020520-050801	5D00R WAGON>GL>1.5L[8341,8756 ,9371]	"	"	1	INT:LT
	82317D GROMMET-DR TRIM MOUNTING ARANDELA DE CABO	"	"	6		020520-050801	5D00R WAGON>GL>1.5L[8341,8755 ,9371]	"	"	1	INT:LT
020520-		"	82317 29000	6		020520-050801	5D00R WAGON>GL>1.5L>TC1>5MT 2 WD[8341,8760,9371]	"	"	1	INT:LT
	82717C SUPPORT-FR DR PULL HANDLE MTG SUPPORT-FR DR PULL HANDLE MTG	"	"	2		020520-050801	5D00R WAGON>GL>1.6L[8341,8755 ,9371]	"	"	1	INT:LT
020520-		"	82717 17000	2		020520-050801	5D00R WAGON>GL>1.6L>MPI-DOHC> 5MT 2WD[8341,8760,9371]	"	"	1	INT:LT
	82741F HANDLE-FR DR PULL LH ASID-TIRAR PUERTA TRASERO IZQUIERDO	"	"	1		020520-050801	5D00R WAGON>GLS[8341,8756,937 1]	"	"	1	INT:LT
020520-030721	5D00R WAGON>GL[8341,9371]	"	83731 1C010AX	1	INT:LT	020520-050801	5D00R WAGON>GLS[8341,8755,937 1]	"	"	1	INT:LT
020520-030721	5D00R WAGON>GL[8341,8755,9371]	"	"	1	INT:LT	020520-050801	5D00R WAGON>GL>1.6L[8341,9371]	"	"	1	INT:LT
020520-030721	5D00R WAGON>GL>1.1L[8341,8756 ,9371]	"	"	1	INT:LT	020520-050801	5D00R WAGON>GL>1.6L>MPI-DOHC> 5MT 2WD[8341,8760,9371]	"	"	1	INT:LT
020520-030721	5D00R WAGON>GL>1.3L[8341,8756 ,9371]	"	"	1	INT:LT	020520-050801	5D00R WAGON>GLS[8341,8756,937 1]	"	"	1	INT:LT
020520-030721	5D00R WAGON>GL>1.3L[8341,8755 ,9371]	"	83731 1C010XH	1	INT:LT	020520-050801	5D00R WAGON>GLS[8341,8755,937 1]	"	"	1	INT:LT
020520-030721	5D00R WAGON>GL>1.3L[8341,9371]	"	"	1	INT:LT	020520-050801	5D00R WAGON>GLS[8341,9371]	"	"	1	INT:LT
020520-030721	5D00R WAGON>GL>1.3L[8341,8756 ,9371]	"	"	1	INT:LT	020520-050801	5D00R WAGON>GLS>1.6L>MPI-DOHC >5MT 2WD[8341,8760,9371]	"	"	1	INT:LT
		"	"	1	INT:LT	020520-050801	5D00R WAGON>GLS>1.6L>MPI-DOHC	"	"	1	INT:LT

8233:TRIM-DR(DLX TYPE-CLOTH) 8341:WINDOW-POWER(FRT&RR) 8480:CARBON GRAIN 8755:ELEG FLAT 8756:ELEC:HTR FLAT 8760:ELEC CONV 8761:MFR-DR'S ELEC:HTD CONV 9371:SW-POWER WINDOW AUTO DOWN

PNC FROM-TO	PART NAME DESCRIPTION	I T C	PART NO	Q T Y	REMARK	PNC FROM-TO	PART NAME DESCRIPTION	I T C	PART NO	Q T Y	REMARK
030721-050801	>4AT 2WD[8341,8761,9371]		83731 1C010BJ	1	INT:BJ	040213-050801	>5MT 2WD[8341,8760,9371]			1	INT:OC
030721-050801	5000R WAGON>GL[8341,9371]		"	1	INT:BJ		5000R WAGON>GLS>1.6L>MPI-DOHC		"	1	INT:OC
030721-050801	5000R WAGON>GL>1.1L[8341,8756,9371]		"	1	INT:BJ	050801-	>4AT 2WD[8341,8761,9371]			1	INT:WK
030721-050801	5000R WAGON>GL>1.3L[8341,8756,9371]		"	1	INT:BJ	050801-	5000R WAGON>GL[8341,9371]		83731 1C010BH	1	INT:WK
030721-050801	5000R WAGON>GL>1.3L>MPI-SOHC>4AT 2WD[8341,8760,9371]		"	1	INT:BJ	050801-	5000R WAGON>GL[8341,8760,9371]		83731 1C010WK	1	INT:WK
030721-050801	5000R WAGON>GL>1.5L[8341,8756,9371]		"	1	INT:BJ	050801-	5000R WAGON>GL[8341,8760,9371]		"	1	INT:WK
030721-050801	5000R WAGON>GL>1.5L>TCI>5MT 2WD[8341,8760,9371]		"	1	INT:BJ	050801-	5000R WAGON>GL>1.1L>MPI-SOHC>5MT 2WD[8341,8761,9371]		83731 1C010BH	1	INT:WK
030721-050801	5000R WAGON>GL>1.6L>MPI-DOHC>5MT 2WD[8341,8760,9371]		"	1	INT:BJ	050801-	5000R WAGON>GL>1.1L>MPI-SOHC>5MT 2WD[8341,8761,9371]		83731 1C010WK	1	INT:WK
030721-050801	5000R WAGON>GLS[8341,9371]		"	1	INT:BJ	050801-	5000R WAGON>GL>1.4L>MPI-DOHC>5MT 2WD[8341,8761,9371]		83731 1C010WK	1	INT:WK
030721-050801	5000R WAGON>GLS[8341,8755,9371]		"	1	INT:BJ	050801-	5000R WAGON>GL>1.4L>MPI-DOHC>4AT 2WD[8341,8761,9371]		83731 1C010BH	1	INT:WK
030721-050801	5000R WAGON>GLS[8341,8756,9371]		"	1	INT:BJ	050801-	5000R WAGON>GL>1.4L>MPI-DOHC>4AT 2WD[8341,8761,9371]		83731 1C010WK	1	INT:WK
030721-050801	5000R WAGON>GLS>1.6L>MPI-DOHC>5MT 2WD[8341,8760,9371]		"	1	INT:BJ	050801-	5000R WAGON>GL>1.5L>TCI DOHC>5MT 2WD[8341,8761,9371]		83731 1C010BH	1	INT:WK
030721-050801	5000R WAGON>GLS>1.6L>MPI-DOHC>4AT 2WD[8341,8761,9371]		"	1	INT:BJ	050801-	5000R WAGON>GL>1.5L>TCI DOHC>5MT 2WD[8341,8761,9371]		83731 1C010WK	1	INT:WK
040213-050801	5000R WAGON>GL[8341,8755,9371]		83731 1C010XH	1	INT:OC	050801-	5000R WAGON>GL>1.6L>MPI-DOHC>4AT 2WD[8341,8761,9371]		83731 1C010BH	1	INT:WK
040213-050801	5000R WAGON>GL[8341,9371]		"	1	INT:OC	050801-	5000R WAGON>GL>1.6L>MPI-DOHC>4AT 2WD[8341,8761,9371]		83731 1C010WK	1	INT:WK
040213-050801	5000R WAGON>GL>1.1L[8341,8756,9371]		"	1	INT:OC	050801-	5000R WAGON>GL>1.6L>MPI-DOHC>4AT 2WD[8341,8761,9371]		83731 1C010BH	1	INT:WK
040213-050801	5000R WAGON>GL>1.3L[8341,8756,9371]		"	1	INT:OC	050801-	5000R WAGON>GLS[8341,8760,9371]		83731 1C010WK	1	INT:WK
040213-050801	5000R WAGON>GL>1.3L>MPI-SOHC>4AT 2WD[8341,8760,9371]		"	1	INT:OC	050801-	5000R WAGON>GLS>4AT 2WD[8341,8761,9371]		83731 1C010BH	1	INT:WK
040213-050801	5000R WAGON>GL>1.5L[8341,8756,9371]		"	1	INT:OC	050801-	5000R WAGON>GLS>4AT 2WD[8341,8761,9371]		83731 1C010WK	1	INT:WK
040213-050801	5000R WAGON>GL>1.5L>TCI>5MT 2WD[8341,8760,9371]		"	1	INT:OC	050801-	5000R WAGON>GLS>1.4L[8341,9371]		83731 1C010BH	1	INT:WK
040213-050801	5000R WAGON>GL>1.6L>MPI-DOHC>5MT 2WD[8341,8760,9371]		"	1	INT:OC	050801-	5000R WAGON>GLS>1.4L[8341,9371]		83731 1C010WK	1	INT:WK
040213-050801	5000R WAGON>GLS[8341,9371]		"	1	INT:OC	050801-	5000R WAGON>GLS>1.5L[8341,9371]		83731 1C010BH	1	INT:WK
040213-050801	5000R WAGON>GLS[8341,8756,9371]		"	1	INT:OC	050801-	5000R WAGON>GLS>1.5L[8341,9371]		83731 1C010WK	1	INT:WK
040213-050801	5000R WAGON>GLS[8341,8755,9371]		"	1	INT:OC	050801-	5000R WAGON>GLS>1.5L[8341,9371]		83731 1C010WK	1	INT:WK
040213-050801	5000R WAGON>GLS>1.6L>MPI-DOHC		"	1	INT:OC	82742F	HANDLE-RR DR PULL RH				

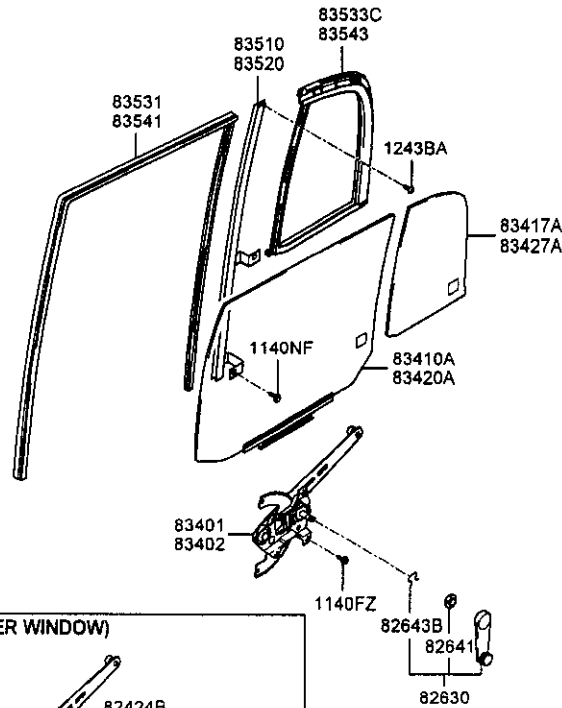
PNC FROM-TO	PART NAME DESCRIPTION	I T C	PART NO	Q T Y	REMARK	PNC FROM-TO	PART NAME DESCRIPTION	I T C	PART NO	Q T Y	REMARK
	ASID-TIRAR PUERTA TRASERO DERECHO										
020520-030721	5000R WAGON>GL[8341,9371]		83741 1C020AX	1	INT:LT	020520-050801	.9371]		"	1	INT:LT
020520-030721	5000R WAGON>GL[8341,8755,9371]		"	1	INT:LT	020520-050801	5000R WAGON>GL>1.6L[8341,9371]		"	1	INT:LT
020520-030721	5000R WAGON>GL>1.1L[8341,8756,9371]		"	1	INT:LT		5000R WAGON>GL>1.6L>MPI-DOHC>SMT 2WD[8341,8760,9371]		"	1	INT:LT
020520-030721	5000R WAGON>GL>1.3L[8341,8756,9371]		"	1	INT:LT	020520-050801	5000R WAGON>GLS[8341,9371]		"	1	INT:LT
020520-030721	5000R WAGON>GL>1.3L[8341,8755,9371]		83741 1C020XH	1	INT:LT	020520-050801	5000R WAGON>GLS[8341,8755,9371]		"	1	INT:LT
020520-030721	5000R WAGON>GL>1.3L[8341,9371]		"	1	INT:LT	020520-050801	5000R WAGON>GLS>1.6L>MPI-DOHC>SMT 2WD[8341,8760,9371]		"	1	INT:LT
020520-030721	5000R WAGON>GL>1.3L[8341,8756,9371]		"	1	INT:LT	020520-050801	5000R WAGON>GLS>1.6L>MPI-DOHC>4AT 2WD[8341,8761,9371]		"	1	INT:LT
020520-030721	5000R WAGON>GL>1.3L>MPI-SOHC>4AT 2WD[8341,8760,9371]		83741 1C020AX	1	INT:LT	030721-050801	5000R WAGON>GL[8341,9371]		83741 1C020BJ	1	INT:BJ
020520-030721	5000R WAGON>GL>1.5L[8341,8756,9371]		"	1	INT:LT	030721-050801	5000R WAGON>GL[8341,8755,9371]		"	1	INT:BJ
020520-030721	5000R WAGON>GL>1.5L>TCI>SMT 2WD[8341,8760,9371]		"	1	INT:LT	030721-050801	5000R WAGON>GL>1.1L[8341,8756,9371]		"	1	INT:BJ
020520-030721	5000R WAGON>GL>1.6L>MPI-DOHC>SMT 2WD[8341,8760,9371]		"	1	INT:LT	030721-050801	5000R WAGON>GL>1.3L[8341,8756,9371]		"	1	INT:BJ
020520-030721	5000R WAGON>GLS[8341,8756,9371]		"	1	INT:LT	030721-050801	5000R WAGON>GL>1.5L[8341,8756,9371]		"	1	INT:BJ
020520-030721	5000R WAGON>GLS[8341,8755,9371]		"	1	INT:LT	030721-050801	5000R WAGON>GL>1.5L>TCI>SMT 2WD[8341,8760,9371]		"	1	INT:BJ
020520-030721	5000R WAGON>GLS[8341,9371]		"	1	INT:LT	030721-050801	5000R WAGON>GL>1.6L>MPI-DOHC>SMT 2WD[8341,8760,9371]		"	1	INT:BJ
020520-030721	5000R WAGON>GLS>1.6L>MPI-DOHC>SMT 2WD[8341,8760,9371]		"	1	INT:LT	030721-050801	5000R WAGON>GLS[8341,8756,9371]		"	1	INT:BJ
020520-030721	5000R WAGON>GLS>1.6L>MPI-DOHC>4AT 2WD[8341,8761,9371]		"	1	INT:LT	030721-050801	5000R WAGON>GLS[8341,9371]		"	1	INT:BJ
020520-050801	5000R WAGON>GL>1.1L[8341,8755,9371]		83741 1C020XH	1	INT:LT	030721-050801	5000R WAGON>GLS[8341,8755,9371]		"	1	INT:BJ
020520-050801	5000R WAGON>GL>1.1L[8341,8756,9371]		"	1	INT:LT	030721-050801	5000R WAGON>GLS>1.6L>MPI-DOHC>SMT 2WD[8341,8760,9371]		"	1	INT:BJ
020520-050801	5000R WAGON>GL>1.1L[8341,9371]		"	1	INT:LT	030721-050801	5000R WAGON>GLS>1.6L>MPI-DOHC>4AT 2WD[8341,8761,9371]		"	1	INT:BJ
020520-050801	5000R WAGON>GL>1.5L[8341,8755,9371]		"	1	INT:LT	040213-050801	5000R WAGON>GL[8341,8755,9371]		83741 1C020XH	1	INT:OC
020520-050801	5000R WAGON>GL>1.5L[8341,8756,9371]		"	1	INT:LT	040213-050801	5000R WAGON>GL[8341,9371]		"	1	INT:OC
020520-050801	5000R WAGON>GL>1.5L>TCI>SMT 2WD[8341,8760,9371]		"	1	INT:LT	040213-050801	5000R WAGON>GL>1.1L[8341,8756,9371]		"	1	INT:OC
020520-050801	5000R WAGON>GL>1.6L[8341,8755]		"	1	INT:LT	040213-050801	5000R WAGON>GL>1.3L[8341,8756,9371]		"	1	INT:OC
020520-050801	5000R WAGON>GL>1.5L[8341,9371]		"	1	INT:LT	040213-050801	5000R WAGON>GL>1.3L>MPI-SOHC>4AT 2WD[8341,8760,9371]		"	1	INT:OC

8341:WINDOW-POWER(FRT&RR) 8755:ELEC FLAT 8756:ELEC:HTR FLAT 8760:ELEC CONV 8761:MRR-DR'S ELEC:HTD CONV 9371:SW-POWER WINDOW AUTO DOWN

PNC FROM-TO	PART NAME DESCRIPTION	I T C	PART NO	Q T Y	REMARK	PNC FROM-TO	PART NAME DESCRIPTION	I T C	PART NO	Q T Y	REMARK
040213-050801	5000R WAGON>GL>1.5L[8341,8756,9371]	"	"	1	INT:OC	050801-	8761,9371]	"	"	1	INT:WK
040213-050801	5000R WAGON>GL>1.5L>TC1>SMT 2WD[8341,8760,9371]	"	"	1	INT:OC	050801-	5000R WAGON>GLS>4AT 2WD[8341,8761,9371]	"	83741 1C020WK	1	INT:WK
040213-050801	5000R WAGON>GL>1.6L>MPI-DOHC>SMT 2WD[8341,8760,9371]	"	"	1	INT:OC	050801-	5000R WAGON>GLS>1.4L[8341,9371]	"	83741 1C020BH	1	INT:WK
040213-050801	5000R WAGON>GLS[8341,8756,9371]	"	"	1	INT:OC	050801-	5000R WAGON>GLS>1.4L[8341,9371]	"	83741 1C020WK	1	INT:WK
040213-050801	5000R WAGON>GLS[8341,8755,9371]	"	"	1	INT:OC	050801-	5000R WAGON>GLS>1.5L[8341,9371]	"	83741 1C020BH	1	INT:WK
040213-050801	5000R WAGON>GLS[8341,9371]	"	"	1	INT:OC	050801-	5000R WAGON>GLS>1.5L[8341,9371]	"	83741 1C020WK	1	INT:WK
040213-050801	5000R WAGON>GLS>1.6L>MPI-DOHC>SMT 2WD[8341,8760,9371]	"	"	1	INT:OC	83301	PANEL COMPL-RR DR TRIM LH COMPLETA PANEL	"	"		
040213-050801	5000R WAGON>GLS>1.6L>MPI-DOHC>4AT 2WD[8341,8761,9371]	"	"	1	INT:OC	020520-021024	5000R WAGON>GL>1.3L>MPI-SOHC	"	83301 1C040NW	1	INT:LT
050801-	5000R WAGON>GL[8341,8760,9371]	"	83741 1C020BH	1	INT:WK	020520-021024	5000R WAGON>GLS>1.3L[8233,8480]	"	83301 1C040LM	1	INT:LT
050801-	5000R WAGON>GL[8341,9371]	"	"	1	INT:WK	020520-030721	5000R WAGON>GL	"	83301 1C000LT	1	INT:LT
050801-	5000R WAGON>GL[8341,9371]	"	83741 1C020WK	1	INT:WK	020520-030721	5000R WAGON>GL[8233,8341]	"	83301 1C020NW	1	INT:LT
050801-	5000R WAGON>GL[8341,8760,9371]	"	"	1	INT:WK	020520-030721	5000R WAGON>GL>1.5L[8233,8341,8480]	"	"	1	INT:LT
050801-	5000R WAGON>GL>1.1L>MPI-SOHC>SMT 2WD[8341,8761,9371]	"	83741 1C020BH	1	INT:WK	020520-030721	5000R WAGON>GLS[8233,8341]	"	83301 1C020LM	1	INT:LT
050801-	5000R WAGON>GL>1.1L>MPI-SOHC>SMT 2WD[8341,8761,9371]	"	83741 1C020WK	1	INT:WK	020520-030721	5000R WAGON>GLS>1.3L>MPI-SOHC>SMT 2WD[8233]	"	83301 1C010LM	1	INT:LT
050801-	5000R WAGON>GL>1.4L>MPI-DOHC>SMT 2WD[8341,8761,9371]	"	83741 1C020BH	1	INT:WK	021023-021024	5000R WAGON>GLS>1.6L[8233,8480]	"	83301 1C040LM	1	INT:LT
050801-	5000R WAGON>GL>1.4L>MPI-DOHC>SMT 2WD[8341,8761,9371]	"	83741 1C020WK	1	INT:WK	030721-050801	5000R WAGON>GL	"	83301 1C000BJ	1	INT:BJ
050801-	5000R WAGON>GL>1.4L>MPI-DOHC>4AT 2WD[8341,8761,9371]	"	83741 1C020BH	1	INT:WK	030721-050801	5000R WAGON>GL[8233,8341]	"	83301 1C020RM	1	INT:BJ
050801-	5000R WAGON>GL>1.4L>MPI-DOHC>4AT 2WD[8341,8761,9371]	"	83741 1C020WK	1	INT:WK	030721-050801	5000R WAGON>GL>1.5L[8233,8341,8480]	"	"	1	INT:BJ
050801-	5000R WAGON>GL>1.5L>TC1 DOHC>SMT 2WD[8341,8761,9371]	"	83741 1C020BH	1	INT:WK	030721-050801	5000R WAGON>GLS[8233,8341]	"	83301 1C020UE	1	INT:BJ
050801-	5000R WAGON>GL>1.5L>TC1 DOHC>SMT 2WD[8341,8761,9371]	"	83741 1C020WK	1	INT:WK	030721-050801	5000R WAGON>GLS>1.3L>MPI-SOHC>SMT 2WD[8233]	"	83301 1C010UE	1	INT:BJ
050801-	5000R WAGON>GL>1.6L>MPI-DOHC>4AT 2WD[8341,8761,9371]	"	83741 1C020BH	1	INT:WK	030721-050801	5000R WAGON>GLS>1.6L[8233,8341]	"	83301 1C020UH	1	INT:BJ
050801-	5000R WAGON>GL>1.6L>MPI-DOHC>4AT 2WD[8341,8761,9371]	"	83741 1C020WK	1	INT:WK	031001-050801	5000R WAGON>GL>1.1L>MPI-SOHC>SMT 2WD[8233,8341,8480]	"	83301 1C020RM	1	INT:BJ
050801-	5000R WAGON>GL>1.6L>MPI-DOHC>4AT 2WD[8341,8761,9371]	"	83741 1C020BH	1	INT:WK	031001-050801	5000R WAGON>GL>1.3L>MPI-SOHC>SMT 2WD[8233,8341,8480]	"	"	1	INT:BJ
050801-	5000R WAGON>GLS[8341,8760,9371]	"	83741 1C020BH	1	INT:WK	031001-050801	5000R WAGON>GL>1.3L>MPI-SOHC>4AT 2WD[8233,8341,8480]	"	"	1	INT:BJ
050801-	5000R WAGON>GLS[8341,8760,9371]	"	83741 1C020WK	1	INT:WK	031001-050801	5000R WAGON>GL>1.6L>MPI-DOHC>SMT 2WD[8233,8341,8480]	"	"	1	INT:BJ
050801-	5000R WAGON>GLS>4AT 2WD[8341,	"	83741 1C020BH	1	INT:WK	031001-050801	5000R WAGON>GLS[8233,8341,8480]	"	83301 1C020UE	1	INT:BJ

PNC FROM-TO	PART NAME DESCRIPTION	I T C	PART NO	Q T Y	REMARK	PNC FROM-TO	PART NAME DESCRIPTION	I T C	PART NO	Q T Y	REMARK
031001-050801	0] 5000R WAGON>GLS>1.6L[8233,834 1,8480]		83301 1C020UH	1	INT:BJ	020520-030721	5000R WAGON>GL>1.5L[8233,8341 ,8480]		"	1	INT:LT
040213-050801	5000R WAGON>GL		83301 1C000BJ	1	INT:OC	020520-030721	5000R WAGON>GLS[8233,8341]		83302 1C020LM	1	INT:LT
040213-050801	5000R WAGON>GL[8233,8341]		83301 1C020RM	1	INT:OC	020520-030721	5000R WAGON>GLS>1.3L>MPI-SOHC >5MT 2WD[8233]		83302 1C010LM	1	INT:LT
040213-050801	5000R WAGON>GL>1.1L>MPI-SOHC> 5MT 2WD[8233,8341,8480]		"	1	INT:OC	021023-021024	5000R WAGON>GLS>1.6L[8233,848 0]		83302 1C040LM	1	INT:LT
040213-050801	5000R WAGON>GL>1.3L>MPI-SOHC> 5MT 2WD[8233,8341,8480]		"	1	INT:OC	030721-050801	5000R WAGON>GL		83302 1C000BJ	1	INT:BJ
040213-050801	5000R WAGON>GL>1.3L>MPI-SOHC> 4AT 2WD[8233,8341,8480]		"	1	INT:OC	030721-050801	5000R WAGON>GL[8233,8341]		83302 1C020RM	1	INT:BJ
040213-050801	5000R WAGON>GL>1.5L>TCI>5MT 2 WD[8233,8341,8480]		"	1	INT:OC	030721-050801	5000R WAGON>GL>1.5L[8233,8341 ,8480]		"	1	INT:BJ
040213-050801	5000R WAGON>GL>1.6L>MPI-DOHC> 5MT 2WD[8233,8341,8480]		"	1	INT:OC	030721-050801	5000R WAGON>GLS[8233,8341]		83302 1C020UE	1	INT:BJ
040213-050801	5000R WAGON>GLS[8233,8341,848 0]		"	1	INT:OC	030721-050801	5000R WAGON>GLS>1.3L>MPI-SOHC >5MT 2WD[8233]		83302 1C010UE	1	INT:BJ
040213-050801	5000R WAGON>GLS[8233,8341,848 0]		"	1	INT:OC	030721-050801	5000R WAGON>GLS>1.6L[8233,834 1]		83302 1C020UH	1	INT:BJ
040213-050801	5000R WAGON>GLS[8233,8341]		"	1	INT:OC	031001-050801	5000R WAGON>GL>1.1L>MPI-SOHC> 5MT 2WD[8233,8341,8480]		83302 1C020RM	1	INT:BJ
040213-050801	5000R WAGON>GLS>1.3L>MPI-SOHC >5MT 2WD[8233]		83301 1C010RM	1	INT:OC	031001-050801	5000R WAGON>GL>1.3L>MPI-SOHC> 5MT 2WD[8233,8341,8480]		"	1	INT:BJ
050801-	5000R WAGON>GL		83303 1C000WK	1	INT:WK	031001-050801	5000R WAGON>GL>1.3L>MPI-SOHC> 4AT 2WD[8233,8341,8480]		"	1	INT:BJ
050801-	5000R WAGON>GL[8233,8341,8480]		83303 1C020SS	1	INT:WK	031001-050801	5000R WAGON>GL>1.6L>MPI-DOHC> 5MT 2WD[8233,8341,8480]		"	1	INT:BJ
050801-	5000R WAGON>GL[8233,8341]		"	1	INT:WK	031001-050801	5000R WAGON>GLS[8233,8341,848 0]		83302 1C020UE	1	INT:BJ
050801-	5000R WAGON>GL>1.1L>MPI-SOHC> 5MT 2WD[8233]		83303 1C010SS	1	INT:WK	031001-050801	5000R WAGON>GLS>1.6L[8233,834 1,8480]		83302 1C020UH	1	INT:BJ
050801-	5000R WAGON>GL>1.6L>MPI-DOHC> 5MT 2WD[8233]		"	1	INT:WK	031001-050801	5000R WAGON>GLS>1.6L[8233,834 1,8480]		83302 1C020UH	1	INT:BJ
050801-	5000R WAGON>GLS[8233,8341,848 0]		83303 1C020SS	1	INT:WK	040213-050801	5000R WAGON>GL		83302 1C000BJ	1	INT:OC
050801-	5000R WAGON>GLS[8233,8341]		"	1	INT:WK	040213-050801	5000R WAGON>GL[8233,8341]		83302 1C020RM	1	INT:OC
050801-	5000R WAGON>GLS>1.4L>MPI-DOHC >5MT 2WD[8233]		83303 1C0106S	1	INT:WK	040213-050801	5000R WAGON>GL>1.1L>MPI-SOHC> 5MT 2WD[8233,8341,8480]		"	1	INT:OC
050801-	5000R WAGON>GLS>1.6L>MPI-DOHC >5MT 2WD[8233]		"	1	INT:WK	040213-050801	5000R WAGON>GL>1.3L>MPI-SOHC> 5MT 2WD[8233,8341,8480]		"	1	INT:OC
050801-	5000R WAGON>GLS>1.6L>MPI-DOHC >4AT 2WD[8233]		"	1	INT:WK	040213-050801	5000R WAGON>GL>1.3L>MPI-SOHC> 4AT 2WD[8233,8341,8480]		"	1	INT:OC
83302	PANEL COMPL-RR DR TRIM RH COMPLETE PANEL					040213-050801	5000R WAGON>GL>1.5L>TCI>5MT 2 WD[8233,8341,8480]		"	1	INT:OC
020520-021024	5000R WAGON>GL>1.3L>MPI-SOHC> 5MT 2WD[8233,8480]		83302 1C040NW	1	INT:LT	040213-050801	5000R WAGON>GL>1.6L>MPI-DOHC> 5MT 2WD[8233,8341,8480]		"	1	INT:OC
020520-021024	5000R WAGON>GLS>1.3L[8233,848 0]		83302 1C040LM	1	INT:LT	040213-050801	5000R WAGON>GLS[8233,8341,848 0]		"	1	INT:OC
020520-030721	5000R WAGON>GL		83302 1C000LT	1	INT:LT	040213-050801	5000R WAGON>GLS[8233,8341]		"	1	INT:OC
020520-030721	5000R WAGON>GL[8233,8341]		83302 1C020NW	1	INT:LT	040213-050801	5000R WAGON>GLS>1.3L>MPI-SOHC		83302 1C010RM	1	INT:OC

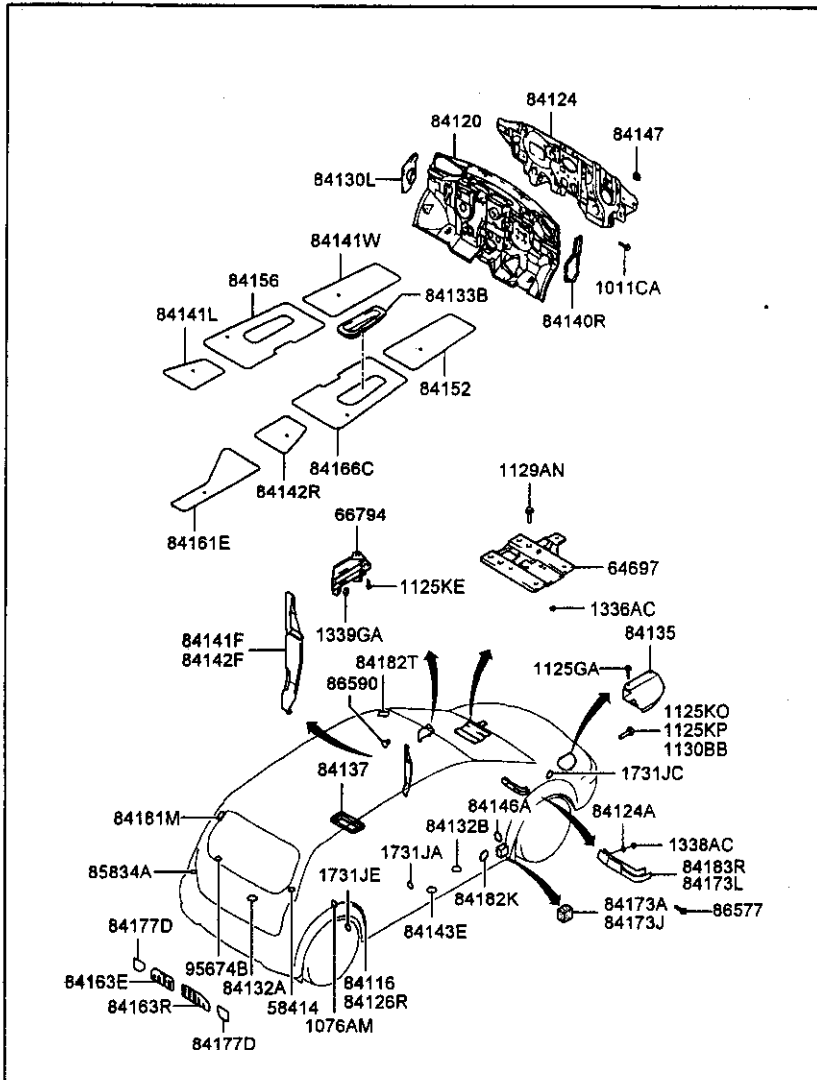
PNC FROM-TO	PART NAME DESCRIPTION	P T C	PART NO	Q T Y	REMARK
050801-	>5MT 2WD[8233]		83304 1C000WK	1	INT:WK
050801-	5DOOR WAGON>GL		83304 1C0205S	1	INT:WK
050801-	5DOOR WAGON>GL [8233, 8341]		"	1	INT:WK
050801-	5DOOR WAGON>GL [8233, 8341, 8480]		"	1	INT:WK
050801-	5DOOR WAGON>GL>1.1L>MPI-SOHC>		83304 1C0105S	1	INT:WK
050801-	5MT 2WD [8233]		"	1	INT:WK
050801-	5DOOR WAGON>GL>1.6L>MPI-DOHC>		"	1	INT:WK
050801-	5MT 2WD [8233]		"	1	INT:WK
050801-	5DOOR WAGON>GLS [8233, 8341, 8480]		83304 1C0206S	1	INT:WK
050801-	5DOOR WAGON>GLS [8233, 8341]		"	1	INT:WK
050801-	5DOOR WAGON>GLS>1.4L>MPI-DOHC		83304 1C0106S	1	INT:WK
050801-	>5MT 2WD [8233]		"	1	INT:WK
050801-	5DOOR WAGON>GLS>1.6L>MPI-DOHC		"	1	INT:WK
050801-	>5MT 2WD [8233]		"	1	INT:WK
050801-	5DOOR WAGON>GLS>1.6L>MPI-DOHC		"	1	INT:WK
050801-	>4AT 2WD [8233]		"	1	INT:WK
020520-	W/STRIP ASSY-RR DR BELT 1/S LH		BURLETE INTERIOR	1	ERDO
020520-	CONJUNTO BURLETE-TRASERO PUERTA		83331 1C000	1	
020520-	W/STRIP ASSY-RR DR BELT 1/S RH		BURLETE INTERIOR	1	DERECHO
020520-	CONJUNTO BURLETE-TRASERO PUERTA		83341 1C000	1	
050801-	SEAL-RR DR TRIM		SELLADOR-TRASERO PUERTA GUARNICION	2	
050801-	5DOOR WAGON>GL		83391 1C000	2	
050801-	5DOOR WAGON>GL [8233, 8341]		83391 1C010	2	
050801-	5DOOR WAGON>GL [8233, 8341, 8480]		"	2	
050801-	5DOOR WAGON>GL>1.1L>MPI-SOHC>		83391 1C000	2	
050801-	5MT 2WD [8233]		"	2	
050801-	5DOOR WAGON>GL>1.6L>MPI-DOHC>		"	2	
050801-	5MT 2WD [8233]		"	2	
050801-	5DOOR WAGON>GLS [8233, 8341, 8480]		83391 1C010	2	
050801-	5DOOR WAGON>GLS [8233, 8341]		"	2	
050801-	5DOOR WAGON>GLS>1.4L>MPI-DOHC		83391 1C000	2	
050801-	>5MT 2WD [8233]		"	2	
050801-	5DOOR WAGON>GLS>1.6L>MPI-DOHC		"	2	
050801-	>5MT 2WD [8233]		"	2	
050801-	5DOOR WAGON>GLS>1.6L>MPI-DOHC		"	2	
050801-	>4AT 2WD [8233]		"	2	



PNC FROM-TO	PART NAME DESCRIPTION	I T C	PART NO	Q T Y	REMARK
1140FZ	BOLT PERNO				
020520-		Y	11403 06101 (11403 06103)	4	FLANGE
1140NF	BOLT PERNO				
020520-		Y	11407 06121 (11253 06161)	4	
1243BA	SCREW-TAPPING TORNILLO				
020520-			12431 04081	2	
82424B	SCREW-MACHINE TORNILLO				
020520-	[8341] HANDLE ASSY-DR WDO REG CONJUNTO MANIJA		82424 10000	3	
020520-030721	5000R WAGON>GL		82630 22001LT	2	INT:LT
020520-030721	5000R WAGON>GLS>1.3L>MPI-SOHC >5MT 2WD		"	2	INT:LT
030721-050801	5000R WAGON>GL		82630 22001BJ	2	INT:BJ
030721-050801	5000R WAGON>GLS>1.3L>MPI-SOHC >5MT 2WD		"	2	INT:BJ
040213-050801	5000R WAGON>GL		82630 220010C	2	INT:0C
040213-050801	5000R WAGON>GLS>1.3L>MPI-SOHC >5MT 2WD		"	2	INT:0C
050801-	5000R WAGON>GL		82630 22001WK	2	INT:WK
050801-	5000R WAGON>GLS>1.4L>MPI-DOHC >5MT 2WD		"	2	INT:WK
050801-	5000R WAGON>GLS>1.6L>MPI-DOHC >5MT 2WD		"	2	INT:WK
050801-	5000R WAGON>GLS>1.6L>MPI-DOHC >4AT 2WD		"	2	INT:WK
82641	ESCUTCHEON-DR WDO REG HDL ESCUDETE				
020520-030721	5000R WAGON>GL		82641 33002LT	2	INT:LT
020520-030721	5000R WAGON>GLS>1.3L>MPI-SOHC >5MT 2WD		"	2	INT:LT
030721-050801	5000R WAGON>GL		82641 33002BJ	2	INT:BJ
030721-050801	5000R WAGON>GLS>1.3L>MPI-SOHC >5MT 2WD		"	2	INT:BJ
040213-050801	5000R WAGON>GL		82641 330020C	2	INT:0C
040213-050801	5000R WAGON>GLS>1.3L>MPI-SOHC >5MT 2WD		"	2	INT:0C
050801-	5000R WAGON>GL		82641 33002WK	2	INT:WK

PNC FROM-TO	PART NAME DESCRIPTION	I T C	PART NO	Q T Y	REMARK	PNC FROM-TO	PART NAME DESCRIPTION	I T C	PART NO	Q T Y	REMARK
050801-	5000R WAGON>GLS>1.4L>MPI-DOHC >5MT 2WD		"	2	INT:WK	020520-050801	5000R WAGON>GL>1.5L [8241]		83451 1C010	1	
050801-	5000R WAGON>GLS>1.6L>MPI-DOHC >5MT 2WD		"	2	INT:WK	020520-050801	5000R WAGON>GLS>1.3L [8241]		"	1	
050801-	5000R WAGON>GLS>1.6L>MPI-DOHC >4AT 2WD		"	2	INT:WK	020520-	5000R WAGON>GL>1.1L [8242]		83451 1C000	1	
826439	CLIP-DR REGULATOR HANDLE SUJETADOR					020520-	5000R WAGON>GL>1.1L [8241]		83451 1C010	1	
020520-			82643 21000	2		020520-	5000R WAGON>GL>1.6L [8242]		83451 1C000	1	
83401	REGULATOR ASSY-RR DR WDO LH CONJUNTO REGULADOR-VENTANA PUERTA TRASERO IZQUIERDO		83401 1C000	1		020520-	5000R WAGON>GLS>1.6L [8241]		"	1	
020520-						050801-	5000R WAGON>GL>1.4L [8242]		83451 1C000	1	
83402	REGULATOR ASSY-RR DR WDO RH CONJUNTO REGULADOR-VENTANA PUERTA TRASERO DERECHO		83402 1C000	1		050801-	5000R WAGON>GL>1.5L [8242]		83451 1C000	1	
020520-						050801-	5000R WAGON>GL>1.5L [8241]		83451 1C010	1	
83403	REGULATOR ASSY-RR DR P/WDO LH CONJ. REGULADOR		83403 1C010	1		050801-	5000R WAGON>GLS>1.4L [8241]		"	1	
020520-	[8341]					050801-	5000R WAGON>GLS>1.5L [8241]		"	1	
83404	REGULATOR ASSY-RR DR P/WDO RH CONJ. REGULADOR		83404 1C010	1		83420A	GLASS & GRIP ASSY-RR DR RH CONJ. ASIDERO & CRISTAL				
020520-	[8341]					020520-050801	5000R WAGON>GL>1.3L [8242]		83420 1C000	1	
83410A	GLASS & GRIP ASSY-RR DR LH CONJ. ASIDERO & CRISTAL					020520-050801	5000R WAGON>GL>1.3L [8241]		83420 1C010	1	
020520-050801	5000R WAGON>GL>1.3L [8242]		83410 1C000	1		020520-050801	5000R WAGON>GL>1.5L [8242]		83420 1C000	1	
020520-050801	5000R WAGON>GL>1.3L [8241]		83410 1C010	1		020520-050801	5000R WAGON>GL>1.5L [8241]		83420 1C010	1	
020520-050801	5000R WAGON>GL>1.5L [8242]		83410 1C000	1		020520-050801	5000R WAGON>GLS>1.3L [8241]		"	1	
020520-050801	5000R WAGON>GL>1.5L [8241]		83410 1C010	1		020520-	5000R WAGON>GL>1.1L [8242]		83420 1C000	1	
020520-	5000R WAGON>GL>1.1L [8242]		83410 1C000	1		020520-	5000R WAGON>GL>1.1L [8241]		83420 1C010	1	
020520-	5000R WAGON>GL>1.1L [8241]		83410 1C010	1		020520-	5000R WAGON>GL>1.6L [8242]		83420 1C000	1	
020520-	5000R WAGON>GL>1.6L [8242]		83410 1C000	1		020520-	5000R WAGON>GL>1.6L [8241]		83420 1C010	1	
020520-	5000R WAGON>GL>1.6L [8241]		83410 1C010	1		020520-	5000R WAGON>GLS>1.6L [8241]		"	1	
020520-	5000R WAGON>GLS>1.6L [8241]		"	1		050801-	5000R WAGON>GL>1.4L [8242]		83420 1C000	1	
050801-	5000R WAGON>GL>1.4L [8242]		83410 1C000	1		050801-	5000R WAGON>GL>1.4L [8241]		83420 1C010	1	
050801-	5000R WAGON>GL>1.4L [8241]		83410 1C010	1		050801-	5000R WAGON>GL>1.4L [8241]		83420 1C000	1	
050801-	5000R WAGON>GL>1.5L [8242]		83410 1C000	1		050801-	5000R WAGON>GL>1.5L [8242]		83420 1C010	1	
050801-	5000R WAGON>GL>1.5L [8241]		83410 1C010	1		050801-	5000R WAGON>GL>1.5L [8241]		"	1	
050801-	5000R WAGON>GLS>1.4L [8241]		"	1		050801-	5000R WAGON>GLS>1.4L [8241]		"	1	
050801-	5000R WAGON>GLS>1.4L [8241]		"	1		050801-	5000R WAGON>GLS>1.5L [8241]		"	1	
050801-	5000R WAGON>GLS>1.5L [8241]		"	1		83427A	GLASS-RR DR FIXED RH CRISTAL-PTA TRASERO FIJA DERECHO				
83417A	GLASS-RR DR FIXED LH CRISTAL-PTA TRASERO FIJA IZQU ERDO					020520-050801	5000R WAGON>GL>1.3L [8242]		83461 1C000	1	
020520-050801	5000R WAGON>GL>1.3L [8242]		83451 1C000	1		020520-050801	5000R WAGON>GL>1.3L [8241]		83461 1C010	1	
020520-050801	5000R WAGON>GL>1.3L [8241]		83451 1C010	1		020520-050801	5000R WAGON>GL>1.5L [8242]		83461 1C000	1	
020520-050801	5000R WAGON>GL>1.5L [8242]		83451 1C000	1		020520-050801	5000R WAGON>GL>1.5L [8241]		83461 1C010	1	
						020520-050801	5000R WAGON>GLS>1.3L [8241]		"	1	
						020520-	5000R WAGON>GL>1.1L [8242]		83461 1C000	1	
						020520-	5000R WAGON>GL>1.1L [8241]		83461 1C010	1	
						020520-	5000R WAGON>GL>1.6L [8242]		83461 1C000	1	
						020520-	5000R WAGON>GL>1.6L [8241]		83461 1C010	1	
						020520-	5000R WAGON>GLS>1.6L [8241]		"	1	
						050801-	5000R WAGON>GL>1.4L [8242]		83461 1C000	1	

PNC FROM-TO	PART NAME DESCRIPTION	I T C	PART NO	Q T Y	REMARK
050801-	5000R WAGON>GL>1.4L[8241]		83461 1C010	1	
050801-	5000R WAGON>GL>1.5L[8242]		83461 1C000	1	
050801-	5000R WAGON>GL>1.5L[8241]		83461 1C010	1	
050801-	5000R WAGON>GLS>1.4L[8241]		"	1	
050801-	5000R WAGON>GLS>1.5L[8241]		"	1	
83510	CHANNEL ASSY-RR DR DIVISION LH CONJ. CANAL				
020520-			83510 1C000	1	
83520	CHANNEL ASSY-RR DR DIVISION RH CONJ. CANAL				
020520-			83520 1C000	1	
83531	RUN ASSY-RR DR WDO GLASS LH CONJUNTO RUN-CRISTAL VENTANA				ZQ PUERTA DELANTERA
020520-			83530 1C000	1	
83533C	W/STRIP-RR DR FIXED GLASS LH BURLETE				
020520-			83533 1C000	1	
83541	RUN ASSY-RR DR WDO GLASS RH RUN ASSY-RR DR WDO GLASS RH				
020520-			83540 1C000	1	
83543	W/STRIP-RR DR FIXED GLASS RH BURLETE				
020520-			83543 1C000	1	
98810B	MOTOR ASSY-P/WDO REG RR LH CONJ. MOTOR				
020520-	[8341]		98810 1C200	1	
98820B	MOTOR ASSY-P/WDO REG RR RH CONJ. MOTOR				
020520-	[8341]		98820 1C200	1	



PNC FROM-TO	PART NAME DESCRIPTION	I T C PART NO	Q T Y	REMARK
1011CA	BOLT PERNO			
050801-051130		10117 06161	2	
1076AM	PLUG BUJIA			
020520-		N 17313 25000 (95674 02000)	4	
1125GA	BOLT(W/WASHER) TORNILLO			
020520-030919		N 11253 06163 (11253 06203)	3	
1125KE	BOLT PERNO			
020520-		11254 08201	3	
1125KO	BOLT PERNO			
020520-030502		11254 08256B	12	
1125KP	BOLT PERNO			
030502-		11254 08306B	12	
1129AN	BOLT PERNO			
020520-		Y 11290 08183 (11290 08203)	30	
1130BB	BOLT-WASHER ASSY BOLT-WASHER ASSY			
020520-020821		11302 08256B	12	
1336AC	NUT-FLANGE TUERCA			
040126-		13365 06003	1	
1338AC	NUT-FLANGE TUERCA			
020520-040126		13385 06003	6	
1339GA	NUT TUERCA			
020520-		N 13396 06001 (13396 08003)	3	
1731JA	PLUG BUJIA			
050801-		17313 12000	2	
1731JC	PLUG BUJIA			
020520-		17313 20000	7	
1731JE	PLUG			

PNC FROM-TO	PART NAME DESCRIPTION	I T C	PART NO	Q T Y	REMARK	PNC FROM-TO	PART NAME DESCRIPTION	I T C	PART NO	Q T Y	REMARK
030107-	BUJIA		17313 30000	4		050801-	LHD>3000R WAGON(5)>GL>1.4L>MP		"	1	
58414	PLUG					050801-	1-DOHC>4AT 2WD[9231]		"	1	
020520-	BUJIA		58414 36000	5		050801-	LHD>3000R WAGON(5)>GL>1.5L>TC		"	1	
64697	BRACKET ASSY-BATT TRAY LWR					050801-	1 DOHC>5MT 2WD		"	1	
020520-	CONJUNTO SOPORTE-INFERIOR BANDEJA BATERIA		64697 1C000	1		050801-	LHD>3000R WAGON(5)>GLS>1.4L>M		"	1	
66794	GUSSET-COWL TO FR PLR					050801-	P1-DOHC>5MT 2WD		"	1	
	ESQUINERO-CUBTA A TIRADOR DELANTERO					050801-	LHD>3000R WAGON(5)>GLS>1.5L>T		"	1	
020520-050801	LHD>3000R WAGON(5)>GL>4AT 2WD		66794 1C000	1		050801-	C1 DOHC>5MT 2WD		"	1	
020520-050801	LHD>3000R WAGON(5)>GL>1.3L		"	1		050801-	LHD>3000R WAGON(5)>GLS>1.6L>M		"	1	
020520-050801	LHD>3000R WAGON(5)>GLS		"	1		050801-	P1-DOHC>5MT 2WD[9231]		"	1	
020520-050801	LHD>5000R WAGON>GL>1.3L		"	1		050801-	LHD>3000R WAGON(5)>GLS>1.6L>M		"	1	
020520-050801	LHD>5000R WAGON>GL>1.3L>MP1-S		"	1		050801-	P1-DOHC>4AT 2WD		"	1	
	OH>4AT 2WD[9231]		"	1		050801-	LHD>5000R WAGON>GL>1.1L[9231]		"	1	
020520-050801	LHD>5000R WAGON>GL>1.5L		"	1		050801-	LHD>5000R WAGON>GL>1.4L		"	1	
020520-050801	LHD>5000R WAGON>GLS>1.3L		"	1		050801-	LHD>5000R WAGON>GL>1.4L[9231]		"	1	
020520-050801	RHD>1.3L		66794 1C900	1		050801-	LHD>5000R WAGON>GL>1.5L		"	1	
020520-050801	RHD>5000R WAGON>GL>1.3L>MP1-S		"	1		050801-	LHD>5000R WAGON>GLS>1.4L		"	1	
	OH>5MT 2WD[9231]		"	1		050801-	LHD>5000R WAGON>GL>1.6L[9231]		"	1	
020520-050801	RHD>5000R WAGON>GL>1.5L		"	1		050801-	LHD>5000R WAGON>GLS>1.4L		"	1	
020520-050801	RHD>5000R WAGON>GL>1.5L>TC1>5		"	1		050801-	LHD>5000R WAGON>GLS>1.4L		"	1	
	MT 2WD[9231]		"	1		050801-	LHD>5000R WAGON>GLS>1.4L>MP1-		"	1	
020520-050801	RHD>5000R WAGON>GLS>1.6L>MP1-		"	1		050801-	DOHC>4AT 2WD[9231]		"	1	
	DOHC>5MT 2WD[9231]		"	1		050801-	LHD>5000R WAGON>GLS>1.5L		"	1	
020520-	LHD>3000R WAGON(5)>GL>1.1L>MP		66794 1C000	1		050801-	RHD>3000R WAGON(5)>GL>1.1L		66794 1C900	1	
	1-SOHC>5MT 2WD		"	1		050801-	RHD>3000R WAGON(5)>GL>1.4L>MP		"	1	
020520-	LHD>3000R WAGON(5)>GL>1.6L>MP		"	1		050801-	1-DOHC>5MT 2WD[9231]		"	1	
	1-DOHC>5MT 2WD		"	1		050801-	RHD>3000R WAGON(5)>GLS>4AT 2WD		"	1	
020520-	LHD>5000R WAGON>GL>1.1L		"	1		050801-	RHD>5000R WAGON>GL>1.4L		"	1	
020520-	LHD>5000R WAGON>GL>1.6L		"	1		050801-	RHD>5000R WAGON>GL>1.4L>MP1-D		"	1	
020520-	LHD>5000R WAGON>GLS>1.6L		"	1		050801-	OH>5MT 2WD[9231]		"	1	
020520-	RHD>3000R WAGON(5)>GLS>1.6L>M		66794 1C900	1		050801-	RHD>5000R WAGON>GL>1.5L		"	1	
	P1-DOHC>5MT 2WD		"	1		050801-	RHD>5000R WAGON>GL>1.5L>TC1 D		"	1	
020520-	RHD>5000R WAGON>GL>1.1L		"	1		050801-	OH>5MT 2WD[9231]		"	1	
020520-	RHD>5000R WAGON>GL>1.6L		"	1		050801-	RHD>5000R WAGON>GLS>1.4L		"	1	
020520-	RHD>5000R WAGON>GL>1.6L[9231]		"	1		050801-	RHD>5000R WAGON>GLS>1.4L>MP1-		"	1	
020520-	RHD>5000R WAGON>GLS>1.6L		"	1		050801-	DOHC>5MT 2WD[9231]		"	1	
020520-	RHD>5000R WAGON>GLS>1.6L>MP1-		"	1		050801-	RHD>5000R WAGON>GLS>1.5L		"	1	
	DOHC>4AT 2WD[9231]		"	1		050801-	RHD>5000R WAGON>GLS>1.5L>TC1		"	1	
050801-	LHD>3000R WAGON(5)>GL>1.4L>MP		66794 1C000	1			DOHC>5MT 2WD[9231]		"	1	
	1-DOHC>5MT 2WD		"	1		84116	FILM-ANTI CHIPPG LH				
							PELICULA-ANTI GRAVILLA IZQUIERDO				
						020520-			84116 1C000	1	
						84120	PAD ASSY-ISOLATION DASH PANEL				
							CONJ. ALMOJADILLA				
						020520-050103	LHD>4AT 2WD		84120 1C100	1	
						020520-050103	LHD>3000R WAGON(5)>GL>5MT 2WD		84120 1C000	1	

9231: REPEATER-SIDE

PNC		PART NAME		I T C	PART NO	Q T Y	REMARK	PNC		PART NAME		I T C	PART NO	Q T Y	REMARK
FROM-TO	DESCRIPTION							FROM-TO	DESCRIPTION						
020520-050103	LHD>3000R WAGON(5)>GLS>SMT 2WD	"	"			1		050801-	LHD>1.4L>MPI-DOHC>SMT 2WD	84120	1C500			1	
020520-050103	LHD>5000R WAGON>GL>1.1L>MPI-S OHC>SMT 2WD	"	"			1		050801-	LHD>1.5L	84120	1C580			1	
020520-050103	LHD>5000R WAGON>GL>1.3L>MPI-S OHC>SMT 2WD	"	"			1		050801-	LHD>1.6L>MPI-DOHC>SMT 2WD	84120	1C500			1	
020520-050103	LHD>5000R WAGON>GL>1.5L	84120	1C060			1		050801-	LHD>3000R WAGON(5)>GL>1.1L>MP I-SOHC>SMT 2WD		"			1	
020520-050103	LHD>5000R WAGON>GL>1.6L>MPI-D OHC>SMT 2WD	84120	1C000			1		050801-	LHD>3000R WAGON(5)>GL>1.4L>MP I-DOHC>4AT 2WD	84120	1C600			1	
020520-050103	LHD>5000R WAGON>GLS>SMT 2WD	"	"			1		050801-	LHD>3000R WAGON(5)>GLS>1.6L>M PI-DOHC>4AT 2WD	"	"			1	
020520-050103	RHD>4AT 2WD	84120	1C800			1		050801-	LHD>5000R WAGON>GL>4AT 2WD	"	"			1	
020520-050103	RHD>3000R WAGON(5)>GL>1.3L>MP I-SOHC>SMT 2WD	84120	1C900			1		050801-	LHD>5000R WAGON>GL>1.1L>MPI-S OHC>SMT 2WD	84120	1C500			1	
020520-050103	RHD>3000R WAGON(5)>GLS>SMT 2WD	"	"			1		050801-	LHD>5000R WAGON>GLS>4AT 2WD	84120	1C600			1	
020520-050103	RHD>5000R WAGON>GL>1.1L>MPI-S OHC>SMT 2WD	"	"			1		050801-	RHD>3000R WAGON(5)>GL>1.1L>MP I-SOHC>SMT 2WD	84120	1C400			1	
020520-050103	RHD>5000R WAGON>GL>1.3L>MPI-S OHC>SMT 2WD	"	"			1		050801-	RHD>3000R WAGON(5)>GL>1.4L>MP I-DOHC>SMT 2WD	"	"			1	
020520-050103	RHD>5000R WAGON>GL>1.5L	84120	1C860			1		050801-	RHD>3000R WAGON(5)>GLS>4AT 2WD	84120	1C300			1	
020520-050103	RHD>5000R WAGON>GL>1.6L>MPI-D OHC>SMT 2WD	84120	1C900			1		050801-	RHD>3000R WAGON(5)>GLS>1.6L>M PI-DOHC>SMT 2WD	84120	1C400			1	
020520-050103	RHD>5000R WAGON>GLS>SMT 2WD	"	"			1		050801-	RHD>5000R WAGON>GL>4AT 2WD	84120	1C300			1	
050103-050801	LHD>4AT 2WD	84120	1C101			1		050801-	RHD>5000R WAGON>GL>1.1L>MPI-S OHC>SMT 2WD	84120	1C400			1	
050103-050801	LHD>3000R WAGON(5)>GL>SMT 2WD	84120	1C001			1		050801-	RHD>5000R WAGON>GL>1.4L>MPI-D OHC>SMT 2WD	"	"			1	
050103-050801	LHD>3000R WAGON(5)>GLS>SMT 2WD	"	"			1		050801-	RHD>5000R WAGON>GL>1.5L	84120	1C460			1	
050103-050801	LHD>5000R WAGON>GL>1.1L>MPI-S OHC>SMT 2WD	"	"			1		050801-	RHD>5000R WAGON>GL>1.6L>MPI-D OHC>SMT 2WD	84120	1C400			1	
050103-050801	LHD>5000R WAGON>GL>1.3L>MPI-S OHC>SMT 2WD	"	"			1		050801-	RHD>5000R WAGON>GLS>4AT 2WD	84120	1C300			1	
050103-050801	LHD>5000R WAGON>GL>1.5L	84120	1C061			1		050801-	RHD>5000R WAGON>GLS>1.4L>MPI- DOHC>SMT 2WD	84120	1C400			1	
050103-050801	LHD>5000R WAGON>GL>1.6L>MPI-D OHC>SMT 2WD	84120	1C001			1		050801-	RHD>5000R WAGON>GLS>1.5L	84120	1C460			1	
050103-050801	LHD>5000R WAGON>GLS>SMT 2WD	"	"			1		050801-	RHD>5000R WAGON>GLS>1.6L>MPI- DOHC>SMT 2WD	84120	1C400			1	
050103-050801	RHD>4AT 2WD	84120	1C801			1									
050103-050801	RHD>3000R WAGON(5)>GL>1.3L>MP I-SOHC>SMT 2WD	84120	1C901			1									
050103-050801	RHD>3000R WAGON(5)>GLS>SMT 2WD	"	"			1									
050103-050801	RHD>5000R WAGON>GL>1.1L>MPI-S OHC>SMT 2WD	"	"			1									
050103-050801	RHD>5000R WAGON>GL>1.3L>MPI-S OHC>SMT 2WD	"	"			1									
050103-050801	RHD>5000R WAGON>GL>1.5L	84120	1C861			1									
050103-050801	RHD>5000R WAGON>GL>1.6L>MPI-D OHC>SMT 2WD	84120	1C901			1									
050103-050801	RHD>5000R WAGON>GLS>SMT 2WD	"	"			1									
								84124	INSULATOR-DASH PANEL AISLADOR						
								020520-021202	LHD>1.6L	84124	1C050			1	
								020520-021202	RHD>3000R WAGON(5)>GLS>1.6L	84124	1C950			1	
								020520-021202	RHD>5000R WAGON>GL>1.6L	"	"			1	
								020520-021202	RHD>5000R WAGON>GL>1.6L [9231]	"	"			1	
								020520-021202	RHD>5000R WAGON>GLS>1.6L	"	"			1	
								020520-021202	RHD>5000R WAGON>GLS>1.6L [9231]	"	"			1	
								020520-030301	LHD>5000R WAGON>GL>1.5L	84124	1C050			1	
								020520-030301	RHD>5000R WAGON>GL>1.5L [9231]	84124	1C960			1	

PNC FROM-TO	PART NAME DESCRIPTION	I T C	PART NO	Q T Y	REMARK	PNC FROM-TO	PART NAME DESCRIPTION	I T C	PART NO	Q T Y	REMARK
020520-030301	RHD>5000R WAGON>GL>1.5L		"	1		050801-050808	LHD>5000R WAGON>GL>1.6L[9231]		"	1	
020520-030319	LHD>1.3L		84124 1C000	1		050801-050808	LHD>5000R WAGON>GL>1.4L		"	1	
020520-030319	LHD>3000R WAGON(5)>GL>4AT 2WD [9231]		"	1		050801-050808	LHD>5000R WAGON>GL>1.4L>MPI- DOHC>4AT 2WD[9231]		"	1	
020520-030319	LHD>5000R WAGON>GL>1.3L>MPI-S OHC>4AT 2WD[9231]		"	1		050801-050808	LHD>5000R WAGON>GL>1.6L		"	1	
020520-030319	RHD>1.3L		84124 1C900	1		050801-050808	RHD>3000R WAGON(5)>GL>1.4L>MP I-DOHC>5MT 2WD[9231]		84124 1C770	1	
020520-030319	RHD>5000R WAGON>GL>1.3L>MPI-S OHC>5MT 2WD[9231]		"	1		050801-050808	RHD>3000R WAGON(5)>GL>1.4L>M PI-DOHC>4AT 2WD		"	1	
021202-050801	LHD>1.6L		84124 1C060	1		050801-050808	RHD>3000R WAGON(5)>GL>1.6L>M PI-DOHC>5MT 2WD		"	1	
021202-050801	RHD>3000R WAGON(5)>GLS>1.6L		84124 1C960	1		050801-050808	RHD>3000R WAGON(5)>GLS>1.6L>M PI-DOHC>5MT 2WD		"	1	
021202-050801	RHD>5000R WAGON>GL>1.6L		"	1		050801-050808	RHD>3000R WAGON(5)>GLS>1.6L>M PI-DOHC>4AT 2WD		"	1	
021202-050801	RHD>5000R WAGON>GL>1.6L[9231]		"	1		050801-050808	RHD>5000R WAGON>GL>1.4L		"	1	
021202-050801	RHD>5000R WAGON>GLS>1.6L		"	1		050801-050808	RHD>5000R WAGON>GL>1.4L		"	1	
021202-050801	RHD>5000R WAGON>GLS>1.6L[9231]		"	1		050801-050808	RHD>5000R WAGON>GL>1.4L>MPI-D OHC>5MT 2WD[9231]		"	1	
030301-050801	LHD>5000R WAGON>GL>1.5L		84124 1C070	1		050801-050808	RHD>5000R WAGON>GL>1.6L		"	1	
030301-050801	RHD>5000R WAGON>GL>1.5L[9231]		84124 1C970	1		050801-050808	RHD>5000R WAGON>GL>1.6L>MPI-D OHC>5MT 2WD[9231]		"	1	
030301-050801	RHD>5000R WAGON>GL>1.5L		"	1		050801-050808	RHD>5000R WAGON>GL>1.6L>MPI-D OHC>5MT 2WD[9231]		"	1	
030301-050801	LHD>1.3L		84124 1C060	1		050801-050808	RHD>5000R WAGON>GL>1.6L>MPI-D OHC>4AT 2WD[9231]		"	1	
030319-050801	LHD>3000R WAGON(5)>GL>4AT 2WD [9231]		"	1		050801-050808	RHD>5000R WAGON>GL>1.4L		"	1	
030319-050801	LHD>3000R WAGON(5)>GL>1.1L		84124 1C000	1		050801-050808	RHD>5000R WAGON>GLS>1.4L>MPI- DOHC>5MT 2WD[9231]		"	1	
030319-050801	LHD>5000R WAGON>GL>1.1L		"	1		050801-050808	RHD>5000R WAGON>GLS>1.4L>MPI- DOHC>5MT 2WD[9231]		"	1	
030319-050801	LHD>5000R WAGON>GL>1.3L>MPI-S OHC>4AT 2WD[9231]		84124 1C060	1		050801-050808	RHD>5000R WAGON>GLS>1.6L		"	1	
030319-050801	RHD>1.3L		84124 1C960	1		050801-050808	RHD>5000R WAGON>GLS>1.6L>MPI- DOHC>4AT 2WD[9231]		"	1	
030319-050801	RHD>5000R WAGON>GL>1.1L		84124 1C900	1		050801-050808	RHD>5000R WAGON>GLS>1.6L>MPI- DOHC>4AT 2WD[9231]		"	1	
030319-050801	RHD>5000R WAGON>GL>1.3L>MPI-S OHC>5MT 2WD[9231]		84124 1C960	1		050801-050808	LHD>1.5L		84124 1C570	1	
050801-050808	LHD>3000R WAGON(5)>GL>1.4L>MP I-DOHC>5MT 2WD		84124 1C570	1		050801-	LHD>3000R WAGON(5)>GL>1.1L		84124 1C500	1	
050801-050808	LHD>3000R WAGON(5)>GL>1.4L>MP I-DOHC>4AT 2WD[9231]		"	1		050801-	LHD>5000R WAGON>GL>1.1L[9231]		"	1	
050801-050808	LHD>3000R WAGON(5)>GL>1.6L>MP I-DOHC>5MT 2WD		"	1		050801-	LHD>5000R WAGON>GL>1.1L		"	1	
050801-050808	LHD>3000R WAGON(5)>GLS>1.4L>M PI-DOHC>5MT 2WD		"	1		050801-	RHD>3000R WAGON(5)>GL>1.1L		84124 1C700	1	
050801-050808	LHD>3000R WAGON(5)>GLS>1.6L>M PI-DOHC>5MT 2WD[9231]		"	1		050801-	RHD>5000R WAGON>GL>1.1L		"	1	
050801-050808	LHD>3000R WAGON(5)>GLS>1.6L>M PI-DOHC>4AT 2WD		"	1		050801-	RHD>5000R WAGON>GL>1.5L[9231]		84124 1C770	1	
050801-050808	LHD>5000R WAGON>GL>1.4L		"	1		050801-	RHD>5000R WAGON>GL>1.5L		"	1	
050801-050808	LHD>5000R WAGON>GL>1.4L[9231]		"	1		050801-	RHD>5000R WAGON>GLS>1.5L[9231]		"	1	
050801-050808	LHD>5000R WAGON>GL>1.6L		"	1		050801-	RHD>5000R WAGON>GLS>1.5L		"	1	
			"	1		050808-	LHD>3000R WAGON(5)>GL>1.4L>MP I-DOHC>5MT 2WD		84124 1C560	1	
			"	1		050808-	LHD>3000R WAGON(5)>GL>1.4L>MP I-DOHC>4AT 2WD[9231]		"	1	
			"	1		050808-	LHD>3000R WAGON(5)>GL>1.6L>MP I-DOHC>5MT 2WD		"	1	
			"	1		050808-	LHD>3000R WAGON(5)>GLS>1.4L>M		"	1	

9231: REPEATER-SIDE

PNC FROM-TO	PART NAME DESCRIPTION	I T C	PART NO	Q T Y	REMARK	PNC FROM-TO	PART NAME DESCRIPTION	I T C	PART NO	Q T Y	REMARK
050808-	PI-DOHC>5MT 2WD		"	1		020520-021213	RHD>5000R WAGON>GL>1.5L		84130 1C960	1	
	LHD>3DOOR WAGON(5)>GL>1.6L>M		"	1		020520-050801	LHD>1.3L		84130 1C000	1	
050808-	PI-DOHC>5MT 2WD[9231]		"	1		020520-050801	RHD>1.3L		84130 1C900	1	
	LHD>3DOOR WAGON(5)>GL>1.6L>M		"	1		020520-	LHD>3DOOR WAGON(5)>GL>1.1L>MP		84130 1C000	1	
050808-	PI-DOHC>4AT 2WD		"	1		020520-	I-SOHC>5MT 2WD		"	1	
	LHD>5000R WAGON>GL>1.4L		"	1		020520-	LHD>3DOOR WAGON(5)>GL>1.6L>MP		"	1	
050808-	LHD>5000R WAGON>GL>1.4L[9231]		"	1			I-DOHC>5MT 2WD		"	1	
050808-	LHD>5000R WAGON>GL>1.6L[9231]		"	1		020520-	LHD>3DOOR WAGON(5)>GL>1.6L>M		"	1	
050808-	LHD>5000R WAGON>GL>1.6L		"	1			PI-DOHC>5MT 2WD		"	1	
050808-	LHD>5000R WAGON>GL>1.4L		"	1		020520-	LHD>5000R WAGON>GL>1.1L		"	1	
050808-	LHD>5000R WAGON>GL>1.4L>MPI-		"	1		020520-	LHD>5000R WAGON>GL>1.6L		"	1	
	DOHC>4AT 2WD[9231]		"	1		020520-	LHD>5000R WAGON>GL>1.6L		"	1	
050808-	LHD>5000R WAGON>GL>1.6L		"	1		020520-	RHD>3DOOR WAGON(5)>GL>1.6L>M		84130 1C900	1	
050808-	RHD>3DOOR WAGON(5)>GL>1.4L>MP		84124 1C760	1			PI-DOHC>5MT 2WD		"	1	
	I-DOHC>5MT 2WD[9231]		"	1		020520-	RHD>5000R WAGON>GL>1.1L		"	1	
050808-	RHD>3DOOR WAGON(5)>GL>1.4L>M		"	1		020520-	RHD>5000R WAGON>GL>1.6L		"	1	
	PI-DOHC>4AT 2WD		"	1		020520-	RHD>5000R WAGON>GL>1.6L		"	1	
050808-	RHD>3DOOR WAGON(5)>GL>1.6L>M		"	1		021213-050801	LHD>5000R WAGON>GL>1.5L		84130 1C000	1	
	PI-DOHC>5MT 2WD		"	1		021213-050801	RHD>5000R WAGON>GL>1.5L		84130 1C800	1	
050808-	RHD>3DOOR WAGON(5)>GL>1.6L>M		"	1		050801-	LHD>3DOOR WAGON(5)>GL>1.4L		84130 1C000	1	
	PI-DOHC>4AT 2WD		"	1		050801-	LHD>3DOOR WAGON(5)>GL>1.5L		"	1	
050808-	RHD>5000R WAGON>GL>1.4L		"	1		050801-	LHD>3DOOR WAGON(5)>GL>1.4L>M		"	1	
050808-	RHD>5000R WAGON>GL>1.4L>MPI-D		"	1			PI-DOHC>5MT 2WD		"	1	
	OHC>5MT 2WD[9231]		"	1		050801-	LHD>3DOOR WAGON(5)>GL>1.5L>T		"	1	
050808-	RHD>5000R WAGON>GL>1.6L		"	1			C1 DOHC>5MT 2WD		"	1	
050808-	RHD>5000R WAGON>GL>1.6L>MPI-D		"	1		050801-	LHD>3DOOR WAGON(5)>GL>1.6L>M		"	1	
	OHC>5MT 2WD[9231]		"	1			PI-DOHC>4AT 2WD		"	1	
050808-	RHD>5000R WAGON>GL>1.6L>MPI-D		"	1		050801-	LHD>5000R WAGON>GL>1.4L		"	1	
	OHC>4AT 2WD[9231]		"	1		050801-	LHD>5000R WAGON>GL>1.5L		"	1	
050808-	RHD>5000R WAGON>GL>1.4L		"	1		050801-	LHD>5000R WAGON>GL>1.4L		"	1	
050808-	RHD>5000R WAGON>GL>1.4L>MPI-		"	1		050801-	LHD>5000R WAGON>GL>1.5L		"	1	
	DOHC>5MT 2WD[9231]		"	1		050801-	RHD>3DOOR WAGON(5)>GL>1.1L>MP		84130 1C900	1	
050808-	RHD>5000R WAGON>GL>1.6L		"	1			I-SOHC>5MT 2WD		"	1	
050808-	RHD>5000R WAGON>GL>1.6L>MPI-		"	1		050801-	RHD>3DOOR WAGON(5)>GL>1.4L>MP		"	1	
	DOHC>4AT 2WD[9231]		"	1			I-DOHC>5MT 2WD		"	1	
	CLIP-DASH PANEL					050801-	RHD>3DOOR WAGON(5)>GL>4AT 2WD		"	1	
84124A	CLIP-PANEL TABLERO					050801-	RHD>5000R WAGON>GL>1.4L		"	1	
020520-			84124 36000	1		050801-	RHD>5000R WAGON>GL>1.5L		"	1	
84126R	FILM-ANTI CHIPPG RH					050801-	RHD>5000R WAGON>GL>1.4L		"	1	
	PELICULA-ANTI GRAVILLA DERECHO					050801-	RHD>5000R WAGON>GL>1.5L		"	1	
020520-			84126 1C000	1		050801-	RHD>5000R WAGON>GL>1.4L		"	1	
84130L	PAD ASSY-DASH SIDE LH					050801-	RHD>5000R WAGON>GL>1.5L		"	1	
	CONJUNTO FORRO-LATERAL TABLERO		1ZQUIERDO			84132A	PLUG-DRAIN				
020520-021213	LHD>5000R WAGON>GL>1.5L		84130 1C060	1		020520-	TAPON		84132 25000	1	
						84132B	PLUG-BUTTON				

PNC FROM-TO	PART NAME DESCRIPTION	I T C	PART NO	Q T Y	REMARK	PNC FROM-TO	PART NAME DESCRIPTION	I T C	PART NO	Q T Y	REMARK
020520- 84133B	TAPON PLUG-DRAIN HOLE FR FLR TAPON-ORIFICIO DRENAJE PISO		84134 22000	14		050801- 050801-	LHD>5000R WAGON>GLS>1.5L RHD>3000R WAGON(5)>GL>1.1L>MP 1-SOHC>SMT 2WD		84140 10900	1	
030120- 84135	PLATE-F/APRON FR PLACA-TABLERO F DELANTERO		84133 21000	6		050801- 050801-	RHD>3000R WAGON(5)>GL>1.4L>MP 1-DOHC>SMT 2WD		"	1	
020520-030919 84137	PLUG-CTR FLR CONEXION-PISO CENTRAL		84135 10000	1		050801- 050801-	RHD>3000R WAGON(5)>GLS>4AT 2WD RHD>5000R WAGON>GL>1.4L		"	1	
020520-030515 84140R	PAD ASSY-DASH SIDE RH CONJUNTO FORRO-LATERAL TABLERO DERECHO		84137 10000	6		050801- 050801-	RHD>5000R WAGON>GL>1.5L RHD>5000R WAGON>GL>1.5L		"	1	
020520-021213	LHD>5000R WAGON>GL>1.5L		84140 10060	1		050801- 050801-	RHD>1.3L RHD>1.3L		"	1	
020520-021213	RHD>5000R WAGON>GL>1.5L		84140 10960	1		050801- 050801-	LHD>1.3L RHD>1.3L		"	1	
020520-050801	LHD>1.3L		84140 10000	1		050801- 050801-	LHD>3000R WAGON(5)>GL>1.1L>MP 1-SOHC>SMT 2WD		"	1	
020520-050801	RHD>1.3L		84140 10900	1		050801- 050801-	LHD>3000R WAGON(5)>GL>1.6L>MP 1-DOHC>SMT 2WD		"	1	
020520-	LHD>3000R WAGON(5)>GL>1.1L>MP 1-SOHC>SMT 2WD		84140 10000	1		020520-	LHD>3000R WAGON(5)>GLS>1.6L>M PI-DOHC>SMT 2WD		"	1	
020520-	LHD>3000R WAGON(5)>GL>1.6L>MP 1-DOHC>SMT 2WD		"	1		020520-	LHD>5000R WAGON>GL>1.1L		"	1	
020520-	LHD>3000R WAGON(5)>GLS>1.6L>M PI-DOHC>SMT 2WD		"	1		020520-	LHD>5000R WAGON>GL>1.6L		"	1	
020520-	LHD>5000R WAGON>GL>1.1L		"	1		020520-	LHD>5000R WAGON>GLS>1.6L		"	1	
020520-	LHD>5000R WAGON>GL>1.6L		"	1		020520-	RHD>3000R WAGON(5)>GLS>1.6L>M PI-DOHC>SMT 2WD		84140 10900	1	
020520-	LHD>5000R WAGON>GLS>1.6L		"	1		020520-	RHD>3000R WAGON(5)>GL>1.1L		"	1	
020520-	RHD>3000R WAGON(5)>GLS>1.6L>M PI-DOHC>SMT 2WD		84140 10900	1		020520-	RHD>5000R WAGON>GL>1.6L		"	1	
020520-	RHD>5000R WAGON>GL>1.1L		"	1		020520-	RHD>5000R WAGON>GLS>1.6L		"	1	
020520-	RHD>5000R WAGON>GL>1.6L		"	1		020520-	RHD>5000R WAGON>GLS>1.6L		"	1	
020520-	RHD>5000R WAGON>GLS>1.6L		"	1		020520-	RHD>5000R WAGON>GL>1.3L		"	1	
021213-050801	LHD>5000R WAGON>GL>1.5L		84140 10000	1		020520-	RHD>5000R WAGON>GL>1.3L		"	1	
021213-050801	RHD>5000R WAGON>GL>1.5L		84140 10900	1		020520-	RHD>5000R WAGON>GLS>1.3L		"	1	
050801-	LHD>3000R WAGON(5)>GL>1.4L		84140 10000	1		020520-	RHD>5000R WAGON>GLS>1.6L>MPI-DOHC >SMT 2WD[9231]		"	1	
050801-	LHD>3000R WAGON(5)>GL>1.5L		"	1		030502-	5000R WAGON>GL>1.1L		"	1	
050801-	LHD>3000R WAGON(5)>GLS>1.4L>M PI-DOHC>SMT 2WD		"	1		030502-	5000R WAGON>GL>1.6L		"	1	
050801-	LHD>3000R WAGON(5)>GLS>1.5L>T C1 DOHC>SMT 2WD		"	1		030502-	5000R WAGON>GL>1.6L[9231]		"	1	
050801-	LHD>3000R WAGON(5)>GLS>1.6L>M PI-DOHC>4AT 2WD		"	1		030502-	5000R WAGON>GLS>1.6L		"	1	
050801-	LHD>5000R WAGON>GL>1.4L		"	1		030502-	5000R WAGON>GLS>1.6L>MPI-DOHC >4AT 2WD[9231]		"	1	
050801-	LHD>5000R WAGON>GL>1.5L		"	1		030502-	LHD>3000R WAGON(5)>GL>1.1L>MP 1-SOHC>SMT 2WD		"	1	
050801-	LHD>5000R WAGON>GLS>1.4L		"	1		030502-	LHD>3000R WAGON(5)>GL>1.6L>MP 1-DOHC>SMT 2WD		"	1	

9231: REPEATER-SIDE

PNC FROM-TO	PART NAME DESCRIPTION	I T C	PART NO	Q T Y	REMARK	PNC FROM-TO	PART NAME DESCRIPTION	I T C	PART NO	Q T Y	REMARK
030502-	RHD>3000R WAGON(5)>GLS>1.6L>M PI-DOHC>SMT 2WD	"	"	1		020520-030502	5000R WAGON>GLS>1.6L [9231]	"	"	1	
050801-	3000R WAGON(5)>GL>1.1L>MPI-SO HC>SMT 2WD	"	"	1		020520-050801	5000R WAGON>GL>1.5L [9231]	"	84162 1C060	1	
050801-	3000R WAGON(5)>GL>1.4L [9231]	"	"	1		020520-050801	5000R WAGON>GL>1.5L	"	"	1	
050801-	3000R WAGON(5)>GL>1.4L>MPI-DO HC>SMT 2WD	"	"	1		030502-050801	3000R WAGON(5)>GL>4AT 2WD [9231]	"	"	1	
050801-	3000R WAGON(5)>GL>1.5L>TCI DO HC>SMT 2WD	"	"	1		030502-050801	3000R WAGON(5)>GL>1.3L	"	"	1	
050801-	3000R WAGON(5)>GLS>1.4L>MPI-D OHC>SMT 2WD	"	"	1		030502-050801	5000R WAGON>GL>1.3L	"	"	1	
050801-	3000R WAGON(5)>GLS>1.4L>MPI-D OHC>4AT 2WD	"	"	1		030502-050801	5000R WAGON>GL>1.3L [9231]	"	"	1	
050801-	3000R WAGON(5)>GLS>1.5L>TCI D OHC>SMT 2WD	"	"	1		030502-050801	5000R WAGON>GLS>1.3L	"	"	1	
050801-	3000R WAGON(5)>GLS>1.6L>MPI-D OHC>SMT 2WD [9231]	"	"	1		030502-050801	5000R WAGON>GLS>1.6L>MPI-DOHC >SMT 2WD [9231]	"	"	1	
050801-	3000R WAGON(5)>GLS>1.6L>MPI-D OHC>4AT 2WD	"	"	1		030502-	5000R WAGON>GL>1.1L	"	"	1	
050801-	5000R WAGON>GL [9231]	"	"	1		030502-	5000R WAGON>GL>1.6L [9231]	"	"	1	
050801-	5000R WAGON>GL>1.4L	"	"	1		030502-	5000R WAGON>GL>1.6L	"	"	1	
050801-	5000R WAGON>GL>1.5L	"	"	1		030502-	5000R WAGON>GLS>1.6L	"	"	1	
050801-	5000R WAGON>GLS>1.4L [9231]	"	"	1		030502-	5000R WAGON>GLS>1.6L>MPI-DOHC >4AT 2WD [9231]	"	"	1	
050801-	5000R WAGON>GLS>1.4L	"	"	1		030502-	LHD>3000R WAGON(5)>GL>1.1L>MP 1-SOHC>SMT 2WD	"	"	1	
050801-	5000R WAGON>GLS>1.5L	"	"	1		030502-	LHD>3000R WAGON(5)>GL>1.6L>MP 1-DOHC>SMT 2WD	"	"	1	
050801-	5000R WAGON>GLS>1.5L [9231]	"	"	1		030502-	RHD>3000R WAGON(5)>GLS>1.6L>M PI-DOHC>SMT 2WD	"	"	1	
B4141L	PAD-ANTIVIBRACION RR FLR FR, LH FORRO-ANTIVIBRACION PISO DELANTERO TRASERO, IZQUIERDO	"	B4151 33A00	1	SIAR, SIAR	050801-	3000R WAGON(5)>GL>1.1L>MPI-SO HC>SMT 2WD	"	"	1	
020520-	PAD-ANTIVIBRACION CTR FLR FR L	"	B4151 33A00	1	SIAR, SIAR	050801-	3000R WAGON(5)>GL>1.4L [9231]	"	"	1	
B4141W	PAD-ANTIVIBRACION CTR FLR FR L	"	B4151 33A00	1	SIAR, SIAR	050801-	3000R WAGON(5)>GL>1.4L>MPI-DO HC>SMT 2WD	"	"	1	
020520-	INSULATOR-FENDER RH AISLANTE-GUARDABARROS DERECHO	"	B4162 1C000	1		050801-	3000R WAGON(5)>GLS>1.4L>MPI-D OHC>SMT 2WD	"	"	1	
B4142F	INSULATOR-FENDER RH AISLANTE-GUARDABARROS DERECHO	"	B4162 1C000	1		050801-	3000R WAGON(5)>GLS>1.4L>MPI-D OHC>4AT 2WD	"	"	1	
020520-030502	3000R WAGON(5)>GL	"	"	1		050801-	3000R WAGON(5)>GLS>1.5L>TCI D OHC>SMT 2WD	"	"	1	
020520-030502	3000R WAGON(5)>GL>4AT 2WD [9231]	"	"	1		050801-	3000R WAGON(5)>GLS>1.6L>MPI-D OHC>SMT 2WD [9231]	"	"	1	
020520-030502	3000R WAGON(5)>GLS	"	"	1		050801-	3000R WAGON(5)>GLS>1.6L>MPI-D OHC>4AT 2WD	"	"	1	
020520-030502	5000R WAGON>GL>1.1L	"	"	1		050801-	5000R WAGON>GL [9231]	"	"	1	
020520-030502	5000R WAGON>GL>1.3L	"	"	1		050801-	5000R WAGON>GL>1.4L	"	"	1	
020520-030502	5000R WAGON>GL>1.3L [9231]	"	"	1		050801-	5000R WAGON>GL>1.5L	"	"	1	
020520-030502	5000R WAGON>GL>1.6L	"	"	1							
020520-030502	5000R WAGON>GL>1.6L [9231]	"	"	1							
020520-030502	5000R WAGON>GLS	"	"	1							

PNC FROM-TO	PART NAME DESCRIPTION	I T C	PART NO	Q T Y	REMARK	PNC FROM-TO	PART NAME DESCRIPTION	I T C	PART NO	Q T Y	REMARK
050801-	5000R WAGON>GLS>1.4L[9231]		"	1			PAD-ANTIVIBRATION COWL INR RR				
050801-	5000R WAGON>GLS>1.4L		"	1		020520-			84151 33A00	1	SIAR,SIAR
050801-	5000R WAGON>GLS>1.5L[9231]		"	1		84181M	PAD-ANTINOISE ALMOHADILLA				
050801-	5000R WAGON>GLS>1.5L		"	1		020520-			84181 37010	4	
84142R	PAD-ANTIVIBRATION RR FLR FR,RH					84182K	PAD-ANTINOISE ALMOHADILLA				
	FORRO-ANTIVIBRACION PISO DELANTERO TRASERO,DERECHO		84151 33A00	1	SIAR,SIAR	020520-			84182 28000	8	
020520-						84182T	PAD-ROOF SIDE FORRO-LATERAL TECO				
84143E	PLUG-WAX INJECTION HOLE TAPON					020520-031010			84182 29010	2	
041228-			84143 29000	6		84183R	DEFLECTOR ASSY-COWL SIDE,RH CONJUNTO DEFLECTOR-LATERAL CUBIERTA,DERECHO				
84146A	PLUG-PUSH ON TYPE TAPON-TIPO EMPUJE					020520-	LHD		84183 10000	1	
020520-030107			84146 11000	4		85834A	PLUG-WAX INJECTION HOLE TAPON		N 85834 14000 (84136 27000)	12	
84147	NUT-PLUG TUERCA					020520-040101	3000R WAGON(5)>GL		"	12	
020520-			84147 34000	8		020520-040101	3000R WAGON(5)>GL>4AT 2WD[9231]		"	12	
84152	PAD-ANTIVIBRATION CTR FLR FR R					1]			(84136 27000)		
	PAD-ANTIVIBRATION CTR FLR FR R		84151 33A00	1	SIAR,SIAR	020520-040101	3000R WAGON(5)>GLS		"	12	
020520-						020520-040101	5000R WAGON>GL		"	14	
84156	PAD-ANTIVIBRATION CTR FLR RR L					020520-040101	5000R WAGON>GL>1.3L[9231]		"	14	
	PAD-ANTIVIBRATION CTR FLR RR L		84151 33A00	1	SIAR,SIAR	020520-040101	5000R WAGON>GL>1.5L[9231]		"	14	
020520-						020520-040101	5000R WAGON>GL>1.6L[9231]		"	14	
84161E	PAD-ANTIVIBRATION RR FLR RR					020520-040101	5000R WAGON>GLS		"	14	
	FORRO-ANTIVIBRACION PISO TRASERO TRASERO		84151 33A00	1	SIAR,SIAR	020520-040101	5000R WAGON>GLS>1.6L[9231]		"	14	
020520-						040101-041228	3000R WAGON(5)>GL		84136 27000	12	
84163E	PAD-ANTIVIBRATION COWL INR RR, PAD-ANTIVIBRATION COWL INR RR					040101-041228	3000R WAGON(5)>GL>4AT 2WD[9231]		"	12	
020520-			84151 33A00	1	SIAR,SIAR	1]			"		
84163R	PAD-ANTIVIBRATION COWL INR RR, PAD-ANTIVIBRATION COWL INR RR					040101-041228	3000R WAGON(5)>GLS		"	12	
020520-			84151 33A00	1	SIAR,SIAR	040101-041228	5000R WAGON>GL		"	14	
84166C	PAD-ANTIVIBRATION CTR FLR RR R PAD-ANTIVIBRATION CTR FLR RR R					040101-041228	5000R WAGON>GL>1.3L[9231]		"	14	
020520-			84151 33A00	1	SIAR,SIAR	040101-041228	5000R WAGON>GL>1.5L[9231]		"	14	
84173A	PAD-ANTINOISE ALMOHADILLA					040101-041228	5000R WAGON>GL>1.6L[9231]		"	14	
020520-			84178 20000	2		040101-041228	5000R WAGON>GLS		"	14	
84173J	PAD-ANTINOISE ALMOHADILLA					040101-041228	5000R WAGON>GLS>1.6L[9231]		"	14	
020520-			84173 25000	2		041228-050801	3000R WAGON(5)>GL>4AT 2WD[9231]		"	6	
84173L	DEFLECTOR ASSY-COWL SIDE,LH CONJUNTO DEFLECTOR-LATERAL CUBIERTA,IZQUIERDO					1]			"		
020520-			84173 10000	1		041228-050801	3000R WAGON(5)>GL>1.3L		"	6	
84177D	PAD-ANTIVIBRATION COWL INR RR					041228-050801	3000R WAGON(5)>GLS		"	6	
						041228-050901	5000R WAGON>GL>1.3L		"	8	
						041228-050801	5000R WAGON>GL>1.3L[9231]		"	8	
						041228-050801	5000R WAGON>GL>1.5L[9231]		"	8	

9231: REPEATER-SIDE

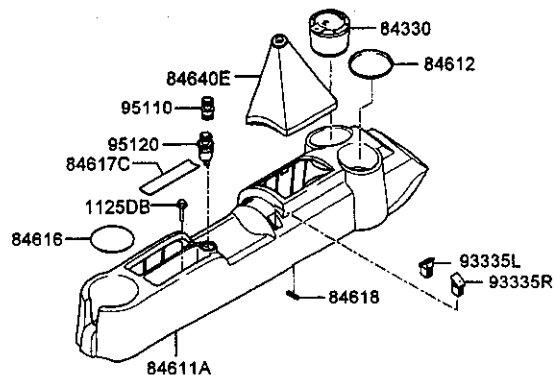
PNC FROM-TO	PART NAME DESCRIPTION	I T C	PART NO	Q T Y	REMARK	PNC FROM-TO	PART NAME DESCRIPTION	I T C	PART NO	Q T Y	REMARK
041228-050801	5000R WAGON>GL>1.5L		"	8			OHC>SMT 2WD[9231]				
041228-050801	5000R WAGON>GLS>1.3L		"	8		060424-	5000R WAGON>GL		"	4	
041228-050801	5000R WAGON>GLS>1.6L>MPI-DOHC >SMT 2WD[9231]		"	8		060424-	5000R WAGON>GL[9231]		"	4	
041228-060424	5000R WAGON>GL>1.1L		"	8		060424-	5000R WAGON>GLS		"	4	
041228-060424	5000R WAGON>GL>1.6L[9231]		"	8		060424-	5000R WAGON>GLS>1.4L>MPI-DOHC >SMT 2WD[9231]		"	4	
041228-060424	5000R WAGON>GL>1.6L		"	8		060424-	5000R WAGON>GLS>1.4L>MPI-DOHC >4AT 2WD[9231]		"	4	
041228-060424	5000R WAGON>GLS>1.6L		"	8		060424-	5000R WAGON>GLS>1.5L>TCI DOHC >SMT 2WD[9231]		"	4	
041228-060424	5000R WAGON>GLS>1.6L>MPI-DOHC >4AT 2WD[9231]		"	8		060424-	5000R WAGON>GLS>1.6L>MPI-DOHC >4AT 2WD[9231]		"	4	
041228-060424	LHD>3000R WAGON(5)>GL>1.1L>MP I-SOHC>SMT 2WD		"	6		86577	WASHER WASHER		86577 1E000	2	
041228-060424	LHD>3000R WAGON(5)>GL>1.6L>MP I-DOHC>SMT 2WD		"	6		051130-					
041228-060424	RHD>3000R WAGON(5)>GLS>1.6L>M PI-DOHC>SMT 2WD		"	6		86590	RETAINER ASSY-BUMPER COVER MTC CONJ. RETENEDOR				
050801-060424	3000R WAGON(5)>GL>1.1L>MPI-SO HC>SMT 2WD		"	6		020520-050801			86590 2B000	4	
050801-060424	3000R WAGON(5)>GL>1.4L[9231]		"	6		95674B	PLUG BUJIA		95674 02000	2	
050801-060424	3000R WAGON(5)>GL>1.4L>MPI-DO HC>SMT 2WD		"	6		020520-					
050801-060424	3000R WAGON(5)>GL>1.5L>TCI DO HC>SMT 2WD		"	6							
050801-060424	3000R WAGON(5)>GLS>1.4L>MPI-D OHC>SMT 2WD		"	6							
050801-060424	3000R WAGON(5)>GLS>1.4L>MPI-D OHC>4AT 2WD		"	6							
050801-060424	3000R WAGON(5)>GLS>1.5L>TCI D OHC>SMT 2WD		"	6							
050801-060424	3000R WAGON(5)>GLS>1.6L>MPI-D OHC>SMT 2WD[9231]		"	6							
050801-060424	3000R WAGON(5)>GLS>1.6L>MPI-D OHC>4AT 2WD		"	6							
050801-060424	5000R WAGON>GL[9231]		"	8							
050801-060424	5000R WAGON>GL>1.4L		"	8							
050801-060424	5000R WAGON>GL>1.5L		"	8							
050801-060424	5000R WAGON>GLS>1.4L		"	8							
050801-060424	5000R WAGON>GLS>1.4L[9231]		"	8							
050801-060424	5000R WAGON>GLS>1.5L[9231]		"	8							
050801-060424	5000R WAGON>GLS>1.5L		"	8							
060424-	3000R WAGON(5)>GL>SMT 2WD		"	4							
060424-	3000R WAGON(5)>GL>1.4L[9231]		"	4							
060424-	3000R WAGON(5)>GLS		"	4							
060424-	3000R WAGON(5)>GLS>1.6L>MPI-D		"	4							

	PNC	PART NAME	I T C	PART NO	Q T Y	REMARK	
	FROM-TO	DESCRIPTION					
	84250D	PAD ASSY-FR TUNNEL CONJUNTO FORRO-TUNEL DELANTERO					
	020520-			84250	10000	1	
	84260	CARPET ASSY-FLOOR CONJ. MOQUETA					
	020520-030217	LHD>3000R WAGON(5)>GL>1.3L[8905]		84260	10050LT	1	INT:LT
	020520-030217	LHD>3000R WAGON(5)>GLS>1.3L>M PI-SOHC>5MT 2WD[8905]		"	"	1	INT:LT
	020520-030217	LHD>5000R WAGON>GL>1.3L[8905]		"	"	1	INT:LT
	020520-030217	LHD>5000R WAGON>GLS>1.3L[8905]		"	"	1	INT:LT
	020520-030217	LHD>5000R WAGON>GLS>1.3L>MP1- SOHC>5MT 2WD[8903]		84260	10000LT	1	INT:LT
	020520-030217	RHD>3000R WAGON(5)>GLS>1.3L[8905]		84260	10850LT	1	INT:LT
	020520-030217	RHD>5000R WAGON>GL>1.3L[8905]		"	"	1	INT:LT
	020520-030217	RHD>5000R WAGON>GLS>1.3L[8903]		84260	10800LT	1	INT:LT
	020520-030217	RHD>5000R WAGON>GLS>1.3L[8905]		84260	10850LT	1	INT:LT
	020520-030721	LHD>3000R WAGON(5)>GL>1.1L[8905]		84260	10050LT	1	INT:LT
	020520-030721	LHD>3000R WAGON(5)>GLS>1.6L[8903]		84260	10100LT	1	INT:LT
	020520-030721	LHD>3000R WAGON(5)>GLS>1.6L[8905]		84260	10150LT	1	INT:LT
	020520-030721	LHD>5000R WAGON>GL>1.1L[8905]		84260	10050LT	1	INT:LT
	020520-030721	LHD>5000R WAGON>GL>1.5L[8905]		84260	10150LT	1	INT:LT
	020520-030721	LHD>5000R WAGON>GL>1.6L[8905]		"	"	1	INT:LT
	020520-030721	LHD>5000R WAGON>GLS>1.6L[8903]		84260	10100LT	1	INT:LT
	020520-030721	LHD>5000R WAGON>GLS>1.6L[8905]		84260	10150LT	1	INT:LT
	020520-030721	RHD>3000R WAGON(5)>GLS>1.6L[8905]		84260	10950LT	1	INT:LT
	020520-030721	RHD>5000R WAGON>GL>1.1L[8905]		84260	10850LT	1	INT:LT
	020520-030721	RHD>5000R WAGON>GL>1.5L[8905]		84260	10950LT	1	INT:LT
	020520-030721	RHD>5000R WAGON>GL>1.6L[8905]		"	"	1	INT:LT
	020520-030721	RHD>5000R WAGON>GLS>1.6L[8903]		84260	10900LT	1	INT:LT
	020520-030721	RHD>5000R WAGON>GLS>1.6L[8905]		84260	10950LT	1	INT:LT
	020520-050801	LHD>3000R WAGON(5)>GL>1.6L[8905]		84260	10150BJ	1	INT:BJ
	020520-050801	LHD>3000R WAGON(5)>GL>1.6L[8905]		84260	101500C	1	INT:0C
	030217-030721	LHD>1.3L[8905]		84260	10150LT	1	INT:LT
	030217-030721	LHD>3000R WAGON(5)>GLS>4AT 2W 0[8903]		84260	10100LT	1	INT:LT
030217-030721	LHD>5000R WAGON>GLS>1.3L[8903]		"	"	1	INT:LT	

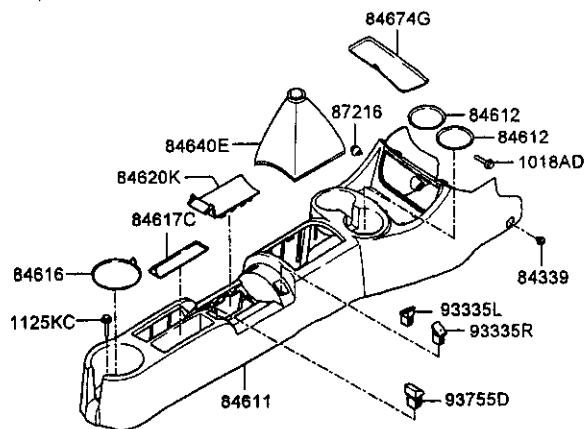
PNC FROM-TO	PART NAME DESCRIPTION	I T C	PART NO	Q T Y	REMARK	PNC FROM-TO	PART NAME DESCRIPTION	I T C	PART NO	Q T Y	REMARK
030217-030721	RHD>1.3L[8905]		84260 1C950LT	1	INT:LT	040213-050801	RHD>5000R WAGON>GL>1.1L[8905]		84260 1C8500C	1	INT:OC
030217-030721	RHD>5000R WAGON>GLS>1.3L[8903]		84260 1C900LT	1	INT:LT	040213-050801	RHD>5000R WAGON>GL>1.3L[8905]		84260 1C9500C	1	INT:OC
030721-050801	LHD>3000R WAGON(5)>GL>1.1L[8905]		84260 1C050BJ	1	INT:BJ	040213-050801	RHD>5000R WAGON>GL>1.5L[8905]		"	1	INT:OC
030721-050801	LHD>3000R WAGON(5)>GL>1.3L[8905]		84260 1C150BJ	1	INT:BJ	040213-050801	RHD>5000R WAGON>GL>1.6L[8905]		"	1	INT:OC
030721-050801	LHD>3000R WAGON(5)>GLS[8905]		"	1	INT:BJ	040213-050801	RHD>5000R WAGON>GLS[8903]		84260 1C9000C	1	INT:OC
030721-050801	LHD>3000R WAGON(5)>GLS>1.3L>M PI-SOHC>4AT 2WD[8903]		84260 1C100BJ	1	INT:BJ	050801-	RHD>5000R WAGON>GLS[8905]		84260 1C9500C	1	INT:OC
030721-050801	LHD>3000R WAGON(5)>GLS>1.6L>M PI-DOHC>5MT 2WD[8903]		"	1	INT:BJ	050801-	LHD>3000R WAGON(5)>GL>1.1L[8905]		84260 1C0B0WK	1	INT:WK
030721-050801	LHD>5000R WAGON>GL>1.1L[8905]		84260 1C050BJ	1	INT:BJ	050801-	LHD>3000R WAGON(5)>GL>1.4L>MP		84260 1C180WK	1	INT:WK
030721-050801	LHD>5000R WAGON>GL>1.3L[8905]		84260 1C150BJ	1	INT:BJ	050801-	I-DOHC>5MT 2WD[8905]		"	1	INT:WK
030721-050801	LHD>5000R WAGON>GL>1.5L[8905]		"	1	INT:BJ	050801-	LHD>3000R WAGON(5)>GL>1.4L>MP		"	1	INT:WK
030721-050801	LHD>5000R WAGON>GL>1.6L[8905]		"	1	INT:BJ	050801-	I-DOHC>4AT 2WD[8905]		"	1	INT:WK
030721-050801	LHD>5000R WAGON>GLS[8903]		84260 1C100BJ	1	INT:BJ	050801-	LHD>3000R WAGON(5)>GL>1.5L>TC		"	1	INT:WK
030721-050801	LHD>5000R WAGON>GLS[8905]		84260 1C150BJ	1	INT:BJ	050801-	I DOHC>5MT 2WD[8905]		"	1	INT:WK
030721-050801	RHD>3000R WAGON(5)>GL>1.3L[8905]		84260 1C950BJ	1	INT:BJ	050801-	LHD>3000R WAGON(5)>GL>1.6L>MP		"	1	INT:WK
030721-050801	RHD>3000R WAGON(5)>GLS[8905]		"	1	INT:BJ	050801-	I-DOHC>5MT 2WD[8905]		"	1	INT:WK
030721-050801	RHD>5000R WAGON>GL>1.1L[8905]		84260 1C850BJ	1	INT:BJ	050801-	LHD>3000R WAGON(5)>GLS>1.4L>M		"	1	INT:WK
030721-050801	RHD>5000R WAGON>GL>1.3L[8905]		84260 1C950BJ	1	INT:BJ	050801-	PI-DOHC>5MT 2WD[8905]		"	1	INT:WK
030721-050801	RHD>5000R WAGON>GL>1.5L[8905]		"	1	INT:BJ	050801-	LHD>3000R WAGON(5)>GLS>1.5L>T		"	1	INT:WK
030721-050801	RHD>5000R WAGON>GLS[8903]		84260 1C900BJ	1	INT:BJ	050801-	C1 DOHC>5MT 2WD[8905]		"	1	INT:WK
030721-050801	RHD>5000R WAGON>GLS[8905]		84260 1C950BJ	1	INT:BJ	050801-	LHD>3000R WAGON(5)>GLS>1.6L[8903]		84260 1C130WK	1	INT:WK
040213-050801	LHD>3000R WAGON(5)>GL>1.1L[8905]		84260 1C0500C	1	INT:OC	050801-	LHD>5000R WAGON>GL>1.1L[8905]		84260 1C0B0WK	1	INT:WK
040213-050801	LHD>3000R WAGON(5)>GL>1.3L[8905]		84260 1C1500C	1	INT:OC	050801-	LHD>5000R WAGON>GL>1.4L[8905]		84260 1C180WK	1	INT:WK
040213-050801	LHD>3000R WAGON(5)>GLS[8905]		"	1	INT:OC	050801-	LHD>5000R WAGON>GL>1.5L[8905]		"	1	INT:WK
040213-050801	LHD>3000R WAGON(5)>GLS>1.3L>M PI-SOHC>4AT 2WD[8903]		84260 1C1000C	1	INT:OC	050801-	LHD>5000R WAGON>GL>1.6L[8905]		"	1	INT:WK
040213-050801	LHD>3000R WAGON(5)>GLS>1.6L>M PI-DOHC>5MT 2WD[8903]		"	1	INT:OC	050801-	LHD>5000R WAGON>GLS[8905]		"	1	INT:WK
040213-050801	LHD>5000R WAGON>GL>1.1L[8905]		84260 1C0500C	1	INT:OC	050801-	LHD>5000R WAGON>GLS>1.4L[8903]		84260 1C130WK	1	INT:WK
040213-050801	LHD>5000R WAGON>GL>1.3L[8905]		84260 1C1500C	1	INT:OC	050801-	LHD>5000R WAGON>GLS>1.6L[8903]		"	1	INT:WK
040213-050801	LHD>5000R WAGON>GL>1.5L[8905]		"	1	INT:OC	050801-	RHD>3000R WAGON(5)>GL>1.1L[8905]		84260 1C880WK	1	INT:WK
040213-050801	LHD>5000R WAGON>GL>1.6L[8905]		"	1	INT:OC	050801-	RHD>3000R WAGON(5)>GL>1.4L>MP		84260 1C980WK	1	INT:WK
040213-050801	LHD>5000R WAGON>GLS[8903]		84260 1C1000C	1	INT:OC	050801-	I-DOHC>5MT 2WD[8905]		"	1	INT:WK
040213-050801	LHD>5000R WAGON>GLS[8905]		84260 1C1500C	1	INT:OC	050801-	RHD>3000R WAGON(5)>GLS>1.4L>M		"	1	INT:WK
040213-050801	RHD>3000R WAGON(5)>GL>1.3L[8905]		84260 1C9500C	1	INT:OC	050801-	PI-DOHC>4AT 2WD[8905]		"	1	INT:WK
040213-050801	RHD>3000R WAGON(5)>GLS[8905]		"	1	INT:OC	050801-	RHD>3000R WAGON(5)>GLS>1.6L>M		"	1	INT:WK
						050801-	PI-DOHC>5MT 2WD[8905]		"	1	INT:WK
						050801-	RHD>3000R WAGON(5)>GL>1.1L[8905]		84260 1C880WK	1	INT:WK
						050801-	RHD>5000R WAGON>GL>1.4L[8905]		84260 1C980WK	1	INT:WK
						050801-	RHD>5000R WAGON>GL>1.5L[8905]		"	1	INT:WK
						050801-	RHD>5000R WAGON>GL>1.6L[8905]		"	1	INT:WK
						050801-	RHD>5000R WAGON>GLS[8903]		84260 1C930WK	1	INT:WK

PNC FROM-TO	PART NAME DESCRIPTION	I T C	PART NO	Q T Y	REMARK
050801-	RHD>5DOOR WAGON>GLS>1.4L>MPI- DOHC>5MT 2WD [8905]		84260 1C980WK	1	INT:WK
050801-	RHD>5DOOR WAGON>GLS>1.4L>MPI- DOHC>4AT 2WD [8905]		"	1	INT:WK
050801-	RHD>5DOOR WAGON>GLS>1.5L>TCI DOHC>5MT 2WD [8905]		"	1	INT:WK
050801-	RHD>5DOOR WAGON>GLS>1.6L>MPI- DOHC>4AT 2WD [8905]		"	1	INT:WK
	85325A PLUG-TRIM MTG TAPON				
020520-			85325 21000	1	

(020520-050710)



(050710-)



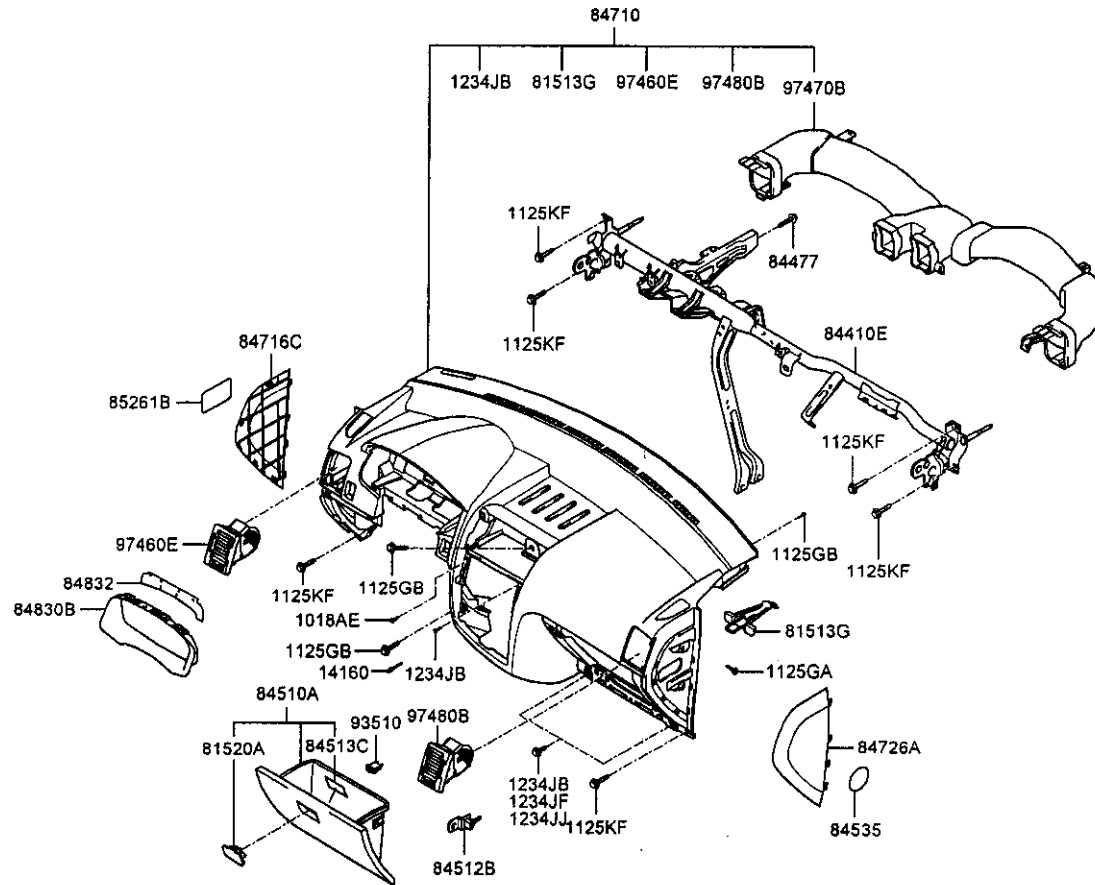
PNC FROM-TO	PART NAME DESCRIPTION	I T C	PART NO	Q T Y	REMARK
1018AD	SCREW-TAPPING TORNILLO				
051001-			N 10188 05163 (10188 05203)	1	
11250B	BOLT PERNO				
020520-050801			11251 06203	2	
1125KC	BOLT(W/WASHER) TORNILLO				
050801-			Y 11254 06203 (11254 06206B)	1	
84330	ASHTRAY ASSY CONJUNTO CENICERO				
020520-			84550 1C000	1	
84339	CLIP SUJETADOR				
050801-			85506 4A000	1	
84611	CONSOLE-FR CONSOLA-DELANTERA				
050801-	LHD>3DOOR WAGON(5)>GL>1.1L>MP I-SOHC>5MT 2WD		B4611 1C500WK	1	INT:WK
050801-	LHD>3DOOR WAGON(5)>GL>1.4L>MP I-DOHC>5MT 2WD		"	1	INT:WK
050801-	LHD>3DOOR WAGON(5)>GL>1.4L>MP I-DOHC>4AT 2WD		"	1	INT:WK
050801-	LHD>3DOOR WAGON(5)>GL>1.5L>TC I DOHC>5MT 2WD		"	1	INT:WK
050801-	LHD>3DOOR WAGON(5)>GL>1.6L>MP I-DOHC>5MT 2WD		"	1	INT:WK
050801-	LHD>3DOOR WAGON(5)>GLS>1.4L>M P1-DOHC>5MT 2WD		"	1	INT:WK
050801-	LHD>3DOOR WAGON(5)>GLS>1.5L>T C1 DOHC>5MT 2WD		"	1	INT:WK
050801-	LHD>3DOOR WAGON(5)>GLS>1.6L>M P1-DOHC>5MT 2WD		"	1	INT:WK
050801-	LHD>3DOOR WAGON(5)>GLS>1.6L>M P1-DOHC>4AT 2WD		"	1	INT:WK
050801-	LHD>5DOOR WAGON>GL		"	1	INT:WK
050801-	LHD>5DOOR WAGON>GLS		"	1	INT:WK
050801-	RHD>3DOOR WAGON(5)>GL>1.1L>MP I-SOHC>5MT 2WD		B4611 1C800WK	1	INT:WK
050801-	RHD>3DOOR WAGON(5)>GL>1.4L>MP I-DOHC>5MT 2WD		"	1	INT:WK
050801-	RHD>3DOOR WAGON(5)>GLS>1.4L>M		"	1	INT:WK

PNC FROM-TO	PART NAME DESCRIPTION	I T C	PART NO	Q T Y	REMARK	PNC FROM-TO	PART NAME DESCRIPTION	I T C	PART NO	Q T Y	REMARK
050801-	P1-DOHC>4AT 2WD RHD>3000R WAGON(5)>GLS>1.6L>M	"	"	1	INT:WK	050801-	HC>SMT 2WD 3000R WAGON(5)>GL>1.4L>MPI-DO	"	"	2	
050801-	P1-DOHC>SMT 2WD RHD>3000R WAGON(5)>GLS>1.6L>M	"	"	1	INT:WK	050801-	HC>4AT 2WD 3000R WAGON(5)>GL>1.5L>TCI DO	"	"	2	
050801-	P1-DOHC>4AT 2WD RHD>5000R WAGON>GL	"	"	1	INT:WK	050801-	HC>SMT 2WD 3000R WAGON(5)>GL>1.6L>MPI-DO	"	"	2	
050801-	RHD>5000R WAGON>GLS	"	"	1	INT:WK	050801-	HC>SMT 2WD 3000R WAGON(5)>GLS	"	"	2	
B4611A	CONSOLE-FLOOR CONSOLA	"	"	"	"	050801-	5000R WAGON>GL	"	"	2	
020520-030721	LHD>3000R WAGON(5)>GL>1.1L	84611	1C0000B	1	INT:LT	050801-	5000R WAGON>GLS	"	"	2	
020520-030721	LHD>3000R WAGON(5)>GL>1.3L	"	"	1	INT:LT	B4616	BLANK'G COVER-RR TRAY CUBIERTA BLANCO-BANDEJA TRASERA	"	"	2	
020520-030721	LHD>3000R WAGON(5)>GLS	"	"	1	INT:LT	020520-030721	"	84616	1C000	1	
020520-030721	LHD>5000R WAGON>GL	"	"	1	INT:LT	030721-050801	"	84616	1C100	1	
020520-030721	LHD>5000R WAGON>GLS	"	"	1	INT:LT	050801-	3000R WAGON(5)>GL>1.1L>MPI-SO	84616	1C500	1	
020520-030721	RHD>3000R WAGON(5)>GL>1.3L	84611	1C9000B	1	INT:LT	050801-	HC>SMT 2WD 3000R WAGON(5)>GL>1.4L>MPI-DO	"	"	1	
020520-030721	RHD>3000R WAGON(5)>GLS	"	"	1	INT:LT	050801-	HC>SMT 2WD 3000R WAGON(5)>GL>1.4L>MPI-DO	"	"	1	
020520-030721	RHD>5000R WAGON>GL	"	"	1	INT:LT	050801-	HC>4AT 2WD 3000R WAGON(5)>GL>1.5L>TCI DO	"	"	1	
020520-030721	RHD>5000R WAGON>GLS	"	"	1	INT:LT	050801-	HC>SMT 2WD 3000R WAGON(5)>GL>1.6L>MPI-DO	"	"	1	
020520-050801	LHD>3000R WAGON(5)>GL>1.6L	84611	1C0000J	1	INT:BJ:OC	050801-	HC>SMT 2WD 3000R WAGON(5)>GLS	"	"	1	
030721-050801	LHD>3000R WAGON(5)>GL>1.1L	"	"	1	INT:BJ	050801-	5000R WAGON>GL	"	"	1	
030721-050801	LHD>3000R WAGON(5)>GL>1.3L	"	"	1	INT:BJ	050801-	5000R WAGON>GLS	"	"	1	
030721-050801	LHD>3000R WAGON(5)>GL>1.6L	84611	1C0000C	1	INT:OC	B4617C	BLANKG COVER-CD TRAY CUBIERTA BLANCO-BANDEJA CD	"	"	1	
030721-050801	LHD>3000R WAGON(5)>GLS	84611	1C0000J	1	INT:BJ	020520-030721	"	84617	1C000	1	
030721-050801	LHD>5000R WAGON>GL	"	"	1	INT:BJ	030721-050801	"	84617	1C100	1	
030721-050801	LHD>5000R WAGON>GLS	"	"	1	INT:BJ	050801-	3000R WAGON(5)>GL>1.1L>MPI-SO	84617	1C500	1	
030721-050801	RHD>3000R WAGON(5)>GL>1.3L	84611	1C9000J	1	INT:BJ	050801-	HC>SMT 2WD 3000R WAGON(5)>GL>1.4L>MPI-DO	"	"	1	
030721-050801	RHD>3000R WAGON(5)>GLS	"	"	1	INT:BJ	050801-	HC>SMT 2WD 3000R WAGON(5)>GL>1.4L>MPI-DO	"	"	1	
030721-050801	RHD>5000R WAGON>GL	"	"	1	INT:BJ	050801-	HC>4AT 2WD 3000R WAGON(5)>GL>1.4L>MPI-DO	"	"	1	
030721-050801	RHD>5000R WAGON>GLS	"	"	1	INT:BJ	050801-	HC>SMT 2WD 3000R WAGON(5)>GL>1.5L>TCI DO	"	"	1	
040213-050801	LHD>3000R WAGON(5)>GL>1.1L	84611	1C0000C	1	INT:OC	050801-	HC>SMT 2WD 3000R WAGON(5)>GL>1.6L>MPI-DO	"	"	1	
040213-050801	LHD>3000R WAGON(5)>GL>1.3L	"	"	1	INT:OC	050801-	HC>SMT 2WD 3000R WAGON(5)>GLS	"	"	1	
040213-050801	LHD>3000R WAGON(5)>GLS	"	"	1	INT:OC	050801-	5000R WAGON>GL	"	"	1	
040213-050801	LHD>5000R WAGON>GL	"	"	1	INT:OC	050801-	5000R WAGON>GLS	"	"	1	
040213-050801	LHD>5000R WAGON>GLS>1.3L	"	"	1	INT:OC	050801-	BLANKG COVER-CD TRAY CUBIERTA BLANCO-BANDEJA CD	"	"	1	
040213-050801	RHD>3000R WAGON(5)>GL>1.3L	84611	1C9000C	1	INT:OC	050801-	3000R WAGON(5)>GL>1.1L>MPI-SO	"	"	1	
040213-050801	RHD>3000R WAGON(5)>GLS	"	"	1	INT:OC	050801-	HC>SMT 2WD 3000R WAGON(5)>GL>1.4L>MPI-DO	"	"	1	
040213-050801	RHD>5000R WAGON>GL	"	"	1	INT:OC	050801-	HC>SMT 2WD 3000R WAGON(5)>GL>1.4L>MPI-DO	"	"	1	
040213-050801	RHD>5000R WAGON>GLS>1.3L	"	"	1	INT:OC	050801-	HC>4AT 2WD 3000R WAGON(5)>GL>1.5L>TCI DO	"	"	1	
B4612	PAD-FRT CONSOLE ALMOHADILLA	"	"	1	INT:OC	050801-	3000R WAGON(5)>GL>1.6L>MPI-DO	"	"	1	
030721-050801	"	"	"	2	"	050801-	HC>SMT 2WD 3000R WAGON(5)>GLS	"	"	1	
050801-	3000R WAGON(5)>GL>1.1L>MPI-SO	84612	1C100	2		050801-	5000R WAGON>GL	"	"	1	
050801-	HC>SMT 2WD	84612	1C500	2		050801-	5000R WAGON>GLS	"	"	1	
050801-	3000R WAGON(5)>GL>1.4L>MPI-DO	"	"	2		050801-	"	"	"	1	

PNC FROM-TO	PART NAME DESCRIPTION	I T C	PART NO	Q T Y	REMARK	PNC FROM-TO	PART NAME DESCRIPTION	I T C	PART NO	Q T Y	REMARK
8461B	PAD-ANTI NOISE ALMOHADILLA					020520-050801	RHD>5000R WAGON>GLS>5MT 2WD		"	1	
020520-050801			8461B 1C000	4		050801-	LHD>1.4L>MPI-DOHC>5MT 2WD		84640 1C400	1	
84620K	COVER ASSY-P/BREAK COVER ASSY-P/BREAK					050801-	LHD>1.5L		84640 1C500	1	
050801-	LHD>3000R WAGON(5)>GL>1.1L>MP I-SOHC>5MT 2WD		84620 1C500MK	1	INT:WK	050801-	LHD>1.6L>MPI-DOHC>5MT 2WD		84640 1C400	1	
050801-	LHD>3000R WAGON(5)>GL>1.4L>MP I-DOHC>5MT 2WD		"	1	INT:WK	050801-	LHD>3000R WAGON(5)>GL>1.1L>MP I-SOHC>5MT 2WD		"	1	
050801-	LHD>3000R WAGON(5)>GL>1.4L>MP I-DOHC>4AT 2WD		"	1	INT:WK	050801-	LHD>5000R WAGON>GL>1.1L>MPI-S OHC>5MT 2WD		"	1	
050801-	LHD>3000R WAGON(5)>GL>1.5L>TC I DOHC>5MT 2WD		"	1	INT:WK	050801-	RHD>3000R WAGON(5)>GL>1.1L>MP I-SOHC>5MT 2WD		84640 1C700	1	
050801-	LHD>3000R WAGON(5)>GL>1.6L>MP I-DOHC>5MT 2WD		"	1	INT:WK	050801-	RHD>3000R WAGON(5)>GL>1.4L>MP I-DOHC>5MT 2WD		"	1	
050801-	LHD>3000R WAGON(5)>GLS>1.4L>M PI-DOHC>5MT 2WD		"	1	INT:WK	050801-	RHD>3000R WAGON(5)>GLS>1.6L>M PI-DOHC>5MT 2WD		"	1	
050801-	LHD>3000R WAGON(5)>GLS>1.5L>T C1 DOHC>5MT 2WD		"	1	INT:WK	050801-	RHD>5000R WAGON>GL>1.1L>MPI-S OHC>5MT 2WD		"	1	
050801-	LHD>3000R WAGON(5)>GLS>1.6L>M PI-DOHC>5MT 2WD		"	1	INT:WK	050801-	RHD>5000R WAGON>GL>1.4L>MPI-D OHC>5MT 2WD		"	1	
050801-	LHD>3000R WAGON(5)>GLS>1.6L>M PI-DOHC>4AT 2WD		"	1	INT:WK	050801-	RHD>5000R WAGON>GL>1.5L		84640 1C800	1	
050801-	LHD>5000R WAGON>GL		"	1	INT:WK	050801-	RHD>5000R WAGON>GL>1.6L>MPI-D OHC>5MT 2WD		84640 1C700	1	
050801-	LHD>5000R WAGON>GLS		"	1	INT:WK	050801-	RHD>5000R WAGON>GLS>1.6L>MPI- DOHC>5MT 2WD		"	1	
050801-	RHD>3000R WAGON(5)>GL>1.1L>MP I-SOHC>5MT 2WD		84620 1C800MK	1	INT:WK	84674G	MAT-FLOOR CONSOLE ALFOMBRIILLA				
050801-	RHD>3000R WAGON(5)>GL>1.4L>MP I-DOHC>5MT 2WD		"	1	INT:WK	050801-	LHD>3000R WAGON(5)>GL>1.1L>MP I-SOHC>5MT 2WD		84674 1C500	1	
050801-	RHD>3000R WAGON(5)>GLS>1.4L>M PI-DOHC>4AT 2WD		"	1	INT:WK	050801-	LHD>3000R WAGON(5)>GL>1.4L>MP I-DOHC>5MT 2WD		"	1	
050801-	RHD>3000R WAGON(5)>GLS>1.6L>M PI-DOHC>5MT 2WD		"	1	INT:WK	050801-	LHD>3000R WAGON(5)>GL>1.4L>MP I-DOHC>4AT 2WD		"	1	
050801-	RHD>3000R WAGON(5)>GLS>1.6L>M PI-DOHC>4AT 2WD		"	1	INT:WK	050801-	LHD>3000R WAGON(5)>GL>1.5L>TC I DOHC>5MT 2WD		"	1	
050801-	RHD>5000R WAGON>GL		"	1	INT:WK	050801-	LHD>3000R WAGON(5)>GL>1.6L>MP I-DOHC>5MT 2WD		"	1	
050801-	RHD>5000R WAGON>GLS		"	1	INT:WK	050801-	LHD>3000R WAGON(5)>GLS>1.4L>M PI-DOHC>5MT 2WD		"	1	
84640E	BOOT ASSY-SHIFT LEVER CONJUNTO FUNDA					050801-	LHD>3000R WAGON(5)>GLS>1.5L>T C1 DOHC>5MT 2WD		"	1	
020520-050801	LHD>5MT 2WD		84640 1C000	1		050801-	LHD>3000R WAGON(5)>GLS>1.6L>M PI-DOHC>5MT 2WD		"	1	
020520-050801	RHD>3000R WAGON(5)>GL>1.3L>MP I-SOHC>5MT 2WD		84640 1C900	1		050801-	LHD>3000R WAGON(5)>GLS>1.6L>M PI-DOHC>5MT 2WD		"	1	
020520-050801	RHD>3000R WAGON(5)>GLS>5MT 2WD		"	1		050801-	LHD>3000R WAGON(5)>GLS>1.6L>M PI-DOHC>5MT 2WD		"	1	
020520-050801	RHD>5000R WAGON>GL>5MT 2WD		"	1							

PNC FROM-TO	PART NAME DESCRIPTION	ITC	PART NO	QTY	REMARK	PNC FROM-TO	PART NAME DESCRIPTION	ITC	PART NO	QTY	REMARK
050801-	LHD>3DOOR WAGON(5)>GLS>1.6L>M	"	"	1		050801-	HC>5MT 2WD	"	"	1	INT:WK
050801-	PI-DOHC>4AT 2WD	"	"	1		050801-	3DOOR WAGON(5)>GL>1.6L>MPI-DO	"	"	1	INT:WK
050801-	LHD>5DOOR WAGON>GL	"	"	1		050801-	HC>5MT 2WD	"	"	1	INT:WK
050801-	LHD>5DOOR WAGON>GLS	"	"	1		050801-	3DOOR WAGON(5)>GLS	"	"	1	INT:WK
050801-	RHD>3DOOR WAGON(5)>GL>1.1L>MP	"	84674 1C800	1		050801-	5000R WAGON>GL	"	"	1	INT:WK
050801-	1-SOHC>5MT 2WD	"	"	1		050801-	5000R WAGON>GLS	"	"	1	INT:WK
050801-	RHD>3DOOR WAGON(5)>GL>1.4L>MP	"	"	1		93335R	BLANKING-SEAT HEATER SW RH				
050801-	1-DOHC>5MT 2WD	"	"	1			EN BLANCO-DERECHA INTERRUPTOR	CALEFACTOR ASIENTO			
050801-	RHD>3DOOR WAGON(5)>GLS>1.4L>M	"	"	1		020520-030721	3DOOR WAGON(5)>GL>1.1L	93335 1C0500B		1	INT:LT
050801-	PI-DOHC>4AT 2WD	"	"	1		020520-030721	3DOOR WAGON(5)>GL>1.3L	"		1	INT:LT
050801-	RHD>3DOOR WAGON(5)>GLS>1.6L>M	"	"	1		020520-030721	3DOOR WAGON(5)>GLS	"		1	INT:LT
050801-	PI-DOHC>5MT 2WD	"	"	1		020520-030721	5000R WAGON>GL	"		1	INT:LT
050801-	RHD>3DOOR WAGON(5)>GLS>1.6L>M	"	"	1		020520-030721	5000R WAGON>GLS	"		1	INT:LT
050801-	PI-DOHC>4AT 2WD	"	"	1		020520-050801	3DOOR WAGON(5)>GL>1.6L	93335 1C050BJ		1	INT:BJ:OC
050801-	RHD>5DOOR WAGON>GL	"	"	1		030721-050801	3DOOR WAGON(5)>GL>1.1L	"		1	INT:BJ
050801-	RHD>5DOOR WAGON>GLS	"	"	1		030721-050801	3DOOR WAGON(5)>GL>1.3L	"		1	INT:BJ
050801-	CAP-NUT	"	87221 22200	1		030721-050801	3DOOR WAGON(5)>GLS	"		1	INT:BJ
050801-	TAPA-TUERCA	"	"	1		030721-050801	5000R WAGON>GL	"		1	INT:BJ
050801-	BLANKING-SEAT HEATER SW LH	"	"	1		030721-050801	5000R WAGON>GLS	"		1	INT:BJ
93335L	EN BLANCO-IZQUIERDA INTERRUPTOR		CALEFACTOR ASIENTO			040213-050801	3DOOR WAGON(5)>GL>1.1L	"		1	INT:OC
020520-030721	3DOOR WAGON(5)>GL>1.1L	"	93335 1C0000B	1	INT:LT	040213-050801	3DOOR WAGON(5)>GL>1.3L	"		1	INT:OC
020520-030721	3DOOR WAGON(5)>GL>1.3L	"	"	1	INT:LT	040213-050801	3DOOR WAGON(5)>GLS	"		1	INT:OC
020520-030721	3DOOR WAGON(5)>GLS	"	"	1	INT:LT	040213-050801	5000R WAGON>GL	"		1	INT:OC
020520-030721	5000R WAGON>GL	"	"	1	INT:LT	040213-050801	5000R WAGON>GLS>1.3L	"		1	INT:OC
020520-030721	5000R WAGON>GLS	"	"	1	INT:LT	050801-	3DOOR WAGON(5)>GL>1.1L>MPI-SO	93335 1C050WK		1	INT:WK
020520-050801	3DOOR WAGON(5)>GL>1.6L	"	93335 1C000BJ	1	INT:BJ:OC	050801-	HC>5MT 2WD	"		1	INT:WK
030721-050801	3DOOR WAGON(5)>GL>1.1L	"	"	1	INT:BJ	050801-	3DOOR WAGON(5)>GL>1.4L>MPI-DO	"		1	INT:WK
030721-050801	3DOOR WAGON(5)>GL>1.3L	"	"	1	INT:BJ	050801-	HC>5MT 2WD	"		1	INT:WK
030721-050801	3DOOR WAGON(5)>GLS	"	"	1	INT:BJ	050801-	3DOOR WAGON(5)>GL>1.4L>MPI-DO	"		1	INT:WK
030721-050801	3DOOR WAGON(5)>GLS	"	"	1	INT:BJ	050801-	HC>4AT 2WD	"		1	INT:WK
030721-050801	5000R WAGON>GL	"	"	1	INT:BJ	050801-	3DOOR WAGON(5)>GL>1.5L>TCI DO	"		1	INT:WK
030721-050801	5000R WAGON>GLS	"	"	1	INT:BJ	050801-	HC>5MT 2WD	"		1	INT:WK
040213-050801	3DOOR WAGON(5)>GL>1.1L	"	"	1	INT:OC	050801-	3DOOR WAGON(5)>GL>1.6L>MPI-DO	"		1	INT:WK
040213-050801	3DOOR WAGON(5)>GL>1.3L	"	"	1	INT:OC	050801-	HC>5MT 2WD	"		1	INT:WK
040213-050801	3DOOR WAGON(5)>GLS	"	"	1	INT:OC	050801-	3DOOR WAGON(5)>GLS	"		1	INT:WK
040213-050801	5000R WAGON>GL	"	"	1	INT:OC	050801-	5000R WAGON>GL	"		1	INT:WK
040213-050801	5000R WAGON>GLS>1.3L	"	"	1	INT:OC	050801-	5000R WAGON>GLS	"		1	INT:WK
050801-	3DOOR WAGON(5)>GL>1.1L>MPI-SO	"	93335 1C000WK	1	INT:WK	937550	BLANKING-ESP SW				
050801-	HC>5MT 2WD	"	"	1	INT:WK		INTERRUPTOR				
050801-	3DOOR WAGON(5)>GL>1.4L>MPI-DO	"	"	1	INT:WK	050801-	LHD>3DOOR WAGON(5)>GL>1.1L>MP	93355 1C000		1	
050801-	HC>5MT 2WD	"	"	1	INT:WK	050801-	1-SOHC>5MT 2WD	"		1	
050801-	3DOOR WAGON(5)>GL>1.4L>MPI-DO	"	"	1	INT:WK	050801-	LHD>3DOOR WAGON(5)>GL>1.4L>MP	"		1	
050801-	HC>4AT 2WD	"	"	1	INT:WK	050801-	1-DOHC>5MT 2WD	"		1	
050801-	3DOOR WAGON(5)>GL>1.5L>TCI DO	"	"	1	INT:WK	050801-	LHD>3DOOR WAGON(5)>GL>1.4L>MP	"		1	

PNC FROM-TO	PART NAME DESCRIPTION	I T C	PART NO	Q T Y	REMARK
050801-	I-DOHC>4AT 2WD LHD>3DOOR WAGON(5)>GL>1.5L>TC	"	"	1	
050801-	I DOHC>5MT 2WD LHD>3DOOR WAGON(5)>GL>1.6L>MP	"	"	1	
050801-	I-DOHC>5MT 2WD LHD>3DOOR WAGON(5)>GLS>1.4L>M	"	"	1	
050801-	PI-DOHC>5MT 2WD LHD>3DOOR WAGON(5)>GLS>1.5L>T	"	"	1	
050801-	CI DOHC>5MT 2WD LHD>3DOOR WAGON(5)>GLS>1.6L>M	"	"	1	
050801-	PI-DOHC>5MT 2WD LHD>3DOOR WAGON(5)>GLS>1.6L>M	"	"	1	
050801-	PI-DOHC>4AT 2WD LHD>5DOOR WAGON>GL	"	"	1	
050801-	LHD>5DOOR WAGON>GLS	"	"	1	
050801-	RHD>3DOOR WAGON(5)>GL>1.1L>MP I-SOHC>5MT 2WD	93355	1C900	1	
050801-	RHD>3DOOR WAGON(5)>GL>1.4L>MP I-DOHC>5MT 2WD	"	"	1	
050801-	RHD>3DOOR WAGON(5)>GLS>1.4L>M PI-DOHC>4AT 2WD	"	"	1	
050801-	RHD>3DOOR WAGON(5)>GLS>1.6L>M PI-DOHC>5MT 2WD	"	"	1	
050801-	RHD>3DOOR WAGON(5)>GLS>1.6L>M PI-DOHC>4AT 2WD	"	"	1	
050801-	RHD>5DOOR WAGON>GL	"	"	1	
050801-	RHD>5DOOR WAGON>GLS	"	"	1	
95110	CIGAR LIGHTER ASSY CIGAR LIGHTER ASSY				
020520-060601			95110 24001 (95110 3B000)	1	
060601-			95110 20000	1	
95120	SOCKET ASSY-CIGAR LIGHTER CONJ. CASQUILLO				
020520-050801			95120 1C000	1	



PNC FROM-TO	PART NAME DESCRIPTION	I T C	PART NO	Q T Y	REMARK	PNC FROM-TO	PART NAME DESCRIPTION	I T C	PART NO	Q T Y	REMARK
1018AE	SCREW-TAPPING TORNILLO					020520-030306	5MT 2WD 5000R WAGON>GL>1.3L>MPI-SOHC> 5MT 2WD[5691]			1	
020520- 1125GA	BOLT(W/WASHER) TORNILLO		10188 05203	2		020520-030306	5000R WAGON>GL>1.3L>MPI-SOHC> 4AT 2WD[5691,5692]		81513 1C000	1	
020520- 1125GB	BOLT(W/WASHER) TORNILLO		N 11253 06163 (11253 06203)	3		020520-030306	5000R WAGON>GL>1.3L>MPI-SOHC> 4AT 2WD[5691]		81513 1C300	1	
020520- 1125KF	BOLT PERNO		N 11253 06201 (11253 06203)	8		020520-030306	5000R WAGON>GL>1.3L>MPI-SOHC> 4AT 2WD		"	1	
020520- 1234JB	SCREW-MACHINE TORNILLO		11254 08253	8		020520-030306	5000R WAGON>GL>1.6L>MPI-DOHC> 5MT 2WD[5691,5692]		81513 1C000	1	
020520-050204 1234JF	SCREW-MACHINE TORNILLO		12342 05183	4		020520-030306	5000R WAGON>GL>1.6L>MPI-DOHC> 5MT 2WD[5691]		81513 1C000	1	
050204-050801 1234JJ	SCREW-MACHINE TORNILLO		12342 05203	4		020520-030306	5000R WAGON>GLS[5691,5692]		81513 1C300	1	
050801- 14160	REKET-BLIND REKET-BLIND		12342 05183	4		020520-030306	5000R WAGON>GLS[5691]		"	1	
050801- 81513G	STRIKER ASSY-GLOVE BOX HS'G CONJUNTO PERCUTOR-ALOJAM GUANTE		14160 03103	2		020520-030306	LHD>3DOOR WAGON(5)>GL>1.3L[56 91,5692]		81513 1C000	1	
020520-030306	3DOOR WAGON(5)>GL>1.1L		81513 1C300	1		020520-040501	5000R WAGON>GL>1.5L[5691,5692 ,-A07]		"	1	
020520-030306	3DOOR WAGON(5)>GL>1.3L		"	1		020520-040501	5000R WAGON>GL>1.5L[-A07]		"	1	
020520-030306	3DOOR WAGON(5)>GLS		"	1		020520-050801	3DOOR WAGON(5)>GL>1.6L[-A07]		"	1	
020520-030306	3DOOR WAGON(5)>GLS>5MT 2WD[56 91]		"	1		020520-050801	5000R WAGON>GL>1.5L[5691,5692]		81513 1C000	1	
020520-030306	3DOOR WAGON(5)>GLS>1.6L[5691, 5692]		81513 1C000	1		020520-050801	5000R WAGON>GL>1.5L>TC1>5MT 2 WD		81513 1C300	1	
020520-030306	5DOOR WAGON>GL>1.1L>MPI-SOHC> 5MT 2WD[5691,5692]		"	1		020520-050801	5000R WAGON>GL>1.6L>MPI-DOHC> 4AT 2WD[5691,5692,-A07]		81513 1C000	1	
020520-030306	5DOOR WAGON>GL>1.1L>MPI-SOHC> 5MT 2WD[5691]		81513 1C300	1		020520-050801	5000R WAGON>GL>1.6L>MPI-DOHC> 4AT 2WD		81513 1C300	1	
020520-030306	5DOOR WAGON>GL>1.1L>MPI-SOHC> 5MT 2WD		"	1		020520-050801	5000R WAGON>GL>1.6L>MPI-DOHC> 4AT 2WD[-A07]		"	1	
020520-030306	5DOOR WAGON>GL>1.3L>MPI-SOHC> 5MT 2WD[5691,5692]		81513 1C000	1		020520-050801	5000R WAGON>GL>1.6L>MPI-DOHC> 4AT 2WD[5691]		"	1	
020520-030306	5DOOR WAGON>GL>1.3L>MPI-SOHC>		81513 1C300	1		030306-050801	3DOOR WAGON(5)>GL>1.1L[-A07]		"	1	
						030306-050801	3DOOR WAGON(5)>GL>1.3L[-E37]		"	1	
						030306-050801	3DOOR WAGON(5)>GL>1.3L[-A07]		"	1	
						030306-050801	3DOOR WAGON(5)>GLS[-A07]		"	1	
						030306-050801	3DOOR WAGON(5)>GLS>5MT 2WD[56 91,-E37]		"	1	
						030306-050801	3DOOR WAGON(5)>GLS>1.3L>MPI-S OHC>4AT 2WD[-E37]		"	1	

PNC FROM-TO	PART NAME DESCRIPTION	I T C	PART NO	Q T Y	REMARK	PNC FROM-TO	PART NAME DESCRIPTION	I T C	PART NO	Q T Y	REMARK
030306-050801	3000R WAGON(5)>GLS>1.6L[5691,5692,-E37]		81513 1C000	1		030306-050801	5000R WAGON>GL>1.6L>MPI-DOHC>SMT 2WD[-A07]		"	1	
030306-050801	3000R WAGON(5)>GLS>1.6L[5691,5692,-A07]		"	1		030306-050801	5000R WAGON>GLS[5691,5692]		81513 1C000	1	
030306-050801	3000R WAGON(5)>GLS>1.6L>MPI-DOHC>SMT 2WD[-E37]		81513 1C300	1		030306-050801	5000R WAGON>GLS[5691,5692,-A07]		"	1	
030306-050801	5000R WAGON>GL>1.1L[5691]		"	1		030306-050801	5000R WAGON>GLS[5691,-A07]		81513 1C300	1	
030306-050801	5000R WAGON>GL>1.1L>MPI-SOHC>SMT 2WD[5691,5692,-A07]		81513 1C000	1		030306-050801	5000R WAGON>GLS[5691]		"	1	
030306-050801	5000R WAGON>GL>1.1L>MPI-SOHC>SMT 2WD[5691,5692]		"	1		030306-050801	5000R WAGON>GLS		"	1	
030306-050801	5000R WAGON>GL>1.1L>MPI-SOHC>SMT 2WD[-A07]		81513 1C300	1		030306-050801	5000R WAGON>GLS[-A07]		"	1	
030306-050801	5000R WAGON>GL>1.1L>MPI-SOHC>SMT 2WD		"	1		030306-050801	LHD>3000R WAGON(5)>GL>1.3L[5691,5692,-A07]		81513 1C000	1	
030306-050801	5000R WAGON>GL>1.1L>MPI-SOHC>SMT 2WD[5691,-A07]		"	1		040501-050801	5000R WAGON>GL>1.5L[5623,5691,5692,-A07]		"	1	
030306-050801	5000R WAGON>GL>1.1L>MPI-SOHC>SMT 2WD		"	1		040501-050801	5000R WAGON>GL>1.5L[5623,5691,-A07]		81513 1C300	1	
030306-050801	5000R WAGON>GL>1.1L>MPI-SOHC>SMT 2WD[5691,-A07]		"	1		040501-050801	5000R WAGON>GL>1.5L[5623,-A07]		"	1	
030306-050801	5000R WAGON>GL>1.3L[5691]		"	1		050801-	3000R WAGON(5)>GL>1.4L>MPI-DOHC>SMT 2WD		81513 1C700	1	
030306-050801	5000R WAGON>GL>1.3L>MPI-SOHC>SMT 2WD[5691,5692,-A07]		81513 1C000	1		050801-	5000R WAGON>GL>1.4L>MPI-DOHC>SMT 2WD[5691,5692]		81513 1C600	1	
030306-050801	5000R WAGON>GL>1.3L>MPI-SOHC>SMT 2WD[5691,5692]		"	1		050801-	5000R WAGON>GL>1.4L>MPI-DOHC>SMT 2WD[5691]		81513 1C700	1	
030306-050801	5000R WAGON>GL>1.3L>MPI-SOHC>SMT 2WD[-A07]		81513 1C300	1		050801-	5000R WAGON>GL>1.5L>TCI DOHC>SMT 2WD[5691,5692]		81513 1C600	1	
030306-050801	5000R WAGON>GL>1.3L>MPI-SOHC>SMT 2WD[5691,-A07]		"	1		050801-	5000R WAGON>GL>1.6L>MPI-DOHC>SMT 2WD[5691,5692]		"	1	
030306-050801	5000R WAGON>GL>1.3L>MPI-SOHC>SMT 2WD		"	1		050801-	5000R WAGON>GL>1.6L>MPI-DOHC>4AT 2WD[5691,5692]		"	1	
030306-050801	5000R WAGON>GL>1.3L>MPI-SOHC>4AT 2WD[5691,5692,-A07]		81513 1C000	1		050801-	5000R WAGON>GLS>1.4L>MPI-DOHC>SMT 2WD[5691,5692]		"	1	
030306-050801	5000R WAGON>GL>1.3L>MPI-SOHC>4AT 2WD		81513 1C300	1		050801-	5000R WAGON>GLS>1.5L>TCI DOHC>SMT 2WD[5691,5692]		"	1	
030306-050801	5000R WAGON>GL>1.3L>MPI-SOHC>4AT 2WD[5691,-A07]		"	1		050801-	5000R WAGON>GLS>1.6L>MPI-DOHC>4AT 2WD[5691,5692]		"	1	
030306-050801	5000R WAGON>GL>1.3L>MPI-SOHC>4AT 2WD[-A07]		"	1		050801-	LHD>3000R WAGON(5)>GL>1.1L[5691,-A07]		81513 1C500	1	
030306-050801	5000R WAGON>GL>1.6L>MPI-DOHC>SMT 2WD[5691,5692]		81513 1C000	1		050801-	LHD>3000R WAGON(5)>GL>1.1L>MPI-SOHC>SMT 2WD[-A07]		"	1	
030306-050801	5000R WAGON>GL>1.6L>MPI-DOHC>SMT 2WD[5691,5692,-A07]		"	1		050801-	LHD>3000R WAGON(5)>GL>1.4L>MPI-DOHC>SMT 2WD[5691,5692,-A07]		81513 1C400	1	
030306-050801	5000R WAGON>GL>1.6L>MPI-DOHC>SMT 2WD[5691,-A07]		81513 1C300	1		050801-	LHD>3000R WAGON(5)>GL>1.4L>MPI-DOHC>SMT 2WD[-A07]		"	1	
030306-050801	5000R WAGON>GL>1.6L>MPI-DOHC>SMT 2WD		"	1		050801-	LHD>3000R WAGON(5)>GL>1.4L>MPI-DOHC>SMT 2WD[-A07]		81513 1C500	1	
						050801-	LHD>3000R WAGON(5)>GL>1.4L>MPI-DOHC>SMT 2WD		81513 1C400	1	

PNC FROM-TO	PART NAME DESCRIPTION	I T C	PART NO	Q T Y	REMARK	PNC FROM-TO	PART NAME DESCRIPTION	I T C	PART NO	Q T Y	REMARK
050801-	I-DOHC>4AT 2WD[5691,5692,-A07]					050801-	LHD>5000R WAGON>GLS[5691,-A07]			1	
050801-	LHD>3000R WAGON(5)>GL>1.4L>MP		81513 1C500	1		050801-	LHD>5000R WAGON>GLS>1.4L[-A07]			1	
050801-	I-DOHC>4AT 2WD[-A07]					050801-	LHD>5000R WAGON>GLS>1.4L>MPI-	81513 1C400		1	
050801-	LHD>3000R WAGON(5)>GL>1.5L>TC		81513 1C400	1		050801-	DOHC>SMT 2WD[5623,5691,5692,-A07]			1	
050801-	I DOHC>SMT 2WD[5691,5692,-A07]					050801-	LHD>5000R WAGON>GLS>1.4L>MPI-	81513 1C500		1	
050801-	LHD>3000R WAGON(5)>GL>1.6L>MP		"	1		050801-	DOHC>SMT 2WD[5623,5691,-A07]			1	
050801-	I-DOHC>SMT 2WD[5691,5692,-A07]					050801-	LHD>5000R WAGON>GLS>1.4L>MPI-	81513 1C400		1	
050801-	LHD>3000R WAGON(5)>GL>1.6L>MP		81513 1C500	1		050801-	DOHC>4AT 2WD[5623,5691,5692,-A07]			1	
050801-	I-DOHC>SMT 2WD[-A07]					050801-	LHD>5000R WAGON>GLS>1.5L>TC1			1	
050801-	LHD>3000R WAGON(5)>GLS>1.4L>M		"	1		050801-	DOHC>SMT 2WD[5691,5692,-A07]			1	
050801-	PI-DOHC>SMT 2WD[5691,-A07]					050801-	LHD>5000R WAGON>GLS>1.5L>TC1			1	
050801-	LHD>3000R WAGON(5)>GLS>1.5L>T		"	1		050801-	DOHC>SMT 2WD[5623,5691,5692,-A07]			1	
050801-	CI DOHC>SMT 2WD[5691,-A07]					050801-	LHD>5000R WAGON>GLS>1.6L[-A07]	81513 1C500		1	
050801-	LHD>3000R WAGON(5)>GLS>1.6L[5		81513 1C400	1		050801-	LHD>5000R WAGON>GLS>1.6L>MPI-	81513 1C400		1	
050801-	823,5691,5692,-A07]					050801-	DOHC>SMT 2WD[5623,5691,5692,-A07]			1	
050801-	LHD>3000R WAGON(5)>GLS>1.6L>M		"	1		050801-	LHD>5000R WAGON>GLS>1.6L>MPI-			1	
050801-	PI-DOHC>4AT 2WD[5691,5692,-A07]					050801-	DOHC>4AT 2WD[5691,5692,-A07]			1	
050801-	LHD>5000R WAGON>GL[-A07]		81513 1C500	1		050801-	LHD>5000R WAGON>GLS>1.6L>MPI-	81513 1C500		1	
050801-	LHD>5000R WAGON>GL>1.4L[5623,		"	1		050801-	DOHC>4AT 2WD[5623,5691,-A07]			1	
050801-	5691,-A07]					050801-	RHD>3000R WAGON(5)>GL>1.1L	81513 1C700		1	
050801-	LHD>5000R WAGON>GL>1.4L>MPI-D		81513 1C400	1		050801-	RHD>3000R WAGON(5)>GLS>1.4L>M			1	
050801-	OHC>SMT 2WD[5691,5692,-A07]					050801-	PI-DOHC>4AT 2WD[-E37]			1	
050801-	LHD>5000R WAGON>GL>1.4L>MPI-D		81513 1C500	1		050801-	RHD>3000R WAGON(5)>GLS>1.6L>M			1	
050801-	OHC>SMT 2WD[5691,-A07]					050801-	PI-DOHC>SMT 2WD[-E37]			1	
050801-	LHD>5000R WAGON>GL>1.4L>MPI-D		"	1		050801-	RHD>3000R WAGON(5)>GLS>1.6L>M			1	
050801-	OHC>4AT 2WD[5691,-A07]					050801-	PI-DOHC>4AT 2WD[5691,-E37]			1	
050801-	LHD>5000R WAGON>GL>1.5L[5623,		"	1		050801-	RHD>5000R WAGON>GL			1	
050801-	-A07]					050801-	RHD>5000R WAGON>GL>1.1L[5691]			1	
050801-	LHD>5000R WAGON>GL>1.5L>TC1 D		81513 1C400	1		050801-	RHD>5000R WAGON>GL>1.1L>MPI-S	81513 1C800		1	
050801-	OHC>SMT 2WD[5691,5692,-A07]					050801-	OHC>SMT 2WD[5691,5692]			1	
050801-	LHD>5000R WAGON>GL>1.5L>TC1 D		81513 1C500	1		050801-	RHD>5000R WAGON>GL>1.4L[5691]	81513 1C700		1	
050801-	OHC>SMT 2WD[5691,-A07]					050801-	RHD>5000R WAGON>GL>1.4L>MPI-D	81513 1C800		1	
050801-	LHD>5000R WAGON>GL>1.6L[5623,		"	1		050801-	OHC>SMT 2WD[5691,5692]			1	
050801-	5691,-A07]					050801-	RHD>5000R WAGON>GL>1.4L>MPI-D			1	
050801-	LHD>5000R WAGON>GL>1.6L>MPI-D		81513 1C400	1		050801-	OHC>4AT 2WD[5691,5692]			1	
050801-	OHC>SMT 2WD[5691,5692,-A07]					050801-	RHD>5000R WAGON>GL>1.6L>MPI-D			1	
050801-	LHD>5000R WAGON>GL>1.6L>MPI-D		"	1		050801-	OHC>4AT 2WD[5691,5692]			1	
050801-	OHC>4AT 2WD[5691,5692,-A07]					050801-	RHD>5000R WAGON>GLS>1.4L[5691,			1	
050801-	LHD>5000R WAGON>GL>1.6L>MPI-D		81513 1C500	1		050801-	5692]			1	
050801-	OHC>4AT 2WD[5691,-A07]					050801-	RHD>5000R WAGON>GLS>1.4L>MPI-	81513 1C700		1	

5623:STRG-POWER(MOPS) 5691:A/BAG(D/S) 5692:A/BAG(P/S) -A07:EXCEPT CHINA -E37:EXCEPT SOUTH AFRICA

PNC FROM-TO	PART NAME DESCRIPTION	I T C	PART NO	Q T Y	REMARK	PNC FROM-TO	PART NAME DESCRIPTION	I T C	PART NO	Q T Y	REMARK
050801-	DOHC>5MT 2WD[5691,-E37]		"	1		020520-030306	LHD>5000R WAGON>GL>1.6L>MPI-D OHC>5MT 2WD[5691,5692]		"	1	INT:LT
050801-	RHD>5000R WAGON>GLS>1.4L>MPI- DOHC>4AT 2WD[-E37]		"	1		020520-030306	LHD>5000R WAGON>GL>1.6L>MPI-D OHC>5MT 2WD[5691]		"	1	INT:LT
050801-	RHD>5000R WAGON>GLS>1.4L>MPI- DOHC>4AT 2WD[5691,-E37]		"	1		020520-030306	LHD>5000R WAGON>GL>1.6L>MPI-D OHC>5MT 2WD		"	1	INT:LT
050801-	RHD>5000R WAGON>GLS>1.5L>TC1 DOHC>5MT 2WD[-E37]		"	1		020520-030306	LHD>5000R WAGON>GLS		"	1	INT:LT
050801-	RHD>5000R WAGON>GLS>1.5L>TC1 DOHC>5MT 2WD[5691,-E37]		"	1		020520-030306	LHD>5000R WAGON>GLS[5691,5692]		"	1	INT:LT
050801-	RHD>5000R WAGON>GLS>1.6L[5691, .5692]		81513 1C600	1		020520-030306	LHD>5000R WAGON>GLS[5691]		"	1	INT:LT
050801-	RHD>5000R WAGON>GLS>1.6L>MPI- DOHC>5MT 2WD[-E37]		81513 1C700	1		020520-030306	RHD>3D00R WAGON(5)>GL>1.3L		84520 1C900LT	1	INT:LT
050801-	RHD>5000R WAGON>GLS>1.6L>MPI- DOHC>5MT 2WD[-E37]		"	1		020520-030306	RHD>3D00R WAGON(5)>GLS>SMT 2W 0[5691]		"	1	INT:LT
050801-	RHD>5000R WAGON>GLS>1.6L>MPI- DOHC>4AT 2WD[-E37]		"	1		020520-030306	RHD>3D00R WAGON(5)>GLS>1.3L>M PI-SOHC>4AT 2WD		"	1	INT:LT
050801-	RHD>5000R WAGON>GLS>1.6L>MPI- DOHC>4AT 2WD[5691,-E37]		"	1		020520-030306	RHD>3D00R WAGON(5)>GLS>1.6L[5 691,5692]		"	1	INT:LT
81520A	LOCK ASSY-GLOVE BOX CONJUNTO BLOQUEO-GUANTERA					020520-030306	RHD>3D00R WAGON(5)>GLS>1.6L>M PI-SOHC>5MT 2WD		"	1	INT:LT
020520-030306	LHD>3D00R WAGON(5)>GL>1.1L		84520 1C000LT	1	INT:LT	020520-030306	RHD>5000R WAGON>GL>1.1L[5691]		"	1	INT:LT
020520-030306	LHD>3D00R WAGON(5)>GL>1.3L		"	1	INT:LT	020520-030306	RHD>5000R WAGON>GL>1.1L>MPI-S OHC>5MT 2WD		"	1	INT:LT
020520-030306	LHD>3D00R WAGON(5)>GL>1.3L[56 91,5692]		"	1	INT:LT	020520-030306	RHD>5000R WAGON>GL>1.1L>MPI-S OHC>5MT 2WD[5691,5692]		"	1	INT:LT
020520-030306	LHD>3000R WAGON(5)>GLS		"	1	INT:LT	020520-030306	RHD>5000R WAGON>GL>1.3L[5691]		"	1	INT:LT
020520-030306	LHD>3000R WAGON(5)>GLS>1.6L[5 691,5692]		"	1	INT:LT	020520-030306	RHD>5000R WAGON>GL>1.3L>MPI-S OHC>5MT 2WD[5691,5692]		"	1	INT:LT
020520-030306	LHD>5000R WAGON>GL>1.1L>MPI-S OHC>5MT 2WD[5691]		"	1	INT:LT	020520-030306	RHD>5000R WAGON>GL>1.3L>MPI-S OHC>5MT 2WD		"	1	INT:LT
020520-030306	LHD>5000R WAGON>GL>1.1L>MPI-S OHC>5MT 2WD		"	1	INT:LT	020520-030306	RHD>5000R WAGON>GL>1.3L>MPI-S OHC>4AT 2WD		"	1	INT:LT
020520-030306	LHD>5000R WAGON>GL>1.1L>MPI-S OHC>5MT 2WD[5691,5692]		"	1	INT:LT	020520-030306	RHD>5000R WAGON>GL>1.6L>MPI-D OHC>5MT 2WD[5691,5692]		"	1	INT:LT
020520-030306	LHD>5000R WAGON>GL>1.3L>MPI-S OHC>5MT 2WD		"	1	INT:LT	020520-030306	RHD>5000R WAGON>GL>1.6L>MPI-D OHC>5MT 2WD		"	1	INT:LT
020520-030306	LHD>5000R WAGON>GL>1.3L>MPI-S OHC>5MT 2WD[5691,5692]		"	1	INT:LT	020520-030306	RHD>5000R WAGON>GLS		"	1	INT:LT
020520-030306	LHD>5000R WAGON>GL>1.3L>MPI-S OHC>5MT 2WD		"	1	INT:LT	020520-030306	RHD>5000R WAGON>GLS[5691]		"	1	INT:LT
020520-030306	LHD>5000R WAGON>GL>1.3L>MPI-S OHC>5MT 2WD[5691]		"	1	INT:LT	020520-030306	RHD>5000R WAGON>GLS[5691,5692]		"	1	INT:LT
020520-030306	LHD>5000R WAGON>GL>1.3L>MPI-S OHC>5MT 2WD		"	1	INT:LT	020520-030721	5000R WAGON>GL>1.5L		"	1	INT:LT
020520-030306	LHD>5000R WAGON>GL>1.3L>MPI-S OHC>4AT 2WD		"	1	INT:LT	020520-030721	5000R WAGON>GL>1.5L[5691,5692]		"	1	INT:LT
020520-030306	LHD>5000R WAGON>GL>1.3L>MPI-S OHC>4AT 2WD[5691]		"	1	INT:LT	020520-030721	LHD>5000R WAGON>GL>1.5L[5691, -A07]		84520 1C000LT	1	INT:LT
020520-030306	LHD>5000R WAGON>GL>1.3L>MPI-S OHC>4AT 2WD[5691,5692]		"	1	INT:LT	020520-030721	LHD>5000R WAGON>GL>1.5L>TC1>5 MT 2WD[-A07]		"	1	INT:LT
						020520-030721	LHD>5000R WAGON>GL>1.5L>TC1>5		"	1	INT:LT

PNC FROM-TO	PART NAME DESCRIPTION	I T C	PART NO	Q T Y	REMARK	PNC FROM-TO	PART NAME DESCRIPTION	I T C	PART NO	Q T Y	REMARK
020520-030721	MT 2WD[5691,5692,-A07] LHD>5000R WAGON>GL>1.6L>MPI-D		"	1	INT:LT	030306-030721	LHD>5000R WAGON>GL>1.6L>MPI-D OHC>SMT 2WD[5691,5692,-A07]		"	1	INT:LT
020520-030721	OHC>4AT 2WD[5691,5692,-A07] LHD>5000R WAGON>GL>1.6L>MPI-D		"	1	INT:LT	030306-030721	OHC>SMT 2WD[5691,-A07] LHD>5000R WAGON>GL>1.6L>MPI-D		"	1	INT:LT
020520-030721	OHC>4AT 2WD[-A07] RHD>5000R WAGON>GL>1.5L>TC1>5		84520 1C900LT	1	INT:LT	030306-030721	LHD>5000R WAGON>GLS[5691,5692 ,-A07]		"	1	INT:LT
020520-030721	MT 2WD RHD>5000R WAGON>GL>1.6L>MPI-D		"	1	INT:LT	030306-030721	LHD>5000R WAGON>GLS[-A07]		"	1	INT:LT
020520-030721	OHC>4AT 2WD[5691]		"	1	INT:LT	030306-030721	LHD>5000R WAGON>GLS[5691,-A07]		"	1	INT:LT
020520-030721	RHD>5000R WAGON>GL>1.6L>MPI-D OHC>4AT 2WD		"	1	INT:LT	030306-030721	RHD>3000R WAGON(5)>GL>1.3L[-E 37]	84520 1C900LT	"	1	INT:LT
020520-050801	LHD>3000R WAGON(5)>GL>1.6L[-A 07]		84520 1C000BJ	1	INT:BJ	030306-030721	RHD>3000R WAGON(5)>GLS>SMT 2W D[5691,-E37]		"	1	INT:LT
020520-050801	LHD>3000R WAGON(5)>GL>1.6L[-A 07]		84520 1C0000C	1	INT:OC	030306-030721	RHD>3000R WAGON(5)>GLS>1.3L>M P1-SOHC>4AT 2WD[-E37]		"	1	INT:LT
030306-030721	LHD>3000R WAGON(5)>GL>1.1L[-A 07]		84520 1C000LT	1	INT:LT	030306-030721	RHD>3000R WAGON(5)>GLS>1.6L[5 691,5692,-E37]		"	1	INT:LT
030306-030721	LHD>3000R WAGON(5)>GL>1.3L[-A 07]		"	1	INT:LT	030306-030721	RHD>3000R WAGON(5)>GLS>1.6L>M P1-DOHC>SMT 2WD[-E37]		"	1	INT:LT
030306-030721	LHD>3000R WAGON(5)>GL>1.3L[56 91,5692,-A07]		"	1	INT:LT	030306-030721	RHD>5000R WAGON>GL>1.1L[5691]		"	1	INT:LT
030306-030721	LHD>3000R WAGON(5)>GLS[-A07]		"	1	INT:LT	030306-030721	RHD>5000R WAGON>GL>1.1L>MPI-S OHC>SMT 2WD		"	1	INT:LT
030306-030721	LHD>3000R WAGON(5)>GLS>1.6L[5 691,5692,-A07]		"	1	INT:LT	030306-030721	RHD>5000R WAGON>GL>1.1L>MPI-S OHC>SMT 2WD[5691,5692]		"	1	INT:LT
030306-030721	LHD>5000R WAGON>GL>1.1L>MPI-S OHC>SMT 2WD[5691,5692,-A07]		"	1	INT:LT	030306-030721	RHD>5000R WAGON>GL>1.3L[5691]		"	1	INT:LT
030306-030721	LHD>5000R WAGON>GL>1.1L>MPI-S OHC>SMT 2WD[-A07]		"	1	INT:LT	030306-030721	RHD>5000R WAGON>GL>1.3L>MPI-S OHC>SMT 2WD[5691,5692]		"	1	INT:LT
030306-030721	LHD>5000R WAGON>GL>1.1L>MPI-S OHC>SMT 2WD[5691,-A07]		"	1	INT:LT	030306-030721	RHD>5000R WAGON>GL>1.3L>MPI-S OHC>SMT 2WD		"	1	INT:LT
030306-030721	LHD>5000R WAGON>GL>1.3L>MPI-S OHC>SMT 2WD[-A07]		"	1	INT:LT	030306-030721	RHD>5000R WAGON>GL>1.3L>MPI-S OHC>4AT 2WD		"	1	INT:LT
030306-030721	LHD>5000R WAGON>GL>1.3L>MPI-S OHC>SMT 2WD[5691,-A07]		"	1	INT:LT	030306-030721	RHD>5000R WAGON>GL>1.6L>MPI-D OHC>SMT 2WD		"	1	INT:LT
030306-030721	LHD>5000R WAGON>GL>1.3L>MPI-S OHC>SMT 2WD[5691,5692,-A07]		"	1	INT:LT	030306-030721	RHD>5000R WAGON>GL>1.6L>MPI-D OHC>SMT 2WD[5691,5692]		"	1	INT:LT
030306-030721	LHD>5000R WAGON>GL>1.3L>MPI-S OHC>SMT 2WD[5691,5692,-A07]		"	1	INT:LT	030306-030721	RHD>5000R WAGON>GLS		"	1	INT:LT
030306-030721	LHD>5000R WAGON>GL>1.3L>MPI-S OHC>4AT 2WD[5691,-A07]		"	1	INT:LT	030306-030721	RHD>5000R WAGON>GLS[5691,5692]		"	1	INT:LT
030306-030721	LHD>5000R WAGON>GL>1.3L>MPI-S OHC>4AT 2WD[-A07]		"	1	INT:LT	030306-030721	RHD>5000R WAGON>GLS[5691]		"	1	INT:LT
030306-030721	LHD>5000R WAGON>GL>1.3L>MPI-S OHC>4AT 2WD[5691,5692,-A07]		"	1	INT:LT	030721-040501	LHD>5000R WAGON>GL>1.5L[5691, 5692,-A07]	84520 1C000BJ	"	1	INT:BJ
030306-030721	LHD>5000R WAGON>GL>1.3L>MPI-S OHC>4AT 2WD[-A07]		"	1	INT:LT	030721-040501	LHD>5000R WAGON>GL>1.5L[-A07] LHD>5000R WAGON>GL>1.5L[5691, -A07]		"	1	INT:BJ
030306-030721	LHD>5000R WAGON>GL>1.6L>MPI-D OHC>SMT 2WD[-A07]		"	1	INT:LT	030721-050801	5000R WAGON>GL>1.5L	84520 1C900BJ	"	1	INT:BJ
						030721-050801	5000R WAGON>GL>1.5L[5691,5692]		"	1	INT:BJ

5691:A/BAG(D/S) 5692:A/BAG(P/S) -A07:EXCEPT CHINA -E37:EXCEPT SOUTH AFRICA

PNC FROM-TO	PART NAME DESCRIPTION	I T C	PART NO	Q T Y	REMARK	PNC FROM-TO	PART NAME DESCRIPTION	I T C	PART NO	Q T Y	REMARK
030721-050801	LHD>3D00R WAGON(5)>GL>1.1L[-A07]		84520 1C000BJ	1	INT:BJ	030721-050801	OHC>5MT 2WD[5691,5692]		"	1	INT:BJ
030721-050801	LHD>3D00R WAGON(5)>GL>1.3L[5691,5692,-A07]		"	1	INT:BJ	030721-050801	RHD>5D00R WAGON>GL>1.3L>MPI-S		"	1	INT:BJ
030721-050801	LHD>3D00R WAGON(5)>GL>1.3L[-A07]		"	1	INT:BJ	030721-050801	OHC>5MT 2WD[5691]		"	1	INT:BJ
030721-050801	LHD>3D00R WAGON(5)>GL>1.3L[-A07]		"	1	INT:BJ	030721-050801	RHD>5D00R WAGON>GL>1.3L>MPI-S		"	1	INT:BJ
030721-050801	LHD>3D00R WAGON(5)>GLS[-A07]		"	1	INT:BJ	030721-050801	OHC>5MT 2WD[5691,5692]		"	1	INT:BJ
030721-050801	LHD>3D00R WAGON(5)>GLS>1.6L[5691,5692,-A07]		"	1	INT:BJ	030721-050801	OHC>4AT 2WD[5691]		"	1	INT:BJ
030721-050801	LHD>5D00R WAGON>GL>1.1L[-A07]		"	1	INT:BJ	030721-050801	RHD>5D00R WAGON>GL>1.6L>MPI-D		"	1	INT:BJ
030721-050801	LHD>5D00R WAGON>GL>1.1L[5691,5692,-A07]		"	1	INT:BJ	030721-050801	OHC>5MT 2WD[5691,5692]		"	1	INT:BJ
030721-050801	LHD>5D00R WAGON>GL>1.1L>MPI-S		"	1	INT:BJ	030721-050801	OHC>4AT 2WD[5691]		"	1	INT:BJ
030721-050801	OHC>5MT 2WD[5691,-A07]		"	1	INT:BJ	030721-050801	RHD>5D00R WAGON>GLS		"	1	INT:BJ
030721-050801	LHD>5D00R WAGON>GL>1.3L[5691,5692,-A07]		"	1	INT:BJ	030721-050801	RHD>5D00R WAGON>GLS[5691]		"	1	INT:BJ
030721-050801	LHD>5D00R WAGON>GL>1.3L[-A07]		"	1	INT:BJ	030721-050801	RHD>5D00R WAGON>GLS[5691,5692]		"	1	INT:BJ
030721-050801	LHD>5D00R WAGON>GL>1.3L>MPI-S		"	1	INT:BJ	040213-040501	LHD>5D00R WAGON>GL>1.5L[-A07]	84520 1C0000C	"	1	INT:OC
030721-050801	LHD>5D00R WAGON>GL>1.3L>MPI-S		"	1	INT:BJ	040213-040501	LHD>5D00R WAGON>GL>1.5L[5691,-A07]	"	"	1	INT:OC
030721-050801	OHC>5MT 2WD[5691,-A07]		"	1	INT:BJ	040213-040501	LHD>5D00R WAGON>GL>1.5L[5691,5692,-A07]	"	"	1	INT:OC
030721-050801	LHD>5D00R WAGON>GL>1.3L>MPI-S		"	1	INT:BJ	040213-050801	5D00R WAGON>GL>1.5L	84520 1C9000C	"	1	INT:OC
030721-050801	OHC>4AT 2WD[5691,-A07]		"	1	INT:BJ	040213-050801	5D00R WAGON>GL>1.5L[5691,5692]	"	"	1	INT:OC
030721-050801	LHD>5D00R WAGON>GL>1.6L[-A07]		"	1	INT:BJ	040213-050801	LHD>3D00R WAGON(5)>GL>1.1L[-A07]	84520 1C0000C	"	1	INT:OC
030721-050801	LHD>5D00R WAGON>GL>1.6L[5691,5692,-A07]		"	1	INT:BJ	040213-050801	LHD>3D00R WAGON(5)>GL>1.3L[5691,5692,-A07]	"	"	1	INT:OC
030721-050801	LHD>5D00R WAGON>GL>1.6L>MPI-D		"	1	INT:BJ	040213-050801	LHD>3D00R WAGON(5)>GL>1.3L[-A07]	"	"	1	INT:OC
030721-050801	OHC>5MT 2WD[5691,-A07]		"	1	INT:BJ	040213-050801	LHD>3D00R WAGON(5)>GL>1.3L[-A07]	"	"	1	INT:OC
030721-050801	LHD>5D00R WAGON>GLS[-A07]		"	1	INT:BJ	040213-050801	LHD>3D00R WAGON(5)>GLS[-A07]	"	"	1	INT:OC
030721-050801	LHD>5D00R WAGON>GLS[5691,5692,-A07]		"	1	INT:BJ	040213-050801	LHD>3D00R WAGON(5)>GLS>1.6L[5691,5692,-A07]	"	"	1	INT:OC
030721-050801	LHD>5D00R WAGON>GLS[5691,-A07]		"	1	INT:BJ	040213-050801	LHD>3D00R WAGON(5)>GLS>1.6L[5691,5692,-A07]	"	"	1	INT:OC
030721-050801	RHD>3D00R WAGON(5)>GL>1.3L[-E37]		84520 1C900BJ	1	INT:BJ	040213-050801	LHD>5D00R WAGON>GL>1.1L[5691,5692,-A07]	"	"	1	INT:OC
030721-050801	RHD>3D00R WAGON(5)>GLS>5MT 2WD[5691,-E37]		"	1	INT:BJ	040213-050801	LHD>5D00R WAGON>GL>1.1L[-A07]	"	"	1	INT:OC
030721-050801	RHD>3D00R WAGON(5)>GLS>1.3L>MPI-S		"	1	INT:BJ	040213-050801	LHD>5D00R WAGON>GL>1.1L>MPI-S	"	"	1	INT:OC
030721-050801	RHD>3D00R WAGON(5)>GLS>1.6L[5691,5692,-E37]		"	1	INT:BJ	040213-050801	OHC>5MT 2WD[5691,-A07]	"	"	1	INT:OC
030721-050801	RHD>3D00R WAGON(5)>GLS>1.6L>MPI-S		"	1	INT:BJ	040213-050801	LHD>5D00R WAGON>GL>1.3L[-A07]	"	"	1	INT:OC
030721-050801	P1-DOHC>5MT 2WD[-E37]		"	1	INT:BJ	040213-050801	LHD>5D00R WAGON>GL>1.3L[5691,5692,-A07]	"	"	1	INT:OC
030721-050801	RHD>5D00R WAGON>GL		"	1	INT:BJ	040213-050801	LHD>5D00R WAGON>GL>1.3L>MPI-S	"	"	1	INT:OC
030721-050801	RHD>5D00R WAGON>GL>1.1L>MPI-S		"	1	INT:BJ	040213-050801	OHC>5MT 2WD[5691,-A07]	"	"	1	INT:OC
030721-050801	RHD>5D00R WAGON>GL>1.1L>MPI-S		"	1	INT:BJ	040213-050801	OHC>4AT 2WD[5691,-A07]	"	"	1	INT:OC
030721-050801	RHD>5D00R WAGON>GL>1.1L>MPI-S		"	1	INT:BJ	040213-050801	LHD>5D00R WAGON>GL>1.6L[5691,5692,-A07]	"	"	1	INT:OC

5691:A/BAG(D/S) 5692:A/BAG(P/S) -A07:EXCEPT CHINA -E37:EXCEPT SOUTH AFRICA

PNC FROM-TO	PART NAME DESCRIPTION	I T C	PART NO	Q T Y	REMARK	PNC FROM-TO	PART NAME DESCRIPTION	I T C	PART NO	Q T Y	REMARK
040213-050801	LHD>5000R WAGON>GL>1.6L[-A07]		"	1	INT:OC	040501-050801	LHD>5000R WAGON>GL>1.5L[5623,5691,-A07]		84520 1C0000C	1	INT:OC
040213-050801	LHD>5000R WAGON>GL>1.6L>MPI-D OHC>5MT 2WD[5691,-A07]		"	1	INT:OC	040501-050801	LHD>5000R WAGON>GL>1.5L[5623,-A07]		"	1	INT:OC
040213-050801	LHD>5000R WAGON>GLS>1.3L[-A07]		"	1	INT:OC	040501-050801	LHD>5000R WAGON>GL>1.5L[5623,5691,5692,-A07]		"	1	INT:OC
040213-050801	LHD>5000R WAGON>GLS>1.3L[5691,-A07]		"	1	INT:OC	050801-	3D00R WAGON(5)>GL>1.4L>MPI-00 HC>5MT 2WD		84520 1C950WK	1	INT:WK
040213-050801	LHD>5000R WAGON>GLS>1.3L[5691,5692,-A07]		"	1	INT:OC	050801-	5D00R WAGON>GL>1.4L>MPI-DOHC> 5MT 2WD[5691]		"	1	INT:WK
040213-050801	RHD>3D00R WAGON(5)>GL>1.3L[-E37]		84520 1C9000C	1	INT:OC	050801-	5D00R WAGON>GL>1.4L>MPI-DOHC> 5MT 2WD[5691,5692]		"	1	INT:WK
040213-050801	RHD>3D00R WAGON(5)>GLS>5MT 2W D[5691,-E37]		"	1	INT:OC	050801-	5D00R WAGON>GL>1.5L>TC1 DOHC> 5MT 2WD[5691,5692]		"	1	INT:WK
040213-050801	RHD>3D00R WAGON(5)>GLS>1.3L>M PI-SOHC>4AT 2WD[-E37]		"	1	INT:OC	050801-	5D00R WAGON>GL>1.6L>MPI-DOHC> 5MT 2WD[5691,5692]		"	1	INT:WK
040213-050801	RHD>3D00R WAGON(5)>GLS>1.6L[5691,5692,-E37]		"	1	INT:OC	050801-	5D00R WAGON>GL>1.6L>MPI-DOHC> 4AT 2WD[5691,5692]		"	1	INT:WK
040213-050801	RHD>3D00R WAGON(5)>GLS>1.6L>M PI-DOHC>5MT 2WD[-E37]		"	1	INT:OC	050801-	5D00R WAGON>GLS>1.4L>MPI-DOHC >5MT 2WD[5691,5692]		"	1	INT:WK
040213-050801	RHD>5D00R WAGON>GL		"	1	INT:OC	050801-	5D00R WAGON>GLS>1.5L>TC1 DOHC >5MT 2WD[5691,5692]		"	1	INT:WK
040213-050801	RHD>5D00R WAGON>GL>1.1L>MPI-S OHC>5MT 2WD[5691,5692]		"	1	INT:OC	050801-	5D00R WAGON>GLS>1.6L>MPI-DOHC >4AT 2WD[5691,5692]		84520 1C050WK	1	INT:WK
040213-050801	RHD>5D00R WAGON>GL>1.3L>MPI-S OHC>5MT 2WD[5691]		"	1	INT:OC	050801-	LHD>3D00R WAGON(5)>GL>1.1L[5691,-A07]		"	1	INT:WK
040213-050801	RHD>5D00R WAGON>GL>1.3L>MPI-S OHC>5MT 2WD[5691]		"	1	INT:OC	050801-	LHD>3D00R WAGON(5)>GL>1.1L>MP I-SOHC>5MT 2WD[-A07]		"	1	INT:WK
040213-050801	RHD>5D00R WAGON>GL>1.3L>MPI-S OHC>4AT 2WD[5691]		"	1	INT:OC	050801-	LHD>3D00R WAGON(5)>GL>1.4L>MP I-DOHC>5MT 2WD[5691,5692,-A07]		"	1	INT:WK
040213-050801	RHD>5D00R WAGON>GL>1.6L>MPI-D OHC>5MT 2WD[5691,5692]		"	1	INT:OC	050801-	LHD>3D00R WAGON(5)>GL>1.4L>MP I-DOHC>5MT 2WD[-A07]		"	1	INT:WK
040213-050801	RHD>5D00R WAGON>GL>1.6L>MPI-D OHC>4AT 2WD[5691]		"	1	INT:OC	050801-	LHD>3D00R WAGON(5)>GL>1.4L>MP I-DOHC>4AT 2WD[-A07]		"	1	INT:WK
040213-050801	RHD>5D00R WAGON>GLS>1.3L[5691,-E37]		"	1	INT:OC	050801-	LHD>3D00R WAGON(5)>GL>1.4L>MP I-DOHC>4AT 2WD[5691,5692,-A07]		"	1	INT:WK
040213-050801	RHD>5D00R WAGON>GLS>1.3L[5691,5692,-E37]		"	1	INT:OC	050801-	LHD>3D00R WAGON(5)>GL>1.5L>TC 1 DOHC>5MT 2WD[5691,5692,-A07]		"	1	INT:WK
040501-050801	LHD>5D00R WAGON>GL>1.5L[5623,-A07]		84520 1C0000B	1	INT:BJ	050801-	LHD>3D00R WAGON(5)>GL>1.6L>MP I-DOHC>5MT 2WD[5691,5692,-A07]		"	1	INT:WK
040501-050801	LHD>5D00R WAGON>GL>1.5L[5623,5691,-A07]		"	1	INT:BJ	050801-	LHD>3D00R WAGON(5)>GL>1.6L>MP I-DOHC>5MT 2WD[5691,5692,-A07]		"	1	INT:WK
040501-050801	LHD>5D00R WAGON>GL>1.5L[5623,5691,5692,-A07]		"	1	INT:BJ						

PNC FROM-TO	PART NAME DESCRIPTION	I T C	PART NO	Q T Y	REMARK	PNC FROM-TO	PART NAME DESCRIPTION	I T C	PART NO	Q T Y	REMARK
050801-	LHD>3DOOR WAGON(5)>GL>1.6L>MP I-DOHC>5MT 2WD[-A07]	"	"	1	INT:WK	050801-	LHD>5000R WAGON>GLS>1.5L>TC1 DOHC>5MT 2WD[5623,5691,5692,- A07]	"	"	1	INT:WK
050801-	LHD>3DOOR WAGON(5)>GLS>1.4L>M PI-DOHC>5MT 2WD[5691,-A07]	"	"	1	INT:WK	050801-	LHD>5000R WAGON>GLS>1.5L>TC1 DOHC>5MT 2WD[5691,5692,-A07]	"	"	1	INT:WK
050801-	LHD>3DOOR WAGON(5)>GLS>1.5L>T C1 DOHC>5MT 2WD[5691,-A07]	"	"	1	INT:WK	050801-	LHD>5000R WAGON>GLS>1.6L[-A07]	"	"	1	INT:WK
050801-	LHD>3DOOR WAGON(5)>GLS>1.6L[5 623,5691,5692,-A07]	"	"	1	INT:WK	050801-	LHD>5000R WAGON>GLS>1.6L>MP1- DOHC>5MT 2WD[5623,5691,5692,- A07]	"	"	1	INT:WK
050801-	LHD>3DOOR WAGON(5)>GLS>1.6L>M PI-DOHC>4AT 2WD[5691,5692,-A0 7]	"	"	1	INT:WK	050801-	LHD>5000R WAGON>GLS>1.6L>MP1- DOHC>4AT 2WD[5691,5692,-A07]	"	"	1	INT:WK
050801-	LHD>5000R WAGON>GL[-A07]	"	"	1	INT:WK	050801-	LHD>5000R WAGON>GLS>1.6L>MP1- DOHC>4AT 2WD[5623,5691,-A07]	"	"	1	INT:WK
050801-	LHD>5000R WAGON>GL>1.4L[5623, 5691,-A07]	"	"	1	INT:WK	050801-	RHD>3DOOR WAGON(5)>GL>1.1L	84520	1C850MK	1	INT:WK
050801-	LHD>5000R WAGON>GL>1.4L>MP1-D OHC>5MT 2WD[5691,-A07]	"	"	1	INT:WK	050801-	RHD>3DOOR WAGON(5)>GLS>1.4L>M PI-DOHC>4AT 2WD[-E37]	"	"	1	INT:WK
050801-	LHD>5000R WAGON>GL>1.4L>MP1-D OHC>5MT 2WD[5691,5692,-A07]	"	"	1	INT:WK	050801-	RHD>3DOOR WAGON(5)>GLS>1.6L>M PI-DOHC>5MT 2WD[-E37]	"	"	1	INT:WK
050801-	LHD>5000R WAGON>GL>1.4L>MP1-D OHC>4AT 2WD[5691,-A07]	"	"	1	INT:WK	050801-	RHD>3DOOR WAGON(5)>GLS>1.6L>M PI-DOHC>4AT 2WD[5691,-E37]	"	"	1	INT:WK
050801-	LHD>5000R WAGON>GL>1.5L[5623, -A07]	"	"	1	INT:WK	050801-	RHD>5000R WAGON>GL	"	"	1	INT:WK
050801-	LHD>5000R WAGON>GL>1.5L>TC1 0 OHC>5MT 2WD[5691,5692,-A07]	"	"	1	INT:WK	050801-	RHD>5000R WAGON>GL>1.1L[5691]	"	"	1	INT:WK
050801-	LHD>5000R WAGON>GL>1.5L>TC1 0 OHC>5MT 2WD[5691,-A07]	"	"	1	INT:WK	050801-	RHD>5000R WAGON>GL>1.1L>MP1-S OHC>5MT 2WD[5691,5692]	"	"	1	INT:WK
050801-	LHD>5000R WAGON>GL>1.6L[5623, 5691,-A07]	"	"	1	INT:WK	050801-	RHD>5000R WAGON>GL>1.4L[5691]	"	"	1	INT:WK
050801-	LHD>5000R WAGON>GL>1.6L>MP1-D OHC>5MT 2WD[5691,5692,-A07]	"	"	1	INT:WK	050801-	RHD>5000R WAGON>GL>1.4L>MP1-D OHC>5MT 2WD[5691,5692]	"	"	1	INT:WK
050801-	LHD>5000R WAGON>GL>1.6L>MP1-D OHC>5MT 2WD[5691,5692,-A07]	"	"	1	INT:WK	050801-	RHD>5000R WAGON>GL>1.4L>MP1-D OHC>4AT 2WD[5691,5692]	"	"	1	INT:WK
050801-	LHD>5000R WAGON>GL>1.6L>MP1-D OHC>4AT 2WD[5691,5692,-A07]	"	"	1	INT:WK	050801-	RHD>5000R WAGON>GLS>1.6L>MP1-D OHC>4AT 2WD[5691,5692]	"	"	1	INT:WK
050801-	LHD>5000R WAGON>GL>1.6L>MP1-D OHC>4AT 2WD[5691,-A07]	"	"	1	INT:WK	050801-	RHD>5000R WAGON>GLS>1.4L[5691 ,5692]	"	"	1	INT:WK
050801-	LHD>5000R WAGON>GLS[5691,-A07]	"	"	1	INT:WK	050801-	RHD>5000R WAGON>GLS>1.4L>MP1- DOHC>5MT 2WD[5691]	"	"	1	INT:WK
050801-	LHD>5000R WAGON>GLS>1.4L[-A07]	"	"	1	INT:WK	050801-	RHD>5000R WAGON>GLS>1.4L>MP1- DOHC>4AT 2WD	"	"	1	INT:WK
050801-	LHD>5000R WAGON>GLS>1.4L>MP1- DOHC>5MT 2WD[5623,5691,5692,- A07]	"	"	1	INT:WK	050801-	RHD>5000R WAGON>GLS>1.4L>MP1- DOHC>4AT 2WD[5691]	"	"	1	INT:WK
050801-	LHD>5000R WAGON>GLS>1.4L>MP1- DOHC>5MT 2WD[5623,5691,-A07]	"	"	1	INT:WK	050801-	RHD>5000R WAGON>GLS>1.5L>TC1 DOHC>5MT 2WD	"	"	1	INT:WK
050801-	LHD>5000R WAGON>GLS>1.4L>MP1- DOHC>4AT 2WD[5623,5691,5692,- A07]	"	"	1	INT:WK	050801-	RHD>5000R WAGON>GLS>1.5L>TC1 DOHC>5MT 2WD[5691]	"	"	1	INT:WK
050801-	LHD>5000R WAGON>GLS>1.4L>MP1- DOHC>4AT 2WD[5623,5691,5692,- A07]	"	"	1	INT:WK	050801-	RHD>5000R WAGON>GLS>1.6L[5691	"	"	1	INT:WK

PNC FROM-TO	PART NAME DESCRIPTION	I T C	PART NO	Q T Y	REMARK	PNC FROM-TO	PART NAME DESCRIPTION	I T C	PART NO	Q T Y	REMARK	
050801-	,5692] RHD>5000R WAGON>GLS>1.6L>MPI- DOHC>SMT 2WD		"	1	INT:WK	020520-030306	RHD>3DOOR WAGON(5)>GLS>SMT 2W D[5691]		"	1		
050801-	RHD>5000R WAGON>GLS>1.6L>MPI- DOHC>4AT 2WD[5691]		"	1	INT:WK	020520-030306	RHD>3DOOR WAGON(5)>GLS>1.3L>M PI-SOHC>4AT 2WD		"	1		
050801-	RHD>5000R WAGON>GLS>1.6L>MPI- DOHC>4AT 2WD		"	1	INT:WK	020520-030306	RHD>3DOOR WAGON(5)>GLS>1.6L[5 691,5692]	84410	1C800	1		
84410E	BAR ASSY-COWL CROSS BAR ASSY-COWL CROSS					020520-030306	RHD>3DOOR WAGON(5)>GLS>1.6L>M PI-DOHC>SMT 2WD		84410	1C800	1	
020520-030306	LHD>3DOOR WAGON(5)>GL>1.1L		84410 1C000	1		020520-030306	RHD>5DOOR WAGON>GL>1.1L[5691]		"	1		
020520-030306	LHD>3DOOR WAGON(5)>GL>1.3L			1		020520-030306	RHD>5DOOR WAGON>GL>1.1L>MPI-S OHC>SMT 2WD[5691,5692]	84410	1C800	1		
020520-030306	LHD>3DOOR WAGON(5)>GL>1.3L[56 91,5692]		84410 1C150	1		020520-030306	RHD>5DOOR WAGON>GL>1.1L>MPI-S OHC>SMT 2WD	84410	1C900	1		
020520-030306	LHD>3DOOR WAGON(5)>GLS		84410 1C000	1		020520-030306	RHD>5DOOR WAGON>GL>1.3L[5691]		"	1		
020520-030306	LHD>3DOOR WAGON(5)>GLS>1.6L[5 691,5692]		84410 1C150	1		020520-030306	RHD>5DOOR WAGON>GL>1.3L>MPI-S OHC>SMT 2WD[5691,5692]	84410	1C800	1		
020520-030306	LHD>5DOOR WAGON>GL>1.1L>MPI-S OHC>SMT 2WD		84410 1C000	1		020520-030306	RHD>5DOOR WAGON>GL>1.3L>MPI-S OHC>SMT 2WD	84410	1C900	1		
020520-030306	LHD>5DOOR WAGON>GL>1.1L>MPI-S OHC>SMT 2WD[5691]		84410 1C050	1		020520-030306	RHD>5DOOR WAGON>GL>1.3L>MPI-S OHC>4AT 2WD		"	1		
020520-030306	LHD>5DOOR WAGON>GL>1.1L>MPI-S OHC>SMT 2WD[5691,5692]		84410 1C150	1		020520-030306	RHD>5DOOR WAGON>GL>1.6L>MPI-D OHC>SMT 2WD[5691,5692]	84410	1C800	1		
020520-030306	LHD>5DOOR WAGON>GL>1.3L>MPI-S OHC>SMT 2WD		84410 1C000	1		020520-030306	RHD>5DOOR WAGON>GL>1.6L>MPI-D OHC>SMT 2WD	84410	1C800	1		
020520-030306	LHD>5DOOR WAGON>GL>1.3L>MPI-S OHC>SMT 2WD[5691]		84410 1C050	1		020520-030306	RHD>5DOOR WAGON>GLS[5691,5692]	84410	1C800	1		
020520-030306	LHD>5DOOR WAGON>GL>1.3L>MPI-S OHC>SMT 2WD[5691,5692]		84410 1C150	1		020520-030306	RHD>5DOOR WAGON>GLS[5691]	84410	1C900	1		
020520-030306	LHD>5DOOR WAGON>GL>1.3L>MPI-S OHC>4AT 2WD		84410 1C000	1		020520-030306	RHD>5DOOR WAGON>GLS		"	1		
020520-030306	LHD>5DOOR WAGON>GL>1.3L>MPI-S OHC>4AT 2WD[5691]		84410 1C050	1		020520-040501	LHD>5DOOR WAGON>GL>1.5L[-A07]	84410	1C010	1		
020520-030306	LHD>5DOOR WAGON>GL>1.3L>MPI-S OHC>4AT 2WD[5691,5692]		84410 1C150	1		020520-040501	LHD>5DOOR WAGON>GL>1.5L[5691, -A07]	84410	1C060	1		
020520-030306	LHD>5DOOR WAGON>GL>1.6L>MPI-D OHC>SMT 2WD		84410 1C000	1		020520-040501	LHD>5DOOR WAGON>GL>1.5L[5691, 5692,-A07]	84410	1C160	1		
020520-030306	LHD>5DOOR WAGON>GL>1.6L>MPI-D OHC>SMT 2WD[5691]		84410 1C050	1		020520-050801	5DOOR WAGON>GL>1.5L[5691,5692 ,+E37]	84410	1C810	1		
020520-030306	LHD>5DOOR WAGON>GL>1.6L>MPI-D OHC>SMT 2WD[5691,5692]		84410 1C150	1		020520-050801	5DOOR WAGON>GL>1.5L	84410	1C910	1		
020520-030306	LHD>5DOOR WAGON>GL>1.6L>MPI-D OHC>SMT 2WD		84410 1C000	1		020520-050801	LHD>3DOOR WAGON(5)>GL>1.6L[-A 07]	84410	1C000	1		
020520-030306	LHD>5DOOR WAGON>GL>1.6L>MPI-D OHC>SMT 2WD[5691]		84410 1C050	1		020520-050801	LHD>5DOOR WAGON>GL>1.6L>MPI-D OHC>4AT 2WD[-A07]		"	1		
020520-030306	LHD>5DOOR WAGON>GL>1.6L>MPI-D OHC>SMT 2WD[5691,5692]		84410 1C150	1		020520-050801	LHD>5DOOR WAGON>GL>1.6L>MPI-D OHC>4AT 2WD[5691,5692,-A07]	84410	1C150	1		
020520-030306	LHD>5DOOR WAGON>GLS		84410 1C000	1		020520-050801	RHD>5DOOR WAGON>GL>1.5L	84410	1C910	1		
020520-030306	LHD>5DOOR WAGON>GLS[5691]		84410 1C050	1		020520-050801	RHD>5DOOR WAGON>GL>1.6L>MPI-D OHC>4AT 2WD[5691]	84410	1C900	1		
020520-030306	LHD>5DOOR WAGON>GLS[5691,5692]		84410 1C150	1								
020520-030306	RHD>3DOOR WAGON(5)>GL>1.3L		84410 1C900	1								

PNC FROM-TO	PART NAME DESCRIPTION	I T C	PART NO	Q T Y	REMARK	PNC FROM-TO	PART NAME DESCRIPTION	I T C	PART NO	Q T Y	REMARK
020520-050801	RHD>500R WAGON>GL>1.6L>MPI-D OHC>4AT 2WD			1		030306-050801	PI-SOHC>4AT 2WD[-E37]			1	
030306-050801	LHD>300R WAGON(5)>GL>1.1L[-A 07]		84410 1C000	1		030306-050801	RHD>300R WAGON(5)>GLS>1.6L[5 691,5692,-E37]		84410 1C900	1	
030306-050801	LHD>300R WAGON(5)>GL>1.3L[-A 07]			1		030306-050801	RHD>300R WAGON(5)>GLS>1.6L>M PI-DOHC>5MT 2WD[-E37]		84410 1C900	1	
030306-050801	LHD>300R WAGON(5)>GL>1.3L[56 91,5692,-A07]		84410 1C150	1		030306-050801	RHD>500R WAGON>GL>1.1L[5691]		"	1	
030306-050801	LHD>300R WAGON(5)>GLS[-A07]		84410 1C000	1		030306-050801	RHD>500R WAGON>GL>1.1L>MPI-S OHC>5MT 2WD[5691,5692]		84410 1C800	1	
030306-050801	LHD>300R WAGON(5)>GLS>1.6L[5 691,5692,-A07]		84410 1C150	1		030306-050801	RHD>500R WAGON>GL>1.1L>MPI-S OHC>5MT 2WD		84410 1C900	1	
030306-050801	LHD>500R WAGON>GL>1.1L>MPI-S OHC>5MT 2WD[-A07]		84410 1C000	1		030306-050801	RHD>500R WAGON>GL>1.3L[5691]		"	1	
030306-050801	LHD>500R WAGON>GL>1.1L>MPI-S OHC>5MT 2WD[5691,-A07]		84410 1C050	1		030306-050801	RHD>500R WAGON>GL>1.3L>MPI-S OHC>5MT 2WD[5691,5692]		84410 1C800	1	
030306-050801	LHD>500R WAGON>GL>1.1L>MPI-S OHC>5MT 2WD[5691,5692,-A07]		84410 1C150	1		030306-050801	RHD>500R WAGON>GL>1.3L>MPI-S OHC>5MT 2WD		"	1	
030306-050801	LHD>500R WAGON>GL>1.3L>MPI-S OHC>5MT 2WD[-A07]		84410 1C000	1		030306-050801	RHD>500R WAGON>GL>1.3L>MPI-S OHC>5MT 2WD		84410 1C900	1	
030306-050801	LHD>500R WAGON>GL>1.3L>MPI-S OHC>5MT 2WD[5691,-A07]		84410 1C050	1		030306-050801	RHD>500R WAGON>GL>1.6L>MPI-D OHC>4AT 2WD		84410 1C800	1	
030306-050801	LHD>500R WAGON>GL>1.3L>MPI-S OHC>5MT 2WD[5691,5692,-A07]		84410 1C150	1		030306-050801	RHD>500R WAGON>GL>1.6L>MPI-D OHC>5MT 2WD[5691,5692]		84410 1C900	1	
030306-050801	LHD>500R WAGON>GL>1.3L>MPI-S OHC>4AT 2WD[-A07]		84410 1C000	1		030306-050801	RHD>500R WAGON>GLS[5691,5692]		84410 1C800	1	
030306-050801	LHD>500R WAGON>GL>1.3L>MPI-S OHC>4AT 2WD[5691,-A07]		84410 1C050	1		030306-050801	RHD>500R WAGON>GLS		84410 1C900	1	
030306-050801	LHD>500R WAGON>GL>1.3L>MPI-S OHC>4AT 2WD[5691,-A07]		84410 1C150	1		030306-050801	RHD>500R WAGON>GLS[5691]		"	1	
030306-050801	LHD>500R WAGON>GL>1.3L>MPI-S OHC>4AT 2WD[5691,-A07]		84410 1C050	1		040501-040820	LHD>500R WAGON>GL>1.5L[5623, -A07]		84410 1C010	1	
030306-050801	LHD>500R WAGON>GL>1.3L>MPI-S OHC>4AT 2WD[5691,5692,-A07]		84410 1C150	1		040501-040820	LHD>500R WAGON>GL>1.5L[5623, 5691,-A07]		84410 1C080	1	
030306-050801	LHD>500R WAGON>GL>1.6L>MPI-D OHC>5MT 2WD[-A07]		84410 1C000	1		040501-040820	LHD>500R WAGON>GL>1.5L[5623, 5691,5692,-A07]		84410 1C160	1	
030306-050801	LHD>500R WAGON>GL>1.6L>MPI-D OHC>5MT 2WD[5691,-A07]		84410 1C050	1		040820-050801	LHD>500R WAGON>GL>1.5L[5623, 5691,-A07]		84410 1C080	1	
030306-050801	LHD>500R WAGON>GL>1.6L>MPI-D OHC>5MT 2WD[5691,5692,-A07]		84410 1C150	1		040820-050801	LHD>500R WAGON>GL>1.5L[5623, 5691,5692,-A07]		84410 1C180	1	
030306-050801	LHD>500R WAGON>GLS[-A07]		84410 1C000	1		040820-050801	LHD>500R WAGON>GL>1.5L[5623, -A07]		84410 1C310	1	
030306-050801	LHD>500R WAGON>GLS[5691,-A07]		84410 1C050	1		050801-	300R WAGON(5)>GL>1.4L>MPI-DO HC>5MT 2WD		84410 1C900	1	
030306-050801	LHD>500R WAGON>GLS[5691,5692 ,-A07]		84410 1C150	1		050801-	500R WAGON>GL>1.4L>MPI-DOHC> 5MT 2WD[5691,5692]		84410 1C800	1	
030306-050801	RHD>300R WAGON(5)>GL>1.3L[-E 37]		84410 1C900	1		050801-	500R WAGON>GL>1.4L>MPI-DOHC> 5MT 2WD[5691]		84410 1C900	1	
030306-050801	RHD>300R WAGON(5)>GLS>SMT 2W D[5691,-E37]		"	1		050801-	500R WAGON>GL>1.5L[5691,5692 ,-E37]		84410 1C810	1	
030306-050801	RHD>300R WAGON(5)>GLS>1.3L>M		"	1							

*E37: SOUTH AFRICA 5623: STRG-POWER(MDPS) 5691:A/BAG(D/S) 5692:A/BAG(P/S) -A07: EXCEPT CHINA -E37: EXCEPT SOUTH AFRICA

PNC FROM-TO	PART NAME DESCRIPTION	I T C	PART NO	Q T Y	REMARK	PNC FROM-TO	PART NAME DESCRIPTION	I T C	PART NO	Q T Y	REMARK
050801-	5DOOR WAGON>GL>1.6L>MP1-DOHC> SMT 2WD[5691,5692]		84410 1C800	1		050801-	LHD>5DOOR WAGON>GL>1.4L>MP1-D OHC>SMT 2WD[5691,-A07]		84410 1C050	1	
050801-	5DOOR WAGON>GL>1.6L>MP1-DOHC> 4AT 2WD[5691,5692]		"	1		050801-	LHD>5DOOR WAGON>GL>1.4L>MP1-D OHC>SMT 2WD[5691,5692,-A07]		84410 1C150	1	
050801-	5DOOR WAGON>GLS>1.4L>MP1-DOHC >SMT 2WD[5691,5692]		"	1		050801-	LHD>5DOOR WAGON>GL>1.4L>MP1-D OHC>4AT 2WD[5691,-A07]		84410 1C050	1	
050801-	5DOOR WAGON>GLS>1.5L[5691,569 2,+E37]		84410 1C810	1		050801-	LHD>5DOOR WAGON>GL>1.5L[-A07]		84410 1C010	1	
050801-	5DOOR WAGON>GLS>1.6L>MP1-DOHC >4AT 2WD[5691,5692]		84410 1C800	1		050801-	LHD>5DOOR WAGON>GL>1.5L[5691, -A07]		84410 1C060	1	
050801-	LHD>3DOOR WAGON(5)>GL>1.1L[56 91,-A07]		84410 1C050	1		050801-	LHD>5DOOR WAGON>GL>1.5L[5691, 5692,-A07]		84410 1C160	1	
050801-	LHD>3DOOR WAGON(5)>GL>1.1L>MP 1-SOHC>SMT 2WD[-A07]		84410 1C000	1		050801-	LHD>5DOOR WAGON>GL>1.5L[5623, -A07]		84410 1C310	1	
050801-	LHD>3DOOR WAGON(5)>GL>1.4L>MP 1-DOHC>SMT 2WD[-A07]		"	1		050801-	LHD>5DOOR WAGON>GL>1.6L[-A07]		84410 1C000	1	
050801-	LHD>3DOOR WAGON(5)>GL>1.4L>MP 1-DOHC>SMT 2WD[5691,5692,-A07]		84410 1C150	1		050801-	LHD>5DOOR WAGON>GL>1.6L[5623, 5691,-A07]		84410 1C300	1	
050801-	LHD>3DOOR WAGON(5)>GL>1.4L>MP 1-DOHC>4AT 2WD[-A07]		84410 1C000	1		050801-	LHD>5DOOR WAGON>GL>1.6L>MP1-D OHC>SMT 2WD[5691,5692,-A07]		84410 1C150	1	
050801-	LHD>3DOOR WAGON(5)>GL>1.4L>MP 1-DOHC>4AT 2WD[5691,5692,-A07]		84410 1C150	1		050801-	LHD>5DOOR WAGON>GL>1.6L>MP1-D OHC>4AT 2WD[5691,-A07]		84410 1C150	1	
050801-	LHD>3DOOR WAGON(5)>GL>1.5L[56 91,5692,-A07]		84410 1C160	1		050801-	LHD>5DOOR WAGON>GL>1.6L>MP1-D OHC>4AT 2WD[5691,5692,-A07]		84410 1C000	1	
050801-	LHD>3DOOR WAGON(5)>GL>1.6L>MP 1-DOHC>SMT 2WD[-A07]		84410 1C000	1		050801-	LHD>5DOOR WAGON>GLS>1.4L[-A07]		84410 1C000	1	
050801-	LHD>3DOOR WAGON(5)>GL>1.6L>MP 1-DOHC>SMT 2WD[5691,5692,-A07]		84410 1C150	1		050801-	LHD>5DOOR WAGON>GLS>1.4L[5691 ,-A07]		84410 1C050	1	
050801-	LHD>3DOOR WAGON(5)>GLS>1.4L>M P1-DOHC>SMT 2WD[5691,-A07]		84410 1C050	1		050801-	LHD>5DOOR WAGON>GLS>1.4L>MP1- DOHC>SMT 2WD[5623,5691,-A07]		84410 1C300	1	
050801-	LHD>3DOOR WAGON(5)>GLS>1.5L[5 691,-A07]		84410 1C060	1		050801-	LHD>5DOOR WAGON>GLS>1.4L>MP1- DOHC>SMT 2WD[5623,5691,5692,- A07]		84410 1C400	1	
050801-	LHD>3DOOR WAGON(5)>GLS>1.6L[5 623,5691,5692,-A07]		84410 1C400	1		050801-	LHD>5DOOR WAGON>GLS>1.4L>MP1- DOHC>4AT 2WD[5623,5691,5692,- A07]		84410 1C060	1	
050801-	LHD>3DOOR WAGON(5)>GLS>1.6L>M P1-DOHC>4AT 2WD[5691,5692,-A0 7]		84410 1C150	1		050801-	LHD>5DOOR WAGON>GLS>1.5L[5691 ,-A07]		84410 1C060	1	
050801-	LHD>5DOOR WAGON>GL>1.1L[-A07]		84410 1C000	1		050801-	LHD>5DOOR WAGON>GLS>1.5L[5691 ,5692,-A07]		84410 1C160	1	
050801-	LHD>5DOOR WAGON>GL>1.4L[-A07]		"	1		050801-	LHD>5DOOR WAGON>GLS>1.5L[5623 ,5691,5692,-A07]		84410 1C410	1	
050801-	LHD>5DOOR WAGON>GL>1.4L[5623, 5691,-A07]		84410 1C300	1		050801-	LHD>5DOOR WAGON>GLS>1.6L[-A07]		84410 1C000	1	
						050801-	LHD>5DOOR WAGON>GLS>1.6L[5691 ,-A07]		84410 1C050	1	
						050801-	LHD>5DOOR WAGON>GLS>1.6L>MP1- DOHC>SMT 2WD[5623,5691,5692,-		84410 1C400	1	

PNC FROM-TO	PART NAME DESCRIPTION	I T C	PART NO	Q T Y	REMARK	PNC FROM-TO	PART NAME DESCRIPTION	I T C	PART NO	Q T Y	REMARK
050801-	A07] LHD>5000R WAGON>GLS>1.6L>MPI- DOHC>4AT 2WD[5691,5692,-A07]		84410 1C150	1			DOHC>4AT 2WD[5691,-E37]				
050801-	LHD>5000R WAGON>GLS>1.6L>MPI- DOHC>4AT 2WD[5623,5691,-A07]		84410 1C300	1		84477	BOLT-C/CROSS MT'G TORNILLO-FIJACION TRANSVERSAL		84477 26001	2	
050801-	RHD>3000R WAGON(5)>GL>1.1L		84410 1C900	1		020520-	HOUSING ASSY-GL/BOX CONJUNTO CARCASA-GUANTERA				
050801-	RHD>3000R WAGON(5)>GLS>1.4L>M PI-DOHC>4AT 2WD[-E37]		"	1		020520-030306	LHD>3000R WAGON(5)>GL>1.1L		84510 1C000LT	1	INT:LT
050801-	RHD>3000R WAGON(5)>GLS>1.6L>M PI-DOHC>SMT 2WD[-E37]		"	1		020520-030306	LHD>3000R WAGON(5)>GL>1.3L		84510 1C300LT	1	INT:LT
050801-	RHD>3000R WAGON(5)>GLS>1.6L>M PI-DOHC>4AT 2WD[5691,-E37]		"	1		020520-030306	LHD>3000R WAGON(5)>GLS		84510 1C000LT	1	INT:LT
050801-	RHD>5000R WAGON>GL>1.1L		"	1		020520-030306	LHD>3000R WAGON(5)>GLS>1.6L[5 691,5692]		84510 1C300LT	1	INT:LT
050801-	RHD>5000R WAGON>GL>1.1L[5691]		"	1		020520-030306	LHD>3000R WAGON>GL>1.1L>MPI-S OHC>SMT 2WD		84510 1C000LT	1	INT:LT
050801-	RHD>5000R WAGON>GL>1.1L>MPI-S OHC>SMT 2WD[5691,5692]		84410 1C800	1		020520-030306	LHD>5000R WAGON>GL>1.1L>MPI-S OHC>SMT 2WD[5691]		84510 1C300LT	1	INT:LT
050801-	RHD>5000R WAGON>GL>1.4L		84410 1C900	1		020520-030306	LHD>5000R WAGON>GL>1.1L>MPI-S OHC>SMT 2WD[5691,5692]		"	1	INT:LT
050801-	RHD>5000R WAGON>GL>1.4L[5691]		"	1		020520-030306	LHD>5000R WAGON>GL>1.3L>MPI-S OHC>SMT 2WD[5691,5692]		84510 1C000LT	1	INT:LT
050801-	RHD>5000R WAGON>GL>1.4L>MPI-D OHC>SMT 2WD[5691,5692]		84410 1C800	1		020520-030306	LHD>5000R WAGON>GL>1.3L>MPI-S OHC>SMT 2WD[5691,5692]		"	1	INT:LT
050801-	RHD>5000R WAGON>GL>1.4L>MPI-D OHC>4AT 2WD[5691,5692]		"	1		020520-030306	LHD>5000R WAGON>GL>1.3L>MPI-S OHC>SMT 2WD		84510 1C000LT	1	INT:LT
050801-	RHD>5000R WAGON>GL>1.5L[-E37]		84410 1C910	1		020520-030306	LHD>5000R WAGON>GL>1.3L>MPI-S OHC>SMT 2WD[5691,5692]		84510 1C300LT	1	INT:LT
050801-	RHD>5000R WAGON>GL>1.6L		84410 1C900	1		020520-030306	LHD>5000R WAGON>GL>1.3L>MPI-S OHC>SMT 2WD[5691]		"	1	INT:LT
050801-	RHD>5000R WAGON>GL>1.6L>MPI-D OHC>4AT 2WD[5691,5692]		84410 1C800	1		020520-030306	LHD>5000R WAGON>GL>1.3L>MPI-S OHC>4AT 2WD		84510 1C000LT	1	INT:LT
050801-	RHD>5000R WAGON>GLS>1.4L[5691 ,5692]		"	1		020520-030306	LHD>5000R WAGON>GL>1.3L>MPI-S OHC>4AT 2WD[5691,5692]		84510 1C300LT	1	INT:LT
050801-	RHD>5000R WAGON>GLS>1.4L>MPI- DOHC>SMT 2WD[5691,-E37]		84410 1C900	1		020520-030306	LHD>5000R WAGON>GL>1.3L>MPI-S OHC>4AT 2WD[5691]		"	1	INT:LT
050801-	RHD>5000R WAGON>GLS>1.4L>MPI- DOHC>4AT 2WD[-E37]		"	1		020520-030306	LHD>5000R WAGON>GL>1.6L>MPI-D OHC>SMT 2WD		84510 1C000LT	1	INT:LT
050801-	RHD>5000R WAGON>GLS>1.4L>MPI- DOHC>4AT 2WD[5691,-E37]		"	1		020520-030306	LHD>5000R WAGON>GL>1.6L>MPI-D OHC>SMT 2WD[5691]		84510 1C300LT	1	INT:LT
050801-	RHD>5000R WAGON>GLS>1.5L[5691 ,5692]		84410 1C910	1		020520-030306	LHD>5000R WAGON>GL>1.6L>MPI-D OHC>SMT 2WD[5691,5692]		"	1	INT:LT
050801-	RHD>5000R WAGON>GLS>1.5L[-E37]		"	1		020520-030306	LHD>5000R WAGON>GLS		84510 1C000LT	1	INT:LT
050801-	RHD>5000R WAGON>GLS>1.6L[5691 ,5692]		84410 1C800	1		020520-030306	LHD>5000R WAGON>GLS[5691]		84510 1C300LT	1	INT:LT
050801-	RHD>5000R WAGON>GLS>1.6L>MPI- DOHC>SMT 2WD[-E37]		84410 1C900	1		020520-030306	LHD>5000R WAGON>GLS[5691,5692]		"	1	INT:LT
050801-	RHD>5000R WAGON>GLS>1.6L>MPI- DOHC>4AT 2WD[-E37]		"	1		020520-030306	RHD>3000R WAGON(5)>GL>1.3L		84510 1C700LT	1	INT:LT
050801-	RHD>5000R WAGON>GLS>1.6L>MPI- DOHC>4AT 2WD[-E37]		"	1		020520-030306	RHD>3000R WAGON(5)>GLS>SMT 2W D[5691]		84510 1C800LT	1	INT:LT
050801-	RHD>5000R WAGON>GLS>1.6L>MPI-		"	1		020520-030306	RHD>3000R WAGON(5)>GLS>1.3L>M		84510 1C700LT	1	INT:LT

PNC FROM-TO	PART NAME DESCRIPTION	I T C	PART NO	Q T Y	REMARK	PNC FROM-TO	PART NAME DESCRIPTION	I T C	PART NO	Q T Y	REMARK
020520-030306	PI-50HC>4AT 2WD RHD>3000R WAGON(5)>GLS>1.6L[5 691,5692]		84510 1C800LT	1	INT:LT	020520-050801	LHD>3000R WAGON(5)>GL>1.6L[-A 07]		84510 1C0000C	1	INT:0C
020520-030306	RHD>3000R WAGON(5)>GLS>1.6L>M PI-DOHC>5MT 2WD		84510 1C700LT	1	INT:LT	030306-030721	LHD>3000R WAGON(5)>GL>1.1L[-A 07]		84510 1C000LT	1	INT:LT
020520-030306	RHD>5000R WAGON>GL>1.1L[5691]		84510 1C800LT	1	INT:LT	030306-030721	LHD>3000R WAGON(5)>GL>1.3L[-A 07]		"	1	INT:LT
020520-030306	RHD>5000R WAGON>GL>1.1L>MPI-S OHC>5MT 2WD		84510 1C700LT	1	INT:LT	030306-030721	LHD>3000R WAGON(5)>GL>1.3L[56 91,5692,-A07]		84510 1C300LT	1	INT:LT
020520-030306	RHD>5000R WAGON>GL>1.1L>MPI-S OHC>5MT 2WD[5691,5692]		84510 1C800LT	1	INT:LT	030306-030721	LHD>3000R WAGON(5)>GLS[-A07]		84510 1C000LT	1	INT:LT
020520-030306	RHD>5000R WAGON>GL>1.3L[5691]		"	1	INT:LT	030306-030721	LHD>3000R WAGON(5)>GLS>1.6L[5 691,5692,-A07]		84510 1C300LT	1	INT:LT
020520-030306	RHD>5000R WAGON>GL>1.3L>MPI-S OHC>5MT 2WD		84510 1C700LT	1	INT:LT	030306-030721	LHD>5000R WAGON>GL>1.1L>MPI-S OHC>5MT 2WD[-A07]		84510 1C000LT	1	INT:LT
020520-030306	RHD>5000R WAGON>GL>1.3L>MPI-S OHC>5MT 2WD[5691,5692,-A07]		84510 1C800LT	1	INT:LT	030306-030721	LHD>5000R WAGON>GL>1.1L>MPI-S OHC>5MT 2WD[5691,5692,-A07]		84510 1C300LT	1	INT:LT
020520-030306	RHD>5000R WAGON>GL>1.3L>MPI-S OHC>4AT 2WD		84510 1C700LT	1	INT:LT	030306-030721	LHD>5000R WAGON>GL>1.1L>MPI-S OHC>5MT 2WD[5691,-A07]		"	1	INT:LT
020520-030306	RHD>5000R WAGON>GL>1.6L>MPI-D OHC>5MT 2WD		"	1	INT:LT	030306-030721	LHD>5000R WAGON>GL>1.3L>MPI-S OHC>5MT 2WD[-A07]		84510 1C000LT	1	INT:LT
020520-030306	RHD>5000R WAGON>GL>1.6L>MPI-D OHC>5MT 2WD[5691,5692]		84510 1C800LT	1	INT:LT	030306-030721	LHD>5000R WAGON>GL>1.3L>MPI-S OHC>5MT 2WD[5691,5692,-A07]		84510 1C300LT	1	INT:LT
020520-030306	RHD>5000R WAGON>GLS		84510 1C700LT	1	INT:LT	030306-030721	LHD>5000R WAGON>GL>1.3L>MPI-S OHC>5MT 2WD[5691,-A07]		"	1	INT:LT
020520-030306	RHD>5000R WAGON>GLS[5691]		84510 1C800LT	1	INT:LT	030306-030721	LHD>5000R WAGON>GL>1.3L>MPI-S OHC>5MT 2WD[5691,-A07]		84510 1C000LT	1	INT:LT
020520-030306	RHD>5000R WAGON>GLS[5691,5692]		"	1	INT:LT	030306-030721	LHD>5000R WAGON>GL>1.3L>MPI-S OHC>4AT 2WD[-A07]		84510 1C300LT	1	INT:LT
020520-030721	5000R WAGON>GL>1.5L		84510 1C700LT	1	INT:LT	030306-030721	LHD>5000R WAGON>GL>1.3L>MPI-S OHC>4AT 2WD[5691,-A07]		"	1	INT:LT
020520-030721	5000R WAGON>GL>1.5L[5691,5692]		84510 1C800LT	1	INT:LT	030306-030721	LHD>5000R WAGON>GL>1.3L>MPI-S OHC>4AT 2WD[5691,-A07]		84510 1C000LT	1	INT:LT
020520-030721	LHD>5000R WAGON>GL>1.5L[5691, -A07]		84510 1C300LT	1	INT:LT	030306-030721	LHD>5000R WAGON>GL>1.3L>MPI-S OHC>4AT 2WD[5691,-A07]		"	1	INT:LT
020520-030721	LHD>5000R WAGON>GL>1.5L>TC1>5 MT 2WD[-A07]		84510 1C000LT	1	INT:LT	030306-030721	LHD>5000R WAGON>GL>1.3L>MPI-S OHC>4AT 2WD[5691,5692,-A07]		84510 1C000LT	1	INT:LT
020520-030721	LHD>5000R WAGON>GL>1.5L>TC1>5 MT 2WD[5691,5692,-A07]		84510 1C300LT	1	INT:LT	030306-030721	LHD>5000R WAGON>GL>1.6L>MPI-D OHC>5MT 2WD[-A07]		84510 1C300LT	1	INT:LT
020520-030721	LHD>5000R WAGON>GL>1.6L>MPI-D OHC>4AT 2WD[-A07]		84510 1C000LT	1	INT:LT	030306-030721	LHD>5000R WAGON>GL>1.6L>MPI-D OHC>5MT 2WD[5691,5692,-A07]		"	1	INT:LT
020520-030721	LHD>5000R WAGON>GL>1.6L>MPI-D OHC>4AT 2WD[5691,5692,-A07]		84510 1C300LT	1	INT:LT	030306-030721	LHD>5000R WAGON>GL>1.6L>MPI-D OHC>5MT 2WD[5691,-A07]		84510 1C000LT	1	INT:LT
020520-030721	RHD>5000R WAGON>GL>1.5L>TC1>5 MT 2WD		84510 1C700LT	1	INT:LT	030306-030721	LHD>5000R WAGON>GLS[5691,-A07]		84510 1C300LT	1	INT:LT
020520-030721	RHD>5000R WAGON>GL>1.6L>MPI-D OHC>4AT 2WD		"	1	INT:LT	030306-030721	LHD>5000R WAGON>GLS[5691,5692 ,-A07]		"	1	INT:LT
020520-030721	RHD>5000R WAGON>GL>1.6L>MPI-D OHC>4AT 2WD[5691]		84510 1C800LT	1	INT:LT	030306-030721	RHD>3000R WAGON(5)>GL>1.3L[-E 37]		84510 1C700LT	1	INT:LT
020520-050801	LHD>3000R WAGON(5)>GL>1.6L[-A 07]		84510 1C000BJ	1	INT:BJ	030306-030721	RHD>3000R WAGON(5)>GLS>5MT 2W D[5691,-E37]		84510 1C800LT	1	INT:LT
						030306-030721	RHD>3000R WAGON(5)>GLS>1.3L>M		84510 1C700LT	1	INT:LT

PNC FROM-TO	PART NAME DESCRIPTION	I T C	PART NO	Q T Y	REMARK	PNC FROM-TO	PART NAME DESCRIPTION	I T C	PART NO	Q T Y	REMARK
030306-030721	PI-SOHC>4AT 2WD[-E37] RHD>3000R WAGON(5)>GLS>1.6L[5691,5692,-E37]		84510 1C800LT	1	INT:LT	030721-050801	OHC>5MT 2WD[5691,-A07] LHD>5000R WAGON>GL>1.3L[-A07]		84510 1C000BJ	1	INT:BJ
030306-030721	RHD>3000R WAGON(5)>GLS>1.6L>MPI-SOHC>5MT 2WD[-E37]		84510 1C700LT	1	INT:LT	030721-050801	LHD>5000R WAGON>GL>1.3L[5691,5692,-A07]		84510 1C300BJ	1	INT:BJ
030306-030721	RHD>5000R WAGON>GL>1.1L[5691]		84510 1C800LT	1	INT:LT	030721-050801	LHD>5000R WAGON>GL>1.3L>MPI-SOHC>5MT 2WD[5691,-A07]		"	1	INT:BJ
030306-030721	RHD>5000R WAGON>GL>1.1L>MPI-SOHC>5MT 2WD		84510 1C700LT	1	INT:LT	030721-050801	LHD>5000R WAGON>GL>1.3L>MPI-SOHC>4AT 2WD[5691,-A07]		"	1	INT:BJ
030306-030721	RHD>5000R WAGON>GL>1.1L>MPI-SOHC>5MT 2WD[5691,5692]		84510 1C800LT	1	INT:LT	030721-050801	LHD>5000R WAGON>GL>1.6L[-A07]		84510 1C000BJ	1	INT:BJ
030306-030721	RHD>5000R WAGON>GL>1.3L[5691]		"	1	INT:LT	030721-050801	LHD>5000R WAGON>GL>1.6L[5691,5692,-A07]		84510 1C300BJ	1	INT:BJ
030306-030721	RHD>5000R WAGON>GL>1.3L>MPI-SOHC>5MT 2WD		84510 1C700LT	1	INT:LT	030721-050801	LHD>5000R WAGON>GL>1.6L>MPI-DOHC>5MT 2WD[5691,-A07]		"	1	INT:BJ
030306-030721	RHD>5000R WAGON>GL>1.3L>MPI-SOHC>5MT 2WD[5691,5692]		84510 1C800LT	1	INT:LT	030721-050801	LHD>5000R WAGON>GLS[-A07]		84510 1C000BJ	1	INT:BJ
030306-030721	RHD>5000R WAGON>GL>1.3L>MPI-SOHC>4AT 2WD		84510 1C700LT	1	INT:LT	030721-050801	LHD>5000R WAGON>GLS[5691,-A07]		84510 1C300BJ	1	INT:BJ
030306-030721	RHD>5000R WAGON>GL>1.6L>MPI-DOHC>5MT 2WD		"	1	INT:LT	030721-050801	LHD>5000R WAGON>GLS[5691,5692,-A07]		84510 1C700BJ	1	INT:BJ
030306-030721	RHD>5000R WAGON>GL>1.6L>MPI-DOHC>5MT 2WD[5691,5692]		84510 1C800LT	1	INT:LT	030721-050801	RHD>3000R WAGON(5)>GLS>5MT 2WD[5691,-E37]		84510 1C800BJ	1	INT:BJ
030306-030721	RHD>5000R WAGON>GLS		84510 1C700LT	1	INT:LT	030721-050801	RHD>3000R WAGON(5)>GLS>1.3L>MPI-SOHC>4AT 2WD[-E37]		84510 1C700BJ	1	INT:BJ
030306-030721	RHD>5000R WAGON>GLS[5691,5692]		84510 1C800LT	1	INT:LT	030721-050801	RHD>3000R WAGON(5)>GLS>1.6L[5691,5692,-E37]		84510 1C800BJ	1	INT:BJ
030306-030721	RHD>5000R WAGON>GLS[5691]		"	1	INT:LT	030721-050801	RHD>3000R WAGON(5)>GLS>1.6L>MPI-SOHC>5MT 2WD[-E37]		"	1	INT:BJ
030721-040501	LHD>5000R WAGON>GL>1.5L[-A07]		84510 1C000BJ	1	INT:BJ	030721-050801	RHD>5000R WAGON>GL		"	1	INT:BJ
030721-040501	LHD>5000R WAGON>GL>1.5L[5691,-A07]		84510 1C300BJ	1	INT:BJ	030721-050801	RHD>5000R WAGON>GL>1.1L>MPI-SOHC>5MT 2WD[5691]		84510 1C800BJ	1	INT:BJ
030721-040501	LHD>5000R WAGON>GL>1.5L[5691,5692,-A07]		"	1	INT:BJ	030721-050801	RHD>5000R WAGON>GL>1.1L>MPI-SOHC>5MT 2WD[5691,5692]		"	1	INT:BJ
030721-050801	5000R WAGON>GL>1.5L		84510 1C700BJ	1	INT:BJ	030721-050801	RHD>5000R WAGON>GL>1.3L>MPI-SOHC>5MT 2WD[5691]		"	1	INT:BJ
030721-050801	5000R WAGON>GL>1.5L[5691,5692]		84510 1C800BJ	1	INT:BJ	030721-050801	RHD>5000R WAGON>GL>1.3L>MPI-SOHC>4AT 2WD[5691]		"	1	INT:BJ
030721-050801	LHD>3000R WAGON(5)>GL>1.1L[-A07]		84510 1C000BJ	1	INT:BJ	030721-050801	RHD>5000R WAGON>GL>1.1L>MPI-SOHC>5MT 2WD[5691,5692]		"	1	INT:BJ
030721-050801	LHD>3000R WAGON(5)>GL>1.3L[-A07]		"	1	INT:BJ	030721-050801	RHD>5000R WAGON>GL>1.3L>MPI-SOHC>5MT 2WD[5691,5692]		"	1	INT:BJ
030721-050801	LHD>3000R WAGON(5)>GL>1.3L[5691,5692,-A07]		84510 1C300BJ	1	INT:BJ	030721-050801	RHD>5000R WAGON>GL>1.3L>MPI-SOHC>5MT 2WD[5691]		"	1	INT:BJ
030721-050801	LHD>3000R WAGON(5)>GLS[-A07]		84510 1C000BJ	1	INT:BJ	030721-050801	RHD>5000R WAGON>GL>1.3L>MPI-SOHC>4AT 2WD[5691]		"	1	INT:BJ
030721-050801	LHD>3000R WAGON(5)>GLS>1.6L[5691,5692,-A07]		84510 1C300BJ	1	INT:BJ	030721-050801	RHD>5000R WAGON>GL>1.6L>MPI-DOHC>5MT 2WD[5691,5692]		"	1	INT:BJ
030721-050801	LHD>5000R WAGON>GL>1.1L[-A07]		84510 1C000BJ	1	INT:BJ	030721-050801	RHD>5000R WAGON>GL>1.6L>MPI-DOHC>4AT 2WD[5691]		"	1	INT:BJ
030721-050801	LHD>5000R WAGON>GL>1.1L[5691,5692,-A07]		84510 1C300BJ	1	INT:BJ	030721-050801	RHD>5000R WAGON>GLS		84510 1C700BJ	1	INT:BJ
030721-050801	LHD>5000R WAGON>GL>1.1L>MPI-S		"	1	INT:BJ	030721-050801	RHD>5000R WAGON>GLS[5691,5692]		84510 1C800BJ	1	INT:BJ

5691:A/BAG(D/S) 5692:A/BAG(P/S) -A07:EXCEPT CHINA -E37:EXCEPT SOUTH AFRICA

PNC FROM-TO	PART NAME DESCRIPTION	I T C	PART NO	Q T Y	REMARK	PNC FROM-TO	PART NAME DESCRIPTION	I T C	PART NO	Q T Y	REMARK
030721-050801	RHD>5000R WAGON>GLS[5691]		"	1	INT:BJ		PI-SOHC>4AT 2WD[-E37]				
040213-040501	LHD>5000R WAGON>GL>1.5L[-A07]		84510 1C0000C	1	INT:OC	040213-050801	RHD>3000R WAGON(5)>GLS>1.6L[5691,5692,-E37]		84510 1C8000C	1	INT:OC
040213-040501	LHD>5000R WAGON>GL>1.5L[5691,5692,-A07]		84510 1C3000C	1	INT:OC	040213-050801	RHD>3000R WAGON(5)>GLS>1.6L>M PI-DOHC>5MT 2WD[-E37]		84510 1C7000C	1	INT:OC
040213-040501	LHD>5000R WAGON>GL>1.5L[5691,-A07]		"	1	INT:OC	040213-050801	RHD>5000R WAGON>GL		"	1	INT:OC
040213-050801	5000R WAGON>GL>1.5L		84510 1C7000C	1	INT:OC	040213-050801	RHD>5000R WAGON>GL>1.1L>MPI-S OHC>5MT 2WD[5691]		84510 1C8000C	1	INT:OC
040213-050801	5000R WAGON>GL>1.5L[5691,5692]		84510 1C8000C	1	INT:OC	040213-050801	RHD>5000R WAGON>GL>1.1L>MPI-S OHC>5MT 2WD[5691,5692]		"	1	INT:OC
040213-050801	LHD>3000R WAGON(5)>GL>1.1L[-A07]		84510 1C0000C	1	INT:OC	040213-050801	RHD>5000R WAGON>GL>1.3L>MPI-S OHC>5MT 2WD[5691]		"	1	INT:OC
040213-050801	LHD>3000R WAGON(5)>GL>1.3L[-A07]		"	1	INT:OC	040213-050801	RHD>5000R WAGON>GL>1.3L>MPI-S OHC>5MT 2WD[5691]		"	1	INT:OC
040213-050801	LHD>3000R WAGON(5)>GL>1.3L[5691,5692,-A07]		84510 1C3000C	1	INT:OC	040213-050801	RHD>5000R WAGON>GL>1.3L>MPI-S OHC>5MT 2WD[5691,5692]		"	1	INT:OC
040213-050801	LHD>3000R WAGON(5)>GLS[-A07]		84510 1C0000C	1	INT:OC	040213-050801	RHD>5000R WAGON>GL>1.3L>MPI-S OHC>4AT 2WD[5691]		"	1	INT:OC
040213-050801	LHD>3000R WAGON(5)>GLS>1.6L[5691,5692,-A07]		84510 1C3000C	1	INT:OC	040213-050801	RHD>5000R WAGON>GL>1.6L>MPI-D OHC>5MT 2WD[5691,5692]		"	1	INT:OC
040213-050801	LHD>5000R WAGON>GL>1.1L[-A07]		84510 1C0000C	1	INT:OC	040213-050801	RHD>5000R WAGON>GL>1.6L>MPI-D OHC>4AT 2WD[5691]		"	1	INT:OC
040213-050801	LHD>5000R WAGON>GL>1.1L[5691,5692,-A07]		84510 1C3000C	1	INT:OC	040213-050801	RHD>5000R WAGON>GLS>1.3L[-E37]		84510 1C7000C	1	INT:OC
040213-050801	LHD>5000R WAGON>GL>1.1L>MPI-S OHC>5MT 2WD[5691,-A07]		"	1	INT:OC	040213-050801	RHD>5000R WAGON>GLS>1.3L[5691,-E37]		84510 1C8000C	1	INT:OC
040213-050801	LHD>5000R WAGON>GL>1.3L[-A07]		84510 1C0000C	1	INT:OC	040213-050801	RHD>5000R WAGON>GLS>1.3L[5691,5692,-E37]		"	1	INT:OC
040213-050801	LHD>5000R WAGON>GL>1.3L[5691,5692,-A07]		84510 1C3000C	1	INT:OC	040501-050801	LHD>5000R WAGON>GL>1.5L[5623,-A07]		84510 1C000BJ	1	INT:BJ
040213-050801	LHD>5000R WAGON>GL>1.3L>MPI-S OHC>5MT 2WD[5691,-A07]		"	1	INT:OC	040501-050801	LHD>5000R WAGON>GL>1.5L[5623,-A07]		84510 1C0000C	1	INT:OC
040213-050801	LHD>5000R WAGON>GL>1.3L>MPI-S OHC>4AT 2WD[5691,-A07]		"	1	INT:OC	040501-050801	LHD>5000R WAGON>GL>1.5L[5623,5691,5692,-A07]		84510 1C300BJ	1	INT:BJ
040213-050801	LHD>5000R WAGON>GL>1.6L[-A07]		84510 1C0000C	1	INT:OC	040501-050801	LHD>5000R WAGON>GL>1.5L[5623,5691,-A07]		"	1	INT:BJ
040213-050801	LHD>5000R WAGON>GL>1.6L[5691,5692,-A07]		84510 1C3000C	1	INT:OC	040501-050801	LHD>5000R WAGON>GL>1.5L[5623,5691,5692,-A07]		84510 1C3000C	1	INT:OC
040213-050801	LHD>5000R WAGON>GL>1.6L>MPI-D OHC>5MT 2WD[5691,-A07]		"	1	INT:OC	040501-050801	LHD>5000R WAGON>GL>1.5L[5623,5691,-A07]		"	1	INT:OC
040213-050801	LHD>5000R WAGON>GLS>1.3L[-A07]		84510 1C0000C	1	INT:OC	050801-	3000R WAGON(5)>GL>1.4L>MPI-DOHC>5MT 2WD		84510 1C600WK	1	INT:WK
040213-050801	LHD>5000R WAGON>GLS>1.3L[5691,-A07]		84510 1C3000C	1	INT:OC	050801-	5000R WAGON>GL>1.4L>MPI-DOHC>5MT 2WD[5691,5692]		84510 1C650WK	1	INT:WK
040213-050801	LHD>5000R WAGON>GLS>1.3L[5691,5692,-A07]		"	1	INT:OC	050801-	5000R WAGON>GL>1.4L>MPI-DOHC>5MT 2WD[5691]		"	1	INT:WK
040213-050801	LHD>5000R WAGON>GLS>1.3L[5691,5692,-A07]		"	1	INT:OC	050801-	5000R WAGON>GL>1.5L>TCI DOHC>		"	1	INT:WK
040213-050801	RHD>3000R WAGON(5)>GL>1.3L[-E37]		84510 1C7000C	1	INT:OC						
040213-050801	RHD>3000R WAGON(5)>GLS>5MT 2WD[5691,-E37]		84510 1C8000C	1	INT:OC						
040213-050801	RHD>3000R WAGON(5)>GLS>1.3L>M		84510 1C7000C	1	INT:OC						

PNC FROM-TO	PART NAME DESCRIPTION	I T C	PART NO	Q T Y	REMARK	PNC FROM-TO	PART NAME DESCRIPTION	I T C	PART NO	Q T Y	REMARK
050801-	5MT 2WD[5691,5692] 5D00R WAGON>GL>1.6L>MPI-DOHC> 5MT 2WD[5691,5692]		"	1	INT:WK	050801-	5691,-A07] LHD>5000R WAGON>GL>1.4L>MPI-D OHC>5MT 2WD[5691,-A07]		"	1	INT:WK
050801-	5D00R WAGON>GL>1.6L>MPI-DOHC> 4AT 2WD[5691,5692]		"	1	INT:WK	050801-	LHD>5000R WAGON>GL>1.4L>MPI-D OHC>5MT 2WD[5691,5692,-A07]		"	1	INT:WK
050801-	5D00R WAGON>GLS>1.4L>MPI-DOHC >5MT 2WD[5691,5692]		"	1	INT:WK	050801-	LHD>5000R WAGON>GL>1.4L>MPI-D OHC>4AT 2WD[5691,-A07]		"	1	INT:WK
050801-	5D00R WAGON>GLS>1.5L>TC1 DOHC >5MT 2WD[5691,5692]		"	1	INT:WK	050801-	LHD>5000R WAGON>GL>1.5L[5623, -A07]	84510	1C050WK	1	INT:WK
050801-	5D00R WAGON>GLS>1.6L>MPI-DOHC >4AT 2WD[5691,5692]		"	1	INT:WK	050801-	LHD>5D00R WAGON>GL>1.5L>TC1 D OHC>5MT 2WD[5691,5692,-A07]	84510	1C350WK	1	INT:WK
050801-	LHD>3D00R WAGON(5)>GL>1.1L[56 91,-A07]		84510 1C350WK	1	INT:WK	050801-	LHD>5000R WAGON>GL>1.5L>TC1 D OHC>5MT 2WD[5691,-A07]		"	1	INT:WK
050801-	LHD>3D00R WAGON(5)>GL>1.1L>MP I-SOHC>5MT 2WD[-A07]		84510 1C050WK	1	INT:WK	050801-	LHD>5000R WAGON>GL>1.6L[5623, 5691,-A07]		"	1	INT:WK
050801-	LHD>3D00R WAGON(5)>GL>1.4L>MP I-DOHC>5MT 2WD[-A07]		"	1	INT:WK	050801-	LHD>5000R WAGON>GL>1.6L>MPI-D OHC>5MT 2WD[5691,5692,-A07]		"	1	INT:WK
050801-	LHD>3D00R WAGON(5)>GL>1.4L>MP I-DOHC>5MT 2WD[5691,5692,-A07]		84510 1C350WK	1	INT:WK	050801-	LHD>5000R WAGON>GL>1.6L>MPI-D OHC>4AT 2WD[5691,5692,-A07]		"	1	INT:WK
050801-	LHD>3D00R WAGON(5)>GL>1.4L>MP I-DOHC>4AT 2WD[-A07]		84510 1C050WK	1	INT:WK	050801-	LHD>5000R WAGON>GLS[5691,-A07]		"	1	INT:WK
050801-	LHD>3D00R WAGON(5)>GL>1.4L>MP I-DOHC>4AT 2WD[5691,5692,-A07]		84510 1C350WK	1	INT:WK	050801-	LHD>5000R WAGON>GLS>1.4L[-A07]	84510	1C050WK	1	INT:WK
050801-	LHD>3D00R WAGON(5)>GL>1.5L>TC 1 DOHC>5MT 2WD[5691,5692,-A07]		"	1	INT:WK	050801-	LHD>5000R WAGON>GLS>1.4L>MPI- DOHC>5MT 2WD[5623,5691,5692,- A07]	84510	1C350WK	1	INT:WK
050801-	LHD>3D00R WAGON(5)>GL>1.6L>MP I-DOHC>5MT 2WD[-A07]		84510 1C050WK	1	INT:WK	050801-	LHD>5000R WAGON>GLS>1.4L>MPI- DOHC>5MT 2WD[5623,5691,5692,- A07]		"	1	INT:WK
050801-	LHD>3D00R WAGON(5)>GL>1.6L>MP I-DOHC>5MT 2WD[5691,5692,-A07]		84510 1C350WK	1	INT:WK	050801-	LHD>5000R WAGON>GLS>1.5L>TC1 DOHC>5MT 2WD[5691,5692,-A07]		"	1	INT:WK
050801-	LHD>3D00R WAGON(5)>GLS>1.4L>M PI-DOHC>5MT 2WD[5691,-A07]		"	1	INT:WK	050801-	LHD>5000R WAGON>GLS>1.5L>TC1 DOHC>5MT 2WD[5623,5691,5692,- A07]		"	1	INT:WK
050801-	LHD>3D00R WAGON(5)>GLS>1.5L>T C1 DOHC>5MT 2WD[5691,-A07]		"	1	INT:WK	050801-	LHD>5000R WAGON>GLS>1.6L[-A07]	84510	1C050WK	1	INT:WK
050801-	LHD>3D00R WAGON(5)>GLS>1.6L[5 623,5691,5692,-A07]		"	1	INT:WK	050801-	LHD>5000R WAGON>GLS>1.6L>MPI- DOHC>5MT 2WD[5623,5691,5692,- A07]	84510	1C350WK	1	INT:WK
050801-	LHD>3D00R WAGON(5)>GLS>1.6L>M PI-DOHC>4AT 2WD[5691,5692,-AO 7]		"	1	INT:WK	050801-	LHD>5000R WAGON>GLS>1.6L>MPI- DOHC>4AT 2WD[5691,5692,-A07]		"	1	INT:WK
050801-	LHD>5D00R WAGON>GL[-A07]		84510 1C050WK	1	INT:WK	050801-	LHD>5D00R WAGON>GLS>1.6L>MPI- DOHC>4AT 2WD[5623,5691,-A07]		"	1	INT:WK
050801-	LHD>5000R WAGON>GL>1.4L[5623,		84510 1C350WK	1	INT:WK						

5623:STRG-POWER(MOPS) 5691:A/BAG(D/S) 5692:A/BAG(P/S) -A07:EXCEPT CHINA

PNC FROM-TO	PART NAME DESCRIPTION	I T C	PART NO	Q T Y	REMARK	PNC FROM-TO	PART NAME DESCRIPTION	I T C	PART NO	Q T Y	REMARK
050801-	RHD>3000R WAGON(5)>GL>1.1L		84510 1C800WK	1	INT:WK						
050801-	RHD>3000R WAGON(5)>GLS>1.4L>M		"	1	INT:WK	84535	LABEL-CHILD SEAT WARNING ETIQUETA				
050801-	P1-DOHC>4AT 2WD[-E37]		"	1	INT:WK	020520-050401	3000R WAGON(5)>GLS>1.6L[5691, 5692]		84535 29000	1	
050801-	RHD>3000R WAGON(5)>GLS>1.6L>M		"	1	INT:WK	020520-050401	5000R WAGON>GL[5691,5692]		"	1	
050801-	P1-DOHC>5MT 2WD[-E37]		"	1	INT:WK	020520-050401	5000R WAGON>GLS[5691,5692]		"	1	
050801-	RHD>3000R WAGON(5)>GLS>1.6L>M		84510 1C850WK	1	INT:WK	020520-050401	LHD>3000R WAGON(5)>GL>1.3L[56 91,5692]		"	1	
050801-	P1-DOHC>4AT 2WD[5691,-E37]		"	1	INT:WK	020520-050801	3000R WAGON(5)>GLS>1.6L[5691, 5692]		"	1	
050801-	RHD>5000R WAGON>GL[-E37]		84510 1C800WK	1	INT:WK	020520-050801	5000R WAGON>GL>5MT 2WD[5691,5 692]		"	1	
050801-	RHD>5000R WAGON>GL>1.1L[5691]		84510 1C850WK	1	INT:WK	020520-050801	5000R WAGON>GLS[5691,5692]		"	1	
050801-	RHD>5000R WAGON>GL>1.1L>MPI-S		"	1	INT:WK	020520-050801	5000R WAGON>GLS>1.6L[5691,569 2,5695]		"	1	
050801-	OHC>5MT 2WD[5691,5692]		"	1	INT:WK	050401-050801	3000R WAGON(5)>GL>1.3L[5691]		"	1	
050801-	RHD>5000R WAGON>GL>1.4L[5691]		"	1	INT:WK	050401-050801	3000R WAGON(5)>GLS>1.6L[5691]		"	1	
050801-	RHD>5000R WAGON>GL>1.4L>MPI-D		"	1	INT:WK	050401-050801	3000R WAGON(5)>GLS>1.6L[5691, 5692]		"	1	
050801-	OHC>5MT 2WD[5691,5692]		"	1	INT:WK	050401-050801	5000R WAGON>GL[5691]		"	1	
050801-	RHD>5000R WAGON>GL>1.4L>MPI-D		"	1	INT:WK	050401-050801	5000R WAGON>GL[5691,5692]		"	1	
050801-	OHC>4AT 2WD[5691,5692]		"	1	INT:WK	050401-050801	5000R WAGON>GLS[5691]		"	1	
050801-	RHD>5000R WAGON>GL>1.6L>MPI-D		"	1	INT:WK	050401-050801	5000R WAGON>GLS[5691,5692]		"	1	
050801-	OHC>4AT 2WD[5691,5692]		"	1	INT:WK	050401-050801	LHD>3000R WAGON(5)>GL>1.3L[56 91,5692]		"	1	
050801-	RHD>5000R WAGON>GLS>1.4L[5691, 5692]		"	1	INT:WK	050801-060500	5000R WAGON>GL>1.4L>MPI-DOHC> 5MT 2WD[569Z,5691,5692]		84535 3K000	1	
050801-	RHD>5000R WAGON>GLS>1.4L>MPI- DOHC>5MT 2WD[5691]		84510 1C800WK	1	INT:WK	050801-060500	5000R WAGON>GL>1.5L>TC1 DOHC> 5MT 2WD[569Z,5691,5692]		"	1	
050801-	RHD>5000R WAGON>GLS>1.4L>MPI- DOHC>4AT 2WD[-E37]		84510 1C650WK	1	INT:WK	050801-060500	5000R WAGON>GL>1.6L>MPI-DOHC> 5MT 2WD[569Z,5691,5692]		"	1	
050801-	RHD>5000R WAGON>GLS>1.4L>MPI- DOHC>4AT 2WD[5691]		84510 1C800WK	1	INT:WK	050801-060500	5000R WAGON>GL>1.6L>MPI-DOHC> 4AT 2WD[569Z,5691,5692]		"	1	
050801-	RHD>5000R WAGON>GLS>1.5L>TC1 DOHC>5MT 2WD[-E37]		84510 1C850WK	1	INT:WK	050801-060500	5000R WAGON>GLS>1.4L>MPI-DOHC >5MT 2WD[569Z,5691,5692]		"	1	
050801-	RHD>5000R WAGON>GLS>1.5L>TC1 DOHC>5MT 2WD[5691]		"	1	INT:WK	050801-060500	5000R WAGON>GLS>1.4L>MPI-DOHC >4AT 2WD[569Z,5691,5692,5695]		"	1	
050801-	RHD>5000R WAGON>GLS>1.6L[5691, 5692]		"	1	INT:WK	050801-060500	5000R WAGON>GLS>1.5L>TC1 DOHC >5MT 2WD[569Z,5691,5692,5695]		"	1	
050801-	RHD>5000R WAGON>GLS>1.6L>MPI- DOHC>5MT 2WD[-E37]		84510 1C800WK	1	INT:WK	050801-060500	5000R WAGON>GLS>1.5L>TC1 DOHC >5MT 2WD[569Z,5691,5692]		"	1	
050801-	RHD>5000R WAGON>GLS>1.6L>MPI- DOHC>4AT 2WD[-E37]		"	1	INT:WK	050801-060500	5000R WAGON>GLS>1.6L>MPI-DOHC >5MT 2WD[569Z,5691,5692]		"	1	
050801-	RHD>5000R WAGON>GLS>1.6L>MPI- DOHC>4AT 2WD[5691]		84510 1C850WK	1	INT:WK	050801-060500	5000R WAGON>GLS>1.6L>MPI-DOHC		"	1	
84512B	GUI10E-GLOVE BOX										
020520-			84535 39000	2							
84513C	LABEL-GL/BOX ETIQ-GUANTERA										
050801-			84513 29580	1							

PNC FROM-TO	PART NAME DESCRIPTION	ITC	PART NO	QTY	REMARK	PNC FROM-TO	PART NAME DESCRIPTION	ITC	PART NO	QTY	REMARK
050801-060500	>4AT 2WD[569Z,5691,5692] LHD>3000R WAGON(5)>GL>1.4L>MP 1-DOHC>5MT 2WD[569Z,5691,5692]		"	1		060500-	5000R WAGON>GLS>1.5L>TC1 DOHC >5MT 2WD[569Z,5691,5692,-A07]		"	1	
050801-060500	LHD>3000R WAGON(5)>GL>1.4L>MP 1-DOHC>4AT 2WD[569Z,5691,5692]		"	1		060500-	5000R WAGON>GLS>1.5L>TC1 DOHC >5MT 2WD[569Z,5691,5692,5695, -A07]		"	1	
050801-060500	LHD>3000R WAGON(5)>GL>1.5L>TC 1 DOHC>5MT 2WD[569Z,5691,5692]		"	1		060500-	5000R WAGON>GLS>1.6L>MPI-DOHC >5MT 2WD[569Z,5691,5692,-A07]		"	1	
050801-060500	LHD>3000R WAGON(5)>GL>1.6L>MP 1-DOHC>5MT 2WD[569Z,5691,5692]		"	1		060500-	5000R WAGON>GLS>1.6L>MPI-DOHC >4AT 2WD[569Z,5691,5692,-A07]		"	1	
050801-060500	LHD>3000R WAGON(5)>GLS>1.6L[5 69Z,5691,5692,5695]		"	1		060500-	LHD>3000R WAGON(5)>GL>1.4L>MP 1-DOHC>4AT 2WD[569Z,5691,5692 ,-A07]		"	1	
050801-060500	LHD>3000R WAGON(5)>GLS>1.6L>M PI-DOHC>4AT 2WD[569Z,5691,569 2]		"	1		060500-	LHD>3000R WAGON(5)>GL>1.5L>TC 1 DOHC>5MT 2WD[569Z,5691,5692 ,-A07]		"	1	
050801-	5000R WAGON>GL[569Z,5691,5692]		"	1		060500-	LHD>3000R WAGON(5)>GL>1.6L>MP 1-DOHC>5MT 2WD[569Z,5691,5692 ,-A07]		"	1	
050801-	5000R WAGON>GLS>1.4L[569Z,569 1,5692]		"	1		060500-	LHD>3000R WAGON(5)>GLS>1.6L[5 69Z,5691,5692,5695,-A07]		"	1	
050801-	5000R WAGON>GLS>1.4L>MPI-DOHC >5MT 2WD[569Z,5691,5692,5695]		"	1		060500-	LHD>3000R WAGON(5)>GLS>1.6L>M PI-DOHC>4AT 2WD[569Z,5691,569 2,-A07]		"	1	
050801-	5000R WAGON>GLS>1.5L>TC1 DOHC >5MT 2WD[569Z,5691,5692,5695]		"	1							
050801-	5000R WAGON>GLS>1.6L[569Z,569 1,5692]		"	1							
050801-	5000R WAGON>GLS>1.6L>MPI-DOHC >4AT 2WD[569Z,5691,5692,5695]		"	1							
050801-	RHD>5000R WAGON>GLS>1.5L[5691 ,5692,5695]	84535	29000	1		020520-030306	LHD>3000R WAGON(5)>GL>1.1L	84710	1C0000B	1	INT:LT
060500-	5000R WAGON>GL>1.4L>MPI-DOHC> 5MT 2WD[569Z,5691,5692,-A07]	84535	3K000	1		020520-030306	LHD>3000R WAGON(5)>GL>1.3L		"	1	INT:LT
060500-	5000R WAGON>GL>1.5L>TC1 DOHC> 5MT 2WD[569Z,5691,5692,-A07]		"	1		020520-030306	LHD>3000R WAGON(5)>GL>1.3L[56 91,5692]	84710	1C1000B	1	INT:LT
060500-	5000R WAGON>GL>1.6L>MPI-DOHC> 5MT 2WD[569Z,5691,5692,-A07]		"	1		020520-030306	LHD>3000R WAGON(5)>GLS	84710	1C0000B	1	INT:LT
060500-	5000R WAGON>GL>1.6L>MPI-DOHC> 5MT 2WD[569Z,5691,5692,-A07]		"	1		020520-030306	LHD>3000R WAGON(5)>GLS>1.6L[5 691,5692]	84710	1C1000B	1	INT:LT
060500-	5000R WAGON>GL>1.6L>MPI-DOHC> 4AT 2WD[569Z,5691,5692,-A07]		"	1		020520-030306	LHD>5000R WAGON>GL>1.1L>MPI-S OHC>5MT 2WD	84710	1C0000B	1	INT:LT
060500-	5000R WAGON>GLS>1.4L>MPI-DOHC >5MT 2WD[569Z,5691,5692,-A07]		"	1		020520-030306	LHD>5000R WAGON>GL>1.1L>MPI-S OHC>5MT 2WD[5691]		"	1	INT:LT
060500-	5000R WAGON>GLS>1.4L>MPI-DOHC >4AT 2WD[569Z,5691,5692,5695, -A07]		"	1		020520-030306	LHD>5000R WAGON>GL>1.1L>MPI-S OHC>5MT 2WD[5691,5692]	84710	1C1000B	1	INT:LT
						020520-030306	LHD>5000R WAGON>GL>1.3L>MPI-S OHC>5MT 2WD[5691]	84710	1C0000B	1	INT:LT
						020520-030306	LHD>5000R WAGON>GL>1.3L>MPI-S		"	1	INT:LT

5691:A/BAG(D/S) 5692:A/BAG(P/S) 5695:AIR BAG-SIDE 569Z:CUT OFF SWITCH -A07:EXCEPT CHINA

PNC FROM-TO	PART NAME DESCRIPTION	I T C	PART NO	Q T Y	REMARK	PNC FROM-TO	PART NAME DESCRIPTION	I T C	PART NO	Q T Y	REMARK
020520-030306	OHC>5MT 2WD LHD>5000R WAGON>GL>1.3L>MPI-S		84710 1C1000B	1	INT:LT	020520-030306	RHD>5000R WAGON>GLS[5691]		"	1	INT:LT
	OHC>5MT 2WD[5691,5692]					020520-030306	RHD>5000R WAGON>GLS[5691,5692]		84710 1C9000B	1	INT:LT
020520-030306	LHD>5000R WAGON>GL>1.3L>MPI-S		84710 1C0000B	1	INT:LT	020520-030721	5D00R WAGON>GL>1.5L		84710 1C8000B	1	INT:LT
	OHC>4AT 2WD					020520-030721	5D00R WAGON>GL>1.5L[5691,5692]		84710 1C9000B	1	INT:LT
020520-030306	LHD>5000R WAGON>GL>1.3L>MPI-S		"	1	INT:LT	020520-030721	LHD>5000R WAGON>GL>1.5L[5691, -A07]		84710 1C0000B	1	INT:LT
	OHC>4AT 2WD[5691]					020520-030721	LHD>5000R WAGON>GL>1.5L>TC1>5 MT 2WD[-A07]		"	1	INT:LT
020520-030306	LHD>5000R WAGON>GL>1.3L>MPI-S		84710 1C1000B	1	INT:LT	020520-030721	LHD>5000R WAGON>GL>1.5L>TC1>5 MT 2WD[5691,5692,-A07]		84710 1C1000B	1	INT:LT
	OHC>4AT 2WD[5691,5692]					020520-030721	LHD>5000R WAGON>GL>1.6L>MPI-D		84710 1C0000B	1	INT:LT
020520-030306	LHD>5000R WAGON>GL>1.6L>MPI-D		84710 1C0000B	1	INT:LT		OHC>4AT 2WD[-A07]				
	OHC>5MT 2WD					020520-030721	LHD>5000R WAGON>GL>1.6L>MPI-D		84710 1C1000B	1	INT:LT
020520-030306	LHD>5000R WAGON>GL>1.6L>MPI-D		84710 1C1000B	1	INT:LT		OHC>4AT 2WD[5691,5692,-A07]				
	OHC>5MT 2WD[5691,5692]					020520-030721	RHD>5000R WAGON>GL>1.5L>TC1>5 MT 2WD		84710 1C8000B	1	INT:LT
020520-030306	LHD>5000R WAGON>GLS		84710 1C0000B	1	INT:LT		OHC>4AT 2WD[5691]				
020520-030306	LHD>5000R WAGON>GLS[5691]		"	1	INT:LT	020520-030721	RHD>5000R WAGON>GL>1.6L>MPI-D		"	1	INT:LT
020520-030306	LHD>5000R WAGON>GLS[5691,5692]		84710 1C1000B	1	INT:LT		OHC>4AT 2WD[5691]				
020520-030306	RHD>3D00R WAGON(5)>GL>1.3L		84710 1C8000B	1	INT:LT	020520-030721	RHD>3D00R WAGON>GL>1.6L>MPI-D		"	1	INT:LT
020520-030306	RHD>3D00R WAGON(5)>GLS>5MT 2W D[5691]		"	1	INT:LT		OHC>4AT 2WD				
020520-030306	RHD>3D00R WAGON(5)>GLS>1.3L>M PI-SOHC>4AT 2WD		"	1	INT:LT	020520-050801	LHD>3D00R WAGON(5)>GL>1.6L[-A 07]		84710 1C000BJ	1	INT:BJ:OC
020520-030306	RHD>3D00R WAGON(5)>GLS>1.6L[5 691,5692]		84710 1C9000B	1	INT:LT	030306-030721	LHD>3D00R WAGON(5)>GL>1.1L[-A 07]		84710 1C0000B	1	INT:LT
020520-030306	RHD>3D00R WAGON(5)>GLS>1.6L>M PI-DOHC>5MT 2WD		84710 1C8000B	1	INT:LT	030306-030721	LHD>3D00R WAGON(5)>GL>1.3L[-A 07]		"	1	INT:LT
020520-030306	RHD>5D00R WAGON>GL>1.1L[5691]		"	1	INT:LT	030306-030721	LHD>3D00R WAGON(5)>GL>1.3L[56 91,5692,-A07]		84710 1C1000B	1	INT:LT
020520-030306	RHD>5D00R WAGON>GL>1.1L>MPI-S		"	1	INT:LT	030306-030721	LHD>3D00R WAGON(5)>GLS[-A07]		84710 1C0000B	1	INT:LT
	OHC>5MT 2WD					030306-030721	LHD>3D00R WAGON(5)>GLS>1.6L[5 691,5692,-A07]		84710 1C1000B	1	INT:LT
020520-030306	RHD>5D00R WAGON>GL>1.1L>MPI-S		84710 1C9000B	1	INT:LT	030306-030721	LHD>3D00R WAGON>GL>1.1L>MPI-S		84710 1C0000B	1	INT:LT
	OHC>5MT 2WD[5691,5692]						OHC>5MT 2WD[5691,-A07]				
020520-030306	RHD>5D00R WAGON>GL>1.3L[5691]		84710 1C8000B	1	INT:LT	030306-030721	LHD>5D00R WAGON>GL>1.1L>MPI-S		"	1	INT:LT
020520-030306	RHD>5D00R WAGON>GL>1.3L>MPI-S		"	1	INT:LT		OHC>5MT 2WD[-A07]				
	OHC>5MT 2WD					030306-030721	LHD>5D00R WAGON>GL>1.1L>MPI-S		84710 1C1000B	1	INT:LT
020520-030306	RHD>5D00R WAGON>GL>1.3L>MPI-S		84710 1C9000B	1	INT:LT		OHC>5MT 2WD[5691,5692,-A07]				
	OHC>5MT 2WD[5691,5692]					030306-030721	LHD>5D00R WAGON>GL>1.3L>MPI-S		84710 1C0000B	1	INT:LT
020520-030306	RHD>5D00R WAGON>GL>1.3L>MPI-S		84710 1C8000B	1	INT:LT		OHC>5MT 2WD[-A07]				
	OHC>4AT 2WD					030306-030721	LHD>5D00R WAGON>GL>1.3L>MPI-S		"	1	INT:LT
020520-030306	RHD>5D00R WAGON>GL>1.6L>MPI-D		"	1	INT:LT		OHC>5MT 2WD[5691,-A07]				
	OHC>5MT 2WD					030306-030721	LHD>5D00R WAGON>GL>1.3L>MPI-S		84710 1C1000B	1	INT:LT
020520-030306	RHD>5D00R WAGON>GL>1.6L>MPI-D		84710 1C9000B	1	INT:LT		OHC>5MT 2WD[5691,5692,-A07]				
	OHC>5MT 2WD[5691,5692]					030306-030721	LHD>5D00R WAGON>GL>1.3L>MPI-S		84710 1C0000B	1	INT:LT
020520-030306	RHD>5D00R WAGON>GLS		84710 1C8000B	1	INT:LT		OHC>5MT 2WD[-A07]				

5691:A/BAG(D/S) 5692:A/BAG(P/S) -A07:EXCEPT CHINA

PNC FROM-TO	PART NAME DESCRIPTION	I T C	PART NO	Q T Y	REMARK	PNC FROM-TO	PART NAME DESCRIPTION	I T C	PART NO	Q T Y	REMARK
030306-030721	OHC>4AT 2WD[-A07] LHD>5000R WAGON>GL>1.3L>MPI-S		"	1	INT:LT	030721-040501	LHD>5000R WAGON>GL>1.5L[-A07]		84710 1C000BJ	1	INT:BJ
030306-030721	OHC>4AT 2WD[5691,-A07]		"	1	INT:BJ	030721-040501	LHD>5000R WAGON>GL>1.5L[5691,-A07]		"	1	INT:BJ
030306-030721	LHD>5000R WAGON>GL>1.3L>MPI-S OHC>4AT 2WD[5691,5692,-A07]		84710 1C1000B	1	INT:LT	030721-040501	LHD>5000R WAGON>GL>1.5L[5691,5692,-A07]		84710 1C100BJ	1	INT:BJ
030306-030721	LHD>5000R WAGON>GL>1.6L>MPI-D OHC>5MT 2WD[5691,-A07]		84710 1C000DB	1	INT:LT	030721-050801	5000R WAGON>GL>1.5L		84710 1C800BJ	1	INT:BJ
030306-030721	LHD>5000R WAGON>GL>1.6L>MPI-D OHC>5MT 2WD[-A07]		"	1	INT:LT	030721-050801	5000R WAGON>GL>1.5L[5691,5692]		84710 1C900BJ	1	INT:BJ
030306-030721	LHD>5000R WAGON>GL>1.6L>MPI-D OHC>5MT 2WD[5691,5692,-A07]		84710 1C1000B	1	INT:LT	030721-050801	LHD>3000R WAGON(5)>GL>1.1L[-A07]		84710 1C000BJ	1	INT:BJ
030306-030721	LHD>5000R WAGON>GLS[-A07]		84710 1C000DB	1	INT:LT	030721-050801	LHD>3000R WAGON(5)>GL>1.3L[-A07]		"	1	INT:BJ
030306-030721	LHD>5000R WAGON>GLS[5691,-A07]		"	1	INT:LT	030721-050801	LHD>3000R WAGON(5)>GL>1.3L[5691,5692,-A07]		84710 1C100BJ	1	INT:BJ
030306-030721	LHD>5000R WAGON>GLS[5691,5692,-A07]		84710 1C1000B	1	INT:LT	030721-050801	LHD>3000R WAGON(5)>GLS[-A07]		84710 1C000BJ	1	INT:BJ
030306-030721	RHD>3000R WAGON(5)>GL>1.3L[-E37]		84710 1C8000B	1	INT:LT	030721-050801	LHD>3000R WAGON(5)>GLS>1.6L[5691,5692,-A07]		84710 1C100BJ	1	INT:BJ
030306-030721	RHD>3000R WAGON(5)>GLS>5MT 2WD[5691,-E37]		"	1	INT:LT	030721-050801	LHD>5000R WAGON>GL>1.1L[-A07]		84710 1C000BJ	1	INT:BJ
030306-030721	RHD>3000R WAGON(5)>GLS>1.3L>MPI-SOHC>4AT 2WD[-E37]		"	1	INT:LT	030721-050801	LHD>5000R WAGON>GL>1.1L[5691,5692,-A07]		84710 1C000BJ	1	INT:BJ
030306-030721	RHD>3000R WAGON(5)>GLS>1.6L[5691,5692,-E37]		84710 1C9000B	1	INT:LT	030721-050801	LHD>5000R WAGON>GL>1.3L[5691,5692,-A07]		84710 1C100BJ	1	INT:BJ
030306-030721	RHD>3000R WAGON(5)>GLS>1.6L>MPI-DOHC>5MT 2WD[-E37]		84710 1C8000B	1	INT:LT	030721-050801	LHD>5000R WAGON>GL>1.3L>MPI-SOHC>5MT 2WD[5691,-A07]		"	1	INT:BJ
030306-030721	RHD>5000R WAGON>GL>1.1L[5691]		"	1	INT:LT	030721-050801	LHD>5000R WAGON>GL>1.3L[5691,5692,-A07]		"	1	INT:BJ
030306-030721	RHD>5000R WAGON>GL>1.1L>MPI-SOHC>5MT 2WD		"	1	INT:LT	030721-050801	LHD>5000R WAGON>GL>1.6L[5691,5692,-A07]		84710 1C100BJ	1	INT:BJ
030306-030721	RHD>5000R WAGON>GL>1.1L>MPI-SOHC>5MT 2WD[5691,5692]		84710 1C8000B	1	INT:LT	030721-050801	LHD>5000R WAGON>GL>1.6L>MPI-DOHC>5MT 2WD[5691,-A07]		"	1	INT:BJ
030306-030721	RHD>5000R WAGON>GL>1.3L[5691]		84710 1C9000B	1	INT:LT	030721-050801	LHD>5000R WAGON>GLS[5691,-A07]		"	1	INT:BJ
030306-030721	RHD>5000R WAGON>GL>1.3L>MPI-SOHC>5MT 2WD		"	1	INT:LT	030721-050801	LHD>5000R WAGON>GLS[5691,5692,-A07]		84710 1C100BJ	1	INT:BJ
030306-030721	RHD>5000R WAGON>GL>1.3L>MPI-SOHC>5MT 2WD[5691,5692]		84710 1C8000B	1	INT:LT	030721-050801	RHD>3000R WAGON(5)>GL>1.3L[-E37]		84710 1C800BJ	1	INT:BJ
030306-030721	RHD>5000R WAGON>GL>1.3L>MPI-SOHC>4AT 2WD		"	1	INT:LT	030721-050801	RHD>3000R WAGON(5)>GLS>5MT 2WD[5691,-E37]		"	1	INT:BJ
030306-030721	RHD>5000R WAGON>GL>1.6L>MPI-DOHC>5MT 2WD		"	1	INT:LT	030721-050801	RHD>3000R WAGON(5)>GLS>1.3L>MPI-SOHC>4AT 2WD[-E37]		"	1	INT:BJ
030306-030721	RHD>5000R WAGON>GL>1.6L>MPI-DOHC>5MT 2WD[5691,5692]		84710 1C9000B	1	INT:LT	030721-050801	RHD>3000R WAGON(5)>GLS>1.6L[5691,5692]		84710 1C900BJ	1	INT:BJ
030306-030721	RHD>5000R WAGON>GLS[5691]		84710 1C8000B	1	INT:LT						
030306-030721	RHD>5000R WAGON>GLS		"	1	INT:LT						
030306-030721	RHD>5000R WAGON>GLS[5691,5692]		84710 1C9000B	1	INT:LT						

5691:A/BAG(D/S) 5692:A/BAG(P/S) -A07:EXCEPT CHINA -E37:EXCEPT SOUTH AFRICA

PNC FROM-TO	PART NAME DESCRIPTION	I T C	PART NO	Q T Y	REMARK	PNC FROM-TO	PART NAME DESCRIPTION	I T C	PART NO	Q T Y	REMARK
030721-050801	691,5692,-E37] RHD>3000R WAGON(5)>GLS>1.6L>M PI-DOHC>5MT 2WD[-E37]		84710 1C800BJ	1	INT:BJ	040213-050801	5692,-A07] LHD>5000R WAGON>GL>1.3L>MPI-S OHC>5MT 2WD[5691,-A07]		84710 1C000BJ	1	INT:OC
030721-050801	RHD>5000R WAGON>GL		"	1	INT:BJ	040213-050801	LHD>5000R WAGON>GL>1.3L>MPI-S OHC>4AT 2WD[5691,-A07]		"	1	INT:OC
030721-050801	RHD>5000R WAGON>GL>1.1L>MPI-S OHC>5MT 2WD[5691]		84710 1C900BJ	1	INT:BJ	040213-050801	LHD>5000R WAGON>GL>1.6L[-A07]		"	1	INT:OC
030721-050801	RHD>5000R WAGON>GL>1.3L>MPI-S OHC>5MT 2WD[5691]		84710 1C800BJ	1	INT:BJ	040213-050801	LHD>5000R WAGON>GL>1.6L[5691, 5692,-A07]		84710 1C100BJ	1	INT:OC
030721-050801	RHD>5000R WAGON>GL>1.3L>MPI-S OHC>5MT 2WD[5691,5692]		84710 1C900BJ	1	INT:BJ	040213-050801	LHD>5000R WAGON>GL>1.6L>MPI-D OHC>5MT 2WD[5691,-A07]		84710 1C000BJ	1	INT:OC
030721-050801	RHD>5000R WAGON>GL>1.3L>MPI-S OHC>5MT 2WD[5691,5692]		84710 1C900BJ	1	INT:BJ	040213-050801	LHD>5000R WAGON>GLS>1.3L[-A07]		"	1	INT:OC
030721-050801	RHD>5000R WAGON>GL>1.3L>MPI-S OHC>4AT 2WD[5691]		84710 1C800BJ	1	INT:BJ	040213-050801	LHD>5000R WAGON>GLS>1.3L[5691, -A07]		84710 1C100BJ	1	INT:OC
030721-050801	RHD>5000R WAGON>GL>1.6L>MPI-D OHC>5MT 2WD[5691,5692]		84710 1C900BJ	1	INT:BJ	040213-050801	LHD>5000R WAGON>GLS>1.3L[5691, 5692,-A07]		84710 1C800BJ	1	INT:OC
030721-050801	RHD>5000R WAGON>GL>1.6L>MPI-D OHC>4AT 2WD[5691]		84710 1C800BJ	1	INT:BJ	040213-050801	RHD>3000R WAGON(5)>GL>1.3L[-E 37]		"	1	INT:OC
030721-050801	RHD>5000R WAGON>GLS		"	1	INT:BJ	040213-050801	RHD>3000R WAGON(5)>GLS>5MT 2W D[5691,-E37]		"	1	INT:OC
030721-050801	RHD>5000R WAGON>GLS[5691]		"	1	INT:BJ	040213-050801	RHD>3000R WAGON(5)>GLS>1.3L>M PI-SOHC>4AT 2WD[-E37]		"	1	INT:OC
030721-050801	RHD>5000R WAGON>GLS[5691,5692]		84710 1C900BJ	1	INT:BJ	040213-050801	RHD>3000R WAGON(5)>GLS>1.6L[5 691,5692,-E37]		84710 1C900BJ	1	INT:OC
040213-040501	LHD>5000R WAGON>GL>1.5L[-A07]		84710 1C000BJ	1	INT:OC	040213-050801	RHD>3000R WAGON(5)>GLS>1.6L>M PI-DOHC>5MT 2WD[-E37]		"	1	INT:OC
040213-040501	LHD>5000R WAGON>GL>1.5L[5691, -A07]		84710 1C100BJ	1	INT:OC	040213-050801	RHD>5000R WAGON>GL		"	1	INT:OC
040213-050801	5000R WAGON>GL>1.5L		84710 1C800BJ	1	INT:OC	040213-050801	RHD>5000R WAGON>GL>1.1L>MPI-S OHC>5MT 2WD[5691]		"	1	INT:OC
040213-050801	5000R WAGON>GL>1.5L[5691,5692]		84710 1C900BJ	1	INT:OC	040213-050801	RHD>5000R WAGON>GL>1.1L>MPI-S OHC>5MT 2WD[5691,5692]		84710 1C900BJ	1	INT:OC
040213-050801	LHD>3000R WAGON(5)>GL>1.1L[-A 07]		84710 1C000BJ	1	INT:OC	040213-050801	RHD>5000R WAGON>GL>1.3L>MPI-S OHC>5MT 2WD[5691]		84710 1C800BJ	1	INT:OC
040213-050801	LHD>3000R WAGON(5)>GL>1.3L[-A 07]		"	1	INT:OC	040213-050801	RHD>5000R WAGON>GL>1.3L>MPI-S OHC>5MT 2WD[5691]		84710 1C800BJ	1	INT:OC
040213-050801	LHD>3000R WAGON(5)>GL>1.3L[56 91,5692,-A07]		84710 1C100BJ	1	INT:OC	040213-050801	RHD>5000R WAGON>GL>1.3L>MPI-S OHC>5MT 2WD[5691,5692]		84710 1C900BJ	1	INT:OC
040213-050801	LHD>3000R WAGON(5)>GLS[-A07]		84710 1C000BJ	1	INT:OC	040213-050801	RHD>5000R WAGON>GL>1.3L>MPI-S OHC>4AT 2WD[5691]		84710 1C800BJ	1	INT:OC
040213-050801	LHD>3000R WAGON(5)>GLS>1.6L[5 691,5692,-A07]		84710 1C100BJ	1	INT:OC	040213-050801	RHD>5000R WAGON>GL>1.6L>MPI-D OHC>5MT 2WD[5691,5692]		84710 1C900BJ	1	INT:OC
040213-050801	LHD>5000R WAGON>GL>1.1L[-A07]		84710 1C000BJ	1	INT:OC	040213-050801	RHD>5000R WAGON>GL>1.6L>MPI-D OHC>5MT 2WD[5691,5692]		84710 1C800BJ	1	INT:OC
040213-050801	LHD>5000R WAGON>GL>1.1L[5691, 5692,-A07]		84710 1C100BJ	1	INT:OC	040213-050801	RHD>5000R WAGON>GL>1.6L>MPI-D OHC>4AT 2WD[5691]		84710 1C800BJ	1	INT:OC
040213-050801	LHD>5000R WAGON>GL>1.1L>MPI-S OHC>5MT 2WD[5691,-A07]		84710 1C000BJ	1	INT:OC	040213-050801	RHD>5000R WAGON>GLS>1.3L		"	1	INT:OC
040213-050801	LHD>5000R WAGON>GL>1.3L[-A07]		"	1	INT:OC	040213-050801	RHD>5000R WAGON>GLS>1.3L[5691]		"	1	INT:OC
040213-050801	LHD>5000R WAGON>GL>1.3L[5691, 5692,-A07]		84710 1C100BJ	1	INT:OC	040213-050801	RHD>5000R WAGON>GLS>1.3L[5691 ,5692]		84710 1C900BJ	1	INT:OC

5691:A/BAG(D/S) 5692:A/BAG(P/S) -A07:EXCEPT CHINA -E37:EXCEPT SOUTH AFRICA

PNC FROM-TO	PART NAME DESCRIPTION	I T C	PART NO	Q T Y	REMARK	PNC FROM-TO	PART NAME DESCRIPTION	I T C	PART NO	Q T Y	REMARK
040501-050801	LHD>5000R WAGON>GL>1.5L[5623,5691,-A07]		84710 1C000BJ	1	INT:BJ:OC		I-DOHC>5MT 2WD[5691,5692,-A07]				
040501-050801	LHD>5000R WAGON>GL>1.5L[5623,-A07]		"	1	INT:BJ:OC	050801-	LHD>3000R WAGON(5)>GLS>1.4L>M P1-DOHC>5MT 2WD[5691,-A07]		84710 1C200WK	1	INT:WK
040501-050801	LHD>5000R WAGON>GL>1.5L[5623,5691,5692,-A07]		84710 1C100BJ	1	INT:BJ:OC	050801-	LHD>3000R WAGON(5)>GLS>1.5L>T C1 DOHC>5MT 2WD[5691,-A07]		"	1	INT:WK
050801-	3000R WAGON(5)>GL>1.4L>MPI-DOHC>5MT 2WD		84710 1C600WK	1	INT:WK	050801-	LHD>3000R WAGON(5)>GLS>1.6L[5623,5691,5692,-A07]		84710 1C300WK	1	INT:WK
050801-	5000R WAGON>GL>1.4L>MPI-DOHC>5MT 2WD[5691]		"	1	INT:WK	050801-	LHD>3000R WAGON(5)>GLS>1.6L>M P1-DOHC>4AT 2WD[5691,5692,-A07]		"	1	INT:WK
050801-	5000R WAGON>GL>1.4L>MPI-DOHC>5MT 2WD[5691,5692]		84710 1C700WK	1	INT:WK	050801-	LHD>5000R WAGON>GL[-A07]		84710 1C200WK	1	INT:WK
050801-	5000R WAGON>GL>1.5L>TC1 DOHC>5MT 2WD[5691,5692]		"	1	INT:WK	050801-	LHD>5000R WAGON>GL>1.4L[5623,5691,-A07]		"	1	INT:WK
050801-	5000R WAGON>GL>1.6L>MPI-DOHC>5MT 2WD[5691,5692]		"	1	INT:WK	050801-	LHD>5000R WAGON>GL>1.4L>MPI-DOHC>5MT 2WD[5691,-A07]		"	1	INT:WK
050801-	5000R WAGON>GL>1.6L>MPI-DOHC>4AT 2WD[5691,5692]		"	1	INT:WK	050801-	LHD>5000R WAGON>GL>1.4L>MPI-DOHC>5MT 2WD[5691,5692,-A07]		84710 1C300WK	1	INT:WK
050801-	5000R WAGON>GLS>1.4L>MPI-DOHC>5MT 2WD[5691,5692]		"	1	INT:WK	050801-	LHD>5000R WAGON>GL>1.4L>MPI-DOHC>4AT 2WD[5691,-A07]		84710 1C200WK	1	INT:WK
050801-	5000R WAGON>GLS>1.5L>TC1 DOHC>5MT 2WD[5691,5692]		"	1	INT:WK	050801-	LHD>5000R WAGON>GL>1.5L[5623,-A07]		"	1	INT:WK
050801-	5000R WAGON>GLS>1.6L>MPI-DOHC>4AT 2WD[5691,5692]		"	1	INT:WK	050801-	LHD>5000R WAGON>GL>1.5L>TC1 DOHC>5MT 2WD[5691,-A07]		"	1	INT:WK
050801-	LHD>3000R WAGON(5)>GL>1.1L[5691,-A07]		84710 1C200WK	1	INT:WK	050801-	LHD>5000R WAGON>GL>1.5L>TC1 DOHC>5MT 2WD[5691,5692,-A07]		84710 1C300WK	1	INT:WK
050801-	LHD>3000R WAGON(5)>GL>1.1L>MP1-SOHC>5MT 2WD[-A07]		"	1	INT:WK	050801-	LHD>5000R WAGON>GL>1.6L[5623,5691,-A07]		84710 1C200WK	1	INT:WK
050801-	LHD>3000R WAGON(5)>GL>1.4L>MP1-DOHC>5MT 2WD[-A07]		"	1	INT:WK	050801-	LHD>5000R WAGON>GL>1.6L>MPI-DOHC>5MT 2WD[5691,5692,-A07]		84710 1C300WK	1	INT:WK
050801-	LHD>3000R WAGON(5)>GL>1.4L>MP1-DOHC>5MT 2WD[5691,5692,-A07]		84710 1C300WK	1	INT:WK	050801-	LHD>5000R WAGON>GL>1.6L>MPI-DOHC>4AT 2WD[5691,-A07]		84710 1C200WK	1	INT:WK
050801-	LHD>3000R WAGON(5)>GL>1.4L>MP1-DOHC>4AT 2WD[-A07]		84710 1C200WK	1	INT:WK	050801-	LHD>5000R WAGON>GL>1.6L>MPI-DOHC>4AT 2WD[5691,5692,-A07]		84710 1C300WK	1	INT:WK
050801-	LHD>3000R WAGON(5)>GL>1.4L>MP1-DOHC>4AT 2WD[5691,5692,-A07]		84710 1C300WK	1	INT:WK	050801-	LHD>5000R WAGON>GLS[5691,-A07]		84710 1C200WK	1	INT:WK
050801-	LHD>3000R WAGON(5)>GL>1.5L>TC1 DOHC>5MT 2WD[5691,5692,-A07]		"	1	INT:WK	050801-	LHD>5000R WAGON>GLS>1.4L[-A07]		"	1	INT:WK
050801-	LHD>3000R WAGON(5)>GL>1.6L>MP1-DOHC>5MT 2WD[5623,5691,-A07]		"	1	INT:WK	050801-	LHD>5000R WAGON>GLS>1.4L>MPI-DOHC>5MT 2WD[5623,5691,-A07]		"	1	INT:WK
050801-	LHD>3000R WAGON(5)>GL>1.6L>MP1-DOHC>5MT 2WD[5623,5691,5692,-A07]		84710 1C300WK	1	INT:WK	050801-	LHD>5000R WAGON>GLS>1.4L>MPI-DOHC>5MT 2WD[5623,5691,5692,-A07]		84710 1C300WK	1	INT:WK
050801-	LHD>3000R WAGON(5)>GL>1.6L>MP1-DOHC>5MT 2WD[-A07]		84710 1C200WK	1	INT:WK	050801-	LHD>5000R WAGON>GLS>1.4L>MPI-DOHC>4AT 2WD[5623,5691,5692,-A07]		"	1	INT:WK
050801-	LHD>3000R WAGON(5)>GL>1.6L>MP1-DOHC>4AT 2WD[5623,5691,5692,-A07]		84710 1C300WK	1	INT:WK						

PNC FROM-TO	PART NAME DESCRIPTION	I T C	PART NO	Q T Y	REMARK	PNC FROM-TO	PART NAME DESCRIPTION	I T C	PART NO	Q T Y	REMARK
050801-	LHD>5000R WAGON>GLS>1.5L>TC1		"	1	INT:WK		,5692]				
050801-	DOHC>5MT 2WD[5691,5692,-A07]		"	1	INT:WK	050801-	RHD>5000R WAGON>GLS>1.6L>MPI-		84710 1C600WK	1	INT:WK
050801-	LHD>5000R WAGON>GLS>1.5L>TC1		"	1	INT:WK	050801-	DOHC>5MT 2WD[-E37]		"	1	INT:WK
050801-	DOHC>5MT 2WD[5623,5691,5692,-A07]		"	1	INT:WK	050801-	RHD>5000R WAGON>GLS>1.6L>MPI-		"	1	INT:WK
050801-	LHD>5000R WAGON>GLS>1.6L[-A07]		84710 1C200WK	1	INT:WK	050801-	DOHC>4AT 2WD[5691,-E37]		"	1	INT:WK
050801-	LHD>5000R WAGON>GLS>1.6L>MPI-		84710 1C300WK	1	INT:WK		RHD>5000R WAGON>GLS>1.6L>MPI-		"	1	INT:WK
	DOHC>5MT 2WD[5623,5691,5692,-A07]		"	1	INT:WK		DOHC>4AT 2WD[-E37]		"	1	INT:WK
050801-	LHD>5000R WAGON>GLS>1.6L>MPI-		84710 1C200WK	1	INT:WK		COVER-C/PAD SIDE LH				
050801-	DOHC>4AT 2WD[5623,5691,-A07]		"	1	INT:WK	020520-020724	TAPA-LATERAL ALMOHADILLA PROTECCION CONTRA IMPACTOS		84716 1C0000B	1	INT:LT
050801-	LHD>5000R WAGON>GLS>1.6L>MPI-		84710 1C300WK	1	INT:WK	020520-020724	3000R WAGON(5)>GL>1.1L		"	1	INT:LT
050801-	DOHC>4AT 2WD[5691,5692,-A07]		"	1	INT:WK	020520-020724	3000R WAGON(5)>GL>1.3L[5691,5692]		"	1	INT:LT
050801-	RHD>3000R WAGON(5)>GL>1.1L		84710 1C800WK	1	INT:WK	020520-020724	3000R WAGON(5)>GL>1.3L		"	1	INT:LT
050801-	RHD>3000R WAGON(5)>GLS>1.4L>MPI-DOHC>4AT 2WD[-E37]		"	1	INT:WK	020520-020724	3000R WAGON(5)>GLS		"	1	INT:LT
050801-	RHD>3000R WAGON(5)>GLS>1.6L>MPI-DOHC>5MT 2WD[-E37]		"	1	INT:WK	020520-020724	3000R WAGON(5)>GLS>5MT 2WD[5691]		"	1	INT:LT
050801-	RHD>3000R WAGON(5)>GLS>1.6L>MPI-DOHC>5MT 2WD[-E37]		"	1	INT:WK	020520-020724	3000R WAGON(5)>GLS>1.6L[5691,5692]		"	1	INT:LT
050801-	RHD>3000R WAGON(5)>GLS>1.6L>MPI-DOHC>4AT 2WD[5691,-E37]		"	1	INT:WK	020520-020724	5000R WAGON>GL[5691,5692]		"	1	INT:LT
050801-	RHD>5000R WAGON>GL		"	1	INT:WK	020520-020724	5000R WAGON>GL[5691]		"	1	INT:LT
050801-	RHD>5000R WAGON>GL>1.1L[5691]		"	1	INT:WK	020520-020724	5000R WAGON>GLS[5691,5692]		"	1	INT:LT
050801-	RHD>5000R WAGON>GL>1.1L>MPI-SOHC>5MT 2WD[5691,5692]		84710 1C700WK	1	INT:WK	020520-020724	5000R WAGON>GLS[5691]		"	1	INT:LT
050801-	RHD>5000R WAGON>GL>1.4L[5691]		84710 1C800WK	1	INT:WK	020520-020724	5000R WAGON>GLS		"	1	INT:LT
050801-	RHD>5000R WAGON>GL>1.4L>MPI-DOHC>5MT 2WD[5691,5692]		84710 1C700WK	1	INT:WK	020520-020724	5000R WAGON>GLS>1.6L[5691,5692]		"	1	INT:LT
050801-	RHD>5000R WAGON>GL>1.4L>MPI-DOHC>4AT 2WD[5691,5692]		"	1	INT:WK	020520-020724	LHD>3000R WAGON(5)>GL>1.6L		84716 1C000BJ	1	INT:BJ:OC
050801-	RHD>5000R WAGON>GL>1.6L>MPI-DOHC>4AT 2WD[5691,5692]		"	1	INT:WK	020724-030721	3000R WAGON(5)>GL>1.1L		84716 1C0010B	1	INT:LT
050801-	RHD>5000R WAGON>GL>1.6L>MPI-DOHC>4AT 2WD[5691,5692]		"	1	INT:WK	020724-030721	3000R WAGON(5)>GL>1.3L[5691,5692]		"	1	INT:LT
050801-	RHD>5000R WAGON>GLS>1.4L[5691,5692]		"	1	INT:WK	020724-030721	3000R WAGON(5)>GL>1.3L		"	1	INT:LT
050801-	RHD>5000R WAGON>GLS>1.4L>MPI-DOHC>5MT 2WD[5691,-E37]		84710 1C800WK	1	INT:WK	020724-030721	3000R WAGON(5)>GLS		"	1	INT:LT
050801-	RHD>5000R WAGON>GLS>1.4L>MPI-DOHC>4AT 2WD[5691,-E37]		"	1	INT:WK	020724-030721	3000R WAGON(5)>GLS>5MT 2WD[5691]		"	1	INT:LT
050801-	RHD>5000R WAGON>GLS>1.5L>TC1		"	1	INT:WK	020724-030721	3000R WAGON(5)>GLS>1.6L[5691,5692]		"	1	INT:LT
050801-	DOHC>5MT 2WD[-E37]		"	1	INT:WK	020724-030721	5000R WAGON>GL[5691,5692]		"	1	INT:LT
050801-	RHD>5000R WAGON>GLS>1.5L>TC1		"	1	INT:WK	020724-030721	5000R WAGON>GL[5691]		"	1	INT:LT
050801-	DOHC>5MT 2WD[5691,-E37]		"	1	INT:WK	020724-030721	5000R WAGON>GL		"	1	INT:LT
050801-	RHD>5000R WAGON>GLS>1.6L[5691]		84710 1C700WK	1	INT:WK	020724-030721	5000R WAGON>GLS[5691,5692]		"	1	INT:LT
			"	1	INT:WK	020724-030721	5000R WAGON>GLS		"	1	INT:LT
			"	1	INT:WK	020724-030721	5000R WAGON>GLS[5691]		"	1	INT:LT
			"	1	INT:WK	020724-030721	5000R WAGON>GLS>1.6L[5691,5692]		"	1	INT:LT
			"	1	INT:WK	020724-030721	5000R WAGON>GLS		"	1	INT:LT
			"	1	INT:WK	020724-030721	5000R WAGON>GLS>1.6L[5691,5692]		"	1	INT:LT

PNC FROM-TO	PART NAME DESCRIPTION	I T C	PART NO	Q T Y	REMARK	PNC FROM-TO	PART NAME DESCRIPTION	I T C	PART NO	Q T Y	REMARK
020724-050401	3D00R WAGON(5)>GL>1.6L		84716 1C001BJ	1	INT:BJ:OC		2]				
030721-050401	3D00R WAGON(5)>GL>1.1L		"	1	INT:BJ	030721-050601	5D00R WAGON>GLS>1.3L		"	1	INT:BJ
030721-050401	3D00R WAGON(5)>GL>1.3L[5691,5692]		"	1	INT:BJ	030721-050601	5D00R WAGON>GLS>1.3L[5691]		"	1	INT:BJ
030721-050401	3D00R WAGON(5)>GL>1.3L		"	1	INT:BJ	030721-050801	5D00R WAGON>GLS>1.6L		"	1	INT:BJ
030721-050401	3D00R WAGON(5)>GLS		"	1	INT:BJ	030721-050801	5D00R WAGON>GLS>1.6L[5691,5692]		"	1	INT:BJ
030721-050401	3D00R WAGON(5)>GLS>1.6L[5691,5692]		"	1	INT:BJ	030721-050801	5D00R WAGON>GLS>1.6L[5691,5692,5695]		"	1	INT:BJ
030721-050401	5D00R WAGON>GL		"	1	INT:BJ	040213-050401	3D00R WAGON(5)>GL>1.1L		"	1	INT:OC
030721-050401	5D00R WAGON>GL[5691,5692]		"	1	INT:BJ	040213-050401	3D00R WAGON(5)>GL>1.3L		"	1	INT:OC
030721-050401	5D00R WAGON>GL>1.1L>MPI-SOHC>5MT 2WD[5691]		"	1	INT:BJ	040213-050401	3D00R WAGON(5)>GL>1.3L[5691,5692]		"	1	INT:OC
030721-050401	5D00R WAGON>GL>1.3L>MPI-SOHC>5MT 2WD[5691]		"	1	INT:BJ	040213-050401	3D00R WAGON(5)>GLS		"	1	INT:OC
030721-050401	5D00R WAGON>GL>1.3L>MPI-SOHC>4AT 2WD[5691]		"	1	INT:BJ	040213-050401	3D00R WAGON(5)>GLS>1.6L[5691,5692]		"	1	INT:OC
030721-050401	5D00R WAGON>GL>1.5L>TCI>5MT 2WD[5691]		"	1	INT:BJ	040213-050401	5D00R WAGON>GL[5691,5692]		"	1	INT:OC
030721-050401	5D00R WAGON>GL>1.6L>MPI-DOHC>5MT 2WD[5691]		"	1	INT:BJ	040213-050401	5D00R WAGON>GL		"	1	INT:OC
030721-050401	5D00R WAGON>GLS[5691,5692]		"	1	INT:BJ	040213-050401	5D00R WAGON>GL>1.1L>MPI-SOHC>5MT 2WD[5691]		"	1	INT:OC
030721-050401	5D00R WAGON>GLS[5691]		"	1	INT:BJ	040213-050401	5D00R WAGON>GL>1.3L>MPI-SOHC>5MT 2WD[5691]		"	1	INT:OC
030721-050401	5D00R WAGON>GLS		"	1	INT:BJ	040213-050401	5D00R WAGON>GL>1.3L>MPI-SOHC>4AT 2WD[5691]		"	1	INT:OC
030721-050601	3D00R WAGON(5)>GL>1.3L		"	1	INT:BJ	040213-050401	5D00R WAGON>GL>1.5L>TCI>5MT 2WD[5691]		"	1	INT:OC
030721-050601	3D00R WAGON(5)>GLS>5MT 2WD[5691]		"	1	INT:BJ	040213-050401	5D00R WAGON>GL>1.6L>MPI-DOHC>5MT 2WD[5691]		"	1	INT:OC
030721-050601	3D00R WAGON(5)>GLS>1.3L>MPI-SOHC>4AT 2WD		"	1	INT:BJ	040213-050401	5D00R WAGON>GLS>1.3L[5691,5692]		"	1	INT:OC
030721-050601	3D00R WAGON(5)>GLS>1.6L[5691,5692]		"	1	INT:BJ	040213-050601	3D00R WAGON(5)>GLS>1.6L>MPI-DOHC>5MT 2WD		"	1	INT:OC
030721-050601	3D00R WAGON(5)>GLS>1.6L>MPI-DOHC>5MT 2WD		"	1	INT:BJ	040213-050601	5D00R WAGON>GL		"	1	INT:OC
030721-050601	5D00R WAGON>GL		"	1	INT:BJ	030721-050601	5D00R WAGON>GL>5MT 2WD[5691,5692]		"	1	INT:OC
030721-050601	5D00R WAGON>GL>5MT 2WD[5691,5692]		"	1	INT:BJ	030721-050601	5D00R WAGON>GL>1.1L>MPI-SOHC>5MT 2WD[5691]		"	1	INT:OC
030721-050601	5D00R WAGON>GL>1.1L>MPI-SOHC>5MT 2WD[5691]		"	1	INT:BJ	030721-050601	5D00R WAGON>GL>1.3L>MPI-SOHC>5MT 2WD[5691]		"	1	INT:OC
030721-050601	5D00R WAGON>GL>1.3L>MPI-SOHC>5MT 2WD[5691]		"	1	INT:BJ	030721-050601	5D00R WAGON>GL>1.3L>MPI-SOHC>4AT 2WD[5691]		"	1	INT:OC
030721-050601	5D00R WAGON>GL>1.3L>MPI-SOHC>4AT 2WD[5691]		"	1	INT:BJ	030721-050601	5D00R WAGON>GL>1.6L>MPI-DOHC>4AT 2WD[5691]		"	1	INT:OC
030721-050601	5D00R WAGON>GL>1.6L>MPI-DOHC>4AT 2WD[5691]		"	1	INT:BJ	030721-050601	5D00R WAGON>GL>1.6L>MPI-DOHC>5MT 2WD[5691]		"	1	INT:OC
030721-050601	5D00R WAGON>GL>1.6L>MPI-DOHC>5MT 2WD[5691]		"	1	INT:BJ	030721-050601	5D00R WAGON>GLS>1.3L[5691,5692]		"	1	INT:OC
030721-050601	5D00R WAGON>GLS>1.3L[5691,5692]		"	1	INT:BJ	030721-050601	5D00R WAGON>GL>5MT 2WD[5691,5692]		"	1	INT:OC

5691:A/BAG(D/S) 5692:A/BAG(P/S) 5695:ATR BAG-SIDE

PNC FROM-TO	PART NAME DESCRIPTION	I T C	PART NO	Q T Y	REMARK	PNC FROM-TO	PART NAME DESCRIPTION	I T C	PART NO	Q T Y	REMARK
040213-050801	5000R WAGON>GL>1.1L>MPI-SOHC> SMT 2WD[5691]	"	"	1	INT:OC	050801-060500	3000R WAGON(5)>GL>1.4L>MPI-DO HC>SMT 2WD[569Z,5691,5692]	"	"	1	INT:WK
040213-050801	5000R WAGON>GL>1.3L>MPI-SOHC> SMT 2WD[5691]	"	"	1	INT:OC	050801-060500	3000R WAGON(5)>GL>1.4L>MPI-DO HC>4AT 2WD	"	"	1	INT:WK
040213-050801	5000R WAGON>GL>1.3L>MPI-SOHC> 4AT 2WD[5691]	"	"	1	INT:OC	050801-060500	3000R WAGON(5)>GL>1.4L>MPI-DO HC>4AT 2WD[569Z,5691,5692]	"	"	1	INT:WK
040213-050801	5000R WAGON>GL>1.6L>MPI-DOHC> 4AT 2WD[5691]	"	"	1	INT:OC	050801-060500	3000R WAGON(5)>GL>1.5L>TCI DO HC>SMT 2WD[569Z,5691,5692]	"	"	1	INT:WK
040213-050801	5000R WAGON>GL>1.3L[5691]	"	"	1	INT:OC	050801-060500	3000R WAGON(5)>GL>1.6L>MPI-DO HC>SMT 2WD	"	"	1	INT:WK
040213-050801	5000R WAGON>GL>1.3L	"	"	1	INT:OC	050801-060500	3000R WAGON(5)>GL>1.6L>MPI-DO HC>SMT 2WD	"	"	1	INT:WK
040213-050801	5000R WAGON>GL>1.3L[5691,569 2]	"	"	1	INT:OC	050801-060500	3000R WAGON(5)>GL>1.6L>MPI-DO HC>SMT 2WD[569Z,5691,5692]	"	"	1	INT:WK
050401-050801	3000R WAGON(5)>GL>1.3L[5691,5 692]	"	"	1	INT:BJ:OC	050801-060500	3000R WAGON(5)>GLS>1.4L>MPI-D OHC>SMT 2WD[5691]	"	"	1	INT:WK
050401-050801	3000R WAGON(5)>GL>1.3L[5691]	"	"	1	INT:BJ:OC	050801-060500	3000R WAGON(5)>GLS>1.5L>TCI D OHC>SMT 2WD[5691]	"	"	1	INT:WK
050401-050801	3000R WAGON(5)>GLS>1.6L[5691]	"	"	1	INT:BJ:OC	050801-060500	3000R WAGON(5)>GLS>1.6L[569Z, 5691,5692,5695]	"	"	1	INT:WK
050401-050801	3000R WAGON(5)>GLS>1.6L[5691, 5692]	"	"	1	INT:BJ:OC	050801-060500	3000R WAGON(5)>GLS>1.6L>MPI-D OHC>4AT 2WD[569Z,5691,5692]	"	"	1	INT:WK
050401-050801	5000R WAGON>GL[5691,5692]	"	"	1	INT:BJ:OC	050801-060500	5000R WAGON>GL	"	"	1	INT:WK
050401-050801	5000R WAGON>GL[5691]	"	"	1	INT:BJ:OC	050801-060500	5000R WAGON>GL>1.4L[5691]	"	"	1	INT:WK
050401-050801	5000R WAGON>GLS[5691]	"	"	1	INT:BJ:OC	050801-060500	5000R WAGON>GL>1.4L>MPI-DOHC> SMT 2WD[569Z,5691,5692]	"	"	1	INT:WK
050401-050801	5000R WAGON>GLS[5691,5692]	"	"	1	INT:BJ	050801-060500	5000R WAGON>GL>1.5L[5691]	"	"	1	INT:WK
050601-050801	3000R WAGON(5)>GL	84716	1C0010C	1	INT:OC	050801-060500	5000R WAGON>GL>1.5L>TCI DOHC> SMT 2WD[569Z,5691,5692]	"	"	1	INT:WK
050601-050801	3000R WAGON(5)>GL>1.3L[5691]	"	"	1	INT:OC	050801-060500	5000R WAGON>GL>1.6L[5691]	"	"	1	INT:WK
050601-050801	3000R WAGON(5)>GL>1.3L[5691,5 692]	"	"	1	INT:OC	050801-060500	5000R WAGON>GL>1.6L>MPI-DOHC> SMT 2WD[569Z,5691,5692]	"	"	1	INT:WK
050601-050801	3000R WAGON(5)>GLS	"	"	1	INT:OC	050801-060500	5000R WAGON>GL>1.6L>MPI-DOHC> SMT 2WD[569Z,5691,5692]	"	"	1	INT:WK
050601-050801	3000R WAGON(5)>GLS>SMT 2WD[56 91]	"	"	1	INT:OC	050801-060500	5000R WAGON>GL>1.6L>MPI-DOHC> 4AT 2WD[569Z,5691,5692]	"	"	1	INT:WK
050601-050801	3000R WAGON(5)>GLS>1.6L[5691, 5692]	"	"	1	INT:OC	050801-060500	5000R WAGON>GLS[5691]	"	"	1	INT:WK
050601-050801	5000R WAGON>GL	"	"	1	INT:OC	050801-060500	5000R WAGON>GLS>1.4L	"	"	1	INT:WK
050601-050801	5000R WAGON>GL[5691]	"	"	1	INT:OC	050801-060500	5000R WAGON>GLS>1.4L>MPI-DOHC >SMT 2WD[569Z,5691,5692]	"	"	1	INT:WK
050601-050801	5000R WAGON>GL[5691,5692]	"	"	1	INT:OC	050801-060500	5000R WAGON>GLS>1.4L>MPI-DOHC >4AT 2WD[569Z,5691,5692,5695]	"	"	1	INT:WK
050601-050801	5000R WAGON>GLS>1.3L	"	"	1	INT:OC	050801-060500	5000R WAGON>GLS>1.5L>TCI DOHC >SMT 2WD[569Z,5691,5692]	"	"	1	INT:WK
050601-050801	5000R WAGON>GLS>1.3L[5691,569 2]	"	"	1	INT:OC	050801-060500	5000R WAGON>GLS>1.5L>TCI DOHC >SMT 2WD[569Z,5691,5692]	"	"	1	INT:WK
050601-050801	5000R WAGON>GLS>1.3L[5691]	"	"	1	INT:OC	050801-060500	5000R WAGON>GLS>1.5L>TCI DOHC >SMT 2WD[569Z,5691,5692]	"	"	1	INT:WK
050801-060500	3000R WAGON(5)>GL>1.1L[5691]	84716	1C500WK	1	INT:WK	050801-060500	5000R WAGON>GLS>1.6L	"	"	1	INT:WK
050801-060500	3000R WAGON(5)>GL>1.1L>MPI-SO HC>SMT 2WD	"	"	1	INT:WK	050801-060500	5000R WAGON>GLS>1.6L>MPI-DOHC	"	"	1	INT:WK
050801-060500	3000R WAGON(5)>GL>1.4L>MPI-DO HC>SMT 2WD	"	"	1	INT:WK						

PNC FROM-TO	PART NAME DESCRIPTION	I T C	PART NO	Q T Y	REMARK	PNC FROM-TO	PART NAME DESCRIPTION	I T C	PART NO	Q T Y	REMARK
050801-060500	>5MT 2WD[569Z,5691,5692] 5000R WAGON>GLS>1.6L>MPI-DOHC >4AT 2WD[569Z,5691,5692]		"	1	INT:WK	050801-	RHD>5000R WAGON>GLS>1.6L[569Z ,5691,5692]		"	1	INT:WK
050801-	3000R WAGON(5)>GL>1.1L>MPI-SO HC>5MT 2WD		"	1	INT:WK	050801-	RHD>5000R WAGON>GLS>1.6L>MPI- DOHC>4AT 2WD[569Z,5691,5692,5 695]		"	1	INT:WK
050801-	3000R WAGON(5)>GL>1.4L>MPI-DO HC>5MT 2WD		"	1	INT:WK	060500-	3000R WAGON(5)>GL>1.1L[5691,- A07]	84716	1C500WK	1	INT:WK
050801-	3000R WAGON(5)>GLS>1.4L>MPI-D OHC>4AT 2WD		"	1	INT:WK	060500-	3000R WAGON(5)>GL>1.1L>MPI-SO HC>5MT 2WD[-A07]		"	1	INT:WK
050801-	3000R WAGON(5)>GLS>1.6L>MPI-D OHC>5MT 2WD		"	1	INT:WK	060500-	3000R WAGON(5)>GL>1.4L>MPI-DO HC>5MT 2WD[-A07]		"	1	INT:WK
050801-	3000R WAGON(5)>GLS>1.6L>MPI-D OHC>4AT 2WD[5691]		"	1	INT:WK	060500-	3000R WAGON(5)>GL>1.4L>MPI-DO HC>5MT 2WD[569Z,5691,5692,-A0 7]		"	1	INT:WK
050801-	5000R WAGON>GL		"	1	INT:WK	060500-	3000R WAGON(5)>GL>1.4L>MPI-DO		"	1	INT:WK
050801-	5000R WAGON>GL>1.1L[5691]		"	1	INT:WK	060500-	HC>4AT 2WD[569Z,5691,5692,-A0 7]		"	1	INT:WK
050801-	5000R WAGON>GL>1.4L[5691]		"	1	INT:WK	060500-	3000R WAGON(5)>GL>1.5L>TCI DO HC>5MT 2WD[569Z,5691,5692,-A0 7]		"	1	INT:WK
050801-	5000R WAGON>GLS>1.4L>MPI-DOHC >5MT 2WD[5691]		"	1	INT:WK	060500-	3000R WAGON(5)>GL>1.6L>MPI-DO HC>5MT 2WD[569Z,5691,5692,-A0 7]		"	1	INT:WK
050801-	5000R WAGON>GLS>1.4L>MPI-DOHC >4AT 2WD		"	1	INT:WK	060500-	3000R WAGON(5)>GL>1.6L>MPI-DO HC>5MT 2WD[-A07]		"	1	INT:WK
050801-	5000R WAGON>GLS>1.4L>MPI-DOHC >4AT 2WD[5691]		"	1	INT:WK	060500-	3000R WAGON(5)>GLS>1.4L>MPI-D OHC>5MT 2WD[5691,-A07]		"	1	INT:WK
050801-	5000R WAGON>GLS>1.5L[5691,569 2,5695]		"	1	INT:WK	060500-	3000R WAGON(5)>GLS>1.5L>TCI D OHC>5MT 2WD[5691,-A07]		"	1	INT:WK
050801-	5000R WAGON>GLS>1.5L>TCI DOHC >5MT 2WD[5691]		"	1	INT:WK	060500-	3000R WAGON(5)>GLS>1.6L[569Z, 5691,5692,5695,-A07]		"	1	INT:WK
050801-	5000R WAGON>GLS>1.5L>TCI DOHC >5MT 2WD		"	1	INT:WK	060500-	3000R WAGON(5)>GLS>1.6L>MPI-D OHC>4AT 2WD[569Z,5691,5692,-A 07]		"	1	INT:WK
050801-	5000R WAGON>GLS>1.6L>MPI-DOHC >5MT 2WD		"	1	INT:WK	060500-	5000R WAGON>GL[-A07]		"	1	INT:WK
050801-	5000R WAGON>GLS>1.6L>MPI-DOHC >4AT 2WD		"	1	INT:WK	060500-	5000R WAGON>GL>1.4L[5691,-A07]		"	1	INT:WK
050801-	5000R WAGON>GLS>1.6L>MPI-DOHC >4AT 2WD[5691]		"	1	INT:WK	060500-	5000R WAGON>GL>1.4L>MPI-DOHC> SMT 2WD[569Z,5691,5692,-A07]		"	1	INT:WK
050801-	RHD>5000R WAGON>GL[569Z,5691, 5692]	84716	1C400WK	1	INT:WK	060500-	5000R WAGON>GL>1.5L[5691,-A07]		"	1	INT:WK
050801-	RHD>5000R WAGON>GLS>1.4L[569Z ,5691,5692]		"	1	INT:WK	060500-	5000R WAGON>GL>1.5L>TCI DOHC> SMT 2WD[569Z,5691,5692,-A07]		"	1	INT:WK
050801-	RHD>5000R WAGON>GLS>1.4L>MPI- DOHC>SMT 2WD[569Z,5691,5692,5 695]		"	1	INT:WK	060500-	5000R WAGON>GL>1.5L[5691,-A07]		"	1	INT:WK
050801-	RHD>5000R WAGON>GLS>1.5L>TCI DOHC>SMT 2WD[569Z,5691,5692,5 695]		"	1	INT:WK	060500-	5000R WAGON>GL>1.5L>TCI DOHC> SMT 2WD[569Z,5691,5692,-A07]		"	1	INT:WK
						060500-	5000R WAGON>GL>1.6L[5691,-A07]		"	1	INT:WK

5691:A/BAQ(D/S) 5692:A/BAQ(P/S) 5695:AIR BAG-WIDE 569Z:CUT OFF SWITCH -A07:EXCEPT CHINA

PNC FROM-TO	PART NAME DESCRIPTION	I T C	PART NO	Q T Y	REMARK	PNC FROM-TO	PART NAME DESCRIPTION	I T C	PART NO	Q T Y	REMARK
060500-	5000R WAGON>GL>1.6L>MPI-DOHC> 5MT 2WD[569Z,5691,5692,-A07]	"	"	1	INT:WK	020724-030721	692]	"	"	1	INT:LT
060500-	5000R WAGON>GL>1.6L>MPI-DOHC> 4AT 2WD[569Z,5691,5692,-A07]	"	"	1	INT:WK	020724-030721	3000R WAGON(5)>GLS	"	"	1	INT:LT
060500-	5000R WAGON>GLS[5691,-A07]	"	"	1	INT:WK	020724-030721	3000R WAGON(5)>GLS>5MT 2WD[56 91]	"	"	1	INT:LT
060500-	5000R WAGON>GLS>1.4L[-A07]	"	"	1	INT:WK	020724-030721	3000R WAGON(5)>GLS>1.6L[5691, 5692]	"	"	1	INT:LT
060500-	5000R WAGON>GLS>1.4L>MPI-DOHC >SMT 2WD[569Z,5691,5692,-A07]	"	"	1	INT:WK	020724-030721	5000R WAGON>GL[5691,5692]	"	"	1	INT:LT
060500-	5000R WAGON>GLS>1.4L>MPI-DOHC >4AT 2WD[569Z,5691,5692,5695, -A07]	"	"	1	INT:WK	020724-030721	5000R WAGON>GL[5691]	"	"	1	INT:LT
060500-	5000R WAGON>GLS>1.5L>TCI DOHC >SMT 2WD[569Z,5691,5692,-A07]	"	"	1	INT:WK	020724-030721	5000R WAGON>GL	"	"	1	INT:LT
060500-	5000R WAGON>GLS>1.5L>TCI DOHC >SMT 2WD[569Z,5691,5692,5695, -A07]	"	"	1	INT:WK	020724-030721	5000R WAGON>GLS[5691]	"	"	1	INT:LT
060500-	5000R WAGON>GLS>1.6L[-A07]	"	"	1	INT:WK	020724-030721	5000R WAGON>GLS	"	"	1	INT:LT
060500-	5000R WAGON>GLS>1.6L>MPI-DOHC >SMT 2WD[569Z,5691,5692,-A07]	"	"	1	INT:WK	020724-030721	5000R WAGON>GLS[5691,5692]	"	"	1	INT:LT
060500-	5000R WAGON>GLS>1.6L>MPI-DOHC >4AT 2WD[569Z,5691,5692,-A07]	"	"	1	INT:WK	020724-030721	5000R WAGON>GLS>1.6L[5691,569 2,5695]	"	"	1	INT:LT
84728A	COVER-CRASH PAD SIDE RH TAPA-LATERAL ALMOHADILLA PROTECCION CONTRA IMPACTO DERECHO	"	"	1	INT:WK	020724-050401	3000R WAGON(5)>GL>1.6L	84726	1C001BJ	1	INT:BJ:OC
020520-020724	3000R WAGON(5)>GL>1.1L	"	84726 1C0000B	1	INT:LT	030721-050401	3000R WAGON(5)>GL>1.1L	"	"	1	INT:BJ
020520-020724	3000R WAGON(5)>GL>1.3L	"	"	1	INT:LT	030721-050401	3000R WAGON(5)>GL>1.3L	"	"	1	INT:BJ
020520-020724	3000R WAGON(5)>GL>1.3L[5691,5 692]	"	"	1	INT:LT	030721-050401	3000R WAGON(5)>GL>1.3L[5691,5 692]	"	"	1	INT:BJ
020520-020724	3000R WAGON(5)>GLS	"	"	1	INT:LT	030721-050401	3000R WAGON(5)>GLS	"	"	1	INT:BJ
020520-020724	3000R WAGON(5)>GLS>SMT 2WD[56 91]	"	"	1	INT:LT	030721-050401	3000R WAGON(5)>GLS>1.6L[5691, 5692]	"	"	1	INT:BJ
020520-020724	3000R WAGON(5)>GLS>1.6L[5691, 5692]	"	"	1	INT:LT	030721-050401	5000R WAGON>GL	"	"	1	INT:BJ
020520-020724	5000R WAGON>GL[5691]	"	"	1	INT:LT	030721-050401	5000R WAGON>GL[5691,5692]	"	"	1	INT:BJ
020520-020724	5000R WAGON>GL	"	"	1	INT:LT	030721-050401	5000R WAGON>GL[5691,5692]	"	"	1	INT:BJ
020520-020724	5000R WAGON>GL[5691,5692]	"	"	1	INT:LT	030721-050401	5000R WAGON>GL>1.1L>MPI-SOHC> 5MT 2WD[5691]	"	"	1	INT:BJ
020520-020724	5000R WAGON>GLS	"	"	1	INT:LT	030721-050401	5000R WAGON>GL>1.3L>MPI-SOHC> 5MT 2WD[5691]	"	"	1	INT:BJ
020520-020724	5000R WAGON>GLS[5691,5692]	"	"	1	INT:LT	030721-050401	5000R WAGON>GL>1.3L>MPI-SOHC> 5MT 2WD[5691]	"	"	1	INT:BJ
020520-020724	5000R WAGON>GLS	"	"	1	INT:LT	030721-050401	5000R WAGON>GL>1.3L>MPI-SOHC> 4AT 2WD[5691]	"	"	1	INT:BJ
020520-020724	5000R WAGON>GLS[5691,5692]	"	"	1	INT:LT	030721-050401	5000R WAGON>GL>1.5L>TCI>5MT 2 WD[5691]	"	"	1	INT:BJ
020520-020724	5000R WAGON>GLS[5691]	"	"	1	INT:LT	030721-050401	5000R WAGON>GL>1.6L>MPI-DOHC> 5MT 2WD[5691]	"	"	1	INT:BJ
020520-020724	5000R WAGON>GLS>1.6L[5691,569 2,5695]	"	"	1	INT:LT	030721-050401	5000R WAGON>GLS[5691]	"	"	1	INT:BJ
020520-020724	LHD>3000R WAGON(5)>GL>1.6L	"	84726 1C0008J	1	INT:BJ:OC	030721-050601	5000R WAGON>GLS[5691,5692]	"	"	1	INT:BJ
020724-030721	3000R WAGON(5)>GL>1.1L	"	84726 1C001DB	1	INT:LT	030721-050601	5000R WAGON>GLS	"	"	1	INT:BJ
020724-030721	3000R WAGON(5)>GL>1.3L	"	"	1	INT:LT	030721-050601	3000R WAGON(5)>GL>1.3L	"	"	1	INT:BJ
020724-030721	3000R WAGON(5)>GL>1.3L[5691,5 692]	"	"	1	INT:LT	030721-050601	3000R WAGON(5)>GLS>5MT 2WD[56 91]	"	"	1	INT:BJ

PNC FROM-TO	PART NAME DESCRIPTION	I T C	PART NO	Q T Y	REMARK	PNC FROM-TO	PART NAME DESCRIPTION	I T C	PART NO	Q T Y	REMARK
030721-050601	3000R WAGON(5)>GLS>1.6L>MPI-D OHC>SMT 2WD	"	"	1	INT:BJ	040213-050401	5000R WAGON>GLS>1.3L[5691]	"	"	1	INT:OC
030721-050601	5000R WAGON>GL	"	"	1	INT:BJ	040213-050401	5000R WAGON>GLS>1.3L	"	"	1	INT:OC
030721-050601	5000R WAGON>GL>SMT 2WD[5691,5 692]	"	"	1	INT:BJ	040213-050801	3000R WAGON(5)>GL>1.3L	"	"	1	INT:OC
030721-050601	5000R WAGON>GL>1.1L>MPI-SOHC> SMT 2WD[5691]	"	"	1	INT:BJ	040213-050801	3000R WAGON(5)>GLS>SMT 2WD[56 91]	"	"	1	INT:OC
030721-050601	5000R WAGON>GL>1.3L>MPI-SOHC> SMT 2WD[5691]	"	"	1	INT:BJ	040213-050801	3000R WAGON(5)>GLS>1.6L[5691, 5692]	"	"	1	INT:OC
030721-050601	5000R WAGON>GL>1.3L>MPI-SOHC> 4AT 2WD[5691]	"	"	1	INT:BJ	040213-050801	3000R WAGON(5)>GLS>1.6L>MPI-D OHC>SMT 2WD	"	"	1	INT:OC
030721-050601	5000R WAGON>GL>1.6L>MPI-DOHC> 4AT 2WD[5691]	"	"	1	INT:BJ	040213-050801	5000R WAGON>GL	"	"	1	INT:OC
030721-050601	5000R WAGON>GLS>1.3L	"	"	1	INT:BJ	040213-050801	5000R WAGON>GL>SMT 2WD[5691,5 692]	"	"	1	INT:OC
030721-050601	5000R WAGON>GLS>1.3L[5691,569 2]	"	"	1	INT:BJ	040213-050801	5000R WAGON>GL>1.1L>MPI-SOHC> SMT 2WD[5691]	"	"	1	INT:OC
030721-050601	5000R WAGON>GLS>1.3L[5691]	"	"	1	INT:BJ	040213-050801	5000R WAGON>GL>1.3L>MPI-SOHC> SMT 2WD[5691]	"	"	1	INT:OC
030721-050801	5000R WAGON>GLS>1.6L	"	"	1	INT:BJ	040213-050801	5000R WAGON>GL>1.3L>MPI-SOHC> 4AT 2WD[5691]	"	"	1	INT:OC
030721-050801	5000R WAGON>GLS>1.6L[5691,569 2]	"	"	1	INT:BJ	040213-050801	5000R WAGON>GL>1.6L>MPI-DOHC> 4AT 2WD[5691]	"	"	1	INT:OC
030721-050801	5000R WAGON>GLS>1.6L[5691]	"	"	1	INT:BJ	040213-050801	5000R WAGON>GLS>1.3L	"	"	1	INT:OC
040213-050401	3000R WAGON(5)>GL>1.1L	"	"	1	INT:OC	040213-050801	5000R WAGON>GLS>1.3L[5691]	"	"	1	INT:OC
040213-050401	3000R WAGON(5)>GL>1.3L	"	"	1	INT:OC	040213-050801	5000R WAGON>GLS>1.3L[5691,569 2]	"	"	1	INT:OC
040213-050401	3000R WAGON(5)>GL>1.3L[5691,5 692]	"	"	1	INT:OC	050401-050801	3000R WAGON(5)>GL>1.3L[5691,5 692]	"	"	1	INT:BJ:OC
040213-050401	3000R WAGON(5)>GLS	"	"	1	INT:OC	050401-050801	3000R WAGON(5)>GL>1.3L[5691]	"	"	1	INT:BJ:OC
040213-050401	3000R WAGON(5)>GLS>1.6L[5691, 5692]	"	"	1	INT:OC	050401-050801	3000R WAGON(5)>GLS>1.6L[5691]	"	"	1	INT:BJ:OC
040213-050401	5000R WAGON>GL	"	"	1	INT:OC	050401-050801	3000R WAGON(5)>GLS>1.6L[5691, 5692]	"	"	1	INT:BJ:OC
040213-050401	5000R WAGON>GL[5691,5692]	"	"	1	INT:OC	050401-050801	5000R WAGON>GL[5691,5692]	"	"	1	INT:BJ:OC
040213-050401	5000R WAGON>GL>1.1L>MPI-SOHC> SMT 2WD[5691]	"	"	1	INT:OC	050401-050801	5000R WAGON>GL[5691]	"	"	1	INT:BJ
040213-050401	5000R WAGON>GL>1.3L>MPI-SOHC> SMT 2WD[5691]	"	"	1	INT:OC	050401-050801	5000R WAGON>GLS[5691]	"	"	1	INT:BJ:OC
040213-050401	5000R WAGON>GL>1.3L>MPI-SOHC> 4AT 2WD[5691]	"	"	1	INT:OC	050401-050801	5000R WAGON>GLS[5691,5692]	"	"	1	INT:BJ:OC
040213-050401	5000R WAGON>GL>1.5L>TCI>SMT 2 WD[5691]	"	"	1	INT:OC	050601-050801	3000R WAGON(5)>GL	84728 1C0010C	"	1	INT:OC
040213-050401	5000R WAGON>GL>1.6L>MPI-DOHC> SMT 2WD[5691]	"	"	1	INT:OC	050601-050801	3000R WAGON(5)>GL>1.3L[5691,5 692]	"	"	1	INT:OC
040213-050401	5000R WAGON>GLS>1.3L[5691,569 2]	"	"	1	INT:OC	050601-050801	3000R WAGON(5)>GL>1.3L[5691]	"	"	1	INT:OC
						050601-050801	3000R WAGON(5)>GLS	"	"	1	INT:OC
						050601-050801	3000R WAGON(5)>GLS>SMT 2WD[56 91]	"	"	1	INT:OC

PNC FROM-TO	PART NAME DESCRIPTION	I T C	PART NO	Q T Y	REMARK	PNC FROM-TO	PART NAME DESCRIPTION	I T C	PART NO	Q T Y	REMARK
050801-050801	3000R WAGON(5)>GLS>1.6L[5691,5692]		"	1	INT:OC		P1-DOHC>4AT 2WD[5692,5691,5692]				
050801-050801	5000R WAGON>GL[5691,5692]		"	1	INT:OC	050801-060500	LHD>5000R WAGON>GL>1.4L>MPI-D		"	1	INT:WK
050801-050801	5000R WAGON>GL		"	1	INT:OC		OHC>5MT 2WD[5692,5691,5692]		"		
050801-050801	5000R WAGON>GL[5691]		"	1	INT:OC	050801-060500	LHD>5000R WAGON>GL>1.5L>TCI D		"	1	INT:WK
050801-050801	5000R WAGON>GLS>1.3L		"	1	INT:OC		OHC>5MT 2WD[5692,5691,5692]		"		
050801-050801	5000R WAGON>GLS>1.3L[5691]		"	1	INT:OC	050801-060500	LHD>5000R WAGON>GL>1.6L>MPI-D		"	1	INT:WK
050801-050801	5000R WAGON>GLS>1.3L[5691,5692]		"	1	INT:OC		OHC>5MT 2WD[5692,5691,5692]		"		
050801-060500	3000R WAGON(5)>GL>1.1L[5691]		B4726 1C500WK	1	INT:WK	050801-060500	LHD>5000R WAGON>GL>1.6L>MPI-D		"	1	INT:WK
050801-060500	3000R WAGON(5)>GL>1.1L>MPI-SO		"	1	INT:WK		OHC>4AT 2WD[5692,5691,5692]		"		
	HC>5MT 2WD		"			050801-060500	LHD>5000R WAGON>GLS>1.4L>MPI-D		"	1	INT:WK
050801-060500	3000R WAGON(5)>GL>1.4L>MPI-DO		"	1	INT:WK		DOHC>5MT 2WD[5692,5691,5692]		"		
	HC>5MT 2WD		"			050801-060500	LHD>5000R WAGON>GLS>1.4L>MPI-D		"	1	INT:WK
050801-060500	3000R WAGON(5)>GL>1.4L>MPI-DO		"	1	INT:WK		DOHC>4AT 2WD[5692,5691,5692,5695]		"		
	HC>5MT 2WD		"			050801-060500	LHD>5000R WAGON>GLS>1.5L>TCI		"	1	INT:WK
050801-060500	3000R WAGON(5)>GL>1.6L>MPI-DO		"	1	INT:WK		DOHC>5MT 2WD[5692,5691,5692]		"		
	HC>5MT 2WD		"			050801-060500	LHD>5000R WAGON>GLS>1.5L>TCI		"	1	INT:WK
050801-060500	3000R WAGON(5)>GLS>1.4L>MPI-D		"	1	INT:WK		DOHC>5MT 2WD[5692,5691,5692,5695]		"		
	OHC>5MT 2WD[5691]		"			050801-060500	LHD>5000R WAGON>GLS>1.6L>MPI-D		"	1	INT:WK
050801-060500	3000R WAGON(5)>GLS>1.5L>TCI D		"	1	INT:WK		DOHC>5MT 2WD[5692,5691,5692]		"		
	OHC>5MT 2WD[5691]		"			050801-060500	LHD>5000R WAGON>GLS>1.6L>MPI-D		"	1	INT:WK
050801-060500	5000R WAGON>GL		"	1	INT:WK		DOHC>4AT 2WD[5692,5691,5692]		"		
050801-060500	5000R WAGON>GL>1.4L[5691]		"	1	INT:WK	050801-	3000R WAGON(5)>GL>1.1L>MPI-SO		B4726 1C500WK	1	INT:WK
050801-060500	5000R WAGON>GL>1.5L[5691]		"	1	INT:WK		HC>5MT 2WD		"		
050801-060500	5000R WAGON>GL>1.6L[5691]		"	1	INT:WK	050801-	3000R WAGON(5)>GL>1.4L>MPI-DO		"	1	INT:WK
050801-060500	5000R WAGON>GLS[5691]		"	1	INT:WK		HC>5MT 2WD		"		
050801-060500	5000R WAGON>GLS>1.4L		"	1	INT:WK	050801-	3000R WAGON(5)>GLS>1.4L>MPI-D		"	1	INT:WK
050801-060500	5000R WAGON>GLS>1.6L		"	1	INT:WK		OHC>4AT 2WD		"		
050801-060500	LHD>3000R WAGON(5)>GL>1.4L>MPI		B4726 1C400WK	1	INT:WK	050801-	3000R WAGON(5)>GLS>1.6L>MPI-D		"	1	INT:WK
	I-DOHC>5MT 2WD[5692,5691,5692]		"				OHC>5MT 2WD		"		
050801-060500	LHD>3000R WAGON(5)>GL>1.4L>MPI		"	1	INT:WK	050801-	3000R WAGON(5)>GLS>1.6L>MPI-D		"	1	INT:WK
	I-DOHC>4AT 2WD[5692,5691,5692]		"				OHC>4AT 2WD[5691]		"		
050801-060500	LHD>3000R WAGON(5)>GL>1.5L>TCI		"	1	INT:WK	050801-	5000R WAGON>GL[5692,5691,5692]		"	1	INT:WK
	I DOHC>5MT 2WD[5692,5691,5692]		"			050801-	5000R WAGON>GL		"	1	INT:WK
			"			050801-	5000R WAGON>GL>1.1L[5691]		"	1	INT:WK
050801-060500	LHD>3000R WAGON(5)>GL>1.6L>MPI		"	1	INT:WK	050801-	5000R WAGON>GL>1.4L[5691]		"	1	INT:WK
	I-DOHC>5MT 2WD[5692,5691,5692]		"			050801-	5000R WAGON>GLS>1.4L[5692,5691,5692]		"	1	INT:WK
			"			050801-	5000R WAGON>GLS>1.4L>MPI-DOHC		"	1	INT:WK
050801-060500	LHD>3000R WAGON(5)>GLS>1.6L[5692,5691,5692,5695]		"	1	INT:WK		>5MT 2WD[5692,5691,5692,5695]		"		
050801-060500	LHD>3000R WAGON(5)>GLS>1.6L>M		"	1	INT:WK	050801-	5000R WAGON>GLS>1.4L>MPI-DOHC		"	1	INT:WK
			"				>5MT 2WD[5691]		"		

5691:A/BAG(D/S) 5692:A/BAG(P/S) 5695:AIR BAG-SIDE 5692:CUT OFF SWITCH

PNC FROM-TO	PART NAME DESCRIPTION	I T C	PART NO	Q T Y	REMARK	PNC FROM-TO	PART NAME DESCRIPTION	I T C	PART NO	Q T Y	REMARK
050801-	5000R WAGON>GLS>1.4L>MPI-DOHC	"	"	1	INT:WK		1-DOHC>SMT 2WD[569Z,5691,5692	"	"		
	>4AT 2WD						,-A07]				
050801-	5000R WAGON>GLS>1.4L>MPI-DOHC	"	"	1	INT:WK	060500-	LHD>3000R WAGON(5)>GL>1.4L>MP	"	"	1	INT:WK
	>4AT 2WD[5691]						1-DOHC>4AT 2WD[569Z,5691,5692				
050801-	5000R WAGON>GLS>1.5L[5691,569	"	"	1	INT:WK	060500-	LHD>3000R WAGON(5)>GL>1.5L>TC	"	"	1	INT:WK
	2,5695]						1 DOHC>SMT 2WD[569Z,5691,5692				
050801-	5000R WAGON>GLS>1.5L>TC1 DOHC	"	"	1	INT:WK	060500-	LHD>3000R WAGON(5)>GL>1.6L>MP	"	"	1	INT:WK
	>SMT 2WD[5691]						1-DOHC>SMT 2WD[569Z,5691,5692				
050801-	5000R WAGON>GLS>1.5L>TC1 DOHC	"	"	1	INT:WK	060500-	LHD>3000R WAGON(5)>GLS>1.6L[5	"	"	1	INT:WK
	>SMT 2WD[569Z,5691,5692,5695]						69Z,5691,5692,5695,-A07]				
050801-	5000R WAGON>GLS>1.6L[569Z,569	"	"	1	INT:WK	060500-	LHD>3000R WAGON(5)>GLS>1.6L>M	"	"	1	INT:WK
	1,569Z]						P1-DOHC>4AT 2WD[569Z,5691,569				
050801-	5000R WAGON>GLS>1.6L>MPI-DOHC	"	"	1	INT:WK	060500-	LHD>5000R WAGON>GL>1.4L>MPI-D	"	"	1	INT:WK
	>SMT 2WD						OHC>SMT 2WD[569Z,5691,5692,-A				
050801-	5000R WAGON>GLS>1.6L>MPI-DOHC	"	"	1	INT:WK	060500-	LHD>5000R WAGON>GL>1.5L>TC1 D	"	"	1	INT:WK
	>4AT 2WD[569Z,5691,5692,5695]						OHC>SMT 2WD[569Z,5691,5692,-A				
050801-	5000R WAGON>GLS>1.6L>MPI-DOHC	"	"	1	INT:WK	060500-	LHD>5000R WAGON>GL>1.6L>MPI-D	"	"	1	INT:WK
	>4AT 2WD						OHC>SMT 2WD[569Z,5691,5692,-A				
050801-	5000R WAGON>GLS>1.6L>MPI-DOHC	"	"	1	INT:WK	060500-	LHD>5000R WAGON>GL>1.6L>MPI-D	"	"	1	INT:WK
	>4AT 2WD[5691]						OHC>SMT 2WD[569Z,5691,5692,-A				
060500-	3000R WAGON(5)>GL>1.1L[5691,-	"	"	1	INT:WK	060500-	LHD>5000R WAGON>GLS>1.4L>MPI-D	"	"	1	INT:WK
	A07]						DOHC>SMT 2WD[569Z,5691,5692,-				
060500-	3000R WAGON(5)>GL>1.1L>MPI-SD	"	"	1	INT:WK	060500-	LHD>5000R WAGON>GL>1.6L>MPI-D	"	"	1	INT:WK
	HC>SMT 2WD[-A07]						OHC>4AT 2WD[569Z,5691,5692,-A				
060500-	3000R WAGON(5)>GL>1.4L>MPI-DO	"	"	1	INT:WK	060500-	LHD>5000R WAGON>GLS>1.4L>MPI-	"	"	1	INT:WK
	HC>SMT 2WD[-A07]						DOHC>SMT 2WD[569Z,5691,5692,-				
060500-	3000R WAGON(5)>GL>1.4L>MPI-DO	"	"	1	INT:WK	060500-	LHD>5000R WAGON>GLS>1.5L>TC1	"	"	1	INT:WK
	HC>4AT 2WD[-A07]						DOHC>SMT 2WD[569Z,5691,5692,-				
060500-	3000R WAGON(5)>GL>1.6L>MPI-DO	"	"	1	INT:WK	060500-	LHD>5000R WAGON>GLS>1.5L>TC1	"	"	1	INT:WK
	HC>SMT 2WD[-A07]						DOHC>SMT 2WD[569Z,5691,5692,-				
060500-	3000R WAGON(5)>GLS>1.4L>MPI-D	"	"	1	INT:WK	060500-	LHD>5000R WAGON>GLS>1.6L>MPI-	"	"	1	INT:WK
	OHC>SMT 2WD[5691,-A07]						DOHC>SMT 2WD[569Z,5691,5692,-				
060500-	3000R WAGON(5)>GLS>1.5L>TC1 D	"	"	1	INT:WK	060500-	LHD>5000R WAGON>GLS>1.6L>MPI-	"	"	1	INT:WK
	OHC>SMT 2WD[5691,-A07]						DOHC>SMT 2WD[569Z,5691,5692,-				
060500-	5000R WAGON>GL[-A07]	"	"	1	INT:WK	060500-	LHD>5000R WAGON>GLS>1.5L>TC1	"	"	1	INT:WK
060500-	5000R WAGON>GL>1.4L[5691,-A07]	"	"	1	INT:WK	060500-	LHD>5000R WAGON>GLS>1.5L>TC1	"	"	1	INT:WK
060500-	5000R WAGON>GL>1.5L[5691,-A07]	"	"	1	INT:WK	060500-	DOHC>SMT 2WD[569Z,5691,5692,5	"	"	1	INT:WK
060500-	5000R WAGON>GL>1.6L[5691,-A07]	"	"	1	INT:WK	060500-	695,-A07]	"	"	1	INT:WK
060500-	5000R WAGON>GLS[5691,-A07]	"	"	1	INT:WK	060500-	LHD>5000R WAGON>GLS>1.6L>MPI-	"	"	1	INT:WK
060500-	5000R WAGON>GLS>1.4L[-A07]	"	"	1	INT:WK	060500-	DOHC>SMT 2WD[569Z,5691,5692,-	"	"	1	INT:WK
060500-	5000R WAGON>GLS>1.6L[-A07]	"	"	1	INT:WK	060500-	LHD>5000R WAGON>GLS>1.6L>MPI-	"	"	1	INT:WK
060500-	LHD>3000R WAGON(5)>GL>1.4L>MP	"	84726 1C400WK	1	INT:WK						

5691:A/BAG(D/S) 5692:A/BAG(P/S) 5695:AIR BAG-SIDE 569Z:CUT OFF SWITCH -A07:EXCEPT CHINA

PNC FROM-TO	PART NAME DESCRIPTION	I T C	PART NO	Q T Y	REMARK	PNC FROM-TO	PART NAME DESCRIPTION	I T C	PART NO	Q T Y	REMARK
	DOHC>4AT 2WD[5692,5691,5692,-A07]						691,5692]				
848306	PANEL ASSY-CLUSTER FACIA CONJUNTO PANEL					020520-030306	RHD>3D00R WAGON(5)>GLS>1.6L>M PI-DOHC>5MT 2WD		*	1	
020520-030306	LHD>3D00R WAGON(5)>GL>1.1L		84830 1C000	1		020520-030306	RHD>5D00R WAGON>GL>1.1L[5691]		*	1	
020520-030306	LHD>3D00R WAGON(5)>GL>1.3L[5691,5692]		"	1		020520-030306	RHD>5D00R WAGON>GL>1.1L>MPI-S OHC>5MT 2WD[5691,5692]		*	1	
020520-030306	LHD>3D00R WAGON(5)>GL>1.3L		"	1		020520-030306	RHD>5D00R WAGON>GL>1.1L>MPI-S OHC>5MT 2WD		*	1	
020520-030306	LHD>3D00R WAGON(5)>GLS		"	1		020520-030306	RHD>5D00R WAGON>GL>1.3L[5691]		*	1	
020520-030306	LHD>3D00R WAGON(5)>GLS>1.6L[5691,5692]		"	1		020520-030306	RHD>5D00R WAGON>GL>1.3L>MPI-S OHC>5MT 2WD		*	1	
020520-030306	LHD>5D00R WAGON>GL>1.1L>MPI-S OHC>5MT 2WD[5691]		"	1		020520-030306	RHD>5D00R WAGON>GL>1.3L>MPI-S OHC>5MT 2WD[5691,5692]		*	1	
020520-030306	LHD>5D00R WAGON>GL>1.1L>MPI-S OHC>5MT 2WD[5691,5692]		"	1		020520-030306	RHD>5D00R WAGON>GL>1.3L>MPI-S OHC>5MT 2WD		*	1	
020520-030306	LHD>5D00R WAGON>GL>1.1L>MPI-S OHC>5MT 2WD		"	1		020520-030306	RHD>5D00R WAGON>GL>1.6L>MPI-D OHC>5MT 2WD		*	1	
020520-030306	LHD>5D00R WAGON>GL>1.3L>MPI-S OHC>5MT 2WD[5691,5692]		"	1		020520-030306	RHD>5D00R WAGON>GL>1.6L>MPI-D OHC>5MT 2WD[5691,5692]		*	1	
020520-030306	LHD>5D00R WAGON>GL>1.3L>MPI-S OHC>5MT 2WD[5691]		"	1		020520-030306	RHD>5D00R WAGON>GLS[5691]		"	1	
020520-030306	LHD>5D00R WAGON>GL>1.3L>MPI-S OHC>5MT 2WD		"	1		020520-030306	RHD>5D00R WAGON>GLS[5691,5692]		"	1	
020520-030306	LHD>5D00R WAGON>GL>1.3L>MPI-S OHC>5MT 2WD		"	1		020520-030306	RHD>5D00R WAGON>GLS		"	1	
020520-030306	LHD>5D00R WAGON>GL>1.3L>MPI-S OHC>5MT 2WD		"	1		020520-040501	LHD>5D00R WAGON>GL>1.5L[5691,-A07]		84830 1C000	1	
020520-030306	LHD>5D00R WAGON>GL>1.3L>MPI-S OHC>5MT 2WD		"	1		020520-040501	LHD>5D00R WAGON>GL>1.5L[5691,5692,-A07]		"	1	
020520-030306	LHD>5D00R WAGON>GL>1.3L>MPI-S OHC>5MT 2WD		"	1		020520-040501	LHD>5D00R WAGON>GL>1.5L[-A07]		"	1	
020520-030306	LHD>5D00R WAGON>GL>1.6L>MPI-D OHC>5MT 2WD		"	1		020520-050801	5D00R WAGON>GL>1.5L		84830 1C900	1	
020520-030306	LHD>5D00R WAGON>GL>1.6L>MPI-D OHC>5MT 2WD		"	1		020520-050801	5D00R WAGON>GL>1.5L[5691,5692]		"	1	
020520-030306	LHD>5D00R WAGON>GL>1.6L>MPI-D OHC>5MT 2WD		"	1		020520-050801	LHD>3D00R WAGON(5)>GL>1.6L[-A07]		84830 1C000	1	
020520-030306	LHD>5D00R WAGON>GL>1.6L>MPI-D OHC>5MT 2WD		"	1		020520-050801	LHD>5D00R WAGON>GL>1.6L>MPI-D OHC>4AT 2WD[-A07]		"	1	
020520-030306	LHD>5D00R WAGON>GLS[5691]		"	1		020520-050801	LHD>5D00R WAGON>GL>1.6L>MPI-D OHC>4AT 2WD[5691,5692,-A07]		"	1	
020520-030306	LHD>5D00R WAGON>GLS		"	1		020520-050801	RHD>5D00R WAGON>GL>1.5L>TCI>5 MT 2WD		84830 1C900	1	
020520-030306	LHD>5D00R WAGON>GLS[5691,5692]		"	1		020520-050801	RHD>5D00R WAGON>GL>1.6L>MPI-D OHC>4AT 2WD		"	1	
020520-030306	RHD>3D00R WAGON(5)>GL>1.3L		84830 1C900	1		020520-050801	RHD>5D00R WAGON>GL>1.6L>MPI-D OHC>4AT 2WD		"	1	
020520-030306	RHD>3D00R WAGON(5)>GLS>5MT 2WD[5691]		"	1		020520-050801	RHD>5D00R WAGON>GL>1.6L>MPI-D OHC>4AT 2WD[5691]		"	1	
020520-030306	RHD>3D00R WAGON(5)>GLS>1.3L>M PI-SOHC>4AT 2WD		"	1		030306-050801	LHD>3D00R WAGON(5)>GL>1.1L[-A07]		84830 1C000	1	
020520-030306	RHD>3D00R WAGON(5)>GLS>1.6L[5691,5692,-A07]		"	1		030306-050801	LHD>3D00R WAGON(5)>GL>1.3L[5691,5692,-A07]		"	1	

PNC FROM-TO	PART NAME DESCRIPTION	I T C	PART NO	Q T Y	REMARK	PNC FROM-TO	PART NAME DESCRIPTION	I T C	PART NO	Q T Y	REMARK
030306-050801	91.5692.-A07] LHD>3000R WAGON(5)>GL>1.3L[-A07]		"	1		030306-050801	RHD>5000R WAGON>GL>1.1L[5691]		"	1	
030306-050801	LHD>3000R WAGON(5)>GLS[-A07]		"	1		030306-050801	RHD>5000R WAGON>GL>1.1L>MPI-S OHC>SMT 2WD		"	1	
030306-050801	LHD>3000R WAGON(5)>GLS>1.6L[5691.5692.-A07]		"	1		030306-050801	RHD>5000R WAGON>GL>1.1L>MPI-S OHC>SMT 2WD[5691,5692]		"	1	
030306-050801	LHD>5000R WAGON>GL>1.1L>MPI-S OHC>SMT 2WD[-A07]		"	1		030306-050801	RHD>5000R WAGON>GL>1.3L[5691]		"	1	
030306-050801	LHD>5000R WAGON>GL>1.1L>MPI-S OHC>SMT 2WD[5691,5692.-A07]		"	1		030306-050801	RHD>5000R WAGON>GL>1.3L>MPI-S OHC>SMT 2WD[5691,5692]		"	1	
030306-050801	LHD>5000R WAGON>GL>1.1L>MPI-S OHC>SMT 2WD[5691.-A07]		"	1		030306-050801	RHD>5000R WAGON>GL>1.3L>MPI-S OHC>SMT 2WD		"	1	
030306-050801	LHD>5000R WAGON>GL>1.3L>MPI-S OHC>SMT 2WD[5691,5692.-A07]		"	1		030306-050801	RHD>5000R WAGON>GL>1.6L>MPI-D OHC>SMT 2WD		"	1	
030306-050801	LHD>5000R WAGON>GL>1.3L>MPI-S OHC>SMT 2WD[-A07]		"	1		030306-050801	RHD>5000R WAGON>GL>1.6L>MPI-D OHC>SMT 2WD[5691,5692]		"	1	
030306-050801	LHD>5000R WAGON>GL>1.3L>MPI-S OHC>SMT 2WD[5691.-A07]		"	1		030306-050801	RHD>5000R WAGON>GLS[5691,5692]		"	1	
030306-050801	LHD>5000R WAGON>GL>1.3L>MPI-S OHC>4AT 2WD[5691,5692.-A07]		"	1		030306-050801	RHD>5000R WAGON>GLS		"	1	
030306-050801	LHD>5000R WAGON>GL>1.3L>MPI-S OHC>4AT 2WD[5691.-A07]		"	1		030306-050801	RHD>5000R WAGON>GLS[5691]		"	1	
030306-050801	LHD>5000R WAGON>GL>1.3L>MPI-S OHC>4AT 2WD[-A07]		"	1		040501-050801	LHD>5000R WAGON>GL>1.5L[5623, 5691,5692.-A07]		84830 1C000	1	
030306-050801	LHD>5000R WAGON>GL>1.6L>MPI-D OHC>SMT 2WD[-A07]		"	1		040501-050801	LHD>5000R WAGON>GL>1.5L[5623, -A07]		"	1	
030306-050801	LHD>5000R WAGON>GL>1.6L>MPI-D OHC>SMT 2WD[5691.-A07]		"	1		050801-	3000R WAGON(5)>GL>1.4L>MPI-D0 HC>SMT 2WD		84830 1C800WK	1	INT:WK
030306-050801	LHD>5000R WAGON>GL>1.6L>MPI-D OHC>SMT 2WD[5691,5692.-A07]		"	1		050801-	5000R WAGON>GL>1.4L>MPI-DOHC> SMT 2WD[5691,5692]		"	1	INT:WK
030306-050801	LHD>5000R WAGON>GLS[5691.-A07]		"	1		050801-	5000R WAGON>GL>1.4L>MPI-DOHC> SMT 2WD[5691]		"	1	INT:WK
030306-050801	LHD>5000R WAGON>GLS[5691,5692 .-A07]		"	1		050801-	5000R WAGON>GL>1.5L>TCI DOHC> SMT 2WD[5691,5692]		"	1	INT:WK
030306-050801	RHD>3000R WAGON(5)>GL>1.3L[-E37]		84830 1C900	1		050801-	5000R WAGON>GL>1.6L>MPI-DOHC> SMT 2WD[5691,5692]		"	1	INT:WK
030306-050801	RHD>3000R WAGON(5)>GLS>SMT 2W D[5691.-E37]		"	1		050801-	5000R WAGON>GL>1.6L>MPI-DOHC> 4AT 2WD[5691,5692]		"	1	INT:WK
030306-050801	RHD>3000R WAGON(5)>GLS>1.3L>M PI-SOHC>4AT 2WD[-E37]		"	1		050801-	5000R WAGON>GLS>1.4L>MPI-DOHC >SMT 2WD[5691,5692]		"	1	INT:WK
030306-050801	RHD>3000R WAGON(5)>GLS>1.6L[5691.5692.-E37]		"	1		050801-	5000R WAGON>GLS>1.5L>TCI DOHC >SMT 2WD[5691,5692]		"	1	INT:WK
030306-050801	RHD>3000R WAGON(5)>GLS>1.6L>M PI-DOHC>SMT 2WD[-E37]		"	1		050801-	5000R WAGON>GLS>1.6L>MPI-DOHC >4AT 2WD[5691,5692]		"	1	INT:WK
						050801-	LHD>3000R WAGON(5)>GL>1.1L[56		84830 1C500WK	1	INT:WK

PNC FROM-TO	PART NAME DESCRIPTION	I T C	PART NO	Q T Y	REMARK	PNC FROM-TO	PART NAME DESCRIPTION	I T C	PART NO	Q T Y	REMARK
050801-	91,-A07]					050801-	OHC>5MT 2WD[5691,-A07]				
050801-	LHD>3D00R WAGON(5)>GL>1.1L>MP		"	1	INT:WK	050801-	LHD>5D00R WAGON>GL>1.6L[5623, 5691,-A07]		"	1	INT:WK
050801-	I-SOHC>5MT 2WD[-A07]		"	1	INT:WK	050801-	LHD>5D00R WAGON>GL>1.6L>MP1-D		"	1	INT:WK
050801-	LHD>3D00R WAGON(5)>GL>1.4L>MP		"	1	INT:WK	050801-	OHC>5MT 2WD[5691,5692,-A07]		"	1	INT:WK
050801-	I-DOHC>5MT 2WD[-A07]		"	1	INT:WK	050801-	LHD>5D00R WAGON>GL>1.6L>MP1-D		"	1	INT:WK
050801-	LHD>3D00R WAGON(5)>GL>1.4L>MP		"	1	INT:WK	050801-	OHC>4AT 2WD[5691,-A07]		"	1	INT:WK
050801-	I-DOHC>5MT 2WD[5691,5692,-A07]		"	1	INT:WK	050801-	LHD>5D00R WAGON>GL>1.6L>MP1-D		"	1	INT:WK
050801-	LHD>3D00R WAGON(5)>GL>1.4L>MP		"	1	INT:WK	050801-	OHC>4AT 2WD[5691,5692,-A07]		"	1	INT:WK
050801-	I-DOHC>4AT 2WD[5691,5692,-A07]		"	1	INT:WK	050801-	LHD>5D00R WAGON>GLS[5691,-A07]		"	1	INT:WK
050801-	LHD>3D00R WAGON(5)>GL>1.4L>MP		"	1	INT:WK	050801-	LHD>5D00R WAGON>GLS>1.4L[-A07]		"	1	INT:WK
050801-	I-DOHC>4AT 2WD[-A07]		"	1	INT:WK	050801-	LHD>5D00R WAGON>GLS>1.4L>MP1-		"	1	INT:WK
050801-	LHD>3D00R WAGON(5)>GL>1.5L>TC		"	1	INT:WK	050801-	DOHC>5MT 2WD[5623,5691,-A07]		"	1	INT:WK
050801-	I DOHC>5MT 2WD[5691,5692,-A07]		"	1	INT:WK	050801-	LHD>5D00R WAGON>GLS>1.4L>MP1-		"	1	INT:WK
050801-	LHD>3D00R WAGON(5)>GL>1.6L>MP		"	1	INT:WK	050801-	DOHC>5MT 2WD[5623,5691,5692,-A07]		"	1	INT:WK
050801-	I-DOHC>5MT 2WD[5691,5692,-A07]		"	1	INT:WK	050801-	LHD>5D00R WAGON>GLS>1.4L>MP1-		"	1	INT:WK
050801-	LHD>3D00R WAGON(5)>GL>1.6L>MP		"	1	INT:WK	050801-	DOHC>4AT 2WD[5623,5691,5692,-A07]		"	1	INT:WK
050801-	I-DOHC>5MT 2WD[-A07]		"	1	INT:WK	050801-	LHD>5D00R WAGON>GLS>1.5L>TC1		"	1	INT:WK
050801-	LHD>3D00R WAGON(5)>GLS>1.4L>M		"	1	INT:WK	050801-	DOHC>5MT 2WD[5691,5692,-A07]		"	1	INT:WK
050801-	P1-DOHC>5MT 2WD[5691,-A07]		"	1	INT:WK	050801-	LHD>5D00R WAGON>GLS>1.5L>TC1		"	1	INT:WK
050801-	LHD>3D00R WAGON(5)>GLS>1.5L>T		"	1	INT:WK	050801-	DOHC>5MT 2WD[5623,5691,5692,-A07]		"	1	INT:WK
050801-	C1 DOHC>5MT 2WD[5691,-A07]		"	1	INT:WK	050801-	LHD>5D00R WAGON>GLS>1.6L[-A07]		"	1	INT:WK
050801-	LHD>3D00R WAGON(5)>GLS>1.6L[5		"	1	INT:WK	050801-	LHD>5D00R WAGON>GLS>1.6L>MP1-		"	1	INT:WK
050801-	623,5691,5692,-A07]		"	1	INT:WK	050801-	DOHC>5MT 2WD[5623,5691,5692,-A07]		"	1	INT:WK
050801-	LHD>3D00R WAGON(5)>GLS>1.6L>M		"	1	INT:WK	050801-	LHD>5D00R WAGON>GLS>1.6L>MP1-		"	1	INT:WK
050801-	P1-DOHC>4AT 2WD[5691,5692,-A07]		"	1	INT:WK	050801-	DOHC>4AT 2WD[5623,5691,-A07]		"	1	INT:WK
050801-	LHD>5D00R WAGON>GL[-A07]		"	1	INT:WK	050801-	LHD>5D00R WAGON>GLS>1.6L>MP1-		"	1	INT:WK
050801-	LHD>5D00R WAGON>GL>1.4L[5623, 5691,-A07]		"	1	INT:WK	050801-	DOHC>4AT 2WD[5691,5692,-A07]		"	1	INT:WK
050801-	LHD>5D00R WAGON>GL>1.4L>MP1-D		"	1	INT:WK	050801-	RHD>3D00R WAGON(5)>GL>1.1L	84830	1C800WK	1	INT:WK
050801-	OHC>5MT 2WD[5691,-A07]		"	1	INT:WK	050801-	RHD>3D00R WAGON(5)>GLS>1.4L>M	"	"	1	INT:WK
050801-	LHD>5D00R WAGON>GL>1.4L>MP1-D		"	1	INT:WK	050801-	P1-DOHC>4AT 2WD[-E37]	"	"	1	INT:WK
050801-	LHD>5D00R WAGON>GL>1.4L>MP1-D		"	1	INT:WK	050801-	RHD>3D00R WAGON(5)>GLS>1.6L>M	"	"	1	INT:WK
050801-	OHC>5MT 2WD[5691,5692,-A07]		"	1	INT:WK	050801-	P1-DOHC>5MT 2WD[-E37]	"	"	1	INT:WK
050801-	LHD>5D00R WAGON>GL>1.4L>MP1-D		"	1	INT:WK	050801-	RHD>3D00R WAGON(5)>GLS>1.6L>M	"	"	1	INT:WK
050801-	OHC>4AT 2WD[5691,-A07]		"	1	INT:WK	050801-	P1-DOHC>4AT 2WD[5691,-E37]	"	"	1	INT:WK
050801-	LHD>5D00R WAGON>GL>1.5L[5623, -A07]		"	1	INT:WK	050801-	RHD>5D00R WAGON>GL	"	"	1	INT:WK
050801-	LHD>5D00R WAGON>GL>1.5L>TC1 D		"	1	INT:WK	050801-	RHD>5D00R WAGON>GL>1.1L[5691]	"	"	1	INT:WK
050801-	OHC>5MT 2WD[5691,5692,-A07]		"	1	INT:WK	050801-	RHD>5D00R WAGON>GL>1.1L>MP1-S	"	"	1	INT:WK
050801-	LHD>5D00R WAGON>GL>1.5L>TC1 D		"	1	INT:WK	050801-	OHC>5MT 2WD[5691,5692]	"	"	1	INT:WK
050801-	LHD>5D00R WAGON>GL>1.5L>TC1 D		"	1	INT:WK	050801-	RHD>5D00R WAGON>GL>1.4L[5691]	"	"	1	INT:WK

PNC FROM-TO	PART NAME DESCRIPTION	ITC	PART NO	QTY	REMARK	PNC FROM-TO	PART NAME DESCRIPTION	ITC	PART NO	QTY	REMARK
050801-	RHD>5000R WAGON>GL>1.4L>MPI-D OHC>SMT 2WD[5691,5692]	"	"	1	INT:WK	020520-030306	LHD>5000R WAGON>GL>1.1L>MPI-S OHC>SMT 2WD[5691]	"	"	1	INT:LT
050801-	RHD>5000R WAGON>GL>1.4L>MPI-D OHC>4AT 2WD[5691,5692]	"	"	1	INT:WK	020520-030306	LHD>5000R WAGON>GL>1.1L>MPI-S OHC>SMT 2WD[5691,5692]	"	"	1	INT:LT
050801-	RHD>5000R WAGON>GL>1.6L>MPI-D OHC>4AT 2WD[5691,5692]	"	"	1	INT:WK	020520-030306	LHD>5000R WAGON>GL>1.1L>MPI-S OHC>SMT 2WD	"	"	1	INT:LT
050801-	RHD>5000R WAGON>GLS>1.4L[5691,5692]	"	"	1	INT:WK	020520-030306	LHD>5000R WAGON>GL>1.3L>MPI-S OHC>SMT 2WD[5691,5692]	"	"	1	INT:LT
050801-	RHD>5000R WAGON>GLS>1.4L>MPI- DOHC>SMT 2WD[5691]	"	"	1	INT:WK	020520-030306	LHD>5000R WAGON>GL>1.3L>MPI-S OHC>SMT 2WD	"	"	1	INT:LT
050801-	RHD>5000R WAGON>GLS>1.4L>MPI- DOHC>4AT 2WD[5691]	"	"	1	INT:WK	020520-030306	LHD>5000R WAGON>GL>1.3L>MPI-S OHC>SMT 2WD[5691]	"	"	1	INT:LT
050801-	RHD>5000R WAGON>GLS>1.4L>MPI- DOHC>4AT 2WD	"	"	1	INT:WK	020520-030306	LHD>5000R WAGON>GL>1.3L>MPI-S OHC>4AT 2WD[5691,5692]	"	"	1	INT:LT
050801-	RHD>5000R WAGON>GLS>1.5L>TC1 DOHC>SMT 2WD	"	"	1	INT:WK	020520-030306	LHD>5000R WAGON>GL>1.3L>MPI-S OHC>4AT 2WD	"	"	1	INT:LT
050801-	RHD>5000R WAGON>GLS>1.5L>TC1 DOHC>SMT 2WD[5691]	"	"	1	INT:WK	020520-030306	LHD>5000R WAGON>GL>1.3L>MPI-S OHC>4AT 2WD[5691]	"	"	1	INT:LT
050801-	RHD>5000R WAGON>GLS>1.6L[5691,5692]	"	"	1	INT:WK	020520-030306	LHD>5000R WAGON>GL>1.6L>MPI-D OHC>SMT 2WD[5691]	"	"	1	INT:LT
050801-	RHD>5000R WAGON>GLS>1.6L>MPI- DOHC>SMT 2WD	"	"	1	INT:WK	020520-030306	LHD>5000R WAGON>GL>1.6L>MPI-D OHC>SMT 2WD[5691,5692]	"	"	1	INT:LT
050801-	RHD>5000R WAGON>GLS>1.6L>MPI- DOHC>4AT 2WD	"	"	1	INT:WK	020520-030306	LHD>5000R WAGON>GL>1.6L>MPI-D OHC>SMT 2WD	"	"	1	INT:LT
050801-	RHD>5000R WAGON>GLS>1.6L>MPI- DOHC>4AT 2WD[5691]	"	"	1	INT:WK	020520-030306	LHD>5000R WAGON>GLS	"	"	1	INT:LT
84832	COVER-TILT TAPA-INCLINACION	"	"	"	"	020520-030306	LHD>5000R WAGON>GLS[5691,5692]	"	"	1	INT:LT
020520-		"	84832 1C000	1		020520-030306	LHD>5000R WAGON>GLS[5691]	"	"	1	INT:LT
85261B	LABEL-C/PAD SIDE AIR BAG ETIQ-ALMOH PROTEC CONTRA IMPACTO AIRBAG LATERAL	"	85261 38500	1		020520-030306	RHD>3000R WAGON(5)>GL>1.3L	97460 1C9000B	"	1	INT:LT
020520-		"	"	"	"	020520-030306	RHD>3000R WAGON(5)>GLS>SMT 2W D[5691]	"	"	1	INT:LT
93510	SWITCH ASSY-GLOVE BOX LAMP CONJ. CONMUTADOR	"	93510 21000	1		020520-030306	RHD>3000R WAGON(5)>GLS>1.3L>M PI-SOHC>4AT 2WD	"	"	1	INT:LT
050801-		"	"	"	"	020520-030306	RHD>3000R WAGON(5)>GLS>1.6L[5 691,5692]	"	"	1	INT:LT
97460E	BEZEL ASSY-SIDE A/VENT,LH CONJUNTO BISELADO-VENTILACION	"	97460 1C0000B	1	INT:LT	020520-030306	RHD>3000R WAGON(5)>GLS>1.6L>M PI-DOHC>SMT 2WD	"	"	1	INT:LT
020520-030306	LHD>3000R WAGON(5)>GL>1.1L	"	"	1	INT:LT	020520-030306	RHD>5000R WAGON>GL>1.1L[5691]	"	"	1	INT:LT
020520-030306	LHD>3000R WAGON(5)>GL>1.3L	"	"	1	INT:LT	020520-030306	RHD>5000R WAGON>GL>1.1L>MPI-S OHC>SMT 2WD[5691,5692]	"	"	1	INT:LT
020520-030306	LHD>3000R WAGON(5)>GL>1.3L[56 91,5692]	"	"	1	INT:LT	020520-030306	RHD>5000R WAGON>GL>1.1L>MPI-S OHC>SMT 2WD	"	"	1	INT:LT
020520-030306	LHD>3000R WAGON(5)>GLS	"	"	1	INT:LT	020520-030306	RHD>5000R WAGON>GL>1.3L[5691]	"	"	1	INT:LT
020520-030306	LHD>3000R WAGON(5)>GLS>1.6L[5 691,5692]	"	"	1	INT:LT	020520-030306	RHD>5000R WAGON>GL>1.3L>MPI-S OHC>SMT 2WD	"	"	1	INT:LT

PNC FROM-TO	PART NAME DESCRIPTION	I T C	PART NO	Q T Y	REMARK	PNC FROM-TO	PART NAME DESCRIPTION	I T C	PART NO	Q T Y	REMARK
020520-030306	RHD>5000R WAGON>GL>1.3L>MPI-S OHC>SMT 2WD[5691,5692]	"	"	1	INT:LT	030306-030721	LHD>5000R WAGON>GL>1.1L>MPI-S OHC>SMT 2WD[-A07]	"	"	1	INT:LT
020520-030306	RHD>5000R WAGON>GL>1.3L>MPI-S OHC>4AT 2WD	"	"	1	INT:LT	030306-030721	LHD>5000R WAGON>GL>1.3L>MPI-S OHC>SMT 2WD[-A07]	"	"	1	INT:LT
020520-030306	RHD>5000R WAGON>GL>1.6L>MPI-D OHC>SMT 2WD	"	"	1	INT:LT	030306-030721	LHD>5000R WAGON>GL>1.3L>MPI-S OHC>SMT 2WD[5691,-A07]	"	"	1	INT:LT
020520-030306	RHD>5000R WAGON>GL>1.6L>MPI-D OHC>SMT 2WD[5691,5692]	"	"	1	INT:LT	030306-030721	LHD>5000R WAGON>GL>1.3L>MPI-S OHC>SMT 2WD[5691,5692,-A07]	"	"	1	INT:LT
020520-030306	RHD>5000R WAGON>GLS[5691,5692]	"	"	1	INT:LT	030306-030721	LHD>5000R WAGON>GL>1.3L>MPI-S OHC>4AT 2WD[5691,-A07]	"	"	1	INT:LT
020520-030306	RHD>5000R WAGON>GLS	"	"	1	INT:LT	030306-030721	LHD>5000R WAGON>GL>1.3L>MPI-S OHC>4AT 2WD[5691,5692,-A07]	"	"	1	INT:LT
020520-030306	RHD>5000R WAGON>GLS[5691]	"	"	1	INT:LT	030306-030721	LHD>5000R WAGON>GL>1.3L>MPI-S OHC>4AT 2WD[5691,5692,-A07]	"	"	1	INT:LT
020520-030721	5000R WAGON>GL>1.5L[5691,5692]	"	"	1	INT:LT	030306-030721	LHD>5000R WAGON>GL>1.3L>MPI-S OHC>4AT 2WD[-A07]	"	"	1	INT:LT
020520-030721	5000R WAGON>GL>1.5L	"	"	1	INT:LT	030306-030721	LHD>5000R WAGON>GL>1.6L>MPI-D OHC>SMT 2WD[-A07]	"	"	1	INT:LT
020520-030721	LHD>5000R WAGON>GL>1.5L[5691, -A07]	97460	1C0000B	1	INT:LT	030306-030721	LHD>5000R WAGON>GL>1.6L>MPI-D OHC>SMT 2WD[5691,5692,-A07]	"	"	1	INT:LT
020520-030721	LHD>5000R WAGON>GL>1.5L>TC1>5 MT 2WD[5691,5692,-A07]	"	"	1	INT:LT	030306-030721	LHD>5000R WAGON>GL>1.6L>MPI-D OHC>SMT 2WD[5691,5692,-A07]	"	"	1	INT:LT
020520-030721	LHD>5000R WAGON>GL>1.5L>TC1>5 MT 2WD[-A07]	"	"	1	INT:LT	030306-030721	LHD>5000R WAGON>GL>1.6L>MPI-D OHC>SMT 2WD[5691,-A07]	"	"	1	INT:LT
020520-030721	LHD>5000R WAGON>GL>1.6L>MPI-D OHC>4AT 2WD[-A07]	"	"	1	INT:LT	030306-030721	LHD>5000R WAGON>GLS[5691,5692 ,-A07]	"	"	1	INT:LT
020520-030721	LHD>5000R WAGON>GL>1.6L>MPI-D OHC>4AT 2WD[5691,5692,-A07]	97460	1C9000B	1	INT:LT	030306-030721	LHD>5000R WAGON>GLS[5691,-A07]	"	"	1	INT:LT
020520-030721	RHD>5000R WAGON>GL>1.5L>TC1>5 MT 2WD	"	"	1	INT:LT	030306-030721	LHD>5000R WAGON>GLS[-A07]	97460	1C9000B	1	INT:LT
020520-030721	RHD>5000R WAGON>GL>1.6L>MPI-D OHC>4AT 2WD	"	"	1	INT:LT	030306-030721	RHD>3000R WAGON(5)>GL>1.3L[-E 37]	"	"	1	INT:LT
020520-030721	RHD>5000R WAGON>GL>1.6L>MPI-D OHC>4AT 2WD[5691]	"	"	1	INT:LT	030306-030721	RHD>3000R WAGON(5)>GLS>SMT 2W D[5691,-E37]	"	"	1	INT:LT
020520-050801	LHD>3000R WAGON(5)>GL>1.6L[-A 07]	97460	1C000BJ	1	INT:BJ;OC	030306-030721	RHD>3000R WAGON(5)>GLS>1.3L>M PI-SOHC>4AT 2WD[-E37]	"	"	1	INT:LT
030306-030721	LHD>3000R WAGON(5)>GL>1.1L[-A 07]	97460	1C0000B	1	INT:LT	030306-030721	RHD>3000R WAGON(5)>GLS>1.6L[5 691,5692,-E37]	"	"	1	INT:LT
030306-030721	LHD>3000R WAGON(5)>GL>1.3L[-A 07]	"	"	1	INT:LT	030306-030721	RHD>3000R WAGON(5)>GLS>1.6L>M PI-DOHC>SMT 2WD[-E37]	"	"	1	INT:LT
030306-030721	LHD>3000R WAGON(5)>GL>1.3L[56 91,5692,-A07]	"	"	1	INT:LT	030306-030721	RHD>5000R WAGON>GL>1.1L[5691]	"	"	1	INT:LT
030306-030721	LHD>3000R WAGON(5)>GLS[-A07]	"	"	1	INT:LT	030306-030721	RHD>5000R WAGON>GL>1.1L>MPI-S OHC>SMT 2WD[5691,5692]	"	"	1	INT:LT
030306-030721	LHD>3000R WAGON(5)>GLS>1.6L[5 691,5692,-A07]	"	"	1	INT:LT	030306-030721	RHD>5000R WAGON>GL>1.1L>MPI-S OHC>SMT 2WD	"	"	1	INT:LT
030306-030721	LHD>5000R WAGON>GL>1.1L>MPI-S OHC>SMT 2WD[5691,5692,-A07]	"	"	1	INT:LT	030306-030721	RHD>5000R WAGON>GL>1.3L[5691]	"	"	1	INT:LT
030306-030721	LHD>5000R WAGON>GL>1.1L>MPI-S OHC>SMT 2WD[5691,-A07]	"	"	1	INT:LT	030306-030721	RHD>5000R WAGON>GL>1.3L>MPI-S OHC>SMT 2WD	"	"	1	INT:LT
030306-030721	LHD>5000R WAGON>GL>1.1L>MPI-S OHC>SMT 2WD[5691,-A07]	"	"	1	INT:LT	030306-030721	RHD>5000R WAGON>GL>1.3L>MPI-S OHC>SMT 2WD[5691,5692]	"	"	1	INT:LT

5691:A/BAG(D/S) 5692:A/BAG(P/S) -A07:EXCEPT CHINA -E37:EXCEPT SOUTH AFRICA

PNC FROM-TO	PART NAME DESCRIPTION	I T C	PART NO	Q T Y	REMARK	PNC FROM-TO	PART NAME DESCRIPTION	I T C	PART NO	Q T Y	REMARK
030306-030721	RHD>5000R WAGON>GL>1.3L>MPI-S OHC>4AT 2WD	"	"	1	INT:LT	030721-050801	LHD>5000R WAGON>GLS[5691,5692 .-A07]	"	"	1	INT:BJ
030306-030721	RHD>5000R WAGON>GL>1.6L>MPI-D OHC>5MT 2WD	"	"	1	INT:LT	030721-050801	RHD>3000R WAGON(5)>GL>1.3L[-E 37]	97460	1C900BJ	1	INT:BJ
030306-030721	RHD>5000R WAGON>GL>1.6L>MPI-D OHC>5MT 2WD[5691,5692]	"	"	1	INT:LT	030721-050801	RHD>3000R WAGON(5)>GLS>5MT 2W D[5691,-E37]	"	"	1	INT:BJ
030306-030721	RHD>5000R WAGON>GLS[5691,5692]	"	"	1	INT:LT	030721-050801	RHD>3000R WAGON(5)>GLS>1.3L>M PI-SOHC>4AT 2WD[-E37]	"	"	1	INT:BJ
030306-030721	RHD>5000R WAGON>GLS	"	"	1	INT:LT	030721-050801	RHD>3000R WAGON(5)>GLS>1.6L[5 691,5692,-E37]	"	"	1	INT:BJ
030306-030721	RHD>5000R WAGON>GLS[5691]	"	"	1	INT:LT	030721-050801	RHD>3000R WAGON(5)>GLS>1.6L>M PI-OHC>5MT 2WD[-E37]	"	"	1	INT:BJ
030721-040501	LHD>5000R WAGON>GL>1.5L[5691, 5692,-A07]	"	97460	1	INT:BJ	030721-050801	RHD>5000R WAGON>GL	"	"	1	INT:BJ
030721-040501	LHD>5000R WAGON>GL>1.5L[5691, -A07]	"	"	1	INT:BJ	030721-050801	RHD>5000R WAGON>GL	"	"	1	INT:BJ
030721-040501	LHD>5000R WAGON>GL>1.5L[-A07]	"	"	1	INT:BJ	030721-050801	RHD>5000R WAGON>GL>1.1L>MPI-S OHC>5MT 2WD[5691]	"	"	1	INT:BJ
030721-050801	5000R WAGON>GL>1.5L[5691,5692]	"	97460	1	INT:BJ	030721-050801	RHD>5000R WAGON>GL>1.1L>MPI-S OHC>5MT 2WD[5691,5692]	"	"	1	INT:BJ
030721-050801	5000R WAGON>GL>1.5L	"	"	1	INT:BJ	030721-050801	RHD>5000R WAGON>GL>1.1L>MPI-S OHC>5MT 2WD[5691,5692]	"	"	1	INT:BJ
030721-050801	LHD>3000R WAGON(5)>GL>1.1L[-A 07]	"	97460	1	INT:BJ	030721-050801	RHD>5000R WAGON>GL>1.3L>MPI-S OHC>5MT 2WD[5691,5692]	"	"	1	INT:BJ
030721-050801	LHD>3000R WAGON(5)>GL>1.3L[-A 07]	"	"	1	INT:BJ	030721-050801	RHD>5000R WAGON>GL>1.3L>MPI-S OHC>5MT 2WD[5691]	"	"	1	INT:BJ
030721-050801	LHD>3000R WAGON(5)>GL>1.3L[56 91,5692,-A07]	"	"	1	INT:BJ	030721-050801	RHD>5000R WAGON>GL>1.3L>MPI-S OHC>5MT 2WD[5691]	"	"	1	INT:BJ
030721-050801	LHD>3000R WAGON(5)>GLS[-A07]	"	"	1	INT:BJ	030721-050801	RHD>5000R WAGON>GL>1.3L>MPI-S OHC>4AT 2WD[5691]	"	"	1	INT:BJ
030721-050801	LHD>3000R WAGON(5)>GLS>1.6L[5 691,5692,-A07]	"	"	1	INT:BJ	030721-050801	RHD>5000R WAGON>GL>1.6L>MPI-D OHC>5MT 2WD[5691,5692]	"	"	1	INT:BJ
030721-050801	LHD>5000R WAGON>GL>1.1L[-A07]	"	"	1	INT:BJ	030721-050801	RHD>5000R WAGON>GL>1.6L>MPI-D OHC>4AT 2WD[5691]	"	"	1	INT:BJ
030721-050801	LHD>5000R WAGON>GL>1.1L[5691, 5692,-A07]	"	"	1	INT:BJ	030721-050801	RHD>5000R WAGON>GLS[5691]	"	"	1	INT:BJ
030721-050801	LHD>5000R WAGON>GL>1.1L>MPI-S OHC>5MT 2WD[5691,-A07]	"	"	1	INT:BJ	030721-050801	RHD>5000R WAGON>GLS[5691,5692]	"	"	1	INT:BJ
030721-050801	LHD>5000R WAGON>GL>1.3L[-A07]	"	"	1	INT:BJ	030721-050801	RHD>5000R WAGON>GLS	"	"	1	INT:BJ
030721-050801	LHD>5000R WAGON>GL>1.3L[5691, 5692,-A07]	"	"	1	INT:BJ	040213-040501	LHD>5000R WAGON>GL>1.5L[5691, -A07]	97460	1C000BJ	1	INT:OC
030721-050801	LHD>5000R WAGON>GL>1.3L>MPI-S OHC>5MT 2WD[5691,-A07]	"	"	1	INT:BJ	040213-040501	LHD>5000R WAGON>GL>1.5L[5691, 5692,-A07]	"	"	1	INT:OC
030721-050801	LHD>5000R WAGON>GL>1.3L>MPI-S OHC>4AT 2WD[5691,-A07]	"	"	1	INT:BJ	040213-040501	LHD>5000R WAGON>GL>1.5L[-A07]	"	"	1	INT:OC
030721-050801	LHD>5000R WAGON>GL>1.6L[5691, 5692,-A07]	"	"	1	INT:BJ	040213-050801	5000R WAGON>GL>1.5L	97460	1C900BJ	1	INT:OC
030721-050801	LHD>5000R WAGON>GL>1.6L[-A07]	"	"	1	INT:BJ	040213-050801	5000R WAGON>GL>1.5L[5691,5692]	"	"	1	INT:OC
030721-050801	LHD>5000R WAGON>GL>1.6L>MPI-D OHC>5MT 2WD[5691,-A07]	"	"	1	INT:BJ	040213-050801	LHD>3000R WAGON(5)>GL>1.1L[-A 07]	97460	1C000BJ	1	INT:OC
030721-050801	LHD>5000R WAGON>GLS[5691,-A07]	"	"	1	INT:BJ	040213-050801	LHD>3000R WAGON(5)>GL>1.3L[56 91,5692,-A07]	"	"	1	INT:OC
030721-050801	LHD>5000R WAGON>GLS[-A07]	"	"	1	INT:BJ	040213-050801	LHD>3000R WAGON(5)>GL>1.3L[-A 07]	"	"	1	INT:OC
						040213-050801	LHD>3000R WAGON(5)>GLS[-A07]	"	"	1	INT:OC

5691:A/BAG(D/S) 5692:A/BAG(P/S) -A07:EXCEPT CHINA -E37:EXCEPT SOUTH AFRICA

PNC FROM-TO	PART NAME DESCRIPTION	I T C	PART NO	Q T Y	REMARK	PNC FROM-TO	PART NAME DESCRIPTION	I T C	PART NO	Q T Y	REMARK
040213-050801	LHD>3D00R WAGON(5)>GLS>1.6L[5691,5692,-A07]	"	"	1	INT:OC	040213-050801	OHC>4AT 2WD[5691]	"	"	1	INT:OC
040213-050801	LHD>5D00R WAGON>GL>1.1L[5691,5692,-A07]	"	"	1	INT:OC	040213-050801	RHD>5D00R WAGON>GL>1.6L>MPI-D OHC>5MT 2WD[5691,5692]	"	"	1	INT:OC
040213-050801	LHD>5D00R WAGON>GL>1.1L[-A07]	"	"	1	INT:OC	040213-050801	RHD>5D00R WAGON>GL>1.6L>MPI-D OHC>4AT 2WD[5691]	"	"	1	INT:OC
040213-050801	LHD>5D00R WAGON>GL>1.1L>MPI-S OHC>SMT 2WD[5691,-A07]	"	"	1	INT:OC	040213-050801	RHD>5D00R WAGON>GLS>1.3L[5691,5692]	"	"	1	INT:OC
040213-050801	LHD>5D00R WAGON>GL>1.3L[5691,5692,-A07]	"	"	1	INT:OC	040213-050801	RHD>5D00R WAGON>GLS>1.3L	"	"	1	INT:OC
040213-050801	LHD>5D00R WAGON>GL>1.3L[-A07]	"	"	1	INT:OC	040213-050801	RHD>5D00R WAGON>GLS>1.3L[5691]	"	"	1	INT:OC
040213-050801	LHD>5D00R WAGON>GL>1.3L>MPI-S OHC>SMT 2WD[5691,-A07]	"	"	1	INT:OC	040501-050801	LHD>5D00R WAGON>GL>1.5L[5623,5691,-A07]	97460	1C000BJ	1	INT:BJ:OC
040213-050801	LHD>5D00R WAGON>GL>1.3L>MPI-S OHC>4AT 2WD[5691,-A07]	"	"	1	INT:OC	040501-050801	LHD>5D00R WAGON>GL>1.5L[5623,5691,5692,-A07]	"	"	1	INT:BJ:OC
040213-050801	LHD>5D00R WAGON>GL>1.6L[-A07]	"	"	1	INT:OC	040501-050801	LHD>5D00R WAGON>GL>1.5L[5623,-A07]	"	"	1	INT:BJ:OC
040213-050801	LHD>5D00R WAGON>GL>1.6L[5691,5692,-A07]	"	"	1	INT:OC	050801-	3D00R WAGON(5)>GL>1.4L>MPI-DO HC>SMT 2WD	97460	1C800WK	1	INT:WK
040213-050801	LHD>5D00R WAGON>GL>1.6L>MPI-D OHC>SMT 2WD[5691,-A07]	"	"	1	INT:OC	050801-	5D00R WAGON>GL>1.4L>MPI-DOHC> SMT 2WD[5691]	"	"	1	INT:WK
040213-050801	LHD>5D00R WAGON>GLS>1.3L[5691,5692,-A07]	"	"	1	INT:OC	050801-	5D00R WAGON>GL>1.4L>MPI-DOHC> SMT 2WD[5691,5692]	"	"	1	INT:WK
040213-050801	LHD>5D00R WAGON>GLS>1.3L[5691,-A07]	"	"	1	INT:OC	050801-	5D00R WAGON>GL>1.5L>TC1 DOHC> SMT 2WD[5691,5692]	"	"	1	INT:WK
040213-050801	RHD>3D00R WAGON(5)>GL>1.3L[-E37]	97460	1C900BJ	1	INT:OC	050801-	5D00R WAGON>GL>1.6L>MPI-DOHC> SMT 2WD[5691,5692]	"	"	1	INT:WK
040213-050801	RHD>3D00R WAGON(5)>GLS>5MT 2WD[5691,-E37]	"	"	1	INT:OC	050801-	5D00R WAGON>GL>1.6L>MPI-DOHC> 4AT 2WD[5691,5692]	"	"	1	INT:WK
040213-050801	RHD>3D00R WAGON(5)>GLS>1.3L>MPI-SOHC>4AT 2WD[-E37]	"	"	1	INT:OC	050801-	5D00R WAGON>GLS>1.4L>MPI-DOHC> >SMT 2WD[5691,5692]	"	"	1	INT:WK
040213-050801	RHD>3D00R WAGON(5)>GLS>1.6L[5691,5692,-E37]	"	"	1	INT:OC	050801-	5D00R WAGON>GLS>1.5L>TC1 DOHC> >SMT 2WD[5691,5692]	"	"	1	INT:WK
040213-050801	RHD>3D00R WAGON(5)>GLS>1.6L>MPI-DOHC>SMT 2WD[-E37]	"	"	1	INT:OC	050801-	5D00R WAGON>GLS>1.6L>MPI-DOHC> >4AT 2WD[5691,5692]	"	"	1	INT:WK
040213-050801	RHD>5D00R WAGON>GL	"	"	1	INT:OC	050801-	LHD>3D00R WAGON(5)>GL>1.1L[5691,-A07]	N 97460	1C500WK (97460 1C000WK)	1	INT:WK
040213-050801	RHD>5D00R WAGON>GL>1.1L>MPI-S OHC>SMT 2WD[5691]	"	"	1	INT:OC	050801-	LHD>3D00R WAGON(5)>GL>1.1L>MPI-SOHC>SMT 2WD[-A07]	"	(97460 1C000WK)	1	INT:WK
040213-050801	RHD>5D00R WAGON>GL>1.1L>MPI-S OHC>SMT 2WD[5691,5692]	"	"	1	INT:OC	050801-	LHD>3D00R WAGON(5)>GL>1.4L>MPI-DOHC>SMT 2WD[5691,5692,-A07]	"	(97460 1C000WK)	1	INT:WK
040213-050801	RHD>5D00R WAGON>GL>1.3L>MPI-S OHC>SMT 2WD[5691]	"	"	1	INT:OC	050801-	LHD>3D00R WAGON(5)>GL>1.4L>MPI-DOHC>SMT 2WD[-A07]	"	(97460 1C000WK)	1	INT:WK
040213-050801	RHD>5D00R WAGON>GL>1.3L>MPI-S OHC>SMT 2WD[5691,5692]	"	"	1	INT:OC	050801-	LHD>3D00R WAGON(5)>GL>1.4L>MPI-DOHC>4AT 2WD[5691,5692,-A07]	"	(97460 1C000WK)	1	INT:WK

PNC FROM-TO	PART NAME DESCRIPTION	ITC	PART NO	QTY	REMARK	PNC FROM-TO	PART NAME DESCRIPTION	ITC	PART NO	QTY	REMARK
050801-	LHD>3000R WAGON(5)>GL>1.4L>MP I-DOHC>4AT 2WD[-A07]		(97460 1C000WK)	1	INT:WK	050801-	LHD>5000R WAGON>GLS>1.4L[-A07]		"	1	INT:WK
050801-	LHD>3000R WAGON(5)>GL>1.5L>TC I DOHC>5MT 2WD[5691,5692,-A07]		(97460 1C000WK)	1	INT:WK	050801-	LHD>5000R WAGON>GLS>1.4L>MPI- DOHC>5MT 2WD[5623,5691,5692,- A07]		(97460 1C000WK)	1	INT:WK
050801-	LHD>3000R WAGON(5)>GL>1.6L>MP I-DOHC>5MT 2WD[5691,5692,-A07]		(97460 1C000WK)	1	INT:WK	050801-	LHD>5000R WAGON>GLS>1.4L>MPI- DOHC>5MT 2WD[5623,5691,-A07]		(97460 1C000WK)	1	INT:WK
050801-	LHD>3000R WAGON(5)>GL>1.6L>MP I-DOHC>5MT 2WD[-A07]		(97460 1C000WK)	1	INT:WK	050801-	LHD>5000R WAGON>GLS>1.5L>TC I DOHC>5MT 2WD[5691,5692,-A07]		(97460 1C000WK)	1	INT:WK
050801-	LHD>3000R WAGON(5)>GLS>1.4L>M PI-DOHC>5MT 2WD[5691,-A07]		(97460 1C000WK)	1	INT:WK	050801-	LHD>5000R WAGON>GLS>1.5L>TC I DOHC>5MT 2WD[5623,5691,5692,- A07]		(97460 1C000WK)	1	INT:WK
050801-	LHD>3000R WAGON(5)>GLS>1.5L>T C I DOHC>5MT 2WD[5691,-A07]		(97460 1C000WK)	1	INT:WK	050801-	LHD>5000R WAGON>GLS>1.6L[-A07]		"	1	INT:WK
050801-	LHD>3000R WAGON(5)>GLS>1.6L[5 623,5691,5692,-A07]		(97460 1C000WK)	1	INT:WK	050801-	LHD>5000R WAGON>GLS>1.6L>MPI- DOHC>5MT 2WD[5623,5691,5692,- A07]		(97460 1C000WK)	1	INT:WK
050801-	LHD>3000R WAGON(5)>GLS>1.6L>M PI-DOHC>4AT 2WD[5691,5692,-A0 7]		(97460 1C000WK)	1	INT:WK	050801-	LHD>5000R WAGON>GLS>1.6L>MPI- DOHC>4AT 2WD[5691,5692,-A07]		(97460 1C000WK)	1	INT:WK
050801-	LHD>5000R WAGON>GL[-A07]		"	1	INT:WK	050801-	LHD>5000R WAGON>GLS>1.6L>MPI- DOHC>4AT 2WD[5623,5691,-A07]		(97460 1C000WK)	1	INT:WK
050801-	LHD>5000R WAGON>GL>1.4L[5623, 5691,-A07]		(97460 1C000WK)	1	INT:WK	050801-	RHD>3000R WAGON(5)>GL>1.1L		97460 1C800WK	1	INT:WK
050801-	LHD>5000R WAGON>GL>1.4L>MPI-D OHC>5MT 2WD[5691,5692,-A07]		(97460 1C000WK)	1	INT:WK	050801-	RHD>3000R WAGON(5)>GLS>1.4L>M PI-DOHC>4AT 2WD[-E37]		"	1	INT:WK
050801-	LHD>5000R WAGON>GL>1.4L>MPI-D OHC>5MT 2WD[5691,-A07]		(97460 1C000WK)	1	INT:WK	050801-	RHD>3000R WAGON(5)>GLS>1.6L>M PI-DOHC>5MT 2WD[-E37]		"	1	INT:WK
050801-	LHD>5000R WAGON>GL>1.4L>MPI-D OHC>4AT 2WD[5691,-A07]		(97460 1C000WK)	1	INT:WK	050801-	RHD>3000R WAGON(5)>GLS>1.6L>M PI-DOHC>4AT 2WD[5691,-E37]		"	1	INT:WK
050801-	LHD>5000R WAGON>GL>1.5L[5623, -A07]		(97460 1C000WK)	1	INT:WK	050801-	RHD>5000R WAGON>GL		"	1	INT:WK
050801-	LHD>5000R WAGON>GL>1.5L>TC I D OHC>5MT 2WD[5691,5692,-A07]		(97460 1C000WK)	1	INT:WK	050801-	RHD>5000R WAGON>GL>1.1L[5691]		"	1	INT:WK
050801-	LHD>5000R WAGON>GL>1.5L>TC I D OHC>5MT 2WD[5691,-A07]		(97460 1C000WK)	1	INT:WK	050801-	RHD>5000R WAGON>GL>1.1L>MPI-S OHC>5MT 2WD[5691,5692]		"	1	INT:WK
050801-	LHD>5000R WAGON>GL>1.6L[5623, 5691,-A07]		(97460 1C000WK)	1	INT:WK	050801-	RHD>5000R WAGON>GL>1.4L[5691]		"	1	INT:WK
050801-	LHD>5000R WAGON>GL>1.6L>MPI-D OHC>5MT 2WD[5691,5692,-A07]		(97460 1C000WK)	1	INT:WK	050801-	RHD>5000R WAGON>GL>1.4L>MPI-D OHC>5MT 2WD[5691,5692]		"	1	INT:WK
050801-	LHD>5000R WAGON>GL>1.6L>MPI-D OHC>4AT 2WD[5691,-A07]		(97460 1C000WK)	1	INT:WK	050801-	RHD>5000R WAGON>GL>1.4L>MPI-D OHC>4AT 2WD[5691,5692]		"	1	INT:WK
050801-	LHD>5000R WAGON>GL>1.6L>MPI-D OHC>4AT 2WD[5691,5692,-A07]		(97460 1C000WK)	1	INT:WK	050801-	RHD>5000R WAGON>GLS>1.4L[5691 ,5692]		"	1	INT:WK
050801-	LHD>5000R WAGON>GL>1.6L>MPI-D OHC>5MT 2WD[5691,-A07]		(97460 1C000WK)	1	INT:WK	050801-	RHD>5000R WAGON>GLS>1.4L>MPI- DOHC>5MT 2WD[5691]		"	1	INT:WK

PNC FROM-TO	PART NAME DESCRIPTION	I T C	PART NO	Q T Y	REMARK	PNC FROM-TO	PART NAME DESCRIPTION	I T C	PART NO	Q T Y	REMARK
050801-	RHD>5000R WAGON>GLS>1.4L>MPI-DOHC>4AT 2WD		"	1	INT:WK						
050801-	RHD>5000R WAGON>GLS>1.4L>MPI-DOHC>4AT 2WD[5691]		"	1	INT:WK	020520-030306	OHC>5MT 2WD		"	1	
050801-	RHD>5000R WAGON>GLS>1.5L>TC1 DOHC>5MT 2WD[5691]		"	1	INT:WK	020520-030306	LHD>5000R WAGON>GL>1.6L>MPI-D OHC>5MT 2WD[5691]		"	1	
050801-	RHD>5000R WAGON>GLS>1.5L>TC1 DOHC>5MT 2WD		"	1	INT:WK	020520-030306	LHD>5000R WAGON>GLS[5691,5692]		"	1	
050801-	RHD>5000R WAGON>GLS>1.6L[5691,5692]		"	1	INT:WK	020520-030306	LHD>5000R WAGON>GLS		"	1	
050801-	RHD>5000R WAGON>GLS>1.6L>MPI-DOHC>5MT 2WD		"	1	INT:WK	020520-030306	LHD>5000R WAGON>GLS[5691]		"	1	
050801-	RHD>5000R WAGON>GLS>1.6L>MPI-DOHC>4AT 2WD[5691]		"	1	INT:WK	020520-030306	RHD>3000R WAGON(5)>GL>1.3L	97470	1C900	1	
050801-	RHD>5000R WAGON>GLS>1.6L>MPI-DOHC>4AT 2WD		"	1	INT:WK	020520-030306	RHD>3000R WAGON(5)>GLS>5MT 2WD[5691]		"	1	
97470B	CONNECTOR ASSY-HEATER TO AIR V					020520-030306	RHD>3000R WAGON(5)>GLS>1.3L>MPI-SOHC>4AT 2WD		"	1	
020520-030306	LHD>3000R WAGON(5)>GL>1.1L		97470	1C000	1	020520-030306	RHD>3000R WAGON(5)>GLS>1.6L[5691,5692]		"	1	
020520-030306	LHD>3000R WAGON(5)>GL>1.3L[5691,5692]		"	1		020520-030306	RHD>3000R WAGON(5)>GLS>1.6L>MPI-SOHC>5MT 2WD		"	1	
020520-030306	LHD>3000R WAGON(5)>GL>1.3L		"	1		020520-030306	RHD>5000R WAGON>GL>1.1L[5691]		"	1	
020520-030306	LHD>3000R WAGON(5)>GLS		"	1		020520-030306	RHD>5000R WAGON>GL>1.1L>MPI-SOHC>5MT 2WD[5691,5692]		"	1	
020520-030306	LHD>3000R WAGON(5)>GLS>1.6L[5691,5692]		"	1		020520-030306	RHD>5000R WAGON>GL>1.1L>MPI-SOHC>5MT 2WD		"	1	
020520-030306	LHD>5000R WAGON>GL>1.1L>MPI-SOHC>5MT 2WD		"	1		020520-030306	RHD>5000R WAGON>GL>1.3L[5691]		"	1	
020520-030306	LHD>5000R WAGON>GL>1.1L>MPI-SOHC>5MT 2WD[5691]		"	1		020520-030306	RHD>5000R WAGON>GL>1.3L>MPI-SOHC>5MT 2WD		"	1	
020520-030306	LHD>5000R WAGON>GL>1.1L>MPI-SOHC>5MT 2WD[5691,5692]		"	1		020520-030306	RHD>5000R WAGON>GL>1.3L>MPI-SOHC>4AT 2WD		"	1	
020520-030306	LHD>5000R WAGON>GL>1.3L>MPI-SOHC>5MT 2WD[5691]		"	1		020520-030306	RHD>5000R WAGON>GL>1.6L>MPI-D OHC>5MT 2WD		"	1	
020520-030306	LHD>5000R WAGON>GL>1.3L>MPI-SOHC>5MT 2WD		"	1		020520-030306	RHD>5000R WAGON>GL>1.6L>MPI-D OHC>5MT 2WD[5691,5692]		"	1	
020520-030306	LHD>5000R WAGON>GL>1.3L>MPI-SOHC>5MT 2WD		"	1		020520-030306	RHD>5000R WAGON>GLS		"	1	
020520-030306	LHD>5000R WAGON>GL>1.3L>MPI-SOHC>5MT 2WD		"	1		020520-030306	RHD>5000R WAGON>GLS[5691,5692]		"	1	
020520-030306	LHD>5000R WAGON>GL>1.3L>MPI-SOHC>5MT 2WD		"	1		020520-030306	RHD>5000R WAGON>GLS[5691]		"	1	
020520-030306	LHD>5000R WAGON>GL>1.3L>MPI-SOHC>4AT 2WD[5691]		"	1		020520-040501	LHD>5000R WAGON>GL>1.5L[-A07]	97470	1C000	1	
020520-030306	LHD>5000R WAGON>GL>1.3L>MPI-SOHC>4AT 2WD		"	1		020520-040501	LHD>5000R WAGON>GL>1.5L[5691,-A07]		"	1	
020520-030306	LHD>5000R WAGON>GL>1.3L>MPI-SOHC>4AT 2WD		"	1		020520-050801	5000R WAGON>GL>1.5L[5691,5692]	97470	1C900	1	
020520-030306	LHD>5000R WAGON>GL>1.6L>MPI-D		"	1		020520-050801	5000R WAGON>GL>1.5L		"	1	
						020520-050801	LHD>3000R WAGON(5)>GL>1.6L[-A	97470	1C000	1	

PNC FROM-TO	PART NAME DESCRIPTION	I T C	PART NO	Q T Y	REMARK	PNC FROM-TO	PART NAME DESCRIPTION	I T C	PART NO	Q T Y	REMARK
020520-050801	07] LHD>5000R WAGON>GL>1.6L>MPI-D OHC>4AT 2WD[5691,5692,-A07]		"	1		030306-050801	LHD>5000R WAGON>GLS[5691,-A07]		"	1	
020520-050801	LHD>5000R WAGON>GL>1.6L>MPI-D OHC>4AT 2WD[-A07]		"	1		030306-050801	LHD>5000R WAGON>GLS[5691,5692 ,-A07]		"	1	
020520-050801	RHD>5000R WAGON>GL>1.5L>TCI>5 MT 2WD		97470 1C900	1		030306-050801	LHD>5000R WAGON>GLS[-A07]		"	1	
020520-050801	RHD>5000R WAGON>GL>1.6L>MPI-D OHC>4AT 2WD		"	1		030306-050801	RHD>3000R WAGON(5)>GL>1.3L[-E 37]		97470 1C900	1	
020520-050801	RHD>5000R WAGON>GL>1.6L>MPI-D OHC>4AT 2WD[5691]		"	1		030306-050801	RHD>3000R WAGON(5)>GLS>5MT 2W 0[5691,-E37]		"	1	
030306-050801	LHD>3000R WAGON(5)>GL>1.1L[-A 07]		97470 1C000	1		030306-050801	RHD>3000R WAGON(5)>GLS>1.3L>M PI-SOHC>4AT 2WD[-E37]		"	1	
030306-050801	LHD>3000R WAGON(5)>GL>1.3L[56 91,5692,-A07]		"	1		030306-050801	RHD>3000R WAGON(5)>GLS>1.6L[5 691,5692,-E37]		"	1	
030306-050801	LHD>3000R WAGON(5)>GL>1.3L[-A 07]		"	1		030306-050801	RHD>3000R WAGON(5)>GLS>1.6L>M PI-DOHC>5MT 2WD[-E37]		"	1	
030306-050801	LHD>3000R WAGON(5)>GLS[-A07]		"	1		030306-050801	RHD>5000R WAGON>GL>1.1L[5691]		"	1	
030306-050801	LHD>3000R WAGON(5)>GLS>1.6L[5 691,5692,-A07]		"	1		030306-050801	RHD>5000R WAGON>GL>1.1L>MPI-S OHC>5MT 2WD[5691,5692]		"	1	
030306-050801	LHD>5000R WAGON>GL>1.1L>MPI-S OHC>5MT 2WD[5691,-A07]		"	1		030306-050801	RHD>5000R WAGON>GL>1.1L>MPI-S OHC>5MT 2WD		"	1	
030306-050801	LHD>5000R WAGON>GL>1.1L>MPI-S OHC>5MT 2WD[5691,5692,-A07]		"	1		030306-050801	RHD>5000R WAGON>GL>1.3L[5691]		"	1	
030306-050801	LHD>5000R WAGON>GL>1.3L>MPI-S OHC>5MT 2WD[-A07]		"	1		030306-050801	RHD>5000R WAGON>GL>1.3L>MPI-S OHC>5MT 2WD[5691,5692]		"	1	
030306-050801	LHD>5000R WAGON>GL>1.3L>MPI-S OHC>5MT 2WD[5691,-A07]		"	1		030306-050801	RHD>5000R WAGON>GL>1.3L>MPI-S OHC>5MT 2WD		"	1	
030306-050801	LHD>5000R WAGON>GL>1.3L>MPI-S OHC>5MT 2WD[5691,5692,-A07]		"	1		030306-050801	RHD>5000R WAGON>GL>1.6L>MPI-D OHC>5MT 2WD[5691,5692]		"	1	
030306-050801	LHD>5000R WAGON>GL>1.3L>MPI-S OHC>5MT 2WD[-A07]		"	1		030306-050801	RHD>5000R WAGON>GL>1.6L>MPI-D OHC>5MT 2WD		"	1	
030306-050801	LHD>5000R WAGON>GL>1.3L>MPI-S OHC>5MT 2WD[5691,5692,-A07]		"	1		030306-050801	RHD>5000R WAGON>GLS[5691]		"	1	
030306-050801	LHD>5000R WAGON>GL>1.3L>MPI-S OHC>4AT 2WD[-A07]		"	1		030306-050801	RHD>5000R WAGON>GLS		"	1	
030306-050801	LHD>5000R WAGON>GL>1.3L>MPI-S OHC>4AT 2WD[5691,-A07]		"	1		030306-050801	RHD>5000R WAGON>GLS[5691,5692]		"	1	
030306-050801	LHD>5000R WAGON>GL>1.3L>MPI-S OHC>4AT 2WD[5691,5692,-A07]		"	1		040501-050801	LHD>5000R WAGON>GL>1.5L[5623, 5691,-A07]		97470 1C000	1	
030306-050801	LHD>5000R WAGON>GL>1.6L>MPI-D OHC>5MT 2WD[5691,-A07]		"	1		040501-050801	LHD>5000R WAGON>GL>1.5L[5623, -A07]		"	1	
030306-050801	LHD>5000R WAGON>GL>1.6L>MPI-D OHC>5MT 2WD[-A07]		"	1		040501-050801	LHD>5000R WAGON>GL>1.5L[5623, 5691,5692,-A07]		"	1	
030306-050801	LHD>5000R WAGON>GL>1.6L>MPI-D OHC>5MT 2WD[5691,5692,-A07]		"	1			BEZEL ASSY-SIDE A/VENT,RH CONJUNTO BISELADO-VENTILACION		AIRE LATERAL, DERECHO		
030306-050801	LHD>5000R WAGON>GL>1.6L>MPI-D OHC>5MT 2WD[5691,5692,-A07]		"	1		97480B					
020520-030306	LHD>3000R WAGON(5)>GL>1.1L			1		020520-030306	LHD>3000R WAGON(5)>GL>1.1L		97480 1C0000B	1	INT:LT
020520-030306	LHD>3000R WAGON(5)>GL>1.3L			1		020520-030306	LHD>3000R WAGON(5)>GL>1.3L		"	1	INT:LT
020520-030306	LHD>3000R WAGON(5)>GL>1.3L[56			1		020520-030306	LHD>3000R WAGON(5)>GL>1.3L[56		"	1	INT:LT

PNC FROM-TO	PART NAME DESCRIPTION	I T C	PART NO	Q T Y	REMARK	PNC FROM-TO	PART NAME DESCRIPTION	I T C	PART NO	Q T Y	REMARK
020520-030306	91,5692]		"	1	INT:LT	020520-030306	OHC>SMT 2WD		"	1	INT:LT
020520-030306	LHD>3D00R WAGON(5)>GLS		"	1	INT:LT	020520-030306	RHD>5D00R WAGON>GL>1.3L[5691]		"	1	INT:LT
020520-030306	LHD>3D00R WAGON(5)>GLS>1.6L[5691,5692]		"	1	INT:LT	020520-030306	RHD>5D00R WAGON>GL>1.3L>MPI-S		"	1	INT:LT
020520-030306	LHD>5D00R WAGON>GL>1.1L>MPI-S		"	1	INT:LT	020520-030306	OHC>SMT 2WD		"	1	INT:LT
020520-030306	OHC>SMT 2WD[5691]		"	1	INT:LT	020520-030306	RHD>5D00R WAGON>GL>1.3L>MPI-S		"	1	INT:LT
020520-030306	LHD>5D00R WAGON>GL>1.1L>MPI-S		"	1	INT:LT	020520-030306	OHC>SMT 2WD[5691,5692]		"	1	INT:LT
020520-030306	OHC>SMT 2WD		"	1	INT:LT	020520-030306	RHD>5D00R WAGON>GL>1.3L>MPI-S		"	1	INT:LT
020520-030306	LHD>5D00R WAGON>GL>1.1L>MPI-S		"	1	INT:LT	020520-030306	OHC>4AT 2WD		"	1	INT:LT
020520-030306	OHC>SMT 2WD[5691,5692]		"	1	INT:LT	020520-030306	RHD>5D00R WAGON>GL>1.6L>MPI-D		"	1	INT:LT
020520-030306	LHD>5D00R WAGON>GL>1.3L>MPI-S		"	1	INT:LT	020520-030306	OHC>SMT 2WD		"	1	INT:LT
020520-030306	OHC>SMT 2WD[5691,5692]		"	1	INT:LT	020520-030306	RHD>5D00R WAGON>GL>1.6L>MPI-D		"	1	INT:LT
020520-030306	LHD>5D00R WAGON>GL>1.3L>MPI-S		"	1	INT:LT	020520-030306	OHC>SMT 2WD[5691,5692]		"	1	INT:LT
020520-030306	OHC>SMT 2WD		"	1	INT:LT	020520-030306	RHD>5D00R WAGON>GLS[5691]		"	1	INT:LT
020520-030306	LHD>5D00R WAGON>GL>1.3L>MPI-S		"	1	INT:LT	020520-030306	RHD>5D00R WAGON>GLS		"	1	INT:LT
020520-030306	OHC>SMT 2WD[5691]		"	1	INT:LT	020520-030306	RHD>5D00R WAGON>GLS[5691,5692]		"	1	INT:LT
020520-030306	LHD>5D00R WAGON>GL>1.3L>MPI-S		"	1	INT:LT	020520-030721	5000R WAGON>GL>1.5L[5691,5692]		"	1	INT:LT
020520-030306	OHC>SMT 2WD[5691]		"	1	INT:LT	020520-030721	5000R WAGON>GL>1.5L		"	1	INT:LT
020520-030306	LHD>5D00R WAGON>GL>1.3L>MPI-S		"	1	INT:LT	020520-030721	LHD>5D00R WAGON>GL>1.5L[5691,-A07]	97480	1C0000B	1	INT:LT
020520-030306	OHC>4AT 2WD		"	1	INT:LT	020520-030721	LHD>5D00R WAGON>GL>1.5L>TCI>5		"	1	INT:LT
020520-030306	LHD>5D00R WAGON>GL>1.3L>MPI-S		"	1	INT:LT	020520-030721	MT 2WD[-A07]		"	1	INT:LT
020520-030306	OHC>4AT 2WD[5691,5692]		"	1	INT:LT	020520-030721	LHD>5D00R WAGON>GL>1.5L>TCI>5		"	1	INT:LT
020520-030306	LHD>5D00R WAGON>GL>1.6L>MPI-D		"	1	INT:LT	020520-030721	MT 2WD[5691,5692,-A07]		"	1	INT:LT
020520-030306	OHC>SMT 2WD[5691,5692]		"	1	INT:LT	020520-030721	LHD>5D00R WAGON>GL>1.6L>MPI-D		"	1	INT:LT
020520-030306	LHD>5D00R WAGON>GL>1.6L>MPI-D		"	1	INT:LT	020520-030721	OHC>4AT 2WD[-A07]		"	1	INT:LT
020520-030306	OHC>SMT 2WD[5691]		"	1	INT:LT	020520-030721	LHD>5D00R WAGON>GL>1.6L>MPI-D		"	1	INT:LT
020520-030306	LHD>5D00R WAGON>GL>1.6L>MPI-D		"	1	INT:LT	020520-030721	OHC>4AT 2WD[5691,5692,-A07]		"	1	INT:LT
020520-030306	OHC>SMT 2WD		"	1	INT:LT	020520-030721	RHD>5D00R WAGON>GL>1.5L>TCI>5	97480	1C0000B	1	INT:LT
020520-030306	LHD>5D00R WAGON>GLS		"	1	INT:LT	020520-030721	MT 2WD		"	1	INT:LT
020520-030306	LHD>5D00R WAGON>GLS[5691]		"	1	INT:LT	020520-030721	RHD>5D00R WAGON>GL>1.6L>MPI-D		"	1	INT:LT
020520-030306	LHD>5D00R WAGON>GLS[5691,5692]		"	1	INT:LT	020520-030721	OHC>4AT 2WD[5691]		"	1	INT:LT
020520-030306	RHD>3D00R WAGON(5)>GL>1.3L	97480	1C9000B	1	INT:LT	020520-030721	RHD>5D00R WAGON>GL>1.6L>MPI-D		"	1	INT:LT
020520-030306	RHD>3D00R WAGON(5)>GLS>SMT 2W		"	1	INT:LT	020520-030721	OHC>4AT 2WD		"	1	INT:LT
020520-030306	D[5691]		"	1	INT:LT	020520-050801	LHD>3D00R WAGON(5)>GL>1.6L[-A07]	97480	1C0000B	1	INT:BJ:OC
020520-030306	RHD>3D00R WAGON(5)>GLS>1.3L>M		"	1	INT:LT	030306-030721	LHD>3D00R WAGON(5)>GL>1.1L[-A07]	97480	1C0000B	1	INT:LT
020520-030306	PI-SOHC>4AT 2WD		"	1	INT:LT	030306-030721	LHD>3D00R WAGON(5)>GL>1.3L[-A07]		"	1	INT:LT
020520-030306	RHD>3D00R WAGON(5)>GLS>1.6L[5691,5692]		"	1	INT:LT	030306-030721	LHD>3D00R WAGON(5)>GL>1.3L[5691,5692,-A07]		"	1	INT:LT
020520-030306	RHD>3D00R WAGON(5)>GLS>1.6L>M		"	1	INT:LT	030306-030721	LHD>3D00R WAGON(5)>GLS[-A07]		"	1	INT:LT
020520-030306	PI-DOHC>SMT 2WD		"	1	INT:LT	030306-030721	LHD>3D00R WAGON(5)>GLS>1.6L[5691,5692,-A07]		"	1	INT:LT
020520-030306	RHD>5D00R WAGON>GL>1.1L[5691]		"	1	INT:LT						
020520-030306	RHD>5D00R WAGON>GL>1.1L>MPI-S		"	1	INT:LT						
020520-030306	OHC>SMT 2WD[5691,5692]		"	1	INT:LT						
020520-030306	RHD>5D00R WAGON>GL>1.1L>MPI-S		"	1	INT:LT						

5691:A/BAG(D/S) 5692:A/BAG(P/S) -A07:EXCEPT CHINA

PNC FROM-TO	PART NAME DESCRIPTION	I T C	PART NO	Q T Y	REMARK	PNC FROM-TO	PART NAME DESCRIPTION	I T C	PART NO	Q T Y	REMARK
030306-030721	LHD>5000R WAGON>GL>1.1L>MPI-S OHC>5MT 2WD[5691,5692,-A07]		"	1	INT:LT	030306-030721	RHD>5000R WAGON>GL>1.3L>MPI-S OHC>5MT 2WD[5691,5692]		"	1	INT:LT
030306-030721	LHD>5000R WAGON>GL>1.1L>MPI-S OHC>5MT 2WD[-A07]		"	1	INT:LT	030306-030721	RHD>5000R WAGON>GL>1.3L>MPI-S OHC>5MT 2WD		"	1	INT:LT
030306-030721	LHD>5000R WAGON>GL>1.1L>MPI-S OHC>5MT 2WD[5691,-A07]		"	1	INT:LT	030306-030721	RHD>5000R WAGON>GL>1.3L>MPI-S OHC>4AT 2WD		"	1	INT:LT
030306-030721	LHD>5000R WAGON>GL>1.3L>MPI-S OHC>5MT 2WD[-A07]		"	1	INT:LT	030306-030721	RHD>5000R WAGON>GL>1.6L>MPI-D OHC>5MT 2WD[5691,5692]		"	1	INT:LT
030306-030721	LHD>5000R WAGON>GL>1.3L>MPI-S OHC>5MT 2WD[5691,-A07]		"	1	INT:LT	030306-030721	RHD>5000R WAGON>GL>1.6L>MPI-D OHC>5MT 2WD		"	1	INT:LT
030306-030721	LHD>5000R WAGON>GL>1.3L>MPI-S OHC>5MT 2WD[5691,5692,-A07]		"	1	INT:LT	030806-030721	RHD>5000R WAGON>GLS[5691,5692]		"	1	INT:LT
030306-030721	LHD>5000R WAGON>GL>1.3L>MPI-S OHC>4AT 2WD[5691,5692,-A07]		"	1	INT:LT	030306-030721	RHD>5000R WAGON>GLS[5691]		"	1	INT:LT
030306-030721	LHD>5000R WAGON>GL>1.3L>MPI-S OHC>4AT 2WD[-A07]		"	1	INT:LT	030306-030721	RHD>5000R WAGON>GLS		"	1	INT:LT
030306-030721	LHD>5000R WAGON>GL>1.3L>MPI-S OHC>4AT 2WD[5691,-A07]		"	1	INT:LT	030721-040501	LHD>5000R WAGON>GL>1.5L[5691, 5692,-A07]	97480	1C000BJ	1	INT:BJ
030306-030721	LHD>5000R WAGON>GL>1.3L>MPI-S OHC>4AT 2WD[5691,-A07]		"	1	INT:LT	030721-040501	LHD>5000R WAGON>GL>1.5L[5691, -A07]		"	1	INT:BJ
030306-030721	LHD>5000R WAGON>GL>1.6L>MPI-D OHC>5MT 2WD[5691,5692,-A07]		"	1	INT:LT	030721-040501	LHD>5000R WAGON>GL>1.5L[-A07]		"	1	INT:BJ
030306-030721	LHD>5000R WAGON>GL>1.6L>MPI-D OHC>5MT 2WD[5691,-A07]		"	1	INT:LT	030721-050801	5000R WAGON>GL>1.5L	97480	1C900BJ	1	INT:BJ
030306-030721	LHD>5000R WAGON>GL>1.6L>MPI-D OHC>5MT 2WD[5691,-A07]		"	1	INT:LT	030721-050801	5000R WAGON>GL>1.5L[5691,5692]		"	1	INT:BJ
030306-030721	LHD>5000R WAGON>GL>1.6L>MPI-D OHC>5MT 2WD[5691,-A07]		"	1	INT:LT	030721-050801	LHD>3000R WAGON(5)>GL>1.1L[-A 07]	97480	1C000BJ	1	INT:BJ
030306-030721	LHD>5000R WAGON>GLS[-A07]		"	1	INT:LT	030721-050801	LHD>3000R WAGON(5)>GL>1.3L[-A 07]		"	1	INT:BJ
030306-030721	LHD>5000R WAGON>GLS[5691,-A07]		"	1	INT:LT	030721-050801	LHD>3000R WAGON(5)>GL>1.3L[56 91,5692,-A07]		"	1	INT:BJ
030306-030721	LHD>5000R WAGON>GLS[5691,5692 ,-A07]		"	1	INT:LT	030721-050801	LHD>3000R WAGON(5)>GLS[-A07]		"	1	INT:BJ
030306-030721	RHD>3000R WAGON(5)>GL>1.3L[-E 37]	97480	1C9000B	1	INT:LT	030721-050801	LHD>3000R WAGON(5)>GLS>1.6L[5 691,5692,-A07]		"	1	INT:BJ
030306-030721	RHD>3000R WAGON(5)>GLS>5MT 2W D[5691,-E37]		"	1	INT:LT	030721-050801	LHD>5000R WAGON>GL>1.1L[5691, 5692,-A07]		"	1	INT:BJ
030306-030721	RHD>3000R WAGON(5)>GLS>1.3L>M PI-SOHC>4AT 2WD[-E37]		"	1	INT:LT	030721-050801	LHD>5000R WAGON>GL>1.1L>MPI-S OHC>5MT 2WD[5691,-A07]		"	1	INT:BJ
030306-030721	RHD>3000R WAGON(5)>GLS>1.6L[5 691,5692,-E37]		"	1	INT:LT	030721-050801	LHD>5000R WAGON>GL>1.3L[-A07]		"	1	INT:BJ
030306-030721	RHD>3000R WAGON(5)>GLS>1.6L>M PI-DOHC>5MT 2WD[-E37]		"	1	INT:LT	030721-050801	LHD>5000R WAGON>GL>1.3L[5691, 5692,-A07]		"	1	INT:BJ
030306-030721	RHD>5000R WAGON>GL>1.1L[5691]		"	1	INT:LT	030721-050801	LHD>5000R WAGON>GL>1.3L>MPI-S OHC>5MT 2WD[5691,-A07]		"	1	INT:BJ
030306-030721	RHD>5000R WAGON>GL>1.1L>MPI-S OHC>5MT 2WD		"	1	INT:LT	030721-050801	LHD>5000R WAGON>GL>1.3L>MPI-S OHC>4AT 2WD[5691,-A07]		"	1	INT:BJ
030306-030721	RHD>5000R WAGON>GL>1.1L>MPI-S OHC>5MT 2WD[5691,5692]		"	1	INT:LT	030721-050801	LHD>5000R WAGON>GL>1.6L[5691, 5692,-A07]		"	1	INT:BJ
030306-030721	RHD>5000R WAGON>GL>1.3L[5691]		"	1	INT:LT	030721-050801	LHD>5000R WAGON>GL>1.6L[-A07]		"	1	INT:BJ

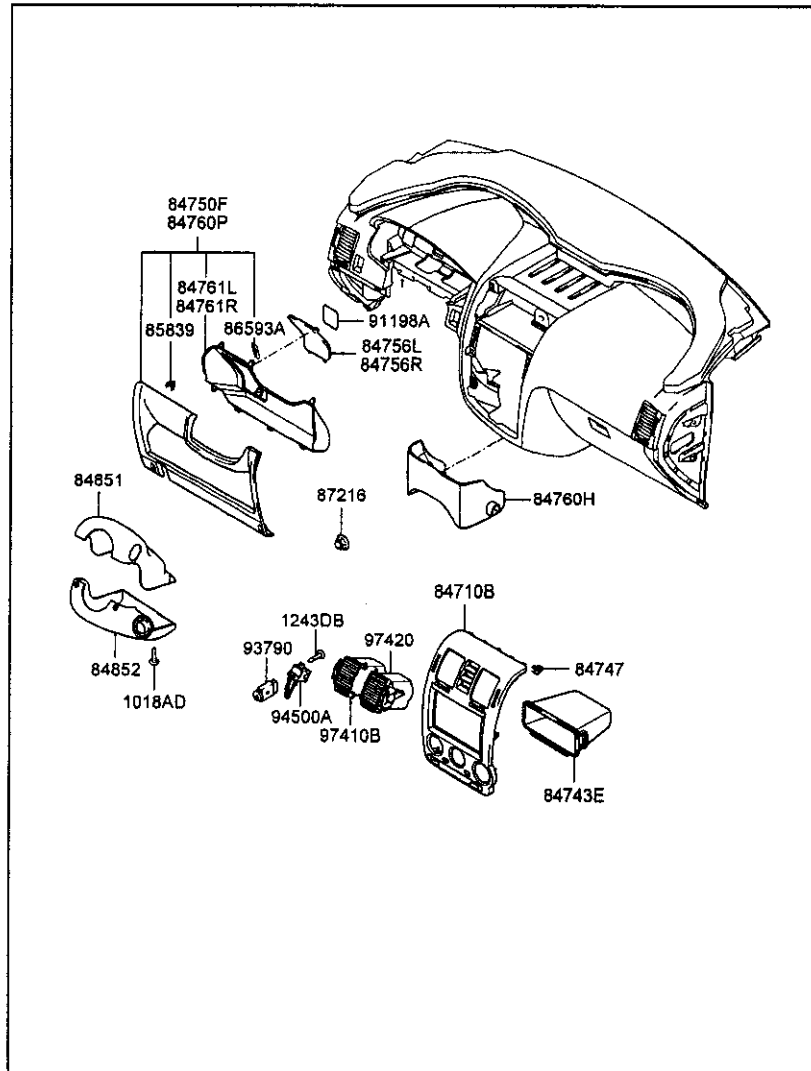
5691:A/BAG(D/S) 5692:A/BAG(P/S) -A07:EXCEPT CHINA -E37:EXCEPT SOUTH AFRICA

PNC FROM-TO	PART NAME DESCRIPTION	I T C	PART NO	Q T Y	REMARK	PNC FROM-TO	PART NAME DESCRIPTION	I T C	PART NO	Q T Y	REMARK
030721-050801	LHD>5000R WAGON>GL>1.6L>MPI-D OHC>5MT 2WD[5691,-A07]	"	"	1	INT:BJ	040213-050801	91,5692,-A07] LHD>3000R WAGON(5)>GL>1.3L[-A 07]	"	"	1	INT:OC
030721-050801	LHD>5000R WAGON>GLS[5691,5692 ,-A07]	"	"	1	INT:BJ	040213-050801	LHD>3000R WAGON(5)>GLS[-A07]	"	"	1	INT:OC
030721-050801	LHD>5000R WAGON>GLS[-A07]	"	"	1	INT:BJ	040213-050801	LHD>3000R WAGON(5)>GLS>1.6L[5 691,5692,-A07]	"	"	1	INT:OC
030721-050801	LHD>5000R WAGON>GLS[5691,-A07]	"	"	1	INT:BJ	040213-050801	LHD>5000R WAGON>GL>1.1L[-A07]	"	"	1	INT:OC
030721-050801	RHD>3000R WAGON(5)>GL>1.3L[-E 37]	97480	1C900BJ	1	INT:BJ	040213-050801	LHD>5000R WAGON>GL>1.1L[5691, 5692,-A07]	"	"	1	INT:OC
030721-050801	RHD>3000R WAGON(5)>GLS>5MT 2W D[5691,-E37]	"	"	1	INT:BJ	040213-050801	LHD>5000R WAGON>GL>1.1L>MPI-S OHC>5MT 2WD[5691,-A07]	"	"	1	INT:OC
030721-050801	RHD>3000R WAGON(5)>GLS>1.3L>M PI-SOHC>4AT 2WD[-E37]	"	"	1	INT:BJ	040213-050801	LHD>5000R WAGON>GL>1.3L[5691, 5692,-A07]	"	"	1	INT:OC
030721-050801	RHD>3000R WAGON(5)>GLS>1.6L[5 691,5692,-E37]	"	"	1	INT:BJ	040213-050801	LHD>5000R WAGON>GL>1.3L[-A07]	"	"	1	INT:OC
030721-050801	RHD>3000R WAGON(5)>GLS>1.6L>M PI-DOHC>5MT 2WD[-E37]	"	"	1	INT:BJ	040213-050801	LHD>5000R WAGON>GL>1.3L>MPI-S OHC>5MT 2WD[5691,-A07]	"	"	1	INT:OC
030721-050801	RHD>5000R WAGON>GL	"	"	1	INT:BJ	040213-050801	LHD>5000R WAGON>GL>1.3L>MPI-S OHC>4AT 2WD[5691,-A07]	"	"	1	INT:OC
030721-050801	RHD>5000R WAGON>GL>1.1L>MPI-S OHC>5MT 2WD[5691]	"	"	1	INT:BJ	040213-050801	LHD>5000R WAGON>GL>1.6L[-A07]	"	"	1	INT:OC
030721-050801	RHD>5000R WAGON>GL>1.1L>MPI-S OHC>5MT 2WD[5691,5692]	"	"	1	INT:BJ	040213-050801	LHD>5000R WAGON>GL>1.6L[5691, 5692,-A07]	"	"	1	INT:OC
030721-050801	RHD>5000R WAGON>GL>1.3L>MPI-S OHC>5MT 2WD[5691]	"	"	1	INT:BJ	040213-050801	LHD>5000R WAGON>GL>1.6L>MPI-D OHC>5MT 2WD[5691,-A07]	"	"	1	INT:OC
030721-050801	RHD>5000R WAGON>GL>1.3L>MPI-S OHC>5MT 2WD[5691,5692]	"	"	1	INT:BJ	040213-050801	LHD>5000R WAGON>GLS>1.3L[5691 5692,-A07]	"	"	1	INT:OC
030721-050801	RHD>5000R WAGON>GL>1.3L>MPI-S OHC>4AT 2WD[5691]	"	"	1	INT:BJ	040213-050801	LHD>5000R WAGON>GLS>1.3L[-A07]	"	"	1	INT:OC
030721-050801	RHD>5000R WAGON>GL>1.6L>MPI-D OHC>5MT 2WD[5691,5692]	"	"	1	INT:BJ	040213-050801	LHD>5000R WAGON>GLS>1.3L[5691 ,-A07]	"	"	1	INT:OC
030721-050801	RHD>5000R WAGON>GL>1.6L>MPI-D OHC>4AT 2WD[5691]	"	"	1	INT:BJ	040213-050801	RHD>3000R WAGON(5)>GL>1.3L[-E 37]	97480	1C900BJ	1	INT:OC
030721-050801	RHD>5000R WAGON>GLS	"	"	1	INT:BJ	040213-050801	RHD>3000R WAGON(5)>GLS>5MT 2W D[5691,-E37]	"	"	1	INT:OC
030721-050801	RHD>5000R WAGON>GLS[5691,5692]	"	"	1	INT:BJ	040213-050801	RHD>3000R WAGON(5)>GLS>1.3L>M PI-SOHC>4AT 2WD[-E37]	"	"	1	INT:OC
030721-050801	RHD>5000R WAGON>GLS[5691]	"	"	1	INT:BJ	040213-050801	RHD>3000R WAGON(5)>GLS>1.6L[5 691,5692,-E37]	"	"	1	INT:OC
040213-040501	LHD>5000R WAGON>GL>1.5L[-A07]	97480	1C000BJ	1	INT:OC	040213-050801	RHD>3000R WAGON(5)>GLS>1.6L>M PI-DOHC>5MT 2WD[-E37]	"	"	1	INT:OC
040213-040501	LHD>5000R WAGON>GL>1.5L[5691, 5692,-A07]	"	"	1	INT:OC	040213-050801	RHD>5000R WAGON>GL	"	"	1	INT:OC
040213-040501	LHD>5000R WAGON>GL>1.5L[5691, -A07]	"	"	1	INT:OC	040213-050801	RHD>5000R WAGON>GL>1.1L>MPI-S OHC>5MT 2WD[5691,5692]	"	"	1	INT:OC
040213-050801	5000R WAGON>GL>1.5L	97480	1C900BJ	1	INT:OC	040213-050801	RHD>5000R WAGON>GL>1.1L>MPI-S OHC>5MT 2WD[5691,5692]	"	"	1	INT:OC
040213-050801	5000R WAGON>GL>1.5L[5691,5692]	"	"	1	INT:OC	040213-050801	RHD>5000R WAGON>GL>1.1L>MPI-S OHC>5MT 2WD[5691]	"	"	1	INT:OC
040213-050801	LHD>3000R WAGON(5)>GL>1.1L[-A 07]	97480	1C000BJ	1	INT:OC	040213-050801	RHD>5000R WAGON>GL>1.3L>MPI-S	"	"	1	INT:OC
040213-050801	LHD>3000R WAGON(5)>GL>1.3L[56	"	"	1	INT:OC	040213-050801	RHD>5000R WAGON>GL>1.3L>MPI-S	"	"	1	INT:OC

PNC FROM-TO	PART NAME DESCRIPTION	ITC	PART NO	QTY	REMARK	PNC FROM-TO	PART NAME DESCRIPTION	ITC	PART NO	QTY	REMARK
040213-050801	OHC>5MT 2WD[5691] RHD>5000R WAGON>GL>1.3L>MP1-S		"	1	INT:OC		I-DOHC>5MT 2WD[5691,5692,-A07]		(97480 1C000WK)		
040213-050801	OHC>5MT 2WD[5691,5692] RHD>5000R WAGON>GL>1.3L>MP1-S		"	1	INT:OC	050801-	LHD>3D00R WAGON(5)>GL>1.4L>MP		"	1	INT:WK
040213-050801	OHC>4AT 2WD[5691] RHD>5000R WAGON>GL>1.6L>MP1-D		"	1	INT:OC		I-DOHC>4AT 2WD[5691,5692,-A07]		(97480 1C000WK)		
040213-050801	OHC>5MT 2WD[5691,5692] RHD>5000R WAGON>GL>1.6L>MP1-D		"	1	INT:OC	050801-	LHD>3D00R WAGON(5)>GL>1.4L>MP		"	1	INT:WK
040213-050801	OHC>4AT 2WD[5691] RHD>5000R WAGON>GL>1.3L[5691,5692]		"	1	INT:OC	050801-	I-DOHC>4AT 2WD[-A07]		(97480 1C000WK)		
040213-050801	RHD>5000R WAGON>GLS>1.3L		"	1	INT:OC	050801-	LHD>3D00R WAGON(5)>GL>1.5L>TC		(97480 1C000WK)		
040501-050801	LHD>5000R WAGON>GL>1.5L[5623,5691,-A07]		97480 1C000BJ	1	INT:BJ:OC	050801-	I DOHC>5MT 2WD[5691,5692,-A07]		"	1	INT:WK
040501-050801	LHD>5000R WAGON>GL>1.5L[5623,5691,-A07]		"	1	INT:BJ:OC	050801-	LHD>3D00R WAGON(5)>GL>1.6L>MP		(97480 1C000WK)		
040501-050801	LHD>5000R WAGON>GL>1.5L[5623,5691,-A07]		"	1	INT:BJ:OC	050801-	I-DOHC>5MT 2WD[-A07]		(97480 1C000WK)		
050801-	3D00R WAGON(5)>GL>1.4L>MP1-DOHC>5MT 2WD		97480 1C800WK	1	INT:WK	050801-	LHD>3D00R WAGON(5)>GL>1.6L>MP		"	1	INT:WK
050801-	5D00R WAGON>GL>1.4L>MP1-DOHC>5MT 2WD[5691]		"	1	INT:WK	050801-	I-DOHC>5MT 2WD[-A07]		(97480 1C000WK)		
050801-	5D00R WAGON>GL>1.4L>MP1-DOHC>5MT 2WD[5691,5692]		"	1	INT:WK	050801-	LHD>3D00R WAGON(5)>GLS>1.4L>MP1-DOHC>5MT 2WD[5691,-A07]		(97480 1C000WK)		
050801-	5D00R WAGON>GL>1.5L>TC I DOHC>5MT 2WD[5691,5692]		"	1	INT:WK	050801-	LHD>3D00R WAGON(5)>GLS>1.5L>TC I DOHC>5MT 2WD[5691,-A07]		(97480 1C000WK)		
050801-	5D00R WAGON>GL>1.6L>MP1-DOHC>5MT 2WD[5691,5692]		"	1	INT:WK	050801-	LHD>3D00R WAGON(5)>GLS>1.6L[5623,5691,5692,-A07]		(97480 1C000WK)		
050801-	5D00R WAGON>GL>1.6L>MP1-DOHC>4AT 2WD[5691,5692]		"	1	INT:WK	050801-	LHD>3D00R WAGON(5)>GLS>1.6L>MP1-DOHC>4AT 2WD[5691,5692,-A07]		(97480 1C000WK)		
050801-	5D00R WAGON>GLS>1.4L>MP1-DOHC>5MT 2WD[5691,5692]		"	1	INT:WK	050801-	LHD>5D00R WAGON>GL[-A07]		"	1	INT:WK
050801-	5D00R WAGON>GLS>1.5L>TC I DOHC>5MT 2WD[5691,5692]		"	1	INT:WK	050801-	LHD>5D00R WAGON>GL>1.4L[5623,5691,-A07]		(97480 1C000WK)		
050801-	5D00R WAGON>GLS>1.6L>MP1-DOHC>4AT 2WD[5691,5692]		"	1	INT:WK	050801-	LHD>5D00R WAGON>GL>1.4L>MP1-D		"	1	INT:WK
050801-	5D00R WAGON>GLS>1.6L>MP1-DOHC>4AT 2WD[5691,5692]		"	1	INT:WK	050801-	OHC>5MT 2WD[5691,5692,-A07]		(97480 1C000WK)		
050801-	5D00R WAGON>GLS>1.6L>MP1-DOHC>4AT 2WD[5691,5692]		"	1	INT:WK	050801-	LHD>5D00R WAGON>GL>1.4L>MP1-D		"	1	INT:WK
050801-	5D00R WAGON>GLS>1.6L>MP1-DOHC>4AT 2WD[5691,5692]		"	1	INT:WK	050801-	OHC>5MT 2WD[5691,-A07]		(97480 1C000WK)		
050801-	5D00R WAGON>GLS>1.6L>MP1-DOHC>4AT 2WD[5691,5692]		"	1	INT:WK	050801-	LHD>5D00R WAGON>GL>1.5L[5623,-A07]		(97480 1C000WK)		
050801-	5D00R WAGON>GLS>1.6L>MP1-DOHC>4AT 2WD[5691,5692]		"	1	INT:WK	050801-	LHD>5D00R WAGON>GL>1.5L>TC I DOHC>5MT 2WD[5691,5692,-A07]		(97480 1C000WK)		
050801-	LHD>3D00R WAGON(5)>GL>1.1L[5691,-A07]		N 97480 1C500WK (97480 1C000WK)	1	INT:WK	050801-	LHD>5D00R WAGON>GL>1.5L>TC I DOHC>5MT 2WD[5691,-A07]		(97480 1C000WK)		
050801-	LHD>3D00R WAGON(5)>GL>1.1L>MP1-SOHC>5MT 2WD[-A07]		(97480 1C000WK)	1	INT:WK	050801-	LHD>5D00R WAGON>GL>1.6L[5623,5691,-A07]		(97480 1C000WK)		
050801-	LHD>3D00R WAGON(5)>GL>1.4L>MP1-DOHC>5MT 2WD[-A07]		(97480 1C000WK)	1	INT:WK	050801-	LHD>5D00R WAGON>GL>1.6L>MP1-D		"	1	INT:WK
050801-	LHD>3D00R WAGON(5)>GL>1.4L>MP1-DOHC>5MT 2WD[-A07]		(97480 1C000WK)	1	INT:WK	050801-	OHC>5MT 2WD[5691,5692,-A07]		(97480 1C000WK)		
050801-	LHD>3D00R WAGON(5)>GL>1.4L>MP1-DOHC>5MT 2WD[-A07]		"	1	INT:WK	050801-	LHD>5D00R WAGON>GL>1.6L>MP1-D		"	1	INT:WK

5623:STRG-POWER(MDPS) 5691:A/BAG(D/S) 5692:A/BAG(P/S) -A07:EXCEPT CHINA

PNC FROM-TO	PART NAME DESCRIPTION	I T C	PART NO	Q T Y	REMARK	PNC FROM-TO	PART NAME DESCRIPTION	I T C	PART NO	Q T Y	REMARK
050801-	OHC>4AT 2WD[5691,5692,-A07]		(97480 1C000WK)	1	INT:WK	050801-	RHD>5000R WAGON>GLS>1.4L[5691,5692]		"	1	INT:WK
	LHD>5000R WAGON>GL>1.6L>MPI-D		"								
	OHC>4AT 2WD[5691,-A07]		(97480 1C000WK)	1	INT:WK	050801-	RHD>5000R WAGON>GLS>1.4L>MPI-		"	1	INT:WK
050801-	LHD>5000R WAGON>GLS[5691,-A07]		"	1	INT:WK		DOHC>5MT 2WD[5691]		"	1	INT:WK
050801-	LHD>5000R WAGON>GLS>1.4L[-A07]		"	1	INT:WK	050801-	RHD>5000R WAGON>GLS>1.4L>MPI-		"	1	INT:WK
050801-	LHD>5000R WAGON>GLS>1.4L>MPI-		"	1	INT:WK		DOHC>4AT 2WD[5691]		"	1	INT:WK
	DOHC>5MT 2WD[5623,5691,5692,-		(97480 1C000WK)			050801-	RHD>5000R WAGON>GLS>1.4L>MPI-		"	1	INT:WK
	A07]		"				DOHC>4AT 2WD		"	1	INT:WK
050801-	LHD>5000R WAGON>GLS>1.4L>MPI-		"	1	INT:WK	050801-	RHD>5000R WAGON>GLS>1.5L>TC1		"	1	INT:WK
	DOHC>5MT 2WD[5623,5691,-A07]		(97480 1C000WK)				DOHC>5MT 2WD		"	1	INT:WK
050801-	LHD>5000R WAGON>GLS>1.4L>MPI-		"	1	INT:WK	050801-	RHD>5000R WAGON>GLS>1.5L>TC1		"	1	INT:WK
	DOHC>4AT 2WD[5623,5691,5692,-		(97480 1C000WK)				DOHC>5MT 2WD[5691]		"	1	INT:WK
	A07]		"			050801-	RHD>5000R WAGON>GLS>1.6L[5691		"	1	INT:WK
050801-	LHD>5000R WAGON>GLS>1.5L>TC1		"	1	INT:WK		,5692]		"	1	INT:WK
	DOHC>5MT 2WD[5623,5691,5692,-		(97480 1C000WK)			050801-	RHD>5000R WAGON>GLS>1.6L>MPI-		"	1	INT:WK
	A07]		"				DOHC>5MT 2WD		"	1	INT:WK
050801-	LHD>5000R WAGON>GLS>1.5L>TC1		"	1	INT:WK	050801-	RHD>5000R WAGON>GLS>1.6L>MPI-		"	1	INT:WK
	DOHC>5MT 2WD[5691,5692,-A07]		(97480 1C000WK)				DOHC>4AT 2WD[5691]		"	1	INT:WK
050801-	LHD>5000R WAGON>GLS>1.6L[-A07]		"	1	INT:WK	050801-	RHD>5000R WAGON>GLS>1.6L>MPI-		"	1	INT:WK
050801-	LHD>5000R WAGON>GLS>1.6L>MPI-		"	1	INT:WK		DOHC>4AT 2WD		"	1	INT:WK
	DOHC>5MT 2WD[5623,5691,5692,-		(97480 1C000WK)				DOHC>4AT 2WD		"	1	INT:WK
	A07]		"						"		
050801-	LHD>5000R WAGON>GLS>1.6L>MPI-		"	1	INT:WK				"		
	DOHC>4AT 2WD[5691,5692,-A07]		(97480 1C000WK)						"		
050801-	LHD>5000R WAGON>GLS>1.6L>MPI-		"	1	INT:WK				"		
	DOHC>4AT 2WD[5623,5691,-A07]		(97480 1C000WK)						"		
050801-	RHD>3000R WAGON(5)>GL>1.1L		97480 1C800WK	1	INT:WK				"		
050801-	RHD>3000R WAGON(5)>GLS>1.4L>M		"	1	INT:WK				"		
	PI-DOHC>4AT 2WD[-E37]		"						"		
050801-	RHD>3000R WAGON(5)>GLS>1.6L>M		"	1	INT:WK				"		
	PI-DOHC>5MT 2WD[-E37]		"						"		
050801-	RHD>3000R WAGON(5)>GLS>1.6L>M		"	1	INT:WK				"		
	PI-DOHC>4AT 2WD[5691,-E37]		"						"		
050801-	RHD>5000R WAGON>GL		"	1	INT:WK				"		
050801-	RHD>5000R WAGON>GL>1.1L[5691]		"	1	INT:WK				"		
050801-	RHD>5000R WAGON>GL>1.1L>MPI-S		"	1	INT:WK				"		
	OHC>5MT 2WD[5691,5692]		"						"		
050801-	RHD>5000R WAGON>GL>1.4L[5691]		"	1	INT:WK				"		
050801-	RHD>5000R WAGON>GL>1.4L>MPI-D		"	1	INT:WK				"		
	OHC>5MT 2WD[5691,5692]		"						"		
050801-	RHD>5000R WAGON>GL>1.4L>MPI-D		"	1	INT:WK				"		
	OHC>4AT 2WD[5691,5692]		"						"		
050801-	RHD>5000R WAGON>GL>1.6L>MPI-D		"	1	INT:WK				"		
	OHC>4AT 2WD[5691,5692]		"						"		



PNC FROM-TO	PART NAME DESCRIPTION	I T C	PART NO	Q T Y	REMARK
1018AD	SCREW-TAPPING TORNILLO				
020520-			N 10188 05163 (10188 05203)	3	
1243DB	SCREW-TAPPING TORNILLO				
050801-			12431 05101	2	
84710B	PANEL ASSY-CTR FACIA CONJUNTO PANEL				
020520-030721	LHD>3D00R WAGON(5)>GL>1.1L[96 H2, 9760]		84740 1C000AX	1	INT:LT
020520-030721	LHD>3D00R WAGON(5)>GL>1.1L[96 H2]		"	1	INT:LT
020520-030721	LHD>3D00R WAGON(5)>GL>1.1L[96 30, 9760]		"	1	INT:LT
020520-030721	LHD>3D00R WAGON(5)>GL>1.1L>MP I-SOHC>5MT 2WD[96H1, 9760]		"	1	INT:LT
020520-030721	LHD>3D00R WAGON(5)>GL>1.1L>MP I-SOHC>5MT 2WD[9630]		"	1	INT:LT
020520-030721	LHD>3D00R WAGON(5)>GL>1.3L[96 30, 9760]		"	1	INT:LT
020520-030721	LHD>3D00R WAGON(5)>GL>1.3L[96 H2, 9760]		84740 1C050AX	1	INT:LT
020520-030721	LHD>3D00R WAGON(5)>GL>1.3L>MP I-SOHC>5MT 2WD[96H1]		84740 1C000AX	1	INT:LT
020520-030721	LHD>3D00R WAGON(5)>GL>1.3L>MP I-SOHC>5MT 2WD[96H1, 9760]		"	1	INT:LT
020520-030721	LHD>3D00R WAGON(5)>GL>1.3L>MP I-SOHC>5MT 2WD[9630]		"	1	INT:LT
020520-030721	LHD>3D00R WAGON(5)>GL>1.3L>MP I-SOHC>5MT 2WD[9631]		84740 1C050AX	1	INT:LT
020520-030721	LHD>3D00R WAGON(5)>GLS>1.3L>M P1-SOHC>5MT 2WD[96HS, 9760]		84740 1C000AX	1	INT:LT
020520-030721	LHD>3D00R WAGON(5)>GLS>1.3L>M P1-SOHC>5MT 2WD[96HS, 9760]		84740 1C000XH	1	INT:LT
020520-030721	LHD>3D00R WAGON(5)>GLS>1.3L>M P1-SOHC>4AT 2WD[9630, 9760]		84740 1C000AX	1	INT:LT
020520-030721	LHD>3D00R WAGON(5)>GLS>1.6L[9 6H2, 9760]		"	1	INT:LT
020520-030721	LHD>3D00R WAGON(5)>GLS>1.6L[9 631, 9760]		84740 1C050AX	1	INT:LT
020520-030721	LHD>3D00R WAGON(5)>GLS>1.6L>M		84740 1C000AX	1	INT:LT

PNC FROM-TO	PART NAME DESCRIPTION	I T C	PART NO	Q T Y	REMARK	PNC FROM-TO	PART NAME DESCRIPTION	I T C	PART NO	Q T Y	REMARK
020520-030721	PI-DOHC>SMT 2WD[9630,9760]		"	1	INT:LT	020520-030721	LHD>5000R WAGON>GLS[9630,9760]		"	1	INT:LT
020520-030721	LHD>5000R WAGON>GL[96H2,9760]		"	1	INT:LT	020520-030721	LHD>5000R WAGON>GLS[96EG,9760]		"	1	INT:LT
020520-030721	LHD>5000R WAGON>GL[9630,9760]		"	1	INT:LT	020520-030721	LHD>5000R WAGON>GLS>SMT 2WD[9630]		"	1	INT:LT
020520-030721	LHD>5000R WAGON>GL>1.1L[96H3]		"	1	INT:LT	020520-030721	LHD>5000R WAGON>GLS>1.3L[96HS,9760]		"	1	INT:LT
020520-030721	LHD>5000R WAGON>GL>1.1L>MPI-S OHC>SMT 2WD[9630]		"	1	INT:LT	020520-030721	LHD>5000R WAGON>GLS>1.3L[96EG,9760]		"	1	INT:LT
020520-030721	LHD>5000R WAGON>GL>1.1L>MPI-S OHC>SMT 2WD[96H2]		"	1	INT:LT	020520-030721	LHD>5000R WAGON>GLS>1.3L[96H3,9760]		"	1	INT:LT
020520-030721	LHD>5000R WAGON>GL>1.1L>MPI-S OHC>SMT 2WD[96H3,9760]		"	1	INT:LT	020520-030721	LHD>5000R WAGON>GLS>1.3L[96HS,9760]	84740	1C000XH	1	INT:LT
020520-030721	LHD>5000R WAGON>GL>1.3L>MPI-S OHC>SMT 2WD[96H3,9760]		"	1	INT:LT	020520-030721	LHD>5000R WAGON>GLS>1.3L[9631,9760]	84740	1C050AX	1	INT:LT
020520-030721	LHD>5000R WAGON>GL>1.3L>MPI-S OHC>SMT 2WD[9630]		"	1	INT:LT	020520-030721	LHD>5000R WAGON>GLS>1.3L>MPI-S OHC>SMT 2WD[96H2,9760]	84740	1C000AX	1	INT:LT
020520-030721	LHD>5000R WAGON>GL>1.3L>MPI-S OHC>SMT 2WD[96H1,9760]		84740	1	INT:LT	020520-030721	LHD>5000R WAGON>GLS>1.6L>MPI-DOHC>SMT 2WD[96H2,9760]		"	1	INT:LT
020520-030721	LHD>5000R WAGON>GL>1.3L>MPI-S OHC>4AT 2WD[96H3,9760]		84740	1	INT:LT	020520-030721	LHD>5000R WAGON>GLS>1.6L>MPI-DOHC>4AT 2WD[96H2,9760]		"	1	INT:LT
020520-030721	LHD>5000R WAGON>GL>1.3L>MPI-S OHC>4AT 2WD[9631,9760]		84740	1	INT:LT	020520-030721	RHD>3000R WAGON(5)>GL>4AT 2WD[9630]	84740	1C900AX	1	INT:LT
020520-030721	LHD>5000R WAGON>GL>1.5L>TCI>5MT 2WD[96H3,9760]		"	1	INT:LT	020520-030721	RHD>3000R WAGON(5)>GL>1.3L>MPI-S OHC>SMT 2WD[9630,9760]		"	1	INT:LT
020520-030721	LHD>5000R WAGON>GL>1.5L>TCI>5MT 2WD[9630]		84740	1	INT:LT	020520-030721	RHD>3000R WAGON(5)>GLS>SMT 2WD[9630,9760]		"	1	INT:LT
020520-030721	LHD>5000R WAGON>GL>1.5L>TCI>5MT 2WD[9631,9760]		84740	1	INT:LT	020520-030721	RHD>3000R WAGON(5)>GLS>1.3L>MPI-S OHC>4AT 2WD[9630]		"	1	INT:LT
020520-030721	LHD>5000R WAGON>GL>1.6L>MPI-D OHC>SMT 2WD[96H1,9760]		84740	1	INT:LT	020520-030721	RHD>3000R WAGON(5)>GLS>1.6L[96H2,9760]		"	1	INT:LT
020520-030721	LHD>5000R WAGON>GL>1.6L>MPI-D OHC>SMT 2WD[96H1]		"	1	INT:LT	020520-030721	RHD>3000R WAGON(5)>GLS>1.6L>MPI-DOHC>SMT 2WD[9630]		"	1	INT:LT
020520-030721	LHD>5000R WAGON>GL>1.6L>MPI-D OHC>SMT 2WD[96H3,9760]		"	1	INT:LT	020520-030721	RHD>5000R WAGON>GL[9630,9760]		"	1	INT:LT
020520-030721	LHD>5000R WAGON>GL>1.6L>MPI-D OHC>SMT 2WD[9630]		"	1	INT:LT	020520-030721	RHD>5000R WAGON>GL[96H2,9760]		"	1	INT:LT
020520-030721	LHD>5000R WAGON>GL>1.6L>MPI-D OHC>SMT 2WD[9631,9760]		84740	1	INT:LT	020520-030721	RHD>5000R WAGON>GL[9630]		"	1	INT:LT
020520-030721	LHD>5000R WAGON>GL>1.6L>MPI-D OHC>SMT 2WD[9631]		"	1	INT:LT	020520-030721	RHD>5000R WAGON>GL>1.1L[96HS]		"	1	INT:LT
020520-030721	LHD>5000R WAGON>GL>1.6L>MPI-D OHC>4AT 2WD[9630]		84740	1	INT:LT	020520-030721	RHD>5000R WAGON>GL>1.1L[96H3]		"	1	INT:LT
020520-030721	LHD>5000R WAGON>GL>1.6L>MPI-D OHC>4AT 2WD[96H2]		"	1	INT:LT	020520-030721	RHD>5000R WAGON>GL>1.1L[96H2]		"	1	INT:LT
			"	1	INT:LT	020520-030721	RHD>5000R WAGON>GL>1.1L[96H3,9760]		"	1	INT:LT
			84740	1	INT:LT	020520-030721	RHD>5000R WAGON>GL>1.1L[96HS]	84740	1C900XH	1	INT:LT
			84740	1	INT:LT	020520-030721	RHD>5000R WAGON>GL>1.3L>MPI-S OHC>4AT 2WD[96HS,9760]	84740	1C900AX	1	INT:LT
			"	1	INT:LT	020520-030721	RHD>5000R WAGON>GL>1.3L>MPI-S OHC>4AT 2WD[96HS,9760]	84740	1C900XH	1	INT:LT

9630:AUD10 BLANK'G COVER-GENERAL 9631:AUD10 BLANK'G COVER-GERMANY 96EG:RAD10+CASS+CD+MP3(M280) 96H1:RAD10(K 210) 96H2:RAD10+CASS(K 220) 96H3:RAD10+CASS(K 240) 96HS:RAD10+CASS+CD+EQ(H 280)
9760:AIR CON

PNC FROM-TO	PART NAME DESCRIPTION	I T C	PART NO	Q T Y	REMARK	PNC FROM-TO	PART NAME DESCRIPTION	I T C	PART NO	Q T Y	REMARK
020520-030721	RHD>5000R WAGON>GL>1.3L>MPI-S OHC>4AT 2WD[9631,9760]		84740 1C950AX	1	INT:LT	020520-031201	DOHC>4AT 2WD[96HS,9760] LHD>3000R WAGON(5)>GL>1.1L>MP I-SOHC>5MT 2WD[96H1,9760]		84740 1C000XH	1	INT:LT
020520-030721	RHD>5000R WAGON>GL>1.5L[96EG, 9760]		84740 1C900AX	1	INT:LT	020520-031201	LHD>3000R WAGON(5)>GL>1.3L>MP I-SOHC>5MT 2WD[96H1,9760]		"	1	INT:LT
020520-030721	RHD>5000R WAGON>GL>1.5L[96H3]		"	1	INT:LT	020520-031201	LHD>3000R WAGON(5)>GL>1.6L>MP I-SOHC>5MT 2WD[96H1,9760]		"	1	INT:LT
020520-030721	RHD>5000R WAGON>GLS>1.3L>MPI- SOHC>5MT 2WD[96H2,9760]		"	1	INT:LT	020520-031201	LHD>3000R WAGON(5)>GL>1.3L>MP I-SOHC>5MT 2WD[96H1]		"	1	INT:LT
020520-030721	RHD>5000R WAGON>GLS>1.3L>MPI- SOHC>5MT 2WD[9630]		"	1	INT:LT	020520-031201	LHD>5000R WAGON>GL>1.3L>MPI-S OHC>5MT 2WD[96H1,9760]		"	1	INT:LT
020520-030721	RHD>5000R WAGON>GLS>1.3L>MPI- SOHC>5MT 2WD[96EG,9760]		"	1	INT:LT	020520-031201	LHD>5000R WAGON>GL>1.6L>MPI-D OHC>5MT 2WD[96H1,9760]		"	1	INT:LT
020520-030721	RHD>5000R WAGON>GLS>1.3L>MPI- SOHC>5MT 2WD[96H2]		"	1	INT:LT	020520-031201	LHD>5000R WAGON>GL>1.6L>MPI-D OHC>5MT 2WD[96H1]		"	1	INT:LT
020520-030721	RHD>5000R WAGON>GLS>1.3L>MPI- SOHC>5MT 2WD[9630,9760]		"	1	INT:LT	020520-050601	LHD>3000R WAGON(5)>GL[9630,97 60]		"	1	INT:LT
020520-030721	RHD>5000R WAGON>GLS>1.3L>MPI- SOHC>5MT 2WD[9630]		"	1	INT:LT	020520-050601	LHD>3000R WAGON(5)>GL>1.1L[96 H2]		"	1	INT:LT
020520-030721	RHD>5000R WAGON>GLS>1.3L>MPI- SOHC>4AT 2WD[9630,9760]		"	1	INT:LT	020520-050601	LHD>3000R WAGON(5)>GL>1.1L[96 H2,9760]		"	1	INT:LT
020520-030721	RHD>5000R WAGON>GLS>1.3L>MPI- SOHC>4AT 2WD[96HS,9760]		84740 1C900XH	1	INT:LT	020520-050601	LHD>3000R WAGON(5)>GL>1.1L>MP I-SOHC>5MT 2WD[9630]		"	1	INT:LT
020520-030721	RHD>5000R WAGON>GLS>1.3L>MPI- SOHC>4AT 2WD[9631,9760]		84740 1C950AX	1	INT:LT	020520-050601	LHD>3000R WAGON(5)>GL>1.3L[96 H2,9760]		84740 1C050XH	1	INT:LT
020520-030721	RHD>5000R WAGON>GLS>1.6L>MPI- DOHC>5MT 2WD[96EG,9760]		84740 1C900AX	1	INT:LT	020520-050601	LHD>3000R WAGON(5)>GL>1.3L>MP I-SOHC>5MT 2WD[9630]		84740 1C000XH	1	INT:LT
020520-030721	RHD>5000R WAGON>GLS>1.6L>MPI- DOHC>5MT 2WD[96H2,9760]		"	1	INT:LT	020520-050601	LHD>3000R WAGON(5)>GL>1.3L>MP I-SOHC>5MT 2WD[9631]		84740 1C050XH	1	INT:LT
020520-030721	RHD>5000R WAGON>GLS>1.6L>MPI- DOHC>5MT 2WD[96HS,9760]		84740 1C900XH	1	INT:LT	020520-050601	LHD>3000R WAGON(5)>GL>1.6L>MP I-DOHC>5MT 2WD[9631]		"	1	INT:LT
020520-030721	RHD>5000R WAGON>GLS>1.6L>MPI- DOHC>4AT 2WD[96EG,9760]		84740 1C900AX	1	INT:LT	020520-050601	LHD>3000R WAGON(5)>GLS>1.3L>M PI-SOHC>4AT 2WD[9630,9760]		"	1	INT:LT
020520-030721	RHD>5000R WAGON>GLS>1.6L>MPI- DOHC>4AT 2WD[96HS,9760]		"	1	INT:LT	020520-050601	LHD>3000R WAGON(5)>GLS>1.6L[9 6H2,9760]		84740 1C050XH	1	INT:LT
020520-030721	RHD>5000R WAGON>GLS>1.6L>MPI- DOHC>4AT 2WD[9630,9760]		"	1	INT:LT	020520-050601	LHD>3000R WAGON(5)>GLS>1.6L[9 631,9760]		84740 1C000XH	1	INT:LT
020520-030721	RHD>5000R WAGON>GLS>1.6L>MPI- DOHC>4AT 2WD[9630]		"	1	INT:LT	020520-050601	LHD>3000R WAGON(5)>GLS>1.6L>M PI-DOHC>5MT 2WD[9630,9760]		"	1	INT:LT
020520-030721	RHD>5000R WAGON>GLS>1.6L>MPI- DOHC>4AT 2WD[96H2,9760]		"	1	INT:LT	020520-050601	LHD>5000R WAGON>GL[9630,9760] LHD>5000R WAGON>GL[96H2,9760]		"	1	INT:LT
020520-030721	RHD>5000R WAGON>GLS>1.6L>MPI- DOHC>4AT 2WD[9630]		"	1	INT:LT	020520-050601	LHD>5000R WAGON>GL>1.1L[96H3]		"	1	INT:LT
020520-030721	RHD>5000R WAGON>GLS>1.6L>MPI- DOHC>4AT 2WD[96H2,9760]		84740 1C900XH	1	INT:LT	020520-050601	LHD>5000R WAGON>GL>1.1L>MPI-S OHC>5MT 2WD[96H2]		"	1	INT:LT

9630:AUD10 BLANK'G COVER-GENERAL 9631:AUD10 BLANK'G COVER-GERMANY 96EG:RAD10+CASS+CD+HP3(M280) 96H1:RAD10(K 210) 96H2:RAD10+CASS(K 220) 96H3:RAD10+CASS(K 240) 96HS:RAD10+CASS+CD+EQ(H 280)
9760:AIR CON

PNC FROM-TO	PART NAME DESCRIPTION	I T C	PART NO	Q T Y	REMARK	PNC FROM-TO	PART NAME DESCRIPTION	I T C	PART NO	Q T Y	REMARK	
020520-050601	LHD>5000R WAGON>GL>1.1L>MPI-S OHC>5MT 2WD[9630]	"	"	1	INT:LT	020520-050601	DOHC>5MT 2WD[96H2,9760]	"	"	1	INT:LT	
020520-050601	LHD>5000R WAGON>GL>1.1L>MPI-S OHC>5MT 2WD[96H3,9760]	"	"	1	INT:LT	020520-050601	LHD>5000R WAGON>GLS>1.6L>MPI- DOHC>4AT 2WD[96H2,9760]	"	"	1	INT:LT	
020520-050601	LHD>5000R WAGON>GL>1.3L>MPI-S OHC>5MT 2WD[96H3,9760]	"	"	1	INT:LT	020520-050601	RHD>3000R WAGON(5)>GL>4AT 2WD [9630]	84740	1C900XH	1	INT:LT	
020520-050601	LHD>5000R WAGON>GL>1.3L>MPI-S OHC>5MT 2WD[9630]	"	"	1	INT:LT	020520-050601	RHD>3000R WAGON(5)>GL>1.3L>MP I-SOHC>5MT 2WD[9630,9760]	"	"	1	INT:LT	
020520-050601	LHD>5000R WAGON>GL>1.3L>MPI-S OHC>5MT 2WD[9631,9760]	"	84740	1C050XH	1	INT:LT	020520-050601	RHD>3000R WAGON(5)>GLS>5MT 2W D[9630,9760]	"	"	1	INT:LT
020520-050601	LHD>5000R WAGON>GL>1.3L>MPI-S OHC>4AT 2WD[96H3,9780]	"	84740	1C000XH	1	INT:LT	020520-050601	RHD>3000R WAGON(5)>GLS>1.3L>M PI-SOHC>4AT 2WD[9630]	"	"	1	INT:LT
020520-050601	LHD>5000R WAGON>GL>1.3L>MPI-S OHC>4AT 2WD[9631,9760]	"	84740	1C050XH	1	INT:LT	020520-050601	RHD>3000R WAGON(5)>GLS>1.6L[9 6H2,9760]	"	"	1	INT:LT
020520-050601	LHD>5000R WAGON>GL>1.5L>TCI>5 MT 2WD[96H3,9760]	"	"	1	INT:LT	020520-050601	RHD>3000R WAGON(5)>GLS>1.6L>M PI-DOHC>5MT 2WD[9630]	"	"	1	INT:LT	
020520-050601	LHD>5000R WAGON>GL>1.5L>TCI>5 MT 2WD[9630]	"	"	1	INT:LT	020520-050601	RHD>5000R WAGON>GL[9630]	"	"	1	INT:LT	
020520-050601	LHD>5000R WAGON>GL>1.5L>TCI>5 MT 2WD[9631,9760]	"	84740	1C050XH	1	INT:LT	020520-050601	RHD>5000R WAGON>GL[96H2,9760]	"	"	1	INT:LT
020520-050601	LHD>5000R WAGON>GL>1.6L>MPI-D OHC>5MT 2WD[9630]	"	84740	1C000XH	1	INT:LT	020520-050601	RHD>5000R WAGON>GL[9630,9760]	"	"	1	INT:LT
020520-050601	LHD>5000R WAGON>GL>1.6L>MPI-D OHC>5MT 2WD[96H3,9760]	"	"	1	INT:LT	020520-050601	RHD>5000R WAGON>GL>1.1L[96H2]	"	"	1	INT:LT	
020520-050601	LHD>5000R WAGON>GL>1.6L>MPI-D OHC>5MT 2WD[9631,9760]	"	84740	1C050XH	1	INT:LT	020520-050601	RHD>5000R WAGON>GL>1.1L[96H3]	"	"	1	INT:LT
020520-050601	LHD>5000R WAGON>GL>1.6L>MPI-D OHC>5MT 2WD[9631]	"	"	1	INT:LT	020520-050601	RHD>5000R WAGON>GL>1.1L[96H3, 9760]	"	"	1	INT:LT	
020520-050601	LHD>5000R WAGON>GL>1.6L>MPI-D OHC>4AT 2WD[9630]	"	84740	1C000XH	1	INT:LT	020520-050601	RHD>5000R WAGON>GL>1.3L>MPI-S OHC>4AT 2WD[9631,9760]	84740	1C950XH	1	INT:LT
020520-050601	LHD>5000R WAGON>GL>1.6L>MPI-D OHC>4AT 2WD[96H2]	"	"	1	INT:LT	020520-050601	RHD>5000R WAGON>GL>1.5L[96EG, 9760]	84740	1C900XH	1	INT:LT	
020520-050601	LHD>5000R WAGON>GLS[9630,9760]	"	"	1	INT:LT	020520-050601	RHD>5000R WAGON>GL>1.5L[96H3]	"	"	1	INT:LT	
020520-050601	LHD>5000R WAGON>GLS[96EG,9760]	"	"	1	INT:LT	020520-050601	RHD>5000R WAGON>GLS>1.3L>MPI- SOHC>5MT 2WD[9630]	"	"	1	INT:LT	
020520-050601	LHD>5000R WAGON>GLS>5MT 2WD[9 630]	"	"	1	INT:LT	020520-050601	RHD>5000R WAGON>GLS>1.3L>MPI- SOHC>5MT 2WD[96H2]	"	"	1	INT:LT	
020520-050601	LHD>5000R WAGON>GLS>1.3L[96H3 ,9760]	"	"	1	INT:LT	020520-050601	RHD>5000R WAGON>GLS>1.3L>MPI- SOHC>5MT 2WD[96EG,9760]	"	"	1	INT:LT	
020520-050601	LHD>5000R WAGON>GLS>1.3L[96EG]	"	"	1	INT:LT	020520-050601	RHD>5000R WAGON>GLS>1.3L>MPI- SOHC>5MT 2WD[9630,9760]	"	"	1	INT:LT	
020520-050601	LHD>5000R WAGON>GLS>1.3L[9631 ,9760]	"	84740	1C050XH	1	INT:LT	020520-050601	RHD>5000R WAGON>GLS>1.3L>MPI- SOHC>4AT 2WD[9630]	"	"	1	INT:LT
020520-050601	LHD>5000R WAGON>GLS>1.3L>MPI- SOHC>5MT 2WD[96H2,9760]	"	84740	1C000XH	1	INT:LT	020520-050601	RHD>5000R WAGON>GLS>1.3L>MPI- SOHC>4AT 2WD[9630,9760]	84740	1C950XH	1	INT:LT
020520-050601	LHD>5000R WAGON>GLS>1.6L>MPI- SOHC>5MT 2WD[96H2,9760]	"	"	1	INT:LT	020520-050601	RHD>5000R WAGON>GLS>1.6L>MPI- SOHC>5MT 2WD[9630,9760]	84740	1C900XH	1	INT:LT	

PNC FROM-TO	PART NAME DESCRIPTION	I T C	PART NO	Q T Y	REMARK	PNC FROM-TO	PART NAME DESCRIPTION	I T C	PART NO	Q T Y	REMARK	
020520-050601	DOHC>5MT 2WD[96H2,9760] RHD>5000R WAGON>GLS>1.6L>MPI-		"	1	INT:LT	030721-050601	RHD>5000R WAGON>GL>1.3L>MPI-S OHC>4AT 2WD[96EG,9760]		"	1	INT:BJ	
020520-050601	DOHC>5MT 2WD[96EG,9760] RHD>5000R WAGON>GLS>1.6L>MPI-		"	1	INT:LT	030721-050801	LHD>3000R WAGON(5)>GL>4AT 2WD [96EG]	84740	1C0008J	1	INT:BJ	
020520-050601	DOHC>4AT 2WD[9630,9760] RHD>5000R WAGON>GLS>1.6L>MPI-		"	1	INT:LT	030721-050801	LHD>3000R WAGON(5)>GL>1.1L[96 H2]		"	1	INT:BJ	
020520-050601	DOHC>4AT 2WD[96H2,9760] RHD>5000R WAGON>GLS>1.6L>MPI-		"	1	INT:LT	030721-050801	LHD>3000R WAGON(5)>GL>1.1L[96 30,9760]		"	1	INT:BJ	
020520-050601	DOHC>4AT 2WD[96EG,9760] RHD>5000R WAGON>GLS>1.6L>MPI-		"	1	INT:LT	030721-050801	LHD>3000R WAGON(5)>GL>1.1L[96 H2,9760]		"	1	INT:BJ	
020520-050801	DOHC>4AT 2WD[9630] LHD>3000R WAGON(5)>GL>1.6L[96 30,9760]		84740	1C0008J	1	INT:BJ	030721-050801	LHD>3000R WAGON(5)>GL>1.1L>MP 1-SOHC>5MT 2WD[9630]		"	1	INT:BJ
020520-050801	LHD>3000R WAGON(5)>GL>1.6L[96 31]		84740	1C0508J	1	INT:BJ	030721-050801	LHD>3000R WAGON(5)>GL>1.3L[96 30,9760]		"	1	INT:BJ
020814-030721	LHD>5000R WAGON>GLS>1.6L[9631 9760]		84740	1C050AX	1	INT:LT	030721-050801	LHD>3000R WAGON(5)>GL>1.3L[96 H2,9760]		"	1	INT:BJ
020814-030721	RHD>5000R WAGON>GLS>1.6L[9631 9760]		84740	1C950AX	1	INT:LT	030721-050801	LHD>3000R WAGON(5)>GL>1.3L[96 31,9760]	84740	1C0508J	1	INT:BJ
020814-050601	LHD>5000R WAGON>GLS>1.6L[9631 9760]		84740	1C050XH	1	INT:LT	030721-050801	LHD>3000R WAGON(5)>GL>1.3L>MP 1-SOHC>5MT 2WD[9630]	84740	1C0008J	1	INT:BJ
020814-050601	RHD>5000R WAGON>GLS>1.6L[9631 9760]		84740	1C950XH	1	INT:LT	030721-050801	LHD>3000R WAGON(5)>GL>1.3L>MP 1-SOHC>5MT 2WD[9631]	84740	1C0508J	1	INT:BJ
030721-031201	LHD>3000R WAGON(5)>GL>1.1L>MP 1-SOHC>5MT 2WD[96H1,9760]		84740	1C0008J	1	INT:BJ	030721-050801	LHD>3000R WAGON(5)>GLS>1.3L>M PI-SOHC>4AT 2WD[9630,9760]		"	1	INT:BJ
030721-031201	LHD>3000R WAGON(5)>GL>1.3L>MP 1-SOHC>5MT 2WD[96H1]		"	1	INT:BJ	030721-050801	LHD>3000R WAGON(5)>GLS>1.6L[9 631,9760]	84740	1C0508J	1	INT:BJ	
030721-031201	LHD>3000R WAGON(5)>GL>1.3L>MP 1-SOHC>5MT 2WD[96H1,9760]		"	1	INT:BJ	030721-050801	LHD>3000R WAGON(5)>GLS>1.6L>M PI-DOHC>5MT 2WD[9630,9760]	84740	1C0008J	1	INT:BJ	
030721-031201	LHD>5000R WAGON>GL>1.3L>MPI-S OHC>5MT 2WD[96H1,9760]		"	1	INT:BJ	030721-050801	LHD>5000R WAGON>GL[9630,9760]		"	1	INT:BJ	
030721-031201	LHD>5000R WAGON>GL>1.6L>MPI-D OHC>5MT 2WD[96H1]		"	1	INT:BJ	030721-050801	LHD>5000R WAGON>GL[96H2,9760]		"	1	INT:BJ	
030721-031201	LHD>5000R WAGON>GL>1.6L>MPI-D OHC>5MT 2WD[96H1,9760]		"	1	INT:BJ	030721-050801	LHD>5000R WAGON>GL>1.1L[96H3]		"	1	INT:BJ	
030721-050601	LHD>3000R WAGON(5)>GL>4AT 2WD [96EG]		84740	1C000XH	1	INT:BJ	030721-050801	LHD>5000R WAGON>GL>1.1L>MPI-S OHC>5MT 2WD[96H2]		"	1	INT:BJ
030721-050601	LHD>5000R WAGON>GL>1.3L>MPI-S OHC>5MT 2WD[96EG,9760]		"	1	INT:BJ	030721-050801	LHD>5000R WAGON>GL>1.1L>MPI-S OHC>5MT 2WD[9630]		"	1	INT:BJ	
030721-050601	LHD>5000R WAGON>GL>1.6L>MPI-D OHC>5MT 2WD[96EG,9760]		"	1	INT:BJ	030721-050801	LHD>5000R WAGON>GL>1.1L>MPI-S OHC>5MT 2WD[96H3,9760]		"	1	INT:BJ	
030721-050601	RHD>5000R WAGON>GL>1.1L[96EG]		84740	1C900XH	1	INT:BJ	030721-050801	LHD>5000R WAGON>GL>1.3L>MPI-S OHC>5MT 2WD[96EG,9760]		"	1	INT:BJ
030721-050601	RHD>5000R WAGON>GL>1.1L>MPI-S OHC>5MT 2WD[96EG,9760]		"	1	INT:BJ	030721-050801	LHD>5000R WAGON>GL>1.3L>MPI-S OHC>5MT 2WD[9630]		"	1	INT:BJ	
						030721-050801	LHD>5000R WAGON>GL>1.3L>MPI-S		"	1	INT:BJ	

PNC FROM-TO	PART NAME DESCRIPTION	I T C	PART NO	Q T Y	REMARK	PNC FROM-TO	PART NAME DESCRIPTION	I T C	PART NO	Q T Y	REMARK
030721-050801	OHC>SMT 2WD[96H3,9760] LHD>5000R WAGON>GL>1.3L>MPI-S		84740 1C0508J	1	INT:BJ	030721-050801	1-SOHC>SMT 2WD[9630,9760] RHD>3000R WAGON(5)>GLS>SMT 2W		"	1	INT:BJ
030721-050801	OHC>SMT 2WD[9631,9760] LHD>5000R WAGON>GL>1.3L>MPI-S		84740 1C0008J	1	INT:BJ	030721-050801	D[9630,9760] RHD>3000R WAGON(5)>GLS>1.3L>M		"	1	INT:BJ
030721-050801	OHC>4AT 2WD[96H3,9760] LHD>5000R WAGON>GL>1.3L>MPI-S		84740 1C0508J	1	INT:BJ	030721-050801	PI-SOHC>4AT 2WD[9630] RHD>3000R WAGON(5)>GLS>1.6L[9		"	1	INT:BJ
030721-050801	OHC>4AT 2WD[9631,9760] LHD>5000R WAGON>GL>1.5L>TCI>5		84740 1C0008J	1	INT:BJ	030721-050801	6H2,9760] RHD>3000R WAGON(5)>GLS>1.6L>M		"	1	INT:BJ
030721-050801	MT 2WD[96H3,9760] LHD>5000R WAGON>GL>1.5L>TCI>5		"	1	INT:BJ	030721-050801	PI-DOHC>SMT 2WD[9630] RHD>5000R WAGON>GL[96H2,9760]		"	1	INT:BJ
030721-050801	MT 2WD[9630] LHD>5000R WAGON>GL>1.5L>TCI>5		84740 1C0508J	1	INT:BJ	030721-050801	RHD>5000R WAGON>GL[9630] RHD>5000R WAGON>GL[9630,9760]		"	1	INT:BJ
030721-050801	MT 2WD[9631,9760] LHD>5000R WAGON>GL>1.6L>MPI-D		84740 1C0008J	1	INT:BJ	030721-050801	RHD>5000R WAGON>GL>1.1L[96H3, 9760]		"	1	INT:BJ
030721-050801	OHC>SMT 2WD[96H3,9760] LHD>5000R WAGON>GL>1.8L>MPI-D		"	1	INT:BJ	030721-050801	RHD>5000R WAGON>GL>1.1L[96EG] RHD>5000R WAGON>GL>1.1L[96H3]		"	1	INT:BJ
030721-050801	OHC>SMT 2WD[9630] LHD>5000R WAGON>GL>1.6L>MPI-D		"	1	INT:BJ	030721-050801	RHD>5000R WAGON>GL>1.1L[96H2] RHD>5000R WAGON>GL>1.1L>MPI-S		"	1	INT:BJ
030721-050801	OHC>SMT 2WD[96EG,9760] LHD>5000R WAGON>GL>1.6L>MPI-D		84740 1C0508J	1	INT:BJ	030721-050801	OHC>SMT 2WD[96EG,9760] RHD>5000R WAGON>GL>1.3L>MPI-S		"	1	INT:BJ
030721-050801	OHC>SMT 2WD[9631,9760] LHD>5000R WAGON>GL>1.6L>MPI-D		"	1	INT:BJ	030721-050801	OHC>4AT 2WD[96EG,9760] RHD>5000R WAGON>GL>1.3L>MPI-S		84740 1C9508J	1	INT:BJ
030721-050801	OHC>SMT 2WD[9631] LHD>5000R WAGON>GL>1.6L>MPI-D		84740 1C0008J	1	INT:BJ	030721-050801	OHC>4AT 2WD[9631,9760] RHD>5000R WAGON>GL>1.5L[96H3]		84740 1C9008J	1	INT:BJ
030721-050801	OHC>4AT 2WD[96H2] LHD>5000R WAGON>GL>1.8L>MPI-D		"	1	INT:BJ	030721-050801	RHD>5000R WAGON>GL>1.5L>TCI>5		"	1	INT:BJ
030721-050801	OHC>4AT 2WD[9630] LHD>5000R WAGON>GLS[9630,9760]		"	1	INT:BJ	030721-050801	MT 2WD[96EG,9760] RHD>5000R WAGON>GLS>1.3L>MPI-		"	1	INT:BJ
030721-050801	LHD>5000R WAGON>GLS[96EG,9760]		"	1	INT:BJ	030721-050801	SOHC>SMT 2WD[96H2,9760] RHD>5000R WAGON>GLS>1.3L>MPI-		"	1	INT:BJ
030721-050801	LHD>5000R WAGON>GLS[9631,9760]		84740 1C0508J	1	INT:BJ	030721-050801	SOHC>SMT 2WD[9630] RHD>5000R WAGON>GLS>1.3L>MPI-		"	1	INT:BJ
030721-050801	LHD>5000R WAGON>GLS>SMT 2WD[9 630]		84740 1C0008J	1	INT:BJ	030721-050801	SOHC>SMT 2WD[9630] RHD>5000R WAGON>GLS>1.3L>MPI-		"	1	INT:BJ
030721-050801	LHD>5000R WAGON>GLS>1.3L[96H3 ,9760]		"	1	INT:BJ	030721-050801	SOHC>SMT 2WD[9630,9760] RHD>5000R WAGON>GLS>1.3L>MPI-		"	1	INT:BJ
030721-050801	LHD>5000R WAGON>GLS>1.3L[96EG]		"	1	INT:BJ	030721-050801	SOHC>SMT 2WD[96EG,9760] RHD>5000R WAGON>GLS>1.3L>MPI-		"	1	INT:BJ
030721-050801	LHD>5000R WAGON>GLS>1.3L>MPI- SOHC>SMT 2WD[96H2,9760]		"	1	INT:BJ	030721-050801	SOHC>SMT 2WD[96H2] RHD>5000R WAGON>GLS>1.3L>MPI-		"	1	INT:BJ
030721-050801	LHD>5000R WAGON>GLS>1.6L>MPI- DOHC>SMT 2WD[96H2,9760]		"	1	INT:BJ	030721-050801	SOHC>4AT 2WD[9630] RHD>5000R WAGON>GLS>1.3L>MPI-		"	1	INT:BJ
030721-050801	LHD>5000R WAGON>GLS>1.6L>MPI- DOHC>4AT 2WD[96H2,9760]		"	1	INT:BJ	030721-050801	SOHC>4AT 2WD[9630,9760] RHD>5000R WAGON>GLS>1.3L>MPI-		84740 1C9508J	1	INT:BJ
030721-050801	RHD>3000R WAGON(5)>GL>4AT 2WD [9630]		84740 1C9008J	1	INT:BJ	030721-050801	SOHC>4AT 2WD[9631,9760] RHD>5000R WAGON>GLS>1.6L>MPI-		84740 1C9008J	1	INT:BJ
030721-050801	RHD>3000R WAGON(5)>GL>1.3L>MP		"	1	INT:BJ	030721-050801	DOHC>SMT 2WD[96EG,9760]		"	1	INT:BJ

PNC FROM-TO	PART NAME DESCRIPTION	I T C	PART NO	Q T Y	REMARK	PNC FROM-TO	PART NAME DESCRIPTION	I T C	PART NO	Q T Y	REMARK
030721-050801	RHD>5000R WAGON>GLS>1.6L>MPI-DOHC>5MT 2WD[96H2,9760]	"	"	1	INT:BJ	040213-050601	LHD>5000R WAGON>GL>1.1L[96H3]	"	"	1	INT:OC
030721-050801	RHD>5000R WAGON>GLS>1.6L>MPI-DOHC>5MT 2WD[9631,9760]	"	84740 1C9508J	1	INT:BJ	040213-050601	LHD>5000R WAGON>GL>1.1L>MPI-SOHC>5MT 2WD[96H3,9760]	"	"	1	INT:OC
030721-050801	RHD>5000R WAGON>GLS>1.6L>MPI-DOHC>4AT 2WD[9630,9760]	"	84740 1C9008J	1	INT:BJ	040213-050601	LHD>5000R WAGON>GL>1.1L>MPI-SOHC>5MT 2WD[96H2]	"	"	1	INT:OC
030721-050801	RHD>5000R WAGON>GLS>1.6L>MPI-DOHC>4AT 2WD[9630]	"	"	1	INT:BJ	040213-050601	LHD>5000R WAGON>GL>1.1L>MPI-SOHC>5MT 2WD[9630]	"	"	1	INT:OC
030721-050801	RHD>5000R WAGON>GLS>1.6L>MPI-DOHC>4AT 2WD[96H2,9760]	"	"	1	INT:BJ	040213-050601	LHD>5000R WAGON>GL>1.3L>MPI-SOHC>5MT 2WD[96EG,9760]	"	"	1	INT:OC
030721-050801	RHD>5000R WAGON>GLS>1.6L>MPI-DOHC>4AT 2WD[96EG,9760]	"	"	1	INT:BJ	040213-050601	LHD>5000R WAGON>GL>1.3L>MPI-SOHC>5MT 2WD[9630]	"	"	1	INT:OC
030721-050801	RHD>5000R WAGON>GLS>1.6L>MPI-DOHC>4AT 2WD[9631,9760]	"	84740 1C9508J	1	INT:BJ	040213-050601	LHD>5000R WAGON>GL>1.3L>MPI-SOHC>5MT 2WD[96H3,9760]	"	"	1	INT:OC
040213-050601	LHD>3000R WAGON(5)>GL>4AT 2WD[96EG]	"	84740 1C000XH	1	INT:OC	040213-050601	LHD>5000R WAGON>GL>1.3L>MPI-SOHC>5MT 2WD[9631,9760]	"	84740 1C050XH	1	INT:OC
040213-050601	LHD>3000R WAGON(5)>GL>1.1L[96H2]	"	"	1	INT:OC	040213-050601	LHD>5000R WAGON>GL>1.3L>MPI-SOHC>4AT 2WD[96H3,9760]	"	84740 1C000XH	1	INT:OC
040213-050601	LHD>3000R WAGON(5)>GL>1.1L[9630,9760]	"	"	1	INT:OC	040213-050601	LHD>5000R WAGON>GL>1.3L>MPI-SOHC>4AT 2WD[9631,9760]	"	84740 1C050XH	1	INT:OC
040213-050601	LHD>3000R WAGON(5)>GL>1.1L[96H2,9760]	"	"	1	INT:OC	040213-050601	LHD>5000R WAGON>GL>1.5L>TC1>5MT 2WD[96H3,9760]	"	84740 1C000XH	1	INT:OC
040213-050601	LHD>3000R WAGON(5)>GL>1.1L>MPI-SOHC>5MT 2WD[9630]	"	"	1	INT:OC	040213-050601	LHD>5000R WAGON>GL>1.5L>TC1>5MT 2WD[9630]	"	"	1	INT:OC
040213-050601	LHD>3000R WAGON(5)>GL>1.3L[96H2,9760]	"	"	1	INT:OC	040213-050601	LHD>5000R WAGON>GL>1.5L>TC1>5MT 2WD[9631,9760]	"	84740 1C050XH	1	INT:OC
040213-050601	LHD>3000R WAGON(5)>GL>1.3L[9630,9760]	"	84740 1C050XH	1	INT:OC	040213-050601	LHD>5000R WAGON>GL>1.6L>MPI-DOHC>5MT 2WD[96EG,9760]	"	84740 1C000XH	1	INT:OC
040213-050601	LHD>3000R WAGON(5)>GL>1.3L>MPI-SOHC>5MT 2WD[9630]	"	84740 1C000XH	1	INT:OC	040213-050601	LHD>5000R WAGON>GL>1.6L>MPI-DOHC>5MT 2WD[96H3,9760]	"	"	1	INT:OC
040213-050601	LHD>3000R WAGON(5)>GL>1.3L>MPI-SOHC>5MT 2WD[9631]	"	84740 1C050XH	1	INT:OC	040213-050601	LHD>5000R WAGON>GL>1.6L>MPI-DOHC>5MT 2WD[9630]	"	84740 1C050XH	1	INT:OC
040213-050601	LHD>3000R WAGON(5)>GLS>1.3L>MPI-SOHC>4AT 2WD[9630,9760]	"	84740 1C000XH	1	INT:OC	040213-050601	LHD>5000R WAGON>GL>1.6L>MPI-DOHC>5MT 2WD[9631]	"	"	1	INT:OC
040213-050601	LHD>3000R WAGON(5)>GLS>1.6L[96H2,9760]	"	"	1	INT:OC	040213-050601	LHD>5000R WAGON>GL>1.6L>MPI-DOHC>4AT 2WD[96H2]	"	84740 1C000XH	1	INT:OC
040213-050601	LHD>3000R WAGON(5)>GLS>1.6L[9631,9760]	"	84740 1C050XH	1	INT:OC	040213-050601	LHD>5000R WAGON>GL>1.6L>MPI-DOHC>4AT 2WD[9630]	"	"	1	INT:OC
040213-050601	LHD>3000R WAGON(5)>GLS>1.6L>MPI-SOHC>5MT 2WD[9630,9760]	"	84740 1C000XH	1	INT:OC	040213-050601	LHD>5000R WAGON>GLS[96EG,9760]	"	"	1	INT:OC
040213-050601	LHD>5000R WAGON>GL[9630,9760]	"	"	1	INT:OC	040213-050601	LHD>5000R WAGON>GLS[9630,9760]	"	"	1	INT:OC
040213-050601	LHD>5000R WAGON>GL[96H2,9760]	"	"	1	INT:OC	040213-050601	LHD>5000R WAGON>GLS[9631,9760]	"	84740 1C050XH	1	INT:OC
040213-050601	LHD>5000R WAGON>GL>5MT 2WD[9630]	"	"	1	INT:OC	040213-050601	LHD>5000R WAGON>GLS>5MT 2WD[9630]	"	84740 1C000XH	1	INT:OC

PNC FROM-TO	PART NAME DESCRIPTION	I T C	PART NO	Q T Y	REMARK	PNC FROM-TO	PART NAME DESCRIPTION	I T C	PART NO	Q T Y	REMARK
040213-050601	LHD>5000R WAGON>GLS>1.3L[96H3,9760]	"	"	1	INT:OC	040213-050601	RHD>5000R WAGON>GLS>1.3L>MPI-SOHC>5MT 2WD[96EG,9760]	"	"	1	INT:OC
040213-050601	LHD>5000R WAGON>GLS>1.3L[96EG]	"	"	1	INT:OC	040213-050601	RHD>5000R WAGON>GLS>1.3L>MPI-SOHC>5MT 2WD[9630]	"	"	1	INT:OC
040213-050601	LHD>5000R WAGON>GLS>1.3L>MPI-SOHC>5MT 2WD[96H2,9760]	"	"	1	INT:OC	040213-050601	RHD>5000R WAGON>GLS>1.3L>MPI-SOHC>4AT 2WD[9630,9760]	"	"	1	INT:OC
040213-050601	LHD>5000R WAGON>GLS>1.6L>MPI-DOHC>5MT 2WD[96H2,9760]	"	"	1	INT:OC	040213-050601	RHD>5000R WAGON>GLS>1.3L>MPI-SOHC>4AT 2WD[9630]	"	"	1	INT:OC
040213-050601	LHD>5000R WAGON>GLS>1.6L>MPI-DOHC>4AT 2WD[96H2,9760]	"	"	1	INT:OC	040213-050601	RHD>5000R WAGON>GLS>1.3L>MPI-SOHC>4AT 2WD[9631,9760]	84740	1C950XH	1	INT:OC
040213-050601	RHD>3000R WAGON(5)>GL>4AT 2WD[9630]	"	84740 1C900XH	1	INT:OC	040213-050601	RHD>5000R WAGON>GLS>1.6L>MPI-DOHC>5MT 2WD[96H2,9760]	"	84740 1C900XH	1	INT:OC
040213-050601	RHD>3000R WAGON(5)>GL>1.3L>MPI-SOHC>5MT 2WD[9630,9760]	"	"	1	INT:OC	040213-050601	RHD>5000R WAGON>GLS>1.6L>MPI-DOHC>5MT 2WD[96EG,9760]	"	"	1	INT:OC
040213-050601	RHD>3000R WAGON(5)>GLS>5MT 2WD[9630,9760]	"	"	1	INT:OC	040213-050601	RHD>5000R WAGON>GLS>1.6L>MPI-DOHC>5MT 2WD[9631,9760]	"	84740 1C950XH	1	INT:OC
040213-050601	RHD>3000R WAGON(5)>GLS>1.3L>MPI-SOHC>4AT 2WD[9630]	"	"	1	INT:OC	040213-050601	RHD>5000R WAGON>GLS>1.6L>MPI-DOHC>5MT 2WD[9631,9760]	"	84740 1C900XH	1	INT:OC
040213-050601	RHD>3000R WAGON(5)>GLS>1.6L[96H2,9760]	"	"	1	INT:OC	040213-050601	RHD>5000R WAGON>GLS>1.6L>MPI-DOHC>4AT 2WD[9630]	"	"	1	INT:OC
040213-050601	RHD>3000R WAGON(5)>GLS>1.6L>MPI-DOHC>5MT 2WD[9630]	"	"	1	INT:OC	040213-050601	RHD>5000R WAGON>GLS>1.6L>MPI-DOHC>4AT 2WD[96EG,9760]	"	"	1	INT:OC
040213-050601	RHD>5000R WAGON>GL[9630]	"	"	1	INT:OC	040213-050601	RHD>5000R WAGON>GLS>1.6L>MPI-DOHC>4AT 2WD[96H2,9760]	"	"	1	INT:OC
040213-050601	RHD>5000R WAGON>GL[96H2,9760]	"	"	1	INT:OC	040213-050601	RHD>5000R WAGON>GLS>1.6L>MPI-DOHC>4AT 2WD[9630,9760]	"	"	1	INT:OC
040213-050601	RHD>5000R WAGON>GL[9630,9760]	"	"	1	INT:OC	040213-050601	RHD>5000R WAGON>GLS>1.6L>MPI-DOHC>4AT 2WD[9631,9760]	"	84740 1C950XH	1	INT:OC
040213-050601	RHD>5000R WAGON>GL>1.1L[96H3,9760]	"	"	1	INT:OC	050601-050801	LHD>3000R WAGON(5)>GL[9630,9760]	"	84740 1C0000C	1	INT:OC
040213-050601	RHD>5000R WAGON>GL>1.1L[96H2]	"	"	1	INT:OC	050601-050801	LHD>3000R WAGON(5)>GL>4AT 2WD[96EG]	"	"	1	INT:OC
040213-050601	RHD>5000R WAGON>GL>1.1L[96H3]	"	"	1	INT:OC	050601-050801	LHD>3000R WAGON(5)>GL>1.1L[96H2]	"	"	1	INT:OC
040213-050601	RHD>5000R WAGON>GL>1.1L[96EG]	"	"	1	INT:OC	050601-050801	LHD>3000R WAGON(5)>GL>1.1L[96H2,9760]	"	"	1	INT:OC
040213-050601	RHD>5000R WAGON>GL>1.1L>MPI-SOHC>5MT 2WD[96EG,9760]	"	"	1	INT:OC	050601-050801	LHD>3000R WAGON(5)>GL>1.1L[96H2,9760]	"	"	1	INT:OC
040213-050601	RHD>5000R WAGON>GL>1.3L>MPI-SOHC>4AT 2WD[96EG,9760]	"	"	1	INT:OC	050601-050801	LHD>3000R WAGON(5)>GL>1.1L>MPI-SOHC>5MT 2WD[9630]	"	"	1	INT:OC
040213-050601	RHD>5000R WAGON>GL>1.3L>MPI-SOHC>4AT 2WD[9631,9760]	"	84740 1C950XH	1	INT:OC	050601-050801	LHD>3000R WAGON(5)>GL>1.3L[96H2,9760]	"	"	1	INT:OC
040213-050601	RHD>5000R WAGON>GL>1.5L[96H3]	"	84740 1C900XH	1	INT:OC	050601-050801	LHD>3000R WAGON(5)>GL>1.3L[96H2,9760]	"	"	1	INT:OC
040213-050601	RHD>5000R WAGON>GL>1.5L>TCI>5MT 2WD[96EG,9760]	"	"	1	INT:OC	050601-050801	LHD>3000R WAGON(5)>GL>1.3L[9631,9760]	"	84740 1C0500C	1	INT:OC
040213-050601	RHD>5000R WAGON>GLS>1.3L>MPI-SOHC>5MT 2WD[9630,9760]	"	"	1	INT:OC	050601-050801	LHD>3000R WAGON(5)>GL>1.3L>MPI-SOHC>5MT 2WD[9630]	"	84740 1C0000C	1	INT:OC
040213-050601	RHD>5000R WAGON>GLS>1.3L>MPI-SOHC>5MT 2WD[96H2,9760]	"	"	1	INT:OC	050601-050801	LHD>3000R WAGON(5)>GL>1.3L>MPI-SOHC>5MT 2WD[9631]	"	84740 1C0500C	1	INT:OC
040213-050601	RHD>5000R WAGON>GLS>1.3L>MPI-SOHC>5MT 2WD[96H2]	"	"	1	INT:OC						

PNC FROM-TO	PART NAME DESCRIPTION	I T C	PART NO	Q T Y	REMARK	PNC FROM-TO	PART NAME DESCRIPTION	I T C	PART NO	Q T Y	REMARK
050601-050801	LHD>3D00R WAGON(5)>GL>1.6L>MP 1-DOHC>5MT 2WD[9631]		"	1	INT:OC	050601-050801	OHC>5MT 2WD[9631]		"	1	INT:OC
050601-050801	LHD>3D00R WAGON(5)>GLS>1.3L>M PI-SOHC>4AT 2WD[9630,9760]		84740 1C0000C	1	INT:OC	050601-050801	LHD>5D00R WAGON>GL>1.6L>MPI-D OHC>5MT 2WD[9631,9760]		84740 1C0000C	1	INT:OC
050601-050801	LHD>3D00R WAGON(5)>GLS>1.6L[9 6H2,9760]		"	1	INT:OC	050601-050801	LHD>5D00R WAGON>GL>1.6L>MPI-D OHC>4AT 2WD[96H2]		"	1	INT:OC
050601-050801	LHD>3D00R WAGON(5)>GLS>1.6L[9 631,9760]		84740 1C0500C	1	INT:OC	050601-050801	LHD>5D00R WAGON>GL>1.3L[96H3 ,9760]		"	1	INT:OC
050601-050801	LHD>3D00R WAGON(5)>GLS>1.6L>M PI-DOHC>5MT 2WD[9630,9760]		84740 1C0000C	1	INT:OC	050601-050801	LHD>5D00R WAGON>GLS>1.3L[9630 ,9760]		"	1	INT:OC
050601-050801	LHD>5D00R WAGON>GL[96H2,9760]		"	1	INT:OC	050601-050801	LHD>5D00R WAGON>GLS>1.3L[96EG ,9760]		"	1	INT:OC
050601-050801	LHD>5D00R WAGON>GL>1.1L[96H3]		"	1	INT:OC	050601-050801	LHD>5D00R WAGON>GLS>1.3L[96EG ,9760]		"	1	INT:OC
050601-050801	LHD>5D00R WAGON>GL>1.1L>MPI-S OHC>5MT 2WD[96H3,9760]		"	1	INT:OC	050601-050801	LHD>5D00R WAGON>GLS>1.3L[9631 ,9760]		84740 1C0500C	1	INT:OC
050601-050801	LHD>5D00R WAGON>GL>1.1L>MPI-S OHC>5MT 2WD[9630]		"	1	INT:OC	050601-050801	LHD>5D00R WAGON>GLS>1.3L>MPI- SOHC>5MT 2WD[96H2,9760]		84740 1C0000C	1	INT:OC
050601-050801	LHD>5D00R WAGON>GL>1.1L>MPI-S OHC>5MT 2WD[96H2]		"	1	INT:OC	050601-050801	LHD>5D00R WAGON>GLS>1.3L>MPI- SOHC>5MT 2WD[9630]		"	1	INT:OC
050601-050801	LHD>5D00R WAGON>GL>1.3L>MPI-S OHC>5MT 2WD[9630]		"	1	INT:OC	050601-050801	RHD>3D00R WAGON(5)>GL>4AT 2WD [9630]		84740 1C9000C	1	INT:OC
050601-050801	LHD>5D00R WAGON>GL>1.3L>MPI-S OHC>5MT 2WD[96EG,9760]		"	1	INT:OC	050601-050801	RHD>3D00R WAGON(5)>GL>1.3L>MP 1-SOHC>5MT 2WD[9630,9760]		"	1	INT:OC
050601-050801	LHD>5D00R WAGON>GL>1.3L>MPI-S OHC>5MT 2WD[96H3,9760]		"	1	INT:OC	050601-050801	RHD>3D00R WAGON(5)>GLS>5MT 2W D[9630,9760]		"	1	INT:OC
050601-050801	LHD>5D00R WAGON>GL>1.3L>MPI-S OHC>5MT 2WD[9631,9760]		84740 1C0500C	1	INT:OC	050601-050801	RHD>3D00R WAGON(5)>GLS>1.3L>M PI-SOHC>4AT 2WD[9630]		"	1	INT:OC
050601-050801	LHD>5D00R WAGON>GL>1.3L>MPI-S OHC>5MT 2WD[96H3,9760]		84740 1C0000C	1	INT:OC	050601-050801	RHD>3D00R WAGON(5)>GLS>1.6L[9 6H2,9760]		"	1	INT:OC
050601-050801	LHD>5D00R WAGON>GL>1.3L>MPI-S OHC>4AT 2WD[9631,9760]		84740 1C0500C	1	INT:OC	050601-050801	RHD>3D00R WAGON(5)>GLS>1.6L>M PI-DOHC>5MT 2WD[9630]		"	1	INT:OC
050601-050801	LHD>5D00R WAGON>GL>1.5L>TC1>5 MT 2WD[96H3,9760]		"	1	INT:OC	050601-050801	RHD>5D00R WAGON>GL[96H2,9760]		"	1	INT:OC
050601-050801	LHD>5D00R WAGON>GL>1.5L>TC1>5 MT 2WD[9630]		"	1	INT:OC	050601-050801	RHD>5D00R WAGON>GL[9630,9760]		"	1	INT:OC
050601-050801	LHD>5D00R WAGON>GL>1.5L>TC1>5 MT 2WD[9631,9760]		84740 1C0500C	1	INT:OC	050601-050801	RHD>5D00R WAGON>GL[9630]		"	1	INT:OC
050601-050801	LHD>5D00R WAGON>GL>1.6L>MPI-D OHC>5MT 2WD[96EG,9760]		84740 1C0000C	1	INT:OC	050601-050801	RHD>5D00R WAGON>GL>1.1L[96EG]		"	1	INT:OC
050601-050801	LHD>5D00R WAGON>GL>1.6L>MPI-D OHC>5MT 2WD[96H3,9760]		"	1	INT:OC	050601-050801	RHD>5D00R WAGON>GL>1.1L[96H2]		"	1	INT:OC
050601-050801	LHD>5D00R WAGON>GL>1.6L>MPI-D OHC>5MT 2WD[9630]		"	1	INT:OC	050601-050801	RHD>5D00R WAGON>GL>1.1L[96H3, 9760]		"	1	INT:OC
050601-050801	LHD>5D00R WAGON>GL>1.6L>MPI-D OHC>5MT 2WD[96EG,9760]		"	1	INT:OC	050601-050801	RHD>5D00R WAGON>GL>1.1L[96H3] RHD>5D00R WAGON>GL>1.1L>MPI-S OHC>5MT 2WD[96EG,9760]		"	1	INT:OC
050601-050801	LHD>5D00R WAGON>GL>1.6L>MPI-D OHC>5MT 2WD[9630]		"	1	INT:OC	050601-050801	RHD>5D00R WAGON>GL>1.3L>MPI-S OHC>4AT 2WD[96EG,9760]		"	1	INT:OC
050601-050801	LHD>5D00R WAGON>GL>1.6L>MPI-D OHC>5MT 2WD[9630]		84740 1C0500C	1	INT:OC						

PNC FROM-TO	PART NAME DESCRIPTION	I T C	PART NO	Q T Y	REMARK	PNC FROM-TO	PART NAME DESCRIPTION	I T C	PART NO	Q T Y	REMARK
050601-050801	RHD>5000R WAGON>GL>1.3L>MPI-S OHC>4AT 2WD[9631,9760]		84740 1C9500C	1	INT:OC	050801-	LHD>3000R WAGON(5)>GLS>1.4L>M PI-DOHC>5MT 2WD[9451,96EG,976 0]		84740 1C5008H	1	INT:WK
050601-050801	RHD>5000R WAGON>GL>1.5L[96H3]		84740 1C9000C	1	INT:OC	050801-	LHD>3000R WAGON(5)>GLS>1.4L>M PI-DOHC>5MT 2WD[9451,96EG,976 0]		84740 1C500WK	1	INT:WK
050601-050801	RHD>5000R WAGON>GL>1.5L>TCI>5 MT 2WD[96EG,9760]		"	1	INT:OC	050801-	LHD>3000R WAGON(5)>GLS>1.5L[9 451,9630,9760]		84740 1C5008H	1	INT:WK
050601-050801	RHD>5000R WAGON>GLS>1.3L[9630]		"	1	INT:OC	050801-	LHD>3000R WAGON(5)>GLS>1.5L[9 451,9630,9760]		84740 1C500WK	1	INT:WK
050601-050801	RHD>5000R WAGON>GLS>1.3L[9630 ,9760]		"	1	INT:OC	050801-	LHD>3000R WAGON(5)>GLS>1.6L>M PI-DOHC>5MT 2WD[9451,9631,976 0]		84740 1C5508H	1	INT:WK
050601-050801	RHD>5000R WAGON>GLS>1.3L>MPI- SOHC>5MT 2WD[96H2]		"	1	INT:OC	050801-	LHD>3000R WAGON(5)>GLS>1.6L>M PI-DOHC>5MT 2WD[9451,9631,976 0]		84740 1C550WK	1	INT:WK
050601-050801	RHD>5000R WAGON>GLS>1.3L>MPI- SOHC>5MT 2WD[96EG,9760]		"	1	INT:OC	050801-	LHD>3000R WAGON(5)>GLS>1.6L>M PI-DOHC>5MT 2WD[9451,9631,976 0]		84740 1C5008H	1	INT:WK
050601-050801	RHD>5000R WAGON>GLS>1.3L>MPI- SOHC>5MT 2WD[96H2,9760]		"	1	INT:OC	050801-	LHD>3000R WAGON(5)>GLS>1.6L>M PI-DOHC>5MT 2WD[9451,9631,976 0]		84740 1C500WK	1	INT:WK
050801-050801	RHD>5000R WAGON>GLS>1.3L>MPI- SOHC>4AT 2WD[9631,9760]		84740 1C9500C	1	INT:OC	050801-	LHD>3000R WAGON(5)>GLS>1.6L>M PI-DOHC>5MT 2WD[9451,9631,976 0]		84740 1C5008H	1	INT:WK
050801-	LHD>3000R WAGON(5)>GL>1.1L[94 51,9630,9760]		84740 1C5008H	1	INT:WK	050801-	LHD>3000R WAGON(5)>GLS>1.6L>M PI-DOHC>4AT 2WD[9451,96EG,976 0]		84740 1C5008H	1	INT:WK
050801-	LHD>3000R WAGON(5)>GL>1.1L[94 51,96EG,9760]		"	1	INT:WK	050801-	LHD>3000R WAGON(5)>GLS>1.6L>M PI-DOHC>4AT 2WD[9451,96EG,976 0]		84740 1C500WK	1	INT:WK
050801-	LHD>3000R WAGON(5)>GL>1.1L[94 51,9630,9760]		84740 1C500WK	1	INT:WK	050801-	LHD>5000R WAGON>GL[9451,96H2, 9760]		84740 1C5008H	1	INT:WK
050801-	LHD>3000R WAGON(5)>GL>1.1L[94 51,96EG,9760]		"	1	INT:WK	050801-	LHD>5000R WAGON>GL[9451,9630, 9760]		84740 1C500WK	1	INT:WK
050801-	LHD>3000R WAGON(5)>GL>1.4L[94 51,9631,9760]		84740 1C5508H	1	INT:WK	050801-	LHD>5000R WAGON>GL[9451,96H2, 9760]		84740 1C500WK	1	INT:WK
050801-	LHD>3000R WAGON(5)>GL>1.4L[94 51,9631,9760]		84740 1C550WK	1	INT:WK	050801-	LHD>5000R WAGON>GL[9451,9630, 9760]		"	1	INT:WK
050801-	LHD>3000R WAGON(5)>GL>1.4L>MP I-DOHC>5MT 2WD[9451,9630]		84740 1C5008H	1	INT:WK	050801-	LHD>5000R WAGON>GL[9451,9631, 9760]		84740 1C5508H	1	INT:WK
050801-	LHD>3000R WAGON(5)>GL>1.4L>MP I-DOHC>5MT 2WD[9451,9630]		84740 1C500WK	1	INT:WK	050801-	LHD>5000R WAGON>GL[9451,9631, 9760]		84740 1C550WK	1	INT:WK
050801-	LHD>3000R WAGON(5)>GL>1.5L>TC I DOHC>5MT 2WD[9451,9630]		84740 1C5008H	1	INT:WK	050801-	LHD>5000R WAGON>GL>1.1L>MPI-S OHC>5MT 2WD[9451,96EG,9760]		84740 1C5008H	1	INT:WK
050801-	LHD>3000R WAGON(5)>GL>1.5L>TC I DOHC>5MT 2WD[9451,9630]		84740 1C500WK	1	INT:WK	050801-	LHD>5000R WAGON>GL>1.1L>MPI-S OHC>5MT 2WD[9451,96H3,9760]		"	1	INT:WK
050801-	LHD>3000R WAGON(5)>GL>1.6L>MP I-DOHC>5MT 2WD[9451,9630]		84740 1C5008H	1	INT:WK	050801-	LHD>5000R WAGON>GL>1.1L>MPI-S OHC>5MT 2WD[9451,9630]		84740 1C500WK	1	INT:WK
050801-	LHD>3000R WAGON(5)>GL>1.6L>MP I-DOHC>5MT 2WD[9451,9630]		84740 1C500WK	1	INT:WK	050801-	LHD>5000R WAGON>GL>1.1L>MPI-S OHC>5MT 2WD[9451,9630]		"	1	INT:WK
050801-	LHD>3000R WAGON(5)>GL>1.6L>MP I-DOHC>5MT 2WD[9451,9631]		84740 1C5508H	1	INT:WK	050801-	LHD>5000R WAGON>GL>1.1L>MPI-S OHC>5MT 2WD[9451,96H3,9760]		84740 1C500WK	1	INT:WK
050801-	LHD>3000R WAGON(5)>GL>1.6L>MP I-DOHC>5MT 2WD[9451,9631]		84740 1C550WK	1	INT:WK	050801-	LHD>5000R WAGON>GL>1.1L>MPI-S OHC>5MT 2WD[9451,96H3,9760]		"	1	INT:WK

PNC FROM-TO	PART NAME DESCRIPTION	I T C	PART NO	Q T Y	REMARK	PNC FROM-TO	PART NAME DESCRIPTION	I T C	PART NO	Q T Y	REMARK
050801-	LHD>5000R WAGON>GL>1.1L>MPI-S OHC>SMT 2WD[9451.96EG.9760]		"	1	INT:WK	050801-	LHD>5000R WAGON>GL>1.6L>MPI-D OHC>4AT 2WD[9451.96EG.9760]		"	1	INT:WK
050801-	LHD>5000R WAGON>GL>1.4L>MPI-D OHC>SMT 2WD[9451.96H3.9760]		84740 1C500BH	1	INT:WK	050801-	LHD>5000R WAGON>GLS[9451.9630 .9760]		84740 1C500BH	1	INT:WK
050801-	LHD>5000R WAGON>GL>1.4L>MPI-D OHC>SMT 2WD[9451.9630]		"	1	INT:WK	050801-	LHD>5000R WAGON>GLS[9451.9630 .9760]		84740 1C500WK	1	INT:WK
050801-	LHD>5000R WAGON>GL>1.4L>MPI-D OHC>SMT 2WD[9451.96EG.9760]		"	1	INT:WK	050801-	LHD>5000R WAGON>GLS>1.4L[9451 .96H3.9760]		84740 1C500BH	1	INT:WK
050801-	LHD>5000R WAGON>GL>1.4L>MPI-D OHC>SMT 2WD[9451.9630]		84740 1C500WK	1	INT:WK	050801-	LHD>5000R WAGON>GLS>1.4L[9451 .96EG.9760]		"	1	INT:WK
050801-	LHD>5000R WAGON>GL>1.4L>MPI-D OHC>SMT 2WD[9451.96H3.9760]		"	1	INT:WK	050801-	LHD>5000R WAGON>GLS>1.4L[9451 .96EG.9760]		84740 1C500WK	1	INT:WK
050801-	LHD>5000R WAGON>GL>1.4L>MPI-D OHC>SMT 2WD[9451.96EG.9760]		"	1	INT:WK	050801-	LHD>5000R WAGON>GLS>1.4L[9451 .96H3.9760]		"	1	INT:WK
050801-	LHD>5000R WAGON>GL>1.4L>MPI-D OHC>SMT 2WD[9451.9631]		84740 1C550BH	1	INT:WK	050801-	LHD>5000R WAGON>GLS>1.4L[9451 .9631.9760]		84740 1C550BH	1	INT:WK
050801-	LHD>5000R WAGON>GL>1.4L>MPI-D OHC>SMT 2WD[9451.9631]		84740 1C550WK	1	INT:WK	050801-	LHD>5000R WAGON>GLS>1.4L[9451 .9631.9760]		84740 1C550WK	1	INT:WK
050801-	LHD>5000R WAGON>GL>1.4L>MPI-D OHC>4AT 2WD[9451.96EG.9760]		84740 1C500BH	1	INT:WK	050801-	LHD>5000R WAGON>GLS>1.4L>MPI-D OHC>SMT 2WD[9451.96H2.9760]		84740 1C500BH	1	INT:WK
050801-	LHD>5000R WAGON>GL>1.4L>MPI-D OHC>4AT 2WD[9451.96H3.9760]		"	1	INT:WK	050801-	LHD>5000R WAGON>GLS>1.4L>MPI-D OHC>SMT 2WD[9451.96H2.9760]		84740 1C500WK	1	INT:WK
050801-	LHD>5000R WAGON>GL>1.4L>MPI-D OHC>4AT 2WD[9451.96EG.9760]		84740 1C500WK	1	INT:WK	050801-	LHD>5000R WAGON>GLS>1.4L>MPI-D OHC>4AT 2WD[9451.96H2.9760]		84740 1C500BH	1	INT:WK
050801-	LHD>5000R WAGON>GL>1.4L>MPI-D OHC>4AT 2WD[9451.96H3.9760]		"	1	INT:WK	050801-	LHD>5000R WAGON>GLS>1.4L>MPI-D OHC>4AT 2WD[9451.96H2.9760]		84740 1C500WK	1	INT:WK
050801-	LHD>5000R WAGON>GL>1.5L>TC1 D OHC>SMT 2WD[9451.96H3.9760]		84740 1C500BH	1	INT:WK	050801-	LHD>5000R WAGON>GLS>1.5L[9451 .96H3.9760]		84740 1C500BH	1	INT:WK
050801-	LHD>5000R WAGON>GL>1.5L>TC1 D OHC>SMT 2WD[9451.96H3.9760]		84740 1C500WK	1	INT:WK	050801-	LHD>5000R WAGON>GLS>1.5L[9451 .96H3.9760]		84740 1C500WK	1	INT:WK
050801-	LHD>5000R WAGON>GL>1.6L>MPI-D OHC>SMT 2WD[9451.9630]		84740 1C500BH	1	INT:WK	050801-	LHD>5000R WAGON>GLS>1.6L[9451 .96EG.9760]		84740 1C500BH	1	INT:WK
050801-	LHD>5000R WAGON>GL>1.6L>MPI-D OHC>SMT 2WD[9451.9630]		84740 1C500WK	1	INT:WK	050801-	LHD>5000R WAGON>GLS>1.6L[9451 .96EG.9760]		84740 1C500WK	1	INT:WK
050801-	LHD>5000R WAGON>GL>1.6L>MPI-D OHC>SMT 2WD[9451.9631]		84740 1C550BH	1	INT:WK	050801-	LHD>5000R WAGON>GLS>1.6L[9451 .9631.9760]		84740 1C550BH	1	INT:WK
050801-	LHD>5000R WAGON>GL>1.6L>MPI-D OHC>SMT 2WD[9451.9631]		84740 1C550WK	1	INT:WK	050801-	LHD>5000R WAGON>GLS>1.6L[9451 .9631.9760]		84740 1C550WK	1	INT:WK
050801-	LHD>5000R WAGON>GL>1.6L>MPI-D OHC>4AT 2WD[9451.96H3.9760]		84740 1C500BH	1	INT:WK	050801-	LHD>5000R WAGON>GLS>1.6L>MPI-D OHC>SMT 2WD[9451.9630]		84740 1C500BH	1	INT:WK
050801-	LHD>5000R WAGON>GL>1.6L>MPI-D OHC>4AT 2WD[9451.96EG.9760]		"	1	INT:WK	050801-	LHD>5000R WAGON>GLS>1.6L>MPI-D OHC>SMT 2WD[9451.9630]		84740 1C500WK	1	INT:WK
050801-	LHD>5000R WAGON>GL>1.6L>MPI-D OHC>4AT 2WD[9451.96H3.9760]		84740 1C500WK	1	INT:WK	050801-	LHD>5000R WAGON>GLS>1.6L>MPI-D OHC>4AT 2WD[9451.96H2.9760]		84740 1C500BH	1	INT:WK

PNC FROM-TO	PART NAME DESCRIPTION	I T C	PART NO	Q T Y	REMARK	PNC FROM-TO	PART NAME DESCRIPTION	I T C	PART NO	Q T Y	REMARK
050801-	LHD>5000R WAGON>GLS>1.6L>MPI-DOHC>4AT 2WD[9451,96H2,9760]		84740 1C500WK	1	INT:WK	050801-	RHD>5000R WAGON>GL>1.1L>MPI-S OHC>5MT 2WD[9451,96H3,9760]		84740 1C400BH	1	INT:WK
050801-	RHD>3000R WAGON(5)>GL>1.1L[9451,9630]		84740 1C400WK	1	INT:WK	050801-	RHD>5000R WAGON>GL>1.1L>MPI-S OHC>5MT 2WD[9451,96EG]		"	1	INT:WK
050801-	RHD>3000R WAGON(5)>GL>1.1L[9451,9630]		84740 1C400WK	1	INT:WK	050801-	RHD>5000R WAGON>GL>1.1L>MPI-S OHC>5MT 2WD[9451,9630]		"	1	INT:WK
050801-	RHD>3000R WAGON(5)>GL>1.1L>MPI-SOHC>5MT 2WD[9451,9630,9760]		84740 1C400BH	1	INT:WK	050801-	RHD>5000R WAGON>GL>1.1L>MPI-S OHC>5MT 2WD[9451,96EG,9760]		84740 1C400WK	1	INT:WK
050801-	RHD>3000R WAGON(5)>GL>1.1L>MPI-SOHC>5MT 2WD[9451,9630,9760]		84740 1C400WK	1	INT:WK	050801-	RHD>5000R WAGON>GL>1.1L>MPI-S OHC>5MT 2WD[9451,96H3,9760]		"	1	INT:WK
050801-	RHD>3000R WAGON(5)>GL>1.4L>MPI-DOHC>5MT 2WD[9451,9630,9760]		84740 1C400BH	1	INT:WK	050801-	RHD>5000R WAGON>GL>1.1L>MPI-S OHC>5MT 2WD[9451,96EG]		"	1	INT:WK
050801-	RHD>3000R WAGON(5)>GL>1.4L>MPI-DOHC>5MT 2WD[9451,9630,9760]		84740 1C400WK	1	INT:WK	050801-	RHD>5000R WAGON>GL>1.1L>MPI-S OHC>5MT 2WD[9451,9630]		"	1	INT:WK
050801-	RHD>3000R WAGON(5)>GLS>1.4L>MPI-DOHC>4AT 2WD[9451,9630]		84740 1C400BH	1	INT:WK	050801-	RHD>5000R WAGON>GL>1.1L>MPI-S OHC>5MT 2WD[9451,96EG,9760]		84740 1C400BH	1	INT:WK
050801-	RHD>3000R WAGON(5)>GLS>1.4L>MPI-DOHC>4AT 2WD[9451,9630]		84740 1C400WK	1	INT:WK	050801-	RHD>5000R WAGON>GL>1.4L>MPI-D OHC>5MT 2WD[9451,96EG]		"	1	INT:WK
050801-	RHD>3000R WAGON(5)>GLS>1.6L>MPI-DOHC>5MT 2WD[9451,9630]		84740 1C400BH	1	INT:WK	050801-	RHD>5000R WAGON>GL>1.4L>MPI-D OHC>5MT 2WD[9451,96H3,9760]		84740 1C400WK	1	INT:WK
050801-	RHD>3000R WAGON(5)>GLS>1.6L>MPI-DOHC>5MT 2WD[9451,9630]		84740 1C400WK	1	INT:WK	050801-	RHD>5000R WAGON>GL>1.4L>MPI-D OHC>5MT 2WD[9451,9630]		"	1	INT:WK
050801-	RHD>3000R WAGON(5)>GLS>1.6L>MPI-DOHC>4AT 2WD[9451,96EG,9760]		84740 1C400BH	1	INT:WK	050801-	RHD>5000R WAGON>GL>1.4L>MPI-D OHC>5MT 2WD[9451,96EG]		84740 1C400BH	1	INT:WK
050801-	RHD>3000R WAGON(5)>GLS>1.6L>MPI-DOHC>4AT 2WD[9451,96EG,9760]		84740 1C400WK	1	INT:WK	050801-	RHD>5000R WAGON>GL>1.4L>MPI-D OHC>4AT 2WD[9451,9630]		"	1	INT:WK
050801-	RHD>5000R WAGON>GL[9451,9630,9760]		84740 1C400BH	1	INT:WK	050801-	RHD>5000R WAGON>GL>1.4L>MPI-D OHC>4AT 2WD[9451,96EG,9760]		84740 1C400WK	1	INT:WK
050801-	RHD>5000R WAGON>GL[9451,9630,9760]		84740 1C400WK	1	INT:WK	050801-	RHD>5000R WAGON>GL>1.4L>MPI-D OHC>4AT 2WD[9451,9631,9760]		"	1	INT:WK
050801-	RHD>5000R WAGON>GL>1.1L[9451,96H2]		84740 1C400BH	1	INT:WK	050801-	RHD>5000R WAGON>GL>1.4L>MPI-D OHC>4AT 2WD[9451,9631,9760]		84740 1C450BH	1	INT:WK
050801-	RHD>5000R WAGON>GL>1.1L[9451,96H2]		84740 1C400WK	1	INT:WK	050801-	RHD>5000R WAGON>GL>1.4L>MPI-D OHC>4AT 2WD[9451,9631,9760]		84740 1C450WK	1	INT:WK
050801-	RHD>5000R WAGON>GL>1.1L[9451,9631]		84740 1C450BH	1	INT:WK	050801-	RHD>5000R WAGON>GL>1.5L>TCI D OHC>5MT 2WD[9451,96EG,9760]		84740 1C400BH	1	INT:WK
050801-	RHD>5000R WAGON>GL>1.1L[9451,9631]		84740 1C450WK	1	INT:WK	050801-	RHD>5000R WAGON>GL>1.5L>TCI D OHC>5MT 2WD[9451,96H3,9760]		"	1	INT:WK

PNC FROM-TO	PART NAME DESCRIPTION	I T C	PART NO	Q T Y	REMARK	PNC FROM-TO	PART NAME DESCRIPTION	I T C	PART NO	Q T Y	REMARK
050801-	RHD>5000R WAGON>GL>1.5L>TCI D OHC>5MT 2WD[9451.96EG.9760]		84740 1C400WK	1	INT:WK	050801-	RHD>5000R WAGON>GLS>1.6L>MPI- DOHC>5MT 2WD[9451.96EG.9760]		84740 1C400BH	1	INT:WK
050801-	RHD>5000R WAGON>GL>1.5L>TCI D OHC>5MT 2WD[9451.96H3.9760]		"	1	INT:WK	050801-	RHD>5000R WAGON>GLS>1.6L>MPI- DOHC>5MT 2WD[9451.96EG.9760]		84740 1C400WK	1	INT:WK
050801-	RHD>5000R WAGON>GL>1.6L>MPI-D OHC>5MT 2WD[9451.9630]		84740 1C400BH	1	INT:WK	050801-	RHD>5000R WAGON>GLS>1.6L>MPI- DOHC>4AT 2WD[9451.96EG.9760]		84740 1C400BH	1	INT:WK
050801-	RHD>5000R WAGON>GL>1.6L>MPI-D OHC>5MT 2WD[9451.9630]		84740 1C400WK	1	INT:WK	050801-	RHD>5000R WAGON>GLS>1.6L>MPI- DOHC>4AT 2WD[9451.9630]		"	1	INT:WK
050801-	RHD>5000R WAGON>GL>1.6L>MPI-D OHC>4AT 2WD[9451.96H2.9760]		84740 1C400BH	1	INT:WK	050801-	RHD>5000R WAGON>GLS>1.6L>MPI- DOHC>4AT 2WD[9451.96EG.9760]		84740 1C400WK	1	INT:WK
050801-	RHD>5000R WAGON>GL>1.6L>MPI-D OHC>4AT 2WD[9451.96EG.9760]		"	1	INT:WK	050801-	RHD>5000R WAGON>GLS>1.6L>MPI- DOHC>4AT 2WD[9451.9630]		"	1	INT:WK
050801-	RHD>5000R WAGON>GL>1.6L>MPI-D OHC>4AT 2WD[9451.96EG.9760]		84740 1C400WK	1	INT:WK		TRAY ASSY-CTR FACIA CONJ. BANDEJA				
050801-	RHD>5000R WAGON>GL>1.6L>MPI-D OHC>4AT 2WD[9451.96H2.9760]		"	1	INT:WK	020520-030721	3000R WAGON(5)>GL>1.1L[96H2]		84742 1C000DB	1	INT:LT
050801-	RHD>5000R WAGON>GLS[9451.9630 .9760]		84740 1C400BH	1	INT:WK	020520-030721	3000R WAGON(5)>GL>1.1L[96H2.9 760]		"	1	INT:LT
050801-	RHD>5000R WAGON>GLS[9451.9630 .9760]		84740 1C400WK	1	INT:WK	020520-030721	3000R WAGON(5)>GL>1.1L[9630]		"	1	INT:LT
050801-	RHD>5000R WAGON>GLS>1.4L[9451 .9631.9760]		84740 1C450BH	1	INT:WK	020520-030721	3000R WAGON(5)>GL>1.1L[9630.9 760]		"	1	INT:LT
050801-	RHD>5000R WAGON>GLS>1.4L[9451 .9631.9760]		84740 1C450WK	1	INT:WK	020520-030721	3000R WAGON(5)>GL>1.1L[9630]		84742 1C000LT	1	INT:LT
050801-	RHD>5000R WAGON>GLS>1.4L>MPI- DOHC>5MT 2WD[9451.96EG.9760]		84740 1C400BH	1	INT:WK	020520-030721	3000R WAGON(5)>GL>1.1L[96H2]		"	1	INT:LT
050801-	RHD>5000R WAGON>GLS>1.4L>MPI- DOHC>5MT 2WD[9451.9630]		"	1	INT:WK	020520-030721	3000R WAGON(5)>GL>1.1L[9630.9 760]		"	1	INT:LT
050801-	RHD>5000R WAGON>GLS>1.4L>MPI- DOHC>5MT 2WD[9451.96EG.9760]		84740 1C400WK	1	INT:WK	020520-030721	3000R WAGON(5)>GL>1.1L[96H2.9 760]		84742 1C000DB	1	INT:LT
050801-	RHD>5000R WAGON>GLS>1.4L>MPI- DOHC>5MT 2WD[9451.9630]		"	1	INT:WK	020520-030721	3000R WAGON(5)>GL>1.1L>MPI-SO HC>5MT 2WD[96H1.9760]		84742 1C000LT	1	INT:LT
050801-	RHD>5000R WAGON>GLS>1.4L>MPI- DOHC>5MT 2WD[9451.96EG.9760]		84740 1C400WK	1	INT:WK	020520-030721	3000R WAGON(5)>GL>1.1L>MPI-SO HC>5MT 2WD[96H1.9760]		84742 1C000DB	1	INT:LT
050801-	RHD>5000R WAGON>GLS>1.4L>MPI- DOHC>5MT 2WD[9451.9630]		"	1	INT:WK	020520-030721	3000R WAGON(5)>GL>1.3L[9630.9 760]		84742 1C000DB	1	INT:LT
050801-	RHD>5000R WAGON>GLS>1.4L>MPI- DOHC>4AT 2WD[9451.9630]		84740 1C400BH	1	INT:WK	020520-030721	3000R WAGON(5)>GL>1.3L[96H2.9 760]		"	1	INT:LT
050801-	RHD>5000R WAGON>GLS>1.4L>MPI- DOHC>4AT 2WD[9451.9630]		84740 1C400WK	1	INT:WK	020520-030721	3000R WAGON(5)>GL>1.3L[9630]		"	1	INT:LT
050801-	RHD>5000R WAGON>GLS>1.5L[9451 .96H2.9760]		84740 1C400BH	1	INT:WK	020520-030721	3000R WAGON(5)>GL>1.3L[96H2.9 760]		84742 1C000LT	1	INT:LT
050801-	RHD>5000R WAGON>GLS>1.5L[9451 .96H2.9760]		84740 1C400WK	1	INT:WK	020520-030721	3000R WAGON(5)>GL>1.3L[9630.9 760]		"	1	INT:LT
050801-	RHD>5000R WAGON>GLS>1.5L>TCI DOHC>5MT 2WD[9451.96EG.9760]		84740 1C400BH	1	INT:WK	020520-030721	3000R WAGON(5)>GL>1.3L[9630]		"	1	INT:LT
050801-	RHD>5000R WAGON>GLS>1.5L>TCI DOHC>5MT 2WD[9451.96EG.9760]		84740 1C400WK	1	INT:WK	020520-030721	3000R WAGON(5)>GL>1.3L>MPI-SO HC>5MT 2WD[96H1.9760]		84742 1C000DB	1	INT:LT
050801-	RHD>5000R WAGON>GLS>1.5L>TCI DOHC>5MT 2WD[9451.96EG.9760]		84740 1C400WK	1	INT:WK	020520-030721	3000R WAGON(5)>GL>1.3L>MPI-SO HC>5MT 2WD[96H1]		"	1	INT:LT

9451:CLOCK-AUTO(DIGITAL) 9630:AUDIO BLANK*G COVER-GENERAL 9631:AUDIO BLANK*G COVER-GERMANY 96EG:RADIO+CASS+CD+MP3(M280) 96H1:RADIO(K 210) 96H2:RADIO+CASS(K 220) 96H3:RADIO+CASS(K 240)
9760:AIR CON

PNC FROM-TO	PART NAME DESCRIPTION	I T C	PART NO	Q T Y	REMARK	PNC FROM-TO	PART NAME DESCRIPTION	I T C	PART NO	Q T Y	REMARK
020520-030721	3DOOR WAGON(5)>GL>1.3L>MPI-SO HC>SMT 2WD[96H1]		84742 1C000LT	1	INT:LT	020520-030721	5DOOR WAGON>GL>1.3L>MPI-SOHC> SMT 2WD[9631,9760]		84742 1C050LT	1	INT:LT
020520-030721	3DOOR WAGON(5)>GL>1.3L>MPI-SO HC>SMT 2WD[96H1,9760]		"	1	INT:LT	020520-030721	5DOOR WAGON>GL>1.3L>MPI-SOHC> 4AT 2WD[96H3,9760]		84742 1C000DB	1	INT:LT
020520-030721	3DOOR WAGON(5)>GLS[9630,9760]		84742 1C000DB	1	INT:LT	020520-030721	5DOOR WAGON>GL>1.3L>MPI-SOHC> 4AT 2WD[96H3,9760]		84742 1C000LT	1	INT:LT
020520-030721	3DOOR WAGON(5)>GLS[9630,9760]		84742 1C000LT	1	INT:LT	020520-030721	5DOOR WAGON>GL>1.3L>MPI-SOHC> 4AT 2WD[96H3,9760]		84742 1C050DB	1	INT:LT
020520-030721	3DOOR WAGON(5)>GLS>1.3L>MPI-S OHC>4AT 2WD[9630]		84742 1C000DB	1	INT:LT	020520-030721	5DOOR WAGON>GL>1.3L>MPI-SOHC> 4AT 2WD[9631,9760]		84742 1C050LT	1	INT:LT
020520-030721	3DOOR WAGON(5)>GLS>1.3L>MPI-S OHC>4AT 2WD[9630]		84742 1C000LT	1	INT:LT	020520-030721	5DOOR WAGON>GL>1.5L[96H3]		84742 1C000DB	1	INT:LT
020520-030721	3DOOR WAGON(5)>GLS>1.6L[96H2, 9760]		84742 1C000DB	1	INT:LT	020520-030721	5DOOR WAGON>GL>1.5L[96H3]		84742 1C000LT	1	INT:LT
020520-030721	3DOOR WAGON(5)>GLS>1.6L[96H2, 9760]		84742 1C000LT	1	INT:LT	020520-030721	5DOOR WAGON>GL>1.5L>TC1>SMT 2 WD[96H3,9760]		84742 1C000DB	1	INT:LT
020520-030721	3DOOR WAGON(5)>GLS>1.6L>MPI-D OHC>SMT 2WD[9630]		84742 1C000DB	1	INT:LT	020520-030721	5DOOR WAGON>GL>1.5L>TC1>SMT 2 WD[96H3,9760]		84742 1C000LT	1	INT:LT
020520-030721	3DOOR WAGON(5)>GLS>1.6L>MPI-D OHC>SMT 2WD[9630]		84742 1C000LT	1	INT:LT	020520-030721	5DOOR WAGON>GL>1.5L>TC1>SMT 2 WD[9631,9760]		84742 1C050DB	1	INT:LT
020520-030721	5DOOR WAGON>GL[9630]		84742 1C000DB	1	INT:LT	020520-030721	5DOOR WAGON>GL>1.5L>TC1>SMT 2 WD[9631,9760]		84742 1C050LT	1	INT:LT
020520-030721	5DOOR WAGON>GL[96H2,9760]		"	1	INT:LT	020520-030721	5DOOR WAGON>GL>1.6L>MPI-DOHC> SMT 2WD[96H3,9760]		84742 1C000DB	1	INT:LT
020520-030721	5DOOR WAGON>GL[9630,9760]		"	1	INT:LT	020520-030721	5DOOR WAGON>GL>1.6L>MPI-DOHC> SMT 2WD[96H3,9760]		"	1	INT:LT
020520-030721	5DOOR WAGON>GL[9630,9760]		84742 1C000LT	1	INT:LT	020520-030721	5DOOR WAGON>GL>1.6L>MPI-DOHC> SMT 2WD[96H1,9760]		"	1	INT:LT
020520-030721	5DOOR WAGON>GL>1.1L[96H3]		84742 1C000DB	1	INT:LT	020520-030721	5DOOR WAGON>GL>1.6L>MPI-DOHC> SMT 2WD[96H1,9760]		"	1	INT:LT
020520-030721	5DOOR WAGON>GL>1.1L[96H3]		84742 1C000LT	1	INT:LT	020520-030721	5DOOR WAGON>GL>1.6L>MPI-DOHC> SMT 2WD[96H1,9760]		84742 1C000LT	1	INT:LT
020520-030721	5DOOR WAGON>GL>1.1L>MPI-SOHC> SMT 2WD[96H2]		84742 1C000DB	1	INT:LT	020520-030721	5DOOR WAGON>GL>1.6L>MPI-DOHC> SMT 2WD[96H1,9760]		"	1	INT:LT
020520-030721	5DOOR WAGON>GL>1.1L>MPI-SOHC> SMT 2WD[96H3,9760]		"	1	INT:LT	020520-030721	5DOOR WAGON>GL>1.6L>MPI-DOHC> SMT 2WD[96H3,9760]		"	1	INT:LT
020520-030721	5DOOR WAGON>GL>1.1L>MPI-SOHC> SMT 2WD[96H3,9760]		84742 1C000LT	1	INT:LT	020520-030721	5DOOR WAGON>GL>1.6L>MPI-DOHC> SMT 2WD[96H1,9760]		"	1	INT:LT
020520-030721	5DOOR WAGON>GL>1.1L>MPI-SOHC> SMT 2WD[96H2]		"	1	INT:LT	020520-030721	5DOOR WAGON>GL>1.6L>MPI-DOHC> SMT 2WD[9631]		84742 1C050DB	1	INT:LT
020520-030721	5DOOR WAGON>GL>1.3L>MPI-SOHC> SMT 2WD[96H1,9760]		84742 1C000DB	1	INT:LT	020520-030721	5DOOR WAGON>GL>1.6L>MPI-DOHC> SMT 2WD[96H1,9760]		"	1	INT:LT
020520-030721	5DOOR WAGON>GL>1.3L>MPI-SOHC> SMT 2WD[96H1,9760]		"	1	INT:LT	020520-030721	5DOOR WAGON>GL>1.6L>MPI-DOHC> SMT 2WD[9631,9760]		84742 1C050LT	1	INT:LT
020520-030721	5DOOR WAGON>GL>1.3L>MPI-SOHC> SMT 2WD[96H3,9760]		84742 1C000LT	1	INT:LT	020520-030721	5DOOR WAGON>GL>1.6L>MPI-DOHC> SMT 2WD[9631,9760]		"	1	INT:LT
020520-030721	5DOOR WAGON>GL>1.3L>MPI-SOHC> SMT 2WD[96H3,9760]		"	1	INT:LT	020520-030721	5DOOR WAGON>GL>1.6L>MPI-DOHC> SMT 2WD[9631]		84742 1C000DB	1	INT:LT
020520-030721	5DOOR WAGON>GL>1.3L>MPI-SOHC> SMT 2WD[96H1,9760]		84742 1C050DB	1	INT:LT	020520-030721	5DOOR WAGON>GL>1.6L>MPI-DOHC> 4AT 2WD[96H2]		84742 1C000LT	1	INT:LT
020520-030721	5DOOR WAGON>GL>1.3L>MPI-SOHC> SMT 2WD[9631,9760]		"	1	INT:LT	020520-030721	5DOOR WAGON>GL>1.6L>MPI-DOHC> 4AT 2WD[96H2]		"	1	INT:LT

PNC FROM-TO	PART NAME DESCRIPTION	I T C	PART NO	Q T Y	REMARK	PNC FROM-TO	PART NAME DESCRIPTION	I T C	PART NO	Q T Y	REMARK
020520-030721	5000R WAGON>GLS[9630,9760]		84742 1C0000B	1	INT:LT	020520-050801	LHD>3000R WAGON(5)>GL>1.6L[9631]		84742 1C0500B	1	INT:BJ;OC
020520-030721	5000R WAGON>GLS[9630]		"	1	INT:LT	020520-050801	LHD>3000R WAGON(5)>GL>1.6L[9631]		84742 1C0500C	1	INT:OC
020520-030721	5000R WAGON>GLS[9630]		84742 1C000LT	1	INT:LT	020814-030721	5000R WAGON>GLS>1.6L[9631,9760]		84742 1C0500B	1	INT:LT
020520-030721	5000R WAGON>GLS[9630,9760]		"	1	INT:LT	020814-030721	5000R WAGON>GLS>1.6L[9631,9760]		84742 1C050LT	1	INT:LT
020520-030721	5000R WAGON>GLS>1.3L[96H3,9760]		84742 1C0000B	1	INT:LT	030721-031201	3000R WAGON(5)>GL>1.1L>MPI-SOHC>SMT 2WD[96H1,9760]		84742 1C0000B	1	INT:BJ
020520-030721	5000R WAGON>GLS>1.3L[96H3,9760]		"	1	INT:LT	030721-031201	3000R WAGON(5)>GL>1.3L>MPI-SOHC>SMT 2WD[96H1]		"	1	INT:BJ
020520-030721	5000R WAGON>GLS>1.3L[9631,9760]		84742 1C0500B	1	INT:LT	030721-031201	3000R WAGON(5)>GL>1.3L>MPI-SOHC>SMT 2WD[96H1,9760]		"	1	INT:BJ
020520-030721	5000R WAGON>GLS>1.3L[9631,9760]		84742 1C050LT	1	INT:LT	030721-031201	5000R WAGON>GL>1.6L>MPI-SOHC>SMT 2WD[96H1,9760]		"	1	INT:BJ
020520-030721	5000R WAGON>GLS>1.3L>MPI-SOHC>SMT 2WD[96H2]		"	1	INT:LT	030721-031201	5000R WAGON>GL>1.6L>MPI-SOHC>SMT 2WD[96H1,9760]		"	1	INT:BJ
020520-030721	5000R WAGON>GLS>1.3L>MPI-SOHC>SMT 2WD[96H2,9760]		84742 1C000LT	1	INT:LT	030721-031201	5000R WAGON>GL>1.6L>MPI-SOHC>SMT 2WD[96H1,9760]		"	1	INT:BJ
020520-030721	5000R WAGON>GLS>1.3L>MPI-SOHC>SMT 2WD[96H2,9760]		"	1	INT:LT	030721-050801	3000R WAGON(5)>GL>1.1L[9630]		"	1	INT:BJ
020520-030721	5000R WAGON>GLS>1.6L>MPI-SOHC>SMT 2WD[96H2,9760]		84742 1C0000B	1	INT:LT	030721-050801	3000R WAGON(5)>GL>1.1L[9630,9760]		"	1	INT:BJ
020520-030721	5000R WAGON>GLS>1.6L>MPI-SOHC>SMT 2WD[96H2,9760]		84742 1C000LT	1	INT:LT	030721-050801	3000R WAGON(5)>GL>1.1L[96H2,9760]		"	1	INT:BJ
020520-030721	5000R WAGON>GLS>1.6L>MPI-SOHC>SMT 2WD[96H2,9760]		"	1	INT:LT	030721-050801	3000R WAGON(5)>GL>1.1L[96H2,9760]		"	1	INT:BJ
020520-030721	5000R WAGON>GLS>1.6L>MPI-SOHC>SMT 2WD[96H2,9760]		84742 1C0000B	1	INT:LT	030721-050801	3000R WAGON(5)>GL>1.3L[96H2,9760]		"	1	INT:BJ
020520-030721	5000R WAGON>GLS>1.6L>MPI-SOHC>SMT 2WD[96H2,9760]		84742 1C000LT	1	INT:LT	030721-050801	3000R WAGON(5)>GL>1.3L[9630,9760]		"	1	INT:BJ
020520-030721	LHD>3000R WAGON(5)>GL>1.3L[9631,9760]		84742 1C0500B	1	INT:LT	030721-050801	3000R WAGON(5)>GL>1.3L>MPI-SOHC>SMT 2WD[9630]		"	1	INT:BJ
020520-030721	LHD>3000R WAGON(5)>GL>1.3L[9631,9760]		84742 1C050LT	1	INT:LT	030721-050801	3000R WAGON(5)>GLS>1.6L[96H2,9760]		"	1	INT:BJ
020520-030721	LHD>3000R WAGON(5)>GL>1.3L>MPI-SOHC>SMT 2WD[9631]		84742 1C0500B	1	INT:LT	030721-050801	3000R WAGON(5)>GLS>1.6L[96H2,9760]		"	1	INT:BJ
020520-030721	LHD>3000R WAGON(5)>GL>1.3L>MPI-SOHC>SMT 2WD[9631]		84742 1C050LT	1	INT:LT	030721-050801	3000R WAGON(5)>GLS>1.6L[96H2,9760]		"	1	INT:BJ
020520-030721	LHD>3000R WAGON(5)>GLS>1.6L[9631,9760]		84742 1C0500B	1	INT:LT	030721-050801	3000R WAGON(5)>GLS>1.6L[96H2,9760]		"	1	INT:BJ
020520-030721	LHD>3000R WAGON(5)>GLS>1.6L[9631,9760]		84742 1C050LT	1	INT:LT	030721-050801	5000R WAGON>GL[96H2,9760]		"	1	INT:BJ
020520-050801	3000R WAGON(5)>GL>1.6L[9630,9760]		84742 1C0000B	1	INT:OC;BJ	030721-050801	5000R WAGON>GL[9630]		"	1	INT:BJ
020520-050801	3000R WAGON(5)>GL>1.6L[9630,9760]		84742 1C0000C	1	INT:OC	030721-050801	5000R WAGON>GL[9630,9760]		"	1	INT:BJ
						030721-050801	5000R WAGON>GL>1.1L[96H3]		"	1	INT:BJ
						030721-050801	5000R WAGON>GL>1.1L>MPI-SOHC>SMT 2WD[96H3,9760]		"	1	INT:BJ

PNC FROM-TO	PART NAME DESCRIPTION	I T C	PART NO	Q T Y	REMARK	PNC FROM-TO	PART NAME DESCRIPTION	I T C	PART NO	Q T Y	REMARK
030721-050801	500OR WAGON>GL>1.1L>MPI-SOHC> 5MT 2WD[96H2]		"	1	INT:BJ	040213-050801	300OR WAGON(5)>GL>1.1L[96H2,9 760]		"	1	INT:OC
030721-050801	500OR WAGON>GL>1.3L>MPI-SOHC> 5MT 2WD[96H3,9760]		"	1	INT:BJ	040213-050801	300OR WAGON(5)>GL>1.1L[96H2]		"	1	INT:OC
030721-050801	500OR WAGON>GL>1.3L>MPI-SOHC> 5MT 2WD[9631,9760]		84742 1C050BJ	1	INT:BJ	040213-050801	300OR WAGON(5)>GL>1.1L[9630]		"	1	INT:OC
030721-050801	500OR WAGON>GL>1.3L>MPI-SOHC> 4AT 2WD[96H3,9760]		84742 1C000BJ	1	INT:BJ	040213-050801	300OR WAGON(5)>GL>1.1L[96H2,9 760]		84742 1C0000C	1	INT:OC
030721-050801	500OR WAGON>GL>1.3L>MPI-SOHC> 4AT 2WD[9631,9760]		84742 1C050BJ	1	INT:BJ	040213-050801	300OR WAGON(5)>GL>1.1L[9630]		"	1	INT:OC
030721-050801	500OR WAGON>GL>1.5L[96H3]		84742 1C050BJ	1	INT:BJ	040213-050801	300OR WAGON(5)>GL>1.3L[9630,9 760]		"	1	INT:OC
030721-050801	500OR WAGON>GL>1.5L>TCI>5MT 2 WD[96H3,9760]		"	1	INT:BJ	040213-050801	300OR WAGON(5)>GL>1.3L[9630,9 760]		84742 1C000BJ	1	INT:OC
030721-050801	500OR WAGON>GL>1.5L>TCI>5MT 2 WD[9631,9760]		84742 1C050BJ	1	INT:BJ	040213-050801	300OR WAGON(5)>GL>1.3L[96H2,9 760]		"	1	INT:OC
030721-050801	500OR WAGON>GL>1.6L>MPI-DOHC> 5MT 2WD[96H3,9760]		84742 1C000BJ	1	INT:BJ	040213-050801	300OR WAGON(5)>GL>1.3L[9630]		"	1	INT:OC
030721-050801	500OR WAGON>GL>1.6L>MPI-DOHC> 5MT 2WD[9631,9760]		84742 1C050BJ	1	INT:BJ	040213-050801	300OR WAGON(5)>GL>1.3L[9630,9 760]		84742 1C0000C	1	INT:OC
030721-050801	500OR WAGON>GL>1.6L>MPI-DOHC> 5MT 2WD[9631]		"	1	INT:BJ	040213-050801	300OR WAGON(5)>GL>1.3L[9630]		"	1	INT:OC
030721-050801	500OR WAGON>GL>1.6L>MPI-DOHC> 4AT 2WD[96H2]		84742 1C000BJ	1	INT:BJ	040213-050801	300OR WAGON(5)>GL>1.3L[96H2,9 760]		"	1	INT:OC
030721-050801	500OR WAGON>GLS[9630,9760]		"	1	INT:BJ	040213-050801	300OR WAGON(5)>GLS[9630,9760]		84742 1C000BJ	1	INT:OC
030721-050801	500OR WAGON>GLS[9630]		"	1	INT:BJ	040213-050801	300OR WAGON(5)>GLS[9630,9760]		84742 1C0000C	1	INT:OC
030721-050801	500OR WAGON>GLS[9631,9760]		84742 1C050BJ	1	INT:BJ	040213-050801	300OR WAGON(5)>GLS>1.3L>MPI-S OHC>4AT 2WD[9630]		84742 1C000BJ	1	INT:OC
030721-050801	500OR WAGON>GLS>1.3L[96H3,976 0]		84742 1C000BJ	1	INT:BJ	040213-050801	300OR WAGON(5)>GLS>1.3L>MPI-S OHC>4AT 2WD[9630]		84742 1C0000C	1	INT:OC
030721-050801	500OR WAGON>GLS>1.3L>MPI-SOHC >5MT 2WD[96H2]		"	1	INT:BJ	040213-050801	300OR WAGON(5)>GLS>1.6L[96H2, 9760]		84742 1C0000C	1	INT:OC
030721-050801	500OR WAGON>GLS>1.3L>MPI-SOHC >5MT 2WD[96H2,9760]		"	1	INT:BJ	040213-050801	300OR WAGON(5)>GLS>1.6L>MPI-D OHC>5MT 2WD[9630]		84742 1C000BJ	1	INT:OC
030721-050801	500OR WAGON>GLS>1.6L>MPI-DOHC >5MT 2WD[96H2,9760]		"	1	INT:BJ	040213-050801	300OR WAGON(5)>GLS>1.6L>MPI-D OHC>5MT 2WD[9630]		84742 1C0000C	1	INT:OC
030721-050801	500OR WAGON>GLS>1.6L>MPI-DOHC >4AT 2WD[96H2,9760]		"	1	INT:BJ	040213-050801	500OR WAGON>GL[96H2,9760]		84742 1C000BJ	1	INT:OC
030721-050801	LHD>300OR WAGON(5)>GL>1.3L[96 31,9760]		84742 1C050BJ	1	INT:BJ	040213-050801	500OR WAGON>GL[9630]		"	1	INT:OC
030721-050801	LHD>300OR WAGON(5)>GL>1.3L>MP 1-SOHC>5MT 2WD[9631]		"	1	INT:BJ	040213-050801	500OR WAGON>GL[9630,9760]		"	1	INT:OC
030721-050801	LHD>300OR WAGON(5)>GLS>1.6L[9 631,9760]		"	1	INT:BJ	040213-050801	500OR WAGON>GL[9630]		84742 1C0000C	1	INT:OC
040213-050801	300OR WAGON(5)>GL>1.1L[9630,9 760]		84742 1C000BJ	1	INT:OC	040213-050801	500OR WAGON>GL[9630,9760]		"	1	INT:OC
						040213-050801	500OR WAGON>GL[96H2,9760]		"	1	INT:OC
						040213-050801	500OR WAGON>GL[9630]		"	1	INT:OC
						040213-050801	500OR WAGON>GL[9630,9760]		"	1	INT:OC
						040213-050801	500OR WAGON>GL[96H2,9760]		"	1	INT:OC
						040213-050801	500OR WAGON>GL>1.1L[96H3]		84742 1C000BJ	1	INT:OC
						040213-050801	500OR WAGON>GL>1.1L[96H3]		84742 1C0000C	1	INT:OC
						040213-050801	500OR WAGON>GL>1.1L>MPI-SOHC> 5MT 2WD[96H2]		84742 1C000BJ	1	INT:OC

PNC FROM-TO	PART NAME DESCRIPTION	I T C	PART NO	Q T Y	REMARK	PNC FROM-TO	PART NAME DESCRIPTION	I T C	PART NO	Q T Y	REMARK
040213-050801	5000R WAGON>GL>1.1L>MPI-SOHC> 5MT 2WD[96H3,9760]		"	1	INT:OC	040213-050801	5000R WAGON>GL>1.6L>MPI-DOHC> 4AT 2WD[96H2]		84742 1C000BJ	1	INT:OC
040213-050801	5000R WAGON>GL>1.1L>MPI-SOHC> 5MT 2WD[96H3,9760]		84742 1C0000C	1	INT:OC	040213-050801	5000R WAGON>GL>1.6L>MPI-DOHC> 4AT 2WD[96H2]		84742 1C0000C	1	INT:OC
040213-050801	5000R WAGON>GL>1.1L>MPI-SOHC> 5MT 2WD[96H2]		"	1	INT:OC	040213-050801	5000R WAGON>GLS>1.3L[9630]		84742 1C000BJ	1	INT:OC
040213-050801	5000R WAGON>GL>1.3L>MPI-SOHC> 5MT 2WD[96H3,9760]		84742 1C000BJ	1	INT:OC	040213-050801	5000R WAGON>GLS>1.3L[9630,9760]		"	1	INT:OC
040213-050801	5000R WAGON>GL>1.3L>MPI-SOHC> 5MT 2WD[96H3,9760]		84742 1C0000C	1	INT:OC	040213-050801	5000R WAGON>GLS>1.3L[96H3,9760]		"	1	INT:OC
040213-050801	5000R WAGON>GL>1.3L>MPI-SOHC> 5MT 2WD[9631,9760]		84742 1C050BJ	1	INT:OC	040213-050801	5000R WAGON>GLS>1.3L[9630,9760]		84742 1C0000C	1	INT:OC
040213-050801	5000R WAGON>GL>1.3L>MPI-SOHC> 5MT 2WD[9631,9760]		84742 1C0500C	1	INT:OC	040213-050801	5000R WAGON>GLS>1.3L[96H3,9760]		"	1	INT:OC
040213-050801	5000R WAGON>GL>1.3L>MPI-SOHC> 4AT 2WD[96H3,9760]		84742 1C000BJ	1	INT:OC	040213-050801	5000R WAGON>GLS>1.3L[9631,9760]		84742 1C050BJ	1	INT:OC
040213-050801	5000R WAGON>GL>1.3L>MPI-SOHC> 4AT 2WD[96H3,9760]		84742 1C0000C	1	INT:OC	040213-050801	5000R WAGON>GLS>1.3L[9631,9760]		84742 1C0500C	1	INT:OC
040213-050801	5000R WAGON>GL>1.3L>MPI-SOHC> 4AT 2WD[9631,9760]		84742 1C050BJ	1	INT:OC	040213-050801	5000R WAGON>GLS>1.3L>MPI-SOHC >5MT 2WD[96H2,9760]		84742 1C000BJ	1	INT:OC
040213-050801	5000R WAGON>GL>1.3L>MPI-SOHC> 4AT 2WD[9631,9760]		84742 1C0500C	1	INT:OC	040213-050801	5000R WAGON>GLS>1.3L>MPI-SOHC >5MT 2WD[96H2]		"	1	INT:OC
040213-050801	5000R WAGON>GL>1.5L[96H3]		84742 1C000BJ	1	INT:OC	040213-050801	5000R WAGON>GLS>1.3L>MPI-SOHC >5MT 2WD[96H2]		84742 1C0000C	1	INT:OC
040213-050801	5000R WAGON>GL>1.5L[96H3]		84742 1C0000C	1	INT:OC	040213-050801	5000R WAGON>GLS>1.3L>MPI-SOHC >5MT 2WD[96H2,9760]		"	1	INT:OC
040213-050801	5000R WAGON>GL>1.5L>TCI>5MT 2 WD[96H3,9760]		84742 1C000BJ	1	INT:OC	040213-050801	5000R WAGON(5)>GL>1.3L[9631,9760]		84742 1C050BJ	1	INT:OC
040213-050801	5000R WAGON>GL>1.5L>TCI>5MT 2 WD[9631,9760]		84742 1C0000C	1	INT:OC	040213-050801	LHD>3DOOR WAGON(5)>GL>1.3L[9631,9760]		84742 1C0500C	1	INT:OC
040213-050801	5000R WAGON>GL>1.5L>TCI>5MT 2 WD[9631,9760]		84742 1C0500C	1	INT:OC	040213-050801	LHD>3DOOR WAGON(5)>GL>1.3L>MP I-SOHC>5MT 2WD[9631]		84742 1C050BJ	1	INT:OC
040213-050801	5000R WAGON>GL>1.6L>MPI-DOHC> 5MT 2WD[96H3,9760]		84742 1C000BJ	1	INT:OC	040213-050801	LHD>3DOOR WAGON(5)>GL>1.3L>MP I-SOHC>5MT 2WD[9631]		84742 1C0500C	1	INT:OC
040213-050801	5000R WAGON>GL>1.6L>MPI-DOHC> 5MT 2WD[96H3,9760]		84742 1C0000C	1	INT:OC	040213-050801	LHD>3DOOR WAGON(5)>GLS>1.6L[9631,9760]		84742 1C050BJ	1	INT:OC
040213-050801	5000R WAGON>GL>1.6L>MPI-DOHC> 5MT 2WD[9631]		84742 1C050BJ	1	INT:OC	040213-050801	LHD>3DOOR WAGON(5)>GLS>1.6L[9631,9760]		84742 1C0500C	1	INT:OC
040213-050801	5000R WAGON>GL>1.6L>MPI-DOHC> 5MT 2WD[9631,9760]		"	1	INT:OC	050801-	3DOOR WAGON(5)>GL>5MT 2WD[9451,9630]		84742 1C000WK	1	INT:WK
040213-050801	5000R WAGON>GL>1.6L>MPI-DOHC> 5MT 2WD[9631,9760]		84742 1C0500C	1	INT:OC	050801-	3DOOR WAGON(5)>GL>1.1L>MPI-SO HC>5MT 2WD[9451,9630,9760]		"	1	INT:WK
040213-050801	5000R WAGON>GL>1.6L>MPI-DOHC> 5MT 2WD[9631,9760]		"	1	INT:OC	050801-	3DOOR WAGON(5)>GL>1.4L>MPI-DO HC>5MT 2WD[9451,9630,9760]		"	1	INT:WK

9451: CLOCK-AUTO(DIGITAL) 9630: AUDIO BLANK'G COVER-GENERAL 9631: AUDIO BLANK'G COVER-GERMANY 96H2: RADIO+CASS(K 220) 96H3: RADIO+CASS(K 240) 9760: AIR CON

PNC FROM-TO	PART NAME DESCRIPTION	I T C	PART NO	Q T Y	REMARK	PNC FROM-TO	PART NAME DESCRIPTION	I T C	PART NO	Q T Y	REMARK	
050801-	3000R WAGON(5)>GLS>1.4L>MPI-D OHC>4AT 2WD[9451,9630]		"	1	INT:WK	050801-	5000R WAGON>GLS>1.4L>MPI-DOHC >4AT 2WD[9451,96H2,9760]		"	1	INT:WK	
050801-	3000R WAGON(5)>GLS>1.5L[9451, 9630,9760]		"	1	INT:WK	050801-	5000R WAGON>GLS>1.5L[9451,96H 3,9760]		"	1	INT:WK	
050801-	3000R WAGON(5)>GLS>1.6L>MPI-D OHC>5MT 2WD[9451,9630]		"	1	INT:WK	050801-	5000R WAGON>GLS>1.5L>TCI DOHC >5MT 2WD[9451,96H2,9760]		"	1	INT:WK	
050801-	5000R WAGON>GL[9451,9630,9760]		"	1	INT:WK	050801-	5000R WAGON>GLS>1.6L[9451,963 0]		"	1	INT:WK	
050801-	5000R WAGON>GL[9451,96H2,9760]		"	1	INT:WK	050801-	5000R WAGON>GLS>1.6L[9451,963 1,9760]	84742	1C050WK	1	INT:WK	
050801-	5000R WAGON>GL[9451,9631,9760]		84742	1	INT:WK	050801-	5000R WAGON>GLS>1.6L>MPI-DOHC >4AT 2WD[9451,96H2,9760]		84742	1C000WK	1	INT:WK
050801-	5000R WAGON>GL>1.1L[9451,96H2]		84742	1	INT:WK	050801-	LHD>3000R WAGON(5)>GL>1.4L[94 51,9631,9760]		84742	1C050WK	1	INT:WK
050801-	5000R WAGON>GL>1.1L>MPI-SOHC> 5MT 2WD[9451,96H3,9760]		"	1	INT:WK	050801-	LHD>3000R WAGON(5)>GL>1.6L>MP I-DOHC>5MT 2WD[9451,9631]		"	1	INT:WK	
050801-	5000R WAGON>GL>1.1L>MPI-SOHC> 5MT 2WD[9451,9630]		84742	1	INT:WK	050801-	LHD>3000R WAGON(5)>GLS>1.6L>M PI-DOHC>5MT 2WD[9451,9631,976 0]		"	1	INT:WK	
050801-	5000R WAGON>GL>1.4L>MPI-DOHC> 5MT 2WD[9451,96H3,9760]		"	1	INT:WK		84747					
050801-	5000R WAGON>GL>1.4L>MPI-DOHC> 5MT 2WD[9451,9631]		84742	1	INT:WK		CLIP-TRIM MT'G CLIP-FIJACION ADORNO		84747	1C000	6	
050801-	5000R WAGON>GL>1.4L>MPI-DOHC> 5MT 2WD[9451,9631]		84742	1	INT:WK		PANEL ASSY-CRASH PAD LWR LH CONJUNTO PANEL-INFERIOR ALM PROT CONTRA IMPACTOS					
050801-	5000R WAGON>GL>1.4L>MPI-DOHC> 4AT 2WD[9451,9630]		"	1	INT:WK	020520- 84750F						
050801-	5000R WAGON>GL>1.4L>MPI-DOHC> 4AT 2WD[9451,96H3,9760]		"	1	INT:WK	020520-030721	LHD>3000R WAGON(5)>GL>1.1L		84750	1C000LT	1	INT:LT
050801-	5000R WAGON>GL>1.5L>TCI DOHC> 5MT 2WD[9451,96H3,9760]		"	1	INT:WK	020520-030721	LHD>3000R WAGON(5)>GL>1.3L		"		1	INT:LT
050801-	5000R WAGON>GL>1.6L>MPI-DOHC> 5MT 2WD[9451,9630]		"	1	INT:WK	020520-030721	LHD>3000R WAGON(5)>GL>1.6L		84750	1C000BJ	1	INT:BJ
050801-	5000R WAGON>GL>1.6L>MPI-DOHC> 5MT 2WD[9451,9631]		"	1	INT:WK	020520-030721	LHD>3000R WAGON(5)>GL>1.6L		84750	1C000OC	1	INT:OC
050801-	5000R WAGON>GL>1.6L>MPI-DOHC> 4AT 2WD[9451,96H3,9760]		"	1	INT:WK	020520-030721	LHD>5000R WAGON>GL		84750	1C000LT	1	INT:LT
050801-	5000R WAGON>GL>1.6L>MPI-DOHC> 4AT 2WD[9451,96H3,9760]		84742	1	INT:WK	020520-030721	LHD>5000R WAGON>GLS		"		1	INT:LT
050801-	5000R WAGON>GLS[9451,9630,976 0]		"	1	INT:WK	030721-050801	LHD		84750	1C050BJ	1	INT:BJ
050801-	5000R WAGON>GLS>1.4L[9451,96H 3,9760]		"	1	INT:WK	030721-050801	LHD>3000R WAGON(5)>GL>1.6L		84750	1C0500C	1	INT:OC
050801-	5000R WAGON>GLS>1.4L[9451,963 0]		"	1	INT:WK	040213-050801	LHD>3000R WAGON(5)>GL>1.1L		"		1	INT:OC
050801-	5000R WAGON>GLS>1.4L[9451,963 1,9760]		84742	1	INT:WK	040213-050801	LHD>3000R WAGON(5)>GL>1.3L		"		1	INT:OC
050801-	5000R WAGON>GLS>1.4L>MPI-DOHC >5MT 2WD[9451,96H2,9760]		"	1	INT:WK	040213-050801	LHD>3000R WAGON(5)>GLS		"		1	INT:OC
			"	1	INT:WK	040213-050801	LHD>5000R WAGON>GL		"		1	INT:OC
			"	1	INT:WK	040213-050801	LHD>5000R WAGON>GLS>1.3L		"		1	INT:OC
			84742	1	INT:WK	050801-	LHD>3000R WAGON(5)>GL>1.1L>MP I-SOHC>5MT 2WD		84750	1C500WK	1	INT:WK
			"	1	INT:WK	050801-	LHD>3000R WAGON(5)>GL>1.4L>MP I-DOHC>5MT 2WD		"		1	INT:WK
			84742	1	INT:WK	050801-	LHD>3000R WAGON(5)>GL>1.4L>MP I-DOHC>4AT 2WD		"		1	INT:WK

PNC FROM-TO	PART NAME DESCRIPTION	I T C	PART NO	Q T Y	REMARK	PNC FROM-TO	PART NAME DESCRIPTION	I T C	PART NO	Q T Y	REMARK
050801-	LHD>3000R WAGON(5)>GL>1.5L>TC		"	1	INT:WK						
	I DOHC>SMT 2WD					050801-	PI-DOHC>SMT 2WD		"	1	INT:WK
050801-	LHD>3000R WAGON(5)>GL>1.6L>MP		"	1	INT:WK		LHD>3000R WAGON(5)>GLS>1.5L>T		"	1	INT:WK
	I-DOHC>SMT 2WD						CI DOHC>SMT 2WD		"	1	INT:WK
050801-	LHD>3000R WAGON(5)>GLS>1.4L>M		"	1	INT:WK	050801-	LHD>3000R WAGON(5)>GLS>1.6L>M		"	1	INT:WK
	PI-DOHC>SMT 2WD						PI-DOHC>SMT 2WD		"	1	INT:WK
050801-	LHD>3000R WAGON(5)>GLS>1.5L>T		"	1	INT:WK	050801-	LHD>3000R WAGON(5)>GLS>1.6L>M		"	1	INT:WK
	CI DOHC>SMT 2WD						PI-DOHC>4AT 2WD		"	1	INT:WK
050801-	LHD>3000R WAGON(5)>GLS>1.6L>M		"	1	INT:WK	050801-	LHD>5000R WAGON>GL		"	1	INT:WK
	PI-DOHC>SMT 2WD					050801-	LHD>5000R WAGON>GLS		"	1	INT:WK
050801-	LHD>3000R WAGON(5)>GLS>1.6L>M		"	1	INT:WK	84756R	COVER-FUSE BOX RH				
	PI-DOHC>4AT 2WD						TAPA-CAJA FUSIBLES DERECHO				
	LHD>5000R WAGON>GL					020520-030721	RHD>3000R WAGON(5)>GL>1.3L	84756	1C900LT	1	INT:LT
050801-	LHD>5000R WAGON>GLS		"	1	INT:WK	020520-030721	RHD>3000R WAGON(5)>GLS	"	"	1	INT:LT
	LHD>5000R WAGON>GLS		"	1	INT:WK	020520-030721	RHD>5000R WAGON>GL	"	"	1	INT:LT
84756L	COVER-FUSE BOX LH					020520-030721	RHD>5000R WAGON>GLS	"	"	1	INT:LT
	TAPA-CAJA FUSIBLES IZQUIERDO					030721-050801	RHD>3000R WAGON(5)>GL>1.3L	84756	1C900BJ	1	INT:BJ
020520-030721	LHD>3000R WAGON(5)>GL>1.1L		84756	1C000LT	1	INT:LT	030721-050801	RHD>3000R WAGON(5)>GLS	"	1	INT:BJ
020520-030721	LHD>3000R WAGON(5)>GL>1.3L		"	1	INT:LT	030721-050801	RHD>5000R WAGON>GL	"	"	1	INT:BJ
020520-030721	LHD>3000R WAGON(5)>GLS		"	1	INT:LT	030721-050801	RHD>5000R WAGON>GLS	"	"	1	INT:BJ
020520-030721	LHD>5000R WAGON>GL		"	1	INT:LT	040213-050801	RHD>3000R WAGON(5)>GL>1.3L	84756	1C9000C	1	INT:OC
020520-030721	LHD>5000R WAGON>GLS		"	1	INT:LT	040213-050801	RHD>3000R WAGON(5)>GLS	"	"	1	INT:OC
020520-050801	LHD>3000R WAGON(5)>GL>1.6L		84756	1C000BJ	1	INT:BJ	040213-050801	RHD>5000R WAGON>GL	"	1	INT:OC
020520-050801	LHD>3000R WAGON(5)>GL>1.6L		84756	1C0000C	1	INT:OC	040213-050801	RHD>5000R WAGON>GLS>1.3L	"	1	INT:OC
030721-050801	LHD>3000R WAGON(5)>GL>1.1L		84756	1C000BJ	1	INT:BJ	050801-	RHD>3000R WAGON(5)>GL>1.1L>MP	84756	1C700	1
030721-050801	LHD>3000R WAGON(5)>GL>1.3L		"	1	INT:BJ		I-SOHC>SMT 2WD		"	1	
030721-050801	LHD>3000R WAGON(5)>GLS		"	1	INT:BJ	050801-	RHD>3000R WAGON(5)>GL>1.4L>MP		"	1	
030721-050801	LHD>5000R WAGON>GL		"	1	INT:BJ		I-DOHC>SMT 2WD		"	1	
030721-050801	LHD>5000R WAGON>GLS		"	1	INT:BJ	050801-	RHD>3000R WAGON(5)>GLS>1.4L>M		"	1	
040213-050801	LHD>3000R WAGON(5)>GL>1.1L		84756	1C0000C	1	INT:OC	PI-DOHC>4AT 2WD		"	1	
040213-050801	LHD>3000R WAGON(5)>GL>1.3L		"	1	INT:OC	050801-	RHD>3000R WAGON(5)>GLS>1.6L>M		"	1	
040213-050801	LHD>3000R WAGON(5)>GLS		"	1	INT:OC		PI-DOHC>SMT 2WD		"	1	
040213-050801	LHD>5000R WAGON>GL		"	1	INT:OC	050801-	RHD>3000R WAGON(5)>GLS>1.6L>M		"	1	
040213-050801	LHD>5000R WAGON>GLS>1.3L		"	1	INT:OC		PI-DOHC>4AT 2WD		"	1	
050801-	LHD>3000R WAGON(5)>GL>1.1L>MP		84756	1C500WK	1	INT:WK	050801-	RHD>5000R WAGON>GL	"	1	
	I-SOHC>SMT 2WD					050801-	RHD>5000R WAGON>GLS	"	"	1	
050801-	LHD>3000R WAGON(5)>GL>1.4L>MP		"	1	INT:WK	84760H	COVER ASSY-C/PAD LWR CTR				
	I-DOHC>SMT 2WD						CONJUNTO TAPA-ALMOHADILLA PROTECCION CONTRA IMPACTOS				
050801-	LHD>3000R WAGON(5)>GL>1.4L>MP		"	1	INT:WK	020520-030721	LHD>3000R WAGON(5)>GL>1.1L	84760	1C000LT	1	INT:LT
	I-DOHC>4AT 2WD					020520-030721	LHD>3000R WAGON(5)>GL>1.3L	"	"	1	INT:LT
050801-	LHD>3000R WAGON(5)>GL>1.5L>TC		"	1	INT:WK	020520-030721	LHD>3000R WAGON(5)>GLS	"	"	1	INT:LT
	I DOHC>SMT 2WD					020520-030721	LHD>5000R WAGON>GL	"	"	1	INT:LT
050801-	LHD>3000R WAGON(5)>GL>1.6L>MP		"	1	INT:WK	020520-030721	LHD>5000R WAGON>GLS	"	"	1	INT:LT
	I-DOHC>SMT 2WD					020520-030721	RHD>3000R WAGON(5)>GL>1.3L	84760	1C900LT	1	INT:LT
050801-	LHD>3000R WAGON(5)>GLS>1.4L>M		"	1	INT:WK	020520-030721	RHD>3000R WAGON(5)>GLS	"	"	1	INT:LT

PNC FROM-TO	PART NAME DESCRIPTION	I T C	PART NO	Q T Y	REMARK	PNC FROM-TO	PART NAME DESCRIPTION	I T C	PART NO	Q T Y	REMARK
020520-030721	RHD>5000R WAGON>GL	"	"	1	INT:LT	050801-	RHD>3000R WAGON(5)>GL>1.6L>M	"	"	1	INT:WK
020520-030721	RHD>5000R WAGON>GLS	"	"	1	INT:LT	PI-DOHC>4AT 2WD	"	"	"	"	"
020520-050801	LHD>3000R WAGON(5)>GL>1.6L	"	84760 1C0008J	1	INT:BJ	050801-	RHD>5000R WAGON>GL	"	"	1	INT:WK
020520-050801	LHD>3000R WAGON(5)>GL>1.6L	"	84760 1C0000C	1	INT:OC	050801-	RHD>5000R WAGON>GLS	"	"	1	INT:WK
030721-050801	LHD>3000R WAGON(5)>GL>1.1L	"	84760 1C0008J	1	INT:BJ	84761L	TRAY-CRASH PAD LWR LH	"	"	"	"
030721-050801	LHD>3000R WAGON(5)>GL>1.3L	"	"	1	INT:BJ		BANDEJA-ALMOHADILLA PROTECCION CONTRA IMPACTO PANEL INFERIOR	"	"	"	"
030721-050801	LHD>3000R WAGON(5)>GLS	"	"	1	INT:BJ	020520-030721	LHD>3000R WAGON(5)>GL>1.1L	"	84752 1C000LT	1	INT:LT
030721-050801	LHD>5000R WAGON>GL	"	"	1	INT:BJ	020520-030721	LHD>3000R WAGON(5)>GL>1.3L	"	"	1	INT:LT
030721-050801	LHD>5000R WAGON>GLS	"	"	1	INT:BJ	020520-030721	LHD>3000R WAGON(5)>GLS	"	"	1	INT:LT
030721-050801	RHD>3000R WAGON(5)>GL>1.3L	"	84760 1C9008J	1	INT:BJ	020520-030721	LHD>5000R WAGON>GL	"	"	1	INT:LT
030721-050801	RHD>3000R WAGON(5)>GLS	"	"	1	INT:BJ	020520-030721	LHD>5000R WAGON>GLS	"	"	1	INT:LT
030721-050801	RHD>5000R WAGON>GL	"	"	1	INT:BJ	020520-050801	LHD>3000R WAGON(5)>GL>1.6L	"	84752 1C0008J	1	INT:BJ
030721-050801	RHD>5000R WAGON>GLS	"	"	1	INT:BJ	020520-050801	LHD>3000R WAGON(5)>GL>1.6L	"	84752 1C0000C	1	INT:OC
040213-050801	LHD>3000R WAGON(5)>GL>1.1L	"	84760 1C0000C	1	INT:OC	030721-050801	LHD>3000R WAGON(5)>GL>1.1L	"	84752 1C0008J	1	INT:BJ
040213-050801	LHD>3000R WAGON(5)>GL>1.3L	"	"	1	INT:OC	030721-050801	LHD>3000R WAGON(5)>GL>1.3L	"	"	1	INT:BJ
040213-050801	LHD>3000R WAGON(5)>GLS	"	"	1	INT:OC	030721-050801	LHD>3000R WAGON(5)>GLS	"	"	1	INT:BJ
040213-050801	LHD>5000R WAGON>GL	"	"	1	INT:OC	030721-050801	LHD>5000R WAGON>GL	"	"	1	INT:BJ
040213-050801	LHD>5000R WAGON>GLS>1.3L	"	"	1	INT:OC	030721-050801	LHD>5000R WAGON>GLS	"	"	1	INT:BJ
040213-050801	RHD>3000R WAGON(5)>GL>1.3L	"	84760 1C9000C	1	INT:OC	040213-050801	LHD>3000R WAGON(5)>GL>1.1L	"	84752 1C0000C	1	INT:OC
040213-050801	RHD>3000R WAGON(5)>GLS	"	"	1	INT:OC	040213-050801	LHD>3000R WAGON(5)>GL>1.3L	"	"	1	INT:OC
040213-050801	RHD>5000R WAGON>GL	"	"	1	INT:OC	040213-050801	LHD>3000R WAGON(5)>GLS	"	"	1	INT:OC
040213-050801	RHD>5000R WAGON>GLS>1.3L	"	"	1	INT:OC	040213-050801	LHD>5000R WAGON>GL	"	"	1	INT:OC
84780P	PANEL ASSY-CRASH PAD LWR RH	"	"	"	"	040213-050801	LHD>5000R WAGON>GLS>1.3L	"	"	1	INT:OC
	CONJUNTO PANEL-INFERIOR ALM PROT CONTRA IMPACTOS DERECHO	"	"	"	"	050801-	LHD>3000R WAGON(5)>GL>1.1L>MP	"	84752 1C500WK	1	INT:WK
020520-030721	RHD>3000R WAGON(5)>GL>1.3L	"	84750 1C900LT	1	INT:LT	I-SOHC>SMT 2WD	"	"	"	"	"
020520-030721	RHD>3000R WAGON(5)>GLS	"	"	1	INT:LT	LHD>3000R WAGON(5)>GL>1.4L>MP	"	"	"	1	INT:WK
020520-030721	RHD>5000R WAGON>GL	"	"	1	INT:LT	I-DOHC>SMT 2WD	"	"	"	"	"
020520-030721	RHD>5000R WAGON>GLS	"	"	1	INT:LT	LHD>3000R WAGON(5)>GL>1.4L>MP	"	"	"	1	INT:WK
030721-050801	RHD>3000R WAGON(5)>GL>1.3L	"	84750 1C9508J	1	INT:BJ	I-DOHC>4AT 2WD	"	"	"	"	"
030721-050801	RHD>3000R WAGON(5)>GLS	"	"	1	INT:BJ	LHD>3000R WAGON(5)>GL>1.5L>TC	"	"	"	1	INT:WK
030721-050801	RHD>5000R WAGON>GL	"	"	1	INT:BJ	I DOHC>SMT 2WD	"	"	"	"	"
030721-050801	RHD>5000R WAGON>GLS	"	"	1	INT:BJ	LHD>3000R WAGON(5)>GL>1.6L>MP	"	"	"	1	INT:WK
040213-050801	RHD>3000R WAGON(5)>GL>1.3L	"	84750 1C9500C	1	INT:OC	I-DOHC>SMT 2WD	"	"	"	"	"
040213-050801	RHD>3000R WAGON(5)>GLS	"	"	1	INT:OC	LHD>3000R WAGON(5)>GLS>1.4L>M	"	"	"	1	INT:WK
040213-050801	RHD>5000R WAGON>GL	"	"	1	INT:OC	PI-DOHC>SMT 2WD	"	"	"	"	"
040213-050801	RHD>5000R WAGON>GLS>1.3L	"	"	1	INT:OC	LHD>3000R WAGON(5)>GLS>1.5L>T	"	"	"	1	INT:WK
050801-	RHD>3000R WAGON(5)>GL>1.1L>MP	"	84750 1C700WK	1	INT:WK	GI DOHC>SMT 2WD	"	"	"	"	"
	I-SOHC>SMT 2WD	"	"	"	"	LHD>3000R WAGON(5)>GLS>1.6L>M	"	"	"	1	INT:WK
050801-	RHD>3000R WAGON(5)>GL>1.4L>MP	"	"	1	INT:WK	PI-DOHC>SMT 2WD	"	"	"	"	"
	I-DOHC>SMT 2WD	"	"	"	"	LHD>3000R WAGON(5)>GLS>1.6L>M	"	"	"	1	INT:WK
050801-	RHD>3000R WAGON(5)>GLS>1.4L>M	"	"	1	INT:WK	PI-DOHC>4AT 2WD	"	"	"	"	"
	PI-DOHC>4AT 2WD	"	"	"	"	LHD>5000R WAGON>GL	"	"	"	1	INT:WK
050801-	RHD>3000R WAGON(5)>GLS>1.6L>M	"	"	1	INT:WK	050801-	LHD>5000R WAGON>GLS	"	"	1	INT:WK
	PI-DOHC>SMT 2WD	"	"	"	"	84761R	TRAY-CRASH PAD LWR RH	"	"	"	"

PNC FROM-TO	PART NAME DESCRIPTION	I T C	PART NO	Q T Y	REMARK	PNC FROM-TO	PART NAME DESCRIPTION	I T C	PART NO	Q T Y	REMARK
020520-030721	BANDEJA-ALMOHADILLA PROTECCION CONTRA IMPACTO PANEL INFERIOR					040213-050801	3000R WAGON(5)>GL>1.3L[5614]			1	INT:OC
020520-030721	RHD>3000R WAGON(5)>GL>1.3L		84752 1C800LT	1	INT:LT	040213-050801	3000R WAGON(5)>GLS[5614]			1	INT:OC
020520-030721	RHD>3000R WAGON(5)>GLS		"	1	INT:LT	040213-050801	3000R WAGON(5)>GLS>SMT 2WD			1	INT:OC
020520-030721	RHD>5000R WAGON>GL		"	1	INT:LT	040213-050801	5000R WAGON>GL[5614]			1	INT:OC
020520-030721	RHD>5000R WAGON>GLS		"	1	INT:LT	040213-050801	5000R WAGON>GL			1	INT:OC
030721-050801	RHD>3000R WAGON(5)>GL>1.3L		84752 1C800BJ	1	INT:BJ	040213-050801	5000R WAGON>GLS>1.3L[5614]			1	INT:OC
030721-050801	RHD>3000R WAGON(5)>GLS		"	1	INT:BJ	050801-	3000R WAGON(5)>GL>1.1L>MPI-SO HC>SMT 2WD	84850 1C500WK		1	INT:WK
030721-050801	RHD>5000R WAGON>GL		"	1	INT:BJ	050801-	3000R WAGON(5)>GL>1.1L>MPI-SO HC>SMT 2WD[5614]	"		1	INT:WK
030721-050801	RHD>5000R WAGON>GLS		"	1	INT:BJ	050801-	3000R WAGON(5)>GL>1.4L>MPI-00 HC>SMT 2WD	"		1	INT:WK
040213-050801	RHD>3000R WAGON(5)>GL>1.3L		84752 1C8000C	1	INT:OC	050801-	3000R WAGON(5)>GL>1.4L>MPI-00 HC>SMT 2WD	"		1	INT:WK
040213-050801	RHD>3000R WAGON(5)>GLS		"	1	INT:OC	050801-	3000R WAGON(5)>GL>1.4L>MPI-00 HC>SMT 2WD[5614]	"		1	INT:WK
040213-050801	RHD>5000R WAGON>GL		"	1	INT:OC	050801-	3000R WAGON(5)>GL>1.4L>MPI-00 HC>SMT 2WD	"		1	INT:WK
040213-050801	RHD>5000R WAGON>GLS>1.3L		"	1	INT:OC	050801-	3000R WAGON(5)>GL>1.4L>MPI-00 HC>SMT 2WD[5614]	"		1	INT:WK
050801-	RHD>3000R WAGON(5)>GL>1.1L>MPI-1-SOHC>SMT 2WD		84752 1C700WK	1	INT:WK	050801-	3000R WAGON(5)>GL>1.4L>MPI-00 HC>SMT 2WD[5614]	"		1	INT:WK
050801-	RHD>3000R WAGON(5)>GL>1.4L>MPI-1-DOHC>SMT 2WD		"	1	INT:WK	050801-	3000R WAGON(5)>GL>1.4L>MPI-00 HC>SMT 2WD[5614]	"		1	INT:WK
050801-	RHD>3000R WAGON(5)>GLS>1.4L>MPI-1-DOHC>4AT 2WD		"	1	INT:WK	050801-	3000R WAGON(5)>GL>1.5L>TCI DO HC>SMT 2WD[5614]	"		1	INT:WK
050801-	RHD>3000R WAGON(5)>GLS>1.6L>MPI-1-DOHC>SMT 2WD		"	1	INT:WK	050801-	3000R WAGON(5)>GL>1.6L>MPI-00 HC>SMT 2WD	"		1	INT:WK
050801-	RHD>3000R WAGON(5)>GLS>1.6L>MPI-1-DOHC>4AT 2WD		"	1	INT:WK	050801-	3000R WAGON(5)>GL>1.6L>MPI-00 HC>SMT 2WD[5614]	"		1	INT:WK
050801-	RHD>5000R WAGON>GL		"	1	INT:WK	050801-	3000R WAGON(5)>GLS[5614]	"		1	INT:WK
050801-	RHD>5000R WAGON>GLS		"	1	INT:WK	050801-	3000R WAGON(5)>GLS>1.6L>MPI-00 HC>4AT 2WD	"		1	INT:WK
84851	SHROUD-STEERING COLUMN UPR SHROUD-STEERING COLUMN UPR					050801-	5000R WAGON>GL	"		1	INT:WK
020520-030721	3000R WAGON(5)>GL		84850 1C000	1		050801-	5000R WAGON>GL[5614]	"		1	INT:WK
020520-030721	3000R WAGON(5)>GL>1.3L[5614]		"	1		050801-	5000R WAGON>GLS[5614]	"		1	INT:WK
020520-030721	3000R WAGON(5)>GLS[5614]		"	1		84852	SHROUD-STEERING COLUMN LWR RECUBRIMIENTO				
020520-030721	3000R WAGON(5)>GLS>SMT 2WD		"	1		020520-030721	3000R WAGON(5)>GL		84852 1C000	1	
020520-030721	5000R WAGON>GL[5614]		"	1		020520-030721	3000R WAGON(5)>GL>1.3L[5614]		84852 1C100	1	
020520-030721	5000R WAGON>GL		"	1		020520-030721	3000R WAGON(5)>GLS[5614]		"	1	
020520-030721	5000R WAGON>GLS[5614]		"	1		020520-030721	3000R WAGON(5)>GLS>SMT 2WD		84852 1C000	1	
030721-050801	3000R WAGON(5)>GL		84850 1C000BJ	1	INT:BJ	020520-030721	5000R WAGON>GL		"	1	
030721-050801	3000R WAGON(5)>GL>1.3L[5614]		"	1	INT:BJ	020520-030721	5000R WAGON>GL[5614]		84852 1C100	1	
030721-050801	3000R WAGON(5)>GL>1.6L		"	1	INT:OC	020520-030721	5000R WAGON>GLS[5614]		"	1	
030721-050801	3000R WAGON(5)>GLS[5614]		"	1	INT:BJ	020520-030721	5000R WAGON>GLS[5614]		84852 1C000BJ	1	INT:BJ
030721-050801	3000R WAGON(5)>GLS>SMT 2WD		"	1	INT:BJ	030721-050801	3000R WAGON(5)>GL		84852 1C000BJ	1	INT:BJ
030721-050801	5000R WAGON>GL[5614]		"	1	INT:BJ	030721-050801	3000R WAGON(5)>GL>1.3L[5614]		84852 1C100BJ	1	INT:BJ
030721-050801	5000R WAGON>GL		"	1	INT:BJ	030721-050801	3000R WAGON(5)>GL>1.6L		84852 1C000BJ	1	INT:OC
030721-050801	5000R WAGON>GLS[5614]		"	1	INT:BJ	030721-050801	3000R WAGON(5)>GLS[5614]		84852 1C000BJ	1	INT:BJ
040213-050801	3000R WAGON(5)>GL>1.1L		"	1	INT:OC	030721-050801	3000R WAGON(5)>GLS>SMT 2WD		84852 1C000BJ	1	INT:BJ
040213-050801	3000R WAGON(5)>GL>1.3L		"	1	INT:OC	030721-050801	5000R WAGON>GL		"	1	INT:BJ
						030721-050801	5000R WAGON>GL[5614]		84852 1C100BJ	1	INT:BJ

PNC FROM-TO	PART NAME DESCRIPTION	I T C	PART NO	Q T Y	REMARK	PNC FROM-TO	PART NAME DESCRIPTION	I T C	PART NO	Q T Y	REMARK
030721-050801	5000R WAGON>GLS[5614]		"	1	INT:BJ	020520-050801	RHD>3000R WAGON(5)>GLS		"	1	
040213-050801	3000R WAGON(5)>GL>1.1L		84852 1C000BJ	1	INT:OC	020520-050801	RHD>5000R WAGON>GL		"	1	
040213-050801	3000R WAGON(5)>GL>1.3L		"	1	INT:OC	020520-050801	RHD>5000R WAGON>GLS		"	1	
040213-050801	3000R WAGON(5)>GL>1.3L[5614]		84852 1C100BJ	1	INT:OC	030721-050801	LHD		91198 1C501	1	
040213-050801	3000R WAGON(5)>GLS[5614]		"	1	INT:OC	050801-	LHD>3000R WAGON(5)>GL>1.1L>MP		91198 1C510	1	
040213-050801	3000R WAGON(5)>GLS>SMT 2WD		84852 1C000BJ	1	INT:OC	050801-	I-SOHC>SMT 2WD		"	1	
040213-050801	5000R WAGON>GL		"	1	INT:OC	050801-	LHD>3000R WAGON(5)>GL>1.4L>MP		"	1	
040213-050801	5000R WAGON>GL[5614]		84852 1C100BJ	1	INT:OC	050801-	I-DOHC>SMT 2WD		"	1	
040213-050801	5000R WAGON>GLS>1.3L[5614]		"	1	INT:OC	050801-	LHD>3000R WAGON(5)>GL>1.4L>MP		"	1	
050801-	3000R WAGON(5)>GL>1.1L>MPI-SO		84852 1C500MK	1	INT:WK	050801-	I-DOHC>4AT 2WD		"	1	
	HC>SMT 2WD		"			050801-	LHD>3000R WAGON(5)>GL>1.5L>TC		"	1	
050801-	3000R WAGON(5)>GL>1.1L>MPI-SO		84852 1C800MK	1	INT:WK	050801-	I DOHC>SMT 2WD		"	1	
	HC>SMT 2WD[5614]		"			050801-	LHD>3000R WAGON(5)>GL>1.6L>MP		"	1	
050801-	3000R WAGON(5)>GL>1.4L>MPI-DO		84852 1C500MK	1	INT:WK	050801-	I-DOHC>SMT 2WD		"	1	
	HC>SMT 2WD		"			050801-	LHD>3000R WAGON(5)>GLS>1.4L>M		"	1	
050801-	3000R WAGON(5)>GL>1.4L>MPI-DO		84852 1C800MK	1	INT:WK	050801-	PI-DOHC>SMT 2WD		"	1	
	HC>SMT 2WD[5614]		"			050801-	LHD>3000R WAGON(5)>GLS>1.5L>T		"	1	
050801-	3000R WAGON(5)>GL>1.4L>MPI-DO		"	1	INT:WK	050801-	CI DOHC>SMT 2WD		"	1	
	HC>4AT 2WD[5614]		"			050801-	LHD>3000R WAGON(5)>GLS>1.6L>M		"	1	
050801-	3000R WAGON(5)>GL>1.5L>TC1 DO		"	1	INT:WK	050801-	PI-DOHC>SMT 2WD		"	1	
	HC>SMT 2WD[5614]		"			050801-	LHD>3000R WAGON(5)>GLS>1.6L>M		"	1	
050801-	3000R WAGON(5)>GL>1.6L>MPI-DO		84852 1C500MK	1	INT:WK	050801-	LHD>5000R WAGON>GL		"	1	
	HC>SMT 2WD		"			050801-	LHD>5000R WAGON>GLS		"	1	
050801-	3000R WAGON(5)>GL>1.6L>MPI-DO		84852 1C800MK	1	INT:WK	050801-	RHD>3000R WAGON(5)>GL>1.1L>MP		91198 1C710	1	
	HC>SMT 2WD[5614]		"			050801-	I-SOHC>SMT 2WD		"	1	
050801-	3000R WAGON(5)>GLS[5614]		"	1	INT:WK	050801-	RHD>3000R WAGON(5)>GL>1.4L>MP		"	1	
050801-	3000R WAGON(5)>GLS>1.6L>MPI-D		84852 1C500MK	1	INT:WK	050801-	I-DOHC>SMT 2WD		"	1	
	OHC>4AT 2WD		"			050801-	RHD>3000R WAGON(5)>GLS>1.4L>M		"	1	
050801-	5000R WAGON>GL		"	1	INT:WK	050801-	PI-DOHC>4AT 2WD		"	1	
050801-	5000R WAGON>GL[5614]		84852 1C800MK	1	INT:WK	050801-	RHD>3000R WAGON(5)>GLS>1.6L>M		"	1	
050801-	5000R WAGON>GLS[5614]		"	1	INT:WK	050801-	PI-DOHC>SMT 2WD		"	1	
	CLIP-SPRING		"			050801-	RHD>3000R WAGON(5)>GLS>1.6L>M		"	1	
	SUJETADOR		"			050801-	PI-DOHC>4AT 2WD		"	1	
020520-			85839 02000	7		050801-	RHD>5000R WAGON>GL		"	1	
	CLIP		"			050801-	RHD>5000R WAGON>GLS		"	1	
	SUJETADOR		"				SWITCH ASSY-HAZARD		"	1	
020520-	RHD		86593 24000	3			CONJ. CONMUTADOR		93790 1C500	1	
	CAP-NUT		"						"	1	
	TAPA-TUERCA		"						"	1	
020520-050801			87221 22200	1			GLOCK ASSY-DIGITAL		94500A	1	
	LABEL-I/P FUSE BOX		"				CONJUNTO RELOJ		"	1	
	ETIQ-P/I CAJ FUS		"						94520 1C000	1	
020520-030721	LHD		91198 1C500	1			DUCT ASSY-CTR AIR VENT LH		"	1	
020520-050801	RHD>3000R WAGON(5)>GL>1.3L		91198 1C700	1			CONJUNTO CONDUCTO-CENTRAL ABERT AIRE IZQUIERDO		"	1	

84-847B

CRASH PAD LWR

GEN1000601

727

PNC FROM-TO	PART NAME DESCRIPTION	I T C PART NO	Q T Y	REMARK
020520-		97410 10000	1	
97420	DUCT ASSY-CTR AIR VENT RH			
020520-	CONJUNTO CONDUCTO-CENTRAL ABERT	AIRE DERECHO 97420 10000	1	

	PNC FROM-TO	PART NAME DESCRIPTION	I T C PART NO	Q T Y	REMARK
<p>W/O SUN ROOF</p>	1124AA	BOLT-WASHER ASSY BOLT-WASHER ASSY			
	020520-	[8539]	11240 06123	2	
	1229MA	SCREW-MACHINE TORNILLO			
	020520-	1243NC	12294 06204	4	
	020520-	1491AD	12434 05203	2	
	020520-	85201A	14910 05000	2	
<p>W/SUN ROOF</p>	020520-030721	LHD>3D00R WAGON(5)>GL>4AT 2WD [5691, 5692, 8161]	85210 1C32001	1	INT:LT
	020520-030721	LHD>3D00R WAGON(5)>GL>4AT 2WD [8161]	85210 1C38001	1	INT:LT
	020520-030721	LHD>3D00R WAGON(5)>GL>1.1L	85210 1C48001	1	INT:LT
	020520-030721	LHD>3D00R WAGON(5)>GL>1.3L	"	1	INT:LT
	020520-030721	LHD>3D00R WAGON(5)>GL>1.3L>MP I-SOHC>5MT 2WD[5691, 5692]	85210 1C42001	1	INT:LT
	020520-030721	LHD>3D00R WAGON(5)>GLS>5MT 2W D[852H]	85210 1C46001	1	INT:LT
	020520-030721	LHD>3D00R WAGON(5)>GLS>4AT 2W D[8161, 852H]	85210 1C38001	1	INT:LT
	020520-030721	LHD>3D00R WAGON(5)>GLS>1.6L[5 691, 5692, 8161, 852J]	85210 1C51001	1	INT:LT
	020520-030721	LHD>5000R WAGON>GL[5691, 5692]	85210 1C42001	1	INT:LT
	020520-030721	LHD>5000R WAGON>GL	85210 1C48001	1	INT:LT
	020520-030721	LHD>5000R WAGON>GL>1.1L>MPI-S OHC>5MT 2WD[5691]	85210 1C42001	1	INT:LT
	020520-030721	LHD>5000R WAGON>GL>1.3L>MPI-S OHC>5MT 2WD[5691]	"	1	INT:LT
	020520-030721	LHD>5000R WAGON>GL>1.3L>MPI-S OHC>4AT 2WD[8161]	85210 1C38001	1	INT:LT
	020520-030721	LHD>5000R WAGON>GL>1.3L>MPI-S OHC>4AT 2WD[5691]	85210 1C42001	1	INT:LT
	020520-030721	LHD>5000R WAGON>GL>1.5L>TCI>5 MT 2WD[5691]	"	1	INT:LT
	020520-030721	LHD>5000R WAGON>GL>1.6L>MPI-D OHC>5MT 2WD[5691]	"	1	INT:LT
	020520-030721	LHD>5000R WAGON>GL>1.6L>MPI-D OHC>4AT 2WD[5691, 5692, 8161]	85210 1C32001	1	INT:LT

PNC FROM-TO	PART NAME DESCRIPTION	I T C	PART NO	Q T Y	REMARK	PNC FROM-TO	PART NAME DESCRIPTION	I T C	PART NO	Q T Y	REMARK
020520-030721	LHD>5000R WAGON>GLS[5691,852H]		85210 1C40001	1	INT:LT						
020520-030721	LHD>5000R WAGON>GLS[5691,5692,852H]		"	1	INT:LT	020520-030721	RHD>5000R WAGON>GL>1.5L[5691,5692,852J]		85210 1C91001	1	INT:LT
020520-030721	LHD>5000R WAGON>GLS[852H]		85210 1C46001	1	INT:LT	020520-030721	RHD>5000R WAGON>GL>1.5L[852J]		85210 1C97001	1	INT:LT
020520-030721	LHD>5000R WAGON>GLS[852J]		85210 1C67001	1	INT:LT	020520-030721	RHD>5000R WAGON>GL>1.6L>MPI-D OHC>SMT 2WD[5691,5692]		85210 1C92001	1	INT:LT
020520-030721	LHD>5000R WAGON>GLS>1.3L[5691,5692,8161,852H]		85210 1C30001	1	INT:LT	020520-030721	RHD>5000R WAGON>GL>1.6L>MPI-D OHC>4AT 2WD[5691]		85210 1C98001	1	INT:LT
020520-030721	LHD>5000R WAGON>GLS>1.3L>MPI-SOHC>SMT 2WD[8161,852H]		85210 1C36001	1	INT:LT	020520-030721	RHD>5000R WAGON>GLS[5691,5692,852J]		85210 1C91001	1	INT:LT
020520-030721	LHD>5000R WAGON>GLS>1.3L>MPI-SOHC>4AT 2WD[5691,8161,852H]		85210 1C30001	1	INT:LT	020520-030721	RHD>5000R WAGON>GLS[852J]		85210 1C97001	1	INT:LT
020520-030721	LHD>5000R WAGON>GLS>1.3L>MPI-SOHC>4AT 2WD[8161,852H]		85210 1C36001	1	INT:LT	020520-030721	RHD>5000R WAGON>GLS>4AT 2WD[5691,5692,8161,852J]		85210 1C81001	1	INT:LT
020520-030721	LHD>5000R WAGON>GLS>1.6L[5691,5692,852J]		85210 1C81001	1	INT:LT	020520-030721	RHD>5000R WAGON>GLS>1.3L>MPI-SOHC>SMT 2WD[8161,852J]		85210 1C87001	1	INT:LT
020520-030721	LHD>5000R WAGON>GLS>1.6L>MPI-DOHC>SMT 2WD[5691,852J]		"	1	INT:LT	020520-030721	RHD>5000R WAGON>GLS>1.3L>MPI-SOHC>SMT 2WD[5691,852J]		85210 1C97001	1	INT:LT
020520-030721	LHD>5000R WAGON>GLS>1.6L>MPI-DOHC>4AT 2WD[8161,852H]		85210 1C36001	1	INT:LT	020520-030721	RHD>5000R WAGON>GLS>1.3L>MPI-SOHC>4AT 2WD[5691,852J]		"	1	INT:LT
020520-030721	RHD>3000R WAGON(5)>GL>1.3L		85210 1C98001	1	INT:LT	020520-030721	RHD>5000R WAGON>GLS>1.6L>MPI-DOHC>SMT 2WD[5691,8161,852J]		85210 1C87001	1	INT:LT
020520-030721	RHD>3000R WAGON(5)>GLS>1.3L>MPI-SOHC>SMT 2WD[5691,852J]		85210 1C97001	1	INT:LT	020520-030721	RHD>5000R WAGON>GLS>1.6L>MPI-DOHC>4AT 2WD[5691,852J]		85210 1C97001	1	INT:LT
020520-030721	RHD>3000R WAGON(5)>GLS>1.3L>MPI-SOHC>4AT 2WD[852J]		"	1	INT:LT	020520-050801	LHD>3000R WAGON(5)>GL>1.6L[8161]		85210 1C3800U	1	INT:BJ:OC
020520-030721	RHD>3000R WAGON(5)>GLS>1.6L[5691,5692,8161,852J]		85210 1C81001	1	INT:LT	020520-050801	LHD>3000R WAGON(5)>GL>1.6L		85210 1C4800U	1	INT:BJ:OC
020520-030721	RHD>3000R WAGON(5)>GLS>1.6L[5691,8161,852J]		85210 1C87001	1	INT:LT	030721-031001	LHD>3000R WAGON(5)>GL>4AT 2WD[5691,5692,8161]		85210 1C320PI	1	INT:BJ
020520-030721	RHD>3000R WAGON(5)>GLS>1.6L>MPI-DOHC>SMT 2WD[852J]		85210 1C97001	1	INT:LT	030721-031001	LHD>3000R WAGON(5)>GL>4AT 2WD[8161]		85210 1C380PI	1	INT:BJ
020520-030721	RHD>5000R WAGON>GL		85210 1C98001	1	INT:LT	030721-031001	LHD>3000R WAGON(5)>GL>1.1L		85210 1C480PI	1	INT:BJ
020520-030721	RHD>5000R WAGON>GL>1.1L>MPI-SOHC>SMT 2WD[8161]		85210 1C88001	1	INT:LT	030721-031001	LHD>3000R WAGON(5)>GL>1.3L		"	1	INT:BJ
020520-030721	RHD>5000R WAGON>GL>1.1L>MPI-SOHC>SMT 2WD[8161]		85210 1C92001	1	INT:LT	030721-031001	LHD>3000R WAGON(5)>GL>1.3L>MPI-SOHC>SMT 2WD[5691,5692]		85210 1C420PI	1	INT:BJ
020520-030721	RHD>5000R WAGON>GL>1.1L>MPI-SOHC>SMT 2WD[5691,5692]		85210 1C98001	1	INT:LT	030721-031001	LHD>3000R WAGON(5)>GLS>SMT 2WD[852H]		85210 1C460PI	1	INT:BJ
020520-030721	RHD>5000R WAGON>GL>1.1L>MPI-SOHC>SMT 2WD[5691]		85210 1C88001	1	INT:LT	030721-031001	LHD>3000R WAGON(5)>GLS>4AT 2WD[8161,852H]		85210 1C360PI	1	INT:BJ
020520-030721	RHD>5000R WAGON>GL>1.3L>MPI-SOHC>SMT 2WD[8161]		85210 1C88001	1	INT:LT	030721-031001	LHD>3000R WAGON(5)>GLS>1.6L[5691,5692,8161,852J]		85210 1C510PI	1	INT:BJ
020520-030721	RHD>5000R WAGON>GL>1.3L>MPI-SOHC>SMT 2WD[5691,5692]		85210 1C92001	1	INT:LT	030721-031001	LHD>5000R WAGON>GL[5691,5692]		85210 1C420PI	1	INT:BJ
020520-030721	RHD>5000R WAGON>GL>1.3L>MPI-SOHC>SMT 2WD[5691]		85210 1C96001	1	INT:LT	030721-031001	LHD>5000R WAGON>GL		85210 1C480PI	1	INT:BJ
020520-030721	RHD>5000R WAGON>GL>1.3L>MPI-SOHC>SMT 2WD[5691]		"	1	INT:LT	030721-031001	LHD>5000R WAGON>GL>1.1L>MPI-SOHC>SMT 2WD[5691]		85210 1C420PI	1	INT:BJ

5691:A/BAG(D/S) 5692:A/BAG(P/S) 8161:ROOF-SUN 852H:W/CVR-VANITY(GLASS) 852J:W/CVR-VANITY(NON GLA)

PNC FROM-TO	PART NAME DESCRIPTION	I T C	PART NO	Q T Y	REMARK	PNC FROM-TO	PART NAME DESCRIPTION	I T C	PART NO	Q T Y	REMARK
030721-031001	LHD>5000R WAGON>GL>1.3L>MPI-S OHC>5MT 2WD[5691]		"	1	INT:BJ	030721-031001	OHC>5MT 2WD[8161]		"	1	INT:BJ
030721-031001	LHD>5000R WAGON>GL>1.3L>MPI-S OHC>4AT 2WD[8161]		85210 1C380P1	1	INT:BJ	030721-031001	RHD>5000R WAGON>GL>1.1L>MPI-S OHC>5MT 2WD[5691,5692]		85210 1C920P1	1	INT:BJ
030721-031001	LHD>5000R WAGON>GL>1.3L>MPI-S OHC>4AT 2WD[5691]		85210 1C420P1	1	INT:BJ	030721-031001	RHD>5000R WAGON>GL>1.1L>MPI-S OHC>5MT 2WD[5691]		85210 1C980P1	1	INT:BJ
030721-031001	LHD>5000R WAGON>GL>1.5L>TCI>5 MT 2WD[5691]		"	1	INT:BJ	030721-031001	RHD>5000R WAGON>GL>1.3L>MPI-S OHC>5MT 2WD[8161]		85210 1C880P1	1	INT:BJ
030721-031001	LHD>5000R WAGON>GL>1.6L>MPI-D OHC>5MT 2WD[5691]		"	1	INT:BJ	030721-031001	RHD>5000R WAGON>GL>1.3L>MPI-S OHC>5MT 2WD[5691,5692]		85210 1C920P1	1	INT:BJ
030721-031001	LHD>5000R WAGON>GL>1.6L>MPI-D OHC>4AT 2WD[5691,5692,8161]		85210 1C320P1	1	INT:BJ	030721-031001	RHD>5000R WAGON>GL>1.3L>MPI-S OHC>5MT 2WD[5691]		85210 1C980P1	1	INT:BJ
030721-031001	LHD>5000R WAGON>GLS[5691,5692, 852H]		85210 1C400P1	1	INT:BJ	030721-031001	RHD>5000R WAGON>GL>1.3L>MPI-S OHC>4AT 2WD[5691]		"	1	INT:BJ
030721-031001	LHD>5000R WAGON>GLS[5691,852H]		"	1	INT:BJ	030721-031001	RHD>5000R WAGON>GL>1.5L[5691, 5692,852J]		85210 1C910P1	1	INT:BJ
030721-031001	LHD>5000R WAGON>GLS[852H]		85210 1C460P1	1	INT:BJ	030721-031001	RHD>5000R WAGON>GL>1.5L[852J]		85210 1C970P1	1	INT:BJ
030721-031001	LHD>5000R WAGON>GLS[852J]		85210 1C670P1	1	INT:BJ	030721-031001	RHD>5000R WAGON>GL>1.6L>MPI-D OHC>5MT 2WD[5691,5692]		85210 1C920P1	1	INT:BJ
030721-031001	LHD>5000R WAGON>GLS>1.3L[5691, 5692,8161,852H]		85210 1C300P1	1	INT:BJ	030721-031001	RHD>5000R WAGON>GL>1.6L>MPI-D OHC>4AT 2WD[5691]		85210 1C980P1	1	INT:BJ
030721-031001	LHD>5000R WAGON>GLS>1.3L>MPI- SOHC>5MT 2WD[8161,852H]		85210 1C360P1	1	INT:BJ	030721-031001	RHD>5000R WAGON>GLS[5691,5692, 852J]		85210 1C910P1	1	INT:BJ
030721-031001	LHD>5000R WAGON>GLS>1.3L>MPI- SOHC>4AT 2WD[5691,8161,852H]		85210 1C300P1	1	INT:BJ	030721-031001	RHD>5000R WAGON>GLS[852J]		85210 1C970P1	1	INT:BJ
030721-031001	LHD>5000R WAGON>GLS>1.3L>MPI- SOHC>4AT 2WD[8161,852H]		85210 1C360P1	1	INT:BJ	030721-031001	RHD>5000R WAGON>GLS>4AT 2WD[5 691,5692,8161,852J]		85210 1C810P1	1	INT:BJ
030721-031001	LHD>5000R WAGON>GLS>1.6L[5691, 5692,852J]		85210 1C810P1	1	INT:BJ	030721-031001	RHD>5000R WAGON>GLS>1.3L>MPI- SOHC>5MT 2WD[8161,852J]		85210 1C870P1	1	INT:BJ
030721-031001	LHD>5000R WAGON>GLS>1.6L>MPI- DOHC>5MT 2WD[5691,852J]		"	1	INT:BJ	030721-031001	RHD>5000R WAGON>GLS>1.3L>MPI- SOHC>5MT 2WD[5691,852J]		85210 1C970P1	1	INT:BJ
030721-031001	LHD>5000R WAGON>GLS>1.6L>MPI- DOHC>4AT 2WD[8161,852H]		85210 1C360P1	1	INT:BJ	030721-031001	RHD>5000R WAGON>GLS>1.3L>MPI- SOHC>4AT 2WD[5691,852J]		"	1	INT:BJ
030721-031001	RHD>3000R WAGON(5)>GL>1.3L		85210 1C980P1	1	INT:BJ	030721-031001	RHD>5000R WAGON>GLS>1.6L>MPI- DOHC>5MT 2WD[5691,8161,852J]		85210 1C870P1	1	INT:BJ
030721-031001	RHD>3000R WAGON(5)>GLS>1.3L>M PI-SOHC>5MT 2WD[5691,852J]		85210 1C970P1	1	INT:BJ	030721-031001	RHD>5000R WAGON>GLS>1.6L>MPI- DOHC>4AT 2WD[5691,852J]		85210 1C970P1	1	INT:BJ
030721-031001	RHD>3000R WAGON(5)>GLS>1.3L>M PI-SOHC>4AT 2WD[852J]		"	1	INT:BJ	030801-031001	RHD>5000R WAGON>GL>1.3L>MPI-S OHC>5MT 2WD[852J]		"	1	INT:BJ
030721-031001	RHD>3000R WAGON(5)>GLS>1.6L[5 691,5692,8161,852J]		85210 1C810P1	1	INT:BJ	030801-031001	RHD>5000R WAGON>GL>1.6L>MPI-D OHC>5MT 2WD[5691,5692,852J]		85210 1C910P1	1	INT:BJ
030721-031001	RHD>3000R WAGON(5)>GLS>1.6L[5 691,8161,852J]		85210 1C870P1	1	INT:BJ	030801-031001	RHD>5000R WAGON>GL>1.6L>MPI-D OHC>5MT 2WD[852J]		85210 1C970P1	1	INT:BJ
030721-031001	RHD>3000R WAGON(5)>GLS>1.6L>M PI-DOHC>5MT 2WD[852J]		85210 1C970P1	1	INT:BJ	030801-031001	RHD>5000R WAGON>GL>1.6L>MPI-D OHC>4AT 2WD[852J]		"	1	INT:BJ
030721-031001	RHD>5000R WAGON>GL		85210 1C980P1	1	INT:BJ	031001-050801	LHD>3000R WAGON(5)>GL>4AT 2WD		85210 1C3200U	1	INT:BJ
030721-031001	RHD>5000R WAGON>GL>1.1L>MPI-S		85210 1C880P1	1	INT:BJ						

5691:A/BAG(O/S) 5692:A/BAG(P/S) 8161:ROOF-SUN 852H:W/CVR-VANITY(GLASS) 852J:W/CVR-VANITY(NON GLA)

PNC FROM-TO	PART NAME DESCRIPTION	I T C	PART NO	Q T Y	REMARK	PNC FROM-TO	PART NAME DESCRIPTION	I T C	PART NO	Q T Y	REMARK
031001-050801	[5691,5692,8161] LHD>3000R WAGON(5)>GL>4AT 2WD [8161]		85210 1C3800U	1	INT:BJ	031001-050801	LHD>5000R WAGON>GLS>1.6L>MPI- DOHC>5MT 2WD[5691,852J]			1	INT:BJ
031001-050801	LHD>3000R WAGON(5)>GL>1.1L		85210 1C4800U	1	INT:BJ	031001-050801	LHD>5000R WAGON>GLS>1.6L>MPI- DOHC>4AT 2WD[8161,852H]		85210 1C3600U	1	INT:BJ
031001-050801	LHD>3000R WAGON(5)>GL>1.3L		"	1	INT:BJ	031001-050801	RHD>3000R WAGON(5)>GL>1.3L		85210 1C9800U	1	INT:BJ
031001-050801	LHD>3000R WAGON(5)>GL>1.3L>MP I-SOHC>5MT 2WD[5691,5692]		85210 1C4200U	1	INT:BJ	031001-050801	RHD>3000R WAGON(5)>GLS>1.3L>M PI-SOHC>5MT 2WD[5691,852J]		85210 1C9700U	1	INT:BJ
031001-050801	LHD>3000R WAGON(5)>GLS>5MT 2W D[852H]		85210 1C4600U	1	INT:BJ	031001-050801	RHD>3000R WAGON(5)>GLS>1.3L>M PI-SOHC>4AT 2WD[852J]		"	1	INT:BJ
031001-050801	LHD>3000R WAGON(5)>GLS>4AT 2W D[8161,852H]		85210 1C3600U	1	INT:BJ	031001-050801	RHD>3000R WAGON(5)>GLS>1.6L[5 691,5692,8161,852J]		85210 1C8100U	1	INT:BJ
031001-050801	LHD>3000R WAGON(5)>GLS>1.6L[5 691,5692,8161,852J]		85210 1C5100U	1	INT:BJ	031001-050801	RHD>3000R WAGON(5)>GLS>1.6L[5 691,8161,852J]		85210 1C8700U	1	INT:BJ
031001-050801	LHD>5000R WAGON>GL[5691,5692]		85210 1C4200U	1	INT:BJ	031001-050801	RHD>3000R WAGON(5)>GLS>1.6L>M PI-DOHC>5MT 2WD[852J]		85210 1C9700U	1	INT:BJ
031001-050801	LHD>5000R WAGON>GL		85210 1C4800U	1	INT:BJ	031001-050801	RHD>5000R WAGON>GL		85210 1C9800U	1	INT:BJ
031001-050801	LHD>5000R WAGON>GL>1.1L>MPI-S OHC>5MT 2WD[5691]		85210 1C4200U	1	INT:BJ	031001-050801	RHD>5000R WAGON>GL>1.1L>MPI-S OHC>5MT 2WD[8161]		85210 1C8800U	1	INT:BJ
031001-050801	LHD>5000R WAGON>GL>1.3L>MPI-S OHC>5MT 2WD[5691]		"	1	INT:BJ	031001-050801	RHD>5000R WAGON>GL>1.1L>MPI-S OHC>5MT 2WD[5691,5692]		85210 1C9200U	1	INT:BJ
031001-050801	LHD>5000R WAGON>GL>1.3L>MPI-S OHC>4AT 2WD[8161]		85210 1C3800U	1	INT:BJ	031001-050801	RHD>5000R WAGON>GL>1.1L>MPI-S OHC>5MT 2WD[5691]		85210 1C9800U	1	INT:BJ
031001-050801	LHD>5000R WAGON>GL>1.3L>MPI-S OHC>4AT 2WD[5691]		85210 1C4200U	1	INT:BJ	031001-050801	RHD>5000R WAGON>GL>1.3L>MPI-S OHC>5MT 2WD[8161]		85210 1C8800U	1	INT:BJ
031001-050801	LHD>5000R WAGON>GL>1.5L>TCI>5 MT 2WD[5691]		"	1	INT:BJ	031001-050801	RHD>5000R WAGON>GL>1.3L>MPI-S OHC>5MT 2WD[5691,5692]		85210 1C9200U	1	INT:BJ
031001-050801	LHD>5000R WAGON>GL>1.6L>MPI-D OHC>5MT 2WD[5691]		"	1	INT:BJ	031001-050801	RHD>5000R WAGON>GL>1.3L>MPI-S OHC>5MT 2WD[852J]		85210 1C9700U	1	INT:BJ
031001-050801	LHD>5000R WAGON>GL>1.6L>MPI-D OHC>4AT 2WD[5691,5692,8161]		85210 1C3200U	1	INT:BJ	031001-050801	RHD>5000R WAGON>GL>1.3L>MPI-S OHC>5MT 2WD[5691]		85210 1C9800U	1	INT:BJ
031001-050801	LHD>5000R WAGON>GLS[5691,5692 ,852H]		85210 1C4000U	1	INT:BJ	031001-050801	RHD>5000R WAGON>GL>1.3L>MPI-S OHC>4AT 2WD[5691]		"	1	INT:BJ
031001-050801	LHD>5000R WAGON>GLS[5691,852H]		"	1	INT:BJ	031001-050801	RHD>5000R WAGON>GL>1.5L>TCI>5 MT 2WD[5691,5692,852J]		85210 1C9100U	1	INT:BJ
031001-050801	LHD>5000R WAGON>GLS[852H]		85210 1C4600U	1	INT:BJ	031001-050801	RHD>5000R WAGON>GL>1.5L>TCI>5 MT 2WD[5691,5692,852J]		85210 1C9700U	1	INT:BJ
031001-050801	LHD>5000R WAGON>GLS[852J]		85210 1C6700U	1	INT:BJ	031001-050801	RHD>5000R WAGON>GL>1.6L>MPI-D OHC>5MT 2WD[5691,5692,852J]		85210 1C9100U	1	INT:BJ
031001-050801	LHD>5000R WAGON>GLS>1.3L[5691 ,5692,8161,852H]		85210 1C3000U	1	INT:BJ	031001-050801	RHD>5000R WAGON>GL>1.6L>MPI-D OHC>5MT 2WD[5691,5692]		85210 1C9200U	1	INT:BJ
031001-050801	LHD>5000R WAGON>GLS>1.3L>MPI- SOHC>5MT 2WD[8161,852H]		85210 1C3600U	1	INT:BJ	031001-050801	RHD>5000R WAGON>GL>1.6L>MPI-D OHC>5MT 2WD[5691,5692]		85210 1C9700U	1	INT:BJ
031001-050801	LHD>5000R WAGON>GLS>1.3L>MPI- SOHC>4AT 2WD[5691,8161,852H]		85210 1C3000U	1	INT:BJ	031001-050801	RHD>5000R WAGON>GL>1.6L>MPI-D OHC>5MT 2WD[852J]		"	1	INT:BJ
031001-050801	LHD>5000R WAGON>GLS>1.3L>MPI- SOHC>4AT 2WD[8161,852H]		85210 1C3600U	1	INT:BJ	031001-050801	RHD>5000R WAGON>GL>1.6L>MPI-D OHC>4AT 2WD[852J]		"	1	INT:BJ
031001-050801	LHD>5000R WAGON>GLS>1.6L[5691 ,5692,852J]		85210 1C8100U	1	INT:BJ						

5691:A/BAG(D/S) 5692:A/BAG(P/S) 8161:ROOF-SUN 852H:W/CVR-VANITY(GLASS) 852J:W/CVR-VANITY(NON GLA)

PNC FROM-TO	PART NAME DESCRIPTION	I T C	PART NO	Q T Y	REMARK	PNC FROM-TO	PART NAME DESCRIPTION	I T C	PART NO	Q T Y	REMARK
031001-050801	RHD>5000R WAGON>GL>1.6L>MPI-D OHC>4AT 2WD[5691]		85210 1C98DU	1	INT:BJ						
031001-050801	RHD>5000R WAGON>GLS[5691,5692 ,852J]		85210 1C910DU	1	INT:BJ	040213-050801	LHD>5000R WAGON>GL[5691,5692]		85210 1C4200U	1	INT:OC
031001-050801	RHD>5000R WAGON>GLS[852J]		85210 1C9700U	1	INT:BJ	040213-050801	LHD>5000R WAGON>GL		85210 1C4800U	1	INT:OC
031001-050801	RHD>5000R WAGON>GLS>4AT 2WD[5 691,5692,8161,852J]		85210 1C8100U	1	INT:BJ	040213-050801	LHD>5000R WAGON>GL>1.1L>MPI-S OHC>5MT 2WD[5691]		85210 1C4200U	1	INT:OC
031001-050801	RHD>5000R WAGON>GLS>1.3L>MPI- SOHC>5MT 2WD[8161,852J]		85210 1C8700U	1	INT:BJ	040213-050801	LHD>5000R WAGON>GL>1.3L>MPI-S OHC>5MT 2WD[5691]		"	1	INT:OC
031001-050801	RHD>5000R WAGON>GLS>1.3L>MPI- SOHC>5MT 2WD[5691,852J]		85210 1C9700U	1	INT:BJ	040213-050801	LHD>5000R WAGON>GL>1.3L>MPI-S OHC>4AT 2WD[8161,852H]		85210 1C3600U	1	INT:OC
031001-050801	RHD>5000R WAGON>GLS>1.3L>MPI- SOHC>4AT 2WD[5691,852J]		85210 1C8700U	1	INT:BJ	040213-050801	LHD>5000R WAGON>GL>1.3L>MPI-S OHC>4AT 2WD[8161]		85210 1C4000U	1	INT:OC
031001-050801	RHD>5000R WAGON>GLS>1.6L>MPI- DOHC>5MT 2WD[5691,8161,852J]		85210 1C8700U	1	INT:BJ	040213-050801	LHD>5000R WAGON>GL>1.3L>MPI-S OHC>4AT 2WD[5691]		85210 1C4200U	1	INT:OC
031001-050801	RHD>5000R WAGON>GLS>1.6L>MPI- DOHC>4AT 2WD[5691,852J]		85210 1C9700U	1	INT:BJ	040213-050801	LHD>5000R WAGON>GL>1.3L>MPI-S OHC>4AT 2WD[852H]		85210 1C4600U	1	INT:OC
031101-050801	LHD>3000R WAGON(5)>GL>4AT 2WD [8161,852H]		85210 1C3600U	1	INT:BJ	040213-050801	LHD>5000R WAGON>GL>1.5L>TC1>5 MT 2WD[5691]		85210 1C4200U	1	INT:OC
031101-050801	LHD>3000R WAGON(5)>GL>4AT 2WD [852H]		85210 1C4600U	1	INT:BJ	040213-050801	LHD>5000R WAGON>GL>1.6L>MPI-D OHC>5MT 2WD[5691]		"	1	INT:OC
031101-050801	LHD>5000R WAGON>GL>1.3L>MPI-S OHC>4AT 2WD[8161,852H]		85210 1C3600U	1	INT:BJ	040213-050801	LHD>5000R WAGON>GL>1.6L>MPI-D OHC>4AT 2WD[5691,5692,8161]		85210 1C3200U	1	INT:OC
031101-050801	LHD>5000R WAGON>GL>1.3L>MPI-S OHC>4AT 2WD[5691,5692,852H]		85210 1C4000U	1	INT:BJ	040213-050801	LHD>5000R WAGON>GLS>1.3L[5691 ,5692,8161,852H]		85210 1C3000U	1	INT:OC
031101-050801	LHD>5000R WAGON>GL>1.3L>MPI-S OHC>4AT 2WD[852H]		85210 1C4600U	1	INT:BJ	040213-050801	LHD>5000R WAGON>GLS>1.3L[8161 ,852H]		85210 1C3600U	1	INT:OC
040213-050801	LHD>3000R WAGON(5)>GL>4AT 2WD [5691,5692,8161]		85210 1C3200U	1	INT:OC	040213-050801	LHD>5000R WAGON>GLS>1.3L[5691 ,852H]		85210 1C4000U	1	INT:OC
040213-050801	LHD>3000R WAGON(5)>GL>4AT 2WD [8161,852H]		85210 1C3600U	1	INT:OC	040213-050801	LHD>5000R WAGON>GLS>1.3L[5691 ,5692,852H]		"	1	INT:OC
040213-050801	LHD>3000R WAGON(5)>GL>4AT 2WD [8161]		85210 1C3800U	1	INT:OC	040213-050801	LHD>5000R WAGON>GLS>1.3L[852H]		85210 1C4600U	1	INT:OC
040213-050801	LHD>3000R WAGON(5)>GL>4AT 2WD [852H]		85210 1C4600U	1	INT:OC	040213-050801	LHD>5000R WAGON>GLS>1.3L[852J]		85210 1C6700U	1	INT:OC
040213-050801	LHD>3000R WAGON(5)>GL>1.1L		85210 1C4800U	1	INT:OC	040213-050801	LHD>5000R WAGON>GLS>1.3L>MPI- SOHC>4AT 2WD[5691,8161,852H]		85210 1C9800U	1	INT:OC
040213-050801	LHD>3000R WAGON(5)>GL>1.3L		"	1	INT:OC	040213-050801	RHD>3000R WAGON(5)>GLS>1.3L>M PI-SOHC>5MT 2WD[5691,852J]		85210 1C9700U	1	INT:OC
040213-050801	LHD>3000R WAGON(5)>GL>1.3L>MP I-SOHC>5MT 2WD[5691,5692]		85210 1C4200U	1	INT:OC	040213-050801	RHD>3000R WAGON(5)>GLS>1.3L>M PI-SOHC>4AT 2WD[852J]		"	1	INT:OC
040213-050801	LHD>3000R WAGON(5)>GLS>5MT 2W D[852H]		85210 1C4600U	1	INT:OC	040213-050801	RHD>3000R WAGON(5)>GLS>1.6L[5 691,5692,8161,852J]		85210 1C8100U	1	INT:OC
040213-050801	LHD>3000R WAGON(5)>GLS>4AT 2W D[8161,852H]		85210 1C3600U	1	INT:OC	040213-050801	RHD>3000R WAGON(5)>GLS>1.6L[5 691,8161,852J]		85210 1C8700U	1	INT:OC
040213-050801	LHD>3000R WAGON(5)>GLS>1.6L[5		85210 1C5100U	1	INT:OC						

PNC FROM-TO	PART NAME DESCRIPTION	I T C	PART NO	Q T Y	REMARK	PNC FROM-TO	PART NAME DESCRIPTION	I T C	PART NO	Q T Y	REMARK
040213-050801	RHD>3000R WAGON(5)>GLS>1.6L>M PI-DOHC>5MT 2WD[852J]		85210 1C9700U	1	INT:OC	050801-	91] LHD>3000R WAGON(5)>GL>1.1L>MP 1-SOHC>5MT 2WD		85210 1C4800S	1	INT:WK
040213-050801	RHD>5000R WAGON>GL		85210 1C9800U	1	INT:OC	050801-	LHD>3000R WAGON(5)>GL>1.4L>MP 1-DOHC>5MT 2WD[569Z,5691,5692]		85210 1C1500S	1	INT:WK
040213-050801	RHD>5000R WAGON>GL>1.1L>MPI-S OHC>5MT 2WD[8161]		85210 1C9200U	1	INT:OC	050801-	LHD>3000R WAGON(5)>GL>1.4L>MP 1-DOHC>5MT 2WD		85210 1C4800S	1	INT:WK
040213-050801	RHD>5000R WAGON>GL>1.1L>MPI-S OHC>5MT 2WD[5691,5692]		85210 1C9800U	1	INT:OC	050801-	LHD>3000R WAGON(5)>GL>1.4L>MP 1-DOHC>4AT 2WD[569Z,5691,5692 ,852F,852H]		85210 1C1600S	1	INT:WK
040213-050801	RHD>5000R WAGON>GL>1.3L>MPI-S OHC>5MT 2WD[8161]		85210 1C8800U	1	INT:OC	050801-	LHD>3000R WAGON(5)>GL>1.4L>MP 1-DOHC>4AT 2WD[8161,852F,852H]		85210 1C3600S	1	INT:WK
040213-050801	RHD>5000R WAGON>GL>1.3L>MPI-S OHC>5MT 2WD[5691,5692]		85210 1C9200U	1	INT:OC	050801-	LHD>3000R WAGON(5)>GL>1.4L>MP 1-DOHC>4AT 2WD[8161,852F,852H]		85210 1C4800S	1	INT:WK
040213-050801	RHD>5000R WAGON>GL>1.3L>MPI-S OHC>5MT 2WD[852J]		85210 1C9700U	1	INT:OC	050801-	LHD>3000R WAGON(5)>GL>1.4L>MP 1-DOHC>4AT 2WD[852F,852H]		85210 1C1500S	1	INT:WK
040213-050801	RHD>5000R WAGON>GL>1.3L>MPI-S OHC>5MT 2WD[5691]		85210 1C9800U	1	INT:OC	050801-	LHD>3000R WAGON(5)>GL>1.5L>TC 1>5 MT 2WD[569Z,5691,5692,852J]		85210 1C1500S	1	INT:WK
040213-050801	RHD>5000R WAGON>GL>1.3L>MPI-S OHC>5MT 2WD[5691]		85210 1C9700U	1	INT:OC	050801-	LHD>3000R WAGON(5)>GL>1.6L>MP 1-DOHC>5MT 2WD[569Z,5691,5692]		85210 1C4800S	1	INT:WK
040213-050801	RHD>5000R WAGON>GL>1.5L>TC1>5 MT 2WD[5691,5692,852J]		85210 1C9100U	1	INT:OC	050801-	LHD>3000R WAGON(5)>GLS>1.4L>M PI-DOHC>5MT 2WD[5691,8161,852 F,852H]		85210 1C3000S	1	INT:WK
040213-050801	RHD>5000R WAGON>GL>1.5L>TC1>5 MT 2WD[852J]		85210 1C9700U	1	INT:OC	050801-	LHD>3000R WAGON(5)>GLS>1.5L[5 691,852F,852H]		85210 1C4000S	1	INT:WK
040213-050801	RHD>5000R WAGON>GL>1.6L>MPI-D OHC>5MT 2WD[5691,5692,852J]		85210 1C9100U	1	INT:OC	050801-	LHD>3000R WAGON(5)>GLS>1.6L[5 69Z,5691,5692,8161,852F,852H]		85210 1C1100S	1	INT:WK
040213-050801	RHD>5000R WAGON>GL>1.6L>MPI-D OHC>5MT 2WD[5691,5692]		85210 1C9200U	1	INT:OC	050801-	LHD>3000R WAGON(5)>GLS>1.6L>M PI-DOHC>4AT 2WD[569Z,5691,569 2,852F,852H]		85210 1C1600S	1	INT:WK
040213-050801	RHD>5000R WAGON>GL>1.6L>MPI-D OHC>5MT 2WD[852J]		85210 1C9700U	1	INT:OC	050801-	LHD>5000R WAGON>GL		85210 1C4800S	1	INT:WK
040213-050801	RHD>5000R WAGON>GL>1.6L>MPI-D OHC>4AT 2WD[852J]		85210 1C9800U	1	INT:OC	050801-	LHD>5000R WAGON>GL>4AT 2WD[81 61,852F,852H]		85210 1C3600S	1	INT:WK
040213-050801	RHD>5000R WAGON>GL>1.6L>MPI-D OHC>4AT 2WD[5691]		85210 1C9800U	1	INT:OC	050801-	LHD>5000R WAGON>GL>4AT 2WD[81 61]		85210 1C3800S	1	INT:WK
040213-050801	RHD>5000R WAGON>GLS>1.3L[5691 ,5692,852J]		85210 1C9100U	1	INT:OC	050801-	LHD>5000R WAGON>GL>1.1L[852F, 852H]		85210 1C4800S	1	INT:WK
040213-050801	RHD>5000R WAGON>GLS>1.3L[852J]		85210 1C9700U	1	INT:OC	050801-	LHD>5000R WAGON>GL>1.4L[5691, 852F,852H]		85210 1C4000S	1	INT:WK
040213-050801	RHD>5000R WAGON>GLS>1.3L[5691 ,852J]		85210 1C9700U	1	INT:OC	050801-	LHD>5000R WAGON>GL>1.4L[852F, 852H]		85210 1C4800S	1	INT:WK
040213-050801	RHD>5000R WAGON>GLS>1.3L>MPI- SOHC>5MT 2WD[8161,852J]		85210 1C8700U	1	INT:OC	050801-	LHD>5000R WAGON>GL>1.4L[852F, 852H]		85210 1C4800S	1	INT:WK
040213-050801	RHD>5000R WAGON>GLS>1.3L>MPI- SOHC>4AT 2WD[5691,5692,8161,8 .852J]		85210 1C8100U	1	INT:OC	050801-	LHD>5000R WAGON>GL>1.4L[852F, 852H]		85210 1C4800S	1	INT:WK
050801-	LHD>3000R WAGON(5)>GL>1.1L[56		85210 1C4200S	1	INT:WK	050801-	LHD>5000R WAGON>GL>1.4L[852F, 852H]		85210 1C4800S	1	INT:WK

5691:A/BAG(D/S) 5692:A/BAG(P/S) 569Z:CUT OFF SWITCH 8161:ROOF-SUN 852F:MRR W/CVR-VANITY(GLASS) D/S 852H:W/CVR-VANITY(GLASS) 852J:W/CVR-VANITY(NON GLA)

PNC FROM-TO	PART NAME DESCRIPTION	I T C	PART NO	Q T Y	REMARK	PNC FROM-TO	PART NAME DESCRIPTION	I T C	PART NO	Q T Y	REMARK
050801-	852H] LHD>5000R WAGON>GL>1.4L>MPI-D OHC>5MT 2WD[569Z,5691,5692,81 61]		85210 1C100QS	1	INT:WK	050801-	DOHC>4AT 2WD[8161,852F,852H] LHD>5000R WAGON>GLS>1.5L>TC1 DOHC>5MT 2WD[569Z,5691,5692,8 161,852F,852H]		85210 1C110QS	1	INT:WK
050801-	LHD>5000R WAGON>GL>1.4L>MPI-D OHC>5MT 2WD[569Z,5691,5692]		85210 1C150QS	1	INT:WK	050801-	LHD>5000R WAGON>GLS>1.5L>TC1 DOHC>5MT 2WD[569Z,5691,5692,8 52F,852H]		85210 1C160QS	1	INT:WK
050801-	LHD>5000R WAGON>GL>1.4L>MPI-D OHC>5MT 2WD[5691]		85210 1C420QS	1	INT:WK	050801-	LHD>5000R WAGON>GLS>1.6L[852F ,852H]		85210 1C460QS	1	INT:WK
050801-	LHD>5000R WAGON>GL>1.4L>MPI-D OHC>4AT 2WD[5691]		"	1	INT:WK	050801-	LHD>5000R WAGON>GLS>1.6L>MPI- DOHC>5MT 2WD[569Z,5691,5692,8 161,852F,852H]		85210 1C110QS	1	INT:WK
050801-	LHD>5000R WAGON>GL>1.5L>TC1 D OHC>5MT 2WD[569Z,5691,5692]		85210 1C150QS	1	INT:WK	050801-	LHD>5000R WAGON>GLS>1.6L>MPI- DOHC>5MT 2WD[8161,852F,852H]		85210 1C360QS	1	INT:WK
050801-	LHD>5000R WAGON>GL>1.5L>TC1 D OHC>5MT 2WD[5691]		85210 1C420QS	1	INT:WK	050801-	LHD>5000R WAGON>GLS>1.6L>MPI- DOHC>4AT 2WD[569Z,5691,5692,8 161,852F,852H]		85210 1C110QS	1	INT:WK
050801-	LHD>5000R WAGON>GL>1.6L[5691, 852F,852H]		85210 1C400QS	1	INT:WK	050801-	LHD>5000R WAGON>GLS>1.6L>MPI- DOHC>4AT 2WD[569Z,5691,5692,8 52F,852H]		85210 1C160QS	1	INT:WK
050801-	LHD>5000R WAGON>GL>1.6L[852F, 852H]		85210 1C460QS	1	INT:WK	050801-	LHD>5000R WAGON>GLS>1.6L>MPI- DOHC>4AT 2WD[569Z,5691,5692,8 52F,852H]		85210 1C360QS	1	INT:WK
050801-	LHD>5000R WAGON>GL>1.8L>MPI-D OHC>5MT 2WD[569Z,5691,5692,81 61]		85210 1C100QS	1	INT:WK	050801-	LHD>5000R WAGON>GLS>1.6L>MPI- DOHC>4AT 2WD[8161,852F,852H]		85210 1C980QS	1	INT:WK
050801-	LHD>5000R WAGON>GL>1.6L>MPI-D OHC>5MT 2WD[569Z,5691,5692]		85210 1C150QS	1	INT:WK	050801-	RHD>3000R WAGON(5)>GL>1.1L		85210 1C970QS	1	INT:WK
050801-	LHD>5000R WAGON>GL>1.6L>MPI-D OHC>4AT 2WD[569Z,5691,5692]		"	1	INT:WK	050801-	RHD>3000R WAGON(5)>GL>1.4L>MP I-DOHC>5MT 2WD[852G,852J]		"	1	INT:WK
050801-	LHD>5000R WAGON>GL>1.6L>MPI-D OHC>4AT 2WD[5691,8161,852F,85 2H]		85210 1C300QS	1	INT:WK	050801-	RHD>3000R WAGON(5)>GLS>1.4L>M PI-DOHC>4AT 2WD[852G,852J]		"	1	INT:WK
050801-	LHD>5000R WAGON>GL>1.6L>MPI-D OHC>4AT 2WD[5691]		85210 1C420QS	1	INT:WK	050801-	RHD>3000R WAGON(5)>GLS>1.6L>M PI-DOHC>5MT 2WD[852G,852J]		"	1	INT:WK
050801-	LHD>5000R WAGON>GLS[5691,852F ,852H]		85210 1C400QS	1	INT:WK	050801-	RHD>3000R WAGON(5)>GLS>1.6L>M PI-DOHC>4AT 2WD[5691,852G,852 J]		85210 1C880QS	1	INT:WK
050801-	LHD>5000R WAGON>GLS>1.4L[852F ,852H]		85210 1C460QS	1	INT:WK	050801-	RHD>5000R WAGON>GL		85210 1C880QS	1	INT:WK
050801-	LHD>5000R WAGON>GLS>1.4L>MPI- DOHC>5MT 2WD[569Z,5691,5692,8 52F,852H]		85210 1C160QS	1	INT:WK	050801-	RHD>5000R WAGON>GL>1.1L[8161]		85210 1C880QS	1	INT:WK
050801-	LHD>5000R WAGON>GLS>1.4L>MPI- DOHC>4AT 2WD[569Z,5691,5692,8 161,852F,852H]		85210 1C110QS	1	INT:WK	050801-	RHD>5000R WAGON>GL>1.1L[5691]		85210 1C980QS	1	INT:WK
050801-	LHD>5000R WAGON>GLS>1.4L>MPI- DOHC>4AT 2WD[569Z,5691,5692,8 52F,852H]		85210 1C300QS	1	INT:WK	050801-	RHD>5000R WAGON>GL>1.1L>MPI-S OHC>5MT 2WD[569Z,5691,5692]		85210 1C750QS	1	INT:WK
050801-	LHD>5000R WAGON>GLS>1.4L>MPI- DOHC>4AT 2WD[569Z,5691,5692,8 52H]		85210 1C300QS	1	INT:WK	050801-	RHD>5000R WAGON>GL>1.4L[5691]		85210 1C980QS	1	INT:WK
050801-	LHD>5000R WAGON>GLS>1.4L>MPI- DOHC>4AT 2WD[5691,8161,852F,8 52H]		85210 1C300QS	1	INT:WK	050801-	RHD>5000R WAGON>GL>1.4L>MPI-D OHC>5MT 2WD[569Z,5691,5692]		85210 1C750QS	1	INT:WK
050801-	LHD>5000R WAGON>GLS>1.4L>MPI- DOHC>4AT 2WD[5691,8161,852F,8 52H]		85210 1C300QS	1	INT:WK	050801-	RHD>5000R WAGON>GL>1.4L>MPI-D OHC>5MT 2WD[569Z,5691,5692,85 2G,852J]		85210 1C760QS	1	INT:WK
050801-	LHD>5000R WAGON>GLS>1.4L>MPI- DOHC>4AT 2WD[5691,8161,852F,8 52H]		85210 1C360QS	1	INT:WK	050801-	RHD>5000R WAGON>GL>1.4L>MPI-D		85210 1C970QS	1	INT:WK

5691:A/BAG(D/S) 5692:A/BAG(P/S) 569Z:CUT OFF SW/TCH 8161:ROOF-SUN 852F:MFR W/CVR-VANITY(GLASS) D/S 852G:MFR W/CVR-VANITY(NON GLASS)D/S 852H:W/CVR-VANITY(GLASS) 852J:W/CVR-VANITY(NON GLA)

PNC FROM-TO	PART NAME DESCRIPTION	I T C	PART NO	Q T Y	REMARK	PNC FROM-TO	PART NAME DESCRIPTION	I T C	PART NO	Q T Y	REMARK
050801-	OHC>5MT 2WD[5691,852G,852J] RHD>5000R WAGON>GL>1.4L>MPI-D		85210 107500S	1	INT:WK	85202A	DOHC>4AT 2WD[852G,852J] SUNVISOR ASSY,RH SUNVISOR ASSY,RH				
050801-	OHC>4AT 2WD[569Z,5691,5692] RHD>5000R WAGON>GL>1.5L>TC1 D		85210 107600S	1	INT:WK	020520-030721	LHD>3000R WAGON(5)>GL>4AT 2WD [8161]		85220 1008001	1	INT:LT
050801-	OHC>5MT 2WD[569Z,5691,5692,85 2G,852J]		"	1	INT:WK	020520-030721	LHD>3000R WAGON(5)>GL>4AT 2WD [5691,5692,8161]		85220 1032001	1	INT:LT
050801-	RHD>5000R WAGON>GL>1.6L>MPI-D OHC>5MT 2WD[569Z,5691,5692,85 2G,852J]		85210 107500S	1	INT:WK	020520-030721	LHD>3000R WAGON(5)>GL>1.1L		85220 1028001	1	INT:LT
050801-	RHD>5000R WAGON>GL>1.6L>MPI-D OHC>4AT 2WD[569Z,5691,5692]		85210 107600S	1	INT:WK	020520-030721	LHD>3000R WAGON(5)>GL>1.3L		85220 1042001	1	INT:LT
050801-	RHD>5000R WAGON>GL>1.6L>MPI-D OHC>4AT 2WD[569Z,5691,5692,85 2G,852J]		85210 107600S	1	INT:WK	020520-030721	LHD>3000R WAGON(5)>GL>1.3L>MP I-SOHC>5MT 2WD[5691,5692]		85220 1026001	1	INT:LT
050801-	RHD>5000R WAGON>GLS>1.4L[569Z .5691,5692,852G,852J]		"	1	INT:WK	020520-030721	LHD>3000R WAGON(5)>GLS>4AT 2W D[8161,852H]		85220 1006001	1	INT:LT
050801-	RHD>5000R WAGON>GLS>1.4L>MPI-D DOHC>5MT 2WD[569Z,5691,5692,8 161,852G,852J]		85210 107100S	1	INT:WK	020520-030721	LHD>3000R WAGON(5)>GLS>1.6L[5 691,5692,8161,852J]		85220 1051001	1	INT:LT
050801-	RHD>5000R WAGON>GLS>1.4L>MPI-D DOHC>5MT 2WD[5691,852G,852J]		85210 109700S	1	INT:WK	020520-030721	LHD>5000R WAGON>GL		85220 1028001	1	INT:LT
050801-	RHD>5000R WAGON>GLS>1.4L>MPI-D DOHC>4AT 2WD[5691,852G,852J]		"	1	INT:WK	020520-030721	LHD>5000R WAGON>GL[5691,5692]		85220 1042001	1	INT:LT
050801-	RHD>5000R WAGON>GLS>1.4L>MPI-D DOHC>4AT 2WD[852G,852J]		"	1	INT:WK	020520-030721	LHD>5000R WAGON>GL>1.1L>MPI-S OHC>5MT 2WD[5691]		85220 1028001	1	INT:LT
050801-	RHD>5000R WAGON>GLS>1.5L[5691 ,5692,8161,852G,852J]		85210 108100S	1	INT:WK	020520-030721	LHD>5000R WAGON>GL>1.3L>MPI-S OHC>5MT 2WD[5691]		85220 1008001	1	INT:LT
050801-	RHD>5000R WAGON>GLS>1.5L>TC1 DOHC>5MT 2WD[569Z,5691,5692,8 161,852G,852J]		85210 107100S	1	INT:WK	020520-030721	LHD>5000R WAGON>GL>1.3L>MPI-S OHC>4AT 2WD[8161]		85220 1028001	1	INT:LT
050801-	RHD>5000R WAGON>GLS>1.5L>TC1 DOHC>5MT 2WD[5691,852G,852J]		85210 109700S	1	INT:WK	020520-030721	LHD>5000R WAGON>GL>1.5L>TC1>S MT 2WD[5691]		"	1	INT:LT
050801-	RHD>5000R WAGON>GLS>1.5L>TC1 DOHC>5MT 2WD[852G,852J]		"	1	INT:WK	020520-030721	LHD>5000R WAGON>GL>1.6L>MPI-D OHC>5MT 2WD[5691]		85220 1032001	1	INT:LT
050801-	RHD>5000R WAGON>GLS>1.6L[569Z ,5691,5692,852G,852J]		85210 107600S	1	INT:WK	020520-030721	LHD>5000R WAGON>GL>1.6L>MPI-D OHC>4AT 2WD[5691,5692,8161]		85220 1026001	1	INT:LT
050801-	RHD>5000R WAGON>GLS>1.6L>MPI-D DOHC>5MT 2WD[852G,852J]		85210 109700S	1	INT:WK	020520-030721	LHD>5000R WAGON>GLS[5691,852H]		"	1	INT:LT
050801-	RHD>5000R WAGON>GLS>1.6L>MPI-D DOHC>4AT 2WD[569Z,5691,5692,8 161,852G,852J]		85210 107100S	1	INT:WK	020520-030721	LHD>5000R WAGON>GLS[852H]		85220 1040001	1	INT:LT
050801-	RHD>5000R WAGON>GLS>1.6L>MPI-D DOHC>4AT 2WD[569Z,5691,5692,8 161,852G,852J]		85210 109700S	1	INT:WK	020520-030721	LHD>5000R WAGON>GLS[5691,5692 ,852H]		85220 1067001	1	INT:LT
050801-	RHD>5000R WAGON>GLS>1.6L>MPI-D DOHC>4AT 2WD[5691,852G,852J]		"	1	INT:WK	020520-030721	LHD>5000R WAGON>GLS>1.3L[5691 ,5692,8161,852H]		85220 1030001	1	INT:LT
050801-	RHD>5000R WAGON>GLS>1.6L>MPI-D DOHC>4AT 2WD[5691,852G,852J]		"	1	INT:WK	020520-030721	LHD>5000R WAGON>GLS>1.3L>MPI-I SOHC>5MT 2WD[8161,852H]		85220 1006001	1	INT:LT
050801-	RHD>5000R WAGON>GLS>1.6L>MPI-D DOHC>4AT 2WD[8161,852H]		"	1	INT:LT	020520-030721	LHD>5000R WAGON>GLS>1.3L>MPI-I SOHC>4AT 2WD[8161,852H]		"	1	INT:LT

5691:A/BAG(D/S) 5692:A/BAG(P/S) 569Z:CUT OFF SWITCH 8161:ROOF-SUN 852G:MPR W/CVR-VANITY(NON GLASS)/S 852H:W/CVR-VANITY(GLASS) 852J:W/CVR-VANITY(NON GLA)

PNC FROM-TO	PART NAME DESCRIPTION	I T C	PART NO	Q T Y	REMARK	PNC FROM-TO	PART NAME DESCRIPTION	I T C	PART NO	Q T Y	REMARK
020520-030721	LHD>5000R WAGON>GLS>1.3L>MPI-SOHC>4AT 2WD[5691,8161,852H]			1	INT:LT	020520-030721	RHD>5000R WAGON>GLS>4AT 2WD[5691,5692,8161,852J]		85220 1C81001	1	INT:LT
020520-030721	LHD>5000R WAGON>GLS>1.6L[5691,5692,852J]		85220 1C81001	1	INT:LT	020520-030721	RHD>5000R WAGON>GLS>1.3L>MPI-SOHC>SMT 2WD[8161,852J]		85220 1C87001	1	INT:LT
020520-030721	LHD>5000R WAGON>GLS>1.6L>MPI-DOHC>SMT 2WD[5691,852J]		85220 1C87001	1	INT:LT	020520-030721	RHD>5000R WAGON>GLS>1.3L>MPI-SOHC>SMT 2WD[5691,852J]		85220 1C91001	1	INT:LT
020520-030721	LHD>5000R WAGON>GLS>1.6L>MPI-DOHC>4AT 2WD[8161,852H]		85220 1C06001	1	INT:LT	020520-030721	RHD>5000R WAGON>GLS>1.3L>MPI-SOHC>4AT 2WD[5691,852J]			1	INT:LT
020520-030721	RHD>3000R WAGON(5)>GL>1.3L		85220 1C96001	1	INT:LT	020520-030721	RHD>5000R WAGON>GLS>1.6L>MPI-DOHC>SMT 2WD[5691,8161,852J]		85220 1C81001	1	INT:LT
020520-030721	RHD>3000R WAGON(5)>GLS>1.3L>MPI-SOHC>SMT 2WD[5691,852J]		85220 1C91001	1	INT:LT	020520-030721	RHD>5000R WAGON>GLS>1.6L>MPI-DOHC>4AT 2WD[5691,852J]		85220 1C91001	1	INT:LT
020520-030721	RHD>3000R WAGON(5)>GL>1.3L>MPI-SOHC>4AT 2WD[852J]		85220 1C97001	1	INT:LT	020520-050801	LHD>3000R WAGON(5)>GL>1.6L[8161]		85220 1C0800U	1	INT:BJ;OC
020520-030721	RHD>3000R WAGON(5)>GLS>1.6L[5691,5692,8161,852J]		85220 1C81001	1	INT:LT	020520-050801	LHD>3000R WAGON(5)>GL>1.6L		85220 1C2800U	1	INT:BJ;OC
020520-030721	RHD>3000R WAGON(5)>GLS>1.6L[5691,8161,852J]			1	INT:LT	030721-031001	LHD>3000R WAGON(5)>GL>4AT 2WD[8161]		85220 1C080P1	1	INT:BJ
020520-030721	RHD>3000R WAGON(5)>GLS>1.6L>MPI-DOHC>SMT 2WD[852J]		85220 1C97001	1	INT:LT	030721-031001	LHD>3000R WAGON(5)>GL>4AT 2WD[5691,5692,8161]		85220 1C320P1	1	INT:BJ
020520-030721	RHD>5000R WAGON>GL		85220 1C98001	1	INT:LT	030721-031001	LHD>3000R WAGON(5)>GL>1.1L		85220 1C280P1	1	INT:BJ
020520-030721	RHD>5000R WAGON>GL>1.1L>MPI-SOHC>SMT 2WD[8161]		85220 1C88001	1	INT:LT	030721-031001	LHD>3000R WAGON(5)>GL>1.3L			1	INT:BJ
020520-030721	RHD>5000R WAGON>GL>1.1L>MPI-SOHC>SMT 2WD[5691,5692]		85220 1C92001	1	INT:LT	030721-031001	LHD>3000R WAGON(5)>GL>1.3L>MPI-SOHC>SMT 2WD[5691,5692]		85220 1C420P1	1	INT:BJ
020520-030721	RHD>5000R WAGON>GL>1.1L>MPI-SOHC>SMT 2WD[5691]			1	INT:LT	030721-031001	LHD>3000R WAGON(5)>GLS>SMT 2WD[852H]		85220 1C260P1	1	INT:BJ
020520-030721	RHD>5000R WAGON>GL>1.3L>MPI-SOHC>SMT 2WD[8161]		85220 1C88001	1	INT:LT	030721-031001	LHD>3000R WAGON(5)>GLS>4AT 2WD[8161,852H]		85220 1C060P1	1	INT:BJ
020520-030721	RHD>5000R WAGON>GL>1.3L>MPI-SOHC>SMT 2WD[5691]		85220 1C92001	1	INT:LT	030721-031001	LHD>3000R WAGON(5)>GLS>1.6L[5691,5692,8161,852J]		85220 1C510P1	1	INT:BJ
020520-030721	RHD>5000R WAGON>GL>1.3L>MPI-SOHC>SMT 2WD[5691,5692]			1	INT:LT	030721-031001	LHD>5000R WAGON>GL		85220 1C280P1	1	INT:BJ
020520-030721	RHD>5000R WAGON>GL>1.3L>MPI-SOHC>4AT 2WD[5691]			1	INT:LT	030721-031001	LHD>5000R WAGON>GL[5691,5692]		85220 1C420P1	1	INT:BJ
020520-030721	RHD>5000R WAGON>GL>1.5L[5691,5692,852J]		85220 1C91001	1	INT:LT	030721-031001	LHD>5000R WAGON>GL>1.1L>MPI-SOHC>SMT 2WD[5691]			1	INT:BJ
020520-030721	RHD>5000R WAGON>GL>1.5L[852J]		85220 1C97001	1	INT:LT	030721-031001	LHD>5000R WAGON>GL>1.3L>MPI-SOHC>SMT 2WD[5691]		85220 1C080P1	1	INT:BJ
020520-030721	RHD>5000R WAGON>GL>1.6L>MPI-DOHC>SMT 2WD[5691,5692]		85220 1C92001	1	INT:LT	030721-031001	LHD>5000R WAGON>GL>1.3L>MPI-SOHC>4AT 2WD[8161]		85220 1C280P1	1	INT:BJ
020520-030721	RHD>5000R WAGON>GL>1.6L>MPI-DOHC>4AT 2WD[5691]			1	INT:LT	030721-031001	LHD>5000R WAGON>GL>1.5L>TC1>SMT 2WD[5691]			1	INT:BJ
020520-030721	RHD>5000R WAGON>GLS[5691,5692,852J]		85220 1C91001	1	INT:LT	030721-031001	LHD>5000R WAGON>GL>1.6L>MPI-DOHC>SMT 2WD[5691]			1	INT:BJ
020520-030721	RHD>5000R WAGON>GLS[852J]		85220 1C97001	1	INT:LT	030721-031001	LHD>5000R WAGON>GL>1.6L>MPI-DOHC>SMT 2WD[5691]		85220 1C320P1	1	INT:BJ

5691:A/BAG(D/S) 5692:A/BAG(P/S) 8161:ROOF-SUN 852H:W/CVR-VANITY(GLASS) 852J:W/CVR-VANITY(NON GLA)

PNC FROM-TO	PART NAME DESCRIPTION	I T C	PART NO	Q T Y	REMARK	PNC FROM-TO	PART NAME DESCRIPTION	I T C	PART NO	Q T Y	REMARK
030721-031001	OHC>4AT 2WD[5691,5692,8161]					030721-031001	RHD>5000R WAGON>GL>1.3L>MPI-S			1	INT:BJ
030721-031001	LHD>5000R WAGON>GLS[852H]		85220 1C260P1	1	INT:BJ	030721-031001	OHC>4AT 2WD[5691]		85220 1C910P1	1	INT:BJ
030721-031001	LHD>5000R WAGON>GLS[5691,852H]		"	1	INT:BJ	030721-031001	RHD>5000R WAGON>GL>1.5L[5691,5692,852J]		85220 1C970P1	1	INT:BJ
030721-031001	LHD>5000R WAGON>GLS[5691,5692,8161,852H]		85220 1C400P1	1	INT:BJ	030721-031001	RHD>5000R WAGON>GL>1.6L>MPI-D		85220 1C920P1	1	INT:BJ
030721-031001	LHD>5000R WAGON>GLS[852J]		85220 1C670P1	1	INT:BJ	030721-031001	OHC>5MT 2WD[5691,5692]		"	1	INT:BJ
030721-031001	LHD>5000R WAGON>GLS>1.3L[5691,5692,8161,852H]		85220 1C300P1	1	INT:BJ	030721-031001	RHD>5000R WAGON>GL>1.6L>MPI-D		85220 1C910P1	1	INT:BJ
030721-031001	LHD>5000R WAGON>GLS>1.3L>MPI-SOHC>5MT 2WD[8161,852H]		85220 1C060P1	1	INT:BJ	030721-031001	OHC>4AT 2WD[5691]		85220 1C970P1	1	INT:BJ
030721-031001	LHD>5000R WAGON>GLS>1.3L>MPI-SOHC>4AT 2WD[5691,8161,852H]		"	1	INT:BJ	030721-031001	RHD>5000R WAGON>GLS[5691,5692,852J]		85220 1C970P1	1	INT:BJ
030721-031001	LHD>5000R WAGON>GLS>1.3L>MPI-SOHC>4AT 2WD[8161,852H]		"	1	INT:BJ	030721-031001	RHD>5000R WAGON>GLS>4AT 2WD[5691,5692,8161,852J]		85220 1C810P1	1	INT:BJ
030721-031001	LHD>5000R WAGON>GLS>1.6L[5691,5692,852J]		85220 1C610P1	1	INT:BJ	030721-031001	RHD>5000R WAGON>GLS>1.3L>MPI-SOHC>5MT 2WD[8161,852J]		85220 1C870P1	1	INT:BJ
030721-031001	LHD>5000R WAGON>GLS>1.6L>MPI-DOHC>5MT 2WD[5691,852J]		85220 1C670P1	1	INT:BJ	030721-031001	RHD>5000R WAGON>GLS>1.3L>MPI-SOHC>5MT 2WD[5691,852J]		85220 1C910P1	1	INT:BJ
030721-031001	LHD>5000R WAGON>GLS>1.6L>MPI-DOHC>4AT 2WD[8161,852H]		85220 1C060P1	1	INT:BJ	030721-031001	RHD>5000R WAGON>GLS>1.3L>MPI-SOHC>4AT 2WD[5691,852J]		"	1	INT:BJ
030721-031001	RHD>3000R WAGON(5)>GL>1.3L		85220 1C980P1	1	INT:BJ	030721-031001	RHD>5000R WAGON>GLS>1.6L>MPI-DOHC>5MT 2WD[5691,8161,852J]		85220 1C810P1	1	INT:BJ
030721-031001	RHD>3000R WAGON(5)>GLS>1.3L>MPI-SOHC>5MT 2WD[5691,852J]		85220 1C910P1	1	INT:BJ	030721-031001	RHD>5000R WAGON>GLS>1.6L>MPI-DOHC>4AT 2WD[5691,852J]		85220 1C910P1	1	INT:BJ
030721-031001	RHD>3000R WAGON(5)>GLS>1.3L>MPI-SOHC>4AT 2WD[852J]		85220 1C970P1	1	INT:BJ	030801-031001	RHD>5000R WAGON>GL>1.3L>MPI-SOHC>5MT 2WD[852J]		85220 1C970P1	1	INT:BJ
030721-031001	RHD>3000R WAGON(5)>GLS>1.6L[5691,5692,8161,852J]		85220 1C810P1	1	INT:BJ	030801-031001	RHD>5000R WAGON>GL>1.6L>MPI-D		85220 1C910P1	1	INT:BJ
030721-031001	RHD>3000R WAGON(5)>GLS>1.6L[5691,8161,852J]		"	1	INT:BJ	030801-031001	OHC>5MT 2WD[5691,5692,852J]		85220 1C970P1	1	INT:BJ
030721-031001	RHD>3000R WAGON(5)>GLS>1.6L>MPI-DOHC>5MT 2WD[852J]		85220 1C970P1	1	INT:BJ	030801-031001	RHD>5000R WAGON>GL>1.6L>MPI-D		"	1	INT:BJ
030721-031001	RHD>5000R WAGON>GL		85220 1C980P1	1	INT:BJ	031001-050801	OHC>4AT 2WD[852J]		85220 1C080DU	1	INT:BJ
030721-031001	RHD>5000R WAGON>GL>1.1L>MPI-S		85220 1C880P1	1	INT:BJ	031001-050801	LHD>3000R WAGON(5)>GL>4AT 2WD[8161]		85220 1C320DU	1	INT:BJ
030721-031001	OHC>5MT 2WD[8161]		85220 1C820P1	1	INT:BJ	031001-050801	LHD>3000R WAGON(5)>GL>4AT 2WD[5691,5692,8161]		85220 1C280DU	1	INT:BJ
030721-031001	RHD>5000R WAGON>GL>1.1L>MPI-S		"	1	INT:BJ	031001-050801	LHD>3000R WAGON(5)>GL>1.1L		"	1	INT:BJ
030721-031001	OHC>5MT 2WD[5691,5692]		85220 1C880P1	1	INT:BJ	031001-050801	LHD>3000R WAGON(5)>GL>1.3L		85220 1C420DU	1	INT:BJ
030721-031001	RHD>5000R WAGON>GL>1.3L>MPI-S		85220 1C880P1	1	INT:BJ	031001-050801	LHD>3000R WAGON(5)>GL>1.3L>MPI-SOHC>5MT 2WD[5691,5692]		85220 1C260DU	1	INT:BJ
030721-031001	OHC>5MT 2WD[8161]		85220 1C920P1	1	INT:BJ	031001-050801	LHD>3000R WAGON(5)>GLS>5MT 2WD[852H]		85220 1C060DU	1	INT:BJ
030721-031001	RHD>5000R WAGON>GL>1.3L>MPI-S		"	1	INT:BJ	031001-050801	LHD>3000R WAGON(5)>GLS>4AT 2WD[8161,852H]				
030721-031001	OHC>5MT 2WD[5691]										
030721-031001	RHD>5000R WAGON>GL>1.3L>MPI-S										
030721-031001	OHC>5MT 2WD[5691,5692]										

5691:A/BAG(D/S) 5692:A/BAG(P/S) 8161:ROOF-SUN 852H:W/CVR-VANITY(GLASS) 852J:W/CVR-VANITY(NON GLA)

PNC FROM-TO	PART NAME DESCRIPTION	I T C	PART NO	Q T Y	REMARK	PNC FROM-TO	PART NAME DESCRIPTION	I T C	PART NO	Q T Y	REMARK
031001-050801	LHD>3DOOR WAGON(5)>GLS>1.6L[5691,5692,8161,852J]		85220 1C5100U	1	INT:BJ	031001-050801	RHD>3DOOR WAGON(5)>GLS>1.6L[5691,5692,8161,852J]			1	INT:BJ
031001-050801	LHD>5DOOR WAGON>GL		85220 1C2800U	1	INT:BJ	031001-050801	RHD>3DOOR WAGON(5)>GLS>1.6L>MPI-DOHC>5MT 2WD[852J]	85220	1C9700U	1	INT:BJ
031001-050801	LHD>5DOOR WAGON>GL[5691,5692]		85220 1C4200U	1	INT:BJ	031001-050801	RHD>5DOOR WAGON>GL	85220	1C9800U	1	INT:BJ
031001-050801	LHD>5DOOR WAGON>GL>1.1L>MPI-SOHC>5MT 2WD[5691]		85220 1C2800U	1	INT:BJ	031001-050801	RHD>5DOOR WAGON>GL>1.1L>MPI-SOHC>5MT 2WD[8161]	85220	1C8800U	1	INT:BJ
031001-050801	LHD>5DOOR WAGON>GL>1.3L>MPI-SOHC>5MT 2WD[5691]			1	INT:BJ	031001-050801	RHD>5DOOR WAGON>GL>1.1L>MPI-SOHC>5MT 2WD[5691,5692]	85220	1C9200U	1	INT:BJ
031001-050801	LHD>5DOOR WAGON>GL>1.3L>MPI-SOHC>4AT 2WD[8161]	85220	1C0800U	1	INT:BJ	031001-050801	RHD>5DOOR WAGON>GL>1.1L>MPI-SOHC>5MT 2WD[5691]			1	INT:BJ
031001-050801	LHD>5DOOR WAGON>GL>1.3L>MPI-SOHC>4AT 2WD[5691]	85220	1C2800U	1	INT:BJ	031001-050801	RHD>5DOOR WAGON>GL>1.3L>MPI-SOHC>5MT 2WD[8161]	85220	1C8800U	1	INT:BJ
031001-050801	LHD>5DOOR WAGON>GL>1.5L>TCI>5MT 2WD[5691]			1	INT:BJ	031001-050801	RHD>5DOOR WAGON>GL>1.3L>MPI-SOHC>5MT 2WD[5691,5692]	85220	1C9200U	1	INT:BJ
031001-050801	LHD>5DOOR WAGON>GL>1.6L>MPI-DOHC>5MT 2WD[5691]			1	INT:BJ	031001-050801	RHD>5DOOR WAGON>GL>1.3L>MPI-SOHC>5MT 2WD[5691]			1	INT:BJ
031001-050801	LHD>5DOOR WAGON>GL>1.6L>MPI-DOHC>4AT 2WD[5691,5692,8161]	85220	1C3200U	1	INT:BJ	031001-050801	RHD>5DOOR WAGON>GL>1.3L>MPI-SOHC>5MT 2WD[5691]	85220	1C9700U	1	INT:BJ
031001-050801	LHD>5DOOR WAGON>GLS[852H]	85220	1C2600U	1	INT:BJ	031001-050801	RHD>5DOOR WAGON>GL>1.3L>MPI-SOHC>5MT 2WD[852J]	85220	1C9200U	1	INT:BJ
031001-050801	LHD>5DOOR WAGON>GLS[5691,852H]			1	INT:BJ	031001-050801	RHD>5DOOR WAGON>GL>1.3L>MPI-SOHC>4AT 2WD[5691]	85220	1C9100U	1	INT:BJ
031001-050801	LHD>5DOOR WAGON>GLS[5691,5692,852H]	85220	1C4000U	1	INT:BJ	031001-050801	RHD>5DOOR WAGON>GL>1.5L>TCI>5MT 2WD[5691,5692,852J]	85220	1C9700U	1	INT:BJ
031001-050801	LHD>5DOOR WAGON>GLS[852J]	85220	1C6700U	1	INT:BJ	031001-050801	RHD>5DOOR WAGON>GL>1.5L>TCI>5MT 2WD[852J]	85220	1C9700U	1	INT:BJ
031001-050801	LHD>5DOOR WAGON>GLS>1.3L[5691,5692,8161,852H]	85220	1C3000U	1	INT:BJ	031001-050801	RHD>5DOOR WAGON>GL>1.6L>MPI-DOHC>5MT 2WD[5691,5692,852J]	85220	1C9100U	1	INT:BJ
031001-050801	LHD>5DOOR WAGON>GLS>1.3L>MPI-SOHC>5MT 2WD[8161,852H]	85220	1C0600U	1	INT:BJ	031001-050801	RHD>5DOOR WAGON>GL>1.6L>MPI-DOHC>5MT 2WD[5691,5692]	85220	1C9200U	1	INT:BJ
031001-050801	LHD>5DOOR WAGON>GLS>1.3L>MPI-SOHC>4AT 2WD[5691,8161,852H]			1	INT:BJ	031001-050801	RHD>5DOOR WAGON>GL>1.6L>MPI-DOHC>5MT 2WD[852J]	85220	1C9700U	1	INT:BJ
031001-050801	LHD>5DOOR WAGON>GLS>1.3L>MPI-SOHC>4AT 2WD[8161,852H]			1	INT:BJ	031001-050801	RHD>5DOOR WAGON>GL>1.6L>MPI-DOHC>4AT 2WD[5691]	85220	1C9200U	1	INT:BJ
031001-050801	LHD>5DOOR WAGON>GLS>1.6L[5691,5692,852J]	85220	1C6100U	1	INT:BJ	031001-050801	RHD>5DOOR WAGON>GL>1.6L>MPI-DOHC>4AT 2WD[852J]	85220	1C9700U	1	INT:BJ
031001-050801	LHD>5DOOR WAGON>GLS>1.6L>MPI-DOHC>5MT 2WD[5691,852J]	85220	1C6700U	1	INT:BJ	031001-050801	RHD>5DOOR WAGON>GLS[5691,5692,852J]	85220	1C9100U	1	INT:BJ
031001-050801	LHD>5DOOR WAGON>GLS>1.6L>MPI-DOHC>4AT 2WD[8161,852H]	85220	1C0600U	1	INT:BJ	031001-050801	RHD>5DOOR WAGON>GLS[852J]	85220	1C9700U	1	INT:BJ
031001-050801	RHD>3DOOR WAGON(5)>GL>1.3L	85220	1C9800U	1	INT:BJ	031001-050801	RHD>5DOOR WAGON>GLS>4AT 2WD[5691,5692,8161,852J]	85220	1C8100U	1	INT:BJ
031001-050801	RHD>3DOOR WAGON(5)>GLS>1.3L>MPI-SOHC>5MT 2WD[5691,852J]	85220	1C9100U	1	INT:BJ	031001-050801	RHD>5DOOR WAGON>GLS>1.3L>MPI-SOHC>5MT 2WD[8161,852J]	85220	1C8700U	1	INT:BJ
031001-050801	RHD>3DOOR WAGON(5)>GLS>1.3L>MPI-SOHC>4AT 2WD[852J]	85220	1C9700U	1	INT:BJ	031001-050801	RHD>5DOOR WAGON>GLS>1.3L>MPI-SOHC>5MT 2WD[5691,852J]	85220	1C9100U	1	INT:BJ
031001-050801	RHD>3DOOR WAGON(5)>GLS>1.6L[5691,8161,852J]	85220	1C8100U	1	INT:BJ						

5691:A/BAG(D/S) 5692:A/BAG(P/S) 8161:ROOF-SUN 852H:W/CVR-VANITY(GLASS) 852J:W/CVR-VANITY(NON GLA)

PNC FROM-TO	PART NAME DESCRIPTION	I T C	PART NO	Q T Y	REMARK	PNC FROM-TO	PART NAME DESCRIPTION	I T C	PART NO	Q T Y	REMARK
031001-050801	RHD>5000R WAGON>GLS>1.3L>MPI-SOHC>4AT 2WD[5691,852J]			1	INT:BJ	040213-050801	LHD>5000R WAGON>GL>1.3L>MPI-SOHC>4AT 2WD[852H]		85220 1C2600U	1	INT:OC
031001-050801	RHD>5000R WAGON>GLS>1.6L>MPI-DOHC>5MT 2WD[5691,8161,852J]		85220 1C8100U	1	INT:BJ	040213-050801	LHD>5000R WAGON>GL>1.3L>MPI-SOHC>4AT 2WD[5691]		85220 1C2800U	1	INT:OC
031001-050801	RHD>5000R WAGON>GLS>1.6L>MPI-DOHC>4AT 2WD[5691,852J]		85220 1C9100U	1	INT:BJ	040213-050801	LHD>5000R WAGON>GL>1.3L>MPI-SOHC>4AT 2WD[5691,5692,852H]		85220 1C4000U	1	INT:OC
031101-050801	LHD>3000R WAGON(5)>GL>4AT 2WD[8161,852H]		85220 1C0600U	1	INT:BJ	040213-050801	LHD>5000R WAGON>GL>1.5L>TCI>5MT 2WD[5691]		85220 1C2800U	1	INT:OC
031101-050801	LHD>3000R WAGON(5)>GL>4AT 2WD[852H]		85220 1C2600U	1	INT:BJ	040213-050801	LHD>5000R WAGON>GL>1.6L>MPI-DOHC>5MT 2WD[5691]			1	INT:OC
031101-050801	LHD>5000R WAGON>GL>1.3L>MPI-SOHC>4AT 2WD[8161,852H]		85220 1C0600U	1	INT:BJ	040213-050801	LHD>5000R WAGON>GL>1.6L>MPI-DOHC>4AT 2WD[5691,5692,8161]		85220 1C3200U	1	INT:OC
031101-050801	LHD>5000R WAGON>GL>1.3L>MPI-SOHC>4AT 2WD[852H]		85220 1C2600U	1	INT:BJ	040213-050801	LHD>5000R WAGON>GLS>1.3L[8161,852H]		85220 1C0600U	1	INT:OC
031101-050801	LHD>5000R WAGON>GL>1.3L>MPI-SOHC>4AT 2WD[5691,5692,852H]		85220 1C4000U	1	INT:BJ	040213-050801	LHD>5000R WAGON>GLS>1.3L[852H]		85220 1C2600U	1	INT:OC
040213-050801	LHD>3000R WAGON(5)>GL>4AT 2WD[8161,852H]		85220 1C0600U	1	INT:OC	040213-050801	LHD>5000R WAGON>GLS>1.3L[5691,852H]			1	INT:OC
040213-050801	LHD>3000R WAGON(5)>GL>4AT 2WD[8161]		85220 1C0800U	1	INT:OC	040213-050801	LHD>5000R WAGON>GLS>1.3L[5691,5692,8161,852H]		85220 1C4000U	1	INT:OC
040213-050801	LHD>3000R WAGON(5)>GL>4AT 2WD[852H]		85220 1C2600U	1	INT:OC	040213-050801	LHD>5000R WAGON>GLS>1.3L[852J]		85220 1C6700U	1	INT:OC
040213-050801	LHD>3000R WAGON(5)>GL>4AT 2WD[5691,5692,8161]		85220 1C3200U	1	INT:OC	040213-050801	LHD>5000R WAGON>GLS>1.3L>MPI-SOHC>4AT 2WD[5691,8161,852H]		85220 1C0600U	1	INT:OC
040213-050801	LHD>3000R WAGON(5)>GL>1.1L		85220 1C2800U	1	INT:OC	040213-050801	RHD>3000R WAGON(5)>GL>1.3L		85220 1C9800U	1	INT:OC
040213-050801	LHD>3000R WAGON(5)>GL>1.3L			1	INT:OC	040213-050801	RHD>3000R WAGON(5)>GLS>1.3L>MPI-SOHC>5MT 2WD[5691,852J]		85220 1C9100U	1	INT:OC
040213-050801	LHD>3000R WAGON(5)>GL>1.3L>MPI-SOHC>5MT 2WD[5691,5692]		85220 1C4200U	1	INT:OC	040213-050801	RHD>3000R WAGON(5)>GLS>1.3L>MPI-SOHC>4AT 2WD[852J]		85220 1C9700U	1	INT:OC
040213-050801	LHD>3000R WAGON(5)>GLS>5MT 2WD[852H]		85220 1C2600U	1	INT:OC	040213-050801	RHD>3000R WAGON(5)>GLS>1.6L[5691,5692,8161,852J]		85220 1C8100U	1	INT:OC
040213-050801	LHD>3000R WAGON(5)>GLS>4AT 2WD[8161,852H]		85220 1C0600U	1	INT:OC	040213-050801	RHD>3000R WAGON(5)>GLS>1.6L[5691,8161,852J]			1	INT:OC
040213-050801	LHD>3000R WAGON(5)>GLS>1.6L[5691,5692,8161,852J]		85220 1C5100U	1	INT:OC	040213-050801	RHD>3000R WAGON(5)>GLS>1.6L>MPI-DOHC>5MT 2WD[852J]		85220 1C9700U	1	INT:OC
040213-050801	LHD>5000R WAGON>GL		85220 1C2800U	1	INT:OC	040213-050801	RHD>5000R WAGON>GL		85220 1C9800U	1	INT:OC
040213-050801	LHD>5000R WAGON>GL[5691,5692]		85220 1C4200U	1	INT:OC	040213-050801	RHD>5000R WAGON>GL>1.1L>MPI-SOHC>5MT 2WD[8161]		85220 1C8800U	1	INT:OC
040213-050801	LHD>5000R WAGON>GL>1.1L>MPI-SOHC>5MT 2WD[5691]		85220 1C2800U	1	INT:OC	040213-050801	RHD>5000R WAGON>GL>1.1L>MPI-SOHC>5MT 2WD[5691]		85220 1C9200U	1	INT:OC
040213-050801	LHD>5000R WAGON>GL>1.3L>MPI-SOHC>5MT 2WD[5691]			1	INT:OC	040213-050801	RHD>5000R WAGON>GL>1.1L>MPI-SOHC>5MT 2WD[5691,5692]			1	INT:OC
040213-050801	LHD>5000R WAGON>GL>1.3L>MPI-SOHC>4AT 2WD[8161,852H]		85220 1C0600U	1	INT:OC	040213-050801	RHD>5000R WAGON>GL>1.3L>MPI-SOHC>5MT 2WD[8161]		85220 1C8800U	1	INT:OC
040213-050801	LHD>5000R WAGON>GL>1.3L>MPI-SOHC>4AT 2WD[8161]		85220 1C0800U	1	INT:OC						

5691:A/BAG(D/S) 5692:A/BAG(P/S) 8161:ROOF-SUN 852H:W/CVR-VANITY(GLASS) 852J:W/CVR-VANITY(NON GLA)

PNC FROM-TO	PART NAME DESCRIPTION	I T C	PART NO	Q T Y	REMARK	PNC FROM-TO	PART NAME DESCRIPTION	I T C	PART NO	Q T Y	REMARK
040213-050801	RHD>5000R WAGON>GL>1.3L>MP1-S OHC>SMT 2WD[5691,5692]		85220 1C9200U	1	INT:OC	050801-	LHD>3000R WAGON(5)>GL>1.4L>MP I-DOHC>4AT 2WD[5692,5691,5692 ,852F,852H]		85220 1C1600S	1	INT:WK
040213-050801	RHD>5000R WAGON>GL>1.3L>MP1-S OHC>SMT 2WD[5691]		"	1	INT:OC	050801-	LHD>3000R WAGON(5)>GL>1.4L>MP I-DOHC>4AT 2WD[852F,852H]		85220 1C2600S	1	INT:WK
040213-050801	RHD>5000R WAGON>GL>1.3L>MP1-S OHC>SMT 2WD[852J]		85220 1C9700U	1	INT:OC	050801-	LHD>3000R WAGON(5)>GL>1.5L>TC I DOHC>SMT 2WD[5692,5691,5692 ,852H]		85220 1C1500S	1	INT:WK
040213-050801	RHD>5000R WAGON>GL>1.3L>MP1-S OHC>4AT 2WD[5691]		85220 1C9200U	1	INT:OC	050801-	LHD>3000R WAGON(5)>GL>1.6L>MP I-DOHC>SMT 2WD[5692,5691,5692 ,852H]		"	1	INT:WK
040213-050801	RHD>5000R WAGON>GL>1.5L>TC1>5 MT 2WD[5691,5692,852J]		85220 1C9100U	1	INT:OC	050801-	LHD>3000R WAGON(5)>GL>1.6L>MP I-DOHC>SMT 2WD[5692,5691,5692 ,852H]		85220 1C2800S	1	INT:WK
040213-050801	RHD>5000R WAGON>GL>1.5L>TC1>5 MT 2WD[852J]		85220 1C9700U	1	INT:OC	050801-	LHD>3000R WAGON(5)>GL>1.6L>MP I-DOHC>SMT 2WD		85220 1C0600S	1	INT:WK
040213-050801	RHD>5000R WAGON>GL>1.6L>MP1-D OHC>SMT 2WD[5691,5692,852J]		85220 1C9100U	1	INT:OC	050801-	LHD>3000R WAGON(5)>GL>1.4L>M PI-DOHC>SMT 2WD[5691,8161,852 F,852H]		85220 1C2600S	1	INT:WK
040213-050801	RHD>5000R WAGON>GL>1.6L>MP1-D OHC>SMT 2WD[5691,5692]		85220 1C9200U	1	INT:OC	050801-	LHD>3000R WAGON(5)>GL>1.5L[5 691,852F,852H]		85220 1C1100S	1	INT:WK
040213-050801	RHD>5000R WAGON>GL>1.6L>MP1-D OHC>4AT 2WD[5691]		85220 1C9200U	1	INT:OC	050801-	LHD>3000R WAGON(5)>GL>1.6L[5 692,5691,5692,8161,852F,852H]		85220 1C1600S	1	INT:WK
040213-050801	RHD>5000R WAGON>GL>1.6L>MP1-D OHC>4AT 2WD[852J]		85220 1C9700U	1	INT:OC	050801-	LHD>3000R WAGON(5)>GL>1.6L>M PI-DOHC>4AT 2WD[5692,5691,569 2,852F,852H]		85220 1C2800S	1	INT:WK
040213-050801	RHD>5000R WAGON>GL>1.3L[5691 ,852J]		"	1	INT:OC	050801-	LHD>5000R WAGON>GL		85220 1C0600S	1	INT:WK
040213-050801	RHD>5000R WAGON>GL>1.3L[5691 ,5692,852J]		85220 1C9700U	1	INT:OC	050801-	LHD>5000R WAGON>GL>4AT 2WD[81 61,852F,852H]		85220 1C0800S	1	INT:WK
040213-050801	RHD>5000R WAGON>GL>1.3L>MP1-S SOHC>SMT 2WD[8161,852J]		85220 1C8700U	1	INT:OC	050801-	LHD>5000R WAGON>GL>4AT 2WD[81 61]		85220 1C2600S	1	INT:WK
040213-050801	RHD>5000R WAGON>GL>1.3L>MP1-S SOHC>4AT 2WD[5691,5692,8161,8 52J]		85220 1C8100U	1	INT:OC	050801-	LHD>5000R WAGON>GL>1.1L[852F, 852H]		"	1	INT:WK
050801-	LHD>3000R WAGON(5)>GL>1.1L[56 91]		85220 1C2800S	1	INT:WK	050801-	LHD>5000R WAGON>GL>1.4L[5691, 852F,852H]		"	1	INT:WK
050801-	LHD>3000R WAGON(5)>GL>1.1L>MP I-SOHC>SMT 2WD		"	1	INT:WK	050801-	LHD>5000R WAGON>GL>1.4L>MP1-D OHC>SMT 2WD[5692,5691,5692,81 61]		85220 1C1000S	1	INT:WK
050801-	LHD>3000R WAGON(5)>GL>1.4L>MP I-DOHC>SMT 2WD[5692,5691,5692 ,852H]		85220 1C1500S	1	INT:WK	050801-	LHD>5000R WAGON>GL>1.4L>MP1-D OHC>SMT 2WD[5692,5691,5692]		85220 1C1500S	1	INT:WK
050801-	LHD>3000R WAGON(5)>GL>1.4L>MP I-DOHC>SMT 2WD		85220 1C2800S	1	INT:WK	050801-	LHD>5000R WAGON>GL>1.4L>MP1-D OHC>SMT 2WD[5691]		85220 1C2800S	1	INT:WK
050801-	LHD>3000R WAGON(5)>GL>1.4L>MP I-DOHC>4AT 2WD[8161,852F,852H ,852H]		85220 1C0600S	1	INT:WK	050801-	LHD>5000R WAGON>GL>1.4L>MP1-D OHC>4AT 2WD[5691]		"	1	INT:WK
050801-	LHD>3000R WAGON(5)>GL>1.5L>TC1 D		85220 1C1500S	1	INT:WK	050801-	LHD>5000R WAGON>GL>1.5L>TC1 D		85220 1C1500S	1	INT:WK

5691:A/BAG(D/S) 5692:A/BAG(P/S) 5692:CUT OFF SWITCH 8161:ROOF-SUN 852F:MRR W/CVR-VANITY(GLASS) D/S 852H:W/CVR-VANITY(GLASS) 852J:W/CVR-VANITY(NON GLA)

PNC FROM-TO	PART NAME DESCRIPTION	I T C	PART NO	Q T Y	REMARK	PNC FROM-TO	PART NAME DESCRIPTION	I T C	PART NO	Q T Y	REMARK
050801-	OHC>5MT 2WD[569Z,5691,5692] LHD>5000R WAGON>GL>1.5L>TC1 D OHC>5MT 2WD[5691]		85220 1C2800S	1	INT:WK	050801-	LHD>5000R WAGON>GLS>1.6L>MP1- DOHC>5MT 2WD[569Z,5691,5692,8 161,852F,852H]		85220 1C1100S	1	INT:WK
050801-	LHD>5000R WAGON>GL>1.6L[5691, 852F,852H]		85220 1C2600S	1	INT:WK	050801-	LHD>5000R WAGON>GLS>1.6L>MP1- DOHC>4AT 2WD[8161,852F,852H]		85220 1C0600S	1	INT:WK
050801-	LHD>5000R WAGON>GL>1.6L[852F, 852H]		"	1	INT:WK	050801-	LHD>5000R WAGON>GLS>1.6L>MP1- DOHC>4AT 2WD[569Z,5691,5692,8 161,852F,852H]		85220 1C1100S	1	INT:WK
050801-	LHD>5000R WAGON>GL>1.6L>MP1-D OHC>5MT 2WD[569Z,5691,5692,81 61]		85220 1C1000S	1	INT:WK	050801-	LHD>5000R WAGON>GLS>1.6L>MP1- DOHC>4AT 2WD[569Z,5691,5692,8 52F,852H]		85220 1C1600S	1	INT:WK
050801-	LHD>5000R WAGON>GL>1.6L>MP1-D OHC>5MT 2WD[569Z,5691,5692]		85220 1C1500S	1	INT:WK	050801-	RHD>3000R WAGON(5)>GL>1,1L		85220 1C9800S	1	INT:WK
050801-	LHD>5000R WAGON>GL>1.6L>MP1-D OHC>4AT 2WD[5691,8161,852F,85 2H]		85220 1C0600S	1	INT:WK	050801-	RHD>3000R WAGON(5)>GL>1.4L>MP 1-DOHC>5MT 2WD[852G,852J]		85220 1C9700S	1	INT:WK
050801-	LHD>5000R WAGON>GL>1.6L>MP1-D OHC>4AT 2WD[569Z,5691,5692]		85220 1C1500S	1	INT:WK	050801-	RHD>3000R WAGON(5)>GLS>1.4L>M P1-DOHC>4AT 2WD[852G,852J]		"	1	INT:WK
050801-	LHD>5000R WAGON>GL>1.6L>MP1-D OHC>4AT 2WD[5691]		85220 1C2800S	1	INT:WK	050801-	RHD>3000R WAGON(5)>GLS>1.6L>M P1-DOHC>5MT 2WD[852G,852J]		"	1	INT:WK
050801-	LHD>5000R WAGON>GLS[5691,852F ,852H]		85220 1C2600S	1	INT:WK	050801-	RHD>3000R WAGON(5)>GLS>1.6L>M P1-DOHC>4AT 2WD[5691,852G,852 J]		85220 1C9100S	1	INT:WK
050801-	LHD>5000R WAGON>GLS>1.4L[852F ,852H]		"	1	INT:WK	050801-	RHD>5000R WAGON>GL		85220 1C9800S	1	INT:WK
050801-	LHD>5000R WAGON>GLS>1.4L>MP1- DOHC>5MT 2WD[569Z,5691,5692,8 52F,852H]		85220 1C1600S	1	INT:WK	050801-	RHD>5000R WAGON>GL>1.1L[8161]		85220 1C8800S	1	INT:WK
050801-	LHD>5000R WAGON>GLS>1.4L>MP1-D OHC>4AT 2WD[569Z,5691,5692]		85220 1C0600S	1	INT:WK	050801-	RHD>5000R WAGON>GL>1.1L[5691]		85220 1C9200S	1	INT:WK
050801-	LHD>5000R WAGON>GLS>1.4L>MP1- DOHC>4AT 2WD[5691,8161,852F,8 52H]		"	1	INT:WK	050801-	RHD>5000R WAGON>GL>1.1L>MP1-S OHC>5MT 2WD[569Z,5691,5692]		85220 1C7500S	1	INT:WK
050801-	LHD>5000R WAGON>GLS>1.4L>MP1- DOHC>4AT 2WD[569Z,5691,5692,8 161,852F,852H]		85220 1C1100S	1	INT:WK	050801-	RHD>5000R WAGON>GL>1.4L[5691]		85220 1C9200S	1	INT:WK
050801-	LHD>5000R WAGON>GLS>1.5L>TC1 DOHC>5MT 2WD[569Z,5691,5692,8 161,852F,852H]		"	1	INT:WK	050801-	RHD>5000R WAGON>GL>1.4L>MP1-D OHC>5MT 2WD[569Z,5691,5692]		85220 1C7500S	1	INT:WK
050801-	LHD>5000R WAGON>GLS>1.5L>TC1 DOHC>5MT 2WD[569Z,5691,5692,8 52F,852H]		85220 1C1600S	1	INT:WK	050801-	RHD>5000R WAGON>GL>1.4L>MP1-D OHC>5MT 2WD[569Z,5691,5692,85 2G,852J]		85220 1C7600S	1	INT:WK
050801-	LHD>5000R WAGON>GLS>1.6L[852F ,852H]		85220 1C2600S	1	INT:WK	050801-	RHD>5000R WAGON>GL>1.4L>MP1-D OHC>5MT 2WD[5691,852G,852J]		85220 1C9100S	1	INT:WK
050801-	LHD>5000R WAGON>GLS>1.6L>MP1- DOHC>5MT 2WD[8161,852F,852H]		85220 1C0600S	1	INT:WK	050801-	RHD>5000R WAGON>GL>1.4L>MP1-D OHC>4AT 2WD[569Z,5691,5692]		85220 1C7500S	1	INT:WK
						050801-	RHD>5000R WAGON>GL>1.5L>TC1 D OHC>5MT 2WD[569Z,5691,5692,85 2G,852J]		85220 1C7600S	1	INT:WK
						050801-	RHD>5000R WAGON>GL>1.6L>MP1-D OHC>5MT 2WD[569Z,5691,5692,85 2G,852J]		"	1	INT:WK
						050801-	RHD>5000R WAGON>GL>1.6L>MP1-D OHC>4AT 2WD[569Z,5691,5692]		85220 1C7500S	1	INT:WK

5691:A/BAG(D/S) 5692:A/BAG(P/S) 569Z:CUT OFF SWITCH 8161:ROOF-SUN 852F:MFR W/CVR-VANITY(GLASS) D/S 852G:MFR W/CVR-VANITY(NON GLASS)D/S 852H:W/CVR-VANITY(GLASS) 852J:W/CVR-VANITY(NON GLA)

PNC FROM-TO	PART NAME DESCRIPTION	I T C	PART NO	Q T Y	REMARK	PNC FROM-TO	PART NAME DESCRIPTION	I T C	PART NO	Q T Y	REMARK
050801-	RHD>5000R WAGON>GL>1.6L>MPI-D OHC>4AT 2WD[569Z,5691,5692,85 2G,852J]		85220 10780QS	1	INT:WK	020520-020826	5000R WAGON>GL[5691,5692]		"	1	INT:LT
050801-	RHD>5000R WAGON>GLS>1.4L[569Z ,5691,5692,852G,852J]		"	1	INT:WK	020520-020826	5000R WAGON>GL		"	1	INT:LT
050801-	RHD>5000R WAGON>GLS>1.4L>MPI- DOHC>SMT 2WD[569Z,5691,5692,8 161,852G,852J]		85220 10710QS	1	INT:WK	020520-020826	5000R WAGON>GL>1.1L>MPI-SOHC> SMT 2WD[5691]		"	1	INT:LT
050801-	RHD>5000R WAGON>GLS>1.4L>MPI- DOHC>SMT 2WD[5691,852G,852J]		85220 10910QS	1	INT:WK	020520-020826	5000R WAGON>GL>1.3L>MPI-SOHC> SMT 2WD[5691]		"	1	INT:LT
050801-	RHD>5000R WAGON>GLS>1.4L>MPI- DOHC>4AT 2WD[5691,852G,852J]		"	1	INT:WK	020520-020826	5000R WAGON>GL>1.3L>MPI-SOHC> 4AT 2WD[5691]		"	1	INT:LT
050801-	RHD>5000R WAGON>GLS>1.4L>MPI- DOHC>4AT 2WD[852G,852J]		85220 10970QS	1	INT:WK	020520-020826	5000R WAGON>GL>1.5L[5691,5692 ,852J]		"	1	INT:LT
050801-	RHD>5000R WAGON>GLS>1.5L[5691 ,5692,8161,852G,852J]		85220 10810QS	1	INT:WK	020520-020826	5000R WAGON>GL>1.5L>TCI>SMT 2 WD[5691]		"	1	INT:LT
050801-	RHD>5000R WAGON>GLS>1.5L>TCI DOHC>SMT 2WD[569Z,5691,5692,8 161,852G,852J]		85220 10710QS	1	INT:WK	020520-020826	5000R WAGON>GL>1.6L>MPI-DOHC> SMT 2WD[5691]		"	1	INT:LT
050801-	RHD>5000R WAGON>GLS>1.5L>TCI DOHC>SMT 2WD[5691,852G,852J]		85220 10910QS	1	INT:WK	020520-020826	5000R WAGON>GLS[852H]		"	1	INT:LT
050801-	RHD>5000R WAGON>GLS>1.5L>TCI DOHC>SMT 2WD[852G,852J]		85220 10970QS	1	INT:WK	020520-020826	5000R WAGON>GLS[5691,852J]		"	1	INT:LT
050801-	RHD>5000R WAGON>GLS>1.6L[569Z ,5691,5692,852G,852J]		85220 10760QS	1	INT:WK	020520-020826	5000R WAGON>GLS[852J]		"	1	INT:LT
050801-	RHD>5000R WAGON>GLS>1.6L>MPI- DOHC>SMT 2WD[852G,852J]		85220 10970QS	1	INT:WK	020520-020826	5000R WAGON>GLS[5691,5692,852 J]		"	1	INT:LT
050801-	RHD>5000R WAGON>GLS>1.6L>MPI- DOHC>4AT 2WD[569Z,5691,5692,8 161,852G,852J]		85220 10710QS	1	INT:WK	020520-020826	5000R WAGON>GLS>4AT 2WD[5691, 5692,8161,852J]		"	1	INT:LT
050801-	RHD>5000R WAGON>GLS>1.6L>MPI- DOHC>SMT 2WD[852G,852J]		85220 10970QS	1	INT:WK	020520-020826	5000R WAGON>GLS>1.6L>MPI-DOHC >SMT 2WD[5691,8161,852J]		"	1	INT:LT
050801-	RHD>5000R WAGON>GLS>1.6L>MPI- DOHC>4AT 2WD[569Z,5691,5692,8 161,852G,852J]		85220 10710QS	1	INT:WK	020520-020826	LHD>3DOOR WAGON(5)>GL>4AT 2WD [5691,5692,8161]		"	1	INT:LT
050801-	RHD>5000R WAGON>GLS>1.6L>MPI- DOHC>4AT 2WD[5691,852G,852J]		85220 10910QS	1	INT:WK	020520-020826	LHD>3DOOR WAGON(5)>GL>1.1L		"	1	INT:LT
050801-	RHD>5000R WAGON>GLS>1.6L>MPI- DOHC>4AT 2WD[852G,852J]		85220 10970QS	1	INT:WK	020520-020826	LHD>3DOOR WAGON(5)>GL>1.3L		"	1	INT:LT
						020520-020826	LHD>3DOOR WAGON(5)>GL>1.3L>MP 1-SOHC>SMT 2WD[5691,5692]		"	1	INT:LT
						020520-020826	LHD>3DOOR WAGON(5)>GL>1.6L		85235 10200DU	1	INT:BJ:OC
						020826-020902	3DOOR WAGON(5)>GLS>SMT 2WD[85 2H]		85235 1020001	2	INT:LT
						020826-020902	3DOOR WAGON(5)>GLS>1.3L>MPI-S OHC>SMT 2WD[5691,852J]		"	2	INT:LT
020520-020826	3DOOR WAGON(5)>GLS>SMT 2WD[85 2H]		85235 1020001	1	INT:LT	020826-020902	3DOOR WAGON(5)>GLS>1.6L[5691, 8161,852J]		"	2	INT:LT
020520-020826	3DOOR WAGON(5)>GLS>1.3L>MPI-S OHC>SMT 2WD[5691,852J]		"	1	INT:LT	020826-020902	3DOOR WAGON(5)>GLS>1.6L[5691, 5692,8161,852J]		"	2	INT:LT
020520-020826	3DOOR WAGON(5)>GLS>1.6L[5691, 8161,852J]		"	1	INT:LT	020826-020902	5000R WAGON>GL		"	2	INT:LT
020520-020826	3DOOR WAGON(5)>GLS>1.6L[5691, 5692,8161,852J]		"	1	INT:LT	020826-020902	5000R WAGON>GL[5691,5692]		"	2	INT:LT
						020826-020902	5000R WAGON>GL>1.1L>MPI-SOHC> SMT 2WD[5691]		"	2	INT:LT

5691:A/BAG(D/S) 5692:A/BAG(P/S) 569Z:CUT OFF SWITCH 8161:ROOF-SUN 852G:MRR W/CVR-VANITY(NON GLASS)/S 852H:W/CVR-VANITY(GLASS) 852J:W/CVR-VANITY(NON GLA)

PNC FROM-TO	PART NAME DESCRIPTION	I T C	PART NO	Q T Y	REMARK	PNC FROM-TO	PART NAME DESCRIPTION	I T C	PART NO	Q T Y	REMARK
020826-020902	5000R WAGON>GL>1.3L>MPI-SOHC> SMT 2WD[5691]	"	"	2	INT:LT	020902-030721	LHD>3000R WAGON(5)>GL>1.1L	"	"	2	INT:LT
020826-020902	5000R WAGON>GL>1.3L>MPI-SOHC> 4AT 2WD[5691]	"	"	2	INT:LT	020902-030721	LHD>3000R WAGON(5)>GL>1.3L	"	"	2	INT:LT
020826-020902	5000R WAGON>GL>1.5L[5691,5692 ,852J]	"	"	2	INT:LT	020902-030721	LHD>3000R WAGON(5)>GLS>SMT 2W D[8539]	"	"	2	INT:LT
020826-020902	5000R WAGON>GL>1.5L>TC1>SMT 2 WD[5691]	"	"	2	INT:LT	020902-030721	LHD>3000R WAGON(5)>GLS>1.6L[8 539,9285]	"	"	2	INT:LT
020826-020902	5000R WAGON>GL>1.6L>MPI-DOHC> SMT 2WD[5691]	"	"	2	INT:LT	020902-030721	LHD>5000R WAGON>GL[9285]	"	"	2	INT:LT
020826-020902	5000R WAGON>GL>1.6L>MPI-DOHC> 4AT 2WD[5691,5692,8161]	"	"	2	INT:LT	020902-030721	LHD>5000R WAGON>GL	"	"	2	INT:LT
020826-020902	5000R WAGON>GLS[852H]	"	"	2	INT:LT	020902-030721	LHD>5000R WAGON>GL>1.1L>MPI-S OHC>SMT 2WD[8539]	"	"	2	INT:LT
020826-020902	5000R WAGON>GLS[5691,5692,852 J]	"	"	2	INT:LT	020902-030721	LHD>5000R WAGON>GL>1.1L>MPI-S OHC>SMT 2WD[8539,9285]	"	"	2	INT:LT
020826-020902	5000R WAGON>GLS[5691,852J]	"	"	2	INT:LT	020902-030721	LHD>5000R WAGON>GL>1.3L>MPI-S OHC>SMT 2WD[8539]	"	"	2	INT:LT
020826-020902	5000R WAGON>GLS[852J]	"	"	2	INT:LT	020902-030721	LHD>5000R WAGON>GL>1.3L>MPI-S OHC>4AT 2WD[8539,9285]	"	"	2	INT:LT
020826-020902	5000R WAGON>GLS>4AT 2WD[5691, 5692,8161,852J]	"	"	2	INT:LT	020902-030721	LHD>5000R WAGON>GL>1.5L>TC1>5 MT 2WD[8539,9285]	"	"	2	INT:LT
020826-020902	5000R WAGON>GLS>1.6L>MPI-DOHC >SMT 2WD[5691,8161,852J]	"	"	2	INT:LT	020902-030721	LHD>5000R WAGON>GL>1.5L>TC1>5 MT 2WD[8539]	"	"	2	INT:LT
020826-020902	LHD>3000R WAGON(5)>GL>4AT 2WD [5691,5692,8161]	"	"	2	INT:LT	020902-030721	LHD>5000R WAGON>GL>1.6L>MPI-D OHC>SMT 2WD[8539]	"	"	2	INT:LT
020826-020902	LHD>3000R WAGON(5)>GL>1.1L	"	"	2	INT:LT	020902-030721	LHD>5000R WAGON>GL>1.6L>MPI-D OHC>SMT 2WD[8539,9285]	"	"	2	INT:LT
020826-020902	LHD>3000R WAGON(5)>GL>1.3L	"	"	2	INT:LT	020902-030721	LHD>5000R WAGON>GL>1.6L>MPI-D OHC>SMT 2WD[8539,9285]	"	"	2	INT:LT
020826-020902	LHD>3000R WAGON(5)>GL>1.3L>MP I-SOHC>SMT 2WD[5691,5692]	"	"	2	INT:LT	020902-030721	LHD>5000R WAGON>GL>1.6L>MPI-D OHC>4AT 2WD[8161,8539,9285]	"	"	2	INT:LT
020826-020902	LHD>3000R WAGON(5)>GL>1.6L	85235 1C2000U	"	2	INT:BJ;OC	020902-030721	LHD>5000R WAGON>GL>1.6L>MPI-D OHC>4AT 2WD[8539]	"	"	2	INT:LT
020902-021201	LHD>3000R WAGON(5)>GLS>1.3L>M PI-SOHC>4AT 2WD[8161,8539]	85235 1C2000I	"	2	INT:LT	020902-030721	LHD>5000R WAGON>GL>1.6L>MPI-D OHC>4AT 2WD[8539]	"	"	2	INT:LT
020902-021201	LHD>3000R WAGON(5)>GLS>1.6L>M PI-DOHC>SMT 2WD[8161,8539]	"	"	2	INT:LT	020902-030721	LHD>5000R WAGON>GLS[8539,9285]	"	"	2	INT:LT
020902-021201	LHD>5000R WAGON>GLS>4AT 2WD[8 161,8539]	"	"	2	INT:LT	020902-030721	LHD>5000R WAGON>GLS	"	"	2	INT:LT
020902-021201	LHD>5000R WAGON>GLS>1.3L[8161]	"	"	2	INT:LT	020902-030721	LHD>5000R WAGON>GLS>1.3L>MPI- SOHC>SMT 2WD[8539]	"	"	2	INT:LT
020902-021201	RHD>3000R WAGON(5)>GLS>1.6L[8 161,8539]	"	"	2	INT:LT	020902-030721	LHD>5000R WAGON>GLS>1.6L>MPI- DOHC>SMT 2WD[8539]	"	"	2	INT:LT
020902-021201	RHD>5000R WAGON>GL>1.1L[8161]	"	"	2	INT:LT	020902-030721	LHD>5000R WAGON>GLS>1.6L>MPI- DOHC>4AT 2WD[8539]	"	"	2	INT:LT
020902-021201	RHD>5000R WAGON>GL>1.1L[8161, 8539]	"	"	2	INT:LT	020902-030721	RHD>3000R WAGON(5)>GLS>1.3L>M PI-SOHC>SMT 2WD[9285]	"	"	2	INT:LT
020902-021201	RHD>5000R WAGON>GLS>1.3L>MPI- SOHC>4AT 2WD[8161]	"	"	2	INT:LT	020902-030721	RHD>3000R WAGON(5)>GLS>1.3L>M PI-SOHC>4AT 2WD	"	"	2	INT:LT
020902-030721	LHD>3000R WAGON(5)>GL>4AT 2WD [8539,9285]	"	"	2	INT:LT	020902-030721	RHD>3000R WAGON(5)>GLS>1.6L>M	"	"	2	INT:LT

5691:A/BAG(D/S) 5692:A/BAG(P/S) 8161:ROOF-SUN 852H:W/CVR-VANITY(GLASS) 852J:W/CVR-VANITY(NON GLA) 8539:SUN GLASS HOLDER 9285:LAMP-MAP

PNC FROM-TO	PART NAME DESCRIPTION	I T C	PART NO	Q T Y	REMARK	PNC FROM-TO	PART NAME DESCRIPTION	I T C	PART NO	Q T Y	REMARK
020902-030721	P1-DOHC>SMT 2WD RHD>5DOOR WAGON>GL[8539,9285]	*		2	INT:LT	030721-031001	LHD>3DOOR WAGON(5)>GL>4AT 2WD [8539,9285]		85235 1C200P1	2	INT:BJ
020902-030721	RHD>5DOOR WAGON>GL	*		2	INT:LT	030721-031001	LHD>3DOOR WAGON(5)>GL>1.1L	*	"	2	INT:BJ
020902-030721	RHD>5DOOR WAGON>GL>1.1L[8539]	*		2	INT:LT	030721-031001	LHD>3DOOR WAGON(5)>GL>1.3L	*	"	2	INT:BJ
020902-030721	RHD>5DOOR WAGON>GL>1.1L>MPI-S OHC>SMT 2WD[9285]	*		2	INT:LT	030721-031001	LHD>3DOOR WAGON(5)>GLS>SMT 2W D[8539]	*	"	2	INT:BJ
020902-030721	RHD>5DOOR WAGON>GL>1.5L>TC1>5 MT 2WD[9285]	*		2	INT:LT	030721-031001	LHD>3DOOR WAGON(5)>GLS>4AT 2W D[8161,8539,9285]	*	"	2	INT:BJ
020902-030721	RHD>5DOOR WAGON>GL>1.6L>MPI-D OHC>4AT 2WD[9285]	*		2	INT:LT	030721-031001	LHD>3DOOR WAGON(5)>GLS>1.6L[8 539,9285]	*	"	2	INT:BJ
020902-030721	RHD>5DOOR WAGON>GLS	*		2	INT:LT	030721-031001	LHD>5DOOR WAGON>GL[9285]	*	"	2	INT:BJ
020902-030721	RHD>5DOOR WAGON>GLS>1.3L[8539]	*		2	INT:LT	030721-031001	LHD>5DOOR WAGON>GL	*	"	2	INT:BJ
020902-030721	RHD>5DOOR WAGON>GLS>1.3L[9285]	*		2	INT:LT	030721-031001	LHD>5DOOR WAGON>GL>1.1L>MPI-S OHC>SMT 2WD[8539,9285]	*	"	2	INT:BJ
020902-030721	RHD>5DOOR WAGON>GLS>1.3L>MPI- SOHC>4AT 2WD[8539,9285]	*		2	INT:LT	030721-031001	LHD>5DOOR WAGON>GL>1.1L>MPI-S OHC>SMT 2WD[8539]	*	"	2	INT:BJ
020902-030721	RHD>5DOOR WAGON>GLS>1.6L>MPI- DOHC>SMT 2WD[8539,9285]	*		2	INT:LT	030721-031001	LHD>5DOOR WAGON>GL>1.3L>MPI-S OHC>SMT 2WD[8539]	*	"	2	INT:BJ
020902-050801	LHD>3DOOR WAGON(5)>GL>1.6L		85235 1C200DU	2	INT:BJ;OC	030721-031001	LHD>5DOOR WAGON>GL>1.3L>MPI-S OHC>SMT 2WD[8539,9285]	*	"	2	INT:BJ
020902-050801	LHD>3DOOR WAGON(5)>GL>1.6L[81 61,8539,9285]		"	2	INT:BJ;OC	030721-031001	LHD>5DOOR WAGON>GL>1.3L>MPI-S OHC>4AT 2WD[8539,9285]	*	"	2	INT:BJ
021201-030721	LHD>3DOOR WAGON(5)>GLS>4AT 2W D[8161,8539,9285]		85235 1C20001	2	INT:LT	030721-031001	LHD>5DOOR WAGON>GL>1.5L>TC1>5 MT 2WD[8539]	*	"	2	INT:BJ
021201-030721	LHD>5DOOR WAGON>GLS>4AT 2WD[8 161,8539,9285]	*		2	INT:LT	030721-031001	LHD>5DOOR WAGON>GL>1.5L>TC1>5 MT 2WD[8539,9285]	*	"	2	INT:BJ
030206-030721	RHD>3DOOR WAGON(5)>GL>1.3L[92 85]	*		2	INT:LT	030721-031001	LHD>5DOOR WAGON>GL>1.6L>MPI-D OHC>SMT 2WD[8539,9285]	*	"	2	INT:BJ
030206-030721	RHD>3DOOR WAGON(5)>GLS>1.6L[8 161,8539,9285]	*		2	INT:LT	030721-031001	LHD>5DOOR WAGON>GL>1.6L>MPI-D OHC>SMT 2WD[8539]	*	"	2	INT:BJ
030206-030721	RHD>5DOOR WAGON>GL>1.1L[8161, 9285]	*		2	INT:LT	030721-031001	LHD>5DOOR WAGON>GL>1.6L>MPI-D OHC>4AT 2WD[8539]	*	"	2	INT:BJ
030206-030721	RHD>5DOOR WAGON>GL>1.1L>MPI-S OHC>SMT 2WD[8161,8539,9285]	*		2	INT:LT	030721-031001	LHD>5DOOR WAGON>GL>1.6L>MPI-D OHC>4AT 2WD[8161,8539,9285]	*	"	2	INT:BJ
030206-030721	RHD>5DOOR WAGON>GL>1.3L[9285]	*		2	INT:LT	030721-031001	LHD>5DOOR WAGON>GLS	*	"	2	INT:BJ
030206-030721	RHD>5DOOR WAGON>GL>1.3L[8539]	*		2	INT:LT	030721-031001	LHD>5DOOR WAGON>GLS[8539,9285]	*	"	2	INT:BJ
030206-030721	RHD>5DOOR WAGON>GL>1.3L>MPI-S OHC>SMT 2WD[8161,8539,9285]	*		2	INT:LT	030721-031001	LHD>5DOOR WAGON>GLS[9285]	*	"	2	INT:BJ
030206-030721	RHD>5DOOR WAGON>GLS>4AT 2WD[8 161,8539,9285]	*		2	INT:LT	030721-031001	LHD>5DOOR WAGON>GLS>4AT 2WD[B 161,8539,9285]	*	"	2	INT:BJ
030206-030721	RHD>5DOOR WAGON>GLS>1.3L[8161 ,9285]	*		2	INT:LT	030721-031001	LHD>5DOOR WAGON>GLS>1.3L>MPI- SOHC>SMT 2WD[8539]	*	"	2	INT:BJ
030206-030721	RHD>5DOOR WAGON>GLS>1.3L>MPI- SOHC>SMT 2WD[8539,9285]	*		2	INT:LT	030721-031001	LHD>5DOOR WAGON>GLS>1.6L>MPI- DOHC>SMT 2WD[8539]	*	"	2	INT:BJ
						030721-031001	LHD>5DOOR WAGON>GLS>1.6L>MPI- DOHC>SMT 2WD[8539]	*	"	2	INT:BJ

PNC FROM-TO	PART NAME DESCRIPTION	I T C	PART NO	Q T Y	REMARK	PNC FROM-TO	PART NAME DESCRIPTION	I T C	PART NO	Q T Y	REMARK
030721-031001	DOHC>4AT 2WD[8539] RHD>3000R WAGON(5)>GL>1.3L[9285]	"	"	2	INT:BJ	030902-031001	1-SOHC>5MT 2WD[8539] LHD>5000R WAGON>GL>1.3L>MPI-S	"	"	2	INT:BJ
030721-031001	RHD>3000R WAGON(5)>GLS>1.3L>M PI-SOHC>5MT 2WD[9285]	"	"	2	INT:BJ	030902-031001	OHC>4AT 2WD[8161,8539,9285] LHD>5000R WAGON>GL>1.3L>MPI-S	"	"	2	INT:BJ
030721-031001	RHD>3000R WAGON(5)>GLS>1.3L>M PI-SOHC>4AT 2WD	"	"	2	INT:BJ	030902-031001	OHC>4AT 2WD[8539] LHD>5000R WAGON>GLS>1.3L>MPI-S	"	"	2	INT:BJ
030721-031001	RHD>3000R WAGON(5)>GLS>1.6L[B 161,8539,9285]	"	"	2	INT:BJ	030902-031001	SOHC>4AT 2WD[8161,9285] LHD>5000R WAGON>GLS>1.3L>MPI-S	"	"	2	INT:BJ
030721-031001	RHD>3000R WAGON(5)>GLS>1.6L>M PI-DOHC>5MT 2WD	"	"	2	INT:BJ	031001-050801	LHD>4AT 2WD[8161,8539,9285] LHD>3000R WAGON(5)>GL>4AT 2WD	85235 1C2000U	"	2	INT:BJ
030721-031001	RHD>5000R WAGON>GL	"	"	2	INT:BJ	031001-050801	[8161,9285] LHD>3000R WAGON(5)>GL>4AT 2WD	"	"	2	INT:BJ
030721-031001	RHD>5000R WAGON>GL [8539,9285]	"	"	2	INT:BJ	031001-050801	LHD>3000R WAGON(5)>GL>4AT 2WD	"	"	2	INT:BJ
030721-031001	RHD>5000R WAGON>GL>1.1L[8161, 9285]	"	"	2	INT:BJ	031001-050801	[8539,9285] LHD>3000R WAGON(5)>GL>1.1L	"	"	2	INT:BJ
030721-031001	RHD>5000R WAGON>GL>1.1L[8539]	"	"	2	INT:BJ	031001-050801	LHD>3000R WAGON(5)>GL>1.3L	"	"	2	INT:BJ
030721-031001	RHD>5000R WAGON>GL>1.1L>MPI-S OHC>5MT 2WD[9285]	"	"	2	INT:BJ	031001-050801	LHD>3000R WAGON(5)>GL>1.3L>MP 1-SOHC>5MT 2WD[8539]	"	"	2	INT:BJ
030721-031001	RHD>5000R WAGON>GL>1.1L>MPI-S OHC>5MT 2WD[8161,8539,9285]	"	"	2	INT:BJ	031001-050801	LHD>3000R WAGON(5)>GLS>5MT 2W D[8539]	"	"	2	INT:BJ
030721-031001	RHD>5000R WAGON>GL>1.3L[8539]	"	"	2	INT:BJ	031001-050801	LHD>3000R WAGON(5)>GLS>1.6L[B 539,9285]	"	"	2	INT:BJ
030721-031001	RHD>5000R WAGON>GL>1.3L>MPI-S OHC>5MT 2WD[9285]	"	"	2	INT:BJ	031001-050801	LHD>5000R WAGON>GL [9285]	"	"	2	INT:BJ
030721-031001	RHD>5000R WAGON>GL>1.3L>MPI-S OHC>5MT 2WD[8161,8539,9285]	"	"	2	INT:BJ	031001-050801	LHD>5000R WAGON>GL [8539]	"	"	2	INT:BJ
030721-031001	RHD>5000R WAGON>GL>1.3L>MPI-S OHC>4AT 2WD[9285]	"	"	2	INT:BJ	031001-050801	LHD>5000R WAGON>GL	"	"	2	INT:BJ
030721-031001	RHD>5000R WAGON>GL>1.5L>TC1>5 MT 2WD[9285]	"	"	2	INT:BJ	031001-050801	LHD>5000R WAGON>GL>1.1L>MPI-S OHC>5MT 2WD[8539,9285]	"	"	2	INT:BJ
030721-031001	RHD>5000R WAGON>GL>1.6L>MPI-0 OHC>4AT 2WD[9285]	"	"	2	INT:BJ	031001-050801	LHD>5000R WAGON>GL>1.3L>MPI-S OHC>5MT 2WD[8539,9285]	"	"	2	INT:BJ
030721-031001	RHD>5000R WAGON>GLS[8539,9285]	"	"	2	INT:BJ	031001-050801	LHD>5000R WAGON>GL>1.3L>MPI-S OHC>4AT 2WD[8539,9285]	"	"	2	INT:BJ
030721-031001	RHD>5000R WAGON>GLS	"	"	2	INT:BJ	031001-050801	LHD>5000R WAGON>GL>1.5L>TC1>5 MT 2WD[8539,9285]	"	"	2	INT:BJ
030721-031001	RHD>5000R WAGON>GLS>4AT 2WD[B 161,8539,9285]	"	"	2	INT:BJ	031001-050801	LHD>5000R WAGON>GL>1.6L>MPI-D OHC>5MT 2WD[8539,9285]	"	"	2	INT:BJ
030721-031001	RHD>5000R WAGON>GLS>1.3L[9285]	"	"	2	INT:BJ	031001-050801	LHD>5000R WAGON>GLS[9285]	"	"	2	INT:BJ
030721-031001	RHD>5000R WAGON>GLS>1.3L[8161 .9285]	"	"	2	INT:BJ	031001-050801	LHD>5000R WAGON>GLS	"	"	2	INT:BJ
030721-031001	RHD>5000R WAGON>GLS>1.3L[8539]	"	"	2	INT:BJ	031001-050801	LHD>5000R WAGON>GLS[8539]	"	"	2	INT:BJ
030902-031001	LHD>3000R WAGON(5)>GL>4AT 2WD [8161,9285]	"	"	2	INT:BJ	031001-050801	LHD>5000R WAGON>GLS[8539,9285]	"	"	2	INT:BJ
030902-031001	LHD>3000R WAGON(5)>GL>4AT 2WD [8161,8539,9285]	"	"	2	INT:BJ	031001-050801	LHD>5000R WAGON>GLS>1.3L>MPI-S SOHC>4AT 2WD[8161,9285]	"	"	2	INT:BJ
030902-031001	LHD>3000R WAGON(5)>GL>1.3L>MP	"	"	2	INT:BJ	031001-050801	RHD>3000R WAGON(5)>GL>1.3L[92 85]	"	"	2	INT:BJ

8161:ROOF-SUN 8539:SUN GLASS HOLDER 9285:LAMP-MAP

PNC FROM-TO	PART NAME DESCRIPTION	I T C	PART NO	Q T Y	REMARK	PNC FROM-TO	PART NAME DESCRIPTION	I T C	PART NO	Q T Y	REMARK
031001-050801	PI-SOHC>5MT 2WD[9285] RHD>3000R WAGON(5)>GLS>1.3L>M	"	"	2	INT:BJ	040213-050801	I-SOHC>5MT 2WD[8539] LHD>3000R WAGON(5)>GLS>5MT 2W D[8539]	"	"	2	INT:OC
031001-050801	PI-SOHC>4AT 2WD RHD>3000R WAGON(5)>GLS>1.6L[B 161,8539,9285]	"	"	2	INT:BJ	040213-050801	LHD>3000R WAGON(5)>GLS>4AT 2W D[B161,8539,9285]	"	"	2	INT:OC
031001-050801	RHD>3000R WAGON(5)>GLS>1.6L>M PI-DOHC>5MT 2WD	"	"	2	INT:BJ	040213-050801	LHD>3000R WAGON(5)>GLS>1.6L[B 539,9285]	"	"	2	INT:OC
031001-050801	RHD>5000R WAGON>GL[8539,9285]	"	"	2	INT:BJ	040213-050801	LHD>5000R WAGON>GL	"	"	2	INT:OC
031001-050801	RHD>5000R WAGON>GL	"	"	2	INT:BJ	040213-050801	LHD>5000R WAGON>GL[9285]	"	"	2	INT:OC
031001-050801	RHD>5000R WAGON>GL>1.1L[8161, 9285]	"	"	2	INT:BJ	040213-050801	LHD>5000R WAGON>GL[8539]	"	"	2	INT:OC
031001-050801	RHD>5000R WAGON>GL>1.1L[8539]	"	"	2	INT:BJ	040213-050801	LHD>5000R WAGON>GL>4AT 2WD[B1 61,8539,9285]	"	"	2	INT:OC
031001-050801	RHD>5000R WAGON>GL>1.1L>MPI-S OHC>5MT 2WD[9285]	"	"	2	INT:BJ	040213-050801	LHD>5000R WAGON>GL>1.1L>MPI-S OHC>5MT 2WD[8539,9285]	"	"	2	INT:OC
031001-050801	RHD>5000R WAGON>GL>1.1L>MPI-S OHC>5MT 2WD[8161,8539,9285]	"	"	2	INT:BJ	040213-050801	LHD>5000R WAGON>GL>1.3L>MPI-S OHC>5MT 2WD[8539,9285]	"	"	2	INT:OC
031001-050801	RHD>5000R WAGON>GL>1.3L[8539]	"	"	2	INT:BJ	040213-050801	LHD>5000R WAGON>GL>1.3L>MPI-S OHC>4AT 2WD[8539,9285]	"	"	2	INT:OC
031001-050801	RHD>5000R WAGON>GL>1.3L>MPI-S OHC>5MT 2WD[8161,8539,9285]	"	"	2	INT:BJ	040213-050801	LHD>5000R WAGON>GL>1.5L>TC1>5 MT 2WD[8539,9285]	"	"	2	INT:OC
031001-050801	RHD>5000R WAGON>GL>1.3L>MPI-S OHC>5MT 2WD[9285]	"	"	2	INT:BJ	040213-050801	LHD>5000R WAGON>GL>1.6L>MPI-D OHC>5MT 2WD[8539,9285]	"	"	2	INT:OC
031001-050801	RHD>5000R WAGON>GL>1.3L>MPI-S OHC>4AT 2WD[9285]	"	"	2	INT:BJ	040213-050801	LHD>5000R WAGON>GLS>1.3L[9285]	"	"	2	INT:OC
031001-050801	RHD>5000R WAGON>GL>1.5L>TC1>5 MT 2WD[9285]	"	"	2	INT:BJ	040213-050801	LHD>5000R WAGON>GLS>1.3L[8539]	"	"	2	INT:OC
031001-050801	RHD>5000R WAGON>GL>1.6L>MPI-D OHC>4AT 2WD[9285]	"	"	2	INT:BJ	040213-050801	LHD>5000R WAGON>GLS>1.3L[8539 ,9285]	"	"	2	INT:OC
031001-050801	RHD>5000R WAGON>GLS	"	"	2	INT:BJ	040213-050801	LHD>5000R WAGON>GLS>1.3L>MPI-I SOHC>4AT 2WD[8161,8539,9285]	"	"	2	INT:OC
031001-050801	RHD>5000R WAGON>GLS[8539,9285]	"	"	2	INT:BJ	040213-050801	LHD>5000R WAGON>GLS>1.3L>MPI-I SOHC>4AT 2WD[8161,9285]	"	"	2	INT:OC
031001-050801	RHD>5000R WAGON>GLS>4AT 2WD[B 161,8539,9285]	"	"	2	INT:BJ	040213-050801	RHD>3000R WAGON(5)>GL>1.3L[92 85]	"	"	2	INT:OC
031001-050801	RHD>5000R WAGON>GLS>1.3L[8539]	"	"	2	INT:BJ	040213-050801	RHD>3000R WAGON(5)>GLS>1.3L>M PI-SOHC>5MT 2WD[9285]	"	"	2	INT:OC
031001-050801	RHD>5000R WAGON>GLS>1.3L[8161 ,9285]	"	"	2	INT:BJ	040213-050801	RHD>3000R WAGON(5)>GLS>1.3L>M PI-SOHC>4AT 2WD	"	"	2	INT:OC
031001-050801	RHD>5000R WAGON>GLS>1.3L[9285]	"	"	2	INT:BJ	040213-050801	RHD>3000R WAGON(5)>GLS>1.6L[B 161,8539,9285]	"	"	2	INT:OC
040213-050801	LHD>3000R WAGON(5)>GL>4AT 2WD [8539,9285]	"	"	2	INT:OC	040213-050801	RHD>3000R WAGON(5)>GLS>1.6L>M PI-DOHC>5MT 2WD	"	"	2	INT:OC
040213-050801	LHD>3000R WAGON(5)>GL>4AT 2WD [8161,9285]	"	"	2	INT:OC	040213-050801	RHD>5000R WAGON>GL	"	"	2	INT:OC
040213-050801	LHD>3000R WAGON(5)>GL>1.1L	"	"	2	INT:OC	040213-050801	RHD>5000R WAGON>GL[8539,9285]	"	"	2	INT:OC
040213-050801	LHD>3000R WAGON(5)>GL>1.3L	"	"	2	INT:OC	040213-050801	RHD>5000R WAGON>GL>1.1L[8539]	"	"	2	INT:OC
040213-050801	LHD>3000R WAGON(5)>GL>1.3L>MP	"	"	2	INT:OC						

PNC FROM-TO	PART NAME DESCRIPTION	I T C	PART NO	Q T Y	REMARK	PNC FROM-TO	PART NAME DESCRIPTION	I T C	PART NO	Q T Y	REMARK
040213-050801	RHD>5000R WAGON>GL>1.1L[8161,9285]		"	2	INT:OC	050801-	I-DOHC>SMT 2WD		"	2	INT:WK
040213-050801	RHD>5000R WAGON>GL>1.1L>MPI-S		"	2	INT:OC	050801-	LHD>3000R WAGON(5)>GLS>1.4L>M		"	2	INT:WK
040213-050801	OHK>SMT 2WD[8161,8539,9285]		"	2	INT:OC	050801-	PI-DOHC>SMT 2WD[8161,9285]		"	2	INT:WK
040213-050801	RHD>5000R WAGON>GL>1.1L>MPI-S		"	2	INT:OC	050801-	LHD>3000R WAGON(5)>GLS>1.5L		"	2	INT:WK
040213-050801	OHK>SMT 2WD[9285]		"	2	INT:OC	050801-	LHD>3000R WAGON(5)>GLS>1.6L[8161,8539,9285]		"	2	INT:WK
040213-050801	RHD>5000R WAGON>GL>1.3L[8539]		"	2	INT:OC	050801-	LHD>3000R WAGON(5)>GLS>1.6L>M		"	2	INT:WK
040213-050801	RHD>5000R WAGON>GL>1.3L>MPI-S		"	2	INT:OC	050801-	PI-DOHC>4AT 2WD[8539,9285]		"	2	INT:WK
040213-050801	OHK>SMT 2WD[9285]		"	2	INT:OC	050801-	LHD>5000R WAGON>GL		"	2	INT:WK
040213-050801	RHD>5000R WAGON>GL>1.3L>MPI-S		"	2	INT:OC	050801-	LHD>5000R WAGON>GL[8539]		"	2	INT:WK
040213-050801	OHK>SMT 2WD[8161,8539,9285]		"	2	INT:OC	050801-	LHD>5000R WAGON>GL>1.4L[9285]		"	2	INT:WK
040213-050801	RHD>5000R WAGON>GL>1.3L>MPI-S		"	2	INT:OC	050801-	LHD>5000R WAGON>GL>1.4L[8539,9285]		"	2	INT:WK
040213-050801	OHK>4AT 2WD[9285]		"	2	INT:OC	050801-	LHD>5000R WAGON>GL>1.4L[8161,8539,9285]		"	2	INT:WK
040213-050801	RHD>5000R WAGON>GL>1.5L>TC1>5		"	2	INT:OC	050801-	LHD>5000R WAGON>GL>1.5L[9285]		"	2	INT:WK
040213-050801	MT 2WD[9285]		"	2	INT:OC	050801-	LHD>5000R WAGON>GL>1.5L[8539,9285]		"	2	INT:WK
040213-050801	RHD>5000R WAGON>GL>1.6L>MPI-D		"	2	INT:OC	050801-	LHD>5000R WAGON>GL>1.5L[8539,9285]		"	2	INT:WK
040213-050801	OHK>4AT 2WD[9285]		"	2	INT:OC	050801-	LHD>5000R WAGON>GL>1.5L[8539,9285]		"	2	INT:WK
040213-050801	RHD>5000R WAGON>GLS>1.3L[8539,9285]		"	2	INT:OC	050801-	LHD>5000R WAGON>GL>1.6L[9285]		"	2	INT:WK
040213-050801	RHD>5000R WAGON>GLS>1.3L		"	2	INT:OC	050801-	LHD>5000R WAGON>GL>1.6L[8161,8539,9285]		"	2	INT:WK
040213-050801	RHD>5000R WAGON>GLS>1.3L[9285]		"	2	INT:OC	050801-	LHD>5000R WAGON>GL>1.6L[8161,8539,9285]		"	2	INT:WK
040213-050801	RHD>5000R WAGON>GLS>1.3L[8161,9285]		"	2	INT:OC	050801-	LHD>5000R WAGON>GL>1.6L[8539,9285]		"	2	INT:WK
040213-050801	RHD>5000R WAGON>GLS>1.3L[8539]		"	2	INT:OC	050801-	LHD>5000R WAGON>GLS		"	2	INT:WK
040213-050801	RHD>5000R WAGON>GLS>1.3L>MPI-S		"	2	INT:OC	050801-	LHD>5000R WAGON>GLS>4AT 2WD[8161,8539,9285]		"	2	INT:WK
050801-	LHD>3000R WAGON(5)>GL>1.1L[9285]		85235 1C200QS	2	INT:WK	050801-	LHD>5000R WAGON>GLS>1.4L[9285]		"	2	INT:WK
050801-	LHD>3000R WAGON(5)>GL>1.1L>MP		"	2	INT:WK	050801-	LHD>5000R WAGON>GLS>1.4L>MPI-		"	2	INT:WK
050801-	I-SOHC>SMT 2WD		"	2	INT:WK	050801-	DOHC>SMT 2WD[8539,9285]		"	2	INT:WK
050801-	LHD>3000R WAGON(5)>GL>1.4L>MP		"	2	INT:WK	050801-	LHD>5000R WAGON>GLS>1.4L>MPI-		"	2	INT:WK
050801-	I-DOHC>SMT 2WD		"	2	INT:WK	050801-	DOHC>4AT 2WD[8539,9285]		"	2	INT:WK
050801-	LHD>3000R WAGON(5)>GL>1.4L>MP		"	2	INT:WK	050801-	LHD>5000R WAGON>GLS>1.4L>MPI-		"	2	INT:WK
050801-	I-DOHC>SMT 2WD[8539]		"	2	INT:WK	050801-	DOHC>4AT 2WD[8161,9285]		"	2	INT:WK
050801-	LHD>3000R WAGON(5)>GL>1.4L>MP		"	2	INT:WK	050801-	LHD>5000R WAGON>GLS>1.5L>TC1		"	2	INT:WK
050801-	I-DOHC>4AT 2WD[8539,9285]		"	2	INT:WK	050801-	DOHC>SMT 2WD[8161,9285]		"	2	INT:WK
050801-	LHD>3000R WAGON(5)>GL>1.4L>MP		"	2	INT:WK	050801-	LHD>5000R WAGON>GLS>1.6L[9285]		"	2	INT:WK
050801-	I-DOHC>4AT 2WD[8161,8539,9285]		"	2	INT:WK	050801-	LHD>5000R WAGON>GLS>1.6L[8539]		"	2	INT:WK
050801-	LHD>3000R WAGON(5)>GL>1.5L>TC		"	2	INT:WK	050801-	LHD>5000R WAGON>GLS>1.6L>MPI-		"	2	INT:WK
050801-	I DOHC>SMT 2WD[8539]		"	2	INT:WK	050801-	DOHC>SMT 2WD[8161,9285]		"	2	INT:WK
050801-	LHD>3000R WAGON(5)>GL>1.6L>MP		"	2	INT:WK	050801-	LHD>5000R WAGON>GLS>1.6L>MPI-		"	2	INT:WK
050801-	I-DOHC>SMT 2WD[8539]		"	2	INT:WK	050801-	DOHC>4AT 2WD[8539,9285]		"	2	INT:WK
050801-	LHD>3000R WAGON(5)>GL>1.6L>MP		"	2	INT:WK	050801-	RHD>3000R WAGON(5)>GL>1.1L		"	2	INT:WK
050801-	I-DOHC>SMT 2WD[8539]		"	2	INT:WK	050801-	RHD>3000R WAGON(5)>GL>1.1L[9285]		"	2	INT:WK

PNC FROM-TO	PART NAME DESCRIPTION	I T C	PART NO	Q T Y	REMARK	PNC FROM-TO	PART NAME DESCRIPTION	I T C	PART NO	Q T Y	REMARK
050801-	RHD>3000R WAGON(5)>GL>1.4L>MP 1-DOHC>5MT 2WD[8539,9285]	"	"	2	INT:WK	020520-			85350 1C000	1	
050801-	RHD>3000R WAGON(5)>GLS>1.4L>M P1-DOHC>4AT 2WD	"	"	2	INT:WK	85305D	PAD-ROOF NO 4 FORRO-TECHO N # 4		85360 1C000	1	
050801-	RHD>3000R WAGON(5)>GLS>1.6L>M P1-DOHC>5MT 2WD	"	"	2	INT:WK	020520-			85340	1	
050801-	RHD>3000R WAGON(5)>GLS>1.6L>M P1-DOHC>4AT 2WD[9285]	"	"	2	INT:WK	020520-021201	LHD>3000R WAGON(5)>GLS>1.3L>M P1-SOHC>4AT 2WD[8161,8539]		85340 1C05001	1	INT:LT
050801-	RHD>5000R WAGON>GL>1.1L[8161, 9285]	"	"	2	INT:WK	020520-021201	LHD>3000R WAGON(5)>GLS>1.6L>M P1-DOHC>5MT 2WD[8161,8539]		"	1	INT:LT
050801-	RHD>5000R WAGON>GL>1.1L	"	"	2	INT:WK	020520-021201	LHD>5000R WAGON>GLS>4AT 2WD[B 161,8539]		"	1	INT:LT
050801-	RHD>5000R WAGON>GL>1.1L[9285]	"	"	2	INT:WK	020520-021201	LHD>5000R WAGON>GLS>1.3L[8161]		"	1	INT:LT
050801-	RHD>5000R WAGON>GL>1.1L[8161, 8539,9285]	"	"	2	INT:WK	020520-021201	RHD>3000R WAGON(5)>GLS>1.6L[B 161,8539]		"	1	INT:LT
050801-	RHD>5000R WAGON>GL>1.1L[8539]	"	"	2	INT:WK	020520-021201	RHD>5000R WAGON>GL>1.1L[8161, 8539]		"	1	INT:LT
050801-	RHD>5000R WAGON>GL>1.4L	"	"	2	INT:WK	020520-021201	RHD>5000R WAGON>GLS>1.3L>MPI- SOHC>4AT 2WD[8161]		"	1	INT:LT
050801-	RHD>5000R WAGON>GL>1.4L[8539, 9285]	"	"	2	INT:WK	020520-030721	LHD>3000R WAGON(5)>GL>4AT 2WD [8539,9285]		"	1	INT:LT
050801-	RHD>5000R WAGON>GL>1.4L[9285]	"	"	2	INT:WK	020520-030721	LHD>3000R WAGON(5)>GL>1.1L		"	1	INT:LT
050801-	RHD>5000R WAGON>GL>1.5L[8539, 9285]	"	"	2	INT:WK	020520-030721	LHD>3000R WAGON(5)>GL>1.3L		"	1	INT:LT
050801-	RHD>5000R WAGON>GL>1.6L	"	"	2	INT:WK	020520-030721	LHD>3000R WAGON(5)>GLS>5MT 2W D[8539]		"	1	INT:LT
050801-	RHD>5000R WAGON>GLS[8539,9285]	"	"	2	INT:WK	020520-030721	LHD>3000R WAGON(5)>GLS>1.6L[B 539,9285]		"	1	INT:LT
050801-	RHD>5000R WAGON>GLS>4AT 2WD	"	"	2	INT:WK	020520-030721	LHD>5000R WAGON>GL		"	1	INT:LT
050801-	RHD>5000R WAGON>GLS>1.4L[9285]	"	"	2	INT:WK	020520-030721	LHD>5000R WAGON>GL[9285]		"	1	INT:LT
050801-	RHD>5000R WAGON>GLS>1.4L>MPI- DOHC>5MT 2WD[8161,8539,9285]	"	"	2	INT:WK	020520-030721	LHD>5000R WAGON>GL>1.1L>MPI-S OHC>5MT 2WD[8539]		"	1	INT:LT
050801-	RHD>5000R WAGON>GLS>1.4L>MPI- DOHC>5MT 2WD[8539]	"	"	2	INT:WK	020520-030721	LHD>5000R WAGON>GL>1.1L>MPI-S OHC>5MT 2WD[8539,9285]		"	1	INT:LT
050801-	RHD>5000R WAGON>GLS>1.5L>TC1 DOHC>5MT 2WD[8161,8539,9285]	"	"	2	INT:WK	020520-030721	LHD>5000R WAGON>GL>1.3L>MPI-S OHC>5MT 2WD[8539]		"	1	INT:LT
050801-	RHD>5000R WAGON>GLS>1.6L[9285]	"	"	2	INT:WK	020520-030721	LHD>5000R WAGON>GL>1.3L>MPI-S OHC>5MT 2WD[8539,9285]		"	1	INT:LT
050801-	RHD>5000R WAGON>GLS>1.6L>MPI- DOHC>4AT 2WD[8161,8539,9285]	"	"	2	INT:WK	020520-030721	LHD>5000R WAGON>GL>1.5L>TC1>5 MT 2WD[8539,9285]		"	1	INT:LT
85305A	PAD-ROOF NO 1 FORRO-TECHO N # 1		85330 1C000	1		020520-030721	LHD>5000R WAGON>GL>1.5L>TC1>5 MT 2WD[8539]		"	1	INT:LT
020520-						020520-030721	LHD>5000R WAGON>GL>1.3L>MPI-S OHC>5MT 2WD[8539,9285]		"	1	INT:LT
85305B	PAD-ROOF NO 2 FORRO-TECHO N # 2					020520-030721	LHD>5000R WAGON>GL>1.3L>MPI-S OHC>4AT 2WD[8539,9285]		"	1	INT:LT
020520-						020520-030721	LHD>5000R WAGON>GL>1.5L>TC1>5 MT 2WD[8539,9285]		"	1	INT:LT
85305C	PAD-ROOF NO 3 FORRO-TECHO N # 3					020520-030721	LHD>5000R WAGON>GL>1.5L>TC1>5 MT 2WD[8539]		"	1	INT:LT

PNC FROM-TO	PART NAME DESCRIPTION	I T C	PART NO	Q T Y	REMARK	PNC FROM-TO	PART NAME DESCRIPTION	I T C	PART NO	Q T Y	REMARK
020520-030721	LHD>5000R WAGON>GL>1.6L>MPI-D OHC>SMT 2WD[8539]	"	"	1	INT:LT	021201-030721	LHD>3000R WAGON(5)>GLS>4AT 2W D[8161,8539,9285]	"	85340 1C05001	1	INT:LT
020520-030721	LHD>5000R WAGON>GL>1.6L>MPI-D OHC>SMT 2WD[8539,9285]	"	"	1	INT:LT	021201-030721	LHD>5000R WAGON>GLS>4AT 2WD[8 161,8539,9285]	"	"	1	INT:LT
020520-030721	LHD>5000R WAGON>GL>1.6L>MPI-D OHC>4AT 2WD[8161,8539,9285]	"	"	1	INT:LT	030206-030721	RHD>3000R WAGON(5)>GL>1.3L[92 85]	"	"	1	INT:LT
020520-030721	LHD>5000R WAGON>GL>1.6L>MPI-D OHC>4AT 2WD[8539]	"	"	1	INT:LT	030206-030721	RHD>3000R WAGON(5)>GLS>1.6L[8 161,8539,9285]	"	"	1	INT:LT
020520-030721	LHD>5000R WAGON>GLS	"	"	1	INT:LT	030206-030721	RHD>5000R WAGON>GL>1.1L[8161, 9285]	"	"	1	INT:LT
020520-030721	LHD>5000R WAGON>GLS[9285]	"	"	1	INT:LT	030206-030721	RHD>5000R WAGON>GL>1.1L>MPI-S OHC>SMT 2WD[8161,8539,9285]	"	"	1	INT:LT
020520-030721	LHD>5000R WAGON>GLS[8539,9285]	"	"	1	INT:LT	030206-030721	RHD>5000R WAGON>GL>1.3L[9285]	"	"	1	INT:LT
020520-030721	LHD>5000R WAGON>GLS>1.3L>MPI- SOHC>SMT 2WD[8539]	"	"	1	INT:LT	030206-030721	RHD>5000R WAGON>GL>1.3L[8539]	"	"	1	INT:LT
020520-030721	LHD>5000R WAGON>GLS>1.6L>MPI- DOHC>SMT 2WD[8539]	"	"	1	INT:LT	030206-030721	RHD>5000R WAGON>GL>1.3L>MPI-S OHC>SMT 2WD[8161,8539,9285]	"	"	1	INT:LT
020520-030721	LHD>5000R WAGON>GLS>1.6L>MPI- DOHC>4AT 2WD[8539]	"	"	1	INT:LT	030206-030721	RHD>5000R WAGON>GLS>4AT 2WD[8 161,8539,9285]	"	"	1	INT:LT
020520-030721	RHD>3000R WAGON(5)>GLS>1.3L>M PI-SOHC>SMT 2WD[9285]	"	"	1	INT:LT	030206-030721	RHD>5000R WAGON>GLS>1.3L[8161 ,9285]	"	"	1	INT:LT
020520-030721	RHD>3000R WAGON(5)>GLS>1.3L>M PI-SOHC>4AT 2WD	"	"	1	INT:LT	030206-030721	RHD>5000R WAGON>GLS>1.3L>MPI- SOHC>SMT 2WD[8539,9285]	"	"	1	INT:LT
020520-030721	RHD>3000R WAGON(5)>GLS>1.6L>M PI-DOHC>SMT 2WD	"	"	1	INT:LT	030721-031001	LHD>3000R WAGON(5)>GL>4AT 2WD [8539,9285]	"	85340 1C050P1	1	INT:BJ
020520-030721	RHD>5000R WAGON>GL[8539,9285]	"	"	1	INT:LT	030721-031001	LHD>3000R WAGON(5)>GL>1.1L	"	"	1	INT:BJ
020520-030721	RHD>5000R WAGON>GL	"	"	1	INT:LT	030721-031001	LHD>3000R WAGON(5)>GL>1.3L	"	"	1	INT:BJ
020520-030721	RHD>5000R WAGON>GL>1.1L[8539]	"	"	1	INT:LT	030721-031001	LHD>3000R WAGON(5)>GLS>5MT 2W D[8539]	"	"	1	INT:BJ
020520-030721	RHD>5000R WAGON>GL>1.1L>MPI-S OHC>SMT 2WD[9285]	"	"	1	INT:LT	030721-031001	LHD>3000R WAGON(5)>GLS>4AT 2W D[8161,8539,9285]	"	"	1	INT:BJ
020520-030721	RHD>5000R WAGON>GL>1.5L>TC1>5 MT 2WD[9285]	"	"	1	INT:LT	030721-031001	LHD>3000R WAGON(5)>GLS>1.6L[8 539,9285]	"	"	1	INT:BJ
020520-030721	RHD>5000R WAGON>GL>1.6L>MPI-D OHC>4AT 2WD[9285]	"	"	1	INT:LT	030721-031001	LHD>5000R WAGON>GL	"	"	1	INT:BJ
020520-030721	RHD>5000R WAGON>GLS	"	"	1	INT:LT	030721-031001	LHD>5000R WAGON>GL[9285]	"	"	1	INT:BJ
020520-030721	RHD>5000R WAGON>GLS>1.3L[8539]	"	"	1	INT:LT	030721-031001	LHD>5000R WAGON>GL>1.1L>MPI-S OHC>SMT 2WD[8539]	"	"	1	INT:BJ
020520-030721	RHD>5000R WAGON>GLS>1.3L[9285]	"	"	1	INT:LT	030721-031001	LHD>5000R WAGON>GL>1.1L>MPI-S OHC>SMT 2WD[8539,9285]	"	"	1	INT:BJ
020520-030721	RHD>5000R WAGON>GLS>1.3L>MPI- SOHC>4AT 2WD[8539,9285]	"	"	1	INT:LT	030721-031001	LHD>5000R WAGON>GL>1.3L>MPI-S OHC>SMT 2WD[8539,9285]	"	"	1	INT:BJ
020520-030721	RHD>5000R WAGON>GLS>1.6L>MPI- DOHC>SMT 2WD[8539,9285]	"	"	1	INT:LT	030721-031001	LHD>5000R WAGON>GL>1.3L>MPI-S OHC>SMT 2WD[8539,9285]	"	"	1	INT:BJ
020520-030721	RHD>5000R WAGON>GLS>1.6L>MPI- DOHC>4AT 2WD[8539,9285]	"	"	1	INT:LT	030721-031001	LHD>5000R WAGON>GL>1.3L>MPI-S OHC>SMT 2WD[8539]	"	"	1	INT:BJ
020520-050801	LHD>3000R WAGON(5)>GL>1.6L[81 61,8539,9285]	"	85340 1C0500U	1	INT:BJ:OC	030721-031001	LHD>5000R WAGON>GL>1.3L>MPI-S OHC>4AT 2WD[8539,9285]	"	"	1	INT:BJ
020520-050801	LHD>3000R WAGON(5)>GL>1.6L	"	"	1	INT:BJ:OC						

8161:ROOF-SUN 8539:SUN GLASS HOLDER 9285:LAMP-MAP

PNC FROM-TO	PART NAME DESCRIPTION	I T C	PART NO	Q T Y	REMARK	PNC FROM-TO	PART NAME DESCRIPTION	I T C	PART NO	Q T Y	REMARK
030721-031001	LHD>5000R WAGON>GL>1.5L>TC1>5 MT 2WD [8539, 9285]		*	1	INT:BJ	030721-031001	OHC>SMT 2WD [8161, 8539, 9285]		*	1	INT:BJ
030721-031001	LHD>5000R WAGON>GL>1.5L>TC1>5 MT 2WD [8539]		*	1	INT:BJ	030721-031001	RHD>5000R WAGON>GL>1.3L>MPI-S OHC>SMT 2WD [9285]		*	1	INT:BJ
030721-031001	LHD>5000R WAGON>GL>1.6L>MPI-D OHC>SMT 2WD [8539]		*	1	INT:BJ	030721-031001	RHD>5000R WAGON>GL>1.3L>MPI-S OHC>4AT 2WD [9285]		*	1	INT:BJ
030721-031001	LHD>5000R WAGON>GL>1.6L>MPI-D OHC>SMT 2WD [8539, 9285]		*	1	INT:BJ	030721-031001	RHD>5000R WAGON>GL>1.5L>TC1>5 MT 2WD [9285]		*	1	INT:BJ
030721-031001	LHD>5000R WAGON>GL>1.6L>MPI-D OHC>4AT 2WD [8539]		*	1	INT:BJ	030721-031001	RHD>5000R WAGON>GL>1.6L>MPI-D OHC>4AT 2WD [9285]		*	1	INT:BJ
030721-031001	LHD>5000R WAGON>GL>1.6L>MPI-D OHC>4AT 2WD [8161, 8539, 9285]		*	1	INT:BJ	030721-031001	RHD>5000R WAGON>GLS RHD>5000R WAGON>GLS [8539, 9285]		*	1	INT:BJ
030721-031001	LHD>5000R WAGON>GLS [8539, 9285]		*	1	INT:BJ	030721-031001	RHD>5000R WAGON>GLS>4AT 2WD [8 161, 8539, 9285]		*	1	INT:BJ
030721-031001	LHD>5000R WAGON>GLS		*	1	INT:BJ	030721-031001	RHD>5000R WAGON>GLS>1.3L [8539]		*	1	INT:BJ
030721-031001	LHD>5000R WAGON>GLS [9285]		*	1	INT:BJ	030721-031001	RHD>5000R WAGON>GLS>1.3L [9285]		*	1	INT:BJ
030721-031001	LHD>5000R WAGON>GLS>4AT 2WD [8 161, 8539, 9285]		*	1	INT:BJ	030721-031001	RHD>5000R WAGON>GLS>1.3L [8161 , 9285]		*	1	INT:BJ
030721-031001	LHD>5000R WAGON>GLS>1.3L>MPI- SOHC>SMT 2WD [8539]		*	1	INT:BJ	030902-031001	LHD>3000R WAGON(5)>GL>4AT 2WD [8161, 8539, 9285]		*	1	INT:BJ
030721-031001	LHD>5000R WAGON>GLS>1.6L>MPI- DOHC>SMT 2WD [8539]		*	1	INT:BJ	030902-031001	LHD>3000R WAGON(5)>GL>4AT 2WD [8161, 9285]		*	1	INT:BJ
030721-031001	LHD>5000R WAGON>GLS>1.6L>MPI- DOHC>4AT 2WD [8539]		*	1	INT:BJ	030902-031001	LHD>3000R WAGON(5)>GL>1.3L>MP 1-SOHC>SMT 2WD [8539]		*	1	INT:BJ
030721-031001	RHD>3000R WAGON(5)>GL>1.3L [92 85]		*	1	INT:BJ	030902-031001	LHD>5000R WAGON>GL>1.3L>MPI-S OHC>4AT 2WD [8161, 8539, 9285]		*	1	INT:BJ
030721-031001	RHD>3000R WAGON(5)>GLS>1.3L>M P1-SOHC>SMT 2WD [9285]		*	1	INT:BJ	030902-031001	LHD>5000R WAGON>GL>1.3L>MPI-S OHC>4AT 2WD [8539]		*	1	INT:BJ
030721-031001	RHD>3000R WAGON(5)>GLS>1.3L>M P1-SOHC>4AT 2WD		*	1	INT:BJ	030902-031001	LHD>5000R WAGON>GLS>1.3L>MPI- SOHC>4AT 2WD [8161, 9285]		*	1	INT:BJ
030721-031001	RHD>3000R WAGON(5)>GLS>1.6L [8 161, 8539, 9285]		*	1	INT:BJ	030902-031001	LHD>5000R WAGON>GLS>1.3L>MPI- SOHC>4AT 2WD [8539]		*	1	INT:BJ
030721-031001	RHD>3000R WAGON(5)>GLS>1.6L>M P1-DOHC>SMT 2WD		*	1	INT:BJ	031001-050801	LHD>4AT 2WD [8161, 8539, 9285]	85340	1C0500U	1	INT:BJ
030721-031001	RHD>5000R WAGON>GL		*	1	INT:BJ	031001-050801	LHD>3000R WAGON(5)>GL>4AT 2WD [8161, 9285]		*	1	INT:BJ
030721-031001	RHD>5000R WAGON>GL [8539, 9285]		*	1	INT:BJ	031001-050801	LHD>3000R WAGON(5)>GL>4AT 2WD [8539, 9285]		*	1	INT:BJ
030721-031001	RHD>5000R WAGON>GL>1.1L [8161, 9285]		*	1	INT:BJ	031001-050801	LHD>3000R WAGON(5)>GL>1.1L		*	1	INT:BJ
030721-031001	RHD>5000R WAGON>GL>1.1L [8539]		*	1	INT:BJ	031001-050801	LHD>3000R WAGON(5)>GL>1.3L		*	1	INT:BJ
030721-031001	RHD>5000R WAGON>GL>1.1L>MPI-S OHC>SMT 2WD [8161, 8539, 9285]		*	1	INT:BJ	031001-050801	LHD>3000R WAGON(5)>GL>1.3L>MP 1-SOHC>SMT 2WD [8539]		*	1	INT:BJ
030721-031001	RHD>5000R WAGON>GL>1.1L>MPI-S OHC>SMT 2WD [9285]		*	1	INT:BJ	031001-050801	LHD>3000R WAGON(5)>GLS>SMT 2W D [8539]		*	1	INT:BJ
030721-031001	RHD>5000R WAGON>GL>1.3L [8539]		*	1	INT:BJ	031001-050801	LHD>3000R WAGON(5)>GLS>1.6L [8 539, 9285]		*	1	INT:BJ
030721-031001	RHD>5000R WAGON>GL>1.3L>MPI-S		*	1	INT:BJ						

8161:ROOF-SUN 8539:SUN GLASS HOLDER 9285:LAMP-MAP

PNC FROM-TO	PART NAME DESCRIPTION	I T C	PART NO	Q T Y	REMARK	PNC FROM-TO	PART NAME DESCRIPTION	I T C	PART NO	Q T Y	REMARK
031001-050801	LHD>5D00R WAGON>GL[9285]	"	"	1	INT:BJ				"	1	INT:BJ
031001-050801	LHD>5D00R WAGON>GL	"	"	1	INT:BJ	031001-050801	OHC>4AT 2WD[9285]	"	"	1	INT:BJ
031001-050801	LHD>5D00R WAGON>GL[8539]	"	"	1	INT:BJ		RHD>5D00R WAGON>GL>1.5L>TC1>5 MT 2WD[9285]	"	"	1	INT:BJ
031001-050801	LHD>5D00R WAGON>GL>1.1L>MPI-S OHC>5MT 2WD[8539,9285]	"	"	1	INT:BJ	031001-050801	RHD>5D00R WAGON>GL>1.6L>MPI-D OHC>4AT 2WD[9285]	"	"	1	INT:BJ
031001-050801	LHD>5D00R WAGON>GL>1.3L>MPI-S OHC>5MT 2WD[8539,9285]	"	"	1	INT:BJ	031001-050801	RHD>5D00R WAGON>GLS	"	"	1	INT:BJ
031001-050801	LHD>5D00R WAGON>GL>1.3L>MPI-S OHC>4AT 2WD[8539,9285]	"	"	1	INT:BJ	031001-050801	RHD>5D00R WAGON>GLS[8539,9285]	"	"	1	INT:BJ
031001-050801	LHD>5D00R WAGON>GL>1.5L>TC1>5 MT 2WD[8539,9285]	"	"	1	INT:BJ	031001-050801	RHD>5D00R WAGON>GLS>4AT 2WD[8 161,8539,9285]	"	"	1	INT:BJ
031001-050801	LHD>5D00R WAGON>GL>1.6L>MPI-D OHC>5MT 2WD[8539,9285]	"	"	1	INT:BJ	031001-050801	RHD>5D00R WAGON>GLS>1.3L[9285]	"	"	1	INT:BJ
031001-050801	LHD>5D00R WAGON>GLS	"	"	1	INT:BJ	031001-050801	RHD>5D00R WAGON>GLS>1.3L[8161 ,9285]	"	"	1	INT:BJ
031001-050801	LHD>5D00R WAGON>GLS[9285]	"	"	1	INT:BJ	031001-050801	RHD>5D00R WAGON>GLS>1.3L[8539]	"	"	1	INT:BJ
031001-050801	LHD>5D00R WAGON>GLS[8539,9285]	"	"	1	INT:BJ	040213-050801	LHD>3D00R WAGON(5)>GL>4AT 2WD [8539,9285]	"	"	1	INT:OC
031001-050801	LHD>5D00R WAGON>GLS[8539]	"	"	1	INT:BJ	040213-050801	LHD>3D00R WAGON(5)>GL>4AT 2WD [8161,8539,9285]	"	"	1	INT:OC
031001-050801	LHD>5D00R WAGON>GLS>1.3L>MPI-S OHC>4AT 2WD[8161,9285]	"	"	1	INT:BJ	040213-050801	LHD>3D00R WAGON(5)>GL>4AT 2WD [8161,9285]	"	"	1	INT:OC
031001-050801	RHD>3D00R WAGON(5)>GL>1.3L[92 85]	"	"	1	INT:BJ	040213-050801	LHD>3D00R WAGON(5)>GL>1.1L	"	"	1	INT:OC
031001-050801	RHD>3D00R WAGON(5)>GLS>1.3L>M PI-SOHC>5MT 2WD[9285]	"	"	1	INT:BJ	040213-050801	LHD>3D00R WAGON(5)>GL>1.3L	"	"	1	INT:OC
031001-050801	RHD>3D00R WAGON(5)>GLS>1.3L>M PI-SOHC>4AT 2WD	"	"	1	INT:BJ	040213-050801	LHD>3D00R WAGON(5)>GL>1.3L>MP I-SOHC>5MT 2WD[8539]	"	"	1	INT:OC
031001-050801	RHD>3D00R WAGON(5)>GLS>1.6L[8 161,8539,9285]	"	"	1	INT:BJ	040213-050801	LHD>3D00R WAGON(5)>GLS>5MT 2W D[8539]	"	"	1	INT:OC
031001-050801	RHD>3D00R WAGON(5)>GLS>1.6L>M PI-DOHC>5MT 2WD	"	"	1	INT:BJ	040213-050801	LHD>3D00R WAGON(5)>GLS>4AT 2W D[8161,8539,9285]	"	"	1	INT:OC
031001-050801	RHD>5D00R WAGON>GL[8539,9285]	"	"	1	INT:BJ	040213-050801	LHD>3D00R WAGON(5)>GLS>1.6L[8 539,9285]	"	"	1	INT:OC
031001-050801	RHD>5D00R WAGON>GL	"	"	1	INT:BJ	040213-050801	LHD>5D00R WAGON>GL[8539]	"	"	1	INT:OC
031001-050801	RHD>5D00R WAGON>GL>1.1L[8161, 9285]	"	"	1	INT:BJ	040213-050801	LHD>5D00R WAGON>GL[9285]	"	"	1	INT:OC
031001-050801	RHD>5D00R WAGON>GL>1.1L[8539]	"	"	1	INT:BJ	040213-050801	LHD>5D00R WAGON>GL	"	"	1	INT:OC
031001-050801	RHD>5D00R WAGON>GL>1.1L>MPI-S OHC>5MT 2WD[8161,8539,9285]	"	"	1	INT:BJ	040213-050801	LHD>5D00R WAGON>GL>4AT 2WD[81 61,8539,9285]	"	"	1	INT:OC
031001-050801	RHD>5D00R WAGON>GL>1.1L>MPI-S OHC>5MT 2WD[9285]	"	"	1	INT:BJ	040213-050801	LHD>5D00R WAGON>GL>1.1L>MPI-S OHC>5MT 2WD[8539,9285]	"	"	1	INT:OC
031001-050801	RHD>5D00R WAGON>GL>1.3L[8539]	"	"	1	INT:BJ	040213-050801	LHD>5D00R WAGON>GL>1.3L>MPI-S OHC>5MT 2WD[8539,9285]	"	"	1	INT:OC
031001-050801	RHD>5D00R WAGON>GL>1.3L>MPI-S OHC>5MT 2WD[9285]	"	"	1	INT:BJ	040213-050801	LHD>5D00R WAGON>GL>1.3L>MPI-S OHC>4AT 2WD[8539,9285]	"	"	1	INT:OC
031001-050801	RHD>5D00R WAGON>GL>1.3L>MPI-S OHC>5MT 2WD[8161,8539,9285]	"	"	1	INT:BJ	040213-050801	LHD>5D00R WAGON>GL>1.5L>TC1>5 MT 2WD[8539,9285]	"	"	1	INT:OC
031001-050801	RHD>5D00R WAGON>GL>1.3L>MPI-S	"	"	1	INT:BJ	040213-050801	LHD>5D00R WAGON>GL>1.6L>MPI-D OHC>5MT 2WD[8539,9285]	"	"	1	INT:OC

8161:ROOF-SUN 8539:SUN GLASS HOLDER 9285:LAMP-MAP

PNC FROM-TO	PART NAME DESCRIPTION	I T C	PART NO	Q T Y	REMARK	PNC FROM-TO	PART NAME DESCRIPTION	I T C	PART NO	Q T Y	REMARK
040213-050801	LHD>5000R WAGON>GLS>1.3L[9285]	"	"	1	INT:OC	040213-050801	RHD>5000R WAGON>GLS>1.3L[8539,9285]	"	"	1	INT:OC
040213-050801	LHD>5000R WAGON>GLS>1.3L[8539,9285]	"	"	1	INT:OC	040213-050801	RHD>5000R WAGON>GLS>1.3L>MPI-SOHC>4AT 2WD[8161,8539,9285]	"	"	1	INT:OC
040213-050801	LHD>5000R WAGON>GLS>1.3L	"	"	1	INT:OC	050801-	LHD>3000R WAGON(5)>GL>1.1L[9285]	"	85340 1C0500S	1	INT:WK
040213-050801	LHD>5000R WAGON>GLS>1.3L[8539]	"	"	1	INT:OC	050801-	LHD>3000R WAGON(5)>GL>1.1L>MPI-SOHC>5MT 2WD	"	"	1	INT:WK
040213-050801	LHD>5000R WAGON>GLS>1.3L>MPI-SOHC>4AT 2WD[8161,8539,9285]	"	"	1	INT:OC	050801-	LHD>3000R WAGON(5)>GL>1.4L>MPI-SOHC>5MT 2WD[8539]	"	"	1	INT:WK
040213-050801	LHD>5000R WAGON>GLS>1.3L>MPI-SOHC>4AT 2WD[8161,9285]	"	"	1	INT:OC	050801-	LHD>3000R WAGON(5)>GL>1.4L>MPI-SOHC>5MT 2WD	"	"	1	INT:WK
040213-050801	RHD>3000R WAGON(5)>GL>1.3L[9285]	"	"	1	INT:OC	050801-	LHD>3000R WAGON(5)>GL>1.4L>MPI-SOHC>5MT 2WD	"	"	1	INT:WK
040213-050801	RHD>3000R WAGON(5)>GLS>1.3L>MPI-SOHC>5MT 2WD[9285]	"	"	1	INT:OC	050801-	LHD>3000R WAGON(5)>GL>1.4L>MPI-SOHC>4AT 2WD	"	"	1	INT:WK
040213-050801	RHD>3000R WAGON(5)>GLS>1.3L>MPI-SOHC>4AT 2WD	"	"	1	INT:OC	050801-	LHD>3000R WAGON(5)>GL>1.4L>MPI-SOHC>5MT 2WD[8539,9285]	"	"	1	INT:WK
040213-050801	RHD>3000R WAGON(5)>GLS>1.6L[8161,8539,9285]	"	"	1	INT:OC	050801-	LHD>3000R WAGON(5)>GL>1.5L>TC1-DOHC>5MT 2WD[8539]	"	"	1	INT:WK
040213-050801	RHD>3000R WAGON(5)>GLS>1.6L>MPI-SOHC>5MT 2WD	"	"	1	INT:OC	050801-	LHD>3000R WAGON(5)>GL>1.6L>MPI-SOHC>5MT 2WD	"	"	1	INT:WK
040213-050801	RHD>5000R WAGON>GL[8539,9285]	"	"	1	INT:OC	050801-	LHD>3000R WAGON(5)>GLS>1.4L>MPI-SOHC>5MT 2WD[8161,9285]	"	"	1	INT:WK
040213-050801	RHD>5000R WAGON>GL	"	"	1	INT:OC	050801-	LHD>3000R WAGON(5)>GLS>1.5L	"	"	1	INT:WK
040213-050801	RHD>5000R WAGON>GL>1.1L[8539]	"	"	1	INT:OC	050801-	LHD>3000R WAGON(5)>GLS>1.6L>MPI-SOHC>5MT 2WD	"	"	1	INT:WK
040213-050801	RHD>5000R WAGON>GL>1.1L[8161,9285]	"	"	1	INT:OC	050801-	LHD>3000R WAGON(5)>GLS>1.4L>MPI-SOHC>5MT 2WD	"	"	1	INT:WK
040213-050801	RHD>5000R WAGON>GL>1.1L>MPI-SOHC>5MT 2WD[9285]	"	"	1	INT:OC	050801-	LHD>3000R WAGON(5)>GLS>1.5L	"	"	1	INT:WK
040213-050801	RHD>5000R WAGON>GL>1.1L>MPI-SOHC>5MT 2WD[8161,8539,9285]	"	"	1	INT:OC	050801-	LHD>3000R WAGON(5)>GLS>1.6L[8161,8539,9285]	"	"	1	INT:WK
040213-050801	RHD>5000R WAGON>GL>1.3L[8539]	"	"	1	INT:OC	050801-	LHD>3000R WAGON(5)>GLS>1.6L>MPI-SOHC>4AT 2WD[8539,9285]	"	"	1	INT:WK
040213-050801	RHD>5000R WAGON>GL>1.3L>MPI-SOHC>5MT 2WD[8161,8539,9285]	"	"	1	INT:OC	050801-	LHD>5000R WAGON>GL[8539]	"	"	1	INT:WK
040213-050801	RHD>5000R WAGON>GL>1.3L>MPI-SOHC>5MT 2WD[9285]	"	"	1	INT:OC	050801-	LHD>5000R WAGON>GL	"	"	1	INT:WK
040213-050801	RHD>5000R WAGON>GL>1.3L>MPI-SOHC>4AT 2WD[9285]	"	"	1	INT:OC	050801-	LHD>5000R WAGON>GL>1.4L[8161,8539,9285]	"	"	1	INT:WK
040213-050801	RHD>5000R WAGON>GL>1.5L>TC1>5MT 2WD[9285]	"	"	1	INT:OC	050801-	LHD>5000R WAGON>GL>1.4L[9285]	"	"	1	INT:WK
040213-050801	RHD>5000R WAGON>GL>1.6L>MPI-DOHC>4AT 2WD[9285]	"	"	1	INT:OC	050801-	LHD>5000R WAGON>GL>1.4L[8539,9285]	"	"	1	INT:WK
040213-050801	RHD>5000R WAGON>GLS>1.3L[8539]	"	"	1	INT:OC	050801-	LHD>5000R WAGON>GL>1.5L[9285]	"	"	1	INT:WK
040213-050801	RHD>5000R WAGON>GLS>1.3L[9285]	"	"	1	INT:OC	050801-	LHD>5000R WAGON>GL>1.6L[8161,8539,9285]	"	"	1	INT:WK
040213-050801	RHD>5000R WAGON>GLS>1.3L[8161,9285]	"	"	1	INT:OC	050801-	LHD>5000R WAGON>GL>1.6L[9285]	"	"	1	INT:WK
040213-050801	RHD>5000R WAGON>GLS>1.3L	"	"	1	INT:OC	050801-	LHD>5000R WAGON>GL>1.6L[8539,9285]	"	"	1	INT:WK

PNC FROM-TO	PART NAME DESCRIPTION	I T C	PART NO	Q T Y	REMARK	PNC FROM-TO	PART NAME DESCRIPTION	I T C	PART NO	Q T Y	REMARK
050801-	9285]					050801-	RHD>5000R WAGON>GL>1.6L[8539,9285]			1	INT:WK
050801-	LHD>5000R WAGON>GLS		"	1	INT:WK	050801-	RHD>5000R WAGON>GLS[8539,9285]			1	INT:WK
050801-	LHD>5000R WAGON>GLS>4AT 2WD[8161,8539,9285]		"	1	INT:WK	050801-	RHD>5000R WAGON>GLS>4AT 2WD			1	INT:WK
050801-	LHD>5000R WAGON>GLS>1.4L[9285]		"	1	INT:WK	050801-	RHD>5000R WAGON>GLS>1.4L[9285]			1	INT:WK
050801-	LHD>5000R WAGON>GLS>1.4L>MPI-DOHC>5MT 2WD[8539,9285]		"	1	INT:WK	050801-	RHD>5000R WAGON>GLS>1.4L>MPI-DOHC>5MT 2WD[8539]			1	INT:WK
050801-	LHD>5000R WAGON>GLS>1.4L>MPI-DOHC>4AT 2WD[8161,9285]		"	1	INT:WK	050801-	RHD>5000R WAGON>GLS>1.4L>MPI-DOHC>5MT 2WD[8161,8539,9285]			1	INT:WK
050801-	LHD>5000R WAGON>GLS>1.4L>MPI-DOHC>4AT 2WD[8539,9285]		"	1	INT:WK	050801-	RHD>5000R WAGON>GLS>1.5L>TC1 DOHC>5MT 2WD[8161,8539,9285]			1	INT:WK
050801-	LHD>5000R WAGON>GLS>1.5L>TC1 DOHC>5MT 2WD[8161,9285]		"	1	INT:WK	050801-	RHD>5000R WAGON>GLS>1.6L[9285]			1	INT:WK
050801-	LHD>5000R WAGON>GLS>1.6L[8539]		"	1	INT:WK	050801-	RHD>5000R WAGON>GLS>1.6L>MPI-DOHC>4AT 2WD[8161,8539,9285]			1	INT:WK
050801-	LHD>5000R WAGON>GLS>1.6L[9285]		"	1	INT:WK						
050801-	LHD>5000R WAGON>GLS>1.6L>MPI-DOHC>5MT 2WD[8161,9285]		"	1	INT:WK	85340J	HANDLE ASSY-ROOF ASSIST RR,LH				
050801-	LHD>5000R WAGON>GLS>1.6L>MPI-DOHC>4AT 2WD[8539,9285]		"	1	INT:WK	020520-021201	LHD>5000R WAGON>GLS>4AT 2WD[8161,8539]			1	INT:LT
050801-	RHD>3000R WAGON(5)>GL>1.1L		"	1	INT:WK	020520-021201	LHD>5000R WAGON>GLS>1.3L[8161]			1	INT:LT
050801-	RHD>3000R WAGON(5)>GL>1.1L[9285]		"	1	INT:WK	020520-021201	RHD>5000R WAGON>GL>1.1L[8161]			1	INT:LT
050801-	RHD>3000R WAGON(5)>GL>1.4L>MPI-DOHC>5MT 2WD[8539,9285]		"	1	INT:WK	020520-021201	RHD>5000R WAGON>GL>1.1L[8161,8539]			1	INT:LT
050801-	RHD>3000R WAGON(5)>GLS>1.4L>MPI-DOHC>4AT 2WD		"	1	INT:WK	020520-021201	RHD>5000R WAGON>GLS>1.3L>MPI-SOHC>4AT 2WD[8161]			1	INT:LT
050801-	RHD>3000R WAGON(5)>GLS>1.6L>MPI-DOHC>5MT 2WD		"	1	INT:WK	020520-030721	LHD>5000R WAGON>GL[9285]			1	INT:LT
050801-	RHD>3000R WAGON(5)>GLS>1.6L>MPI-DOHC>4AT 2WD[9285]		"	1	INT:WK	020520-030721	LHD>5000R WAGON>GL			1	INT:LT
050801-	RHD>5000R WAGON>GL>1.1L[9285]		"	1	INT:WK	020520-030721	LHD>5000R WAGON>GL>1.1L>MPI-SOHC>5MT 2WD[8539]			1	INT:LT
050801-	RHD>5000R WAGON>GL>1.1L[8161,8539,9285]		"	1	INT:WK	020520-030721	LHD>5000R WAGON>GL>1.1L>MPI-SOHC>5MT 2WD[8539,9285]			1	INT:LT
050801-	RHD>5000R WAGON>GL>1.1L[8539]		"	1	INT:WK	020520-030721	LHD>5000R WAGON>GL>1.3L>MPI-SOHC>5MT 2WD[8539]			1	INT:LT
050801-	RHD>5000R WAGON>GL>1.1L		"	1	INT:WK	020520-030721	LHD>5000R WAGON>GL>1.3L>MPI-SOHC>4AT 2WD[8539,9285]			1	INT:LT
050801-	RHD>5000R WAGON>GL>1.1L[8161,9285]		"	1	INT:WK	020620-030721	LHD>5000R WAGON>GL>1.5L>TC1>5MT 2WD[8539,9285]			1	INT:LT
050801-	RHD>5000R WAGON>GL>1.4L		"	1	INT:WK	020520-030721	LHD>5000R WAGON>GL>1.5L>TC1>5MT 2WD[8539]			1	INT:LT
050801-	RHD>5000R WAGON>GL>1.4L[9285]		"	1	INT:WK	020520-030721	LHD>5000R WAGON>GL>1.6L>MPI-DOHC>5MT 2WD[8539,9285]			1	INT:LT
050801-	RHD>5000R WAGON>GL>1.4L[8539,9285]		"	1	INT:WK	020520-030721	LHD>5000R WAGON>GL>1.6L>MPI-DOHC>5MT 2WD[8539]			1	INT:LT
050801-	RHD>5000R WAGON>GL>1.5L[8539,9285]		"	1	INT:WK						
050801-	RHD>5000R WAGON>GL>1.6L		"	1	INT:WK						

8161:ROOF-SUN 8539:SUN GLASS HOLDER 9285:LAMP-MAP

PNC FROM-TO	PART NAME DESCRIPTION	I T C	PART NO	Q T Y	REMARK	PNC FROM-TO	PART NAME DESCRIPTION	I T C	PART NO	Q T Y	REMARK
020520-030721	LHD>5000R WAGON>GL>1.6L>MPI-D OHC>4AT 2WD[8539]	"	"	1	INT:LT	030206-030721	RHD>5000R WAGON>GLS>1.3L>MPI- SOHC>5MT 2WD[8539,9285]	"	"	1	INT:LT
020520-030721	LHD>5000R WAGON>GL>1.8L>MPI-D OHC>4AT 2WD[8161,8539,9285]	"	"	1	INT:LT	030721-031001	LHD>5000R WAGON>GL[9285]	"	85340 1C150P1	1	INT:BJ
020520-030721	LHD>5000R WAGON>GLS[8539,9285]	"	"	1	INT:LT	030721-031001	LHD>5000R WAGON>GL	"	"	1	INT:BJ
020520-030721	LHD>5000R WAGON>GLS[9285]	"	"	1	INT:LT	030721-031001	LHD>5000R WAGON>GL>1.1L>MPI-S OHC>5MT 2WD[8539]	"	"	1	INT:BJ
020520-030721	LHD>5000R WAGON>GLS>1.3L>MPI- SOHC>5MT 2WD[8539]	"	"	1	INT:LT	030721-031001	LHD>5000R WAGON>GL>1.1L>MPI-S OHC>5MT 2WD[8539,9285]	"	"	1	INT:BJ
020520-030721	LHD>5000R WAGON>GLS>1.6L>MPI- DOHC>5MT 2WD[8539]	"	"	1	INT:LT	030721-031001	LHD>5000R WAGON>GL>1.3L>MPI-S OHC>5MT 2WD[8539]	"	"	1	INT:BJ
020520-030721	LHD>5000R WAGON>GLS>1.6L>MPI- DOHC>4AT 2WD[8539]	"	"	1	INT:LT	030721-031001	LHD>5000R WAGON>GL>1.3L>MPI-S OHC>5MT 2WD[8539,9285]	"	"	1	INT:BJ
020520-030721	RHD>5000R WAGON>GL	"	"	1	INT:LT	030721-031001	LHD>5000R WAGON>GL>1.3L>MPI-S OHC>4AT 2WD[8539,9285]	"	"	1	INT:BJ
020520-030721	RHD>5000R WAGON>GL[8539,9285]	"	"	1	INT:LT	030721-031001	LHD>5000R WAGON>GL>1.5L>TCI>5 MT 2WD[8539,9285]	"	"	1	INT:BJ
020520-030721	RHD>5000R WAGON>GL>1.1L[8539]	"	"	1	INT:LT	030721-031001	LHD>5000R WAGON>GL>1.5L>TCI>5 MT 2WD[8539]	"	"	1	INT:BJ
020520-030721	RHD>5000R WAGON>GL>1.1L>MPI-S OHC>5MT 2WD[9285]	"	"	1	INT:LT	030721-031001	LHD>5000R WAGON>GL>1.6L>MPI-D OHC>5MT 2WD[8539,9285]	"	"	1	INT:BJ
020520-030721	RHD>5000R WAGON>GL>1.5L>TCI>5 MT 2WD[9285]	"	"	1	INT:LT	030721-031001	LHD>5000R WAGON>GL>1.6L>MPI-D OHC>5MT 2WD[8539]	"	"	1	INT:BJ
020520-030721	RHD>5000R WAGON>GL>1.6L>MPI-D OHC>4AT 2WD[9285]	"	"	1	INT:LT	030721-031001	LHD>5000R WAGON>GL>1.6L>MPI-D OHC>5MT 2WD[8539]	"	"	1	INT:BJ
020520-030721	RHD>5000R WAGON>GLS	"	"	1	INT:LT	030721-031001	LHD>5000R WAGON>GL>1.6L>MPI-D OHC>4AT 2WD[8161,8539,9285]	"	"	1	INT:BJ
020520-030721	RHD>5000R WAGON>GLS>1.3L[9285]	"	"	1	INT:LT	030721-031001	LHD>5000R WAGON>GL>1.6L>MPI-D OHC>4AT 2WD[8539]	"	"	1	INT:BJ
020520-030721	RHD>5000R WAGON>GLS>1.3L[8539]	"	"	1	INT:LT	030721-031001	LHD>5000R WAGON>GL>1.6L>MPI-D OHC>4AT 2WD[8539]	"	"	1	INT:BJ
020520-030721	RHD>5000R WAGON>GLS>1.3L>MPI- SOHC>4AT 2WD[8539,9285]	"	"	1	INT:LT	030721-031001	LHD>5000R WAGON>GLS	"	"	1	INT:BJ
020520-030721	RHD>5000R WAGON>GLS>1.6L>MPI- DOHC>5MT 2WD[8539,9285]	"	"	1	INT:LT	030721-031001	LHD>5000R WAGON>GLS[9285]	"	"	1	INT:BJ
020520-030721	RHD>5000R WAGON>GLS>1.6L>MPI- DOHC>4AT 2WD[8539,9285]	"	"	1	INT:LT	030721-031001	LHD>5000R WAGON>GLS[8539,9285]	"	"	1	INT:BJ
021201-030721	LHD>5000R WAGON>GLS>4AT 2WD[8 161,8539,9285]	"	"	1	INT:LT	030721-031001	LHD>5000R WAGON>GLS>4AT 2WD[8 161,8539,9285]	"	"	1	INT:BJ
030206-030721	RHD>5000R WAGON>GL>1.1L[8161, 9285]	"	"	1	INT:LT	030721-031001	LHD>5000R WAGON>GLS>1.3L>MPI- SOHC>5MT 2WD[8539]	"	"	1	INT:BJ
030206-030721	RHD>5000R WAGON>GL>1.1L>MPI-S OHC>5MT 2WD[8161,8539,9285]	"	"	1	INT:LT	030721-031001	LHD>5000R WAGON>GLS>1.6L>MPI- DOHC>5MT 2WD[8539]	"	"	1	INT:BJ
030206-030721	RHD>5000R WAGON>GL>1.3L[9285]	"	"	1	INT:LT	030721-031001	LHD>5000R WAGON>GLS>1.6L>MPI- DOHC>4AT 2WD[8539]	"	"	1	INT:BJ
030206-030721	RHD>5000R WAGON>GL>1.3L[8539]	"	"	1	INT:LT	030721-031001	RHD>5000R WAGON>GL	"	"	1	INT:BJ
030206-030721	RHD>5000R WAGON>GL>1.3L>MPI-S OHC>5MT 2WD[8161,8539,9285]	"	"	1	INT:LT	030721-031001	RHD>5000R WAGON>GL[8539,9285]	"	"	1	INT:BJ
030206-030721	RHD>5000R WAGON>GLS>4AT 2WD[8 161,8539,9285]	"	"	1	INT:LT	030721-031001	RHD>5000R WAGON>GL>1.1L[8161, 9285]	"	"	1	INT:BJ
030206-030721	RHD>5000R WAGON>GLS>1.3L[8161	"	"	1	INT:LT	030721-031001	RHD>5000R WAGON>GL>1.1L[8539]	"	"	1	INT:BJ
030206-030721	RHD>5000R WAGON>GLS>1.3L[8161	"	"	1	INT:LT	030721-031001	RHD>5000R WAGON>GL>1.1L>MPI-S	"	"	1	INT:BJ

PNC FROM-TO	PART NAME DESCRIPTION	I T C	PART NO	Q T Y	REMARK	PNC FROM-TO	PART NAME DESCRIPTION	I T C	PART NO	Q T Y	REMARK
030721-031001	OHC>5MT 2WD[8161,8539,9285] RHD>5000R WAGON>GL>1.1L>MPI-S OHC>5MT 2WD[9285]	"	"	1	INT:BJ	031001-050801	OHC>5MT 2WD[8539,9285] LHD>5000R WAGON>GLS[8539,9285]	"	"	1	INT:BJ
030721-031001	RHD>5000R WAGON>GL>1.3L[8539]	"	"	1	INT:BJ	031001-050801	LHD>5000R WAGON>GLS[8539]	"	"	1	INT:BJ
030721-031001	RHD>5000R WAGON>GL>1.3L>MPI-S OHC>5MT 2WD[9285]	"	"	1	INT:BJ	031001-050801	LHD>5000R WAGON>GLS	"	"	1	INT:BJ
030721-031001	RHD>5000R WAGON>GL>1.3L>MPI-S OHC>5MT 2WD[8161,8539,9285]	"	"	1	INT:BJ	031001-050801	LHD>5000R WAGON>GLS[9285]	"	"	1	INT:BJ
030721-031001	RHD>5000R WAGON>GL>1.3L>MPI-S OHC>4AT 2WD[9285]	"	"	1	INT:BJ	031001-050801	LHD>5000R WAGON>GLS>4AT 2WD[8161,8539,9285]	"	"	1	INT:BJ
030721-031001	RHD>5000R WAGON>GL>1.5L>TCI>5 MT 2WD[9285]	"	"	1	INT:BJ	031001-050801	LHD>5000R WAGON>GLS[8539,9285]	"	"	1	INT:BJ
030721-031001	RHD>5000R WAGON>GL>1.6L>MPI-D OHC>4AT 2WD[9285]	"	"	1	INT:BJ	031001-050801	RHD>5000R WAGON>GL>1.1L[8161,9285]	"	"	1	INT:BJ
030721-031001	RHD>5000R WAGON>GLS	"	"	1	INT:BJ	031001-050801	RHD>5000R WAGON>GL>1.1L[8539]	"	"	1	INT:BJ
030721-031001	RHD>5000R WAGON>GLS[8539,9285]	"	"	1	INT:BJ	031001-050801	RHD>5000R WAGON>GL>1.1L>MPI-S OHC>5MT 2WD[9285]	"	"	1	INT:BJ
030721-031001	RHD>5000R WAGON>GLS>4AT 2WD[8161,8539,9285]	"	"	1	INT:BJ	031001-050801	RHD>5000R WAGON>GL>1.1L>MPI-S OHC>5MT 2WD[8161,8539,9285]	"	"	1	INT:BJ
030721-031001	RHD>5000R WAGON>GLS>1.3L[8161,9285]	"	"	1	INT:BJ	031001-050801	RHD>5000R WAGON>GL>1.3L[8539]	"	"	1	INT:BJ
030721-031001	RHD>5000R WAGON>GLS>1.3L[9285]	"	"	1	INT:BJ	031001-050801	RHD>5000R WAGON>GL>1.3L>MPI-S OHC>5MT 2WD[9285]	"	"	1	INT:BJ
030721-031001	RHD>5000R WAGON>GLS>1.3L[8539]	"	"	1	INT:BJ	031001-050801	RHD>5000R WAGON>GL>1.3L>MPI-S OHC>5MT 2WD[8161,8539,9285]	"	"	1	INT:BJ
030902-031001	LHD>5000R WAGON>GL>1.3L>MPI-S OHC>4AT 2WD[8539]	"	"	1	INT:BJ	031001-050801	RHD>5000R WAGON>GL>1.3L>MPI-S OHC>4AT 2WD[9285]	"	"	1	INT:BJ
030902-031001	LHD>5000R WAGON>GL>1.3L>MPI-S SOHC>4AT 2WD[8539]	"	"	1	INT:BJ	031001-050801	RHD>5000R WAGON>GL>1.5L>TCI>5 MT 2WD[9285]	"	"	1	INT:BJ
030902-031001	LHD>5000R WAGON>GLS>1.3L>MPI-S SOHC>4AT 2WD[8161,9285]	"	"	1	INT:BJ	031001-050801	RHD>5000R WAGON>GL>1.6L>MPI-D OHC>4AT 2WD[9285]	"	"	1	INT:BJ
031001-050801	LHD>5000R WAGON>GL[8539]	85340	1C1500U	1	INT:BJ	031001-050801	RHD>5000R WAGON>GLS[8539,9285]	"	"	1	INT:BJ
031001-050801	LHD>5000R WAGON>GL[9285]	"	"	1	INT:BJ	031001-050801	RHD>5000R WAGON>GLS	"	"	1	INT:BJ
031001-050801	LHD>5000R WAGON>GL	"	"	1	INT:BJ	031001-050801	RHD>5000R WAGON>GLS>4AT 2WD[8161,8539,9285]	"	"	1	INT:BJ
031001-050801	LHD>5000R WAGON>GL>4AT 2WD[8161,8539,9285]	"	"	1	INT:BJ	031001-050801	RHD>5000R WAGON>GLS>1.3L[9285]	"	"	1	INT:BJ
031001-050801	LHD>5000R WAGON>GL>1.1L>MPI-S OHC>5MT 2WD[8539,9285]	"	"	1	INT:BJ	031001-050801	RHD>5000R WAGON>GLS>1.3L[8161,9285]	"	"	1	INT:BJ
031001-050801	LHD>5000R WAGON>GL>1.3L>MPI-S OHC>5MT 2WD[8539,9285]	"	"	1	INT:BJ	031001-050801	RHD>5000R WAGON>GLS>1.3L[8539]	"	"	1	INT:BJ
031001-050801	LHD>5000R WAGON>GL>1.3L>MPI-S OHC>5MT 2WD[8539,9285]	"	"	1	INT:BJ	040213-050801	LHD>5000R WAGON>GL	"	"	1	INT:OC
031001-050801	LHD>5000R WAGON>GL>1.5L>TCI>5 MT 2WD[8539,9285]	"	"	1	INT:BJ	040213-050801	LHD>5000R WAGON>GL[8539]	"	"	1	INT:OC
031001-050801	LHD>5000R WAGON>GL>1.6L>MPI-D	"	"	1	INT:BJ	040213-050801	LHD>5000R WAGON>GL[9285]	"	"	1	INT:OC
						040213-050801	LHD>5000R WAGON>GL>4AT 2WD[8161,8539,9285]	"	"	1	INT:OC
						040213-050801	LHD>5000R WAGON>GL>1.1L>MPI-S OHC>5MT 2WD[8539,9285]	"	"	1	INT:OC

8161:ROOF-SUN 8539:SUN GLASS HOLDER 9285:LAMP-MAP

PNC FROM-TO	PART NAME DESCRIPTION	I T C	PART NO	Q T Y	REMARK	PNC FROM-TO	PART NAME DESCRIPTION	I T C	PART NO	Q T Y	REMARK
040213-050801	LHD>5000R WAGON>GL>1.3L>MPI-S OHC>5MT 2WD[8539,9285]	"	"	1	INT:OC	040213-050801	RHD>5000R WAGON>GLS>1.3L>MPI- SOHC>4AT 2WD[8161,8539,9285]	"	"	1	INT:OC
040213-050801	LHD>5000R WAGON>GL>1.3L>MPI-S OHC>4AT 2WD[8539,9285]	"	"	1	INT:OC	050801-	LHD>5000R WAGON>GL[8539]	"	85340 1C1500S	1	INT:WK
040213-050801	LHD>5000R WAGON>GL>1.5L>TC1>5 MT 2WD[8539,9285]	"	"	1	INT:OC	050801-	LHD>5000R WAGON>GL	"	"	1	INT:WK
040213-050801	LHD>5000R WAGON>GL>1.6L>MPI-D OHC>5MT 2WD[8539,9285]	"	"	1	INT:OC	050801-	LHD>5000R WAGON>GL>1.4L[9285]	"	"	1	INT:WK
040213-050801	LHD>5000R WAGON>GLS>1.3L	"	"	1	INT:OC	050801-	LHD>5000R WAGON>GL>1.4L[8539, 9285]	"	"	1	INT:WK
040213-050801	LHD>5000R WAGON>GLS>1.3L[8539 ,9285]	"	"	1	INT:OC	050801-	LHD>5000R WAGON>GL>1.5L[9285]	"	"	1	INT:WK
040213-050801	LHD>5000R WAGON>GLS>1.3L[8539]	"	"	1	INT:OC	050801-	LHD>5000R WAGON>GL>1.5L[8539, 9285]	"	"	1	INT:WK
040213-050801	LHD>5000R WAGON>GLS>1.3L[9285]	"	"	1	INT:OC	050801-	LHD>5000R WAGON>GL>1.6L[9285]	"	"	1	INT:WK
040213-050801	LHD>5000R WAGON>GLS>1.3L>MPI- SOHC>4AT 2WD[8161,9285]	"	"	1	INT:OC	050801-	LHD>5000R WAGON>GL>1.6L[8161, 8539,9285]	"	"	1	INT:WK
040213-050801	LHD>5000R WAGON>GLS>1.3L>MPI- SOHC>4AT 2WD[8161,8539,9285]	"	"	1	INT:OC	050801-	LHD>5000R WAGON>GL>1.6L[8539, 9285]	"	"	1	INT:WK
040213-050801	RHD>5000R WAGON>GL[8539,9285]	"	"	1	INT:OC	050801-	LHD>5000R WAGON>GLS>1.4L[9285]	"	"	1	INT:WK
040213-050801	RHD>5000R WAGON>GL	"	"	1	INT:OC	050801-	LHD>5000R WAGON>GLS>1.4L>MPI- DOHC>5MT 2WD[8539,9285]	"	"	1	INT:WK
040213-050801	RHD>5000R WAGON>GL>1.1L[8539]	"	"	1	INT:OC	050801-	LHD>5000R WAGON>GLS>1.4L>MPI- DOHC>4AT 2WD[8161,9285]	"	"	1	INT:WK
040213-050801	RHD>5000R WAGON>GL>1.1L[8161, 9285]	"	"	1	INT:OC	050801-	LHD>5000R WAGON>GLS>1.4L>MPI- DOHC>4AT 2WD[8539,9285]	"	"	1	INT:WK
040213-050801	RHD>5000R WAGON>GL>1.1L>MPI-S OHC>5MT 2WD[9285]	"	"	1	INT:OC	050801-	LHD>5000R WAGON>GLS>1.5L>TC1 DOHC>5MT 2WD[8161,9285]	"	"	1	INT:WK
040213-050801	RHD>5000R WAGON>GL>1.1L>MPI-S OHC>5MT 2WD[8161,8539,9285]	"	"	1	INT:OC	050801-	LHD>5000R WAGON>GLS>1.4L>MPI- DOHC>4AT 2WD[8539,9285]	"	"	1	INT:WK
040213-050801	RHD>5000R WAGON>GL>1.3L[8539]	"	"	1	INT:OC	050801-	LHD>5000R WAGON>GLS>1.6L[8539]	"	"	1	INT:WK
040213-050801	RHD>5000R WAGON>GL>1.3L>MPI-S OHC>5MT 2WD[8161,8539,9285]	"	"	1	INT:OC	050801-	LHD>5000R WAGON>GLS>1.6L[9285]	"	"	1	INT:WK
040213-050801	RHD>5000R WAGON>GL>1.3L>MPI-S OHC>5MT 2WD[9285]	"	"	1	INT:OC	050801-	LHD>5000R WAGON>GLS>1.6L>MPI- DOHC>5MT 2WD[8161,9285]	"	"	1	INT:WK
040213-050801	RHD>5000R WAGON>GL>1.3L>MPI-S OHC>4AT 2WD[9285]	"	"	1	INT:OC	050801-	LHD>5000R WAGON>GLS>1.6L>MPI- DOHC>4AT 2WD[8539,9285]	"	"	1	INT:WK
040213-050801	RHD>5000R WAGON>GL>1.5L>TC1>5 MT 2WD[9285]	"	"	1	INT:OC	050801-	RHD>5000R WAGON>GL>1.1L	"	"	1	INT:WK
040213-050801	RHD>5000R WAGON>GL>1.6L>MPI-D OHC>4AT 2WD[9285]	"	"	1	INT:OC	050801-	RHD>5000R WAGON>GL>1.1L[8539]	"	"	1	INT:WK
040213-050801	RHD>5000R WAGON>GLS>1.3L[8539 ,9285]	"	"	1	INT:OC	050801-	RHD>5000R WAGON>GL>1.1L[8161, 9285]	"	"	1	INT:WK
040213-050801	RHD>5000R WAGON>GLS>1.3L	"	"	1	INT:OC	050801-	RHD>5000R WAGON>GL>1.1L[8161, 8539,9285]	"	"	1	INT:WK
040213-050801	RHD>5000R WAGON>GLS>1.3L[8161 ,9285]	"	"	1	INT:OC	050801-	RHD>5000R WAGON>GL>1.1L[9285]	"	"	1	INT:WK
040213-050801	RHD>5000R WAGON>GLS>1.3L[9285]	"	"	1	INT:OC	050801-	RHD>5000R WAGON>GL>1.4L[9285]	"	"	1	INT:WK
040213-050801	RHD>5000R WAGON>GLS>1.3L[8539]	"	"	1	INT:OC	050801-	RHD>5000R WAGON>GL>1.4L[8539,	"	"	1	INT:WK

PNC FROM-TO	PART NAME DESCRIPTION	I T C	PART NO	Q T Y	REMARK	PNC FROM-TO	PART NAME DESCRIPTION	I T C	PART NO	Q T Y	REMARK
050801-	9285] RHD>5000R WAGON>GL>1.4L	"	"	1	INT:WK	020520-030721	MT 2WD[8539,9285]	"	"	1	INT:LT
050801-	RHD>5000R WAGON>GL>1.5L[8539,9285]	"	"	1	INT:WK	020520-030721	LHD>5000R WAGON>GL>1.6L>MPI-D OHC>5MT 2WD[8539,9285]	"	"	1	INT:LT
050801-	RHD>5000R WAGON>GL>1.6L	"	"	1	INT:WK	020520-030721	LHD>5000R WAGON>GL>1.6L>MPI-D OHC>5MT 2WD[8539]	"	"	1	INT:LT
050801-	RHD>5000R WAGON>GL>1.6L[8539,9285]	"	"	1	INT:WK	020520-030721	LHD>5000R WAGON>GL>1.6L>MPI-D OHC>4AT 2WD[8539]	"	"	1	INT:LT
050801-	RHD>5000R WAGON>GLS[8539,9285]	"	"	1	INT:WK	020520-030721	LHD>5000R WAGON>GL>1.6L>MPI-D OHC>4AT 2WD[8161,8539,9285]	"	"	1	INT:LT
050801-	RHD>5000R WAGON>GLS>4AT 2WD	"	"	1	INT:WK	020520-030721	LHD>5000R WAGON>GLS[8539,9285]	"	"	1	INT:LT
050801-	RHD>5000R WAGON>GLS>1.4L[9285]	"	"	1	INT:WK	020520-030721	LHD>5000R WAGON>GLS	"	"	1	INT:LT
050801-	RHD>5000R WAGON>GLS>1.4L>MPI-D DOHC>5MT 2WD[8539]	"	"	1	INT:WK	020520-030721	LHD>5000R WAGON>GLS[9285]	"	"	1	INT:LT
050801-	RHD>5000R WAGON>GLS>1.4L>MPI-D DOHC>5MT 2WD[8161,8539,9285]	"	"	1	INT:WK	020520-030721	LHD>5000R WAGON>GLS>1.3L>MPI-S SOHC>5MT 2WD[8539]	"	"	1	INT:LT
050801-	RHD>5000R WAGON>GLS>1.5L>TC1 DOHC>5MT 2WD[8161,8539,9285]	"	"	1	INT:WK	020520-030721	LHD>5000R WAGON>GLS>1.6L>MPI-D DOHC>5MT 2WD[8539]	"	"	1	INT:LT
050801-	RHD>5000R WAGON>GLS>1.6L[9285]	"	"	1	INT:WK	020520-030721	LHD>5000R WAGON>GLS>1.6L>MPI-D DOHC>5MT 2WD[8539]	"	"	1	INT:LT
050801-	RHD>5000R WAGON>GLS>1.6L>MPI-D DOHC>4AT 2WD[8161,8539,9285]	"	"	1	INT:WK	020520-030721	RHD>5000R WAGON>GL[8539,9285]	"	"	1	INT:LT
85340K	HANDLE ASSY-ROOF ASSIST RR,RH CONJUNTO ASID-ASIST TEGHO TRASERO.DERECHO		85340 1G25001			020520-030721	RHD>5000R WAGON>GL	"	"	1	INT:LT
020520-021201	LHD>5000R WAGON>GLS>4AT 2WD[8161,8539]	"	85340 1G25001	1	INT:LT	020520-030721	RHD>5000R WAGON>GL>1.1L[8539]	"	"	1	INT:LT
020520-021201	LHD>5000R WAGON>GLS>1.3L[8161]	"	"	1	INT:LT	020520-030721	RHD>5000R WAGON>GL>1.1L>MPI-S OHC>5MT 2WD[9285]	"	"	1	INT:LT
020520-021201	RHD>5000R WAGON>GL>1.1L[8161]	"	"	1	INT:LT	020520-030721	RHD>5000R WAGON>GL>1.5L>TC1>5 MT 2WD[9285]	"	"	1	INT:LT
020520-021201	RHD>5000R WAGON>GL>1.1L[8161,8539]	"	"	1	INT:LT	020520-030721	RHD>5000R WAGON>GL>1.6L>MPI-D OHC>4AT 2WD[9285]	"	"	1	INT:LT
020520-021201	RHD>5000R WAGON>GLS>1.3L>MPI-S SOHC>4AT 2WD[8161]	"	"	1	INT:LT	020520-030721	RHD>5000R WAGON>GLS	"	"	1	INT:LT
020520-030721	LHD>5000R WAGON>GL	"	"	1	INT:LT	020520-030721	RHD>5000R WAGON>GLS>1.3L[8539]	"	"	1	INT:LT
020520-030721	LHD>5000R WAGON>GL[9285]	"	"	1	INT:LT	020520-030721	RHD>5000R WAGON>GLS>1.3L[9285]	"	"	1	INT:LT
020520-030721	LHD>5000R WAGON>GL>1.1L>MPI-S OHC>5MT 2WD[8539,9285]	"	"	1	INT:LT	020520-030721	RHD>5000R WAGON>GLS>1.3L>MPI-S SOHC>4AT 2WD[8539,9285]	"	"	1	INT:LT
020520-030721	LHD>5000R WAGON>GL>1.1L>MPI-S OHC>5MT 2WD[8539]	"	"	1	INT:LT	020520-030721	RHD>5000R WAGON>GLS>1.6L>MPI-D DOHC>5MT 2WD[8539,9285]	"	"	1	INT:LT
020520-030721	LHD>5000R WAGON>GL>1.3L>MPI-S OHC>5MT 2WD[8539]	"	"	1	INT:LT	020520-030721	RHD>5000R WAGON>GLS>1.6L>MPI-D DOHC>4AT 2WD[8539,9285]	"	"	1	INT:LT
020520-030721	LHD>5000R WAGON>GL>1.3L>MPI-S OHC>5MT 2WD[8539,9285]	"	"	1	INT:LT	021201-030721	LHD>5000R WAGON>GLS>4AT 2WD[8161,8539,9285]	"	"	1	INT:LT
020520-030721	LHD>5000R WAGON>GL>1.3L>MPI-S OHC>4AT 2WD[8539,9285]	"	"	1	INT:LT	030206-030721	RHD>5000R WAGON>GL>1.1L[8161,9285]	"	"	1	INT:LT
020520-030721	LHD>5000R WAGON>GL>1.5L>TC1>5 MT 2WD[8539]	"	"	1	INT:LT	030206-030721	RHD>5000R WAGON>GL>1.1L>MPI-S OHC>5MT 2WD[8161,8539,9285]	"	"	1	INT:LT
020520-030721	LHD>5000R WAGON>GL>1.5L>TC1>5	"	"	1	INT:LT	030206-030721	RHD>5000R WAGON>GL>1.3L[8539]	"	"	1	INT:LT
						030206-030721	RHD>5000R WAGON>GL>1.3L[9285]	"	"	1	INT:LT

8161:ROOF-SUN 8539:SUN GLASS HOLDER 9285:LAMP-MAP

PNC FROM-TO	PART NAME DESCRIPTION	I T C	PART NO	Q T Y	REMARK	PNC FROM-TO	PART NAME DESCRIPTION	I T C	PART NO	Q T Y	REMARK
030206-030721	RHD>5000R WAGON>GL>1.3L>MPI-S OHC>5MT 2WD[8161,8539,9285]	"	"	1	INT:LT	030721-031001	RHD>5000R WAGON>GL[8539,9285]	"	"	1	INT:BJ
030206-030721	RHD>5000R WAGON>GLS>4AT 2WD[8 161,8539,9285]	"	"	1	INT:LT	030721-031001	RHD>5000R WAGON>GL>1.1L[8161, 9285]	"	"	1	INT:BJ
030206-030721	RHD>5000R WAGON>GLS>1.3L[8161 ,9285]	"	"	1	INT:LT	030721-031001	RHD>5000R WAGON>GL>1.1L>MPI-S OHC>5MT 2WD[9285]	"	"	1	INT:BJ
030206-030721	RHD>5000R WAGON>GLS>1.3L>MPI- SOHC>5MT 2WD[8539,9285]	"	"	1	INT:LT	030721-031001	RHD>5000R WAGON>GL>1.1L>MPI-S OHC>5MT 2WD[8161,8539,9285]	"	"	1	INT:BJ
030721-031001	LHD>5000R WAGON>GL	"	85340 1C25001	1	INT:BJ	030721-031001	RHD>5000R WAGON>GL>1.3L[8539]	"	"	1	INT:BJ
030721-031001	LHD>5000R WAGON>GL[9285]	"	"	1	INT:BJ	030721-031001	RHD>5000R WAGON>GL>1.3L>MPI-S OHC>5MT 2WD[8161,8539,9285]	"	"	1	INT:BJ
030721-031001	LHD>5000R WAGON>GL>1.1L>MPI-S OHC>5MT 2WD[8539]	"	"	1	INT:BJ	030721-031001	RHD>5000R WAGON>GL>1.3L>MPI-S OHC>5MT 2WD[9285]	"	"	1	INT:BJ
030721-031001	LHD>5000R WAGON>GL>1.1L>MPI-S OHC>5MT 2WD[8539,9285]	"	"	1	INT:BJ	030721-031001	RHD>5000R WAGON>GL>1.3L>MPI-S OHC>4AT 2WD[9285]	"	"	1	INT:BJ
030721-031001	LHD>5000R WAGON>GL>1.3L>MPI-S OHC>5MT 2WD[8539,9285]	"	"	1	INT:BJ	030721-031001	RHD>5000R WAGON>GL>1.5L>TC1>5 MT 2WD[9285]	"	"	1	INT:BJ
030721-031001	LHD>5000R WAGON>GL>1.3L>MPI-S OHC>4AT 2WD[8539,9285]	"	"	1	INT:BJ	030721-031001	RHD>5000R WAGON>GL>1.5L>TC1>5 MT 2WD[8539]	"	"	1	INT:BJ
030721-031001	LHD>5000R WAGON>GL>1.5L>TC1>5 MT 2WD[8539,9285]	"	"	1	INT:BJ	030721-031001	RHD>5000R WAGON>GL>1.6L>MPI-D OHC>5MT 2WD[8539]	"	"	1	INT:BJ
030721-031001	LHD>5000R WAGON>GL>1.5L>TC1>5 MT 2WD[8539]	"	"	1	INT:BJ	030721-031001	LHD>5000R WAGON>GL>1.6L>MPI-D OHC>5MT 2WD[8539,9285]	"	"	1	INT:BJ
030721-031001	LHD>5000R WAGON>GL>1.6L>MPI-D OHC>5MT 2WD[8539]	"	"	1	INT:BJ	030721-031001	LHD>5000R WAGON>GL>1.6L>MPI-D OHC>4AT 2WD[8161,8539,9285]	"	"	1	INT:BJ
030721-031001	LHD>5000R WAGON>GL>1.6L>MPI-D OHC>4AT 2WD[8161,8539,9285]	"	"	1	INT:BJ	030721-031001	LHD>5000R WAGON>GL>1.6L>MPI-D OHC>4AT 2WD[8539]	"	"	1	INT:BJ
030721-031001	LHD>5000R WAGON>GL>1.6L>MPI-D OHC>4AT 2WD[8539]	"	"	1	INT:BJ	030721-031001	LHD>5000R WAGON>GLS[8539,9285]	"	"	1	INT:BJ
030721-031001	LHD>5000R WAGON>GLS[8539,9285]	"	"	1	INT:BJ	030721-031001	LHD>5000R WAGON>GLS[9285]	"	"	1	INT:BJ
030721-031001	LHD>5000R WAGON>GLS	"	"	1	INT:BJ	030721-031001	LHD>5000R WAGON>GLS	"	"	1	INT:BJ
030721-031001	LHD>5000R WAGON>GLS>4AT 2WD[8 161,8539,9285]	"	"	1	INT:BJ	030721-031001	LHD>5000R WAGON>GLS>4AT 2WD[8 161,8539,9285]	"	"	1	INT:BJ
030721-031001	LHD>5000R WAGON>GLS>1.3L>MPI- SOHC>5MT 2WD[8539]	"	"	1	INT:BJ	030721-031001	RHD>5000R WAGON>GLS>1.3L[9285]	"	"	1	INT:BJ
030721-031001	LHD>5000R WAGON>GLS>1.3L>MPI- SOHC>5MT 2WD[8539]	"	"	1	INT:BJ	030721-031001	RHD>5000R WAGON>GLS>1.3L[8161 ,9285]	"	"	1	INT:BJ
030721-031001	LHD>5000R WAGON>GLS>1.6L>MPI- DOHC>5MT 2WD[8539]	"	"	1	INT:BJ	030721-031001	RHD>5000R WAGON>GLS>1.3L[8539]	"	"	1	INT:BJ
030721-031001	LHD>5000R WAGON>GLS>1.6L>MPI- DOHC>4AT 2WD[8539]	"	"	1	INT:BJ	030902-031001	LHD>5000R WAGON>GL>1.3L>MPI-S OHC>4AT 2WD[8539]	"	"	1	INT:BJ
030721-031001	RHD>5000R WAGON>GL	"	"	1	INT:BJ	030902-031001	LHD>5000R WAGON>GLS>1.3L>MPI- SOHC>4AT 2WD[8539]	"	"	1	INT:BJ
						030902-031001	LHD>5000R WAGON>GLS>1.3L>MPI- SOHC>4AT 2WD[8161,9285]	"	"	1	INT:BJ
						031001-050801	LHD>5000R WAGON>GL	"	85340 1C2500U	1	INT:BJ
						031001-050801	LHD>5000R WAGON>GL[9285]	"	"	1	INT:BJ
						031001-050801	LHD>5000R WAGON>GL[8539]	"	"	1	INT:BJ
						031001-050801	LHD>5000R WAGON>GL>4AT 2WD[81 61,8539,9285]	"	"	1	INT:BJ
						031001-050801	LHD>5000R WAGON>GL>1.1L>MPI-S OHC>5MT 2WD[8539,9285]	"	"	1	INT:BJ
						031001-050801	LHD>5000R WAGON>GL>1.3L>MPI-S OHC>5MT 2WD[8539,9285]	"	"	1	INT:BJ

PNC FROM-TO	PART NAME DESCRIPTION	I T C	PART NO	Q T Y	REMARK	PNC FROM-TO	PART NAME DESCRIPTION	I T C	PART NO	Q T Y	REMARK
031001-050801	LHD>5000R WAGON>GL>1.3L>MPI-S OHC>4AT 2WD [8539,9285]	"	"	1	INT:BJ	040213-050801	LHD>5000R WAGON>GL [9285]	"	"	1	INT:OC
031001-050801	LHD>5000R WAGON>GL>1.5L>TC1>5 MT 2WD [8539,9285]	"	"	1	INT:BJ	040213-050801	LHD>5000R WAGON>GL>4AT 2WD [81 61,8539,9285]	"	"	1	INT:OC
031001-050801	LHD>5000R WAGON>GL>1.6L>MPI-D OHC>5MT 2WD [8539,9285]	"	"	1	INT:BJ	040213-050801	LHD>5000R WAGON>GL>1.1L>MPI-S OHC>5MT 2WD [8539,9285]	"	"	1	INT:OC
031001-050801	LHD>5000R WAGON>GLS	"	"	1	INT:BJ	040213-050801	LHD>5000R WAGON>GL>1.3L>MPI-S OHC>5MT 2WD [8539,9285]	"	"	1	INT:OC
031001-050801	LHD>5000R WAGON>GLS [9285]	"	"	1	INT:BJ	040213-050801	LHD>5000R WAGON>GL>1.3L>MPI-S OHC>4AT 2WD [8539,9285]	"	"	1	INT:OC
031001-050801	LHD>5000R WAGON>GLS [8539]	"	"	1	INT:BJ	040213-050801	LHD>5000R WAGON>GL>1.5L>TC1>5 MT 2WD [8539,9285]	"	"	1	INT:OC
031001-050801	LHD>5000R WAGON>GLS [8539,9285]	"	"	1	INT:BJ	040213-050801	LHD>5000R WAGON>GL>1.6L>MPI-D OHC>5MT 2WD [8539,9285]	"	"	1	INT:OC
031001-050801	LHD>5000R WAGON>GLS>4AT 2WD [8 161,8539,9285]	"	"	1	INT:BJ	040213-050801	LHD>5000R WAGON>GLS>1.3L [9285]	"	"	1	INT:OC
031001-050801	LHD>5000R WAGON>GLS>1.3L>MPI- SOHC>4AT 2WD [8161,9285]	"	"	1	INT:BJ	040213-050801	LHD>5000R WAGON>GLS>1.3L	"	"	1	INT:OC
031001-050801	RHD>5000R WAGON>GL [8539,9285]	"	"	1	INT:BJ	040213-050801	LHD>5000R WAGON>GLS>1.3L [8539]	"	"	1	INT:OC
031001-050801	RHD>5000R WAGON>GL	"	"	1	INT:BJ	040213-050801	LHD>5000R WAGON>GLS>1.3L [8539 ,9285]	"	"	1	INT:OC
031001-050801	RHD>5000R WAGON>GL>1.1L [8539]	"	"	1	INT:BJ	040213-050801	LHD>5000R WAGON>GLS>1.3L>MPI- SOHC>4AT 2WD [8161,8539,9285]	"	"	1	INT:OC
031001-050801	RHD>5000R WAGON>GL>1.1L [8161, 9285]	"	"	1	INT:BJ	040213-050801	RHD>5000R WAGON>GL [8539,9285]	"	"	1	INT:OC
031001-050801	RHD>5000R WAGON>GL>1.1L>MPI-S OHC>5MT 2WD [9285]	"	"	1	INT:BJ	040213-050801	RHD>5000R WAGON>GL	"	"	1	INT:OC
031001-050801	RHD>5000R WAGON>GL>1.1L>MPI-S OHC>5MT 2WD [8161,8539,9285]	"	"	1	INT:BJ	040213-050801	RHD>5000R WAGON>GL>1.1L [8539]	"	"	1	INT:OC
031001-050801	RHD>5000R WAGON>GL>1.3L [8539]	"	"	1	INT:BJ	040213-050801	RHD>5000R WAGON>GL>1.1L [8161, 9285]	"	"	1	INT:OC
031001-050801	RHD>5000R WAGON>GL>1.3L>MPI-S OHC>5MT 2WD [8161,8539,9285]	"	"	1	INT:BJ	040213-050801	RHD>5000R WAGON>GL>1.1L>MPI-S OHC>4AT 2WD [9285]	"	"	1	INT:OC
031001-050801	RHD>5000R WAGON>GL>1.3L>MPI-S OHC>5MT 2WD [9285]	"	"	1	INT:BJ	040213-050801	RHD>5000R WAGON>GL>1.1L>MPI-S OHC>5MT 2WD [8161,8539,9285]	"	"	1	INT:OC
031001-050801	RHD>5000R WAGON>GL>1.3L>MPI-S OHC>4AT 2WD [9285]	"	"	1	INT:BJ	040213-050801	RHD>5000R WAGON>GL>1.3L [8539]	"	"	1	INT:OC
031001-050801	RHD>5000R WAGON>GL>1.5L>TC1>5 MT 2WD [9285]	"	"	1	INT:BJ	040213-050801	RHD>5000R WAGON>GL>1.3L>MPI-S OHC>5MT 2WD [8161,8539,9285]	"	"	1	INT:OC
031001-050801	RHD>5000R WAGON>GL>1.6L>MPI-D OHC>4AT 2WD [9285]	"	"	1	INT:BJ	040213-050801	RHD>5000R WAGON>GL>1.3L>MPI-S OHC>4AT 2WD [9285]	"	"	1	INT:OC
031001-050801	RHD>5000R WAGON>GLS	"	"	1	INT:BJ	040213-050801	RHD>5000R WAGON>GL>1.5L>TC1>5 MT 2WD [9285]	"	"	1	INT:OC
031001-050801	RHD>5000R WAGON>GLS [8539,9285]	"	"	1	INT:BJ	040213-050801	RHD>5000R WAGON>GL>1.6L>MPI-D OHC>4AT 2WD [9285]	"	"	1	INT:OC
031001-050801	RHD>5000R WAGON>GLS>4AT 2WD [8 161,8539,9285]	"	"	1	INT:BJ	040213-050801	RHD>5000R WAGON>GLS>1.3L [8161 ,9285]	"	"	1	INT:OC
031001-050801	RHD>5000R WAGON>GLS>1.3L [8161 ,9285]	"	"	1	INT:BJ	040213-050801	RHD>5000R WAGON>GL>1.5L>TC1>5 MT 2WD [9285]	"	"	1	INT:OC
031001-050801	RHD>5000R WAGON>GLS>1.3L [9285]	"	"	1	INT:BJ	040213-050801	RHD>5000R WAGON>GL>1.6L>MPI-D OHC>4AT 2WD [9285]	"	"	1	INT:OC
031001-050801	RHD>5000R WAGON>GLS>1.3L [8539]	"	"	1	INT:BJ	040213-050801	RHD>5000R WAGON>GLS>1.3L [8161 ,9285]	"	"	1	INT:OC
040213-050801	LHD>5000R WAGON>GL	"	"	1	INT:OC						
040213-050801	LHD>5000R WAGON>GL [8539]	"	"	1	INT:OC						

PNC FROM-TO	PART NAME DESCRIPTION	I T C	PART NO	Q T Y	REMARK	PNC FROM-TO	PART NAME DESCRIPTION	I T C	PART NO	Q T Y	REMARK
040213-050801	RHD>5000R WAGON>GLS>1.3L[8539]		"	1	INT:OC		8539,9285]		"	1	INT:WK
040213-050801	RHD>5000R WAGON>GLS>1.3L		"	1	INT:OC	050801-	RHD>5000R WAGON>GL>1.1L		"	1	INT:WK
040213-050801	RHD>5000R WAGON>GLS>1.3L[9285]		"	1	INT:OC	050801-	RHD>5000R WAGON>GL>1.1L[9285]		"	1	INT:WK
040213-050801	RHD>5000R WAGON>GLS>1.3L[8539,9285]		"	1	INT:OC	050801-	RHD>5000R WAGON>GL>1.4L[8539,9285]		"	1	INT:WK
040213-050801	RHD>5000R WAGON>GLS>1.3L>MPI-SOHC>4AT 2WD[8161,8539,9285]		"	1	INT:OC	050801-	RHD>5000R WAGON>GL>1.4L		"	1	INT:WK
050801-	LHD>5000R WAGON>GL		85340 1C2500S	1	INT:WK	050801-	RHD>5000R WAGON>GL>1.4L[9285]		"	1	INT:WK
050801-	LHD>5000R WAGON>GL[8539]		"	1	INT:WK	050801-	RHD>5000R WAGON>GL>1.5L[8539,9285]		"	1	INT:WK
050801-	LHD>5000R WAGON>GL>1.4L[8539,9285]		"	1	INT:WK	050801-	RHD>5000R WAGON>GL>1.6L		"	1	INT:WK
050801-	LHD>5000R WAGON>GL>1.4L[8161,8539,9285]		"	1	INT:WK	050801-	RHD>5000R WAGON>GL>1.6L[8539,9285]		"	1	INT:WK
050801-	LHD>5000R WAGON>GL>1.4L[9285]		"	1	INT:WK	050801-	RHD>5000R WAGON>GLS[8539,9285]		"	1	INT:WK
050801-	LHD>5000R WAGON>GL>1.5L[9285]		"	1	INT:WK	050801-	RHD>5000R WAGON>GLS>4AT 2WD		"	1	INT:WK
050801-	LHD>5000R WAGON>GL>1.5L[8539,9285]		"	1	INT:WK	050801-	RHD>5000R WAGON>GLS>1.4L>MPI-DOHC>5MT 2WD[8161,8539,9285]		"	1	INT:WK
050801-	LHD>5000R WAGON>GL>1.6L[8161,8539,9285]		"	1	INT:WK	050801-	RHD>5000R WAGON>GLS>1.4L>MPI-DOHC>5MT 2WD[8539]		"	1	INT:WK
050801-	LHD>5000R WAGON>GL>1.6L[8539,9285]		"	1	INT:WK	050801-	RHD>5000R WAGON>GLS>1.5L>TC1 DOHC>5MT 2WD[8161,8539,9285]		"	1	INT:WK
050801-	LHD>5000R WAGON>GL>1.6L[9285]		"	1	INT:WK	050801-	RHD>5000R WAGON>GLS>1.6L[9285]		"	1	INT:WK
050801-	LHD>5000R WAGON>GLS		"	1	INT:WK	050801-	RHD>5000R WAGON>GLS>1.6L>MPI-DOHC>4AT 2WD[8161,8539,9285]		"	1	INT:WK
050801-	LHD>5000R WAGON>GLS>4AT 2WD[8161,8539,9285]		"	1	INT:WK	050801-	TRAY ASSY-ROOF SIDE				
050801-	LHD>5000R WAGON>GLS>1.4L[9285]		"	1	INT:WK	020520-021201	CONJUNTO BANDEJA-LADO TECHO		85340 1C30001	1	INT:LT
050801-	LHD>5000R WAGON>GLS>1.4L>MPI-DOHC>5MT 2WD[8539,9285]		"	1	INT:WK	020520-021201	LHD>3000R WAGON(5)>GLS>1.3L>MPI-SOHC>4AT 2WD[8161,8539]		"	1	INT:LT
050801-	LHD>5000R WAGON>GLS>1.4L>MPI-DOHC>4AT 2WD[8539,9285]		"	1	INT:WK	020520-021201	LHD>3000R WAGON(5)>GLS>1.6L>MPI-DOHC>5MT 2WD[8161,8539]		"	1	INT:LT
050801-	LHD>5000R WAGON>GLS>1.4L>MPI-DOHC>4AT 2WD[8161,9285]		"	1	INT:WK	020520-021201	LHD>5000R WAGON>GLS>4AT 2WD[8161,8539]		"	1	INT:LT
050801-	LHD>5000R WAGON>GLS>1.5L>TC1 DOHC>5MT 2WD[8161,9285]		"	1	INT:WK	020520-021201	RHD>3000R WAGON(5)>GLS>1.6L[8161,8539]		"	1	INT:LT
050801-	LHD>5000R WAGON>GLS>1.6L[9285]		"	1	INT:WK	020520-021201	RHD>5000R WAGON>GL>1.1L[8161,8539]		"	1	INT:LT
050801-	LHD>5000R WAGON>GLS>1.6L[8539]		"	1	INT:WK	020520-030721	LHD>3000R WAGON(5)>GL>4AT 2WD[8539,9285]		85350 1C30001	1	INT:LT
050801-	LHD>5000R WAGON>GLS>1.6L>MPI-DOHC>5MT 2WD[8161,9285]		"	1	INT:WK	020520-030721	LHD>3000R WAGON(5)>GLS>5MT 2WD[8539]		"	1	INT:LT
050801-	LHD>5000R WAGON>GLS>1.6L>MPI-DOHC>4AT 2WD[8539,9285]		"	1	INT:WK	020520-030721	LHD>3000R WAGON(5)>GLS>1.6L[8539,9285]		"	1	INT:LT
050801-	RHD>5000R WAGON>GL>1.1L[8539]		"	1	INT:WK	020520-030721	LHD>5000R WAGON>GL>1.1L>MPI-SOHC>5MT 2WD[8539]		"	1	INT:LT
050801-	RHD>5000R WAGON>GL>1.1L[8161,9285]		"	1	INT:WK						
050801-	RHD>5000R WAGON>GL>1.1L[8161,9285]		"	1	INT:WK						

PNC FROM-TO	PART NAME DESCRIPTION	I T C	PART NO	Q T Y	REMARK	PNC FROM-TO	PART NAME DESCRIPTION	I T C	PART NO	Q T Y	REMARK
020520-030721	LHD>5000R WAGON>GL>1.1L>MPI-S OHC>5MT 2WD [8539, 9285]	"	"	1	INT:LT	030206-030721	RHD>5000R WAGON>GL>1.1L>MPI-S OHC>5MT 2WD [8161, 8539, 9285]	"	"	1	INT:LT
020520-030721	LHD>5000R WAGON>GL>1.3L>MPI-S OHC>5MT 2WD [8539, 9285]	"	"	1	INT:LT	030206-030721	RHD>5000R WAGON>GL>1.3L [8539]	85350	1C30001	1	INT:LT
020520-030721	LHD>5000R WAGON>GL>1.3L>MPI-S OHC>5MT 2WD [8539]	"	"	1	INT:LT	030206-030721	RHD>5000R WAGON>GL>1.3L>MPI-S OHC>5MT 2WD [8161, 8539, 9285]	85340	1C30001	1	INT:LT
020520-030721	LHD>5000R WAGON>GL>1.3L>MPI-S OHC>4AT 2WD [8539, 9285]	"	"	1	INT:LT	030206-030721	RHD>5000R WAGON>GLS>4AT 2WD [8 161, 8539, 9285]	"	"	1	INT:LT
020520-030721	LHD>5000R WAGON>GL>1.5L>TC1>5 MT 2WD [8539]	"	"	1	INT:LT	030206-030721	RHD>5000R WAGON>GLS>1.3L>MPI- SOHC>5MT 2WD [8539, 9285]	85350	1C30001	1	INT:LT
020520-030721	LHD>5000R WAGON>GL>1.5L>TC1>5 MT 2WD [8539, 9285]	"	"	1	INT:LT	030721-031001	LHD>3000R WAGON(5)>GL>4AT 2WD [8539, 9285]	85350	1C300P1	1	INT:BJ
020520-030721	LHD>5000R WAGON>GL>1.6L>MPI-D OHC>5MT 2WD [8539]	"	"	1	INT:LT	030721-031001	LHD>3000R WAGON(5)>GLS>5MT 2W D [8539]	"	"	1	INT:BJ
020520-030721	LHD>5000R WAGON>GL>1.6L>MPI-D OHC>5MT 2WD [8539, 9285]	"	"	1	INT:LT	030721-031001	LHD>3000R WAGON(5)>GLS>4AT 2W D [8161, 8539, 9285]	85340	1C300P1	1	INT:BJ
020520-030721	LHD>5000R WAGON>GL>1.6L>MPI-D OHC>4AT 2WD [8161, 8539, 9285]	85340	1C30001	1	INT:LT	030721-031001	LHD>3000R WAGON(5)>GLS>1.6L [8 539, 9285]	85350	1C300P1	1	INT:BJ
020520-030721	LHD>5000R WAGON>GL>1.6L>MPI-D OHC>4AT 2WD [8539]	85350	1C30001	1	INT:LT	030721-031001	LHD>5000R WAGON>GL>1.1L>MPI-S OHC>5MT 2WD [8539]	"	"	1	INT:BJ
020520-030721	LHD>5000R WAGON>GLS [8539, 9285]	"	"	1	INT:LT	030721-031001	LHD>5000R WAGON>GL>1.1L>MPI-S OHC>5MT 2WD [8539, 9285]	"	"	1	INT:BJ
020520-030721	LHD>5000R WAGON>GLS>1.3L>MPI- SOHC>5MT 2WD [8539]	"	"	1	INT:LT	030721-031001	LHD>5000R WAGON>GL>1.3L>MPI-S OHC>5MT 2WD [8539, 9285]	"	"	1	INT:BJ
020520-030721	LHD>5000R WAGON>GLS>1.6L>MPI- DOHC>5MT 2WD [8539]	"	"	1	INT:LT	030721-031001	LHD>5000R WAGON>GL>1.3L>MPI-S OHC>5MT 2WD [8539]	"	"	1	INT:BJ
020520-030721	LHD>5000R WAGON>GLS>1.6L>MPI- DOHC>4AT 2WD [8539]	"	"	1	INT:LT	030721-031001	LHD>5000R WAGON>GL>1.3L>MPI-S OHC>4AT 2WD [8539, 9285]	"	"	1	INT:BJ
020520-030721	RHD>5000R WAGON>GL [8539, 9285]	"	"	1	INT:LT	030721-031001	LHD>5000R WAGON>GL>1.5L>TC1>5 MT 2WD [8539, 9285]	"	"	1	INT:BJ
020520-030721	RHD>5000R WAGON>GL>1.1L [8539]	"	"	1	INT:LT	030721-031001	LHD>5000R WAGON>GL>1.5L>TC1>5 MT 2WD [8539]	"	"	1	INT:BJ
020520-030721	RHD>5000R WAGON>GLS>1.3L [8539]	"	"	1	INT:LT	030721-031001	LHD>5000R WAGON>GL>1.6L>MPI-D OHC>5MT 2WD [8539, 9285]	"	"	1	INT:BJ
020520-030721	RHD>5000R WAGON>GLS>1.3L>MPI- SOHC>4AT 2WD [8539, 9285]	"	"	1	INT:LT	030721-031001	LHD>5000R WAGON>GL>1.6L>MPI-D OHC>5MT 2WD [8539, 9285]	"	"	1	INT:BJ
020520-030721	RHD>5000R WAGON>GLS>1.6L>MPI- DOHC>5MT 2WD [8539, 9285]	"	"	1	INT:LT	030721-031001	LHD>5000R WAGON>GL>1.6L>MPI-D OHC>5MT 2WD [8539]	"	"	1	INT:BJ
020520-030721	RHD>5000R WAGON>GLS>1.6L>MPI- DOHC>4AT 2WD [8539, 9285]	"	"	1	INT:LT	030721-031001	LHD>5000R WAGON>GL>1.6L>MPI-D OHC>5MT 2WD [8539]	85340	1C300P1	1	INT:BJ
020520-050801	LHD>3000R WAGON(5)>GL>1.6L [81 61, 8539, 9285]	85340	1C30001	1	INT:BJ;OC	030721-031001	LHD>5000R WAGON>GL>1.6L>MPI-D OHC>4AT 2WD [8161, 8539, 9285]	85350	1C300P1	1	INT:BJ
021201-030721	LHD>3000R WAGON(5)>GLS>4AT 2W D [8161, 8539, 9285]	85340	1C30001	1	INT:LT	030721-031001	LHD>5000R WAGON>GL>1.6L>MPI-D OHC>4AT 2WD [8539]	"	"	1	INT:BJ
021201-030721	LHD>5000R WAGON>GLS>4AT 2WD [8 161, 8539, 9285]	"	"	1	INT:LT	030721-031001	LHD>5000R WAGON>GLS [8539, 9285]	85340	1C300P1	1	INT:BJ
030206-030721	RHD>3000R WAGON(5)>GLS>1.6L [8 161, 8539, 9285]	"	"	1	INT:LT	030721-031001	LHD>5000R WAGON>GLS>4AT 2WD [8 161, 8539, 9285]	85350	1C300P1	1	INT:BJ
						030721-031001	LHD>5000R WAGON>GLS>1.3L>MPI- SOHC>5MT 2WD [8539]	85350	1C300P1	1	INT:BJ

PNC FROM-TO	PART NAME DESCRIPTION	I T C	PART NO	Q T Y	REMARK	PNC FROM-TO	PART NAME DESCRIPTION	I T C	PART NO	Q T Y	REMARK
030721-031001	LHD>5000R WAGON>GL>1.6L>MPI- DOHC>5MT 2WD[8539]	"	"	1	INT:BJ	031001-050801	MT 2WD[8539,9285]	"	"	1	INT:BJ
030721-031001	LHD>5000R WAGON>GL>1.6L>MPI- DOHC>4AT 2WD[8539]	"	"	1	INT:BJ	031001-050801	LHD>5000R WAGON>GL>1.6L>MPI-D OHC>5MT 2WD[8539,9285]	"	"	1	INT:BJ
030721-031001	RHD>3000R WAGON(5)>GL>1.6L[B 161,8539,9285]	"	85340 1C300P1	1	INT:BJ	031001-050801	LHD>5000R WAGON>GLS[8539,9285]	"	"	1	INT:BJ
030721-031001	RHD>5000R WAGON>GL[8539,9285]	"	85350 1C300P1	1	INT:BJ	031001-050801	RHD>3000R WAGON(5)>GL>1.6L[B 161,8539,9285]	85340 1C3000U	"	1	INT:BJ
030721-031001	RHD>5000R WAGON>GL>1.1L[8539]	"	85340 1C300P1	1	INT:BJ	031001-050801	RHD>5000R WAGON>GL[8539,9285]	85350 1C3000U	"	1	INT:BJ
030721-031001	RHD>5000R WAGON>GL>1.3L>MPI-S OHC>5MT 2WD[8161,8539,9285]	"	85340 1C300P1	1	INT:BJ	031001-050801	RHD>5000R WAGON>GL>1.1L[8539]	85340 1C3000U	"	1	INT:BJ
030721-031001	RHD>5000R WAGON>GL>1.3L[8539]	"	85350 1C300P1	1	INT:BJ	031001-050801	RHD>5000R WAGON>GL>1.1L>MPI-S OHC>5MT 2WD[8161,8539,9285]	85340 1C3000U	"	1	INT:BJ
030721-031001	RHD>5000R WAGON>GL>1.3L>MPI-S OHC>5MT 2WD[8161,8539,9285]	"	85340 1C300P1	1	INT:BJ	031001-050801	RHD>5000R WAGON>GL>1.3L[8539]	85350 1C3000U	"	1	INT:BJ
030721-031001	RHD>5000R WAGON>GLS[8539,9285]	"	85350 1C300P1	1	INT:BJ	031001-050801	RHD>5000R WAGON>GL>1.3L>MPI-S OHC>5MT 2WD[8161,8539,9285]	85340 1C3000U	"	1	INT:BJ
030721-031001	RHD>5000R WAGON>GLS>4AT 2WD[B 161,8539,9285]	"	85340 1C300P1	1	INT:BJ	031001-050801	RHD>5000R WAGON>GLS[8539,9285]	85350 1C3000U	"	1	INT:BJ
030721-031001	RHD>5000R WAGON>GLS>1.3L[8539]	"	85350 1C300P1	1	INT:BJ	031001-050801	RHD>5000R WAGON>GLS>4AT 2WD[B 161,8539,9285]	85340 1C3000U	"	1	INT:BJ
030902-031001	LHD>3000R WAGON(5)>GL>4AT 2WD [8161,8539,9285]	"	85340 1C300P1	1	INT:BJ	031001-050801	RHD>5000R WAGON>GLS>4AT 2WD[B 161,8539,9285]	85340 1C3000U	"	1	INT:BJ
030902-031001	LHD>3000R WAGON(5)>GL>1.3L>MP I-SOHC>5MT 2WD[8539]	"	85350 1C300P1	1	INT:BJ	040213-050801	LHD>3000R WAGON(5)>GL>4AT 2WD [8161,8539,9285]	85350 1C3000U	"	1	INT:OC
030902-031001	LHD>5000R WAGON>GL>1.3L>MPI-S OHC>4AT 2WD[8161,8539,9285]	"	85340 1C300P1	1	INT:BJ	040213-050801	LHD>3000R WAGON(5)>GL>4AT 2WD [8539,9285]	85350 1C3000U	"	1	INT:OC
030902-031001	LHD>5000R WAGON>GL>1.3L>MPI-S OHC>4AT 2WD[8539]	"	85350 1C300P1	1	INT:BJ	040213-050801	LHD>3000R WAGON(5)>GL>1.3L>MP I-SOHC>5MT 2WD[8539]	"	"	1	INT:OC
030902-031001	LHD>5000R WAGON>GLS>1.3L>MPI- SOHC>4AT 2WD[8539]	"	"	1	INT:BJ	040213-050801	LHD>3000R WAGON(5)>GLS>5MT 2W D[8539]	"	"	1	INT:OC
031001-050801	LHD>4AT 2WD[8161,8539,9285]	"	85340 1C3000U	1	INT:BJ	040213-050801	LHD>3000R WAGON(5)>GLS>4AT 2W D[8161,8539,9285]	85340 1C3000U	"	1	INT:OC
031001-050801	LHD>3000R WAGON(5)>GL>4AT 2WD [8539,9285]	"	85350 1C3000U	1	INT:BJ	040213-050801	LHD>3000R WAGON(5)>GLS>1.6L[B 539,9285]	85350 1C3000U	"	1	INT:OC
031001-050801	LHD>3000R WAGON(5)>GL>1.3L>MP I-SOHC>5MT 2WD[8539]	"	"	1	INT:BJ	040213-050801	LHD>5000R WAGON>GL[8539]	"	"	1	INT:OC
031001-050801	LHD>3000R WAGON(5)>GLS>5MT 2W D[8539]	"	"	1	INT:BJ	040213-050801	LHD>5000R WAGON>GL>4AT 2WD[B1 61,8539,9285]	85340 1C3000U	"	1	INT:OC
031001-050801	LHD>3000R WAGON(5)>GLS>1.6L[B 539,9285]	"	"	1	INT:BJ	040213-050801	LHD>5000R WAGON>GL>1.1L>MPI-S OHC>5MT 2WD[8539,9285]	85350 1C3000U	"	1	INT:OC
031001-050801	LHD>5000R WAGON>GL[8539]	"	"	1	INT:BJ	040213-050801	LHD>5000R WAGON>GL>1.3L>MPI-S OHC>5MT 2WD[8539,9285]	"	"	1	INT:OC
031001-050801	LHD>5000R WAGON>GL>1.1L>MPI-S OHC>5MT 2WD[8539,9285]	"	"	1	INT:BJ	040213-050801	LHD>5000R WAGON>GL>1.3L>MPI-S OHC>4AT 2WD[8539,9285]	"	"	1	INT:OC
031001-050801	LHD>5000R WAGON>GL>1.3L>MPI-S OHC>5MT 2WD[8539,9285]	"	"	1	INT:BJ	040213-050801	LHD>5000R WAGON>GL>1.5L>TCI>5 MT 2WD[8539,9285]	"	"	1	INT:OC
031001-050801	LHD>5000R WAGON>GL>1.3L>MPI-S OHC>4AT 2WD[8539,9285]	"	"	1	INT:BJ	040213-050801	LHD>5000R WAGON>GL>1.6L>MPI-D OHC>5MT 2WD[8539,9285]	"	"	1	INT:OC
031001-050801	LHD>5000R WAGON>GL>1.5L>TCI>5	"	"	1	INT:BJ	040213-050801	LHD>5000R WAGON>GLS>1.3L[8539]	"	"	1	INT:OC

PNC FROM-TO	PART NAME DESCRIPTION	I T C	PART NO	Q T Y	REMARK	PNC FROM-TO	PART NAME DESCRIPTION	I T C	PART NO	Q T Y	REMARK
040213-050801	LHD>5000R WAGON>GLS>1.3L[8539,9285]		"	1	INT:OC	050801-	LHD>5000R WAGON>GLS>4AT 2WD[8161,8539,9285]		85340 1C3000S	1	INT:WK
040213-050801	LHD>5000R WAGON>GLS>1.3L>MPI-SOHC>4AT 2WD[8161,8539,9285]		85340 1C3000U	1	INT:OC	050801-	LHD>5000R WAGON>GLS>1.4L>MPI-DOHC>5MT 2WD[8539,9285]		85350 1C3000S	1	INT:WK
040213-050801	RHD>3000R WAGON(5)>GLS>1.6L[8161,8539,9285]		"	1	INT:OC	050801-	LHD>5000R WAGON>GLS>1.4L>MPI-DOHC>4AT 2WD[8539,9285]		"	1	INT:WK
040213-050801	RHD>5000R WAGON>GL[8539,9285]		85350 1C3000U	1	INT:OC	050801-	LHD>5000R WAGON>GLS>1.6L[8539]		"	1	INT:WK
040213-050801	RHD>5000R WAGON>GL>1.1L[8539]		"	1	INT:OC	050801-	LHD>5000R WAGON>GLS>1.6L>MPI-DOHC>4AT 2WD[8539,9285]		"	1	INT:WK
040213-050801	RHD>5000R WAGON>GL>1.1L>MPI-SOHC>5MT 2WD[8161,8539,9285]		85340 1C3000U	1	INT:OC	050801-	RHD>3000R WAGON(5)>GL>1.4L>MPI-DOHC>5MT 2WD[8539,9285]		"	1	INT:WK
040213-050801	RHD>5000R WAGON>GL>1.3L[8539]		85350 1C3000U	1	INT:OC	050801-	RHD>5000R WAGON>GL>1.3L[8161,8539,9285]		85340 1C3000S	1	INT:WK
040213-050801	RHD>5000R WAGON>GL>1.3L>MPI-SOHC>5MT 2WD[8161,8539,9285]		85340 1C3000U	1	INT:OC	050801-	RHD>5000R WAGON>GL>1.3L[8161,8539,9285]		"	1	INT:WK
040213-050801	RHD>5000R WAGON>GLS>1.3L[8539]		85350 1C3000U	1	INT:OC	050801-	RHD>5000R WAGON>GL>1.1L[8539]		85350 1C3000S	1	INT:WK
040213-050801	RHD>5000R WAGON>GLS>1.3L[8539,9285]		"	1	INT:OC	050801-	RHD>5000R WAGON>GL>1.4L[8539,9285]		"	1	INT:WK
040213-050801	RHD>5000R WAGON>GLS>1.3L>MPI-SOHC>4AT 2WD[8161,8539,9285]		85340 1C3000U	1	INT:OC	050801-	RHD>5000R WAGON>GL>1.5L[8539,9285]		"	1	INT:WK
050801-	LHD>3000R WAGON(5)>GL>1.4L>MPI-DOHC>5MT 2WD[8539]		85350 1C3000S	1	INT:WK	050801-	RHD>5000R WAGON>GL>1.6L[8539,9285]		"	1	INT:WK
050801-	LHD>3000R WAGON(5)>GL>1.4L>MPI-DOHC>4AT 2WD[8161,8539,9285]		85340 1C3000S	1	INT:WK	050801-	RHD>5000R WAGON>GL>1.6L[8539,9285]		"	1	INT:WK
050801-	LHD>3000R WAGON(5)>GL>1.4L>MPI-DOHC>4AT 2WD[8539,9285]		85350 1C3000S	1	INT:WK	050801-	RHD>5000R WAGON>GLS[8539,9285]		"	1	INT:WK
050801-	LHD>3000R WAGON(5)>GL>1.5L>TC1 DOHC>5MT 2WD[8539]		"	1	INT:WK	050801-	RHD>5000R WAGON>GLS>1.4L>MPI-DOHC>5MT 2WD[8161,8539,9285]		85340 1C3000S	1	INT:WK
050801-	LHD>3000R WAGON(5)>GL>1.6L>MPI-DOHC>5MT 2WD[8539]		"	1	INT:WK	050801-	RHD>5000R WAGON>GLS>1.4L>MPI-DOHC>5MT 2WD[8539]		85350 1C3000S	1	INT:WK
050801-	LHD>3000R WAGON(5)>GLS>1.6L[8161,8539,9285]		85340 1C3000S	1	INT:WK	050801-	RHD>5000R WAGON>GLS>1.5L>TC1 DOHC>5MT 2WD[8161,8539,9285]		85340 1C3000S	1	INT:WK
050801-	LHD>3000R WAGON(5)>GLS>1.6L>MPI-DOHC>4AT 2WD[8539,9285]		85350 1C3000S	1	INT:WK	050801-	RHD>5000R WAGON>GLS>1.6L>MPI-DOHC>4AT 2WD[8161,8539,9285]		"	1	INT:WK
050801-	LHD>5000R WAGON>GL[8539]		"	1	INT:WK	020520-020902	HEADLINING ASSY CONJUNTO FORRO TECHO LHD>3000R WAGON(5)>GL>4AT 2WD[8539,9285]		85310 1C57001	1	INT:LT
050801-	LHD>5000R WAGON>GL>1.4L[8161,8539,9285]		85340 1C3000S	1	INT:WK	020520-020902	LHD>3000R WAGON(5)>GL>1.1L		85310 1C51001	1	INT:LT
050801-	LHD>5000R WAGON>GL>1.4L[8539,9285]		85350 1C3000S	1	INT:WK	020520-020902	LHD>3000R WAGON(5)>GL>1.3L		"	1	INT:LT
050801-	LHD>5000R WAGON>GL>1.5L[8539,9285]		"	1	INT:WK	020520-020902	LHD>3000R WAGON(5)>GL>1.6L		85310 1C5100U	1	INT:BJ:OC
050801-	LHD>5000R WAGON>GL>1.5L[8539,9285]		"	1	INT:WK	020520-020902	LHD>3000R WAGON(5)>GL>1.6L[8161,8539,9285]		85410 1C5300U	1	INT:BJ:OC
050801-	LHD>5000R WAGON>GL>1.6L[8161,8539,9285]		85340 1C3000S	1	INT:WK	020520-020902	LHD>3000R WAGON(5)>GLS>5MT 2WD[8539]		85310 1C53001	1	INT:LT
050801-	LHD>5000R WAGON>GL>1.6L[8539,9285]		85350 1C3000S	1	INT:WK	020520-020902	LHD>3000R WAGON(5)>GLS>1.3L>MPI-SOHC>4AT 2WD[8161,8539]		85410 1C53001	1	INT:LT
						020520-020902	LHD>3000R WAGON(5)>GLS>1.6L[8539,9285]		85310 1C57001	1	INT:LT

PNC FROM-TO	PART NAME DESCRIPTION	I T C	PART NO	Q T Y	REMARK	PNC FROM-TO	PART NAME DESCRIPTION	I T C	PART NO	Q T Y	REMARK
020520-020902	LHD>3000R WAGON(5)>GLS>1.6L>M PI-DOHC>SMT 2WD[8161,8539]		85410 1C53001	1	INT:LT	020520-020902	RHD>3000R WAGON(5)>GLS>1.6L>M PI-DOHC>SMT 2WD		85310 1C41001	1	INT:LT
020520-020902	LHD>5000R WAGON>GL		85310 1C01001	1	INT:LT	020520-020902	RHD>5000R WAGON>GL		85310 1C091001	1	INT:LT
020520-020902	LHD>5000R WAGON>GL[9285]		85310 1C11001	1	INT:LT	020520-020902	RHD>5000R WAGON>GL[8539,9285]		85310 1C097001	1	INT:LT
020520-020902	LHD>5000R WAGON>GL>1.1L>MPI-S OHC>SMT 2WD[8539]		85310 1C03001	1	INT:LT	020520-020902	RHD>5000R WAGON>GL>1.1L[8539]		85310 1C093001	1	INT:LT
020520-020902	LHD>5000R WAGON>GL>1.1L>MPI-S OHC>SMT 2WD[8539,9285]		85310 1C13001	1	INT:LT	020520-020902	RHD>5000R WAGON>GL>1.1L[8161]		85410 1C091001	1	INT:LT
020520-020902	LHD>5000R WAGON>GL>1.3L>MPI-S OHC>SMT 2WD[8539]		85310 1C03001	1	INT:LT	020520-020902	RHD>5000R WAGON>GL>1.1L>MPI-S OHC>SMT 2WD[9285]		85310 1C095001	1	INT:LT
020520-020902	LHD>5000R WAGON>GL>1.3L>MPI-S OHC>SMT 2WD[8539,9285]		85310 1C13001	1	INT:LT	020520-020902	RHD>5000R WAGON>GL>1.5L>TCI>5 MT 2WD[9285]		"	1	INT:LT
020520-020902	LHD>5000R WAGON>GL>1.3L>MPI-S OHC>4AT 2WD[8539,9285]		"	1	INT:LT	020520-020902	RHD>5000R WAGON>GL>1.6L>MPI-D OHC>4AT 2WD[9285]		"	1	INT:LT
020520-020902	LHD>5000R WAGON>GL>1.5L>TCI>5 MT 2WD[8539]		85310 1C03001	1	INT:LT	020520-020902	RHD>5000R WAGON>GLS		85310 1C091001	1	INT:LT
020520-020902	LHD>5000R WAGON>GL>1.5L>TCI>5 MT 2WD[8539,9285]		85310 1C13001	1	INT:LT	020520-020902	RHD>5000R WAGON>GLS>1.3L[8539]		85310 1C093001	1	INT:LT
020520-020902	LHD>5000R WAGON>GL>1.6L>MPI-D OHC>SMT 2WD[8539]		85310 1C03001	1	INT:LT	020520-020902	RHD>5000R WAGON>GLS>1.3L[9285]		85310 1C095001	1	INT:LT
020520-020902	LHD>5000R WAGON>GL>1.6L>MPI-D OHC>SMT 2WD[8539,9285]		85310 1C13001	1	INT:LT	020520-020902	RHD>5000R WAGON>GLS>1.3L>MPI- SOHC>4AT 2WD[8539,9285]		85310 1C097001	1	INT:LT
020520-020902	LHD>5000R WAGON>GL>1.6L>MPI-D OHC>4AT 2WD[8539]		85310 1C03001	1	INT:LT	020520-020902	RHD>5000R WAGON>GLS>1.3L>MPI- SOHC>4AT 2WD[8161]		85310 1C097001	1	INT:LT
020520-020902	LHD>5000R WAGON>GLS		85310 1C01001	1	INT:LT	020520-020902	RHD>5000R WAGON>GLS>1.6L>MPI- DOHC>SMT 2WD[8539,9285]		"	1	INT:LT
020520-020902	LHD>5000R WAGON>GLS[9285]		85310 1C11001	1	INT:LT	020520-020902	RHD>5000R WAGON>GLS>1.6L>MPI- DOHC>4AT 2WD[8539,9285]		"	1	INT:LT
020520-020902	LHD>5000R WAGON>GLS[8539,9285]		85310 1C13001	1	INT:LT	020902-021201	LHD>3000R WAGON(5)>GLS>1.3L>M PI-SOHC>4AT 2WD[8161,8539]		85410 1C53101	1	INT:LT
020520-020902	LHD>5000R WAGON>GLS>4AT 2WD[8 161,8539]		85410 1C03001	1	INT:LT	020902-021201	LHD>3000R WAGON(5)>GLS>1.6L>M PI-DOHC>SMT 2WD[8161,8539]		"	1	INT:LT
020520-020902	LHD>5000R WAGON>GLS>1.3L[8161]		85410 1C01001	1	INT:LT	020902-021201	LHD>5000R WAGON>GLS>4AT 2WD[8 161,8539]		85410 1C03101	1	INT:LT
020520-020902	LHD>5000R WAGON>GLS>1.3L>MPI- SOHC>SMT 2WD[8539]		85310 1C03001	1	INT:LT	020902-021201	LHD>5000R WAGON>GLS>1.3L[8161]		85410 1C01101	1	INT:LT
020520-020902	LHD>5000R WAGON>GLS>1.6L>MPI- DOHC>SMT 2WD[8539]		"	1	INT:LT	020902-021201	RHD>3000R WAGON(5)>GLS>1.6L[8 161,8539]		85410 1C43101	1	INT:LT
020520-020902	LHD>5000R WAGON>GLS>1.6L>MPI- DOHC>4AT 2WD[8539]		"	1	INT:LT	020902-021201	RHD>5000R WAGON>GL>1.1L[8161]		85410 1C091101	1	INT:LT
020520-020902	RHD>3000R WAGON(5)>GLS>1.3L>M PI-SOHC>SMT 2WD[9285]		85310 1C45001	1	INT:LT	020902-021201	RHD>5000R WAGON>GL>1.1L[8161, 8539]		85410 1C093101	1	INT:LT
020520-020902	RHD>3000R WAGON(5)>GLS>1.3L>M PI-SOHC>4AT 2WD		85310 1C41001	1	INT:LT	020902-021201	RHD>5000R WAGON>GLS>1.3L>MPI- SOHC>4AT 2WD[8161]		85410 1C091101	1	INT:LT
020520-020902	RHD>3000R WAGON(5)>GLS>1.6L[8 161,8539]		85410 1C43001	1	INT:LT	020902-030721	LHD>3000R WAGON(5)>GL>4AT 2WD [8539,9285]		85310 1C57101	1	INT:LT
						020902-030721	LHD>3000R WAGON(5)>GL>1.1L		85310 1C51101	1	INT:LT
						020902-030721	LHD>3000R WAGON(5)>GL>1.3L		"	1	INT:LT
						020902-030721	LHD>3000R WAGON(5)>GL>1.6L		85310 1C5110U	1	INT:BJ:OC

PNC FROM-TO	PART NAME DESCRIPTION	I T C	PART NO	Q T Y	REMARK	PNC FROM-TO	PART NAME DESCRIPTION	I T C	PART NO	Q T Y	REMARK
020902-030721	LHD>3000R WAGON(5)>GL>1.6L[8161,8539,9285]		85410 1C5310U	1	INT:BJ:OC						
020902-030721	LHD>3000R WAGON(5)>GLS>5MT 2WD[8539]		85310 1C5310I	1	INT:LT	020902-030721	PI-DOHC>5MT 2WD				
020902-030721	LHD>3000R WAGON(5)>GLS>1.6L[8539,9285]		85310 1C5710I	1	INT:LT	020902-030721	RHD>5000R WAGON>GL		85310 1C9110I	1	INT:LT
020902-030721	LHD>5000R WAGON>GL		85310 1C0110I	1	INT:LT	020902-030721	RHD>5000R WAGON>GL[8539,9285]		85310 1C9710I	1	INT:LT
020902-030721	LHD>5000R WAGON>GL[9285]		85310 1C1110I	1	INT:LT	020902-030721	RHD>5000R WAGON>GL>1.1L[8539]		85310 1C9310I	1	INT:LT
020902-030721	LHD>5000R WAGON>GL>1.1L>MPI-S OHC>5MT 2WD[8539]		85310 1C0310I	1	INT:LT	020902-030721	RHD>5000R WAGON>GL>1.1L>MPI-S OHC>5MT 2WD[9285]		85310 1C9510I	1	INT:LT
020902-030721	LHD>5000R WAGON>GL>1.1L>MPI-S OHC>5MT 2WD[8539,9285]		85310 1C1310I	1	INT:LT	020902-030721	RHD>5000R WAGON>GL>1.5L>TCI>5MT 2WD[9285]		"	1	INT:LT
020902-030721	LHD>5000R WAGON>GL>1.3L>MPI-S OHC>5MT 2WD[8539]		85310 1C0310I	1	INT:LT	020902-030721	RHD>5000R WAGON>GL>1.6L>MPI-D OHC>4AT 2WD[9285]		"	1	INT:LT
020902-030721	LHD>5000R WAGON>GL>1.3L>MPI-S OHC>5MT 2WD[8539,9285]		85310 1C1310I	1	INT:LT	020902-030721	RHD>5000R WAGON>GLS		85310 1C9110I	1	INT:LT
020902-030721	LHD>5000R WAGON>GL>1.3L>MPI-S OHC>4AT 2WD[8539,9285]		"	1	INT:LT	020902-030721	RHD>5000R WAGON>GLS>1.3L[8539]		85310 1C9310I	1	INT:LT
020902-030721	LHD>5000R WAGON>GL>1.5L>TCI>5MT 2WD[8539]		85310 1C0310I	1	INT:LT	020902-030721	RHD>5000R WAGON>GLS>1.3L[9285]		85310 1C9510I	1	INT:LT
020902-030721	LHD>5000R WAGON>GL>1.5L>TCI>5MT 2WD[8539,9285]		85310 1C1310I	1	INT:LT	020902-030721	RHD>5000R WAGON>GLS>1.3L>MPI-SOHC>4AT 2WD[8539,9285]		85310 1C9710I	1	INT:LT
020902-030721	LHD>5000R WAGON>GL>1.6L>MPI-D OHC>5MT 2WD[8539]		85310 1C0310I	1	INT:LT	020902-030721	RHD>5000R WAGON>GLS>1.6L>MPI-DOHC>4AT 2WD[8539,9285]		"	1	INT:LT
020902-030721	LHD>5000R WAGON>GL>1.6L>MPI-D OHC>5MT 2WD[8539,9285]		85310 1C1310I	1	INT:LT	020902-030721	RHD>5000R WAGON>GLS>1.6L>MPI-DOHC>4AT 2WD[8539,9285]		"	1	INT:LT
020902-030721	LHD>5000R WAGON>GL>1.6L>MPI-D OHC>4AT 2WD[8539]		85310 1C0310I	1	INT:LT	021201-030721	LHD>3000R WAGON(5)>GLS>4AT 2WD[8161,8539,9285]		85410 1C5310I	1	INT:LT
020902-030721	LHD>5000R WAGON>GL>1.6L>MPI-D OHC>4AT 2WD[8161,8539,9285]		85410 1C0310I	1	INT:LT	021201-030721	LHD>5000R WAGON>GLS>4AT 2WD[8161,8539,9285]		85410 1C0310I	1	INT:LT
020902-030721	LHD>5000R WAGON>GLS		85310 1C0110I	1	INT:LT	030206-030721	RHD>3000R WAGON(5)>GL>1.3L[9285]		85310 1C4510I	1	INT:LT
020902-030721	LHD>5000R WAGON>GLS[9285]		85310 1C1110I	1	INT:LT	030206-030721	RHD>3000R WAGON(5)>GLS>1.6L[8161,8539,9285]		85410 1C4310I	1	INT:LT
020902-030721	LHD>5000R WAGON>GLS[8539,9285]		85310 1C1310I	1	INT:LT	030206-030721	RHD>5000R WAGON>GL>1.1L[8161,9285]		85410 1C9110I	1	INT:LT
020902-030721	LHD>5000R WAGON>GLS>1.3L>MPI-SOHC>5MT 2WD[8539]		85310 1C0310I	1	INT:LT	030206-030721	RHD>5000R WAGON>GL>1.1L[8161,8539,9285]		85410 1C9310I	1	INT:LT
020902-030721	LHD>5000R WAGON>GLS>1.6L>MPI-DOHC>5MT 2WD[8539]		"	1	INT:LT	030206-030721	RHD>5000R WAGON>GL>1.3L[8539]		85310 1C9310I	1	INT:LT
020902-030721	LHD>5000R WAGON>GLS>1.6L>MPI-DOHC>4AT 2WD[8539]		"	1	INT:LT	030206-030721	RHD>5000R WAGON>GL>1.3L[9285]		85310 1C9510I	1	INT:LT
020902-030721	RHD>3000R WAGON(5)>GLS>1.3L>MPI-SOHC>5MT 2WD[9285]		85310 1C4510I	1	INT:LT	030206-030721	RHD>5000R WAGON>GL>1.3L>MPI-SOHC>5MT 2WD[8161,8539,9285]		"	1	INT:LT
020902-030721	RHD>3000R WAGON(5)>GLS>1.3L>MPI-SOHC>4AT 2WD		85310 1C4110I	1	INT:LT	030206-030721	RHD>5000R WAGON>GLS>4AT 2WD[8161,8539,9285]		85410 1C9110I	1	INT:LT
020902-030721	RHD>3000R WAGON(5)>GLS>1.6L>MPI-SOHC>4AT 2WD		"	1	INT:LT	030206-030721	RHD>5000R WAGON>GLS>1.3L>MPI-SOHC>5MT 2WD[8539,9285]		85310 1C9710I	1	INT:LT
						030721-031001	LHD>3000R WAGON(5)>GL>4AT 2WD[8539,9285]		85310 1C575PI	1	INT:BJ
						030721-031001	LHD>3000R WAGON(5)>GL>1.1L		85310 1C515PI	1	INT:BJ

8161:ROOF-SUN 8539:SUN GLASS HOLDER 9285:LAMP-MAP

PNC FROM-TO	PART NAME DESCRIPTION	I T C	PART NO	Q T Y	REMARK	PNC FROM-TO	PART NAME DESCRIPTION	I T C	PART NO	Q T Y	REMARK
030721-031001	LHD>3DOOR WAGON(5)>GL>1.3L			1	INT:BJ	030721-031001	RHD>3DOOR WAGON(5)>GLS>1.3L>M			1	INT:BJ
030721-031001	LHD>3DOOR WAGON(5)>GLS>5MT 2W D[8539]		85310 1C535P1	1	INT:BJ	030721-031001	P1-SOHC>5MT 2WD[9285]			1	INT:BJ
030721-031001	LHD>3DOOR WAGON(5)>GLS>4AT 2W D[8161,8539,9285]		85410 1C535P1	1	INT:BJ	030721-031001	RHD>3DOOR WAGON(5)>GLS>1.3L>M P1-SOHC>4AT 2WD		85310 1C415P1	1	INT:BJ
030721-031001	LHD>3DOOR WAGON(5)>GLS>1.6L[8 539,9285]		85310 1C575P1	1	INT:BJ	030721-031001	RHD>3DOOR WAGON(5)>GLS>1.6L[8 161,8539,9285]		85410 1C435P1	1	INT:BJ
030721-031001	LHD>5DOOR WAGON>GL		85310 1C015P1	1	INT:BJ	030721-031001	RHD>3DOOR WAGON(5)>GLS>1.6L>M P1-DOHC>5MT 2WD		85310 1C415P1	1	INT:BJ
030721-031001	LHD>5DOOR WAGON>GL[9285]		85310 1C115P1	1	INT:BJ	030721-031001	RHD>5DOOR WAGON>GL		85310 1C915P1	1	INT:BJ
030721-031001	LHD>5DOOR WAGON>GL>1.1L>MPI-S OHC>5MT 2WD[8539]		85310 1C035P1	1	INT:BJ	030721-031001	RHD>5DOOR WAGON>GL[8539,9285]		85310 1C975P1	1	INT:BJ
030721-031001	LHD>5DOOR WAGON>GL>1.1L>MPI-S OHC>5MT 2WD[8539,9285]		85310 1C135P1	1	INT:BJ	030721-031001	RHD>5DOOR WAGON>GL>1.1L[8539]		85310 1C935P1	1	INT:BJ
030721-031001	LHD>5DOOR WAGON>GL>1.3L>MPI-S OHC>5MT 2WD[8539]		85310 1C035P1	1	INT:BJ	030721-031001	RHD>5DOOR WAGON>GL>1.1L[8161, 9285]		85410 1C915P1	1	INT:BJ
030721-031001	LHD>5DOOR WAGON>GL>1.3L>MPI-S OHC>5MT 2WD[8539,9285]		85310 1C135P1	1	INT:BJ	030721-031001	RHD>5DOOR WAGON>GL>1.1L>MPI-S OHC>5MT 2WD[9285]		85310 1C955P1	1	INT:BJ
030721-031001	LHD>5DOOR WAGON>GL>1.3L>MPI-S OHC>5MT 2WD[8539,9285]		85310 1C135P1	1	INT:BJ	030721-031001	RHD>5DOOR WAGON>GL>1.1L>MPI-S OHC>5MT 2WD[8161,8539,9285]		85410 1C935P1	1	INT:BJ
030721-031001	LHD>5DOOR WAGON>GL>1.3L>MPI-S OHC>4AT 2WD[8539,9285]			1	INT:BJ	030721-031001	RHD>5DOOR WAGON>GL>1.3L[8539]		85310 1C935P1	1	INT:BJ
030721-031001	LHD>5DOOR WAGON>GL>1.5L>TC1>5 MT 2WD[8539]		85310 1C035P1	1	INT:BJ	030721-031001	RHD>5DOOR WAGON>GL>1.3L>MPI-S OHC>5MT 2WD[9285]		85310 1C955P1	1	INT:BJ
030721-031001	LHD>5DOOR WAGON>GL>1.5L>TC1>5 MT 2WD[8539,9285]		85310 1C135P1	1	INT:BJ	030721-031001	RHD>5DOOR WAGON>GL>1.3L>MPI-S OHC>5MT 2WD[8161,8539,9285]		85410 1C935P1	1	INT:BJ
030721-031001	LHD>5DOOR WAGON>GL>1.6L>MPI-D OHC>5MT 2WD[8539]		85310 1C035P1	1	INT:BJ	030721-031001	RHD>5DOOR WAGON>GL>1.3L>MPI-S OHC>4AT 2WD[9285]		85310 1C955P1	1	INT:BJ
030721-031001	LHD>5DOOR WAGON>GL>1.6L>MPI-D OHC>5MT 2WD[8539,9285]		85310 1C135P1	1	INT:BJ	030721-031001	RHD>5DOOR WAGON>GL>1.5L>TC1>5 MT 2WD[9285]			1	INT:BJ
030721-031001	LHD>5DOOR WAGON>GL>1.6L>MPI-D OHC>4AT 2WD[8539]		85310 1C035P1	1	INT:BJ	030721-031001	RHD>5DOOR WAGON>GL>1.6L>MPI-D OHC>4AT 2WD[9285]			1	INT:BJ
030721-031001	LHD>5DOOR WAGON>GL>1.6L>MPI-D OHC>4AT 2WD[8161,8539,9285]		85410 1C035P1	1	INT:BJ	030721-031001	RHD>5DOOR WAGON>GLS		85310 1C915P1	1	INT:BJ
030721-031001	LHD>5DOOR WAGON>GLS		85310 1C015P1	1	INT:BJ	030721-031001	RHD>5DOOR WAGON>GLS[8539,9285]		85310 1C975P1	1	INT:BJ
030721-031001	LHD>5DOOR WAGON>GLS[9285]		85310 1C115P1	1	INT:BJ	030721-031001	RHD>5DOOR WAGON>GLS>4AT 2WD[8 161,8539,9285]		85410 1C935P1	1	INT:BJ
030721-031001	LHD>5DOOR WAGON>GLS[8539,9285]		85310 1C135P1	1	INT:BJ	030721-031001	RHD>5DOOR WAGON>GLS>1.3L[8539]		85310 1C935P1	1	INT:BJ
030721-031001	LHD>5DOOR WAGON>GLS>4AT 2WD[8 161,8539,9285]		85410 1C035P1	1	INT:BJ	030721-031001	RHD>5DOOR WAGON>GLS>1.3L[9285]		85310 1C955P1	1	INT:BJ
030721-031001	LHD>5DOOR WAGON>GLS>1.3L>MPI- SOHC>5MT 2WD[8539]		85310 1C035P1	1	INT:BJ	030721-031001	RHD>5DOOR WAGON>GLS>1.3L[8161 ,9285]		85410 1C915P1	1	INT:BJ
030721-031001	LHD>5DOOR WAGON>GLS>1.6L>MPI- DOHC>5MT 2WD[8539]			1	INT:BJ	030721-050801	LHD>3DOOR WAGON(5)>GL>1.6L		85310 1C515DU	1	INT:BJ;OC
030721-031001	LHD>5DOOR WAGON>GLS>1.6L>MPI- DOHC>4AT 2WD[8539]			1	INT:BJ	030721-050801	LHD>3DOOR WAGON(5)>GL>1.6L[81 61,8539,9285]		85410 1C535DU	1	INT:BJ;OC
030721-031001	RHD>3DOOR WAGON(5)>GL>1.3L[92 85]		85310 1C455P1	1	INT:BJ	030902-031001	LHD>3DOOR WAGON(5)>GL>4AT 2WD [8161,9285]		85410 1C515P1	1	INT:BJ
						030902-031001	LHD>3DOOR WAGON(5)>GL>4AT 2WD [8161,8539,9285]		85410 1C535P1	1	INT:BJ
						030902-031001	LHD>3DOOR WAGON(5)>GL>1.3L>MP		85310 1C535P1	1	INT:BJ

PNC FROM-TO	PART NAME DESCRIPTION	I T C	PART NO	Q T Y	REMARK	PNC FROM-TO	PART NAME DESCRIPTION	I T C	PART NO	Q T Y	REMARK
030902-031001	1-SOHC>5MT 2WD[8539] LHD>5000R WAGON>GL>1.3L>MPI-S OHC>4AT 2WD[8539]		85310 1C035P1	1	INT:BJ	031001-050801	LHD>5000R WAGON>GLS>4AT 2WD[B 161,8539,9285]		85410 1C0350U	1	INT:BJ
030902-031001	LHD>5000R WAGON>GL>1.3L>MPI-S OHC>4AT 2WD[8161,8539,9285]		85410 1C035P1	1	INT:BJ	031001-050801	LHD>5000R WAGON>GLS>1.3L>MPI-S SOHC>4AT 2WD[8161,9285]		85410 1C0150U	1	INT:BJ
030902-031001	LHD>5000R WAGON>GLS>1.3L>MPI-S SOHC>4AT 2WD[8539]		85310 1C035P1	1	INT:BJ	031001-050801	RHD>3000R WAGON(5)>GL>1.3L[92 85]		85310 1C4550U	1	INT:BJ
030902-031001	LHD>5000R WAGON>GLS>1.3L>MPI-S SOHC>4AT 2WD[8161,9285]		85410 1C015P1	1	INT:BJ	031001-050801	RHD>3000R WAGON(5)>GLS>1.3L>M PI-SOHC>5MT 2WD[9285]		"	1	INT:BJ
031001-050801	LHD>3000R WAGON(5)>GL>4AT 2WD [8539,9285]		85310 1C5750U	1	INT:BJ	031001-050801	RHD>3000R WAGON(5)>GLS>1.3L>M PI-SOHC>4AT 2WD		85310 1C4150U	1	INT:BJ
031001-050801	LHD>3000R WAGON(5)>GL>4AT 2WD [8161,9285]		85410 1C5150U	1	INT:BJ	031001-050801	RHD>3000R WAGON(5)>GLS>1.6L[B 161,8539,9285]		85410 1C4350U	1	INT:BJ
031001-050801	LHD>3000R WAGON(5)>GL>4AT 2WD [8161,8539,9285]		85410 1C5350U	1	INT:BJ	031001-050801	RHD>3000R WAGON(5)>GLS>1.6L>M PI-DOHC>5MT 2WD		85310 1C4150U	1	INT:BJ
031001-050801	LHD>3000R WAGON(5)>GL>1.1L		85310 1C5150U	1	INT:BJ	031001-050801	RHD>5000R WAGON>GL [8539,9285]		85310 1C9150U	1	INT:BJ
031001-050801	LHD>3000R WAGON(5)>GL>1.3L		"	1	INT:BJ	031001-050801	RHD>5000R WAGON>GL>1.1L[8539]		85310 1C9750U	1	INT:BJ
031001-050801	LHD>3000R WAGON(5)>GL>1.3L>MP 1-SOHC>5MT 2WD[8539]		85310 1C5350U	1	INT:BJ	031001-050801	RHD>5000R WAGON>GL>1.1L[B161, 9285]		85410 1C9150U	1	INT:BJ
031001-050801	LHD>3000R WAGON(5)>GLS>5MT 2W D[8539]		"	1	INT:BJ	031001-050801	RHD>5000R WAGON>GL>1.1L>MPI-S OHC>5MT 2WD[9285]		85310 1C9550U	1	INT:BJ
031001-050801	LHD>3000R WAGON(5)>GLS>4AT 2W D[8161,8539,9285]		85410 1C5350U	1	INT:BJ	031001-050801	RHD>5000R WAGON>GL>1.1L>MPI-S OHC>5MT 2WD[8161,8539,9285]		85410 1C9350U	1	INT:BJ
031001-050801	LHD>3000R WAGON(5)>GLS>1.6L[B 539,9285]		85310 1C5750U	1	INT:BJ	031001-050801	RHD>5000R WAGON>GL>1.3L[8539]		85310 1C9350U	1	INT:BJ
031001-050801	LHD>5000R WAGON>GL		85310 1C0150U	1	INT:BJ	031001-050801	RHD>5000R WAGON>GL>1.3L>MPI-S OHC>5MT 2WD[9285]		85410 1C9350U	1	INT:BJ
031001-050801	LHD>5000R WAGON>GL[8539]		85310 1C0350U	1	INT:BJ	031001-050801	RHD>5000R WAGON>GL>1.3L>MPI-S OHC>5MT 2WD[B161,8539,9285]		85410 1C9350U	1	INT:BJ
031001-050801	LHD>5000R WAGON>GL[9285]		85310 1C1150U	1	INT:BJ	031001-050801	RHD>5000R WAGON>GL>1.3L>MPI-S OHC>4AT 2WD[9285]		85310 1C9550U	1	INT:BJ
031001-050801	LHD>5000R WAGON>GL>4AT 2WD[B1 61,8539,9285]		85410 1C0350U	1	INT:BJ	031001-050801	RHD>5000R WAGON>GL>1.5L>TC1>5 MT 2WD[9285]		"	1	INT:BJ
031001-050801	LHD>5000R WAGON>GL>1.1L>MPI-S OHC>5MT 2WD[8539,9285]		85310 1C1350U	1	INT:BJ	031001-050801	RHD>5000R WAGON>GL>1.6L>MPI-D OHC>4AT 2WD[9285]		"	1	INT:BJ
031001-050801	LHD>5000R WAGON>GL>1.3L>MPI-S OHC>5MT 2WD[8539,9285]		"	1	INT:BJ	031001-050801	RHD>5000R WAGON>GLS [8539,9285]		85310 1C9150U	1	INT:BJ
031001-050801	LHD>5000R WAGON>GL>1.3L>MPI-S OHC>4AT 2WD[8539,9285]		"	1	INT:BJ	031001-050801	RHD>5000R WAGON>GLS>4AT 2WD[B 161,8539,9285]		85310 1C9750U	1	INT:BJ
031001-050801	LHD>5000R WAGON>GL>1.5L>TC1>5 MT 2WD[8539,9285]		"	1	INT:BJ	031001-050801	RHD>5000R WAGON>GLS>1.3L[8539]		85410 1C9350U	1	INT:BJ
031001-050801	LHD>5000R WAGON>GL>1.6L>MPI-D OHC>5MT 2WD[8539,9285]		"	1	INT:BJ	031001-050801	RHD>5000R WAGON>GLS>1.3L[9285]		85310 1C9550U	1	INT:BJ
031001-050801	LHD>5000R WAGON>GLS		85310 1C0150U	1	INT:BJ	031001-050801	RHD>5000R WAGON>GLS>1.3L[B161 ,9285]		85410 1C9150U	1	INT:BJ
031001-050801	LHD>5000R WAGON>GLS[8539]		85310 1C0350U	1	INT:BJ	040213-050801	LHD>3000R WAGON(5)>GL>4AT 2WD [8539,9285]		85310 1C5750U	1	INT:OC
031001-050801	LHD>5000R WAGON>GLS[9285]		85310 1C1150U	1	INT:BJ						
031001-050801	LHD>5000R WAGON>GLS[8539,9285]		85310 1C1350U	1	INT:BJ						

PNC FROM-TO	PART NAME DESCRIPTION	I T C	PART NO	Q T Y	REMARK	PNC FROM-TO	PART NAME DESCRIPTION	I T C	PART NO	Q T Y	REMARK
040213-050801	LHD>3000R WAGON(5)>GL>4AT 2WD [8161,9285]		85410 1C515DU	1	INT:OC	040213-050801	RHD>3000R WAGON(5)>GLS>1.6L[B 161,8539,9285]		85410 1C435DU	1	INT:OC
040213-050801	LHD>3000R WAGON(5)>GL>4AT 2WD [8161,8539,9285]		85410 1C535DU	1	INT:OC	040213-050801	RHD>3000R WAGON(5)>GLS>1.6L>M PI-DOHC>5MT 2WD		85310 1C415DU	1	INT:OC
040213-050801	LHD>3000R WAGON(5)>GL>1.1L		85310 1C515DU	1	INT:OC	040213-050801	RHD>5000R WAGON>GL		85310 1C915DU	1	INT:OC
040213-050801	LHD>3000R WAGON(5)>GL>1.3L		"	1	INT:OC	040213-050801	RHD>5000R WAGON>GL[8539,9285]		85310 1C975DU	1	INT:OC
040213-050801	LHD>3000R WAGON(5)>GL>1.3L>MP I-SOHC>5MT 2WD[8539]		85310 1C535DU	1	INT:OC	040213-050801	RHD>5000R WAGON>GL>1.1L[8539]		85310 1C935DU	1	INT:OC
040213-050801	LHD>3000R WAGON(5)>GLS>5MT 2W D[8539]		"	1	INT:OC	040213-050801	RHD>5000R WAGON>GL>1.1L[8161, 9285]		85410 1C915DU	1	INT:OC
040213-050801	LHD>3000R WAGON(5)>GLS>4AT 2W D[8161,8539,9285]		85410 1C535DU	1	INT:OC	040213-050801	RHD>5000R WAGON>GL>1.1L>MPI-S OHC>5MT 2WD[9285]		85310 1C955DU	1	INT:OC
040213-050801	LHD>3000R WAGON(5)>GLS>1.6L[B 539,9285]		85310 1C575DU	1	INT:OC	040213-050801	RHD>5000R WAGON>GL>1.1L>MPI-S OHC>5MT 2WD[8161,8539,9285]		85410 1C935DU	1	INT:OC
040213-050801	LHD>5000R WAGON>GL		85310 1C015DU	1	INT:OC	040213-050801	RHD>5000R WAGON>GL>1.3L[8539]		85310 1C935DU	1	INT:OC
040213-050801	LHD>5000R WAGON>GL[8539]		85310 1C035DU	1	INT:OC	040213-050801	RHD>5000R WAGON>GL>1.3L>MPI-S OHC>5MT 2WD[9285]		85310 1C955DU	1	INT:OC
040213-050801	LHD>5000R WAGON>GL[9285]		85310 1C115DU	1	INT:OC	040213-050801	RHD>5000R WAGON>GL>1.3L>MPI-S OHC>5MT 2WD[8161,8539,9285]		85410 1C935DU	1	INT:OC
040213-050801	LHD>5000R WAGON>GL>4AT 2WD[B1 61,8539,9285]		85410 1C035DU	1	INT:OC	040213-050801	RHD>5000R WAGON>GL>1.3L>MPI-S OHC>4AT 2WD[9285]		85310 1C955DU	1	INT:OC
040213-050801	LHD>5000R WAGON>GL>1.1L>MPI-S OHC>5MT 2WD[8539,9285]		85310 1C135DU	1	INT:OC	040213-050801	RHD>5000R WAGON>GL>1.5L>TCI>5 MT 2WD[9285]		"	1	INT:OC
040213-050801	LHD>5000R WAGON>GL>1.3L>MPI-S OHC>5MT 2WD[8539,9285]		"	1	INT:OC	040213-050801	RHD>5000R WAGON>GL>1.6L>MPI-D OHC>4AT 2WD[9285]		"	1	INT:OC
040213-050801	LHD>5000R WAGON>GL>1.3L>MPI-S OHC>4AT 2WD[8539,9285]		"	1	INT:OC	040213-050801	RHD>5000R WAGON>GLS>1.3L		85310 1C915DU	1	INT:OC
040213-050801	LHD>5000R WAGON>GL>1.5L>TCI>5 MT 2WD[8539,9285]		"	1	INT:OC	040213-050801	RHD>5000R WAGON>GLS>1.3L[8539]		85310 1C935DU	1	INT:OC
040213-050801	LHD>5000R WAGON>GL>1.6L>MPI-D OHC>5MT 2WD[8539,9285]		"	1	INT:OC	040213-050801	RHD>5000R WAGON>GLS>1.3L[9285]		85310 1C955DU	1	INT:OC
040213-050801	LHD>5000R WAGON>GLS>1.3L		85310 1C015DU	1	INT:OC	040213-050801	RHD>5000R WAGON>GLS>1.3L[8539, 9285]		85410 1C915DU	1	INT:OC
040213-050801	LHD>5000R WAGON>GLS>1.3L[8539]		85310 1C035DU	1	INT:OC	040213-050801	RHD>5000R WAGON>GLS>1.3L>MPI- SOHC>4AT 2WD[B161,8539,9285]		85410 1C935DU	1	INT:OC
040213-050801	LHD>5000R WAGON>GLS>1.3L[9285]		85310 1C115DU	1	INT:OC	050801-	LHD>3000R WAGON(5)>GL>1.1L[92 85]		85310 1C555QS	1	INT:WK
040213-050801	LHD>5000R WAGON>GLS>1.3L[8539, 9285]		85310 1C135DU	1	INT:OC	050801-	LHD>3000R WAGON(5)>GL>1.1L>MP I-SOHC>5MT 2WD		85310 1C515QS	1	INT:WK
040213-050801	LHD>5000R WAGON>GLS>1.3L>MPI- SOHC>4AT 2WD[8161,9285]		85410 1C015DU	1	INT:OC	050801-	LHD>3000R WAGON(5)>GL>1.4L>MP I-DOHC>5MT 2WD		"	1	INT:WK
040213-050801	LHD>5000R WAGON>GLS>1.3L>MPI- SOHC>4AT 2WD[8161,8539,9285]		85410 1C035DU	1	INT:OC	050801-	LHD>3000R WAGON(5)>GL>1.4L>MP I-DOHC>5MT 2WD[8539]		85310 1C535QS	1	INT:WK
040213-050801	RHD>3000R WAGON(5)>GL>1.3L[92 85]		85310 1C455DU	1	INT:OC	050801-	LHD>3000R WAGON(5)>GL>1.4L>MP I-DOHC>4AT 2WD[8539,9285]		85310 1C575QS	1	INT:WK
040213-050801	RHD>3000R WAGON(5)>GLS>1.3L>M PI-SOHC>5MT 2WD[9285]		"	1	INT:OC	050801-	LHD>3000R WAGON(5)>GL>1.4L>MP		85410 1C535QS	1	INT:WK
040213-050801	RHD>3000R WAGON(5)>GLS>1.3L>M PI-SOHC>4AT 2WD		85310 1C415DU	1	INT:OC						

PNC FROM-TO	PART NAME DESCRIPTION	I T C	PART NO	Q T Y	REMARK	PNC FROM-TO	PART NAME DESCRIPTION	I T C	PART NO	Q T Y	REMARK
050801-	1-DOHC>4AT 2WD[8161,8539,9285]					050801-	LHD>5000R WAGON>GLS>1.6L>MPI-		85410 1C0150S	1	INT:WK
050801-	LHD>3000R WAGON(5)>GL>1.5L>TC		85310 1C5350S	1	INT:WK	050801-	DOHC>5MT 2WD[8161,9285]		85310 1C1350S	1	INT:WK
050801-	1 DOHC>5MT 2WD[8539]					050801-	LHD>5000R WAGON>GLS>1.6L>MPI-		85310 1C4150S	1	INT:WK
050801-	LHD>3000R WAGON(5)>GL>1.6L>MP		85310 1C5150S	1	INT:WK	050801-	DOHC>4AT 2WD[8539,9285]		85310 1C4550S	1	INT:WK
050801-	1-DOHC>5MT 2WD					050801-	RHD>3000R WAGON(5)>GL>1.1L		85310 1C4150S	1	INT:WK
050801-	LHD>3000R WAGON(5)>GL>1.6L>MP		85310 1C5350S	1	INT:WK	050801-	RHD>3000R WAGON(5)>GL>1.1L[92		85310 1C4550S	1	INT:WK
050801-	1-DOHC>5MT 2WD[8539]					050801-	85]				
050801-	LHD>3000R WAGON(5)>GLS>1.4L>M		85410 1C5150S	1	INT:WK	050801-	RHD>3000R WAGON(5)>GL>1.4L>MP		85310 1C4750S	1	INT:WK
050801-	PI-DOHC>5MT 2WD[8161,9285]					050801-	1-DOHC>5MT 2WD[8539,9285]		85310 1C4150S	1	INT:WK
050801-	LHD>3000R WAGON(5)>GLS>1.5L		85310 1C5150S	1	INT:WK	050801-	RHD>3000R WAGON(5)>GLS>1.4L>M				
050801-	LHD>3000R WAGON(5)>GLS>1.6L[B		85410 1C5350S	1	INT:WK	050801-	PI-DOHC>4AT 2WD		"		1 INT:WK
050801-	161,8539,9285]					050801-	RHD>3000R WAGON(5)>GLS>1.6L>M				
050801-	LHD>3000R WAGON(5)>GLS>1.6L>M		85310 1C5750S	1	INT:WK	050801-	PI-DOHC>5MT 2WD		85310 1C4550S	1	INT:WK
050801-	PI-DOHC>4AT 2WD[8539,9285]					050801-	RHD>3000R WAGON(5)>GLS>1.6L>M				
050801-	LHD>5000R WAGON>GL		85310 1C0150S	1	INT:WK	050801-	PI-DOHC>4AT 2WD[9285]				
050801-	LHD>5000R WAGON>GL[8539]		85310 1C0350S	1	INT:WK	050801-	RHD>5000R WAGON>GL>1.1L		85310 1C9150S	1	INT:WK
050801-	LHD>5000R WAGON>GL>1.4L[9285]		85310 1C1150S	1	INT:WK	050801-	RHD>5000R WAGON>GL>1.1L[8539]		85310 1C9350S	1	INT:WK
050801-	LHD>5000R WAGON>GL>1.4L[8539,		85310 1C1350S	1	INT:WK	050801-	RHD>5000R WAGON>GL>1.1L[9285]		85310 1C9550S	1	INT:WK
050801-	9285]					050801-	RHD>5000R WAGON>GL>1.1L[8161,		85410 1C9150S	1	INT:WK
050801-	LHD>5000R WAGON>GL>1.4L[8161,		85410 1C0350S	1	INT:WK	050801-	9285]		85410 1C9350S	1	INT:WK
050801-	8539,9285]					050801-	RHD>5000R WAGON>GL>1.1L[8161,				
050801-	LHD>5000R WAGON>GL>1.5L[9285]		85310 1C1150S	1	INT:WK	050801-	8539,9285]		85310 1C9150S	1	INT:WK
050801-	LHD>5000R WAGON>GL>1.5L[8539,		85310 1C1350S	1	INT:WK	050801-	RHD>5000R WAGON>GL>1.4L		85310 1C9550S	1	INT:WK
050801-	9285]					050801-	RHD>5000R WAGON>GL>1.4L[9285]		85310 1C9750S	1	INT:WK
050801-	LHD>5000R WAGON>GL>1.6L[9285]		85310 1C1150S	1	INT:WK	050801-	RHD>5000R WAGON>GL>1.4L[8539,				
050801-	LHD>5000R WAGON>GL>1.6L[8539,		85310 1C1350S	1	INT:WK	050801-	9285]		"		1 INT:WK
050801-	9285]					050801-	RHD>5000R WAGON>GL>1.5L[8539,				
050801-	LHD>5000R WAGON>GL>1.6L[8161,		85410 1C0350S	1	INT:WK	050801-	9285]		85310 1C9150S	1	INT:WK
050801-	8539,9285]					050801-	RHD>5000R WAGON>GL>1.6L[8539,		85310 1C9750S	1	INT:WK
050801-	LHD>5000R WAGON>GLS		85310 1C0150S	1	INT:WK	050801-	9285]				
050801-	LHD>5000R WAGON>GLS>4AT 2WD[B		85410 1C0350S	1	INT:WK	050801-	RHD>5000R WAGON>GLS[8539,9285]		"		1 INT:WK
050801-	161,8539,9285]					050801-	RHD>5000R WAGON>GLS>4AT 2WD		85310 1C9150S	1	INT:WK
050801-	LHD>5000R WAGON>GLS>1.4L[9285]		85310 1C1150S	1	INT:WK	050801-	RHD>5000R WAGON>GLS>1.4L[9285]		85310 1C9550S	1	INT:WK
050801-	LHD>5000R WAGON>GLS>1.4L>MPI-		85310 1C1350S	1	INT:WK	050801-	RHD>5000R WAGON>GLS>1.4L>MPI-		85310 1C9350S	1	INT:WK
050801-	DOHC>5MT 2WD[8539,9285]					050801-	DOHC>5MT 2WD[8539]				
050801-	LHD>5000R WAGON>GLS>1.4L>MPI-		"		1 INT:WK	050801-	RHD>5000R WAGON>GLS>1.4L>MPI-		85410 1C9350S	1	INT:WK
050801-	DOHC>4AT 2WD[8539,9285]					050801-	DOHC>5MT 2WD[8161,8539,9285]		"		1 INT:WK
050801-	LHD>5000R WAGON>GLS>1.4L>MPI-		85410 1C0150S	1	INT:WK	050801-	RHD>5000R WAGON>GLS>1.5L>TCI				
050801-	DOHC>4AT 2WD[8161,9285]					050801-	DOHC>5MT 2WD[8161,8539,9285]		85310 1C9550S	1	INT:WK
050801-	LHD>5000R WAGON>GLS>1.5L>TCI		"		1 INT:WK	050801-	RHD>5000R WAGON>GLS>1.6L[9285]		85410 1C9350S	1	INT:WK
050801-	DOHC>5MT 2WD[8161,9285]					050801-	RHD>5000R WAGON>GLS>1.6L>MPI-				
050801-	LHD>5000R WAGON>GLS>1.6L[8539]		85310 1C0350S	1	INT:WK	050801-	DOHC>4AT 2WD[8161,8539,9285]				
050801-	LHD>5000R WAGON>GLS>1.6L[9285]		85310 1C1150S	1	INT:WK		855308				
							BRACKET ASSY-ROOF SD TRAY				

PNC FROM-TO	PART NAME DESCRIPTION	I T C	PART NO	Q T Y	REMARK	PNC FROM-TO	PART NAME DESCRIPTION	I T C	PART NO	Q T Y	REMARK
020520-030902	CONJUNTO SOPORTE-BANDEJA LATERAL TECHO LHD>3000R WAGON(5)>GL>4AT 2WD [8539,9285]		85330 1C300	1		020520-	RHD>5000R WAGON>GLS>1.6L [8539 ,9285]		"	1	
020520-050801	LHD>3000R WAGON(5)>GLS>5MT 2W 0 [8539]		"	1		030206-050801	RHD>5000R WAGON>GL>1.3L [8539]		"	1	
020520-050801	LHD>3000R WAGON(5)>GLS>1.6L [B 539,9285]		"	2		030206-050801	RHD>5000R WAGON>GLS>1.3L>MPI- SOHC>5MT 2WD [8539,9285]		"	1	
020520-050801	LHD>5000R WAGON>GL>1.1L [8539, 9285]		"	1		030902-050801	LHD>3000R WAGON(5)>GL>4AT 2WD [8539,9285]	85330 1C300	"	2	
020520-050801	LHD>5000R WAGON>GL>1.3L [8539, 9285]		"	1		030902-050801	LHD>3000R WAGON(5)>GL>1.3L>MP I-SOHC>5MT 2WD [8539]		"	1	
020520-050801	LHD>5000R WAGON>GL>1.3L>MPI-S OHC>5MT 2WD [8539]		"	1		030902-050801	LHD>5000R WAGON>GL>1.3L>MPI-S OHC>4AT 2WD [8539]		"	1	
020520-050801	LHD>5000R WAGON>GL>1.5L [8539, 9285]		"	1		030902-050801	LHD>5000R WAGON>GLS>1.3L>MPI- SOHC>4AT 2WD [8539]		"	1	
020520-050801	LHD>5000R WAGON>GL>1.5L>TC1>5 MT 2WD [8539]		"	1		050801-	LHD>3000R WAGON(5)>GL>1.4L>MP I-DOHC>5MT 2WD [8539]		"	1	
020520-050801	LHD>5000R WAGON>GLS>1.3L>MPI- SOHC>5MT 2WD [8539]		"	1		050801-	LHD>3000R WAGON(5)>GL>1.4L>MP I-DOHC>4AT 2WD [8539,9285]		"	2	
020520-050801	LHD>5000R WAGON>GLS>1.3L>MPI- SOHC>5MT 2WD [8539,9285]		"	1		050801-	LHD>3000R WAGON(5)>GL>1.5L>TC 1 DOHC>5MT 2WD [8539]		"	1	
020520-050801	LHD>5000R WAGON>GLS>1.3L>MPI- SOHC>4AT 2WD [8539,9285]		"	1		050801-	LHD>3000R WAGON(5)>GL>1.6L>MP I-DOHC>5MT 2WD [8539]		"	1	
020520-050801	LHD>5000R WAGON>GLS>1.6L>MPI- DOHC>5MT 2WD [8539,9285]		"	1		050801-	LHD>3000R WAGON(5)>GLS>1.6L>M PI-DOHC>4AT 2WD [8539,9285]		"	2	
020520-050801	RHD>5000R WAGON>GL>1.1L [8539, 9285]		85335 1C300	1		050801-	LHD>5000R WAGON>GL>1.4L [8539]		"	1	
020520-050801	RHD>5000R WAGON>GL>1.3L [8539, 9285]		"	1		050801-	LHD>5000R WAGON>GL>1.4L>MPI-D OHC>5MT 2WD [8539,9285]		"	1	
020520-050801	RHD>5000R WAGON>GL>1.5L [8539, 9285]		"	1		050801-	LHD>5000R WAGON>GL>1.4L>MPI-D OHC>4AT 2WD [8539,9285]		"	1	
020520-050801	RHD>5000R WAGON>GLS>1.3L [8539]		"	1		050801-	LHD>5000R WAGON>GL>1.5L [8539]		"	1	
020520-050801	RHD>5000R WAGON>GLS>1.3L>MPI- SOHC>4AT 2WD [8539,9285]		"	1		050801-	LHD>5000R WAGON>GL>1.5L>TC1 D OHC>5MT 2WD [8539,9285]		"	1	
020520-	LHD>5000R WAGON>GL>1.1L [8539]		85330 1C300	1		050801-	LHD>5000R WAGON>GL>1.6L>MPI-D OHC>4AT 2WD [8539,9285]		"	1	
020520-	LHD>5000R WAGON>GL>1.6L [8539]		"	1		050801-	RHD>3000R WAGON(5)>GL>1.4L>MP I-DOHC>5MT 2WD [8539,9285]	85335 1C300	"	1	
020520-	LHD>5000R WAGON>GL>1.6L>MPI-D OHC>5MT 2WD [8539,9285]		"	1		050801-	RHD>5000R WAGON>GL>1.4L [8539, 9285]		"	1	
020520-	LHD>5000R WAGON>GLS>1.6L [8539]		"	1		050801-	RHD>5000R WAGON>GL>1.5L [8539, 9285]		"	1	
020520-	LHD>5000R WAGON>GLS>1.6L>MPI- DOHC>4AT 2WD [8539,9285]		"	1		050801-	RHD>5000R WAGON>GLS>1.4L [8539 ,9285]		"	1	
020520-	RHD>5000R WAGON>GL>1.1L [8539]		85335 1C300	1		050801-	RHD>5000R WAGON>GLS>1.4L>MPI-		"	1	
020520-	RHD>5000R WAGON>GL>1.6L [8539, 9285]		"	1							

PNC FROM-TO	PART NAME DESCRIPTION	I T C	PART NO	Q T Y	REMARK	PNC FROM-TO	PART NAME DESCRIPTION	I T C	PART NO	Q T Y	REMARK
050801-	DOHC>5MT 2WD[8539] RHD>5000R WAGON>GLS>1.5L[8539 .9285]	"	"	1		020520-030721	RHD>5000R WAGON>GLS>1.6L>MPI- DOHC>5MT 2WD[8539,9285]	"	"	2	INT:LT
85746	PLUG-TRIM MOUNTING TAPON	"	"			020520-030721	RHD>5000R WAGON>GLS>1.6L>MPI- DOHC>4AT 2WD[8539,9285]	"	"	2	INT:LT
020520-021201	LHD>3000R WAGON(5)>GLS>1.3L>M PI-SOHC>4AT 2WD[8161,8539]	"	85746 0600001	2	INT:LT	020520-050801	LHD>3000R WAGON(5)>GL>1.6L[81 61,8539,9285]	85746	060000U	2	INT:BJ:OC
020520-021201	LHD>3000R WAGON(5)>GLS>1.6L>M PI-DOHC>5MT 2WD[8161,8539]	"	"	2	INT:LT	020520-050801	LHD>3000R WAGON(5)>GL>1.6L	"	"	2	INT:BJ:OC
020520-021201	RHD>3000R WAGON(5)>GLS>1.6L[8 161,8539]	"	"	2	INT:LT	021201-030721	LHD>3000R WAGON(5)>GLS>4AT 2W D[8161,8539,9285]	85746	0600001	2	INT:LT
020520-021201	RHD>5000R WAGON>GL>1.1L[8161]	"	"	2	INT:LT	030206-030721	RHD>3000R WAGON(5)>GL>1.3L[92 85]	"	"	2	INT:LT
020520-021201	RHD>5000R WAGON>GL>1.1L[8161, 8539]	"	"	2	INT:LT	030206-030721	RHD>3000R WAGON(5)>GLS>1.6L[8 161,8539,9285]	"	"	2	INT:LT
020520-021201	RHD>5000R WAGON>GLS>1.3L>MPI- SOHC>4AT 2WD[8161]	"	"	2	INT:LT	030206-030721	RHD>5000R WAGON>GL>1.1L[8161, 9285]	"	"	2	INT:LT
020520-030721	LHD>3000R WAGON(5)>GL>4AT 2WD [8539,9285]	"	"	2	INT:LT	030206-030721	RHD>5000R WAGON>GL>1.1L>MPI-S OHC>5MT 2WD[8161,8539,9285]	"	"	2	INT:LT
020520-030721	LHD>3000R WAGON(5)>GL>1.1L	"	"	2	INT:LT	030206-030721	RHD>5000R WAGON>GL>1.3L[9285]	"	"	2	INT:LT
020520-030721	LHD>3000R WAGON(5)>GL>1.3L	"	"	2	INT:LT	030206-030721	RHD>5000R WAGON>GL>1.3L[8539]	"	"	2	INT:LT
020520-030721	LHD>3000R WAGON(5)>GLS>5MT 2W D[8539]	"	"	2	INT:LT	030206-030721	RHD>5000R WAGON>GL>1.3L>MPI-S OHC>5MT 2WD[8161,8539,9285]	"	"	2	INT:LT
020520-030721	LHD>3000R WAGON(5)>GLS>1.6L[8 539,9285]	"	"	2	INT:LT	030206-030721	RHD>5000R WAGON>GLS>4AT 2WD[8 161,8539,9285]	"	"	2	INT:LT
020520-030721	RHD>3000R WAGON(5)>GLS>1.3L>M PI-SOHC>5MT 2WD[9285]	"	"	2	INT:LT	030206-030721	RHD>5000R WAGON>GLS>1.3L[8161 ,9285]	"	"	2	INT:LT
020520-030721	RHD>3000R WAGON(5)>GLS>1.3L>M PI-SOHC>4AT 2WD	"	"	2	INT:LT	030206-030721	RHD>5000R WAGON>GLS>1.3L>MPI- SOHC>5MT 2WD[8539,9285]	"	"	2	INT:LT
020520-030721	RHD>3000R WAGON(5)>GLS>1.6L>M PI-DOHC>5MT 2WD	"	"	2	INT:LT	030721-031001	LHD>3000R WAGON(5)>GL>4AT 2WD [8539,9285]	85746	060000P1	2	INT:BJ
020520-030721	RHD>5000R WAGON>GL[8539,9285]	"	"	2	INT:LT	030721-031001	LHD>3000R WAGON(5)>GL>1.1L	"	"	2	INT:BJ
020520-030721	RHD>5000R WAGON>GL	"	"	2	INT:LT	030721-031001	LHD>3000R WAGON(5)>GL>1.3L	"	"	2	INT:BJ
020520-030721	RHD>5000R WAGON>GL>1.1L[8539]	"	"	2	INT:LT	030721-031001	LHD>3000R WAGON(5)>GLS>5MT 2W D[8539]	"	"	2	INT:BJ
020520-030721	RHD>5000R WAGON>GL>1.1L>MPI-S OHC>5MT 2WD[9285]	"	"	2	INT:LT	030721-031001	LHD>3000R WAGON(5)>GLS>4AT 2W D[8161,8539,9285]	"	"	2	INT:BJ
020520-030721	RHD>5000R WAGON>GL>1.5L>TC1>5 MT 2WD[9285]	"	"	2	INT:LT	030721-031001	LHD>3000R WAGON(5)>GLS>1.6L[8 539,9285]	"	"	2	INT:BJ
020520-030721	RHD>5000R WAGON>GL>1.6L>MPI-D OHC>4AT 2WD[9285]	"	"	2	INT:LT	030721-031001	RHD>3000R WAGON(5)>GL>1.3L[92 85]	"	"	2	INT:BJ
020520-030721	RHD>5000R WAGON>GLS	"	"	2	INT:LT	030721-031001	RHD>3000R WAGON(5)>GLS>1.3L>M PI-SOHC>5MT 2WD[9285]	"	"	2	INT:BJ
020520-030721	RHD>5000R WAGON>GLS>1.3L[8539]	"	"	2	INT:LT	030721-031001	RHD>3000R WAGON(5)>GLS>1.3L>M PI-SOHC>4AT 2WD	"	"	2	INT:BJ
020520-030721	RHD>5000R WAGON>GLS>1.3L[9285]	"	"	2	INT:LT	030721-031001	RHD>3000R WAGON(5)>GLS>1.6L[8 539,9285]	"	"	2	INT:BJ
020520-030721	RHD>5000R WAGON>GLS>1.3L>MPI- SOHC>4AT 2WD[8539,9285]	"	"	2	INT:LT	030721-031001	RHD>3000R WAGON(5)>GLS>1.6L[8	"	"	2	INT:BJ

PNC FROM-TO	PART NAME DESCRIPTION	I T C	PART NO	Q T Y	REMARK	PNC FROM-TO	PART NAME DESCRIPTION	I T C	PART NO	Q T Y	REMARK
030721-031001	161,8539,9285] RHD>3000R WAGON(5)>GLS>1.6L>M PI-DOHC>5MT 2WD	"	"	2	INT:BJ	031001-050801	LHD>3000R WAGON(5)>GL>1.3L	"	"	2	INT:BJ
030721-031001	RHD>5000R WAGON>GL[8539,9285]	"	"	2	INT:BJ	031001-050801	LHD>3000R WAGON(5)>GL>1.3L>MP I-SOHC>5MT 2WD[8539]	"	"	2	INT:BJ
030721-031001	RHD>5000R WAGON>GL	"	"	2	INT:BJ	031001-050801	LHD>3000R WAGON(5)>GLS>5MT 2W 0[8539]	"	"	2	INT:BJ
030721-031001	RHD>5000R WAGON>GL>1.1L[8161, 9285]	"	"	2	INT:BJ	031001-050801	LHD>3000R WAGON(5)>GLS>4AT 2W 0[8161,8539,9285]	"	"	2	INT:BJ
030721-031001	RHD>5000R WAGON>GL>1.1L[8539]	"	"	2	INT:BJ	031001-050801	LHD>3000R WAGON(5)>GLS>1.6L[8 539,9285]	"	"	2	INT:BJ
030721-031001	RHD>5000R WAGON>GL>1.1L>MPI-S OHC>5MT 2WD[8161,8539,9285]	"	"	2	INT:BJ	031001-050801	RHD>3000R WAGON(5)>GL>1.3L[92 85]	"	"	2	INT:BJ
030721-031001	RHD>5000R WAGON>GL>1.1L>MPI-S OHC>5MT 2WD[9285]	"	"	2	INT:BJ	031001-050801	RHD>3000R WAGON(5)>GLS>1.3L>M PI-SOHC>5MT 2WD[9285]	"	"	2	INT:BJ
030721-031001	RHD>5000R WAGON>GL>1.3L>MPI-S OHC>5MT 2WD[8161,8539,9285]	"	"	2	INT:BJ	031001-050801	RHD>3000R WAGON(5)>GLS>1.3L>M PI-SOHC>4AT 2WD	"	"	2	INT:BJ
030721-031001	RHD>5000R WAGON>GL>1.3L>MPI-S OHC>5MT 2WD[9285]	"	"	2	INT:BJ	031001-050801	RHD>3000R WAGON(5)>GLS>1.6L[8 161,8539,9285]	"	"	2	INT:BJ
030721-031001	RHD>5000R WAGON>GL>1.3L>MPI-S OHC>4AT 2WD[9285]	"	"	2	INT:BJ	031001-050801	RHD>3000R WAGON(5)>GLS>1.6L>M PI-DOHC>5MT 2WD	"	"	2	INT:BJ
030721-031001	RHD>5000R WAGON>GL>1.5L>TCI>5 MT 2WD[9285]	"	"	2	INT:BJ	031001-050801	RHD>5000R WAGON>GL	"	"	2	INT:BJ
030721-031001	RHD>5000R WAGON>GL>1.6L>MPI-D OHC>4AT 2WD[9285]	"	"	2	INT:BJ	031001-050801	RHD>5000R WAGON>GL[8539,9285]	"	"	2	INT:BJ
030721-031001	RHD>5000R WAGON>GLS[8539,9285]	"	"	2	INT:BJ	031001-050801	RHD>5000R WAGON>GL>1.1L[8161, 9285]	"	"	2	INT:BJ
030721-031001	RHD>5000R WAGON>GLS	"	"	2	INT:BJ	031001-050801	RHD>5000R WAGON>GL>1.1L[8539]	"	"	2	INT:BJ
030721-031001	RHD>5000R WAGON>GLS>4AT 2WD[8 161,8539,9285]	"	"	2	INT:BJ	031001-050801	RHD>5000R WAGON>GL>1.1L>MPI-S OHC>5MT 2WD[9285]	"	"	2	INT:BJ
030721-031001	RHD>5000R WAGON>GLS>1.3L[8161 ,9285]	"	"	2	INT:BJ	031001-050801	RHD>5000R WAGON>GL>1.1L>MPI-S OHC>5MT 2WD[8161,8539,9285]	"	"	2	INT:BJ
030721-031001	RHD>5000R WAGON>GLS>1.3L[9285]	"	"	2	INT:BJ	031001-050801	RHD>5000R WAGON>GL>1.3L>MPI-S OHC>5MT 2WD[8161,8539,9285]	"	"	2	INT:BJ
030721-031001	RHD>5000R WAGON>GLS>1.3L[8539]	"	"	2	INT:BJ	031001-050801	RHD>5000R WAGON>GL>1.3L>MPI-S OHC>5MT 2WD[9285]	"	"	2	INT:BJ
030902-031001	LHD>3000R WAGON(5)>GL>4AT 2WD [8161,8539,9285]	"	"	2	INT:BJ	031001-050801	RHD>5000R WAGON>GL>1.3L>MPI-S OHC>5MT 2WD[9285]	"	"	2	INT:BJ
030902-031001	LHD>3000R WAGON(5)>GL>4AT 2WD [8161,9285]	"	"	2	INT:BJ	031001-050801	RHD>5000R WAGON>GL>1.3L>MPI-S OHC>4AT 2WD[9285]	"	"	2	INT:BJ
030902-031001	LHD>3000R WAGON(5)>GL>1.3L>MP I-SOHC>5MT 2WD[8539]	"	"	2	INT:BJ	031001-050801	RHD>5000R WAGON>GL>1.5L>TCI>5 MT 2WD[9285]	"	"	2	INT:BJ
031001-050801	LHD>3000R WAGON(5)>GL>4AT 2WD [8161,9285]	"	85746 060000U	2	INT:BJ	031001-050801	RHD>5000R WAGON>GL>1.6L>MPI-D OHC>4AT 2WD[9285]	"	"	2	INT:BJ
031001-050801	LHD>3000R WAGON(5)>GL>4AT 2WD [8161,8539,9285]	"	"	2	INT:BJ	031001-050801	RHD>5000R WAGON>GLS	"	"	2	INT:BJ
031001-050801	LHD>3000R WAGON(5)>GL>4AT 2WD [8539,9285]	"	"	2	INT:BJ	031001-050801	RHD>5000R WAGON>GLS[8539,9285]	"	"	2	INT:BJ
031001-050801	LHD>3000R WAGON(5)>GL>1.1L	"	"	2	INT:BJ	031001-050801	RHD>5000R WAGON>GLS>4AT 2WD[8 161,8539,9285]	"	"	2	INT:BJ
031001-050801	LHD>3000R WAGON(5)>GL>1.1L	"	"	2	INT:BJ	031001-050801	RHD>5000R WAGON>GLS>1.3L[8161	"	"	2	INT:BJ

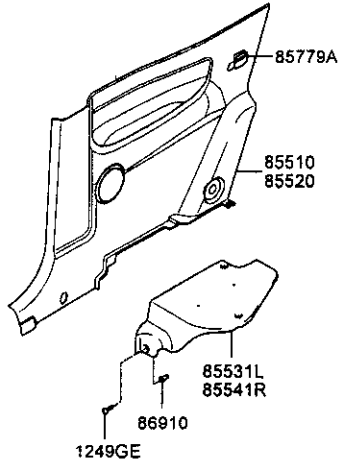
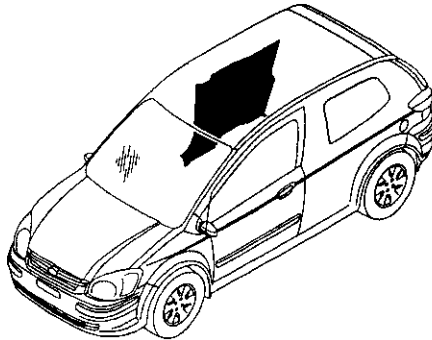
8161:ROOF-SUN 8539:SUN GLASS HOLDER 9285:LAMP-MAP

PNC FROM-TO	PART NAME DESCRIPTION	I T C	PART NO	Q T Y	REMARK	PNC FROM-TO	PART NAME DESCRIPTION	I T C	PART NO	Q T Y	REMARK
031001-050801	.9285] RHD>5000R WAGON>GLS>1.3L[8539]	"	"	2	INT:BJ	040213-050801	OHC>4AT 2WD[9285]	"	"	2	INT:OC
031001-050801	RHD>5000R WAGON>GLS>1.3L[9285]	"	"	2	INT:BJ	040213-050801	RHD>5000R WAGON>GL>1.5L>TC1>5 MT 2WD[9285]	"	"	2	INT:OC
040213-050801	LHD>3000R WAGON(5)>GL>4AT 2WD [8161,9285]	"	"	2	INT:OC	040213-050801	RHD>5000R WAGON>GL>1.6L>MP1-0 OHC>4AT 2WD[9285]	"	"	2	INT:OC
040213-050801	LHD>3000R WAGON(5)>GL>4AT 2WD [8539,9285]	"	"	2	INT:OC	040213-050801	RHD>5000R WAGON>GLS>1.3L[8539 ,9285]	"	"	2	INT:OC
040213-050801	LHD>3000R WAGON(5)>GL>4AT 2WD [8161,8539,9285]	"	"	2	INT:OC	040213-050801	RHD>5000R WAGON>GLS>1.3L	"	"	2	INT:OC
040213-050801	LHD>3000R WAGON(5)>GL>1.1L	"	"	2	INT:OC	040213-050801	RHD>5000R WAGON>GLS>1.3L[8539]	"	"	2	INT:OC
040213-050801	LHD>3000R WAGON(5)>GL>1.3L	"	"	2	INT:OC	040213-050801	RHD>5000R WAGON>GLS>1.3L[8161 ,9285]	"	"	2	INT:OC
040213-050801	LHD>3000R WAGON(5)>GL>1.3L>MP 1-SOHC>5MT 2WD[8539]	"	"	2	INT:OC	040213-050801	RHD>5000R WAGON>GLS>1.3L[9285]	"	"	2	INT:OC
040213-050801	LHD>3000R WAGON(5)>GLS>5MT 2W D[8539]	"	"	2	INT:OC	040213-050801	RHD>5000R WAGON>GLS>1.3L>MP1- SOHC>4AT 2WD[8161,8539,9285]	"	"	2	INT:OC
040213-050801	LHD>3000R WAGON(5)>GLS>4AT 2W D[8161,8539,9285]	"	"	2	INT:OC	050801-	LHD>3000R WAGON(5)>GL>1.1L[92 85]	85746 06000QS	"	2	INT:WK
040213-050801	LHD>3000R WAGON(5)>GLS>1.6L[8 539,9285]	"	"	2	INT:OC	050801-	LHD>3000R WAGON(5)>GL>1.1L>MP 1-SOHC>5MT 2WD	"	"	2	INT:WK
040213-050801	RHD>3000R WAGON(5)>GL>1.3L[92 85]	"	"	2	INT:OC	050801-	LHD>3000R WAGON(5)>GL>1.4L>MP 1-DOHC>5MT 2WD	"	"	2	INT:WK
040213-050801	RHD>3000R WAGON(5)>GLS>1.3L>M PI-SOHC>5MT 2WD[9285]	"	"	2	INT:OC	050801-	LHD>3000R WAGON(5)>GL>1.4L>MP 1-DOHC>5MT 2WD[8539]	"	"	2	INT:WK
040213-050801	RHD>3000R WAGON(5)>GLS>1.3L>M PI-SOHC>4AT 2WD	"	"	2	INT:OC	050801-	LHD>3000R WAGON(5)>GL>1.4L>MP 1-DOHC>4AT 2WD[8161,8539,9285]	"	"	2	INT:WK
040213-050801	RHD>3000R WAGON(5)>GLS>1.6L[8 161,8539,9285]	"	"	2	INT:OC	050801-	LHD>3000R WAGON(5)>GL>1.4L>MP 1-DOHC>4AT 2WD[8539,9285]	"	"	2	INT:WK
040213-050801	RHD>3000R WAGON(5)>GLS>1.6L>M PI-DOHC>5MT 2WD	"	"	2	INT:OC	050801-	LHD>3000R WAGON(5)>GL>1.5L>TC 1 DOHC>5MT 2WD[8539]	"	"	2	INT:WK
040213-050801	RHD>5000R WAGON>GL	"	"	2	INT:OC	050801-	LHD>3000R WAGON(5)>GL>1.6L>MP	"	"	2	INT:WK
040213-050801	RHD>5000R WAGON>GL[8539,9285]	"	"	2	INT:OC	050801-	1-DOHC>5MT 2WD[8539]	"	"	2	INT:WK
040213-050801	RHD>5000R WAGON>GL>1.1L[8161, 9285]	"	"	2	INT:OC	050801-	LHD>3000R WAGON(5)>GL>1.6L>MP 1-DOHC>5MT 2WD	"	"	2	INT:WK
040213-050801	RHD>5000R WAGON>GL>1.1L[8539]	"	"	2	INT:OC	050801-	LHD>3000R WAGON(5)>GLS>1.4L>M PI-DOHC>5MT 2WD[8161,9285]	"	"	2	INT:WK
040213-050801	RHD>5000R WAGON>GL>1.1L>MP1-S OHC>5MT 2WD[9285]	"	"	2	INT:OC	050801-	LHD>3000R WAGON(5)>GLS>1.5L	"	"	2	INT:WK
040213-050801	RHD>5000R WAGON>GL>1.1L>MP1-S OHC>5MT 2WD[8161,8539,9285]	"	"	2	INT:OC	050801-	LHD>3000R WAGON(5)>GLS>1.6L[8 161,8539,9285]	"	"	2	INT:WK
040213-050801	RHD>5000R WAGON>GL>1.3L[8539]	"	"	2	INT:OC	050801-	LHD>3000R WAGON(5)>GLS>1.6L>M PI-DOHC>4AT 2WD[8539,9285]	"	"	2	INT:WK
040213-050801	RHD>5000R WAGON>GL>1.3L>MP1-S OHC>5MT 2WD[9285]	"	"	2	INT:OC	050801-	RHD>3000R WAGON(5)>GL>1.1L[92 85]	"	"	2	INT:WK
040213-050801	RHD>5000R WAGON>GL>1.3L>MP1-S OHC>5MT 2WD[8161,8539,9285]	"	"	2	INT:OC	050801-	RHD>3000R WAGON(5)>GL>1.1L	"	"	2	INT:WK
040213-050801	RHD>5000R WAGON>GL>1.3L>MP1-S	"	"	2	INT:OC	050801-	RHD>3000R WAGON(5)>GL>1.4L>MP	"	"	2	INT:WK

PNC FROM-TO	PART NAME DESCRIPTION	I T C	PART NO	Q T Y	REMARK	PNC FROM-TO	PART NAME DESCRIPTION	I T C	PART NO	Q T Y	REMARK
050801-	I-DOHC>5MT 2WD[8539,9285]		"	2	INT:WK	020520-050801	9285]		"	1	
050801-	RHD>3000R WAGON(5)>GLS>1.4L>M PI-DOHC>4AT 2WD		"	2	INT:WK	020520-050801	LHD>5000R WAGON>GL>1.1L[9285]		"	1	
050801-	RHD>3000R WAGON(5)>GLS>1.6L>M PI-DOHC>5MT 2WD		"	2	INT:WK	020520-050801	LHD>5000R WAGON>GL>1.3L	91600	10020	1	
050801-	RHD>3000R WAGON(5)>GLS>1.6L>M PI-DOHC>4AT 2WD[9285]		"	2	INT:WK	020520-050801	LHD>5000R WAGON>GL>1.3L[8539, 9285]	91600	10050	1	
050801-	RHD>5000R WAGON>GL>1.1L		"	2	INT:WK	020520-050801	LHD>5000R WAGON>GL>1.3L[9285]		"	1	
050801-	RHD>5000R WAGON>GL>1.1L[8539]		"	2	INT:WK	020520-050801	LHD>5000R WAGON>GL>1.3L>MPI-S OHC>5MT 2WD[8539]	91600	10020	1	
050801-	RHD>5000R WAGON>GL>1.1L[9285]		"	2	INT:WK	020520-050801	LHD>5000R WAGON>GL>1.5L		"	1	
050801-	RHD>5000R WAGON>GL>1.1L[8161, 9285]		"	2	INT:WK	020520-050801	LHD>5000R WAGON>GL>1.5L[9285]	91600	10050	1	
050801-	RHD>5000R WAGON>GL>1.1L[8161, 8539,9285]		"	2	INT:WK	020520-050801	LHD>5000R WAGON>GL>1.5L[8539, 9285]		"	1	
050801-	RHD>5000R WAGON>GL>1.4L[8539, 9285]		"	2	INT:WK	020520-050801	LHD>5000R WAGON>GL>1.5L>TC1>5 MT 2WD[8539]	91600	10020	1	
050801-	RHD>5000R WAGON>GL>1.4L		"	2	INT:WK	020520-050801	LHD>5000R WAGON>GLS>1.3L		"	1	
050801-	RHD>5000R WAGON>GL>1.4L[9285]		"	2	INT:WK	020520-050801	LHD>5000R WAGON>GLS>1.3L[9285]	91600	10050	1	
050801-	RHD>5000R WAGON>GL>1.5L[8539, 9285]		"	2	INT:WK	020520-050801	LHD>5000R WAGON>GLS>1.3L>MPI- SOHC>5MT 2WD[8539]	91600	10020	1	
050801-	RHD>5000R WAGON>GL>1.6L		"	2	INT:WK	020520-050801	LHD>5000R WAGON>GLS>1.3L>MPI- SOHC>5MT 2WD[8539,9285]	91600	10050	1	
050801-	RHD>5000R WAGON>GL>1.6L[8539, 9285]		"	2	INT:WK	020520-050801	LHD>5000R WAGON>GLS>1.3L>MPI- SOHC>4AT 2WD[8539,9285]		"	1	
050801-	RHD>5000R WAGON>GLS[8539,9285]		"	2	INT:WK	020520-050801	LHD>5000R WAGON>GLS>1.6L>MPI- DOHC>5MT 2WD[8539,9285]		"	1	
050801-	RHD>5000R WAGON>GLS>4AT 2WD		"	2	INT:WK	020520-050801	RHD>3000R WAGON(5)>GLS>4AT 2WD	91600	10040	1	RHD
050801-	RHD>5000R WAGON>GLS>1.4L[9285]		"	2	INT:WK	020520-050801	RHD>5000R WAGON>GL>1.1L[8539, 9285]	91600	10060	1	RHD
050801-	RHD>5000R WAGON>GLS>1.4L>MPI- DOHC>5MT 2WD[8539]		"	2	INT:WK	020520-050801	RHD>5000R WAGON>GL>1.3L	91600	10040	1	RHD
050801-	RHD>5000R WAGON>GLS>1.4L>MPI- DOHC>5MT 2WD[8161,8539,9285]		"	2	INT:WK	020520-050801	RHD>5000R WAGON>GL>1.3L[8539, 9285]	91600	10060	1	RHD
050801-	RHD>5000R WAGON>GLS>1.5L>TC1 DOHC>5MT 2WD[8161,8539,9285]		"	2	INT:WK	020520-050801	RHD>5000R WAGON>GL>1.5L	91600	10040	1	RHD
050801-	RHD>5000R WAGON>GLS>1.6L[9285]		"	2	INT:WK	020520-050801	RHD>5000R WAGON>GL>1.5L[8539, 9285]	91600	10060	1	RHD
050801-	RHD>5000R WAGON>GLS>1.6L>MPI- DOHC>4AT 2WD[8161,8539,9285]		"	2	INT:WK	020520-050801	RHD>5000R WAGON>GL>1.5L>TC1>5 MT 2WD[9285]		"	1	RHD
91630	WIRING ASSY-ROOF CONJ. CABLEADO					020520-050801	RHD>5000R WAGON>GL>1.6L>MPI-D OHC>4AT 2WD[9285]		"	1	RHD
020520-021201	LHD>5000R WAGON>GLS>1.3L[8161]	91600	10010	1		020520-050801	RHD>5000R WAGON>GLS>1.3L[8539]	91600	10040	1	RHD
020520-021201	RHD>3000R WAGON(5)>GLS>1.6L[8 161,8539]	91600	10030	1	RHD	020520-050801	RHD>5000R WAGON>GLS>1.3L[9285]	91600	10060	1	RHD
020520-050801	LHD>3000R WAGON(5)>GL>1.3L	91600	10020	1		020520-050801	RHD>5000R WAGON>GLS>1.3L>MPI- SOHC>5MT 2WD	91600	10040	1	RHD
020520-050801	LHD>3000R WAGON(5)>GLS>5MT 2W D[8539]		"	1		020520-050801	RHD>5000R WAGON>GLS>1.3L>MPI- SOHC>4AT 2WD		"	1	RHD
020520-050801	LHD>5000R WAGON>GL>1.1L[8539,	91600	10050	1		020520-050801	RHD>5000R WAGON>GLS>1.3L>MPI- SOHC>4AT 2WD	91600	10060	1	RHD

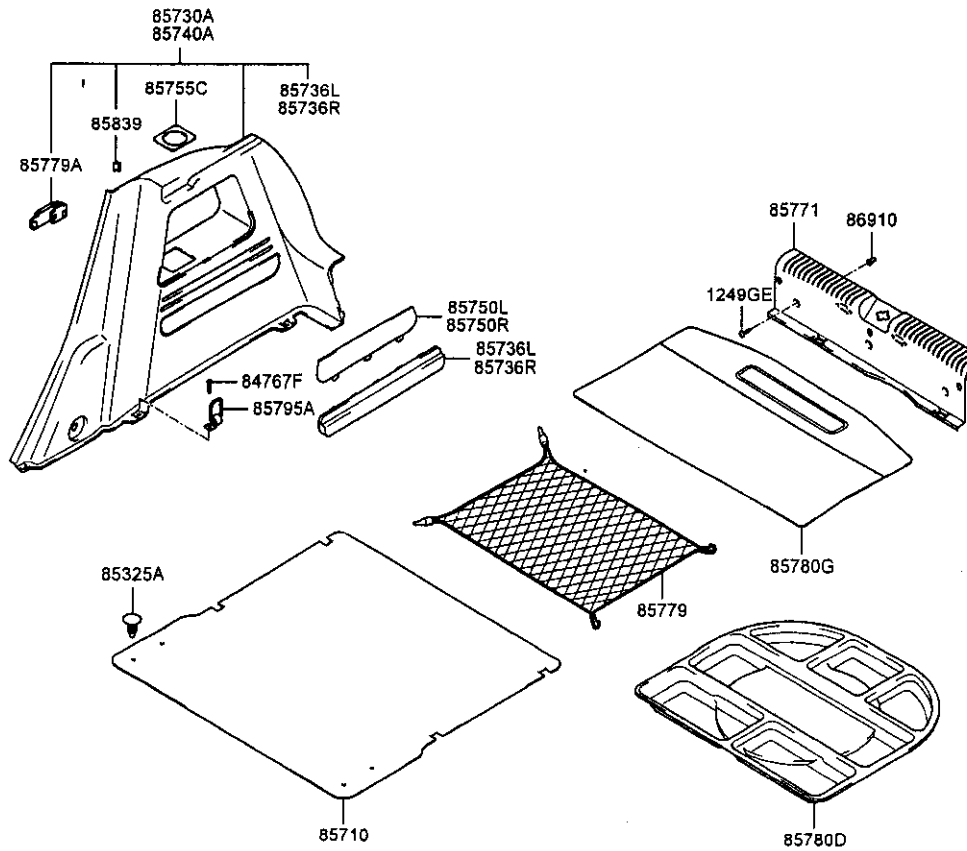
PNC FROM-TO	PART NAME DESCRIPTION	I T C	PART NO	Q T Y	REMARK	PNC FROM-TO	PART NAME DESCRIPTION	I T C	PART NO	Q T Y	REMARK
020520-050801	SOHC>4AT 2WD [8539,9285] RHD>5000R WAGON>GLS>1.6L>MPI- DOHC>5MT 2WD		91600 10040	1	RHD	050801-	SOHC>4AT 2WD [8539] LHD>3000R WAGON(5)>GL>1.4L>MP I-DOHC>5MT 2WD [8539]		"	1	
020520-	LHD>3000R WAGON(5)>GL>1.1L>MP I-SOHC>5MT 2WD		91600 10020	1		050801-	LHD>3000R WAGON(5)>GL>1.4L>MP I-DOHC>5MT 2WD		"	1	
020520-	LHD>3000R WAGON(5)>GL>1.6L>MP I-DOHC>5MT 2WD		"	1		050801-	LHD>3000R WAGON(5)>GL>1.5L>TC I DOHC>5MT 2WD [8539]		"	1	
020520-	LHD>5000R WAGON>GL>1.1L		"	1		050801-	LHD>3000R WAGON(5)>GL>1.6L>MP I-DOHC>5MT 2WD [8539]		"	1	
020520-	LHD>5000R WAGON>GL>1.1L [8539]		"	1		050801-	LHD>3000R WAGON(5)>GLS>1.5L		"	1	
020520-	LHD>5000R WAGON>GL>1.6L		"	1		050801-	LHD>5000R WAGON>GL>1.4L		"	1	
020520-	LHD>5000R WAGON>GL>1.6L [8539]		"	1		050801-	LHD>5000R WAGON>GL>1.4L [8539]		"	1	
020520-	LHD>5000R WAGON>GL>1.6L [9285]		91600 10050	1		050801-	LHD>5000R WAGON>GL>1.4L [9285]		91600 10050	1	
020520-	LHD>5000R WAGON>GL>1.6L>MPI- OHC>5MT 2WD [8539,9285]		"	1		050801-	LHD>5000R WAGON>GL>1.4L>MPI- OHC>5MT 2WD [8539,9285]		"	1	
020520-	LHD>5000R WAGON>GLS>1.6L		91600 10020	1		050801-	LHD>5000R WAGON>GL>1.4L>MPI- OHC>5MT 2WD [8539,9285]		"	1	
020520-	LHD>5000R WAGON>GLS>1.6L [8539]		"	1		050801-	LHD>5000R WAGON>GL>1.4L>MPI- OHC>4AT 2WD [8539,9285]		"	1	
020520-	LHD>5000R WAGON>GLS>1.6L [9285]		91600 10050	1		050801-	LHD>5000R WAGON>GL>1.5L		91600 10020	1	
020520-	LHD>5000R WAGON>GLS>1.6L>MPI- DOHC>4AT 2WD [8539,9285]		"	1		050801-	LHD>5000R WAGON>GL>1.5L [8539]		"	1	
020520-	RHD>3000R WAGON(5)>GLS>1.6L>M PI-DOHC>5MT 2WD		91600 10040	1	RHD	050801-	LHD>5000R WAGON>GL>1.5L [9285]		91600 10050	1	
020520-	RHD>5000R WAGON>GL>1.1L [8539]		"	1	RHD	050801-	LHD>5000R WAGON>GL>1.5L>TC I DOHC>5MT 2WD [8539,9285]		"	1	
020520-	RHD>5000R WAGON>GL>1.1L		"	1	RHD	050801-	LHD>5000R WAGON>GL>1.6L>MPI- OHC>5MT 2WD [8539,9285]		"	1	
020520-	RHD>5000R WAGON>GL>1.1L [9285]		91600 10060	1	RHD	050801-	LHD>5000R WAGON>GL>1.6L>MPI- OHC>4AT 2WD [8539,9285]		"	1	
020520-	RHD>5000R WAGON>GL>1.6L		91600 10040	1	RHD	050801-	LHD>5000R WAGON>GLS>1.4L		91600 10020	1	
020520-	RHD>5000R WAGON>GL>1.6L [8539, 9285]		91600 10060	1	RHD	050801-	LHD>5000R WAGON>GLS>1.4L [9285]		91600 10050	1	
020520-	RHD>5000R WAGON>GLS>1.6L [8539, 9285]		"	1	RHD	050801-	LHD>5000R WAGON>GLS>1.4L [8539, 9285]		"	1	
020520-	RHD>5000R WAGON>GLS>1.6L>MPI- DOHC>4AT 2WD		91600 10040	1	RHD	050801-	LHD>5000R WAGON>GLS>1.4L>MPI- DOHC>4AT 2WD [8161,9285]		91600 10010	1	
030206-050801	RHD>3000R WAGON(5)>GLS>1.6L [8 161,8539,9285]		91600 10030	1	RHD	050801-	LHD>5000R WAGON>GLS>1.5L		91600 10020	1	
030206-050801	RHD>5000R WAGON>GL>1.3L [8539]		91600 10040	1	RHD	050801-	LHD>5000R WAGON>GLS>1.5L>TC I DOHC>5MT 2WD [8161,9285]		91600 10010	1	
030206-050801	RHD>5000R WAGON>GL>1.3L [9285]		91600 10060	1	RHD	050801-	LHD>5000R WAGON>GLS>1.6L>MPI- DOHC>5MT 2WD [8161,9285]		"	1	
030206-050801	RHD>5000R WAGON>GLS>1.3L>MPI- SOHC>5MT 2WD [8539,9285]		"	1	RHD	050801-	RHD>3000R WAGON(5)>GL>1.1L		91600 10040	1	RHD
030902-050801	LHD>3000R WAGON(5)>GL>1.3L>MP I-SOHC>5MT 2WD [8539]		91600 10020	1		050801-	RHD>3000R WAGON(5)>GLS>1.4L>M PI-DOHC>4AT 2WD		"	1	RHD
030902-050801	LHD>5000R WAGON>GL>1.3L>MPI-S OHC>4AT 2WD [8539]		"	1		050801-	RHD>5000R WAGON>GL>1.4L		"	1	RHD
030902-050801	LHD>5000R WAGON>GLS>1.3L>MPI- SOHC>4AT 2WD [8161,9285]		91600 10010	1		050801-	RHD>5000R WAGON>GL>1.4L [8539, 9285]		91600 10060	1	RHD
030902-050801	LHD>5000R WAGON>GLS>1.3L>MPI- SOHC>4AT 2WD [8161,9285]		91600 10020	1		050801-	RHD>5000R WAGON>GL>1.4L [9285]		"	1	RHD
030902-050801	LHD>5000R WAGON>GLS>1.3L>MPI- SOHC>4AT 2WD [8161,9285]		91600 10020	1		050801-	RHD>5000R WAGON>GL>1.5L [8539, 9285]		"	1	RHD

PNC FROM-TO	PART NAME DESCRIPTION	I T C	PART NO	Q T Y	REMARK
050801-	RHD>5000R WAGON>GLS>1.4L[9285]	"	"	1	RHD
050801-	RHD>5000R WAGON>GLS>1.4L[8539 ,9285]	"	"	1	RHD
050801-	RHD>5000R WAGON>GLS>1.4L>MP1- DOHC>5MT 2WD[8539]	91800	1C040	1	RHD
050801-	RHD>5000R WAGON>GLS>1.4L>MP1- DOHC>4AT 2WD	"	"	1	RHD
050801-	RHD>5000R WAGON>GLS>1.5L[8539 ,9285]	91800	1C060	1	RHD
050801-	RHD>5000R WAGON>GLS>1.6L[9285]	"	"	1	RHD



PNC FROM-TO	PART NAME DESCRIPTION	I T C	PART NO	Q T Y	REMARK
1249GE	SCREW-TAPPING TORNILLO				
020520- 85510	TRIM ASSY-QUARTER INR LH CONJUNTO GUARNICION-CUADRANTE		12492 05163	8	
020520-030721	3000R WAGON(5)>GL>1.1L		85510 1C500LT	1	INT:LT
020520-030721	3000R WAGON(5)>GL>1.3L		"	1	INT:LT
020520-030721	3000R WAGON(5)>GLS		"	1	INT:LT
020520-050801	3000R WAGON(5)>GL>1.6L		85510 1C500BJ	1	INT:BJ
020520-050801	3000R WAGON(5)>GL>1.6L		85510 1C5000C	1	INT:OC
030721-050801	3000R WAGON(5)>GL>1.1L		85510 1C500BJ	1	INT:BJ
030721-050801	3000R WAGON(5)>GL>1.3L		"	1	INT:BJ
030721-050801	3000R WAGON(5)>GLS		"	1	INT:BJ
040213-050801	3000R WAGON(5)>GL>1.1L		85510 1C5000C	1	INT:OC
040213-050801	3000R WAGON(5)>GL>1.3L		"	1	INT:OC
040213-050801	3000R WAGON(5)>GLS		"	1	INT:OC
050801-	3000R WAGON(5)>GL>1.1L>MPI-S0 HC>5MT 2WD		85510 1C510WK	1	INT:WK
050801-	3000R WAGON(5)>GL>1.4L>MPI-D0 HC>5MT 2WD		"	1	INT:WK
050801-	3000R WAGON(5)>GL>1.4L>MPI-D0 HC>4AT 2WD		"	1	INT:WK
050801-	3000R WAGON(5)>GL>1.5L>TC1 D0 HC>5MT 2WD		"	1	INT:WK
050801-	3000R WAGON(5)>GL>1.6L>MPI-D0 HC>5MT 2WD		"	1	INT:WK
050801-	3000R WAGON(5)>GLS		"	1	INT:WK
85520	TRIM ASSY-QUARTER INR RH CONJUNTO GUARNICION-CUADRANTE				
020520-030721	3000R WAGON(5)>GL>1.1L		85520 1C500LT	1	INT:LT
020520-030721	3000R WAGON(5)>GL>1.3L		"	1	INT:LT
020520-030721	3000R WAGON(5)>GLS		"	1	INT:LT
020520-050801	3000R WAGON(5)>GL>1.6L		85520 1C500BJ	1	INT:BJ
020520-050801	3000R WAGON(5)>GL>1.6L		85520 1C5000C	1	INT:OC
030721-050801	3000R WAGON(5)>GL>1.1L		85520 1C500BJ	1	INT:BJ
030721-050801	3000R WAGON(5)>GL>1.3L		"	1	INT:BJ
030721-050801	3000R WAGON(5)>GLS		"	1	INT:BJ
040213-050801	3000R WAGON(5)>GL>1.1L		85520 1C5000C	1	INT:OC
040213-050801	3000R WAGON(5)>GL>1.3L		"	1	INT:OC
040213-050801	3000R WAGON(5)>GLS		"	1	INT:OC
050801-	3000R WAGON(5)>GL>1.1L>MPI-S0 HC>5MT 2WD		85520 1C510WK	1	INT:WK
050801-	3000R WAGON(5)>GL>1.4L>MPI-D0 HC>5MT 2WD		"	1	INT:WK

PNC FROM-TO	PART NAME DESCRIPTION	I T C	PART NO	Q T Y	REMARK	PNC FROM-TO	PART NAME DESCRIPTION	I T C	PART NO	Q T Y	REMARK
050801-	3DOOR WAGON(5)>GL>1.4L>MPI-DO HC>4AT 2WD		"	1	INT:WK	050801-	3DOOR WAGON(5)>GL>1.1L>MPI-SO HC>5MT 2WD		85541 1C510WK	1	INT:WK
050801-	3DOOR WAGON(5)>GL>1.5L>TCI DO HC>5MT 2WD		"	1	INT:WK	050801-	3DOOR WAGON(5)>GL>1.4L>MPI-DO HC>5MT 2WD		"	1	INT:WK
050801-	3DOOR WAGON(5)>GL>1.6L>MPI-DO HC>5MT 2WD		"	1	INT:WK	050801-	3DOOR WAGON(5)>GL>1.4L>MPI-DO HC>4AT 2WD		"	1	INT:WK
050801-	3DOOR WAGON(5)>GLS		"	1	INT:WK	050801-	3DOOR WAGON(5)>GL>1.5L>TCI DO HC>5MT 2WD		"	1	INT:WK
85531L	TRIM-QTR INR LNR LH GUARNICION-CUADRANTE INTERIOR		INFERIOR IZQUIERDO			050801-	3DOOR WAGON(5)>GL>1.6L>MPI-DO HC>5MT 2WD		"	1	INT:WK
020520-030721	3DOOR WAGON(5)>GL>1.1L		85531 1C500LT	1	INT:LT	050801-	3DOOR WAGON(5)>GLS		"	1	INT:WK
020520-030721	3DOOR WAGON(5)>GL>1.3L		"	1	INT:LT	85779A	HOOK-FRR S/BELT GANCHO-TRASERO CINTURON/S				
020520-030721	3DOOR WAGON(5)>GLS		"	1	INT:LT	020520-030721	3DOOR WAGON(5)>GL>1.1L		85779 1C000LT	1	INT:LT
020520-050801	3DOOR WAGON(5)>GL>1.6L		85531 1C500BJ	1	INT:BJ	020520-030721	3DOOR WAGON(5)>GL>1.3L		"	1	INT:LT
020520-050801	3DOOR WAGON(5)>GL>1.6L		85531 1C500OC	1	INT:OC	020520-030721	3DOOR WAGON(5)>GLS		"	1	INT:LT
030721-050801	3DOOR WAGON(5)>GL>1.1L		85531 1C500BJ	1	INT:BJ	020520-050801	3DOOR WAGON(5)>GL>1.6L		85779 1C000BJ	1	INT:BJ
030721-050801	3DOOR WAGON(5)>GL>1.3L		"	1	INT:BJ	020520-050801	3DOOR WAGON(5)>GL>1.6L		85779 1C000OC	1	INT:OC
030721-050801	3DOOR WAGON(5)>GLS		"	1	INT:BJ	030721-050801	3DOOR WAGON(5)>GL>1.1L		85779 1C000BJ	1	INT:BJ
040213-050801	3DOOR WAGON(5)>GL>1.1L		85531 1C500OC	1	INT:OC	030721-050801	3DOOR WAGON(5)>GL>1.3L		"	1	INT:BJ
040213-050801	3DOOR WAGON(5)>GL>1.3L		"	1	INT:OC	040213-050801	3DOOR WAGON(5)>GL>1.1L		85779 1C000OC	1	INT:OC
040213-050801	3DOOR WAGON(5)>GLS		"	1	INT:OC	040213-050801	3DOOR WAGON(5)>GL>1.3L		"	1	INT:OC
050801-	3DOOR WAGON(5)>GL>1.1L>MPI-SO HC>5MT 2WD		85531 1C510WK	1	INT:WK	040213-050801	3DOOR WAGON(5)>GLS		"	1	INT:OC
050801-	3DOOR WAGON(5)>GL>1.4L>MPI-DO HC>5MT 2WD		"	1	INT:WK	050801-	3DOOR WAGON(5)>GL>1.1L>MPI-SO HC>5MT 2WD		85779 1C000WK	1	INT:WK
050801-	3DOOR WAGON(5)>GL>1.4L>MPI-DO HC>4AT 2WD		"	1	INT:WK	050801-	3DOOR WAGON(5)>GL>1.4L>MPI-DO HC>5MT 2WD		"	1	INT:WK
050801-	3DOOR WAGON(5)>GL>1.5L>TCI DO HC>5MT 2WD		"	1	INT:WK	050801-	3DOOR WAGON(5)>GL>1.4L>MPI-DO HC>4AT 2WD		"	1	INT:WK
050801-	3DOOR WAGON(5)>GL>1.6L>MPI-DO HC>5MT 2WD		"	1	INT:WK	050801-	3DOOR WAGON(5)>GL>1.5L>TCI DO HC>5MT 2WD		"	1	INT:WK
050801-	3DOOR WAGON(5)>GLS		"	1	INT:WK	050801-	3DOOR WAGON(5)>GL>1.6L>MPI-DO HC>5MT 2WD		"	1	INT:WK
85541R	TRIM-QTR INR LNR RH GUARNICION-CUADRANTE INTERIOR		INFERIOR DERECHO			050801-	3DOOR WAGON(5)>GLS		"	1	INT:WK
020520-030721	3DOOR WAGON(5)>GL>1.1L		85541 1C500LT	1	INT:LT	85910	RETAINER RETENEDOR				
020520-030721	3DOOR WAGON(5)>GL>1.3L		"	1	INT:LT	020520-			85714 22000	8	
020520-030721	3DOOR WAGON(5)>GLS		"	1	INT:LT						
020520-050801	3DOOR WAGON(5)>GL>1.6L		85541 1C500BJ	1	INT:BJ						
020520-050801	3DOOR WAGON(5)>GL>1.6L		85541 1C500OC	1	INT:OC						
030721-050801	3DOOR WAGON(5)>GL>1.1L		85541 1C500BJ	1	INT:BJ						
030721-050801	3DOOR WAGON(5)>GL>1.3L		"	1	INT:BJ						
030721-050801	3DOOR WAGON(5)>GLS		"	1	INT:BJ						
040213-050801	3DOOR WAGON(5)>GL>1.1L		85541 1C500OC	1	INT:OC						
040213-050801	3DOOR WAGON(5)>GL>1.3L		"	1	INT:OC						
040213-050801	3DOOR WAGON(5)>GLS		"	1	INT:OC						



PNC FROM-TO	PART NAME DESCRIPTION	I T C	PART NO	Q T Y	REMARK	PNC FROM-TO	PART NAME DESCRIPTION	I T C	PART NO	Q T Y	REMARK
1249GE	SCREW-TAPPING TORNILLO					020520-030721	3000R WAGON(5)>GL>1.3L>MPI-SO HC>5MT 2WD[52BU,52BU]			4	INT:LT
020520- 84767F	[9262] BOLT PERNO		12492 05163	5		020520-030721	3000R WAGON(5)>GL>1.3L>MPI-SO HC>5MT 2WD[52BU,52BU]			4	INT:LT
020520- 85325A	PLUG-TRIM MTG TAPON		84562 22000	4		020520-030721	3000R WAGON(5)>GLS>4AT 2WD[52 BF,52BJ]			4	INT:LT
020520-021010	5D00R WAGON>GLS[52BF,52BU,857 Y,8903]		85325 21000LT	4	INT:LT	020520-030721	3000R WAGON(5)>GLS>1.3L>MPI-S OHC>5MT 2WD[52BU,52BU]			4	INT:LT
020520-021010	5000R WAGON>GLS>1.3L>MPI-SOHC >4AT 2WD[52BF,52BJ,857Y,8903]		"	4	INT:LT	020520-030721	3000R WAGON(5)>GLS>1.3L>MPI-S OHC>5MT 2WD[52BY,52BF,857U]			4	INT:LT
020520-021010	5000R WAGON>GLS>1.3L>MPI-SOHC >4AT 2WD[52BU,52BY,857U,857Y, 8903]		"	4	INT:LT	020520-030721	3000R WAGON(5)>GLS>1.3L>MPI-S OHC>4AT 2WD[52BU,52BU,857U,89 03]			4	INT:LT
020520-021010	5000R WAGON>GLS>1.6L[52BU,52B U,857U,857Y,8903]		"	4	INT:LT	020520-030721	3000R WAGON(5)>GLS>1.3L>MPI-S OHC>4AT 2WD[52BF,52BU]			4	INT:LT
020520-021010	5000R WAGON>GLS>1.6L>MPI-DOHC >5MT 2WD[52BU,52BY,857U,857Y, 8903]		"	4	INT:LT	020520-030721	3000R WAGON(5)>GLS>1.6L[52BU, 52BY,8903]			4	INT:LT
020520-021010	5000R WAGON>GLS>1.6L>MPI-DOHC >4AT 2WD[52BF,52BU,857U,857Y, 8903]		"	4	INT:LT	020520-030721	3000R WAGON(5)>GLS>1.6L>MPI-D OHC>5MT 2WD[52BU,52BU,857U,89 03]			4	INT:LT
020520-021010	5000R WAGON>GLS>1.6L>MPI-DOHC >4AT 2WD[52BU,52BY,857U,857Y, 8903]		"	4	INT:LT	020520-030721	5000R WAGON>GL>1.1L[52BF,52BJ ,857U]			4	INT:LT
020520-021010	5000R WAGON>GLS>1.6L>MPI-DOHC >4AT 2WD[52BU,52BU,857Y,8903]		"	4	INT:LT	020520-030721	5000R WAGON>GL>1.1L[52BF,52BJ]			4	INT:LT
020520-021115	5000R WAGON>GLS>1.3L>MPI-SOHC >4AT 2WD[52BY,52BF]		"	4	INT:LT	020520-030721	5000R WAGON>GL>1.3L[52BF,52BU]			4	INT:LT
020520-030721	3000R WAGON(5)>GL>4AT 2WD[52B F,52BU,857U]		"	4	INT:LT	020520-030721	5000R WAGON>GL>1.3L[52BF,52BJ]			4	INT:LT
020520-030721	3000R WAGON(5)>GL>4AT 2WD[52B U,52BJ,857U]		"	4	INT:LT	020520-030721	5000R WAGON>GL>1.3L[52BF,52BJ]			4	INT:LT
020520-030721	3000R WAGON(5)>GL>4AT 2WD[52B F,52BJ,857U]		"	4	INT:LT	020520-030721	5000R WAGON>GL>1.3L[52BF,52BJ]			4	INT:LT
020520-030721	3000R WAGON(5)>GL>1.1L[52BF,5 2BJ]		"	4	INT:LT	020520-030721	5000R WAGON>GL>1.3L>MPI-SOHC> 4AT 2WD[52BU,52BU,857U]			4	INT:LT
020520-030721	3000R WAGON(5)>GL>1.3L[52BF,5 2BJ]		"	4	INT:LT	020520-030721	5000R WAGON>GL>1.5L[52BU,52BU]			4	INT:LT
020520-030721	3000R WAGON(5)>GL>1.3L[52BF,5 2BU]		"	4	INT:LT	020520-030721	5000R WAGON>GL>1.5L[52BF,52BU]			4	INT:LT
						020520-030721	5000R WAGON>GL>1.5L>TCI>5MT 2 WD[52BU,52BU,857U]			4	INT:LT
						020520-030721	5000R WAGON>GL>1.6L[52BU,52BU]			4	INT:LT

PNC FROM-TO	PART NAME DESCRIPTION	I T C	PART NO	Q T Y	REMARK	PNC FROM-TO	PART NAME DESCRIPTION	I T C	PART NO	Q T Y	REMARK
020520-030721	5000R WAGON>GL>1.6L[528F,528U]	"	"	4	INT:LT						
020520-030721	5000R WAGON>GL>1.6L>MPI-DOHC> >5MT 2WD[528U,528U,857U]	"	"	4	INT:LT	020520-030721	5000R WAGON>GLS>1.6L>MPI-DOHC >4AT 2WD[528U,528U,857U]	"	"	4	INT:LT
020520-030721	5000R WAGON>GLS[528U,528U]	"	"	4	INT:LT	020520-030721	5000R WAGON>GLS>1.6L>MPI-DOHC >4AT 2WD[528F,528U,857U,8903]	"	"	4	INT:LT
020520-030721	5000R WAGON>GLS[528F,528U]	"	"	4	INT:LT	020520-030721	5000R WAGON>GLS>1.6L>MPI-DOHC >4AT 2WD[528F,528U,8903]	"	"	4	INT:LT
020520-030721	5000R WAGON>GLS[528U,528U,857 U,8903]	"	"	4	INT:LT	020520-030721	5000R WAGON>GLS>1.6L>MPI-DOHC >4AT 2WD[528U,528U,8903]	"	"	4	INT:LT
020520-030721	5000R WAGON>GLS[528F,528U]	"	"	4	INT:LT	020520-030721	5000R WAGON>GLS>1.6L>MPI-DOHC >4AT 2WD[528U,528U,8903]	"	"	4	INT:LT
020520-030721	5000R WAGON>GLS[528U,528U,857 U,8903]	"	"	4	INT:LT	020520-030721	5000R WAGON>GLS>1.6L>MPI-DOHC >4AT 2WD[528U,528U,8903]	"	"	4	INT:LT
020520-030721	5000R WAGON>GLS[528F,528U,857 U]	"	"	4	INT:LT	020520-050801	3000R WAGON(5)>GL>1.6L[528F.5 28U]	85325	210008J	4	INT:BJ
020520-030721	5000R WAGON>GLS>1.3L[528F,528 F,8903]	"	"	4	INT:LT	020520-050801	3000R WAGON(5)>GL>1.6L[528F.5 28U]	85325	210000C	4	INT:OC
020520-030721	5000R WAGON>GLS>1.3L[528F,528 J,857U]	"	"	4	INT:LT	021115-030721	5000R WAGON>GLS>1.6L>MPI-DOHC >5MT 2WD[528Y,528F]	85325	21000LT	4	INT:LT
020520-030721	5000R WAGON>GLS>1.3L[528F,528 J,8903]	"	"	4	INT:LT	030721-050621	3000R WAGON(5)>GLS>1.3L>MPI-S OHC>5MT 2WD[528F,528J,857U]	85325	21000BJ	4	INT:BJ
020520-030721	5000R WAGON>GLS>1.3L[528Y,528 F,857U]	"	"	4	INT:LT	030721-050621	5000R WAGON>GLS>1.3L>MPI-SOHC >4AT 2WD[528F,528U,8903]	"	"	4	INT:BJ
020520-030721	5000R WAGON>GLS>1.3L[528F,528 J]	"	"	4	INT:LT	030721-050801	3000R WAGON(5)>GL>4AT 2WD[528 U,528J,857U]	"	"	4	INT:BJ
020520-030721	5000R WAGON>GLS>1.3L>MPI-SOHC >5MT 2WD[528U,528U,8903]	"	"	4	INT:LT	030721-050801	3000R WAGON(5)>GL>4AT 2WD[528 F,528J,857U]	"	"	4	INT:BJ
020520-030721	5000R WAGON>GLS>1.3L>MPI-SOHC >5MT 2WD[528U,528Y,8903]	"	"	4	INT:LT	030721-050801	3000R WAGON(5)>GL>4AT 2WD[528 U,528U,857U]	"	"	4	INT:BJ
020520-030721	5000R WAGON>GLS>1.3L>MPI-SOHC >5MT 2WD[528U,528J]	"	"	4	INT:LT	030721-050801	3000R WAGON(5)>GL>1.1L[528F,5 28J]	"	"	4	INT:BJ
020520-030721	5000R WAGON>GLS>1.3L>MPI-SOHC >5MT 2WD[528Y,528F]	"	"	4	INT:LT	030721-050801	3000R WAGON(5)>GL>1.3L[528F,5 28J]	"	"	4	INT:BJ
020520-030721	5000R WAGON>GLS>1.3L>MPI-SOHC >4AT 2WD[528U,528J,857U,8903]	"	"	4	INT:LT	030721-050801	3000R WAGON(5)>GL>1.1L[528F,5 28J]	"	"	4	INT:BJ
020520-030721	5000R WAGON>GLS>1.3L>MPI-SOHC >4AT 2WD[528F,528U,857U,8903]	"	"	4	INT:LT	030721-050801	3000R WAGON(5)>GL>1.3L[528F,5 28J]	"	"	4	INT:BJ
020520-030721	5000R WAGON>GLS>1.3L>MPI-SOHC >4AT 2WD[528F,528U,857U,8903]	"	"	4	INT:LT	030721-050801	3000R WAGON(5)>GL>1.3L[528F.5 28U]	"	"	4	INT:BJ
020520-030721	5000R WAGON>GLS>1.3L>MPI-SOHC >4AT 2WD[528F,528U,8903]	"	"	4	INT:LT	030721-050801	3000R WAGON(5)>GL>1.3L>MPI-SO HC>5MT 2WD[528U,528J]	"	"	4	INT:BJ
020520-030721	5000R WAGON>GLS>1.6L>MPI-DOHC >5MT 2WD[528U,528Y,8903]	"	"	4	INT:LT	030721-050801	3000R WAGON(5)>GL>1.3L>MPI-SO HC>5MT 2WD[528U,528U]	"	"	4	INT:BJ
020520-030721	5000R WAGON>GLS>1.6L>MPI-DOHC >5MT 2WD[528F,528U,8903]	"	"	4	INT:LT	030721-050801	3000R WAGON(5)>GLS>4AT 2WD[52 8F,528J]	"	"	4	INT:BJ
020520-030721	5000R WAGON>GLS>1.6L>MPI-DOHC >5MT 2WD[528U,528U,8903]	"	"	4	INT:LT	030721-050801	3000R WAGON(5)>GLS>1.3L>MPI-S OHC>5MT 2WD[528U,528U]	"	"	4	INT:BJ
020520-030721	5000R WAGON>GLS>1.6L>MPI-DOHC >5MT 2WD[528U,528U,8903]	"	"	4	INT:LT	030721-050801	3000R WAGON(5)>GLS>1.3L>MPI-S	"	"	4	INT:BJ

528F:T105/70014 528J:155/80R13 528U:175/65R14 528U:TIRE-SPARE(FULL SIZE) 528Y:TIRE-185/55 R 15R 15 857U:LUGGAGE NET 8903:RR-SPLIT FOLD G

PNC FROM-TO	PART NAME DESCRIPTION	I T C	PART NO	Q T Y	REMARK	PNC FROM-TO	PART NAME DESCRIPTION	I T C	PART NO	Q T Y	REMARK
030721-050801	0HC>4AT 2WD[52BU,52BU,857U,8903]		"	4	INT:BJ	030721-050801	5000R WAGON>GLS[52BU,52BU]		"	4	INT:BJ
030721-050801	3D00R WAGON(5)>GLS>1.3L>MPI-S		"	4	INT:BJ	030721-050801	5D00R WAGON>GLS>1.3L[52BF,52BJ]		"	4	INT:BJ
030721-050801	0HC>4AT 2WD[52BF,52BU]		"	4	INT:BJ	030721-050801	5D00R WAGON>GLS>1.3L[52BY,52BF,857U]		"	4	INT:BJ
030721-050801	3D00R WAGON(5)>GLS>1.6L[52BU,52BY]		"	4	INT:BJ	030721-050801	5D00R WAGON>GLS>1.3L[52BY,52BF,8903]		"	4	INT:BJ
030721-050801	3D00R WAGON(5)>GLS>1.6L[52BU,52BY,8903]		"	4	INT:BJ	030721-050801	5D00R WAGON>GLS>1.3L[52BF,52BJ,857U]		"	4	INT:BJ
030721-050801	3D00R WAGON(5)>GLS>1.6L>MPI-D		"	4	INT:BJ	030721-050801	5D00R WAGON>GLS>1.3L[52BF,52BJ,857U]		"	4	INT:BJ
030721-050801	0HC>SMT 2WD[52BU,52BU,857U,8903]		"	4	INT:BJ	030721-050801	5D00R WAGON>GLS>1.3L[52BF,52BJ,8903]		"	4	INT:BJ
030721-050801	3D00R WAGON(5)>GLS>1.6L>MPI-D		"	4	INT:BJ	030721-050801	5D00R WAGON>GLS>1.3L>MPI-SOHC		"	4	INT:BJ
030721-050801	0HC>SMT 2WD[52BF,52BU]		"	4	INT:BJ	030721-050801	>SMT 2WD[52BU,52BY,8903]		"	4	INT:BJ
030721-050801	5D00R WAGON>GL>1.1L[52BF,52BJ]		"	4	INT:BJ	030721-050801	5D00R WAGON>GLS>1.3L>MPI-SOHC		"	4	INT:BJ
030721-050801	5D00R WAGON>GL>1.1L[52BF,52BJ,857U]		"	4	INT:BJ	030721-050801	>SMT 2WD[52BU,52BJ]		"	4	INT:BJ
030721-050801	5D00R WAGON>GL>1.3L[52BU,52BU]		"	4	INT:BJ	030721-050801	5D00R WAGON>GLS>1.3L>MPI-SOHC		"	4	INT:BJ
030721-050801	5D00R WAGON>GL>1.3L[52BF,52BU]		"	4	INT:BJ	030721-050801	>SMT 2WD[52BU,52BU,8903]		"	4	INT:BJ
030721-050801	5D00R WAGON>GL>1.3L[52BF,52BJ,857U]		"	4	INT:BJ	030721-050801	5D00R WAGON>GLS>1.3L>MPI-SOHC		"	4	INT:BJ
030721-050801	5D00R WAGON>GL>1.3L[52BF,52BJ,857U]		"	4	INT:BJ	030721-050801	>4AT 2WD[52BU,52BJ,857U,8903]		"	4	INT:BJ
030721-050801	5D00R WAGON>GL>1.3L[52BF,52BJ,857U]		"	4	INT:BJ	030721-050801	5D00R WAGON>GLS>1.3L>MPI-SOHC		"	4	INT:BJ
030721-050801	5D00R WAGON>GL>1.3L[52BF,52BJ,857U]		"	4	INT:BJ	030721-050801	>4AT 2WD[52BF,52BU,857U,8903]		"	4	INT:BJ
030721-050801	5D00R WAGON>GL>1.3L>MPI-SOHC>		"	4	INT:BJ	030721-050801	5D00R WAGON>GLS>1.6L[52BF,52BU,8903]		"	4	INT:BJ
030721-050801	SMT 2WD[52BU,52BU,857U]		"	4	INT:BJ	030721-050801	5D00R WAGON>GLS>1.6L[52BF,52BU,8903]		"	4	INT:BJ
030721-050801	5D00R WAGON>GL>1.3L>MPI-SOHC>		"	4	INT:BJ	030721-050801	5D00R WAGON>GLS>1.6L[52BF,52BU,8903]		"	4	INT:BJ
030721-050801	5D00R WAGON>GL>1.3L>MPI-SOHC>		"	4	INT:BJ	030721-050801	5D00R WAGON>GLS>1.6L[52BF,52BU,8903]		"	4	INT:BJ
030721-050801	4AT 2WD[52BU,52BJ,857U]		"	4	INT:BJ	030721-050801	5D00R WAGON>GLS>1.6L[52BF,52BU,8903]		"	4	INT:BJ
030721-050801	5D00R WAGON>GL>1.3L>MPI-SOHC>		"	4	INT:BJ	030721-050801	5D00R WAGON>GLS>1.6L[52BF,52BU,8903]		"	4	INT:BJ
030721-050801	5D00R WAGON>GL>1.3L>MPI-SOHC>		"	4	INT:BJ	030721-050801	5D00R WAGON>GLS>1.6L[52BF,52BU,8903]		"	4	INT:BJ
030721-050801	4AT 2WD[52BU,52BU,857U]		"	4	INT:BJ	030721-050801	5D00R WAGON>GLS>1.6L[52BF,52BU,8903]		"	4	INT:BJ
030721-050801	5D00R WAGON>GL>1.5L[52BF,52BU]		"	4	INT:BJ	030721-050801	5D00R WAGON>GLS>1.6L[52BF,52BU,8903]		"	4	INT:BJ
030721-050801	5D00R WAGON>GL>1.5L[52BU,52BU]		"	4	INT:BJ	030721-050801	5D00R WAGON>GLS>1.6L[52BF,52BU,8903]		"	4	INT:BJ
030721-050801	5D00R WAGON>GL>1.5L>TC1>SMT 2WD[52BU,52BU,857U]		"	4	INT:BJ	030721-050801	5D00R WAGON>GLS>1.6L[52BF,52BU,8903]		"	4	INT:BJ
030721-050801	5D00R WAGON>GL>1.6L[52BF,52BU]		"	4	INT:BJ	030721-050801	5D00R WAGON>GLS>1.6L[52BF,52BU,8903]		"	4	INT:BJ
030721-050801	5D00R WAGON>GL>1.6L[52BU,52BU]		"	4	INT:BJ	030721-050801	5D00R WAGON>GLS>1.6L[52BF,52BU,8903]		"	4	INT:BJ
030721-050801	5D00R WAGON>GL>1.6L>MPI-DOHC>		"	4	INT:BJ	030721-050801	5D00R WAGON>GLS>1.6L[52BF,52BU,8903]		"	4	INT:BJ
030721-050801	SMT 2WD[52BU,52BU,857U]		"	4	INT:BJ	030721-050801	5D00R WAGON>GLS>1.6L[52BF,52BU,8903]		"	4	INT:BJ
030721-050801	5D00R WAGON>GLS[52BU,52BU,857U,8903]		"	4	INT:BJ	030721-050801	5D00R WAGON>GLS>1.6L[52BF,52BU,8903]		"	4	INT:BJ
030721-050801	5D00R WAGON>GLS[52BF,52BU]		"	4	INT:BJ	030721-050801	5D00R WAGON>GLS>1.6L[52BF,52BU,8903]		"	4	INT:BJ
030721-050801	5D00R WAGON>GLS[52BU,52BY,857U,8903]		"	4	INT:BJ	040213-050621	3D00R WAGON(5)>GLS>1.3L>MPI-S	85325 210000C		4	INT:OC
030721-050801	5D00R WAGON>GLS[52BF,52BU,857U,8903]		"	4	INT:BJ		0HC>SMT 2WD[52BF,52BJ,857U]				

52F:1105/70D14 52B:155/80R13 52U:175/65R14 52BU:11RE-SPARE(FULL SIZE) 52BY:11RE-185/55 R 15R 15 857U:LUGGAGE NET 8903:RR-SPLIT FOLD'G

PNC FROM-TO	PART NAME DESCRIPTION	I T C	PART NO	Q T Y	REMARK	PNC FROM-TO	PART NAME DESCRIPTION	I T C	PART NO	Q T Y	REMARK
040213-050621	5000R WAGON>GLS>1.3L>MPI-SOHC >4AT 2WD[528F,528U,8903]	"	"	4	INT:OC	040213-050801	5000R WAGON>GL>1.3L[528F,528U]	"	"	4	INT:OC
040213-050801	3000R WAGON(5)>GL>4AT 2WD[528 F,528J,857U]	"	"	4	INT:OC	040213-050801	5000R WAGON>GL>1.3L[528U,528J]	"	"	4	INT:OC
040213-050801	3000R WAGON(5)>GL>4AT 2WD[528 U,528U,857U]	"	"	4	INT:OC	040213-050801	5000R WAGON>GL>1.3L>MPI-SOHC> 5MT 2WD[528F,528U,857U]	"	"	4	INT:OC
040213-050801	3000R WAGON(5)>GL>4AT 2WD[528 U,528J,857U]	"	"	4	INT:OC	040213-050801	5000R WAGON>GL>1.3L>MPI-SOHC> 5MT 2WD[528U,528U,857U]	"	"	4	INT:OC
040213-050801	3000R WAGON(5)>GL>4AT 2WD[528 F,528U,857U]	"	"	4	INT:OC	040213-050801	5000R WAGON>GL>1.3L>MPI-SOHC> 4AT 2WD[528U,528J,857U]	"	"	4	INT:OC
040213-050801	3000R WAGON(5)>GL>1.1L[528F,5 28J]	"	"	4	INT:OC	040213-050801	5000R WAGON>GL>1.3L>MPI-SOHC> 4AT 2WD[528U,528U,857U]	"	"	4	INT:OC
040213-050801	3000R WAGON(5)>GL>1.3L[528F,5 28J]	"	"	4	INT:OC	040213-050801	5000R WAGON>GL>1.5L[528U,528U]	"	"	4	INT:OC
040213-050801	3000R WAGON(5)>GL>1.3L[528F,5 28U]	"	"	4	INT:OC	040213-050801	5000R WAGON>GL>1.5L[528F,528U]	"	"	4	INT:OC
040213-050801	3000R WAGON(5)>GL>1.3L>MPI-SO HC>5MT 2WD[528U,528J]	"	"	4	INT:OC	040213-050801	5000R WAGON>GL>1.5L>TC1>5MT 2 WD[528U,528U,857U]	"	"	4	INT:OC
040213-050801	3000R WAGON(5)>GL>1.3L>MPI-SO HC>5MT 2WD[528U,528U]	"	"	4	INT:OC	040213-050801	5000R WAGON>GL>1.6L[528F,528U]	"	"	4	INT:OC
040213-050801	3000R WAGON(5)>GLS>4AT 2WD[52 8F,528J]	"	"	4	INT:OC	040213-050801	5000R WAGON>GL>1.6L[528U,528U]	"	"	4	INT:OC
040213-050801	3000R WAGON(5)>GLS>1.3L>MPI-S OHC>5MT 2WD[528U,528U]	"	"	4	INT:OC	040213-050801	5000R WAGON>GLS[528U,528U,857 U,8903]	"	"	4	INT:OC
040213-050801	3000R WAGON(5)>GLS>1.3L>MPI-S OHC>4AT 2WD[528U,528U,857U,89 03]	"	"	4	INT:OC	040213-050801	5000R WAGON>GLS[528F,528U,857 U]	"	"	4	INT:OC
040213-050801	3000R WAGON(5)>GLS>1.3L>MPI-S OHC>4AT 2WD[528F,528U]	"	"	4	INT:OC	040213-050801	5000R WAGON>GLS[528U,528U]	"	"	4	INT:OC
040213-050801	3000R WAGON(5)>GLS>1.6L[528U, 528Y]	"	"	4	INT:OC	040213-050801	5000R WAGON>GLS>1.3L[528F,528 J,8903]	"	"	4	INT:OC
040213-050801	3000R WAGON(5)>GLS>1.6L[528U, 528Y,8903]	"	"	4	INT:OC	040213-050801	5000R WAGON>GLS>1.3L[528F,528 J,857U]	"	"	4	INT:OC
040213-050801	3000R WAGON(5)>GLS>1.6L>MPI-D OHC>5MT 2WD[528U,528U,857U,89 03]	"	"	4	INT:OC	040213-050801	5000R WAGON>GLS>1.3L[528Y,528 F,857U]	"	"	4	INT:OC
040213-050801	3000R WAGON(5)>GLS>1.6L>MPI-D OHC>5MT 2WD[528F,528U]	"	"	4	INT:OC	040213-050801	5000R WAGON>GLS>1.3L[528Y,528 F,8903]	"	"	4	INT:OC
040213-050801	5000R WAGON>GL>1.1L[528F,528J]	"	"	4	INT:OC	040213-050801	5000R WAGON>GLS>1.3L>MPI-SOHC >5MT 2WD[528U,528J]	"	"	4	INT:OC
040213-050801	5000R WAGON>GL>1.1L[528F,528J ,857U]	"	"	4	INT:OC	040213-050801	5000R WAGON>GLS>1.3L>MPI-SOHC >5MT 2WD[528U,528Y,8903]	"	"	4	INT:OC
040213-050801	5000R WAGON>GL>1.3L[528U,528U]	"	"	4	INT:OC	040213-050801	5000R WAGON>GLS>1.3L>MPI-SOHC >5MT 2WD[528U,528U,8903]	"	"	4	INT:OC
040213-050801	5000R WAGON>GL>1.3L[528F,528J ,857U]	"	"	4	INT:OC	040213-050801	5000R WAGON>GLS>1.3L>MPI-SOHC	"	"	4	INT:OC

528F:T105/70014 528J:155/80R13 528U:175/65R14 528U:TIRE-SPARE(FULL SIZE) 528Y:TIRE-185/55 R 15R 857U:LUGGAGE NET 8903:RR-SPLIT FOLD'G

PNC FROM-TO	PART NAME DESCRIPTION	I T C	PART NO	Q T Y	REMARK	PNC FROM-TO	PART NAME DESCRIPTION	I T C	PART NO	Q T Y	REMARK
040213-050801	>4AT 2WD[52BU,52BU,857U,8903] 5000R WAGON>GL>1.3L>MPI-SOHC >4AT 2WD[52BY,52BF]	"	"	4	INT:OC	050801-	3000R WAGON(5)>GL>1.1L[52B9,52BF,8905]	"	"	4	INT:WK
040213-050801	5000R WAGON>GL>1.3L>MPI-SOHC >4AT 2WD[52BF,52BU,857U,8903]	"	"	4	INT:OC	050801-	3000R WAGON(5)>GL>1.4L[52BU,52BU,8905]	"	"	4	INT:WK
040213-050801	5000R WAGON>GL>1.6L[52BF,52BU,8903]	"	"	4	INT:OC	050801-	3000R WAGON(5)>GL>1.4L>MPI-DOHC>5MT 2WD[52BU,52B9,8905]	"	"	4	INT:WK
040213-050801	5000R WAGON>GL>1.6L[52BU,52BY]	"	"	4	INT:OC	050801-	3000R WAGON(5)>GL>1.4L>MPI-DOHC>5MT 2WD[52BF,52BU,8905]	"	"	4	INT:WK
040213-050801	5000R WAGON>GL>1.6L>MPI-DOHC >5MT 2WD[52BU,52BY,8903]	"	"	4	INT:OC	050801-	3000R WAGON(5)>GL>1.5L>TCI DOHC>5MT 2WD[52BF,52BU,8905]	"	"	4	INT:WK
040213-050801	5000R WAGON>GL>1.6L>MPI-DOHC >5MT 2WD[52BU,52BU,8903]	"	"	4	INT:OC	050801-	3000R WAGON(5)>GL>1.6L>MPI-DOHC>5MT 2WD[52BF,52BU,8905]	"	"	4	INT:WK
040213-050801	5000R WAGON>GL>1.6L>MPI-DOHC >5MT 2WD[52BF,52BU,857U,8903]	"	"	4	INT:OC	050801-	3000R WAGON(5)>GL>1.5L>TCI DOHC>5MT 2WD[52BF,52BU,8905]	"	"	4	INT:WK
040213-050801	5000R WAGON>GL>1.6L>MPI-DOHC >4AT 2WD[52BU,52BU,8903]	"	"	4	INT:OC	050801-	3000R WAGON(5)>GL>1.6L>MPI-DOHC>5MT 2WD[52BF,52BU,8905]	"	"	4	INT:WK
040213-050801	5000R WAGON>GL>1.6L>MPI-DOHC >4AT 2WD[52BU,52BY,8903]	"	"	4	INT:OC	050801-	3000R WAGON(5)>GL>1.6L>MPI-DOHC>5MT 2WD[52BF,52BU,8905]	"	"	4	INT:WK
040213-050801	5000R WAGON>GL>1.6L>MPI-DOHC >4AT 2WD[52BU,52BU,8903]	"	"	4	INT:OC	050801-	3000R WAGON(5)>GL>1.6L>MPI-DOHC>4AT 2WD[52BU,52BY,8905]	"	"	4	INT:WK
040213-050801	5000R WAGON>GL>1.6L>MPI-DOHC >4AT 2WD[52BF,52BU,857U,8903]	"	"	4	INT:OC	050801-	3000R WAGON(5)>GL>1.6L>MPI-DOHC>4AT 2WD[52BU,52BY,8903]	"	"	4	INT:WK
040213-050801	5000R WAGON>GL>1.6L>MPI-DOHC >4AT 2WD[52BU,52BU,857U]	"	"	4	INT:OC	050801-	3000R WAGON(5)>GL>1.6L>MPI-DOHC>4AT 2WD[52BF,52BU,8903]	"	"	4	INT:WK
050621-050801	3000R WAGON(5)>GL>1.3L>MPI-SOHC>5MT 2WD[52BY,52BF,857U]	85325 21000BJ	"	4	INT:BJ	050801-	3000R WAGON(5)>GL>1.6L>MPI-DOHC>4AT 2WD[52BF,52BU,8903]	"	"	4	INT:WK
050621-050801	3000R WAGON(5)>GL>1.3L>MPI-SOHC>5MT 2WD[52BY,52BF,857U]	85325 210000C	"	4	INT:OC	050801-	5000R WAGON>GL>1.1L[52B9,52BF,8905]	"	"	4	INT:WK
050621-050801	3000R WAGON(5)>GL>1.6L[52BY,52BF]	85325 21000BJ	"	4	INT:BJ	050801-	5000R WAGON>GL>1.4L[52BU,52B9,8905]	"	"	4	INT:WK
050621-050801	3000R WAGON(5)>GL>1.6L[52BY,52BF]	85325 210000C	"	4	INT:OC	050801-	5000R WAGON>GL>1.4L[52BF,52BU,8905]	"	"	4	INT:WK
050621-050801	5000R WAGON>GL>1.3L>MPI-SOHC>4AT 2WD[52BF,52BU,857U]	85325 21000BJ	"	4	INT:BJ	050801-	5000R WAGON>GL>1.4L[52BU,52BU,8905]	"	"	4	INT:WK
050621-050801	5000R WAGON>GL>1.3L>MPI-SOHC>4AT 2WD[52BF,52BU,857U]	85325 210000C	"	4	INT:OC	050801-	5000R WAGON>GL>1.5L[52BU,52BU,8905]	"	"	4	INT:WK
050621-050801	5000R WAGON>GL>5MT 2WD[52BY,52BF]	85325 21000BJ	"	4	INT:BJ	050801-	5000R WAGON>GL>1.5L[52BF,52BU,8905]	"	"	4	INT:WK
050621-050801	5000R WAGON>GL>5MT 2WD[52BY,52BF]	85325 210000C	"	4	INT:OC	050801-	5000R WAGON>GL>1.6L[52BF,52BU,8905]	"	"	4	INT:WK
050621-050801	5000R WAGON>GL>1.3L>MPI-SOHC>5MT 2WD[52BF,52BU,8903]	85325 21000BJ	"	4	INT:BJ	050801-	5000R WAGON>GL>1.6L[52BU,52BU,8905]	"	"	4	INT:WK
050621-050801	5000R WAGON>GL>1.3L>MPI-SOHC>5MT 2WD[52BF,52BU,8903]	85325 210000C	"	4	INT:OC	050801-	5000R WAGON>GLS[52BF,52BU,8905]	"	"	4	INT:WK
050801-	1.4L[52B9,52BF,8905]	85325 21000WK	"	4	INT:WK	050801-	5000R WAGON>GL>1.4L[52BU,52B9,8903]	"	"	4	INT:WK

52BF:T105/70014 52BU:155/80R13 52BU:175/85R14 52B9:TIRE- 185/65 R 14 52BU:TIRE-SPARE(FULL SIZE) 52BY:TIRE-185/55 R 15R 15R 857U:LUGGAGE NET 8903:RR-SPLIT FOLD'G 8905:RR(DOUBLE-FOLD'G)

PNC FROM-TO	PART NAME DESCRIPTION	I T C	PART NO	Q T Y	REMARK	PNC FROM-TO	PART NAME DESCRIPTION	I T C	PART NO	Q T Y	REMARK
050801-	5000R WAGON>GLS>1.4L[5289,528 F,8903]		"	4	INT:WK	020520-021010	5000R WAGON>GLS[528F,528U,857 Y,8903]		85710 1C020MC	1	INT:LT
050801-	5000R WAGON>GLS>1.4L[528U,528 U,8905]		"	4	INT:WK	020520-021010	5000R WAGON>GLS>1.3L>MPI-SOHC >4AT 2WD[528F,528J,857Y,8903]		"	1	INT:LT
050801-	5000R WAGON>GLS>1.4L[528U,528 9,8905]		"	4	INT:WK	020520-021010	5000R WAGON>GLS>1.3L>MPI-SOHC >4AT 2WD[528U,528Y,857U,857Y, 8903]		85710 1C030MC	1	INT:LT
050801-	5000R WAGON>GLS>1.4L>MPI-DOHC >SMT 2WD[528U,528U,8903]		"	4	INT:WK	020520-021010	5000R WAGON>GLS>1.6L[528U,528 U,857U,857Y,8903]		85710 1C230MC	1	INT:LT
050801-	5000R WAGON>GLS>1.4L>MPI-DOHC >SMT 2WD[528Y,528F,8905]		"	4	INT:WK	020520-021010	5000R WAGON>GLS>1.6L>MPI-DOHC >SMT 2WD[528U,528Y,857U,857Y, 8903]		85710 1C030MC	1	INT:LT
050801-	5000R WAGON>GLS>1.4L>MPI-DOHC >4AT 2WD[528Y,528F,8905]		"	4	INT:WK	020520-021010	5000R WAGON>GLS>1.6L>MPI-DOHC >4AT 2WD[528F,528U,857U,857Y, 8903]		"	1	INT:LT
050801-	5000R WAGON>GLS>1.4L>MPI-DOHC >4AT 2WD[528U,528U,8903]		"	4	INT:WK	020520-021010	5000R WAGON>GLS>1.6L>MPI-DOHC >4AT 2WD[528U,528Y,857U,857Y, 8903]		"	1	INT:LT
050801-	5000R WAGON>GLS>1.4L>MPI-DOHC >4AT 2WD[528U,528Y,8903]		"	4	INT:WK	020520-021010	5000R WAGON>GLS>1.6L>MPI-DOHC >4AT 2WD[528U,528Y,857U,857Y, 8903]		85710 1C220MC	1	INT:LT
050801-	5000R WAGON>GLS>1.5L[528F,528 U,8903]		"	4	INT:WK	020520-021115	5000R WAGON>GLS>1.3L>MPI-SOHC >4AT 2WD[528Y,528F]		85710 1C000MC	1	INT:LT
050801-	5000R WAGON>GLS>1.5L>TC1 DOHC >SMT 2WD[528U,528Y,8903]		"	4	INT:WK	020520-021209	3000R WAGON(5)>GL>4AT 2WD[528 F,528J,857U]		85710 1C010MC	1	INT:LT
050801-	5000R WAGON>GLS>1.5L>TC1 DOHC >SMT 2WD[528U,528U,8903]		"	4	INT:WK	020520-021209	3000R WAGON(5)>GL>4AT 2WD[528 F,528U,857U]		"	1	INT:LT
050801-	5000R WAGON>GLS>1.6L[528U,528 Y,8905]		"	4	INT:WK	020520-021209	3000R WAGON(5)>GL>4AT 2WD[528 U,528J,857U]		85710 1C110MC	1	INT:LT
050801-	5000R WAGON>GLS>1.6L[528U,528 U,8905]		"	4	INT:WK	020520-021209	3000R WAGON(5)>GL>4AT 2WD[528 U,528U,857U]		85710 1C210MC	1	INT:LT
050801-	5000R WAGON>GLS>1.6L>MPI-DOHC >SMT 2WD[528U,528Y,8903]		"	4	INT:WK	020520-021209	3000R WAGON(5)>GLS>1.3L>MPI-S OHC>SMT 2WD[528Y,528F,857U]		85710 1C010MC	1	INT:LT
050801-	5000R WAGON>GLS>1.6L>MPI-DOHC >4AT 2WD[528Y,528F,8905]		"	4	INT:WK	020520-021209	3000R WAGON(5)>GLS>1.3L>MPI-S OHC>4AT 2WD[528U,528U,857U,89 03]		85710 1C230MC	1	INT:LT
050801-	5000R WAGON>GLS>1.6L>MPI-DOHC >4AT 2WD[528U,528U,8903]		"	4	INT:WK	020520-021209	3000R WAGON(5)>GLS>1.6L>MPI-O HC>SMT 2WD[528U,528U,857U,89 03]		"	1	INT:LT
050801-	5000R WAGON>GLS>1.6L>MPI-DOHC >4AT 2WD[528U,528Y,8903]		"	4	INT:WK	020520-021209	5000R WAGON>GL>1.1L[528F,528J ,857U]		85710 1C010MC	1	INT:LT
051001-	5000R WAGON>GL>4AT 2WD[528U,5 28Y,8905]		"	4	INT:WK	020520-021209	5000R WAGON>GL>1.3L[528F,528J ,857U]		"	1	INT:LT
051001-	5000R WAGON>GL>1.4L[528Y,528F ,8905]		"	4	INT:WK	020520-021209	5000R WAGON>GL>1.3L>MPI-SOHC> SMT 2WD[528U,528U,857U]		85710 1C210MC	1	INT:LT
	85710 MAT ASSY-LUGGAGE COVERING MOQUETA										

528F:T105/70014 528J:155/80R13 528U:175/65R14 5289:TIRE-165/65 R 14 528U:TIRE-SPARE(FULL SIZE) 528Y:TIRE-185/55 R 15R 15 857U:LUGGAGE NET 857Y:LUGGAGE BOARD 8903:RR-SPLIT FOLD'G
8905:RR(DOUBLE-FOLD'G)

PNC FROM-TO	PART NAME DESCRIPTION	I T C	PART NO	Q T Y	REMARK	PNC FROM-TO	PART NAME DESCRIPTION	I T C	PART NO	Q T Y	REMARK
020520-021209	5000R WAGON>GL>1.3L>MPI-SOHC> 4AT 2WD[52BU,52BJ,857U]		85710 1C110MC	1	INT:LT	020520-030721	3000R WAGON(5)>GLS>1.6L[52BU, 52BY]			1	INT:LT
020520-021209	5000R WAGON>GL>1.3L>MPI-SOHC> 4AT 2WD[52BU,52BJ,857U]		85710 1C210MC	1	INT:LT	020520-030721	3000R WAGON(5)>GLS>1.6L[52BU, 52BY,8903]		85710 1C020MC	1	INT:LT
020520-021209	5000R WAGON>GL>1.5L>TCI>SMT 2 WD[52BU,52BU,857U]		*	1	INT:LT	020520-030721	3000R WAGON(5)>GLS>1.6L>MPI-D OHC>SMT 2WD[52BF,52BU]		85710 1C000MC	1	INT:LT
020520-021209	5000R WAGON>GL>1.6L>MPI-DOHC> SMT 2WD[52BU,52BU,857U]		*	1	INT:LT	020520-030721	5000R WAGON>GL>1.1L[52BF,52BJ]		*	1	INT:LT
020520-021209	5000R WAGON>GLS[52BF,52BU,857 U]		85710 1C010MC	1	INT:LT	020520-030721	5000R WAGON>GL>1.3L[52BF,52BJ]		*	1	INT:LT
020520-021209	5000R WAGON>GLS[52BU,52BY,857 U,8903]		85710 1C030MC	1	INT:LT	020520-030721	5000R WAGON>GL>1.3L[52BU,52BU]		85710 1C100MC	1	INT:LT
020520-021209	5000R WAGON>GLS[52BU,52BU,857 U,8903]		85710 1C230MC	1	INT:LT	020520-030721	5000R WAGON>GL>1.3L[52BU,52BU]		85710 1C200MC	1	INT:LT
020520-021209	5000R WAGON>GLS>1.3L[52BY,52B F,857U]		85710 1C010MC	1	INT:LT	020520-030721	5000R WAGON>GL>1.5L[52BF,52BU]		85710 1C000MC	1	INT:LT
020520-021209	5000R WAGON>GLS>1.3L[52BF,52B J,857U]		*	1	INT:LT	020520-030721	5000R WAGON>GL>1.6L[52BU,52BU]		85710 1C200MC	1	INT:LT
020520-021209	5000R WAGON>GLS>1.3L>MPI-SOHC >4AT 2WD[52BF,52BU,857U,8903]		85710 1C030MC	1	INT:LT	020520-030721	5000R WAGON>GLS[52BF,52BU]		85710 1C000MC	1	INT:LT
020520-021209	5000R WAGON>GLS>1.3L>MPI-SOHC >4AT 2WD[52BU,52BJ,857U,8903]		85710 1C130MC	1	INT:LT	020520-030721	5000R WAGON>GLS[52BU,52BU]		85710 1C000MC	1	INT:LT
020520-021209	5000R WAGON>GLS>1.6L>MPI-DOHC >SMT 2WD[52BF,52BU,857U,8903]		85710 1C030MC	1	INT:LT	020520-030721	5000R WAGON>GLS>1.3L[52BF,52B J,8903]		*	1	INT:LT
020520-021209	5000R WAGON>GLS>1.6L>MPI-DOHC >4AT 2WD[52BF,52BU,857U,8903]		*	1	INT:LT	020520-030721	5000R WAGON>GLS>1.3L>MPI-SOHC >SMT 2WD[52BU,52BY,8903]		85710 1C000MC	1	INT:LT
020520-021209	5000R WAGON>GLS>1.6L>MPI-DOHC >4AT 2WD[52BU,52BU,857U]		85710 1C210MC	1	INT:LT	020520-030721	5000R WAGON>GLS>1.3L>MPI-SOHC >SMT 2WD[52BU,52BY,8903]		85710 1C020MC	1	INT:LT
020520-030721	3000R WAGON(5)>GL>1.1L[52BF,5 2BJ]		85710 1C000MC	1	INT:LT	020520-030721	5000R WAGON>GLS>1.3L>MPI-SOHC >SMT 2WD[52BU,52BU]		85710 1C100MC	1	INT:LT
020520-030721	3000R WAGON(5)>GL>1.3L[52BF,5 2BU]		*	1	INT:LT	020520-030721	5000R WAGON>GLS>1.3L>MPI-SOHC >SMT 2WD[52BU,52BU,8903]		85710 1C220MC	1	INT:LT
020520-030721	3000R WAGON(5)>GL>1.3L[52BF,5 2BJ]		*	1	INT:LT	020520-030721	5000R WAGON>GLS>1.3L>MPI-SOHC >4AT 2WD[52BF,52BU,8903]		85710 1C020MC	1	INT:LT
020520-030721	3000R WAGON(5)>GL>1.3L>MPI-SO HC>SMT 2WD[52BU,52BJ]		85710 1C100MC	1	INT:LT	020520-030721	5000R WAGON>GLS>1.6L[52BU,52B Y]		85710 1C000MC	1	INT:LT
020520-030721	3000R WAGON(5)>GL>1.3L>MPI-SO HC>SMT 2WD[52BU,52BU]		85710 1C200MC	1	INT:LT	020520-030721	5000R WAGON>GLS>1.6L>MPI-DOHC >SMT 2WD[52BF,52BU,8903]		85710 1C020MC	1	INT:LT
020520-030721	3000R WAGON(5)>GLS>4AT 2WD[52 BF,52BJ]		85710 1C000MC	1	INT:LT	020520-030721	5000R WAGON>GLS>1.6L>MPI-DOHC >SMT 2WD[52BU,52BY,8903]		*	1	INT:LT
020520-030721	3000R WAGON(5)>GLS>1.3L>MPI-S OHC>SMT 2WD[52BU,52BU]		85710 1C200MC	1	INT:LT	020520-030721	5000R WAGON>GLS>1.6L>MPI-DOHC >SMT 2WD[52BU,52BU,8903]		85710 1C220MC	1	INT:LT
020520-030721	3000R WAGON(5)>GLS>1.3L>MPI-S OHC>4AT 2WD[52BF,52BU]		85710 1C000MC	1	INT:LT	020520-030721	5000R WAGON>GLS>1.6L>MPI-DOHC >4AT 2WD[52BU,52BY,8903]		85710 1C020MC	1	INT:LT
020520-030721	3000R WAGON(5)>GLS>1.3L>MPI-S OHC>4AT 2WD[52BF,52BU]		85710 1C000MC	1	INT:LT	020520-030721	5000R WAGON>GLS>1.6L>MPI-DOHC		*	1	INT:LT

52BF:T105/70014 52BJ:155/80R13 52BU:175/85R14 52BU:TIRE-SPARE(FULL SIZE) 52BY:TIRE-185/55 R 15R 15 857U:LUGGAGE NET 8903:FR-SPLIT FOLD'G

PNC FROM-TO	PART NAME DESCRIPTION	I T C	PART NO	Q T Y	REMARK	PNC FROM-TO	PART NAME DESCRIPTION	I T C	PART NO	Q T Y	REMARK
020520-030721	>4AT 2WD[528F, 528U, 8903] 5000R WAGON>GLS>1.6L>MPI-DOHC		85710 1C220MC	1	INT:LT	021209-030721	U, 8903] 5000R WAGON>GLS>1.3L[528F, 528 J, 857U]		85710 1C000MC	1	INT:LT
020520-050801	>4AT 2WD[528U, 528U, 8903] 3000R WAGON(5)>GL>1.6L[528F, 5 28U]		85710 1C000BJ	1	INT:BJ	021209-030721	5000R WAGON>GLS>1.3L[528Y, 528 F, 857U]		"	1	INT:LT
020520-050801	3000R WAGON(5)>GL>1.6L[528F, 5 28U]		85710 1C0000C	1	INT:0C	021209-030721	5000R WAGON>GLS>1.3L>MPI-SOHC >4AT 2WD[528F, 528U, 857U, 8903]		85710 1C020MC	1	INT:LT
021115-030721	5000R WAGON>GLS>1.6L>MPI-DOHC >5MT 2WD[528Y, 528F]		85710 1C000MC	1	INT:LT	021209-030721	5000R WAGON>GLS>1.3L>MPI-SOHC >4AT 2WD[528U, 528J, 857U, 8903]		85710 1C120MC	1	INT:LT
021209-030721	3000R WAGON(5)>GL>4AT 2WD[528 F, 528U, 857U]		"	1	INT:LT	021209-030721	5000R WAGON>GLS>1.8L>MPI-DOHC >5MT 2WD[528F, 528U, 857U, 8903]		85710 1C020MC	1	INT:LT
021209-030721	3000R WAGON(5)>GL>4AT 2WD[528 F, 528J, 857U]		"	1	INT:LT	021209-030721	5000R WAGON>GLS>1.6L>MPI-DOHC >4AT 2WD[528F, 528U, 857U, 8903]		"	1	INT:LT
021209-030721	3000R WAGON(5)>GL>4AT 2WD[528 U, 528J, 857U]		85710 1C100MC	1	INT:LT	021209-030721	5000R WAGON>GLS>1.6L>MPI-DOHC >4AT 2WD[528U, 528U, 857U]		85710 1C200MC	1	INT:LT
021209-030721	3000R WAGON(5)>GL>4AT 2WD[528 U, 528U, 857U]		85710 1C200MC	1	INT:LT	030721-050621	3000R WAGON(5)>GLS>1.3L>MPI-S OHC>5MT 2WD[528F, 528J, 857U]		85710 1C000BJ	1	INT:BJ
021209-030721	3000R WAGON(5)>GLS>1.3L>MPI-S OHC>5MT 2WD[528Y, 528F, 857U]		85710 1C000MC	1	INT:LT	030721-050621	5000R WAGON>GLS>1.3L>MPI-SOHC >4AT 2WD[528F, 528U, 8903]		85710 1C020BJ	1	INT:BJ
021209-030721	3000R WAGON(5)>GLS>1.3L>MPI-S OHC>4AT 2WD[528U, 528U, 857U, 89 03]		85710 1C220MC	1	INT:LT	030721-050801	3000R WAGON(5)>GL>4AT 2WD[528 F, 528U, 857U]		85710 1C000BJ	1	INT:BJ
021209-030721	3000R WAGON(5)>GLS>1.6L>MPI-D OHC>5MT 2WD[528U, 528U, 857U, 89 03]		"	1	INT:LT	030721-050801	3000R WAGON(5)>GL>4AT 2WD[528 U, 528J, 857U]		"	1	INT:BJ
021209-030721	5000R WAGON>GL>1.1L[528F, 528J , 857U]		85710 1C000MC	1	INT:LT	030721-050801	3000R WAGON(5)>GL>4AT 2WD[528 U, 528U, 857U]		85710 1C100BJ	1	INT:BJ
021209-030721	5000R WAGON>GL>1.3L[528F, 528J , 857U]		"	1	INT:LT	030721-050801	3000R WAGON(5)>GL>4AT 2WD[528 U, 528U, 857U]		85710 1C200BJ	1	INT:BJ
021209-030721	5000R WAGON>GL>1.3L>MPI-SOHC> 5MT 2WD[528U, 528U, 857U]		85710 1C200MC	1	INT:LT	030721-050801	3000R WAGON(5)>GL>1.1L[528F, 5 28J]		85710 1C000BJ	1	INT:BJ
021209-030721	5000R WAGON>GL>1.3L>MPI-SOHC> 4AT 2WD[528U, 528J, 857U]		85710 1C100MC	1	INT:LT	030721-050801	3000R WAGON(5)>GL>1.3L[528F, 5 28J]		"	1	INT:BJ
021209-030721	5000R WAGON>GL>1.3L>MPI-SOHC> 4AT 2WD[528U, 528U, 857U]		85710 1C200MC	1	INT:LT	030721-050801	3000R WAGON(5)>GL>1.3L>MPI-SO HC>5MT 2WD[528U, 528J]		85710 1C100BJ	1	INT:BJ
021209-030721	5000R WAGON>GL>1.5L>TCI>5MT 2 WD[528U, 528U, 857U]		"	1	INT:LT	030721-050801	3000R WAGON(5)>GL>1.3L>MPI-SO HC>5MT 2WD[528U, 528U]		85710 1C200BJ	1	INT:BJ
021209-030721	5000R WAGON>GL>1.6L>MPI-DOHC> 5MT 2WD[528U, 528U, 857U]		"	1	INT:LT	030721-050801	3000R WAGON(5)>GLS>4AT 2WD[52 8F, 528J]		85710 1C000BJ	1	INT:BJ
021209-030721	5000R WAGON>GLS[528F, 528U, 857 U]		85710 1C000MC	1	INT:LT	030721-050801	3000R WAGON(5)>GLS>1.3L>MPI-S OHC>5MT 2WD[528U, 528U]		85710 1C200BJ	1	INT:BJ
021209-030721	5000R WAGON>GLS[528U, 528Y, 857 U, 8903]		85710 1C020MC	1	INT:LT	030721-050801	3000R WAGON(5)>GLS>1.3L>MPI-S OHC>4AT 2WD[528F, 528U]		85710 1C000BJ	1	INT:BJ
021209-030721	5000R WAGON>GLS[528U, 528U, 857 U]		85710 1C220MC	1	INT:LT	030721-050801	3000R WAGON(5)>GLS>1.3L>MPI-S		85710 1C220BJ	1	INT:BJ

528F:T105/70D14 528J:155/80R13 528U:175/65R14 528V:TIRE-SPARE(FULL SIZE) 52BY:TIRE-185/55 R 15R 15 857U:LUGGAGE NET 8903:RR-SPLIT FOLD'G

PNC FROM-TO	PART NAME DESCRIPTION	I T C	PART NO	Q T Y	REMARK	PNC FROM-TO	PART NAME DESCRIPTION	I T C	PART NO	Q T Y	REMARK
030721-050801	0HC>4AT 2WD[52BU, 52BU, 857U, 8903]					030721-050801	5000R WAGON>GLS>1.3L[528F, 528J]		85710 1C000BJ	1	INT:BJ
030721-050801	3000R WAGON(5)>GLS>1.6L[52BU, 52BY]		85710 1C000BJ	1	INT:BJ	030721-050801	5000R WAGON>GLS>1.3L[528F, 528J, 857U]		"	1	INT:BJ
030721-050801	3000R WAGON(5)>GLS>1.6L[52BU, 52BY, 8903]		85710 1C020BJ	1	INT:BJ	030721-050801	5000R WAGON>GLS>1.3L[52BY, 528F, 857U]		"	1	INT:BJ
030721-050801	3000R WAGON(5)>GLS>1.6L>MPI-D 0HC>5MT 2WD[528F, 528U]		85710 1C000BJ	1	INT:BJ	030721-050801	5000R WAGON>GLS>1.3L[528F, 528J, 8903]		85710 1C020BJ	1	INT:BJ
030721-050801	3000R WAGON(5)>GLS>1.6L>MPI-D 0HC>5MT 2WD[52BU, 528U, 857U, 8903]		85710 1C220BJ	1	INT:BJ	030721-050801	5000R WAGON>GLS>1.3L[52BY, 528F, 8903]		"	1	INT:BJ
030721-050801	5000R WAGON>GL>1.1L[528F, 528J]		85710 1C000BJ	1	INT:BJ	030721-050801	5000R WAGON>GLS>1.3L>MPI-S0HC >5MT 2WD[52BU, 52BY, 8903]		85710 1C100BJ	1	INT:BJ
030721-050801	5000R WAGON>GL>1.1L[528F, 528J, 857U]		"	1	INT:BJ	030721-050801	5000R WAGON>GLS>1.3L>MPI-S0HC >5MT 2WD[52BU, 528J]		85710 1C220BJ	1	INT:BJ
030721-050801	5000R WAGON>GL>1.3L[528F, 528J, 857U]		"	1	INT:BJ	030721-050801	5000R WAGON>GLS>1.3L>MPI-S0HC >5MT 2WD[52BU, 528U, 8903]		85710 1C000BJ	1	INT:BJ
030721-050801	5000R WAGON>GL>1.3L[528F, 528U]		"	1	INT:BJ	030721-050801	5000R WAGON>GLS>1.3L>MPI-S0HC >4AT 2WD[52BY, 528F]		85710 1C000BJ	1	INT:BJ
030721-050801	5000R WAGON>GL>1.3L[528F, 528U]		85710 1C100BJ	1	INT:BJ	030721-050801	5000R WAGON>GLS>1.3L>MPI-S0HC >4AT 2WD[528F, 528U, 857U, 8903]		85710 1C020BJ	1	INT:BJ
030721-050801	5000R WAGON>GL>1.3L[528U, 528U]		85710 1C200BJ	1	INT:BJ	030721-050801	5000R WAGON>GLS>1.3L>MPI-S0HC >4AT 2WD[528F, 528U, 857U, 8903]		85710 1C120BJ	1	INT:BJ
030721-050801	5000R WAGON>GL>1.3L>MPI-S0HC>5MT 2WD[528F, 528U, 857U]		85710 1C000BJ	1	INT:BJ	030721-050801	5000R WAGON>GLS>1.6L[52BU, 528Y]		85710 1C000BJ	1	INT:BJ
030721-050801	5000R WAGON>GL>1.3L>MPI-S0HC>5MT 2WD[52BU, 528U, 857U]		85710 1C200BJ	1	INT:BJ	030721-050801	5000R WAGON>GLS>1.6L[528F, 528U, 8903]		85710 1C020BJ	1	INT:BJ
030721-050801	5000R WAGON>GL>1.3L>MPI-S0HC>4AT 2WD[52BU, 528J, 857U]		85710 1C100BJ	1	INT:BJ	030721-050801	5000R WAGON>GLS>1.6L>MPI-DOHC >5MT 2WD[528F, 528U, 857U, 8903]		"	1	INT:BJ
030721-050801	5000R WAGON>GL>1.3L>MPI-S0HC>4AT 2WD[52BU, 528U, 857U]		85710 1C200BJ	1	INT:BJ	030721-050801	5000R WAGON>GLS>1.6L>MPI-DOHC >5MT 2WD[52BU, 52BY, 8903]		"	1	INT:BJ
030721-050801	5000R WAGON>GL>1.5L[528F, 528U]		85710 1C000BJ	1	INT:BJ	030721-050801	5000R WAGON>GLS>1.6L>MPI-DOHC >5MT 2WD[52BU, 52BY, 8903]		85710 1C220BJ	1	INT:BJ
030721-050801	5000R WAGON>GL>1.5L[528U, 528U]		85710 1C200BJ	1	INT:BJ	030721-050801	5000R WAGON>GLS>1.6L>MPI-DOHC >5MT 2WD[52BU, 528U, 8903]		85710 1C020BJ	1	INT:BJ
030721-050801	5000R WAGON>GL>1.5L>TCI>5MT 2WD[52BU, 528U, 857U]		"	1	INT:BJ	030721-050801	5000R WAGON>GLS>1.6L>MPI-DOHC >4AT 2WD[52BU, 52BY, 8903]		"	1	INT:BJ
030721-050801	5000R WAGON>GL>1.6L[528F, 528U]		85710 1C000BJ	1	INT:BJ	030721-050801	5000R WAGON>GLS>1.6L>MPI-DOHC >4AT 2WD[52BU, 52BY, 8903]		85710 1C200BJ	1	INT:BJ
030721-050801	5000R WAGON>GL>1.6L[528U, 528U]		85710 1C200BJ	1	INT:BJ	030721-050801	5000R WAGON>GLS>1.6L>MPI-DOHC >4AT 2WD[528F, 528U, 857U, 8903]		85710 1C220BJ	1	INT:BJ
030721-050801	5000R WAGON>GL>1.6L>MPI-DOHC>5MT 2WD[52BU, 528U, 857U]		"	1	INT:BJ	030721-050801	5000R WAGON>GLS>1.6L>MPI-DOHC >4AT 2WD[52BU, 528U, 857U]		85710 1C200BJ	1	INT:BJ
030721-050801	5000R WAGON>GLS[528F, 528U, 857U]		85710 1C000BJ	1	INT:BJ	030721-050801	5000R WAGON>GLS>1.6L>MPI-DOHC >4AT 2WD[52BU, 528U, 8903]		85710 1C220BJ	1	INT:BJ
030721-050801	5000R WAGON>GLS[52BU, 52BY, 857U, 8903]		85710 1C020BJ	1	INT:BJ	040213-050621	3000R WAGON(5)>GLS>1.3L>MPI-S 0HC>5MT 2WD[528F, 528J, 857U]		85710 1C000C	1	INT:OC
030721-050801	5000R WAGON>GLS[52BU, 528U]		85710 1C200BJ	1	INT:BJ	040213-050621	5000R WAGON>GLS>1.3L>MPI-S0HC >4AT 2WD[528F, 528U, 8903]		85710 1C020C	1	INT:OC
030721-050801	5000R WAGON>GLS[52BU, 528U, 857U, 8903]		85710 1C220BJ	1	INT:BJ						

528F:T105/70014 528J:155/80R13 528U:175/85R14 528U:TIRE-SPARE(FULL SIZE) 528Y:TIRE-185/55 R 15R 15 857U:LUGGAGE NET 8903:RR-SPLIT FOLD'G

PNC FROM-TO	PART NAME DESCRIPTION	I T C	PART NO	Q T Y	REMARK	PNC FROM-TO	PART NAME DESCRIPTION	I T C	PART NO	Q T Y	REMARK
040213-050801	3000R WAGON(5)>GL>4AT 2WD[52B F, 52BU, 857U]		85710 1C0000C	1	INT:OC	040213-050801	5000R WAGON>GL>1.3L[52BU, 52BU]		85710 1C2000C	1	INT:OC
040213-050801	3000R WAGON(5)>GL>4AT 2WD[52B F, 52BJ, 857U]		"	1	INT:OC	040213-050801	5000R WAGON>GL>1.3L>MPI-SOHC>5MT 2WD[52BF, 52BU, 857U]		85710 1C0000C	1	INT:OC
040213-050801	3000R WAGON(5)>GL>4AT 2WD[52B U, 52BJ, 857U]		85710 1C1000C	1	INT:OC	040213-050801	5000R WAGON>GL>1.3L>MPI-SOHC>5MT 2WD[52BU, 52BU, 857U]		85710 1C2000C	1	INT:OC
040213-050801	3000R WAGON(5)>GL>4AT 2WD[52B U, 52BU, 857U]		85710 1C2000C	1	INT:OC	040213-050801	5000R WAGON>GL>1.3L>MPI-SOHC>4AT 2WD[52BU, 52BJ, 857U]		85710 1C1000C	1	INT:OC
040213-050801	3000R WAGON(5)>GL>1.1L[52BF, 52BU]		85710 1C0000C	1	INT:OC	040213-050801	5000R WAGON>GL>1.3L>MPI-SOHC>4AT 2WD[52BU, 52BU, 857U]		85710 1C2000C	1	INT:OC
040213-050801	3000R WAGON(5)>GL>1.3L[52BF, 52BU]		"	1	INT:OC	040213-050801	5000R WAGON>GL>1.5L[52BF, 52BU]		85710 1C0000C	1	INT:OC
040213-050801	3000R WAGON(5)>GL>1.3L[52BF, 52BU]		"	1	INT:OC	040213-050801	5000R WAGON>GL>1.5L[52BU, 52BU]		85710 1C2000C	1	INT:OC
040213-050801	3000R WAGON(5)>GL>1.3L[52BF, 52BU]		"	1	INT:OC	040213-050801	5000R WAGON>GL>1.5L>TC1>5MT 2WD[52BU, 52BU, 857U]		"	1	INT:OC
040213-050801	3000R WAGON(5)>GL>1.3L>MPI-SOHC>5MT 2WD[52BU, 52BJ]		85710 1C1000C	1	INT:OC	040213-050801	5000R WAGON>GL>1.6L[52BF, 52BU]		85710 1C0000C	1	INT:OC
040213-050801	3000R WAGON(5)>GL>1.3L>MPI-SOHC>5MT 2WD[52BU, 52BU]		85710 1C2000C	1	INT:OC	040213-050801	5000R WAGON>GL>1.6L[52BU, 52BU]		85710 1C2000C	1	INT:OC
040213-050801	3000R WAGON(5)>GL>1.3L>MPI-SOHC>5MT 2WD[52BU, 52BU]		85710 1C2000C	1	INT:OC	040213-050801	5000R WAGON>GL>1.6L>MPI-00HC>5MT 2WD[52BU, 52BU, 857U]		"	1	INT:OC
040213-050801	3000R WAGON(5)>GLS>4AT 2WD[52BF, 52BJ]		85710 1C0000C	1	INT:OC	040213-050801	5000R WAGON>GLS[52BF, 52BU]		85710 1C0000C	1	INT:OC
040213-050801	3000R WAGON(5)>GLS>1.3L>MPI-SOHC>5MT 2WD[52BU, 52BU]		85710 1C2000C	1	INT:OC	040213-050801	5000R WAGON>GLS[52BF, 52BU, 857U]		"	1	INT:OC
040213-050801	3000R WAGON(5)>GLS>1.3L>MPI-SOHC>4AT 2WD[52BF, 52BU]		85710 1C0000C	1	INT:OC	040213-050801	5000R WAGON>GLS[52BU, 52BY, 857U, 8903]		85710 1C0200C	1	INT:OC
040213-050801	3000R WAGON(5)>GLS>1.3L>MPI-SOHC>4AT 2WD[52BU, 52BU, 857U, 8903]		85710 1C2200C	1	INT:OC	040213-050801	5000R WAGON>GLS[52BU, 52BU, 857U, 8903]		85710 1C2200C	1	INT:OC
040213-050801	3000R WAGON(5)>GLS>1.6L[52BU, 52BY]		85710 1C0000C	1	INT:OC	040213-050801	5000R WAGON>GLS>1.3L[52BF, 52BJ, 857U]		85710 1C0000C	1	INT:OC
040213-050801	3000R WAGON(5)>GLS>1.6L[52BU, 52BY, 8903]		85710 1C0200C	1	INT:OC	040213-050801	5000R WAGON>GLS>1.3L[52BF, 52BJ]		"	1	INT:OC
040213-050801	3000R WAGON(5)>GLS>1.6L>MPI-DHC>5MT 2WD[52BF, 52BU]		85710 1C0000C	1	INT:OC	040213-050801	5000R WAGON>GLS>1.3L[52BY, 52BF, 857U]		"	1	INT:OC
040213-050801	3000R WAGON(5)>GLS>1.6L>MPI-DHC>5MT 2WD[52BU, 52BU, 857U, 8903]		85710 1C2200C	1	INT:OC	040213-050801	5000R WAGON>GLS>1.3L[52BY, 52BF, 8903]		85710 1C0200C	1	INT:OC
040213-050801	5000R WAGON>GL>1.1L[52BF, 52BJ]		85710 1C0000C	1	INT:OC	040213-050801	5000R WAGON>GLS>1.3L[52BY, 52BF, 8903]		"	1	INT:OC
040213-050801	5000R WAGON>GL>1.1L[52BF, 52BJ, 857U]		"	1	INT:OC	040213-050801	5000R WAGON>GLS>1.3L>MPI-SOHC>5MT 2WD[52BU, 52BY, 8903]		85710 1C1000C	1	INT:OC
040213-050801	5000R WAGON>GL>1.3L[52BF, 52BJ]		"	1	INT:OC	040213-050801	5000R WAGON>GLS>1.3L>MPI-SOHC>5MT 2WD[52BU, 52BJ]		85710 1C2200C	1	INT:OC
040213-050801	5000R WAGON>GL>1.3L[52BF, 52BU]		"	1	INT:OC	040213-050801	5000R WAGON>GLS>1.3L>MPI-SOHC>5MT 2WD[52BU, 52BU, 8903]		"	1	INT:OC
040213-050801	5000R WAGON>GL>1.3L[52BF, 52BJ, 857U]		"	1	INT:OC	040213-050801	5000R WAGON>GLS>1.3L>MPI-SOHC>4AT 2WD[52BY, 52BF]		85710 1C0000C	1	INT:OC
040213-050801	5000R WAGON>GL>1.3L[52BU, 52BJ]		85710 1C1000C	1	INT:OC	040213-050801	5000R WAGON>GLS>1.3L>MPI-SOHC		85710 1C0200C	1	INT:OC

52BF:T105/70014 52BU:155/80R13 52BU:175/65R14 52BU:TIRE-SPARE(FULL SIZE) 52BY:TIRE-185/55 R 15R 857U:LUGGAGE NET 8903:RR-SPLIT FOLD'G

PNC FROM-TO	PART NAME DESCRIPTION	I T C	PART NO	Q T Y	REMARK	PNC FROM-TO	PART NAME DESCRIPTION	I T C	PART NO	Q T Y	REMARK
040213-050801	>4AT 2WD[528F, 528U, 857U, 8903] 5000R WAGON>GLS>1.3L>MPI-SOHC		85710 1C1200C	1	INT:OC	050801-	3000R WAGON(5)>GL>1.4L[528U, 528U, 8905]		85710 1C200WK	1	INT:WK
040213-050801	>4AT 2WD[528U, 528J, 857U, 8903] 5000R WAGON>GLS>1.6L[528U, 528Y]		85710 1C0000C	1	INT:OC	050801-	3000R WAGON(5)>GL>1.4L>MPI-DOHC>5MT 2WD[528F, 528U, 8905]		85710 1C000WK	1	INT:WK
040213-050801	5000R WAGON>GLS>1.6L[528F, 528U, 8903]		85710 1C0200C	1	INT:OC	050801-	3000R WAGON(5)>GL>1.4L>MPI-DOHC>5MT 2WD[528U, 5289, 8905]		85710 1C200WK	1	INT:WK
040213-050801	5000R WAGON>GLS>1.6L>MPI-DOHC>5MT 2WD[528F, 528U, 8903]		"	1	INT:OC	050801-	3000R WAGON(5)>GL>1.5L>TC1 DOHC>5MT 2WD[528F, 528U, 8905]		85710 1C000WK	1	INT:WK
040213-050801	5000R WAGON>GLS>1.6L>MPI-DOHC>5MT 2WD[528U, 528Y, 8903]		"	1	INT:OC	050801-	3000R WAGON(5)>GL>1.6L>MPI-DOHC>5MT 2WD[528F, 528U, 8905]		"	1	INT:WK
040213-050801	5000R WAGON>GLS>1.6L>MPI-DOHC>5MT 2WD[528U, 528U, 8903]		85710 1C2200C	1	INT:OC	050801-	3000R WAGON(5)>GLS>1.5L>TC1 DOHC>5MT 2WD[528F, 528U, 8905]		"	1	INT:WK
040213-050801	5000R WAGON>GLS>1.6L>MPI-DOHC>4AT 2WD[528F, 528U, 857U, 8903]		85710 1C0200C	1	INT:OC	050801-	3000R WAGON(5)>GLS>1.6L>MPI-DOHC>5MT 2WD[528F, 528U, 8905]		85710 1C220WK	1	INT:WK
040213-050801	5000R WAGON>GLS>1.6L>MPI-DOHC>4AT 2WD[528U, 528Y, 8903]		"	1	INT:OC	050801-	3000R WAGON(5)>GLS>1.6L>MPI-DOHC>5MT 2WD[528U, 528U, 8903]		85710 1C000WK	1	INT:WK
040213-050801	5000R WAGON>GLS>1.6L>MPI-DOHC>4AT 2WD[528U, 528U, 857U]		85710 1C2000C	1	INT:OC	050801-	3000R WAGON(5)>GLS>1.6L>MPI-DOHC>4AT 2WD[528U, 528Y, 8905]		85710 1C000WK	1	INT:WK
040213-050801	5000R WAGON>GLS>1.6L>MPI-DOHC>4AT 2WD[528U, 528U, 8903]		85710 1C2200C	1	INT:OC	050801-	3000R WAGON(5)>GLS>1.6L>MPI-DOHC>4AT 2WD[528F, 528U, 8903]		85710 1C020WK	1	INT:WK
050621-050801	3000R WAGON(5)>GLS>1.3L>MPI-SOHC>5MT 2WD[528Y, 528F, 857U]		85710 1C000BJ	1	INT:BJ	050801-	3000R WAGON(5)>GLS>1.6L>MPI-DOHC>4AT 2WD[528U, 528Y, 8903]		"	1	INT:WK
050621-050801	3000R WAGON(5)>GLS>1.3L>MPI-SOHC>5MT 2WD[528Y, 528F, 857U]		85710 1C0000C	1	INT:OC	050801-	5000R WAGON>GL>1.1L[5289, 528F, 8905]		85710 1C000WK	1	INT:WK
050621-050801	3000R WAGON(5)>GLS>1.6L[528Y, 528F]		85710 1C000BJ	1	INT:BJ	050801-	5000R WAGON>GL>1.4L[528F, 528U, 8905]		"	1	INT:WK
050621-050801	3000R WAGON(5)>GLS>1.6L[528Y, 528F]		85710 1C0000C	1	INT:OC	050801-	5000R WAGON>GL>1.4L[528U, 528U, 8905]		85710 1C200WK	1	INT:WK
050621-050801	5000R WAGON>GL>1.3L>MPI-SOHC>4AT 2WD[528F, 528U, 857U]		85710 1C000BJ	1	INT:BJ	050801-	5000R WAGON>GL>1.4L[528U, 5289, 8905]		"	1	INT:WK
050621-050801	5000R WAGON>GL>1.3L>MPI-SOHC>4AT 2WD[528F, 528U, 857U]		85710 1C0000C	1	INT:OC	050801-	5000R WAGON>GL>1.5L[528F, 528U, 8905]		85710 1C000WK	1	INT:WK
050621-050801	5000R WAGON>GLS>5MT 2WD[528Y, 528F]		85710 1C000BJ	1	INT:BJ	050801-	5000R WAGON>GL>1.5L[528U, 528U, 8905]		85710 1C200WK	1	INT:WK
050621-050801	5000R WAGON>GLS>5MT 2WD[528Y, 528F]		85710 1C0000C	1	INT:OC	050801-	5000R WAGON>GL>1.6L[528F, 528U, 8905]		85710 1C000WK	1	INT:WK
050621-050801	5000R WAGON>GLS>1.3L>MPI-SOHC>5MT 2WD[528F, 528U, 8903]		85710 1C020BJ	1	INT:BJ	050801-	5000R WAGON>GL>1.6L[528U, 528U, 8905]		85710 1C200WK	1	INT:WK
050621-050801	5000R WAGON>GLS>1.3L>MPI-SOHC>5MT 2WD[528F, 528U, 8903]		85710 1C0200C	1	INT:OC	050801-	5000R WAGON>GLS[528F, 528U, 8905]		85710 1C000WK	1	INT:WK
050801-050801-	1.4L[5289, 528F, 8905]		85710 1C000WK	1	INT:WK	050801-	5000R WAGON>GLS>1.4L[5289, 528F, 8903]		85710 1C020WK	1	INT:WK
050801-	3000R WAGON(5)>GL>1.1L[5289, 528F, 8905]		"	1	INT:WK	050801-	5000R WAGON>GLS>1.4L[528U, 5289, 8905]		85710 1C200WK	1	INT:WK

528F:T105/70014 528J:155/80R13 528U:175/85R14 5289:TIRE- 165/65 R 14 528U:TIRE-SPARE(FULL SIZE) 528Y:TIRE-185/55 R 15R 15 857U:LUGGAGE NET 8903:RR-SPLIT FOLD'G 8905:RR(DOUBLE-FOLD'G)

PNC FROM-TO	PART NAME DESCRIPTION	I T C	PART NO	Q T Y	REMARK	PNC FROM-TO	PART NAME DESCRIPTION	I T C	PART NO	Q T Y	REMARK
050801-	5000R WAGON>GLS>1.4L[52BU,52B U,8905]		"	1	INT:WK	020520-030721	3000R WAGON(5)>GL>1.3L[9262]		"	1	INT:LT
050801-	5000R WAGON>GLS>1.4L[52BU,52B 9,8903]		85710 1C220WK	1	INT:WK	020520-030721	3000R WAGON(5)>GLS[9262]		"	1	INT:LT
050801-	5000R WAGON>GLS>1.4L>MPI-DOHC >5MT 2WD[52BY,52BF,8905]		85710 1C000WK	1	INT:WK	020520-030721	3000R WAGON(5)>GLS>1.3L>MPI-S OHC>4AT 2WD[857Y,9262]		85730 1C701LT	1	INT:LT
050801-	5000R WAGON>GLS>1.4L>MPI-DOHC >5MT 2WD[52BY,52BF,8903]		85710 1C020WK	1	INT:WK	020520-030721	3000R WAGON(5)>GLS>1.6L>MPI-D OHC>5MT 2WD[857Y,9262]		"	1	INT:LT
050801-	5000R WAGON>GLS>1.4L>MPI-DOHC >5MT 2WD[52BU,52BU,8903]		85710 1C220WK	1	INT:WK	020520-030721	5000R WAGON>GL[9262]		85730 1C100LT	1	INT:LT
050801-	5000R WAGON>GLS>1.4L>MPI-DOHC >4AT 2WD[52BY,52BF,8905]		85710 1C000WK	1	INT:WK	020520-050801	3000R WAGON(5)>GL>1.6L[9262]		85730 1C800BJ	1	INT:BJ
050801-	5000R WAGON>GLS>1.4L>MPI-DOHC >4AT 2WD[52BU,52BY,8903]		85710 1C020WK	1	INT:WK	020520-050801	3000R WAGON(5)>GL>1.6L[9262]		85730 1C8000C	1	INT:OC
050801-	5000R WAGON>GLS>1.4L>MPI-DOHC >4AT 2WD[52BU,52BY,8903]		85710 1C220WK	1	INT:WK	021111-030721	5000R WAGON>GLS[857Y,9262]		85730 1C201LT	1	INT:LT
050801-	5000R WAGON>GLS>1.4L>MPI-DOHC >4AT 2WD[52BU,52BU,8903]		85710 1C220WK	1	INT:WK	030721-050801	3000R WAGON(5)>GL>1.1L[9262]		85730 1C600BJ	1	INT:BJ
050801-	5000R WAGON>GLS>1.5L[52BF,52B U,8903]		85710 1C020WK	1	INT:WK	030721-050801	3000R WAGON(5)>GL>1.3L[9262]		"	1	INT:BJ
050801-	5000R WAGON>GLS>1.5L>TC1 DOHC >5MT 2WD[52BU,52BY,8903]		85710 1C220WK	1	INT:WK	030721-050801	3000R WAGON(5)>GLS>1.3L>MPI-S OHC>4AT 2WD[857Y,9262]		85730 1C701BJ	1	INT:BJ
050801-	5000R WAGON>GLS>1.5L>TC1 DOHC >5MT 2WD[52BU,52BU,8903]		85710 1C000WK	1	INT:WK	030721-050801	5000R WAGON>GL[9262]		85730 1C100BJ	1	INT:BJ
050801-	5000R WAGON>GLS>1.6L[52BU,52B Y,8905]		85710 1C020WK	1	INT:WK	030721-050801	5000R WAGON>GLS[9262]		85730 1C201BJ	1	INT:BJ
050801-	5000R WAGON>GLS>1.6L[52BF,52B U,8903]		85710 1C200WK	1	INT:WK	031201-050801	3000R WAGON(5)>GL>4AT 2WD[857 Y,9262]		85730 1C701BJ	1	INT:BJ
050801-	5000R WAGON>GLS>1.6L>MPI-DOHC >5MT 2WD[52BU,52BY,8903]		85710 1C000WK	1	INT:WK	040213-050801	3000R WAGON(5)>GL>4AT 2WD[857 Y,9262]		85730 1C7010C	1	INT:OC
050801-	5000R WAGON>GLS>1.6L>MPI-DOHC >4AT 2WD[52BY,52BF,8905]		85710 1C020WK	1	INT:WK	040213-050801	3000R WAGON(5)>GL>1.1L[9262]		85730 1C6000C	1	INT:OC
050801-	5000R WAGON>GLS>1.6L>MPI-DOHC >4AT 2WD[52BU,52BY,8903]		85710 1C000WK	1	INT:WK	040213-050801	3000R WAGON(5)>GL>1.3L[9262]		"	1	INT:OC
050801-	5000R WAGON>GLS>1.6L>MPI-DOHC >4AT 2WD[52BU,52BY,8903]		85710 1C020WK	1	INT:WK	040213-050801	3000R WAGON(5)>GLS[9262]		"	1	INT:OC
050801-	5000R WAGON>GLS>1.6L>MPI-DOHC >4AT 2WD[52BU,52BY,8903]		85710 1C220WK	1	INT:WK	040213-050801	3000R WAGON(5)>GLS>1.3L>MPI-S OHC>4AT 2WD[857Y,9262]		85730 1C7010C	1	INT:OC
051001-	5000R WAGON>GL>4AT 2WD[52BU,5 2BY,8905]		85710 1C000WK	1	INT:WK	040213-050801	3000R WAGON(5)>GLS>1.6L>MPI-D OHC>5MT 2WD[857Y,9262]		85730 1C1000C	1	INT:OC
051001-	5000R WAGON>GL>1.4L[52BY,52BF ,8905]		"	1	INT:WK	040213-050801	5000R WAGON>GL[9262]		85730 1C2010C	1	INT:OC
85730A	TRIM ASSY-LUGGAGE SIDE LH CONJ. REVESTIMIENTO					040213-050801	5000R WAGON>GL>4AT 2WD[857Y,9 262]		85730 1C1000C	1	INT:OC
020520-021111	5000R WAGON>GLS[857Y,9262]		85730 1C200LT	1	INT:LT	040213-050801	5000R WAGON>GLS[857Y,9262]		85730 1C2010C	1	INT:OC
020520-030721	3000R WAGON(5)>GL>1.1L[9262]		85730 1C600LT	1	INT:LT	050801-	3000R WAGON(5)>GL>1.1L>MPI-SO HC>5MT 2WD[9262]		85730 1C620	1	
						050801-	3000R WAGON(5)>GL>1.4L>MPI-DO HC>5MT 2WD[9262]		"	1	
						050801-	3000R WAGON(5)>GL>1.4L>MPI-DO		"	1	

52BF:T105/70D14 52BU:175/65R14 52BR:TIRE- 165/65 R 14 52BU:TIRE-SPARE(FULL SIZE) 52BY:TIRE-185/55 R 15R 15 857Y:LUGGAGE BOARD 8903:RR-SPLIT FOLD'G 8905:RR(DOUBLE-FOLD'G) 9262:LAMP-LUGG.ROOM

PNC FROM-TO	PART NAME DESCRIPTION	I T C	PART NO	Q T Y	REMARK	PNC FROM-TO	PART NAME DESCRIPTION	I T C	PART NO	Q T Y	REMARK
050801-	HC>4AT 2WD[9262] 3000R WAGON(5)>GL>1.4L>MPI-DO		85730 1C720	1		050801-	3000R WAGON(5)>GL>1.4L>MPI-DO HC>4AT 2WD[857Y,9262]		85736 1C010WK	1	INT:WK
050801-	HC>4AT 2WD[857Y,9262] 3000R WAGON(5)>GL>1.5L>TCI DO		85730 1C620	1		050801-	3000R WAGON(5)>GLS>1.6L[857Y,9262]		"	1	INT:WK
050801-	HC>5MT 2WD[9262] 3000R WAGON(5)>GL>1.6L>MPI-DO		"	1		050801-	5000R WAGON>GL>4AT 2WD[857Y,9262]		"	1	INT:WK
050801-	HC>5MT 2WD[9262] 3000R WAGON(5)>GLS[9262]		"	1		050801-	5000R WAGON>GLS>1.4L[857Y,9262]		"	1	INT:WK
050801-	3000R WAGON(5)>GLS>1.6L[857Y,9262]		85730 1C720	1		050801-	5000R WAGON>GLS>1.6L[857Y,9262]		"	1	INT:WK
050801-	5000R WAGON>GL[9262]		85730 1C120WK	1	INT:WK						
050801-	5000R WAGON>GL>4AT 2WD[857Y,9262]		85730 1C220WK	1	INT:WK						
050801-	5000R WAGON>GLS[9262]		85730 1C120WK	1	INT:WK						
050801-	5000R WAGON>GLS>1.4L[857Y,9262]		85730 1C220WK	1	INT:WK						
050801-	5000R WAGON>GLS>1.6L[857Y,9262]		"	1	INT:WK						
	85736L SUPPORT ASSY-LUGGAGE BOARD LH										
	CONJUNTO SOPORTE-TABLERO EQUIPAJE IZQUIERDO										
020520-021111	5000R WAGON>GLS[857Y,9262]		85736 1C000LT	1	INT:LT						
020520-030721	3000R WAGON(5)>GLS>1.3L>MPI-S OHC>4AT 2WD[857Y,9262]		85736 1C010LT	1	INT:LT						
020520-030721	3000R WAGON(5)>GLS>1.6L>MPI-D OHC>5MT 2WD[857Y,9262]		"	1	INT:LT						
021111-030721	5000R WAGON>GLS[857Y,9262]		"	1	INT:LT						
030721-050801	3000R WAGON(5)>GLS>1.3L>MPI-S OHC>4AT 2WD[857Y,9262]		85736 1C010BJ	1	INT:BJ						
030721-050801	3000R WAGON(5)>GLS>1.6L>MPI-D OHC>5MT 2WD[857Y,9262]		"	1	INT:BJ						
031201-050801	5000R WAGON>GLS[857Y,9262]		"	1	INT:BJ						
031201-050801	3000R WAGON(5)>GL>4AT 2WD[857Y,9262]		"	1	INT:BJ						
031201-050801	5000R WAGON>GL>4AT 2WD[857Y,9262]		"	1	INT:BJ						
040213-050801	3000R WAGON(5)>GLS>1.3L>MPI-S OHC>4AT 2WD[857Y,9262]		85736 1C0100C	1	INT:OC						
040213-050801	3000R WAGON(5)>GLS>1.6L>MPI-D OHC>5MT 2WD[857Y,9262]		"	1	INT:OC						
040213-050801	5000R WAGON>GL>4AT 2WD[857Y,9262]		"	1	INT:OC						
040213-050801	5000R WAGON>GLS[857Y,9262]		"	1	INT:OC						
040213-050801	3000R WAGON(5)>GL>1.4L>MPI-DO HC>4AT 2WD[857Y,9262]		"	1	INT:OC						
040213-050801	3000R WAGON(5)>GLS>1.6L[857Y,9262]		"	1	INT:OC						
040213-050801	5000R WAGON>GL>4AT 2WD[857Y,9262]		"	1	INT:OC						
040213-050801	5000R WAGON>GLS[857Y,9262]		"	1	INT:OC						
050801-	3000R WAGON(5)>GL>1.4L>MPI-DO HC>4AT 2WD[857Y,9262]		85736 1C010WK	1	INT:WK						
050801-	3000R WAGON(5)>GLS>1.6L[857Y,9262]		"	1	INT:WK						
050801-	5000R WAGON>GL>4AT 2WD[857Y,9262]		"	1	INT:WK						
050801-	5000R WAGON>GLS>1.4L[857Y,9262]		"	1	INT:WK						

PNC FROM-TO	PART NAME DESCRIPTION	I T C	PART NO	Q T Y	REMARK	PNC FROM-TO	PART NAME DESCRIPTION	I T C	PART NO	Q T Y	REMARK
050801-	5000R WAGON>GLS>1.6L[857Y,9262]		"	1	INT:WK	040213-050801	5000R WAGON>GLS[857Y,9262]		85740 1C2010C	1	INT:OC
85740A	TRIM ASSY-LUGGAGE SIDE RH CONJ. REVESTIMIENTO		"	1	INT:WK	050801-	3000R WAGON(5)>GL>1.1L>MPI-SO HC>SMT 2WD[9262]		85740 1C520WK	1	INT:WK
020520-021111	5000R WAGON>GLS[857Y,9262]		85740 1C200LT	1	INT:LT	050801-	3000R WAGON(5)>GL>1.4L>MPI-DO HC>SMT 2WD[9262]		"	1	INT:WK
020520-030721	3000R WAGON(5)>GL>1.1L[9262]		85740 1C500LT	1	INT:LT	050801-	3000R WAGON(5)>GL>1.4L>MPI-DO HC>4AT 2WD[9262]		"	1	INT:WK
020520-030721	3000R WAGON(5)>GL>1.3L[9262]		"	1	INT:LT	050801-	3000R WAGON(5)>GL>1.4L>MPI-DO HC>4AT 2WD[857Y,9262]		85740 1C720WK	1	INT:WK
020520-030721	3000R WAGON(5)>GLS[9262]		"	1	INT:LT	050801-	3000R WAGON(5)>GL>1.5L>TC1 DO HC>SMT 2WD[9262]		85740 1C520WK	1	INT:WK
020520-030721	3000R WAGON(5)>GLS>1.3L>MPI-S OHC>4AT 2WD[857Y,9262]		85740 1C701LT	1	INT:LT	050801-	3000R WAGON(5)>GL>1.6L>MPI-DO HC>SMT 2WD[9262]		"	1	INT:WK
020520-030721	3000R WAGON(5)>GLS>1.6L>MPI-DO OHC>SMT 2WD[857Y,9262]		"	1	INT:LT	050801-	3000R WAGON(5)>GLS[9262]		"	1	INT:WK
020520-030721	5000R WAGON>GL[9262]		85740 1C000LT	1	INT:LT	050801-	3000R WAGON(5)>GLS>1.6L[857Y, 9262]		85740 1C720WK	1	INT:WK
020520-030721	5000R WAGON>GLS[9262]		"	1	INT:LT	050801-	5000R WAGON>GL[9262]		85740 1C020WK	1	INT:WK
020520-050801	3000R WAGON(5)>GL>1.6L[9262]		85740 1C500BJ	1	INT:BJ	050801-	5000R WAGON>GL>4AT 2WD[857Y,9 262]		85740 1C220WK	1	INT:WK
020520-050801	3000R WAGON(5)>GL>1.6L[9262]		85740 1C5000C	1	INT:OC	050801-	5000R WAGON>GLS[9262]		85740 1C020WK	1	INT:WK
021111-030721	5000R WAGON>GLS[857Y,9262]		85740 1C201LT	1	INT:LT	050801-	5000R WAGON>GLS>1.4L[857Y,926 2]		85740 1C220WK	1	INT:WK
030721-050801	3000R WAGON(5)>GL>1.1L[9262]		85740 1C500BJ	1	INT:BJ	050801-	5000R WAGON>GLS>1.6L[857Y,926 2]		"	1	INT:WK
030721-050801	3000R WAGON(5)>GL>1.3L[9262]		"	1	INT:BJ	050801-	5000R WAGON>GLS>1.6L[857Y,926 2]		"	1	INT:WK
030721-050801	3000R WAGON(5)>GLS[9262]		"	1	INT:BJ	050801-	5000R WAGON>GLS>1.6L[857Y,926 2]		"	1	INT:WK
030721-050801	3000R WAGON(5)>GLS>1.3L>MPI-S OHC>4AT 2WD[857Y,9262]		85740 1C701BJ	1	INT:BJ	050801-	5000R WAGON>GLS>1.6L[857Y,926 2]		"	1	INT:WK
030721-050801	3000R WAGON(5)>GLS>1.6L>MPI-DO OHC>SMT 2WD[857Y,9262]		"	1	INT:BJ	050801-	5000R WAGON>GLS>1.6L[857Y,926 2]		"	1	INT:WK
030721-050801	5000R WAGON>GL[9262]		85740 1C000BJ	1	INT:BJ	85750L	COVER ASSY-LUGGAGE RR,LH CONJUNTO TAPA-PARTE TRASERA				
030721-050801	5000R WAGON>GLS[9262]		"	1	INT:BJ	020520-030721	3000R WAGON(5)>GL>1.1L[9262]		85750 1C000LT	1	INT:LT
030721-050801	5000R WAGON>GLS[857Y,9262]		85740 1C201BJ	1	INT:BJ	020520-030721	3000R WAGON(5)>GL>1.3L[9262]		"	1	INT:LT
031201-050801	3000R WAGON(5)>GL>4AT 2WD[857 Y,9262]		85740 1C701BJ	1	INT:BJ	020520-030721	3000R WAGON(5)>GLS[9262]		"	1	INT:LT
031201-050801	5000R WAGON>GL>4AT 2WD[857Y,9 262]		85740 1C201BJ	1	INT:BJ	020520-030721	3000R WAGON(5)>GLS>1.3L>MPI-S OHC>4AT 2WD[857Y,9262]		"	1	INT:LT
040213-050801	3000R WAGON(5)>GL>4AT 2WD[857 Y,9262]		85740 1C7010C	1	INT:OC	020520-030721	3000R WAGON(5)>GLS>1.6L>MPI-DO OHC>SMT 2WD[857Y,9262]		"	1	INT:LT
040213-050801	3000R WAGON(5)>GL>1.1L[9262]		85740 1C5000C	1	INT:OC	020520-030721	5000R WAGON>GL[9262]		"	1	INT:LT
040213-050801	3000R WAGON(5)>GL>1.3L[9262]		"	1	INT:OC	020520-030721	5000R WAGON>GLS[857Y,9262]		"	1	INT:LT
040213-050801	3000R WAGON(5)>GLS[9262]		"	1	INT:OC	020520-030721	5000R WAGON>GLS[9262]		"	1	INT:LT
040213-050801	3000R WAGON(5)>GLS>1.3L>MPI-S OHC>4AT 2WD[857Y,9262]		85740 1C7010C	1	INT:OC	020520-050801	3000R WAGON(5)>GL>1.6L[9262]		85750 1C000BJ	1	INT:BJ
040213-050801	3000R WAGON(5)>GLS>1.6L>MPI-DO OHC>SMT 2WD[857Y,9262]		"	1	INT:OC	020520-050801	3000R WAGON(5)>GL>1.6L[9262]		85750 1C0000C	1	INT:OC
040213-050801	5000R WAGON>GL[9262]		85740 1C0000C	1	INT:OC	030721-050801	3000R WAGON(5)>GL>1.1L[9262]		85750 1C000BJ	1	INT:BJ
040213-050801	5000R WAGON>GL>4AT 2WD[857Y,9 262]		85740 1C2010C	1	INT:OC	030721-050801	3000R WAGON(5)>GL>1.3L[9262]		"	1	INT:BJ
040213-050801	5000R WAGON>GLS[9262]		85740 1C0000C	1	INT:OC	030721-050801	3000R WAGON(5)>GLS[9262]		"	1	INT:BJ
						030721-050801	3000R WAGON(5)>GLS>1.3L>MPI-S OHC>4AT 2WD[857Y,9262]		"	1	INT:BJ
						030721-050801	3000R WAGON(5)>GLS>1.6L>MPI-DO		"	1	INT:BJ

857Y:LUGGAGE BOARD 9262:LAMP-LUGG.ROOM

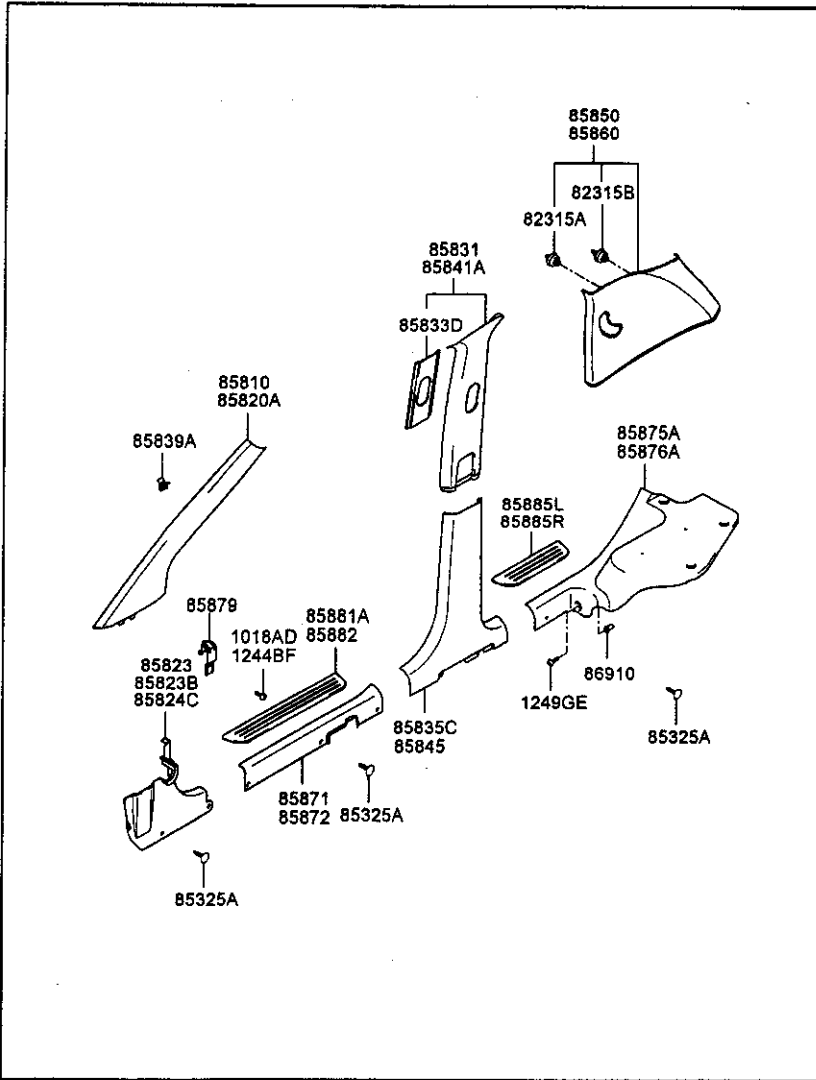
PNC FROM-TO	PART NAME DESCRIPTION	I T C	PART NO	Q T Y	REMARK	PNC FROM-TO	PART NAME DESCRIPTION	I T C	PART NO	Q T Y	REMARK
030721-050801	0HC>5MT 2WD[857Y,9262]		"	1	INT:BJ	050801-	3000R WAGON(5)>GL>1.6L>MPI-D0		85760 1C010WK	1	INT:WK
030721-050801	5000R WAGON>GL[9262]		"	1	INT:BJ	050801-	HC>5MT 2WD[9262]		"	1	INT:WK
030721-050801	5000R WAGON>GLS[9262]		"	1	INT:BJ	050801-	3000R WAGON(5)>GLS[9262]		85750 1C010WK	1	INT:WK
031201-050801	5000R WAGON>GLS[857Y,9262]		"	1	INT:BJ	050801-	3000R WAGON(5)>GLS[9262]		85760 1C010WK	1	INT:WK
031201-050801	3D00R WAGON(5)>GL>4AT 2WD[857Y,9262]		"	1	INT:BJ	050801-	3000R WAGON(5)>GLS>1.6L[857Y,9262]		85750 1C010WK	1	INT:WK
040213-050801	5000R WAGON>GL>4AT 2WD[857Y,9262]		"	1	INT:BJ	050801-	3000R WAGON(5)>GLS>1.6L[857Y,9262]		85760 1C010WK	1	INT:WK
040213-050801	3D00R WAGON(5)>GL>4AT 2WD[857Y,9262]		85750 1C0000C	1	INT:OC	050801-	5000R WAGON>GL[9262]		85750 1C010WK	1	INT:WK
040213-050801	3D00R WAGON(5)>GL>1.1L[9262]		"	1	INT:OC	050801-	5000R WAGON>GL[9262]		85760 1C010WK	1	INT:WK
040213-050801	3D00R WAGON(5)>GL>1.3L[9262]		"	1	INT:OC	050801-	5000R WAGON>GL[9262]		85750 1C010WK	1	INT:WK
040213-050801	3D00R WAGON(5)>GLS[9262]		"	1	INT:OC	050801-	5000R WAGON>GL>4AT 2WD[857Y,9262]		85750 1C010WK	1	INT:WK
040213-050801	3D00R WAGON(5)>GLS>1.3L>MPI-S		"	1	INT:OC	050801-	5000R WAGON>GL>4AT 2WD[857Y,9262]		85760 1C010WK	1	INT:WK
040213-050801	0HC>4AT 2WD[857Y,9262]		"	1	INT:OC	050801-	5000R WAGON>GLS[9262]		85750 1C010WK	1	INT:WK
040213-050801	3D00R WAGON(5)>GLS>1.6L>MPI-D		"	1	INT:OC	050801-	5000R WAGON>GLS[9262]		85760 1C010WK	1	INT:WK
040213-050801	0HC>5MT 2WD[857Y,9262]		"	1	INT:OC	050801-	5000R WAGON>GLS>1.4L[857Y,9262]		85750 1C010WK	1	INT:WK
040213-050801	5000R WAGON>GL[9262]		"	1	INT:OC	050801-	5000R WAGON>GLS>1.4L[857Y,9262]		85760 1C010WK	1	INT:WK
040213-050801	5000R WAGON>GL>4AT 2WD[857Y,9262]		"	1	INT:OC	050801-	5000R WAGON>GLS>1.4L[857Y,9262]		85750 1C010WK	1	INT:WK
040213-050801	5000R WAGON>GLS[857Y,9262]		"	1	INT:OC	050801-	5000R WAGON>GLS>1.6L[857Y,9262]		85750 1C010WK	1	INT:WK
040213-050801	5000R WAGON>GLS[9262]		"	1	INT:OC	050801-	5000R WAGON>GLS>1.6L[857Y,9262]		85760 1C010WK	1	INT:WK
050801-	3D00R WAGON(5)>GL>1.1L>MPI-S0		85750 1C010WK	1	INT:WK	050801-	5000R WAGON>GLS>1.6L[857Y,9262]		85750 1C010WK	1	INT:WK
050801-	HC>5MT 2WD[9262]		"	1	INT:WK	050801-	5000R WAGON>GLS>1.4L[857Y,9262]		85760 1C010WK	1	INT:WK
050801-	3D00R WAGON(5)>GL>1.1L>MPI-S0		85760 1C010WK	1	INT:WK	85750R	COVER ASSY-LUGGAGE RR,RH		"	1	INT:WK
050801-	HC>5MT 2WD[9262]		"	1	INT:WK		CONJUNTO TAPA--PARTE TRASERA DERECHO PORTAEQUIPAJES		"	1	INT:WK
050801-	3D00R WAGON(5)>GL>1.4L>MPI-D0		85750 1C010WK	1	INT:WK	020520-030721	3D00R WAGON(5)>GL>1.1L[9262]		85760 1C000LT	1	INT:LT
050801-	HC>5MT 2WD[9262]		"	1	INT:WK	020520-030721	3000R WAGON(5)>GL>1.3L[9262]		"	1	INT:LT
050801-	3D00R WAGON(5)>GL>1.4L>MPI-D0		85760 1C010WK	1	INT:WK	020520-030721	3000R WAGON(5)>GLS[9262]		"	1	INT:LT
050801-	HC>5MT 2WD[9262]		"	1	INT:WK	020520-030721	3000R WAGON(5)>GLS>1.3L>MPI-S		"	1	INT:LT
050801-	3D00R WAGON(5)>GL>1.4L>MPI-D0		85750 1C010WK	1	INT:WK	020520-030721	0HC>4AT 2WD[857Y,9262]		"	1	INT:LT
050801-	HC>4AT 2WD[857Y,9262]		"	1	INT:WK	020520-030721	3000R WAGON(5)>GLS>1.6L>MPI-D		"	1	INT:LT
050801-	3D00R WAGON(5)>GL>1.4L>MPI-D0		85760 1C010WK	1	INT:WK	020520-030721	0HC>5MT 2WD[857Y,9262]		"	1	INT:LT
050801-	HC>4AT 2WD[9262]		"	1	INT:WK	020520-030721	5000R WAGON>GL[9262]		"	1	INT:LT
050801-	3D00R WAGON(5)>GL>1.4L>MPI-D0		85760 1C010WK	1	INT:WK	020520-030721	5000R WAGON>GLS[857Y,9262]		"	1	INT:LT
050801-	HC>4AT 2WD[857Y,9262]		"	1	INT:WK	020520-030721	5000R WAGON>GLS[9262]		"	1	INT:LT
050801-	3D00R WAGON(5)>GL>1.4L>MPI-00		"	1	INT:WK	020520-050801	3D00R WAGON(5)>GL>1.6L[9262]		85760 1C000BJ	1	INT:BJ
050801-	HC>4AT 2WD[9262]		"	1	INT:WK	020520-050801	3000R WAGON(5)>GL>1.6L[9262]		85760 1C0000C	1	INT:OC
050801-	3D00R WAGON(5)>GL>1.5L>TC1 D0		85750 1C010WK	1	INT:WK	030721-050801	3000R WAGON(5)>GL>1.1L[9262]		85760 1C000BJ	1	INT:BJ
050801-	HC>5MT 2WD[9262]		"	1	INT:WK	030721-050801	3000R WAGON(5)>GL>1.3L[9262]		"	1	INT:BJ
050801-	3D00R WAGON(5)>GL>1.5L>TC1 D0		85760 1C010WK	1	INT:WK	030721-050801	3000R WAGON(5)>GLS[9262]		"	1	INT:BJ
050801-	HC>5MT 2WD[9262]		"	1	INT:WK	030721-050801	3000R WAGON(5)>GLS>1.3L>MPI-S		"	1	INT:BJ
050801-	3D00R WAGON(5)>GL>1.6L>MPI-D0		85750 1C010WK	1	INT:WK	030721-050801	0HC>4AT 2WD[857Y,9262]		"	1	INT:BJ
050801-	HC>5MT 2WD[9262]		"	1	INT:WK	030721-050801	3D00R WAGON(5)>GLS>1.6L>MPI-D		"	1	INT:BJ

PNC FROM-TO	PART NAME DESCRIPTION	I T C	PART NO	Q T Y	REMARK	PNC FROM-TO	PART NAME DESCRIPTION	I T C	PART NO	Q T Y	REMARK
030721-050801	0HC>5MT 2WD[857Y,9262]		"	1	INT:BJ	030721-050801	0HC>5MT 2WD[857Y,9262]		"	2	INT:BJ
030721-050801	5000R WAGON>GL[9262]		"	1	INT:BJ	030721-050801	5000R WAGON>GL>1.1L[9262]		"	2	INT:BJ
030721-050801	5000R WAGON>GLS[857Y,9262]		"	1	INT:BJ	030721-050801	5000R WAGON>GL>1.3L[9262]		"	2	INT:BJ
030721-050801	5000R WAGON>GLS[9262]		"	1	INT:BJ	030721-050801	5000R WAGON>GL>1.6L[9262]		"	2	INT:BJ
031201-050801	3000R WAGON(5)>GL>4AT 2WD[857Y,9262]		"	1	INT:BJ	030721-050801	5000R WAGON>GLS[9262]		"	2	INT:BJ
031201-050801	5000R WAGON>GL>4AT 2WD[857Y,9262]		"	1	INT:BJ	030721-050801	5000R WAGON>GLS[857Y,9262]		"	2	INT:BJ
040213-050801	3000R WAGON(5)>GL>4AT 2WD[857Y,9262]		85760 1C0000C	1	INT:OC	031201-050801	3000R WAGON(5)>GL>4AT 2WD[857Y,9262]		"	2	INT:BJ
040213-050801	3000R WAGON(5)>GL>1.1L[9262]		"	1	INT:OC	040213-050801	5000R WAGON>GL>4AT 2WD[857Y,9262]		85755 1C0000C	2	INT:OC
040213-050801	3000R WAGON(5)>GL>1.3L[9262]		"	1	INT:OC	040213-050801	3000R WAGON(5)>GL>1.1L[9262]		"	2	INT:OC
040213-050801	3000R WAGON(5)>GLS[9262]		"	1	INT:OC	040213-050801	3000R WAGON(5)>GL>1.3L[9262]		"	2	INT:OC
040213-050801	3000R WAGON(5)>GLS>1.3L>MPI-S		"	1	INT:OC	040213-050801	3000R WAGON(5)>GLS[9262]		"	2	INT:OC
040213-050801	0HC>4AT 2WD[857Y,9262]		"	1	INT:OC	040213-050801	3000R WAGON(5)>GLS>1.3L>MPI-S		"	2	INT:OC
040213-050801	3000R WAGON(5)>GLS>1.6L>MPI-D		"	1	INT:OC	040213-050801	0HC>4AT 2WD[857Y,9262]		"	2	INT:OC
040213-050801	0HC>5MT 2WD[857Y,9262]		"	1	INT:OC	040213-050801	3000R WAGON(5)>GLS>1.6L>MPI-D		"	2	INT:OC
040213-050801	5000R WAGON>GL[9262]		"	1	INT:OC	040213-050801	0HC>5MT 2WD[857Y,9262]		"	2	INT:OC
040213-050801	5000R WAGON>GL>4AT 2WD[857Y,9262]		"	1	INT:OC	040213-050801	5000R WAGON>GL>4AT 2WD[857Y,9262]		"	2	INT:OC
040213-050801	5000R WAGON>GLS[857Y,9262]		"	1	INT:OC	040213-050801	5000R WAGON>GL>1.1L[9262]		"	2	INT:OC
040213-050801	5000R WAGON>GLS[9262]		"	1	INT:OC	040213-050801	5000R WAGON>GL>1.3L[9262]		"	2	INT:OC
85755C	COVER-BLANK G TAPA-EN BLANCO					040213-050801	5000R WAGON>GL>1.6L[9262]		"	2	INT:OC
020520-030721	3000R WAGON(5)>GL>1.1L[9262]		85755 1C000LT	2	INT:LT	040213-050801	5000R WAGON>GL>1.3L[9262]		"	2	INT:OC
020520-030721	3000R WAGON(5)>GL>1.3L[9262]		"	2	INT:LT	040213-050801	5000R WAGON>GL>1.6L[9262]		"	2	INT:OC
020520-030721	3000R WAGON(5)>GLS[9262]		"	2	INT:LT	040213-050801	5000R WAGON>GLS[9262]		"	2	INT:OC
020520-030721	3000R WAGON(5)>GLS>1.3L>MPI-S		"	2	INT:LT	050801-	3000R WAGON(5)>GL>1.1L>MPI-SO		85755 1C000WK	1	INT:WK
020520-030721	0HC>4AT 2WD[857Y,9262]		"	2	INT:LT	050801-	HC>5MT 2WD[9262]		"	1	INT:WK
020520-030721	3000R WAGON(5)>GLS>1.6L>MPI-D		"	2	INT:LT	050801-	3000R WAGON(5)>GL>1.4L>MPI-DO		"	1	INT:WK
020520-030721	0HC>5MT 2WD[857Y,9262]		"	2	INT:LT	050801-	HC>5MT 2WD[9262]		"	1	INT:WK
020520-030721	5000R WAGON>GL>1.1L[9262]		"	2	INT:LT	050801-	3000R WAGON(5)>GL>1.4L>MPI-DO		"	1	INT:WK
020520-030721	5000R WAGON>GL>1.3L[9262]		"	2	INT:LT	050801-	HC>4AT 2WD[9262]		"	1	INT:WK
020520-030721	5000R WAGON>GL>1.6L[9262]		"	2	INT:LT	050801-	3000R WAGON(5)>GL>1.4L>MPI-DO		"	1	INT:WK
020520-030721	5000R WAGON>GLS[9262]		"	2	INT:LT	050801-	HC>4AT 2WD[857Y,9262]		"	1	INT:WK
020520-030721	5000R WAGON>GLS[857Y,9262]		"	2	INT:LT	050801-	3000R WAGON(5)>GL>1.5L>TCI DO		"	1	INT:WK
020520-050801	3000R WAGON(5)>GL>1.6L[9262]		85755 1C000BJ	2	INT:BJ	050801-	HC>5MT 2WD[9262]		"	1	INT:WK
020520-050801	3000R WAGON(5)>GL>1.6L[9262]		85755 1C0000C	2	INT:OC	050801-	3000R WAGON(5)>GL>1.6L>MPI-DO		"	1	INT:WK
030721-050801	3000R WAGON(5)>GL>1.1L[9262]		85755 1C000BJ	2	INT:BJ	050801-	HC>5MT 2WD[9262]		"	1	INT:WK
030721-050801	3000R WAGON(5)>GL>1.3L[9262]		"	2	INT:BJ	050801-	3000R WAGON(5)>GLS[9262]		"	1	INT:WK
030721-050801	3000R WAGON(5)>GL>1.3L[9262]		"	2	INT:BJ	050801-	3000R WAGON(5)>GLS>1.6L[857Y,9262]		"	1	INT:WK
030721-050801	3000R WAGON(5)>GLS[9262]		"	2	INT:BJ	050801-	5000R WAGON>GL[9262]		"	1	INT:WK
030721-050801	3000R WAGON(5)>GLS>1.3L>MPI-S		"	2	INT:BJ	050801-	5000R WAGON>GL>4AT 2WD[857Y,9262]		"	1	INT:WK
030721-050801	0HC>4AT 2WD[857Y,9262]		"	2	INT:BJ	050801-					
030721-050801	3000R WAGON(5)>GLS>1.6L>MPI-D		"	2	INT:BJ						

PNC FROM-TO	PART NAME DESCRIPTION	I T C	PART NO	Q T Y	REMARK	PNC FROM-TO	PART NAME DESCRIPTION	I T C	PART NO	Q T Y	REMARK
050801-	5D00R WAGON>GLS[9262]	"	"	1	INT:WK	040213-050801	3D00R WAGON(5)>GLS>1.3L>MPI-S	"	85770 1C2000C	1	INT:OC
050801-	5D00R WAGON>GLS>1.4L[857Y,9262]	"	"	1	INT:WK	040213-050801	0HC>4AT 2WD[857Y,9262]	"	"	1	INT:OC
050801-	5D00R WAGON>GLS>1.6L[857Y,9262]	"	"	1	INT:WK	040213-050801	3D00R WAGON(5)>GLS>1.6L>MPI-D	"	"	1	INT:OC
85771	TRIM-TRANSVERSE RR REVESTIMIENTO	"	"	"	"	040213-050801	0HC>5MT 2WD[857Y,9262]	"	"	1	INT:OC
020520-030721	3D00R WAGON(5)>GL>1.1L[9262]	"	85770 1C000LT	1	INT:LT	040213-050801	5D00R WAGON>GL>1.1L[9262]	"	85770 1C0000C	1	INT:OC
020520-030721	3D00R WAGON(5)>GL>1.3L[9262]	"	"	1	INT:LT	040213-050801	5D00R WAGON>GL>1.3L[9262]	"	"	1	INT:OC
020520-030721	3D00R WAGON(5)>GLS[9262]	"	"	1	INT:LT	040213-050801	5D00R WAGON>GL>1.5L[9262]	"	85770 1C0600C	1	INT:OC
020520-030721	3D00R WAGON(5)>GLS>1.3L>MPI-S	"	85770 1C200LT	1	INT:LT	040213-050801	5D00R WAGON>GL>1.6L[9262]	"	85770 1C0000C	1	INT:OC
020520-030721	0HC>4AT 2WD[857Y,9262]	"	"	1	INT:LT	040213-050801	5D00R WAGON>GLS[9262]	"	"	1	INT:OC
020520-030721	3D00R WAGON(5)>GLS>1.6L>MPI-D	"	"	1	INT:LT	040213-050801	5D00R WAGON>GLS[857Y,9262]	"	85770 1C2000C	1	INT:OC
020520-030721	0HC>5MT 2WD[857Y,9262]	"	"	1	INT:LT	050801-	1.5L[9262]	"	85770 1C070WK	1	INT:WK
020520-030721	5D00R WAGON>GL>1.1L[9262]	"	85770 1C000LT	1	INT:LT	050801-	3D00R WAGON(5)>GL>1.1L>MPI-SO	"	85770 1C010WK	1	INT:WK
020520-030721	5D00R WAGON>GL>1.3L[9262]	"	"	1	INT:LT	050801-	HC>SMT 2WD[9262]	"	"	1	INT:WK
020520-030721	5D00R WAGON>GL>1.5L[9262]	"	85770 1C060LT	1	INT:LT	050801-	3D00R WAGON(5)>GL>1.4L>MPI-DO	"	"	1	INT:WK
020520-030721	5D00R WAGON>GL>1.6L[9262]	"	85770 1C000LT	1	INT:LT	050801-	HC>SMT 2WD[9262]	"	"	1	INT:WK
020520-030721	5D00R WAGON>GLS[9262]	"	"	1	INT:LT	050801-	3D00R WAGON(5)>GL>1.4L>MPI-DO	"	"	1	INT:WK
020520-030721	5D00R WAGON>GLS[857Y,9262]	"	85770 1C200LT	1	INT:LT	050801-	HC>4AT 2WD[9262]	"	"	1	INT:WK
020520-050801	3D00R WAGON(5)>GL>1.6L[9262]	"	85770 1C000BJ	1	INT:BJ	050801-	3D00R WAGON(5)>GL>1.4L>MPI-DO	"	85770 1C210WK	1	INT:WK
020520-050801	3D00R WAGON(5)>GL>1.6L[9262]	"	85770 1C0000C	1	INT:OC	050801-	HC>4AT 2WD[857Y,9262]	"	"	1	INT:WK
030721-050801	3D00R WAGON(5)>GL>1.1L[9262]	"	85770 1C000BJ	1	INT:BJ	050801-	3D00R WAGON(5)>GL>1.6L>MPI-DO	"	85770 1C010WK	1	INT:WK
030721-050801	3D00R WAGON(5)>GL>1.3L[9262]	"	"	1	INT:BJ	050801-	HC>SMT 2WD[9262]	"	"	1	INT:WK
030721-050801	3D00R WAGON(5)>GLS[9262]	"	"	1	INT:BJ	050801-	3D00R WAGON(5)>GLS>1.4L[9262]	"	"	1	INT:WK
030721-050801	3D00R WAGON(5)>GLS>1.3L>MPI-S	"	85770 1C200BJ	1	INT:BJ	050801-	3D00R WAGON(5)>GLS>1.6L[9262]	"	85770 1C210WK	1	INT:WK
030721-050801	0HC>4AT 2WD[857Y,9262]	"	"	1	INT:BJ	050801-	3D00R WAGON(5)>GLS>1.6L[857Y,9262]	"	"	1	INT:WK
030721-050801	3D00R WAGON(5)>GLS>1.6L>MPI-D	"	"	1	INT:BJ	050801-	5D00R WAGON>GL>4AT 2WD[857Y,9262]	"	"	1	INT:WK
030721-050801	0HC>5MT 2WD[857Y,9262]	"	"	1	INT:BJ	050801-	5D00R WAGON>GL>1.1L[9262]	"	85770 1C010WK	1	INT:WK
030721-050801	5D00R WAGON>GL>1.1L[9262]	"	85770 1C000BJ	1	INT:BJ	050801-	5D00R WAGON>GL>1.4L[9262]	"	"	1	INT:WK
030721-050801	5D00R WAGON>GL>1.3L[9262]	"	"	1	INT:BJ	050801-	5D00R WAGON>GL>1.6L[9262]	"	"	1	INT:WK
030721-050801	5D00R WAGON>GL>1.5L[9262]	"	85770 1C060BJ	1	INT:BJ	050801-	5D00R WAGON>GL>1.6L[9262]	"	"	1	INT:WK
030721-050801	5D00R WAGON>GL>1.6L[9262]	"	85770 1C000BJ	1	INT:BJ	050801-	5D00R WAGON>GLS>1.4L[9262]	"	"	1	INT:WK
030721-050801	5D00R WAGON>GLS[9262]	"	"	1	INT:BJ	050801-	5D00R WAGON>GLS>1.4L[857Y,9262]	"	85770 1C210WK	1	INT:WK
030721-050801	5D00R WAGON>GLS[857Y,9262]	"	85770 1C200BJ	1	INT:BJ	050801-	2]	"	"	1	INT:WK
031201-050801	3D00R WAGON(5)>GL>4AT 2WD[857Y,9262]	"	"	1	INT:BJ	050801-	5D00R WAGON>GLS>1.6L[9262]	"	85770 1C010WK	1	INT:WK
031201-050801	5D00R WAGON>GL>4AT 2WD[857Y,9262]	"	"	1	INT:BJ	050801-	5D00R WAGON>GLS>1.6L[857Y,9262]	"	85770 1C210WK	1	INT:WK
040213-050801	3D00R WAGON(5)>GL>4AT 2WD[857Y,9262]	"	85770 1C2000C	1	INT:OC	85779	NET ASSY-LUGGAGE FLR CONJ. LAZO	"	85720 1C000	1	
040213-050801	3D00R WAGON(5)>GL>1.1L[9262]	"	85770 1C0000C	1	INT:OC	020520-		"	"	1	
040213-050801	3D00R WAGON(5)>GL>1.3L[9262]	"	"	1	INT:OC	85779A	HOOK-RR S/BELT GANCHO-TRASERO CINTURON/S	"	"	1	
040213-050801	3D00R WAGON(5)>GLS[9262]	"	"	1	INT:OC	020520-030721	5D00R WAGON>GL[9262]	"	85779 1C000LT	1	INT:LT

PNC FROM-TO	PART NAME DESCRIPTION	I T C PART NO	Q T Y	REMARK	PNC FROM-TO	PART NAME DESCRIPTION	I T C PART NO	Q T Y	REMARK
020520-030721	5000R WAGON>GLS[9262]	"	1	INT:LT	020520-021010	5000R WAGON>GLS>1.6L>MPI-DOHC	"	1	INT:LT
020520-030721	5000R WAGON>GLS[857Y,9262]	"	1	INT:LT	>4AT 2WD[52BU,52BU,857Y,8903]	"	"	"	"
030721-050801	5000R WAGON>GL[9262]	85779 1C000BJ	1	INT:BJ	020520-030721	3000R WAGON(5)>GLS>1.3L>MPI-S	"	1	INT:LT
030721-050801	5000R WAGON>GLS[857Y,9262]	"	1	INT:BJ	OHC>4AT 2WD[857Y]	"	"	"	"
030721-050801	5000R WAGON>GLS[9262]	"	1	INT:BJ	020520-030721	3000R WAGON(5)>GLS>1.6L>MPI-D	"	1	INT:LT
031201-050801	5000R WAGON>GL>4AT 2WD[857Y,9262]	"	1	INT:BJ	OHC>5MT 2WD[857Y]	"	"	"	"
040213-050801	5000R WAGON>GL[9262]	85779 1C0000C	1	INT:OC	021010-030721	5000R WAGON>GLS[857Y]	"	1	INT:LT
040213-050801	5000R WAGON>GL>4AT 2WD[857Y,9262]	"	1	INT:OC	030721-031030	3000R WAGON(5)>GLS>1.3L>MPI-S	85780 1C000BJ	1	INT:BJ
040213-050801	5000R WAGON>GLS>1.3L[857Y,9262]	"	1	INT:OC	OHC>4AT 2WD[857Y]	"	"	"	"
040213-050801	5000R WAGON>GLS>1.3L[9262]	"	1	INT:OC	030721-031030	3000R WAGON(5)>GLS>1.6L>MPI-D	"	1	INT:BJ
050801-	5000R WAGON>GL[9262]	85779 1C000HK	1	INT:WK	OHC>5MT 2WD[857Y]	"	"	"	"
050801-	5000R WAGON>GL>4AT 2WD[857Y,9262]	"	1	INT:WK	030721-031030	5000R WAGON>GLS[857Y]	"	1	INT:BJ
050801-	5000R WAGON>GLS[9262]	"	1	INT:WK	031030-050801	3000R WAGON(5)>GLS>1.3L>MPI-S	85780 1C001BJ	1	INT:BJ
050801-	5000R WAGON>GLS>1.4L[857Y,9262]	"	1	INT:WK	OHC>4AT 2WD[857Y]	"	"	"	"
050801-	5000R WAGON>GLS>1.6L[857Y,9262]	"	1	INT:WK	031030-050801	3000R WAGON(5)>GLS>1.6L>MPI-D	"	1	INT:BJ
85780D	TRAY ASSY-LUGGAGE	"	"	"	OHC>5MT 2WD[857Y]	"	"	"	"
020520-	CONJUNTO BANDEJA-EQUIPAJE	"	"	"	031030-050801	5000R WAGON>GLS[857Y]	"	1	INT:BJ
85780G	[528F]	85725 1C000	1	"	031201-050801	3000R WAGON(5)>GL>4AT 2WD[857Y]	"	1	INT:BJ
020520-	BOARD ASSY-LUGGAGE	"	"	"	031201-050801	5000R WAGON>GLS[857Y]	"	1	INT:BJ
85780G	BOARD ASSY-LUGGAGE	"	"	"	040213-050801	3000R WAGON(5)>GL>4AT 2WD[857Y]	85780 1C0010C	1	INT:OC
020520-021010	5000R WAGON>GLS[528F,528U,857Y,8903]	85780 1C000MC	1	INT:LT	040213-050801	3000R WAGON(5)>GL>1.3L>MPI-S	"	1	INT:OC
020520-021010	5000R WAGON>GLS>1.3L>MPI-SOHC	"	1	INT:LT	OHC>4AT 2WD[857Y]	"	"	"	"
020520-021010	>4AT 2WD[528U,528Y,857U,857Y,8903]	"	1	INT:LT	040213-050801	3000R WAGON(5)>GLS>1.6L>MPI-D	"	1	INT:OC
020520-021010	5000R WAGON>GLS>1.3L>MPI-SOHC	"	1	INT:LT	OHC>5MT 2WD[857Y]	"	"	"	"
020520-021010	>4AT 2WD[528F,528J,857Y,8903]	"	1	INT:LT	040213-050801	5000R WAGON>GL>4AT 2WD[857Y]	"	1	INT:OC
020520-021010	5000R WAGON>GLS>1.6L[528U,528U,857U,857Y,8903]	"	1	INT:LT	040213-050801	5000R WAGON>GLS[857Y]	"	1	INT:OC
020520-021010	5000R WAGON>GLS>1.6L>MPI-DOHC	"	1	INT:LT	050801-	3000R WAGON(5)>GL>1.4L>MPI-DO	85780 1C001MK	1	INT:WK
020520-021010	>5MT 2WD[528U,528Y,857U,857Y,8903]	"	1	INT:LT	HC>4AT 2WD[857Y]	"	"	"	"
020520-021010	5000R WAGON>GLS>1.6L>MPI-DOHC	"	1	INT:LT	050801-	3000R WAGON(5)>GLS>1.6L[857Y]	"	1	INT:WK
020520-021010	>4AT 2WD[528F,528U,857U,857Y,8903]	"	1	INT:LT	050801-	5000R WAGON>GL>4AT 2WD[857Y]	"	1	INT:WK
020520-021010	5000R WAGON>GLS>1.6L>MPI-DOHC	"	1	INT:LT	050801-	5000R WAGON>GLS>1.4L[857Y]	"	1	INT:WK
020520-021010	>4AT 2WD[528U,528Y,857U,857Y,8903]	"	1	INT:LT	050801-	5000R WAGON>GLS>1.6L[857Y]	"	1	INT:WK
					85795A	HOOK ASSY-LUGGAGE FLR			
					CONJUNTO GANCHO-PISO EQUIPAJE				
					020520-		85795 17000	4	
					85839	CLIP-SPRING			
						SUJETADOR			
					020520-	[9262]	85839 22000	2	
					86910	RETAINER			
						RETENEDOR			
					020520-	[9262]	85714 22000	2	

528F:T105/70014 528J:155/80R13 528U:175/85R14 528Y:TIRE-SPARE(FULL SIZE) 528Y:TIRE-185/55 R 15R 15 857U:LUGGAGE NET 857Y:LUGGAGE BOARD 8903:RR-SPLIT FOLD*G 9262:LAMP-LUGG.ROOM



PNC FROM-TO	PART NAME DESCRIPTION	ITC	PART NO	QTY	REMARK
1018AD	SCREW-TAPPING TORNILLO				
020520-		N	10188 05163 (10188 05203)	6	
1244BF	SCREW-TAPPING TORNILLO				
020520-			12441 05161	10	
1249GE	SCREW-TAPPING TORNILLO				
020520-			12492 05163	8	
82315A	FASTENER-OR TRIM SUJETADOR				
021001-050801	5000R WAGON>GL>1.3L [888B]		82315 38000	5	
021001-050801	5000R WAGON>GL>1.3L		"	5	
021001-050801	5000R WAGON>GL>1.5L [888B]		"	5	
021001-050801	5000R WAGON>GL>1.5L		"	5	
021001-050801	5000R WAGON>GLS>1.3L		"	5	
021001-050801	5000R WAGON>GLS>1.3L [888B]		"	5	
021001-	5000R WAGON>GL>1.1L		"	5	
021001-	5000R WAGON>GL>1.1L [888B]		"	5	
021001-	5000R WAGON>GL>1.6L		"	5	
021001-	5000R WAGON>GL>1.6L [888B]		"	5	
021001-	5000R WAGON>GLS>1.6L		"	5	
021001-	5000R WAGON>GLS>1.6L [888B]		"	5	
030701-050801			"	3	
030701-050801	3000R WAGON(5)>GL>4AT 2WD [888B]		"	3	
030701-050801	3000R WAGON(5)>GLS [888B]		"	3	
030701-050801	5000R WAGON>GL [888B]		"	3	
030701-050801	5000R WAGON>GLS [888B]		"	3	
050801-	3000R WAGON(5)>GL>5MT 2WD	Y	82315 33020 (82315 38000)	7	
050801-	3000R WAGON(5)>GL>1.1L [888B]		"	7	
050801-	3000R WAGON(5)>GL>1.4L [888B]		"	7	
050801-	3000R WAGON(5)>GLS>1.4L>MPI-D OHC>5MT 2WD [888B]		(82315 38000)	7	
050801-	3000R WAGON(5)>GLS>1.4L>MPI-D OHC>4AT 2WD		(82315 38000)	7	
050801-	3000R WAGON(5)>GLS>1.5L>TCI D OHC>5MT 2WD [888B]		(82315 38000)	7	
050801-	3000R WAGON(5)>GLS>1.6L>MPI-D OHC>5MT 2WD [888B]		(82315 38000)	7	
050801-	3000R WAGON(5)>GLS>1.6L>MPI-D OHC>5MT 2WD		(82315 38000)	7	

888B:S/BELT-OR'S ADJUST

PNC FROM-TO	PART NAME DESCRIPTION	I T C PART NO	Q T Y	REMARK	PNC FROM-TO	PART NAME DESCRIPTION	I T C PART NO	Q T Y	REMARK
050801-	3D00R WAGON(5)>GLS>1.6L>MPI-D OHC>4AT 2WD	" (82315 38000)	7		050801-	3D00R WAGON(5)>GLS	"	12	INT:WK
050801-	3D00R WAGON(5)>GLS>1.6L>MPI-D OHC>4AT 2WD[888B]	" (82315 38000)	7		050801-	5D00R WAGON>GL	"	10	INT:WK
050801-	5D00R WAGON>GL>1.4L	82315 38000	5		050801-	5D00R WAGON>GLS	"	10	INT:WK
050801-	5D00R WAGON>GL>1.4L[888B]	"	5		85810	TRIM ASSY-FR PILLAR LH CONJ. REVESTIMIENTO			
050801-	5D00R WAGON>GL>1.5L	"	5		020520-030721	3D00R WAGON(5)>GL>4AT 2WD[888 B]	85810 1C000LT	1	INT:LT
050801-	5D00R WAGON>GL>1.5L[888B]	"	5		020520-030721	3D00R WAGON(5)>GL>1.1L	"	1	INT:LT
050801-	5D00R WAGON>GLS>1.4L	"	5		020520-030721	3D00R WAGON(5)>GL>1.3L	"	1	INT:LT
050801-	5D00R WAGON>GLS>1.4L[888B]	"	5		020520-030721	3D00R WAGON(5)>GL>1.6L	85810 1C000BJ	1	INT:BJ
050801-	5D00R WAGON>GLS>1.5L[888B]	"	5		020520-030721	3D00R WAGON(5)>GL>1.6L	85810 1C0000C	1	INT:OC
050801-	5D00R WAGON>GLS>1.5L	"	5		020520-030721	3D00R WAGON(5)>GLS	85810 1C000LT	1	INT:LT
82315B	FASTENER-OR TRIM SUJETADOR				020520-030721	3D00R WAGON(5)>GLS[888B]	"	1	INT:LT
021001-		82315 36000	1		020520-030721	5D00R WAGON>GL	"	1	INT:LT
85325A	PLUG-TRIM MTG TAPON				020520-030721	5D00R WAGON>GL[888B]	"	1	INT:LT
020520-030721	3D00R WAGON(5)>GL>1.1L	85325 21000LT	12	INT:LT	020520-030721	5D00R WAGON>GLS[888B]	"	1	INT:LT
020520-030721	3D00R WAGON(5)>GL>1.3L	"	12	INT:LT	020520-030721	5D00R WAGON>GLS	"	1	INT:LT
020520-030721	3D00R WAGON(5)>GLS	"	12	INT:LT	020520-030721	5D00R WAGON>GLS	"	1	INT:LT
020520-030721	5D00R WAGON>GL	"	10	INT:LT	030721-031001	3D00R WAGON(5)>GL>4AT 2WD[888 B]	85810 1C000P1	1	INT:BJ
020520-030721	5D00R WAGON>GLS	"	10	INT:LT	030721-031001	3D00R WAGON(5)>GL>1.1L	"	1	INT:BJ
020520-050801	3D00R WAGON(5)>GL>1.6L	85325 21000BJ	12	INT:BJ	030721-031001	3D00R WAGON(5)>GL>1.3L	"	1	INT:BJ
020520-050801	3D00R WAGON(5)>GL>1.6L	85325 210000C	12	INT:OC	030721-031001	3D00R WAGON(5)>GLS	"	1	INT:BJ
030721-050801	3D00R WAGON(5)>GL>1.1L	85325 21000BJ	12	INT:BJ	030721-031001	3D00R WAGON(5)>GLS[888B]	"	1	INT:BJ
030721-050801	3D00R WAGON(5)>GL>1.3L	"	12	INT:BJ	030721-031001	5D00R WAGON>GL[888B]	"	1	INT:BJ
030721-050801	3D00R WAGON(5)>GLS	"	12	INT:BJ	030721-031001	5D00R WAGON>GL	"	1	INT:BJ
030721-050801	5D00R WAGON>GL	"	10	INT:BJ	030721-031001	5D00R WAGON>GLS	"	1	INT:BJ
030721-050801	5D00R WAGON>GLS	"	10	INT:BJ	030721-031001	5D00R WAGON>GLS[888B]	"	1	INT:BJ
040213-050801	3D00R WAGON(5)>GL>1.1L	85325 210000C	12	INT:OC	030721-050801	3D00R WAGON(5)>GL>1.6L	85810 1C0000D	1	INT:BJ:OC
040213-050801	3D00R WAGON(5)>GL>1.3L	"	12	INT:OC	031001-050801	3D00R WAGON(5)>GL>4AT 2WD[888 B]	"	1	INT:BJ
040213-050801	3D00R WAGON(5)>GLS	"	12	INT:OC	031001-050801	3D00R WAGON(5)>GL>1.1L	"	1	INT:BJ
040213-050801	5D00R WAGON>GL	"	10	INT:OC	031001-050801	3D00R WAGON(5)>GL>1.3L	"	1	INT:BJ
040213-050801	5D00R WAGON>GLS>1.3L	"	10	INT:OC	031001-050801	3D00R WAGON(5)>GLS	"	1	INT:BJ
050801-	3D00R WAGON(5)>GL>1.1L>MPI-SO HC>5MT 2WD	85325 21000WK	12	INT:WK	031001-050801	3D00R WAGON(5)>GLS[888B]	"	1	INT:BJ
050801-	3D00R WAGON(5)>GL>1.4L>MPI-DO HC>5MT 2WD	"	12	INT:WK	031001-050801	5D00R WAGON>GL[888B]	"	1	INT:BJ
050801-	3D00R WAGON(5)>GL>1.4L>MPI-DO HC>4AT 2WD	"	12	INT:WK	031001-050801	5D00R WAGON>GLS	"	1	INT:BJ
050801-	3D00R WAGON(5)>GL>1.5L>TC1 DO HC>5MT 2WD	"	12	INT:WK	031001-050801	5D00R WAGON>GLS[888B]	"	1	INT:BJ
050801-	3D00R WAGON(5)>GL>1.6L>MPI-DO HC>5MT 2WD	"	12	INT:WK	031001-050801	5D00R WAGON>GLS	"	1	INT:BJ
					040213-050801	3D00R WAGON(5)>GL>4AT 2WD[888 B]	"	1	INT:OC
					040213-050801	3D00R WAGON(5)>GL>1.1L	"	1	INT:OC
					040213-050801	3D00R WAGON(5)>GL>1.3L	"	1	INT:OC
					040213-050801	3D00R WAGON(5)>GLS[888B]	"	1	INT:OC
					040213-050801	3D00R WAGON(5)>GLS	"	1	INT:OC

888B:S/BELT-OR'S ADJUST

PNC FROM-TO	PART NAME DESCRIPTION	I T C	PART NO	Q T Y	REMARK	PNC FROM-TO	PART NAME DESCRIPTION	I T C	PART NO	Q T Y	REMARK
040213-050801	5000R WAGON>GL	"	"	1	INT:OC	030721-031001	3000R WAGON(5)>GLS[888B]	"	"	1	INT:BJ
040213-050801	5000R WAGON>GL[888B]	"	"	1	INT:OC	030721-031001	5000R WAGON>GL[888B]	"	"	1	INT:BJ
040213-050801	5000R WAGON>GLS>1.3L[888B]	"	"	1	INT:OC	030721-031001	5000R WAGON>GL	"	"	1	INT:BJ
040213-050801	5000R WAGON>GLS>1.3L	"	"	1	INT:OC	030721-031001	5000R WAGON>GLS	"	"	1	INT:BJ
050801-	3000R WAGON(5)>GL>SMT 2WD	"	85820 1C0100S	1	INT:WK	030721-031001	5000R WAGON>GLS[888B]	"	"	1	INT:BJ
050801-	3000R WAGON(5)>GL>1.1L[888B]	"	"	1	INT:WK	030721-050801	3000R WAGON(5)>GL>1.6L	85820 1C0000U	"	1	INT:BJ;OC
050801-	3000R WAGON(5)>GL>1.4L[888B]	"	"	1	INT:WK	031001-050801	3000R WAGON(5)>GL>4AT 2WD[888B]	"	"	1	INT:BJ
050801-	3000R WAGON(5)>GLS>1.4L>MPI-D	"	"	1	INT:WK	031001-050801	3000R WAGON(5)>GL>1.1L	"	"	1	INT:BJ
050801-	0HC>SMT 2WD[888B]	"	"	1	INT:WK	031001-050801	3000R WAGON(5)>GL>1.3L	"	"	1	INT:BJ
050801-	3000R WAGON(5)>GLS>1.4L>MPI-D	"	"	1	INT:WK	031001-050801	3000R WAGON(5)>GLS	"	"	1	INT:BJ
050801-	0HC>4AT 2WD	"	"	1	INT:WK	031001-050801	3000R WAGON(5)>GLS[888B]	"	"	1	INT:BJ
050801-	3000R WAGON(5)>GLS>1.5L>TCI D	"	"	1	INT:WK	031001-050801	5000R WAGON>GL[888B]	"	"	1	INT:BJ
050801-	0HC>SMT 2WD[888B]	"	"	1	INT:WK	031001-050801	5000R WAGON>GL	"	"	1	INT:BJ
050801-	3000R WAGON(5)>GLS>1.6L>MPI-D	"	"	1	INT:WK	031001-050801	5000R WAGON>GLS[888B]	"	"	1	INT:BJ
050801-	0HC>SMT 2WD[888B]	"	"	1	INT:WK	031001-050801	5000R WAGON>GLS	"	"	1	INT:BJ
050801-	3000R WAGON(5)>GLS>1.6L>MPI-D	"	"	1	INT:WK	031001-050801	5000R WAGON>GLS	"	"	1	INT:BJ
050801-	0HC>SMT 2WD	"	"	1	INT:WK	040213-050801	3000R WAGON(5)>GL>4AT 2WD[888B]	"	"	1	INT:OC
050801-	3000R WAGON(5)>GLS>1.6L>MPI-D	"	"	1	INT:WK	040213-050801	3000R WAGON(5)>GL>1.1L	"	"	1	INT:OC
050801-	0HC>4AT 2WD	"	"	1	INT:WK	040213-050801	3000R WAGON(5)>GL>1.3L	"	"	1	INT:OC
050801-	3000R WAGON(5)>GLS>1.6L>MPI-D	"	"	1	INT:WK	040213-050801	3000R WAGON(5)>GLS	"	"	1	INT:OC
050801-	0HC>4AT 2WD[888B]	"	"	1	INT:WK	040213-050801	3000R WAGON(5)>GLS[888B]	"	"	1	INT:OC
050801-	5000R WAGON>GL	"	"	1	INT:WK	040213-050801	5000R WAGON>GL[888B]	"	"	1	INT:OC
050801-	5000R WAGON>GL[888B]	"	"	1	INT:WK	040213-050801	5000R WAGON>GL	"	"	1	INT:OC
050801-	5000R WAGON>GLS[888B]	"	"	1	INT:WK	040213-050801	5000R WAGON>GLS>1.3L[888B]	"	"	1	INT:OC
050801-	5000R WAGON>GLS	"	"	1	INT:WK	040213-050801	5000R WAGON>GLS>1.3L	"	"	1	INT:OC
85820A	TRIM ASSY-'A' PILLAR,RH	"	"	1	INT:WK	050801-	3000R WAGON(5)>GL>SMT 2WD	85820 1C0100S	"	1	INT:WK
	CONJUNTO GUARNICION-A PILAR,DERECHO	"	"	1	INT:WK	050801-	3000R WAGON(5)>GL>1.1L[888B]	"	"	1	INT:WK
020520-030721	3000R WAGON(5)>GL>4AT 2WD[888B]	"	85820 1C000LT	1	INT:LT	050801-	3000R WAGON(5)>GL>1.4L[888B]	"	"	1	INT:WK
020520-030721	3000R WAGON(5)>GL>1.1L	"	"	1	INT:LT	050801-	3000R WAGON(5)>GLS>1.4L>MPI-D	"	"	1	INT:WK
020520-030721	3000R WAGON(5)>GL>1.3L	"	"	1	INT:LT	050801-	0HC>SMT 2WD[888B]	"	"	1	INT:WK
020520-030721	3000R WAGON(5)>GL>1.6L	85820 1C000BJ	"	1	INT:BJ	050801-	3000R WAGON(5)>GLS>1.4L>MPI-D	"	"	1	INT:WK
020520-030721	3000R WAGON(5)>GL>1.6L	85820 1C0000C	"	1	INT:OC	050801-	0HC>4AT 2WD	"	"	1	INT:WK
020520-030721	3000R WAGON(5)>GLS	85820 1C000LT	"	1	INT:LT	050801-	3000R WAGON(5)>GLS>1.5L>TCI D	"	"	1	INT:WK
020520-030721	3000R WAGON(5)>GLS[888B]	"	"	1	INT:LT	050801-	0HC>SMT 2WD[888B]	"	"	1	INT:WK
020520-030721	5000R WAGON>GL	"	"	1	INT:LT	050801-	3000R WAGON(5)>GLS>1.6L>MPI-D	"	"	1	INT:WK
020520-030721	5000R WAGON>GL[888B]	"	"	1	INT:LT	050801-	0HC>SMT 2WD[888B]	"	"	1	INT:WK
020520-030721	5000R WAGON>GLS[888B]	"	"	1	INT:LT	050801-	3000R WAGON(5)>GLS>1.6L>MPI-D	"	"	1	INT:WK
020520-030721	5000R WAGON>GLS	"	"	1	INT:LT	050801-	0HC>SMT 2WD	"	"	1	INT:WK
030721-031001	3000R WAGON(5)>GL>4AT 2WD[888B]	"	85820 1C000P1	1	INT:BJ	050801-	3000R WAGON(5)>GLS>1.6L>MPI-D	"	"	1	INT:WK
030721-031001	3000R WAGON(5)>GL>1.1L	"	"	1	INT:BJ	050801-	0HC>4AT 2WD	"	"	1	INT:WK
030721-031001	3000R WAGON(5)>GL>1.3L	"	"	1	INT:BJ	050801-	3000R WAGON(5)>GLS>1.6L>MPI-D	"	"	1	INT:WK
030721-031001	3000R WAGON(5)>GLS	"	"	1	INT:BJ	050801-	0HC>4AT 2WD[888B]	"	"	1	INT:WK
						050801-	5000R WAGON>GL[888B]	"	"	1	INT:WK

PNC FROM-TO	PART NAME DESCRIPTION	I T C	PART NO	Q T Y	REMARK	PNC FROM-TO	PART NAME DESCRIPTION	I T C	PART NO	Q T Y	REMARK
050801-	5000R WAGON>GL	"	"	1	INT:WK	050801-	LHD>3000R WAGON(5)>GLS>1.4L>M	"	"	1	INT:WK
050801-	5000R WAGON>GLS	"	"	1	INT:WK	050801-	P1-DOHC>5MT 2WD	"	"	1	INT:WK
050801-	5000R WAGON>GLS[888B]	"	"	1	INT:WK	050801-	LHD>3000R WAGON(5)>GLS>1.5L>T	"	"	1	INT:WK
85823	TRIM-COWL SIDE LH REVESTIMIENTO	"	"	"	"	050801-	C1 DOHC>5MT 2WD	"	"	1	INT:WK
020520-030721	LHD>3000R WAGON(5)>GL>1.1L	"	85823 1C000LT	1	INT:LT	050801-	LHD>3000R WAGON(5)>GLS>1.6L>M	"	"	1	INT:WK
020520-030721	LHD>3000R WAGON(5)>GL>1.3L	"	"	1	INT:LT	050801-	P1-DOHC>5MT 2WD	"	"	1	INT:WK
020520-030721	LHD>3000R WAGON(5)>GLS	"	"	1	INT:LT	050801-	LHD>3000R WAGON(5)>GLS>1.6L>M	"	"	1	INT:WK
020520-030721	LHD>5000R WAGON>GL	"	"	1	INT:LT	050801-	P1-DOHC>4AT 2WD	"	"	1	INT:WK
020520-030721	LHD>5000R WAGON>GLS	"	"	1	INT:LT	050801-	LHD>5000R WAGON>GL	"	"	1	INT:WK
020520-030721	RHD>3000R WAGON(5)>GL>1.3L	"	85823 1C900LT	1	INT:LT	050801-	LHD>5000R WAGON>GLS	"	"	1	INT:WK
020520-030721	RHD>3000R WAGON(5)>GLS	"	"	1	INT:LT	050801-	RHD>3000R WAGON(5)>GL>1.1L>MP	"	85823 1C910WK	1	INT:WK
020520-030721	RHD>5000R WAGON>GL	"	"	1	INT:LT	050801-	I-SOHC>5MT 2WD	"	"	1	INT:WK
020520-030721	RHD>5000R WAGON>GLS	"	"	1	INT:LT	050801-	RHD>3000R WAGON(5)>GL>1.4L>MP	"	"	1	INT:WK
020520-050801	LHD>3000R WAGON(5)>GL>1.6L	"	85823 1C000BJ	1	INT:BJ	050801-	I-DOHC>5MT 2WD	"	"	1	INT:WK
020520-050801	LHD>3000R WAGON(5)>GL>1.6L	"	85823 1C0000C	1	INT:OC	050801-	RHD>3000R WAGON(5)>GLS>1.4L>M	"	"	1	INT:WK
030721-050801	LHD>3000R WAGON(5)>GL>1.1L	"	85823 1C000BJ	1	INT:BJ	050801-	P1-DOHC>4AT 2WD	"	"	1	INT:WK
030721-050801	LHD>3000R WAGON(5)>GL>1.3L	"	"	1	INT:BJ	050801-	RHD>3000R WAGON(5)>GLS>1.6L>M	"	"	1	INT:WK
030721-050801	LHD>3000R WAGON(5)>GLS	"	"	1	INT:BJ	050801-	P1-DOHC>5MT 2WD	"	"	1	INT:WK
030721-050801	LHD>5000R WAGON>GL	"	"	1	INT:BJ	050801-	RHD>3000R WAGON(5)>GLS>1.6L>M	"	"	1	INT:WK
030721-050801	LHD>5000R WAGON>GLS	"	"	1	INT:BJ	050801-	P1-DOHC>4AT 2WD	"	"	1	INT:WK
030721-050801	RHD>3000R WAGON(5)>GL>1.3L	"	85823 1C900BJ	1	INT:BJ	050801-	RHD>5000R WAGON>GL	"	"	1	INT:WK
030721-050801	RHD>3000R WAGON(5)>GLS	"	"	1	INT:BJ	050801-	RHD>5000R WAGON>GLS	"	"	1	INT:WK
030721-050801	RHD>5000R WAGON>GL	"	"	1	INT:BJ	85823B	TRIM ASSY-COWL SIDE LH	"	"	"	"
030721-050801	RHD>5000R WAGON>GLS	"	"	1	INT:BJ	CONJ. REVESTIMIENTO	"	"	"	"	"
040213-050801	LHD>3000R WAGON(5)>GL>1.1L	"	85823 1C0000C	1	INT:OC	050801-	85824 1C910WK	"	85824 1C910WK	1	INT:WK
040213-050801	LHD>3000R WAGON(5)>GL>1.3L	"	"	1	INT:OC	85824C	TRIM-COWL SIDE RH	"	"	"	"
040213-050801	LHD>3000R WAGON(5)>GL>1.3L	"	"	1	INT:OC	GUARNICION-LADO SALPICADERO DERECHO	"	"	"	"	"
040213-050801	LHD>3000R WAGON(5)>GLS	"	"	1	INT:OC	020520-030721	LHD>3000R WAGON(5)>GL>1.1L	"	85824 1C000LT	1	INT:LT
040213-050801	LHD>5000R WAGON>GL	"	"	1	INT:OC	020520-030721	LHD>3000R WAGON(5)>GL>1.3L	"	"	1	INT:LT
040213-050801	LHD>5000R WAGON>GLS>1.3L	"	"	1	INT:OC	020520-030721	LHD>3000R WAGON(5)>GLS	"	"	1	INT:LT
040213-050801	RHD>3000R WAGON(5)>GL>1.3L	"	85823 1C9000C	1	INT:OC	020520-030721	LHD>5000R WAGON>GL	"	"	1	INT:LT
040213-050801	RHD>3000R WAGON(5)>GLS	"	"	1	INT:OC	020520-030721	LHD>5000R WAGON>GLS	"	"	1	INT:LT
040213-050801	RHD>5000R WAGON>GL	"	"	1	INT:OC	020520-030721	RHD>3000R WAGON(5)>GL>1.3L	"	85824 1C900LT	1	INT:LT
040213-050801	RHD>5000R WAGON>GLS>1.3L	"	"	1	INT:OC	020520-030721	RHD>3000R WAGON(5)>GLS	"	"	1	INT:LT
050801-	LHD>3000R WAGON(5)>GL>1.1L>MP	"	85823 1C010WK	1	INT:WK	020520-030721	RHD>5000R WAGON>GL	"	"	1	INT:LT
050801-	I-SOHC>5MT 2WD	"	"	1	INT:WK	020520-030721	RHD>5000R WAGON>GLS	"	"	1	INT:LT
050801-	LHD>3000R WAGON(5)>GL>1.4L>MP	"	"	1	INT:WK	020520-050801	LHD>3000R WAGON(5)>GL>1.6L	"	85824 1C000BJ	1	INT:BJ
050801-	I-DOHC>5MT 2WD	"	"	1	INT:WK	020520-050801	LHD>3000R WAGON(5)>GL>1.6L	"	85824 1C0000C	1	INT:OC
050801-	LHD>3000R WAGON(5)>GL>1.4L>MP	"	"	1	INT:WK	030721-050801	LHD>3000R WAGON(5)>GL>1.1L	"	85824 1C000BJ	1	INT:BJ
050801-	I-DOHC>4AT 2WD	"	"	1	INT:WK	030721-050801	LHD>3000R WAGON(5)>GL>1.3L	"	"	1	INT:BJ
050801-	LHD>3000R WAGON(5)>GL>1.5L>TC	"	"	1	INT:WK	030721-050801	LHD>3000R WAGON(5)>GLS	"	"	1	INT:BJ
050801-	I DOHC>5MT 2WD	"	"	1	INT:WK	030721-050801	LHD>5000R WAGON>GL	"	"	1	INT:BJ
050801-	LHD>3000R WAGON(5)>GL>1.6L>MP	"	"	1	INT:WK	030721-050801	LHD>5000R WAGON>GLS	"	"	1	INT:BJ
050801-	I-DOHC>5MT 2WD	"	"	1	INT:WK	030721-050801	RHD>3000R WAGON(5)>GL>1.3L	"	85824 1C900BJ	1	INT:BJ

PNC FROM-TO	PART NAME DESCRIPTION	I T C	PART NO	Q T Y	REMARK	PNC FROM-TO	PART NAME DESCRIPTION	I T C	PART NO	Q T Y	REMARK
030721-050801	RHD>3000R WAGON(5)>GLS	"	"	1	INT:BJ	031001-050801	5000R WAGON>GLS	"	85830 1C0000U	1	INT:BJ
030721-050801	RHD>5000R WAGON>GL	"	"	1	INT:BJ	031001-050801	5000R WAGON>GLS[888B]	"	85830 1C1000U	1	INT:BJ
030721-050801	RHD>5000R WAGON>GLS	"	"	1	INT:BJ	040213-050801	5000R WAGON>GL	"	85830 1C0000U	1	INT:OC
040213-050801	LHD>3000R WAGON(5)>GL>1.1L	"	85824 1C0000C	1	INT:OC	040213-050801	5000R WAGON>GL[888B]	"	85830 1C1000U	1	INT:OC
040213-050801	LHD>3000R WAGON(5)>GL>1.3L	"	"	1	INT:OC	040213-050801	5000R WAGON>GLS>1.3L	"	85830 1C0000U	1	INT:OC
040213-050801	LHD>3000R WAGON(5)>GLS	"	"	1	INT:OC	040213-050801	5000R WAGON>GLS>1.3L[888B]	"	85830 1C1000U	1	INT:OC
040213-050801	LHD>5000R WAGON>GL	"	"	1	INT:OC	050801-	5000R WAGON>GL	"	85830 1C0100S	1	INT:WK
040213-050801	LHD>5000R WAGON>GLS>1.3L	"	"	1	INT:OC	050801-	5000R WAGON>GL[888B]	"	85830 1C1100S	1	INT:WK
040213-050801	RHD>3000R WAGON(5)>GL>1.3L	"	85824 1C9000C	1	INT:OC	050801-	5000R WAGON>GLS	"	85830 1C0100S	1	INT:WK
040213-050801	RHD>3000R WAGON(5)>GLS	"	"	1	INT:OC	050801-	5000R WAGON>GLS[888B]	"	85830 1C1100S	1	INT:WK
040213-050801	RHD>5000R WAGON>GL	"	"	1	INT:OC	85833D	COVER-H/ADJUSTER	"	"	"	"
040213-050801	RHD>5000R WAGON>GLS>1.3L	"	"	1	INT:OC		TAPA-H/AJUSTADOR	"	"	"	"
050801-	LHD>3000R WAGON(5)>GL>1.1L>MP	"	85824 1C010WK	1	INT:WK	020520-030721	3000R WAGON(5)>GL>4AT 2WD[888B]	"	85833 1C000LT	1	INT:LT
050801-	LHD>3000R WAGON(5)>GL>1.1L>MP	"	"	1	INT:WK	020520-030721	3000R WAGON(5)>GLS[888B]	"	"	1	INT:LT
050801-	LHD>3000R WAGON(5)>GL>1.4L>MP	"	"	1	INT:WK	020520-030721	5000R WAGON>GL[888B]	"	"	1	INT:LT
050801-	LHD>3000R WAGON(5)>GL>1.4L>MP	"	"	1	INT:WK	020520-030721	5000R WAGON>GLS[888B]	"	"	1	INT:LT
050801-	LHD>3000R WAGON(5)>GL>1.5L>TC	"	"	1	INT:WK	030721-031001	3000R WAGON(5)>GL>4AT 2WD[888B]	"	85833 1C000P1	1	INT:BJ
050801-	LHD>3000R WAGON(5)>GL>1.6L>MP	"	"	1	INT:WK	030721-031001	3000R WAGON(5)>GLS[888B]	"	"	1	INT:BJ
050801-	LHD>3000R WAGON(5)>GLS>1.4L>M	"	"	1	INT:WK	030721-031001	5000R WAGON>GL[888B]	"	"	1	INT:BJ
050801-	LHD>3000R WAGON(5)>GLS>1.5L>T	"	"	1	INT:WK	031001-050801	5000R WAGON>GLS[888B]	"	85833 1C0000U	1	INT:BJ
050801-	LHD>3000R WAGON(5)>GLS>1.6L>M	"	"	1	INT:WK	031001-050801	5000R WAGON>GL[888B]	"	"	1	INT:BJ
050801-	LHD>3000R WAGON(5)>GLS>1.6L>M	"	"	1	INT:WK	031001-050801	5000R WAGON>GLS[888B]	"	"	1	INT:BJ
050801-	LHD>3000R WAGON(5)>GLS>1.6L>M	"	"	1	INT:WK	040213-050801	3000R WAGON(5)>GL>4AT 2WD[888B]	"	"	1	INT:OC
050801-	LHD>5000R WAGON>GL	"	"	1	INT:WK	040213-050801	3000R WAGON(5)>GLS[888B]	"	"	1	INT:OC
050801-	LHD>5000R WAGON>GLS	"	"	1	INT:WK	040213-050801	5000R WAGON>GL[888B]	"	"	1	INT:OC
85831	TRIM ASSY-CTR PILLAR UPR LH	"	"	1	INT:WK	040213-050801	5000R WAGON>GLS>1.3L[888B]	"	"	1	INT:OC
020520-030721	5000R WAGON>GL	"	85830 1C000LT	1	INT:LT	050801-	3000R WAGON(5)>GL>1.1L[888B]	"	85833 1C0000S	1	INT:WK
020520-030721	5000R WAGON>GL[888B]	"	85830 1C100LT	1	INT:LT	050801-	3000R WAGON(5)>GL>1.4L[888B]	"	"	1	INT:WK
020520-030721	5000R WAGON>GLS	"	85830 1C000LT	1	INT:LT	050801-	3000R WAGON(5)>GLS>1.4L>MPI-D	"	"	1	INT:WK
020520-030721	5000R WAGON>GLS[888B]	"	85830 1C100LT	1	INT:LT	050801-	3000R WAGON(5)>GLS>1.5L>TC; D	"	"	1	INT:WK
030721-031001	5000R WAGON>GL	"	85830 1C000P1	1	INT:BJ	050801-	3000R WAGON(5)>GLS>1.6L>MPI-D	"	"	1	INT:WK
030721-031001	5000R WAGON>GL[888B]	"	85830 1C100P1	1	INT:BJ	050801-	3000R WAGON(5)>GLS>1.6L>MPI-D	"	"	1	INT:WK
030721-031001	5000R WAGON>GLS	"	85830 1C000P1	1	INT:BJ	050801-	3000R WAGON(5)>GLS>1.6L>MPI-D	"	"	1	INT:WK
030721-031001	5000R WAGON>GLS[888B]	"	85830 1C100P1	1	INT:BJ	050801-	3000R WAGON(5)>GLS>1.6L>MPI-D	"	"	1	INT:WK
031001-050801	5000R WAGON>GL	"	85830 1C0000U	1	INT:BJ	050801-	5000R WAGON>GL[888B]	"	"	1	INT:WK
031001-050801	5000R WAGON>GL[888B]	"	85830 1C1000U	1	INT:BJ	050801-	5000R WAGON>GLS[888B]	"	"	1	INT:WK

PNC FROM-TO	PART NAME DESCRIPTION	I T C PART NO	Q T Y	REMARK	PNC FROM-TO	PART NAME DESCRIPTION	I T C PART NO	Q T Y	REMARK
85835C	TRIM ASSY-CTR PILLAR LWR LH CONJ. REVESTIMIENTO				020520-030721	5000R WAGON>GL [888B]	85835 1C000LT	1	INT:LT
020520-030721	5000R WAGON>GL [888B]	85835	1	INT:LT	020520-030721	5000R WAGON>GL [888B]	"	1	INT:LT
020520-030721	5000R WAGON>GLS [888B]	"	1	INT:LT	020520-030721	5000R WAGON>GLS [888B]	"	1	INT:LT
020520-030721	5000R WAGON>GLS	"	1	INT:LT	030721-050801	5000R WAGON>GL [888B]	85845 1C000BJ	1	INT:BJ
030721-050801	5000R WAGON>GL	85835	1	INT:BJ	030721-050801	5000R WAGON>GL	"	1	INT:BJ
030721-050801	5000R WAGON>GL [888B]	"	1	INT:BJ	030721-050801	5000R WAGON>GLS [888B]	"	1	INT:BJ
030721-050801	5000R WAGON>GLS	"	1	INT:BJ	030721-050801	5000R WAGON>GLS	"	1	INT:BJ
030721-050801	5000R WAGON>GLS [888B]	"	1	INT:BJ	040213-050801	5000R WAGON>GL [888B]	85845 1C0000C	1	INT:OC
040213-050801	5000R WAGON>GL	85835	1	INT:OC	040213-050801	5000R WAGON>GL	"	1	INT:OC
040213-050801	5000R WAGON>GL [888B]	"	1	INT:OC	040213-050801	5000R WAGON>GLS [888B]	"	1	INT:OC
040213-050801	5000R WAGON>GLS > 1.3L [888B]	"	1	INT:OC	040213-050801	5000R WAGON>GLS > 1.3L [888B]	"	1	INT:OC
040213-050801	5000R WAGON>GLS > 1.3L	"	1	INT:OC	040213-050801	5000R WAGON>GLS > 1.3L	"	1	INT:OC
050801-	5000R WAGON>GL [888B]	85835	1	INT:WK	050801-	5000R WAGON>GL	85845 1C010WK	1	INT:WK
050801-	5000R WAGON>GL	"	1	INT:WK	050801-	5000R WAGON>GL [888B]	"	1	INT:WK
050801-	5000R WAGON>GLS [888B]	"	1	INT:WK	050801-	5000R WAGON>GLS [888B]	"	1	INT:WK
050801-	5000R WAGON>GLS	"	1	INT:WK	050801-	5000R WAGON>GLS	"	1	INT:WK
85839A	CLIP-SPRING SUJETADOR				85850	TRIM ASSY-RR PILLAR LH CONJ. REVESTIMIENTO			
050801-		85839	22000	5	020520-030721	3000R WAGON(5)>GL>4AT 2WD [888B]	85850 1C550LT	1	INT:LT
85841A	TRIM ASSY-CTR PILLAR UPR RH CONJUNTO GUARNICION-CENTRAL P				020520-030721	3000R WAGON(5)>GL>1.1L	85850 1C500LT	1	INT:LT
020520-030721	5000R WAGON>GL	85840	1	INT:LT	020520-030721	3000R WAGON(5)>GL>1.3L	"	1	INT:LT
020520-030721	5000R WAGON>GL [888B]	85840	1	INT:LT	020520-030721	3000R WAGON(5)>GL>1.6L	85850 1C500BJ	1	INT:BJ
020520-030721	5000R WAGON>GLS	85840	1	INT:LT	020520-030721	3000R WAGON(5)>GL>1.6L	85850 1C5000C	1	INT:OC
020520-030721	5000R WAGON>GLS [888B]	85840	1	INT:LT	020520-030721	3000R WAGON(5)>GLS	85850 1C500LT	1	INT:LT
030721-031001	5000R WAGON>GL	85840	1	INT:BJ	020520-030721	3000R WAGON(5)>GLS [888B]	85850 1C550LT	1	INT:LT
030721-031001	5000R WAGON>GL [888B]	85840	1	INT:BJ	020520-030721	5000R WAGON>GL [888B]	85850 1C000LT	1	INT:LT
030721-031001	5000R WAGON>GLS	85840	1	INT:BJ	020520-030721	5000R WAGON>GL	"	1	INT:LT
030721-031001	5000R WAGON>GLS [888B]	85840	1	INT:BJ	020520-030721	5000R WAGON>GLS	"	1	INT:LT
031001-050801	5000R WAGON>GL	85840	1	INT:BJ	020520-030721	5000R WAGON>GLS [888B]	"	1	INT:LT
031001-050801	5000R WAGON>GL [888B]	85840	1	INT:BJ	030721-031001	3000R WAGON(5)>GL>4AT 2WD [888B]	85850 1C550PI	1	INT:BJ
031001-050801	5000R WAGON>GLS	85840	1	INT:BJ	030721-031001	3000R WAGON(5)>GL>1.1L	85850 1C500PI	1	INT:BJ
031001-050801	5000R WAGON>GLS [888B]	85840	1	INT:BJ	030721-031001	3000R WAGON(5)>GL>1.3L	"	1	INT:BJ
040213-050801	5000R WAGON>GL	85840	1	INT:OC	030721-031001	3000R WAGON(5)>GLS	"	1	INT:BJ
040213-050801	5000R WAGON>GL [888B]	85840	1	INT:OC	030721-031001	3000R WAGON(5)>GLS [888B]	85850 1C550PI	1	INT:BJ
040213-050801	5000R WAGON>GLS > 1.3L [888B]	85840	1	INT:OC	030721-031001	5000R WAGON>GL	85850 1C000PI	1	INT:BJ
040213-050801	5000R WAGON>GLS > 1.3L [888B]	85840	1	INT:OC	030721-031001	5000R WAGON>GL [888B]	"	1	INT:BJ
050801-	5000R WAGON>GL	85840	1	INT:WK	030721-031001	5000R WAGON>GLS	"	1	INT:BJ
050801-	5000R WAGON>GL [888B]	85840	1	INT:WK	030721-031001	5000R WAGON>GLS [888B]	"	1	INT:BJ
050801-	5000R WAGON>GLS	85840	1	INT:WK	030721-050801	3000R WAGON(5)>GL>1.6L	85850 1C500DU	1	INT:BJ;OC
050801-	5000R WAGON>GLS [888B]	85840	1	INT:WK	031001-050801	3000R WAGON(5)>GL>4AT 2WD [888B]	85850 1C550DU	1	INT:BJ
85845	TRIM ASSY-CTR PILLAR LWR RH								

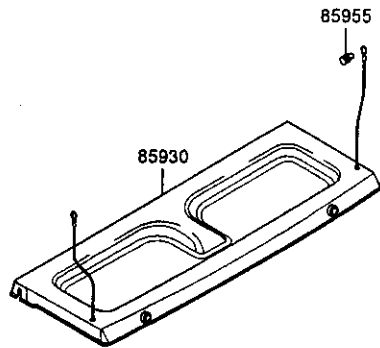
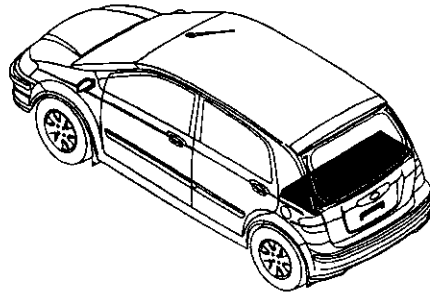
888B: S/BELT-DR'S ADJUST

PNC FROM-TO	PART NAME DESCRIPTION	I T C	PART NO	Q T Y	REMARK	PNC FROM-TO	PART NAME DESCRIPTION	I T C	PART NO	Q T Y	REMARK
031001-050801	3DOOR WAGON(5)>GL>1.1L		85850 1C500DU	1	INT:BJ	020520-030721	3DOOR WAGON(5)>GL>1.3L		"	1	INT:LT
031001-050801	3DOOR WAGON(5)>GL>1.3L		"	1	INT:BJ	020520-030721	3DOOR WAGON(5)>GL>1.6L	85860	1C500BJ	1	INT:BJ
031001-050801	3DOOR WAGON(5)>GLS		"	1	INT:BJ	020520-030721	3DOOR WAGON(5)>GL>1.6L	85860	1C5000C	1	INT:OC
031001-050801	3DOOR WAGON(5)>GLS[888B]		85850 1C550DU	1	INT:BJ	020520-030721	3DOOR WAGON(5)>GLS	85860	1C500LT	1	INT:LT
031001-050801	5000R WAGON>GL		85850 1C000DU	1	INT:BJ	020520-030721	3DOOR WAGON(5)>GLS[888B]	85860	1C550LT	1	INT:LT
031001-050801	5000R WAGON>GL[888B]		"	1	INT:BJ	020520-030721	5000R WAGON>GL	85860	1C000LT	1	INT:LT
031001-050801	5000R WAGON>GLS		"	1	INT:BJ	020520-030721	5000R WAGON>GL[888B]	"	"	1	INT:LT
031001-050801	5000R WAGON>GLS[888B]		"	1	INT:BJ	020520-030721	5000R WAGON>GLS[888B]	"	"	1	INT:LT
040213-050801	3DOOR WAGON(5)>GL>4AT 2WD[888B]		85850 1C550DU	1	INT:OC	020520-030721	5000R WAGON>GLS	"	"	1	INT:LT
040213-050801	3DOOR WAGON(5)>GL>1.1L		85850 1C500DU	1	INT:OC	030721-031001	3DOOR WAGON(5)>GL>4AT 2WD[888B]	85860	1C550P1	1	INT:BJ
040213-050801	3DOOR WAGON(5)>GL>1.3L		"	1	INT:OC	030721-031001	3DOOR WAGON(5)>GL>1.1L	85860	1C500P1	1	INT:BJ
040213-050801	3DOOR WAGON(5)>GLS		"	1	INT:OC	030721-031001	3DOOR WAGON(5)>GL>1.3L	"	"	1	INT:BJ
040213-050801	3DOOR WAGON(5)>GLS[888B]		85850 1C550DU	1	INT:OC	030721-031001	3DOOR WAGON(5)>GLS	"	"	1	INT:BJ
040213-050801	5000R WAGON>GL		85850 1C000DU	1	INT:OC	030721-031001	3DOOR WAGON(5)>GLS[888B]	85860	1C550P1	1	INT:BJ
040213-050801	5000R WAGON>GL[888B]		"	1	INT:OC	030721-031001	5000R WAGON>GL[888B]	85860	1C000P1	1	INT:BJ
040213-050801	5000R WAGON>GLS>1.3L[888B]		"	1	INT:OC	030721-031001	5000R WAGON>GL	"	"	1	INT:BJ
040213-050801	5000R WAGON>GLS>1.3L		"	1	INT:OC	030721-031001	5000R WAGON>GLS[888B]	"	"	1	INT:BJ
050801-	3DOOR WAGON(5)>GL>5MT 2WD		85850 1C510QS	1	INT:WK	030721-031001	5000R WAGON>GLS	"	"	1	INT:BJ
050801-	3DOOR WAGON(5)>GL>1.1L[888B]		85850 1C560QS	1	INT:WK	030721-050801	3DOOR WAGON(5)>GL>1.6L	85860	1C500DU	1	INT:BJ:OC
050801-	3DOOR WAGON(5)>GL>1.4L[888B]		"	1	INT:WK	031001-050801	3DOOR WAGON(5)>GL>4AT 2WD[888B]	85860	1C550DU	1	INT:BJ
050801-	3DOOR WAGON(5)>GLS>1.4L>MPI-D		"	1	INT:WK	031001-050801	3DOOR WAGON(5)>GL>1.1L	85860	1C500DU	1	INT:BJ
050801-	OHC>5MT 2WD[888B]		"	1	INT:WK	031001-050801	3DOOR WAGON(5)>GL>1.3L	"	"	1	INT:BJ
050801-	3DOOR WAGON(5)>GLS>1.4L>MPI-D		85850 1C510QS	1	INT:WK	031001-050801	3DOOR WAGON(5)>GLS	"	"	1	INT:BJ
050801-	OHC>4AT 2WD		"	1	INT:WK	031001-050801	3DOOR WAGON(5)>GLS[888B]	85860	1C550DU	1	INT:BJ
050801-	3DOOR WAGON(5)>GLS>1.5L>TC1 D		85850 1C560QS	1	INT:WK	031001-050801	5000R WAGON>GL	85860	1C000DU	1	INT:BJ
050801-	OHC>5MT 2WD[888B]		"	1	INT:WK	031001-050801	5000R WAGON>GL[888B]	"	"	1	INT:BJ
050801-	3DOOR WAGON(5)>GLS>1.6L>MPI-D		85850 1C510QS	1	INT:WK	031001-050801	5000R WAGON>GLS	"	"	1	INT:BJ
050801-	OHC>5MT 2WD		"	1	INT:WK	031001-050801	5000R WAGON>GLS[888B]	"	"	1	INT:BJ
050801-	3DOOR WAGON(5)>GLS>1.6L>MPI-D		85850 1C560QS	1	INT:WK	040213-050801	3DOOR WAGON(5)>GL>4AT 2WD[888B]	85860	1C550DU	1	INT:OC
050801-	OHC>4AT 2WD		"	1	INT:WK	040213-050801	3DOOR WAGON(5)>GL>1.1L	85860	1C500DU	1	INT:OC
050801-	3DOOR WAGON(5)>GLS>1.6L>MPI-D		85850 1C560QS	1	INT:WK	040213-050801	3DOOR WAGON(5)>GL>1.3L	"	"	1	INT:OC
050801-	OHC>4AT 2WD[888B]		"	1	INT:WK	040213-050801	3DOOR WAGON(5)>GLS	"	"	1	INT:OC
050801-	5000R WAGON>GL[888B]		85850 1C010QS	1	INT:WK	040213-050801	3DOOR WAGON(5)>GLS[888B]	85860	1C550DU	1	INT:OC
050801-	5000R WAGON>GL		"	1	INT:WK	040213-050801	5000R WAGON>GL	85860	1C000DU	1	INT:OC
050801-	5000R WAGON>GLS		"	1	INT:WK	040213-050801	5000R WAGON>GL[888B]	"	"	1	INT:OC
050801-	5000R WAGON>GLS[888B]		"	1	INT:WK	040213-050801	5000R WAGON>GLS>1.3L[888B]	"	"	1	INT:OC
85860	TRIM ASSY-RR PILLAR RH		"	1	INT:WK	040213-050801	5000R WAGON>GLS>1.3L	"	"	1	INT:OC
	CONJ. REVESTIMIENTO		"	1	INT:WK	050801-	3DOOR WAGON(5)>GL>5MT 2WD	85860	1C510QS	1	INT:WK
020520-030721	3DOOR WAGON(5)>GL>4AT 2WD[888B]		85860 1C550LT	1	INT:LT	050801-	3DOOR WAGON(5)>GL>1.1L[888B]	85860	1C560QS	1	INT:WK
020520-030721	3DOOR WAGON(5)>GL>1.1L		85860 1C500LT	1	INT:LT	050801-	3DOOR WAGON(5)>GL>1.4L[888B]	"	"	1	INT:WK
						050801-	3DOOR WAGON(5)>GLS>1.4L>MPI-D	"	"	1	INT:WK

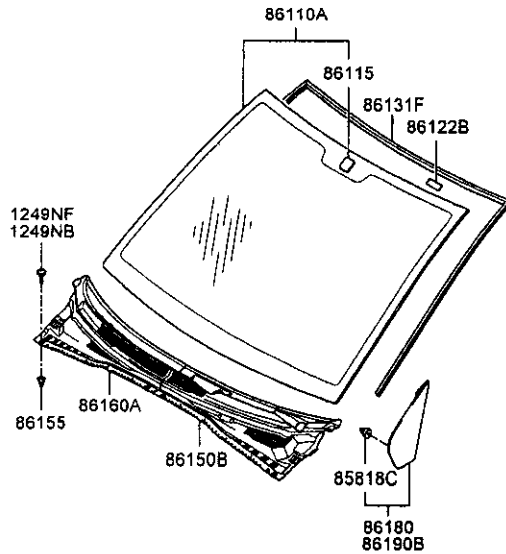
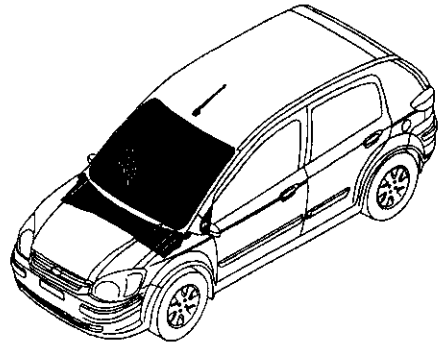
PNC FROM-TO	PART NAME DESCRIPTION	PART NO	QTY	REMARK	PNC FROM-TO	PART NAME DESCRIPTION	PART NO	QTY	REMARK
050801-	0HC>5MT 2WD [8888] 3D00R WAGON(5)>GLS>1.4L>MPI-D	85860 1C5100S	1	INT:WK	050801-	3D00R WAGON(5)>GL>1.6L>MPI-D0 HC>5MT 2WD	"	1	INT:WK
050801-	0HC>4AT 2WD 3D00R WAGON(5)>GLS>1.5L>TC1 D	85860 1C5600S	1	INT:WK	050801-	3D00R WAGON(5)>GLS	"	1	INT:WK
050801-	0HC>5MT 2WD [8888] 3D00R WAGON(5)>GLS>1.6L>MPI-D	85860 1C5100S	1	INT:WK	050801-	5D00R WAGON>GL	85871 1C010WK	1	INT:WK
050801-	0HC>5MT 2WD 3D00R WAGON(5)>GLS>1.6L>MPI-D	85860 1C5600S	1	INT:WK	050801-	5D00R WAGON>GLS	"	1	INT:WK
050801-	0HC>5MT 2WD [8888] 3D00R WAGON(5)>GLS>1.6L>MPI-D	85860 1C5100S	1	INT:WK	85872	TRIM ASSY-FR DR SCUFF RH CONJ. REVESTIMIENTO	"		
050801-	0HC>4AT 2WD 3D00R WAGON(5)>GLS>1.6L>MPI-D	85860 1C5600S	1	INT:WK	020520-030721	3D00R WAGON(5)>GL>1.1L	85872 1C500LT	1	INT:LT
050801-	0HC>5MT 2WD [8888] 3D00R WAGON(5)>GLS>1.6L>MPI-D	85860 1C5100S	1	INT:WK	020520-030721	3D00R WAGON(5)>GL>1.3L	"	1	INT:LT
050801-	0HC>4AT 2WD 3D00R WAGON(5)>GLS>1.6L>MPI-D	85860 1C5600S	1	INT:WK	020520-030721	3D00R WAGON(5)>GLS	"	1	INT:LT
050801-	0HC>4AT 2WD [8888] 5D00R WAGON>GL	85860 1C0100S	1	INT:WK	020520-030721	5D00R WAGON>GL	85872 1C000LT	1	INT:LT
050801-	5D00R WAGON>GL [8888]	"	1	INT:WK	020520-050801	3D00R WAGON(5)>GL>1.6L	85872 1C500BJ	1	INT:BJ
050801-	5D00R WAGON>GLS	"	1	INT:WK	020520-050801	3D00R WAGON(5)>GL>1.6L	85872 1C5000C	1	INT:OC
050801-	5D00R WAGON>GLS [8888]	"	1	INT:WK	030721-050801	3D00R WAGON(5)>GL>1.1L	85872 1C500BJ	1	INT:BJ
85871	TRIM ASSY-FR DR SCUFF LH CONJ. REVESTIMIENTO	"	1	INT:WK	030721-050801	3D00R WAGON(5)>GL>1.3L	"	1	INT:BJ
020520-030721	3D00R WAGON(5)>GL>1.1L	85871 1C500LT	1	INT:LT	030721-050801	3D00R WAGON(5)>GLS	"	1	INT:BJ
020520-030721	3D00R WAGON(5)>GL>1.3L	"	1	INT:LT	030721-050801	5D00R WAGON>GL	85872 1C000BJ	1	INT:BJ
020520-030721	3D00R WAGON(5)>GLS	"	1	INT:LT	030721-050801	5D00R WAGON>GLS	"	1	INT:BJ
020520-030721	5D00R WAGON>GL	85871 1C000LT	1	INT:LT	040213-050801	3D00R WAGON(5)>GL>1.1L	85872 1C5000C	1	INT:OC
020520-030721	5D00R WAGON>GLS	"	1	INT:LT	040213-050801	3D00R WAGON(5)>GL>1.3L	"	1	INT:OC
020520-050801	3D00R WAGON(5)>GL>1.6L	85871 1C500BJ	1	INT:BJ	040213-050801	3D00R WAGON(5)>GLS	"	1	INT:OC
020520-050801	3D00R WAGON(5)>GL>1.6L	85871 1C5000C	1	INT:OC	040213-050801	5D00R WAGON>GL	85872 1C0000C	1	INT:OC
030721-050801	3D00R WAGON(5)>GL>1.1L	85871 1C500BJ	1	INT:BJ	040213-050801	5D00R WAGON>GLS>1.3L	"	1	INT:OC
030721-050801	3D00R WAGON(5)>GL>1.3L	"	1	INT:BJ	050801-	3D00R WAGON(5)>GL>1.1L>MPI-S0 HC>5MT 2WD	85872 1C510WK	1	INT:WK
030721-050801	3D00R WAGON(5)>GLS	"	1	INT:BJ	050801-	3D00R WAGON(5)>GL>1.4L>MPI-D0 HC>5MT 2WD	"	1	INT:WK
030721-050801	5D00R WAGON>GL	85871 1C000BJ	1	INT:BJ	050801-	3D00R WAGON(5)>GL>1.4L>MPI-D0 HC>4AT 2WD	"	1	INT:WK
030721-050801	5D00R WAGON>GLS	"	1	INT:BJ	050801-	3D00R WAGON(5)>GL>1.5L>TC1 D0 HC>5MT 2WD	"	1	INT:WK
040213-050801	3D00R WAGON(5)>GL>1.1L	85871 1C5000C	1	INT:OC	050801-	3D00R WAGON(5)>GL>1.6L>MPI-D0 HC>5MT 2WD	"	1	INT:WK
040213-050801	3D00R WAGON(5)>GL>1.3L	"	1	INT:OC	050801-	3D00R WAGON(5)>GLS	"	1	INT:WK
040213-050801	3D00R WAGON(5)>GLS	"	1	INT:OC	050801-	5D00R WAGON>GL	85872 1C010WK	1	INT:WK
040213-050801	5D00R WAGON>GL	85871 1C0000C	1	INT:OC	050801-	5D00R WAGON>GLS	"	1	INT:WK
040213-050801	5D00R WAGON>GLS>1.3L	"	1	INT:OC	85875A	TRIM-FR DR SCUFF LH GUARNICION-TRASERO SALPICADERO	PUERTA IZQUIERDO		
050801-	3D00R WAGON(5)>GL>1.1L>MPI-S0 HC>5MT 2WD	85871 1C510WK	1	INT:WK	020520-030721	5D00R WAGON>GL	85875 1C000LT	1	INT:LT
050801-	3D00R WAGON(5)>GL>1.4L>MPI-D0 HC>5MT 2WD	"	1	INT:WK	020520-030721	5D00R WAGON>GLS	"	1	INT:LT
050801-	3D00R WAGON(5)>GL>1.4L>MPI-D0 HC>4AT 2WD	"	1	INT:WK	030721-050801	5D00R WAGON>GL	85875 1C000BJ	1	INT:BJ
050801-	3D00R WAGON(5)>GL>1.5L>TC1 D0 HC>5MT 2WD	"	1	INT:WK	030721-050801	5D00R WAGON>GLS	"	1	INT:BJ
					040213-050801	5D00R WAGON>GL	85875 1C0000C	1	INT:OC

PNC FROM-TO	PART NAME DESCRIPTION	I T C	PART NO	Q T Y	REMARK	PNC FROM-TO	PART NAME DESCRIPTION	I T C	PART NO	Q T Y	REMARK
040213-050801	5000R WAGON>GLS>1.3L		"	1	INT:OC	050801-	3000R WAGON(5)>GLS>1.4L>MPI-D		85879 1C000	8	
050801-	5000R WAGON>GL		85875 1C010WK	1	INT:WK	050801-	OHC>4AT 2WD		"	8	
050801-	5000R WAGON>GLS		"	1	INT:WK	050801-	3000R WAGON(5)>GLS>1.4L>MPI-D		85879 1C500	2	
85878A	TRIM-FR DR SCUFF RH		"			050801-	OHC>4AT 2WD		"	8	
020520-030721	5000R WAGON>GL		PUERTA DERECHO	1	INT:LT	050801-	3000R WAGON(5)>GLS>1.5L>TCI D		85879 1C000	8	
020520-030721	5000R WAGON>GLS		85876 1C000LT	1	INT:LT	050801-	OHC>5MT 2WD		"	2	
030721-050801	5000R WAGON>GL		85876 1C000BJ	1	INT:BJ	050801-	3000R WAGON(5)>GLS>1.5L>TCI D		85879 1C500	2	
030721-050801	5000R WAGON>GLS		"	1	INT:BJ	050801-	OHC>5MT 2WD		"	8	
040213-050801	5000R WAGON>GL		85876 1C000OC	1	INT:OC	050801-	3000R WAGON(5)>GLS>1.6L>MPI-D		85879 1C000	8	
040213-050801	5000R WAGON>GLS>1.3L		"	1	INT:OC	050801-	OHC>4AT 2WD		"	2	
050801-	5000R WAGON>GL		85876 1C010WK	1	INT:WK	050801-	3000R WAGON(5)>GLS>1.6L>MPI-D		85879 1C500	2	
050801-	5000R WAGON>GLS		"	1	INT:WK	050801-	OHC>4AT 2WD		"	8	
85879	CLIP-SIDE TRIM MTG		"			050801-	5000R WAGON>GL>1.4L		85879 1C000	8	
020520-050801	CLIP-FIJACION GUARNICION LATERAL		"			050801-	5000R WAGON>GL>1.5L		"	8	
020520-050801	1.3L		85879 1C000	8		050801-	5000R WAGON>GLS>1.4L		"	8	
020520-050801	3000R WAGON(5)>GL>1.3L		85879 1C500	2		050801-	5000R WAGON>GLS>1.5L		"	8	
020520-050801	3000R WAGON(5)>GLS>1.3L		"	2		85881A	TRIM-FR DR STEP LH		"		
020520-050801	5000R WAGON>GL>1.5L		85879 1C000	8			GUARNICION-PELDANO PUERTA DELANTERO IZQUIERDO		"		
020520-	3000R WAGON(5)>GLS>1.6L>MPI-D		"	8		020520-030721	3000R WAGON(5)>GL>1.1L		85881 1C500LT	1	INT:LT
020520-	OHC>5MT 2WD		"	8		020520-030721	3000R WAGON(5)>GL>1.3L		"	1	INT:LT
020520-	3000R WAGON(5)>GLS>1.6L>MPI-D		85879 1C500	2		020520-030721	3000R WAGON(5)>GLS		"	1	INT:LT
020520-	OHC>5MT 2WD		"	8		020520-030721	5000R WAGON>GL		85881 1C000LT	1	INT:LT
020520-	5000R WAGON>GL>1.1L		85879 1C000	8		020520-030721	5000R WAGON>GLS		"	1	INT:LT
020520-	5000R WAGON>GL>1.6L		"	8		020520-050801	3000R WAGON(5)>GL>1.6L		85881 1C500BJ	1	INT:BJ
020520-	5000R WAGON>GLS>1.6L		"	8		020520-050801	3000R WAGON(5)>GL>1.6L		85881 1C500OC	1	INT:OC
020520-	LHD>3000R WAGON(5)>GL>1.1L>MP		"	8		030721-050801	3000R WAGON(5)>GL>1.1L		85881 1C500BJ	1	INT:BJ
020520-	1-SOHC>5MT 2WD		"	8		030721-050801	3000R WAGON(5)>GL>1.3L		"	1	INT:BJ
020520-	LHD>3000R WAGON(5)>GL>1.1L>MP		85879 1C500	2		030721-050801	3000R WAGON(5)>GLS		"	1	INT:BJ
020520-	1-SOHC>5MT 2WD		"	2		030721-050801	5000R WAGON>GL		85881 1C000BJ	1	INT:BJ
020520-	LHD>3000R WAGON(5)>GL>1.6L>MP		85879 1C000	8		030721-050801	5000R WAGON>GLS		"	1	INT:BJ
020520-	1-DOHC>5MT 2WD		"	8		040213-050801	3000R WAGON(5)>GL>1.1L		85881 1C500OC	1	INT:OC
020520-	LHD>3000R WAGON(5)>GL>1.6L>MP		85879 1C500	2		040213-050801	3000R WAGON(5)>GL>1.3L		"	1	INT:OC
020520-	1-DOHC>5MT 2WD		"	2		040213-050801	3000R WAGON(5)>GLS		"	1	INT:OC
050801-	3000R WAGON(5)>GL>1.1L		85879 1C000	8		040213-050801	5000R WAGON>GL		85881 1C000OC	1	INT:OC
050801-	3000R WAGON(5)>GL>1.1L		85879 1C500	2		040213-050801	5000R WAGON>GLS>1.3L		"	1	INT:OC
050801-	3000R WAGON(5)>GL>1.4L		85879 1C000	2		050801-	3000R WAGON(5)>GL>1.1L>MPI-SO		85881 1C510WK	1	INT:WK
050801-	3000R WAGON(5)>GL>1.4L		85879 1C500	8		050801-	HC>5MT 2WD		"	1	INT:WK
050801-	3000R WAGON(5)>GL>1.5L		85879 1C000	8		050801-	3000R WAGON(5)>GL>1.4L>MPI-DO		"	1	INT:WK
050801-	3000R WAGON(5)>GL>1.5L		85879 1C500	2		050801-	HC>5MT 2WD		"	1	INT:WK
050801-	3000R WAGON(5)>GLS>1.4L>MPI-D		85879 1C000	8		050801-	3000R WAGON(5)>GL>1.4L>MPI-DO		"	1	INT:WK
050801-	OHC>5MT 2WD		"	8		050801-	HC>4AT 2WD		"	1	INT:WK
050801-	3000R WAGON(5)>GLS>1.4L>MPI-D		85879 1C500	2		050801-	3000R WAGON(5)>GL>1.5L>TCI DO		"	1	INT:WK
	OHC>5MT 2WD		"	2		050801-	HC>5MT 2WD		"	1	INT:WK
	OHC>5MT 2WD		"	2							

PNC FROM-TO	PART NAME DESCRIPTION	I T C	PART NO	Q T Y	REMARK	PNC FROM-TO	PART NAME DESCRIPTION	I T C	PART NO	Q T Y	REMARK
050801-	HC>5MT 2WD					050801-	5000R WAGON>GL		85885 1C010WK	1	INT:WK
050801-	3000R WAGON(5)>GLS		"	1	INT:WK	050801-	5000R WAGON>GLS		"	1	INT:WK
050801-	5000R WAGON>GL		85881 1C010WK	1	INT:WK	85885R	TRIM-FR DR STEP RH				
050801-	5000R WAGON>GLS		"	1	INT:WK		GUARNICION-TRASERO PELDANO PUERTA DERECHO				
85882	TRIM-FR DR STEP RH					020520-030721	5000R WAGON>GL		85886 1C000LT	1	INT:LT
	GUARNICION-PELDANO PUERTA DELANTERO DERECHO					020520-030721	5000R WAGON>GLS		"	1	INT:LT
020520-030721	3000R WAGON(5)>GL>1.1L		85882 1C500LT	1	INT:LT	030721-050801	5000R WAGON>GL		85886 1C000BJ	1	INT:BJ
020520-030721	3000R WAGON(5)>GL>1.3L		"	1	INT:LT	030721-050801	5000R WAGON>GLS		"	1	INT:BJ
020520-030721	3000R WAGON(5)>GLS		"	1	INT:LT	040213-050801	5000R WAGON>GL		85886 1C0000C	1	INT:OC
020520-030721	5000R WAGON>GL		85882 1C000LT	1	INT:LT	040213-050801	5000R WAGON>GLS>1.3L		"	1	INT:OC
020520-030721	5000R WAGON>GLS		"	1	INT:LT	050801-	5000R WAGON>GL		85886 1C010WK	1	INT:WK
020520-050801	3000R WAGON(5)>GL>1.6L		85882 1C500BJ	1	INT:BJ	85885L	TRIM-FR DR STEP LH				
020520-050801	3000R WAGON(5)>GL>1.6L		85882 1C5000C	1	INT:OC		GUARNICION-TRASERO PELDANO PUERTA IZQUIERDO				
030721-050801	3000R WAGON(5)>GL>1.1L		85882 1C500BJ	1	INT:BJ	020520-			85714 22000	B	
030721-050801	3000R WAGON(5)>GL>1.3L		"	1	INT:BJ		RETAINER				
030721-050801	3000R WAGON(5)>GLS		"	1	INT:BJ		RETENEDOR				
030721-050801	5000R WAGON>GL		85882 1C000BJ	1	INT:BJ						
030721-050801	5000R WAGON>GLS		"	1	INT:BJ						
040213-050801	3000R WAGON(5)>GL>1.1L		85882 1C5000C	1	INT:OC						
040213-050801	3000R WAGON(5)>GL>1.3L		"	1	INT:OC						
040213-050801	3000R WAGON(5)>GLS		"	1	INT:OC						
040213-050801	5000R WAGON>GL		85882 1C0000C	1	INT:OC						
040213-050801	5000R WAGON>GLS>1.3L		"	1	INT:OC						
050801-	3000R WAGON(5)>GL>1.1L>MPI-S0		85882 1C510WK	1	INT:WK						
050801-	HC>5MT 2WD										
050801-	3000R WAGON(5)>GL>1.4L>MPI-D0		"	1	INT:WK						
050801-	HC>5MT 2WD										
050801-	3000R WAGON(5)>GL>1.4L>MPI-D0		"	1	INT:WK						
050801-	HC>4AT 2WD		"								
050801-	3000R WAGON(5)>GL>1.5L>TC1 D0		"	1	INT:WK						
050801-	HC>5MT 2WD										
050801-	3000R WAGON(5)>GL>1.6L>MPI-D0		"	1	INT:WK						
050801-	HC>5MT 2WD										
050801-	3000R WAGON(5)>GLS		"	1	INT:WK						
050801-	5000R WAGON>GL		85882 1C010WK	1	INT:WK						
050801-	5000R WAGON>GLS		"	1	INT:WK						
85885L	TRIM-FR DR STEP LH										
	GUARNICION-TRASERO PELDANO PUERTA IZQUIERDO										
020520-030721	5000R WAGON>GL		85885 1C000LT	1	INT:LT						
020520-030721	5000R WAGON>GLS		"	1	INT:LT						
030721-050801	5000R WAGON>GL		85885 1C000BJ	1	INT:BJ						
030721-050801	5000R WAGON>GLS		"	1	INT:BJ						
040213-050801	5000R WAGON>GL		85885 1C0000C	1	INT:OC						
040213-050801	5000R WAGON>GLS>1.3L		"	1	INT:OC						



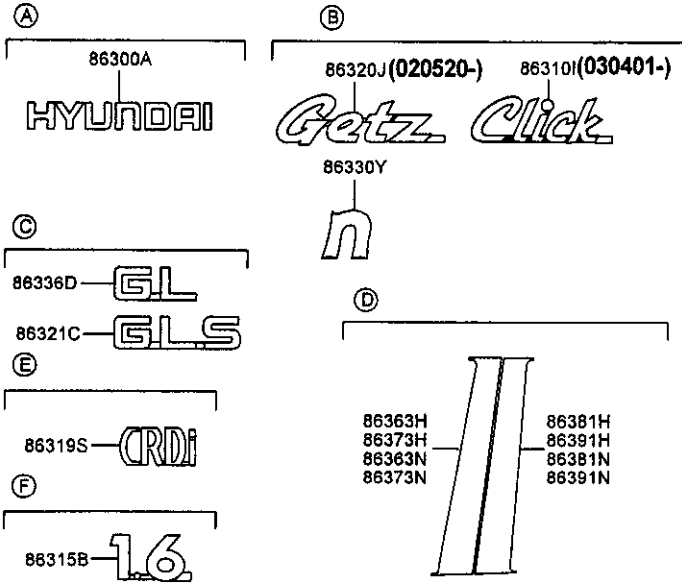
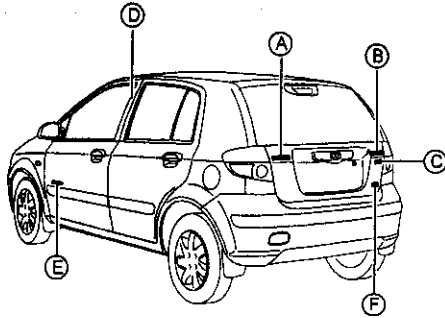
PNC FROM-TO	PART NAME DESCRIPTION	I T C	PART NO	Q T Y	REMARK
85930	TRIM ASSY-COVERING SHELF CTR CONJ. REVESTIMIENTO				
020520-020822	5DOOR WAGON>GLS>1.6L [8591]		85930 1C000LT	1	INT:LT
020520-030721	3DOOR WAGON(5)>GL>1.3L [8591]		85930 1C900LT	1	INT:LT
020520-030721	3DOOR WAGON(5)>GLS [8591]		"	1	INT:LT
020520-030721	5DOOR WAGON>GL [8591]		"	1	INT:LT
020520-030721	5DOOR WAGON>GLS>1.3L [8591]		"	1	INT:LT
020822-030721	3DOOR WAGON(5)>GL>1.1L [8591]		"	1	INT:LT
020822-030721	5DOOR WAGON>GLS>1.6L [8591]		"	1	INT:LT
030721-050801	3DOOR WAGON(5)>GL>1.1L [8591]		85930 1C900BJ	1	INT:BJ
030721-050801	3DOOR WAGON(5)>GL>1.3L [8591]		"	1	INT:BJ
030721-050801	3DOOR WAGON(5)>GLS [8591]		"	1	INT:BJ
030721-050801	5DOOR WAGON>GL [8591]		"	1	INT:BJ
030721-050801	5DOOR WAGON>GLS [8591]		"	1	INT:BJ
040213-050801	3DOOR WAGON(5)>GL>1.1L [8591]		85930 1C9000C	1	INT:OC
040213-050801	3DOOR WAGON(5)>GL>1.3L [8591]		"	1	INT:OC
040213-050801	3DOOR WAGON(5)>GLS [8591]		"	1	INT:OC
040213-050801	5DOOR WAGON>GL [8591]		"	1	INT:OC
040213-050801	5DOOR WAGON>GLS>1.3L [8591]		"	1	INT:OC
050801-	3DOOR WAGON(5)>GL>1.1L>MPI-SO HC>SMT 2WD [8591]		85930 1C900WK	1	INT:WK
050801-	3DOOR WAGON(5)>GL>1.4L>MPI-DO HC>SMT 2WD [8591]		"	1	INT:WK
050801-	3DOOR WAGON(5)>GL>1.4L>MPI-DO HC>4AT 2WD [8591]		"	1	INT:WK
050801-	3DOOR WAGON(5)>GL>1.5L>TCI DO HC>SMT 2WD [8591]		"	1	INT:WK
050801-	3DOOR WAGON(5)>GL>1.6L>MPI-DO HC>SMT 2WD [8591]		"	1	INT:WK
050801-	3DOOR WAGON(5)>GLS>1.4L>MPI-D OHC>4AT 2WD [8591]		"	1	INT:WK
050801-	3DOOR WAGON(5)>GLS>1.6L>MPI-D OHC>5MT 2WD [8591]		"	1	INT:WK
050801-	3DOOR WAGON(5)>GLS>1.6L>MPI-D OHC>4AT 2WD [8591]		"	1	INT:WK
050801-	5DOOR WAGON>GL [8591]		"	1	INT:WK
050801-	5DOOR WAGON>GLS [8591]		"	1	INT:WK
85955	HANGER-COVERING SHELF CTR COLGADOR				
020520-			85945 1C000	2	



PNC FROM-TO	PART NAME DESCRIPTION	ITC	PART NO	QTY	REMARK
1249NB	SCREW-TAPPING TORNILLO				
020520-060315	1249NF		12493 05123	4	
060315-	1249NF				
060315-	85818C		12493 05147B	4	
020520-	CLIP ASSY-TRIM MTG CONJUNTO CLIP-FIJACION GUARNICION		85818 37000	3	
020520-	86110A				
020520-040412	3DOOR WAGON(5)>GL>4AT 2WD[8615]		86110 10000	1	
020520-040412	3DOOR WAGON(5)>GL>1.1L[8620]		86110 10100	1	
020520-040412	3DOOR WAGON(5)>GL>1.3L[8620]		"	1	
020520-040412	3DOOR WAGON(5)>GLS[8620]		"	1	
020520-040412	5DOOR WAGON>GL>1.1L[8620]		"	1	
020520-040412	5DOOR WAGON>GL>1.3L[8620]		"	1	
020520-040412	5DOOR WAGON>GL>1.3L>MPI-SOHC>4AT 2WD[8615]		86110 10000	1	
020520-040412	5DOOR WAGON>GL>1.6L[8620]		86110 10100	1	
020520-040412	5DOOR WAGON>GL>1.6L>MPI-DOHC>5MT 2WD[8615]		86110 10000	1	
020520-040412	5DOOR WAGON>GL>1.6L>MPI-DOHC>4AT 2WD[8615]		"	1	
020520-040412	5DOOR WAGON>GLS[8620]		86110 10100	1	
020520-050801	3DOOR WAGON(5)>GL>1.3L>MPI-SOHC>5MT 2WD[8615]		86110 10000	1	
020520-050801	5DOOR WAGON>GL>1.1L>MPI-SOHC>5MT 2WD[8615]		"	1	
020520-050801	5DOOR WAGON>GL>1.3L>MPI-SOHC>5MT 2WD[8615]		"	1	
020520-050801	5DOOR WAGON>GL>1.5L[8615]		86110 10200	1	
020520-050801	5DOOR WAGON>GL>1.5L[8620]		Y 86110 10300 (86110 10100)	1	
020520-	3DOOR WAGON(5)>GL>1.6L>MPI-DOHC>5MT 2WD[8615]		86110 10200	1	
040412-050801	1.3L[8620]		Y 86110 10300 (86110 10100)	1	
040412-050801	3DOOR WAGON(5)>GL>1.3L[8615]		86110 10200	1	
040412-050801	5DOOR WAGON>GL>1.3L[8615]		"	1	
040412-	3DOOR WAGON(5)>GL>1.1L[8620]		Y 86110 10300 (86110 10100)	1	
040412-	3DOOR WAGON(5)>GLS>1.6L>MPI-D		"	1	

PNC FROM-TO	PART NAME DESCRIPTION	I T C	PART NO	Q T Y	REMARK	PNC FROM-TO	PART NAME DESCRIPTION	I T C	PART NO	Q T Y	REMARK
040412- 040412-	OHC>SMT 2WD[8620] 5000R WAGON>GL>1.1L[8615] 5000R WAGON>GL>1.1L[8620]		(86110 1C100) 86110 1C200 Y 86110 1C300 (86110 1C100)	1 1		020520- 86150B	COVER ASSY-COWL TOP LH CONJUNTO CUBIERTA		86131 1C000	1	
040412- 040412-	5000R WAGON>GL>1.6L[8615] 5000R WAGON>GL>1.6L[8620]		86110 1C200 Y 86110 1C300 (86110 1C100)	1 1		020520-050801 020520-050801 020520-050801 020520-050801	LHD RHD>3000R WAGON(5)>GL>1.3L RHD>3000R WAGON(5)>GLS RHD>5000R WAGON>GL RHD>5000R WAGON>GLS		86150 1C000 86150 1C500 " "	1 1 1 1	
040412- 050801-	5000R WAGON>GLS>1.6L[8620] 3000R WAGON(5)>GL>1.1L>MPI-SO HC>SMT 2WD[8615]		86110 1C200	1		050801-	LHD>3000R WAGON(5)>GL>1.1L>MP I-SOHC>SMT 2WD		86150 1C100	1	
050801-	3000R WAGON(5)>GL>1.4L>MPI-DO HC>SMT 2WD[8615]		"	1		050801-	LHD>3000R WAGON(5)>GL>1.4L>MP I-DOHC>SMT 2WD		"	1	
050801-	3000R WAGON(5)>GL>1.4L>MPI-DO HC>SMT 2WD[8620]		Y 86110 1C300 (86110 1C100)	1		050801-	LHD>3000R WAGON(5)>GL>1.4L>MP I-DOHC>4AT 2WD		"	1	
050801-	3000R WAGON(5)>GL>1.4L>MPI-DO HC>4AT 2WD[8620]		(86110 1C100)	1		050801-	LHD>3000R WAGON(5)>GL>1.5L>TC I DOHC>SMT 2WD		"	1	
050801-	3000R WAGON(5)>GL>1.5L>TCI DO HC>SMT 2WD[8615]		86110 1C200	1		050801-	LHD>3000R WAGON(5)>GL>1.6L>MP I-DOHC>SMT 2WD		"	1	
050801-	3000R WAGON(5)>GL>1.6L>MPI-DO HC>SMT 2WD[8620]		Y 86110 1C300 (86110 1C100)	1		050801-	LHD>3000R WAGON(5)>GLS>1.4L>M PI-DOHC>SMT 2WD		"	1	
050801-	3000R WAGON(5)>GLS>1.4L>MPI-D OHC>SMT 2WD[8620]		(86110 1C100)	1		050801-	LHD>3000R WAGON(5)>GLS>1.5L>T CI DOHC>SMT 2WD		"	1	
050801-	3000R WAGON(5)>GLS>1.4L>MPI-D OHC>4AT 2WD[8620]		(86110 1C100)	1		050801-	LHD>3000R WAGON(5)>GLS>1.6L>M PI-DOHC>SMT 2WD		"	1	
050801-	3000R WAGON(5)>GLS>1.5L>TCI D OHC>SMT 2WD[8620]		(86110 1C100)	1		050801-	LHD>3000R WAGON(5)>GLS>1.6L>M PI-DOHC>4AT 2WD		"	1	
050801-	3000R WAGON(5)>GLS>1.6L>MPI-D OHC>4AT 2WD[8620]		(86110 1C100)	1		050801-	LHD>5000R WAGON>GL LHD>5000R WAGON>GLS		"	1 1	
050801- 050801-	5000R WAGON>GL>1.4L[8615] 5000R WAGON>GL>1.4L[8620]		86110 1C200 Y 86110 1C300 (86110 1C100)	1 1		050801-	RHD>3000R WAGON(5)>GL>1.1L>MP I-SOHC>SMT 2WD		86150 1C600	1	
050801- 050801-	5000R WAGON>GL>1.5L[8615] 5000R WAGON>GL>1.5L[8620]		86110 1C200 Y 86110 1C300 (86110 1C100)	1 1		050801-	RHD>3000R WAGON(5)>GL>1.4L>MP I-DOHC>SMT 2WD		"	1 1	
050801- 050801-	5000R WAGON>GLS>1.4L[8620] 5000R WAGON>GLS>1.5L[8620]		"	1 1		050801-	RHD>3000R WAGON(5)>GLS>1.4L>M PI-DOHC>4AT 2WD		"	1 1	
86115	BASE-1/S RR VIEW MIRROR BASE		"	1		050801-	RHD>3000R WAGON(5)>GLS>1.6L>M PI-DOHC>SMT 2WD		"	1	
020520- 86122B	SPACER-W/SHLD UPR SEPARADOR-PARABRISAS SUPERIOR		86115 22000	1		050801- 050801-	RHD>5000R WAGON>GL RHD>5000R WAGON>GLS		"	1 1	
020520- 86131F	MOULDING-W/SHLD GLASS MOLDURA-CRISTAL PARABRISAS		86122 20000	2		86155	RETAINER-COWL TOP COVER MTG RETENEDOR-SOPORTE TAPA SALPICADERO		86155 29000	4	
						020520- 86160A	COVER ASSY-COWL TOP RH				

PNC FROM-TO	PART NAME DESCRIPTION	I T C	PART NO	Q T Y	REMARK
	CONJUNTO CUBIERTA				
020520-050801	LHD		86160 1C000	1	
020520-050801	RHD>3DOOR WAGON(5)>GL>1.3L		86160 1C500	1	
020520-050801	RHD>3DOOR WAGON(5)>GLS		"	1	
020520-050801	RHD>5DOOR WAGON>GL		"	1	
020520-050801	RHD>5DOOR WAGON>GLS		"	1	
050801-	LHD>3DOOR WAGON(5)>GL>1.1L>MP I-SOHC>5MT 2WD		86160 1C100	1	
050801-	LHD>3DOOR WAGON(5)>GL>1.4L>MP I-DOHC>5MT 2WD		"	1	
050801-	LHD>3DOOR WAGON(5)>GL>1.4L>MP I-DOHC>4AT 2WD		"	1	
050801-	LHD>3DOOR WAGON(5)>GL>1.5L>TC I DOHC>5MT 2WD		"	1	
050801-	LHD>3DOOR WAGON(5)>GL>1.6L>MP I-DOHC>5MT 2WD		"	1	
050801-	LHD>3DOOR WAGON(5)>GLS>1.4L>M PI-DOHC>5MT 2WD		"	1	
050801-	LHD>3DOOR WAGON(5)>GLS>1.5L>T CI DOHC>5MT 2WD		"	1	
050801-	LHD>3DOOR WAGON(5)>GLS>1.6L>M PI-DOHC>5MT 2WD		"	1	
050801-	LHD>3DOOR WAGON(5)>GLS>1.6L>M PI-DOHC>4AT 2WD		"	1	
050801-	LHD>5DOOR WAGON>GL		"	1	
050801-	LHD>5DOOR WAGON>GLS		"	1	
050801-	RHD>3DOOR WAGON(5)>GL>1.1L>MP I-SOHC>5MT 2WD		86160 1C600	1	
050801-	RHD>3DOOR WAGON(5)>GL>1.4L>MP I-DOHC>5MT 2WD		"	1	
050801-	RHD>3DOOR WAGON(5)>GLS>1.4L>M PI-DOHC>4AT 2WD		"	1	
050801-	RHD>3DOOR WAGON(5)>GLS>1.6L>M PI-DOHC>5MT 2WD		"	1	
050801-	RHD>3DOOR WAGON(5)>GLS>1.6L>M PI-DOHC>4AT 2WD		"	1	
050801-	RHD>5DOOR WAGON>GL		"	1	
050801-	RHD>5DOOR WAGON>GLS		"	1	
	86180 GARNISH ASSY-DELTA LH				
020520-	CONJUNTO TAPICERIA-DELTA IZQU ERDO		86180 1C000	1	
	86190B GARNISH ASSY-DELTA RH				
020520-	CONJUNTO TAPICERIA-DELTA DERECHA		86180 1C000	1	



PNC FROM-TO	PART NAME DESCRIPTION	ITC	PART NO	QTY	REMARK
86300A	EMBLEM-HYUNDAI EMBLEMA-HYUNDAI				
020520-86310I	EMBLEM-CLICK EMBLEMA		86310 20020	1	
030401-86315B	EMBLEM-1.6 EMBLEMA-1.6		86310 10000	1	
050801-86319S	1.6L EMBLEM-CRDI (CR) EMBLEMA		86341 10300	1	
020520-86320J	1.5L EMBLEM-GETZ EMBLEMA-GETS		86319 17500	2	
020520-86321C	EMBLEM-GLS EMBLEMA		86320 10000	1	
020520-050801-86330Y	EMBLEM-N EMBLEMA-N		86312 20001	1	
060601-060601-86336D	EMBLEM-GL EMBLEMA		86330 10000MT 86330 10000NY	1	INT:EB:G8:3E:2B
020520-050801-86363H	TAPE-FR DR BLACK FRAME RR LH CINTA-BASTIDOR NEGRO PUERTA DELANTERO TRASERO IZQUIERDO		86314 20001 86363 10001	1	
060612-86363N	TAPE-FR DR BLACK RR LH TAPE-FR DR BLACK RR LH		86363 10000	1	
020520-060612-86373H	[877G] TAPE-FR DR BLACK FRAME RR RH CINTA-BASTIDOR NEGRO PUERTA DELANTERO TRASERO DERECHO		86373 10001	1	
060612-86373N	TAPE-FR DR BLACK RR RH TAPE-FR DR BLACK RR RH		86373 10000	1	
020520-060612-86381H	[877G] TAPE-RR DR BLACK FRAME FR LH CINTA-NEGRO PUERTA TRASERO BASTIDOR DELANTERO IZQUIERDO		86381 10001	1	
060612-86381N	TAPE-RR DR BLACK FR LH TAPE-RR DR BLACK FR LH		86381 10000	1	
020520-060612-86391H	[877G] TAPE-RR DR BLACK FRAME FR RH		86381 10000	1	

86-863

EMBLEM

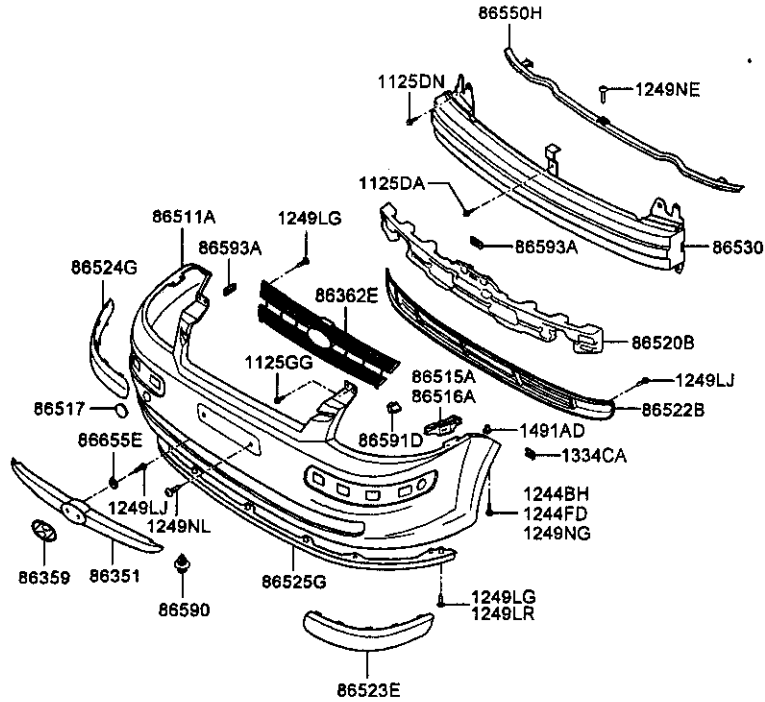
GEN1000601

813

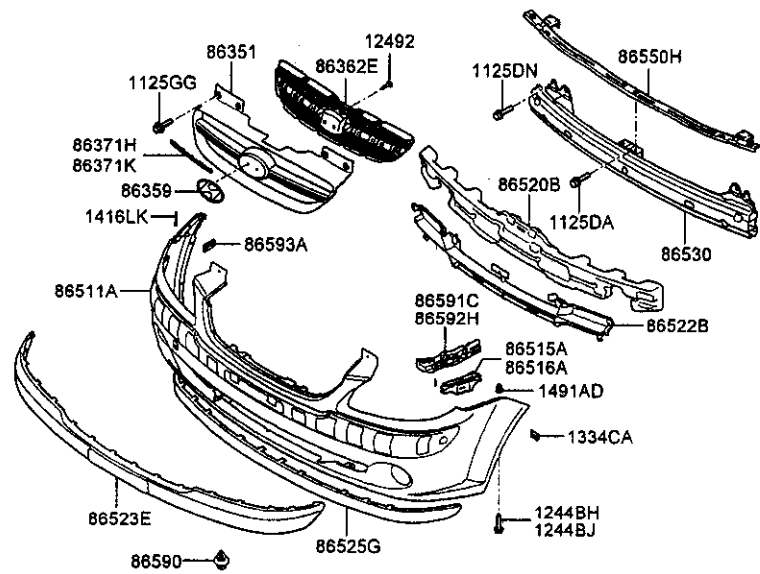
PNC FROM-TO	PART NAME DESCRIPTION	I T C PART NO	Q T Y	REMARK
060612-	CINTA-NEGRO PUERTA TRASERO BASTIDOR DELANTERO DERECHO	86391 1C001	1	
86391N	TAPE-RR DR BLACK FR RH CINTA	86391 1C000	1	
020520-060612	[877G]			

877G:DR FRAME BLACK-OUT

(020520-050801)



(050801-)



PNC FROM-TO	PART NAME DESCRIPTION	I T C	PART NO	Q T Y	REMARK	PNC FROM-TO	PART NAME DESCRIPTION	I T C	PART NO	Q T Y	REMARK
11250A	BOLT-WASHER ASSY BOLT-WASHER ASSY					1334CA	NUT-SPRING TUERCA				
020520-		Y	11251 06163 (11251 061668)	4		020520-		M	13324 05026 (13324 05027B)	6	
11250N	BOLT PERNO					1416LK	RIVET-BLIND REMACHE				
020520-			11251 06253	2		050801-			14160 03080	6	
1125GG	BOLT(W/WASHER) TORNILLO					1491AD	RETAINER-TAPPING SCREW RETENEDOR-TORNILLO				
020520-			11253 061668	4		020520-			14910 05000	2	
1244BH	SCREW-TAPPING TORNILLO					86351	GRILLE-RADIATOR REJILLA				
021106-040728 040728-			12441 05203 12441 05207B	2 2		020520-030701	3000R WAGON(5)>GL>1.1L[8663]		86361 10000	1	
1244BJ	SCREW-TAPPING TORNILLO					020520-030701	3000R WAGON(5)>GL>1.3L[8663]		"	1	
050801-			12441 05207B	2		020520-030701	3000R WAGON(5)>GL>1.3L[8663,9 241]		"	1	
1244FD	SCREW-TAPPING TORNILLO					020520-030701	3000R WAGON(5)>GLS[8663,9241]		"	1	
020520-021106		Y	12442 05206B (12442 05207B)	2		020520-030701	3000R WAGON(5)>GLS>1.3L>MPI-S OHC>4AT 2WD[8663]		"	1	
12492	T/SCREW-FLANGE HEAD TORNILLO/T					020520-030701	3000R WAGON(5)>GLS>1.6L>MPI-D OHC>SMT 2WD[8663]		"	1	
050801-			12492 04147B	18		020520-030701	5000R WAGON>GL>1.1L>MPI-SOHC> SMT 2WD[8663,9241]		"	1	
1249LG	SCREW-TAPPING TORNILLO					020520-030701	5000R WAGON>GL>1.1L>MPI-SOHC> SMT 2WD[8663]		"	1	
020520-			12493 04143	12		020520-030701	5000R WAGON>GL>1.3L>MPI-SOHC> SMT 2WD[8663,9241]		"	1	
1249LJ	SCREW-TAPPING TORNILLO					020520-030701	5000R WAGON>GL>1.3L>MPI-SOHC> SMT 2WD[8663]		"	1	
020520-			12493 03121 12493 03127B	22 5		020520-030701	5000R WAGON>GL>1.3L>MPI-SOHC> 4AT 2WD[8663,9241]		"	1	
050310-050801						020520-030701	5000R WAGON>GL>1.3L>MPI-SOHC> 4AT 2WD[8663]		"	1	
1249LR	SCREW-TAPPING TORNILLO					020520-030701	5000R WAGON>GL>1.6L>MPI-DOHC> SMT 2WD[8663,9241]		"	1	
050310-050801			12493 04147B	6		020520-030701	5000R WAGON>GL>1.6L>MPI-DOHC> SMT 2WD[8663]		"	1	
1249NE	SCREW-TAPPING TORNILLO					020520-030701	5000R WAGON>GLS[8663]		"	1	
020520-050801			12493 05163	1		020520-030701	5000R WAGON>GLS[8663,9241]		"	1	
1249NG	SCREW-TAPPING TORNILLO					020520-050801	3000R WAGON(5)>GL>1.6L[8639,8 663,9241]		"	1	
020520-040621			12493 05203 12493 05207B	2 2		020520-050801	3000R WAGON(5)>GL>1.6L[8639,8 663]		"	1	
050801-						020520-050801	5000R WAGON>GL>1.5L>TCI>SMT 2		"	1	
1249NL	SCREW-TAPPING TORNILLO										
040621-050801			12493 05207B	2							

PNC FROM-TO	PART NAME DESCRIPTION	I T C	PART NO	Q T Y	REMARK	PNC FROM-TO	PART NAME DESCRIPTION	I T C	PART NO	Q T Y	REMARK
020520-050801	WD[8639,8663] 5DOOR WAGON>GL>1.5L>TCI>5MT 2		"	1		050801-	3DOOR WAGON(5)>GL>1.4L>MPI-DO		"	1	
020520-050801	WD[8639,8663,9241] 5DOOR WAGON>GL>1.6L>MPI-DOHC>		"	1		050801-	3DOOR WAGON(5)>GL>1.4L>MPI-DO		"	1	
020520-050801	4AT 2WD[8639,8663,9241] 5DOOR WAGON>GL>1.6L>MPI-DOHC>		"	1		050801-	3DOOR WAGON(5)>GL>1.4L>MPI-DO		"	1	
030701-050801	4AT 2WD[8639,8663] 3DOOR WAGON(5)>GL>1.1L[8639,8		"	1		050801-	3DOOR WAGON(5)>GL>1.5L>TCI DO		"	1	
030701-050801	663] 3DOOR WAGON(5)>GL>1.3L[8639,8		"	1		050801-	3DOOR WAGON(5)>GL>1.6L>MPI-DO		"	1	
030701-050801	663] 3DOOR WAGON(5)>GL>1.3L[8639,8		"	1		050801-	3DOOR WAGON(5)>GL>1.6L>MPI-DO		"	1	
030701-050801	663,9241] 3DOOR WAGON(5)>GLS>1.3L>MPI-S		"	1		050801-	3DOOR WAGON(5)>GLS>1.4L>MPI-D		"	1	
030701-050801	0HC>4AT 2WD[8639,8663,9241] 3DOOR WAGON(5)>GLS>1.3L>MPI-S		"	1		050801-	3DOOR WAGON(5)>GLS>1.4L>MPI-D		"	1	
030701-050801	0HC>4AT 2WD[8639,8663] 3DOOR WAGON(5)>GLS>1.6L>MPI-D		"	1		050801-	3DOOR WAGON(5)>GLS>1.5L>TCI D		"	1	
030701-050801	0HC>5MT 2WD[8639,8663] 3DOOR WAGON(5)>GLS>1.6L>MPI-D		"	1		050801-	3DOOR WAGON(5)>GLS>1.6L[863E,		"	1	
030701-050801	0HC>5MT 2WD[8639,8663,9241] 5DOOR WAGON>GL>1.1L>MPI-SOHC>		"	1		050801-	3DOOR WAGON(5)>GLS>1.6L>MPI-D		"	1	
030701-050801	5MT 2WD[8639,8663,9241] 5DOOR WAGON>GL>1.1L>MPI-SOHC>		"	1		050801-	5DOOR WAGON>GL[863E,9241]		"	1	
030701-050801	5MT 2WD[8639,8663] 5DOOR WAGON>GL>1.3L>MPI-SOHC>		"	1		050801-	5DOOR WAGON>GL[863E]		"	1	
030701-050801	5MT 2WD[8639,8663,9241] 5DOOR WAGON>GL>1.3L>MPI-SOHC>		"	1		050801-	5DOOR WAGON>GLS[863E,9241]		"	1	
030701-050801	5MT 2WD[8639,8663] 5DOOR WAGON>GL>1.3L>MPI-SOHC>		"	1		050801-	5DOOR WAGON>GLS[863E]		"	1	
030701-050801	5MT 2WD[8639,8663,9241] 5DOOR WAGON>GL>1.3L>MPI-SOHC>		"	1		050801-	EMBLEM-SYMBOL MARK		86300 3A000	1	
030701-050801	5MT 2WD[8639,8663] 5DOOR WAGON>GL>1.3L>MPI-SOHC>		"	1		050801-	EMBLEM-SYMBOL MARK		86300 3A001	1	
030701-050801	5MT 2WD[8639,8663,9241] 5DOOR WAGON>GL>1.3L>MPI-SOHC>		"	1		020520-040302					
030701-050801	5MT 2WD[8639,8663] 5DOOR WAGON>GL>1.3L>MPI-SOHC>		"	1		040302-					
030701-050801	5MT 2WD[8639,8663] 5DOOR WAGON>GL>1.3L>MPI-SOHC>		"	1		86362E	MESH-RADIATOR GRILLE				
030701-050801	5MT 2WD[8639,8663] 5DOOR WAGON>GL>1.6L>MPI-DOHC>		"	1			ENLACE		86365 10000	1	
030701-050801	5MT 2WD[8639,8663,9241] 5DOOR WAGON>GL>1.6L>MPI-DOHC>		"	1		020520-030701	3DOOR WAGON(5)>GL>1.1L[8663]		"	1	
030701-050801	5MT 2WD[8639,8663] 5DOOR WAGON>GL>1.6L>MPI-DOHC>		"	1		020520-030701	3DOOR WAGON(5)>GL>1.3L[8663]		"	1	
030701-050801	5MT 2WD[8639,8663] 5DOOR WAGON>GLS[8639,8663]		"	1		020520-030701	3DOOR WAGON(5)>GL>1.3L[8663,9		"	1	
030701-050801	5MT 2WD[8639,8663] 5DOOR WAGON>GLS[8639,8663,924		"	1		020520-030701	241] 3DOOR WAGON(5)>GLS[8663,9241]		"	1	
030701-050801	1] 5DOOR WAGON>GLS[8639,8663,924		"	1		020520-030701	3DOOR WAGON(5)>GLS>1.3L>MPI-S		"	1	
030701-050801	1] 5DOOR WAGON>GLS[8639,8663,924		"	1		020520-030701	0HC>4AT 2WD[8663]		"	1	
050801-	3DOOR WAGON(5)>GL>1.1L>MPI-SO		86361 1C310	1		020520-030701	3DOOR WAGON(5)>GLS>1.6L>MPI-D		"	1	
050801-	HC>5MT 2WD[863E,9241] 3DOOR WAGON(5)>GL>1.1L>MPI-SO		"	1		020520-030701	0HC>5MT 2WD[8663]		"	1	
050801-	HC>5MT 2WD[863E]		"	1		020520-030701	5DOOR WAGON>GL>1.1L>MPI-SOHC>		"	1	
						020520-030701	5MT 2WD[8663,9241] 5DOOR WAGON>GL>1.1L>MPI-SOHC>		"	1	

8639:RAD. GRILLE-B TYPE 863E:RAD. GRILLE-BODY+CR COAT'G 8663:MLDG-BUMPER(PVC-COLOR) 9241:LAMP-FOG(FR)

PNC FROM-TO	PART NAME DESCRIPTION	I T C	PART NO	Q T Y	REMARK	PNC FROM-TO	PART NAME DESCRIPTION	I T C	PART NO	Q T Y	REMARK
020520-030701	5MT 2WD[8663] 5000R WAGON>GL>1.3L>MPI-SOHC>		"	1		030701-050801	5MT 2WD[8639,8663,9241] 5000R WAGON>GL>1.3L>MPI-SOHC>		"	1	
020520-030701	5MT 2WD[8663,9241] 5000R WAGON>GL>1.3L>MPI-SOHC>		"	1		030701-050801	5MT 2WD[8639,8663,9241] 5000R WAGON>GL>1.3L>MPI-SOHC>		"	1	
020520-030701	5MT 2WD[8663] 5000R WAGON>GL>1.3L>MPI-SOHC>		"	1		030701-050801	5MT 2WD[8639,8663] 5000R WAGON>GL>1.3L>MPI-SOHC>		"	1	
020520-030701	4AT 2WD[8663,9241] 5000R WAGON>GL>1.3L>MPI-SOHC>		"	1		030701-050801	4AT 2WD[8639,8663] 5000R WAGON>GL>1.3L>MPI-SOHC>		"	1	
020520-030701	4AT 2WD[8663] 5000R WAGON>GL>1.6L>MPI-DOHC>		"	1		030701-050801	4AT 2WD[8639,8663,9241] 5000R WAGON>GL>1.6L>MPI-DOHC>		"	1	
020520-030701	5MT 2WD[8663,9241] 5000R WAGON>GL>1.6L>MPI-DOHC>		"	1		030701-050801	5MT 2WD[8639,8663,9241] 5000R WAGON>GL>1.6L>MPI-DOHC>		"	1	
020520-030701	5MT 2WD[8663] 5000R WAGON>GLS[8663]		"	1		030701-050801	5MT 2WD[8639,8663] 5000R WAGON>GLS[8639,8663]		"	1	
020520-030701	5000R WAGON>GLS[8663,9241]		"	1		030701-050801	5000R WAGON>GLS[8639,8663,9241]		"	1	
020520-050801	3000R WAGON(5)>GL>1.6L[8639,8663]		"	1		050801-	3000R WAGON(5)>GL>1.1L>MPI-SOHC>5MT 2WD[863E]		86365 1C310	1	
020520-050801	3000R WAGON(5)>GL>1.6L[8639,8663,9241]		"	1		050801-	3000R WAGON(5)>GL>1.1L>MPI-SOHC>5MT 2WD[863E,9241]		"	1	
020520-050801	5000R WAGON>GL>1.5L>TCI>5MT 2WD[8639,8663,9241]		"	1		050801-	3000R WAGON(5)>GL>1.4L>MPI-DOHC>5MT 2WD[863E,9241]		"	1	
020520-050801	5000R WAGON>GL>1.5L>TCI>5MT 2WD[8639,8663]		"	1		050801-	3000R WAGON(5)>GL>1.4L>MPI-DOHC>5MT 2WD[863E]		"	1	
020520-050801	5000R WAGON>GL>1.6L>MPI-DOHC>4AT 2WD[8639,8663,9241]		"	1		050801-	3000R WAGON(5)>GL>1.4L>MPI-DOHC>4AT 2WD[863E,9241]		"	1	
020520-050801	5000R WAGON>GL>1.6L>MPI-DOHC>4AT 2WD[8639,8663]		"	1		050801-	3000R WAGON(5)>GL>1.5L>TCI DOHC>5MT 2WD[863E,9241]		"	1	
030701-050801	3000R WAGON(5)>GL>1.1L[8639,8663]		"	1		050801-	3000R WAGON(5)>GL>1.6L>MPI-DOHC>5MT 2WD[863E]		"	1	
030701-050801	3000R WAGON(5)>GL>1.3L[8639,8663]		"	1		050801-	3000R WAGON(5)>GL>1.6L>MPI-DOHC>5MT 2WD[863E,9241]		"	1	
030701-050801	3000R WAGON(5)>GL>1.3L[8639,8663,9241]		"	1		050801-	3000R WAGON(5)>GLS>1.4L>MPI-DOHC>5MT 2WD[863E]		"	1	
030701-050801	3000R WAGON(5)>GLS>1.3L>MPI-SOHC>4AT 2WD[8639,8663]		"	1		050801-	3000R WAGON(5)>GLS>1.4L>MPI-DOHC>4AT 2WD[863E]		"	1	
030701-050801	3000R WAGON(5)>GLS>1.3L>MPI-SOHC>4AT 2WD[8639,8663,9241]		"	1		050801-	3000R WAGON(5)>GLS>1.5L>TCI DOHC>5MT 2WD[863E]		"	1	
030701-050801	3000R WAGON(5)>GLS>1.6L>MPI-DOHC>5MT 2WD[8639,8663]		"	1		050801-	3000R WAGON(5)>GLS>1.6L[863E,9241]		"	1	
030701-050801	3000R WAGON(5)>GLS>1.6L>MPI-DOHC>5MT 2WD[8639,8663,9241]		"	1		050801-	3000R WAGON(5)>GLS>1.6L>MPI-DOHC>5MT 2WD[863E]		"	1	
030701-050801	5000R WAGON>GL>1.1L>MPI-SOHC>5MT 2WD[8639,8663]		"	1		050801-	5000R WAGON>GL[863E]		"	1	
030701-050801	5000R WAGON>GL>1.1L>MPI-SOHC>5MT 2WD[8639,8663]		"	1		050801-	5000R WAGON>GL[863E,9241]		"	1	

8639:RAD. GRILLE-B TYPE 863E:RAD. GRILLE-BODY+CR COAT'G 8663:MLDG-BUMPER(PVC-COLOR) 9241:LAMP-FOG(FR)

PNC FROM-TO	PART NAME DESCRIPTION	I T C	PART NO	Q T Y	REMARK	PNC FROM-TO	PART NAME DESCRIPTION	I T C	PART NO	Q T Y	REMARK
050801-	500OR WAGON>GLS[863E]	"	"	1			WD[8639, 8663]	"	"	1	
050801-	500OR WAGON>GLS[863E, 9241]	"	"	1		020520-050801	500OR WAGON>GL>1.6L>MPI-DOHC> 4AT 2WD[8639, 8663, 9241]	"	"	1	
86371H	PIECE-RADIATOR GRILLE LH	"	"	1		020520-050801	500OR WAGON>GL>1.6L>MPI-DOHC> 4AT 2WD[8639, 8663]	"	"	1	
050801-	PIECE-RADIATOR GRILLE LH	"	86363 1C310	1		030701-050801	300OR WAGON(5)>GL>1.1L[8639, 8663]	"	"	1	
86371K	PIECE-RADIATOR GRILLE RH	"	"	1		030701-050801	300OR WAGON(5)>GL>1.3L[8639, 8663]	"	"	1	
050801-	PIECE-RADIATOR GRILLE RH	"	86364 1C310	1		030701-050801	300OR WAGON(5)>GL>1.3L[8639, 8663, 9241]	"	"	1	
86511A	COVER-FR BUMPER CUBIERTA	"	"	1		030701-050801	300OR WAGON(5)>GLS>1.3L>MPI-S OHC>4AT 2WD[8639, 8663]	"	"	1	
020520-030701	300OR WAGON(5)>GL>1.1L[8663]	"	86511 1C100	1		030701-050801	300OR WAGON(5)>GLS>1.3L>MPI-S OHC>4AT 2WD[8639, 8663, 9241]	"	"	1	
020520-030701	300OR WAGON(5)>GL>1.3L[8663, 9241]	"	"	1		030701-050801	300OR WAGON(5)>GLS>1.6L>MPI-D OHC>5MT 2WD[8639, 8663, 9241]	"	"	1	
020520-030701	300OR WAGON(5)>GL>1.3L[8663]	"	"	1		030701-050801	300OR WAGON(5)>GLS>1.6L>MPI-D OHC>5MT 2WD[8639, 8663]	"	"	1	
020520-030701	300OR WAGON(5)>GLS[8663, 9241]	"	"	1		030701-050801	300OR WAGON(5)>GLS>1.6L>MPI-D OHC>5MT 2WD[8639, 8663]	"	"	1	
020520-030701	300OR WAGON(5)>GLS>1.3L>MPI-S OHC>4AT 2WD[8663]	"	"	1		030701-050801	500OR WAGON>GL>1.1L>MPI-SOHC> 5MT 2WD[8639, 8663]	"	"	1	
020520-030701	300OR WAGON(5)>GLS>1.6L>MPI-D OHC>5MT 2WD[8663]	"	"	1		030701-050801	500OR WAGON>GL>1.1L>MPI-SOHC> 5MT 2WD[8639, 8663, 9241]	"	"	1	
020520-030701	500OR WAGON>GL>1.1L>MPI-SOHC> 5MT 2WD[8663, 9241]	"	"	1		030701-050801	500OR WAGON>GL>1.3L>MPI-SOHC> 5MT 2WD[8639, 8663]	"	"	1	
020520-030701	500OR WAGON>GL>1.1L>MPI-SOHC> 5MT 2WD[8663]	"	"	1		030701-050801	500OR WAGON>GL>1.3L>MPI-SOHC> 5MT 2WD[8639, 8663, 9241]	"	"	1	
020520-030701	500OR WAGON>GL>1.3L>MPI-SOHC> 5MT 2WD[8663]	"	"	1		030701-050801	500OR WAGON>GL>1.3L>MPI-SOHC> 4AT 2WD[8639, 8663, 9241]	"	"	1	
020520-030701	500OR WAGON>GL>1.3L>MPI-SOHC> 5MT 2WD[8663, 9241]	"	"	1		030701-050801	500OR WAGON>GL>1.3L>MPI-SOHC> 4AT 2WD[8639, 8663]	"	"	1	
020520-030701	500OR WAGON>GL>1.3L>MPI-SOHC> 4AT 2WD[8663, 9241]	"	"	1		030701-050801	500OR WAGON>GL>1.6L>MPI-DOHC> 5MT 2WD[8639, 8663, 9241]	"	"	1	
020520-030701	500OR WAGON>GL>1.3L>MPI-SOHC> 4AT 2WD[8663]	"	"	1		030701-050801	500OR WAGON>GL>1.6L>MPI-DOHC> 5MT 2WD[8639, 8663]	"	"	1	
020520-030701	500OR WAGON>GL>1.6L>MPI-DOHC> 5MT 2WD[8663, 9241]	"	"	1		030701-050801	500OR WAGON>GL>1.6L>MPI-DOHC> 5MT 2WD[8639, 8663]	"	"	1	
020520-030701	500OR WAGON>GL>1.6L>MPI-DOHC> 5MT 2WD[8663]	"	"	1		030701-050801	500OR WAGON>GLS[8639, 8663, 9241]	"	"	1	
020520-030701	500OR WAGON>GLS[8663, 9241]	"	"	1		030701-050801	500OR WAGON>GLS[8639, 8663, 9241]	"	"	1	
020520-030701	500OR WAGON>GLS[8663]	"	"	1		030701-050801	500OR WAGON>GLS[8639, 8663]	"	"	1	
020520-050801	300OR WAGON(5)>GL>1.6L[8639, 8663]	"	"	1		050801-	300OR WAGON(5)>GL>1.1L>MPI-SO HC>5MT 2WD[863E]	86511 1C300	"	1	
020520-050801	300OR WAGON(5)>GL>1.6L[8639, 8663, 9241]	"	"	1		050801-	300OR WAGON(5)>GL>1.1L>MPI-SO HC>5MT 2WD[863E, 9241]	86511 1C310	"	1	
020520-050801	500OR WAGON>GL>1.5L>TC1>5MT 2 WD[8639, 8663, 9241]	"	"	1		050801-	300OR WAGON(5)>GL>1.4L>MPI-DO HC>5MT 2WD[863E]	86511 1C300	"	1	
020520-050801	500OR WAGON>GL>1.5L>TC1>5MT 2	"	"	1							

8639:RAD. GRILLE-B TYPE 863E:RAD. GRILLE-BODY+CR COAT'G 8663:MLDG-BUMPER(PVC-COLOR) 9241:LAMP-FOG(FR)

PNC FROM-TO	PART NAME DESCRIPTION	I T C	PART NO	Q T Y	REMARK	PNC FROM-TO	PART NAME DESCRIPTION	I T C	PART NO	Q T Y	REMARK
050801-	3000R WAGON(5)>GL>1.4L>MPI-D0 HC>5MT 2WD[863E,9241]		86511 1C310	1		020520-030701	4AT 2WD[8663]		"	1	
050801-	3000R WAGON(5)>GL>1.4L>MPI-D0 HC>4AT 2WD[863E,9241]		"	1		020520-030701	5000R WAGON>GL>1.3L>MPI-SOHC> 4AT 2WD[8663,9241]		"	1	
050801-	3000R WAGON(5)>GL>1.5L>TC1 D0 HC>5MT 2WD[863E,9241]		"	1		020520-030701	5000R WAGON>GL>1.6L>MPI-D0HC> 5MT 2WD[8663,9241]		"	1	
050801-	3000R WAGON(5)>GL>1.6L>MPI-D0 HC>5MT 2WD[863E]		86511 1C300	1		020520-030701	5000R WAGON>GL>1.6L>MPI-D0HC> 5MT 2WD[8663]		"	1	
050801-	3000R WAGON(5)>GL>1.6L>MPI-D0 HC>5MT 2WD[863E,9241]		86511 1C310	1		020520-030701	5000R WAGON>GLS[8663,9241]		"	1	
050801-	3000R WAGON(5)>GLS>1.4L>MPI-D OHC>5MT 2WD[863E]		86511 1C300	1		020520-050801	3000R WAGON(5)>GL>1.6L[8639,8 663]		"	1	
050801-	3000R WAGON(5)>GLS>1.4L>MPI-D OHC>4AT 2WD[863E]		"	1		020520-050801	3000R WAGON(5)>GL>1.6L[8639,8 663,9241]		"	1	
050801-	3000R WAGON(5)>GLS>1.5L>TC1 D OHC>5MT 2WD[863E]		"	1		020520-050801	5000R WAGON>GL>1.5L>TC1>5MT 2 WD[8639,8663,9241]		"	1	
050801-	3000R WAGON(5)>GLS>1.6L[863E, 9241]		86511 1C310	1		020520-050801	5000R WAGON>GL>1.5L>TC1>5MT 2 WD[8639,8663]		"	1	
050801-	3000R WAGON(5)>GLS>1.6L>MPI-D OHC>5MT 2WD[863E]		86511 1C300	1		020520-050801	5000R WAGON>GL>1.6L>MPI-D0HC> 4AT 2WD[8639,8663]		"	1	
050801-	5000R WAGON>GL[863E]		"	1		020520-050801	5000R WAGON>GL>1.6L>MPI-D0HC> 4AT 2WD[8639,8663,9241]		"	1	
050801-	5000R WAGON>GL[863E,9241]		86511 1C310	1		030701-050801	3000R WAGON(5)>GL>1.1L[8639,8 663]		"	1	
050801-	5000R WAGON>GLS[863E]		86511 1C300	1		030701-050801	3000R WAGON(5)>GL>1.3L[8639,8 663,9241]		"	1	
050801-	5000R WAGON>GLS[863E,9241]		86511 1C310	1		030701-050801	3000R WAGON(5)>GL>1.3L[8639,8 663]		"	1	
86515A	BRACKET ASSY-FR BUMPER MTG CONJUNTO SOPORTE					030701-050801	3000R WAGON(5)>GL>1.3L[8639,8 663]		"	1	
020520-030701	3000R WAGON(5)>GL>1.1L[8663]		86515 1C000	1		030701-050801	3000R WAGON(5)>GLS>1.3L>MPI-S OHC>4AT 2WD[8639,8663]		"	1	
020520-030701	3000R WAGON(5)>GL>1.3L[8663]		"	1		030701-050801	3000R WAGON(5)>GLS>1.3L>MPI-S OHC>4AT 2WD[8639,8663,9241]		"	1	
020520-030701	3000R WAGON(5)>GL>1.3L[8663,9 241]		"	1		030701-050801	3000R WAGON(5)>GLS>1.6L>MPI-D OHC>5MT 2WD[8639,8663,9241]		"	1	
020520-030701	3000R WAGON(5)>GLS[8663,9241]		"	1		030701-050801	3000R WAGON(5)>GLS>1.6L>MPI-D OHC>5MT 2WD[8639,8663]		"	1	
020520-030701	3000R WAGON(5)>GLS>1.3L>MPI-S OHC>4AT 2WD[8663]		"	1		030701-050801	5000R WAGON>GL>1.1L>MPI-SOHC> 5MT 2WD[8639,8663]		"	1	
020520-030701	3000R WAGON(5)>GLS>1.6L>MPI-D OHC>5MT 2WD[8663]		"	1		030701-050801	5000R WAGON>GL>1.1L>MPI-SOHC> 5MT 2WD[8639,8663,9241]		"	1	
020520-030701	5000R WAGON>GL>1.1L>MPI-SOHC> 5MT 2WD[8663,9241]		"	1		030701-050801	5000R WAGON>GL>1.3L>MPI-SOHC> 5MT 2WD[8639,8663]		"	1	
020520-030701	5000R WAGON>GL>1.1L>MPI-SOHC> 5MT 2WD[8663]		"	1		030701-050801	5000R WAGON>GL>1.3L>MPI-SOHC> 5MT 2WD[8639,8663,9241]		"	1	
020520-030701	5000R WAGON>GL>1.3L>MPI-SOHC> 5MT 2WD[8663,9241]		"	1		030701-050801	5000R WAGON>GL>1.3L>MPI-SOHC> 5MT 2WD[8639,8663]		"	1	
020520-030701	5000R WAGON>GL>1.3L>MPI-SOHC> 5MT 2WD[8663]		"	1		030701-050801	5000R WAGON>GL>1.3L>MPI-SOHC> 5MT 2WD[8639,8663,9241]		"	1	
020520-030701	5000R WAGON>GL>1.3L>MPI-SOHC> 5MT 2WD[8663]		"	1		030701-050801	5000R WAGON>GL>1.3L>MPI-SOHC> 5MT 2WD[8639,8663,9241]		"	1	

PNC FROM-TO	PART NAME DESCRIPTION	I T C	PART NO	Q T Y	REMARK	PNC FROM-TO	PART NAME DESCRIPTION	I T C	PART NO	Q T Y	REMARK
030701-050801	4AT 2WD[8639,8663] 5000R WAGON>GL>1.3L>MPI-SOHC>		"	1		020520-030701	3000R WAGON(5)>GL>1.3L[8663,9241]		"	1	
030701-050801	4AT 2WD[8639,8663,9241] 5000R WAGON>GL>1.6L>MPI-DOHC>		"	1		020520-030701	3000R WAGON(5)>GLS[8663,9241]		"	1	
030701-050801	5MT 2WD[8639,8663,9241] 5000R WAGON>GL>1.6L>MPI-DOHC>		"	1		020520-030701	3000R WAGON(5)>GLS>1.3L>MPI-S OHC>4AT 2WD[8663]		"	1	
030701-050801	5MT 2WD[8639,8663] 5000R WAGON>GLS[8639,8663,9241]		"	1		020520-030701	3000R WAGON(5)>GLS>1.6L>MPI-D OHC>5MT 2WD[8663]		"	1	
030701-050801	5000R WAGON>GLS[8639,8663]		"	1		020520-030701	5000R WAGON>GL>1.1L>MPI-SOHC>		"	1	
050801-	3000R WAGON(5)>GL>1.1L>MPI-SO HC>5MT 2WD[863E,9241]		86515 1C300	1		020520-030701	5000R WAGON>GL>1.1L>MPI-SOHC>		"	1	
050801-	3000R WAGON(5)>GL>1.1L>MPI-SO HC>5MT 2WD[863E]		"	1		020520-030701	5000R WAGON>GL>1.3L>MPI-SOHC>		"	1	
050801-	3000R WAGON(5)>GL>1.4L>MPI-DO HC>5MT 2WD[863E]		"	1		020520-030701	5000R WAGON>GL>1.3L>MPI-SOHC>		"	1	
050801-	3000R WAGON(5)>GL>1.4L>MPI-DO HC>5MT 2WD[863E,9241]		"	1		020520-030701	5000R WAGON>GL>1.3L>MPI-SOHC>		"	1	
050801-	3000R WAGON(5)>GL>1.4L>MPI-DO HC>4AT 2WD[863E,9241]		"	1		020520-030701	5000R WAGON>GL>1.3L>MPI-SOHC>		"	1	
050801-	3000R WAGON(5)>GL>1.5L>TCI DO HC>5MT 2WD[863E,9241]		"	1		020520-030701	5000R WAGON>GL>1.6L>MPI-DOHC>		"	1	
050801-	3000R WAGON(5)>GL>1.6L>MPI-DO HC>5MT 2WD[863E]		"	1		020520-030701	5000R WAGON>GL>1.6L>MPI-DOHC>		"	1	
050801-	3000R WAGON(5)>GL>1.6L>MPI-DO HC>5MT 2WD[863E,9241]		"	1		020520-030701	5000R WAGON>GLS[8663,9241]		"	1	
050801-	3000R WAGON(5)>GLS>1.4L>MPI-D OHC>5MT 2WD[863E]		"	1		020520-050801	3000R WAGON(5)>GL>1.6L[8639,8663]		"	1	
050801-	3000R WAGON(5)>GLS>1.4L>MPI-D OHC>4AT 2WD[863E]		"	1		020520-050801	3000R WAGON(5)>GL>1.6L[8639,8663,9241]		"	1	
050801-	3000R WAGON(5)>GLS>1.5L>TCI D OHC>5MT 2WD[863E]		"	1		020520-050801	5000R WAGON>GL>1.5L>TCI>5MT 2 WD[8639,8663]		"	1	
050801-	3000R WAGON(5)>GLS>1.6L[863E, 9241]		"	1		020520-050801	5000R WAGON>GL>1.5L>TCI>5MT 2 WD[8639,8663,9241]		"	1	
050801-	3000R WAGON(5)>GLS>1.6L>MPI-D OHC>5MT 2WD[863E]		"	1		020520-050801	5000R WAGON>GL>1.6L>MPI-DOHC>		"	1	
050801-	5000R WAGON>GL[863E,9241]		"	1		020520-050801	5000R WAGON>GL>1.6L>MPI-DOHC>		"	1	
050801-	5000R WAGON>GL[863E]		"	1		030701-050801	4AT 2WD[8639,8663,9241]		"	1	
050801-	5000R WAGON>GLS[863E,9241]		"	1		030701-050801	5000R WAGON>GL>1.6L>MPI-DOHC>		"	1	
050801-	5000R WAGON>GLS[863E]		"	1		030701-050801	4AT 2WD[8639,8663]		"	1	
86516A	BRACKET -FR BUMPER SIDE MTG RH CONJUNTO REFUER-LATERAL TAPA PARACHOQUES DELANTERO					030701-050801	3000R WAGON(5)>GL>1.1L[8639,8663]		"	1	
020520-030701	3000R WAGON(5)>GL>1.1L[8663]		86518 1C000	1		030701-050801	3000R WAGON(5)>GL>1.3L[8639,8663]		"	1	
020520-030701	3000R WAGON(5)>GL>1.3L[8663]		"	1		030701-050801	3000R WAGON(5)>GLS>1.3L>MPI-S		"	1	

PNC FROM-TO	PART NAME DESCRIPTION	I T C	PART NO	Q T Y	REMARK	PNC FROM-TO	PART NAME DESCRIPTION	I T C	PART NO	Q T Y	REMARK
030701-050801	0HC>4AT 2WD[8639,8663,9241] 3D00R WAGON(5)>GLS>1.3L>MPI-S		"	1		050801-	3D00R WAGON(5)>GLS>1.4L>MPI-D		"	1	
	0HC>4AT 2WD[8639,8663]		"	1		050801-	0HC>4AT 2WD[863E]		"	1	
030701-050801	3D00R WAGON(5)>GLS>1.6L>MPI-D		"	1		050801-	3D00R WAGON(5)>GLS>1.5L>TCI D		"	1	
	0HC>5MT 2WD[8639,8663,9241]		"	1		050801-	0HC>5MT 2WD[863E]		"	1	
030701-050801	3D00R WAGON(5)>GLS>1.6L>MPI-D		"	1		050801-	3D00R WAGON(5)>GLS>1.6L[863E, 9241]		"	1	
	0HC>5MT 2WD[8639,8663]		"	1		050801-	3D00R WAGON(5)>GLS>1.6L>MPI-D		"	1	
030701-050801	5D00R WAGON>GL>1.1L>MPI-SOHC>		"	1		050801-	0HC>5MT 2WD[863E]		"	1	
	5MT 2WD[8639,8663,9241]		"	1		050801-	5D00R WAGON>GL[863E,9241]		"	1	
030701-050801	5D00R WAGON>GL>1.1L>MPI-SOHC>		"	1		050801-	5D00R WAGON>GL[863E]		"	1	
	5MT 2WD[8639,8663]		"	1		050801-	5D00R WAGON>GLS[863E]		"	1	
030701-050801	5D00R WAGON>GL>1.3L>MPI-SOHC>		"	1		050801-	5D00R WAGON>GLS[863E,9241]		"	1	
	5MT 2WD[8639,8663]		"	1			86517	CAP-FR HOOK			
030701-050801	5D00R WAGON>GL>1.3L>MPI-SOHC>		"	1			TAPA				
	5MT 2WD[8639,8663,9241]		"	1		020520-030701	3D00R WAGON(5)>GL>1.1L[8663]	86517	1C100	1	
030701-050801	5D00R WAGON>GL>1.3L>MPI-SOHC>		"	1		020520-030701	3D00R WAGON(5)>GL>1.3L[8663,9 241]	"	"	1	
	4AT 2WD[8639,8663]		"	1		020520-030701	3D00R WAGON(5)>GL>1.3L[8663]	"	"	1	
030701-050801	5D00R WAGON>GL>1.3L>MPI-SOHC>		"	1		020520-030701	3D00R WAGON(5)>GLS[8663,9241]	"	"	1	
	4AT 2WD[8639,8663,9241]		"	1		020520-030701	3D00R WAGON(5)>GLS>1.3L>MPI-S	"	"	1	
030701-050801	5D00R WAGON>GL>1.6L>MPI-DOHC>		"	1			0HC>4AT 2WD[8663]		"	1	
	5MT 2WD[8639,8663,9241]		"	1		020520-030701	3D00R WAGON(5)>GLS>1.6L>MPI-D		"	1	
030701-050801	5D00R WAGON>GL>1.6L>MPI-DOHC>		"	1			0HC>5MT 2WD[8663]		"	1	
	5MT 2WD[8639,8663]		"	1		020520-030701	5D00R WAGON>GL>1.1L>MPI-SOHC>		"	1	
030701-050801	5D00R WAGON>GLS[8639,8663,924 1]		"	1			5MT 2WD[8663,9241]		"	1	
030701-050801	5D00R WAGON>GLS[8639,8663]		"	1		020520-030701	5D00R WAGON>GL>1.1L>MPI-SOHC>		"	1	
050801-	3D00R WAGON(5)>GL>1.1L>MPI-SO	86516	1C300	1			5MT 2WD[8663]		"	1	
	HC>5MT 2WD[863E]		"	1		020520-030701	5D00R WAGON>GL>1.3L>MPI-SOHC>		"	1	
050801-	3D00R WAGON(5)>GL>1.1L>MPI-SO		"	1			5MT 2WD[8663]		"	1	
	HC>5MT 2WD[863E,9241]		"	1		020520-030701	5D00R WAGON>GL>1.3L>MPI-SOHC>		"	1	
050801-	3D00R WAGON(5)>GL>1.4L>MPI-DO		"	1			5MT 2WD[8663,9241]		"	1	
	HC>5MT 2WD[863E]		"	1		020520-030701	5D00R WAGON>GL>1.3L>MPI-SOHC>		"	1	
050801-	3D00R WAGON(5)>GL>1.4L>MPI-DO		"	1			4AT 2WD[8663,9241]		"	1	
	HC>5MT 2WD[863E,9241]		"	1		020520-030701	5D00R WAGON>GL>1.3L>MPI-SOHC>		"	1	
050801-	3D00R WAGON(5)>GL>1.4L>MPI-DO		"	1			4AT 2WD[8663]		"	1	
	HC>4AT 2WD[863E,9241]		"	1		020520-030701	5D00R WAGON>GL>1.6L>MPI-DOHC>		"	1	
050801-	3D00R WAGON(5)>GL>1.5L>TCI DO		"	1			5MT 2WD[8663,9241]		"	1	
	HC>5MT 2WD[863E,9241]		"	1		020520-030701	5D00R WAGON>GL>1.6L>MPI-DOHC>		"	1	
050801-	3D00R WAGON(5)>GL>1.6L>MPI-DO		"	1			5MT 2WD[8663]		"	1	
	HC>5MT 2WD[863E]		"	1		020520-030701	5D00R WAGON>GLS[8663,9241]		"	1	
050801-	3D00R WAGON(5)>GL>1.6L>MPI-DO		"	1		020520-030701	5D00R WAGON>GLS[8663]		"	1	
	HC>5MT 2WD[863E,9241]		"	1		020520-050801	3D00R WAGON(5)>GL>1.6L[8639,8 663]		"	1	
050801-	3D00R WAGON(5)>GLS>1.4L>MPI-D		"	1		020520-050801	3D00R WAGON(5)>GL>1.6L[8639,8 663]		"	1	
	0HC>5MT 2WD[863E]		"	1			3D00R WAGON(5)>GL>1.6L[8639,8		"	1	

8639:RAD. GRILLE-B TYPE 863E:RAD. GRILLE-BODY+GR COAT'G 8663:MLDG-BUMPER(PVC-COLOR) 9241:LAMP-FOG(FR)

PNC FROM-TO	PART NAME DESCRIPTION	I T C	PART NO	Q T Y	REMARK	PNC FROM-TO	PART NAME DESCRIPTION	I T C	PART NO	Q T Y	REMARK
020520-050801	663, 9241] 5000R WAGON>GL>1.5L>TCI>5MT 2 WD[8639, 8663, 9241]		"	1		050801-	3000R WAGON(5)>GL>1.1L>MPI-SO HC>5MT 2WD[863E]		"	1	
020520-050801	5000R WAGON>GL>1.5L>TCI>5MT 2 WD[8639, 8663]		"	1		050801-	3000R WAGON(5)>GL>1.4L>MPI-DO HC>5MT 2WD[863E]		"	1	
020520-050801	5000R WAGON>GL>1.6L>MPI-DOHC> 4AT 2WD[8639, 8663, 9241]		"	1		050801-	3000R WAGON(5)>GL>1.4L>MPI-DO HC>5MT 2WD[863E, 9241]		"	1	
020520-050801	5000R WAGON>GL>1.6L>MPI-DOHC> 4AT 2WD[8639, 8663]		"	1		050801-	3000R WAGON(5)>GL>1.4L>MPI-DO HC>4AT 2WD[863E, 9241]		"	1	
030701-050801	3000R WAGON(5)>GL>1.1L[8639, 8 663]		"	1		050801-	3000R WAGON(5)>GL>1.5L>TCI DO HC>5MT 2WD[863E, 9241]		"	1	
030701-050801	3000R WAGON(5)>GL>1.3L[8639, 8 663]		"	1		050801-	3000R WAGON(5)>GL>1.6L>MPI-DO HC>5MT 2WD[863E, 9241]		"	1	
030701-050801	3000R WAGON(5)>GL>1.3L[8639, 8 663, 9241]		"	1		050801-	3000R WAGON(5)>GL>1.6L>MPI-DO HC>5MT 2WD[863E]		"	1	
030701-050801	3000R WAGON(5)>GLS>1.3L>MPI-S OHC>4AT 2WD[8639, 8663]		"	1		050801-	3000R WAGON(5)>GLS>1.4L>MPI-D OHC>5MT 2WD[863E]		"	1	
030701-050801	3000R WAGON(5)>GLS>1.3L>MPI-S OHC>4AT 2WD[8639, 8663, 9241]		"	1		050801-	3000R WAGON(5)>GLS>1.4L>MPI-D OHC>4AT 2WD[863E]		"	1	
030701-050801	3000R WAGON(5)>GLS>1.6L>MPI-D OHC>5MT 2WD[8639, 8663]		"	1		050801-	3000R WAGON(5)>GLS>1.5L>TCI D OHC>5MT 2WD[863E]		"	1	
030701-050801	3000R WAGON(5)>GLS>1.6L>MPI-D OHC>5MT 2WD[8639, 8663, 9241]		"	1		050801-	3000R WAGON(5)>GLS>1.6L[863E, 9241]		"	1	
030701-050801	5000R WAGON>GL>1.1L>MPI-SOHC> 5MT 2WD[8639, 8663, 9241]		"	1		050801-	3000R WAGON(5)>GLS>1.6L>MPI-D OHC>5MT 2WD[863E]		"	1	
030701-050801	5000R WAGON>GL>1.1L>MPI-SOHC> 5MT 2WD[8639, 8663]		"	1		050801-	5000R WAGON>GL[863E, 9241]		"	1	
030701-050801	5000R WAGON>GL>1.3L>MPI-SOHC> 5MT 2WD[8639, 8663, 9241]		"	1		050801-	5000R WAGON>GL[863E]		"	1	
030701-050801	5000R WAGON>GL>1.3L>MPI-SOHC> 5MT 2WD[8639, 8663]		"	1		050801-	5000R WAGON>GLS[863E, 9241]		"	1	
030701-050801	5000R WAGON>GL>1.3L>MPI-SOHC> 4AT 2WD[8639, 8663, 9241]		"	1		050801-	5000R WAGON>GLS[863E]		"	1	
030701-050801	5000R WAGON>GL>1.3L>MPI-SOHC> 4AT 2WD[8639, 8663]		"	1		050801-	5000R WAGON>GLS[863E]		"	1	
030701-050801	5000R WAGON>GL>1.6L>MPI-DOHC> 5MT 2WD[8639, 8663]		"	1		020520-030701	3000R WAGON(5)>GL>1.1L[8663]		"	1	
030701-050801	5000R WAGON>GL>1.6L>MPI-DOHC> 5MT 2WD[8639, 8663, 9241]		"	1		020520-030701	3000R WAGON(5)>GL>1.3L[8663]		"	1	
030701-050801	5000R WAGON>GL>1.6L>MPI-DOHC> 5MT 2WD[8639, 8663, 9241]		"	1		020520-030701	3000R WAGON(5)>GL>1.3L[8663, 9 241]		"	1	
030701-050801	5000R WAGON>GLS[8639, 8663]		"	1		020520-030701	3000R WAGON(5)>GLS[8663, 9241]		"	1	
030701-050801	5000R WAGON>GLS[8639, 8663, 924 1]		"	1		020520-030701	3000R WAGON(5)>GLS>1.3L>MPI-S OHC>4AT 2WD[8663]		86522 1C000	1	
050801-	3000R WAGON(5)>GL>1.1L>MPI-SO HC>5MT 2WD[863E, 9241]		86517 1C300	1		020520-030701	3000R WAGON(5)>GLS>1.6L>MPI-D OHC>5MT 2WD[8663]		"	1	
						020520-030701	5000R WAGON>GL>1.1L>MPI-SOHC>		"	1	
						86520B	ABSORBER-FR BUMPER ENERGY AMORTIGUADOR-ENERGIA PARACHOQUES		86520 1C000	1	
						050801-			86520 1C300	1	
						86522B	MOULDING -FR BPR A/INTAKE MOLDURA-PARACHOQUES DELANTERO		ADMISION AIRE	1	
						020520-030701	3000R WAGON(5)>GL>1.1L[8663]		86522 1C000	1	
						020520-030701	3000R WAGON(5)>GL>1.3L[8663]		"	1	
						020520-030701	3000R WAGON(5)>GL>1.3L[8663, 9 241]		86522 1C010	1	
						020520-030701	3000R WAGON(5)>GLS[8663, 9241]		"	1	
						020520-030701	3000R WAGON(5)>GLS>1.3L>MPI-S OHC>4AT 2WD[8663]		86522 1C000	1	
						020520-030701	3000R WAGON(5)>GLS>1.6L>MPI-D OHC>5MT 2WD[8663]		"	1	
						020520-030701	5000R WAGON>GL>1.1L>MPI-SOHC>		"	1	

PNC FROM-TO	PART NAME DESCRIPTION	I T C	PART NO	Q T Y	REMARK	PNC FROM-TO	PART NAME DESCRIPTION	I T C	PART NO	Q T Y	REMARK
020520-030701	SMT 2WD[8663] 5000R WAGON>GL>1.1L>MPI-SOHC> SMT 2WD[8663,9241]		86522 1C010	1		030701-050801	5000R WAGON>GL>1.1L>MPI-SOHC> SMT 2WD[8639,8663,9241]		86522 1C010	1	
020520-030701	5000R WAGON>GL>1.3L>MPI-SOHC> SMT 2WD[8663]		86522 1C000	1		030701-050801	5000R WAGON>GL>1.3L>MPI-SOHC> SMT 2WD[8639,8663]		86522 1C000	1	
020520-030701	5000R WAGON>GL>1.3L>MPI-SOHC> SMT 2WD[8663,9241]		86522 1C010	1		030701-050801	5000R WAGON>GL>1.3L>MPI-SOHC> SMT 2WD[8639,8663,9241]		86522 1C000	1	
020520-030701	5000R WAGON>GL>1.3L>MPI-SOHC> 4AT 2WD[8663]		86522 1C000	1		030701-050801	5000R WAGON>GL>1.3L>MPI-SOHC> 4AT 2WD[8639,8663]		86522 1C010	1	
020520-030701	5000R WAGON>GL>1.3L>MPI-SOHC> 4AT 2WD[8663,9241]		86522 1C010	1		030701-050801	5000R WAGON>GL>1.3L>MPI-SOHC> 4AT 2WD[8639,8663,9241]		86522 1C000	1	
020520-030701	5000R WAGON>GL>1.6L>MPI-DOHC> SMT 2WD[8663]		86522 1C000	1		030701-050801	5000R WAGON>GL>1.6L>MPI-DOHC> SMT 2WD[8639,8663]		86522 1C010	1	
020520-030701	5000R WAGON>GL>1.6L>MPI-DOHC> SMT 2WD[8663,9241]		86522 1C010	1		030701-050801	5000R WAGON>GL>1.6L>MPI-DOHC> SMT 2WD[8639,8663,9241]		86522 1C000	1	
020520-030701	5000R WAGON>GLS[8663]		86522 1C000	1		030701-050801	5000R WAGON>GLS[8639,8663]		86522 1C010	1	
020520-030701	5000R WAGON>GLS[8663,9241]		86522 1C010	1		030701-050801	5000R WAGON>GLS[8639,8663]		86522 1C010	1	
020520-050801	3000R WAGON(5)>GL>1.6L[8639,8 663]		86522 1C000	1		050801-	3000R WAGON(5)>GL>1.1L>MPI-SO HC>SMT 2WD[863E]		86522 1C300	1	
020520-050801	3000R WAGON(5)>GL>1.6L[8639,8 663,9241]		86522 1C010	1		050801-	3000R WAGON(5)>GL>1.1L>MPI-SO HC>SMT 2WD[863E,9241]		"	1	
020520-050801	5000R WAGON>GL>1.5L[8639,8663]		86522 1C020	1		050801-	3000R WAGON(5)>GL>1.4L>MPI-DO HC>SMT 2WD[863E]		"	1	
020520-050801	5000R WAGON>GL>1.5L[8639,8663, 9241]		86522 1C030	1		050801-	3000R WAGON(5)>GL>1.4L>MPI-DO HC>SMT 2WD[863E,9241]		"	1	
020520-050801	5000R WAGON>GL>1.6L>MPI-DOHC> 4AT 2WD[8639,8663]		86522 1C000	1		050801-	3000R WAGON(5)>GL>1.4L>MPI-DO HC>4AT 2WD[863E,9241]		"	1	
020520-050801	5000R WAGON>GL>1.6L>MPI-DOHC> 4AT 2WD[8639,8663,9241]		86522 1C010	1		050801-	3000R WAGON(5)>GL>1.5L[863E,9 241]		86522 1C310	1	
030701-050801	3000R WAGON(5)>GL>1.1L[8639,8 663]		86522 1C000	1		050801-	3000R WAGON(5)>GL>1.6L>MPI-DO HC>SMT 2WD[863E,9241]		86522 1C300	1	
030701-050801	3000R WAGON(5)>GL>1.3L[8639,8 663]		86522 1C010	1		050801-	3000R WAGON(5)>GL>1.6L>MPI-DO HC>SMT 2WD[863E]		"	1	
030701-050801	3000R WAGON(5)>GL>1.3L[8639,8 663,9241]		86522 1C010	1		050801-	3000R WAGON(5)>GLS>1.4L>MPI-D OHC>SMT 2WD[863E]		"	1	
030701-050801	3000R WAGON(5)>GLS>1.3L>MPI-S OHC>4AT 2WD[8639,8663]		86522 1C000	1		050801-	3000R WAGON(5)>GLS>1.4L>MPI-D OHC>4AT 2WD[863E]		"	1	
030701-050801	3000R WAGON(5)>GLS>1.3L>MPI-S OHC>4AT 2WD[8639,8663,9241]		86522 1C010	1		050801-	3000R WAGON(5)>GLS>1.5L[863E]		86522 1C310	1	
030701-050801	3000R WAGON(5)>GLS>1.6L>MPI-O HC>SMT 2WD[8639,8663]		86522 1C000	1		050801-	3000R WAGON(5)>GLS>1.6L[863E, 9241]		86522 1C300	1	
030701-050801	3000R WAGON(5)>GLS>1.6L>MPI-O HC>SMT 2WD[8639,8663,9241]		86522 1C010	1		050801-	3000R WAGON(5)>GLS>1.6L>MPI-D OHC>SMT 2WD[863E]		"	1	
030701-050801	5000R WAGON>GL>1.1L>MPI-SOHC> SMT 2WD[8639,8663]		86522 1C000	1		050801-	5000R WAGON>GL>1.1L[863E]		"	1	
						050801-	5000R WAGON>GL>1.1L[863E,9241]		"	1	

8639:RAD. GRILLE-B TYPE 863E:RAD. GRILLE-BODY+GR COAT*G 8663:MLDG-BUMPER(PVC-COLOR) 9241:LAMP-FOG(FR)

PNC FROM-TO	PART NAME DESCRIPTION	I T C	PART NO	Q T Y	REMARK	PNC FROM-TO	PART NAME DESCRIPTION	I T C	PART NO	Q T Y	REMARK
050801-	5000R WAGON>GL>1.4L [863E]	"	"	1		020520-050801	3000R WAGON(5)>GL>1.6L [8639,8663,9241]	"	"	1	
050801-	5000R WAGON>GL>1.4L [863E,9241]	"	"	1		020520-050801	3000R WAGON(5)>GL>1.6L [8639,8663]	"	"	1	
050801-	5000R WAGON>GL>1.5L [863E,9241]	86522	1C310	1		020520-050801	5000R WAGON>GL>1.5L>TC1>SMT 2WD [8639,8663]	"	"	1	
050801-	5000R WAGON>GL>1.5L [863E]	"	"	1		020520-050801	5000R WAGON>GL>1.5L>TC1>SMT 2WD [8639,8663,9241]	"	"	1	
050801-	5000R WAGON>GL>1.6L [863E,9241]	86522	1C300	1		020520-050801	5000R WAGON>GL>1.6L>MPI-00HC>4AT 2WD [8639,8663]	"	"	1	
050801-	5000R WAGON>GL>1.6L [863E]	"	"	1		020520-050801	5000R WAGON>GL>1.6L>MPI-00HC>4AT 2WD [8639,8663,9241]	"	"	1	
050801-	5000R WAGON>GLS>1.4L [863E,9241]	"	"	1		030701-050801	3000R WAGON(5)>GL>1.1L [8639,8663]	"	"	1	
050801-	5000R WAGON>GLS>1.4L [863E]	"	"	1		030701-050801	3000R WAGON(5)>GL>1.3L [8639,8663]	"	"	1	
050801-	5000R WAGON>GLS>1.4L [863E]	86522	1C310	1		030701-050801	3000R WAGON(5)>GL>1.3L [8639,8663,9241]	"	"	1	
050801-	5000R WAGON>GLS>1.5L [863E]	"	"	1		030701-050801	3000R WAGON(5)>GLS>1.3L>MPI-S0HC>4AT 2WD [8639,8663]	"	"	1	
050801-	5000R WAGON>GLS>1.6L [863E]	86522	1C300	1		030701-050801	3000R WAGON(5)>GLS>1.3L>MPI-S0HC>4AT 2WD [8639,8663,9241]	"	"	1	
050801-	5000R WAGON>GLS>1.6L [863E,9241]	"	"	1		030701-050801	3000R WAGON(5)>GLS>1.6L>MPI-D0HC>5MT 2WD [8639,8663,9241]	"	"	1	
050801-	5000R WAGON>GLS>1.6L [863E,9241]	"	"	1		030701-050801	3000R WAGON(5)>GLS>1.6L>MPI-D0HC>5MT 2WD [8639,8663]	"	"	1	
050801-	5000R WAGON>GLS>1.6L [863E,9241]	"	"	1		030701-050801	5000R WAGON>GL>1.1L>MPI-S0HC>5MT 2WD [8639,8663,9241]	"	"	1	
050801-	5000R WAGON>GLS>1.6L [863E,9241]	"	"	1		030701-050801	5000R WAGON>GL>1.1L>MPI-S0HC>5MT 2WD [8639,8663]	"	"	1	
050801-	5000R WAGON>GLS>1.6L [863E,9241]	"	"	1		030701-050801	5000R WAGON>GL>1.3L>MPI-S0HC>5MT 2WD [8639,8663]	"	"	1	
050801-	5000R WAGON>GLS>1.6L [863E,9241]	"	"	1		030701-050801	5000R WAGON>GL>1.3L>MPI-S0HC>5MT 2WD [8639,8663,9241]	"	"	1	
050801-	5000R WAGON>GLS>1.6L [863E,9241]	"	"	1		030701-050801	5000R WAGON>GL>1.3L>MPI-S0HC>5MT 2WD [8639,8663]	"	"	1	
050801-	5000R WAGON>GLS>1.6L [863E,9241]	"	"	1		030701-050801	5000R WAGON>GL>1.3L>MPI-S0HC>5MT 2WD [8639,8663]	"	"	1	
050801-	5000R WAGON>GLS>1.6L [863E,9241]	"	"	1		030701-050801	5000R WAGON>GL>1.6L>MPI-00HC>5MT 2WD [8639,8663,9241]	"	"	1	
050801-	5000R WAGON>GLS>1.6L [863E,9241]	"	"	1		030701-050801	5000R WAGON>GL>1.6L>MPI-00HC>5MT 2WD [8639,8663]	"	"	1	
050801-	5000R WAGON>GLS [8663,9241]	"	"	1		030701-050801	5000R WAGON>GLS [8639,8663,9241]	"	"	1	
050801-	5000R WAGON>GLS [8663]	"	"	1		030701-050801	5000R WAGON>GLS [8639,8663,9241]	"	"	1	
86523E	MOULDING -FR BPR PROTECTOR LH										
	MOLDURA-PROTECTOR PARACHOQUES										
020520-030701	3000R WAGON(5)>GL>1.1L [8663]	DELANTERO	IZQUIERDO	1							
020520-030701	3000R WAGON(5)>GL>1.3L [8663,9241]	86523	1C000	1							
020520-030701	3000R WAGON(5)>GL>1.3L [8663]	"	"	1							
020520-030701	3000R WAGON(5)>GLS [8663,9241]	"	"	1							
020520-030701	3000R WAGON(5)>GLS>1.3L>MPI-S0HC>4AT 2WD [8663]	"	"	1							
020520-030701	3000R WAGON(5)>GLS>1.6L>MPI-D0HC>5MT 2WD [8663]	"	"	1							
020520-030701	5000R WAGON>GL>1.1L>MPI-S0HC>5MT 2WD [8663]	"	"	1							
020520-030701	5000R WAGON>GL>1.1L>MPI-S0HC>5MT 2WD [8663,9241]	"	"	1							
020520-030701	5000R WAGON>GL>1.3L>MPI-S0HC>5MT 2WD [8663,9241]	"	"	1							
020520-030701	5000R WAGON>GL>1.3L>MPI-S0HC>5MT 2WD [8663]	"	"	1							
020520-030701	5000R WAGON>GL>1.3L>MPI-S0HC>4AT 2WD [8663]	"	"	1							
020520-030701	5000R WAGON>GL>1.3L>MPI-S0HC>4AT 2WD [8663,9241]	"	"	1							
020520-030701	5000R WAGON>GL>1.6L>MPI-00HC>5MT 2WD [8663,9241]	"	"	1							
020520-030701	5000R WAGON>GL>1.6L>MPI-00HC>5MT 2WD [8663]	"	"	1							
020520-030701	5000R WAGON>GLS [8663,9241]	"	"	1							
020520-030701	5000R WAGON>GLS [8663]	"	"	1							

PNC FROM-TO	PART NAME DESCRIPTION	I T C	PART NO	Q T Y	REMARK	PNC FROM-TO	PART NAME DESCRIPTION	I T C	PART NO	Q T Y	REMARK
030701-050801	5000R WAGON>GLS[8639,8663]	"	"	1							
050801-	3000R WAGON(5)>GL>1.1L>MPI-SO HC>5MT 2WD[863E]	"	86523 1C300	1		020520-030701	5000R WAGON>GL>1.1L>MPI-SOHC>5MT 2WD[8663]	"	"	1	
050801-	3000R WAGON(5)>GL>1.1L>MPI-SO HC>5MT 2WD[863E,9241]	"	"	1		020520-030701	5000R WAGON>GL>1.1L>MPI-SOHC>5MT 2WD[8663,9241]	"	"	1	
050801-	3000R WAGON(5)>GL>1.4L>MPI-DO HC>5MT 2WD[863E]	"	"	1		020520-030701	5000R WAGON>GL>1.3L>MPI-SOHC>5MT 2WD[8663]	"	"	1	
050801-	3000R WAGON(5)>GL>1.4L>MPI-DO HC>5MT 2WD[863E,9241]	"	"	1		020520-030701	5000R WAGON>GL>1.3L>MPI-SOHC>5MT 2WD[8663,9241]	"	"	1	
050801-	3000R WAGON(5)>GL>1.4L>MPI-DO HC>4AT 2WD[863E,9241]	"	"	1		020520-030701	5000R WAGON>GL>1.3L>MPI-SOHC>4AT 2WD[8663]	"	"	1	
050801-	3000R WAGON(5)>GL>1.5L>TCI DO HC>5MT 2WD[863E,9241]	"	"	1		020520-030701	5000R WAGON>GL>1.3L>MPI-SOHC>4AT 2WD[8663,9241]	"	"	1	
050801-	3000R WAGON(5)>GL>1.6L>MPI-DO HC>5MT 2WD[863E]	"	"	1		020520-030701	5000R WAGON>GL>1.6L>MPI-DOHC>5MT 2WD[8663,9241]	"	"	1	
050801-	3000R WAGON(5)>GL>1.6L>MPI-DO HC>5MT 2WD[863E,9241]	"	"	1		020520-030701	5000R WAGON>GL>1.6L>MPI-DOHC>5MT 2WD[8663]	"	"	1	
050801-	3000R WAGON(5)>GLS>1.4L>MPI-O OHC>5MT 2WD[863E]	"	"	1		020520-030701	5000R WAGON>GLS[8663,9241]	"	"	1	
050801-	3000R WAGON(5)>GLS>1.4L>MPI-O OHC>4AT 2WD[863E]	"	"	1		020520-030701	5000R WAGON>GLS[8663]	"	"	1	
050801-	3000R WAGON(5)>GLS>1.5L>TCI O OHC>5MT 2WD[863E]	"	"	1		020520-050801	3000R WAGON(5)>GL>1.6L[8639,8663,9241]	"	"	1	
050801-	3000R WAGON(5)>GLS>1.6L[863E,9241]	"	"	1		020520-050801	3000R WAGON(5)>GL>1.6L[8639,8663]	"	"	1	
050801-	3000R WAGON(5)>GLS>1.6L>MPI-O OHC>5MT 2WD[863E]	"	"	1		020520-050801	5000R WAGON>GL>1.5L>TCI>5MT 2WD[8639,8663]	"	"	1	
050801-	5000R WAGON>GL[863E]	"	"	1		020520-050801	5000R WAGON>GL>1.5L>TCI>5MT 2WD[8639,8663,9241]	"	"	1	
050801-	5000R WAGON>GL[863E,9241]	"	"	1		020520-050801	5000R WAGON>GL>1.6L>MPI-DOHC>4AT 2WD[8639,8663]	"	"	1	
050801-	5000R WAGON>GLS[863E,9241]	"	"	1		020520-050801	5000R WAGON>GL>1.6L>MPI-DOHC>4AT 2WD[8639,8663,9241]	"	"	1	
050801-	5000R WAGON>GLS[863E]	"	"	1		030701-050801	3000R WAGON(5)>GL>1.1L[8639,8663]	"	"	1	
86524G	MOULDING -FR BPR PROTECTOR RH					030701-050801	3000R WAGON(5)>GL>1.3L[8639,8663,9241]	"	"	1	
020520-050801	MOLDURA-PROTECTOR PARACHOQUES		DELANTERO DERECHO			030701-050801	3000R WAGON(5)>GL>1.3L[8639,8663]	"	"	1	
86525G	LIP - FR BPR		86524 1C000	1		030701-050801	3000R WAGON(5)>GL>1.3L[8639,8663]	"	"	1	
	SALIENTE-PARAGOLP DELANTERO					030701-050801	3000R WAGON(5)>GLS>1.3L>MPI-S OHC>4AT 2WD[8639,8663]	"	"	1	
020520-030701	3000R WAGON(5)>GL>1.1L[8663]	"	86525 1C000	1		030701-050801	3000R WAGON(5)>GLS>1.3L>MPI-S OHC>4AT 2WD[8639,8663,9241]	"	"	1	
020520-030701	3000R WAGON(5)>GL>1.3L[8663,9241]	"	"	1		030701-050801	3000R WAGON(5)>GLS>1.6L>MPI-DOHC>5MT 2WD[8639,8663]	"	"	1	
020520-030701	3000R WAGON(5)>GL>1.3L[8663]	"	"	1		030701-050801	3000R WAGON(5)>GLS>1.6L>MPI-DOHC>5MT 2WD[8639,8663]	"	"	1	
020520-030701	3000R WAGON(5)>GLS[8663,9241]	"	"	1		030701-050801	3000R WAGON(5)>GLS>1.6L>MPI-DOHC>5MT 2WD[8639,8663]	"	"	1	
020520-030701	3000R WAGON(5)>GLS>1.3L>MPI-S OHC>4AT 2WD[8663]	"	"	1		030701-050801	3000R WAGON(5)>GLS>1.6L>MPI-DOHC>5MT 2WD[8639,8663]	"	"	1	
020520-030701	3000R WAGON(5)>GLS>1.6L>MPI-DOHC>5MT 2WD[8663]	"	"	1		030701-050801	3000R WAGON(5)>GLS>1.6L>MPI-DOHC>5MT 2WD[8639,8663]	"	"	1	

PNC FROM-TO	PART NAME DESCRIPTION	I T C	PART NO	Q T Y	REMARK	PNC FROM-TO	PART NAME DESCRIPTION	I T C	PART NO	Q T Y	REMARK
030701-050801	0HC>5MT 2WD[8639,8663,9241] 5000R WAGON>GL>1.1L>MPI-SOHC> 5MT 2WD[8639,8663,9241]		"	1		050801-	3000R WAGON(5)>GL>1.6L>MPI-D 0HC>5MT 2WD[863E]		"	1	
030701-050801	5000R WAGON>GL>1.1L>MPI-SOHC> 5MT 2WD[8639,8663]		"	1		050801-	5000R WAGON>GL[863E]		"	1	
030701-050801	5000R WAGON>GL>1.3L>MPI-SOHC> 5MT 2WD[8639,8663,9241]		"	1		050801-	5000R WAGON>GL[863E,9241]		"	1	
030701-050801	5000R WAGON>GL>1.3L>MPI-SOHC> 5MT 2WD[8639,8663]		"	1		050801-	5000R WAGON>GLS[863E,9241]		"	1	
030701-050801	5000R WAGON>GL>1.3L>MPI-SOHC> 5MT 2WD[8639,8663]		"	1		050801-	5000R WAGON>GLS[863E]		"	1	
030701-050801	5000R WAGON>GL>1.3L>MPI-SOHC> 4AT 2WD[8639,8663]		"	1		86530	RAIL ASSY-FR BUMPER CONJUNTO RIEL				
030701-050801	5000R WAGON>GL>1.3L>MPI-SOHC> 4AT 2WD[8639,8663]		"	1		020520-050801			86530 1C000	1	
030701-050801	5000R WAGON>GL>1.3L>MPI-SOHC> 4AT 2WD[8639,8663,9241]		"	1		050801-	3000R WAGON(5)>GL>1.1L>MPI-SO HC>5MT 2WD		86530 1C300	1	
030701-050801	5000R WAGON>GL>1.6L>MPI-DOHC> 5MT 2WD[8639,8663]		"	1		050801-	3000R WAGON(5)>GL>1.4L>MPI-DO HC>5MT 2WD		"	1	
030701-050801	5000R WAGON>GL>1.6L>MPI-DOHC> 5MT 2WD[8639,8663,9241]		"	1		050801-	3000R WAGON(5)>GL>1.4L>MPI-DO HC>4AT 2WD		"	1	
030701-050801	5000R WAGON>GLS[8639,8663]		"	1		050801-	3000R WAGON(5)>GL>1.5L>TCI DO HC>5MT 2WD		"	1	
030701-050801	5000R WAGON>GLS[8639,8663,9241]		"	1		050801-	3000R WAGON(5)>GL>1.6L>MPI-DO HC>5MT 2WD		"	1	
050801-	3000R WAGON(5)>GL>1.1L>MPI-SO HC>5MT 2WD[863E]		86525 1C300	1		050801-	3000R WAGON(5)>GLS		"	1	
050801-	3000R WAGON(5)>GL>1.1L>MPI-SO HC>5MT 2WD[863E,9241]		"	1		050801-	5000R WAGON>GL		"	1	
050801-	3000R WAGON(5)>GL>1.4L>MPI-DO HC>5MT 2WD[863E]		"	1		050801-	5000R WAGON>GLS		"	1	
050801-	3000R WAGON(5)>GL>1.4L>MPI-DO HC>5MT 2WD[863E,9241]		"	1		86550H	SUPT ASSY-FR BUMPER UPR CONJUNTO SOPORTE-DELANTERO PARACHOQUES SUPERIOR				
050801-	3000R WAGON(5)>GL>1.4L>MPI-DO HC>4AT 2WD[863E,9241]		"	1		020520-050801			86550 1C000	1	
050801-	3000R WAGON(5)>GL>1.5L>TCI DO HC>5MT 2WD[863E,9241]		"	1		050801-	3000R WAGON(5)>GL>1.1L>MPI-SO HC>5MT 2WD		86550 1C300	1	
050801-	3000R WAGON(5)>GL>1.6L>MPI-DO HC>5MT 2WD[863E,9241]		"	1		050801-	3000R WAGON(5)>GL>1.4L>MPI-DO HC>5MT 2WD		"	1	
050801-	3000R WAGON(5)>GL>1.6L>MPI-DO HC>5MT 2WD[863E]		"	1		050801-	3000R WAGON(5)>GL>1.4L>MPI-DO HC>4AT 2WD		"	1	
050801-	3000R WAGON(5)>GLS>1.4L>MPI-D 0HC>5MT 2WD[863E]		"	1		050801-	3000R WAGON(5)>GL>1.5L>TCI DO HC>5MT 2WD		"	1	
050801-	3000R WAGON(5)>GLS>1.4L>MPI-D 0HC>4AT 2WD[863E]		"	1		050801-	3000R WAGON(5)>GL>1.6L>MPI-DO HC>5MT 2WD		"	1	
050801-	3000R WAGON(5)>GLS>1.5L>TCI D 0HC>5MT 2WD[863E]		"	1		050801-	3000R WAGON(5)>GLS		"	1	
050801-	3000R WAGON(5)>GLS>1.6L[863E, 9241]		"	1		050801-	5000R WAGON>GL		"	1	
						050801-	5000R WAGON>GLS		"	1	
						86590	RETAINER ASSY-BUMPER COVER MTG CONJ. RETENEDOR				
						020520-			86590 28000	2	
						86591C	RETAINER-FR BPR SIDE BRKT MTG, RETAINER-FR BPR SIDE BRKT MTG				
						050801-			86591 1C300	1	

86-865

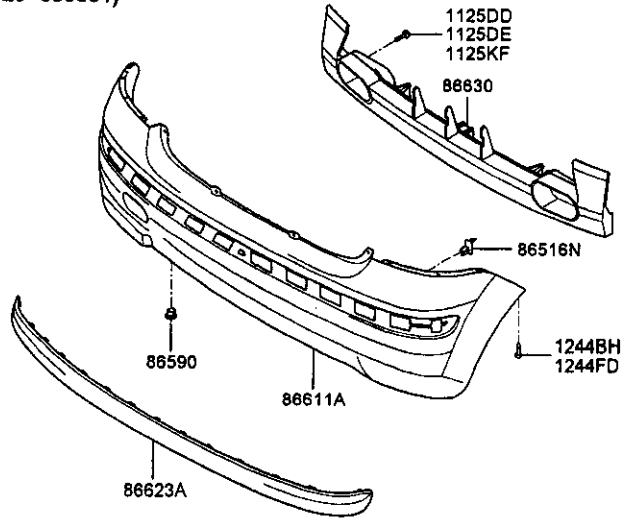
FRONT BUMPER

GEN100601

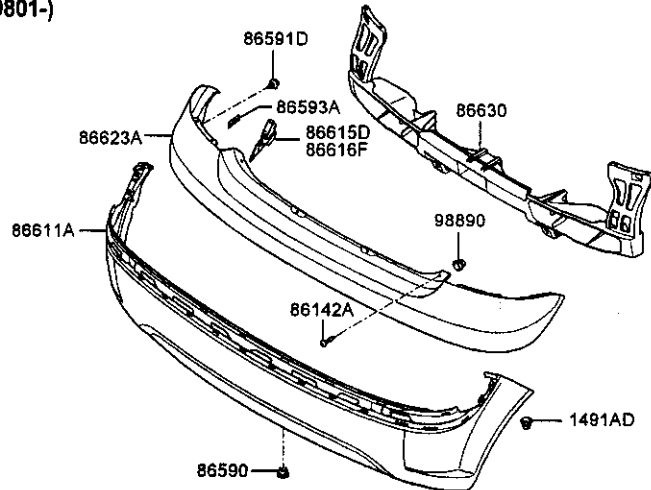
827

PNC FROM-TO	PART NAME DESCRIPTION	I T C	PART NO	Q T Y	REMARK
86591D	RETAINER ASSY-BUMPER SIDE BRKT RETAINER ASSY-BUMPER SIDE BRK				
020520- 86592H	RETAINER-FR BPR SIDE BRKT MTG. RETAINER-FR BPR SIDE BRKT MTG.		86591 25000	2	
050801- 86593A	CLIP SUJETADOR		86592 1C300	1	
020520- 86655E	SPRING NUT SPRING NUT		86593 24000	1	
040302-050801			86655 17000	2	

(020520- 050801)



(050801-)

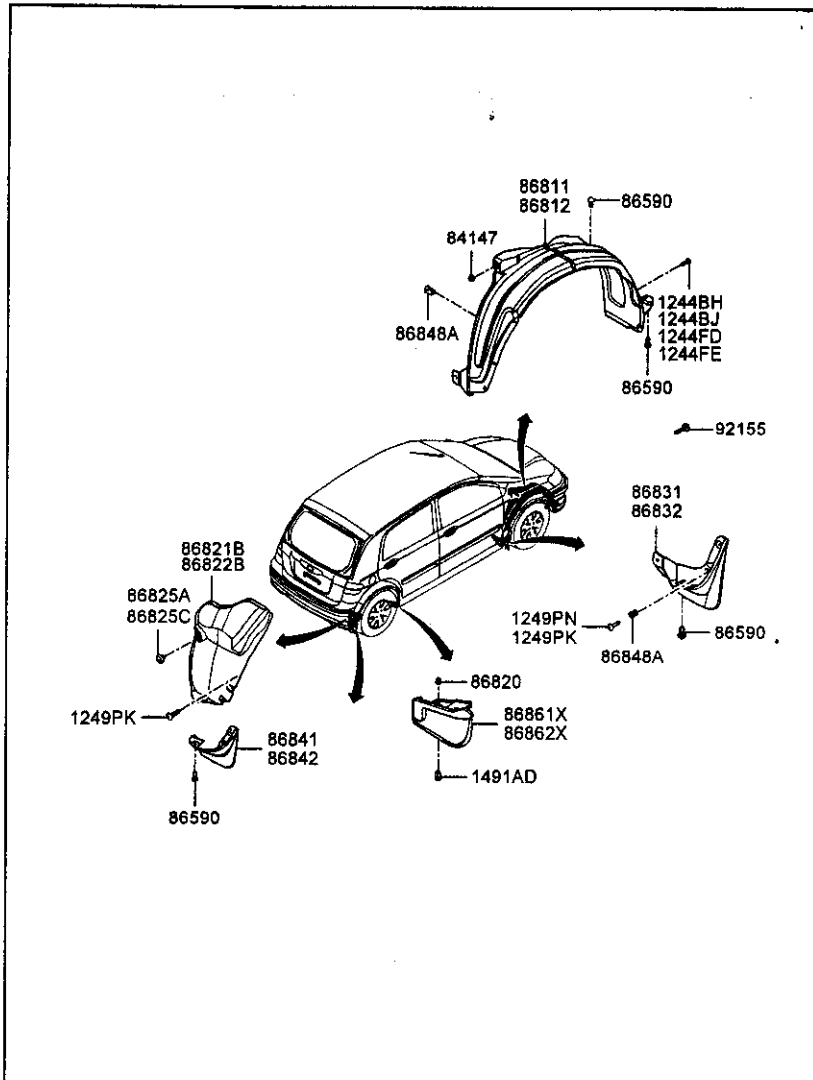


8663:MLDG-BUMPER(PVC-COLOR)

PNC FROM-TO	PART NAME DESCRIPTION	I T C	PART NO	Q T Y	REMARK
112500	BOLT PERNO				
020520-021015		Y	11251 08201 (11251 08203)	4	
11250E	BOLT-WASHER ASSY BOLT-WASHER ASSY				
021015-040621	[8663]	Y	11251 08251 (11251 08253)	4	
040621-040728	[8663]		11251 08256B	4	
1125KF	BOLT PERNO				
040728-050801			11254 08256K	4	
1244BH	SCREW-TAPPING TORNILLO				
021106-040728	[8663]		12441 05203	2	
040728-050801	[8663]		12441 05207B	2	
1244FD	SCREW-TAPPING TORNILLO				
020520-021106		Y	12442 05206B (12442 05207B)	2	
1491AD	RETAINER-TAPPING SCREW RETENEDOR-TORNILLO				
050801-060901	3D00R WAGON(5)>GL>1.1L>MPI-SO HC>SMT 2WD		82699 16000	2	
050801-060901	3D00R WAGON(5)>GL>1.4L>MPI-DO HC>SMT 2WD		"	2	
050801-060901	3D00R WAGON(5)>GL>1.4L>MPI-DO HC>4AT 2WD		"	2	
050801-060901	3D00R WAGON(5)>GL>1.5L>TCI DO HC>SMT 2WD		"	2	
050801-060901	3D00R WAGON(5)>GL>1.6L>MPI-DO HC>SMT 2WD		"	2	
050801-060901	3D00R WAGON(5)>GLS		"	2	
050801-060901	5D00R WAGON>GL		"	2	
050801-060901	5D00R WAGON>GLS		"	2	
060901-			14910 05000	2	
86142A	SCREW-TAPPING TORNILLO				
020520-			86142 1C000	4	
86516N	RE INF ASSY-FRR BUMPER UPR CONJUNTO REFUER-SUPERIOR PARACHOQUES TRASERO		86618 1C000	2	
020520-050801					
86590	RETAINER ASSY-BUMPER COVER MTC CONJ. RETENEDOR				

PNC FROM-TO	PART NAME DESCRIPTION	I T C	PART NO	Q T Y	REMARK	PNC FROM-TO	PART NAME DESCRIPTION	I T C	PART NO	Q T Y	REMARK
020520- 86591D	RETAINER ASSY-BUMPER SIDE BRKT RETAINER ASSY-BUMPER SIDE BRKT		86590 28000	6		050801- 86630	5000R WAGON>GLS RAIL ASSY-RR BUMPER CONJUNTO RIEL		"	1	
020520- 86593A	CLIP SUJETADOR		86591 25000	2		020520-050801 050801-	[8663] 3000R WAGON(5)>GL>1.1L>MPI-SO HC>SMT 2WD		86630 1C200 86630 1C310	1 1	
050801- 86611A	COVER-RR BUMPER CUBIERTA		86593 24000	3		050801- 050801- 050801- 050801-	3000R WAGON(5)>GL>1.4L>MPI-DO HC>SMT 2WD 3000R WAGON(5)>GL>1.4L>MPI-DO HC>4AT 2WD		" " " "	1 1 1 1	
020520-050801 050801-	[8663] 3000R WAGON(5)>GL>1.1L>MPI-SO HC>SMT 2WD		86611 1C100 86611 1C300	1 1		050801- 050801-	3000R WAGON(5)>GL>1.5L>TCI DO HC>SMT 2WD		" "	1 1	
050801-	3000R WAGON(5)>GL>1.4L>MPI-DO HC>SMT 2WD		"	1		050801-	3000R WAGON(5)>GL>1.6L>MPI-DO HC>SMT 2WD		"	1	
050801-	3000R WAGON(5)>GL>1.4L>MPI-DO HC>4AT 2WD		"	1		050801- 050801- 050801-	3000R WAGON(5)>GLS 5000R WAGON>GL 5000R WAGON>GLS		" " "	1 1 1	
050801-	3000R WAGON(5)>GL>1.5L>TCI DO HC>SMT 2WD		"	1		86615D	BRACKET ASSY-RR BUMPER SIDE MT BRACKET ASSY-RR BUMPER SIDE MT		"	1	
050801-	3000R WAGON(5)>GL>1.6L>MPI-DO HC>SMT 2WD		"	1		050801- 86616F	BRACKET ASSY-RR BUMPER SIDE MT BRACKET ASSY-RR BUMPER SIDE MT		86615 1C300	1	
050801- 86623A	MOULDING -RR BPR PROTECTOR MOLDURA-PROTECTOR PARACHOQUES TRASERO		86616 1C300	1		020520-050801 050801-	[8663] 3000R WAGON(5)>GL>1.1L>MPI-SO HC>SMT 2WD		86623 1C000 86623 1C300	1 1	
020520-050801 050801-	[8663] 3000R WAGON(5)>GL>1.1L>MPI-SO HC>SMT 2WD		86623 1C000 86623 1C300	1 1		050801- 050801- 050801- 050801- 050801- 050801- 050801- 050801-	3000R WAGON(5)>GL>1.4L>MPI-DO HC>SMT 2WD 3000R WAGON(5)>GL>1.4L>MPI-DO HC>4AT 2WD 3000R WAGON(5)>GL>1.5L>TCI DO HC>SMT 2WD 3000R WAGON(5)>GL>1.6L>MPI-DO HC>SMT 2WD 3000R WAGON(5)>GLS 5000R WAGON>GL		" " " " " " " "	1 1 1 1 1 1 1 1	
050801-	3000R WAGON(5)>GL>1.4L>MPI-DO HC>SMT 2WD		"	1							
050801-	3000R WAGON(5)>GL>1.4L>MPI-DO HC>4AT 2WD		"	1							
050801-	3000R WAGON(5)>GL>1.5L>TCI DO HC>SMT 2WD		"	1							
050801-	3000R WAGON(5)>GL>1.6L>MPI-DO HC>SMT 2WD		"	1							
050801-	3000R WAGON(5)>GLS		"	1							
050801-	5000R WAGON>GL		"	1							
						020520-	RETAINER RETENEDOR		Y 97519 22000 (97519 02000)	4	

8663:MLDG-BUMPER(PVC-COLOR)



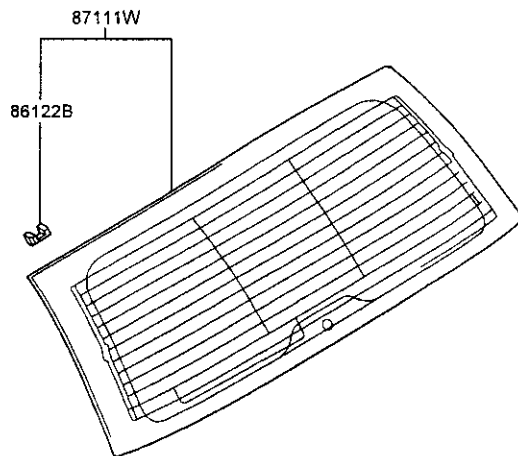
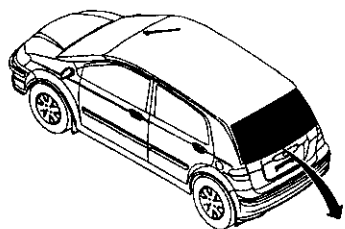
PNC FROM-TO	PART NAME DESCRIPTION	I T C	PART NO	Q T Y	REMARK
1244BH	SCREW-TAPPING TORNILLO				
021106-040728			12441 05203	6	
1244BJ	SCREW-TAPPING TORNILLO				
040728-			12441 05207B	6	
1244FD	SCREW-TAPPING TORNILLO				
020520-060401		Y	12442 05206B (12442 05207B)	6	
1244FE	SCREW-TAPPING SCREW-TAPPING				
060401-			12442 05207B	2	
1249PK	SCREW-TAPPING TORNILLO				
020520-050801		Y	12493 06256B (12493 06257B)	6	
050207-050801			12493 06257B	6	
1249PN	SCREW-TAPPING SCREW-TAPPING				
050801-			12493 06257B	6	
1491AD	RETAINER-TAPPING SCREW RETENEDOR-TORNILLO				
020520-			14910 05000	2	
84147	NUT-PLUG TUERCA				
020520-050801			84147 34000	2	
86590	RETAINER ASSY-BUMPER COVER MTC CONJ. RETENEDOR				
020520-			86590 28000	8	
86811	GUARD ASSY-FR WHEEL LH CONJ. GUARDA				
020520-050801			86811 1C000	1	
050801-	3DOOR WAGON(5)>GL>1.1L>MPI-SO HC>SMT 2WD		86811 1C500	1	
050801-	3DOOR WAGON(5)>GL>1.4L>MPI-DO HC>SMT 2WD		"	1	
050801-	3DOOR WAGON(5)>GL>1.4L>MPI-DO HC>4AT 2WD		"	1	
050801-	3DOOR WAGON(5)>GL>1.5L>TCI DO HC>SMT 2WD		"	1	
050801-	3DOOR WAGON(5)>GL>1.6L>MPI-DO HC>SMT 2WD		"	1	
050801-	3DOOR WAGON(5)>GLS		"	1	

PNC FROM-TO	PART NAME DESCRIPTION	I T C	PART NO	Q T Y	REMARK	PNC FROM-TO	PART NAME DESCRIPTION	I T C	PART NO	Q T Y	REMARK
050801-	5000R WAGON>GL		"	1		050801-	3000R WAGON(5)>GL>1.4L>MPI-DO		"	1	
050801-	5000R WAGON>GLS		"	1		050801-	HC>4AT 2WD		"	1	
86812	GUARD ASSY-FR WHEEL RH CONJ. GUARDA		"	1		050801-	3000R WAGON(5)>GL>1.5L>TCI DO		"	1	
020520-050801			86812 1C000	1		050801-	HC>SMT 2WD		"	1	
050801-	3000R WAGON(5)>GL>1.1L>MPI-SO		86812 1C500	1		050801-	3000R WAGON(5)>GLS		"	1	
050801-	HC>SMT 2WD		"	1		050801-	5000R WAGON>GL		"	1	
050801-	3000R WAGON(5)>GL>1.4L>MPI-DO		"	1		050801-	5000R WAGON>GLS		"	1	
050801-	HC>SMT 2WD		"	1		86825A	NUT-SPRING TUERCA				
050801-	3000R WAGON(5)>GL>1.4L>MPI-DO		"	1		050801-		86825 28000		2	
050801-	HC>4AT 2WD		"	1		86825C	NUT ASSY-PLUG CONJUNTO TUERCA-BUJIA				
050801-	3000R WAGON(5)>GL>1.5L>TCI DO		"	1		020520-		86825 26000		4	
050801-	HC>SMT 2WD		"	1		86831	GUARD ASSY-FR WHEEL MUD LH CONJ. GUARDA				
050801-	3000R WAGON(5)>GL>1.6L>MPI-DO		"	1		020520-	[8647]	86831 1C000		1	
050801-	HC>SMT 2WD		"	1		86832	GUARD ASSY-FR WHEEL MUD RH CONJ. GUARDA				
050801-	3000R WAGON(5)>GLS		"	1		020520-	[8647]	86832 1C000		1	
050801-	5000R WAGON>GL		"	1		86841	GUARD ASSY-FR WHEEL MUD LH CONJ. GUARDA				
050801-	5000R WAGON>GLS		"	1		020520-050801	3000R WAGON(5)>GL>1.3L [864C]		86841 1C000	1	
86820	PLUG HOLE ORIFICIO TAPON		86820 33500	6		020520-050801	3000R WAGON(5)>GL>1.6L [864C]		"	1	
020520-			"	6		020520-050801	3000R WAGON(5)>GLS [864C]		"	1	
86821B	GUARD ASSY-RR WHEEL LH CONJ. GUARDA		86821 1C000	1		020520-050801	5000R WAGON>GL [864C]		"	1	
020520-050801			86821 1C500	1		020520-050801	5000R WAGON>GLS [864C]		"	1	
050801-	3000R WAGON(5)>GL>1.1L>MPI-SO		"	1		050801-	3000R WAGON(5)>GL>1.1L>MPI-SO		86841 1C500	1	
050801-	HC>SMT 2WD		"	1		050801-	HC>SMT 2WD [864C]		"	1	
050801-	3000R WAGON(5)>GL>1.4L>MPI-DO		"	1		050801-	3000R WAGON(5)>GL>1.4L>MPI-DO		"	1	
050801-	HC>SMT 2WD		"	1		050801-	HC>SMT 2WD [864C]		"	1	
050801-	3000R WAGON(5)>GL>1.4L>MPI-DO		"	1		050801-	3000R WAGON(5)>GL>1.4L>MPI-DO		"	1	
050801-	HC>4AT 2WD		"	1		050801-	HC>4AT 2WD [864C]		"	1	
050801-	3000R WAGON(5)>GL>1.5L>TCI DO		"	1		050801-	3000R WAGON(5)>GL>1.5L>TCI DO		"	1	
050801-	HC>SMT 2WD		"	1		050801-	HC>SMT 2WD [864C]		"	1	
050801-	3000R WAGON(5)>GL>1.6L>MPI-DO		"	1		050801-	3000R WAGON(5)>GL>1.6L>MPI-DO		"	1	
050801-	HC>SMT 2WD		"	1		050801-	HC>SMT 2WD [864C]		"	1	
050801-	3000R WAGON(5)>GLS		"	1		050801-	3000R WAGON(5)>GL>1.6L [864C]		"	1	
050801-	5000R WAGON>GL		"	1		050801-	5000R WAGON>GL [864C]		"	1	
050801-	5000R WAGON>GLS		"	1		050801-	5000R WAGON>GLS [864C]		"	1	
86822B	GUARD ASSY-RR WHEEL RH CONJUNTO PROTECCION-RUEDA TRASERO DERECHO		86822 1C000	1		86842	GUARD ASSY-FR WHEEL MUD RH CONJ. GUARDA				
020520-050801			86822 1C500	1		020520-050801	3000R WAGON(5)>GL>1.3L [864C]		86842 1C000	1	
050801-	3000R WAGON(5)>GL>1.1L>MPI-SO		"	1							
050801-	HC>SMT 2WD		"	1							
050801-	3000R WAGON(5)>GL>1.4L>MPI-DO		"	1							
050801-	HC>SMT 2WD		"	1							

8647: MUD GUARD-FRT (W/O LETTER) 864C: MUD GUARD-RR (W/O LETTER)

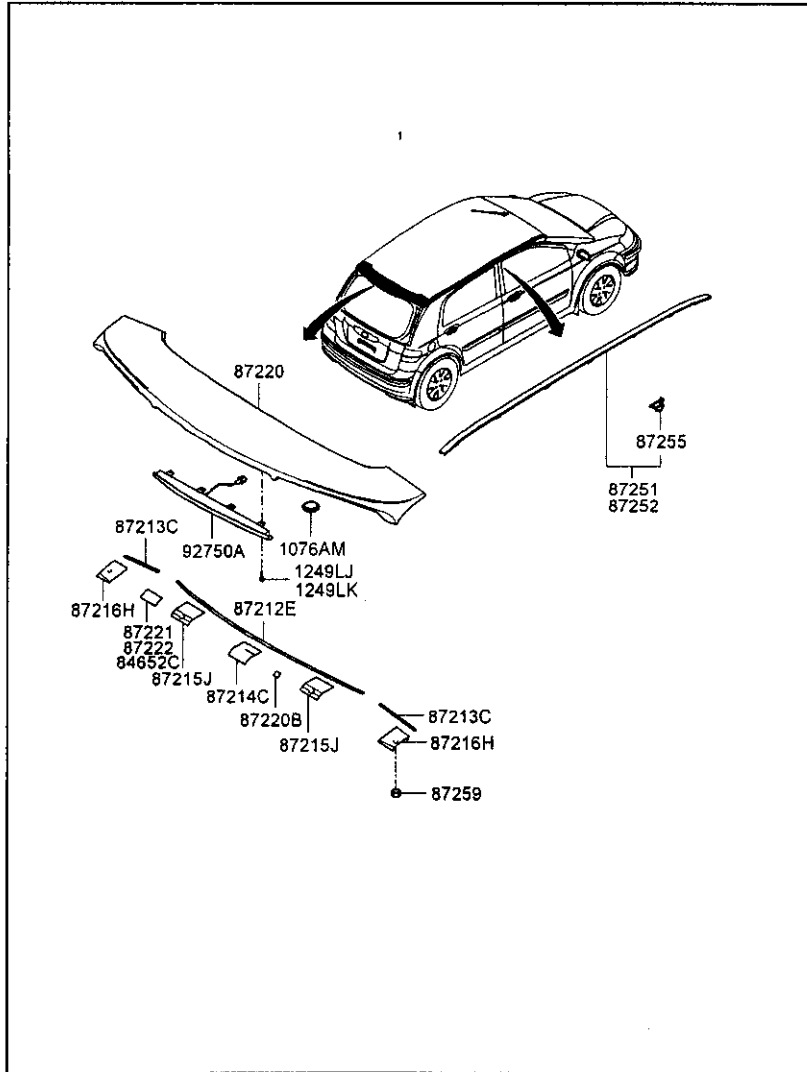
PNC FROM-TO	PART NAME DESCRIPTION	I T C	PART NO	Q T Y	REMARK
020520-050801	3DOOR WAGON(5)>GL>1.6L[864C]	"	"	1	
020520-050801	3DOOR WAGON(5)>GLS[864C]	"	"	1	
020520-050801	5DOOR WAGON>GL[864C]	"	"	1	
020520-050801	5DOOR WAGON>GLS[864C]	"	"	1	
050801-	3DOOR WAGON(5)>GL>1.1L>MPI-SO HC>5MT 2WD[864C]	"	88842 1C500	1	
050801-	3DOOR WAGON(5)>GL>1.4L>MPI-DO HC>5MT 2WD[864C]	"	"	1	
050801-	3DOOR WAGON(5)>GL>1.4L>MPI-DO HC>4AT 2WD[864C]	"	"	1	
050801-	3DOOR WAGON(5)>GL>1.5L>TCI DO HC>5MT 2WD[864C]	"	"	1	
050801-	3DOOR WAGON(5)>GL>1.6L>MPI-DO HC>5MT 2WD[864C]	"	"	1	
050801-	3DOOR WAGON(5)>GLS>1.6L[864C]	"	"	1	
050801-	5DOOR WAGON>GL[864C]	"	"	1	
050801-	5DOOR WAGON>GLS[864C]	"	"	1	
	88848A RETAINER RETENEDOR				
020520-			88848 22000	6	
	88861X GUARD ASSY-RR DEFLECTOR LH CONJUNTO PROTECCION-TRASERO DEFLECTOR IZQUIERDO		88861 1C000	1	
020520-			88862 1C000	1	
	88862X GUARD ASSY-RR DEFLECTOR RH CONJUNTO PROTECCION-TRASERO DEFLECTOR DERECHO		88862 1C000	1	
020520-			92155	1	
	92155 BOLT-H/LAMP MTG TORNILLO-FIJACION FAROS		92155 22100	2	
050801-060401			92155 22110	2	
060401-					

864C:MUD GUARD-RR(W/O LETTER)



PNC FROM-TO	PART NAME DESCRIPTION	I T C	PART NO	Q T Y	REMARK
86122B	SPACER-W/SHLD UPR SEPARADOR-PARABRISAS SUPERIOR				
020520-			86122 2D000	2	
87111W	GLASS ASSY-T/GATE CONJUNTO CRISTAL-T/GIRO				
020520-050801	3D00R WAGON(5)>GL>1.3L[8711.9 880]		87110 1C100	1	
020520-060801	3D00R WAGON(5)>GL>1.3L[8712]		87110 1C200	1	
020520-050801	3D00R WAGON(5)>GL>1.3L[8712.9 880]		87110 1C300	1	
020520-050801	3D00R WAGON(5)>GL>1.3L>MPI-S0 HC>SMT 2WD[8711]		87110 1C000	1	
020520-050801	3D00R WAGON(5)>GLS>4AT 2WD[87 12.9880]		87110 1C300	1	
020520-050801	3D00R WAGON(5)>GLS>1.3L>MPI-S OHC>SMT 2WD[8712]		87110 1C200	1	
020520-050801	5D00R WAGON>GL>1.3L[8711]		87110 1C000	1	
020520-050801	5D00R WAGON>GL>1.3L[8711.9880]		87110 1C100	1	
020520-050801	5D00R WAGON>GL>1.3L[8712]		87110 1C200	1	
020520-050801	5D00R WAGON>GL>1.3L[8712.9880]		87110 1C300	1	
020520-050801	5D00R WAGON>GL>1.5L[8711]		87110 1C000	1	
020520-050801	5D00R WAGON>GL>1.5L[8711.9880]		87110 1C100	1	
020520-050801	5D00R WAGON>GL>1.5L[8712]		87110 1C200	1	
020520-050801	5D00R WAGON>GL>1.5L[8712.9880]		87110 1C300	1	
020520-050801	5D00R WAGON>GLS>1.3L[8712.988 0]			1	
020520-	3D00R WAGON(5)>GL>1.1L[8712]		87110 1C200	1	
020520-	3D00R WAGON(5)>GL>1.6L>MPI-D0 HC>SMT 2WD[8711]		87110 1C000	1	
020520-	3D00R WAGON(5)>GL>1.6L>MPI-D0 HC>SMT 2WD[8711.9880]		87110 1C100	1	
020520-	3D00R WAGON(5)>GLS>1.6L>MPI-D OHC>SMT 2WD[8712.9880]		87110 1C300	1	
020520-	5D00R WAGON>GL>1.1L[8711]		87110 1C000	1	
020520-	5D00R WAGON>GL>1.1L[8711.9880]		87110 1C100	1	
020520-	5D00R WAGON>GL>1.1L[8712]		87110 1C200	1	
020520-	5D00R WAGON>GL>1.1L[8712.9880]		87110 1C300	1	
020520-	5D00R WAGON>GL>1.6L[8711]		87110 1C000	1	
020520-	5D00R WAGON>GL>1.6L[8711.9880]		87110 1C100	1	
020520-	5D00R WAGON>GL>1.6L[8712]		87110 1C200	1	
020520-	5D00R WAGON>GL>1.6L[8712.9880]		87110 1C300	1	
020520-	5D00R WAGON>GLS>1.6L[8712.988 0]			1	
050801-	3D00R WAGON(5)>GL>1.1L[8711]		87110 1C000	1	

PNC FROM-TO	PART NAME DESCRIPTION	I T C	PART NO	Q T Y	REMARK
050801-	3D00R WAGON(5)>GL>1.1L>MPI-S0 HC>SMT 2WD[8712,9880]		87110 1C300	1	
050801-	3D00R WAGON(5)>GL>1.4L>MPI-DO HC>SMT 2WD[8711,9880]		87110 1C100	1	
050801-	3D00R WAGON(5)>GL>1.4L>MPI-DO HC>SMT 2WD[8712]		87110 1C200	1	
050801-	3D00R WAGON(5)>GL>1.4L>MPI-DO HC>SMT 2WD[8712,9880]		87110 1C300	1	
050801-	3D00R WAGON(5)>GL>1.4L>MPI-DO HC>4AT 2WD[8712,9880]		"	1	
050801-	3D00R WAGON(5)>GL>1.5L>TCI DO HC>SMT 2WD[8711,9880]		87110 1C100	1	
050801-	3D00R WAGON(5)>GL>1.6L>MPI-DO HC>SMT 2WD[8712,9880]		87110 1C300	1	
050801-	3D00R WAGON(5)>GLS>1.4L>MPI-D OHC>SMT 2WD[8712,9880]		"	1	
050801-	3D00R WAGON(5)>GLS>1.4L>MPI-D OHC>4AT 2WD[8712,9880]		"	1	
050801-	3D00R WAGON(5)>GLS>1.5L[8712]		87110 1C200	1	
050801-	3D00R WAGON(5)>GLS>1.5L>TCI D OHC>SMT 2WD[8712,9880]		87110 1C300	1	
050801-	3D00R WAGON(5)>GLS>1.6L>MPI-D OHC>4AT 2WD[8712,9880]		"	1	
050801-	5D00R WAGON>GL>1.4L[8711]		87110 1C000	1	
050801-	5D00R WAGON>GL>1.4L[8711,9880]		87110 1C100	1	
050801-	5D00R WAGON>GL>1.4L[8712]		87110 1C200	1	
050801-	5D00R WAGON>GL>1.4L[8712,9880]		87110 1C300	1	
050801-	5D00R WAGON>GL>1.5L[8711]		87110 1C000	1	
050801-	5D00R WAGON>GL>1.5L[8711,9880]		87110 1C100	1	
050801-	5D00R WAGON>GL>1.5L[8712]		87110 1C200	1	
050801-	5D00R WAGON>GL>1.5L[8712,9880]		87110 1C300	1	
050801-	5D00R WAGON>GLS>1.4L[8712,988 0]		"	1	
050801-	5D00R WAGON>GLS>1.5L[8712,988 0]		"	1	

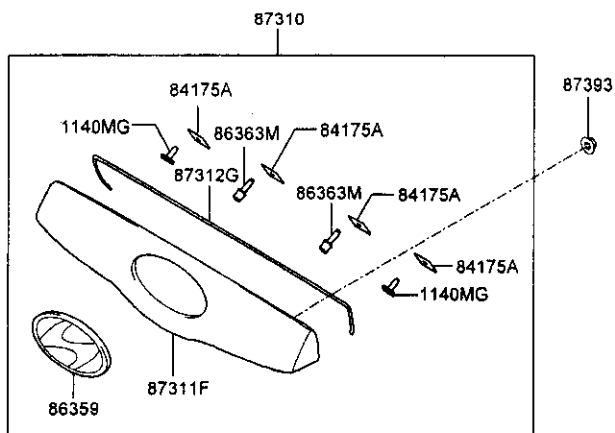
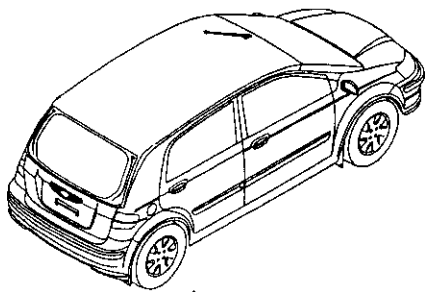


PNC FROM-TO	PART NAME DESCRIPTION	I T C	PART NO	Q T Y	REMARK
1076AM	PLUG BUJIA				
020520-			N 17313 25000 (95674 02000)	2	
1249LJ	SCREW-TAPPING TORNILLO				
020520-050207			12493 04166B	4	
020520-			12493 04163	4	
1249LK	SCREW-TAPPING TORNILLO				
050207-			12493 04167B	4	
84652C	TAPE-DOUBLE ADHESIVE TAPE-DOUBLE ADHESIVE				
060515-			87222 1C300	2	
87212E	PAD 1-RR SPOILER FORRO 1-SPOILER TRASERO				
020520-			87212 1C000	1	
87213C	PAD 2-RR SPOILER FORRO 2-SPOILER TRASERO				
020520-			87213 1C000	2	
87214C	PAD 3-RR SPOILER FORRO 3-SPOILER TRASERO				
020520-050801	1. 3L [8722]		87214 1C000	1	
020520-	3000R WAGON(5)>GL>1.6L>MPI-00 HC>5MT 2WD [8722]		"	1	
020520-	3000R WAGON(5)>GLS>1.6L>MPI-D OHC>5MT 2WD [8722]		"	1	
020520-	5000R WAGON>GL>1.1L [8722]		"	1	
020520-	5000R WAGON>GL>1.6L [8722]		"	1	
020520-	5000R WAGON>GLS>1.6L [8722]		"	1	
030814-050801	5000R WAGON>GL>1.5L [8721]		87214 1C200	1	
050801-	1. 5L [8721]		"	1	
050801-	3000R WAGON(5)>GL>1.4L [8722]		87214 1C000	1	
050801-	3000R WAGON(5)>GLS>1.6L>MPI-D OHC>4AT 2WD [8722]		"	1	
050801-	5000R WAGON>GL>1.4L [8722]		"	1	
050801-	5000R WAGON>GLS>1.4L [8722]		"	1	
87215J	PAD 4-RR SPOILER FORRO 4-SPOILER TRASERO				
020520-030814	5000R WAGON>GL>1.5L [8721]		87215 1C000	2	
020520-050801	1. 3L [8722]		"	2	
020520-	3000R WAGON(5)>GL>1.6L>MPI-00 HC>5MT 2WD [8722]		"	2	
020520-	3000R WAGON(5)>GLS>1.6L>MPI-D		"	2	

8721: SPOILER-LOWER 8722: SPOILER-LOWER(W/HMSL)

PNC FROM-TO	PART NAME DESCRIPTION	I T C	PART NO	Q T Y	REMARK	PNC FROM-TO	PART NAME DESCRIPTION	I T C	PART NO	Q T Y	REMARK
020520-	OHC>5MT 2WD[8722]		"	2		050801-	5000R WAGON>GL>1.4L[8722]		"	1	
020520-	5000R WAGON>GL>1.1L[8722]		"	2		050801-	5000R WAGON>GLS>1.4L[8722]		"	1	
020520-	5000R WAGON>GL>1.6L[8722]		"	2		87220B	PAD 6-RR SPOILER		"	1	
020520-	5000R WAGON>GLS>1.6L[8722]		"	2			FORRO 6-SPOILER TRASERO		"	1	
030814-050801	5000R WAGON>GL>1.5L[8721]		87215 1C200	2		020520-030814	5000R WAGON>GL>1.5L[8721]		87220 1C000	1	
050801-	1.5L[8721]		"	2		020520-050801	1.3L[8722]		"	1	
050801-	3D00R WAGON(5)>GL>1.4L[8722]		87215 1C000	2		020520-060515	3D00R WAGON(5)>GL>1.6L>MPI-D		"	1	
050801-	3D00R WAGON(5)>GLS>1.6L>MPI-D		"	2			HC>5MT 2WD[8722]		"	1	
	OHC>4AT 2WD[8722]		"	2		020520-060515	3D00R WAGON(5)>GLS>1.6L>MPI-D		"	1	
050801-	5000R WAGON>GL>1.4L[8722]		"	2			OHC>5MT 2WD[8722]		"	1	
050801-	5000R WAGON>GLS>1.4L[8722]		"	2		020520-060515	5000R WAGON>GL>1.1L[8722]		"	1	
87216H	PAD 5-RR SPOILER		"	1		020520-060515	5000R WAGON>GL>1.6L[8722]		"	1	
	FORRO 5-SPOILER TRASERO		"	1		020520-060515	5000R WAGON>GLS>1.6L[8722]		"	1	
020520-030814	5000R WAGON>GL>1.5L[8721]		87216 1C000	2		030814-050801	5000R WAGON>GL>1.5L[8721]		87220 1C200	1	
020520-050801	1.3L[8722]		"	2		030814-050801	3D00R WAGON(5)>GL>1.4L[8722]		87220 1C000	1	
020520-	3D00R WAGON(5)>GL>1.6L>MPI-D		"	2		050801-060515	3D00R WAGON(5)>GLS>1.6L>MPI-D		"	1	
	HC>5MT 2WD[8722]		"	2			OHC>4AT 2WD[8722]		"	1	
020520-	3D00R WAGON(5)>GLS>1.6L>MPI-D		"	2		050801-060515	5000R WAGON>GL>1.4L[8722]		"	1	
	OHC>5MT 2WD[8722]		"	2		050801-060515	5000R WAGON>GLS>1.4L[8722]		"	1	
020520-	5000R WAGON>GL>1.1L[8722]		"	2		050801-	1.5L[8721]		87220 1C200	1	
020520-	5000R WAGON>GL>1.6L[8722]		"	2		87221	PAD 7-RR SPOILER		"	1	
020520-	5000R WAGON>GLS>1.6L[8722]		"	2			FORRO 7-SPOILER TRASERO		87221 1C000	2	
030814-050801	5000R WAGON>GL>1.5L[8721]		87216 1C200	1		020520-060515	PAD 1-RR SPOILER		"	1	
050801-	1.5L[8721]		"	1		87222	FORRO 1-SPOILER TRASERO		"	1	
050801-	3D00R WAGON(5)>GL>1.4L[8722]		87216 1C000	2		030814-060515	1.5L[8721]		87222 1C200	2	
050801-	3D00R WAGON(5)>GLS>1.6L>MPI-D		"	2		87251	GARNISH ASSY-ROOF SIDE LH		"	1	
	OHC>4AT 2WD[8722]		"	2			CONJUNTO TAPICERIA-LATERAL TECHO IZQUIERDO		87231 1C000	1	
050801-	5000R WAGON>GL>1.4L[8722]		"	2		020520-	GARNISH ASSY-ROOF SIDE RH		"	1	
050801-	5000R WAGON>GLS>1.4L[8722]		"	2		87252	CONJUNTO TAPICERIA-LATERAL TECHO DERECHO		87241 1C000	1	
87220	SPOILER-RR		"	1		020520-	CLIP-ROOF GARNISH MTG		"	1	
	SPOILER		"	1		87255	SUJETADOR		"	7	
020520-050801	1.3L[8722]		87211 1C000	1		020520-	NUT-CAP RR SPOILER		87235 17000	1	
020520-050801	5000R WAGON>GL>1.5L[8721]		87211 1C200	1		87259	TUERCA-SPOILER TRASERO TAPA		87221 25500	4	
020520-	3D00R WAGON(5)>GL>1.6L>MPI-D		87211 1C000	1		020520-	LAMP ASSY-HMS		"	1	
	HC>5MT 2WD[8722]		"	1		92750A	CONJUNTO LUCES-HMS		"	1	
020520-	3D00R WAGON(5)>GLS>1.6L>MPI-D		"	1		020520-			92700 1C100	1	
	OHC>5MT 2WD[8722]		"	1							
020520-	5000R WAGON>GL>1.1L[8722]		"	1							
020520-	5000R WAGON>GL>1.6L[8722]		"	1							
020520-	5000R WAGON>GLS>1.6L[8722]		"	1							
050801-	1.5L[8721]		87211 1C200	1							
050801-	3D00R WAGON(5)>GL>1.4L[8722]		87211 1C000	1							
050801-	3D00R WAGON(5)>GLS>1.6L>MPI-D		"	1							
	OHC>4AT 2WD[8722]		"	1							

8721: SPOILER-LOWER 8722: SPOILER-LOWER(W/HMSL)



PNC FROM-TO	PART NAME DESCRIPTION	I T C	PART NO	Q T Y	REMARK
1140MG	BOLT PERNO				
050801- 84175A	PAD-ANTI NOISE FORRO-ANTIRUIDO		87313 02300	2	
050801- 86359	EMBLEM-SYMBOL MARK EMBLEMA-SYMBOL MARK		14855 08201	4	
020520- 86363M	BOLT-INSERT PERNO		86341 39000	1	
050801- 87310	GARNISH ASSY-TAIL GATE CONJUNTO TAPICERIA-PORTON		92459 24000	2	
020520-050801 87311F	GARNISH-TAIL GATE GARNISH-TAIL GATE		87310 10000	1	
050801- 87312G	STRIP-TAIL GATE GANISH STRIP-TAIL GATE GANISH		87311 10500	1	
050801- 87393	NUT TUERCA		87312 10500	1	
020520-			87313 10000	4	

PNC FROM-TO	PART NAME DESCRIPTION	I T C	PART NO	Q T Y	REMARK
1231FG	SCREW-MACHINE TORNILLO				
020520-050801			12310 06141	3	
82315A	FASTENER-DR TRIM SUJETADOR				
020520-020801	5000R WAGON>GLS>1.6L>MPI-D0HC >5MT 2WD [875B, 8758]		82315 38000	1	
020520-050310	3000R WAGON(5)>GL>4AT 2WD [875 C, 8760]		"	1	
020520-050310	3000R WAGON(5)>GL>1.3L [875B, 8 753]		"	1	
020520-050310	3000R WAGON(5)>GL>1.3L [875D, 8 756]		"	1	
020520-050310	3000R WAGON(5)>GL>1.3L [875C, 8 755]		"	1	
020520-050310	3000R WAGON(5)>GL>1.3L>MPI-S0 HC>4AT 2WD [875C, 8755, 96SB]		"	1	
020520-050310	3000R WAGON(5)>GL>1.6L [875B, 8 753]		"	1	
020520-050310	3000R WAGON(5)>GL>1.6L>MPI-D0 HC>5MT 2WD [875C, 8755, 96SB]		"	1	
020520-050310	3000R WAGON(5)>GLS>5MT 2WD [87 5C, 8755, 96SB]		"	1	
020520-050310	3000R WAGON(5)>GLS>5MT 2WD [87 5C, 8755]		"	1	
020520-050310	3000R WAGON(5)>GLS>4AT 2WD [87 5D, 8756]		"	1	
020520-050310	3000R WAGON(5)>GLS>4AT 2WD [87 5B, 8753]		"	1	
020520-050310	5000R WAGON>GL [875B, 8753]		"	1	
020520-050310	5000R WAGON>GL [875C, 8755]		"	1	
020520-050310	5000R WAGON>GL>1.1L [875D, 8756 , 96SB]		"	1	
020520-050310	5000R WAGON>GL>1.1L [875D, 8756]		"	1	
020520-050310	5000R WAGON>GL>1.1L>MPI-S0HC> 5MT 2WD [875C, 8755, 96SB]		"	1	
020520-050310	5000R WAGON>GL>1.3L [875D, 8756]		"	1	
020520-050310	5000R WAGON>GL>1.3L>MPI-S0HC> 5MT 2WD [875B, 8758]		"	1	
020520-050310	5000R WAGON>GL>1.3L>MPI-S0HC> 5MT 2WD [875C, 8755, 96SB]		"	1	
020520-050310	5000R WAGON>GL>1.3L>MPI-S0HC> 4AT 2WD [875C, 8760]		"	1	
020520-050310	5000R WAGON>GL>1.3L>MPI-S0HC>		"	1	

8753:LEVER FLAT 8755:ELEC FLAT 8756:ELEC:HTR FLAT 8758:LEVER CONV 875B:LEVER MIRROR CONV 875C:ELEC MIRROR CONV 875D:MFR-PA'S ELEC:HTR CONV 8760:ELEC CONV 96SB:SPEAKER-1P.

PNC FROM-TO	PART NAME DESCRIPTION	I T C	PART NO	Q T Y	REMARK	PNC FROM-TO	PART NAME DESCRIPTION	I T C	PART NO	Q T Y	REMARK
020520-050310	4AT 2WD[875C,8755,96SB]		"	1		050310-050801	3D00R WAGON(5)>GL>1.6L>MPI-DO		"	1	
020520-050310	5000R WAGON>GL>1.5L[875D,8756]		"	1		HC>SMT 2WD[875C,8755,96SB]		"	(82315 38000)		
020520-050310	5000R WAGON>GL>1.5L>TCI>SMT 2		"	1		050310-050801	3D00R WAGON(5)>GLS>SMT 2WD[87		"	1	
020520-050310	WD[875C,8755,96SB]		"	1		5C,8755]		"	(82315 38000)		
020520-050310	5000R WAGON>GL>1.5L>TCI>SMT 2		"	1		050310-050801	3D00R WAGON(5)>GLS>SMT 2WD[87		"	1	
020520-050310	WD[875C,8760]		"	1		5C,8755,96SB]		"	(82315 38000)		
020520-050310	5000R WAGON>GL>1.6L>MPI-DOHC>		"	1		050310-050801	3D00R WAGON(5)>GLS>4AT 2WD[87		"	1	
020520-050310	SMT 2WD[875C,8760]		"	1		5B,8753]		"	(82315 38000)		
020520-050310	5D00R WAGON>GL>1.6L>MPI-DOHC>		"	1		050310-050801	3D00R WAGON(5)>GLS>4AT 2WD[87		"	1	
020520-050310	SMT 2WD[875C,8755,96SB]		"	1		5D,8756]		"	(82315 38000)		
020520-050310	5000R WAGON>GL>1.6L>MPI-DOHC>		"	1		050310-050801	5D00R WAGON>GL[875C,8755]		"	1	
020520-050310	SMT 2WD[875B,8758]		"	1		050310-050801	5D00R WAGON>GL[875B,8753]		"	1	
020520-050310	5D00R WAGON>GL>1.6L>MPI-DOHC>		"	1		050310-050801	5D00R WAGON>GL>1.1L[875D,8756		"	1	
020520-050310	4AT 2WD[875B,8758]		"	1		,96SB]		"	(82315 38000)		
020520-050310	5000R WAGON>GLS[875C,8755,96S		"	1		050310-050801	5D00R WAGON>GL>1.1L[875D,8756]		"	1	
020520-050310	B]		"	1		050310-050801	5D00R WAGON>GL>1.1L>MPI-SOHC>		"	1	
020520-050310	5000R WAGON>GLS[875B,8753]		"	1		SMT 2WD[875C,8755,96SB]		"	(82315 38000)		
020520-050310	5000R WAGON>GLS[875C,8755]		"	1		050310-050801	5D00R WAGON>GL>1.3L[875D,8756]		"	1	
020520-050310	5D00R WAGON>GLS>1.3L[875D,875		"	1		050310-050801	5D00R WAGON>GL>1.3L>MPI-SOHC>		"	1	
020520-050310	6]		"	1		SMT 2WD[875B,8758]		"	(82315 38000)		
020520-050310	5000R WAGON>GLS>1.6L[875D,875		"	1		050310-050801	5D00R WAGON>GL>1.3L>MPI-SOHC>		"	1	
020520-050310	6,96SB]		"	1		SMT 2WD[875C,8755,96SB]		"	(82315 38000)		
020520-050310	5D00R WAGON>GLS>1.6L>MPI-DOHC		"	1		050310-050801	5D00R WAGON>GL>1.3L>MPI-SOHC>		"	1	
020520-050310	>4AT 2WD[875B,8758]		"	1		4AT 2WD[875C,8760]		"	(82315 38000)		
020520-050310	5000R WAGON>GLS>1.6L>MPI-DOHC		"	1		050310-050801	5D00R WAGON>GL>1.3L>MPI-SOHC>		"	1	
020520-050310	>4AT 2WD[875D,8761,96SB]		"	1		4AT 2WD[875C,8755,96SB]		"	(82315 38000)		
020801-050310	3D00R WAGON(5)>GL>1.1L[875B,8		"	1		050310-050801	5D00R WAGON>GL>1.5L[875D,8756]		"	1	
020801-050310	753]		"	1		050310-050801	5D00R WAGON>GL>1.5L>TCI>SMT 2		"	1	
020801-050310	5D00R WAGON>GLS>1.6L>MPI-DOHC		"	1		WD[875C,8755,96SB]		"	(82315 38000)		
020801-050310	>SMT 2WD[875C,8760]		"	1		050310-050801	5000R WAGON>GL>1.5L>TCI>SMT 2		"	1	
020801-050310	5D00R WAGON>GLS>1.6L>MPI-DOHC		"	1		WD[875C,8760]		"	(82315 38000)		
020801-050310	>SMT 2WD[875D,8756]		"	1		050310-050801	5D00R WAGON>GL>1.6L>MPI-DOHC>		"	1	
020801-050310	5000R WAGON>GLS>1.6L>MPI-DOHC		"	1		SMT 2WD[875C,8755,96SB]		"	(82315 38000)		
020801-050310	>4AT 2WD[875D,8761]		"	1		050310-050801	5D00R WAGON>GLS[875C,8755]		"	1	
050310-050801	3D00R WAGON(5)>GL[875B,8753]		Y 82315 33020	1		050310-050801	5D00R WAGON>GLS[875C,8755,96S		"	1	
050310-050801	3D00R WAGON(5)>GL>4AT 2WD[875		(82315 38000)	1		B]		"	(82315 38000)		
050310-050801	C,8760]		"	1		050310-050801	5000R WAGON>GLS[875B,8753]		"	1	
050310-050801	3D00R WAGON(5)>GL>1.3L[875D,8		(82315 38000)	1		050310-050801	5D00R WAGON>GLS>1.3L>MPI-SOHC		"	1	
050310-050801	756]		"	1		>SMT 2WD[875D,8756]		"	(82315 38000)		
050310-050801	3D00R WAGON(5)>GL>1.3L[875C,8		(82315 38000)	1		050310-050801	5D00R WAGON>GLS>1.3L>MPI-SOHC		"	1	
050310-050801	755]		"	1		>4AT 2WD[875D,8756]		"	(82315 38000)		
050310-050801	3D00R WAGON(5)>GL>1.3L>MPI-SO		"	1		050310-050801	5D00R WAGON>GLS>1.6L[875D,875		"	1	
050310-050801	HC>4AT 2WD[875C,8755,96SB]		(82315 38000)	1		6,96SB]		"	(82315 38000)		
						050310-050801	5D00R WAGON>GLS>1.6L>MPI-DOHC		"	1	

8753: LEVER FLAT 8755: ELEC FLAT 8756: ELEC:HTR FLAT 8758: LEVER CONV 8758: LEVER MIRROR CONV 875C: ELEC MIRROR CONV 875D: MRR-PA'S ELEC:HTR CONV 8760: ELEC CONV 8761: MRR-DR'S ELEC:HTD CONV 96SB: SPEAKER-IP.

PNC FROM-TO	PART NAME DESCRIPTION	I T C	PART NO	Q T Y	REMARK	PNC FROM-TO	PART NAME DESCRIPTION	I T C	PART NO	Q T Y	REMARK
050310-050801	>SMT 2WD[8750,8756] 5000R WAGON>GLS>1.6L>MPI-DOHC >4AT 2WD[8750,8761]		(82315 38000)	1		050801-	5000R WAGON>GL>1.1L>MPI-SOHC> SMT 2WD[875C,8760]		(82315 38000)	1	
050310- 050310-	5000R WAGON>GL>1.6L[875B,8758] 5000R WAGON>GL>1.6L>MPI-DOHC> SMT 2WD[875C,8760]		(82315 38000)	1		050801-	5000R WAGON>GL>1.1L>MPI-SOHC> SMT 2WD[875C,8760,96SB]		(82315 38000)	1	
050310-	5000R WAGON>GLS>1.6L>MPI-DOHC >SMT 2WD[875C,8760]		(82315 38000)	1		050801-	5000R WAGON>GL>1.4L[8750,8761]		"	1	
050310-	5000R WAGON>GLS>1.6L>MPI-DOHC >4AT 2WD[875B,8758]		(82315 38000)	1		050801-	5000R WAGON>GL>1.4L[875B,8758]		"	1	
050310-	5000R WAGON>GLS>1.6L>MPI-DOHC >4AT 2WD[8750,8761,96SB]		(82315 38000)	1		050801-	5000R WAGON>GL>1.4L>MPI-DOHC> SMT 2WD[875C,8760,96SB]		(82315 38000)	1	
050801-	1.5L>TCI DOHC>SMT 2WD[875C,8760]		(82315 38000)	1		050801-	5000R WAGON>GL>1.4L>MPI-DOHC> SMT 2WD[875C,8760]		(82315 38000)	1	
050801-	3000R WAGON(5)>GL>1.1L>MPI-SO HC>SMT 2WD[875C,8760,96SB]		(82315 38000)	1		050801-	5000R WAGON>GL>1.4L>MPI-DOHC> 4AT 2WD[875C,8760,96SB]		(82315 38000)	1	
050801-	3000R WAGON(5)>GL>1.1L>MPI-SO HC>SMT 2WD[875B,8758]		(82315 38000)	1		050801-	5000R WAGON>GL>1.5L>TCI DOHC> SMT 2WD[875C,8760,96SB]		(82315 38000)	1	
050801-	3000R WAGON(5)>GL>1.4L>MPI-DO HC>SMT 2WD[875C,8760]		(82315 38000)	1		050801-	5000R WAGON>GL>1.6L>MPI-DOHC> 4AT 2WD[875C,8760,96SB]		(82315 38000)	1	
050801-	3000R WAGON(5)>GL>1.4L>MPI-DO HC>SMT 2WD[875B,8758]		(82315 38000)	1		050801-	5000R WAGON>GL>1.6L>MPI-DOHC> 4AT 2WD[875C,8760]		(82315 38000)	1	
050801-	3000R WAGON(5)>GL>1.4L>MPI-DO HC>4AT 2WD[875C,8760,96SB]		(82315 38000)	1		050801-	5000R WAGON>GLS[875C,8760,96SB]		(82315 38000)	1	
050801-	3000R WAGON(5)>GL>1.4L>MPI-DO HC>4AT 2WD[875C,8760]		(82315 38000)	1		050801-	5000R WAGON>GLS>1.4L>MPI-DOHC >SMT 2WD[875C,8760]		(82315 38000)	1	
050801-	3000R WAGON(5)>GL>1.6L>MPI-DO HC>SMT 2WD[875C,8760]		(82315 38000)	1		050801-	5000R WAGON>GLS>1.4L>MPI-DOHC >SMT 2WD[875B,8758]		(82315 38000)	1	
050801-	3000R WAGON(5)>GL>1.6L>MPI-DO HC>SMT 2WD[875B,8758]		(82315 38000)	1		050801-	5000R WAGON>GLS>1.4L>MPI-DOHC >4AT 2WD[8750,8761,96SB]		(82315 38000)	1	
050801-	3000R WAGON(5)>GLS>1.4L>MPI-DO HC>SMT 2WD[875C,8760,96SB]		(82315 38000)	1		050801-	5000R WAGON>GLS>1.4L>MPI-DOHC >4AT 2WD[875B,8758]		(82315 38000)	1	
050801-	3000R WAGON(5)>GLS>1.4L>MPI-DO HC>4AT 2WD[875B,8758]		(82315 38000)	1		050801-	5000R WAGON>GLS>1.4L>MPI-DOHC >4AT 2WD[875C,8760]		(82315 38000)	1	
050801-	3000R WAGON(5)>GLS>1.6L[875D, 8761,96SB]		(82315 38000)	1		050801-	5000R WAGON>GLS>1.5L>TCI DOHC >SMT 2WD[875B,8758]		(82315 38000)	1	
050801-	3000R WAGON(5)>GLS>1.6L>MPI-DO HC>SMT 2WD[875C,8760]		(82315 38000)	1		050801-	5000R WAGON>GLS>1.6L>MPI-DOHC >SMT 2WD[875B,8758]		(82315 38000)	1	
050801-	3000R WAGON(5)>GLS>1.6L>MPI-DO HC>4AT 2WD[875C,8760,96SB]		(82315 38000)	1		050801-	5000R WAGON>GLS>1.6L>MPI-DOHC >4AT 2WD[875C,8760]		(82315 38000)	1	
050801-	5000R WAGON>GL>4AT 2WD[875D,8761, 96SB]		(82315 38000)	1							
050801-	5000R WAGON>GL>1.1L[875D,8761]		"	1							
050801-	5000R WAGON>GL>1.1L[875B,8758]		"	1							

PNC FROM-TO	PART NAME DESCRIPTION	I T C	PART NO	Q T Y	REMARK	PNC FROM-TO	PART NAME DESCRIPTION	I T C	PART NO	Q T Y	REMARK
020520-021206	5MT 2WD[8511] 5000R WAGON>GL>1.3L>MPI-SOHC>		"	1		020520-020926	LHD>5000R WAGON>GLS>1.3L>MPI-SOHC>5MT 2WD[8753]		(87610 1C100CA) 87610 1C060	1	INT:CS:EB:HL:IA
020520-021206	5000R WAGON>GL>1.3L>MPI-SOHC>4AT 2WD[8511]		"	1		020520-020926	LHD>5000R WAGON>GLS>1.3L>MPI-SOHC>5MT 2WD[8755]		87610 1C070	1	INT:CS:EB:HL:IA
020520-021206	5000R WAGON>GL>1.6L>MPI-DOHC>5MT 2WD[8511]		"	1		020520-020926	LHD>5000R WAGON>GLS>1.3L>MPI-SOHC>4AT 2WD[8753]		87610 1C060	1	INT:CS:EB:HL:IA
020520-050801	3000R WAGON(5)>GLS>1.3L[8512]		85101 4A100	1		020520-020926	LHD>5000R WAGON>GLS>1.6L[8756]	Y	87610 1C080 (87610 1C090)	1	INT:CS:EB:HL:IA
020520-050801	5000R WAGON>GL>1.5L[8512]		"	1		020520-020926	LHD>5000R WAGON>GLS>1.6L>MPI-DOHC>5MT 2WD[8753]		87610 1C060	1	INT:CS:EB:HL:IA
020520-050801	5000R WAGON>GLS>1.3L[8512]		"	1		020520-020926	LHD>5000R WAGON>GLS>1.6L>MPI-DOHC>5MT 2WD[8755]		87610 1C070	1	INT:CS:EB:HL:IA
020520-	3000R WAGON(5)>GL>1.6L>MPI-DOHC>5MT 2WD[8512]		"	1		020520-020926	LHD>5000R WAGON>GLS>1.6L>MPI-DOHC>4AT 2WD[8755]		"	1	INT:CS:EB:HL:IA
020520-	3000R WAGON(5)>GLS>1.6L>MPI-DOHC>5MT 2WD[8512]		"	1		020520-041115	LHD>3000R WAGON(5)>GL>4AT 2WD[8756]	Y	87610 1C110 (87610 1C080)	1	INT:NW:CS:TI:UG
020520-	5000R WAGON>GL>1.6L>MPI-DOHC>4AT 2WD[8512]		"	1		020520-041115	LHD>3000R WAGON(5)>GL>4AT 2WD[8756]		87610 1C110CA	1	INT:YA:IA:XU:WS
020520-	5000R WAGON>GLS>1.6L[8512]		"	1		020520-041115	LHD>3000R WAGON(5)>GL>1.3L[8753]		M 87610 1C000 (87610 1C010)	1	INT:YA:IA:NW:TI
021208-050801	3000R WAGON(5)>GL>1.3L[8512]		"	1		020520-041115	LHD>3000R WAGON(5)>GL>1.3L[8753]		87610 1C060CA	1	INT:WS:TI:WO:IA
021206-050801	5000R WAGON>GL>1.3L[8512]		"	1		020520-041115	LHD>3000R WAGON(5)>GL>1.3L[8755,8742]		M 87610 1C100 (87610 1C020)	1	INT:NW:WO:XU:WS
021206-	3000R WAGON(5)>GL>1.1L[8512]		"	1		020520-041115	LHD>3000R WAGON(5)>GL>1.3L[8755]		87610 1C100CA	1	INT:CS:EB:HL:IA
021206-	5000R WAGON>GL>1.1L>MPI-SOHC>5MT 2WD[8512]		"	1		020520-041115	LHD>3000R WAGON(5)>GL>1.6L[8753]		87610 1C060CA	1	INT:WS:TI:WO:IA
021206-	5000R WAGON>GL>1.6L>MPI-DOHC>5MT 2WD[8512]		"	1		020520-041115	LHD>3000R WAGON(5)>GL>1.6L[8755]		87610 1C100CA	1	INT:CS:EB:HL:IA
050801-	3000R WAGON(5)>GL>1.4L[8512]		"	1		020520-041115	LHD>3000R WAGON(5)>GLS>5MT 2WD[8755,8742]	M	87610 1C100 (87610 1C020)	1	INT:CS:EB:HL:IA
050801-	3000R WAGON(5)>GL>1.5L[8512]		"	1		020520-041115	LHD>3000R WAGON(5)>GLS>4AT 2WD[8756]	Y	87610 1C110 (87610 1C080)	1	INT:CS:UG:VS:WO
050801-	3000R WAGON(5)>GLS>1.4L>MPI-DOHC>5MT 2WD[8512]		"	1		020520-041115	LHD>5000R WAGON>GL[8755,8742]		87610 1C100CA	1	INT:VS:IA:UG:EB
050801-	3000R WAGON(5)>GLS>1.4L>MPI-DOHC>4AT 2WD[8512]		"	1		020520-041115	LHD>5000R WAGON>GL>1.1L[8753]		M 87610 1C000 (87610 1C010)	1	INT:VS:IA:WO:EB
050801-	3000R WAGON(5)>GLS>1.5L>TCI DOHC>5MT 2WD[8512]		"	1		020520-041115	LHD>5000R WAGON>GL>1.1L[8753]		87610 1C060CA	1	INT:WS:EB:WO:VS
050801-	5000R WAGON>GL>1.4L[8512]		"	1		020520-041115	LHD>5000R WAGON>GL>1.1L[8755,8742]		M 87610 1C100 (87610 1C020)	1	INT:UG:HL:VS:CS
050801-	5000R WAGON>GL>1.5L[8512]		"	1		020520-041115	LHD>5000R WAGON>GL>1.3L[8755,8742]		"	1	INT:UG:HL:VS:CS
050801-	5000R WAGON>GLS>1.4L[8512]		"	1		020520-041115	LHD>5000R WAGON>GL>1.3L[8756]	Y	(87610 1C020)	1	INT:NW:WS:YA:XU
050801-	5000R WAGON>GLS>1.5L[8512]		"	1							
87605A	MIRROR ASSY-O/S REAR VIEW,LH MIRROR ASSY-O/S REAR VIEW,RH										
020520-020926	LHD>5000R WAGON>GL>1.3L[8753]		87610 1C060	1	INT:TI:EB:UG:VS						
020520-020926	LHD>5000R WAGON>GL>1.3L[8753]		87610 1C060CA	1	INT:HL:YA:WS:XU						
020520-020926	LHD>5000R WAGON>GL>1.3L[8755]		87610 1C070	1	INT:HL:UG:XU:WO						
020520-020926	LHD>5000R WAGON>GL>1.3L[8755]		N 87610 1C070CA	1	INT:YA:IA:XU:WS						

PNC FROM-TO	PART NAME DESCRIPTION	I T C	PART NO	Q T Y	REMARK	PNC FROM-TO	PART NAME DESCRIPTION	I T C	PART NO	Q T Y	REMARK
020520-041115	LHD>5000R WAGON>GL>1.3L [8756]		(87610 1C080)			020520-050801	RHD>5000R WAGON>GL>1.6L [875B]		87610 1C900	1	INT:TI:EB:UG:VS
020520-041115	LHD>5000R WAGON>GL>1.5L [8753]		87610 1C110CA	1	INT:UG:HL:TI:YA	020520-050801	RHD>5000R WAGON>GL>1.6L [875C]		87610 1C910	1	INT:VS:IA:WO:EB
020520-041115	LHD>5000R WAGON>GL>1.5L [8756]		87610 1C060CA	1	INT:WS:EB:WO:VS	020520-050801	RHD>5000R WAGON>GLS [875B]		87610 1C900	1	INT:CS:UG:VS:WO
020520-041115	LHD>5000R WAGON>GL>1.6L [8753]		87610 1C110CA	1	INT:UG:HL:TI:YA	020520-050801	RHD>5000R WAGON>GLS>1.3L [875C]		87610 1C910	1	INT:CS:EB:HL:IA
			M 87610 1C000	1	INT:VS:IA:WO:EB	020520-050801	RHD>5000R WAGON>GLS>1.3L [875D]		87610 1C940	1	INT:CS:EB:HL:IA
			(87610 1C010)			020520-	RHD>3000R WAGON(5)>GLS>1.6L>M		87610 1C910	1	INT:CS:UG:EB:VS
020520-041115	LHD>5000R WAGON>GL>1.6L [8753]		87610 1C060CA	1	INT:WS:EB:WO:VS		PI-DOHC>SMT 2WD [875C]				
020520-041115	LHD>5000R WAGON>GL>1.6L [8755, 8742]		M 87610 1C100	1	INT:UG:HL:VS:CS	020520-	RHD>5000R WAGON>GL>1.1L [875B]		87610 1C900CA	1	INT:UG:HL:TI:YA
			(87610 1C020)			020520-	RHD>5000R WAGON>GL>1.1L [875C]		87610 1C910CA	1	INT:UG:HL:TI:YA
020520-041115	LHD>5000R WAGON>GLS [8755, 8742]			1	INT:CS:NM:TI:UG	020520-	RHD>5000R WAGON>GL>1.6L [875B]		87610 1C900CA	1	INT:UG:HL:TI:YA
020520-041115	LHD>5000R WAGON>GLS [8756]		Y 87610 1C110	1	INT:CS:EB:HL:IA	020520-	RHD>5000R WAGON>GL>1.6L [875C]		87610 1C910CA	1	INT:UG:HL:TI:YA
			(87610 1C080)			020520-	RHD>5000R WAGON>GLS>1.6L [875C]		87610 1C910	1	INT:CS:EB:HL:IA
020520-050801	LHD>3000R WAGON(5)>GL>4AT 2WD [8760]		87610 1C300	1	INT:CS:TI:WS:VS	020520-	RHD>5000R WAGON>GLS>1.6L>MPI-DOHC>4AT 2WD [875D]		87610 1C940	1	INT:CS:EB:HL:IA
020520-050801	LHD>3000R WAGON(5)>GL>4AT 2WD [8760]		87610 1C300CA	1	INT:HL:WO:YA:UG	020926-041115	LHD>3000R WAGON(5)>GL>1.1L [8753]		M 87610 1C000	1	INT:CS:EB:WS:TI
020520-050801	LHD>5000R WAGON>GL>1.3L>MPI-S OHC>4AT 2WD [8760]		87610 1C300	1	INT:HL:IA:YA:VS	020926-041115	LHD>3000R WAGON(5)>GL>1.1L [8753]		(87610 1C010)		
020520-050801	LHD>5000R WAGON>GL>1.3L>MPI-S OHC>4AT 2WD [8760]		87610 1C300CA	1	INT:EB:YA:VS:XU	020926-041115	LHD>5000R WAGON>GL>1.3L [8753]		87610 1C060CA	1	INT:WS:TI:WO:IA
020520-050801	RHD>3000R WAGON(5)>GL>4AT 2WD [875C]		87610 1C910	1	INT:CS:HL:XU:UG	020926-041115	LHD>5000R WAGON>GL>1.3L [8753]		M 87610 1C000	1	INT:XU:HL:YA:IA
020520-050801	RHD>3000R WAGON(5)>GL>4AT 2WD [875C]		87610 1C910CA	1	INT:EB:WS:TI:WO	020926-041115	LHD>5000R WAGON>GLS [8753]		(87610 1C010)		
020520-050801	RHD>3000R WAGON(5)>GL>1.3L>MP 1-SOHC>SMT 2WD [875D]		87610 1C940	1	INT:CS:NM:WO:UG	030715-041115	LHD>5000R WAGON>GLS>1.3L [8753]		87610 1C060CA	1	INT:XU:HL:WS:WO
020520-050801	RHD>3000R WAGON(5)>GL>1.3L>MP 1-SOHC>SMT 2WD [875D]		87610 1C940CA	1	INT:NM:WO:YA:UG	030715-041115	LHD>5000R WAGON>GLS>1.3L [8755, 8742]		M 87610 1C000	1	INT:CS:EB:HL:IA
020520-050801	RHD>3000R WAGON(5)>GLS>4AT 2WD [875B]		87610 1C900	1	INT:CS:EB:HL:IA	030715-041115	LHD>5000R WAGON>GLS>1.3L [8756]		(87610 1C020)		
020520-050801	RHD>3000R WAGON(5)>GLS>1.3L>M PI-SOHC>SMT 2WD [875C]		87610 1C910	1	INT:CS:EB:HL:IA	030715-050801	RHD>5000R WAGON>GLS>1.3L [875B]		Y 87610 1C110	1	INT:WZ
020520-050801	RHD>5000R WAGON>GL>1.1L [875B]		87610 1C900	1	INT:TI:EB:UG:VS	030715-050801	RHD>5000R WAGON>GLS>1.3L [875C]		(87610 1C080)		
020520-050801	RHD>5000R WAGON>GL>1.1L [875C]		87610 1C910	1	INT:VS:IA:WO:EB	030715-050801	RHD>5000R WAGON>GLS>1.3L [875C]		87610 1C900	1	INT:WZ
020520-050801	RHD>5000R WAGON>GL>1.1L [875D]		87610 1C940	1	INT:YA:IA:NM:TI	041115-050801	RHD>5000R WAGON>GLS>1.3L [875D]		87610 1C910	1	INT:WZ
020520-050801	RHD>5000R WAGON>GL>1.1L [875D]		87610 1C940CA	1	INT:EB:XU:WO:WS	041115-050801	LHD>3000R WAGON(5)>GL [8753]		87610 1C010CA	1	INT:TI:YA:NM:IA
020520-050801	RHD>5000R WAGON>GL>1.3L [875B]		87610 1C900	1	INT:TI:EB:UG:VS	041115-050801	LHD>3000R WAGON(5)>GL>4AT 2WD [8756]		87610 1C090	1	
020520-050801	RHD>5000R WAGON>GL>1.3L [875B]		87610 1C900CA	1	INT:CS:IA:NM:TI	041115-050801	LHD>3000R WAGON(5)>GL>1.1L [8753]		87610 1C010	1	INT:TI:XU:YA:UG
020520-050801	RHD>5000R WAGON>GL>1.3L [875C]		87610 1C910	1	INT:VS:IA:WO:EB	041115-050801	LHD>3000R WAGON(5)>GL>1.3L [8753]		"		
020520-050801	RHD>5000R WAGON>GL>1.3L [875C]		87610 1C910CA	1	INT:CS:EB:HL:IA	041115-050801	LHD>3000R WAGON(5)>GL>1.3L [8755, 8742]		87610 1C020	1	INT:VS:IA:WO:EB
020520-050801	RHD>5000R WAGON>GL>1.3L [875D]		87610 1C940	1	INT:YA:IA:NM:TI	041115-050801	LHD>3000R WAGON(5)>GL>1.3L [8755, 8742]		87610 1C020CA	1	INT:UG:HL:TI:YA
020520-050801	RHD>5000R WAGON>GL>1.3L [875D]		87610 1C940CA	1	INT:EB:XU:WO:WS	041115-050801	LHD>3000R WAGON(5)>GL>1.6L [8755, 8742]		"		
020520-050801	RHD>5000R WAGON>GL>1.5L [875B]		87610 1C900CA	1	INT:CS:IA:NM:TI						
020520-050801	RHD>5000R WAGON>GL>1.5L [875C]		87610 1C910CA	1	INT:CS:EB:HL:IA						

8742: MRR-0/SIDE (BODY COLOR) 8753: LEVER FLAT 8755: ELEC FLAT 8756: ELEC: HTR FLAT 8758: LEVER MIRROR CONV 875C: ELEC MIRROR CONV 875D: MRR-PA'S ELEC: HTR CONV 8760: ELEC CONV

PNC FROM-TO	PART NAME DESCRIPTION	I T C	PART NO	Q T Y	REMARK	PNC FROM-TO	PART NAME DESCRIPTION	I T C	PART NO	Q T Y	REMARK
041115-050801	LHD>3D00R WAGON(5)>GLS>5MT 2W D[8755,8742]		87610 1C020	1	INT:CS:EB:HL:IA	050801-	LHD>5D00R WAGON>GL>1.1L[8761]		87610 1C310	1	
041115-050801	LHD>3D00R WAGON(5)>GLS>4AT 2W D[8756]		87610 1C090	1		050801-	LHD>5D00R WAGON>GL>1.4L[8761]		"	1	
041115-050801	LHD>5D00R WAGON>GL[8753]		87610 1C010CA	1	INT:VS:IA:UG:EB	050801-	LHD>5D00R WAGON>GL>1.5L[8761]		"	1	
041115-050801	LHD>5D00R WAGON>GL[8755,8742]		87610 1C020CA	1	INT:WS:TI:WO:IA	050801-	LHD>5D00R WAGON>GLS[8760]		87610 1C300	1	INT:EB:GB:HL:NW
041115-050801	LHD>5D00R WAGON>GL>1.1L[8753]		87610 1C010	1	INT:WO:CS:WS:XU	050801-	LHD>5D00R WAGON>GLS>4AT 2WD[8761]		87610 1C310	1	
041115-050801	LHD>5D00R WAGON>GL>1.1L[8755,8742]		87610 1C020	1	INT:VS:WO:WS:CS	050801-	LHD>5D00R WAGON>GLS>1.4L[8758]		87610 1C200	1	INT:EB:3E:3W:5S
041115-050801	LHD>5D00R WAGON>GL>1.3L[8753]		87610 1C010	1	INT:WO:CS:WS:XU	050801-	LHD>5D00R WAGON>GLS>1.6L[8758]		87610 1C200	1	INT:EB:3E:3W:5S
041115-050801	LHD>5D00R WAGON>GL>1.3L[8755,8742]		87610 1C020	1	INT:VS:WO:WS:CS	050801-	RHD>3D00R WAGON(5)>GL>1.1L>MP I-DOHC>SMT 2WD[8758]		87610 1C900CA	1	INT:EB:5S:8N:9G
041115-050801	LHD>5D00R WAGON>GL>1.3L[8756]		87610 1C090	1		050801-	RHD>3D00R WAGON(5)>GL>1.4L>MP I-DOHC>SMT 2WD[8758]		"	1	INT:EB:5S:8N:9G
041115-050801	LHD>5D00R WAGON>GL>1.5L[8756]		"	1		050801-	RHD>3D00R WAGON(5)>GLS>1.4L>M PI-DOHC>4AT 2WD[8758]		87610 1C900	1	INT:EB:GB:HL:NW
041115-050801	LHD>5D00R WAGON>GL>1.6L[8753]		87610 1C010	1	INT:WO:CS:WS:XU	050801-	RHD>3D00R WAGON(5)>GLS>1.6L>M PI-DOHC>4AT 2WD[8758]		87610 1C910	1	INT:EB:GB:HL:NW
041115-050801	LHD>5D00R WAGON>GL>1.6L[8755,8742]		87610 1C020	1	INT:VS:WO:WS:CS	050801-	RHD>5D00R WAGON>GL>1.4L[8758]		87610 1C900CA	1	INT:EB:GB:HL:NW
041115-050801	LHD>5D00R WAGON>GLS[8753]		87610 1C010	1	INT:CS:EB:HL:IA	050801-	RHD>5D00R WAGON>GL>1.4L[875C]		87610 1C910CA	1	INT:EB:GB:HL:NW
041115-050801	LHD>5D00R WAGON>GLS[8755,8742]		87610 1C020	1	INT:CS:EB:HL:IA	050801-	RHD>5D00R WAGON>GL>1.4L>MPI-D OHC>SMT 2WD[8750]		87610 1C940CA	1	INT:EB:GB:HL:NW
041115-050801	LHD>5D00R WAGON>GLS[8756]		87610 1C090	1		050801-	RHD>5D00R WAGON>GL>1.4L>MPI-D OHC>4AT 2WD[8750]		"	1	INT:EB:GB:HL:NW
050801-	LHD>3D00R WAGON(5)>GL>1.1L>MP I-DOHC>SMT 2WD[8758]		87610 1C200CA	1	INT:EB:GB:HL:NW	050801-	RHD>5D00R WAGON>GL>1.5L[875C]		87610 1C910CA	1	INT:EB:GB:HL:NW
050801-	LHD>3D00R WAGON(5)>GL>1.1L>MP I-DOHC>SMT 2WD[8760]		87610 1C300CA	1	INT:EB:GB:HL:NW	050801-	RHD>5D00R WAGON>GL>1.6L>MPI-D OHC>4AT 2WD[8750]		87610 1C940CA	1	INT:EB:GB:HL:NW
050801-	LHD>3D00R WAGON(5)>GL>1.4L>MP I-DOHC>SMT 2WD[8758]		87610 1C200CA	1	INT:EB:GB:HL:NW	050801-	RHD>5D00R WAGON>GLS>1.4L[8756]		87610 1C900	1	INT:EB:GB:HL:NW
050801-	LHD>3D00R WAGON(5)>GL>1.4L>MP I-DOHC>SMT 2WD[8760]		87610 1C300CA	1	INT:EB:GB:HL:NW	050801-	RHD>5D00R WAGON>GLS>1.4L[875C]		87610 1C910	1	INT:EB:GB:HL:NW
050801-	LHD>3D00R WAGON(5)>GL>1.4L>MP I-DOHC>4AT 2WD[8760]		"	1	INT:EB:GB:HL:NW	050801-	RHD>5D00R WAGON>GLS>1.5L[8758]		87610 1C900	1	INT:EB:GB:HL:NW
050801-	LHD>3D00R WAGON(5)>GL>1.5L>TC I DOHC>SMT 2WD[8760]		"	1	INT:EB:GB:HL:NW	050801-	RHD>5D00R WAGON>GLS>1.5L[875C]		87610 1C910	1	INT:EB:GB:HL:NW
050801-	LHD>3D00R WAGON(5)>GL>1.6L>MP I-DOHC>SMT 2WD[8758]		87610 1C200CA	1	INT:EB:GB:HL:NW	020520-020926	LHD>5D00R WAGON>GL>1.3L[875C]		87620 1C700	1	INT:NW:WS:YA:XU
050801-	LHD>3D00R WAGON(5)>GL>1.6L>MP I-DOHC>SMT 2WD[8760]		87610 1C300CA	1	INT:EB:GB:HL:NW	020520-020926	LHD>5D00R WAGON>GL>1.3L[875C]		M 87620 1C700CA (87620 1C300CA)	1	INT:NW:YA:XU:IA
050801-	LHD>3D00R WAGON(5)>GLS>1.4L>M PI-DOHC>SMT 2WD[8760]		87610 1C300	1	INT:EB:GB:HL:NW	020520-020926	LHD>5D00R WAGON>GLS[875C]		87620 1C700	1	INT:CS:EB:HL:IA
050801-	LHD>3D00R WAGON(5)>GLS>1.5L>TC I DOHC>SMT 2WD[8760]		"	1	INT:EB:GB:HL:NW	020520-041115	LHD>3D00R WAGON(5)>GL>4AT 2WD [8750]		M 87620 1C710 (87620 1C310)	1	INT:NW:WO:XU:WS
050801-	LHD>3D00R WAGON(5)>GLS>1.5L>T C I DOHC>SMT 2WD[8760]		"	1	INT:EB:GB:HL:NW	020520-041115	LHD>3D00R WAGON(5)>GL>4AT 2WD [8750]		87620 1C710CA	1	INT:HL:YA:WS:XU
050801-	LHD>3D00R WAGON(5)>GLS>1.6L[8761]		87610 1C310	1		020520-041115	LHD>3D00R WAGON(5)>GL>1.1L[8758]		M 87620 1C600 (87620 1C200)	1	INT:XU:YA:VS:IA
050801-	LHD>5D00R WAGON>GL[8758]		87610 1C200CA	1	INT:EB:GB:HL:NW	020520-041115	LHD>3D00R WAGON(5)>GL>1.1L[8758]		M 87620 1C800CA (87620 1C200CA)	1	INT:UG:YA:HL:TI
050801-	LHD>5D00R WAGON>GL[8760]		87610 1C300CA	1	INT:EB:3W:GB:SS	020520-041115	LHD>3D00R WAGON(5)>GL>1.3L[8750]		M 87620 1C600	1	INT:XU:YA:VS:IA

8742:MFR-O/SIDE(BODY COLOR) 8753:LEVER FLAT 8755:ELEC FLAT 8756:ELEC:HTR FLAT 8758:LEVER CONV 8759:LEVER MIRROR CONV 875C:ELEC MIRROR CONV 875D:MFR-PA'S ELEC:HTR CONV 8760:ELEC CONV
8761:MFR-DR'S ELEC:HTR CONV

PNC FROM-TO	PART NAME DESCRIPTION	I T C	PART NO	Q T Y	REMARK	PNC FROM-TO	PART NAME DESCRIPTION	I T C	PART NO	Q T Y	REMARK
020520-041115	5B] LHD>3DOOR WAGON(5)>GL>1.3L[875B]		(87620 1C200) M 87620 1C800CA (87620 1C200CA)	1	INT:UG:YA:HL:TI	020520-050801	RHD>5DOOR WAGON>GL[8753]		87620 1C900CA	1	INT:VS:IA:UG:EB
020520-041115	LHD>3DOOR WAGON(5)>GL>1.3L[875C]		87620 1C700	1	INT:YA:IA:NW:TI	020520-050801	RHD>5DOOR WAGON>GL>1.1L[8753]		87620 1C900	1	INT:TI:NW:IA:XU
020520-041115	LHD>3DOOR WAGON(5)>GL>1.3L[875C]		M 87620 1C700CA (87620 1C300CA)	1	INT:UG:HL:TI:YA	020520-050801	RHD>5DOOR WAGON>GL>1.1L[8756]		87620 1C950	1	INT:UG:HL:VS:CS
020520-041115	LHD>3DOOR WAGON(5)>GLS>5MT 2W 0[875C]		87620 1C700	1	INT:CS:EB:HL:IA	020520-050801	RHD>5DOOR WAGON>GL>1.1L[8756]		87620 1C950CA	1	INT:NW:YA:XU:IA
020520-041115	LHD>3DOOR WAGON(5)>GLS>4AT 2W 0[875D]		M 87620 1C710 (87620 1C310)	1	INT:CS:EB:HL:IA	020520-050801	RHD>5DOOR WAGON>GL>1.1L>MPI-S OHC>5MT 2WD[8755]		87620 1C910	1	INT:CS:WO:NW:WS
020520-041115	LHD>5DOOR WAGON>GL[875B]		M 87620 1C800CA (87620 1C200CA)	1	INT:VS:IA:UG:EB	020520-050801	RHD>5DOOR WAGON>GL>1.1L>MPI-S OHC>5MT 2WD[8755]		87620 1C910CA	1	INT:IA:HL:XU:YA
020520-041115	LHD>5DOOR WAGON>GL[875C]		M 87620 1C700CA (87620 1C300CA)	1	INT:IA:XU:YA:WS	020520-050801	RHD>5DOOR WAGON>GL>1.3L[8753]		87620 1C900	1	INT:TI:NW:IA:XU
020520-041115	LHD>5DOOR WAGON>GL>1.1L[875B]		M 87620 1C800 (87620 1C200)	1	INT:CS:WO:NW:WS	020520-050801	RHD>5DOOR WAGON>GL>1.3L[8756]		87620 1C950	1	INT:UG:HL:VS:CS
020520-041115	LHD>5DOOR WAGON>GL>1.1L[875C]		87620 1C700	1	INT:NW:IA:TI:UG	020520-050801	RHD>5DOOR WAGON>GL>1.3L[8756]		87620 1C950CA	1	INT:NW:YA:XU:IA
020520-041115	LHD>5DOOR WAGON>GL>1.3L[875B]		M 87620 1C800 (87620 1C200)	1	INT:CS:WO:NW:WS	020520-050801	RHD>5DOOR WAGON>GL>1.3L>MPI-S OHC>5MT 2WD[8755]		87620 1C910	1	INT:CS:WO:NW:WS
020520-041115	LHD>5DOOR WAGON>GL>1.3L[875C]		87620 1C700	1	INT:NW:IA:TI:UG	020520-050801	RHD>5DOOR WAGON>GL>1.3L>MPI-S OHC>5MT 2WD[8755]		87620 1C910CA	1	INT:IA:HL:XU:YA
020520-041115	LHD>5DOOR WAGON>GL>1.3L[875D]		M 87620 1C710 (87620 1C310)	1	INT:CS:NW:WO:UG	020520-050801	RHD>5DOOR WAGON>GL>1.3L>MPI-S OHC>4AT 2WD[8755]		87620 1C920	1	INT:NW:IA:TI:VS
020520-041115	LHD>5DOOR WAGON>GL>1.3L[875D]		87620 1C710CA	1	INT:XU:HL:WS:WO	020520-050801	RHD>5DOOR WAGON>GL>1.3L>MPI-S OHC>5MT 2WD[8758]		87620 1C920CA	1	INT:TI:YA:NW:IA
020520-041115	LHD>5DOOR WAGON>GL>1.6L[875B]		M 87620 1C800 (87620 1C200)	1	INT:CS:WO:NW:WS	020520-050801	RHD>5DOOR WAGON>GL>1.3L>MPI-S OHC>5MT 2WD[8758]		87620 1C910	1	INT:CS:WO:NW:WS
020520-041115	LHD>5DOOR WAGON>GL>1.6L[875C]		87620 1C700	1	INT:NW:IA:TI:UG	020520-050801	RHD>5DOOR WAGON>GL>1.3L>MPI-S OHC>4AT 2WD[8755]		87620 1C910CA	1	INT:IA:HL:XU:YA
020520-041115	LHD>5DOOR WAGON>GLS[875B]		M 87620 1C800 (87620 1C200)	1	INT:CS:EB:HL:IA	020520-050801	RHD>5DOOR WAGON>GL>1.5L[8760]		87620 1C930CA	1	INT:CS:EB:HL:IA
020520-041115	LHD>5DOOR WAGON>GLS[875C]		87620 1C700	1	INT:CS:EB:HL:IA	020520-050801	RHD>5DOOR WAGON>GL>1.5L>TCI>5 MT 2WD[8755]		87620 1C910CA	1	INT:IA:HL:XU:YA
020520-041115	LHD>5DOOR WAGON>GLS[875D]		M 87620 1C710 (87620 1C310)	1	INT:CS:EB:HL:IA	020520-050801	RHD>5DOOR WAGON>GL>1.6L[8753]		87620 1C900	1	INT:TI:NW:IA:XU
020520-050801	RHD>3DOOR WAGON(5)>GL>4AT 2WD [8755]		87620 1C910	1	INT:WS:EB:XU:YA	020520-050801	RHD>5DOOR WAGON>GL>1.6L>MPI-D OHC>5MT 2WD[8758]		87620 1C920	1	INT:NW:IA:TI:VS
020520-050801	RHD>3DOOR WAGON(5)>GL>4AT 2WD [8755]		87620 1C910CA	1	INT:WO:CS:VS:UG	020520-050801	RHD>5DOOR WAGON>GL>1.6L>MPI-D OHC>5MT 2WD[8760]		87620 1C930	1	INT:HL:XU:YA:IA
020520-050801	RHD>3DOOR WAGON(5)>GL>1.3L>MP 1-SOHC>5MT 2WD[8756]		87620 1C950	1	INT:UG:VS:YA:WS	020520-050801	RHD>5DOOR WAGON>GL>1.6L>MPI-D OHC>5MT 2WD[8760]		87620 1C910	1	INT:CS:WO:NW:WS
020520-050801	RHD>3DOOR WAGON(5)>GL>1.3L>MP 1-SOHC>5MT 2WD[8756]		87620 1C950CA	1	INT:IA:YA:WS:XU	020520-050801	RHD>5DOOR WAGON>GL>1.6L>MPI-D OHC>4AT 2WD[8755]		87620 1C910CA	1	INT:IA:HL:XU:YA
020520-050801	RHD>3DOOR WAGON(5)>GLS>5MT 2W 0[8755]		87620 1C910	1	INT:CS:EB:HL:IA	020520-050801	RHD>5DOOR WAGON>GL>1.6L>MPI-D OHC>4AT 2WD[8758]		87620 1C920	1	INT:NW:IA:TI:VS
020520-050801	RHD>3DOOR WAGON(5)>GLS>4AT 2W 0[8753]		87620 1C900	1	INT:CS:EB:HL:IA	020520-050801	RHD>5DOOR WAGON>GLS[8753]		87620 1C900	1	INT:CS:EB:HL:IA
						020520-050801	RHD>5DOOR WAGON>GLS[8755]		87620 1C910	1	INT:CS:EB:HL:IA
						020520-050801	RHD>5DOOR WAGON>GLS>1.3L[8756]		87620 1C950	1	INT:CS:EB:HL:IA
						020520-050801	RHD>5DOOR WAGON>GLS>1.6L>MPI- DOHC>4AT 2WD[8758]		87620 1C920	1	INT:CS:EB:HL:IA
						020520-	LHD>3DOOR WAGON(5)>GL>1.6L>MP 1-DOHC>5MT 2WD[8758]		87620 1C200CA	1	INT:CS:EB:HL:IA

8753:LEVER FLAT 8755:ELEC FLAT 8756:ELEC:HTR FLAT 8758:LEVER CONV 8759:LEVER MIRROR CONV 875C:ELEC MIRROR CONV 875D:MFR-PA'S ELEC:HTR CONV 8760:ELEC CONV

PNC FROM-TO	PART NAME DESCRIPTION	I T C	PART NO	Q T Y	REMARK	PNC FROM-TO	PART NAME DESCRIPTION	I T C	PART NO	Q T Y	REMARK
020520-	LHD>3D00R WAGON(5)>GL>1.6L>MP1-DOHC>SMT 2WD[875C]		87620 1C300CA	1	INT:CS:EB:HL:IA	041115-050801	LHD>5D00R WAGON>GL>1.6L[875C]		87620 1C300	1	INT:HL:UG:XU:WO
020520-	RHD>5D00R WAGON>GL>1.6L[875B]		87620 1C920CA	1	INT:HL:XU:WO:WS	041115-050801	LHD>5D00R WAGON>GLS>1.3L[875B]		87620 1C200	1	INT:CS:EB:HL:IA
020520-	RHD>5D00R WAGON>GL>1.6L>MPI-DOHC>SMT 2WD[8760]		87620 1C930CA	1	INT:WS:YA:XU:EB	041115-050801	LHD>5D00R WAGON>GLS>1.3L[875C]		87620 1C300	1	INT:CS:VS:WO:WS
020520-	RHD>5D00R WAGON>GLS>1.6L>MPI-DOHC>SMT 2WD[8760]		87620 1C930	1	INT:CS:UG:VS:WO	041115-050801	LHD>5D00R WAGON>GLS>1.3L>MPI-SOHC>SMT 2WD[875D]		87620 1C310	1	
020926-	RHD>5D00R WAGON>GLS>1.6L>MPI-DOHC>4AT 2WD[8761]		87620 1C940	1	INT:CS:EB:HL:IA	041115-050801	LHD>5D00R WAGON>GLS>1.3L>MPI-SOHC>4AT 2WD[875D]		"	1	
030715-041115	LHD>5D00R WAGON>GLS>1.3L[875B]	M	87620 1C600 (87620 1C200)	1	INT:WZ	041115-	LHD>3D00R WAGON(5)>GL>1.1L[875B]		87620 1C200CA	1	INT:UG:HL:TI:YA
030715-041115	LHD>5D00R WAGON>GLS>1.3L[875C]		87620 1C700	1	INT:WZ	041115-	LHD>5D00R WAGON>GL>1.1L[875B]		"	1	INT:IA:XU:YA:WS
030715-041115	LHD>5D00R WAGON>GLS>1.3L[875D]	M	87620 1C710 (87620 1C310)	1	INT:WZ	041115-	LHD>5D00R WAGON>GL>1.1L[875C]		87620 1C300CA	1	INT:YA:IA:XU:WS
030715-050801	RHD>5D00R WAGON>GLS>1.3L[8753]		87620 1C900	1	INT:WZ	041115-	LHD>5D00R WAGON>GL>1.6L[875B]		87620 1C200CA	1	INT:IA:XU:YA:WS
030715-050801	RHD>5D00R WAGON>GLS>1.3L[8755]		87620 1C910	1	INT:WZ	041115-	LHD>5D00R WAGON>GL>1.6L[875C]		87620 1C300CA	1	INT:YA:IA:XU:WS
030715-050801	RHD>5D00R WAGON>GLS>1.3L[8756]		87620 1C950	1	INT:WZ	041115-	LHD>5D00R WAGON>GLS>1.6L[875B]		87620 1C200	1	INT:CS:EB:HL:IA
041115-050801	LHD>3D00R WAGON(5)>GL>4AT 2WD[875D]		87620 1C310	1		041115-	LHD>5D00R WAGON>GLS>1.6L[875C]		87620 1C300	1	INT:CS:EB:HL:IA
041115-050801	LHD>3D00R WAGON(5)>GL>1.1L[875B]		87620 1C200	1	INT:EB:TI:WS:VS	050801-	LHD>3D00R WAGON(5)>GL>1.1L[875C]		87620 1C300CA	1	INT:EB:GB:HL:NW
041115-050801	LHD>3D00R WAGON(5)>GL>1.3L[875B]		"	1	INT:EB:TI:WS:VS	050801-	LHD>3D00R WAGON(5)>GL>1.4L[875C]		"	1	INT:EB:GB:HL:NW
041115-050801	LHD>3D00R WAGON(5)>GL>1.3L[875B]		87620 1C200CA	1	INT:TI:YA:NW:IA	050801-	LHD>3D00R WAGON(5)>GL>1.4L>MPI-DOHC>SMT 2WD[875B]		87620 1C200CA	1	INT:EB:GB:HL:NW
041115-050801	LHD>3D00R WAGON(5)>GL>1.3L[875C]		87620 1C300	1	INT:WS:EB:XU:YA	050801-	LHD>3D00R WAGON(5)>GL>1.5L[875C]		87620 1C300CA	1	INT:EB:GB:HL:NW
041115-050801	LHD>3D00R WAGON(5)>GL>1.3L[875C]		87620 1C300CA	1	INT:UG:HL:TI:YA	050801-	LHD>3D00R WAGON(5)>GLS>1.4L>MPI-DOHC>SMT 2WD[875C]		87620 1C300	1	INT:EB:GB:HL:NW
041115-050801	LHD>3D00R WAGON(5)>GLS>SMT 2WD[875C]		87620 1C300	1	INT:CS:EB:HL:IA	050801-	LHD>3D00R WAGON(5)>GLS>1.5L>TCI DOHC>SMT 2WD[875C]		"	1	INT:EB:GB:HL:NW
041115-050801	LHD>3D00R WAGON(5)>GLS>4AT 2WD[875D]		87620 1C310	1		050801-	LHD>3D00R WAGON(5)>GLS>1.6L[875D]		87620 1C310	1	
041115-050801	LHD>5D00R WAGON>GL>1.1L[875B]		87620 1C200	1	INT:NW:WS:YA:XU	050801-	LHD>5D00R WAGON>GL>1.1L[875D]		"	1	
041115-050801	LHD>5D00R WAGON>GL>1.1L[875C]		87620 1C300	1	INT:HL:UG:XU:WO	050801-	LHD>5D00R WAGON>GL>1.4L[875B]		87620 1C200CA	1	INT:EB:GB:HL:NW
041115-050801	LHD>5D00R WAGON>GL>1.3L[875B]		87620 1C200	1	INT:NW:WS:YA:XU	050801-	LHD>5D00R WAGON>GL>1.4L[875C]		87620 1C300CA	1	INT:EB:GB:HL:NW
041115-050801	LHD>5D00R WAGON>GL>1.3L[875B]		87620 1C200CA	1	INT:HL:YA:WS:XU	050801-	LHD>5D00R WAGON>GL>1.4L[875D]		87620 1C310	1	
041115-050801	LHD>5D00R WAGON>GL>1.3L[875C]		87620 1C300	1	INT:HL:UG:XU:WO	050801-	LHD>5D00R WAGON>GL>1.5L[875B]		87620 1C200CA	1	INT:EB:GB:HL:NW
041115-050801	LHD>5D00R WAGON>GL>1.3L[875C]		87620 1C300CA	1	INT:YA:IA:XU:WS	050801-	LHD>5D00R WAGON>GL>1.5L[875C]		87620 1C300CA	1	INT:EB:GB:HL:NW
041115-050801	LHD>5D00R WAGON>GL>1.3L[875D]		87620 1C310	1		050801-	LHD>5D00R WAGON>GL>1.5L[875D]		87620 1C310	1	
041115-050801	LHD>5D00R WAGON>GL>1.5L[875B]		87620 1C200CA	1	INT:HL:YA:WS:XU	050801-	LHD>5D00R WAGON>GLS>1.4L[875B]		87620 1C200	1	INT:EB:3E:3W:5S
041115-050801	LHD>5D00R WAGON>GL>1.5L[875C]		87620 1C300CA	1	INT:YA:IA:XU:WS	050801-	LHD>5D00R WAGON>GLS>1.4L[875C]		87620 1C300	1	INT:EB:GB:HL:NW
041115-050801	LHD>5D00R WAGON>GL>1.5L[875D]		87620 1C310	1		050801-	LHD>5D00R WAGON>GLS>1.4L>MPI-DOHC>4AT 2WD[875D]		87620 1C310	1	
041115-050801	LHD>5D00R WAGON>GL>1.6L[875B]		87620 1C200	1	INT:NW:WS:YA:XU						

8753:LEVER FLAT 8755:ELEC FLAT 8756:ELEC:HTR FLAT 8758:LEVER CONV 8759:LEVER MIRROR CONV 875C:ELEC MIRROR CONV 875D:MRR-PA'S ELEC:HTR CONV 8760:ELEC CONV 8761:MRR-DR'S ELEC:HTD CONV

PNC FROM-TO	PART NAME DESCRIPTION	PART NO	QTY	REMARK	PNC FROM-TO	PART NAME DESCRIPTION	PART NO	QTY	REMARK
050801-	LHD>500OR WAGON>GLS>1.5L[875C]	87620 1C300	1	INT:EB:GB:HL:NW					
050801-	RHD>3D00R WAGON(5)>GL>1.1L>MP	87620 1C920CA	1	INT:EB:NB:NB:ZB	020520-020926	DOHC>5MT 2WD[8755]	"	1	
050801-	I-SOHC>5MT 2WD[8758]	"	1			LHD>500OR WAGON>GLS>1.6L>MPI-	"	1	
050801-	RHD>3D00R WAGON(5)>GL>1.4L>MP	"	1	INT:EB:NB:NB:ZB	020520-041115	DOHC>4AT 2WD[8755]	87612 1C150	1	
050801-	I-DOHC>5MT 2WD[8758]	"	1			LHD>3D00R WAGON(5)>GL>4AT 2WD	"	1	
050801-	RHD>3D00R WAGON(5)>GLS>1.4L>M	87620 1C920	1	INT:EB:GB:HL:NW	020520-041115	LHD>3D00R WAGON(5)>GL>1.3L[87	87612 1C050	1	
050801-	PI-DOHC>4AT 2WD[8758]	"	1			55,8742]	"	1	
050801-	RHD>3D00R WAGON(5)>GLS>1.6L[8	87620 1C930	1	INT:EB:ZB:GB:HL	020520-041115	LHD>3D00R WAGON(5)>GL>1.6L[87	"	1	
050801-	760]	"	1			55,8742]	"	1	
050801-	RHD>500OR WAGON>GL>1.1L[8758]	87620 1C920CA	1	INT:EB:GB:HL:NW	020520-041115	LHD>3D00R WAGON(5)>GLS>5MT 2W	"	1	
050801-	RHD>500OR WAGON>GL>1.1L>MPI-S	87620 1C930CA	1	INT:EB:GB:HL:NW	020520-041115	O[8755,8742]	"	1	
050801-	OHC>5MT 2WD[8760]	"	1			LHD>3D00R WAGON(5)>GLS>4AT 2W	87612 1C150	1	
050801-	RHD>500OR WAGON>GL>1.4L[8758]	87620 1C920CA	1	INT:EB:GB:HL:NW	020520-041115	O[8756]	"	1	
050801-	RHD>500OR WAGON>GL>1.4L>MPI-D	87620 1C930CA	1	INT:EB:GB:HL:NW	020520-041115	LHD>500OR WAGON>GL[8755,8742]	87612 1C050	1	
050801-	OHC>5MT 2WD[8760]	"	1			LHD>500OR WAGON>GL>1.3L[8756]	87612 1C150	1	
050801-	RHD>500OR WAGON>GL>1.4L>MPI-D	87620 1C940CA	1	INT:EB:2M:3E:3W	020520-041115	LHD>500OR WAGON>GL>1.5L[8756]	"	1	
050801-	OHC>5MT 2WD[8761]	"	1			LHD>500OR WAGON>GLS[8755,8742]	87612 1C050	1	
050801-	RHD>500OR WAGON>GL>1.4L>MPI-D	87620 1C930CA	1	INT:EB:GB:HL:NW	020520-041115	LHD>500OR WAGON>GLS[8756]	87612 1C150	1	
050801-	OHC>4AT 2WD[8760]	"	1			LHD>3D00R WAGON(5)>GL>4AT 2WD	87612 1C000	1	
050801-	RHD>500OR WAGON>GL>1.4L>MPI-D	87620 1C940CA	1	INT:EB:2M:3E:3W	020520-050801	[8760]	"	1	
050801-	OHC>4AT 2WD[8761]	"	1			LHD>500OR WAGON>GL>1.3L>MPI-S	"	1	
050801-	RHD>500OR WAGON>GL>1.5L>TCI D	87620 1C930CA	1	INT:EB:GB:HL:NW	020520-050801	OHC>4AT 2WD[8760]	"	1	
050801-	OHC>5MT 2WD[8760]	"	1			RHD>3D00R WAGON(5)>GL>4AT 2WD	"	1	
050801-	RHD>500OR WAGON>GL>1.6L>MPI-D	"	1	INT:EB:GB:HL:NW	020520-050801	[875C]	"	1	
050801-	OHC>4AT 2WD[8760]	"	1			RHD>3D00R WAGON(5)>GL>1.3L>MP	"	1	
050801-	RHD>500OR WAGON>GL>1.6L>MPI-D	87620 1C940CA	1	INT:EB:2M:3E:3W	020520-050801	I-SOHC>5MT 2WD[8750]	"	1	
050801-	OHC>4AT 2WD[8761]	"	1			RHD>3D00R WAGON(5)>GLS>1.3L>M	"	1	
050801-	RHD>500OR WAGON>GLS>1.4L[8758]	87620 1C920	1	INT:EB:3E:3W:5S	020520-050801	PI-SOHC>5MT 2WD[875C]	"	1	
050801-	RHD>500OR WAGON>GLS>1.4L>MPI-	87620 1C930	1	INT:EB:GB:HL:NW	020520-050801	RHD>500OR WAGON>GL>1.1L[8750]	"	1	
050801-	DOHC>5MT 2WD[8760]	"	1			RHD>500OR WAGON>GL>1.3L[8750]	"	1	
050801-	RHD>500OR WAGON>GLS>1.4L>MPI-	"	1	INT:EB:GB:HL:NW	020520-050801	RHD>500OR WAGON>GL>1.3L[875C]	"	1	
050801-	DOHC>4AT 2WD[8760]	"	1			RHD>500OR WAGON>GL>1.5L[875C]	"	1	
050801-	RHD>500OR WAGON>GLS>1.5L[8758]	87620 1C920	1	INT:EB:3E:3W:5S	020520-050801	RHD>500OR WAGON>GLS>1.3L[875C]	"	1	
050801-	RHD>500OR WAGON>GLS>1.5L>TCI	87620 1C930	1	INT:EB:GB:HL:NW	020520-050801	RHD>500OR WAGON>GLS>1.3L[8750]	"	1	
050801-	DOHC>5MT 2WD[8760]	"	1			RHD>500OR WAGON>GLS>1.6L>MPI-	"	1	
050801-	RHD>500OR WAGON>GLS>1.6L>MPI-	"	1	INT:EB:GB:HL:NW	020520-	RHD>3D00R WAGON(5)>GLS>1.6L>M	"	1	
	DOHC>4AT 2WD[8760]	"	1			PI-DOHC>5MT 2WD[875C]	"	1	
87612	ACTUATOR ASSY-0/S MIR LH				020520-	RHD>500OR WAGON>GL>1.1L[875C]	"	1	
	CONJUNTO ACCIONADOR-ESPEJO ZQUIERDO EXTERNO				020520-	RHD>500OR WAGON>GL>1.6L[875C]	"	1	
020520-020926	LHD>500OR WAGON>GL>1.3L[8755]	87612 1C000	1		020520-	RHD>500OR WAGON>GLS>1.6L[875C]	"	1	
020520-020926	LHD>500OR WAGON>GLS>1.3L>MPI-	"	1		020520-	RHD>500OR WAGON>GLS>1.6L[875C]	"	1	
	SOHC>5MT 2WD[8755]	"	1		020520-	RHD>500OR WAGON>GLS>1.6L>MPI-	"	1	
020520-020926	LHD>500OR WAGON>GLS>1.6L[8756]	87612 1C100	1		041115-050801	LHD>3D00R WAGON(5)>GL>4AT 2WD	87612 1C100	1	
020520-020926	LHD>500OR WAGON>GLS>1.6L>MPI-	87612 1C000	1		041115-050801	[8756]	"	1	
						LHD>3D00R WAGON(5)>GLS>4AT 2W	"	1	

PNC FROM-TO	PART NAME DESCRIPTION	I T C	PART NO	Q T Y	REMARK	PNC FROM-TO	PART NAME DESCRIPTION	I T C	PART NO	Q T Y	REMARK
041115-050801	D[8756]			1		020520-041115	[8750]				
041115-050801	LHD>5D00R WAGON>GL>1.3L[8756]		*	1		LHD>3D00R WAGON(5)>GL>1.3L[875C]	87622 1C050			1	
041115-050801	LHD>5D00R WAGON>GL>1.5L[8756]		*	1			*			1	
050801-	LHD>5D00R WAGON>GLS[8756]		*	1		020520-041115	LHD>3D00R WAGON(5)>GLS>5MT 2W D[875C]			1	
050801-	LHD>3D00R WAGON(5)>GL>1.1L>MP I-SOHC>5MT 2WD[8760]		87612 1C000	1		020520-041115	LHD>3D00R WAGON(5)>GLS>4AT 2W D[8750]		87622 1C150	1	
050801-	LHD>3D00R WAGON(5)>GL>1.4L>MP I-DOHC>5MT 2WD[8760]		*	1		020520-041115	LHD>5D00R WAGON>GL[875C]		87622 1C050	1	
050801-	LHD>3D00R WAGON(5)>GL>1.4L>MP I-DOHC>4AT 2WD[8760]		*	1		020520-041115	LHD>5D00R WAGON>GL>1.3L[8750]		87622 1C150	1	
050801-	LHD>3D00R WAGON(5)>GL>1.5L>TC I DOHC>5MT 2WD[8760]		*	1		020520-041115	LHD>5D00R WAGON>GLS[875C]		87622 1C050	1	
050801-	LHD>3D00R WAGON(5)>GL>1.6L>MP I-DOHC>5MT 2WD[8760]		*	1		020520-041115	LHD>5D00R WAGON>GLS[8750]		87622 1C150	1	
050801-	LHD>3D00R WAGON(5)>GL>1.4L>M PI-DOHC>5MT 2WD[8760]		*	1		020520-050801	RHD>3D00R WAGON(5)>GL>4AT 2WD [8755]		87622 1C000	1	
050801-	LHD>3D00R WAGON(5)>GLS>1.5L>TC I DOHC>5MT 2WD[8760]		*	1		020520-050801	RHD>3D00R WAGON(5)>GL>1.3L>MP I-SOHC>5MT 2WD[8756]		87622 1C100	1	
050801-	LHD>3D00R WAGON(5)>GLS>1.6L[8761]		87612 1C100	1		020520-050801	RHD>3D00R WAGON(5)>GLS>5MT 2W D[8755]		87622 1C000	1	
050801-	LHD>5D00R WAGON>GL[8760]		87612 1C000	1		020520-050801	RHD>5D00R WAGON>GL>1.1L[8756]		87622 1C100	1	
050801-	LHD>5D00R WAGON>GL>1.1L[8761]		87612 1C100	1		020520-050801	RHD>5D00R WAGON>GL>1.1L>MPI-S OHC>5MT 2WD[8755]		87622 1C000	1	
050801-	LHD>5D00R WAGON>GL>1.4L[8761]		*	1		020520-050801	RHD>5D00R WAGON>GL>1.3L[8756]		87622 1C100	1	
050801-	LHD>5D00R WAGON>GL>1.5L[8761]		*	1		020520-050801	RHD>5D00R WAGON>GL>1.3L>MPI-S OHC>5MT 2WD[8755]		*	1	
050801-	LHD>5D00R WAGON>GLS[8760]		87612 1C000	1		020520-050801	RHD>5D00R WAGON>GL>1.3L>MPI-S OHC>4AT 2WD[8755]		*	1	
050801-	LHD>5D00R WAGON>GLS>4AT 2WD[8761]		87612 1C100	1		020520-050801	RHD>5D00R WAGON>GL>1.5L[8760]		*	1	
050801-	RHD>3D00R WAGON(5)>GLS>1.6L>M PI-DOHC>4AT 2WD[875C]		87612 1C000	1		020520-050801	RHD>5D00R WAGON>GL>1.5L>TCI>5 MT 2WD[8755]		*	1	
050801-	RHD>5D00R WAGON>GL>1.4L[875C]		*	1		020520-050801	RHD>5D00R WAGON>GL>1.6L>MPI-D OHC>4AT 2WD[8755]		*	1	
050801-	RHD>5D00R WAGON>GL>1.4L>MPI-D OHC>5MT 2WD[8750]		*	1		020520-050801	RHD>5D00R WAGON>GLS[8755]		*	1	
050801-	RHD>5D00R WAGON>GL>1.4L>MPI-D OHC>4AT 2WD[8750]		*	1		020520-050801	RHD>5D00R WAGON>GLS>1.3L[8756]		87622 1C100	1	
050801-	RHD>5D00R WAGON>GL>1.5L[875C]		*	1		020520-	LHD>3D00R WAGON(5)>GL>1.6L>MP I-DOHC>5MT 2WD[875C]		87622 1C000	1	
050801-	RHD>5D00R WAGON>GL>1.6L>MPI-D OHC>5MT 2WD[8760]		*	1		020520-	RHD>5D00R WAGON>GL>1.6L>MPI-D OHC>5MT 2WD[8760]		*	1	
050801-	RHD>5D00R WAGON>GLS>1.4L[875C]		*	1		020520-	RHD>5D00R WAGON>GLS>1.6L>MPI-D OHC>5MT 2WD[8760]		*	1	
050801-	RHD>5D00R WAGON>GLS>1.5L[875C]		*	1		020926-	RHD>5D00R WAGON>GLS>1.6L>MPI-D OHC>4AT 2WD[8761]		87622 1C100	1	
050801-	RHD>5D00R WAGON>GLS>1.5L[875C]		*	1		041115-050801	LHD>3D00R WAGON(5)>GL>4AT 2WD [8750]		87622 1C000	1	
87622	ACTUATOR ASSY-O/S MIR RH					041115-050801	LHD>3D00R WAGON(5)>GL>1.3L[875C]		87622 1C050	1	
020520-020926	CONJUNTO ACCIONADOR-ESPEJO DERECHO EXTERNO					020520-020926	LHD>5D00R WAGON>GL>1.3L[875C]		87622 1C050	1	
020520-020926	LHD>5D00R WAGON>GLS[875C]		*	1		020520-041115	LHD>3D00R WAGON(5)>GL>4AT 2WD		87622 1C150	1	

PNC FROM-TO	PART NAME DESCRIPTION	I T C	PART NO	Q T Y	REMARK	PNC FROM-TO	PART NAME DESCRIPTION	I T C	PART NO	Q T Y	REMARK
041115-050801	LHD>3000R WAGON(5)>GLS>SMT 2W 0[875C]		"	1		050801-	OHC>SMT 2WD [8760]		"	1	
041115-050801	LHD>3000R WAGON(5)>GLS>4AT 2W 0[875D]		"	1		050801-	RHD>5000R WAGON>GL>1.4L>MPI-0 OHC>SMT 2WD [8760]		"	1	
041115-050801	LHD>5000R WAGON>GL>1.3L [875C]		"	1		050801-	RHD>5000R WAGON>GL>1.4L>MPI-0 OHC>SMT 2WD [8761]	87622	1C100	1	
041115-050801	LHD>5000R WAGON>GL>1.3L [875D]		"	1		050801-	RHD>5000R WAGON>GL>1.4L>MPI-0 OHC>4AT 2WD [8760]	87622	1C000	1	
041115-050801	LHD>5000R WAGON>GL>1.5L [875C]		"	1		050801-	RHD>5000R WAGON>GL>1.4L>MPI-0 OHC>4AT 2WD [8761]	87622	1C100	1	
041115-050801	LHD>5000R WAGON>GLS>1.3L [875C]		"	1		050801-	RHD>5000R WAGON>GL>1.5L>TCI 0 OHC>SMT 2WD [8760]	87622	1C000	1	
041115-050801	LHD>5000R WAGON>GLS>1.3L>MPI-SOHC>SMT 2WD [875D]		"	1		050801-	RHD>5000R WAGON>GL>1.6L>MPI-0 OHC>4AT 2WD [8760]	"	"	1	
041115-050801	LHD>5000R WAGON>GLS>1.6L>MPI-DOHC>SMT 2WD [875D]		"	1		050801-	RHD>5000R WAGON>GL>1.6L>MPI-0 OHC>4AT 2WD [8761]	87622	1C100	1	
041115-	LHD>5000R WAGON>GL>1.1L [875C]		"	1		050801-	RHD>5000R WAGON>GLS>1.4L>MPI-DOHC>SMT 2WD [8760]	87622	1C000	1	
041115-	LHD>5000R WAGON>GL>1.6L [875C]		"	1		050801-	RHD>5000R WAGON>GLS>1.4L>MPI-DOHC>4AT 2WD [8760]	"	"	1	
041115-	LHD>5000R WAGON>GLS>1.6L [875C]		"	1		050801-	RHD>5000R WAGON>GLS>1.5L>TCI DOHC>SMT 2WD [8760]	"	"	1	
041115-	LHD>5000R WAGON>GLS>1.6L>MPI-DOHC>4AT 2WD [875D]		"	1		050801-	RHD>5000R WAGON>GLS>1.6L>MPI-DOHC>4AT 2WD [8760]	"	"	1	
050801-	LHD>3000R WAGON(5)>GL>1.1L [875C]		"	1		020520-020926	MIRROR & HOLDER ASSY-0/S RR V				
050801-	LHD>3000R WAGON(5)>GL>1.4L [875C]		"	1		020520-020926	MIRROR & HOLDER ASSY-0/S RR V				
050801-	LHD>3000R WAGON(5)>GL>1.5L [875C]		"	1		020520-020926	LHD>5000R WAGON>GL>1.3L [8753]	87611	1C800	1	
050801-	LHD>3000R WAGON(5)>GLS>1.4L>MPI-DOHC>SMT 2WD [875C]		"	1		020520-020926	LHD>5000R WAGON>GL>1.3L [8755]	"	"	1	
050801-	LHD>3000R WAGON(5)>GLS>1.5L>TCI DOHC>SMT 2WD [875C]		"	1		020520-020926	LHD>5000R WAGON>GLS>1.3L>MPI-SOHC>SMT 2WD [8755]	"	"	1	
050801-	LHD>3000R WAGON(5)>GLS>1.6L [875D]		"	1		020520-020926	LHD>5000R WAGON>GLS>1.3L>MPI-SOHC>SMT 2WD [8753]	"	"	1	
050801-	LHD>5000R WAGON>GL>1.1L [875D]		"	1		020520-020926	LHD>5000R WAGON>GLS>1.3L>MPI-SOHC>4AT 2WD [8753]	"	"	1	
050801-	LHD>5000R WAGON>GL>1.4L [875D]		"	1		020520-020926	LHD>5000R WAGON>GLS>1.6L [8756]	87611	1C810	1	
050801-	LHD>5000R WAGON>GL>1.4L [875C]		"	1		020520-020926	LHD>5000R WAGON>GLS>1.6L>MPI-DOHC>SMT 2WD [8755]	87611	1C800	1	
050801-	LHD>5000R WAGON>GL>1.5L [875D]		"	1		020520-020926	LHD>5000R WAGON>GLS>1.6L>MPI-DOHC>SMT 2WD [8753]	"	"	1	
050801-	LHD>5000R WAGON>GL>1.5L [875C]		"	1		020520-020926	LHD>5000R WAGON>GLS>1.6L>MPI-DOHC>4AT 2WD [8755]	"	"	1	
050801-	LHD>5000R WAGON>GLS>1.4L [875C]		"	1		020520-040126	LHD>3000R WAGON(5)>GL>4AT 2WD [8756]	87611	1C110	1	
050801-	LHD>5000R WAGON>GLS>1.4L>MPI-DOHC>4AT 2WD [875D]		"	1		020520-040126	LHD>3000R WAGON(5)>GL>1.3L [8753]	Y 87611	1C000 (87611 1C800)	1	
050801-	LHD>5000R WAGON>GLS>1.5L [875C]		"	1							
050801-	RHD>3000R WAGON(5)>GLS>1.6L [8760]		"	1							
050801-	RHD>5000R WAGON>GL>1.1L>MPI-S		"	1							

8753:LEVER FLAT 8755:ELEC FLAT 8756:ELEC:HTR FLAT 8750:ELEC MIRROR CONV 8750:MRR-PA'S ELEC:HTR CONV 8760:ELEC CONV 8761:MRR-DR'S ELEC:HTD CONV

PNC FROM-TO	PART NAME DESCRIPTION	I T C	PART NO	Q T Y	REMARK	PNC FROM-TO	PART NAME DESCRIPTION	I T C	PART NO	Q T Y	REMARK
020520-040126	LHD>3000R WAGON(5)>GL>1.3L[8755,8742]	"	(87611 1C800)	1		020926-040126	LHD>5000R WAGON>GL>1.3L[8753]	"	"	1	
020520-040126	LHD>3000R WAGON(5)>GL>1.6L[8753]	"	(87611 1C800)	1		020926-040126	LHD>5000R WAGON>GLS[8753]	"	"	1	
020520-040126	LHD>3000R WAGON(5)>GL>1.6L[8755,8742]	"	(87611 1C800)	1		040126-041115	LHD>3000R WAGON(5)>GL[8753]	"	87611 1C800	1	
020520-040126	LHD>3000R WAGON(5)>GLS>5MT 2WD[8755,8742]	"	(87611 1C800)	1		040126-041115	LHD>3000R WAGON(5)>GL>4AT 2WD[8756]	"	87611 1C850	1	
020520-040126	LHD>3000R WAGON(5)>GLS>4AT 2WD[8756]	"	(87611 1C800)	1		040126-041115	LHD>3000R WAGON(5)>GL>1.3L[8755,8742]	"	87611 1C800	1	
020520-040126	LHD>5000R WAGON>GL[8755,8742]	Y	87611 1C000 (87611 1C800)	1		040126-041115	LHD>3000R WAGON(5)>GL>1.6L[8755,8742]	"	"	1	
020520-040126	LHD>5000R WAGON>GL>1.1L[8753]	"	"	1		040126-041115	LHD>3000R WAGON(5)>GLS>5MT 2WD[8755,8742]	"	"	1	
020520-040126	LHD>5000R WAGON>GL>1.3L[8756]	"	87611 1C110	1		040126-041115	LHD>3000R WAGON(5)>GLS>4AT 2WD[8756]	"	87611 1C850	1	
020520-040126	LHD>5000R WAGON>GL>1.5L[8753]	Y	87611 1C000 (87611 1C800)	1		040126-041115	LHD>5000R WAGON>GL[8753]	"	87611 1C800	1	
020520-040126	LHD>5000R WAGON>GL>1.5L[8756]	"	(87611 1C800)	1		040126-041115	LHD>5000R WAGON>GL[8755,8742]	"	"	1	
020520-040126	LHD>5000R WAGON>GL>1.6L[8753]	Y	87611 1C000 (87611 1C800)	1		040126-041115	LHD>5000R WAGON>GL>1.3L[8756]	"	87611 1C850	1	
020520-040126	LHD>5000R WAGON>GLS[8755,8742]	"	"	1		040126-041115	LHD>5000R WAGON>GL>1.5L[8756]	"	"	1	
020520-040126	LHD>5000R WAGON>GLS[8756]	"	87611 1C110	1		040126-041115	LHD>5000R WAGON>GLS[8753]	"	87611 1C800	1	
020520-040126	RHD>3000R WAGON(5)>GL>4AT 2WD[875C]	Y	87611 1C300 (87611 1C100)	1		040126-041115	LHD>5000R WAGON>GLS[8755,8742]	"	"	1	
020520-040126	RHD>3000R WAGON(5)>GLS>5MT 2WD[875C]	"	"	1		040126-041115	LHD>5000R WAGON>GLS[8756]	"	87611 1C850	1	
020520-040126	RHD>3000R WAGON(5)>GLS>4AT 2WD[875B]	"	(87611 1C100)	1		040126-050801	RHD>3000R WAGON(5)>GL>4AT 2WD[875C]	"	87611 1C100	1	
020520-040126	RHD>5000R WAGON>GL[875C]	"	"	1		040126-050801	RHD>3000R WAGON(5)>GLS>4AT 2WD[875B]	"	"	1	
020520-040126	RHD>5000R WAGON>GL[875B]	"	"	1		040126-050801	RHD>3000R WAGON(5)>GLS>1.3L>MPI-SOHC>5MT 2WD[875C]	"	"	1	
020520-040126	RHD>5000R WAGON>GLS[875C]	"	"	1		040126-050801	RHD>5000R WAGON>GL>1.3L[875B]	"	"	1	
020520-040126	RHD>5000R WAGON>GLS[875B]	"	"	1		040126-050801	RHD>5000R WAGON>GL>1.3L[875C]	"	"	1	
020520-050801	LHD>3000R WAGON(5)>GL>4AT 2WD[8760]	"	87611 1C100	1		040126-050801	RHD>5000R WAGON>GL>1.5L[875B]	"	"	1	
020520-050801	LHD>5000R WAGON>GL>1.3L>MPI-SOHC>4AT 2WD[8760]	"	"	1		040126-050801	RHD>5000R WAGON>GL>1.5L[875C]	"	"	1	
020520-050801	RHD>3000R WAGON(5)>GL>1.3L>MPI-SOHC>5MT 2WD[8750]	N	87611 1C400 (87611 1C820)	1		040126-050801	RHD>5000R WAGON>GLS>1.3L[875C]	"	"	1	
020520-050801	RHD>5000R WAGON>GL>1.1L[8750]	"	"	1		040126-	RHD>3000R WAGON(5)>GLS>1.6L>MPI-DOHC>5MT 2WD[875C]	"	"	1	
020520-050801	RHD>5000R WAGON>GL>1.3L[8750]	"	"	1		040126-	RHD>5000R WAGON>GL>1.1L[875C]	"	"	1	
020520-050801	RHD>5000R WAGON>GLS>1.3L[8750]	"	"	1		040126-	RHD>5000R WAGON>GL>1.1L[875B]	"	"	1	
020520-	RHD>5000R WAGON>GLS>1.6L>MPI-DOHC>4AT 2WD[8750]	"	(87611 1C820)	1		040126-	RHD>5000R WAGON>GL>1.6L[875B]	"	"	1	
020926-040126	LHD>3000R WAGON(5)>GL>1.1L[8753]	Y	87611 1C000 (87611 1C800)	1		040126-	RHD>5000R WAGON>GL>1.6L[875C]	"	"	1	
						041115-050801	LHD>3000R WAGON(5)>GL[8753]	"	87611 1C500	1	
						041115-050801	LHD>3000R WAGON(5)>GL>4AT 2WD[8756]	"	87611 1C520	1	
						041115-050801	LHD>3000R WAGON(5)>GL>1.3L[8755]	"	87611 1C500	1	

8742:MRR-O/SIDE(BODY COLOR) 8753:LEVER FLAT 8755:ELEC FLAT 8756:ELEC:HTR FLAT 8758:LEVER MIRROR CONV 875C:ELEC MIRROR CONV 875D:MRR-PA'S ELEC:HTR CONV 8760:ELEC CONV

PNC FROM-TO	PART NAME DESCRIPTION	I T C	PART NO	Q T Y	REMARK	PNC FROM-TO	PART NAME DESCRIPTION	I T C	PART NO	Q T Y	REMARK
041115-050801	LHD>3DOOR WAGON(5)>GL>1.6L[8755]		"	1		050801-	LHD>5DOOR WAGON>GLS>1.4L[8758]		87611 1C100	1	
041115-050801	LHD>3DOOR WAGON(5)>GLS>SMT 2W D[8755,8742]		"	1		050801-	LHD>5DOOR WAGON>GLS>1.6L[8758]		"	1	
041115-050801	LHD>3DOOR WAGON(5)>GLS>4AT 2W D[8756]		87611 1C520	1		050801-	RHD>3DOOR WAGON(5)>GL>1.1L>MP I-SOHC>SMT 2WD[8758]		"	1	
041115-050801	LHD>5DOOR WAGON>GL[8753]		87611 1C500	1		050801-	RHD>3DOOR WAGON(5)>GL>1.4L>MP I-DOHC>SMT 2WD[8758]		"	1	
041115-050801	LHD>5DOOR WAGON>GL[8755,8742]		"	1		050801-	RHD>3DOOR WAGON(5)>GLS>1.4L>M P1-DOHC>4AT 2WD[8758]		"	1	
041115-050801	LHD>5DOOR WAGON>GL>1.3L[8756]		87611 1C520	1		050801-	RHD>3DOOR WAGON(5)>GLS>1.6L>M P1-DOHC>4AT 2WD[875C]		"	1	
041115-050801	LHD>5DOOR WAGON>GL>1.5L[8756]		"	1		050801-	RHD>5DOOR WAGON>GL>1.4L[8758]		"	1	
041115-050801	LHD>5DOOR WAGON>GLS[8753]		87611 1C500	1		050801-	RHD>5DOOR WAGON>GL>1.4L[875C]		"	1	
041115-050801	LHD>5DOOR WAGON>GLS[8755,8742]		"	1		050801-	RHD>5DOOR WAGON>GL>1.4L>MPI-D OHC>SMT 2WD[8750]		N 87611 1C400 (87611 1C820)	1	
041115-050801	LHD>5DOOR WAGON>GLS[8756]		87611 1C520	1		050801-	RHD>5DOOR WAGON>GL>1.4L>MPI-D OHC>SMT 2WD[8750]		"	1	
050801-	LHD>3DOOR WAGON(5)>GL>1.1L>MP I-SOHC>SMT 2WD[8758]		87611 1C100	1		050801-	RHD>5DOOR WAGON>GL>1.4L>MPI-D OHC>4AT 2WD[8750]		(87611 1C820)	1	
050801-	LHD>3DOOR WAGON(5)>GL>1.1L>MP I-SOHC>SMT 2WD[8760]		"	1		050801-	RHD>5DOOR WAGON>GL>1.5L[875C]		87611 1C100	1	
050801-	LHD>3DOOR WAGON(5)>GL>1.4L>MP I-DOHC>SMT 2WD[8758]		"	1		050801-	RHD>5DOOR WAGON>GL>1.6L>MPI-D OHC>4AT 2WD[8750]		N 87611 1C400 (87611 1C820)	1	
050801-	LHD>3DOOR WAGON(5)>GL>1.4L>MP I-DOHC>SMT 2WD[8760]		"	1		050801-	RHD>5DOOR WAGON>GLS>1.4L[875C]		87611 1C100	1	
050801-	LHD>3DOOR WAGON(5)>GL>1.4L>MP I-DOHC>SMT 2WD[8760]		"	1		050801-	RHD>5DOOR WAGON>GLS>1.4L[875B]		"	1	
050801-	LHD>3DOOR WAGON(5)>GL>1.4L>MP I-DOHC>4AT 2WD[8760]		"	1		050801-	RHD>5DOOR WAGON>GLS>1.5L[875B]		"	1	
050801-	LHD>3DOOR WAGON(5)>GL>1.5L>TC I DOHC>SMT 2WD[8760]		"	1		050801-	RHD>5DOOR WAGON>GLS>1.5L[875C]		"	1	
050801-	LHD>3DOOR WAGON(5)>GL>1.6L>MP I-DOHC>SMT 2WD[8760]		"	1		876248	MIRROR & HOLDER ASSY-0/S RR VI				
050801-	LHD>3DOOR WAGON(5)>GL>1.6L>MP I-DOHC>SMT 2WD[8758]		"	1		020520-020926	MIRROR & HOLDER ASSY-0/S RR V				
050801-	LHD>3DOOR WAGON(5)>GL>1.6L>MP I-DOHC>SMT 2WD[8760]		"	1		020520-020926	LHD>5DOOR WAGON>GL>1.3L[875C]		N 87621 1C400 (87621 1C800)	1	
050801-	LHD>3DOOR WAGON(5)>GL>1.6L>MP I-DOHC>SMT 2WD[8758]		"	1		020520-020926	LHD>5DOOR WAGON>GLS[875C]		"	1	
050801-	LHD>3DOOR WAGON(5)>GLS>1.4L>M P1-DOHC>SMT 2WD[8760]		"	1		020520-040126	LHD>3DOOR WAGON(5)>GL>4AT 2WD [8750]		Y 87621 1C410 (87621 1C850)	1	
050801-	LHD>3DOOR WAGON(5)>GLS>1.5L>T C I DOHC>SMT 2WD[8760]		"	1		020520-040126	LHD>3DOOR WAGON(5)>GL>1.1L[8758]		N 87621 1C400 (87621 1C800)	1	
050801-	LHD>3DOOR WAGON(5)>GLS>1.6L[8761]		N 87611 1C400 (87611 1C820)	1		020520-040126	LHD>3DOOR WAGON(5)>GL>1.3L[875C]		"	1	
050801-	LHD>5DOOR WAGON>GL[8758]		87611 1C100	1		020520-040126	LHD>3DOOR WAGON(5)>GL>1.3L[875B]		(87621 1C800)	1	
050801-	LHD>5DOOR WAGON>GL[8760]		"	1		020520-040126	LHD>3DOOR WAGON(5)>GLS>SMT 2W D[875C]		"	1	
050801-	LHD>5DOOR WAGON>GL>1.1L[8761]		N 87611 1C400 (87611 1C820)	1		020520-040126	LHD>3DOOR WAGON(5)>GLS>4AT 2W D[8750]		(87621 1C800)	1	
050801-	LHD>5DOOR WAGON>GL>1.4L[8761]		"	1		020520-040126	LHD>3DOOR WAGON(5)>GLS>4AT 2W D[8750]		Y 87621 1C410 (87621 1C850)	1	
050801-	LHD>5DOOR WAGON>GL>1.5L[8761]		"	1		020520-040126	LHD>5DOOR WAGON>GL[875C]		N 87621 1C400 (87621 1C800)	1	
050801-	LHD>5DOOR WAGON>GLS[8760]		87611 1C100	1		020520-040126	LHD>5DOOR WAGON>GL[8758]		"	1	
050801-	LHD>5DOOR WAGON>GLS>4AT 2WD[8761]		N 87611 1C400 (87611 1C820)	1		020520-040126	LHD>5DOOR WAGON>GL>1.3L[8750]		Y 87621 1C410	1	

8742:MRR-0/SIDE(BODY COLOR) 8753:LEVER FLAT 8755:ELEC FLAT 8758:ELEC:HTR FLAT 8758:LEVER CONV 8758:LEVER MIRROR CONV 875C:ELEC MIRROR CONV 875D:MRR-PA'S ELEC:HTR CONV 8760:ELEC CONV
8761:MRR-OR'S ELEC:HTR CONV

PNC FROM-TO	PART NAME DESCRIPTION	I T C	PART NO	Q T Y	REMARK	PNC FROM-TO	PART NAME DESCRIPTION	I T C	PART NO	Q T Y	REMARK
020520-040126	LHD>5D00R WAGON>GLS[8758]		(87621 1C850) N 87621 1C400 (87621 1C800)	1		020926-	RHD>5D00R WAGON>GLS>1.6L>MPI- DOHC>4AT 2WD[8761]		N 87621 1C400 (87621 1C800)	1	
020520-040126	LHD>5D00R WAGON>GLS[8758]		"	1		040126-041115	LHD>3D00R WAGON(5)>GL>4AT 2WD [875D]		87621 1C850	1	
020520-040126	LHD>5D00R WAGON>GLS[8750]		Y 87621 1C410 (87621 1C850)	1		040126-041115	LHD>3D00R WAGON(5)>GL>1.1L[87 5B]		87621 1C800	1	
020520-050801	RHD>3D00R WAGON(5)>GL>4AT 2WD [8755]		87621 1C300	1		040126-041115	LHD>3D00R WAGON(5)>GL>1.3L[87 5B]		"	1	
020520-050801	RHD>3D00R WAGON(5)>GL>1.3L>MP I-SOHC>5MT 2WD[8756]		87621 1C310	1		040126-041115	LHD>3D00R WAGON(5)>GLS>4AT 2W D[875D]		87621 1C850	1	
020520-050801	RHD>3D00R WAGON(5)>GLS>5MT 2W D[8755]		87621 1C300	1		040126-041115	LHD>5D00R WAGON>GL[875B]		87621 1C800	1	
020520-050801	RHD>3D00R WAGON(5)>GLS>4AT 2W D[8753]		"	1		040126-041115	LHD>5D00R WAGON>GL>1.3L[875D]		87621 1C850	1	
020520-050801	RHD>5D00R WAGON>GL[8753]		"	1		040126-041115	LHD>5D00R WAGON>GLS[875B]		87621 1C800	1	
020520-050801	RHD>5D00R WAGON>GL>1.1L[8756]		87621 1C310	1		040126-041115	LHD>5D00R WAGON>GLS[875D]		87621 1C850	1	
020520-050801	RHD>5D00R WAGON>GL>1.1L>MPI-S OHC>5MT 2WD[8755]		87621 1C300	1		041115-050801	LHD>3D00R WAGON(5)>GL>4AT 2WD [875D]		N 87621 1C400 (87621 1C800)	1	
020520-050801	RHD>5D00R WAGON>GL>1.3L[8756]		87621 1C310	1		041115-050801	LHD>3D00R WAGON(5)>GL>1.3L[87 5B]		"	1	
020520-050801	RHD>5D00R WAGON>GL>1.3L>MPI-S OHC>5MT 2WD[8758]		87621 1C100	1		041115-050801	LHD>3D00R WAGON(5)>GL>1.3L[87 5C]		"	1	
020520-050801	RHD>5D00R WAGON>GL>1.3L>MPI-S OHC>5MT 2WD[8755]		87621 1C300	1		041115-050801	LHD>3D00R WAGON(5)>GLS>5MT 2W D[875C]		"	1	
020520-050801	RHD>5D00R WAGON>GL>1.3L>MPI-S OHC>4AT 2WD[8755]		"	1		041115-050801	LHD>3D00R WAGON(5)>GLS>4AT 2W D[875D]		N 87621 1C400 (87621 1C800)	1	
020520-050801	RHD>5D00R WAGON>GL>1.5L[8760]		87621 1C100	1		041115-050801	LHD>5D00R WAGON>GL>1.3L[875C]		87621 1C100	1	
020520-050801	RHD>5D00R WAGON>GL>1.5L>TCI>5 MT 2WD[8755]		87621 1C300	1		041115-050801	LHD>5D00R WAGON>GL>1.3L[875B]		"	1	
020520-050801	RHD>5D00R WAGON>GL>1.6L>MPI-D OHC>4AT 2WD[8755]		"	1		041115-050801	LHD>5D00R WAGON>GL>1.3L[875D]		N 87621 1C400 (87621 1C800)	1	
020520-050801	RHD>5D00R WAGON>GLS[8753]		"	1		041115-050801	LHD>5D00R WAGON>GL>1.5L[875B]		"	1	
020520-050801	RHD>5D00R WAGON>GLS[8755]		"	1		041115-050801	LHD>5D00R WAGON>GL>1.5L[875C]		"	1	
020520-050801	RHD>5D00R WAGON>GLS>1.3L[8756]		87621 1C310	1		041115-050801	LHD>5D00R WAGON>GL>1.5L[875D]		N 87621 1C400 (87621 1C800)	1	
020520-050801	RHD>5D00R WAGON>GLS>1.6L>MPI- DOHC>4AT 2WD[8758]		87621 1C100	1		041115-050801	LHD>5D00R WAGON>GLS>1.3L[875C]		87621 1C100	1	
020520-	LHD>3D00R WAGON(5)>GL>1.6L>MP I-DOHC>5MT 2WD[875C]		"	1		041115-050801	LHD>5D00R WAGON>GLS>1.3L>MPI- SOHC>5MT 2WD[875D]		N 87621 1C400 (87621 1C800)	1	
020520-	LHD>3D00R WAGON(5)>GL>1.6L>MP I-DOHC>5MT 2WD[875B]		"	1		041115-050801	LHD>5D00R WAGON>GLS>1.3L>MPI- SOHC>4AT 2WD[875D]		"	1	
020520-	RHD>5D00R WAGON>GL>1.6L[8758]		"	1		041115-050801	LHD>5D00R WAGON>GLS>1.6L>MPI- DOHC>5MT 2WD[875D]		"	1	
020520-	RHD>5D00R WAGON>GL>1.6L>MPI-D OHC>5MT 2WD[8760]		"	1		041115-	LHD>3D00R WAGON(5)>GL>1.1L[87 5B]		(87621 1C800)	1	
020520-	RHD>5D00R WAGON>GL>1.6L>MPI- DOHC>5MT 2WD[8760]		"	1		041115-	LHD>3D00R WAGON(5)>GL>1.1L[87 5B]		87621 1C100	1	
020520-	RHD>5D00R WAGON>GL>1.6L>MPI- DOHC>5MT 2WD[8760]		"	1		041115-	LHD>5D00R WAGON>GL>1.1L[875B]		"	1	
020520-	RHD>5D00R WAGON>GL>1.6L>MPI- DOHC>5MT 2WD[8760]		"	1		041115-	LHD>5D00R WAGON>GL>1.1L[875C]		"	1	

8753: LEVER FLAT 8755: ELEC FLAT 8756: ELEC:HTR FLAT 8758: LEVER CONV 8758: LEVER MIRROR CONV 875C: ELEC MIRROR CONV 875D: MFR-PA'S ELEC:HTR CONV 8760: ELEC CONV 8761: MFR-DR'S ELEC:HTD CONV

PNC FROM-TO	PART NAME DESCRIPTION	I T C	PART NO	Q T Y	REMARK	PNC FROM-TO	PART NAME DESCRIPTION	I T C	PART NO	Q T Y	REMARK
041115-	LHD>500OR WAGON>GL>1.6L[875B]	"	"	1			OHC>SMT 2WD[8760]		"		
041115-	LHD>500OR WAGON>GL>1.6L[875C]	"	"	1		050801-	RHD>500OR WAGON>GL>1.4L[8758]		"	1	
041115-	LHD>500OR WAGON>GLS>1.6L[875B]	"	"	1		050801-	RHD>500OR WAGON>GL>1.4L>MPI-D		"	1	
041115-	LHD>500OR WAGON>GLS>1.6L[875C]	"	"	1			OHC>SMT 2WD[8760]		"		
041115-	LHD>500OR WAGON>GLS>1.6L>MPI-DOHC>4AT 2WD[875D]	N	87621 1C400 (87621 1C800)	1		050801-	RHD>500OR WAGON>GL>1.4L>MPI-D		N	87621 1C400 (87621 1C800)	1
050801-	LHD>3DOOR WAGON(5)>GL>1.1L[875C]	"	87621 1C100	1		050801-	RHD>500OR WAGON>GL>1.4L>MPI-D		87621 1C100	1	
050801-	LHD>3DOOR WAGON(5)>GL>1.4L[875C]	"	"	1		050801-	OHC>4AT 2WD[8760]		"		
050801-	LHD>3DOOR WAGON(5)>GL>1.4L>MPI-DOHC>SMT 2WD[875B]	"	"	1		050801-	RHD>500OR WAGON>GL>1.4L>MPI-D		N	87621 1C400 (87621 1C800)	1
050801-	LHD>3DOOR WAGON(5)>GL>1.5L[875C]	"	"	1		050801-	OHC>4AT 2WD[8761]		87621 1C100	1	
050801-	LHD>3DOOR WAGON(5)>GLS>1.4L>MPI-DOHC>SMT 2WD[875C]	"	"	1		050801-	RHD>500OR WAGON>GL>1.5L>TCI D		"		
050801-	LHD>3DOOR WAGON(5)>GLS>1.5L>TCI DOHC>SMT 2WD[875C]	"	"	1			OHC>SMT 2WD[8760]		"		
050801-	LHD>3DOOR WAGON(5)>GLS>1.6L[875D]	N	87621 1C400 (87621 1C800)	1		050801-	RHD>500OR WAGON>GL>1.6L>MPI-D		"		
050801-	LHD>500OR WAGON>GL>1.1L[875D]	"	"	1			OHC>4AT 2WD[8760]		N	87621 1C400 (87621 1C800)	1
050801-	LHD>500OR WAGON>GL>1.4L[875C]	"	87621 1C100	1		050801-	RHD>500OR WAGON>GLS>1.4L[875B]		87621 1C100	1	
050801-	LHD>500OR WAGON>GL>1.4L[875B]	"	"	1		050801-	RHD>500OR WAGON>GLS>1.4L>MPI-DOHC>SMT 2WD[8760]		"		
050801-	LHD>500OR WAGON>GL>1.4L[875D]	N	87621 1C400 (87621 1C800)	1		050801-	RHD>500OR WAGON>GLS>1.4L>MPI-DOHC>SMT 2WD[8760]		"		
050801-	LHD>500OR WAGON>GL>1.5L[875C]	"	"	1		050801-	RHD>500OR WAGON>GLS>1.5L[875B]		"		
050801-	LHD>500OR WAGON>GL>1.5L[875B]	"	"	1		050801-	RHD>500OR WAGON>GLS>1.5L>TCI DOHC>SMT 2WD[8760]		"		
050801-	LHD>500OR WAGON>GL>1.5L[875D]	N	87621 1C400 (87621 1C800)	1		050801-	RHD>500OR WAGON>GLS>1.6L>MPI-DOHC>4AT 2WD[8760]		"		
050801-	LHD>500OR WAGON>GLS>1.4L[875B]	"	87621 1C100	1							
050801-	LHD>500OR WAGON>GLS>1.4L[875C]	"	"	1		020520-020801	COVER ASSY-FR DR QUADRANT INR				
050801-	LHD>500OR WAGON>GLS>1.4L>MPI-DOHC>4AT 2WD[875D]	N	87621 1C400 (87621 1C800)	1			COVER ASSY-FR DR QUADRANT INR				
050801-	LHD>500OR WAGON>GLS>1.5L[875C]	"	"	1		020520-020801	500OR WAGON>GLS>1.6L[875B,875B]		87650 1C000	1	
050801-	RHD>3DOOR WAGON(5)>GL>1.1L>MPI-DOHC>SMT 2WD[875B]	"	"	1		020520-020801	500OR WAGON>GLS>1.6L[875B,8753]		"	1	
050801-	RHD>3DOOR WAGON(5)>GL>1.4L>MPI-DOHC>SMT 2WD[875B]	"	"	1		020520-020801	500OR WAGON>GLS>1.6L[875C,8755]		87650 1C010	1	
050801-	RHD>3DOOR WAGON(5)>GL>1.4L>MPI-DOHC>SMT 2WD[875B]	"	"	1		020520-050801	3DOOR WAGON(5)>GL>4AT 2WD[875C,8760]		87650 1C000	1	
050801-	RHD>3DOOR WAGON(5)>GLS>1.4L>MPI-DOHC>4AT 2WD[875B]	"	"	1		020520-050801	3DOOR WAGON(5)>GL>1.3L[875D,8756]		"	1	
050801-	RHD>3DOOR WAGON(5)>GLS>1.6L[8760]	"	"	1		020520-050801	3DOOR WAGON(5)>GL>1.3L[875C,8755]		"	1	
050801-	RHD>500OR WAGON>GL>1.1L[875B]	"	"	1		020520-050801	3DOOR WAGON(5)>GL>1.3L[875B,8753]		87650 1C010	1	
050801-	RHD>500OR WAGON>GL>1.1L>MPI-S	"	"	1		020520-050801	3DOOR WAGON(5)>GL>1.6L[875B,8753]		"	1	

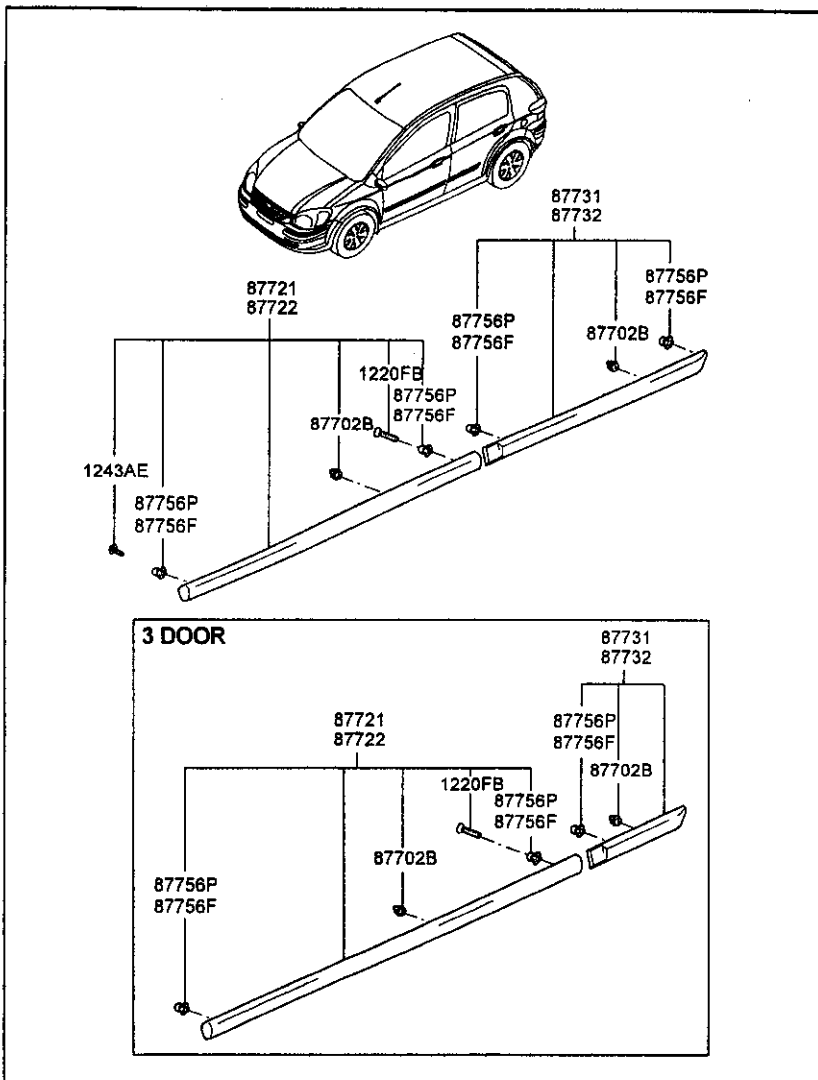
PNC FROM-TO	PART NAME DESCRIPTION	I T C	PART NO	Q T Y	REMARK	PNC FROM-TO	PART NAME DESCRIPTION	I T C	PART NO	Q T Y	REMARK
020520-050801	3000R WAGON(5)>GLS>5MT 2WD[875C, 8755]		87650 1C000	1		050801-	3000R WAGON(5)>GL>1.4L>MPI-00 HC>5MT 2WD[875C, 8760]		87650 1C000	1	
020520-050801	3000R WAGON(5)>GLS>4AT 2WD[875D, 8756]		"	1		050801-	3000R WAGON(5)>GL>1.4L>MPI-00 HC>5MT 2WD[875B, 8758]		87650 1C010	1	
020520-050801	3000R WAGON(5)>GLS>4AT 2WD[875B, 8753]		87650 1C010	1		050801-	3000R WAGON(5)>GL>1.4L>MPI-00 HC>4AT 2WD[875C, 8760]		87650 1C000	1	
020520-050801	5000R WAGON>GL[875C, 8755]		87650 1C000	1		050801-	3000R WAGON(5)>GL>1.6L>MPI-00 HC>5MT 2WD[875C, 8760]		"	1	
020520-050801	5000R WAGON>GL[875B, 8753]		87650 1C010	1		050801-	3000R WAGON(5)>GL>1.6L>MPI-00 HC>5MT 2WD[875C, 8760]		"	1	
020520-050801	5000R WAGON>GL>1.1L[875D, 8756]		87650 1C000	1		050801-	3000R WAGON(5)>GL>1.6L>MPI-00 HC>5MT 2WD[875B, 8758]		87650 1C010	1	
020520-050801	5000R WAGON>GL>1.3L[875D, 8756]		"	1		050801-	3000R WAGON(5)>GLS>1.4L>MPI-D OHC>4AT 2WD[875B, 8758]		"	1	
020520-050801	5000R WAGON>GL>1.3L>MPI-SOHC>5MT 2WD[875B, 8758]		87650 1C010	1		050801-	3000R WAGON(5)>GLS>1.6L>MPI-D OHC>5MT 2WD[875C, 8760]		87650 1C000	1	
020520-050801	5000R WAGON>GL>1.3L>MPI-SOHC>4AT 2WD[875C, 8760]		87650 1C000	1		050801--	5000R WAGON>GL>1.1L[875D, 8761]		"	1	
020520-050801	5000R WAGON>GL>1.5L[875D, 8756]		"	1		050801-	5000R WAGON>GL>1.1L[875B, 8758]		87650 1C010	1	
020520-050801	5000R WAGON>GL>1.5L>TC1>5MT 2WD[875C, 8760]		"	1		050801-	5000R WAGON>GL>1.1L>MPI-SOHC>5MT 2WD[875C, 8760]		87650 1C000	1	
020520-050801	5000R WAGON>GLS>1.3L[875C, 8755]		"	1		050801-	5000R WAGON>GL>1.4L[875D, 8761]		"	1	
020520-050801	5000R WAGON>GLS>1.3L[875D, 8756]		"	1		050801-	5000R WAGON>GL>1.4L[875B, 8758]		87650 1C010	1	
020520-050801	5000R WAGON>GLS>1.3L[875B, 8753]		87650 1C010	1		050801-	5000R WAGON>GL>1.4L>MPI-DOHC>5MT 2WD[875C, 8760]		87650 1C000	1	
020520-050801	5000R WAGON>GL>1.6L[875B, 8758]		"	1		050801-	5000R WAGON>GL>1.4L>MPI-DOHC>4AT 2WD[875C, 8760]		"	1	
020520-050801	5000R WAGON>GL>1.6L>MPI-DOHC>5MT 2WD[875C, 8760]		87650 1C000	1		050801-	5000R WAGON>GL>1.5L[875D, 8761]		"	1	
020801-050801	3000R WAGON(5)>GL>1.1L[875B, 8753]		87650 1C010	1		050801-	5000R WAGON>GL>1.5L[875B, 8758]		87650 1C010	1	
020801-050801	5000R WAGON>GLS>1.6L[875C, 8755]		87650 1C000	1		050801-	5000R WAGON>GL>1.6L>MPI-DOHC>4AT 2WD[875C, 8760]		87650 1C000	1	
020801-050801	5000R WAGON>GLS>1.6L[875B, 8753]		87650 1C010	1		050801-	5000R WAGON>GLS>1.4L>MPI-DOHC>5MT 2WD[875C, 8760]		"	1	
020801-050801	5000R WAGON>GLS>1.6L>MPI-DOHC>5MT 2WD[875D, 8756]		87650 1C000	1		050801-	5000R WAGON>GLS>1.4L>MPI-DOHC>5MT 2WD[875B, 8758]		87650 1C010	1	
020801-050801	5000R WAGON>GLS>1.6L>MPI-DOHC>4AT 2WD[875D, 8756]		"	1		050801-	5000R WAGON>GLS>1.4L>MPI-DOHC>4AT 2WD[875C, 8760]		87650 1C000	1	
020801-	5000R WAGON>GLS>1.6L>MPI-DOHC>5MT 2WD[875C, 8760]		"	1		050801-	5000R WAGON>GLS>1.5L>TC1 DOHC>5MT 2WD[875B, 8758]		"	1	
020801-	5000R WAGON>GLS>1.6L>MPI-DOHC>4AT 2WD[875B, 8758]		87650 1C010	1		050801-	5000R WAGON>GLS>1.6L>MPI-DOHC>5MT 2WD[875B, 8758]		"	1	
050801-	1.5L>TC1 DOHC>5MT 2WD[875C, 8760]		87650 1C000	1		050801-	5000R WAGON>GLS>1.6L>MPI-DOHC>4AT 2WD[875C, 8760]		87650 1C000	1	
050801-	3000R WAGON(5)>GL>1.1L>MPI-SOHC>5MT 2WD[875B, 8758]		87650 1C010	1							

8753:LEVER FLAT 8755:ELEC FLAT 8756:ELEC:HTR FLAT 8758:LEVER CONV 8758:LEVER MIRROR CONV 875C:ELEC MIRROR CONV 875D:MRR-PA'S ELEC:HTR CONV 8760:ELEC CONV 8761:MRR-DR'S ELEC:HTD CONV

PNC FROM-TO	PART NAME DESCRIPTION	I T C	PART NO	Q T Y	REMARK	PNC FROM-TO	PART NAME DESCRIPTION	I T C	PART NO	Q T Y	REMARK
020520- 87690V	[96SB] COVER ASSY-FR DR QUADRANT INR COVER ASSY-FR DR QUADRANT INR		87650 1C020	1		020801-050801	5MT 2WD[875C,8760] 3000R WAGON(5)>GL>1.1L[875B,8753]		87660 1C010	1	
020520-020801	5000R WAGON>GLS>1.6L[875B,8753]		87660 1C000	1		020801-050801	5000R WAGON>GLS>1.6L[875C,8755]		87660 1C000	1	
020520-020801	5000R WAGON>GLS>1.6L[875B,8758]		"	1		020801-050801	5000R WAGON>GLS>1.6L[875B,8753]		87660 1C010	1	
020520-020801	5000R WAGON>GLS>1.6L[875C,8755]		87660 1C010	1		020801-050801	5000R WAGON>GLS>1.6L>MPI-DOHC >5MT 2WD[875D,8756]		87660 1C000	1	
020520-050801	3000R WAGON(5)>GL>4AT 2WD[875C,8760]		87660 1C000	1		020801-050801	5000R WAGON>GLS>1.6L>MPI-DOHC >4AT 2WD[875D,8761]		"	1	
020520-050801	3000R WAGON(5)>GL>1.3L[875D,8758]		"	1		020801-	5000R WAGON>GLS>1.6L>MPI-DOHC >5MT 2WD[875C,8760]		"	1	
020520-050801	3000R WAGON(5)>GL>1.3L[875C,8755]		"	1		020801-	5000R WAGON>GLS>1.6L>MPI-DOHC >4AT 2WD[875B,8758]		87660 1C010	1	
020520-050801	3000R WAGON(5)>GL>1.3L[875B,8753]		87660 1C010	1		050801-	1.5L>TCI DOHC>5MT 2WD[875C,8760]		87660 1C000	1	
020520-050801	3000R WAGON(5)>GL>1.6L[875B,8753]		"	1		050801-	3000R WAGON(5)>GL>1.1L>MPI-SOHC >5MT 2WD[875B,8758]		87660 1C010	1	
020520-050801	3000R WAGON(5)>GLS>5MT 2WD[875C,8755]		87660 1C000	1		050801-	3000R WAGON(5)>GL>1.4L>MPI-DOHC >5MT 2WD[875C,8760]		87660 1C000	1	
020520-050801	3000R WAGON(5)>GLS>4AT 2WD[875D,8756]		"	1		050801-	3000R WAGON(5)>GL>1.4L>MPI-DOHC >5MT 2WD[875B,8758]		87660 1C010	1	
020520-050801	3000R WAGON(5)>GLS>4AT 2WD[875B,8753]		87660 1C010	1		050801-	3000R WAGON(5)>GL>1.4L>MPI-DOHC >4AT 2WD[875C,8760]		87660 1C000	1	
020520-050801	5000R WAGON>GL[875C,8755]		87660 1C000	1		050801-	3000R WAGON(5)>GL>1.6L>MPI-DOHC >5MT 2WD[875C,8760]		"	1	
020520-050801	5000R WAGON>GL[875B,8753]		87660 1C010	1		050801-	3000R WAGON(5)>GL>1.6L>MPI-DOHC >5MT 2WD[875C,8760]		87660 1C010	1	
020520-050801	5000R WAGON>GL>1.1L[875D,8756]		87660 1C000	1		050801-	3000R WAGON(5)>GL>1.6L>MPI-DOHC >5MT 2WD[875B,8758]		87660 1C010	1	
020520-050801	5000R WAGON>GL>1.3L[875D,8756]		"	1		050801-	3000R WAGON(5)>GL>1.4L>MPI-DOHC >5MT 2WD[875B,8758]		"	1	
020520-050801	5000R WAGON>GL>1.3L>MPI-SOHC>5MT 2WD[875B,8758]		87660 1C010	1		050801-	3000R WAGON(5)>GLS>1.4L>MPI-DOHC >4AT 2WD[875B,8758]		"	1	
020520-050801	5000R WAGON>GL>1.3L>MPI-SOHC>4AT 2WD[875C,8760]		87660 1C000	1		050801-	3000R WAGON(5)>GLS>1.6L>MPI-DOHC >5MT 2WD[875C,8760]		87660 1C000	1	
020520-050801	5000R WAGON>GL>1.5L[875D,8756]		"	1		050801-	5000R WAGON>GL>1.1L[875D,8761]		"	1	
020520-050801	5000R WAGON>GL>1.5L>TCI>5MT 2WD[875C,8760]		"	1		050801-	5000R WAGON>GL>1.1L[875B,8758]		87660 1C010	1	
020520-050801	5000R WAGON>GLS>1.3L[875C,8755]		"	1		050801-	5000R WAGON>GL>1.1L>MPI-SOHC>5MT 2WD[875C,8760]		87660 1C000	1	
020520-050801	5000R WAGON>GLS>1.3L[875D,8756]		"	1		050801-	5000R WAGON>GL>1.4L[875D,8761]		"	1	
020520-050801	5000R WAGON>GLS>1.3L[875B,8756]		"	1		050801-	5000R WAGON>GL>1.4L[875B,8758]		87660 1C010	1	
020520-050801	5000R WAGON>GLS>1.3L[875B,8753]		87660 1C010	1		050801-	5000R WAGON>GL>1.4L>MPI-DOHC>5MT 2WD[875C,8760]		87660 1C000	1	
020520-050801	5000R WAGON>GL>1.6L[875B,8758]		"	1		050801-	5000R WAGON>GL>1.4L>MPI-DOHC>4AT 2WD[875C,8760]		"	1	
020520-050801	5000R WAGON>GL>1.6L>MPI-DOHC>		87660 1C000	1		050801-	5000R WAGON>GL>1.5L[875D,8761]		"	1	

8753:LEVER FLAT 8755:ELEC FLAT 8756:ELEC:HTR FLAT 8758:LEVER CONV 8759:LEVER MIRROR CONV 875C:ELEC MIRROR CONV 875D:MFR-PA'S ELEC:HTR CONV 8760:ELEC CONV 8761:MFR-DR'S ELEC:HTO CONV
96SB:SPEAKER-IP.

PNC FROM-TO	PART NAME DESCRIPTION	I T C	PART NO	Q T Y	REMARK
050801-	5000R WAGON>GL>1.5L [8758.8758]		87660 1C010	1	
050801-	5000R WAGON>GL>1.6L>MPI-DOHC> 4AT 2WD [875C.8760]		87660 1C000	1	
050801-	5000R WAGON>GLS>1.4L>MPI-DOHC >5MT 2WD [875C.8760]		"	1	
050801-	5000R WAGON>GLS>1.4L>MPI-DOHC >5MT 2WD [875B.8758]		87660 1C010	1	
050801-	5000R WAGON>GLS>1.4L>MPI-DOHC >4AT 2WD [875C.8760]		87660 1C000	1	
050801-	5000R WAGON>GLS>1.4L>MPI-DOHC >4AT 2WD [875B.8758]		87660 1C010	1	
050801-	5000R WAGON>GLS>1.5L>TCI DOHC >5MT 2WD [875B.8758]		"	1	
050801-	5000R WAGON>GLS>1.6L>MPI-DOHC >5MT 2WD [875B.8758]		"	1	
050801-	5000R WAGON>GLS>1.6L>MPI-DOHC >4AT 2WD [875C.8760]		87660 1C000	1	
	<input type="checkbox"/> 87660W COVER & SPEAKER ASSY-FR OR QU COVER & SPEAKER ASSY-FR OR QU				
020520-	[96SB]		87660 1C020	1	
	<input type="checkbox"/> 95736 BOLT				
	PERNO				
050712-			92755 25100	3	

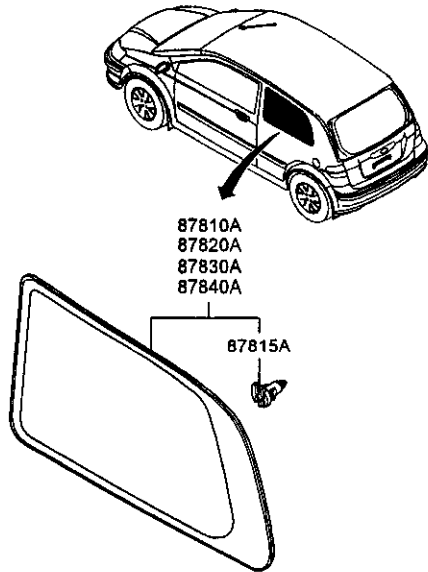


PNC FROM-TO	PART NAME DESCRIPTION	QTY	REMARK
1220FB	SCREW-MACHINE TORNILLO		
051202-1243AE	SCREW-TAPPING TORNILLO	5	
050801-051202	CLIP-W/LINE MOULDING MTG SUJETADOR	5	
87702B	[8771] MOULDING ASSY-FR DR W/LINE LH CONJ. MOLDURA	6	
020520-050801	3DOOR WAGON(5)>GL[8771]	87721 1C200CA	1 INT:CS:EB:HL:IA
020520-050801	3DOOR WAGON(5)>GLS[8771]	"	1 INT:CS:EB:HL:IA
020520-050801	5DOOR WAGON>GL[8771]	87721 1C000CA	1 INT:CS:EB:HL:IA
020520-050801	5DOOR WAGON>GLS[8771]	"	1 INT:CS:EB:HL:IA
030715-050801	5DOOR WAGON>GLS>1.3L[8771]	"	1 INT:WZ
050801-	3DOOR WAGON(5)>GL>1.1L>MPI-SO HC>5MT 2WD[8771]	87721 1C700CA	1 INT:EB:GB:HL:NW
050801-	3DOOR WAGON(5)>GL>1.4L>MPI-DO HC>5MT 2WD[8771]	"	1 INT:EB:GB:HL:NW
050801-	3DOOR WAGON(5)>GL>1.4L>MPI-DO HC>4AT 2WD[8771]	"	1 INT:EB:GB:HL:NW
050801-	3DOOR WAGON(5)>GL>1.5L>TCI DO HC>5MT 2WD[8771]	"	1 INT:EB:GB:HL:NW
050801-	3DOOR WAGON(5)>GL>1.6L>MPI-DO HC>5MT 2WD[8771]	"	1 INT:EB:GB:HL:NW
050801-	3DOOR WAGON(5)>GLS[8771]	"	1 INT:EB:GB:HL:NW
050801-	5DOOR WAGON>GL[8771]	87721 1C500CA	1 INT:EB:GB:HL:NW
050801-	5DOOR WAGON>GLS[8771]	"	1 INT:3E:3W:5S:8N
87722	MOULDING ASSY-FR DR W/LINE RH CONJ. MOLDURA		
020520-050801	3DOOR WAGON(5)>GL[8771]	87722 1C200CA	1 INT:CS:IA:NW:EB
020520-050801	3DOOR WAGON(5)>GLS[8771]	"	1 INT:CS:EB:HL:IA
020520-050801	5DOOR WAGON>GL[8771]	87722 1C000CA	1 INT:CS:EB:HL:IA
020520-050801	5DOOR WAGON>GLS[8771]	"	1 INT:CS:WS:XU:YA
030715-050801	5DOOR WAGON>GLS>1.3L[8771]	"	1 INT:WZ
050801-	3DOOR WAGON(5)>GL>1.1L>MPI-SO HC>5MT 2WD[8771]	87722 1C700CA	1 INT:EB:GB:HL:NW
050801-	3DOOR WAGON(5)>GL>1.4L>MPI-DO HC>5MT 2WD[8771]	"	1 INT:EB:GB:HL:NW
050801-	3DOOR WAGON(5)>GL>1.4L>MPI-DO HC>4AT 2WD[8771]	"	1 INT:EB:GB:HL:NW
050801-	3DOOR WAGON(5)>GL>1.5L>TCI DO HC>5MT 2WD[8771]	"	1 INT:EB:GB:HL:NW

8771:MLDG-BODY SIDE(BLACK WIDE)

PNC FROM-TO	PART NAME DESCRIPTION	I T C	PART NO	Q T Y	REMARK	PNC FROM-TO	PART NAME DESCRIPTION	I T C	PART NO	Q T Y	REMARK
050801-	3D00R WAGON(5)>GL>1.6L>MPI-DO HC>SMT 2WD[8771]	"	"	1	INT:EB:GB:HL:NW	050801-	5D00R WAGON>GLS[8771]	"	"	1	INT:EB:GB:HL:NW
050801-	3D00R WAGON(5)>GLS[8771]	"	"	1	INT:EB:GB:HL:NW	87756F	CLIP -W/LINE MOULDING MTG	"	"	1	INT:EB:GB:HL:NW
050801-	5D00R WAGON>GL[8771]	87722	1C500CA	1	INT:EB:GB:HL:NW	020520-050801	CLIP-FIJACION MOLDURA MEDIA L	NEA CINTURA	87756 1C000	2	
050801-	5D00R WAGON>GLS[8771]	"	"	1	INT:EB:GB:HL:NW	87756P	CLIP 2-W/LINE MOULDING MTG	"	"	2	
87731	MOULDING ASSY-RR DR W/LINE LH CONJ. MOLDURA	"	"	1		050801-060113	CLIP 2-FIJACION MOLDURA LINEA	CINTURA	87756 34510 87756 34550	2 2	
020520-050801	3D00R WAGON(5)>GL[8771]	87731	1C200CA	1	INT:CS:IA:NW:TI	060113-					
020520-050801	3D00R WAGON(5)>GLS[8771]	"	"	1	INT:CS:EB:HL:IA						
020520-050801	5D00R WAGON>GL[8771]	87731	1C000CA	1	INT:CS:EB:HL:IA						
020520-050801	5D00R WAGON>GLS[8771]	"	"	1	INT:CS:EB:HL:IA						
030715-050801	5D00R WAGON>GLS>1.3L[8771]	"	"	1	INT:WZ						
050801-	3D00R WAGON(5)>GL>1.1L>MPI-SO HC>SMT 2WD[8771]	87731	1C700CA	1	INT:EB:GB:HL:NW						
050801-	3D00R WAGON(5)>GL>1.4L>MPI-DO HC>SMT 2WD[8771]	"	"	1	INT:EB:GB:HL:NW						
050801-	3D00R WAGON(5)>GL>1.4L>MPI-DO HC>4AT 2WD[8771]	"	"	1	INT:EB:GB:HL:NW						
050801-	3D00R WAGON(5)>GL>1.5L>TCI DO HC>SMT 2WD[8771]	"	"	1	INT:EB:GB:HL:NW						
050801-	3D00R WAGON(5)>GL>1.6L>MPI-DO HC>SMT 2WD[8771]	"	"	1	INT:EB:GB:HL:NW						
050801-	3D00R WAGON(5)>GLS[8771]	"	"	1	INT:EB:GB:HL:NW						
050801-	5D00R WAGON>GL[8771]	87731	1C500CA	1	INT:EB:GB:HL:NW						
050801-	5D00R WAGON>GLS[8771]	"	"	1	INT:EB:GB:HL:NW						
87732	MOULDING ASSY-RR DR W/LINE RH CONJ. MOLDURA	"	"	1							
020520-050801	3D00R WAGON(5)>GL[8771]	87732	1C200CA	1	INT:CS:EB:HL:IA						
020520-050801	3D00R WAGON(5)>GLS[8771]	"	"	1	INT:CS:EB:HL:IA						
020520-050801	5D00R WAGON>GL[8771]	87732	1C000CA	1	INT:CS:EB:HL:IA						
020520-050801	5D00R WAGON>GLS[8771]	"	"	1	INT:CS:EB:HL:IA						
030715-050801	5D00R WAGON>GLS>1.3L[8771]	"	"	1	INT:WZ						
050801-	3D00R WAGON(5)>GL>1.1L>MPI-SO HC>SMT 2WD[8771]	87732	1C700CA	1	INT:EB:GB:HL:NW						
050801-	3D00R WAGON(5)>GL>1.4L>MPI-DO HC>SMT 2WD[8771]	"	"	1	INT:EB:GB:HL:NW						
050801-	3D00R WAGON(5)>GL>1.4L>MPI-DO HC>4AT 2WD[8771]	"	"	1	INT:EB:GB:HL:NW						
050801-	3D00R WAGON(5)>GL>1.5L>TCI DO HC>SMT 2WD[8771]	"	"	1	INT:EB:GB:HL:NW						
050801-	3D00R WAGON(5)>GL>1.6L>MPI-DO HC>SMT 2WD[8771]	"	"	1	INT:EB:GB:HL:NW						
050801-	3D00R WAGON(5)>GLS[8771]	"	"	1	INT:EB:3W:5S:8N						
050801-	5D00R WAGON>GL[8771]	87732	1C500CA	1	INT:EB:GB:HL:NW						

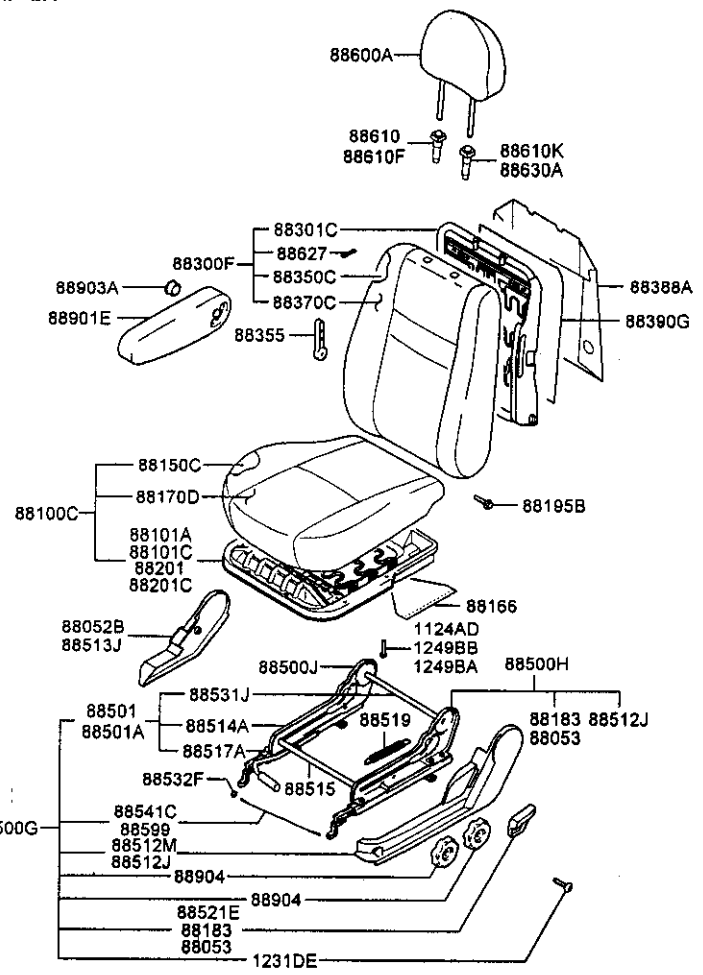
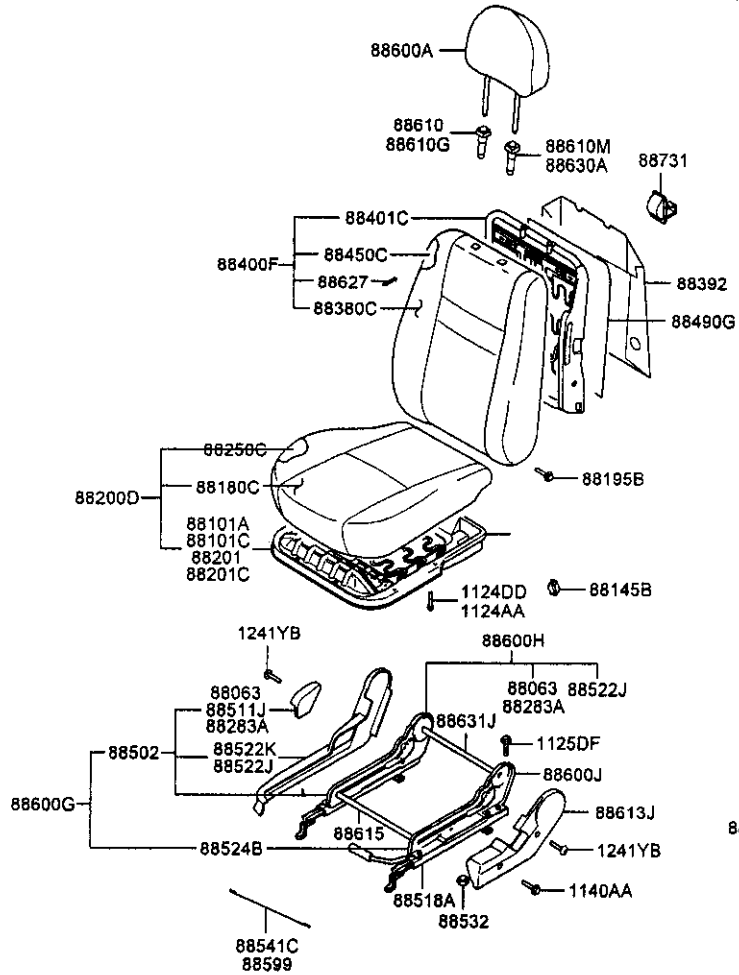
8771:MLDG-BODY SIDE(BLACK WIDE)



PNC FROM-TO	PART NAME DESCRIPTION	I T C PART NO	Q T Y	REMARK
87810A	GLASS & MOULDING ASSY-QTR/FIXE GLASS & MOULDING ASSY-QTR/FIXE			
020520- 87815A	CLIP-QUARTER FIXED MTG CLIP-FIJACION CRISTAL CUADRANTE	87810 1C000	1	
020520- 87820A	GLASS & MOULDING ASSY-QTR/ FIX GLASS & MOULDING ASSY-QTR/ FIX	87815 1C000	4	
020520- 87830A	GLASS & MOULDING ASSY-QTR/FIXE GLASS & MOULDING ASSY-QTR/FIXE	87820 1C000	1	
020520- 87840A	GLASS & MOULDING ASSY-QTR/FIXE GLASS & MOULDING ASSY-QTR/FIXE	87830 1C000	1	
020520-	GLASS & MOULDING ASSY-QTR/FIXE GLASS & MOULDING ASSY-QTR/FIXE	87840 1C000	1	

PASSENGER

DRIVER



PNC FROM-TO	PART NAME DESCRIPTION	I T C	PART NO	Q T Y	REMARK	PNC FROM-TO	PART NAME DESCRIPTION	I T C	PART NO	Q T Y	REMARK
1124AA	BOLT-WASHER ASSY					050801-060501	LHD>3DOOR WAGON(5)>GL>SMT 2WD [8801]		88101 1C000TBY	1	INT:WK
050801-	BOLT-WASHER ASSY		11241 08201	4		050801-060501	LHD>3DOOR WAGON(5)>GL>1.4L>MP 1-DOHC>4AT 2WD[0691,8801,8834]		88101 1C030TBR	1	INT:WK
1124AD	BOLT					050801-060501	LHD>3DOOR WAGON(5)>GL>1.4L>MP 1-DOHC>4AT 2WD[0691,8801,8834]		88101 1C030TBY	1	INT:WK
050801-	BOLT		11241 08201	4		050801-060501	LHD>3DOOR WAGON(5)>GL>1.4L>MP 1-DOHC>4AT 2WD[8801,8834]			1	INT:WK
1124DD	BOLT					050801-060501	LHD>5DOOR WAGON>GL[0692,8801]		88101 1C000TBB	1	INT:WK
020520-050801	BOLT		11241 08201	4		050801-060501	LHD>5DOOR WAGON>GL[0692,8801]		88101 1C000TBY	1	INT:WK
1125DF	BOLT					050801-060501	LHD>5DOOR WAGON>GL[8801]			1	INT:WK
020520-040303	BOLT		11251 10253	8		050801-060501	LHD>5DOOR WAGON>GL>1.1L[8801,8834]		88101 1C030TBY	1	INT:WK
040303-	BOLT		(11251 10256B)	8		050801-060501	LHD>5DOOR WAGON>GL>1.1L>MPI-S OHC>5MT 2WD[0691,8801]		88101 1C000TBR	1	INT:WK
1140AA	BOLT		11251 10256B	8		050801-060501	LHD>5DOOR WAGON>GL>1.4L>MPI-D OHC>5MT 2WD[0691,8801]		88101 1C030TBY	1	INT:WK
021101-	BOLT		11406 10163	4		050801-060501	LHD>5DOOR WAGON>GL>1.4L>MPI-D OHC>5MT 2WD[0691,8801]		88101 1C000TBR	1	INT:WK
1231DE	SCREW-MACHINE					050801-060501	LHD>5DOOR WAGON>GL>1.4L[8801,8834]		88101 1C030TBY	1	INT:WK
020520-050801	TORNILLO		12310 05121	2		050801-060501	LHD>5DOOR WAGON>GL>1.4L>MPI-D OHC>5MT 2WD[0691,8801]		88101 1C000TBR	1	INT:WK
050801-	SCREW-TAPPING		(12310 05123)	2		050801-060501	LHD>5DOOR WAGON>GL>1.4L>MPI-D OHC>5MT 2WD[0691,8801]		88101 1C000TBY	1	INT:WK
1241YB	SCREW-TAPPING		12310 05123	2		050801-060501	LHD>5DOOR WAGON>GL>1.4L>MPI-D OHC>5MT 2WD[0691,8801]		88101 1C000TBR	1	INT:WK
020520-050801	TORNILLO		12418 05103	2		050801-060501	LHD>5DOOR WAGON>GL>1.4L>MPI-D OHC>5MT 2WD[0691,8801]		88101 1C000TBY	1	INT:WK
1249BA	SCREW-TAPPING		(12418 05133)	2		050801-060501	LHD>5DOOR WAGON>GL>1.4L>MPI-D OHC>4AT 2WD[0691,8801]		88101 1C000TBR	1	INT:WK
050701-	SCREW-TAPPING		12497 05103	2		050801-060501	LHD>5DOOR WAGON>GL>1.4L>MPI-D OHC>4AT 2WD[0691,8801]		88101 1C000TBY	1	INT:WK
050801-	SCREW-TAPPING		12497 05123	1		050801-060501	LHD>5DOOR WAGON>GL>1.5L>TCI D OHC>5MT 2WD[0691,8801]		88101 1C000TBR	1	INT:WK
1249BB	SCREW-TAPPING					050801-060501	LHD>5DOOR WAGON>GL>1.5L>TCI D OHC>5MT 2WD[0691,8801]		88101 1C000TBY	1	INT:WK
050801-	SCREW-TAPPING		12497 05103	2		050801-060501	LHD>5DOOR WAGON>GL>1.6L[8801,8834]		88101 1C030TBY	1	INT:WK
88052B	COVER-FR SEAT INR LH					050801-060501	LHD>5DOOR WAGON>GL>1.6L>MPI-D OHC>4AT 2WD[0691,8801]		88101 1C000TBR	1	INT:WK
050801-	TAPA-ASIENTO DELANTERO INTERIOR		IZQUIERDO	1	INT:WK	050801-060501	LHD>5DOOR WAGON>GL>1.6L>MPI-D OHC>4AT 2WD[0691,8801]		88101 1C000TBY	1	INT:WK
88053	KNOB-FR SEAT RECL LH		88513 1C100WK	1		050801-060501	LHD>3DOOR WAGON(5)>GLS>1.4L>MPI-DOHC>5MT 2WD[8801,8834,8855]		88101 1C030TBY	1	INT:WK
050801-	KNOB-FR SEAT RECL RH		88511 1C000WK	1	INT:WK	050801-	LHD>3DOOR WAGON(5)>GLS>1.4L>MPI-DOHC>5MT 2WD[8801,8834,8855]		88101 1C030TBY	1	INT:WK
88063	KNOB-FR SEAT RECL RH					050801-	LHD>3DOOR WAGON(5)>GLS>1.4L>MPI-DOHC>5MT 2WD[8801,8834,8855]		88101 1C030TBY	1	INT:WK
050801-	BOTON-RECL ASIENTO DELANTERO DERECHO		88521 1C000WK	1	INT:WK	050801-	LHD>3DOOR WAGON(5)>GLS>1.5L[8801,8834,8855]		88101 1C030TBM	1	INT:WK
88100C	CUSHION ASSY-FR SEAT DRIVER										
	CONJUNTO COJIN-ASIENTO DELANTERO CONDUCTOR										

PNC FROM-TO	PART NAME DESCRIPTION	I T C	PART NO	Q T Y	REMARK	PNC FROM-TO	PART NAME DESCRIPTION	I T C	PART NO	Q T Y	REMARK
050801-	LHD>3D00R WAGON(5)>GLS>1.6L[5 695,8801,8834,8855]		88101 1C170TBM	1	INT:WK	050801-	RHD>3D00R WAGON(5)>GL>1.4L>MP I-DOHC>SMT 2WD[0692,8801,8834		88201 1C540TBY	1	INT:WK
050801-	LHD>3D00R WAGON(5)>GLS>1.6L>M PI-DOHC>4AT 2WD[8801,8834,885		88101 1C030TBM	1	INT:WK	050801-	RHD>3D00R WAGON(5)>GLS>1.4L>M PI-DOHC>4AT 2WD[8801,8834,885		"	1	INT:WK
050801-	LHD>5000R WAGON>GLS[8801,8834 ,8855]		"	1	INT:WK	050801-	RHD>3D00R WAGON(5)>GLS>1.6L[8 801,8834,8855]		88201 1C540TBM	1	INT:WK
050801-	LHD>5000R WAGON>GLS>1.4L>MPI- DOHC>SMT 2WD[8801,8834,8855,8		"	1	INT:WK	050801-	RHD>5D00R WAGON>GL[8801]		88201 1C000TBY	1	INT:WK
050801-	LHD>5D00R WAGON>GLS>1.4L>MPI- DOHC>4AT 2WD[0691,8801,8834,8		"	1	INT:WK	050801-	RHD>5D00R WAGON>GL>1.1L>MPI-S OHC>SMT 2WD[0692,8801]		88201 1C000TBB	1	INT:WK
050801-	LHD>5D00R WAGON>GLS>1.4L>MPI- DOHC>4AT 2WD[0691,8801,8834,8		88101 1C030TBR	1	INT:WK	050801-	RHD>5D00R WAGON>GL>1.1L>MPI-S OHC>SMT 2WD[0691,8801]		88201 1C000TBR	1	INT:WK
050801-	LHD>5D00R WAGON>GLS>1.4L>MPI- DOHC>4AT 2WD[0692,5695,8801,8		88101 1C170TBB	1	INT:WK	050801-	RHD>5D00R WAGON>GL>1.1L>MPI-S OHC>SMT 2WD[0692,8801]		"	1	INT:WK
050801-	LHD>5D00R WAGON>GLS>1.4L>MPI- DOHC>4AT 2WD[0692,5695,8801,8		88101 1C170TBM	1	INT:WK	050801-	RHD>5D00R WAGON>GL>1.4L>MPI-D OHC>SMT 2WD[8801,8834]		88201 1C540TBY	1	INT:WK
050801-	LHD>5000R WAGON>GLS>1.5L[5695 ,8801,8834,8855]		"	1	INT:WK	050801-	RHD>5D00R WAGON>GL>1.4L>MPI-D OHC>4AT 2WD[0691,8801]		88201 1C000TBB	1	INT:WK
050801-	LHD>5000R WAGON>GLS>1.6L>MPI- DOHC>SMT 2WD[0692,8801,8834,8		88101 1C030TBB	1	INT:WK	050801-	RHD>5D00R WAGON>GL>1.4L>MPI-D OHC>4AT 2WD[0692,8801]		88201 1C000TBR	1	INT:WK
050801-	LHD>5D00R WAGON>GLS>1.6L>MPI- DOHC>SMT 2WD[0692,8801,8834,8		88101 1C030TBM	1	INT:WK	050801-	RHD>5D00R WAGON>GL>1.4L>MPI-D OHC>4AT 2WD[0691,8801]		"	1	INT:WK
050801-	LHD>5D00R WAGON>GLS>1.6L>MPI- DOHC>4AT 2WD[0692,8801,8834,8		88101 1C030TBB	1	INT:WK	050801-	RHD>5D00R WAGON>GL>1.5L>TCI D OHC>SMT 2WD[8801,8834]		88201 1C540TBY	1	INT:WK
050801-	LHD>5D00R WAGON>GLS>1.6L>MPI- DOHC>4AT 2WD[0692,8801,8834,8		88101 1C030TBM	1	INT:WK	050801-	RHD>5D00R WAGON>GL>1.6L>MPI-D OHC>SMT 2WD[8801,8834]		"	1	INT:WK
050801-	LHD>5D00R WAGON>GLS>1.6L>MPI- DOHC>4AT 2WD[0692,8801,8834,8		88101 1C030TBM	1	INT:WK	050801-	RHD>5D00R WAGON>GL>1.6L>MPI-D OHC>4AT 2WD[8801,8834]		"	1	INT:WK
050801-	LHD>5D00R WAGON>GLS>1.6L>MPI- DOHC>4AT 2WD[8801,8834,8855,8		"	1	INT:WK	050801-	RHD>5D00R WAGON>GLS[8801,8834 ,8855]		88201 1C540TBM	1	INT:WK
050801-	RHD>3D00R WAGON(5)>GL>1.1L[88 01]		88201 1C000TBY	1	INT:WK	050801-	RHD>5D00R WAGON>GLS>1.4L>MPI- DOHC>SMT 2WD[0692,5695,8801,8		88201 1C610TBB	1	INT:WK
050801-	RHD>3D00R WAGON(5)>GL>1.4L>MP I-DOHC>SMT 2WD[0692,8801,8834		88201 1C540TBB	1	INT:WK	050801-	RHD>5D00R WAGON>GLS>1.4L>MPI- DOHC>SMT 2WD[0692,5695,8801,8		88201 1C610TBM	1	INT:WK
						050801-	RHD>5D00R WAGON>GLS>1.5L[0691 ,8801,8834,8855]		88201 1C540TBM	1	INT:WK
						050801-	RHD>5D00R WAGON>GLS>1.5L[0691		"	1	INT:WK

0691:COLOR PACKAGE 1 0692:COLOR PACKAGE 2 5695:AIR BAG-SIDE 8801:CL0TH 8834:SEAT-FR(DUAL HEIGHT ADJUSTER) 8855:ARM REST-FR 8876:ACTIVE HEAD RESTRAINT

PNC FROM-TO	PART NAME DESCRIPTION	I T C	PART NO	Q T Y	REMARK	PNC FROM-TO	PART NAME DESCRIPTION	I T C	PART NO	Q T Y	REMARK
050801-	3DOOR WAGON(5)>GL>1.4L>MPI-DO HC>SMT 2WD		"	1		050801-	1 DOHC>SMT 2WD		"	1	
050801-	3DOOR WAGON(5)>GL>1.4L>MPI-DO HC>4AT 2WD		"	1		050801-	LHD>3DOOR WAGON(5)>GL>1.6L>MP I-DOHC>SMT 2WD		"	1	
050801-	3DOOR WAGON(5)>GL>1.5L>TCI DO HC>SMT 2WD		"	1		050801-	LHD>3DOOR WAGON(5)>GLS>1.4L>M P1-DOHC>SMT 2WD		"	1	
050801-	3DOOR WAGON(5)>GL>1.6L>MPI-DO HC>SMT 2WD		"	1		050801-	LHD>3DOOR WAGON(5)>GLS>1.5L>T C1 DOHC>SMT 2WD		"	1	
050801-	3DOOR WAGON(5)>GLS		"	1		050801-	LHD>3DOOR WAGON(5)>GLS>1.6L>M P1-DOHC>SMT 2WD		"	1	
050801-	3DOOR WAGON(5)>GLS>1.6L[5695]		88110 1C600	1		050801-	LHD>3DOOR WAGON(5)>GLS>1.6L>M P1-DOHC>4AT 2WD		"	1	
050801-	5DOOR WAGON>GL		88110 1C500	1		050801-	LHD>5DOOR WAGON>GL		"	1	
050801-	5DOOR WAGON>GLS		"	1		050801-	LHD>5DOOR WAGON>GLS		"	1	
050801-	5DOOR WAGON>GLS>1.4L>MPI-DOHC >SMT 2WD[5695]		88110 1C800	1		050801-	RHD>3DOOR WAGON(5)>GL>1.1L>MP I-SOHC>SMT 2WD		88250 1C000	1	
050801-	5DOOR WAGON>GLS>1.4L>MPI-DOHC >4AT 2WD[5695]		"	1		050801-	RHD>3DOOR WAGON(5)>GL>1.4L>MP I-DOHC>SMT 2WD		"	1	
050801-	5DOOR WAGON>GLS>1.5L>TCI DOHC >SMT 2WD[5695]		"	1		050801-	RHD>3DOOR WAGON(5)>GLS>1.4L>M P1-DOHC>4AT 2WD		"	1	
050801-	5DOOR WAGON>GLS>1.6L>MPI-DOHC >4AT 2WD[5695]		"	1		050801-	RHD>3DOOR WAGON(5)>GLS>1.6L>M P1-DOHC>SMT 2WD		"	1	
88145B	HOLDER-FR SEAT WIRING					050801-	RHD>3DOOR WAGON(5)>GLS>1.6L>M P1-DOHC>4AT 2WD		"	1	
	SOPTA-CABLE ASIENTO DELANTERO					050801-	RHD>5DOOR WAGON>GL		"	1	
050801-			88145 2C000	1		050801-	RHD>5DOOR WAGON>GLS		"	1	
88150C	PAD ASSY-FR SEAT CUSH DRIVER					050801-	COVER-FR SEAT INSERT				
	CONJUNTO FORRO-COJIN ASIENTO DELANTERO CONDUCTOR					050801-	TAPA-INSERCIÓN ASIENTO DELANTERO				
020520-050801	LHD>3DOOR WAGON(5)>GL		88150 1C000	1		88166			88166 1C000	1	
020520-050801	LHD>3DOOR WAGON(5)>GLS		"	1		88170D	COVERING-FR SEAT CUSH DRIVER				
020520-050801	LHD>5DOOR WAGON>GL>1.1L		"	1			CUBIERTA-CONDUCTOR COJIN ASIENTO DELANTERO				
020520-050801	LHD>5DOOR WAGON>GL>1.3L		"	1		020520-020715	LHD>3DOOR WAGON(5)>GL[8801]		88160 1C100FGK	1	INT:LT
020520-050801	LHD>5DOOR WAGON>GL>1.6L		"	1		020520-020715	LHD>3DOOR WAGON(5)>GLS[8801,8834]		88160 1C200FHK	1	INT:LT
020520-050801	LHD>5DOOR WAGON>GLS		"	1		020520-020715	LHD>5DOOR WAGON>GL[8801]		88160 1C100FGK	1	INT:LT
020520-050801	RHD>3DOOR WAGON(5)>GL>1.3L		88250 1C000	1		020520-020715	LHD>5DOOR WAGON>GLS[8801,8834]		88160 1C200FHK	1	INT:LT
020520-050801	RHD>3DOOR WAGON(5)>GLS		"	1		020520-020715	RHD>3DOOR WAGON(5)>GL>1.3L[8801]		88260 1C100FGK	1	INT:LT
020520-050801	RHD>5DOOR WAGON>GL>1.1L		"	1		020520-020715	RHD>3DOOR WAGON(5)>GLS[8801,8834]		88260 1C200FHK	1	INT:LT
020520-050801	RHD>5DOOR WAGON>GL>1.3L		"	1		020520-020715	RHD>5DOOR WAGON>GL[8801]		88260 1C100FGK	1	INT:LT
020520-050801	RHD>5DOOR WAGON>GL>1.6L		"	1		020520-020715	RHD>5DOOR WAGON>GL>1.5L[8801,8834]		88260 1C200FHK	1	INT:BU:OC
020520-050801	RHD>5DOOR WAGON>GLS		"	1		020520-020715	RHD>5DOOR WAGON>GLS[8801,8834]		88260 1C200FHK	1	INT:LT
050801-	LHD>3DOOR WAGON(5)>GL>1.1L>MP I-SOHC>SMT 2WD		88150 1C000	1		020715-021101	LHD>3DOOR WAGON(5)>GL[8801]		88160 1C101FGK	1	INT:LT
050801-	LHD>3DOOR WAGON(5)>GL>1.4L>MP I-DOHC>SMT 2WD		"	1							
050801-	LHD>3DOOR WAGON(5)>GL>1.4L>MP I-DOHC>4AT 2WD		"	1							
050801-	LHD>3DOOR WAGON(5)>GL>1.5L>TC		"	1							

PNC FROM-TO	PART NAME DESCRIPTION	I T C	PART NO	Q T Y	REMARK	PNC FROM-TO	PART NAME DESCRIPTION	I T C	PART NO	Q T Y	REMARK
020715-021101	LHD>3D00R WAGON(5)>GLS[8801,8834]		88160 1C201FHK	1	INT:LT	030721-050801	RHD>5D00R WAGON>GL[8801]		88260 1C103FGK	1	INT:BJ;OC
020715-021101	LHD>5D00R WAGON>GL[8801]		88160 1C101FGK	1	INT:LT	030721-050801	RHD>5D00R WAGON>GL>1.1L[880M]		88260 1C110FOH	1	INT:BJ
020715-021101	LHD>5D00R WAGON>GLS[8801,8834]		88160 1C201FHK	1	INT:LT	030721-050801	RHD>5D00R WAGON>GL>1.3L>MPI-S OHC>5MT 2WD[8801,8834]		88260 1C203FGK	1	INT:BJ;OC
020715-021101	RHD>3D00R WAGON(5)>GL>1.3L[8801]		88260 1C101FGK	1	INT:LT	030721-050801	RHD>5D00R WAGON>GL>1.5L>TC1>5 MT 2WD[8801,8834]		"	1	INT:BJ;OC
020715-021101	RHD>3D00R WAGON(5)>GLS[8801,8834]		88260 1C201FHK	1	INT:LT	030721-050801	RHD>5D00R WAGON>GL>1.6L>MPI-D OHC>5MT 2WD[8801,8834]		"	1	INT:BJ;OC
020715-021101	RHD>5D00R WAGON>GL[8801]		88260 1C101FGK	1	INT:LT	030721-050801	RHD>5D00R WAGON>GL>1.6L>MPI-D OHC>4AT 2WD[8801,8834]		"	1	INT:BJ;OC
020715-021101	RHD>5D00R WAGON>GL>1.5L[8801,8834]		88260 1C201FGK	1	INT:BJ;OC	030721-050801	RHD>5D00R WAGON>GLS[8801,8834]		88260 1C203FHK	1	INT:BJ
020715-021101	RHD>5D00R WAGON>GLS[8801,8834]		88260 1C201FHK	1	INT:LT	031201-050801	LHD>3D00R WAGON(5)>GL>4AT 2WD [8801,8834]		88160 1C203FGK	1	INT:BJ
021101-030721	LHD>3D00R WAGON(5)>GL[8801]		88160 1C102FGK	1	INT:LT	031201-050801	LHD>5D00R WAGON>GL>1.3L>MPI-S OHC>4AT 2WD[8801,8834]		"	1	INT:BJ
021101-030721	LHD>3D00R WAGON(5)>GLS[8801,8834]		88160 1C202FHK	1	INT:LT	040213-050801	LHD>3D00R WAGON(5)>GL>4AT 2WD [880M]		88160 1C110FOH	1	INT:OC
021101-030721	RHD>3D00R WAGON(5)>GL>1.3L[8801]		88260 1C102FGK	1	INT:LT	040213-050801	LHD>3D00R WAGON(5)>GL>4AT 2WD [8801,8834]		88160 1C203FGK	1	INT:OC
021101-030721	RHD>3D00R WAGON(5)>GLS[8801,8834]		88260 1C202FHK	1	INT:LT	040213-050801	LHD>3D00R WAGON(5)>GL>4AT 2WD [880M,8834]		88160 1C210FOH	1	INT:OC
021101-030721	RHD>5D00R WAGON>GL[8801]		88260 1C102FGK	1	INT:LT	040213-050801	LHD>3D00R WAGON(5)>GL>1.1L[8801]		88160 1C103FGK	1	INT:OC
021101-030721	RHD>5D00R WAGON>GL>1.5L[8801,8834]		88260 1C202FGK	1	INT:BJ;OC	040213-050801	LHD>3D00R WAGON(5)>GL>1.3L[8801]		"	1	INT:OC
021101-030721	RHD>5D00R WAGON>GLS[8801,8834]		88260 1C202FHK	1	INT:LT	040213-050801	LHD>3D00R WAGON(5)>GLS[8801,8834]		88160 1C203FGK	1	INT:OC
030721-050801	LHD>3D00R WAGON(5)>GL[8801]		88160 1C103FGK	1	INT:BJ	040213-050801	LHD>5D00R WAGON>GL>1.1L[8801]		88160 1C103FGK	1	INT:OC
030721-050801	LHD>3D00R WAGON(5)>GL>4AT 2WD [880M]		88160 1C110FOH	1	INT:BJ	040213-050801	LHD>5D00R WAGON>GL>1.3L[8801]		"	1	INT:OC
030721-050801	LHD>3D00R WAGON(5)>GL>4AT 2WD [880M,8834]		88160 1C210FOH	1	INT:BJ	040213-050801	LHD>5D00R WAGON>GL>1.3L>MPI-S OHC>4AT 2WD[880M]		88160 1C110FOH	1	INT:OC
030721-050801	LHD>3D00R WAGON(5)>GLS[8801,8834]		88160 1C203FHK	1	INT:BJ	040213-050801	LHD>5D00R WAGON>GL>1.3L>MPI-S OHC>4AT 2WD[8801,8834]		88160 1C203FGK	1	INT:OC
030721-050801	LHD>5D00R WAGON>GL[8801]		88160 1C103FGK	1	INT:BJ;OC	040213-050801	LHD>5D00R WAGON>GL>1.3L>MPI-S OHC>4AT 2WD[880M,8834]		88160 1C210FOH	1	INT:OC
030721-050801	LHD>5D00R WAGON>GL>1.3L>MPI-S OHC>4AT 2WD[880M]		88160 1C110FOH	1	INT:BJ	040213-050801	LHD>5D00R WAGON>GL>1.6L[8801]		88160 1C103FGK	1	INT:OC
030721-050801	LHD>5D00R WAGON>GL>1.3L>MPI-S OHC>4AT 2WD[880M,8834]		88160 1C210FOH	1	INT:BJ	040213-050801	LHD>5D00R WAGON>GLS[8801,8834]		88160 1C203FGK	1	INT:OC
030721-050801	LHD>5D00R WAGON>GLS[8801,8834]		88160 1C203FHK	1	INT:BJ	040213-050801	LHD>5D00R WAGON>GLS>1.3L>MPI-S SOHC>4AT 2WD[880M,8834]		88160 1C210FOH	1	INT:OC
030721-050801	LHD>5D00R WAGON>GLS>1.3L>MPI-S SOHC>4AT 2WD[880M,8834]		88160 1C210FRH	1	INT:BJ	040213-050801	RHD>3D00R WAGON(5)>GL>1.3L[8801]		88260 1C103FGK	1	INT:OC
030721-050801	RHD>3D00R WAGON(5)>GL>1.3L[8801]		88260 1C103FGK	1	INT:BJ	040213-050801	RHD>3D00R WAGON(5)>GLS[8801,8834]		88260 1C203FGK	1	INT:OC
030721-050801	RHD>3D00R WAGON(5)>GLS[8801,8834]		88260 1C203FHK	1	INT:BJ	040213-050801	RHD>5D00R WAGON>GL>1.1L[8801]		88260 1C103FGK	1	INT:OC

8801:CLOTH 880M:COVERG-SEAT(CLOTH2) 8834:SEAT-FR(DUAL HEIGHT ADJUSTER)

PNC FROM-TO	PART NAME DESCRIPTION	I T C	PART NO	Q T Y	REMARK	PNC FROM-TO	PART NAME DESCRIPTION	I T C	PART NO	Q T Y	REMARK
040213-050801	RHD>5000R WAGON>GL>1.1L[880M]		88260 1C110F0H	1	INT:OC		OHC>4AT 2WD[0691,8801]				
040213-050801	RHD>5000R WAGON>GL>1.3L[8801]		88260 1C103FGK	1	INT:OC	050801-	LHD>5000R WAGON>GL>1.5L>TC1 D		88160 1C103TBR	1	INT:WK
040213-050801	RHD>5000R WAGON>GL>1.3L>MPI-S		88260 1C203FGK	1	INT:OC		OHC>5MT 2WD[0691,8801]				
	OHC>5MT 2WD[8801,8834]					050801-	LHD>5000R WAGON>GL>1.5L>TC1 D		88160 1C103TBY	1	INT:WK
040213-050801	RHD>5000R WAGON>GL>1.6L[8801]		88260 1C103FGK	1	INT:OC		OHC>5MT 2WD[0691,8801]				
040213-050801	RHD>5000R WAGON>GL>1.6L>MPI-D		88260 1C203FGK	1	INT:OC	050801-	LHD>5000R WAGON>GL>1.6L[8801,8834]		88160 1C203TBY	1	INT:WK
	OHC>5MT 2WD[8801,8834]										
040213-050801	RHD>5000R WAGON>GL>1.6L>MPI-D		"	1	INT:OC	050801-	LHD>5000R WAGON>GL>1.6L>MPI-D		88160 1C103TBR	1	INT:WK
	OHC>4AT 2WD[8801,8834]						OHC>4AT 2WD[0691,8801]				
040213-050801	RHD>5000R WAGON>GLS[8801,8834]		"	1	INT:OC	050801-	LHD>5000R WAGON>GL>1.6L>MPI-D		88160 1C103TBY	1	INT:WK
050801-	LHD>3000R WAGON(5)>GL>5MT 2WD		88160 1C103TBY	1	INT:WK		OHC>4AT 2WD[0691,8801]				
	[8801]					050801-	LHD>5000R WAGON>GLS[8801,8834]		88160 1C203TBM	1	INT:WK
050801-	LHD>3000R WAGON(5)>GL>1.4L>MP		88160 1C203TBR	1	INT:WK	050801-	LHD>5000R WAGON>GLS>1.4L>MPI-		88160 1C203TBB	1	INT:WK
	I-DOHC>4AT 2WD[0691,8801,8834]						DOHC>4AT 2WD[0692,8801,8834]				
050801-	LHD>3000R WAGON(5)>GL>1.4L>MP		88160 1C203TBY	1	INT:WK	050801-	LHD>5000R WAGON>GLS>1.4L>MPI-		88160 1C203TBM	1	INT:WK
	I-DOHC>4AT 2WD[8801,8834]						DOHC>4AT 2WD[0692,8801,8834]				
050801-	LHD>3000R WAGON(5)>GL>1.4L>MP		"	1	INT:WK	050801-	LHD>5000R WAGON>GLS>1.4L>MPI-		"	1	INT:WK
	I-DOHC>4AT 2WD[0691,8801,8834]						DOHC>4AT 2WD[0691,8801,8834]		88160 1C203TBR	1	INT:WK
050801-	LHD>3000R WAGON(5)>GLS>1.4L>M		"	1	INT:WK	050801-	LHD>5000R WAGON>GLS>1.4L>MPI-				
	PI-DOHC>5MT 2WD[8801,8834]						DOHC>4AT 2WD[0691,8801,8834]		88160 1C203TBB	1	INT:WK
050801-	LHD>3000R WAGON(5)>GLS>1.5L[8		88160 1C203TBM	1	INT:WK	050801-	LHD>5000R WAGON>GLS>1.6L>MPI-		88160 1C203TBM	1	INT:WK
	801,8834]						DOHC>5MT 2WD[0692,8801,8834]				
050801-	LHD>3000R WAGON(5)>GLS>1.6L[8		"	1	INT:WK	050801-	LHD>5000R WAGON>GLS>1.6L>MPI-		88160 1C203TBB	1	INT:WK
	801,8834]						DOHC>5MT 2WD[0692,8801,8834]				
050801-	LHD>5000R WAGON>GL[0692,8801]		88160 1C103TBB	1	INT:WK	050801-	LHD>5000R WAGON>GLS>1.6L>MPI-		88160 1C203TBM	1	INT:WK
050801-	LHD>5000R WAGON>GL[8801]		88160 1C103TBY	1	INT:WK		DOHC>4AT 2WD[0692,8801,8834]				
050801-	LHD>5000R WAGON>GL[0692,8801]		"	1	INT:WK	050801-	RHD>3000R WAGON(5)>GL>1.1L[88		88260 1C103TBY	1	INT:WK
050801-	LHD>5000R WAGON>GL>1.1L[8801,		88160 1C203TBY	1	INT:WK		01]				
	8834]					050801-	RHD>3000R WAGON(5)>GL>1.4L>MP		88260 1C203TBB	1	INT:WK
050801-	LHD>5000R WAGON>GL>1.1L>MPI-S		88160 1C103TBR	1	INT:WK		I-DOHC>5MT 2WD[0692,8801,8834]				
	OHC>5MT 2WD[0691,8801]					050801-	RHD>3000R WAGON(5)>GL>1.4L>MP		88260 1C203TBY	1	INT:WK
050801-	LHD>5000R WAGON>GL>1.1L>MPI-S		88160 1C103TBY	1	INT:WK		I-DOHC>5MT 2WD[0692,8801,8834]				
	OHC>5MT 2WD[0691,8801]					050801-	RHD>3000R WAGON(5)>GLS>1.4L>M		"	1	INT:WK
050801-	LHD>5000R WAGON>GL>1.4L[8801,		88160 1C203TBY	1	INT:WK		PI-DOHC>4AT 2WD[8801,8834]				
	8834]					050801-	RHD>3000R WAGON(5)>GLS>1.6L[8		88260 1C203TBM	1	INT:WK
050801-	LHD>5000R WAGON>GL>1.4L>MPI-D		88160 1C103TBR	1	INT:WK		801,8834]				
	OHC>5MT 2WD[0691,8801]					050801-	RHD>5000R WAGON>GL[8801]		88260 1C103TBY	1	INT:WK
050801-	LHD>5000R WAGON>GL>1.4L>MPI-D		88160 1C103TBY	1	INT:WK	050801-	RHD>5000R WAGON>GL>1.1L>MPI-S		88260 1C103TBB	1	INT:WK
	OHC>5MT 2WD[0691,8801]						OHC>5MT 2WD[0692,8801]				
050801-	LHD>5000R WAGON>GL>1.4L>MPI-D		88160 1C103TBR	1	INT:WK	050801-	RHD>5000R WAGON>GL>1.1L>MPI-S				
	OHC>4AT 2WD[0691,8801]						OHC>5MT 2WD[0692,8801]				
050801-	LHD>5000R WAGON>GL>1.4L>MPI-D		88160 1C103TBY	1	INT:WK	050801-	RHD>5000R WAGON>GL>1.1L>MPI-S		88260 1C103TBR	1	INT:WK
	OHC>4AT 2WD[0691,8801]										

0691:COLOR PACKAGE 1 0692:COLOR PACKAGE 2 8801:CLOTH 880M:COVERG-SEAT(CLOTH2) 8834:SEAT-FR(DUAL HEIGHT ADJUSTER)

PNC FROM-TO	PART NAME DESCRIPTION	I T C	PART NO	Q T Y	REMARK	PNC FROM-TO	PART NAME DESCRIPTION	I T C	PART NO	Q T Y	REMARK
050801-	OH<5MT 2WD[0691,8801] RHD>5000R WAGON>GL>1.1L>MPI-S		88260 1C103TBY	1	INT:WK	020715-021101	LHD>5000R WAGON>GLS[8801]		88260 1C101FHK	1	INT:LT
050801-	OH<5MT 2WD[0692,8801] RHD>5000R WAGON>GL>1.1L>MPI-S		"	1	INT:WK	020715-021101	RHD>3000R WAGON(5)>GL>1.3L[8801]		88160 1C101FGK	1	INT:LT
050801-	OH<5MT 2WD[0691,8801] RHD>5000R WAGON>GL>1.4L>MPI-D		88260 1C203TBY	1	INT:WK	020715-021101	RHD>3000R WAGON(5)>GLS[8801]		88160 1C101FHK	1	INT:LT
050801-	OH<5MT 2WD[8801,8834] RHD>5000R WAGON>GL>1.4L>MPI-D		88260 1C103TBB	1	INT:WK	020715-021101	RHD>5000R WAGON>GL[8801]		88160 1C101FGK	1	INT:BJ;OC:BJ;OC
050801-	OH<4AT 2WD[0692,8801] RHD>5000R WAGON>GL>1.4L>MPI-D		88260 1C103TBR	1	INT:WK	020715-021101	RHD>5000R WAGON>GLS[8801]		88160 1C101FHK	1	INT:LT
050801-	OH<4AT 2WD[0691,8801] RHD>5000R WAGON>GL>1.4L>MPI-D		88260 1C103TBY	1	INT:WK	021101-030721	LHD>3000R WAGON(5)>GL[8801]		88260 1C102FGK	1	INT:LT
050801-	OH<4AT 2WD[0692,8801] RHD>5000R WAGON>GL>1.4L>MPI-D		"	1	INT:WK	021101-030721	LHD>3000R WAGON(5)>GLS[8801]		88260 1C102FHK	1	INT:LT
050801-	OH<4AT 2WD[0691,8801] RHD>5000R WAGON>GL>1.5L>TCI D		88260 1C203TBY	1	INT:WK	021101-030721	LHD>5000R WAGON>GL[8801]		88260 1C102FGK	1	INT:BJ;OC
050801-	OH<5MT 2WD[8801,8834] RHD>5000R WAGON>GL>1.6L>MPI-D		"	1	INT:WK	021101-030721	RHD>5000R WAGON>GLS[8801]		88260 1C102FHK	1	INT:LT
050801-	OH<5MT 2WD[8801,8834] RHD>5000R WAGON>GL>1.6L>MPI-D		"	1	INT:WK	021101-030721	RHD>3000R WAGON(5)>GL>1.3L[8801]		88160 1C102FHK	1	INT:LT
050801-	OH<4AT 2WD[8801,8834] RHD>5000R WAGON>GLS[8801,8834]		88260 1C203TBM	1	INT:WK	021101-030721	RHD>5000R WAGON>GL[8801]		88160 1C102FHK	1	INT:BJ;OC
050801-	OH<4AT 2WD[8801,8834] RHD>5000R WAGON>GLS>1.4L>MPI-D		88260 1C203TBB	1	INT:WK	021101-030721	RHD>5000R WAGON>GLS[8801]		88160 1C102FHK	1	INT:LT
050801-	OH<5MT 2WD[0692,8801,8834] RHD>5000R WAGON>GLS>1.4L>MPI-D		88260 1C203TBM	1	INT:WK	030721-050801	LHD>3000R WAGON(5)>GL[8801]		88260 1C103FGK	1	INT:BJ;OC
050801-	OH<5MT 2WD[0692,8801,8834] RHD>5000R WAGON>GLS>1.5L[0691,8801,8834]		"	1	INT:WK	030721-050801	LHD>3000R WAGON(5)>GL>4AT 2WD[880M]		88260 1C110FOH	1	INT:BJ
050801-	OH<5MT 2WD[0692,8801,8834] RHD>5000R WAGON>GLS>1.5L[0691,8801,8834]		88260 1C203TBR	1	INT:WK	030721-050801	LHD>3000R WAGON(5)>GLS[8801]		88260 1C103FHK	1	INT:BJ
	COVERING-FR SEAT CUSH PASSENGE					030721-050801	LHD>5000R WAGON>GL[8801]		88260 1C103FGK	1	INT:BJ;OC
	COVERING-FR SEAT CUSH PASSENGE					030721-050801	RHD>5000R WAGON>GL>1.3L>MPI-S		88260 1C110FOH	1	INT:BJ
020520-020715	LHD>3000R WAGON(5)>GL[8801]		88260 1C100FGK	1	INT:LT	030721-050801	OH<4AT 2WD[880M]		88260 1C103FHK	1	INT:BJ
020520-020715	LHD>3000R WAGON(5)>GLS[8801]		88260 1C100FHK	1	INT:LT	030721-050801	LHD>5000R WAGON>GLS>4AT 2WD[880M]		88260 1C110FRH	1	INT:BJ
020520-020715	LHD>5000R WAGON>GL[8801]		88260 1C100FGK	1	INT:LT	030721-050801	LHD>5000R WAGON>GLS[8801]		88160 1C103FGK	1	INT:BJ
020520-020715	LHD>5000R WAGON>GLS[8801]		88260 1C100FHK	1	INT:LT	040213-050801	RHD>3000R WAGON(5)>GL>1.1L[880M]		88160 1C110FOH	1	INT:BJ
020520-020715	RHD>3000R WAGON(5)>GL>1.3L[8801]		88160 1C100FGK	1	INT:LT	040213-050801	RHD>3000R WAGON(5)>GL>4AT 2WD[880M]		88260 1C110FOH	1	INT:OC
020520-020715	RHD>3000R WAGON(5)>GLS[8801]		88160 1C100FHK	1	INT:LT	040213-050801	LHD>3000R WAGON(5)>GL>1.1L[8801]		"	1	INT:OC
020520-020715	RHD>5000R WAGON>GL[8801]		88160 1C100FGK	1	INT:BJ;OC	040213-050801	LHD>5000R WAGON>GL>1.1L[8801]		"	1	INT:OC
020520-020715	RHD>5000R WAGON>GLS[8801]		88160 1C100FHK	1	INT:LT	040213-050801	LHD>5000R WAGON>GL>1.3L[8801]		"	1	INT:OC
020715-021101	LHD>3000R WAGON(5)>GL[8801]		88260 1C101FGK	1	INT:LT	040213-050801	LHD>5000R WAGON>GL>1.3L>MPI-S		88260 1C110FOH	1	INT:OC
020715-021101	LHD>3000R WAGON(5)>GLS[8801]		88260 1C101FHK	1	INT:LT	040213-050801	OH<4AT 2WD[880M]		"	1	INT:OC
020715-021101	LHD>5000R WAGON>GL[8801]		88260 1C101FGK	1	INT:LT	040213-050801	LHD>5000R WAGON>GL>1.6L[8801]		88260 1C103FGK	1	INT:OC
						040213-050801	LHD>5000R WAGON>GLS[8801]		"	1	INT:OC

0691:COLOR PACKAGE 1 0692:COLOR PACKAGE 2 8801:CLOTH 880M:COVERG-SEAT(CLOTH2) 8834:SEAT-FR(DUAL HEIGHT ADJUSTER)

PNC FROM-TO	PART NAME DESCRIPTION	I T C	PART NO	Q T Y	REMARK	PNC FROM-TO	PART NAME DESCRIPTION	I T C	PART NO	Q T Y	REMARK
040213-050801	LHD>5000R WAGON>GLS>4AT 2WD[B 80M]		88260 1C110FOH	1	INT:OC	050801-	OHC>4AT 2WD[0691,8801]		88260 1C103TBR	1	INT:WK
040213-050801	RHD>3000R WAGON(5)>GL>1.3L[88 01]		88160 1C103FGK	1	INT:OC	050801-	LHD>5000R WAGON>GL>1.5L>TC1 D OHC>5MT 2WD[0691,8801]		88260 1C103TBY	1	INT:WK
040213-050801	RHD>3000R WAGON(5)>GLS[8801]		"	1	INT:OC	050801-	LHD>5000R WAGON>GL>1.5L>TC1 D OHC>5MT 2WD[0691,8801]		88260 1C103TBR	1	INT:WK
040213-050801	RHD>5000R WAGON>GL>1.1L[8801]		"	1	INT:OC	050801-	LHD>5000R WAGON>GL>1.6L>MPI-D OHC>4AT 2WD[0691,8801]		88260 1C103TBY	1	INT:WK
040213-050801	RHD>5000R WAGON>GL>1.3L[8801]		88160 1C110FOH	1	INT:OC	050801-	LHD>5000R WAGON>GL>1.6L>MPI-D OHC>4AT 2WD[0691,8801]		88260 1C103TBR	1	INT:WK
040213-050801	RHD>5000R WAGON>GL>1.6L[8801]		88160 1C103FGK	1	INT:OC	050801-	LHD>5000R WAGON>GL>1.6L>MPI-D OHC>4AT 2WD[0691,8801]		88260 1C103TBY	1	INT:WK
040213-050801	RHD>5000R WAGON>GLS[8801]		"	1	INT:OC	050801-	LHD>5000R WAGON>GLS[8801]		88260 1C103TBM	1	INT:WK
050801-	LHD>3000R WAGON(5)>GL>1.1L>MP I-SOHC>5MT 2WD[8801]		88260 1C103TBY	1	INT:WK	050801-	LHD>5000R WAGON>GLS>1.4L>MPI- DOHC>4AT 2WD[0692,8801]		88260 1C103TBB	1	INT:WK
050801-	LHD>3000R WAGON(5)>GL>1.4L>MP I-DOHC>5MT 2WD[8801]		"	1	INT:WK	050801-	LHD>5000R WAGON>GLS>1.4L>MPI- DOHC>4AT 2WD[0692,8801]		88260 1C103TBM	1	INT:WK
050801-	LHD>3000R WAGON(5)>GL>1.4L>MP I-DOHC>4AT 2WD[0691,8801]		88260 1C103TBR	1	INT:WK	050801-	LHD>5000R WAGON>GLS>1.4L>MPI- DOHC>4AT 2WD[0691,8801]		"	1	INT:WK
050801-	LHD>3000R WAGON(5)>GL>1.4L>MP I-DOHC>4AT 2WD[8801]		88260 1C103TBY	1	INT:WK	050801-	LHD>5000R WAGON>GLS>1.4L>MPI- DOHC>4AT 2WD[0691,8801]		88260 1C103TBR	1	INT:WK
050801-	LHD>3000R WAGON(5)>GL>1.4L>MP I-DOHC>4AT 2WD[0691,8801]		"	1	INT:WK	050801-	LHD>5000R WAGON>GLS>1.6L>MPI- DOHC>5MT 2WD[0692,8801]		88260 1C103TBB	1	INT:WK
050801-	LHD>3000R WAGON(5)>GL>1.5L>TC I DOHC>5MT 2WD[8801]		"	1	INT:WK	050801-	LHD>5000R WAGON>GLS>1.6L>MPI- DOHC>5MT 2WD[0692,8801]		88260 1C103TBM	1	INT:WK
050801-	LHD>3000R WAGON(5)>GL>1.6L>MP I-DOHC>5MT 2WD[8801]		"	1	INT:WK	050801-	LHD>5000R WAGON>GLS>1.6L>MPI- DOHC>4AT 2WD[0692,8801]		88260 1C103TBB	1	INT:WK
050801-	LHD>3000R WAGON(5)>GLS>1.4L>M PI-DOHC>5MT 2WD[8801]		"	1	INT:WK	050801-	LHD>5000R WAGON>GLS>1.6L>MPI- DOHC>4AT 2WD[0692,8801]		88260 1C103TBM	1	INT:WK
050801-	LHD>3000R WAGON(5)>GLS>1.5L[B 801]		88260 1C103TBM	1	INT:WK	050801-	RHD>3000R WAGON(5)>GL>1.1L[88 01]		88160 1C103TBY	1	INT:WK
050801-	LHD>3000R WAGON(5)>GLS>1.6L[B 801]		"	1	INT:WK	050801-	RHD>3000R WAGON(5)>GL>1.4L>MP I-DOHC>5MT 2WD[0692,8801]		88160 1C103TBB	1	INT:WK
050801-	LHD>5000R WAGON>GL[0692,8801]		88260 1C103TBB	1	INT:WK	050801-	RHD>5000R WAGON(5)>GL>1.4L>MP I-DOHC>5MT 2WD[0692,8801]		88160 1C103TBY	1	INT:WK
050801-	LHD>5000R WAGON>GL[0692,8801]		88260 1C103TBY	1	INT:WK	050801-	RHD>3000R WAGON(5)>GLS>1.4L>M PI-DOHC>4AT 2WD[8801]		"	1	INT:WK
050801-	LHD>5000R WAGON>GL[8801]		"	1	INT:WK	050801-	RHD>3000R WAGON(5)>GLS>1.4L>M PI-DOHC>4AT 2WD[8801]		88260 1C103TBR	1	INT:WK
050801-	LHD>5000R WAGON>GL>1.1L>MPI-S OHC>5MT 2WD[0691,8801]		88260 1C103TBR	1	INT:WK	050801-	RHD>3000R WAGON(5)>GLS>1.6L[B 801]		88160 1C103TBM	1	INT:WK
050801-	LHD>5000R WAGON>GL>1.1L>MPI-S OHC>5MT 2WD[0691,8801]		88260 1C103TBY	1	INT:WK	050801-	RHD>5000R WAGON>GL[8801]		88160 1C103TBY	1	INT:WK
050801-	LHD>5000R WAGON>GL>1.4L>MPI-D OHC>5MT 2WD[0691,8801]		88260 1C103TBR	1	INT:WK	050801-	RHD>5000R WAGON>GL>1.1L>MPI-S OHC>5MT 2WD[0692,8801]		88160 1C103TBB	1	INT:WK
050801-	LHD>5000R WAGON>GL>1.4L>MPI-D OHC>5MT 2WD[0691,8801]		88260 1C103TBY	1	INT:WK	050801-	RHD>5000R WAGON>GL>1.1L>MPI-S OHC>5MT 2WD[0691,8801]		88160 1C103TBR	1	INT:WK
050801-	LHD>5000R WAGON>GL>1.4L>MPI-D OHC>5MT 2WD[0691,8801]		88260 1C103TBR	1	INT:WK	050801-	RHD>5000R WAGON>GL>1.1L>MPI-S OHC>5MT 2WD[0692,8801]		88160 1C103TBY	1	INT:WK
050801-	LHD>5000R WAGON>GL>1.4L>MPI-D OHC>5MT 2WD[0691,8801]		88260 1C103TBY	1	INT:WK	050801-	RHD>5000R WAGON>GL>1.1L>MPI-S OHC>5MT 2WD[0692,8801]		"	1	INT:WK

0691:COLOR PACKAGE 1 0692:COLOR PACKAGE 2 8801:CLOTH 880M:COVERQ-SEAT(CLOTH2)

PNC FROM-TO	PART NAME DESCRIPTION	I T C	PART NO	Q T Y	REMARK	PNC FROM-TO	PART NAME DESCRIPTION	I T C	PART NO	Q T Y	REMARK
050801-	OHC>SMT 2WD[0691,8801] RHD>5DOOR WAGON>GL>1.4L>MPI-D		88160 1C103TBB	1	INT:WK	040213-050801	LHD>5DOOR WAGON>GLS>1.3L[8834]		"	1	INT:OC
050801-	OHC>4AT 2WD[0692,8801] RHD>5DOOR WAGON>GL>1.4L>MPI-D		88160 1C103TBR	1	INT:WK	050801-060501	LHD>3DOOR WAGON(5)>GL>SMT 2WD		88511 1C000WK	1	INT:WK
050801-	OHC>4AT 2WD[0691,8801] RHD>5DOOR WAGON>GL>1.4L>MPI-D		88160 1C103TBY	1	INT:WK	050801-060501	LHD>3DOOR WAGON(5)>GL>1.4L>MP I-DOHC>4AT 2WD[8834]		"	1	INT:WK
050801-	OHC>4AT 2WD[0692,8801] RHD>5DOOR WAGON>GL>1.4L>MPI-D		"	1	INT:WK	050801-060501	LHD>3DOOR WAGON(5)>GLS>1.4L>M PI-DOHC>SMT 2WD[8834]		"	1	INT:WK
050801-	RHD>5DOOR WAGON>GLS[8801]		88160 1C103TBM	1	INT:WK	050801-060501	LHD>3DOOR WAGON(5)>GLS>1.5L>T CI DOHC>SMT 2WD[8834]		"	1	INT:WK
050801-	RHD>5DOOR WAGON>GLS>1.4L>MPI- DOHC>SMT 2WD[0692,8801]		88160 1C103TBB	1	INT:WK	050801-060501	LHD>3DOOR WAGON(5)>GLS>1.6L>M PI-DOHC>SMT 2WD[8834]		"	1	INT:WK
050801-	RHD>5DOOR WAGON>GLS>1.4L>MPI- DOHC>SMT 2WD[0692,8801]		88160 1C103TBM	1	INT:WK	050801-060501	LHD>5DOOR WAGON>GL		"	1	INT:WK
050801-	RHD>5DOOR WAGON>GLS>1.5L[0691, 8801]		"	1	INT:WK	050801-060501	LHD>5DOOR WAGON>GL>1.1L[8834]		"	1	INT:WK
050801-	RHD>5DOOR WAGON>GLS>1.5L[0691, 8801]		88160 1C103TBR	1	INT:WK	050801-060501	LHD>5DOOR WAGON>GL>1.4L[8834]		"	1	INT:WK
88183	RECLINER KNOB-FR SEAT LH BOTON DISPOSITIVO RECL-ASIENTO		DELANTERO			050801-060501	LHD>5DOOR WAGON>GL>1.4L[8834]		"	1	INT:WK
020520-030721	LHD>3DOOR WAGON(5)>GL>1.1L		88511 1C000LT	1	INT:LT	060501-	LHD>3DOOR WAGON(5)>GL>1.4L>MP I-DOHC>4AT 2WD[8820,8834]		"	1	INT:WK
020520-030721	LHD>3DOOR WAGON(5)>GL>1.3L		"	1	INT:LT	060501-	LHD>3DOOR WAGON(5)>GLS>1.6L>M PI-DOHC>4AT 2WD[882A,8834]		"	1	INT:WK
020520-030721	LHD>3DOOR WAGON(5)>GLS[8834]		"	1	INT:LT	060501-	LHD>5DOOR WAGON>GL[8820]		"	1	INT:WK
020520-030721	LHD>5DOOR WAGON>GL		"	1	INT:LT	060501-	LHD>5DOOR WAGON>GL>4AT 2WD[88 20,8834]		"	1	INT:WK
020520-050801	LHD>5DOOR WAGON>GLS[8834]		88511 1C000BJ	1	INT:BJ	060501-	LHD>5DOOR WAGON>GLS>1.4L[882A, 8834]		"	1	INT:WK
020520-050801	LHD>3DOOR WAGON(5)>GL>1.6L		88511 1C0000C	1	INT:OC	060501-	LHD>5DOOR WAGON>GLS>1.6L[882A, 8834]		"	1	INT:WK
030721-050801	LHD>3DOOR WAGON(5)>GL>1.1L		88511 1C000BJ	1	INT:BJ	060501-	RHD>5DOOR WAGON>GL[8821]		"	1	INT:WK
030721-050801	LHD>3DOOR WAGON(5)>GL>1.3L		"	1	INT:BJ	88195B	BOLT-FR SEAT RECLINER MTG TORNILLO-FIJACION RECLINADOR		ASIENTO DELANTERO 88195 24000	4	
030721-050801	LHD>3DOOR WAGON(5)>GLS[8834]		"	1	INT:BJ	88200D	CUSHION ASSY-FR SEAT PASSENGER CONJUNTO COJIN-ASIENTO DELANTERO PASAJERO		88201 1C000TBY	1	INT:WK
030721-050801	LHD>5DOOR WAGON>GL		"	1	INT:BJ	050801-060501	LHD>3DOOR WAGON(5)>GL>1.1L>MP I-SOHC>SMT 2WD[8801]		"	1	INT:WK
030721-050801	LHD>5DOOR WAGON>GLS[8834]		"	1	INT:BJ	050801-060501	LHD>3DOOR WAGON(5)>GL>1.4L>MP I-DOHC>SMT 2WD[8801]		"	1	INT:WK
031201-050801	LHD>3DOOR WAGON(5)>GL>4AT 2WD [8834]		"	1	INT:BJ	050801-060501	LHD>3DOOR WAGON(5)>GL>1.4L>MP I-DOHC>4AT 2WD[0691,8801]		88201 1C000TBR	1	INT:WK
031201-050801	LHD>5DOOR WAGON>GL>1.3L>MPI-S OHC>4AT 2WD[8834]		"	1	INT:BJ	050801-060501	LHD>3DOOR WAGON(5)>GL>1.4L>MP		88201 1C000TBY	1	INT:WK
040213-050801	LHD>3DOOR WAGON(5)>GL>4AT 2WD [8834]		88511 1C0000C	1	INT:OC						
040213-050801	LHD>3DOOR WAGON(5)>GL>1.1L		"	1	INT:OC						
040213-050801	LHD>3DOOR WAGON(5)>GL>1.3L		"	1	INT:OC						
040213-050801	LHD>3DOOR WAGON(5)>GLS[8834]		"	1	INT:OC						
040213-050801	LHD>5DOOR WAGON>GL		"	1	INT:OC						
040213-050801	LHD>5DOOR WAGON>GL>1.3L>MPI-S OHC>4AT 2WD[8834]		"	1	INT:OC						

0691:COLOR PACKAGE 1 0692:COLOR PACKAGE 2 8801:CLOTH 8820:SEAT-FR(RECLIN'G) DRIVER 8821:SEAT-FR(RECLIN'G) PASSENGER 882A:SEAT-FR(DOUBLE RECLIN'G)DRIVER 8834:SEAT-FR(DUAL HEIGHT ADJUSTER)

PNC FROM-TO	PART NAME DESCRIPTION	I T C	PART NO	Q T Y	REMARK	PNC FROM-TO	PART NAME DESCRIPTION	I T C	PART NO	Q T Y	REMARK
050801-060501	I-DOHC>4AT 2WD[0691,8801] LHD>3000R WAGON(5)>GL>1.4L>MP		"	1	INT:WK	050801-060501	DOHC>4AT 2WD[0691,8801,8876] LHD>5000R WAGON>GLS>1.4L>MPI-		88201 1C080TBB	1	INT:WK
050801-060501	I-DOHC>4AT 2WD[8801] LHD>3000R WAGON(5)>GL>1.5L>TC		"	1	INT:WK	050801-060501	DOHC>4AT 2WD[0692,5695,8801] LHD>5000R WAGON>GLS>1.4L>MPI-		88201 1C080TBM	1	INT:WK
050801-060501	I DOHC>5MT 2WD[8801] LHD>3000R WAGON(5)>GL>1.6L>MP		"	1	INT:WK	050801-060501	DOHC>4AT 2WD[0692,5695,8801] LHD>5000R WAGON>GLS>1.5L[5695		"	1	INT:WK
050801-060501	I-DOHC>5MT 2WD[8801] LHD>3000R WAGON(5)>GLS>1.4L>M		"	1	INT:WK	050801-060501	,8801] LHD>5000R WAGON>GLS>1.6L>MPI-		88201 1C000TBB	1	INT:WK
050801-060501	PI-DOHC>5MT 2WD[8801] LHD>3000R WAGON(5)>GLS>1.5L[8		88201 1C000TBM	1	INT:WK	050801-060501	DOHC>5MT 2WD[0692,8801] LHD>5000R WAGON>GLS>1.6L>MPI-		88201 1C000TBM	1	INT:WK
050801-060501	8801] LHD>3000R WAGON(5)>GLS>1.6L[5		88201 1C080TBM	1	INT:WK	050801-060501	DOHC>5MT 2WD[0692,8801] LHD>5000R WAGON>GLS>1.6L>MPI-		88201 1C000TBB	1	INT:WK
050801-060501	695,8801] LHD>3000R WAGON(5)>GLS>1.6L>M		88201 1C000TBM	1	INT:WK	050801-060501	PI-DOHC>4AT 2WD[0692,8801,8876] LHD>5000R WAGON>GLS>1.6L>MPI-		88201 1C000TBM	1	INT:WK
050801-060501	PI-DOHC>4AT 2WD[8801,8876] LHD>5000R WAGON>GL[0692,8801]		88201 1C000TBB	1	INT:WK	050801-060501	DOHC>4AT 2WD[8801,8876] LHD>5000R WAGON>GLS>1.6L>MPI-		"	1	INT:WK
050801-060501	LHD>5000R WAGON>GL[0692,8801]		88201 1C000TBY	1	INT:WK	050801-060501	DOHC>4AT 2WD[0692,8801,8876] RHD>3000R WAGON(5)>GL>1.1L[88		88101 1C000TBY	1	INT:WK
050801-060501	LHD>5000R WAGON>GL[8801]		"	1	INT:WK	050801-	01] RHD>3000R WAGON(5)>GL>1.1L[88		88101 1C000TBY	1	INT:WK
050801-060501	LHD>5000R WAGON>GL>1.1L>MPI-S		88201 1C000TBR	1	INT:WK	050801-	01] RHD>3000R WAGON(5)>GL>1.4L>MP		88101 1C000TBB	1	INT:WK
050801-060501	OHC>5MT 2WD[0691,8801] LHD>5000R WAGON>GL>1.1L>MPI-S		88201 1C000TBY	1	INT:WK	050801-	I-DOHC>5MT 2WD[0692,8801] RHD>3000R WAGON(5)>GL>1.4L>MP		88101 1C000TBY	1	INT:WK
050801-060501	OHC>5MT 2WD[0691,8801] LHD>5000R WAGON>GL>1.4L>MPI-D		88201 1C000TBR	1	INT:WK	050801-	I-DOHC>5MT 2WD[0692,8801] RHD>3000R WAGON(5)>GLS>1.4L>M		"	1	INT:WK
050801-060501	OHC>5MT 2WD[0691,8801] LHD>5000R WAGON>GL>1.4L>MPI-D		88201 1C000TBY	1	INT:WK	050801-	PI-DOHC>4AT 2WD[8801] RHD>3000R WAGON(5)>GLS>1.6L[8		88101 1C000TBM	1	INT:WK
050801-060501	OHC>5MT 2WD[0691,8801] LHD>5000R WAGON>GL>1.4L>MPI-D		88201 1C000TBR	1	INT:WK	050801-	8801] RHD>5000R WAGON>GL[8801]		88101 1C000TBY	1	INT:WK
050801-060501	OHC>4AT 2WD[0691,8801] LHD>5000R WAGON>GL>1.4L>MPI-D		88201 1C000TBY	1	INT:WK	050801-	RHD>5000R WAGON>GL>1.1L>MPI-S		88101 1C000TBB	1	INT:WK
050801-060501	OHC>4AT 2WD[0691,8801] LHD>5000R WAGON>GL>1.5L>TC1 D		88201 1C000TBR	1	INT:WK	050801-	OHC>5MT 2WD[0692,8801] RHD>5000R WAGON>GL>1.1L>MPI-S		88101 1C000TBR	1	INT:WK
050801-060501	OHC>5MT 2WD[0691,8801] LHD>5000R WAGON>GL>1.5L>TC1 D		88201 1C000TBY	1	INT:WK	050801-	OHC>5MT 2WD[0691,8801] RHD>5000R WAGON>GL>1.1L>MPI-S		88101 1C000TBY	1	INT:WK
050801-060501	OHC>5MT 2WD[0691,8801] LHD>5000R WAGON>GL>1.6L>MPI-D		88201 1C000TBR	1	INT:WK	050801-	RHD>5000R WAGON>GL>1.1L>MPI-S		"	1	INT:WK
050801-060501	OHC>4AT 2WD[0691,8801] LHD>5000R WAGON>GL>1.6L>MPI-D		88201 1C000TBY	1	INT:WK	050801-	OHC>5MT 2WD[0692,8801] RHD>5000R WAGON>GL>1.4L>MPI-D		88101 1C000TBB	1	INT:WK
050801-060501	OHC>4AT 2WD[0691,8801] LHD>5000R WAGON>GLS[8801]		88201 1C000TBM	1	INT:WK	050801-	OHC>4AT 2WD[0692,8801] RHD>5000R WAGON>GL>1.4L>MPI-D		88101 1C000TBR	1	INT:WK
050801-060501	LHD>5000R WAGON>GLS>1.4L>MPI-		"	1	INT:WK	050801-	OHC>4AT 2WD[0691,8801] RHD>5000R WAGON>GL>1.4L>MPI-D		88101 1C000TBY	1	INT:WK
050801-060501	DOHC>5MT 2WD[8801,8876] LHD>5000R WAGON>GLS>1.4L>MPI-		"	1	INT:WK	050801-	OHC>4AT 2WD[0692,8801] RHD>5000R WAGON>GL>1.4L>MPI-D		"	1	INT:WK
050801-060501	LHD>5000R WAGON>GLS>1.4L>MPI-		88201 1C000TBR	1	INT:WK	050801-	OHC>4AT 2WD[0691,8801] RHD>5000R WAGON>GL>1.4L>MPI-D		"	1	INT:WK
050801-060501	LHD>5000R WAGON>GLS>1.4L>MPI-		"	1	INT:WK	050801-	OHC>4AT 2WD[0691,8801] RHD>5000R WAGON>GL>1.4L>MPI-D		"	1	INT:WK

PNC FROM-TO	PART NAME DESCRIPTION	I T C	PART NO	Q T Y	REMARK	PNC FROM-TO	PART NAME DESCRIPTION	I T C	PART NO	Q T Y	REMARK
050801-	RHD>5000R WAGON>GLS[8801]		88101 1C000TBM	1	INT:WK						
050801-	RHD>5000R WAGON>GLS>1.4L>MPI- DOHC>SMT 2WD[0692,5695,8801]		88101 1C090TBB	1	INT:WK	060501-	DOHC>SMT 2WD[8801,882B] LHD>5000R WAGON>GLS>1.4L>MPI- DOHC>SMT 2WD[8801,882B,8876]		"	1	INT:WK
050801-	RHD>5000R WAGON>GLS>1.4L>MPI- DOHC>SMT 2WD[0692,5695,8801]		88101 1C090TBM	1	INT:WK	060501-	LHD>5000R WAGON>GLS>1.4L>MPI- DOHC>4AT 2WD[8801,882B]		"	1	INT:WK
050801-	RHD>5000R WAGON>GLS>1.5L[0691 ,8801]		88101 1C000TBM	1	INT:WK	060501-	LHD>5000R WAGON>GLS>1.4L>MPI- DOHC>4AT 2WD[0691,8801,882B,8 876]		"	1	INT:WK
050801-	RHD>5000R WAGON>GLS>1.5L[0691 ,8801,8876]		"	1	INT:WK	060501-	LHD>5000R WAGON>GLS>1.4L>MPI- DOHC>4AT 2WD[0691,8801,882B,8 876]		88201 1C000TBR	1	INT:WK
050801-	RHD>5000R WAGON>GLS>1.5L[0691 ,8801]		88101 1C000TBR	1	INT:WK	060501-	LHD>5000R WAGON>GLS>1.6L>MPI- DOHC>SMT 2WD[8801,882B]		88201 1C000TBM	1	INT:WK
050801-	RHD>5000R WAGON>GLS>1.5L>TC1 DOHC>SMT 2WD[5695,8801]		88101 1C090TBM	1	INT:WK	060501-	LHD>5000R WAGON>GLS>1.6L>MPI- DOHC>4AT 2WD[8801,882B,8876]		"	1	INT:WK
050801-	RHD>5000R WAGON>GLS>1.6L>MPI- DOHC>4AT 2WD[5695,8801]		"	1	INT:WK		88201 FRAME ASSY-FR SEAT CUSH RH CONJ. BASTIDOR				
060501-	LHD>3000R WAGON(5)>GL>1.1L[88 01,8821]		88201 1C000TBY	1	INT:WK	020520-050801	1.6L[5695]		88110 1C100	1	
060501-	LHD>3000R WAGON(5)>GL>1.4L[88 01,8821]		"	1	INT:WK	88201C	FRAME ASSY-FR SEAT CUSH PASSEN FRAME ASSY-FR SEAT CUSH PASSEN				
060501-	LHD>3000R WAGON(5)>GL>1.5L[88 01,8821]		"	1	INT:WK	020520-050801	3000R WAGON(5)>GL		88110 1C000	1	
060501-	LHD>3000R WAGON(5)>GLS>1.6L>M PI-DOHC>4AT 2WD[8801,882B,887 6]		88201 1C000TBM	1	INT:WK	020520-050801	3000R WAGON(5)>GLS		"	1	
060501-	LHD>5000R WAGON>GL[8801,8821]		88201 1C000TBY	1	INT:WK	020520-050801	5000R WAGON>GL>1.1L		"	1	
060501-	LHD>5000R WAGON>GL>1.4L[0692, 8801,8821]		88201 1C000TBB	1	INT:WK	020520-050801	5000R WAGON>GL>1.3L		"	1	
060501-	LHD>5000R WAGON>GL>1.4L[0691, 8801,8821]		88201 1C000TBR	1	INT:WK	020520-050801	5000R WAGON>GL>1.6L		"	1	
060501-	LHD>5000R WAGON>GL>1.4L[0692, 8801,8821]		"	1	INT:WK	020520-050801	5000R WAGON>GLS		"	1	
060501-	LHD>5000R WAGON>GL>1.5L[0692, 8801,8821]		88201 1C000TBB	1	INT:WK	020520-050801	5000R WAGON>GLS>1.6L[5695]		88110 1C100	1	
060501-	LHD>5000R WAGON>GL>1.5L[0691, 8801,8821]		88201 1C000TBR	1	INT:WK	050801-	3000R WAGON(5)>GL>1.1L>MPI-SO HC>SMT 2WD		88110 1C500	1	
060501-	LHD>5000R WAGON>GL>1.5L[0692, 8801,8821]		88201 1C000TBY	1	INT:WK	050801-	3000R WAGON(5)>GL>1.4L>MPI-DO HC>SMT 2WD		"	1	
060501-	LHD>5000R WAGON>GL>1.5L[0691, 8801,8821]		"	1	INT:WK	050801-	3000R WAGON(5)>GL>1.4L>MPI-DO HC>4AT 2WD		"	1	
060501-	LHD>5000R WAGON>GL>1.5L[0692, 8801,8821]		88201 1C000TBB	1	INT:WK	050801-	3000R WAGON(5)>GL>1.5L>TC1 DO HC>SMT 2WD		"	1	
060501-	LHD>5000R WAGON>GL>1.5L[0691, 8801,8821]		88201 1C000TBR	1	INT:WK	050801-	3000R WAGON(5)>GL>1.6L>MPI-DO HC>SMT 2WD		"	1	
060501-	LHD>5000R WAGON>GL>1.5L[0692, 8801,8821]		88201 1C000TBY	1	INT:WK	050801-	3000R WAGON(5)>GLS		"	1	
060501-	LHD>5000R WAGON>GL>1.5L[0691, 8801,8821]		"	1	INT:WK	050801-	3000R WAGON(5)>GLS>1.6L[5695]		88110 1C600	1	
060501-	LHD>5000R WAGON>GL>1.5L[0691, 8801,8821]		"	1	INT:WK	050801-	5000R WAGON>GL		88110 1C500	1	
060501-	LHD>5000R WAGON>GL>1.5L[0691, 8801,8821]		"	1	INT:WK	050801-	5000R WAGON>GLS		"	1	
060501-	LHD>5000R WAGON>GLS>1.4L>MPI- >SMT 2WD[5695]		88201 1C000TBM	1	INT:WK	050801-	5000R WAGON>GLS>1.4L>MPI-DOHC >SMT 2WD[5695]		88110 1C600	1	
060501-	LHD>5000R WAGON>GLS>1.4L>MPI- >SMT 2WD[5695]		"	1	INT:WK	050801-	5000R WAGON>GLS>1.4L>MPI-DOHC		"	1	

0691:COLOR PACKAGE 1 0692:COLOR PACKAGE 2 5695:AIR BAG-SIDE 8801:CLOTH 8821:SEAT-FR(RECLIN'G) PASSENGER 882B:SEAT-FR(DOUBLE RECLIN'G)PASS'S 8876:ACTIVE HEAD RESTRAINT

PNC FROM-TO	PART NAME DESCRIPTION	I T C	PART NO	Q T Y	REMARK	PNC FROM-TO	PART NAME DESCRIPTION	I T C	PART NO	Q T Y	REMARK
050801-	>4AT 2WD[5695] 5000R WAGON>GLS>1.5L>TC1 OOH >SMT 2WD[5695]		"	1		050801-	PI-DOHC>4AT 2WD RHD>3DOOR WAGON(5)>GLS>1.6L>M		"	1	
050801-	5000R WAGON>GLS>1.6L>MPI-DOHC >4AT 2WD[5695]		"	1		050801-	PI-DOHC>SMT 2WD RHD>3DOOR WAGON(5)>GLS>1.6L>M		"	1	
88250C	PAD ASSY-FR SEAT CUSH PASSENGE PAD ASSY-FR SEAT CUSH PASSENGE					050801-	RHD>5DOOR WAGON>GL		"	1	
020520-050801	LHD>3DOOR WAGON(5)>GL		88250 1C000	1		050801-	RHD>5DOOR WAGON>GLS		"	1	
020520-050801	LHD>3DOOR WAGON(5)>GLS		"	1		88283A	RECLINER KNOB-FR SEAT,RH BOTON DISPOSITIVO RECL-ASIENTO				DELANTERO DERECHO
020520-050801	LHD>5000R WAGON>GL>1.1L		"	1		020520-030721	LHD>5DOOR WAGON>GL>1.1L		88521 1C000LT	1	INT:LT
020520-050801	LHD>5000R WAGON>GL>1.3L		"	1		020520-030721	LHD>5DOOR WAGON>GL>1.3L		"	1	INT:LT
020520-050801	LHD>5000R WAGON>GL>1.6L		"	1		020520-030721	LHD>5DOOR WAGON>GL>1.6L		"	1	INT:LT
020520-050801	LHD>5000R WAGON>GLS		"	1		020520-030721	LHD>5DOOR WAGON>GLS		"	1	INT:LT
020520-050801	RHD>3DOOR WAGON(5)>GL>1.3L		88150 1C000	1		030721-050801	LHD>5DOOR WAGON>GL>1.1L		88521 1C000BJ	1	INT:BJ
020520-050801	RHD>3DOOR WAGON(5)>GLS		"	1		030721-050801	LHD>5DOOR WAGON>GL>1.3L		"	1	INT:BJ
020520-050801	RHD>5000R WAGON>GL>1.1L		"	1		030721-050801	LHD>5DOOR WAGON>GL>1.6L		"	1	INT:BJ
020520-050801	RHD>5000R WAGON>GL>1.3L		"	1		030721-050801	LHD>5DOOR WAGON>GLS		"	1	INT:BJ
020520-050801	RHD>5000R WAGON>GL>1.6L		"	1		040213-050801	LHD>5DOOR WAGON>GL>1.1L		88521 1C0000C	1	INT:OC
020520-050801	RHD>5000R WAGON>GLS		"	1		040213-050801	LHD>5DOOR WAGON>GL>1.3L		"	1	INT:OC
050801-	LHD>3DOOR WAGON(5)>GL>1.1L>MP I-SOHC>SMT 2WD		88250 1C000	1		040213-050801	LHD>5DOOR WAGON>GL>1.6L		"	1	INT:OC
050801-	LHD>3DOOR WAGON(5)>GL>1.4L>MP I-DOHC>SMT 2WD		"	1		040213-050801	LHD>5DOOR WAGON>GLS>1.3L		"	1	INT:OC
050801-	LHD>3DOOR WAGON(5)>GL>1.4L>MP I-DOHC>4AT 2WD		"	1		040701-050801	LHD>5DOOR WAGON>GL>1.5L		88521 1C000BJ	1	INT:BJ
050801-	LHD>3DOOR WAGON(5)>GL>1.5L>TC I DOHC>SMT 2WD		"	1		040701-050801	LHD>5DOOR WAGON>GL>1.5L		88521 1C0000C	1	INT:OC
050801-	LHD>3DOOR WAGON(5)>GL>1.6L>MP I-DOHC>SMT 2WD		"	1		050801-060501	LHD>5DOOR WAGON>GL		88521 1C000WK	1	INT:WK
050801-	LHD>3DOOR WAGON(5)>GLS>1.4L>M PI-DOHC>SMT 2WD		"	1		050801-060501	RHD>3DOOR WAGON(5)>GL>1.1L		"	1	INT:WK
050801-	LHD>3DOOR WAGON(5)>GLS>1.5L>T CI OOH>SMT 2WD		"	1		050801-060501	RHD>3DOOR WAGON(5)>GL>1.4L>MP I-DOHC>SMT 2WD[8834]		"	1	INT:WK
050801-	LHD>3DOOR WAGON(5)>GLS>1.6L>M PI-DOHC>SMT 2WD		"	1		050801-060501	RHD>3DOOR WAGON(5)>GLS>1.4L>M PI-DOHC>4AT 2WD[8834]		"	1	INT:WK
050801-	LHD>3DOOR WAGON(5)>GLS>1.6L>M PI-DOHC>4AT 2WD		"	1		050801-060501	RHD>3DOOR WAGON(5)>GLS>1.6L>M PI-DOHC>SMT 2WD[8834]		"	1	INT:WK
050801-	LHD>5000R WAGON>GL		"	1		050801-060501	RHD>3DOOR WAGON(5)>GLS>1.6L>M PI-DOHC>4AT 2WD[8834]		"	1	INT:WK
050801-	LHD>5000R WAGON>GLS		"	1		050801-060501	RHD>5DOOR WAGON>GL		"	1	INT:WK
050801-	RHD>3DOOR WAGON(5)>GL>1.1L>MP I-SOHC>SMT 2WD		88150 1C000	1		050801-060501	RHD>5DOOR WAGON>GL>1.4L>MPI-D OHC>SMT 2WD[8834]		"	1	INT:WK
050801-	RHD>3DOOR WAGON(5)>GL>1.4L>MP I-DOHC>SMT 2WD		"	1		050801-060501	RHD>5DOOR WAGON>GL>1.5L>TC1 D OHC>SMT 2WD[8834]		"	1	INT:WK
050801-	RHD>3DOOR WAGON(5)>GLS>1.6L>MPI-D OHC>SMT 2WD[8834]		"	1		050801-060501	RHD>5DOOR WAGON>GL>1.6L>MPI-D OHC>SMT 2WD[8834]		"	1	INT:WK
050801-	RHD>5000R WAGON>GLS		"	1		050801-060501	RHD>5DOOR WAGON>GL>1.6L>MPI-D OHC>4AT 2WD[8834]		"	1	INT:WK
050801-	RHD>5000R WAGON>GLS[8834]		"	1		050801-060501	RHD>5DOOR WAGON>GLS[8834]		"	1	INT:WK
060501-	LHD>5DOOR WAGON>GL[8821]		"	1		060501-	LHD>5DOOR WAGON>GL[8821]		"	1	INT:WK

5695:AIR BAG-SIDE 8821:SEAT-FR(RECLIN'G) PASSENGER 8834:SEAT-FR(DUAL HEIGHT ADJUSTER)

PNC FROM-TO	PART NAME DESCRIPTION	I T C	PART NO	Q T Y	REMARK	PNC FROM-TO	PART NAME DESCRIPTION	I T C	PART NO	Q T Y	REMARK
060501-	RHD>3000R WAGON(5)>GL>1.1L[8820]		"	1	INT:WK	030721-050801	LHD>5000R WAGON>GLS>4AT 2WD[880M,8834]		88300 1C140FRH	1	INT:BJ
060501-	RHD>3000R WAGON(5)>GLS>1.4L>M		"	1	INT:WK	030721-050801	RHD>3000R WAGON(5)>GL>1.3L[8801]		88400 1C031FGK	1	INT:BJ
060501-	P1-DOHC>4AT 2WD[882A,8834]		"	1	INT:WK	030721-050801	RHD>3000R WAGON(5)>GLS[8801,8811,8834]		88400 1C131FHK	1	INT:BJ
060501-	RHD>3000R WAGON(5)>GLS>1.6L>M		"	1	INT:WK	030721-050801	RHD>5000R WAGON>GL[8801]		88400 1C031FGK	1	INT:BJ
060501-	P1-DOHC>4AT 2WD[882A,8834]		"	1	INT:WK	030721-050801	RHD>5000R WAGON>GL>1.1L[880M]		88400 1C090FOH	1	INT:BJ
060501-	RHD>5000R WAGON>GL[8820]		"	1	INT:WK	030721-050801	RHD>5000R WAGON>GL>1.3L>MPI-S		88400 1C031FGK	1	INT:BJ
060501-	RHD>5000R WAGON>GL>1.4L>MPI-D		"	1	INT:WK	030721-050801	OHC>SMT 2WD[8801,8834]		"	1	INT:BJ
060501-	OHC>SMT 2WD[8820,8834]		"	1	INT:WK	030721-050801	RHD>5000R WAGON>GL>1.5L>TC1>5		"	1	INT:BJ
060501-	RHD>5000R WAGON>GL>1.5L>TC1 D		"	1	INT:WK	030721-050801	MT 2WD[8801,8834]		"	1	INT:BJ
060501-	OHC>SMT 2WD[8820,8834]		"	1	INT:WK	030721-050801	RHD>5000R WAGON>GL>1.6L>MPI-D		"	1	INT:BJ
060501-	RHD>5000R WAGON>GL>1.6L>MPI-D		"	1	INT:WK	030721-050801	OHC>SMT 2WD[8801,8834]		"	1	INT:BJ
060501-	OHC>SMT 2WD[8820,8834]		"	1	INT:WK	030721-050801	RHD>5000R WAGON>GL>1.6L>MPI-D		"	1	INT:BJ
060501-	RHD>5000R WAGON>GL>1.6L>MPI-D		"	1	INT:WK	030721-050801	OHC>4AT 2WD[8801,8834]		88400 1C131FHK	1	INT:BJ
060501-	OHC>4AT 2WD[8820,8834]		"	1	INT:WK	030721-050801	RHD>5000R WAGON>GLS[8801,8811,8834]		"	1	INT:BJ
060501-	RHD>5000R WAGON>GLS[882A,8834]		"	1	INT:WK	030721-050801	RHD>5000R WAGON>GLS>1.6L[5695,8801,8811,8834]		88400 1C571FHK	1	INT:BJ
88300F	BACK ASSY-FR SEAT DRIVER					031201-050801	LHD>3000R WAGON(5)>GL>4AT 2WD		88300 1C031FGK	1	INT:BJ
	CONJUNTO RESPALDO-ASIENTO DELANTERO CONDUCTOR		88300 1C050FGK	1	INT:LT	031201-050801	[8801,8834]		"	1	INT:BJ
020520-030721	3000R WAGON(5)>GL>1.3L[8801]		"	1	INT:LT	031201-050801	LHD>3000R WAGON(5)>GL>4AT 2WD		88300 1C090FGK	1	INT:BJ
020520-030721	5000R WAGON>GL[8801]		"	1	INT:LT	031201-050801	[8801,8834]		"	1	INT:BJ
020520-030721	RHD>3000R WAGON(5)>GLS[8801,8811,8834]		88400 1C150FHK	1	INT:LT	031201-050801	LHD>5000R WAGON>GL>1.3L>MPI-S		88300 1C031FGK	1	INT:BJ
020520-030721	RHD>5000R WAGON>GLS[8801,8811,8834]		"	1	INT:LT	031201-050801	OHC>4AT 2WD[8801,8834]		88300 1C090FGK	1	INT:BJ
020520-030721	RHD>5000R WAGON>GLS>1.6L[5695,8801,8811,8834]		88400 1C550FHK	1	INT:LT	040213-050801	LHD>5000R WAGON>GL>1.3L>MPI-S		88300 1C090FGK	1	INT:BJ
020520-050801	3000R WAGON(5)>GL[8801]		88300 1C050FGK	1	INT:LT	040213-050801	OHC>4AT 2WD[8801,8834]		88300 1C050FGK	1	INT:OC
020520-050801	5000R WAGON>GL[8801]		"	1	INT:LT	040213-050801	3000R WAGON(5)>GL>1.3L[8801]		"	1	INT:OC
020520-050801	LHD>3000R WAGON(5)>GLS[8801,8811,8834]		88300 1C150FHK	1	INT:LT	040213-050801	5000R WAGON>GL>1.1L[8801]		"	1	INT:OC
020520-050801	LHD>5000R WAGON>GLS[8801,8811,8834]		"	1	INT:LT	040213-050801	5000R WAGON>GL>1.3L[8801]		"	1	INT:OC
030721-050801	LHD>3000R WAGON(5)>GL[8801]		88300 1C031FGK	1	INT:BJ:OC	040213-050801	5000R WAGON>GL>1.6L[8801]		88300 1C031FGK	1	INT:OC
030721-050801	LHD>3000R WAGON(5)>GL>4AT 2WD[880M]		88300 1C090FOH	1	INT:BJ	040213-050801	LHD>3000R WAGON(5)>GL>4AT 2WD		88300 1C090FGK	1	INT:OC
030721-050801	LHD>3000R WAGON(5)>GLS[8801,8811,8834]		88300 1C131FHK	1	INT:BJ	040213-050801	[8801,8834]		88300 1C090FGK	1	INT:OC
030721-050801	LHD>5000R WAGON>GL[8801]		88300 1C031FGK	1	INT:BJ	040213-050801	LHD>3000R WAGON(5)>GL>4AT 2WD		88300 1C090FOH	1	INT:OC
030721-050801	LHD>5000R WAGON>GL>1.3L>MPI-S		88300 1C090FOH	1	INT:BJ	040213-050801	[880M]		88300 1C031FGK	1	INT:OC
030721-050801	OHC>4AT 2WD[880M]		"	1	INT:BJ	040213-050801	LHD>3000R WAGON(5)>GL>1.1L[8801]		"	1	INT:OC
030721-050801	LHD>5000R WAGON>GLS[8801,8811,8834]		88300 1C131FHK	1	INT:BJ	040213-050801	LHD>3000R WAGON(5)>GL>1.3L[8801]		"	1	INT:OC
						040213-050801	O1]		"	1	INT:OC
						040213-050801	LHD>3000R WAGON(5)>GLS[8801,8811,8834]		88300 1C131FGK	1	INT:OC

5695:AIR BAG-SIDE 8801:CLOTH 880M:COVERQ-SEAT(CLOTH2) 8811:LUMBAR 8820:SEAT-FR(RECLIN'G) DRIVER 882A:SEAT-FR(DOUBLE RECLIN'G)DRIVER 8834:SEAT-FR(DUAL HEIGHT ADJUSTER)

PNC FROM-TO	PART NAME DESCRIPTION	I T C	PART NO	Q T Y	REMARK	PNC FROM-TO	PART NAME DESCRIPTION	I T C	PART NO	Q T Y	REMARK
040213-050801	B11,8834 LHD>3D00R WAGON(5)>GLS[8801,8 B11,8834]		88300 1C150FGK	1	INT:OC	050801-060501	LHD>3D00R WAGON(5)>GL>1.4L>MP I-DOHC>4AT 2WD[8801,8834]		*	1	INT:WK
040213-050801	LHD>5000R WAGON>GL>1.1L[8801]		88300 1C031FGK	1	INT:OC	050801-060501	LHD>5000R WAGON>GL[0692,8801]		88301 1C000TBB	1	INT:WK
040213-050801	LHD>5000R WAGON>GL>1.3L[8801]		"	1	INT:OC	050801-060501	LHD>5000R WAGON>GL[0692,8801]		88301 1C000TBY	1	INT:WK
040213-050801	LHD>5000R WAGON>GL>1.3L>MPI-S OHC>4AT 2WD[8801,8834]		"	1	INT:OC	050801-060501	LHD>5000R WAGON>GL[8801]		"	1	INT:WK
040213-050801	LHD>5000R WAGON>GL>1.3L>MPI-S OHC>4AT 2WD[8801,8834]		88300 1C090FGK	1	INT:OC	050801-060501	LHD>5000R WAGON>GL>1.1L[8801, 8834]		"	1	INT:WK
040213-050801	LHD>5000R WAGON>GL>1.3L>MPI-S OHC>4AT 2WD[8801,8834]		88300 1C090FOH	1	INT:OC	050801-060501	LHD>5000R WAGON>GL>1.1L>MPI-S OHC>5MT 2WD[0691,8801]		88301 1C000TBR	1	INT:WK
040213-050801	LHD>5000R WAGON>GL>1.6L[8801]		88300 1C031FGK	1	INT:OC	050801-060501	LHD>5000R WAGON>GL>1.1L>MPI-S OHC>5MT 2WD[0691,8801]		88301 1C000TBY	1	INT:WK
040213-050801	LHD>5000R WAGON>GLS[8801,8811 .8834]		88300 1C131FGK	1	INT:OC	050801-060501	LHD>5000R WAGON>GL>1.4L[8801, 8834]		"	1	INT:WK
040213-050801	LHD>5000R WAGON>GLS[8801,8811 .8834]		88300 1C150FGK	1	INT:OC	050801-060501	LHD>5000R WAGON>GL>1.4L>MPI-D OHC>5MT 2WD[0691,8801]		88301 1C000TBR	1	INT:WK
040213-050801	LHD>5000R WAGON>GLS>4AT 2WD[8 80M,8834]		88300 1C140FOH	1	INT:OC	050801-060501	LHD>5000R WAGON>GL>1.4L>MPI-D OHC>5MT 2WD[0691,8801]		88301 1C000TBY	1	INT:WK
040213-050801	RHD>3D00R WAGON(5)>GL>1.3L[88 01]		88400 1C031FGK	1	INT:OC	050801-060501	LHD>5000R WAGON>GL>1.4L>MPI-D OHC>4AT 2WD[0691,8801]		88301 1C000TBR	1	INT:WK
040213-050801	RHD>3D00R WAGON(5)>GLS[8801,8 B11,8834]		88400 1C131FGK	1	INT:OC	050801-060501	LHD>5000R WAGON>GL>1.4L>MPI-D OHC>4AT 2WD[0691,8801]		88301 1C000TBY	1	INT:WK
040213-050801	RHD>5000R WAGON>GL>1.1L[8801]		88400 1C031FGK	1	INT:OC	050801-060501	LHD>5000R WAGON>GL>1.5L>TCI D OHC>5MT 2WD[0691,8801]		88301 1C000TBR	1	INT:WK
040213-050801	RHD>5000R WAGON>GL>1.1L[880M]		88400 1C090FOH	1	INT:OC	050801-060501	LHD>5000R WAGON>GL>1.5L>TCI D OHC>5MT 2WD[0691,8801]		88301 1C000TBY	1	INT:WK
040213-050801	RHD>5000R WAGON>GL>1.3L[8801]		88400 1C031FGK	1	INT:OC	050801-060501	LHD>5000R WAGON>GL>1.6L[8801, 8834]		"	1	INT:WK
040213-050801	RHD>5000R WAGON>GL>1.3L>MPI-S OHC>5MT 2WD[8801,8834]		"	1	INT:OC	050801-060501	LHD>5000R WAGON>GL>1.6L>MPI-D OHC>4AT 2WD[0691,8801]		88301 1C000TBR	1	INT:WK
040213-050801	RHD>5000R WAGON>GL>1.6L[8801]		"	1	INT:OC	050801-060501	LHD>5000R WAGON>GL>1.6L>MPI-D OHC>4AT 2WD[0691,8801]		88301 1C000TBY	1	INT:WK
040213-050801	RHD>5000R WAGON>GL>1.6L>MPI-D OHC>5MT 2WD[8801,8834]		"	1	INT:OC	050801-060501	LHD>5000R WAGON>GL>1.6L>MPI-D OHC>4AT 2WD[0691,8801]		88301 1C000TBY	1	INT:WK
040213-050801	RHD>5000R WAGON>GL>1.6L>MPI-D OHC>4AT 2WD[8801,8834]		88400 1C131FGK	1	INT:OC	050801-	LHD>3D00R WAGON(5)>GLS>1.4L>M PI-DOHC>5MT 2WD[8801,8834,885 5]		88301 1C140TBY	1	INT:WK
040213-050801	RHD>5000R WAGON>GLS[8801,8811 .8834]		88400 1C571FGK	1	INT:OC	050801-	LHD>3D00R WAGON(5)>GLS>1.5L[8 801,8834,8855]		88301 1C140TBM	1	INT:WK
050801-060501	LHD>3D00R WAGON(5)>GL>5MT 2WD [8801]		88301 1C000TBY	1	INT:WK	050801-	LHD>3D00R WAGON(5)>GLS>1.6L[5 695,8801,8834,8855]		88301 1C510TBM	1	INT:WK
050801-060501	LHD>3D00R WAGON(5)>GL>1.4L>MP I-DOHC>4AT 2WD[0691,8801,8834]		88301 1C000TBR	1	INT:WK	050801-	LHD>3D00R WAGON(5)>GLS>1.6L>M PI-DOHC>4AT 2WD[8801,8834,885 5,8876]		88301 1C340TBM	1	INT:WK
050801-060501	LHD>3D00R WAGON(5)>GL>1.4L>MP I-DOHC>4AT 2WD[0691,8801,8834]		88301 1C000TBY	1	INT:WK	050801-	LHD>5000R WAGON>GLS[8801,8834 .8855]		88301 1C140TBM	1	INT:WK
						050801-	LHD>5000R WAGON>GLS>1.4L>MPI-		88301 1C340TBM	1	INT:WK

PNC FROM-TO	PART NAME DESCRIPTION	I T C	PART NO	Q T Y	REMARK	PNC FROM-TO	PART NAME DESCRIPTION	I T C	PART NO	Q T Y	REMARK
050801-	DOHC>SMT 2WD[8801,8834,8855,8876] LHD>5000R WAGON>GLS>1.4L>MP1-			1	INT:WK	050801-	RHD>5000R WAGON>GL[8801]		88401 1C360TBY	1	INT:WK
	DOHC>4AT 2WD[0691,8801,8834,8855,8876]			1	INT:WK	050801-	RHD>5000R WAGON>GL>1.1L>MP1-S OHC>SMT 2WD[0692,8801]		88401 1C360TBB	1	INT:WK
050801-	LHD>5000R WAGON>GLS>1.4L>MP1- DOHC>4AT 2WD[0691,8801,8834,8855,8876]		88301 1C340TBR	1	INT:WK	050801-	RHD>5000R WAGON>GL>1.1L>MP1-S OHC>SMT 2WD[0691,8801]		88401 1C360TBR	1	INT:WK
050801-	LHD>5000R WAGON>GLS>1.4L>MP1- DOHC>4AT 2WD[0692,5695,8801,8834,8855]		88301 1C510TBB	1	INT:WK	050801-	RHD>5000R WAGON>GL>1.1L>MP1-S OHC>SMT 2WD[0692,8801]		88401 1C360TBY	1	INT:WK
050801-	LHD>5000R WAGON>GLS>1.4L>MP1- DOHC>4AT 2WD[0692,5695,8801,8834,8855]		88301 1C510TBM	1	INT:WK	050801-	RHD>5000R WAGON>GL>1.1L>MP1-S OHC>SMT 2WD[0691,8801]		"	1	INT:WK
050801-	LHD>5000R WAGON>GLS>1.5L[5695,8801,8834,8855]			1	INT:WK	050801-	RHD>5000R WAGON>GL>1.4L>MP1-D OHC>SMT 2WD[8801,8834]		88401 1C360TBB	1	INT:WK
050801-	LHD>5000R WAGON>GLS>1.6L>MP1- DOHC>SMT 2WD[0692,8801,8834,8855]		88301 1C140TBB	1	INT:WK	050801-	RHD>5000R WAGON>GL>1.4L>MP1-D OHC>4AT 2WD[0692,8801]		88401 1C360TBR	1	INT:WK
050801-	LHD>5000R WAGON>GLS>1.6L>MP1- DOHC>SMT 2WD[0692,8801,8834,8855]		88301 1C140TBM	1	INT:WK	050801-	RHD>5000R WAGON>GL>1.4L>MP1-D OHC>4AT 2WD[0691,8801]		"	1	INT:WK
050801-	LHD>5000R WAGON>GLS>1.6L>MP1- DOHC>4AT 2WD[0692,8801,8834,8855,8876]		88301 1C340TBB	1	INT:WK	050801-	RHD>5000R WAGON>GL>1.5L>TC1 D OHC>SMT 2WD[8801,8834]		"	1	INT:WK
050801-	LHD>5000R WAGON>GLS>1.6L>MP1- DOHC>4AT 2WD[0692,8801,8834,8855,8876]		88301 1C340TBM	1	INT:WK	050801-	RHD>5000R WAGON>GL>1.6L>MP1-D OHC>4AT 2WD[8801,8834]		"	1	INT:WK
050801-	LHD>5000R WAGON>GLS>1.6L>MP1- DOHC>4AT 2WD[8801,8834,8855,8876]			1	INT:WK	050801-	RHD>5000R WAGON>GLS[8801,8834,8855]		88401 1C470TBM	1	INT:WK
050801-	RHD>3000R WAGON(5)>GL>1.1L[8801]		88401 1C360TBY	1	INT:WK	050801-	RHD>5000R WAGON>GLS>1.4L>MP1- DOHC>SMT 2WD[0692,5695,8801,8834,8855]		88401 1C710TBB	1	INT:WK
050801-	RHD>3000R WAGON(5)>GL>1.4L>MP1- DOHC>SMT 2WD[0692,8801,8834]		88401 1C360TBB	1	INT:WK	050801-	RHD>5000R WAGON>GLS>1.5L[0691,8801,8834,8855]		88401 1C470TBM	1	INT:WK
050801-	RHD>3000R WAGON(5)>GL>1.4L>MP1- DOHC>SMT 2WD[0692,8801,8834]		88401 1C360TBY	1	INT:WK	050801-	RHD>5000R WAGON>GLS>1.5L[0691,8801,8834,8855,8876]		88401 1C470TBR	1	INT:WK
050801-	RHD>3000R WAGON(5)>GLS>1.4L>MP1- DOHC>4AT 2WD[8801,8834,8855]		88401 1C470TBY	1	INT:WK	050801-	RHD>5000R WAGON>GLS>1.5L[0691,8801,8834,8855,8876]		88401 1C610TBM	1	INT:WK
050801-	RHD>3000R WAGON(5)>GLS>1.6L[8801,8834,8855]		88401 1C470TBM	1	INT:WK	050801-	RHD>5000R WAGON>GLS>1.5L[0691,8801,8834,8855,8876]		88401 1C610TBR	1	INT:WK
				1	INT:WK	050801-	RHD>5000R WAGON>GLS>1.5L>TC1 DOHC>SMT 2WD[5695,8801,8834,8855]		88401 1C710TBM	1	INT:WK

0691:COLOR PACKAGE 1 0692:COLOR PACKAGE 2 5695:AIR BAG-SIDE 8801:CLOTH 8834:SEAT-FR(DUAL HEIGHT ADJUSTER) 8855:ARM REST-FR 8876:ACTIVE HEAD RESTRAINT

PNC FROM-TO	PART NAME DESCRIPTION	I T C	PART NO	Q T Y	REMARK	PNC FROM-TO	PART NAME DESCRIPTION	I T C	PART NO	Q T Y	REMARK
050801-	RHD>5000R WAGON>GLS>1.6L>MPI-DOHC>4AT 2WD[5695,8801,8834,8855]		"	1	INT:WK	060501-	DOHC>4AT 2WD[0691,8801,882A,8834,8855,8876]		88301 1C350TBR	1	INT:WK
060501-	LHD>3D00R WAGON(5)>GL>5MT 2WD[8801,8820]		88301 1C000TBY	1	INT:WK	060501-	LHD>5000R WAGON>GLS>1.4L>MPI-DOHC>4AT 2WD[0691,8801,882A,8834,8855,8876]		88301 1C150TBM	1	INT:WK
060501-	LHD>3D00R WAGON(5)>GL>1.4L>MPI-DOHC>4AT 2WD[8801,8820,8834]		"	1	INT:WK	060501-	LHD>5000R WAGON>GLS>1.6L[8801,882A,8834,8855]		88301 1C150TBB	1	INT:WK
060501-	LHD>3D00R WAGON(5)>GLS>1.6L>MPI-DOHC>4AT 2WD[8801,882A,8834,8855,8876]		88301 1C350TBM	1	INT:WK	060501-	LHD>5000R WAGON>GLS>1.6L>MPI-DOHC>5MT 2WD[0692,8801,882A,8834,8855]		88301 1C150TBM	1	INT:WK
060501-	LHD>5000R WAGON>GL[0692,8801,8820]		88301 1C000TBB	1	INT:WK	060501-	LHD>5000R WAGON>GLS>1.6L>MPI-DOHC>5MT 2WD[0692,8801,882A,8834,8855]		88301 1C350TBB	1	INT:WK
060501-	LHD>5000R WAGON>GL[8801,8820]		88301 1C000TBY	1	INT:WK	060501-	LHD>5000R WAGON>GLS>1.6L>MPI-DOHC>4AT 2WD[0692,8801,882A,8834,8855,8876]		88301 1C350TBM	1	INT:WK
060501-	LHD>5000R WAGON>GL[0692,8801,8820]		"	1	INT:WK	060501-	LHD>5000R WAGON>GLS>1.6L>MPI-DOHC>4AT 2WD[8801,882A,8834,8855,8876]		"	1	INT:WK
060501-	LHD>5000R WAGON>GL>4AT 2WD[8801,8820,8834]		"	1	INT:WK	060501-	LHD>5000R WAGON>GLS>1.6L>MPI-DOHC>4AT 2WD[0692,8801,882A,8834,8855,8876]		88301C		
060501-	LHD>5000R WAGON>GL>1.1L>MPI-SOHC>5MT 2WD[0691,8801,8820]		88301 1C000TBR	1	INT:WK		FRAME ASSY-FR SEAT BACK DRIVER				
060501-	LHD>5000R WAGON>GL>1.1L>MPI-SOHC>5MT 2WD[0691,8801,8820]		88301 1C000TBY	1	INT:WK		CONJUNTO BASTIDOR-DELANTERO				
060501-	LHD>5000R WAGON>GL>1.1L>MPI-SOHC>5MT 2WD[0691,8801,8820]		88301 1C000TBY	1	INT:WK	020520-050801	3D00R WAGON(5)>GL		88310 1C000	1	
060501-	LHD>5000R WAGON>GL>1.4L>MPI-DOHC>5MT 2WD[0691,8801,8820]		88301 1C000TBR	1	INT:WK	020520-050801	5D00R WAGON>GL>1.1L		"	1	
060501-	LHD>5000R WAGON>GL>1.4L>MPI-DOHC>4AT 2WD[0691,8801,8820]		88301 1C000TBY	1	INT:WK	020520-050801	5D00R WAGON>GL>1.3L		"	1	
060501-	LHD>5000R WAGON>GL>1.4L>MPI-DOHC>4AT 2WD[0691,8801,8820]		88301 1C000TBY	1	INT:WK	020520-050801	5D00R WAGON>GL>1.6L		"	1	
060501-	LHD>5000R WAGON>GL>1.5L>TCI D OHC>5MT 2WD[0691,8801,8820]		88301 1C000TBR	1	INT:WK	020520-050801	LHD>3D00R WAGON(5)>GLS		88310 1C100	1	
060501-	LHD>5000R WAGON>GL>1.5L>TCI D OHC>5MT 2WD[0691,8801,8820]		88301 1C000TBY	1	INT:WK	020520-050801	LHD>5000R WAGON>GLS		"	1	
060501-	LHD>5000R WAGON>GL>1.6L>MPI-DOHC>4AT 2WD[0691,8801,8820]		88301 1C000TBR	1	INT:WK	020520-050801	RHD>3D00R WAGON(5)>GLS		88410 1C700	1	
060501-	LHD>5000R WAGON>GL>1.6L>MPI-DOHC>4AT 2WD[0691,8801,8820]		88301 1C000TBY	1	INT:WK	020520-050801	RHD>5D00R WAGON>GLS		"	1	
060501-	LHD>5000R WAGON>GL>1.6L>MPI-DOHC>4AT 2WD[0691,8801,8820]		88301 1C000TBR	1	INT:WK	020520-050801	RHD>5D00R WAGON>GLS>1.6L[5695]		88410 1C900	1	
060501-	LHD>5000R WAGON>GL>1.6L>MPI-DOHC>4AT 2WD[0691,8801,8820]		88301 1C000TBY	1	INT:WK	050801-	3D00R WAGON(5)>GL>1.1L>MPI-SOHC>5MT 2WD		88310 1C750	1	
060501-	LHD>5000R WAGON>GL>1.6L>MPI-DOHC>4AT 2WD[0691,8801,8820]		88301 1C000TBR	1	INT:WK	050801-	3D00R WAGON(5)>GL>1.4L>MPI-DOHC>5MT 2WD		"	1	
060501-	LHD>5000R WAGON>GLS>1.4L[8801,882A,8834,8855]		88301 1C150TBM	1	INT:WK	050801-	3D00R WAGON(5)>GL>1.4L>MPI-DOHC>4AT 2WD		"	1	
060501-	LHD>5000R WAGON>GLS>1.4L>MPI-DOHC>5MT 2WD[8801,882A,8834,8855,8876]		88301 1C350TBM	1	INT:WK	050801-	3D00R WAGON(5)>GL>1.5L>TCI DOHC>5MT 2WD		"	1	
060501-	LHD>5000R WAGON>GLS>1.4L>MPI-DOHC>5MT 2WD[8801,882A,8834,8855,8876]		"	1	INT:WK	050801-	3D00R WAGON(5)>GL>1.6L>MPI-DOHC>5MT 2WD		"	1	
060501-	LHD>5000R WAGON>GLS>1.4L>MPI-DOHC>5MT 2WD[8801,882A,8834,8855,8876]		"	1	INT:WK	050801-	5D00R WAGON>GL		"	1	

0691:COLOR PACKAGE 1 0692:COLOR PACKAGE 2 5695:AIR BAG-SIDE 8801:CLOTH 8820:SEAT-FR(RECLIN'G) DRIVER 882A:SEAT-FR(DOUBLE RECLIN'G)DRIVER 8834:SEAT-FR(DUAL HEIGHT ADJUSTER) 8855:ARM REST-FR 8876:ACTIVE HEAD RESTRAINT

PNC FROM-TO	PART NAME DESCRIPTION	I T C	PART NO	Q T Y	REMARK	PNC FROM-TO	PART NAME DESCRIPTION	I T C	PART NO	Q T Y	REMARK
050801-	LHD>3DOOR WAGON(5)>GLS>1.4L>M PI-DOHC>5MT 2WD[8855]		88310 10770	1		060501-	5000R WAGON>GL PAD ASSY-FR SEAT BACK DRIVER		"	1	
050801-	LHD>3DOOR WAGON(5)>GLS>1.5L>T CI DOHC>5MT 2WD[8855]		"	1		88350C	CONJUNTO FORRO-RESPALDO ASIENTO DELANTERO CONDUCTOR		88350 10000	1	
050801-	LHD>3DOOR WAGON(5)>GLS>1.6L[5 695,8855]		88310 10570	1		020520-030721	3000R WAGON(5)>GL		"	1	
050801-	LHD>3DOOR WAGON(5)>GLS>1.6L>M PI-DOHC>4AT 2WD[8855,8876]		88310 10670	1		020520-030721	3000R WAGON(5)>GLS		"	1	
050801-	LHD>5000R WAGON>GLS[8855]		88310 10770	1		020520-030721	5000R WAGON>GL>1.1L		"	1	
050801-	LHD>5000R WAGON>GLS>1.4L>MPI- DOHC>5MT 2WD[8855,8876]		88310 10670	1		020520-030721	5000R WAGON>GL>1.3L		"	1	
050801-	LHD>5000R WAGON>GLS>1.4L>MPI- DOHC>4AT 2WD[5695,8855]		88310 10570	1		020520-030721	5000R WAGON>GL>1.6L		"	1	
050801-	LHD>5000R WAGON>GLS>1.4L>MPI- DOHC>4AT 2WD[8855,8876]		88310 10670	1		020520-030721	5000R WAGON>GLS		"	1	
050801-	LHD>5000R WAGON>GLS>1.4L>MPI- DOHC>4AT 2WD[8855,8876]		88310 10670	1		020520-030721	RHD>5000R WAGON>GLS>1.6L[5695]		88450 10200	1	
050801-	LHD>5000R WAGON>GLS>1.5L>TCI DOHC>5MT 2WD[5695,8855]		88310 10570	1		030721-050801	3000R WAGON(5)>GL		88350 10001	1	
050801-	LHD>5000R WAGON>GLS>1.6L>MPI- DOHC>4AT 2WD[8855,8876]		88310 10670	1		030721-050801	3000R WAGON(5)>GLS		"	1	
050801-	RHD>3DOOR WAGON(5)>GLS>1.4L>M PI-DOHC>4AT 2WD[8855]		88410 10770	1		030721-050801	5000R WAGON>GL>1.1L		"	1	
050801-	RHD>3DOOR WAGON(5)>GLS>1.6L>M PI-DOHC>5MT 2WD[8855]		"	1		030721-050801	5000R WAGON>GL>1.3L		"	1	
050801-	RHD>3DOOR WAGON(5)>GLS>1.6L>M PI-DOHC>4AT 2WD[8855]		"	1		030721-050801	5000R WAGON>GL>1.6L		"	1	
050801-	RHD>5000R WAGON>GLS[8855]		"	1		030721-050801	5000R WAGON>GLS		"	1	
050801-	RHD>5000R WAGON>GLS>1.4L>MPI- DOHC>5MT 2WD[5695,8855]		88410 10570	1		030721-050801	RHD>5000R WAGON>GLS>1.6L[5695]		88450 10201	1	
050801-	RHD>5000R WAGON>GLS>1.5L[8855, 8876]		88410 10670	1		050801-	3000R WAGON(5)>GL>1.1L>MPI-SO HC>5MT 2WD		88350 10550	1	
050801-	RHD>5000R WAGON>GLS>1.5L>TCI DOHC>5MT 2WD[5695,8855]		88410 10570	1		050801-	3000R WAGON(5)>GL>1.4L>MPI-DO HC>5MT 2WD		"	1	
050801-	RHD>5000R WAGON>GLS>1.6L>MPI- DOHC>4AT 2WD[5695,8855]		"	1		050801-	3000R WAGON(5)>GL>1.4L>MPI-DO HC>4AT 2WD		"	1	
060501-	3DOOR WAGON(5)>GL>1.1L>MPI-SO HC>5MT 2WD		88310 10750	1		050801-	3DOOR WAGON(5)>GL>1.5L>TCI DO HC>5MT 2WD		"	1	
060501-	3DOOR WAGON(5)>GL>1.4L>MPI-DO HC>5MT 2WD		"	1		050801-	3DOOR WAGON(5)>GL>1.6L>MPI-DO HC>5MT 2WD		"	1	
060501-	3DOOR WAGON(5)>GL>1.4L>MPI-DO HC>4AT 2WD		"	1		050801-	3DOOR WAGON(5)>GLS		"	1	
060501-	3DOOR WAGON(5)>GL>1.5L>TCI DO HC>5MT 2WD		"	1		050801-	5000R WAGON>GL		"	1	
060501-	3DOOR WAGON(5)>GL>1.6L>MPI-DO HC>5MT 2WD		"	1		050801-	5000R WAGON>GLS		"	1	
						050801-	5000R WAGON>GLS>1.4L>MPI-DOHC >5MT 2WD[8876]		88350 10560	1	
						050801-	5000R WAGON>GLS>1.4L>MPI-DOHC >4AT 2WD[8876]		"	1	
						050801-	5000R WAGON>GLS>1.5L>TCI DOHC >5MT 2WD[8876]		"	1	
						050801-	5000R WAGON>GLS>1.6L>MPI-DOHC >4AT 2WD[8876]		"	1	
						050801-	LHD>3DOOR WAGON(5)>GLS>1.6L[5 695]		88350 10650	1	
						050801-	LHD>3DOOR WAGON(5)>GLS>1.6L>M PI-DOHC>4AT 2WD[8876]		88350 10560	1	
						050801-	LHD>5DOOR WAGON>GLS>1.4L>MPI- DOHC>4AT 2WD[5695]		88350 10650	1	

PNC FROM-TO	PART NAME DESCRIPTION	I T C	PART NO	Q T Y	REMARK	PNC FROM-TO	PART NAME DESCRIPTION	I T C	PART NO	Q T Y	REMARK
050801-	LHD>5000R WAGON>GLS>1.5L>TC1 DOHC>5MT 2WD[5695]	"	"	1		020801-030721	LHD>5000R WAGON>GL[8801]	"	88360 1C150FGK	1	INT:LT
050801-	RHD>5000R WAGON>GLS>1.4L>MPI- DOHC>5MT 2WD[5695]	"	88450 1C650	1		020801-030721	LHD>5000R WAGON>GLS[8801]	"	88360 1C150FHK	1	INT:LT
050801-	RHD>5000R WAGON>GLS>1.5L>TC1 DOHC>5MT 2WD[5695]	"	"	1		020801-030721	RHD>3000R WAGON(5)>GL>1.3L[88 01]	"	88460 1C150FGK	1	INT:LT
050801-	RHD>5000R WAGON>GLS>1.6L>MPI- DOHC>4AT 2WD[5695]	"	"	1		020801-030721	RHD>3000R WAGON(5)>GLS[8801]	"	88460 1C150FHK	1	INT:LT
060501-	3000R WAGON(5)>GL>1.1L>MPI-S0 HC>5MT 2WD	"	88350 1C550	1		020801-030721	RHD>5000R WAGON>GL[8801]	"	88460 1C150FGK	1	INT:LT
060501-	3000R WAGON(5)>GL>1.4L>MPI-DO HC>5MT 2WD	"	"	1		030721-050801	LHD>3000R WAGON(5)>GL[8801]	"	88360 1C151FHK	1	INT:BJ
060501-	3000R WAGON(5)>GL>1.4L>MPI-DO HC>4AT 2WD	"	"	1		030721-050801	LHD>5000R WAGON>GL[8801]	"	88360 1C151FGK	1	INT:BJ
060501-	3000R WAGON(5)>GL>1.5L>TC1 DO HC>5MT 2WD	"	"	1		030721-050801	LHD>5000R WAGON>GL>1.3L>MPI-S OHC>4AT 2WD[880M]	"	88360 1C160FOH	1	INT:BJ
060501-	3000R WAGON(5)>GL>1.6L>MPI-DO HC>5MT 2WD	"	"	1		030721-050801	LHD>5000R WAGON>GLS>4AT 2WD[8 80M]	"	88360 1C160FRH	1	INT:BJ
060501-	5000R WAGON>GL	"	"	1		030721-050801	RHD>3000R WAGON(5)>GL>1.3L[88 01]	"	88460 1C151FGK	1	INT:BJ
88355	HANDLE ASSY-LUMBAR SUPT ADJUST CONJUNTO ASID-AJUSTE FIJACION	LUMBAR	"			030721-050801	RHD>3000R WAGON(5)>GLS[8801]	"	88460 1C151FHK	1	INT:BJ
020520-030721	3000R WAGON(5)>GLS	"	88570 26100DB	1	INT:LT	030721-050801	RHD>5000R WAGON>GL[8801]	"	88460 1C151FGK	1	INT:BJ
020520-030721	5000R WAGON>GLS	"	"	1	INT:LT	030721-050801	RHD>5000R WAGON>GL>1.1L[880M]	"	88460 1C160FOH	1	INT:BJ
030721-040701	3000R WAGON(5)>GLS	"	88570 26100BJ	1	INT:BJ	030721-050801	RHD>5000R WAGON>GLS[8801]	"	88460 1C151FHK	1	INT:BJ
030721-040701	5000R WAGON>GLS	"	"	1	INT:BJ	030721-050801	RHD>5000R WAGON>GLS>1.6L[5695 ,8801]	"	88460 1C651FHK	1	INT:BJ
040213-040701	3000R WAGON(5)>GLS	"	"	1	INT:OC	040213-050801	LHD>3000R WAGON(5)>GL>4AT 2WD [880M]	"	88360 1C160FOH	1	INT:OC
040213-040701	5000R WAGON>GLS>1.3L	"	"	1	INT:OC	040213-050801	LHD>3000R WAGON(5)>GL>1.1L[88 01]	"	88360 1C151FGK	1	INT:OC
040701-050801	3000R WAGON(5)>GLS[8834]	"	"	1	INT:BJ:OC	040213-050801	LHD>3000R WAGON(5)>GL>1.3L[88 01]	"	"	1	INT:OC
040701-050801	5000R WAGON>GLS[8834]	"	"	1	INT:BJ:OC	040213-050801	LHD>3000R WAGON(5)>GLS[8801]	"	"	1	INT:OC
88370C	COVERING-FR SEAT BACK DRIVER CUBIERTA-RESPALDO ASIENTO DELANTERO CONDUCTOR	"	"			040213-050801	LHD>5000R WAGON>GL>1.1L[8801]	"	"	1	INT:OC
020520-020801	5000R WAGON>GLS[8801]	"	88360 1C100FHK	1	INT:LT	040213-050801	LHD>5000R WAGON>GL>1.3L[8801]	"	"	1	INT:OC
020520-020801	LHD>3000R WAGON(5)>GL[8801]	"	88360 1C100FGK	1	INT:LT	040213-050801	LHD>5000R WAGON>GL>1.3L[8801]	"	"	1	INT:OC
020520-020801	LHD>3000R WAGON(5)>GLS[8801]	"	88360 1C100FHK	1	INT:LT	040213-050801	LHD>5000R WAGON>GL>1.3L>MPI-S OHC>4AT 2WD[880M]	"	88360 1C160FOH	1	INT:OC
020520-020801	LHD>5000R WAGON>GL[8801]	"	88360 1C100FGK	1	INT:BJ:OC	040213-050801	LHD>5000R WAGON>GL>1.6L[8801]	"	88360 1C151FGK	1	INT:OC
020520-020801	RHD>5000R WAGON>GLS>1.6L[5695 ,8801]	"	88460 1C600FHK	1	INT:LT	040213-050801	LHD>5000R WAGON>GLS[8801]	"	"	1	INT:OC
020520-030721	RHD>3000R WAGON(5)>GL>1.3L[88 01]	"	88460 1C150FGK	1	INT:LT	040213-050801	LHD>5000R WAGON>GLS>4AT 2WD[8 80M]	"	88360 1C160FOH	1	INT:OC
020520-030721	RHD>3000R WAGON(5)>GLS[8801]	"	88460 1C150FHK	1	INT:LT	040213-050801	RHD>3000R WAGON(5)>GL>1.3L[88 01]	"	88460 1C151FGK	1	INT:OC
020520-030721	RHD>5000R WAGON>GL[8801]	"	88460 1C150FGK	1	INT:LT	040213-050801	RHD>3000R WAGON(5)>GL>1.3L[88 01]	"	"	1	INT:OC
020520-030721	RHD>5000R WAGON>GLS>1.3L[8801]	"	88460 1C150FHK	1	INT:LT	040213-050801	RHD>3000R WAGON(5)>GLS[8801]	"	"	1	INT:OC
020801-030721	LHD>3000R WAGON(5)>GL[8801]	"	88360 1C150FGK	1	INT:LT	040213-050801	RHD>3000R WAGON(5)>GLS[8801]	"	"	1	INT:OC
020801-030721	LHD>3000R WAGON(5)>GLS[8801]	"	88360 1C150FHK	1	INT:LT	040213-050801	RHD>5000R WAGON>GL>1.1L[8801]	"	"	1	INT:OC

5695:AIR BAG-SIDE 8801:CLOTH 880M:COVERG-SEAT(CLOTH2) 8834:SEAT-FR(DUAL HEIGHT ADJUSTER)

PNC FROM-TO	PART NAME DESCRIPTION	I T C	PART NO	Q T Y	REMARK	PNC FROM-TO	PART NAME DESCRIPTION	I T C	PART NO	Q T Y	REMARK
040213-050801	RHD>5DOOR WAGON>GL>1.1L[880W]		88460 1C160FOH	1	INT:OC		I-DOHC>4AT 2WD[0691,8801]				
040213-050801	RHD>5DOOR WAGON>GL>1.3L[8801]		88460 1C151FGK	1	INT:OC	050801-	LHD>3DOOR WAGON(5)>GLS>1.4L>M		88360 1C630TBY	1	INT:WK
040213-050801	RHD>5DOOR WAGON>GL>1.6L[8801]		"	1	INT:OC		PI-DOHC>5MT 2WD[8801,8855]				
040213-050801	RHD>5DOOR WAGON>GLS[8801]		"	1	INT:OC	050801-	LHD>3DOOR WAGON(5)>GLS>1.5L[8		88360 1C630TBM	1	INT:WK
040213-050801	RHD>5DOOR WAGON>GLS>1.6L[5695,8801]		88460 1C651FGK	1	INT:OC		801,8855]				
050801-	3DOOR WAGON(5)>GL>1.1L>MPI-SO		88360 1C210TBY	1	INT:WK	050801-	LHD>3DOOR WAGON(5)>GLS>1.6L[5		88360 1C840TBM	1	INT:WK
	HC>5MT 2WD[8801]		"	1	INT:WK		695,8801,8855]				
050801-	3DOOR WAGON(5)>GL>1.4L>MPI-DO		"	1	INT:WK	050801-	LHD>3DOOR WAGON(5)>GLS>1.6L>M		88360 1C740TBM	1	INT:WK
	HC>5MT 2WD[0692,8801]		"	1	INT:WK		PI-DOHC>4AT 2WD[8801,8855,887				
050801-	3DOOR WAGON(5)>GL>1.4L>MPI-DO		"	1	INT:WK	050801-	LHD>5DOOR WAGON>GLS[8801,8855]		88360 1C630TBM	1	INT:WK
	HC>5MT 2WD[8801]		"	1	INT:WK	050801-	LHD>5DOOR WAGON>GLS>1.4L>MPI-		88360 1C740TBM	1	INT:WK
050801-	3DOOR WAGON(5)>GL>1.4L>MPI-DO		"	1	INT:WK		DOHC>5MT 2WD[8801,8855,8876]		"	1	INT:WK
	HC>4AT 2WD[0691,8801]		"	1	INT:WK	050801-	LHD>5DOOR WAGON>GLS>1.4L>MPI-			1	INT:WK
050801-	3DOOR WAGON(5)>GL>1.4L>MPI-DO		"	1	INT:WK		DOHC>4AT 2WD[0691,8801,8855,8			1	INT:WK
	HC>4AT 2WD[8801]		"	1	INT:WK	050801-	LHD>5DOOR WAGON>GLS>1.4L>MPI-		88360 1C740TBR	1	INT:WK
050801-	3DOOR WAGON(5)>GL>1.5L>TCI DO		"	1	INT:WK		DOHC>4AT 2WD[0691,8801,8855,8			1	INT:WK
	HC>5MT 2WD[8801]		"	1	INT:WK	050801-	LHD>5DOOR WAGON>GLS>1.4L>MPI-		88360 1C840TBB	1	INT:WK
050801-	3DOOR WAGON(5)>GL>1.6L>MPI-DO		"	1	INT:WK		DOHC>4AT 2WD[0692,5695,8801,8			1	INT:WK
	HC>5MT 2WD[8801]		"	1	INT:WK	050801-	LHD>5DOOR WAGON>GLS>1.4L>MPI-		88360 1C840TBM	1	INT:WK
050801-	5DOOR WAGON>GL[0692,8801]		88360 1C210TBB	1	INT:WK		DOHC>4AT 2WD[0692,5695,8801,8			1	INT:WK
050801-	5DOOR WAGON>GL[0692,8801]		88360 1C210TBY	1	INT:WK		855]			1	INT:WK
050801-	5DOOR WAGON>GL[8801]		"	1	INT:WK	050801-	LHD>5DOOR WAGON>GLS>1.4L>MPI-		88360 1C840TBM	1	INT:WK
050801-	5DOOR WAGON>GL>1.1L>MPI-SOHC>		88360 1C210TBR	1	INT:WK		DOHC>4AT 2WD[0692,5695,8801,8			1	INT:WK
	5MT 2WD[0691,8801]		"	1	INT:WK	050801-	LHD>5DOOR WAGON>GLS>1.5L[5695		"	1	INT:WK
050801-	5DOOR WAGON>GL>1.1L>MPI-SOHC>		88360 1C210TBY	1	INT:WK		,8801,8855]			1	INT:WK
	5MT 2WD[0691,8801]		"	1	INT:WK	050801-	LHD>5DOOR WAGON>GLS>1.6L>MPI-		88360 1C630TBB	1	INT:WK
050801-	5DOOR WAGON>GL>1.4L>MPI-DOHC>		88360 1C210TBR	1	INT:WK		DOHC>5MT 2WD[0692,8801,8855]			1	INT:WK
	5MT 2WD[0691,8801]		"	1	INT:WK	050801-	LHD>5DOOR WAGON>GLS>1.6L>MPI-		88360 1C630TBM	1	INT:WK
050801-	5DOOR WAGON>GL>1.4L>MPI-DOHC>		88360 1C210TBY	1	INT:WK		DOHC>5MT 2WD[0692,8801,8855]			1	INT:WK
	5MT 2WD[0691,8801]		"	1	INT:WK	050801-	LHD>5DOOR WAGON>GLS>1.6L>MPI-		88360 1C740TBB	1	INT:WK
050801-	5DOOR WAGON>GL>1.4L>MPI-DOHC>		88360 1C210TBR	1	INT:WK		DOHC>4AT 2WD[0692,8801,8855,8			1	INT:WK
	4AT 2WD[0691,8801]		"	1	INT:WK	050801-	LHD>5DOOR WAGON>GLS>1.6L>MPI-			1	INT:WK
050801-	5DOOR WAGON>GL>1.4L>MPI-DOHC>		88360 1C210TBY	1	INT:WK		DOHC>4AT 2WD[0692,8801,8855,8			1	INT:WK
	4AT 2WD[0691,8801]		"	1	INT:WK	050801-	LHD>5DOOR WAGON>GLS>1.6L>MPI-			1	INT:WK
050801-	5DOOR WAGON>GL>1.5L>TCI DOHC>		88360 1C210TBR	1	INT:WK		DOHC>4AT 2WD[8801,8855,8876]			1	INT:WK
	5MT 2WD[0691,8801]		"	1	INT:WK	050801-	RHD>3DOOR WAGON(5)>GL>1.4L>MP		88360 1C210TBB	1	INT:WK
050801-	5DOOR WAGON>GL>1.5L>TCI DOHC>		88360 1C210TBY	1	INT:WK		I-DOHC>5MT 2WD[0692,8801]			1	INT:WK
	5MT 2WD[0691,8801]		"	1	INT:WK	050801-	RHD>3DOOR WAGON(5)>GLS>1.4L>M		88460 1C590TBY	1	INT:WK
050801-	5DOOR WAGON>GL>1.6L>MPI-DOHC>		88360 1C210TBR	1	INT:WK		PI-DOHC>4AT 2WD[8801,8855]			1	INT:WK
	4AT 2WD[0691,8801]		"	1	INT:WK	050801-	RHD>3DOOR WAGON(5)>GLS>1.6L[8		88460 1C590TBM	1	INT:WK
050801-	5DOOR WAGON>GL>1.6L>MPI-DOHC>		88360 1C210TBY	1	INT:WK					1	INT:WK
	4AT 2WD[0691,8801]		"	1	INT:WK						
050801-	LHD>3DOOR WAGON(5)>GL>1.4L>MP		88360 1C210TBR	1	INT:WK						

0691:COLOR PACKAGE 1 0692:COLOR PACKAGE 2 5695:AIR BAG-SIDE 8801:CLOTH 880M:COVERG-SEAT(CLOTH2) 8855:ARM REST-FR 8876:ACTIVE HEAD RESTRAINT

PNC FROM-TO	PART NAME DESCRIPTION	I T C	PART NO	Q T Y	REMARK	PNC FROM-TO	PART NAME DESCRIPTION	I T C	PART NO	Q T Y	REMARK
050801-050801-	801,8855] RHD>5000R WAGON>GLS[8801,8855]			1	INT:WK	030721-050801	LHD>3000R WAGON(5)>GL[8801]		88460 1C551FGK	1	INT:BJ
050801-	RHD>5000R WAGON>GLS>1.4L>MPI-DOHC>SMT 2WD[0692,5695,8801,8855]		88460 1C780TBB	1	INT:WK	030721-050801	LHD>3000R WAGON(5)>GL>4AT 2WD [880M]		88460 1C560FOH	1	INT:BJ
050801-	RHD>5000R WAGON>GLS>1.4L>MPI-DOHC>SMT 2WD[0692,5695,8801,8855]		88460 1C780TBM	1	INT:WK	030721-050801	LHD>5000R WAGON>GL[8801]		88460 1C551FHK	1	INT:BJ
050801-	RHD>5000R WAGON>GLS>1.5L[0691,8801,8855]		88460 1C590TBM	1	INT:WK	030721-050801	LHD>5000R WAGON>GL>1.3L>MPI-SOHC>4AT 2WD[880M]		88460 1C560FOH	1	INT:BJ
050801-	RHD>5000R WAGON>GLS>1.5L[0691,8801,8855]		88460 1C590TBR	1	INT:WK	030721-050801	LHD>5000R WAGON>GLS[8801]		88460 1C551FHK	1	INT:BJ
050801-	RHD>5000R WAGON>GLS>1.5L[0691,8801,8855,8876]		88460 1C690TBM	1	INT:WK	030721-050801	LHD>5000R WAGON>GLS>4AT 2WD[880M]		88460 1C560FRH	1	INT:BJ
050801-	RHD>5000R WAGON>GLS>1.5L[0691,8801,8855,8876]		88460 1C690TBR	1	INT:WK	030721-050801	RHD>3000R WAGON(5)>GL>1.3L[8801]		88360 1C551FGK	1	INT:BJ
050801-	RHD>5000R WAGON>GLS>1.5L>TC1DOHC>SMT 2WD[5695,8801,8855]		88460 1C780TBM	1	INT:WK	030721-050801	RHD>3000R WAGON(5)>GLS[8801]		88360 1C551FHK	1	INT:BJ
050801-	RHD>5000R WAGON>GLS>1.6L>MPI-DOHC>4AT 2WD[5695,8801,8855]			1	INT:WK	030721-050801	RHD>5000R WAGON>GL[8801]		88360 1C551FGK	1	INT:BJ
88380C	COVERING-FR SEAT BACK PASSENGE COVERING-FR SEAT BACK PASSENGE					030721-050801	RHD>5000R WAGON>GL>1.1L[880M]		88360 1C560FOH	1	INT:BJ
020520-020801	LHD>3000R WAGON(5)>GL[8801]		88460 1C500FGK	1	INT:LT	030721-050801	RHD>5000R WAGON>GLS[8801]		88360 1C551FHK	1	INT:BJ
020520-020801	LHD>3000R WAGON(5)>GLS[8801]		88460 1C500FHK	1	INT:LT	040213-050801	LHD>3000R WAGON(5)>GL>1.1L[8801]		88360 1C551FGK	1	INT:OC
020520-020801	LHD>5000R WAGON>GL[8801]		88460 1C500FGK	1	INT:LT	040213-050801	LHD>5000R WAGON>GL>1.3L[8801]		88460 1C560FOH	1	INT:OC
020520-020801	LHD>5000R WAGON>GLS[8801]		88460 1C500FHK	1	INT:LT	040213-050801	LHD>5000R WAGON>GL>1.3L>MPI-SOHC>4AT 2WD[880M]		88460 1C560FOH	1	INT:OC
020520-020801	RHD>3000R WAGON(5)>GL>1.3L[8801]		88360 1C500FGK	1	INT:LT	040213-050801	LHD>5000R WAGON>GL>1.6L[8801]		88460 1C551FGK	1	INT:OC
020520-020801	RHD>3000R WAGON(5)>GLS[8801]		88360 1C500FHK	1	INT:LT	040213-050801	LHD>5000R WAGON>GLS[8801]		88460 1C560FOH	1	INT:OC
020520-020801	RHD>5000R WAGON>GL[8801]		88360 1C500FGK	1	INT:LT	040213-050801	LHD>5000R WAGON>GLS>4AT 2WD[880M]		88460 1C560FOH	1	INT:OC
020520-020801	RHD>5000R WAGON>GLS[8801]		88360 1C500FHK	1	INT:LT	040213-050801	RHD>3000R WAGON(5)>GL>1.3L[8801]		88360 1C551FGK	1	INT:OC
020520-020801	RHD>5000R WAGON>GLS>1.6L[5695,8801]		88360 1C700FHK	1	INT:LT	040213-050801	RHD>3000R WAGON(5)>GLS[8801]		"	1	INT:OC
020801-020815	LHD>3000R WAGON(5)>GL[8801]		88460 1C550FGK	1	INT:LT	040213-050801	RHD>5000R WAGON>GL>1.1L[8801]		"	1	INT:OC
020801-020815	LHD>3000R WAGON(5)>GLS[8801]		88460 1C550FHK	1	INT:LT	040213-050801	RHD>5000R WAGON>GL>1.1L[880M]		88360 1C560FOH	1	INT:OC
020801-020815	LHD>5000R WAGON>GL[8801]		88460 1C550FGK	1	INT:LT	040213-050801	RHD>5000R WAGON>GL>1.1L[880M]		88360 1C551FHK	1	INT:OC
020801-020815	LHD>5000R WAGON>GLS[8801]		88460 1C550FHK	1	INT:LT	040213-050801	RHD>5000R WAGON>GL>1.3L[8801]		"	1	INT:OC
020801-030721	RHD>3000R WAGON(5)>GL>1.3L[8801]		88360 1C550FGK	1	INT:LT	040213-050801	RHD>5000R WAGON>GL>1.6L[8801]		"	1	INT:OC
020801-030721	RHD>3000R WAGON(5)>GLS[8801]		88360 1C550FHK	1	INT:LT	040213-050801	RHD>5000R WAGON>GLS[8801]		"	1	INT:OC
020801-030721	RHD>5000R WAGON>GL[8801]		88360 1C550FGK	1	INT:LT	040213-050801	RHD>5000R WAGON>GLS>1.6L[5695,8801]		88360 1C751FGK	1	INT:OC
020801-030721	RHD>5000R WAGON>GLS[8801]		88360 1C550FHK	1	INT:LT	050801-060401	LHD>3000R WAGON(5)>GL>1.1L>MPI-SOHC>SMT 2WD[8801]		88460 1C210TBY	1	INT:WK
030701-050801	RHD>5000R WAGON>GLS>1.6L[5695,8801]		88360 1C751FHK	1	INT:LT	050801-060401	LHD>3000R WAGON(5)>GL>1.4L>MPI		"	1	INT:WK

PNC FROM-TO	PART NAME DESCRIPTION	I T C	PART NO	Q T Y	REMARK	PNC FROM-TO	PART NAME DESCRIPTION	I T C	PART NO	Q T Y	REMARK
050801-060401	I-DOHC>SMT 2WD[8801] LHD>3DOOR WAGON(5)>GL>1.4L>MP I-DOHC>4AT 2WD[0691,8801]		88460 1C210TBR	1	INT:WK	050801-060401	OHC>SMT 2WD[0691,8801] RHD>5DOOR WAGON>GL>1.1L>MPI-S		88360 1C360TBY	1	INT:WK
050801-060401	LHD>3DOOR WAGON(5)>GL>1.4L>MP I-DOHC>4AT 2WD[0691,8801]		88460 1C210TBY	1	INT:WK	050801-060401	OHC>SMT 2WD[0691,8801] RHD>5DOOR WAGON>GL>1.1L>MPI-S		"	1	INT:WK
050801-060401	LHD>3DOOR WAGON(5)>GL>1.4L>MP I-DOHC>4AT 2WD[8801]		"	1	INT:WK	050801-060401	OHC>SMT 2WD[0692,8801] RHD>5DOOR WAGON>GL>1.4L>MPI-D		88360 1C360TBB	1	INT:WK
050801-060401	LHD>3DOOR WAGON(5)>GL>1.5L>TC I DOHC>SMT 2WD[8801]		"	1	INT:WK	050801-060401	OHC>4AT 2WD[0692,8801] RHD>5DOOR WAGON>GL>1.4L>MPI-D		88360 1C360TBR	1	INT:WK
050801-060401	LHD>3DOOR WAGON(5)>GL>1.6L>MP I-DOHC>SMT 2WD[8801]		"	1	INT:WK	050801-060401	OHC>4AT 2WD[0691,8801] RHD>5DOOR WAGON>GL>1.4L>MPI-D		88360 1C360TBY	1	INT:WK
050801-060401	LHD>5DOOR WAGON>GL[0692,8801]		88460 1C210TBB	1	INT:WK	050801-060401	OHC>4AT 2WD[0692,8801] RHD>5DOOR WAGON>GL>1.4L>MPI-D		"	1	INT:WK
050801-060401	LHD>5DOOR WAGON>GL[0692,8801]		88460 1C210TBY	1	INT:WK	050801-	OHC>4AT 2WD[0691,8801] LHD>3DOOR WAGON(5)>GLS>1.4L>M		88460 1C210TBY	1	INT:WK
050801-060401	LHD>5DOOR WAGON>GL[8801]		"	1	INT:WK	050801-	P1-DOHC>SMT 2WD[8801] LHD>3DOOR WAGON(5)>GLS>1.5L[8		88460 1C210TBM	1	INT:WK
050801-060401	LHD>5DOOR WAGON>GL>1.1L>MPI-S OHC>SMT 2WD[0691,8801]		88460 1C210TBR	1	INT:WK	050801-	801] LHD>3DOOR WAGON(5)>GLS>1.6L[5		88460 1C280TBM	1	INT:WK
050801-060401	LHD>5DOOR WAGON>GL>1.4L>MPI-D OHC>SMT 2WD[0691,8801]		88460 1C210TBR	1	INT:WK	050801-	695,8801] LHD>3DOOR WAGON(5)>GLS>1.6L>M		88460 1C840TBM	1	INT:WK
050801-060401	LHD>5DOOR WAGON>GL>1.4L>MPI-D OHC>SMT 2WD[0691,8801]		88460 1C210TBY	1	INT:WK	050801-	P1-DOHC>4AT 2WD[8801,8876] LHD>5DOOR WAGON>GLS[8801]		88460 1C210TBM	1	INT:WK
050801-060401	LHD>5DOOR WAGON>GL>1.4L>MPI-D OHC>SMT 2WD[0691,8801]		88480 1C210TBR	1	INT:WK	050801-	LHD>5DOOR WAGON>GLS>1.4L>MPI-		88460 1C840TBM	1	INT:WK
050801-060401	LHD>5DOOR WAGON>GL>1.4L>MPI-D OHC>4AT 2WD[0691,8801]		88480 1C210TBY	1	INT:WK	050801-	DOHC>5MT 2WD[8801,8876] LHD>5DOOR WAGON>GLS>1.4L>MPI-		88460 1C280TBB	1	INT:WK
050801-060401	LHD>5DOOR WAGON>GL>1.5L>TC1 D OHC>SMT 2WD[0691,8801]		88460 1C210TBR	1	INT:WK	050801-	DOHC>4AT 2WD[0692,5695,8801] LHD>5DOOR WAGON>GLS>1.4L>MPI-		88460 1C280TBM	1	INT:WK
050801-060401	LHD>5DOOR WAGON>GL>1.5L>TC1 D OHC>SMT 2WD[0691,8801]		88460 1C210TBY	1	INT:WK	050801-	DOHC>4AT 2WD[0692,5695,8801] LHD>5DOOR WAGON>GLS>1.4L>MPI-		88460 1C840TBM	1	INT:WK
050801-060401	LHD>5DOOR WAGON>GL>1.6L>MPI-D OHC>4AT 2WD[0691,8801]		88460 1C210TBR	1	INT:WK	050801-	DOHC>4AT 2WD[0691,8801,8876] LHD>5DOOR WAGON>GLS>1.4L>MPI-		88460 1C840TBR	1	INT:WK
050801-060401	LHD>5DOOR WAGON>GL>1.6L>MPI-D OHC>4AT 2WD[0691,8801]		88460 1C210TBY	1	INT:WK	050801-	DOHC>4AT 2WD[0691,8801,8876] LHD>5DOOR WAGON>GLS>1.5L[5695		88460 1C280TBM	1	INT:WK
050801-060401	RHD>3DOOR WAGON(5)>GL>1.1L[88 01]		88360 1C360TBY	1	INT:WK	050801-	,8801] LHD>5DOOR WAGON>GLS>1.6L>MPI-		88460 1C210TBB	1	INT:WK
050801-060401	RHD>3DOOR WAGON(5)>GL>1.4L>MP I-DOHC>SMT 2WD[0692,8801]		88360 1C360TBB	1	INT:WK	050801-	DOHC>SMT 2WD[0692,8801] LHD>5DOOR WAGON>GLS>1.6L>MPI-		88460 1C210TBM	1	INT:WK
050801-060401	RHD>3DOOR WAGON(5)>GL>1.4L>MP I-DOHC>SMT 2WD[0692,8801]		88360 1C360TBY	1	INT:WK	050801-	DOHC>SMT 2WD[0692,8801] LHD>5DOOR WAGON>GLS>1.6L>MPI-		88460 1C840TBB	1	INT:WK
050801-060401	RHD>5DOOR WAGON>GL[8801]		"	1	INT:WK	050801-	DOHC>4AT 2WD[0692,8801,8876] LHD>5DOOR WAGON>GLS>1.6L>MPI-		88460 1C840TBM	1	INT:WK
050801-060401	RHD>5DOOR WAGON>GL>1.1L>MPI-S OHC>SMT 2WD[0692,8801]		88360 1C360TBB	1	INT:WK	050801-	DOHC>4AT 2WD[0692,8801,8876] LHD>5DOOR WAGON>GLS>1.6L>MPI-		"	1	INT:WK
050801-060401	RHD>5DOOR WAGON>GL>1.1L>MPI-S OHC>SMT 2WD[0692,8801]		88360 1C360TBR	1	INT:WK	050801-	DOHC>4AT 2WD[8801,8876] LHD>5DOOR WAGON>GLS>1.6L>MPI-		"	1	INT:WK

PNC FROM-TO	PART NAME DESCRIPTION	I T C	PART NO	Q T Y	REMARK	PNC FROM-TO	PART NAME DESCRIPTION	I T C	PART NO	Q T Y	REMARK
050801-	RHD>3D00R WAGON(5)>GLS>1.4L>M PI-DOHC>4AT 2WD[8801]		88360 1C360TBY	1	INT:WK	060401-	LHD>5D00R WAGON>GL[0692,8801]		88460 1C230TBY	1	INT:WK
050801-	RHD>3D00R WAGON(5)>GLS>1.6L[B 801]		88360 1C360TBM	1	INT:WK	060401-	LHD>5D00R WAGON>GL[8801]			1	INT:WK
050801-	RHD>5D00R WAGON>GLS[8801]		"	1	INT:WK	060401-	LHD>5D00R WAGON>GL>1.1L>MPI-S OHC>5MT 2WD[0691,8801]		88460 1C230TBR	1	INT:WK
050801-	RHD>5D00R WAGON>GLS>1.4L>MPI- DOHC>5MT 2WD[0692,5695,8801]		88360 1C410TBB	1	INT:WK	060401-	LHD>5D00R WAGON>GL>1.1L>MPI-S OHC>5MT 2WD[0691,8801]		88460 1C230TBY	1	INT:WK
050801-	RHD>5D00R WAGON>GLS>1.4L>MPI- DOHC>5MT 2WD[0692,5695,8801]		88360 1C410TBM	1	INT:WK	060401-	LHD>5D00R WAGON>GL>1.4L>MPI-O OHC>5MT 2WD[0691,8801]		88460 1C230TBR	1	INT:WK
050801-	RHD>5D00R WAGON>GLS>1.5L[0691 ,8801]		88360 1C360TBM	1	INT:WK	060401-	LHD>5D00R WAGON>GL>1.4L>MPI-O OHC>5MT 2WD[0691,8801]		88460 1C230TBY	1	INT:WK
050801-	RHD>5D00R WAGON>GLS>1.5L[0691 ,8801]		88360 1C360TBR	1	INT:WK	060401-	LHD>5D00R WAGON>GL>1.4L>MPI-O OHC>4AT 2WD[0691,8801]		88460 1C230TBR	1	INT:WK
050801-	RHD>5D00R WAGON>GLS>1.5L[0691 ,8801,8876]		88360 1C970TBM	1	INT:WK	060401-	LHD>5D00R WAGON>GL>1.4L>MPI-O OHC>4AT 2WD[0691,8801]		88460 1C230TBY	1	INT:WK
050801-	RHD>5D00R WAGON>GLS>1.5L[0691 ,8801,8876]		88360 1C970TBR	1	INT:WK	060401-	LHD>5D00R WAGON>GL>1.5L>TCI D OHC>5MT 2WD[0691,8801]		88460 1C230TBR	1	INT:WK
050801-	RHD>5D00R WAGON>GLS>1.5L>TCI DOHC>5MT 2WD[5695,8801]		88360 1C410TBM	1	INT:WK	060401-	LHD>5D00R WAGON>GL>1.5L>TCI D OHC>5MT 2WD[0691,8801]		88460 1C230TBY	1	INT:WK
050801-	RHD>5D00R WAGON>GLS>1.6L>MPI- DOHC>4AT 2WD[5695,8801]		"	1	INT:WK	060401-	LHD>5D00R WAGON>GL>1.6L>MPI-O OHC>4AT 2WD[0691,8801]		88460 1C230TBR	1	INT:WK
060401-	LHD>3D00R WAGON(5)>GL>1.1L>MP I-SOHC>5MT 2WD[8801]		88460 1C230TBY	1	INT:WK	060401-	LHD>5D00R WAGON>GL>1.6L>MPI-O OHC>4AT 2WD[0691,8801]		88460 1C230TBY	1	INT:WK
060401-	LHD>3D00R WAGON(5)>GL>1.4L>MP I-DOHC>5MT 2WD[8801]		"	1	INT:WK	060401-	LHD>5D00R WAGON>GLS>1.4L>MPI- DOHC>5MT 2WD[8801,8876]		88460 1C250TBM	1	INT:WK
060401-	LHD>3D00R WAGON(5)>GL>1.4L>MP I-DOHC>4AT 2WD[0691,8801]		88460 1C230TBR	1	INT:WK	060401-	LHD>5D00R WAGON>GLS>1.4L>MPI- DOHC>4AT 2WD[0692,5695,8801]		88460 1C320TBB	1	INT:WK
060401-	LHD>3D00R WAGON(5)>GL>1.4L>MP I-DOHC>4AT 2WD[0691,8801]		88460 1C230TBY	1	INT:WK	060401-	LHD>5D00R WAGON>GLS>1.4L>MPI- DOHC>4AT 2WD[0692,5695,8801]		88460 1C320TBM	1	INT:WK
060401-	LHD>3D00R WAGON(5)>GL>1.4L>MP I-DOHC>4AT 2WD[0691,8801]		"	1	INT:WK	060401-	LHD>5D00R WAGON>GLS>1.4L>MPI- DOHC>4AT 2WD[0691,8801,8876]		88460 1C970TBM	1	INT:WK
060401-	LHD>3D00R WAGON(5)>GL>1.4L>MP I-DOHC>4AT 2WD[8801]		"	1	INT:WK	060401-	LHD>5D00R WAGON>GLS>1.4L>MPI- DOHC>4AT 2WD[0691,8801,8876]		88460 1C970TBR	1	INT:WK
060401-	LHD>3D00R WAGON(5)>GL>1.5L>TC I DOHC>5MT 2WD[8801]		"	1	INT:WK	060401-	LHD>5D00R WAGON>GLS>1.5L[5695 ,8801]		88460 1C320TBM	1	INT:WK
060401-	LHD>3D00R WAGON(5)>GL>1.6L>MP I-DOHC>5MT 2WD[8801]		"	1	INT:WK	060401-	LHD>5D00R WAGON>GLS>1.6L>MPI- DOHC>5MT 2WD[0692,8801]		88460 1C250TBB	1	INT:WK
060401-	LHD>3D00R WAGON(5)>GLS>1.4L>M PI-DOHC>5MT 2WD[8801]		88460 1C250TBY	1	INT:WK	060401-	LHD>5D00R WAGON>GLS>1.6L>MPI- DOHC>5MT 2WD[0692,8801]		88460 1C250TBM	1	INT:WK
060401-	LHD>3D00R WAGON(5)>GLS>1.5L[B 801]		88460 1C250TBM	1	INT:WK	060401-	LHD>5D00R WAGON>GLS>1.6L>MPI- DOHC>5MT 2WD[0692,8801]		88460 1C970TBB	1	INT:WK
060401-	LHD>3D00R WAGON(5)>GLS>1.6L[5 695,8801]		88460 1C320TBM	1	INT:WK	060401-	LHD>5D00R WAGON>GLS>1.6L>MPI- DOHC>4AT 2WD[0692,8801,8876]		88460 1C970TBM	1	INT:WK
060401-	LHD>3D00R WAGON(5)>GLS>1.6L>M PI-DOHC>4AT 2WD[8801,8876]		88460 1C970TBM	1	INT:WK	060401-	LHD>5D00R WAGON>GLS>1.6L>MPI- DOHC>4AT 2WD[0692,8801,8876]		88460 1C970TBM	1	INT:WK
060401-	LHD>5D00R WAGON>GL[0692,8801]		88460 1C230TBB	1	INT:WK	060401-	LHD>5D00R WAGON>GLS>1.6L>MPI-		"	1	INT:WK

PNC FROM-TO	PART NAME DESCRIPTION	I T C	PART NO	Q T Y	REMARK	PNC FROM-TO	PART NAME DESCRIPTION	I T C	PART NO	Q T Y	REMARK
060401-	DOHC>4AT 2WD[8801,8876] RHD>3DOOR WAGON(5)>GL>1.1L[8801]		88360 1C350TBY	1	INT:WK	88388A	DOHC>4AT 2WD[5695,8801] COVER-FR SEAT BACK INSERT,DRIV COVER-FR SEAT BACK INSERT,DRIV				
060401-	RHD>3DOOR WAGON(5)>GL>1.4L>MP 1-DOHC>SMT 2WD[0692,8801]		88360 1C350TBB	1	INT:WK	020520-050801	BACK COVER ASSY-FR SEAT LH CONJUNTO CUBIERTA TRASERA-ASIENTO DELANTERO IZQUIERDO		88388 2D000	1	
060401-	RHD>3DOOR WAGON(5)>GL>1.4L>MP 1-DOHC>SMT 2WD[0692,8801]		88360 1C350TBY	1	INT:WK	88390G	COVER-FR SEAT BACK INSERT,PASS COVER-FR SEAT BACK INSERT,PASS		88390 1C550	1	
060401-	RHD>3DOOR WAGON(5)>GLS>1.4L>M PI-DOHC>4AT 2WD[8801]		88360 1C390TBY	1	INT:WK	050801-					
060401-	RHD>3DOOR WAGON(5)>GLS>1.6L[8801]		88360 1C390TBM	1	INT:WK	88382	BACK ASSY-FR SEAT PASSENGER CONJUNTO RESPALDO		88388 2D000	1	
060401-	RHD>5DOOR WAGON>GL[8801]		88360 1C350TBY	1	INT:WK	050801-050816					
060401-	RHD>5DOOR WAGON>GL>1.1L>MPI-S OHC>SMT 2WD[0692,8801]		88360 1C350TBB	1	INT:WK	88400F	LHD>3DOOR WAGON(5)>GL[8801]		88400 1C750FGK	1	INT:BJ;OC
060401-	RHD>5DOOR WAGON>GL>1.1L>MPI-S OHC>SMT 2WD[0691,8801]		88360 1C350TBR	1	INT:WK	020520-030701	LHD>3DOOR WAGON(5)>GLS[8801]		88400 1C750FHK	1	INT:LT
060401-	RHD>5DOOR WAGON>GL>1.1L>MPI-S OHC>SMT 2WD[0692,8801]		88360 1C350TBY	1	INT:WK	020520-030701	LHD>5DOOR WAGON>GL[8801]		88400 1C730FGK	1	INT:LT
060401-	RHD>5DOOR WAGON>GL>1.1L>MPI-S OHC>SMT 2WD[0692,8801]		"	1	INT:WK	020520-030701	LHD>5DOOR WAGON>GLS[8801]		88400 1C730FHK	1	INT:LT
060401-	RHD>5DOOR WAGON>GL>1.4L>MPI-D OHC>4AT 2WD[0692,8801]		88360 1C350TBB	1	INT:WK	020520-050801	RHD>3DOOR WAGON(5)>GL>1.3L[8801]		88300 1C800FGK	1	INT:LT
060401-	RHD>5DOOR WAGON>GL>1.4L>MPI-D OHC>4AT 2WD[0691,8801]		88360 1C350TBR	1	INT:WK	020520-050801	RHD>5DOOR WAGON>GLS[8801]		88300 1C800FHK	1	INT:LT
060401-	RHD>5DOOR WAGON>GL>1.4L>MPI-D OHC>4AT 2WD[0691,8801]		88360 1C350TBY	1	INT:WK	020520-050801	RHD>5DOOR WAGON>GLS>1.6L[5695,8801]		88300 1C450FHK	1	INT:LT
060401-	RHD>5DOOR WAGON>GL>1.4L>MPI-D OHC>4AT 2WD[0692,8801]		"	1	INT:WK	030721-050801	LHD>3DOOR WAGON(5)>GL>4AT 2WD [880M]		88400 1C740FOH	1	INT:BJ
060401-	RHD>5DOOR WAGON>GLS[8801]		88360 1C390TBM	1	INT:WK	030721-050801	LHD>5DOOR WAGON>GL>1.3L>MPI-S OHC>4AT 2WD[880M]		"	1	INT:BJ
060401-	RHD>5DOOR WAGON>GLS>1.4L>MPI-D DOHC>SMT 2WD[0692,5695,8801]		88360 1C480TBB	1	INT:WK	030721-050801	LHD>5DOOR WAGON>GLS>4AT 2WD[880M]		88400 1C740FRH	1	INT:BJ
060401-	RHD>5DOOR WAGON>GLS>1.4L>MPI-D DOHC>SMT 2WD[0692,5695,8801]		88360 1C480TBM	1	INT:WK	040213-050801	RHD>5DOOR WAGON>GL>1.1L[880M]		88300 1C840FOH	1	INT:BJ
060401-	RHD>5DOOR WAGON>GLS>1.5L[0691,8801]		88360 1C390TBM	1	INT:WK	040213-050801	LHD>3DOOR WAGON(5)>GL>4AT 2WD [880M]		88400 1C740FOH	1	INT:OC
060401-	RHD>5DOOR WAGON>GLS>1.5L[0691,8801,8876]		88360 1C390TBR	1	INT:WK	040213-050801	LHD>5DOOR WAGON>GL>1.3L>MPI-S OHC>4AT 2WD[880M]		"	1	INT:OC
060401-	RHD>5DOOR WAGON>GLS>1.5L[0691,8801,8876]		88360 1C480TBM	1	INT:WK	040213-050801	LHD>5DOOR WAGON>GLS>4AT 2WD[880M]		"	1	INT:OC
060401-	RHD>5DOOR WAGON>GLS>1.5L>TCI DOHC>SMT 2WD[5695,8801]		88360 1C480TBR	1	INT:WK	040213-050801	RHD>3DOOR WAGON(5)>GL>1.3L[8801]		88300 1C800FGK	1	INT:OC
060401-	RHD>5DOOR WAGON>GLS>1.6L>MPI-		"	1	INT:WK	040213-050801	RHD>5DOOR WAGON>GL>1.1L[8801]		"	1	INT:OC
						040213-050801	RHD>5DOOR WAGON>GL>1.1L[880M]		88300 1C840FOH	1	INT:OC
						040213-050801	RHD>5DOOR WAGON>GL>1.3L[8801]		88300 1C800FGK	1	INT:OC
						040213-050801	RHD>5DOOR WAGON>GL>1.6L[8801]		"	1	INT:OC
						040213-050801	RHD>5DOOR WAGON>GLS[8801]		"	1	INT:OC

PNC FROM-TO	PART NAME DESCRIPTION	I T C PART NO	Q T Y	REMARK	PNC FROM-TO	PART NAME DESCRIPTION	I T C PART NO	Q T Y	REMARK
040213-050801	RHD>5000R WAGON>GLS>1.6L[5695,8801]	88300 1C450FGK	1	INT:OC	050801-060401	OHC>4AT 2WD[0691,8801]			
050801-060401	LHD>3000R WAGON(5)>GL>1.1L>MP	88401 1C000TBY	1	INT:WK	050801-060401	LHD>5000R WAGON>GL>1.6L>MPI-D	88401 1C000TBY	1	INT:WK
050801-060401	1-SOHC>5MT 2WD[8801]	"	1	INT:WK	050801-060401	OHC>4AT 2WD[0691,8801]			
050801-060401	LHD>3000R WAGON(5)>GL>1.4L>MP	88401 1C000TBR	1	INT:WK	050801-060401	LHD>5000R WAGON>GLS[8801]	88401 1C010TBM	1	INT:WK
050801-060401	1-DOHC>5MT 2WD[8801]	"	1	INT:WK	050801-060401	LHD>5000R WAGON>GLS>1.4L>MPI-	88401 1C080TBM	1	INT:WK
050801-060401	LHD>3000R WAGON(5)>GL>1.4L>MP	88401 1C000TBY	1	INT:WK	050801-060401	DOHC>5MT 2WD[8801,8876]	"	1	INT:WK
050801-060401	1-DOHC>4AT 2WD[0691,8801]	"	1	INT:WK	050801-060401	LHD>5000R WAGON>GLS>1.4L>MPI-	88401 1C080TBR	1	INT:WK
050801-060401	LHD>3000R WAGON(5)>GL>1.4L>MP	"	1	INT:WK	050801-060401	DOHC>4AT 2WD[0691,8801,8876]	"	1	INT:WK
050801-060401	1-DOHC>4AT 2WD[8801]	"	1	INT:WK	050801-060401	LHD>5000R WAGON>GLS>1.4L>MPI-	88401 1C210TBB	1	INT:WK
050801-060401	LHD>3000R WAGON(5)>GL>1.5L>TC	"	1	INT:WK	050801-060401	DOHC>4AT 2WD[0692,5695,8801]	"	1	INT:WK
050801-060401	1 DOHC>5MT 2WD[8801]	"	1	INT:WK	050801-060401	LHD>5000R WAGON>GLS>1.4L>MPI-	88401 1C210TBM	1	INT:WK
050801-060401	LHD>3000R WAGON(5)>GL>1.6L>MP	"	1	INT:WK	050801-060401	DOHC>4AT 2WD[0692,5695,8801]	"	1	INT:WK
050801-060401	1-DOHC>5MT 2WD[8801]	88401 1C010TBY	1	INT:WK	050801-060401	LHD>5000R WAGON>GLS>1.5L[5695,8801]	"	1	INT:WK
050801-060401	LHD>3000R WAGON(5)>GLS>1.4L>M	88401 1C010TBM	1	INT:WK	050801-060401	LHD>5000R WAGON>GLS>1.6L>MPI-	88401 1C010TBB	1	INT:WK
050801-060401	P1-DOHC>5MT 2WD[8801]	"	1	INT:WK	050801-060401	DOHC>5MT 2WD[0692,8801]	88401 1C010TBM	1	INT:WK
050801-060401	LHD>3000R WAGON(5)>GLS>1.5L[8	88401 1C210TBM	1	INT:WK	050801-060401	LHD>5000R WAGON>GLS>1.6L>MPI-	88401 1C080TBB	1	INT:WK
050801-060401	B01]	88401 1C080TBM	1	INT:WK	050801-060401	DOHC>4AT 2WD[0692,8801,8876]	88401 1C080TBM	1	INT:WK
050801-060401	LHD>3000R WAGON(5)>GLS>1.6L[5	88401 1C000TBB	1	INT:WK	050801-060401	LHD>5000R WAGON>GLS>1.6L>MPI-	"	1	INT:WK
050801-060401	695,8801]	88401 1C000TBY	1	INT:WK	050801-060401	DOHC>4AT 2WD[0692,8801,8876]	88301 1C720TBY	1	INT:WK
050801-060401	LHD>3000R WAGON(5)>GLS>1.6L>M	"	1	INT:WK	050801-060401	LHD>5000R WAGON>GLS>1.6L>MPI-	"	1	INT:WK
050801-060401	P1-DOHC>4AT 2WD[8801,8876]	88401 1C000TBR	1	INT:WK	050801-060401	DOHC>4AT 2WD[0692,8801,8876]	88301 1C720TBB	1	INT:WK
050801-060401	LHD>5000R WAGON>GL[0692,8801]	88401 1C000TBY	1	INT:WK	050801-060401	LHD>5000R WAGON>GLS>1.6L>MPI-	"	1	INT:WK
050801-060401	LHD>5000R WAGON>GL[0692,8801]	"	1	INT:WK	050801-060401	DOHC>4AT 2WD[8801,8876]	88301 1C720TBY	1	INT:WK
050801-060401	LHD>5000R WAGON>GL[8801]	88401 1C000TBR	1	INT:WK	050801-060401	RHD>3000R WAGON(5)>GL>1.1L[88	88301 1C720TBB	1	INT:WK
050801-060401	LHD>5000R WAGON>GL>1.1L>MPI-S	88401 1C000TBY	1	INT:WK	050801-060401	01]	88301 1C720TBY	1	INT:WK
050801-060401	OHC>5MT 2WD[0691,8801]	88401 1C000TBR	1	INT:WK	050801-060401	RHD>3000R WAGON(5)>GL>1.4L>MP	88301 1C720TBY	1	INT:WK
050801-060401	LHD>5000R WAGON>GL>1.1L>MPI-S	88401 1C000TBY	1	INT:WK	050801-060401	1-DOHC>5MT 2WD[0692,8801]	88301 1C730TBY	1	INT:WK
050801-060401	OHC>5MT 2WD[0691,8801]	88401 1C000TBR	1	INT:WK	050801-060401	RHD>3000R WAGON(5)>GL>1.4L>MP	88301 1C730TBM	1	INT:WK
050801-060401	LHD>5000R WAGON>GL>1.4L>MPI-D	88401 1C000TBY	1	INT:WK	050801-060401	1-DOHC>5MT 2WD[0692,8801]	"	1	INT:WK
050801-060401	OHC>5MT 2WD[0691,8801]	88401 1C000TBR	1	INT:WK	050801-060401	RHD>3000R WAGON(5)>GLS>1.4L>M	88301 1C720TBY	1	INT:WK
050801-060401	LHD>5000R WAGON>GL>1.4L>MPI-D	88401 1C000TBY	1	INT:WK	050801-060401	P1-DOHC>4AT 2WD[8801]	88301 1C720TBB	1	INT:WK
050801-060401	OHC>5MT 2WD[0691,8801]	88401 1C000TBR	1	INT:WK	050801-060401	RHD>3000R WAGON(5)>GLS>1.6L[8	88301 1C720TBY	1	INT:WK
050801-060401	LHD>5000R WAGON>GL>1.4L>MPI-D	88401 1C000TBY	1	INT:WK	050801-060401	801]	88301 1C720TBB	1	INT:WK
050801-060401	OHC>4AT 2WD[0691,8801]	88401 1C000TBY	1	INT:WK	050801-060401	RHD>5000R WAGON>GL[8801]	88301 1C720TBY	1	INT:WK
050801-060401	LHD>5000R WAGON>GL>1.4L>MPI-D	88401 1C000TBR	1	INT:WK	050801-060401	RHD>5000R WAGON>GLS>1.1L>MPI-S	88301 1C720TBY	1	INT:WK
050801-060401	OHC>4AT 2WD[0691,8801]	88401 1C000TBY	1	INT:WK	050801-060401	OHC>5MT 2WD[0692,8801]	88301 1C720TBR	1	INT:WK
050801-060401	LHD>5000R WAGON>GL>1.5L>TCI D	88401 1C000TBY	1	INT:WK	050801-060401	RHD>5000R WAGON>GL>1.1L>MPI-S	88301 1C720TBY	1	INT:WK
050801-060401	OHC>5MT 2WD[0691,8801]	88401 1C000TBY	1	INT:WK	050801-060401	OHC>5MT 2WD[0691,8801]	"	1	INT:WK
050801-060401	LHD>5000R WAGON>GL>1.5L>TCI D	88401 1C000TBR	1	INT:WK	050801-060401	RHD>5000R WAGON>GL>1.1L>MPI-S	"	1	INT:WK
050801-060401	OHC>5MT 2WD[0691,8801]	88401 1C000TBR	1	INT:WK	050801-060401	OHC>5MT 2WD[0691,8801]	"	1	INT:WK
050801-060401	LHD>5000R WAGON>GL>1.6L>MPI-D	88401 1C000TBR	1	INT:WK	050801-060401	RHD>5000R WAGON>GL>1.1L>MPI-S	"	1	INT:WK

PNC FROM-TO	PART NAME DESCRIPTION	I T C	PART NO	Q T Y	REMARK	PNC FROM-TO	PART NAME DESCRIPTION	I T C	PART NO	Q T Y	REMARK
050801-060401	OHC>5MT 2WD[0692,8801] RHD>5DOOR WAGON>GL>1.4L>MPI-D		88301 1C720TBB	1	INT;WK	060401-060501	LHD>3DOOR WAGON(5)>GLS>1.6L[5695,8801]		88401 1C880TBM	1	INT;WK
050801-060401	OHC>4AT 2WD[0692,8801] RHD>5DOOR WAGON>GL>1.4L>MPI-D		88301 1C720TBR	1	INT;WK	060401-060501	LHD>3DOOR WAGON(5)>GLS>1.6L>MPI-DOHC>4AT 2WD[8801,8876]		88401 1C840TBM	1	INT;WK
050801-060401	RHD>5DOOR WAGON>GL>1.4L>MPI-D OHC>4AT 2WD[0691,8801]		88301 1C720TBY	1	INT;WK	060401-060501	LHD>5DOOR WAGON>GL[0692,8801]		88401 1C800TBB	1	INT;WK
050801-060401	RHD>5DOOR WAGON>GL>1.4L>MPI-D OHC>4AT 2WD[0692,8801]		"	1	INT;WK	060401-060501	LHD>5DOOR WAGON>GL[8801]		88401 1C800TBY	1	INT;WK
050801-060401	RHD>5DOOR WAGON>GLS[8801]		88301 1C730TBM	1	INT;WK	060401-060501	LHD>5DOOR WAGON>GL>1.1L>MPI-S		88401 1C800TBR	1	INT;WK
050801-060401	RHD>5DOOR WAGON>GLS>1.4L>MPI-DOHC>5MT 2WD[0692,5695,8801]		88301 1C860TBB	1	INT;WK	060401-060501	OHC>5MT 2WD[0691,8801]		88401 1C800TBY	1	INT;WK
050801-060401	RHD>5DOOR WAGON>GLS>1.4L>MPI-DOHC>5MT 2WD[0692,5695,8801]		88301 1C860TBM	1	INT;WK	060401-060501	LHD>5DOOR WAGON>GL>1.4L>MPI-D		88401 1C800TBR	1	INT;WK
050801-060401	RHD>5DOOR WAGON>GLS>1.5L[0691,8801]		88301 1C730TBM	1	INT;WK	060401-060501	OHC>5MT 2WD[0691,8801]		88401 1C800TBY	1	INT;WK
050801-060401	RHD>5DOOR WAGON>GLS>1.5L[0691,8801,8876]		88301 1C730TBR	1	INT;WK	060401-060501	LHD>5DOOR WAGON>GL>1.4L>MPI-D		88401 1C800TBR	1	INT;WK
050801-060401	RHD>5DOOR WAGON>GLS>1.5L[0691,8801,8876]		88301 1C780TBM	1	INT;WK	060401-060501	OHC>4AT 2WD[0691,8801]		88401 1C800TBY	1	INT;WK
050801-060401	RHD>5DOOR WAGON>GLS>1.5L>TCI DOHC>5MT 2WD[5695,8801]		88301 1C860TBM	1	INT;WK	060401-060501	LHD>5DOOR WAGON>GL>1.5L>TCI D		88401 1C800TBR	1	INT;WK
050801-060401	RHD>5DOOR WAGON>GLS>1.6L>MPI-DOHC>4AT 2WD[5695,8801]		"	1	INT;WK	060401-060501	OHC>5MT 2WD[0691,8801]		88401 1C800TBY	1	INT;WK
060401-060501	LHD>3DOOR WAGON(5)>GL>1.1L>MPI-SOHC>5MT 2WD[8801]		88401 1C800TBY	1	INT;WK	060401-060501	LHD>5DOOR WAGON>GL>1.6L>MPI-D		88401 1C800TBR	1	INT;WK
060401-060501	LHD>3DOOR WAGON(5)>GL>1.4L>MPI-DOHC>5MT 2WD[8801]		"	1	INT;WK	060401-060501	OHC>4AT 2WD[0691,8801]		88401 1C800TBY	1	INT;WK
060401-060501	LHD>3DOOR WAGON(5)>GL>1.4L>MPI-DOHC>4AT 2WD[0691,8801]		88401 1C800TBR	1	INT;WK	060401-060501	LHD>5DOOR WAGON>GLS[8801]		88401 1C820TBM	1	INT;WK
060401-060501	LHD>3DOOR WAGON(5)>GL>1.4L>MPI-DOHC>4AT 2WD[0691,8801]		88401 1C800TBY	1	INT;WK	060401-060501	LHD>5DOOR WAGON>GLS>1.4L>MPI-DOHC>5MT 2WD[8801,8876]		88401 1C840TBM	1	INT;WK
060401-060501	LHD>3DOOR WAGON(5)>GL>1.4L>MPI-DOHC>4AT 2WD[8801]		"	1	INT;WK	060401-060501	LHD>5DOOR WAGON>GLS>1.4L>MPI-DOHC>4AT 2WD[0691,8801,8876]		88401 1C840TBR	1	INT;WK
060401-060501	LHD>3DOOR WAGON(5)>GL>1.5L>TCI DOHC>5MT 2WD[8801]		"	1	INT;WK	060401-060501	LHD>5DOOR WAGON>GLS>1.4L>MPI-DOHC>4AT 2WD[0691,8801,8876]		88401 1C880TBB	1	INT;WK
060401-060501	LHD>3DOOR WAGON(5)>GL>1.6L>MPI-DOHC>5MT 2WD[8801]		"	1	INT;WK	060401-060501	LHD>5DOOR WAGON>GLS>1.4L>MPI-DOHC>4AT 2WD[0692,5695,8801]		88401 1C880TBM	1	INT;WK
060401-060501	LHD>3DOOR WAGON(5)>GLS>1.4L>MPI-DOHC>5MT 2WD[8801]		88401 1C820TBY	1	INT;WK	060401-060501	LHD>5DOOR WAGON>GLS>1.5L[5695,8801]		"	1	INT;WK
060401-060501	LHD>3DOOR WAGON(5)>GLS>1.5L[8801]		88401 1C820TBM	1	INT;WK	060401-060501	LHD>5DOOR WAGON>GLS>1.6L>MPI-DOHC>5MT 2WD[0692,8801]		88401 1C820TBB	1	INT;WK
						060401-060501	LHD>5DOOR WAGON>GLS>1.6L>MPI-DOHC>5MT 2WD[0692,8801]		88401 1C820TBM	1	INT;WK

PNC FROM-TO	PART NAME DESCRIPTION	I T C	PART NO	Q T Y	REMARK	PNC FROM-TO	PART NAME DESCRIPTION	I T C	PART NO	Q T Y	REMARK
060401-060501	LHD>5000R WAGON>GLS>1.6L>MPI- DOHC>4AT 2WD[0692,8801,8876]		88401 1C840TBB	1	INT:WK	060401-	RHD>5000R WAGON>GLS>1.5L[0691 ,8801,8876]		88301 1C910TBR	1	INT:WK
060401-060501	LHD>5000R WAGON>GLS>1.6L>MPI- DOHC>4AT 2WD[0692,8801,8876]		88401 1C840TBM	1	INT:WK	060401-	RHD>5000R WAGON>GLS>1.5L>TCI DOHC>5MT 2WD[5695,8801]		88301 1C930TBM	1	INT:WK
060401-060501	LHD>5000R WAGON>GLS>1.6L>MPI- DOHC>4AT 2WD[8801,8876]		"	1	INT:WK	060401-	RHD>5000R WAGON>GLS>1.6L>MPI- DOHC>4AT 2WD[5695,8801]		"	1	INT:WK
060401-	RHD>3000R WAGON(5)>GL>1.1L[88 01]		88301 1C870TBY	1	INT:WK	060501-	LHD>3000R WAGON(5)>GL>1.1L[88 01,8821]		88401 1C800TBY	1	INT:WK
060401-	RHD>3000R WAGON(5)>GL>1.4L>MP I-DOHC>5MT 2WD[0692,8801]		88301 1C870TBB	1	INT:WK	060501-	LHD>3000R WAGON(5)>GL>1.4L[88 01,8821]		"	1	INT:WK
060401-	RHD>3000R WAGON(5)>GL>1.4L>MP I-DOHC>5MT 2WD[0692,8801]		88301 1C870TBY	1	INT:WK	060501-	LHD>3000R WAGON(5)>GL>1.5L[88 01,8821]		"	1	INT:WK
060401-	RHD>3000R WAGON(5)>GLS>1.4L>M PI-DOHC>4AT 2WD[8801]		88301 1C890TBY	1	INT:WK	060501-	LHD>3000R WAGON(5)>GLS>1.6L>M PI-DOHC>4AT 2WD[8801,8828,887 6]		88401 1C840TBM	1	INT:WK
060401-	RHD>3000R WAGON(5)>GLS>1.6L[B 801]		88301 1C890TBM	1	INT:WK	060501-	LHD>5000R WAGON>GL[8801,8821]		88401 1C800TBY	1	INT:WK
060401-	RHD>5000R WAGON>GL[8801]		88301 1C870TBY	1	INT:WK	060501-	LHD>5000R WAGON>GL>1.4L[0692, 8801,8821]		88401 1C800TBB	1	INT:WK
060401-	RHD>5000R WAGON>GL>1.1L>MPI-S OHC>5MT 2WD[0692,8801]		88301 1C870TBR	1	INT:WK	060501-	LHD>5000R WAGON>GL>1.4L[0691, 8801,8821]		88401 1C800TBR	1	INT:WK
060401-	RHD>5000R WAGON>GL>1.1L>MPI-S OHC>5MT 2WD[0691,8801]		88301 1C870TBY	1	INT:WK	060501-	LHD>5000R WAGON>GL>1.4L[0691, 8801,8821]		88401 1C800TBY	1	INT:WK
060401-	RHD>5000R WAGON>GL>1.1L>MPI-S OHC>5MT 2WD[0692,8801]		"	1	INT:WK	060501-	LHD>5000R WAGON>GL>1.4L[0692, 8801,8821]		"	1	INT:WK
060401-	RHD>5000R WAGON>GL>1.4L>MPI-D OHC>4AT 2WD[0692,8801]		88301 1C870TBB	1	INT:WK	060501-	LHD>5000R WAGON>GL>1.5L[0692, 8801,8821]		88401 1C800TBB	1	INT:WK
060401-	RHD>5000R WAGON>GL>1.4L>MPI-D OHC>4AT 2WD[0691,8801]		88301 1C870TBR	1	INT:WK	060501-	LHD>5000R WAGON>GL>1.5L[0691, 8801,8821]		88401 1C800TBR	1	INT:WK
060401-	RHD>5000R WAGON>GL>1.4L>MPI-D OHC>4AT 2WD[0691,8801]		88301 1C870TBY	1	INT:WK	060501-	LHD>5000R WAGON>GL>1.5L[0692, 8801,8821]		88401 1C800TBY	1	INT:WK
060401-	RHD>5000R WAGON>GL>1.4L>MPI-D OHC>4AT 2WD[0692,8801]		"	1	INT:WK	060501-	LHD>5000R WAGON>GL>1.5L[0691, 8801,8821]		"	1	INT:WK
060401-	RHD>5000R WAGON>GLS[8801]		88301 1C890TBM	1	INT:WK	060501-	LHD>5000R WAGON>GLS>1.4L>MPI- DOHC>5MT 2WD[8801,8828]		88401 1C820TBM	1	INT:WK
060401-	RHD>5000R WAGON>GLS>1.4L>MPI- DOHC>5MT 2WD[0692,5695,8801]		88301 1C830TBB	1	INT:WK	060501-	LHD>5000R WAGON>GLS>1.4L>MPI- DOHC>5MT 2WD[8801,8828,8876]		88401 1C840TBM	1	INT:WK
060401-	RHD>5000R WAGON>GLS>1.4L>MPI- DOHC>5MT 2WD[0692,5695,8801]		88301 1C930TBM	1	INT:WK	060501-	LHD>5000R WAGON>GLS>1.4L>MPI- DOHC>4AT 2WD[8801,8828]		88401 1C820TBM	1	INT:WK
060401-	RHD>5000R WAGON>GLS>1.5L[0691 ,8801]		88301 1C890TBM	1	INT:WK	060501-	LHD>5000R WAGON>GLS>1.4L>MPI- DOHC>4AT 2WD[0691,8801,8828,8 876]		88401 1C840TBM	1	INT:WK
060401-	RHD>5000R WAGON>GLS>1.5L[0691 ,8801]		88301 1C890TBR	1	INT:WK	060501-	LHD>5000R WAGON>GLS>1.4L>MPI- DOHC>4AT 2WD[0691,8801,8828,8 876]		88401 1C840TBR	1	INT:WK
060401-	RHD>5000R WAGON>GLS>1.5L[0691 ,8801,8876]		88301 1C910TBM	1	INT:WK						

PNC FROM-TO	PART NAME DESCRIPTION	I T C	PART NO	Q T Y	REMARK	PNC FROM-TO	PART NAME DESCRIPTION	I T C	PART NO	Q T Y	REMARK
060501-	LHD>5000R WAGON>GLS>1.6L>MPI- DOHC>5MT 2WD[8801,8828]		88401 1C820TBM	1	INT:WK	050801-	LHD>5000R WAGON>GLS>1.4L>MPI- DOHC>5MT 2WD[8876]		88410 1C660	1	
060501-	LHD>5000R WAGON>GLS>1.6L>MPI- DOHC>4AT 2WD[8801,8828,8876]		88401 1C840TBM	1	INT:WK	050801-	LHD>5000R WAGON>GLS>1.4L>MPI- DOHC>4AT 2WD[5695]		88410 1C560	1	
88401C	FRAME ASSY-FR SEAT BACK PASSENGER FRAME ASSY-FR SEAT BACK PASSENGER					050801-	LHD>5000R WAGON>GLS>1.4L>MPI- DOHC>4AT 2WD[8876]		88410 1C660	1	
020520-050801	LHD>3000R WAGON(5)>GL		88410 1C600	1		050801-	LHD>5000R WAGON>GLS>1.5L>TCI		88410 1C560	1	
020520-050801	LHD>3000R WAGON(5)>GLS		"	1		050801-	DOHC>5MT 2WD[5695]			1	
020520-050801	LHD>5000R WAGON>GL>1.1L		"	1		050801-	LHD>5000R WAGON>GLS>1.6L>MPI- DOHC>4AT 2WD[8876]		88410 1C660	1	
020520-050801	LHD>5000R WAGON>GL>1.3L		"	1		050801-	RHD>3000R WAGON(5)>GLS>1.4L>MPI- DOHC>4AT 2WD		88310 1C760	1	
020520-050801	LHD>5000R WAGON>GL>1.6L		"	1		050801-	RHD>3000R WAGON(5)>GLS>1.6L>MPI- DOHC>4AT 2WD		"	1	
020520-050801	LHD>5000R WAGON>GLS		"	1		050801-	RHD>3000R WAGON(5)>GLS>1.6L>MPI- DOHC>5MT 2WD		"	1	
020520-050801	RHD>3000R WAGON(5)>GL>1.3L		88310 1C200	1		050801-	RHD>3000R WAGON(5)>GLS>1.6L>MPI- DOHC>5MT 2WD		"	1	
020520-050801	RHD>3000R WAGON(5)>GLS		"	1		050801-	RHD>3000R WAGON(5)>GLS>1.6L>MPI- DOHC>4AT 2WD		"	1	
020520-050801	RHD>5000R WAGON>GL>1.1L		"	1		050801-	RHD>5000R WAGON>GLS		"	1	
020520-050801	RHD>5000R WAGON>GL>1.3L		"	1		050801-	RHD>5000R WAGON>GLS>1.4L>MPI- DOHC>5MT 2WD[5695]		88310 1C560	1	
020520-050801	RHD>5000R WAGON>GL>1.6L		"	1		050801-	RHD>5000R WAGON>GLS>1.5L[8876]		88310 1C660	1	
020520-050801	RHD>5000R WAGON>GLS>1.6L[5695]		88310 1C400	1		050801-	RHD>5000R WAGON>GLS>1.5L>TCI		88310 1C560	1	
050801-060501	LHD>3000R WAGON(5)>GL>1.1L>MPI- I-SOHC>5MT 2WD		88410 1C760	1		050801-	RHD>5000R WAGON>GLS>1.6L>MPI- DOHC>4AT 2WD[5695]		"	1	
050801-060501	LHD>3000R WAGON(5)>GL>1.4L>MPI- I-DOHC>5MT 2WD		"	1		88450C	PAD ASSY-FR SEAT BACK PASSENGER PAD ASSY-FR SEAT BACK PASSENGER				
050801-060501	LHD>3000R WAGON(5)>GL>1.4L>MPI- I-DOHC>4AT 2WD		"	1		020520-030721	LHD>3000R WAGON(5)>GL		88450 1C050	1	
050801-060501	LHD>3000R WAGON(5)>GL>1.5L>TCI I-DOHC>5MT 2WD		"	1		020520-030721	LHD>3000R WAGON(5)>GLS		"	1	
050801-060501	LHD>3000R WAGON(5)>GL>1.6L>MPI- I-DOHC>5MT 2WD		"	1		020520-030721	LHD>5000R WAGON>GL>1.1L		"	1	
050801-060501	LHD>5000R WAGON>GL		"	1		020520-030721	LHD>5000R WAGON>GL>1.3L		"	1	
050801-060501	RHD>3000R WAGON(5)>GL>1.1L>MPI- I-SOHC>5MT 2WD		88310 1C760	1		020520-030721	LHD>5000R WAGON>GL>1.6L		"	1	
050801-060501	RHD>3000R WAGON(5)>GL>1.4L>MPI- I-DOHC>5MT 2WD		"	1		020520-030721	LHD>5000R WAGON>GLS		"	1	
050801-060501	RHD>5000R WAGON>GL		"	1		020520-030721	RHD>3000R WAGON(5)>GL>1.3L		88350 1C050	1	
050801-	LHD>3000R WAGON(5)>GLS>1.4L>MPI- PI-DOHC>5MT 2WD		88410 1C760	1		020520-030721	RHD>3000R WAGON(5)>GLS		"	1	
050801-	LHD>3000R WAGON(5)>GLS>1.5L>TCI CI DOHC>5MT 2WD		"	1		020520-030721	RHD>5000R WAGON>GL>1.1L		"	1	
050801-	LHD>3000R WAGON(5)>GLS>1.6L[5695]		88410 1C560	1		020520-030721	RHD>5000R WAGON>GL>1.3L		"	1	
050801-	LHD>3000R WAGON(5)>GLS>1.6L>MPI- PI-DOHC>4AT 2WD[8876]		88410 1C660	1		020520-030721	RHD>5000R WAGON>GL>1.6L		"	1	
050801-	LHD>5000R WAGON>GLS		88410 1C760	1		020520-030721	RHD>5000R WAGON>GLS		"	1	
						020520-030721	RHD>5000R WAGON>GLS>1.6L[5695]		88350 1C250	1	
						030721-050801	LHD>3000R WAGON(5)>GL		88450 1C051	1	
						030721-050801	LHD>3000R WAGON(5)>GLS		"	1	
						030721-050801	LHD>5000R WAGON>GL>1.1L		"	1	
						030721-050801	LHD>5000R WAGON>GL>1.3L		"	1	
						030721-050801	LHD>5000R WAGON>GL>1.6L		"	1	

PNC FROM-TO	PART NAME DESCRIPTION	I T C	PART NO	Q T Y	REMARK	PNC FROM-TO	PART NAME DESCRIPTION	I T C	PART NO	Q T Y	REMARK
030721-050801	LHD>500R WAGON>GLS	"	"	1							
030721-050801	RHD>3D00R WAGON(5)>GL>1.3L	"	88350 1C051	1		050801-	PI-DOHC>4AT 2WD	"	"	1	
030721-050801	RHD>3D00R WAGON(5)>GLS	"	"	1			RHD>3D00R WAGON(5)>GLS>1.6L>M	"	"	1	
030721-050801	RHD>5D00R WAGON>GL>1.1L	"	"	1		050801-	PI-DOHC>5MT 2WD	"	"	1	
030721-050801	RHD>5D00R WAGON>GL>1.3L	"	"	1			RHD>3D00R WAGON(5)>GLS>1.6L>M	"	"	1	
030721-050801	RHD>5D00R WAGON>GL>1.6L	"	"	1			PI-DOHC>4AT 2WD	"	"	1	
030721-050801	RHD>5D00R WAGON>GLS	"	"	1		050801-	RHD>5D00R WAGON>GLS	"	"	1	
030721-050801	RHD>5D00R WAGON>GLS>1.6L[5695]	"	88350 1C251	1		050801-	RHD>5D00R WAGON>GLS>1.4L>MPI-	88350 1C770	"	1	
050801-060501	LHD>3D00R WAGON(5)>GL>1.1L>MP	"	88450 1C750	1			DOHC>5MT 2WD[5695]	"	"	1	
	I-SOHC>5MT 2WD	"	"	1		050801-	RHD>5D00R WAGON>GLS>1.5L[8876]	88350 1C760	"	1	
050801-060501	LHD>3D00R WAGON(5)>GL>1.4L>MP	"	"	1		050801-	RHD>5D00R WAGON>GLS>1.5L>TCI	88350 1C770	"	1	
	I-DOHC>5MT 2WD	"	"	1			DOHC>5MT 2WD[5695]	"	"	1	
050801-060501	LHD>3D00R WAGON(5)>GL>1.4L>MP	"	"	1		050801-	RHD>5D00R WAGON>GLS>1.6L>MPI-	"	"	1	
	I-DOHC>4AT 2WD	"	"	1			DOHC>4AT 2WD[5695]	"	"	1	
050801-060501	LHD>3D00R WAGON(5)>GL>1.5L>TC	"	"	1		88490G	BACK COVER ASSY-FR SEAT RH	"	"	1	
	I DOHC>5MT 2WD	"	"	1			CONJUNTO CUBIERTA TRASERA-ASIENTO DELANTERO DERECHO	"	"	1	
050801-060501	LHD>3D00R WAGON(5)>GL>1.6L>MP	"	"	1		050801-060401	3D00R WAGON(5)>GLS>1.6L>MPI-O	88390 1C550	"	1	
	I-DOHC>5MT 2WD	"	"	1			CHC>4AT 2WD[8876]	"	"	1	
050801-060501	LHD>5D00R WAGON>GL	"	"	1		050801-060401	5D00R WAGON>GLS>1.4L>MPI-DOHC	"	"	1	
	I-DOHC>5MT 2WD	"	"	1			>5MT 2WD[8876]	"	"	1	
050801-060501	RHD>3D00R WAGON(5)>GL>1.1L>MP	"	88350 1C750	1		050801-060401	5D00R WAGON>GLS>1.4L>MPI-DOHC	"	"	1	
	I-SOHC>5MT 2WD	"	"	1			>4AT 2WD[8876]	"	"	1	
050801-060501	RHD>3D00R WAGON(5)>GL>1.4L>MP	"	"	1		050801-060401	5D00R WAGON>GLS>1.5L>TCI DOHC	"	"	1	
	I-DOHC>5MT 2WD	"	"	1			>5MT 2WD[8876]	"	"	1	
050801-060501	RHD>5D00R WAGON>GL	"	"	1		050801-060401	5D00R WAGON>GLS>1.6L>MPI-DOHC	"	"	1	
	I-DOHC>5MT 2WD	"	"	1			>4AT 2WD[8876]	"	"	1	
050801-	LHD>3D00R WAGON(5)>GLS>1.4L>M	"	88450 1C750	1		050801-	3D00R WAGON(5)>GL>1.4L[8876]	"	"	1	
	PI-DOHC>5MT 2WD	"	"	1		050801-	5D00R WAGON>GL>1.4L>MPI-DOHC	"	"	1	
050801-	LHD>3D00R WAGON(5)>GLS>1.5L>T	"	"	1			4AT 2WD[8876]	"	"	1	
	CI DOHC>5MT 2WD	"	"	1		050801-	RHD>5D00R WAGON>GLS>1.5L[0691	88390 1C550WK	"	1	INT:WK
050801-	LHD>3D00R WAGON(5)>GLS>1.6L[5	"	88450 1C770	1			,8801,8855,8876]	"	"	1	
	695]	"	"	1		060401-	3D00R WAGON(5)>GLS>1.6L>MPI-O	"	"	1	INT:WK
050801-	LHD>3D00R WAGON(5)>GLS>1.6L>M	"	88450 1C760	1			CHC>4AT 2WD[8876]	"	"	1	INT:WK
	PI-DOHC>4AT 2WD[8876]	"	"	1		060401-	5D00R WAGON>GLS>1.4L>MPI-DOHC	"	"	1	INT:WK
050801-	LHD>5D00R WAGON>GLS	"	88450 1C750	1			>5MT 2WD[8876]	"	"	1	INT:WK
050801-	LHD>5D00R WAGON>GLS>1.4L>MPI-	"	88450 1C760	1		060401-	5D00R WAGON>GLS>1.4L>MPI-DOHC	"	"	1	INT:WK
	DOHC>5MT 2WD[8876]	"	"	1			>4AT 2WD[8876]	"	"	1	INT:WK
050801-	LHD>5D00R WAGON>GLS>1.4L>MPI-	"	"	1		060401-	5D00R WAGON>GLS>1.5L>TCI DOHC	"	"	1	INT:WK
	DOHC>4AT 2WD[8876]	"	"	1			>5MT 2WD[8876]	"	"	1	INT:WK
050801-	LHD>5D00R WAGON>GLS>1.4L>MPI-	"	88450 1C770	1		060401-	5D00R WAGON>GLS>1.6L>MPI-DOHC	"	"	1	INT:WK
	DOHC>4AT 2WD[5695]	"	"	1			>4AT 2WD[8876]	"	"	1	INT:WK
050801-	LHD>5D00R WAGON>GLS>1.5L>TCI	"	"	1			TRACK ASSY-FR SEAT DRIVER	"	"	1	
	DOHC>5MT 2WD[5695]	"	"	1		88500G	CONJUNTO GUIA	"	"	1	
050801-	LHD>5D00R WAGON>GLS>1.6L>MPI-	"	88450 1C760	1				"	"	1	
	DOHC>4AT 2WD[8876]	"	"	1		020520-030721	LHD>3D00R WAGON(5)>GLS[8834]	88500 1C100LT	"	1	INT:LT
050801-	RHD>3D00R WAGON(5)>GLS>1.4L>M	"	88350 1C750	1		020520-030721	LHD>5D00R WAGON>GLS[8834]	"	"	1	INT:LT

PNC FROM-TO	PART NAME DESCRIPTION	I T C	PART NO	Q T Y	REMARK	PNC FROM-TO	PART NAME DESCRIPTION	I T C	PART NO	Q T Y	REMARK
020520-030721	RHD>3DOOR WAGON(5)>GLS[8834]	N	88600 1C100LT (88600 1C100BJ)	1	INT:LT	050801-060501	RHD>3DOOR WAGON(5)>GL>1.1L		88600 1C050	1	
020520-030721	RHD>5DOOR WAGON>GL>1.6L>MPI-D OHC>5MT 2WD[8834]		" (88600 1C100BJ)	1	INT:LT	050801-060501	RHD>3DOOR WAGON(5)>GL>1.4L>MP I-DOHC>5MT 2WD[8834]		88600 1C100WK	1	INT:WK
020520-030721	RHD>5DOOR WAGON>GLS[8834]		"	1	INT:LT	050801-060501	RHD>3DOOR WAGON(5)>GLS>1.4L>M PI-DOHC>4AT 2WD[8834]		88600 1C301WK	1	INT:WK
030721-050801	LHD>3DOOR WAGON(5)>GLS[8834]		88500 1C100BJ	1	INT:BJ	050801-060501	RHD>3DOOR WAGON(5)>GLS>1.6L>M PI-DOHC>5MT 2WD[8834]		"	1	INT:WK
030721-050801	LHD>5DOOR WAGON>GLS[8834]		"	1	INT:BJ	050801-060501	RHD>3DOOR WAGON(5)>GLS>1.6L>M PI-DOHC>5MT 2WD[8834]		"	1	INT:WK
030721-050801	RHD>3DOOR WAGON(5)>GLS[8834]		88600 1C100BJ	1	INT:BJ	050801-060501	RHD>3DOOR WAGON(5)>GLS>1.6L>M PI-DOHC>4AT 2WD[8834]		"	1	INT:WK
030721-050801	RHD>5DOOR WAGON>GL>1.6L>MPI-D OHC>5MT 2WD[8834]		"	1	INT:BJ	050801-060501	RHD>5DOOR WAGON>GL		88600 1C050	1	
030721-050801	RHD>5DOOR WAGON>GLS[8834]		"	1	INT:BJ	050801-060501	RHD>5DOOR WAGON>GL>1.4L>MPI-D OHC>5MT 2WD[8834]		88600 1C100WK	1	INT:WK
031201-050801	LHD>3DOOR WAGON(5)>GL>4AT 2WD [8834]		88500 1C100BJ	1	INT:BJ	050801-060501	RHD>5DOOR WAGON>GL>1.5L>TCI D OHC>5MT 2WD[8834]		"	1	INT:WK
031201-050801	LHD>5DOOR WAGON>GL>1.3L>MPI-S OHC>4AT 2WD[8834]		"	1	INT:BJ	050801-060501	RHD>5DOOR WAGON>GL>1.6L>MPI-D OHC>5MT 2WD[8834]		"	1	INT:WK
040213-050801	LHD>3DOOR WAGON(5)>GL>4AT 2WD [8834]		88500 1C1000C	1	INT:OC	050801-060501	RHD>5DOOR WAGON>GL>1.6L>MPI-D OHC>5MT 2WD[8834]		"	1	INT:WK
040213-050801	LHD>3DOOR WAGON(5)>GLS[8834]		"	1	INT:OC	050801-060501	RHD>5DOOR WAGON>GL>1.6L>MPI-D OHC>4AT 2WD[8834]		"	1	INT:WK
040213-050801	LHD>5DOOR WAGON>GL>1.3L>MPI-S OHC>4AT 2WD[8834]		"	1	INT:OC	050801-060501	RHD>5DOOR WAGON>GLS[8834]		88600 1C301WK	1	INT:WK
040213-050801	LHD>5DOOR WAGON>GLS>1.3L[8834]		"	1	INT:OC	050816-060501	RHD>5DOOR WAGON>GLS		88500 1C201WK	1	INT:WK
040213-050801	RHD>3DOOR WAGON(5)>GLS[8834]		88600 1C1000C	1	INT:OC	060501-	LHD>3DOOR WAGON(5)>GL>5MT 2WD [8820]		88500 1C000WK	1	INT:WK
040213-050801	RHD>5DOOR WAGON>GL>1.6L>MPI-D OHC>5MT 2WD[8834]		"	1	INT:OC	060501-	LHD>3DOOR WAGON(5)>GL>5MT 2WD [8820]		88500 1C050	1	
040213-050801	RHD>5DOOR WAGON>GLS>1.3L[8834]		"	1	INT:OC	060501-	LHD>3DOOR WAGON(5)>GL>1.4L>MP I-DOHC>4AT 2WD[8820,8834]		88500 1C100WK	1	INT:WK
050801-050816	LHD>5DOOR WAGON>GLS		88600 1C200WK	1	INT:WK	060501-	LHD>3DOOR WAGON(5)>GLS>1.6L>M PI-DOHC>4AT 2WD[882A,8834]		88500 1C301WK	1	INT:WK
050801-060501	LHD>3DOOR WAGON(5)>GL>5MT 2WD		88500 1C000WK	1	INT:WK	060501-	LHD>5DOOR WAGON>GL[8820]		88500 1C000WK	1	INT:WK
050801-060501	LHD>3DOOR WAGON(5)>GL>5MT 2WD		88500 1C050	1	INT:WK	060501-	LHD>5DOOR WAGON>GL[8820]		88500 1C050	1	INT:WK
050801-060501	LHD>3DOOR WAGON(5)>GL>1.4L>MP I-DOHC>4AT 2WD[8834]		88500 1C100WK	1	INT:WK	060501-	LHD>5DOOR WAGON>GL>4AT 2WD[88 20,8834]		88500 1C100WK	1	INT:WK
050801-060501	LHD>3DOOR WAGON(5)>GLS>1.4L>M PI-DOHC>5MT 2WD[8834]		88500 1C301WK	1	INT:WK	060501-	LHD>5DOOR WAGON>GLS>1.4L[882A ,8834]		88500 1C301WK	1	INT:WK
050801-060501	LHD>3DOOR WAGON(5)>GLS>1.5L>T CI DOHC>5MT 2WD[8834]		"	1	INT:WK	060501-	LHD>5DOOR WAGON>GLS>1.6L[882A ,8834]		"	1	INT:WK
050801-060501	LHD>3DOOR WAGON(5)>GLS>1.6L>M PI-DOHC>5MT 2WD[8834]		"	1	INT:WK	060501-	RHD>3DOOR WAGON(5)>GL>1.1L[88 20]		88600 1C050	1	
050801-060501	LHD>3DOOR WAGON(5)>GLS>1.6L>M PI-DOHC>4AT 2WD[8834]		"	1	INT:WK	060501-	RHD>3DOOR WAGON(5)>GLS>1.4L>M PI-DOHC>4AT 2WD[882A,8834]		88600 1C301WK	1	INT:WK
050801-060501	LHD>5DOOR WAGON>GL		88500 1C000WK	1	INT:WK	060501-	RHD>3DOOR WAGON(5)>GLS>1.6L>M PI-DOHC>5MT 2WD[882A,8834]		"	1	INT:WK
050801-060501	LHD>5DOOR WAGON>GL		88500 1C050	1	INT:WK	060501-	RHD>3DOOR WAGON(5)>GLS>1.6L>M PI-DOHC>4AT 2WD[882A,8834]		"	1	INT:WK
050801-060501	LHD>5DOOR WAGON>GL>1.1L[8834]		88500 1C100WK	1	INT:WK	060501-	RHD>3DOOR WAGON(5)>GLS>1.6L>M PI-DOHC>4AT 2WD[882A,8834]		"	1	INT:WK
050801-060501	LHD>5DOOR WAGON>GL>1.4L[8834]		"	1	INT:WK	060501-	RHD>3DOOR WAGON(5)>GLS>1.6L>M PI-DOHC>4AT 2WD[882A,8834]		"	1	INT:WK
050801-060501	LHD>5DOOR WAGON>GL>1.6L[8834]		"	1	INT:WK	060501-	RHD>3DOOR WAGON(5)>GLS>1.6L>M PI-DOHC>4AT 2WD[882A,8834]		"	1	INT:WK
050801-060501	LHD>5DOOR WAGON>GL>1.6L[8834]		88500 1C301WK	1	INT:WK						

PNC FROM-TO	PART NAME DESCRIPTION	I T C	PART NO	Q T Y	REMARK	PNC FROM-TO	PART NAME DESCRIPTION	I T C	PART NO	Q T Y	REMARK
060501-	RHD>5000R WAGON>GL[8820]		88600 1C050	1		020520-050801	RHD>5000R WAGON>GL		"	1	
060501-	RHD>5000R WAGON>GL>1.4L>MPI-D OHC>5MT 2WD[8820,8834]		88600 1C100WK	1	INT:WK	88501	TRACK-FR SEAT,LH TRACK-FR SEAT,LH		"	1	
060501-	RHD>5000R WAGON>GL>1.5L>TC1 D OHC>5MT 2WD[8820,8834]		"	1	INT:WK	020520-030721	RHD>3000R WAGON(5)>GLS[8834]	88601	1C100	1	INT:LT
060501-	RHD>5000R WAGON>GL>1.6L>MPI-D OHC>5MT 2WD[8820,8834]		"	1	INT:WK	020520-030721	RHD>5000R WAGON>GLS[8834]	"	"	1	INT:LT
060501-	RHD>5000R WAGON>GL>1.6L>MPI-D OHC>4AT 2WD[8820,8834]		"	1	INT:WK	020520-050801	LHD>3000R WAGON(5)>GLS[8834]	88501	1C100	1	
060501-	RHD>5000R WAGON>GLS[882A,8834]		88600 1C301WK	1	INT:WK	020520-050801	LHD>5000R WAGON>GLS[8834]	"	"	1	
060501-	RHD>5000R WAGON>GLS>1.4L>MPI-D OHC>5MT 2WD[882B]		88500 1C201WK	1	INT:WK	030721-050801	RHD>3000R WAGON(5)>GLS[8834]	88601	1C100	1	INT:BJ
060501-	RHD>5000R WAGON>GLS>1.6L>MPI-D OHC>4AT 2WD[882B]		"	1	INT:WK	030721-050801	RHD>5000R WAGON>GL>1.6L>MPI-D OHC>5MT 2WD[8834]	"	"	1	INT:BJ
88500H	TRACK ASSY-FR SEAT OTR,DRIVER TRACK ASSY-FR SEAT OTR,DRIVER					031201-050801	RHD>5000R WAGON>GLS[8834] LHD>3000R WAGON(5)>GL>4AT 2WD [8834]	88501	1C100	1	
020520-030721	LHD>3000R WAGON(5)>GL>1.1L	N	88500 1C000LT (88500 1C000BJ)	1	INT:LT	031201-050801	LHD>5000R WAGON>GL>1.3L>MPI-S OHC>4AT 2WD[8834]	"	"	1	
020520-030721	LHD>3000R WAGON(5)>GL>1.3L		"	1	INT:LT	040213-050801	RHD>3000R WAGON(5)>GLS[8834]	88601	1C1000C	1	INT:OC
020520-030721	LHD>5000R WAGON>GL		"	1	INT:LT	040213-050801	RHD>5000R WAGON>GL>1.6L>MPI-D OHC>5MT 2WD[8834]	"	"	1	INT:OC
020520-030721	RHD>3000R WAGON(5)>GL>1.3L		88600 1C000LT	1	INT:LT	040213-050801	RHD>5000R WAGON>GLS>1.3L[8834]	"	"	1	INT:OC
020520-030721	RHD>5000R WAGON>GL		"	1	INT:LT	88501A	ADJUSTER ASSY-FR SEAT LH CONJ. AJUSTADOR				
020520-050801	LHD>3000R WAGON(5)>GL>1.6L		88500 1C000BJ	1	INT:BJ	020520-030721		88501	1C400LT	1	INT:LT
020520-050801	LHD>3000R WAGON(5)>GL>1.6L		88500 1C000OC	1	INT:OC	030721-050801		88501	1C400BJ	1	INT:BJ
030721-050801	LHD>3000R WAGON(5)>GL>1.1L		88500 1C000BJ	1	INT:BJ	040213-050801		88501	1C400OC	1	INT:OC
030721-050801	LHD>3000R WAGON(5)>GL>1.3L		"	1	INT:BJ	88502	ADJUSTER ASSY-FR SEAT RH CONJ. AJUSTADOR				
030721-050801	LHD>5000R WAGON>GL		"	1	INT:BJ	020520-030721	LHD>3000R WAGON(5)>GL>1.1L	88601	1C400LT	1	INT:LT
030721-050801	RHD>3000R WAGON(5)>GL>1.3L		88800 1C000BJ	1	INT:BJ	020520-030721	LHD>3000R WAGON(5)>GL>1.3L	"	"	1	INT:LT
030721-050801	RHD>5000R WAGON>GL		"	1	INT:BJ	020520-030721	LHD>3000R WAGON(5)>GLS	"	"	1	INT:LT
040213-050801	LHD>3000R WAGON(5)>GL>1.1L		88500 1C000OC	1	INT:OC	020520-050801	LHD>3000R WAGON(5)>GL>1.6L	88601	1C400BJ	1	INT:BJ
040213-050801	LHD>3000R WAGON(5)>GL>1.3L		"	1	INT:OC	020520-050801	LHD>3000R WAGON(5)>GL>1.6L	88601	1C400OC	1	INT:OC
040213-050801	LHD>5000R WAGON>GL		"	1	INT:OC	030721-050801	LHD>3000R WAGON(5)>GL>1.1L	88601	1C400BJ	1	INT:BJ
040213-050801	RHD>3000R WAGON(5)>GL>1.3L		88600 1C000OC	1	INT:OC	030721-050801	LHD>3000R WAGON(5)>GL>1.3L	"	"	1	INT:BJ
040213-050801	RHD>5000R WAGON>GL		"	1	INT:OC	040213-050801	LHD>3000R WAGON(5)>GL>1.1L	"	"	1	INT:BJ
050801-060501	RHD>3000R WAGON(5)>GL>1.1L		88600 1C000WK	1	INT:WK	040213-050801	LHD>3000R WAGON(5)>GL>1.1L	88601	1C400OC	1	INT:OC
050801-060501	RHD>5000R WAGON>GL		"	1	INT:WK	040213-050801	LHD>3000R WAGON(5)>GL>1.3L	"	"	1	INT:OC
060501-	RHD>3000R WAGON(5)>GL>1.1L[88 20]		"	1	INT:WK	040213-050801	LHD>3000R WAGON(5)>GLS	"	"	1	INT:OC
060501-	RHD>5000R WAGON>GL[8820]		"	1	INT:WK	88511J	KNOB-FR SEAT RECL, PASSENGER KNOB-FR SEAT RECL, PASSENGER				
88500J	TRACK ASSY-FR SEAT INR,DRIVER CONJUNTO GUIA-ASIENTO DELANTERO INTERIOR IZQUIERDO					020520-030721	RHD>5000R WAGON>GL>1.1L	88511	1C000LT	1	INT:LT
020520-050801	LHD>3000R WAGON(5)>GL		88500 1C050	1		020520-030721	RHD>5000R WAGON>GL>1.3L	"	"	1	INT:LT
020520-050801	LHD>5000R WAGON>GL		"	1		020520-030721	RHD>5000R WAGON>GL>1.6L	"	"	1	INT:LT
020520-050801	RHD>3000R WAGON(5)>GL>1.3L		88600 1C050	1							

8820:SEAT-FR(RECLIN'G) DRIVER 882A:SEAT-FR(DOUBLE RECLIN'G)DRIVER 882B:SEAT-FR(DOUBLE RECLIN'G)PASS'G 8834:SEAT-FR(DUAL HEIGHT ADJUSTER)

PNC FROM-TO	PART NAME DESCRIPTION	I T C	PART NO	Q T Y	REMARK	PNC FROM-TO	PART NAME DESCRIPTION	I T C	PART NO	Q T Y	REMARK
020520-030721	RHD>500R WAGON>GLS		"	1	INT:LT		C1 DOHC>5MT 2WD[8834]		"		
030721-050801	RHD>500R WAGON>GL>1.1L		88511 1C000BJ	1	INT:BJ	050801-060501	LHD>300R WAGON(5)>GLS>1.6L>M		"	1	INT:WK
030721-050801	RHD>500R WAGON>GL>1.3L		"	1	INT:BJ		PI-DOHC>5MT 2WD[8834]		"		
030721-050801	RHD>500R WAGON>GL>1.6L		"	1	INT:BJ	050801-060501	LHD>300R WAGON(5)>GLS>1.6L>M		"	1	INT:WK
030721-050801	RHD>500R WAGON>GLS		"	1	INT:BJ		PI-DOHC>4AT 2WD[8834]		"		
040213-050801	RHD>500R WAGON>GL>1.1L		88511 1C0000C	1	INT:OC	050801-060501	LHD>500R WAGON>GL		"	1	INT:WK
040213-050801	RHD>500R WAGON>GL>1.3L		"	1	INT:OC	050801-060501	LHD>500R WAGON>GL>1.1L[8834]		"	1	INT:WK
040213-050801	RHD>500R WAGON>GL>1.6L		"	1	INT:OC	050801-060501	LHD>500R WAGON>GL>1.4L[8834]		"	1	INT:WK
040213-050801	RHD>500R WAGON>GLS>1.3L		"	1	INT:OC	050801-060501	LHD>500R WAGON>GL>1.6L[8834]		"	1	INT:WK
040701-050801	RHD>500R WAGON>GL>1.5L		88511 1C000BJ	1	INT:BJ	050801-060501	LHD>500R WAGON>GLS[8834]		"	1	INT:WK
040701-050801	RHD>500R WAGON>GL>1.5L		88511 1C0000C	1	INT:OC	050801-060501	RHD>300R WAGON(5)>GL>1.1L>MP		88512 1C100WK	1	INT:WK
88512J	S/COVER-FR SEAT LH						I-SOHC>5MT 2WD		"		
	CUBIERTA ASIENTO-DELANTERO AS		ENTO IZQUIERDO			050801-060501	RHD>300R WAGON(5)>GL>1.4L>MP		"	1	INT:WK
020520-030721	LHD>300R WAGON(5)>GL>1.1L		88512 1C000LT	1	INT:LT		I-DOHC>5MT 2WD		"		
020520-030721	LHD>300R WAGON(5)>GL>1.3L		"	1	INT:LT	050801-060501	RHD>300R WAGON(5)>GLS>1.4L>M		"	1	INT:WK
020520-030721	LHD>300R WAGON(5)>GLS[8834]		"	1	INT:LT		PI-DOHC>4AT 2WD		"		
020520-030721	LHD>500R WAGON>GL		"	1	INT:LT	050801-060501	RHD>300R WAGON(5)>GLS>1.6L>M		"	1	INT:WK
020520-030721	LHD>500R WAGON>GLS[8834]		"	1	INT:LT		PI-DOHC>5MT 2WD		"		
020520-050801	LHD>300R WAGON(5)>GL>1.6L		88512 1C000BJ	1	INT:BJ	050801-060501	RHD>300R WAGON(5)>GLS>1.6L>M		"	1	INT:WK
020520-050801	LHD>300R WAGON(5)>GL>1.6L		88512 1C0000C	1	INT:OC		PI-DOHC>4AT 2WD		"		
030721-050801	LHD>300R WAGON(5)>GL>1.1L		88512 1C000BJ	1	INT:BJ	050801-060501	RHD>500R WAGON>GL		88512 1C000WK	1	INT:WK
030721-050801	LHD>300R WAGON(5)>GL>1.3L		"	1	INT:BJ	050801-060501	RHD>500R WAGON>GLS		"	1	INT:WK
030721-050801	LHD>300R WAGON(5)>GLS[8834]		"	1	INT:BJ	060501-	LHD>300R WAGON(5)>GL>5MT 2WD		"	1	INT:WK
030721-050801	LHD>500R WAGON>GL		"	1	INT:BJ		[8820]		"		
030721-050801	LHD>500R WAGON>GLS[8834]		"	1	INT:BJ	060501-	LHD>300R WAGON(5)>GL>1.4L>MP		"	1	INT:WK
031201-050801	LHD>300R WAGON(5)>GL>4AT 2WD		"	1	INT:BJ		I-DOHC>4AT 2WD[8820,8834]		"		
	[8834]		"	1	INT:BJ	060501-	LHD>300R WAGON(5)>GLS>1.6L>M		"	1	INT:WK
031201-050801	LHD>500R WAGON>GL>1.3L>MPI-S		"	1	INT:BJ		PI-DOHC>4AT 2WD[882A,8834]		"		
	OHC>4AT 2WD[8834]		"	1	INT:BJ	060501-	LHD>500R WAGON>GL[8820]		"	1	INT:WK
040213-050801	LHD>300R WAGON(5)>GL>4AT 2WD		88512 1C0000C	1	INT:OC	060501-	LHD>500R WAGON>GL>4AT 2WD[88		"	1	INT:WK
	[8834]		"	1	INT:OC		20,8834]		"		
040213-050801	LHD>300R WAGON(5)>GL>1.1L		"	1	INT:OC	060501-	LHD>500R WAGON>GLS>1.4L[882A		"	1	INT:WK
040213-050801	LHD>300R WAGON(5)>GL>1.3L		"	1	INT:OC		,8834]		"		
040213-050801	LHD>300R WAGON(5)>GLS[8834]		"	1	INT:OC	060501-	LHD>500R WAGON>GLS>1.6L[882A		"	1	INT:WK
040213-050801	LHD>500R WAGON>GL		"	1	INT:OC		,8834]		"		
040213-050801	LHD>500R WAGON>GL>1.3L>MPI-S		"	1	INT:OC	060501-	RHD>300R WAGON(5)>GL>1.1L[88		88512 1C100WK	1	INT:WK
	OHC>4AT 2WD[8834]		"	1	INT:OC		21]		"		
040213-050801	LHD>500R WAGON>GLS>1.3L[8834]		"	1	INT:OC	060501-	RHD>300R WAGON(5)>GLS>1.6L>M		"	1	INT:WK
050801-060501	LHD>300R WAGON(5)>GL>5MT 2WD		88512 1C000WK	1	INT:WK		PI-DOHC>4AT 2WD[882B]		"		
050801-060501	LHD>300R WAGON(5)>GL>1.4L>MP		"	1	INT:WK	060501-	RHD>500R WAGON>GL[8821]		88512 1C000WK	1	INT:WK
	I-DOHC>4AT 2WD[8834]		"	1	INT:WK	060501-	RHD>500R WAGON>GLS>1.4L>MPI-		"	1	INT:WK
050801-060501	LHD>300R WAGON(5)>GLS>1.4L>M		"	1	INT:WK		DOHC>5MT 2WD[882B]		"		
	PI-DOHC>5MT 2WD[8834]		"	1	INT:WK	060501-	RHD>500R WAGON>GLS>1.6L>MPI-		"	1	INT:WK
050801-060501	LHD>300R WAGON(5)>GLS>1.5L>T		"	1	INT:WK		DOHC>4AT 2WD[882B]		"		

8820:SEAT-FR(RECLIN'G) DRIVER 8821:SEAT-FR(RECLIN'G) PASSENGER 882A:SEAT-FR(DOUBLE RECLIN'G)DRIVER 882B:SEAT-FR(DOUBLE RECLIN'G)PASS'S 883A:SEAT-FR(DUAL HEIGHT ADJUSTER)

PNC FROM-TO	PART NAME DESCRIPTION	I T C	PART NO	Q T Y	REMARK	PNC FROM-TO	PART NAME DESCRIPTION	I T C	PART NO	Q T Y	REMARK
88512M	S/COVER-FR SEAT PASSENGER					040213-050801	LHD>3000R WAGON(5)>GL>1.1L	"		1	INT:OC
	S/COVER-FR SEAT PASSENGER					040213-050801	LHD>3000R WAGON(5)>GL>1.3L	"		1	INT:OC
020520-030721	RHD>5000R WAGON>GL>1.1L		88512 1C000LT	1	INT:LT	040213-050801	LHD>5000R WAGON>GL	"		1	INT:OC
020520-030721	RHD>5000R WAGON>GL>1.3L		"	1	INT:LT	040213-050801	RHD>3000R WAGON(5)>GL>1.3L	"		1	INT:OC
020520-030721	RHD>5000R WAGON>GL>1.6L		"	1	INT:LT	040213-050801	RHD>3000R WAGON(5)>GLS	"		1	INT:OC
020520-030721	RHD>5000R WAGON>GLS		"	1	INT:LT	040213-050801	RHD>5000R WAGON>GL>1.1L	"		1	INT:OC
030721-050801	RHD>5000R WAGON>GL>1.1L		88512 1C000BJ	1	INT:BJ	040213-050801	RHD>5000R WAGON>GL>1.3L	"		1	INT:OC
030721-050801	RHD>5000R WAGON>GL>1.3L		"	1	INT:BJ	040213-050801	RHD>5000R WAGON>GL>1.6L	"		1	INT:OC
030721-050801	RHD>5000R WAGON>GL>1.6L		"	1	INT:BJ	040213-050801	RHD>5000R WAGON>GLS>1.3L	"		1	INT:OC
030721-050801	RHD>5000R WAGON>GLS		"	1	INT:BJ	040701-050801	LHD>3000R WAGON(5)>GLS[8834]	88513 1C000BJ		1	INT:BJ
040213-050801	RHD>5000R WAGON>GL>1.1L		88512 1C0000C	1	INT:OC	040701-050801	LHD>3000R WAGON(5)>GLS[8834]	88513 1C0000C		1	INT:OC
040213-050801	RHD>5000R WAGON>GL>1.3L		"	1	INT:OC	040701-050801	LHD>5000R WAGON>GLS[8834]	88513 1C000BJ		1	INT:BJ
040213-050801	RHD>5000R WAGON>GL>1.6L		"	1	INT:OC	040701-050801	LHD>5000R WAGON>GLS>1.3L[8834]	88513 1C0000C		1	INT:OC
040213-050801	RHD>5000R WAGON>GL>1.3L		"	1	INT:OC	040701-050801	RHD>5000R WAGON>GL>1.5L	88513 1C000BJ		1	INT:BJ
040701-050801	RHD>5000R WAGON>GL>1.5L		88512 1C000BJ	1	INT:BJ	040701-050801	RHD>5000R WAGON>GL>1.5L	88513 1C0000C		1	INT:OC
040701-050801	RHD>5000R WAGON>GL>1.5L		88512 1C0000C	1	INT:OC	050801-060501	LHD>3000R WAGON(5)>GL>5MT 2WD	88513 1C000WK		1	INT:WK
88513J	S/COVER-INR LH					050801-060501	LHD>3000R WAGON(5)>GL>1.4L>MP	"		1	INT:WK
	TAPA LATERAL						1-D0HC>4AT 2WD[8834]	"			
020520-030721	LHD>3000R WAGON(5)>GL>1.1L		88513 1C000LT	1	INT:LT	050801-060501	LHD>5000R WAGON>GL	"		1	INT:WK
020520-030721	LHD>3000R WAGON(5)>GL>1.3L		"	1	INT:LT	050801-060501	LHD>5000R WAGON>GL>1.1L[8834]	"		1	INT:WK
020520-030721	LHD>3000R WAGON(5)>GLS		"	1	INT:LT	050801-060501	LHD>5000R WAGON>GL>1.4L[8834]	"		1	INT:WK
020520-030721	LHD>5000R WAGON>GL		"	1	INT:LT	050801-060501	LHD>5000R WAGON>GL>1.6L[8834]	"		1	INT:WK
020520-030721	LHD>5000R WAGON>GLS		"	1	INT:LT	050801-060501	RHD>3000R WAGON(5)>GL>1.1L>MP	"		1	INT:WK
020520-030721	RHD>3000R WAGON(5)>GL>1.3L		"	1	INT:LT		1-S0HC>5MT 2WD	"			
020520-030721	RHD>3000R WAGON(5)>GLS		"	1	INT:LT	050801-060501	RHD>3000R WAGON(5)>GL>1.4L>MP	"		1	INT:WK
020520-030721	RHD>5000R WAGON>GL>1.1L		"	1	INT:LT		1-D0HC>5MT 2WD	"			
020520-030721	RHD>5000R WAGON>GL>1.3L		"	1	INT:LT	050801-060501	RHD>5000R WAGON>GL	"		1	INT:WK
020520-030721	RHD>5000R WAGON>GL>1.6L		"	1	INT:LT	060501-	LHD>3000R WAGON(5)>GL>5MT 2WD	"		1	INT:WK
020520-030721	RHD>5000R WAGON>GLS		"	1	INT:LT		[8820]	"			
020520-050801	LHD>3000R WAGON(5)>GL>1.6L		88513 1C000BJ	1	INT:BJ	060501-	LHD>3000R WAGON(5)>GL>1.4L>MP	"		1	INT:WK
020520-050801	LHD>3000R WAGON(5)>GL>1.6L		88513 1C0000C	1	INT:OC		1-D0HC>4AT 2WD[8820,8834]	"			
030721-040701	LHD>3000R WAGON(5)>GLS		88513 1C000BJ	1	INT:BJ	060501-	LHD>5000R WAGON>GL[8820]	"		1	INT:WK
030721-040701	LHD>5000R WAGON>GLS		"	1	INT:BJ	060501-	LHD>5000R WAGON>GL>4AT 2WD[8820,8834]	"		1	INT:WK
030721-050801	LHD>3000R WAGON(5)>GL>1.1L		"	1	INT:BJ	060501-	RHD>3000R WAGON(5)>GL>1.1L[8821]	"		1	INT:WK
030721-050801	LHD>3000R WAGON(5)>GL>1.3L		"	1	INT:BJ			"			
030721-050801	LHD>5000R WAGON>GL		"	1	INT:BJ	060501-	RHD>5000R WAGON>GL[8821]	"		1	INT:WK
030721-050801	RHD>3000R WAGON(5)>GL>1.3L		"	1	INT:BJ	88514A	TRACK ASSY-FR SEAT INR LH				
030721-050801	RHD>3000R WAGON(5)>GLS		"	1	INT:BJ		CONJUNTO GUIA-ASIENTO DELANTERO INTERIOR IZQUIERDO				
030721-050801	RHD>5000R WAGON>GL>1.1L		"	1	INT:BJ	020520-030721	RHD>3000R WAGON(5)>GL>1.3L	88502 1C400LT		1	INT:LT
030721-050801	RHD>5000R WAGON>GL>1.3L		"	1	INT:BJ	020520-030721	RHD>3000R WAGON(5)>GLS	"		1	INT:LT
030721-050801	RHD>5000R WAGON>GL>1.6L		"	1	INT:BJ	030721-050801	RHD>3000R WAGON(5)>GL>1.3L	88502 1C400BJ		1	INT:BJ
030721-050801	RHD>5000R WAGON>GLS		"	1	INT:BJ	030721-050801	RHD>3000R WAGON(5)>GLS	"		1	INT:BJ
040213-040701	LHD>3000R WAGON(5)>GLS		88513 1C0000C	1	INT:OC	040213-050801	RHD>3000R WAGON(5)>GL>1.3L	88502 1C4000C		1	INT:OC
040213-040701	LHD>5000R WAGON>GLS>1.3L		"	1	INT:OC						

8820:SEAT-FR(RECLIN'G) DRIVER 8821:SEAT-FR(RECLIN'G) PASSENGER 8834:SEAT-FR(DUAL HEIGHT ADJUSTER)

PNC FROM-TO	PART NAME DESCRIPTION	I T C	PART NO	Q T Y	REMARK	PNC FROM-TO	PART NAME DESCRIPTION	I T C	PART NO	Q T Y	REMARK
040213-050801	RHD>3D00R WAGON(5)>GLS		"	1	INT:OC	030721-050801	LHD>5000R WAGON>GL>1.1L		88522 1C000BJ	1	INT:BJ
050816-060501	RHD>5000R WAGON>GLS		88502 1C201	1		030721-050801	LHD>5000R WAGON>GL>1.3L		"	1	INT:BJ
060501-	RHD>5000R WAGON>GLS>1.4L>MPI- DOHC>SMT 2WD[882B]		"	1		030721-050801	LHD>5000R WAGON>GL>1.6L		"	1	INT:BJ
060501-	RHD>5000R WAGON>GLS>1.6L>MPI- DOHC>4AT 2WD[882B]		"	1		030721-050801	LHD>5000R WAGON>GLS		"	1	INT:BJ
	88515 TORTION BAR-A, LH		"	1		040213-050801	LHD>5000R WAGON>GL>1.1L		88522 1C0000C	1	INT:OC
	88515 TORTION BAR-A, IZQUIERDO		"	1		040213-050801	LHD>5000R WAGON>GL>1.3L		"	1	INT:OC
050801-	LINK ASSY-TILT LH		88515 25080	1		040213-050801	LHD>5000R WAGON>GL>1.6L		"	1	INT:OC
	88517A CONJUNTO ENLACE-INCL IZQUIERDO		"	1		040213-050801	LHD>5000R WAGON>GLS>1.3L		"	1	INT:OC
050801-	LINK ASSY-TILT RH		88511 25080	1		040701-050801	LHD>5000R WAGON>GL>1.5L		88522 1C000BJ	1	INT:BJ
	88518A CONJ. ENLACE		"	1		040701-050801	LHD>5000R WAGON>GL>1.5L		88522 1C0000C	1	INT:OC
050801-	SPRING-BALANCE LH		88611 25080	1		050801-060501	LHD>3D00R WAGON(5)>GL>1.1L>MP I-SOHC>SMT 2WD		88522 1C100WK	1	INT:WK
	88519 MUELLE-BALANCE IZQUIERDO		"	1		050801-060501	LHD>3D00R WAGON(5)>GL>1.4L>MP I-DOHC>SMT 2WD		"	1	INT:WK
050801-	88521E KNOB-FR SEAT RECL, DRIVER		88517 25080	1		050801-060501	LHD>3D00R WAGON(5)>GL>1.4L>MP I-DOHC>4AT 2WD		"	1	INT:WK
	88521E KNOB-FR SEAT RECL, DRIVER		"	1		050801-060501	LHD>3D00R WAGON(5)>GL>1.5L>TC I DOHC>SMT 2WD		"	1	INT:WK
020520-030721	RHD>3D00R WAGON(5)>GL>1.3L		88521 1C000LT	1	INT:LT	050801-060501	LHD>3D00R WAGON(5)>GL>1.6L>MP I-DOHC>SMT 2WD		"	1	INT:WK
020520-030721	RHD>3D00R WAGON(5)>GLS[8834]		"	1	INT:LT	050801-060501	LHD>3D00R WAGON(5)>GLS>1.4L>M PI-DOHC>SMT 2WD		"	1	INT:WK
020520-030721	RHD>5000R WAGON>GL		"	1	INT:LT	050801-060501	LHD>3D00R WAGON(5)>GLS>1.5L>T C1 DOHC>SMT 2WD		"	1	INT:WK
020520-030721	RHD>5000R WAGON>GL>1.6L>MPI-D OHC>SMT 2WD[8834]		"	1	INT:LT	050801-060501	LHD>3D00R WAGON(5)>GLS>1.6L>M PI-DOHC>SMT 2WD		"	1	INT:WK
020520-030721	RHD>5000R WAGON>GLS[8834]		"	1	INT:LT	050801-060501	LHD>3D00R WAGON(5)>GLS>1.6L>M PI-DOHC>4AT 2WD		"	1	INT:WK
030721-050801	RHD>3D00R WAGON(5)>GL>1.3L		88521 1C000BJ	1	INT:BJ	050801-060501	LHD>5000R WAGON>GL		88522 1C000WK	1	INT:WK
030721-050801	RHD>3D00R WAGON(5)>GLS[8834]		"	1	INT:BJ	050801-060501	LHD>5000R WAGON>GLS		"	1	INT:WK
030721-050801	RHD>5000R WAGON>GL		"	1	INT:BJ	050801-060501	RHD>3D00R WAGON(5)>GL>1.1L		"	1	INT:WK
030721-050801	RHD>5000R WAGON>GL>1.6L>MPI-D OHC>SMT 2WD[8834]		"	1	INT:BJ	050801-060501	RHD>3D00R WAGON(5)>GL>1.4L>MP I-DOHC>SMT 2WD[8834]		"	1	INT:WK
030721-050801	RHD>5000R WAGON>GLS[8834]		"	1	INT:BJ	050801-060501	RHD>3D00R WAGON(5)>GLS>1.4L>M PI-DOHC>4AT 2WD[8834]		"	1	INT:WK
040213-050801	RHD>3D00R WAGON(5)>GL>1.3L		88521 1C0000C	1	INT:OC	050801-060501	RHD>3D00R WAGON(5)>GLS>1.6L>M PI-DOHC>SMT 2WD[8834]		"	1	INT:WK
040213-050801	RHD>3D00R WAGON(5)>GLS[8834]		"	1	INT:OC	050801-060501	RHD>3D00R WAGON(5)>GLS>1.6L>M PI-DOHC>4AT 2WD[8834]		"	1	INT:WK
040213-050801	RHD>5000R WAGON>GL		"	1	INT:OC	050801-060501	RHD>5000R WAGON>GL		"	1	INT:WK
040213-050801	RHD>5000R WAGON>GL>1.6L>MPI-D OHC>SMT 2WD[8834]		"	1	INT:OC	050801-060501	RHD>5000R WAGON>GL>1.4L>MPI-D OHC>SMT 2WD[8834]		"	1	INT:WK
040213-050801	RHD>5000R WAGON>GLS>1.3L[8834]		"	1	INT:OC	050801-060501	RHD>5000R WAGON>GL>1.5L>TCI D OHC>SMT 2WD[8834]		"	1	INT:WK
	88522J S/COVER-FR SEAT RH		"	1	INT:OC						
	88522J CUBIERTA ASIENTO-DELANTERO ASIENTO DERECHO		"	1	INT:OC						
020520-030721	LHD>5000R WAGON>GL>1.1L		88522 1C000LT	1	INT:LT						
020520-030721	LHD>5000R WAGON>GL>1.3L		"	1	INT:LT						
020520-030721	LHD>5000R WAGON>GL>1.6L		"	1	INT:LT						
020520-030721	LHD>5000R WAGON>GLS		"	1	INT:LT						

882B:SEAT-FR(DOUBLE RECLIN'G)PASS'S 8834:SEAT-FR(DUAL HEIGHT ADJUSTER)

PNC FROM-TO	PART NAME DESCRIPTION	I T C	PART NO	Q T Y	REMARK	PNC FROM-TO	PART NAME DESCRIPTION	I T C	PART NO	Q T Y	REMARK
050801-060501	RHD>5000R WAGON>GL>1.6L>MPI-D OHC>SMT 2WD[8834]	"	"	1	INT:WK	030721-050801	RHD>5000R WAGON>GL	"	"	1	INT:BJ
050801-060501	RHD>5000R WAGON>GL>1.6L>MPI-D OHC>4AT 2WD[8834]	"	"	1	INT:WK	030721-050801	RHD>5000R WAGON>GL>1.6L>MPI-D OHC>SMT 2WD[8834]	"	"	1	INT:BJ
050801-060501	RHD>5000R WAGON>GLS[8834]	"	"	1	INT:WK	030721-050801	RHD>5000R WAGON>GLS[8834]	"	"	1	INT:BJ
060501-	LHD>3000R WAGON(5)>GL>1.1L[88 21]	"	88522 1C100WK	1	INT:WK	040213-050801	RHD>3000R WAGON(5)>GL>1.3L	"	88522 1C0000C	1	INT:OC
060501-	LHD>3000R WAGON(5)>GL>1.4L[88 21]	"	"	1	INT:WK	040213-050801	RHD>3000R WAGON(5)>GLS[8834]	"	"	1	INT:OC
060501-	LHD>3000R WAGON(5)>GL>1.5L[88 21]	"	"	1	INT:WK	040213-050801	RHD>5000R WAGON>GL	"	"	1	INT:OC
060501-	LHD>3000R WAGON(5)>GLS>1.6L>M PI-DOHC>4AT 2WD[882B]	"	"	1	INT:WK	040213-050801	RHD>5000R WAGON>GL>1.6L>MPI-D OHC>SMT 2WD[8834]	"	"	1	INT:OC
060501-	LHD>5000R WAGON>GL[8821]	"	88522 1C000WK	1	INT:WK	020520-050801	LHD>3000R WAGON(5)>GL	"	88602 1C400	1	
060501-	LHD>5000R WAGON>GLS>1.4L[882B]	"	"	1	INT:WK	020520-050801	LHD>3000R WAGON(5)>GLS	"	"	1	
060501-	LHD>5000R WAGON>GLS>1.6L[882B]	"	"	1	INT:WK	050816-060501	LHD>5000R WAGON>GLS	"	88602 1C201	1	
060501-	RHD>3000R WAGON(5)>GL>1.1L[88 20]	"	"	1	INT:WK	060501-	LHD>5000R WAGON>GLS>1.4L[882B]	"	"	1	
060501-	RHD>3000R WAGON(5)>GLS>1.4L>M PI-DOHC>4AT 2WD[882A,8834]	"	"	1	INT:WK	060501-	LHD>5000R WAGON>GLS>1.6L[882B]	"	"	1	
060501-	RHD>3000R WAGON(5)>GLS>1.6L>M PI-DOHC>SMT 2WD[882A,8834]	"	"	1	INT:WK	88531J	LINK ASSY-DUAL LH	"	"	1	
060501-	RHD>3000R WAGON(5)>GLS>1.6L>M PI-DOHC>4AT 2WD[882A,8834]	"	"	1	INT:WK	050801-	CONJUNTO ENLACE-DUAL IZQUIERDO	"	88512 25080	1	
060501-	RHD>5000R WAGON>GL[8820]	"	"	1	INT:WK	88532	NUT-PUSH TUERCA	"	"	1	
060501-	RHD>5000R WAGON>GL>1.4L>MPI-D OHC>SMT 2WD[8820,8834]	"	"	1	INT:WK	050801-	RING-TRACK RELEASE BAR ANILLO	"	88531 25080	1	
060501-	RHD>5000R WAGON>GL>1.4L>MPI-D OHC>SMT 2WD[8820,8834]	"	"	1	INT:WK	88541C	BAR ASSY-RELEASED CONJUNTO BARRA-LIBERADO	"	88532 27000	1	
060501-	RHD>5000R WAGON>GL>1.6L>MPI-D OHC>SMT 2WD[8820,8834]	"	"	1	INT:WK	020520-	BAR-TRACK RELEASE CONNECTOR BARRA-CONECTOR LIBERACION SEGURIMIENTO	"	88541 25000	1	
060501-	RHD>5000R WAGON>GL>1.6L>MPI-D OHC>4AT 2WD[8820,8834]	"	"	1	INT:WK	88599	HEADREST ASSY-FR SEAT CONJ. REPOSACABEZA	"	88541 25000	1	
060501-	RHD>5000R WAGON>GLS[882A,8834]	"	"	1	INT:WK	020520-050801	3000R WAGON(5)>GL>1.6L[8801]	"	88700 1C100FGK	2	INT:BJ:OC
88522K	S/COVER-FR SEAT DRIVER S/COVER-FR SEAT DRIVER	"	"	1	INT:WK	020520-050801	5000R WAGON>GL>1.5L>TCI>SMT 2 WD[8801]	"	"	2	INT:BJ:OC
020520-030721	RHD>3000R WAGON(5)>GL>1.3L	"	88522 1C000LT	1	INT:LT	020520-050801	5000R WAGON>GL>1.6L>MPI-DOHC> 4AT 2WD[8801]	"	"	2	INT:BJ:OC
020520-030721	RHD>3000R WAGON(5)>GLS[8834]	"	"	1	INT:LT	030201-050801	3000R WAGON(5)>GL>1.1L[8801]	"	"	2	INT:LT
020520-030721	RHD>5000R WAGON>GL	"	"	1	INT:LT	030201-050801	3000R WAGON(5)>GL>1.3L[8801]	"	"	2	INT:LT
020520-030721	RHD>5000R WAGON>GL>1.6L>MPI-D OHC>SMT 2WD[8834]	"	"	1	INT:LT	030201-050801	3000R WAGON(5)>GLS[8801]	"	88700 1C100FHK	2	INT:LT
020520-030721	RHD>5000R WAGON>GLS[8834]	"	"	1	INT:LT	030201-050801	5000R WAGON>GL>1.1L>MPI-SOHC> SMT 2WD[8801]	"	88700 1C100FGK	2	INT:LT
030721-050801	RHD>3000R WAGON(5)>GL>1.3L	"	88522 1C000BJ	1	INT:BJ						
030721-050801	RHD>3000R WAGON(5)>GLS[8834]	"	"	1	INT:BJ						

8801:CLOTH 8820:SEAT-FR(RECLIN'G) DRIVER 8821:SEAT-FR(RECLIN'G) PASSENGER 882A:SEAT-FR(DOUBLE RECLIN'G)DRIVER 882B:SEAT-FR(DOUBLE RECLIN'G)PASS'S 8834:SEAT-FR(DUAL HEIGHT ADJUSTER)

PNC FROM-TO	PART NAME DESCRIPTION	I T C	PART NO	Q T Y	REMARK	PNC FROM-TO	PART NAME DESCRIPTION	I T C	PART NO	Q T Y	REMARK
030201-050801	5000R WAGON>GL>1.3L>MPI-SOHC> 5MT 2WD[8801]	"	"	2	INT:LT	050801-	3000R WAGON(5)>GL>1.6L>MPI-DO HC>5MT 2WD[8801]	"	"	2	INT:WK
030201-050801	5000R WAGON>GL>1.3L>MPI-SOHC> 4AT 2WD[8801]	"	"	2	INT:LT	050801-	3000R WAGON(5)>GLS>1.4L[8801]	"	"	2	INT:WK
030201-050801	5000R WAGON>GL>1.6L>MPI-DOHC> 5MT 2WD[8801]	"	"	2	INT:LT	050801-	3000R WAGON(5)>GLS>1.5L[8801]	88700	1C550TBM	2	INT:WK
030201-050801	5000R WAGON>GLS[8801]	"	88700 1C100FHK	2	INT:LT	050801-	3000R WAGON(5)>GLS>1.6L[8801]	"	"	2	INT:WK
030721-050801	3000R WAGON(5)>GL>4AT 2WD[880 M]	"	88700 1C100FOH	2	INT:BJ	050801-	5000R WAGON>GL[0692,8801]	"	88700 1C550TBB	2	INT:WK
030721-050801	5000R WAGON>GL>1.1L>MPI-SOHC> 5MT 2WD[880M]	"	"	2	INT:BJ	050801-	5000R WAGON>GL[8801]	"	88700 1C550TBY	2	INT:WK
030721-050801	5000R WAGON>GL>1.3L>MPI-SOHC> 4AT 2WD[880M]	"	"	2	INT:BJ	050801-	5000R WAGON>GL[0692,8801]	"	88700 1C550TBR	2	INT:WK
030721-050801	5000R WAGON>GLS>4AT 2WD[880M]	"	88700 1C100FRH	2	INT:BJ	050801-	5000R WAGON>GL>1.1L>MPI-SOHC> 5MT 2WD[0691,8801]	"	88700 1C550TBY	2	INT:WK
040213-050801	3000R WAGON(5)>GL>4AT 2WD[880 M]	"	88700 1C100FOH	2	INT:OC	050801-	5000R WAGON>GL>1.1L>MPI-SOHC> 5MT 2WD[0691,8801]	"	88700 1C550TBR	2	INT:WK
040213-050801	3000R WAGON(5)>GL>1.1L[8801]	"	88700 1C100FGK	2	INT:OC	050801-	5000R WAGON>GL>1.4L>MPI-DOHC> 4AT 2WD[0691,8801]	"	88700 1C550TBR	2	INT:WK
040213-050801	3000R WAGON(5)>GL>1.3L[8801]	"	"	2	INT:OC	050801-	5000R WAGON>GL>1.4L>MPI-DOHC> 4AT 2WD[0691,8801]	"	88700 1C550TBY	2	INT:WK
040213-050801	3000R WAGON(5)>GLS[8801]	"	"	2	INT:OC	050801-	5000R WAGON>GL>1.4L>MPI-DOHC> 4AT 2WD[0691,8801]	"	88700 1C550TBY	2	INT:WK
040213-050801	5000R WAGON>GL>1.1L[8801]	"	"	2	INT:OC	050801-	5000R WAGON>GL>1.4L>MPI-DOHC> 4AT 2WD[0691,8801]	"	88700 1C550TBY	2	INT:WK
040213-050801	5000R WAGON>GL>1.1L>MPI-SOHC> 5MT 2WD[880M]	"	88700 1C100FOH	2	INT:OC	050801-	5000R WAGON>GL>1.5L>TCI DOHC> 5MT 2WD[0691,8801]	"	88700 1C550TBR	2	INT:WK
040213-050801	5000R WAGON>GL>1.3L[8801]	"	88700 1C100FGK	2	INT:OC	050801-	5000R WAGON>GL>1.5L>TCI DOHC> 5MT 2WD[0691,8801]	"	88700 1C550TBY	2	INT:WK
040213-050801	5000R WAGON>GL>1.3L>MPI-SOHC> 4AT 2WD[880M]	"	88700 1C100FOH	2	INT:OC	050801-	5000R WAGON>GL>1.6L>MPI-DOHC> 4AT 2WD[0691,8801]	"	88700 1C550TBR	2	INT:WK
040213-050801	5000R WAGON>GL>1.6L[8801]	"	88700 1C100FGK	2	INT:OC	050801-	5000R WAGON>GL>1.6L>MPI-DOHC> 4AT 2WD[0691,8801]	"	88700 1C550TBY	2	INT:WK
040213-050801	5000R WAGON>GLS[8801]	"	"	2	INT:OC	050801-	5000R WAGON>GL>1.6L>MPI-DOHC> 4AT 2WD[0691,8801]	"	88700 1C550TBY	2	INT:WK
040213-050801	5000R WAGON>GLS>4AT 2WD[880M]	"	88700 1C100FOH	2	INT:OC	050801-	5000R WAGON>GL>1.6L>MPI-DOHC> 4AT 2WD[0691,8801]	"	88700 1C550TBY	2	INT:WK
050801-	3000R WAGON(5)>GL>1.1L>MPI-SO HC>5MT 2WD[8801]	"	88700 1C550TBY	2	INT:WK	050801-	5000R WAGON>GLS[8801]	"	88700 1C550TBM	2	INT:WK
050801-	3000R WAGON(5)>GL>1.4L>MPI-DO HC>5MT 2WD[8801]	"	88700 1C550TBB	2	INT:WK	050801-	5000R WAGON>GLS>1.4L[0692,880 1]	"	88700 1C550TBB	2	INT:WK
050801-	3000R WAGON(5)>GL>1.4L>MPI-DO HC>5MT 2WD[0692,8801]	"	88700 1C550TBY	2	INT:WK	050801-	5000R WAGON>GLS>1.4L[0692,880 1]	"	88700 1C550TBM	2	INT:WK
050801-	3000R WAGON(5)>GL>1.4L>MPI-DO HC>5MT 2WD[8801]	"	"	2	INT:WK	050801-	5000R WAGON>GLS>1.4L>MPI-DOHC >4AT 2WD[0691,8801]	"	"	2	INT:WK
050801-	3000R WAGON(5)>GL>1.4L>MPI-DO HC>5MT 2WD[0692,8801]	"	88700 1C550TBY	2	INT:WK	050801-	5000R WAGON>GLS>1.4L>MPI-DOHC >4AT 2WD[0691,8801]	"	88700 1C550TBR	2	INT:WK
050801-	3000R WAGON(5)>GL>1.4L>MPI-DO HC>4AT 2WD[0691,8801]	"	88700 1C550TBR	2	INT:WK	050801-	5000R WAGON>GLS>1.4L>MPI-DOHC >4AT 2WD[0691,8801]	"	88700 1C550TBR	2	INT:WK
050801-	3000R WAGON(5)>GL>1.4L>MPI-DO HC>4AT 2WD[0691,8801]	"	88700 1C550TBY	2	INT:WK	050801-	5000R WAGON>GLS>1.5L>TCI DOHC >5MT 2WD[0691,8801]	"	88700 1C550TBM	2	INT:WK
050801-	3000R WAGON(5)>GL>1.4L>MPI-DO HC>4AT 2WD[8801]	"	"	2	INT:WK	050801-	5000R WAGON>GLS>1.5L>TCI DOHC >5MT 2WD[0691,8801]	"	88700 1C550TBR	2	INT:WK
050801-	3000R WAGON(5)>GL>1.4L>MPI-DO HC>4AT 2WD[8801]	"	"	2	INT:WK	050801-	5000R WAGON>GLS>1.5L>TCI DOHC >5MT 2WD[0691,8801]	"	88700 1C550TBR	2	INT:WK
050801-	3000R WAGON(5)>GL>1.5L>TCI DO HC>5MT 2WD[8801]	"	"	2	INT:WK	050801-	5000R WAGON>GLS>1.6L[0692,880 1]	"	88700 1C550TBB	2	INT:WK
050801-	3000R WAGON(5)>GL>1.5L>TCI DO HC>5MT 2WD[8801]	"	"	2	INT:WK	050801-	5000R WAGON>GLS>1.6L[0692,880 1]	"	88700 1C550TBB	2	INT:WK
050801-	3000R WAGON(5)>GL>1.5L>TCI DO HC>5MT 2WD[8801]	"	"	2	INT:WK	050801-	5000R WAGON>GLS>1.6L[0692,880 1]	"	88700 1C550TBM	2	INT:WK

0691:COLOR PACKAGE 1 0692:COLOR PACKAGE 2 8801:CLOTH 880M:COVERG-SEAT(CLOTH2)

PNC FROM-TO	PART NAME DESCRIPTION	I T C	PART NO	Q T Y	REMARK	PNC FROM-TO	PART NAME DESCRIPTION	I T C	PART NO	Q T Y	REMARK
	1) 88600G TRACK ASSY-FR SEAT PASSENGER CONJUNTO GUIA										
020520-030721	LHD>3D00R WAGON(5)>GL>1.1L		88600 1C400LT	1	INT:LT	050801-060501	I-DOHC>SMT 2WD RHD>3D00R WAGON(5)>GLS>1.4L>M		88500 1C501HK	1	INT:WK
020520-030721	LHD>3D00R WAGON(5)>GL>1.3L		"	1	INT:LT	050801-060501	P1-DOHC>4AT 2WD RHD>3D00R WAGON(5)>GLS>1.6L>M		"	1	INT:WK
020520-030721	LHD>3D00R WAGON(5)>GLS		"	1	INT:LT	050801-060501	P1-DOHC>SMT 2WD RHD>3D00R WAGON(5)>GLS>1.6L>M		"	1	INT:WK
020520-030721	RHD>3D00R WAGON(5)>GL>1.3L		88500 1C400LT	1	INT:LT	050801-060501	P1-DOHC>4AT 2WD RHD>5D00R WAGON>GL		88500 1C000WK	1	INT:WK
020520-030721	RHD>3D00R WAGON(5)>GLS		"	1	INT:LT	050801-060501	RHD>5D00R WAGON>GL		88500 1C050	1	
020520-050801	LHD>3D00R WAGON(5)>GL>1.6L		88600 1C400BJ	1	INT:BJ	050816-060501	LHD>5D00R WAGON>GLS		88600 1C201HK	1	INT:WK
020520-050801	LHD>3D00R WAGON(5)>GL>1.6L		88600 1C4000C	1	INT:OC	060501-	LHD>3D00R WAGON(5)>GL>1.1L[88 21]		88600 1C400WK	1	INT:WK
030721-050801	LHD>3D00R WAGON(5)>GL>1.1L		88600 1C400BJ	1	INT:BJ	060501-	LHD>3D00R WAGON(5)>GL>1.4L[88 21]		"	1	INT:WK
030721-050801	LHD>3D00R WAGON(5)>GL>1.3L		"	1	INT:BJ	060501-	LHD>3D00R WAGON(5)>GL>1.5L[88 21]		"	1	INT:WK
030721-050801	RHD>3D00R WAGON(5)>GL>1.3L		88500 1C400BJ	1	INT:BJ	060501-	LHD>3D00R WAGON(5)>GLS>1.6L>M		88600 1C501HK	1	INT:WK
030721-050801	RHD>3D00R WAGON(5)>GLS		"	1	INT:BJ	060501-	P1-DOHC>4AT 2WD[882B]		"	1	INT:WK
040213-050801	LHD>3D00R WAGON(5)>GL>1.1L		88600 1C4000C	1	INT:OC	060501-	LHD>5D00R WAGON>GL[8821]		88600 1C000WK	1	INT:WK
040213-050801	LHD>3D00R WAGON(5)>GL>1.3L		"	1	INT:OC	060501-	LHD>5D00R WAGON>GL[8821]		88600 1C050	1	
040213-050801	LHD>3D00R WAGON(5)>GL>1.3L		"	1	INT:OC	060501-	LHD>5D00R WAGON>GLS>1.4L[882B]		88600 1C201HK	1	INT:WK
040213-050801	RHD>3D00R WAGON(5)>GL>1.3L		88500 1C4000C	1	INT:OC	060501-	LHD>5D00R WAGON>GLS>1.6L[882B]		"	1	INT:WK
040213-050801	RHD>3D00R WAGON(5)>GLS		"	1	INT:OC	060501-	RHD>3D00R WAGON(5)>GL>1.1L[88 21]		88500 1C400WK	1	INT:WK
050801-050816	RHD>3D00R WAGON>GLS		88500 1C200WK	1	INT:WK	060501-	RHD>3D00R WAGON(5)>GLS>1.6L>M		88500 1C501HK	1	INT:WK
050801-060501	LHD>3D00R WAGON(5)>GL>1.1L>MP I-SOHC>SMT 2WD		88600 1C400WK	1	INT:WK	060501-	P1-DOHC>4AT 2WD[882B]		88500 1C000WK	1	INT:WK
050801-060501	LHD>3D00R WAGON(5)>GL>1.4L>MP I-DOHC>SMT 2WD		"	1	INT:WK	060501-	RHD>5D00R WAGON>GL[8821]		88500 1C050	1	
050801-060501	LHD>3D00R WAGON(5)>GL>1.4L>MP I-DOHC>4AT 2WD		"	1	INT:WK	060501-	RHD>5D00R WAGON>GL[8821]		"	1	INT:WK
050801-060501	LHD>3D00R WAGON(5)>GL>1.5L>TC I DOHC>SMT 2WD		"	1	INT:WK	88600H	TRACK ASSY-FR SEAT OTR,PASSENG TRACK ASSY-FR SEAT OTR,PASSENG				
050801-060501	LHD>3D00R WAGON(5)>GL>1.6L>MP I-DOHC>SMT 2WD		"	1	INT:WK	020520-030721	LHD>5D00R WAGON>GL>1.1L		88600 1C000LT	1	INT:LT
050801-060501	LHD>3D00R WAGON(5)>GLS>1.4L>M P1-DOHC>SMT 2WD		88600 1C501HK	1	INT:WK	020520-030721	LHD>5D00R WAGON>GL>1.3L		"	1	INT:LT
050801-060501	LHD>3D00R WAGON(5)>GLS>1.5L>T C1 DOHC>SMT 2WD		"	1	INT:WK	020520-030721	LHD>5D00R WAGON>GL>1.6L		"	1	INT:LT
050801-060501	LHD>3D00R WAGON(5)>GLS>1.6L>M P1-DOHC>SMT 2WD		"	1	INT:WK	020520-030721	LHD>5D00R WAGON>GLS		"	1	INT:LT
050801-060501	LHD>3D00R WAGON(5)>GLS>1.6L>M P1-DOHC>4AT 2WD		"	1	INT:WK	020520-030721	RHD>5D00R WAGON>GL>1.1L		N 88500 1C000LT (88500 1C000BJ)	1	INT:LT
050801-060501	LHD>5D00R WAGON>GL		88600 1C000WK	1	INT:WK	020520-030721	RHD>5D00R WAGON>GL>1.3L		"	1	INT:LT
050801-060501	LHD>5D00R WAGON>GL		88600 1C050	1		020520-030721	RHD>5D00R WAGON>GL>1.6L		"	1	INT:LT
050801-060501	RHD>3D00R WAGON(5)>GL>1.1L>MP I-SOHC>SMT 2WD		88500 1C400WK	1	INT:WK	020520-030721	RHD>5D00R WAGON>GLS		"	1	INT:LT
050801-060501	RHD>3D00R WAGON(5)>GL>1.4L>MP		"	1	INT:WK	030721-050801	LHD>5D00R WAGON>GL>1.1L		88600 1C000BJ	1	INT:BJ
						030721-050801	LHD>5D00R WAGON>GL>1.3L		"	1	INT:BJ
						030721-050801	LHD>5D00R WAGON>GL>1.6L		"	1	INT:BJ
						030721-050801	LHD>5D00R WAGON>GLS		"	1	INT:BJ
						030721-050801	RHD>5D00R WAGON>GL>1.1L		88500 1C000BJ	1	INT:BJ

PNC FROM-TO	PART NAME DESCRIPTION	I T C	PART NO	Q T Y	REMARK	PNC FROM-TO	PART NAME DESCRIPTION	I T C	PART NO	Q T Y	REMARK
030721-050801	RHD>5000R WAGON>GL>1.3L	"	"	1	INT:BJ	020520-030721	5000R WAGON>GLS>1.6L[5695,8801]	"	"	1	INT:LT
030721-050801	RHD>5000R WAGON>GL>1.6L	"	"	1	INT:BJ	020520-050801	3000R WAGON(5)>GL>1.6L[8801]	88720	25000BJ	1	INT:BJ
030721-050801	RHD>5000R WAGON>GLS	"	"	1	INT:BJ	020520-050801	3000R WAGON(5)>GL>1.6L	"	"	1	INT:BJ
040213-050801	LHD>5000R WAGON>GL>1.1L	"	88600 1C0000C	1	INT:OC	020520-050801	3000R WAGON(5)>GL>1.6L[8801]	88720	250000C	1	INT:OC
040213-050801	LHD>5000R WAGON>GL>1.3L	"	"	1	INT:OC	020520-050801	3000R WAGON(5)>GL>1.6L	"	"	1	INT:OC
040213-050801	LHD>5000R WAGON>GL>1.6L	"	"	1	INT:OC	030721-050801	3000R WAGON(5)>GL>1.1L[8801]	88720	25000BJ	1	INT:BJ
040213-050801	LHD>5000R WAGON>GLS>1.3L	"	"	1	INT:OC	030721-050801	3000R WAGON(5)>GL>1.1L	"	"	1	INT:BJ
040213-050801	RHD>5000R WAGON>GL>1.1L	"	88500 1C0000C	1	INT:OC	030721-050801	3000R WAGON(5)>GL>1.3L	"	"	1	INT:BJ
040213-050801	RHD>5000R WAGON>GL>1.3L	"	"	1	INT:OC	030721-050801	3000R WAGON(5)>GL>1.3L[8801]	"	"	1	INT:BJ
040213-050801	RHD>5000R WAGON>GL>1.6L	"	"	1	INT:OC	030721-050801	3000R WAGON(5)>GLS[8801]	"	"	1	INT:BJ
040213-050801	RHD>5000R WAGON>GLS>1.3L	"	"	1	INT:OC	030721-050801	3000R WAGON(5)>GLS	"	"	1	INT:BJ
040701-050801	LHD>5000R WAGON>GL>1.5L	"	88600 1C000BJ	1	INT:BJ	030721-050801	5000R WAGON>GL>1.1L[8801]	"	"	1	INT:BJ
040701-050801	LHD>5000R WAGON>GL>1.5L	"	88600 1C0000C	1	INT:OC	030721-050801	5000R WAGON>GL>1.1L	"	"	1	INT:BJ
040701-050801	RHD>5000R WAGON>GL>1.5L	"	88500 1C000BJ	1	INT:BJ	030721-050801	5000R WAGON>GL>1.3L	"	"	1	INT:BJ
040701-050801	RHD>5000R WAGON>GL>1.5L	"	88500 1C0000C	1	INT:OC	030721-050801	5000R WAGON>GL>1.3L[8801]	"	"	1	INT:BJ
88600J	TRACK ASSY-FR SEAT INR,PASSENG	"	"	"	"	030721-050801	5000R WAGON>GL>1.6L[8801]	"	"	1	INT:BJ
	TRACK ASSY-FR SEAT INR,PASSENG	"	"	"	"	030721-050801	5000R WAGON>GL>1.6L	"	"	1	INT:BJ
020520-050801	LHD>5000R WAGON>GL>1.1L	"	88800 1C0050	1	"	030721-050801	5000R WAGON>GLS[8801]	"	"	1	INT:BJ
020520-050801	LHD>5000R WAGON>GL>1.3L	"	"	1	"	030721-050801	5000R WAGON>GLS	"	"	1	INT:BJ
020520-050801	LHD>5000R WAGON>GL>1.6L	"	"	1	"	030721-050801	5000R WAGON>GLS>1.6L[5695,8801]	"	"	1	INT:BJ
020520-050801	LHD>5000R WAGON>GLS	"	"	1	"	030721-050801	5000R WAGON>GLS>1.6L[5695,8801]	"	"	1	INT:BJ
020520-050801	RHD>5000R WAGON>GL>1.1L	"	88500 1C0050	1	"	030721-050801	5000R WAGON>GLS>1.6L[5695]	"	"	1	INT:BJ
020520-050801	RHD>5000R WAGON>GL>1.3L	"	"	1	"	040213-050801	3000R WAGON(5)>GL>1.1L	88720	250000C	1	INT:OC
020520-050801	RHD>5000R WAGON>GL>1.6L	"	"	1	"	040213-050801	3000R WAGON(5)>GL>1.1L[8801]	"	"	1	INT:OC
020520-050801	RHD>5000R WAGON>GLS	"	"	1	"	040213-050801	3000R WAGON(5)>GL>1.3L	"	"	1	INT:OC
020520-050801	RHD>5000R WAGON>GL>1.1L	"	88500 1C0050	1	"	040213-050801	3000R WAGON(5)>GL>1.3L[8801]	"	"	1	INT:OC
020520-050801	RHD>5000R WAGON>GL>1.3L	"	"	1	"	040213-050801	3000R WAGON(5)>GLS[8801]	"	"	1	INT:OC
020520-050801	RHD>5000R WAGON>GL>1.6L	"	"	1	"	040213-050801	3000R WAGON(5)>GLS	"	"	1	INT:OC
020520-050801	RHD>5000R WAGON>GLS	"	"	1	"	040213-050801	3000R WAGON(5)>GLS	"	"	1	INT:OC
040701-050801	LHD>5000R WAGON>GL>1.5L	"	88600 1C0050	1	"	040213-050801	5000R WAGON>GL>1.1L[8801]	"	"	1	INT:OC
040701-050801	RHD>5000R WAGON>GL>1.5L	"	88500 1C0050	1	"	040213-050801	5000R WAGON>GL>1.1L	"	"	1	INT:OC
88610	GUIDE ASSY-HEADREST W/LEVER	"	"	"	"	040213-050801	5000R WAGON>GL>1.3L[8801]	"	"	1	INT:OC
	CONJUNTO GUIA	"	"	"	"	040213-050801	5000R WAGON>GL>1.6L[8801]	"	"	1	INT:OC
020520-030721	3DOOR WAGON(5)>GL>1.1L[8801]	"	88720 25000LT	1	INT:LT	040213-050801	5000R WAGON>GL>1.6L	"	"	1	INT:OC
020520-030721	3DOOR WAGON(5)>GL>1.1L	"	"	1	INT:LT	040213-050801	5000R WAGON>GL>1.3L	"	"	1	INT:OC
020520-030721	3DOOR WAGON(5)>GL>1.3L[8801]	"	"	1	INT:LT	040213-050801	5000R WAGON>GL>1.3L[8801]	"	"	1	INT:OC
020520-030721	3DOOR WAGON(5)>GL>1.3L	"	"	1	INT:LT	040213-050801	5000R WAGON>GL>1.3L	"	"	1	INT:OC
020520-030721	3DOOR WAGON(5)>GLS	"	"	1	INT:LT	040213-050801	5000R WAGON>GL>1.6L[8801]	"	"	1	INT:OC
020520-030721	3DOOR WAGON(5)>GLS[8801]	"	"	1	INT:LT	040213-050801	5000R WAGON>GL>1.6L	"	"	1	INT:OC
020520-030721	5000R WAGON>GL>1.1L[8801]	"	"	1	INT:LT	040213-050801	5000R WAGON>GLS>1.3L	"	"	1	INT:OC
020520-030721	5000R WAGON>GL>1.1L	"	"	1	INT:LT	040213-050801	5000R WAGON>GLS>1.3L[8801]	"	"	1	INT:OC
020520-030721	5000R WAGON>GL>1.3L[8801]	"	"	1	INT:LT	88610F	GUIDE ASSY-HEADREST DRIVER	"	"	"	"
020520-030721	5000R WAGON>GL>1.3L	"	"	1	INT:LT		CONJUNTO GUIA	"	"	"	"
020520-030721	5000R WAGON>GL>1.6L[8801]	"	"	1	INT:LT	050801-	3DOOR WAGON(5)>GL>1.1L>MPI-50	88720	25000WK	1	INT:WK
020520-030721	5000R WAGON>GL>1.6L	"	"	1	INT:LT		HC>5MT 2WD[8801]	"	"	"	"
020520-030721	5000R WAGON>GLS	"	"	1	INT:LT	050801-	3DOOR WAGON(5)>GL>1.4L>MPI-DO	"	"	1	INT:WK
020520-030721	5000R WAGON>GLS[8801]	"	"	1	INT:LT		HC>5MT 2WD[0692,8801]	"	"	"	"
020520-030721	5000R WAGON>GLS>1.6L[5695]	"	"	1	INT:LT	050801-	3DOOR WAGON(5)>GL>1.4L>MPI-DO	"	"	1	INT:WK

PNC FROM-TO	PART NAME DESCRIPTION	I T C	PART NO	Q T Y	REMARK	PNC FROM-TO	PART NAME DESCRIPTION	I T C	PART NO	Q T Y	REMARK
050801-	HC>5MT 2WD[8801] 3000R WAGON(5)>GL>1.4L>MPI-DO		"	1	INT:WK	88610G	GUIDE ASSY-HEADREST PASSENGER CONJUNTO GUIA				
050801-	HC>4AT 2WD[8801] 3000R WAGON(5)>GL>1.4L>MPI-DO		"	1	INT:WK	050801-	3000R WAGON(5)>GL>1.1L>MPI-SO		88720 25000WK	1	INT:WK
050801-	HC>4AT 2WD[0691,8801] 3000R WAGON(5)>GL>1.5L>TCI DO		"	1	INT:WK	050801-	HC>5MT 2WD				
050801-	HC>5MT 2WD[8801] 3000R WAGON(5)>GL>1.6L>MPI-DO		"	1	INT:WK	050801-	3000R WAGON(5)>GL>1.4L[8876]		88720 20900WK	1	INT:WK
050801-	3000R WAGON(5)>GLS[8801,8855]		"	1	INT:WK	050801-	3000R WAGON(5)>GL>1.4L>MPI-DO		88720 25000WK	1	INT:WK
050801-	5000R WAGON>GL[8801]		"	1	INT:WK	050801-	HC>5MT 2WD		"	1	INT:WK
050801-	5000R WAGON>GL[0692,8801]		"	1	INT:WK	050801-	3000R WAGON(5)>GL>1.5L>TCI DO		"	1	INT:WK
050801-	5000R WAGON>GL>1.1L>MPI-SOHC>		"	1	INT:WK	050801-	HC>5MT 2WD		"	1	INT:WK
050801-	5MT 2WD[0691,8801]		"	1	INT:WK	050801-	3000R WAGON(5)>GLS		"	1	INT:WK
050801-	5000R WAGON>GL>1.4L>MPI-DOHC>		"	1	INT:WK	050801-	3000R WAGON(5)>GLS>1.6L>MPI-D		88720 20900WK	1	INT:WK
050801-	5MT 2WD[0691,8801]		"	1	INT:WK	050801-	HC>4AT 2WD[8876]				
050801-	5000R WAGON>GL>1.4L>MPI-DOHC>		"	1	INT:WK	050801-	5000R WAGON>GL		88720 25000WK	1	INT:WK
050801-	4AT 2WD[0691,8801]		"	1	INT:WK	050801-	5000R WAGON>GL>1.4L>MPI-DOHC>		88720 20900WK	1	INT:WK
050801-	5000R WAGON>GL>1.5L>TCI DOHC>		"	1	INT:WK	050801-	4AT 2WD[8876]				
050801-	5MT 2WD[0691,8801]		"	1	INT:WK	050801-	5000R WAGON>GLS		88720 25000WK	1	INT:WK
050801-	5000R WAGON>GL>1.6L>MPI-DOHC>		"	1	INT:WK	050801-	5000R WAGON>GLS>1.4L>MPI-DOHC		88720 20900WK	1	INT:WK
050801-	4AT 2WD[0691,8801]		"	1	INT:WK	050801-	>5MT 2WD[8876]		"	1	INT:WK
050801-	5000R WAGON>GLS[8801,8855]		"	1	INT:WK	050801-	5000R WAGON>GLS>1.4L>MPI-DOHC		"	1	INT:WK
050801-	5000R WAGON>GLS>1.4L>MPI-DOHC		"	1	INT:WK	050801-	>4AT 2WD[8876]		"	1	INT:WK
050801-	>5MT 2WD[0692,8801,8855]		"	1	INT:WK	050801-	5000R WAGON>GLS>1.5L>TCI DOHC		"	1	INT:WK
050801-	5000R WAGON>GLS>1.4L>MPI-DOHC		88720 20900WK	1	INT:WK	050801-	>5MT 2WD[8876]		"	1	INT:WK
050801-	>5MT 2WD[8801,8855,8876]		"	1	INT:WK	050801-	5000R WAGON>GLS>1.6L>MPI-DOHC		"	1	INT:WK
050801-	5000R WAGON>GLS>1.4L>MPI-DOHC		88720 25000WK	1	INT:WK	050801-	>4AT 2WD[8876]		"	1	INT:WK
050801-	>4AT 2WD[0692,8801,8855]		"	1	INT:WK	88610K	GUIDE ASSY-HEADREST DRIVER CONJUNTO GUIA				
050801-	5000R WAGON>GLS>1.4L>MPI-DOHC		88720 20900WK	1	INT:WK	050801-	3000R WAGON(5)>GL>1.1L>MPI-SO		88722 25000WK	1	INT:WK
050801-	>4AT 2WD[0691,8801,8855,8876]		"	1	INT:WK	050801-	HC>5MT 2WD[8801]		"	1	INT:WK
050801-	5000R WAGON>GLS>1.5L[0691,880		88720 25000WK	1	INT:WK	050801-	3000R WAGON(5)>GL>1.4L>MPI-DO		"	1	INT:WK
050801-	1,8855]		"	1	INT:WK	050801-	HC>5MT 2WD[0692,8801]		"	1	INT:WK
050801-	5000R WAGON>GLS>1.5L>TCI DOHC		88720 20900WK	1	INT:WK	050801-	3000R WAGON(5)>GL>1.4L>MPI-DO		"	1	INT:WK
050801-	>5MT 2WD[0691,8801,8855,8876]		"	1	INT:WK	050801-	HC>5MT 2WD[8801]		"	1	INT:WK
050801-	5000R WAGON>GLS>1.6L>MPI-DOHC		88720 25000WK	1	INT:WK	050801-	3000R WAGON(5)>GL>1.4L>MPI-DO		"	1	INT:WK
050801-	>5MT 2WD[0692,8801,8855]		"	1	INT:WK	050801-	HC>4AT 2WD[8801]		"	1	INT:WK
050801-	5000R WAGON>GLS>1.6L>MPI-DOHC		88720 20900WK	1	INT:WK	050801-	3000R WAGON(5)>GL>1.4L>MPI-DO		"	1	INT:WK
050801-	>4AT 2WD[0692,8801,8855,8876]		"	1	INT:WK	050801-	HC>4AT 2WD[0691,8801]		"	1	INT:WK
050801-	5000R WAGON>GLS>1.6L>MPI-DOHC		"	1	INT:WK	050801-	3000R WAGON(5)>GL>1.5L>TCI DO		"	1	INT:WK
050801-	>4AT 2WD[8801,8855,8876]		"	1	INT:WK	050801-	HC>5MT 2WD[8801]		"	1	INT:WK
050801-	LHD>3000R WAGON(5)>GLS>1.6L>M		"	1	INT:WK	050801-	3000R WAGON(5)>GL>1.6L>MPI-DO		"	1	INT:WK
050801-	PI-DOHC>4AT 2WD[8801,8855,887		"	1	INT:WK	050801-	HC>5MT 2WD[8801]		"	1	INT:WK
050801-	6]		"	1	INT:WK						

0691:COLOR PACKAGE 1 0692:COLOR PACKAGE 2 8801:CLOTH 8855:ARM REST-FR 8876:ACTIVE HEAD RESTRAINT

PNC FROM-TO	PART NAME DESCRIPTION	I T C	PART NO	Q T Y	REMARK	PNC FROM-TO	PART NAME DESCRIPTION	I T C	PART NO	Q T Y	REMARK
050801-	3000R WAGON(5)>GLS[8801,8855]	"	"	1	INT:WK	050801-	3000R WAGON(5)>GL>1.5L>TC1 DO	"	"	1	INT:WK
050801-	5000R WAGON>GL[0692,8801]	"	"	1	INT:WK	050801-	HC>5MT 2WD	"	"	1	INT:WK
050801-	5000R WAGON>GL[8801]	"	"	1	INT:WK	050801-	3000R WAGON(5)>GL>1.6L>MPI-DO	"	"	1	INT:WK
050801-	5000R WAGON>GL>1.1L>MPI-SOHC>	"	"	1	INT:WK	050801-	HC>5MT 2WD	"	"	1	INT:WK
050801-	5MT 2WD[0691,8801]	"	"	1	INT:WK	050801-	3000R WAGON(5)>GLS	"	"	1	INT:WK
050801-	5000R WAGON>GL>1.4L>MPI-DOHC>	"	"	1	INT:WK	050801-	3000R WAGON(5)>GLS>1.6L>MPI-D	88722 2D900WK	"	1	INT:WK
050801-	5MT 2WD[0691,8801]	"	"	1	INT:WK	050801-	OHC>4AT 2WD[8876]	"	"	1	INT:WK
050801-	5000R WAGON>GL>1.4L>MPI-DOHC>	"	"	1	INT:WK	050801-	5000R WAGON>GL	88722 25000WK	"	1	INT:WK
050801-	4AT 2WD[0691,8801]	"	"	1	INT:WK	050801-	5000R WAGON>GL>1.4L>MPI-DOHC>	88722 2D900WK	"	1	INT:WK
050801-	5000R WAGON>GL>1.5L>TC1 DOHC>	"	"	1	INT:WK	050801-	4AT 2WD[8876]	"	"	1	INT:WK
050801-	5MT 2WD[0691,8801]	"	"	1	INT:WK	050801-	5000R WAGON>GLS	88722 25000WK	"	1	INT:WK
050801-	5000R WAGON>GL>1.6L>MPI-DOHC>	"	"	1	INT:WK	050801-	5000R WAGON>GLS>1.4L>MPI-DOHC	88722 2D900WK	"	1	INT:WK
050801-	4AT 2WD[0691,8801]	"	"	1	INT:WK	050801-	>5MT 2WD[8876]	"	"	1	INT:WK
050801-	5000R WAGON>GLS[8801,8855]	"	"	1	INT:WK	050801-	5000R WAGON>GLS>1.4L>MPI-DOHC	"	"	1	INT:WK
050801-	5000R WAGON>GLS>1.4L>MPI-DOHC	"	"	1	INT:WK	050801-	>4AT 2WD[8876]	"	"	1	INT:WK
050801-	>5MT 2WD[0692,8801,8855]	"	"	1	INT:WK	050801-	5000R WAGON>GLS>1.5L>TC1 DOHC	"	"	1	INT:WK
050801-	5000R WAGON>GLS>1.4L>MPI-DOHC	88722 2D900WK	"	1	INT:WK	050801-	>5MT 2WD[8876]	"	"	1	INT:WK
050801-	>5MT 2WD[8801,8855,8876]	"	"	1	INT:WK	050801-	5000R WAGON>GLS>1.6L>MPI-DOHC	"	"	1	INT:WK
050801-	5000R WAGON>GLS>1.4L>MPI-DOHC	88722 25000WK	"	1	INT:WK	050801-	>4AT 2WD[8876]	"	"	1	INT:WK
050801-	>4AT 2WD[0692,8801,8855]	"	"	1	INT:WK		88613J	"	"	1	INT:WK
050801-	5000R WAGON>GLS>1.4L>MPI-DOHC	88722 2D900WK	"	1	INT:WK		S/COVER-INR RH	"	"	1	INT:WK
050801-	>4AT 2WD[0691,8801,8855,8876]	"	"	1	INT:WK		TAPA LATERAL	"	"	1	INT:WK
050801-	5000R WAGON>GLS>1.5L>TC1 DOHC	88722 25000WK	"	1	INT:WK	020520-030721	LHD>3000R WAGON(5)>GL>1.1L	88613 1C000LT	"	1	INT:LT
050801-	>5MT 2WD[0691,8801,8855,8876]	"	"	1	INT:WK	020520-030721	LHD>3000R WAGON(5)>GL>1.3L	"	"	1	INT:LT
050801-	5000R WAGON>GLS>1.6L>MPI-DOHC	88722 25000WK	"	1	INT:WK	020520-030721	LHD>3000R WAGON(5)>GLS	"	"	1	INT:LT
050801-	>5MT 2WD[0692,8801,8855]	"	"	1	INT:WK	020520-030721	LHD>5000R WAGON>GL>1.1L	"	"	1	INT:LT
050801-	5000R WAGON>GLS>1.6L>MPI-DOHC	88722 2D900WK	"	1	INT:WK	020520-030721	LHD>5000R WAGON>GL>1.3L	"	"	1	INT:LT
050801-	>4AT 2WD[0692,8801,8855,8876]	"	"	1	INT:WK	020520-030721	LHD>5000R WAGON>GL>1.6L	"	"	1	INT:LT
050801-	5000R WAGON>GLS>1.6L>MPI-DOHC	"	"	1	INT:WK	020520-030721	LHD>5000R WAGON>GLS	"	"	1	INT:LT
050801-	>4AT 2WD[0692,8801,8855,8876]	"	"	1	INT:WK	020520-030721	RHD>3000R WAGON(5)>GL>1.3L	"	"	1	INT:LT
050801-	5000R WAGON>GLS>1.6L>MPI-DOHC	"	"	1	INT:WK	020520-030721	RHD>3000R WAGON(5)>GLS	"	"	1	INT:LT
050801-	>4AT 2WD[8801,8855,8876]	"	"	1	INT:WK	020520-030721	RHD>5000R WAGON>GL	"	"	1	INT:LT
050801-	LHD>3000R WAGON(5)>GLS>1.6L>M	"	"	1	INT:WK	020520-030721	RHD>5000R WAGON>GLS	"	"	1	INT:LT
	P1-DOHC>4AT 2WD[8801,8855,887	"	"	1	INT:WK	020520-050801	LHD>3000R WAGON(5)>GL>1.6L	88613 1C000BJ	"	1	INT:BJ
	6]	"	"	1	INT:WK	020520-050801	LHD>3000R WAGON(5)>GL>1.6L	88613 1C0000C	"	1	INT:OC
	88610M	"	"	1	INT:WK	030721-040701	RHD>3000R WAGON(5)>GLS	88613 1C000BJ	"	1	INT:BJ
	GUIDE ASSY-HEADREST PASSENGER	"	"	1	INT:WK	030721-040701	RHD>5000R WAGON>GLS	"	"	1	INT:BJ
	CONJUNTO GUIA	"	"	1	INT:WK	030721-050801	LHD>3000R WAGON(5)>GL>1.1L	"	"	1	INT:BJ
050801-	3000R WAGON(5)>GL>1.1L>MPI-SO	88722 25000WK	"	1	INT:WK	030721-050801	LHD>3000R WAGON(5)>GL>1.3L	"	"	1	INT:BJ
	HC>5MT 2WD	"	"	1	INT:WK	030721-050801	LHD>3000R WAGON(5)>GLS	"	"	1	INT:BJ
050801-	3000R WAGON(5)>GL>1.4L[8876]	88722 2D900WK	"	1	INT:WK	030721-050801	LHD>5000R WAGON>GL>1.1L	"	"	1	INT:BJ
050801-	3000R WAGON(5)>GL>1.4L>MPI-DO	88722 25000WK	"	1	INT:WK	030721-050801	LHD>5000R WAGON>GL>1.3L	"	"	1	INT:BJ
	HC>5MT 2WD	"	"	1	INT:WK	030721-050801	LHD>5000R WAGON>GL>1.6L	"	"	1	INT:BJ
050801-	3000R WAGON(5)>GL>1.4L>MPI-DO	"	"	1	INT:WK	030721-050801	LHD>5000R WAGON>GLS	"	"	1	INT:BJ
	HC>4AT 2WD	"	"	1	INT:WK	030721-050801	RHD>3000R WAGON(5)>GL>1.3L	"	"	1	INT:BJ

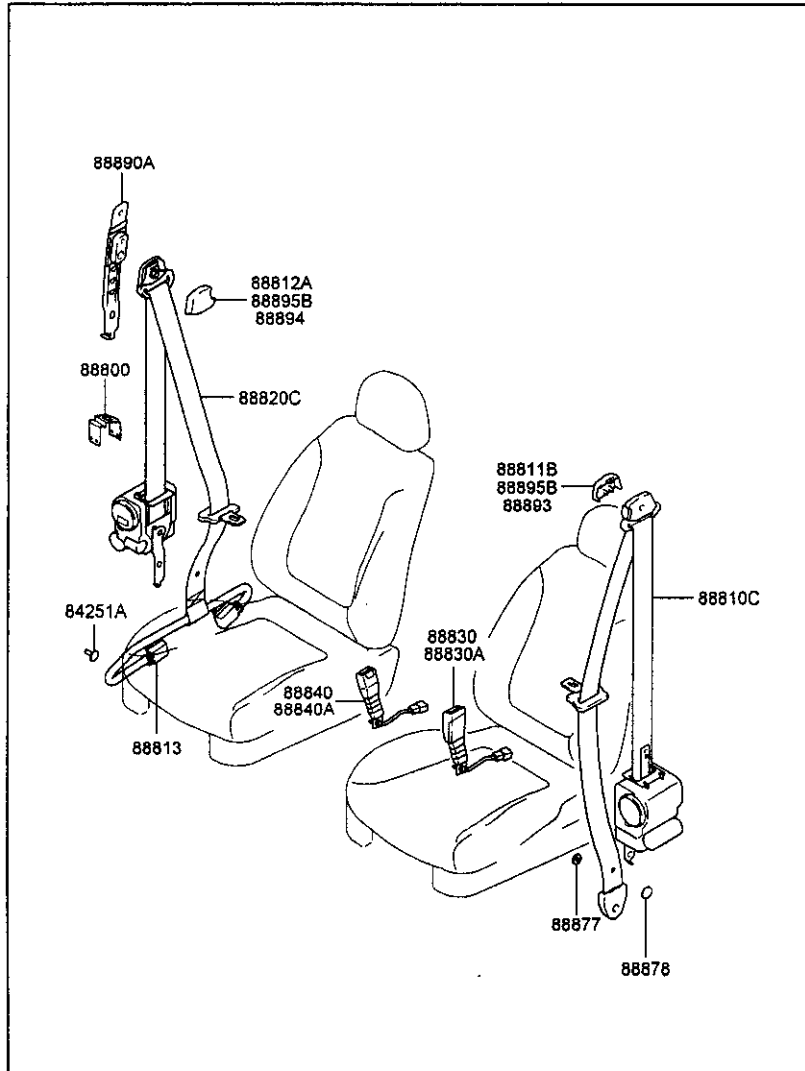
PNC FROM-TO	PART NAME DESCRIPTION	I T C	PART NO	Q T Y	REMARK	PNC FROM-TO	PART NAME DESCRIPTION	I T C	PART NO	Q T Y	REMARK
030721-050801	RHD>5D00R WAGON>GL		"	1	INT:BJ	050801-060501	PI-DOHC>5MT 2WD[8834]		"	1	INT:WK
040213-040701	RHD>3D00R WAGON(5)>GLS		88613 1C0000C	1	INT:OC	RHD>3D00R WAGON(5)>GLS>1.6L>M		"	1	INT:WK	
040213-040701	RHD>5D00R WAGON>GLS>1.3L		"	1	INT:OC	PI-DOHC>4AT 2WD[8834]		88613 1C000WK	1	INT:WK	
040213-050801	LHD>3D00R WAGON(5)>GL>1.1L		"	1	INT:OC	RHD>5000R WAGON>GL		"	1	INT:WK	
040213-050801	LHD>3D00R WAGON(5)>GL>1.3L		"	1	INT:OC	RHD>5000R WAGON>GL>1.4L>MPI-D		"	1	INT:WK	
040213-050801	LHD>3D00R WAGON(5)>GLS		"	1	INT:OC	OHC>5MT 2WD[8834]		"	1	INT:WK	
040213-050801	LHD>5D00R WAGON>GL>1.1L		"	1	INT:OC	RHD>5000R WAGON>GL>1.5L>TCI D		"	1	INT:WK	
040213-050801	LHD>5D00R WAGON>GL>1.3L		"	1	INT:OC	OHC>5MT 2WD[8834]		"	1	INT:WK	
040213-050801	LHD>5D00R WAGON>GL>1.6L		"	1	INT:OC	RHD>5000R WAGON>GL>1.6L>MPI-D		"	1	INT:WK	
040213-050801	LHD>5D00R WAGON>GLS>1.3L		"	1	INT:OC	OHC>5MT 2WD[8834]		"	1	INT:WK	
040213-050801	RHD>3D00R WAGON(5)>GL>1.3L		"	1	INT:OC	RHD>5000R WAGON>GL>1.6L>MPI-D		"	1	INT:WK	
040213-050801	RHD>5D00R WAGON>GL		"	1	INT:OC	OHC>4AT 2WD[8834]		88613 1C100WK	1	INT:WK	
040701-050801	LHD>5D00R WAGON>GL>1.5L		88613 1C000BJ	1	INT:BJ	RHD>5D00R WAGON>GLS[8834]		88613 1C100WK	1	INT:WK	
040701-050801	LHD>5D00R WAGON>GL>1.5L		88613 1C0000C	1	INT:OC	RHD>5D00R WAGON>GLS>1.4L>MPI-		88613 1C000WK	1	INT:WK	
050801-060501	LHD>3D00R WAGON(5)>GL>1.1L>MP		88613 1C000WK	1	INT:WK	DOHC>5MT 2WD[5695,8834]		"	1	INT:WK	
	1-SOHC>5MT 2WD		"	1	INT:WK	RHD>5D00R WAGON>GLS>1.5L>TCI		"	1	INT:WK	
050801-060501	LHD>3D00R WAGON(5)>GL>1.4L>MP		"	1	INT:WK	DOHC>5MT 2WD[5695,8834]		"	1	INT:WK	
	1-DOHC>5MT 2WD		"	1	INT:WK	RHD>5D00R WAGON>GLS>1.6L>MPI-		"	1	INT:WK	
050801-060501	LHD>3D00R WAGON(5)>GL>1.4L>MP		"	1	INT:WK	DOHC>4AT 2WD[5695,8834]		"	1	INT:WK	
	1-DOHC>4AT 2WD		"	1	INT:WK	LHD>3D00R WAGON(5)>GL>1.1L[88		"	1	INT:WK	
050801-060501	LHD>3D00R WAGON(5)>GL>1.5L>TCI		"	1	INT:WK	21]		"	1	INT:WK	
	1 DOHC>5MT 2WD		"	1	INT:WK	LHD>3D00R WAGON(5)>GL>1.4L[88		"	1	INT:WK	
050801-060501	LHD>3D00R WAGON(5)>GL>1.6L>MP		"	1	INT:WK	21]		"	1	INT:WK	
	1-DOHC>5MT 2WD		88613 1C100WK	1	INT:WK	LHD>3D00R WAGON(5)>GL>1.5L[88		"	1	INT:WK	
050801-060501	LHD>3D00R WAGON(5)>GLS>1.4L>M		"	1	INT:WK	21]		88613 1C100WK	1	INT:WK	
	PI-DOHC>5MT 2WD		"	1	INT:WK	LHD>3D00R WAGON(5)>GLS>1.6L>M		"	1	INT:WK	
050801-060501	LHD>3D00R WAGON(5)>GLS>1.5L>T		"	1	INT:WK	PI-DOHC>4AT 2WD[882B]		88613 1C000WK	1	INT:WK	
	CI DOHC>5MT 2WD		"	1	INT:WK	LHD>5000R WAGON>GL[8821]		88613 1C100WK	1	INT:WK	
050801-060501	LHD>3D00R WAGON(5)>GLS>1.6L[5		"	1	INT:WK	LHD>5000R WAGON>GLS>1.4L[882B]		"	1	INT:WK	
	695]		"	1	INT:WK	LHD>5000R WAGON>GLS>1.6L[882B]		88613 1C000WK	1	INT:WK	
050801-060501	LHD>3D00R WAGON(5)>GLS>1.6L>M		"	1	INT:WK	RHD>3D00R WAGON(5)>GL>1.1L[88		"	1	INT:WK	
	PI-DOHC>4AT 2WD		"	1	INT:WK	20]		88613 1C100WK	1	INT:WK	
050801-060501	LHD>5D00R WAGON>GL		88613 1C000WK	1	INT:WK	RHD>3D00R WAGON(5)>GLS>1.4L>M		"	1	INT:WK	
050801-060501	LHD>5D00R WAGON>GLS		88613 1C100WK	1	INT:WK	PI-DOHC>4AT 2WD[882A,8834]		"	1	INT:WK	
050801-060501	LHD>5D00R WAGON>GLS>1.4L>MPI-		"	1	INT:WK	RHD>3D00R WAGON(5)>GLS>1.6L>M		"	1	INT:WK	
	DOHC>4AT 2WD[5695]		"	1	INT:WK	PI-DOHC>5MT 2WD[882A,8834]		"	1	INT:WK	
050801-060501	LHD>5D00R WAGON>GLS>1.5L>TCI		"	1	INT:WK	RHD>3D00R WAGON(5)>GLS>1.6L>M		"	1	INT:WK	
	DOHC>5MT 2WD[5695]		"	1	INT:WK	PI-DOHC>4AT 2WD[882A,8834]		88613 1C000WK	1	INT:WK	
050801-060501	RHD>3D00R WAGON(5)>GL>1.1L		88613 1C000WK	1	INT:WK	RHD>5D00R WAGON>GL[8820]		"	1	INT:WK	
050801-060501	RHD>3D00R WAGON(5)>GL>1.4L>MP		"	1	INT:WK	RHD>5D00R WAGON>GL>1.4L>MPI-D		"	1	INT:WK	
	1-DOHC>5MT 2WD[8834]		"	1	INT:WK	OHC>5MT 2WD[8820,8834]		"	1	INT:WK	
050801-060501	RHD>3D00R WAGON(5)>GLS>1.4L>M		88613 1C100WK	1	INT:WK	RHD>5D00R WAGON>GL>1.5L>TCI D		"	1	INT:WK	
	PI-DOHC>4AT 2WD[8834]		"	1	INT:WK	OHC>5MT 2WD[8820,8834]		"	1	INT:WK	
050801-060501	RHD>3D00R WAGON(5)>GLS>1.6L>M		"	1	INT:WK	RHD>5000R WAGON>GL>1.6L>MPI-D		"	1	INT:WK	

5695:AIR BAG-SIDE 8820:SEAT-FR(RECLIN'G) DRIVER 8821:SEAT-FR(RECLIN'G) PASSENGER 882A:SEAT-FR(DOUBLE RECLIN'G)DRIVER 882B:SEAT-FR(DOUBLE RECLIN'G)PASS'S 8834:SEAT-FR(DUAL HEIGHT ADJUSTER)

PNC FROM-TO	PART NAME DESCRIPTION	I T C	PART NO	Q T Y	REMARK	PNC FROM-TO	PART NAME DESCRIPTION	I T C	PART NO	Q T Y	REMARK
060501-	OHC>SMT 2WD[8820,8834] RHD>5000R WAGON>GL>1.6L>MPI-D		"	1	INT:WK	030721-050801	5000R WAGON>GL>1.3L[8801]		"	1	INT:BJ
	OHC>4AT 2WD[8820,8834]		"	1	INT:WK	030721-050801	5000R WAGON>GL>1.6L[8801]		"	1	INT:BJ
060501-	RHD>5000R WAGON>GLS[882A,8834]		88613 1C100WK	1	INT:WK	030721-050801	5000R WAGON>GL>1.6L		"	1	INT:BJ
060501-	RHD>5000R WAGON>GLS>1.6L>MPI-D		"	1	INT:WK	030721-050801	5000R WAGON>GLS		"	1	INT:BJ
	OHC>4AT 2WD[5695,882A,8834]		"	1	INT:WK	030721-050801	5000R WAGON>GLS[8801]		"	1	INT:BJ
	88615 TORTION BAR-A, RH		"	1	INT:WK	030721-050801	5000R WAGON>GLS>1.6L[5695]		"	1	INT:BJ
	TORTION BAR-A, RH		"	1	INT:WK	030721-050801	5000R WAGON>GLS>1.6L[5695,8801]		"	1	INT:BJ
050801-			88615 25080	1		040213-050801	3000R WAGON(5)>GL>1.1L[8801]		88722 250000C	1	INT:OC
	88627 STAPLE CLIP		"	1		040213-050801	3000R WAGON(5)>GL>1.1L		"	1	INT:OC
	STAPLE CLIP		"	1		040213-050801	3000R WAGON(5)>GL>1.3L		"	1	INT:OC
060401-			88627 11201	3		040213-050801	3000R WAGON(5)>GL>1.3L[8801]		"	1	INT:OC
	88630A GUIDE ASSY-HEADREST		"	1		040213-050801	3000R WAGON(5)>GLS[8801]		"	1	INT:OC
	CONJUNTO GUIA		"	1		040213-050801	3000R WAGON(5)>GLS		"	1	INT:OC
020520-030721	3000R WAGON(5)>GL>1.1L		88722 25000LT	1	INT:LT	040213-050801	3000R WAGON(5)>GL>1.1L		"	1	INT:OC
020520-030721	3000R WAGON(5)>GL>1.1L[8801]		"	1	INT:LT	040213-050801	5000R WAGON>GL>1.1L[8801]		"	1	INT:OC
020520-030721	3000R WAGON(5)>GL>1.3L[8801]		"	1	INT:LT	040213-050801	5000R WAGON>GL>1.1L[8801]		"	1	INT:OC
020520-030721	3000R WAGON(5)>GL>1.3L		"	1	INT:LT	040213-050801	5000R WAGON>GL>1.3L		"	1	INT:OC
020520-030721	3000R WAGON(5)>GLS		"	1	INT:LT	040213-050801	5000R WAGON>GL>1.3L[8801]		"	1	INT:OC
020520-030721	3000R WAGON(5)>GLS[8801]		"	1	INT:LT	040213-050801	5000R WAGON>GL>1.6L		"	1	INT:OC
020520-030721	5000R WAGON>GL>1.1L[8801]		"	1	INT:LT	040213-050801	5000R WAGON>GL>1.6L[8801]		"	1	INT:OC
020520-030721	5000R WAGON>GL>1.1L		"	1	INT:LT	040213-050801	5000R WAGON>GLS>1.3L[8801]		"	1	INT:OC
020520-030721	5000R WAGON>GL>1.3L		"	1	INT:LT	040213-050801	5000R WAGON>GLS>1.3L		"	1	INT:OC
020520-030721	5000R WAGON>GL>1.3L[8801]		"	1	INT:LT	88631J LINK ASSY-DUAL RH					
020520-030721	5000R WAGON>GL>1.6L[8801]		"	1	INT:LT	CONJUNTO ENLACE-DUAL DERECHO					
020520-030721	5000R WAGON>GL>1.6L		"	1	INT:LT				88612 25080	1	
020520-030721	5000R WAGON>GL>1.6L[8801]		"	1	INT:LT	050801-					
020520-030721	5000R WAGON>GLS		"	1	INT:LT	88731 HANGER ASSY-FR SEAT BACK,RH					
020520-030721	5000R WAGON>GLS[8801]		"	1	INT:LT	CONJUNTO COLGADOR					
020520-030721	5000R WAGON>GLS>1.6L[5695]		"	1	INT:LT				88731 1C000LT	1	INT:LT
020520-030721	5000R WAGON>GLS>1.6L[5695,8801]		"	1	INT:LT	020520-030721	3000R WAGON(5)>GL>1.1L[8801]		"	1	INT:LT
020520-030721	5000R WAGON>GLS>1.6L[5695,8801]		"	1	INT:LT	020520-030721	3000R WAGON(5)>GL>1.3L[8801]		"	1	INT:LT
020520-050801	3000R WAGON(5)>GL>1.6L		88722 25000BJ	1	INT:BJ	020520-030721	3000R WAGON(5)>GLS[8801]		"	1	INT:LT
020520-050801	3000R WAGON(5)>GL>1.6L[8801]		"	1	INT:BJ	020520-030721	5000R WAGON>GL>1.1L[8801]		"	1	INT:LT
020520-050801	3000R WAGON(5)>GL>1.6L		88722 250000C	1	INT:OC	020520-030721	5000R WAGON>GL>1.3L[8801]		"	1	INT:LT
020520-050801	3000R WAGON(5)>GL>1.6L[8801]		"	1	INT:OC	020520-030721	5000R WAGON>GL>1.6L[8801]		"	1	INT:LT
030721-050801	3000R WAGON(5)>GL>1.1L		88722 25000BJ	1	INT:BJ	020520-030721	5000R WAGON>GLS[8801]		"	1	INT:LT
030721-050801	3000R WAGON(5)>GL>1.1L[8801]		"	1	INT:BJ	020520-030721	5000R WAGON>GLS>1.6L[5695,8801]		"	1	INT:LT
030721-050801	3000R WAGON(5)>GL>1.3L[8801]		"	1	INT:BJ	020520-050801	3000R WAGON(5)>GL>1.6L[8801]		88731 1C000BJ	1	INT:BJ
030721-050801	3000R WAGON(5)>GL>1.3L		"	1	INT:BJ	020520-050801	3000R WAGON(5)>GL>1.6L[8801]		88731 1C0000C	1	INT:OC
030721-050801	3000R WAGON(5)>GLS		"	1	INT:BJ	030721-050801	3000R WAGON(5)>GL>1.1L[8801]		88731 1C000BJ	1	INT:BJ
030721-050801	3000R WAGON(5)>GLS[8801]		"	1	INT:BJ	030721-050801	3000R WAGON(5)>GL>1.3L[8801]		"	1	INT:BJ
030721-050801	5000R WAGON>GL>1.1L		"	1	INT:BJ	030721-050801	3000R WAGON(5)>GLS[8801]		"	1	INT:BJ
030721-050801	5000R WAGON>GL>1.1L[8801]		"	1	INT:BJ	030721-050801	5000R WAGON>GL>1.1L[8801]		"	1	INT:BJ
030721-050801	5000R WAGON>GL>1.3L		"	1	INT:BJ	030721-050801	5000R WAGON>GL>1.3L[8801]		"	1	INT:BJ
030721-050801	5000R WAGON>GL>1.3L		"	1	INT:BJ	030721-050801	5000R WAGON>GL>1.6L[8801]		"	1	INT:BJ

PNC FROM-TO	PART NAME DESCRIPTION	I T C	PART NO	Q T Y	REMARK	PNC FROM-TO	PART NAME DESCRIPTION	I T C	PART NO	Q T Y	REMARK
030721-050801	5000R WAGON>GLS[8801]		"	1	INT:BJ	050801-	LHD>3D00R WAGON(5)>GLS>1.6L>M		"	1	INT:WK
030721-050801	5000R WAGON>GLS>1.6L[5695,8801]		"	1	INT:BJ	050801-	PI-DOHC>4AT 2WD[8801,8855,8876]		"	1	INT:WK
040213-050801	3D00R WAGON(5)>GL>1.3L[8801]	88731	1C0000C	1	INT:OC	050801-	LHD>5D00R WAGON>GLS[8801,8855]		"	1	INT:WK
040213-050801	3D00R WAGON(5)>GL>1.3L[8801]		"	1	INT:OC	050801-	LHD>5D00R WAGON>GLS>1.4L>MPI-DOHC>SMT 2WD[8801,8855,8876]		"	1	INT:WK
040213-050801	3D00R WAGON(5)>GLS[8801]		"	1	INT:OC	050801-	LHD>5D00R WAGON>GLS>1.4L>MPI-DOHC>4AT 2WD[0692,8801,8855]	88901	1C550TBB	1	INT:WK
040213-050801	5000R WAGON>GL>1.1L[8801]		"	1	INT:OC	050801-	LHD>5D00R WAGON>GLS>1.4L>MPI-DOHC>4AT 2WD[0692,8801,8855]	88901	1C550TBM	1	INT:WK
040213-050801	5000R WAGON>GL>1.3L[8801]		"	1	INT:OC	050801-	LHD>5D00R WAGON>GLS>1.4L>MPI-DOHC>4AT 2WD[0692,8801,8855]		"	1	INT:WK
040213-050801	5000R WAGON>GL>1.6L[8801]		"	1	INT:OC	050801-	LHD>5D00R WAGON>GLS>1.4L>MPI-DOHC>4AT 2WD[0691,8801,8855,8876]	88901	1C550TBR	1	INT:WK
040213-050801	5000R WAGON>GLS>1.3L[8801]		"	1	INT:OC	050801-	LHD>5D00R WAGON>GLS>1.6L>MPI-DOHC>SMT 2WD[0692,8801,8855]	88901	1C550TBB	1	INT:WK
050801-060401	3D00R WAGON(5)>GL>1.1L>MPI-SOHC>SMT 2WD	88341	1C550WK	1	INT:WK	050801-	LHD>5D00R WAGON>GLS>1.6L>MPI-DOHC>4AT 2WD[0692,8801,8855,8876]	88901	1C550TBM	1	INT:WK
050801-060401	3D00R WAGON(5)>GL>1.4L>MPI-DOHC>SMT 2WD		"	1	INT:WK	050801-	LHD>5D00R WAGON>GLS>1.4L>MPI-DOHC>4AT 2WD[0691,8801,8855,8876]	88901	1C550TBB	1	INT:WK
050801-060401	3D00R WAGON(5)>GL>1.4L>MPI-DOHC>4AT 2WD		"	1	INT:WK	050801-	LHD>5D00R WAGON>GLS>1.6L>MPI-DOHC>SMT 2WD[0692,8801,8855]	88901	1C550TBM	1	INT:WK
050801-060401	3D00R WAGON(5)>GL>1.5L>TC1 DOHC>SMT 2WD		"	1	INT:WK	050801-	LHD>5D00R WAGON>GLS>1.6L>MPI-DOHC>SMT 2WD[0692,8801,8855]	88901	1C550TBB	1	INT:WK
050801-060401	3D00R WAGON(5)>GL>1.6L>MPI-DOHC>SMT 2WD		"	1	INT:WK	050801-	LHD>5D00R WAGON>GLS>1.6L>MPI-DOHC>4AT 2WD[0692,8801,8855,8876]	88901	1C550TBM	1	INT:WK
050801-060401	3D00R WAGON(5)>GLS		"	1	INT:WK	050801-	RHD>3D00R WAGON(5)>GLS>1.4L>MPI-DOHC>4AT 2WD[8801,8855]	88902	1C550TBY	1	INT:WK
050801-060401	3D00R WAGON(5)>GLS>1.6L>MPI-DOHC>4AT 2WD[8876]		"	1	INT:WK	050801-	RHD>3D00R WAGON(5)>GLS>1.6L[8801,8855]	88902	1C550TBM	1	INT:WK
050801-060401	5000R WAGON>GL		"	1	INT:WK	050801-	RHD>5D00R WAGON>GLS[8801,8855]		"	1	INT:WK
050801-060401	5000R WAGON>GLS		"	1	INT:WK	050801-	RHD>5D00R WAGON>GLS>1.4L>MPI-DOHC>SMT 2WD[0692,8801,8855]	88902	1C550TBB	1	INT:WK
050801-060401	5000R WAGON>GLS>1.4L>MPI-DOHC>SMT 2WD[8876]		"	1	INT:WK	050801-	RHD>5D00R WAGON>GLS>1.4L>MPI-DOHC>SMT 2WD[0692,8801,8855]	88902	1C550TBM	1	INT:WK
050801-060401	5000R WAGON>GLS>1.4L>MPI-DOHC>4AT 2WD[8876]		"	1	INT:WK	050801-	RHD>5D00R WAGON>GLS>1.5L[0691,8801,8855,8876]		"	1	INT:WK
050801-060401	5000R WAGON>GLS>1.6L>MPI-DOHC>4AT 2WD[8876]		"	1	INT:WK	050801-	RHD>5D00R WAGON>GLS>1.5L[0691,8801,8855]	88902	1C550TBR	1	INT:WK
050801-	3D00R WAGON(5)>GL>1.4L[8876]		"	1	INT:WK	050801-	RHD>5D00R WAGON>GLS>1.5L[0691,8801,8855]		"	1	INT:WK
050801-	5000R WAGON>GL>1.4L>MPI-DOHC>4AT 2WD[8876]		"	1	INT:WK	050801-	RHD>5D00R WAGON>GLS>1.5L[0691,8801,8855,8876]		"	1	INT:WK
88901E	ARMREST ASSY-FR SEAT DRIVER CONJ. REPOSABRAZO		"	1	INT:WK	050801-	RHD>5D00R WAGON>GLS>1.5L[0691,8801,8855]		"	1	INT:WK
050801-	LHD>3D00R WAGON(5)>GLS>1.4L>MPI-DOHC>SMT 2WD[8801,8855]	88901	1C550TBY	1	INT:WK						
050801-	LHD>3D00R WAGON(5)>GLS>1.5L[8801,8855]	88901	1C550TBM	1	INT:WK						
050801-	LHD>3D00R WAGON(5)>GLS>1.6L[8801,8855]		"	1	INT:WK						

PNC FROM-TO	PART NAME DESCRIPTION	I T C	PART NO	Q T Y	REMARK
	.8801,8855]				
88903A	CAP-FR SEAT A/REST TAPA-REPOSABRAZOS ASIENTO DELANTERO				
050801-					
88904	HANDLE-FR SEAT HEIGHT ADJUST MANIJA		88930 17100WK	1	INT:WK
020520-030721	3DOOR WAGON(5)>GLS[8834]		88904 1C000LT	2	INT:LT
020520-030721	5DOOR WAGON>GLS[8834]		"	2	INT:LT
020520-030721	RHD>5DOOR WAGON>GL>1.6L>MPI-D OHC>5MT 2WD[8834]		"	2	INT:LT
030721-050801	3DOOR WAGON(5)>GLS[8834]		88904 1C000BJ	2	INT:BJ
030721-050801	5DOOR WAGON>GL>1.6L>MPI-DOHC> 5MT 2WD[8834]		"	2	INT:BJ
030721-050801	5DOOR WAGON>GLS[8834]		"	2	INT:BJ
031201-050801	5DOOR WAGON>GL>1.3L>MPI-SOHC> 4AT 2WD[8834]		"	2	INT:BJ
031201-050801	LHD>3DOOR WAGON(5)>GL>4AT 2WD [8834]		"	2	INT:BJ
040213-050801	3DOOR WAGON(5)>GLS[8834]		88904 1C0000C	2	INT:OC
040213-050801	5DOOR WAGON>GL>1.3L>MPI-SOHC> 4AT 2WD[8834]		"	2	INT:OC
040213-050801	5DOOR WAGON>GL>1.6L>MPI-DOHC> 5MT 2WD[8834]		"	2	INT:OC
040213-050801	5DOOR WAGON>GLS>1.3L[8834]		"	2	INT:OC
040213-050801	LHD>3DOOR WAGON(5)>GL>4AT 2WD [8834]		"	2	INT:OC
050801-060501	3DOOR WAGON(5)>GL>1.4L[8834]		88904 1C000WK	2	INT:WK
050801-060501	3DOOR WAGON(5)>GLS[8834]		"	2	INT:WK
050801-060501	5DOOR WAGON>GL[8834]		"	2	INT:WK
050801-060501	5DOOR WAGON>GLS[8834]		"	2	INT:WK
060501-	3DOOR WAGON(5)>GL>1.4L>MPI-DO HC>4AT 2WD[8820,8834]		"	2	INT:WK
060501-	3DOOR WAGON(5)>GLS>1.4L>MPI-D OHC>4AT 2WD[882A,8834]		"	2	INT:WK
060501-	3DOOR WAGON(5)>GLS>1.6L>MPI-D OHC>5MT 2WD[882A,8834]		"	2	INT:WK
060501-	3DOOR WAGON(5)>GLS>1.6L>MPI-D OHC>4AT 2WD[882A,8834]		"	2	INT:WK
060501-	5DOOR WAGON>GL>1.4L[8820,8834]		"	2	INT:WK
060501-	5DOOR WAGON>GL>1.5L[8820,8834]		"	2	INT:WK
060501-	5DOOR WAGON>GL>1.6L[8820,8834]		"	2	INT:WK
060501-	5DOOR WAGON>GLS[882A,8834]		"	2	INT:WK



PNC FROM-TO	PART NAME DESCRIPTION	ITC PART NO	QTY	REMARK
84251A	PLUG-SAFETY BELT HOLE TAPON-ORIFICIO CINT SEGURIDAD			
020520- 88800	CAP-S/BELT PRETENSIONER CONNEC CAP-S/BELT PRETENSIONER CONNEC	84251 21500	2	
020520- 88810C	[5691, 888H, 8888] S/BELT ASSY-FR LH CONJUNTO CINTURON SEGURIDAD-DELANTERO IZQUIERDO	88800 29000	2	
020520-020523	5D00R WAGON>GLS>1.6L [5691, 569 2, 888B, 888H, 8888]	88870 1C200LT	1	INT:LT
020520-020523	5D00R WAGON>GLS>1.6L>MPI-DOHC >4AT 2WD [5691, 5692, 888H, 8888]	88810 1C200LT	1	INT:LT
020520-030519	5D00R WAGON>GL>1.1L [888G, 8888]	88810 1C100LT	1	INT:LT
020520-030519	5D00R WAGON>GL>1.1L>MPI-SOHC> 5MT 2WD [5691, 5692, 888H, 8888]	88810 1C200LT	1	INT:LT
020520-030519	5D00R WAGON>GL>1.3L [888G, 8888]	88810 1C100LT	1	INT:LT
020520-030519	5D00R WAGON>GL>1.3L>MPI-SOHC> 5MT 2WD [5691, 5692, 888H, 8888]	88810 1C200LT	1	INT:LT
020520-030519	5D00R WAGON>GLS>1.3L [888G, 888 8]	88810 1C100LT	1	INT:LT
020520-030519	5D00R WAGON>GLS>1.6L>MPI-DOHC >4AT 2WD [5691, 5692, 888H, 8888]	88810 1C200LT	1	INT:LT
020520-030519	RHD>5D00R WAGON>GL>1.1L>MPI-S OHC>5MT 2WD [5691, 888H, 8888]	88810 1C300LT	1	INT:LT
020520-030519	RHD>5D00R WAGON>GL>1.3L>MPI-S OHC>5MT 2WD [5691, 888H, 8888]	"	1	INT:LT
020520-030519	RHD>5D00R WAGON>GLS>1.3L [5691 , 888H, 8888]	"	1	INT:LT
020520-030721	3D00R WAGON(5)>GLS>4AT 2WD [88 8G, 8888, +A22, +A24, +A29, +E02, + E37]	88810 1C580LT	1	INT:LT
020520-030721	3D00R WAGON(5)>GLS>1.6L [888G, 8888, +B01, +B09]	"	1	INT:LT
020520-030721	5D00R WAGON>GL>1.1L [888B, 888G , 8888]	88870 1C100LT	1	INT:LT
020520-030721	5D00R WAGON>GL>1.1L [5691, 888B , 888H, 8888]	88870 1C200LT	1	INT:LT
020520-030721	5D00R WAGON>GL>1.1L>MPI-SOHC> 5MT 2WD [888G, 8888]	88810 1C100LT	1	INT:LT
020520-030721	5D00R WAGON>GL>1.1L>MPI-SOHC> 5MT 2WD [5691, 5692, 888B, 888H, 8 888]	88870 1C200LT	1	INT:LT
020520-030721	5D00R WAGON>GL>1.3L [888B, 888G , 8888]	88870 1C100LT	1	INT:LT

+A22:SINGAPORE +A24:THAILAND +A29:HONG KONG +B01:ARGENTINA +B09:COSTA RICA +E02:BOTSWANA +E37:SOUTH AFRICA 5691:A/BAG(D/S) 5692:A/BAG(P/S) 888B:SEAT BELT-FR DR'S(ELR 3PT)
888B:S/BELT-DR'S ADJUST 888G:SEAT BELT-FR DR'S P/T MECHA TY 888H:SEAT BELT-FR DR'S P/T ELECT TY

PNC FROM-TO	PART NAME DESCRIPTION	I T C	PART NO	Q T Y	REMARK	PNC FROM-TO	PART NAME DESCRIPTION	I T C	PART NO	Q T Y	REMARK
020520-030721	5000R WAGON>GL>1.3L[5691,8888,888H,8888]		88870 1C200LT	1	INT:LT	020520-030721	B,888H,8888]		"	1	INT:LT
020520-030721	5000R WAGON>GL>1.3L>MPI-SOHC>5MT 2WD[888G,8888]		88810 1C100LT	1	INT:LT	020520-030721	5000R WAGON>GLS>1.3L[5691,888B,888H,8888]		"	1	INT:LT
020520-030721	5000R WAGON>GL>1.3L>MPI-SOHC>5MT 2WD[5691,5692,888H,8888]		88810 1C200LT	1	INT:LT	020520-030721	LHD>3DOOR WAGON(5)>GL>4AT 2WD[888B,888G,888B,-B01,-B09]		88870 1C180LT	1	INT:LT
020520-030721	5000R WAGON>GL>1.3L>MPI-SOHC>5MT 2WD[5691,888H,8888]		"	1	INT:LT	020520-030721	LHD>3DOOR WAGON(5)>GL>1.1L[888G,888B,-B01,-B09]		88810 1C180LT	1	INT:LT
020520-030721	5000R WAGON>GL>1.3L>MPI-SOHC>4AT 2WD[888G,8888]		88810 1C100LT	1	INT:LT	020520-030721	LHD>3DOOR WAGON(5)>GL>1.3L[888G,888B,-B01,-B09]		"	1	INT:LT
020520-030721	5000R WAGON>GL>1.3L>MPI-SOHC>4AT 2WD[5691,888H,8888]		88810 1C200LT	1	INT:LT	020520-030721	LHD>3DOOR WAGON(5)>GL>1.3L[5691,5692,888H,888B,-B01,-B09]		88810 1C280LT	1	INT:LT
020520-030721	5000R WAGON>GL>1.3L>MPI-SOHC>4AT 2WD[5691,5692,888B,888H,8888]		88870 1C200LT	1	INT:LT	020520-030721	LHD>3DOOR WAGON(5)>GLS>1.3L>MPI-SOHC>5MT 2WD[888G,888B,-B01,-B09]		88810 1C180LT	1	INT:LT
020520-030721	5000R WAGON>GL>1.5L[888B,-E37]		88810 1C000LT	1	INT:LT	020520-030721	LHD>3DOOR WAGON(5)>GLS>1.3L>MPI-SOHC>4AT 2WD[888B,888G,888B,-B01,-B09]		88870 1C180LT	1	INT:LT
020520-030721	5000R WAGON>GL>1.5L[8888]		"	1	INT:LT	020520-030721	LHD>3DOOR WAGON(5)>GLS>1.6L[5691,5692,888H,888B,-B01,-B09]		88810 1C280LT	1	INT:LT
020520-030721	5000R WAGON>GL>1.5L[5691,888B,888H,8888]		88870 1C200LT	1	INT:LT	020520-030721	LHD>3DOOR WAGON(5)>GLS>1.6L>MPI-SOHC>5MT 2WD[888B,888G,888B,-B01,-B09]		88870 1C180LT	1	INT:LT
020520-030721	5000R WAGON>GL>1.5L>TCI>5MT 2WD[5691,5692,888B,888H,8888]		88810 1C200LT	1	INT:LT	020520-030721	RHD>3DOOR WAGON(5)>GLS>1.3L>MPI-SOHC>5MT 2WD[5691,888B,888H,888B,-A22,-A24,-A29,-E02,-E37]		88870 1C380LT	1	INT:LT
020520-030721	5000R WAGON>GL>1.6L[888B,888G,888H,8888]		88870 1C100LT	1	INT:LT	020520-030721	RHD>3DOOR WAGON(5)>GLS>1.6L[5691,888H,888B,-A22,-A24,-A29,-E02,-E37]		88810 1C380LT	1	INT:LT
020520-030721	5000R WAGON>GL>1.6L>MPI-DOHC>5MT 2WD[888G,8888]		88810 1C100LT	1	INT:LT	020520-030721	RHD>3DOOR WAGON(5)>GLS>1.6L[5691,5692,888B,888H,888B,-A22,-A24,-A29,-E02,-E37]		88870 1C280LT	1	INT:LT
020520-030721	5000R WAGON>GL>1.6L>MPI-DOHC>5MT 2WD[5691,5692,888H,8888]		88810 1C200LT	1	INT:LT	020520-030721	RHD>5DOOR WAGON>GL>1.1L>MPI-SOHC>5MT 2WD[5691,888H,8888]		88810 1C300LT	1	INT:LT
020520-030721	5000R WAGON>GL>1.6L>MPI-DOHC>5MT 2WD[5691,888H,8888]		"	1	INT:LT	020520-030721	RHD>5DOOR WAGON>GL>1.1L>MPI-SOHC>5MT 2WD[5691,888B,888H,8888]		88870 1C300LT	1	INT:LT
020520-030721	5000R WAGON>GL>1.6L>MPI-DOHC>5MT 2WD[5691,5692,888B,888H,8888]		88870 1C200LT	1	INT:LT	020520-030721	RHD>5DOOR WAGON>GL>1.3L>MPI-SOHC>5MT 2WD[5691,888B,888H,8888]		88810 1C300LT	1	INT:LT
020520-030721	5000R WAGON>GL>1.6L>MPI-DOHC>4AT 2WD[5691,5692,888H,8888]		88810 1C200LT	1	INT:LT	020520-030721	RHD>5DOOR WAGON>GL>1.3L>MPI-SOHC>4AT 2WD[5691,888B,888H,8888]		88870 1C300LT	1	INT:LT
020520-030721	5000R WAGON>GLS[888G,8888]		88810 1C100LT	1	INT:LT	020520-030721	RHD>5DOOR WAGON>GL>1.5L[888B,8888]		88870 1C000LT	1	INT:LT
020520-030721	5000R WAGON>GLS[5691,5692,888H,8888]		88810 1C200LT	1	INT:LT						
020520-030721	5000R WAGON>GLS[5691,888H,888B]		"	1	INT:LT						
020520-030721	5000R WAGON>GLS[888B,888G,888B]		88870 1C100LT	1	INT:LT						
020520-030721	5000R WAGON>GLS[5691,5692,888B,888H,8888]		88870 1C200LT	1	INT:LT						

5691:A/BAG(D/S) 5692:A/BAG(P/S) 888B:SEAT BELT-FR DR'S(ELR 3PT) 888H:S/BELT-DR'S ADJUST 888G:SEAT BELT-FR DR'S P/T MECHA TY 888H:SEAT BELT-FR DR'S P/T ELECT TY -A22:EXCEPT SINGAPORE
-A24:EXCEPT THAILAND -A29:EXCEPT HONG KONG -B01:EXCEPT ARGENTINA -B09:EXCEPT COSTA RICA -E02:EXCEPT BOTSWANA -E37:EXCEPT SOUTH AFRICA

PNC FROM-TO	PART NAME DESCRIPTION	I T C	PART NO	Q T Y	REMARK	PNC FROM-TO	PART NAME DESCRIPTION	I T C	PART NO	Q T Y	REMARK
020520-030721	RHD>5000R WAGON>GL>1.6L>MPI-D OHC>4AT 2WD[5691,8888,888H,88 88]		88870 1C300LT	1	INT:LT	030721-040101	8888,+B01,+B09] 5000R WAGON>GL>1.1L[888G,8888 ,-E37]		88810 1C100BJ	1	INT:BJ
020520-030721	RHD>5000R WAGON>GLS[5691,8888 ,888H,8888]		"	1	INT:LT	030721-040101	5000R WAGON>GL>1.1L[8888,888G ,8888]		88870 1C100BJ	1	INT:BJ
020520-030721	RHD>5000R WAGON>GLS>1.3L[5691 ,888H,8888]		88810 1C300LT	1	INT:LT	030721-040101	5000R WAGON>GL>1.1L>MPI-SOHC> 5MT 2WD[888G,8888]		88810 1C100BJ	1	INT:BJ
020523-030721	RHD>5000R WAGON>GLS>1.6L>MPI- DOHC>5MT 2WD[5691,8888,888H,8 888]		88870 1C300LT	1	INT:LT	030721-040101	5000R WAGON>GL>1.3L[888G,8888 ,-E37]		"	1	INT:BJ
030430-030721	5000R WAGON>GL>1.1L>MPI-SOHC> 5MT 2WD[5691,5692,888H,8888]		88810 1C200LT	1	INT:LT	030721-040101	5000R WAGON>GL>1.3L[8888,888G ,8888]		88870 1C100BJ	1	INT:BJ
030430-030721	5000R WAGON>GL>1.1L>MPI-SOHC> 5MT 2WD[5691,5692,8888,888H,8 888]		88870 1C200LT	1	INT:LT	030721-040101	5000R WAGON>GL>1.3L>MPI-SOHC> 5MT 2WD[888G,8888]		"	1	INT:BJ
030430-030721	5000R WAGON>GL>1.3L>MPI-SOHC> 5MT 2WD[5691,5692,888H,8888]		88810 1C200LT	1	INT:LT	030721-040101	5000R WAGON>GL>1.6L[8888,888G ,8888]		88870 1C100BJ	1	INT:BJ
030430-030721	5000R WAGON>GL>1.6L>MPI-DOHC> 5MT 2WD[5691,5692,8888,888H,8 888]		88870 1C200LT	1	INT:LT	030721-040101	5000R WAGON>GL>1.6L>MPI-DOHC> 5MT 2WD[888G,8888]		88810 1C100BJ	1	INT:BJ
030430-030721	5000R WAGON>GLS[5691,5692,888 8,888H,8888]		"	1	INT:LT	030721-040101	5000R WAGON>GLS[888G,8888]		"	1	INT:BJ
030430-030721	5000R WAGON>GLS>1.6L>MPI-DOHC >4AT 2WD[5691,5692,888H,8888]		88810 1C200LT	1	INT:LT	030721-040101	5000R WAGON>GLS[8888,888G,888 8]		88870 1C100BJ	1	INT:BJ
030530-030721	5000R WAGON>GL>1.1L[888G,8888]		88810 1C100LT	1	INT:LT	030721-040101	5000R WAGON>GLS[8888,8888]		88810 1C100BJ	1	INT:BJ
030530-030721	5000R WAGON>GL>1.1L>MPI-SOHC> 5MT 2WD[5691,5692,888H,8888]		88810 1C200LT	1	INT:LT	030721-040101	5000R WAGON>GLS[8888,8888]		88870 1C100BJ	1	INT:BJ
030530-030721	5000R WAGON>GL>1.3L[888G,8888]		88810 1C100LT	1	INT:LT	030721-040101	5000R WAGON>GLS[8888,8888]		88810 1C100BJ	1	INT:BJ
030530-030721	5000R WAGON>GL>1.3L>MPI-SOHC> 5MT 2WD[5691,5692,888H,8888]		88810 1C200LT	1	INT:LT	030721-040101	5000R WAGON>GLS[8888,8888]		88810 1C100LT	1	INT:LT
030530-030721	5000R WAGON>GLS>1.3L[888G,888 8]		88810 1C100LT	1	INT:LT	030721-040101	5000R WAGON>GLS[8888,8888]		88810 1C100LT	1	INT:LT
030530-030721	5000R WAGON>GLS>1.6L>MPI-DOHC >4AT 2WD[5691,5692,888H,8888]		88810 1C200LT	1	INT:LT	030721-040101	5000R WAGON>GLS[8888,8888]		88810 1C200LT	1	INT:LT
030530-030721	RHD>5000R WAGON>GL>1.1L>MPI-S OHC>5MT 2WD[5691,888H,8888]		88810 1C300LT	1	INT:LT	030721-040101	LHD>3000R WAGON(5)>GL>4AT 2WD [8888,888G,8888,-B01,-B09]		88870 1C180BJ	1	INT:BJ
030530-030721	RHD>5000R WAGON>GL>1.3L>MPI-S OHC>5MT 2WD[5691,888H,8888]		"	1	INT:LT	030721-040101	LHD>3000R WAGON(5)>GL>1.1L[88 8G,8888,-B01,-B09]		"	1	INT:BJ
030530-030721	RHD>5000R WAGON>GLS>1.3L[5691 ,888H,8888]		"	1	INT:LT	030721-040101	LHD>3000R WAGON(5)>GL>1.3L[88 8G,8888,-B01,-B09]		"	1	INT:BJ
030721-040101	3000R WAGON(5)>GLS>4AT 2WD[88 8G,8888,+A22,+A24,+A29,+E02,+ E37]		88810 1C580BJ	1	INT:BJ	030721-040101	LHD>3000R WAGON(5)>GLS>1.3L>M PI-SOHC>4AT 2WD[8888,888G,888 8,-B01,-B09]		88870 1C180BJ	1	INT:BJ
030721-040101	3000R WAGON(5)>GLS>1.6L[888G, 8888]		"	1	INT:BJ	030721-040101	LHD>3000R WAGON(5)>GLS>1.6L>M PI-DOHC>5MT 2WD[8888,888G,888 8,-B01,-B09]		"	1	INT:BJ
						030721-040629	5000R WAGON>GL>1.1L[5691,8888 ,888H,8888]		88870 1C200BJ	1	INT:BJ
						030721-040629	5000R WAGON>GL>1.1L>MPI-SOHC> 5MT 2WD[5691,5692,888H,8888]		88810 1C200BJ	1	INT:BJ
						030721-040629	5000R WAGON>GL>1.1L>MPI-SOHC>		88870 1C200BJ	1	INT:BJ

+A22: SINGAPORE +A24: THAILAND +A29: HONG KONG +B01: ARGENTINA +B09: COSTA RICA +E02: BOTSWANA +E37: SOUTH AFRICA 5691: A/BAG(D/S) 5692: A/BAG(P/S) 8888: SEAT BELT-FR DR'S (ELR 3PT)
888H: SEAT BELT-FR DR'S P/T MECHA TY 888G: SEAT BELT-FR DR'S P/T ELECT TY -B01: EXCEPT ARGENTINA -B09: EXCEPT COSTA RICA -E37: EXCEPT SOUTH AFRICA

PNC FROM-TO	PART NAME DESCRIPTION	I T C	PART NO	Q T Y	REMARK	PNC FROM-TO	PART NAME DESCRIPTION	I T C	PART NO	Q T Y	REMARK
030721-040829	5MT 2WD[5691,5692,8888,888H,8888]		*	1	INT:BJ	030721-040629	OHC>5MT 2WD[5691,888H,8888]		88870 1C300BJ	1	INT:BJ
030721-040629	5000R WAGON>GL>1.3L[5691,8888,888H,8888]		88810 1C200BJ	1	INT:BJ	030721-040629	RHD>5000R WAGON>GL>1.3L>MPI-S OHC>4AT 2WD[5691,8888,888H,8888]		*	1	INT:BJ
030721-040629	5000R WAGON>GL>1.3L>MPI-SOHC>5MT 2WD[5691,888H,8888]		*	1	INT:BJ	030721-040629	RHD>5000R WAGON>GL>1.6L>MPI-D OHC>4AT 2WD[5691,8888,888H,8888]		*	1	INT:BJ
030721-040629	5000R WAGON>GL>1.3L>MPI-SOHC>5MT 2WD[5691,5692,888H,8888]		*	1	INT:BJ	030721-040629	RHD>5000R WAGON>GLS[5691,8888,888H,8888]		88810 1C300BJ	1	INT:BJ
030721-040629	5000R WAGON>GL>1.3L>MPI-SOHC>4AT 2WD[5691,888H,8888]		88870 1C200BJ	1	INT:BJ	030721-040629	RHD>5000R WAGON>GLS>1.3L[5691,888H,8888]		88870 1C200BJ	1	INT:BJ
030721-040629	5000R WAGON>GL>1.3L>MPI-SOHC>4AT 2WD[5691,5692,8888,888H,8888]		88810 1C000BJ	1	INT:BJ	030721-050801	5000R WAGON>GL>1.1L[5691,8888,888H,8888]		88870 1C200BJ	1	INT:BJ
030721-040629	5000R WAGON>GL>1.5L[8888]		88870 1C000BJ	1	INT:BJ	030721-050801	5000R WAGON>GL>1.1L>MPI-SOHC>5MT 2WD[5691,5692,888H,8888,-E37]		88870 1C200BJ	1	INT:BJ
030721-040629	5000R WAGON>GL>1.5L[8888,8888]		88870 1C200BJ	1	INT:BJ	030721-050801	5000R WAGON>GL>1.1L>MPI-SOHC>5MT 2WD[5691,5692,8888,888H,8888]		*	1	INT:BJ
030721-040629	5000R WAGON>GL>1.5L>TCI>5MT 2WD[5691,5692,8888,888H,8888]		88810 1C200BJ	1	INT:BJ	030721-050801	5000R WAGON>GL>1.3L[5691,8888,888H,8888]		88810 1C200BJ	1	INT:BJ
030721-040629	5000R WAGON>GL>1.5L>TCI>5MT 2WD[5691,5692,8888,888H,8888]		88810 1C200BJ	1	INT:BJ	030721-050801	5000R WAGON>GL>1.3L>MPI-SOHC>5MT 2WD[5691,888H,8888]		*	1	INT:BJ
030721-040629	5000R WAGON>GL>1.6L>MPI-DOHC>5MT 2WD[5691,5692,888H,8888]		*	1	INT:BJ	030721-050801	5000R WAGON>GL>1.3L>MPI-SOHC>5MT 2WD[5691,5692,888H,8888,-E37]		*	1	INT:BJ
030721-040629	5000R WAGON>GL>1.6L>MPI-DOHC>5MT 2WD[5691,888H,8888]		88870 1C200BJ	1	INT:BJ	030721-050801	5000R WAGON>GL>1.3L>MPI-SOHC>5MT 2WD[5691,5692,888H,8888]		88870 1C200BJ	1	INT:BJ
030721-040629	5000R WAGON>GL>1.6L>MPI-DOHC>5MT 2WD[5691,5692,8888,888H,8888]		88810 1C200BJ	1	INT:BJ	030721-050801	5000R WAGON>GL>1.3L>MPI-SOHC>4AT 2WD[5691,888H,8888]		88870 1C200BJ	1	INT:BJ
030721-040629	5000R WAGON>GL>1.6L>MPI-DOHC>4AT 2WD[5691,5692,888H,8888]		*	1	INT:BJ	030721-050801	5000R WAGON>GL>1.3L>MPI-SOHC>4AT 2WD[5691,5692,8888,888H,8888]		88810 1C000BJ	1	INT:BJ
030721-040629	5000R WAGON>GLS[5691,5692,888H,8888]		*	1	INT:BJ	030721-050801	5000R WAGON>GL>1.5L[8888]		88870 1C000BJ	1	INT:BJ
030721-040629	5000R WAGON>GLS[5691,5692,888H,8888]		88870 1C200BJ	1	INT:BJ	030721-050801	5000R WAGON>GL>1.5L[8888,-E37]		88870 1C000BJ	1	INT:BJ
030721-040629	5000R WAGON>GLS>1.3L[5691,888H,8888]		*	1	INT:BJ	030721-050801	5000R WAGON>GL>1.5L[8888,8888]		88870 1C200BJ	1	INT:BJ
030721-040629	5000R WAGON>GLS>1.3L[5691,888H,8888]		88810 1C300BJ	1	INT:BJ	030721-050801	5000R WAGON>GL>1.5L[5691,8888,888H,8888]		88810 1C200BJ	1	INT:BJ
030721-040629	RHD>5000R WAGON>GL>1.1L>MPI-S OHC>5MT 2WD[5691,888H,8888]		88870 1C300BJ	1	INT:BJ	030721-050801	5000R WAGON>GL>1.5L>TCI>5MT 2WD[5691,5692,888H,8888]		88870 1C200BJ	1	INT:BJ
030721-040629	RHD>5000R WAGON>GL>1.1L>MPI-S OHC>5MT 2WD[5691,8888,888H,8888]		88810 1C300BJ	1	INT:BJ	030721-050801	5000R WAGON>GL>1.6L>MPI-DOHC>5MT 2WD[5691,5692,8888,888H,8888]		88870 1C200BJ	1	INT:BJ
030721-040629	RHD>5000R WAGON>GL>1.3L>MPI-S		88810 1C300BJ	1	INT:BJ						

PNC FROM-TO	PART NAME DESCRIPTION	I T C	PART NO	Q T Y	REMARK	PNC FROM-TO	PART NAME DESCRIPTION	I T C	PART NO	Q T Y	REMARK
030721-050801	5000R WAGON>GL>1.6L>MPI-DOHC>SMT 2WD[5691,5692,888H,888H]			1	INT:BJ	030721-050801	RHD>5000R WAGON>GL>1.6L>MPI-DOHC>4AT 2WD[5691,888H,888H,888H]			1	INT:BJ
030721-050801	5000R WAGON>GL>1.6L>MPI-DOHC>SMT 2WD[5691,5692,888H,888H,888H]		88870 1C200BJ	1	INT:BJ	030721-050801	RHD>5000R WAGON>GLS[5691,888H,888H,888H]			1	INT:BJ
030721-050801	5000R WAGON>GL>1.6L>MPI-DOHC>4AT 2WD[5691,5692,888H,888H]		88810 1C200BJ	1	INT:BJ	030721-050801	RHD>5000R WAGON>GLS>1.3L[5691,888H,888H,-E37]	88810 1C300BJ		1	INT:BJ
030721-050801	5000R WAGON>GLS[5691,5692,888H,888H]			1	INT:BJ	040101-040629	3000R WAGON(5)>GLS>1.3L>MPI-SOHC>4AT 2WD[888H,+A22,+A24,+A29,+E02,+E37]		88810 1C680BJ	1	INT:BJ
030721-050801	5000R WAGON>GLS[5691,888H,888H]			1	INT:BJ	040101-040629	3000R WAGON(5)>GLS>1.6L[888H,+B01,+B09]			1	INT:BJ
030721-050801	5000R WAGON>GLS[5691,5692,888H,888H,888H]		88870 1C200BJ	1	INT:BJ	040101-040629	3000R WAGON(5)>GLS>1.6L>MPI-DOHC>SMT 2WD[888H,+A22,+A24,+A29,+E02,+E37]			1	INT:BJ
030721-050801	5000R WAGON>GLS>1.3L[5691,888H,888H,888H]			1	INT:BJ	040101-040629	5000R WAGON>GL>1.1L[888H,888H]	88870 1C000BJ		1	INT:BJ
030721-050801	5000R WAGON>GLS>1.6L>MPI-DOHC>4AT 2WD[5691,5692,888H,888H,-E37]		88810 1C200BJ	1	INT:BJ	040101-040629	5000R WAGON>GL>1.1L>MPI-SOHC>SMT 2WD[888H]	88810 1C000BJ		1	INT:BJ
030721-050801	LHD>3000R WAGON(5)>GL>1.3L[5691,5692,888H,888H,-B01,-B09]		88810 1C280BJ	1	INT:BJ	040101-040629	5000R WAGON>GL>1.3L[888H,888H]	88870 1C000BJ		1	INT:BJ
030721-050801	LHD>3000R WAGON(5)>GLS>1.6L[5691,5692,888H,888H,-B01,-B09]			1	INT:BJ	040101-040629	5000R WAGON>GL>1.3L>MPI-SOHC>SMT 2WD[888H]	88810 1C000BJ		1	INT:BJ
030721-050801	RHD>3000R WAGON(5)>GLS>1.3L>MPI-SOHC>SMT 2WD[5691,888H,888H,888H,-A22,-A24,-A29,-E02,-E37]		88870 1C380BJ	1	INT:BJ	040101-040629	5000R WAGON>GL>1.6L[888H,888H]	88870 1C000BJ		1	INT:BJ
030721-050801	RHD>3000R WAGON(5)>GLS>1.6L[5691,888H,888H,-A22,-A24,-A29,-E02,-E37]		88810 1C380BJ	1	INT:BJ	040101-040629	5000R WAGON>GL>1.6L>MPI-DOHC>SMT 2WD[888H]	88810 1C000BJ		1	INT:BJ
030721-050801	RHD>3000R WAGON(5)>GLS>1.6L[5691,5692,888H,888H,888H,-A22,-A24,-A29,-E02,-E37]		88870 1C280BJ	1	INT:BJ	040101-050801	5000R WAGON>GLS[888H]	88870 1C000BJ		1	INT:BJ
030721-050801	RHD>3000R WAGON(5)>GLS>1.6L[5691,5692,888H,888H,888H,-A22,-A24,-A29,-E02,-E37]		88870 1C280BJ	1	INT:BJ	040101-050801	5000R WAGON>GLS[888H,888H]	88810 1C000BJ		1	INT:BJ
030721-050801	RHD>5000R WAGON>GL>1.1L>MPI-SOHC>SMT 2WD[5691,888H,888H,-E37]		88810 1C300BJ	1	INT:BJ	040101-050801	5000R WAGON>GL>1.1L[888H,-E37]	88870 1C000BJ		1	INT:BJ
030721-050801	RHD>5000R WAGON>GL>1.1L>MPI-SOHC>SMT 2WD[5691,888H,888H,888H]		88870 1C300BJ	1	INT:BJ	040101-050801	5000R WAGON>GL>1.1L[888H,888H]	88870 1C000BJ		1	INT:BJ
030721-050801	RHD>5000R WAGON>GL>1.1L>MPI-SOHC>SMT 2WD[5691,888H,888H,888H]		88870 1C300BJ	1	INT:BJ	040101-050801	5000R WAGON>GL>1.1L>MPI-SOHC>SMT 2WD[888H]	88810 1C000BJ		1	INT:BJ
030721-050801	RHD>5000R WAGON>GL>1.3L>MPI-SOHC>SMT 2WD[5691,888H,888H,888H]		88870 1C300BJ	1	INT:BJ	040101-050801	5000R WAGON>GL>1.3L[888H,-E37]			1	INT:BJ
030721-050801	RHD>5000R WAGON>GL>1.3L>MPI-SOHC>SMT 2WD[5691,888H,888H,-E37]		88810 1C300BJ	1	INT:BJ	040101-050801	5000R WAGON>GL>1.3L[888H,888H]	88870 1C000BJ		1	INT:BJ
030721-050801	RHD>5000R WAGON>GL>1.3L>MPI-SOHC>SMT 2WD[5691,888H,888H,888H]		88870 1C300BJ	1	INT:BJ	040101-050801	5000R WAGON>GL>1.3L>MPI-SOHC>SMT 2WD[888H]			1	INT:BJ
030721-050801	RHD>5000R WAGON>GL>1.3L>MPI-SOHC>4AT 2WD[888H]			1	INT:BJ	040101-050801	5000R WAGON>GL>1.6L[888H,888H]	88870 1C000BJ		1	INT:BJ
030721-050801	RHD>5000R WAGON>GL>1.3L>MPI-SOHC>SMT 2WD[5691,888H,888H,-E37]		88810 1C000BJ	1	INT:BJ	040101-050801	5000R WAGON>GL>1.6L>MPI-DOHC>SMT 2WD[888H]	88810 1C000BJ		1	INT:BJ
030721-050801	RHD>5000R WAGON>GL>1.3L>MPI-SOHC>SMT 2WD[888H]			1	INT:BJ	040101-050801	5000R WAGON>GLS[888H]			1	INT:BJ
030721-050801	RHD>5000R WAGON>GLS[888H,888H]		88870 1C000BJ	1	INT:BJ	040101-050801	5000R WAGON>GLS[888H,888H]	88810 1C000BJ		1	INT:BJ
030721-050801	RHD>5000R WAGON>GLS>1.3L>MPI-SOHC		88810 1C000BJ	1	INT:BJ					1	INT:BJ

+A22:SINGAPORE +A24:THAILAND +A29:HONG KONG +B01:ARGENTINA +B09:COSTA RICA +E02:BOTSWANA +E37:SOUTH AFRICA 5691:A/BAG(D/S) 5692:A/BAG(P/S) 888H:SEAT BELT-FR DR'S(ELR 3PT)
 888B:S/BELT-DR'S ADJUST 888H:SEAT BELT-FR DR'S P/T ELECT TY -A22:EXCEPT SINGAPORE -A24:EXCEPT THAILAND -A29:EXCEPT HONG KONG -B01:EXCEPT ARGENTINA -B09:EXCEPT COSTA RICA -E02:EXCEPT BOTSWANA
 -E37:EXCEPT SOUTH AFRICA

PNC FROM-TO	PART NAME DESCRIPTION	I T C	PART NO	Q T Y	REMARK	PNC FROM-TO	PART NAME DESCRIPTION	I T C	PART NO	Q T Y	REMARK
040101-050801	>SMT 2WD[8888,-E37] 5000R WAGON>GL>1.3L>MPI-SOHC		*	1	INT:BJ	040213-040629	5000R WAGON>GL>1.5L>TC1>SMT 2 WD[5691,5692,8888,888H,8888]		88870 1C2000C	1	INT:OC
040101-050801	>4AT 2WD[8888,-E37] 5000R WAGON>GL>1.6L>MPI-DOHC		*	1	INT:BJ	040213-040629	5000R WAGON>GL>1.6L>MPI-DOHC> SMT 2WD[8888]		88810 1C0000C	1	INT:OC
040213-040629	>4AT 2WD[8888,-E37] 3000R WAGON(5)>GL>1.3L>MPI-S OHC>4AT 2WD[8888,+A22,+A24,+A 29,+E02,+E37]		88810 1C6800C	1	INT:OC	040213-040629	5000R WAGON>GL>1.6L>MPI-DOHC> SMT 2WD[5691,5692,888H,8888]		88810 1C2000C	1	INT:OC
040213-040629	3000R WAGON(5)>GL>1.6L[8888, +B01,+B09]		*	1	INT:OC	040213-040629	5000R WAGON>GL>1.6L>MPI-DOHC> SMT 2WD[5691,888H,8888]		88870 1C2000C	1	INT:OC
040213-040629	3000R WAGON(5)>GL>1.6L>MPI-D OHC>SMT 2WD[8888,+A22,+A24,+A 29,+E02,+E37]		*	1	INT:OC	040213-040629	5000R WAGON>GL>1.6L>MPI-DOHC> 4AT 2WD[5691,5692,888H,8888]		88810 1C2000C	1	INT:OC
040213-040629	5000R WAGON>GL[8888,8888]		88870 1C0000C	1	INT:OC	040213-040629	5000R WAGON>GL>1.3L[8888]		88810 1C0000C	1	INT:OC
040213-040629	5000R WAGON>GL>1.1L[5691,8888 ,888H,8888]		88870 1C2000C	1	INT:OC	040213-040629	5000R WAGON>GL>1.3L[8888,888 8]		88870 1C0000C	1	INT:OC
040213-040629	5000R WAGON>GL>1.1L>MPI-SOHC> SMT 2WD[8888]		88810 1C0000C	1	INT:OC	040213-040629	5000R WAGON>GL>1.3L[5691,569 2,8888,888H,8888]		88870 1C2000C	1	INT:OC
040213-040629	5000R WAGON>GL>1.1L>MPI-SOHC> SMT 2WD[5691,5692,888H,8888]		88810 1C2000C	1	INT:OC	040213-040629	5000R WAGON>GL>1.3L[5691,888 B,888H,8888]		*	1	INT:OC
040213-040629	5000R WAGON>GL>1.1L>MPI-SOHC> SMT 2WD[5691,5692,8888,888H,8 888]		88870 1C2000C	1	INT:OC	040213-040629	LHD>5000R WAGON>GL>1.3L[5691 ,5692,888H,8888]		88810 1C2000C	1	INT:OC
040213-040629	5000R WAGON>GL>1.3L[5691,8888 ,888H,8888]		*	1	INT:OC	040213-040629	LHD>5000R WAGON>GL>1.3L[5691 ,888H,8888]		*	1	INT:OC
040213-040629	5000R WAGON>GL>1.3L>MPI-SOHC> SMT 2WD[8888]		88810 1C0000C	1	INT:OC	040213-040629	RHD>5000R WAGON>GL>1.1L>MPI-S OHC>SMT 2WD[5691,888H,8888]		88810 1C3000C	1	INT:OC
040213-040629	5000R WAGON>GL>1.3L>MPI-SOHC> SMT 2WD[5691,5692,888H,8888]		88810 1C2000C	1	INT:OC	040213-040629	RHD>5000R WAGON>GL>1.1L>MPI-S OHC>SMT 2WD[5691,8888,888H,88 88]		88870 1C3000C	1	INT:OC
040213-040629	5000R WAGON>GL>1.3L>MPI-SOHC> SMT 2WD[5691,888H,8888]		*	1	INT:OC	040213-040629	RHD>5000R WAGON>GL>1.3L>MPI-S OHC>SMT 2WD[5691,888H,8888]		88810 1C3000C	1	INT:OC
040213-040629	5000R WAGON>GL>1.3L>MPI-SOHC> 4AT 2WD[8888]		88810 1C0000C	1	INT:OC	040213-040629	RHD>5000R WAGON>GL>1.3L>MPI-S OHC>4AT 2WD[5691,8888,888H,88 88]		88870 1C3000C	1	INT:OC
040213-040629	5000R WAGON>GL>1.3L>MPI-SOHC> 4AT 2WD[5691,888H,8888]		88810 1C2000C	1	INT:OC	040213-040629	RHD>5000R WAGON>GL>1.6L>MPI-D OHC>4AT 2WD[5691,8888,888H,88 88]		*	1	INT:OC
040213-040629	5000R WAGON>GL>1.3L>MPI-SOHC> 4AT 2WD[5691,5692,8888,888H,8 888]		88870 1C2000C	1	INT:OC	040213-040629	RHD>5000R WAGON>GL>1.3L[5691 ,888H,8888]		88810 1C3000C	1	INT:OC
040213-040629	5000R WAGON>GL>1.5L[5691,8888 ,888H,8888]		*	1	INT:OC	040213-040629	RHD>5000R WAGON>GL>1.3L[5691 ,888H,8888]		88870 1C3000C	1	INT:OC
040213-040629	5000R WAGON>GL>1.5L>TC1>SMT 2 WD[8888]		88810 1C0000C	1	INT:OC	040213-050801	5000R WAGON>GL[8888,8888]		88870 1C0000C	1	INT:OC
040213-040629	5000R WAGON>GL>1.5L>TC1>SMT 2 WD[5691,5692,888H,8888]		88810 1C2000C	1	INT:OC	040213-050801	5000R WAGON>GL>1.1L[8888,-E37]		88810 1C0000C	1	INT:OC
						040213-050801	5000R WAGON>GL>1.1L[5691,8888]		88870 1C2000C	1	INT:OC

+A22:SINGAPORE +A24:THAILAND +A29:HONG KONG +B01:ARGENTINA +B09:COSTA RICA +E02:BOTSWANA +E37:SOUTH AFRICA 5691:A/BAG(D/S) 5692:A/BAG(P/S) 8888:SEAT BELT-FR DR'S(ELR 3PT)
888B:S/BELT-DR'S ADJUST 888H:SEAT BELT-FR DR'S P/T ELECT TY -E37:EXCEPT SOUTH AFRICA

PNC FROM-TO	PART NAME DESCRIPTION	I T C	PART NO	Q T Y	REMARK	PNC FROM-TO	PART NAME DESCRIPTION	I T C	PART NO	Q T Y	REMARK
040213-050801	,888H,8888] 5000R WAGON>GL>1.1L>MPI-SOHC> SMT 2WD[8888]		88810 1C0000C	1	INT:OC	040213-050801	SMT 2WD[5691,5692,8888,888H,8 888]		88810 1C2000C	1	INT:OC
040213-050801	5000R WAGON>GL>1.1L>MPI-SOHC> SMT 2WD[5691,5692,888H,8888,- E37]		88810 1C2000C	1	INT:OC	040213-050801	5000R WAGON>GL>1.6L>MPI-DOHC> 4AT 2WD[5691,5692,888H,8888]		88810 1C0000C	1	INT:OC
040213-050801	5000R WAGON>GL>1.1L>MPI-SOHC> SMT 2WD[5691,5692,8888,888H,8 888]		88870 1C2000C	1	INT:OC	040213-050801	5000R WAGON>GLS>1.3L[8888,-E3 7]		88870 1C0000C	1	INT:OC
040213-050801	5000R WAGON>GL>1.3L[8888,-E37]		88810 1C0000C	1	INT:OC	040213-050801	5000R WAGON>GLS>1.3L[5691,569 2,8888,888H,8888]		88870 1C2000C	1	INT:OC
040213-050801	5000R WAGON>GL>1.3L[5691,8888 ,888H,8888]		88870 1C2000C	1	INT:OC	040213-050801	5000R WAGON>GLS>1.3L[5691,888 8,888H,8888]		"	1	INT:OC
040213-050801	5000R WAGON>GL>1.3L>MPI-SOHC> SMT 2WD[8888]		88810 1C0000C	1	INT:OC	040213-050801	LHD>3000R WAGON(5)>GL>1.3L[56 91,5692,888H,8888,-B01,-B09]		88810 1C2800C	1	INT:OC
040213-050801	5000R WAGON>GL>1.3L>MPI-SOHC> SMT 2WD[5691,888H,8888]		88810 1C2000C	1	INT:OC	040213-050801	LHD>3000R WAGON(5)>GLS>1.6L[5 691,5692,888H,8888,-B01,-B09]		"	1	INT:OC
040213-050801	5000R WAGON>GL>1.3L>MPI-SOHC> SMT 2WD[5691,5692,888H,8888]		"	1	INT:OC	040213-050801	LHD>5000R WAGON>GLS>1.3L[5691 ,5692,888H,8888]		88810 1C2000C	1	INT:OC
040213-050801	5000R WAGON>GL>1.3L>MPI-SOHC> SMT 2WD[5691,5692,888H,8888,- E37]		88810 1C0000C	1	INT:OC	040213-050801	LHD>5000R WAGON>GLS>1.3L[5691 ,888H,8888]		"	1	INT:OC
040213-050801	5000R WAGON>GL>1.3L>MPI-SOHC> 4AT 2WD[8888]		88810 1C0000C	1	INT:OC	040213-050801	RHD>3000R WAGON(5)>GLS>1.3L>M PI-SOHC>SMT 2WD[5691,8888,888 H,8888,-A22,-A24,-A29,-E02,-E 37]		88870 1C3800C	1	INT:OC
040213-050801	5000R WAGON>GL>1.3L>MPI-SOHC> 4AT 2WD[5691,888H,8888]		88810 1C2000C	1	INT:OC	040213-050801	RHD>3000R WAGON(5)>GLS>1.6L[5 691,888H,8888,-A22,-A24,-A29, -E02,-E37]		88810 1C3800C	1	INT:OC
040213-050801	5000R WAGON>GL>1.3L>MPI-SOHC> 4AT 2WD[5691,5692,8888,888H,8 888]		88870 1C2000C	1	INT:OC	040213-050801	RHD>3000R WAGON(5)>GLS>1.6L[5 691,5692,8888,888H,8888,-A22, -A24,-A29,-E02,-E37]		88870 1C2800C	1	INT:OC
040213-050801	5000R WAGON>GL>1.5L[8888,-E37]		88810 1C0000C	1	INT:OC	040213-050801	RHD>5000R WAGON>GL>1.1L>MPI-S OHC>SMT 2WD[5691,888H,8888,-E 37]		88810 1C3000C	1	INT:OC
040213-050801	5000R WAGON>GL>1.5L[5691,8888 ,888H,8888]		88870 1C2000C	1	INT:OC	040213-050801	RHD>5000R WAGON>GL>1.1L>MPI-S OHC>SMT 2WD[5691,8888,888H,88 88]		88870 1C3000C	1	INT:OC
040213-050801	5000R WAGON>GL>1.5L>TCI>SMT 2 WD[8888]		88810 1C0000C	1	INT:OC	040213-050801	RHD>5000R WAGON>GL>1.3L>MPI-S OHC>SMT 2WD[5691,888H,8888,-E 37]		88810 1C3000C	1	INT:OC
040213-050801	5000R WAGON>GL>1.5L>TCI>SMT 2 WD[5691,5692,888H,8888]		88810 1C2000C	1	INT:OC	040213-050801	RHD>5000R WAGON>GL>1.3L>MPI-S OHC>SMT 2WD[5691,888H,8888,-E 37]		88870 1C3000C	1	INT:OC
040213-050801	5000R WAGON>GL>1.5L>TCI>SMT 2 WD[5691,5692,8888,888H,8888]		88870 1C2000C	1	INT:OC	040213-050801	RHD>5000R WAGON>GL>1.3L>MPI-S OHC>4AT 2WD[5691,8888,888H,88 88]		88810 1C3000C	1	INT:OC
040213-050801	5000R WAGON>GL>1.6L>MPI-DOHC> SMT 2WD[8888]		88810 1C0000C	1	INT:OC	040213-050801	RHD>5000R WAGON>GL>1.6L>MPI-D		"	1	INT:OC
040213-050801	5000R WAGON>GL>1.6L>MPI-DOHC> SMT 2WD[5691,5692,888H,8888]		88810 1C2000C	1	INT:OC						
040213-050801	5000R WAGON>GL>1.6L>MPI-DOHC> SMT 2WD[5691,888H,8888]		"	1	INT:OC						
040213-050801	5000R WAGON>GL>1.6L>MPI-DOHC> SMT 2WD[5691,888H,8888]		88870 1C2000C	1	INT:OC						

5691:A/BAG(O/S) 5692:A/BAG(P/S) 8888:SEAT BELT-FR DR'S(ELR 3PT) 8888:S/BELT-DR'S ADJUST 8888:SEAT BELT-FR DR'S P/T ELECT TY -A22:EXCEPT SINGAPORE -A24:EXCEPT THAILAND -A29:EXCEPT HONG KONG
-B01:EXCEPT ARGENTINA -B09:EXCEPT COSTA RICA -E02:EXCEPT BOTSWANA -E37:EXCEPT SOUTH AFRICA

PNC FROM-TO	PART NAME DESCRIPTION	I T C	PART NO	Q T Y	REMARK	PNC FROM-TO	PART NAME DESCRIPTION	I T C	PART NO	Q T Y	REMARK
040213-050801	OHC>4AT 2WD[5691,8888,888H,8888]					040629-050801	500OR WAGON>GL>1.1L>MPI-SOHC>5MT 2WD[5691,5692,8888,888H,8888]		88870 1C200BJ	1	INT:BJ
040213-050801	RHD>500OR WAGON>GLS>1.3L[5691,888H,8888,-E37]		88810 1C3000C	1	INT:OC	040629-050801	500OR WAGON>GL>1.1L>MPI-SOHC>5MT 2WD[5691,5692,8888,888H,8888]		88870 1C2000C	1	INT:OC
040629-050801	RHD>500OR WAGON>GLS>1.3L[5691,8888,888H,8888]		88870 1C3000C	1	INT:OC	040629-050801	500OR WAGON>GL>1.1L>MPI-SOHC>5MT 2WD[5691,5692,8888,888H,8888]		88870 1C300BJ	1	INT:BJ
040629-050801	3DOOR WAGON(5)>GLS>1.3L>MPI-SOHC>4AT 2WD[8888,+A22,+A24,+A29,+E02,+E37]		88810 1C680BJ	1	INT:BJ	040629-050801	500OR WAGON>GL>1.1L>MPI-SOHC>5MT 2WD[5691,8888,888H,8888]		88870 1C3000C	1	INT:OC
040629-050801	3DOOR WAGON(5)>GLS>1.3L>MPI-SOHC>4AT 2WD[8888,+B01,+B09]		"	1	INT:BJ	040629-050801	500OR WAGON>GL>1.1L>MPI-SOHC>5MT 2WD[5691,8888,888H,8888]		88870 1C200BJ	1	INT:BJ
040629-050801	3DOOR WAGON(5)>GLS>1.3L>MPI-SOHC>4AT 2WD[8888,+A22,+A24,+A29,+E02,+E37]		88810 1C6800C	1	INT:OC	040629-050801	500OR WAGON>GL>1.3L[5691,8888,888H,8888]		88870 1C2000C	1	INT:OC
040629-050801	3DOOR WAGON(5)>GLS>1.3L>MPI-SOHC>4AT 2WD[8888,+B01,+B09]		"	1	INT:OC	040629-050801	500OR WAGON>GL>1.3L>MPI-SOHC>5MT 2WD[8888]		88810 1C000BJ	1	INT:BJ
040629-050801	3DOOR WAGON(5)>GLS>1.6L>MPI-D OHC>5MT 2WD[8888,+B01,+B09]		88810 1C680BJ	1	INT:BJ	040629-050801	500OR WAGON>GL>1.3L>MPI-SOHC>5MT 2WD[8888]		88810 1C0000C	1	INT:OC
040629-050801	3DOOR WAGON(5)>GLS>1.6L>MPI-D OHC>5MT 2WD[8888,+A22,+A24,+A29,+E02,+E37]		"	1	INT:BJ	040629-050801	500OR WAGON>GL>1.3L>MPI-SOHC>5MT 2WD[5691,888H,8888]		88810 1C200BJ	1	INT:BJ
040629-050801	3DOOR WAGON(5)>GLS>1.6L>MPI-D OHC>5MT 2WD[8888,+A22,+A24,+A29,+E02,+E37]		88810 1C6800C	1	INT:OC	040629-050801	500OR WAGON>GL>1.3L>MPI-SOHC>5MT 2WD[5691,5692,8888,8888]		88810 1C2000C	1	INT:OC
040629-050801	5DOOR WAGON>GL[8888,8888]		88870 1C000BJ	1	INT:BJ	040629-050801	500OR WAGON>GL>1.3L>MPI-SOHC>5MT 2WD[5691,888H,8888]		88810 1C2000C	1	INT:OC
040629-050801	5DOOR WAGON>GL[8888,8888]		88870 1C0000C	1	INT:OC	040629-050801	500OR WAGON>GL>1.3L>MPI-SOHC>5MT 2WD[5691,5692,8888,8888]		88810 1C300BJ	1	INT:BJ
040629-050801	5DOOR WAGON>GL>1.1L[5691,8888,888H,8888]		88870 1C200BJ	1	INT:BJ	040629-050801	500OR WAGON>GL>1.3L>MPI-SOHC>5MT 2WD[5691,888H,8888]		88810 1C3000C	1	INT:OC
040629-050801	5DOOR WAGON>GL>1.1L[5691,8888,888H,8888]		88870 1C2000C	1	INT:OC	040629-050801	500OR WAGON>GL>1.3L>MPI-SOHC>5MT 2WD[5691,888H,8888]		88810 1C000BJ	1	INT:BJ
040629-050801	5DOOR WAGON>GL>1.1L>MPI-SOHC>5MT 2WD[8888]		88810 1C000BJ	1	INT:BJ	040629-050801	500OR WAGON>GL>1.3L>MPI-SOHC>5MT 2WD[8888]		88810 1C0000C	1	INT:OC
040629-050801	5DOOR WAGON>GL>1.1L>MPI-SOHC>5MT 2WD[8888]		88810 1C0000C	1	INT:OC	040629-050801	500OR WAGON>GL>1.3L>MPI-SOHC>5MT 2WD[5691,888H,8888]		88810 1C200BJ	1	INT:BJ
040629-050801	5DOOR WAGON>GL>1.1L>MPI-SOHC>5MT 2WD[5691,5692,8888,8888]		88810 1C200BJ	1	INT:BJ	040629-050801	500OR WAGON>GL>1.3L>MPI-SOHC>5MT 2WD[5691,888H,8888]		88810 1C2000C	1	INT:OC
040629-050801	5DOOR WAGON>GL>1.1L>MPI-SOHC>5MT 2WD[5691,5692,8888,8888]		88810 1C2000C	1	INT:OC	040629-050801	500OR WAGON>GL>1.3L>MPI-SOHC>5MT 2WD[5691,5692,8888,8888]		88870 1C200BJ	1	INT:BJ
040629-050801	5DOOR WAGON>GL>1.1L>MPI-SOHC>5MT 2WD[5691,888H,8888]		88810 1C300BJ	1	INT:BJ	040629-050801	500OR WAGON>GL>1.3L>MPI-SOHC>5MT 2WD[5691,5692,8888,888H,8888]		88870 1C200BJ	1	INT:BJ
040629-050801	5DOOR WAGON>GL>1.1L>MPI-SOHC>5MT 2WD[5691,888H,8888]		88810 1C3000C	1	INT:OC	040629-050801	500OR WAGON>GL>1.3L>MPI-SOHC>5MT 2WD[5691,5692,8888,888H,8888]		88870 1C2000C	1	INT:OC

+A22:SINGAPORE +A24:THAILAND +A29:HONG KONG +B01:ARGENTINA +B09:COSTA RICA +E02:BOTSWANA +E37:SOUTH AFRICA 5691:A/BAG(D/S) 5692:A/BAG(P/S) 8888:SEAT BELT-FR DR'S(ELR 3PT)
 8888:S/BELT-DR'S ADJUST 888H:SEAT BELT-FR DR'S P/T ELECT TY -E37:EXCEPT SOUTH AFRICA

PNC FROM-TO	PART NAME DESCRIPTION	I T C	PART NO	Q T Y	REMARK	PNC FROM-TO	PART NAME DESCRIPTION	I T C	PART NO	Q T Y	REMARK
040629-050801	5000R WAGON>GL>1.3L>MPI-SOHC>4AT 2WD[5691,888B,888H,888B]		88870 1C300BJ	1	INT:BJ	040629-050801	5000R WAGON>GL>1.6L>MPI-DOHC>4AT 2WD[5691,888B,888H,888B]		88870 1C3000C	1	INT:OC
040629-050801	5000R WAGON>GL>1.3L>MPI-SOHC>4AT 2WD[5691,888B,888H,888B]		88870 1C3000C	1	INT:OC	040629-050801	5000R WAGON>GLS[888B]		88810 1C000BJ	1	INT:BJ
040629-050801	5000R WAGON>GL>1.5L[5691,888B,888H,888B]		88870 1C200BJ	1	INT:BJ	040629-050801	5000R WAGON>GLS[5691,5692,888H,888B]		88810 1C200BJ	1	INT:BJ
040629-050801	5000R WAGON>GL>1.5L[5691,888B,888H,888B]		88870 1C2000C	1	INT:OC	040629-050801	5000R WAGON>GLS[5691,888B,888B]		88870 1C000BJ	1	INT:BJ
040629-050801	5000R WAGON>GL>1.5L>TCI>SMT 2WD[888B]		88810 1C000BJ	1	INT:BJ	040629-050801	5000R WAGON>GLS[5691,5692,888B,888H,888B]		88870 1C200BJ	1	INT:BJ
040629-050801	5000R WAGON>GL>1.5L>TCI>SMT 2WD[888B]		88810 1C0000C	1	INT:OC	040629-050801	5000R WAGON>GLS[5691,888B,888H,888B]		88870 1C300BJ	1	INT:BJ
040629-050801	5000R WAGON>GL>1.5L>TCI>SMT 2WD[5691,5692,888B,888H,888B]		88810 1C200BJ	1	INT:BJ	040629-050801	5000R WAGON>GLS>1.3L[888B]		88810 1C0000C	1	INT:OC
040629-050801	5000R WAGON>GL>1.5L>TCI>SMT 2WD[5691,5692,888B,888H,888B]		88810 1C2000C	1	INT:OC	040629-050801	5000R WAGON>GLS>1.3L[5691,5692,888B,888H,888B]		88810 1C2000C	1	INT:OC
040629-050801	5000R WAGON>GL>1.5L>TCI>SMT 2WD[5691,5692,888B,888H,888B]		88870 1C200BJ	1	INT:BJ	040629-050801	5000R WAGON>GLS>1.3L[5691,888H,888B]		88810 1C300BJ	1	INT:BJ
040629-050801	5000R WAGON>GL>1.5L>TCI>SMT 2WD[5691,5692,888B,888H,888B]		88870 1C2000C	1	INT:OC	040629-050801	5000R WAGON>GLS>1.3L[5691,888H,888B]		88810 1C3000C	1	INT:OC
040629-050801	5000R WAGON>GL>1.6L>MPI-DOHC>SMT 2WD[888B]		88810 1C000BJ	1	INT:BJ	040629-050801	5000R WAGON>GLS>1.3L[888B,888B]		88870 1C0000C	1	INT:OC
040629-050801	5000R WAGON>GL>1.6L>MPI-DOHC>SMT 2WD[888B]		88810 1C0000C	1	INT:OC	040629-050801	5000R WAGON>GLS>1.3L[5691,888B,888H,888B]		88870 1C200BJ	1	INT:BJ
040629-050801	5000R WAGON>GL>1.6L>MPI-DOHC>SMT 2WD[5691,5692,888B,888H,888B]		88810 1C200BJ	1	INT:BJ	040629-050801	5000R WAGON>GLS>1.3L[5691,888B,888H,888B]		88870 1C2000C	1	INT:OC
040629-050801	5000R WAGON>GL>1.6L>MPI-DOHC>SMT 2WD[5691,888B,888H,888B]		88810 1C2000C	1	INT:OC	040629-050801	5000R WAGON>GLS>1.3L[5691,888B,888H,888B]		88870 1C3000C	1	INT:OC
040629-050801	5000R WAGON>GL>1.6L>MPI-DOHC>SMT 2WD[5691,5692,888B,888H,888B]		88870 1C200BJ	1	INT:BJ	050801-060407	5000R WAGON>GL[8820,888B]		88810 1C001WK	1	INT:WK
040629-050801	5000R WAGON>GL>1.6L>MPI-DOHC>SMT 2WD[5691,5692,888B,888H,888B]		88870 1C2000C	1	INT:OC	050801-060407	5000R WAGON>GL[5691,5692,8820,888B,888H,888B]		88810 1C201WK	1	INT:WK
040629-050801	5000R WAGON>GL>1.6L>MPI-DOHC>SMT 2WD[5691,888B,888H,888B]		88870 1C2000C	1	INT:OC	050801-060407	5000R WAGON>GL>1.1L>MPI-SOHC>SMT 2WD[5691,8820,888B,888H,888B]		88810 1C301WK	1	INT:WK
040629-050801	5000R WAGON>GL>1.6L>MPI-DOHC>SMT 2WD[5691,5692,888B,888H,888B]		88810 1C200BJ	1	INT:BJ	050801-060407	5000R WAGON>GL>1.4L>MPI-DOHC>4AT 2WD[5691,8820,888B,888H,888B]		"	1	INT:WK
040629-050801	5000R WAGON>GL>1.6L>MPI-DOHC>SMT 2WD[5691,5692,888B,888H,888B]		88810 1C2000C	1	INT:OC	050801-060407	5000R WAGON>GLS>1.4L[5691,882A,888B,888H,888B]		"	1	INT:WK
040629-050801	5000R WAGON>GL>1.6L>MPI-DOHC>SMT 2WD[5691,5692,888B,888H,888B]		88870 1C300BJ	1	INT:BJ	050801-060407	5000R WAGON>GLS>1.6L[5691,5692,882A,888B,888H,888B]		88810 1C201WK	1	INT:WK
						050801-	3000R WAGON(5)>GL>1.1L[8820,888B,-A22,-A24,-E02,-E37]		88810 1C081WK	1	INT:WK

5691:A/BAG(D/S) 5692:A/BAG(P/S) 8820:SEAT-FR(RECLIN'G) DRIVER 882A:SEAT-FR(DOUBLE RECLIN'G) DRIVER 888B:SEAT BELT-FR DR'S(ELR 3PT) 888B:S/BELT-DR'S ADJUST 888H:SEAT BELT-FR DR'S P/T ELECT TY
 -A22:EXCEPT SINGAPORE -A24:EXCEPT THAILAND -E02:EXCEPT BOTSWANA -E37:EXCEPT SOUTH AFRICA

PNC FROM-TO	PART NAME DESCRIPTION	I T C	PART NO	Q T Y	REMARK	PNC FROM-TO	PART NAME DESCRIPTION	I T C	PART NO	Q T Y	REMARK
050801-	3DOOR WAGON(5)>GL>1.1L>MPI-SO HC>5MT 2WD[8820,8888,-801,-809]		"	1	INT:WK		5MT 2WD[5691,5692,8820,8888,888H,8888]		"	1	INT:WK
050801-	3DOOR WAGON(5)>GL>1.4L>MPI-DO HC>5MT 2WD[8820,8888,-801,-809]		"	1	INT:WK	050801-	5DOOR WAGON>GL>1.6L>MPI-DOHC>4AT 2WD[5691,5692,8820,8888,888H,8888]		"	1	INT:WK
050801-	3DOOR WAGON(5)>GL>1.6L>MPI-DO HC>5MT 2WD[8820,8888,-801,-809]		"	1	INT:WK	050801-	5DOOR WAGON>GL>1.6L>MPI-DOHC>4AT 2WD[5691,8820,8888,888H,8888]		"	1	INT:WK
050801-	3DOOR WAGON(5)>GLS>1.4L>MPI-DOHC>4AT 2WD[882A,8888,+A22,+A24,+E02]		88810 1C681WK	1	INT:WK	050801-	5DOOR WAGON>GLS[882A,8888]	88810 1C001WK		1	INT:WK
050801-	3DOOR WAGON(5)>GLS>1.6L>MPI-DOHC>5MT 2WD[882A,8888,+A22,+A24,+E02]		"	1	INT:WK	050801-	5DOOR WAGON>GLS>1.4L[5691,882A,888H,8888]	88810 1C201WK		1	INT:WK
050801-	5DOOR WAGON>GL[8820,8888]		88810 1C001WK	1	INT:WK	050801-	5DOOR WAGON>GLS>1.4L>MPI-DOHC>5MT 2WD[5691,882A,8888,888H,8888]	88870 1C201WK		1	INT:WK
050801-	5DOOR WAGON>GL[5691,5692,8820,888H,8888]		88810 1C201WK	1	INT:WK	050801-	5DOOR WAGON>GLS>1.4L>MPI-DOHC>5MT 2WD[5691,5692,882A,8888,888H,8888]	"		1	INT:WK
050801-	5DOOR WAGON>GL[8820,8888,8888]		88870 1C001WK	1	INT:WK	050801-	5DOOR WAGON>GLS>1.4L>MPI-DOHC>4AT 2WD[882A,8888,-E37]	88810 1C001WK		1	INT:WK
050801-	5DOOR WAGON>GL>4AT 2WD[5691,8820,888H,8888]		88810 1C201WK	1	INT:WK	050801-	5DOOR WAGON>GLS>1.4L>MPI-DOHC>4AT 2WD[882A,8888,8888]	88870 1C001WK		1	INT:WK
050801-	5DOOR WAGON>GL>1.1L[5691,8820,8888,888H,8888]		88870 1C301WK	1	INT:WK	050801-	5DOOR WAGON>GLS>1.4L>MPI-DOHC>4AT 2WD[5691,5692,882A,8888,888H,8888]	88870 1C201WK		1	INT:WK
050801-	5DOOR WAGON>GL>1.1L>MPI-SOHC>5MT 2WD[5691,5692,8820,8888,888H,8888]		88870 1C201WK	1	INT:WK	050801-	5DOOR WAGON>GLS>1.5L[882A,888B,8888,-E37]	88870 1C001WK		1	INT:WK
050801-	5DOOR WAGON>GL>1.4L[5691,8820,8888,888H,8888]		88870 1C301WK	1	INT:WK	050801-	5DOOR WAGON>GLS>1.5L>TCI DOHC>5MT 2WD[882A,8888,-E37]	88810 1C001WK		1	INT:WK
050801-	5DOOR WAGON>GL>1.4L>MPI-DOHC>5MT 2WD[5691,5692,8820,8888,888H,8888]		88870 1C201WK	1	INT:WK	050801-	5DOOR WAGON>GLS>1.5L>TCI DOHC>5MT 2WD[882A,8888,8888]	88870 1C001WK		1	INT:WK
050801-	5DOOR WAGON>GL>1.4L>MPI-DOHC>5MT 2WD[5691,8820,8888,888H,8888]		"	1	INT:WK	050801-	5DOOR WAGON>GLS>1.5L>TCI DOHC>5MT 2WD[5691,882A,8888,888H,8888]	88870 1C301WK		1	INT:WK
050801-	5DOOR WAGON>GL>1.4L>MPI-DOHC>4AT 2WD[5691,8820,8888,888H,8888]		"	1	INT:WK	050801-	5DOOR WAGON>GLS>1.6L[5691,5692,882A,8888,888H,8888]	88810 1C201WK		1	INT:WK
050801-	5DOOR WAGON>GL>1.5L>TCI DOHC>5MT 2WD[5691,5692,8820,8888,888H,8888]		"	1	INT:WK	050801-	5DOOR WAGON>GLS>1.6L[5691,882A,888H,8888]	"		1	INT:WK
050801-	5DOOR WAGON>GL>1.5L>TCI DOHC>5MT 2WD[5691,8820,8888,888H,8888]		"	1	INT:WK	050801-	5DOOR WAGON>GLS>1.6L[882A,888B,8888,-E37]	88870 1C001WK		1	INT:WK
050801-	5DOOR WAGON>GL>1.6L>MPI-DOHC>5MT 2WD[5691,8820,8888,888H,8888]		"	1	INT:WK	050801-	5DOOR WAGON>GLS>1.6L>MPI-DOHC>5MT 2WD[882A,8888,8888]	"		1	INT:WK
050801-	5DOOR WAGON>GL>1.6L>MPI-DOHC>5MT 2WD[5691,8820,8888,888H,8888]		"	1	INT:WK	050801-	5DOOR WAGON>GLS>1.6L>MPI-DOHC>4AT 2WD[882A,8888,-E37]	88810 1C001WK		1	INT:WK
050801-	5DOOR WAGON>GL>1.6L>MPI-DOHC>5MT 2WD[5691,8820,8888,888H,8888]		"	1	INT:WK	050801-	5DOOR WAGON>GLS>1.6L>MPI-DOHC>4AT 2WD[882A,8888,-E37]	88870 1C001WK		1	INT:WK

+A22:SINGAPORE +A24:THAILAND +E02:BOTSWANA 5691:A/BAG(D/S) 5692:A/BAG(P/S) 8820:SEAT-FR(RECLIN'G) DRIVER 882A:SEAT-FR(DOUBLE RECLIN'G)DRIVER 8888:SEAT BELT-FR DR'S(ELR 3PT)
888H:S/BELT-DR'S ADJUST 888H:SEAT BELT-FR DR'S P/T ELECT TY -801:EXCEPT ARGENTINA -809:EXCEPT COSTA RICA -E37:EXCEPT SOUTH AFRICA

PNC FROM-TO	PART NAME DESCRIPTION	J T C	PART NO	Q T Y	REMARK	PNC FROM-TO	PART NAME DESCRIPTION	J T C	PART NO	Q T Y	REMARK
050801-	>4AT 2WD[882A,8888,8888] 5000R WAGON>GLS>1.6L>MPI-DOHC >4AT 2WD[5691,5692,882A,8888, 888H,8888]		88870 1C201WK	1	INT:WK	060407-	5000R WAGON>GL[5691,5692,8820 ,888H,8888]		88810 1C201WK	1	INT:WK
050801-	5000R WAGON>GLS>1.6L>MPI-DOHC >4AT 2WD[5691,882A,888B,888H, 8888]		88870 1C301WK	1	INT:WK	060407-	5000R WAGON>GL>1.1L>MPI-SOHC> 5MT 2WD[5691,8820,888H,8888]		88810 1C301WK	1	INT:WK
050801-	LHD>3000R WAGON(5)>GL>1.4L>MP I-DOHC>5MT 2WD[5691,5692,8820 ,888H,8888,-B01,-B09]		88810 1C281WK	1	INT:WK	060407-	5000R WAGON>GL>1.4L[5691,882 A,888H,8888]		88810 1C201WK	1	INT:WK
050801-	LHD>3000R WAGON(5)>GL>1.4L>MP I-DOHC>4AT 2WD[8820,888B,8888 ,B01,-B09]		88870 1C081WK	1	INT:WK	060407-	5000R WAGON>GLS>1.6L[5691,569 2,882A,888H,8888]		88811B		
050801-	LHD>3000R WAGON(5)>GL>1.5L>TC I DOHC>5MT 2WD[5691,5692,8820 ,888H,8888,-B01,-B09]		88810 1C281WK	1	INT:WK	020520-020523	5000R WAGON>GLS>1.6L[5691,569 2,888B,888H,8888]		8888G 26000LT	1	INT:LT
050801-	LHD>3000R WAGON(5)>GL>1.6L>MP I-DOHC>5MT 2WD[5691,5692,8820 ,888H,8888,-B01,-B09]		"	1	INT:WK	020520-030721	3000R WAGON(5)>GLS>1.3L>MPI-S OHC>5MT 2WD[5691,888B,888H,88 8B,-A22,-A24,-A29,-E02,-E37]		"	1	INT:LT
050801-	LHD>3000R WAGON(5)>GLS>1.6L>M PI-DOHC>4AT 2WD[5691,5692,882 A,888B,888H,8888,-B01,-B09]		88870 1C281WK	1	INT:WK	020520-030721	3000R WAGON(5)>GLS>1.6L[5691, 5692,888B,888H,8888,-A22,-A24 ,-A29,-E02,-E37]		"	1	INT:LT
050801-	RHD>3000R WAGON(5)>GLS>1.6L>M PI-DOHC>4AT 2WD[5691,882A,888 H,8888,-A22,-A24,-E02,-E37]		88810 1C381WK	1	INT:WK	020520-030721	3000R WAGON(5)>GLS>1.6L>MPI-D OHC>5MT 2WD[888B,888G,8888,-B 01,-B09]		"	1	INT:LT
050801-	RHD>5000R WAGON>GL>1.1L[5691, 8820,888B,888H,8888]		88870 1C301WK	1	INT:WK	020520-030721	5000R WAGON>GL>1.1L[888B,888G ,8888]		"	1	INT:LT
050801-	RHD>5000R WAGON>GL>1.1L>MPI-S OHC>5MT 2WD[5691,8820,888H,88 8B]		88810 1C301WK	1	INT:WK	020520-030721	5000R WAGON>GL>1.1L>MPI-SOHC> 5MT 2WD[5691,888B,888H,8888]		"	1	INT:LT
050801-	RHD>5000R WAGON>GL>1.4L[5691, 8820,888B,888H,8888]		88870 1C301WK	1	INT:WK	020520-030721	5000R WAGON>GL>1.1L>MPI-SOHC> 5MT 2WD[5691,5692,888B,888H,8 888]		"	1	INT:LT
050801-	RHD>5000R WAGON>GL>1.4L>MPI-D OHC>4AT 2WD[5691,8820,888H,88 8B]		88810 1C301WK	1	INT:WK	020520-030721	5000R WAGON>GL>1.3L[888B,888G ,8888]		"	1	INT:LT
050801-	RHD>5000R WAGON>GLS>1.4L[5691 ,882A,888H,8888]		"	1	INT:WK	020520-030721	5000R WAGON>GL>1.3L>MPI-SOHC> 5MT 2WD[5691,888B,888H,8888]		"	1	INT:LT
050801-	RHD>5000R WAGON>GLS>1.5L>TCI DOHC>5MT 2WD[5691,882A,888B,8 88H,8888]		88870 1C301WK	1	INT:WK	020520-030721	5000R WAGON>GL>1.3L>MPI-SOHC> 4AT 2WD[5691,5692,888B,888H,8 888]		"	1	INT:LT
050801-	RHD>5000R WAGON>GLS>1.6L>MPI- DOHC>4AT 2WD[5691,882A,888B,8 88H,8888]		"	1	INT:WK	020520-030721	5000R WAGON>GL>1.3L>MPI-SOHC> 4AT 2WD[5691,888B,888H,8888]		"	1	INT:LT
060407-	5000R WAGON>GL[8820,8888]		88810 1C001WK	1	INT:WK	020520-030721	5000R WAGON>GL>1.5L>TCI>5MT 2 WD[5691,888B,888H,8888]		"	1	INT:LT

5691:A/BAG(D/S) 5692:A/BAG(P/S) 8820:SEAT-FR(RECLIN'G) DRIVER 882A:SEAT-FR(DOUBLE RECLIN'G)DRIVER 8888:SEAT BELT-FR DR'S(ELR 3PT) 888B:S/BELT-DR'S ADJUST 888G:SEAT BELT-FR DR'S P/T MECHA TY
888H:SEAT BELT-FR DR'S P/T ELECT TY -A22:EXCEPT SINGAPORE -A24:EXCEPT THAILAND -A29:EXCEPT HONG KONG -B01:EXCEPT ARGENTINA -B09:EXCEPT COSTA RICA -E02:EXCEPT BOTSWANA -E37:EXCEPT SOUTH AFRICA

PNC FROM-TO	PART NAME DESCRIPTION	I T C	PART NO	Q T Y	REMARK	PNC FROM-TO	PART NAME DESCRIPTION	I T C	PART NO	Q T Y	REMARK
020520-030721	5000R WAGON>GL>1.5L>TC1>SMT 2 WD[5691,5692,888B,888H,888B]	"	"	1	INT:LT						
020520-030721	5000R WAGON>GL>1.6L[888B,888G ,888B]	"	"	1	INT:LT	030721-031001	5000R WAGON>GL>1.3L[888B,888G ,888B]	"	"	1	INT:BJ
020520-030721	5000R WAGON>GL>1.6L>MPI-DOHC> SMT 2WD[5691,5692,888B,888H,8 88B]	"	"	1	INT:LT	030721-031001	5000R WAGON>GL>1.3L>MPI-SOHC> SMT 2WD[5691,888B,888H,888B]	"	"	1	INT:BJ
020520-030721	5000R WAGON>GL>1.6L>MPI-DOHC> 4AT 2WD[5691,888B,888H,888B]	"	"	1	INT:LT	030721-031001	5000R WAGON>GL>1.3L>MPI-SOHC> 4AT 2WD[5691,888B,888H,888B]	"	"	1	INT:BJ
020520-030721	5000R WAGON>GLS[888B,888G,888 B]	"	"	1	INT:LT	030721-031001	5000R WAGON>GL>1.3L>MPI-SOHC> 4AT 2WD[5691,5692,888B,888H,8 88B]	"	"	1	INT:BJ
020520-030721	5000R WAGON>GLS[5691,5692,888 B,888H,888B]	"	"	1	INT:LT	030721-031001	5000R WAGON>GL>1.5L>TC1>SMT 2 WD[5691,888B,888H,888B]	"	"	1	INT:BJ
020520-030721	5000R WAGON>GLS[5691,888B,888 H,888B]	"	"	1	INT:LT	030721-031001	5000R WAGON>GL>1.5L>TC1>SMT 2 WD[5691,5692,888B,888H,888B]	"	"	1	INT:BJ
020520-030721	LHD>3DOOR WAGON(5)>GL>4AT 2WD [888B,888G,888B,-B01,-B09]	"	"	1	INT:LT	030721-031001	5000R WAGON>GL>1.6L[888B,888G ,888B]	"	"	1	INT:BJ
020523-030721	5000R WAGON>GLS>1.6L>MPI-DOHC >SMT 2WD[5691,888B,888H,888B]	"	"	1	INT:LT	030721-031001	5000R WAGON>GL>1.6L>MPI-DOHC> SMT 2WD[5691,5692,888B,888H,8 88B]	"	"	1	INT:BJ
030430-030721	5000R WAGON>GL>1.1L>MPI-SOHC> SMT 2WD[5691,5692,888B,888H,8 88B]	"	"	1	INT:LT	030721-031001	5000R WAGON>GL>1.6L>MPI-DOHC> 4AT 2WD[5691,888B,888H,888B]	"	"	1	INT:BJ
030430-030721	5000R WAGON>GL>1.6L>MPI-DOHC> SMT 2WD[5691,5692,888B,888H,8 88B]	"	"	1	INT:LT	030721-031001	5000R WAGON>GLS[888B,888G,888 B]	"	"	1	INT:BJ
030430-030721	5000R WAGON>GLS[5691,5692,888 B,888H,888B]	"	"	1	INT:LT	030721-031001	5000R WAGON>GLS[5691,888B,888 H,888B]	"	"	1	INT:BJ
030721-031001	3DOOR WAGON(5)>GLS>1.3L>MPI-S OHC>SMT 2WD[5691,888B,888H,88 8B,-A22,-A24,-A29,-E02,-E37]	"	88893 26000P1	1	INT:BJ	030721-031001	5000R WAGON>GLS[5691,5692,888 B,888H,888B]	"	"	1	INT:BJ
030721-031001	3DOOR WAGON(5)>GLS>1.3L>MPI-S OHC>4AT 2WD[888B,888G,888B,-B 01,-B09]	"	"	1	INT:BJ	031001-040101	LHD>3DOOR WAGON(5)>GL>4AT 2WD [888B,888G,888B,-B01,-B09]	"	"	1	INT:BJ
030721-031001	3DOOR WAGON(5)>GLS>1.6L[5691, 5692,888B,888H,888B,-A22,-A24 ,-A29,-E02,-E37]	"	"	1	INT:BJ	031001-040101	3DOOR WAGON(5)>GLS>1.3L>MPI-S OHC>4AT 2WD[888B,888G,888B,-B 01,-B09]	"	88893 26000DU	1	INT:BJ
030721-031001	3DOOR WAGON(5)>GLS>1.6L>MPI-D OHC>SMT 2WD[888B,888G,888B,-B 01,-B09]	"	"	1	INT:BJ	031001-040101	3DOOR WAGON(5)>GLS>1.6L>MPI-D OHC>SMT 2WD[888B,888G,888B,-B 01,-B09]	"	"	1	INT:BJ
030721-031001	5000R WAGON>GL>1.1L[888B,888G ,888B]	"	"	1	INT:BJ	031001-040101	5000R WAGON>GL>1.1L[888B,888G ,888B]	"	"	1	INT:BJ
030721-031001	5000R WAGON>GL>1.1L>MPI-SOHC> SMT 2WD[5691,888B,888H,888B]	"	"	1	INT:BJ	031001-040101	5000R WAGON>GL>1.3L[888B,888G ,888B]	"	"	1	INT:BJ
030721-031001	5000R WAGON>GL>1.1L>MPI-SOHC>	"	"	1	INT:BJ	031001-040101	5000R WAGON>GL>1.6L[888B,888G ,888B]	"	"	1	INT:BJ
030721-031001	5000R WAGON>GL>1.1L>MPI-SOHC>	"	"	1	INT:BJ	031001-040101	5000R WAGON>GLS[888B,888G,888 B]	"	"	1	INT:BJ

5691:A/BAG(D/S) 5692:A/BAG(P/S) 888B:SEAT BELT-FR DR'S(ELR 3PT) 888B:S/BELT-DR'S ADJUST 888G:SEAT BELT-FR DR'S P/T MECHA TY 888H:SEAT BELT-FR DR'S P/T ELECT TY -A22:EXCEPT SINGAPORE
-A24:EXCEPT THAILAND -A29:EXCEPT HONG KONG -B01:EXCEPT ARGENTINA -B09:EXCEPT COSTA RICA -E02:EXCEPT BOTSWANA -E37:EXCEPT SOUTH AFRICA

PNC FROM-TO	PART NAME DESCRIPTION	I T C	PART NO	Q T Y	REMARK	PNC FROM-TO	PART NAME DESCRIPTION	I T C	PART NO	Q T Y	REMARK
031001-040101	LHD>3DOOR WAGON(5)>GL>4AT 2WD [8888,8888,8888,-B01,-B09]	"	"	1	INT:BJ		[8888,8888,-A22,-A24,-A29,-E02,-E37]	"	"	1	INT:OC
031001-040629	3DOOR WAGON(5)>GLS>1.3L>MP1-S OHC>SMT 2WD[5691,8888,888H,8888,-A22,-A24,-A29,-E02,-E37]	"	"	1	INT:BJ	040213-040629	3DOOR WAGON(5)>GLS>1.3L>MP1-S OHC>SMT 2WD[5691,8888,888H,8888,-A22,-A24,-A29,-E02,-E37]	"	88883 260000U	1	INT:OC
031001-040629	3DOOR WAGON(5)>GLS>1.6L[5691,5692,8888,888H,8888,-A22,-A24,-A29,-E02,-E37]	"	"	1	INT:BJ	040213-040629	3DOOR WAGON(5)>GLS>1.6L[5691,5692,8888,888H,8888,-A22,-A24,-A29,-E02,-E37]	"	"	1	INT:OC
031001-040629	5DOOR WAGON>GL>1.1L>MP1-SOHC>SMT 2WD[5691,8888,888H,8888]	"	"	1	INT:BJ	040213-040629	5DOOR WAGON>GL[8888,8888]	"	88811 200000U	1	INT:OC
031001-040629	5DOOR WAGON>GL>1.1L>MP1-SOHC>SMT 2WD[5691,5692,8888,888H,8888]	"	"	1	INT:BJ	040213-040629	5DOOR WAGON>GL>1.1L>MP1-SOHC>SMT 2WD[5691,8888,888H,8888]	"	88883 260000U	1	INT:OC
031001-040629	5DOOR WAGON>GL>1.3L>MP1-SOHC>SMT 2WD[5691,8888,888H,8888]	"	"	1	INT:BJ	040213-040629	5DOOR WAGON>GL>1.1L>MP1-SOHC>SMT 2WD[5691,5692,8888,888H,8888]	"	"	1	INT:OC
031001-040629	5DOOR WAGON>GL>1.3L>MP1-SOHC>4AT 2WD[5691,5692,8888,888H,8888]	"	"	1	INT:BJ	040213-040629	5DOOR WAGON>GL>1.3L>MP1-SOHC>SMT 2WD[5691,8888,888H,8888]	"	"	1	INT:OC
031001-040629	5DOOR WAGON>GL>1.3L>MP1-SOHC>4AT 2WD[5691,8888,888H,8888]	"	"	1	INT:BJ	040213-040629	5DOOR WAGON>GL>1.3L>MP1-SOHC>4AT 2WD[5691,5692,8888,888H,8888]	"	"	1	INT:OC
031001-040629	5DOOR WAGON>GL>1.5L>TC1>SMT 2WD[5691,8888,888H,8888]	"	"	1	INT:BJ	040213-040629	5DOOR WAGON>GL>1.5L>TC1>SMT 2WD[5691,8888,888H,8888]	"	"	1	INT:OC
031001-040629	5DOOR WAGON>GL>1.5L>TC1>SMT 2WD[5691,5692,8888,888H,8888]	"	"	1	INT:BJ	040213-040629	5DOOR WAGON>GL>1.5L>TC1>SMT 2WD[5691,5692,8888,888H,8888]	"	"	1	INT:OC
031001-040629	5DOOR WAGON>GL>1.6L>MP1-DOHC>SMT 2WD[5691,5692,8888,888H,8888]	"	"	1	INT:BJ	040213-040629	5DOOR WAGON>GL>1.6L>MP1-DOHC>SMT 2WD[5691,5692,8888,888H,8888]	"	"	1	INT:OC
031001-040629	5DOOR WAGON>GL>1.6L>MP1-DOHC>4AT 2WD[5691,8888,888H,8888]	"	"	1	INT:BJ	040213-040629	5DOOR WAGON>GL>1.6L>MP1-DOHC>4AT 2WD[5691,8888,888H,8888]	"	"	1	INT:OC
031001-040629	5DOOR WAGON>GLS[5691,5692,8888,888H,8888]	"	"	1	INT:BJ	040213-040629	5DOOR WAGON>GLS>1.3L[8888,8888]	"	88811 200000U	1	INT:OC
031001-040629	5DOOR WAGON>GLS[5691,8888,888H,8888]	"	"	1	INT:BJ	040213-040629	5DOOR WAGON>GLS>1.3L[5691,5692,8888,888H,8888]	"	88883 260000U	1	INT:OC
040101-040629	5DOOR WAGON>GL>1.1L[8888,8888]	"	"	1	INT:BJ	040213-050801	5DOOR WAGON>GL[8888,8888]	"	88811 200000U	1	INT:OC
040101-040629	5DOOR WAGON>GL>1.3L[8888,8888]	"	"	1	INT:BJ	040213-050801	5DOOR WAGON>GLS>1.3L[8888,8888]	"	"	1	INT:OC
040101-040629	5DOOR WAGON>GL>1.6L[8888,8888]	"	"	1	INT:BJ			"	"	1	INT:OC
040101-040629	5DOOR WAGON>GLS[8888,8888]	"	"	1	INT:BJ			"	"	1	INT:OC
040101-050801	5DOOR WAGON>GL>1.1L[8888,8888]	"	"	1	INT:BJ	040213-050801	RHD>3DOOR WAGON(5)>GL>4AT 2WD [8888,8888,-A22,-A24,-A29,-E02,-E37]	"	"	1	INT:OC
040101-050801	5DOOR WAGON>GL>1.3L[8888,8888]	"	"	1	INT:BJ			"	"	1	INT:OC
040101-050801	5DOOR WAGON>GL>1.6L[8888,8888]	"	"	1	INT:BJ			"	"	1	INT:OC
040101-050801	5DOOR WAGON>GLS[8888,8888]	"	"	1	INT:BJ			"	"	1	INT:OC
040101-050801	RHD>3DOOR WAGON(5)>GL>4AT 2WD	"	"	1	INT:BJ	040629-050801	5DOOR WAGON>GL[8888,8888]	"	"	1	INT:BJ;OC
		"	"	1	INT:BJ	040629-050801	5DOOR WAGON>GL>1.1L>MP1-SOHC>	"	"	1	INT:BJ;OC

5691:A/BAG(D/S) 5692:A/BAG(P/S) 8888:SEAT BELT-FR DR'S(ELR 3PT) 8888:S/BELT-DR'S ADJUST 8888:SEAT BELT-FR DR'S P/T MECHA TY 888H:SEAT BELT-FR DR'S P/T ELECT TY -A22:EXCEPT SINGAPORE
-A24:EXCEPT THAILAND -A29:EXCEPT HONG KONG -B01:EXCEPT ARGENTINA -B09:EXCEPT COSTA RICA -E02:EXCEPT BOTSWANA -E37:EXCEPT SOUTH AFRICA

PNC FROM-TO	PART NAME DESCRIPTION	I T C	PART NO	Q T Y	REMARK	PNC FROM-TO	PART NAME DESCRIPTION	I T C	PART NO	Q T Y	REMARK
040629-050801	SMT 2WD[5691,5692,888B,888H,8888]		"	1	INT:BJ:OC	020520-030721	, -A29, -E02, -E37]		"	1	INT:LT
040629-050801	5DOOR WAGON>GL>1.1L>MPI-SOHC>SMT 2WD[5691,888B,888H,8888]		"	1	INT:BJ:OC	020520-030721	3DOOR WAGON(5)>GLS>1.6L>MPI-D OHC>SMT 2WD[888B,888G,888H,-B01,-B09]		"	1	INT:LT
040629-050801	5DOOR WAGON>GL>1.3L>MPI-SOHC>SMT 2WD[5691,888B,888H,8888]		"	1	INT:BJ:OC	020520-030721	5DOOR WAGON>GL>1.1L[888B,888G,888H]		"	1	INT:LT
040629-050801	5DOOR WAGON>GL>1.3L>MPI-SOHC>4AT 2WD[5691,888B,888H,8888]		"	1	INT:BJ:OC	020520-030721	5DOOR WAGON>GL>1.1L>MPI-SOHC>SMT 2WD[5691,5692,888B,888H,8888]		"	1	INT:LT
040629-050801	5DOOR WAGON>GL>1.3L>MPI-SOHC>4AT 2WD[5691,5692,888B,888H,8888]		"	1	INT:BJ:OC	020520-030721	5DOOR WAGON>GL>1.1L>MPI-SOHC>SMT 2WD[5691,888B,888H,8888]		"	1	INT:LT
040629-050801	5DOOR WAGON>GL>1.5L>TC1>SMT 2WD[5691,888B,888H,8888]		"	1	INT:BJ:OC	020520-030721	5DOOR WAGON>GL>1.3L[888B,888G,888H]		"	1	INT:LT
040629-050801	5DOOR WAGON>GL>1.5L>TC1>SMT 2WD[5691,5692,888B,888H,8888]		"	1	INT:BJ:OC	020520-030721	5DOOR WAGON>GL>1.3L>MPI-SOHC>SMT 2WD[5691,888B,888H,8888]		"	1	INT:LT
040629-050801	5DOOR WAGON>GL>1.6L>MPI-DOHC>SMT 2WD[5691,5692,888B,888H,8888]		"	1	INT:BJ:OC	020520-030721	5DOOR WAGON>GL>1.3L>MPI-SOHC>4AT 2WD[5691,888B,888H,8888]		"	1	INT:LT
040629-050801	5DOOR WAGON>GLS[5691,5692,888B,888H,8888]		"	1	INT:BJ	020520-030721	5DOOR WAGON>GL>1.3L>MPI-SOHC>4AT 2WD[5691,5692,888B,888H,8888]		"	1	INT:LT
040629-050801	5DOOR WAGON>GLS[5691,888B,888H,8888]		"	1	INT:BJ	020520-030721	5DOOR WAGON>GL>1.5L>TC1>SMT 2WD[5691,888B,888H,8888]		"	1	INT:LT
040629-050801	5DOOR WAGON>GLS[888B,8888]		"	1	INT:BJ	020520-030721	5DOOR WAGON>GL>1.5L>TC1>SMT 2WD[5691,5692,888B,888H,8888]		"	1	INT:LT
040629-050801	RHD>3DOOR WAGON(5)>GLS>1.3L>MPI-SOHC>SMT 2WD[5691,888B,888H,8888,-A22,-A24,-A29,-E02,-E37]		"	1	INT:BJ:OC	020520-030721	5DOOR WAGON>GL>1.6L[888B,888G,888H,8888]		"	1	INT:LT
040629-050801	RHD>3DOOR WAGON(5)>GLS>1.6L[5691,5692,888B,888H,8888,-A22,-A24,-A29,-E02,-E37]		"	1	INT:BJ:OC	020520-030721	5DOOR WAGON>GL>1.6L>MPI-DOHC>SMT 2WD[5691,5692,888B,888H,8888]		"	1	INT:LT
88812A	COVER-S/BELT ANCHOR UPR RH CUBIERTA		88894 26000LT	1	INT:LT	020520-030721	5DOOR WAGON>GLS[888B,888G,888H,8888]		"	1	INT:LT
020520-020523	5DOOR WAGON>GLS>1.6L[5691,5692,888B,888H,8888]		"	1	INT:LT	020520-030721	5DOOR WAGON>GLS[5691,5692,888B,888H,8888]		"	1	INT:LT
020520-030721	3DOOR WAGON(5)>GLS>1.3L>MPI-SOHC>SMT 2WD[5691,888B,888H,8888,-A22,-A24,-A29,-E02,-E37]		"	1	INT:LT	020520-030721	LHD>3DOOR WAGON(5)>GL>4AT 2WD[888B,888G,888H,-B01,-B09]		"	1	INT:LT
020520-030721	3DOOR WAGON(5)>GLS>1.3L>MPI-SOHC>4AT 2WD[888B,888G,888H,-B01,-B09]		"	1	INT:LT	020523-030721	5DOOR WAGON>GLS>1.6L>MPI-DOHC>SMT 2WD[5691,888B,888H,8888]		"	1	INT:LT
020520-030721	3DOOR WAGON(5)>GLS>1.6L[5691,5692,888B,888H,8888,-A22,-A24]		"	1	INT:LT	030430-030721	5DOOR WAGON>GL>1.1L>MPI-SOHC>SMT 2WD[5691,5692,888B,888H,8888]		"	1	INT:LT

5691:A/BAG(D/S) 5692:A/BAG(P/S) 888B:SEAT BELT-FR DR'S(ELR 3PT) 888B:S/BELT-DR'S ADJUST 888G:SEAT BELT-FR DR'S P/T MECHA TY 888H:SEAT BELT-FR DR'S P/T ELECT TY -A22:EXCEPT SINGAPORE
-A24:EXCEPT THAILAND -A29:EXCEPT HONG KONG -B01:EXCEPT ARGENTINA -B09:EXCEPT COSTA RICA -E02:EXCEPT BOTSWANA -E37:EXCEPT SOUTH AFRICA

PNC FROM-TO	PART NAME DESCRIPTION	I T C	PART NO	Q T Y	REMARK	PNC FROM-TO	PART NAME DESCRIPTION	I T C	PART NO	Q T Y	REMARK
030430-030721	5000R WAGON>GL>1.6L>MPI-DOHC>SMT 2WD[5691,5692,8888,888H,8888]		"	1	INT:LT	030721-031001	5000R WAGON>GLS[5691,8888,888H,8888]		"	1	INT:BJ
030430-030721	5000R WAGON>GLS[5691,5692,888B,888H,8888]		"	1	INT:LT	030721-031001	5000R WAGON>GLS[8888,888G,888B]		"	1	INT:BJ
030721-031001	3000R WAGON(5)>GLS>1.3L>MPI-SOHC>SMT 2WD[5691,8888,888H,888B,-A22,-A24,-A29,-E02,-E37]		88884 26000P1	1	INT:BJ	030721-031001	5000R WAGON>GLS[5691,5692,888B,888H,8888]		"	1	INT:BJ
030721-031001	3000R WAGON(5)>GLS>1.3L>MPI-SOHC>4AT 2WD[8888,888G,8888,-B01,-B09]		"	1	INT:BJ	031001-040101	3000R WAGON(5)>GLS>1.3L>MPI-SOHC>4AT 2WD[8888,888G,8888,-B01,-B09]		88884 26000DU	1	INT:BJ
030721-031001	3000R WAGON(5)>GLS>1.6L[5691,5692,8888,888H,8888,-A22,-A24,-A29,-E02,-E37]		"	1	INT:BJ	031001-040101	3000R WAGON(5)>GLS>1.6L>MPI-DOHC>SMT 2WD[8888,888G,8888,-B01,-B09]		"	1	INT:BJ
030721-031001	3000R WAGON(5)>GLS>1.6L>MPI-DOHC>SMT 2WD[8888,888G,8888,-B01,-B09]		"	1	INT:BJ	031001-040101	5000R WAGON>GL>1.1L[8888,888G,8888]		"	1	INT:BJ
030721-031001	5000R WAGON>GL>1.1L[8888,888G,8888]		"	1	INT:BJ	031001-040101	5000R WAGON>GL>1.3L[8888,888G,8888]		"	1	INT:BJ
030721-031001	5000R WAGON>GL>1.1L>MPI-SOHC>SMT 2WD[5691,8888,888H,8888]		"	1	INT:BJ	031001-040101	5000R WAGON>GL>1.6L[8888,888G,8888]		"	1	INT:BJ
030721-031001	5000R WAGON>GL>1.1L>MPI-SOHC>SMT 2WD[5691,5692,8888,888H,8888]		"	1	INT:BJ	031001-040101	5000R WAGON>GLS[8888,888G,888B]		"	1	INT:BJ
030721-031001	5000R WAGON>GL>1.3L[8888,888G,8888]		"	1	INT:BJ	031001-040101	LHD>3000R WAGON(5)>GL>4AT 2WD[8888,888G,8888,-B01,-B09]		"	1	INT:BJ
030721-031001	5000R WAGON>GL>1.3L>MPI-SOHC>SMT 2WD[5691,8888,888H,8888]		"	1	INT:BJ	031001-040629	3000R WAGON(5)>GLS>1.3L>MPI-SOHC>SMT 2WD[5691,8888,888H,888B,-A22,-A24,-A29,-E02,-E37]		"	1	INT:BJ
030721-031001	5000R WAGON>GL>1.3L>MPI-SOHC>4AT 2WD[5691,8888,888H,8888]		"	1	INT:BJ	031001-040629	3000R WAGON(5)>GLS>1.6L[5691,5692,8888,888H,8888,-A22,-A24,-A29,-E02,-E37]		"	1	INT:BJ
030721-031001	5000R WAGON>GL>1.3L>MPI-SOHC>4AT 2WD[5691,5692,8888,888H,8888]		"	1	INT:BJ	031001-040629	5000R WAGON>GL>1.1L>MPI-SOHC>SMT 2WD[5691,8888,888H,8888]		"	1	INT:BJ
030721-031001	5000R WAGON>GL>1.5L>TCI>SMT 2WD[5691,8888,888H,8888]		"	1	INT:BJ	031001-040629	5000R WAGON>GL>1.1L>MPI-SOHC>SMT 2WD[5691,5692,8888,888H,8888]		"	1	INT:BJ
030721-031001	5000R WAGON>GL>1.5L>TCI>SMT 2WD[5691,5692,8888,888H,8888]		"	1	INT:BJ	031001-040629	5000R WAGON>GL>1.3L>MPI-SOHC>SMT 2WD[5691,8888,888H,8888]		"	1	INT:BJ
030721-031001	5000R WAGON>GL>1.6L[8888,888G,8888]		"	1	INT:BJ	031001-040629	5000R WAGON>GL>1.3L>MPI-SOHC>4AT 2WD[5691,8888,888H,8888]		"	1	INT:BJ
030721-031001	5000R WAGON>GL>1.6L>MPI-DOHC>SMT 2WD[5691,5692,8888,888H,8888]		"	1	INT:BJ	031001-040629	5000R WAGON>GL>1.3L>MPI-SOHC>4AT 2WD[5691,5692,8888,888H,8888]		"	1	INT:BJ
030721-031001	5000R WAGON>GL>1.6L>MPI-DOHC>4AT 2WD[5691,8888,888H,8888]		"	1	INT:BJ	031001-040629	5000R WAGON>GL>1.5L[8888,8888]		88812 2C000DU	1	INT:BJ
						031001-040629	5000R WAGON>GL>1.5L>TCI>SMT 2		88884 26000DU	1	INT:BJ

5691:A/BAG(D/S) 5692:A/BAG(P/S) 8888:SEAT BELT-FR DR'S(ELR 3PT) 8888:S/BELT-DR'S ADJUST 8888:SEAT BELT-FR DR'S P/T MECHA TY 888H:SEAT BELT-FR DR'S P/T ELECT TY -A22:EXCEPT SINGAPORE
-A24:EXCEPT THAILAND -A29:EXCEPT HONG KONG -B01:EXCEPT ARGENTINA -B09:EXCEPT COSTA RICA -E02:EXCEPT BOTSWANA -E37:EXCEPT SOUTH AFRICA

PNC FROM-TO	PART NAME DESCRIPTION	I T C	PART NO	Q T Y	REMARK	PNC FROM-TO	PART NAME DESCRIPTION	I T C	PART NO	Q T Y	REMARK
031001-040629	WD[5691,8888,888H,8888] 5DOOR WAGON>GL>1.5L>TC1>5MT 2	"	"	1	INT:BJ	040213-040629	WD[5691,8888,888H,8888] 5DOOR WAGON>GL>1.5L>TC1>5MT 2	"	"	1	INT:OC
031001-040629	WD[5691,5692,8888,888H,8888] 5DOOR WAGON>GL>1.6L>MPI-DOHC>	"	"	1	INT:BJ	040213-040629	WD[5691,5692,8888,888H,8888] 5DOOR WAGON>GL>1.6L>MPI-DOHC>	"	"	1	INT:OC
031001-040629	5MT 2WD[5691,5692,8888,888H,8888] 5DOOR WAGON>GL>1.6L>MPI-DOHC>	"	"	1	INT:BJ	040213-040629	5MT 2WD[5691,5692,8888,888H,8888] 5DOOR WAGON>GL>1.6L>MPI-DOHC>	"	"	1	INT:OC
031001-040629	4AT 2WD[5691,8888,888H,8888] 5DOOR WAGON>GL>1.3L[8888,8888]	"	"	1	INT:BJ	040213-040629	4AT 2WD[5691,8888,888H,8888] 5DOOR WAGON>GL>1.3L[8888,8888]	88812 2C0000U	"	1	INT:OC
031001-040629	5DOOR WAGON>GLS[5691,5692,8888,888H,8888]	"	"	1	INT:BJ	040213-040629	5DOOR WAGON>GLS>1.3L[8888,8888]	88894 260000U	"	1	INT:OC
031001-050801	5DOOR WAGON>GL>1.5L[8888,8888]	88812 2C0000U	"	1	INT:BJ	040213-040629	5DOOR WAGON>GLS>1.3L[5691,5692,8888,888H,8888]	"	"	1	INT:OC
040101-040629	5DOOR WAGON>GL>1.1L[8888,8888]	"	"	1	INT:BJ	040213-050801	5DOOR WAGON>GL[8888,8888]	88812 2C0000U	"	1	INT:OC
040101-040629	5DOOR WAGON>GL>1.3L[8888,8888]	"	"	1	INT:BJ	040213-050801	5DOOR WAGON>GLS>1.3L[8888,8888]	"	"	1	INT:OC
040101-040629	5DOOR WAGON>GL>1.6L[8888,8888]	"	"	1	INT:BJ	040213-050801	RHD>3DOOR WAGON(5)>GL>4AT 2WD	"	"	1	INT:OC
040101-050801	5DOOR WAGON>GL>1.1L[8888,8888]	"	"	1	INT:BJ	[8888,8888,-A22,-A24,-A29,-E02,-E37]	"	"	1	INT:BJ:OC	
040101-050801	5DOOR WAGON>GL>1.3L[8888,8888]	"	"	1	INT:BJ	040629-050801	5DOOR WAGON>GL[8888,8888]	"	"	1	INT:BJ:OC
040101-050801	5DOOR WAGON>GL>1.6L[8888,8888]	"	"	1	INT:BJ	040629-050801	5DOOR WAGON>GL>1.1L>MPI-SOHC>	"	"	1	INT:BJ:OC
040101-050801	5DOOR WAGON>GLS[8888,8888]	"	"	1	INT:BJ	5MT 2WD[5691,8888,888H,8888]	"	"	1	INT:BJ:OC	
040101-050801	RHD>3DOOR WAGON(5)>GL>4AT 2WD	"	"	1	INT:BJ	040629-050801	5DOOR WAGON>GL>1.1L>MPI-SOHC>	"	"	1	INT:BJ:OC
040213-040629	3DOOR WAGON(5)>GLS>1.3L>MPI-SOHC>	88894 260000U	"	1	INT:OC	5MT 2WD[5691,5692,8888,888H,8888]	"	"	1	INT:BJ:OC	
040213-040629	5MT 2WD[5691,8888,888H,8888]	"	"	1	INT:OC	040629-050801	5DOOR WAGON>GL>1.3L>MPI-SOHC>	"	"	1	INT:BJ:OC
040213-040629	3DOOR WAGON(5)>GLS>1.6L[5691,5692,8888,888H,8888,-A22,-A24,-A29,-E02,-E37]	"	"	1	INT:OC	040629-050801	5DOOR WAGON>GL>1.3L>MPI-SOHC>	"	"	1	INT:BJ:OC
040213-040629	5DOOR WAGON>GL[8888,8888]	88812 2C0000U	"	1	INT:OC	040629-050801	4AT 2WD[5691,8888,888H,8888]	"	"	1	INT:BJ:OC
040213-040629	5DOOR WAGON>GL>1.1L>MPI-SOHC>	88894 260000U	"	1	INT:OC	040629-050801	5DOOR WAGON>GL>1.3L>MPI-SOHC>	"	"	1	INT:BJ:OC
040213-040629	5MT 2WD[5691,5692,8888,888H,8888]	"	"	1	INT:OC	040629-050801	4AT 2WD[5691,5692,8888,888H,8888]	"	"	1	INT:BJ:OC
040213-040629	5DOOR WAGON>GL>1.1L>MPI-SOHC>	"	"	1	INT:OC	040629-050801	5DOOR WAGON>GL>1.5L>TC1>5MT 2	"	"	1	INT:BJ:OC
040213-040629	5MT 2WD[5691,8888,888H,8888]	"	"	1	INT:OC	WD[5691,5692,8888,888H,8888]	"	"	1	INT:BJ:OC	
040213-040629	5DOOR WAGON>GL>1.3L>MPI-SOHC>	"	"	1	INT:OC	040629-050801	5DOOR WAGON>GL>1.5L>TC1>5MT 2	"	"	1	INT:BJ:OC
040213-040629	5MT 2WD[5691,8888,888H,8888]	"	"	1	INT:OC	WD[5691,8888,888H,8888]	"	"	1	INT:BJ:OC	
040213-040629	5DOOR WAGON>GL>1.3L>MPI-SOHC>	"	"	1	INT:OC	040629-050801	5DOOR WAGON>GL>1.6L>MPI-DOHC>	"	"	1	INT:BJ:OC
040213-040629	4AT 2WD[5691,5692,8888,888H,8888]	"	"	1	INT:OC	5MT 2WD[5691,5692,8888,888H,8888]	"	"	1	INT:BJ:OC	
040213-040629	5DOOR WAGON>GL>1.3L>MPI-SOHC>	"	"	1	INT:OC	040629-050801	5DOOR WAGON>GL>1.6L>MPI-DOHC>	"	"	1	INT:BJ:OC
040213-040629	4AT 2WD[5691,8888,888H,8888]	"	"	1	INT:OC	4AT 2WD[5691,8888,888H,8888]	"	"	1	INT:BJ:OC	
040213-040629	5DOOR WAGON>GL>1.5L>TC1>5MT 2	"	"	1	INT:OC	040629-050801	5DOOR WAGON>GLS[5691,5692,8888,888H,8888]	"	"	1	INT:BJ:OC

5691:A/BAG(D/S) 5692:A/BAG(P/S) 8888:SEAT BELT-FR DR'S(ELR 3PT) 8888:S/BELT-DR'S ADJUST 8888:SEAT BELT-FR DR'S P/T ELECT TY -A22:EXCEPT SINGAPORE -A24:EXCEPT THAILAND -A29:EXCEPT HONG KONG
-E02:EXCEPT BOTSWANA -E37:EXCEPT SOUTH AFRICA

PNC FROM-TO	PART NAME DESCRIPTION	I T C	PART NO	Q T Y	REMARK	PNC FROM-TO	PART NAME DESCRIPTION	I T C	PART NO	Q T Y	REMARK
040629-050801	5D00R WAGON>GLS[5691,8888,888 H,8888]		"	1	INT:BJ:OC	020520-030721	8888,+801,+809]		88880 1C100LT	1	INT:LT
040629-050801	5D00R WAGON>GLS[8888,8888]		"	1	INT:BJ:OC	020520-030721	5D00R WAGON>GL>1.1L[8888,8888 ,8888]		88880 1C100LT	1	INT:LT
040629-050801	RHD>3D00R WAGON(5)>GLS>1.3L>M P1-SOHC>5MT 2WD[5691,8888,888 H,8888,-A22,-A24,-A29,-E02,-E 37]		"	1	INT:BJ:OC	020520-030721	5D00R WAGON>GL>1.1L>MPI-SOHC> 5MT 2WD[8888,8888]		88820 1C200LT	1	INT:LT
040629-050801	RHD>3D00R WAGON(5)>GLS>1.6L[5 691,5692,8888,888H,8888,-A22, -A24,-A29,-E02,-E37]		"	1	INT:BJ:OC	020520-030721	5D00R WAGON>GL>1.1L>MPI-SOHC> 5MT 2WD[5691,5692,8888,888H,8 888]		88880 1C200LT	1	INT:LT
88813	COVER-S/BELT ANCHOR LWR		88811 27000	4		020520-030721	5D00R WAGON>GL>1.1L>MPI-SOHC> 5MT 2WD[5691,8888,888H,8888]		88880 1C100LT	1	INT:LT
020520-	TAPA-ANCLAJE CINTURON/S INFER OR					020520-030721	5D00R WAGON>GL>1.3L[8888,8888 ,8888]		88820 1C100LT	1	INT:LT
88820C	S/BELT ASSY-FR RH		88880 1C200LT	1	INT:LT	020520-030721	5D00R WAGON>GL>1.3L>MPI-SOHC> 5MT 2WD[8888,8888]		88820 1C200LT	1	INT:LT
020520-020523	CONJUNTO CINTURON SEGURIDAD-DELANTERO DERECHO		88820 1C200LT	1	INT:LT	020520-030721	5D00R WAGON>GL>1.3L>MPI-SOHC> 5MT 2WD[5691,888H,8888]		"	1	INT:LT
020520-020523	5D00R WAGON>GLS>1.6L[5691,569 2,8888,888H,8888]		88820 1C200LT	1	INT:LT	020520-030721	5D00R WAGON>GL>1.3L>MPI-SOHC> 5MT 2WD[5691,888H,8888]		"	1	INT:LT
020520-030519	5D00R WAGON>GLS>1.6L>MPI-DOHC >4AT 2WD[5691,5692,888H,8888]		88820 1C100LT	1	INT:LT	020520-030721	5D00R WAGON>GL>1.3L>MPI-SOHC> 5MT 2WD[5691,5692,888H,8888]		88820 1C100LT	1	INT:LT
020520-030519	5D00R WAGON>GL>1.1L[8888,8888]		88820 1C200LT	1	INT:LT	020520-030721	5D00R WAGON>GL>1.3L>MPI-SOHC> 4AT 2WD[8888,8888]		88880 1C200LT	1	INT:LT
020520-030519	5D00R WAGON>GL>1.1L>MPI-SOHC> 5MT 2WD[5691,888H,8888]		"	1	INT:LT	020520-030721	5D00R WAGON>GL>1.3L>MPI-SOHC> 4AT 2WD[5691,5692,8888,888H,8 888]		"	1	INT:LT
020520-030519	5D00R WAGON>GL>1.1L>MPI-SOHC> 5MT 2WD[5691,5692,888H,8888]		88820 1C100LT	1	INT:LT	020520-030721	5D00R WAGON>GL>1.3L>MPI-SOHC> 4AT 2WD[5691,5692,8888,888H,8 888]		88820 1C000LT	1	INT:LT
020520-030519	5D00R WAGON>GL>1.3L[8888,8888]		88820 1C200LT	1	INT:LT	020520-030721	5D00R WAGON>GL>1.5L[8888,-E37]		"	1	INT:LT
020520-030519	5D00R WAGON>GL>1.3L>MPI-SOHC> 5MT 2WD[5691,888H,8888]		"	1	INT:LT	020520-030721	5D00R WAGON>GL>1.5L>TCI>5MT 2 WD[5691,5692,888H,8888]		88820 1C200LT	1	INT:LT
020520-030519	5D00R WAGON>GL>1.3L>MPI-SOHC> 5MT 2WD[5691,5692,888H,8888]		88820 1C100LT	1	INT:LT	020520-030721	5D00R WAGON>GL>1.5L>TCI>5MT 2 WD[5691,5692,8888,888H,8888]		88880 1C200LT	1	INT:LT
020520-030519	5D00R WAGON>GLS>1.3L[888G,888 8]		88820 1C200LT	1	INT:LT	020520-030721	5D00R WAGON>GL>1.6L[8888,888G ,8888]		88820 1C100LT	1	INT:LT
020520-030519	5D00R WAGON>GLS>1.3L[5691,888 H,8888]		"	1	INT:LT	020520-030721	5D00R WAGON>GL>1.6L>MPI-DOHC> 5MT 2WD[8888,8888]		88820 1C200LT	1	INT:LT
020520-030519	5D00R WAGON>GLS>1.6L>MPI-DOHC >4AT 2WD[5691,5692,888H,8888]		"	1	INT:LT	020520-030721	5D00R WAGON>GL>1.6L>MPI-DOHC> 5MT 2WD[5691,5692,888H,8888]		88880 1C200LT	1	INT:LT
020520-030721	3D00R WAGON(5)>GLS>4AT 2WD[88 8G,8888,+A22,+A24,+A29,+E02,+ E37]		88820 1C580LT	1	INT:LT	020520-030721	5D00R WAGON>GL>1.6L>MPI-DOHC> 5MT 2WD[5691,5692,8888,888H,8 888]		88820 1C200LT	1	INT:LT
020520-030721	3D00R WAGON(5)>GLS>1.6L[5691, 888H,8888,-A22,-A24,-A29,-E02 , -E37]		88820 1C280LT	1	INT:LT	020520-030721	5D00R WAGON>GL>1.6L>MPI-DOHC> 5MT 2WD[5691,5692,8888,888H,8 888]		88880 1C200LT	1	INT:LT
020520-030721	3D00R WAGON(5)>GLS>1.6L[5691, 5692,888H,8888,-801,-809]		"	1	INT:LT	020520-030721	5D00R WAGON>GL>1.6L>MPI-DOHC> 4AT 2WD[5691,5692,888H,8888]		88820 1C200LT	1	INT:LT
020520-030721	3D00R WAGON(5)>GLS>1.6L[888G,		88820 1C580LT	1	INT:LT						

+A22:SINGAPORE +A24:THAILAND +A29:HONG KONG +801:ARGENTINA +809:COSTA RICA +E02:BOTSWANA +E37:SOUTH AFRICA 5691:A/BAG(O/S) 5692:A/BAG(P/S) 8888:SEAT BELT-FR DR'S(ELR 3PT)
8888:S/BELT-DR'S ADJUST 888G:SEAT BELT-FR DR'S P/T MECHA TY 888H:SEAT BELT-FR DR'S P/T ELECT TY -A22:EXCEPT SINGAPORE -A24:EXCEPT THAILAND -A29:EXCEPT HONG KONG -801:EXCEPT ARGENTINA
-809:EXCEPT COSTA RICA -E02:EXCEPT BOTSWANA -E37:EXCEPT SOUTH AFRICA

PNC FROM-TO	PART NAME DESCRIPTION	I T C	PART NO	Q T Y	REMARK	PNC FROM-TO	PART NAME DESCRIPTION	I T C	PART NO	Q T Y	REMARK
020520-030721	5000R WAGON>GL>1.6L>MPI-DOHC> 4AT 2WD[5691,8888,888H,8888]		88880 1C200LT	1	INT:LT	020520-030721	LHD>5000R WAGON>GLS>1.3L[5691 ,8888,888H,8888]		88880 1C300LT	1	INT:LT
020520-030721	5000R WAGON>GLS[8888,8888]		88820 1C100LT	1	INT:LT	020520-030721	RHD>3000R WAGON(5)>GLS>1.3L>M PI-SOHC>5MT 2WD[5691,8888,888 H,8888,-A22,-A24,-A29,-E02,-E 37]		88880 1C280LT	1	INT:LT
020520-030721	5000R WAGON>GLS[5691,5692,888 H,8888]		88820 1C200LT	1	INT:LT	020520-030721	RHD>3000R WAGON(5)>GLS>1.6L[5 691,5692,8888,888H,8888,-A22, -A24,-A29,-E02,-E37]		"	1	INT:LT
020520-030721	5000R WAGON>GLS[8888,888G,888 B]		88880 1C100LT	1	INT:LT	020520-030721	RHD>5000R WAGON>GL>1.5L[8888, 8888]		88880 1C000LT	1	INT:LT
020520-030721	5000R WAGON>GLS[5691,8888,888 H,8888]		88880 1C200LT	1	INT:LT	020523-030721	5000R WAGON>GLS>1.6L>MPI-DOHC >5MT 2WD[5691,8888,888H,8888]		88880 1C200LT	1	INT:LT
020520-030721	5000R WAGON>GLS[5691,5692,888 B,888H,8888]		88820 1C200LT	1	INT:LT	030430-030721	5000R WAGON>GL>1.1L>MPI-SOHC> 5MT 2WD[5691,5692,888H,8888]		88820 1C200LT	1	INT:LT
020520-030721	5000R WAGON>GLS>1.3L[5691,888 H,8888]		88820 1C200LT	1	INT:LT	030430-030721	5000R WAGON>GL>1.1L>MPI-SOHC> 5MT 2WD[5691,5692,8888,888H,8 888]		88880 1C200LT	1	INT:LT
020520-030721	LHD>3000R WAGON(5)>GL>4AT 2WD [8888,888G,8888,-B01,-B09]		88880 1C180LT	1	INT:LT	030430-030721	5000R WAGON>GL>1.3L>MPI-SOHC> 5MT 2WD[5691,5692,888H,8888]		88880 1C200LT	1	INT:LT
020520-030721	LHD>3000R WAGON(5)>GL>1.1L[88 8G,8888,-B01,-B09]		88820 1C180LT	1	INT:LT	030430-030721	5000R WAGON>GLS[5691,5692,888 B,888H,8888]		88820 1C200LT	1	INT:LT
020520-030721	LHD>3000R WAGON(5)>GL>1.3L[88 8G,8888,-B01,-B09]		"	1	INT:LT	030530-030721	5000R WAGON>GL>1.1L[888G,8888]		88820 1C100LT	1	INT:LT
020520-030721	LHD>3000R WAGON(5)>GL>1.3L[56 91,5692,888H,8888,-B01,-B09]		88820 1C280LT	1	INT:LT	030530-030721	5000R WAGON>GL>1.1L>MPI-SOHC> 5MT 2WD[5691,5692,888H,8888]		88820 1C200LT	1	INT:LT
020520-030721	LHD>3000R WAGON(5)>GLS>1.3L>M PI-SOHC>5MT 2WD[8888,8888,-B0 1,-B09]		88820 1C180LT	1	INT:LT	030530-030721	5000R WAGON>GL>1.1L>MPI-SOHC> 5MT 2WD[5691,888H,8888]		"	1	INT:LT
020520-030721	LHD>3000R WAGON(5)>GLS>1.3L>M PI-SOHC>4AT 2WD[8888,888G,888 8,-B01,-B09]		88880 1C180LT	1	INT:LT	030530-030721	5000R WAGON>GL>1.3L[888G,8888]		88820 1C100LT	1	INT:LT
020520-030721	LHD>3000R WAGON(5)>GLS>1.6L>M PI-DOHC>5MT 2WD[8888,888G,888 8,-B01,-B09]		"	1	INT:LT	030530-030721	5000R WAGON>GL>1.3L>MPI-SOHC> 5MT 2WD[5691,5692,888H,8888]		88820 1C200LT	1	INT:LT
020520-030721	LHD>5000R WAGON>GL>1.1L[5691, 8888,888H,8888]		88880 1C300LT	1	INT:LT	030530-030721	5000R WAGON>GL>1.3L>MPI-SOHC> 5MT 2WD[5691,888H,8888]		"	1	INT:LT
020520-030721	LHD>5000R WAGON>GL>1.3L[5691, 8888,888H,8888]		"	1	INT:LT	030530-030721	5000R WAGON>GLS>1.3L[888G,888 8]		88820 1C100LT	1	INT:LT
020520-030721	LHD>5000R WAGON>GL>1.3L>MPI-S OHC>5MT 2WD[5691,888H,8888]		88820 1C300LT	1	INT:LT	030530-030721	5000R WAGON>GLS>1.3L[5691,888 H,8888]		88820 1C200LT	1	INT:LT
020520-030721	LHD>5000R WAGON>GL>1.3L>MPI-S OHC>4AT 2WD[5691,888H,8888]		"	1	INT:LT	030530-030721	5000R WAGON>GLS>1.6L>MPI-DOHC >4AT 2WD[5691,5692,888H,8888]		"	1	INT:LT
020520-030721	LHD>5000R WAGON>GL>1.5L[5691, 8888,888H,8888]		88880 1C300LT	1	INT:LT	030721-040101	3000R WAGON(5)>GLS>4AT 2WD[88		88820 1C580BJ	1	INT:BJ
020520-030721	LHD>5000R WAGON>GL>1.6L>MPI-D OHC>5MT 2WD[5691,888H,8888]		88820 1C300LT	1	INT:LT						
020520-030721	LHD>5000R WAGON>GLS[5691,888H ,8888]		"	1	INT:LT						

5691:A/BAG(D/S) 5692:A/BAG(P/S) 8888:SEAT BELT-FR DR'S(ELR 3PT) 8888:S/BELT-DR'S ADJUST 8888:SEAT BELT-FR DR'S P/T MECHA TY 888H:SEAT BELT-FR DR'S P/T ELECT TY -A22:EXCEPT SINGAPORE
-A24:EXCEPT THAILAND -A29:EXCEPT HONG KONG -B01:EXCEPT ARGENTINA -B09:EXCEPT COSTA RICA -E02:EXCEPT BOTSWANA -E37:EXCEPT SOUTH AFRICA

PNC FROM-TO	PART NAME DESCRIPTION	I T C	PART NO	Q T Y	REMARK	PNC FROM-TO	PART NAME DESCRIPTION	I T C	PART NO	Q T Y	REMARK	
030721-040101	8G.8888,+A22,+A24,+A29,+E02,+E37]		"	1	INT:BJ	030721-040629	5000R WAGON>GL>1.1L>MPI-SOHC>SMT 2WD[5691,888H,8888]		"	1	INT:BJ	
030721-040101	3000R WAGON(5)>GLS>1.6L[888G,8888,+B01,+B09]		"	1	INT:BJ	030721-040629	5000R WAGON>GL>1.1L>MPI-SOHC>SMT 2WD[5691,8888,888H,8888]	88880	1C200BJ	1	INT:BJ	
030721-040101	5000R WAGON>GL>1.1L[888G,8888,-E37]		88820	1C100BJ	1	INT:BJ	030721-040629	5000R WAGON>GL>1.1L>MPI-SOHC>SMT 2WD[5691,5692,888B,888H,8888]	"	1	INT:BJ	
030721-040101	5000R WAGON>GL>1.1L[888B,888G,8888]		88880	1C100BJ	1	INT:BJ	030721-040629	5000R WAGON>GL>1.3L>MPI-SOHC>SMT 2WD[5691,5692,888H,8888]	88820	1C200BJ	1	INT:BJ
030721-040101	5000R WAGON>GL>1.1L>MPI-SOHC>SMT 2WD[888G,8888]		88820	1C100BJ	1	INT:BJ	030721-040629	5000R WAGON>GL>1.3L>MPI-SOHC>SMT 2WD[5691,888H,8888]	"	1	INT:BJ	
030721-040101	5000R WAGON>GL>1.3L[888G,8888,-E37]		"	1	INT:BJ	030721-040629	5000R WAGON>GL>1.3L>MPI-SOHC>SMT 2WD[5691,5692,888B,888H,8888]	88880	1C200BJ	1	INT:BJ	
030721-040101	5000R WAGON>GL>1.3L[888B,888G,8888]		88880	1C100BJ	1	INT:BJ	030721-040629	5000R WAGON>GL>1.3L>MPI-SOHC>4AT 2WD[5691,5692,888B,888H,8888]	"	1	INT:BJ	
030721-040101	5000R WAGON>GL>1.3L>MPI-SOHC>SMT 2WD[888G,8888]		88820	1C100BJ	1	INT:BJ	030721-040629	5000R WAGON>GL>1.3L>MPI-SOHC>4AT 2WD[5691,888B,888H,8888]	"	1	INT:BJ	
030721-040101	5000R WAGON>GL>1.3L>MPI-SOHC>4AT 2WD[888G,8888]		"	1	INT:BJ	030721-040629	5000R WAGON>GL>1.5L[8888]	88820	1C000BJ	1	INT:BJ	
030721-040101	5000R WAGON>GL>1.6L[888B,888G,8888]		88880	1C100BJ	1	INT:BJ	030721-040629	5000R WAGON>GL>1.5L[888B,8888]	88880	1C000BJ	1	INT:BJ
030721-040101	5000R WAGON>GL>1.6L>MPI-DOHC>SMT 2WD[888G,8888]		88820	1C100BJ	1	INT:BJ	030721-040629	5000R WAGON>GL>1.5L>TCI>SMT 2WD[5691,5692,888H,8888]	88880	1C200BJ	1	INT:BJ
030721-040101	5000R WAGON>GLS[888G,8888]		"	1	INT:BJ	030721-040629	5000R WAGON>GL>1.5L>TCI>SMT 2WD[5691,5692,888B,888H,8888]	88820	1C200BJ	1	INT:BJ	
030721-040101	5000R WAGON>GLS[888B,888G,8888]		88880	1C100BJ	1	INT:BJ	030721-040629	5000R WAGON>GL>1.6L>MPI-DOHC>SMT 2WD[5691,5692,888B,888H,8888]	88820	1C200BJ	1	INT:BJ
030721-040101	5000R WAGON>GLS>1.3L[888G,8888,-E37]		88820	1C100BJ	1	INT:BJ	030721-040629	5000R WAGON>GL>1.6L>MPI-DOHC>SMT 2WD[5691,5692,888B,888H,8888]	88880	1C200BJ	1	INT:BJ
030721-040101	LHD>3000R WAGON(5)>GL>4AT 2WD[888B,888G,8888,-B01,-B09]		88880	1C180BJ	1	INT:BJ	030721-040629	5000R WAGON>GL>1.6L>MPI-DOHC>4AT 2WD[5691,5692,888B,888H,8888]	88820	1C200BJ	1	INT:BJ
030721-040101	LHD>3000R WAGON(5)>GL>1.1L[888G,8888,-B01,-B09]		88820	1C180BJ	1	INT:BJ	030721-040629	5000R WAGON>GL>1.6L>MPI-DOHC>4AT 2WD[5691,888B,888H,8888]	88880	1C200BJ	1	INT:BJ
030721-040101	LHD>3000R WAGON(5)>GL>1.3L[888G,8888,-B01,-B09]		"	1	INT:BJ	030721-040629	5000R WAGON>GLS[5691,5692,888H,8888]	88820	1C200BJ	1	INT:BJ	
030721-040101	LHD>3000R WAGON(5)>GLS>1.3L>MPI-SOHC>SMT 2WD[888G,8888,-B01,-B09]		"	1	INT:BJ	030721-040629	5000R WAGON>GLS[5691,888B,888H,8888]	88880	1C200BJ	1	INT:BJ	
030721-040101	LHD>3000R WAGON(5)>GLS>1.3L>MPI-SOHC>4AT 2WD[888B,888G,8888,-B01,-B09]		88880	1C180BJ	1	INT:BJ	030721-040629	5000R WAGON>GLS[5691,5692,888B,888H,8888]	"	1	INT:BJ	
030721-040101	LHD>3000R WAGON(5)>GLS>1.6L>MPI-DOHC>SMT 2WD[888B,888G,8888,-B01,-B09]		"	1	INT:BJ	030721-040629	5000R WAGON>GLS>1.3L[5691,888H,8888]	88820	1C200BJ	1	INT:BJ	
030721-040629	5000R WAGON>GL>1.1L>MPI-SOHC>SMT 2WD[5691,5692,888H,8888]		88820	1C200BJ	1	INT:BJ	030721-040629	LHD>5000R WAGON>GL>1.1L[5691,888B,888H,8888]	"	1	INT:BJ	
						030721-040629	LHD>5000R WAGON>GL>1.3L[5691,888B,888H,8888]	"		1	INT:BJ	
						030721-040629	LHD>5000R WAGON>GL>1.3L>MPI-S	88820	1C300BJ	1	INT:BJ	

+A22:SINGAPORE +A24:THAILAND +A29:HONG KONG +B01:ARGENTINA +B09:COSTA RICA +E02:BOTSWANA +E37:SOUTH AFRICA 5691:A/BAG(D/S) 5692:A/BAG(P/S) 888B:SEAT BELT-FR DR'S(ELR 3PT) 888B:S/BELT-DR'S ADJUST 888G:SEAT BELT-FR DR'S P/T MECHA TY 888H:SEAT BELT-FR DR'S P/T ELECT TY -B01:EXCEPT ARGENTINA -B09:EXCEPT COSTA RICA -E37:EXCEPT SOUTH AFRICA

PNC FROM-TO	PART NAME DESCRIPTION	I T C	PART NO	Q T Y	REMARK	PNC FROM-TO	PART NAME DESCRIPTION	I T C	PART NO	Q T Y	REMARK
030721-040629	OHC>5MT 2WD[5691,888H,8888] LHD>5000R WAGON>GL>1.3L>MPI-S			1	INT:BJ	030721-050801	WD[5691,5692,8888,888H,8888] 5000R WAGON>GL>1.6L>MPI-DOHC>		88820 1C200BJ	1	INT:BJ
030721-040629	OHC>4AT 2WD[5691,888H,8888] LHD>5000R WAGON>GL>1.5L[5691, 8888,888H,8888]		88880 1C300BJ	1	INT:BJ	030721-050801	5MT 2WD[5691,5692,888H,8888] 5000R WAGON>GL>1.6L>MPI-DOHC>		88880 1C200BJ	1	INT:BJ
030721-040629	LHD>5000R WAGON>GL>1.6L>MPI-D OHC>5MT 2WD[5691,888H,8888]		88820 1C300BJ	1	INT:BJ	030721-050801	5MT 2WD[5691,5692,8888,888H,8 888]		88820 1C200BJ	1	INT:BJ
030721-040629	LHD>5000R WAGON>GL>1.6L>MPI-D OHC>5MT 2WD[5691,888H,8888]			1	INT:BJ	030721-050801	5000R WAGON>GL>1.6L>MPI-DOHC>		88820 1C200BJ	1	INT:BJ
030721-040629	LHD>5000R WAGON>GLS[5691,888H, 8888]			1	INT:BJ	030721-050801	4AT 2WD[5691,5692,888H,8888]		88880 1C200BJ	1	INT:BJ
030721-040629	LHD>5000R WAGON>GLS>1.3L[5691, 8888,888H,8888]		88880 1C300BJ	1	INT:BJ	030721-050801	5000R WAGON>GL>1.6L>MPI-DOHC>		88820 1C200BJ	1	INT:BJ
030721-050801	3000R WAGON(5)>GLS>1.6L[5691, 888H,8888,-A22,-A24,-A29,-E02 ,-E37]		88820 1C280BJ	1	INT:BJ	030721-050801	4AT 2WD[5691,8888,888H,8888]		88820 1C200BJ	1	INT:BJ
030721-050801	3000R WAGON(5)>GLS>1.6L[5691, 5692,888H,8888,-B01,-B09]			1	INT:BJ	030721-050801	5000R WAGON>GLS[5691,5692,888 H,8888]		88880 1C200BJ	1	INT:BJ
030721-050801	5000R WAGON>GL>1.1L>MPI-SOHC> 5MT 2WD[5691,5692,888H,8888,- E37]		88820 1C200BJ	1	INT:BJ	030721-050801	5000R WAGON>GLS[5691,5692,888 B,888H,8888]		88820 1C200BJ	1	INT:BJ
030721-050801	5000R WAGON>GL>1.1L>MPI-SOHC> 5MT 2WD[5691,888H,8888,-E37]			1	INT:BJ	030721-050801	5000R WAGON>GLS>1.3L[5691,888 H,8888,-E37]		88820 1C200BJ	1	INT:BJ
030721-050801	5000R WAGON>GL>1.1L>MPI-SOHC> 5MT 2WD[5691,8888,888H,8888]		88880 1C200BJ	1	INT:BJ	030721-050801	5000R WAGON>GLS>1.6L>MPI-DOHC >4AT 2WD[5691,5692,888H,8888, -E37]		88820 1C280BJ	1	INT:BJ
030721-050801	5000R WAGON>GL>1.1L>MPI-SOHC> 5MT 2WD[5691,5692,8888,888H,8 888]			1	INT:BJ	030721-050801	LHD>3000R WAGON(5)>GL>1.3L[56 91,5692,888H,8888,-B01,-B09]		88880 1C300BJ	1	INT:BJ
030721-050801	5000R WAGON>GL>1.3L>MPI-SOHC> 5MT 2WD[5691,5692,888H,8888,- E37]		88820 1C200BJ	1	INT:BJ	030721-050801	LHD>5000R WAGON>GL>1.1L[5691, 8888,888H,8888]			1	INT:BJ
030721-050801	5000R WAGON>GL>1.3L>MPI-SOHC> 5MT 2WD[5691,5692,888H,8888]			1	INT:BJ	030721-050801	LHD>5000R WAGON>GL>1.3L[5691, 8888,888H,8888]		88820 1C300BJ	1	INT:BJ
030721-050801	5000R WAGON>GL>1.3L>MPI-SOHC> 5MT 2WD[5691,888H,8888,-E37]			1	INT:BJ	030721-050801	LHD>5000R WAGON>GL>1.3L>MPI-S OHC>5MT 2WD[5691,888H,8888]			1	INT:BJ
030721-050801	5000R WAGON>GL>1.3L>MPI-SOHC> 5MT 2WD[5691,888H,8888,-E37]			1	INT:BJ	030721-050801	LHD>5000R WAGON>GL>1.3L>MPI-S OHC>4AT 2WD[5691,888H,8888]		88880 1C300BJ	1	INT:BJ
030721-050801	5000R WAGON>GL>1.3L>MPI-SOHC> 4AT 2WD[5691,8888,888H,8888]		88880 1C200BJ	1	INT:BJ	030721-050801	LHD>5000R WAGON>GL>1.5L[5691, 8888,888H,8888]		88820 1C300BJ	1	INT:BJ
030721-050801	5000R WAGON>GL>1.3L>MPI-SOHC> 4AT 2WD[5691,5692,8888,888H,8 888]			1	INT:BJ	030721-050801	LHD>5000R WAGON>GL>1.6L>MPI-D OHC>5MT 2WD[5691,888H,8888]			1	INT:BJ
030721-050801	5000R WAGON>GL>1.5L[8888]		88820 1C000BJ	1	INT:BJ	030721-050801	LHD>5000R WAGON>GLS[5691,888H, 8888]		88880 1C300BJ	1	INT:BJ
030721-050801	5000R WAGON>GL>1.5L[8888,-E37]			1	INT:BJ	030721-050801	LHD>3000R WAGON(5)>GLS>1.3L>M PI-SOHC>5MT 2WD[5691,8888,888 H,8888,-A22,-A24,-A29,-E02,-E 37]		88880 1C280BJ	1	INT:BJ
030721-050801	5000R WAGON>GL>1.5L>TCI>5MT 2 WD[5691,5692,888H,8888]		88820 1C200BJ	1	INT:BJ	030721-050801	RHD>3000R WAGON(5)>GLS>1.6L[5			1	INT:BJ
030721-050801	5000R WAGON>GL>1.5L>TCI>5MT 2		88880 1C200BJ	1	INT:BJ					1	INT:BJ

5691:A/BAG(D/S) 5692:A/BAG(P/S) 8888:SEAT BELT-FR DR'S(ELR 3PT) 8888:S/BELT-DR'S ADJUST 8888:SEAT BELT-FR DR'S P/T ELECT TY -A22:EXCEPT SINGAPORE -A24:EXCEPT THAILAND -A29:EXCEPT HONG KONG
-B01:EXCEPT ARGENTINA -B09:EXCEPT COSTA RICA -E02:EXCEPT BOTSWANA -E37:EXCEPT SOUTH AFRICA

PNC FROM-TO	PART NAME DESCRIPTION	I T C	PART NO	Q T Y	REMARK	PNC FROM-TO	PART NAME DESCRIPTION	I T C	PART NO	Q T Y	REMARK
040101-040629	691,5692,888B,888H,8888,-A22,-A24,-A29,-E02,-E37] 3DOOR WAGON(5)>GLS>1.3L>MPI-S OHC>4AT 2WD[8888,+A22,+A24,+A29,+E02,+E37]		88820 1C6800J	1	INT:BJ	040213-040629	3DOOR WAGON(5)>GLS>1.3L>MPI-S OHC>4AT 2WD[8888,+A22,+A24,+A29,+E02,+E37]		88820 1C6800C	1	INT:OC
040101-040629	3DOOR WAGON(5)>GLS>1.6L[8888,+B01,+B09]		"	1	INT:BJ	040213-040629	3DOOR WAGON(5)>GLS>1.6L[8888,+B01,+B09]		"	1	INT:OC
040101-040629	3DOOR WAGON(5)>GLS>1.6L>MPI-D OHC>5MT 2WD[8888,+A22,+A24,+A29,+E02,+E37]		"	1	INT:BJ	040213-040629	3DOOR WAGON(5)>GLS>1.6L>MPI-D OHC>5MT 2WD[8888,+A22,+A24,+A29,+E02,+E37]		"	1	INT:OC
040101-040629	5DOOR WAGON>GL>1.1L[8888,8888]		88880 1C000BJ	1	INT:BJ	040213-040629	5DOOR WAGON>GL[8888,8888]		88880 1C0000C	1	INT:OC
040101-040629	5DOOR WAGON>GL>1.1L>MPI-SOHC>5MT 2WD[8888]		88820 1C000BJ	1	INT:BJ	040213-040629	5DOOR WAGON>GL>1.1L>MPI-SOHC>5MT 2WD[8888]		88820 1C0000C	1	INT:OC
040101-040629	5DOOR WAGON>GL>1.3L[8888,8888]		88880 1C000BJ	1	INT:BJ	040213-040629	5DOOR WAGON>GL>1.1L>MPI-SOHC>5MT 2WD[5691,5692,888H,8888]		88820 1C2000C	1	INT:OC
040101-040629	5DOOR WAGON>GL>1.3L>MPI-SOHC>5MT 2WD[8888]		88820 1C000BJ	1	INT:BJ	040213-040629	5DOOR WAGON>GL>1.1L>MPI-SOHC>5MT 2WD[5691,888H,8888]		"	1	INT:OC
040101-040629	5DOOR WAGON>GL>1.3L>MPI-SOHC>4AT 2WD[8888]		"	1	INT:BJ	040213-040629	5DOOR WAGON>GL>1.1L>MPI-SOHC>5MT 2WD[5691,8888,888H,8888]		88880 1C2000C	1	INT:OC
040101-040629	5DOOR WAGON>GL>1.6L[8888,8888]		88880 1C000BJ	1	INT:BJ	040213-040629	5DOOR WAGON>GL>1.1L>MPI-SOHC>5MT 2WD[5691,8888,888H,8888]		"	1	INT:OC
040101-040629	5DOOR WAGON>GL>1.6L>MPI-DOHC>5MT 2WD[8888]		88820 1C000BJ	1	INT:BJ	040213-040629	5DOOR WAGON>GL>1.1L>MPI-SOHC>5MT 2WD[5691,5692,8888,888H,8888]		88820 1C0000C	1	INT:OC
040101-040629	5DOOR WAGON>GLS[8888]		"	1	INT:BJ	040213-040629	5DOOR WAGON>GL>1.3L>MPI-SOHC>5MT 2WD[8888]		88820 1C2000C	1	INT:OC
040101-040629	5DOOR WAGON>GLS[8888,8888]		88880 1C000BJ	1	INT:BJ	040213-040629	5DOOR WAGON>GL>1.3L>MPI-SOHC>5MT 2WD[5691,5692,888H,8888]		88820 1C2000C	1	INT:OC
040101-050801	5DOOR WAGON>GL>1.1L[8888,-E37]		88820 1C000BJ	1	INT:BJ	040213-040629	5DOOR WAGON>GL>1.3L>MPI-SOHC>5MT 2WD[5691,888H,8888]		"	1	INT:OC
040101-050801	5DOOR WAGON>GL>1.1L[8888,8888]		88880 1C000BJ	1	INT:BJ	040213-040629	5DOOR WAGON>GL>1.3L>MPI-SOHC>5MT 2WD[5691,888H,8888]		88820 1C0000C	1	INT:OC
040101-050801	5DOOR WAGON>GL>1.1L>MPI-SOHC>5MT 2WD[8888]		88820 1C000BJ	1	INT:BJ	040213-040629	5DOOR WAGON>GL>1.3L>MPI-SOHC>4AT 2WD[8888]		88820 1C2000C	1	INT:OC
040101-050801	5DOOR WAGON>GL>1.3L[8888,-E37]		"	1	INT:BJ	040213-040629	5DOOR WAGON>GL>1.3L>MPI-SOHC>4AT 2WD[5691,8888,888H,8888]		"	1	INT:OC
040101-050801	5DOOR WAGON>GL>1.3L[8888,8888]		88880 1C000BJ	1	INT:BJ	040213-040629	5DOOR WAGON>GL>1.3L>MPI-SOHC>4AT 2WD[5691,8888,888H,8888]		88880 1C2000C	1	INT:OC
040101-050801	5DOOR WAGON>GL>1.3L>MPI-SOHC>5MT 2WD[8888]		88820 1C000BJ	1	INT:BJ	040213-040629	5DOOR WAGON>GL>1.3L>MPI-SOHC>4AT 2WD[5691,5692,8888,888H,8888]		"	1	INT:OC
040101-050801	5DOOR WAGON>GL>1.3L>MPI-SOHC>4AT 2WD[8888]		"	1	INT:BJ	040213-040629	5DOOR WAGON>GL>1.5L>TCI>5MT 2WD[8888]		88820 1C0000C	1	INT:OC
040101-050801	5DOOR WAGON>GL>1.6L[8888,8888]		88880 1C000BJ	1	INT:BJ	040213-040629	5DOOR WAGON>GL>1.5L>TCI>5MT 2WD[5691,5692,888H,8888]		88820 1C2000C	1	INT:OC
040101-050801	5DOOR WAGON>GL>1.6L>MPI-DOHC>5MT 2WD[8888]		88820 1C000BJ	1	INT:BJ	040213-040629	5DOOR WAGON>GL>1.5L>TCI>5MT 2WD[5691,5692,8888,888H,8888]		88880 1C2000C	1	INT:OC
040101-050801	5DOOR WAGON>GLS[8888]		"	1	INT:BJ	040213-040629	5DOOR WAGON>GL>1.6L>MPI-DOHC>5MT 2WD[8888]		88820 1C0000C	1	INT:OC
040101-050801	5DOOR WAGON>GLS[8888,8888]		88880 1C000BJ	1	INT:BJ	040213-040629	5DOOR WAGON>GL>1.6L>MPI-DOHC>5MT 2WD[5691,5692,888H,8888]		88820 1C2000C	1	INT:OC
040101-050801	5DOOR WAGON>GLS>1.3L>MPI-SOHC>5MT 2WD[8888,-E37]		88820 1C000BJ	1	INT:BJ	040213-040629	5DOOR WAGON>GL>1.6L>MPI-DOHC>5MT 2WD[8888]		88820 1C0000C	1	INT:OC
040101-050801	5DOOR WAGON>GLS>1.3L>MPI-SOHC>4AT 2WD[8888,-E37]		"	1	INT:BJ	040213-040629	5DOOR WAGON>GL>1.6L>MPI-DOHC>5MT 2WD[8888]		88820 1C2000C	1	INT:OC
040101-050801	5DOOR WAGON>GLS>1.6L>MPI-DOHC>4AT 2WD[8888,-E37]		"	1	INT:BJ	040213-040629	5DOOR WAGON>GL>1.6L>MPI-DOHC>5MT 2WD[5691,5692,888H,8888]		88880 1C2000C	1	INT:OC

+A22: SINGAPORE +A24: THAILAND +A29: HONG KONG +B01: ARGENTINA +B09: COSTA RICA +E02: BOTSWANA +E37: SOUTH AFRICA 5691: A/BAG(D/S) 5692: A/BAG(P/S) 8888: SEAT BELT-FR DR'S (ELR 3PT)
8888: S/BELT-DR'S ADJUST 888H: SEAT BELT-FR DR'S P/T ELECT TY -A22: EXCEPT SINGAPORE -A24: EXCEPT THAILAND -A29: EXCEPT HONG KONG -E02: EXCEPT BOTSWANA -E37: EXCEPT SOUTH AFRICA

PNC FROM-TO	PART NAME DESCRIPTION	I T C	PART NO	Q T Y	REMARK	PNC FROM-TO	PART NAME DESCRIPTION	I T C	PART NO	Q T Y	REMARK
040213-040629	SMT 2WD[5691,5692,8888,888H,8888]					040213-050801	E37]				
040213-040629	5000R WAGON>GL>1.6L>MPI-DOHC>4AT 2WD[5691,5692,888H,8888]		88820 1C2000C	1	INT:OC	040213-050801	5000R WAGON>GL>1.1L>MPI-SOHC>SMT 2WD[5691,888H,8888,-E37]		88880 1C2000C	1	INT:OC
040213-040629	5000R WAGON>GL>1.6L>MPI-DOHC>4AT 2WD[5691,888H,888H,8888]		88880 1C2000C	1	INT:OC	040213-050801	5000R WAGON>GL>1.1L>MPI-SOHC>SMT 2WD[5691,5692,8888,888H,8888]			1	INT:OC
040213-040629	5000R WAGON>GLS>1.3L[8888]		88820 1C0000C	1	INT:OC	040213-050801	5000R WAGON>GL>1.1L>MPI-SOHC>SMT 2WD[5691,8888,888H,8888]			1	INT:OC
040213-040629	5000R WAGON>GLS>1.3L[5691,888H,8888]		88820 1C2000C	1	INT:OC	040213-050801	5000R WAGON>GL>1.3L[8888,-E37]		88820 1C0000C	1	INT:OC
040213-040629	5000R WAGON>GLS>1.3L[5691,5692,888H,8888]		"	1	INT:OC	040213-050801	5000R WAGON>GL>1.3L>MPI-SOHC>SMT 2WD[8888]		88820 1C2000C	1	INT:OC
040213-040629	5000R WAGON>GLS>1.3L[8888,8888]		88880 1C0000C	1	INT:OC	040213-050801	5000R WAGON>GL>1.3L>MPI-SOHC>SMT 2WD[5691,888H,8888,-E37]		"	1	INT:OC
040213-040629	5000R WAGON>GLS>1.3L[5691,5692,8888,888H,8888]		"	1	INT:OC	040213-050801	5000R WAGON>GL>1.3L>MPI-SOHC>SMT 2WD[5691,5692,8888,8888,-E37]		"	1	INT:OC
040213-040629	5000R WAGON>GLS>1.3L[5691,888H,8888]		88880 1C3000C	1	INT:OC	040213-050801	5000R WAGON>GL>1.3L>MPI-SOHC>SMT 2WD[5691,5692,888H,8888]		88820 1C0000C	1	INT:OC
040213-040629	LHD>5000R WAGON>GL>1.1L[5691,8888,888H,8888]		"	1	INT:OC	040213-050801	5000R WAGON>GL>1.3L>MPI-SOHC>4AT 2WD[8888]		88880 1C2000C	1	INT:OC
040213-040629	LHD>5000R WAGON>GL>1.3L[5691,8888,888H,8888]		"	1	INT:OC	040213-050801	5000R WAGON>GL>1.3L>MPI-SOHC>4AT 2WD[5691,5692,8888,888H,8888]		"	1	INT:OC
040213-040629	LHD>5000R WAGON>GL>1.3L>MPI-SOHC>SMT 2WD[5691,888H,8888]		88820 1C3000C	1	INT:OC	040213-050801	5000R WAGON>GL>1.3L>MPI-SOHC>4AT 2WD[5691,888H,8888]		"	1	INT:OC
040213-040629	LHD>5000R WAGON>GL>1.3L>MPI-SOHC>4AT 2WD[5691,888H,8888]		"	1	INT:OC	040213-050801	5000R WAGON>GL>1.5L[8888,-E37]		88820 1C0000C	1	INT:OC
040213-040629	LHD>5000R WAGON>GL>1.5L[5691,8888,888H,8888]		88880 1C3000C	1	INT:OC	040213-050801	5000R WAGON>GL>1.5L>TC1>SMT 2WD[8888]		"	1	INT:OC
040213-040629	LHD>5000R WAGON>GL>1.6L>MPI-DOHC>SMT 2WD[5691,888H,8888]		88820 1C3000C	1	INT:OC	040213-050801	5000R WAGON>GL>1.5L>TC1>SMT 2WD[5691,5692,888H,8888]		88880 1C2000C	1	INT:OC
040213-040629	LHD>5000R WAGON>GLS>1.3L[5691,888H,8888]		"	1	INT:OC	040213-050801	5000R WAGON>GL>1.5L>TC1>SMT 2WD[5691,5692,8888,888H,8888]		88820 1C0000C	1	INT:OC
040213-040629	LHD>5000R WAGON>GLS>1.3L[5691,8888,888H,8888]		88880 1C3000C	1	INT:OC	040213-050801	5000R WAGON>GL>1.6L>MPI-DOHC>SMT 2WD[8888]		88820 1C0000C	1	INT:OC
040213-050801	3000R WAGON(5)>GLS>1.6L[5691,888H,8888,-A22,-A24,-A29,-E02,-E37]		88820 1C2800C	1	INT:OC	040213-050801	5000R WAGON>GL>1.6L>MPI-DOHC>SMT 2WD[5691,5692,888H,8888]		88880 1C2000C	1	INT:OC
040213-050801	3000R WAGON(5)>GLS>1.6L[5691,5692,888H,8888,-B01,-B09]		"	1	INT:OC	040213-050801	5000R WAGON>GL>1.6L>MPI-DOHC>SMT 2WD[5691,5692,8888,888H,8888]		88820 1C2000C	1	INT:OC
040213-050801	5000R WAGON>GL[8888,8888]		88880 1C0000C	1	INT:OC	040213-050801	5000R WAGON>GL>1.6L>MPI-DOHC>4AT 2WD[5691,5692,888H,8888]		"	1	INT:OC
040213-050801	5000R WAGON>GL>1.1L[8888,-E37]		88820 1C0000C	1	INT:OC	040213-050801	5000R WAGON>GL>1.6L>MPI-DOHC>4AT 2WD[5691,5692,888H,8888]		88880 1C2000C	1	INT:OC
040213-050801	5000R WAGON>GL>1.1L>MPI-SOHC>SMT 2WD[8888]		"	1	INT:OC	040213-050801	5000R WAGON>GLS>1.3L[8888]		88820 1C0000C	1	INT:OC
040213-050801	5000R WAGON>GL>1.1L>MPI-SOHC>SMT 2WD[5691,5692,888H,8888,-		88820 1C2000C	1	INT:OC						

5691:A/BAG(D/S) 5692:A/BAG(P/S) 8888:SEAT BELT-FR DR'S(ELR 3PT) 8888:S/BELT-DR'S ADJUST 8888:SEAT BELT-FR DR'S P/T ELECT TY -A22:EXCEPT SINGAPORE -A24:EXCEPT THAILAND -A29:EXCEPT HONG KONG
 -B01:EXCEPT ARGENTINA -B09:EXCEPT COSTA RICA -E02:EXCEPT BOTSWANA -E37:EXCEPT SOUTH AFRICA

PNC FROM-TO	PART NAME DESCRIPTION	I T C	PART NO	Q T Y	REMARK	PNC FROM-TO	PART NAME DESCRIPTION	I T C	PART NO	Q T Y	REMARK
040213-050801	5000R WAGON>GLS>1.3L[8888,-E37]		*	1	INT:OC	040629-050801	29,+E02,+E37]		*	1	INT:OC
040213-050801	5000R WAGON>GLS>1.3L[5691,5692,888H,8888]		88820 1C2000C	1	INT:OC	040629-050801	3000R WAGON(5)>GLS>1.3L>MPI-S OHC>4AT 2WD[8888,+B01,+B09]		88820 1C6808J	1	INT:BJ
040213-050801	5000R WAGON>GLS>1.3L[5691,888H,8888,-E37]		*	1	INT:OC	040629-050801	3000R WAGON(5)>GLS>1.6L>MPI-D OHC>5MT 2WD[8888,+A22,+A24,+A29,+E02,+E37]		*	1	INT:BJ
040213-050801	5000R WAGON>GLS>1.3L[8888,8888]		88880 1C0000C	1	INT:OC	040629-050801	3000R WAGON(5)>GLS>1.6L>MPI-D OHC>5MT 2WD[8888,+B01,+B09]		88820 1C6800C	1	INT:OC
040213-050801	5000R WAGON>GLS>1.3L[5691,888B,888H,8888]		*	1	INT:OC	040629-050801	3000R WAGON(5)>GLS>1.6L>MPI-D OHC>5MT 2WD[8888,+A22,+A24,+A29,+E02,+E37]		*	1	INT:OC
040213-050801	LHD>3000R WAGON(5)>GL>1.3L[5691,5692,888H,8888,-B01,-B09]		88820 1C2800C	1	INT:OC	040629-050801	5000R WAGON>GL[8888,8888]		88880 1C0008J	1	INT:BJ
040213-050801	LHD>5000R WAGON>GL>1.1L[5691,8888,888H,8888]		88880 1C3000C	1	INT:OC	040629-050801	5000R WAGON>GL>1.1L[5691,8888,888H,8888]		88880 1C0000C	1	INT:OC
040213-050801	LHD>5000R WAGON>GL>1.3L[5691,8888,888H,8888]		*	1	INT:OC	040629-050801	5000R WAGON>GL>1.1L[5691,8888,888H,8888]		88880 1C3000C	1	INT:OC
040213-050801	LHD>5000R WAGON>GL>1.3L>MPI-S OHC>5MT 2WD[5691,888H,8888]		88820 1C3000C	1	INT:OC	040629-050801	5000R WAGON>GL>1.1L>MPI-SOHC>5MT 2WD[8888]		88820 1C0008J	1	INT:BJ
040213-050801	LHD>5000R WAGON>GL>1.3L>MPI-S OHC>4AT 2WD[5691,888H,8888]		*	1	INT:OC	040629-050801	5000R WAGON>GL>1.1L>MPI-SOHC>5MT 2WD[8888]		88820 1C0000C	1	INT:OC
040213-050801	LHD>5000R WAGON>GL>1.5L[5691,8888,888H,8888]		88880 1C3000C	1	INT:OC	040629-050801	5000R WAGON>GL>1.1L>MPI-SOHC>5MT 2WD[5691,888H,8888]		88820 1C2008J	1	INT:BJ
040213-050801	LHD>5000R WAGON>GL>1.6L>MPI-D OHC>5MT 2WD[5691,888H,8888]		*	1	INT:OC	040629-050801	5000R WAGON>GL>1.1L>MPI-SOHC>5MT 2WD[5691,5692,888H,8888]		*	1	INT:BJ
040213-050801	LHD>5000R WAGON>GLS>1.3L[5691,8888,888H,8888]		88880 1C3000C	1	INT:OC	040629-050801	5000R WAGON>GL>1.1L>MPI-SOHC>5MT 2WD[5691,5692,888H,8888]		88820 1C2000C	1	INT:OC
040213-050801	RHD>3000R WAGON(5)>GLS>1.3L>MPI-SOHC>5MT 2WD[5691,8888,888H,8888,-A22,-A24,-A29,-E02,-E37]		88880 1C2800C	1	INT:OC	040629-050801	5000R WAGON>GL>1.1L>MPI-SOHC>5MT 2WD[5691,888H,8888]		*	1	INT:OC
040213-050801	RHD>3000R WAGON(5)>GLS>1.6L[5691,5692,8888,888H,8888,-A22,-A24,-A29,-E02,-E37]		*	1	INT:OC	040629-050801	5000R WAGON>GL>1.1L>MPI-SOHC>5MT 2WD[5691,5692,8888,888H,8888]		88880 1C2008J	1	INT:BJ
040629-050801	3000R WAGON(5)>GLS>1.3L>MPI-S OHC>4AT 2WD[8888,+B01,+B09]		88820 1C6808J	1	INT:BJ	040629-050801	5000R WAGON>GL>1.1L>MPI-SOHC>5MT 2WD[5691,8888,888H,8888]		*	1	INT:OC
040629-050801	3000R WAGON(5)>GLS>1.3L>MPI-S OHC>4AT 2WD[8888,+A22,+A24,+A29,+E02,+E37]		*	1	INT:BJ	040629-050801	5000R WAGON>GL>1.1L>MPI-SOHC>5MT 2WD[5691,5692,8888,888H,8888]		88880 1C3008J	1	INT:BJ
040629-050801	3000R WAGON(5)>GLS>1.3L>MPI-S OHC>4AT 2WD[8888,+A22,+A24,+A29,+E02,+E37]		88820 1C6800C	1	INT:OC	040629-050801	5000R WAGON>GL>1.3L[5691,8888,888H,8888]		88880 1C3008J	1	INT:BJ
						040629-050801	5000R WAGON>GL>1.3L[5691,8888,888H,8888]		88880 1C3000C	1	INT:OC

+A22:SINGAPORE +A24:THAILAND +A29:HONG KONG +B01:ARGENTINA +B09:COSTA RICA +E02:BOTSWANA +E37:SOUTH AFRICA 5691:A/BAG(D/S) 5692:A/BAG(P/S) 8888:SEAT BELT-FR DR'S(ELR 3PT)
 8888:S/BELT-DR'S ADJUST 888H:SEAT BELT-FR DR'S P/T ELECT TY -A22:EXCEPT SINGAPORE -A24:EXCEPT THAILAND -A29:EXCEPT HONG KONG -B01:EXCEPT ARGENTINA -B09:EXCEPT COSTA RICA -E02:EXCEPT BOTSWANA
 -E37:EXCEPT SOUTH AFRICA

PNC FROM-TO	PART NAME DESCRIPTION	I T C	PART NO	Q T Y	REMARK	PNC FROM-TO	PART NAME DESCRIPTION	I T C	PART NO	Q T Y	REMARK
040629-050801	.888H,8888] 5D00R WAGON>GL>1.3L>MPI-SOHC> 5MT 2WD[8888]		88820 1C000BJ	1	INT:BJ	040629-050801	WD[5691,5692,888H,8888] 5D00R WAGON>GL>1.5L>TC1>5MT 2		88820 1C2000C	1	INT:OC
040629-050801	5D00R WAGON>GL>1.3L>MPI-SOHC> 5MT 2WD[8888]		88820 1C0000C	1	INT:OC	040629-050801	WD[5691,5692,888H,8888] 5D00R WAGON>GL>1.5L>TC1>5MT 2		88880 1C200BJ	1	INT:BJ
040629-050801	5D00R WAGON>GL>1.3L>MPI-SOHC> 5MT 2WD[5691,5692,888H,8888]		88820 1C200BJ	1	INT:BJ	040629-050801	WD[5691,5692,8888,888H,8888] 5D00R WAGON>GL>1.5L>TC1>5MT 2		88880 1C2000C	1	INT:OC
040629-050801	5D00R WAGON>GL>1.3L>MPI-SOHC> 5MT 2WD[5691,888H,8888]		"	1	INT:BJ	040629-050801	WD[5691,5692,8888,888H,8888] 5D00R WAGON>GL>1.6L>MPI-DOHC>		88820 1C000BJ	1	INT:BJ
040629-050801	5D00R WAGON>GL>1.3L>MPI-SOHC> 5MT 2WD[5691,888H,8888]		88820 1C2000C	1	INT:OC	040629-050801	5MT 2WD[8888] 5D00R WAGON>GL>1.6L>MPI-DOHC>		88820 1C0000C	1	INT:OC
040629-050801	5D00R WAGON>GL>1.3L>MPI-SOHC> 5MT 2WD[5691,5692,888H,8888]		"	1	INT:OC	040629-050801	5MT 2WD[8888] 5D00R WAGON>GL>1.6L>MPI-DOHC>		88820 1C200BJ	1	INT:BJ
040629-050801	5D00R WAGON>GL>1.3L>MPI-SOHC> 5MT 2WD[5691,888H,8888]		88820 1C300BJ	1	INT:BJ	040629-050801	5MT 2WD[5691,5692,888H,8888] 5D00R WAGON>GL>1.6L>MPI-DOHC>		88820 1C2000C	1	INT:OC
040629-050801	5D00R WAGON>GL>1.3L>MPI-SOHC> 5MT 2WD[5691,888H,8888]		88820 1C3000C	1	INT:OC	040629-050801	5MT 2WD[5691,5692,888H,8888] 5D00R WAGON>GL>1.6L>MPI-DOHC>		88820 1C300BJ	1	INT:BJ
040629-050801	5D00R WAGON>GL>1.3L>MPI-SOHC> 5MT 2WD[5691,888H,8888]		88820 1C000BJ	1	INT:BJ	040629-050801	5MT 2WD[5691,888H,8888] 5D00R WAGON>GL>1.6L>MPI-DOHC>		88820 1C3000C	1	INT:OC
040629-050801	5D00R WAGON>GL>1.3L>MPI-SOHC> 4AT 2WD[8888]		88820 1C0000C	1	INT:OC	040629-050801	5MT 2WD[5691,888H,8888] 5D00R WAGON>GL>1.6L>MPI-DOHC>		88880 1C200BJ	1	INT:BJ
040629-050801	5D00R WAGON>GL>1.3L>MPI-SOHC> 4AT 2WD[8888]		88820 1C300BJ	1	INT:BJ	040629-050801	5MT 2WD[5691,5692,8888,888H,8 888]		88880 1C2000C	1	INT:OC
040629-050801	5D00R WAGON>GL>1.3L>MPI-SOHC> 4AT 2WD[5691,888H,8888]		88820 1C3000C	1	INT:OC	040629-050801	5MT 2WD[5691,5692,8888,888H,8 888]		88820 1C200BJ	1	INT:BJ
040629-050801	5D00R WAGON>GL>1.3L>MPI-SOHC> 4AT 2WD[5691,888H,8888]		88880 1C200BJ	1	INT:BJ	040629-050801	5MT 2WD[5691,5692,888H,888H,8 888]		88820 1C2000C	1	INT:OC
040629-050801	5D00R WAGON>GL>1.3L>MPI-SOHC> 4AT 2WD[5691,888H,8888]		"	1	INT:BJ	040629-050801	5MT 2WD[5691,5692,888H,888H,8 888]		88820 1C200BJ	1	INT:BJ
040629-050801	5D00R WAGON>GL>1.3L>MPI-SOHC> 4AT 2WD[5691,888H,8888]		88880 1C2000C	1	INT:OC	040629-050801	5MT 2WD[5691,5692,888H,888H,8 888]		88820 1C2000C	1	INT:OC
040629-050801	5D00R WAGON>GL>1.3L>MPI-SOHC> 4AT 2WD[5691,888H,8888]		"	1	INT:OC	040629-050801	5MT 2WD[5691,5692,888H,888H,8 888]		88880 1C200BJ	1	INT:BJ
040629-050801	5D00R WAGON>GL>1.3L>MPI-SOHC> 4AT 2WD[5691,5692,8888,888H,8 888]		88880 1C300BJ	1	INT:BJ	040629-050801	5MT 2WD[5691,5692,888H,888H,8 888]		88820 1C000BJ	1	INT:BJ
040629-050801	5D00R WAGON>GL>1.5L[5691,8888 ,888H,8888]		88880 1C3000C	1	INT:OC	040629-050801	5MT 2WD[5691,5692,888H,888H,8 888]		88820 1C200BJ	1	INT:BJ
040629-050801	5D00R WAGON>GL>1.5L[5691,8888 ,888H,8888]		88820 1C000BJ	1	INT:BJ	040629-050801	5MT 2WD[5691,5692,888H,888H,8 888]		88880 1C000BJ	1	INT:BJ
040629-050801	5D00R WAGON>GL>1.5L>TC1>5MT 2 WD[8888]		88820 1C0000C	1	INT:OC	040629-050801	5MT 2WD[5691,5692,888H,888H,8 888]		88880 1C200BJ	1	INT:BJ
040629-050801	5D00R WAGON>GL>1.5L>TC1>5MT 2 WD[8888]		88820 1C0000C	1	INT:OC	040629-050801	5MT 2WD[5691,5692,888H,888H,8 888]		"	1	INT:BJ
040629-050801	5D00R WAGON>GL>1.5L>TC1>5MT 2 WD[8888]		88820 1C200BJ	1	INT:BJ	040629-050801	5MT 2WD[5691,5692,888H,888H,8 888]		88820 1C0000C	1	INT:OC

88-888

FRONT SEAT BELT

GEN1000601

927

PNC FROM-TO	PART NAME DESCRIPTION	I T C	PART NO	Q T Y	REMARK	PNC FROM-TO	PART NAME DESCRIPTION	I T C	PART NO	Q T Y	REMARK
040629-050801	5000R WAGON>GLS>1.3L[5691,888 H,8888]		88820 1C200BJ	1	INT:BJ		0HC>SMT 2WD[882A,8888,+A22,+A24,+E02]				
040629-050801	5000R WAGON>GLS>1.3L[5691,569 2,888H,8888]		88820 1C2000C	1	INT:OC	050801- 050801-	5000R WAGON>GL[8820,8888] 5000R WAGON>GL[5691,5692,8820 ,888H,8888]		88820 1C001WK 88820 1C201WK	1 1	INT:WK INT:WK
040629-050801	5000R WAGON>GLS>1.3L[5691,888 H,8888]		"	1	INT:OC	050801- 050801-	5000R WAGON>GL[8820,8888,8888] 5000R WAGON>GL>4AT 2WD[5691,8 820,888H,8888]		88880 1C001WK 88820 1C301WK	1 1	INT:WK INT:WK
040629-050801	5000R WAGON>GLS>1.3L[5691,888 H,8888]		88820 1C3000C	1	INT:OC	050801-*	5000R WAGON>GL>1.1L[5691,8820 ,8888,888H,8888]		88880 1C201WK	1	INT:WK
040629-050801	5000R WAGON>GLS>1.3L[8888,888 8]		88880 1C0000C	1	INT:OC	050801-	5000R WAGON>GL>1.1L>MPI-SOHC> SMT 2WD[5691,8820,888H,8888]		88820 1C201WK	1	INT:WK
040629-050801	5000R WAGON>GLS>1.3L[5691,569 2,888B,888H,8888]		"	1	INT:OC	050801-	5000R WAGON>GL>1.1L>MPI-SOHC> SMT 2WD[5691,5692,8820,8888,8 88H,8888,+B01,+B09]		88880 1C201WK	1	INT:WK
040629-050801	5000R WAGON>GLS>1.3L[5691,888 B,888H,8888]		88880 1C300BJ	1	INT:BJ	050801-	5000R WAGON>GL>1.4L[5691,8820 ,8888,888H,8888]		"	1	INT:WK
040629-050801	5000R WAGON>GLS>1.3L[5691,888 B,888H,8888]		88880 1C3000C	1	INT:OC	050801-	5000R WAGON>GL>1.4L>MPI-DOHC> SMT 2WD[5691,5692,8820,8888,8 88H,8888,+B01,+B09]		"	1	INT:WK
050801-060407	5000R WAGON>GL[8820,8888]		88820 1C001WK	1	INT:WK	050801-	5000R WAGON>GL>1.4L>MPI-DOHC> SMT 2WD[5691,5692,8820,8888,8 88H,8888]		"	1	INT:WK
050801-060407	5000R WAGON>GL[5691,5692,8820 ,888H,8888]		88820 1C201WK	1	INT:WK	050801-	5000R WAGON>GL>1.4L>MPI-DOHC> SMT 2WD[5691,5692,8820,8888,8 88H,8888]		"	1	INT:WK
050801-060407	5000R WAGON>GL>1.1L>MPI-SOHC> SMT 2WD[5691,8820,888H,8888]		"	1	INT:WK	050801-	5000R WAGON>GL>1.4L>MPI-DOHC> SMT 2WD[5691,8820,8888,888H,8 888]		88880 1C301WK	1	INT:WK
050801-060407	5000R WAGON>GL>1.4L>MPI-DOHC> 4AT 2WD[5691,8820,888H,8888]		"	1	INT:WK	050801-	5000R WAGON>GL>1.4L>MPI-DOHC> SMT 2WD[5691,8820,8888,888H,8 888]		88820 1C201WK	1	INT:WK
050801-060407	5000R WAGON>GLS>1.4L[5691,882 A,888H,8888]		"	1	INT:WK	050801-	5000R WAGON>GL>1.4L>MPI-DOHC> 4AT 2WD[5691,8820,8888,888H,8 888]		88880 1C301WK	1	INT:WK
050801-080407	5000R WAGON>GLS>1.6L[5691,569 2,882A,888H,8888]		"	1	INT:WK	050801-	5000R WAGON>GL>1.5L>TC1 DOHC> SMT 2WD[5691,5692,8820,8888,8 88H,8888]		"	1	INT:WK
050801-	3000R WAGON(5)>GL>1.1L[8820,8 888,-A22,-A24,-E02,-E37]		88820 1C081WK	1	INT:WK	050801-	5000R WAGON>GL>1.5L>TC1 DOHC> SMT 2WD[5691,5692,8820,8888,8 88H,8888]		"	1	INT:WK
050801-	3000R WAGON(5)>GL>1.1L>MPI-SO HC>SMT 2WD[8820,8888,-B01,-B0 9]		"	1	INT:WK	050801-	5000R WAGON>GL>1.6L>MPI-DOHC> SMT 2WD[5691,5692,8820,8888,8 88H,8888,+B01,+B09]		88880 1C301WK	1	INT:WK
050801-	3000R WAGON(5)>GL>1.4L>MPI-DO HC>SMT 2WD[8820,8888,-B01,-B0 9]		"	1	INT:WK	050801-	5000R WAGON>GL>1.6L>MPI-DOHC> SMT 2WD[5691,5692,8820,8888,8 88H,8888]		"	1	INT:WK
050801-	3000R WAGON(5)>GL>1.6L>MPI-DO HC>SMT 2WD[8820,8888,-B01,-B0 9]		"	1	INT:WK	050801-	5000R WAGON>GL>1.6L>MPI-DOHC> SMT 2WD[5691,5692,8820,8888,8 88H,8888]		88880 1C201WK	1	INT:WK
050801-	3000R WAGON(5)>GLS>1.4L>MPI-O HC>4AT 2WD[882A,8888,+A22,+A 24,+E02]		88820 1C681WK	1	INT:WK	050801-	5000R WAGON>GL>1.6L>MPI-DOHC> SMT 2WD[5691,5692,8820,8888,8 88H,8888]		"	1	INT:WK
050801-	3000R WAGON(5)>GLS>1.6L>MPI-O		"	1	INT:WK	050801-	5000R WAGON>GL>1.6L>MPI-DOHC> SMT 2WD[5691,5692,8820,8888,8 88H,8888]		"	1	INT:WK

+A22: SINGAPORE +A24: THAILAND +B01: ARGENTINA +B09: COSTA RICA +E02: BOTSWANA 5691: A/BAG(D/S) 5692: A/BAG(P/S) 8820: SEAT-FR(RECLIN'G) DRIVER 882A: SEAT-FR(DOUBLE RECLIN'G) DRIVER
 8888: SEAT BELT-FR DR'S(ELR 3PT) 888B: S/BELT-DR'S ADJUST 888H: SEAT BELT-FR DR'S P/T ELECT TY -A22: EXCEPT SINGAPORE -A24: EXCEPT THAILAND -B01: EXCEPT ARGENTINA -B09: EXCEPT COSTA RICA
 -E02: EXCEPT BOTSWANA -E37: EXCEPT SOUTH AFRICA

PNC FROM-TO	PART NAME DESCRIPTION	I T C	PART NO	Q T Y	REMARK	PNC FROM-TO	PART NAME DESCRIPTION	I T C	PART NO	Q T Y	REMARK
050801-	5MT 2WD[5691,5692,8820,8888,888H,8888,+801,+809]		"	1	INT:WK	050801-	5D00R WAGON>GL>1.6L>MPI-DOHC		88880 1C001WK	1	INT:WK
050801-	5D00R WAGON>GL>1.6L>MPI-DOHC>4AT 2WD[5691,5692,8820,8888,888H,8888]		"	1	INT:WK	050801-	5D00R WAGON>GL>1.6L>MPI-DOHC>4AT 2WD[5691,5692,882A,8888,888H,8888]		88880 1C201WK	1	INT:WK
050801-	5D00R WAGON>GL>1.6L>MPI-DOHC>4AT 2WD[5691,5692,8820,8888,888H,8888,+801,+809]		"	1	INT:WK	050801-	5D00R WAGON>GL>1.6L>MPI-DOHC>4AT 2WD[5691,882A,8888,888H,8888]		"	1	INT:WK
050801-	5D00R WAGON>GL>1.6L>MPI-DOHC>4AT 2WD[5691,8820,8888,888H,8888]		88880 1C301WK	1	INT:WK	050801-	LHD>3D00R WAGON(5)>GL>1.4L>MP1-DOHC>5MT 2WD[5691,5692,8820,888H,8888,-801,-809]		88820 1C281WK	1	INT:WK
050801-	5D00R WAGON>GLS[882A,8888]		88820 1C001WK	1	INT:WK	050801-	LHD>3D00R WAGON(5)>GL>1.4L>MP1-DOHC>4AT 2WD[8820,8888,8888,-801,-809]		88880 1C081WK	1	INT:WK
050801-	5D00R WAGON>GLS>1.4L[5691,882A,888H,8888]		88820 1C301WK	1	INT:WK	050801-	LHD>3D00R WAGON(5)>GL>1.5L>TC1 DOHC>5MT 2WD[5691,5692,8820,888H,8888,-801,-809]		88820 1C281WK	1	INT:WK
050801-	5D00R WAGON>GLS>1.4L>MPI-DOHC>5MT 2WD[5691,5692,882A,8888,888H,8888]		88880 1C201WK	1	INT:WK	050801-	LHD>3D00R WAGON(5)>GL>1.6L>MP1-DOHC>5MT 2WD[5691,5692,8820,888H,8888,-801,-809]		"	1	INT:WK
050801-	5D00R WAGON>GLS>1.4L>MPI-DOHC>5MT 2WD[5691,882A,8888,888H,8888]		88880 1C301WK	1	INT:WK	050801-	LHD>3D00R WAGON(5)>GLS>1.6L>MP1-DOHC>4AT 2WD[5691,5692,882A,8888,888H,8888,-801,-809]		88880 1C281WK	1	INT:WK
050801-	5D00R WAGON>GLS>1.4L>MPI-DOHC>4AT 2WD[882A,8888,-E37]		88820 1C001WK	1	INT:WK	050801-	LHD>5D00R WAGON>GL>4AT 2WD[5691,8820,8888,888H,8888]		88820 1C301WK	1	INT:WK
050801-	5D00R WAGON>GLS>1.4L>MPI-DOHC>4AT 2WD[882A,8888,8888]		88880 1C001WK	1	INT:WK	050801-	LHD>5D00R WAGON>GL>1.4L>MPI-DOHC>5MT 2WD[5691,8820,8888,888H,8888]		88880 1C301WK	1	INT:WK
050801-	5D00R WAGON>GLS>1.4L>MPI-DOHC>4AT 2WD[5691,5692,882A,8888,888H,8888]		88880 1C201WK	1	INT:WK	050801-	LHD>5D00R WAGON>GL>1.5L>TC1 DOHC>5MT 2WD[5691,8820,8888,888H,8888]		"	1	INT:WK
050801-	5D00R WAGON>GLS>1.5L[882A,888B,8888,-E37]		88880 1C001WK	1	INT:WK	050801-	LHD>5D00R WAGON>GL>1.5L>TC1 DOHC>5MT 2WD[5691,8820,8888,888H,8888]		"	1	INT:WK
050801-	5D00R WAGON>GLS>1.5L>TC1 DOHC>5MT 2WD[882A,8888,-E37]		88820 1C001WK	1	INT:WK	050801-	LHD>5D00R WAGON>GL>1.6L>MPI-DOHC>4AT 2WD[5691,8820,8888,888H,8888]		"	1	INT:WK
050801-	5D00R WAGON>GLS>1.5L>TC1 DOHC>5MT 2WD[882A,8888,8888]		88880 1C001WK	1	INT:WK	050801-	LHD>5D00R WAGON>GLS>1.6L>MPI-DOHC>4AT 2WD[5691,8820,8888,888H,8888]		88820 1C301WK	1	INT:WK
050801-	5D00R WAGON>GLS>1.5L>TC1 DOHC>5MT 2WD[5691,882A,8888,888H,8888]		88880 1C201WK	1	INT:WK	050801-	LHD>5D00R WAGON>GLS>1.4L>MPI-DOHC>5MT 2WD[5691,882A,8888,888H,8888]		88880 1C301WK	1	INT:WK
050801-	5D00R WAGON>GLS>1.6L[5691,882A,888H,8888]		88820 1C301WK	1	INT:WK	050801-	LHD>5D00R WAGON>GLS>1.4L>MPI-DOHC>5MT 2WD[5691,882A,8888,888H,8888]		88880 1C301WK	1	INT:WK
050801-	5D00R WAGON>GLS>1.6L[882A,888B,8888,-E37]		88880 1C001WK	1	INT:WK	050801-	LHD>5D00R WAGON>GLS>1.6L[5691,882A,888H,8888]		88820 1C301WK	1	INT:WK
050801-	5D00R WAGON>GLS>1.6L>MPI-DOHC>5MT 2WD[882A,8888,8888]		"	1	INT:WK	050801-	LHD>5D00R WAGON>GLS>1.6L[5691,882A,888H,8888]		88880 1C301WK	1	INT:WK
050801-	5D00R WAGON>GLS>1.6L>MPI-DOHC>4AT 2WD[882A,8888,-E37]		88820 1C001WK	1	INT:WK	050801-	LHD>5D00R WAGON>GLS>1.6L[5691,882A,888H,8888]		88820 1C301WK	1	INT:WK

+801:ARGENTINA +809:COSTA RICA 5691:A/BAQ(D/S) 5692:A/BAQ(P/S) 8820:SEAT-FR(RECLIN'G) DRIVER 882A:SEAT-FR(DOUBLE RECLIN'G)DRIVER 8888:SEAT BELT-FR DR'S(ELR 3PT) 888B:S/BELT-DR'S ADJUST 888H:SEAT BELT-FR DR'S P/T ELECT TY -801:EXCEPT ARGENTINA -809:EXCEPT COSTA RICA -E37:EXCEPT SOUTH AFRICA

PNC FROM-TO	PART NAME DESCRIPTION	I T C	PART NO	Q T Y	REMARK	PNC FROM-TO	PART NAME DESCRIPTION	I T C	PART NO	Q T Y	REMARK
050801-	RHD>300R WAGON(5)>GLS>1.6L>M PI-DOHC>4AT 2WD[5691,882A,888 H,888H,-A22,-A24,-E02,-E37]		88820 1C201WK	1	INT:WK	020520-030519	5000R WAGON>GL>1.1L>MPI-SOHC> 5MT 2WD[5691,5692,888H,888H]		"	1	INT:LT
050801-	RHD>500R WAGON>GL>1.1L[5691, 8820,888H,888H,888H]		88880 1C201WK	1	INT:WK	020520-030519	5000R WAGON>GL>1.1L>MPI-SOHC> 5MT 2WD[5691,888H,888H]		"	1	INT:LT
050801-	RHD>500R WAGON>GL>1.1L>MPI-S OHC>5MT 2WD[5691,5692,8820,88 8H,888H,888H]		"	1	INT:WK	020520-030519	5000R WAGON>GL>1.3L>MPI-SOHC> 5MT 2WD[5691,5692,888H,888H]		"	1	INT:LT
050801-	RHD>500R WAGON>GL>1.4L[5691, 8820,888H,888H,888H]		"	1	INT:WK	020520-030519	5000R WAGON>GL>1.3L>MPI-SOHC> 5MT 2WD[5691,888H,888H]		"	1	INT:LT
050801-	RHD>500R WAGON>GL>1.4L>MPI-D OHC>5MT 2WD[5691,5692,8820,88 8H,888H,888H]		"	1	INT:WK	020520-030519	5000R WAGON>GLS>1.3L[888G,888 8]		"	1	INT:LT
050801-	RHD>500R WAGON>GL>1.5L>TC1 D OHC>5MT 2WD[5691,5692,8820,88 8H,888H,888H]		"	1	INT:WK	020520-030519	5000R WAGON>GLS>1.3L[5691,888 H,888H]		"	1	INT:LT
050801-	RHD>500R WAGON>GL>1.6L>MPI-D OHC>5MT 2WD[5691,5692,8820,88 8H,888H,888H]		"	1	INT:WK	020520-030721	3000R WAGON(5)>GL>1.1L		"	1	INT:LT
050801-	RHD>500R WAGON>GL>1.6L>MPI-D OHC>4AT 2WD[5691,5692,8820,88 8H,888H,888H]		"	1	INT:WK	020520-030721	3000R WAGON(5)>GL>1.3L		"	1	INT:LT
050801-	RHD>500R WAGON>GL>1.6L>MPI-D OHC>4AT 2WD[5691,5692,8820,88 8H,888H,888H]		"	1	INT:WK	020520-030721	3000R WAGON(5)>GLS		"	1	INT:LT
050801-	RHD>500R WAGON>GLS>1.4L[5691 ,882A,888H,888H]		88820 1C201WK	1	INT:WK	020520-030721	3000R WAGON(5)>GLS[888G,888H]		"	1	INT:LT
050801-	RHD>500R WAGON>GLS>1.6L[5691 ,5692,882A,888H,888H]		"	1	INT:WK	020520-030721	3000R WAGON(5)>GLS>1.3L>MPI-S OHC>4AT 2WD[888H,888G,888H]		"	1	INT:LT
060407-	5000R WAGON>GL[8820,888H]		88820 1C001WK	1	INT:WK	020520-030721	3000R WAGON(5)>GLS>1.6L[5691, 5692,888H,888H,888H]		"	1	INT:LT
060407-	5000R WAGON>GL[5691,5692,8820 ,888H,888H]		88820 1C201WK	1	INT:WK	020520-030721	3000R WAGON(5)>GLS>1.6L[5691, 888H,888H]		"	1	INT:LT
060407-	500R WAGON>GL>1.1L>MPI-SOHC> 5MT 2WD[5691,8820,888H,888H]		"	1	INT:WK	020520-030721	3000R WAGON(5)>GLS>1.6L>MPI-D OHC>5MT 2WD[888H,888G,888H]		"	1	INT:LT
060407-	500R WAGON>GL>1.4L>MPI-DOHC> 4AT 2WD[5691,8820,888H,888H]		"	1	INT:WK	020520-030721	5000R WAGON>GL>1.1L[888H,888G ,888H]		"	1	INT:LT
060407-	500R WAGON>GLS>1.4L[5691,882 A,888H,888H]		"	1	INT:WK	020520-030721	5000R WAGON>GL>1.1L		"	1	INT:LT
060407-	500R WAGON>GLS>1.6L[5691,569 2,882A,888H,888H]		"	1	INT:WK	020520-030721	5000R WAGON>GL>1.1L>MPI-SOHC> 5MT 2WD[888G,888H]		"	1	INT:LT
88830	BUCKLE ASSY-FR S/BELT DRIVE SI BUCKLE ASSY-FR S/BELT DRIVE S					020520-030721	5000R WAGON>GL>1.1L>MPI-SOHC> 5MT 2WD[5691,888H,888H,888H]		"	1	INT:LT
020520-020523	5000R WAGON>GLS>1.6L[5691,569 2,888H,888H,888H]		88830 1C000LT	1	INT:LT	020520-030721	5000R WAGON>GL>1.1L>MPI-SOHC> 5MT 2WD[5691,888H,888H]		"	1	INT:LT
020520-020523	5000R WAGON>GLS>1.6L>MPI-DOHC >4AT 2WD[5691,5692,888H,888H]		"	1	INT:LT	020520-030721	5000R WAGON>GL>1.1L>MPI-SOHC> 5MT 2WD[5691,5692,888H,888H,8 88H]		"	1	INT:LT
020520-030519	5000R WAGON>GL>1.1L[888G,888H]		"	1	INT:LT						

5691:A/BAG(D/S) 5692:A/BAG(P/S) 8820:SEAT-FR(RECLIN'G) DRIVER 882A:SEAT-FR(DOUBLE RECLIN'G)DRIVER 888H:SEAT BELT-FR DR'S(ELR 3PT) 888G:S/BELT-DR'S ADJUST 8880:SEAT BELT-FR DR'S P/T MECHA TY
888H:SEAT BELT-FR DR'S P/T ELECT TY -A22:EXCEPT SINGAPORE -A24:EXCEPT THAILAND -E02:EXCEPT BOTSWANA -E37:EXCEPT SOUTH AFRICA

PNC FROM-TO	PART NAME DESCRIPTION	I T C	PART NO	Q T Y	REMARK	PNC FROM-TO	PART NAME DESCRIPTION	I T C	PART NO	Q T Y	REMARK
020520-030721	5DOOR WAGON>GL>1.3L	"	"	1	INT:LT		H,8888]	"	"	1	INT:LT
020520-030721	5DOOR WAGON>GL>1.3L[8888,8888 ,8888]	"	"	1	INT:LT	020520-030721	5DOOR WAGON>GLS	"	"	1	INT:LT
020520-030721	5DOOR WAGON>GL>1.3L>MPI-SOHC> 5MT 2WD[888G,8888]	"	"	1	INT:LT	020520-030721	5DOOR WAGON>GLS[5691,8888,888 H,8888]	"	"	1	INT:LT
020520-030721	5DOOR WAGON>GL>1.3L>MPI-SOHC> 5MT 2WD[5691,5692,888H,8888]	"	"	1	INT:LT	020520-030721	5DOOR WAGON>GLS[888G,8888]	"	"	1	INT:LT
020520-030721	5DOOR WAGON>GL>1.3L>MPI-SOHC> 5MT 2WD[5691,888B,888H,8888]	"	"	1	INT:LT	020520-030721	5DOOR WAGON>GLS[5691,5692,888 B,888H,8888]	"	"	1	INT:LT
020520-030721	5DOOR WAGON>GL>1.3L>MPI-SOHC> 5MT 2WD[5691,888H,8888]	"	"	1	INT:LT	020520-030721	5DOOR WAGON>GLS[5691,888H,888 8]	"	"	1	INT:LT
020520-030721	5DOOR WAGON>GL>1.3L>MPI-SOHC> 4AT 2WD[888G,8888]	"	"	1	INT:LT	020520-030721	5DOOR WAGON>GLS[888B,888G,888 8]	"	"	1	INT:LT
020520-030721	5DOOR WAGON>GL>1.3L>MPI-SOHC> 4AT 2WD[5691,888B,888H,8888]	"	"	1	INT:LT	020520-030721	LHD>3DOOR WAGON(5)>GL>4AT 2WD [888B,888G,888B,-B01,-B09]	"	"	1	INT:LT
020520-030721	5DOOR WAGON>GL>1.3L>MPI-SOHC> 4AT 2WD[5691,5692,888B,888H,8 888]	"	"	1	INT:LT	020520-030721	LHD>3DOOR WAGON(5)>GL>1.1L[88 BG,888B,-B01,-B09]	"	"	1	INT:LT
020520-030721	5DOOR WAGON>GL>1.3L>MPI-SOHC> 4AT 2WD[5691,888H,8888]	"	"	1	INT:LT	020520-030721	LHD>3DOOR WAGON(5)>GL>1.3L[56 91,5692,888H,888B,-B01,-B09]	"	"	1	INT:LT
020520-030721	5DOOR WAGON>GL>1.5L>TC1>5MT 2 WD[5691,888B,888H,8888]	"	"	1	INT:LT	020520-030721	LHD>3DOOR WAGON(5)>GL>1.3L[88 BG,888B,-B01,-B09]	"	"	1	INT:LT
020520-030721	5DOOR WAGON>GL>1.5L>TC1>5MT 2 WD[5691,5692,888H,8888]	"	"	1	INT:LT	020520-050615	LHD>3DOOR WAGON(5)>GL>1.6L	88830 1C000BJ	"	1	INT:BJ
020520-030721	5DOOR WAGON>GL>1.5L>TC1>5MT 2 WD[5691,5692,888B,888H,8888]	"	"	1	INT:LT	020520-050615	LHD>3DOOR WAGON(5)>GL>1.6L	88830 1C0000C	"	1	INT:OC
020520-030721	5DOOR WAGON>GL>1.6L>MPI-DOHC> 5MT 2WD[5691,5692,888B,888H,8 888]	"	"	1	INT:LT	020523-030721	5DOOR WAGON>GLS>1.6L>MPI-DOHC >5MT 2WD[5691,888B,888H,8888]	88830 1C000LT	"	1	INT:LT
020520-030721	5DOOR WAGON>GL>1.6L>MPI-DOHC> 5MT 2WD[5691,5692,888B,888H,8 888]	"	"	1	INT:LT	030430-030721	5DOOR WAGON>GL>1.1L>MPI-SOHC> 5MT 2WD[5691,5692,888H,8888]	"	"	1	INT:LT
020520-030721	5DOOR WAGON>GL>1.6L>MPI-DOHC> 5MT 2WD[5691,5692,888B,888H,8 888]	"	"	1	INT:LT	030430-030721	5DOOR WAGON>GL>1.1L>MPI-SOHC> 5MT 2WD[5691,5692,888B,888H,8 888]	"	"	1	INT:LT
020520-030721	5DOOR WAGON>GL>1.6L>MPI-DOHC> 5MT 2WD[5691,5692,888B,888H,8 888]	"	"	1	INT:LT	030430-030721	5DOOR WAGON>GL>1.3L>MPI-SOHC> 5MT 2WD[5691,5692,888H,8888]	"	"	1	INT:LT
020520-030721	5DOOR WAGON>GL>1.6L>MPI-DOHC> 5MT 2WD[5691,5692,888B,888H,8 888]	"	"	1	INT:LT	030430-030721	5DOOR WAGON>GL>1.6L>MPI-DOHC> 5MT 2WD[5691,5692,888B,888H,8 888]	"	"	1	INT:LT
020520-030721	5DOOR WAGON>GL>1.6L>MPI-DOHC> 5MT 2WD[5691,5692,888B,888H,8 888]	"	"	1	INT:LT	030430-030721	5DOOR WAGON>GLS[5691,5692,888 B,888H,8888]	"	"	1	INT:LT
020520-030721	5DOOR WAGON>GL>1.6L>MPI-DOHC> 5MT 2WD[5691,5692,888B,888H,8 888]	"	"	1	INT:LT	030530-030721	5DOOR WAGON>GL>1.1L[888G,8888]	"	"	1	INT:LT
020520-030721	5DOOR WAGON>GL>1.6L>MPI-DOHC> 5MT 2WD[5691,5692,888B,888H,8 888]	"	"	1	INT:LT	030530-030721	5DOOR WAGON>GL>1.1L>MPI-SOHC> 5MT 2WD[5691,5692,888H,8888]	"	"	1	INT:LT
020520-030721	5DOOR WAGON>GL>1.6L>MPI-DOHC> 5MT 2WD[5691,5692,888B,888H,8 888]	"	"	1	INT:LT	030530-030721	5DOOR WAGON>GL>1.1L>MPI-SOHC> 5MT 2WD[5691,5692,888H,8888]	"	"	1	INT:LT
020520-030721	5DOOR WAGON>GL>1.6L>MPI-DOHC> 5MT 2WD[5691,5692,888B,888H,8 888]	"	"	1	INT:LT	030530-030721	5DOOR WAGON>GL>1.3L[888G,8888]	"	"	1	INT:LT
020520-030721	5DOOR WAGON>GLS[5691,5692,888	"	"	1	INT:LT	030530-030721	5DOOR WAGON>GL>1.3L>MPI-SOHC>	"	"	1	INT:LT

5691:A/BAG(D/S) 5692:A/BAG(P/S) 888B:SEAT BELT-FR DR'S(ELR 3PT) 888B:S/BELT-DR'S ADJUST 888G:SEAT BELT-FR DR'S P/T MECHA TY 888H:SEAT BELT-FR DR'S P/T ELECT TY -B01:EXCEPT ARGENTINA
-B09:EXCEPT COSTA RICA

PNC FROM-TO	PART NAME DESCRIPTION	ITC	PART NO	QTY	REMARK	PNC FROM-TO	PART NAME DESCRIPTION	ITC	PART NO	QTY	REMARK
030530-030721	5MT 2WD[5691,888H,888B] 5DOOR WAGON>GL>1.3L>MPI-SOHC>		"	1	INT:LT	030721-040629	5DOOR WAGON>GL>1.1L>MPI-SOHC>		"	1	INT:BJ
030530-030721	5MT 2WD[5691,5692,888H,888B] 5DOOR WAGON>GLS>1.3L[888G,888B]		"	1	INT:LT	030721-040629	5DOOR WAGON>GL>1.3L>MPI-SOHC>		"	1	INT:BJ
030530-030721	5DOOR WAGON>GLS>1.3L[5691,888H,888B]		"	1	INT:LT	030721-040629	5DOOR WAGON>GL>1.3L>MPI-SOHC>		"	1	INT:BJ
030530-030721	5DOOR WAGON>GLS>1.6L>MPI-DOHC>		"	1	INT:LT	030721-040629	5DOOR WAGON>GL>1.3L>MPI-SOHC>		"	1	INT:BJ
030721-040101	>4AT 2WD[5691,5692,888H,888B]		"	1	INT:LT	030721-040629	5MT 2WD[5691,888B,888H,888B]		"	1	INT:BJ
030721-040101	3DOOR WAGON(5)>GLS[888G,888B]	88830	1C000BJ	1	INT:BJ	030721-040629	5DOOR WAGON>GL>1.3L>MPI-SOHC>		"	1	INT:BJ
030721-040101	3DOOR WAGON(5)>GLS>1.3L>MPI-SOHC>		"	1	INT:BJ	030721-040629	4AT 2WD[5691,5692,888B,888H,888B]		"	1	INT:BJ
030721-040101	4AT 2WD[888B,888G,888B]		"	1	INT:BJ	030721-040629	5DOOR WAGON>GL>1.3L>MPI-SOHC>		"	1	INT:BJ
030721-040101	3DOOR WAGON(5)>GLS>1.6L>MPI-DOHC>		"	1	INT:BJ	030721-040629	4AT 2WD[5691,888H,888B]		"	1	INT:BJ
030721-040101	5MT 2WD[888B,888G,888B]		"	1	INT:BJ	030721-040629	5DOOR WAGON>GL>1.3L>MPI-SOHC>		"	1	INT:BJ
030721-040101	5DOOR WAGON>GL>1.1L>MPI-SOHC>		"	1	INT:BJ	030721-040629	5DOOR WAGON>GL>1.5L>TCI>5MT 2WD[5691,888B,888H,888B]		"	1	INT:BJ
030721-040101	5MT 2WD[888G,888B]		"	1	INT:BJ	030721-040629	5DOOR WAGON>GL>1.5L>TCI>5MT 2WD[5691,888B,888H,888B]		"	1	INT:BJ
030721-040101	5DOOR WAGON>GL>1.3L[888B,888G,888B]		"	1	INT:BJ	030721-040629	5DOOR WAGON>GL>1.5L>TCI>5MT 2WD[5691,5692,888B,888H,888B]		"	1	INT:BJ
030721-040101	5DOOR WAGON>GL>1.3L>MPI-SOHC>		"	1	INT:BJ	030721-040629	5DOOR WAGON>GL>1.5L>TCI>5MT 2WD[5691,5692,888B,888H,888B]		"	1	INT:BJ
030721-040101	5MT 2WD[888G,888B]		"	1	INT:BJ	030721-040629	5DOOR WAGON>GL>1.6L>MPI-DOHC>		"	1	INT:BJ
030721-040101	5DOOR WAGON>GL>1.3L>MPI-SOHC>		"	1	INT:BJ	030721-040629	5MT 2WD[5691,888H,888B]		"	1	INT:BJ
030721-040101	4AT 2WD[888G,888B]		"	1	INT:BJ	030721-040629	5DOOR WAGON>GL>1.6L>MPI-DOHC>		"	1	INT:BJ
030721-040101	5DOOR WAGON>GL>1.6L[888B,888G,888B]		"	1	INT:BJ	030721-040629	5MT 2WD[5691,5692,888B,888H,888B]		"	1	INT:BJ
030721-040101	5DOOR WAGON>GL>1.6L>MPI-DOHC>		"	1	INT:BJ	030721-040629	4AT 2WD[5691,5692,888B,888H,888B]		"	1	INT:BJ
030721-040101	5MT 2WD[888G,888B]		"	1	INT:BJ	030721-040629	5DOOR WAGON>GL>1.6L>MPI-DOHC>		"	1	INT:BJ
030721-040101	5DOOR WAGON>GLS[888G,888B]		"	1	INT:BJ	030721-040629	4AT 2WD[5691,5692,888B,888H,888B]		"	1	INT:BJ
030721-040101	5DOOR WAGON>GLS[888B,888G,888B]		"	1	INT:BJ	030721-040629	5DOOR WAGON>GL>1.6L>MPI-DOHC>		"	1	INT:BJ
030721-040101	LHD>3DOOR WAGON(5)>GL>4AT 2WD[888B,888G,888B,-B01,-B09]		"	1	INT:BJ	030721-040629	4AT 2WD[5691,5692,888B,888H,888B]		"	1	INT:BJ
030721-040101	LHD>3DOOR WAGON(5)>GL>1.1L[888G,888B,-B01,-B09]		"	1	INT:BJ	030721-040629	5DOOR WAGON>GL>1.6L>MPI-DOHC>		"	1	INT:BJ
030721-040101	LHD>3DOOR WAGON(5)>GL>1.3L[888G,888B,-B01,-B09]		"	1	INT:BJ	030721-040629	4AT 2WD[5691,888B,888H,888B]		"	1	INT:BJ
030721-040629	5DOOR WAGON>GL>1.1L>MPI-SOHC>		"	1	INT:BJ	030721-040629	5DOOR WAGON>GLS[5691,888H,888B]		"	1	INT:BJ
030721-040629	5MT 2WD[5691,888H,888B]		"	1	INT:BJ	030721-040629	5DOOR WAGON>GLS[5691,5692,888B,888H,888B]		"	1	INT:BJ
030721-040629	5DOOR WAGON>GL>1.1L>MPI-SOHC>		"	1	INT:BJ	030721-040629	5DOOR WAGON>GLS[5691,888B,888H,888B]		"	1	INT:BJ
030721-040629	5MT 2WD[5691,5692,888B,888H,888B]		"	1	INT:BJ	030721-050615	3DOOR WAGON(5)>GL>1.1L		"	1	INT:BJ
030721-040629	5DOOR WAGON>GL>1.1L>MPI-SOHC>		"	1	INT:BJ	030721-050615	3DOOR WAGON(5)>GL>1.3L		"	1	INT:BJ
030721-040629	5MT 2WD[5691,5692,888B,888H,888B]		"	1	INT:BJ	030721-050615	3DOOR WAGON(5)>GLS		"	1	INT:BJ

5691:A/BAG(D/S) 5692:A/BAG(P/S) 8888:SEAT BELT-FR DR'S(ELR 3PT) 888B:S/BELT-DR'S ADJUST 888G:SEAT BELT-FR DR'S P/T MECHA TY 888H:SEAT BELT-FR DR'S P/T ELECT TY -B01:EXCEPT ARGENTINA
-B09:EXCEPT COSTA RICA

PNC FROM-TO	PART NAME DESCRIPTION	I T C	PART NO	Q T Y	REMARK	PNC FROM-TO	PART NAME DESCRIPTION	I T C	PART NO	Q T Y	REMARK
030721-050615	5000R WAGON>GL>1.1L	*		1	INT:BJ	030721-050801	5000R WAGON>GL>1.6L>MPI-DOHC> SMT 2WD[5691,5692,888H,8888]	*		1	INT:BJ
030721-050615	5000R WAGON>GL>1.3L	*		1	INT:BJ						
030721-050615	5000R WAGON>GL>1.6L	*		1	INT:BJ	030721-050801	5000R WAGON>GL>1.6L>MPI-DOHC> SMT 2WD[5691,5692,8888,888H,8888]	*		1	INT:BJ
030721-050615	5000R WAGON>GLS	*		1	INT:BJ						
030721-050801	3000R WAGON(5)>GLS>1.3L>MPI-S OHC>SMT 2WD[5691,8888,888H,8888]	*		1	INT:BJ	030721-050801	5000R WAGON>GL>1.6L>MPI-DOHC> 4AT 2WD[5691,5692,888H,8888]	*		1	INT:BJ
030721-050801	3000R WAGON(5)>GLS>1.6L[5691, 5692,888H,8888]	*		1	INT:BJ	030721-050801	5000R WAGON>GL>1.6L>MPI-DOHC> 4AT 2WD[5691,8888,888H,8888]	*		1	INT:BJ
030721-050801	3000R WAGON(5)>GLS>1.6L[5691, 5692,8888,888H,8888]	*		1	INT:BJ	030721-050801	5000R WAGON>GLS[5691,8888,888H,8888]	*		1	INT:BJ
030721-050801	3000R WAGON(5)>GLS>1.6L[5691, 888H,8888]	*		1	INT:BJ	030721-050801	5000R WAGON>GLS[5691,5692,8888,888H,8888]	*		1	INT:BJ
030721-050801	5000R WAGON>GL>1.1L>MPI-SOHC> SMT 2WD[5691,8888,888H,8888]	*		1	INT:BJ	030721-050801	5000R WAGON>GLS[5691,5692,888H,8888]	*		1	INT:BJ
030721-050801	5000R WAGON>GL>1.1L>MPI-SOHC> SMT 2WD[5691,5692,8888,888H,8888]	*		1	INT:BJ	030721-050801	5000R WAGON>GLS[5691,8888,888H,8888]	*		1	INT:BJ
030721-050801	5000R WAGON>GL>1.1L>MPI-SOHC> SMT 2WD[5691,8888,888H,8888]	*		1	INT:BJ	030721-050801	LHD>3000R WAGON(5)>GL>1.3L[5691,5692,8888,888H,-B01,-B09]	*		1	INT:BJ
030721-050801	5000R WAGON>GL>1.1L>MPI-SOHC> SMT 2WD[5691,8888,888H,8888]	*		1	INT:BJ	040101-040629	3000R WAGON(5)>GLS>1.3L>MPI-S OHC>4AT 2WD[8888]	*		1	INT:BJ
030721-050801	5000R WAGON>GL>1.3L>MPI-SOHC> SMT 2WD[5691,8888,888H,8888]	*		1	INT:BJ	040101-040629	3000R WAGON(5)>GLS>1.6L>MPI-D OHC>SMT 2WD[8888]	*		1	INT:BJ
030721-050801	5000R WAGON>GL>1.3L>MPI-SOHC> SMT 2WD[5691,8888,888H,8888]	*		1	INT:BJ	040101-040629	5000R WAGON>GL>1.1L[8888,8888]	*		1	INT:BJ
030721-050801	5000R WAGON>GL>1.3L>MPI-SOHC> SMT 2WD[5691,5692,8888,888H,8888]	*		1	INT:BJ	040101-040629	5000R WAGON>GL>1.3L[8888,8888]	*		1	INT:BJ
030721-050801	5000R WAGON>GL>1.3L>MPI-SOHC> SMT 2WD[5691,5692,8888,888H,8888]	*		1	INT:BJ	040101-040629	5000R WAGON>GL>1.6L[8888,8888]	*		1	INT:BJ
030721-050801	5000R WAGON>GL>1.3L>MPI-SOHC> 4AT 2WD[5691,5692,8888,888H,8888]	*		1	INT:BJ	040101-050801	5000R WAGON>GL>1.1L[8888,8888]	*		1	INT:BJ
030721-050801	5000R WAGON>GL>1.3L>MPI-SOHC> 4AT 2WD[5691,5692,8888,888H,8888]	*		1	INT:BJ	040101-050801	5000R WAGON>GL>1.3L[8888,8888]	*		1	INT:BJ
030721-050801	5000R WAGON>GL>1.3L>MPI-SOHC> 4AT 2WD[5691,5692,8888,888H,8888]	*		1	INT:BJ	040101-050801	5000R WAGON>GL>1.6L[8888,8888]	*		1	INT:BJ
030721-050801	5000R WAGON>GL>1.3L>MPI-SOHC> 4AT 2WD[5691,5692,8888,888H,8888]	*		1	INT:BJ	040101-050801	5000R WAGON>GLS[8888,8888]	*		1	INT:BJ
030721-050801	5000R WAGON>GL>1.3L>MPI-SOHC> 4AT 2WD[5691,5692,8888,888H,8888]	*		1	INT:BJ	040213-040629	3000R WAGON(5)>GLS>1.3L>MPI-S OHC>4AT 2WD[8888]	88830 100000C		1	INT:OC
030721-050801	5000R WAGON>GL>1.3L>MPI-SOHC> 4AT 2WD[5691,8888,888H,8888]	*		1	INT:BJ	040213-040629	3000R WAGON(5)>GLS>1.6L>MPI-D OHC>SMT 2WD[8888]	*		1	INT:OC
030721-050801	5000R WAGON>GL>1.3L>MPI-SOHC> 4AT 2WD[5691,8888,888H,8888]	*		1	INT:BJ	040213-040629	5000R WAGON>GL[8888,8888]	*		1	INT:OC
030721-050801	5000R WAGON>GL>1.3L>MPI-SOHC> 4AT 2WD[5691,8888,888H,8888]	*		1	INT:BJ	040213-040629	5000R WAGON>GL>1.1L>MPI-SOHC> SMT 2WD[5691,5692,8888,888H,8888]	*		1	INT:OC
030721-050801	5000R WAGON>GL>1.3L>MPI-SOHC> 4AT 2WD[5691,8888,888H,8888]	*		1	INT:BJ	040213-040629	5000R WAGON>GL>1.1L>MPI-SOHC> SMT 2WD[5691,8888,888H,8888]	*		1	INT:OC
030721-050801	5000R WAGON>GL>1.3L>MPI-SOHC> 4AT 2WD[5691,8888,888H,8888]	*		1	INT:BJ	040213-040629	5000R WAGON>GL>1.1L>MPI-SOHC> SMT 2WD[5691,8888,888H,8888]	*		1	INT:OC
030721-050801	5000R WAGON>GL>1.3L>MPI-SOHC> 4AT 2WD[5691,8888,888H,8888]	*		1	INT:BJ	040213-040629	5000R WAGON>GL>1.1L>MPI-SOHC> SMT 2WD[5691,8888,888H,8888]	*		1	INT:OC
030721-050801	5000R WAGON>GL>1.3L>MPI-SOHC> 4AT 2WD[5691,8888,888H,8888]	*		1	INT:BJ	040213-040629	5000R WAGON>GL>1.1L>MPI-SOHC> SMT 2WD[5691,8888,888H,8888]	*		1	INT:OC
030721-050801	5000R WAGON>GL>1.3L>MPI-SOHC> 4AT 2WD[5691,8888,888H,8888]	*		1	INT:BJ	040213-040629	5000R WAGON>GL>1.1L>MPI-SOHC> SMT 2WD[5691,8888,888H,8888]	*		1	INT:OC
030721-050801	5000R WAGON>GL>1.3L>MPI-SOHC> 4AT 2WD[5691,8888,888H,8888]	*		1	INT:BJ	040213-040629	5000R WAGON>GL>1.1L>MPI-SOHC> SMT 2WD[5691,8888,888H,8888]	*		1	INT:OC
030721-050801	5000R WAGON>GL>1.3L>MPI-SOHC> 4AT 2WD[5691,8888,888H,8888]	*		1	INT:BJ	040213-040629	5000R WAGON>GL>1.1L>MPI-SOHC> SMT 2WD[5691,8888,888H,8888]	*		1	INT:OC

5691:A/BAG(D/S) 5692:A/BAG(P/S) 8888:SEAT BELT-FR DR'S(ELR 3PT) 8888:S/BELT-DR'S ADJUST 888H:SEAT BELT-FR DR'S P/T ELECT TY -B01:EXCEPT ARGENTINA -B09:EXCEPT COSTA RICA

PNC FROM-TO	PART NAME DESCRIPTION	I T C	PART NO	Q T Y	REMARK	PNC FROM-TO	PART NAME DESCRIPTION	I T C	PART NO	Q T Y	REMARK
040213-040629	5MT 2WD[5691,5692,888H,888H] 5000R WAGON>GL>1.3L>MPI-SOHC>	"	"	1	INT:OC	040213-050615	5000R WAGON>GL>1.1L	"	"	1	INT:OC
040213-040629	5MT 2WD[5691,888H,888H,888H] 5000R WAGON>GL>1.3L>MPI-SOHC>	"	"	1	INT:OC	040213-050615	5000R WAGON>GL>1.3L	"	"	1	INT:OC
040213-040629	5MT 2WD[5691,5692,888H,888H] 5000R WAGON>GL>1.3L>MPI-SOHC>	"	"	1	INT:OC	040213-050615	5000R WAGON>GL>1.6L	"	"	1	INT:OC
040213-040629	5MT 2WD[5691,888H,888H] 5000R WAGON>GL>1.3L>MPI-SOHC>	"	"	1	INT:OC	040213-050801	3000R WAGON(5)>GLS>1.3L>MPI-S OHC>5MT 2WD[5691,888H,888H,88 8H]	"	"	1	INT:OC
040213-040629	4AT 2WD[5691,5692,888H,888H,8 88H] 5000R WAGON>GL>1.3L>MPI-SOHC>	"	"	1	INT:OC	040213-050801	3000R WAGON(5)>GLS>1.6L[5691, 5692,888H,888H]	"	"	1	INT:OC
040213-040629	5000R WAGON>GL>1.3L>MPI-SOHC>	"	"	1	INT:OC	040213-050801	3000R WAGON(5)>GLS>1.6L[5691, 5692,888H,888H,888H]	"	"	1	INT:OC
040213-040629	4AT 2WD[5691,888H,888H] 5000R WAGON>GL>1.3L>MPI-SOHC>	"	"	1	INT:OC	040213-050801	3000R WAGON(5)>GLS>1.6L[5691, 888H,888H]	"	"	1	INT:OC
040213-040629	4AT 2WD[5691,888H,888H,888H] 5000R WAGON>GL>1.5L>TC1>5MT 2	"	"	1	INT:OC	040213-050801	5000R WAGON>GL[888H,888H]	"	"	1	INT:OC
040213-040629	WD[5691,888H,888H,888H] 5000R WAGON>GL>1.5L>TC1>5MT 2	"	"	1	INT:OC	040213-050801	5000R WAGON>GL>1.1L>MPI-SOHC>	"	"	1	INT:OC
040213-040629	WD[5691,5692,888H,888H,888H] 5000R WAGON>GL>1.5L>TC1>5MT 2	"	"	1	INT:OC	040213-050801	5MT 2WD[5691,5692,888H,888H,8 88H]	"	"	1	INT:OC
040213-040629	WD[5691,5692,888H,888H] 5000R WAGON>GL>1.6L>MPI-DOHC>	"	"	1	INT:OC	040213-050801	5000R WAGON>GL>1.1L>MPI-SOHC>	"	"	1	INT:OC
040213-040629	5MT 2WD[5691,5692,888H,888H] 5000R WAGON>GL>1.6L>MPI-DOHC>	"	"	1	INT:OC	040213-050801	5MT 2WD[5691,5692,888H,888H]	"	"	1	INT:OC
040213-040629	5MT 2WD[5691,5692,888H,888H,8 88H] 5000R WAGON>GL>1.6L>MPI-DOHC>	"	"	1	INT:OC	040213-050801	5000R WAGON>GL>1.3L>MPI-SOHC>	"	"	1	INT:OC
040213-040629	5MT 2WD[5691,888H,888H] 5000R WAGON>GL>1.6L>MPI-DOHC>	"	"	1	INT:OC	040213-050801	5MT 2WD[5691,888H,888H]	"	"	1	INT:OC
040213-040629	5MT 2WD[5691,888H,888H] 5000R WAGON>GL>1.6L>MPI-DOHC>	"	"	1	INT:OC	040213-050801	5000R WAGON>GL>1.3L>MPI-SOHC>	"	"	1	INT:OC
040213-040629	4AT 2WD[5691,5692,888H,888H] 5000R WAGON>GL>1.6L>MPI-DOHC>	"	"	1	INT:OC	040213-050801	5MT 2WD[5691,5692,888H,888H]	"	"	1	INT:OC
040213-040629	4AT 2WD[5691,5692,888H,888H] 5000R WAGON>GL>1.6L>MPI-DOHC>	"	"	1	INT:OC	040213-050801	5000R WAGON>GL>1.3L>MPI-SOHC>	"	"	1	INT:OC
040213-040629	4AT 2WD[5691,888H,888H,888H] 5000R WAGON>GLS>1.3L[888H,888 H]	"	"	1	INT:OC	040213-050801	4AT 2WD[5691,5692,888H,888H,8 88H]	"	"	1	INT:OC
040213-040629	5000R WAGON>GLS>1.3L[5691,569 2,888H,888H,888H]	"	"	1	INT:OC	040213-050801	5000R WAGON>GL>1.3L>MPI-SOHC>	"	"	1	INT:OC
040213-040629	5000R WAGON>GLS>1.3L[5691,888 H,888H,888H]	"	"	1	INT:OC	040213-050801	4AT 2WD[5691,888H,888H,888H]	"	"	1	INT:OC
040213-040629	5000R WAGON>GLS>1.3L[5691,888 H,888H]	"	"	1	INT:OC	040213-050801	5000R WAGON>GL>1.5L>TC1>5MT 2	"	"	1	INT:OC
040213-040629	5000R WAGON>GLS>1.3L[5691,569 2,888H,888H]	"	"	1	INT:OC	040213-050801	WD[5691,5692,888H,888H,888H]	"	"	1	INT:OC
040213-050615	3000R WAGON(5)>GL>1.1L	"	"	1	INT:OC	040213-050801	5000R WAGON>GL>1.5L>TC1>5MT 2	"	"	1	INT:OC
040213-050615	3000R WAGON(5)>GL>1.3L	"	"	1	INT:OC	040213-050801	5000R WAGON>GL>1.6L>MPI-DOHC>	"	"	1	INT:OC
040213-050615	3000R WAGON(5)>GLS	"	"	1	INT:OC	040213-050801	5MT 2WD[5691,888H,888H]	"	"	1	INT:OC

5691:A/BAG(D/S) 5692:A/BAG(P/S) 888H:SEAT BELT-FR DR'S(ELR 3PT) 888H:S/BELT-DR'S ADJUST 888H:SEAT BELT-FR DR'S P/T ELECT TY

PNC FROM-TO	PART NAME DESCRIPTION	I T C	PART NO	Q T Y	REMARK	PNC FROM-TO	PART NAME DESCRIPTION	I T C	PART NO	Q T Y	REMARK	
040213-050801	5000R WAGON>GL>1.6L>MPI-DOHC>SMT 2WD[5691,5692,8888,888H,8888]		"	1	INT:OC	040629-050801	5000R WAGON>GL>1.1L>MPI-SOHC>SMT 2WD[5691,5692,8888,8888]		"	1	INT:OC	
040213-050801	5000R WAGON>GL>1.6L>MPI-DOHC>SMT 2WD[5691,5692,8888,8888]		"	1	INT:OC	040629-050801	5000R WAGON>GL>1.1L>MPI-SOHC>SMT 2WD[5691,5692,8888,888H,8888]		"	1	INT:OC	
040213-050801	5000R WAGON>GL>1.6L>MPI-DOHC>4AT 2WD[5691,5692,8888,8888]		"	1	INT:OC	040629-050801	5000R WAGON>GL>1.3L>MPI-SOHC>SMT 2WD[5691,888H,8888]	88830	1C000BJ	1	INT:BJ	
040213-050801	5000R WAGON>GL>1.6L>MPI-DOHC>4AT 2WD[5691,8888,888H,8888]		"	1	INT:OC	040629-050801	5000R WAGON>GL>1.3L>MPI-SOHC>SMT 2WD[5691,5692,888H,8888]		"	1	INT:BJ	
040213-050801	5000R WAGON>GLS>1.3L[5691,888H,8888]		"	1	INT:OC	040629-050801	5000R WAGON>GL>1.3L>MPI-SOHC>SMT 2WD[5691,8888,888H,8888]		"	1	INT:BJ	
040213-050801	5000R WAGON>GLS>1.3L[5691,888B,888H,8888]		"	1	INT:OC	040629-050801	5000R WAGON>GL>1.3L>MPI-SOHC>SMT 2WD[5691,5692,888H,8888]	88830	1C0000C	1	INT:OC	
040213-050801	5000R WAGON>GLS>1.3L[5691,5692,888H,8888]		"	1	INT:OC	040629-050801	5000R WAGON>GL>1.3L>MPI-SOHC>SMT 2WD[5691,888H,8888]		"	1	INT:OC	
040213-050801	5000R WAGON>GLS>1.3L[5691,5692,8888,888H,8888]		"	1	INT:OC	040629-050801	5000R WAGON>GL>1.3L>MPI-SOHC>SMT 2WD[5691,8888,888H,8888]		"	1	INT:OC	
040213-050801	5000R WAGON>GLS>1.3L[8888,888B]		"	1	INT:OC	040629-050801	5000R WAGON>GL>1.3L>MPI-SOHC>4AT 2WD[5691,5692,8888,888H,8888]	88830	1C000BJ	1	INT:BJ	
040213-050801	LHD>3000R WAGON(5)>GL>1.3L[5691,5692,888H,8888,-B01,-B09]		"	1	INT:OC	040629-050801	5000R WAGON>GL>1.3L>MPI-SOHC>4AT 2WD[8888]		"	1	INT:BJ	
040629-050801	3000R WAGON(5)>GLS>1.3L>MPI-SOHC>4AT 2WD[8888]		88830	1C000BJ	1	INT:BJ	040629-050801	5000R WAGON>GL>1.3L>MPI-SOHC>4AT 2WD[5691,888H,8888]		"	1	INT:BJ
040629-050801	3000R WAGON(5)>GLS>1.3L>MPI-SOHC>4AT 2WD[8888]		88830	1C0000C	1	INT:OC	040629-050801	5000R WAGON>GL>1.3L>MPI-SOHC>4AT 2WD[5691,8888,888H,8888]	88830	1C0000C	1	INT:OC
040629-050801	3000R WAGON(5)>GLS>1.6L>MPI-DOHC>SMT 2WD[8888]		88830	1C000BJ	1	INT:BJ	040629-050801	5000R WAGON>GL>1.3L>MPI-SOHC>4AT 2WD[5691,8888,888H,8888]		"	1	INT:OC
040629-050801	3000R WAGON(5)>GLS>1.6L>MPI-DOHC>SMT 2WD[8888]		88830	1C0000C	1	INT:OC	040629-050801	5000R WAGON>GL>1.3L>MPI-SOHC>4AT 2WD[5691,5692,8888,888H,8888]		"	1	INT:OC
040629-050801	5000R WAGON>GL[8888,8888]		88830	1C000BJ	1	INT:BJ	040629-050801	5000R WAGON>GL>1.3L>MPI-SOHC>4AT 2WD[5691,888H,8888]		"	1	INT:OC
040629-050801	5000R WAGON>GL[8888,8888]		88830	1C0000C	1	INT:OC	040629-050801	5000R WAGON>GL>1.5L>TC1>SMT 2WD[5691,5692,8888,888H,8888]	88830	1C000BJ	1	INT:BJ
040629-050801	5000R WAGON>GL>1.1L>MPI-SOHC>SMT 2WD[5691,5692,888H,8888]		"	1	INT:BJ	040629-050801	5000R WAGON>GL>1.5L>TC1>SMT 2WD[5691,8888,888H,8888]		"	1	INT:BJ	
040629-050801	5000R WAGON>GL>1.1L>MPI-SOHC>SMT 2WD[5691,888H,8888]		"	1	INT:BJ	040629-050801	5000R WAGON>GL>1.5L>TC1>SMT 2WD[5691,5692,888H,8888]		"	1	INT:BJ	
040629-050801	5000R WAGON>GL>1.1L>MPI-SOHC>SMT 2WD[5691,5692,8888,888H,8888]		"	1	INT:BJ	040629-050801	5000R WAGON>GL>1.5L>TC1>SMT 2WD[5691,8888,888H,8888]	88830	1C0000C	1	INT:OC	
040629-050801	5000R WAGON>GL>1.1L>MPI-SOHC>SMT 2WD[5691,8888,888H,8888]		88830	1C0000C	1	INT:OC	040629-050801	5000R WAGON>GL>1.5L>TC1>SMT 2WD[5691,5692,8888,888H,8888]		"	1	INT:OC
040629-050801	5000R WAGON>GL>1.1L>MPI-SOHC>SMT 2WD[5691,8888,888H,8888]		"	1	INT:OC	040629-050801	5000R WAGON>GL>1.5L>TC1>SMT 2WD[5691,8888,888H,8888]		"	1	INT:OC	
040629-050801	5000R WAGON>GL>1.1L>MPI-SOHC>SMT 2WD[5691,8888,888H,8888]		"	1	INT:OC	040629-050801	5000R WAGON>GL>1.6L>MPI-DOHC>SMT 2WD[5691,5692,8888,888H,8888]	88830	1C000BJ	1	INT:BJ	

5691:A/BAG(D/S) 5692:A/BAG(P/S) 8888:SEAT BELT-FR DR'S(ELR 3PT) 8888:S/BELT-DR'S ADJUST 888H:SEAT BELT-FR DR'S P/T ELECT TY -B01:EXCEPT ARGENTINA -B09:EXCEPT COSTA RICA

PNC FROM-TO	PART NAME DESCRIPTION	I T C	PART NO	Q T Y	REMARK	PNC FROM-TO	PART NAME DESCRIPTION	I T C	PART NO	Q T Y	REMARK
040629-050801	5MT 2WD[5691,888H,8888] 5000R WAGON>GL>1.6L>MPI-DOHC>		"	1	INT:BJ	050801-060407	5MT 2WD[5691,8820,888H,8888] 5000R WAGON>GL>1.4L>MPI-DOHC>		"	1	INT:WK
040629-050801	5MT 2WD[5691,5692,888H,8888] 5000R WAGON>GL>1.6L>MPI-DOHC>		"	1	INT:BJ	050801-	4AT 2WD[5691,8820,888H,8888] 3000R WAGON(5)>GL>1.1L[8820,8		"	1	INT:WK
040629-050801	5MT 2WD[5691,5692,8888,888H,8888] 5000R WAGON>GL>1.6L>MPI-DOHC>		88830 1C0000C	1	INT:OC	050801-	888,-A22,-A24,-E02,-E37] 3000R WAGON(5)>GL>1.1L>MPI-SO		"	1	INT:WK
040629-050801	5MT 2WD[5691,888H,8888] 5000R WAGON>GL>1.6L>MPI-DOHC>		"	1	INT:OC	050801-	HC>5MT 2WD 3000R WAGON(5)>GL>1.1L>MPI-SO		"	1	INT:WK
040629-050801	5MT 2WD[5691,5692,8888,888H,8888] 5000R WAGON>GL>1.6L>MPI-DOHC>		"	1	INT:OC	050801-	HC>5MT 2WD[8820,8888,-B01,-B09] 3000R WAGON(5)>GL>1.4L>MPI-DO		"	1	INT:WK
040629-050801	5MT 2WD[5691,5692,8888,888H,8888] 5000R WAGON>GL>1.6L>MPI-DOHC>		88830 1C0000J	1	INT:BJ	050801-	HC>5MT 2WD 3000R WAGON(5)>GL>1.4L>MPI-DO		"	1	INT:WK
040629-050801	4AT 2WD[5691,5692,888H,8888] 5000R WAGON>GL>1.6L>MPI-DOHC>		"	1	INT:BJ	050801-	HC>5MT 2WD[5691,5692,8820,888H,8888,-B01,-B09] 3000R WAGON(5)>GL>1.4L>MPI-DO		"	1	INT:WK
040629-050801	4AT 2WD[5691,8888,888H,8888] 5000R WAGON>GL>1.6L>MPI-DOHC>		"	1	INT:BJ	050801-	HC>5MT 2WD[8820,8888,-B01,-B09] 3000R WAGON(5)>GL>1.4L>MPI-DO		"	1	INT:WK
040629-050801	4AT 2WD[5691,8888,888H,8888] 5000R WAGON>GL>1.6L>MPI-DOHC>		88830 1C0000C	1	INT:OC	050801-	HC>5MT 2WD 3000R WAGON(5)>GL>1.4L>MPI-DO		"	1	INT:WK
040629-050801	4AT 2WD[5691,8888,888H,8888] 5000R WAGON>GL>1.6L>MPI-DOHC>		"	1	INT:OC	050801-	HC>4AT 2WD[8820,8888,8888,-B01,-B09] 3000R WAGON(5)>GL>1.4L>MPI-DO		"	1	INT:WK
040629-050801	4AT 2WD[5691,5692,888H,8888] 5000R WAGON>GLS[8888,8888]		88830 1C0000J	1	INT:BJ	050801-	HC>4AT 2WD 3000R WAGON(5)>GL>1.5L>TCI DO		"	1	INT:WK
040629-050801	5000R WAGON>GLS[5691,5692,888H,8888]		"	1	INT:BJ	050801-	HC>5MT 2WD[5691,5692,8820,888H,8888,-B01,-B09] 3000R WAGON(5)>GL>1.5L>TCI DO		"	1	INT:WK
040629-050801	5000R WAGON>GLS[5691,8888,888H,8888]		"	1	INT:BJ	050801-	HC>5MT 2WD 3000R WAGON(5)>GL>1.6L>MPI-DO		"	1	INT:WK
040629-050801	5000R WAGON>GLS[5691,5692,888B,888H,8888]		"	1	INT:BJ	050801-	HC>5MT 2WD[8820,8888,-B01,-B09] 3000R WAGON(5)>GL>1.6L>MPI-DO		"	1	INT:WK
040629-050801	5000R WAGON>GLS[5691,888H,888B]		"	1	INT:BJ	050801-	HC>5MT 2WD 3000R WAGON(5)>GL>1.6L>MPI-DO		"	1	INT:WK
040629-050801	5000R WAGON>GLS>1.3L[5691,5692,888H,8888]		88830 1C0000C	1	INT:OC	050801-	HC>5MT 2WD[5691,5692,8820,888H,8888,-B01,-B09] 5000R WAGON>GL[5691,5692,8820,888H,8888]		"	1	INT:WK
040629-050801	5000R WAGON>GLS>1.3L[8888,888B]		"	1	INT:OC	050801-	5000R WAGON>GL[8820,8888,8888] 5000R WAGON>GL[8820,8888]		"	1	INT:WK
040629-050801	5000R WAGON>GLS>1.3L[5691,5692,8888,888H,8888]		"	1	INT:OC	050801-	5000R WAGON>GL 5000R WAGON>GL		"	1	INT:WK
040629-050801	5000R WAGON>GLS>1.3L[5691,888H,8888]		"	1	INT:OC	050801-	5000R WAGON>GL[5691,5692,8820,888H,8888] 5000R WAGON>GL[8820,8888,8888]		"	1	INT:WK
040629-050801	5000R WAGON>GLS>1.3L[5691,888B,888H,8888]		"	1	INT:OC	050801-	5000R WAGON>GL[8820,8888,8888] 5000R WAGON>GL[8820,8888]		"	1	INT:WK
050801-060407	5000R WAGON>GL[8820,8888]		88830 1C0000K	1	INT:WK	050801-	5000R WAGON>GL		"	1	INT:WK
050801-060407	5000R WAGON>GL[5691,5692,8820,888H,8888]		"	1	INT:WK	050801-	5000R WAGON>GL		"	1	INT:WK
050801-060407	5000R WAGON>GL>1.1L>MPI-SOHC>		"	1	INT:WK	050801-	5000R WAGON>GL>1.1L>MPI-SOHC>		"	1	INT:WK
							5MT 2WD[5691,5692,8820,8888,888H,8888]				

5691:A/BAG(O/S) 5692:A/BAG(P/S) 8820:SEAT-FR(RECLIN'G) DRIVER 8888:SEAT BELT-FR DR'S(ELR 3PT) 8888:S/BELT-DR'S ADJUST 888H:SEAT BELT-FR DR'S P/T ELECT TY -A22:EXCEPT SINGAPORE
-A24:EXCEPT THAILAND -B01:EXCEPT ARGENTINA -B09:EXCEPT COSTA RICA -E02:EXCEPT BOTSWANA -E37:EXCEPT SOUTH AFRICA

PNC FROM-TO	PART NAME DESCRIPTION	I T C	PART NO	Q T Y	REMARK	PNC FROM-TO	PART NAME DESCRIPTION	I T C	PART NO	Q T Y	REMARK
050801-	5000R WAGON>GL>1.1L>MPI-SOHC> SMT 2WD [5691, 8820, 8888, 8888]		"	1	INT:WK	050815-050801	3000R WAGON(5)>GL>1.3L		88830 1C300BJ	1	INT:BJ
050801-	5000R WAGON>GL>1.1L>MPI-SOHC> SMT 2WD [5691, 8820, 8888, 8888, 8 888]		"	1	INT:WK	050615-050801	3000R WAGON(5)>GL>1.3L		88830 1C3000C	1	INT:OC
050801-	5000R WAGON>GL>1.4L>MPI-DOHC> SMT 2WD [5691, 5692, 8820, 8888, 8 88H, 8888]		"	1	INT:WK	050615-050801	3000R WAGON(5)>GLS		88830 1C300BJ	1	INT:BJ
050801-	5000R WAGON>GL>1.4L>MPI-DOHC> SMT 2WD [5691, 8820, 8888, 8888, 8 888]		"	1	INT:WK	050615-050801	3000R WAGON(5)>GLS		88830 1C3000C	1	INT:OC
050801-	5000R WAGON>GL>1.4L>MPI-DOHC> 4AT 2WD [5691, 8820, 8888, 8888, 8 888]		"	1	INT:WK	050615-050801	5000R WAGON>GL>1.1L		88830 1C300BJ	1	INT:BJ
050801-	5000R WAGON>GL>1.4L>MPI-DOHC> 4AT 2WD [5691, 8820, 8888, 8888]		"	1	INT:WK	050615-050801	5000R WAGON>GL>1.1L		88830 1C3000C	1	INT:OC
050801-	5000R WAGON>GL>1.5L>TCI DOHC> SMT 2WD [5691, 8820, 8888, 8888, 8 888]		"	1	INT:WK	050615-050801	5000R WAGON>GL>1.3L		88830 1C300BJ	1	INT:BJ
050801-	5000R WAGON>GL>1.5L>TCI DOHC> SMT 2WD [5691, 5692, 8820, 8888, 8 88H, 8888]		"	1	INT:WK	050615-050801	5000R WAGON>GL>1.6L		88830 1C3000C	1	INT:OC
050801-	5000R WAGON>GL>1.6L>MPI-DOHC> SMT 2WD [5691, 5692, 8820, 8888, 8 88H, 8888]		"	1	INT:WK	050615-050801	5000R WAGON>GL>1.6L		88830 1C300BJ	1	INT:BJ
050801-	5000R WAGON>GL>1.6L>MPI-DOHC> 4AT 2WD [5691, 5692, 8820, 8888, 8 88H, 8888]		"	1	INT:WK	050615-050801	5000R WAGON>GL>1.6L		88830 1C3000C	1	INT:OC
050801-	5000R WAGON>GL>1.6L>MPI-DOHC> 4AT 2WD [5691, 8820, 8888, 8888]		"	1	INT:WK	050801-	LHD>3000R WAGON(5)>GL>1.4L>M PI-DOHC>SMT 2WD		"	1	INT:WK
060407-	5000R WAGON>GL [8820, 8888]		"	1	INT:WK	050801-	LHD>3000R WAGON(5)>GLS>1.5L>T CI DOHC>SMT 2WD		"	1	INT:WK
060407-	5000R WAGON>GL [5691, 5692, 8820 , 888H, 8888]		"	1	INT:WK	050801-	LHD>3000R WAGON(5)>GLS>1.6L>M PI-DOHC>SMT 2WD		"	1	INT:WK
060407-	5000R WAGON>GL>1.1L>MPI-SOHC> SMT 2WD [5691, 8820, 8888, 8888]		"	1	INT:WK	050801-	LHD>3000R WAGON(5)>GLS>1.6L>M PI-DOHC>4AT 2WD		"	1	INT:WK
060407-	5000R WAGON>GL>1.4L>MPI-DOHC> 4AT 2WD [5691, 8820, 8888, 8888]		"	1	INT:WK	050801-	LHD>3000R WAGON(5)>GLS>1.6L>M PI-DOHC>4AT 2WD [5691, 5692, 882 A, 8888, 888H, 8888, -801, -809]		"	1	INT:WK
	BUCKLE ASSY-FR S/BELT LH CONJ. HEBILLA		88830A			050801-	RHD>3000R WAGON(5)>GLS>1.4L>M PI-DOHC>4AT 2WD		88830 1C400WK	1	INT:WK
050615-050801	3000R WAGON(5)>GL>1.1L		88830 1C300BJ	1	INT:BJ	050801-	RHD>3000R WAGON(5)>GLS>1.6L>M PI-DOHC>SMT 2WD		"	1	INT:WK
050615-050801	3000R WAGON(5)>GL>1.1L		88830 1C3000C	1	INT:OC	050801-	RHD>3000R WAGON(5)>GLS>1.6L>M PI-DOHC>4AT 2WD [5691, 882A, 888 H, 8888, -E37]		"	1	INT:WK
						060410-	RHD>5000R WAGON>GLS		"	1	INT:WK
						060410-	3000R WAGON(5)>GLS>1.4L>MPI-D OHC>4AT 2WD [882A, 8888]		"	1	INT:WK
						060410-	3000R WAGON(5)>GLS>1.6L>MPI-D OHC>SMT 2WD [882A, 8888]		"	1	INT:WK
						060410-	5000R WAGON>GLS>1.4L [882A, 888 8]		88830 1C300WK	1	INT:WK
						060410-	5000R WAGON>GLS>1.4L [5691, 882 A, 888H, 8888]		"	1	INT:WK

5891:A/BAG(D/S) 5892:A/BAG(P/S) 8820:SEAT-FR(RECLIN'G) DRIVER 882A:SEAT-FR(DOUBLE RECLIN'G) DRIVER 8888:SEAT BELT-FR DR'S(ELR 3PT) 8888:S/BELT-DR'S ADJUST 888H:SEAT BELT-FR DR'S P/T ELECT TY
-B01:EXCEPT ARGENTINA -B09:EXCEPT COSTA RICA -E37:EXCEPT SOUTH AFRICA

PNC FROM-TO	PART NAME DESCRIPTION	I T C	PART NO	Q T Y	REMARK	PNC FROM-TO	PART NAME DESCRIPTION	I T C	PART NO	Q T Y	REMARK
060410-	5000R WAGON>GLS>1.4L[5691,882 A,888H,888B]		88830 1C400WK	1	INT:WK		>4AT 2WD[5691,5692,882A,888B, 888H,888B]				
060410-	5000R WAGON>GLS>1.4L>MPI-DOHC >5MT 2WD[5691,5692,882A,888B, 888H,888B]		88830 1C300WK	1	INT:WK	060410-	5000R WAGON>GLS>1.6L>MPI-DOHC		"	1	INT:WK
060410-	5000R WAGON>GLS>1.4L>MPI-DOHC >5MT 2WD[5691,882A,888B,888H, 888B]		"	1	INT:WK	060410-	LHD>5000R WAGON>GLS>1.4L[5691 ,882A,888H,888B]		88830 1C300WK	1	INT:WK
060410-	5000R WAGON>GLS>1.4L>MPI-DOHC >5MT 2WD[5691,5692,882A,888B, 888H,888B]		88830 1C400WK	1	INT:WK	060410-	LHD>5000R WAGON>GLS>1.4L[882A ,888B]		"	1	INT:WK
060410-	5000R WAGON>GLS>1.4L>MPI-DOHC >4AT 2WD[882A,888B,888B]		88830 1C300WK	1	INT:WK	060410-	LHD>5000R WAGON>GLS>1.4L>MPI- DOHC>5MT 2WD[5691,5692,882A,8 88B,888H,888B]		"	1	INT:WK
060410-	5000R WAGON>GLS>1.4L>MPI-DOHC >4AT 2WD[5691,5692,882A,888B, 888H,888B]		88830 1C400WK	1	INT:WK	060410-	LHD>5000R WAGON>GLS>1.4L>MPI- DOHC>4AT 2WD[882A,888B,888B]		"	1	INT:WK
060410-	5000R WAGON>GLS>1.4L>MPI-DOHC >4AT 2WD[882A,888B]		"	1	INT:WK	060410-	LHD>5000R WAGON>GLS>1.6L[882A ,888B]		"	1	INT:WK
060410-	5000R WAGON>GLS>1.5L[882A,888 B,888B]		"	1	INT:WK	060410-	LHD>5000R WAGON>GLS>1.6L[5691 ,882A,888H,888B]		"	1	INT:WK
060410-	5000R WAGON>GLS>1.5L>TCI DOHC >5MT 2WD[5691,882A,888B,888H, 888B]		"	1	INT:WK	060410-	LHD>5000R WAGON>GLS>1.6L>MPI- DOHC>5MT 2WD[882A,888B,888B]		"	1	INT:WK
060410-	5000R WAGON>GLS>1.5L>TCI DOHC >5MT 2WD[882A,888B]		"	1	INT:WK	060410-	LHD>5000R WAGON>GLS>1.6L>MPI- DOHC>4AT 2WD[5691,5692,882A,8 88B,888H,888B]		"	1	INT:WK
060410-	5000R WAGON>GLS>1.6L[5691,882 A,888H,888B]		88830 1C300WK	1	INT:WK	060410-	LHD>5000R WAGON>GLS>1.6L>MPI- DOHC>4AT 2WD[882A,888B,888B]		"	1	INT:WK
060410-	5000R WAGON>GLS>1.6L[882A,888 B]		"	1	INT:WK	060410-	RHD>5000R WAGON>GLS>1.4L[5691 ,882A,888H,888B]		88830 1C400WK	1	INT:WK
060410-	5000R WAGON>GLS>1.6L[882A,888 B,888B]		88830 1C400WK	1	INT:WK	060410-	RHD>5000R WAGON>GLS>1.4L>MPI- DOHC>5MT 2WD[5691,5692,882A,8 88B,888H,888B]		"	1	INT:WK
060410-	5000R WAGON>GLS>1.6L[5691,569 2,882A,888H,888B]		"	1	INT:WK	060410-	RHD>5000R WAGON>GLS>1.4L>MPI- DOHC>4AT 2WD[882A,888B]		"	1	INT:WK
060410-	5000R WAGON>GLS>1.6L>MPI-DOHC >5MT 2WD[882A,888B,888B]		88830 1C300WK	1	INT:WK	060410-	RHD>5000R WAGON>GLS>1.4L>MPI- DOHC>4AT 2WD[5691,5692,882A,8 88B,888H,888B]		"	1	INT:WK
060410-	5000R WAGON>GLS>1.6L>MPI-DOHC >4AT 2WD[5691,5692,882A,888B, 888H,888B]		"	1	INT:WK	060410-	RHD>5000R WAGON>GLS>1.5L[882A ,888B,888B]		"	1	INT:WK
060410-	5000R WAGON>GLS>1.6L>MPI-DOHC >4AT 2WD[882A,888B,888B]		"	1	INT:WK	060410-	RHD>5000R WAGON>GLS>1.5L>TCI DOHC>5MT 2WD[882A,888B]		"	1	INT:WK
060410-	5000R WAGON>GLS>1.6L>MPI-DOHC >4AT 2WD[5691,882A,888B,888H, 888B]		88830 1C400WK	1	INT:WK	060410-	RHD>5000R WAGON>GLS>1.5L>TCI DOHC>5MT 2WD[5691,882A,888B,8 88H,888B]		"	1	INT:WK
060410-	5000R WAGON>GLS>1.6L>MPI-DOHC		"	1	INT:WK						

5691:A/BAG(D/S) 5692:A/BAG(P/S) 882A:SEAT-FR(DOUBLE RECLIN'G)DRIVER 888B:SEAT BELT-FR DR'S(ELR 3PT) 888B:S/BELT-DR'S ADJUST 888H:SEAT BELT-FR DR'S P/T ELECT TY

PNC FROM-TO	PART NAME DESCRIPTION	I T C	PART NO	Q T Y	REMARK	PNC FROM-TO	PART NAME DESCRIPTION	I T C	PART NO	Q T Y	REMARK
060410-	RHD>5000R WAGON>GLS>1.6L[882A,888B,888B]		"	1	INT:WK	020520-030721	5692,888B,888H,888B]		"	1	INT:LT
060410-	RHD>5000R WAGON>GLS>1.6L[5691,5692,882A,888H,888B]		"	1	INT:WK	020520-030721	3000R WAGON(5)>GLS>1.6L[5691,5692,888H,888B]		"	1	INT:LT
060410-	RHD>5000R WAGON>GLS>1.6L>MPI-DOHC>4AT 2WD[5691,882A,888B,888H,888B]		"	1	INT:WK	020520-030721	3000R WAGON(5)>GLS>1.6L[5691,888H,888B]		"	1	INT:LT
060410-	RHD>5000R WAGON>GLS>1.6L>MPI-DOHC>4AT 2WD[5691,5692,882A,888B,888H,888B]		"	1	INT:WK	020520-030721	3000R WAGON(5)>GLS>1.6L>MPI-DOHC>SMT 2WD[888B,888G,888B]		"	1	INT:LT
060410-	RHD>5000R WAGON>GLS>1.6L>MPI-DOHC>4AT 2WD[882A,888B]		"	1	INT:WK	020520-030721	5000R WAGON>GL>1.1L[888B,888G,888B]		"	1	INT:LT
88840	BUCKLE ASSY-FR S/BELT PASSENGER					020520-030721	5000R WAGON>GL>1.1L		"	1	INT:LT
	BUCKLE ASSY-FR S/BELT PASSENGER					020520-030721	5000R WAGON>GL>1.1L>MPI-SOHC>SMT 2WD[5691,888H,888B]		"	1	INT:LT
020520-020523	5000R WAGON>GLS>1.6L[5691,5692,888B,888H,888B]		88840 1C000LT	1	INT:LT	020520-030721	5000R WAGON>GL>1.1L>MPI-SOHC>SMT 2WD[5691,888B,888H,888B]		"	1	INT:LT
020520-020523	5000R WAGON>GLS>1.6L>MPI-DOHC>4AT 2WD[5691,5692,888H,888B]		"	1	INT:LT	020520-030721	5000R WAGON>GL>1.1L>MPI-SOHC>SMT 2WD[888G,888B]		"	1	INT:LT
020520-030519	5000R WAGON>GL>1.1L[888G,888B]		"	1	INT:LT	020520-030721	5000R WAGON>GL>1.3L[888B,888G,888B]		"	1	INT:LT
020520-030519	5000R WAGON>GL>1.1L>MPI-SOHC>SMT 2WD[5691,888H,888B]		"	1	INT:LT	020520-030721	5000R WAGON>GL>1.3L		"	1	INT:LT
020520-030519	5000R WAGON>GL>1.1L>MPI-SOHC>SMT 2WD[5691,5692,888H,888B]		"	1	INT:LT	020520-030721	5000R WAGON>GL>1.3L>MPI-SOHC>SMT 2WD[5691,888H,888B]		"	1	INT:LT
020520-030519	5000R WAGON>GL>1.3L[888G,888B]		"	1	INT:LT	020520-030721	5000R WAGON>GL>1.3L>MPI-SOHC>SMT 2WD[5691,888H,888B]		"	1	INT:LT
020520-030519	5000R WAGON>GL>1.3L>MPI-SOHC>SMT 2WD[5691,888H,888B]		"	1	INT:LT	020520-030721	5000R WAGON>GL>1.3L>MPI-SOHC>SMT 2WD[5691,5692,888H,888B]		"	1	INT:LT
020520-030519	5000R WAGON>GL>1.3L>MPI-SOHC>SMT 2WD[5691,888H,888B]		"	1	INT:LT	020520-030721	5000R WAGON>GL>1.3L>MPI-SOHC>SMT 2WD[888G,888B]		"	1	INT:LT
020520-030519	5000R WAGON>GLS>1.3L[5691,888H,888B]		"	1	INT:LT	020520-030721	5000R WAGON>GL>1.3L>MPI-SOHC>4AT 2WD[5691,888B,888H,888B]		"	1	INT:LT
020520-030519	5000R WAGON>GLS>1.3L[888G,888B]		"	1	INT:LT	020520-030721	5000R WAGON>GL>1.3L>MPI-SOHC>4AT 2WD[888G,888B]		"	1	INT:LT
020520-030519	5000R WAGON>GLS>1.6L>MPI-DOHC>4AT 2WD[5691,5692,888H,888B]		"	1	INT:LT	020520-030721	5000R WAGON>GL>1.3L>MPI-SOHC>4AT 2WD[5691,888H,888B]		"	1	INT:LT
020520-030721	3000R WAGON(5)>GL>1.1L		"	1	INT:LT	020520-030721	5000R WAGON>GL>1.3L>MPI-SOHC>4AT 2WD[5691,888H,888B]		"	1	INT:LT
020520-030721	3000R WAGON(5)>GL>1.3L		"	1	INT:LT	020520-030721	5000R WAGON>GL>1.3L>MPI-SOHC>4AT 2WD[5691,888H,888B]		"	1	INT:LT
020520-030721	3000R WAGON(5)>GLS[888G,888B]		"	1	INT:LT	020520-030721	5000R WAGON>GL>1.3L>MPI-SOHC>4AT 2WD[5691,5692,888B,888H,888B]		"	1	INT:LT
020520-030721	3000R WAGON(5)>GLS		"	1	INT:LT	020520-030721	5000R WAGON>GL>1.5L[888B,888B]		"	1	INT:LT
020520-030721	3000R WAGON(5)>GLS>1.3L>MPI-SOHC>SMT 2WD[5691,888B,888H,888B]		"	1	INT:LT	020520-030721	5000R WAGON>GL>1.5L>TCI>SMT 2WD[5691,5692,888H,888B]		"	1	INT:LT
020520-030721	3000R WAGON(5)>GLS>1.3L>MPI-SOHC>4AT 2WD[888B,888G,888B]		"	1	INT:LT	020520-030721	5000R WAGON>GL>1.5L>TCI>SMT 2WD[5691,5692,888B,888H,888B]		"	1	INT:LT
020520-030721	3000R WAGON(5)>GLS>1.6L[5691,		"	1	INT:LT						

5691:A/BAG(D/S) 5692:A/BAG(P/S) 882A:SEAT-FR(DOUBLE RECLIN'G)DRIVER 888B:SEAT BELT-FR DR'S(ELR 3PT) 888B:S/BELT-DR'S ADJUST 888G:SEAT BELT-FR DR'S P/T MECHA TY 888H:SEAT BELT-FR DR'S P/T ELECT TY

PNC FROM-TO	PART NAME DESCRIPTION	I T C	PART NO	Q T Y	REMARK	PNC FROM-TO	PART NAME DESCRIPTION	I T C	PART NO	Q T Y	REMARK
020520-030721	5DOOR WAGON>GL>1.5L>TC1>SMT 2 WD[5691,8888,888H,8888]	"	"	1	INT:LT	030430-030721	888]	"	"	1	INT:LT
020520-030721	5DOOR WAGON>GL>1.6L	"	"	1	INT:LT	030430-030721	5000R WAGON>GL>1.1L>MPI-SOHC>SMT 2WD[5691,5692,888H,8888]	"	"	1	INT:LT
020520-030721	5DOOR WAGON>GL>1.6L[8888,8888,8888]	"	"	1	INT:LT	030430-030721	5000R WAGON>GL>1.3L>MPI-SOHC>SMT 2WD[5691,5692,888H,8888]	"	"	1	INT:LT
020520-030721	5DOOR WAGON>GL>1.6L>MPI-DOHC>SMT 2WD[888G,8888]	"	"	1	INT:LT	030430-030721	5000R WAGON>GL>1.6L>MPI-DOHC>SMT 2WD[5691,5692,8888,888H,8888]	"	"	1	INT:LT
020520-030721	5DOOR WAGON>GL>1.6L>MPI-DOHC>SMT 2WD[5691,5692,888H,8888]	"	"	1	INT:LT	030430-030721	5000R WAGON>GLS[5691,5692,888B,888H,8888]	"	"	1	INT:LT
020520-030721	5DOOR WAGON>GL>1.6L>MPI-DOHC>SMT 2WD[5691,5692,8888,888H,8888]	"	"	1	INT:LT	030430-030721	5000R WAGON>GLS[5691,5692,888B,888H,8888]	"	"	1	INT:LT
020520-030721	5DOOR WAGON>GL>1.6L>MPI-DOHC>SMT 2WD[5691,5692,888H,8888]	"	"	1	INT:LT	030530-030721	5000R WAGON>GL>1.1L[888G,8888]	"	"	1	INT:LT
020520-030721	5DOOR WAGON>GL>1.6L>MPI-DOHC>4AT 2WD[5691,8888,888H,8888]	"	"	1	INT:LT	030530-030721	5000R WAGON>GL>1.1L>MPI-SOHC>SMT 2WD[5691,5692,888H,8888]	"	"	1	INT:LT
020520-030721	5DOOR WAGON>GL>1.6L>MPI-DOHC>4AT 2WD[5691,5692,888H,8888]	"	"	1	INT:LT	030530-030721	5000R WAGON>GL>1.1L>MPI-SOHC>SMT 2WD[5691,888H,8888]	"	"	1	INT:LT
020520-030721	5DOOR WAGON>GLS[888G,8888]	"	"	1	INT:LT	030530-030721	5000R WAGON>GL>1.3L[888G,8888]	"	"	1	INT:LT
020520-030721	5DOOR WAGON>GLS[8888,888G,8888]	"	"	1	INT:LT	030530-030721	5000R WAGON>GL>1.3L>MPI-SOHC>SMT 2WD[5691,5692,888H,8888]	"	"	1	INT:LT
020520-030721	5DOOR WAGON>GLS[5691,5692,888B,888H,8888]	"	"	1	INT:LT	030530-030721	5000R WAGON>GLS>1.3L[888G,888H,8888]	"	"	1	INT:LT
020520-030721	5DOOR WAGON>GLS	"	"	1	INT:LT	030530-030721	5000R WAGON>GLS>1.3L[5691,888H,8888]	"	"	1	INT:LT
020520-030721	5DOOR WAGON>GLS[5691,5692,888H,8888]	"	"	1	INT:LT	030530-030721	5000R WAGON>GLS>1.6L>MPI-DOHC>4AT 2WD[5691,5692,888H,8888]	"	"	1	INT:LT
020520-030721	5DOOR WAGON>GLS[5691,888H,888H,8888]	"	"	1	INT:LT	030721-040101	3DOOR WAGON(5)>GLS[888G,8888]	88840 1C000BJ	"	1	INT:BJ
020520-030721	5DOOR WAGON>GLS[5691,888B,888H,8888]	"	"	1	INT:LT	030721-040101	3DOOR WAGON(5)>GLS>1.3L>MPI-SOHC>4AT 2WD[8888,888G,8888]	"	"	1	INT:BJ
020520-030721	LHD>3DOOR WAGON(5)>GL>4AT 2WD[8888,888G,8888,-B01,-B09]	"	"	1	INT:LT	030721-040101	3DOOR WAGON(5)>GLS>1.6L>MPI-DOHC>SMT 2WD[8888,888G,8888]	"	"	1	INT:BJ
020520-030721	LHD>3DOOR WAGON(5)>GL>1.1L[888G,8888,-B01,-B09]	"	"	1	INT:LT	030721-040101	5DOOR WAGON>GL>1.1L[8888,888G,8888]	"	"	1	INT:BJ
020520-030721	LHD>3DOOR WAGON(5)>GL>1.3L[5691,5692,888H,8888,-B01,-B09]	"	"	1	INT:LT	030721-040101	5DOOR WAGON>GL>1.1L>MPI-SOHC>SMT 2WD[888G,8888]	"	"	1	INT:BJ
020520-030721	LHD>3DOOR WAGON(5)>GL>1.3L[888G,8888,-B01,-B09]	"	"	1	INT:LT	030721-040101	5DOOR WAGON>GL>1.3L[8888,888G,8888]	"	"	1	INT:BJ
020520-050615	LHD>3DOOR WAGON(5)>GL>1.6L	88840 1C000BJ	"	1	INT:BJ	030721-040101	5000R WAGON>GL>1.3L>MPI-SOHC>SMT 2WD[888G,8888]	"	"	1	INT:BJ
020520-050615	LHD>3DOOR WAGON(5)>GL>1.6L	88840 1C0000C	"	1	INT:OC	030721-040101	5000R WAGON>GL>1.3L>MPI-SOHC>SMT 2WD[888G,8888]	"	"	1	INT:BJ
020523-030721	5DOOR WAGON>GLS>1.6L>MPI-DOHC>SMT 2WD[5691,8888,888H,8888]	88840 1C000LT	"	1	INT:LT	030721-040101	5000R WAGON>GL>1.3L>MPI-SOHC>4AT 2WD[888G,8888]	"	"	1	INT:BJ
030430-030721	5DOOR WAGON>GL>1.1L>MPI-SOHC>SMT 2WD[5691,5692,8888,888H,8888]	"	"	1	INT:LT	030721-040101	5000R WAGON>GL>1.6L[8888,888G,8888]	"	"	1	INT:BJ

5691:A/BAG(D/S) 5692:A/BAG(P/S) 8888:SEAT BELT-FR DR'S(ELR 3PT) 8888S/BELT-DR'S ADJUST 8888:SEAT BELT-FR DR'S P/T MECHA TY 888H:SEAT BELT-FR DR'S P/T ELECT TY -B01:EXCEPT ARGENTINA
-B09:EXCEPT COSTA RICA

PNC FROM-TO	PART NAME DESCRIPTION	I T C	PART NO	Q T Y	REMARK	PNC FROM-TO	PART NAME DESCRIPTION	I T C	PART NO	Q T Y	REMARK
030721-040101	.8888] 5000R WAGON>GL>1.6L>MPI-DOHC> SMT 2WD[888G,8888]	"	"	1	INT:BJ	030721-040629	5000R WAGON>GL>1.6L>MPI-DOHC> SMT 2WD[5691,5692,8888,888H,8 888]	"	"	1	INT:BJ
030721-040101	5000R WAGON>GLS[888G,8888]	"	"	1	INT:BJ	030721-040629	5000R WAGON>GL>1.6L>MPI-DOHC> 4AT 2WD[5691,5692,888H,8888]	"	"	1	INT:BJ
030721-040101	5000R WAGON>GLS[888B,888G,888 8]	"	"	1	INT:BJ	030721-040629	5000R WAGON>GL>1.6L>MPI-DOHC> 4AT 2WD[5691,888B,888H,8888]	"	"	1	INT:BJ
030721-040101	LHD>3000R WAGON(5)>GL>4AT 2WD [888B,888G,888H,-B01,-B09]	"	"	1	INT:BJ	030721-040629	5000R WAGON>GLS[5691,5692,888 H,8888]	"	"	1	INT:BJ
030721-040101	LHD>3000R WAGON(5)>GL>1.1L[88 8G,888B,-B01,-B09]	"	"	1	INT:BJ	030721-040629	5000R WAGON>GLS[5691,888B,888 H,8888]	"	"	1	INT:BJ
030721-040101	LHD>3000R WAGON(5)>GL>1.3L[88 8G,888B,-B01,-B09]	"	"	1	INT:BJ	030721-040629	5000R WAGON>GLS[5691,5692,888 B,888H,8888]	"	"	1	INT:BJ
030721-040629	5000R WAGON>GL>1.1L>MPI-SOHC> SMT 2WD[5691,5692,888B,888H,8 888]	"	"	1	INT:BJ	030721-040629	5000R WAGON>GLS[5691,888H,888 8]	"	"	1	INT:BJ
030721-040629	5000R WAGON>GL>1.1L>MPI-SOHC> SMT 2WD[5691,5692,888H,8888]	"	"	1	INT:BJ	030721-050615	3000R WAGON(5)>GL>1.1L	"	"	1	INT:BJ
030721-040629	5000R WAGON>GL>1.1L>MPI-SOHC> SMT 2WD[5691,888B,888H,8888]	"	"	1	INT:BJ	030721-050615	3000R WAGON(5)>GL>1.3L	"	"	1	INT:BJ
030721-040629	5000R WAGON>GL>1.1L>MPI-SOHC> SMT 2WD[5691,888H,8888]	"	"	1	INT:BJ	030721-050615	3000R WAGON(5)>GLS	"	"	1	INT:BJ
030721-040629	5000R WAGON>GL>1.3L>MPI-SOHC> SMT 2WD[5691,888B,888H,8888]	"	"	1	INT:BJ	030721-050615	5000R WAGON>GL>1.1L	"	"	1	INT:BJ
030721-040629	5000R WAGON>GL>1.3L>MPI-SOHC> SMT 2WD[5691,5692,888H,8888]	"	"	1	INT:BJ	030721-050615	5000R WAGON>GL>1.3L	"	"	1	INT:BJ
030721-040629	5000R WAGON>GL>1.3L>MPI-SOHC> SMT 2WD[5691,888H,8888]	"	"	1	INT:BJ	030721-050615	5000R WAGON>GL>1.6L	"	"	1	INT:BJ
030721-040629	5000R WAGON>GL>1.3L>MPI-SOHC> SMT 2WD[5691,5692,888B,888H,8 888]	"	"	1	INT:BJ	030721-050615	5000R WAGON>GLS	"	"	1	INT:BJ
030721-040629	5000R WAGON>GL>1.3L>MPI-SOHC> SMT 2WD[5691,888H,8888]	"	"	1	INT:BJ	030721-050801	3000R WAGON(5)>GLS>1.3L>MPI-S OHC>SMT 2WD[5691,888B,888H,88 88]	"	"	1	INT:BJ
030721-040629	5000R WAGON>GL>1.3L>MPI-SOHC> 4AT 2WD[5691,5692,888B,888H,8 888]	"	"	1	INT:BJ	030721-050801	3000R WAGON(5)>GLS>1.6L[5691, 888H,8888]	"	"	1	INT:BJ
030721-040629	5000R WAGON>GL>1.3L>MPI-SOHC> 4AT 2WD[5691,888B,888H,8888]	"	"	1	INT:BJ	030721-050801	3000R WAGON(5)>GLS>1.6L[5691, 5692,888B,888H,8888]	"	"	1	INT:BJ
030721-040629	5000R WAGON>GL>1.5L[888B,8888]	"	"	1	INT:BJ	030721-050801	5000R WAGON>GL>1.1L>MPI-SOHC> SMT 2WD[5691,5692,888H,8888]	"	"	1	INT:BJ
030721-040629	5000R WAGON>GL>1.5L>TCI>SMT 2 WD[5691,888B,888H,8888]	"	"	1	INT:BJ	030721-050801	5000R WAGON>GL>1.1L>MPI-SOHC> SMT 2WD[5691,5692,888B,888H,8 888]	"	"	1	INT:BJ
030721-040629	5000R WAGON>GL>1.5L>TCI>SMT 2 WD[5691,5692,888B,888H,8888]	"	"	1	INT:BJ	030721-050801	5000R WAGON>GL>1.1L>MPI-SOHC> SMT 2WD[5691,888B,888H,8888]	"	"	1	INT:BJ
030721-040629	5000R WAGON>GL>1.6L>MPI-DOHC> SMT 2WD[5691,5692,888H,8888]	"	"	1	INT:BJ	030721-050801	5000R WAGON>GL>1.3L>MPI-SOHC> SMT 2WD[5691,888B,888H,8888]	"	"	1	INT:BJ
030721-040629	5000R WAGON>GL>1.6L>MPI-DOHC>	"	"	1	INT:BJ	030721-050801	5000R WAGON>GL>1.3L>MPI-SOHC>	"	"	1	INT:BJ

5691:A/BAG(D/S) 5692:A/BAG(P/S) 888B:SEAT BELT-FR DR'S(ELR 3PT) 888B:S/BELT-DR'S ADJUST 888G:SEAT BELT-FR DR'S P/T MECHA TY 888H:SEAT BELT-FR DR'S P/T ELECT TY -B01:EXCEPT ARGENTINA
-B09:EXCEPT COSTA RICA

PNC FROM-TO	PART NAME DESCRIPTION	I T C	PART NO	Q T Y	REMARK	PNC FROM-TO	PART NAME DESCRIPTION	I T C	PART NO	Q T Y	REMARK
030721-050801	SMT 2WD[5691,888H,888B] 5000R WAGON>GL>1.3L>MPI-SOHC>	"	"	1	INT:BJ	040101-040629	5000R WAGON>GL>1.6L[888B,888B]	"	"	1	INT:BJ
	SMT 2WD[5691,5692,888H,888B]	"	"	1	INT:BJ	040101-040629	5000R WAGON>GLS[888B,888B]	"	"	1	INT:BJ
030721-050801	5000R WAGON>GL>1.3L>MPI-SOHC>	"	"	1	INT:BJ	040101-050801	5000R WAGON>GL>1.1L[888B,888B]	"	"	1	INT:BJ
	4AT 2WD[5691,888H,888B]	"	"	1	INT:BJ	040101-050801	5000R WAGON>GL>1.3L[888B,888B]	"	"	1	INT:BJ
030721-050801	5000R WAGON>GL>1.3L>MPI-SOHC>	"	"	1	INT:BJ	040101-050801	5000R WAGON>GL>1.6L[888B,888B]	"	"	1	INT:BJ
	4AT 2WD[5691,888B,888H,888B]	"	"	1	INT:BJ	040101-050801	5000R WAGON>GLS[888B,888B]	"	"	1	INT:BJ
030721-050801	5000R WAGON>GL>1.3L>MPI-SOHC>	"	"	1	INT:BJ	040213-040629	3000R WAGON(5)>GLS>1.3L>MPI-S OHC>4AT 2WD[888B]	88840	100000C	1	INT:OC
	4AT 2WD[5691,5692,888B,888H,8 88B]	"	"	1	INT:BJ	040213-040629	3000R WAGON(5)>GLS>1.6L>MPI-D OHC>SMT 2WD[888B]	"	"	1	INT:OC
030721-050801	5000R WAGON>GL>1.5L[888B,888B]	"	"	1	INT:BJ	040213-040629	5000R WAGON>GL[888B,888B]	"	"	1	INT:OC
030721-050801	5000R WAGON>GL>1.5L>TCI>SMT 2 WD[5691,888B,888H,888B]	"	"	1	INT:BJ	040213-040629	5000R WAGON>GL>1.1L>MPI-SOHC> SMT 2WD[5691,5692,888B,888B]	"	"	1	INT:OC
030721-050801	5000R WAGON>GL>1.5L>TCI>SMT 2 WD[5691,5692,888B,888B]	"	"	1	INT:BJ	040213-040629	5000R WAGON>GL>1.1L>MPI-SOHC> SMT 2WD[5691,5692,888B,888H,8 88B]	"	"	1	INT:OC
030721-050801	5000R WAGON>GL>1.5L>TCI>SMT 2 WD[5691,5692,888B,888H,888B]	"	"	1	INT:BJ	040213-040629	5000R WAGON>GL>1.1L>MPI-SOHC> SMT 2WD[5691,888B,888H,888B]	"	"	1	INT:OC
030721-050801	5000R WAGON>GL>1.6L>MPI-DOHC>	"	"	1	INT:BJ	040213-040629	5000R WAGON>GL>1.1L>MPI-SOHC> SMT 2WD[5691,888B,888H,888B]	"	"	1	INT:OC
	SMT 2WD[5691,888H,888B]	"	"	1	INT:BJ	040213-040629	5000R WAGON>GL>1.1L>MPI-SOHC> SMT 2WD[5691,888H,888B]	"	"	1	INT:OC
030721-050801	5000R WAGON>GL>1.6L>MPI-DOHC>	"	"	1	INT:BJ	040213-040629	5000R WAGON>GL>1.1L>MPI-SOHC> SMT 2WD[5691,888B,888H,888B]	"	"	1	INT:OC
	SMT 2WD[5691,5692,888B,888B]	"	"	1	INT:BJ	040213-040629	5000R WAGON>GL>1.3L>MPI-SOHC> SMT 2WD[5691,888B,888B]	"	"	1	INT:OC
030721-050801	5000R WAGON>GL>1.6L>MPI-DOHC>	"	"	1	INT:BJ	040213-040629	5000R WAGON>GL>1.3L>MPI-SOHC> SMT 2WD[5691,888H,888B]	"	"	1	INT:OC
	4AT 2WD[5691,888B,888H,888B]	"	"	1	INT:BJ	040213-040629	5000R WAGON>GL>1.3L>MPI-SOHC> SMT 2WD[5691,888B,888H,888B]	"	"	1	INT:OC
030721-050801	5000R WAGON>GL>1.6L>MPI-DOHC>	"	"	1	INT:BJ	040213-040629	5000R WAGON>GL>1.3L>MPI-SOHC> SMT 2WD[5691,888B,888H,888B]	"	"	1	INT:OC
	4AT 2WD[5691,5692,888H,888B]	"	"	1	INT:BJ	040213-040629	5000R WAGON>GL>1.3L>MPI-SOHC> SMT 2WD[5691,888B,888H,888B]	"	"	1	INT:OC
030721-050801	5000R WAGON>GLS[5691,5692,888 H,888B]	"	"	1	INT:BJ	040213-040629	5000R WAGON>GL>1.3L>MPI-SOHC> 4AT 2WD[5691,5692,888B,888H,8 88B]	"	"	1	INT:OC
030721-050801	5000R WAGON>GLS[5691,888H,888 B]	"	"	1	INT:BJ	040213-040629	5000R WAGON>GL>1.3L>MPI-SOHC> 4AT 2WD[5691,888H,888B]	"	"	1	INT:OC
030721-050801	5000R WAGON>GLS[5691,5692,888 B,888H,888B]	"	"	1	INT:BJ	040213-040629	5000R WAGON>GL>1.5L>TCI>SMT 2 WD[5691,5692,888B,888B]	"	"	1	INT:OC
030721-050801	5000R WAGON>GLS[5691,888B,888 H,888B]	"	"	1	INT:BJ	040213-040629	5000R WAGON>GL>1.5L>TCI>SMT 2 WD[5691,888B,888H,888B]	"	"	1	INT:OC
030721-050801	LHD>3DOOR WAGON(5)>GL>1.3L[56 91,5692,888H,888B,-B01,-B09]	"	"	1	INT:BJ	040213-040629	5000R WAGON>GL>1.5L>TCI>SMT 2 WD[5691,5692,888B,888H,888B]	"	"	1	INT:OC
040101-040629	3000R WAGON(5)>GLS>1.3L>MPI-S OHC>4AT 2WD[888B]	"	"	1	INT:BJ	040213-040629	5000R WAGON>GL>1.5L>TCI>SMT 2 WD[5691,5692,888B,888H,888B]	"	"	1	INT:OC
040101-040629	3000R WAGON(5)>GLS>1.6L>MPI-D OHC>SMT 2WD[888B]	"	"	1	INT:BJ	040213-040629	5000R WAGON>GL>1.6L>MPI-DOHC> SMT 2WD[5691,5692,888H,888B]	"	"	1	INT:OC
040101-040629	5000R WAGON>GL>1.1L[888B,888B]	"	"	1	INT:BJ	040213-040629	5000R WAGON>GL>1.6L>MPI-DOHC> SMT 2WD[5691,888H,888B]	"	"	1	INT:OC
040101-040629	5000R WAGON>GL>1.3L[888B,888B]	"	"	1	INT:BJ	040213-040629	5000R WAGON>GL>1.6L>MPI-DOHC> SMT 2WD[5691,888B,888B]	"	"	1	INT:OC

5691:A/BAG(D/S) 5692:A/BAG(P/S) 888B:SEAT BELT-FR DR'S(ELR 3PT) 888B:S/BELT-DR'S ADJUST 888H:SEAT BELT-FR DR'S P/T ELECT TY -B01:EXCEPT ARGENTINA -B09:EXCEPT COSTA RICA

PNC FROM-TO	PART NAME DESCRIPTION	I T C	PART NO	Q T Y	REMARK	PNC FROM-TO	PART NAME DESCRIPTION	I T C	PART NO	Q T Y	REMARK
040213-040629	5MT 2WD[5691,5692,888B,888H,888B]		"	1	INT:OC	040213-050801	5000R WAGON>GL>1.3L>MPI-SOHC>5MT 2WD[5691,888H,888B]		"	1	INT:OC
040213-040629	5000R WAGON>GL>1.6L>MPI-DOHC>4AT 2WD[5691,5692,888H,888B]		"	1	INT:OC	040213-050801	5000R WAGON>GL>1.3L>MPI-SOHC>5MT 2WD[5691,888B,888H,888B]		"	1	INT:OC
040213-040629	5000R WAGON>GL>1.6L>MPI-DOHC>4AT 2WD[5691,888B,888H,888B]		"	1	INT:OC	040213-050801	5000R WAGON>GL>1.3L>MPI-SOHC>4AT 2WD[5691,5692,888B,888H,888B]		"	1	INT:OC
040213-040629	5000R WAGON>GLS>1.3L[5691,888H,888B]		"	1	INT:OC	040213-050801	5000R WAGON>GL>1.3L>MPI-SOHC>4AT 2WD[5691,888B,888H,888B]		"	1	INT:OC
040213-040629	5000R WAGON>GLS>1.3L[5691,5692,888B,888H,888B]		"	1	INT:OC	040213-050801	5000R WAGON>GL>1.3L>MPI-SOHC>4AT 2WD[5691,888H,888B]		"	1	INT:OC
040213-040629	5000R WAGON>GLS>1.3L[5691,888B,888H,888B]		"	1	INT:OC	040213-050801	5000R WAGON>GL>1.3L>MPI-SOHC>4AT 2WD[5691,888H,888B]		"	1	INT:OC
040213-040629	5000R WAGON>GLS>1.3L[5691,5692,888H,888B]		"	1	INT:OC	040213-050801	5000R WAGON>GL>1.5L>TCI>5MT 2WD[5691,5692,888B,888H,888B]		"	1	INT:OC
040213-040629	5000R WAGON>GLS>1.3L[888B,888H]		"	1	INT:OC	040213-050801	5000R WAGON>GL>1.5L>TCI>5MT 2WD[5691,888B,888H,888B]		"	1	INT:OC
040213-050615	3000R WAGON(5)>GL>1.1L		"	1	INT:OC	040213-050801	5000R WAGON>GL>1.5L>TCI>5MT 2WD[5691,888B,888H,888B]		"	1	INT:OC
040213-050615	3000R WAGON(5)>GL>1.3L		"	1	INT:OC	040213-050801	5000R WAGON>GL>1.6L>MPI-DOHC>5MT 2WD[5691,5692,888B,888H,888B]		"	1	INT:OC
040213-050615	3000R WAGON(5)>GLS		"	1	INT:OC	040213-050801	5000R WAGON>GL>1.6L>MPI-DOHC>5MT 2WD[5691,5692,888B,888H,888B]		"	1	INT:OC
040213-050615	5000R WAGON>GL>1.1L		"	1	INT:OC	040213-050801	5000R WAGON>GL>1.6L>MPI-DOHC>5MT 2WD[5691,5692,888B,888H,888B]		"	1	INT:OC
040213-050615	5000R WAGON>GL>1.3L		"	1	INT:OC	040213-050801	5000R WAGON>GL>1.6L>MPI-DOHC>5MT 2WD[5691,5692,888B,888H,888B]		"	1	INT:OC
040213-050615	5000R WAGON>GL>1.6L		"	1	INT:OC	040213-050801	5000R WAGON>GL>1.6L>MPI-DOHC>5MT 2WD[5691,5692,888B,888H,888B]		"	1	INT:OC
040213-050615	5000R WAGON>GLS>1.3L		"	1	INT:OC	040213-050801	5000R WAGON>GL>1.6L>MPI-DOHC>5MT 2WD[5691,5692,888B,888H,888B]		"	1	INT:OC
040213-050801	3000R WAGON(5)>GLS>1.3L>MPI-SOHC>5MT 2WD[5691,888B,888H,888B]		"	1	INT:OC	040213-050801	5000R WAGON>GL>1.6L>MPI-DOHC>5MT 2WD[5691,888H,888B]		"	1	INT:OC
040213-050801	3000R WAGON(5)>GLS>1.6L[5691,888H,888B]		"	1	INT:OC	040213-050801	5000R WAGON>GL>1.6L>MPI-DOHC>4AT 2WD[5691,5692,888H,888B]		"	1	INT:OC
040213-050801	3000R WAGON(5)>GLS>1.6L[5691,5692,888B,888H,888B]		"	1	INT:OC	040213-050801	5000R WAGON>GL>1.6L>MPI-DOHC>4AT 2WD[5691,888B,888H,888B]		"	1	INT:OC
040213-050801	3000R WAGON(5)>GLS>1.6L[5691,5692,888H,888B]		"	1	INT:OC	040213-050801	5000R WAGON>GLS>1.3L[5691,888H,888B]		"	1	INT:OC
040213-050801	5000R WAGON>GL[888B,888H]		"	1	INT:OC	040213-050801	5000R WAGON>GLS>1.3L[888B,888H]		"	1	INT:OC
040213-050801	5000R WAGON>GL>1.1L>MPI-SOHC>5MT 2WD[5691,888H,888B]		"	1	INT:OC	040213-050801	5000R WAGON>GLS>1.3L[5691,5692,888B,888H,888B]		"	1	INT:OC
040213-050801	5000R WAGON>GL>1.1L>MPI-SOHC>5MT 2WD[5691,888H,888B]		"	1	INT:OC	040213-050801	5000R WAGON>GLS>1.3L[5691,888B,888H,888B]		"	1	INT:OC
040213-050801	5000R WAGON>GL>1.1L>MPI-SOHC>5MT 2WD[5691,5692,888B,888H,888B]		"	1	INT:OC	040213-050801	5000R WAGON>GLS>1.3L[5691,5692,888B,888H,888B]		"	1	INT:OC
040213-050801	5000R WAGON>GL>1.1L>MPI-SOHC>5MT 2WD[5691,888H,888B]		"	1	INT:OC	040213-050801	5000R WAGON>GLS>1.3L[5691,5692,888B,888H,888B]		"	1	INT:OC
040213-050801	5000R WAGON>GL>1.3L>MPI-SOHC>5MT 2WD[5691,5692,888B,888H,888B]		"	1	INT:OC	040213-050801	5000R WAGON>GLS>1.3L[5691,5692,888B,888H,888B]		"	1	INT:OC
040213-050801	5000R WAGON>GL>1.3L>MPI-SOHC>5MT 2WD[5691,5692,888B,888H,888B]		"	1	INT:OC	040213-050801	LHD>3000R WAGON(5)>GL>1.3L[5691,5692,888H,888B,-B01,-B09]		88840 1C000BJ	1	INT:BJ
040213-050801	5000R WAGON>GL>1.3L>MPI-SOHC>5MT 2WD[5691,5692,888B,888H,888B]		"	1	INT:OC	040629-050801	3000R WAGON(5)>GLS>1.3L>MPI-SOHC>4AT 2WD[888B]		88840 1C0000C	1	INT:OC
040213-050801	5000R WAGON>GL>1.3L>MPI-SOHC>5MT 2WD[5691,5692,888B,888H,888B]		"	1	INT:OC	040629-050801	3000R WAGON(5)>GLS>1.3L>MPI-SOHC>4AT 2WD[888B]		88840 1C0000C	1	INT:OC

5691:A/BAG(D/S) 5692:A/BAG(P/S) 888B:SEAT BELT-FR DR'S(ELR 3PT) 888H:S/BELT-DR'S ADJUST 888H:SEAT BELT-FR DR'S P/T ELECT TY -B01:EXCEPT ARGENTINA -B09:EXCEPT COSTA RICA

PNC FROM-TO	PART NAME DESCRIPTION	I T C	PART NO	Q T Y	REMARK	PNC FROM-TO	PART NAME DESCRIPTION	I T C	PART NO	Q T Y	REMARK
040629-050801	3D00R WAGON>5)>GLS>1.6L>MPI-D OHC>5MT 2WD[8888]		88840 1C000BJ	1	INT:BJ						
040629-050801	3D00R WAGON>5)>GLS>1.6L>MPI-D OHC>5MT 2WD[8888]		88840 1C0000C	1	INT:OC	040629-050801	5D00R WAGON>GL>1.3L>MPI-SOHC> 4AT 2WD[5691,888H,888H]		"	1	INT:OC
040629-050801	5D00R WAGON>GL[8888,8888]		88840 1C000BJ	1	INT:BJ	040629-050801	5D00R WAGON>GL>1.3L>MPI-SOHC> 4AT 2WD[5691,888H,888H,888H]		"	1	INT:OC
040629-050801	5D00R WAGON>GL[8888,8888]		88840 1C0000C	1	INT:OC	040629-050801	5D00R WAGON>GL>1.5L>TC1>5MT 2 WD[5691,5692,888H,888H]		88840 1C000BJ	1	INT:BJ
040629-050801	5D00R WAGON>GL>1.1L>MPI-SOHC> 5MT 2WD[5691,888H,888H]		"	1	INT:BJ	040629-050801	5D00R WAGON>GL>1.5L>TC1>5MT 2 WD[5691,5692,888H,888H,888H]		"	1	INT:BJ
040629-050801	5D00R WAGON>GL>1.1L>MPI-SOHC> 5MT 2WD[5691,5692,888H,888H,8 888]		"	1	INT:BJ	040629-050801	5D00R WAGON>GL>1.5L>TC1>5MT 2 WD[5691,888H,888H,888H]		"	1	INT:BJ
040629-050801	5D00R WAGON>GL>1.1L>MPI-SOHC> 5MT 2WD[5691,5692,888H,888H]		"	1	INT:BJ	040629-050801	5D00R WAGON>GL>1.5L>TC1>5MT 2 WD[5691,5692,888H,888H,888H]		88840 1C0000C	1	INT:OC
040629-050801	5D00R WAGON>GL>1.1L>MPI-SOHC> 5MT 2WD[5691,888H,888H]		88840 1C0000C	1	INT:OC	040629-050801	5D00R WAGON>GL>1.5L>TC1>5MT 2 WD[5691,888H,888H,888H]		"	1	INT:OC
040629-050801	5D00R WAGON>GL>1.1L>MPI-SOHC> 5MT 2WD[5691,888H,888H,888H]		"	1	INT:OC	040629-050801	5D00R WAGON>GL>1.5L>TC1>5MT 2 WD[5691,5692,888H,888H]		"	1	INT:OC
040629-050801	5D00R WAGON>GL>1.1L>MPI-SOHC> 5MT 2WD[5691,5692,888H,888H,8 888]		"	1	INT:OC	040629-050801	5D00R WAGON>GL>1.6L>MPI-DOHC> 5MT 2WD[5691,888H,888H]		"	1	INT:BJ
040629-050801	5D00R WAGON>GL>1.1L>MPI-SOHC> 5MT 2WD[5691,5692,888H,888H]		88840 1C000BJ	1	INT:BJ	040629-050801	5D00R WAGON>GL>1.6L>MPI-DOHC> 5MT 2WD[5691,5692,888H,888H]		"	1	INT:BJ
040629-050801	5D00R WAGON>GL>1.3L>MPI-SOHC> 5MT 2WD[5691,888H,888H]		"	1	INT:BJ	040629-050801	5D00R WAGON>GL>1.6L>MPI-DOHC> 5MT 2WD[5691,5692,888H,888H,8 888]		88840 1C0000C	1	INT:OC
040629-050801	5D00R WAGON>GL>1.3L>MPI-SOHC> 5MT 2WD[5691,5692,888H,888H]		"	1	INT:BJ	040629-050801	5D00R WAGON>GL>1.6L>MPI-DOHC> 5MT 2WD[5691,888H,888H]		"	1	INT:OC
040629-050801	5D00R WAGON>GL>1.3L>MPI-SOHC> 5MT 2WD[5691,888H,888H,888H]		88840 1C0000C	1	INT:OC	040629-050801	5D00R WAGON>GL>1.6L>MPI-DOHC> 5MT 2WD[5691,5692,888H,888H]		"	1	INT:OC
040629-050801	5D00R WAGON>GL>1.3L>MPI-SOHC> 5MT 2WD[5691,5692,888H,888H]		"	1	INT:OC	040629-050801	5D00R WAGON>GL>1.6L>MPI-DOHC> 4AT 2WD[5691,5692,888H,888H]		88840 1C000BJ	1	INT:BJ
040629-050801	5D00R WAGON>GL>1.3L>MPI-SOHC> 5MT 2WD[5691,888H,888H]		"	1	INT:OC	040629-050801	5D00R WAGON>GL>1.6L>MPI-DOHC> 4AT 2WD[5691,888H,888H,888H]		"	1	INT:BJ
040629-050801	5D00R WAGON>GL>1.3L>MPI-SOHC> 5MT 2WD[5691,888H,888H,888H]		88840 1C000BJ	1	INT:BJ	040629-050801	5D00R WAGON>GL>1.6L>MPI-DOHC> 4AT 2WD[5691,5692,888H,888H]		88840 1C0000C	1	INT:OC
040629-050801	5D00R WAGON>GL>1.3L>MPI-SOHC> 4AT 2WD[5691,888H,888H]		"	1	INT:BJ	040629-050801	5D00R WAGON>GL>1.6L>MPI-DOHC> 4AT 2WD[5691,888H,888H,888H]		"	1	INT:OC
040629-050801	5D00R WAGON>GL>1.3L>MPI-SOHC> 4AT 2WD[5691,5692,888H,888H,8 888]		"	1	INT:BJ	040629-050801	5D00R WAGON>GLS[5691,888H,888 H,888H]		88840 1C000BJ	1	INT:BJ
040629-050801	5D00R WAGON>GL>1.3L>MPI-SOHC> 4AT 2WD[5691,888H,888H,888H]		"	1	INT:BJ	040629-050801	5D00R WAGON>GLS[888H,888H]		"	1	INT:BJ
040629-050801	5D00R WAGON>GL>1.3L>MPI-SOHC> 4AT 2WD[5691,5692,888H,888H]		88840 1C0000C	1	INT:OC	040629-050801	5D00R WAGON>GLS[5691,5692,888		"	1	INT:BJ

5691:A/BAG(D/S) 5692:A/BAG(P/S) 8888:SEAT BELT-FR DR'S(ELR 3PT) 8888:S/BELT-DR'S ADJUST 888H:SEAT BELT-FR DR'S P/T ELECT TY

PNC FROM-TO	PART NAME DESCRIPTION	I T C	PART NO	Q T Y	REMARK	PNC FROM-TO	PART NAME DESCRIPTION	I T C	PART NO	Q T Y	REMARK
040629-050801	H, 8888] 5000R WAGON>GLS[5691,5692,888 B, 888H, 8888]		"	1	INT:BJ	050801-	3000R WAGON(5)>GL>1.5L>TC1 D0 HC>5MT 2WD[5691,5692,8820,888 H, 8888, -801, -809]		"	1	INT:WK
040629-050801	5000R WAGON>GLS[5691, 888H, 888 B]		"	1	INT:BJ	050801-	3000R WAGON(5)>GL>1.6L>MP1-D0 HC>5MT 2WD[5691,5692,8820,888 H, 8888, -801, -809]		"	1	INT:WK
040629-050801	5000R WAGON>GLS>1.3L[5691,569 2, 888H, 888H, 8888]		88840 1C0000C	1	INT:OC	050801-	3000R WAGON(5)>GL>1.6L>MP1-D0 HC>5MT 2WD[8820, 8888, -801, -80 9]		"	1	INT:WK
040629-050801	5000R WAGON>GLS>1.3L[5691,569 2, 888H, 8888]		"	1	INT:OC	050801-	3000R WAGON(5)>GL>1.6L>MP1-D0 HC>5MT 2WD		"	1	INT:WK
040629-050801	5000R WAGON>GLS>1.3L[8888, 888 B]		"	1	INT:OC	050801-	5000R WAGON>GL[5691,5692,8820 , 888H, 8888]		"	1	INT:WK
040629-050801	5000R WAGON>GLS>1.3L[5691, 888 B, 888H, 8888]		"	1	INT:OC	050801-	5000R WAGON>GL		"	1	INT:WK
050801-060407	5000R WAGON>GL[8820, 8888]		88840 1C0000K	1	INT:WK	050801-	5000R WAGON>GL[8820, 8888]		"	1	INT:WK
050801-060407	5000R WAGON>GL[5691,5692,8820 , 888H, 8888]		"	1	INT:WK	050801-	5000R WAGON>GL[8820, 8888, 8888]		"	1	INT:WK
050801-060407	5000R WAGON>GL>1.1L>MP1-S0HC> 5MT 2WD[5691, 8820, 888H, 8888]		"	1	INT:WK	050801-	5000R WAGON>GL>1.1L>MP1-S0HC> 5MT 2WD[5691,5692,8820,8888, 8 88H, 8888]		"	1	INT:WK
050801-060407	5000R WAGON>GL>1.4L>MP1-D0HC> 4AT 2WD[5691, 8820, 888H, 8888]		"	1	INT:WK	050801-	5000R WAGON>GL>1.1L>MP1-S0HC> 5MT 2WD[5691, 8820, 8888, 888H, 8 888]		"	1	INT:WK
050801-	3000R WAGON(5)>GL>1.1L[8820, 8 888, -A22, -A24, -E02, -E37]		"	1	INT:WK	050801-	5000R WAGON>GL>1.4L>MP1-D0HC> 5MT 2WD[5691,5692,8820,8888, 8 88H, 8888]		"	1	INT:WK
050801-	3000R WAGON(5)>GL>1.1L>MP1-S0 HC>5MT 2WD		"	1	INT:WK	050801-	5000R WAGON>GL>1.4L>MP1-D0HC> 5MT 2WD[5691, 8820, 8888, 888H, 8 888]		"	1	INT:WK
050801-	3000R WAGON(5)>GL>1.1L>MP1-S0 HC>5MT 2WD[8820, 8888, -801, -80 9]		"	1	INT:WK	050801-	5000R WAGON>GL>1.4L>MP1-D0HC> 5MT 2WD[5691, 8820, 8888, 888H, 8 888]		"	1	INT:WK
050801-	3000R WAGON(5)>GL>1.4L>MP1-D0 HC>5MT 2WD		"	1	INT:WK	050801-	5000R WAGON>GL>1.4L>MP1-D0HC> 4AT 2WD[5691, 8820, 8888, 8888]		"	1	INT:WK
050801-	3000R WAGON(5)>GL>1.4L>MP1-D0 HC>5MT 2WD[8820, 8888, -801, -80 9]		"	1	INT:WK	050801-	5000R WAGON>GL>1.4L>MP1-D0HC> 4AT 2WD[5691, 8820, 8888, 888H, 8 888]		"	1	INT:WK
050801-	3000R WAGON(5)>GL>1.4L>MP1-D0 HC>5MT 2WD[5691,5692,8820,888 H, 8888, -801, -809]		"	1	INT:WK	050801-	5000R WAGON>GL>1.5L>TC1 D0HC> 5MT 2WD[5691,5692,8820,8888, 8 88H, 8888]		"	1	INT:WK
050801-	3000R WAGON(5)>GL>1.4L>MP1-D0 HC>4AT 2WD[8820, 8888, 8888, -80 1, -809]		"	1	INT:WK	050801-	5000R WAGON>GL>1.5L>TC1 D0HC> 5MT 2WD[5691, 8820, 8888, 888H, 8 888]		"	1	INT:WK
050801-	3000R WAGON(5)>GL>1.4L>MP1-D0 HC>4AT 2WD		"	1	INT:WK	050801-	5000R WAGON>GL>1.6L>MP1-D0HC> 5MT 2WD[5691,5692,8820,8888, 8 88H, 8888]		"	1	INT:WK
050801-	3000R WAGON(5)>GL>1.5L>TC1 D0 HC>5MT 2WD		"	1	INT:WK						

5691:A/BAG(D/S) 5692:A/BAG(P/S) 8820:SEAT-FR(RECLIN'G) DRIVER 8888:SEAT BELT-FR DR'S(ELR 3PT) 8888:S/BELT-DR'S ADJUST 888H:SEAT BELT-FR DR'S P/T ELECT TY -A22:EXCEPT SINGAPORE
-A24:EXCEPT THAILAND -801:EXCEPT ARGENTINA -809:EXCEPT COSTA RICA -E02:EXCEPT BOTSWANA -E37:EXCEPT SOUTH AFRICA

PNC FROM-TO	PART NAME DESCRIPTION	I T C	PART NO	Q T Y	REMARK	PNC FROM-TO	PART NAME DESCRIPTION	I T C	PART NO	Q T Y	REMARK
050801-	5000R WAGON>GL>1.6L>MPI-DOHC>4AT 2WD [5691,5692,8820,8888,888H,8888]	"	"	1	INT:WK	050801-	LHD>5000R WAGON>GLS	"	"	1	INT:WK
050801-	5000R WAGON>GL>1.6L>MPI-DOHC>4AT 2WD [5691,8820,888H,8888]	"	"	1	INT:WK	050801-	RHD>3000R WAGON(5)>GLS>1.4L>MPI-DOHC>4AT 2WD	88840	1C400WK	1	INT:WK
050801-	5000R WAGON>GL>1.6L>MPI-DOHC>4AT 2WD [5691,8820,888H,8888]	"	"	1	INT:WK	050801-	RHD>3000R WAGON(5)>GLS>1.6L>MPI-DOHC>5MT 2WD	"	"	1	INT:WK
060407-	5000R WAGON>GL [8820,8888]	"	"	1	INT:WK	050801-	RHD>3000R WAGON(5)>GLS>1.6L>MPI-DOHC>4AT 2WD	"	"	1	INT:WK
060407-	5000R WAGON>GL [5691,5692,8820,888H,8888]	"	"	1	INT:WK	050801-	RHD>3000R WAGON(5)>GLS>1.6L>MPI-DOHC>4AT 2WD [5691,882A,888H,8888,-E37]	"	"	1	INT:WK
060407-	5000R WAGON>GL>1.1L>MPI-SOHC>5MT 2WD [5691,8820,888H,8888]	"	"	1	INT:WK	050801-	RHD>5000R WAGON>GLS	"	"	1	INT:WK
060407-	5000R WAGON>GL>1.4L>MPI-DOHC>4AT 2WD [5691,8820,888H,8888]	"	"	1	INT:WK	060410-	3000R WAGON(5)>GLS>1.4L>MPI-DOHC>4AT 2WD [882A,8888]	"	"	1	INT:WK
	88840A BUCKLE ASSY-FR S/BELT RH					060410-	3000R WAGON(5)>GLS>1.6L>MPI-DOHC>5MT 2WD [882A,8888]	"	"	1	INT:WK
	BUCKLE ASSY-FR S/BELT RH					060410-	5000R WAGON>GLS>1.4L [5691,882A,888H,8888]	88840	1C300WK	1	INT:WK
050615-050801	3000R WAGON(5)>GL>1.1L		88840 1C300BJ	1	INT:BJ	060410-	5000R WAGON>GLS>1.4L [882A,8888]	"	"	1	INT:WK
050615-050801	3000R WAGON(5)>GL>1.1L		88840 1C3000C	1	INT:OC	060410-	5000R WAGON>GLS>1.4L [5691,882A,888H,8888]	88840	1C400WK	1	INT:WK
050615-050801	3000R WAGON(5)>GL>1.3L		88840 1C300BJ	1	INT:BJ	060410-	5000R WAGON>GLS>1.4L>MPI-DOHC>5MT 2WD [5691,5692,882A,888H,8888]	88840	1C300WK	1	INT:WK
050615-050801	3000R WAGON(5)>GL>1.3L		88840 1C3000C	1	INT:OC	060410-	5000R WAGON>GLS>1.4L>MPI-DOHC>5MT 2WD [5691,882A,888H,8888]	"	"	1	INT:WK
050615-050801	3000R WAGON(5)>GLS		88840 1C300BJ	1	INT:BJ	060410-	5000R WAGON>GLS>1.4L>MPI-DOHC>5MT 2WD [5691,5692,882A,888H,8888]	88840	1C400WK	1	INT:WK
050615-050801	3000R WAGON(5)>GLS		88840 1C3000C	1	INT:OC	060410-	5000R WAGON>GLS>1.4L>MPI-DOHC>5MT 2WD [5691,5692,882A,888H,8888]	"	"	1	INT:WK
050615-050801	5000R WAGON>GL>1.1L		88840 1C300BJ	1	INT:BJ	060410-	5000R WAGON>GLS>1.4L>MPI-DOHC>5MT 2WD [5691,5692,882A,888H,8888]	88840	1C300WK	1	INT:WK
050615-050801	5000R WAGON>GL>1.1L		88840 1C3000C	1	INT:OC	060410-	5000R WAGON>GLS>1.4L>MPI-DOHC>5MT 2WD [5691,5692,882A,888H,8888]	"	"	1	INT:WK
050615-050801	5000R WAGON>GL>1.3L		88840 1C300BJ	1	INT:BJ	060410-	5000R WAGON>GLS>1.4L>MPI-DOHC>5MT 2WD [5691,5692,882A,888H,8888]	88840	1C400WK	1	INT:WK
050615-050801	5000R WAGON>GL>1.3L		88840 1C3000C	1	INT:OC	060410-	5000R WAGON>GLS>1.4L>MPI-DOHC>5MT 2WD [5691,5692,882A,888H,8888]	"	"	1	INT:WK
050615-050801	5000R WAGON>GL>1.6L		88840 1C300BJ	1	INT:BJ	060410-	5000R WAGON>GLS>1.4L>MPI-DOHC>5MT 2WD [5691,5692,882A,888H,8888]	88840	1C300WK	1	INT:WK
050615-050801	5000R WAGON>GL>1.6L		88840 1C3000C	1	INT:OC	060410-	5000R WAGON>GLS>1.4L>MPI-DOHC>5MT 2WD [5691,5692,882A,888H,8888]	"	"	1	INT:WK
050615-050801	5000R WAGON>GLS		88840 1C300BJ	1	INT:BJ	060410-	5000R WAGON>GLS>1.4L>MPI-DOHC>5MT 2WD [5691,5692,882A,888H,8888]	88840	1C400WK	1	INT:WK
050615-050801	5000R WAGON>GLS>1.3L		88840 1C3000C	1	INT:OC	060410-	5000R WAGON>GLS>1.4L>MPI-DOHC>5MT 2WD [5691,5692,882A,888H,8888]	"	"	1	INT:WK
050615-050801	LHD>3000R WAGON(5)>GL>1.6L		88840 1C300BJ	1	INT:BJ	060410-	5000R WAGON>GLS>1.4L>MPI-DOHC>5MT 2WD [5691,5692,882A,888H,8888]	88840	1C300WK	1	INT:WK
050615-050801	LHD>3000R WAGON(5)>GL>1.6L		88840 1C3000C	1	INT:OC	060410-	5000R WAGON>GLS>1.4L>MPI-DOHC>5MT 2WD [5691,5692,882A,888H,8888]	"	"	1	INT:WK
050801-	LHD>3000R WAGON(5)>GLS>1.4L>MPI-DOHC>5MT 2WD		88840 1C300WK	1	INT:WK	060410-	5000R WAGON>GLS>1.4L>MPI-DOHC>5MT 2WD [5691,5692,882A,888H,8888]	88840	1C400WK	1	INT:WK
050801-	LHD>3000R WAGON(5)>GLS>1.5L>TC1 DOHC>5MT 2WD	"	"	1	INT:WK	060410-	5000R WAGON>GLS>1.4L>MPI-DOHC>5MT 2WD [5691,5692,882A,888H,8888]	"	"	1	INT:WK
050801-	LHD>3000R WAGON(5)>GLS>1.6L>MPI-DOHC>5MT 2WD	"	"	1	INT:WK	060410-	5000R WAGON>GLS>1.5L [882A,888H,8888]	"	"	1	INT:WK
050801-	LHD>3000R WAGON(5)>GLS>1.6L>MPI-DOHC>4AT 2WD	"	"	1	INT:WK	060410-	5000R WAGON>GLS>1.5L>TC1 DOHC>5MT 2WD [882A,8888]	"	"	1	INT:WK
050801-	LHD>3000R WAGON(5)>GLS>1.6L>MPI-DOHC>4AT 2WD [5691,5692,882A,888H,888H,8888,-B01,-B09]	"	"	1	INT:WK	060410-	5000R WAGON>GLS>1.5L>TC1 DOHC>5MT 2WD [5691,882A,888H,888H,8888]	"	"	1	INT:WK

5691:A/BAG(D/S) 5692:A/BAG(P/S) 8820:SEAT-FR(RECLIN'G) DRIVER 882A:SEAT-FR(DOUBLE RECLIN'G)DRIVER 8888:SEAT BELT-FR DR'S(ELR 3PT) 8888:S/BELT-DR'S ADJUST 888H:SEAT BELT-FR DR'S P/T ELECT TY
 -B01:EXCEPT ARGENTINA -B09:EXCEPT COSTA RICA -E37:EXCEPT SOUTH AFRICA

PNC FROM-TO	PART NAME DESCRIPTION	I T C	PART NO	Q T Y	REMARK	PNC FROM-TO	PART NAME DESCRIPTION	I T C	PART NO	Q T Y	REMARK
060410-	5D00R WAGON>GLS>1.6L[5691,882 A,888H,8888]		88840 1C300WK	1	INT:WK	060410-	LHD>5D00R WAGON>GLS>1.6L>MPI-DOHC>4AT 2WD[882A,888H,8888]		"	1	INT:WK
060410-	5D00R WAGON>GLS>1.6L[882A,888 8]		"	1	INT:WK	060410-	RHD>5D00R WAGON>GLS>1.4L[5691,882A,888H,8888]		88840 1C400WK	1	INT:WK
060410-	5D00R WAGON>GLS>1.6L[5691,569 2,882A,888H,8888]		88840 1C400WK	1	INT:WK	060410-	RHD>5D00R WAGON>GLS>1.4L>MPI-DOHC>5MT 2WD[5691,5692,882A,8 888,888H,8888]		"	1	INT:WK
060410-	5D00R WAGON>GLS>1.6L[882A,888 8,8888]		"	1	INT:WK	060410-	RHD>5D00R WAGON>GLS>1.4L>MPI-DOHC>4AT 2WD[882A,8888]		"	1	INT:WK
060410-	5D00R WAGON>GLS>1.6L>MPI-DOHC >5MT 2WD[882A,8888,8888]		88840 1C300WK	1	INT:WK	060410-	RHD>5D00R WAGON>GLS>1.4L>MPI-DOHC>4AT 2WD[5691,5692,882A,8 888,888H,8888]		"	1	INT:WK
060410-	5D00R WAGON>GLS>1.6L>MPI-DOHC >4AT 2WD[882A,8888,8888]		"	1	INT:WK	060410-	RHD>5D00R WAGON>GLS>1.5L>TC1 DOHC>5MT 2WD[5691,882A,8888,8 88H,8888]		"	1	INT:WK
060410-	5D00R WAGON>GLS>1.6L>MPI-DOHC >4AT 2WD[5691,5692,882A,888B, 888H,8888]		"	1	INT:WK	060410-	RHD>5D00R WAGON>GLS>1.5L>TC1 DOHC>5MT 2WD[882A,8888]		"	1	INT:WK
060410-	5D00R WAGON>GLS>1.6L>MPI-DOHC >4AT 2WD[5691,882A,8888,888H, 8888]		88840 1C400WK	1	INT:WK	060410-	RHD>5D00R WAGON>GLS>1.6L[5691, 5692,882A,888H,8888]		"	1	INT:WK
060410-	5D00R WAGON>GLS>1.6L>MPI-DOHC >4AT 2WD[882A,8888]		"	1	INT:WK	060410-	RHD>5D00R WAGON>GLS>1.6L[882A, 8888,8888]		"	1	INT:WK
060410-	5D00R WAGON>GLS>1.6L>MPI-DOHC >4AT 2WD[5691,5692,882A,8888, 888H,8888]		"	1	INT:WK	060410-	RHD>5D00R WAGON>GLS>1.6L>MPI-DOHC>4AT 2WD[5691,882A,8888,8 88H,8888]		"	1	INT:WK
060410-	LHD>5D00R WAGON>GLS>1.4L[5691, 882A,888H,8888]		88840 1C300WK	1	INT:WK	060410-	RHD>5D00R WAGON>GLS>1.6L>MPI-DOHC>4AT 2WD[5691,882A,8888,8 88H,8888]		"	1	INT:WK
060410-	LHD>5D00R WAGON>GLS>1.4L[882A, 8888]		"	1	INT:WK	060410-	RHD>5D00R WAGON>GLS>1.6L>MPI-DOHC>4AT 2WD[5691,5692,882A,8 888,888H,8888]		"	1	INT:WK
060410-	LHD>5D00R WAGON>GLS>1.4L>MPI-DOHC>5MT 2WD[5691,5692,882A,8 888,888H,8888]		"	1	INT:WK	060410-	RHD>5D00R WAGON>GLS>1.6L>MPI-DOHC>4AT 2WD[882A,8888]		"	1	INT:WK
060410-	LHD>5D00R WAGON>GLS>1.4L>MPI-DOHC>5MT 2WD[5691,882A,8888,8 88H,8888]		"	1	INT:WK	060410-	STOPPER-S/BELT UPPER OBTURADOR		88877 29000LT	1	INT:LT
060410-	LHD>5D00R WAGON>GLS>1.4L>MPI-DOHC>4AT 2WD[882A,8888,8888]		"	1	INT:WK	020520-030519	5D00R WAGON>GL>1.1L[888G,8888]		"	1	INT:LT
060410-	LHD>5D00R WAGON>GLS>1.6L[5691, 882A,888H,8888]		"	1	INT:WK	020520-030519	5D00R WAGON>GL>1.3L[888G,8888]		"	1	INT:LT
060410-	LHD>5D00R WAGON>GLS>1.6L[882A, 8888]		"	1	INT:WK	020520-030721	5D00R WAGON>GL>1.1L>MPI-SOHC>5MT 2WD[888G,8888]		"	1	INT:LT
060410-	LHD>5D00R WAGON>GLS>1.6L>MPI-DOHC>5MT 2WD[882A,8888,8888]		"	1	INT:WK	020520-030721	5D00R WAGON>GL>1.3L>MPI-SOHC>5MT 2WD[888G,8888]		"	1	INT:LT
060410-	LHD>5D00R WAGON>GLS>1.6L>MPI-DOHC>4AT 2WD[5691,5692,882A,8 888,888H,8888]		"	1	INT:WK	020520-030721	5D00R WAGON>GL>1.3L>MPI-SOHC>4AT 2WD[888G,8888]		"	1	INT:LT
						020520-030721	5D00R WAGON>GL>1.5L[8888]		"	1	INT:LT

5691:A/BAG(D/S) 5692:A/BAG(P/S) 882A:SEAT-FR(DOUBLE RECLIN'G)DRIVER 888B:SEAT BELT-FR DR'S(ELR 3PT) 8888:S/BELT-DR'S ADJUST 888G:SEAT BELT-FR DR'S P/T MECHA TY
888H:SEAT BELT-FR DR'S P/T ELECT TY

PNC FROM-TO	PART NAME DESCRIPTION	I T C	PART NO	Q T Y	REMARK	PNC FROM-TO	PART NAME DESCRIPTION	I T C	PART NO	Q T Y	REMARK
020520-030721	5000R WAGON>GL>1.6L>MPI-DOHC> 5MT 2WD[888G,888H]	"	"	1	INT:LT	040101-050420	5000R WAGON>GL>1.6L>MPI-DOHC> 5MT 2WD[888H]	"	"	1	INT:BJ
020520-030721	5000R WAGON>GLS[888G,888H]	"	"	1	INT:LT	040101-050420	5000R WAGON>GLS[888H]	"	"	1	INT:BJ
020520-050420	3000R WAGON(5)>GL>1.6L[888H,- B01,-B09]	"	88877 29000BJ	1	INT:BJ	040101-050801	3000R WAGON(5)>GL>4AT 2WD[888 B,888H,-A22,-A24,-A29,-E02,-E 37]	"	88877 1C000BJ	1	INT:BJ
020520-050420	3000R WAGON(5)>GL>1.6L[888H,- B01,-B09]	"	88877 290000C	1	INT:OC	040213-040629	5000R WAGON>GL>1.1L>MPI-SOHC> 5MT 2WD[888H]	"	88877 290000C	1	INT:OC
030530-030721	5000R WAGON>GL>1.1L[888G,888H]	"	88877 29000LT	1	INT:LT	040213-040629	5000R WAGON>GL>1.3L>MPI-SOHC> 5MT 2WD[888H]	"	"	1	INT:OC
030530-030721	5000R WAGON>GL>1.3L[888G,888H]	"	"	1	INT:LT	040213-040629	5000R WAGON>GL>1.3L>MPI-SOHC> 4AT 2WD[888H]	"	"	1	INT:OC
030530-030721	5000R WAGON>GLS>1.3L[888G,888 H]	"	"	1	INT:LT	040213-040629	5000R WAGON>GL>1.5L>TCI>5MT 2 WD[888H]	"	"	1	INT:OC
030721-040101	5000R WAGON>GL>1.1L>MPI-SOHC> 5MT 2WD[888G,888H]	"	88877 29000BJ	1	INT:BJ	040213-040629	5000R WAGON>GL>1.6L>MPI-DOHC> 5MT 2WD[888H]	"	"	1	INT:OC
030721-040101	5000R WAGON>GL>1.3L>MPI-SOHC> 5MT 2WD[888G,888H]	"	"	1	INT:BJ	040213-040629	5000R WAGON>GL>1.3L>MPI-SOHC> 5MT 2WD[888H]	"	"	1	INT:OC
030721-040101	5000R WAGON>GL>1.3L>MPI-SOHC> 4AT 2WD[888G,888H]	"	"	1	INT:BJ	040213-040629	5000R WAGON>GLS>1.3L[888H]	"	"	1	INT:OC
030721-040101	5000R WAGON>GL>1.6L>MPI-DOHC> 5MT 2WD[888G,888H]	"	"	1	INT:BJ	040213-050420	3000R WAGON(5)>GL>1.1L[888H,- B01,-B09]	"	"	1	INT:OC
030721-040101	5000R WAGON>GLS[888G,888H]	"	"	1	INT:BJ	040213-050420	3000R WAGON(5)>GL>1.3L[888H,- B01,-B09]	"	"	1	INT:OC
030721-040629	5000R WAGON>GL>1.5L[888H]	"	"	1	INT:BJ	040213-050420	3000R WAGON(5)>GL>1.3L>MPI-SO HC>5MT 2WD[888H,-A22,-A24,-A2 9,-E02,-E37]	"	"	1	INT:OC
030721-050420	5000R WAGON>GL>1.1L>MPI-SOHC> 5MT 2WD[888H]	"	"	1	INT:BJ	040213-050420	5000R WAGON>GL>1.1L>MPI-SOHC> 5MT 2WD[888H]	"	"	1	INT:OC
040101-040629	5000R WAGON>GL>1.3L>MPI-SOHC> 5MT 2WD[888H]	"	"	1	INT:BJ	040213-050420	5000R WAGON>GL>1.3L>MPI-SOHC> 5MT 2WD[888H]	"	"	1	INT:OC
040101-040629	5000R WAGON>GL>1.3L>MPI-SOHC> 4AT 2WD[888H]	"	"	1	INT:BJ	040213-050420	5000R WAGON>GL>1.3L>MPI-SOHC> 4AT 2WD[888H]	"	"	1	INT:OC
040101-040629	5000R WAGON>GL>1.6L>MPI-DOHC> 5MT 2WD[888H]	"	"	1	INT:BJ	040213-050420	5000R WAGON>GL>1.5L>TCI>5MT 2 WD[888H]	"	"	1	INT:OC
040101-040629	5000R WAGON>GLS[888H]	"	"	1	INT:BJ	040213-050420	5000R WAGON>GL>1.6L>MPI-DOHC> 5MT 2WD[888H]	"	"	1	INT:OC
040101-050420	3000R WAGON(5)>GL>1.1L[888H,- B01,-B09]	"	"	1	INT:BJ	040213-050420	5000R WAGON>GLS>1.3L[888H]	"	"	1	INT:OC
040101-050420	3000R WAGON(5)>GL>1.3L[888H,- B01,-B09]	"	"	1	INT:BJ	040213-050801	3000R WAGON(5)>GL>4AT 2WD[888 B,888H,-A22,-A24,-A29,-E02,-E 37]	"	88877 1C0000C	1	INT:OC
040101-050420	3000R WAGON(5)>GL>1.3L>MPI-SO HC>5MT 2WD[888H,-A22,-A24,-A2 9,-E02,-E37]	"	"	1	INT:BJ	040629-050420	5000R WAGON>GL>1.1L>MPI-SOHC> 5MT 2WD[888H]	"	88877 29000BJ	1	INT:BJ
040101-050420	5000R WAGON>GL>1.1L>MPI-SOHC> 5MT 2WD[888H]	"	"	1	INT:BJ	040629-050420	5000R WAGON>GL>1.1L>MPI-SOHC> 5MT 2WD[888H]	"	88877 290000C	1	INT:OC
040101-050420	5000R WAGON>GL>1.3L>MPI-SOHC> 4AT 2WD[888H]	"	"	1	INT:BJ	040629-050420	5000R WAGON>GL>1.3L>MPI-SOHC> 5MT 2WD[888H]	"	88877 29000BJ	1	INT:BJ

8888: SEAT BELT-FR DR'S(ELR 3PT) 8888:S/BELT-DR'S ADJUST 888G:SEAT BELT-FR DR'S P/T MECHA TY -A22:EXCEPT SINGAPORE -A24:EXCEPT THAILAND -A29:EXCEPT HONG KONG -B01:EXCEPT ARGENTINA
 -B09:EXCEPT COSTA RICA -E02:EXCEPT BOTSWANA -E37:EXCEPT SOUTH AFRICA

PNC FROM-TO	PART NAME DESCRIPTION	I T C	PART NO	Q T Y	REMARK	PNC FROM-TO	PART NAME DESCRIPTION	I T C	PART NO	Q T Y	REMARK
040629-050420	5000R WAGON>GL>1.3L>MPI-SOHC>SMT 2WD[8888]		88877 290000C	1	INT:OC	041011-050420	3000R WAGON(5)>GLS>1.6L>MPI-D OHC>SMT 2WD[8888]		88877 290000C	1	INT:OC
040629-050420	5000R WAGON>GL>1.3L>MPI-SOHC>4AT 2WD[8888]		88877 290008J	1	INT:BJ	041011-050420	5000R WAGON>GL[8888,8888]		88877 290008J	1	INT:BJ
040629-050420	5000R WAGON>GL>1.3L>MPI-SOHC>4AT 2WD[8888]		88877 290000C	1	INT:OC	041011-050420	5000R WAGON>GL[8888,8888]		88877 290000C	1	INT:OC
040629-050420	5000R WAGON>GL>1.5L>TCI>SMT 2WD[8888]		88877 290008J	1	INT:BJ	041011-050420	5000R WAGON>GL>1.1L>MPI-SOHC>SMT 2WD[5691,5692,888H,8888]		88877 290008J	1	INT:BJ
040629-050420	5000R WAGON>GL>1.5L>TCI>SMT 2WD[8888]		88877 290000C	1	INT:OC	041011-050420	5000R WAGON>GL>1.1L>MPI-SOHC>SMT 2WD[5691,5692,8888,888H,8888]		"	1	INT:BJ
040629-050420	5000R WAGON>GL>1.6L>MPI-DOHC>SMT 2WD[8888]		88877 290008J	1	INT:BJ	041011-050420	5000R WAGON>GL>1.1L>MPI-SOHC>SMT 2WD[5691,8888,888H,8888]		"	1	INT:BJ
040629-050420	5000R WAGON>GL>1.6L>MPI-DOHC>SMT 2WD[8888]		88877 290000C	1	INT:OC	041011-050420	5000R WAGON>GL>1.1L>MPI-SOHC>SMT 2WD[5691,888H,8888]		88877 290000C	1	INT:OC
040629-050420	5000R WAGON>GLS[8888]		88877 290008J	1	INT:BJ	041011-050420	5000R WAGON>GL>1.1L>MPI-SOHC>SMT 2WD[5691,8888,888H,8888]		"	1	INT:OC
040629-050420	5000R WAGON>GLS>1.3L[8888]		88877 290000C	1	INT:OC	041011-050420	5000R WAGON>GL>1.1L>MPI-SOHC>SMT 2WD[5691,5692,888H,8888]		"	1	INT:OC
041011-050420	3000R WAGON(5)>GL>1.3L[5691,5692,888H,8888,-B01,-B09]		88877 290008J	1	INT:BJ	041011-050420	5000R WAGON>GL>1.1L>MPI-SOHC>SMT 2WD[5691,5692,8888,888H,8888]		"	1	INT:OC
041011-050420	3000R WAGON(5)>GL>1.3L[5691,5692,888H,8888,-B01,-B09]		88877 290000C	1	INT:OC	041011-050420	5000R WAGON>GL>1.1L>MPI-SOHC>SMT 2WD[5691,5692,8888,888H,8888]		"	1	INT:OC
041011-050420	3000R WAGON(5)>GLS>1.3L>MPI-S OHC>SMT 2WD[5691,8888,888H,8888]		88877 290008J	1	INT:BJ	041011-050420	5000R WAGON>GL>1.1L>MPI-SOHC>SMT 2WD[5691,888H,8888]		88877 290008J	1	INT:BJ
041011-050420	3000R WAGON(5)>GLS>1.3L>MPI-S OHC>SMT 2WD[5691,8888,888H,8888]		88877 290000C	1	INT:OC	041011-050420	5000R WAGON>GL>1.3L>MPI-SOHC>SMT 2WD[5691,8888,888H,8888]		"	1	INT:BJ
041011-050420	3000R WAGON(5)>GLS>1.3L>MPI-S OHC>4AT 2WD[8888]		88877 290008J	1	INT:BJ	041011-050420	5000R WAGON>GL>1.3L>MPI-SOHC>SMT 2WD[5691,5692,888H,8888]		"	1	INT:BJ
041011-050420	3000R WAGON(5)>GLS>1.3L>MPI-S OHC>4AT 2WD[8888]		88877 290000C	1	INT:OC	041011-050420	5000R WAGON>GL>1.3L>MPI-SOHC>SMT 2WD[5691,5692,888H,8888]		88877 290000C	1	INT:OC
041011-050420	3000R WAGON(5)>GLS>1.6L[5691,5692,8888,888H,8888]		88877 290008J	1	INT:BJ	041011-050420	5000R WAGON>GL>1.3L>MPI-SOHC>SMT 2WD[5691,8888,888H,8888]		"	1	INT:OC
041011-050420	3000R WAGON(5)>GLS>1.6L[5691,5692,888H,8888]		"	1	INT:BJ	041011-050420	5000R WAGON>GL>1.3L>MPI-SOHC>SMT 2WD[5691,888H,8888]		"	1	INT:OC
041011-050420	3000R WAGON(5)>GLS>1.6L[5691,888H,8888]		"	1	INT:BJ	041011-050420	5000R WAGON>GL>1.3L>MPI-SOHC>4AT 2WD[5691,5692,8888,888H,8888]		88877 290008J	1	INT:BJ
041011-050420	3000R WAGON(5)>GLS>1.6L[5691,888H,8888]		88877 290000C	1	INT:OC	041011-050420	5000R WAGON>GL>1.3L>MPI-SOHC>4AT 2WD[5691,8888,888H,8888]		"	1	INT:BJ
041011-050420	3000R WAGON(5)>GLS>1.6L[5691,5692,8888,888H,8888]		"	1	INT:OC	041011-050420	5000R WAGON>GL>1.3L>MPI-SOHC>4AT 2WD[5691,888H,8888]		"	1	INT:BJ
041011-050420	3000R WAGON(5)>GLS>1.6L[5691,5692,888H,8888]		"	1	INT:OC	041011-050420	5000R WAGON>GL>1.3L>MPI-SOHC>4AT 2WD[5691,888H,8888]		"	1	INT:BJ
041011-050420	3000R WAGON(5)>GLS>1.6L>MPI-D OHC>SMT 2WD[8888]		88877 290008J	1	INT:BJ	041011-050420	5000R WAGON>GL>1.3L>MPI-SOHC>4AT 2WD[5691,5692,8888,888H,8888]		88877 290000C	1	INT:OC

5691:A/BAG(D/S) 5692:A/BAG(P/S) 8888:SEAT BELT-FR DR'S(ELR 3PT) 8888:S/BELT-DR'S ADJUST 888H:SEAT BELT-FR DR'S P/T ELECT TY -B01:EXCEPT ARGENTINA -B09:EXCEPT COSTA RICA

PNC FROM-TO	PART NAME DESCRIPTION	I T C	PART NO	Q T Y	REMARK	PNC FROM-TO	PART NAME DESCRIPTION	I T C	PART NO	Q T Y	REMARK
041011-050420	5000R WAGON>GL>1.3L>MPI-SOHC>4AT 2WD[5691,888B,888H,888B]	"	"	1	INT:OC	041011-050420	5000R WAGON>GLS[888B,888B]	"	"	1	INT:BJ
041011-050420	5000R WAGON>GL>1.3L>MPI-SOHC>4AT 2WD[5691,888H,888B]	"	"	1	INT:OC	041011-050420	5000R WAGON>GLS[5691,5692,888B,888H,888B]	"	"	1	INT:BJ
041011-050420	5000R WAGON>GL>1.5L>TC1>5MT 2WD[5691,5692,888H,888B]	88877	290008J	1	INT:BJ	041011-050420	5000R WAGON>GLS>1.3L[5691,5692,888B,888H,888B]	88877	290000C	1	INT:OC
041011-050420	5000R WAGON>GL>1.5L>TC1>5MT 2WD[5691,5692,888B,888H,888B]	"	"	1	INT:BJ	041011-050420	5000R WAGON>GLS>1.3L[5691,888H,888B]	"	"	1	INT:OC
041011-050420	5000R WAGON>GL>1.5L>TC1>5MT 2WD[5691,888B,888H,888B]	88877	290000C	1	INT:OC	041011-050420	5000R WAGON>GLS>1.3L[5691,888B,888H,888B]	"	"	1	INT:OC
041011-050420	5000R WAGON>GL>1.5L>TC1>5MT 2WD[5691,5692,888B,888H,888B]	"	"	1	INT:OC	041011-050420	5000R WAGON>GLS>1.3L[888B,888B]	"	"	1	INT:OC
041011-050420	5000R WAGON>GL>1.5L>TC1>5MT 2WD[5691,888B,888H,888B]	"	"	1	INT:OC	050420-050801	3000R WAGON(5)>GL[888B,-B01,-B09]	88877	1C0008J	1	INT:BJ
041011-050420	5000R WAGON>GL>1.6L>MPI-DOHC>5MT 2WD[5691,888H,888B]	88877	290008J	1	INT:BJ	050420-050801	3000R WAGON(5)>GL[888B,-B01,-B09]	88877	1C0000C	1	INT:OC
041011-050420	5000R WAGON>GL>1.6L>MPI-DOHC>5MT 2WD[5691,5692,888B,888H,888B]	"	"	1	INT:BJ	050420-050801	3000R WAGON(5)>GL>1.3L[5691,5692,888B,888H,-B01,-B09]	88877	1C0008J	1	INT:BJ
041011-050420	5000R WAGON>GL>1.6L>MPI-DOHC>5MT 2WD[5691,5692,888B,888H,888B]	88877	290000C	1	INT:OC	050420-050801	3000R WAGON(5)>GL>1.3L[5691,5692,888B,888H,-B01,-B09]	88877	1C0000C	1	INT:OC
041011-050420	5000R WAGON>GL>1.6L>MPI-DOHC>5MT 2WD[5691,888H,888B]	"	"	1	INT:OC	050420-050801	3000R WAGON(5)>GL>1.3L>MPI-SOHC>5MT 2WD[888B,-A22,-A24,-A29,-E02,-E37]	88877	1C0008J	1	INT:BJ
041011-050420	5000R WAGON>GL>1.6L>MPI-DOHC>5MT 2WD[5691,5692,888B,888H,888B]	"	"	1	INT:OC	050420-050801	3000R WAGON(5)>GL>1.3L>MPI-SOHC>5MT 2WD[888B,-A22,-A24,-A29,-E02,-E37]	88877	1C0000C	1	INT:OC
041011-050420	5000R WAGON>GL>1.6L>MPI-DOHC>4AT 2WD[5691,5692,888H,888B]	88877	290008J	1	INT:BJ	050420-050801	3000R WAGON(5)>GLS>1.3L>MPI-SOHC>5MT 2WD[5691,888B,888H,888B]	88877	1C0008J	1	INT:BJ
041011-050420	5000R WAGON>GL>1.6L>MPI-DOHC>4AT 2WD[5691,888B,888H,888B]	"	"	1	INT:BJ	050420-050801	3000R WAGON(5)>GLS>1.3L>MPI-SOHC>5MT 2WD[5691,888B,888H,888B]	88877	1C0000C	1	INT:OC
041011-050420	5000R WAGON>GL>1.6L>MPI-DOHC>4AT 2WD[5691,888B,888H,888B]	88877	290000C	1	INT:OC	050420-050801	3000R WAGON(5)>GLS>1.3L>MPI-SOHC>4AT 2WD[888B]	88877	1C0008J	1	INT:BJ
041011-050420	5000R WAGON>GL>1.6L>MPI-DOHC>4AT 2WD[5691,5692,888B,888H,888B]	"	"	1	INT:OC	050420-050801	3000R WAGON(5)>GLS>1.6L[5691,5692,888B,888H,888B]	88877	1C0008J	1	INT:BJ
041011-050420	5000R WAGON>GLS[5691,5692,888H,888B]	88877	290008J	1	INT:BJ	050420-050801	3000R WAGON(5)>GLS>1.6L[5691,888H,888B]	"	"	1	INT:BJ
041011-050420	5000R WAGON>GLS[5691,888B,888H,888B]	"	"	1	INT:BJ	050420-050801	3000R WAGON(5)>GLS>1.6L[5691,5692,888B,888H]	"	"	1	INT:BJ
041011-050420	5000R WAGON>GLS[5691,888H,888B]	"	"	1	INT:BJ	050420-050801	3000R WAGON(5)>GLS>1.6L[5691,88877	88877	1C0000C	1	INT:OC

5691:A/BAG(D/S) 5692:A/BAG(P/S) 888B:SEAT BELT-FR DR'S(ELR 3PT) 888H:S/BELT-DR'S ADJUST 888H:SEAT BELT-FR DR'S P/T ELECT TY -A22:EXCEPT SINGAPORE -A24:EXCEPT THAILAND -A29:EXCEPT HONG KONG
 -B01:EXCEPT ARGENTINA -B09:EXCEPT COSTA RICA -E02:EXCEPT BOTSWANA -E37:EXCEPT SOUTH AFRICA

PNC FROM-TO	PART NAME DESCRIPTION	I T C	PART NO	Q T Y	REMARK	PNC FROM-TO	PART NAME DESCRIPTION	I T C	PART NO	Q T Y	REMARK
050420-050801	5692,8888,888H,8888] 3DOOR WAGON(5)>GLS>1.6L[5691, 888H,8888]		"	1	INT:OC	050420-050801	5MT 2WD[5691,5692,888H,8888] 5DOOR WAGON>GL>1.3L>MPI-SOHC>		"	1	INT:OC
050420-050801	3DOOR WAGON(5)>GLS>1.6L[5691, 5692,888H,8888]		"	1	INT:OC	050420-050801	5DOOR WAGON>GL>1.3L>MPI-SOHC> 5MT 2WD[8888]		"	1	INT:OC
050420-050801	3DOOR WAGON(5)>GLS>1.6L>MPI-D OHC>5MT 2WD[8888]		88877 1C000BJ	1	INT:BJ	050420-050801	5DOOR WAGON>GL>1.3L>MPI-SOHC> 4AT 2WD[5691,8888,888H,8888]		88877 1C000BJ	1	INT:BJ
050420-050801	3DOOR WAGON(5)>GLS>1.6L>MPI-D OHC>5MT 2WD[8888]		88877 1C0000C	1	INT:OC	050420-050801	5DOOR WAGON>GL>1.3L>MPI-SOHC> 4AT 2WD[5691,5692,8888,888H,8 888]		"	1	INT:BJ
050420-050801	5DOOR WAGON>GL[8888,8888]		88877 1C000BJ	1	INT:BJ	050420-050801	5DOOR WAGON>GL>1.3L>MPI-SOHC> 4AT 2WD[5691,888H,8888]		"	1	INT:BJ
050420-050801	5DOOR WAGON>GL[8888,8888]		88877 1C0000C	1	INT:OC	050420-050801	5DOOR WAGON>GL>1.3L>MPI-SOHC> 4AT 2WD[8888]		88877 1C0000C	1	INT:OC
050420-050801	5DOOR WAGON>GL>1.1L>MPI-SOHC> 5MT 2WD[5691,888H,8888]		88877 1C000BJ	1	INT:BJ	050420-050801	5DOOR WAGON>GL>1.3L>MPI-SOHC> 4AT 2WD[8888]		"	1	INT:OC
050420-050801	5DOOR WAGON>GL>1.1L>MPI-SOHC> 5MT 2WD[5691,8888,888H,8888]		"	1	INT:BJ	050420-050801	5DOOR WAGON>GL>1.3L>MPI-SOHC> 4AT 2WD[5691,888H,8888]		"	1	INT:OC
050420-050801	5DOOR WAGON>GL>1.1L>MPI-SOHC> 5MT 2WD[5691,5692,8888,888H,8 888]		"	1	INT:BJ	050420-050801	5DOOR WAGON>GL>1.3L>MPI-SOHC> 4AT 2WD[5691,5692,8888,888H,8 888]		88877 1C0000C	1	INT:OC
050420-050801	5DOOR WAGON>GL>1.1L>MPI-SOHC> 5MT 2WD[8888]		88877 1C0000C	1	INT:OC	050420-050801	5DOOR WAGON>GL>1.5L>TCI>5MT 2 WD[5691,5692,888H,8888]		88877 1C000BJ	1	INT:BJ
050420-050801	5DOOR WAGON>GL>1.1L>MPI-SOHC> 5MT 2WD[5691,888H,8888]		"	1	INT:OC	050420-050801	5DOOR WAGON>GL>1.5L>TCI>5MT 2 WD[8888]		"	1	INT:BJ
050420-050801	5DOOR WAGON>GL>1.1L>MPI-SOHC> 5MT 2WD[5691,8888,888H,8888]		"	1	INT:OC	050420-050801	5DOOR WAGON>GL>1.5L>TCI>5MT 2 WD[5691,5692,8888,888H,8888]		"	1	INT:BJ
050420-050801	5DOOR WAGON>GL>1.1L>MPI-SOHC> 5MT 2WD[5691,5692,8888,888H,8 888]		"	1	INT:OC	050420-050801	5DOOR WAGON>GL>1.5L>TCI>5MT 2 WD[5691,5692,8888,888H,8888]		88877 1C0000C	1	INT:OC
050420-050801	5DOOR WAGON>GL>1.1L>MPI-SOHC> 5MT 2WD[5691,5692,888H,8888]		88877 1C000BJ	1	INT:BJ	050420-050801	5DOOR WAGON>GL>1.5L>TCI>5MT 2 WD[5691,8888,888H,8888]		"	1	INT:OC
050420-050801	5DOOR WAGON>GL>1.3L>MPI-SOHC> 5MT 2WD[8888]		"	1	INT:BJ	050420-050801	5DOOR WAGON>GL>1.5L>TCI>5MT 2 WD[5691,5692,8888,888H,8888]		"	1	INT:OC
050420-050801	5DOOR WAGON>GL>1.3L>MPI-SOHC> 5MT 2WD[5691,8888,888H,8888]		"	1	INT:BJ	050420-050801	5DOOR WAGON>GL>1.5L>TCI>5MT 2 WD[8888]		88877 1C000BJ	1	INT:BJ
050420-050801	5DOOR WAGON>GL>1.3L>MPI-SOHC> 5MT 2WD[5691,888H,8888]		"	1	INT:BJ	050420-050801	5DOOR WAGON>GL>1.6L>MPI-DOHC> 5MT 2WD[8888]		"	1	INT:BJ
050420-050801	5DOOR WAGON>GL>1.3L>MPI-SOHC> 5MT 2WD[5691,5692,888H,8888]		88877 1C0000C	1	INT:OC	050420-050801	5DOOR WAGON>GL>1.6L>MPI-DOHC> 5MT 2WD[5691,888H,8888]		"	1	INT:BJ
050420-050801	5DOOR WAGON>GL>1.3L>MPI-SOHC> 5MT 2WD[5691,888H,8888]		"	1	INT:OC	050420-050801	5DOOR WAGON>GL>1.6L>MPI-DOHC>		"	1	INT:BJ

5691:A/BAG(D/S) 5692:A/BAG(P/S) 8888:SEAT BELT-FR DR'S(ELR 3PT) 8888:S/BELT-DR'S ADJUST 888H:SEAT BELT-FR DR'S P/T ELECT TY

PNC FROM-TO	PART NAME DESCRIPTION	I T C	PART NO	Q T Y	REMARK	PNC FROM-TO	PART NAME DESCRIPTION	I T C	PART NO	Q T Y	REMARK
050420-050801	SMT 2WD[5691,5692,888H,888H,888]	"	"	1	INT:BJ	050801-060407	5000R WAGON>GL[8820,888H]	"	"	1	INT:WK
050420-050801	5000R WAGON>GL>1.6L>MPI-DOHC>SMT 2WD[5691,5692,888H,888H]	"	"	1	INT:BJ	050801-060407	5000R WAGON>GL>1.1L>MPI-SOHC>SMT 2WD[5691,8820,888H,888H]	"	"	1	INT:WK
050420-050801	5000R WAGON>GL>1.6L>MPI-DOHC>SMT 2WD[5691,888H,888H]	"	88877 1C0000C	1	INT:OC	050801-060407	5000R WAGON>GL>1.4L>MPI-DOHC>4AT 2WD[5691,8820,888H,888H]	"	"	1	INT:WK
050420-050801	5000R WAGON>GL>1.6L>MPI-DOHC>SMT 2WD[5691,5692,888H,888H,888]	"	"	1	INT:OC	050801-060407	5000R WAGON>GLS>1.4L[5691,882A,888H,888H]	"	"	1	INT:WK
050420-050801	5000R WAGON>GL>1.6L>MPI-DOHC>SMT 2WD[888H]	"	"	1	INT:OC	050801-	3000R WAGON(5)>GL>1.1L[8820,888H,-A22,-A24,-E02,-E37]	"	"	1	INT:WK
050420-050801	5000R WAGON>GL>1.6L>MPI-DOHC>SMT 2WD[5691,5692,888H,888H]	"	"	1	INT:OC	050801-	3000R WAGON(5)>GL>1.1L>MPI-SOHC>SMT 2WD[8820,888H,-B01,-B09]	"	"	1	INT:WK
050420-050801	5000R WAGON>GL>1.6L>MPI-DOHC>4AT 2WD[5691,888H,888H,888H]	"	88877 1C0008J	1	INT:BJ	050801-	3000R WAGON(5)>GL>1.4L>MPI-DOHC>SMT 2WD[5691,5692,8820,888H,888H,-B01,-B09]	"	"	1	INT:WK
050420-050801	5000R WAGON>GL>1.6L>MPI-DOHC>4AT 2WD[5691,5692,888H,888H]	"	"	1	INT:BJ	050801-	3000R WAGON(5)>GL>1.4L>MPI-DOHC>SMT 2WD[5691,5692,8820,888H,888H,-B01,-B09]	"	"	1	INT:WK
050420-050801	5000R WAGON>GL>1.6L>MPI-DOHC>4AT 2WD[5691,5692,888H,888H]	"	88877 1C0000C	1	INT:OC	050801-	3000R WAGON(5)>GL>1.4L>MPI-DOHC>SMT 2WD[8820,888H,-B01,-B09]	"	"	1	INT:WK
050420-050801	5000R WAGON>GL>1.6L>MPI-DOHC>4AT 2WD[5691,888H,888H,888H]	"	"	1	INT:OC	050801-	3000R WAGON(5)>GL>1.4L>MPI-DOHC>4AT 2WD[8820,888H,888H,-B01,-B09]	"	"	1	INT:WK
050420-050801	5000R WAGON>GLS[5691,888H,888H,888H]	"	88877 1C0008J	1	INT:BJ	050801-	3000R WAGON(5)>GL>1.5L>TCI DOHC>SMT 2WD[5691,5692,8820,888H,888H,-B01,-B09]	"	"	1	INT:WK
050420-050801	5000R WAGON>GLS[888H]	"	"	1	INT:BJ	050801-	3000R WAGON(5)>GL>1.6L>MPI-DOHC>SMT 2WD[5691,5692,8820,888H,888H,-B01,-B09]	"	"	1	INT:WK
050420-050801	5000R WAGON>GLS[5691,5692,888H,888H,888H]	"	"	1	INT:BJ	050801-	3000R WAGON(5)>GL>1.6L>MPI-DOHC>SMT 2WD[5691,5692,8820,888H,888H,-B01,-B09]	"	"	1	INT:WK
050420-050801	5000R WAGON>GLS[5691,888H,888H,888H]	"	"	1	INT:BJ	050801-	3000R WAGON(5)>GL>1.6L>MPI-DOHC>SMT 2WD[8820,888H,-B01,-B09]	"	"	1	INT:WK
050420-050801	5000R WAGON>GLS[5691,5692,888H,888H]	"	"	1	INT:BJ	050801-	3000R WAGON(5)>GL>1.4L>MPI-DOHC>4AT 2WD[882A,888H]	"	"	1	INT:WK
050420-050801	5000R WAGON>GLS[888H,888H]	"	"	1	INT:BJ	050801-	3000R WAGON(5)>GLS>1.6L>MPI-DOHC>SMT 2WD[882A,888H]	"	"	1	INT:WK
050420-050801	5000R WAGON>GLS>1.3L[5691,888H,888H]	"	88877 1C0000C	1	INT:OC	050801-	3000R WAGON(5)>GLS>1.6L>MPI-DOHC>4AT 2WD[5691,5692,882A,888H,888H,-B01,-B09]	"	"	1	INT:WK
050420-050801	5000R WAGON>GLS>1.3L[5691,888H,888H]	"	"	1	INT:OC	050801-	3000R WAGON(5)>GLS>1.6L>MPI-DOHC>4AT 2WD[5691,5692,882A,888H,-E37]	"	"	1	INT:WK
050420-050801	5000R WAGON>GLS>1.3L[5691,5692,888H,888H,888H]	"	"	1	INT:OC	050801-	5000R WAGON>GL[8820,888H]	"	"	1	INT:WK
050420-050801	5000R WAGON>GLS>1.3L[5691,888H,888H,888H]	"	"	1	INT:OC	050801-	5000R WAGON>GL[8820,888H,888H]	"	"	1	INT:WK
050420-050801	5000R WAGON>GLS>1.3L[5691,888H,888H,888H]	"	"	1	INT:OC						
050420-050801	5000R WAGON>GLS>1.3L[888H,888H]	"	"	1	INT:OC						
050420-050801	5000R WAGON>GLS>1.3L[5691,5692,888H,888H,888H]	"	"	1	INT:OC						
050420-050801	5000R WAGON>GLS>1.3L[5691,888H,888H,888H]	"	"	1	INT:OC						
050420-050801	5000R WAGON>GLS>1.3L[888H]	"	"	1	INT:OC						
050801-060407	5000R WAGON>GL[5691,5692,8820,888H,888H]	"	88877 1C000WK	1	INT:WK						

5691:A/BAG(D/S) 5692:A/BAG(P/S) 8820:SEAT-FR(RECLIN'G) DRIVER 882A:SEAT-FR(DOUBLE RECLIN'G) DRIVER 888H:SEAT BELT-FR DR'S(ELR 3PT) 888B:S/BELT-DR'S ADJUST 888H:SEAT BELT-FR DR'S P/T ELECT TY
-A22:EXCEPT SINGAPORE -A24:EXCEPT THAILAND -B01:EXCEPT ARGENTINA -B09:EXCEPT COSTA RICA -E02:EXCEPT BOTSWANA -E37:EXCEPT SOUTH AFRICA

PNC FROM-TO	PART NAME DESCRIPTION	I T C	PART NO	Q T Y	REMARK	PNC FROM-TO	PART NAME DESCRIPTION	I T C	PART NO	Q T Y	REMARK
050801-	5000R WAGON>GL[5691,5692,8820,888H,8888]	"	"	1	INT:WK	050801-	5000R WAGON>GLS>1.4L>MPI-DOHC>SMT 2WD[5691,5692,882A,888B,888H,8888]	"	"	1	INT:WK
050801-	5000R WAGON>GL>1.1L>MPI-SOHC>SMT 2WD[5691,5692,8820,888B,888H,8888]	"	"	1	INT:WK	050801-	5000R WAGON>GLS>1.4L>MPI-DOHC>4AT 2WD[5691,5692,882A,888B,888H,8888]	"	"	1	INT:WK
050801-	5000R WAGON>GL>1.1L>MPI-SOHC>SMT 2WD[5691,8820,888H,8888]	"	"	1	INT:WK	050801-	5000R WAGON>GLS>1.4L>MPI-DOHC>4AT 2WD[882A,888B,8888]	"	"	1	INT:WK
050801-	5000R WAGON>GL>1.1L>MPI-SOHC>SMT 2WD[5691,8820,888B,888H,888]	"	"	1	INT:WK	050801-	5000R WAGON>GLS>1.5L>TC1 DOHC>SMT 2WD[5691,882A,888B,888H,8888]	"	"	1	INT:WK
050801-	5000R WAGON>GL>1.4L>MPI-DOHC>SMT 2WD[5691,5692,8820,888B,888H,8888]	"	"	1	INT:WK	050801-	5000R WAGON>GLS>1.5L>TC1 DOHC>SMT 2WD[882A,888B,8888]	"	"	1	INT:WK
050801-	5000R WAGON>GL>1.4L>MPI-DOHC>SMT 2WD[5691,8820,888B,888H,888]	"	"	1	INT:WK	050801-	5000R WAGON>GLS>1.6L[5691,5692,882A,888B,888H,8888]	"	"	1	INT:WK
050801-	5000R WAGON>GL>1.4L>MPI-DOHC>4AT 2WD[5691,8820,888B,888H,888]	"	"	1	INT:WK	050801-	5000R WAGON>GLS>1.6L>MPI-DOHC>SMT 2WD[882A,888B,8888]	"	"	1	INT:WK
050801-	5000R WAGON>GL>1.4L>MPI-DOHC>4AT 2WD[5691,8820,888B,888H,8888]	"	"	1	INT:WK	050801-	5000R WAGON>GLS>1.6L>MPI-DOHC>4AT 2WD[5691,882A,888B,888H,8888]	"	"	1	INT:WK
050801-	5000R WAGON>GL>1.5L>TC1 DOHC>SMT 2WD[5691,8820,888B,888H,888]	"	"	1	INT:WK	050801-	5000R WAGON>GLS>1.6L>MPI-DOHC>4AT 2WD[882A,888B,8888]	"	"	1	INT:WK
050801-	5000R WAGON>GL>1.5L>TC1 DOHC>SMT 2WD[5691,5692,8820,888B,888H,8888]	"	"	1	INT:WK	050801-	5000R WAGON>GLS>1.6L>MPI-DOHC>4AT 2WD[5691,5692,882A,888B,888H,8888]	"	"	1	INT:WK
050801-	5000R WAGON>GL>1.6L>MPI-DOHC>SMT 2WD[5691,5692,8820,888B,888H,8888]	"	"	1	INT:WK	060407-	5000R WAGON>GL[8820,8888]	"	"	1	INT:WK
050801-	5000R WAGON>GL>1.6L>MPI-DOHC>4AT 2WD[5691,5692,8820,888B,888H,8888]	"	"	1	INT:WK	060407-	5000R WAGON>GL[5691,5692,8820,888H,8888]	"	"	1	INT:WK
050801-	5000R WAGON>GL>1.6L>MPI-DOHC>4AT 2WD[5691,8820,888B,888H,888]	"	"	1	INT:WK	060407-	5000R WAGON>GL>1.1L>MPI-SOHC>SMT 2WD[5691,8820,888H,8888]	"	"	1	INT:WK
050801-	5000R WAGON>GL>1.6L>MPI-DOHC>4AT 2WD[5691,8820,888B,888H,8888]	"	"	1	INT:WK	060407-	5000R WAGON>GL>1.4L>MPI-DOHC>4AT 2WD[5691,8820,888H,8888]	"	"	1	INT:WK
050801-	5000R WAGON>GLS[882A,8888]	"	"	1	INT:WK	060407-	5000R WAGON>GLS>1.4L[5691,882A,888H,8888]	"	"	1	INT:WK
050801-	5000R WAGON>GLS>1.4L[5691,882A,888H,8888]	"	"	1	INT:WK	060407-	5000R WAGON>GLS>1.6L[5691,5692,882A,888B,888H,8888]	"	"	1	INT:WK
050801-	5000R WAGON>GLS>1.4L>MPI-DOHC>SMT 2WD[5691,882A,888B,888H,8888]	"	"	1	INT:WK	88878	STOPPER-S/BELT LOWER OBTURADOR	"	88878 29000LT	1	INT:LT
						020520-030519	5000R WAGON>GL>1.1L[888G,888H]	"	"	1	INT:LT
						020520-030519	5000R WAGON>GL>1.3L[888G,888H]	"	"	1	INT:LT
						020520-030519	5000R WAGON>GLS>1.3L[888G,888H]	"	"	1	INT:LT

5691:A/BAG(D/S) 5692:A/BAG(P/S) 8820:SEAT-FR(RECLIN'G) DRIVER 882A:SEAT-FR(DOUBLE RECLIN'G)DRIVER 888B:SEAT BELT-FR DR'S(ELR 3PT) 888H:S/BELT-DR'S ADJUST 888G:SEAT BELT-FR DR'S P/T MECHA TY
888H:SEAT BELT-FR DR'S P/T ELECT TY

PNC FROM-TO	PART NAME DESCRIPTION	I T C	PART NO	Q T Y	REMARK	PNC FROM-TO	PART NAME DESCRIPTION	I T C	PART NO	Q T Y	REMARK
020520-030721	5000R WAGON>GL>1.1L>MPI-SOHC> 5MT 2WD[888G,888B]	"	"	1	INT:LT	040101-050420	9,-E02,-E37] 5000R WAGON>GL>1.1L>MPI-SOHC> 5MT 2WD[888B]	"	"	1	INT:BJ
020520-030721	5000R WAGON>GL>1.3L>MPI-SOHC> 5MT 2WD[888G,888B]	"	"	1	INT:LT	040101-050420	5000R WAGON>GL>1.3L>MPI-SOHC> 5MT 2WD[888B]	"	"	1	INT:BJ
020520-030721	5000R WAGON>GL>1.3L>MPI-SOHC> 4AT 2WD[888G,888B]	"	"	1	INT:LT	040101-050420	5000R WAGON>GL>1.3L>MPI-SOHC> 4AT 2WD[888B]	"	"	1	INT:BJ
020520-030721	5000R WAGON>GL>1.5L[888B]	"	"	1	INT:LT	040101-050420	5000R WAGON>GL>1.6L>MPI-DOHC> 5MT 2WD[888B]	"	"	1	INT:BJ
020520-030721	5000R WAGON>GL>1.6L>MPI-DOHC> 5MT 2WD[888G,888B]	"	"	1	INT:LT	040101-050420	5000R WAGON>GLS[888B]	"	"	1	INT:BJ
020520-030721	5000R WAGON>GLS[888G,888B]	"	"	1	INT:LT	040101-050801	3000R WAGON(5)>GL>4AT 2WD[888 B,888B,-A22,-A24,-A29,-E02,-E 37]	"	8887B 1C000BJ	1	INT:BJ
020520-050420	3000R WAGON(5)>GL>1.6L[888B,- B01,-B09]	"	8887B 29000BJ	1	INT:BJ	040213-040629	5000R WAGON>GL>1.1L>MPI-SOHC> 5MT 2WD[888B]	"	8887B 290000C	1	INT:OC
020520-050420	3000R WAGON(5)>GL>1.6L[888B,- B01,-B09]	"	8887B 290000C	1	INT:OC	040213-040629	5000R WAGON>GL>1.3L>MPI-SOHC> 5MT 2WD[888B]	"	"	1	INT:OC
030530-030721	5000R WAGON>GL>1.1L[888G,888B]	"	8887B 29000LT	1	INT:LT	040213-040629	5000R WAGON>GL>1.3L>MPI-SOHC> 5MT 2WD[888B]	"	"	1	INT:OC
030530-030721	5000R WAGON>GL>1.3L[888G,888B]	"	"	1	INT:LT	040213-040629	5000R WAGON>GL>1.3L>MPI-SOHC> 4AT 2WD[888B]	"	"	1	INT:OC
030530-030721	5000R WAGON>GLS>1.3L[888G,888 B]	"	"	1	INT:LT	040213-040629	5000R WAGON>GL>1.5L>TCI>5MT 2 WD[888B]	"	"	1	INT:OC
030721-040101	5000R WAGON>GL>1.1L>MPI-SOHC> 5MT 2WD[888G,888B]	"	8887B 29000BJ	1	INT:BJ	040213-040629	5000R WAGON>GL>1.6L>MPI-DOHC> 5MT 2WD[888B]	"	"	1	INT:OC
030721-040101	5000R WAGON>GL>1.3L>MPI-SOHC> 5MT 2WD[888G,888B]	"	"	1	INT:BJ	040213-040629	5000R WAGON>GLS>1.3L[888B]	"	"	1	INT:OC
030721-040101	5000R WAGON>GL>1.3L>MPI-SOHC> 4AT 2WD[888G,888B]	"	"	1	INT:BJ	040213-050420	3000R WAGON(5)>GL>1.1L[888B,- B01,-B09]	"	"	1	INT:OC
030721-040101	5000R WAGON>GL>1.6L>MPI-DOHC> 5MT 2WD[888G,888B]	"	"	1	INT:BJ	040213-050420	3000R WAGON(5)>GL>1.3L[888B,- B01,-B09]	"	"	1	INT:OC
030721-040101	5000R WAGON>GLS[888G,888B]	"	"	1	INT:BJ	040213-050420	3000R WAGON(5)>GL>1.3L>MPI-SO HC>5MT 2WD[888B,-A22,-A24,-A2 9,-E02,-E37]	"	"	1	INT:OC
030721-040629	5000R WAGON>GL>1.5L[888B]	"	"	1	INT:BJ	040213-050420	5000R WAGON>GL>1.1L>MPI-SOHC> 5MT 2WD[888B]	"	"	1	INT:OC
030721-050420	5000R WAGON>GL>1.5L[888B]	"	"	1	INT:BJ	040213-050420	5000R WAGON>GL>1.3L>MPI-SOHC> 5MT 2WD[888B]	"	"	1	INT:OC
040101-040629	5000R WAGON>GL>1.1L>MPI-SOHC> 5MT 2WD[888B]	"	"	1	INT:BJ	040213-050420	5000R WAGON>GL>1.3L>MPI-SOHC> 4AT 2WD[888B]	"	"	1	INT:OC
040101-040629	5000R WAGON>GL>1.3L>MPI-SOHC> 5MT 2WD[888B]	"	"	1	INT:BJ	040213-050420	5000R WAGON>GL>1.5L>TCI>5MT 2 WD[888B]	"	"	1	INT:OC
040101-040629	5000R WAGON>GL>1.3L>MPI-SOHC> 4AT 2WD[888B]	"	"	1	INT:BJ	040213-050420	5000R WAGON>GL>1.6L>MPI-DOHC> 5MT 2WD[888B]	"	"	1	INT:OC
040101-040629	5000R WAGON>GL>1.6L>MPI-DOHC> 5MT 2WD[888B]	"	"	1	INT:BJ	040213-050420	5000R WAGON>GLS>1.3L[888B]	"	"	1	INT:OC
040101-040629	5000R WAGON>GLS[888B]	"	"	1	INT:BJ	040213-050801	3000R WAGON(5)>GL>4AT 2WD[888 B,888B,-A22,-A24,-A29,-E02,-E	"	8887B 1C0000C	1	INT:OC
040101-050420	3000R WAGON(5)>GL>1.1L[888B,- B01,-B09]	"	"	1	INT:BJ			"			
040101-050420	3000R WAGON(5)>GL>1.1L[888B,- B01,-B09]	"	"	1	INT:BJ			"			
040101-050420	3000R WAGON(5)>GL>1.3L[888B,- B01,-B09]	"	"	1	INT:BJ			"			
040101-050420	3000R WAGON(5)>GL>1.3L>MPI-SO HC>5MT 2WD[888B,-A22,-A24,-A2	"	"	1	INT:BJ			"			

888B:SEAT BELT-FR DR'S(ELR 3PT) 888B:S/BELT-DR'S ADJUST 888G:SEAT BELT-FR DR'S P/T MECHA TY -A22:EXCEPT SINGAPORE -A24:EXCEPT THAILAND -A29:EXCEPT HONG KONG -B01:EXCEPT ARGENTINA
-B09:EXCEPT COSTA RICA -E02:EXCEPT BOTSWANA -E37:EXCEPT SOUTH AFRICA

PNC FROM-TO	PART NAME DESCRIPTION	I T C	PART NO	Q T Y	REMARK	PNC FROM-TO	PART NAME DESCRIPTION	I T C	PART NO	Q T Y	REMARK
040629-050420	37] 5000R WAGON>GL>1.1L>MPI-SOHC> SMT 2WD[8888]		88878 29000BJ	1	INT:BJ	041011-050420	5692,888B,888H,8888] 3000R WAGON(5)>GLS>1.6L[5691, 888H,8888]		"	1	INT:OC
040629-050420	5000R WAGON>GL>1.1L>MPI-SOHC> SMT 2WD[8888]		88878 290000C	1	INT:OC	041011-050420	3000R WAGON(5)>GLS>1.6L[5691, 5692,888H,8888]		"	1	INT:OC
040629-050420	5000R WAGON>GL>1.3L>MPI-SOHC> SMT 2WD[8888]		88878 29000BJ	1	INT:BJ	041011-050420	3000R WAGON(5)>GLS>1.6L>MPI-D OHC>SMT 2WD[8888]		88878 29000BJ	1	INT:BJ
040629-050420	5000R WAGON>GL>1.3L>MPI-SOHC> SMT 2WD[8888]		88878 290000C	1	INT:OC	041011-050420	3000R WAGON(5)>GLS>1.6L>MPI-D OHC>SMT 2WD[8888]		88878 290000C	1	INT:OC
040629-050420	5000R WAGON>GL>1.3L>MPI-SOHC> 4AT 2WD[8888]		88878 29000BJ	1	INT:BJ	041011-050420	5000R WAGON>GL[888B,8888]		88878 29000BJ	1	INT:BJ
040629-050420	5000R WAGON>GL>1.3L>MPI-SOHC> 4AT 2WD[8888]		88878 290000C	1	INT:OC	041011-050420	5000R WAGON>GL[888B,8888]		88878 290000C	1	INT:OC
040629-050420	5000R WAGON>GL>1.5L>TC1>SMT 2 WD[8888]		88878 29000BJ	1	INT:BJ	041011-050420	5000R WAGON>GL>1.1L>MPI-SOHC> SMT 2WD[5691,5692,888B,888H,8 888]		"	1	INT:BJ
040629-050420	5000R WAGON>GL>1.5L>TC1>SMT 2 WD[8888]		88878 290000C	1	INT:OC	041011-050420	5000R WAGON>GL>1.1L>MPI-SOHC> SMT 2WD[5691,5692,888B,8888]		"	1	INT:BJ
040629-050420	5000R WAGON>GL>1.6L>MPI-DOHC> SMT 2WD[8888]		88878 29000BJ	1	INT:BJ	041011-050420	5000R WAGON>GL>1.1L>MPI-SOHC> SMT 2WD[5691,888B,888H,8888]		"	1	INT:BJ
040629-050420	5000R WAGON>GL>1.6L>MPI-DOHC> SMT 2WD[8888]		88878 290000C	1	INT:OC	041011-050420	5000R WAGON>GL>1.1L>MPI-SOHC> SMT 2WD[5691,5692,888B,888H,8 888]		88878 290000C	1	INT:OC
040629-050420	5000R WAGON>GLS[8888]		88878 29000BJ	1	INT:BJ	041011-050420	5000R WAGON>GL>1.1L>MPI-SOHC> SMT 2WD[5691,888B,888H,8888]		"	1	INT:OC
040629-050420	5000R WAGON>GLS>1.3L[8888]		88878 290000C	1	INT:OC	041011-050420	5000R WAGON>GL>1.1L>MPI-SOHC> SMT 2WD[5691,888B,888H,8888]		"	1	INT:OC
041011-050420	3000R WAGON(5)>GL>1.3L[5691,5 692,888H,8888,-B01,-B09]		88878 29000BJ	1	INT:BJ	041011-050420	5000R WAGON>GL>1.1L>MPI-SOHC> SMT 2WD[5691,888B,888H,8888]		"	1	INT:OC
041011-050420	3000R WAGON(5)>GL>1.3L[5691,5 692,888H,8888,-B01,-B09]		88878 290000C	1	INT:OC	041011-050420	5000R WAGON>GL>1.1L>MPI-SOHC> SMT 2WD[5691,888B,888H,8888]		"	1	INT:OC
041011-050420	3000R WAGON(5)>GLS>1.3L>MPI-S OHC>SMT 2WD[5691,888B,888H,88 88]		88878 29000BJ	1	INT:BJ	041011-050420	5000R WAGON>GL>1.1L>MPI-SOHC> SMT 2WD[5691,5692,888B,8888]		88878 29000BJ	1	INT:BJ
041011-050420	3000R WAGON(5)>GLS>1.3L>MPI-S OHC>SMT 2WD[5691,888B,888H,88 88]		88878 290000C	1	INT:OC	041011-050420	5000R WAGON>GL>1.3L>MPI-SOHC> SMT 2WD[5691,5692,888B,8888]		"	1	INT:BJ
041011-050420	3000R WAGON(5)>GLS>1.3L>MPI-S OHC>4AT 2WD[8888]		88878 29000BJ	1	INT:BJ	041011-050420	5000R WAGON>GL>1.3L>MPI-SOHC> SMT 2WD[5691,888B,888H,8888]		"	1	INT:BJ
041011-050420	3000R WAGON(5)>GLS>1.3L>MPI-S OHC>4AT 2WD[8888]		88878 290000C	1	INT:OC	041011-050420	5000R WAGON>GL>1.3L>MPI-SOHC> SMT 2WD[5691,5692,888B,8888]		88878 290000C	1	INT:OC
041011-050420	3000R WAGON(5)>GLS>1.6L[5691, 5692,888H,8888]		88878 29000BJ	1	INT:BJ	041011-050420	5000R WAGON>GL>1.3L>MPI-SOHC> SMT 2WD[5691,888B,8888]		"	1	INT:OC
041011-050420	3000R WAGON(5)>GLS>1.6L[5691, 888H,8888]		"	1	INT:BJ	041011-050420	5000R WAGON>GL>1.3L>MPI-SOHC> SMT 2WD[5691,888B,888H,8888]		"	1	INT:OC
041011-050420	3000R WAGON(5)>GLS>1.6L[5691, 5692,888B,888H,8888]		"	1	INT:BJ	041011-050420	5000R WAGON>GL>1.3L>MPI-SOHC> 4AT 2WD[5691,5692,888B,888H,8 888]		88878 29000BJ	1	INT:BJ
041011-050420	3000R WAGON(5)>GLS>1.6L[5691, 888H,8888]		88878 290000C	1	INT:OC						

5691:A/BAQ(D/S) 5692:A/BAQ(P/S) 888B:SEAT BELT-FR DR'S(ELR 3PT) 888B:S/BELT-DR'S ADJUST 888H:SEAT BELT-FR DR'S P/T ELECT TY -A22:EXCEPT SINGAPORE -A24:EXCEPT THAILAND -A29:EXCEPT HONG KONG
 -B01:EXCEPT ARGENTINA -B09:EXCEPT COSTA RICA -E02:EXCEPT BOTSWANA -E37:EXCEPT SOUTH AFRICA

88-888

FRONT SEAT BELT

GEN1000601

965

PNC FROM-TO	PART NAME DESCRIPTION	I T C	PART NO	Q T Y	REMARK	PNC FROM-TO	PART NAME DESCRIPTION	I T C	PART NO	Q T Y	REMARK
041011-050420	5000R WAGON>GL>1.3L>MPI-SOHC> 4AT 2WD[5691,888H,888H]	"	"	1	INT:BJ	041011-050420	4AT 2WD[5691,5692,888H,888H] 5000R WAGON>GLS[5691,5692,888 H,888H]	"	8887B 29000BJ	1	INT:BJ
041011-050420	5000R WAGON>GL>1.3L>MPI-SOHC> 4AT 2WD[5691,888H,888H,888H]	"	"	1	INT:BJ	041011-050420	5000R WAGON>GLS[5691,5692,888 B,888H,888H]	"	"	1	INT:BJ
041011-050420	5000R WAGON>GL>1.3L>MPI-SOHC> 4AT 2WD[5691,888H,888H,888H]	"	8887B 290000C	1	INT:OC	041011-050420	5000R WAGON>GLS[5691,888H,888 H]	"	"	1	INT:BJ
041011-050420	5000R WAGON>GL>1.3L>MPI-SOHC> 4AT 2WD[5691,5692,888H,888H,8 888H]	"	"	1	INT:OC	041011-050420	5000R WAGON>GLS[888H,888H]	"	"	1	INT:BJ
041011-050420	5000R WAGON>GL>1.3L>MPI-SOHC> 4AT 2WD[5691,888H,888H]	"	"	1	INT:OC	041011-050420	5000R WAGON>GLS[5691,888H,888 H,888H]	"	"	1	INT:BJ
041011-050420	5000R WAGON>GL>1.5L>TC1>5MT 2 WD[5691,888H,888H,888H]	"	8887B 29000BJ	1	INT:BJ	041011-050420	5000R WAGON>GLS>1.3L[5691,888 B,888H,888H]	"	8887B 290000C	1	INT:OC
041011-050420	5000R WAGON>GL>1.5L>TC1>5MT 2 WD[5691,5692,888H,888H]	"	"	1	INT:BJ	041011-050420	5000R WAGON>GLS>1.3L[888H,888 H]	"	"	1	INT:OC
041011-050420	5000R WAGON>GL>1.5L>TC1>5MT 2 WD[5691,5692,888H,888H]	"	"	1	INT:BJ	041011-050420	5000R WAGON>GLS>1.3L[5691,569 2,888H,888H,888H]	"	"	1	INT:OC
041011-050420	5000R WAGON>GL>1.5L>TC1>5MT 2 WD[5691,888H,888H,888H]	"	8887B 290000C	1	INT:OC	041011-050420	5000R WAGON>GLS>1.3L[5691,569 2,888H,888H]	"	"	1	INT:OC
041011-050420	5000R WAGON>GL>1.5L>TC1>5MT 2 WD[5691,5692,888H,888H]	"	"	1	INT:OC	050420-050801	3000R WAGON(5)>GL[888H,-B01,- B09]	"	8887B 1C000BJ	1	INT:BJ
041011-050420	5000R WAGON>GL>1.5L>TC1>5MT 2 WD[5691,5692,888H,888H]	"	"	1	INT:OC	050420-050801	3000R WAGON(5)>GL[888H,-B01,- B09]	"	8887B 1C0000C	1	INT:OC
041011-050420	5000R WAGON>GL>1.6L>MPI-DOHC> 5MT 2WD[5691,5692,888H,888H,8 888H]	"	8887B 29000BJ	1	INT:BJ	050420-050801	3000R WAGON(5)>GL>1.3L[5691,5 692,888H,888H,-B01,-B09]	"	8887B 1C000BJ	1	INT:BJ
041011-050420	5000R WAGON>GL>1.6L>MPI-DOHC> 5MT 2WD[5691,5692,888H,888H]	"	"	1	INT:BJ	050420-050801	3000R WAGON(5)>GL>1.3L[5691,5 692,888H,888H,-B01,-B09]	"	8887B 1C0000C	1	INT:OC
041011-050420	5000R WAGON>GL>1.6L>MPI-DOHC> 5MT 2WD[5691,888H,888H]	"	"	1	INT:BJ	050420-050801	3000R WAGON(5)>GL>1.3L>MPI-S OHC>5MT 2WD[888H,-A22,-A24,-A2 9,-E02,-E37]	"	8887B 1C000BJ	1	INT:BJ
041011-050420	5000R WAGON>GL>1.6L>MPI-DOHC> 5MT 2WD[5691,5692,888H,888H]	"	8887B 290000C	1	INT:OC	050420-050801	3000R WAGON(5)>GL>1.3L>MPI-S OHC>5MT 2WD[888H,-A22,-A24,-A2 9,-E02,-E37]	"	8887B 1C0000C	1	INT:OC
041011-050420	5000R WAGON>GL>1.6L>MPI-DOHC> 5MT 2WD[5691,5692,888H,888H,8 888H]	"	"	1	INT:OC	050420-050801	3000R WAGON(5)>GLS>1.3L>MPI-S OHC>5MT 2WD[5691,888H,888H,88 8H]	"	8887B 1C000BJ	1	INT:BJ
041011-050420	5000R WAGON>GL>1.6L>MPI-DOHC> 5MT 2WD[5691,888H,888H]	"	"	1	INT:OC	050420-050801	3000R WAGON(5)>GLS>1.3L>MPI-S OHC>5MT 2WD[5691,888H,888H,88 8H]	"	8887B 1C0000C	1	INT:OC
041011-050420	5000R WAGON>GL>1.6L>MPI-DOHC> 4AT 2WD[5691,5692,888H,888H]	"	8887B 29000BJ	1	INT:BJ	050420-050801	3000R WAGON(5)>GLS>1.3L>MPI-S OHC>5MT 2WD[5691,888H,888H,88 8H]	"	8887B 1C000BJ	1	INT:BJ
041011-050420	5000R WAGON>GL>1.6L>MPI-DOHC> 4AT 2WD[5691,888H,888H,888H]	"	"	1	INT:BJ	050420-050801	3000R WAGON(5)>GLS>1.3L>MPI-S OHC>4AT 2WD[888H]	"	8887B 1C000BJ	1	INT:BJ
041011-050420	5000R WAGON>GL>1.6L>MPI-DOHC> 4AT 2WD[5691,888H,888H,888H]	"	8887B 290000C	1	INT:OC	050420-050801	3000R WAGON(5)>GLS>1.3L>MPI-S OHC>4AT 2WD[888H]	"	8887B 1C0000C	1	INT:OC
041011-050420	5000R WAGON>GL>1.6L>MPI-DOHC> 4AT 2WD[5691,888H,888H,888H]	"	"	1	INT:OC						

5691:A/BAG(D/S) 5692:A/BAG(P/S) 888H:SEAT BELT-FR DR'S(ELR 3PT) 888B:S/BELT-DR'S ADJUST 888H:SEAT BELT-FR DR'S P/T ELECT TY -A22:EXCEPT SINGAPORE -A24:EXCEPT THAILAND -A29:EXCEPT HONG KONG
-B01:EXCEPT ARGENTINA -B09:EXCEPT COSTA RICA -E02:EXCEPT BOTSWANA -E37:EXCEPT SOUTH AFRICA

PNC FROM-TO	PART NAME DESCRIPTION	I T C	PART NO	Q T Y	REMARK	PNC FROM-TO	PART NAME DESCRIPTION	I T C	PART NO	Q T Y	REMARK
050420-050801	3DOOR WAGON(5)>GLS>1.6L[5691, 5692, 888H, 888B]		88878 1C0008J	1	INT:BJ	050420-050801	5DOOR WAGON>GL>1.3L>MPI-SOHC>5MT 2WD[5691, 888B, 888H, 888B]		"	1	INT:BJ
050420-050801	3DOOR WAGON(5)>GLS>1.6L[5691, 888H, 888B]		"	1	INT:BJ	050420-050801	5DOOR WAGON>GL>1.3L>MPI-SOHC>5MT 2WD[5691, 888H, 888B]		"	1	INT:BJ
050420-050801	3DOOR WAGON(5)>GLS>1.6L[5691, 5692, 888B, 888H, 888B]		"	1	INT:BJ	050420-050801	5DOOR WAGON>GL>1.3L>MPI-SOHC>5MT 2WD[5691, 888B, 888H, 888B]	88878 1C0000C		1	INT:OC
050420-050801	3DOOR WAGON(5)>GLS>1.6L[5691, 888H, 888B]		88878 1C0000C	1	INT:OC	050420-050801	5DOOR WAGON>GL>1.3L>MPI-SOHC>5MT 2WD[5691, 5692, 888H, 888B]		"	1	INT:OC
050420-050801	3DOOR WAGON(5)>GLS>1.6L[5691, 5692, 888H, 888B]		"	1	INT:OC	050420-050801	5DOOR WAGON>GL>1.3L>MPI-SOHC>5MT 2WD[888B]		"	1	INT:OC
050420-050801	3DOOR WAGON(5)>GLS>1.6L[5691, 5692, 888B, 888H, 888B]		"	1	INT:OC	050420-050801	5DOOR WAGON>GL>1.3L>MPI-SOHC>5MT 2WD[5691, 888H, 888B]		"	1	INT:OC
050420-050801	3DOOR WAGON(5)>GLS>1.6L>MPI-D OHC>5MT 2WD[888B]		88878 1C0008J	1	INT:BJ	050420-050801	5DOOR WAGON>GL>1.3L>MPI-SOHC>4AT 2WD[5691, 5692, 888B, 888H, 888B]		88878 1C0008J	1	INT:BJ
050420-050801	3DOOR WAGON(5)>GLS>1.6L>MPI-D OHC>5MT 2WD[888B]		88878 1C0000C	1	INT:OC	050420-050801	5DOOR WAGON>GL>1.3L>MPI-SOHC>4AT 2WD[5691, 888B, 888H, 888B]		"	1	INT:BJ
050420-050801	5DOOR WAGON>GL[888B, 888B]		88878 1C0008J	1	INT:BJ	050420-050801	5DOOR WAGON>GL>1.3L>MPI-SOHC>4AT 2WD[5691, 888B, 888H, 888B]		"	1	INT:BJ
050420-050801	5DOOR WAGON>GL[888B, 888B]		88878 1C0000C	1	INT:OC	050420-050801	5DOOR WAGON>GL>1.3L>MPI-SOHC>4AT 2WD[5691, 888H, 888B]		"	1	INT:BJ
050420-050801	5DOOR WAGON>GL>1.1L>MPI-SOHC>5MT 2WD[5691, 5692, 888H, 888B]		"	1	INT:BJ	050420-050801	5DOOR WAGON>GL>1.3L>MPI-SOHC>4AT 2WD[888B]		"	1	INT:OC
050420-050801	5DOOR WAGON>GL>1.1L>MPI-SOHC>5MT 2WD[5691, 5692, 888B, 888H, 888B]		"	1	INT:BJ	050420-050801	5DOOR WAGON>GL>1.3L>MPI-SOHC>4AT 2WD[5691, 888B, 888H, 888B]		"	1	INT:OC
050420-050801	5DOOR WAGON>GL>1.1L>MPI-SOHC>5MT 2WD[5691, 5692, 888H, 888B]		88878 1C0000C	1	INT:OC	050420-050801	5DOOR WAGON>GL>1.5L>TCI>5MT 2WD[5691, 888B, 888H, 888B]	88878 1C0008J		1	INT:BJ
050420-050801	5DOOR WAGON>GL>1.1L>MPI-SOHC>5MT 2WD[5691, 5692, 888H, 888B]		"	1	INT:OC	050420-050801	5DOOR WAGON>GL>1.5L>TCI>5MT 2WD[5691, 5692, 888B, 888H, 888B]		"	1	INT:BJ
050420-050801	5DOOR WAGON>GL>1.1L>MPI-SOHC>5MT 2WD[888B]		"	1	INT:OC	050420-050801	5DOOR WAGON>GL>1.5L>TCI>5MT 2WD[888B]		"	1	INT:BJ
050420-050801	5DOOR WAGON>GL>1.1L>MPI-SOHC>5MT 2WD[5691, 5692, 888B, 888H, 888B]		"	1	INT:OC	050420-050801	5DOOR WAGON>GL>1.5L>TCI>5MT 2WD[888B]	88878 1C0000C		1	INT:OC
050420-050801	5DOOR WAGON>GL>1.1L>MPI-SOHC>5MT 2WD[5691, 5692, 888H, 888B]		88878 1C0008J	1	INT:BJ	050420-050801	5DOOR WAGON>GL>1.5L>TCI>5MT 2WD[5691, 5692, 888H, 888B]		"	1	INT:OC
050420-050801	5DOOR WAGON>GL>1.3L>MPI-SOHC>5MT 2WD[888B]		"	1	INT:BJ	050420-050801	5DOOR WAGON>GL>1.5L>TCI>5MT 2WD[5691, 888B, 888H, 888B]		"	1	INT:OC
050420-050801	5DOOR WAGON>GL>1.3L>MPI-SOHC>5MT 2WD[5691, 5692, 888H, 888B]		"	1	INT:BJ	050420-050801	5DOOR WAGON>GL>1.5L>TCI>5MT 2WD[5691, 888B, 888H, 888B]		"	1	INT:OC

5691:A/BAG(D/S) 5692:A/BAG(P/S) 888B:SEAT BELT-FR DR'S(ELR 3PT) 888B:S/BELT-DR'S ADJUST 888H:SEAT BELT-FR DR'S P/T ELECT TY

PNC FROM-TO	PART NAME DESCRIPTION	I T C	PART NO	Q T Y	REMARK	PNC FROM-TO	PART NAME DESCRIPTION	I T C	PART NO	Q T Y	REMARK
050420-050801	5000R WAGON>GL>1.5L>TC1>SMT 2 WD[5691,5692,888B,888H,888B]	"	"	1	INT:OC	050420-050801	5000R WAGON>GLS>1.3L[5691,888 B,888H,888B]	"	"	1	INT:OC
050420-050801	5000R WAGON>GL>1.6L>MPI-DOHC> SMT 2WD[5691,5692,888B,888H,8 88B]	"	8887B 1C000BJ	1	INT:BJ	050420-050801	5000R WAGON>GLS>1.3L[5691,888 H,888B]	"	"	1	INT:OC
050420-050801	5000R WAGON>GL>1.6L>MPI-DOHC> SMT 2WD[5691,5692,888H,888B]	"	"	1	INT:BJ	050801-060407	5000R WAGON>GL[8820,888B]	8887B 1C000WK	"	1	INT:WK
050420-050801	5000R WAGON>GL>1.6L>MPI-DOHC> SMT 2WD[5691,888H,888B]	"	"	1	INT:BJ	050801-060407	5000R WAGON>GL[5691,5692,8820 ,888H,888B]	"	"	1	INT:WK
050420-050801	5000R WAGON>GL>1.6L>MPI-DOHC> SMT 2WD[888B]	"	"	1	INT:BJ	050801-060407	5000R WAGON>GL>1.1L>MPI-SOHC> SMT 2WD[5691,8820,888H,888B]	"	"	1	INT:WK
050420-050801	5000R WAGON>GL>1.6L>MPI-DOHC> SMT 2WD[5691,5692,888B,888H,8 88B]	"	8887B 1C0000C	1	INT:OC	050801-060407	5000R WAGON>GL>1.4L>MPI-DOHC> 4AT 2WD[5691,8820,888H,888B]	"	"	1	INT:WK
050420-050801	5000R WAGON>GL>1.6L>MPI-DOHC> SMT 2WD[5691,888H,888B]	"	"	1	INT:OC	050801-060407	5000R WAGON>GLS>1.4L[5691,882 A,888H,888B]	"	"	1	INT:WK
050420-050801	5000R WAGON>GL>1.6L>MPI-DOHC> SMT 2WD[888B]	"	"	1	INT:OC	050801-060407	5000R WAGON>GLS>1.6L[5691,569 2,882A,888H,888B]	"	"	1	INT:WK
050420-050801	5000R WAGON>GL>1.6L>MPI-DOHC> SMT 2WD[888B]	"	"	1	INT:OC	050801-	3000R WAGON(5)>GL>1.1L[8820,8 88B,-A22,-A24,-E02,-E37]	"	"	1	INT:WK
050420-050801	5000R WAGON>GL>1.6L>MPI-DOHC> SMT 2WD[5691,5692,888B,888B]	"	"	1	INT:OC	050801-	3000R WAGON(5)>GL>1.1L>MPI-SO HC>SMT 2WD[8820,888B,-B01,-B0 9]	"	"	1	INT:WK
050420-050801	5000R WAGON>GL>1.6L>MPI-DOHC> 4AT 2WD[5691,5692,888H,888B]	"	8887B 1C000BJ	1	INT:BJ	050801-	3000R WAGON(5)>GL>1.4L>MPI-DO HC>SMT 2WD[5691,5692,8820,888 H,888B,-B01,-B09]	"	"	1	INT:WK
050420-050801	5000R WAGON>GL>1.6L>MPI-DOHC> 4AT 2WD[5691,888B,888H,888B]	"	"	1	INT:BJ	050801-	3000R WAGON(5)>GL>1.4L>MPI-DO HC>SMT 2WD[8820,888B,-B01,-B0 9]	"	"	1	INT:WK
050420-050801	5000R WAGON>GL>1.6L>MPI-DOHC> 4AT 2WD[5691,5692,888H,888B]	"	"	1	INT:OC	050801-	3000R WAGON(5)>GL>1.4L>MPI-DO HC>4AT 2WD[8820,888B,888B,-B0 1,-B09]	"	"	1	INT:WK
050420-050801	5000R WAGON>GLS[5691,5692,888 B,888H,888B]	"	8887B 1C000BJ	1	INT:BJ	050801-	3000R WAGON(5)>GL>1.5L>TC1 DO HC>SMT 2WD[5691,5692,8820,888 H,888B,-B01,-B09]	"	"	1	INT:WK
050420-050801	5000R WAGON>GLS[5691,5692,888 H,888B]	"	"	1	INT:BJ	050801-	3000R WAGON(5)>GL>1.6L>MPI-DO HC>SMT 2WD[5691,5692,8820,888 H,888B,-B01,-B09]	"	"	1	INT:WK
050420-050801	5000R WAGON>GLS[888B]	"	"	1	INT:BJ	050801-	3000R WAGON(5)>GL>1.6L>MPI-DO HC>SMT 2WD[8820,888B,-B01,-B0 9]	"	"	1	INT:WK
050420-050801	5000R WAGON>GLS[888B,888B]	"	"	1	INT:BJ	050801-	3000R WAGON(5)>GLS>1.4L>MPI-D OHC>4AT 2WD[882A,888B]	"	"	1	INT:WK
050420-050801	5000R WAGON>GLS[5691,888H,888 B]	"	"	1	INT:BJ	050801-	3000R WAGON(5)>GLS>1.6L>MPI-D OHC>SMT 2WD[882A,888B]	"	"	1	INT:WK
050420-050801	5000R WAGON>GLS>1.3L[5691,569 2,888B,888H,888B]	"	8887B 1C0000C	1	INT:OC	050801-	3000R WAGON(5)>GLS>1.6L>MPI-D	"	"	1	INT:WK
050420-050801	5000R WAGON>GLS>1.3L[5691,569 2,888H,888B]	"	"	1	INT:OC	050801-	3000R WAGON(5)>GLS>1.6L>MPI-D	"	"	1	INT:WK
050420-050801	5000R WAGON>GLS>1.3L[888B]	"	"	1	INT:OC	050801-	3000R WAGON(5)>GLS>1.6L>MPI-D	"	"	1	INT:WK
050420-050801	5000R WAGON>GLS>1.3L[888B,888 B]	"	"	1	INT:OC	050801-	3000R WAGON(5)>GLS>1.6L>MPI-D	"	"	1	INT:WK

5691:A/BAG(D/S) 5692:A/BAG(P/S) 8820:SEAT-FR(RECLIN'G) DRIVER 882A:SEAT-FR(DOUBLE RECLIN'G)DRIVER 888B:SEAT BELT-FR DR'S(ELR 3PT) 888B:S/BELT-DR'S ADJUST 888H:SEAT BELT-FR DR'S P/T ELECT TY
-A22:EXCEPT SINGAPORE -A24:EXCEPT THAILAND -B01:EXCEPT ARGENTINA -B09:EXCEPT COSTA RICA -E02:EXCEPT BOTSWANA -E37:EXCEPT SOUTH AFRICA

PNC FROM-TO	PART NAME DESCRIPTION	I T C	PART NO	Q T Y	REMARK	PNC FROM-TO	PART NAME DESCRIPTION	I T C	PART NO	Q T Y	REMARK
050801-	0HC>4AT 2WD[5691,5692,882A,88 88,888H,8888,-B01,-B09] 3D00R WAGON(5)>GL>1.6L>MPI-D 0HC>4AT 2WD[5691,882A,888H,88 88,-E37]		"	1	INT:WK	050801-	88H,8888] 5D00R WAGON>GLS[882A,8888]		"	1	INT:WK
050801-	5D00R WAGON>GL[8820,8888,8888]		"	1	INT:WK	050801-	5D00R WAGON>GLS>1.4L[5691,882 A,888H,8888]		"	1	INT:WK
050801-	5D00R WAGON>GL[5691,5692,8820 ,888H,8888]		"	1	INT:WK	050801-	5D00R WAGON>GLS>1.4L>MPI-DOHC >5MT 2WD[5691,5692,882A,8888, 888H,8888]		"	1	INT:WK
050801-	5D00R WAGON>GL[8820,8888]		"	1	INT:WK	050801-	5D00R WAGON>GLS>1.4L>MPI-DOHC >5MT 2WD[5691,882A,8888,888H, 8888]		"	1	INT:WK
050801-	5D00R WAGON>GL>1.1L>MPI-SOHC> 5MT 2WD[5691,8820,8888,888H,8 888]		"	1	INT:WK	050801-	5D00R WAGON>GLS>1.4L>MPI-DOHC >4AT 2WD[882A,8888,8888]		"	1	INT:WK
050801-	5D00R WAGON>GL>1.1L>MPI-SOHC> 5MT 2WD[5691,5692,8820,8888,8 88H,8888]		"	1	INT:WK	050801-	5D00R WAGON>GLS>1.4L>MPI-DOHC >4AT 2WD[5691,5692,882A,8888, 888H,8888]		"	1	INT:WK
050801-	5D00R WAGON>GL>1.4L>MPI-DOHC> 5MT 2WD[5691,8820,8888,888H,8 888]		"	1	INT:WK	050801-	5D00R WAGON>GLS>1.5L>TCI DOHC >5MT 2WD[5691,882A,8888,888H, 8888]		"	1	INT:WK
050801-	5D00R WAGON>GL>1.4L>MPI-DOHC> 5MT 2WD[5691,5692,8820,8888,8 88H,8888]		"	1	INT:WK	050801-	5D00R WAGON>GLS>1.5L>TCI DOHC >5MT 2WD[882A,8888,8888]		"	1	INT:WK
050801-	5D00R WAGON>GL>1.4L>MPI-DOHC> 4AT 2WD[5691,8820,8888,8888]		"	1	INT:WK	050801-	5D00R WAGON>GLS>1.6L[5691,882 A,888H,8888]		"	1	INT:WK
050801-	5D00R WAGON>GL>1.4L>MPI-DOHC> 4AT 2WD[5691,8820,8888,888H,8 888]		"	1	INT:WK	050801-	5D00R WAGON>GLS>1.6L[5691,569 2,882A,888H,8888]		"	1	INT:WK
050801-	5D00R WAGON>GL>1.5L>TCI DOHC> 5MT 2WD[5691,5692,8820,8888,8 88H,8888]		"	1	INT:WK	050801-	5D00R WAGON>GLS>1.6L>MPI-DOHC >5MT 2WD[882A,8888,8888]		"	1	INT:WK
050801-	5D00R WAGON>GL>1.5L>TCI DOHC> 5MT 2WD[5691,8820,8888,888H,8 888]		"	1	INT:WK	050801-	5D00R WAGON>GLS>1.6L>MPI-DOHC >4AT 2WD[882A,8888,8888]		"	1	INT:WK
050801-	5D00R WAGON>GL>1.6L>MPI-DOHC> 5MT 2WD[5691,5692,8820,8888,8 88H,8888]		"	1	INT:WK	050801-	5D00R WAGON>GLS>1.6L>MPI-DOHC >4AT 2WD[5691,5692,882A,8888, 888H,8888]		"	1	INT:WK
050801-	5D00R WAGON>GL>1.6L>MPI-DOHC> 4AT 2WD[5691,8820,8888,888H,8 888]		"	1	INT:WK	050801-	5D00R WAGON>GLS>1.6L>MPI-DOHC >4AT 2WD[5691,882A,8888,888H, 8888]		"	1	INT:WK
050801-	5D00R WAGON>GL>1.6L>MPI-DOHC> 4AT 2WD[5691,8820,8888,8888]		"	1	INT:WK	060407-	5D00R WAGON>GL[5691,5692,8820 ,888H,8888]		"	1	INT:WK
050801-	5D00R WAGON>GL>1.6L>MPI-DOHC> 4AT 2WD[5691,5692,8820,8888,8		"	1	INT:WK	060407-	5D00R WAGON>GL[8820,8888]		"	1	INT:WK
						060407-	5D00R WAGON>GL>1.1L>MPI-SOHC> 5MT 2WD[5691,8820,888H,8888]		"	1	INT:WK
						060407-	5D00R WAGON>GL>1.4L>MPI-DOHC> 4AT 2WD[5691,8820,888H,8888]		"	1	INT:WK
						060407-	5D00R WAGON>GLS>1.4L[5691,882 A,888H,8888]		"	1	INT:WK
						060407-	5D00R WAGON>GLS>1.6L[5691,569		"	1	INT:WK

5691:A/BAG(D/S) 5692:A/BAG(P/S) 8820:SEAT-FR(RECLIN'G) DRIVER 882A:SEAT-FR(DOUBLE RECLIN'G)DRIVER 8888:SEAT BELT-FR DR'S(ELR 3PT) 888H:S/BELT-DR'S ADJUST 888H:SEAT BELT-FR DR'S P/T ELECT TY
-B01:EXCEPT ARGENTINA -B09:EXCEPT COSTA RICA -E37:EXCEPT SOUTH AFRICA

PNC FROM-TO	PART NAME DESCRIPTION	I T C	PART NO	Q T Y	REMARK	PNC FROM-TO	PART NAME DESCRIPTION	I T C	PART NO	Q T Y	REMARK
88890A	2,882A,888H,8888] ADJUSTER ASSY-HEIGHT CONJ. AJUSTADOR					020520-030721	5000R WAGON>GLS[5691,8888,888 H,8888]	"		2	INT:LT
020520-020523	5000R WAGON>GLS>1.6L[5691,569 2,888B,888H,8888]		88890 26000LT	2	INT:LT	020520-030721	5000R WAGON>GLS[888B,888G,888 B]	"		2	INT:LT
020520-030721	3000R WAGON(5)>GLS>1.3L>MPI-S OHC>5MT 2WD[5691,888B,888H,88 88,-A22,-A24,-A29,-E02,-E37]		"	2	INT:LT	020520-030721	5000R WAGON>GLS[5691,5692,888 B,888H,8888]	"		2	INT:LT
020520-030721	3000R WAGON(5)>GLS>1.3L>MPI-S OHC>4AT 2WD[888B,888G,8888,-B 01,-B09]		"	2	INT:LT	020520-030721	LHD>3000R WAGON(5)>GL>4AT 2WD [888B,888G,8888,-B01,-B09]	"		2	INT:LT
020520-030721	3000R WAGON(5)>GLS>1.6L[5691, 5692,888B,888H,8888,-A22,-A24 ,-A29,-E02,-E37]		"	2	INT:LT	020523-030721	5000R WAGON>GLS>1.6L>MPI-DOHC >5MT 2WD[5691,888B,888H,8888]	"		2	INT:LT
020520-030721	3000R WAGON(5)>GLS>1.6L>MPI-D OHC>5MT 2WD[888B,888G,8888,-B 01,-B09]		"	2	INT:LT	030430-030721	5000R WAGON>GL>1.1L>MPI-SOHC> 5MT 2WD[5691,5692,888B,888H,8 888]	"		2	INT:LT
020520-030721	5000R WAGON>GL>1.1L[888B,888G ,8888]		"	2	INT:LT	030430-030721	5000R WAGON>GL>1.6L>MPI-DOHC> 5MT 2WD[5691,5692,888B,888H,8 888]	"		2	INT:LT
020520-030721	5000R WAGON>GL>1.1L>MPI-SOHC> 5MT 2WD[5691,5692,888B,888H,8 888]		"	2	INT:LT	030721-040101	3000R WAGON(5)>GLS>1.3L>MPI-S OHC>4AT 2WD[888B,888G,8888,-B 01,-B09]	88890 26000P1		2	INT:BJ
020520-030721	5000R WAGON>GL>1.1L>MPI-SOHC> 5MT 2WD[5691,888B,888H,8888]		"	2	INT:LT	030721-040101	3000R WAGON(5)>GLS>1.6L>MPI-D OHC>5MT 2WD[888B,888G,8888,-B 01,-B09]	"		2	INT:BJ
020520-030721	5000R WAGON>GL>1.3L[888B,888G ,8888]		"	2	INT:LT	030721-040101	5000R WAGON>GL>1.1L[888B,888G ,8888]	"		2	INT:BJ
020520-030721	5000R WAGON>GL>1.3L>MPI-SOHC> 5MT 2WD[5691,888B,888H,8888]		"	2	INT:LT	030721-040101	5000R WAGON>GL>1.3L[888B,888G ,8888]	"		2	INT:BJ
020520-030721	5000R WAGON>GL>1.3L>MPI-SOHC> 4AT 2WD[5691,5692,888B,888H,8 888]		"	2	INT:LT	030721-040101	5000R WAGON>GL>1.6L[888B,888G ,8888]	"		2	INT:BJ
020520-030721	5000R WAGON>GL>1.3L>MPI-SOHC> 4AT 2WD[5691,888B,888H,8888]		"	2	INT:LT	030721-040101	5000R WAGON>GLS[888B,888G,888 B]	"		2	INT:BJ
020520-030721	5000R WAGON>GL>1.5L>TCI>5MT 2 WD[5691,5692,888B,888H,8888]		"	2	INT:LT	030721-040101	LHD>3000R WAGON(5)>GL>4AT 2WD [888B,888G,8888,-B01,-B09]	"		2	INT:BJ
020520-030721	5000R WAGON>GL>1.5L>TCI>5MT 2 WD[5691,888B,888H,8888]		"	2	INT:LT	030721-040629	5000R WAGON>GL>1.1L>MPI-SOHC> 5MT 2WD[5691,5692,888B,888H,8 888]	"		2	INT:BJ
020520-030721	5000R WAGON>GL>1.6L[888B,888G ,8888]		"	2	INT:LT	030721-040629	5000R WAGON>GL>1.1L>MPI-SOHC> 5MT 2WD[5691,888B,888H,8888]	"		2	INT:BJ
020520-030721	5000R WAGON>GL>1.6L>MPI-DOHC> 5MT 2WD[5691,5692,888B,888H,8 888]		"	2	INT:LT	030721-040629	5000R WAGON>GL>1.3L>MPI-SOHC> 5MT 2WD[5691,888B,888H,8888]	"		2	INT:BJ
020520-030721	5000R WAGON>GL>1.6L>MPI-DOHC> 4AT 2WD[5691,888B,888H,8888]		"	2	INT:LT	030721-040629	5000R WAGON>GL>1.3L>MPI-SOHC> 4AT 2WD[5691,5692,888B,888H,8 888]	"		2	INT:BJ

5691:A/BAG(D/S) 5692:A/BAG(P/S) 882A:SEAT-FR(DOUBLE RECLIN'G)DRIVER 888B:SEAT BELT-FR DR'S(ELR 3PT) 888B:S/BELT-DR'S ADJUST 888G:SEAT BELT-FR DR'S P/T MECHA TY
888H:SEAT BELT-FR DR'S P/T ELECT TY -A22:EXCEPT SINGAPORE -A24:EXCEPT THAILAND -A29:EXCEPT HONG KONG -B01:EXCEPT ARGENTINA -B09:EXCEPT COSTA RICA -E02:EXCEPT BOTSWANA -E37:EXCEPT SOUTH AFRICA

PNC FROM-TO	PART NAME DESCRIPTION	I T C	PART NO	Q T Y	REMARK	PNC FROM-TO	PART NAME DESCRIPTION	I T C	PART NO	Q T Y	REMARK
030721-040629	5DOOR WAGON>GL>1.3L>MPI-SOHC> 4AT 2WD[5691,888B,888H,888B]	"	"	2	INT:BJ	030721-050801	5DOOR WAGON>GLS[5691,888B,888 H,888B]	"	"	2	INT:BJ
030721-040629	5DOOR WAGON>GL>1.5L>TC1>5MT 2 WD[5691,5692,888B,888H,888B]	"	"	2	INT:BJ	040213-040629	5DOOR WAGON>GL>1.1L>MPI-SOHC> 5MT 2WD[5691,888B,888H,888B]	"	88890 260000C	2	INT:OC
030721-040629	5DOOR WAGON>GL>1.5L>TC1>5MT 2 WD[5691,888B,888H,888B]	"	"	2	INT:BJ	040213-040629	5DOOR WAGON>GL>1.1L>MPI-SOHC> 5MT 2WD[5691,5692,888B,888H,8 88B]	"	"	2	INT:OC
030721-040629	5DOOR WAGON>GL>1.6L>MPI-DOHC> 5MT 2WD[5691,5692,888B,888H,8 88B]	"	"	2	INT:BJ	040213-040629	5DOOR WAGON>GL>1.3L>MPI-SOHC> 5MT 2WD[5691,888B,888H,888B]	"	"	2	INT:OC
030721-040629	5DOOR WAGON>GL>1.6L>MPI-DOHC> 4AT 2WD[5691,888B,888H,888B]	"	"	2	INT:BJ	040213-040629	5DOOR WAGON>GL>1.3L>MPI-SOHC> 4AT 2WD[5691,5692,888B,888H,8 88B]	"	"	2	INT:OC
030721-040629	5DOOR WAGON>GLS[5691,5692,888 B,888H,888B]	"	"	2	INT:BJ	040213-040629	5DOOR WAGON>GL>1.3L>MPI-SOHC> 4AT 2WD[5691,888B,888H,888B]	"	"	2	INT:OC
030721-040629	5DOOR WAGON>GLS[5691,888B,888 H,888B]	"	"	2	INT:BJ	040213-040629	5DOOR WAGON>GL>1.5L>TC1>5MT 2 WD[5691,5692,888B,888H,888B]	"	"	2	INT:OC
030721-050801	3DOOR WAGON(5)>GLS>1.3L>MPI-S OHC>5MT 2WD[5691,888B,888H,88 8B,-A22,-A24,-A29,-E02,-E37]	"	"	2	INT:BJ	040213-040629	5DOOR WAGON>GL>1.5L>TC1>5MT 2 WD[5691,888B,888H,888B]	"	"	2	INT:OC
030721-050801	3DOOR WAGON(5)>GLS>1.6L[5691, 5692,888B,888H,888B,-A22,-A24 ,-A29,-E02,-E37]	"	"	2	INT:BJ	040213-040629	5DOOR WAGON>GL>1.6L>MPI-DOHC> 5MT 2WD[5691,5692,888B,888H,8 88B]	"	"	2	INT:OC
030721-050801	5DOOR WAGON>GL>1.1L>MPI-SOHC> 5MT 2WD[5691,888B,888H,888B]	"	"	2	INT:BJ	040213-040629	5DOOR WAGON>GL>1.6L>MPI-DOHC> 4AT 2WD[5691,888B,888H,888B]	"	"	2	INT:OC
030721-050801	5DOOR WAGON>GL>1.1L>MPI-SOHC> 5MT 2WD[5691,5692,888B,888H,8 88B]	"	"	2	INT:BJ	040213-040629	5DOOR WAGON>GLS>1.3L[5691,569 2,888B,888H,888B]	"	"	2	INT:OC
030721-050801	5DOOR WAGON>GL>1.3L>MPI-SOHC> 5MT 2WD[5691,888B,888H,888B]	"	"	2	INT:BJ	040213-040629	5DOOR WAGON>GLS>1.3L[5691,888 B,888H,888B]	"	"	2	INT:OC
030721-050801	5DOOR WAGON>GL>1.3L>MPI-SOHC> 4AT 2WD[5691,888B,888H,888B]	"	"	2	INT:BJ	040213-050801	5DOOR WAGON>GL>1.1L>MPI-SOHC> 5MT 2WD[5691,888B,888H,888B]	"	"	2	INT:OC
030721-050801	5DOOR WAGON>GL>1.3L>MPI-SOHC> 4AT 2WD[5691,5692,888B,888H,8 88B]	"	"	2	INT:BJ	040213-050801	5DOOR WAGON>GL>1.1L>MPI-SOHC> 5MT 2WD[5691,5692,888B,888H,8 88B]	"	"	2	INT:OC
030721-050801	5DOOR WAGON>GL>1.5L>TC1>5MT 2 WD[5691,5692,888B,888H,888B]	"	"	2	INT:BJ	040213-050801	5DOOR WAGON>GL>1.3L>MPI-SOHC> 5MT 2WD[5691,888B,888H,888B]	"	"	2	INT:OC
030721-050801	5DOOR WAGON>GL>1.5L>TC1>5MT 2 WD[5691,888B,888H,888B]	"	"	2	INT:BJ	040213-050801	5DOOR WAGON>GL>1.3L>MPI-SOHC> 4AT 2WD[5691,5692,888B,888H,8 88B]	"	"	2	INT:OC
030721-050801	5DOOR WAGON>GL>1.6L>MPI-DOHC> 5MT 2WD[5691,5692,888B,888H,8 88B]	"	"	2	INT:BJ	040213-050801	5DOOR WAGON>GL>1.3L>MPI-SOHC> 4AT 2WD[5691,888B,888H,888B]	"	"	2	INT:OC
030721-050801	5DOOR WAGON>GL>1.6L>MPI-DOHC> 4AT 2WD[5691,888B,888H,888B]	"	"	2	INT:BJ	040213-050801	5DOOR WAGON>GL>1.5L>TC1>5MT 2 WD[5691,888B,888H,888B]	"	"	2	INT:OC
030721-050801	5DOOR WAGON>GLS[5691,5692,888 B,888H,888B]	"	"	2	INT:BJ	040213-050801	5DOOR WAGON>GL>1.5L>TC1>5MT 2 WD[5691,5692,888B,888H,888B]	"	"	2	INT:OC
						040213-050801	5DOOR WAGON>GL>1.6L>MPI-DOHC>	"	"	2	INT:OC

5691:A/BAQ(D/S) 5692:A/BAQ(P/S) 888B:SEAT BELT-FR DR'S(ELR 3PT) 888B:S/BELT-DR'S ADJUST 888H:SEAT BELT-FR DR'S P/T ELECT TY -A22:EXCEPT SINGAPORE -A24:EXCEPT THAILAND -A29:EXCEPT HONG KONG
-E02:EXCEPT BOTSWANA -E37:EXCEPT SOUTH AFRICA

PNC FROM-TO	PART NAME DESCRIPTION	I T C	PART NO	Q T Y	REMARK	PNC FROM-TO	PART NAME DESCRIPTION	I T C	PART NO	Q T Y	REMARK
040213-050801	SMT 2WD[5691,5692,888B,888H,8888] 5000R WAGON>GL>1.6L>MPI-DOHC> 4AT 2WD[5691,888B,888H,8888]	"	"	2	INT:OC	040629-050801	WD[5691,888B,888H,8888] 5000R WAGON>GL>1.5L>TCI>5MT 2 WD[5691,5692,888B,888H,8888]	"	"	2	INT:BJ
040213-050801	5000R WAGON>GLS>1.3L[5691,888 B,888H,8888]	"	"	2	INT:OC	040629-050801	5000R WAGON>GL>1.6L>MPI-DOHC> 5MT 2WD[5691,5692,888B,888H,8888]	"	88890 260000C	2	INT:OC
040213-050801	5000R WAGON>GLS>1.3L[5691,569 2,888B,888H,8888]	"	"	2	INT:OC	040629-050801	5000R WAGON>GL>1.6L>MPI-DOHC> 5MT 2WD[5691,5692,888B,888H,8888]	"	88890 26000P1	2	INT:BJ
040213-050801	RHD>3DOOR WAGON(5)>GLS>1.3L>M PI-SOHC>5MT 2WD[5691,888B,888 H,8888,-A22,-A24,-A29,-E02,-E 37]	"	"	2	INT:OC	040629-050801	5000R WAGON>GL>1.6L>MPI-DOHC> 4AT 2WD[5691,888B,888H,8888]	"	88890 260000C	2	INT:OC
040213-050801	RHD>3DOOR WAGON(5)>GLS>1.6L[5 691,5692,888B,888H,8888,-A22, -A24,-A29,-E02,-E37]	"	"	2	INT:OC	040629-050801	5000R WAGON>GL>1.6L>MPI-DOHC> 4AT 2WD[5691,888B,888H,8888]	"	88890 26000P1	2	INT:BJ
040629-050801	5000R WAGON>GL>1.1L>MPI-SOHC> 5MT 2WD[5691,888B,888H,8888]	"	"	2	INT:OC	040629-050801	5000R WAGON>GLS[5691,5692,888 B,888H,8888]	"	"	2	INT:BJ
040629-050801	5000R WAGON>GL>1.1L>MPI-SOHC> 5MT 2WD[5691,5692,888B,888H,8888]	"	"	2	INT:OC	040629-050801	5000R WAGON>GLS>1.3L[5691,888 B,888H,8888]	"	88890 260000C	2	INT:OC
040629-050801	5000R WAGON>GL>1.1L>MPI-SOHC> 5MT 2WD[5691,5692,888B,888H,8888]	"	88890 26000P1	2	INT:BJ	040629-050801	5000R WAGON>GLS>1.3L[5691,569 2,888B,888H,8888]	"	"	2	INT:OC
040629-050801	5000R WAGON>GL>1.1L>MPI-SOHC> 5MT 2WD[5691,888B,888H,8888]	"	"	2	INT:BJ	050801-	5000R WAGON>GL[8820,888B,8888]	"	88890 26000HK	2	INT:WK
040629-050801	5000R WAGON>GL>1.3L>MPI-SOHC> 5MT 2WD[5691,888B,888H,8888]	"	88890 260000C	2	INT:OC	050801-	5000R WAGON>GL>1.1L>MPI-SOHC> 5MT 2WD[5691,8820,888B,888H,8888]	"	"	2	INT:WK
040829-050801	5000R WAGON>GL>1.3L>MPI-SOHC> 5MT 2WD[5691,888B,888H,8888]	"	88890 26000P1	2	INT:BJ	050801-	5000R WAGON>GL>1.1L>MPI-SOHC> 5MT 2WD[5691,5692,8820,888B,888H,8888]	"	"	2	INT:WK
040629-050801	5000R WAGON>GL>1.3L>MPI-SOHC> 4AT 2WD[5691,888B,888H,8888]	"	88890 260000C	2	INT:OC	050801-	5000R WAGON>GL>1.4L>MPI-DOHC> 5MT 2WD[5691,8820,888B,888H,8888]	"	"	2	INT:WK
040629-050801	5000R WAGON>GL>1.3L>MPI-SOHC> 4AT 2WD[5691,5692,888B,888H,8888]	"	"	2	INT:OC	050801-	5000R WAGON>GL>1.4L>MPI-DOHC> 5MT 2WD[5691,5692,8820,888B,888H,8888]	"	"	2	INT:WK
040629-050801	5000R WAGON>GL>1.3L>MPI-SOHC> 4AT 2WD[5691,5692,888B,888H,8888]	"	88890 26000P1	2	INT:BJ	050801-	5000R WAGON>GL>1.4L>MPI-DOHC> 4AT 2WD[5691,8820,888B,888H,8888]	"	"	2	INT:WK
040629-050801	5000R WAGON>GL>1.3L>MPI-SOHC> 4AT 2WD[5691,888B,888H,8888]	"	"	2	INT:BJ	050801-	5000R WAGON>GL>1.5L>TCI DOHC> SMT 2WD[5691,8820,888B,888H,8888]	"	"	2	INT:WK
040629-050801	5000R WAGON>GL>1.5L>TCI>5MT 2 WD[5691,5692,888B,888H,8888]	"	88890 260000C	2	INT:OC	050801-	5000R WAGON>GL>1.5L>TCI DOHC> SMT 2WD[5691,5692,8820,888B,888H,8888]	"	"	2	INT:WK
040629-050801	5000R WAGON>GL>1.5L>TCI>5MT 2 WD[5691,888B,888H,8888]	"	"	2	INT:OC	050801-	5000R WAGON>GL>1.6L>MPI-DOHC>	"	"	2	INT:WK
040629-050801	5000R WAGON>GL>1.5L>TCI>5MT 2	"	88890 26000P1	2	INT:BJ						

5691:A/BAG(D/S) 5692:A/BAG(P/S) 8820:SEAT-FR(RECLIN'G) DRIVER 888B:SEAT BELT-FR DR'S(ELR OPT) 888B:S/BELT-DR'S ADJUST 888H:SEAT BELT-FR DR'S P/T ELECT TY -A22:EXCEPT SINGAPORE
-A24:EXCEPT THAILAND -A29:EXCEPT HONG KONG -E02:EXCEPT BOTSWANA -E37:EXCEPT SOUTH AFRICA

PNC FROM-TO	PART NAME DESCRIPTION	I T C	PART NO	Q T Y	REMARK	PNC FROM-TO	PART NAME DESCRIPTION	I T C	PART NO	Q T Y	REMARK
050801-	5MT 2WD[5691,5692,8820,8888,888H,8888] 5000R WAGON>GL>1.6L>MPI-DOHC> 4AT 2WD[5691,5692,8820,8888,888H,8888]	"	"	2	INT:WK	050801-	TAPA ANCLAJE SUPERIOR DERECHO 88894 1C000WK UPPER ANCHOR COVER, SIDE	"	88894 1C000WK	1	INT:WK
050801-	5000R WAGON>GL>1.6L>MPI-DOHC> 4AT 2WD[5691,5692,8820,8888,888H,8888]	"	"	2	INT:WK	020520-020523	5000R WAGON>GLS>1.6L>MPI-DOHC TAPA ANCLAJE SUPERIOR, LADO >4AT 2WD[5691,5692,888H,8888]	"	88893 26000LT	2	INT:LT
050801-	5000R WAGON>GLS>1.4L>MPI-DOHC >5MT 2WD[5691,8820,8888,888H,8888]	"	"	2	INT:WK	020520-030519	5000R WAGON>GL>1.1L[888G,8888]	"	"	2	INT:LT
050801-	5000R WAGON>GLS>1.4L>MPI-DOHC >5MT 2WD[5691,882A,8888,888H,8888]	"	"	2	INT:WK	020520-030519	5000R WAGON>GL>1.1L>MPI-SOHC> 5MT 2WD[5691,5692,888H,8888]	"	"	2	INT:LT
050801-	5000R WAGON>GLS>1.4L>MPI-DOHC >5MT 2WD[5691,5692,882A,8888,888H,8888]	"	"	2	INT:WK	020520-030519	5000R WAGON>GL>1.1L>MPI-SOHC> 5MT 2WD[5691,888H,8888]	"	"	2	INT:LT
050801-	5000R WAGON>GLS>1.4L>MPI-DOHC >4AT 2WD[882A,8888,8888]	"	"	2	INT:WK	020520-030519	5000R WAGON>GL>1.3L[888G,8888]	"	"	2	INT:LT
050801-	5000R WAGON>GLS>1.4L>MPI-DOHC >4AT 2WD[5691,5692,882A,8888,888H,8888]	"	"	2	INT:WK	020520-030519	5000R WAGON>GL>1.3L>MPI-SOHC> 5MT 2WD[5691,5692,888H,8888]	"	"	2	INT:LT
050801-	5000R WAGON>GLS>1.5L>TCI DOHC >5MT 2WD[5691,882A,8888,888H,8888]	"	"	2	INT:WK	020520-030519	5000R WAGON>GLS>1.3L>MPI-SOHC> 5MT 2WD[5691,888H,8888]	"	"	2	INT:LT
050801-	5000R WAGON>GLS>1.5L>TCI DOHC >5MT 2WD[882A,8888,8888]	"	"	2	INT:WK	020520-030721	3000R WAGON(5)>GLS[888G,8888]	"	"	2	INT:LT
050801-	5000R WAGON>GLS>1.6L>MPI-DOHC >5MT 2WD[882A,8888,8888]	"	"	2	INT:WK	020520-030721	3000R WAGON(5)>GLS>1.6L[5691,888H,8888]	"	"	2	INT:LT
050801-	5000R WAGON>GLS>1.6L>MPI-DOHC >4AT 2WD[5691,882A,8888,888H,8888]	"	"	2	INT:WK	020520-030721	3000R WAGON(5)>GLS>1.6L[5691,5692,888H,8888]	"	"	2	INT:LT
050801-	5000R WAGON>GLS>1.6L>MPI-DOHC >4AT 2WD[5691,5692,882A,8888,888H,8888]	"	"	2	INT:WK	020520-030721	5000R WAGON>GL>1.1L>MPI-SOHC> 5MT 2WD[888G,8888]	"	"	2	INT:LT
050801-	5000R WAGON>GLS>1.6L>MPI-DOHC >4AT 2WD[882A,8888,8888]	"	"	2	INT:WK	020520-030721	5000R WAGON>GL>1.1L>MPI-SOHC> 5MT 2WD[5691,888H,8888]	"	"	2	INT:LT
050801-	LHD>3000R WAGON(5)>GL>1.4L>MPI-DOHC> 4AT 2WD[8820,8888,8888,-B01,-B09]	"	"	2	INT:WK	020520-030721	5000R WAGON>GL>1.3L>MPI-SOHC> 5MT 2WD[888G,8888]	"	"	2	INT:LT
050801-	LHD>3000R WAGON(5)>GLS>1.6L>MPI-DOHC> 4AT 2WD[5691,5692,882A,8888,888H,8888,-B01,-B09]	"	"	2	INT:WK	020520-030721	5000R WAGON>GL>1.3L>MPI-SOHC> 4AT 2WD[5691,888H,8888]	"	"	2	INT:LT
88893	UPPER ANCHOR COVER LH	"	88893 1C000WK	1	INT:WK	020520-030721	5000R WAGON>GL>1.3L>MPI-SOHC> 4AT 2WD[888G,8888]	"	"	2	INT:LT
050801-	UPPER ANCHOR COVER LH	"	"	1	INT:WK	020520-030721	5000R WAGON>GL>1.5L>TCI>5MT 2WD[5691,5692,888H,8888]	"	"	2	INT:LT
88894	UPPER ANCHOR COVER RH	"	"	1	INT:WK	020520-030721	5000R WAGON>GL>1.6L>MPI-DOHC>	"	"	2	INT:LT

5691:A/BAG(D/S) 5692:A/BAG(P/S) 8820:SEAT-FR(RECLIN'G) DRIVER 882A:SEAT-FR(DOUBLE RECLIN'G)DRIVER 8888:SEAT BELT-FR DR'S (ELR 3PT) 888H:S/BELT-DR'S ADJUST 888G:SEAT BELT-FR DR'S P/T MECHA TY
888H:SEAT BELT-FR DR'S P/T ELECT TY -B01:EXCEPT ARGENTINA -B09:EXCEPT COSTA RICA

PNC FROM-TO	PART NAME DESCRIPTION	I T C	PART NO	Q T Y	REMARK	PNC FROM-TO	PART NAME DESCRIPTION	I T C	PART NO	Q T Y	REMARK
020520-030721	SMT 2WD[5691,5692,888H,8888] 5DOOR WAGON>GL>1.6L>MPI-DOHC> SMT 2WD[5691,888H,8888]	"	"	2	INT:LT	030721-031001	888H,8888] 5DOOR WAGON>GL>1.1L[888G,8888 ,-E37]	"	"	2	INT:BJ
020520-030721	5DOOR WAGON>GL>1.6L>MPI-DOHC> SMT 2WD[888G,8888]	"	"	2	INT:LT	030721-031001	5DOOR WAGON>GL>1.1L>MPI-SOHC> SMT 2WD[5691,888H,8888]	"	"	2	INT:BJ
020520-030721	5DOOR WAGON>GL>1.6L>MPI-DOHC> 4AT 2WD[5691,5692,888H,8888]	"	"	2	INT:LT	030721-031001	5DOOR WAGON>GL>1.1L>MPI-SOHC> SMT 2WD[5691,5692,888H,8888]	"	"	2	INT:BJ
020520-030721	5DOOR WAGON>GLS[888G,8888]	"	"	2	INT:LT	030721-031001	5DOOR WAGON>GL>1.1L>MPI-SOHC> SMT 2WD[5691,5692,888H,8888,- E37]	"	"	2	INT:BJ
020520-030721	5DOOR WAGON>GLS[5691,5692,888 H,8888]	"	"	2	INT:LT	030721-031001	5DOOR WAGON>GL>1.1L>MPI-SOHC> SMT 2WD[888G,8888]	"	"	2	INT:BJ
020520-030721	LHD>3000R WAGON(5)>GL>1.1L[88 8G,8888,-B01,-B09]	"	"	2	INT:LT	030721-031001	5DOOR WAGON>GL>1.1L>MPI-SOHC> SMT 2WD[5691,888H,8888,-E37]	"	"	2	INT:BJ
020520-030721	LHD>3000R WAGON(5)>GL>1.3L[88 8G,8888,-B01,-B09]	"	"	2	INT:LT	030721-031001	5DOOR WAGON>GL>1.3L[888G,8888 ,-E37]	"	"	2	INT:BJ
020520-030721	LHD>3000R WAGON(5)>GL>1.3L[56 91,5692,888H,8888,-B01,-B09]	"	"	2	INT:LT	030721-031001	5DOOR WAGON>GL>1.3L>MPI-SOHC> SMT 2WD[5691,888H,8888,-E37]	"	"	2	INT:BJ
030430-030721	5DOOR WAGON>GL>1.1L>MPI-SOHC> SMT 2WD[5691,5692,888H,8888]	"	"	2	INT:LT	030721-031001	5DOOR WAGON>GL>1.3L>MPI-SOHC> SMT 2WD[5691,888H,8888]	"	"	2	INT:BJ
030430-030721	5DOOR WAGON>GL>1.3L>MPI-SOHC> SMT 2WD[5691,5692,888H,8888]	"	"	2	INT:LT	030721-031001	5DOOR WAGON>GL>1.3L>MPI-SOHC> SMT 2WD[5691,5692,888H,8888,- E37]	"	"	2	INT:BJ
030430-030721	5DOOR WAGON>GLS>1.6L>MPI-DOHC >4AT 2WD[5691,5692,888H,8888]	"	"	2	INT:LT	030721-031001	5DOOR WAGON>GL>1.3L>MPI-SOHC> SMT 2WD[5691,5692,888H,8888]	"	"	2	INT:BJ
030530-030721	5DOOR WAGON>GL>1.1L[888G,8888]	"	"	2	INT:LT	030721-031001	5DOOR WAGON>GL>1.3L>MPI-SOHC> SMT 2WD[888G,8888]	"	"	2	INT:BJ
030530-030721	5DOOR WAGON>GL>1.1L>MPI-SOHC> SMT 2WD[5691,5692,888H,8888]	"	"	2	INT:LT	030721-031001	5DOOR WAGON>GL>1.3L>MPI-SOHC> SMT 2WD[888G,8888]	"	"	2	INT:BJ
030530-030721	5DOOR WAGON>GL>1.1L>MPI-SOHC> SMT 2WD[5691,888H,8888]	"	"	2	INT:LT	030721-031001	5DOOR WAGON>GL>1.3L>MPI-SOHC> 4AT 2WD[888G,8888]	"	"	2	INT:BJ
030530-030721	5DOOR WAGON>GL>1.3L[888G,8888]	"	"	2	INT:LT	030721-031001	5DOOR WAGON>GL>1.3L>MPI-SOHC> 4AT 2WD[5691,888H,8888]	"	"	2	INT:BJ
030530-030721	5DOOR WAGON>GL>1.3L>MPI-SOHC> SMT 2WD[5691,5692,888H,8888]	"	"	2	INT:LT	030721-031001	5DOOR WAGON>GL>1.5L>TCI>SMT 2 WD[5691,5692,888H,8888]	"	"	2	INT:BJ
030530-030721	5DOOR WAGON>GL>1.3L>MPI-SOHC> SMT 2WD[5691,888H,8888]	"	"	2	INT:LT	030721-031001	5DOOR WAGON>GL>1.6L>MPI-DOHC> SMT 2WD[5691,5692,888H,8888]	"	"	2	INT:BJ
030530-030721	5DOOR WAGON>GLS>1.3L[5691,888 H,8888]	"	"	2	INT:LT	030721-031001	5DOOR WAGON>GL>1.6L>MPI-DOHC> SMT 2WD[5691,888H,8888]	"	"	2	INT:BJ
030530-030721	5DOOR WAGON>GLS>1.3L[888G,888 8]	"	"	2	INT:LT	030721-031001	5DOOR WAGON>GL>1.6L>MPI-DOHC> SMT 2WD[888G,8888]	"	"	2	INT:BJ
030530-030721	5DOOR WAGON>GLS>1.6L>MPI-DOHC >4AT 2WD[5691,5692,888H,8888]	"	"	2	INT:LT	030721-031001	5DOOR WAGON>GL>1.6L>MPI-DOHC> 4AT 2WD[5691,5692,888H,8888]	"	"	2	INT:BJ
030721-031001	3DOOR WAGON(5)>GLS[888G,8888]	"	88883 26000P1	2	INT:BJ	030721-031001	5DOOR WAGON>GLS[5691,888H,888 8]	"	"	2	INT:BJ
030721-031001	3DOOR WAGON(5)>GLS>1.6L[5691, 5692,888H,8888]	"	"	2	INT:BJ	030721-031001	5DOOR WAGON>GLS[5691,888H,888 8]	"	"	2	INT:BJ
030721-031001	3DOOR WAGON(5)>GLS>1.6L[5691, 5692,888H,8888]	"	"	2	INT:BJ	030721-031001	5DOOR WAGON>GLS[5691,5692,888	"	"	2	INT:BJ

5691:A/BAG(D/S) 5692:A/BAG(P/S) 8888:SEAT BELT-FR DR'S(ELR 3PT) 888G:SEAT BELT-FR DR'S P/T MECHA TY 888H:SEAT BELT-FR DR'S P/T ELECT TY -B01:EXCEPT ARGENTINA -B09:EXCEPT COSTA RICA
-E37:EXCEPT SOUTH AFRICA

PNC FROM-TO	PART NAME DESCRIPTION	I T C	PART NO	Q T Y	REMARK	PNC FROM-TO	PART NAME DESCRIPTION	I T C	PART NO	Q T Y	REMARK
030721-031001	H,8888] 5000R WAGON>GLS[888G,8888]	"	"	2	INT:BJ	031001-040629	4AT 2WD[5691,888H,8888]	"	"	2	INT:BJ
030721-031001	5000R WAGON>GLS>1.3L[888G,888 8,-E37]	"	"	2	INT:BJ	031001-040629	5000R WAGON>GL>1.5L>TC1>5MT 2 WD[5691,5692,888H,8888]	"	"	2	INT:BJ
030721-031001	5000R WAGON>GLS>1.3L[5691,888 H,8888,-E37]	"	"	2	INT:BJ	031001-040629	5000R WAGON>GL>1.6L>MPI-DOHC> 5MT 2WD[5691,888H,8888]	"	"	2	INT:BJ
030721-031001	5000R WAGON>GLS>1.6L>MPI-DOHC >4AT 2WD[5691,5692,888H,8888, -E37]	"	"	2	INT:BJ	031001-040629	5000R WAGON>GL>1.6L>MPI-DOHC> 5MT 2WD[5691,5692,888H,8888]	"	"	2	INT:BJ
030721-031001	LHD>3DOOR WAGON(5)>GL>1.1L[88 8G,8888,-B01,-B09]	"	"	2	INT:BJ	031001-040629	5000R WAGON>GLS[5691,5692,888 H,8888]	"	"	2	INT:BJ
030721-031001	LHD>3DOOR WAGON(5)>GL>1.3L[56 91,5692,888H,8888,-B01,-B09]	"	"	2	INT:BJ	031001-040629	5000R WAGON>GLS[5691,888H,888 8]	"	"	2	INT:BJ
030721-031001	LHD>3DOOR WAGON(5)>GL>1.3L[88 8G,8888,-B01,-B09]	"	"	2	INT:BJ	031001-050801	3DOOR WAGON(5)>GLS>1.6L[5691, 5692,888H,8888]	"	"	2	INT:BJ
031001-040101	3DOOR WAGON(5)>GLS[888G,8888]	88883	26000DU	2	INT:BJ	031001-050801	3DOOR WAGON(5)>GLS>1.6L[5691, 888H,8888]	"	"	2	INT:BJ
031001-040101	5000R WAGON>GL>1.1L[888G,8888 ,-E37]	"	"	2	INT:BJ	031001-050801	5000R WAGON>GL>1.1L>MPI-SOHC> 5MT 2WD[5691,888H,8888,-E37]	"	"	2	INT:BJ
031001-040101	5000R WAGON>GL>1.1L>MPI-SOHC> 5MT 2WD[888G,8888]	"	"	2	INT:BJ	031001-050801	5000R WAGON>GL>1.1L>MPI-SOHC> 5MT 2WD[5691,5692,888H,8888,- E37]	"	"	2	INT:BJ
031001-040101	5000R WAGON>GL>1.3L[888G,8888 ,-E37]	"	"	2	INT:BJ	031001-050801	5000R WAGON>GL>1.3L>MPI-SOHC> 5MT 2WD[5691,5692,888H,8888]	"	"	2	INT:BJ
031001-040101	5000R WAGON>GL>1.3L>MPI-SOHC> 5MT 2WD[888G,8888]	"	"	2	INT:BJ	031001-050801	5000R WAGON>GL>1.3L>MPI-SOHC> 5MT 2WD[5691,888H,8888,-E37]	"	"	2	INT:BJ
031001-040101	5000R WAGON>GL>1.3L>MPI-SOHC> 4AT 2WD[888G,8888]	"	"	2	INT:BJ	031001-050801	5000R WAGON>GL>1.3L>MPI-SOHC> 5MT 2WD[5691,5692,888H,8888,- E37]	"	"	2	INT:BJ
031001-040101	5000R WAGON>GL>1.6L>MPI-DOHC> 5MT 2WD[888G,8888]	"	"	2	INT:BJ	031001-050801	5000R WAGON>GL>1.3L>MPI-SOHC> 5MT 2WD[5691,888H,8888]	"	"	2	INT:BJ
031001-040101	5000R WAGON>GLS[888G,8888]	"	"	2	INT:BJ	031001-050801	5000R WAGON>GL>1.3L>MPI-SOHC> 5MT 2WD[5691,888H,8888]	"	"	2	INT:BJ
031001-040101	5000R WAGON>GLS>1.3L[888G,888 8,-E37]	"	"	2	INT:BJ	031001-050801	5000R WAGON>GL>1.3L>MPI-SOHC> 5MT 2WD[5691,888H,8888]	"	"	2	INT:BJ
031001-040101	LHD>3DOOR WAGON(5)>GL>1.1L[88 8G,8888,-B01,-B09]	"	"	2	INT:BJ	031001-050801	5000R WAGON>GL>1.3L>MPI-SOHC> 4AT 2WD[5691,888H,8888]	"	"	2	INT:BJ
031001-040101	LHD>3DOOR WAGON(5)>GL>1.3L[88 8G,8888,-B01,-B09]	"	"	2	INT:BJ	031001-050801	5000R WAGON>GL>1.5L>TC1>5MT 2 WD[5691,5692,888H,8888]	"	"	2	INT:BJ
031001-040629	5000R WAGON>GL>1.1L>MPI-SOHC> 5MT 2WD[5691,5692,888H,8888]	"	"	2	INT:BJ	031001-050801	5000R WAGON>GL>1.6L>MPI-DOHC> 5MT 2WD[5691,5692,888H,8888]	"	"	2	INT:BJ
031001-040629	5000R WAGON>GL>1.1L>MPI-SOHC> 5MT 2WD[5691,888H,8888]	"	"	2	INT:BJ	031001-050801	5000R WAGON>GL>1.6L>MPI-DOHC> 5MT 2WD[5691,888H,8888]	"	"	2	INT:BJ
031001-040629	5000R WAGON>GL>1.3L>MPI-SOHC> 5MT 2WD[5691,5692,888H,8888]	"	"	2	INT:BJ	031001-050801	5000R WAGON>GL>1.6L>MPI-DOHC> 4AT 2WD[5691,5692,888H,8888]	"	"	2	INT:BJ
031001-040629	5000R WAGON>GL>1.3L>MPI-SOHC> 5MT 2WD[5691,888H,8888]	"	"	2	INT:BJ	031001-050801	5000R WAGON>GLS[5691,5692,888 H,8888]	"	"	2	INT:BJ
031001-040629	5000R WAGON>GL>1.3L>MPI-SOHC>	"	"	2	INT:BJ	031001-050801	5000R WAGON>GLS[5691,888H,888	"	"	2	INT:BJ

5691:A/BAG(D/S) 5692:A/BAG(P/S) 8888:SEAT BELT-FR DR'S(ELR 3PT) 888G:SEAT BELT-FR DR'S P/T MECHA TY 888H:SEAT BELT-FR DR'S P/T ELECT TY -B01:EXCEPT ARGENTINA -B09:EXCEPT COSTA RICA
-E37:EXCEPT SOUTH AFRICA

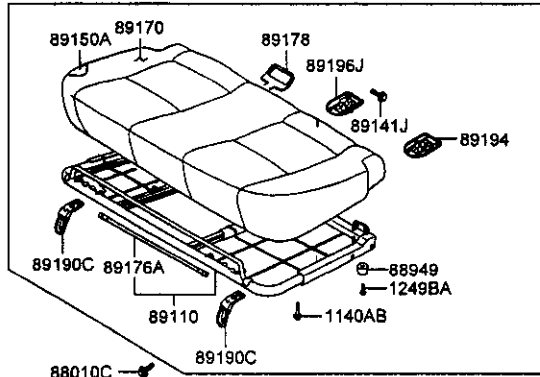
PNC FROM-TO	PART NAME DESCRIPTION	I T C	PART NO	Q T Y	REMARK	PNC FROM-TO	PART NAME DESCRIPTION	I T C	PART NO	Q T Y	REMARK
031001-050801	8] 5000R WAGON>GLS>1.3L[5691,888 H,8888,-E37]	"	"	2	INT:BJ	040213-050801	E37] 5000R WAGON>GL>1.1L>MPI-SOHC> SMT 2WD[5691,888H,8888,-E37]	"	"	2	INT:OC
031001-050801	5000R WAGON>GLS>1.6L>MPI-DOHC >4AT 2WD[5691,5692,888H,8888, -E37]	"	"	2	INT:BJ	040213-050801	5000R WAGON>GL>1.3L>MPI-SOHC> SMT 2WD[5691,5692,888H,8888]	"	"	2	INT:OC
031001-050801	LHD>3000R WAGON(5)>GL>1.3L[56 91,5692,888H,8888,-B01,-B09]	"	"	2	INT:BJ	040213-050801	5000R WAGON>GL>1.3L>MPI-SOHC> SMT 2WD[5691,888H,8888,-E37]	"	"	2	INT:OC
040101-040629	3000R WAGON(5)>GLS>1.3L>MPI-S OHC>4AT 2WD[8888]	"	"	2	INT:BJ	040213-050801	5000R WAGON>GL>1.3L>MPI-SOHC> SMT 2WD[5691,888H,8888]	"	"	2	INT:OC
040101-040629	3000R WAGON(5)>GLS>1.6L>MPI-D OHC>SMT 2WD[8888]	"	"	2	INT:BJ	040213-050801	5000R WAGON>GL>1.3L>MPI-SOHC> SMT 2WD[5691,5692,888H,8888,- E37]	"	"	2	INT:OC
040213-040629	3000R WAGON(5)>GLS>1.3L>MPI-S OHC>4AT 2WD[8888]	"	"	2	INT:OC	040213-050801	5000R WAGON>GL>1.3L>MPI-SOHC> 4AT 2WD[5691,888H,8888]	"	"	2	INT:OC
040213-040629	3000R WAGON(5)>GLS>1.6L>MPI-D OHC>SMT 2WD[8888]	"	"	2	INT:OC	040213-050801	5000R WAGON>GL>1.5L>TCI>SMT 2 WD[5691,5692,888H,8888]	"	"	2	INT:OC
040213-040629	5000R WAGON>GL>1.1L>MPI-SOHC> SMT 2WD[5691,888H,8888]	"	"	2	INT:OC	040213-050801	5000R WAGON>GL>1.6L>MPI-DOHC> SMT 2WD[5691,888H,8888]	"	"	2	INT:OC
040213-040629	5000R WAGON>GL>1.1L>MPI-SOHC> SMT 2WD[5691,5692,888H,8888]	"	"	2	INT:OC	040213-050801	5000R WAGON>GL>1.6L>MPI-DOHC> SMT 2WD[5691,5692,888H,8888]	"	"	2	INT:OC
040213-040629	5000R WAGON>GL>1.3L>MPI-SOHC> SMT 2WD[5691,5692,888H,8888]	"	"	2	INT:OC	040213-050801	5000R WAGON>GL>1.6L>MPI-DOHC> SMT 2WD[5691,5692,888H,8888]	"	"	2	INT:OC
040213-040629	5000R WAGON>GL>1.3L>MPI-SOHC> SMT 2WD[5691,888H,8888]	"	"	2	INT:OC	040213-050801	5000R WAGON>GL>1.3L[5691,569 2,888H,8888]	"	"	2	INT:OC
040213-040629	5000R WAGON>GL>1.3L>MPI-SOHC> 4AT 2WD[5691,888H,8888]	"	"	2	INT:OC	040213-050801	5000R WAGON>GLS>1.3L[5691,888 H,8888,-E37]	"	"	2	INT:OC
040213-040629	5000R WAGON>GL>1.5L>TCI>SMT 2 WD[5691,5692,888H,8888]	"	"	2	INT:OC	040213-050801	5000R WAGON>GLS>1.3L[5691,888 H,8888]	"	"	2	INT:OC
040213-040629	5000R WAGON>GL>1.6L>MPI-DOHC> SMT 2WD[5691,5692,888H,8888]	"	"	2	INT:OC	040213-050801	LHD>3000R WAGON(5)>GL>1.3L[56 91,5692,888H,8888,-B01,-B09]	"	"	2	INT:OC
040213-040629	5000R WAGON>GL>1.6L>MPI-DOHC> SMT 2WD[5691,888H,8888]	"	"	2	INT:OC	040629-050801	3000R WAGON(5)>GLS>1.3L>MPI-S OHC>4AT 2WD[8888]	"	"	2	INT:BJ:OC
040213-040629	5000R WAGON>GL>1.6L>MPI-DOHC> 4AT 2WD[5691,5692,888H,8888]	"	"	2	INT:OC	040629-050801	3000R WAGON(5)>GLS>1.6L>MPI-D OHC>SMT 2WD[8888]	"	"	2	INT:BJ:OC
040213-040629	5000R WAGON>GLS>1.3L[5691,888 H,8888]	"	"	2	INT:OC	040629-050801	5000R WAGON>GL>1.1L>MPI-SOHC> SMT 2WD[5691,5692,888H,8888]	"	"	2	INT:BJ:OC
040213-040629	5000R WAGON>GLS>1.3L[5691.569 2,888H,8888]	"	"	2	INT:OC	040629-050801	5000R WAGON>GL>1.1L>MPI-SOHC> SMT 2WD[5691,888H,8888]	"	"	2	INT:BJ:OC
040213-050801	3000R WAGON(5)>GLS>1.6L[5691, 5692,888H,8888]	"	"	2	INT:OC	040629-050801	5000R WAGON>GL>1.3L>MPI-SOHC> SMT 2WD[5691,5692,888H,8888]	"	"	2	INT:BJ:OC
040213-050801	3000R WAGON(5)>GLS>1.6L[5691, 888H,8888]	"	"	2	INT:OC	040629-050801	5000R WAGON>GL>1.3L>MPI-SOHC> SMT 2WD[5691,888H,8888]	"	"	2	INT:BJ:OC
040213-050801	5000R WAGON>GL>1.1L>MPI-SOHC> SMT 2WD[5691,5692,888H,8888,-	"	"	2	INT:OC	040629-050801	5000R WAGON>GL>1.3L>MPI-SOHC> 4AT 2WD[5691,888H,8888]	"	"	2	INT:BJ:OC

5691:A/BAG(D/S) 5692:A/BAG(P/S) 8888:SEAT BELT-FR DR'S(ELR 3PT) 888H:SEAT BELT-FR DR'S P/T ELECT TY -B01:EXCEPT ARGENTINA -B09:EXCEPT COSTA RICA -E37:EXCEPT SOUTH AFRICA

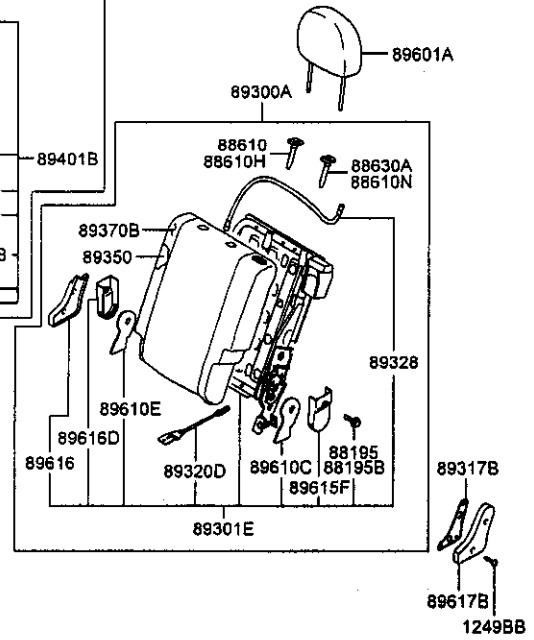
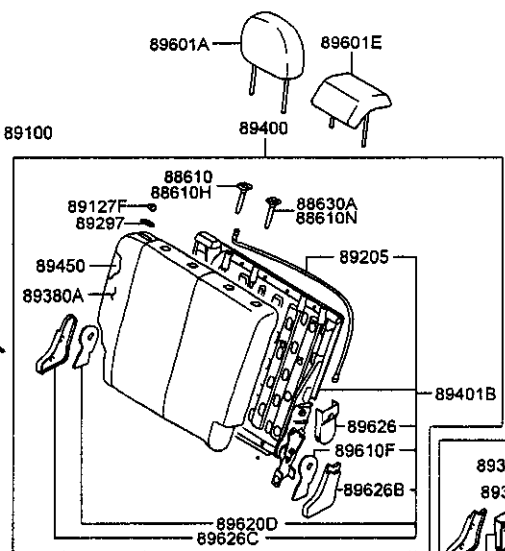
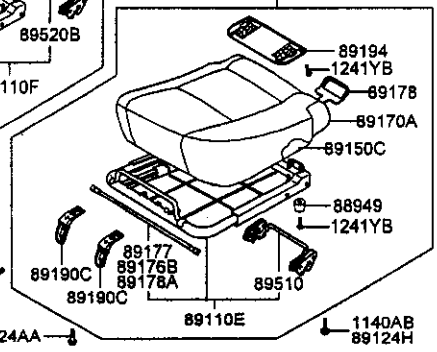
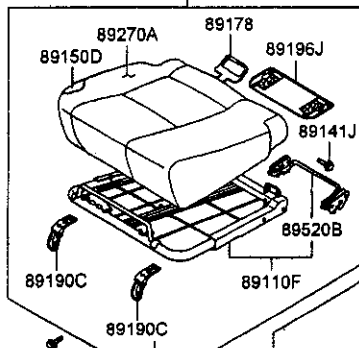
PNC FROM-TO	PART NAME DESCRIPTION	I T C	PART NO	Q T Y	REMARK	PNC FROM-TO	PART NAME DESCRIPTION	I T C	PART NO	Q T Y	REMARK
040629-050801	5000R WAGON>GL>1.5L>TC1>SMT 2WD[5691,5692,888H,8888]	"	"	2	INT:BJ:OC	050801-	0HC>4AT 2WD[882A,8888]	"	"	2	INT:WK
040629-050801	5000R WAGON>GL>1.6L>MPI-DOHC>SMT 2WD[5691,5692,888H,8888]	"	"	2	INT:BJ:OC	050801-	3000R WAGON(5)>GLS>1.6L>MPI-D0HC>SMT 2WD[882A,8888]	"	"	2	INT:WK
040629-050801	5000R WAGON>GL>1.6L>MPI-DOHC>SMT 2WD[5691,888H,8888]	"	"	2	INT:BJ:OC	050801-	5000R WAGON>GL[8820,8888]	"	"	2	INT:WK
040629-050801	5000R WAGON>GL>1.6L>MPI-DOHC>4AT 2WD[5691,5692,888H,8888]	"	"	2	INT:BJ:OC	050801-	5000R WAGON>GL[5691,5692,8820,888H,8888]	"	"	2	INT:WK
040629-050801	5000R WAGON>GLS[5691,888H,8888]	"	"	2	INT:BJ:OC	050801-	5000R WAGON>GL>1.1L>MPI-SOHC>SMT 2WD[5691,8820,888H,8888]	"	"	2	INT:WK
040629-050801	5000R WAGON>GLS[5691,5692,888H,8888]	"	"	2	INT:BJ:OC	050801-	5000R WAGON>GL>1.4L>MPI-DOHC>4AT 2WD[5691,8820,888H,8888]	"	"	2	INT:WK
050801-060407	5000R WAGON>GL[8820,8888]	88893	1C100WK	2	INT:WK	050801-	5000R WAGON>GL>1.6L>MPI-DOHC>4AT 2WD[5691,8820,888H,8888]	"	"	2	INT:WK
050801-060407	5000R WAGON>GL[5691,5692,8820,888H,8888]	"	"	2	INT:WK	050801-	5000R WAGON>GLS[882A,8888]	"	"	2	INT:WK
050801-060407	5000R WAGON>GL>1.1L>MPI-SOHC>SMT 2WD[5691,8820,888H,8888]	"	"	2	INT:WK	050801-	5000R WAGON>GLS>1.4L[5691,882A,888H,8888]	"	"	2	INT:WK
050801-060407	5000R WAGON>GL>1.4L>MPI-DOHC>4AT 2WD[5691,8820,888H,8888]	"	"	2	INT:WK	050801-	5000R WAGON>GLS>1.6L[5691,5692,882A,888H,8888]	"	"	2	INT:WK
050801-060407	5000R WAGON>GLS>1.4L[5691,882A,888H,8888]	"	"	2	INT:WK	050801-	5000R WAGON>GLS>1.6L[5691,882A,888H,8888]	"	"	2	INT:WK
050801-060407	5000R WAGON>GLS>1.6L[5691,5692,882A,888H,8888]	"	"	2	INT:WK	050801-	RHD>3000R WAGON(5)>GLS>1.6L>MPI-DOHC>4AT 2WD[5691,882A,888H,8888,-E37]	"	"	2	INT:WK
050801-	3000R WAGON(5)>GL>1.1L[8820,888H,-A22,-A24,-E02,-E37]	"	"	2	INT:WK	060407-	5000R WAGON>GL[8820,8888]	"	"	2	INT:WK
050801-	3000R WAGON(5)>GL>1.1L>MPI-SOHC>SMT 2WD[8820,8888,-B01,-B09]	"	"	2	INT:WK	060407-	5000R WAGON>GL[5691,5692,8820,888H,8888]	"	"	2	INT:WK
050801-	3000R WAGON(5)>GL>1.4L>MPI-DOHC>SMT 2WD[8820,8888,-B01,-B09]	"	"	2	INT:WK	060407-	5000R WAGON>GL>1.1L>MPI-SOHC>SMT 2WD[5691,8820,888H,8888]	"	"	2	INT:WK
050801-	3000R WAGON(5)>GL>1.4L>MPI-DOHC>SMT 2WD[5691,5692,8820,888H,8888,-B01,-B09]	"	"	2	INT:WK	060407-	5000R WAGON>GL>1.4L>MPI-DOHC>4AT 2WD[5691,8820,888H,8888]	"	"	2	INT:WK
050801-	3000R WAGON(5)>GL>1.5L>TC1 DOHC>SMT 2WD[5691,5692,8820,888H,8888,-B01,-B09]	"	"	2	INT:WK	060407-	5000R WAGON>GLS>1.4L[5691,882A,888H,8888]	"	"	2	INT:WK
050801-	3000R WAGON(5)>GL>1.6L>MPI-DOHC>SMT 2WD[8820,8888,-B01,-B09]	"	"	2	INT:WK	060407-	5000R WAGON>GLS>1.6L[5691,5692,882A,888H,8888]	"	"	2	INT:WK
050801-	3000R WAGON(5)>GL>1.6L>MPI-DOHC>SMT 2WD[5691,5692,8820,888H,8888,-B01,-B09]	"	"	2	INT:WK						
050801-	3000R WAGON(5)>GLS>1.4L>MPI-D	"	"	2	INT:WK						

5691:A/BAG(D/S) 5692:A/BAG(P/S) 8820:SEAT-FR(RECLIN'G) DRIVER 882A:SEAT-FR(DOUBLE RECLIN'G)DRIVER 8888:SEAT BELT-FR DR'S(ELR 3PT) 888H:SEAT BELT-FR DR'S P/T ELECT TY -A22:EXCEPT SINGAPORE
-A24:EXCEPT THAILAND -B01:EXCEPT ARGENTINA -B09:EXCEPT COSTA RICA -E02:EXCEPT BOTSWANA -E37:EXCEPT SOUTH AFRICA

RR-SPLIT FOLDING



RR-DOUBEL FOLDING
89200



PNC FROM-TO	PART NAME DESCRIPTION	I T C	PART NO	Q T Y	REMARK	PNC FROM-TO	PART NAME DESCRIPTION	I T C	PART NO	Q T Y	REMARK
1124AA	BOLT-WASHER ASSY					030721-050801	3D00R WAGON(5)>GL>1.1L[8905]		88720 25000BJ	2	INT:BJ
020520-	BOLT-WASHER ASSY					030721-050801	3D00R WAGON(5)>GL>1.3L[8905]		"	2	INT:BJ
1124DG	BOLT		11241 08203	8		030721-050801	3D00R WAGON(5)>GLS[8905]		"	2	INT:BJ
	PERNO					030721-050801	3D00R WAGON(5)>GLS>1.6L[8903]		"	2	INT:BJ
050801-			11241 10351	1		030721-050801	5D00R WAGON>GL>1.1L[8905]		"	2	INT:BJ
1140AB	BOLT					030721-050801	5D00R WAGON>GL>1.3L[8905]		"	2	INT:BJ
	PERNO					030721-050801	5D00R WAGON>GL>1.6L[8905]		"	2	INT:BJ
021101-			11406 10201	8		030721-050801	5D00R WAGON>GLS[8903]		"	2	INT:BJ
1241YB	SCREW-TAPPING					030721-050801	5D00R WAGON>GLS[8905]		"	2	INT:BJ
	TORNILLO					040213-050801	3D00R WAGON(5)>GL>1.1L[8905]		88720 250000C	2	INT:OC
020520-050801		Y	12418 05103 (12418 05133)	10		040213-050801	3D00R WAGON(5)>GL>1.3L[8905]		"	2	INT:OC
12430B	SCREW-TAPPING					040213-050801	3D00R WAGON(5)>GLS[8905]		"	2	INT:OC
	TORNILLO					040213-050801	3D00R WAGON(5)>GLS>1.6L[8903]		"	2	INT:OC
050801-			12431 05103	8		040213-050801	5D00R WAGON>GL>1.1L[8905]		"	2	INT:OC
1249BA	SCREW-TAPPING					040213-050801	5D00R WAGON>GL>1.3L[8905]		"	2	INT:OC
	TORNILLO					040213-050801	5D00R WAGON>GL>1.6L[8905]		"	2	INT:OC
050801-			12497 05103	1		040213-050801	5D00R WAGON>GLS>1.3L[8903]		"	2	INT:OC
1249BB	SCREW-TAPPING					040213-050801	5D00R WAGON>GLS>1.3L[8905]		"	2	INT:OC
	TORNILLO					88610H	GUIDE ASSY-HEADREST REAR SEAT CONJUNTO GUIA				
050801-			12497 05143	10		050801-	GUIDE ASSY-HEADREST REAR SEAT CONJUNTO GUIA		88720 25000WK	2	INT:WK
88010C	BOLT					88610N	GUIDE ASSY-HEADREST REAR SEAT CONJUNTO GUIA				
	PERNO					050801-	GUIDE ASSY-HEADREST CONJUNTO GUIA		88722 25000WK	2	INT:WK
020520-			88010 22000	8		88630A	GUIDE ASSY-HEADREST CONJUNTO GUIA				
88195	BOLT-FR SEAT RECLINER MTG					020520-030721	3D00R WAGON(5)>GL>1.1L[8905]		88722 25000LT	2	INT:LT
	TORNILLO-FIJACION RECLINADOR		ASIENTO DELANTERO 88195 14100	8		020520-030721	3D00R WAGON(5)>GL>1.3L[8905]		"	2	INT:LT
020520-060201						020520-030721	3D00R WAGON(5)>GLS[8905]		"	2	INT:LT
88195B	BOLT-FR SEAT RECLINER MTG					020520-030721	3D00R WAGON(5)>GLS>1.6L[8903]		"	2	INT:LT
	TORNILLO-FIJACION RECLINADOR		ASIENTO DELANTERO 88195 24000	1		020520-030721	5D00R WAGON>GL>1.1L[8905]		"	2	INT:LT
050801-						020520-030721	5D00R WAGON>GL>1.3L[8905]		"	2	INT:LT
88610	GUIDE ASSY-HEADREST W/LEVER					020520-030721	5D00R WAGON>GL>1.6L[8905]		"	2	INT:LT
	CONJUNTO GUIA					020520-030721	5D00R WAGON>GLS[8905]		"	2	INT:LT
020520-030721	3D00R WAGON(5)>GL>1.1L[8905]		88720 25000LT	2	INT:LT	020520-030721	5D00R WAGON>GLS[8903]		"	2	INT:LT
020520-030721	3D00R WAGON(5)>GL>1.3L[8905]		"	2	INT:LT	020520-030721	5D00R WAGON>GLS[8905]		"	2	INT:LT
020520-030721	3D00R WAGON(5)>GLS[8905]		"	2	INT:LT	020520-050801	3D00R WAGON(5)>GL>1.6L[8905]		88722 25000BJ	2	INT:BJ
020520-030721	3D00R WAGON(5)>GLS>1.6L[8903]		"	2	INT:LT	020520-050801	3D00R WAGON(5)>GL>1.1L[8905]		88722 250000C	2	INT:OC
020520-030721	5D00R WAGON>GL>1.1L[8905]		"	2	INT:LT	030721-050801	3D00R WAGON(5)>GL>1.1L[8905]		88722 25000BJ	2	INT:BJ
020520-030721	5D00R WAGON>GL>1.3L[8905]		"	2	INT:LT	030721-050801	3D00R WAGON(5)>GL>1.3L[8905]		"	2	INT:BJ
020520-030721	5D00R WAGON>GL>1.6L[8905]		"	2	INT:LT	030721-050801	3D00R WAGON(5)>GLS[8905]		"	2	INT:BJ
020520-030721	5D00R WAGON>GLS[8903]		"	2	INT:LT	030721-050801	3D00R WAGON(5)>GLS>1.6L[8903]		"	2	INT:BJ
020520-030721	5D00R WAGON>GLS[8905]		"	2	INT:LT	030721-050801	3D00R WAGON(5)>GL>1.1L[8905]		"	2	INT:BJ
020520-050801	3D00R WAGON(5)>GL>1.6L[8905]		88720 25000BJ	2	INT:BJ	030721-050801	5D00R WAGON>GL>1.1L[8905]		"	2	INT:BJ
020520-050801	3D00R WAGON(5)>GL>1.6L[8905]		88720 250000C	2	INT:OC	030721-050801	5D00R WAGON>GL>1.3L[8905]		"	2	INT:BJ
						030721-050801	5D00R WAGON>GL>1.6L[8905]		"	2	INT:BJ

PNC FROM-TO	PART NAME DESCRIPTION	I T C	PART NO	Q T Y	REMARK	PNC FROM-TO	PART NAME DESCRIPTION	I T C	PART NO	Q T Y	REMARK
030721-050801	5000R WAGON>GLS[8903]	"	"	2	INT:BJ		8905]				
030721-050801	5000R WAGON>GLS[8905]	"	"	2	INT:BJ	050801-	3000R WAGON(5)>GLS>1.5L[8801,8905]		89100 1C101TBM	1	INT:WK
040213-050801	3000R WAGON(5)>GL>1.1L[8905]	"	88722 250000C	2	INT:OC	050801-	3000R WAGON(5)>GLS>1.6L[8801,8905]	"	"	1	INT:WK
040213-050801	3000R WAGON(5)>GL>1.3L[8905]	"	"	2	INT:OC	050801-	5000R WAGON>GL[0692,8801,8905]		89100 1C101TBB	1	INT:WK
040213-050801	3000R WAGON(5)>GLS[8905]	"	"	2	INT:OC	050801-	5000R WAGON>GL[8801,8905]	"	89100 1C101TBY	1	INT:WK
040213-050801	3000R WAGON(5)>GLS>1.6L[8903]	"	"	2	INT:OC	050801-	5000R WAGON>GL[0692,8801,8905]	"	"	1	INT:WK
040213-050801	5000R WAGON>GL>1.1L[8905]	"	"	2	INT:OC	050801-	5000R WAGON>GL>1.1L>MPI-SOHC>		89100 1C101TBR	1	INT:WK
040213-050801	5000R WAGON>GL>1.3L[8905]	"	"	2	INT:OC	050801-	5MT 2WD[0691,8801,8905]	"	"	1	INT:WK
040213-050801	5000R WAGON>GL>1.6L[8905]	"	"	2	INT:OC	050801-	5000R WAGON>GL>1.1L>MPI-SOHC>		89100 1C101TBY	1	INT:WK
040213-050801	5000R WAGON>GLS>1.3L[8903]	"	"	2	INT:OC	050801-	5MT 2WD[0691,8801,8905]	"	"	1	INT:WK
040213-050801	5000R WAGON>GLS>1.3L[8905]	"	"	2	INT:OC	050801-	5000R WAGON>GL>1.4L>MPI-DOHC>		89100 1C101TBR	1	INT:WK
88949	DAMPER AMORTIGUADOR		88949 43210	2		050801-	5MT 2WD[0691,8801,8905]	"	"	1	INT:WK
020520-						050801-	5000R WAGON>GL>1.4L>MPI-DOHC>		89100 1C101TBY	1	INT:WK
89010A	CUSHION ASSY-RR SEAT, LH CONJUNTO COJIN-TRASERO ASIENTO.		1ZQUIERDO			050801-	5MT 2WD[0691,8801,8905]	"	"	1	INT:WK
050801-	3000R WAGON(5)>GLS>1.6L>MPI-D OHC>4AT 2WD[8801,8903]		89100 1C801TBM	1	INT:WK	050801-	5000R WAGON>GL>1.4L>MPI-DOHC>		89100 1C101TBR	1	INT:WK
050801-	5000R WAGON>GLS[8801,8903]	"	"	1	INT:WK	050801-	5000R WAGON>GL>1.4L>MPI-DOHC>		89100 1C101TBY	1	INT:WK
050801-	5000R WAGON>GLS>1.4L[0692,8801,8903]		89100 1C801TBB	1	INT:WK	050801-	4AT 2WD[0691,8801,8905]	"	"	1	INT:WK
050801-	5000R WAGON>GLS>1.4L[0692,8801,8903]		89100 1C801TBM	1	INT:WK	050801-	5000R WAGON>GL>1.5L>TCI DOHC>		89100 1C101TBR	1	INT:WK
89100	CUSHION ASSY-RR SEAT CUSHION ASSY-RR SEAT					050801-	5MT 2WD[0691,8801,8905]	"	"	1	INT:WK
050801-	3000R WAGON(5)>GL>1.1L>MPI-SO HC>5MT 2WD[8801,8905]		89100 1C101TBY	1	INT:WK	050801-	5MT 2WD[0691,8801,8905]	"	"	1	INT:WK
050801-	3000R WAGON(5)>GL>1.4L>MPI-DO HC>5MT 2WD[0692,8801,8905]		89100 1C101TBB	1	INT:WK	050801-	5000R WAGON>GL>1.6L>MPI-DOHC>		89100 1C101TBR	1	INT:WK
050801-	3000R WAGON(5)>GL>1.4L>MPI-DO HC>5MT 2WD[8801,8905]		89100 1C101TBY	1	INT:WK	050801-	4AT 2WD[0691,8801,8905]	"	"	1	INT:WK
050801-	3000R WAGON(5)>GL>1.4L>MPI-DO HC>5MT 2WD[0692,8801,8905]		"	1	INT:WK	050801-	5000R WAGON>GLS[8801,8905]		89100 1C101TBM	1	INT:WK
050801-	3000R WAGON(5)>GL>1.4L>MPI-DO HC>4AT 2WD[0691,8801,8905]		89100 1C101TBR	1	INT:WK	050801-	5000R WAGON>GLS>1.4L>MPI-DOHC >4AT 2WD[0692,8801,8905]		89100 1C101TBB	1	INT:WK
050801-	3000R WAGON(5)>GL>1.4L>MPI-DO HC>4AT 2WD[0691,8801,8905]		89100 1C101TBY	1	INT:WK	050801-	5000R WAGON>GLS>1.4L>MPI-DOHC >4AT 2WD[0691,8801,8905]		89100 1C101TBM	1	INT:WK
050801-	3000R WAGON(5)>GL>1.4L>MPI-DO HC>4AT 2WD[8801,8905]		"	1	INT:WK	050801-	5000R WAGON>GLS>1.4L>MPI-DOHC >4AT 2WD[0692,8801,8905]		"	1	INT:WK
050801-	3000R WAGON(5)>GL>1.5L>TCI DO HC>5MT 2WD[8801,8905]		"	1	INT:WK	050801-	5000R WAGON>GLS>1.4L>MPI-DOHC >4AT 2WD[0691,8801,8905]		89100 1C101TBR	1	INT:WK
050801-	3000R WAGON(5)>GL>1.6L>MPI-DO HC>5MT 2WD[8801,8905]		"	1	INT:WK	050801-	5000R WAGON>GLS>1.5L>TCI DOHC >5MT 2WD[0691,8801,8905]		89100 1C101TBM	1	INT:WK
050801-	3000R WAGON(5)>GL>1.4L[8801,8905]		"	1	INT:WK	050801-	5000R WAGON>GLS>1.6L>MPI-DOHC >5MT 2WD[0692,8801,8905]		89100 1C101TBB	1	INT:WK
050801-	3000R WAGON(5)>GLS>1.4L[8801,8905]		"	1	INT:WK	050801-	5000R WAGON>GLS>1.6L>MPI-DOHC		89100 1C101TBM	1	INT:WK

0691:COLOR PACKAGE 1 0692:COLOR PACKAGE 2 8801:CLOTH 8903:RR-SPLIT FOLD'G 8905:RR(DOUBLE-FOLD'G)

PNC FROM-TO	PART NAME DESCRIPTION	I T C	PART NO	Q T Y	REMARK	PNC FROM-TO	PART NAME DESCRIPTION	I T C	PART NO	Q T Y	REMARK
050801-	>5MT 2WD[0692,8801,8905] 5000R WAGON>GLS>1.6L>MPI-DOHC		89100 1C101TB8	1	INT:WK	050801-	3000R WAGON(5)>GL>1.4L>MPI-DO HC>4AT 2WD[8801,8905]		"	1	INT:WK
050801-	>4AT 2WD[0692,8801,8905] 5000R WAGON>GLS>1.6L>MPI-DOHC		89100 1C101TBM	1	INT:WK	050801-	3000R WAGON(5)>GL>1.5L>TCI DO HC>5MT 2WD[8905]		89110 1C200LT	1	
89110	FRAME ASSY-RR SEAT CUSH CONJ. BASTIDOR					050801-	3000R WAGON(5)>GL>1.5L>TCI DO HC>5MT 2WD[8801,8905]		89110 1C200WK	1	INT:WK
020520-030721	3000R WAGON(5)>GL>1.1L[8905]		89110 1C200LT	1	INT:LT	050801-	3000R WAGON(5)>GL>1.6L>MPI-DO HC>5MT 2WD[8905]		89110 1C200LT	1	
020520-030721	3000R WAGON(5)>GL>1.3L[8905]		"	1	INT:LT	050801-	3000R WAGON(5)>GL>1.6L>MPI-DO HC>5MT 2WD[8801,8905]		89110 1C200WK	1	INT:WK
020520-030721	3000R WAGON(5)>GLS[8905]		"	1	INT:LT	050801-	3000R WAGON(5)>GLS[8905]		89110 1C200LT	1	
020520-030721	5000R WAGON>GL>1.1L[8905]		"	1	INT:LT	050801-	3000R WAGON(5)>GLS[8801,8905]		89110 1C200WK	1	INT:WK
020520-030721	5000R WAGON>GL>1.3L[8905]		"	1	INT:LT	050801-	5000R WAGON>GL[8905]		89110 1C200LT	1	
020520-030721	5000R WAGON>GL>1.6L[8905]		"	1	INT:LT	050801-	5000R WAGON>GL[0692,8801,8905]		89110 1C200WK	1	INT:WK
020520-030721	5000R WAGON>GLS[8905]		"	1	INT:LT	050801-	5000R WAGON>GL[8801,8905]		"	1	INT:WK
020520-050801	3000R WAGON(5)>GL>1.6L[8905]		89110 1C2000C	1	INT:OC	050801-	5000R WAGON>GL>1.1L>MPI-SOHC> 5MT 2WD[0691,8801,8905]		"	1	INT:WK
030721-050801	3000R WAGON(5)>GL>1.1L[8905]		89110 1C2008J	1	INT:BJ	050801-	5000R WAGON>GL>1.4L>MPI-DOHC> 5MT 2WD[0691,8801,8905]		"	1	INT:WK
030721-050801	3000R WAGON(5)>GL>1.3L[8905]		"	1	INT:BJ	050801-	5000R WAGON>GL>1.4L>MPI-DOHC> 5MT 2WD[0691,8801,8905]		"	1	INT:WK
030721-050801	3000R WAGON(5)>GLS[8905]		"	1	INT:BJ	050801-	5000R WAGON>GL>1.4L>MPI-DOHC> 4AT 2WD[0691,8801,8905]		"	1	INT:WK
030721-050801	5000R WAGON>GL>1.1L[8905]		"	1	INT:BJ	050801-	5000R WAGON>GL>1.5L>TCI DOHC> 5MT 2WD[0691,8801,8905]		"	1	INT:WK
030721-050801	5000R WAGON>GL>1.3L[8905]		"	1	INT:BJ	050801-	5000R WAGON>GL>1.6L>MPI-DOHC> 4AT 2WD[0691,8801,8905]		"	1	INT:WK
030721-050801	5000R WAGON>GL>1.6L[8905]		"	1	INT:BJ	050801-	5000R WAGON>GLS[8905]		89110 1C200LT	1	
030721-050801	5000R WAGON>GLS[8905]		"	1	INT:BJ	050801-	5000R WAGON>GLS[8801,8905]		89110 1C200WK	1	INT:WK
040213-050801	3000R WAGON(5)>GL>1.1L[8905]		89110 1C2000C	1	INT:OC	050801-	5000R WAGON>GLS>1.4L>MPI-DOHC >4AT 2WD[0692,8801,8905]		"	1	INT:WK
040213-050801	3000R WAGON(5)>GL>1.3L[8905]		"	1	INT:OC	050801-	5000R WAGON>GLS>1.4L>MPI-DOHC >4AT 2WD[0691,8801,8905]		"	1	INT:WK
040213-050801	3000R WAGON(5)>GLS[8905]		"	1	INT:OC	050801-	5000R WAGON>GLS>1.6L>MPI-DOHC >5MT 2WD[0691,8801,8905]		"	1	INT:WK
040213-050801	5000R WAGON>GL>1.1L[8905]		"	1	INT:OC	050801-	5000R WAGON>GLS>1.6L>MPI-DOHC >5MT 2WD[8905]		"	1	INT:WK
040213-050801	5000R WAGON>GL>1.3L[8905]		"	1	INT:OC	050801-	5000R WAGON>GLS>1.6L>MPI-DOHC >5MT 2WD[8801,8905]		"	1	INT:WK
040213-050801	5000R WAGON>GL>1.6L[8905]		"	1	INT:OC	050801-	5000R WAGON>GLS>1.6L>MPI-DOHC >4AT 2WD[0692,8801,8905]		"	1	INT:WK
040213-050801	5000R WAGON>GLS>1.3L[8905]		"	1	INT:OC	050801-	5000R WAGON>GLS>1.6L>MPI-DOHC >4AT 2WD[0691,8801,8905]		"	1	INT:WK
050801-	3000R WAGON(5)>GL>1.1L>MPI-SO HC>5MT 2WD[8905]		89110 1C200LT	1		050801-	5000R WAGON>GLS>1.5L>TCI DOHC >5MT 2WD[0691,8801,8905]		"	1	INT:WK
050801-	3000R WAGON(5)>GL>1.1L>MPI-SO HC>5MT 2WD[8801,8905]		89110 1C200WK	1	INT:WK	050801-	5000R WAGON>GLS>1.6L>MPI-DOHC >5MT 2WD[0691,8801,8905]		"	1	INT:WK
050801-	3000R WAGON(5)>GL>1.4L>MPI-DO HC>5MT 2WD[8905]		89110 1C200LT	1		050801-	5000R WAGON>GLS>1.6L>MPI-DOHC >5MT 2WD[8905]		"	1	INT:WK
050801-	3000R WAGON(5)>GL>1.4L>MPI-DO HC>5MT 2WD[8801,8905]		89110 1C200WK	1	INT:WK	050801-	5000R WAGON>GLS>1.6L>MPI-DOHC >4AT 2WD[0692,8801,8905]		"	1	INT:WK
050801-	3000R WAGON(5)>GL>1.4L>MPI-DO HC>5MT 2WD[8905]		"	1	INT:WK	89110E	FRAME ASSY-RR SEAT CUSH LH CONJ. BASTIDOR				
050801-	3000R WAGON(5)>GL>1.4L>MPI-DO HC>4AT 2WD[8905]		89110 1C200LT	1		020520-020601	3000R WAGON(5)>GLS>1.6L[8903]		89110 1C400LT	1	INT:LT
050801-	3000R WAGON(5)>GL>1.4L>MPI-DO HC>4AT 2WD[0691,8801,8905]		89110 1C200WK	1	INT:WK	020520-020601	5000R WAGON>GLS[8903]		"	1	INT:LT
						020601-030721	3000R WAGON(5)>GLS>1.6L[8903]		89110 1C401LT	1	INT:LT
						020601-030721	5000R WAGON>GLS[8903]		"	1	INT:LT
						030529-030721	3000R WAGON(5)>GLS>1.6L[8903]		89110 1C402LT	1	INT:LT

PNC FROM-TO	PART NAME DESCRIPTION	I T C	PART NO	Q T Y	REMARK	PNC FROM-TO	PART NAME DESCRIPTION	I T C	PART NO	Q T Y	REMARK
030529-030721	5000R WAGON>GLS[8903]		"	1	INT:LT	020520-030721	5000R WAGON>GL>1.6L[8905]		89334 170000B	2	INT:LT
030721-050801	3000R WAGON(5)>GLS>1.6L[8903]		89110 1C401BJ	1	INT:BJ	020520-030721	5000R WAGON>GL>1.6L[8905]		89334 17000LT	2	INT:LT
030721-050801	3000R WAGON(5)>GLS>1.6L[8903]		89110 1C402BJ	1	INT:BJ	020520-030721	5000R WAGON>GLS[8903]		89334 170000B	2	INT:LT
030721-050801	5000R WAGON>GLS[8903]		89110 1C401BJ	1	INT:BJ	020520-030721	5000R WAGON>GLS[8905]		"	2	INT:LT
030721-050801	5000R WAGON>GLS[8903]		89110 1C402BJ	1	INT:BJ	020520-030721	5000R WAGON>GLS[8905]		89334 17000LT	2	INT:LT
040213-050801	3000R WAGON(5)>GLS>1.6L[8903]		89110 1C4010C	1	INT:OC	020520-030721	5000R WAGON>GLS[8903]		"	2	INT:LT
040213-050801	3000R WAGON(5)>GLS>1.6L[8903]		89110 1C4020C	1	INT:OC	020520-050801	3000R WAGON(5)>GL>1.6L[8905]		89334 17000BJ	2	INT:BJ;OC
040213-050801	5000R WAGON>GLS>1.3L[8903]		89110 1C4010C	1	INT:OC	020520-050801	3000R WAGON(5)>GL>1.6L[8905]		89334 170000C	2	INT:OC
040213-050801	5000R WAGON>GLS>1.3L[8903]		89110 1C4020C	1	INT:OC	030721-050801	3000R WAGON(5)>GL>1.1L[8905]		89334 17000BJ	2	INT:BJ
050801-	3000R WAGON(5)>GLS>1.6L>MPI-D OHC>4AT 2WD[8903]		89110 1C402	1		030721-050801	3000R WAGON(5)>GL>1.3L[8905]		"	2	INT:BJ
050801-	5000R WAGON>GLS[8903]		"	1		030721-050801	3000R WAGON(5)>GLS[8905]		"	2	INT:BJ
89110F	FRAME ASSY-RR SEAT CUSH RH CONJ. BASTIDOR		"	1		030721-050801	5000R WAGON>GL>1.1L[8905]		"	2	INT:BJ
020520-020601	3000R WAGON(5)>GLS>1.6L[8903]		89210 1C400LT	1	INT:LT	030721-050801	5000R WAGON>GL>1.3L[8905]		"	2	INT:BJ
020520-020601	5000R WAGON>GLS[8903]		"	1	INT:LT	030721-050801	5000R WAGON>GL>1.6L[8905]		"	2	INT:BJ
020601-030529	3000R WAGON(5)>GLS>1.6L[8903]		89210 1C401LT	1	INT:LT	030721-050801	5000R WAGON>GLS[8905]		"	2	INT:BJ
020601-030529	5000R WAGON>GLS[8903]		"	1	INT:LT	030721-050801	5000R WAGON>GLS[8903]		"	2	INT:BJ
030529-030721	3000R WAGON(5)>GLS>1.6L[8903]		89210 1C402LT	1	INT:LT	040213-050801	3000R WAGON(5)>GL>1.1L[8905]		89334 170000C	2	INT:OC
030529-030721	5000R WAGON>GLS[8903]		"	1	INT:LT	040213-050801	3000R WAGON(5)>GL>1.3L[8905]		89334 17000BJ	2	INT:OC
030721-050801	3000R WAGON(5)>GLS>1.6L[8903]		89210 1C402BJ	1	INT:BJ	040213-050801	3000R WAGON(5)>GL>1.3L[8905]		89334 170000C	2	INT:OC
030721-050801	5000R WAGON>GLS[8903]		"	1	INT:BJ	040213-050801	3000R WAGON(5)>GLS[8905]		89334 17000BJ	2	INT:OC
040213-050801	3000R WAGON(5)>GLS>1.6L[8903]		89210 1C4020C	1	INT:OC	040213-050801	3000R WAGON(5)>GLS[8905]		89334 170000C	2	INT:OC
040213-050801	5000R WAGON>GLS>1.3L[8903]		"	1	INT:OC	040213-050801	3000R WAGON(5)>GLS>1.6L[8903]		89334 17000BJ	2	INT:OC
050801-	3000R WAGON(5)>GLS>1.6L>MPI-D OHC>4AT 2WD[8903]		89210 1C402	1		040213-050801	3000R WAGON(5)>GLS>1.6L[8903]		89334 170000C	2	INT:OC
050801-	5000R WAGON>GLS[8903]		"	1		040213-050801	5000R WAGON>GL>1.1L[8905]		89334 17000BJ	2	INT:OC
89124H	BOLT-RR SEAT CUSHION BOLT-RR SEAT CUSHION		"	1		040213-050801	5000R WAGON>GL>1.3L[8905]		89334 17000BJ	2	INT:OC
050801-	89127F		89124 06000	1		040213-050801	5000R WAGON>GL>1.3L[8905]		89334 170000C	2	INT:OC
	KNOB ASSY-SEAT RECLINER CONJUNTO BOTONES-RECL ASIENTO		"	1		040213-050801	5000R WAGON>GL>1.6L[8905]		89334 17000BJ	2	INT:OC
020520-030721	3000R WAGON(5)>GL>1.1L[8905]		89334 170000B	2	INT:LT	040213-050801	5000R WAGON>GLS>1.3L[8903]		"	2	INT:OC
020520-030721	3000R WAGON(5)>GL>1.1L[8905]		89334 17000LT	2	INT:LT	040213-050801	5000R WAGON>GLS>1.3L[8903]		89334 170000C	2	INT:OC
020520-030721	3000R WAGON(5)>GL>1.3L[8905]		89334 170000B	2	INT:LT	040213-050801	5000R WAGON>GLS>1.3L[8905]		"	2	INT:OC
020520-030721	3000R WAGON(5)>GL>1.3L[8905]		89334 17000LT	2	INT:LT	050801-	3000R WAGON(5)>GL>1.1L>MPI-SO HC>5MT 2WD[8905]		89334 17000WK	2	INT:WK
020520-030721	3000R WAGON(5)>GLS[8905]		89334 170000B	2	INT:LT	050801-	3000R WAGON(5)>GL>1.4L>MPI-DO HC>5MT 2WD[8905]		"	2	INT:WK
020520-030721	3000R WAGON(5)>GLS[8905]		89334 17000LT	2	INT:LT	050801-	3000R WAGON(5)>GL>1.4L>MPI-DO HC>4AT 2WD[8905]		"	2	INT:WK
020520-030721	3000R WAGON(5)>GLS>1.6L[8903]		89334 170000B	2	INT:LT	050801-	3000R WAGON(5)>GL>1.5L>TCI DO HC>5MT 2WD[8905]		"	2	INT:WK
020520-030721	3000R WAGON(5)>GLS>1.6L[8903]		89334 17000LT	2	INT:LT	050801-	3000R WAGON(5)>GL>1.5L>TCI DO HC>5MT 2WD[8905]		"	2	INT:WK
020520-030721	5000R WAGON>GL>1.1L[8905]		89334 170000B	2	INT:LT	050801-	3000R WAGON(5)>GL>1.6L>MPI-DO		"	2	INT:WK
020520-030721	5000R WAGON>GL>1.1L[8905]		89334 17000LT	2	INT:LT						
020520-030721	5000R WAGON>GL>1.3L[8905]		89334 170000B	2	INT:LT						
020520-030721	5000R WAGON>GL>1.3L[8905]		89334 17000LT	2	INT:LT						

PNC FROM-TO	PART NAME DESCRIPTION	I T C	PART NO	Q T Y	REMARK	PNC FROM-TO	PART NAME DESCRIPTION	I T C	PART NO	Q T Y	REMARK
050801-	HC>5MT 2WD[8905]					040213-050801	5000R WAGON>GL>1.1L[8801,8905]			1	INT:OC
050801-	3000R WAGON(5)>GLS[8905]		*	2	INT:WK	040213-050801	5000R WAGON>GL>1.3L[8801,8905]			1	INT:OC
050801-	3000R WAGON(5)>GLS>1.6L[8903]		*	2	INT:WK	040213-050801	5000R WAGON>GL>1.6L[8801,8905]			1	INT:OC
050801-	5000R WAGON>GL[8905]		*	2	INT:WK	040213-050801	5000R WAGON>GLS>4AT 2WD[880M, 8905]	89160	1C160FOH	1	INT:OC
050801-	5000R WAGON>GLS[8903]		*	2	INT:WK	050801-	3000R WAGON(5)>GL>1.1L>MPI-SO HC>5MT 2WD[8801,8905]	89160	1C152TBY	1	INT:WK
050801-	5000R WAGON>GLS[8905]		*	2	INT:WK	050801-	3000R WAGON(5)>GL>1.4L>MPI-DO HC>5MT 2WD[0692,8801,8905]	89160	1C152TBB	1	INT:WK
89141J	SPECIAL BOLT-RR CUSH LATCH TORNILLO ESPECIAL-TRASERO BRIDA COJIN		89141 1C000	2		050801-	3000R WAGON(5)>GL>1.4L>MPI-DO HC>5MT 2WD[8801,8905]	89160	1C152TBY	1	INT:WK
020520-	PAD ASSY-RR SEAT CUSH CONJUNTO FORRO-COJIN ASIEN TO TRASERO		89150 1C100	1		050801-	3000R WAGON(5)>GL>1.4L>MPI-DO HC>5MT 2WD[0692,8801,8905]	89160	1C152TBY	1	INT:WK
89150A						050801-	3000R WAGON(5)>GL>1.4L>MPI-DO HC>5MT 2WD[8801,8905]			1	INT:WK
020520-	PAD ASSY-RR SEAT CUSH LH CONJUNTO FORRO-COJIN ASIEN TO TRASERO IZQUIERDO		89150 1C200	1		050801-	3000R WAGON(5)>GL>1.4L>MPI-DO HC>5MT 2WD[0691,8801,8905]	89180	1C152TBR	1	INT:WK
89150C						050801-	3000R WAGON(5)>GL>1.4L>MPI-DO HC>5MT 2WD[0691,8801,8905]	89160	1C152TBY	1	INT:WK
020520-	PAD ASSY-RR SEAT CUSH RH CONJUNTO FORRO-COJIN ASIEN TO TRASERO DERECHO		89250 1C200	1		050801-	3000R WAGON(5)>GL>1.4L>MPI-DO HC>4AT 2WD[8801,8905]			1	INT:WK
891500						050801-	3000R WAGON(5)>GL>1.5L>TCI DO HC>5MT 2WD[8801,8905]			1	INT:WK
020520-	COVER-RR SEAT CUSHION TAPA-TRASERO COJIN ASIEN TO					050801-	3000R WAGON(5)>GL>1.6L>MPI-DO HC>5MT 2WD[8801,8905]			1	INT:WK
020520-021101	3000R WAGON(5)>GL[8801,8905]		89160 1C150FGK	1	INT:LT	050801-	3000R WAGON(5)>GL>1.4L[8801, 8905]			1	INT:WK
020520-021101	3000R WAGON(5)>GLS[8801,8905]		89160 1C150FHK	1	INT:LT	050801-	3000R WAGON(5)>GLS>1.4L[8801, 8905]	89160	1C152TBM	1	INT:WK
020520-021101	5000R WAGON>GL[8801,8905]		89160 1C150FGK	1	INT:LT	050801-	3000R WAGON(5)>GLS>1.5L[8801, 8905]			1	INT:WK
020520-021101	5000R WAGON>GLS>1.3L[8801,890 5]		89160 1C150FHK	1	INT:LT	050801-	3000R WAGON(5)>GLS>1.6L[8801, 8905]			1	INT:WK
021101-030701	5000R WAGON>GLS>1.3L[8801,890 5]		89180 1C151FHK	1	INT:LT	050801-	5000R WAGON>GL[0692,8801,8905]	89160	1C152TBB	1	INT:WK
021101-030721	3000R WAGON(5)>GL[8801,8905]		89160 1C151FGK	1	INT:LT	050801-	5000R WAGON>GL[0692,8801,8905]	89160	1C152TBY	1	INT:WK
021101-030721	3000R WAGON(5)>GLS[8801,8905]		89160 1C151FHK	1	INT:LT	050801-	5000R WAGON>GL[8801,8905]			1	INT:WK
021101-030721	5000R WAGON>GL[8801,8905]		89160 1C151FGK	1	INT:LT	050801-	5000R WAGON>GL>1.1L>MPI-SOHC> 5MT 2WD[0691,8801,8905]	89160	1C152TBR	1	INT:WK
030721-050801	3000R WAGON(5)>GL[8801,8905]		89160 1C152FGK	1	INT:BJ;OC	050801-	5000R WAGON>GL>1.1L>MPI-SOHC> 5MT 2WD[0691,8801,8905]	89160	1C152TBY	1	INT:WK
030721-050801	3000R WAGON(5)>GL>4AT 2WD[880 M,8905]		89160 1C160FOH	1	INT:BJ	050801-	5000R WAGON>GL>1.4L>MPI-DOHC> 5MT 2WD[0691,8801,8905]	89160	1C152TBR	1	INT:WK
030721-050801	3000R WAGON(5)>GLS[8801,8905]		89160 1C152FHK	1	INT:BJ	050801-	5000R WAGON>GL>1.4L>MPI-DOHC> 5MT 2WD[0691,8801,8905]	89160	1C152TBY	1	INT:WK
030721-050801	5000R WAGON>GL[8801,8905]		89160 1C152FGK	1	INT:BJ;OC	050801-	5000R WAGON>GL>1.4L>MPI-DOHC> 5MT 2WD[0691,8801,8905]	89160	1C152TBR	1	INT:WK
030721-050801	5000R WAGON>GLS>4AT 2WD[880M, 8905]		89160 1C160FRH	1	INT:BJ	050801-	5000R WAGON>GL>1.4L>MPI-DOHC> 5MT 2WD[0691,8801,8905]	89160	1C152TBY	1	INT:WK
040213-050801	3000R WAGON(5)>GL>4AT 2WD[880 M,8905]		89160 1C160FOH	1	INT:OC	050801-	5000R WAGON>GL>1.4L>MPI-DOHC> 5MT 2WD[0691,8801,8905]	89160	1C152TBR	1	INT:WK
040213-050801	3000R WAGON(5)>GL>1.1L[8801,8 905]		89160 1C152FGK	1	INT:OC	050801-	5000R WAGON>GL>1.4L>MPI-DOHC> 5MT 2WD[0691,8801,8905]	89160	1C152TBY	1	INT:WK
040213-050801	3000R WAGON(5)>GL>1.3L[8801,8 905]		*	1	INT:OC	050801-	5000R WAGON>GL>1.4L>MPI-DOHC> 5MT 2WD[0691,8801,8905]	89160	1C152TBR	1	INT:WK
040213-050801	3000R WAGON(5)>GLS[8801,8905]		*	1	INT:OC	050801-	5000R WAGON>GL>1.4L>MPI-DOHC> 5MT 2WD[0691,8801,8905]	89160	1C152TBY	1	INT:WK

PNC FROM-TO	PART NAME DESCRIPTION	I T C PART NO	Q T Y	REMARK	PNC FROM-TO	PART NAME DESCRIPTION	I T C PART NO	Q T Y	REMARK
050801-	5000R WAGON>GL>1.5L>TC1 DOHC> >5MT 2WD[0691,8801,8905]	89160 1C152TBR	1	INT:WK	040213-050801	>4AT 2WD[880M,8903] 3D00R WAGON(5)>GL>1.6L[8801,8903]	89160 1C552FGK	1	INT:OC
050801-	5000R WAGON>GL>1.5L>TC1 DOHC> >5MT 2WD[0691,8801,8905]	89160 1C152TBY	1	INT:WK	040213-050801	5D00R WAGON>GL>1.3L[8801,8903]	"	1	INT:OC
050801-	5000R WAGON>GL>1.6L>MPI-DOHC> >4AT 2WD[0691,8801,8905]	89160 1C152TBR	1	INT:WK	040213-050801	5D00R WAGON>GL>1.3L>MPI-SOHC >4AT 2WD[880M,8903]	89160 1C560FOH	1	INT:OC
050801-	5000R WAGON>GL>1.6L>MPI-DOHC> >4AT 2WD[0691,8801,8905]	89160 1C152TBY	1	INT:WK	050801-	3D00R WAGON(5)>GL>1.6L>MPI-D OHC>4AT 2WD[8801,8903]	89160 1C552TBM	1	INT:WK
050801-	5000R WAGON>GLS[8801,8905]	89160 1C152TBM	1	INT:WK	050801-	5D00R WAGON>GL>1.4L[0692,8801,8903]	89160 1C552TBB	1	INT:WK
050801-	5000R WAGON>GLS>1.4L>MPI-DOHC >4AT 2WD[0692,8801,8905]	89160 1C152TBB	1	INT:WK	050801-	5D00R WAGON>GL>1.4L[0692,8801,8903]	89160 1C552TBM	1	INT:WK
050801-	5000R WAGON>GLS>1.4L>MPI-DOHC >4AT 2WD[0691,8801,8905]	89160 1C152TBM	1	INT:WK	050801-	5000R WAGON>GLS>1.4L>MPI-DOHC >5MT 2WD[8801,8903]	"	1	INT:WK
050801-	5000R WAGON>GLS>1.4L>MPI-DOHC >4AT 2WD[0691,8801,8905]	89160 1C152TBR	1	INT:WK	050801-	5000R WAGON>GLS>1.4L>MPI-DOHC >4AT 2WD[8801,8903]	"	1	INT:WK
050801-	5000R WAGON>GLS>1.5L>TC1 DOHC >5MT 2WD[0691,8801,8905]	89160 1C152TBM	1	INT:WK	050801-	5D00R WAGON>GLS>1.5L>TC1 DOHC >5MT 2WD[8801,8903]	"	1	INT:WK
050801-	5000R WAGON>GLS>1.5L>TC1 DOHC >5MT 2WD[0691,8801,8905]	89160 1C152TBR	1	INT:WK	050801-	5D00R WAGON>GLS>1.6L>MPI-DOHC >4AT 2WD[8801,8903]	"	1	INT:WK
050801-	5000R WAGON>GLS>1.6L>MPI-DOHC >5MT 2WD[0692,8801,8905]	89160 1C152TBB	1	INT:WK	89176A	CABLE ASSY-RR CUSH LATCH CABLE ASSY-RR CUSH LATCH			
050801-	5000R WAGON>GLS>1.6L>MPI-DOHC >5MT 2WD[0692,8801,8905]	89160 1C152TBM	1	INT:WK	050801-		89176 1C100	1	
050801-	5000R WAGON>GLS>1.6L>MPI-DOHC >4AT 2WD[0692,8801,8905]	89160 1C152TBB	1	INT:WK	89176B	CABLE ASSY-RR CUSH LATCH,LH CABLE ASSY-RR CUSH LATCH,LH			
050801-	5000R WAGON>GLS>1.6L>MPI-DOHC >4AT 2WD[0692,8801,8905]	89160 1C152TBM	1	INT:WK	050801-		89176 1C300	1	
050801-	5000R WAGON>GLS>1.6L>MPI-DOHC >4AT 2WD[0692,8801,8905]	89160 1C152TBM	1	INT:WK	89177	CABLE ASSY-RR CUSH LATCH,CTR CABLE ASSY-RR CUSH LATCH,CTR			
89170A	COVER-RR SEAT CUSHION LH COVER-RR SEAT CUSHION LH				050801-		89177 1C300	1	
020520-021101	3D00R WAGON(5)>GL>1.6L[8801,8903]	89160 1C550FHK	1	INT:LT	89178	HANDLE ASSY-RR CUSH LATCH CONJUNTO ASIO-TRASERO COJIN PESTILL			
020520-021101	5000R WAGON>GLS>1.3L[8801,8903]	"	1	INT:LT	020520-030721	3D00R WAGON(5)>GL>1.1L[8905]	89178 1C100LT	1	INT:LT
021101-030721	3D00R WAGON(5)>GLS>1.6L[8801,8903]	89160 1C551FHK	1	INT:LT	020520-030721	3D00R WAGON(5)>GL>1.3L[8905]	"	1	INT:LT
021101-030721	5000R WAGON>GLS>1.3L[8801,8903]	"	1	INT:LT	020520-030721	3D00R WAGON(5)>GLS[8905]	"	1	INT:LT
030721-050801	3D00R WAGON(5)>GLS>1.6L[8801,8903]	89160 1C552FHK	1	INT:BJ	020520-030721	5D00R WAGON>GL>1.1L[8905]	"	1	INT:LT
030721-050801	5D00R WAGON>GLS>1.3L[8801,8903]	"	1	INT:BJ	020520-030721	5D00R WAGON>GL>1.3L[8905]	"	1	INT:LT
030721-050801	5D00R WAGON>GLS>1.3L>MPI-SOHC	89160 1C560FRH	1	INT:BJ	020520-030721	5D00R WAGON>GL>1.6L[8905]	"	1	INT:LT
					020520-030721	5D00R WAGON>GLS[8903]	"	2	INT:LT
					020520-030721	5D00R WAGON>GLS[8905]	"	1	INT:LT
					020520-050801	3D00R WAGON(5)>GL>1.6L[8905]	89178 1C100BJ	1	INT:BJ
					020520-050801	3D00R WAGON(5)>GL>1.6L[8905]	89178 1C100CC	1	INT:OC
					030721-050801	3D00R WAGON(5)>GL>1.1L[8905]	89178 1C100BJ	1	INT:BJ
					030721-050801	3D00R WAGON(5)>GL>1.3L[8905]	"	1	INT:BJ

0691:COLOR PACKAGE 1 0692:COLOR PACKAGE 2 8801:CLOTH 880M:COVERG-SEAT(CLOTH2) 8903:RR-SPLIT FOLD'G 8905:RR(DOUBLE-FOLD'G)

PNC FROM-TO	PART NAME DESCRIPTION	I T C	PART NO	Q T Y	REMARK	PNC FROM-TO	PART NAME DESCRIPTION	I T C	PART NO	Q T Y	REMARK
030721-050801	3D00R WAGON(5)>GLS[8905]	"	"	1	INT:BJ	050801-	5D00R WAGON>GL[0692,8801,8905]	"	"	1	INT:WK
030721-050801	5D00R WAGON>GL>1.1L[8905]	"	"	1	INT:BJ	050801-	5D00R WAGON>GL>1.1L>MPI-SOHC>	"	"	1	INT:WK
030721-050801	5D00R WAGON>GL>1.3L[8905]	"	"	1	INT:BJ	050801-	5MT 2WD[0691,8801,8905]	"	"	1	INT:WK
030721-050801	5D00R WAGON>GL>1.6L[8905]	"	"	1	INT:BJ	050801-	5D00R WAGON>GL>1.4L>MPI-DOHC>	"	"	1	INT:WK
030721-050801	5D00R WAGON>GLS[8903]	"	"	2	INT:BJ	050801-	5MT 2WD[0691,8801,8905]	"	"	1	INT:WK
030721-050801	5D00R WAGON>GLS[8905]	"	"	1	INT:BJ	050801-	5D00R WAGON>GL>1.4L>MPI-DOHC>	"	"	1	INT:WK
040213-050801	3D00R WAGON(5)>GL>1.1L[8905]	"	89178 1C1000C	1	INT:OC	050801-	4AT 2WD[0691,8801,8905]	"	"	1	INT:WK
040213-050801	3D00R WAGON(5)>GL>1.3L[8905]	"	"	1	INT:OC	050801-	5D00R WAGON>GL>1.5L>TCI DOHC>	"	"	1	INT:WK
040213-050801	3D00R WAGON(5)>GLS[8905]	"	"	1	INT:OC	050801-	5MT 2WD[0691,8801,8905]	"	"	1	INT:WK
040213-050801	5D00R WAGON>GL>1.1L[8905]	"	"	1	INT:OC	050801-	5D00R WAGON>GL>1.6L>MPI-DOHC>	"	"	1	INT:WK
040213-050801	5D00R WAGON>GL>1.3L[8905]	"	"	1	INT:OC	050801-	4AT 2WD[0691,8801,8905]	"	"	1	INT:WK
040213-050801	5D00R WAGON>GL>1.6L[8905]	"	"	1	INT:OC	050801-	5D00R WAGON>GLS[8903]	"	"	2	INT:WK
040213-050801	5D00R WAGON>GLS>1.3L[8903]	"	"	2	INT:OC	050801-	5D00R WAGON>GLS[8801,8905]	"	"	1	INT:WK
040213-050801	5D00R WAGON>GLS>1.3L[8905]	"	"	1	INT:OC	050801-	5D00R WAGON>GLS[8905]	"	"	1	INT:WK
050801-	3D00R WAGON(5)>GL>1.1L>MPI-SO	"	89178 1C1000K	1	INT:WK	050801-	5D00R WAGON>GLS>1.4L>MPI-DOHC	"	"	1	INT:WK
050801-	HC>5MT 2WD[8905]	"	"	1	INT:WK	050801-	>4AT 2WD[0691,8801,8905]	"	"	1	INT:WK
050801-	3D00R WAGON(5)>GL>1.1L>MPI-SO	"	"	1	INT:WK	050801-	5D00R WAGON>GLS>1.4L>MPI-DOHC	"	"	1	INT:WK
050801-	HC>5MT 2WD[8801,8905]	"	"	1	INT:WK	050801-	>4AT 2WD[0692,8801,8905]	"	"	1	INT:WK
050801-	3D00R WAGON(5)>GL>1.4L>MPI-DO	"	"	1	INT:WK	050801-	5D00R WAGON>GLS>1.5L>TCI DOHC	"	"	1	INT:WK
050801-	HC>5MT 2WD[0692,8801,8905]	"	"	1	INT:WK	050801-	>5MT 2WD[0691,8801,8905]	"	"	1	INT:WK
050801-	3D00R WAGON(5)>GL>1.4L>MPI-DO	"	"	1	INT:WK	050801-	5D00R WAGON>GLS>1.6L>MPI-DOHC	"	"	1	INT:WK
050801-	HC>5MT 2WD[8801,8905]	"	"	1	INT:WK	050801-	>5MT 2WD[0692,8801,8905]	"	"	1	INT:WK
050801-	3D00R WAGON(5)>GL>1.4L>MPI-DO	"	"	1	INT:WK	050801-	5D00R WAGON>GLS>1.6L>MPI-DOHC	"	"	1	INT:WK
050801-	HC>4AT 2WD[8801,8905]	"	"	1	INT:WK	050801-	>4AT 2WD[0692,8801,8905]	"	"	1	INT:WK
050801-	3D00R WAGON(5)>GL>1.4L>MPI-DO	"	"	1	INT:WK	050801-	CABLE ASSY-RR CUSH LATCH,RH	"	89178 1C300	1	
050801-	HC>4AT 2WD[0691,8801,8905]	"	"	1	INT:WK	050801-	CABLE ASSY-RR CUSH LATCH,RH	"	"	1	
050801-	3D00R WAGON(5)>GL>1.4L>MPI-DO	"	"	1	INT:WK	050801-	HINGE ASSY-RR CUSH	"	89190C	1	
050801-	HC>4AT 2WD[8905]	"	"	1	INT:WK	050801-	CONJUNTO BISAGRA-TRASERO COJIN	"	"	4	
050801-	3D00R WAGON(5)>GL>1.5L>TCI DO	"	"	1	INT:WK	020520-		"	89190 1C100	4	
050801-	HC>5MT 2WD[8905]	"	"	1	INT:WK	050801-	COVER-RR CUSH LOCK LH	"	"	1	
050801-	3D00R WAGON(5)>GL>1.5L>TCI DO	"	"	1	INT:WK	050801-	TAPA-TRASERO CIERRE COJIN IZQUIERDO	"	"	1	
050801-	HC>5MT 2WD[8801,8905]	"	"	1	INT:WK	020520-030721	3D00R WAGON(5)>GL>1.1L[8905]	"	89194 1C100LT	1	INT:LT
050801-	3D00R WAGON(5)>GL>1.6L>MPI-DO	"	"	1	INT:WK	020520-030721	3D00R WAGON(5)>GL>1.3L[8905]	"	"	1	INT:LT
050801-	HC>5MT 2WD[8905]	"	"	1	INT:WK	020520-030721	3D00R WAGON(5)>GLS[8905]	"	"	1	INT:LT
050801-	3D00R WAGON(5)>GL>1.6L>MPI-DO	"	"	1	INT:WK	020520-030721	5D00R WAGON>GL>1.1L[8905]	"	"	1	INT:LT
050801-	HC>5MT 2WD[8801,8905]	"	"	1	INT:WK	020520-030721	5D00R WAGON>GL>1.3L[8905]	"	"	1	INT:LT
050801-	3D00R WAGON(5)>GLS[8905]	"	"	1	INT:WK	020520-030721	5D00R WAGON>GL>1.6L[8905]	"	"	1	INT:LT
050801-	3D00R WAGON(5)>GLS[8801,8905]	"	"	1	INT:WK	020520-030721	5D00R WAGON>GLS[8905]	"	"	1	INT:LT
050801-	3D00R WAGON(5)>GLS>1.6L>MPI-DO	"	"	2	INT:WK	020520-030721	5D00R WAGON>GLS[8903]	"	89194 1C300LT	1	INT:LT
050801-	OHC>5MT 2WD[8903]	"	"	1	INT:WK	020520-050801	3D00R WAGON(5)>GL>1.6L[8905]	"	89194 1C1008J	1	INT:BJ
050801-	5D00R WAGON>GL[8801,8905]	"	"	1	INT:WK	020520-050801	3D00R WAGON(5)>GL>1.6L[8905]	"	89194 1C1000C	1	INT:OC
050801-	5D00R WAGON>GL[8905]	"	"	1	INT:WK	030721-050801	3D00R WAGON(5)>GL>1.1L[8905]	"	89194 1C1008J	1	INT:BJ
						030721-050801	3D00R WAGON(5)>GL>1.3L[8905]	"	"	1	INT:BJ

PNC FROM-TO	PART NAME DESCRIPTION	I T C	PART NO	Q T Y	REMARK	PNC FROM-TO	PART NAME DESCRIPTION	I T C	PART NO	Q T Y	REMARK
030721-050801	3D00R WAGON(5)>GLS[8905]	"	"	1	INT:BJ	050801-	5D00R WAGON>GL[0692,8801,8905]	"	"	1	INT:WK
030721-050801	5D00R WAGON>GL>1.1L[8905]	"	"	1	INT:BJ	050801-	5D00R WAGON>GL>1.1L>MPI-SOHC>	"	"	1	INT:WK
030721-050801	5D00R WAGON>GL>1.3L[8905]	"	"	1	INT:BJ		SMT 2WD[0691,8801,8905]	"	"		
030721-050801	5D00R WAGON>GL>1.6L[8905]	"	"	1	INT:BJ	050801-	5D00R WAGON>GL>1.4L>MPI-DOHC>	"	"	1	INT:WK
030721-050801	5D00R WAGON>GLS[8905]	"	"	1	INT:BJ		SMT 2WD[0691,8801,8905]	"	"		
030721-050801	5D00R WAGON>GLS[8903]	89194	1C300BJ	1	INT:BJ	050801-	5D00R WAGON>GL>1.4L>MPI-DOHC>	"	"	1	INT:WK
040213-050801	3D00R WAGON(5)>GL>1.1L[8905]	89194	1C1000C	1	INT:OC		4AT 2WD[0691,8801,8905]	"	"		
040213-050801	3D00R WAGON(5)>GL>1.3L[8905]	"	"	1	INT:OC	050801-	5D00R WAGON>GL>1.5L>TCI DOHC>	"	"	1	INT:WK
040213-050801	3D00R WAGON(5)>GLS[8905]	"	"	1	INT:OC		SMT 2WD[0691,8801,8905]	"	"		
040213-050801	5D00R WAGON>GL>1.1L[8905]	"	"	1	INT:OC	050801-	5D00R WAGON>GL>1.6L>MPI-DOHC>	"	"	1	INT:WK
040213-050801	5D00R WAGON>GL>1.3L[8905]	"	"	1	INT:OC		4AT 2WD[0691,8801,8905]	"	"		
040213-050801	5D00R WAGON>GL>1.6L[8905]	"	"	1	INT:OC	050801-	5D00R WAGON>GLS[8905]	"	"	1	INT:WK
040213-050801	5D00R WAGON>GLS>1.3L[8905]	"	"	1	INT:OC	050801-	5D00R WAGON>GLS[8801,8905]	"	"	1	INT:WK
040213-050801	5D00R WAGON>GLS>1.3L[8903]	89194	1C3000C	1	INT:OC	050801-	5D00R WAGON>GLS[8903]	89194	1C300WK	1	INT:WK
050801-	3D00R WAGON(5)>GL>1.1L>MPI-SO	89194	1C100WK	1	INT:WK	050801-	5D00R WAGON>GLS>1.4L>MPI-DOHC	89194	1C100WK	1	INT:WK
	HC>SMT 2WD[8905]	"	"				>4AT 2WD[0692,8801,8905]	"	"		
050801-	3D00R WAGON(5)>GL>1.1L>MPI-SO	"	"	1	INT:WK	050801-	5D00R WAGON>GLS>1.4L>MPI-DOHC	"	"	1	INT:WK
	HC>SMT 2WD[8801,8905]	"	"				>4AT 2WD[0691,8801,8905]	"	"		
050801-	3D00R WAGON(5)>GL>1.4L>MPI-DO	"	"	1	INT:WK	050801-	5D00R WAGON>GLS>1.5L>TCI DOHC	"	"	1	INT:WK
	HC>SMT 2WD[8905]	"	"				>SMT 2WD[0691,8801,8905]	"	"		
050801-	3D00R WAGON(5)>GL>1.4L>MPI-DO	"	"	1	INT:WK	050801-	5D00R WAGON>GLS>1.6L>MPI-DOHC	"	"	1	INT:WK
	HC>SMT 2WD[0692,8801,8905]	"	"				>SMT 2WD[0692,8801,8905]	"	"		
050801-	3D00R WAGON(5)>GL>1.4L>MPI-DO	"	"	1	INT:WK	050801-	5D00R WAGON>GLS>1.6L>MPI-DOHC	"	"	1	INT:WK
	HC>SMT 2WD[8801,8905]	"	"				>4AT 2WD[0692,8801,8905]	"	"		
050801-	3D00R WAGON(5)>GL>1.4L>MPI-DO	"	"	1	INT:WK		COVER-RR CUSH LOCK RH				
	HC>4AT 2WD[0691,8801,8905]	"	"				TAPA-TRASERO CIERRE COJIN DERECHO				
050801-	3D00R WAGON(5)>GL>1.4L>MPI-DO	"	"	1	INT:WK	020520-030721	3D00R WAGON(5)>GL>1.1L[8905]	89196	1C100LT	1	INT:LT
	HC>4AT 2WD[8905]	"	"			020520-030721	3D00R WAGON(5)>GL>1.3L[8905]	"	"	1	INT:LT
050801-	3D00R WAGON(5)>GL>1.4L>MPI-DO	"	"	1	INT:WK	020520-030721	3D00R WAGON(5)>GLS[8905]	"	"	1	INT:LT
	HC>4AT 2WD[8801,8905]	"	"			020520-030721	5D00R WAGON>GL>1.1L[8905]	"	"	1	INT:LT
050801-	3D00R WAGON(5)>GL>1.5L>TCI DO	"	"	1	INT:WK	020520-030721	5D00R WAGON>GL>1.3L[8905]	"	"	1	INT:LT
	HC>SMT 2WD[8905]	"	"			020520-030721	5D00R WAGON>GL>1.6L[8905]	"	"	1	INT:LT
050801-	3D00R WAGON(5)>GL>1.5L>TCI DO	"	"	1	INT:WK	020520-030721	5D00R WAGON>GLS[8905]	"	"	1	INT:LT
	HC>SMT 2WD[8801,8905]	"	"			020520-030721	5D00R WAGON>GLS[8903]	89196	1C300LT	1	INT:LT
050801-	3D00R WAGON(5)>GL>1.6L>MPI-DO	"	"	1	INT:WK	020520-050801	3D00R WAGON(5)>GL>1.6L[8905]	89196	1C100BJ	1	INT:BJ
	HC>SMT 2WD[8905]	"	"			020520-050801	3D00R WAGON(5)>GL>1.6L[8905]	89196	1C1000C	1	INT:OC
050801-	3D00R WAGON(5)>GL>1.6L>MPI-DO	"	"	1	INT:WK	030721-050801	3D00R WAGON(5)>GL>1.1L[8905]	89196	1C100BJ	1	INT:BJ
	HC>SMT 2WD[8801,8905]	"	"			030721-050801	3D00R WAGON(5)>GL>1.3L[8905]	"	"	1	INT:BJ
050801-	3D00R WAGON(5)>GLS[8801,8905]	"	"	1	INT:WK	030721-050801	3D00R WAGON(5)>GLS[8905]	"	"	1	INT:BJ
050801-	3D00R WAGON(5)>GLS[8905]	"	"	1	INT:WK	030721-050801	5D00R WAGON>GL>1.1L[8905]	"	"	1	INT:BJ
050801-	3D00R WAGON(5)>GLS>1.6L>MPI-D	89194	1C300WK	1	INT:WK	030721-050801	5D00R WAGON>GL>1.3L[8905]	"	"	1	INT:BJ
	OHC>SMT 2WD[8903]	"	"			030721-050801	5D00R WAGON>GL>1.6L[8905]	"	"	1	INT:BJ
050801-	5D00R WAGON>GL[8801,8905]	89194	1C100WK	1	INT:WK	030721-050801	5D00R WAGON>GLS[8905]	"	"	1	INT:BJ
050801-	5D00R WAGON>GL[8905]	"	"	1	INT:WK	030721-050801	5D00R WAGON>GLS[8903]	89196	1C300BJ	1	INT:BJ

PNC FROM-TO	PART NAME DESCRIPTION	I T C	PART NO	Q T Y	REMARK	PNC FROM-TO	PART NAME DESCRIPTION	I T C	PART NO	Q T Y	REMARK
040213-050801	3D00R WAGON(5)>GL>1.1L[8905]		89196 1C1000C	1	INT:OC						
040213-050801	3D00R WAGON(5)>GL>1.3L[8905]		"	1	INT:OC	050801-	4AT 2WD[0691,8801,8905]		"	1	INT:WK
040213-050801	3D00R WAGON(5)>GLS[8905]		"	1	INT:OC		5000R WAGON>GL>1.5L>TC1 DOHC>		"	1	INT:WK
040213-050801	5D00R WAGON>GL>1.1L[8905]		"	1	INT:OC	050801-	SMT 2WD[0691,8801,8905]		"	1	INT:WK
040213-050801	5D00R WAGON>GL>1.3L[8905]		"	1	INT:OC	050801-	5000R WAGON>GL>1.6L>MPI-DOHC>		"	1	INT:WK
040213-050801	5D00R WAGON>GL>1.6L[8905]		"	1	INT:OC	050801-	4AT 2WD[0691,8801,8905]		"	1	INT:WK
040213-050801	5D00R WAGON>GLS>1.3L[8905]		"	1	INT:OC	050801-	5D00R WAGON>GLS[8801,8905]		"	1	INT:WK
040213-050801	5D00R WAGON>GLS>1.3L[8903]		89196 1C3000C	1	INT:OC	050801-	5000R WAGON>GLS[8905]		89196 1C3000C	1	INT:WK
050801-	3D00R WAGON(5)>GL>1.1L>MPI-SO		89196 1C1000C	1	INT:WK	050801-	5D00R WAGON>GLS>1.4L>MPI-DOHC		89196 1C1000C	1	INT:WK
	HC>SMT 2WD[8801,8905]		"	1	INT:WK	050801-	>4AT 2WD[0692,8801,8905]		"	1	INT:WK
050801-	3D00R WAGON(5)>GL>1.1L>MPI-SO		"	1	INT:WK	050801-	5D00R WAGON>GLS>1.4L>MPI-DOHC		"	1	INT:WK
	HC>SMT 2WD[8905]		"	1	INT:WK	050801-	>4AT 2WD[0691,8801,8905]		"	1	INT:WK
050801-	3D00R WAGON(5)>GL>1.4L>MPI-DO		"	1	INT:WK	050801-	5D00R WAGON>GLS>1.5L>TC1 DOHC		"	1	INT:WK
	HC>SMT 2WD[8801,8905]		"	1	INT:WK	050801-	>SMT 2WD[0691,8801,8905]		"	1	INT:WK
050801-	3D00R WAGON(5)>GL>1.4L>MPI-DO		"	1	INT:WK	050801-	5D00R WAGON>GLS>1.6L>MPI-DOHC		"	1	INT:WK
	HC>SMT 2WD[8905]		"	1	INT:WK	050801-	>SMT 2WD[0692,8801,8905]		"	1	INT:WK
050801-	3D00R WAGON(5)>GL>1.4L>MPI-DO		"	1	INT:WK	050801-	5D00R WAGON>GLS>1.6L>MPI-DOHC		"	1	INT:WK
	HC>SMT 2WD[0692,8801,8905]		"	1	INT:WK		>4AT 2WD[0692,8801,8905]		"	1	INT:WK
050801-	3D00R WAGON(5)>GL>1.4L>MPI-DO		"	1	INT:WK	89200	CUSHION ASSY-RR RH		"	1	INT:WK
	HC>4AT 2WD[8905]		"	1	INT:WK		CONJ. COJIN		"	1	INT:WK
050801-	3D00R WAGON(5)>GL>1.4L>MPI-DO		"	1	INT:WK	050801-	3D00R WAGON(5)>GLS>1.6L>MPI-DO		89200 1C801TBW	1	INT:WK
	HC>4AT 2WD[0691,8801,8905]		"	1	INT:WK	050801-	HC>4AT 2WD[8801,8903]		"	1	INT:WK
050801-	3D00R WAGON(5)>GL>1.4L>MPI-DO		"	1	INT:WK	050801-	5D00R WAGON>GLS[8801,8903]		"	1	INT:WK
	HC>4AT 2WD[8801,8905]		"	1	INT:WK	050801-	5D00R WAGON>GLS>1.4L[0892,880		89200 1C801TBB	1	INT:WK
050801-	3D00R WAGON(5)>GL>1.5L>TC1 DO		"	1	INT:WK	050801-	1,8903]		"	1	INT:WK
	HC>SMT 2WD[8801,8905]		"	1	INT:WK	050801-	5D00R WAGON>GLS>1.4L[0692,880		89200 1C801TBW	1	INT:WK
050801-	3D00R WAGON(5)>GL>1.5L>TC1 DO		"	1	INT:WK		1,8903]		"	1	INT:WK
	HC>SMT 2WD[8905]		"	1	INT:WK	89205	CABLE ASSY-RR SEAT BACK RECLIN		"	1	INT:WK
050801-	3D00R WAGON(5)>GL>1.6L>MPI-DO		"	1	INT:WK		CABLE ASSY-RR SEAT BACK RECLIN		"	1	INT:WK
	HC>SMT 2WD[8801,8905]		"	1	INT:WK	020520-			89439 1C100	1	INT:WK
050801-	3D00R WAGON(5)>GL>1.6L>MPI-DO		"	1	INT:WK	89270A	COVERING-RR SEAT CUSHION,RH		"	1	INT:WK
	HC>SMT 2WD[8905]		"	1	INT:WK		CUBIERTA-COJIN ASIEN TO,DCH		"	1	INT:WK
050801-	3D00R WAGON(5)>GLS[8801,8905]		"	1	INT:WK	020520-021101	3D00R WAGON(5)>GLS>1.6L[8801,		89260 1C550FHK	1	INT:LT
050801-	3D00R WAGON(5)>GLS[8905]		"	1	INT:WK		8903]		"	1	INT:LT
050801-	3D00R WAGON(5)>GLS>1.6L>MPI-D		89196 1C3000C	1	INT:WK	020520-021101	5000R WAGON>GLS>1.3L[8801,890		"	1	INT:LT
	HC>SMT 2WD[8903]		"	1	INT:WK	021101-030721	3D00R WAGON(5)>GLS>1.6L[8801,		89260 1C551FHK	1	INT:LT
050801-	5D00R WAGON>GL[8801,8905]		89196 1C1000C	1	INT:WK		8903]		"	1	INT:LT
050801-	5D00R WAGON>GL[0692,8801,8905]		"	1	INT:WK	021101-030721	5D00R WAGON>GLS>1.3L[8801,890		"	1	INT:LT
050801-	5D00R WAGON>GL[8905]		"	1	INT:WK		3]		"	1	INT:LT
050801-	5D00R WAGON>GL>1.1L>MPI-SOHC>		"	1	INT:WK	030721-050801	3D00R WAGON(5)>GLS>1.6L[8801,		89260 1C552FHK	1	INT:BJ
	SMT 2WD[0691,8801,8905]		"	1	INT:WK		8903]		"	1	INT:BJ
050801-	5D00R WAGON>GL>1.4L>MPI-DOHC>		"	1	INT:WK	030721-050801	5000R WAGON>GLS>1.3L[8801,890		"	1	INT:BJ
	SMT 2WD[0691,8801,8905]		"	1	INT:WK		3]		"	1	INT:BJ
050801-	5D00R WAGON>GL>1.4L>MPI-DOHC>		"	1	INT:WK				"	1	INT:BJ

PNC FROM-TO	PART NAME DESCRIPTION	J T C	PART NO	Q T Y	REMARK	PNC FROM-TO	PART NAME DESCRIPTION	J T C	PART NO	Q T Y	REMARK
030721-050801	5000R WAGON>GLS>1.3L>MPI-SOHC >4AT 2WD [880M, 8903]		89260 1C560FRH	1	INT:BJ	040213-050801	3000R WAGON(5)>GL>1.1L [8905]		89333 170000C	2	INT:OC
040213-050801	3000R WAGON(5)>GLS>1.6L [8801, 8903]		89260 1C552FGK	1	INT:OC	040213-050801	3000R WAGON(5)>GL>1.3L [8905]		"	2	INT:OC
040213-050801	5000R WAGON>GLS>1.3L [8801, 8903]		"	1	INT:OC	040213-050801	3000R WAGON(5)>GLS [8905]		"	2	INT:OC
040213-050801	5000R WAGON>GLS>1.3L>MPI-SOHC >4AT 2WD [880M, 8903]		89260 1C560FOH	1	INT:OC	040213-050801	3000R WAGON(5)>GLS>1.6L [8903]		"	2	INT:OC
050801-	3000R WAGON(5)>GLS>1.6L>MPI-D OHC>4AT 2WD [8801, 8903]		89260 1C552TBM	1	INT:WK	040213-050801	5000R WAGON>GL>1.1L [8905]		"	2	INT:OC
050801-	5000R WAGON>GLS>1.4L [0692, 8801, 8903]		89260 1C552TBB	1	INT:WK	040213-050801	5000R WAGON>GL>1.3L [8905]		"	2	INT:OC
050801-	5000R WAGON>GLS>1.4L [0692, 8801, 8903]		89260 1C552TBM	1	INT:WK	040213-050801	5000R WAGON>GLS>1.3L [8903]		"	2	INT:OC
050801-	5000R WAGON>GLS>1.4L>MPI-DOHC >5MT 2WD [8801, 8903]		"	1	INT:WK	050801-	3000R WAGON(5)>GL>1.1L>MPI-SO HC>5MT 2WD [8905]		89333 17000WK	2	INT:WK
050801-	5000R WAGON>GLS>1.4L>MPI-DOHC >4AT 2WD [8801, 8903]		"	1	INT:WK	050801-	3000R WAGON(5)>GL>1.4L>MPI-DO HC>5MT 2WD [8905]		"	2	INT:WK
050801-	5000R WAGON>GLS>1.5L>TC1 DOHC >5MT 2WD [8801, 8903]		"	1	INT:WK	050801-	3000R WAGON(5)>GL>1.4L>MPI-DO HC>4AT 2WD [8905]		"	2	INT:WK
050801-	5000R WAGON>GLS>1.6L>MPI-DOHC >4AT 2WD [8801, 8903]		"	1	INT:WK	050801-	3000R WAGON(5)>GL>1.5L>TC1 DO HC>5MT 2WD [8905]		"	2	INT:WK
89297	GARNISH-RR SEAT BACK TAPI CERIA-RESPALDO ASIEN TO TRASERO					050801-	3000R WAGON(5)>GL>1.6L>MPI-DO HC>5MT 2WD [8905]		"	2	INT:WK
020520-030721	3000R WAGON(5)>GL>1.1L [8905]		89333 17000LT	2	INT:LT	050801-	3000R WAGON(5)>GLS [8905]		"	2	INT:WK
020520-030721	3000R WAGON(5)>GL>1.3L [8905]		"	2	INT:LT	050801-	3000R WAGON(5)>GLS>1.6L [8903]		"	2	INT:WK
020520-030721	3000R WAGON(5)>GLS [8905]		"	2	INT:LT	050801-	5000R WAGON>GL>1.1L [8905]		"	2	INT:LT
020520-030721	3000R WAGON(5)>GLS>1.6L [8903]		"	2	INT:LT	020520-030721	5000R WAGON>GL>1.1L [8905]		"	2	INT:LT
020520-030721	5000R WAGON>GL>1.1L [8905]		"	2	INT:LT	020520-030721	5000R WAGON>GL>1.3L [8905]		"	2	INT:LT
020520-030721	5000R WAGON>GL>1.3L [8905]		"	2	INT:LT	020520-030721	5000R WAGON>GL>1.6L [8905]		"	2	INT:LT
020520-030721	5000R WAGON>GL>1.6L [8905]		"	2	INT:LT	020520-030721	5000R WAGON>GLS [8903]		"	2	INT:LT
020520-030721	5000R WAGON>GLS [8903]		"	2	INT:LT	020520-030721	5000R WAGON>GLS [8905]		"	2	INT:LT
020520-050801	3000R WAGON(5)>GL>1.6L [8905]		89333 17000BJ	2	INT:BJ	020520-050801	3000R WAGON(5)>GL>1.6L [8905]		89333 17000BJ	2	INT:BJ
020520-050801	3000R WAGON(5)>GL>1.6L [8905]		89333 170000C	2	INT:OC	030721-050801	3000R WAGON(5)>GL>1.1L [8905]		89333 170000C	2	INT:OC
030721-050801	3000R WAGON(5)>GL>1.1L [8905]		89333 17000BJ	2	INT:BJ	030721-050801	3000R WAGON(5)>GL>1.3L [8905]		89333 17000BJ	2	INT:BJ
030721-050801	3000R WAGON(5)>GL>1.3L [8905]		"	2	INT:BJ	030721-050801	3000R WAGON(5)>GLS [8905]		"	2	INT:BJ
030721-050801	3000R WAGON(5)>GLS [8905]		"	2	INT:BJ	030721-050801	3000R WAGON(5)>GLS>1.6L [8903]		"	2	INT:BJ
030721-050801	3000R WAGON(5)>GLS>1.6L [8903]		"	2	INT:BJ	030721-050801	5000R WAGON>GL>1.1L [8905]		"	2	INT:BJ
030721-050801	5000R WAGON>GL>1.1L [8905]		"	2	INT:BJ	030721-050801	5000R WAGON>GL>1.3L [8905]		"	2	INT:BJ
030721-050801	5000R WAGON>GL>1.3L [8905]		"	2	INT:BJ	030721-050801	5000R WAGON>GL>1.6L [8905]		"	2	INT:BJ
030721-050801	5000R WAGON>GL>1.6L [8905]		"	2	INT:BJ	030721-050801	5000R WAGON>GLS [8903]		"	2	INT:BJ
030721-050801	5000R WAGON>GLS [8903]		"	2	INT:BJ	030721-050801	5000R WAGON>GLS [8905]		"	2	INT:BJ
030721-050801	5000R WAGON>GLS [8905]		"	2	INT:BJ						
						89300A	BACK ASSY-RR SEAT LH CONJUNTO RESPALDO-ASIEN TO TRASERO IZQUIERDO				
						050801-	3000R WAGON(5)>GL>1.1L>MPI-SO HC>5MT 2WD [8801, 8905]		89300 1C550TBY	1	INT:WK
						050801-	3000R WAGON(5)>GL>1.4L>MPI-DO HC>5MT 2WD [0692, 8801, 8905]		89300 1C550TBB	1	INT:WK
						050801-	3000R WAGON(5)>GL>1.4L>MPI-DO HC>5MT 2WD [0692, 8801, 8905]		89300 1C550TBY	1	INT:WK
						050801-	3000R WAGON(5)>GL>1.4L>MPI-DO HC>5MT 2WD [8801, 8905]		"	1	INT:WK
						050801-	3000R WAGON(5)>GL>1.4L>MPI-DO HC>4AT 2WD [0691, 8801, 8905]		89300 1C550TBR	1	INT:WK
						050801-	3000R WAGON(5)>GL>1.4L>MPI-DO HC>4AT 2WD [8801, 8905]		89300 1C550TBY	1	INT:WK
						050801-	3000R WAGON(5)>GL>1.4L>MPI-DO HC>4AT 2WD [0691, 8801, 8905]		"	1	INT:WK
						050801-	3000R WAGON(5)>GL>1.5L>TC1 DO HC>5MT 2WD [8801, 8905]		"	1	INT:WK
						050801-	3000R WAGON(5)>GL>1.6L>MPI-DO HC>5MT 2WD [8801, 8905]		"	1	INT:WK

PNC FROM-TO	PART NAME DESCRIPTION	I T C	PART NO	Q T Y	REMARK	PNC FROM-TO	PART NAME DESCRIPTION	I T C	PART NO	Q T Y	REMARK
050801-	3D00R WAGON(5)>GLS>1.4L[8801,8905]			1	INT:WK						
050801-	3D00R WAGON(5)>GLS>1.5L[8801,8905]		89300 1C550TBM	1	INT:WK	050801-	>4AT 2WD[0691,8801,8905]				
050801-	3D00R WAGON(5)>GLS>1.6L[8801,8905]			1	INT:WK	050801-	5D00R WAGON>GLS>1.5L>TC1 DOHC		89300 1C550TBM	1	INT:WK
050801-	3D00R WAGON(5)>GLS>1.6L>MPI-DOHC>4AT 2WD[8801,8903]		89300 1C640TBM	1	INT:WK	050801-	>5MT 2WD[0691,8801,8905]		89300 1C550TBR	1	INT:WK
050801-	5D00R WAGON>GL[0692,8801,8905]		89300 1C550TBB	1	INT:WK	050801-	5D00R WAGON>GLS>1.6L>MPI-DOHC		89300 1C550TBB	1	INT:WK
050801-	5D00R WAGON>GL[8801,8905]		89300 1C550TBY	1	INT:WK	050801-	>5MT 2WD[0692,8801,8905]		89300 1C550TBM	1	INT:WK
050801-	5D00R WAGON>GL[0692,8801,8905]			1	INT:WK	050801-	5D00R WAGON>GLS>1.6L>MPI-DOHC		89300 1C550TBB	1	INT:WK
050801-	5D00R WAGON>GL>1.1L>MPI-SOHC>SMT 2WD[0691,8801,8905]		89300 1C550TBR	1	INT:WK	050801-	>4AT 2WD[0692,8801,8905]				
050801-	5D00R WAGON>GL>1.1L>MPI-SOHC>SMT 2WD[0691,8801,8905]		89300 1C550TBY	1	INT:WK	050801-	5D00R WAGON>GLS>1.6L>MPI-DOHC		89300 1C550TBM	1	INT:WK
050801-	5D00R WAGON>GL>1.4L>MPI-DOHC>SMT 2WD[0691,8801,8905]		89300 1C550TBR	1	INT:WK		89301E FRAME ASSY-RR SEAT BACK LH CONJ. BASTIDOR				
050801-	5D00R WAGON>GL>1.4L>MPI-DOHC>SMT 2WD[0691,8801,8905]		89300 1C550TBY	1	INT:WK	020520-030721	3D00R WAGON(5)>GL>1.1L[8905]		89330 1C100LT	1	INT:LT
050801-	5D00R WAGON>GL>1.4L>MPI-DOHC>SMT 2WD[0691,8801,8905]		89300 1C550TBR	1	INT:WK	020520-030721	3D00R WAGON(5)>GL>1.3L[8905]		"	1	INT:LT
050801-	5D00R WAGON>GL>1.4L>MPI-DOHC>4AT 2WD[0691,8801,8905]		89300 1C550TBR	1	INT:WK	020520-030721	3D00R WAGON(5)>GLS[8905]		"	1	INT:LT
050801-	5D00R WAGON>GL>1.4L>MPI-DOHC>4AT 2WD[0691,8801,8905]		89300 1C550TBY	1	INT:WK	020520-030721	5D00R WAGON>GL[8905]		"	1	INT:LT
050801-	5D00R WAGON>GL>1.5L>TC1 DOHC>SMT 2WD[0691,8801,8905]		89300 1C550TBR	1	INT:WK	020520-030721	5D00R WAGON>GLS[8905]		"	1	INT:LT
050801-	5D00R WAGON>GL>1.5L>TC1 DOHC>SMT 2WD[0691,8801,8905]		89300 1C550TBY	1	INT:WK	020520-050801	3D00R WAGON(5)>GL>1.6L[8905]		89330 1C300LT	1	INT:LT
050801-	5D00R WAGON>GL>1.6L>MPI-DOHC>4AT 2WD[0691,8801,8905]		89300 1C550TBR	1	INT:WK	020520-050801	3D00R WAGON(5)>GL>1.6L[8905]		89330 1C1008J	1	INT:BJ
050801-	5D00R WAGON>GL>1.6L>MPI-DOHC>4AT 2WD[0691,8801,8905]		89300 1C550TBY	1	INT:WK	020520-050801	3D00R WAGON(5)>GL>1.6L[8905]		89330 1C1000C	1	INT:OC
050801-	5D00R WAGON>GL>1.6L>MPI-DOHC>4AT 2WD[0691,8801,8905]		89300 1C550TBR	1	INT:WK	030721-050801	3D00R WAGON(5)>GL>1.1L[8905]		89330 1C1008J	1	INT:BJ
050801-	5D00R WAGON>GL>1.6L>MPI-DOHC>4AT 2WD[0691,8801,8905]		89300 1C550TBY	1	INT:WK	030721-050801	3D00R WAGON(5)>GL>1.3L[8905]		"	1	INT:BJ
050801-	5D00R WAGON>GLS[8801,8905]		89300 1C550TBM	1	INT:WK	030721-050801	3D00R WAGON(5)>GLS[8905]		"	1	INT:BJ
050801-	5D00R WAGON>GLS[8801,8903]		89300 1C640TBM	1	INT:WK	030721-050801	5D00R WAGON>GL[8905]		"	1	INT:BJ
050801-	5D00R WAGON>GLS>1.4L[0692,8801,8903]		89300 1C640TBR	1	INT:WK	030721-050801	5D00R WAGON>GLS[8905]		89330 1C3008J	1	INT:BJ
050801-	5D00R WAGON>GLS>1.4L[0692,8801,8903]		89300 1C640TBM	1	INT:WK	040213-050801	3D00R WAGON(5)>GL>1.1L[8905]		89330 1C1000C	1	INT:OC
050801-	5D00R WAGON>GLS>1.4L[0692,8801,8903]		89300 1C640TBB	1	INT:WK	040213-050801	3D00R WAGON(5)>GL>1.3L[8905]		"	1	INT:OC
050801-	5D00R WAGON>GLS>1.4L[0692,8801,8903]		89300 1C640TBB	1	INT:WK	040213-050801	3D00R WAGON(5)>GLS[8905]		"	1	INT:OC
050801-	5D00R WAGON>GLS>1.4L[0692,8801,8903]		89300 1C640TBB	1	INT:WK	040213-050801	5D00R WAGON>GL[8905]		"	1	INT:OC
050801-	5D00R WAGON>GLS>1.4L[0692,8801,8903]		89300 1C640TBB	1	INT:WK	040213-050801	5D00R WAGON>GLS>1.3L[8905]		"	1	INT:OC
050801-	5D00R WAGON>GLS>1.4L[0692,8801,8903]		89300 1C640TBB	1	INT:WK	040213-050801	5D00R WAGON>GLS>1.3L[8903]		89330 1C3000C	1	INT:OC
050801-	5D00R WAGON>GLS>1.4L[0692,8801,8903]		89300 1C640TBB	1	INT:WK	050801-	3D00R WAGON(5)>GL>1.1L>MPI-SOHC>SMT 2WD[8905]		89330 1C650WK	1	INT:WK
050801-	5D00R WAGON>GLS>1.4L>MPI-DOHC>4AT 2WD[0692,8801,8905]		89300 1C550TBB	1	INT:WK	050801-	3D00R WAGON(5)>GL>1.4L>MPI-DOHC>SMT 2WD[8905]		"	1	INT:WK
050801-	5D00R WAGON>GLS>1.4L>MPI-DOHC>4AT 2WD[0691,8801,8905]		89300 1C550TBM	1	INT:WK	050801-	3D00R WAGON(5)>GL>1.4L>MPI-DOHC>4AT 2WD[8905]		"	1	INT:WK
050801-	5D00R WAGON>GLS>1.4L>MPI-DOHC>4AT 2WD[0692,8801,8905]			1	INT:WK	050801-	3D00R WAGON(5)>GL>1.5L>TC1 DOHC>SMT 2WD[8905]		"	1	INT:WK
050801-	5D00R WAGON>GLS>1.4L>MPI-DOHC>4AT 2WD[0692,8801,8905]		89300 1C550TBR	1	INT:WK	050801-	3D00R WAGON(5)>GL>1.6L>MPI-DOHC>SMT 2WD[8905]		"	1	INT:WK

PNC FROM-TO	PART NAME DESCRIPTION	I T C	PART NO	Q T Y	REMARK	PNC FROM-TO	PART NAME DESCRIPTION	I T C	PART NO	Q T Y	REMARK
050801-	HC>SMT 2WD[8905]		"	1	INT:WK	050801-	5000R WAGON>GLS[8905]		"	1	INT:WK
050801-	3000R WAGON(5)>GLS[8905]		"	1	INT:WK	050801-	5000R WAGON>GLS[8903]		"	1	INT:WK
050801-	3000R WAGON(5)>GL>1.6L>MPI-D		89330 1C750WK	1	INT:WK	89328	CABLE ASSY-RR BACK RECL,LH		"		
050801-	OHC>4AT 2WD[8903]		"	1	INT:WK	050801-	CONJUNTO CABLES-RECLINADOR RESPALDO TRASERO. IZQUIERDA		89339 1C100	1	
050801-	5000R WAGON>GL[8905]		89330 1C850WK	1	INT:WK	89350	PAD ASSY-RR SEAT BACK MAIN LH		"		
050801-	5000R WAGON>GLS[8905]		"	1	INT:WK	020520-050801	CONJUNTO FORRO-RESP ASIENTO TRASERO PRINCIPAL IZQUIERDA		89350 1C100	1	
050801-	5000R WAGON>GLS[8903]		89330 1C750WK	1	INT:WK	020520-050801	3000R WAGON(5)>GL[8905]		"	1	
89317B	BRKT ASSY-RR BACK HINGE		"	1		020520-050801	3000R WAGON(5)>GLS[8905]		"	1	
020520-	CONJUNTO SOPORTE-BISAGRA TRASERA DERECHA		89317 1C100	1		020520-050801	3000R WAGON(5)>GLS>1.3L>MPI-S		"	1	
893200	HANGER ASSY-RR SEAT		"	1		020520-050801	OHC>4AT 2WD[8903]		"	1	
020520-021202	CONJUNTO GANCHO-ASIENTO TRASERO		89320 1C100LT	1	INT:LT	020520-050801	3000R WAGON(5)>GLS>1.6L>MPI-D		"	1	
020520-030721	5000R WAGON>GLS[8903]		"	1	INT:LT	020520-050801	OHC>SMT 2WD[8903]		"	1	
020520-030721	3000R WAGON(5)>GL>1.1L[8905]		"	1	INT:LT	020520-050801	5000R WAGON>GL>1.1L[8905]		"	1	
020520-030721	3000R WAGON(5)>GL>1.3L[8905]		"	1	INT:LT	020520-050801	5000R WAGON>GL>1.3L[8905]		"	1	
020520-030721	3000R WAGON(5)>GLS[8905]		"	1	INT:LT	020520-050801	5000R WAGON>GL>1.6L[8905]		"	1	
020520-030721	5000R WAGON>GL[8905]		"	1	INT:LT	020520-050801	5000R WAGON>GLS[8905]		"	1	
020520-030721	5000R WAGON>GLS[8905]		"	1	INT:LT	020520-050801	5000R WAGON>GLS[8903]		"	1	
020520-050801	3000R WAGON(5)>GL>1.6L[8905]		89320 1C100BJ	1	INT:BJ	050801-	3000R WAGON(5)>GL>1.1L>MPI-SO		89350 1C550	1	
020520-050801	3000R WAGON(5)>GL>1.6L[8905]		89320 1C1000C	1	INT:OC	050801-	HC>SMT 2WD[8905]		"	1	
030721-050801	3000R WAGON(5)>GL>1.1L[8905]		89320 1C100BJ	1	INT:BJ	050801-	3000R WAGON(5)>GL>1.4L>MPI-DO		"	1	
030721-050801	3000R WAGON(5)>GL>1.3L[8905]		"	1	INT:BJ	050801-	HC>SMT 2WD[8905]		"	1	
030721-050801	3000R WAGON(5)>GLS[8905]		"	1	INT:BJ	050801-	3000R WAGON(5)>GL>1.4L>MPI-DO		"	1	
030721-050801	5000R WAGON>GL[8905]		"	1	INT:BJ	050801-	HC>4AT 2WD[8905]		"	1	
030721-050801	5000R WAGON>GLS[8905]		"	1	INT:BJ	050801-	3000R WAGON(5)>GL>1.5L>TCI DO		"	1	
040213-050801	3000R WAGON(5)>GL>1.1L[8905]		89320 1C1000C	1	INT:OC	050801-	HC>SMT 2WD[8905]		"	1	
040213-050801	3000R WAGON(5)>GL>1.3L[8905]		"	1	INT:OC	050801-	3000R WAGON(5)>GL>1.6L>MPI-DO		"	1	
040213-050801	3000R WAGON(5)>GLS[8905]		"	1	INT:OC	050801-	HC>SMT 2WD[8905]		"	1	
040213-050801	5000R WAGON>GL[8905]		"	1	INT:OC	050801-	3000R WAGON(5)>GLS[8905]		"	1	
040213-050801	5000R WAGON>GLS>1.3L[8905]		"	1	INT:OC	050801-	3000R WAGON(5)>GLS>1.6L>MPI-D		"	1	
050801-	3000R WAGON(5)>GL>1.1L>MPI-SO		89320 1C100WK	1	INT:WK	050801-	OHC>4AT 2WD[8903]		"	1	
050801-	HC>SMT 2WD[8905]		"	1	INT:WK	050801-	5000R WAGON>GL[8905]		"	1	
050801-	3000R WAGON(5)>GL>1.4L>MPI-DO		"	1	INT:WK	050801-	5000R WAGON>GLS[8905]		"	1	
050801-	HC>SMT 2WD[8905]		"	1	INT:WK	050801-	5000R WAGON>GLS[8903]		"	1	
050801-	3000R WAGON(5)>GL>1.4L>MPI-DO		"	1	INT:WK	89370B	COVERING-RR SEAT BACK, LH		"		
050801-	HC>4AT 2WD[8905]		"	1	INT:WK	020520-021101	COVERING-RR SEAT BACK, LH		"		
050801-	3000R WAGON(5)>GL>1.5L>TCI DO		"	1	INT:WK	020520-021101	3000R WAGON(5)>GL[8801,8905]		89360 1C500FGK	1	INT:BJ:OC
050801-	HC>SMT 2WD[8905]		"	1	INT:WK	020520-021101	3000R WAGON(5)>GLS[8801,8905]		89360 1C500PHK	1	INT:LT
050801-	3000R WAGON(5)>GL>1.6L>MPI-DO		"	1	INT:WK	020520-021101	3000R WAGON(5)>GLS>4AT 2WD[8801,8903]		"	1	INT:LT
050801-	HC>SMT 2WD[8905]		"	1	INT:WK	020520-021101	5000R WAGON>GL[8801,8905]		89360 1C500FGK	1	INT:BJ:OC
050801-	3000R WAGON(5)>GLS[8905]		"	1	INT:WK	020520-021101	5000R WAGON>GLS[8801,8903]		89360 1C500PHK	1	INT:LT
050801-	OHC>4AT 2WD[8903]		"	1	INT:WK	020520-021101	5000R WAGON>GLS[8801,8905]		"	1	INT:LT
050801-	5000R WAGON>GL[8905]		"	1	INT:WK	021101-030721	3000R WAGON(5)>GL[8801,8905]		89360 1C501FGK	1	INT:LT

8801:CLDTH 8903:RR-SPLIT FOLD'G 8905:RR(DOUBLE-FOLD'G)

PNC FROM-TO	PART NAME DESCRIPTION	I T C	PART NO	Q T Y	REMARK	PNC FROM-TO	PART NAME DESCRIPTION	I T C	PART NO	Q T Y	REMARK
021101-030721	3D00R WAGON(5)>GLS[8801,8905]		89360 1C501FHK	1	INT:LT	040213-050801	5D00R WAGON>GLS[8801,8905]		"	1	INT:OC
021101-030721	3D00R WAGON(5)>GLS>4AT 2WD[8801,8903]		"	1	INT:LT	040213-050801	5D00R WAGON>GLS>4AT 2WD[880M,8905]		89380 1C510FOH	1	INT:OC
021101-030721	5D00R WAGON>GL[8801,8905]		89360 1C501FGK	1	INT:LT	040213-050801	5D00R WAGON>GLS>1.3L>MPI-SOHC>4AT 2WD[880M,8903]		"	1	INT:OC
021101-030721	5D00R WAGON>GLS[8801,8903]		89360 1C501FHK	1	INT:LT	040213-050801	5D00R WAGON>GLS>1.6L>MPI-DOHC>4AT 2WD[880M]		"	1	INT:OC
021101-030721	5D00R WAGON>GLS[8801,8905]		"	1	INT:LT	050801-	3D00R WAGON(5)>GL>1.1L>MPI-SOHC>5MT 2WD[8801]		89360 1C550TBY	1	INT:WK
030721-050801	3D00R WAGON(5)>GL[8801,8905]		89360 1C502FGK	1	INT:BJ	050801-	3D00R WAGON(5)>GL>1.4L>MPI-DOHC>5MT 2WD[0692,8801]		89380 1C550TBB	1	INT:WK
030721-050801	3D00R WAGON(5)>GL>4AT 2WD[880M,8905]		89360 1C510FOH	1	INT:BJ	050801-	3D00R WAGON(5)>GL>1.4L>MPI-DOHC>5MT 2WD[8801]		89360 1C550TBY	1	INT:WK
030721-050801	3D00R WAGON(5)>GLS[8801,8905]		89360 1C502FHK	1	INT:BJ	050801-	3D00R WAGON(5)>GL>1.4L>MPI-DOHC>5MT 2WD[0692,8801]		89360 1C550TBY	1	INT:WK
030721-050801	3D00R WAGON(5)>GLS>4AT 2WD[8801,8903]		"	1	INT:BJ	050801-	3D00R WAGON(5)>GL>1.4L>MPI-DOHC>5MT 2WD[8801]		"	1	INT:WK
030721-050801	5D00R WAGON>GL[8801,8905]		89360 1C502FGK	1	INT:BJ	050801-	3D00R WAGON(5)>GL>1.4L>MPI-DOHC>5MT 2WD[0691,8801]		89380 1C550TBR	1	INT:WK
030721-050801	5D00R WAGON>GL>1.1L>MPI-SOHC>5MT 2WD[880M,8905]		89360 1C510FOH	1	INT:BJ	050801-	3D00R WAGON(5)>GL>1.4L>MPI-DOHC>4AT 2WD[8801]		89360 1C550TBY	1	INT:WK
030721-050801	5D00R WAGON>GL>1.3L>MPI-SOHC>4AT 2WD[880M,8905]		"	1	INT:BJ	050801-	3D00R WAGON(5)>GL>1.4L>MPI-DOHC>4AT 2WD[0691,8801]		"	1	INT:WK
030721-050801	5D00R WAGON>GLS[8801]		89360 1C502FHK	1	INT:BJ	050801-	3D00R WAGON(5)>GL>1.5L>TCI DOHC>5MT 2WD[8801]		"	1	INT:WK
030721-050801	5D00R WAGON>GLS[8801,8903]		"	1	INT:BJ	050801-	3D00R WAGON(5)>GLS>1.4L[8801]		"	1	INT:WK
030721-050801	5D00R WAGON>GLS[8801,8905]		"	1	INT:BJ	050801-	3D00R WAGON(5)>GLS>1.5L[8801]		89360 1C550TBM	1	INT:WK
030721-050801	5D00R WAGON>GLS>4AT 2WD[880M,8905]		89360 1C510FRH	1	INT:BJ	050801-	3D00R WAGON(5)>GLS>1.6L[8801]		"	1	INT:WK
030721-050801	5D00R WAGON>GLS>1.3L>MPI-SOHC>4AT 2WD[880M,8903]		"	1	INT:BJ	050801-	5D00R WAGON>GL[0692,8801]		89360 1C550TBB	1	INT:WK
030721-050801	5D00R WAGON>GLS>1.6L>MPI-DOHC>4AT 2WD[880M]		"	1	INT:BJ	050801-	5D00R WAGON>GL[8801]		89360 1C550TBY	1	INT:WK
040213-050801	3D00R WAGON(5)>GL>4AT 2WD[880M,8905]		89360 1C510FOH	1	INT:OC	050801-	5D00R WAGON>GL[0692,8801]		"	1	INT:WK
040213-050801	3D00R WAGON(5)>GL>1.1L[8801,8905]		89360 1C502FGK	1	INT:OC	050801-	5D00R WAGON>GL>1.1L>MPI-SOHC>5MT 2WD[0691,8801]		89360 1C550TBY	1	INT:WK
040213-050801	3D00R WAGON(5)>GL>1.3L[8801,8905]		"	1	INT:OC	050801-	5D00R WAGON>GL>1.1L>MPI-SOHC>5MT 2WD[0691,8801]		89360 1C550TBY	1	INT:WK
040213-050801	3D00R WAGON(5)>GLS[8801,8905]		"	1	INT:OC	050801-	5D00R WAGON>GL>1.4L>MPI-DOHC>5MT 2WD[0691,8801]		89360 1C550TBR	1	INT:WK
040213-050801	3D00R WAGON(5)>GLS>4AT 2WD[8801,8903]		"	1	INT:OC	050801-	5D00R WAGON>GL>1.4L>MPI-DOHC>5MT 2WD[0691,8801]		89360 1C550TBY	1	INT:WK
040213-050801	5D00R WAGON>GL>1.1L[8801,8905]		"	1	INT:OC	050801-	5D00R WAGON>GL>1.4L>MPI-DOHC>4AT 2WD[0691,8801]		89360 1C550TBR	1	INT:WK
040213-050801	5D00R WAGON>GL>1.1L>MPI-SOHC>5MT 2WD[880M,8905]		89360 1C510FOH	1	INT:OC	050801-	5D00R WAGON>GL>1.5L>TCI DOHC>5MT 2WD[0691,8801]		89360 1C550TBY	1	INT:WK
040213-050801	5D00R WAGON>GL>1.3L[8801,8905]		89360 1C502FGK	1	INT:OC	050801-	5D00R WAGON>GL>1.4L>MPI-DOHC>5MT 2WD[0691,8801]		89360 1C550TBY	1	INT:WK
040213-050801	5D00R WAGON>GL>1.3L>MPI-SOHC>4AT 2WD[880M,8905]		89360 1C510FOH	1	INT:OC	050801-	5D00R WAGON>GL>1.4L>MPI-DOHC>4AT 2WD[0691,8801]		89360 1C550TBR	1	INT:WK
040213-050801	5D00R WAGON>GL>1.6L[8801,8905]		89360 1C502FGK	1	INT:OC	050801-	5D00R WAGON>GL>1.4L>MPI-DOHC>4AT 2WD[0691,8801]		89360 1C550TBY	1	INT:WK
040213-050801	5D00R WAGON>GLS[8801,8903]		"	1	INT:OC	050801-	5D00R WAGON>GL>1.5L>TCI DOHC>5MT 2WD[0691,8801]		89360 1C550TBR	1	INT:WK
040213-050801	5D00R WAGON>GLS[8801]		"	1	INT:OC						

0691:COLOR PACKAGE 1 0692:COLOR PACKAGE 2 8801:CLOTH 880M:COVERG-SEAT(CLOTH2) 8903:RR-SPLIT FOLD'G 8905:RR(DOUBLE-FOLD'G)

PNC FROM-TO	PART NAME DESCRIPTION	I T C	PART NO	Q T Y	REMARK	PNC FROM-TO	PART NAME DESCRIPTION	I T C	PART NO	Q T Y	REMARK
050801-	5MT 2WD[0691,8801] 5000R WAGON>GL>1.5L>TC1 DOHC>		89360 1C550TBY	1	INT:WK	030721-050801	3000R WAGON(5)>GLS>4AT 2WD[8801,8903]			1	INT:BJ
050801-	5MT 2WD[0691,8801] 5000R WAGON>GL>1.6L>MPI-DOHC>		89360 1C550TBR	1	INT:WK	030721-050801	5000R WAGON>GL[8801,8905]		89460 1C302FGK	1	INT:BJ
050801-	4AT 2WD[0691,8801] 5000R WAGON>GL>1.6L>MPI-DOHC>		89360 1C550TBY	1	INT:WK	030721-050801	5000R WAGON>GL>1.1L>MPI-SOHC>		89460 1C310FOH	1	INT:BJ
050801-	4AT 2WD[0691,8801] 5000R WAGON>GLS[8801]		89360 1C550TBM	1	INT:WK	030721-050801	5MT 2WD[880M,8905]			1	INT:BJ
050801-	5000R WAGON>GLS>1.4L[0692,8801]		89360 1C550TBB	1	INT:WK	030721-050801	5000R WAGON>GL>1.3L>MPI-SOHC>		89460 1C302FHK	1	INT:BJ
050801-	5000R WAGON>GLS>1.4L[0692,8801]		89360 1C550TBM	1	INT:WK	030721-050801	4AT 2WD[880M,8905]			1	INT:BJ
050801-	5000R WAGON>GLS>1.4L>MPI-DOHC>			1	INT:WK	030721-050801	5000R WAGON>GLS[8801]			1	INT:BJ
050801-	4AT 2WD[0691,8801]		89360 1C550TBR	1	INT:WK	030721-050801	5000R WAGON>GLS[8801,8903]			1	INT:BJ
050801-	5000R WAGON>GLS>1.4L>MPI-DOHC>		89360 1C550TBM	1	INT:WK	030721-050801	5000R WAGON>GLS[8801,8905]		89460 1C310FRH	1	INT:BJ
050801-	4AT 2WD[0691,8801]			1	INT:WK	030721-050801	5000R WAGON>GLS>4AT 2WD[880M,8905]			1	INT:BJ
050801-	5000R WAGON>GLS>1.4L>MPI-DOHC>		89360 1C550TBR	1	INT:WK	030721-050801	5000R WAGON>GLS>1.3L>MPI-SOHC>			1	INT:BJ
050801-	4AT 2WD[0691,8801]		89360 1C550TBM	1	INT:WK	030721-050801	>4AT 2WD[880M,8903]			1	INT:BJ
050801-	5000R WAGON>GLS>1.4L>MPI-DOHC>		89360 1C550TBR	1	INT:WK	030721-050801	5000R WAGON>GLS>1.6L>MPI-DOHC>			1	INT:BJ
050801-	4AT 2WD[0691,8801]		89360 1C550TBM	1	INT:WK	040213-050801	>4AT 2WD[880M]		89460 1C310FOH	1	INT:OC
050801-	5000R WAGON>GLS>1.5L>TC1 DOHC>		89360 1C550TBR	1	INT:WK	040213-050801	3000R WAGON(5)>GL>4AT 2WD[880M,8905]		89460 1C302FGK	1	INT:OC
050801-	>5MT 2WD[0691,8801]		89360 1C550TBB	1	INT:WK	040213-050801	3000R WAGON(5)>GL>1.1L[8801,8905]			1	INT:OC
050801-	5000R WAGON>GLS>1.5L>TC1 DOHC>		89360 1C550TBB	1	INT:WK	040213-050801	3000R WAGON(5)>GL>1.3L[8801,8905]			1	INT:OC
050801-	>5MT 2WD[0691,8801]		89360 1C550TBB	1	INT:WK	040213-050801	3000R WAGON(5)>GL>1.3L[8801,8905]			1	INT:OC
050801-	5000R WAGON>GLS>1.6L[0692,8801]		89360 1C550TBM	1	INT:WK	040213-050801	3000R WAGON(5)>GLS[8801,8905]			1	INT:OC
050801-	5000R WAGON>GLS>1.6L[0692,8801]		89360 1C550TBM	1	INT:WK	040213-050801	3000R WAGON(5)>GLS>4AT 2WD[8801,8903]			1	INT:OC
89380A	COVERING-RR SEAT BACK,RH					040213-050801	5000R WAGON>GL>1.1L[8801,8905]			1	INT:OC
	COVERING-RR SEAT BACK,RH					040213-050801	5000R WAGON>GL>1.1L>MPI-SOHC>		89460 1C310FOH	1	INT:OC
020520-021101	3000R WAGON(5)>GL[8801,8905]		89460 1C300FGK	1	INT:LT	040213-050801	5MT 2WD[880M,8905]			1	INT:OC
020520-021101	3000R WAGON(5)>GLS[8801,8905]		89460 1C300FHK	1	INT:LT	040213-050801	5000R WAGON>GL>1.3L[8801,8905]		89460 1C302FGK	1	INT:OC
020520-021101	3000R WAGON(5)>GLS>4AT 2WD[8801,8903]			1	INT:LT	040213-050801	5000R WAGON>GL>1.3L>MPI-SOHC>		89460 1C310FOH	1	INT:OC
020520-021101	5000R WAGON>GL[8801,8905]		89460 1C300FGK	1	INT:LT	040213-050801	4AT 2WD[880M,8905]			1	INT:OC
020520-021101	5000R WAGON>GLS[8801,8903]		89460 1C300FHK	1	INT:LT	040213-050801	5000R WAGON>GL>1.6L[8801,8905]		89460 1C302FGK	1	INT:OC
020520-021101	5000R WAGON>GLS[8801,8905]			1	INT:LT	040213-050801	5000R WAGON>GLS[8801]			1	INT:OC
021101-030721	3000R WAGON(5)>GL[8801,8905]		89460 1C301FGK	1	INT:LT	040213-050801	5000R WAGON>GLS[8801,8903]			1	INT:OC
021101-030721	3000R WAGON(5)>GLS[8801,8905]		89460 1C301FHK	1	INT:LT	040213-050801	5000R WAGON>GLS[8801,8905]			1	INT:OC
021101-030721	3000R WAGON(5)>GLS>4AT 2WD[8801,8903]			1	INT:LT	040213-050801	5000R WAGON>GLS>4AT 2WD[880M,8905]		89460 1C310FOH	1	INT:OC
021101-030721	5000R WAGON>GL[8801,8905]		89460 1C301FGK	1	INT:LT	040213-050801	5000R WAGON>GLS>1.3L>MPI-SOHC>			1	INT:OC
021101-030721	5000R WAGON>GLS[8801,8905]		89460 1C301FHK	1	INT:LT	040213-050801	>4AT 2WD[880M,8903]			1	INT:OC
021101-030721	5000R WAGON>GLS[8801,8903]			1	INT:LT	040213-050801	5000R WAGON>GLS>1.6L>MPI-DOHC>			1	INT:OC
030721-050801	3000R WAGON(5)>GL[8801,8905]		89460 1C302FGK	1	INT:BJ	040213-050801	>4AT 2WD[880M]			1	INT:OC
030721-050801	3000R WAGON(5)>GL>4AT 2WD[880M,8905]		89460 1C310FOH	1	INT:BJ	050801-	3000R WAGON(5)>GL>1.1L>MPI-SOHC>		89460 1C550TBY	1	INT:WK
030721-050801	3000R WAGON(5)>GL>4AT 2WD[880M,8905]		89460 1C302FHK	1	INT:BJ	050801-	5MT 2WD[8801]			1	INT:WK
030721-050801	3000R WAGON(5)>GLS[8801,8905]		89460 1C302FHK	1	INT:BJ	050801-	3000R WAGON(5)>GL>1.4L>MPI-DOHC>		89460 1C550TBB	1	INT:WK

PNC FROM-TO	PART NAME DESCRIPTION	I T C	PART NO	Q T Y	REMARK	PNC FROM-TO	PART NAME DESCRIPTION	I T C	PART NO	Q T Y	REMARK
050801-	HC>5MT 2WD[0692,8801]		89460 1C550TBY	1	INT:WK	050801-	5000R WAGON>GLS>1.4L[0692,8801]		89460 1C550TBM	1	INT:WK
050801-	3000R WAGON(5)>GL>1.4L>MPI-DO		"	1	INT:WK	050801-	5000R WAGON>GLS>1.4L>MPI-DOHC		"	1	INT:WK
050801-	HC>5MT 2WD[8801]		"	1	INT:WK	050801-	>4AT 2WD[0691,8801]		89460 1C550TBR	1	INT:WK
050801-	3000R WAGON(5)>GL>1.4L>MPI-DO		89460 1C550TBR	1	INT:WK	050801-	5000R WAGON>GLS>1.4L>MPI-DOHC		"	1	INT:WK
050801-	HC>4AT 2WD[0691,8801]		"	1	INT:WK	050801-	>4AT 2WD[0691,8801]		89460 1C550TBM	1	INT:WK
050801-	3000R WAGON(5)>GL>1.4L>MPI-DO		89460 1C550TBY	1	INT:WK	050801-	5000R WAGON>GLS>1.5L>TCI DOHC		"	1	INT:WK
050801-	HC>4AT 2WD[0691,8801]		"	1	INT:WK	050801-	>5MT 2WD[0691,8801]		89460 1C550TBR	1	INT:WK
050801-	3000R WAGON(5)>GL>1.4L>MPI-DO		"	1	INT:WK	050801-	5000R WAGON>GLS>1.5L>TCI DOHC		"	1	INT:WK
050801-	HC>4AT 2WD[8801]		"	1	INT:WK	050801-	>5MT 2WD[0691,8801]		89460 1C550TBB	1	INT:WK
050801-	3000R WAGON(5)>GL>1.5L>TCI DO		"	1	INT:WK	050801-	5000R WAGON>GLS>1.6L[0692,8801]		"	1	INT:WK
050801-	HC>5MT 2WD[8801]		"	1	INT:WK	050801-	5000R WAGON>GLS>1.6L[0692,8801]		89460 1C550TBM	1	INT:WK
050801-	3000R WAGON(5)>GL>1.6L>MPI-DO		"	1	INT:WK		89400				
050801-	HC>5MT 2WD[8801]		"	1	INT:WK		BACK ASSY-RR SEAT RH				
050801-	3000R WAGON(5)>GLS>1.4L[8801]		"	1	INT:WK		CONJUNTO RESPALDO-ASIENTO TRASERO DERECHO				
050801-	3000R WAGON(5)>GLS>1.5L[8801]		89460 1C550TBM	1	INT:WK	050801-	3000R WAGON(5)>GL>1.1L>MPI-SO		89400 1C550TBY	1	INT:WK
050801-	3000R WAGON(5)>GLS>1.6L[8801]		"	1	INT:WK	050801-	HC>5MT 2WD[8801,8905]		"	1	INT:WK
050801-	5000R WAGON>GL[0692,8801]		89460 1C550TBB	1	INT:WK	050801-	3000R WAGON(5)>GL>1.4L>MPI-DO		89400 1C550TBB	1	INT:WK
050801-	5000R WAGON>GL[8801]		89460 1C550TBY	1	INT:WK	050801-	HC>5MT 2WD[0692,8801,8905]		"	1	INT:WK
050801-	5000R WAGON>GL[0692,8801]		"	1	INT:WK	050801-	3000R WAGON(5)>GL>1.4L>MPI-DO		89400 1C550TBY	1	INT:WK
050801-	5000R WAGON>GL>1.1L>MPI-SOHC>		89460 1C550TBR	1	INT:WK	050801-	HC>5MT 2WD[8801,8905]		"	1	INT:WK
050801-	5MT 2WD[0691,8801]		"	1	INT:WK	050801-	3000R WAGON(5)>GL>1.4L>MPI-DO		"	1	INT:WK
050801-	5000R WAGON>GL>1.1L>MPI-SOHC>		89460 1C550TBY	1	INT:WK	050801-	HC>5MT 2WD[0692,8801,8905]		89400 1C550TBR	1	INT:WK
050801-	5MT 2WD[0691,8801]		"	1	INT:WK	050801-	HC>4AT 2WD[0691,8801,8905]		"	1	INT:WK
050801-	5000R WAGON>GL>1.4L>MPI-DOHC>		89460 1C550TBR	1	INT:WK	050801-	3000R WAGON(5)>GL>1.4L>MPI-DO		89400 1C550TBY	1	INT:WK
050801-	5MT 2WD[0691,8801]		"	1	INT:WK	050801-	HC>4AT 2WD[0691,8801,8905]		"	1	INT:WK
050801-	5000R WAGON>GL>1.4L>MPI-DOHC>		89460 1C550TBY	1	INT:WK	050801-	3000R WAGON(5)>GL>1.4L>MPI-DO		"	1	INT:WK
050801-	5MT 2WD[0691,8801]		"	1	INT:WK	050801-	HC>4AT 2WD[8801,8905]		"	1	INT:WK
050801-	5000R WAGON>GL>1.4L>MPI-DOHC>		89460 1C550TBR	1	INT:WK	050801-	3000R WAGON(5)>GL>1.5L>TCI DO		"	1	INT:WK
050801-	4AT 2WD[0691,8801]		"	1	INT:WK	050801-	HC>5MT 2WD[8801,8905]		"	1	INT:WK
050801-	5000R WAGON>GL>1.4L>MPI-DOHC>		89460 1C550TBY	1	INT:WK	050801-	3000R WAGON(5)>GL>1.6L>MPI-DO		"	1	INT:WK
050801-	4AT 2WD[0691,8801]		"	1	INT:WK	050801-	HC>5MT 2WD[8801,8905]		"	1	INT:WK
050801-	5000R WAGON>GL>1.5L>TCI DOHC>		89460 1C550TBR	1	INT:WK	050801-	3000R WAGON(5)>GLS>1.4L[8801,8905]		"	1	INT:WK
050801-	5MT 2WD[0691,8801]		"	1	INT:WK	050801-	5000R WAGON(5)>GLS>1.5L[8801,8905]		89400 1C550TBM	1	INT:WK
050801-	5000R WAGON>GL>1.5L>TCI DOHC>		89460 1C550TBY	1	INT:WK	050801-	3000R WAGON(5)>GLS>1.6L[8801,8905]		"	1	INT:WK
050801-	5MT 2WD[0691,8801]		"	1	INT:WK	050801-	5000R WAGON(5)>GLS>1.6L[8801,8905]		"	1	INT:WK
050801-	5000R WAGON>GL>1.6L>MPI-DOHC>		89460 1C550TBR	1	INT:WK	050801-	3000R WAGON(5)>GLS>1.6L>MPI-D		89400 1C640TBM	1	INT:WK
050801-	5MT 2WD[0691,8801]		"	1	INT:WK	050801-	HC>4AT 2WD[8801,8903]		"	1	INT:WK
050801-	5000R WAGON>GL>1.6L>MPI-DOHC>		89460 1C550TBY	1	INT:WK	050801-	5000R WAGON>GL[0692,8801,8905]		89400 1C550TBB	1	INT:WK
050801-	4AT 2WD[0691,8801]		"	1	INT:WK	050801-	5000R WAGON>GL[0692,8801,8905]		89400 1C550TBY	1	INT:WK
050801-	5000R WAGON>GLS[8801]		89460 1C550TBM	1	INT:WK						
050801-	5000R WAGON>GLS>1.4L[0692,8801]		89460 1C550TBB	1	INT:WK						

PNC FROM-TO	PART NAME DESCRIPTION	I T C	PART NO	Q T Y	REMARK	PNC FROM-TO	PART NAME DESCRIPTION	I T C	PART NO	Q T Y	REMARK
050801-	5000R WAGON>GL[8801,8905]			1	INT:WK						
050801-	5000R WAGON>GL>1.1L>MPI-SOHC> 5MT 2WD[0691,8801,8905]		89400 1C550TBR	1	INT:WK	050801-	>4AT 2WD[0692,8801,8905] 5000R WAGON>GLS>1.6L>MPI-DOHC >4AT 2WD[0692,8801,8905]		89400 1C550TBM	1	INT:WK
050801-	5000R WAGON>GL>1.1L>MPI-SOHC> 5MT 2WD[0691,8801,8905]		89400 1C550TBY	1	INT:WK		89401B FRAME ASSY-REAR SEAT BACK MAIN FRAME ASSY-REAR SEAT BACK MAIN				
050801-	5000R WAGON>GL>1.4L>MPI-DOHC> 5MT 2WD[0691,8801,8905]		89400 1C550TBR	1	INT:WK	020520-030721	3000R WAGON(5)>GL>1.1L[8905]		89430 1C200LT	1	INT:LT
050801-	5000R WAGON>GL>1.4L>MPI-DOHC> 5MT 2WD[0691,8801,8905]		89400 1C550TBY	1	INT:WK	020520-030721	3000R WAGON(5)>GL>1.3L[8905]		"	1	INT:LT
050801-	5000R WAGON>GL>1.4L>MPI-DOHC> 4AT 2WD[0691,8801,8905]		89400 1C550TBR	1	INT:WK	020520-030721	3000R WAGON(5)>GLS[8905]		"	1	INT:LT
050801-	5000R WAGON>GL>1.4L>MPI-DOHC> 4AT 2WD[0691,8801,8905]		89400 1C550TBY	1	INT:WK	020520-030721	5000R WAGON>GL[8905]		"	1	INT:LT
050801-	5000R WAGON>GL>1.5L>TC1 DOHC> 5MT 2WD[0691,8801,8905]		89400 1C550TBR	1	INT:WK	020520-030721	5000R WAGON>GLS[8905]		89430 1C400LT	1	INT:LT
050801-	5000R WAGON>GL>1.5L>TC1 DOHC> 5MT 2WD[0691,8801,8905]		89400 1C550TBY	1	INT:WK	020520-050801	3000R WAGON(5)>GL>1.6L[8905]		89430 1C200BJ	1	INT:BJ
050801-	5000R WAGON>GL>1.6L>MPI-DOHC> 4AT 2WD[0691,8801,8905]		89400 1C550TBR	1	INT:WK	020520-050801	3000R WAGON(5)>GL>1.6L[8905]		89430 1C2000C	1	INT:OC
050801-	5000R WAGON>GL>1.6L>MPI-DOHC> 4AT 2WD[0691,8801,8905]		89400 1C550TBY	1	INT:WK	030721-050801	3000R WAGON(5)>GL>1.1L[8905]		89430 1C200BJ	1	INT:BJ
050801-	5000R WAGON>GLS[8801,8905]		89400 1C550TBM	1	INT:WK	030721-050801	3000R WAGON(5)>GL>1.3L[8905]		"	1	INT:BJ
050801-	5000R WAGON>GLS[8801,8903]		89400 1C640TBM	1	INT:WK	030721-050801	3000R WAGON(5)>GLS[8905]		"	1	INT:BJ
050801-	5000R WAGON>GLS>1.4L[0692,8801,8903]		89400 1C640TBB	1	INT:WK	030721-050801	5000R WAGON>GL[8905]		"	1	INT:BJ
050801-	5000R WAGON>GLS>1.4L[0692,8801,8903]		89400 1C640TBM	1	INT:WK	030721-050801	5000R WAGON>GLS[8905]		89430 1C400BJ	1	INT:BJ
050801-	5000R WAGON>GLS>1.4L>MPI-DOHC >4AT 2WD[0692,8801,8905]		89400 1C550TBB	1	INT:WK	040213-050801	3000R WAGON(5)>GL>1.1L[8905]		89430 1C2000C	1	INT:OC
050801-	5000R WAGON>GLS>1.4L>MPI-DOHC >4AT 2WD[0691,8801,8905]		89400 1C550TBM	1	INT:WK	040213-050801	3000R WAGON(5)>GL>1.3L[8905]		"	1	INT:OC
050801-	5000R WAGON>GLS>1.4L>MPI-DOHC >4AT 2WD[0691,8801,8905]		89400 1C550TBR	1	INT:WK	040213-050801	5000R WAGON>GL[8905]		"	1	INT:OC
050801-	5000R WAGON>GLS>1.5L>TC1 DOHC >SMT 2WD[0691,8801,8905]		89400 1C550TBM	1	INT:WK	040213-050801	5000R WAGON>GLS>1.3L[8905]		89430 1C4000C	1	INT:OC
050801-	5000R WAGON>GLS>1.5L>TC1 DOHC >SMT 2WD[0691,8801,8905]		89400 1C550TBR	1	INT:WK	050801-	3000R WAGON(5)>GL>1.1L>MPI-SOHC>SMT 2WD[8905]		89430 1C680WK	1	INT:WK
050801-	5000R WAGON>GLS>1.6L>MPI-DOHC >SMT 2WD[0692,8801,8905]		89400 1C550TBB	1	INT:WK	050801-	3000R WAGON(5)>GL>1.4L>MPI-DOHC>SMT 2WD[8905]		"	1	INT:WK
050801-	5000R WAGON>GLS>1.6L>MPI-DOHC >SMT 2WD[0692,8801,8905]		89400 1C550TBM	1	INT:WK	050801-	3000R WAGON(5)>GL>1.4L>MPI-DOHC>4AT 2WD[8905]		"	1	INT:WK
050801-	5000R WAGON>GLS>1.6L>MPI-DOHC >SMT 2WD[0692,8801,8905]		89400 1C550TBB	1	INT:WK	050801-	3000R WAGON(5)>GL>1.5L>TC1 DOHC>SMT 2WD[8905]		"	1	INT:WK
050801-	5000R WAGON>GLS>1.6L>MPI-DOHC >SMT 2WD[0692,8801,8905]		89400 1C550TBM	1	INT:WK	050801-	3000R WAGON(5)>GL>1.6L>MPI-DOHC>SMT 2WD[8905]		"	1	INT:WK
050801-	5000R WAGON>GLS>1.6L>MPI-DOHC >SMT 2WD[0692,8801,8905]		89400 1C550TBB	1	INT:WK	050801-	3000R WAGON(5)>GLS[8905]		89430 1C680	1	INT:WK
						050801-	3000R WAGON(5)>GLS>1.6L>MPI-DOHC>4AT 2WD[8903]				
						050801-	5000R WAGON>GL[8905]		89430 1C660WK	1	INT:WK
						050801-	5000R WAGON>GLS[8903]		89430 1C680	1	INT:WK
						050801-	5000R WAGON>GLS[8905]		89430 1C680WK	1	INT:WK
							89450 PAD ASSY-RR SEAT BACK RH CONJUNTO FORRO-RESP ASIEN TO TRASERO DERECHO				
						020520-050801	3000R WAGON(5)>GL[8905]		89450 1C100	1	

PNC FROM-TO	PART NAME DESCRIPTION	I T C	PART NO	Q T Y	REMARK	PNC FROM-TO	PART NAME DESCRIPTION	I T C	PART NO	Q T Y	REMARK
020520-050801	3000R WAGON(5)>GLS[8905]		"	1		050801-	3000R WAGON(5)>GL>1.5L>TC1 D0		"	1	
020520-050801	3000R WAGON(5)>GLS>1.3L>MPI-S		"	1		050801-	HC>5MT 2WD[8905]		"	1	
	OHC>4AT 2WD[8903]		"	1		050801-	3000R WAGON(5)>GL>1.5L>TC1 D0		"	1	
020520-050801	3000R WAGON(5)>GLS>1.6L>MPI-D		"	1		050801-	HC>5MT 2WD[8801,8905]		"	1	
	OHC>5MT 2WD[8903]		"	1		050801-	3000R WAGON(5)>GL>1.6L>MPI-D0		"	1	
020520-050801	5000R WAGON>GL>1.1L[8905]		"	1		050801-	HC>5MT 2WD[8801,8905]		"	1	
020520-050801	5000R WAGON>GL>1.3L[8905]		"	1		050801-	3000R WAGON(5)>GL>1.6L>MPI-D0		"	1	
020520-050801	5000R WAGON>GL>1.6L[8905]		"	1		050801-	HC>5MT 2WD[8905]		"	1	
020520-050801	5000R WAGON>GLS[8903]		"	1		050801-	3000R WAGON(5)>GLS[8801,8905]		"	1	
020520-050801	5000R WAGON>GLS[8905]		"	1		050801-	3000R WAGON(5)>GLS[8905]		"	1	
050801-	3000R WAGON(5)>GL>1.1L>MPI-S0		89450 10550	1		050801-	3000R WAGON(5)>GLS>1.6L>MPI-D		"	1	
	HC>5MT 2WD[8905]		"	1		050801-	OHC>4AT 2WD[8903]		"	1	
050801-	3000R WAGON(5)>GL>1.4L>MPI-D0		"	1		050801-	3000R WAGON(5)>GLS>1.6L>MPI-D		89540 10000	1	
	HC>5MT 2WD[8905]		"	1		050801-	OHC>4AT 2WD[8903]		"	1	
050801-	3000R WAGON(5)>GL>1.4L>MPI-D0		"	1		050801-	5000R WAGON>GL[8801,8905]		89510 10000	1	
	HC>4AT 2WD[8905]		"	1		050801-	5000R WAGON>GL[0692,8801,8905]		"	1	
050801-	3000R WAGON(5)>GL>1.5L>TC1 D0		"	1		050801-	5000R WAGON>GL[8905]		"	1	
	HC>5MT 2WD[8905]		"	1		050801-	5000R WAGON>GL>1.1L>MPI-SOHC>		"	1	
050801-	3000R WAGON(5)>GL>1.6L>MPI-D0		"	1		050801-	5MT 2WD[0691,8801,8905]		"	1	
	HC>5MT 2WD[8905]		"	1		050801-	5000R WAGON>GL>1.4L>MPI-DOHC>		"	1	
050801-	3000R WAGON(5)>GLS[8905]		"	1		050801-	5MT 2WD[0691,8801,8905]		"	1	
050801-	3000R WAGON(5)>GLS>1.6L>MPI-D		"	1		050801-	5000R WAGON>GL>1.4L>MPI-DOHC>		"	1	
	OHC>4AT 2WD[8903]		"	1		050801-	4AT 2WD[0691,8801,8905]		"	1	
050801-	5000R WAGON>GL[8905]		"	1		050801-	5000R WAGON>GL>1.5L>TC1 DOHC>		"	1	
050801-	5000R WAGON>GLS[8903]		"	1		050801-	5MT 2WD[0691,8801,8905]		"	1	
050801-	5000R WAGON>GLS[8905]		"	1		050801-	5000R WAGON>GL>1.6L>MPI-DOHC>		"	1	
89510	LATCH ASSY-RR SEAT LH		"	1		050801-	4AT 2WD[0691,8801,8905]		"	1	
	CONJUNTO PESTILLO-ASIENTO TRASERO IZQUIERDO		"	1		050801-	5000R WAGON>GLS[8801,8905]		"	1	
050801-	3000R WAGON(5)>GL>1.1L>MPI-S0		89510 10000	1		050801-	5000R WAGON>GLS[8903]		"	1	
	HC>5MT 2WD[8801,8905]		"	1		050801-	5000R WAGON>GLS[8905]		"	1	
050801-	3000R WAGON(5)>GL>1.1L>MPI-S0		"	1		050801-	5000R WAGON>GLS[8903]		89540 10000	1	
	HC>5MT 2WD[8905]		"	1		050801-	5000R WAGON>GLS>1.4L>MPI-DOHC		89510 10000	1	
050801-	3000R WAGON(5)>GL>1.4L>MPI-D0		"	1		050801-	>4AT 2WD[0692,8801,8905]		"	1	
	HC>5MT 2WD[0692,8801,8905]		"	1		050801-	5000R WAGON>GLS>1.4L>MPI-DOHC		"	1	
050801-	3000R WAGON(5)>GL>1.4L>MPI-D0		"	1		050801-	>4AT 2WD[0691,8801,8905]		"	1	
	HC>5MT 2WD[8905]		"	1		050801-	5000R WAGON>GLS>1.5L>TC1 DOHC		"	1	
050801-	3000R WAGON(5)>GL>1.4L>MPI-D0		"	1		050801-	>5MT 2WD[0691,8801,8905]		"	1	
	HC>5MT 2WD[8801,8905]		"	1		050801-	5000R WAGON>GLS>1.6L>MPI-DOHC		"	1	
050801-	3000R WAGON(5)>GL>1.4L>MPI-D0		"	1		050801-	>5MT 2WD[0692,8801,8905]		"	1	
	HC>4AT 2WD[8801,8905]		"	1		050801-	5000R WAGON>GLS>1.6L>MPI-DOHC		"	1	
050801-	3000R WAGON(5)>GL>1.4L>MPI-D0		"	1		050801-	>4AT 2WD[0692,8801,8905]		"	1	
	HC>4AT 2WD[0691,8801,8905]		"	1		89520B	LATCH ASSY-RR SEAT RH		"	1	
050801-	3000R WAGON(5)>GL>1.4L>MPI-D0		"	1			CONJUNTO PESTILLO-ASIENTO TRASERO DER		"	1	
	HC>4AT 2WD[8905]		"	1		050801-			89520 10000	1	

PNC FROM-TO	PART NAME DESCRIPTION	I T C	PART NO	Q T Y	REMARK	PNC FROM-TO	PART NAME DESCRIPTION	I T C	PART NO	Q T Y	REMARK
89601A	HEADREST ASSY-RR SEAT CONJUNTO REPOSA/C-TRASERO ASIENTO					050801-	3000R WAGON(5)>GL>1.5L>TCI DO HC>5MT 2WD[8801]			2	INT:WK
020520-030701	3000R WAGON(5)>GLS[8801]		88700 1C100FHK	2	INT:LT	050801-	3000R WAGON(5)>GL>1.6L>MPI-DO HC>5MT 2WD[8801]			2	INT:WK
020520-030721	5000R WAGON>GL>1.3L[8801]		88700 1C100FGK	2	INT:LT	050801-	3000R WAGON(5)>GLS>1.4L[8801]			2	INT:WK
020520-030721	5000R WAGON>GLS>1.3L[8801]		88700 1C100FHK	2	INT:LT	050801-	3000R WAGON(5)>GLS>1.5L[8801]	89700 1C550TBM		2	INT:WK
020520-050801	3000R WAGON(5)>GL>1.3L[8801]		88700 1C100FGK	2	INT:BJ;OC	050801-	3000R WAGON(5)>GLS>1.6L[8801]			2	INT:WK
020520-050801	3000R WAGON(5)>GL>1.6L[8801]		"	2	INT:BJ;OC	050801-	5000R WAGON>GL[0692,8801]	89700 1C550TBB		2	INT:WK
020520-050801	5000R WAGON>GL>1.1L[8801]		"	2	INT:LT	050801-	5000R WAGON>GL[0692,8801]	89700 1C550TBY		2	INT:WK
020520-050801	5000R WAGON>GL>1.5L[8801]		"	2	INT:LT	050801-	5000R WAGON>GL[8801]			2	INT:WK
020520-050801	5000R WAGON>GL>1.6L[8801]		"	2	INT:LT	050801-	5000R WAGON>GL>1.1L>MPI-SOHC> 5MT 2WD[0691,8801]	89700 1C550TBR		2	INT:WK
021001-030701	5000R WAGON>GLS[8801]		88700 1C100FHK	2	INT:LT	050801-	5000R WAGON>GL>1.1L>MPI-SOHC> 5MT 2WD[0691,8801]	89700 1C550TBY		2	INT:WK
021001-050801	3000R WAGON(5)>GL>1.1L[8801]		88700 1C100FGK	2	INT:LT	050801-	5000R WAGON>GL>1.4L>MPI-DOHC> 5MT 2WD[0691,8801]	89700 1C550TBR		2	INT:WK
021001-050801	5000R WAGON>GL>1.3L[8801]		"	2	INT:LT	050801-	5000R WAGON>GL>1.4L>MPI-DOHC> 5MT 2WD[0691,8801]	89700 1C550TBY		2	INT:WK
030721-050801	3000R WAGON(5)>GL>4AT 2WD[880M]		88700 1C100FOH	2	INT:BJ	050801-	5000R WAGON>GL>1.4L>MPI-DOHC> 5MT 2WD[0691,8801]	89700 1C550TBR		2	INT:WK
030721-050801	5000R WAGON>GL>1.3L>MPI-SOHC> 4AT 2WD[880M]		"	2	INT:BJ	050801-	5000R WAGON>GL>1.4L>MPI-DOHC> 5MT 2WD[0691,8801]	89700 1C550TBY		2	INT:WK
030721-050801	5000R WAGON>GLS>4AT 2WD[880M]		88700 1C100FRH	2	INT:BJ	050801-	5000R WAGON>GL>1.4L>MPI-DOHC> 5MT 2WD[0691,8801]	89700 1C550TBR		2	INT:WK
030721-050801	5000R WAGON>GLS>1.3L[8801]		88700 1C100FHK	2	INT:BJ	050801-	5000R WAGON>GL>1.4L>MPI-DOHC> 4AT 2WD[0691,8801]	89700 1C550TBY		2	INT:WK
040213-050801	3000R WAGON(5)>GL>4AT 2WD[880M]		88700 1C100FOH	2	INT:OC	050801-	5000R WAGON>GL>1.4L>MPI-DOHC> 4AT 2WD[0691,8801]	89700 1C550TBY		2	INT:WK
040213-050801	3000R WAGON(5)>GL>1.1L[8801]		88700 1C100FGK	2	INT:OC	050801-	5000R WAGON>GL>1.5L>TCI DOHC> 5MT 2WD[0691,8801]	89700 1C550TBR		2	INT:WK
040213-050801	3000R WAGON(5)>GL>1.3L[8801]		"	2	INT:OC	050801-	5000R WAGON>GL>1.5L>TCI DOHC> 5MT 2WD[0691,8801]	89700 1C550TBY		2	INT:WK
040213-050801	5000R WAGON>GL>1.1L[8801]		"	2	INT:OC	050801-	5000R WAGON>GL>1.6L>MPI-DOHC> 4AT 2WD[0691,8801]	89700 1C550TBR		2	INT:WK
040213-050801	5000R WAGON>GL>1.3L[8801]		"	2	INT:OC	050801-	5000R WAGON>GL>1.6L>MPI-DOHC> 4AT 2WD[0691,8801]	89700 1C550TBY		2	INT:WK
040213-050801	5000R WAGON>GL>1.3L>MPI-SOHC> 4AT 2WD[880M]		88700 1C100FOH	2	INT:OC	050801-	5000R WAGON>GLS>1.4L[0692,8801]	89700 1C550TBM		2	INT:WK
040213-050801	5000R WAGON>GL>1.6L[8801]		88700 1C100FGK	2	INT:OC	050801-	5000R WAGON>GLS>1.4L[0692,8801]	89700 1C550TBM		2	INT:WK
040213-050801	5000R WAGON>GLS>4AT 2WD[880M]		88700 1C100FOH	2	INT:OC	050801-	5000R WAGON>GLS>1.4L[0692,8801]	89700 1C550TBM		2	INT:WK
040213-050801	5000R WAGON>GLS>1.3L[8801]		88700 1C100FGK	2	INT:OC	050801-	5000R WAGON>GLS>1.4L[0692,8801]	89700 1C550TBM		2	INT:WK
050801-	3000R WAGON(5)>GL>1.1L>MPI-SO HC>5MT 2WD[8801]		89700 1C550TBY	2	INT:WK	050801-	5000R WAGON>GLS>1.4L[0692,8801]	89700 1C550TBM		2	INT:WK
050801-	3000R WAGON(5)>GL>1.4L>MPI-DO HC>5MT 2WD[0692,8801]		89700 1C550TBB	2	INT:WK	050801-	5000R WAGON>GLS>1.4L[0692,8801]	89700 1C550TBM		2	INT:WK
050801-	3000R WAGON(5)>GL>1.4L>MPI-DO HC>5MT 2WD[8801]		89700 1C550TBY	2	INT:WK	050801-	5000R WAGON>GLS>1.4L[0692,8801]	89700 1C550TBM		2	INT:WK
050801-	3000R WAGON(5)>GL>1.4L>MPI-DO HC>5MT 2WD[0692,8801]		"	2	INT:WK	050801-	5000R WAGON>GLS>1.4L[0692,8801]	89700 1C550TBM		2	INT:WK
050801-	3000R WAGON(5)>GL>1.4L>MPI-DO HC>4AT 2WD[0691,8801]		88700 1C550TBR	2	INT:WK	050801-	5000R WAGON>GLS>1.4L[0692,8801]	89700 1C550TBM		2	INT:WK
050801-	3000R WAGON(5)>GL>1.4L>MPI-DO HC>4AT 2WD[8801]		89700 1C550TBY	2	INT:WK	050801-	5000R WAGON>GLS>1.4L[0692,8801]	89700 1C550TBM		2	INT:WK
050801-	3000R WAGON(5)>GL>1.4L>MPI-DO HC>4AT 2WD[0691,8801]		"	2	INT:WK	050801-	5000R WAGON>GLS>1.4L[0692,8801]	89700 1C550TBM		2	INT:WK
050801-	3000R WAGON(5)>GL>1.4L>MPI-DO HC>4AT 2WD[8801]		"	2	INT:WK	050801-	5000R WAGON>GLS>1.4L[0692,8801]	89700 1C550TBM		2	INT:WK
050801-	3000R WAGON(5)>GL>1.4L>MPI-DO HC>4AT 2WD[0691,8801]		"	2	INT:WK	050801-	5000R WAGON>GLS>1.4L[0692,8801]	89700 1C550TBM		2	INT:WK

0691:COLOR PACKAGE 1 0692:COLOR PACKAGE 2 8801:CLOTH 880M:COVERG-SEAT(CLOTH2)

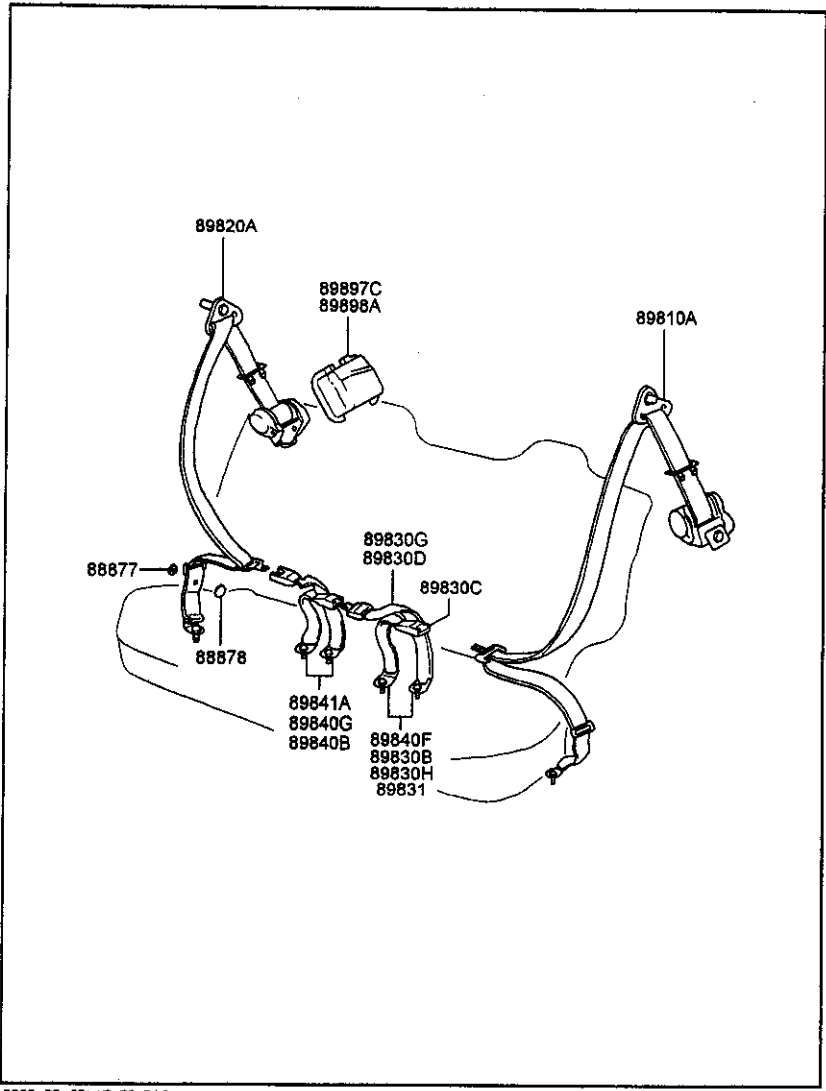
PNC FROM-TO	PART NAME DESCRIPTION	I T C	PART NO	Q T Y	REMARK	PNC FROM-TO	PART NAME DESCRIPTION	I T C	PART NO	Q T Y	REMARK
050801-	1] 5000R WAGON>GLS>1.6L[0692,880 1] HEADREST ASSY-RR SEAT CTR CONJUNTO REPOSA/C-TRASERO ASIENTO CENTRAL		89700 1C550TBM	2	INT:WK	030721-050801	3000R WAGON(5)>GL>1.3L[8905]		"	1	INT:BJ
020520-050801	5000R WAGON>GL>1.3L[8801]		89700 1C350FGK	1	INT:LT	030721-050801	3000R WAGON(5)>GLS[8905]		"	1	INT:BJ
020520-050801	5000R WAGON>GLS>1.3L[8801]		89700 1C350FHK	1	INT:LT	030721-050801	5000R WAGON>GL[8905]		"	1	INT:BJ
040213-050801	5000R WAGON>GL>1.3L[8801]		89700 1C350FGK	1	INT:OC	030721-050801	5000R WAGON>GLS[8905]		"	1	INT:BJ
040213-050801	5000R WAGON>GLS>1.3L[8801]		"	1	INT:OC	030721-050801	5000R WAGON>GLS[8903]		"	1	INT:BJ
050801-	RECL ASSY-RR SEAT OTR LH CONJ. RECLINADOR		89830 1C000	1		040213-050801	3000R WAGON(5)>GL>1.1L[8905]	89615	1C1000C	1	INT:OC
050801-	RECL ASSY-RR SEAT INR,LH RECL ASSY-RR SEAT INR,LH		89610 1C000	1		040213-050801	3000R WAGON(5)>GL>1.3L[8905]	"	"	1	INT:OC
050801-	RECL ASSY-RR SEAT INR,RH RECL ASSY-RR SEAT INR,RH		89620 1C000	1		040213-050801	3000R WAGON(5)>GLS[8905]	"	"	1	INT:OC
050801-	3000R WAGON(5)>GL>1.1L>MPI-SO HC>SMT 2WD[8905]		"	1		040213-050801	5000R WAGON>GL[8905]	"	"	1	INT:OC
050801-	3000R WAGON(5)>GL>1.4L>MPI-DO HC>SMT 2WD[8905]		"	1		040213-050801	5000R WAGON>GLS>1.3L[8903]	"	"	1	INT:OC
050801-	3000R WAGON(5)>GL>1.4L>MPI-DO HC>4AT 2WD[8905]		"	1		040213-050801	5000R WAGON>GLS>1.3L[8905]	"	"	1	INT:OC
050801-	3000R WAGON(5)>GL>1.5L>TC1 DO HC>SMT 2WD[8905]		"	1		050801-	3000R WAGON(5)>GL>1.1L>MPI-SO HC>SMT 2WD[8905]	89615	1C100WK	1	INT:WK
050801-	3000R WAGON(5)>GL>1.6L>MPI-DO HC>SMT 2WD[8905]		"	1		050801-	3000R WAGON(5)>GL>1.4L>MPI-DO HC>SMT 2WD[8905]	"	"	1	INT:WK
050801-	3000R WAGON(5)>GLS[8905]		"	1		050801-	3000R WAGON(5)>GL>1.4L>MPI-DO HC>4AT 2WD[8905]	"	"	1	INT:WK
050801-	3000R WAGON(5)>GLS>1.6L>MPI-D OHC>4AT 2WD[8903]	89650 1C000	"	1		050801-	3000R WAGON(5)>GL>1.5L>TC1 DO HC>SMT 2WD[8905]	"	"	1	INT:WK
050801-	5000R WAGON>GL[8905]	89620 1C000	"	1		050801-	3000R WAGON(5)>GLS[8905]	"	"	1	INT:WK
050801-	5000R WAGON>GLS[8905]	"	"	1		050801-	3000R WAGON(5)>GLS>1.6L>MPI-D OHC>4AT 2WD[8903]	"	"	1	INT:WK
050801-	5000R WAGON>GLS[8903]	89650 1C000	"	1		050801-	5000R WAGON>GL[8905]	"	"	1	INT:WK
050801-	COVER-RR SEAT OTR UPR LH TAPA-TRASERO ASIENTO EXTERIOR SUPERIOR IZQUIERDO		89615 1C100LT	1	INT:LT	050801-	5000R WAGON>GLS[8903]	"	"	1	INT:WK
020520-030721	3000R WAGON(5)>GL>1.1L[8905]		"	1	INT:LT	050801-	COVER-R/S LWR LH		89626 1C300WK	1	INT:WK
020520-030721	3000R WAGON(5)>GL>1.3L[8905]		"	1	INT:LT	050801-	COVER-R/S LWR LH		"	1	INT:WK
020520-030721	3000R WAGON(5)>GLS[8905]		"	1	INT:LT	050801-	COVER-RR SEAT INR UPR LH TAPA-TRASERO ASIENTO INTERIOR SUPERIOR IZQUIERDO		"	1	INT:WK
020520-030721	3000R WAGON(5)>GLS[8905]		"	1	INT:LT	020520-030721	3000R WAGON(5)>GL>1.1L[8905]	89625	1C100LT	1	INT:LT
020520-030721	5000R WAGON>GL[8905]		"	1	INT:LT	020520-030721	3000R WAGON(5)>GL>1.3L[8905]	"	"	1	INT:LT
020520-030721	5000R WAGON>GLS[8905]		"	1	INT:LT	020520-030721	3000R WAGON(5)>GLS[8905]	"	"	1	INT:LT
020520-030721	5000R WAGON>GL[8905]		"	1	INT:LT	020520-030721	5000R WAGON>GLS[8903]	"	"	1	INT:LT
020520-030721	5000R WAGON>GLS[8903]		"	1	INT:LT	020520-030721	5000R WAGON>GLS[8905]	"	"	1	INT:LT
020520-050801	3000R WAGON(5)>GL>1.6L[8905]	89615 1C100BJ	"	1	INT:BJ	020520-050801	3000R WAGON(5)>GL>1.6L[8905]	89625	1C100BJ	1	INT:BJ
020520-050801	3000R WAGON(5)>GL>1.6L[8905]	89615 1C100C	"	1	INT:OC	020520-050801	3000R WAGON(5)>GL>1.6L[8905]	89625	1C100C	1	INT:OC
030721-050801	3000R WAGON(5)>GL>1.1L[8905]	89615 1C100BJ	"	1	INT:BJ	030721-050801	3000R WAGON(5)>GL>1.1L[8905]	89625	1C100BJ	1	INT:BJ
030721-050801	3000R WAGON(5)>GL>1.3L[8905]	"	"	1	INT:BJ	030721-050801	3000R WAGON(5)>GL>1.3L[8905]	"	"	1	INT:BJ
030721-050801	3000R WAGON(5)>GL>1.1L[8905]	"	"	1	INT:BJ	030721-050801	3000R WAGON(5)>GLS[8905]	"	"	1	INT:BJ
030721-050801	3000R WAGON(5)>GL>1.1L[8905]	"	"	1	INT:BJ	030721-050801	5000R WAGON>GL[8905]	"	"	1	INT:BJ

PNC FROM-TO	PART NAME DESCRIPTION	I T C	PART NO	Q T Y	REMARK	PNC FROM-TO	PART NAME DESCRIPTION	I T C	PART NO	Q T Y	REMARK
030721-050801	5000R WAGON>GLS[8903]	"	"	1	INT:BJ	040213-050801	5000R WAGON>GLS>1.3L[8903]	"	"	1	INT:OC
030721-050801	5000R WAGON>GLS[8905]	"	"	1	INT:BJ	050801-	3000R WAGON(5)>GL>1.1L>MPI-S0 HC>5MT 2WD[8905]	"	89617 1C100WK	1	INT:WK
040213-050801	3000R WAGON(5)>GL>1.1L[8905]	"	89625 1C1000C	1	INT:OC	050801-	3000R WAGON(5)>GL>1.4L>MPI-DO HC>5MT 2WD[8905]	"	"	1	INT:WK
040213-050801	3000R WAGON(5)>GL>1.3L[8905]	"	"	1	INT:OC	050801-	3000R WAGON(5)>GL>1.4L>MPI-DO HC>4AT 2WD[8905]	"	"	1	INT:WK
040213-050801	5000R WAGON>GL[8905]	"	"	1	INT:OC	050801-	3000R WAGON(5)>GL>1.5L>TCI DO HC>5MT 2WD[8905]	"	"	1	INT:WK
040213-050801	5000R WAGON>GLS>1.3L[8903]	"	"	1	INT:OC	050801-	3000R WAGON(5)>GL>1.6L>MPI-DO HC>5MT 2WD[8905]	"	"	1	INT:WK
040213-050801	5000R WAGON>GLS>1.3L[8905]	"	"	1	INT:OC	050801-	3000R WAGON(5)>GLS[8905]	"	"	1	INT:WK
89617B	COVER-R/S LMR LH TAPA-R/S INFERIOR IZQUIERDO	"	"	"	"	050801-	3000R WAGON(5)>GLS>1.6L[8903]	"	"	1	INT:WK
020520-030721	3000R WAGON(5)>GL>1.1L[8905]	"	89617 1C100LT	1	INT:LT	050801-	5000R WAGON>GL[8905]	"	"	1	INT:WK
020520-030721	3000R WAGON(5)>GL>1.3L[8905]	"	"	1	INT:LT	050801-	5000R WAGON>GLS[8903]	"	"	1	INT:WK
020520-030721	3000R WAGON(5)>GLS[8905]	"	"	1	INT:LT	050801-	5000R WAGON>GL[8905]	"	"	1	INT:WK
020520-030721	3000R WAGON(5)>GLS>1.6L[8903]	"	89616 1C300LT	1	INT:LT	050801-	5000R WAGON>GLS[8903]	"	"	1	INT:WK
020520-030721	3000R WAGON(5)>GLS>1.6L[8903]	"	89617 1C100LT	1	INT:LT	050801-	5000R WAGON>GLS[8905]	"	"	1	INT:WK
020520-030721	5000R WAGON>GL>1.1L[8905]	"	"	1	INT:LT	050801-	COVER-FR SEAT CTR FR TAPA-TRASERO ASIENTO CENTRAL DELANTERO	"	"	"	"
020520-030721	5000R WAGON>GL>1.3L[8905]	"	"	1	INT:LT	020520-030721	3000R WAGON(5)>GL>1.1L[8905]	"	89618 1C100LT	1	INT:LT
020520-030721	5000R WAGON>GL>1.6L[8905]	"	"	1	INT:LT	020520-030721	3000R WAGON(5)>GL>1.3L[8905]	"	"	1	INT:LT
020520-030721	5000R WAGON>GLS[8903]	"	89616 1C300LT	1	INT:LT	020520-030721	3000R WAGON(5)>GLS[8905]	"	"	1	INT:LT
020520-030721	5000R WAGON>GLS[8903]	"	89617 1C100LT	1	INT:LT	020520-030721	5000R WAGON>GL>1.1L[8905]	"	"	1	INT:LT
020520-030721	5000R WAGON>GLS[8905]	"	"	1	INT:LT	020520-030721	5000R WAGON>GL>1.3L[8905]	"	"	1	INT:LT
020520-050801	3000R WAGON(5)>GL>1.6L[8905]	"	89617 1C100BJ	1	INT:BJ	020520-030721	5000R WAGON>GL>1.6L[8905]	"	"	1	INT:LT
020520-050801	3000R WAGON(5)>GL>1.6L[8905]	"	89617 1C1000C	1	INT:OC	020520-030721	5000R WAGON>GLS[8905]	"	"	1	INT:LT
030721-050801	3000R WAGON(5)>GL>1.1L[8905]	"	89617 1C100BJ	1	INT:BJ	020520-050801	3000R WAGON(5)>GL>1.6L[8905]	"	89618 1C100BJ	1	INT:BJ
030721-050801	3000R WAGON(5)>GL>1.3L[8905]	"	"	1	INT:BJ	020520-050801	3000R WAGON(5)>GL>1.6L[8905]	"	89618 1C1000C	1	INT:OC
030721-050801	3000R WAGON(5)>GLS[8905]	"	"	1	INT:BJ	030721-050801	3000R WAGON(5)>GL>1.1L[8905]	"	89618 1C100BJ	1	INT:BJ
030721-050801	3000R WAGON(5)>GLS>1.6L[8903]	"	89616 1C300BJ	1	INT:BJ	030721-050801	3000R WAGON(5)>GL>1.3L[8905]	"	"	1	INT:BJ
030721-050801	3000R WAGON(5)>GLS>1.6L[8903]	"	89617 1C100BJ	1	INT:BJ	030721-050801	3000R WAGON(5)>GLS[8905]	"	"	1	INT:BJ
030721-050801	5000R WAGON>GL>1.1L[8905]	"	"	1	INT:BJ	030721-050801	5000R WAGON>GL>1.1L[8905]	"	"	1	INT:BJ
030721-050801	5000R WAGON>GL>1.3L[8905]	"	"	1	INT:BJ	030721-050801	5000R WAGON>GL>1.1L[8905]	"	"	1	INT:BJ
030721-050801	5000R WAGON>GL>1.6L[8905]	"	"	1	INT:BJ	030721-050801	5000R WAGON>GL>1.3L[8905]	"	"	1	INT:BJ
030721-050801	5000R WAGON>GLS[8903]	"	89616 1C300BJ	1	INT:BJ	030721-050801	5000R WAGON>GL>1.6L[8905]	"	"	1	INT:BJ
030721-050801	5000R WAGON>GLS[8903]	"	89617 1C100BJ	1	INT:BJ	030721-050801	5000R WAGON>GLS[8905]	"	"	1	INT:BJ
030721-050801	5000R WAGON>GLS[8905]	"	"	1	INT:BJ	040213-050801	3000R WAGON(5)>GL>1.1L[8905]	"	89618 1C1000C	1	INT:OC
040213-050801	3000R WAGON(5)>GL>1.1L[8905]	"	89617 1C1000C	1	INT:OC	040213-050801	3000R WAGON(5)>GL>1.3L[8905]	"	"	1	INT:OC
040213-050801	3000R WAGON(5)>GL>1.3L[8905]	"	"	1	INT:OC	040213-050801	3000R WAGON(5)>GLS[8905]	"	"	1	INT:OC
040213-050801	3000R WAGON(5)>GLS[8905]	"	"	1	INT:OC	040213-050801	5000R WAGON>GL>1.1L[8905]	"	"	1	INT:OC
040213-050801	3000R WAGON(5)>GLS>1.6L[8903]	"	89616 1C3000C	1	INT:OC	040213-050801	5000R WAGON>GL>1.1L[8905]	"	"	1	INT:OC
040213-050801	3000R WAGON(5)>GLS>1.6L[8903]	"	89617 1C1000C	1	INT:OC	040213-050801	5000R WAGON>GL>1.3L[8905]	"	"	1	INT:OC
040213-050801	5000R WAGON>GL>1.1L[8905]	"	"	1	INT:OC	040213-050801	5000R WAGON>GL>1.6L[8905]	"	"	1	INT:OC
040213-050801	5000R WAGON>GL>1.3L[8905]	"	"	1	INT:OC	040213-050801	5000R WAGON>GLS>1.3L[8905]	"	"	1	INT:OC
040213-050801	5000R WAGON>GL>1.6L[8905]	"	"	1	INT:OC	050801-	3000R WAGON(5)>GL>1.1L>MPI-S0 HC>5MT 2WD[8905]	"	89618 1C100WK	1	INT:WK
040213-050801	5000R WAGON>GL>1.3L[8903]	"	89616 1C3000C	1	INT:OC	050801-	3000R WAGON(5)>GL>1.4L>MPI-DO	"	"	1	INT:WK
040213-050801	5000R WAGON>GLS>1.3L[8905]	"	89617 1C1000C	1	INT:OC						

PNC FROM-TO	PART NAME DESCRIPTION	I T C	PART NO	Q T Y	REMARK	PNC FROM-TO	PART NAME DESCRIPTION	I T C	PART NO	Q T Y	REMARK
050801-	HC>SMT 2WD[8905] 3000R WAGON(5)>GL>1.4L>MP1-DO	"	"	1	INT:WK	050801-	HC>SMT 2WD[8905] 3000R WAGON(5)>GLS[8905]	"	"	1	INT:WK
050801-	HC>4AT 2WD[8905] 3000R WAGON(5)>GL>1.5L>TCI DO	"	"	1	INT:WK	050801-	5000R WAGON>GL[8905]	"	"	1	INT:WK
050801-	HC>SMT 2WD[8905] 3000R WAGON(5)>GL>1.6L>MP1-DO	"	"	1	INT:WK	050801-	5000R WAGON>GLS[8905]	"	"	1	INT:WK
050801-	HC>SMT 2WD[8905] 3000R WAGON(5)>GLS[8905]	"	"	1	INT:WK	896200	RECL ASSY-RR SEAT OTR RH CONJ. RECLINADOR	"	89640 1C000	1	
050801-	5000R WAGON>GL[8905]	"	"	1	INT:WK	89626	COVER-RR SEAT INR UPR RH TAPA-TRASERO ASIENTO INTERIOR	"	SUPERIOR DERECHO	1	
050801-	5000R WAGON>GLS[8905]	"	"	1	INT:WK	050801-	COVER-R/S LWR RH COVER-R/S LWR RH	"	89625 1C100WK	1	INT:WK
89619A	COVER-RR SEAT CTR RR TAPA-TRASERO ASIENTO CENTRAL	TRASERO	"	"	"	89626B	COVER-R/S LWR RH COVER-R/S LWR RH	"	89616 1C300WK	1	INT:WK
020520-030721	3000R WAGON(5)>GL>1.1L[8905]	"	89619 1C100LT	1	INT:LT	050801-	COVER-R/S LWR RH TAPA-R/S INFERIOR DERECHO	"	89616 1C300WK	1	INT:WK
020520-030721	3000R WAGON(5)>GL>1.3L[8905]	"	"	1	INT:LT	89626C	COVER-R/S LWR RH TAPA-R/S INFERIOR DERECHO	"	"	"	"
020520-030721	3000R WAGON(5)>GLS[8905]	"	"	1	INT:LT	020520-030721	3000R WAGON(5)>GL>1.1L[8905]	"	89626 1C200LT	1	INT:LT
020520-030721	5000R WAGON>GL>1.1L[8905]	"	"	1	INT:LT	020520-030721	3000R WAGON(5)>GL>1.3L[8905]	"	"	1	INT:LT
020520-030721	5000R WAGON>GL>1.3L[8905]	"	"	1	INT:LT	020520-030721	3000R WAGON(5)>GLS[8905]	"	"	1	INT:LT
020520-030721	5000R WAGON>GL>1.6L[8905]	"	"	1	INT:LT	020520-030721	3000R WAGON(5)>GLS>1.6L[8903]	"	89626 1C300LT	1	INT:LT
020520-030721	5000R WAGON>GLS[8905]	"	"	1	INT:LT	020520-030721	5000R WAGON>GL>1.1L[8905]	"	89626 1C200LT	1	INT:LT
020520-050801	3000R WAGON(5)>GL>1.6L[8905]	"	89619 1C100BJ	1	INT:BJ	020520-030721	5000R WAGON>GL>1.3L[8905]	"	"	1	INT:LT
020520-050801	3000R WAGON(5)>GL>1.6L[8905]	"	89619 1C100OC	1	INT:OC	020520-030721	5000R WAGON>GL>1.6L[8905]	"	"	1	INT:LT
030721-050801	3000R WAGON(5)>GL>1.1L[8905]	"	89619 1C100BJ	1	INT:BJ	020520-030721	5000R WAGON>GLS[8905]	"	"	1	INT:LT
030721-050801	3000R WAGON(5)>GL>1.3L[8905]	"	"	1	INT:BJ	020520-030721	5000R WAGON>GLS[8903]	"	89626 1C300LT	1	INT:LT
030721-050801	3000R WAGON(5)>GLS[8905]	"	"	1	INT:BJ	020520-030721	5000R WAGON>GLS[8905]	"	"	1	INT:LT
030721-050801	5000R WAGON>GL>1.1L[8905]	"	"	1	INT:BJ	020520-030721	5000R WAGON>GLS[8903]	"	89626 1C200J	1	INT:BJ
030721-050801	5000R WAGON>GL>1.3L[8905]	"	"	1	INT:BJ	020520-050801	3000R WAGON(5)>GL>1.6L[8905]	"	89626 1C200C	1	INT:OC
030721-050801	5000R WAGON>GL>1.6L[8905]	"	"	1	INT:BJ	030721-050801	3000R WAGON(5)>GL>1.1L[8905]	"	89626 1C200BJ	1	INT:BJ
030721-050801	5000R WAGON>GLS[8905]	"	"	1	INT:BJ	030721-050801	3000R WAGON(5)>GL>1.3L[8905]	"	"	1	INT:BJ
040213-050801	3000R WAGON(5)>GL>1.1L[8905]	"	89619 1C1000C	1	INT:OC	030721-050801	3000R WAGON(5)>GLS[8905]	"	"	1	INT:BJ
040213-050801	3000R WAGON(5)>GL>1.3L[8905]	"	"	1	INT:OC	030721-050801	3000R WAGON(5)>GLS[8905]	"	"	1	INT:BJ
040213-050801	3000R WAGON(5)>GLS[8905]	"	"	1	INT:OC	030721-050801	3000R WAGON(5)>GLS>1.6L[8903]	"	"	1	INT:BJ
040213-050801	5000R WAGON>GL>1.1L[8905]	"	"	1	INT:OC	030721-050801	3000R WAGON(5)>GLS>1.6L[8903]	"	89626 1C300BJ	1	INT:BJ
040213-050801	5000R WAGON>GL>1.3L[8905]	"	"	1	INT:OC	030721-050801	5000R WAGON>GL>1.1L[8905]	"	89626 1C200BJ	1	INT:BJ
040213-050801	5000R WAGON>GL>1.6L[8905]	"	"	1	INT:OC	030721-050801	5000R WAGON>GL>1.3L[8905]	"	"	1	INT:BJ
040213-050801	5000R WAGON>GLS>1.3L[8905]	"	"	1	INT:OC	030721-050801	5000R WAGON>GL>1.6L[8905]	"	"	1	INT:BJ
050801-	3000R WAGON(5)>GL>1.1L>MP1-SO	"	89619 1C100WK	1	INT:WK	030721-050801	5000R WAGON>GLS[8903]	"	"	1	INT:BJ
050801-	HC>SMT 2WD[8905] 3000R WAGON(5)>GL>1.4L>MP1-DO	"	"	1	INT:WK	030721-050801	5000R WAGON>GLS[8905]	"	"	1	INT:BJ
050801-	HC>SMT 2WD[8905] 3000R WAGON(5)>GL>1.4L>MP1-DO	"	"	1	INT:WK	030721-050801	5000R WAGON>GLS[8903]	"	89626 1C300BJ	1	INT:BJ
050801-	HC>4AT 2WD[8905] 3000R WAGON(5)>GL>1.4L>MP1-DO	"	"	1	INT:WK	040213-050801	3000R WAGON(5)>GL>1.1L[8905]	"	89626 1C2000C	1	INT:OC
050801-	HC>4AT 2WD[8905] 3000R WAGON(5)>GL>1.5L>TCI DO	"	"	1	INT:WK	040213-050801	3000R WAGON(5)>GL>1.3L[8905]	"	"	1	INT:OC
050801-	HC>SMT 2WD[8905] 3000R WAGON(5)>GL>1.6L>MP1-DO	"	"	1	INT:WK	040213-050801	3000R WAGON(5)>GLS[8905]	"	"	1	INT:OC
050801-	HC>SMT 2WD[8905] 3000R WAGON(5)>GL>1.6L>MP1-DO	"	"	1	INT:WK	040213-050801	3000R WAGON(5)>GLS>1.6L[8903]	"	"	1	INT:OC
050801-	HC>SMT 2WD[8905] 3000R WAGON(5)>GL>1.6L>MP1-DO	"	"	1	INT:WK	040213-050801	3000R WAGON(5)>GLS>1.6L[8903]	"	89626 1C3000C	1	INT:OC

8903:RR-SPLIT FOLD'G 8905:RR(DOUBLE-FOLD'G)

PNC FROM-TO	PART NAME DESCRIPTION	PART NO	QTY	REMARK	PNC FROM-TO	PART NAME DESCRIPTION	PART NO	QTY	REMARK
040213-050801	5000R WAGON>GL>1.1L[8905]	89626 1C2000C	1	INT:OC	040213-050801	3000R WAGON(5)>GLS[8905]	"	1	INT:OC
040213-050801	5000R WAGON>GL>1.3L[8905]	"	1	INT:OC	040213-050801	5000R WAGON>GL>1.1L[8905]	"	1	INT:OC
040213-050801	5000R WAGON>GL>1.6L[8905]	"	1	INT:OC	040213-050801	5000R WAGON>GL>1.3L[8905]	"	1	INT:OC
040213-050801	5000R WAGON>GLS>1.3L[8905]	"	1	INT:OC	040213-050801	5000R WAGON>GL>1.6L[8905]	"	1	INT:OC
040213-050801	5000R WAGON>GLS>1.3L[8903]	"	1	INT:OC	040213-050801	5000R WAGON>GLS>1.3L[8905]	"	1	INT:OC
040213-050801	5000R WAGON>GLS>1.3L[8903]	89626 1C3000C	1	INT:OC	050801-	3000R WAGON(5)>GL>1.1L>MPI-S0	89840 1C200WK	1	INT:WK
050801-	3000R WAGON(5)>GL>1.1L>MPI-S0	89626 1C200WK	1	INT:WK		HC>SMT 2WD[8801,8905]	"		
050801-	HC>SMT 2WD[8905]	"	1	INT:WK	050801-	3000R WAGON(5)>GL>1.4L>MPI-DO	"	1	INT:WK
050801-	3000R WAGON(5)>GL>1.4L>MPI-DO	"	1	INT:WK		HC>SMT 2WD[8801,8905]	"		
050801-	HC>SMT 2WD[8905]	"	1	INT:WK	050801-	3000R WAGON(5)>GL>1.4L>MPI-DO	"	1	INT:WK
050801-	3000R WAGON(5)>GL>1.4L>MPI-DO	"	1	INT:WK		HC>SMT 2WD[0692,8801,8905]	"		
050801-	HC>4AT 2WD[8905]	"	1	INT:WK	050801-	3000R WAGON(5)>GL>1.4L>MPI-DO	"	1	INT:WK
050801-	3000R WAGON(5)>GL>1.5L>TCI DO	"	1	INT:WK		HC>4AT 2WD[8801,8905]	"		
050801-	HC>SMT 2WD[8905]	"	1	INT:WK	050801-	3000R WAGON(5)>GL>1.4L>MPI-DO	"	1	INT:WK
050801-	3000R WAGON(5)>GL>1.6L>MPI-DO	"	1	INT:WK		HC>4AT 2WD[0691,8801,8905]	"		
050801-	HC>SMT 2WD[8905]	"	1	INT:WK	050801-	3000R WAGON(5)>GL>1.5L>TCI DO	"	1	INT:WK
050801-	3000R WAGON(5)>GLS[8905]	"	1	INT:WK		HC>SMT 2WD[8801,8905]	"		
050801-	3000R WAGON(5)>GLS>1.6L[8903]	"	1	INT:WK	050801-	3000R WAGON(5)>GL>1.6L>MPI-DO	"	1	INT:WK
050801-	5000R WAGON>GL[8905]	"	1	INT:WK		HC>SMT 2WD[8801,8905]	"		
050801-	5000R WAGON>GLS[8905]	"	1	INT:WK	050901-	3000R WAGON(5)>GLS[8801,8905]	"	1	INT:WK
050801-	5000R WAGON>GLS[8903]	"	1	INT:WK	050801-	5000R WAGON>GL[0692,8801,8905]	"	1	INT:WK
89840F	TONGUE & BUCKLE ASSY-RR S/BELT				050801-	5000R WAGON>GL[8801,8905]	"	1	INT:WK
	CONJUNTO LENGUETA Y HEBILLA-TRASERO CINTURON				050801-	5000R WAGON>GL>1.1L>MPI-S0HC>	"	1	INT:WK
050801-		89840 1C000WK	1	INT:WK		SMT 2WD[0691,8801,8905]	"		
89841A	BUCKLE ASSY-DOUBLE RR S/BELT R				050801-	5000R WAGON>GL>1.4L>MPI-DOHC>	"	1	INT:WK
	BUCKLE ASSY-DOUBLE RR S/BELT A					SMT 2WD[0691,8801,8905]	"		
020520-030721	3000R WAGON(5)>GL>1.1L[8905]	89840 1C200LT	1	INT:LT	050801-	5000R WAGON>GL>1.4L>MPI-DOHC>	"	1	INT:WK
020520-030721	3000R WAGON(5)>GL>1.3L[8905]	"	1	INT:LT		4AT 2WD[0691,8801,8905]	"		
020520-030721	3000R WAGON(5)>GLS[8905]	"	1	INT:LT	050801-	5000R WAGON>GL>1.5L>TCI DOHC>	"	1	INT:WK
020520-030721	5000R WAGON>GL>1.1L[8905]	"	1	INT:LT		SMT 2WD[0691,8801,8905]	"		
020520-030721	5000R WAGON>GL>1.3L[8905]	"	1	INT:LT	050801-	5000R WAGON>GL>1.6L>MPI-DOHC>	"	1	INT:WK
020520-030721	5000R WAGON>GL>1.6L[8905]	"	1	INT:LT		4AT 2WD[0691,8801,8905]	"		
020520-030721	5000R WAGON>GLS[8905]	"	1	INT:LT	050801-	5000R WAGON>GLS[8801,8905]	"	1	INT:WK
020520-050801	3000R WAGON(5)>GL>1.6L[8905]	89840 1C200BJ	1	INT:BJ	050801-	5000R WAGON>GLS>1.4L>MPI-DOHC	"	1	INT:WK
020520-050801	3000R WAGON(5)>GL>1.6L[8905]	89840 1C2000C	1	INT:OC		>4AT 2WD[0691,8801,8905]	"		
030721-050801	3000R WAGON(5)>GL>1.1L[8905]	89840 1C200BJ	1	INT:BJ	050801-	5000R WAGON>GLS>1.4L>MPI-DOHC	"	1	INT:WK
030721-050801	3000R WAGON(5)>GL>1.3L[8905]	"	1	INT:BJ		>4AT 2WD[0692,8801,8905]	"		
030721-050801	3000R WAGON(5)>GLS[8905]	"	1	INT:BJ	050801-	5000R WAGON>GLS>1.5L>TCI DOHC	"	1	INT:WK
030721-050801	5000R WAGON>GL>1.1L[8905]	"	1	INT:BJ		>SMT 2WD[0691,8801,8905]	"		
030721-050801	5000R WAGON>GL>1.3L[8905]	"	1	INT:BJ	050801-	5000R WAGON>GLS>1.6L>MPI-DOHC	"	1	INT:WK
030721-050801	5000R WAGON>GL>1.6L[8905]	"	1	INT:BJ		>SMT 2WD[0692,8801,8905]	"		
030721-050801	5000R WAGON>GLS[8905]	"	1	INT:BJ	050801-	5000R WAGON>GLS>1.6L>MPI-DOHC	"	1	INT:WK
040213-050801	3000R WAGON(5)>GL>1.1L[8905]	89840 1C2000C	1	INT:OC		>4AT 2WD[0692,8801,8905]	"		
040213-050801	3000R WAGON(5)>GL>1.3L[8905]	"	1	INT:OC					



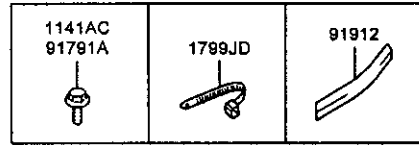
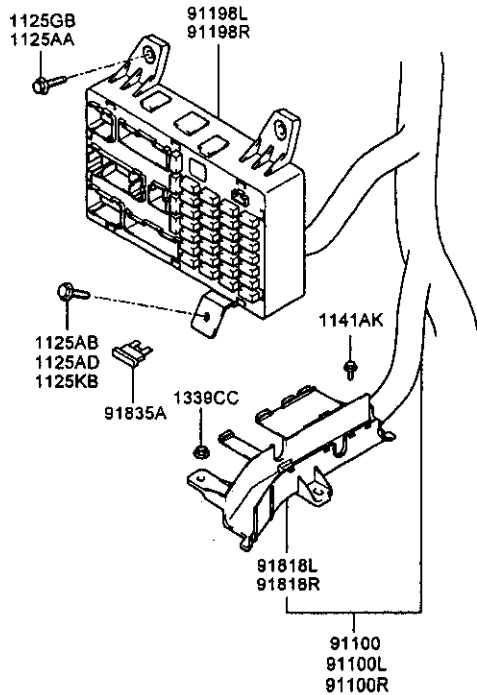
PNC FROM-TO	PART NAME DESCRIPTION	I T C	PART NO	Q T Y	REMARK
88877	STOPPER-S/BELT UPPER OBTURADOR				
041011-050420			88877 29000BJ	1	INT:BJ
041011-050420	3DOOR WAGON(5)>GL		88877 290000C	1	INT:OC
041011-050420	3DOOR WAGON(5)>GLS		"	1	INT:OC
041011-050420	3DOOR WAGON(5)>GLS>1.3L>MPI-S OHC>4AT 2WD[8903]		88877 29000BJ	1	INT:BJ
041011-050420	3DOOR WAGON(5)>GLS>1.3L>MPI-S OHC>4AT 2WD[8903]		88877 290000C	1	INT:OC
041011-050420	3DOOR WAGON(5)>GLS>1.6L>MPI-D OHC>5MT 2WD[8903]		88877 29000BJ	1	INT:BJ
041011-050420	3DOOR WAGON(5)>GLS>1.6L>MPI-D OHC>5MT 2WD[8903]		88877 290000C	1	INT:OC
041011-050420	5DOOR WAGON>GL		"	1	INT:OC
041011-050420	5DOOR WAGON>GLS[8903]		88877 29000BJ	1	INT:BJ
041011-050420	5DOOR WAGON>GLS>1.3L[8903]		88877 290000C	1	INT:OC
041011-050420	5DOOR WAGON>GLS>1.3L		"	1	INT:OC
050420-050801			88877 1C000BJ	1	INT:BJ
050420-050801	3DOOR WAGON(5)>GL		88877 1C0000C	1	INT:OC
050420-050801	3DOOR WAGON(5)>GLS		"	1	INT:OC
050420-050801	3DOOR WAGON(5)>GLS>1.3L>MPI-S OHC>4AT 2WD[8903]		88877 1C000BJ	1	INT:BJ
050420-050801	3DOOR WAGON(5)>GLS>1.3L>MPI-S OHC>4AT 2WD[8903]		88877 1C0000C	1	INT:OC
050420-050801	3DOOR WAGON(5)>GLS>1.6L>MPI-D OHC>5MT 2WD[8903]		88877 1C000BJ	1	INT:BJ
050420-050801	3DOOR WAGON(5)>GLS>1.6L>MPI-D OHC>5MT 2WD[8903]		88877 1C0000C	1	INT:OC
050420-050801	5DOOR WAGON>GL		"	1	INT:OC
050420-050801	5DOOR WAGON>GLS[8903]		88877 1C000BJ	1	INT:BJ
050420-050801	5DOOR WAGON>GLS>1.3L		88877 1C0000C	1	INT:OC
050420-050801	5DOOR WAGON>GLS>1.3L[8903]		"	1	INT:OC
050801-	3DOOR WAGON(5)>GL>1.1L>MPI-SO HC>SMT 2WD		88877 1C000WK	1	INT:WK
050801-	3DOOR WAGON(5)>GL>1.4L>MPI-DO HC>SMT 2WD		"	1	INT:WK
050801-	3DOOR WAGON(5)>GL>1.4L>MPI-DO HC>4AT 2WD		"	1	INT:WK
050801-	3DOOR WAGON(5)>GL>1.5L>TCI DO HC>SMT 2WD		"	1	INT:WK
050801-	3DOOR WAGON(5)>GL>1.6L>MPI-DO HC>SMT 2WD		"	1	INT:WK
050801-	3DOOR WAGON(5)>GLS		"	1	INT:WK
050801-	3DOOR WAGON(5)>GLS>1.6L[8903]		"	1	INT:WK

PNC FROM-TO	PART NAME DESCRIPTION	I T C	PART NO	Q T Y	REMARK	PNC FROM-TO	PART NAME DESCRIPTION	I T C	PART NO	Q T Y	REMARK
050801-	5000R WAGON>GL	"	"	1	INT:WK		HC>5MT 2WD	"	"	1	INT:WK
050801-	5000R WAGON>GLS[8903]	"	"	1	INT:WK	050801-	3000R WAGON(5)>GLS	"	"	1	INT:WK
050801-	5000R WAGON>GLS	"	"	1	INT:WK	050801-	3000R WAGON(5)>GLS>1.6L[8903]	"	"	1	INT:WK
88878	STOPPER-S/BELT LOWER OBTURADOR	"	"	1	INT:WK	050801-	5000R WAGON>GL	"	"	1	INT:WK
041011-050420		"	88878 29000BJ	1	INT:BJ	050801-	5000R WAGON>GLS[8903]	"	"	1	INT:WK
041011-050420	3000R WAGON(5)>GL	"	88878 290000C	1	INT:OC	050801-	5000R WAGON>GLS	"	"	1	INT:WK
041011-050420	3000R WAGON(5)>GLS	"	"	1	INT:OC	88810A	S/BELT ASSY-RR LH CONJUNTO CINTURON SEGURIDAD-DELANTERO IZQUIERDO	"	"	1	INT:WK
041011-050420	3000R WAGON(5)>GLS>1.3L>MPI-S OHC>4AT 2WD[8903]	"	88878 29000BJ	1	INT:BJ	020520-030721	3000R WAGON(5)>GL>1.1L	88810 1C080LT	"	1	INT:LT
041011-050420	3000R WAGON(5)>GLS>1.3L>MPI-S OHC>4AT 2WD[8903]	"	88878 290000C	1	INT:OC	020520-030721	3000R WAGON(5)>GL>1.3L	"	"	1	INT:LT
041011-050420	3000R WAGON(5)>GLS>1.6L>MPI-D OHC>5MT 2WD[8903]	"	88878 29000BJ	1	INT:BJ	020520-030721	3000R WAGON(5)>GLS	"	"	1	INT:LT
041011-050420	3000R WAGON(5)>GLS>1.6L>MPI-D OHC>5MT 2WD[8903]	"	88878 290000C	1	INT:OC	020520-030721	3000R WAGON(5)>GLS>1.3L>MPI-S OHC>4AT 2WD[8903]	"	"	1	INT:LT
041011-050420	5000R WAGON>GL	"	"	1	INT:OC	020520-030721	5000R WAGON>GL	88810 1C000LT	"	1	INT:LT
041011-050420	5000R WAGON>GLS[8903]	"	88878 29000BJ	1	INT:BJ	020520-030721	5000R WAGON>GLS	"	"	1	INT:LT
041011-050420	5000R WAGON>GLS>1.3L	"	88878 290000C	1	INT:OC	020520-030721	5000R WAGON>GLS[8903]	"	"	1	INT:LT
041011-050420	5000R WAGON>GLS>1.3L[8903]	"	"	1	INT:OC	020520-050801	3000R WAGON(5)>GL>1.6L	88810 1C080BJ	"	1	INT:BJ
050420-050801	3000R WAGON(5)>GL	"	88878 1C000BJ	1	INT:BJ	020520-050801	3000R WAGON(5)>GL>1.6L	88810 1C0800C	"	1	INT:OC
050420-050801	3000R WAGON(5)>GLS	"	88878 1C0000C	1	INT:OC	030721-050801	3000R WAGON(5)>GL>1.1L	88810 1C080BJ	"	1	INT:BJ
050420-050801	3000R WAGON(5)>GLS>1.3L>MPI-S OHC>4AT 2WD[8903]	"	88878 1C000BJ	1	INT:BJ	030721-050801	3000R WAGON(5)>GL>1.3L	"	"	1	INT:BJ
050420-050801	3000R WAGON(5)>GLS>1.3L>MPI-S OHC>4AT 2WD[8903]	"	88878 1C0000C	1	INT:OC	030721-050801	3000R WAGON(5)>GLS	"	"	1	INT:BJ
050420-050801	3000R WAGON(5)>GLS>1.6L>MPI-D OHC>5MT 2WD[8903]	"	88878 1C000BJ	1	INT:BJ	030721-050801	3000R WAGON(5)>GLS>1.3L>MPI-S OHC>4AT 2WD[8903]	"	"	1	INT:BJ
050420-050801	3000R WAGON(5)>GLS>1.6L>MPI-D OHC>5MT 2WD[8903]	"	88878 1C0000C	1	INT:OC	030721-050801	3000R WAGON(5)>GLS>1.6L>MPI-D OHC>5MT 2WD[8903]	"	"	1	INT:BJ
050420-050801	5000R WAGON>GL	"	"	1	INT:OC	030721-050801	5000R WAGON>GL	88810 1C000BJ	"	1	INT:BJ
050420-050801	5000R WAGON>GLS[8903]	"	88878 1C000BJ	1	INT:BJ	030721-050801	5000R WAGON>GLS[8903]	"	"	1	INT:BJ
050420-050801	5000R WAGON>GLS>1.3L[8903]	"	88878 1C0000C	1	INT:OC	030721-050801	5000R WAGON>GLS	"	"	1	INT:BJ
050420-050801	5000R WAGON>GLS>1.3L	"	"	1	INT:OC	040213-050801	3000R WAGON(5)>GL>1.1L	88810 1C0800C	"	1	INT:OC
050801-	3000R WAGON(5)>GL>1.1L>MPI-SO	"	88878 1C000WK	1	INT:WK	040213-050801	3000R WAGON(5)>GL>1.3L	"	"	1	INT:OC
050801-	HC>5MT 2WD	"	"	1	INT:WK	040213-050801	3000R WAGON(5)>GLS	"	"	1	INT:OC
050801-	3000R WAGON(5)>GL>1.4L>MPI-DO	"	"	1	INT:WK	040213-050801	3000R WAGON(5)>GLS>1.3L>MPI-S OHC>4AT 2WD[8903]	"	"	1	INT:OC
050801-	HC>5MT 2WD	"	"	1	INT:WK	040213-050801	3000R WAGON(5)>GLS>1.6L>MPI-D OHC>5MT 2WD[8903]	"	"	1	INT:OC
050801-	3000R WAGON(5)>GL>1.4L>MPI-DO	"	"	1	INT:WK	040213-050801	5000R WAGON>GL	88810 1C0000C	"	1	INT:OC
050801-	HC>4AT 2WD	"	"	1	INT:WK	040213-050801	5000R WAGON>GLS>1.3L[8903]	"	"	1	INT:OC
050801-	3000R WAGON(5)>GL>1.5L>TC1 DO	"	"	1	INT:WK	040213-050801	5000R WAGON>GLS>1.3L	"	"	1	INT:OC
050801-	HC>5MT 2WD	"	"	1	INT:WK	050801-	3000R WAGON(5)>GL>1.1L>MPI-SO	88810 1C080WK	"	1	INT:WK
050801-	3000R WAGON(5)>GL>1.6L>MPI-DO	"	"	1	INT:WK	050801-	HC>5MT 2WD	"	"	1	INT:WK
						050801-	3000R WAGON(5)>GL>1.4L>MPI-DO	"	"	1	INT:WK
							HC>5MT 2WD	"	"	1	INT:WK

PNC FROM-TO	PART NAME DESCRIPTION	I T C	PART NO	Q T Y	REMARK	PNC FROM-TO	PART NAME DESCRIPTION	I T C	PART NO	Q T Y	REMARK
050801-	3000R WAGON(5)>GL>1.4L>MPI-DO HC>4AT 2WD	"	"	1	INT:WK	040213-050801	5000R WAGON>GLS>1.3L	"	"	1	INT:OC
050801-	3000R WAGON(5)>GL>1.5L>TC1 DO HC>SMT 2WD	"	"	1	INT:WK	050801-	3000R WAGON(5)>GL>1.1L>MPI-SO HC>SMT 2WD	"	89820 1C080WK	1	INT:WK
050801-	3000R WAGON(5)>GL>1.6L>MPI-DO HC>SMT 2WD	"	"	1	INT:WK	050801-	3000R WAGON(5)>GL>1.4L>MPI-DO HC>SMT 2WD	"	"	1	INT:WK
050801-	3000R WAGON(5)>GLS	"	"	1	INT:WK	050801-	3000R WAGON(5)>GL>1.4L>MPI-DO HC>4AT 2WD	"	"	1	INT:WK
050801-	3000R WAGON(5)>GLS>1.6L [8903]	"	"	1	INT:WK	050801-	3000R WAGON(5)>GL>1.5L>TC1 DO HC>SMT 2WD	"	"	1	INT:WK
050801-	5000R WAGON>GL	"	89810 1C000WK	1	INT:WK	050801-	3000R WAGON(5)>GL>1.6L>MPI-DO HC>SMT 2WD	"	"	1	INT:WK
050801-	5000R WAGON>GLS [8903]	"	"	1	INT:WK	050801-	3000R WAGON(5)>GLS	"	"	1	INT:WK
050801-	5000R WAGON>GLS	"	"	1	INT:WK	050801-	3000R WAGON(5)>GLS>1.6L [8903]	"	"	1	INT:WK
89820A	S/BELT ASSY-RR RH CONJUNTO CINTURON SEGURIDAD-DELANTERO DERECHO	"	"			050801-	5000R WAGON>GL	"	"	1	INT:WK
020520-030721	3000R WAGON(5)>GL>1.1L	"	89820 1C080LT	1	INT:LT	050801-	5000R WAGON>GL	"	89820 1C000WK	1	INT:WK
020520-030721	3000R WAGON(5)>GL>1.3L	"	"	1	INT:LT	050801-	5000R WAGON>GLS [8903]	"	"	1	INT:WK
020520-030721	3000R WAGON(5)>GLS	"	"	1	INT:LT	050801-	5000R WAGON>GLS	"	"	1	INT:WK
020520-030721	3000R WAGON(5)>GLS>1.3L>MPI-S OHC>4AT 2WD [8903]	"	"	1	INT:LT	050801-	5000R WAGON>GLS	"	"	1	INT:WK
020520-030721	3000R WAGON(5)>GLS>1.6L>MPI-D OHC>SMT 2WD [8903]	"	"	1	INT:LT	89830B	BUCKLE ASSY-DOUBLE RR S/BELT L BUCKLE ASSY-DOUBLE RR S/BELT L	"	"		
020520-030721	5000R WAGON>GL	"	89820 1C000LT	1	INT:LT	020520-030721	5000R WAGON>GL	"	89830 1C000LT	1	INT:LT
020520-030721	5000R WAGON>GLS	"	"	1	INT:LT	020520-030721	5000R WAGON>GLS	"	"	1	INT:LT
020520-030721	5000R WAGON>GLS [8903]	"	"	1	INT:LT	030721-050801	5000R WAGON>GL	"	89830 1C000BJ	1	INT:BJ
020520-050801	3000R WAGON(5)>GL>1.6L	"	89820 1C080BJ	1	INT:BJ	030721-050801	5000R WAGON>GLS	"	"	1	INT:BJ
020520-050801	3000R WAGON(5)>GL>1.6L	"	89820 1C080OC	1	INT:OC	040213-050801	5000R WAGON>GL	"	89830 1C000OC	1	INT:OC
030721-050801	3000R WAGON(5)>GL>1.1L	"	89820 1C080BJ	1	INT:BJ	040213-050801	5000R WAGON>GLS>1.3L	"	89830 1C000WK	1	INT:WK
030721-050801	3000R WAGON(5)>GL>1.3L	"	"	1	INT:BJ	050801-	5000R WAGON>GL	"	"	1	INT:WK
030721-050801	3000R WAGON(5)>GLS	"	"	1	INT:BJ	89830C	BUCKLE ASSY-RR S/BELT LH CONJ. HEBILLA	"	"		
030721-050801	3000R WAGON(5)>GLS>1.3L>MPI-S OHC>4AT 2WD [8903]	"	"	1	INT:BJ	020520-030721	3000R WAGON(5)>GLS>1.3L>MPI-S OHC>4AT 2WD [8903]	"	89840 1C100LT	1	INT:LT
030721-050801	3000R WAGON(5)>GLS>1.6L>MPI-D OHC>SMT 2WD [8903]	"	"	1	INT:BJ	020520-030721	3000R WAGON(5)>GLS>1.6L>MPI-D OHC>SMT 2WD [8903]	"	"	1	INT:LT
030721-050801	5000R WAGON>GL	"	89820 1C000BJ	1	INT:BJ	020520-030721	5000R WAGON>GLS [8903]	"	"	1	INT:LT
030721-050801	5000R WAGON>GLS	"	"	1	INT:BJ	030721-050801	3000R WAGON(5)>GLS>1.3L>MPI-S OHC>4AT 2WD [8903]	"	89840 1C100BJ	1	INT:BJ
030721-050801	5000R WAGON>GLS [8903]	"	"	1	INT:BJ	030721-050801	3000R WAGON(5)>GLS>1.6L>MPI-D OHC>SMT 2WD [8903]	"	"	1	INT:BJ
040213-050801	3000R WAGON(5)>GL>1.1L	"	89820 1C080OC	1	INT:OC	030721-050801	3000R WAGON(5)>GLS>1.6L>MPI-D OHC>SMT 2WD [8903]	"	"	1	INT:BJ
040213-050801	3000R WAGON(5)>GL>1.3L	"	"	1	INT:OC	030721-050801	5000R WAGON>GLS [8903]	"	"	1	INT:BJ
040213-050801	3000R WAGON(5)>GLS	"	"	1	INT:OC	040213-050801	3000R WAGON(5)>GLS>1.3L>MPI-S OHC>4AT 2WD [8903]	"	89840 1C100OC	1	INT:OC
040213-050801	3000R WAGON(5)>GLS>1.3L>MPI-S OHC>4AT 2WD [8903]	"	"	1	INT:OC	040213-050801	3000R WAGON(5)>GLS>1.6L>MPI-D OHC>SMT 2WD [8903]	"	"	1	INT:OC
040213-050801	3000R WAGON(5)>GLS>1.6L>MPI-D OHC>SMT 2WD [8903]	"	"	1	INT:OC	040213-050801	5000R WAGON>GLS>1.3L [8903]	"	"	1	INT:OC
040213-050801	5000R WAGON>GL	"	89820 1C000OC	1	INT:OC	050801-	3000R WAGON(5)>GLS>1.6L [8903]	"	89840 1C100WK	1	INT:WK
040213-050801	5000R WAGON>GLS>1.3L [8903]	"	"	1	INT:OC						

PNC FROM-TO	PART NAME DESCRIPTION	I T C	PART NO	Q T Y	REMARK	PNC FROM-TO	PART NAME DESCRIPTION	I T C	PART NO	Q T Y	REMARK
050801- 898300	5000R WAGON>GLS[8903] BUCKLE ASSY-RR STATIC 2PT CTR CONJUNTO CORCHETE-ESTATICO TRASERO 2 PUNTOS CENTR	"	"	1	INT:WK	030721-050801	3000R WAGON(5)>GLS>1.6L>MPI-D OHC>5MT 2WD[8903]	"	89830 1C100BJ	1	INT:BJ
020520-030721	3000R WAGON(5)>GLS>1.3L>MPI-S OHC>4AT 2WD[8903]	"	89840 1C400LT	1	INT:LT	030721-050801	3000R WAGON(5)>GLS>1.6L>MPI-D OHC>5MT 2WD[8903]	"	89840 1C400BJ	1	INT:BJ
020520-030721	3000R WAGON(5)>GLS>1.6L>MPI-D OHC>5MT 2WD[8903]	"	"	1	INT:LT	030721-050801	5000R WAGON>GLS[8903]	"	89830 1C100BJ	1	INT:BJ
020520-030721	5000R WAGON>GLS[8903]	"	"	1	INT:LT	030721-050801	5000R WAGON>GLS[8903]	"	89840 1C400BJ	1	INT:BJ
030721-050801	3000R WAGON(5)>GLS>1.3L>MPI-S OHC>4AT 2WD[8903]	"	89840 1C400BJ	1	INT:BJ	040213-050801	3000R WAGON(5)>GLS>1.3L>MPI-S OHC>4AT 2WD[8903]	"	89830 1C1000C	1	INT:OC
030721-050801	3000R WAGON(5)>GLS>1.6L>MPI-D OHC>5MT 2WD[8903]	"	"	1	INT:BJ	040213-050801	3000R WAGON(5)>GLS>1.3L>MPI-S OHC>4AT 2WD[8903]	"	89840 1C4000C	1	INT:OC
030721-050801	5000R WAGON>GLS[8903]	"	"	1	INT:BJ	040213-050801	3000R WAGON(5)>GLS>1.6L>MPI-D OHC>5MT 2WD[8903]	"	89830 1C1000C	1	INT:OC
040213-050801	3000R WAGON(5)>GLS>1.3L>MPI-S OHC>4AT 2WD[8903]	"	89840 1C4000C	1	INT:OC	040213-050801	3000R WAGON(5)>GLS>1.6L>MPI-D OHC>5MT 2WD[8903]	"	89840 1C4000C	1	INT:OC
040213-050801	3000R WAGON(5)>GLS>1.6L>MPI-D OHC>5MT 2WD[8903]	"	"	1	INT:OC	040213-050801	5000R WAGON>GLS>1.3L[8903]	"	89830 1C1000C	1	INT:OC
040213-050801	5000R WAGON>GLS>1.3L[8903]	"	"	1	INT:OC	040213-050801	5000R WAGON>GLS>1.3L[8903]	"	89840 1C4000C	1	INT:OC
050801-	3000R WAGON(5)>GLS>1.3L[8903]	"	"	1	INT:OC	050801-	3000R WAGON(5)>GLS>1.6L[8903]	"	89830 1C100WK	1	INT:WK
050801-	3000R WAGON(5)>GLS>1.6L>MPI-D OHC>4AT 2WD[8903]	"	89840 1C400WK	1	INT:WK	050801-	3000R WAGON(5)>GLS>1.6L[8903]	"	89840 1C400WK	1	INT:WK
050801-	5000R WAGON>GLS>1.4L>MPI-DOHC >5MT 2WD[8903]	"	"	1	INT:WK	050801-	5000R WAGON>GLS[8903]	"	89830 1C100WK	1	INT:WK
050801-	5000R WAGON>GLS>1.4L>MPI-DOHC >4AT 2WD[8903]	"	"	1	INT:WK	050801-	5000R WAGON>GLS[8903]	"	89840 1C400WK	1	INT:WK
050801-	5000R WAGON>GLS>1.5L>TCI DOHC >5MT 2WD[8903]	"	"	1	INT:WK	89830H	BUCKLE & STC 2PT ASSY-RR S/BELT BUCKLE & STC 2PT ASSY-RR S/BELT	"			
050801-	5000R WAGON>GLS>1.6L>MPI-DOHC >4AT 2WD[8903]	"	"	1	INT:WK	020520-030721	3000R WAGON(5)>GLS>1.3L>MPI-S OHC>4AT 2WD[8903]	"	89830 1C200LT	1	INT:LT
89830G	BUCKLE ASSY-RR S/BELT CTR CONJUNTO CORCHETE-CINTURON SEGURIDAD TRASERO CENTRAL	"	"			020520-030721	3000R WAGON(5)>GLS>1.6L>MPI-D OHC>5MT 2WD[8903]	"	"		
020520-030721	3000R WAGON(5)>GLS>1.3L>MPI-S OHC>4AT 2WD[8903]	"	89830 1C100LT	1	INT:LT	020520-030721	5000R WAGON>GLS[8903]	"	"		
020520-030721	3000R WAGON(5)>GLS>1.3L>MPI-S OHC>4AT 2WD[8903]	"	89840 1C400LT	1	INT:LT	030721-050801	3000R WAGON(5)>GLS>1.3L>MPI-S OHC>4AT 2WD[8903]	"	89830 1C200BJ	1	INT:BJ
020520-030721	3000R WAGON(5)>GLS>1.6L>MPI-D OHC>5MT 2WD[8903]	"	89830 1C100LT	1	INT:LT	030721-050801	3000R WAGON(5)>GLS>1.6L>MPI-D OHC>5MT 2WD[8903]	"	"		
020520-030721	3000R WAGON(5)>GLS>1.6L>MPI-D OHC>5MT 2WD[8903]	"	89840 1C400LT	1	INT:LT	040213-050801	3000R WAGON(5)>GLS>1.3L>MPI-S OHC>4AT 2WD[8903]	"	89830 1C2000C	1	INT:OC
020520-030721	5000R WAGON>GLS[8903]	"	89830 1C100LT	1	INT:LT	040213-050801	3000R WAGON(5)>GLS>1.6L>MPI-D OHC>5MT 2WD[8903]	"	"		
020520-030721	5000R WAGON>GLS[8903]	"	89840 1C400LT	1	INT:LT	040213-050801	5000R WAGON>GLS>1.3L[8903]	"	"		
030721-050801	3000R WAGON(5)>GLS>1.3L>MPI-S OHC>4AT 2WD[8903]	"	89830 1C100BJ	1	INT:BJ	050801-	3000R WAGON(5)>GLS>1.6L[8903]	"	89830 1C200WK	1	INT:WK
030721-050801	3000R WAGON(5)>GLS>1.3L>MPI-S OHC>4AT 2WD[8903]	"	89840 1C400BJ	1	INT:BJ	050801-	5000R WAGON>GLS[8903]	"	"		
						89831	TONGUE & BUCKLE ASSY-RR S/BELT TONGUE & BUCKLE ASSY-RR S/BELT	"			
						020520-030721	3000R WAGON(5)>GL>1.1L	"	89840 1C000LT	1	INT:LT
						020520-030721	3000R WAGON(5)>GL>1.3L	"	"		
						020520-030721	3000R WAGON(5)>GLS	"	"		

PNC FROM-TO	PART NAME DESCRIPTION	I T C	PART NO	Q T Y	REMARK	PNC FROM-TO	PART NAME DESCRIPTION	I T C	PART NO	Q T Y	REMARK
020520-030721	5000R WAGON>GL	"	"	1	INT:LT	030721-050801	3000R WAGON(5)>GL>1.3L	"	"	1	INT:BJ
020520-030721	5000R WAGON>GLS	"	"	1	INT:LT	030721-050801	3000R WAGON(5)>GLS	"	"	1	INT:BJ
020520-050801	3000R WAGON(5)>GL>1.6L	"	89840 1C000BJ	1	INT:BJ	040213-050801	3000R WAGON(5)>GL>1.1L	"	89840 1C2000C	1	INT:OC
020520-050801	3000R WAGON(5)>GL>1.6L	"	89840 1C0000C	1	INT:OC	040213-050801	3000R WAGON(5)>GL>1.3L	"	"	1	INT:OC
030721-050801	3000R WAGON(5)>GL>1.1L	"	89840 1C000BJ	1	INT:BJ	040213-050801	3000R WAGON(5)>GLS	"	"	1	INT:OC
030721-050801	3000R WAGON(5)>GL>1.3L	"	"	1	INT:BJ	050801-	3000R WAGON(5)>GL>1.1L>MPI-SO	"	89840 1C200WK	1	INT:WK
030721-050801	3000R WAGON(5)>GLS	"	"	1	INT:BJ		HC>SMT 2WD	"	"		
030721-050801	5000R WAGON>GL	"	"	1	INT:BJ	050801-	3000R WAGON(5)>GL>1.1L>MPI-SO	"	"	1	INT:WK
030721-050801	5000R WAGON>GLS	"	"	1	INT:BJ		HC>SMT 2WD[8905]	"	"		
040213-050801	3000R WAGON(5)>GL>1.1L	"	89840 1C0000C	1	INT:OC	050801-	3000R WAGON(5)>GL>1.4L>MPI-DO	"	"	1	INT:WK
040213-050801	3000R WAGON(5)>GL>1.3L	"	"	1	INT:OC		HC>SMT 2WD[8905]	"	"		
040213-050801	3000R WAGON(5)>GLS	"	"	1	INT:OC	050801-	3000R WAGON(5)>GL>1.4L>MPI-DO	"	"	1	INT:WK
040213-050801	5000R WAGON>GL	"	"	1	INT:OC		HC>SMT 2WD	"	"		
040213-050801	5000R WAGON>GLS>1.3L	"	"	1	INT:OC	050801-	3000R WAGON(5)>GL>1.4L>MPI-DO	"	"	1	INT:WK
050801-	3000R WAGON(5)>GL>1.1L>MPI-SO	"	89840 1C000WK	1	INT:WK		HC>4AT 2WD[8905]	"	"		
	HC>SMT 2WD	"	"			050801-	3000R WAGON(5)>GL>1.4L>MPI-DO	"	"	1	INT:WK
050801-	3000R WAGON(5)>GL>1.4L>MPI-DO	"	"	1	INT:WK		HC>4AT 2WD	"	"		
	HC>SMT 2WD	"	"			050801-	3000R WAGON(5)>GL>1.5L>TCI DO	"	"	1	INT:WK
050801-	3000R WAGON(5)>GL>1.4L>MPI-DO	"	"	1	INT:WK		HC>SMT 2WD[8905]	"	"		
	HC>4AT 2WD	"	"			050801-	3000R WAGON(5)>GL>1.5L>TCI DO	"	"	1	INT:WK
050801-	3000R WAGON(5)>GL>1.5L>TCI DO	"	"	1	INT:WK		HC>SMT 2WD	"	"		
	HC>SMT 2WD	"	"			050801-	3000R WAGON(5)>GL>1.6L>MPI-DO	"	"	1	INT:WK
050801-	3000R WAGON(5)>GL>1.6L>MPI-DO	"	"	1	INT:WK		HC>SMT 2WD[8905]	"	"		
	HC>SMT 2WD	"	"			050801-	3000R WAGON(5)>GL>1.6L>MPI-DO	"	"	1	INT:WK
050801-	3000R WAGON(5)>GLS	"	"	1	INT:WK		HC>SMT 2WD	"	"		
050801-	5000R WAGON>GL	"	"	1	INT:WK	050801-	3000R WAGON(5)>GLS[8905]	"	"	1	INT:WK
050801-	5000R WAGON>GLS	"	"	1	INT:WK	050801-	3000R WAGON(5)>GLS	"	"	1	INT:WK
	BUCKLE ASSY-RR S/BELT RH	"	"			050801-	5000R WAGON>GL[8905]	"	"	1	INT:WK
89840B	CONJUNTO CORCHETE-CINTURON SEGURIDAD TRASERO DERECHO	"	"			050801-	5000R WAGON>GLS[8905]	"	"	1	INT:WK
050801-		"	89830 1C200WK	1	INT:WK	050801-	ANTINOISE COVER-RR S/BELT LH	"	"		
89840F	TONGUE & BUCKLE ASSY-RR S/BELT	"	"			89897C	CUBIERTA ANTIRRUIDO-CINTURON	"	SEGURIDAD TRASERO IZQUIERDO		
	CONJUNTO LENGUETA Y HEBILLA-TRASERO CINTURON	"	"					"	89897 1C000	1	
050801-		"	89840 1C000WK	1	INT:WK	020520-		"			
89840G	DOUBLE BUCKLE ASSY-RR S/BELT	"	"			89898A	ANTINOISE COVER-RR S/BELT RH	"			
	DOUBLE BUCKLE ASSY-RR S/BELT	"	"				CUBIERTA ANTIRRUIDO-CINTURON	"	SEGURIDAD TRASERO DERECHO		
050801-		"	89840 1C200WK	1	INT:WK	020520-		"	89898 1C000	1	
89841A	BUCKLE ASSY-DOUBLE RR S/BELT R	"	"					"			
	BUCKLE ASSY-DOUBLE RR S/BELT R	"	"					"			
020520-030721	3000R WAGON(5)>GL>1.1L	"	89840 1C200LT	1	INT:LT			"			
020520-030721	3000R WAGON(5)>GL>1.3L	"	"	1	INT:LT			"			
020520-030721	3000R WAGON(5)>GLS	"	"	1	INT:LT			"			
020520-050801	3000R WAGON(5)>GL>1.6L	"	89840 1C200BJ	1	INT:BJ			"			
020520-050801	3000R WAGON(5)>GL>1.6L	"	89840 1C2000C	1	INT:OC			"			
030721-050801	3000R WAGON(5)>GL>1.1L	"	89840 1C200BJ	1	INT:BJ			"			



PNC FROM-TO	PART NAME DESCRIPTION	I T C	PART NO	Q T Y	REMARK
1125AA	BOLT PERNO				
050801- 1125AB	BOLT PERNO		11253 06203	3	
050801- 1125AD	BOLT PERNO		11254 06163	1	
050801- 1125GB	BOLT(W/WASHER) TORNILLO		11254 06163	1	
020520-050801 1125KB	BOLT PERNO		11253 06203	4	
020520-050801 1141AC	BOLT PERNO		11254 06163	1	
020520- 1141AK	BOLT PERNO		N 11415 06163 (11415 06143)	5	
030701-050801 1339CC	NUT-FLANGE TUERCA		11415 06167B	4	
020520- 1799JD	STRAP CORREA		Y 13365 06001 (13395 06003)	2	
050801- 91100	WIRING ASSY-MAIN CONJ. CABLEADO		N 17993 16000 (17993 13000)	1	
050801-051006	LHD>3000R WAGON(5)>GL>1.1L>MP I-SOHC>SMT 2WD		91151 1C460	1	
050801-051006	LHD>3000R WAGON(5)>GL>1.4L>MP I-DOHC>SMT 2WD		"	1	
050801-051006	LHD>3000R WAGON(5)>GL>1.4L>MP I-DOHC>4AT 2WD[5891,8133]		91121 1C280	1	
050801-051006	LHD>3000R WAGON(5)>GL>1.4L>MP I-DOHC>4AT 2WD[8133]		91121 1C400	1	
050801-051006	LHD>3000R WAGON(5)>GL>1.6L>MP I-DOHC>SMT 2WD		91151 1C460	1	
050801-051006	LHD>3000R WAGON(5)>GLS>1.4L>M PI-DOHC>SMT 2WD[8133,9542]		91151 1C390	1	

PNC FROM-TO	PART NAME DESCRIPTION	I T C	PART NO	Q T Y	REMARK	PNC FROM-TO	PART NAME DESCRIPTION	I T C	PART NO	Q T Y	REMARK
050801-051006	LHD>3D00R WAGON(5)>GLS>1.5L[5891,9542]		91151 1C330	1		050801-051006	DOHC>5MT 2WD		91121 1C040	1	
050801-051006	LHD>3D00R WAGON(5)>GLS>1.6L>MPI-DOHC>5MT 2WD[5623,5891,8133]		91151 1C040	1		050801-051006	LHD>5000R WAGON>GLS>1.4L>MPI-DOHC>4AT 2WD[5623,5891,8133]		91151 1C080	1	
050801-051006	LHD>3D00R WAGON(5)>GLS>1.6L>MPI-DOHC>4AT 2WD[5623,5891,8133]		91121 1C040	1		050801-051006	LHD>5000R WAGON>GLS>1.5L[5623,5891,9542]		91151 1C330	1	
050801-051006	LHD>5000R WAGON>GL>5MT 2WD		91151 1C460	1		050801-051006	LHD>5000R WAGON>GLS>1.6L>MPI-DOHC>5MT 2WD[5623,5891,8133,9542]		91151 1C030	1	
050801-051006	LHD>5000R WAGON>GL>4AT 2WD[5623]		91121 1C220	1		050801-051006	LHD>5000R WAGON>GLS>1.6L>MPI-DOHC>5MT 2WD[8133]		91151 1C460	1	
050801-051006	LHD>5000R WAGON>GL>4AT 2WD[9542]		91121 1C450	1		050801-051006	LHD>5000R WAGON>GLS>1.6L>MPI-DOHC>5MT 2WD		91121 1C220	1	
050801-051006	LHD>5000R WAGON>GL>4AT 2WD		91121 1C460	1		050801-051006	LHD>5000R WAGON>GLS>1.6L>MPI-DOHC>4AT 2WD[5623]		91121 1C390	1	
050801-051006	LHD>5000R WAGON>GL>1.4L>MPI-DOHC>5MT 2WD[5623]		91151 1C220	1		050801-051006	LHD>5000R WAGON>GLS>1.6L>MPI-DOHC>4AT 2WD[8133,9542]		91171 1C140	1	
050801-051006	LHD>5000R WAGON>GL>1.4L>MPI-DOHC>5MT 2WD[5891,8133]		91151 1C280	1		050801-	RHD>3D00R WAGON(5)>GL>1.1L[8133]		91171 1C180	1	
050801-051006	LHD>5000R WAGON>GL>1.4L>MPI-DOHC>5MT 2WD[9542]		91151 1C450	1		050801-	RHD>3D00R WAGON(5)>GL>1.4L>MPI-DOHC>5MT 2WD[5891,9542]		91171 1C110	1	
050801-051008	LHD>5000R WAGON>GL>1.4L>MPI-DOHC>4AT 2WD[8133]		91121 1C400	1		050801-	RHD>3D00R WAGON(5)>GLS>1.4L>MPI-DOHC>4AT 2WD		91171 1C080	1	
050801-051006	LHD>5000R WAGON>GL>1.5L>TCI D OHC>5MT 2WD[5623]		91151 1C220	1		050801-	RHD>3D00R WAGON(5)>GLS>1.6L>MPI-DOHC>5MT 2WD[5891]		91171 1C020	1	
050801-051006	LHD>5000R WAGON>GL>1.5L>TCI D OHC>5MT 2WD[5891,8133]		91151 1C280	1		050801-	RHD>3D00R WAGON(5)>GLS>1.6L>MPI-DOHC>4AT 2WD[5891,8133]		91171 1C180	1	
050801-051006	LHD>5000R WAGON>GL>1.6L>MPI-DOHC>5MT 2WD[5623]		91151 1C220	1		050801-	RHD>5000R WAGON>GL>5MT 2WD		91171 1C080	1	
050801-051006	LHD>5000R WAGON>GL>1.6L>MPI-DOHC>5MT 2WD[5891,8133]		91151 1C280	1		050801-	RHD>5000R WAGON>GL>4AT 2WD		91171 1C140	1	
050801-051006	LHD>5000R WAGON>GL>1.6L>MPI-DOHC>5MT 2WD[5891]		91151 1C340	1		050801-	RHD>5000R WAGON>GL>1.1L[8133]		91171 1C120	1	
050801-051006	LHD>5000R WAGON>GL>1.6L>MPI-DOHC>5MT 2WD[9542]		91151 1C450	1		050801-	RHD>5000R WAGON>GL>1.1L>MPI-S OHC>5MT 2WD[5891]		91171 1C090	1	
050801-051006	LHD>5000R WAGON>GL>1.6L>MPI-DOHC>4AT 2WD[5891,8133]		91121 1C280	1		050801-	RHD>5000R WAGON>GL>1.4L>MPI-DOHC>5MT 2WD[5891,8133,9542]		91171 1C120	1	
050801-051006	LHD>5000R WAGON>GLS>4AT 2WD[8133]		91121 1C400	1		050801-	RHD>5000R WAGON>GL>1.4L>MPI-DOHC>5MT 2WD[5891]		91171 1C150	1	
050801-051006	LHD>5000R WAGON>GLS>4AT 2WD		91121 1C460	1		050801-	RHD>5000R WAGON>GL>1.4L>MPI-DOHC>5MT 2WD[9542]		91171 1C020	1	
050801-051006	LHD>5000R WAGON>GLS>1.4L>MPI-DOHC>5MT 2WD[5623,5891,8133]		91151 1C040	1		050801-	RHD>5000R WAGON>GL>1.4L>MPI-DOHC>4AT 2WD[5891,8133]		91171 1C040	1	
050801-051006	LHD>5000R WAGON>GLS>1.4L>MPI-DOHC>5MT 2WD[8133]		91151 1C400	1		050801-	RHD>5000R WAGON>GL>1.4L>MPI-DOHC>4AT 2WD[5891]				
050801-051006	LHD>5000R WAGON>GLS>1.4L>MPI-		91151 1C480	1							

PNC FROM-TO	PART NAME DESCRIPTION	I T C	PART NO	Q T Y	REMARK	PNC FROM-TO	PART NAME DESCRIPTION	I T C	PART NO	Q T Y	REMARK
050801-	RHD>5000R WAGON>GL>1.4L>MPI-D OHC>4AT 2WD[8133]		91171 1C060	1			PI-DOHC>4AT 2WD[5891,8133]				
050801-	RHD>5000R WAGON>GL>1.5L>TC1 D OHC>SMT 2WD[5891,8133,9542]		91171 1C090	1		051006- 051006-	LHD>5000R WAGON>GL>5MT 2WD LHD>5000R WAGON>GL>4AT 2WD[5623]		91151 1C640 91121 1C560	1 1	
050801-	RHD>5000R WAGON>GL>1.5L>TC1 D OHC>SMT 2WD[5891]		91171 1C120	1		051006-	LHD>5000R WAGON>GL>4AT 2WD[5891,8133]		91121 1C580	1	
050801-	RHD>5000R WAGON>GL>1.6L>MPI-D OHC>SMT 2WD[5891,8133,9542]		91171 1C090	1		051006-	LHD>5000R WAGON>GL>4AT 2WD[8133]		91121 1C620	1	
050801-	RHD>5000R WAGON>GL>1.6L>MPI-D OHC>4AT 2WD[5891,8133,9542]		91171 1C010	1		051006-	LHD>5000R WAGON>GL>4AT 2WD[9542]		91121 1C630	1	
050801-	RHD>5000R WAGON>GLS>5MT 2WD		91171 1C180	1		051006-	LHD>5000R WAGON>GL>4AT 2WD		91121 1C640	1	
050801-	RHD>5000R WAGON>GLS>4AT 2WD		91171 1C090	1		051006-	LHD>5000R WAGON>GL>1.1L>MPI-S OHC>SMT 2WD[8133]		91151 1C620	1	
050801-	RHD>5000R WAGON>GLS>1.4L>MPI-D DOHC>SMT 2WD[5891,8133,9542]			1		051006-	LHD>5000R WAGON>GL>1.4L>MPI-D OHC>SMT 2WD[5623]		91151 1C560	1	
050801-	RHD>5000R WAGON>GLS>1.5L>TC1 DOHC>SMT 2WD[5891,8133,9542]			1		051006-	LHD>5000R WAGON>GL>1.4L>MPI-D OHC>SMT 2WD[5891,8133]		91151 1C580	1	
050801-	RHD>5000R WAGON>GLS>1.5L>TC1 DOHC>SMT 2WD[5891]		91171 1C120	1		051006-	LHD>5000R WAGON>GL>1.4L>MPI-D OHC>SMT 2WD[8133]		91151 1C620	1	
050801-	RHD>5000R WAGON>GLS>1.6L>MPI-D DOHC>SMT 2WD[5891]			1		051006-	LHD>5000R WAGON>GL>1.4L>MPI-D OHC>SMT 2WD[8133]		91151 1C630	1	
050801-	RHD>5000R WAGON>GLS>1.6L>MPI-D DOHC>4AT 2WD[5891,8133,9542]		91171 1C010	1		051006-	LHD>5000R WAGON>GL>1.5L>TC1 D OHC>SMT 2WD[5623]		91151 1C560	1	
050801-	RHD>5000R WAGON>GLS>1.6L>MPI-D DOHC>4AT 2WD[5891]		91171 1C040	1		051006-	LHD>5000R WAGON>GL>1.5L>TC1 D OHC>SMT 2WD[5891,8133]		91151 1C580	1	
051006-	LHD>3000R WAGON(5)>GL>5MT 2WD		91151 1C640	1		051006-	LHD>5000R WAGON>GL>1.5L>TC1 D OHC>SMT 2WD[5891]		91151 1C600	1	
051006-	LHD>3000R WAGON(5)>GL>1.4L>MPI-D DOHC>SMT 2WD[8133]		91151 1C620	1		051006-	LHD>5000R WAGON>GL>1.6L>MPI-D OHC>SMT 2WD[5623]		91151 1C560	1	
051006-	LHD>3000R WAGON(5)>GL>1.4L>MPI-D DOHC>4AT 2WD[5891,8133]		91121 1C580	1		051006-	LHD>5000R WAGON>GL>1.6L>MPI-D OHC>SMT 2WD[5891,8133]		91151 1C580	1	
051006-	LHD>3000R WAGON(5)>GL>1.4L>MPI-D DOHC>4AT 2WD[8133]		91151 1C560	1		051006-	LHD>5000R WAGON>GL>1.6L>MPI-D OHC>SMT 2WD[5891]		91151 1C600	1	
051006-	LHD>3000R WAGON(5)>GL>1.6L>MPI-D DOHC>SMT 2WD[5623]		91151 1C610	1		051006-	LHD>5000R WAGON>GL>1.6L>MPI-D OHC>SMT 2WD[9542]		91151 1C630	1	
051006-	LHD>3000R WAGON(5)>GLS>1.4L>MPI-D PI-DOHC>SMT 2WD[8133,9542]		91151 1C590	1		051006-	LHD>5000R WAGON>GLS>4AT 2WD[8133]		91121 1C620	1	
051006-	LHD>3000R WAGON(5)>GLS>1.5L[5891,9542]		91151 1C500	1		051006-	LHD>5000R WAGON>GLS>4AT 2WD		91121 1C640	1	
051006-	LHD>3000R WAGON(5)>GLS>1.6L>MPI-D PI-DOHC>SMT 2WD[5623,5891,8133]		91151 1C500	1		051006-	LHD>5000R WAGON>GLS>1.4L>MPI-D DOHC>SMT 2WD[5623,5891,8133]		91151 1C500	1	
051006-	LHD>3000R WAGON(5)>GLS>1.6L>MPI-D PI-DOHC>4AT 2WD[5623,5891,8133]		91121 1C500	1		051006-	LHD>5000R WAGON>GLS>1.4L>MPI-D DOHC>SMT 2WD[5891,8133]		91151 1C580	1	
051006-	LHD>3000R WAGON(5)>GLS>1.6L>MPI-D DOHC>SMT 2WD[5623,5891,8133]		91121 1C580	1		051006-	LHD>5000R WAGON>GLS>1.4L>MPI-D DOHC>SMT 2WD[8133]		91151 1C620	1	

PNC FROM-TO	PART NAME DESCRIPTION	I T C	PART NO	Q T Y	REMARK	PNC FROM-TO	PART NAME DESCRIPTION	I T C	PART NO	Q T Y	REMARK
051006-	LHD>5000R WAGON>GLS>1.4L>MPI-DOHC>5MT 2WD		91151 1C640	1		020520-021001	LHD>3000R WAGON(5)>GL>1.3L>MP		"	1	
051006-	LHD>5000R WAGON>GLS>1.4L>MPI-DOHC>4AT 2WD [5623,5891,8133]		91121 1C500	1		020520-021001	LHD>3000R WAGON(5)>GL>1.6L>MP		"	1	
051006-	LHD>5000R WAGON>GLS>1.4L>MPI-DOHC>4AT 2WD [5891]		91121 1C800	1		020520-021001	LHD>3000R WAGON(5)>GLS>4AT 2W		"	1	
051006-	LHD>5000R WAGON>GLS>1.5L [5623,5891,9542]		91151 1C510	1		020520-021001	LHD>3000R WAGON(5)>GLS>1.3L>M	91120	1C500	1	
051006-	LHD>5000R WAGON>GLS>1.5L [5891,9542]		91151 1C590	1		020520-021001	LHD>3000R WAGON(5)>GLS>1.6L (B		"	1	
051006-	LHD>5000R WAGON>GLS>1.6L>MPI-DOHC>5MT 2WD [5623,5891,8133,9542]		91151 1C490	1		020520-021001	LHD>3000R WAGON(5)>GLS>1.6L [5	91120	1C560	1	
051006-	LHD>5000R WAGON>GLS>1.6L>MPI-DOHC>5MT 2WD [5891,8133]		91151 1C580	1		020520-021001	LHD>5000R WAGON>GL>1.1L [8133,9241]	91120	1C500	1	
051006-	LHD>5000R WAGON>GLS>1.6L>MPI-DOHC>5MT 2WD [8133]		91151 1C620	1		020520-021001	LHD>5000R WAGON>GL>1.1L	91120	1C520	1	
051006-	LHD>5000R WAGON>GLS>1.6L>MPI-DOHC>5MT 2WD [9542]		91151 1C630	1		020520-021001	LHD>5000R WAGON>GL>1.1L [9241,9880]		"	1	
051006-	LHD>5000R WAGON>GLS>1.6L>MPI-DOHC>5MT 2WD		91151 1C640	1		020520-021001	LHD>5000R WAGON>GL>1.1L>MPI-S		"	1	
051006-	LHD>5000R WAGON>GLS>1.6L>MPI-DOHC>4AT 2WD [5623]		91121 1C560	1		020520-021001	LHD>5000R WAGON>GL>1.1L>MPI-S		"	1	
051006-	LHD>5000R WAGON>GLS>1.6L>MPI-DOHC>4AT 2WD [5891,8133]		91121 1C580	1		020520-021001	LHD>5000R WAGON>GL>1.1L>MPI-S		"	1	
051006-	LHD>5000R WAGON>GLS>1.6L>MPI-DOHC>4AT 2WD [8133,9542]		91121 1C610	1		020520-021001	LHD>5000R WAGON>GL>1.3L [9542,9760]	91120	1C511	1	
051006-	LHD>5000R WAGON>GLS>1.6L>MPI-DOHC>4AT 2WD [9542]		91121 1C630	1		020520-021001	LHD>5000R WAGON>GL>1.3L [9241,9760,9880]	91120	1C520	1	
911D0L	WIRING ASSY-MAIN LH					020520-021001	LHD>5000R WAGON>GL>1.3L [9241,9880]		"	1	
	CONJUNTO CABLEADOS-PRINCIPAL	ZQUIERDO				020520-021001	LHD>5000R WAGON>GL>1.3L [5691,9760,9880]		"	1	
020520-021001	LHD>3000R WAGON(5)>GL>4AT 2WD [5691,5891,8133,9241,9880]		91120 1C180	1		020520-021001	LHD>5000R WAGON>GL>1.3L [9760,9880]		"	1	
020520-021001	LHD>3000R WAGON(5)>GL>4AT 2WD [8133,9880]		91120 1C500	1		020520-021001	LHD>5000R WAGON>GL>1.3L [9241]		"	1	
020520-021001	LHD>3000R WAGON(5)>GL>4AT 2WD [8133,9241,9880]		"	1		020520-021001	LHD>5000R WAGON>GL>1.3L [9241,9760]		"	1	
020520-021001	LHD>3000R WAGON(5)>GL>1.1L [9760]		91120 1C520	1		020520-021001	LHD>5000R WAGON>GL>1.3L [9241,9760]		"	1	
020520-021001	LHD>3000R WAGON(5)>GL>1.3L		"	1		020520-021001	LHD>5000R WAGON>GL>1.3L [5691]		"	1	
020520-021001	LHD>3000R WAGON(5)>GL>1.3L [9880]		"	1		020520-021001	LHD>5000R WAGON>GL>1.3L [5691,9760]		"	1	
020520-021001	LHD>3000R WAGON(5)>GL>1.3L>MPI-1-SOHC>5MT 2WD [5691,9241,9880]		"	1		020520-021001	LHD>5000R WAGON>GL>1.3L>MPI-S	91120	1C500	1	

5623:STRG-POWER(MOPS) 5691:A/BAG(O/S) 5891:ABS 8133:ANTI THEFT SYSTEM-IGNITION KEY 9241:LAMP-FOG(FR) 9542:IMMIBILIZER 9654:TRIP COMPUTER 9760:AIR CON 9880:WIPER-RR

PNC FROM-TO	PART NAME DESCRIPTION	I T C	PART NO	Q T Y	REMARK	PNC FROM-TO	PART NAME DESCRIPTION	I T C	PART NO	Q T Y	REMARK
020520-021001	LHD>5000R WAGON>GL>1.3L>MPI-S OHC>5MT 2WD[8133]		"	1		020520-021001	OHC>5MT 2WD[9880]		"	1	
020520-021001	LHD>5000R WAGON>GL>1.3L>MPI-S OHC>5MT 2WD[5691,9241,9760,9880]		91120 1C520	1		020520-021001	LHD>5000R WAGON>GL>1.6L>MPI-D OHC>5MT 2WD[5691,9241,9880]		"	1	
020520-021001	LHD>5000R WAGON>GL>1.3L>MPI-S OHC>5MT 2WD[5691,9241,9880]		"	1		020520-021001	LHD>5000R WAGON>GL>1.6L>MPI-D OHC>5MT 2WD[5691,9880]		"	1	
020520-021001	LHD>5000R WAGON>GL>1.3L>MPI-S OHC>5MT 2WD[5691,9241]		"	1		020520-021001	LHD>5000R WAGON>GL>1.6L>MPI-D OHC>4AT 2WD[5691,9241,9880]		"	1	
020520-021001	LHD>5000R WAGON>GL>1.3L>MPI-S OHC>5MT 2WD[5691,9241,9760]		"	1		020520-021001	LHD>5000R WAGON>GLS>5MT 2WD[9760,9880]		"	1	
020520-021001	LHD>5000R WAGON>GL>1.3L>MPI-S OHC>5MT 2WD[5691,9880]		"	1		020520-021001	LHD>5000R WAGON>GLS>4AT 2WD[8133,9241,9542,9760,9880]		91120 1C491	1	
020520-021001	LHD>5000R WAGON>GL>1.3L>MPI-S OHC>4AT 2WD[5691,5891,8133,9241,9880]		91120 1C180	1		020520-021001	LHD>5000R WAGON>GLS>1.3L[5691,8133,9241,9880]		91120 1C500	1	
020520-021001	LHD>5000R WAGON>GL>1.3L>MPI-S OHC>4AT 2WD[5691,5891,8133,9241,9760,9880]		"	1		020520-021001	LHD>5000R WAGON>GLS>1.3L[5691,8133,9241,9760,9880]		"	1	
020520-021001	LHD>5000R WAGON>GL>1.3L>MPI-S OHC>4AT 2WD[5691,5891,9241,9760,9880]		91120 1C201	1		020520-021001	LHD>5000R WAGON>GLS>1.3L>MPI-SOHC>5MT 2WD[5691,5891,8133,9760,9880]		91120 1C180	1	
020520-021001	LHD>5000R WAGON>GL>1.3L>MPI-S OHC>4AT 2WD[5891,9241,9760,9880]		"	1		020520-021001	LHD>5000R WAGON>GLS>1.3L>MPI-SOHC>5MT 2WD[5691,8133,9880]		91120 1C500	1	
020520-021001	LHD>5000R WAGON>GL>1.3L>MPI-S OHC>4AT 2WD[8133,9542,9760]		91120 1C491	1		020520-021001	LHD>5000R WAGON>GLS>1.3L>MPI-SOHC>5MT 2WD[8133,9241,9880]		"	1	
020520-021001	LHD>5000R WAGON>GL>1.3L>MPI-S OHC>4AT 2WD[8133,9241,9760,9880]		91120 1C500	1		020520-021001	LHD>5000R WAGON>GLS>1.3L>MPI-SOHC>5MT 2WD[8133,9241,9760,9880]		"	1	
020520-021001	LHD>5000R WAGON>GL>1.3L>MPI-S OHC>4AT 2WD[8133,9241,9880]		"	1		020520-021001	LHD>5000R WAGON>GLS>1.3L>MPI-SOHC>5MT 2WD[5691,8133,9760,9880]		"	1	
020520-021001	LHD>5000R WAGON>GL>1.3L>MPI-S OHC>4AT 2WD[8133,9760,9880]		"	1		020520-021001	LHD>5000R WAGON>GLS>1.3L>MPI-SOHC>5MT 2WD[9241,9880]		"	1	
020520-021001	LHD>5000R WAGON>GL>1.3L>MPI-S OHC>4AT 2WD[8133,9880]		"	1		020520-021001	LHD>5000R WAGON>GLS>1.3L>MPI-SOHC>5MT 2WD[9241,9760,9880]		91120 1C660	1	
020520-021001	LHD>5000R WAGON>GL>1.3L>MPI-S OHC>4AT 2WD[9241,9542,9760]		91120 1C511	1		020520-021001	LHD>5000R WAGON>GLS>1.3L>MPI-SOHC>5MT 2WD[9880]		91120 1C180	1	
020520-021001	LHD>5000R WAGON>GL>1.3L>MPI-S OHC>4AT 2WD[5691,9880]		91120 1C520	1		020520-021001	LHD>5000R WAGON>GLS>1.3L>MPI-SOHC>4AT 2WD[5691,5891,8133,9241,9760,9880]		"	1	
020520-021001	LHD>5000R WAGON>GL>1.6L		"	1		020520-021001	LHD>5000R WAGON>GLS>1.3L>MPI-SOHC>4AT 2WD[5691,5891,8133,9241,9880]		"	1	
020520-021001	LHD>5000R WAGON>GL>1.6L[9241,9880]		"	1		020520-021001	LHD>5000R WAGON>GLS>1.3L>MPI-SOHC>4AT 2WD[5691,5891,8133,9241,9880]		91120 1C221	1	
020520-021001	LHD>5000R WAGON>GL>1.6L>MPI-D		"	1							

PNC FROM-TO	PART NAME DESCRIPTION	I T C	PART NO	Q T Y	REMARK	PNC FROM-TO	PART NAME DESCRIPTION	I T C	PART NO	Q T Y	REMARK
020520-021001	SOHC>4AT 2WD[5691,5891,8133,9241,9654,9760,9880]		91120 1C500	1		020520-021001	DOHC>SMT 2WD[9542,9760,9880]		91120 1C520	1	
020520-021001	LHD>5000R WAGON>GLS>1.3L>MPI-SOHC>4AT 2WD[8133,9241,9880]		"	1		020520-021001	LHD>5000R WAGON>GLS>1.6L>MPI-DOHC>SMT 2WD[9241,9880]		"	1	
020520-021001	LHD>5000R WAGON>GLS>1.3L>MPI-SOHC>4AT 2WD[8133,9241,9760,9880]		91120 1C511	1		020520-021001	LHD>5000R WAGON>GLS>1.6L>MPI-DOHC>SMT 2WD[5691,9241,9760,9880]		"	1	
020520-021001	LHD>5000R WAGON>GLS>1.3L>MPI-SOHC>4AT 2WD[9542,9760,9880]		91120 1C520	1		020520-021001	LHD>5000R WAGON>GLS>1.6L>MPI-DOHC>SMT 2WD[9241,9760,9880]		"	1	
020520-021001	LHD>5000R WAGON>GLS>1.3L>MPI-SOHC>4AT 2WD[9241,9880]		"	1		020520-021001	LHD>5000R WAGON>GLS>1.6L>MPI-DOHC>4AT 2WD[5691,5891,9760,9880]		91120 1C201	1	
020520-021001	LHD>5000R WAGON>GLS>1.3L>MPI-SOHC>4AT 2WD[5691,9241,9760,9880]		"	1		020520-021001	LHD>5000R WAGON>GLS>1.6L>MPI-DOHC>4AT 2WD[5691,5891,9241,9760,9880]		91120 1C241	1	
020520-021001	LHD>5000R WAGON>GLS>1.3L>MPI-SOHC>4AT 2WD[9241,9760,9880]		"	1		020520-021001	LHD>5000R WAGON>GLS>1.6L>MPI-DOHC>4AT 2WD[5691,5891,9241,9760,9880]		91120 1C511	1	
020520-021001	LHD>5000R WAGON>GLS>1.3L>MPI-SOHC>4AT 2WD[5691,9241,9880]		"	1		020520-021001	LHD>5000R WAGON>GLS>1.6L>MPI-DOHC>4AT 2WD[9542,9760,9880]		91120 1C520	1	
020520-021001	LHD>5000R WAGON>GLS>1.6L[5691,9760,9880]		"	1		020520-021001	LHD>5000R WAGON>GLS>1.6L>MPI-DOHC>4AT 2WD[5691,9241,9880]		"	1	
020520-021001	LHD>5000R WAGON>GLS>1.6L[8133,9241,9654,9760,9880]		91120 1C541	1		020520-021001	LHD>5000R WAGON>GLS>1.6L>MPI-DOHC>4AT 2WD[5691,9241,9760,9880]		91120 1C531	1	
020520-021001	LHD>5000R WAGON>GLS>1.6L[9241,9654,9880]		91120 1C560	1		020520-021001	LHD>5000R WAGON>GLS>1.6L>MPI-DOHC>4AT 2WD[8133,9241,9542,9654,9760,9880]		91120 1C551	1	
020520-021001	LHD>5000R WAGON>GLS>1.6L[9241,9654,9760,9880]		"	1		020520-021001	LHD>5000R WAGON>GLS>1.6L>MPI-DOHC>4AT 2WD[9241,9542,9654,9760,9880]		91120 1C511	1	
020520-021001	LHD>5000R WAGON>GLS>1.6L>MPI-DOHC>SMT 2WD[5691,5891,9241,9760,9880]		91120 1C201	1		020520-050801	LHD>3000R WAGON(5)>GL>1.6L[9542]		91120 1C201	1	
020520-021001	LHD>5000R WAGON>GLS>1.6L>MPI-DOHC>SMT 2WD[5691,5891,8133,9241,9654,9760,9880]		91120 1C221	1		020520-050801	LHD>3000R WAGON(5)>GLS>4AT 2WD[5691,9241,9880]		91120 1C201	1	
020520-021001	LHD>5000R WAGON>GLS>1.6L>MPI-DOHC>SMT 2WD[8133,9241,9760,9880]		91120 1C500	1		020520-050801	LHD>3000R WAGON(5)>GLS>1.6L[8133,9241,9654,9880]		91120 1C541	1	
020520-021001	LHD>5000R WAGON>GLS>1.6L>MPI-DOHC>SMT 2WD[8133,9880]		"	1		020520-050801	LHD>5000R WAGON>GL>1.3L>MPI-SOHC>SMT 2WD[9542]		91120 1C511	1	
020520-021001	LHD>5000R WAGON>GLS>1.6L>MPI-DOHC>SMT 2WD[8133,9241,9880]		"	1		020520-050801	LHD>5000R WAGON>GL>1.3L>MPI-SOHC>4AT 2WD[5691,5891,9241,9880]		91120 1C201	1	
020520-021001	LHD>5000R WAGON>GLS>1.6L>MPI-DOHC>SMT 2WD[8133,9760,9880]		"	1		020520-050801	LHD>5000R WAGON>GL>1.3L>MPI-SOHC>4AT 2WD[5691,5891,9241,9880]		"	1	
020520-021001	LHD>5000R WAGON>GLS>1.6L>MPI-DOHC>SMT 2WD[8133,9241,9880]		91120 1C511	1		020520-050801	LHD>5000R WAGON>GL>1.3L>MPI-SOHC>4AT 2WD[8133,9542]		91120 1C491	1	

5691:A/BAQ(D/S) 5891:ABS 8133:ANTI THEFT SYSTEM-IQ11TION KEY 9241:LAMP-FOG(FR) 9542:IMMOBILIZER 9654:TRIP COMPUTER 9760:AIR CON 9880:WIPER-RR

PNC FROM-TO	PART NAME DESCRIPTION	I T C	PART NO	Q T Y	REMARK	PNC FROM-TO	PART NAME DESCRIPTION	I T C	PART NO	Q T Y	REMARK
020520-050801	LHD>5000R WAGON>GL>1.3L>MPI-S OHC>4AT 2WD[9542]		91120 1C511	1							
020520-050801	LHD>5000R WAGON>GL>1.3L>MPI-S OHC>4AT 2WD[9241,9542]		"	1		020520-050801	LHD>5000R WAGON>GLS>1.6L>MPI- DOHC>4AT 2WD[9241,9542,9654,9 880]		91120 1C551	1	
020520-050801	LHD>5000R WAGON>GL>1.5L[5891, 9880]		91120 1C201	1							
020520-050801	LHD>5000R WAGON>GL>1.5L>TC1>5 MT 2WD[5691,5891,9241,9880]		"	1		021001-050801	LHD>3000R WAGON(5)>GL>4AT 2WD [5691,5891,8133,9241,9880]		91120 1C181	1	
020520-050801	LHD>5000R WAGON>GL>1.6L>MPI-D OHC>5MT 2WD[8133,9241,9542]		91120 1C491	1		021001-050801	LHD>3000R WAGON(5)>GL>4AT 2WD [8133,9880]		91120 1C501	1	
020520-050801	LHD>5000R WAGON>GL>1.6L>MPI-D OHC>5MT 2WD[9241,9542]		91120 1C511	1		021001-050801	LHD>3000R WAGON(5)>GL>4AT 2WD [8133,9241,9880]		"	1	
020520-050801	LHD>5000R WAGON>GL>1.6L>MPI-D OHC>4AT 2WD[5691,5891,9241,98 80]		91120 1C201	1		021001-050801	LHD>3000R WAGON(5)>GL>1.1L		91120 1C521	1	
020520-050801	LHD>5000R WAGON>GL>1.6L>MPI-D OHC>4AT 2WD[9241,9542]		91120 1C511	1		021001-050801	LHD>3000R WAGON(5)>GL>1.3L[98 80]		"	1	
020520-050801	LHD>5000R WAGON>GL>1.6L>MPI-D OHC>4AT 2WD[9542]		"	1		021001-050801	LHD>3000R WAGON(5)>GL>1.3L>MP I-SOHC>5MT 2WD[5691,9241,9880]		"	1	
020520-050801	LHD>5000R WAGON>GLS>4AT 2WD[8 133,9241,9542,9880]		91120 1C491	1		021001-050801	LHD>3000R WAGON(5)>GL>1.3L>MP I-SOHC>4AT 2WD[9241,9880]		"	1	
020520-050801	LHD>5000R WAGON>GLS>1.3L>MPI- SOHC>4AT 2WD[5691,5891,8133,9 241,9654,9880]		91120 1C221	1		021001-050801	LHD>3000R WAGON(5)>GL>1.6L>MP I-SOHC>5MT 2WD[9241,9880]		"	1	
020520-050801	LHD>5000R WAGON>GLS>1.3L>MPI- SOHC>4AT 2WD[9542,9880]		91120 1C511	1		021001-050801	LHD>3000R WAGON(5)>GLS>4AT 2W D[9241,9880]		"	1	
020520-050801	LHD>5000R WAGON>GLS>1.6L[8133 ,9241,9654,9880]		91120 1C541	1		021001-050801	LHD>3000R WAGON(5)>GLS>1.3L>M PI-SOHC>5MT 2WD[8133,9241]		91120 1C501	1	
020520-050801	LHD>5000R WAGON>GLS>1.6L>MPI- DOHC>5MT 2WD[5691,5891,9241,9 880]		91120 1C201	1		021001-050801	LHD>3000R WAGON(5)>GLS>1.6L[8 133,9241,9880]		"	1	
020520-050801	LHD>5000R WAGON>GLS>1.6L>MPI- DOHC>5MT 2WD[5691,5891,8133,9 241,9654,9880]		91120 1C221	1		021001-050801	LHD>3000R WAGON(5)>GLS>1.6L[5 691,9241,9654,9880]		91120 1C561	1	
020520-050801	LHD>5000R WAGON>GLS>1.6L>MPI- DOHC>5MT 2WD[9542,9880]		91120 1C511	1		021001-050801	LHD>5000R WAGON>GL>1.1L[8133, 9241]		91120 1C501	1	
020520-050801	LHD>5000R WAGON>GLS>1.6L>MPI- DOHC>4AT 2WD[5691,5891,9880]		91120 1C201	1		021001-050801	LHD>5000R WAGON>GL>1.1L[9241, 9880]		91120 1C521	1	
020520-050801	LHD>5000R WAGON>GLS>1.6L>MPI- DOHC>4AT 2WD[5691,5891,9241,9 654,9880]		91120 1C241	1		021001-050801	LHD>5000R WAGON>GL>1.1L		"	1	
020520-050801	LHD>5000R WAGON>GLS>1.6L>MPI- DOHC>4AT 2WD[9542,9880]		91120 1C511	1		021001-050801	LHD>5000R WAGON>GL>1.1L[9241]		"	1	
020520-050801	LHD>5000R WAGON>GLS>1.6L>MPI- DOHC>4AT 2WD[5691,5891,9880]		91120 1C201	1		021001-050801	LHD>5000R WAGON>GL>1.1L>MPI-S OHC>5MT 2WD[9880]		"	1	
020520-050801	LHD>5000R WAGON>GLS>1.6L>MPI- DOHC>4AT 2WD[5691,5891,9241,9 654,9880]		91120 1C241	1		021001-050801	LHD>5000R WAGON>GL>1.1L>MPI-S OHC>5MT 2WD[5691,9241,9880]		"	1	
020520-050801	LHD>5000R WAGON>GLS>1.6L>MPI- DOHC>4AT 2WD[9542,9880]		91120 1C511	1		021001-050801	LHD>5000R WAGON>GL>1.1L>MPI-S OHC>5MT 2WD[5691,9241]		"	1	
020520-050801	LHD>5000R WAGON>GLS>1.6L>MPI- DOHC>4AT 2WD[9542,9880]		91120 1C511	1		021001-050801	LHD>5000R WAGON>GL>1.3L[9241]		"	1	
020520-050801	LHD>5000R WAGON>GLS>1.6L>MPI- DOHC>4AT 2WD[9542,9880]		91120 1C531	1		021001-050801	LHD>5000R WAGON>GL>1.3L		"	1	

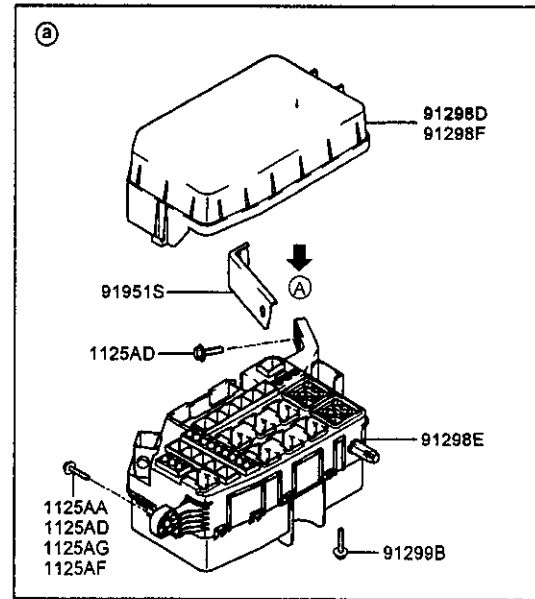
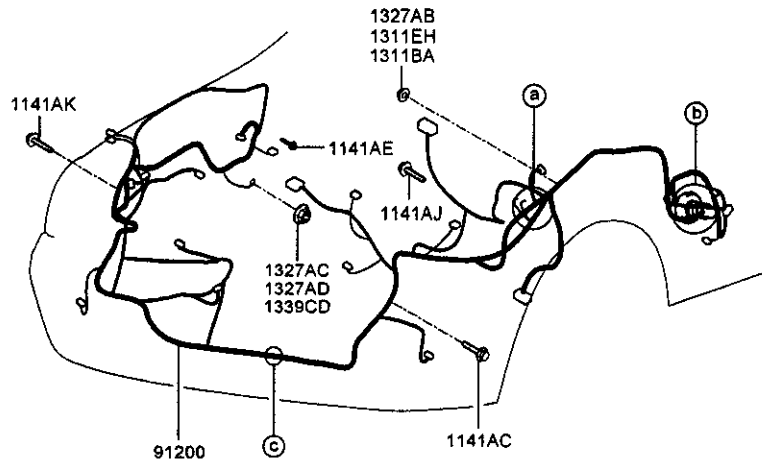
5691:A/BAG(D/S) 5891:ABS 8133:ANTI THEFT SYSTEM-IGNITION KEY 9241:LAMP-FOG(FR) 9542:IMMOBILIZER 9654:TRIP COMPUTER 9880:WIPER-RR

PNC FROM-TO	PART NAME DESCRIPTION	I T C	PART NO	Q T Y	REMARK	PNC FROM-TO	PART NAME DESCRIPTION	I T C	PART NO	Q T Y	REMARK
021001-050801	LHD>5000R WAGON>GL>1.3L[9241,9880]		*	1		021001-050801	SOHC>5MT 2WD[5691,8133,9880]				
021001-050801	LHD>5000R WAGON>GL>1.3L[5691]		*	1		021001-050801	LHD>5000R WAGON>GLS>1.3L>MPI- SOHC>5MT 2WD[9241,9880]		91120 1C521	1	
021001-050801	LHD>5000R WAGON>GL>1.3L>MPI-S OHC>5MT 2WD[8133]		91120 1C501	1		021001-050801	LHD>5000R WAGON>GLS>1.3L>MPI- SOHC>4AT 2WD[5691,5891,8133,9 241,9880]		91120 1C181	1	
021001-050801	LHD>5000R WAGON>GL>1.3L>MPI-S OHC>5MT 2WD[5691,9880]		91120 1C521	1		021001-050801	LHD>5000R WAGON>GLS>1.3L>MPI- SOHC>4AT 2WD[8133,9241,9880]		91120 1C501	1	
021001-050801	LHD>5000R WAGON>GL>1.3L>MPI-S OHC>5MT 2WD[9880]		*	1		021001-050801	LHD>5000R WAGON>GLS>1.3L>MPI- SOHC>4AT 2WD[9241,9880]		91120 1C521	1	
021001-050801	LHD>5000R WAGON>GL>1.3L>MPI-S OHC>5MT 2WD[5691,9241]		*	1		021001-050801	LHD>5000R WAGON>GLS>1.3L>MPI- SOHC>4AT 2WD[5691,9241,9880]		*	1	
021001-050801	LHD>5000R WAGON>GL>1.3L>MPI-S OHC>5MT 2WD[5691,9241,9880]		*	1		021001-050801	LHD>5000R WAGON>GLS>1.6L[5691 9880]		*	1	
021001-050801	LHD>5000R WAGON>GL>1.3L>MPI-S OHC>4AT 2WD[5691,5891,8133,92 41,9880]		91120 1C181	1		021001-050801	LHD>5000R WAGON>GLS>1.6L[9241 .9654,9880]		91120 1C561	1	
021001-050801	LHD>5000R WAGON>GL>1.3L>MPI-S OHC>4AT 2WD[8133,9241,9880]		91120 1C501	1		021001-050801	LHD>5000R WAGON>GLS>1.6L>MPI- DOHC>5MT 2WD[8133,9880]		91120 1C501	1	
021001-050801	LHD>5000R WAGON>GL>1.3L>MPI-S OHC>4AT 2WD[8133,9880]		*	1		021001-050801	LHD>5000R WAGON>GLS>1.6L>MPI- DOHC>5MT 2WD[8133,9241,9880]		*	1	
021001-050801	LHD>5000R WAGON>GL>1.3L>MPI-S OHC>4AT 2WD[9880]		91120 1C521	1		021001-050801	LHD>5000R WAGON>GLS>1.6L>MPI- DOHC>5MT 2WD[9241,9880]		91120 1C521	1	
021001-050801	LHD>5000R WAGON>GL>1.3L>MPI-S OHC>4AT 2WD[5691,9880]		*	1		021001-050801	LHD>5000R WAGON>GLS>1.6L>MPI- DOHC>5MT 2WD[5691,9241,9880]		*	1	
021001-050801	LHD>5000R WAGON>GL>1.6L		*	1		021001-050801	LHD>5000R WAGON>GLS>1.6L>MPI- DOHC>4AT 2WD[5691,9241,9880]		*	1	
021001-050801	LHD>5000R WAGON>GL>1.6L[9241, 9880]		*	1		040501-050801	LHD>5000R WAGON>GL>1.5L[5623, 5891,9241]		91120 1C040	1	
021001-050801	LHD>5000R WAGON>GL>1.6L>MPI-D OHC>5MT 2WD[5691,9880]		*	1		040501-050801	LHD>5000R WAGON>GL>1.5L[5623, 5891,9880]		*	1	
021001-050801	LHD>5000R WAGON>GL>1.6L>MPI-D OHC>5MT 2WD[9880]		*	1		040501-050801	LHD>5000R WAGON>GL>1.5L[5623, 5691,5891,9880]		*	1	
021001-050801	LHD>5000R WAGON>GL>1.6L>MPI-D OHC>5MT 2WD[5691,9241,9880]		*	1		040501-050801	LHD>5000R WAGON>GL>1.5L[5623, 5691,5891,9241,9880]		*	1	
021001-050801	LHD>5000R WAGON>GL>1.6L>MPI-D OHC>4AT 2WD[5691,9241,9880]		*	1		040501-050801	LHD>5000R WAGON>GL>1.5L[5623, 5891,9241,9880]		*	1	
021001-050801	LHD>5000R WAGON>GLS[9880]		*	1		040501-050801	LHD>5000R WAGON>GL>1.5L[5623, 5891,5891]		*	1	
021001-050801	LHD>5000R WAGON>GLS>1.3L[5691 ,8133,9241,9880]		91120 1C501	1		040501-050801	LHD>5000R WAGON>GL>1.5L[5623, 5691,5891]		*	1	
021001-050801	LHD>5000R WAGON>GLS>1.3L>MPI- SOHC>5MT 2WD[5691,5891,8133,9 880]		91120 1C181	1			91100R WIRING ASSY-MAIN RH CONJUNTO CABLEADOS-PRINCIPAL ERECHA				
021001-050801	LHD>5000R WAGON>GLS>1.3L>MPI- SOHC>5MT 2WD[8133,9241,9880]		91120 1C501	1		020520-021001	RHD>3000R WAGON(5)>GL>4AT 2WD [8133]		91170 1C500	1	
021001-050801	LHD>5000R WAGON>GLS>1.3L>MPI- SOHC>5MT 2WD		*	1		020520-021001	RHD>3000R WAGON(5)>GL>1.3L>MP I-SOHC>5MT 2WD		91170 1C520	1	

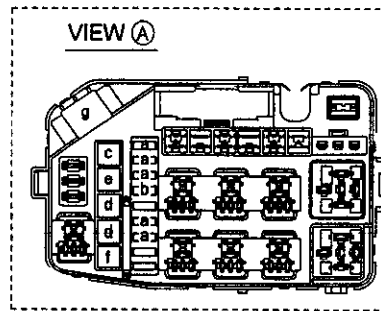
PNC FROM-TO	PART NAME DESCRIPTION	I T C	PART NO	Q T Y	REMARK	PNC FROM-TO	PART NAME DESCRIPTION	I T C	PART NO	Q T Y	REMARK
020520-021001	RHD>3000R WAGON(5)>GLS>1.3L			1		020520-040501	RHD>5000R WAGON>GL>1.5L[9542]		91170 1C511	1	
020520-021001	RHD>3000R WAGON(5)>GLS>1.6L[5891]		91170 1C200	1		020520-050801	RHD>5000R WAGON>GL>1.3L>MPI-S OHC>5MT 2WD[9542]		"	1	
020520-021001	RHD>3000R WAGON(5)>GLS>1.6L[5891,8133,9654]		91170 1C220	1		020520-050801	RHD>5000R WAGON>GL>1.5L>TCI>5MT 2WD[5891,9542]		91170 1C181	1	
020520-021001	RHD>5000R WAGON>GL		91170 1C520	1		020520-050801	RHD>5000R WAGON>GL>1.6L>MPI-D OHC>5MT 2WD[5891,9542]		"	1	
020520-021001	RHD>5000R WAGON>GL>1.1L>MPI-S OHC>5MT 2WD[5891,8133]		91170 1C180	1		020520-050801	RHD>5000R WAGON>GL>1.6L>MPI-D OHC>5MT 2WD[9542]		91170 1C511	1	
020520-021001	RHD>5000R WAGON>GL>1.1L>MPI-S OHC>5MT 2WD[5891]		91170 1C200	1		020520-050801	RHD>5000R WAGON>GL>1.6L>MPI-D OHC>4AT 2WD[9542]		"	1	
020520-021001	RHD>5000R WAGON>GL>1.1L>MPI-S OHC>5MT 2WD[8133]		91170 1C500	1		020520-050801	RHD>5000R WAGON>GLS>1.3L[8133,9654]		91170 1C541	1	
020520-021001	RHD>5000R WAGON>GL>1.3L>MPI-S OHC>5MT 2WD[5891]		91170 1C200	1		020520-050801	RHD>5000R WAGON>GLS>1.6L[5891,8133,9542,9654]		91170 1C211	1	
020520-021001	RHD>5000R WAGON>GL>1.3L>MPI-S OHC>4AT 2WD[8133]		91170 1C500	1		020520-050801	RHD>5000R WAGON>GLS>1.6L>MPI-DOHC>4AT 2WD[5891,9542]		91170 1C191	1	
020520-021001	RHD>5000R WAGON>GL>1.5L>TCI>5MT 2WD[5891]		91170 1C200	1		021001-040501	RHD>5000R WAGON>GL>1.5L		91170 1C521	1	
020520-021001	RHD>5000R WAGON>GL>1.6L>MPI-D OHC>4AT 2WD[5891,8133]		91170 1C180	1		021001-050801	RHD>3000R WAGON(5)>GL>4AT 2WD[8133]		91170 1C501	1	
020520-021001	RHD>5000R WAGON>GL>1.6L>MPI-D OHC>4AT 2WD[8133]		91170 1C500	1		021001-050801	RHD>3000R WAGON(5)>GL>1.3L>MPI-SOHC>5MT 2WD		91170 1C521	1	
020520-021001	RHD>5000R WAGON>GLS		91170 1C520	1		021001-050801	RHD>3000R WAGON(5)>GLS>1.3L		"	1	
020520-021001	RHD>5000R WAGON>GLS>1.3L>MPI-SOHC>5MT 2WD[5891,8133]		91170 1C180	1		021001-050801	RHD>3000R WAGON(5)>GLS>1.6L[5891]		91170 1C201	1	
020520-021001	RHD>5000R WAGON>GLS>1.3L>MPI-SOHC>5MT 2WD[5891]		91170 1C200	1		021001-050801	RHD>3000R WAGON(5)>GLS>1.6L[5891,8133,9654]		91170 1C221	1	
020520-021001	RHD>5000R WAGON>GL>1.3L>MPI-SOHC>5MT 2WD[8133]		91170 1C500	1		021001-050801	RHD>5000R WAGON>GL>1.1L		91170 1C521	1	
020520-021001	RHD>5000R WAGON>GLS>1.3L>MPI-SOHC>4AT 2WD[5891,8133]		91170 1C180	1		021001-050801	RHD>5000R WAGON>GL>1.1L>MPI-S OHC>5MT 2WD[5891,8133]		91170 1C181	1	
020520-021001	RHD>5000R WAGON>GLS>1.3L>MPI-SOHC>4AT 2WD[5891]		91170 1C200	1		021001-050801	RHD>5000R WAGON>GL>1.1L>MPI-S OHC>5MT 2WD[5891]		91170 1C201	1	
020520-021001	RHD>5000R WAGON>GLS>1.6L[9654]		91170 1C560	1		021001-050801	RHD>5000R WAGON>GL>1.1L>MPI-S OHC>5MT 2WD[8133]		91170 1C501	1	
020520-021001	RHD>5000R WAGON>GLS>1.6L>MPI-DOHC>5MT 2WD[8133]		91170 1C500	1		021001-050801	RHD>5000R WAGON>GL>1.3L		91170 1C521	1	
020520-021001	RHD>5000R WAGON>GLS>1.6L>MPI-DOHC>4AT 2WD[5891,8133]		91170 1C180	1		021001-050801	RHD>5000R WAGON>GL>1.3L>MPI-S OHC>5MT 2WD[5891]		91170 1C201	1	
020520-021001	RHD>5000R WAGON>GLS>1.6L>MPI-DOHC>4AT 2WD[5891]		91170 1C200	1		021001-050801	RHD>5000R WAGON>GL>1.3L>MPI-S OHC>4AT 2WD[8133]		91170 1C501	1	
020520-021001	RHD>5000R WAGON>GLS>1.6L>MPI-DOHC>4AT 2WD[5891,8133,9654]		91170 1C220	1		021001-050801	RHD>5000R WAGON>GL>1.5L>TCI>5MT 2WD[5891]		91170 1C201	1	
020520-021001	RHD>5000R WAGON>GLS>1.6L>MPI-DOHC>4AT 2WD[8133]		91170 1C500	1		021001-050801	RHD>5000R WAGON>GL>1.6L		91170 1C521	1	
						021001-050801	RHD>5000R WAGON>GL>1.6L>MPI-D OHC>4AT 2WD[5891,8133]		91170 1C181	1	

PNC FROM-TO	PART NAME DESCRIPTION	I T C	PART NO	Q T Y	REMARK	PNC FROM-TO	PART NAME DESCRIPTION	I T C	PART NO	Q T Y	REMARK
021001-050801	RHD>5000R WAGON>GL>1.6L>MPI-D DOHC>4AT 2WD[8133]		91170 1C501	1		040817-041111	LHD>3000R WAGON(5)>GL		91198 1C011	1	
021001-050801	RHD>5000R WAGON>GLS		91170 1C521	1		040817-041111	LHD>5000R WAGON>GL>1.1L		"	1	
021001-050801	RHD>5000R WAGON>GLS>1.3L>MPI- SOHC>5MT 2WD[5891,8133]		91170 1C181	1		040817-041111	LHD>5000R WAGON>GL>1.3L		"	1	
021001-050801	RHD>5000R WAGON>GLS>1.3L>MPI- SOHC>5MT 2WD[5891]		91170 1C201	1		040817-041111	LHD>5000R WAGON>GL>1.5L[5623]		"	1	
021001-050801	RHD>5000R WAGON>GLS>1.3L>MPI- SOHC>5MT 2WD[8133]		91170 1C501	1		040817-041111	LHD>5000R WAGON>GL>1.6L		"	1	
021001-050801	RHD>5000R WAGON>GLS>1.3L>MPI- SOHC>4AT 2WD[5891,8133]		91170 1C181	1		041111-050801	LHD>3000R WAGON(5)>GL		91198 1C010	1	
021001-050801	RHD>5000R WAGON>GLS>1.3L>MPI- SOHC>4AT 2WD[5891]		91170 1C201	1		041111-050801	LHD>5000R WAGON>GL>1.1L		"	1	
021001-050801	RHD>5000R WAGON>GLS>1.6L[9654]		91170 1C561	1		041111-050801	LHD>5000R WAGON>GL>1.3L		"	1	
021001-050801	RHD>5000R WAGON>GLS>1.6L>MPI- DOHC>5MT 2WD[8133]		91170 1C501	1		041111-050801	LHD>5000R WAGON>GL>1.5L[5623]		"	1	
021001-050801	RHD>5000R WAGON>GLS>1.6L>MPI- DOHC>4AT 2WD[5891]		91170 1C201	1		041111-050801	LHD>5000R WAGON>GL>1.6L		"	1	
021001-050801	RHD>5000R WAGON>GLS>1.6L>MPI- DOHC>4AT 2WD[5891,8133]		91170 1C221	1		041111-050801	LHD>5000R WAGON>GLS		"	1	
021001-050801	RHD>5000R WAGON>GLS>1.6L>MPI- DOHC>4AT 2WD[5891,8133,9654]		91170 1C501	1		050801-	LHD>3000R WAGON(5)>GL>1.1L>MP I-SOHC>5MT 2WD		91198 1C020	1	
021001-050801	RHD>5000R WAGON>GLS>1.6L>MPI- DOHC>4AT 2WD[8133]		91170 1C181	1		050801-	LHD>3000R WAGON(5)>GL>1.4L>MP I-DOHC>5MT 2WD		"	1	
021001-050801	RHD>5000R WAGON>GLS>1.6L>MPI- DOHC>4AT 2WD[5891,8133]		91170 1C201	1		050801-	LHD>3000R WAGON(5)>GL>1.4L>MP I-DOHC>4AT 2WD		"	1	
021001-050801	RHD>5000R WAGON>GLS>1.6L>MPI- DOHC>4AT 2WD[5891]		91170 1C221	1		050801-	LHD>3000R WAGON(5)>GL>1.5L>TC I DOHC>5MT 2WD		"	1	
021001-050801	RHD>5000R WAGON>GLS>1.6L>MPI- DOHC>4AT 2WD[8133]		91170 1C501	1		050801-	LHD>3000R WAGON(5)>GL>1.6L>MP I-DOHC>5MT 2WD		"	1	
91198L	BOX ASSY-1/P JUNCTION(LHD) CONJUNTO CAJA-UNION (CONDUCTOR IZQUIERDO) PANEL INSTRUMENTOS					050801-	LHD>3000R WAGON(5)>GLS>1.4L>M PI-DOHC>5MT 2WD		"	1	
020520-030725	LHD>3000R WAGON(5)>GL>1.1L		91198 1C000	1		050801-	LHD>3000R WAGON(5)>GLS>1.5L>T CI DOHC>5MT 2WD		"	1	
020520-030725	LHD>3000R WAGON(5)>GL>1.3L		"	1		050801-	LHD>3000R WAGON(5)>GLS>1.6L>M PI-DOHC>5MT 2WD		"	1	
020520-030725	LHD>3000R WAGON(5)>GLS		"	1		050801-	LHD>3000R WAGON(5)>GLS>1.6L>M PI-DOHC>4AT 2WD		"	1	
020520-030725	LHD>5000R WAGON>GL		"	1		050801-	LHD>5000R WAGON>GL		"	1	
020520-030725	LHD>5000R WAGON>GLS		"	1		050801-	LHD>5000R WAGON>GLS		"	1	
020520-040817	LHD>3000R WAGON(5)>GL>1.6L		91198 1C010	1		91198R	BOX ASSY-1/P JUNCTION(RHD) CONJUNTO CAJA-UNION (CONDUCTOR DERECHO) PANEL INSTRUMENTOS				
030725-040501	LHD>3000R WAGON(5)>GL>1.1L		91198 1C001	1		020520-040501	RHD>3000R WAGON(5)>GL>1.3L>MP I-SOHC>5MT 2WD		91198 1C100	1	
030725-040501	LHD>3000R WAGON(5)>GL>1.3L		"	1		020520-040501	RHD>3000R WAGON(5)>GLS		"	1	
030725-040501	LHD>3000R WAGON(5)>GLS		"	1		020520-040501	RHD>5000R WAGON>GL		"	1	
030725-040501	LHD>5000R WAGON>GL		"	1		020520-040501	RHD>5000R WAGON>GLS		"	1	
030725-040501	LHD>5000R WAGON>GLS		"	1		040501-040817	RHD>3000R WAGON(5)>GL>4AT 2WD		91198 1C110	1	
040501-040817	LHD>3000R WAGON(5)>GL>1.1L		91198 1C010	1		040501-040817	RHD>3000R WAGON(5)>GLS>1.3L>M PI-SOHC>4AT 2WD		"	1	
040501-040817	LHD>3000R WAGON(5)>GL>1.3L		"	1		040501-040817	RHD>3000R WAGON(5)>GLS>1.6L>M PI-DOHC>5MT 2WD		"	1	
040501-040817	LHD>3000R WAGON(5)>GL>1.6L		"	1							
040501-040817	LHD>5000R WAGON>GL>1.1L		"	1							
040501-040817	LHD>5000R WAGON>GL>1.3L		"	1							
040501-040817	LHD>5000R WAGON>GL>1.5L[5623]		"	1							
040501-040817	LHD>5000R WAGON>GL>1.6L		"	1							
040501-040817	LHD>5000R WAGON>GLS		"	1							

PNC FROM-TO	PART NAME DESCRIPTION	I T C	PART NO	Q T Y	REMARK	PNC FROM-TO	PART NAME DESCRIPTION	I T C	PART NO	Q T Y	REMARK
040501-040817	RHD>5000R WAGON>GL	"	"	1		020520-040501			91870 38090	1	30A
040501-040817	RHD>5000R WAGON>GLS	"	"	1		91912	WINDLACE((L=80) CORTAVIENTO				
040817-041111	RHD>3000R WAGON(5)>GL>4AT 2WD	"	91198 1C111	1		020520-	RHD		91912 11000	1	
040817-041111	RHD>3000R WAGON(5)>GLS>1.3L>M	"	"	1							
	PI-SOHC>4AT 2WD	"	"								
040817-041111	RHD>3000R WAGON(5)>GLS>1.6L>M	"	"	1							
	PI-DOHC>5MT 2WD	"	"								
040817-041111	RHD>5000R WAGON>GL	"	"	1							
040817-041111	RHD>5000R WAGON>GLS	"	"	1							
041111-050517	RHD>3000R WAGON(5)>GL>4AT 2WD	"	91198 1C110	1							
041111-050517	RHD>3000R WAGON(5)>GLS>1.3L>M	"	"	1							
	PI-SOHC>4AT 2WD	"	"								
041111-050517	RHD>3000R WAGON(5)>GLS>1.6L>M	"	"	1							
	PI-DOHC>5MT 2WD	"	"								
041111-050517	RHD>5000R WAGON>GL	"	"	1							
041111-050517	RHD>5000R WAGON>GLS	"	"	1							
050801-	RHD>3000R WAGON(5)>GL>1.1L>MP	"	91198 1C120	1							
	PI-SOHC>5MT 2WD	"	"								
050801-	RHD>3000R WAGON(5)>GL>1.4L>MP	"	"	1							
	PI-DOHC>5MT 2WD	"	"								
050801-	RHD>3000R WAGON(5)>GLS>1.4L>M	"	"	1							
	PI-DOHC>4AT 2WD	"	"								
050801-	RHD>3000R WAGON(5)>GLS>1.6L>M	"	"	1							
	PI-DOHC>5MT 2WD	"	"								
050801-	RHD>3000R WAGON(5)>GLS>1.6L>M	"	"	1							
	PI-DOHC>4AT 2WD	"	"								
050801-	RHD>5000R WAGON>GL	"	"	1							
050801-	RHD>5000R WAGON>GLS	"	"	1							
	91791A BOLT-GROUND PERNO	"									
020520-040602		"	91791 33000 (11415 06163)	2							
	91818L PROTECTOR-WIRING(MAIN/LHD) PROTECTOR-CABLEADO (PRINC/IZQUIERDO)	"									
020520-050801		"	91961 1C100	1							
	91818R PROTECTOR-WIRING(MAIN/RHD) PROTECTOR-CABLEADO (PRINC/DERECHO)	"									
020520-021001		"	91961 1C150	1							
	91835A FUSE-BLADE FUSIBLE-HOJA	"									
020520-040501		"	91870 38050 (91870 38060)	1	10A						
020520-040501		"	91870 38060	1	15A						
020520-040501		"	91870 38070	1	20A						



D	C	
91711	91961E	91812



SYMBOL	PNC	PART NAME	REMARK
a	91835A	ABS	10A
		ECU	10A
		SNSR	10A
		A/CON	10A
		HORN	10A
b		INJ	15A
c	91825A	ABS1	20A
		BLW	30A
		P/WDW	30A
		ABS2	40A
		EPS	50A
		BATT	120A

PNC FROM-TO	PART NAME DESCRIPTION	I T C	PART NO	Q T Y	REMARK	PNC FROM-TO	PART NAME DESCRIPTION	I T C	PART NO	Q T Y	REMARK
1125AA	BOLT					050913-			13270 08007B	1	
050801-	PERNO					1339CD	NUT-FLANGE				
1125AD	1. 1L		11250 06206B	2		050801-	TUERCA		13396 08007B	1	
020520-040810	BOLT					91200	WIRING ASSY-ENGINE				
020520-050801	PERNO					020520-021001	CONJ. CABLEADO		91250 1C320	1	
1125AF	BOLT					020520-021001	LHD>3DOOR WAGON(5)>GL>1.1L[9760]		91220 1C240	1	
050801-	PERNO					020520-021001	LHD>5DOOR WAGON>GL>1.3L[9241.9760]		91220 1C300	1	
1125AG	TC1 DOHC		11250 06206B	4		020520-021001	LHD>5DOOR WAGON>GL>1.3L[8133.9760]		91220 1C320	1	
050801-	BOLT					020520-021001	LHD>5DOOR WAGON>GL>1.3L[MPI-S		91220 1C330	1	
1141AC	PERNO		11250 06206B	2		020520-021001	OHC>SMT 2WD		91220 1C060	1	
020520-050801	BOLT					020520-021001	LHD>5DOOR WAGON>GL>1.3L[MPI-S		91220 1C080	1	
1141AE	PERNO					020520-021001	OHC>4AT 2WD[5891,8133,9241,9760]		91220 1C220	1	
020520-050801	BOLT					020520-021001	LHD>5DOOR WAGON>GL>1.3L[MPI-S			1	
1141AJ	PERNO		11415 06143	1		020520-021001	OHC>4AT 2WD[8133,9241.9760]			1	
030701-050801	BOLT					020520-021001	LHD>5DOOR WAGON>GLS[8133,9241.9760]		91220 1C240	1	
1141AK	PERNO		11415 06147B	1		020520-021001	LHD>5DOOR WAGON>GLS[9241,9760]		91220 1C320	1	
030701-	BOLT					020520-021001	LHD>5DOOR WAGON>GLS>SMT 2WD[8133,9760]		91220 1C300	1	
1311BA	NUT		11415 06167B	2		020520-021001	LHD>5DOOR WAGON>GLS>1.3L[MPI-S		91220 1C140	1	
020520-040810	TUERCA					020520-021001	SOHC>SMT 2WD[5891,8133,9760]		91220 1C330	1	
040810-041111			13110 06006B	1		020520-021001	LHD>5DOOR WAGON>GLS>1.3L[MPI-S		91220 1C060	1	
1311EH	NUT(CLASS3)		13110 06007B	1		020520-021001	SOHC>SMT 2WD		91220 1C060	1	
050801-	NUT(CLASS3)					020520-021001	LHD>5DOOR WAGON>GLS>1.3L[MPI-S		91220 1C080	1	
1327AB	NUT(W/WASHER)		13110 06006B	1		020520-021001	SOHC>4AT 2WD[5891,8133,9241,9760]		91220 1C060	1	
041111-050801	TUERCA					020520-021001	LHD>5DOOR WAGON>GLS>1.6L[5891,9241,9760]		91220 1C060	1	
050801-			13270 06007B	1		020520-021001	LHD>5DOOR WAGON>GLS>1.6L[MPI-		91220 1C160	1	
1327AC	NUT-WASHER ASSY		13110 06006B	1		020520-021001	DOHC>SMT 2WD[5891,8133,9241,9760]		91220 1C560	1	
020520-040810	TUERCA					020520-021001	RHD>5DOOR WAGON>GL>1.3L[9241,9760]				
040810-050801			13270 08003	1							
1327AD	NUT		13270 06007B	1							
	TUERCA										

PNC FROM-TO	PART NAME DESCRIPTION	I T C	PART NO	Q T Y	REMARK	PNC FROM-TO	PART NAME DESCRIPTION	I T C	PART NO	Q T Y	REMARK
020520-021001	RHD>5000R WAGON>GL>1.3L[9760]		91220 1C840	1		020520-050615	RHD>5000R WAGON>GL>1.5L[5891]		91290 1C820	1	
020520-021001	RHD>5000R WAGON>GL>1.3L>MPI-S OH<>SMT 2WD[9231,9241,9663,9760]		91220 1C430	1		020520-050615	RHD>5000R WAGON>GL>1.5L[5891,9880]			1	
020520-021001	RHD>5000R WAGON>GL>1.3L>MPI-S OH<>4AT 2WD[8133,9760]		91220 1C820	1		020520-050615	RHD>5000R WAGON>GLS>1.3L[5891,9241]		91220 1C400	1	
020520-021001	RHD>5000R WAGON>GLS[8133,9241,9760]		91220 1C540	1		020520-050615	RHD>5000R WAGON>GLS>1.6L[5891,8133,9231,9241,9663]		91220 1C340	1	
020520-021001	RHD>5000R WAGON>GLS[9241,9760]		91220 1C560	1		020520-050615	RHD>5000R WAGON>GLS>1.6L>MPI- DOHC>4AT 2WD[5891]		91220 1C480	1	
020520-021001	RHD>5000R WAGON>GLS>4AT 2WD[5891,8133,9241,9760]		91220 1C380	1		020520-050801	LHD>3000R WAGON(5)>GL>4AT 2WD [5891,8133,9241]		91220 1C060	1	
020520-021001	RHD>5000R WAGON>GLS>1.3L[5891,9241,9760]		91220 1C400	1		020520-050801	LHD>3000R WAGON(5)>GL>4AT 2WD [8133,9241]		91220 1C220	1	
020520-021001	RHD>5000R WAGON>GLS>1.3L[5891,8133,9760]		91220 1C460	1		020520-050801	LHD>3000R WAGON(5)>GL>4AT 2WD [8133]		91220 1C300	1	
020520-021001	RHD>5000R WAGON>GLS>1.3L[9760]		91220 1C640	1		020520-050801	LHD>3000R WAGON(5)>GL>1.3L[9241]		91220 1C240	1	
020520-021001	RHD>5000R WAGON>GLS>1.3L>MPI- SOHC>4AT 2WD		91220 1C850	1		020520-050801	LHD>3000R WAGON(5)>GL>1.3L		91220 1C320	1	
020520-021001	RHD>5000R WAGON>GLS>1.6L[5891,8133,9231,9241,9663,9760]		91220 1C340	1		020520-050801	LHD>3000R WAGON(5)>GL>1.6L[9241]		91220 1C240	1	
020520-021001	RHD>5000R WAGON>GLS>1.6L>MPI- DOHC>4AT 2WD[5891,9231,9241,9663,9760]		91220 1C350	1		020520-050801	LHD>3000R WAGON(5)>GL>1.6L		91220 1C320	1	
020520-050615	LHD>5000R WAGON>GL>1.5L[5891,9241,9880]		91290 1C060	1		020520-050801	LHD>3000R WAGON(5)>GLS>SMT 2W D[8133,9241]		91220 1C220	1	
020520-050615	LHD>5000R WAGON>GL>1.5L[5891,9241]			1		020520-050801	LHD>3000R WAGON(5)>GLS>4AT 2W D[5891,9241]		91220 1C080	1	
020520-050615	LHD>5000R WAGON>GL>1.5L[5891]		91290 1C140	1		020520-050801	LHD>3000R WAGON(5)>GLS>1.3L>M PI-SOHC>4AT 2WD[9241]		91220 1C240	1	
020520-050615	LHD>5000R WAGON>GL>1.5L[5891,9880]			1		020520-050801	LHD>3000R WAGON(5)>GLS>1.6L>M PI-DOHC>SMT 2WD[9241]			1	
020520-050615	RHD>3000R WAGON(5)>GLS>1.6L[5891,9241]		91220 1C400	1		020520-050801	LHD>5000R WAGON>GL>4AT 2WD[5891,9241]		91220 1C080	1	
020520-050615	RHD>3000R WAGON(5)>GLS>1.6L[5891]		91220 1C480	1		020520-050801	LHD>5000R WAGON>GL>1.1L[8133,9241]		91250 1C220	1	
020520-050615	RHD>5000R WAGON>GL>1.1L[5891,9241]		91250 1C400	1		020520-050801	LHD>5000R WAGON>GL>1.1L[9241]		91250 1C240	1	
020520-050615	RHD>5000R WAGON>GL>1.1L[8133,9241]		91250 1C540	1		020520-050801	LHD>5000R WAGON>GL>1.1L		91250 1C320	1	
020520-050615	RHD>5000R WAGON>GL>1.3L>MPI-S OH<>SMT 2WD[5891]		91220 1C480	1		020520-050801	LHD>5000R WAGON>GL>1.3L[9241]		91220 1C240	1	
020520-050615	RHD>5000R WAGON>GL>1.5L[5891,9231,9241,9663,9880]		91290 1C890	1		020520-050801	LHD>5000R WAGON>GL>1.3L[8133]		91220 1C300	1	
020520-050615	RHD>5000R WAGON>GL>1.5L[5891,9241,9880]		91290 1C740	1		020520-050801	LHD>5000R WAGON>GL>1.3L>MPI-S OH<>4AT 2WD[5891,8133,9241]		91220 1C060	1	
						020520-050801	LHD>5000R WAGON>GL>1.3L>MPI-S OH<>4AT 2WD[8133,9241]		91220 1C220	1	
						020520-050801	LHD>5000R WAGON>GL>1.6L[9241]		91220 1C240	1	
						020520-050801	LHD>5000R WAGON>GL>1.6L		91220 1C320	1	
						020520-050801	LHD>5000R WAGON>GL>1.6L>MPI-D		91220 1C220	1	

PNC FROM-TO	PART NAME DESCRIPTION	I T C	PART NO	Q T Y	REMARK	PNC FROM-TO	PART NAME DESCRIPTION	I T C	PART NO	Q T Y	REMARK
020520-050801	OHC>5MT 2WD[8133,9241]			1		020520-050801	RHD>5000R WAGON>GLS[9241]		91220 1C560	1	
020520-050801	LHD>5000R WAGON>GLS[8133,9241]			1		020520-050801	RHD>5000R WAGON>GLS>4AT 2WD[5891,8133,9241]		91220 1C380	1	
020520-050801	LHD>5000R WAGON>GLS[9241]		91220 1C240	1		020520-050801	RHD>5000R WAGON>GLS>1.3L[5891,8133]		91220 1C460	1	
020520-050801	LHD>5000R WAGON>GLS>5MT 2WD[8133]		91220 1C300	1		020520-050801	RHD>5000R WAGON>GLS>1.6L>MPI-DOHC>4AT 2WD[5891,9231,9241,9663]		91220 1C350	1	
020520-050801	LHD>5000R WAGON>GLS>1.3L>MPI-SOHC>5MT 2WD[5891,8133]		91220 1C140	1		021001-050801	LHD>3000R WAGON(5)>GL>1.1L		91250 1C320	1	
020520-050801	LHD>5000R WAGON>GLS>1.3L>MPI-SOHC>4AT 2WD[5891,8133,9241]		91220 1C060	1		021001-050801	LHD>5000R WAGON>GL>1.3L		91220 1C320	1	
020520-050801	LHD>5000R WAGON>GLS>1.6L[5891,9241]		91220 1C080	1		021001-050801	LHD>5000R WAGON>GLS		91220 1C840	1	
020520-050801	LHD>5000R WAGON>GLS>1.6L>MPI-DOHC>5MT 2WD[5891,8133,9241]		91220 1C060	1		021001-050801	RHD>5000R WAGON>GL>1.3L		91220 1C840	1	
020520-050801	LHD>5000R WAGON>GLS>1.6L>MPI-DOHC>4AT 2WD[5891]		91220 1C160	1		021001-050801	RHD>5000R WAGON>GLS>1.3L		91220 1C780	1	
020520-050801	RHD>3000R WAGON(5)>GL>4AT 2WD[8133]		91220 1C820	1		031222-050615	LHD>3000R WAGON(5)>GL>4AT 2WD[8133,9231,9241]		91220 1C800	1	
020520-050801	RHD>3000R WAGON(5)>GL>1.3L>MPI-SOHC>5MT 2WD		91220 1C640	1		031222-050615	LHD>3000R WAGON(5)>GL>4AT 2WD[8133,9231]		91220 1C740	1	
020520-050801	RHD>3000R WAGON(5)>GLS>4AT 2WD			1		031222-050615	LHD>5000R WAGON>GL>1.3L>MPI-SOHC>4AT 2WD[5891,8133,9231,9241]		91220 1C780	1	
020520-050801	RHD>3000R WAGON(5)>GLS>1.3L>MPI-SOHC>5MT 2WD[9241]		91220 1C560	1		031222-050615	LHD>5000R WAGON>GL>1.3L>MPI-SOHC>4AT 2WD[8133,9231,9241]		91220 1C800	1	
020520-050801	RHD>3000R WAGON(5)>GLS>1.6L[5891,8133,9241]		91220 1C380	1		050615-050801	LHD>3000R WAGON(5)>GL>4AT 2WD[5891,8133,9241]		91220 1C063	1	
020520-050801	RHD>5000R WAGON>GL>4AT 2WD[8133]		91220 1C620	1		050615-050801	LHD>3000R WAGON(5)>GL>4AT 2WD[8133,9241]		91220 1C222	1	
020520-050801	RHD>5000R WAGON>GL>1.1L[5891,8133]		91250 1C460	1		050615-050801	LHD>3000R WAGON(5)>GL>4AT 2WD[8133]		91220 1C302	1	
020520-050801	RHD>5000R WAGON>GL>1.1L[9241]		91250 1C560	1		050615-050801	LHD>3000R WAGON(5)>GL>4AT 2WD[8133,9231,9241]		91220 1C781	1	
020520-050801	RHD>5000R WAGON>GL>1.1L		91250 1C840	1		050615-050801	LHD>3000R WAGON(5)>GL>4AT 2WD[8133,9231]		91220 1C801	1	
020520-050801	RHD>5000R WAGON>GL>1.3L[9241]		91220 1C560	1		050615-050801	LHD>3000R WAGON(5)>GL>4AT 2WD[8133,9231]		91250 1C322	1	
020520-050801	RHD>5000R WAGON>GL>1.3L>MPI-SOHC>5MT 2WD[9231,9241,9663]		91220 1C430	1		050615-050801	LHD>3000R WAGON(5)>GL>1.1L		91220 1C242	1	
020520-050801	RHD>5000R WAGON>GL>1.6L[9241]		91220 1C560	1		050615-050801	LHD>3000R WAGON(5)>GL>1.3L[9241]		91220 1C322	1	
020520-050801	RHD>5000R WAGON>GL>1.6L>MPI-DOHC>5MT 2WD[5891,9231,9241,9663]		91220 1C350	1		050615-050801	LHD>3000R WAGON(5)>GL>1.6L[9241]		91220 1C242	1	
020520-050801	RHD>5000R WAGON>GL>1.6L>MPI-DOHC>5MT 2WD[9231,9241,9663]		91220 1C430	1		050615-050801	LHD>3000R WAGON(5)>GL>1.3L		91220 1C322	1	
020520-050801	RHD>5000R WAGON>GL>1.6L>MPI-DOHC>4AT 2WD[9231,9241,9663]			1		050615-050801	LHD>3000R WAGON(5)>GL>1.6L[9241]		91220 1C242	1	
020520-050801	RHD>5000R WAGON>GL>1.6L>MPI-DOHC>4AT 2WD[5891,8133]		91220 1C460	1		050615-050801	LHD>3000R WAGON(5)>GL>1.6L		91220 1C322	1	
020520-050801	RHD>5000R WAGON>GLS[8133,9241]		91220 1C540	1		050615-050801	LHD>3000R WAGON(5)>GLS>5MT 2WD[8133,9241]		91220 1C222	1	

5891:ABS 8133:ANTI THEFT SYSTEM-IGNITION KEY 9231:REPEATER-SIDE 9241:LAMP-FOG(FR) 9663:HORN-DOUBLE

PNC FROM-TO	PART NAME DESCRIPTION	I T C	PART NO	Q T Y	REMARK	PNC FROM-TO	PART NAME DESCRIPTION	I T C	PART NO	Q T Y	REMARK
050615-050801	D[5891,9241] LHD>3DOOR WAGON(5)>GLS>1.3L>M PI-SOHC>4AT 2WD[9241]		91220 1C242	1		050615-050801	SOHC>4AT 2WD[5891,8133,9241] LHD>5DOOR WAGON>GLS>1.6L[5891 ,9241]		91220 1C083	1	
050615-050801	LHD>3DOOR WAGON(5)>GLS>1.6L>M PI-DOHC>5MT 2WD[9241]		"	1		050615-050801	LHD>5DOOR WAGON>GLS>1.6L>MPI- DOHC>5MT 2WD[5891,8133,9241]		91220 1C063	1	
050615-050801	LHD>5DOOR WAGON>GL>4AT 2WD[58 91,9241]		91220 1C083	1		050615-050801	LHD>5DOOR WAGON>GLS>1.6L>MPI- DOHC>4AT 2WD[5891]		91220 1C163	1	
050615-050801	LHD>5DOOR WAGON>GL>1.1L[8133, 9241]		91250 1C222	1		050615-050801	RHD>3DOOR WAGON(5)>GL>4AT 2WD [8133]		91220 1C622	1	
050615-050801	LHD>5DOOR WAGON>GL>1.1L[9241]		91250 1C242	1		050615-050801	RHD>3DOOR WAGON(5)>GL>1.3L>MP I-SOHC>5MT 2WD		91220 1C642	1	
050615-050801	LHD>5DOOR WAGON>GL>1.1L		91250 1C322	1		050615-050801	RHD>3DOOR WAGON(5)>GLS>4AT 2WD		"	1	
050615-050801	LHD>5DOOR WAGON>GL>1.3L[9241]		91220 1C242	1		050615-050801	RHD>3DOOR WAGON(5)>GLS>1.3L>M PI-SOHC>5MT 2WD[9241]		91220 1C562	1	
050615-050801	LHD>5DOOR WAGON>GL>1.3L[8133]		91220 1C302	1		050615-050801	RHD>3DOOR WAGON(5)>GLS>1.6L[5 891,8133,9241]		91220 1C383	1	
050615-050801	LHD>5DOOR WAGON>GL>1.3L		91220 1C322	1		050615-050801	RHD>3DOOR WAGON(5)>GLS>1.6L[5 891,9241]		91220 1C403	1	
050615-050801	LHD>5DOOR WAGON>GL>1.3L>MPI-S OHC>4AT 2WD[5891,8133,9241]		91220 1C063	1		050615-050801	RHD>3DOOR WAGON(5)>GLS>1.6L[5 891,9241]		91220 1C483	1	
050615-050801	LHD>5DOOR WAGON>GL>1.3L>MPI-S OHC>4AT 2WD[8133,9241]		91220 1C222	1		050615-050801	RHD>5DOOR WAGON>GL>4AT 2WD[81 33]		91220 1C622	1	
050615-050801	LHD>5DOOR WAGON>GL>1.3L>MPI-S OHC>4AT 2WD[5891,8133,9231,92 41]		91220 1C742	1		050615-050801	RHD>5DOOR WAGON>GL>1.1L[5891, 8133,9241]		91250 1C383	1	
050615-050801	LHD>5DOOR WAGON>GL>1.3L>MPI-S OHC>4AT 2WD[8133,9231,9241]		91220 1C781	1		050615-050801	RHD>5DOOR WAGON>GL>1.1L[5891, 9241]		91250 1C403	1	
050615-050801	LHD>5DOOR WAGON>GL>1.3L>MPI-S OHC>4AT 2WD[8133,9231]		91220 1C801	1		050615-050801	RHD>5DOOR WAGON>GL>1.1L[5891, 8133]		91250 1C463	1	
050615-050801	LHD>5DOOR WAGON>GL>1.5L[5891, 9241]		91290 1C062	1		050615-050801	RHD>5DOOR WAGON>GL>1.1L[8133, 9241]		91250 1C542	1	
050615-050801	LHD>5DOOR WAGON>GL>1.5L[5891, 9241,9880]		"	1		050615-050801	RHD>5DOOR WAGON>GL>1.1L[9241]		91250 1C562	1	
050615-050801	LHD>5DOOR WAGON>GL>1.5L[5891, 9880]		91290 1C142	1		050615-050801	RHD>5DOOR WAGON>GL>1.1L		91250 1C642	1	
050615-050801	LHD>5DOOR WAGON>GL>1.5L[5891]		"	1		050615-050801	RHD>5DOOR WAGON>GL>1.3L[9241]		91220 1C562	1	
050615-050801	LHD>5DOOR WAGON>GL>1.6L[9241]		91220 1C242	1		050615-050801	RHD>5DOOR WAGON>GL>1.3L		91220 1C642	1	
050615-050801	LHD>5DOOR WAGON>GL>1.6L		91220 1C322	1		050615-050801	RHD>5DOOR WAGON>GL>1.3L>MPI-S OHC>5MT 2WD[8133,9241]		91220 1C432	1	
050615-050801	LHD>5DOOR WAGON>GL>1.6L>MPI-D OHC>5MT 2WD[8133,9241]		91220 1C222	1		050615-050801	RHD>5DOOR WAGON>GL>1.3L>MPI-S OHC>5MT 2WD[9231,9241,9663]		91220 1C483	1	
050615-050801	LHD>5DOOR WAGON>GLS[8133,9241]		"	1		050615-050801	RHD>5DOOR WAGON>GL>1.3L>MPI-S OHC>5MT 2WD[5891]		"	1	
050615-050801	LHD>5DOOR WAGON>GLS[9241]		91220 1C242	1		050615-050801	RHD>5DOOR WAGON>GL>1.5L[5891, 9231,9241,9663,9880]		91290 1C692	1	
050615-050801	LHD>5DOOR WAGON>GLS		91220 1C322	1		050615-050801	RHD>5DOOR WAGON>GL>1.5L[5891, 9241,9880]		91290 1C742	1	
050615-050801	LHD>5DOOR WAGON>GLS>5MT 2WD[8 133]		91220 1C302	1		050615-050801	RHD>5DOOR WAGON>GL>1.5L[5891] RHD>5DOOR WAGON>GL>1.5L[5891, 9241,9880]		91290 1C822	1	
050615-050801	LHD>5DOOR WAGON>GLS>1.3L>MPI- SOHC>5MT 2WD[5891,8133]		91220 1C143	1		050615-050801	RHD>5DOOR WAGON>GL>1.5L[5891, 9241,9880]		"	1	
050615-050801	LHD>5DOOR WAGON>GLS>1.3L>MPI- SOHC>5MT 2WD[5891,8133]		91220 1C063	1		050615-050801	RHD>5DOOR WAGON>GL>1.5L[5891, 9241,9880]		"	1	

PNC FROM-TO	PART NAME DESCRIPTION	I T C	PART NO	Q T Y	REMARK	PNC FROM-TO	PART NAME DESCRIPTION	I T C	PART NO	Q T Y	REMARK
050615-050801	9880] RHD>5000R WAGON>GL>1.6L[9241]		91220 1C562	1							
050615-050801	RHD>5000R WAGON>GL>1.6L>MPI-D OHC>5MT 2WD[5891,9231,9241,9663]		91220 1C353	1		050801-050913	P1-DOHC>5MT 2WD[5623,5891,8133,9231] LHD>3000R WAGON(5)>GLS>1.6L>M		91221 1C040	1	
050615-050801	RHD>5000R WAGON>GL>1.6L>MPI-D OHC>5MT 2WD[9231,9241,9663]		91220 1C432	1		050801-050913	LHD>3000R WAGON(5)>GLS>1.6L>M P1-DOHC>4AT 2WD[5891,8133]		91221 1C200	1	
050615-050801	RHD>5000R WAGON>GL>1.6L>MPI-D OHC>4AT 2WD[9231,9241,9663]			1		050801-050913	LHD>5000R WAGON>GL>4AT 2WD[8133,9231]		91221 1C280	1	
050615-050801	RHD>5000R WAGON>GL>1.6L>MPI-D OHC>4AT 2WD[5891,8133]		91220 1C483	1		050801-050913	LHD>5000R WAGON>GL>1.4L[5623,9231]		91221 1C140	1	
050615-050801	RHD>5000R WAGON>GLS[8133,9241]		91220 1C542	1		050801-050913	LHD>5000R WAGON>GL>1.4L[5891,8133]		91221 1C200	1	
050615-050801	RHD>5000R WAGON>GLS[9241]		91220 1C562	1		050801-050913	LHD>5000R WAGON>GL>1.4L		91221 1C320	1	
050615-050801	RHD>5000R WAGON>GLS>4AT 2WD[5891,8133,9241]		91220 1C383	1		050801-050913	LHD>5000R WAGON>GL>1.5L[5891,8133]		91291 1C280	1	
050615-050801	RHD>5000R WAGON>GLS>1.3L[5891,9241]		91220 1C403	1		050801-050913	LHD>5000R WAGON>GL>1.5L[5891]		91291 1C320	1	
050615-050801	RHD>5000R WAGON>GLS>1.3L[5891,8133]		91220 1C463	1		050801-050913	LHD>5000R WAGON>GL>1.5L		91291 1C400	1	
050615-050801	RHD>5000R WAGON>GLS>1.3L		91220 1C642	1		050801-050913	LHD>5000R WAGON>GL>1.6L[5623,9231]		91221 1C140	1	
050615-050801	RHD>5000R WAGON>GLS>1.6L[5891,8133,9231,9241,9663]		91220 1C343	1		050801-050913	LHD>5000R WAGON>GL>1.6L[5891,8133]		91221 1C200	1	
050615-050801	RHD>5000R WAGON>GLS>1.6L>MPI-D DOHC>4AT 2WD[5891,9231,9241,9663]		91220 1C353	1		050801-050913	LHD>5000R WAGON>GL>1.6L		91221 1C320	1	
050615-050801	RHD>5000R WAGON>GLS>1.6L>MPI-D DOHC>4AT 2WD[5891]		91220 1C483	1		050801-050913	LHD>5000R WAGON>GL>1.6L>MPI-D OHC>5MT 2WD[5891]		91221 1C240	1	
050801-050913	LHD>3000R WAGON(5)>GL>1.4L>MPI-D DOHC>5MT 2WD[8133]		91221 1C280	1		050801-050913	LHD>5000R WAGON>GL>1.6L>MPI-D OHC>4AT 2WD[5891,8133,9231]		91221 1C180	1	
050801-050913	LHD>3000R WAGON(5)>GL>1.4L>MPI-D DOHC>5MT 2WD		91221 1C320	1		050801-050913	LHD>5000R WAGON>GLS>1.4L[8133]		91221 1C280	1	
050801-050913	LHD>3000R WAGON(5)>GL>1.4L>MPI-D DOHC>4AT 2WD[5891,8133,9231]		91221 1C180	1		050801-050913	LHD>5000R WAGON>GLS>1.4L		91221 1C320	1	
050801-050913	LHD>3000R WAGON(5)>GL>1.4L>MPI-D DOHC>4AT 2WD[8133,9231]		91221 1C260	1		050801-050913	LHD>5000R WAGON>GLS>1.4L>MPI-D DOHC>5MT 2WD[5623,5891,8133]		91221 1C040	1	
050801-050913	LHD>3000R WAGON(5)>GL>1.5L		91291 1C400	1		050801-050913	LHD>5000R WAGON>GLS>1.4L>MPI-D DOHC>4AT 2WD[5623,5891,8133,9231]		91221 1C020	1	
050801-050913	LHD>3000R WAGON(5)>GL>1.6L>MPI-D DOHC>5MT 2WD		91221 1C320	1		050801-050913	LHD>5000R WAGON>GLS>1.4L>MPI-D DOHC>4AT 2WD[5891]		91221 1C240	1	
050801-050913	LHD>3000R WAGON(5)>GLS>1.4L>MPI-D PI-DOHC>5MT 2WD[8133]		91221 1C280	1		050801-050913	LHD>5000R WAGON>GLS>1.5L[5891]		91291 1C320	1	
050801-050913	LHD>3000R WAGON(5)>GLS>1.5L[5891]		91291 1C320	1		050801-050913	LHD>5000R WAGON>GLS>1.6L[5891,8133]		91221 1C200	1	
050801-050913	LHD>3000R WAGON(5)>GLS>1.4L>MPI-D PI-DOHC>5MT 2WD[8133]		91221 1C280	1		050801-050913	LHD>5000R WAGON>GLS>1.6L[8133]		91221 1C280	1	
050801-050913	LHD>3000R WAGON(5)>GLS>1.5L[5891]		91291 1C320	1		050801-050913	LHD>5000R WAGON>GLS>1.6L		91221 1C320	1	
050801-050913	LHD>3000R WAGON(5)>GLS>1.6L>MPI-D DOHC>5MT 2WD[5623,5891,8133]		91221 1C020	1		050801-050913	LHD>5000R WAGON>GLS>1.6L>MPI-D DOHC>5MT 2WD[5623,5891,8133]		91221 1C040	1	
050801-050913	LHD>3000R WAGON(5)>GLS>1.6L>MPI-D DOHC>5MT 2WD[5891,8133,9231]		91221 1C020	1		050801-050913	LHD>5000R WAGON>GLS>1.6L>MPI-D DOHC>5MT 2WD[5891]		91221 1C180	1	

5623:STRG-POWER(MDPS) 5891:ABS 8133:ANTI THEFT SYSTEM-IGNITION KEY 9231:REPEATER-SIDE 9241:LAMP-FOG(FR) 9663:HORN-DOUBLE 9880:WIPER-FR

PNC FROM-TO	PART NAME DESCRIPTION	I T C	PART NO	Q T Y	REMARK	PNC FROM-TO	PART NAME DESCRIPTION	I T C	PART NO	Q T Y	REMARK
050801-050913	DOHC>4AT 2WD[5623] RHD>3DOOR WAGON(5)>GL>1.4L>MP I-DOHC>5MT 2WD[5891,9231,9663]		91221 1C370	1		050801-051207	DOHC>4AT 2WD[5891] LHD>3DOOR WAGON(5)>GL>1.5L[92 41]		91291 1C400	1	
050801-050913	RHD>3DOOR WAGON(5)>GLS>1.4L>M PI-DOHC>4AT 2WD		91221 1C480	1		050801-051207	LHD>5000R WAGON>GL>1.5L[5891, 8133,9241]		91291 1C280	1	
050801-050913	RHD>3DOOR WAGON(5)>GLS>1.6L>M PI-DOHC>5MT 2WD[5891]		91221 1C400	1		050801-051207	LHD>5000R WAGON>GL>1.5L[5891, 9241]		91291 1C320	1	
050801-050913	RHD>3DOOR WAGON(5)>GLS>1.6L>M PI-DOHC>4AT 2WD[5891,8133]		91221 1C360	1		050801-051207	LHD>5000R WAGON>GL>1.5L[9241]		91291 1C400	1	
050801-050913	RHD>5DOOR WAGON>GL>1.4L[5891]		91221 1C400	1		050801-051207	LHD>5000R WAGON>GLS>1.5L[5891 ,9241]		91291 1C320	1	
050801-050913	RHD>5DOOR WAGON>GL>1.4L		91221 1C480	1		050801-051207	RHD>5DOOR WAGON>GL>1.5L[5891, 8133,9231,9241,9663]		91291 1C410	1	
050801-050913	RHD>5DOOR WAGON>GL>1.4L>MPI-D OHC>5MT 2WD[5891,8133,9231,96 63]		91221 1C330	1		050801-051207	RHD>5000R WAGON>GL>1.5L[9241]		91281 1C580	1	
050801-050913	RHD>5DOOR WAGON>GL>1.4L>MPI-D OHC>5MT 2WD[9231,9663]		91221 1C450	1		050801-051207	RHD>5000R WAGON>GLS>1.5L[5891 ,8133,9231,9241,9663]		91291 1C410	1	
050801-050913	RHD>5DOOR WAGON>GL>1.4L>MPI-D OHC>4AT 2WD[5891,8133]		91221 1C380	1		050801-060524	LHD>3DOOR WAGON(5)>GL>1.1L[92 41]		91251 1C620	1	
050801-050913	RHD>5DOOR WAGON>GL>1.4L>MPI-D OHC>4AT 2WD[8133]		91221 1C440	1		050801-060524	LHD>3DOOR WAGON(5)>GL>1.1L		91251 1C640	1	
050801-050913	RHD>5DOOR WAGON>GL>1.5L[5891, 8133,9231,9663]		91291 1C410	1		050801-060524	LHD>5000R WAGON>GL>1.1L[8133, 9241]		91251 1C540	1	
050801-050913	RHD>5DOOR WAGON>GL>1.5L[5891]		91291 1C481	1		050801-060524	LHD>5000R WAGON>GL>1.1L[9231]		91251 1C600	1	
050801-050913	RHD>5DOOR WAGON>GL>1.5L		91291 1C580	1		050801-060524	LHD>5000R WAGON>GL>1.1L[9241]		91251 1C620	1	
050801-050913	RHD>5DOOR WAGON>GL>1.6L		91221 1C480	1		050801-060524	LHD>5000R WAGON>GL>1.1L		91251 1C640	1	
050801-050913	RHD>5DOOR WAGON>GL>1.6L>MPI-D OHC>5MT 2WD[5891,8133,9231,96 63]		91221 1C330	1		050801-060524	RHD>3DOOR WAGON(5)>GL>1.1L[81 33,9241]		91281 1C220	1	
050801-050913	RHD>5DOOR WAGON>GL>1.6L>MPI-D OHC>4AT 2WD[5891,8133,9231,96 63]			1		050801-060524	RHD>3DOOR WAGON(5)>GL>1.1L[92 41]		91281 1C300	1	
050801-050913	RHD>5DOOR WAGON>GLS>1.4L		91221 1C480	1		050801-060524	RHD>3DOOR WAGON(5)>GL>1.1L		91281 1C320	1	
050801-050913	RHD>5DOOR WAGON>GLS>1.4L>MPI-D DOHC>5MT 2WD[5891,8133,9231,9 663]		91221 1C330	1		050801-060524	RHD>5DOOR WAGON>GL>1.1L[5891, 9241]		91281 1C140	1	
050801-050913	RHD>5DOOR WAGON>GLS>1.5L[5891 ,8133,9231,9663]		91291 1C410	1		050801-060524	RHD>5DOOR WAGON>GL>1.1L[5891]		91281 1C180	1	
050801-050913	RHD>5DOOR WAGON>GLS>1.5L[5891]		91291 1C481	1		050801-060524	RHD>5DOOR WAGON>GL>1.1L[8133, 9241]		91281 1C220	1	
050801-050913	RHD>5DOOR WAGON>GLS>1.6L		91221 1C480	1		050801-060524	RHD>5DOOR WAGON>GL>1.1L[9241]		91281 1C300	1	
050801-050913	RHD>5DOOR WAGON>GLS>1.6L>MPI-D DOHC>4AT 2WD[5891,8133,9231,9 663]		91221 1C330	1		050801-060524	RHD>5DOOR WAGON>GL>1.1L		91281 1C320	1	
050801-050913	RHD>5DOOR WAGON>GLS>1.6L>MPI-D		91291 1C410	1		050801-	RHD>5DOOR WAGON>GL>1.5L[5891, 9241]		91291 1C481	1	
050801-050913	RHD>5DOOR WAGON>GLS>1.5L[5891]		91291 1C481	1		050801-	RHD>5DOOR WAGON>GLS>1.5L[5891 ,9241]			1	
050801-050913	RHD>5DOOR WAGON>GLS>1.6L		91221 1C480	1		050913-	LHD>3DOOR WAGON(5)>GL>1.4L>MP I-DOHC>5MT 2WD[8133,9241]		91221 1C280	1	
050801-050913	RHD>5DOOR WAGON>GLS>1.6L>MPI-D DOHC>4AT 2WD[5891,8133,9231,9 663]		91221 1C330	1		050913-	LHD>3DOOR WAGON(5)>GL>1.4L>MP I-DOHC>5MT 2WD[9241]		91221 1C320	1	
050801-050913	RHD>5DOOR WAGON>GLS>1.6L>MPI-D		91221 1C400	1		050913-	LHD>3DOOR WAGON(5)>GL>1.4L>MP		91221 1C800	1	

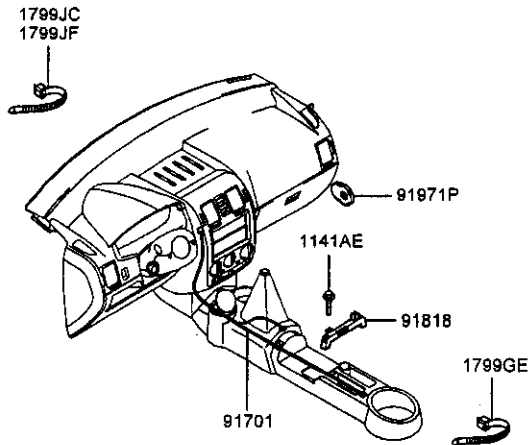
5623:STRG-POWER(MDPS) 5891:ABS 8133:ANTI THEFT SYSTEM-IGNITION KEY 9231:REPEATER-SIDE 9241:LAMP-FOG(FR) 9663:HORN-DOUBLE

PNC FROM-TO	PART NAME DESCRIPTION	I T C	PART NO	Q T Y	REMARK	PNC FROM-TO	PART NAME DESCRIPTION	I T C	PART NO	Q T Y	REMARK
050913-	1-DOHC>5MT 2WD LHD>3DOOR WAGON(5)>GL>1.4L>MP 1-DOHC>4AT 2WD[5891,8133,9231 .9241]		91221 1C180	1		050913-	LHD>5DOOR WAGON>GL>1.6L>MPI-D OHC>4AT 2WD[5891,8133,9231,92 41]		91221 1C180	1	
050913-	LHD>3DOOR WAGON(5)>GL>1.4L>MP 1-DOHC>4AT 2WD[8133,9231,9241]		91221 1C260	1		050913-	LHD>5DOOR WAGON>GLS>1.4L[8133 .9241]		91221 1C260	1	
050913-	LHD>3DOOR WAGON(5)>GL>1.6L>MP 1-DOHC>5MT 2WD[9241]		91221 1C320	1		050913-	LHD>5DOOR WAGON>GLS>1.4L[9241]		91221 1C320	1	
050913-	LHD>3DOOR WAGON(5)>GL>1.6L>MP 1-DOHC>5MT 2WD[5623]		91221 1C840	1		050913-	LHD>5DOOR WAGON>GLS>1.4L>MPI-D DOHC>5MT 2WD[5623,5891,8133]		91221 1C520	1	
050913-	LHD>3DOOR WAGON(5)>GL>1.6L>MP 1-DOHC>5MT 2WD		91221 1C800	1		050913-	LHD>5DOOR WAGON>GLS>1.4L>MPI-D DOHC>5MT 2WD[5891,8133]		91221 1C660	1	
050913-	LHD>3DOOR WAGON(5)>GLS>1.4L>M PI-DOHC>5MT 2WD[8133]		91221 1C760	1		050913-	LHD>5DOOR WAGON>GLS>1.4L>MPI-D DOHC>4AT 2WD[5623,5891,8133,9 231,9241]		91221 1C020	1	
050913-	LHD>3DOOR WAGON(5)>GLS>1.5L[5 891]		91291 1C721	1		050913-	LHD>5DOOR WAGON>GLS>1.4L>MPI-D DOHC>4AT 2WD[5891,9241]		91221 1C240	1	
050913-	LHD>3DOOR WAGON(5)>GLS>1.6L>M PI-DOHC>5MT 2WD[5623,5891,813 3,9231,9241]		91221 1C020	1		050913-	LHD>5DOOR WAGON>GLS>1.5L[5891]		91291 1C721	1	
050913-	LHD>3DOOR WAGON(5)>GLS>1.6L>M PI-DOHC>4AT 2WD[5623,5891,813 3,9241]		91221 1C040	1		050913-	LHD>5DOOR WAGON>GLS>1.6L[5891 .8133,9241]		91221 1C200	1	
050913-	LHD>3DOOR WAGON(5)>GLS>1.6L>M PI-DOHC>4AT 2WD[5891,8133,924 1]		91221 1C200	1		050913-	LHD>5DOOR WAGON>GLS>1.6L[9241]		91221 1C320	1	
050913-	LHD>5DOOR WAGON>GL>4AT 2WD[81 33,9231,9241]		91221 1C260	1		050913-	LHD>5DOOR WAGON>GLS>1.6L>MPI-D DOHC>5MT 2WD[5623,5891,8133]		91221 1C520	1	
050913-	LHD>5DOOR WAGON>GL>1.4L[5891, 8133,9241]		91221 1C200	1		050913-	LHD>5DOOR WAGON>GLS>1.6L>MPI-D DOHC>5MT 2WD		91221 1C800	1	
050913-	LHD>5DOOR WAGON>GL>1.4L[9241]		91221 1C320	1		050913-	LHD>5DOOR WAGON>GLS>1.6L>MPI-D DOHC>4AT 2WD[5623,9241]		91221 1C160	1	
050913-	LHD>5DOOR WAGON>GL>1.4L[5623, 9231]		91221 1C620	1		050913-	LHD>5DOOR WAGON>GLS>1.6L>MPI-D DOHC>4AT 2WD		91221 1C800	1	
050913-	LHD>5DOOR WAGON>GL>1.4L[8133]		91221 1C760	1		050913-	RHD>3DOOR WAGON(5)>GL>1.4L>MP 1-DOHC>5MT 2WD[5891,9231,9241 .9663]		91221 1C370	1	
050913-	LHD>5DOOR WAGON>GL>1.4L		91221 1C800	1		050913-	RHD>3DOOR WAGON(5)>GLS>1.4L>M PI-DOHC>4AT 2WD		91221 1C960	1	
050913-	LHD>5DOOR WAGON>GL>1.5L		91291 1C801	1		050913-	RHD>3DOOR WAGON(5)>GLS>1.6L>M PI-DOHC>5MT 2WD[5891]		91221 1C880	1	
050913-	LHD>5DOOR WAGON>GL>1.6L[5891, 8133,9241]		91221 1C200	1		050913-	RHD>3DOOR WAGON(5)>GLS>1.6L>M PI-DOHC>4AT 2WD[5891,8133,924 1]		91221 1C360	1	
050913-	LHD>5DOOR WAGON>GL>1.6L[9241]		91221 1C320	1		050913-	RHD>5DOOR WAGON>GL>1.4L[9241]		91221 1C480	1	
050913-	LHD>5DOOR WAGON>GL>1.6L[5623, 9231]		91221 1C620	1		050913-	RHD>5DOOR WAGON>GL>1.4L>MPI-D OHC>5MT 2WD[5891,8133,9231,92		91221 1C330	1	
050913-	LHD>5DOOR WAGON>GL>1.6L		91221 1C800	1							
050913-	LHD>5DOOR WAGON>GL>1.6L>MPI-D OHC>5MT 2WD[5891,9241]		91221 1C240	1							

PNC FROM-TO	PART NAME DESCRIPTION	I T C	PART NO	Q T Y	REMARK	PNC FROM-TO	PART NAME DESCRIPTION	I T C	PART NO	Q T Y	REMARK
050913-	41,9663] RHD>5000R WAGON>GL>1.4L>MPI-D OHC>5MT 2WD[5891,9241]		91221 1C400	1		051207-	8133,9231,9241,9663] RHD>5000R WAGON>GL>1.5L[9241]		91291 1C581	1	
050913-	RHD>5000R WAGON>GL>1.4L>MPI-D OHC>5MT 2WD[9231,9241,9663]		91221 1C450	1		051207-	RHD>5000R WAGON>GLS>1.5L[5891 ,8133,9231,9241,9663]		91291 1C411	1	
050913-	RHD>5000R WAGON>GL>1.4L>MPI-D OHC>5MT 2WD		91221 1C960	1		060524-	LHD>3000R WAGON(5)>GL>1.1L[92 41]		91251 1C621	1	
050913-	RHD>5000R WAGON>GL>1.4L>MPI-D OHC>4AT 2WD[5891,8133,9241]		91221 1C360	1		060524-	LHD>3000R WAGON(5)>GL>1.1L		91251 1C641	1	
050913-	RHD>5000R WAGON>GL>1.4L>MPI-D OHC>4AT 2WD[8133,9241]		91221 1C440	1		060524-	LHD>5000R WAGON>GL>1.1L[8133, 9241]		91251 1C541	1	
050913-	RHD>5000R WAGON>GL>1.4L>MPI-D OHC>4AT 2WD[5891]		91221 1C880	1		060524-	LHD>5000R WAGON>GL>1.1L[9231]		91251 1C601	1	
050913-	RHD>5000R WAGON>GL>1.4L>MPI-D OHC>4AT 2WD		91221 1C960	1		060524-	LHD>5000R WAGON>GL>1.1L[9241]		91251 1C621	1	
050913-	RHD>5000R WAGON>GL>1.6L[9241]		91221 1C480	1		060524-	LHD>5000R WAGON>GL>1.1L		91251 1C641	1	
050913-	RHD>5000R WAGON>GL>1.6L>MPI-D OHC>5MT 2WD[5891,8133,9231,92 41,9663]		91221 1C330	1		060524-	RHD>3000R WAGON(5)>GL>1.1L[81 33,9241]		91281 1C221	1	
050913-	RHD>5000R WAGON>GL>1.6L>MPI-D OHC>4AT 2WD[5891,8133,9231,92 41,9663]		"	1		060524-	RHD>3000R WAGON(5)>GL>1.1L[92 41]		91281 1C301	1	
050913-	RHD>5000R WAGON>GL>1.6L>MPI-D OHC>4AT 2WD		91221 1C960	1		060524-	RHD>3000R WAGON(5)>GL>1.1L		91281 1C321	1	
050913-	RHD>5000R WAGON>GLS>1.4L		"	1		060524-	RHD>5000R WAGON>GL>1.1L[5891, 9241]		91281 1C141	1	
050913-	RHD>5000R WAGON>GLS>1.4L>MPI-D OHC>5MT 2WD[5891,8133,9231,9 241,9663]		91221 1C330	1		060524-	RHD>5000R WAGON>GL>1.1L[8133, 9241]		91281 1C161	1	
050913-	RHD>5000R WAGON>GLS>1.5L		91291 1C961	1		060524-	RHD>5000R WAGON>GL>1.1L[9241]		91281 1C221	1	
050913-	RHD>5000R WAGON>GLS>1.6L[9241]		91221 1C480	1		060524-	RHD>5000R WAGON>GL>1.1L[9241]		91281 1C301	1	
050913-	RHD>5000R WAGON>GLS>1.6L[5891]		91221 1C880	1		060524-	RHD>5000R WAGON>GL>1.1L		91281 1C321	1	
050913-	RHD>5000R WAGON>GLS>1.6L>MPI-D OHC>4AT 2WD[5891,8133,9231,9 241,9663]		91221 1C330	1		020520-030601	COVER-SEMI J/BOX TAPA-SEMI CAJA EMPALMES		91298 1C000	1	
051207-	LHD>3000R WAGON(5)>GL>1.5L[92 41]		91291 1C401	1		020520-030601	3000R WAGON(5)>GL>1.1L		91298 1C200	1	
051207-	LHD>5000R WAGON>GL>1.5L[5891, 8133,9241]		91291 1C281	1		020520-030601	3000R WAGON(5)>GL>1.3L		"	1	
051207-	LHD>5000R WAGON>GL>1.5L[5891, 9241]		91291 1C321	1		020520-030601	3000R WAGON(5)>GL>1.6L		"	1	
051207-	LHD>5000R WAGON>GL>1.5L[9241]		91291 1C401	1		020520-030601	3000R WAGON(5)>GLS		"	1	
051207-	LHD>5000R WAGON>GLS>1.5L[5891 ,9241]		91291 1C321	1		020520-030601	5000R WAGON>GL>1.1L		91298 1C000	1	
051207-	RHD>5000R WAGON>GL>1.5L[5891, ,9241]		91291 1C411	1		020520-030601	5000R WAGON>GL>1.3L		91298 1C200	1	
						020520-030601	5000R WAGON>GL>1.5L		"	1	
						020520-030601	5000R WAGON>GL>1.6L		"	1	
						020520-030601	5000R WAGON>GLS		"	1	
						030601-050801	3000R WAGON(5)>GL>1.1L		91298 1C001	1	
						030601-050801	3000R WAGON(5)>GL>1.3L		91298 1C201	1	
						030601-050801	3000R WAGON(5)>GL>1.6L		"	1	
						030601-050801	3000R WAGON(5)>GLS		"	1	
						030601-050801	5000R WAGON>GL>1.1L		91298 1C001	1	
						030601-050801	5000R WAGON>GL>1.3L		91298 1C201	1	
						030601-050801	5000R WAGON>GL>1.5L		"	1	
						030601-050801	5000R WAGON>GL>1.6L		"	1	
						030601-050801	5000R WAGON>GLS		"	1	

PNC FROM-TO	PART NAME DESCRIPTION	PART NO	QTY	REMARK	PNC FROM-TO	PART NAME DESCRIPTION	PART NO	QTY	REMARK
91298E	BOX ASSY-FUSE & RELAY CONJUNTO CAJA-RELE Y FUSIBLE				91951S	BRACKET-WIRING(ABS) SOPORTE-CABLEADO(ABS)			
020520- 91298F	COVER ASSY-FUSE & RELAY COVER ASSY-FUSE & RELAY	91298 1C000	1		020520-021001	LHD>3DOOR WAGON(5)>GL>1.1L[9760]	91851 1C450	1	
050801- 050801-	3DOOR WAGON(5)>GL>1.1L 3DOOR WAGON(5)>GL>1.4L>MPI-DO	91298 1C010 91298 1C210	1 1		020520-021001	RHD>5DOOR WAGON>GL>1.6L>MPI-DOHC>4AT 2WD[5891,9231,9241,9663,9760]	"	1	
050801- 050801-	3DOOR WAGON(5)>GL>1.4L>MPI-DO HC>5MT 2WD	"	1 1		020520-050801	5DOOR WAGON>GL>1.1L[5891,9241]	"	1	
050801- 050801-	3DOOR WAGON(5)>GL>1.4L>MPI-DO HC>4AT 2WD	"	1 1		020520-050801	5DOOR WAGON>GL>1.1L[8133,9241]	"	1	
050801- 050801-	3DOOR WAGON(5)>GL>1.5L>TC1 DO HC>5MT 2WD	"	1 1		020520-050801	5DOOR WAGON>GL>1.1L[5891,8133]	"	1	
050801- 050801-	3DOOR WAGON(5)>GL>1.6L>MPI-DO HC>5MT 2WD	"	1 1		020520-050801	5DOOR WAGON>GL>1.1L[9241]	"	1	
050801- 050801-	3DOOR WAGON(5)>GLS 5DOOR WAGON>GL>1.1L	" 91298 1C010	1 1		020520-050801	5DOOR WAGON>GL>1.1L[5891,8133]	"	1	
050801- 050801-	5DOOR WAGON>GL>1.4L 5DOOR WAGON>GL>1.5L	91298 1C210 "	1 1		020520-050801	5DOOR WAGON>GL>1.1L[5891,8133,9241]	"	1	
050801- 050801-	5DOOR WAGON>GL>1.6L 5DOOR WAGON>GLS	" "	1 1		020520-050801	5DOOR WAGON>GL>1.1L[5891,8133,9241]	"	1	
91299G	BOLT-UH BOX PERNO				020520-050801	5DOOR WAGON>GL>1.5L[5891,9241,9241,9663,9880]	"	1	
050801- 91711	GROMMET-ENGINE WIRING ARO REFUERZO-CABLEADO MOTOR	91299 1C000	1		020520-050801	5DOOR WAGON>GL>1.5L[5891,9241,9880]	"	1	
020520-050801 91812	COVER-FUSIBLE LINK BOX TAPA-CAJA ENLACE FUSIBLES	91971 1C300	1		020520-050801	5DOOR WAGON>GL>1.6L>MPI-DOHC>5MT 2WD[5891,9231,9241,9663]	"	1	
050801-050913 91825A	TC1 DOHC FUSE-SLOW BLOW FUSIBLE	91499 1C001	1		020520-050801	RHD>5DOOR WAGON>GLS>1.6L>MPI-DOHC>4AT 2WD[5891,9231,9241,9663]	"	1	
020520-050801 020520-050801 020520-050801 020520-050801 020520-050801 020520-050801		91820 38000 91823 22500 91823 33700 91830 38000 91840 38000 91850 38000	1 1 1 1 1 1	20A, INSERT TYPE "B" TYPE, 80A, B0 120A(B) 30A, INSERT TYPE 40A, INSERT TYPE 50A, INSERT TYPE	021001-050801	LHD>3DOOR WAGON(5)>GL>1.1L	"	1	
91835A	FUSE-BLADE FUSIBLE-HOJA				031222-050801	5DOOR WAGON>GL>1.3L>MPI-SOHC>4AT 2WD[5891,8133,9231,9241]	"	1	
020520-050801 020520-050801 020520-050801		91870 38050 (91870 38060) 91870 38060 91870 38070 91870 38090	1 1 1 1 1	10A 15A 20A 30A	050801-050913	3DOOR WAGON(5)>GL>1.4L>MPI-DOHC>5MT 2WD[5891,9231,9663]	91851 1C460	1	
020520-050801					050801-050913	3DOOR WAGON(5)>GL>1.4L>MPI-DOHC>4AT 2WD[5891,8133]	"	1	
020520-050801					050801-050913	3DOOR WAGON(5)>GLS>1.6L>MPI-DOHC>4AT 2WD[5891,8133]	"	1	
020520-050801					050801-050913	5DOOR WAGON>GL>1.4L[5891,8133]	"	1	
020520-050801					050801-050913	5DOOR WAGON>GL>1.4L>MPI-DOHC>5MT 2WD[5891,8133,9231,9663]	"	1	
020520-050801					050801-050913	5DOOR WAGON>GL>1.6L[5891,8133]	"	1	

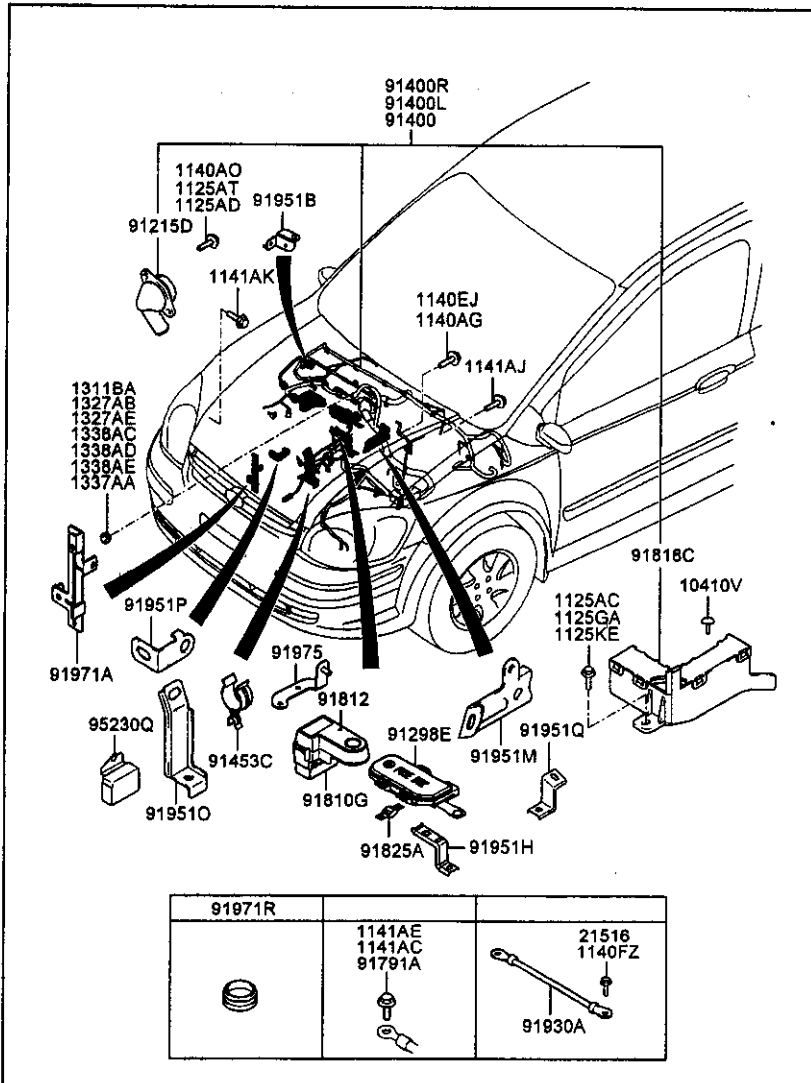
PNC FROM-TO	PART NAME DESCRIPTION	I T C	PART NO	Q T Y	REMARK	PNC FROM-TO	PART NAME DESCRIPTION	I T C	PART NO	Q T Y	REMARK
050801-050913	5000R WAGON>GL>1.6L>MPI-DOHC>5MT 2WD[5891,8133,9231,9663]		"	1			5MT 2WD[5891,8133,9231,9241,9663]				
050801-050913	5000R WAGON>GL>1.6L>MPI-DOHC>4AT 2WD[5891,8133,9231]		"	1		050913-	5000R WAGON>GL>1.6L>MPI-DOHC>4AT 2WD[5891,8133,9231,9241]		"	1	
050801-050913	5000R WAGON>GL>1.6L>MPI-DOHC>4AT 2WD[5891,8133,9231,9663]		"	1		050913-	5000R WAGON>GL>1.6L>MPI-DOHC>4AT 2WD[5891,8133,9231,9241,9663]		"	1	
050801-050913	5000R WAGON>GLS>1.4L>MPI-DOHC>5MT 2WD[5891,8133,9231,9663]		"	1		050913-	5000R WAGON>GLS>1.4L>MPI-DOHC>5MT 2WD[5891,8133,9231,9241,9663]		"	1	
050801-050913	5000R WAGON>GLS>1.4L>MPI-DOHC>4AT 2WD[5623,5891,8133,9231]		"	1		050913-	5000R WAGON>GLS>1.4L>MPI-DOHC>5MT 2WD[5891,8133,9231,9241,9663]		"	1	
050801-050913	5000R WAGON>GLS>1.6L[5891,8133]		"	1		050913-	5000R WAGON>GLS>1.4L>MPI-DOHC>5MT 2WD[5891,8133]		"	1	
050801-050913	5000R WAGON>GLS>1.6L>MPI-DOHC>4AT 2WD[5891,8133,9231,9663]		"	1		050913-	5000R WAGON>GLS>1.4L>MPI-DOHC>4AT 2WD[5623,5891,8133,9231,9241]		"	1	
050801-	5000R WAGON>GLS>1.4L>MPI-DOHC>5MT 2WD[5623,5891,8133]		"	1		050913-	5000R WAGON>GLS>1.6L[5891]		"	1	
050801-	5000R WAGON>GLS>1.6L>MPI-DOHC>5MT 2WD[5623,5891,8133]		"	1		050913-	5000R WAGON>GLS>1.6L[5891,8133,9241]		"	1	
050913-	3000R WAGON(5)>GL>1.4L>MPI-DOHC>5MT 2WD[5891,9231,9241,9663]		"	1		050913-	5000R WAGON>GLS>1.6L>MPI-DOHC>4AT 2WD[5891,8133,9231,9241,9663]		"	1	
050913-	3000R WAGON(5)>GL>1.4L>MPI-DOHC>4AT 2WD[5891,8133,9231,9241]		"	1		050913-	LHD>3000R WAGON(5)>GLS>1.5L[5891]		"	1	
050913-	3000R WAGON(5)>GLS>1.6L>MPI-DOHC>5MT 2WD[5891]		"	1		050913-	LHD>5000R WAGON>GLS>1.5L[5891]		"	1	
050913-	3000R WAGON(5)>GLS>1.6L>MPI-DOHC>5MT 2WD[5623,5891,8133,9231,9241]		"	1		91961E	PROTECTOR-WIRING(ENG) PROTECTOR-CABLEADO (MOT)		91961 1C350	1	
050913-	3000R WAGON(5)>GLS>1.6L>MPI-DOHC>4AT 2WD[5623,5891,8133,9241]		"	1		020520-050801					
050913-	3000R WAGON(5)>GLS>1.6L>MPI-DOHC>4AT 2WD[5891,8133,9241]		"	1							
050913-	5000R WAGON>GL>1.4L[5891,8133,9241]		"	1							
050913-	5000R WAGON>GL>1.4L>MPI-DOHC>5MT 2WD[5891,8133,9231,9241,9663]		"	1							
050913-	5000R WAGON>GL>1.4L>MPI-DOHC>4AT 2WD[5891]		"	1							
050913-	5000R WAGON>GL>1.6L[5891,8133,9241]		"	1							
050913-	5000R WAGON>GL>1.6L>MPI-DOHC>5MT 2WD[5891,8133,9231,9241,9663]		"	1							



PNC FROM-TO	PART NAME DESCRIPTION	I T C	PART NO	Q T Y	REMARK
1141AE	BOLT PERNO				
020520- 1799GE	[5691] STRAP CORREA		11415 06143	1	
050801- 1799JC	STRAP CORREA		17993 13000	1	
020520-040519 1799JF	STRAP CORREA		17993 13000	1	
020520- 91701	[5691] WIRING ASSY-AIR BAG CONJ. CABLEADO		17993 22000	1	
020520-040519	LHD>5000R WAGON>GL>1.5L [5691]		91700 1C130	1	
020520-040519	RHD>5000R WAGON>GL>1.5L [5691, 5692]		91700 1C150	1	
020520-040519	RHD>5000R WAGON>GLS>1.6L [5691 ,5692,5695]		91700 1C040	1	
020520-050801	LHD>3000R WAGON(5)>GL>1.3L [56 91,5692]		91700 1C520	1	
020520-050801	LHD>3000R WAGON(5)>GLS>1.6L [5 691,5692]		"	1	
020520-050801	LHD>5000R WAGON>GL>1.1L [5691, 5692]		91700 1C020	1	
020520-050801	LHD>5000R WAGON>GL>1.1L>MPI-S OHC>5MT 2WD [5691]		91700 1C030	1	
020520-050801	LHD>5000R WAGON>GL>1.3L [5691, 5692]		91700 1C020	1	
020520-050801	LHD>5000R WAGON>GL>1.3L>MPI-S OHC>5MT 2WD [5691]		91700 1C030	1	
020520-050801	LHD>5000R WAGON>GL>1.3L>MPI-S OHC>4AT 2WD [5691]		"	1	
020520-050801	LHD>5000R WAGON>GL>1.5L [5691, 5692]		91700 1C120	1	
020520-050801	LHD>5000R WAGON>GL>1.6L [5691, 5692]		91700 1C020	1	
020520-050801	LHD>5000R WAGON>GL>1.6L>MPI-D OHC>5MT 2WD [5691]		91700 1C030	1	
020520-050801	LHD>5000R WAGON>GLS [5691,5692]		91700 1C020	1	
020520-050801	LHD>5000R WAGON>GLS [5691]		91700 1C030	1	
020520-050801	RHD>3000R WAGON(5)>GLS>5MT 2W D [5691]		91700 1C580	1	
020520-050801	RHD>3000R WAGON(5)>GLS>1.6L [5		91700 1C550	1	

PNC FROM-TO	PART NAME DESCRIPTION	I T C	PART NO	Q T Y	REMARK	PNC FROM-TO	PART NAME DESCRIPTION	I T C	PART NO	Q T Y	REMARK
020520-050801	691,5692] RHD>5000R WAGON>GL>1.1L>MPI-S OHC>5MT 2WD[5691,5692]		91700 1C050	1		050801-	LHD>5000R WAGON>GL>1.5L[5691]		91701 1C150	1	
020520-050801	RHD>5000R WAGON>GL>1.1L>MPI-S OHC>5MT 2WD[5691,5692]		91700 1C060	1		050801-	LHD>5000R WAGON>GL>1.5L[569Z, 5691,5692]		91701 1C340	1	
020520-050801	RHD>5000R WAGON>GL>1.3L>MPI-S OHC>5MT 2WD[5691]		91700 1C050	1		050801-	LHD>5000R WAGON>GL>1.6L[5691]		91701 1C030	1	
020520-050801	RHD>5000R WAGON>GL>1.3L>MPI-S OHC>5MT 2WD[5691,5692]		91700 1C060	1		050801-	LHD>5000R WAGON>GL>1.6L>MPI-D OHC>5MT 2WD[569Z,5691,5692]		91701 1C260	1	
020520-050801	RHD>5000R WAGON>GL>1.3L>MPI-S OHC>5MT 2WD[5691]			1		050801-	LHD>5000R WAGON>GL>1.6L>MPI-D OHC>4AT 2WD[569Z,5691,5692]			1	
020520-050801	RHD>5000R WAGON>GL>1.3L>MPI-S OHC>4AT 2WD[5691]		91700 1C050	1		050801-	LHD>5000R WAGON>GLS>1.4L[5691]		91701 1C030	1	
020520-050801	RHD>5000R WAGON>GL>1.6L>MPI-D OHC>5MT 2WD[5691,5692]		91700 1C060	1		050801-	LHD>5000R WAGON>GLS>1.4L>MPI-D DOHC>5MT 2WD[569Z,5691,5692]		91701 1C260	1	
020520-050801	RHD>5000R WAGON>GL>1.6L>MPI-D OHC>4AT 2WD[5691]		91700 1C050	1		050801-	LHD>5000R WAGON>GLS>1.4L>MPI-D DOHC>4AT 2WD[569Z,5691,5692,5 695]		91701 1C250	1	
020520-050801	RHD>5000R WAGON>GLS[5691,5692]		91700 1C050	1		050801-	LHD>5000R WAGON>GLS>1.5L[5691]		91701 1C150	1	
020520-050801	RHD>5000R WAGON>GLS[5691]		91700 1C060	1		050801-	LHD>5000R WAGON>GLS>1.5L[569Z ,5691,5692,5695]		91701 1C330	1	
040602-050801	RHD>5000R WAGON>GLS>1.6L[5691 ,5692,5695]		91700 1C040	1		050801-	LHD>5000R WAGON>GLS>1.6L[5691]		91701 1C030	1	
050801-	LHD>3000R WAGON(5)>GL>1.1L[56 91]		91701 1C090	1		050801-	LHD>5000R WAGON>GLS>1.6L>MPI-D DOHC>5MT 2WD[569Z,5691,5692]			1	
050801-	LHD>3000R WAGON(5)>GL>1.4L>MP I-DOHC>5MT 2WD[569Z,5691,5692]		91701 1C300	1		050801-	LHD>5000R WAGON>GLS>1.6L>MPI-D DOHC>4AT 2WD[569Z,5691,5692]			1	
050801-	LHD>3000R WAGON(5)>GL>1.4L>MP I-DOHC>4AT 2WD[569Z,5691,5692]			1		050801-	RHD>3000R WAGON(5)>GLS>1.6L>M PI-DOHC>4AT 2WD[5691]		91701 1C120	1	
050801-	LHD>3000R WAGON(5)>GL>1.5L[56 9Z,5691,5692]		91701 1C380	1		050801-	RHD>5000R WAGON>GL>1.1L[5691]		91701 1C060	1	
050801-	LHD>3000R WAGON(5)>GL>1.6L>MP I-DOHC>5MT 2WD[569Z,5691,5692]		91701 1C300	1		050801-	RHD>5000R WAGON>GL>1.1L[569Z, 5691,5692]		91701 1C260	1	
050801-	LHD>3000R WAGON(5)>GLS>1.4L>M PI-DOHC>5MT 2WD[5691]		91701 1C090	1		050801-	RHD>5000R WAGON>GL>1.4L[5691]		91701 1C060	1	
050801-	LHD>3000R WAGON(5)>GLS>1.5L[5 691]		91701 1C210	1		050801-	RHD>5000R WAGON>GL>1.4L[569Z, 5691,5692]		91701 1C260	1	
050801-	LHD>3000R WAGON(5)>GLS>1.6L[5 69Z,5691,5692,5695]		91701 1C290	1		050801-	RHD>5000R WAGON>GL>1.5L[569Z, 5691,5692]		91701 1C360	1	
050801-	LHD>3000R WAGON(5)>GLS>1.6L>M PI-DOHC>4AT 2WD[569Z,5691,569 2]		91701 1C300	1		050801-	RHD>5000R WAGON>GL>1.6L[569Z, 5691,5692]		91701 1C280	1	
050801-	LHD>5000R WAGON>GL>1.4L[5691]		91701 1C030	1		050801-	RHD>5000R WAGON>GLS>1.4L[569Z ,5691,5692]			1	
050801-	LHD>5000R WAGON>GL>1.4L>MPI-D OHC>5MT 2WD[569Z,5691,5692]		91701 1C260	1		050801-	RHD>5000R WAGON>GLS>1.4L>MPI-D DOHC>5MT 2WD[5691]		91701 1C060	1	
						050801-	RHD>5000R WAGON>GLS>1.4L>MPI-D DOHC>5MT 2WD[569Z,5691,5692,5 695]		91701 1C270	1	
						050801-	RHD>5000R WAGON>GLS>1.4L>MPI-D DOHC>4AT 2WD[5691]		91701 1C060	1	
						050801-	RHD>5000R WAGON>GLS>1.5L[5691]		91701 1C180	1	

PNC FROM-TO	PART NAME DESCRIPTION	I T C	PART NO	Q T Y	REMARK
050801-	RHD>5000R WAGON>GLS>1.5L[569Z .5691,5692,5695]		91701 1C350	1	
050801-	RHD>5000R WAGON>GLS>1.6L[569Z .5691,5692]		91701 1C280	1	
050801-	RHD>5000R WAGON>GLS>1.6L>MPI- DOHC>4AT 2WD[5691]		91701 1C060	1	
050801-	RHD>5000R WAGON>GLS>1.6L>MPI- DOHC>4AT 2WD[569Z,5691,5692,5 695]		91701 1C270	1	
91818	PROTECTOR-WIRING PROTECTOR-CABLEADD				
020520-			91961 1C300	1	
91971P	PLUG-FLOOR TAPON-ORIFICIO				
020520-			91971 1C800	2	UPR



PNC FROM-TO	PART NAME DESCRIPTION	I T C	PART NO	Q T Y	REMARK
10410V	CLIP-HEADLINING CLIP-FORRO TECHO				
020520-040501	5000R WAGON>GL>1.5L		HR628 050	1	
020520-050801	5000R WAGON>GL>1.5L		"	1	
020520-050801	5000R WAGON>GL>1.5L [9542]		"	1	
040501-050801	5000R WAGON>GL>1.5L [5623]		"	1	
060800-	LHD>5000R WAGON>GL>1.5L [5623]		HR628 0500S	1	INT:WK
060800-	LHD>5000R WAGON>GL>1.5L		"	1	INT:WK
1125AC	BOLT PERNO				
020520-			11250 06166B	7	
040501-050801	LHD>5000R WAGON>GL>1.5L [5623]	N	11250 06163 (11250 06166B)	1	
1125AD	BOLT PERNO				
020520-050801			11250 06206B	2	
1125AT	BOLT-WASHER ASSY BOLT-WASHER ASSY				
050801-			11250 06206B	1	
1125GA	BOLT(W/WASHER) TORNILLO				
020520-040810		N	11253 06163 (11253 06203)	1	
040810-050307			11253 06167B	1	
1125KE	BOLT PERNO				
050801-	TCI DOHC		11254 08206B	2	
1140AG	BOLT PERNO				
050307-050503	1. TL		11403 06127B	1	
1140AO	BOLT-FLANGE PERNO				
060800-	LHD>TCI DOHC		11250 06206B	1	
1140EJ	BOLT PERNO				
020520-050801		N	11403 06123 (11302 06203)	1	
040810-050801			11403 06127B	1	
1140FZ	BOLT PERNO				
050503-050801			11403 06103 (13395 06001)		A ALTERNATIVE USE
1141AC	BOLT PERNO				

PNC FROM-TO	PART NAME DESCRIPTION	I T C	PART NO	Q T Y	REMARK	PNC FROM-TO	PART NAME DESCRIPTION	I T C	PART NO	Q T Y	REMARK
020520-050801			N 11415 06183 (11415 06143)	1		050503-050801	5000R WAGON>GL>1.1L[2838]		"	1	
1141AE	BOLT					050503-050801	5000R WAGON>GL>1.5L[9542]		"	1	
	PERNO					050503-050801	5000R WAGON>GL>1.5L[5623]		"	1	
020520-			11415 06143	2		050503-050801	5000R WAGON>GL>1.5L		"	1	
1141AJ	BOLT					050503-050801	LHD>3DOOR WAGON(5)>GL>1.1L[0910]		"	1	
	PERNO					91215D	GROMMET-CONTROL WIRING				
030701-			11415 06147B	3			ARO REFUERZO-CABLEADO CTRL				
1141AK	BOLT					020520-050801			91971 17300	1	
	PERNO					91298E	BOX ASSY-FUSE & RELAY				
050801-	TCI DOHC		11415 06187B	1			CONJUNTO CAJA-RELE Y FUSIBLE				
1311BA	NUT					050801-	TCI DOHC		91288 1C700	1	
	TUERCA					91400	WIRING ASSY-ECM				
040501-050801	LHD>5000R WAGON>GL>1.5L[5623]		13110 06006B	2			CONJ. CABLEADO				
040810-041111			13110 06007B	2		050801-060800	LHD>3DOOR WAGON(5)>GL>1.5L		91431 1C040	1	
1327A9	NUT(W/WASHER)					050801-060800	LHD>3DOOR WAGON(5)>GLS>1.5L[9542]		91431 1C030	1	
	TUERCA					050801-060800	LHD>5000R WAGON>GL>1.5L[5623]		91431 1C020	1	
041111-050801	RHD>TCI		13270 06007B	2		050801-060800	LHD>5000R WAGON>GL>1.5L		91431 1C040	1	
1327AE	NUT-WASHER ASSY					050801-060800	LHD>5000R WAGON>GLS>1.5L[5623,9542]		91431 1C010	1	
	NUT-WASHER ASSY					050801-060800	LHD>5000R WAGON>GLS>1.5L[9542]		91431 1C030	1	
041111-050801	TCI		13270 06007K	3		050801-060800	RHD>5000R WAGON>GL>1.5L[9542]		91431 1C060	1	
1337AA	NUT-FLANGE,PAINT CLEAR					050801-060800	RHD>5000R WAGON>GL>1.5L		91431 1C070	1	
	TUERCA-BRIDA, PINT CLARA					050801-060800	RHD>5000R WAGON>GLS>1.5L		91411 1C040	1	
051114-			13365 06007B	9		050801-	LHD>3DOOR WAGON(5)>GL>1.1L[0910]				
060800-			13365 06007K	8		050801-	LHD>3DOOR WAGON(5)>GL>1.4L>MP		91401 1C100	1	
1338AC	NUT-FLANGE					050801-	I-DOHC>5MT 2WD[0910]				
	TUERCA					050801-	LHD>3DOOR WAGON(5)>GL>1.4L>MP		91401 1C120	1	
020520-050801			13385 06003	2		050801-	I-DOHC>5MT 2WD[0920]				
040810-051114			13385 06007B	9		050801-	LHD>3DOOR WAGON(5)>GL>1.4L>MP		91401 1C020	1	
041111-050801			13385 06007K	7		050801-	I-DOHC>4AT 2WD[2838,0910]				
1338AD	NUT-FLANGE					050801-	LHD>3DOOR WAGON(5)>GL>1.6L>MP		91401 1C100	1	
	TUERCA					050801-	I-DOHC>5MT 2WD[0910]				
020520-050801			N 13385 08003 (13396 08003)	2		050801-	LHD>3DOOR WAGON(5)>GLS>1.4L>M		91401 1C080	1	
040810-050302			13385 08007B	1		050801-	PI-DOHC>5MT 2WD[9542,0910]				
050302-050801			13385 08007K	1		050801-	LHD>3DOOR WAGON(5)>GLS>1.4L>M		91401 1C110	1	
1338AE	NUT-FLANGE					050801-	PI-DOHC>5MT 2WD[9542,0920]				
	TUERCA					050801-	LHD>3DOOR WAGON(5)>GLS>1.6L>M		91401 1C080	1	
050801-	TCI DOHC		13385 06003	4		050801-	PI-DOHC>5MT 2WD[2838,0910]				
21516	BOLT					050801-	LHD>3DOOR WAGON(5)>GLS>1.6L>M		91401 1C040	1	
	PERNO					050801-	PI-DOHC>5MT 2WD[0910]				
050503-050801			N 11403 06103 (13395 06001)	A	FLANGE						
050503-050801	5000R WAGON>GL>1.1L		21518 35000	1							

PNC FROM-TO	PART NAME DESCRIPTION	I T C	PART NO	Q T Y	REMARK	PNC FROM-TO	PART NAME DESCRIPTION	I T C	PART NO	Q T Y	REMARK
050801-	LHD>3000R WAGON>GLS>1.6L>M PI-DOHC>4AT 2WD[0920]		91401 1C060	1		050801-	LHD>5000R WAGON>GLS>1.6L>MPI- DOHC>5MT 2WD[0920]		91401 1C120	1	
050801-	LHD>5000R WAGON>GL>4AT 2WD[28 38,0910]		91401 1C020	1		050801-	LHD>5000R WAGON>GLS>1.6L>MPI- DOHC>4AT 2WD[9542,0910]		91401 1C030	1	
050801-	LHD>5000R WAGON>GL>4AT 2WD[95 42,0910]		91401 1C030	1		050801-	RHD>3000R WAGON(5)>GL>1.1L[09 10]		91411 1C100	1	
050801-	LHD>5000R WAGON>GL>4AT 2WD[09 10]		91401 1C040	1		050801-	RHD>3000R WAGON(5)>GL>1.1L[09 20]		91411 1C120	1	
050801-	LHD>5000R WAGON>GL>4AT 2WD[09 20]		91401 1C060	1		050801-	RHD>3000R WAGON(5)>GL>1.4L>MP I-DOHC>5MT 2WD[9542,0920]		91401 1C240	1	
050801-	LHD>5000R WAGON>GL>1.1L[2838, 0910]		91411 1C020	1		050801-	RHD>3000R WAGON(5)>GLS>1.4L>M PI-DOHC>4AT 2WD[2838,0910]		91401 1C150	1	
050801-	LHD>5000R WAGON>GL>1.1L[0910]		91411 1C040	1		050801-	RHD>3000R WAGON(5)>GLS>1.6L>M PI-DOHC>5MT 2WD[2838,0910]		91401 1C210	1	
050801-	LHD>5000R WAGON>GL>1.1L[0920]		91411 1C060	1		050801-	RHD>3000R WAGON(5)>GLS>1.6L>M PI-DOHC>4AT 2WD[0920]		91401 1C190	1	
050801-	LHD>5000R WAGON>GL>1.4L>MPI-D OHC>5MT 2WD[2838,0910]		91401 1C080	1		050801-	RHD>5000R WAGON>GL>4AT 2WD[09 10]		91401 1C170	1	
050801-	LHD>5000R WAGON>GL>1.4L>MPI-D OHC>5MT 2WD[9542,0910]		91401 1C090	1		050801-	RHD>5000R WAGON>GL>4AT 2WD[09 20]		91401 1C190	1	
050801-	LHD>5000R WAGON>GL>1.4L>MPI-D OHC>5MT 2WD[0910]		91401 1C100	1		050801-	RHD>5000R WAGON>GL>1.1L[2838, 0910]		91411 1C080	1	
050801-	LHD>5000R WAGON>GL>1.4L>MPI-D OHC>5MT 2WD[0920]		91401 1C120	1		050801-	RHD>5000R WAGON>GL>1.1L[0910]		91411 1C100	1	
050801-	LHD>5000R WAGON>GL>1.6L>MPI-D OHC>5MT 2WD[2838,0910]		91401 1C080	1		050801-	RHD>5000R WAGON>GL>1.1L[0920]		91411 1C120	1	
050801-	LHD>5000R WAGON>GL>1.6L>MPI-D OHC>5MT 2WD[9542,0910]		91401 1C090	1		050801-	RHD>5000R WAGON>GL>1.4L>MPI-D OHC>5MT 2WD[2838,0910]		91401 1C210	1	
050801-	LHD>5000R WAGON>GL>1.6L>MPI-D OHC>5MT 2WD[0910]		91401 1C100	1		050801-	RHD>5000R WAGON>GL>1.4L>MPI-D OHC>5MT 2WD[0910]		91401 1C230	1	
050801-	LHD>5000R WAGON>GLS>4AT 2WD[0 910]		91401 1C040	1		050801-	RHD>5000R WAGON>GL>1.4L>MPI-D OHC>5MT 2WD[9542,0920]		91401 1C240	1	
050801-	LHD>5000R WAGON>GLS>4AT 2WD[0 920]		91401 1C060	1		050801-	RHD>5000R WAGON>GL>1.4L>MPI-D OHC>5MT 2WD[0920]		91401 1C250	1	
050801-	LHD>5000R WAGON>GLS>1.4L>MPI- DOHC>5MT 2WD[0910]		91401 1C100	1		050801-	RHD>5000R WAGON>GL>1.4L>MPI-D OHC>4AT 2WD[2838,0910]		91401 1C150	1	
050801-	LHD>5000R WAGON>GLS>1.4L>MPI- DOHC>5MT 2WD[0920]		91401 1C120	1		050801-	RHD>5000R WAGON>GL>1.6L>MPI-D OHC>5MT 2WD[0910]		91401 1C230	1	
050801-	LHD>5000R WAGON>GLS>1.4L>MPI- DOHC>4AT 2WD[2838,0910]		91401 1C020	1		050801-	RHD>5000R WAGON>GL>1.6L>MPI-D OHC>5MT 2WD[9542,0920]		91401 1C240	1	
050801-	LHD>5000R WAGON>GLS>1.6L>MPI- DOHC>5MT 2WD[9542,0910]		91401 1C090	1		050801-	RHD>5000R WAGON>GL>1.6L>MPI-D OHC>4AT 2WD[9542,0920]		91401 1C180	1	
050801-	LHD>5000R WAGON>GLS>1.6L>MPI- DOHC>5MT 2WD[0910]		91401 1C100	1		050801-	RHD>5000R WAGON>GLS>4AT 2WD[2 838,0910]		91401 1C150	1	
050801-	LHD>5000R WAGON>GLS>1.6L>MPI- DOHC>5MT 2WD[9542,0920]		91401 1C110	1		050801-	RHD>5000R WAGON>GLS>4AT 2WD[0 920]		91401 1C190	1	

PNC FROM-TO	PART NAME DESCRIPTION	I T C	PART NO	Q T Y	REMARK	PNC FROM-TO	PART NAME DESCRIPTION	I T C	PART NO	Q T Y	REMARK
050801-	RHD>5000R WAGON>GLS>1.4L>MPI- DOHC>SMT 2WD[2838,0910]		91401 1C210	1		020520-020910	LHD>3000R WAGON(5)>GLS>1.3L>M PI-SOHC>SMT 2WD[0910]		91400 1C400	1	
050801-	RHD>5000R WAGON>GLS>1.4L>MPI- DOHC>SMT 2WD[9542,0920]		91401 1C240	1		020520-020910	LHD>3000R WAGON(5)>GLS>1.6L[0 910]		91400 1C280	1	
050801-	RHD>5000R WAGON>GLS>1.4L>MPI- DOHC>SMT 2WD[0920]		91401 1C250	1		020520-020910	LHD>5000R WAGON>GL>1.1L[0910]		91410 1C040	1	
050801-	RHD>5000R WAGON>GLS>1.6L>MPI- DOHC>SMT 2WD[2838,0910]		91401 1C210	1		020520-020910	LHD>5000R WAGON>GL>1.3L>MPI-S OHC>SMT 2WD[9760,0910]		91400 1C400	1	
050801-	RHD>5000R WAGON>GLS>1.6L>MPI- DOHC>4AT 2WD[0910]		91401 1C170	1		020520-020910	LHD>5000R WAGON>GL>1.3L>MPI-S OHC>SMT 2WD[9760,0920]		91400 1C420	1	
050801-	RHD>5000R WAGON>GLS>1.6L>MPI- DOHC>4AT 2WD[9542,0920]		91401 1C180	1		020520-020910	LHD>5000R WAGON>GL>1.3L>MPI-S OHC>SMT 2WD[0910]		91400 1C480	1	
060800-	LHD>3000R WAGON(5)>GL>1.5L[97 1A]		91431 1C040	1		020520-020910	LHD>5000R WAGON>GL>1.3L>MPI-S OHC>4AT 2WD[9760,0910]		91400 1C180	1	
060800-	LHD>3000R WAGON(5)>GLS>1.5L[9 542,971A]		91431 1C030	1		020520-020910	LHD>5000R WAGON>GL>1.3L>MPI-S OHC>4AT 2WD[9760,0920]		91400 1C180	1	
060800-	LHD>5000R WAGON>GL>1.5L[5623, 971A]		91431 1C020	1		020520-020910	LHD>5000R WAGON>GL>1.6L>MPI-D OHC>SMT 2WD[9542,0910]		91400 1C270	1	
060800-	LHD>5000R WAGON>GL>1.5L[971A]		91431 1C040	1		020520-020910	LHD>5000R WAGON>GL>1.6L>MPI-D OHC>SMT 2WD[0910]		91400 1C280	1	
060800-	LHD>5000R WAGON>GL>1.5L[5623]		91431 1C220	1		020520-020910	LHD>5000R WAGON>GL>1.6L>MPI-D OHC>4AT 2WD[9542,0910]		91400 1C030	1	
060800-	LHD>5000R WAGON>GL>1.5L		91431 1C240	1		020520-020910	LHD>5000R WAGON>GL>1.6L>MPI-D OHC>4AT 2WD[0910]		91400 1C040	1	
060800-	LHD>5000R WAGON>GLS>1.5L[5623 ,9542,971A]		91431 1C010	1		020520-020910	LHD>5000R WAGON>GLS>1.3L>MPI- SOHC>SMT 2WD[9760,0910]		91400 1C400	1	
060800-	LHD>5000R WAGON>GLS>1.5L[9542 ,971A]		91431 1C030	1		020520-020910	LHD>5000R WAGON>GLS>1.3L>MPI- SOHC>SMT 2WD[9760,0920]		91400 1C420	1	
060800-	RHD>5000R WAGON>GL>1.5L[9542, 971A]		91431 1C060	1		020520-020910	LHD>5000R WAGON>GLS>1.3L>MPI- SOHC>SMT 2WD[0910]		91400 1C460	1	
060800-	RHD>5000R WAGON>GL>1.5L[971A]		91431 1C070	1		020520-020910	LHD>5000R WAGON>GLS>1.3L>MPI- SOHC>SMT 2WD[0910]		91400 1C160	1	
060800-	RHD>5000R WAGON>GLS>1.5L[9542 ,971A]		91431 1C080	1		020520-020910	LHD>5000R WAGON>GLS>1.3L>MPI- SOHC>4AT 2WD[9760,0910]		91400 1C180	1	
060800-	RHD>5000R WAGON>GLS>1.5L[971A]		91431 1C070	1		020520-020910	LHD>5000R WAGON>GLS>1.3L>MPI- SOHC>4AT 2WD[9760,0920]		91400 1C270	1	
91400L	WIRING ASSY-ECM/LHD CONJUNTO CABLEADOS-ECM/IZQUIERDO					020520-020910	LHD>5000R WAGON>GLS>1.6L>MPI- DOHC>SMT 2WD[9542,9760,0910]		91400 1C280	1	
020520-020910	LHD>3000R WAGON(5)>GL>4AT 2WD [0920]		91400 1C180	1		020520-020910	LHD>5000R WAGON>GLS>1.6L>MPI- DOHC>SMT 2WD[9760,0910]		91400 1C300	1	
020520-020910	LHD>3000R WAGON(5)>GL>1.1L[97 60,0910]		91410 1C040	1		020520-020910	LHD>5000R WAGON>GLS>1.6L>MPI- DOHC>SMT 2WD[9760,0920]		91400 1C030	1	
020520-020910	LHD>3000R WAGON(5)>GL>1.3L>MP I-SOHC>SMT 2WD[0910]		91400 1C400	1		020520-020910	LHD>5000R WAGON>GLS>1.6L>MPI- DOHC>4AT 2WD[9542,9760,0910]		91400 1C040	1	
020520-020910	LHD>3000R WAGON(5)>GL>1.3L>MP I-SOHC>SMT 2WD[0920]		91400 1C420	1		020520-020910	LHD>5000R WAGON>GLS>1.6L>MPI- DOHC>4AT 2WD[9542,9760,0910]		91400 1C040	1	
020520-020910	LHD>3000R WAGON(5)>GL>1.6L[95 42,0910]		91400 1C270	1		020520-020910	LHD>5000R WAGON>GLS>1.6L>MPI- DOHC>4AT 2WD[9760,0910]				
020520-020910	LHD>3000R WAGON(5)>GL>1.6L[09		91400 1C280	1							

0910:UNLEADED 0920:LEADED 2838:EMISSION EC 2000 5623:STRG-POWER(MDPS) 9542:IMMOBILIZER 971A:AUXILIARY HEATER-PTC 9760:AIR CON

PNC FROM-TO	PART NAME DESCRIPTION	I T C	PART NO	Q T Y	REMARK	PNC FROM-TO	PART NAME DESCRIPTION	I T C	PART NO	Q T Y	REMARK
020520-020910	LHD>5000R WAGON>GLS>1.6L>MPI-DOHC>4AT 2WD[9760,0920]		91400 1C080	1		020910-030227	LHD>3DOOR WAGON(5)>GL>1.3L>MPI-SOHC>5MT 2WD[0920]		91400 1C421	1	
020520-021001	LHD>5000R WAGON>GLS>1.6L>MPI-DOHC>4AT 2WD[9542,9760,0920]		91400 1C053	1		020910-030227	LHD>3DOOR WAGON(5)>GL>1.6L[9542,0910]		91400 1C271	1	
020520-030227	LHD>5000R WAGON>GL>1.1L[0920]		91410 1C061	1		020910-030227	LHD>3DOOR WAGON(5)>GL>1.6L[0910]		91400 1C281	1	
020520-040501	LHD>5000R WAGON>GL>1.5L		91430 1C040	1		020910-030227	LHD>3DOOR WAGON(5)>GLS>1.6L[0910]			1	
020520-050801	LHD>3DOOR WAGON(5)>GL>1.6L[9542,0920]		91400 1C293	1		020910-030227	LHD>5DOOR WAGON>GL>1.1L[0910]		91410 1C041	1	
020520-050801	LHD>5DOOR WAGON>GL>1.6L>MPI-DOHC>5MT 2WD[9542,0920]			1		020910-030227	LHD>5DOOR WAGON>GL>1.6L>MPI-DOHC>5MT 2WD[9542,0910]		91400 1C271	1	
020520-050801	LHD>5DOOR WAGON>GL>1.6L>MPI-DOHC>4AT 2WD[9542,0920]		91400 1C053	1		020910-030227	LHD>5DOOR WAGON>GL>1.6L>MPI-DOHC>5MT 2WD[0910]		91400 1C281	1	
020910-021001	LHD>3DOOR WAGON(5)>GL>1.1L[9760,0910]		91410 1C041	1		020910-030227	LHD>5DOOR WAGON>GL>1.6L>MPI-DOHC>4AT 2WD[9542,0910]		91400 1C031	1	
020910-021001	LHD>5DOOR WAGON>GL>1.3L>MPI-SOHC>5MT 2WD[9760,0920]		91400 1C421	1		020910-030227	LHD>5DOOR WAGON>GL>1.6L>MPI-DOHC>4AT 2WD[0910]		91400 1C041	1	
020910-021001	LHD>5DOOR WAGON>GL>1.3L>MPI-SOHC>5MT 2WD[0910]		91400 1C461	1		021001-030227	LHD>3DOOR WAGON(5)>GL>1.1L[0910]		91410 1C041	1	
020910-021001	LHD>5DOOR WAGON>GL>1.3L>MPI-SOHC>4AT 2WD[9760,0910]		91400 1C161	1		021001-030227	LHD>5DOOR WAGON>GL>1.3L>MPI-SOHC>5MT 2WD[0920]		91400 1C421	1	
020910-021001	LHD>5DOOR WAGON>GL>1.3L>MPI-SOHC>4AT 2WD[9760,0920]		91400 1C181	1		021001-030227	LHD>5DOOR WAGON>GL>1.3L>MPI-SOHC>4AT 2WD[0910]		91400 1C161	1	
020910-021001	LHD>5DOOR WAGON>GLS>1.3L>MPI-SOHC>5MT 2WD[9760,0920]		91400 1C421	1		021001-030227	LHD>5DOOR WAGON>GL>1.3L>MPI-SOHC>4AT 2WD[0920]		91400 1C421	1	
020910-021001	LHD>5DOOR WAGON>GLS>1.3L>MPI-SOHC>5MT 2WD[0910]		91400 1C461	1		021001-030227	LHD>5DOOR WAGON>GLS>1.3L>MPI-SOHC>5MT 2WD[0920]		91400 1C161	1	
020910-021001	LHD>5DOOR WAGON>GLS>1.3L>MPI-SOHC>4AT 2WD[9760,0910]		91400 1C161	1		021001-030227	LHD>5DOOR WAGON>GLS>1.3L>MPI-SOHC>4AT 2WD[0910]		91400 1C161	1	
020910-021001	LHD>5DOOR WAGON>GLS>1.3L>MPI-SOHC>4AT 2WD[9760,0920]		91400 1C181	1		021001-030227	LHD>5DOOR WAGON>GLS>1.3L>MPI-SOHC>4AT 2WD[0920]		91400 1C181	1	
020910-021001	LHD>5DOOR WAGON>GLS>1.6L>MPI-DOHC>5MT 2WD[9542,9760,0910]		91400 1C271	1		021001-030227	LHD>5DOOR WAGON>GLS>1.6L>MPI-DOHC>5MT 2WD[9542,0910]		91400 1C271	1	
020910-021001	LHD>5DOOR WAGON>GLS>1.6L>MPI-DOHC>5MT 2WD[9760,0910]		91400 1C281	1		021001-030227	LHD>5DOOR WAGON>GLS>1.6L>MPI-DOHC>5MT 2WD[0910]		91400 1C281	1	
020910-021001	LHD>5DOOR WAGON>GLS>1.6L>MPI-DOHC>5MT 2WD[9760,0920]		91400 1C301	1		021001-030227	LHD>5DOOR WAGON>GLS>1.6L>MPI-DOHC>5MT 2WD[0920]		91400 1C301	1	
020910-021001	LHD>5DOOR WAGON>GLS>1.6L>MPI-DOHC>4AT 2WD[9542,9760,0910]		91400 1C031	1		021001-030227	LHD>5DOOR WAGON>GLS>1.6L>MPI-DOHC>4AT 2WD[9542,0910]		91400 1C031	1	
020910-021001	LHD>5DOOR WAGON>GLS>1.6L>MPI-DOHC>4AT 2WD[9760,0910]		91400 1C041	1		021001-030227	LHD>5DOOR WAGON>GLS>1.6L>MPI-DOHC>4AT 2WD[0910]		91400 1C041	1	
020910-021001	LHD>5DOOR WAGON>GLS>1.6L>MPI-DOHC>4AT 2WD[9760,0920]		91400 1C061	1		021001-030227	LHD>5DOOR WAGON>GLS>1.6L>MPI-DOHC>4AT 2WD[0920]		91400 1C061	1	
020910-030227	LHD>3DOOR WAGON(5)>GL>4AT 2WD[0920]		91400 1C181	1		021001-050801	LHD>5DOOR WAGON>GLS>1.6L>MPI-		91400 1C053	1	

PNC FROM-TO	PART NAME DESCRIPTION	I T C	PART NO	Q T Y	REMARK	PNC FROM-TO	PART NAME DESCRIPTION	I T C	PART NO	Q T Y	REMARK
030227-031120	DOHC>4AT 2WD[9542,0920] LHD>3000R WAGON(5)>GL>1.6L[9542,0910]		91400 1C272	1		030227-050801	OHC>5MT 2WD[0920] LHD>5000R WAGON>GL>1.3L>MPI-S		91400 1C142	1	
030227-031120	LHD>3000R WAGON(5)>GL>1.6L[0910]		91400 1C282	1		030227-050801	LHD>5000R WAGON>GL>1.3L>MPI-S OHC>4AT 2WD[2838,0910]		91400 1C152	1	
030227-031120	LHD>3000R WAGON(5)>GLS>1.6L[0910]			1		030227-050801	OHC>4AT 2WD[9542,0910] LHD>5000R WAGON>GL>1.3L>MPI-S		91400 1C162	1	
030227-031120	LHD>5000R WAGON>GL>1.6L>MPI-D OHC>5MT 2WD[9542,0910]		91400 1C272	1		030227-050801	LHD>5000R WAGON>GL>1.3L>MPI-S OHC>4AT 2WD[0910]		91400 1C172	1	
030227-031120	LHD>5000R WAGON>GL>1.6L>MPI-D OHC>5MT 2WD[0910]		91400 1C282	1		030227-050801	LHD>5000R WAGON>GL>1.3L>MPI-S OHC>4AT 2WD[0920]		91400 1C182	1	
030227-031120	LHD>5000R WAGON>GL>1.6L>MPI-D OHC>5MT 2WD[9542,0910]		91400 1C032	1		030227-050801	LHD>5000R WAGON>GLS>1.3L>MPI-SOHC>5MT 2WD[0920]		91400 1C422	1	
030227-031120	LHD>5000R WAGON>GL>1.6L>MPI-D OHC>4AT 2WD[0910]		91400 1C042	1		030227-050801	LHD>5000R WAGON>GLS>1.3L>MPI-SOHC>4AT 2WD[2838,0910]		91400 1C142	1	
030227-031120	LHD>5000R WAGON>GLS>1.6L>MPI-DOHC>5MT 2WD[9542,0910]		91400 1C272	1		030227-050801	LHD>5000R WAGON>GLS>1.3L>MPI-SOHC>4AT 2WD[0910]		91400 1C182	1	
030227-031120	LHD>5000R WAGON>GLS>1.6L>MPI-DOHC>5MT 2WD[0910]		91400 1C282	1		030227-050801	LHD>5000R WAGON>GLS>1.3L>MPI-SOHC>4AT 2WD[9542,0920]		91400 1C172	1	
030227-031120	LHD>5000R WAGON>GLS>1.6L>MPI-DOHC>5MT 2WD[0920]		91400 1C302	1		030227-050801	LHD>5000R WAGON>GLS>1.3L>MPI-SOHC>4AT 2WD[0920]		91400 1C182	1	
030227-031120	LHD>5000R WAGON>GLS>1.6L>MPI-DOHC>4AT 2WD[9542,0910]		91400 1C032	1		031120-050801	LHD>3000R WAGON(5)>GL>1.6L[9542,0910]		91400 1C273	1	
030227-031120	LHD>5000R WAGON>GLS>1.6L>MPI-DOHC>4AT 2WD[0910]		91400 1C042	1		031120-050801	LHD>3000R WAGON(5)>GL>1.6L[0910]		91400 1C283	1	
030227-031120	LHD>5000R WAGON>GLS>1.6L>MPI-DOHC>4AT 2WD[0920]		91400 1C062	1		031120-050801	LHD>3000R WAGON(5)>GLS>1.6L[0910]			1	
030227-050801	LHD>1.3L>MPI-SOHC>5MT 2WD[0910]		91400 1C402	1		031120-050801	LHD>5000R WAGON>GL>1.6L>MPI-D OHC>5MT 2WD[9542,0910]		91400 1C273	1	
030227-050801	LHD>3000R WAGON(5)>GL>4AT 2WD[2838,0910]		91400 1C142	1		031120-050801	LHD>5000R WAGON>GL>1.6L>MPI-D OHC>5MT 2WD[0910]		91400 1C283	1	
030227-050801	LHD>3000R WAGON(5)>GL>4AT 2WD[0920]		91400 1C182	1		031120-050801	LHD>5000R WAGON>GL>1.6L>MPI-D OHC>4AT 2WD[9542,0910]		91400 1C033	1	
030227-050801	LHD>3000R WAGON(5)>GL>1.1L[0910]		91410 1C042	1		031120-050801	LHD>5000R WAGON>GL>1.6L>MPI-D OHC>4AT 2WD[0910]		91400 1C043	1	
030227-050801	LHD>3000R WAGON(5)>GL>1.3L>MPI-SOHC>5MT 2WD[0920]		91400 1C422	1		031120-050801	LHD>5000R WAGON>GLS>1.6L>MPI-DOHC>5MT 2WD[9542,0910]		91400 1C273	1	
030227-050801	LHD>3000R WAGON(5)>GLS>4AT 2WD[2838,0910]		91400 1C142	1		031120-050801	LHD>5000R WAGON>GLS>1.6L>MPI-DOHC>5MT 2WD[0910]		91400 1C283	1	
030227-050801	LHD>5000R WAGON>GL>1.1L[0910]		91410 1C042	1		031120-050801	LHD>5000R WAGON>GLS>1.6L>MPI-DOHC>5MT 2WD[0920]		91400 1C303	1	
030227-050801	LHD>5000R WAGON>GL>1.1L[0920]		91410 1C062	1		031120-050801	LHD>5000R WAGON>GLS>1.6L>MPI-DOHC>5MT 2WD[9542,0910]		91400 1C283	1	
030227-050801	LHD>5000R WAGON>GL>1.3L>MPI-S OHC>5MT 2WD[9542,0920]		91400 1C412	1		031120-050801	LHD>5000R WAGON>GLS>1.6L>MPI-DOHC>4AT 2WD[9542,0910]		91400 1C033	1	
030227-050801	LHD>5000R WAGON>GL>1.3L>MPI-S		91400 1C422	1		031120-050801	LHD>5000R WAGON>GLS>1.6L>MPI-DOHC>4AT 2WD[9542,0910]		91400 1C043	1	

PNC FROM-TO	PART NAME DESCRIPTION	I T C	PART NO	Q T Y	REMARK	PNC FROM-TO	PART NAME DESCRIPTION	I T C	PART NO	Q T Y	REMARK
031120-060801	DOHC>4AT 2WD[0910] LHD>5000R WAGON>GLS>1.6L>MPI-		91400 1C063	1		020520-020910	RHD>5000R WAGON>GLS>1.6L>MPI-		91400 1C520	1	
040501-050801	DOHC>4AT 2WD[0920] LHD>5000R WAGON>GL>1.5L[5623]		91430 1C140	1		020520-021001	RHD>5000R WAGON>GL>1.3L>MPI-S		91400 1C861	1	
91400R	WIRING ASSY-ECM/RHD CONJUNTO CABLEADOS-ECM/DERECHO					020520-021001	CHC>5MT 2WD[2838,9760,0910]		N 91400 1C801 (91400 1C902)	1	
020520-020910	RHD>3000R WAGON(5)>GL>4AT 2WD [2838,0910]	M	91400 1C620 (91400 1C621)	1		020520-021001	RHD>5000R WAGON>GL>1.3L>MPI-S		91400 1C661	1	
020520-020910	RHD>3000R WAGON(5)>GL>1.3L>MP I-SOHC>5MT 2WD[0910]		91400 1C880	1		020520-021001	RHD>5000R WAGON>GLS>1.3L>MPI-		91400 1C861	1	
020520-020910	RHD>3000R WAGON(5)>GLS>4AT 2W D[2838,0910]	M	91400 1C620 (91400 1C621)	1		020520-021001	RHD>5000R WAGON>GLS>1.3L>MPI-		N 91400 1C901 (91400 1C902)	1	
020520-020910	RHD>3000R WAGON(5)>GLS>1.3L>M PI-SOHC>5MT 2WD[0910]		91400 1C880	1		020520-021001	RHD>5000R WAGON>GLS>1.3L>MPI-		91400 1C661	1	
020520-020910	RHD>3000R WAGON(5)>GLS>1.6L[2 838,0910]		91400 1C740	1		020520-021001	RHD>5000R WAGON>GLS>1.6L>MPI-		91400 1C771	1	
020520-020910	RHD>3000R WAGON(5)>GLS>1.6L[0 920]		91400 1C780	1		020520-021001	DOHC>5MT 2WD[9542,9760,0920]		91400 1C531	1	
020520-020910	RHD>5000R WAGON>GL>1.3L>MPI-S CHC>5MT 2WD[9760,0910]		91400 1C880	1		020520-021001	RHD>5000R WAGON>GLS>1.6L>MPI-		91400 1C541	1	
020520-020910	RHD>5000R WAGON>GL>1.3L>MPI-S CHC>4AT 2WD[2838,9760,0910]	M	91400 1C620 (91400 1C621)	1		020520-030227	RHD>5000R WAGON>GL>1.1L[2838, 0910]		91410 1C101	1	
020520-020910	RHD>5000R WAGON>GL>1.3L>MPI-S CHC>4AT 2WD[9760,0910]		91400 1C640	1		020520-030227	RHD>5000R WAGON>GL>1.1L[0910]		91410 1C121	1	
020520-020910	RHD>5000R WAGON>GL>1.6L>MPI-D, CHC>5MT 2WD[0920]		91400 1C780	1		020520-030227	RHD>5000R WAGON>GL>1.6L>MPI-D CHC>5MT 2WD[9542,0920]		91400 1C771	1	
020520-020910	RHD>5000R WAGON>GL>1.6L>MPI-D CHC>4AT 2WD[2838,0910]		91400 1C500	1		020520-030227	RHD>5000R WAGON>GL>1.6L>MPI-D CHC>4AT 2WD[9542,0920]		91400 1C531	1	
020520-020910	RHD>5000R WAGON>GLS>1.3L>MPI- SOHC>5MT 2WD[9760,0910]		91400 1C880	1		020520-030227	RHD>5000R WAGON>GL>1.6L>MPI-D CHC>4AT 2WD[0920]		91400 1C541	1	
020520-020910	RHD>5000R WAGON>GLS>1.3L>MPI- SOHC>4AT 2WD[2838,9760,0910]	M	91400 1C620 (91400 1C621)	1		020520-040323	RHD>5000R WAGON>GL>1.5L		91430 1C080	1	
020520-020910	RHD>5000R WAGON>GLS>1.3L>MPI- SOHC>4AT 2WD[9760,0910]		91400 1C640	1		020520-040323	RHD>5000R WAGON>GL>1.5L[9542]		91430 1C100	1	
020520-020910	RHD>5000R WAGON>GLS>1.3L>MPI- SOHC>4AT 2WD[2838,9760,0910]		91400 1C680	1		020910-021001	RHD>5000R WAGON>GL>1.3L>MPI-S		N 91400 1C881 (91400 1C882)	1	
020520-020910	RHD>5000R WAGON>GLS>1.6L>MPI- DOHC>5MT 2WD[2838,9760,0910]		91400 1C740	1		020910-021001	CHC>5MT 2WD[9760,0910]		91400 1C621	1	
020520-020910	RHD>5000R WAGON>GLS>1.6L>MPI- DOHC>5MT 2WD[9760,0910]		91400 1C780	1		020910-021001	RHD>5000R WAGON>GL>1.3L>MPI-S CHC>4AT 2WD[2838,9760,0910]		91400 1C641	1	
020520-020910	RHD>5000R WAGON>GLS>1.6L>MPI- DOHC>5MT 2WD[9760,0920]		91400 1C780	1		020910-021001	RHD>5000R WAGON>GLS>1.3L>MPI- SOHC>5MT 2WD[9760,0910]		N 91400 1C881 (91400 1C882)	1	
020520-020910	RHD>5000R WAGON>GLS>1.6L>MPI- DOHC>4AT 2WD[2838,9760,0910]		91400 1C500	1		020910-021001	RHD>5000R WAGON>GLS>1.3L>MPI- SOHC>4AT 2WD[2838,9760,0910]		91400 1C621	1	
						020910-021001	RHD>5000R WAGON>GLS>1.3L>MPI- SOHC>4AT 2WD[9760,0910]		91400 1C641	1	
						020910-021001	RHD>5000R WAGON>GLS>1.3L>MPI-		91400 1C881	1	

PNC FROM-TO	PART NAME DESCRIPTION	I T C	PART NO	Q T Y	REMARK	PNC FROM-TO	PART NAME DESCRIPTION	I T C	PART NO	Q T Y	REMARK
020910-021001	SOHC>4AT 2WD[2838,0910] RHD>5000R WAGON>GLS>1.6L>MPI- DOHC>5MT 2WD[2838,9760,0910]		91400 1C741	1		021001-030227	SOHC>5MT 2WD[0920] RHD>5000R WAGON>GLS>1.3L>MPI- SOHC>4AT 2WD[2838,0910]		(91400 1C902) 91400 1C821	1	
020910-021001	RHD>5000R WAGON>GLS>1.6L>MPI- DOHC>5MT 2WD[9760,0910]		91400 1C761	1		021001-030227	RHD>5000R WAGON>GLS>1.3L>MPI- SOHC>4AT 2WD[0910]		91400 1C641	1	
020910-021001	RHD>5000R WAGON>GLS>1.6L>MPI- DOHC>5MT 2WD[9760,0920]		91400 1C781	1		021001-030227	RHD>5000R WAGON>GLS>1.3L>MPI- SOHC>4AT 2WD[0920]		91400 1C861	1	
020910-021001	RHD>5000R WAGON>GLS>1.6L>MPI- DOHC>4AT 2WD[2838,9760,0910]		91400 1C501	1		021001-030227	RHD>5000R WAGON>GLS>1.6L>MPI- DOHC>5MT 2WD[2838,0910]		91400 1C741	1	
020910-021001	RHD>5000R WAGON>GLS>1.6L>MPI- DOHC>4AT 2WD[9760,0910]		91400 1C521	1		021001-030227	RHD>5000R WAGON>GLS>1.6L>MPI- DOHC>5MT 2WD[0910]		91400 1C761	1	
020910-030227	RHD>3D00R WAGON(5)>GL>4AT 2WD [2838,0910]		91400 1C621	1		021001-030227	RHD>5000R WAGON>GLS>1.6L>MPI- DOHC>5MT 2WD[9542,0920]		91400 1C771	1	
020910-030227	RHD>3D00R WAGON(5)>GL>1.3L>MP I-SOHC>5MT 2WD[0910]	N	91400 1C881 (91400 1C882)	1		021001-030227	RHD>5000R WAGON>GLS>1.6L>MPI- DOHC>5MT 2WD[0920]		91400 1C781	1	
020910-030227	RHD>3D00R WAGON(5)>GLS>4AT 2W D[2838,0910]		91400 1C621	1		021001-030227	RHD>5000R WAGON>GLS>1.6L>MPI- DOHC>4AT 2WD[2838,0910]		91400 1C501	1	
020910-030227	RHD>3D00R WAGON(5)>GLS>1.3L>M PI-SOHC>5MT 2WD[0910]	N	91400 1C881 (91400 1C882)	1		021001-030227	RHD>5000R WAGON>GLS>1.6L>MPI- DOHC>4AT 2WD[0910]		91400 1C521	1	
020910-030227	RHD>3D00R WAGON(5)>GLS>1.6L[2 838,0910]		91400 1C741	1		021001-030227	RHD>5000R WAGON>GLS>1.6L>MPI- DOHC>4AT 2WD[9542,0920]		91400 1C531	1	
020910-030227	RHD>3D00R WAGON(5)>GLS>1.6L[0 920]		91400 1C781	1		021001-030227	RHD>5000R WAGON>GLS>1.6L>MPI- DOHC>4AT 2WD[0920]		91400 1C541	1	
020910-030227	RHD>5000R WAGON>GL>1.6L>MPI-D OHC>5MT 2WD[0920]			1		030227-031120	RHD>3D00R WAGON(5)>GLS>1.6L[2 838,0910]		91400 1C742	1	
020910-030227	RHD>5000R WAGON>GL>1.6L>MPI-D OHC>4AT 2WD[2838,0910]		91400 1C501	1		030227-031120	RHD>3D00R WAGON(5)>GLS>1.6L[0 920]		91400 1C782	1	
021001-030227	RHD>5000R WAGON>GL>1.3L>MPI-S OHC>5MT 2WD[2838,0910]		91400 1C861	1		030227-031120	RHD>5000R WAGON>GL>1.6L>MPI-D OHC>5MT 2WD[9542,0920]		91400 1C772	1	
021001-030227	RHD>5000R WAGON>GL>1.3L>MPI-S OHC>5MT 2WD[0910]	N	91400 1C881 (91400 1C882)	1		030227-031120	RHD>5000R WAGON>GL>1.6L>MPI-D OHC>5MT 2WD[0920]		91400 1C782	1	
021001-030227	RHD>5000R WAGON>GL>1.3L>MPI-S OHC>5MT 2WD[0920]	N	91400 1C901 (91400 1C902)	1		030227-031120	RHD>5000R WAGON>GL>1.6L>MPI-D OHC>4AT 2WD[2838,0910]		91400 1C502	1	
021001-030227	RHD>5000R WAGON>GL>1.3L>MPI-S OHC>4AT 2WD[2838,0910]		91400 1C621	1		030227-031120	RHD>5000R WAGON>GL>1.6L>MPI-D OHC>4AT 2WD[9542,0920]		91400 1C532	1	
021001-030227	RHD>5000R WAGON>GL>1.3L>MPI-S OHC>4AT 2WD[0910]		91400 1C641	1		030227-031120	RHD>5000R WAGON>GL>1.6L>MPI-D OHC>4AT 2WD[0920]		91400 1C542	1	
021001-030227	RHD>5000R WAGON>GL>1.3L>MPI-S OHC>4AT 2WD[0920]		91400 1C661	1		030227-031120	RHD>5000R WAGON>GLS>1.6L>MPI-D DOHC>5MT 2WD[2838,0910]		91400 1C742	1	
021001-030227	RHD>5000R WAGON>GLS>1.3L>MPI- SOHC>5MT 2WD[2838,0910]		91400 1C861	1		030227-031120	RHD>5000R WAGON>GLS>1.6L>MPI- DOHC>5MT 2WD[0910]		91400 1C782	1	
021001-030227	RHD>5000R WAGON>GLS>1.3L>MPI- SOHC>5MT 2WD[0910]	N	91400 1C881 (91400 1C882)	1		030227-031120	RHD>5000R WAGON>GLS>1.6L>MPI- DOHC>5MT 2WD[9542,0920]		91400 1C772	1	
021001-030227	RHD>5000R WAGON>GLS>1.3L>MPI- SOHC>5MT 2WD[0910]	N	91400 1C901 (91400 1C902)	1		030227-031120	RHD>5000R WAGON>GLS>1.6L>MPI- DOHC>5MT 2WD[0920]		91400 1C782	1	

PNC FROM-TO	PART NAME DESCRIPTION	I T C	PART NO	Q T Y	REMARK	PNC FROM-TO	PART NAME DESCRIPTION	I T C	PART NO	Q T Y	REMARK
030227-031120	DOHC>5MT 2WD[0920] RHD>5000R WAGON>GLS>1.6L>MPI-		91400 10502	1		031120-050801	OHC>5MT 2WD[9542,0920] RHD>5000R WAGON>GL>1.6L>MPI-D		91400 10783	1	
030227-031120	DOHC>4AT 2WD[2838,0910] RHD>5000R WAGON>GLS>1.6L>MPI-		91400 10522	1		031120-050801	OHC>5MT 2WD[0920] RHD>5000R WAGON>GL>1.6L>MPI-D		91400 10503	1	
030227-031120	DOHC>4AT 2WD[0910] RHD>5000R WAGON>GLS>1.6L>MPI-		91400 10532	1		031120-050801	OHC>4AT 2WD[2838,0910] RHD>5000R WAGON>GL>1.6L>MPI-D		91400 10533	1	
030227-031120	DOHC>4AT 2WD[9542,0920] RHD>5000R WAGON>GLS>1.6L>MPI-		91400 10542	1		031120-050801	OHC>4AT 2WD[9542,0920] RHD>5000R WAGON>GL>1.6L>MPI-D		91400 10543	1	
030227-050801	DOHC>4AT 2WD[0920] RHD>1.3L>MPI-SOHC>5MT 2WD[0910]		91400 10882	1		031120-050801	OHC>4AT 2WD[0920] RHD>5000R WAGON>GLS>1.6L>MPI-		91400 10743	1	
030227-050801	RHD>3000R WAGON(5)>GL>4AT 2WD [2838,0910]		91400 10622	1		031120-050801	DOHC>5MT 2WD[2838,0910] RHD>5000R WAGON>GLS>1.6L>MPI-		91400 10763	1	
030227-050801	RHD>3000R WAGON(5)>GLS>4AT 2W D[2838,0910]			1		031120-050801	DOHC>5MT 2WD[0910] RHD>5000R WAGON>GLS>1.6L>MPI-		91400 10773	1	
030227-050801	RHD>5000R WAGON>GL>1.1L[2838, 0910]		91410 10102	1		031120-050801	DOHC>5MT 2WD[9542,0920] RHD>5000R WAGON>GLS>1.6L>MPI-		91400 10783	1	
030227-050801	RHD>5000R WAGON>GL>1.1L[0910]		91410 10122	1		031120-050801	DOHC>5MT 2WD[0920] RHD>5000R WAGON>GLS>1.6L>MPI-		91400 10503	1	
030227-050801	RHD>5000R WAGON>GL>1.1L[0920]		91410 10142	1		031120-050801	DOHC>4AT 2WD[2838,0910] RHD>5000R WAGON>GLS>1.6L>MPI-		91400 10523	1	
030227-050801	RHD>5000R WAGON>GL>1.3L>MPI-S OHC>5MT 2WD[2838,0910]		91400 10892	1		031120-050801	DOHC>4AT 2WD[0910] RHD>5000R WAGON>GLS>1.6L>MPI-		91400 10533	1	
030227-050801	RHD>5000R WAGON>GL>1.3L>MPI-S OHC>5MT 2WD[0920]		91400 10902	1		031120-050801	DOHC>4AT 2WD[9542,0920] RHD>5000R WAGON>GLS>1.6L>MPI-		91400 10543	1	
030227-050801	RHD>5000R WAGON>GL>1.3L>MPI-S OHC>4AT 2WD[2838,0910]		91400 10622	1		031120-050801	DOHC>4AT 2WD[0920] RHD>5000R WAGON>GL>1.5L		91430 10081	1	
030227-050801	RHD>5000R WAGON>GL>1.3L>MPI-S OHC>4AT 2WD[0910]		91400 10642	1		040323-050801	RHD>5000R WAGON>GL>1.5L[9542]		91430 10101	1	
030227-050801	RHD>5000R WAGON>GL>1.3L>MPI-S OHC>4AT 2WD[0920]		91400 10662	1		91453C	CLIP-CLEARANCE CLIP-HOLGURA				
030227-050801	RHD>5000R WAGON>GLS>1.3L>MPI-S SOHC>5MT 2WD[2838,0910]		91400 10882	1		020520-050801	1.6L		91453 10000	1	
030227-050801	RHD>5000R WAGON>GLS>1.3L>MPI-S SOHC>5MT 2WD[0920]		91400 10902	1		91791A	BOLT-GROUND PERNO				
030227-050801	RHD>5000R WAGON>GLS>1.3L>MPI-S SOHC>4AT 2WD[2838,0910]		91400 10622	1		020520-020910			91791 33000 (11415 06163)	3	
030227-050801	RHD>5000R WAGON>GLS>1.3L>MPI-S SOHC>4AT 2WD[0910]		91400 10642	1		91B10G	BOX ASSY-FUSIBLE LINK CONJ. CAJA		91498 10000	1	
030227-050801	RHD>5000R WAGON>GLS>1.3L>MPI-S SOHC>4AT 2WD[0920]		91400 10662	1		020520-050801	COVER-FUSIBLE LINK BOX TAPA-CAJA ENLACE FUSIBLES				
031120-050801	RHD>3000R WAGON(5)>GLS>1.6L[2 838,0910]		91400 10743	1		020520-021001	LHD>3000R WAGON(5)>GL>1.1L[97 60,0910]		91499 10000	1	
031120-050801	RHD>3000R WAGON(5)>GLS>1.6L[0 920]		91400 10783	1		020520-021001	LHD>5000R WAGON>GL>1.3L[9760]		"	1	
031120-050801	RHD>5000R WAGON>GL>1.6L>MPI-D		91400 10773	1		020520-021001	LHD>5000R WAGON>GL>1.3L[9542, 9760]		"	1	

PNC FROM-TO	PART NAME DESCRIPTION	I T C	PART NO	Q T Y	REMARK	PNC FROM-TO	PART NAME DESCRIPTION	I T C	PART NO	Q T Y	REMARK
020520-021001	LHD>5000R WAGON>GL>1.3L>MPI-S OHC>4AT 2WD[2838,9760]	"	"	1			{2838,0910}		"	1	
020520-021001	LHD>5000R WAGON>GLS[9760]	"	"	1		020520-050801	RHD>3000R WAGON(5)>GL>1.3L>MP 1-SOHC>5MT 2WD[0910]	"	"	1	
020520-021001	LHD>5000R WAGON>GLS>1.3L>MPI- SOHC>4AT 2WD[2838,9760]	"	"	1		020520-050801	RHD>3000R WAGON(5)>GLS>5MT 2WD	"	"	1	
020520-021001	LHD>5000R WAGON>GLS>1.3L>MPI- SOHC>4AT 2WD[9542,9760]	"	"	1		020520-050801	RHD>3000R WAGON(5)>GLS>1.3L>M PI-SOHC>4AT 2WD[2838]	"	"	1	
020520-021001	LHD>5000R WAGON>GLS>1.6L>MPI- DOHC>5MT 2WD[9542,9760]	"	"	1		020520-050801	RHD>3000R WAGON(5)>GLS>1.6L>M PI-DOHC>5MT 2WD[2838]	"	"	1	
020520-021001	LHD>5000R WAGON>GLS>1.6L>MPI- DOHC>4AT 2WD[9542,9760]	"	"	1		020520-050801	RHD>5000R WAGON>GL>1.6L[9542]	"	"	1	
020520-021001	RHD>5000R WAGON>GL>1.3L[2838, 9760]	"	"	1		020520-050801	RHD>5000R WAGON>GL>1.6L	"	"	1	
020520-021001	RHD>5000R WAGON>GL>1.3L[9760]	"	"	1		020520-050801	RHD>5000R WAGON>GL>1.6L>MPI-D OHC>4AT 2WD[2838]	"	"	1	
020520-021001	RHD>5000R WAGON>GL>1.3L>MPI-S OHC>5MT 2WD[9542,9760]	"	"	1		020520-050801	RHD>5000R WAGON>GLS>1.3L>MPI- SOHC>4AT 2WD[2838]	"	"	1	
020520-021001	RHD>5000R WAGON>GLS[2838,9760]	"	"	1		021001-050801	LHD>3000R WAGON(5)>GL>1.1L[09 10]	"	"	1	
020520-021001	RHD>5000R WAGON>GLS[9760]	"	"	1		021001-050801	LHD>5000R WAGON>GL>1.3L[9542]	"	"	1	
020520-021001	RHD>5000R WAGON>GLS>1.6L[9542, 9760]	"	"	1		021001-050801	LHD>5000R WAGON>GL>1.3L	"	"	1	
020520-040501	5000R WAGON>GL>1.5L	"	"	1		021001-050801	LHD>5000R WAGON>GL>1.3L>MPI-S OHC>4AT 2WD[2838]	"	"	1	
020520-050801	5000R WAGON>GL>1.1L[2838]	"	"	1		021001-050801	LHD>5000R WAGON>GLS>1.3L>MPI- SOHC>4AT 2WD[2838]	"	"	1	
020520-050801	5000R WAGON>GL>1.5L[9542]	"	"	1		021001-050801	LHD>5000R WAGON>GLS>1.3L>MPI- SOHC>4AT 2WD[9542]	"	"	1	
020520-050801	LHD>3000R WAGON(5)>GL>4AT 2WD [2838]	"	"	1		021001-050801	LHD>5000R WAGON>GLS>1.6L>MPI- DOHC>5MT 2WD[9542]	"	"	1	
020520-050801	LHD>3000R WAGON(5)>GL>1.3L	"	"	1		021001-050801	LHD>5000R WAGON>GLS>1.6L>MPI- DOHC>4AT 2WD[9542]	"	"	1	
020520-050801	LHD>3000R WAGON(5)>GL>1.6L[95 42]	"	"	1		021001-050801	RHD>5000R WAGON>GL>1.3L[2838]	"	"	1	
020520-050801	LHD>3000R WAGON(5)>GL>1.6L	"	"	1		021001-050801	RHD>5000R WAGON>GL>1.3L	"	"	1	
020520-050801	LHD>3000R WAGON(5)>GLS>5MT 2W D[0910]	"	"	1		021001-050801	RHD>5000R WAGON>GL>1.3L>MPI-S OHC>5MT 2WD[9542]	"	"	1	
020520-050801	LHD>3000R WAGON(5)>GLS>4AT 2W D[2838,0910]	"	"	1		021001-050801	RHD>5000R WAGON>GLS	"	"	1	
020520-050801	LHD>5000R WAGON>GL>1.3L>MPI-S OHC>5MT 2WD	"	"	1		021001-050801	RHD>5000R WAGON>GLS>1.3L>MPI- SOHC>5MT 2WD[2838]	"	"	1	
020520-050801	LHD>5000R WAGON>GL>1.6L[9542]	"	"	1		021001-050801	RHD>5000R WAGON>GLS>1.6L[9542]	"	"	1	
020520-050801	LHD>5000R WAGON>GL>1.6L>MPI-D OHC>5MT 2WD	"	"	1		021001-050801	RHD>5000R WAGON>GLS>1.6L>MPI- DOHC>5MT 2WD[2838]	"	"	1	
020520-050801	LHD>5000R WAGON>GL>1.6L>MPI-D OHC>4AT 2WD	"	"	1		021001-050801	RHD>5000R WAGON>GLS>1.6L>MPI- DOHC>4AT 2WD[2838]	"	"	1	
020520-050801	LHD>5000R WAGON>GLS>1.3L>MPI- SOHC>5MT 2WD	"	"	1		040501-050801	5000R WAGON>GL>1.5L	91499 10001	"	1	
020520-050801	RHD>3000R WAGON(5)>GL>4AT 2WD	"	"	1		91B18C	PROTECTOR-WIRING(CONTROL)				
							PROTECTOR-CABLEADD(CONTROL)				

PNC FROM-TO	PART NAME DESCRIPTION	I T C	PART NO	Q T Y	REMARK	PNC FROM-TO	PART NAME DESCRIPTION	I T C	PART NO	Q T Y	REMARK
020520-020910	RHD>5000R WAGON>GLS>1.3L>MPI-SOHC>4AT 2WD [2838]		91961 1C250	1	RHD	020520-050801	OHC>4AT 2WD		"	1	LHD
020520-021001	LHD>3000R WAGON(5)>GL>1.1L [9760, 0910]		91961 1C200	1	LHD	020520-050801	LHD>5000R WAGON>GLS>1.3L>MPI-SOHC>5MT 2WD		"	1	LHD
020520-021001	LHD>5000R WAGON>GL>1.3L [9760]		"	1	LHD	020520-050801	RHD>3000R WAGON(5)>GL>4AT 2WD [2838, 0910]		"	1	LHD
020520-021001	LHD>5000R WAGON>GLS [9760]		"	1	LHD	020520-050801	RHD>3000R WAGON(5)>GL>4AT 2WD [2838, 0910]	91961 1C250		1	RHD
020520-021001	LHD>5000R WAGON>GLS>1.6L [9542, 9760]		"	1	LHD	020520-050801	RHD>3000R WAGON(5)>GL>1.3L>MPI-SOHC>5MT 2WD [0910]	91961 1C200		1	LHD
020520-021001	RHD>5000R WAGON>GL>1.3L [2838, 9760]		"	1	LHD	020520-050801	RHD>3000R WAGON(5)>GL>1.3L>MPI-SOHC>5MT 2WD [0910]	91961 1C250		1	RHD
020520-021001	RHD>5000R WAGON>GL>1.3L [9760]		91961 1C250	1	RHD	020520-050801	RHD>3000R WAGON(5)>GLS>5MT 2WD	91961 1C200		1	LHD
020520-021001	RHD>5000R WAGON>GL>1.3L [9760]		"	1	RHD	020520-050801	RHD>3000R WAGON(5)>GLS>5MT 2WD	91961 1C250		1	RHD
020520-021001	RHD>5000R WAGON>GL>1.3L>MPI-SOHC>4AT 2WD [2838, 9760]		"	1	RHD	020520-050801	RHD>3000R WAGON(5)>GLS>1.3L>MPI-SOHC>4AT 2WD [2838]	91961 1C200		1	LHD
020520-021001	RHD>5000R WAGON>GLS [2838, 9760]		91961 1C200	1	LHD	020520-050801	RHD>3000R WAGON(5)>GLS>1.3L>MPI-SOHC>4AT 2WD [2838]	91961 1C250		1	RHD
020520-021001	RHD>5000R WAGON>GLS [9760]		"	1	LHD	020520-050801	RHD>3000R WAGON(5)>GLS>1.6L>MPI-SOHC>4AT 2WD [2838]	91961 1C200		1	LHD
020520-021001	RHD>5000R WAGON>GLS [9760]		91961 1C250	1	RHD	020520-050801	RHD>3000R WAGON(5)>GLS>1.6L>MPI-SOHC>5MT 2WD [2838]	91961 1C250		1	RHD
020520-021001	RHD>5000R WAGON>GLS>1.6L [9542, 9760]		"	1	RHD	020520-050801	RHD>3000R WAGON(5)>GLS>1.6L>MPI-SOHC>5MT 2WD [2838]	91961 1C200		1	LHD
020520-021001	RHD>5000R WAGON>GLS>1.6L>MPI-DOHC>5MT 2WD [2838, 9760]		91961 1C250	1	RHD	020520-050801	RHD>5000R WAGON>GL>1.6L [9542]	91961 1C200		1	LHD
020520-021001	RHD>5000R WAGON>GLS>1.6L>MPI-DOHC>4AT 2WD [2838, 9760]		"	1	RHD	020520-050801	RHD>5000R WAGON>GL>1.6L>MPI-DOHC>5MT 2WD [2838]	91961 1C250		1	RHD
020520-040323	5000R WAGON>GL>1.5L [9542]		91961 1C200	1	LHD	020520-050801	RHD>5000R WAGON>GL>1.6L>MPI-DOHC>4AT 2WD [2838]	91961 1C200		1	LHD
020520-040323	5000R WAGON>GL>1.5L		"	1	LHD	020520-050801	RHD>5000R WAGON>GL>1.6L>MPI-DOHC>4AT 2WD [2838]	91961 1C250		1	RHD
020520-040323	RHD>5000R WAGON>GL>1.5L [9542]		91961 1C250	1	RHD	020520-050801	RHD>5000R WAGON>GLS>1.3L>MPI-SOHC>4AT 2WD [2838]	91961 1C200		1	LHD
020520-040323	RHD>5000R WAGON>GL>1.5L		"	1	RHD	021001-050801	LHD>3000R WAGON(5)>GL>1.1L [0910]	"		1	LHD
020520-040501	5000R WAGON>GL>1.5L		91961 1C200	1	LHD	021001-050801	LHD>5000R WAGON>GL>1.3L	"		1	LHD
020520-050801	5000R WAGON>GL>1.1L [2838]		"	1	LHD	021001-050801	LHD>5000R WAGON>GLS	"		1	LHD
020520-050801	5000R WAGON>GL>1.1L		"	1	LHD	021001-050801	LHD>5000R WAGON>GLS>1.6L [9542]	"		1	LHD
020520-050801	LHD>3000R WAGON(5)>GL>1.3L		"	1	LHD	021001-050801	RHD>5000R WAGON>GL>1.3L [2838]	"		1	LHD
020520-050801	LHD>3000R WAGON(5)>GL>1.6L		"	1	LHD	021001-050801	RHD>5000R WAGON>GL>1.3L	"		1	LHD
020520-050801	LHD>3000R WAGON(5)>GL>1.6L [9542]		"	1	LHD	021001-050801	RHD>5000R WAGON>GL>1.3L	91961 1C250		1	RHD
020520-050801	LHD>3000R WAGON(5)>GL>1.6L [9542]		"	1	LHD	021001-050801	RHD>5000R WAGON>GL>1.3L>MPI-SOHC>4AT 2WD [2838]	"		1	RHD
020520-050801	LHD>3000R WAGON(5)>GL>1.6L [9542]		"	1	LHD	021001-050801	RHD>5000R WAGON>GLS	91961 1C200		1	LHD
020520-050801	LHD>3000R WAGON(5)>GLS>5MT 2WD [0910]		"	1	LHD	021001-050801	RHD>5000R WAGON>GLS	91961 1C250		1	RHD
020520-050801	LHD>5000R WAGON>GL>1.3L>MPI-SOHC>5MT 2WD		"	1	LHD	021001-050801	RHD>5000R WAGON>GLS>1.3L>MPI-SOHC>4AT 2WD [2838]	91961 1C200		1	LHD
020520-050801	LHD>5000R WAGON>GL>1.6L [9542]		"	1	LHD	021001-050801	RHD>5000R WAGON>GLS	91961 1C250		1	RHD
020520-050801	LHD>5000R WAGON>GL>1.6L>MPI-DOHC>5MT 2WD		"	1	LHD	021001-050801	RHD>5000R WAGON>GLS>1.3L>MPI-SOHC>4AT 2WD [2838]	91961 1C200		1	LHD
020520-050801	LHD>5000R WAGON>GL>1.6L>MPI-DOHC>5MT 2WD		"	1	LHD	021001-050801	RHD>5000R WAGON>GLS	91961 1C250		1	RHD
020520-050801	LHD>5000R WAGON>GL>1.6L>MPI-DOHC>5MT 2WD		"	1	LHD	021001-050801	RHD>5000R WAGON>GLS>1.3L>MPI-SOHC>4AT 2WD [2838]	91961 1C200		1	LHD

PNC FROM-TO	PART NAME DESCRIPTION	I T C	PART NO	Q T Y	REMARK	PNC FROM-TO	PART NAME DESCRIPTION	I T C	PART NO	Q T Y	REMARK
021001-050801	SOHC>SMT 2WD[2838] RHD>5000R WAGON>GLS>1.3L>MPI- SOHC>4AT 2WD[2838]		91961 1C250	1	RHD	050101-050801	RHD>5000R WAGON>GL>1.3L		"	1	LHD
021001-050801	RHD>5000R WAGON>GLS>1.6L[9542]		91961 1C200	1	LHD	050101-050801	RHD>5000R WAGON>GL>1.3L>MPI-S OHC>SMT 2WD[9542]		"	1	LHD
021001-050801	RHD>5000R WAGON>GLS>1.6L>MPI- DOHC>SMT 2WD[2838]		"	1	LHD	050101-050801	RHD>5000R WAGON>GL>1.6L		"	1	LHD
021001-050801	RHD>5000R WAGON>GLS>1.6L>MPI- DOHC>SMT 2WD[2838]		91961 1C250	1	RHD	050101-050801	RHD>5000R WAGON>GL>1.6L>MPI-0 OHC>SMT 2WD[9542]		"	1	LHD
021001-050801	RHD>5000R WAGON>GLS>1.6L>MPI- DOHC>4AT 2WD[2838]		91961 1C200	1	LHD	050101-050801	RHD>5000R WAGON>GLS		"	1	LHD
021001-050801	RHD>5000R WAGON>GLS>1.6L>MPI- DOHC>4AT 2WD[2838]		91961 1C250	1	RHD	050101-050801	RHD>5000R WAGON>GLS>1.6L[9542]		"	1	LHD
040501-050801	5000R WAGON>GL>1.5L[5623]		91981 1C200	1	LHD	91825A	FUSE-SLOW BLOW FUSIBLE				
050101-050801	5000R WAGON>GL>1.1L		"	1	LHD	020520-			91823 33300	1	60A, "B" TYPE
050101-050801	LHD>3000R WAGON(5)>GL>4AT 2WD [2838]		"	1	LHD	020520-			M 91823 33500 (91823 22500)	1	80A, "B" TYPE
050101-050801	LHD>3000R WAGON(5)>GL>1.1L[09 10]		"	1	LHD	020520-			91830 4A000	1	30A, "J" TYPE
050101-050801	LHD>3000R WAGON(5)>GL>1.3L		"	1	LHD	91930A	WIRING ASSY-EARTH EXT CONJUNTO CABLEADOS-EXTENSION WASA				
050101-050801	LHD>3000R WAGON(5)>GL>1.6L		"	1	LHD	020520-021001	LHD>3000R WAGON(5)>GL>1.1L[97 60,0910]		91830 1C200	1	
050101-050801	LHD>3000R WAGON(5)>GL>1.6L[95 42]		"	1	LHD	020520-021001	LHD>5000R WAGON>GL>1.3L[9542, 9760]		91830 1C100	1	
050101-050801	LHD>3000R WAGON(5)>GLS>SMT 2W D[0910]		"	1	LHD	020520-021001	LHD>5000R WAGON>GL>1.3L[9760]		"	1	
050101-050801	LHD>3000R WAGON(5)>GLS>4AT 2W D[2838,0910]		"	1	LHD	020520-021001	LHD>5000R WAGON>GL>1.3L>MPI-S OHC>4AT 2WD[2838,9760]		"	1	
050101-050801	LHD>5000R WAGON>GL>1.3L		"	1	LHD	020520-021001	LHD>5000R WAGON>GLS>1.3L[9760]		"	1	
050101-050801	LHD>5000R WAGON>GL>1.3L[9542]		"	1	LHD	020520-021001	LHD>5000R WAGON>GLS>1.3L>MPI- SOHC>4AT 2WD[2838,9760]		"	1	
050101-050801	LHD>5000R WAGON>GL>1.3L>MPI-S OHC>4AT 2WD[2838]		"	1	LHD	020520-021001	LHD>5000R WAGON>GLS>1.3L>MPI- SOHC>4AT 2WD[9542,9760]		"	1	
050101-050801	LHD>5000R WAGON>GL>1.6L[9542]		"	1	LHD	020520-021001	RHD>5000R WAGON>GL>1.3L[9760]		"	1	
050101-050801	LHD>5000R WAGON>GL>1.6L		"	1	LHD	020520-021001	RHD>5000R WAGON>GL>1.3L[2838, 9760]		"	1	
050101-050801	LHD>5000R WAGON>GLS		"	1	LHD	020520-021001	RHD>5000R WAGON>GL>1.3L>MPI-S OHC>SMT 2WD[9542,9760]		"	1	
050101-050801	LHD>5000R WAGON>GLS>1.3L>MPI- SOHC>4AT 2WD[2838]		"	1	LHD	020520-021001	RHD>5000R WAGON>GLS>1.3L[9760]		"	1	
050101-050801	LHD>5000R WAGON>GLS>1.3L>MPI- SOHC>4AT 2WD[9542]		"	1	LHD	020520-021001	RHD>5000R WAGON>GLS>1.3L[2838 .9760]		"	1	
050101-050801	LHD>5000R WAGON>GLS>1.6L>MPI- DOHC>SMT 2WD[9542]		"	1	LHD	020520-050801	5000R WAGON>GL>1.1L		91830 1C200	1	
050101-050801	LHD>5000R WAGON>GLS>1.6L>MPI- DOHC>4AT 2WD[9542]		"	1	LHD	020520-050801	5000R WAGON>GL>1.1L[2838]		"	1	
050101-050801	RHD>3000R WAGON(5)>GL>1.3L>MP I-SOHC>SMT 2WD[0910]		"	1	LHD	020520-050801	LHD>3000R WAGON(5)>GL>4AT 2WD [2838]		91830 1C100	1	
050101-050801	RHD>3000R WAGON(5)>GLS>SMT 2WD		"	1	LHD	020520-050801	LHD>3000R WAGON(5)>GL>1.3L		"	1	
						020520-050801	LHD>3000R WAGON(5)>GLS>4AT 2W		"	1	

PNC FROM-TO	PART NAME DESCRIPTION	I T C	PART NO	Q T Y	REMARK	PNC FROM-TO	PART NAME DESCRIPTION	I T C	PART NO	Q T Y	REMARK
020520-050801	D[2838,0910] LHD>3DOOR WAGON(5)>GLS>1.3L>M PI-SOHC>SMT 2WD[0910]		"	1		020520-021001	60,0910] LHD>5000R WAGON>GL>1.3L>MPI-S OHC>SMT 2WD[9542,9760]		91951 1C300	1	
020520-050801	LHD>5000R WAGON>GL>1.3L>MPI-S OHC>SMT 2WD		"	1		020520-021001	LHD>5000R WAGON>GL>1.3L>MPI-S OHC>SMT 2WD[9760]		"	1	
020520-050801	LHD>5000R WAGON>GLS>1.3L>MPI-S SOHC>SMT 2WD		"	1		020520-021001	LHD>5000R WAGON>GLS>SMT 2WD[9 760]		"	1	
020520-050801	RHD>3DOOR WAGON(5)>GL>4AT 2WD [2838,0910]		"	1		020520-021001	LHD>5000R WAGON>GLS>1.6L>MPI-S DOHC>SMT 2WD[9542,9760]		"	1	
020520-050801	RHD>3DOOR WAGON(5)>GL>1.3L>MP I-SOHC>SMT 2WD[0910]		"	1		020520-021001	RHD>5000R WAGON>GL>1.3L>MPI-S OHC>SMT 2WD[2838,9760]		"	1	
020520-050801	RHD>3DOOR WAGON(5)>GLS>4AT 2W D[2838,0910]		"	1		020520-021001	RHD>5000R WAGON>GL>1.3L>MPI-S OHC>SMT 2WD[9760]		"	1	
020520-050801	RHD>3DOOR WAGON(5)>GLS>1.3L>M PI-SOHC>SMT 2WD[0910]		"	1		020520-021001	RHD>5000R WAGON>GL>1.3L>MPI-S OHC>SMT 2WD[9542,9760]		"	1	
020520-050801	RHD>5000R WAGON>GLS>1.3L>MPI-S SOHC>4AT 2WD[2838]		"	1		020520-021001	RHD>5000R WAGON>GLS>SMT 2WD[9 760]		"	1	
021001-050801	LHD>3DOOR WAGON(5)>GL>1.1L[09 10]		91930 1C200	1		020520-021001	RHD>5000R WAGON>GLS>SMT 2WD[2 838,9760]		"	1	
021001-050801	LHD>5000R WAGON>GL>1.3L[9542]		91930 1C100	1		020520-021001	RHD>5000R WAGON>GLS>1.6L>MPI-S DOHC>SMT 2WD[9542,9760]		"	1	
021001-050801	LHD>5000R WAGON>GL>1.3L		"	1		020520-050801	5000R WAGON>GL>1.1L		91951 1C350	1	
021001-050801	LHD>5000R WAGON>GL>1.3L>MPI-S OHC>4AT 2WD[2838]		"	1		020520-050801	LHD>3DOOR WAGON(5)>GL>1.1L[2838]		"	1	
021001-050801	LHD>5000R WAGON>GLS>1.3L		"	1		020520-050801	LHD>3DOOR WAGON(5)>GL>1.3L>MP I-SOHC>SMT 2WD		91951 1C300	1	
021001-050801	LHD>5000R WAGON>GLS>1.3L>MPI-S SOHC>4AT 2WD[2838]		"	1		020520-050801	LHD>3DOOR WAGON(5)>GL>1.6L[95 42]		"	1	
021001-050801	LHD>5000R WAGON>GLS>1.3L>MPI-S SOHC>4AT 2WD[9542]		"	1		020520-050801	LHD>3DOOR WAGON(5)>GL>1.6L>MP I-DOHC>SMT 2WD		"	1	
021001-050801	RHD>5000R WAGON>GL>1.3L		"	1		020520-050801	LHD>3DOOR WAGON(5)>GLS>SMT 2W D[0910]		"	1	
021001-050801	RHD>5000R WAGON>GL>1.3L[2838]		"	1		020520-050801	LHD>5000R WAGON>GL>1.3L>MPI-S OHC>SMT 2WD[9542]		"	1	
021001-050801	RHD>5000R WAGON>GL>1.3L>MPI-S OHC>SMT 2WD[9542]		"	1		020520-050801	LHD>5000R WAGON>GL>1.6L>MPI-S OHC>SMT 2WD		"	1	
021001-050801	RHD>5000R WAGON>GLS>1.3L		"	1		020520-050801	LHD>5000R WAGON>GL>1.6L>MPI-D OHC>SMT 2WD[9542]		"	1	
021001-050801	RHD>5000R WAGON>GLS>1.3L>MPI-S SOHC>SMT 2WD[2838]		"	1		020520-050801	LHD>5000R WAGON>GL>1.6L>MPI-D OHC>SMT 2WD		"	1	
021001-050801	RHD>5000R WAGON>GLS>1.3L		"	1		020520-050801	LHD>5000R WAGON>GLS>1.3L>MPI-S SOHC>SMT 2WD		"	1	
021001-050801	RHD>5000R WAGON>GL>1.3L		"	1		020520-050801	RHD>3DOOR WAGON(5)>GL>1.3L>MP I-SOHC>SMT 2WD[0910]		"	1	
021001-050801	RHD>5000R WAGON>GL>1.3L[2838]		"	1		020520-050801	RHD>3DOOR WAGON(5)>GLS>SMT 2WD		"	1	
021001-050801	RHD>5000R WAGON>GL>1.3L>MPI-S OHC>SMT 2WD[9542]		"	1		020520-050801	RHD>3DOOR WAGON(5)>GLS>1.6L[2 838]		"	1	
021001-050801	RHD>5000R WAGON>GLS>1.3L		"	1							
021001-050801	RHD>5000R WAGON>GLS>1.3L>MPI-S SOHC>SMT 2WD[2838]		"	1							
91951B	BRACKET-WIRING SOPORTE										
020520-	1.5L		91951 1C550	1							
91951H	BRKT BRKT										
050801-	TC1 DOHC		91951 1C820	1							
91951M	BRACKET-WIRING(MT) SOPORTE-CABLEADO (MT)										
020520-021001	LHD>3DOOR WAGON(5)>GL>1.1L[97		91951 1C350	1							

PNC FROM-TO	PART NAME DESCRIPTION	I T C	PART NO	Q T Y	REMARK	PNC FROM-TO	PART NAME DESCRIPTION	I T C	PART NO	Q T Y	REMARK
020520-050801	RHD>5DOOR WAGON>GL>1.6L>MPI-D OHC>5MT 2WD[9542]		"	1		050801-060800	5DOOR WAGON>GL>1.5L[9542]		95230 1C510	1	
020520-050801	RHD>5DOOR WAGON>GL>1.6L>MPI-D OHC>5MT 2WD		"	1		050801-060800	5DOOR WAGON>GL>1.5L		"	1	
021001-050801	LHD>3DOOR WAGON(5)>GL>1.1L[09 10]		91951 1C350	1		050801-060800	5000R WAGON>GL>1.5L[9542]		95230 1C710	1	
021001-050801	LHD>5DOOR WAGON>GL>1.3L>MPI-S OHC>5MT 2WD[9542]		91951 1C300	1		050801-060800	5000R WAGON>GL>1.5L		"	1	
021001-050801	LHD>5DOOR WAGON>GL>1.3L>MPI-S OHC>5MT 2WD		"	1		050801-060800	5000R WAGON>GLS>1.5L[9542]		95230 1C510	1	
021001-050801	LHD>5DOOR WAGON>GLS>5MT 2WD		"	1		050801-060800	5000R WAGON>GLS>1.5L		"	1	
021001-050801	LHD>5DOOR WAGON>GLS>1.6L>MPI- DOHC>5MT 2WD[9542]		"	1		050801-060800	5000R WAGON>GLS>1.5L[5623,954 2]		95230 1C710	1	
021001-050801	RHD>5DOOR WAGON>GL>1.3L>MPI-S OHC>5MT 2WD		"	1		050801-060800	5000R WAGON>GLS>1.5L		"	1	
021001-050801	RHD>5DOOR WAGON>GL>1.3L>MPI-S OHC>5MT 2WD[9542]		"	1		050801-060800	5000R WAGON>GLS>1.5L[9542]		"	1	
021001-050801	RHD>5DOOR WAGON>GL>1.3L>MPI-S OHC>5MT 2WD[2838]		"	1		050801-060800	LHD>3DOOR WAGON(5)>GL>1.5L		95230 1C510	1	
021001-050801	RHD>5DOOR WAGON>GLS>5MT 2WD[2 838]		"	1		050801-060800	LHD>3DOOR WAGON(5)>GL>1.5L		95230 1C710	1	
021001-050801	RHD>5DOOR WAGON>GLS>5MT 2WD		"	1		050801-060800	LHD>3DOOR WAGON(5)>GLS>1.5L[9 542]		95230 1C510	1	
021001-050801	RHD>5DOOR WAGON>GLS>1.6L>MPI- DOHC>5MT 2WD[9542]		"	1		050801-060800	LHD>3DOOR WAGON(5)>GLS>1.5L[9 542]		95230 1C710	1	
919510	BRACKET-WIRING(AT) SOPORTE-CABLEADO(AT)		"	1		050801-	5DOOR WAGON>GL>1.5L[5623]		95230 1C510	1	
020520-050801			91951 1C500	1		050801-	5DOOR WAGON>GL>1.5L		"	1	
91951P	BRACKET-WIRING(PUMP) SOPORTE-CABLEADO (BOMBA)		"	1		050801-	5DOOR WAGON>GL>1.5L[5623]		95230 1C710	1	
020520-050801	1.1L BRACKET-MTM RR BRACKET-MTM RR		91951 1C120	1		050801-	5DOOR WAGON>GL>1.5L		"	1	
91951Q			"	1		060800-	5DOOR WAGON>GL>1.5L[9542,971A]		95230 1C510	1	
050801-	TCI DOHC		91951 1C610	1		060800-	5DOOR WAGON>GL>1.5L[5623,971A]		"	1	
91971A	BRKT-CONTROL WIRING(DSL) SOPORTE-CABLEADO CONTROL (DISEL)		"	1		060800-	5DOOR WAGON>GL>1.5L[9542,971A]		95230 1C710	1	
031028-040501	LHD>TCI PLUG-ENGINE ROOM CONEXION-COMP MOTOR		91951 1C820	1		060800-	5DOOR WAGON>GLS>1.5L[9542,971 A]		"	1	
91971R			"	1		060800-	5DOOR WAGON>GLS>1.5L[5623,954 2,971A]		"	1	
020520-			91971 1C500	1		060800-	5DOOR WAGON>GLS>1.5L[971A]		"	1	
91975	BRACKET-WIRING MTG SOPORTE-FIJACION CABLEADO		"	1		060800-	LHD>3DOOR WAGON(5)>GL>1.5L[97 1A]		95230 1C510	1	
050801-	TCI DOHC		91951 1C880	1		060800-	LHD>3DOOR WAGON(5)>GL>1.5L[97 1A]		95230 1C710	1	
95230Q	RELAY ASSY-HEATER & MINI CONJUNTO RELE-CALEFACTOR Y MINI		"	1		060800-	LHD>3DOOR WAGON(5)>GLS>1.5L[9 542,971A]		95230 1C510	1	

91-914

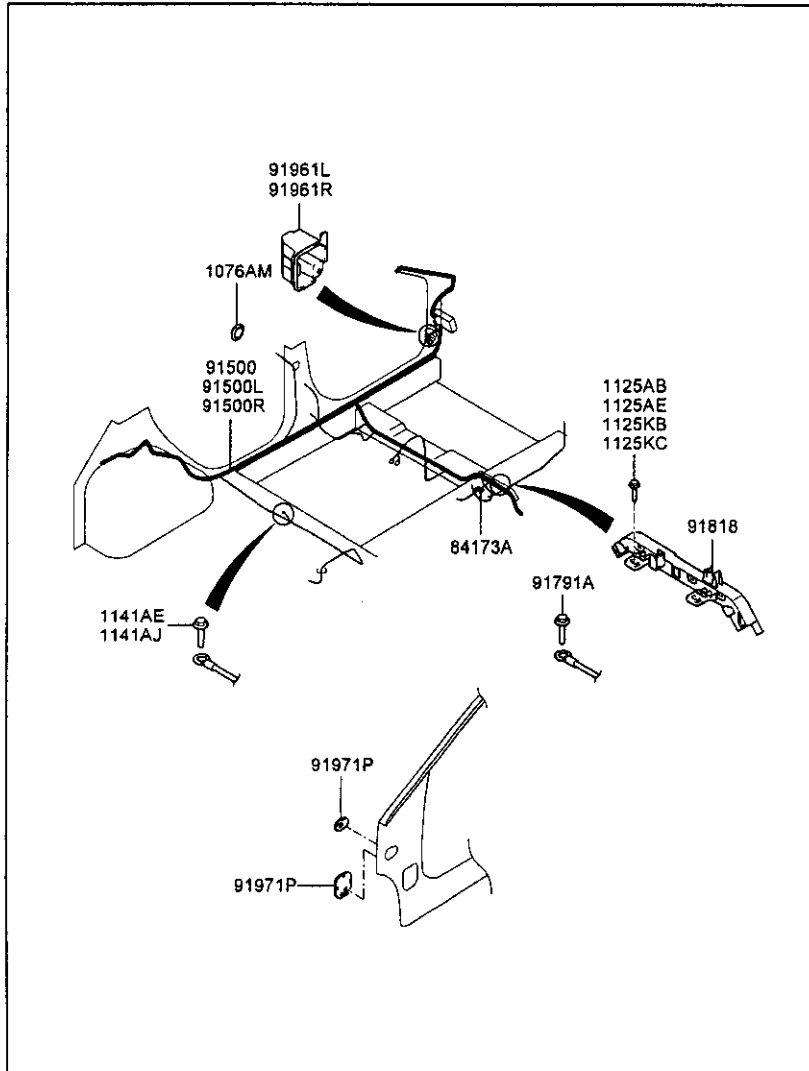
CONTROL WIRING

GEN1000601

1034

PNC FROM-TO	PART NAME DESCRIPTION	I T C PART NO	Q T Y	REMARK
060800-	LHD>3000R WAGON(5)>GLS>1.5L[9 542,971A]	95230 1C710	1	

9542:IMMOBILIZER 971A:AUXILIARY HEATER-PTC



PNC FROM-TO	PART NAME DESCRIPTION	I T C	PART NO	Q T Y	REMARK
1076AM	PLUG BUJIA				
020520-050801			N 17313 25000 (95674 02000)	1	
1125AB	BOLT PERNO				
050801-			Y 11254 06161 (11254 06201)	2	
1125AE	BOLT PERNO				
050801-			Y 11254 06161 (11254 06201)	2	
1125KB	BOLT PERNO				
020520-050801			Y 11254 06161 (11254 06201)	2	
1125KC	BOLT(W/WASHER) TORNILLO				
041201-050801			Y 11254 06201 (11254 06206B)	2	
1141AE	BOLT PERNO				
020520-			11415 06143	3	
1141AJ	BOLT PERNO				
030801-050801			11415 06147B	3	
84173A	PAD-ANTIINOISE ALMOHADILLA				
020520-050801	3DOOR WAGON(5)>GL		84173 24000	2	
020520-050801	3DOOR WAGON(5)>GL[9572]		"	2	
020520-050801	3DOOR WAGON(5)>GL>4AT 2WD[813 3,9572]		"	2	
020520-050801	3DOOR WAGON(5)>GL>4AT 2WD[589 1,8133,9572]		"	2	
020520-050801	3DOOR WAGON(5)>GLS[9572]		"	2	
020520-050801	3DOOR WAGON(5)>GLS>5MT 2WD[81 33,9572]		"	2	
020520-050801	3DOOR WAGON(5)>GLS>4AT 2WD		"	2	
020520-050801	3DOOR WAGON(5)>GLS>1.3L>MPI-S OHC>4AT 2WD[5891,9572]		"	2	
020520-050801	3DOOR WAGON(5)>GLS>1.6L[5891, 8133,9572]		"	2	
020520-050801	3DOOR WAGON(5)>GLS>1.6L[5891]		"	2	
020520-050801	3DOOR WAGON(5)>GLS>1.6L>MPI-D		"	2	

PNC FROM-TO	PART NAME DESCRIPTION	I T C	PART NO	Q T Y	REMARK	PNC FROM-TO	PART NAME DESCRIPTION	I T C	PART NO	Q T Y	REMARK
020520-050801	0HC>SMT 2WD[5891,9572]		"	2		020520-050801	5000R WAGON>GL>1.3L[9572,96S4]		"	2	
020520-050801	5000R WAGON>GL>4AT 2WD[8133,8341,8755,9572,9880]		"	2		020520-050801	5000R WAGON>GL>1.3L[8133,8341,9572,96S4]		"	2	
020520-050801	5000R WAGON>GL>1.1L[8133,8341,9572,96S4,9880]		"	2		020520-050801	5000R WAGON>GL>1.3L[8341,8755,9572]		"	2	
020520-050801	5000R WAGON>GL>1.1L[96S4]		"	2		020520-050801	5000R WAGON>GL>1.3L[8341,9572]		"	2	
020520-050801	5000R WAGON>GL>1.1L[5891,8133,8341,8755,9572,96S4]		"	2		020520-050801	5000R WAGON>GL>1.3L[96S4]		"	2	
020520-050801	5000R WAGON>GL>1.1L[8133,8341,8755,9572,96S4,9880]		"	2		020520-050801	5000R WAGON>GL>1.3L[8341,8755,9880]		"	2	
020520-050801	5000R WAGON>GL>1.1L[9572,96S4]		"	2		020520-050801	5000R WAGON>GL>1.3L[8341,96S4,9880]		"	2	
020520-050801	5000R WAGON>GL>1.1L[5891,8133,8341,8755,9572,96S4]		"	2		020520-050801	5000R WAGON>GL>1.3L[8341,96S4,9880]		"	2	
020520-050801	5000R WAGON>GL>1.1L[8133,8341,8755,9572,96S4,9880]		"	2		020520-050801	5000R WAGON>GL>1.3L[96S4,9880]		"	2	
020520-050801	5000R WAGON>GL>1.1L[9572,96S4]		"	2		020520-050801	5000R WAGON>GL>1.3L[8341,8756,9572,96S4,9880]		"	2	
020520-050801	5000R WAGON>GL>1.1L[8341,9572,9880]		"	2		020520-050801	5000R WAGON>GL>1.3L[8341,8756,9572,9880]		"	2	
020520-050801	5000R WAGON>GL>1.1L[8341,96S4]		"	2		020520-050801	5000R WAGON>GL>1.3L[8341,9572,9880]		"	2	
020520-050801	5000R WAGON>GL>1.1L[5891,8133,8341,8756,9572,9880]		"	2		020520-050801	5000R WAGON>GL>1.3L[8341,9572,9880]		"	2	
020520-050801	5000R WAGON>GL>1.1L[5891,8133,8341,8756,9572,96S4,9880]		"	2		020520-050801	5000R WAGON>GL>1.3L>MPI-SOHC>SMT 2WD		"	2	
020520-050801	5000R WAGON>GL>1.1L[5891,8341,9572,9880]		"	2		020520-050801	5000R WAGON>GL>1.3L>MPI-SOHC>SMT 2WD[5891,8341]		"	2	
020520-050801	5000R WAGON>GL>1.1L>MPI-SOHC>SMT 2WD[8341]		"	2		020520-050801	5000R WAGON>GL>1.3L>MPI-SOHC>SMT 2WD[8341,8755,9572,96S4]		"	2	
020520-050801	5000R WAGON>GL>1.1L>MPI-SOHC>SMT 2WD[8133,8341,8755,9572,96S4]		"	2		020520-050801	5000R WAGON>GL>1.3L>MPI-SOHC>SMT 2WD[9572,96S4,9880]		"	2	
020520-050801	5000R WAGON>GL>1.1L>MPI-SOHC>SMT 2WD[8341,8755,9572,96S4]		"	2		020520-050801	5000R WAGON>GL>1.3L>MPI-SOHC>SMT 2WD[9880]		"	2	
020520-050801	5000R WAGON>GL>1.1L>MPI-SOHC>SMT 2WD[8341,8755,9572,96S4,9880]		"	2		020520-050801	5000R WAGON>GL>1.3L>MPI-SOHC>SMT 2WD[8341]		"	2	
020520-050801	5000R WAGON>GL>1.1L>MPI-SOHC>SMT 2WD[8341,8755,9572,96S4,9880]		"	2		020520-050801	5000R WAGON>GL>1.3L>MPI-SOHC>SMT 2WD[8341,8756,9572,96S4]		"	2	
020520-050801	5000R WAGON>GL>1.1L>MPI-SOHC>SMT 2WD		"	2		020520-050801	5000R WAGON>GL>1.3L>MPI-SOHC>SMT 2WD[8341,8755,9572,96S4,9880]		"	2	
020520-050801	5000R WAGON>GL>1.1L>MPI-SOHC>SMT 2WD[8341,9572,96S4]		"	2		020520-050801	5000R WAGON>GL>1.3L>MPI-SOHC>SMT 2WD[8341,9572,96S4]		"	2	
020520-050801	5000R WAGON>GL>1.1L>MPI-SOHC>SMT 2WD[8341,8755,96S4]		"	2		020520-050801	5000R WAGON>GL>1.3L>MPI-SOHC>SMT 2WD[8341,9572,96S4]		"	2	
020520-050801	5000R WAGON>GL>1.3L[8341,8755,9572,9880]		"	2		020520-050801	5000R WAGON>GL>1.3L>MPI-SOHC>SMT 2WD[8341,8755,96S4]		"	2	
020520-050801	5000R WAGON>GL>1.3L[8341,9572,96S4,9880]		"	2							

PNC FROM-TO	PART NAME DESCRIPTION	I T C	PART NO	Q T Y	REMARK	PNC FROM-TO	PART NAME DESCRIPTION	I T C	PART NO	Q T Y	REMARK
020520-050801	5000R WAGON>GL>1.3L>MPI-SOHC> 4AT 2WD[8341,8755,96S4,9880]		"	2		020520-050801	,96S4,9880]		"	2	
020520-050801	5000R WAGON>GL>1.3L>MPI-SOHC> 4AT 2WD[8133,8341,8760,9572,9 6S4,9880]		"	2		020520-050801	5000R WAGON>GL>1.6L[96S4] 5000R WAGON>GL>1.6L[8341,9572 ,9880]		"	2	
020520-050801	5000R WAGON>GL>1.3L>MPI-SOHC> 4AT 2WD[8341,9572,96S4]		"	2		020520-050801	5000R WAGON>GL>1.6L[8341,8755 ,9572,9880]		"	2	
020520-050801	5000R WAGON>GL>1.3L>MPI-SOHC> 4AT 2WD		"	2		020520-050801	5000R WAGON>GL>1.6L[96S4,9880]		"	2	
020520-050801	5000R WAGON>GL>1.3L>MPI-SOHC> 4AT 2WD[8341,9880]		"	2		020520-050801	5000R WAGON>GL>1.6L>MPI-DOHC> 5MT 2WD[5891,8341,8760,9572,9 880]		"	2	
020520-050801	5000R WAGON>GL>1.3L>MPI-SOHC> 4AT 2WD[5891,8133,8341,8760,9 572,96S4,9880]		"	2		020520-050801	5000R WAGON>GL>1.6L>MPI-DOHC> 5MT 2WD[8341,8755,9572,96S4,9 880]		"	2	
020520-050801	5000R WAGON>GL>1.3L>MPI-SOHC> 4AT 2WD[8341,8755,9572,96S4,9 880]		"	2		020520-050801	5000R WAGON>GL>1.6L>MPI-DOHC> 5MT 2WD[9572,96S4,9880]		"	2	
020520-050801	5000R WAGON>GL>1.3L>MPI-SOHC> 4AT 2WD[9572,96S4,9880]		"	2		020520-050801	5000R WAGON>GL>1.6L>MPI-DOHC> 5MT 2WD[8341,9880]		"	2	
020520-050801	5000R WAGON>GL>1.3L>MPI-SOHC> 4AT 2WD[5891,8341,8756,9572,9 880]		"	2		020520-050801	5000R WAGON>GL>1.6L>MPI-DOHC> 5MT 2WD		"	2	
020520-050801	5000R WAGON>GL>1.3L>MPI-SOHC> 4AT 2WD[5891,8341,9880]		"	2		020520-050801	5000R WAGON>GL>1.6L>MPI-DOHC> 5MT 2WD[8133,8341,8755,9572,9 6S4]		"	2	
020520-050801	5000R WAGON>GL>1.3L>MPI-SOHC> 4AT 2WD[8341,8755,9572,96S4]		"	2		020520-050801	5000R WAGON>GL>1.6L>MPI-DOHC> 4AT 2WD[8341,9572,96S4]		"	2	
020520-050801	5000R WAGON>GL>1.5L[5891,8341 ,9572,9880]		"	2		020520-050801	5000R WAGON>GL>1.6L>MPI-DOHC> 4AT 2WD[5891,8341,8755,9572,9 880]		"	2	
020520-050801	5000R WAGON>GL>1.5L[5891,96S4 ,9880]		"	2		020520-050801	5000R WAGON>GL>1.6L>MPI-DOHC> 4AT 2WD[8341,8755,9572,96S4]		"	2	
020520-050801	5000R WAGON>GL>1.5L[5891,96S4]		"	2		020520-050801	5000R WAGON>GL>1.6L>MPI-DOHC> 4AT 2WD[5891,8133,8341,8755,9 572,9880]		"	2	
020520-050801	5000R WAGON>GL>1.5L[5891,8341 ,8755,9572,96S4,9880]		"	2		020520-050801	5000R WAGON>GLS[8133,8341,875 5,9572,96S4,9880]		"	2	
020520-050801	5000R WAGON>GL>1.5L[5891,8341 ,9572,96S4]		"	2		020520-050801	5000R WAGON>GLS[8341,9572,96S 4,9880]		"	2	
020520-050801	5000R WAGON>GL>1.5L[5891,8341 ,8756,9572,96S4,9880]		"	2		020520-050801	5000R WAGON>GLS[8341,9572,988 0]		"	2	
020520-050801	5000R WAGON>GL>1.5L[5891,8341 ,9572,96S4,9880]		"	2		020520-050801	5000R WAGON>GLS[8341,8755,957 2,9880]		"	2	
020520-050801	5000R WAGON>GL>1.5L>TC1>5MT 2 WD[5891,8341,8755,9572,9880]		"	2		020520-050801	5000R WAGON>GLS[8341,8755,957 2,96S4,9880]		"	2	
020520-050801	5000R WAGON>GL>1.5L>TC1>5MT 2 WD[5891,8341,8760,9572,9880]		"	2		020520-050801	5000R WAGON>GLS>4AT 2WD[5891, 8133,8341,8755,9572,9880]		"	2	
020520-050801	5000R WAGON>GL>1.6L[8341,9572		"	2							

5891:ABS 8133:ANTI THEFT SYSTEM-IGNITION KEY 8341:WINDOW-POWER(FRT&RR) 8755:ELEC FLAT 8756:ELEC:HTR FLAT 8760:ELEC CONV 9572:POWER LOCK 96S4:SPKR-RR DR 9880:WIPER-RR

PNC FROM-TO	PART NAME DESCRIPTION	I T C	PART NO	Q T Y	REMARK	PNC FROM-TO	PART NAME DESCRIPTION	I T C	PART NO	Q T Y	REMARK
020520-050801	5000R WAGON>GLS>1.3L[5891,8133,8341,8756,9572,96S4,9880]		"	2		020520-050801	5000R WAGON>GLS>1.6L>MP1-DOHC		"	2	
020520-050801	5000R WAGON>GLS>1.3L>MP1-SOHC		"	2		020520-050801	>5MT 2WD[5891,8133,8341,8755,9572,96S4,9880]		"	2	
020520-050801	5000R WAGON>GLS>1.3L>MP1-SOHC		"	2		020520-050801	5000R WAGON>GLS>1.6L>MP1-DOHC		"	2	
020520-050801	>5MT 2WD[8133,8341,9572,96S4,9880]		"	2		020520-050801	>5MT 2WD[8133,8341,8756,9572,96S4,9880]		"	2	
020520-050801	5000R WAGON>GLS>1.3L>MP1-SOHC		"	2		020520-050801	5000R WAGON>GLS>1.6L>MP1-DOHC		"	2	
020520-050801	>5MT 2WD[8133,8341,8755,9572,9880]		"	2		020520-050801	>5MT 2WD[8341,8755,96S4,9880]		"	2	
020520-050801	5000R WAGON>GLS>1.3L>MP1-SOHC		"	2		020520-050801	5000R WAGON>GLS>1.6L>MP1-DOHC		"	2	
020520-050801	>5MT 2WD[5891,8341,8755,9572,96S4,9880]		"	2		020520-050801	>5MT 2WD[5891,8133,8341,8760,9572,96S4,9880]		"	2	
020520-050801	5000R WAGON>GLS>1.3L>MP1-SOHC		"	2		020520-050801	5000R WAGON>GLS>1.6L>MP1-DOHC		"	2	
020520-050801	>5MT 2WD[8133,8341,8756,9572,96S4,9880]		"	2		020520-050801	>5MT 2WD[8341,8756,9572,96S4,9880]		"	2	
020520-050801	5000R WAGON>GLS>1.3L>MP1-SOHC		"	2		020520-050801	5000R WAGON>GLS>1.6L>MP1-DOHC		"	2	
020520-050801	>5MT 2WD[8341,8756,9572,96S4,9880]		"	2		020520-050801	>4AT 2WD[5891,8341,9572,9880]		"	2	
020520-050801	5000R WAGON>GLS>1.3L>MP1-SOHC		"	2		020520-050801	5000R WAGON>GLS>1.6L>MP1-DOHC		"	2	
020520-050801	>5MT 2WD[9572,96S4,9880]		"	2		020520-050801	>4AT 2WD[5891,8133,8341,8761,9572,96S4,9880]		"	2	
020520-050801	5000R WAGON>GLS>1.3L>MP1-SOHC		"	2		020520-050801	5000R WAGON>GLS>1.6L>MP1-DOHC		"	2	
020520-050801	>4AT 2WD[8133,8341,8756,9572,96S4,9880]		"	2		020520-050801	>4AT 2WD[8133,8341,8755,9572,9880]		"	2	
020520-050801	5000R WAGON>GLS>1.3L>MP1-SOHC		"	2		020520-050801	5000R WAGON>GLS>1.6L>MP1-DOHC		"	2	
020520-050801	>4AT 2WD[8341,9880]		"	2		020520-050801	>4AT 2WD[8341,8756,9572,96S4,9880]		"	2	
020520-050801	5000R WAGON>GLS>1.3L>MP1-SOHC		"	2		020520-050801	5000R WAGON>GLS>1.6L>MP1-DOHC		"	2	
020520-050801	>4AT 2WD[5891,8133,8341,8756,9572,9880]		"	2		020520-050801	>4AT 2WD[5891,8133,8341,8761,9572,9880]		"	2	
020520-050801	5000R WAGON>GLS>1.3L>MP1-SOHC		"	2		020520-050801	5000R WAGON>GLS>1.6L>MP1-DOHC		"	2	
020520-050801	>4AT 2WD[5891,8341,8756,9572,96S4,9880]		"	2		020520-050801	>4AT 2WD[5891,8341,8755,9880]		"	2	
020520-050801	5000R WAGON>GLS>1.3L>MP1-SOHC		"	2		020520-050801	5000R WAGON>GLS>1.6L>MP1-DOHC		"	2	
020520-050801	>4AT 2WD[8133,8341,9572,96S4,9880]		"	2		020520-050801	>4AT 2WD[5891,8133,8341,9572,9880]		"	2	
020520-050801	5000R WAGON>GLS>1.3L>MP1-SOHC		"	2		050801-	LHD>3DOOR WAGON(5)>GL>5MT 2WD		"	1	84172 25000
020520-050801	>4AT 2WD[8341,8755,96S4,9880]		"	2		050801-	[9572]		"	1	
020520-050801	5000R WAGON>GLS>1.3L>MP1-SOHC		"	2		050801-	LHD>3DOOR WAGON(5)>GL>1.4L[8133,9572]		"	1	
020520-050801	>4AT 2WD[8133,8341,9572,96S4,9880]		"	2		050801-	LHD>3DOOR WAGON(5)>GL>1.4L>MP1-DOHC>5MT 2WD		"	1	
020520-050801	5000R WAGON>GLS>1.6L[5891,834		"	2		050801-	LHD>3DOOR WAGON(5)>GL>1.4L>MP		"	1	

5891:ABS 8133:ANTI THEFT SYSTEM-IGNITION KEY 8341:WINDOW-POWER(FRT&RR) 8755:ELEC FLAT 8756:ELEC:HTR FLAT 8780:ELEC CONV 8781:MRR-DR'S ELEC:HTD CONV 9572:POWER LOCK 96S4:SPKR-RR DR 9880:WIPER-RR

PNC FROM-TO	PART NAME DESCRIPTION	I T C	PART NO	Q T Y	REMARK	PNC FROM-TO	PART NAME DESCRIPTION	I T C	PART NO	Q T Y	REMARK
050801-	I-DOHC>4AT 2WD[5891,8133,9572]					050801-	72,96S4,9880]				
050801-	LHD>3DOOR WAGON(5)>GL>1.6L>MP		"	1		050801-	LHD>5000R WAGON>GL>1.4L>MP1-D		"	1	
050801-	I-DOHC>5MT 2WD		"	1		050801-	OHC>SMT 2WD[8341,875C,9572,96		"	1	
050801-	LHD>3DOOR WAGON(5)>GLS>1.4L>M		"	1		050801-	S4]		"	1	
050801-	P1-DOHC>SMT 2WD[8133,9572]		"	1		050801-	LHD>5000R WAGON>GL>1.4L>MP1-D		"	1	
050801-	LHD>3DOOR WAGON(5)>GLS>1.5L[5		"	1		050801-	OHC>SMT 2WD[8341,875D,9572,96		"	1	
050801-	891,9572]		"	1		050801-	S4]		"	1	
050801-	LHD>3DOOR WAGON(5)>GLS>1.6L[5		"	1		050801-	LHD>5000R WAGON>GL>1.4L>MP1-D		"	1	
050801-	891,8133,9572]		"	1		050801-	OHC>SMT 2WD[8341,9572,9880]		"	1	
050801-	LHD>5000R WAGON>GL>5MT 2WD[83		"	1		050801-	LHD>5000R WAGON>GL>1.4L>MP1-D		"	1	
050801-	41,875C,9572,9880]		"	1		050801-	OHC>SMT 2WD[8133,8341,9572,96		"	1	
050801-	LHD>5000R WAGON>GL>1.1L[8341,		"	1		050801-	S4]		"	1	
050801-	9572,96S4]		"	1		050801-	LHD>5000R WAGON>GL>1.4L>MP1-D		"	1	
050801-	LHD>5000R WAGON>GL>1.1L[8133,		"	1		050801-	OHC>SMT 2WD[8341,875D,9572,96		"	1	
050801-	8341,875C,9572]		"	1		050801-	S4,9880]		"	1	
050801-	LHD>5000R WAGON>GL>1.1L[8341]		"	1		050801-	LHD>5000R WAGON>GL>1.4L>MP1-D		"	1	
050801-	LHD>5000R WAGON>GL>1.1L>MP1-S		"	1		050801-	OHC>SMT 2WD[9572,9880]		"	1	
050801-	OHC>SMT 2WD[8341,96S4]		"	1		050801-	LHD>5000R WAGON>GL>1.4L>MP1-D		"	1	
050801-	LHD>5000R WAGON>GL>1.1L>MP1-S		"	1		050801-	OHC>SMT 2WD[9572]		"	1	
050801-	OHC>SMT 2WD[8341,9572]		"	1		050801-	LHD>5000R WAGON>GL>1.4L>MP1-D		"	1	
050801-	LHD>5000R WAGON>GL>1.1L>MP1-S		"	1		050801-	OHC>SMT 2WD[9572,96S4,9880]		"	1	
050801-	OHC>SMT 2WD[9572,96S4]		"	1		050801-	LHD>5000R WAGON>GL>1.4L>MP1-D		"	1	
050801-	LHD>5000R WAGON>GL>1.1L>MP1-S		"	1		050801-	OHC>SMT 2WD[8341,875C,9572,96		"	1	
050801-	OHC>SMT 2WD[8341,875D,9572,96		"	1		050801-	S4,9880]		"	1	
050801-	S4]		"	1		050801-	LHD>5000R WAGON>GL>1.4L>MP1-D		"	1	
050801-	LHD>5000R WAGON>GL>1.1L>MP1-S		"	1		050801-	OHC>SMT 2WD		"	1	
050801-	OHC>SMT 2WD[8341,9572,9880]		"	1		050801-	LHD>5000R WAGON>GL>1.4L>MP1-D		"	1	
050801-	LHD>5000R WAGON>GL>1.1L>MP1-S		"	1		050801-	OHC>SMT 2WD[5891,8133,8341,87		"	1	
050801-	OHC>SMT 2WD[8341,875C,9572,96		"	1		050801-	5C,9572,96S4,9880]		"	1	
050801-	S4,9880]		"	1		050801-	LHD>5000R WAGON>GL>1.4L>MP1-D		"	1	
050801-	LHD>5000R WAGON>GL>1.1L>MP1-S		"	1		050801-	OHC>SMT 2WD[8341,9572]		"	1	
050801-	OHC>SMT 2WD[8341,875C,9572,96		"	1		050801-	LHD>5000R WAGON>GL>1.4L>MP1-D		"	1	
050801-	S4]		"	1		050801-	OHC>SMT 2WD[8341,9572,96S4,98		"	1	
050801-	LHD>5000R WAGON>GL>1.4L[96S4]		"	1		050801-	80]		"	1	
050801-	LHD>5000R WAGON>GL>1.4L[8341,		"	1		050801-	LHD>5000R WAGON>GL>1.4L>MP1-D		"	1	
050801-	9572,96S4]		"	1		050801-	OHC>SMT 2WD[9880]		"	1	
050801-	LHD>5000R WAGON>GL>1.4L[8341]		"	1		050801-	LHD>5000R WAGON>GL>1.4L>MP1-D		"	1	
050801-	LHD>5000R WAGON>GL>1.4L>MP1-D		"	1		050801-	OHC>SMT 2WD[8341,875C,9572]		"	1	
050801-	OHC>SMT 2WD[8341,875C]		"	1		050801-	LHD>5000R WAGON>GL>1.4L>MP1-D		"	1	
050801-	LHD>5000R WAGON>GL>1.4L>MP1-D		"	1		050801-	OHC>4AT 2WD[8341,9572]		"	1	
050801-	OHC>SMT 2WD[96S4,9880]		"	1		050801-	LHD>5000R WAGON>GL>1.4L>MP1-D		"	1	
050801-	LHD>5000R WAGON>GL>1.4L>MP1-D		"	1		050801-	OHC>4AT 2WD[9572,96S4]		"	1	
050801-	OHC>SMT 2WD[8133,8341,875C,95		"	1		050801-	LHD>5000R WAGON>GL>1.4L>MP1-D		"	1	
050801-	72,96S4,9880]		"	1		050801-	OHC>4AT 2WD[8133,8341,9572,96		"	1	

5891:ABS 8133:ANTI THEFT SYSTEM-IGNITION KEY 8341:WINDOW-POWER(FRT&RR) 875C:ELEC MIRROR CONV 875D:MRR-PA'S ELEC:HTR CONV 9572:POWER LOCK 96S4:SPKR-RR DR 9880:WIPER-RR

PNC FROM-TO	PART NAME DESCRIPTION	I T C	PART NO	Q T Y	REMARK	PNC FROM-TO	PART NAME DESCRIPTION	I T C	PART NO	Q T Y	REMARK
050801-	S4] LHD>5000R WAGON>GL>1.4L>MPI-D OHC>4AT 2WD[5891,8133,8341,9572]	"	"	1		050801-	LHD>5000R WAGON>GL>1.6L>MPI-D OHC>5MT 2WD[9572,96S4,9880]	"	"	1	
050801-	LHD>5000R WAGON>GL>1.4L>MPI-D OHC>4AT 2WD[8133,8341,9572]	"	"	1		050801-	LHD>5000R WAGON>GL>1.6L>MPI-D OHC>5MT 2WD[8341,875C,9572,96S4,9880]	"	"	1	
050801-	LHD>5000R WAGON>GL>1.4L>MPI-D OHC>4AT 2WD[8341,96S4]	"	"	1		050801-	LHD>5000R WAGON>GL>1.6L>MPI-D OHC>4AT 2WD[8341,9572]	"	"	1	
050801-	LHD>5000R WAGON>GL>1.5L[5891,8341,9572,9880]	"	"	1		050801-	LHD>5000R WAGON>GL>1.6L>MPI-D OHC>4AT 2WD[9572,96S4]	"	"	1	
050801-	LHD>5000R WAGON>GL>1.5L[96S4]	"	"	1		050801-	LHD>5000R WAGON>GL>1.6L>MPI-D OHC>4AT 2WD[8341,96S4]	"	"	1	
050801-	LHD>5000R WAGON>GL>1.5L>TC1 D OHC>5MT 2WD[5891,8133,8341,875C,9572,96S4,9880]	"	"	1		050801-	LHD>5000R WAGON>GL>1.6L>MPI-D OHC>4AT 2WD[5891,8133,8341,9572,96S4]	"	"	1	
050801-	LHD>5000R WAGON>GL>1.5L>TC1 D OHC>5MT 2WD[8341,9572]	"	"	1		050801-	LHD>5000R WAGON>GL>1.6L>MPI-D OHC>4AT 2WD[8133,8341,9572,96S4]	"	"	1	
050801-	LHD>5000R WAGON>GL>1.5L>TC1 D OHC>5MT 2WD[8341,875C,9572]	"	"	1		050801-	LHD>5000R WAGON>GLS>4AT 2WD[5891,8133,8341,9572,96S4]	"	"	1	
050801-	LHD>5000R WAGON>GL>1.5L>TC1 D OHC>5MT 2WD[8341,9572,9880]	"	"	1		050801-	LHD>5000R WAGON>GLS>4AT 2WD[8133,8341,9572,96S4]	"	"	1	
050801-	LHD>5000R WAGON>GL>1.5L>TC1 D OHC>5MT 2WD[8341,875D,9572,96S4,9880]	"	"	1		050801-	LHD>5000R WAGON>GLS>4AT 2WD[8341,9572,96S4]	"	"	1	
050801-	LHD>5000R WAGON>GL>1.5L>TC1 D OHC>5MT 2WD[8341,9572,96S4,9880]	"	"	1		050801-	LHD>5000R WAGON>GLS>1.4L>MPI-D DOHC>5MT 2WD[8133,8341,875C,9572,96S4,9880]	"	"	1	
050801-	LHD>5000R WAGON>GL>1.5L>TC1 D OHC>5MT 2WD[8341,96S4]	"	"	1		050801-	LHD>5000R WAGON>GLS>1.4L>MPI-D DOHC>5MT 2WD[8341,9572,96S4,9880]	"	"	1	
050801-	LHD>5000R WAGON>GL>1.5L>TC1 D OHC>5MT 2WD[8341,875C]	"	"	1		050801-	LHD>5000R WAGON>GLS>1.4L>MPI-D DOHC>5MT 2WD[8341,9572,96S4,9880]	"	"	1	
050801-	LHD>5000R WAGON>GL>1.6L[8341,9572,96S4]	"	"	1		050801-	LHD>5000R WAGON>GLS>1.4L>MPI-D DOHC>5MT 2WD[5891,8133,8341,875C,9572,96S4,9880]	"	"	1	
050801-	LHD>5000R WAGON>GL>1.6L[96S4]	"	"	1		050801-	LHD>5000R WAGON>GLS>1.4L>MPI-D DOHC>5MT 2WD[5891,8133,8341,9572,96S4,9880]	"	"	1	
050801-	LHD>5000R WAGON>GL>1.6L>MPI-D OHC>5MT 2WD[9572]	"	"	1		050801-	LHD>5000R WAGON>GLS>1.4L>MPI-D DOHC>5MT 2WD[5891,8133,8341,9572,96S4,9880]	"	"	1	
050801-	LHD>5000R WAGON>GL>1.6L>MPI-D OHC>5MT 2WD[5891,8341,875C,9572,9880]	"	"	1		050801-	LHD>5000R WAGON>GLS>1.4L>MPI-D DOHC>5MT 2WD[5891,8133,8341,9572,9880]	"	"	1	
050801-	LHD>5000R WAGON>GL>1.6L>MPI-D OHC>5MT 2WD[5891,8133,8341,875C,9572,96S4,9880]	"	"	1		050801-	LHD>5000R WAGON>GLS>1.4L>MPI-D DOHC>5MT 2WD[8341,875C,9572,96S4,9880]	"	"	1	
050801-	LHD>5000R WAGON>GL>1.6L>MPI-D OHC>5MT 2WD[8341,9572,96S4,9880]	"	"	1		050801-	LHD>5000R WAGON>GLS>1.4L>MPI-D DOHC>5MT 2WD[9880]	"	"	1	
050801-	LHD>5000R WAGON>GL>1.6L>MPI-D OHC>5MT 2WD[8341,9572,96S4,9880]	"	"	1		050801-	LHD>5000R WAGON>GLS>1.4L>MPI-D	"	"	1	

PNC FROM-TO	PART NAME DESCRIPTION	I T C	PART NO	Q T Y	REMARK	PNC FROM-TO	PART NAME DESCRIPTION	I T C	PART NO	Q T Y	REMARK
050801-	DOHC>4AT 2WD[5891,8341,9572,96S4]		"	1		050801-	RHD>5000R WAGON>GL>1.1L>MPI-S		"	1	
050801-	LHD>5000R WAGON>GLS>1.5L[5891,8341,875C,9572,9880]		"	1		050801-	OHC>5MT 2WD[8341,9572,96S4]		"	1	
050801-	LHD>5000R WAGON>GLS>1.5L[5891,8341,875C,9572,96S4,9880]		"	1		050801-	RHD>5000R WAGON>GL>1.1L>MPI-S		"	1	
050801-	LHD>5000R WAGON>GLS>1.6L>MPI-DOHC>5MT 2WD[8341,875C,9572,9880]		"	1		050801-	OHC>5MT 2WD[8341,9572]		"	1	
050801-	LHD>5000R WAGON>GLS>1.6L>MPI-DOHC>5MT 2WD[8133,8341,875C,9572,96S4,9880]		"	1		050801-	RHD>5000R WAGON>GL>1.1L>MPI-S		"	1	
050801-	LHD>5000R WAGON>GLS>1.6L>MPI-DOHC>5MT 2WD[96S4,9880]		"	1		050801-	OHC>5MT 2WD[8133,8341,9572]		"	1	
050801-	LHD>5000R WAGON>GLS>1.6L>MPI-DOHC>5MT 2WD[5891,8133,8341,875C,9572,96S4,9880]		"	1		050801-	RHD>5000R WAGON>GL>1.4L>MPI-D		"	1	
050801-	LHD>5000R WAGON>GLS>1.6L>MPI-DOHC>4AT 2WD[96S4]		"	1		050801-	OHC>5MT 2WD[8341,9572]		"	1	
050801-	LHD>5000R WAGON>GLS>1.6L>MPI-DOHC>4AT 2WD[8341,9572]		"	1		050801-	RHD>5000R WAGON>GL>1.4L>MPI-D		"	1	
050801-	RHD>3000R WAGON(5)>GL>1.1L[8133,9572]		"	1		050801-	OHC>5MT 2WD[8341,96S4]		"	1	
050801-	RHD>3000R WAGON(5)>GL>1.1L[9572]		"	1		050801-	RHD>5000R WAGON>GL>1.4L>MPI-D		"	1	
050801-	RHD>3000R WAGON(5)>GL>1.1L		"	1		050801-	OHC>4AT 2WD[5891,8133,8341,9572,96S4]		"	1	
050801-	RHD>3000R WAGON(5)>GL>1.4L>MPI-DOHC>5MT 2WD[5891,9572]		"	1		050801-	RHD>5000R WAGON>GL>1.4L>MPI-D		"	1	
050801-	RHD>3000R WAGON(5)>GLS>1.4L>MPI-DOHC>4AT 2WD		"	1		050801-	OHC>4AT 2WD[5891,8341,9572]		"	1	
050801-	RHD>3000R WAGON(5)>GLS>1.6L>MPI-DOHC>5MT 2WD[5891]		"	1		050801-	RHD>5000R WAGON>GL>1.4L>MPI-D		"	1	
050801-	RHD>3000R WAGON(5)>GLS>1.6L>MPI-DOHC>4AT 2WD[5891,8133,9572]		"	1		050801-	OHC>4AT 2WD[8341,9572]		"	1	
050801-	RHD>5000R WAGON>GL>1.1L		"	1		050801-	RHD>5000R WAGON>GL>1.4L>MPI-D		"	1	
050801-	RHD>5000R WAGON>GL>1.1L[5891,9572,96S4]		"	1		050801-	OHC>4AT 2WD[5891,9572]		"	1	
050801-	RHD>5000R WAGON>GL>1.1L[8133,8341,9572,96S4]		"	1		050801-	RHD>5000R WAGON>GL>1.5L>TC1 D		"	1	
050801-	RHD>5000R WAGON>GL>1.1L>MPI-S		"	1		050801-	OHC>5MT 2WD[8341,9572,96S4]		"	1	
050801-	OHC>5MT 2WD[5891,8341,9572]		"	1		050801-	RHD>5000R WAGON>GL>1.5L>TC1 D		"	1	
050801-	RHD>5000R WAGON>GL>1.1L>MPI-S		"	1		050801-	OHC>5MT 2WD[5891,8341,9572,96S4]		"	1	
	OHC>5MT 2WD[8341,96S4]		"	1		050801-	RHD>5000R WAGON>GL>1.6L>MPI-D		"	1	
			"	1			OHC>5MT 2WD[5891,8133,8341,9572]		"	1	

PNC FROM-TO	PART NAME DESCRIPTION	I T C	PART NO	Q T Y	REMARK	PNC FROM-TO	PART NAME DESCRIPTION	I T C	PART NO	Q T Y	REMARK
050801-	RHD>5DOOR WAGON>GL>1.6L>MPI-D OHC>SMT 2WD[8341,96S4]		"	1		050801-060303	LHD>3DOOR WAGON(5)>GL>1.4L>MP 1-DOHC>SMT 2WD		91551 1C270	1	
050801-	RHD>5DOOR WAGON>GL>1.6L>MPI-D OHC>4AT 2WD[8341,9572]		"	1		050801-060303	LHD>3DOOR WAGON(5)>GL>1.4L>MP 1-DOHC>4AT 2WD[5891,8133,9572]		91541 1C070	1	
050801-	RHD>5DOOR WAGON>GL>1.6L>MPI-D OHC>4AT 2WD[5891,8133,8341,9572]		"	1		050801-060303	LHD>3DOOR WAGON(5)>GL>1.4L>MP 1-DOHC>4AT 2WD[8133,9572]		91541 1C250	1	
050801-	RHD>5DOOR WAGON>GL>1.6L>MPI-D OHC>4AT 2WD[8341,9572,96S4]		"	1		050801-060303	LHD>3DOOR WAGON(5)>GL>1.6L>MP 1-DOHC>SMT 2WD		91551 1C270	1	
050801-	RHD>5DOOR WAGON>GL>1.6L>MPI-D OHC>4AT 2WD[96S4]		"	1		050801-060303	LHD>3DOOR WAGON(5)>GLS>1.4L>M PI-DOHC>SMT 2WD[8133,9572]		91551 1C250	1	
050801-	RHD>5DOOR WAGON>GLS[8341,9572,96S4]		"	1		050801-060303	LHD>3DOOR WAGON(5)>GLS>1.5L[5891,9572]		91551 1C080	1	
050801-	RHD>5DOOR WAGON>GLS>1.4L>MPI-D DOHC>SMT 2WD[5891,8133,8341,9572,96S4]		"	1		050801-060303	LHD>3DOOR WAGON(5)>GLS>1.6L>M PI-DOHC>SMT 2WD[5891,8133,9572]		91551 1C070	1	
050801-	RHD>5DOOR WAGON>GLS>1.4L>MPI-D DOHC>SMT 2WD[8341,9572]		"	1		050801-060303	LHD>3DOOR WAGON(5)>GLS>1.6L>M PI-DOHC>4AT 2WD[5891,8133,9572]		91541 1C070	1	
050801-	RHD>5DOOR WAGON>GLS>1.4L>MPI-D DOHC>SMT 2WD[8341,96S4]		"	1		050801-060303	LHD>5DOOR WAGON>GL>SMT 2WD[8341,875C,9572,9880]		91511 1C260	1	
050801-	RHD>5DOOR WAGON>GLS>1.4L>MPI-D DOHC>4AT 2WD[8341,9572]		"	1		050801-060303	LHD>5DOOR WAGON>GL>4AT 2WD[8133,8341,9572,96S4]		91501 1C250	1	
050801-	RHD>5DOOR WAGON>GLS>1.4L>MPI-D DOHC>4AT 2WD[8341]		"	1		050801-060303	LHD>5DOOR WAGON>GL>4AT 2WD[8341,9572,96S4]		91501 1C260	1	
050801-	RHD>5DOOR WAGON>GLS>1.5L[5891,8341,9572,96S4]		"	1		050801-060303	LHD>5DOOR WAGON>GL>4AT 2WD[8341,9572]		"	1	
050801-	RHD>5DOOR WAGON>GLS>1.5L>TCI DOHC>SMT 2WD[5891,8133,8341,9572,96S4]		"	1		050801-060303	LHD>5DOOR WAGON>GL>4AT 2WD[9572,96S4]		91501 1C270	1	
050801-	RHD>5DOOR WAGON>GLS>1.6L[5891,8341,9572]		"	1		050801-060303	LHD>5DOOR WAGON>GL>4AT 2WD[8341,96S4]		"	1	
050801-	RHD>5DOOR WAGON>GLS>1.6L>MPI-D DOHC>4AT 2WD[5891,8133,8341,9572,96S4]		"	1		050801-060303	LHD>5DOOR WAGON>GL>4AT 2WD[8341,875C,9572]		91511 1C250	1	
050801-	RHD>5DOOR WAGON>GLS>1.6L>MPI-D DOHC>4AT 2WD[5891,8341]		"	1		050801-060303	LHD>5DOOR WAGON>GL>1.1L[9572,96S4]		91511 1C260	1	
050801-	RHD>5DOOR WAGON>GLS>1.6L>MPI-D DOHC>4AT 2WD[8341,9572]		"	1		050801-060303	LHD>5DOOR WAGON>GL>1.1L[8341,96S4]		91511 1C270	1	
91500	WIRING ASSY-FLOOR CONJ. CABLEADO					050801-060303	LHD>5DOOR WAGON>GL>1.1L>MPI-S OHC>SMT 2WD[8341,9572]		91511 1C260	1	
050801-060303	LHD>3DOOR WAGON(5)>GL>SMT 2WD [9572]		91551 1C260	1		050801-060303	LHD>5DOOR WAGON>GL>1.1L>MPI-S OHC>SMT 2WD[8341,9572,9880]		"	1	
050801-060303	LHD>3DOOR WAGON(5)>GL>1.4L>MP 1-DOHC>SMT 2WD[8133,9572]		91551 1C250	1		050801-060303	LHD>5DOOR WAGON>GL>1.1L>MPI-S		"	1	

PNC FROM-TO	PART NAME DESCRIPTION	I T C	PART NO	Q T Y	REMARK	PNC FROM-TO	PART NAME DESCRIPTION	I T C	PART NO	Q T Y	REMARK
050801-060303	OHC>SMT 2WD[8341,875C,9572,96S4,9880]		"	1		050801-060303	LHD>5000R WAGON>GL>1.4L>MPI-D		"	1	
050801-060303	LHD>5000R WAGON>GL>1.1L>MPI-S		"	1		050801-060303	OHC>SMT 2WD[9572]		"	1	
050801-060303	OHC>SMT 2WD[8341,875C,9572,96S4]		"	1		050801-060303	LHD>5000R WAGON>GL>1.4L>MPI-D		"	1	
050801-060303	LHD>5000R WAGON>GL>1.1L>MPI-S		"	1		050801-060303	OHC>SMT 2WD[8341,9572,96S4]		"	1	
050801-060303	OHC>SMT 2WD[8341,875D,9572,96S4]		"	1		050801-060303	LHD>5000R WAGON>GL>1.4L>MPI-D		91511 1C270	1	
050801-060303	LHD>5000R WAGON>GL>1.1L>MPI-S		"	1		050801-060303	OHC>SMT 2WD[8341,875C]		"	1	
050801-060303	OHC>SMT 2WD[8341,9572,96S4]		91511 1C270	1		050801-060303	LHD>5000R WAGON>GL>1.4L>MPI-D		91511 1C280	1	
050801-060303	LHD>5000R WAGON>GL>1.1L>MPI-S		"	1		050801-060303	OHC>SMT 2WD[96S4]		"	1	
050801-060303	OHC>SMT 2WD[8341]		91511 1C070	1		050801-060303	LHD>5000R WAGON>GL>1.4L>MPI-D		91511 1C290	1	
050801-060303	LHD>5000R WAGON>GL>1.4L>MPI-D		"	1		050801-060303	OHC>SMT 2WD[5891,8133,8341,875C,9572,96S4,9880]		"	1	
050801-060303	OHC>SMT 2WD[5891,8133,8341,875C,9572,96S4,9880]		91511 1C070	1		050801-060303	LHD>5000R WAGON>GL>1.4L>MPI-D		91511 1C400	1	
050801-060303	LHD>5000R WAGON>GL>1.4L>MPI-D		"	1		050801-060303	OHC>SMT 2WD[9880]		"	1	
050801-060303	OHC>SMT 2WD[8133,8341,9572,96S4]		"	1		050801-060303	LHD>5000R WAGON>GL>1.4L>MPI-D		91501 1C070	1	
050801-060303	LHD>5000R WAGON>GL>1.4L>MPI-D		"	1		050801-060303	OHC>4AT 2WD[5891,8133,8341,9572,96S4,9880]		"	1	
050801-060303	OHC>SMT 2WD[8133,8341,875C,9572,96S4,9880]		91511 1C260	1		050801-060303	LHD>5000R WAGON>GL>1.4L>MPI-D		91501 1C250	1	
050801-060303	LHD>5000R WAGON>GL>1.4L>MPI-D		"	1		050801-060303	OHC>4AT 2WD[8133,8341,9572]		"	1	
050801-060303	OHC>SMT 2WD[8341,875D,9572,96S4,9880]		"	1		050801-060303	LHD>5000R WAGON>GL>1.4L>MPI-D		91501 1C270	1	
050801-060303	LHD>5000R WAGON>GL>1.4L>MPI-D		"	1		050801-060303	OHC>4AT 2WD[8341]		"	1	
050801-060303	OHC>SMT 2WD[8341,875C,9572,96S4,9880]		"	1		050801-060303	LHD>5000R WAGON>GL>1.5L[5891,8341,9572,9880]		91511 1C080	1	
050801-060303	LHD>5000R WAGON>GL>1.4L>MPI-D		"	1		050801-060303	LHD>5000R WAGON>GL>1.5L[8341,96S4]		91511 1C270	1	
050801-060303	OHC>SMT 2WD[9572,9880]		"	1		050801-060303	LHD>5000R WAGON>GL>1.5L>TC1 D		91511 1C070	1	
050801-060303	LHD>5000R WAGON>GL>1.4L>MPI-D		"	1		050801-060303	OHC>SMT 2WD[5891,8133,8341,875C,9572,96S4,9880]		"	1	
050801-060303	OHC>SMT 2WD[8341,875C,9572]		"	1		050801-060303	LHD>5000R WAGON>GL>1.5L>TC1 D		91511 1C260	1	
050801-060303	LHD>5000R WAGON>GL>1.4L>MPI-D		"	1		050801-060303	OHC>SMT 2WD[8341,9572,96S4,9880]		"	1	
050801-060303	OHC>SMT 2WD[8341,9572,96S4,9880]		"	1		050801-060303	LHD>5000R WAGON>GL>1.5L>TC1 D		"	1	
050801-060303	LHD>5000R WAGON>GL>1.4L>MPI-D		"	1		050801-060303	OHC>SMT 2WD[8341,875D,9572,96S4,9880]		"	1	
050801-060303	OHC>SMT 2WD[8341,9572]		"	1		050801-060303	LHD>5000R WAGON>GL>1.5L>TC1 D		"	1	
050801-060303	LHD>5000R WAGON>GL>1.4L>MPI-D		"	1		050801-060303	OHC>SMT 2WD[8341,875C,9572,96S4,9880]		"	1	
050801-060303	OHC>SMT 2WD[8341,875C,9572,96S4]		"	1		050801-060303	LHD>5000R WAGON>GL>1.5L>TC1 D		"	1	
050801-060303	LHD>5000R WAGON>GL>1.4L>MPI-D		"	1		050801-060303	OHC>SMT 2WD[8341,9572,9880]		"	1	
050801-060303	OHC>SMT 2WD[8341,875D,9572,96S4]		"	1		050801-060303	LHD>5000R WAGON>GL>1.5L>TC1 D		"	1	
050801-060303	LHD>5000R WAGON>GL>1.4L>MPI-D		"	1		050801-060303	OHC>SMT 2WD[8341,9572]		"	1	
050801-060303	OHC>SMT 2WD[8341,875D,9572,96S4]		"	1							

5891:ABS 8133:ANTI THEFT SYSTEM-IGNITION KEY 8341:WINDOW-POWER(FRT&RR) 875C:ELEC MIRROR CONV 875D:MFR-PA'S ELEC:HTR CONV 9572:POWER LOCK 96S4:SPKR-RR DR 9880:WIPER-RR

PNC FROM-TO	PART NAME DESCRIPTION	I T C	PART NO	Q T Y	REMARK	PNC FROM-TO	PART NAME DESCRIPTION	I T C	PART NO	Q T Y	REMARK
050801-060303	LHD>5000R WAGON>GL>1.5L>TC1 D OHC>SMT 2WD[8341,875C]		91511 1C270	1		050801-060303	572,96S4,9880]		91511 1C260	1	
050801-060303	LHD>5000R WAGON>GL>1.5L>TC1 D OHC>SMT 2WD[96S4]		91511 1C280	1		050801-060303	LHD>5000R WAGON>GLS>1.4L>MPI- DOHC>SMT 2WD[8341,9572,96S4,9 880]		"	1	
050801-060303	LHD>5000R WAGON>GL>1.6L>MPI-D OHC>SMT 2WD[5891,8133,8341,87 5C,9572,96S4,9880]		91511 1C070	1		050801-060303	LHD>5000R WAGON>GLS>1.4L>MPI- DOHC>SMT 2WD[8341,875C,9572,9 6S4,9880]		91511 1C400	1	
050801-060303	LHD>5000R WAGON>GL>1.6L>MPI-D OHC>SMT 2WD[5891,8341,875C,95 72,9880]		91511 1C080	1		050801-060303	LHD>5000R WAGON>GLS>1.4L>MPI- DOHC>SMT 2WD[9880]		91501 1C080	1	
050801-060303	LHD>5000R WAGON>GL>1.6L>MPI-D OHC>SMT 2WD[9572]		91511 1C260	1		050801-060303	LHD>5000R WAGON>GLS>1.4L>MPI- DOHC>4AT 2WD[5891,8341,9572,9 6S4]		91511 1C080	1	
050801-060303	LHD>5000R WAGON>GL>1.6L>MPI-D OHC>SMT 2WD[8341,875C,9572,96 S4,9880]		"	1		050801-060303	LHD>5000R WAGON>GLS>1.5L[5891 ,8341,875C,9572,96S4,9880]		"	1	
050801-060303	LHD>5000R WAGON>GL>1.6L>MPI-D OHC>SMT 2WD[8341,9572,96S4,98 80]		"	1		050801-060303	LHD>5000R WAGON>GLS>1.5L[5891 ,8341,875C,9572,9880]		91511 1C070	1	
050801-060303	LHD>5000R WAGON>GL>1.6L>MPI-D OHC>SMT 2WD[9572,96S4,9880]		"	1		050801-060303	LHD>5000R WAGON>GLS>1.6L>MPI- DOHC>SMT 2WD[5891,8133,8341,8 75C,9572,96S4,9880]		91511 1C250	1	
050801-060303	LHD>5000R WAGON>GL>1.6L>MPI-D OHC>SMT 2WD[8341,9572,96S4]		"	1		050801-060303	LHD>5000R WAGON>GLS>1.6L>MPI- DOHC>SMT 2WD[8133,8341,875C,9 572,96S4,9880]		91511 1C260	1	
050801-060303	LHD>5000R WAGON>GL>1.6L>MPI-D OHC>SMT 2WD[8341,9572,96S4,98 80]		91511 1C280	1		050801-060303	LHD>5000R WAGON>GLS>1.6L>MPI- DOHC>SMT 2WD[8341,875C,9572,9 880]		91511 1C290	1	
050801-060303	LHD>5000R WAGON>GL>1.6L>MPI-D OHC>4AT 2WD[5891,8133,8341,95 72,96S4]		"	1		050801-060303	LHD>5000R WAGON>GLS>1.6L>MPI- DOHC>SMT 2WD[96S4,9880]		91501 1C260	1	
050801-060303	LHD>5000R WAGON>GLS>4AT 2WD[5 891,8133,8341,9572,96S4]		"	1		050801-060303	LHD>5000R WAGON>GLS>1.6L>MPI- DOHC>4AT 2WD[8341,9572]		91501 1C270	1	
050801-060303	LHD>5000R WAGON>GLS>4AT 2WD[8 133,8341,9572,96S4]		91501 1C250	1		050801-060303	LHD>5000R WAGON>GLS>1.6L>MPI- DOHC>4AT 2WD[96S4]		91571 1C180	1	
050801-060303	LHD>5000R WAGON>GLS>4AT 2WD[8 341,9572,96S4]		91501 1C260	1		050801-060303	RHD>3000R WAGON(5)>GL>1.1L[81 33,9572]		91571 1C170	1	
050801-060303	LHD>5000R WAGON>GLS>1.4L>MPI- DOHC>SMT 2WD[5891,8133,8341,8 75C,9572,96S4,9880]		91511 1C070	1		050801-060303	RHD>3000R WAGON(5)>GL>1.1L[95 72]		91571 1C050	1	
050801-060303	LHD>5000R WAGON>GLS>1.4L>MPI- DOHC>SMT 2WD[5891,8133,8341,9 572,9880]		"	1		050801-060303	RHD>3000R WAGON(5)>GLS>1.4L>M PI-DOHC>SMT 2WD[5891,9572]		91561 1C180	1	
050801-060303	LHD>5000R WAGON>GLS>1.4L>MPI- DOHC>SMT 2WD[5891,8133,8341,9 572,96S4,9880]		"	1		050801-060303	RHD>3000R WAGON(5)>GLS>1.6L>M PI-DOHC>SMT 2WD[5891]		91571 1C060	1	
050801-060303	LHD>5000R WAGON>GLS>1.4L>MPI- DOHC>SMT 2WD[8133,8341,875C,9 572,96S4,9880]		91511 1C250	1		050801-060303	RHD>3000R WAGON(5)>GLS>1.6L>M PI-DOHC>4AT 2WD[5891,8133,957 2]		91561 1C040	1	

PNC FROM-TO	PART NAME DESCRIPTION	I T C	PART NO	Q T Y	REMARK	PNC FROM-TO	PART NAME DESCRIPTION	I T C	PART NO	Q T Y	REMARK
050801-060303	RHD>5000R WAGON>GL>4AT 2WD[8341,9572,96S4]		91521 1C170	1							
050801-060303	RHD>5000R WAGON>GL>4AT 2WD[8341,9572]		"	1		050801-060303	RHD>5000R WAGON>GL>1.5L>TCI D OHC>5MT 2WD[5891,8341,9572,96S4]		91531 1C050	1	
050801-060303	RHD>5000R WAGON>GL>1.1L[5891,9572,96S4]		91531 1C050	1		050801-060303	RHD>5000R WAGON>GL>1.5L>TCI D OHC>5MT 2WD[8341,9572,96S4]		91531 1C170	1	
050801-060303	RHD>5000R WAGON>GL>1.1L[5891,8341,9572]		"	1		050801-060303	RHD>5000R WAGON>GL>1.6L>MPI-D OHC>5MT 2WD[5891,8133,8341,9572]		91531 1C040	1	
050801-060303	RHD>5000R WAGON>GL>1.1L[8133,8341,9572]		91531 1C160	1		050801-060303	RHD>5000R WAGON>GL>1.6L>MPI-D OHC>5MT 2WD[8341,96S4]		91531 1C180	1	
050801-060303	RHD>5000R WAGON>GL>1.1L[8133,8341,9572,96S4]		"	1		050801-060303	RHD>5000R WAGON>GL>1.6L>MPI-D OHC>4AT 2WD[5891,8133,8341,9572]		91521 1C040	1	
050801-060303	RHD>5000R WAGON>GL>1.1L		91531 1C240	1		050801-060303	RHD>5000R WAGON>GL>1.6L>MPI-D OHC>4AT 2WD[5891,8133,8341,9572]		"	1	
050801-060303	RHD>5000R WAGON>GL>1.1L>MPI-S OHC>5MT 2WD[8341,9572]		91531 1C170	1		050801-060303	RHD>5000R WAGON>GL>1.6L>MPI-D OHC>4AT 2WD[96S4]		91531 1C170	1	
050801-060303	RHD>5000R WAGON>GL>1.1L>MPI-S OHC>5MT 2WD[8341,9572,96S4]		"	1		050801-060303	RHD>5000R WAGON>GLS>5MT 2WD[B341,9572,96S4]		91521 1C180	1	
050801-060303	RHD>5000R WAGON>GL>1.1L>MPI-S OHC>5MT 2WD[8341,96S4]		91531 1C180	1		050801-060303	RHD>5000R WAGON>GLS>4AT 2WD[B341,9572]		91521 1C170	1	
050801-060303	RHD>5000R WAGON>GL>1.4L>MPI-D OHC>5MT 2WD[5891,8133,8341,9572]		91531 1C040	1		050801-060303	RHD>5000R WAGON>GLS>4AT 2WD[B341,9572,96S4]		"	1	
050801-060303	RHD>5000R WAGON>GL>1.4L>MPI-D OHC>5MT 2WD[5891,8341,9572,96S4]		91531 1C050	1		050801-060303	RHD>5000R WAGON>GLS>1.4L>MPI-D OHC>5MT 2WD[5891,8133,8341,9572,96S4]		91531 1C040	1	
050801-060303	RHD>5000R WAGON>GL>1.4L>MPI-D OHC>5MT 2WD[8341,9572]		91531 1C170	1		050801-060303	RHD>5000R WAGON>GLS>1.4L>MPI-D OHC>5MT 2WD[8341,9572]		91531 1C170	1	
050801-060303	RHD>5000R WAGON>GL>1.4L>MPI-D OHC>5MT 2WD[8341,9572,96S4]		"	1		050801-060303	RHD>5000R WAGON>GLS>1.4L>MPI-D OHC>5MT 2WD[8341,96S4]		91531 1C180	1	
050801-060303	RHD>5000R WAGON>GL>1.4L>MPI-D OHC>5MT 2WD[8341,96S4]		91531 1C180	1		050801-060303	RHD>5000R WAGON>GLS>1.4L>MPI-D OHC>4AT 2WD[8341]		91521 1C180	1	
050801-060303	RHD>5000R WAGON>GL>1.4L>MPI-D OHC>5MT 2WD[8341]		"	1		050801-060303	RHD>5000R WAGON>GLS>1.5L[5891,8341,9572,96S4]		91531 1C050	1	
050801-060303	RHD>5000R WAGON>GL>1.4L>MPI-D OHC>4AT 2WD[5891,8133,8341,9572,96S4]		91521 1C040	1		050801-060303	RHD>5000R WAGON>GLS>1.5L>TCI DOHC>5MT 2WD[5891,8133,8341,9572,96S4]		91531 1C040	1	
050801-060303	RHD>5000R WAGON>GL>1.4L>MPI-D OHC>4AT 2WD[5891,8341,9572]		91521 1C050	1		050801-060303	RHD>5000R WAGON>GLS>1.6L>MPI-D DOHC>5MT 2WD[5891,8341,9572]		91531 1C050	1	
050801-060303	RHD>5000R WAGON>GL>1.4L>MPI-D OHC>4AT 2WD[5891,9572]		"	1		050801-060303	RHD>5000R WAGON>GLS>1.6L>MPI-D DOHC>4AT 2WD[5891,8133,8341,9572,96S4]		91521 1C040	1	
050801-060303	RHD>5000R WAGON>GL>1.4L>MPI-D OHC>4AT 2WD[8133,8341,9572]		91521 1C160	1		050801-060303	RHD>5000R WAGON>GLS>1.6L>MPI-D DOHC>4AT 2WD[5891,8341,9572]		91521 1C050	1	
050801-060303	RHD>5000R WAGON>GL>1.5L>TCI D OHC>5MT 2WD[5891,8133,8341,9572]		91531 1C040	1		050801-060303	RHD>5000R WAGON>GLS>1.6L>MPI-D		91521 1C060	1	

PNC FROM-TO	PART NAME DESCRIPTION	I T C	PART NO	Q T Y	REMARK	PNC FROM-TO	PART NAME DESCRIPTION	I T C	PART NO	Q T Y	REMARK
050801- 060303-	DOHC>4AT 2WD[5891,8341] RHD>3DOOR WAGON(5)>GL>1.1L LHD>3DOOR WAGON(5)>GL>5MT 2WD [9572]		91571 1C181 91551 1C261	1 1		060303-	96S4] LHD>5DOOR WAGON>GL>1.1L>MPI-S OHC>5MT 2WD[8341,9572]		91511 1C261	1	
060303-	LHD>3DOOR WAGON(5)>GL>1.4L>MP I-DOHC>5MT 2WD[8133,9572]		91551 1C251	1		060303-	LHD>5DOOR WAGON>GL>1.1L>MPI-S OHC>5MT 2WD[8341,9572,96S4]		"	1	
060303-	LHD>3DOOR WAGON(5)>GL>1.4L>MP I-DOHC>5MT 2WD		91551 1C271	1		060303-	LHD>5DOOR WAGON>GL>1.1L>MPI-S OHC>5MT 2WD[8341,875C,9572,96 S4]		"	1	
060303-	LHD>3DOOR WAGON(5)>GL>1.4L>MP I-DOHC>4AT 2WD[5891,8133,9572]		91541 1C071	1		060303-	LHD>5DOOR WAGON>GL>1.1L>MPI-S OHC>5MT 2WD[8341,875D,9572,96 S4]		"	1	
060303-	LHD>3DOOR WAGON(5)>GL>1.4L>MP I-DOHC>4AT 2WD[8133,9572]		91541 1C251	1		060303-	LHD>5DOOR WAGON>GL>1.1L>MPI-S OHC>5MT 2WD[8341,875C,9572,96 S4,9880]		"	1	
060303-	LHD>3DOOR WAGON(5)>GL>1.6L>MP I-DOHC>5MT 2WD		91551 1C271	1		060303-	LHD>5DOOR WAGON>GL>1.1L>MPI-S OHC>5MT 2WD[8341,9572,9880]		"	1	
060303-	LHD>3DOOR WAGON(5)>GLS>1.4L>M PI-DOHC>5MT 2WD[8133,9572]		91551 1C251	1		060303-	LHD>5DOOR WAGON>GL>1.1L>MPI-S OHC>5MT 2WD[8341]		91511 1C271	1	
060303-	LHD>3DOOR WAGON(5)>GLS>1.5L[5 891,9572]		91551 1C081	1		060303-	LHD>5DOOR WAGON>GL>1.4L>MPI-D OHC>5MT 2WD[5891,8133,8341,87 5C,9572,96S4,9880]		91511 1C071	1	
060303-	LHD>3DOOR WAGON(5)>GLS>1.6L>M PI-DOHC>5MT 2WD[5891,8133,957 2]		91551 1C071	1		060303-	LHD>5DOOR WAGON>GL>1.4L>MPI-D OHC>5MT 2WD[8133,8341,875C,95 72,96S4,9880]		91511 1C251	1	
060303-	LHD>3DOOR WAGON(5)>GLS>1.6L>M PI-DOHC>4AT 2WD[5891,8133,957 2]		91541 1C071	1		060303-	LHD>5DOOR WAGON>GL>1.4L>MPI-D OHC>5MT 2WD[8133,8341,9572,96 S4]		"	1	
060303-	LHD>5DOOR WAGON>GL>5MT 2WD[83 41,875C,9572,9880]		91511 1C261	1		060303-	LHD>5DOOR WAGON>GL>1.4L>MPI-D OHC>5MT 2WD[8341,875C,9572,96 S4,9880]		91511 1C261	1	
060303-	LHD>5DOOR WAGON>GL>4AT 2WD[81 33,8341,9572,96S4]		91501 1C251	1		060303-	LHD>5DOOR WAGON>GL>1.4L>MPI-D OHC>5MT 2WD[8341,875C,9572,96 S4]		"	1	
060303-	LHD>5DOOR WAGON>GL>4AT 2WD[95 72,96S4]		91501 1C261	1		060303-	LHD>5DOOR WAGON>GL>1.4L>MPI-D OHC>5MT 2WD[8341,875C,9572,96 S4]		"	1	
060303-	LHD>5DOOR WAGON>GL>4AT 2WD[83 41,9572]		"	1		060303-	LHD>5DOOR WAGON>GL>1.4L>MPI-D OHC>5MT 2WD[8341,9572,9880]		"	1	
060303-	LHD>5DOOR WAGON>GL>4AT 2WD[83 41,9572,96S4]		"	1		060303-	LHD>5DOOR WAGON>GL>1.4L>MPI-D OHC>5MT 2WD[9572,9880]		"	1	
060303-	LHD>5DOOR WAGON>GL>4AT 2WD[83 41,96S4]		91501 1C271	1		060303-	LHD>5DOOR WAGON>GL>1.4L>MPI-D OHC>5MT 2WD[8341,9572]		"	1	
060303-	LHD>5DOOR WAGON>GL>4AT 2WD[96 S4]		"	1		060303-	LHD>5DOOR WAGON>GL>1.4L>MPI-D OHC>5MT 2WD[8341,875C,9572]		"	1	
060303-	LHD>5DOOR WAGON>GL>1.1L[8133, 8341,875C,9572]		91511 1C251	1		060303-	LHD>5DOOR WAGON>GL>1.4L>MPI-D OHC>5MT 2WD[8341,875D,9572,96 S4,9880]		"	1	
060303-	LHD>5DOOR WAGON>GL>1.1L[9572, 96S4]		91511 1C261	1							
060303-	LHD>5DOOR WAGON>GL>1.1L[8341, 96S4]		91511 1C271	1							

PNC FROM-TO	PART NAME DESCRIPTION	I T C	PART NO	Q T Y	REMARK	PNC FROM-TO	PART NAME DESCRIPTION	I T C	PART NO	Q T Y	REMARK
060303-	LHD>5000R WAGON>GL>1.4L>MPI-D OHC>5MT 2WD[9572,96S4,9880]		"	1			OHC>5MT 2WD[8341,8750,9572,96 S4,9880]				
060303-	LHD>5000R WAGON>GL>1.4L>MPI-D OHC>5MT 2WD[8341,9572,96S4]		"	1		060303-	LHD>5000R WAGON>GL>1.5L>TCI D		"	1	
060303-	LHD>5000R WAGON>GL>1.4L>MPI-D OHC>5MT 2WD[8341,8750,9572,96 S4]		"	1		060303-	LHD>5000R WAGON>GL>1.5L>TCI D		"	1	
060303-	LHD>5000R WAGON>GL>1.4L>MPI-D OHC>5MT 2WD[8341,9572,96S4,98 80]		"	1		060303-	LHD>5000R WAGON>GL>1.5L>TCI D OHC>5MT 2WD[8341,875C]		91511 1C271	1	
060303-	LHD>5000R WAGON>GL>1.4L>MPI-D OHC>5MT 2WD[9572]		"	1		060303-	LHD>5000R WAGON>GL>1.5L>TCI D OHC>5MT 2WD[96S4]		91511 1C281	1	
060303-	LHD>5000R WAGON>GL>1.4L>MPI-D OHC>5MT 2WD[8341]	91511 1C271	"	1		060303-	LHD>5000R WAGON>GL>1.6L>MPI-D OHC>5MT 2WD[5891,8133,8341,87 5C,9572,96S4,9880]		91511 1C071	1	
060303-	LHD>5000R WAGON>GL>1.4L>MPI-D OHC>5MT 2WD[8341,875C]		"	1		060303-	LHD>5000R WAGON>GL>1.6L>MPI-D OHC>5MT 2WD[5891,8341,875C,95 72,9880]		91511 1C081	1	
060303-	LHD>5000R WAGON>GL>1.4L>MPI-D OHC>5MT 2WD[96S4]	91511 1C281	"	1		060303-	LHD>5000R WAGON>GL>1.6L>MPI-D OHC>5MT 2WD[9572,96S4,9880]		91511 1C261	1	
060303-	LHD>5000R WAGON>GL>1.4L>MPI-D OHC>5MT 2WD[96S4,9880]	91511 1C281	"	1		060303-	LHD>5000R WAGON>GL>1.6L>MPI-D OHC>5MT 2WD[9572]		"	1	
060303-	LHD>5000R WAGON>GL>1.4L>MPI-D OHC>5MT 2WD	91511 1C401	"	1		060303-	LHD>5000R WAGON>GL>1.6L>MPI-D OHC>5MT 2WD[8341,875C,9572,96 S4,9880]		"	1	
060303-	LHD>5000R WAGON>GL>1.4L>MPI-D OHC>5MT 2WD[9880]		"	1		060303-	LHD>5000R WAGON>GL>1.6L>MPI-D OHC>5MT 2WD[8341,9572,96S4]		"	1	
060303-	LHD>5000R WAGON>GL>1.4L>MPI-D OHC>4AT 2WD[5891,8133,8341,95 72]	91501 1C071	"	1		060303-	LHD>5000R WAGON>GL>1.6L>MPI-D OHC>5MT 2WD[8341,9572,96S4,98 80]		"	1	
060303-	LHD>5000R WAGON>GL>1.4L>MPI-D OHC>4AT 2WD[8133,8341,9572]	91501 1C251	"	1		060303-	LHD>5000R WAGON>GL>1.6L>MPI-D OHC>5MT 2WD[96S4]		91511 1C281	1	
060303-	LHD>5000R WAGON>GL>1.4L>MPI-D OHC>4AT 2WD[8341]	91501 1C271	"	1		060303-	LHD>5000R WAGON>GL>1.6L>MPI-D OHC>4AT 2WD[5891,8133,8341,95 72,96S4]		91501 1C071	1	
060303-	LHD>5000R WAGON>GL>1.5L[5891, 8341,9572,9880]	91511 1C081	"	1		060303-	LHD>5000R WAGON>GLS>4AT 2WD[5 891,8133,8341,9572,96S4]		"	1	
060303-	LHD>5000R WAGON>GL>1.5L[8341, 96S4]	91511 1C271	"	1		060303-	LHD>5000R WAGON>GLS>4AT 2WD[8 133,8341,9572,96S4]		91501 1C251	1	
060303-	LHD>5000R WAGON>GL>1.5L>TCI D OHC>5MT 2WD[5891,8133,8341,87 5C,9572,96S4,9880]	91511 1C071	"	1		060303-	LHD>5000R WAGON>GLS>4AT 2WD[8 341,9572,96S4]		91501 1C261	1	
060303-	LHD>5000R WAGON>GL>1.5L>TCI D OHC>5MT 2WD[8341,9572,96S4,98 80]	91511 1C261	"	1		060303-	LHD>5000R WAGON>GLS>1.4L>MPI- DOHC>5MT 2WD[5891,8133,8341,9 572,96S4,9880]		91511 1C071	1	
060303-	LHD>5000R WAGON>GL>1.5L>TCI D OHC>5MT 2WD[8341,875C,9572]		"	1		060303-	LHD>5000R WAGON>GLS>1.4L>MPI- DOHC>5MT 2WD[5891,8133,8341,9		"	1	
060303-	LHD>5000R WAGON>GL>1.5L>TCI D		"	1							

PNC FROM-TO	PART NAME DESCRIPTION	I T C	PART NO	Q T Y	REMARK	PNC FROM-TO	PART NAME DESCRIPTION	I T C	PART NO	Q T Y	REMARK
060303-	572,9880] LHD>5000R WAGON>GLS>1.4L>MPI- DOHC>5MT 2WD[5891,8133,8341,8 75C,9572,96S4,9880]			1		060303-	PI-DOHC>4AT 2WD RHD>3000R WAGON(5)>GLS>1.6L>M		91571 1C061	1	
060303-	LHD>5000R WAGON>GLS>1.4L>MPI- DOHC>5MT 2WD[8133,8341,875C,9 572,96S4,9880]		91511 1C251	1		060303-	PI-DOHC>5MT 2WD[5891] RHD>3000R WAGON(5)>GLS>1.6L>M		91561 1C041	1	
060303-	LHD>5000R WAGON>GLS>1.4L>MPI- DOHC>5MT 2WD[8341,9572,96S4,9 880]		91511 1C261	1		060303-	PI-DOHC>4AT 2WD[5891,8133,957 2] RHD>5000R WAGON>GL>4AT 2WD[83 41,9572,96S4]		91521 1C171	1	
060303-	LHD>5000R WAGON>GLS>1.4L>MPI- DOHC>5MT 2WD[8341,875C,9572,9 6S4,9880]			1		060303-	RHD>5000R WAGON>GL>4AT 2WD[83 41,9572]		"	1	
060303-	LHD>5000R WAGON>GLS>1.4L>MPI- DOHC>5MT 2WD[9880]		91511 1C401	1		060303-	RHD>5000R WAGON>GL>1.1L[5891, 9572,96S4]		91531 1C051	1	
060303-	LHD>5000R WAGON>GLS>1.4L>MPI- DOHC>4AT 2WD[5891,8341,9572,9 6S4]		91501 1C081	1		060303-	RHD>5000R WAGON>GL>1.1L[5891, 8341,9572]		"	1	
060303-	LHD>5000R WAGON>GLS>1.5L[5891 ,8341,875C,9572,96S4,9880]		91511 1C081	1		060303-	RHD>5000R WAGON>GL>1.1L[8133, 8341,9572]		"	1	
060303-	LHD>5000R WAGON>GLS>1.5L[5891 ,8341,875C,9572,9880]			1		060303-	RHD>5000R WAGON>GL>1.1L[8133, 8341,9572,96S4]		91531 1C241	1	
060303-	LHD>5000R WAGON>GLS>1.6L>MPI- DOHC>5MT 2WD[5891,8133,8341,8 75C,9572,96S4,9880]		91511 1C071	1		060303-	RHD>5000R WAGON>GL>1.1L>MPI-S OHC>5MT 2WD[8341,9572,96S4]		91531 1C171	1	
060303-	LHD>5000R WAGON>GLS>1.6L>MPI- DOHC>5MT 2WD[8133,8341,875C,9 572,96S4,9880]		91511 1C251	1		060303-	RHD>5000R WAGON>GL>1.1L>MPI-S OHC>5MT 2WD[8341,9572]		"	1	
060303-	LHD>5000R WAGON>GLS>1.6L>MPI- DOHC>5MT 2WD[8341,875C,9572,9 880]		91511 1C261	1		060303-	RHD>5000R WAGON>GL>1.1L>MPI-S OHC>5MT 2WD[8341,96S4]		91531 1C181	1	
060303-	LHD>5000R WAGON>GLS>1.6L>MPI- DOHC>5MT 2WD[96S4,9880]		91511 1C291	1		060303-	RHD>5000R WAGON>GL>1.4L>MPI-D OHC>5MT 2WD[5891,8133,8341,95 72]		91531 1C041	1	
060303-	LHD>5000R WAGON>GLS>1.6L>MPI- DOHC>4AT 2WD[8341,9572]		91501 1C261	1		060303-	RHD>5000R WAGON>GL>1.4L>MPI-D OHC>5MT 2WD[5891,8341,9572,96 S4]		91531 1C051	1	
060303-	LHD>5000R WAGON>GLS>1.6L>MPI- DOHC>4AT 2WD[96S4]		91501 1C271	1		060303-	RHD>5000R WAGON>GL>1.4L>MPI-D OHC>5MT 2WD[8341,9572]		91531 1C171	1	
060303-	RHD>3000R WAGON(5)>GL>1.1L[81 33,9572]		91571 1C161	1		060303-	RHD>5000R WAGON>GL>1.4L>MPI-D OHC>5MT 2WD[8341,9572,96S4]		"	1	
060303-	RHD>3000R WAGON(5)>GL>1.1L[95 72]		91571 1C171	1		060303-	RHD>5000R WAGON>GL>1.4L>MPI-D OHC>5MT 2WD[8341]		91531 1C181	1	
060303-	RHD>3000R WAGON(5)>GL>1.4L>MP I-DOHC>5MT 2WD[5891,9572]		91571 1C051	1		060303-	RHD>5000R WAGON>GL>1.4L>MPI-D OHC>4AT 2WD[5891,8133,8341,95 72,96S4]		91521 1C041	1	
060303-	RHD>3000R WAGON(5)>GLS>1.4L>M		91561 1C181	1		060303-	RHD>5000R WAGON>GL>1.4L>MPI-D OHC>4AT 2WD[5891,8341,9572]		91521 1C051	1	

PNC FROM-TO	PART NAME DESCRIPTION	I T C	PART NO	Q T Y	REMARK	PNC FROM-TO	PART NAME DESCRIPTION	I T C	PART NO	Q T Y	REMARK
060303-	RHD>5000R WAGON>GL>1.4L>MPI-D OHC>4AT 2WD[5891,9572]		"	1		060303-	RHD>5000R WAGON>GLS>1.6L>MPI- DOHC>4AT 2WD[5891,8133,8341,9 572,96S4]		91521 1C041	1	
060303-	RHD>5000R WAGON>GL>1.4L>MPI-D OHC>4AT 2WD[8133,8341,9572]		91521 1C161	1		060303-	RHD>5000R WAGON>GLS>1.6L>MPI- DOHC>4AT 2WD[5891,8341,9572]		91521 1C051	1	
060303-	RHD>5000R WAGON>GL>1.5L>TCI D OHC>5MT 2WD[5891,8133,8341,95 72]		91531 1C041	1		060303-	RHD>5000R WAGON>GLS>1.6L>MPI- DOHC>4AT 2WD[5891,8341]		91521 1C061	1	
060303-	RHD>5000R WAGON>GL>1.5L>TCI D OHC>5MT 2WD[5891,8341,9572,96 S4]		91531 1C051	1		91500L	WIRING ASSY-FLOOR,LHD CONJUNTO CABLEADOS-PISO 1ZQUIERO				
060303-	RHD>5000R WAGON>GL>1.5L>TCI D OHC>5MT 2WD[8341,9572,96S4]		91531 1C171	1		020520-030725	LHD>5000R WAGON>GL>4AT 2WD[83 41,8755,9572,96S4]		91500 1C170	1	
060303-	RHD>5000R WAGON>GL>1.6L>MPI-D OHC>5MT 2WD[5891,8133,8341,95 72]		91531 1C041	1		020520-030725	LHD>5000R WAGON>GL>4AT 2WD[83 41,9572,96S4]		"	1	
060303-	RHD>5000R WAGON>GL>1.6L>MPI-D OHC>5MT 2WD[8341,96S4]		91531 1C181	1		020520-030725	LHD>5000R WAGON>GL>4AT 2WD[83 41,8755,9572,9880]		"	1	
060303-	RHD>5000R WAGON>GL>1.6L>MPI-D OHC>4AT 2WD[5891,8133,8341,95 72]		91521 1C041	1		020520-030725	LHD>5000R WAGON>GL>4AT 2WD[83 41,9572,96S4,9880]		91500 1C180	1	
060303-	RHD>5000R WAGON>GL>1.6L>MPI-D OHC>4AT 2WD[96S4]		91521 1C181	1		020520-030725	LHD>5000R WAGON>GL>1.1L[8341, 8755,9572,96S4]		91500 1C350	1	
060303-	RHD>5000R WAGON>GLS>5MT 2WD[8 341,9572,96S4]		91531 1C171	1		020520-030725	LHD>5000R WAGON>GL>1.1L>MPI-S OHC>5MT 2WD[8133,8341,8755,95 72,96S4]		91500 1C340	1	
060303-	RHD>5000R WAGON>GLS>4AT 2WD[8 341,9572,96S4]		91521 1C171	1		020520-030725	LHD>5000R WAGON>GL>1.1L>MPI-S OHC>5MT 2WD[8341,9572,96S4]		91500 1C350	1	
060303-	RHD>5000R WAGON>GLS>4AT 2WD[8 341,9572]		"	1		020520-030725	LHD>5000R WAGON>GL>1.1L>MPI-S OHC>5MT 2WD[8341,9572,96S4,98 80]		"	1	
060303-	RHD>5000R WAGON>GLS>1.4L>MPI- DOHC>5MT 2WD[5891,8133,8341,9 572,96S4]		91531 1C041	1		020520-030725	LHD>5000R WAGON>GL>1.1L>MPI-S OHC>5MT 2WD[8341,8755,9572,98 80]		"	1	
060303-	RHD>5000R WAGON>GLS>1.4L>MPI- DOHC>5MT 2WD[8341,9572]		91531 1C171	1		020520-030725	LHD>5000R WAGON>GL>1.1L>MPI-S OHC>5MT 2WD[8341,9572,9880]		"	1	
060303-	RHD>5000R WAGON>GLS>1.4L>MPI- DOHC>5MT 2WD[8341,96S4]		91531 1C181	1		020520-030725	LHD>5000R WAGON>GL>1.1L>MPI-S OHC>5MT 2WD[9572,96S4]		"	1	
060303-	RHD>5000R WAGON>GLS>1.4L>MPI- DOHC>4AT 2WD[8341]		91521 1C181	1		020520-030725	LHD>5000R WAGON>GL>1.1L>MPI-S OHC>5MT 2WD[8341]		91500 1C360	1	
060303-	RHD>5000R WAGON>GLS>1.5L[5891 ,8341,9572,96S4]		91531 1C051	1		020520-030725	LHD>5000R WAGON>GL>1.1L>MPI-S OHC>5MT 2WD[8341,96S4]		"	1	
060303-	RHD>5000R WAGON>GLS>1.5L>TCI DOHC>5MT 2WD[5891,8133,8341,9 572,96S4]		91531 1C041	1		020520-030725	LHD>5000R WAGON>GL>1.1L>MPI-S OHC>5MT 2WD[96S4]		91500 1C810	1	
060303-	RHD>5000R WAGON>GLS>1.6L>MPI- DOHC>5MT 2WD[5891,8341,9572]		91531 1C051	1		020520-030725	LHD>5000R WAGON>GL>1.1L>MPI-S OHC>5MT 2WD		91500 1C880	1	

PNC FROM-TO	PART NAME DESCRIPTION	I T C	PART NO	Q T Y	REMARK	PNC FROM-TO	PART NAME DESCRIPTION	I T C	PART NO	Q T Y	REMARK
020520-030725	LHD>5000R WAGON>GL>1.3L>MPI-S OHC>5MT 2WD[8133,8341,9572,96 S4]		91500 1C340	1		020520-030725	OHC>5MT 2WD[96S4] LHD>5000R WAGON>GL>1.3L>MPI-S OHC>5MT 2WD[96S4,9880]		91500 1C620	1	
020520-030725	LHD>5000R WAGON>GL>1.3L>MPI-S OHC>5MT 2WD[8341,8756,9572,96 S4,9880]		91500 1C350	1		020520-030725	LHD>5000R WAGON>GL>1.3L>MPI-S OHC>5MT 2WD[9880]		91500 1C880	1	
020520-030725	LHD>5000R WAGON>GL>1.3L>MPI-S OHC>5MT 2WD[8341,9572,96S4]		"	1		020520-030725	LHD>5000R WAGON>GL>1.3L>MPI-S OHC>5MT 2WD		"	1	
020520-030725	LHD>5000R WAGON>GL>1.3L>MPI-S OHC>5MT 2WD[9572,96S4,9880]		"	1		020520-030725	LHD>5000R WAGON>GL>1.3L>MPI-S OHC>4AT 2WD[5891,8133,8341,87 60,9572,96S4,9880]		91500 1C070	1	
020520-030725	LHD>5000R WAGON>GL>1.3L>MPI-S OHC>5MT 2WD[8341,8755,9572]		"	1		020520-030725	LHD>5000R WAGON>GL>1.3L>MPI-S OHC>4AT 2WD[5891,8341,8756,95 72,9880]		91500 1C080	1	
020520-030725	LHD>5000R WAGON>GL>1.3L>MPI-S OHC>5MT 2WD[8341,9572]		"	1		020520-030725	LHD>5000R WAGON>GL>1.3L>MPI-S OHC>4AT 2WD[8133,8341,9572,96 S4]		91500 1C160	1	
020520-030725	LHD>5000R WAGON>GL>1.3L>MPI-S OHC>5MT 2WD[9572,96S4]		"	1		020520-030725	LHD>5000R WAGON>GL>1.3L>MPI-S OHC>4AT 2WD[8133,8341,8760,95 72,96S4,9880]		"	1	
020520-030725	LHD>5000R WAGON>GL>1.3L>MPI-S OHC>5MT 2WD[8341,8755,9572,96 S4,9880]		"	1		020520-030725	LHD>5000R WAGON>GL>1.3L>MPI-S OHC>4AT 2WD[8133,8341,8755,95 72,9880]		"	1	
020520-030725	LHD>5000R WAGON>GL>1.3L>MPI-S OHC>5MT 2WD[8341,8756,9572,96 S4]		"	1		020520-030725	LHD>5000R WAGON>GL>1.3L>MPI-S OHC>4AT 2WD[9572,96S4,9880]		91500 1C170	1	
020520-030725	LHD>5000R WAGON>GL>1.3L>MPI-S OHC>5MT 2WD[8341,8755,9572,96 80]		"	1		020520-030725	LHD>5000R WAGON>GL>1.3L>MPI-S OHC>4AT 2WD[8341,8755,9572]		"	1	
020520-030725	LHD>5000R WAGON>GL>1.3L>MPI-S OHC>5MT 2WD[8341,9572,9880]		"	1		020520-030725	LHD>5000R WAGON>GL>1.3L>MPI-S OHC>4AT 2WD[8341,8755,9572,96 S4,9880]		"	1	
020520-030725	LHD>5000R WAGON>GL>1.3L>MPI-S OHC>5MT 2WD[8341,8755,96S4]		91500 1C360	1		020520-030725	LHD>5000R WAGON>GL>1.3L>MPI-S OHC>4AT 2WD[8341,8756,9572,98 80]		"	1	
020520-030725	LHD>5000R WAGON>GL>1.3L>MPI-S OHC>5MT 2WD[8341,8756,96S4,98 80]		"	1		020520-030725	LHD>5000R WAGON>GL>1.3L>MPI-S OHC>4AT 2WD[9572,96S4]		"	1	
020520-030725	LHD>5000R WAGON>GL>1.3L>MPI-S OHC>5MT 2WD[8341,96S4]		"	1		020520-030725	LHD>5000R WAGON>GL>1.3L>MPI-S OHC>4AT 2WD[8341,8756,9572,96 S4,9880]		"	1	
020520-030725	LHD>5000R WAGON>GL>1.3L>MPI-S OHC>5MT 2WD[8341,8755,9880]		"	1		020520-030725	LHD>5000R WAGON>GL>1.3L>MPI-S OHC>4AT 2WD[8341,9880]		91500 1C180	1	
020520-030725	LHD>5000R WAGON>GL>1.3L>MPI-S OHC>5MT 2WD[8341,9880]		"	1		020520-030725	LHD>5000R WAGON>GL>1.3L>MPI-S OHC>4AT 2WD[96S4,9880]		"	1	
020520-030725	LHD>5000R WAGON>GL>1.3L>MPI-S OHC>5MT 2WD[8341]		"	1		020520-030725	LHD>5000R WAGON>GL>1.3L>MPI-S OHC>4AT 2WD[8341,96S4]		"	1	
020520-030725	LHD>5000R WAGON>GL>1.3L>MPI-S		91500 1C610	1		020520-030725	LHD>5000R WAGON>GL>1.3L>MPI-S		91500 1C860	1	

PNC FROM-TO	PART NAME DESCRIPTION	I T C	PART NO	Q T Y	REMARK	PNC FROM-TO	PART NAME DESCRIPTION	I T C	PART NO	Q T Y	REMARK
020520-030725	OHC>4AT 2WD LHD>5000R WAGON>GL>1.5L[5891, 8341, 9572, 96S4]		91500 1C260	1		020520-030725	LHD>5000R WAGON>GLS>SMT 2WD[B 133, 8341, 8755, 9572, 96S4, 9880]		"	1	
020520-030725	LHD>5000R WAGON>GL>1.5L[5891, 8341, 9572, 96S4, 9880]		"	1		020520-030725	LHD>5000R WAGON>GLS>SMT 2WD[B 133, 8341, 8756, 9572, 96S4, 9880]		"	1	
020520-030725	LHD>5000R WAGON>GL>1.5L[5891, 8341, 8755, 9572, 9880]		"	1		020520-030725	LHD>5000R WAGON>GLS>SMT 2WD[B 341, 9572, 9880]		91500 1C350	1	
020520-030725	LHD>5000R WAGON>GL>1.5L[5891, 8341, 9572, 9880]		"	1		020520-030725	LHD>5000R WAGON>GLS>SMT 2WD[B 341, 8756, 9572, 96S4, 9880]		"	1	
020520-030725	LHD>5000R WAGON>GL>1.5L[5891, 8341, 8756, 9572, 96S4, 9880]		"	1		020520-030725	LHD>5000R WAGON>GLS>SMT 2WD[B 341, 8755, 9572, 96S4, 9880]		"	1	
020520-030725	LHD>5000R WAGON>GL>1.5L[5891, 96S4]		91500 1C270	1		020520-030725	LHD>5000R WAGON>GLS>SMT 2WD[B 341, 9572, 96S4, 9880]		"	1	
020520-030725	LHD>5000R WAGON>GL>1.5L[5891, 96S4, 9880]		"	1		020520-030725	LHD>5000R WAGON>GLS>4AT 2WD[B 133, 8341, 8755, 9572, 96S4, 9880]		91500 1C160	1	
020520-030725	LHD>5000R WAGON>GL>1.6L>MPI-D OHC>SMT 2WD[8133, 8341, 8755, 9572, 96S4]		91500 1C340	1		020520-030725	LHD>5000R WAGON>GLS>4AT 2WD[B 341, 8755, 9572, 96S4, 9880]		91500 1C170	1	
020520-030725	LHD>5000R WAGON>GL>1.6L>MPI-D OHC>SMT 2WD[8341, 9572, 96S4, 9880]		91500 1C350	1		020520-030725	LHD>5000R WAGON>GLS>4AT 2WD[B 341, 9572, 9880]		"	1	
020520-030725	LHD>5000R WAGON>GL>1.6L>MPI-D OHC>SMT 2WD[8341, 8755, 9572, 9880]		"	1		020520-030725	LHD>5000R WAGON>GLS>4AT 2WD[B 341, 9572, 96S4, 9880]		"	1	
020520-030725	LHD>5000R WAGON>GL>1.6L>MPI-D OHC>SMT 2WD[9572, 96S4, 9880]		"	1		020520-030725	LHD>5000R WAGON>GLS>1.3L>MPI-SOHC>SMT 2WD[5891, 8133, 8341, 9572, 9880]		91500 1C250	1	
020520-030725	LHD>5000R WAGON>GL>1.6L>MPI-D OHC>SMT 2WD[8341, 8755, 9572, 96S4, 9880]		"	1		020520-030725	LHD>5000R WAGON>GLS>1.3L>MPI-SOHC>SMT 2WD[8133, 8341, 8755, 9572, 9880]		91500 1C340	1	
020520-030725	LHD>5000R WAGON>GL>1.6L>MPI-D OHC>SMT 2WD[8341, 8755, 9572, 96S4, 9880]		"	1		020520-030725	LHD>5000R WAGON>GLS>1.3L>MPI-SOHC>SMT 2WD[9572, 96S4, 9880]		91500 1C350	1	
020520-030725	LHD>5000R WAGON>GL>1.6L>MPI-D OHC>SMT 2WD[8341, 9880]		91500 1C360	1		020520-030725	LHD>5000R WAGON>GLS>1.3L>MPI-SOHC>SMT 2WD[96S4, 9880]		91500 1C620	1	
020520-030725	LHD>5000R WAGON>GL>1.6L>MPI-D OHC>SMT 2WD[8341, 9880]		91500 1C610	1		020520-030725	LHD>5000R WAGON>GLS>1.3L>MPI-SOHC>4AT 2WD[5891, 8133, 8341, 8755, 9572, 96S4, 9880]		91500 1C070	1	
020520-030725	LHD>5000R WAGON>GL>1.6L>MPI-D OHC>SMT 2WD[96S4]		91500 1C620	1		020520-030725	LHD>5000R WAGON>GLS>1.3L>MPI-SOHC>4AT 2WD[5891, 8133, 8341, 8755, 9572, 9880]		"	1	
020520-030725	LHD>5000R WAGON>GL>1.6L>MPI-D OHC>SMT 2WD[96S4, 9880]		91500 1C880	1		020520-030725	LHD>5000R WAGON>GLS>1.3L>MPI-SOHC>4AT 2WD[5891, 8133, 8341, 8756, 9572, 9880]		"	1	
020520-030725	LHD>5000R WAGON>GL>1.6L>MPI-D OHC>SMT 2WD		91500 1C080	1		020520-030725	LHD>5000R WAGON>GLS>1.3L>MPI-SOHC>4AT 2WD[8133, 8341, 8756, 9572, 96S4, 9880]		91500 1C160	1	
020520-030725	LHD>5000R WAGON>GLS>SMT 2WD[B 133, 8341, 9572, 96S4, 9880]		91500 1C340	1		020520-030725	LHD>5000R WAGON>GLS>1.3L>MPI-SOHC>4AT 2WD[B 133, 8341, 9572, 9		"	1	

PNC FROM-TO	PART NAME DESCRIPTION	I T C	PART NO	Q T Y	REMARK	PNC FROM-TO	PART NAME DESCRIPTION	I T C	PART NO	Q T Y	REMARK
020520-030725	6S4,9880] LHD>5000R WAGON>GLS>1.3L>MPI- SOHC>4AT 2WD[8341,8755,96S4,9 880]		91500 1C180	1		030725-030905	LHD>5000R WAGON>GL>4AT 2WD[83 41,8755,9572,96S4]		"	1	
020520-030725	LHD>5000R WAGON>GLS>1.6L>MPI- DOHC>5MT 2WD[5891,8133,8341,8 755,9572,96S4,9880]		91500 1C250	1		030725-030905	LHD>5000R WAGON>GL>4AT 2WD[83 41,8755,9572,9880]		"	1	
020520-030725	LHD>5000R WAGON>GLS>1.6L>MPI- DOHC>5MT 2WD[5891,8341,8755,9 572,9880]		91500 1C260	1		030725-030905	LHD>5000R WAGON>GL>4AT 2WD[96 S4]	91500 1C181		1	
020520-030725	LHD>5000R WAGON>GLS>1.6L>MPI- DOHC>5MT 2WD[5891,8341,8755,9 572,9880]		91500 1C260	1		030725-030905	LHD>5000R WAGON>GL>1.1L[8341, 8755,9572,96S4]	91500 1C351		1	
020520-030725	LHD>5000R WAGON>GLS>1.6L>MPI- DOHC>5MT 2WD[8341,8755,9572,9 880]		91500 1C350	1		030725-030905	LHD>5000R WAGON>GL>1.1L>MPI-S OHC>5MT 2WD[8133,8341,8755,95 72,96S4]	91500 1C341		1	
020520-030725	LHD>5000R WAGON>GLS>1.6L>MPI- DOHC>4AT 2WD[5891,8341,8755,9 572,9880]		91500 1C080	1		030725-030905	LHD>5000R WAGON>GL>1.1L>MPI-S OHC>5MT 2WD[8341,9572,96S4]	91500 1C351		1	
020520-030725	LHD>5000R WAGON>GLS>1.6L>MPI- DOHC>4AT 2WD[8341,8756,9572,9 6S4,9880]		91500 1C170	1		030725-030905	LHD>5000R WAGON>GL>1.1L>MPI-S OHC>5MT 2WD[8341,9572,9880]	"		1	
020520-030725	LHD>5000R WAGON>GLS>1.6L>MPI- DOHC>4AT 2WD[8341,8755,9572,9 880]		91500 1C170	1		030725-030905	LHD>5000R WAGON>GL>1.1L>MPI-S OHC>5MT 2WD[8341,9572,96S4,98 80]	"		1	
020520-050801	LHD>3000R WAGON(5)>GL>5MT 2WD [9572]		91560 1C350	1		030725-030905	LHD>5000R WAGON>GL>1.1L>MPI-S OHC>5MT 2WD[9572,96S4]	"		1	
020520-050801	LHD>3000R WAGON(5)>GL>5MT 2WD		91560 1C360	1		030725-030905	LHD>5000R WAGON>GL>1.1L>MPI-S OHC>5MT 2WD[8341,9572,9880]	"		1	
020520-050801	LHD>3000R WAGON(5)>GL>4AT 2WD [5891,8133,9572]		91560 1C070	1		030725-030905	LHD>5000R WAGON>GL>1.1L>MPI-S OHC>5MT 2WD[8341,96S4]	"		1	
020520-050801	LHD>3000R WAGON(5)>GL>4AT 2WD [8133,9572]		91560 1C160	1		030725-030905	LHD>5000R WAGON>GL>1.1L>MPI-S OHC>5MT 2WD[96S4]	91500 1C611		1	
020520-050801	LHD>3000R WAGON(5)>GL>4AT 2WD [9572]		91560 1C170	1		030725-030905	LHD>5000R WAGON>GL>1.1L>MPI-S OHC>5MT 2WD	91500 1C881		1	
020520-050801	LHD>3000R WAGON(5)>GL>4AT 2WD		91560 1C180	1		030725-030905	LHD>5000R WAGON>GL>1.3L>MPI-S OHC>5MT 2WD[8133,8341,9572,96 S4]	91500 1C341		1	
020520-050801	LHD>3000R WAGON(5)>GLS>5MT 2W D[8133,9572]		91560 1C340	1		030725-030905	LHD>5000R WAGON>GL>1.3L>MPI-S OHC>5MT 2WD[8341,8756,9572,96 S4,9880]	91500 1C351		1	
020520-050801	LHD>3000R WAGON(5)>GLS>4AT 2W D[5891,9572]		91560 1C080	1		030725-030905	LHD>5000R WAGON>GL>1.3L>MPI-S OHC>5MT 2WD[8341,8755,9572,96 S4,9880]	"		1	
020520-050801	LHD>3000R WAGON(5)>GLS>4AT 2W D[9572]		91560 1C170	1		030725-030905	LHD>5000R WAGON>GL>1.3L>MPI-S OHC>5MT 2WD[8341,8755,9572,96 S4,9880]	"		1	
020520-050801	LHD>3000R WAGON(5)>GLS>1.6L[9 572]		91560 1C350	1		030725-030905	LHD>5000R WAGON>GL>1.3L>MPI-S OHC>5MT 2WD[8341,9572,9880]	"		1	
030725-030905	LHD>5000R WAGON>GL>4AT 2WD[83 41,9572,96S4]		91500 1C171	1		030725-030905	LHD>5000R WAGON>GL>1.3L>MPI-S OHC>5MT 2WD[8341,8755,9572,98 80]	"		1	
030725-030905	LHD>5000R WAGON>GL>4AT 2WD[83 41,9572,96S4,9880]		"	1		030725-030905	LHD>5000R WAGON>GL>1.3L>MPI-S OHC>5MT 2WD[8341,8755,9572,98 80]	"		1	

PNC FROM-TO	PART NAME DESCRIPTION	I T C	PART NO	Q T Y	REMARK	PNC FROM-TO	PART NAME DESCRIPTION	I T C	PART NO	Q T Y	REMARK
030725-030905	80] LHD>5000R WAGON>GL>1.3L>MPI-S OHC>5MT 2WD[8341,9572]		"	1		030725-030905	LHD>5000R WAGON>GL>1.3L>MPI-S OHC>4AT 2WD[5891,8341,9880]		91500 1C091	1	
030725-030905	LHD>5000R WAGON>GL>1.3L>MPI-S OHC>5MT 2WD[9572,96S4,9880]		"	1		030725-030905	LHD>5000R WAGON>GL>1.3L>MPI-S OHC>4AT 2WD[8133,8341,8760,95 72,96S4,9880]		91500 1C161	1	
030725-030905	LHD>5000R WAGON>GL>1.3L>MPI-S OHC>5MT 2WD[8341,8755,9572]		"	1		030725-030905	LHD>5000R WAGON>GL>1.3L>MPI-S OHC>4AT 2WD[8133,8341,8755,95 72,9880]		"	1	
030725-030905	LHD>5000R WAGON>GL>1.3L>MPI-S OHC>5MT 2WD[8341,9572,96S4]		"	1		030725-030905	LHD>5000R WAGON>GL>1.3L>MPI-S OHC>4AT 2WD[8133,8341,9572,96 S4]		"	1	
030725-030905	LHD>5000R WAGON>GL>1.3L>MPI-S OHC>5MT 2WD[8341,9572,96S4,98 80]		"	1		030725-030905	LHD>5000R WAGON>GL>1.3L>MPI-S OHC>4AT 2WD[8341,8756,9572,96 S4,9880]		91500 1C171	1	
030725-030905	LHD>5000R WAGON>GL>1.3L>MPI-S OHC>5MT 2WD[9572,96S4]		"	1		030725-030905	LHD>5000R WAGON>GL>1.3L>MPI-S OHC>4AT 2WD[9572,96S4,9880]		"	1	
030725-030905	LHD>5000R WAGON>GL>1.3L>MPI-S OHC>5MT 2WD[8341]		91500 1C361	1		030725-030905	LHD>5000R WAGON>GL>1.3L>MPI-S OHC>4AT 2WD[9572,96S4]		"	1	
030725-030905	LHD>5000R WAGON>GL>1.3L>MPI-S OHC>5MT 2WD[8341,8755,9880]		"	1		030725-030905	LHD>5000R WAGON>GL>1.3L>MPI-S OHC>4AT 2WD[8341,8756,9572,98 80]		"	1	
030725-030905	LHD>5000R WAGON>GL>1.3L>MPI-S OHC>5MT 2WD[8341,8755,96S4]		"	1		030725-030905	LHD>5000R WAGON>GL>1.3L>MPI-S OHC>4AT 2WD[8341,8755,9572]		"	1	
030725-030905	LHD>5000R WAGON>GL>1.3L>MPI-S OHC>5MT 2WD[8341,9880]		"	1		030725-030905	LHD>5000R WAGON>GL>1.3L>MPI-S OHC>4AT 2WD[8341,8755,9572,96 S4,9880]		"	1	
030725-030905	LHD>5000R WAGON>GL>1.3L>MPI-S OHC>5MT 2WD[8341,96S4]		"	1		030725-030905	LHD>5000R WAGON>GL>1.3L>MPI-S OHC>4AT 2WD[96S4,9880]		91500 1C181	1	
030725-030905	LHD>5000R WAGON>GL>1.3L>MPI-S OHC>5MT 2WD[8341,8756,96S4,98 80]		"	1		030725-030905	LHD>5000R WAGON>GL>1.3L>MPI-S OHC>4AT 2WD[8341,96S4]		"	1	
030725-030905	LHD>5000R WAGON>GL>1.3L>MPI-S OHC>5MT 2WD[96S4]		91500 1C811	1		030725-030905	LHD>5000R WAGON>GL>1.3L>MPI-S OHC>4AT 2WD[8341,9880]		"	1	
030725-030905	LHD>5000R WAGON>GL>1.3L>MPI-S OHC>5MT 2WD[96S4,9880]		91500 1C821	1		030725-030905	LHD>5000R WAGON>GL>1.3L>MPI-S OHC>4AT 2WD[8341,9880]		"	1	
030725-030905	LHD>5000R WAGON>GL>1.3L>MPI-S OHC>5MT 2WD		91500 1C881	1		030725-030905	LHD>5000R WAGON>GL>1.3L>MPI-S OHC>4AT 2WD		91500 1C861	1	
030725-030905	LHD>5000R WAGON>GL>1.3L>MPI-S OHC>5MT 2WD[9880]		"	1		030725-030905	LHD>5000R WAGON>GL>1.5L[5891, 8341,9572,96S4,9880]		91500 1C261	1	
030725-030905	LHD>5000R WAGON>GL>1.3L>MPI-S OHC>4AT 2WD[5891,8133,8341,87 60,9572,96S4,9880]		91500 1C071	1		030725-030905	LHD>5000R WAGON>GL>1.5L[5891, 8341,8756,9572,96S4,9880]		"	1	
030725-030905	LHD>5000R WAGON>GL>1.3L>MPI-S OHC>4AT 2WD[5891,8341,8756,95 72,9880]		91500 1C081	1		030725-030905	LHD>5000R WAGON>GL>1.5L[5891, 8341,9572,96S4]		"	1	
						030725-030905	LHD>5000R WAGON>GL>1.5L[5891, 8341,9572,9880]		"	1	

5891:ABS 8133:ANTI THEFT SYSTEM-IGNITION KEY 8341:WINDOW-POWER(FRT&RR) 8755:ELEC FLAT 8756:ELEC:HTR FLAT 8760:ELEC CONV 9572:POWER LOCK 96S4:SPKR-FR OR 9880:WIPER-FR

PNC FROM-TO	PART NAME DESCRIPTION	I T C	PART NO	Q T Y	REMARK	PNC FROM-TO	PART NAME DESCRIPTION	I T C	PART NO	Q T Y	REMARK
030725-030905	LHD>5000R WAGON>GL>1.5L[5891,96S4,9880]		91500 1C271	1							
030725-030905	LHD>5000R WAGON>GL>1.5L[5891,96S4]		"	1		030725-030905	LHD>5000R WAGON>GLS>4AT 2WD[8133,8341,8755,9572,96S4,9880]		91500 1C161	1	
030725-030905	LHD>5000R WAGON>GL>1.6L>MPI-D OHC>5MT 2WD[8133,8341,8755,9572,96S4]		91500 1C341	1		030725-030905	LHD>5000R WAGON>GLS>4AT 2WD[8341,9572,9880]		91500 1C171	1	
030725-030905	LHD>5000R WAGON>GL>1.6L>MPI-D OHC>5MT 2WD[8341,8755,9572,9880]		91500 1C351	1		030725-030905	LHD>5000R WAGON>GLS>4AT 2WD[8341,9572,96S4,9880]		"	1	
030725-030905	LHD>5000R WAGON>GL>1.6L>MPI-D OHC>5MT 2WD[9572,96S4,9880]		"	1		030725-030905	LHD>5000R WAGON>GLS>4AT 2WD[8341,8755,9572,96S4,9880]		91500 1C251	1	
030725-030905	LHD>5000R WAGON>GL>1.6L>MPI-D OHC>5MT 2WD[8341,9572,96S4,9880]		"	1		030725-030905	LHD>5000R WAGON>GLS>1.3L>MPI-SOHC>5MT 2WD[5891,8133,8341,9572,9880]		91500 1C341	1	
030725-030905	LHD>5000R WAGON>GL>1.6L>MPI-D OHC>5MT 2WD[8341,8755,9572,96S4,9880]		"	1		030725-030905	LHD>5000R WAGON>GLS>1.3L>MPI-SOHC>5MT 2WD[8133,8341,8755,9572,9880]		91500 1C351	1	
030725-030905	LHD>5000R WAGON>GL>1.6L>MPI-D OHC>5MT 2WD[8341,9572,9880]		"	1		030725-030905	LHD>5000R WAGON>GLS>1.3L>MPI-SOHC>5MT 2WD[96S4,9880]		91500 1C621	1	
030725-030905	LHD>5000R WAGON>GL>1.6L>MPI-D OHC>5MT 2WD[8341,9880]		91500 1C361	1		030725-030905	LHD>5000R WAGON>GLS>1.3L>MPI-SOHC>4AT 2WD[5891,8133,8341,8755,9572,96S4,9880]		91500 1C071	1	
030725-030905	LHD>5000R WAGON>GL>1.6L>MPI-D OHC>5MT 2WD[96S4]		91500 1C611	1		030725-030905	LHD>5000R WAGON>GLS>1.3L>MPI-SOHC>4AT 2WD[5891,8133,8341,8755,9572,9880]		"	1	
030725-030905	LHD>5000R WAGON>GL>1.6L>MPI-D OHC>5MT 2WD[96S4,9880]		91500 1C621	1		030725-030905	LHD>5000R WAGON>GLS>1.3L>MPI-SOHC>4AT 2WD[5891,8133,8341,8756,9572,9880]		"	1	
030725-030905	LHD>5000R WAGON>GL>1.6L>MPI-D OHC>5MT 2WD		91500 1C681	1		030725-030905	LHD>5000R WAGON>GLS>1.3L>MPI-SOHC>4AT 2WD[5891,8133,8341,8756,9572,9880]		91500 1C161	1	
030725-030905	LHD>5000R WAGON>GL>1.6L>MPI-D OHC>4AT 2WD[5891,8341,8755,9572,9880]		91500 1C081	1		030725-030905	LHD>5000R WAGON>GLS>1.3L>MPI-SOHC>4AT 2WD[8133,8341,8756,9572,96S4,9880]		"	1	
030725-030905	LHD>5000R WAGON>GLS>5MT 2WD[8133,8341,8756,9572,96S4,9880]		91500 1C341	1		030725-030905	LHD>5000R WAGON>GLS>1.3L>MPI-SOHC>4AT 2WD[8341,8755,96S4,9880]		91500 1C181	1	
030725-030905	LHD>5000R WAGON>GLS>5MT 2WD[8133,8341,9572,96S4,9880]		"	1		030725-030905	LHD>5000R WAGON>GLS>1.6L>MPI-DOHC>5MT 2WD[5891,8133,8341,8755,9572,96S4,9880]		91500 1C251	1	
030725-030905	LHD>5000R WAGON>GLS>5MT 2WD[8133,8341,8755,9572,96S4,9880]		91500 1C351	1		030725-030905	LHD>5000R WAGON>GLS>1.6L>MPI-DOHC>5MT 2WD[5891,8341,8755,9572,9880]		91500 1C261	1	
030725-030905	LHD>5000R WAGON>GLS>5MT 2WD[8341,8755,9572,96S4,9880]		"	1		030725-030905	LHD>5000R WAGON>GLS>1.6L>MPI-		91500 1C351	1	
030725-030905	LHD>5000R WAGON>GLS>5MT 2WD[8341,8756,9572,96S4,9880]		"	1							
030725-030905	LHD>5000R WAGON>GLS>5MT 2WD[8341,9572,96S4,9880]		"	1							
030725-030905	LHD>5000R WAGON>GLS>5MT 2WD[8341,9572,96S4,9880]		"	1							

5891:ABS 8133:ANTI THEFT SYSTEM-IGNITION KEY 8341:WINDOW-POWER(FRT&RR) 8755:ELEC FLAT 8756:ELEC:HTR FLAT 9572:POWER LOCK 96S4:SPKR-RR DR 9880:WIPE-RR

PNC FROM-TO	PART NAME DESCRIPTION	I T C	PART NO	Q T Y	REMARK	PNC FROM-TO	PART NAME DESCRIPTION	I T C	PART NO	Q T Y	REMARK
030725-030905	DOHC>5MT 2WD[8341,8755,9572,9880]		91500 1C081	1		030905-050801	LHD>5000R WAGON>GL>1.1L>MPI-S		91500 1C882	1	
030725-030905	LHD>5000R WAGON>GLS>1.6L>MPI-DOHC>4AT 2WD[5891,8341,8755,9572,9880]		91500 1C171	1		030905-050801	OHC>5MT 2WD		91500 1C342	1	
030725-030905	LHD>5000R WAGON>GLS>1.6L>MPI-DOHC>4AT 2WD[8341,8756,9572,96S4,9880]		"	1		030905-050801	LHD>5000R WAGON>GL>1.3L>MPI-S		91500 1C352	1	
030725-030905	LHD>5000R WAGON>GLS>1.6L>MPI-DOHC>4AT 2WD[8341,8755,9572,9880]		"	1		030905-050801	OHC>5MT 2WD[8133,8341,9572,96S4]		"	1	
030905-050801	LHD>5000R WAGON>GL>4AT 2WD[8341,8755,9572,9880]		91500 1C172	1		030905-050801	LHD>5000R WAGON>GL>1.3L>MPI-S		"	1	
030905-050801	LHD>5000R WAGON>GL>4AT 2WD[8341,9572,96S4]		"	1		030905-050801	OHC>5MT 2WD[9572,96S4,9880]		"	1	
030905-050801	LHD>5000R WAGON>GL>4AT 2WD[8341,9572,96S4,9880]		"	1		030905-050801	LHD>5000R WAGON>GL>1.3L>MPI-S		"	1	
030905-050801	LHD>5000R WAGON>GL>4AT 2WD[8341,8755,9572,96S4]		"	1		030905-050801	OHC>5MT 2WD[8341,8755,9572]		"	1	
030905-050801	LHD>5000R WAGON>GL>4AT 2WD[96S4]		91500 1C182	1		030905-050801	LHD>5000R WAGON>GL>1.3L>MPI-S		"	1	
030905-050801	LHD>5000R WAGON>GL>1.1L[8341,8755,9572,96S4]		91500 1C352	1		030905-050801	OHC>5MT 2WD[8341,9572,96S4]		"	1	
030905-050801	LHD>5000R WAGON>GL>1.1L>MPI-S		91500 1C342	1		030905-050801	LHD>5000R WAGON>GL>1.1L>MPI-S		"	1	
030905-050801	OHC>5MT 2WD[8133,8341,8755,9572,96S4]		91500 1C352	1		030905-050801	OHC>5MT 2WD[8341,9572,96S4]		"	1	
030905-050801	LHD>5000R WAGON>GL>1.1L>MPI-S		"	1		030905-050801	LHD>5000R WAGON>GL>1.1L>MPI-S		"	1	
030905-050801	OHC>5MT 2WD[8341,9572,96S4]		"	1		030905-050801	OHC>5MT 2WD[8341,8755,9572,9880]		"	1	
030905-050801	LHD>5000R WAGON>GL>1.1L>MPI-S		"	1		030905-050801	LHD>5000R WAGON>GL>1.1L>MPI-S		"	1	
030905-050801	OHC>5MT 2WD[8341,9572,9880]		"	1		030905-050801	OHC>5MT 2WD[8341,9572,96S4,9880]		91500 1C382	1	
030905-050801	LHD>5000R WAGON>GL>1.1L>MPI-S		"	1		030905-050801	LHD>5000R WAGON>GL>1.1L>MPI-S		"	1	
030905-050801	OHC>5MT 2WD[8341,9572,96S4,9880]		"	1		030905-050801	OHC>5MT 2WD[8341,9572,96S4,9880]		"	1	
030905-050801	LHD>5000R WAGON>GL>1.1L>MPI-S		91500 1C362	1		030905-050801	LHD>5000R WAGON>GL>1.3L>MPI-S		"	1	
030905-050801	OHC>5MT 2WD[8341]		"	1		030905-050801	OHC>5MT 2WD[8341,8755,96S4]		"	1	
030905-050801	LHD>5000R WAGON>GL>1.1L>MPI-S		"	1		030905-050801	LHD>5000R WAGON>GL>1.3L>MPI-S		"	1	
030905-050801	OHC>5MT 2WD[8341,96S4]		"	1		030905-050801	OHC>5MT 2WD[8341,8756,96S4,9880]		"	1	
030905-050801	LHD>5000R WAGON>GL>1.1L>MPI-S		91500 1C612	1		030905-050801	LHD>5000R WAGON>GL>1.3L>MPI-S		"	1	
030905-050801	OHC>5MT 2WD[96S4]		"	1		030905-050801	OHC>5MT 2WD[8341,8755,9880]		"	1	
030905-050801	LHD>5000R WAGON>GL>1.1L>MPI-S		"	1		030905-050801	LHD>5000R WAGON>GL>1.3L>MPI-S		"	1	

5891:ABS 8133:ANTI THEFT SYSTEM-IGNITION KEY 8341:WINDOW-POWER(FRT&RR) 8755:ELEC FLAT 8756:ELEC:HTR FLAT 9572:POWER LOCK 96S4:SPKR-RR DR 9880:WIPER-RR

PNC FROM-TO	PART NAME DESCRIPTION	I T C	PART NO	Q T Y	REMARK	PNC FROM-TO	PART NAME DESCRIPTION	I T C	PART NO	Q T Y	REMARK
030905-050801	OHC>5MT 2WD[8341,9880] LHD>5000R WAGON>GL>1.3L>MPI-S		91500 1C612	1		030905-050801	OHC>4AT 2WD[96S4,9880] LHD>5000R WAGON>GL>1.3L>MPI-S		"	1	
030905-050801	OHC>5MT 2WD[96S4] LHD>5000R WAGON>GL>1.3L>MPI-S		91500 1C622	1		030905-050801	OHC>4AT 2WD[8341,9880] LHD>5000R WAGON>GL>1.3L>MPI-S		91500 1C862	1	
030905-050801	OHC>5MT 2WD[96S4,9880] LHD>5000R WAGON>GL>1.3L>MPI-S		91500 1C882	1		030905-050801	OHC>4AT 2WD LHD>5000R WAGON>GL>1.5L[5891,8341,8755,9572,9880]		91500 1C262	1	
030905-050801	OHC>5MT 2WD LHD>5000R WAGON>GL>1.3L>MPI-S		"	1		030905-050801	LHD>5000R WAGON>GL>1.5L[5891,8341,9572,9880]		"	1	
030905-050801	OHC>5MT 2WD[9880] LHD>5000R WAGON>GL>1.3L>MPI-S		91500 1C072	1		030905-050801	LHD>5000R WAGON>GL>1.5L[5891,8341,8756,9572,96S4,9880]		"	1	
030905-050801	OHC>4AT 2WD[5891,8133,8341,8760,9572,96S4,9880] LHD>5000R WAGON>GL>1.3L>MPI-S		91500 1C082	1		030905-050801	LHD>5000R WAGON>GL>1.5L[5891,8341,9572,96S4]		"	1	
030905-050801	OHC>4AT 2WD[5891,8341,8756,9572,9880] LHD>5000R WAGON>GL>1.3L>MPI-S		91500 1C082	1		030905-050801	LHD>5000R WAGON>GL>1.5L[5891,8341,9572,96S4,9880]		91500 1C272	1	
030905-050801	LHD>5000R WAGON>GL>1.3L>MPI-S OHC>4AT 2WD[5891,8341,9880]		91500 1C182	1		030905-050801	LHD>5000R WAGON>GL>1.5L[5891,96S4]		"	1	
030905-050801	LHD>5000R WAGON>GL>1.3L>MPI-S OHC>4AT 2WD[8133,8341,8760,9572,96S4,9880]		"	1		030905-050801	LHD>5000R WAGON>GL>1.6L>MPI-D		91500 1C342	1	
030905-050801	LHD>5000R WAGON>GL>1.3L>MPI-S OHC>4AT 2WD[8133,8341,8755,9572,9880]		"	1		030905-050801	OHC>5MT 2WD[8133,8341,8755,9572,96S4]		91500 1C352	1	
030905-050801	LHD>5000R WAGON>GL>1.3L>MPI-S OHC>4AT 2WD[8133,8341,9572,96S4]		91500 1C172	1		030905-050801	LHD>5000R WAGON>GL>1.6L>MPI-D OHC>5MT 2WD[9572,96S4,9880]		"	1	
030905-050801	LHD>5000R WAGON>GL>1.3L>MPI-S OHC>4AT 2WD[9572,96S4]		"	1		030905-050801	LHD>5000R WAGON>GL>1.6L>MPI-D OHC>5MT 2WD[8341,8755,9572,9880]		"	1	
030905-050801	LHD>5000R WAGON>GL>1.3L>MPI-S OHC>4AT 2WD[8341,8756,9572,9880]		"	1		030905-050801	LHD>5000R WAGON>GL>1.6L>MPI-D OHC>5MT 2WD[8341,8755,9572,96S4,9880]		91500 1C362	1	
030905-050801	LHD>5000R WAGON>GL>1.3L>MPI-S OHC>4AT 2WD[8341,8756,9572,96S4,9880]		"	1		030905-050801	LHD>5000R WAGON>GL>1.6L>MPI-D OHC>5MT 2WD[8341,9880]		91500 1C612	1	
030905-050801	LHD>5000R WAGON>GL>1.3L>MPI-S OHC>4AT 2WD[9572,96S4,9880]		"	1		030905-050801	LHD>5000R WAGON>GL>1.6L>MPI-D OHC>5MT 2WD[96S4]		91500 1C622	1	
030905-050801	LHD>5000R WAGON>GL>1.3L>MPI-S OHC>4AT 2WD[8341,8755,9572,96S4,9880]		91500 1C182	1		030905-050801	LHD>5000R WAGON>GL>1.6L>MPI-D OHC>5MT 2WD[96S4,9880]		91500 1C882	1	
030905-050801	LHD>5000R WAGON>GL>1.3L>MPI-S OHC>4AT 2WD[8341,96S4]		"	1		030905-050801	LHD>5000R WAGON>GL>1.6L>MPI-D OHC>5MT 2WD		91500 1C082	1	
030905-050801	LHD>5000R WAGON>GL>1.3L>MPI-S		"	1		030905-050801	LHD>5000R WAGON>GL>1.6L>MPI-D		"	1	

5891:ABS 8133:ANTI THEFT SYSTEM-IGNITION KEY 8341:WINDOW-POWER(FRT&RR) 8755:ELEC FLAT 8756:ELEC:HTR FLAT 8760:ELEC COMV 9572:POWER LOCK 96S4:SPKR-RR DR 9880:WIPER-RR

91-915 FLOOR WIRING

GEN1000601

1057

PNC FROM-TO	PART NAME DESCRIPTION	I T C	PART NO	Q T Y	REMARK	PNC FROM-TO	PART NAME DESCRIPTION	I T C	PART NO	Q T Y	REMARK
030905-050801	OHC>4AT 2WD[5891,8341,8755,9572,9880]		91500 1C342	1		030905-050801	SOHC>4AT 2WD[8133,8341,9572,96S4,9880]		"	1	
030905-050801	LHD>5DOOR WAGON>GLS>SMT 2WD[8133,8341,8756,9572,96S4,9880]		"	1		030905-050801	LHD>5DOOR WAGON>GLS>1.3L>MPI-SOHC>4AT 2WD[8133,8341,8756,9572,96S4,9880]		91500 1C182	1	
030905-050801	LHD>5DOOR WAGON>GLS>SMT 2WD[8133,8341,9572,96S4,9880]		"	1		030905-050801	LHD>5DOOR WAGON>GLS>1.3L>MPI-SOHC>4AT 2WD[8341,8755,96S4,9880]		91500 1C252	1	
030905-050801	LHD>5DOOR WAGON>GLS>SMT 2WD[8133,8341,8755,9572,96S4,9880]		91500 1C352	1		030905-050801	LHD>5DOOR WAGON>GLS>1.6L>MPI-DOHC>SMT 2WD[5891,8133,8341,8755,9572,96S4,9880]		91500 1C262	1	
030905-050801	LHD>5DOOR WAGON>GLS>SMT 2WD[8341,8756,9572,96S4,9880]		"	1		030905-050801	LHD>5DOOR WAGON>GLS>1.6L>MPI-DOHC>SMT 2WD[5891,8341,8755,9572,9880]		91500 1C352	1	
030905-050801	LHD>5DOOR WAGON>GLS>SMT 2WD[8341,8755,9572,96S4,9880]		"	1		030905-050801	LHD>5DOOR WAGON>GLS>1.6L>MPI-DOHC>SMT 2WD[8341,8755,9572,9880]		91500 1C082	1	
030905-050801	LHD>5DOOR WAGON>GLS>SMT 2WD[8341,8755,9572,96S4,9880]		91500 1C162	1		030905-050801	LHD>5DOOR WAGON>GLS>1.6L>MPI-DOHC>4AT 2WD[5891,8341,8755,9572,9880]		91500 1C172	1	
030905-050801	LHD>5DOOR WAGON>GLS>4AT 2WD[8133,8341,8755,9572,96S4,9880]		91500 1C172	1		030905-050801	LHD>5DOOR WAGON>GLS>1.6L>MPI-DOHC>4AT 2WD[8341,8756,9572,96S4,9880]		"	1	
030905-050801	LHD>5DOOR WAGON>GLS>4AT 2WD[8341,9572,96S4,9880]		"	1		030905-050801	LHD>5DOOR WAGON>GLS>1.6L>MPI-DOHC>4AT 2WD[8341,8755,9572,9880]		"	1	
030905-050801	LHD>5DOOR WAGON>GLS>1.3L>MPI-SOHC>SMT 2WD[5891,8133,8341,9572,9880]		91500 1C252	1		<div style="border: 1px solid black; display: inline-block; padding: 2px;">91500R</div> WIRING ASSY-FLOOR,RHD CONJUNTO CABLEADOS-PISO,DERECHO					
030905-050801	LHD>5DOOR WAGON>GLS>1.3L>MPI-SOHC>SMT 2WD[8133,8341,8755,9572,9880]		91500 1C342	1		020520-050801	RHD>3DOOR WAGON(5)>GL>4AT 2WD[8133,9572]		91560 1C460	1	
030905-050801	LHD>5DOOR WAGON>GLS>1.3L>MPI-SOHC>SMT 2WD[9572,96S4,9880]		91500 1C352	1		020520-050801	RHD>3DOOR WAGON(5)>GL>1.3L>MPI-SOHC>SMT 2WD[9572]		91560 1C590	1	
030905-050801	LHD>5DOOR WAGON>GLS>1.3L>MPI-SOHC>SMT 2WD[96S4,9880]		91500 1C622	1		020520-050801	RHD>3DOOR WAGON(5)>GLS>4AT 2WD		91560 1C480	1	
030905-050801	LHD>5DOOR WAGON>GLS>1.3L>MPI-SOHC>SMT 2WD[96S4,9880]		91500 1C072	1		020520-050801	RHD>3DOOR WAGON(5)>GLS>1.3L>MPI-SOHC>SMT 2WD[9572]		91560 1C590	1	
030905-050801	LHD>5DOOR WAGON>GLS>1.3L>MPI-SOHC>4AT 2WD[5891,8133,8341,8755,9572,96S4,9880]		"	1		020520-050801	RHD>3DOOR WAGON(5)>GLS>1.6L[5891,8133,9572]		91560 1C520	1	
030905-050801	LHD>5DOOR WAGON>GLS>1.3L>MPI-SOHC>4AT 2WD[5891,8133,8341,8756,9572,9880]		"	1		020520-050801	RHD>3DOOR WAGON(5)>GLS>1.6L[5891,9572]		91560 1C530	1	
030905-050801	LHD>5DOOR WAGON>GLS>1.3L>MPI-SOHC>4AT 2WD[5891,8133,8341,8755,9572,9880]		"	1		020520-050801	RHD>3DOOR WAGON(5)>GLS>1.6L[5891]		91560 1C540	1	
030905-050801	LHD>5DOOR WAGON>GLS>1.3L>MPI-SOHC>4AT 2WD[5891,8133,8341,8755,9572,9880]		91500 1C162	1		020520-050801	RHD>5DOOR WAGON>GL>4AT 2WD[8133,8341,8755,9572,9880]		91500 1C460	1	
030905-050801	LHD>5DOOR WAGON>GLS>1.3L>MPI-SOHC>4AT 2WD[5891,8133,8341,8755,9572,9880]		"	1		020520-050801	RHD>5DOOR WAGON>GL>4AT 2WD[83		91500 1C470	1	

5891:ABS 8133:ANTI THEFT SYSTEM-IGNITION KEY 8341:WINDOW-POWER(FRT&RR) 8755:ELEC FLAT 8756:ELEC:HTR FLAT 9572:POWER LOCK 96S4:SPKR-RR DR 9880:WIPER-RR

PNC FROM-TO	PART NAME DESCRIPTION	I T C	PART NO	Q T Y	REMARK
020520-050801	41,9572,9880] RHD>500OR WAGON>GL>1.1L[5891,8133,8341,8755,9572,96S4]		91500 1C520	1	
020520-050801	RHD>500OR WAGON>GL>1.1L[5891,8133,8341,8756,9572,9880]		"	1	
020520-050801	RHD>500OR WAGON>GL>1.1L[5891,8133,8341,8756,9572,96S4,9880]		"	1	
020520-050801	RHD>500OR WAGON>GL>1.1L[5891,8341,9572,9880]		91500 1C530	1	
020520-050801	RHD>500OR WAGON>GL>1.1L[8133,8341,9572,96S4,9880]		91500 1C580	1	
020520-050801	RHD>500OR WAGON>GL>1.1L[8133,8341,8755,9572,96S4,9880]		"	1	
020520-050801	RHD>500OR WAGON>GL>1.1L[9572,96S4]		91500 1C590	1	
020520-050801	RHD>500OR WAGON>GL>1.1L[8341,9572,96S4,9880]		"	1	
020520-050801	RHD>500OR WAGON>GL>1.1L[8341,8755,9572,96S4,9880]		"	1	
020520-050801	RHD>500OR WAGON>GL>1.1L[96S4]		91500 1C800	1	
020520-050801	RHD>500OR WAGON>GL>1.1L[8341,8755,96S4]		"	1	
020520-050801	RHD>500OR WAGON>GL>1.1L>MP1-S OHC>5MT 2WD[8341,9572,96S4]		91500 1C590	1	
020520-050801	RHD>500OR WAGON>GL>1.1L>MP1-S OHC>5MT 2WD[8341,9572,9880]		"	1	
020520-050801	RHD>500OR WAGON>GL>1.1L>MP1-S OHC>5MT 2WD[8341,8755,9572,96S4]		"	1	
020520-050801	RHD>500OR WAGON>GL>1.3L>MP1-S OHC>5MT 2WD[5891,8341]		91500 1C540	1	
020520-050801	RHD>500OR WAGON>GL>1.3L>MP1-S OHC>5MT 2WD[8341,8755,9572,9880]		91500 1C590	1	
020520-050801	RHD>500OR WAGON>GL>1.3L>MP1-S OHC>5MT 2WD[8341,9572,96S4]		"	1	
020520-050801	RHD>500OR WAGON>GL>1.3L>MP1-S OHC>5MT 2WD[8341,9572,9880]		"	1	
020520-050801	RHD>500OR WAGON>GL>1.3L>MP1-S OHC>5MT 2WD[8341,8756,9572,9880]		"	1	
020520-050801	RHD>500OR WAGON>GL>1.3L>MP1-S OHC>5MT 2WD[8341,9572]		"	1	

PNC FROM-TO	PART NAME DESCRIPTION	I T C	PART NO	Q T Y	REMARK
020520-050801	RHD>500OR WAGON>GL>1.3L>MP1-S OHC>5MT 2WD[8341,8755,9572,96S4]		"	1	
020520-050801	RHD>500OR WAGON>GL>1.3L>MP1-S OHC>5MT 2WD[8341,96S4,9880]		91500 1C800	1	
020520-050801	RHD>500OR WAGON>GL>1.3L>MP1-S OHC>5MT 2WD[8341,9880]		"	1	
020520-050801	RHD>500OR WAGON>GL>1.3L>MP1-S OHC>5MT 2WD[8341,8755,9880]		"	1	
020520-050801	RHD>500OR WAGON>GL>1.3L>MP1-S OHC>4AT 2WD[8341,8756,9572,96S4,9880]		91500 1C470	1	
020520-050801	RHD>500OR WAGON>GL>1.3L>MP1-S OHC>4AT 2WD[8341,8756,9572,9880]		"	1	
020520-050801	RHD>500OR WAGON>GL>1.3L>MP1-S OHC>4AT 2WD[8341,8756,9572,9880]		"	1	
020520-050801	RHD>500OR WAGON>GL>1.3L>MP1-S OHC>4AT 2WD[8341,9572,96S4]		"	1	
020520-050801	RHD>500OR WAGON>GL>1.3L>MP1-S OHC>4AT 2WD[8341,8755,9572,96S4,9880]		"	1	
020520-050801	RHD>500OR WAGON>GL>1.3L>MP1-S OHC>4AT 2WD[8341,9572]		"	1	
020520-050801	RHD>500OR WAGON>GL>1.3L>MP1-S OHC>4AT 2WD[8341,8755,9572,9880]		"	1	
020520-050801	RHD>500OR WAGON>GL>1.3L>MP1-S OHC>4AT 2WD[8341,8755,9572,96S4]		"	1	
020520-050801	RHD>500OR WAGON>GL>1.3L>MP1-S OHC>4AT 2WD[8341,8755,96S4,9880]		"	1	
020520-050801	RHD>500OR WAGON>GL>1.3L>MP1-S OHC>4AT 2WD[8341,8755,9572,9880]		"	1	
020520-050801	RHD>500OR WAGON>GL>1.3L>MP1-S OHC>4AT 2WD[8341,8755,9572,96S4]		"	1	
020520-050801	RHD>500OR WAGON>GL>1.5L[5891,8341,8755,9572,96S4,9880]		91500 1C530	1	
020520-050801	RHD>500OR WAGON>GL>1.5L[5891,96S4]		91500 1C540	1	

5891:ABS 8133:ANTI THEFT SYSTEM-IGNITION KEY 8341:WINDOW-POWER(FRT&RR) 8755:ELEC FLAT 8756:ELEC:HTR FLAT 9572:POWER LOCK 96S4:SPKR-RR DR 9880:WIPER-RR

PNC FROM-TO	PART NAME DESCRIPTION	I T C	PART NO	Q T Y	REMARK	PNC FROM-TO	PART NAME DESCRIPTION	I T C	PART NO	Q T Y	REMARK
020520-050801	RHD>5000R WAGON>GL>1.5L>TC1>5 MT 2WD[5891,8341,8760,9572,98 80]		91500 1C530	1		020520-050801	RHD>5000R WAGON>GLS>1.3L>MP1- SOHC>4AT 2WD[5891,8133,8341,8 756,9572,96S4,9880]		91500 1C400	1	
020520-050801	RHD>5000R WAGON>GL>1.6L>MP1-D OHC>5MT 2WD[5891,8341,8760,95 72,9880]		"	1		020520-050801	RHD>5000R WAGON>GLS>1.3L>MP1- SOHC>4AT 2WD[5891,8341,8756,9 572,96S4,9880]		91500 1C410	1	
020520-050801	RHD>5000R WAGON>GL>1.6L>MP1-D OHC>5MT 2WD[8341,9572,9880]		91500 1C590	1		020520-050801	RHD>5000R WAGON>GLS>1.3L>MP1- SOHC>4AT 2WD[8341,9572,9880]		91500 1C470	1	
020520-050801	RHD>5000R WAGON>GL>1.6L>MP1-D OHC>5MT 2WD[96S4,9880]		91500 1C600	1		020520-050801	RHD>5000R WAGON>GLS>1.3L>MP1- SOHC>4AT 2WD[8341,8755,9572,9 880]		"	1	
020520-050801	RHD>5000R WAGON>GL>1.6L>MP1-D OHC>5MT 2WD[8341,9880]		"	1		020520-050801	RHD>5000R WAGON>GLS>1.3L>MP1- SOHC>4AT 2WD[8341,8755,9572,9 880]		91500 1C480	1	
020520-050801	RHD>5000R WAGON>GL>1.6L>MP1-D OHC>4AT 2WD[5891,8133,8341,87 55,9572,9880]		91500 1C400	1		020520-050801	RHD>5000R WAGON>GLS>1.6L>MP1- DOHC>5MT 2WD[5891,8133,8341,8 760,9572,96S4,9880]		91500 1C520	1	
020520-050801	RHD>5000R WAGON>GL>1.6L>MP1-D OHC>4AT 2WD[96S4,9880]		91500 1C480	1		020520-050801	RHD>5000R WAGON>GLS>1.6L>MP1- DOHC>5MT 2WD[8341,8755,96S4,9 880]		91500 1C600	1	
020520-050801	RHD>5000R WAGON>GLS>5MT 2WD[8 133,8341,8755,9572,96S4,9880]		91500 1C580	1		020520-050801	RHD>5000R WAGON>GLS>1.6L>MP1- DOHC>4AT 2WD[5891,8133,8341,8 761,9572,96S4,9880]		91500 1C400	1	
020520-050801	RHD>5000R WAGON>GLS>5MT 2WD[8 341,8755,9572,96S4,9880]		"	1		020520-050801	RHD>5000R WAGON>GLS>1.6L>MP1- DOHC>4AT 2WD[5891,8133,8341,8 761,9572,9880]		"	1	
020520-050801	RHD>5000R WAGON>GLS>4AT 2WD[5 891,8133,8341,8755,9572,9880]		91500 1C400	1		020520-050801	RHD>5000R WAGON>GLS>1.6L>MP1- DOHC>4AT 2WD[5891,8133,8341,9 572,9880]		"	1	
020520-050801	RHD>5000R WAGON>GLS>4AT 2WD[8 133,8341,8755,9572,96S4,9880]		91500 1C460	1		020520-050801	RHD>5000R WAGON>GLS>1.6L>MP1- DOHC>4AT 2WD[5891,8341,9572,9 880]		91500 1C410	1	
020520-050801	RHD>5000R WAGON>GLS>4AT 2WD[8 341,9572,96S4,9880]		91500 1C470	1		020520-050801	RHD>5000R WAGON>GLS>1.6L>MP1- DOHC>4AT 2WD[5891,8341,9572,9 880]		"	1	
020520-050801	RHD>5000R WAGON>GLS>4AT 2WD[8 341,8755,9572,96S4,9880]		"	1		020520-050801	RHD>5000R WAGON>GLS>1.6L>MP1- DOHC>4AT 2WD[5891,8341,8755,9 880]		91500 1C420	1	
020520-050801	RHD>5000R WAGON>GLS>1.3L>MP1- SOHC>5MT 2WD[5891,8133,8341,8 756,9572,96S4,9880]		91500 1C520	1		020520-050801	RHD>5000R WAGON>GLS>1.6L>MP1- DOHC>4AT 2WD[8133,8341,8755,9 572,9880]		91500 1C480	1	
020520-050801	RHD>5000R WAGON>GLS>1.3L>MP1- SOHC>5MT 2WD[5891,8341,8755,9 572,96S4,9880]		91500 1C530	1		91791A	BOLT-GROUND PERNO		91791 33000 (11415 06163)	3	
020520-050801	RHD>5000R WAGON>GLS>1.3L>MP1- SOHC>5MT 2WD[8341,9572,9880]		91500 1C590	1		91B18	PROTECTOR-WIRING PROTECTOR-CABLEADO		91961 1C300	1	
020520-050801	RHD>5000R WAGON>GLS>1.3L>MP1- SOHC>5MT 2WD[8341,8755,9572,9 880]		"	1		020520-050801					
020520-050801	RHD>5000R WAGON>GLS>1.3L>MP1- SOHC>5MT 2WD[9572,96S4,9880]		"	1		020520-050801					

5891:ABS 8133:ANTI THEFT SYSTEM-IGNITION KEY 8341:WINDOW-POWER(FRT&RR) 8755:ELEC FLAT 8756:ELEC:HTR FLAT 8760:ELEC CONV 8761:MRR-DR'S ELEC:HTD CONV 9572:POWER LOCK 96S4:SPKR-RR DR
9880:WIPER-RR

PNC FROM-TO	PART NAME DESCRIPTION	I T C	PART NO	Q T Y	REMARK	PNC FROM-TO	PART NAME DESCRIPTION	I T C	PART NO	Q T Y	REMARK
91961L	MULTI BOX-FLOOR(LH) CAJA MULTIPLE-PISO (IZQUIERDO)					020520-050801	5000R WAGON>GL>4AT 2WD[8133,8341,8755,9572,9880]		91971 1C800	2	UPR
020520-050801			91961 1C400	1		020520-050801	5000R WAGON>GL>1.1L[8341,8755,9572,9880]		91971 1C700	2	LWR
91961R	MULTI BOX-FLOOR(RH) CAJA MULTIPLE-PISO (DERECHO)					020520-050801	5000R WAGON>GL>1.1L[8341,9572,96S4,9880]		"	2	LWR
020520-050801			91961 1C450	1		020520-050801	5000R WAGON>GL>1.1L[9572,96S4]		"	2	LWR
91971P	PLUG-FLOOR TAPON-ORIFICIO					020520-050801	5000R WAGON>GL>1.1L[5891,8133,8341,8755,9572,96S4]		"	2	LWR
020520-050801	3000R WAGON(5)>GL		91971 1C700	2	LWR	020520-050801	5000R WAGON>GL>1.1L[8133,8341,8755,9572,96S4,9880]		"	2	LWR
020520-050801	3000R WAGON(5)>GL[9572]		"	2	LWR	020520-050801	5000R WAGON>GL>1.1L[8133,8341,8755,9572,96S4,9880]		"	2	LWR
020520-050801	3000R WAGON(5)>GL		91971 1C800	2	UPR	020520-050801	5000R WAGON>GL>1.1L[8341,9572,9880]		"	2	LWR
020520-050801	3000R WAGON(5)>GL[9572]		"	2	UPR	020520-050801	5000R WAGON>GL>1.1L[5891,8133,8341,8756,9572,9880]		"	2	LWR
020520-050801	3000R WAGON(5)>GL>4AT 2WD[5891,8133,9572]		91971 1C700	2	LWR	020520-050801	5000R WAGON>GL>1.1L[96S4]		"	2	LWR
020520-050801	3000R WAGON(5)>GL>4AT 2WD[8133,9572]		"	2	LWR	020520-050801	5000R WAGON>GL>1.1L[5891,8341,9572,9880]		"	2	LWR
020520-050801	3000R WAGON(5)>GL>4AT 2WD[5891,8133,9572]		91971 1C800	2	UPR	020520-050801	5000R WAGON>GL>1.1L[8341,96S4]		"	2	LWR
020520-050801	3000R WAGON(5)>GL>4AT 2WD[8133,9572]		"	2	UPR	020520-050801	5000R WAGON>GL>1.1L[8133,8341,9572,96S4,9880]		"	2	LWR
020520-050801	3000R WAGON(5)>GLS[9572]		91971 1C700	2	LWR	020520-050801	5000R WAGON>GL>1.1L[5891,8133,8341,8756,9572,96S4,9880]		91971 1C800	2	UPR
020520-050801	3000R WAGON(5)>GLS[9572]		91971 1C800	2	UPR	020520-050801	5000R WAGON>GL>1.1L[8341,96S4]		"	2	LWR
020520-050801	3000R WAGON(5)>GLS>SMT 2WD[8133,9572]		91971 1C700	2	LWR	020520-050801	5000R WAGON>GL>1.1L[8133,8341,9572,96S4,9880]		"	2	LWR
020520-050801	3000R WAGON(5)>GLS>SMT 2WD[8133,9572]		91971 1C800	2	UPR	020520-050801	5000R WAGON>GL>1.1L[5891,8133,8341,8756,9572,96S4,9880]		"	2	UPR
020520-050801	3000R WAGON(5)>GLS>4AT 2WD		91971 1C700	2	LWR	020520-050801	5000R WAGON>GL>1.1L[8341,9572,9880]		"	2	UPR
020520-050801	3000R WAGON(5)>GLS>4AT 2WD		91971 1C800	2	UPR	020520-050801	5000R WAGON>GL>1.1L[8341,96S4]		"	2	UPR
020520-050801	3000R WAGON(5)>GLS>1.3L>MPI-S OHC>4AT 2WD[5891,9572]		91971 1C700	2	LWR	020520-050801	5000R WAGON>GL>1.1L[8133,8341,9572,96S4,9880]		"	2	UPR
020520-050801	3000R WAGON(5)>GLS>1.3L>MPI-S OHC>4AT 2WD[5891,9572]		91971 1C800	2	UPR	020520-050801	5000R WAGON>GL>1.1L[5891,8133,8341,8755,9572,96S4,9880]		"	2	UPR
020520-050801	3000R WAGON(5)>GLS>1.6L[5891,8133,9572]		91971 1C700	2	LWR	020520-050801	5000R WAGON>GL>1.1L[8341,9572,9880]		"	2	UPR
020520-050801	3000R WAGON(5)>GLS>1.6L[5891]		"	2	LWR	020520-050801	5000R WAGON>GL>1.1L[8341,96S4]		"	2	UPR
020520-050801	3000R WAGON(5)>GLS>1.6L[5891,8133,9572]		91971 1C800	2	UPR	020520-050801	5000R WAGON>GL>1.1L[8133,8341,9572,96S4,9880]		"	2	UPR
020520-050801	3000R WAGON(5)>GLS>1.6L[5891]		"	2	UPR	020520-050801	5000R WAGON>GL>1.1L[5891,8133,8341,8755,9572,96S4]		"	2	UPR
020520-050801	3000R WAGON(5)>GLS>1.6L>MPI-D OHC>SMT 2WD[5891,9572]		91971 1C700	2	LWR	020520-050801	5000R WAGON>GL>1.1L[8341,9572,96S4,9880]		"	2	UPR
020520-050801	3000R WAGON(5)>GLS>1.6L>MPI-D OHC>SMT 2WD[5891,9572]		91971 1C800	2	UPR	020520-050801	5000R WAGON>GL>1.1L[8133,8341,8755,9572,96S4,9880]		"	2	UPR
020520-050801	5000R WAGON>GL>4AT 2WD[8133,8341,8755,9572,9880]		91971 1C700	2	LWR	020520-050801	5000R WAGON>GL>1.1L[5891,8341,9572,9880]		"	2	UPR

5891:ABS 8133:ANTI THEFT SYSTEM-IGNITION KEY 8341:WINDOW-POWER(FRT&RR) 8755:ELEC FLAT 8756:ELEC:HTR FLAT 9572:POWER LOCK 96S4:SPKR-RR DR 9880:WIPER-RR

PNC FROM-TO	PART NAME DESCRIPTION	I T C	PART NO	Q T Y	REMARK	PNC FROM-TO	PART NAME DESCRIPTION	I T C	PART NO	Q T Y	REMARK
020520-050801	5DOOR WAGON>GL>1.1L>MPI-SOHC> SMT 2WD [8341,9572,96S4]		91971 1C700	2	LWR	020520-050801	5DOOR WAGON>GL>1.3L [8341,9572,9880]		"	2	LWR
020520-050801	5DOOR WAGON>GL>1.1L>MPI-SOHC> SMT 2WD [8341,8755,9572,96S4,9880]		"	2	LWR	020520-050801	5DOOR WAGON>GL>1.3L [8341,96S4]		"	2	LWR
020520-050801	5DOOR WAGON>GL>1.1L>MPI-SOHC> SMT 2WD		"	2	LWR	020520-050801	5DOOR WAGON>GL>1.3L [8341,8755,9572,9880]		"	2	LWR
020520-050801	5DOOR WAGON>GL>1.1L>MPI-SOHC> SMT 2WD [8133,8341,8755,9572,96S4]		"	2	LWR	020520-050801	5DOOR WAGON>GL>1.3L [8341,8755,9572]		"	2	LWR
020520-050801	5DOOR WAGON>GL>1.1L>MPI-SOHC> SMT 2WD [8341]		"	2	LWR	020520-050801	5DOOR WAGON>GL>1.3L [8341,8756,9572,9880]		"	2	LWR
020520-050801	5DOOR WAGON>GL>1.1L>MPI-SOHC> SMT 2WD [8341,8755,96S4]		"	2	LWR	020520-050801	5DOOR WAGON>GL>1.3L [8341,9572,9880]		91971 1C800	2	UPR
020520-050801	5DOOR WAGON>GL>1.1L>MPI-SOHC> SMT 2WD [8341,8755,9572,96S4]		"	2	LWR	020520-050801	5DOOR WAGON>GL>1.3L [8341,9572,96S4]		"	2	UPR
020520-050801	5DOOR WAGON>GL>1.1L>MPI-SOHC> SMT 2WD [8341,8755,9572,96S4]		91971 1C800	2	UPR	020520-050801	5DOOR WAGON>GL>1.3L [8341,9572,96S4,9880]		"	2	UPR
020520-050801	5DOOR WAGON>GL>1.1L>MPI-SOHC> SMT 2WD		"	2	UPR	020520-050801	5DOOR WAGON>GL>1.3L [8341,8755,9572,9880]		"	2	UPR
020520-050801	5DOOR WAGON>GL>1.1L>MPI-SOHC> SMT 2WD [8341,8755,9572,96S4,9880]		"	2	UPR	020520-050801	5DOOR WAGON>GL>1.3L [96S4,9880]		"	2	UPR
020520-050801	5DOOR WAGON>GL>1.1L>MPI-SOHC> SMT 2WD [8341,8755,96S4]		"	2	UPR	020520-050801	5DOOR WAGON>GL>1.3L [8341,96S4]		"	2	UPR
020520-050801	5DOOR WAGON>GL>1.1L>MPI-SOHC> SMT 2WD [8341,9572,96S4]		"	2	UPR	020520-050801	5DOOR WAGON>GL>1.3L [8341,8756,9572,96S4,9880]		"	2	UPR
020520-050801	5DOOR WAGON>GL>1.1L>MPI-SOHC> SMT 2WD [8341]		"	2	UPR	020520-050801	5DOOR WAGON>GL>1.3L [8341,8756,9572,9880]		"	2	UPR
020520-050801	5DOOR WAGON>GL>1.1L>MPI-SOHC> SMT 2WD [8133,8341,8755,9572,96S4]		"	2	UPR	020520-050801	5DOOR WAGON>GL>1.3L [8341,8755,9572]		"	2	UPR
020520-050801	5DOOR WAGON>GL>1.3L [8341,9572]		91971 1C700	2	LWR	020520-050801	5DOOR WAGON>GL>1.3L [8341,8755,9880]		"	2	UPR
020520-050801	5DOOR WAGON>GL>1.3L [96S4]		"	2	LWR	020520-050801	5DOOR WAGON>GL>1.3L [8341,9572]		"	2	UPR
020520-050801	5DOOR WAGON>GL>1.3L [8341,9572,96S4,9880]		"	2	LWR	020520-050801	5DOOR WAGON>GL>1.3L>MPI-SOHC> SMT 2WD [8341]		91971 1C700	2	LWR
020520-050801	5DOOR WAGON>GL>1.3L [9572,96S4]		"	2	LWR	020520-050801	5DOOR WAGON>GL>1.3L>MPI-SOHC> SMT 2WD [8341,9880]		"	2	LWR
020520-050801	5DOOR WAGON>GL>1.3L [8341,8755,9880]		"	2	LWR	020520-050801	5DOOR WAGON>GL>1.3L>MPI-SOHC> SMT 2WD [8341,8756,96S4,9880]		"	2	LWR
020520-050801	5DOOR WAGON>GL>1.3L [8133,8341,9572,96S4]		"	2	LWR	020520-050801	5DOOR WAGON>GL>1.3L>MPI-SOHC> SMT 2WD [9880]		"	2	LWR
020520-050801	5DOOR WAGON>GL>1.3L [8341,96S4,9880]		"	2	LWR	020520-050801	5DOOR WAGON>GL>1.3L>MPI-SOHC> SMT 2WD [8341,8755,9572,96S4]		"	2	LWR

8133:ANTI THEFT SYSTEM-IGNITION KEY 8341:WINDOW-POWER(FRT&RR) 8755:ELEC FLAT 8756:ELEC:HTR FLAT 9572:POWER LOCK 96S4:SPKR-RR DR 9880:WIFER-RR

PNC FROM-TO	PART NAME DESCRIPTION	I T C	PART NO	Q T Y	REMARK	PNC FROM-TO	PART NAME DESCRIPTION	I T C	PART NO	Q T Y	REMARK
020520-050801	5000R WAGON>GL>1.3L>MPI-SOHC>SMT 2WD [9572,96S4,9880]	"	"	2	LWR	020520-050801	4AT 2WD [8341,8755,96S4,9880]	"	"	2	LWR
020520-050801	5000R WAGON>GL>1.3L>MPI-SOHC>SMT 2WD [8341,8755,9572,96S4,9880]	"	"	2	LWR	020520-050801	5000R WAGON>GL>1.3L>MPI-SOHC>4AT 2WD [9572,96S4,9880]	"	"	2	LWR
020520-050801	5000R WAGON>GL>1.3L>MPI-SOHC>SMT 2WD [5891,8341]	"	"	2	LWR	020520-050801	5000R WAGON>GL>1.3L>MPI-SOHC>4AT 2WD [8341,8755,9572,96S4]	"	"	2	LWR
020520-050801	5000R WAGON>GL>1.3L>MPI-SOHC>SMT 2WD [8341,8756,9572,96S4]	"	"	2	LWR	020520-050801	5000R WAGON>GL>1.3L>MPI-SOHC>4AT 2WD [5891,8341,9880]	"	"	2	LWR
020520-050801	5000R WAGON>GL>1.3L>MPI-SOHC>SMT 2WD [8341,9572,96S4]	"	"	2	LWR	020520-050801	5000R WAGON>GL>1.3L>MPI-SOHC>4AT 2WD [8341,9572,96S4]	"	"	2	LWR
020520-050801	5000R WAGON>GL>1.3L>MPI-SOHC>SMT 2WD [8341,9572,96S4]	"	"	2	LWR	020520-050801	5000R WAGON>GL>1.3L>MPI-SOHC>4AT 2WD [8341,8755,9572,96S4,9880]	"	"	2	LWR
020520-050801	5000R WAGON>GL>1.3L>MPI-SOHC>SMT 2WD [8341,8755,96S4]	"	"	2	LWR	020520-050801	5000R WAGON>GL>1.3L>MPI-SOHC>4AT 2WD	"	"	2	LWR
020520-050801	5000R WAGON>GL>1.3L>MPI-SOHC>SMT 2WD [8341,9572,96S4]	91971	1C800	2	UPR	020520-050801	5000R WAGON>GL>1.3L>MPI-SOHC>4AT 2WD [5891,8133,8341,8760,9572,96S4,9880]	"	"	2	LWR
020520-050801	5000R WAGON>GL>1.3L>MPI-SOHC>SMT 2WD [9572,96S4,9880]	"	"	2	UPR	020520-050801	5000R WAGON>GL>1.3L>MPI-SOHC>4AT 2WD [5891,8341,8756,9572,9880]	"	"	2	LWR
020520-050801	5000R WAGON>GL>1.3L>MPI-SOHC>SMT 2WD [8341,8755,9572,96S4]	"	"	2	UPR	020520-050801	5000R WAGON>GL>1.3L>MPI-SOHC>4AT 2WD [8341,9880]	91971	1C800	2	UPR
020520-050801	5000R WAGON>GL>1.3L>MPI-SOHC>SMT 2WD [9880]	"	"	2	UPR	020520-050801	5000R WAGON>GL>1.3L>MPI-SOHC>4AT 2WD	"	"	2	UPR
020520-050801	5000R WAGON>GL>1.3L>MPI-SOHC>SMT 2WD [8341,8755,96S4]	"	"	2	UPR	020520-050801	5000R WAGON>GL>1.3L>MPI-SOHC>4AT 2WD [8341,9572,96S4]	"	"	2	UPR
020520-050801	5000R WAGON>GL>1.3L>MPI-SOHC>SMT 2WD [8341]	"	"	2	UPR	020520-050801	5000R WAGON>GL>1.3L>MPI-SOHC>4AT 2WD [8341,9880]	"	"	2	UPR
020520-050801	5000R WAGON>GL>1.3L>MPI-SOHC>SMT 2WD [5891,8341]	"	"	2	UPR	020520-050801	5000R WAGON>GL>1.3L>MPI-SOHC>4AT 2WD [8341,8755,96S4,9880]	"	"	2	UPR
020520-050801	5000R WAGON>GL>1.3L>MPI-SOHC>SMT 2WD	"	"	2	UPR	020520-050801	5000R WAGON>GL>1.3L>MPI-SOHC>4AT 2WD [8341,8755,9572,96S4,9880]	"	"	2	UPR
020520-050801	5000R WAGON>GL>1.3L>MPI-SOHC>SMT 2WD [8341,9880]	"	"	2	UPR	020520-050801	5000R WAGON>GL>1.3L>MPI-SOHC>4AT 2WD [8341,8755,9572,96S4,9880]	"	"	2	UPR
020520-050801	5000R WAGON>GL>1.3L>MPI-SOHC>SMT 2WD [8341,8755,9572,96S4,9880]	"	"	2	UPR	020520-050801	5000R WAGON>GL>1.3L>MPI-SOHC>4AT 2WD [5891,8341,8756,9572,9880]	"	"	2	UPR
020520-050801	5000R WAGON>GL>1.3L>MPI-SOHC>SMT 2WD [8341,8755,9572,96S4,9880]	"	"	2	UPR	020520-050801	5000R WAGON>GL>1.3L>MPI-SOHC>4AT 2WD [8341,8755,9572,96S4]	"	"	2	UPR
020520-050801	5000R WAGON>GL>1.3L>MPI-SOHC>SMT 2WD [8341,8756,96S4,9880]	"	"	2	UPR	020520-050801	5000R WAGON>GL>1.3L>MPI-SOHC>4AT 2WD [5891,8341,8756,9572,9880]	"	"	2	UPR
020520-050801	5000R WAGON>GL>1.3L>MPI-SOHC>SMT 2WD [8341,8756,9572,96S4]	"	"	2	UPR	020520-050801	5000R WAGON>GL>1.3L>MPI-SOHC>4AT 2WD [9572,96S4,9880]	"	"	2	UPR
020520-050801	5000R WAGON>GL>1.3L>MPI-SOHC>4AT 2WD [8133,8341,8760,9572,96S4,9880]	91971	1C700	2	LWR	020520-050801	5000R WAGON>GL>1.3L>MPI-SOHC>4AT 2WD [5891,8341,9880]	"	"	2	UPR
020520-050801	5000R WAGON>GL>1.3L>MPI-SOHC>4AT 2WD [8133,8341,8760,9572,96S4,9880]	"	"	2	LWR	020520-050801	5000R WAGON>GL>1.3L>MPI-SOHC>4AT 2WD [5891,8133,8341,8760,9880]	"	"	2	UPR

5891:ABS 8133:ANTI THEFT SYSTEM-IGNITION KEY 8341:WINDOW-POWER(FRT&RR) 8755:ELEC FLAT 8756:ELEC:HTR FLAT 8760:ELEC CONW 9572:POWER LOCK 96S4:SPKR-RR DR 9880:WIPE-RR

PNC FROM-TO	PART NAME DESCRIPTION	I T C	PART NO	Q T Y	REMARK	PNC FROM-TO	PART NAME DESCRIPTION	I T C	PART NO	Q T Y	REMARK
020520-050801	572,96S4,9880] 5000R WAGON>GL>1.3L>MPI-SOHC> 4AT 2WD[8133,8341,8760,9572,9 6S4,9880]	"	"	2	UPR	020520-050801	5000R WAGON>GL>1.6L[8341,9572 ,9880]	"	"	2	LWR
020520-050801	5000R WAGON>GL>1.5L[5891,8341 ,8755,9572,96S4,9880]	"	91971 1C700	2	LWR	020520-050801	5000R WAGON>GL>1.6L[96S4,9880]	91971 1C800	"	2	UPR
020520-050801	5000R WAGON>GL>1.5L[5891,96S4]	"	"	2	LWR	020520-050801	5000R WAGON>GL>1.6L[8341,9572 ,96S4,9880]	"	"	2	UPR
020520-050801	5000R WAGON>GL>1.5L[5891,8341 ,9572,9880]	"	"	2	LWR	020520-050801	5000R WAGON>GL>1.6L[8341,8755 ,9572,9880]	"	"	2	UPR
020520-050801	5000R WAGON>GL>1.5L[5891,96S4 ,9880]	"	"	2	LWR	020520-050801	5000R WAGON>GL>1.6L[8341,9572 ,9880]	"	"	2	UPR
020520-050801	5000R WAGON>GL>1.5L[5891,8341 ,9572,96S4]	"	"	2	LWR	020520-050801	5000R WAGON>GL>1.6L>MPI-DOHC> SMT 2WD	91971 1C700	"	2	LWR
020520-050801	5000R WAGON>GL>1.5L[5891,8341 ,8756,9572,96S4,9880]	"	"	2	LWR	020520-050801	5000R WAGON>GL>1.6L>MPI-DOHC> SMT 2WD[5891,8341,8760,9572,9 880]	"	"	2	LWR
020520-050801	5000R WAGON>GL>1.5L[5891,8341 ,9572,96S4,9880]	"	"	2	LWR	020520-050801	5000R WAGON>GL>1.6L>MPI-DOHC> SMT 2WD[9572,96S4,9880]	"	"	2	LWR
020520-050801	5000R WAGON>GL>1.5L[5891,8341 ,9572,96S4]	"	91971 1C800	2	UPR	020520-050801	5000R WAGON>GL>1.6L>MPI-DOHC> SMT 2WD[8341,9880]	"	"	2	LWR
020520-050801	5000R WAGON>GL>1.5L[5891,8341 ,9572,96S4,9880]	"	"	2	UPR	020520-050801	5000R WAGON>GL>1.6L>MPI-DOHC> SMT 2WD[8133,8341,8755,9572,9 6S4]	"	"	2	LWR
020520-050801	5000R WAGON>GL>1.5L[5891,8341 ,9572,9880]	"	"	2	UPR	020520-050801	5000R WAGON>GL>1.6L>MPI-DOHC> SMT 2WD[8341,8755,9572,96S4,9 880]	91971 1C800	"	2	UPR
020520-050801	5000R WAGON>GL>1.5L[5891,8341 ,8755,9572,96S4,9880]	"	"	2	UPR	020520-050801	5000R WAGON>GL>1.6L>MPI-DOHC> SMT 2WD[8133,8341,8755,9572,9 6S4]	"	"	2	UPR
020520-050801	5000R WAGON>GL>1.5L[5891,8341 ,8756,9572,96S4,9880]	"	"	2	UPR	020520-050801	5000R WAGON>GL>1.6L>MPI-DOHC> SMT 2WD[9572,96S4,9880]	"	"	2	UPR
020520-050801	5000R WAGON>GL>1.5L>TC1>SMT 2 WD[5891,8341,8760,9572,9880]	"	91971 1C700	2	LWR	020520-050801	5000R WAGON>GL>1.6L>MPI-DOHC> SMT 2WD	"	"	2	UPR
020520-050801	5000R WAGON>GL>1.5L>TC1>SMT 2 WD[5891,8341,8755,9572,9880]	"	"	2	LWR	020520-050801	5000R WAGON>GL>1.6L>MPI-DOHC> SMT 2WD[8341,8755,9572,96S4,9 880]	"	"	2	UPR
020520-050801	5000R WAGON>GL>1.5L>TC1>SMT 2 WD[5891,8341,8755,9572,9880]	"	91971 1C800	2	UPR	020520-050801	5000R WAGON>GL>1.6L>MPI-DOHC> SMT 2WD[5891,8341,8760,9572,9 880]	"	"	2	UPR
020520-050801	5000R WAGON>GL>1.5L>TC1>SMT 2 WD[5891,8341,8760,9572,9880]	"	"	2	UPR	020520-050801	5000R WAGON>GL>1.6L>MPI-DOHC> SMT 2WD[8341,8755,9572,96S4, ,9880]	91971 1C700	"	2	LWR
020520-050801	5000R WAGON>GL>1.6L[96S4,9880]	"	"	2	LWR	020520-050801	5000R WAGON>GL>1.6L>MPI-DOHC> SMT 2WD[8341,9880]	"	"	2	LWR
020520-050801	5000R WAGON>GL>1.6L[8341,9572 ,96S4,9880]	"	"	2	LWR	020520-050801	5000R WAGON>GL>1.6L>MPI-DOHC> 4AT 2WD[5891,8133,8341,8755,9 572,9880]	91971 1C700	"	2	LWR
020520-050801	5000R WAGON>GL>1.6L[96S4]	"	"	2	LWR	020520-050801	5000R WAGON>GL>1.6L>MPI-DOHC>	"	"	2	LWR
020520-050801	5000R WAGON>GL>1.6L[8341,8755 ,9572,9880]	"	"	2	LWR						

5891:ABS 8133:ANTI THEFT SYSTEM-IGNITION KEY 8341:WINDOW-POWER(FRT&RR) 8755:ELEC FLAT 8756:ELEC:HTR FLAT 8760:ELEC CONV 9572:POWER LOCK 96S4:SPKR-RR DR 9880:WIPER-RR

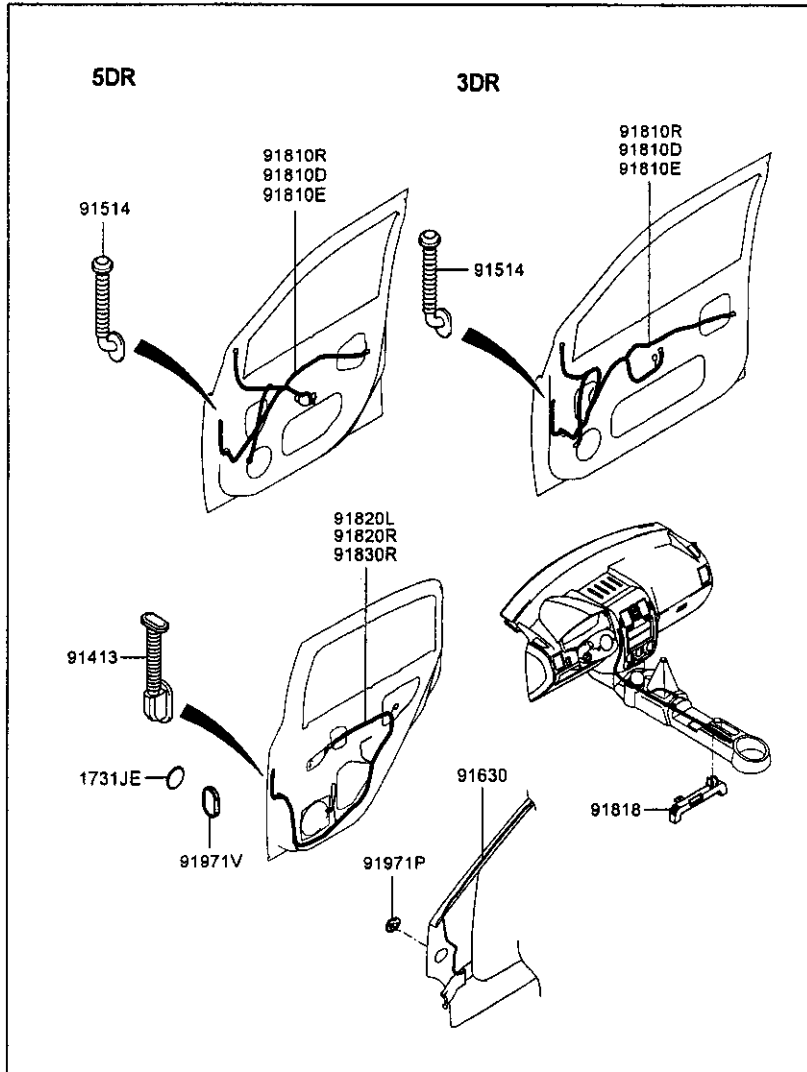
PNC FROM-TO	PART NAME DESCRIPTION	I T C	PART NO	Q T Y	REMARK	PNC FROM-TO	PART NAME DESCRIPTION	I T C	PART NO	Q T Y	REMARK
020520-050801	4AT 2WD[8341,9572,96S4] 5000R WAGON>GL>1.6L>MPI-DOHC>		"	2	LWR	020520-050801	5000R WAGON>GLS>1.3L>MPI-SOHC >SMT 2WD[8133,8341,8755,9572,9880]		91971 1C700	2	LWR
020520-050801	4AT 2WD[8341,8755,9572,96S4] 5000R WAGON>GL>1.6L>MPI-DOHC>		"	2	LWR	020520-050801	5000R WAGON>GLS>1.3L>MPI-SOHC >SMT 2WD[5891,8133,8341,9572,9880]		"	2	LWR
020520-050801	4AT 2WD[5891,8341,8755,9572,9880] 5000R WAGON>GL>1.6L>MPI-DOHC>		91971 1C800	2	UPR	020520-050801	5000R WAGON>GLS>1.3L>MPI-SOHC >SMT 2WD[5891,8341,8755,9572,96S4,9880]		"	2	LWR
020520-050801	4AT 2WD[8341,9572,96S4] 5000R WAGON>GL>1.6L>MPI-DOHC>		"	2	UPR	020520-050801	5000R WAGON>GLS>1.3L>MPI-SOHC >SMT 2WD[8341,8756,9572,96S4,9880]		"	2	LWR
020520-050801	4AT 2WD[8341,8755,9572,96S4] 5000R WAGON>GL>1.6L>MPI-DOHC>		"	2	UPR	020520-050801	5000R WAGON>GLS>1.3L>MPI-SOHC >SMT 2WD[96S4,9880]		"	2	LWR
020520-050801	4AT 2WD[5891,8133,8341,8755,9572,9880] 5000R WAGON>GL>1.6L>MPI-DOHC>		"	2	UPR	020520-050801	5000R WAGON>GLS>1.3L>MPI-SOHC >SMT 2WD[8133,8341,9572,96S4,9880]		"	2	LWR
020520-050801	4AT 2WD[5891,8133,8341,8755,9572,9880] 5000R WAGON>GLS[8341,9572,96S4,9880]		91971 1C700	2	LWR	020520-050801	5000R WAGON>GLS>1.3L>MPI-SOHC >SMT 2WD[9572,96S4,9880]		"	2	LWR
020520-050801	5000R WAGON>GLS[8133,8341,8755,9572,96S4,9880]		"	2	LWR	020520-050801	5000R WAGON>GLS>1.3L>MPI-SOHC >SMT 2WD[8133,8341,8756,9572,96S4,9880]		91971 1C800	2	UPR
020520-050801	5000R WAGON>GLS[8341,8755,9572,9880]		"	2	LWR	020520-050801	5000R WAGON>GLS>1.3L>MPI-SOHC >SMT 2WD[9572,96S4,9880]		"	2	UPR
020520-050801	5000R WAGON>GLS[8341,9572,9880]		"	2	LWR	020520-050801	5000R WAGON>GLS>1.3L>MPI-SOHC >SMT 2WD[8341,8756,9572,96S4,9880]		"	2	UPR
020520-050801	5000R WAGON>GLS[8341,8755,9572,96S4,9880]		91971 1C800	2	UPR	020520-050801	5000R WAGON>GLS>1.3L>MPI-SOHC >SMT 2WD[96S4,9880]		"	2	UPR
020520-050801	5000R WAGON>GLS[8341,8755,9572,9880]		"	2	UPR	020520-050801	5000R WAGON>GLS>1.3L>MPI-SOHC >SMT 2WD[8133,8341,8755,9572,9880]		"	2	UPR
020520-050801	5000R WAGON>GLS[8341,9572,9880]		"	2	UPR	020520-050801	5000R WAGON>GLS>1.3L>MPI-SOHC >SMT 2WD[96S4,9880]		"	2	UPR
020520-050801	5000R WAGON>GLS[8341,8755,9572,9880]		"	2	UPR	020520-050801	5000R WAGON>GLS>1.3L>MPI-SOHC >SMT 2WD[8133,8341,8755,9572,9880]		"	2	UPR
020520-050801	5000R WAGON>GLS[8341,9572,9880]		"	2	UPR	020520-050801	5000R WAGON>GLS>1.3L>MPI-SOHC >SMT 2WD[8133,8341,8755,9572,9880]		"	2	UPR
020520-050801	5000R WAGON>GLS[8133,8341,8755,9572,96S4,9880]		91971 1C700	2	LWR	020520-050801	5000R WAGON>GLS>1.3L>MPI-SOHC >SMT 2WD[5891,8133,8341,9572,9880]		"	2	UPR
020520-050801	5000R WAGON>GLS>4AT 2WD[5891,8133,8341,8755,9572,9880]		91971 1C800	2	UPR	020520-050801	5000R WAGON>GLS>1.3L>MPI-SOHC >SMT 2WD[8133,8341,9572,96S4,9880]		"	2	UPR
020520-050801	5000R WAGON>GLS>4AT 2WD[5891,8133,8341,8755,9572,9880]		91971 1C700	2	LWR	020520-050801	5000R WAGON>GLS>1.3L>MPI-SOHC >SMT 2WD[5891,8341,8755,9572,96S4,9880]		"	2	UPR
020520-050801	5000R WAGON>GLS>1.3L[5891,8133,8341,8756,9572,96S4,9880]		91971 1C800	2	UPR						
020520-050801	5000R WAGON>GLS>1.3L[5891,8133,8341,8756,9572,96S4,9880]		91971 1C800	2	UPR						

5891:ABS 8133:ANTI THEFT SYSTEM-IGNITION KEY 8341:WINDOW-POWER(FRT&RR) 8755:ELEG FLAT 8756:ELEG:HTR FLAT 9572:POWER LOCK 96S4:SPKR-RR DR 9880:WIPER-RR

PNC FROM-TO	PART NAME DESCRIPTION	I T C	PART NO	Q T Y	REMARK	PNC FROM-TO	PART NAME DESCRIPTION	I T C	PART NO	Q T Y	REMARK
020520-050801	5000R WAGON>GLS>1.3L>MPI-SOHC >4AT 2WD[8341,8755,96S4,9880]		91971 1C700	2	LWR	020520-050801	5000R WAGON>GLS>1.6L>MPI-DOHC >5MT 2WD[8133,8341,9572,96S4,9880]		"	2	LWR
020520-050801	5000R WAGON>GLS>1.3L>MPI-SOHC >4AT 2WD[5891,8133,8341,8755,9572,96S4,9880]		"	2	LWR	020520-050801	5000R WAGON>GLS>1.6L>MPI-DOHC >5MT 2WD[8341,8756,9572,96S4,9880]		"	2	LWR
020520-050801	5000R WAGON>GLS>1.3L>MPI-SOHC >4AT 2WD[8341,9880]		"	2	LWR	020520-050801	5000R WAGON>GLS>1.6L>MPI-DOHC >5MT 2WD[5891,8133,8341,8755,9572,96S4,9880]		"	2	LWR
020520-050801	5000R WAGON>GLS>1.3L>MPI-SOHC >4AT 2WD[5891,8133,8341,8756,9572,9880]		"	2	LWR	020520-050801	5000R WAGON>GLS>1.6L>MPI-DOHC >5MT 2WD[8341,8755,96S4,9880]		"	2	LWR
020520-050801	5000R WAGON>GLS>1.3L>MPI-SOHC >4AT 2WD[5891,8341,8756,9572,96S4,9880]		"	2	LWR	020520-050801	5000R WAGON>GLS>1.6L>MPI-DOHC >5MT 2WD[8133,8341,8756,9572,96S4,9880]		91971 1C800	2	UPR
020520-050801	5000R WAGON>GLS>1.3L>MPI-SOHC >4AT 2WD[8133,8341,8756,9572,96S4,9880]		91971 1C800	2	UPR	020520-050801	5000R WAGON>GLS>1.6L>MPI-DOHC >5MT 2WD[5891,8133,8341,8760,9572,96S4,9880]		"	2	UPR
020520-050801	5000R WAGON>GLS>1.3L>MPI-SOHC >4AT 2WD[5891,8133,8341,8755,9572,96S4,9880]		"	2	UPR	020520-050801	5000R WAGON>GLS>1.6L>MPI-DOHC >5MT 2WD[8341,8755,96S4,9880]		"	2	UPR
020520-050801	5000R WAGON>GLS>1.3L>MPI-SOHC >4AT 2WD[8341,8755,96S4,9880]		"	2	UPR	020520-050801	5000R WAGON>GLS>1.6L>MPI-DOHC >5MT 2WD[8133,8341,9572,96S4,9880]		"	2	UPR
020520-050801	5000R WAGON>GLS>1.3L>MPI-SOHC >4AT 2WD[8341,9880]		"	2	UPR	020520-050801	5000R WAGON>GLS>1.6L>MPI-DOHC >5MT 2WD[8341,8756,9572,96S4,9880]		"	2	UPR
020520-050801	5000R WAGON>GLS>1.3L>MPI-SOHC >4AT 2WD[5891,8133,8341,8756,9572,9880]		"	2	UPR	020520-050801	5000R WAGON>GLS>1.6L>MPI-DOHC >5MT 2WD[5891,8133,8341,8755,9572,96S4,9880]		91971 1C700	2	LWR
020520-050801	5000R WAGON>GLS>1.3L>MPI-SOHC >4AT 2WD[8133,8341,9572,96S4,9880]		"	2	UPR	020520-050801	5000R WAGON>GLS>1.6L>MPI-DOHC >4AT 2WD[5891,8133,8341,9572,9880]		"	2	LWR
020520-050801	5000R WAGON>GLS>1.3L>MPI-SOHC >4AT 2WD[5891,8341,8756,9572,96S4,9880]		91971 1C800	2	UPR	020520-050801	5000R WAGON>GLS>1.6L>MPI-DOHC >4AT 2WD[8133,8341,8755,9572,9880]		"	2	LWR
020520-050801	5000R WAGON>GLS>1.6L[5891,8341,8755,9572,9880]		91971 1C700	2	LWR	020520-050801	5000R WAGON>GLS>1.6L>MPI-DOHC >4AT 2WD[5891,8133,8341,8761,9572,96S4,9880]		"	2	LWR
020520-050801	5000R WAGON>GLS>1.6L[5891,8341,8755,9572,9880]		91971 1C800	2	UPR	020520-050801	5000R WAGON>GLS>1.6L>MPI-DOHC >4AT 2WD[8341,8756,9572,96S4,9880]		"	2	LWR
020520-050801	5000R WAGON>GLS>1.6L>MPI-DOHC >5MT 2WD[5891,8133,8341,8760,		91971 1C700	2	LWR						

5891:ABS 8133:ANTI THEFT SYSTEM-IGNITION KEY 8341:WINDOW-POWER(FRT&RR) 8755:ELEC FLAT 8756:ELEC:HTR FLAT 8760:ELEC CONV 8761:WRR-DR'S ELEC:HTD CONV 9572:POWER LOCK 96S4:SPKR-RR DR 9880:WIPER-RR

PNC FROM-TO	PART NAME DESCRIPTION	I T C	PART NO	Q T Y	REMARK
020520-050801	5000R WAGON>GLS>1.6L>MPI-DOHC >4AT 2WD[5891,8133,8341,8761, 9572,9880]		"	2	LWR
020520-050801	5000R WAGON>GLS>1.6L>MPI-DOHC >4AT 2WD[5891,8341,9572,9880]		"	2	LWR
020520-050801	5000R WAGON>GLS>1.6L>MPI-DOHC >4AT 2WD[5891,8341,8755,9880]		"	2	LWR
020520-050801	5000R WAGON>GLS>1.6L>MPI-DOHC >4AT 2WD[5891,8133,8341,8761, 9572,9880]		91971 1C800	2	UPR
020520-050801	5000R WAGON>GLS>1.6L>MPI-DOHC >4AT 2WD[5891,8341,9572,9880]		"	2	UPR
020520-050801	5000R WAGON>GLS>1.6L>MPI-DOHC >4AT 2WD[5891,8133,8341,8761, 9572,96S4,9880]		"	2	UPR
020520-050801	5000R WAGON>GLS>1.6L>MPI-DOHC >4AT 2WD[8341,8756,9572,96S4, 9880]		"	2	UPR
020520-050801	5000R WAGON>GLS>1.6L>MPI-DOHC >4AT 2WD[5891,8341,8755,9880]		"	2	UPR
020520-050801	5000R WAGON>GLS>1.6L>MPI-DOHC >4AT 2WD[8133,8341,8755,9572, 9880]		"	2	UPR
020520-050801	5000R WAGON>GLS>1.6L>MPI-DOHC >4AT 2WD[5891,8133,8341,9572, 9880]		"	2	UPR



PNC FROM-TO	PART NAME DESCRIPTION	I T C	PART NO	Q T Y	REMARK
1731JE	PLUG BUJ1A				
020520-91413	GROMMET-FR DR ARANDELA DE CABO		17313 30000	2	
020520-050801-91514	GROMMET-RR DR ARANDELA DE CABO		91971 10000	1	
020520-91630	WIRING ASSY-ROOF CONJ. CABLEADO		91971 10100	1	
020520-050801	LHD>3DOOR WAGON(5)>GL>1.3L>MP I-SOHC>4AT 2WD[8161]		91600 10010	1	
020520-050801	LHD>3DOOR WAGON(5)>GL>1.6L>MP I-DOHC>5MT 2WD[8161]		"	1	
020520-050801	LHD>3DOOR WAGON(5)>GLS>4AT 2WD[8161]		"	1	
020520-050801	LHD>5DOOR WAGON>GL>1.3L>MPI-S OHC>4AT 2WD[8161]		"	1	
020520-050801	LHD>5DOOR WAGON>GLS>1.3L[8161]		"	1	
020520-050801	RHD>3DOOR WAGON(5)>GLS>1.6L[8161]		91600 10030	1	RHD
020520-050801	RHD>5DOOR WAGON>GL>1.3L>MPI-S OHC>5MT 2WD[8161]		"	1	RHD
020520-050801	RHD>5DOOR WAGON>GLS>1.3L>MPI-SOHC>5MT 2WD[8161]		"	1	RHD
020520-050801	RHD>5DOOR WAGON>GLS>1.3L>MPI-SOHC>4AT 2WD[8161]		"	1	RHD
020520-050801	RHD>5DOOR WAGON>GLS>1.6L>MPI-DOHC>5MT 2WD[8161]		"	1	RHD
020520-	LHD>3DOOR WAGON(5)>GLS>1.6L>MPI-DOHC>5MT 2WD[8161]		91600 10010	1	
020520-	LHD>5DOOR WAGON>GL>1.6L>MPI-DOHC>4AT 2WD[8161]		"	1	
020520-	LHD>5DOOR WAGON>GLS>1.6L>MPI-DOHC>4AT 2WD[8161]		"	1	
020520-	RHD>5DOOR WAGON>GL>1.1L[8161]		91600 10030	1	RHD
020520-	RHD>5DOOR WAGON>GLS>1.6L>MPI-DOHC>4AT 2WD[8161]		"	1	RHD
050801-	LHD>3DOOR WAGON(5)>GL>1.4L>MP I-DOHC>4AT 2WD[8161]		91600 10010	1	
050801-	LHD>3DOOR WAGON(5)>GLS>1.4L>MPI-DOHC>5MT 2WD[8161]		"	1	
050801-	LHD>3DOOR WAGON(5)>GLS>1.6L>M		"	1	

PNC FROM-TO	PART NAME DESCRIPTION	I T C	PART NO	Q T Y	REMARK	PNC FROM-TO	PART NAME DESCRIPTION	I T C	PART NO	Q T Y	REMARK
050801-	PI-DOHC>4AT 2WD[8161]			1		020520-050801	LHD>5000R WAGON>GL>1.4L>MPI-D		91800 1C140	1	
050801-	LHD>5000R WAGON>GL>1.4L>MPI-D			1		020520-050801	LHD>5000R WAGON>GL		91800 1C180	1	
050801-	OHK>5MT 2WD[8161]			1		020520-050801	LHD>5000R WAGON>GL>1.1L[8133,		91800 1C010	1	
050801-	LHD>5000R WAGON>GL>1.6L>MPI-D			1		020520-050801	LHD>5000R WAGON>GL>1.1L>MPI-S		91800 1C020	1	
050801-	OHK>5MT 2WD[8161]			1		020520-050801	LHD>5000R WAGON>GL>1.1L>MPI-S		91800 1C150	1	
050801-	LHD>5000R WAGON>GLS>1.4L>MPI-			1		020520-050801	LHD>5000R WAGON>GL>1.1L>MPI-S		91800 1C170	1	
050801-	DOHC>4AT 2WD[8161]			1		020520-050801	LHD>5000R WAGON>GL>1.1L>MPI-S		91800 1C110	1	
050801-	LHD>5000R WAGON>GLS>1.5L>TC1			1		020520-050801	LHD>5000R WAGON>GL>1.3L[8341,		91800 1C130	1	
050801-	OHK>5MT 2WD[8161]			1		020520-050801	LHD>5000R WAGON>GL>1.3L[8133,		91800 1C020	1	
050801-	LHD>5000R WAGON>GLS>1.6L>MPI-			1		020520-050801	LHD>5000R WAGON>GL>1.3L>MPI-S		91800 1C030	1	
050801-	DOHC>5MT 2WD[8161]			1	RHD	020520-050801	LHD>5000R WAGON>GL>1.3L>MPI-S		91800 1C120	1	
050801-	RHD>5000R WAGON>GLS>1.4L>MPI-		91800 1C030	1	RHD	020520-050801	LHD>5000R WAGON>GL>1.3L>MPI-S		91800 1C150	1	
050801-	DOHC>5MT 2WD[8161]			1		020520-050801	LHD>5000R WAGON>GL>1.3L>MPI-S		91800 1C170	1	
050801-	RHD>5000R WAGON>GLS>1.5L>TC1			1		020520-050801	LHD>5000R WAGON>GL>1.3L>MPI-S		91800 1C100	1	
050801-	DOHC>5MT 2WD[8161]			1		020520-050801	LHD>5000R WAGON>GL>1.3L>MPI-S		91800 1C150	1	
918100	WIRING ASSY-FR DR(DRIVER)					020520-050801	LHD>5000R WAGON>GL>1.3L>MPI-S		91800 1C170	1	
	CONJ. CABLEADO					020520-050801	LHD>5000R WAGON>GL>1.3L>MPI-S		91800 1C110	1	
020520-050801	LHD>3000R WAGON(5)>GL		91800 1C880	1		020520-050801	LHD>5000R WAGON>GL>1.3L>MPI-S		91800 1C030	1	
020520-050801	LHD>3000R WAGON(5)>GL>4AT 2WD		91800 1C510	1		020520-050801	OHK>5MT 2WD[8341,8755,96SB]		91800 1C120	1	
020520-050801	[8133,8342,8755,9572,96SB]			1		020520-050801	LHD>5000R WAGON>GL>1.3L>MPI-S			1	
020520-050801	LHD>3000R WAGON(5)>GL>4AT 2WD		91800 1C600	1		020520-050801	LHD>5000R WAGON>GL>1.3L>MPI-S			1	
020520-050801	[8133,8342,8755,9572]			1		020520-050801	LHD>5000R WAGON>GL>1.3L>MPI-S		91800 1C150	1	
020520-050801	LHD>3000R WAGON(5)>GL>4AT 2WD			1		020520-050801	OHK>5MT 2WD[8341,8756]		91800 1C170	1	
020520-050801	[8133,8342,8760,9572]			1		020520-050801	LHD>5000R WAGON>GL>1.3L>MPI-S		91800 1C100	1	
020520-050801	LHD>3000R WAGON(5)>GL>4AT 2WD		91800 1C610	1		020520-050801	LHD>5000R WAGON>GL>1.3L>MPI-S			1	
020520-050801	[8342,8756,9572]			1		020520-050801	OHK>5MT 2WD[8133,8341,8755,95			1	
020520-050801	LHD>3000R WAGON(5)>GL>1.1L[83		91800 1C640	1		020520-050801	LHD>5000R WAGON>GL>1.3L>MPI-S		91800 1C150	1	
020520-050801	42,9572]			1		020520-050801	OHK>5MT 2WD[8133,8341,8760,95		91800 1C170	1	
020520-050801	LHD>3000R WAGON(5)>GL>1.3L>MP		91800 1C610	1		020520-050801	LHD>5000R WAGON>GL>1.3L>MPI-S		91800 1C100	1	
020520-050801	I-SOHC>5MT 2WD[8342,8755,9572			1		020520-050801	OHK>4AT 2WD[8133,8341,8755,95			1	
020520-050801]]			1		020520-050801	LHD>5000R WAGON>GL>1.3L>MPI-S			1	
020520-050801	LHD>3000R WAGON(5)>GL>1.6L[83		91800 1C520	1		020520-050801	LHD>5000R WAGON>GL>1.3L>MPI-S		91800 1C150	1	
020520-050801	42,8755,9572,96SB]			1		020520-050801	OHK>4AT 2WD[8341]		91800 1C170	1	
020520-050801	LHD>3000R WAGON(5)>GLS>5MT 2W		91800 1C510	1		020520-050801	LHD>5000R WAGON>GL>1.3L>MPI-S		91800 1C110	1	
020520-050801	O[8133,8342,8755,9572,96SB]			1		020520-050801	LHD>5000R WAGON>GL>1.6L>MPI-D		91800 1C020	1	
020520-050801	LHD>3000R WAGON(5)>GLS>4AT 2W		91800 1C610	1		020520-050801	OHK>5MT 2WD[8341,8755,9572,96			1	
020520-050801	O[8342,8756,9572]			1		020520-050801	SB]			1	
020520-050801	LHD>3000R WAGON(5)>GLS>1.6L[B		91800 1C800	1							
020520-050801	133,8342,8755,9572]			1							
020520-050801	LHD>3000R WAGON(5)>GLS>1.6L[B		91800 1C610	1							
020520-050801	342,8755,9572]			1							
020520-050801	LHD>5000R WAGON>GL[8341,8755,		91800 1C110	1							

8133:ANTI THEFT SYSTEM-IGNITION KEY 8161:ROOF-SUN 8341:WINDOW-POWER(FRT&RR) 8342:WINDOW-POWER(FRT) 8755:ELEC FLAT 8756:ELEC:HTR FLAT 8760:ELEC CONV 9572:POWER LOCK 96SB:SPEAKER-IP.

PNC FROM-TO	PART NAME DESCRIPTION	I T C	PART NO	Q T Y	REMARK	PNC FROM-TO	PART NAME DESCRIPTION	I T C	PART NO	Q T Y	REMARK
020520-050801	LHD>5000R WAGON>GL>1.6L>MP1-0 OHC>SMT 2WD[8133,8341,8755,9572]		91800 1C100	1		050801-	I-SOHC>SMT 2WD[8342,9572] LHD>3000R WAGON(5)>GL>1.4L[8133,8342,8760,9572]		91801 1C530	1	
020520-050801	LHD>5000R WAGON>GL>1.6L>MP1-0 OHC>SMT 2WD[8341]		91800 1C150	1		050801-	LHD>3000R WAGON(5)>GL>1.4L>MP I-DOHC>SMT 2WD[8342,8760,9572]		91801 1C540	1	
020520-050801	LHD>5000R WAGON>GL>1.6L>MP1-0 OHC>SMT 2WD[9572]		91800 1C170	1		050801-	LHD>3000R WAGON(5)>GL>1.4L>MP I-DOHC>SMT 2WD[8342,9572]		91801 1C570	1	
020520-050801	LHD>5000R WAGON>GLS[8133,8341,8755,9572,96SB]		91800 1C010	1		050801-	LHD>3000R WAGON(5)>GL>1.4L>MP I-DOHC>SMT 2WD[9572]		91801 1C600	1	
020520-050801	LHD>5000R WAGON>GLS[8341,8755,9572,96SB]		91800 1C020	1		050801-	LHD>3000R WAGON(5)>GL>1.4L>MP I-DOHC>SMT 2WD		91801 1C610	1	
020520-050801	LHD>5000R WAGON>GLS[8133,8341,8755,9572]		91800 1C100	1		050801-	LHD>3000R WAGON(5)>GL>1.4L>MP I-DOHC>4AT 2WD[8133,8342,8760,9572,96SB]		91801 1C500	1	
020520-050801	LHD>5000R WAGON>GLS>1.3L>MP1- SOHC>SMT 2WD[8133,8341,8756,9572]		91800 1C100	1		050801-	LHD>3000R WAGON(5)>GL>1.5L>TC I DOHC>SMT 2WD[8342,8760,9572]		91801 1C540	1	
020520-050801	LHD>5000R WAGON>GLS>1.3L>MP1- SOHC>SMT 2WD[8341,8756,9572]		91800 1C110	1		050801-	LHD>3000R WAGON(5)>GL>1.6L>MP I-DOHC>SMT 2WD[8342,8760,9572]			1	
020520-050801	LHD>5000R WAGON>GLS>1.3L>MP1- SOHC>SMT 2WD[8133,8341,9572]		91800 1C130	1		050801-	LHD>3000R WAGON(5)>GL>1.6L>MP I-DOHC>SMT 2WD		91801 1C610	1	
020520-050801	LHD>5000R WAGON>GLS>1.3L>MP1- SOHC>SMT 2WD[9572]		91800 1C170	1		050801-	LHD>3000R WAGON(5)>GLS>1.4L>M PI-DOHC>SMT 2WD[8133,8342,8760,9572,96SB]		91801 1C500	1	
020520-050801	LHD>5000R WAGON>GLS>1.3L>MP1- SOHC>SMT 2WD		91800 1C180	1		050801-	LHD>3000R WAGON(5)>GLS>1.6L[8133,8342,8761,9572,96SB]		91801 1C540	1	
020520-050801	LHD>5000R WAGON>GLS>1.3L>MP1- SOHC>4AT 2WD[8341,8755,96SB]		91800 1C030	1		050801-	LHD>3000R WAGON(5)>GLS>1.6L[8133,8342,8761,9572,96SB]		91801 1C500	1	
020520-050801	LHD>5000R WAGON>GLS>1.3L>MP1- SOHC>4AT 2WD[8133,8341,8756,9572]		91800 1C100	1		050801-	LHD>5000R WAGON>GL[8341,8760,9572]		91801 1C050	1	
020520-050801	LHD>5000R WAGON>GLS>1.3L>MP1- SOHC>4AT 2WD[8133,8341,9572]		91800 1C130	1		050801-	LHD>5000R WAGON>GL>1.1L[8341,8761,9572]		91801 1C080	1	
020520-050801	LHD>5000R WAGON>GLS>1.6L[8341,8756,9572,96SB]		91800 1C020	1		050801-	LHD>5000R WAGON>GL>1.1L[8341,8761,9572]		91801 1C050	1	
020520-050801	LHD>5000R WAGON>GLS>1.6L[8341,8755,9572]		91800 1C110	1		050801-	LHD>5000R WAGON>GL>1.1L[8341]		91801 1C090	1	
020520-050801	LHD>5000R WAGON>GLS>1.6L>MP1- DOHC>SMT 2WD[8133,8341,8756,9572]		91800 1C100	1		050801-	LHD>5000R WAGON>GL>1.1L[9572]		91801 1C110	1	
020520-050801	LHD>5000R WAGON>GLS>1.6L>MP1- DOHC>SMT 2WD[8341,8760,9572,96SB]		91800 1C130	1		050801-	LHD>5000R WAGON>GL>1.1L>MP1-S OHC>SMT 2WD[8341,8760,9572,96SB]		91801 1C020	1	
050801-	LHD>3000R WAGON(5)>GL>1.1L[8342,8760,9572,96SB]		91801 1C510	1		050801-	LHD>5000R WAGON>GL>1.1L>MP1-S OHC>SMT 2WD[8133,8341,8760,9572]		91801 1C040	1	
050801-	LHD>3000R WAGON(5)>GL>1.1L>MP		91801 1C570	1		050801-	LHD>5000R WAGON>GL>1.4L[8341,		91801 1C050	1	

8133:ANTI THEFT SYSTEM-IGNITION KEY 8341:WINDOW-POWER(FRT&RR) 8342:WINDOW-POWER(FRT) 8755:ELEC FLAT 8756:ELEC:HTR FLAT 8760:ELEC CONV 8761:MFR-OR'S ELEC:HTD CONV 9572:POWER LOCK 96SB:SPEAKER-IP.

PNC FROM-TO	PART NAME DESCRIPTION	I T C	PART NO	Q T Y	REMARK	PNC FROM-TO	PART NAME DESCRIPTION	I T C	PART NO	Q T Y	REMARK
050801-	8761,9572]					050801-	OHC>SMT 2WD[8133,8341,9572]				
050801-	LHD>5000R WAGON>GL>1.4L[8341]		91801 1C090	1		050801-	LHD>5000R WAGON>GL>1.6L>MPI-D		91801 1C010	1	
050801-	LHD>5000R WAGON>GL>1.4L[9572]		91801 1C110	1		050801-	OHC>4AT 2WD[8133,8341,8760,9572,96SB]				
050801-	LHD>5000R WAGON>GL>1.4L		91801 1C120	1		050801-	LHD>5000R WAGON>GL>1.6L>MPI-D		91801 1C020	1	
050801-	LHD>5000R WAGON>GL>1.4L>MPI-D		91801 1C010	1		050801-	OHC>4AT 2WD[8341,8760,9572,96SB]				
050801-	OHC>SMT 2WD[8133,8341,8760,9572,96SB]					050801-	LHD>5000R WAGON>GL>1.6L>MPI-D		91801 1C060	1	
050801-	LHD>5000R WAGON>GL>1.4L>MPI-D		91801 1C060	1		050801-	OHC>4AT 2WD[8341,8760]				
050801-	OHC>SMT 2WD[8341,8760]					050801-	LHD>5000R WAGON>GL>1.6L>MPI-D		91801 1C070	1	
050801-	LHD>5000R WAGON>GL>1.4L>MPI-D		91801 1C070	1		050801-	OHC>4AT 2WD[8133,8341,9572]				
050801-	OHC>SMT 2WD[8133,8341,9572]					050801-	LHD>5000R WAGON>GL>1.4L>MPI-D		91801 1C050	1	
050801-	LHD>5000R WAGON>GL>1.4L>MPI-D		91801 1C010	1		050801-	LHD>5000R WAGON>GLS[8341,8760,9572]				
050801-	OHC>4AT 2WD[8133,8341,8760,9572,96SB]					050801-	LHD>5000R WAGON>GLS>4AT 2WD[8133,8341,8761,9572,96SB]		91801 1C010	1	
050801-	LHD>5000R WAGON>GL>1.4L>MPI-D		91801 1C020	1		050801-	LHD>5000R WAGON>GLS>1.4L[8133,8341,8760,9572,96SB]		"	1	
050801-	OHC>4AT 2WD[8341,8761,9572,96SB]					050801-	LHD>5000R WAGON>GLS>1.4L[8341,9572]		91801 1C080	1	
050801-	LHD>5000R WAGON>GL>1.4L>MPI-D		91801 1C030	1		050801-	LHD>5000R WAGON>GLS>1.4L>MPI-D		91801 1C020	1	
050801-	OHC>4AT 2WD[8341,8760,96SB]					050801-	DOHC>SMT 2WD[8341,8760,9572,96SB]				
050801-	LHD>5000R WAGON>GL>1.4L>MPI-D		91801 1C040	1		050801-	LHD>5000R WAGON>GLS>1.4L>MPI-D		91801 1C070	1	
050801-	OHC>4AT 2WD[8133,8341,8760,9572]					050801-	DOHC>SMT 2WD[8133,8341,9572]				
050801-	LHD>5000R WAGON>GL>1.4L>MPI-D		"	1		050801-	LHD>5000R WAGON>GLS>1.4L>MPI-D		91801 1C120	1	
050801-	OHC>4AT 2WD[8133,8341,8761,9572]					050801-	DOHC>SMT 2WD				
050801-	LHD>5000R WAGON>GL>1.4L>MPI-D		91801 1C080	1		050801-	LHD>5000R WAGON>GLS>1.4L>MPI-D		91801 1C020	1	
050801-	OHC>4AT 2WD[8341,8760]					050801-	DOHC>4AT 2WD[8341,8760,9572,96SB]				
050801-	LHD>5000R WAGON>GL>1.5L[8341,8761,9572]		91801 1C050	1		050801-	LHD>5000R WAGON>GLS>1.4L>MPI-D		91801 1C040	1	
050801-	LHD>5000R WAGON>GL>1.5L[8341]					050801-	DOHC>4AT 2WD[8133,8341,8760,9572]				
050801-	LHD>5000R WAGON>GL>1.5L		91801 1C090	1		050801-	LHD>5000R WAGON>GLS>1.6L[8133,8341,8760,9572,96SB]		91801 1C010	1	
050801-	LHD>5000R WAGON>GL>1.5L>TC1 D		91801 1C120	1		050801-	LHD>5000R WAGON>GLS>1.6L>MPI-D		91801 1C040	1	
050801-	LHD>5000R WAGON>GL>1.5L>TC1 D		91801 1C060	1		050801-	DOHC>SMT 2WD[8133,8341,8760,9572]				
050801-	OHC>SMT 2WD[8341,8760]					050801-	LHD>5000R WAGON>GLS>1.6L>MPI-D		91801 1C120	1	
050801-	LHD>5000R WAGON>GL>1.5L>TC1 D		91801 1C070	1		050801-	DOHC>SMT 2WD				
050801-	OHC>SMT 2WD[8133,8341,9572]					050801-	LHD>5000R WAGON>GLS>1.6L>MPI-D		91801 1C020	1	
050801-	LHD>5000R WAGON>GL>1.6L[9572]		91801 1C110	1		050801-	DOHC>4AT 2WD[8341,8760,9572,96SB]				
050801-	LHD>5000R WAGON>GL>1.6L		91801 1C120	1		050801-	LHD>5000R WAGON>GLS>1.6L>MPI-D		91801 1C040	1	
050801-	LHD>5000R WAGON>GL>1.6L>MPI-D		91801 1C040	1							
050801-	OHC>SMT 2WD[8133,8341,8760,9572]										
050801-	LHD>5000R WAGON>GL>1.6L>MPI-D		91801 1C070	1							

PNC FROM-TO	PART NAME DESCRIPTION	I T C	PART NO	Q T Y	REMARK	PNC FROM-TO	PART NAME DESCRIPTION	I T C	PART NO	Q T Y	REMARK
050801-	572] LHD>5000R WAGON>GLS>1.6L>MPI-DOHC>4AT 2WD		91801 1C120	1		050801-	RHD>5000R WAGON>GL>1.4L>MPI-DOHC>SMT 2WD[8341,8760]		91801 1C180	1	
050801-	RHD>3000R WAGON(5)>GL>1.1L[8133,8342,9572]		91801 1C680	1		050801-	RHD>5000R WAGON>GL>1.4L>MPI-DOHC>4AT 2WD[8341,8760,9572,96SB]		91801 1C140	1	
050801-	RHD>3000R WAGON(5)>GL>1.1L		91801 1C730	1		050801-	RHD>5000R WAGON>GL>1.4L>MPI-DOHC>4AT 2WD[8341,8760,9572]		91801 1C170	1	
050801-	RHD>3000R WAGON(5)>GL>1.1L>MPI-SOHC>SMT 2WD[8342,9572]		91801 1C690	1		050801-	RHD>5000R WAGON>GL>1.4L>MPI-DOHC>4AT 2WD[9572]		91801 1C230	1	
050801-	RHD>3000R WAGON(5)>GL>1.4L>MPI-DOHC>SMT 2WD[8342,9572]			1		050801-	RHD>5000R WAGON>GL>1.5L[8133,8341,8760,9572]		91801 1C160	1	
050801-	RHD>3000R WAGON(5)>GLS>1.4L>MPI-DOHC>4AT 2WD[8342]		91801 1C700	1		050801-	RHD>5000R WAGON>GL>1.5L>TCI DOHC>SMT 2WD[8341,8760,9572,96SB]		91801 1C140	1	
050801-	RHD>3000R WAGON(5)>GLS>1.6L>MPI-DOHC>SMT 2WD[8342,8760]		91801 1C670	1		050801-	RHD>5000R WAGON>GL>1.5L>TCI DOHC>SMT 2WD[8341,8760,9572]		91801 1C170	1	
050801-	RHD>3000R WAGON(5)>GLS>1.6L>MPI-DOHC>4AT 2WD[8133,8342,8760,9572,96SB]		91801 1C820	1		050801-	RHD>5000R WAGON>GL>1.6L[8133,8341,8760,9572]		91801 1C160	1	
050801-	RHD>5000R WAGON>GL>1.1L[8133,8341,8760,9572,96SB]		91801 1C130	1		050801-	RHD>5000R WAGON>GL>1.6L>MPI-DOHC>SMT 2WD[8341]		91801 1C210	1	
050801-	RHD>5000R WAGON>GL>1.1L[8133,8341,9572]		91801 1C190	1		050801-	RHD>5000R WAGON>GL>1.6L>MPI-DOHC>4AT 2WD[8341,8761,9572,96SB]		91801 1C140	1	
050801-	RHD>5000R WAGON>GL>1.1L[8341,9572]		91801 1C200	1		050801-	RHD>5000R WAGON>GL>1.6L>MPI-DOHC>4AT 2WD[8341,8760,9572]		91801 1C170	1	
050801-	RHD>5000R WAGON>GL>1.1L>MPI-SOHC>SMT 2WD[8341,8760,9572,96SB]		91801 1C140	1		050801-	RHD>5000R WAGON>GL>1.6L>MPI-DOHC>4AT 2WD		91801 1C240	1	
050801-	RHD>5000R WAGON>GL>1.1L>MPI-SOHC>SMT 2WD[8341,8760,96SB]		91801 1C150	1		050801-	RHD>5000R WAGON>GLS[8341,8760,9572,96SB]		91801 1C140	1	
050801-	RHD>5000R WAGON>GL>1.1L>MPI-SOHC>SMT 2WD[8341,8760]		91801 1C180	1		050801-	RHD>5000R WAGON>GLS[8341,8760,9572]		91801 1C170	1	
050801-	RHD>5000R WAGON>GL>1.1L>MPI-SOHC>SMT 2WD[9572]		91801 1C230	1		050801-	RHD>5000R WAGON>GLS>1.4L>MPI-DOHC>SMT 2WD[8133,8341,8760,9572,96SB]		91801 1C130	1	
050801-	RHD>5000R WAGON>GL>1.1L>MPI-SOHC>SMT 2WD		91801 1C240	1		050801-	RHD>5000R WAGON>GLS>1.4L>MPI-DOHC>SMT 2WD[8341,8760]		91801 1C180	1	
050801-	RHD>5000R WAGON>GL>1.4L[8133,8341,8760,9572]		91801 1C160	1		050801-	RHD>5000R WAGON>GLS>1.4L>MPI-DOHC>SMT 2WD[8341,9572]		91801 1C200	1	
050801-	RHD>5000R WAGON>GL>1.4L[8341,8761,9572]		91801 1C170	1		050801-	RHD>5000R WAGON>GLS>1.4L>MPI-DOHC>4AT 2WD[8341]		91801 1C210	1	
050801-	RHD>5000R WAGON>GL>1.4L[8341,9572]		91801 1C200	1		050801-	RHD>5000R WAGON>GLS>1.5L>TCI DOHC>SMT 2WD[8133,8341,8760,9572,96SB]		91801 1C130	1	
050801-	RHD>5000R WAGON>GL>1.4L>MPI-DOHC>SMT 2WD[8341,8760,96SB]		91801 1C150	1		050801-	RHD>5000R WAGON>GLS>1.5L>TCI DOHC>SMT 2WD[8133,8341,8760,9572,96SB]		91801 1C200	1	
050801-	RHD>5000R WAGON>GL>1.4L>MPI-DOHC>SMT 2WD[8341,8760,9572]		91801 1C170	1							

8133:ANTI THEFT SYSTEM-IGNITION KEY 8341:WINDOW-POWER(FRT&RR) 8342:WINDOW-POWER(FRT) 8760:ELEC CONV 8761:MFR-DR'S ELEC:HTD CONV 9572:POWER LOCK 96SB:SPEAKER-IP.

PNC FROM-TO	PART NAME DESCRIPTION	I T C	PART NO	Q T Y	REMARK	PNC FROM-TO	PART NAME DESCRIPTION	I T C	PART NO	Q T Y	REMARK
050801-	DOHC>SMT 2WD[8341,9572] RHD>5000R WAGON>GL>1.6L>MPI-		91801 1C130	1		020520-050801	8750,9572] LHD>5000R WAGON>GL>1.3L[8133,		91810 1C130	1	
050801-	DOHC>4AT 2WD[8133,8341,8761,9 572,96SB]		91801 1C180	1		020520-050801	LHD>5000R WAGON>GL>1.3L>MPI-S OHC>SMT 2WD[8341,875C,9572,96 SB]		91810 1C020	1	
91810E	WIRING ASSY-FR DR(PASS) CONJ. CABLEADO					020520-050801	LHD>5000R WAGON>GL>1.3L>MPI-S OHC>SMT 2WD[8341,875C,96SB]		91810 1C030	1	
020520-050801	LHD>3000R WAGON(5)>GL		91810 1C680	1		020520-050801	LHD>5000R WAGON>GL>1.3L>MPI-S OHC>SMT 2WD[8341,875D]		91810 1C120	1	
020520-050801	LHD>3000R WAGON(5)>GL>4AT 2WD [8133,8342,875C,9572,96SB]		91810 1C800	1		020520-050801	LHD>5000R WAGON>GL>1.3L>MPI-S OHC>SMT 2WD[8341,875C]		91810 1C150	1	
020520-050801	LHD>3000R WAGON(5)>GL>4AT 2WD [8133,8342,875C,9572]		91810 1C610	1		020520-050801	LHD>5000R WAGON>GL>1.3L>MPI-S OHC>SMT 2WD[8341]		91810 1C170	1	
020520-050801	LHD>3000R WAGON(5)>GL>1.1L[83 42,9572]		91810 1C640	1		020520-050801	LHD>5000R WAGON>GL>1.3L>MPI-S OHC>SMT 2WD[9572]		91810 1C100	1	
020520-050801	LHD>3000R WAGON(5)>GL>1.3L>MP I-SOHC>SMT 2WD[8342,875C,9572]		91810 1C610	1		020520-050801	LHD>5000R WAGON>GL>1.3L>MPI-S OHC>4AT 2WD[8133,8341,875C,95 72]		91810 1C150	1	
020520-050801	LHD>3000R WAGON(5)>GL>1.6L[83 42,875C,9572,96SB]		91810 1C520	1		020520-050801	LHD>5000R WAGON>GL>1.3L>MPI-S OHC>4AT 2WD[8341]		91810 1C170	1	
020520-050801	LHD>3000R WAGON(5)>GLS>SMT 2W D[8133,8342,875C,9572,96SB]		91810 1C510	1		020520-050801	LHD>5000R WAGON>GL>1.3L>MPI-S OHC>4AT 2WD[9572]		91810 1C110	1	
020520-050801	LHD>3000R WAGON(5)>GLS>4AT 2W D[8342,875D,9572]		91810 1C610	1		020520-050801	LHD>5000R WAGON>GL>1.5L[8341, 875D,9572]		91810 1C020	1	
020520-050801	LHD>3000R WAGON(5)>GLS>1.6L[B 133,8342,875C,9572]		91810 1C600	1		020520-050801	LHD>5000R WAGON>GL>1.6L>MPI-D OHC>SMT 2WD[8341,875C,9572,96 SB]		91810 1C100	1	
020520-050801	LHD>3000R WAGON(5)>GLS>1.6L[B 342,875C,9572]		91810 1C610	1		020520-050801	LHD>5000R WAGON>GL>1.6L>MPI-D OHC>SMT 2WD[8133,8341,875C,95 72]		91810 1C150	1	
020520-050801	LHD>5000R WAGON>GL[8341,875C, 9572]		91810 1C110	1		020520-050801	LHD>5000R WAGON>GL>1.6L>MPI-D OHC>SMT 2WD[8341]		91810 1C170	1	
020520-050801	LHD>5000R WAGON>GL[8341,9572]		91810 1C140	1		020520-050801	LHD>5000R WAGON>GL>1.6L>MPI-D OHC>SMT 2WD[9572]		91810 1C010	1	
020520-050801	LHD>5000R WAGON>GL		91810 1C180	1		020520-050801	LHD>5000R WAGON>GLS[8133,8341 ,875C,9572,96SB]		91810 1C020	1	
020520-050801	LHD>5000R WAGON>GL>1.1L[8133, 8341,875C,9572,96SB]		91810 1C010	1		020520-050801	LHD>5000R WAGON>GLS[8341,875C ,9572,96SB]		91810 1C100	1	
020520-050801	LHD>5000R WAGON>GL>1.1L>MPI-S OHC>SMT 2WD[8341,875C,9572,96 SB]		91810 1C020	1		020520-050801	LHD>5000R WAGON>GLS[8133,8341 ,875C,9572]		91810 1C140	1	
020520-050801	LHD>5000R WAGON>GL>1.1L>MPI-S OHC>SMT 2WD[8341]		91810 1C150	1		020520-050801	LHD>5000R WAGON>GLS[8341,9572] LHD>5000R WAGON>GLS>1.3L>MPI-		91810 1C100	1	
020520-050801	LHD>5000R WAGON>GL>1.1L>MPI-S OHC>SMT 2WD[9572]		91810 1C170	1		020520-050801	SOHC>SMT 2WD[8133,8341,875D,9				
020520-050801	LHD>5000R WAGON>GL>1.3L[8341,		91810 1C110	1							

8133:ANTI THEFT SYSTEM-IGNITION KEY 8341:WINDOW-POWER(FRT&RR) 8342:WINDOW-POWER(FRT) 875C:ELEC MIRROR CONV 875D:MRR-PA'S ELEC:HTR CONV 8760:ELEC CONV 8761:MRR-DR'S ELEC:HTD CONV
9572:POWER LOCK 96SB:SPEAKER-IP.

PNC FROM-TO	PART NAME DESCRIPTION	I T C	PART NO	Q T Y	REMARK	PNC FROM-TO	PART NAME DESCRIPTION	I T C	PART NO	Q T Y	REMARK
020520-050801	572] LHD>5000R WAGON>GLS>1.3L>MPI- SOHC>5MT 2WD [8341,8750,9572]		91810 1C110	1		050801-	I DOHC>5MT 2WD [8342,875C,9572]				
020520-050801	LHD>5000R WAGON>GLS>1.3L>MPI- SOHC>5MT 2WD [8133,8341,9572]		91810 1C130	1		050801-	LHD>3000R WAGON(5)>GL>1.6L>MP I-DOHC>5MT 2WD [8342,875C,9572]		"	1	
020520-050801	LHD>5000R WAGON>GLS>1.3L>MPI- SOHC>5MT 2WD [9572]		91810 1C170	1		050801-	LHD>3000R WAGON(5)>GL>1.6L>MP I-DOHC>5MT 2WD		91811 1C360	1	
020520-050801	LHD>5000R WAGON>GLS>1.3L>MPI- SOHC>5MT 2WD		91810 1C180	1		050801-	LHD>3000R WAGON(5)>GLS>1.4L>M PI-DOHC>5MT 2WD [8133,8342,875 C,9572,96SB]		91811 1C250	1	
020520-050801	LHD>5000R WAGON>GLS>1.3L>MPI- SOHC>4AT 2WD [8341,875C,96SB]		91810 1C030	1		050801-	LHD>3000R WAGON(5)>GLS>1.5L [8 342,875C,9572]		91811 1C290	1	
020520-050801	LHD>5000R WAGON>GLS>1.3L>MPI- SOHC>4AT 2WD [8133,8341,8750,9 572]		91810 1C100	1		050801-	LHD>3000R WAGON(5)>GLS>1.6L [8 133,8342,8750,9572,96SB]		91811 1C250	1	
020520-050801	LHD>5000R WAGON>GLS>1.3L>MPI- SOHC>4AT 2WD [8133,8341,9572]		91810 1C130	1		050801-	LHD>3000R WAGON(5)>GLS>1.6L>M PI-DOHC>4AT 2WD [8133,8342,875 C,9572,96SB]		"	1	
020520-050801	LHD>5000R WAGON>GLS>1.6L [8341 ,8750,9572,96SB]		91810 1C020	1		050801-	LHD>5000R WAGON>GL [8133,8341, 875C,9572]		91811 1C040	1	
020520-050801	LHD>5000R WAGON>GLS>1.6L [8341 ,875C,9572]		91810 1C110	1		050801-	LHD>5000R WAGON>GL [8341,875C, 9572]		91811 1C050	1	
020520-050801	LHD>5000R WAGON>GLS>1.6L>MPI- DOHC>5MT 2WD [8133,8341,8750,9 572]		91810 1C100	1		050801-	LHD>5000R WAGON>GL [8341,9572]		91811 1C080	1	
020520-050801	LHD>5000R WAGON>GLS>1.6L>MPI- DOHC>5MT 2WD [8133,8341,9572]		91810 1C130	1		050801-	LHD>5000R WAGON>GL>1.1L [8341, 8750,9572]		91811 1C050	1	
050801-	LHD>3000R WAGON(5)>GL>1.1L [83 42,875C,9572,96SB]		91811 1C280	1		050801-	LHD>5000R WAGON>GL>1.1L [8341]]		91811 1C090	1	
050801-	LHD>3000R WAGON(5)>GL>1.1L>MP I-SOHC>5MT 2WD [8342,9572]		91811 1C320	1		050801-	LHD>5000R WAGON>GL>1.1L [9572]		91811 1C110	1	
050801-	LHD>3000R WAGON(5)>GL>1.4L [81 33,8342,875C,9572]		91811 1C280	1		050801-	LHD>5000R WAGON>GL>1.1L>MPI-S OHC>5MT 2WD [8341,875C,9572,96 SB]		91811 1C020	1	
050801-	LHD>3000R WAGON(5)>GL>1.4L>MP I-DOHC>5MT 2WD [8342,875C,9572]		91811 1C290	1		050801-	LHD>5000R WAGON>GL>1.4L [8341, 8750,9572]		91811 1C050	1	
050801-	LHD>3000R WAGON(5)>GL>1.4L>MP I-DOHC>5MT 2WD [8342,9572]		91811 1C320	1		050801-	LHD>5000R WAGON>GL>1.4L [8341]]		91811 1C090	1	
050801-	LHD>3000R WAGON(5)>GL>1.4L>MP I-DOHC>5MT 2WD [9572]		91811 1C350	1		050801-	LHD>5000R WAGON>GL>1.4L [9572]		91811 1C110	1	
050801-	LHD>3000R WAGON(5)>GL>1.4L>MP I-DOHC>5MT 2WD		91811 1C360	1		050801-	LHD>5000R WAGON>GL>1.4L		91811 1C120	1	
050801-	LHD>3000R WAGON(5)>GL>1.4L>MP I-DOHC>4AT 2WD [8133,8342,875C ,9572,96SB]		91811 1C250	1		050801-	LHD>5000R WAGON>GL>1.4L>MPI-D OHC>5MT 2WD [8133,8341,875C,95 72,96SB]		91811 1C010	1	
050801-	LHD>3000R WAGON(5)>GL>1.5L>TC		91811 1C290	1		050801-	LHD>5000R WAGON>GL>1.4L>MPI-D OHC>5MT 2WD [8341,875C]		91811 1C060	1	

8133:ANTI THEFT SYSTEM-IGNITION KEY 8341:WINDOW-POWER(FRT&RR) 8342:WINDOW-POWER(FRT) 875C:ELEC MIRROR CONV 8750:MFR-PA'S ELEC-HTR CONV 9572:POWER LOCK 96SB:SPEAKER-IP.

PNC FROM-TO	PART NAME DESCRIPTION	I T C	PART NO	Q T Y	REMARK	PNC FROM-TO	PART NAME DESCRIPTION	I T C	PART NO	Q T Y	REMARK
050801-	LHD>5000R WAGON>GL>1.4L>MPI-D OHC>4AT 2WD[8341,875D,9572,96 SB]		91811 1C020	1		050801-	LHD>5000R WAGON>GLS>1.4L>MPI- DOHC>4AT 2WD[8341,875C,9572,9 6SB]		91811 1C020	1	
050801-	LHD>5000R WAGON>GL>1.4L>MPI-D OHC>4AT 2WD[8341,875C,9572,96 SB]			1		050801-	LHD>5000R WAGON>GLS>1.4L>MPI- DOHC>4AT 2WD[8133,8341,875C,9 572]		91811 1C040	1	
050801-	LHD>5000R WAGON>GL>1.4L>MPI-D OHC>4AT 2WD[8341,875C,96SB]		91811 1C030	1		050801-	LHD>5000R WAGON>GLS>1.6L[8133 ,8341,875C,9572,96SB]		91811 1C010	1	
050801-	LHD>5000R WAGON>GL>1.4L>MPI-D OHC>4AT 2WD[8133,8341,875D,95 72]		91811 1C040	1		050801-	LHD>5000R WAGON>GLS>1.6L>MPI- DOHC>5MT 2WD[8133,8341,875C,9 572]		91811 1C040	1	
050801-	LHD>5000R WAGON>GL>1.4L>MPI-D OHC>4AT 2WD[8341,875C]		91811 1C080	1		050801-	LHD>5000R WAGON>GLS>1.6L>MPI- DOHC>5MT 2WD		91811 1C120	1	
050801-	LHD>5000R WAGON>GL>1.5L[8341, 875D,9572]		91811 1C050	1		050801-	LHD>5000R WAGON>GLS>1.6L>MPI- DOHC>4AT 2WD[8341,875C,9572,9 6SB]		91811 1C020	1	
050801-	LHD>5000R WAGON>GL>1.5L[8341]		91811 1C090	1		050801-	LHD>5000R WAGON>GLS>1.6L>MPI- DOHC>4AT 2WD[8133,8341,875C,9 572]		91811 1C040	1	
050801-	LHD>5000R WAGON>GL>1.5L		91811 1C120	1		050801-	LHD>5000R WAGON>GL>1.6L		91811 1C120	1	
050801-	LHD>5000R WAGON>GL>1.5L>TCI D OHC>5MT 2WD[8341,875C]		91811 1C080	1		050801-	RHD>3DOOR WAGON(5)>GL>1.1L[81 33,8342,9572]		91811 1C430	1	
050801-	LHD>5000R WAGON>GL>1.6L[9572]		91811 1C110	1		050801-	RHD>3DOOR WAGON(5)>GL>1.1L		91811 1C480	1	
050801-	LHD>5000R WAGON>GL>1.6L		91811 1C120	1		050801-	RHD>3DOOR WAGON(5)>GL>1.1L>MP I-SOHC>5MT 2WD[8342,9572]		91811 1C440	1	
050801-	LHD>5000R WAGON>GL>1.6L>MPI-D OHC>4AT 2WD[8133,8341,875C,95 72,96SB]		91811 1C020	1		050801-	RHD>3DOOR WAGON(5)>GL>1.4L>MP I-DOHC>5MT 2WD[8342,9572]			1	
050801-	LHD>5000R WAGON>GL>1.6L>MPI-D OHC>4AT 2WD[8341,875C]		91811 1C060	1		050801-	RHD>3DOOR WAGON(5)>GLS>1.4L>M PI-DOHC>4AT 2WD[8342]		91811 1C450	1	
050801-	LHD>5000R WAGON>GLS[8341,875C ,9572]		91811 1C050	1		050801-	RHD>3DOOR WAGON(5)>GLS>1.6L>M PI-DOHC>5MT 2WD[8342,875C]		91811 1C420	1	
050801-	LHD>5000R WAGON>GLS>4AT 2WD[B 133,8341,875D,9572,96SB]		91811 1C010	1		050801-	RHD>3DOOR WAGON(5)>GLS>1.6L>M PI-DOHC>4AT 2WD[8133,8342,875 C,9572,96SB]		91811 1C370	1	
050801-	LHD>5000R WAGON>GLS>1.4L[8133 ,8341,875C,9572,96SB]			1		050801-	RHD>5DOOR WAGON>GL>1.1L[8133, 8341,875C,9572,96SB]		91811 1C130	1	
050801-	LHD>5000R WAGON>GLS>1.4L[8341 ,9572]		91811 1C080	1		050801-	RHD>5DOOR WAGON>GL>1.1L[8133, 8341,9572]		91811 1C190	1	
050801-	LHD>5000R WAGON>GLS>1.4L>MPI- DOHC>5MT 2WD[8341,875C,9572,9 6SB]		91811 1C020	1		050801-	RHD>5DOOR WAGON>GL>1.1L[8341, 9572]		91811 1C200	1	
050801-	LHD>5000R WAGON>GLS>1.4L>MPI- DOHC>5MT 2WD[8133,8341,9572]		91811 1C070	1		050801-	RHD>5DOOR WAGON>GL>1.1L>MPI-S OHC>5MT 2WD[8341,875C,9572,96 SB]		91811 1C140	1	
050801-	LHD>5000R WAGON>GLS>1.4L>MPI- DOHC>5MT 2WD		91811 1C120	1							

8133:ANTI THEFT SYSTEM-IGNITION KEY 8341:WINDOW-POWER(FRT&RR) 8342:WINDOW-POWER(FRT) 875C:ELEC MIRROR CONV 875D:MFR-PA'S ELEC:HTR CONV 9572:POWER LOCK 96SB:SPEAKER-IP.

PNC FROM-TO	PART NAME DESCRIPTION	I T C	PART NO	Q T Y	REMARK	PNC FROM-TO	PART NAME DESCRIPTION	I T C	PART NO	Q T Y	REMARK
050801-	RHD>5000R WAGON>GL>1.1L>MPI-S OHC>SMT 2WD[8341,875C,96SB]		91811 1C150	1		050801-	OHC>4AT 2WD RHD>5000R WAGON>GLS[8341,875C ,9572,96SB]		91811 1C140	1	
050801-	RHD>5000R WAGON>GL>1.1L>MPI-S OHC>SMT 2WD[8341,875C]		91811 1C180	1		050801-	RHD>5000R WAGON>GLS[8341,875C ,9572]		91811 1C170	1	
050801-	RHD>5000R WAGON>GL>1.1L>MPI-S OHC>SMT 2WD[9572]		91811 1C230	1		050801-	RHD>5000R WAGON>GLS>1.4L>MPI- DOHC>SMT 2WD[8133,8341,875C,9 572,96SB]		91811 1C130	1	
050801-	RHD>5000R WAGON>GL>1.1L>MPI-S OHC>SMT 2WD		91811 1C240	1		050801-	RHD>5000R WAGON>GLS>1.4L>MPI- DOHC>SMT 2WD[8341,875C]		91811 1C180	1	
050801-	RHD>5000R WAGON>GL>1.4L[8133, 8341,875C,9572]		91811 1C160	1		050801-	RHD>5000R WAGON>GLS>1.4L>MPI- DOHC>SMT 2WD[8341,9572]		91811 1C200	1	
050801-	RHD>5000R WAGON>GL>1.4L[8341, 8750,9572]		91811 1C170	1		050801-	RHD>5000R WAGON>GLS>1.4L>MPI- DOHC>4AT 2WD[8341]		91811 1C210	1	
050801-	RHD>5000R WAGON>GL>1.4L[8341, 9572]		91811 1C200	1		050801-	RHD>5000R WAGON>GLS>1.5L>TCI DOHC>SMT 2WD[8133,8341,875C,9 572,96SB]		91811 1C130	1	
050801-	RHD>5000R WAGON>GL>1.4L>MPI-D OHC>SMT 2WD[8341,875C,96SB]		91811 1C150	1		050801-	RHD>5000R WAGON>GLS>1.5L>TCI DOHC>SMT 2WD[8341,9572]		91811 1C200	1	
050801-	RHD>5000R WAGON>GL>1.4L>MPI-D OHC>SMT 2WD[8341,875C,9572]		91811 1C170	1		050801-	RHD>5000R WAGON>GLS>1.6L>MPI- DOHC>4AT 2WD[8133,8341,8750,9 572,96SB]		91811 1C130	1	
050801-	RHD>5000R WAGON>GL>1.4L>MPI-D OHC>SMT 2WD[8341,875C]		91811 1C180	1		050801-	RHD>5000R WAGON>GLS>1.6L>MPI- DOHC>4AT 2WD[8341,875C]		91811 1C180	1	
050801-	RHD>5000R WAGON>GL>1.4L>MPI-D OHC>4AT 2WD[8341,875C,9572,96 SB]		91811 1C140	1		91810R	WIRING ASSY-FR DR(DRIVE)/RHD CONJUNTO CABLEADOS-PUERTA DELANTERA(CONDUCTOR)/DERECHA				
050801-	RHD>5000R WAGON>GL>1.4L>MPI-D OHC>4AT 2WD[8341,875C,9572]		91811 1C170	1		020520-050801	RHD>3000R WAGON(5)>GL>4AT 2WD [8133,8342,8755,9572]		91800 1C780	1	
050801-	RHD>5000R WAGON>GL>1.4L>MPI-D OHC>4AT 2WD[9572]		91811 1C230	1		020520-050801	RHD>3000R WAGON(5)>GL>1.3L>MP I-SOHC>SMT 2WD[8342,8756,9572]		91800 1C780	1	
050801-	RHD>5000R WAGON>GL>1.5L[8133, 8341,875C,9572]		91811 1C160	1		020520-050801	RHD>3000R WAGON(5)>GLS>4AT 2W D[8342]		91800 1C830	1	
050801-	RHD>5000R WAGON>GL>1.5L>TCI D OHC>SMT 2WD[8341,875C,9572,96 SB]		91811 1C140	1		020520-050801	RHD>3000R WAGON(5)>GLS>1.3L>M PI-SOHC>SMT 2WD[8342,8755,957 2]		91800 1C780	1	
050801-	RHD>5000R WAGON>GL>1.5L>TCI D OHC>SMT 2WD[8341,875C,9572]		91811 1C170	1		020520-050801	RHD>3000R WAGON(5)>GLS>1.6L[8 342,8755,9572,96SB]		91800 1C700	1	
050801-	RHD>5000R WAGON>GL>1.6L[8133, 8341,875C,9572]		91811 1C160	1		020520-050801	RHD>3000R WAGON(5)>GLS>1.6L[8 133,8342,8755,9572]		91800 1C780	1	
050801-	RHD>5000R WAGON>GL>1.6L>MPI-D OHC>SMT 2WD[8341]		91811 1C210	1		020520-050801	RHD>3000R WAGON(5)>GLS>1.6L[8 342,8755]		91800 1C800	1	
050801-	RHD>5000R WAGON>GL>1.6L>MPI-D OHC>4AT 2WD[8341,8750,9572,96 SB]		91811 1C140	1		020520-050801	RHD>5000R WAGON>GL>1.1L[8133, 8341,8756,9572,96SB]		91800 1C190	1	
050801-	RHD>5000R WAGON>GL>1.6L>MPI-D OHC>4AT 2WD[8341,875C,9572]		91811 1C170	1							
050801-	RHD>5000R WAGON>GL>1.6L>MPI-D OHC>4AT 2WD[8341,875C,9572]		91811 1C240	1							

8133:ANTI THEFT SYSTEM-IGNITION KEY 8341:WINDOW-POWER(FRT&RR) 8342:WINDOW-POWER(FRT) 8755:ELEC FLAT 8756:ELEC:HTR FLAT 875C:ELEC MIRROR CONV 875D:MFR-PA'S ELEC:HTR CONV 9572:POWER LOCK
96SB:SPEAKER-IP.

PNC FROM-TO	PART NAME DESCRIPTION	J T C	PART NO	Q T Y	REMARK	PNC FROM-TO	PART NAME DESCRIPTION	J T C	PART NO	Q T Y	REMARK
020520-050801	RHD>5000R WAGON>GL>1.1L[8133,8341,8755,9572,96SB]			1		020520-050801	MT 2WD[8341,8755,9572,96SB]				
020520-050801	RHD>5000R WAGON>GL>1.1L[8341,8755,96SB]		91800 1C210	1		020520-050801	RHD>5000R WAGON>GL>1.5L>TC1>5 MT 2WD[8341,8760,9572]		91800 1C290	1	
020520-050801	RHD>5000R WAGON>GL>1.1L[8133,8341,8756,9572]		91800 1C280	1		020520-050801	RHD>5000R WAGON>GL>1.6L[8341,9572]		91800 1C320	1	
020520-050801	RHD>5000R WAGON>GL>1.1L[8341,8755,9572]		91800 1C290	1		020520-050801	RHD>5000R WAGON>GL>1.6L		91800 1C360	1	
020520-050801	RHD>5000R WAGON>GL>1.1L[8341,8755]		91800 1C300	1		020520-050801	RHD>5000R WAGON>GL>1.6L>MPI-D OHC>5MT 2WD[8341,8760,9572]		91800 1C290	1	
020520-050801	RHD>5000R WAGON>GL>1.1L[8133,8341,9572]		91800 1C310	1		020520-050801	RHD>5000R WAGON>GL>1.6L>MPI-D OHC>5MT 2WD[8341]		91800 1C330	1	
020520-050801	RHD>5000R WAGON>GL>1.1L[8341,9572]		91800 1C320	1		020520-050801	RHD>5000R WAGON>GL>1.6L>MPI-D OHC>4AT 2WD[8133,8341,8755,9572]		91800 1C280	1	
020520-050801	RHD>5000R WAGON>GL>1.1L[9572]		91800 1C350	1		020520-050801	RHD>5000R WAGON>GLS[8341,8755,9572,96SB]		91800 1C200	1	
020520-050801	RHD>5000R WAGON>GL>1.1L		91800 1C360	1		020520-050801	RHD>5000R WAGON>GLS[8341,9572]		91800 1C320	1	
020520-050801	RHD>5000R WAGON>GL>1.1L>MPI-S OHC>5MT 2WD[8341,8755,9572,96SB]		91800 1C200	1		020520-050801	RHD>5000R WAGON>GLS>1.3L[8133,8341,8756,9572]		91800 1C280	1	
020520-050801	RHD>5000R WAGON>GL>1.1L>MPI-S OHC>5MT 2WD[8133,8341,8755,9572]		91800 1C280	1		020520-050801	RHD>5000R WAGON>GLS>1.3L[8341,8755,9572]		91800 1C290	1	
020520-050801	RHD>5000R WAGON>GL>1.3L[8341,8756,9572]		91800 1C290	1		020520-050801	RHD>5000R WAGON>GLS>1.3L>MPI-S SOHC>5MT 2WD[8133,8341,8755,9572]		91800 1C280	1	
020520-050801	RHD>5000R WAGON>GL>1.3L[8341,8755,9572]		91800 1C300	1		020520-050801	RHD>5000R WAGON>GLS>1.3L>MPI-S SOHC>5MT 2WD[9572]		91800 1C350	1	
020520-050801	RHD>5000R WAGON>GL>1.3L[8341,8755]		91800 1C300	1		020520-050801	RHD>5000R WAGON>GLS>1.3L>MPI-S SOHC>4AT 2WD[8133,8341,8755,9572,96SB]		91800 1C190	1	
020520-050801	RHD>5000R WAGON>GL>1.3L[8341,9572]		91800 1C320	1		020520-050801	RHD>5000R WAGON>GLS>1.3L>MPI-S SOHC>4AT 2WD[8133,8341,8755,9572]		91800 1C280	1	
020520-050801	RHD>5000R WAGON>GL>1.3L>MPI-S OHC>5MT 2WD[8341]		91800 1C330	1		020520-050801	RHD>5000R WAGON>GLS>1.3L>MPI-S SOHC>4AT 2WD[8341,8756,9572]		91800 1C290	1	
020520-050801	RHD>5000R WAGON>GL>1.3L>MPI-S OHC>4AT 2WD[8341,8755,9572,96SB]		91800 1C200	1		020520-050801	RHD>5000R WAGON>GLS>1.3L>MPI-S SOHC>4AT 2WD[8341]		91800 1C330	1	
020520-050801	RHD>5000R WAGON>GL>1.3L>MPI-S OHC>4AT 2WD[8133,8341,8755,9572]		91800 1C280	1		020520-050801	RHD>5000R WAGON>GLS>1.6L>MPI-D DOHC>5MT 2WD[8133,8341,8755,9572,96SB]		91800 1C190	1	
020520-050801	RHD>5000R WAGON>GL>1.3L>MPI-S OHC>4AT 2WD[8341]		91800 1C330	1		020520-050801	RHD>5000R WAGON>GLS>1.6L>MPI-D DOHC>5MT 2WD[8341,8755,96SB]		91800 1C210	1	
020520-050801	RHD>5000R WAGON>GL>1.5L[8341,8755,9572]		91800 1C290	1		020520-050801	RHD>5000R WAGON>GLS>1.6L>MPI-D DOHC>5MT 2WD[8133,8341,8760,9572]		91800 1C280	1	
020520-050801	RHD>5000R WAGON>GL>1.5L		91800 1C360	1		020520-050801	RHD>5000R WAGON>GLS>1.6L>MPI-D				
020520-050801	RHD>5000R WAGON>GL>1.5L>TC1>5		91800 1C200	1					91800 1C190	1	

PNC FROM-TO	PART NAME DESCRIPTION	I T C	PART NO	Q T Y	REMARK	PNC FROM-TO	PART NAME DESCRIPTION	I T C	PART NO	Q T Y	REMARK
020520-050801	DOHC>4AT 2WD[8133,8341,8761,9572,96S4]			1		020520-050801	2.96S4]			1	
020520-050801	RHD>5DOOR WAGON>GLS>1.6L>MPI-DOHC>4AT 2WD[8133,8341,8755,9572,96S4]			1		020520-050801	500R WAGON>GLS>1.3L[8341,9572]		91820 1C080	1	
020520-050801	RHD>5DOOR WAGON>GLS>1.6L>MPI-DOHC>4AT 2WD[8133,8341,8761,9572]		91800 1C280	1		020520-050801	500R WAGON>GLS>1.3L>MPI-SOHC>SMT 2WD[9572,96S4]		91820 1C050	1	
020520-050801	RHD>5DOOR WAGON>GLS>1.6L>MPI-DOHC>4AT 2WD[8133,8341,8755,9572]			1		020520-050801	500R WAGON>GLS>1.3L>MPI-SOHC>SMT 2WD[96S4]		91820 1C060	1	
020520-050801	RHD>5DOOR WAGON>GLS>1.6L>MPI-DOHC>4AT 2WD[8341,8755]		91800 1C300	1		020520-050801	500R WAGON>GLS>1.3L>MPI-SOHC>SMT 2WD[8133,8341,9572]		91820 1C070	1	
020520-050801	RHD>5DOOR WAGON>GLS>1.6L>MPI-DOHC>4AT 2WD[8133,8341,9572]		91800 1C310	1		020520-050801	500R WAGON>GLS>1.3L>MPI-SOHC>4AT 2WD[8341,96S4]		91820 1C030	1	
91818	PROTECTOR-WIRING					020520-050801	500R WAGON>GLS>1.6L>MPI-DOHC>SMT 2WD[8341,96S4]		91820 1C030	1	
030905-	PROTECTOR-CABLEADO					020520-050801	500R WAGON>GLS>1.6L>MPI-DOHC>4AT 2WD[8133,8341,9572]		91820 1C070	1	
91820L	WIRING ASSY-RR DR/LH		91961 1C300	1		020520-	500R WAGON>GL>1.1L[8341,9572,96S4]		91820 1C020	1	
020520-050801	CONJUNTO CABLEADOS-TRASERO PUERTA/IZQUIERDO			1		020520-	500R WAGON>GL>1.1L[8341,96S4]		91820 1C030	1	
020520-050801	500R WAGON>GL>1.1L[96S4]		91820 1C060	1		020520-	500R WAGON>GL>1.1L[8341,9572]		91820 1C080	1	
020520-050801	500R WAGON>GL>1.3L[8133,8341,9572,96S4]		91820 1C010	1		020520-	500R WAGON>GL>1.1L[8341]		91820 1C090	1	
020520-050801	500R WAGON>GL>1.3L[8341,9572,96S4]		91820 1C020	1		020520-	500R WAGON>GL>1.1L>MPI-SOHC>SMT 2WD[8133,8341,9572,96S4]		91820 1C010	1	
020520-050801	500R WAGON>GL>1.3L[8341,96S4]		91820 1C030	1		020520-	500R WAGON>GL>1.1L>MPI-SOHC>SMT 2WD[9572,96S4]		91820 1C050	1	
020520-050801	500R WAGON>GL>1.3L[9572,96S4]		91820 1C050	1		020520-	500R WAGON>GL>1.1L>MPI-SOHC>SMT 2WD[8133,8341,9572]		91820 1C070	1	
020520-050801	500R WAGON>GL>1.3L[96S4]		91820 1C060	1		020520-	500R WAGON>GL>1.6L[8341,9572,96S4]		91820 1C020	1	
020520-050801	500R WAGON>GL>1.3L[8341,9572]		91820 1C080	1		020520-	500R WAGON>GL>1.6L[96S4]		91820 1C060	1	
020520-050801	500R WAGON>GL>1.3L>MPI-SOHC>SMT 2WD[8341]		91820 1C090	1		020520-	500R WAGON>GL>1.6L[8341,9572]		91820 1C080	1	
020520-050801	500R WAGON>GL>1.3L>MPI-SOHC>4AT 2WD[8341]		91820 1C070	1		020520-	500R WAGON>GL>1.6L>MPI-DOHC>SMT 2WD[8133,8341,9572,96S4]		91820 1C010	1	
020520-050801	500R WAGON>GL>1.5L[8341,9572,96S4]		91820 1C020	1		020520-	500R WAGON>GL>1.6L>MPI-DOHC>SMT 2WD[9572,96S4]		91820 1C050	1	
020520-050801	500R WAGON>GL>1.5L[96S4]		91820 1C080	1		020520-	500R WAGON>GL>1.6L>MPI-DOHC>4AT 2WD[8133,8341,9572]		91820 1C070	1	
020520-050801	500R WAGON>GL>1.5L[8341,9572]		91820 1C080	1		020520-	500R WAGON>GLS>1.6L[8133,8341,9572,96S4]		91820 1C010	1	
020520-050801	500R WAGON>GL>1.6L>MPI-DOHC>SMT 2WD[8341]		91820 1C090	1		020520-	500R WAGON>GLS>1.6L[8341,9572,96S4]		91820 1C020	1	
020520-050801	500R WAGON>GLS>1.3L[8133,8341,9572,96S4]		91820 1C010	1							
020520-050801	500R WAGON>GLS>1.3L[8341,9572,96S4]		91820 1C020	1							

8133:ANTI THEFT SYSTEM-IGNITION KEY 8341:WINDOW-POWER(FRT&RR) 8755:ELEC FLAT 8761:MPR-DR'S ELEC:HTD CONV 9572:POWER LOCK 96S4:SPKR-RR DR 96SB:SPEAKER-IP.

PNC FROM-TO	PART NAME DESCRIPTION	I T C	PART NO	Q T Y	REMARK	PNC FROM-TO	PART NAME DESCRIPTION	I T C	PART NO	Q T Y	REMARK
020520-	5000R WAGON>GLS>1.6L[8341,9572]		91820 1C080	1		050801-	4AT 2WD[9572,96S4]		91820 1C010	1	
020520-	5000R WAGON>GLS>1.6L>MPI-DOHC>4AT 2WD[8341]		91820 1C080	1		050801-	5000R WAGON>GLS>1.4L[8133,8341,9572,96S4]		91820 1C020	1	
050801-	5000R WAGON>GL>1.4L[8341,9572,96S4]		91820 1C020	1		050801-	5000R WAGON>GLS>1.4L[8341,9572,96S4]		91820 1C080	1	
050801-	5000R WAGON>GL>1.4L[8341,96S4]		91820 1C030	1		050801-	5000R WAGON>GLS>1.4L>MPI-DOHC>5MT 2WD[8341,96S4]		91820 1C030	1	
050801-	5000R WAGON>GL>1.4L[8341,9572]		91820 1C060	1		050801-	5000R WAGON>GLS>1.4L>MPI-DOHC>5MT 2WD[8133,8341,9572]		91820 1C070	1	
050801-	5000R WAGON>GL>1.4L[8341]		91820 1C080	1		050801-	5000R WAGON>GLS>1.4L>MPI-DOHC>4AT 2WD[8341]		91820 1C090	1	
050801-	5000R WAGON>GL>1.4L>MPI-DOHC>5MT 2WD[8133,8341,9572,96S4]		91820 1C010	1		050801-	5000R WAGON>GLS>1.4L>MPI-DOHC>4AT 2WD[8341]		91820 1C010	1	
050801-	5000R WAGON>GL>1.4L>MPI-DOHC>5MT 2WD[9572,96S4]		91820 1C050	1		050801-	5000R WAGON>GLS>1.5L[8133,8341,9572,96S4]		91820 1C010	1	
050801-	5000R WAGON>GL>1.4L>MPI-DOHC>5MT 2WD[8133,8341,9572]		91820 1C070	1		050801-	5000R WAGON>GLS>1.5L[8341,9572,96S4]		91820 1C020	1	
050801-	5000R WAGON>GL>1.4L>MPI-DOHC>5MT 2WD[9572]		91820 1C110	1		050801-	5000R WAGON>GLS>1.5L[8341,9572,96S4]		91820 1C080	1	
050801-	5000R WAGON>GL>1.4L>MPI-DOHC>4AT 2WD[8133,8341,9572,96S4]		91820 1C010	1		050801-	5000R WAGON>GLS>1.6L[96S4]		91820 1C060	1	
050801-	5000R WAGON>GL>1.4L>MPI-DOHC>4AT 2WD[9572,96S4]		91820 1C050	1		050801-	91820R WIRING ASSY-FR DR(PASS)/RHD CONJUNTO CABLEADOS-PUERTA DELANTERA(PASAJERO)/DERECHA		91810 1C780	1	
050801-	5000R WAGON>GL>1.4L>MPI-DOHC>4AT 2WD[8133,8341,9572]		91820 1C070	1		020520-050801	RHD>3000R WAGON(5)>GL>4AT 2WD[8133,8342,875C,9572]		91810 1C790	1	
050801-	5000R WAGON>GL>1.4L>MPI-DOHC>4AT 2WD[9572]		91820 1C110	1		020520-050801	RHD>3000R WAGON(5)>GL>1.3L>MPI-SOHC>5MT 2WD[8342,8750,9572]		91810 1C830	1	
050801-	5000R WAGON>GL>1.5L[8341,9572,96S4]		91820 1C020	1		020520-050801	RHD>3000R WAGON(5)>GLS>4AT 2WD[8342]		91810 1C790	1	
050801-	5000R WAGON>GL>1.5L[8341,96S4]		91820 1C030	1		020520-050801	RHD>3000R WAGON(5)>GLS>1.3L>MPI-SOHC>5MT 2WD[8342,875C,9572]		91810 1C700	1	
050801-	5000R WAGON>GL>1.5L[8341,9572]		91820 1C060	1		020520-050801	RHD>3000R WAGON(5)>GLS>1.6L[8342,875C,9572,96SB]		91810 1C780	1	
050801-	5000R WAGON>GL>1.5L[8341,9572]		91820 1C080	1		020520-050801	RHD>3000R WAGON(5)>GLS>1.6L[8342,875C]		91810 1C800	1	
050801-	5000R WAGON>GL>1.5L[8341]		91820 1C090	1		020520-050801	RHD>5000R WAGON>GL>1.1L[8133,8341,8750,9572,96SB]		91810 1C190	1	
050801-	5000R WAGON>GL>1.5L>TCI DOHC>5MT 2WD[8133,8341,9572,96S4]		91820 1C010	1		020520-050801	RHD>5000R WAGON>GL>1.1L[8133,8341,875C,9572,96SB]		91810 1C210	1	
050801-	5000R WAGON>GL>1.5L>TCI DOHC>5MT 2WD[8133,8341,9572]		91820 1C070	1		020520-050801	RHD>5000R WAGON>GL>1.1L[8341,875C,96SB]				
050801-	5000R WAGON>GL>1.6L[8341,96S4]		91820 1C030	1							
050801-	5000R WAGON>GL>1.6L>MPI-DOHC>5MT 2WD[8133,8341,9572]		91820 1C010	1							
050801-	5000R WAGON>GL>1.6L>MPI-DOHC>5MT 2WD[9572]		91820 1C110	1							
050801-	5000R WAGON>GL>1.6L>MPI-DOHC>4AT 2WD[8133,8341,9572,96S4]		91820 1C010	1							
050801-	5000R WAGON>GL>1.6L>MPI-DOHC>4AT 2WD[9572]		91820 1C050	1							

8133:ANTI THEFT SYSTEM-IQNTION KEY 8341:WINDOW-POWER(FRT&RR) 8342:WINDOW-POWER(FRT) 875C:ELEC MIRROR CONV 8750:MR-PA'S ELEC:HTR CONV 9572:POWER LOCK 96S4:SPKR-RR DR 96SB:SPEAKER-IP.

PNC FROM-TO	PART NAME DESCRIPTION	I T C	PART NO	Q T Y	REMARK	PNC FROM-TO	PART NAME DESCRIPTION	I T C	PART NO	Q T Y	REMARK
020520-050801	RHD>5D00R WAGON>GL>1.1L[8133,8341,875D,9572]		91810 1C280	1			9572]				
020520-050801	RHD>5D00R WAGON>GL>1.1L[8341,875C]		91810 1C300	1		020520-050801	RHD>5D00R WAGON>GL>1.6L		91810 1C360	1	
020520-050801	RHD>5D00R WAGON>GL>1.1L[8133,8341,9572]		91810 1C310	1		020520-050801	RHD>5D00R WAGON>GL>1.6L>MPI-D OHC>5MT 2WD[8341,875C,9572]		91810 1C280	1	
020520-050801	RHD>5D00R WAGON>GL>1.1L[8341,9572]		91810 1C320	1		020520-050801	RHD>5D00R WAGON>GL>1.6L>MPI-D OHC>5MT 2WD[8341]		91810 1C330	1	
020520-050801	RHD>5D00R WAGON>GL>1.1L[9572]		91810 1C350	1		020520-050801	RHD>5D00R WAGON>GL>1.6L>MPI-D OHC>4AT 2WD[8133,8341,875C,9572]		91810 1C280	1	
020520-050801	RHD>5D00R WAGON>GL>1.1L		91810 1C360	1		020520-050801	RHD>5D00R WAGON>GLS[8341,875C,9572,96SB]		91810 1C200	1	
020520-050801	RHD>5D00R WAGON>GL>1.1L>MPI-S OHC>5MT 2WD[8341,875C,9572,96SB]		91810 1C200	1		020520-050801	RHD>5D00R WAGON>GLS[8133,8341,875C,9572]		91810 1C280	1	
020520-050801	RHD>5D00R WAGON>GL>1.1L>MPI-S OHC>5MT 2WD[8133,8341,875C,9572]		91810 1C280	1		020520-050801	RHD>5D00R WAGON>GLS[8341,9572]		91810 1C320	1	
020520-050801	RHD>5D00R WAGON>GL>1.1L>MPI-S OHC>5MT 2WD[8341,875C,9572]		91810 1C290	1		020520-050801	RHD>5D00R WAGON>GLS>1.3L[8341,875C,9572]		91810 1C290	1	
020520-050801	RHD>5D00R WAGON>GL>1.3L[8341,875D,9572]		91810 1C300	1		020520-050801	RHD>5D00R WAGON>GLS>1.3L>MPI-S OHC>5MT 2WD[8133,8341,875D,9572]		91810 1C350	1	
020520-050801	RHD>5D00R WAGON>GL>1.3L[8341,875C]		91810 1C300	1		020520-050801	RHD>5D00R WAGON>GLS>1.3L>MPI-S OHC>5MT 2WD[8341]		91810 1C190	1	
020520-050801	RHD>5D00R WAGON>GL>1.3L[8341,9572]		91810 1C320	1		020520-050801	RHD>5D00R WAGON>GLS>1.3L>MPI-S OHC>4AT 2WD[8133,8341,875C,9572,96SB]		91810 1C280	1	
020520-050801	RHD>5D00R WAGON>GL>1.3L>MPI-S OHC>5MT 2WD[8341,875C,9572]		91810 1C290	1		020520-050801	RHD>5D00R WAGON>GLS>1.3L>MPI-S OHC>4AT 2WD[8133,8341,875D,9572]		91810 1C290	1	
020520-050801	RHD>5D00R WAGON>GL>1.3L>MPI-S OHC>5MT 2WD[8341]		91810 1C330	1		020520-050801	RHD>5D00R WAGON>GLS>1.3L>MPI-S OHC>4AT 2WD[8341]		91810 1C330	1	
020520-050801	RHD>5D00R WAGON>GL>1.3L>MPI-S OHC>4AT 2WD[8341,875C,9572,96SB]		91810 1C200	1		020520-050801	RHD>5D00R WAGON>GLS>1.6L>MPI-S OHC>5MT 2WD[8133,8341,875C,9572,96SB]		91810 1C190	1	
020520-050801	RHD>5D00R WAGON>GL>1.3L>MPI-S OHC>4AT 2WD[8133,8341,875C,9572]		91810 1C280	1		020520-050801	RHD>5D00R WAGON>GLS>1.6L>MPI-S OHC>5MT 2WD[8341,875C,96SB]		91810 1C210	1	
020520-050801	RHD>5D00R WAGON>GL>1.3L>MPI-S OHC>4AT 2WD[8341,875C,9572]		91810 1C290	1		020520-050801	RHD>5D00R WAGON>GLS>1.6L>MPI-S OHC>4AT 2WD[8133,8341,875C,9572,96SB]		91810 1C190	1	
020520-050801	RHD>5D00R WAGON>GL>1.5L>TC1>5 MT 2WD[8341,875C,9572,96SB]		91810 1C360	1		020520-050801	RHD>5D00R WAGON>GLS>1.6L>MPI-S OHC>4AT 2WD[8133,8341,875D,9572,96SB]			1	
020520-050801	RHD>5D00R WAGON>GL>1.5L>TC1>5 MT 2WD[8341,875C,9572]		91810 1C200	1		020520-050801	RHD>5D00R WAGON>GLS>1.6L>MPI-S OHC>4AT 2WD[8133,8341,875D,9572,96SB]			1	
020520-050801	RHD>5D00R WAGON>GL>1.5L>TC1>5 MT 2WD[8341,875C,9572]		91810 1C290	1		020520-050801	RHD>5D00R WAGON>GLS>1.6L>MPI-S OHC>4AT 2WD[8133,8341,875D,9572,96SB]		91810 1C280	1	
020520-050801	RHD>5D00R WAGON>GL>1.6L[8341,		91810 1C320	1							

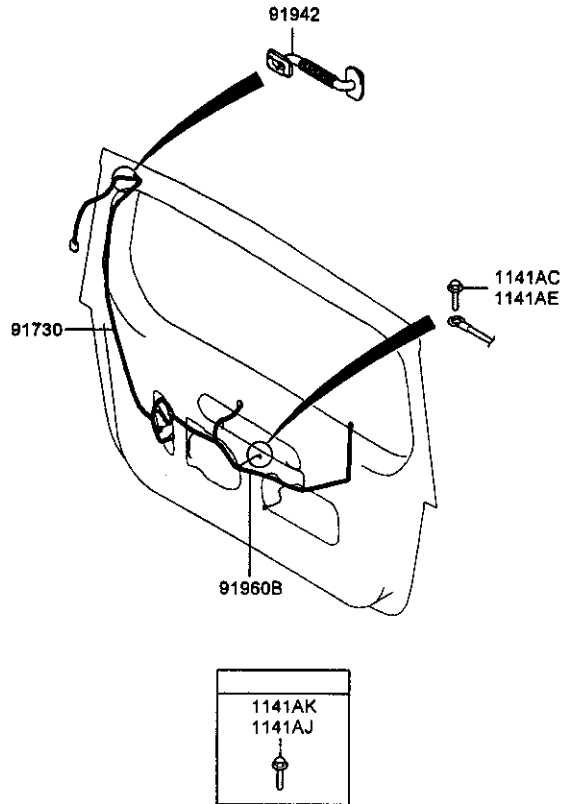
8133:ANTI THEFT SYSTEM-IGNITION KEY 8341:WINDOW-POWER(FRT&RR) 875C:ELEC MIRROR CONV 875D:MFR-PA'S ELEC:HTR CONV 9572:POWER LOCK 96SB:SPEAKER-IP.

PNC FROM-TO	PART NAME DESCRIPTION	I T C	PART NO	Q T Y	REMARK	PNC FROM-TO	PART NAME DESCRIPTION	I T C	PART NO	Q T Y	REMARK
020520-050801	572] RHD>5000R WAGON>GLS>1.6L>MPI- DOHC>4AT 2WD [8341,875C]		91810 1C300	1		020520-050801	5000R WAGON>GLS>1.3L>MPI-SOHC >4AT 2WD [8341]		91830 1C090	1	
020520-050801	RHD>5000R WAGON>GLS>1.6L>MPI- DOHC>4AT 2WD [8133,8341,9572]		91810 1C310	1		020520-050801	5000R WAGON>GLS>1.6L>MPI-DOHC >SMT 2WD [8341,96S4]		91830 1C030	1	
91830R	WIRING ASSY-RR DR/RH					020520-050801	5000R WAGON>GLS>1.6L>MPI-DOHC >4AT 2WD [8133,8341,9572]		91830 1C070	1	
020520-050801	CONJUNTO CABLEADOS-TRASERO PUERTA/DERECHO					020520-	5000R WAGON>GL>1.1L [8341,9572, 96S4]		91830 1C020	1	
020520-050801	5000R WAGON>GL>1.1L [96S4]		91830 1C060	1		020520-	5000R WAGON>GL>1.1L [8341,96S4]		91830 1C030	1	
020520-050801	5000R WAGON>GL>1.3L [8133,8341, 9572,96S4]		91830 1C010	1		020520-	5000R WAGON>GL>1.1L [8341,9572]		91830 1C080	1	
020520-050801	5000R WAGON>GL>1.3L [8341,9572, 96S4]		91830 1C020	1		020520-	5000R WAGON>GL>1.1L [8341]		91830 1C090	1	
020520-050801	5000R WAGON>GL>1.3L [8341,96S4]		91830 1C030	1		020520-	5000R WAGON>GL>1.1L>MPI-SOHC> SMT 2WD [8133,8341,9572,96S4]		91830 1C010	1	
020520-050801	5000R WAGON>GL>1.3L [9572,96S4]		91830 1C050	1		020520-	5000R WAGON>GL>1.1L>MPI-SOHC> SMT 2WD [9572,96S4]		91830 1C050	1	
020520-050801	5000R WAGON>GL>1.3L [96S4]		91830 1C060	1		020520-	5000R WAGON>GL>1.1L>MPI-SOHC> SMT 2WD [8133,8341,9572]		91830 1C070	1	
020520-050801	5000R WAGON>GL>1.3L [8341,9572]		91830 1C060	1		020520-	5000R WAGON>GL>1.1L>MPI-SOHC> SMT 2WD [8133,8341,9572]		91830 1C070	1	
020520-050801	5000R WAGON>GL>1.3L>MPI-SOHC> SMT 2WD [8341]		91830 1C090	1		020520-	5000R WAGON>GL>1.6L [8341,9572, 96S4]		91830 1C020	1	
020520-050801	5000R WAGON>GL>1.3L>MPI-SOHC> 4AT 2WD [8133,8341,9572]		91830 1C070	1		020520-	5000R WAGON>GL>1.6L [96S4]		91830 1C060	1	
020520-050801	5000R WAGON>GL>1.3L>MPI-SOHC> 4AT 2WD [8341]		91830 1C080	1		020520-	5000R WAGON>GL>1.6L [8341,9572]		91830 1C080	1	
020520-050801	5000R WAGON>GL>1.5L [8341,9572, 96S4]		91830 1C020	1		020520-	5000R WAGON>GL>1.6L>MPI-DOHC> SMT 2WD [8133,8341,9572,96S4]		91830 1C010	1	
020520-050801	5000R WAGON>GL>1.5L [96S4]		91830 1C060	1		020520-	5000R WAGON>GL>1.6L>MPI-DOHC> SMT 2WD [9572,96S4]		91830 1C050	1	
020520-050801	5000R WAGON>GL>1.5L [8341,9572]		91830 1C080	1		020520-	5000R WAGON>GL>1.6L>MPI-DOHC> 4AT 2WD [8133,8341,9572]		91830 1C070	1	
020520-050801	5000R WAGON>GL>1.6L>MPI-DOHC> SMT 2WD [8341]		91830 1C090	1		020520-	5000R WAGON>GLS>1.6L [8133,834 1,9572,96S4]		91830 1C010	1	
020520-050801	5000R WAGON>GLS>1.3L [8133,834 1,9572,96S4]		91830 1C010	1		020520-	5000R WAGON>GLS>1.6L [8341,957 2,96S4]		91830 1C020	1	
020520-050801	5000R WAGON>GLS>1.3L [8341,957 2,96S4]		91830 1C020	1		020520-	5000R WAGON>GLS>1.6L [8341,957 2]		91830 1C080	1	
020520-050801	5000R WAGON>GLS>1.3L [8341,957 2]		91830 1C080	1		020520-	5000R WAGON>GLS>1.6L>MPI-DOHC >4AT 2WD [8341]		91830 1C090	1	
020520-050801	5000R WAGON>GLS>1.3L>MPI-SOHC >SMT 2WD [9572,96S4]		91830 1C050	1		050801-	5000R WAGON>GL>1.4L [8341,9572, 96S4]		91830 1C020	1	
020520-050801	5000R WAGON>GLS>1.3L>MPI-SOHC >SMT 2WD [96S4]		91830 1C060	1		050801-	5000R WAGON>GL>1.4L [8341,96S4]		91830 1C030	1	
020520-050801	5000R WAGON>GLS>1.3L>MPI-SOHC >SMT 2WD [8133,8341,9572]		91830 1C070	1		050801-	5000R WAGON>GL>1.4L [96S4]		91830 1C060	1	
020520-050801	5000R WAGON>GLS>1.3L>MPI-SOHC >4AT 2WD [8341,96S4]		91830 1C030	1		050801-	5000R WAGON>GL>1.4L [8341,9572]		91830 1C080	1	
020520-050801	5000R WAGON>GLS>1.3L>MPI-SOHC >4AT 2WD [8133,8341,9572]		91830 1C070	1		050801-	5000R WAGON>GL>1.4L>MPI-DOHC> SMT 2WD [8133,8341,9572,96S4]		91830 1C010	1	
						050801-	5000R WAGON>GL>1.4L>MPI-DOHC>		91830 1C050	1	

8133:ANTI THEFT SYSTEM-IGNITION KEY 8341:WINDOW-POWER(FRT&R) 8750:ELEC MIRROR CONV 8750:MRR-PA'S ELEC:HTR CONV 9572:POWER LOCK 96S4:SPKR-RR DR

PNC FROM-TO	PART NAME DESCRIPTION	I T C	PART NO	Q T Y	REMARK	PNC FROM-TO	PART NAME DESCRIPTION	I T C	PART NO	Q T Y	REMARK
050801-	5MT 2WD [9572,96S4] 5000R WAGON>GL>1.4L>MPI-DOHC>		91830 1C070	1		050801-	5000R WAGON>GLS>1.5L [8133,834 1,9572,96S4]		91830 1C010	1	
050801-	5MT 2WD [8133,8341,9572] 5000R WAGON>GL>1.4L>MPI-DOHC>		91830 1C110	1		050801-	5000R WAGON>GLS>1.5L [8341,957 2,96S4]		91830 1C020	1	
050801-	5MT 2WD [9572] 5000R WAGON>GL>1.4L>MPI-DOHC>		91830 1C010	1		050801-	5000R WAGON>GLS>1.5L [8341,957 2]		91830 1C080	1	
050801-	4AT 2WD [8133,8341,9572,96S4] 5000R WAGON>GL>1.4L>MPI-DOHC>		91830 1C050	1		050801-	5000R WAGON>GLS>1.6L [96S4] PLUG-FLOOR TAPON-ORIFICIO		91830 1C060	1	
050801-	4AT 2WD [9572,96S4] 5000R WAGON>GL>1.4L>MPI-DOHC>		91830 1C070	1		91971P			91971 1C800	2	UPR
050801-	4AT 2WD [8133,8341,9572] 5000R WAGON>GL>1.4L>MPI-DOHC>		91830 1C110	1		030905- 91971V	PLUG-RR DR PLUG-RR DR		91971 1C800	1	
050801-	4AT 2WD [9572] 5000R WAGON>GL>1.5L [8341,9572 .96S4]		91830 1C020	1		020520-					
050801-	5000R WAGON>GL>1.5L [8341,96S4]		91830 1C030	1							
050801-	5000R WAGON>GL>1.5L [96S4]		91830 1C060	1							
050801-	5000R WAGON>GL>1.5L [8341,9572]		91830 1C080	1							
050801-	5000R WAGON>GL>1.5L [8341]		91830 1C080	1							
050801-	5000R WAGON>GL>1.5L>TC1 DOHC>		91830 1C010	1							
050801-	5MT 2WD [8133,8341,9572,96S4] 5000R WAGON>GL>1.5L>TC1 DOHC>		91830 1C070	1							
050801-	5MT 2WD [8133,8341,9572] 5000R WAGON>GL>1.6L [8341,96S4]		91830 1C030	1							
050801-	5000R WAGON>GL>1.6L>MPI-DOHC>		91830 1C070	1							
050801-	5MT 2WD [8133,8341,9572] 5000R WAGON>GL>1.6L>MPI-DOHC>		91830 1C110	1							
050801-	5MT 2WD [9572] 5000R WAGON>GL>1.6L>MPI-DOHC>		91830 1C010	1							
050801-	4AT 2WD [8133,8341,9572,96S4] 5000R WAGON>GL>1.6L>MPI-DOHC>		91830 1C050	1							
050801-	4AT 2WD [9572,96S4] 5000R WAGON>GLS>1.4L [8133,834 1,9572,96S4]		91830 1C010	1							
050801-	5000R WAGON>GLS>1.4L [8341,957 2,96S4]		91830 1C020	1							
050801-	5000R WAGON>GLS>1.4L [8341,957 2]		91830 1C080	1							
050801-	5000R WAGON>GLS>1.4L>MPI-DOHC >5MT 2WD [8341,96S4]		91830 1C030	1							
050801-	5000R WAGON>GLS>1.4L>MPI-DOHC >5MT 2WD [8133,8341,9572]		91830 1C070	1							
050801-	5000R WAGON>GLS>1.4L>MPI-DOHC >4AT 2WD [8341]		91830 1C090	1							

8133:ANTI THEFT SYSTEM-IGNITION KEY 8341:WINDOW-POWER(FRT&RR) 9572:POWER LOCK 96S4:SPKR-RR DR



PNC FROM-TO	PART NAME DESCRIPTION	ITC	PART NO	QTY	REMARK
1141AC	BOLT PERNO				
020520-030701		N	11415 06163 (11415 06143)	1	
1141AE	BOLT PERNO				
020520-			11415 06143	2	
1141AJ	BOLT PERNO				
030701-050801			11415 06147B	1	
1141AK	BOLT PERNO				
030701-050801			11415 06167B	1	
91730	WIRING ASSY-TAIL GATE EXTENSIO				
020520-050801	3000R WAGON(5)>GL>5MT 2WD		91910 1C120	1	
020520-050801	3000R WAGON(5)>GL>4AT 2WD[813 3,9275,9572,9880]		91910 1C010	1	
020520-050801	3000R WAGON(5)>GL>4AT 2WD[813 3,9572,9880]		91910 1C070	1	
020520-050801	3000R WAGON(5)>GL>4AT 2WD[813 3,8722,9572,9880]		91910 1C130	1	
020520-050801	3000R WAGON(5)>GL>1.1L[9572]		91910 1C100	1	
020520-050801	3000R WAGON(5)>GL>1.3L[9275,9572,9880]		91910 1C030	1	
020520-050801	3000R WAGON(5)>GL>1.3L[8722,9572,9880]		91910 1C170	1	
020520-050801	3000R WAGON(5)>GL>1.3L[8722]		91910 1C180	1	
020520-050801	3000R WAGON(5)>GL>1.3L>MPI-SO HC>5MT 2WD[9572,9880]		91910 1C090	1	
020520-050801	3000R WAGON(5)>GL>1.3L>MPI-SO HC>4AT 2WD[8722,9572,9880]		91910 1C150	1	
020520-050801	3000R WAGON(5)>GL>1.6L>MPI-DO HC>5MT 2WD[8722,9572,9880]		"	1	
020520-050801	3000R WAGON(5)>GLS>1.3L>MPI-S OHC>5MT 2WD[8133,8722,9572]		91910 1C140	1	
020520-050801	3000R WAGON(5)>GLS>1.3L>MPI-S OHC>5MT 2WD[8722,9572]		91910 1C160	1	
020520-050801	3000R WAGON(5)>GLS>1.3L>MPI-S OHC>4AT 2WD[9275,9880]		91910 1C050	1	
020520-050801	3000R WAGON(5)>GLS>1.3L>MPI-S OHC>4AT 2WD[8722,9572,9880]		91910 1C150	1	
020520-050801	3000R WAGON(5)>GLS>1.6L[8133,8722,9572,9880]		91910 1C130	1	

PNC FROM-TO	PART NAME DESCRIPTION	I T C	PART NO	Q T Y	REMARK	PNC FROM-TO	PART NAME DESCRIPTION	I T C	PART NO	Q T Y	REMARK
020520-050801	3000R WAGON(5)>GLS>1.6L>MPI-0 OHC>SMT 2WD[9275,9880]		91910 1C050	1		020520-050801	5000R WAGON>GL>1.3L>MPI-SOHC> 4AT 2WD[8133,8722,9572,9880]		91910 1C130	1	
020520-050801	3000R WAGON(5)>GLS>1.6L>MPI-0 OHC>SMT 2WD[8722,9572,9880]		91910 1C150	1		020520-050801	5000R WAGON>GL>1.3L>MPI-SOHC> 4AT 2WD[8722,9572]		91910 1C160	1	
020520-050801	5000R WAGON>GL[9572,9880]		91910 1C090	1		020520-050801	5000R WAGON>GL>1.3L>MPI-SOHC> 4AT 2WD[8722,9880]		91910 1C170	1	
020520-050801	5000R WAGON>GL		91910 1C120	1		020520-050801	5000R WAGON>GL>1.5L[9275,9572 ,9880]		91910 1C030	1	
020520-050801	5000R WAGON>GL>1.1L[8133,9572 ,9880]		91910 1C070	1		020520-050801	5000R WAGON>GL>1.5L[9880]		91910 1C110	1	
020520-050801	5000R WAGON>GL>1.1L[8722,9572 ,9880]		91910 1C150	1		020520-050801	5000R WAGON>GL>1.5L>TC1>SMT 2 WD[9572]		91910 1C100	1	
020520-050801	5000R WAGON>GL>1.1L[8722]		91910 1C180	1		020520-050801	5000R WAGON>GL>1.6L[9275,9572 ,9880]		91910 1C030	1	
020520-050801	5000R WAGON>GL>1.1L>MPI-SOHC> SMT 2WD[8133,9572]		91910 1C080	1		020520-050801	5000R WAGON>GL>1.6L[9880]		91910 1C110	1	
020520-050801	5000R WAGON>GL>1.1L>MPI-SOHC> SMT 2WD[9572]		91910 1C100	1		020520-050801	5000R WAGON>GL>1.6L[8722,9572 ,9880]		91910 1C150	1	
020520-050801	5000R WAGON>GL>1.1L>MPI-SOHC> SMT 2WD[8133,8722,9572,9880]		91910 1C130	1		020520-050801	5000R WAGON>GL>1.6L>MPI-DOHC> SMT 2WD[8133,9572]		91910 1C080	1	
020520-050801	5000R WAGON>GL>1.1L>MPI-SOHC> SMT 2WD[8133,8722,9572]		91910 1C140	1		020520-050801	5000R WAGON>GL>1.6L>MPI-DOHC> SMT 2WD[8722,9880]		91910 1C170	1	
020520-050801	5000R WAGON>GL>1.1L>MPI-SOHC> SMT 2WD[8722,9572]		91910 1C160	1		020520-050801	5000R WAGON>GL>1.6L>MPI-DOHC> 4AT 2WD[9572]		91910 1C100	1	
020520-050801	5000R WAGON>GL>1.3L[9275,9572 ,9880]		91910 1C030	1		020520-050801	5000R WAGON>GL>1.6L>MPI-DOHC> 4AT 2WD[8133,8722,9572,9880]		91910 1C130	1	
020520-050801	5000R WAGON>GL>1.3L[9275,9572]		91910 1C040	1		020520-050801	5000R WAGON>GL>1.6L>MPI-DOHC> 4AT 2WD[8722,9572]		91910 1C160	1	
020520-050801	5000R WAGON>GL>1.3L[9880]		91910 1C110	1		020520-050801	5000R WAGON>GLS[8133,9572,988 0]		91910 1C070	1	
020520-050801	5000R WAGON>GL>1.3L[8722,9572 ,9880]		91910 1C150	1		020520-050801	5000R WAGON>GLS[9572,9880]		91910 1C090	1	
020520-050801	5000R WAGON>GL>1.3L[8722]		91910 1C180	1		020520-050801	5000R WAGON>GLS[8133,8722,957 2,9880]		91910 1C130	1	
020520-050801	5000R WAGON>GL>1.3L>MPI-SOHC> SMT 2WD[9275]		91910 1C060	1		020520-050801	5000R WAGON>GLS[8722,9572,988 0]		91910 1C150	1	
020520-050801	5000R WAGON>GL>1.3L>MPI-SOHC> SMT 2WD[9572]		91910 1C100	1		020520-050801	5000R WAGON>GLS>4AT 2WD[9275, 9880]		91910 1C050	1	
020520-050801	5000R WAGON>GL>1.3L>MPI-SOHC> SMT 2WD[8133,8722,9572]		91910 1C140	1		020520-050801	5000R WAGON>GLS>1.3L>MPI-SOHC >SMT 2WD[9880]		91910 1C110	1	
020520-050801	5000R WAGON>GL>1.3L>MPI-SOHC> SMT 2WD[8722,9572]		91910 1C160	1		020520-050801	5000R WAGON>GLS>1.3L>MPI-SOHC >SMT 2WD[8722,9880]		91910 1C170	1	
020520-050801	5000R WAGON>GL>1.3L>MPI-SOHC> SMT 2WD[8722,9880]		91910 1C170	1		020520-050801	5000R WAGON>GLS>1.3L>MPI-SOHC >4AT 2WD[8133,9275,9572,9880]		91910 1C010	1	
020520-050801	5000R WAGON>GL>1.3L>MPI-SOHC> SMT 2WD[9275,9880]		91910 1C010	1		020520-050801	5000R WAGON>GLS>1.3L>MPI-SOHC >4AT 2WD[8133,9275,9572,9880]		91910 1C080	1	
020520-050801	5000R WAGON>GL>1.3L>MPI-SOHC> SMT 2WD[8133,9572]		91910 1C080	1		020520-050801	5000R WAGON>GLS>1.3L>MPI-SOHC >4AT 2WD[9880]		91910 1C110	1	
020520-050801	5000R WAGON>GL>1.3L>MPI-SOHC> 4AT 2WD[9572]		91910 1C100	1		020520-050801	5000R WAGON>GLS>1.6L>MPI-DOHC		91910 1C030	1	

8133:ANTI THEFT SYSTEM-IGNITION KEY 8722:SPOILER-LOWER(W/HMSL) 9275:LAMP-HMS 9572:POWER LOCK 9880:WIPER-RR

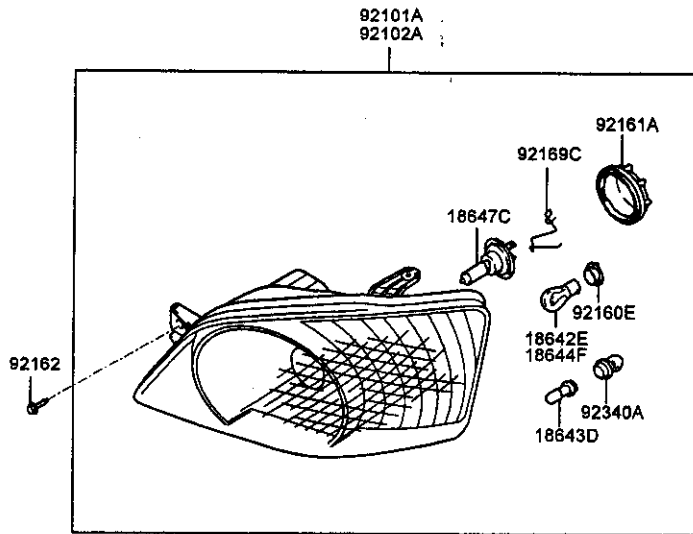
PNC FROM-TO	PART NAME DESCRIPTION	I T C	PART NO	Q T Y	REMARK	PNC FROM-TO	PART NAME DESCRIPTION	I T C	PART NO	Q T Y	REMARK
020520-050801	>SMT 2WD[9275,9572,9880] 5000R WAGON>GLS>1.6L>MPI-DOHC		91910 1C110	1		050801-	0HC>4AT 2WD[8133,9572,9880] 5000R WAGON>GL [9275,9572,9880]		91910 1C030	1	
050801-	>SMT 2WD[9880] 3000R WAGON(5)>GL>1.1L [8133,9275,9572]		91910 1C020	1		050801-	5000R WAGON>GL [9572,9880] 5000R WAGON>GL		91910 1C090	1	
050801-	3000R WAGON(5)>GL>1.1L [9275,9572]		91910 1C040	1		050801-	5000R WAGON>GL>1.1L [9275,9572]		91910 1C120	1	
050801-	3000R WAGON(5)>GL>1.1L [9572]		91910 1C100	1		050801-	5000R WAGON>GL>1.1L [9275,9880]		91910 1C040	1	
050801-	3000R WAGON(5)>GL>1.1L>MPI-SOHC>SMT 2WD [9572,9880]		91910 1C090	1		050801-	5000R WAGON>GL>1.1L [8133,8722,9572]		91910 1C050	1	
050801-	3000R WAGON(5)>GL>1.1L>MPI-SOHC>SMT 2WD		91910 1C120	1		050801-	5000R WAGON>GL>1.1L [8133,8722,9572]		91910 1C140	1	
050801-	3000R WAGON(5)>GL>1.4L [8133,8722,9572,9880]		91910 1C130	1		050801-	5000R WAGON>GL>1.1L [8722,9572,9880]		91910 1C150	1	
050801-	3000R WAGON(5)>GL>1.4L>MPI-DOHC>SMT 2WD [9275,9572,9880]		91910 1C030	1		050801-	5000R WAGON>GL>1.1L [8722,9572]		91910 1C160	1	
050801-	3000R WAGON(5)>GL>1.4L>MPI-DOHC>SMT 2WD [9572,9880]		91910 1C090	1		050801-	5000R WAGON>GL>1.1L [8722]		91910 1C180	1	
050801-	3000R WAGON(5)>GL>1.4L>MPI-DOHC>SMT 2WD [9880]		91910 1C110	1		050801-	5000R WAGON>GL>1.1L>MPI-SOHC>SMT 2WD [8133,9572]		91910 1C080	1	
050801-	3000R WAGON(5)>GL>1.4L>MPI-DOHC>SMT 2WD		91910 1C120	1		050801-	5000R WAGON>GL>1.1L>MPI-SOHC>SMT 2WD [9572]		91910 1C100	1	
050801-	3000R WAGON(5)>GL>1.4L>MPI-DOHC>SMT 2WD [8722,9572,9880]		91910 1C150	1		050801-	5000R WAGON>GL>1.4L [9275,9572]		91910 1C040	1	
050801-	3000R WAGON(5)>GL>1.5L>TCI DOHC>SMT 2WD [9275,9572,9880]		91910 1C030	1		050801-	5000R WAGON>GL>1.4L [8133,9572,9880]		91910 1C070	1	
050801-	3000R WAGON(5)>GL>1.6L>MPI-DOHC>SMT 2WD [9880]		91910 1C110	1		050801-	5000R WAGON>GL>1.4L [8133,8722,9572,9880]		91910 1C130	1	
050801-	3000R WAGON(5)>GL>1.6L>MPI-DOHC>SMT 2WD [8722,9572,9880]		91910 1C150	1		050801-	5000R WAGON>GL>1.4L [8722,9572,9880]		91910 1C150	1	
050801-	3000R WAGON(5)>GL>1.6L>MPI-DOHC>SMT 2WD [8722]		91910 1C180	1		050801-	5000R WAGON>GL>1.4L [8722,9572]		91910 1C160	1	
050801-	3000R WAGON(5)>GLS>1.4L>MPI-DOHC>SMT 2WD [8133,9572,9880]		91910 1C070	1		050801-	5000R WAGON>GL>1.4L [8722,9880]		91910 1C170	1	
050801-	3000R WAGON(5)>GLS>1.4L>MPI-DOHC>4AT 2WD [9275,9880]		91910 1C050	1		050801-	5000R WAGON>GL>1.4L [8722]		91910 1C180	1	
050801-	3000R WAGON(5)>GLS>1.5L [9572,9880]		91910 1C090	1		050801-	5000R WAGON>GL>1.4L>MPI-DOHC>SMT 2WD [8133,9572]		91910 1C080	1	
050801-	3000R WAGON(5)>GLS>1.5L [9572]		91910 1C100	1		050801-	5000R WAGON>GL>1.4L>MPI-DOHC>SMT 2WD [9572]		91910 1C100	1	
050801-	3000R WAGON(5)>GLS>1.6L [8133,8722,9572,9880]		91910 1C130	1		050801-	5000R WAGON>GL>1.4L>MPI-DOHC>SMT 2WD [9880]		91910 1C110	1	
050801-	3000R WAGON(5)>GLS>1.6L>MPI-DOHC>SMT 2WD [9275,9880]		91910 1C050	1		050801-	5000R WAGON>GL>1.4L>MPI-DOHC>4AT 2WD [9572]		91910 1C100	1	
050801-	3000R WAGON(5)>GLS>1.6L>MPI-DOHC>SMT 2WD [9275,9880]		91910 1C070	1		050801-	5000R WAGON>GL>1.5L [8133,9275,9572,9880]		91910 1C010	1	
						050801-	5000R WAGON>GL>1.5L [8133,9572,9880]		91910 1C070	1	
						050801-	5000R WAGON>GL>1.5L>TCI DOHC>SMT 2WD [9572]		91910 1C100	1	
						050801-	5000R WAGON>GL>1.6L [8133,9572,9880]		91910 1C070	1	
						050801-	5000R WAGON>GL>1.6L [8133,8722,9572,9880]		91910 1C130	1	

PNC FROM-TO	PART NAME DESCRIPTION	I T C	PART NO	Q T Y	REMARK	PNC FROM-TO	PART NAME DESCRIPTION	I T C	PART NO	Q T Y	REMARK
050801-	5000R WAGON>GL>1.6L[8722,9572,9880]		91910 1C150	1		020520-050801	3000R WAGON(5)>GL>1.3L[8722]		91900 1C060	1	
050801-	5000R WAGON>GL>1.6L[8722,9572]		91910 1C160	1		020520-050801	3000R WAGON(5)>GL>1.3L>MPI-SO HC>5MT 2WD[9572,9880]		91900 1C030	1	
050801-	5000R WAGON>GL>1.6L[8722]		91910 1C180	1		020520-050801	3000R WAGON(5)>GL>1.3L>MPI-SO HC>4AT 2WD[8722,9572,9880]		"	1	
050801-	5000R WAGON>GL>1.6L>MPI-DOHC> 4AT 2WD[9572]		91910 1C100	1		020520-050801	3000R WAGON(5)>GL>1.6L>MPI-DO HC>5MT 2WD[8722,9572,9880]		"	1	
050801-	5000R WAGON>GL>1.6L>MPI-DOHC> 4AT 2WD[9880]		91910 1C110	1		020520-050801	3000R WAGON(5)>GLS>1.3L>MPI-S OHC>5MT 2WD[8133,8722,9572]		91900 1C020	1	
050801-	5000R WAGON>GLS[9572,9880]		91910 1C090	1		020520-050801	3000R WAGON(5)>GLS>1.3L>MPI-S OHC>5MT 2WD[8722,9572]		91900 1C040	1	
050801-	5000R WAGON>GLS>5MT 2WD[8133, 9572,9880]		91910 1C070	1		020520-050801	3000R WAGON(5)>GLS>1.3L>MPI-S OHC>5MT 2WD[8722,9572]		91900 1C030	1	
050801-	5000R WAGON>GLS>4AT 2WD[9275, 9880]		91910 1C050	1		020520-050801	3000R WAGON(5)>GLS>1.3L>MPI-S OHC>4AT 2WD[8722,9572,9880]		91900 1C050	1	
050801-	5000R WAGON>GLS>1.4L[8133,872 2,9572,9880]		91910 1C130	1		020520-050801	3000R WAGON(5)>GLS>1.6L[8133, 8722,9572,9880]		91900 1C010	1	
050801-	5000R WAGON>GLS>1.4L[8722,957 2,9880]		91910 1C150	1		020520-050801	3000R WAGON(5)>GLS>1.6L>MPI-D OHC>5MT 2WD[8722,9572,9880]		91900 1C030	1	
050801-	5000R WAGON>GLS>1.4L>MPI-DOHC >5MT 2WD[9880]		91910 1C110	1		020520-050801	3000R WAGON(5)>GLS>1.6L>MPI-D OHC>5MT 2WD[9275,9880]		91900 1C050	1	
050801-	5000R WAGON>GLS>1.6L[8133,872 2,9572,9880]		91910 1C130	1		020520-050801	5000R WAGON>GL[9572,9880]		91900 1C030	1	
050801-	5000R WAGON>GLS>1.6L[8722,957 2,9880]		91910 1C150	1		020520-050801	5000R WAGON>GL		91900 1C060	1	
050801-	5000R WAGON>GLS>1.6L>MPI-DOHC >5MT 2WD[9880]		91910 1C110	1		020520-050801	5000R WAGON>GL>1.1L[8133,9572 ,9880]		91900 1C010	1	
050801-	5000R WAGON>GLS>1.6L>MPI-DOHC >4AT 2WD[9880]		"	1		020520-050801	5000R WAGON>GL>1.1L[8722,9572 ,9880]		91900 1C030	1	
91942	GROMMET-TAIL GATE ARANDELA DE CABO		91971 1C200	1		020520-050801	5000R WAGON>GL>1.1L[8722]		91900 1C060	1	
020520-050801	WIRING ASSY-TAIL GATE CONJ. CABLEADO			1		020520-050801	5000R WAGON>GL>1.1L>MPI-SOHC> 5MT 2WD[8133,8722,9572,9880]		91900 1C010	1	
919608						020520-050801	5000R WAGON>GL>1.1L>MPI-SOHC> 5MT 2WD[8133,9572]		91900 1C020	1	
020520-050801	3000R WAGON(5)>GL>5MT 2WD 1		91900 1C060	1		020520-050801	5000R WAGON>GL>1.1L>MPI-SOHC> 5MT 2WD[8133,8722,9572]		"	1	
020520-050801	3000R WAGON(5)>GL>4AT 2WD[813 3,8722,9572,9880]		91900 1C010	1		020520-050801	5000R WAGON>GL>1.1L>MPI-SOHC> 5MT 2WD[8722,9572]		91900 1C040	1	
020520-050801	3000R WAGON(5)>GL>4AT 2WD[813 3,9275,9572,9880]		"	1		020520-050801	5000R WAGON>GL>1.1L>MPI-SOHC> 5MT 2WD[9572]		"	1	
020520-050801	3000R WAGON(5)>GL>4AT 2WD[813 3,9572,9880]		"	1		020520-050801	5000R WAGON>GL>1.3L[8722,9572 ,9880]		91900 1C030	1	
020520-050801	3000R WAGON(5)>GL>1.1L[9572]		91900 1C040	1		020520-050801	5000R WAGON>GL>1.3L[9275,9572 ,9880]		"	1	
020520-050801	3000R WAGON(5)>GL>1.3L[9275,9 572,9880]		91900 1C030	1		020520-050801	5000R WAGON>GL>1.3L[9275,9572]		91900 1C040	1	
020520-050801	3000R WAGON(5)>GL>1.3L[8722,9 880]		91900 1C050	1		020520-050801	5000R WAGON>GL>1.3L[9880]		91900 1C050	1	

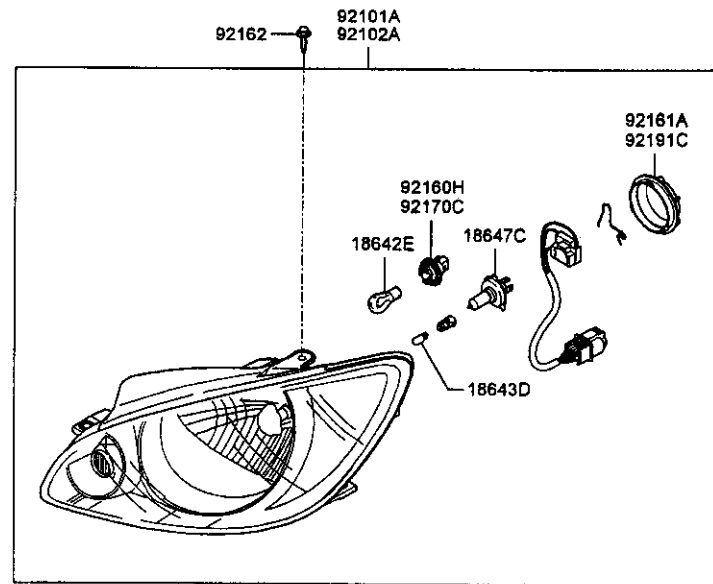
PNC FROM-TO	PART NAME DESCRIPTION	I T C	PART NO	Q T Y	REMARK	PNC FROM-TO	PART NAME DESCRIPTION	I T C	PART NO	Q T Y	REMARK
020520-050801	5000R WAGON>GL>1.3L[8722]		91900 10060	1							
020520-050801	5000R WAGON>GL>1.3L>MPI-SOHC> SMT 2WD[8133,8722,9572]		91900 10020	1		020520-050801	5000R WAGON>GLS[8133,8722,957 2,9880]		"	1	
020520-050801	5000R WAGON>GL>1.3L>MPI-SOHC> SMT 2WD[8722,9572]		91900 10040	1		020520-050801	5000R WAGON>GLS[8722,9572,988 0]		91900 10030	1	
020520-050801	5000R WAGON>GL>1.3L>MPI-SOHC> SMT 2WD[9572]		"	1		020520-050801	5000R WAGON>GLS[9572,9880]		"	1	
020520-050801	5000R WAGON>GL>1.3L>MPI-SOHC> SMT 2WD[8722,9880]		91900 10050	1		020520-050801	5000R WAGON>GLS>4AT 2WD[9275. 9880]		91900 10050	1	
020520-050801	5000R WAGON>GL>1.3L>MPI-SOHC> SMT 2WD[9275]		91900 10060	1		020520-050801	5000R WAGON>GLS>1.3L>MPI-SOHC >SMT 2WD[8722,9880]		"	1	
020520-050801	5000R WAGON>GL>1.3L>MPI-SOHC> 4AT 2WD[8133,9275,9572,9880]		91900 10010	1		020520-050801	5000R WAGON>GLS>1.3L>MPI-SOHC >SMT 2WD[9880]		"	1	
020520-050801	5000R WAGON>GL>1.3L>MPI-SOHC> 4AT 2WD[8133,8722,9572,9880]		"	1		020520-050801	5000R WAGON>GLS>1.3L>MPI-SOHC >4AT 2WD[8133,9275,9572,9880]		91900 10010	1	
020520-050801	5000R WAGON>GL>1.3L>MPI-SOHC> 4AT 2WD[8133,9572]		91900 10020	1		020520-050801	5000R WAGON>GLS>1.3L>MPI-SOHC >4AT 2WD[9880]		91900 10050	1	
020520-050801	5000R WAGON>GL>1.3L>MPI-SOHC> 4AT 2WD[8722,9572]		91900 10040	1		020520-050801	5000R WAGON>GLS>1.6L>MPI-DOHC >SMT 2WD[9275,9572,9880]		91900 10030	1	
020520-050801	5000R WAGON>GL>1.3L>MPI-SOHC> 4AT 2WD[8722,9572]		"	1		020520-050801	5000R WAGON>GLS>1.6L>MPI-DOHC >SMT 2WD[9880]		91900 10050	1	
020520-050801	5000R WAGON>GL>1.3L>MPI-SOHC> 4AT 2WD[8722,9880]		91900 10050	1		050801-	3000R WAGON(5)>GL>1.1L[8133,9 275,9572]		91901 10020	1	
020520-050801	5000R WAGON>GL>1.5L[9275,9572 ,9880]		91900 10030	1		050801-	3000R WAGON(5)>GL>1.1L[9572]		91901 10040	1	
020520-050801	5000R WAGON>GL>1.5L[9880]		91900 10050	1		050801-	3000R WAGON(5)>GL>1.1L[9275,9 572]		"	1	
020520-050801	5000R WAGON>GL>1.5L>TCI>SMT 2 WD[9572]		91900 10040	1		050801-	3000R WAGON(5)>GL>1.1L>MPI-SO HC>SMT 2WD[9572,9880]		91901 10030	1	
020520-050801	5000R WAGON>GL>1.6L[9275,9572 ,9880]		91900 10030	1		050801-	3000R WAGON(5)>GL>1.1L>MPI-SO HC>SMT 2WD		91901 10080	1	
020520-050801	5000R WAGON>GL>1.6L[8722,9572 ,9880]		"	1		050801-	3000R WAGON(5)>GL>1.4L[8133,8 722,9572,9880]		91901 10010	1	
020520-050801	5000R WAGON>GL>1.6L[9880]		91900 10050	1		050801-	3000R WAGON(5)>GL>1.4L>MPI-DO HC>SMT 2WD[8722,9572,9880]		91901 10030	1	
020520-050801	5000R WAGON>GL>1.6L>MPI-DOHC> SMT 2WD[8133,9572]		91900 10020	1		050801-	3000R WAGON(5)>GL>1.4L>MPI-DO HC>SMT 2WD[9275,9572,9880]		"	1	
020520-050801	5000R WAGON>GL>1.6L>MPI-DOHC> SMT 2WD[8722,9880]		91900 10050	1		050801-	3000R WAGON(5)>GL>1.4L>MPI-DO HC>SMT 2WD[9572,9880]		"	1	
020520-050801	5000R WAGON>GL>1.6L>MPI-DOHC> 4AT 2WD[8133,8722,9572,9880]		91900 10010	1		050801-	3000R WAGON(5)>GL>1.4L>MPI-DO HC>SMT 2WD[9880]		91901 10050	1	
020520-050801	5000R WAGON>GL>1.6L>MPI-DOHC> 4AT 2WD[8722,9572]		91900 10040	1		050801-	3000R WAGON(5)>GL>1.4L>MPI-DO HC>SMT 2WD		91901 10060	1	
020520-050801	5000R WAGON>GL>1.6L>MPI-DOHC> 4AT 2WD[9572]		"	1		050801-	3000R WAGON(5)>GL>1.5L>TCI DO HC>SMT 2WD[9275,9572,9880]		91901 10030	1	
020520-050801	5000R WAGON>GLS[8133,9572,988		91900 10010	1		050801-	3000R WAGON(5)>GL>1.6L>MPI-DO		"	1	

PNC FROM-TO	PART NAME DESCRIPTION	I T C	PART NO	Q T Y	REMARK	PNC FROM-TO	PART NAME DESCRIPTION	I T C	PART NO	Q T Y	REMARK
050801-	HC>SMT 2WD[8722,9572,9880]		91901 1C050	1		050801-	SMT 2WD[8133,9572]		91901 1C040	1	
050801-	3000R WAGON(5)>GL>1.6L>MPI-D0		91901 1C060	1		050801-	5000R WAGON>GL>1.4L>MPI-DOHC>		91901 1C050	1	
050801-	HC>SMT 2WD[9880]		91901 1C010	1		050801-	SMT 2WD[9572]		91901 1C040	1	
050801-	3000R WAGON(5)>GL>1.6L>MPI-D0		91901 1C050	1		050801-	5000R WAGON>GL>1.4L>MPI-DOHC>		91901 1C010	1	
050801-	HC>SMT 2WD[8722]		91901 1C050	1		050801-	SMT 2WD[9880]		91901 1C010	1	
050801-	3000R WAGON(5)>GLS>1.4L>MPI-D		91901 1C030	1		050801-	5000R WAGON>GL>1.4L>MPI-DOHC>		91901 1C040	1	
050801-	OHC>SMT 2WD[8133,9572,9880]		91901 1C040	1		050801-	4AT 2WD[9572]		91901 1C010	1	
050801-	3000R WAGON(5)>GLS>1.4L>MPI-D		91901 1C040	1		050801-	5000R WAGON>GL>1.5L[8133,9275		91901 1C030	1	
050801-	OHC>4AT 2WD[9275,9880]		91901 1C010	1		050801-	,9572,9880]		91901 1C040	1	
050801-	3000R WAGON(5)>GLS>1.5L[9572,		91901 1C050	1		050801-	5000R WAGON>GL>1.5L[8133,9572		91901 1C040	1	
050801-	9880]		91901 1C010	1		050801-	,9880]		91901 1C040	1	
050801-	3000R WAGON(5)>GLS>1.5L[9572]		91901 1C050	1		050801-	5000R WAGON>GL>1.5L>TCI DOHC>		91901 1C010	1	
050801-	3000R WAGON(5)>GLS>1.6L[8133,		91901 1C010	1		050801-	SMT 2WD[9572]		91901 1C010	1	
050801-	8722,9572,9880]		91901 1C050	1		050801-	5000R WAGON>GL>1.6L[8133,9572		91901 1C010	1	
050801-	3000R WAGON(5)>GLS>1.6L>MPI-D		91901 1C010	1		050801-	,9880]		91901 1C030	1	
050801-	OHC>SMT 2WD[9275,9880]		91901 1C010	1		050801-	5000R WAGON>GL>1.6L[8133,8722		91901 1C040	1	
050801-	3000R WAGON(5)>GLS>1.6L>MPI-D		91901 1C030	1		050801-	,9572,9880]		91901 1C060	1	
050801-	OHC>4AT 2WD[8133,9572,9880]		91901 1C060	1		050801-	5000R WAGON>GL>1.6L[8722,9572]		91901 1C020	1	
050801-	5000R WAGON>GL[9572,9880]		91901 1C020	1		050801-	5000R WAGON>GL>1.6L>MPI-DOHC>		91901 1C030	1	
050801-	5000R WAGON>GL[9275,9572,9880]		91901 1C040	1		050801-	4AT 2WD[9572]		91901 1C050	1	
050801-	5000R WAGON>GL		91901 1C040	1		050801-	5000R WAGON>GL>1.6L[8722,9572]		91901 1C030	1	
050801-	5000R WAGON>GL>1.1L[8133,8722		91901 1C040	1		050801-	5000R WAGON>GL>1.6L[8722]		91901 1C040	1	
050801-	,9572]		91901 1C040	1		050801-	5000R WAGON>GL>1.6L>MPI-DOHC>		91901 1C040	1	
050801-	5000R WAGON>GL>1.1L[8722,9572		91901 1C040	1		050801-	4AT 2WD[9572]		91901 1C050	1	
050801-	,9880]		91901 1C040	1		050801-	5000R WAGON>GL>1.6L>MPI-DOHC>		91901 1C030	1	
050801-	5000R WAGON>GL>1.1L[9275,9572]		91901 1C050	1		050801-	4AT 2WD[9880]		91901 1C030	1	
050801-	5000R WAGON>GL>1.1L[8722,9572]		91901 1C060	1		050801-	5000R WAGON>GLS[9572,9880]		91901 1C010	1	
050801-	5000R WAGON>GL>1.1L[8722]		91901 1C020	1		050801-	5000R WAGON>GLS>SMT 2WD[8133,		91901 1C050	1	
050801-	5000R WAGON>GL>1.1L>MPI-SOHC>		91901 1C040	1		050801-	9572,9880]		91901 1C010	1	
050801-	SMT 2WD[8133,9572]		91901 1C040	1		050801-	5000R WAGON>GLS>4AT 2WD[9275,		91901 1C010	1	
050801-	5000R WAGON>GL>1.1L>MPI-SOHC>		91901 1C010	1		050801-	9880]		91901 1C030	1	
050801-	SMT 2WD[9572]		91901 1C010	1		050801-	5000R WAGON>GLS>1.4L[8133,872		91901 1C030	1	
050801-	5000R WAGON>GL>1.4L[8133,8722		91901 1C010	1		050801-	2,9572,9880]		91901 1C050	1	
050801-	,9572,9880]		91901 1C030	1		050801-	5000R WAGON>GLS>1.4L[8722,957		91901 1C010	1	
050801-	5000R WAGON>GL>1.4L[8133,9572		91901 1C040	1		050801-	2,9880]		91901 1C050	1	
050801-	,9880]		91901 1C040	1		050801-	5000R WAGON>GLS>1.4L>MPI-DOHC		91901 1C010	1	
050801-	5000R WAGON>GL>1.4L[8722,9572		91901 1C040	1		050801-	>SMT 2WD[9880]		91901 1C010	1	
050801-	,9880]		91901 1C040	1		050801-	5000R WAGON>GLS>1.6L[8133,872		91901 1C030	1	
050801-	5000R WAGON>GL>1.4L[9275,9572]		91901 1C040	1		050801-	2,9572,9880]		91901 1C030	1	
050801-	5000R WAGON>GL>1.4L[8722,9572]		91901 1C050	1		050801-	5000R WAGON>GLS>1.6L[8722,957		91901 1C050	1	
050801-	5000R WAGON>GL>1.4L[8722,9880]		91901 1C060	1		050801-	2,9880]		91901 1C050	1	
050801-	5000R WAGON>GL>1.4L[8722]		91901 1C060	1		050801-	5000R WAGON>GLS>1.6L>MPI-DOHC		91901 1C050	1	
050801-	5000R WAGON>GL>1.4L>MPI-DOHC>		91901 1C020	1		050801-	>SMT 2WD[9880]		91901 1C050	1	
050801-	5000R WAGON>GL>1.4L>MPI-DOHC>		91901 1C020	1		050801-	5000R WAGON>GLS>1.6L>MPI-DOHC		91901 1C050	1	
050801-	5000R WAGON>GL>1.4L>MPI-DOHC>		91901 1C020	1		050801-	>4AT 2WD[9880]		91901 1C050	1	

(-050801)

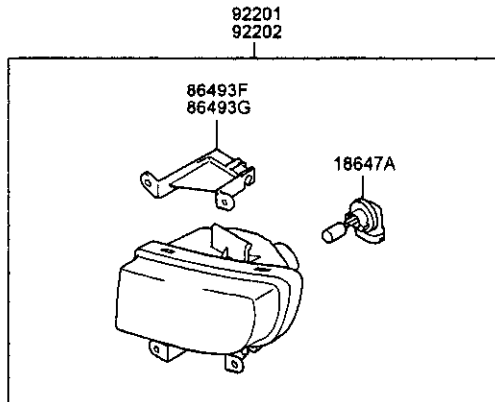


(050801-)

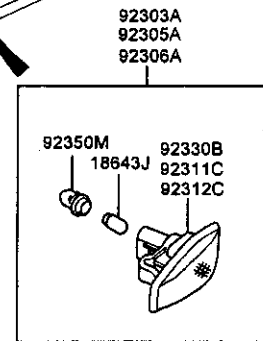
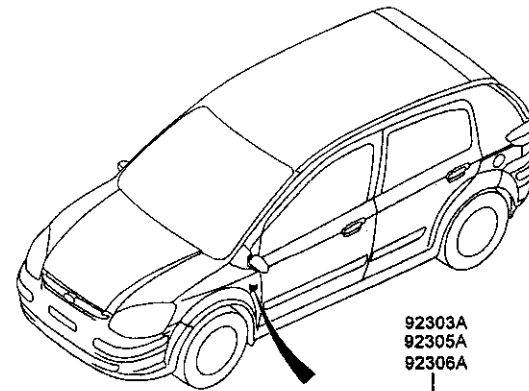
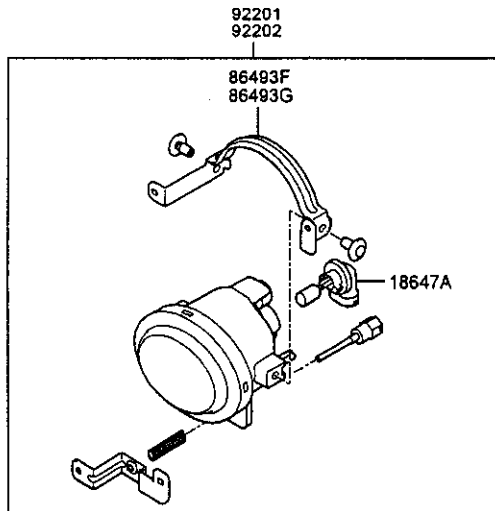


PNC FROM-TO	PART NAME DESCRIPTION	I T C	PART NO	Q T Y	REMARK	PNC FROM-TO	PART NAME DESCRIPTION	I T C	PART NO	Q T Y	REMARK
18642E	BULB BOMBILLA					050801-	RHD>3DOOR WAGON(5)>GL>1.1L>MP		92101 1C530	1	
040901-			18642 21007N	1	12V 21W(NATURAL)	050801-	1-SOHC>5MT 2WD		"	1	
18643D	BULB BOMBILLA					050801-	RHD>3DOOR WAGON(5)>GL>1.4L>MP		"	1	
020520-040901		Y	18643 05009 (18643 05009E) 18643 05009N	1	12V 5W	050801-	1-DOHC>5MT 2WD		"	1	
040901-						050801-	RHD>3DOOR WAGON(5)>GLS>1.4L>M		"	1	
18644F	BULB BOMBILLA					050801-	PI-DOHC>4AT 2WD		"	1	
020520-040901		Y	18644 21007 (18642 21007N)	1	12V 21W(AMBER)	050801-	RHD>3DOOR WAGON(5)>GLS>1.6L>M		"	1	
18647C	BULB-HALOGEN BOMBILLA					050801-	PI-DOHC>5MT 2WD		"	1	
020520-050801		Y	18647 61566 (18647 61566E) 18647 61566L	1	12V 60/55W, CLEA	050801-	RHD>3DOOR WAGON(5)>GLS>1.6L>M		"	1	
050801-	LAMP ASSY-HEAD, LH					050801-	PI-DOHC>4AT 2WD		"	1	
92101A	LAMP ASSY-HEAD, LH					050801-	RHD>3DOOR WAGON(5)>GL		"	1	
020520-050801	LHD		92101 1C030	1		050801-	RHD>5DOOR WAGON>GLS		"	1	
020520-050801	RHD>3DOOR WAGON(5)>GL>1.3L		92101 1C040	1		92102A	LAMP ASSY-HEAD, RH				
020520-050801	RHD>3DOOR WAGON(5)>GLS		"	1		020520-050801	LAMP ASSY-HEAD, RH				
020520-050801	RHD>5DOOR WAGON>GL		"	1		020520-050801	LHD		92102 1C030	1	
020520-050801	RHD>5DOOR WAGON>GLS		"	1		020520-050801	RHD>3DOOR WAGON(5)>GL>1.3L		92102 1C040	1	
050801-	LHD>3DOOR WAGON(5)>GL>1.1L>MP		92101 1C500	1		020520-050801	RHD>3DOOR WAGON(5)>GLS		"	1	
050801-	1-SOHC>5MT 2WD		"	1		020520-050801	RHD>5DOOR WAGON>GL		"	1	
050801-	LHD>3DOOR WAGON(5)>GL>1.4L>MP		"	1		020520-050801	RHD>5DOOR WAGON>GLS		"	1	
050801-	1-DOHC>5MT 2WD		"	1		050801-	LHD>3DOOR WAGON(5)>GL>1.1L>MP		92102 1C500	1	
050801-	LHD>3DOOR WAGON(5)>GL>1.4L>MP		"	1		050801-	1-SOHC>5MT 2WD		"	1	
050801-	1-DOHC>4AT 2WD		"	1		050801-	LHD>3DOOR WAGON(5)>GL>1.4L>MP		"	1	
050801-	LHD>3DOOR WAGON(5)>GL>1.5L>TC		"	1		050801-	1-DOHC>5MT 2WD		"	1	
050801-	1 DOHC>5MT 2WD		"	1		050801-	LHD>3DOOR WAGON(5)>GL>1.4L>MP		"	1	
050801-	LHD>3DOOR WAGON(5)>GL>1.6L>MP		"	1		050801-	1-DOHC>4AT 2WD		"	1	
050801-	1-DOHC>5MT 2WD		"	1		050801-	LHD>3DOOR WAGON(5)>GL>1.5L>TC		"	1	
050801-	LHD>3DOOR WAGON(5)>GLS>1.4L>M		"	1		050801-	1 DOHC>5MT 2WD		"	1	
050801-	PI-DOHC>5MT 2WD		"	1		050801-	LHD>3DOOR WAGON(5)>GL>1.6L>MP		"	1	
050801-	LHD>3DOOR WAGON(5)>GL>1.5L>T		"	1		050801-	1-DOHC>5MT 2WD		"	1	
050801-	C1 DOHC>5MT 2WD		"	1		050801-	LHD>3DOOR WAGON(5)>GLS>1.4L>M		"	1	
050801-	LHD>3DOOR WAGON(5)>GL>1.6L>MP		"	1		050801-	PI-DOHC>5MT 2WD		"	1	
050801-	1-DOHC>5MT 2WD		"	1		050801-	LHD>3DOOR WAGON(5)>GLS>1.5L>T		"	1	
050801-	LHD>3DOOR WAGON(5)>GLS>1.4L>M		"	1		050801-	C1 DOHC>5MT 2WD		"	1	
050801-	PI-DOHC>5MT 2WD		"	1		050801-	LHD>3DOOR WAGON(5)>GLS>1.6L>M		"	1	
050801-	LHD>3DOOR WAGON(5)>GLS>1.5L>T		"	1		050801-	PI-DOHC>5MT 2WD		"	1	
050801-	C1 DOHC>5MT 2WD		"	1		050801-	LHD>3DOOR WAGON(5)>GLS>1.6L>M		"	1	
050801-	LHD>3DOOR WAGON(5)>GLS>1.6L>M		"	1		050801-	PI-DOHC>4AT 2WD		"	1	
050801-	PI-DOHC>5MT 2WD		"	1		050801-	LHD>5DOOR WAGON>GL		"	1	
050801-	LHD>3DOOR WAGON(5)>GLS>1.6L>M		"	1		050801-	LHD>5DOOR WAGON>GLS		"	1	
050801-	LHD>5DOOR WAGON>GL		"	1		050801-	RHD>3DOOR WAGON(5)>GL>1.1L>MP		92102 1C530	1	
050801-	LHD>5DOOR WAGON>GLS		"	1		050801-	1-SOHC>5MT 2WD		"	1	
050801-	LHD>5DOOR WAGON>GL		"	1		050801-	RHD>3DOOR WAGON(5)>GL>1.4L>MP		"	1	
050801-	LHD>5DOOR WAGON>GLS		"	1		050801-	1-DOHC>5MT 2WD		"	1	
050801-	LHD>5DOOR WAGON>GLS		"	1		050801-	RHD>3DOOR WAGON(5)>GLS>1.4L>M		"	1	

(-050801)



(050801-)



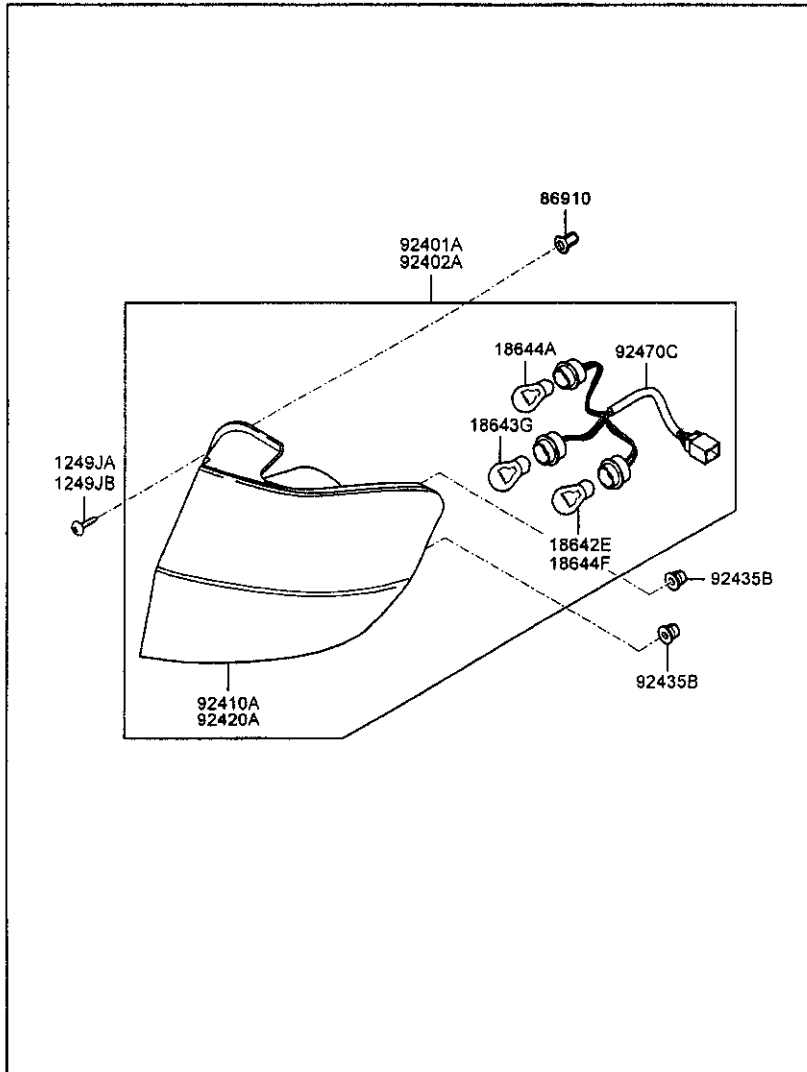
PNC FROM-TO	PART NAME DESCRIPTION	I T C	PART NO	Q T Y	REMARK	PNC FROM-TO	PART NAME DESCRIPTION	I T C	PART NO	Q T Y	REMARK
18643J	BULB BOMBILLA										
020520-040901 040901-			18643 05008	2	12V 5W	050801-	HC>5MT 2WD[863E,9241] 3000R WAGON(5)>GL>1.4L>MPI-DO		*	1	
18647A	BULB-HALOGEN BOMBILLA		18643 05008N	2	12V 5W(NATURAL)	050801-	HC>5MT 2WD[863E,9241] 3000R WAGON(5)>GL>1.4L>MPI-DO		*	1	
020520-	[9241]		18647 27009	1	12V 27W	050801-	3000R WAGON(5)>GL>1.5L>TC1 DO HC>5MT 2WD[863E,9241]		*	1	
86493F	UPPER BRKT, LH SUPERIOR					050801-	3000R WAGON(5)>GL>1.6L>MPI-DO HC>5MT 2WD[863E,9241]		*	1	
020520-030701	3000R WAGON(5)>GL>1.3L[8663,9 241]		92275 1C000	1		050801-	3000R WAGON(5)>GLS>1.6L[863E, 9241]		*	1	
020520-030701	3000R WAGON(5)>GLS[8663,9241]		*	1		050801-	5000R WAGON>GL[863E,9241]		*	1	
020520-030701	5000R WAGON>GL>1.1L>MPI-SOHC> 5MT 2WD[8663,9241]		*	1		050801-	5000R WAGON>GLS[863E,9241]		*	1	
020520-030701	5000R WAGON>GL>1.3L>MPI-SOHC> 5MT 2WD[8663,9241]		*	1		86493G	UPPER BRKT, RH SUPERIOR				
020520-030701	5000R WAGON>GL>1.3L>MPI-SOHC> 4AT 2WD[8663,9241]		*	1		020520-030701	3000R WAGON(5)>GL>1.3L[8663,9 241]	92276 1C000		1	
020520-030701	5000R WAGON>GL>1.6L>MPI-DOHC> 5MT 2WD[8663,9241]		*	1		020520-030701	3000R WAGON(5)>GLS[8663,9241]	*		1	
020520-030701	5000R WAGON>GLS[8663,9241]		*	1		020520-030701	5000R WAGON>GL>1.1L>MPI-SOHC> 5MT 2WD[8663,9241]	*		1	
020520-050801	3000R WAGON(5)>GL>1.6L[8639,8 663,9241]		*	1		020520-030701	5000R WAGON>GL>1.3L>MPI-SOHC> 5MT 2WD[8663,9241]	*		1	
020520-050801	5000R WAGON>GL>1.5L>TC1>5MT 2 WD[8639,8663,9241]		*	1		020520-030701	5000R WAGON>GL>1.3L>MPI-SOHC> 4AT 2WD[8663,9241]	*		1	
020520-050801	5000R WAGON>GL>1.6L>MPI-DOHC> 4AT 2WD[8639,8663,9241]		*	1		020520-030701	5000R WAGON>GL>1.6L>MPI-DOHC> 5MT 2WD[8663,9241]	*		1	
030701-050801	3000R WAGON(5)>GL>1.3L[8639,8 663,9241]		*	1		020520-030701	5000R WAGON>GLS[8663,9241]	*		1	
030701-050801	3000R WAGON(5)>GLS>1.3L>MPI-S OHC>4AT 2WD[8639,8663,9241]		*	1		020520-050801	3000R WAGON(5)>GL>1.6L[8639,8 663,9241]	*		1	
030701-050801	3000R WAGON(5)>GLS>1.6L>MPI-D OHC>5MT 2WD[8639,8663,9241]		*	1		020520-050801	5000R WAGON>GL>1.5L>TC1>5MT 2 WD[8639,8663,9241]	*		1	
030701-050801	5000R WAGON>GL>1.1L>MPI-SOHC> 5MT 2WD[8639,8663,9241]		*	1		030701-050801	3000R WAGON(5)>GL>1.3L[8639,8 663,9241]	*		1	
030701-050801	5000R WAGON>GL>1.3L>MPI-SOHC> 5MT 2WD[8639,8663,9241]		*	1		030701-050801	3000R WAGON(5)>GLS>1.3L>MPI-S OHC>4AT 2WD[8639,8663,9241]	*		1	
030701-050801	5000R WAGON>GL>1.3L>MPI-SOHC> 4AT 2WD[8639,8663,9241]		*	1		030701-050801	3000R WAGON(5)>GLS>1.6L>MPI-D OHC>5MT 2WD[8639,8663,9241]	*		1	
030701-050801	5000R WAGON>GL>1.6L>MPI-DOHC> 5MT 2WD[8639,8663,9241]		*	1		030701-050801	5000R WAGON>GL>1.1L>MPI-SOHC> 5MT 2WD[8639,8663,9241]	*		1	
030701-050801	5000R WAGON>GLS[8639,8663,924 1]		*	1		030701-050801	5000R WAGON>GL>1.3L>MPI-SOHC> 5MT 2WD[8639,8663,9241]	*		1	
050801-	3000R WAGON(5)>GL>1.1L>MPI-SO		92275 1C500	1		030701-050801	5000R WAGON>GL>1.3L>MPI-SOHC>	*		1	

8639:RAD. GRILLE-B TYPE 863E:RAD. GRILLE-BODY+CR COAT*G 8663:MLDG-BUMPER(PVC-COLOR) 9241:LAMP-FOG(FR)

PNC FROM-TO	PART NAME DESCRIPTION	I T C	PART NO	Q T Y	REMARK	PNC FROM-TO	PART NAME DESCRIPTION	I T C	PART NO	Q T Y	REMARK
030701-050801	4AT 2WD[8639,8663,9241] 5000R WAGON>GL>1.6L>MPI-DOHC> 5MT 2WD[8639,8663,9241]		"	1		030701-050801	0HC>5MT 2WD[8639,8663,9241] 5000R WAGON>GL>1.1L>MPI-SOHC> 5MT 2WD[8639,8663,9241]		"	1	
030701-050801	5000R WAGON>GLS[8639,8663,9241]		"	1		030701-050801	5000R WAGON>GL>1.3L>MPI-SOHC> 5MT 2WD[8639,8663,9241]		"	1	
050801-	3000R WAGON(5)>GL>1.1L>MPI-SOHC>5MT 2WD[863E,9241]		92276 1C500	1		030701-050801	5000R WAGON>GL>1.3L>MPI-SOHC> 4AT 2WD[8639,8663,9241]		"	1	
050801-	3000R WAGON(5)>GL>1.4L>MPI-DOHC>5MT 2WD[863E,9241]		"	1		030701-050801	5000R WAGON>GL>1.6L>MPI-DOHC> 5MT 2WD[8639,8663,9241]		"	1	
050801-	3000R WAGON(5)>GL>1.4L>MPI-DOHC>4AT 2WD[863E,9241]		"	1		030701-050801	5000R WAGON>GLS[8639,8663,9241]		"	1	
050801-	3000R WAGON(5)>GL>1.5L>TCI DOHC>5MT 2WD[863E,9241]		"	1		050801-	3000R WAGON(5)>GL>1.1L>MPI-SOHC>5MT 2WD[863E,9241]		92201 1C500	1	
050801-	3000R WAGON(5)>GL>1.6L>MPI-DOHC>5MT 2WD[863E,9241]		"	1		050801-	3000R WAGON(5)>GL>1.4L>MPI-DOHC>5MT 2WD[863E,9241]		"	1	
050801-	3000R WAGON(5)>GLS>1.6L[863E,9241]		"	1		050801-	3000R WAGON(5)>GL>1.4L>MPI-DOHC>4AT 2WD[863E,9241]		"	1	
050801-	5000R WAGON>GL[863E,9241]		"	1		050801-	3000R WAGON(5)>GL>1.5L>TCI DOHC>5MT 2WD[863E,9241]		"	1	
050801-	5000R WAGON>GLS[863E,9241]		"	1		050801-	3000R WAGON(5)>GL>1.6L>MPI-DOHC>5MT 2WD[863E,9241]		"	1	
92201	LAMP ASSY-FR FOG LH CONJUNTO LUCES-ANTNIEB DELANTERO IZQUIERDO		92201 1C000	1		050801-	3000R WAGON(5)>GLS>1.6L[863E,9241]		"	1	
020520-030701	3000R WAGON(5)>GL>1.3L[8663,9241]		"	1		050801-	5000R WAGON>GL[863E,9241]		"	1	
020520-030701	3000R WAGON(5)>GLS[8663,9241]		"	1		050801-	5000R WAGON>GLS[863E,9241]		"	1	
020520-030701	5000R WAGON>GL>1.1L>MPI-SOHC>5MT 2WD[8663,9241]		"	1		92202	LAMP ASSY-FR FOG RH CONJUNTO LUCES-ANTNIEB DELANTERO DERECHO		92202 1C000	1	
020520-030701	5000R WAGON>GL>1.3L>MPI-SOHC>5MT 2WD[8663,9241]		"	1		020520-030701	3000R WAGON(5)>GL>1.3L[8663,9241]		"	1	
020520-030701	5000R WAGON>GL>1.3L>MPI-SOHC>4AT 2WD[8663,9241]		"	1		020520-030701	3000R WAGON(5)>GLS[8663,9241]		"	1	
020520-030701	5000R WAGON>GL>1.6L>MPI-DOHC>5MT 2WD[8663,9241]		"	1		020520-030701	5000R WAGON>GL>1.1L>MPI-SOHC>5MT 2WD[8663,9241]		"	1	
020520-030701	5000R WAGON>GLS[8663,9241]		"	1		020520-030701	5000R WAGON>GL>1.3L>MPI-SOHC>5MT 2WD[8663,9241]		"	1	
020520-050801	3000R WAGON(5)>GL>1.6L[8639,8663,9241]		"	1		020520-030701	5000R WAGON>GL>1.3L>MPI-SOHC>4AT 2WD[8663,9241]		"	1	
020520-050801	5000R WAGON>GL>1.5L>TCI>5MT 2WD[8639,8663,9241]		"	1		020520-030701	5000R WAGON>GL>1.6L>MPI-DOHC>5MT 2WD[8663,9241]		"	1	
020520-050801	5000R WAGON>GL>1.6L>MPI-DOHC>4AT 2WD[8639,8663,9241]		"	1		020520-030701	5000R WAGON>GLS[8663,9241]		"	1	
030701-050801	3000R WAGON(5)>GL>1.3L[8639,8663,9241]		"	1		020520-050801	3000R WAGON(5)>GL>1.6L[8639,8663,9241]		"	1	
030701-050801	3000R WAGON(5)>GLS>1.3L>MPI-SOHC>4AT 2WD[8639,8663,9241]		"	1		020520-050801	5000R WAGON>GL>1.5L>TCI>5MT 2WD[8639,8663,9241]		"	1	
030701-050801	3000R WAGON(5)>GLS>1.6L>MPI-DOHC>		"	1		020520-050801	5000R WAGON>GL>1.6L>MPI-DOHC>		"	1	

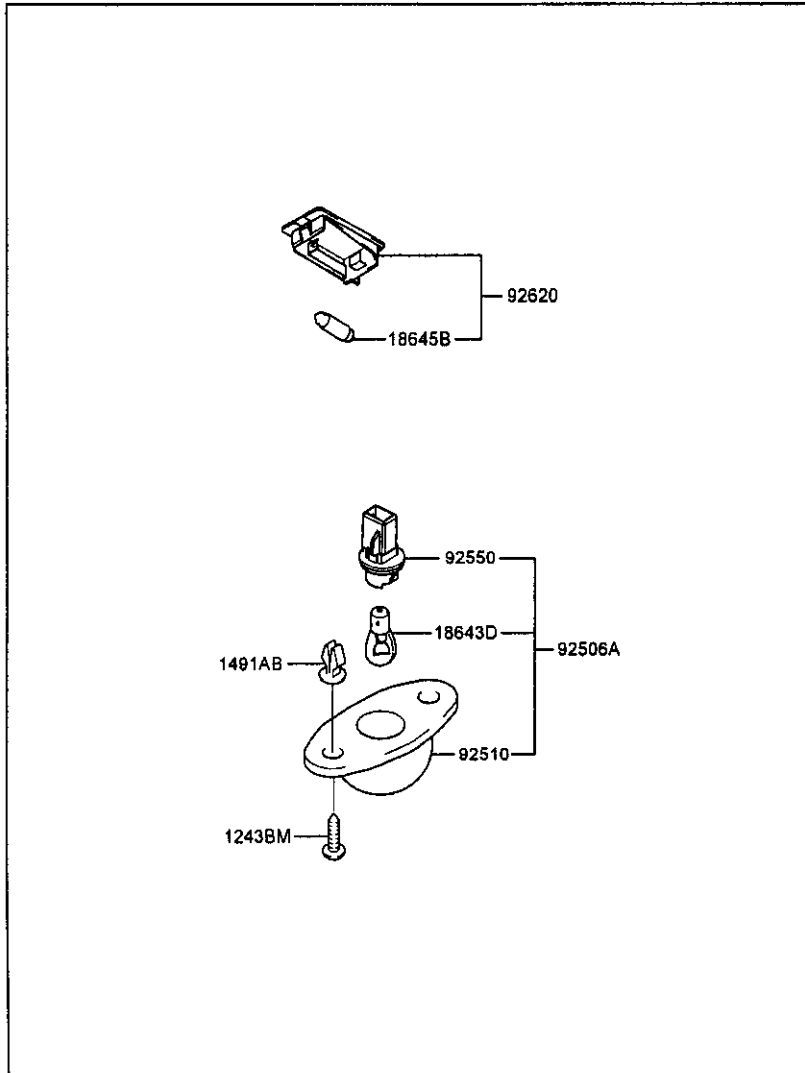
8639:RAD. GRILLE-B TYPE 863E:RAD. GRILLE-BODY+CR COAT'G 8663:MLDG-BUMPER(PVC-COLOR) 9241:LAMP-FOG(FR)

PNC FROM-TO	PART NAME DESCRIPTION	I T C	PART NO	Q T Y	REMARK	PNC FROM-TO	PART NAME DESCRIPTION	I T C	PART NO	Q T Y	REMARK
030701-050801	4AT 2WD[8639,8663,9241] 3DOOR WAGON(5)>GL>1.3L[8639,8663,9241]	"	"	1		020520-030701			92311 38110 (92311 38120)	1	
030701-050801	3DOOR WAGON(5)>GLS>1.3L>MPI-S OHC>4AT 2WD[8639,8663,9241]	"	"	1		92312C	LENS & HSG ASSY-SIDE REPEATER LENS & HSG ASSY-SIDE REPEATER				
030701-050801	3DOOR WAGON(5)>GLS>1.6L>MPI-D OHC>5MT 2WD[8639,8663,9241]	"	"	1		020520-030701			92312 38110 (92312 38120)	1	
030701-050801	5DOOR WAGON>GL>1.1L>MPI-SOHC> 5MT 2WD[8639,8663,9241]	"	"	1		92330B	LENS & HSG ASSY-SIDE REPEATER CONJUNTO LENTES Y CARCASA-REPET		LATERAL		
030701-050801	5DOOR WAGON>GL>1.3L>MPI-SOHC> 5MT 2WD[8639,8663,9241]	"	"	1		030701- 92350M	[92311] HOLDER ASSY-S/REPEATER BULB CONJUNTO SOPTE-BOMBILLA REPET		92330 25500	2	
030701-050801	5DOOR WAGON>GL>1.3L>MPI-SOHC> 4AT 2WD[8639,8663,9241]	"	"	1		020520-030701	3DOOR WAGON(5)>GL>4AT 2WD[92311]		DOR/S 92350 25000	1	
030701-050801	5DOOR WAGON>GL>1.6L>MPI-DOHC> 5MT 2WD[8639,8663,9241]	"	"	1		020520-030701	5DOOR WAGON>GL>1.3L[9231]	"	"	1	
030701-050801	5DOOR WAGON>GLS[8639,8663,9241]	"	"	1		020520-030701	5DOOR WAGON>GL>1.5L[9231]	"	"	1	
050801-	3DOOR WAGON(5)>GL>1.1L>MPI-SO HC>5MT 2WD[863E,9241]	"	92202 10500	1		020520-030701	5DOOR WAGON>GL>1.6L[9231]	"	"	1	
050801-	3DOOR WAGON(5)>GL>1.4L>MPI-DO HC>5MT 2WD[863E,9241]	"	"	1		030701-050801	5DOOR WAGON(5)>GL>4AT 2WD[92311]	"	92550 20000	2	
050801-	3DOOR WAGON(5)>GL>1.4L>MPI-DO HC>4AT 2WD[863E,9241]	"	"	1		030701-050801	5DOOR WAGON>GL>1.3L[9231]	"	"	2	
050801-	3DOOR WAGON(5)>GL>1.5L>TCI DO HC>5MT 2WD[863E,9241]	"	"	1		030701-050801	5DOOR WAGON>GL>1.5L[9231]	"	"	2	
050801-	3DOOR WAGON(5)>GL>1.6L>MPI-DO HC>5MT 2WD[863E,9241]	"	"	1		030701-050801	5DOOR WAGON>GLS>1.6L>MPI-DOHC >5MT 2WD[9231]	"	"	2	
050801-	3DOOR WAGON(5)>GLS>1.6L[863E,9241]	"	"	1		030701-	5DOOR WAGON>GL>1.6L[9231]	"	"	2	
050801-	5DOOR WAGON>GL[863E,9241]	"	"	1		030701-	5DOOR WAGON>GLS>1.6L>MPI-DOHC >4AT 2WD[9231]	"	"	2	
050801-	5DOOR WAGON>GLS[863E,9241]	"	"	1		050801-	3DOOR WAGON(5)>GL>1.4L[9231]	"	"	2	
92303A	LAMP ASSY-SIDE REPEATER CONJ. LAMPARA	"	"	1		050801-	3DOOR WAGON(5)>GLS>1.6L>MPI-D OHC>5MT 2WD[9231]	"	"	2	
030701- 92305A	[92311] LAMP ASSY-SIDE REPEATER LH CONJUNTO LUCES-REP LATERAL IZQUIERDO	"	92303 25500	2		050801-	5DOOR WAGON>GL>1.1L[9231]	"	"	2	
020520-030701		"	92303 2D100 (92303 2D110)	1		050801-	5DOOR WAGON>GL>1.4L[9231]	"	"	2	
92306A	LAMP ASSY-SIDE REPEATER RH CONJUNTO LUCES-REP LATERAL DERECHO	"	92304 2D100 (92304 2D110)	1		050801-	5DOOR WAGON>GL>1.5L[9231]	"	"	2	
020520-030701		"	92304 2D100 (92304 2D110)	1		050801-	5DOOR WAGON>GLS>1.4L[9231]	"	"	2	
92311C	LENS & HSG ASSY-SIDE REPEATER LENS & HSG ASSY-SIDE REPEATER	"	"	1		050801-	5DOOR WAGON>GLS>1.5L[9231]	"	"	2	

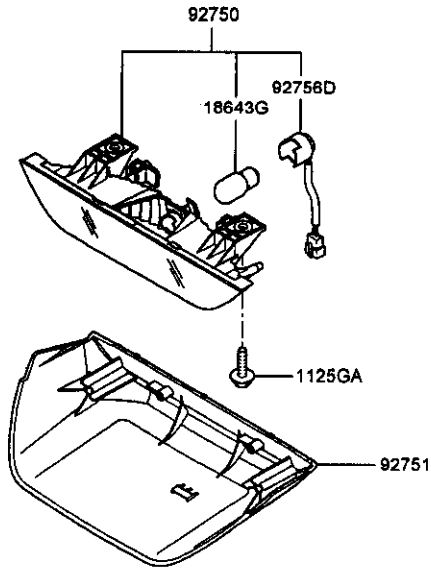


PNC FROM-TO	PART NAME DESCRIPTION	I T C PART NO	Q T Y	REMARK
1249JA	SCREW-TAPPING TORNILLO			
041206-		12492 06187B	4	
1249JB	SCREW-TAPPING TORNILLO			
020520-050801		12492 06186B	4	
18642E	BULB BOMBILLA			
040901-		18642 21007N	1	12V 21W(NATURAL)
18643G	BULB BOMBILLA			
020520-040901		Y 18643 16004E (18643 16004N) 18643 16004N	1	12V 16W
040901-			1	
18644A	BULB BOMBILLA			
020520-040901		Y 18644 21058E (18644 21058N) 18644 21058N	1	
040901-			1	
18644F	BULB BOMBILLA			
020520-040901		Y 18644 21007 (18642 21007N)	1	12V 21W(AMBER)
86910	RETAINER RETENEDOR			
020520-		Y 86910 22000 (85714 22000)	4	
92401A	LAMP ASSY-RR COMBINATION LH CONJ. LAMPARA			
020520-050801		92401 1C010	1	
050801-	3000R WAGON(5)>GL>1.1L>MPI-S0 HC>5MT 2WD	92401 1C510	1	
050801-	3000R WAGON(5)>GL>1.4L>MPI-00 HC>5MT 2WD	"	1	
050801-	3000R WAGON(5)>GL>1.4L>MPI-00 HC>4AT 2WD	"	1	
050801-	3000R WAGON(5)>GL>1.5L>TC1 00 HC>5MT 2WD	"	1	
050801-	3000R WAGON(5)>GL>1.6L>MPI-00 HC>5MT 2WD	"	1	
050801-	3000R WAGON(5)>GLS	"	1	
050801-	5000R WAGON>GL	"	1	
050801-	5000R WAGON>GLS	"	1	
92402A	LAMP ASSY-RR COMBINATION RH			

PNC FROM-TO	PART NAME DESCRIPTION	I T C	PART NO	Q T Y	REMARK	PNC FROM-TO	PART NAME DESCRIPTION	I T C	PART NO	Q T Y	REMARK
020520-050801	CONJUNTO LUCES-PIL TRASERO DER.		DERECHO			050801-	3000R WAGON(5)>GLS		"	1	
050801-	3000R WAGON(5)>GL>1.1L>MPI-SO		92402 1C010	1		050801-	5000R WAGON>GL		"	1	
	HC>5MT 2WD		92402 1C510	1		050801-	5000R WAGON>GLS		"	1	
050801-	3000R WAGON(5)>GL>1.4L>MPI-DO		"	1		92435B	GROMMET-STUD PIN				
	HC>5MT 2WD		"	1		ARO REFUERZO-PERNO PASADOR			92435 38000	4	
050801-	3000R WAGON(5)>GL>1.4L>MPI-DO		"	1		020520-					
	HC>4AT 2WD		"	1		92470C	HOLDER & WIRING-RR COMB				
050801-	3000R WAGON(5)>GL>1.5L>TC1 DO		"	1		SOPORTE & ARNES					
	HC>5MT 2WD		"	1		020520-050801			92419 1C010	1	
050801-	3000R WAGON(5)>GL>1.6L>MPI-DO		"	1		050801-	3000R WAGON(5)>GL>1.1L>MPI-SO		92419 1C510	1	
	HC>5MT 2WD		"	1			HC>5MT 2WD		"	1	
050801-	3000R WAGON(5)>GLS		"	1		050801-	3000R WAGON(5)>GL>1.4L>MPI-DO		"	1	
050801-	5000R WAGON>GL		"	1			HC>5MT 2WD		"	1	
050801-	5000R WAGON>GLS		"	1		050801-	3000R WAGON(5)>GL>1.4L>MPI-DO		"	1	
							HC>4AT 2WD		"	1	
92410A	LENS & HSG-RR COMB LAMP LH					050801-	3000R WAGON(5)>GL>1.5L>TC1 DO		"	1	
	LENTE & LAMPARA COMBINACION ALLOJAMIENTO TRA		92410 1C010	1			HC>5MT 2WD		"	1	
020520-050801			92410 1C500	1		050801-	3000R WAGON(5)>GL>1.6L>MPI-DO		"	1	
050801-	3000R WAGON(5)>GL>1.1L>MPI-SO		"	1			HC>5MT 2WD		"	1	
	HC>5MT 2WD		"	1		050801-	3000R WAGON(5)>GLS		"	1	
050801-	3000R WAGON(5)>GL>1.4L>MPI-DO		"	1		050801-	5000R WAGON>GL		"	1	
	HC>5MT 2WD		"	1		050801-	5000R WAGON>GLS		"	1	
050801-	3000R WAGON(5)>GL>1.4L>MPI-DO		"	1					"	1	
	HC>4AT 2WD		"	1					"	1	
050801-	3000R WAGON(5)>GL>1.5L>TC1 DO		"	1					"	1	
	HC>5MT 2WD		"	1					"	1	
050801-	3000R WAGON(5)>GL>1.6L>MPI-DO		"	1					"	1	
	HC>5MT 2WD		"	1					"	1	
050801-	3000R WAGON(5)>GLS		"	1					"	1	
050801-	5000R WAGON>GL		"	1					"	1	
050801-	5000R WAGON>GLS		"	1					"	1	
92420A	LENS & HSG-RR COMB LAMP RH										
	LENTE & LAMPARA COMBINACION ALLOJAMIENTO TRA		92420 1C010	1							
020520-050801			92420 1C500	1							
050801-	3000R WAGON(5)>GL>1.1L>MPI-SO		"	1							
	HC>5MT 2WD		"	1							
050801-	3000R WAGON(5)>GL>1.4L>MPI-DO		"	1							
	HC>5MT 2WD		"	1							
050801-	3000R WAGON(5)>GL>1.4L>MPI-DO		"	1							
	HC>4AT 2WD		"	1							
050801-	3000R WAGON(5)>GL>1.5L>TC1 DO		"	1							
	HC>5MT 2WD		"	1							
050801-	3000R WAGON(5)>GL>1.6L>MPI-DO		"	1							
	HC>5MT 2WD		"	1							

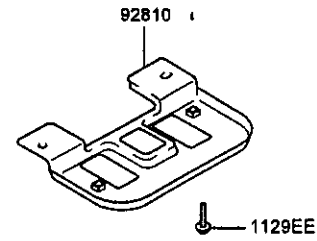
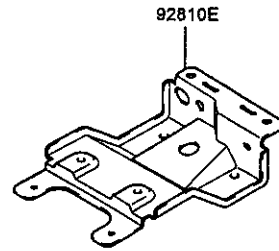


PNC FROM-TO	PART NAME DESCRIPTION	I T C	PART NO	Q T Y	REMARK
1243BM	SCREW-TAPPING TORNILLO				
020520-040810			12431 04143	4	
040810-			12431 04147B	4	
1491AB	GROMMET-SCREW ARANDELA DE CABO				
020520-			14910 04000	4	
18643D	BULB BOMBILLA				
020520-040901		Y	18643 05009E (18643 05009N)	2	12V 5W
040901-			18643 05009N	2	
18645B	BULB BOMBILLA				
020520-040910	[9262]	Y	18645 05009 (18645 05009N)	1	
040910-			18645 05009N	1	
92506A	LAMP ASSY-LICENSE PLATE CONJ. LAMPARA				
020520-			92501 25000	2	
92510	LENS & HSG ASSY-LICENSE LAMP CONJUNTO LENTES Y CARGASA-LUZ				
020520-			92502 29610	2	MATRIC
92550	HOLDER ASSY CONJUNTO SOPORTE				
020520-			92550 25000	2	
92620	LAMP ASSY-LUGGAGE COMPARTMENT CONJ. LAMPARA				
020520-	[9262]		92620 33000	1	

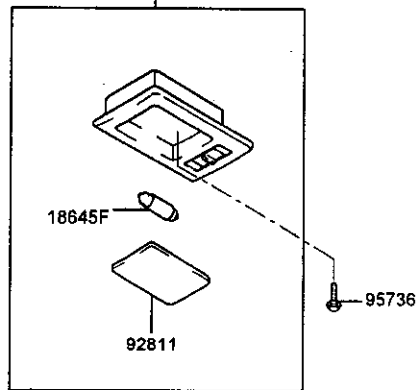


PNC FROM-TO	PART NAME DESCRIPTION	I T C	PART NO	Q T Y	REMARK
1125GA	BOLT(W/WASHER) TORNILLO				
020520- 18643G	[9275] BULB BOMBILLA		11253 06161	2	
020520-040901			Y 18643 16004E (18643 16004N) 18643 16004N	1	12V 16W
040901- 92750	LAMP ASSY-HMS INTERIOR CONJ. LAMPARA			1	
020520- 92751	[9275] HOUSING ASSY-LMR CONJUNTO CARCASA-INFERIOR		92750 1C000	1	
020520-030721	3000R WAGON(5)>GL>1.3L[9275]		92751 1C00001	1	INT:LT
020520-030721	3000R WAGON(5)>GLS>1.3L>MPI-S OHC>4AT 2WD[9275]		"	1	INT:LT
020520-030721	3000R WAGON(5)>GLS>1.6L>MPI-D OHC>5MT 2WD[9275]		"	1	INT:LT
020520-030721	5000R WAGON>GL>1.3L[9275]		"	1	INT:LT
020520-030721	5000R WAGON>GL>1.5L[9275]		"	1	INT:LT
020520-030721	5000R WAGON>GL>1.6L[9275]		"	1	INT:LT
020520-030721	5000R WAGON>GLS>1.3L>MPI-SOHC >4AT 2WD[9275]		"	1	INT:LT
020701-030721	5000R WAGON>GLS>1.6L[9275]		"	1	INT:LT
030721-031001	3000R WAGON(5)>GL>1.3L[9275]		92751 1C000P1	1	INT:BJ
030721-031001	3000R WAGON(5)>GLS>1.3L>MPI-S OHC>4AT 2WD[9275]		"	1	INT:BJ
030721-031001	3000R WAGON(5)>GLS>1.6L>MPI-D OHC>5MT 2WD[9275]		"	1	INT:BJ
030721-031001	5000R WAGON>GL>1.3L[9275]		"	1	INT:BJ
030721-031001	5000R WAGON>GL>1.5L[9275]		"	1	INT:BJ
030721-031001	5000R WAGON>GL>1.6L[9275]		"	1	INT:BJ
030721-031001	5000R WAGON>GLS>1.3L>MPI-SOHC >4AT 2WD[9275]		"	1	INT:BJ
030721-031001	5000R WAGON>GLS>1.6L>MPI-DOHC >5MT 2WD[9275]		"	1	INT:BJ
030721-031001	5000R WAGON>GLS>1.6L>MPI-DOHC >4AT 2WD[9275]		"	1	INT:BJ
031001-050801	3000R WAGON(5)>GL>1.3L[9275]		92751 1C0000U	1	INT:BJ
031001-050801	3000R WAGON(5)>GLS>1.3L>MPI-S OHC>4AT 2WD[9275]		"	1	INT:BJ
031001-050801	3000R WAGON(5)>GLS>1.6L>MPI-D OHC>5MT 2WD[9275]		"	1	INT:BJ
031001-050801	5000R WAGON>GL>1.3L[9275]		"	1	INT:BJ

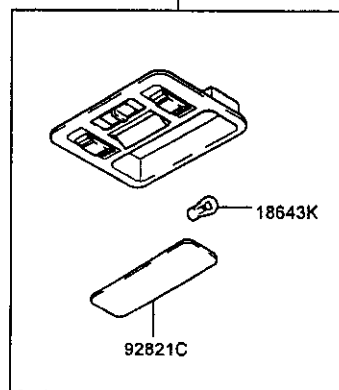
PNC FROM-TO	PART NAME DESCRIPTION	I T C	PART NO	Q T Y	REMARK
031001-050801	5000R WAGON>GL>1.5L[9275]	"	"	1	INT:BJ
031001-050801	5000R WAGON>GL>1.6L[9275]	"	"	1	INT:BJ
031001-050801	5000R WAGON>GLS>1.3L>MP1-SOHC >4AT 2WD[9275]	"	"	1	INT:BJ
031001-050801	5000R WAGON>GLS>1.6L>MP1-DOHC >SMT 2WD[9275]	"	"	1	INT:BJ
031001-050801	5000R WAGON>GLS>1.6L>MP1-DOHC >4AT 2WD[9275]	"	"	1	INT:BJ
040213-050801	3000R WAGON(5)>GL>1.3L[9275]	"	"	1	INT:OC
040213-050801	3000R WAGON(5)>GLS>1.3L>MP1-S OHC>4AT 2WD[9275]	"	"	1	INT:OC
040213-050801	3000R WAGON(5)>GLS>1.6L>MP1-D OHC>SMT 2WD[9275]	"	"	1	INT:OC
040213-050801	5000R WAGON>GL>1.3L[9275]	"	"	1	INT:OC
040213-050801	5000R WAGON>GL>1.5L[9275]	"	"	1	INT:OC
040213-050801	5000R WAGON>GL>1.6L[9275]	"	"	1	INT:OC
040213-050801	5000R WAGON>GLS>1.3L>MP1-SOHC >4AT 2WD[9275]	"	"	1	INT:OC
050801-	3000R WAGON(5)>GL>1.1L>MP1-SO HC>SMT 2WD[9275]	"	92751 1C000GS	1	INT:WK
050801-	3000R WAGON(5)>GL>1.4L>MP1-DO HC>SMT 2WD[9275]	"	"	1	INT:WK
050801-	3000R WAGON(5)>GL>1.5L>TCI DO HC>SMT 2WD[9275]	"	"	1	INT:WK
050801-	3000R WAGON(5)>GLS>1.4L>MP1-D OHC>4AT 2WD[9275]	"	"	1	INT:WK
050801-	3000R WAGON(5)>GLS>1.6L>MP1-D OHC>SMT 2WD[9275]	"	"	1	INT:WK
050801-	5000R WAGON>GL[9275]	"	"	1	INT:WK
050801-	5000R WAGON>GLS>4AT 2WD[9275]	"	"	1	INT:WK
92756D	HOLDER & WIRING ASSY-HMSL CONJUNTO SOPORTE Y CABLDO-HMSL	"	"	"	"
020520-	[9275]	"	92755 1C000	1	



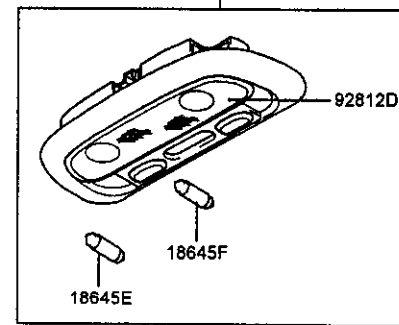
(W/O SUNROOF)
92800A



(W/SUNROOF)
92800Z



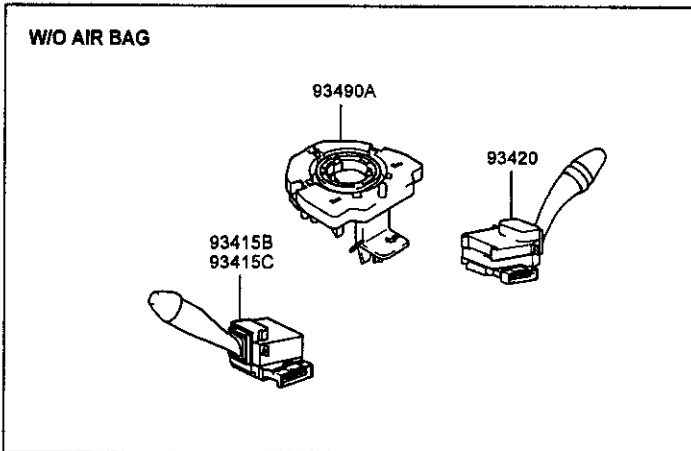
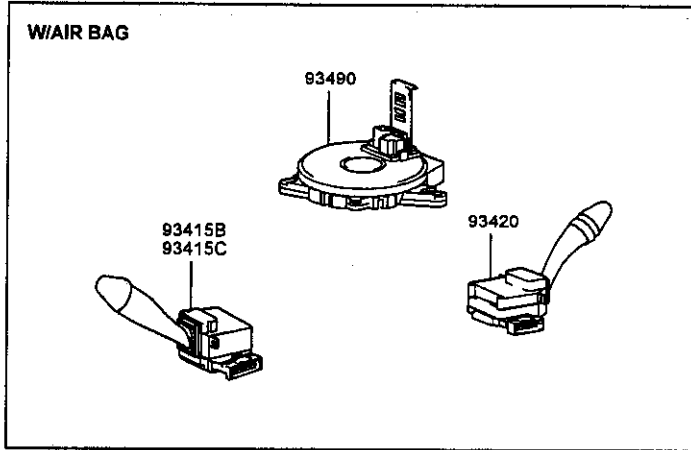
92850E



PNC FROM-TO	PART NAME DESCRIPTION	ITC	PART NO	QTY	REMARK	PNC FROM-TO	PART NAME DESCRIPTION	ITC	PART NO	QTY	REMARK
1129EE	BOLT PERNO					031001-050801	3000R WAGON(5)>GL>1.3L[9285]			1	INT:BJ
020520-		Y	11293 06161 (11293 06163)	4		031001-050801	3000R WAGON(5)>GLS			1	INT:BJ
18643K	BULB BOMBILLA					031001-050801	3000R WAGON(5)>GLS>5MT 2WD[9285]			1	INT:BJ
020520-040901		Y	18643 10009 (18643 10009N) 18643 10009N	1	12V 10W	031001-050801	5000R WAGON>GL			1	INT:BJ
040901-						031001-050801	5000R WAGON>GL[9285]			1	INT:BJ
18645E	BULB BOMBILLA					031301-050801	5000R WAGON>GLS[9285]			1	INT:BJ
020520-040901		Y	18645 10009 (18645 10009N) 18645 10009N	1	12V 10W	040213-050801	3000R WAGON(5)>GL>1.1L			1	INT:OC
040901-						040213-050801	3000R WAGON(5)>GL>1.3L[9285]			1	INT:OC
18645F	BULB BOMBILLA					040213-050801	3000R WAGON(5)>GL>1.3L			1	INT:OC
020520-040901		Y	18645 10019 (18645 10009N) 18645 10009N	1		040213-050801	3000R WAGON(5)>GLS			1	INT:OC
040901-						040213-050801	3000R WAGON(5)>GLS>5MT 2WD[9285]			1	INT:OC
18645F	BULB BOMBILLA					040213-050801	5000R WAGON>GL			1	INT:OC
020520-040901		Y	18645 10019 (18645 10019N) 18645 10019N	2		040213-050801	5000R WAGON>GL[9285]			1	INT:OC
040901-						040213-050801	5000R WAGON>GLS>1.3L			1	INT:OC
92800A	LAMP ASSY-ROOM CONJ. LAMPARA					040213-050801	5000R WAGON>GLS>1.3L[9285]			1	INT:OC
020520-030721	3000R WAGON(5)>GL>1.1L		92800 2000001	1	INT:LT	050801-	3000R WAGON(5)>GL>5MT 2WD	92800	200000S	1	INT:WK
020520-030721	3000R WAGON(5)>GL>1.3L		"	1	INT:LT	050801-	3000R WAGON(5)>GL>1.1L[9285]	"	"	1	INT:WK
020520-030721	3000R WAGON(5)>GL>1.3L[9285]		"	1	INT:LT	050801-	3000R WAGON(5)>GL>1.4L[9285]	"	"	1	INT:WK
020520-030721	3000R WAGON(5)>GLS		"	1	INT:LT	050801-	3000R WAGON(5)>GLS>1.4L>MPI-D	"	"	1	INT:WK
020520-030721	3000R WAGON(5)>GLS>5MT 2WD[9285]		"	1	INT:LT	050801-	OHC>4AT 2WD	"	"	1	INT:WK
020520-030721	5000R WAGON>GL[9285]		"	1	INT:LT	050801-	3000R WAGON(5)>GLS>1.5L>TCI D	"	"	1	INT:WK
020520-030721	5000R WAGON>GL		"	1	INT:LT	050801-	OHC>5MT 2WD	"	"	1	INT:WK
020520-030721	5000R WAGON>GLS[9285]		"	1	INT:LT	050801-	3000R WAGON(5)>GLS>1.6L>MPI-D	"	"	1	INT:WK
020520-030721	5000R WAGON>GLS		"	1	INT:LT	050801-	OHC>5MT 2WD	"	"	1	INT:WK
020520-050801	3000R WAGON(5)>GL>1.6L		92800 200000U	1	INT:BJ:OC	050801-	3000R WAGON(5)>GLS>1.6L>MPI-D	"	"	1	INT:WK
030721-031001	3000R WAGON(5)>GL>1.1L		92800 200000P1	1	INT:BJ	050801-	OHC>4AT 2WD[9285]	"	"	1	INT:WK
030721-031001	3000R WAGON(5)>GL>1.3L		"	1	INT:BJ	050801-	5000R WAGON>GL[9285]	"	"	1	INT:WK
030721-031001	3000R WAGON(5)>GL>1.3L[9285]		"	1	INT:BJ	050801-	5000R WAGON>GL	"	"	1	INT:WK
030721-031001	3000R WAGON(5)>GLS		"	1	INT:BJ	050801-	5000R WAGON>GLS	"	"	1	INT:WK
030721-031001	3000R WAGON(5)>GLS>5MT 2WD[9285]		"	1	INT:BJ	050801-	5000R WAGON>GLS[9285]	"	"	1	INT:WK
030721-031001	5000R WAGON>GL[9285]		"	1	INT:BJ	92800Z	LAMP ASSY-O/HEAD CONSOLE CONJ. LAMPARA				
030721-031001	5000R WAGON>GL		"	1	INT:BJ	020520-021201	3000R WAGON(5)>GL>4AT 2WD[8161]	92820	2000001	1	INT:LT
030721-031001	5000R WAGON>GLS		"	1	INT:BJ	020520-021201	3000R WAGON(5)>GLS>1.3L>MPI-S	"	"	1	INT:LT
031001-050801	3000R WAGON(5)>GL>1.1L		92800 200000U	1	INT:BJ	020520-021201	OHC>4AT 2WD[8161]	"	"	1	INT:LT
031001-050801	3000R WAGON(5)>GL>1.3L		"	1	INT:BJ	020520-021201	3000R WAGON(5)>GLS>1.6L>MPI-D	"	"	1	INT:LT
						020520-021201	OHC>5MT 2WD[8161]	"	"	1	INT:LT
						020520-021201	5000R WAGON>GL>1.1L[8161]	"	"	1	INT:LT
						020520-021201	5000R WAGON>GL>1.3L[8161]	"	"	1	INT:LT
						020520-021201	5000R WAGON>GLS[8161]	"	"	1	INT:LT

PNC FROM-TO	PART NAME DESCRIPTION	I T C	PART NO	Q T Y	REMARK	PNC FROM-TO	PART NAME DESCRIPTION	I T C	PART NO	Q T Y	REMARK
020520-030721	5000R WAGON>GL>1.6L>MPI-DOHC> 4AT 2WD[8161,9285]			1	INT:LT	031001-050801	5000R WAGON>GL>1.1L>MPI-SOHC> 5MT 2WD[8161,9285]			1	INT:BJ
020520-050801	3000R WAGON(5)>GL>1.6L[8161,9 285]		92820 2D00000U	1	INT:BJ:OC	031001-050801	5000R WAGON>GL>1.3L>MPI-SOHC> 5MT 2WD[8161,9285]			1	INT:BJ
021201-030721	3000R WAGON(5)>GL>4AT 2WD[816 1,9285]		92820 2D00000I	1	INT:LT	031001-050801	5000R WAGON>GL>1.3L>MPI-SOHC> 4AT 2WD[8161,9285]			1	INT:BJ
021201-030721	3000R WAGON(5)>GLS>1.3L>MPI-S OHC>4AT 2WD[8161,9285]			1	INT:LT	031001-050801	5000R WAGON>GL>1.6L>MPI-DOHC> 4AT 2WD[8161,9285]			1	INT:BJ
021201-030721	3000R WAGON(5)>GLS>1.6L>MPI-D OHC>5MT 2WD[8161,9285]			1	INT:LT	031001-050801	5000R WAGON>GLS>1.3L>MPI-SOHC >5MT 2WD[8161,9285]			1	INT:BJ
021201-030721	5000R WAGON>GL>1.1L[8161,9285]			1	INT:LT	031001-050801	5000R WAGON>GLS>1.3L>MPI-SOHC >4AT 2WD[8161,9285]			1	INT:BJ
021201-030721	5000R WAGON>GL>1.3L[8161,9285]			1	INT:LT	031001-050801	5000R WAGON>GLS>1.6L>MPI-DOHC >4AT 2WD[8161,9285]			1	INT:BJ
021201-030721	5000R WAGON>GLS>1.3L>MPI-SOHC >5MT 2WD[8161,9285]			1	INT:LT	040213-050801	3000R WAGON(5)>GL>4AT 2WD[816 1,9285]			1	INT:OC
021201-030721	5000R WAGON>GLS>1.3L>MPI-SOHC >4AT 2WD[8161,9285]			1	INT:LT	040213-050801	3000R WAGON(5)>GLS>1.3L>MPI-S OHC>4AT 2WD[8161,9285]			1	INT:OC
021201-030721	5000R WAGON>GLS>1.6L>MPI-DOHC >4AT 2WD[8161,9285]			1	INT:LT	040213-050801	3000R WAGON(5)>GLS>1.6L>MPI-D OHC>5MT 2WD[8161,9285]			1	INT:OC
030721-031001	3000R WAGON(5)>GL>4AT 2WD[816 1,9285]		92820 2D0000P1	1	INT:BJ	040213-050801	5000R WAGON>GL>1.1L>MPI-SOHC> 5MT 2WD[8161,9285]			1	INT:OC
030721-031001	3000R WAGON(5)>GLS>1.3L>MPI-S OHC>4AT 2WD[8161,9285]			1	INT:BJ	040213-050801	5000R WAGON>GL>1.3L>MPI-SOHC> 5MT 2WD[8161,9285]			1	INT:OC
030721-031001	3000R WAGON(5)>GLS>1.6L>MPI-D OHC>5MT 2WD[8161,9285]			1	INT:BJ	040213-050801	5000R WAGON>GL>1.3L>MPI-SOHC> 5MT 2WD[8161,9285]			1	INT:OC
030721-031001	5000R WAGON>GL>1.1L>MPI-SOHC> 5MT 2WD[8161,9285]			1	INT:BJ	040213-050801	5000R WAGON>GL>1.3L>MPI-SOHC> 4AT 2WD[8161,9285]			1	INT:OC
030721-031001	5000R WAGON>GL>1.3L>MPI-SOHC> 5MT 2WD[8161,9285]			1	INT:BJ	040213-050801	5000R WAGON>GL>1.6L>MPI-DOHC> 4AT 2WD[8161,9285]			1	INT:OC
030721-031001	5000R WAGON>GL>1.3L>MPI-SOHC> 4AT 2WD[8161,9285]			1	INT:BJ	040213-050801	5000R WAGON>GLS>1.3L[8161,928 5]			1	INT:OC
030721-031001	5000R WAGON>GL>1.6L>MPI-DOHC> 4AT 2WD[8161,9285]			1	INT:BJ	050801-	3000R WAGON(5)>GL>1.4L>MPI-DO HC>4AT 2WD[8161,9285]		92820 2D0000QS	1	INT:WK
030721-031001	5000R WAGON>GLS>1.3L>MPI-SOHC >5MT 2WD[8161,9285]			1	INT:BJ	050801-	3000R WAGON(5)>GLS>1.4L>MPI-D OHC>5MT 2WD[8161,9285]			1	INT:WK
030721-031001	5000R WAGON>GLS>1.3L>MPI-SOHC >4AT 2WD[8161,9285]			1	INT:BJ	050801-	3000R WAGON(5)>GLS>1.6L>MPI-D OHC>5MT 2WD[8161,9285]			1	INT:WK
030721-031001	5000R WAGON>GLS>1.6L>MPI-DOHC >4AT 2WD[8161,9285]			1	INT:BJ	050801-	3000R WAGON(5)>GLS>1.6L>MPI-D OHC>4AT 2WD[8161,9285]			1	INT:WK
031001-050801	3000R WAGON(5)>GL>4AT 2WD[816 1,9285]		92820 2D00000U	1	INT:BJ	050801-	5000R WAGON>GL>1.1L[8161,9285]			1	INT:WK
031001-050801	3000R WAGON(5)>GLS>1.3L>MPI-S OHC>4AT 2WD[8161,9285]			1	INT:BJ	050801-	5000R WAGON>GL>1.4L[8161,9285]			1	INT:WK
031001-050801	3000R WAGON(5)>GLS>1.6L>MPI-D OHC>5MT 2WD[8161,9285]			1	INT:BJ	050801-	5000R WAGON>GL>1.6L[8161,9285]			1	INT:WK
						050801-	5000R WAGON>GLS[8161,9285]			1	INT:WK
						92810	BRACKET-FRT MAP & ROOM LAMP SOPORTE-LUZ HABITACULO Y MAPA DELANTERO				

PNC FROM-TO	PART NAME DESCRIPTION	I T C	PART NO	Q T Y	REMARK
020520- 92810E	[9285] BRACKET-O/HEAD ROOM LAMP MTG SOPORTE-FIJACION LUZ HABITACULO		92810 1C100	1	
020520- 92811	LENS-ROOM LAMP LENTE		CABEZAL IZQUIERDA 92820 1C200	1	
020520- 92812D	LENS-FR ROOM & MAP LENTES-HABIT DELANTERO Y LEC MAP		92811 2D000	1	
020520- 92821C	[9285] LENS-O/HEAD CONSOLE LAMP LENTES		92812 1C000	1	
020520- 92850E	LAMP ASSY-FR ROOM & MAP CONJUNTO LUCES- HABIT DELANTERO Y LEC MAP		92821 2D000	1	
020520-030721	3D00R WAGON(5)>GL>1.3L [9285]		92850 1C1000I	1	INT:LT
020520-030721	3D00R WAGON(5)>GLS>SMT 2WD [9285]		"	1	INT:LT
020520-030721	5D00R WAGON>GL [9285]		"	1	INT:LT
020520-030721	5D00R WAGON>GLS [9285]		"	1	INT:LT
030721-031001	3D00R WAGON(5)>GL>1.3L [9285]		92850 1C100PI	1	INT:BJ
030721-031001	3D00R WAGON(5)>GLS>SMT 2WD [9285]		"	1	INT:BJ
030721-031001	5D00R WAGON>GL [9285]		"	1	INT:BJ
030721-031001	5D00R WAGON>GLS [9285]		"	1	INT:BJ
031001-050801	3D00R WAGON(5)>GL>1.3L [9285]		92850 1C1000U	1	INT:BJ
031001-050801	3D00R WAGON(5)>GLS>SMT 2WD [9285]		"	1	INT:BJ
031001-050801	5D00R WAGON>GL [9285]		"	1	INT:BJ
031001-050801	5D00R WAGON>GLS [9285]		"	1	INT:BJ
040213-050801	3D00R WAGON(5)>GL>1.3L [9285]		"	1	INT:OC
040213-050801	3D00R WAGON(5)>GLS>SMT 2WD [9285]		"	1	INT:OC
040213-050801	5D00R WAGON>GL [9285]		"	1	INT:OC
040213-050801	5D00R WAGON>GLS>1.3L [9285]		"	1	INT:OC
050801-	3D00R WAGON(5)>GL>1.1L [9285]		92850 1C1000S	1	INT:WK
050801-	3D00R WAGON(5)>GL>1.4L [9285]		"	1	INT:WK
050801-	3D00R WAGON(5)>GLS>1.6L>MP1-O OHC>4AT 2WD [9285]		"	1	INT:WK
050801-	5D00R WAGON>GL [9285]		"	1	INT:WK
050801-	5D00R WAGON>GLS [9285]		"	1	INT:WK
95736	BOLT PERNO				
020520-			92755 25100	2	



PNC FROM-TO	PART NAME DESCRIPTION	I T C	PART NO	Q T Y	REMARK
93415B	SWITCH ASSY-LIGHTING CONJUNTO INTERRUPTOR-ILUMINACION				
050801-	LHD>3000R WAGON(5)>GL>5MT 2WD [5691,9880]		93410 1C200	1	
050801-	LHD>3000R WAGON(5)>GL>1.1L>MP I-SOHC>5MT 2WD		"	1	
050801-	LHD>3000R WAGON(5)>GL>1.4L>MP I-DOHC>5MT 2WD[9880]		"	1	
050801-	LHD>3000R WAGON(5)>GL>1.4L>MP I-DOHC>5MT 2WD		"	1	
050801-	LHD>3000R WAGON(5)>GL>1.4L>MP I-DOHC>4AT 2WD[5691,9831,9880]		"	1	
050801-	LHD>3000R WAGON(5)>GL>1.4L>MP I-DOHC>4AT 2WD[9831,9880]		"	1	
050801-	LHD>3000R WAGON(5)>GL>1.6L>MP I-DOHC>5MT 2WD[5623]		"	1	
050801-	LHD>3000R WAGON(5)>GL>1.6L>MP I-DOHC>5MT 2WD		"	1	
050801-	LHD>3000R WAGON(5)>GL>1.6L>MP I-DOHC>5MT 2WD[9880]		"	1	
050801-	LHD>3000R WAGON(5)>GLS>1.4L>MPI-DOHC>5MT 2WD[5691,9647,9831,9880]		"	1	
050801-	LHD>3000R WAGON(5)>GLS>1.5L[5691,9831]		"	1	
050801-	LHD>3000R WAGON(5)>GLS>1.5L[5691,9831,9880]		"	1	
050801-	LHD>3000R WAGON(5)>GLS>1.6L>MPI-DOHC>5MT 2WD[5623,5691,9831,9880]		"	1	
050801-	LHD>3000R WAGON(5)>GLS>1.6L>MPI-DOHC>4AT 2WD[5623,5691,9647,9831,9880]		"	1	
050801-	LHD>5000R WAGON>GL[9880]		"	1	
050801-	LHD>5000R WAGON>GL		"	1	
050801-	LHD>5000R WAGON>GL>1.1L>MPI-SOHC>5MT 2WD[9831,9880]		"	1	
050801-	LHD>5000R WAGON>GL>1.4L[5623,9831,9880]		"	1	
050801-	LHD>5000R WAGON>GL>1.4L[5623,5691,9831,9880]		"	1	
050801-	LHD>5000R WAGON>GL>1.4L[5691,9880]		"	1	

PNC FROM-TO	PART NAME DESCRIPTION	I T C	PART NO	Q T Y	REMARK	PNC FROM-TO	PART NAME DESCRIPTION	I T C	PART NO	Q T Y	REMARK
050801-	LHD>5000R WAGON>GL>1.4L>MPI-D OHC>4AT 2WD[9831,9880]		"	1		050801-	RHD>3000R WAGON(5)>GLS>1.6L>M PI-DOHC>5MT 2WD[9831,9880]		"	1	
050801-	LHD>5000R WAGON>GL>1.5L[5623, 9880]		"	1		050801-	RHD>3000R WAGON(5)>GLS>1.6L>M PI-DOHC>4AT 2WD[5691,9831,988 0]		"	1	
050801-	LHD>5000R WAGON>GL>1.5L[5691, 9880]		"	1		050801-	RHD>5000R WAGON>GL		"	1	
050801-	LHD>5000R WAGON>GL>1.5L[5623]		"	1		050801-	RHD>5000R WAGON>GL>1.1L[5691]		"	1	
050801-	LHD>5000R WAGON>GL>1.6L[5691, 9880]		"	1		050801-	RHD>5000R WAGON>GL>1.1L>MPI-S OHC>5MT 2WD[9880]		"	1	
050801-	LHD>5000R WAGON>GL>1.6L[5623, 5691,9831,9880]		"	1		050801-	RHD>5000R WAGON>GL>1.1L>MPI-S OHC>5MT 2WD[5691,9880]		"	1	
050801-	LHD>5000R WAGON>GL>1.6L[5623, 9831,9880]		"	1		050801-	RHD>5000R WAGON>GL>1.4L>MPI-D OHC>5MT 2WD[5691,9831,9880]		"	1	
050801-	LHD>5000R WAGON>GL>1.6L>MPI-D OHC>4AT 2WD[9831,9880]		"	1		050801-	RHD>5000R WAGON>GL>1.4L>MPI-D OHC>5MT 2WD[9880]		"	1	
050801-	LHD>5000R WAGON>GL>1.6L>MPI-D OHC>4AT 2WD[5691,9647,9831,98 80]		"	1		050801-	RHD>5000R WAGON>GL>1.4L>MPI-D OHC>5MT 2WD[5691,9880]		"	1	
050801-	LHD>5000R WAGON>GLS[5691,9831 ,9880]		"	1		050801-	RHD>5000R WAGON>GL>1.4L>MPI-D OHC>4AT 2WD[5691,9880]		"	1	
050801-	LHD>5000R WAGON>GLS>1.4L[9831 ,9880]		"	1		050801-	RHD>5000R WAGON>GL>1.4L>MPI-D OHC>4AT 2WD[9880]		"	1	
050801-	LHD>5000R WAGON>GLS>1.4L[5623 ,5691,9831,9880]		"	1		050801-	RHD>5000R WAGON>GL>1.5L>TCI D OHC>5MT 2WD[9880]		"	1	
050801-	LHD>5000R WAGON>GLS>1.4L>MPI- DOHC>5MT 2WD[5691,9647,9831,9 880]		"	1		050801-	RHD>5000R WAGON>GL>1.5L>TCI D OHC>5MT 2WD[5691,9831,9880]		"	1	
050801-	LHD>5000R WAGON>GLS>1.4L>MPI- DOHC>4AT 2WD[5691,9647,9831,9 880]		"	1		050801-	RHD>5000R WAGON>GL>1.6L>MPI-D OHC>5MT 2WD[5691,9831,9880]		"	1	
050801-	LHD>5000R WAGON>GLS>1.5L[5623 ,5691,9831,9880]		"	1		050801-	RHD>5000R WAGON>GL>1.6L>MPI-D OHC>4AT 2WD[5691,9880]		"	1	
050801-	LHD>5000R WAGON>GLS>1.6L[9831 ,9880]		"	1		050801-	RHD>5000R WAGON>GL>1.6L>MPI-D OHC>4AT 2WD[9880]		"	1	
050801-	LHD>5000R WAGON>GLS>1.6L[5623 ,5691,9647,9831,9880]		"	1		050801-	RHD>5000R WAGON>GLS[5691,9831 ,9880]		"	1	
050801-	LHD>5000R WAGON>GLS>1.6L>MPI- DOHC>4AT 2WD[5691,9647,9831,9 880]		"	1		050801-	RHD>5000R WAGON>GLS>1.4L>MPI- DOHC>5MT 2WD[5691,9647,9831,9 880]		"	1	
050801-	RHD>3000R WAGON(5)>GL>1.1L		93410 1C700	1		050801-	RHD>5000R WAGON>GLS>1.4L>MPI- DOHC>4AT 2WD[9831,9880]		"	1	
050801-	RHD>3000R WAGON(5)>GL>1.4L>MP I-DOHC>5MT 2WD[9831,9880]		"	1		050801-	RHD>5000R WAGON>GLS>1.5L>TCI DOHC>5MT 2WD[5691,9647,9831,9 880]		"	1	
050801-	RHD>3000R WAGON(5)>GLS>1.4L>M PI-DOHC>4AT 2WD[9831,9880]		"	1		050801-	RHD>5000R WAGON>GLS>1.5L>TCI		"	1	

PNC FROM-TO	PART NAME DESCRIPTION	I T C	PART NO	Q T Y	REMARK	PNC FROM-TO	PART NAME DESCRIPTION	I T C	PART NO	Q T Y	REMARK
050801-	DOHC>SMT 2WD[9831,9880]		"	1		020520-050801	RHD>3000R WAGON(5)>GLS>1.3L>M		"	1	
	RHD>5000R WAGON>GLS>1.6L>MPI-		"	1			PI-SOHC>4AT 2WD[9831,9880]		"	1	
050801-	DOHC>SMT 2WD[9831,9880]		"	1		020520-050801	RHD>3000R WAGON(5)>GLS>1.6L[5		"	1	
	RHD>5000R WAGON>GLS>1.6L>MPI-		"	1			691,9831,9880]		"	1	
	DOHC>4AT 2WD[5691,9647,9831,9		"	1		020520-050801	RHD>3000R WAGON(5)>GLS>1.6L>M		"	1	
	880]		"	1			PI-DOHC>SMT 2WD[9831,9880]		"	1	
050801-	RHD>5000R WAGON>GLS>1.6L>MPI-		"	1		020520-050801	RHD>5000R WAGON>GL[5691,9880]		"	1	
	DOHC>4AT 2WD[9831,9880]		"	1		020520-050801	RHD>5000R WAGON>GL[9880]		"	1	
050922-	LHD>3000R WAGON(5)>GL>1.1L[56	93410 1C200	"	1		020520-050801	RHD>5000R WAGON>GL>1.1L		"	1	
	91,9647,9880]		"	1		020520-050801	RHD>5000R WAGON>GL>1.3L		"	1	
050922-	LHD>5000R WAGON>GL>1.4L[5691,		"	1		020520-050801	RHD>5000R WAGON>GL>1.3L>MPI-S		"	1	
	9647,9880]		"	1			OHC>SMT 2WD[5691]		"	1	
050922-	LHD>5000R WAGON>GL>1.4L>MPI-D		"	1		020520-050801	RHD>5000R WAGON>GL>1.5L[5691,		"	1	
	OHC>4AT 2WD[5691,9647]		"	1			9831,9880]		"	1	
93415C	SWITCH ASSY-LIGHTING & T/SIG		"	1		020520-050801	RHD>5000R WAGON>GL>1.5L		"	1	
	CONJ. CONMUTADOR		"	1		020520-050801	RHD>5000R WAGON>GLS[9831,9880]		"	1	
020520-050801	LHD>3000R WAGON(5)>GL	93410 1C000	"	1		020520-050801	RHD>5000R WAGON>GLS[5691,9831		"	1	
020520-050801	LHD>3000R WAGON(5)>GL>1.3L[56		"	1			9880]		"	1	
	91,9880]		"	1		031201-050801	LHD>3000R WAGON(5)>GL>4AT 2WD	93410 1C000	"	1	
020520-050801	LHD>3000R WAGON(5)>GL>1.3L[98		"	1			[9831,9880]		"	1	
	80]		"	1		031201-050801	LHD>5000R WAGON>GL>1.3L>MPI-S		"	1	
020520-050801	LHD>3000R WAGON(5)>GL>1.6L[98		"	1			OHC>4AT 2WD[5691,9831,9880]		"	1	
	80]		"	1		031201-050801	LHD>5000R WAGON>GL>1.3L>MPI-S		"	1	
020520-050801	LHD>3000R WAGON(5)>GLS>1.3L>M		"	1			OHC>4AT 2WD[9831,9880]		"	1	
	PI-SOHC>SMT 2WD[9831]		"	1		031201-050801	RHD>5000R WAGON>GL>1.3L>MPI-S	93410 1C500	"	1	
020520-050801	LHD>3000R WAGON(5)>GLS>1.3L>M		"	1			OHC>SMT 2WD[9831,9880]		"	1	
	PI-SOHC>4AT 2WD[9831,9880]		"	1		031201-050801	RHD>5000R WAGON>GL>1.6L>MPI-D		"	1	
020520-050801	LHD>3000R WAGON(5)>GLS>1.6L[5		"	1			OHC>SMT 2WD[9831,9880]		"	1	
	691,9831,9880]		"	1		031201-050801	RHD>5000R WAGON>GL>1.6L>MPI-D		"	1	
020520-050801	LHD>3000R WAGON(5)>GLS>1.6L>M		"	1			OHC>SMT 2WD[5691,9831,9880]		"	1	
	PI-DOHC>SMT 2WD[9831,9880]		"	1		031201-050801	RHD>5000R WAGON>GL>1.6L>MPI-D		"	1	
020520-050801	LHD>5000R WAGON>GL[9880]		"	1			OHC>4AT 2WD[9831,9880]		"	1	
020520-050801	LHD>5000R WAGON>GL[5691,9880]		"	1		050922-	RHD>5000R WAGON>GL>1.4L[5691,	93410 1C700	"	1	
020520-050801	LHD>5000R WAGON>GL		"	1			9647,9880]		"	1	
020520-050801	LHD>5000R WAGON>GL>1.1L[5691]		"	1		93420	SWITCH ASSY-WIPER & WASHER		"	1	
020520-050801	LHD>5000R WAGON>GL>1.3L[5691]		"	1			CONJ. CONMUTADOR		"	1	
020520-050801	LHD>5000R WAGON>GL>1.5L[5691]		"	1		020520-050801	LHD>3000R WAGON(5)>GL	93420 1C000	"	1	
020520-050801	LHD>5000R WAGON>GLS[5691,9831		"	1		020520-050801	LHD>3000R WAGON(5)>GL>1.3L[56	93420 1C020	"	1	
	,9880]		"	1			91,9880]		"	1	
020520-050801	LHD>5000R WAGON>GLS[9831,9880]		"	1		020520-050801	LHD>3000R WAGON(5)>GL>1.3L[98		"	1	
020520-050801	RHD>3000R WAGON(5)>GL>1.3L[98	93410 1C500	"	1			80]		"	1	
	80]		"	1		020520-050801	LHD>3000R WAGON(5)>GL>1.6L[98		"	1	
020520-050801	RHD>3000R WAGON(5)>GLS>1.3L>M		"	1			80]		"	1	
	PI-SOHC>SMT 2WD[5691,9831]		"	1		020520-050801	LHD>3000R WAGON(5)>GLS>1.3L>M	93420 1C010	"	1	

PNC FROM-TO	PART NAME DESCRIPTION	I T C	PART NO	Q T Y	REMARK	PNC FROM-TO	PART NAME DESCRIPTION	I T C	PART NO	Q T Y	REMARK
020520-050801	PI-SOHC>5MT 2WD[9831] LHD>3DOOR WAGON(5)>GL>1.3L>M		93420 1C030	1		031201-050801	RHD>5DOOR WAGON>GL>1.3L>MPI-S OHC>5MT 2WD[9831,9880]		93420 1C530	1	
020520-050801	PI-SOHC>4AT 2WD[9831,9880] LHD>3DOOR WAGON(5)>GL>1.6L[5691,9831,9880]		"	1		031201-050801	RHD>5DOOR WAGON>GL>1.6L>MPI-D OHC>5MT 2WD[5691,9831,9880]		"	1	
020520-050801	LHD>3DOOR WAGON(5)>GL>1.6L>M PI-DOHC>5MT 2WD[9831,9880]		"	1		031201-050801	RHD>5DOOR WAGON>GL>1.6L>MPI-D OHC>5MT 2WD[9831,9880]		"	1	
020520-050801	LHD>5DOOR WAGON>GL		93420 1C000	1		031201-050801	RHD>5DOOR WAGON>GL>1.6L>MPI-D OHC>4AT 2WD[9831,9880]		"	1	
020520-050801	LHD>5DOOR WAGON>GL[5691,9880]		93420 1C020	1		050801-	LHD>3DOOR WAGON(5)>GL>5MT 2WD [5691,9880]		93420 1C120	1	
020520-050801	LHD>5DOOR WAGON>GL[9880]		"	1		050801-	LHD>3DOOR WAGON(5)>GL>1.1L>MP I-SOHC>5MT 2WD		93420 1C100	1	
020520-050801	LHD>5DOOR WAGON>GL>1.1L[5691]		93420 1C000	1		050801-	LHD>3DOOR WAGON(5)>GL>1.4L>MP I-DOHC>5MT 2WD		"	1	
020520-050801	LHD>5DOOR WAGON>GL>1.3L[5691]		"	1		050801-	LHD>3DOOR WAGON(5)>GL>1.4L>MP I-DOHC>5MT 2WD[9880]		93420 1C120	1	
020520-050801	LHD>5DOOR WAGON>GL>1.5L[5691]		"	1		050801-	LHD>3DOOR WAGON(5)>GL>1.4L>MP I-DOHC>5MT 2WD[9880]		93420 1C130	1	
020520-050801	LHD>5DOOR WAGON>GLS[9831,9880]		93420 1C030	1		050801-	LHD>3DOOR WAGON(5)>GL>1.4L>MP I-DOHC>4AT 2WD[5691,9831,9880]		"	1	
020520-050801	LHD>5DOOR WAGON>GLS[5691,9831,9880]		"	1		050801-	LHD>3DOOR WAGON(5)>GL>1.4L>MP I-DOHC>4AT 2WD[5691,9831,9880]		"	1	
020520-050801	RHD>3DOOR WAGON(5)>GL>1.3L[9880]		93420 1C520	1		050801-	LHD>3DOOR WAGON(5)>GL>1.4L>MP I-DOHC>5MT 2WD[9880]		93420 1C130	1	
020520-050801	RHD>3DOOR WAGON(5)>GL>1.3L>M PI-SOHC>5MT 2WD[5691,9831]		93420 1C510	1		050801-	LHD>3DOOR WAGON(5)>GL>1.6L>MP I-DOHC>5MT 2WD[5623]		"	1	
020520-050801	RHD>3DOOR WAGON(5)>GL>1.3L>M PI-SOHC>4AT 2WD[9831,9880]		93420 1C530	1		050801-	LHD>3DOOR WAGON(5)>GL>1.6L>MP I-DOHC>5MT 2WD		93420 1C120	1	
020520-050801	RHD>3DOOR WAGON(5)>GL>1.6L[5691,9831,9880]		"	1		050801-	LHD>3DOOR WAGON(5)>GL>1.6L>MP I-DOHC>5MT 2WD[9880]		93420 1C130	1	
020520-050801	RHD>3DOOR WAGON(5)>GL>1.6L>M PI-DOHC>5MT 2WD[9831,9880]		"	1		050801-	LHD>3DOOR WAGON(5)>GL>1.4L>M PI-DOHC>5MT 2WD[5691,9647,9831,9880]		"	1	
020520-050801	RHD>5DOOR WAGON>GL[9880]		93420 1C520	1		050801-	LHD>3DOOR WAGON(5)>GLS>1.5L[5691,9831]		93420 1C110	1	
020520-050801	RHD>5DOOR WAGON>GL[5691,9880]		"	1		050801-	LHD>3DOOR WAGON(5)>GLS>1.5L[5691,9831,9880]		93420 1C130	1	
020520-050801	RHD>5DOOR WAGON>GL>1.1L		93420 1C500	1		050801-	LHD>3DOOR WAGON(5)>GLS>1.6L>M PI-DOHC>5MT 2WD[5623,5691,9831,9880]		"	1	
020520-050801	RHD>5DOOR WAGON>GL>1.3L		"	1		050801-	LHD>3DOOR WAGON(5)>GLS>1.6L>M PI-DOHC>4AT 2WD[5623,5691,9647,9831,9880]		"	1	
020520-050801	RHD>5DOOR WAGON>GL>1.3L>MPI-S OHC>5MT 2WD[5691]		"	1		050801-	LHD>5DOOR WAGON>GL		93420 1C100	1	
020520-050801	RHD>5DOOR WAGON>GL>1.5L		"	1		050801-	LHD>5DOOR WAGON>GL[9880]		93420 1C120	1	
020520-050801	RHD>5DOOR WAGON>GL>1.5L[5691,9831,9880]		93420 1C530	1		050801-	LHD>5DOOR WAGON>GL>1.1L>MPI-S OHC>5MT 2WD[9831,9880]		93420 1C130	1	
020520-050801	RHD>5DOOR WAGON>GLS[9831,9880]		"	1							
020520-050801	RHD>5DOOR WAGON>GLS[5691,9831,9880]		"	1							
031201-050801	LHD>3DOOR WAGON(5)>GL>4AT 2WD [9831,9880]		93420 1C030	1							
031201-050801	LHD>5DOOR WAGON>GL>1.3L>MPI-S OHC>4AT 2WD[9831,9880]		"	1							
031201-050801	LHD>5DOOR WAGON>GL>1.3L>MPI-S OHC>4AT 2WD[5691,9831,9880]		"	1							

5623:STRG-POWER(MDPS) 5691:A/BAG(D/S) 9647:AUDIO CONTROL 9831:WIPER INTERMITTENT 9880:WIPER-RR

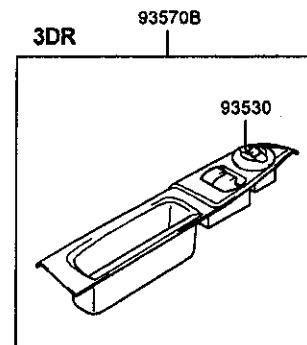
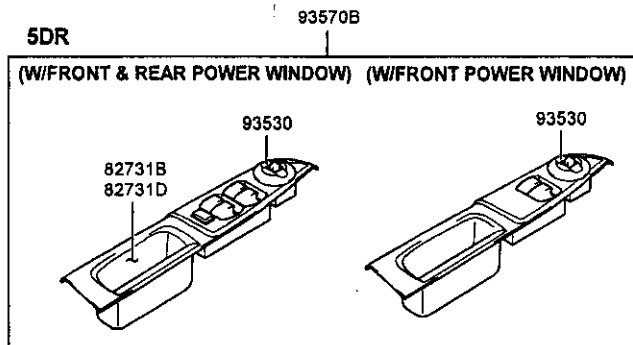
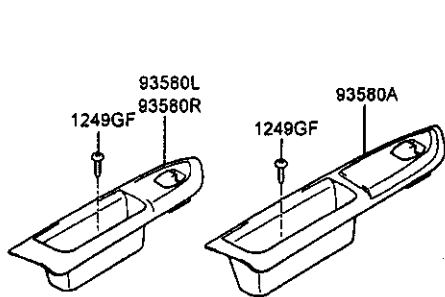
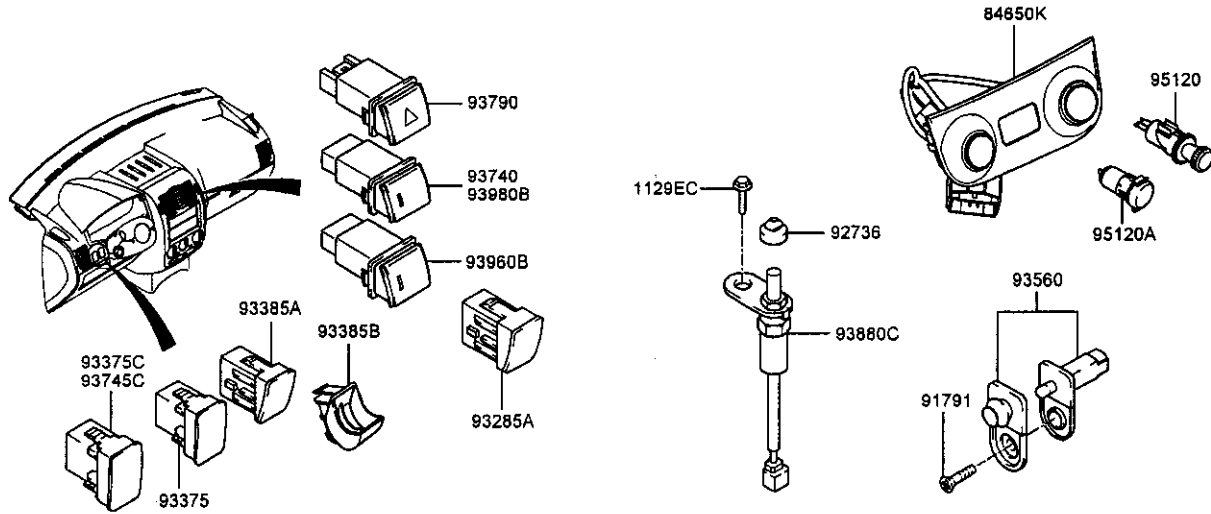
PNC FROM-TO	PART NAME DESCRIPTION	I T C	PART NO	Q T Y	REMARK	PNC FROM-TO	PART NAME DESCRIPTION	I T C	PART NO	Q T Y	REMARK
050801-	LHD>5000R WAGON>GL>1.4L[5691,9880]		93420 1C120	1		050801-	RHD>3000R WAGON(5)>GL>1.1L		93420 1C600	1	
050801-	LHD>5000R WAGON>GL>1.4L[5623,5691,9831,9880]		93420 1C130	1		050801-	RHD>3000R WAGON(5)>GL>1.4L>MP1-DOHC>5MT 2WD[9831,9880]		93420 1C630	1	
050801-	LHD>5000R WAGON>GL>1.4L[5623,9831,9880]		"	1		050801-	RHD>3000R WAGON(5)>GLS>1.4L>MP1-DOHC>4AT 2WD[9831,9880]		"	1	
050801-	LHD>5000R WAGON>GL>1.4L>MP1-DOHC>4AT 2WD[9831,9880]		"	1		050801-	RHD>3000R WAGON(5)>GLS>1.6L>MP1-DOHC>5MT 2WD[9831,9880]		"	1	
050801-	LHD>5000R WAGON>GL>1.5L[5623]		93420 1C100	1		050801-	RHD>3000R WAGON(5)>GLS>1.6L>MP1-DOHC>4AT 2WD[5691,9831,9880]		"	1	
050801-	LHD>5000R WAGON>GL>1.5L[5691,9880]		93420 1C120	1		050801-	RHD>5000R WAGON>GL		93420 1C600	1	
050801-	LHD>5000R WAGON>GL>1.5L[5623,9880]		"	1		050801-	RHD>5000R WAGON>GL>1.1L[5691]		"	1	
050801-	LHD>5000R WAGON>GL>1.6L[5691,9880]		"	1		050801-	RHD>5000R WAGON>GL>1.1L>MP1-DOHC>5MT 2WD[9880]		93420 1C620	1	
050801-	LHD>5000R WAGON>GL>1.6L[5623,5691,9831,9880]		93420 1C130	1		050801-	RHD>5000R WAGON>GL>1.1L>MP1-DOHC>5MT 2WD[5691,9880]		"	1	
050801-	LHD>5000R WAGON>GL>1.6L[5623,9831,9880]		"	1		050801-	RHD>5000R WAGON>GL>1.4L>MP1-DOHC>5MT 2WD[9880]		"	1	
050801-	LHD>5000R WAGON>GL>1.6L>MP1-DOHC>4AT 2WD[9831,9880]		"	1		050801-	RHD>5000R WAGON>GL>1.4L>MP1-DOHC>5MT 2WD[5691,9880]		93420 1C630	1	
050801-	LHD>5000R WAGON>GL>1.6L>MP1-DOHC>4AT 2WD[5691,9647,9831,9880]		"	1		050801-	RHD>5000R WAGON>GL>1.4L>MP1-DOHC>4AT 2WD[5691,9880]		93420 1C620	1	
050801-	LHD>5000R WAGON>GLS[5691,9831,9880]		"	1		050801-	RHD>5000R WAGON>GL>1.4L>MP1-DOHC>4AT 2WD[9880]		"	1	
050801-	LHD>5000R WAGON>GLS>1.4L[5623,5691,9831,9880]		"	1		050801-	RHD>5000R WAGON>GL>1.5L>TCI DOHC>5MT 2WD[9880]		"	1	
050801-	LHD>5000R WAGON>GLS>1.4L>MP1-DOHC>5MT 2WD[5691,9647,9831,9880]		"	1		050801-	RHD>5000R WAGON>GL>1.5L>TCI DOHC>5MT 2WD[5691,9831,9880]		93420 1C630	1	
050801-	LHD>5000R WAGON>GLS>1.4L>MP1-DOHC>4AT 2WD[5691,9647,9831,9880]		"	1		050801-	RHD>5000R WAGON>GL>1.6L>MP1-DOHC>5MT 2WD[5691,9831,9880]		"	1	
050801-	LHD>5000R WAGON>GLS>1.5L[5623,5691,9831,9880]		"	1		050801-	RHD>5000R WAGON>GL>1.6L>MP1-DOHC>4AT 2WD[9880]		93420 1C620	1	
050801-	LHD>5000R WAGON>GLS>1.6L[5623,5691,9647,9831,9880]		"	1		050801-	RHD>5000R WAGON>GL>1.6L>MP1-DOHC>4AT 2WD[5691,9880]		"	1	
050801-	LHD>5000R WAGON>GLS>1.6L[9831,9880]		"	1		050801-	RHD>5000R WAGON>GLS[5691,9831,9880]		"	1	
050801-	LHD>5000R WAGON>GLS>1.6L>MP1-DOHC>4AT 2WD[5691,9647,9831,9880]		"	1		050801-	RHD>5000R WAGON>GLS>1.4L>MP1-DOHC>5MT 2WD[5691,9647,9831,9880]		"	1	

5623:STRG-POWER(MDPS) 5691:A/BAG(D/S) 9647:AUDIO CONTROL 9831:WIPER INTERMITTENT 9880:WIPER-RR

PNC FROM-TO	PART NAME DESCRIPTION	I T C	PART NO	Q T Y	REMARK	PNC FROM-TO	PART NAME DESCRIPTION	I T C	PART NO	Q T Y	REMARK
050801-	RHD>5000R WAGON>GLS>1.4L>MPI-DOHC>4AT 2WD[9831,9880]	"	"	1		050801-	3000R WAGON(5)>GLS>1.5L>TCI DOHC>SMT 2WD[5691,9831,9880]	"	"	1	
050801-	RHD>5000R WAGON>GLS>1.5L>TCI DOHC>SMT 2WD[9831,9880]	"	"	1		050801-	3000R WAGON(5)>GLS>1.6L>MPI-DOHC>4AT 2WD[5691,9831,9880]	"	"	1	
050801-	RHD>5000R WAGON>GLS>1.5L>TCI DOHC>SMT 2WD[5691,9647,9831,9880]	"	"	1		050801-	5000R WAGON>GL[5691,9880]	"	"	1	
050801-	RHD>5000R WAGON>GLS>1.6L>MPI-DOHC>SMT 2WD[9831,9880]	"	"	1		050801-	5000R WAGON>GL>1.1L[5691]	"	"	1	
050801-	RHD>5000R WAGON>GLS>1.6L>MPI-DOHC>4AT 2WD[5691,9647,9831,9880]	"	"	1		050801-	5000R WAGON>GL>1.4L>MPI-DOHC>SMT 2WD[5691,9831,9880]	"	"	1	
050801-	RHD>5000R WAGON>GLS>1.6L>MPI-DOHC>4AT 2WD[9831,9880]	"	"	1		050801-	5000R WAGON>GL>1.5L>TCI DOHC>SMT 2WD[5691,9831,9880]	"	"	1	
050922-	LHD>3000R WAGON(5)>GL>1.1L[5691,9647,9880]	93420	1C120	1		050801-	5000R WAGON>GL>1.6L>MPI-DOHC>4AT 2WD[5691,9831,9880]	"	93490	1C300	1
050922-	LHD>5000R WAGON>GL>1.4L[5691,9647,9880]	"	"	1		050801-	5000R WAGON>GLS[5691,9831,9880]	"	93490	1C210	1
050922-	LHD>5000R WAGON>GL>1.4L>MPI-DOHC>4AT 2WD[5691,9647]	93420	1C100	1		050801-	5000R WAGON>GLS>1.4L>MPI-DOHC>SMT 2WD[5691,9647,9831,9880]	"	93490	1C300	1
050922-	RHD>5000R WAGON>GL>1.4L[5691,9647,9880]	93420	1C620	1		050801-	5000R WAGON>GLS>1.4L>MPI-DOHC>4AT 2WD[5691,9647,9831,9880]	"	"	1	
93490	CONTACT ASSY-CLOCK SPRING CONJ. CONTACTO	"	"	1		050801-	5000R WAGON>GLS>1.5L>TCI DOHC>SMT 2WD[5691,9647,9831,9880]	"	"	1	
020520-050801	3000R WAGON(5)>GLS>1.3L>MPI-SOHC>SMT 2WD[5691,9831]	93490	1C100	1		050801-	5000R WAGON>GLS>1.6L>MPI-DOHC>4AT 2WD[5691,9647,9831,9880]	"	"	1	
020520-050801	3000R WAGON(5)>GLS>1.6L[5691,9831,9880]	"	"	1		050801-	LHD>3000R WAGON(5)>GL>SMT 2WD[5691,9880]	"	93490	1C210	1
020520-050801	5000R WAGON>GL[5691,9880]	"	"	1		050801-	LHD>3000R WAGON(5)>GL>1.4L>MPI-DOHC>4AT 2WD[5691,9831,9880]	"	"	1	
020520-050801	5000R WAGON>GL>1.1L[5691]	"	"	1		050801-	LHD>3000R WAGON(5)>GLS>1.4L>MPI-DOHC>SMT 2WD[5691,9647,9831,9880]	"	93490	1C300	1
020520-050801	5000R WAGON>GL>1.3L[5691]	"	"	1		050801-	LHD>3000R WAGON(5)>GLS>1.6L>MPI-DOHC>SMT 2WD[5623,5691,9831,9880]	"	93490	1C240	1
020520-050801	5000R WAGON>GL>1.5L[5691,9831,9880]	"	"	1		050801-	LHD>3000R WAGON(5)>GLS>1.6L>MPI-DOHC>4AT 2WD[5623,5691,9647,9831,9880]	"	93490	1C320	1
020520-050801	5000R WAGON>GL>1.5L[5691]	"	"	1		050801-	LHD>5000R WAGON>GL>1.4L[5623,5691,9831,9880]	"	93490	1C240	1
020520-050801	5000R WAGON>GLS[5691,9831,9880]	"	"	1		050801-	LHD>5000R WAGON>GL>1.6L[5623,5691,9831,9880]	"	"	1	
020520-050801	LHD>3000R WAGON(5)>GL>1.3L[5691,9880]	"	"	1							
031201-050801	5000R WAGON>GL>1.3L>MPI-SOHC>4AT 2WD[5691,9831,9880]	"	"	1							
031201-050801	5000R WAGON>GL>1.6L>MPI-DOHC>SMT 2WD[5691,9831,9880]	"	"	1							
050801-	3000R WAGON(5)>GLS>1.5L[5691,9831]	93490	1C210	1							

PNC FROM-TO	PART NAME DESCRIPTION	I T C	PART NO	Q T Y	REMARK	PNC FROM-TO	PART NAME DESCRIPTION	I T C	PART NO	Q T Y	REMARK
050801-	LHD>5000R WAGON>GLS>1.4L[5623,5691,9831,9880]		"	1		050801-	5000R WAGON>GL		"	1	
050801-	LHD>5000R WAGON>GLS>1.5L[5623,5691,9831,9880]		"	1		050801-	5000R WAGON>GL[9880]		"	1	
050801-	LHD>5000R WAGON>GLS>1.6L[5623,5691,9647,9831,9880]		93490 1C320	1		050801-	5000R WAGON>GL>1.1L>MPI-SOHC>SMT 2WD[9831,9880]		"	1	
050922-	5000R WAGON>GL>1.4L[5691,9647,9880]		93490 1C300	1		050801-	5000R WAGON>GL>1.4L[5623,9831,9880]		"	1	
050922-	5000R WAGON>GL>1.4L>MPI-DOHC>4AT 2WD[5691,9647]		"	1		050801-	5000R WAGON>GL>1.4L>MPI-DOHC>4AT 2WD[9831,9880]		"	1	
050922-	LHD>3000R WAGON(5)>GL>1.1L[5691,9647,9880]		"	1		050801-	5000R WAGON>GL>1.5L[5623,9880]		"	1	
93490A	CONTACT ASSY-HORN & CANCEL CAM CONJUNTO CONTACTO-BOCINA Y EJE		LEVAS CANCELACION			050801-	5000R WAGON>GL>1.6L[5623,9831,9880]		"	1	
020520-050801	3000R WAGON(5)>GL		93490 1C000	1		050801-	5000R WAGON>GL>1.6L>MPI-DOHC>4AT 2WD[9831,9880]		"	1	
020520-050801	3000R WAGON(5)>GL>1.3L[9880]		"	1		050801-	5000R WAGON>GLS[9831,9880]		"	1	
020520-050801	3000R WAGON(5)>GL>1.6L[9880]		"	1		050801-	RHD>3000R WAGON(5)>GLS>1.4L>MPI-DOHC>4AT 2WD[9831,9880]		"	1	
020520-050801	3000R WAGON(5)>GLS>1.3L>MPI-SOHC>SMT 2WD[9831]		"	1		050801-	RHD>3000R WAGON(5)>GLS>1.6L>MPI-DOHC>SMT 2WD[9831,9880]		"	1	
020520-050801	3000R WAGON(5)>GLS>1.3L>MPI-SOHC>4AT 2WD[9831,9880]		"	1							
020520-050801	3000R WAGON(5)>GLS>1.6L>MPI-DOHC>SMT 2WD[9831,9880]		"	1							
020520-050801	5000R WAGON>GL		"	1							
020520-050801	5000R WAGON>GL[9880]		"	1							
020520-050801	5000R WAGON>GLS[9831,9880]		"	1							
031201-050801	3000R WAGON(5)>GL>4AT 2WD[9831,9880]		"	1							
031201-050801	5000R WAGON>GL>1.3L[9831,9880]		"	1							
031201-050801	5000R WAGON>GL>1.6L[9831,9880]		"	1							
050801-	3000R WAGON(5)>GL>1.1L>MPI-SOHC>SMT 2WD		93490 1C050	1							
050801-	3000R WAGON(5)>GL>1.4L[9831,9880]		"	1							
050801-	3000R WAGON(5)>GL>1.4L>MPI-DOHC>SMT 2WD		"	1							
050801-	3000R WAGON(5)>GL>1.4L>MPI-DOHC>SMT 2WD[9880]		"	1							
050801-	3000R WAGON(5)>GL>1.6L>MPI-DOHC>SMT 2WD[9880]		"	1							
050801-	3000R WAGON(5)>GL>1.6L>MPI-DOHC>SMT 2WD		"	1							
050801-	3000R WAGON(5)>GL>1.6L>MPI-DOHC>SMT 2WD[5623]		"	1							

5623:STRG-POWER(MDPS) 5691:A/BAG(D/S) 9647:AUDIO CONTROL 9831:WIPER INTERMITTENT 9880:WIPER-RR



PNC FROM-TO	PART NAME DESCRIPTION	I T C	PART NO	Q T Y	REMARK	PNC FROM-TO	PART NAME DESCRIPTION	I T C	PART NO	Q T Y	REMARK
1129EC	BOLT-WASHER ASSY PERNO										
020520-			Y 11293 06123 (11302 06163)	1		020520-050801	9371] LHD>5000R WAGON>GLS[8341,8756 ,9371]		"	1	INT:LT
1249GF	SCREW-TAPPING TORNILLO					020520-050801	LHD>5000R WAGON>GLS[8341,9371]		"	1	INT:LT
020520-			12492 05203	4		020520-050801	LHD>5000R WAGON>GLS[8341,8755 ,9371]		"	1	INT:LT
82731B	HANDLE-FR DR PULL LH ASID					030721-050801	LHD>5000R WAGON>GL[8341,8755, 9371]	82731	1C100BJ	1	INT:BJ
020520-030721	LHD>5000R WAGON>GL[8341,8755, 9371]		82731 1C100AX	1	INT:LT	030721-050801	LHD>5000R WAGON>GL[8341,9371]		"	1	INT:BJ
020520-030721	LHD>5000R WAGON>GL[8341,9371]		"	1	INT:LT	030721-050801	LHD>5000R WAGON>GL>1.3L[8341, 8756,9371]		"	1	INT:BJ
020520-030721	LHD>5000R WAGON>GL>1.3L[8341, 8756,9371]		"	1	INT:LT	030721-050801	LHD>5000R WAGON>GL>1.3L>MPI-S OHC>4AT 2WD[8341,8760,9371]		"	1	INT:BJ
020520-030721	LHD>5000R WAGON>GL>1.3L[8341, 8755,9371]		82731 1C100XH	1	INT:LT	030721-050801	LHD>5000R WAGON>GL>1.5L[8341, 8756,9371]		"	1	INT:BJ
020520-030721	LHD>5000R WAGON>GL>1.3L[8341, 8756,9371]		"	1	INT:LT	030721-050801	LHD>5000R WAGON>GLS[8341,9371]		"	1	INT:BJ
020520-030721	LHD>5000R WAGON>GL>1.3L[8341, 9371]		"	1	INT:LT	030721-050801	LHD>5000R WAGON>GLS[8341,8756 ,9371]		"	1	INT:BJ
020520-030721	LHD>5000R WAGON>GL>1.3L>MPI-S OHC>4AT 2WD[8341,8760,9371]		82731 1C100AX	1	INT:LT	030721-050801	LHD>5000R WAGON>GLS[8341,8756 ,9371]		"	1	INT:BJ
020520-030721	LHD>5000R WAGON>GL>1.3L>MPI-S OHC>4AT 2WD[8341,8760,9371]		82731 1C100XH	1	INT:LT	040213-050801	LHD>5000R WAGON>GL[8341,8755, 9371]	82731	1C100XH	1	INT:OC
020520-030721	LHD>5000R WAGON>GL>1.5L[8341, 8756,9371]		82731 1C100AX	1	INT:LT	040213-050801	LHD>5000R WAGON>GL>1.3L[8341, 8756,9371]		"	1	INT:OC
020520-030721	LHD>5000R WAGON>GLS[8341,8756 ,9371]		"	1	INT:LT	040213-050801	LHD>5000R WAGON>GL>1.3L>MPI-S OHC>4AT 2WD[8341,8760,9371]		"	1	INT:OC
020520-030721	LHD>5000R WAGON>GLS[8341,8755 ,9371]		"	1	INT:LT	040213-050801	LHD>5000R WAGON>GL>1.5L[8341, 8756,9371]		"	1	INT:OC
020520-030721	LHD>5000R WAGON>GLS[8341,9371]		"	1	INT:LT	040213-050801	LHD>5000R WAGON>GLS[8341,8756 ,9371]		"	1	INT:OC
020520-050801	LHD>5000R WAGON>GL>1.1L[8341, 8755,9371]		82731 1C100XH	1	INT:LT	040213-050801	LHD>5000R WAGON>GLS[8341,8755 ,9371]		"	1	INT:OC
020520-050801	LHD>5000R WAGON>GL>1.1L[8341, 9371]		"	1	INT:LT	040213-050801	LHD>5000R WAGON>GLS[8341,9371]		"	1	INT:OC
020520-050801	LHD>5000R WAGON>GL>1.5L[8341, 8755,9371]		"	1	INT:LT	050801-	LHD>5000R WAGON>GL[8341,8760, 9371]	82731	1C100BH	1	INT:WK
020520-050801	LHD>5000R WAGON>GL>1.5L[8341, 8756,9371]		"	1	INT:LT	050801-	LHD>5000R WAGON>GL[8341,9371]		"	1	INT:WK
020520-050801	LHD>5000R WAGON>GL>1.5L[8341, 9371]		"	1	INT:LT	050801-	LHD>5000R WAGON>GL[8341,9371]	82731	1C100MK	1	INT:WK
020520-050801	LHD>5000R WAGON>GL>1.5L[8341, 9371]		"	1	INT:LT	050801-	LHD>5000R WAGON>GL[8341,8760, 9371]		"	1	INT:WK
020520-050801	LHD>5000R WAGON>GL>1.6L[8341, 8755,9371]		"	1	INT:LT	050801-	LHD>5000R WAGON>GL>1.1L[8341, 8761,9371]	82731	1C100BH	1	INT:WK
020520-050801	LHD>5000R WAGON>GL>1.6L[8341, 8755,9371]		"	1	INT:LT	050801-	LHD>5000R WAGON>GL>1.1L[8341, 8761,9371]	82731	1C100MK	1	INT:WK

PNC FROM-TO	PART NAME DESCRIPTION	I T C	PART NO	Q T Y	REMARK	PNC FROM-TO	PART NAME DESCRIPTION	I T C	PART NO	Q T Y	REMARK
050801-	LHD>5000R WAGON>GL>1.4L[8341,8761,9371]		82731 1C1008H	1	INT:WK						
050801-	LHD>5000R WAGON>GL>1.4L[8341,8761,9371]		82731 1C100WK	1	INT:WK	020520-050801	RHD>3000R WAGON(5)>GLS>5MT 2W D[8342,8755,9371]		"	1	INT:LT
050801-	LHD>5000R WAGON>GL>1.5L[8341,8761,9371]		82731 1C1008H	1	INT:WK	020520-050801	RHD>3000R WAGON(5)>GLS>4AT 2W D[8342,9371]		"	1	INT:LT
050801-	LHD>5000R WAGON>GL>1.5L[8341,8761,9371]		82731 1C100WK	1	INT:WK	030721-050801	RHD>3000R WAGON(5)>GL>4AT 2WD [8342,8755,9371]		82731 1C0108J	1	INT:BJ
050801-	LHD>5000R WAGON>GLS[8341,8760,9371]		82731 1C1008H	1	INT:WK	030721-050801	RHD>3000R WAGON(5)>GL>1.3L>MP I-SOHC>5MT 2WD[8342,8756,9371]		"	1	INT:BJ
050801-	LHD>5000R WAGON>GLS[8341,8760,9371]		82731 1C100WK	1	INT:WK	030721-050801	RHD>3000R WAGON(5)>GLS>5MT 2W D[8342,8755,9371]		"	1	INT:BJ
050801-	LHD>5000R WAGON>GLS>4AT 2WD[8341,8761,9371]		82731 1C1008H	1	INT:WK	030721-050801	RHD>3000R WAGON(5)>GLS>4AT 2W D[8342,9371]		"	1	INT:BJ
050801-	LHD>5000R WAGON>GLS>4AT 2WD[8341,8761,9371]		82731 1C100WK	1	INT:WK	040213-050801	RHD>3000R WAGON(5)>GL>4AT 2WD [8342,8755,9371]		82731 1C0100C	1	INT:OC
050801-	LHD>5000R WAGON>GLS>1.4L[8341,9371]		82731 1C1008H	1	INT:WK	040213-050801	RHD>3000R WAGON(5)>GL>4AT 2WD [8342,8755,9371]		82731 1C010XH	1	INT:OC
050801-	LHD>5000R WAGON>GLS>1.4L[8341,9371]		82731 1C100WK	1	INT:WK	040213-050801	RHD>3000R WAGON(5)>GL>1.3L>MP I-SOHC>5MT 2WD[8342,8756,9371]		82731 1C0100C	1	INT:OC
82731D	HANDLE-FR DR PULL (MAIN) ASID					040213-050801	RHD>3000R WAGON(5)>GL>1.3L>MP I-SOHC>5MT 2WD[8342,8756,9371]		82731 1C010XH	1	INT:OC
020520-030721	RHD>3000R WAGON(5)>GL>4AT 2WD [8342,8755,9371]		82731 1C010AX	1	INT:LT	040213-050801	RHD>3000R WAGON(5)>GLS>5MT 2W D[8342,8755,9371]		82731 1C0100C	1	INT:OC
020520-030721	RHD>3000R WAGON(5)>GL>4AT 2WD [8342,8755,9371]		82731 1C010LT	1	INT:LT	040213-050801	RHD>3000R WAGON(5)>GLS>5MT 2W D[8342,8755,9371]		82731 1C010XH	1	INT:OC
020520-030721	RHD>3000R WAGON(5)>GL>1.3L>MP I-SOHC>5MT 2WD[8342,8756,9371]		82731 1C010AX	1	INT:LT	040213-050801	RHD>3000R WAGON(5)>GLS>4AT 2W D[8342,9371]		82731 1C0100C	1	INT:OC
020520-030721	RHD>3000R WAGON(5)>GL>1.3L>MP I-SOHC>5MT 2WD[8342,8756,9371]		82731 1C010LT	1	INT:LT	040213-050801	RHD>3000R WAGON(5)>GLS>4AT 2W D[8342,9371]		82731 1C010XH	1	INT:OC
020520-030721	RHD>3000R WAGON(5)>GLS>5MT 2W D[8342,8755,9371]		82731 1C010AX	1	INT:LT	050801-	RHD>3000R WAGON(5)>GL>1.1L>MP I-SOHC>5MT 2WD[8342,9371]		82731 1C0108H	1	INT:WK
020520-030721	RHD>3000R WAGON(5)>GLS>5MT 2W D[8342,8755,9371]		82731 1C010LT	1	INT:LT	050801-	RHD>3000R WAGON(5)>GL>1.1L>MP I-SOHC>5MT 2WD[8342,9371]		82731 1C010WK	1	INT:WK
020520-030721	RHD>3000R WAGON(5)>GLS>4AT 2W D[8342,9371]		82731 1C010AX	1	INT:LT	050801-	RHD>3000R WAGON(5)>GL>1.4L>MP I-DOHC>5MT 2WD[8342,9371]		82731 1C0108H	1	INT:WK
020520-030721	RHD>3000R WAGON(5)>GLS>4AT 2W D[8342,9371]		82731 1C010LT	1	INT:LT	050801-	RHD>3000R WAGON(5)>GL>1.4L>MP I-DOHC>5MT 2WD[8342,9371]		82731 1C010WK	1	INT:WK
020520-050801	RHD>3000R WAGON(5)>GL>4AT 2WD [8342,8755,9371]		82731 1C010XH	1	INT:LT	050801-	RHD>3000R WAGON(5)>GLS>1.4L>MPI-DOHC>4AT 2WD[8342,9371]		82731 1C0108H	1	INT:WK
020520-050801	RHD>3000R WAGON(5)>GL>1.3L>MP I-SOHC>5MT 2WD[8342,8756,9371]		"	1	INT:LT	050801-	RHD>3000R WAGON(5)>GLS>1.4L>MPI-DOHC>4AT 2WD[8342,9371]		82731 1C010WK	1	INT:WK

PNC FROM-TO	PART NAME DESCRIPTION	I T C	PART NO	Q T Y	REMARK	PNC FROM-TO	PART NAME DESCRIPTION	I T C	PART NO	Q T Y	REMARK
050801-	RHD>3000R WAGON(5)>GLS>1.6L[B 342.8760,9371]		82731 1C0108H	1	INT:WK	020520-030721	LHD>3000R WAGON(5)>GL>1.1L		93265 1C0000B	1	INT:LT
050801-	RHD>3000R WAGON(5)>GLS>1.6L[B 342.8760,9371]		82731 1C010WK	1	INT:WK	020520-030721	LHD>3000R WAGON(5)>GL>1.3L		"	1	INT:LT
84650K	COVER ASSY-CONSOLE UPR CONJUNTO TAPA-SUPERIOR CONSOLA					020520-030721	LHD>3000R WAGON(5)>GLS		"	1	INT:LT
050801-	LHD>3000R WAGON(5)>GL>1.1L>MP I-SOHC>5MT 2WD		84630 1C500WK	1	INT:WK	020520-030721	LHD>5000R WAGON>GL		"	1	INT:LT
050801-	LHD>3000R WAGON(5)>GL>1.4L>MP I-DOHC>5MT 2WD		"	1	INT:WK	020520-050801	LHD>3000R WAGON(5)>GL>1.6L	93265	1C0000BJ	1	INT:BJ:OC
050801-	LHD>3000R WAGON(5)>GL>1.4L>MP I-DOHC>4AT 2WD		"	1	INT:WK	030721-050801	LHD>3000R WAGON(5)>GL>1.1L	"	"	1	INT:BJ
050801-	LHD>3000R WAGON(5)>GL>1.5L>TC I DOHC>5MT 2WD		"	1	INT:WK	030721-050801	LHD>3000R WAGON(5)>GL>1.3L	"	"	1	INT:BJ
050801-	LHD>3000R WAGON(5)>GL>1.6L>MP I-DOHC>5MT 2WD		"	1	INT:WK	030721-050801	LHD>3000R WAGON(5)>GLS	"	"	1	INT:BJ
050801-	LHD>3000R WAGON(5)>GLS>1.4L>M PI-DOHC>5MT 2WD[9271]		84630 1C550WK	1	INT:WK	030721-050801	LHD>5000R WAGON>GL	"	"	1	INT:BJ
050801-	LHD>3000R WAGON(5)>GLS>1.6L>M PI-DOHC>4AT 2WD[9271]		"	1	INT:WK	040213-050801	LHD>3000R WAGON(5)>GL>1.1L	"	"	1	INT:OC
050801-	LHD>5000R WAGON>GL		84630 1C500WK	1	INT:WK	040213-050801	LHD>3000R WAGON(5)>GL>1.3L	"	"	1	INT:OC
050801-	LHD>5000R WAGON>GLS>1.4L[9271]		84630 1C550WK	1	INT:WK	040213-050801	LHD>3000R WAGON(5)>GLS	"	"	1	INT:OC
050801-	LHD>5000R WAGON>GLS>1.6L[9271]		"	1	INT:WK	040213-050801	LHD>5000R WAGON>GL	"	"	1	INT:OC
050801-	RHD>3000R WAGON(5)>GL>1.1L>MP I-SOHC>5MT 2WD		84630 1C800WK	1	INT:WK	040213-050801	LHD>5000R WAGON>GLS>1.3L	"	"	1	INT:OC
050801-	RHD>3000R WAGON(5)>GL>1.4L>MP I-DOHC>5MT 2WD		"	1	INT:WK	050801-	LHD>3000R WAGON(5)>GL>1.1L>MP I-SOHC>5MT 2WD	93265	1C000WK	1	INT:WK
050801-	RHD>3000R WAGON(5)>GLS>1.4L>M PI-DOHC>4AT 2WD[9271]		"	1	INT:WK	050801-	LHD>3000R WAGON(5)>GL>1.1L>MP I-SOHC>5MT 2WD[9241]	"	"	1	INT:WK
050801-	LHD>5000R WAGON>GL		84630 1C500WK	1	INT:WK	050801-	LHD>3000R WAGON(5)>GL>1.4L>MP I-DOHC>5MT 2WD	"	"	1	INT:WK
050801-	LHD>5000R WAGON>GLS>1.4L[9271]		"	1	INT:WK	050801-	LHD>3000R WAGON(5)>GL>1.4L>MP I-DOHC>5MT 2WD[9241]	"	"	1	INT:WK
050801-	LHD>5000R WAGON>GLS>1.6L[9271]		"	1	INT:WK	050801-	LHD>3000R WAGON(5)>GL>1.4L>MP I-DOHC>5MT 2WD[9241]	"	"	1	INT:WK
050801-	RHD>3000R WAGON(5)>GL>1.1L>MP I-SOHC>5MT 2WD		"	1	INT:WK	050801-	LHD>3000R WAGON(5)>GL>1.4L>MP I-DOHC>4AT 2WD[9241]	"	"	1	INT:WK
050801-	RHD>3000R WAGON(5)>GL>1.4L>MP I-DOHC>5MT 2WD		"	1	INT:WK	050801-	LHD>3000R WAGON(5)>GL>1.5L>TC I DOHC>5MT 2WD[9241]	"	"	1	INT:WK
050801-	RHD>3000R WAGON(5)>GLS>1.4L>M PI-DOHC>4AT 2WD[9271]		84630 1C850WK	1	INT:WK	050801-	LHD>3000R WAGON(5)>GL>1.6L>MP I-DOHC>5MT 2WD[9241]	"	"	1	INT:WK
050801-	RHD>3000R WAGON(5)>GLS>1.6L>M PI-DOHC>5MT 2WD[9271]		"	1	INT:WK	050801-	LHD>3000R WAGON(5)>GL>1.6L>MP I-DOHC>5MT 2WD	"	"	1	INT:WK
050801-	RHD>3000R WAGON(5)>GLS>1.6L>M PI-DOHC>4AT 2WD[9271]		"	1	INT:WK	050801-	LHD>3000R WAGON(5)>GLS>1.4L>M PI-DOHC>5MT 2WD	"	"	1	INT:WK
050801-	RHD>5000R WAGON>GL		84630 1C800WK	1	INT:WK	050801-	LHD>3000R WAGON(5)>GLS>1.5L>T C I DOHC>5MT 2WD	"	"	1	INT:WK
050801-	RHD>5000R WAGON>GLS[9271]		84630 1C850WK	1	INT:WK	050801-	LHD>3000R WAGON(5)>GLS>1.6L[9241]	"	"	1	INT:WK
91791	SCREW-EARTH COUNTERSUNK TORNILLO-AVELLANADO MASA					050801-	LHD>5000R WAGON>GL	"	"	1	INT:WK
020520-			Y 91791 38000 (91791 22000)	4		050801-	LHD>5000R WAGON>GL[9241]	"	"	1	INT:WK
92736	PAD-LID SWITCH FORRO-INTERR TAPA					050801-	LHD>5000R WAGON>GLS[9241]	"	"	1	INT:WK
020520-						050801-	LHD>5000R WAGON>GLS>1.4L>MPI-DOHC>5MT 2WD	"	"	1	INT:WK
93265A	BLANKING-JACK & MIC EN BLANCO-CONEXION Y MICROFONO		92736 27000	1		050801-	LHD>5000R WAGON>GLS>1.5L>TC I	"	"	1	INT:WK

PNC FROM-TO	PART NAME DESCRIPTION	I T C	PART NO	Q T Y	REMARK	PNC FROM-TO	PART NAME DESCRIPTION	I T C	PART NO	Q T Y	REMARK
050801-	DOHC>SMT 2WD LHD>5000R WAGON>GLS>1.6L>MPI-		"	1	INT:WK	050801-	241] LHD>5000R WAGON>GL		"	1	INT:WK
050801-	DOHC>SMT 2WD LHD>5000R WAGON>GLS>1.6L>MPI-		"	1	INT:WK	050801-	LHD>5000R WAGON>GL [9241]		"	1	INT:WK
	DOHC>4AT 2WD		"			050801-	LHD>5000R WAGON>GLS [9241]		"	1	INT:WK
93375	BLANKING-HEADLAMP LEVELING DEV BLANKING-HEADLAMP LEVELING DEV		"			050801-	LHD>5000R WAGON>GLS>1.4L>MPI-		"	1	INT:WK
020520-030721	3DOOR WAGON(5)>GL>1.1L		93375 1C0000B	1	INT:LT	050801-	DOHC>SMT 2WD		"	1	INT:WK
020520-030721	3DOOR WAGON(5)>GL>1.3L		"	1	INT:LT	050801-	LHD>5000R WAGON>GLS>1.5L>TCI		"	1	INT:WK
020520-030721	3DOOR WAGON(5)>GLS		"	1	INT:LT	050801-	DOHC>SMT 2WD		"	1	INT:WK
020520-030721	5DOOR WAGON>GL		"	1	INT:LT	050801-	LHD>5000R WAGON>GLS>1.6L>MPI-		"	1	INT:WK
020520-030721	5DOOR WAGON>GLS		"	1	INT:LT	050801-	DOHC>4AT 2WD		"	1	INT:WK
020520-050801	3DOOR WAGON(5)>GL>1.6L		93375 1C0000BJ	1	INT:BJ:OC	93375C	BLANKING-SIDE C/PAD SW BLANKING-SIDE C/PAD SW		"	1	INT:WK
030721-050801	3DOOR WAGON(5)>GL>1.1L		"	1	INT:BJ	050801-	BLANKING-HANDS FREE SEND SW		93375 1C0000WK	1	INT:WK
030721-050801	3DOOR WAGON(5)>GL>1.3L		"	1	INT:BJ	93385A	BLANKING-HANDS FREE SEND SW EN BLANCO-INTERRUPTOR ENVIO MANOS LIBRES		"		
030721-050801	3DOOR WAGON(5)>GLS		"	1	INT:BJ	020520-030203	LHD>3DOOR WAGON(5)>GL>1.1L		N 93385 1C0000DB (93385 1C1000DB)	1	INT:LT
030721-050801	5DOOR WAGON>GL		"	1	INT:BJ	020520-030203	LHD>3DOOR WAGON(5)>GL>1.3L		93385 1C0000BJ	1	INT:BJ:OC
040213-050801	3DOOR WAGON(5)>GL>1.1L		"	1	INT:OC	020520-030203	LHD>3DOOR WAGON(5)>GLS		N 93385 1C0000DB (93385 1C1000DB)	1	INT:LT
040213-050801	3DOOR WAGON(5)>GL>1.3L		"	1	INT:OC	020520-030203	LHD>5000R WAGON>GL		"	1	INT:LT
040213-050801	3DOOR WAGON(5)>GLS		"	1	INT:OC	020520-030203	LHD>5000R WAGON>GLS		"	1	INT:LT
040213-050801	5DOOR WAGON>GL		"	1	INT:OC	93385B	COIN-HANDS FREE SEND SWITCH MONEDA		"		
040213-050801	5DOOR WAGON>GLS>1.3L		93375 1C0000WK	1	INT:WK	030203-030721	LHD>3DOOR WAGON(5)>GL>1.1L		93385 1C10000B	1	INT:LT
050801-	LHD>3DOOR WAGON(5)>GL>1.1L>MP I-SOHC>SMT 2WD		"	1	INT:WK	030203-030721	LHD>3DOOR WAGON(5)>GL>1.3L		"	1	INT:LT
050801-	LHD>3DOOR WAGON(5)>GL>1.1L>MP I-SOHC>SMT 2WD [9241]		"	1	INT:WK	030203-030721	LHD>3DOOR WAGON(5)>GLS		"	1	INT:LT
050801-	LHD>3DOOR WAGON(5)>GL>1.4L>MP I-DOHC>SMT 2WD [9241]		"	1	INT:WK	030203-030721	LHD>5000R WAGON>GL		"	1	INT:LT
050801-	LHD>3DOOR WAGON(5)>GL>1.4L>MP I-DOHC>SMT 2WD		"	1	INT:WK	030203-030721	LHD>5000R WAGON>GLS		"	1	INT:LT
050801-	LHD>3DOOR WAGON(5)>GL>1.4L>MP I-DOHC>4AT 2WD [9241]		"	1	INT:WK	030203-050801	LHD>3DOOR WAGON(5)>GL>1.6L		93385 1C1000BJ	1	INT:BJ:OC
050801-	LHD>3DOOR WAGON(5)>GL>1.5L>TC I DOHC>SMT 2WD [9241]		"	1	INT:WK	030721-050801	LHD>3DOOR WAGON(5)>GL>1.1L		"	1	INT:BJ
050801-	LHD>3DOOR WAGON(5)>GL>1.6L>MP I-DOHC>SMT 2WD [9241]		"	1	INT:WK	030721-050801	LHD>3DOOR WAGON(5)>GL>1.3L		"	1	INT:BJ
050801-	LHD>3DOOR WAGON(5)>GL>1.6L>MP I-DOHC>SMT 2WD		"	1	INT:WK	030721-050801	LHD>3DOOR WAGON(5)>GLS		"	1	INT:BJ
050801-	LHD>3DOOR WAGON(5)>GLS>1.4L>M PI-DOHC>SMT 2WD		"	1	INT:WK	030721-050801	LHD>5000R WAGON>GL		"	1	INT:BJ
050801-	LHD>3DOOR WAGON(5)>GLS>1.5L>T CI DOHC>SMT 2WD		"	1	INT:WK	030721-050801	LHD>5000R WAGON>GLS		"	1	INT:BJ
050801-	LHD>3DOOR WAGON(5)>GLS>1.6L [9		"	1	INT:WK	040213-050801	LHD>3DOOR WAGON(5)>GL>1.1L		"	1	INT:OC
						040213-050801	LHD>3DOOR WAGON(5)>GL>1.3L		"	1	INT:OC
						040213-050801	LHD>3DOOR WAGON(5)>GLS		"	1	INT:OC
						040213-050801	LHD>5000R WAGON>GL		"	1	INT:OC
						040213-050801	LHD>5000R WAGON>GLS>1.3L		"	1	INT:OC
						050801-	LHD>3DOOR WAGON(5)>GL>1.1L>MP		93385 1C1000WK	1	INT:WK

PNC FROM-TO	PART NAME DESCRIPTION	I T C	PART NO	Q T Y	REMARK	PNC FROM-TO	PART NAME DESCRIPTION	I T C	PART NO	Q T Y	REMARK
050801-	I-SOHC>SMT 2WD LHD>3000R WAGON(5)>GL>1.4L>MP	"	"	1	INT:WK	020520-030721	8756,9371] LHD>5000R WAGON>GL>1.3L[8341,8755,9371]	"	"	1	INT:LT
050801-	I-DOHC>SMT 2WD LHD>3000R WAGON(5)>GL>1.6L>MP	"	"	1	INT:WK	020520-030721	LHD>5000R WAGON>GL>1.3L[8341,9371]	93570	1C130XH	1	INT:LT
050801-	I-DOHC>SMT 2WD LHD>3000R WAGON(5)>GLS>1.4L>M	"	"	1	INT:WK	020520-030721	LHD>5000R WAGON>GL>1.3L>MP1-S	93570	1C110AX	1	INT:LT
050801-	PI-DOHC>SMT 2WD LHD>3000R WAGON(5)>GLS>1.5L>T	"	"	1	INT:WK	020520-030721	CHC>4AT 2WD[8341,8760,9371]	93570	1C110XH	1	INT:LT
050801-	CI DOHC>SMT 2WD LHD>5000R WAGON>GL	"	"	1	INT:WK	020520-030721	LHD>5000R WAGON>GL>1.3L>MP1-S	93570	1C110AX	1	INT:LT
050801-	LHD>5000R WAGON>GLS>1.4L>MP1-	"	"	1	INT:WK	020520-030721	CHC>4AT 2WD[8341,8760,9371]	93570	1C110AX	1	INT:LT
050801-	DOHC>SMT 2WD LHD>5000R WAGON>GLS>1.5L>TC1	"	"	1	INT:WK	020520-030721	LHD>5000R WAGON>GLS[8341,8755,9371]	"	"	1	INT:LT
050801-	DOHC>SMT 2WD LHD>5000R WAGON>GLS>1.6L>MP1-	"	"	1	INT:WK	020520-030721	LHD>5000R WAGON>GLS[8341,8756,9371]	"	"	1	INT:LT
050801-	DOHC>SMT 2WD LHD>5000R WAGON>GLS>1.6L>MP1-	"	"	1	INT:WK	020520-030721	LHD>5000R WAGON>GLS[8341,9371]	93570	1C130AX	1	INT:LT
050801-	DOHC>4AT 2WD	"	"	1	INT:WK	020520-030721	RHD>3000R WAGON(5)>GL>4AT 2WD	93570	1C510AX	1	INT:LT
93530	SWITCH ASSY-MIRROR REM CONT					020520-030721	RHD>3000R WAGON(5)>GL>1.3L>MP	"	"	1	INT:LT
020520-	CONJUNTO INTERRUPTOR-CONTROL REMOTO ESPEJO		95530	1C100	1	020520-030721	I-SOHC>SMT 2WD[8342,8756,9371]	"	"	1	INT:LT
93560	SWITCH ASSY-DR					020520-030721	RHD>3000R WAGON(5)>GLS>5MT 2W	"	"	1	INT:LT
020520-	CONJ. CONMUTADOR		93560	25100	4	020520-030721	D[8342,8755,9371]	93570	1C530AX	1	INT:LT
93570B	SWITCH ASSY-F/WDO MAIN					020520-030721	RHD>3000R WAGON(5)>GLS>4AT 2W	93570	1C530AX	1	INT:LT
020520-030721	CONJUNTO INTERRUPTOR-ELEVALUMAS PRINCIPAL		93570	1C010AX	1	020520-030721	D[8342,9371]	93570	1C610AX	1	INT:LT
020520-030721	LHD>3000R WAGON(5)>GL>4AT 2WD		"	1	INT:LT	020520-030721	RHD>5000R WAGON>GL>1.1L[8341,8756,9371]	93570	1C630AX	1	INT:LT
020520-030721	[8342,8756,9371]		"	1	INT:LT	020520-030721	RHD>5000R WAGON>GL>1.1L[8341,9371]	93570	1C610AX	1	INT:LT
020520-030721	LHD>3000R WAGON(5)>GL>4AT 2WD		"	1	INT:LT	020520-030721	RHD>5000R WAGON>GL>1.1L>MP1-S	93570	1C610AX	1	INT:LT
020520-030721	[8342,8760,9371]		"	1	INT:LT	020520-030721	CHC>SMT 2WD[8341,8755,9371]	"	"	1	INT:LT
020520-030721	LHD>3000R WAGON(5)>GL>1.1L[8342,9371]		93570	1C030AX	1	020520-030721	RHD>5000R WAGON>GL>1.3L[8341,8756,9371]	93570	1C610XH	1	INT:LT
020520-030721	LHD>3000R WAGON(5)>GL>1.3L[8342,8755,9371]		93570	1C010AX	1	020520-030721	RHD>5000R WAGON>GL>1.3L[8341,8755,9371]	93570	1C610XH	1	INT:LT
020520-030721	LHD>3000R WAGON(5)>GLS>5MT 2W		"	1	INT:LT	020520-030721	RHD>5000R WAGON>GL>1.3L[8341,8756,9371]	93570	1C630AX	1	INT:LT
020520-030721	D[8342,8755,9371]		"	1	INT:LT	020520-030721	RHD>5000R WAGON>GL>1.3L[8341,9371]	93570	1C630XH	1	INT:LT
020520-030721	LHD>3000R WAGON(5)>GLS>4AT 2W		"	1	INT:LT	020520-030721	RHD>5000R WAGON>GL>1.3L[8341,9371]	93570	1C630AX	1	INT:LT
020520-030721	D[8342,8756,9371]		"	1	INT:LT	020520-030721	RHD>5000R WAGON>GL>1.3L[8341,9371]	93570	1C630XH	1	INT:LT
020520-030721	LHD>5000R WAGON>GL[8341,8755,9371]		93570	1C110AX	1	020520-030721	RHD>5000R WAGON>GL>1.3L[8341,9371]	93570	1C630XH	1	INT:LT
020520-030721	LHD>5000R WAGON>GL[8341,9371]		93570	1C130AX	1	020520-030721	RHD>5000R WAGON>GL>1.3L[8341,9371]	93570	1C630XH	1	INT:LT
020520-030721	LHD>5000R WAGON>GL>1.3L[8341,8756,9371]		93570	1C110AX	1	020520-030721	RHD>5000R WAGON>GL>1.3L>MP1-S	93570	1C610AX	1	INT:LT
020520-030721	LHD>5000R WAGON>GL>1.3L[8341,8756,9371]		93570	1C110XH	1	020520-030721	CHC>SMT 2WD[8341,8755,9371]	"	"	1	INT:LT
020520-030721	LHD>5000R WAGON>GL>1.3L[8341,8756,9371]		93570	1C110XH	1	020520-030721	RHD>5000R WAGON>GL>1.3L>MP1-S	"	"	1	INT:LT

PNC FROM-TO	PART NAME DESCRIPTION	I T C	PART NO	Q T Y	REMARK	PNC FROM-TO	PART NAME DESCRIPTION	I T C	PART NO	Q T Y	REMARK
020520-030721	OHC>4AT 2WD[8341,8755,9371] RHD>5000R WAGON>GL>1.5L>TCI>5 MT 2WD[8341,8755,9371]		"	1	INT:LT	020520-050801	LHD>5000R WAGON>GL>1.5L[8341, 9371]		93570 1C130XH	1	INT:LT
020520-030721	RHD>5000R WAGON>GL>1.5L>TCI>5 MT 2WD[8341,8760,9371]		"	1	INT:LT	020520-050801	LHD>5000R WAGON>GL>1.6L[8341, 8755,9371]		93570 1C110XH	1	INT:LT
020520-030721	RHD>5000R WAGON>GL>1.6L[8341, 9371]		93570 1C630AX	1	INT:LT	020520-050801	LHD>5000R WAGON>GL>1.6L[8341, 9371]		93570 1C130XH	1	INT:LT
020520-030721	RHD>5000R WAGON>GL>1.6L>MPI-0 OHC>5MT 2WD[8341,8760,9371]		93570 1C610AX	1	INT:LT	020520-050801	LHD>5000R WAGON>GLS[8341,8756 ,9371]		93570 1C110XH	1	INT:LT
020520-030721	RHD>5000R WAGON>GL>1.6L>MPI-0 OHC>4AT 2WD[8341,8755,9371]		"	1	INT:LT	020520-050801	LHD>5000R WAGON>GLS[8341,8755 ,9371]		"	1	INT:LT
020520-030721	RHD>5000R WAGON>GLS[8341,8755 ,9371]		"	1	INT:LT	020520-050801	RHD>3000R WAGON(5)>GL>4AT 2WD [8342,8755,9371]		93570 1C130XH	1	INT:LT
020520-030721	RHD>5000R WAGON>GLS[8341,9371]		93570 1C630AX	1	INT:LT	020520-050801	RHD>3000R WAGON(5)>GL>1.3L>MP I-SOHC>5MT 2WD[8342,8756,9371 ,9371]		93570 1C510XH	1	INT:LT
020520-030721	RHD>5000R WAGON>GLS>1.3L[8341 ,8756,9371]		93570 1C610AX	1	INT:LT	020520-050801	RHD>3000R WAGON(5)>GLS>5MT 2W D[8342,8755,9371]		"	1	INT:LT
020520-030721	RHD>5000R WAGON>GLS>1.6L>MPI- DOHC>5MT 2WD[8341,8760,9371]		"	1	INT:LT	020520-050801	RHD>3000R WAGON(5)>GLS>4AT 2W D[8342,9371]		93570 1C530XH	1	INT:LT
020520-050801	RHD>3000R WAGON(5)>GL>4AT 2WD [8342,8760,9371]		93570 1C010XH	1	INT:LT	020520-050801	RHD>5000R WAGON>GL>1.1L[8341, 8756,9371]		93570 1C010XH	1	INT:LT
020520-050801	LHD>3000R WAGON(5)>GL>4AT 2WD [8342,8756,9371]		"	1	INT:LT	020520-050801	RHD>5000R WAGON>GL>1.1L[8341, 9371]		93570 1C630XH	1	INT:LT
020520-050801	LHD>3000R WAGON(5)>GL>1.1L[83 42,9371]		93570 1C030XH	1	INT:LT	020520-050801	RHD>5000R WAGON>GL>1.1L>MPI-S OHC>5MT 2WD[8341,8755,9371]		93570 1C010XH	1	INT:LT
020520-050801	LHD>3000R WAGON(5)>GL>1.3L[83 42,8755,9371]		93570 1C010XH	1	INT:LT	020520-050801	RHD>5000R WAGON>GL>1.5L>TCI>5 MT 2WD[8341,8760,9371]		"	1	INT:LT
020520-050801	LHD>3000R WAGON(5)>GL>1.6L[83 42,8755,9371]		93570 1C010BJ	1	INT:BJ	020520-050801	RHD>5000R WAGON>GL>1.5L>TCI>5 MT 2WD[8341,8755,9371]		"	1	INT:LT
020520-050801	LHD>3000R WAGON(5)>GL>1.6L[83 42,8755,9371]		93570 1C010XH	1	INT:LT	020520-050801	RHD>5000R WAGON>GL>1.6L[8341, 9371]		93570 1C630XH	1	INT:LT
020520-050801	LHD>3000R WAGON(5)>GLS>5MT 2W D[8342,8755,9371]		"	1	INT:LT	020520-050801	RHD>5000R WAGON>GL>1.6L>MPI-0 OHC>5MT 2WD[8341,8760,9371]		93570 1C010XH	1	INT:LT
020520-050801	LHD>3000R WAGON(5)>GLS>4AT 2W D[8342,8756,9371]		"	1	INT:LT	020520-050801	RHD>5000R WAGON>GL>1.6L>MPI-0 OHC>4AT 2WD[8341,8755,9371]		"	1	INT:LT
020520-050801	LHD>5000R WAGON>GL>1.1L[8341, 8755,9371]		93570 1C110XH	1	INT:LT	020520-050801	RHD>5000R WAGON>GLS[8341,8755 ,9371]		"	1	INT:LT
020520-050801	LHD>5000R WAGON>GL>1.1L[8341, 9371]		93570 1C130XH	1	INT:LT	020520-050801	RHD>5000R WAGON>GLS[8341,9371]		93570 1C630XH	1	INT:LT
020520-050801	LHD>5000R WAGON>GL>1.5L[8341, 8756,9371]		93570 1C110XH	1	INT:LT	020520-050801	RHD>5000R WAGON>GLS>1.3L[8341 ,8756,9371]		93570 1C610XH	1	INT:LT
020520-050801	LHD>5000R WAGON>GL>1.5L[8341, 8755,9371]		"	1	INT:LT	020520-050801	RHD>5000R WAGON>GLS>1.6L>MPI- DOHC>5MT 2WD[8341,8760,9371]		"	1	INT:LT
020520-050801	LHD>5000R WAGON>GL>1.5L[8341, 8755,9371]		"	1	INT:LT	020520-050801	RHD>5000R WAGON>GLS>1.6L>MPI- DOHC>5MT 2WD[8341,8760,9371]		"	1	INT:LT

PNC FROM-TO	PART NAME DESCRIPTION	I T C	PART NO	Q T Y	REMARK	PNC FROM-TO	PART NAME DESCRIPTION	I T C	PART NO	Q T Y	REMARK
030721-050801	DOHC>4AT 2WD[8341,8761,9371] LHD>3DOOR WAGON(5)>GL>4AT 2WD [8342,8760,9371]		93570 1C010BJ	1	INT:BJ	030721-050801	RHD>5DOOR WAGON>GL>1.3L[8341, 9371]		93570 1C630BJ	1	INT:BJ
030721-050801	LHD>3DOOR WAGON(5)>GL>4AT 2WD [8342,8756,9371]		"	1	INT:BJ	030721-050801	RHD>5DOOR WAGON>GL>1.3L>MPI-S OHC>5MT 2WD[8341,8755,9371]		93570 1C610BJ	1	INT:BJ
030721-050801	LHD>3DOOR WAGON(5)>GL>1.1L[83 42,9371]		93570 1C030BJ	1	INT:BJ	030721-050801	RHD>5DOOR WAGON>GL>1.3L>MPI-S OHC>4AT 2WD[8341,8755,9371]		"	1	INT:BJ
030721-050801	LHD>3DOOR WAGON(5)>GL>1.3L[83 42,8755,9371]		93570 1C010BJ	1	INT:BJ	030721-050801	RHD>5DOOR WAGON>GL>1.5L>TC1>5 MT 2WD[8341,8755,9371]		"	1	INT:BJ
030721-050801	LHD>3DOOR WAGON(5)>GLS>5MT 2W D[8342,8755,9371]		"	1	INT:BJ	030721-050801	RHD>5DOOR WAGON>GL>1.5L>TC1>5 MT 2WD[8341,8760,9371]		"	1	INT:BJ
030721-050801	LHD>3DOOR WAGON(5)>GLS>4AT 2W D[8342,8756,9371]		"	1	INT:BJ	030721-050801	RHD>5DOOR WAGON>GL>1.6L[8341, 9371]		93570 1C630BJ	1	INT:BJ
030721-050801	LHD>5DOOR WAGON>GL[8341,8755, 9371]		93570 1C110BJ	1	INT:BJ	030721-050801	RHD>5DOOR WAGON>GL>1.6L>MPI-D OHC>5MT 2WD[8341,8760,9371]		93570 1C610BJ	1	INT:BJ
030721-050801	LHD>5DOOR WAGON>GL[8341,9371]		93570 1C130BJ	1	INT:BJ	030721-050801	RHD>5DOOR WAGON>GL>1.6L>MPI-D OHC>4AT 2WD[8341,8755,9371]		"	1	INT:BJ
030721-050801	LHD>5DOOR WAGON>GL>1.3L[8341, 8756,9371]		93570 1C110BJ	1	INT:BJ	030721-050801	RHD>5DOOR WAGON>GLS[8341,8755 ,9371]		"	1	INT:BJ
030721-050801	LHD>5DOOR WAGON>GL>1.3L>MPI-S OHC>4AT 2WD[8341,8760,9371]		"	1	INT:BJ	030721-050801	RHD>5DOOR WAGON>GLS[8341,9371]		93570 1C630BJ	1	INT:BJ
030721-050801	LHD>5DOOR WAGON>GL>1.5L[8341, 8756,9371]		"	1	INT:BJ	030721-050801	RHD>5DOOR WAGON>GLS>1.3L[8341 ,8756,9371]		93570 1C610BJ	1	INT:BJ
030721-050801	LHD>5DOOR WAGON>GLS[8341,8756 ,9371]		"	1	INT:BJ	030721-050801	RHD>5DOOR WAGON>GLS>1.6L>MPI-D OHC>5MT 2WD[8341,8760,9371]		"	1	INT:BJ
030721-050801	LHD>5DOOR WAGON>GLS[8341,8755 ,9371]		"	1	INT:BJ	030721-050801	RHD>5DOOR WAGON>GLS>1.6L>MPI-D OHC>4AT 2WD[8341,8761,9371]		"	1	INT:BJ
030721-050801	LHD>5DOOR WAGON>GLS[8341,9371]		93570 1C130BJ	1	INT:BJ	040213-050801	LHD>3DOOR WAGON(5)>GL>4AT 2WD [8342,8756,9371]		93570 1C010XH	1	INT:OC
030721-050801	RHD>3DOOR WAGON(5)>GL>4AT 2WD [8342,8755,9371]		93570 1C510BJ	1	INT:BJ	040213-050801	LHD>3DOOR WAGON(5)>GL>4AT 2WD [8342,8760,9371]		"	1	INT:OC
030721-050801	RHD>3DOOR WAGON(5)>GL>1.3L>MP I-SOHC>5MT 2WD[8342,8756,9371 ,9371]		"	1	INT:BJ	040213-050801	LHD>3DOOR WAGON(5)>GL>1.1L[83 42,9371]		93570 1C030XH	1	INT:OC
030721-050801	RHD>3DOOR WAGON(5)>GLS>5MT 2W D[8342,8755,9371]		"	1	INT:BJ	040213-050801	LHD>3DOOR WAGON(5)>GL>1.3L[83 42,8755,9371]		93570 1C010XH	1	INT:OC
030721-050801	RHD>3DOOR WAGON(5)>GLS>4AT 2W D[8342,9371]		93570 1C530BJ	1	INT:BJ	040213-050801	LHD>3DOOR WAGON(5)>GLS>5MT 2W D[8342,8755,9371]		"	1	INT:OC
030721-050801	RHD>5DOOR WAGON>GL>1.1L[8341, 8756,9371]		93570 1C610BJ	1	INT:BJ	040213-050801	LHD>3DOOR WAGON(5)>GLS>4AT 2W D[8342,8756,9371]		"	1	INT:OC
030721-050801	RHD>5DOOR WAGON>GL>1.1L[8341, 9371]		93570 1C630BJ	1	INT:BJ	040213-050801	LHD>5DOOR WAGON>GL[8341,8755, 9371]		93570 1C110XH	1	INT:OC
030721-050801	RHD>5DOOR WAGON>GL>1.1L>MPI-S OHC>5MT 2WD[8341,8755,9371]		93570 1C610BJ	1	INT:BJ	040213-050801	LHD>5DOOR WAGON>GL[8341,9371]		93570 1C130XH	1	INT:OC
030721-050801	RHD>5DOOR WAGON>GL>1.3L[8341, 8756,9371]		"	1	INT:BJ	040213-050801	LHD>5DOOR WAGON>GL>1.3L[8341, 8756,9371]		93570 1C110XH	1	INT:OC
030721-050801	RHD>5DOOR WAGON>GL>1.3L>MPI-S OHC>4AT 2WD[8341,8760,9371]		"	1	INT:BJ	040213-050801	LHD>5DOOR WAGON>GL>1.3L>MPI-S OHC>4AT 2WD[8341,8760,9371]		"	1	INT:OC

PNC FROM-TO	PART NAME DESCRIPTION	I T C	PART NO	Q T Y	REMARK	PNC FROM-TO	PART NAME DESCRIPTION	I T C	PART NO	Q T Y	REMARK
040213-050801	LHD>5000R WAGON>GL>1.5L[8341,8756,9371]		*	1	INT:OC	040213-050801	,8756,9371]		*	1	INT:OC
040213-050801	LHD>5000R WAGON>GLS[8341,8755,9371]		*	1	INT:OC	040213-050801	RHD>5000R WAGON>GLS>1.6L>MPI-DOHC>SMT 2WD[8341,8760,9371]		*	1	INT:OC
040213-050801	LHD>5000R WAGON>GLS[8341,8756,9371]		*	1	INT:OC	040213-050801	RHD>5000R WAGON>GLS>1.6L>MPI-DOHC>4AT 2WD[8341,8761,9371]		*	1	INT:OC
040213-050801	LHD>5000R WAGON>GLS[8341,9371]		93570 1C130XH	1	INT:OC	050801-	LHD>3000R WAGON(5)>GL>1.1L>MPI-SOHC>SMT 2WD[8342,8760,9371]		93570 1C010BH	1	INT:WK
040213-050801	RHD>3000R WAGON(5)>GL>4AT 2WD[8342,8755,9371]		93570 1C510XH	1	INT:OC	050801-	LHD>3000R WAGON(5)>GL>1.1L>MPI-SOHC>SMT 2WD[8342,8760,9371]		93570 1C010WK	1	INT:WK
040213-050801	RHD>3000R WAGON(5)>GL>1.3L>MPI-SOHC>SMT 2WD[8342,8756,9371]		*	1	INT:OC	050801-	LHD>3000R WAGON(5)>GL>1.1L>MPI-SOHC>SMT 2WD[8342,8760,9371]		93570 1C030BH	1	INT:WK
040213-050801	RHD>3000R WAGON(5)>GLS>SMT 2WD[8342,8755,9371]		*	1	INT:OC	050801-	LHD>3000R WAGON(5)>GL>1.1L>MPI-SOHC>SMT 2WD[8342,9371]		93570 1C030WK	1	INT:WK
040213-050801	RHD>3000R WAGON(5)>GLS>4AT 2WD[8342,9371]		93570 1C530XH	1	INT:OC	050801-	LHD>3000R WAGON(5)>GL>1.1L>MPI-SOHC>SMT 2WD[8342,9371]		93570 1C010BH	1	INT:WK
040213-050801	RHD>5000R WAGON>GL>1.1L[8341,8756,9371]		93570 1C610XH	1	INT:OC	050801-	LHD>3000R WAGON(5)>GL>1.4L>MPI-DOHC>SMT 2WD[8342,8760,9371]		93570 1C010WK	1	INT:WK
040213-050801	RHD>5000R WAGON>GL>1.1L[8341,9371]		93570 1C630XH	1	INT:OC	050801-	LHD>3000R WAGON(5)>GL>1.4L>MPI-DOHC>SMT 2WD[8342,8760,9371]		93570 1C030BH	1	INT:WK
040213-050801	RHD>5000R WAGON>GL>1.1L>MPI-SOHC>SMT 2WD[8341,8755,9371]		93570 1C610XH	1	INT:OC	050801-	LHD>3000R WAGON(5)>GL>1.4L>MPI-DOHC>SMT 2WD[8342,9371]		93570 1C030WK	1	INT:WK
040213-050801	RHD>5000R WAGON>GL>1.3L[8341,8756,9371]		*	1	INT:OC	050801-	LHD>3000R WAGON(5)>GL>1.4L>MPI-DOHC>SMT 2WD[8342,9371]		93570 1C010BH	1	INT:WK
040213-050801	RHD>5000R WAGON>GL>1.3L[8341,9371]		93570 1C630XH	1	INT:OC	050801-	LHD>3000R WAGON(5)>GL>1.4L>MPI-DOHC>4AT 2WD[8342,8760,9371]		93570 1C010WK	1	INT:WK
040213-050801	RHD>5000R WAGON>GL>1.3L>MPI-SOHC>SMT 2WD[8341,8755,9371]		93570 1C610XH	1	INT:OC	050801-	LHD>3000R WAGON(5)>GL>1.5L>TC		93570 1C010BH	1	INT:WK
040213-050801	RHD>5000R WAGON>GL>1.3L>MPI-SOHC>4AT 2WD[8341,8755,9371]		*	1	INT:OC	050801-	LHD>3000R WAGON(5)>GL>1.5L>TC		93570 1C010WK	1	INT:WK
040213-050801	RHD>5000R WAGON>GL>1.5L>TCI>5MT 2WD[8341,8760,9371]		*	1	INT:OC	050801-	LHD>3000R WAGON(5)>GL>1.5L>TCDOHC>SMT 2WD[8342,8760,9371]		93570 1C010BH	1	INT:WK
040213-050801	RHD>5000R WAGON>GL>1.5L>TCI>5MT 2WD[8341,8755,9371]		*	1	INT:OC	050801-	LHD>3000R WAGON(5)>GL>1.5L>TCDOHC>SMT 2WD[8342,8760,9371]		93570 1C010WK	1	INT:WK
040213-050801	RHD>5000R WAGON>GL>1.6L[8341,9371]		93570 1C630XH	1	INT:OC	050801-	LHD>3000R WAGON(5)>GL>1.6L>MPI-DOHC>SMT 2WD[8342,8760,9371]		93570 1C010BH	1	INT:WK
040213-050801	RHD>5000R WAGON>GL>1.6L>MPI-DOHC>SMT 2WD[8341,8760,9371]		93570 1C610XH	1	INT:OC	050801-	LHD>3000R WAGON(5)>GL>1.6L>MPI-DOHC>SMT 2WD[8342,8760,9371]		93570 1C010BH	1	INT:WK
040213-050801	RHD>5000R WAGON>GL>1.6L>MPI-DOHC>4AT 2WD[8341,8755,9371]		*	1	INT:OC	050801-	LHD>3000R WAGON(5)>GL>1.6L>MPI-DOHC>SMT 2WD[8342,8760,9371]		93570 1C010WK	1	INT:WK
040213-050801	RHD>5000R WAGON>GLS[8341,8755,9371]		*	1	INT:OC	050801-	LHD>3000R WAGON(5)>GL>1.6L>MPI-DOHC>SMT 2WD[8342,8760,9371]		93570 1C010BH	1	INT:WK
040213-050801	RHD>5000R WAGON>GLS[8341,9371]		93570 1C630XH	1	INT:OC	050801-	LHD>3000R WAGON(5)>GLS>1.4L>M		93570 1C010BH	1	INT:WK
040213-050801	RHD>5000R WAGON>GLS>1.3L[8341		93570 1C610XH	1	INT:OC						

PNC FROM-TO	PART NAME DESCRIPTION	I T C	PART NO	Q T Y	REMARK	PNC FROM-TO	PART NAME DESCRIPTION	I T C	PART NO	Q T Y	REMARK
050801-	PI-DOHC>SMT 2WD[8342,8760,9371] LHD>3DOOR WAGON(5)>GLS>1.4L>M PI-DOHC>SMT 2WD[8342,8760,9371]		93570 1C010WK	1	INT:WK	050801-	,9371] RHD>3DOOR WAGON(5)>GL>1.1L>MP I-SOHC>SMT 2WD[8342,9371]		93570 1C530BH	1	INT:WK
050801-	LHD>3DOOR WAGON(5)>GLS>1.5L>T CI DOHC>SMT 2WD[8342,8760,9371]		93570 1C010BH	1	INT:WK	050801-	RHD>3DOOR WAGON(5)>GL>1.1L>MP I-SOHC>SMT 2WD[8342,9371]		93570 1C530WK	1	INT:WK
050801-	LHD>3DOOR WAGON(5)>GLS>1.5L>T CI DOHC>SMT 2WD[8342,8760,9371]		93570 1C010WK	1	INT:WK	050801-	RHD>3DOOR WAGON(5)>GL>1.4L>MP I-DOHC>SMT 2WD[8342,9371]		93570 1C530BH	1	INT:WK
050801-	LHD>3DOOR WAGON(5)>GLS>1.6L[8342,8761,9371]		93570 1C010BH	1	INT:WK	050801-	RHD>3DOOR WAGON(5)>GL>1.4L>MP I-DOHC>SMT 2WD[8342,9371]		93570 1C530WK	1	INT:WK
050801-	LHD>3DOOR WAGON(5)>GLS>1.6L[8342,8761,9371]		93570 1C010WK	1	INT:WK	050801-	RHD>3DOOR WAGON(5)>GLS>1.4L>M PI-DOHC>4AT 2WD[8342,9371]		93570 1C530BH	1	INT:WK
050801-	LHD>5DOOR WAGON>GL[8341,8760,9371]		93570 1C110BH	1	INT:WK	050801-	RHD>3DOOR WAGON(5)>GLS>1.6L[8342,8760,9371]		93570 1C510BH	1	INT:WK
050801-	LHD>5DOOR WAGON>GL[8341,8760,9371]		93570 1C110WK	1	INT:WK	050801-	RHD>3DOOR WAGON(5)>GLS>1.6L[8342,8760,9371]		93570 1C510WK	1	INT:WK
050801-	LHD>5DOOR WAGON>GL[8341,9371]		93570 1C130BH	1	INT:WK	050801-	RHD>5DOOR WAGON>GL[8341,8760,9371]		93570 1C610BH	1	INT:WK
050801-	LHD>5DOOR WAGON>GL>1.1L[8341,8761,9371]		93570 1C130WK	1	INT:WK	050801-	RHD>5DOOR WAGON>GL[8341,8760,9371]		93570 1C610WK	1	INT:WK
050801-	LHD>5DOOR WAGON>GL>1.1L[8341,8761,9371]		93570 1C110BH	1	INT:WK	050801-	RHD>5DOOR WAGON>GL>1.1L>MPI-S OHC>SMT 2WD[8341,9371]		93570 1C630BH	1	INT:WK
050801-	LHD>5DOOR WAGON>GL>1.4L[8341,8761,9371]		93570 1C110WK	1	INT:WK	050801-	RHD>5DOOR WAGON>GL>1.1L>MPI-S OHC>SMT 2WD[8341,9371]		93570 1C630WK	1	INT:WK
050801-	LHD>5DOOR WAGON>GL>1.4L[8341,8761,9371]		93570 1C110BH	1	INT:WK	050801-	RHD>5DOOR WAGON>GL>1.4L>MPI-D OHC>SMT 2WD[8341,8761,9371]		93570 1C610BH	1	INT:WK
050801-	LHD>5DOOR WAGON>GL>1.5L[8341,8761,9371]		93570 1C110WK	1	INT:WK	050801-	RHD>5DOOR WAGON>GL>1.4L>MPI-D OHC>SMT 2WD[8341,8761,9371]		93570 1C610WK	1	INT:WK
050801-	LHD>5DOOR WAGON>GLS[8341,8760,9371]		93570 1C110BH	1	INT:WK	050801-	RHD>5DOOR WAGON>GL>1.4L>MPI-D OHC>SMT 2WD[8341,9371]		93570 1C630BH	1	INT:WK
050801-	LHD>5DOOR WAGON>GLS[8341,8760,9371]		93570 1C110WK	1	INT:WK	050801-	RHD>5DOOR WAGON>GL>1.4L>MPI-D OHC>SMT 2WD[8341,9371]		93570 1C630WK	1	INT:WK
050801-	LHD>5DOOR WAGON>GLS>4AT 2WD[8341,8761,9371]		93570 1C110BH	1	INT:WK	050801-	RHD>5DOOR WAGON>GL>1.4L>MPI-D OHC>4AT 2WD[8341,8761,9371]		93570 1C610BH	1	INT:WK
050801-	LHD>5DOOR WAGON>GLS>4AT 2WD[8341,8761,9371]		93570 1C110WK	1	INT:WK	050801-	RHD>5DOOR WAGON>GL>1.4L>MPI-D OHC>4AT 2WD[8341,9371]		93570 1C610WK	1	INT:WK
050801-	LHD>5DOOR WAGON>GLS>1.4L[8341,9371]		93570 1C130BH	1	INT:WK	050801-	RHD>5DOOR WAGON>GL>1.4L>MPI-D OHC>4AT 2WD[8341,9371]		93570 1C630BH	1	INT:WK
050801-	LHD>5DOOR WAGON>GLS>1.4L[8341,9371]		93570 1C130WK	1	INT:WK	050801-	RHD>5DOOR WAGON>GL>1.4L>MPI-D OHC>4AT 2WD[8341,9371]		93570 1C630WK	1	INT:WK
050801-	LHD>5DOOR WAGON>GLS>1.4L[8341,9371]		93570 1C130WK	1	INT:WK	050801-	RHD>5DOOR WAGON>GL>1.6L>MPI-D OHC>SMT 2WD[8341,9371]		93570 1C630BH	1	INT:WK
050801-	LHD>5DOOR WAGON>GLS>1.4L[8341,9371]		93570 1C130WK	1	INT:WK	050801-	RHD>5DOOR WAGON>GL>1.6L>MPI-D OHC>SMT 2WD[8341,9371]		93570 1C630WK	1	INT:WK

PNC FROM-TO	PART NAME DESCRIPTION	I T C PART NO	Q T Y	REMARK	PNC FROM-TO	PART NAME DESCRIPTION	I T C PART NO	Q T Y	REMARK
050801-	OHC>5MT 2WD [8341,9371] RHD>5000R WAGON>GL>1.6L>MPI-D	93570 1C6108H	1	INT:WK	020520-030721	LHD>5000R WAGON>GL>1.3L [8341,8756,9371]	*	1	INT:LT
050801-	OHC>4AT 2WD [8341,8761,9371] RHD>5000R WAGON>GL>1.6L>MPI-D	93570 1C610WK	1	INT:WK	020520-030721	LHD>5000R WAGON>GL>1.3L>MPI-S OHC>4AT 2WD [8341,8760,9371]	93580 1C000AX	1	INT:LT
050801-	RHD>5000R WAGON>GLS [8341,8760,9371]	93570 1C6108H	1	INT:WK	020520-030721	LHD>5000R WAGON>GL>1.3L>MPI-S OHC>4AT 2WD [8341,8760,9371]	93580 1C000XH	1	INT:LT
050801-	RHD>5000R WAGON>GLS [8341,8760,9371]	93570 1C610WK	1	INT:WK	020520-030721	LHD>5000R WAGON>GL>1.5L [8341,8756,9371]	93580 1C000AX	1	INT:LT
050801-	RHD>5000R WAGON>GLS>1.4L [8341,9371]	93570 1C6308H	1	INT:WK	020520-030721	LHD>5000R WAGON>GLS [8341,8755,9371]	*	1	INT:LT
050801-	RHD>5000R WAGON>GLS>1.4L [8341,9371]	93570 1C630WK	1	INT:WK	020520-030721	LHD>5000R WAGON>GLS [8341,8756,9371]	*	1	INT:LT
050801-	RHD>5000R WAGON>GLS>1.5L [8341,9371]	93570 1C6308H	1	INT:WK	020520-030721	LHD>5000R WAGON>GLS [8341,9371]	*	1	INT:LT
050801-	RHD>5000R WAGON>GLS>1.5L [8341,9371]	93570 1C630WK	1	INT:WK	020520-030721	RHD>3000R WAGON(5)>GL>4AT 2WD [8342,8755,9371]	93580 1C600AX	1	INT:LT
050801-	RHD>5000R WAGON>GLS>1.6L>MPI-D OHC>4AT 2WD [8341,8761,9371]	93570 1C6108H	1	INT:WK	020520-030721	RHD>3000R WAGON(5)>GL>1.3L>MPI-S OHC>5MT 2WD [8342,8756,9371]	*	1	INT:LT
050801-	RHD>5000R WAGON>GLS>1.6L>MPI-D OHC>4AT 2WD [8341,8761,9371]	93570 1C610WK	1	INT:WK	020520-030721	RHD>3000R WAGON(5)>GLS>5MT 2WD [8342,8755,9371]	*	1	INT:LT
93580A	SWITCH ASSY-P/WDO SUB CONJ. COMMUTADOR				020520-030721	RHD>5000R WAGON(5)>GLS>4AT 2WD [8342,9371]	93580 1C500AX	1	INT:LT
020520-030721	LHD>3000R WAGON(5)>GL>4AT 2WD [8342,8756,9371]	93580 1C100AX	1	INT:LT	020520-030721	RHD>5000R WAGON>GL>1.1L [8341,9371]	93580 1C500AX	1	INT:LT
020520-030721	LHD>3000R WAGON(5)>GL>4AT 2WD [8342,8760,9371]	*	1	INT:LT	020520-030721	RHD>5000R WAGON>GL>1.1L [8341,8756,9371]	*	1	INT:LT
020520-030721	LHD>3000R WAGON(5)>GL>1.1L [8342,9371]	*	1	INT:LT	020520-030721	RHD>5000R WAGON>GL>1.1L>MPI-S OHC>5MT 2WD [8341,8755,9371]	*	1	INT:LT
020520-030721	LHD>3000R WAGON(5)>GL>1.3L [8342,8755,9371]	*	1	INT:LT	020520-030721	RHD>5000R WAGON>GL>1.3L [8341,9371]	*	1	INT:LT
020520-030721	LHD>3000R WAGON(5)>GLS>5MT 2WD [8342,8755,9371]	*	1	INT:LT	020520-030721	RHD>5000R WAGON>GL>1.3L [8341,8756,9371]	93580 1C500XH	1	INT:LT
020520-030721	LHD>3000R WAGON(5)>GLS>4AT 2WD [8342,8756,9371]	*	1	INT:LT	020520-030721	RHD>5000R WAGON>GL>1.3L [8341,8755,9371]	*	1	INT:LT
020520-030721	LHD>5000R WAGON>GL [8341,8755,9371]	93580 1C000AX	1	INT:LT	020520-030721	RHD>5000R WAGON>GL>1.3L [8341,9371]	*	1	INT:LT
020520-030721	LHD>5000R WAGON>GL [8341,9371]	*	1	INT:LT	020520-030721	RHD>5000R WAGON>GL>1.3L>MPI-S OHC>5MT 2WD [8341,8755,9371]	93580 1C500AX	1	INT:LT
020520-030721	LHD>5000R WAGON>GL>1.3L [8341,8756,9371]	*	1	INT:LT	020520-030721	RHD>5000R WAGON>GL>1.3L>MPI-S OHC>4AT 2WD [8341,8755,9371]	*	1	INT:LT
020520-030721	LHD>5000R WAGON>GL>1.3L [8341,8755,9371]	93580 1C000XH	1	INT:LT	020520-030721	RHD>5000R WAGON>GL>1.5L>TCI>5MT 2WD [8341,8755,9371]	*	1	INT:LT
020520-030721	LHD>5000R WAGON>GL>1.3L [8341,9371]	*	1	INT:LT					

8341:WINDOW-POWER(FRT&RR) 8342:WINDOW-POWER(FRT) 8755:ELEC FLAT 8756:ELEC:HTR FLAT 8760:ELEC CONV 8761:MFR-DR'S ELEC:HTR CONV 9371:SW-POWER WINDOW AUTO DOWN

PNC FROM-TO	PART NAME DESCRIPTION	I T C	PART NO	Q T Y	REMARK	PNC FROM-TO	PART NAME DESCRIPTION	I T C	PART NO	Q T Y	REMARK	
020520-030721	RHD>5000R WAGON>GL>1.5L>TC1>5 MT 2WD[8341,8760,9371]		"	1	INT:LT		8755,9371]		"	1	INT:LT	
020520-030721	RHD>5000R WAGON>GL>1.6L[8341, 9371]		"	1	INT:LT	020520-050801	LHD>5000R WAGON>GL>1.6L[8341, 9371]		"	1	INT:LT	
020520-030721	RHD>5000R WAGON>GL>1.6L>MPI-D OHC>5MT 2WD[8341,8760,9371]		"	1	INT:LT	020520-050801	LHD>5000R WAGON>GLS[8341,8756 ,9371]		"	1	INT:LT	
020520-030721	RHD>5000R WAGON>GL>1.6L>MPI-D OHC>4AT 2WD[8341,8755,9371]		"	1	INT:LT	020520-050801	LHD>5000R WAGON>GLS[8341,9371]		"	1	INT:LT	
020520-030721	RHD>5000R WAGON>GLS[8341,9371]		"	1	INT:LT	020520-050801	LHD>5000R WAGON>GLS[8341,8755 ,9371]		"	1	INT:LT	
020520-030721	RHD>5000R WAGON>GLS[8341,8755 ,9371]		"	1	INT:LT	020520-050801	RHD>3000R WAGON(5)>GL>4AT 2WD [8342,8755,9371]	93580	1C600XH	1	INT:LT	
020520-030721	RHD>5000R WAGON>GLS>1.3L[8341 ,8756,9371]		"	1	INT:LT	020520-050801	RHD>3000R WAGON(5)>GL>1.3L>MP I-SOHC>5MT 2WD[8342,8756,9371 ,9371]		"	1	INT:LT	
020520-030721	RHD>5000R WAGON>GLS>1.6L>MPI- DOHC>5MT 2WD[8341,8760,9371]		"	1	INT:LT	020520-050801	RHD>3000R WAGON(5)>GLS>5MT 2W D[8342,8755,9371]		"	1	INT:LT	
020520-030721	RHD>5000R WAGON>GLS>1.6L>MPI- DOHC>4AT 2WD[8341,8761,9371]		"	1	INT:LT	020520-050801	RHD>3000R WAGON(5)>GLS>4AT 2W D[8342,9371]		"	1	INT:LT	
020520-050801	LHD>3000R WAGON(5)>GL>4AT 2WD [8342,8760,9371]		93580	1	INT:LT	020520-050801	RHD>5000R WAGON>GL>1.1L[8341, 8756,9371]		93580	1C500XH	1	INT:LT
020520-050801	LHD>3000R WAGON(5)>GL>4AT 2WD [8342,8756,9371]		"	1	INT:LT	020520-050801	RHD>5000R WAGON>GL>1.1L[8341, 9371]		"	1	INT:LT	
020520-050801	LHD>3000R WAGON(5)>GL>1.1L[83 42,9371]		"	1	INT:LT	020520-050801	RHD>5000R WAGON>GL>1.1L>MPI-S OHC>5MT 2WD[8341,8755,9371]		"	1	INT:LT	
020520-050801	LHD>3000R WAGON(5)>GL>1.3L[83 42,8755,9371]		"	1	INT:LT	020520-050801	RHD>5000R WAGON>GL>1.5L>TC1>5 MT 2WD[8341,8760,9371]		"	1	INT:LT	
020520-050801	LHD>3000R WAGON(5)>GL>1.6L[83 42,8755,9371]		93580	1	INT:BJ	020520-050801	RHD>5000R WAGON>GL>1.5L>TC1>5 MT 2WD[8341,8755,9371]		"	1	INT:LT	
020520-050801	LHD>3000R WAGON(5)>GL>1.6L[83 42,8755,9371]		93580	1	INT:LT	020520-050801	RHD>5000R WAGON>GL>1.6L[8341, 9371]		"	1	INT:LT	
020520-050801	LHD>3000R WAGON(5)>GLS>5MT 2W D[8342,8755,9371]		"	1	INT:LT	020520-050801	RHD>5000R WAGON>GL>1.6L>MPI-D OHC>5MT 2WD[8341,8760,9371]		"	1	INT:LT	
020520-050801	LHD>3000R WAGON(5)>GLS>4AT 2W D[8342,8756,9371]		"	1	INT:LT	020520-050801	RHD>5000R WAGON>GL>1.6L>MPI-D OHC>4AT 2WD[8341,8755,9371]		"	1	INT:LT	
020520-050801	LHD>5000R WAGON>GL>1.1L[8341, 8755,9371]		93580	1	INT:LT	020520-050801	RHD>5000R WAGON>GLS[8341,9371]		"	1	INT:LT	
020520-050801	LHD>5000R WAGON>GL>1.1L[8341, 9371]		"	1	INT:LT	020520-050801	RHD>5000R WAGON>GLS[8341,8755 ,9371]		"	1	INT:LT	
020520-050801	LHD>5000R WAGON>GL>1.5L[8341, 9371]		"	1	INT:LT	020520-050801	RHD>5000R WAGON>GLS>1.3L[8341 ,8756,9371]		"	1	INT:LT	
020520-050801	LHD>5000R WAGON>GL>1.5L[8341, 8756,9371]		"	1	INT:LT	020520-050801	RHD>5000R WAGON>GLS>1.6L>MPI- DOHC>5MT 2WD[8341,8760,9371]		"	1	INT:LT	
020520-050801	LHD>5000R WAGON>GL>1.5L[8341, 8755,9371]		"	1	INT:LT	020520-050801	RHD>5000R WAGON>GLS>1.6L>MPI- DOHC>4AT 2WD[8341,8761,9371]		"	1	INT:LT	
020520-050801	LHD>5000R WAGON>GL>1.6L[8341, 9371]		"	1	INT:LT	030721-050801	LHD>3000R WAGON(5)>GL>4AT 2WD [8342,8756,9371]		93580	1C100BJ	1	INT:BJ

PNC FROM-TO	PART NAME DESCRIPTION	I T C	PART NO	Q T Y	REMARK	PNC FROM-TO	PART NAME DESCRIPTION	I T C	PART NO	Q T Y	REMARK
030721-050801	LHD>3D00R WAGON(5)>GL>4AT 2WD [8342, 8760, 9371]	"	"	1	INT:BJ	030721-050801	OHC>5MT 2WD[8341, 8755, 9371] RHD>5D00R WAGON>GL>1.3L>MPI-S	"	"	1	INT:BJ
030721-050801	LHD>3D00R WAGON(5)>GL>1.1L[83 42, 9371]	"	"	1	INT:BJ	030721-050801	OHC>4AT 2WD[8341, 8755, 9371] RHD>5D00R WAGON>GL>1.5L>TC1>5	"	"	1	INT:BJ
030721-050801	LHD>3D00R WAGON(5)>GL>1.3L[83 42, 8755, 9371]	"	"	1	INT:BJ	030721-050801	MT 2WD[8341, 8760, 9371] RHD>5D00R WAGON>GL>1.5L>TC1>5	"	"	1	INT:BJ
030721-050801	LHD>3D00R WAGON(5)>GLS>5MT 2W D[8342, 8755, 9371]	"	"	1	INT:BJ	030721-050801	MT 2WD[8341, 8755, 9371] RHD>5D00R WAGON>GL>1.6L[8341, 9371]	"	"	1	INT:BJ
030721-050801	LHD>3D00R WAGON(5)>GLS>4AT 2W D[8342, 8756, 9371]	"	"	1	INT:BJ	030721-050801	RHD>5D00R WAGON>GL>1.6L>MPI-D OHC>5MT 2WD[8341, 8760, 9371]	"	"	1	INT:BJ
030721-050801	LHD>5D00R WAGON>GL[8341, 8755, 9371]	"	93580 1C000BJ	1	INT:BJ	030721-050801	RHD>5D00R WAGON>GL>1.6L>MPI-D OHC>4AT 2WD[8341, 8755, 9371]	"	"	1	INT:BJ
030721-050801	LHD>5D00R WAGON>GL[8341, 9371]	"	"	1	INT:BJ	030721-050801	RHD>5D00R WAGON>GLS[8341, 9371] RHD>5D00R WAGON>GLS[8341, 8755	"	"	1	INT:BJ
030721-050801	LHD>5D00R WAGON>GL>1.3L[8341, 8756, 9371]	"	"	1	INT:BJ	030721-050801	,9371] RHD>5D00R WAGON>GLS>1.3L[8341	"	"	1	INT:BJ
030721-050801	LHD>5D00R WAGON>GL>1.3L>MPI-S OHC>4AT 2WD[8341, 8760, 9371]	"	"	1	INT:BJ	030721-050801	,8756, 9371] RHD>5D00R WAGON>GLS>1.6L>MPI-	"	"	1	INT:BJ
030721-050801	LHD>5D00R WAGON>GL>1.5L[8341, 8756, 9371]	"	"	1	INT:BJ	030721-050801	DOHC>5MT 2WD[8341, 8760, 9371] RHD>5D00R WAGON>GLS>1.6L>MPI-	"	"	1	INT:BJ
030721-050801	LHD>5D00R WAGON>GLS[8341, 8755 , 9371]	"	"	1	INT:BJ	030721-050801	DOHC>4AT 2WD[8341, 8761, 9371] LHD>3D00R WAGON(5)>GL>4AT 2WD	"	93580 1C100XH	1	INT:OC
030721-050801	LHD>5D00R WAGON>GLS[8341, 9371]	"	"	1	INT:BJ	040213-050801	[8342, 8756, 9371] LHD>3D00R WAGON(5)>GL>4AT 2WD	"	"	1	INT:OC
030721-050801	RHD>3D00R WAGON(5)>GL>4AT 2WD [8342, 8755, 9371]	"	93580 1C600BJ	1	INT:BJ	040213-050801	LHD>3D00R WAGON(5)>GL>4AT 2WD [8342, 8760, 9371]	"	"	1	INT:OC
030721-050801	RHD>3D00R WAGON(5)>GL>1.3L>MP I-SOHC>5MT 2WD[8342, 8756, 9371]	"	"	1	INT:BJ	040213-050801	LHD>3D00R WAGON(5)>GL>1.1L[83 42, 9371]	"	"	1	INT:OC
030721-050801	RHD>3D00R WAGON(5)>GLS>5MT 2W D[8342, 8755, 9371]	"	"	1	INT:BJ	040213-050801	LHD>3D00R WAGON(5)>GL>1.3L[83 42, 8755, 9371]	"	"	1	INT:OC
030721-050801	RHD>3D00R WAGON(5)>GLS>4AT 2W D[8342, 9371]	"	"	1	INT:BJ	040213-050801	LHD>3D00R WAGON(5)>GLS>5MT 2W D[8342, 8755, 9371]	"	"	1	INT:OC
030721-050801	RHD>5D00R WAGON>GL>1.1L[8341, 8756, 9371]	"	93580 1C500BJ	1	INT:BJ	040213-050801	LHD>3D00R WAGON(5)>GLS>4AT 2W D[8342, 8756, 9371]	"	"	1	INT:OC
030721-050801	RHD>5D00R WAGON>GL>1.1L[8341, 9371]	"	"	1	INT:BJ	040213-050801	LHD>5D00R WAGON>GL[8341, 9371] LHD>5D00R WAGON>GL[8341, 8755,	"	93580 1C000XH	1	INT:OC
030721-050801	RHD>5D00R WAGON>GL>1.1L>MPI-S OHC>5MT 2WD[8341, 8755, 9371]	"	"	1	INT:BJ	040213-050801	9371] LHD>5D00R WAGON>GL>1.3L[8341, 8756, 9371]	"	"	1	INT:OC
030721-050801	RHD>5D00R WAGON>GL>1.3L[8341, 9371]	"	"	1	INT:BJ	040213-050801	LHD>5D00R WAGON>GL>1.3L>MPI-S OHC>4AT 2WD[8341, 8760, 9371]	"	"	1	INT:OC
030721-050801	RHD>5D00R WAGON>GL>1.3L[8341, 8756, 9371]	"	"	1	INT:BJ	040213-050801	LHD>5D00R WAGON>GL>1.5L[8341, 8756, 9371]	"	"	1	INT:OC
030721-050801	RHD>5D00R WAGON>GL>1.3L>MPI-S	"	"	1	INT:BJ	040213-050801	LHD>5D00R WAGON>GLS[8341, 8755	"	"	1	INT:OC

8341:WINDOW-POWER(FRT&RR) 8342:WINDOW-POWER(FRT) 8755:ELEC FLAT 8756:ELEC:HTR FLAT 8760:ELEC CONV 8761:MFR-DR'S ELEC:HTR CONV 9371:SW-POWER WINDOW AUTO DOWN

PNC FROM-TO	PART NAME DESCRIPTION	I T C	PART NO	Q T Y	REMARK	PNC FROM-TO	PART NAME DESCRIPTION	I T C	PART NO	Q T Y	REMARK
040213-050801	,9371]		"	1	INT:OC	040213-050801	RHD>5000R WAGON>GLS>1.6L>MP1-DOHC>4AT 2WD[8341,8761,9371]		"	1	INT:OC
040213-050801	LHD>5000R WAGON>GLS[8341,8756,9371]		"	1	INT:OC	050801-	LHD>3000R WAGON(5)>GL>1.1L>MP1-SOHC>SMT 2WD[8342,9371]		93580 1C100BH	1	INT:WK
040213-050801	RHD>3000R WAGON(5)>GL>4AT 2WD[8342,8755,9371]		93580 1C800XH	1	INT:OC	050801-	LHD>3000R WAGON(5)>GL>1.1L>MP1-SOHC>SMT 2WD[8342,8760,9371]		"	1	INT:WK
040213-050801	RHD>3000R WAGON(5)>GL>1.3L>MP1-SOHC>SMT 2WD[8342,8756,9371]		"	1	INT:OC	050801-	LHD>3000R WAGON(5)>GL>1.1L>MP1-SOHC>SMT 2WD[8342,9371]		93580 1C100WK	1	INT:WK
040213-050801	RHD>3000R WAGON(5)>GLS>5MT 2WD[8342,8755,9371]		"	1	INT:OC	050801-	LHD>3000R WAGON(5)>GL>1.1L>MP1-SOHC>SMT 2WD[8342,8760,9371]		"	1	INT:WK
040213-050801	RHD>3000R WAGON(5)>GLS>4AT 2WD[8342,9371]		"	1	INT:OC	050801-	LHD>3000R WAGON(5)>GL>1.4L>MP1-DOHC>SMT 2WD[8342,8760,9371]		93580 1C100BH	1	INT:WK
040213-050801	RHD>5000R WAGON>GL>1.1L[8341,8756,9371]		93580 1C500XH	1	INT:OC	050801-	LHD>3000R WAGON(5)>GL>1.4L>MP1-DOHC>SMT 2WD[8342,9371]		"	1	INT:WK
040213-050801	RHD>5000R WAGON>GL>1.1L[8341,9371]		"	1	INT:OC	050801-	LHD>3000R WAGON(5)>GL>1.4L>MP1-DOHC>SMT 2WD[8342,8760,9371]		"	1	INT:WK
040213-050801	RHD>5000R WAGON>GL>1.1L>MP1-SOHC>SMT 2WD[8341,8755,9371]		"	1	INT:OC	050801-	LHD>3000R WAGON(5)>GL>1.4L>MP1-DOHC>SMT 2WD[8342,8760,9371]		93580 1C100WK	1	INT:WK
040213-050801	RHD>5000R WAGON>GL>1.3L[8341,9371]		"	1	INT:OC	050801-	LHD>3000R WAGON(5)>GL>1.4L>MP1-DOHC>SMT 2WD[8342,9371]		"	1	INT:WK
040213-050801	RHD>5000R WAGON>GL>1.3L>MP1-SOHC>SMT 2WD[8341,8755,9371]		"	1	INT:OC	050801-	LHD>3000R WAGON(5)>GL>1.4L>MP1-DOHC>4AT 2WD[8342,8760,9371]		93580 1C100BH	1	INT:WK
040213-050801	RHD>5000R WAGON>GL>1.3L>MP1-SOHC>4AT 2WD[8341,8755,9371]		"	1	INT:OC	050801-	LHD>3000R WAGON(5)>GL>1.4L>MP1-DOHC>4AT 2WD[8342,8760,9371]		93580 1C100WK	1	INT:WK
040213-050801	RHD>5000R WAGON>GL>1.5L>TC1>5MT 2WD[8341,8755,9371]		"	1	INT:OC	050801-	LHD>3000R WAGON(5)>GL>1.5L>TC1 DOHC>SMT 2WD[8342,8760,9371]		93580 1C100BH	1	INT:WK
040213-050801	RHD>5000R WAGON>GL>1.5L>TC1>5MT 2WD[8341,8760,9371]		"	1	INT:OC	050801-	LHD>3000R WAGON(5)>GL>1.5L>TC1 DOHC>SMT 2WD[8342,8760,9371]		93580 1C100WK	1	INT:WK
040213-050801	RHD>5000R WAGON>GL>1.6L[8341,9371]		"	1	INT:OC	050801-	LHD>3000R WAGON(5)>GL>1.6L>MP1-DOHC>SMT 2WD[8342,8760,9371]		"	1	INT:WK
040213-050801	RHD>5000R WAGON>GL>1.6L>MP1-DOHC>SMT 2WD[8341,8760,9371]		"	1	INT:OC	050801-	LHD>3000R WAGON(5)>GL>1.6L>MP1-DOHC>SMT 2WD[8342,8760,9371]		93580 1C100BH	1	INT:WK
040213-050801	RHD>5000R WAGON>GL>1.6L>MP1-DOHC>4AT 2WD[8341,8755,9371]		"	1	INT:OC	050801-	LHD>3000R WAGON(5)>GL>1.6L>MP1-DOHC>SMT 2WD[8342,8760,9371]		"	1	INT:WK
040213-050801	RHD>5000R WAGON>GLS[8341,9371]		"	1	INT:OC	050801-	LHD>3000R WAGON(5)>GLS>1.4L>MP1-DOHC>SMT 2WD[8342,8760,9371]		93580 1C100WK	1	INT:WK
040213-050801	RHD>5000R WAGON>GLS[8341,8755,9371]		"	1	INT:OC	050801-	LHD>3000R WAGON(5)>GLS>1.4L>MP1-DOHC>SMT 2WD[8342,8760,9371]		"	1	INT:WK
040213-050801	RHD>5000R WAGON>GLS>1.3L[8341,8756,9371]		"	1	INT:OC	050801-	LHD>3000R WAGON(5)>GLS>1.4L>MP1-DOHC>SMT 2WD[8342,8760,9371]		93580 1C100BH	1	INT:WK
040213-050801	RHD>5000R WAGON>GLS>1.6L>MP1-DOHC>SMT 2WD[8341,8760,9371]		"	1	INT:OC	050801-	LHD>3000R WAGON(5)>GLS>1.4L>MP1-DOHC>SMT 2WD[8342,8760,9371]		93580 1C100WK	1	INT:WK

PNC FROM-TO	PART NAME DESCRIPTION	I T C	PART NO	Q T Y	REMARK	PNC FROM-TO	PART NAME DESCRIPTION	I T C	PART NO	Q T Y	REMARK
050801-	P1-DOHC>SMT 2WD[8342,8760,9371]					050801-	RHD>3000R WAGON(5)>GL>1.1L>MP		93580 1C600WK	1	INT:WK
050801-	LHD>3000R WAGON(5)>GLS>1.5L>T		93580 1C100BH	1	INT:WK	050801-	I-SOHC>SMT 2WD[8342,9371]		93580 1C800BH	1	INT:WK
050801-	C1 DOHC>SMT 2WD[8342,8760,9371]					050801-	RHD>3000R WAGON(5)>GL>1.4L>MP		93580 1C800WK	1	INT:WK
050801-	LHD>3000R WAGON(5)>GLS>1.5L>T		93580 1C100WK	1	INT:WK	050801-	I-DOHC>SMT 2WD[8342,9371]		93580 1C600BH	1	INT:WK
050801-	C1 DOHC>SMT 2WD[8342,8760,9371]					050801-	RHD>3000R WAGON(5)>GL>1.4L>MP		93580 1C600BH	1	INT:WK
050801-	LHD>3000R WAGON(5)>GLS>1.6L[8342,8761,9371]		93580 1C100BH	1	INT:WK	050801-	P1-DOHC>4AT 2WD[8342,9371]		93580 1C600WK	1	INT:WK
050801-	LHD>3000R WAGON(5)>GLS>1.6L[8342,8761,9371]		93580 1C100WK	1	INT:WK	050801-	RHD>3000R WAGON(5)>GLS>1.4L>M		93580 1C600BH	1	INT:WK
050801-	LHD>5000R WAGON>GL[8341,9371]		93580 1C000BH	1	INT:WK	050801-	P1-DOHC>4AT 2WD[8342,9371]		93580 1C600BH	1	INT:WK
050801-	LHD>5000R WAGON>GL[8341,8760,9371]					050801-	RHD>3000R WAGON(5)>GLS>1.6L[8342,8760,9371]		93580 1C600WK	1	INT:WK
050801-	LHD>5000R WAGON>GL[8341,9371]		93580 1C000WK	1	INT:WK	050801-	RHD>5000R WAGON>GL[8341,8760,9371]		93580 1C500BH	1	INT:WK
050801-	LHD>5000R WAGON>GL[8341,8760,9371]					050801-	RHD>5000R WAGON>GL[8341,8760,9371]		93580 1C500WK	1	INT:WK
050801-	LHD>5000R WAGON>GL>1.1L[8341,8761,9371]		93580 1C000BH	1	INT:WK	050801-	RHD>5000R WAGON>GL>1.1L>MPI-S		93580 1C500BH	1	INT:WK
050801-	LHD>5000R WAGON>GL>1.1L[8341,8761,9371]		93580 1C000WK	1	INT:WK	050801-	OHC>SMT 2WD[8341,9371]		93580 1C500WK	1	INT:WK
050801-	LHD>5000R WAGON>GL>1.4L[8341,8761,9371]		93580 1C000BH	1	INT:WK	050801-	RHD>5000R WAGON>GL>1.1L>MPI-S		93580 1C500WK	1	INT:WK
050801-	LHD>5000R WAGON>GL>1.4L[8341,8761,9371]		93580 1C000WK	1	INT:WK	050801-	OHC>SMT 2WD[8341,9371]		93580 1C500BH	1	INT:WK
050801-	LHD>5000R WAGON>GL>1.5L[8341,8761,9371]		93580 1C000BH	1	INT:WK	050801-	RHD>5000R WAGON>GL>1.4L>MPI-D		"	1	INT:WK
050801-	LHD>5000R WAGON>GL>1.5L[8341,8761,9371]		93580 1C000WK	1	INT:WK	050801-	OHC>SMT 2WD[8341,9371]		93580 1C500WK	1	INT:WK
050801-	LHD>5000R WAGON>GLS[8341,8760,9371]		93580 1C000BH	1	INT:WK	050801-	RHD>5000R WAGON>GL>1.4L>MPI-D		"	1	INT:WK
050801-	LHD>5000R WAGON>GLS[8341,8760,9371]		93580 1C000WK	1	INT:WK	050801-	OHC>SMT 2WD[8341,8761,9371]		93580 1C500BH	1	INT:WK
050801-	LHD>5000R WAGON>GLS>4AT 2WD[8341,8761,9371]		93580 1C000BH	1	INT:WK	050801-	RHD>5000R WAGON>GL>1.4L>MPI-D		"	1	INT:WK
050801-	LHD>5000R WAGON>GLS>4AT 2WD[8341,8761,9371]		93580 1C000WK	1	INT:WK	050801-	OHC>4AT 2WD[8341,9371]		93580 1C500WK	1	INT:WK
050801-	LHD>5000R WAGON>GLS>1.4L[8341,9371]		93580 1C000BH	1	INT:WK	050801-	RHD>5000R WAGON>GL>1.4L>MPI-D		"	1	INT:WK
050801-	LHD>5000R WAGON>GLS>1.4L[8341,9371]		93580 1C000WK	1	INT:WK	050801-	OHC>4AT 2WD[8341,8761,9371]		93580 1C500BH	1	INT:WK
050801-	RHD>3000R WAGON(5)>GL>1.1L>MP		93580 1C600BH	1	INT:WK	050801-	RHD>5000R WAGON>GL>1.6L>MPI-D		93580 1C500WK	1	INT:WK
	I-SOHC>SMT 2WD[8342,9371]					050801-	OHC>SMT 2WD[8341,9371]		93580 1C500WK	1	INT:WK
						050801-	RHD>5000R WAGON>GL>1.6L>MPI-D		93580 1C500BH	1	INT:WK

PNC FROM-TO	PART NAME DESCRIPTION	I T C	PART NO	Q T Y	REMARK	PNC FROM-TO	PART NAME DESCRIPTION	I T C	PART NO	Q T Y	REMARK
050801-	RHD>5000R WAGON>GL>1.6L>MPI-D OHC>4AT 2WD [8341,8761,9371]		93580 1C500WK	1	INT:WK		1]				
050801-	RHD>5000R WAGON>GLS [8341,8760,9371]		93580 1C500BH	1	INT:WK	020520-030721	5000R WAGON>GLS [8341,9371]		*	1	INT:LT
050801-	RHD>5000R WAGON>GLS [8341,8760,9371]		93580 1C500WK	1	INT:WK	020520-030721	5000R WAGON>GLS>1.6L>MPI-DOHC >5MT 2WD [8341,8760,9371]		*	1	INT:LT
050801-	RHD>5000R WAGON>GLS>1.4L [8341,9371]		93580 1C500BH	1	INT:WK	020520-030721	5000R WAGON>GLS>1.6L>MPI-DOHC >4AT 2WD [8341,8761,9371]		*	1	INT:LT
050801-	RHD>5000R WAGON>GLS>1.4L [8341,9371]		93580 1C500WK	1	INT:WK	020520-050801	5000R WAGON>GL>1.1L [8341,8755,9371]		93580 1C010XH	1	INT:LT
050801-	RHD>5000R WAGON>GLS>1.4L [8341,9371]		93580 1C500WK	1	INT:WK	020520-050801	5000R WAGON>GL>1.1L [8341,9371]		*	1	INT:LT
050801-	RHD>5000R WAGON>GLS>1.5L [8341,9371]		93580 1C500BH	1	INT:WK	020520-050801	5000R WAGON>GL>1.1L [8341,8756,9371]		*	1	INT:LT
050801-	RHD>5000R WAGON>GLS>1.5L [8341,9371]		93580 1C500WK	1	INT:WK	020520-050801	5000R WAGON>GL>1.5L [8341,8755,9371]		*	1	INT:LT
050801-	RHD>5000R WAGON>GLS>1.6L>MPI-DOHC>4AT 2WD [8341,8761,9371]		93580 1C500BH	1	INT:WK	020520-050801	5000R WAGON>GL>1.5L [8341,8756,9371]		*	1	INT:LT
050801-	RHD>5000R WAGON>GLS>1.6L>MPI-DOHC>4AT 2WD [8341,8761,9371]		93580 1C500WK	1	INT:WK	020520-050801	5000R WAGON>GL>1.5L [8341,9371]		*	1	INT:LT
93580L	SWITCH ASSY-RR P/WDO SUB LH CONJUNTO INTERRUPTOR-TRASERO		ELEVALUNAS AUXILIAR	2	ERDO	020520-050801	5000R WAGON>GL>1.5L>TCI>5MT 2WD [8341,8760,9371]		*	1	INT:LT
020520-030721	5000R WAGON>GL [8341,9371]		93580 1C010AX	1	INT:LT	020520-050801	5000R WAGON>GL>1.6L [8341,8755,9371]		*	1	INT:LT
020520-030721	5000R WAGON>GL [8341,8755,9371]		"	1	INT:LT	020520-050801	5000R WAGON>GL>1.6L [8341,9371]		*	1	INT:LT
020520-030721	5000R WAGON>GL>1.1L [8341,8756,9371]		"	1	INT:LT	020520-050801	5000R WAGON>GL>1.6L [8341,8755,9371]		*	1	INT:LT
020520-030721	5000R WAGON>GL>1.3L [8341,8756,9371]		"	1	INT:LT	020520-050801	5000R WAGON>GL>1.6L [8341,8755,9371]		*	1	INT:LT
020520-030721	5000R WAGON>GL>1.3L [8341,8756,9371]		93580 1C010XH	1	INT:LT	020520-050801	5000R WAGON>GL>1.6L [8341,8755,9371]		*	1	INT:LT
020520-030721	5000R WAGON>GL>1.3L [8341,9371]		"	1	INT:LT	020520-050801	5000R WAGON>GLS [8341,8756,9371]		*	1	INT:LT
020520-030721	5000R WAGON>GL>1.3L [8341,8755,9371]		"	1	INT:LT	020520-050801	5000R WAGON>GLS [8341,8755,9371]		*	1	INT:LT
020520-030721	5000R WAGON>GL>1.3L [8341,8755,9371]		"	1	INT:LT	020520-050801	5000R WAGON>GLS [8341,8755,9371]		*	1	INT:LT
020520-030721	5000R WAGON>GL>1.3L>MPI-SOHC>4AT 2WD [8341,8760,9371]		93580 1C010AX	1	INT:LT	020520-050801	5000R WAGON>GLS>1.6L>MPI-DOHC >4AT 2WD [8341,8761,9371]		*	1	INT:LT
020520-030721	5000R WAGON>GL>1.3L>MPI-SOHC>4AT 2WD [8341,8760,9371]		93580 1C010XH	1	INT:LT	030721-050801	5000R WAGON>GL [8341,8755,9371]		93580 1C010BJ	1	INT:BJ
020520-030721	5000R WAGON>GL>1.5L [8341,8756,9371]		93580 1C010AX	1	INT:LT	030721-050801	5000R WAGON>GL [8341,9371]		*	1	INT:BJ
020520-030721	5000R WAGON>GL>1.5L>TCI>5MT 2WD [8341,8760,9371]		"	1	INT:LT	030721-050801	5000R WAGON>GL>1.1L [8341,8756,9371]		*	1	INT:BJ
020520-030721	5000R WAGON>GL>1.6L>MPI-DOHC>5MT 2WD [8341,8760,9371]		"	1	INT:LT	030721-050801	5000R WAGON>GL>1.3L [8341,8756,9371]		*	1	INT:BJ
020520-030721	5000R WAGON>GLS [8341,8755,9371]		"	1	INT:LT	030721-050801	5000R WAGON>GL>1.3L [8341,8756,9371]		*	1	INT:BJ
020520-030721	5000R WAGON>GLS [8341,8756,9371]		"	1	INT:LT	030721-050801	5000R WAGON>GL>1.5L [8341,8756,9371]		*	1	INT:BJ
020520-030721	5000R WAGON>GLS [8341,8756,9371]		"	1	INT:LT	030721-050801	5000R WAGON>GL>1.5L>TCI>5MT 2WD [8341,8760,9371]		*	1	INT:BJ

8341:WINDOW-POWER(FRT&RR) 8755:ELEC FLAT 8756:ELEC:HTR FLAT 8760:ELEC CONV 8761:MRR-DR'S ELEC:HTR CONV 9371:SW-POWER WINDOW AUTO DOWN

PNC FROM-TO	PART NAME DESCRIPTION	I T C	PART NO	Q T Y	REMARK	PNC FROM-TO	PART NAME DESCRIPTION	I T C	PART NO	Q T Y	REMARK
030721-050801	5000R WAGON>GL>1.6L>MPI-DOHC> 5MT 2WD[8341.8760.9371]	"	"	1	INT:BJ	050801-	5000R WAGON>GL>1.4L>MPI-DOHC> 5MT 2WD[8341.8761.9371]	"	93580 1C010WK	1	INT:WK
030721-050801	5000R WAGON>GLS[8341.8755.937 1]	"	"	1	INT:BJ	050801-	5000R WAGON>GL>1.4L>MPI-DOHC> 4AT 2WD[8341.8761.9371]	"	93580 1C010BH	1	INT:WK
030721-050801	5000R WAGON>GLS[8341.9371]	"	"	1	INT:BJ	050801-	5000R WAGON>GL>1.4L>MPI-DOHC> 4AT 2WD[8341.8761.9371]	"	93580 1C010WK	1	INT:WK
030721-050801	5000R WAGON>GLS[8341.8756.937 1]	"	"	1	INT:BJ	050801-	5000R WAGON>GL>1.5L>TC1 DOHC> 5MT 2WD[8341.8761.9371]	"	93580 1C010BH	1	INT:WK
030721-050801	5000R WAGON>GLS>1.6L>MPI-DOHC >5MT 2WD[8341.8760.9371]	"	"	1	INT:BJ	050801-	5000R WAGON>GL>1.5L>TC1 DOHC> 5MT 2WD[8341.8761.9371]	"	93580 1C010WK	1	INT:WK
030721-050801	5000R WAGON>GLS>1.6L>MPI-DOHC >4AT 2WD[8341.8761.9371]	"	"	1	INT:BJ	050801-	5000R WAGON>GL>1.6L>MPI-DOHC> 4AT 2WD[8341.8761.9371]	"	93580 1C010BH	1	INT:WK
040213-050801	5000R WAGON>GL[8341.8755.9371]	"	93580 1C010XH	1	INT:OC	050801-	5000R WAGON>GL>1.6L>MPI-DOHC> 4AT 2WD[8341.8761.9371]	"	93580 1C010WK	1	INT:WK
040213-050801	5000R WAGON>GL[8341.9371]	"	"	1	INT:OC	050801-	5000R WAGON>GL>1.6L>MPI-DOHC> 4AT 2WD[8341.8761.9371]	"	93580 1C010WK	1	INT:WK
040213-050801	5000R WAGON>GL>1.1L[8341.8756 .9371]	"	"	1	INT:OC	050801-	5000R WAGON>GLS[8341.8760.937 1]	"	93580 1C010BH	1	INT:WK
040213-050801	5000R WAGON>GL>1.3L[8341.8756 .9371]	"	"	1	INT:OC	050801-	5000R WAGON>GLS[8341.8760.937 1]	"	93580 1C010WK	1	INT:WK
040213-050801	5000R WAGON>GL>1.3L>MPI-SOHC> 4AT 2WD[8341.8760.9371]	"	"	1	INT:OC	050801-	5000R WAGON>GLS>4AT 2WD[8341. 8761.9371]	"	93580 1C010BH	1	INT:WK
040213-050801	5000R WAGON>GL>1.5L[8341.8756 .9371]	"	"	1	INT:OC	050801-	5000R WAGON>GLS>4AT 2WD[8341. 8761.9371]	"	93580 1C010WK	1	INT:WK
040213-050801	5000R WAGON>GL>1.5L>TC1>5MT 2 WD[8341.8760.9371]	"	"	1	INT:OC	050801-	5000R WAGON>GLS>1.4L[8341.937 1]	"	93580 1C010BH	1	INT:WK
040213-050801	5000R WAGON>GL>1.6L>MPI-DOHC> 5MT 2WD[8341.8760.9371]	"	"	1	INT:OC	050801-	5000R WAGON>GLS>1.4L[8341.937 1]	"	93580 1C010WK	1	INT:WK
040213-050801	5000R WAGON>GLS[8341.8755.937 1]	"	"	1	INT:OC	050801-	5000R WAGON>GLS>1.5L[8341.937 1]	"	93580 1C010BH	1	INT:WK
040213-050801	5000R WAGON>GLS[8341.9371]	"	"	1	INT:OC	050801-	5000R WAGON>GLS>1.5L[8341.937 1]	"	93580 1C010WK	1	INT:WK
040213-050801	5000R WAGON>GLS[8341.8756.937 1]	"	"	1	INT:OC	050801-	5000R WAGON>GLS>1.5L[8341.937 1]	"	93580 1C010WK	1	INT:WK
040213-050801	5000R WAGON>GLS>1.6L>MPI-DOHC >5MT 2WD[8341.8760.9371]	"	"	1	INT:OC	93580R	SWITCH ASSY-RR P/WDO SUB RH CONJUNTO INTERRUPTOR-TRASERO	"	ELEVALUNAS AUXILIAR DERECHO		
040213-050801	5000R WAGON>GLS>1.6L>MPI-DOHC >4AT 2WD[8341.8761.9371]	"	"	1	INT:OC	020520-030721	5000R WAGON>GL[8341.8755.9371]	"	93580 1C020AX	1	INT:LT
050801-	5000R WAGON>GL[8341.8760.9371]	"	93580 1C010BH	1	INT:WK	020520-030721	5000R WAGON>GL[8341.9371]	"	"	1	INT:LT
050801-	5000R WAGON>GL[8341.9371]	"	"	1	INT:WK	020520-030721	5000R WAGON>GL>1.1L[8341.8756 .9371]	"	"	1	INT:LT
050801-	5000R WAGON>GL[8341.8760.9371]	"	93580 1C010WK	1	INT:WK	020520-030721	5000R WAGON>GL>1.3L[8341.8756 .9371]	"	"	1	INT:LT
050801-	5000R WAGON>GL[8341.9371]	"	"	1	INT:WK	020520-030721	5000R WAGON>GL>1.3L[8341.8755 .9371]	"	93580 1C020XH	1	INT:LT
050801-	5000R WAGON>GL>1.1L>MPI-SOHC> 5MT 2WD[8341.8761.9371]	"	93580 1C010BH	1	INT:WK	020520-030721	5000R WAGON>GL>1.3L[8341.8756 .9371]	"	"	1	INT:LT
050801-	5000R WAGON>GL>1.1L>MPI-SOHC> 5MT 2WD[8341.8761.9371]	"	93580 1C010WK	1	INT:WK	020520-030721	5000R WAGON>GL>1.3L[8341.8756 .9371]	"	"	1	INT:LT
050801-	5000R WAGON>GL>1.4L>MPI-DOHC> 5MT 2WD[8341.8761.9371]	"	93580 1C010BH	1	INT:WK	020520-030721	5000R WAGON>GL>1.3L[8341.9371]	"	"	1	INT:LT
						020520-030721	5000R WAGON>GL>1.3L>MPI-SOHC>	"	93580 1C020AX	1	INT:LT

8341:WINDOW-POWER(FRT&RR) 8755:ELEC FLAT 8756:ELEC-NTR FLAT 8760:ELEC CONV 8761:WFR-DR'S ELEC:HTD CONV 9371:SW-POWER WINDOW AUTO DOWN

PNC FROM-TO	PART NAME DESCRIPTION	I T C	PART NO	Q T Y	REMARK	PNC FROM-TO	PART NAME DESCRIPTION	I T C	PART NO	Q T Y	REMARK
020520-030721	4AT 2WD[8341,8760,9371] 5000R WAGON>GL>1.3L>MPI-SOHC>		93580 1C020XH	1	INT:LT	030721-050801	5000R WAGON>GL [8341,8755,9371]		93580 1C020BJ	1	INT:BJ
020520-030721	4AT 2WD[8341,8760,9371] 5000R WAGON>GL>1.5L [8341,8756,9371]		93580 1C020AX	1	INT:LT	030721-050801	5000R WAGON>GL [8341,9371]		"	1	INT:BJ
020520-030721	5000R WAGON>GL>1.5L>TCI>SMT 2 WD [8341,8760,9371]		"	1	INT:LT	030721-050801	5000R WAGON>GL>1.1L [8341,8756,9371]		"	1	INT:BJ
020520-030721	5000R WAGON>GL>1.6L>MPI-DOHC>SMT 2WD [8341,8760,9371]		"	1	INT:LT	030721-050801	5000R WAGON>GL>1.3L [8341,8756,9371]		"	1	INT:BJ
020520-030721	5000R WAGON>GLS [8341,8756,9371]		"	1	INT:LT	030721-050801	5000R WAGON>GL>1.3L>MPI-SOHC>4AT 2WD [8341,8760,9371]		"	1	INT:BJ
020520-030721	5000R WAGON>GLS [8341,8755,9371]		"	1	INT:LT	030721-050801	5000R WAGON>GL>1.5L [8341,8756,9371]		"	1	INT:BJ
020520-030721	5000R WAGON>GLS [8341,9371]		"	1	INT:LT	030721-050801	5000R WAGON>GL>1.5L>TCI>SMT 2 WD [8341,8760,9371]		"	1	INT:BJ
020520-030721	5000R WAGON>GLS>1.6L>MPI-DOHC>SMT 2WD [8341,8760,9371]		"	1	INT:LT	030721-050801	5000R WAGON>GL>1.6L>MPI-DOHC>SMT 2WD [8341,8760,9371]		"	1	INT:BJ
020520-030721	5000R WAGON>GLS>1.6L>MPI-DOHC>4AT 2WD [8341,8761,9371]		"	1	INT:LT	030721-050801	5000R WAGON>GLS [8341,8756,9371]		"	1	INT:BJ
020520-050801	5000R WAGON>GL>1.1L [8341,8755,9371]		93580 1C020XH	1	INT:LT	030721-050801	5000R WAGON>GLS [8341,9371]		"	1	INT:BJ
020520-050801	5000R WAGON>GL>1.1L [8341,8756,9371]		"	1	INT:LT	030721-050801	5000R WAGON>GLS [8341,8755,9371]		"	1	INT:BJ
020520-050801	5000R WAGON>GL>1.1L [8341,9371]		"	1	INT:LT	030721-050801	5000R WAGON>GLS>1.6L>MPI-DOHC>SMT 2WD [8341,8760,9371]		"	1	INT:BJ
020520-050801	5000R WAGON>GL>1.5L [8341,8755,9371]		"	1	INT:LT	030721-050801	5000R WAGON>GLS>1.6L>MPI-DOHC>4AT 2WD [8341,8761,9371]		"	1	INT:BJ
020520-050801	5000R WAGON>GL>1.5L [8341,8756,9371]		"	1	INT:LT	040213-050801	5000R WAGON>GL [8341,9371]		93580 1C020XH	1	INT:OC
020520-050801	5000R WAGON>GL>1.5L>TCI>SMT 2 WD [8341,8760,9371]		"	1	INT:LT	040213-050801	5000R WAGON>GL [8341,8755,9371]		"	1	INT:OC
020520-050801	5000R WAGON>GL>1.6L>MPI-DOHC>SMT 2WD [8341,8760,9371]		"	1	INT:LT	040213-050801	5000R WAGON>GL>1.1L [8341,8756,9371]		"	1	INT:OC
020520-050801	5000R WAGON>GLS [8341,8756,9371]		"	1	INT:LT	040213-050801	5000R WAGON>GL>1.3L [8341,8756,9371]		"	1	INT:OC
020520-050801	5000R WAGON>GLS [8341,8755,9371]		"	1	INT:LT	040213-050801	5000R WAGON>GL>1.3L>MPI-SOHC>4AT 2WD [8341,8760,9371]		"	1	INT:OC
020520-050801	5000R WAGON>GL>1.6L>MPI-DOHC>SMT 2WD [8341,8760,9371]		"	1	INT:LT	040213-050801	5000R WAGON>GL>1.5L [8341,8756,9371]		"	1	INT:OC
020520-050801	5000R WAGON>GLS [8341,8756,9371]		"	1	INT:LT	040213-050801	5000R WAGON>GL>1.5L>TCI>SMT 2 WD [8341,8760,9371]		"	1	INT:OC
020520-050801	5000R WAGON>GLS [8341,9371]		"	1	INT:LT	040213-050801	5000R WAGON>GL>1.6L>MPI-DOHC>SMT 2WD [8341,8760,9371]		"	1	INT:OC
020520-050801	5000R WAGON>GLS>1.6L>MPI-DOHC>SMT 2WD [8341,8760,9371]		"	1	INT:LT	040213-050801	5000R WAGON>GLS [8341,8755,9371]		"	1	INT:OC
020520-050801	5000R WAGON>GLS>1.6L>MPI-DOHC>4AT 2WD [8341,8761,9371]		"	1	INT:LT	040213-050801	5000R WAGON>GLS [8341,8755,9371]		"	1	INT:OC
						040213-050801	5000R WAGON>GLS [8341,9371]		"	1	INT:OC
						040213-050801	5000R WAGON>GLS [8341,8756,9371]		"	1	INT:OC
						040213-050801	5000R WAGON>GLS>1.6L>MPI-DOHC>SMT 2WD [8341,8760,9371]		"	1	INT:OC

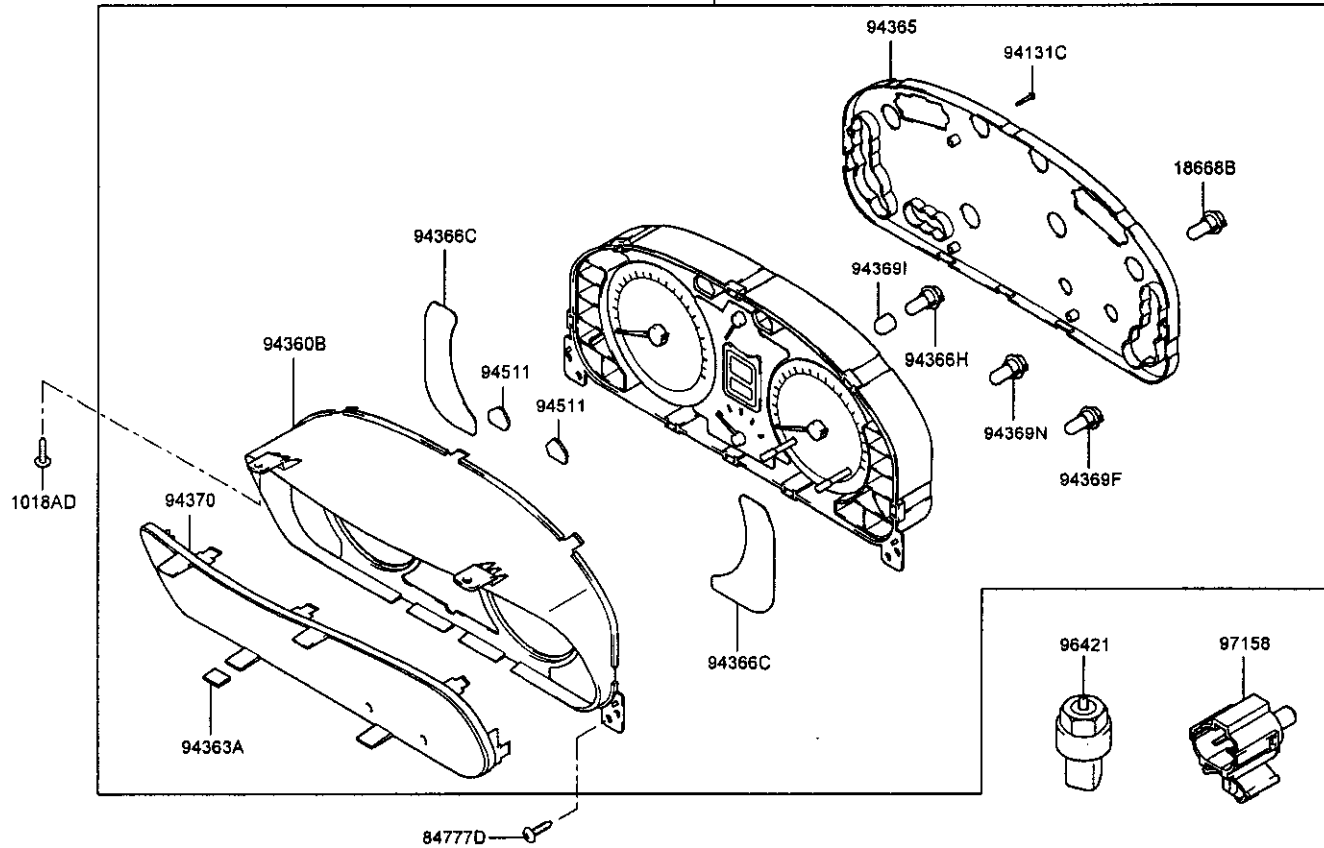
PNC FROM-TO	PART NAME DESCRIPTION	PART NO	QTY	REMARK	PNC FROM-TO	PART NAME DESCRIPTION	PART NO	QTY	REMARK
040213-050801	5000R WAGON>GLS>1.6L>MPI-DOHC >4AT 2WD[8341,8761,9371]		1	INT:OC	020520-050801	3000R WAGON(5)>GL>1.3L[9241]	93740 1C000	1	
050801-	5000R WAGON>GL [8341,8760,9371]	93580 1C0208H	1	INT:WK	020520-050801	3000R WAGON(5)>GL>1.6L[9241]	"	1	
050801-	5000R WAGON>GL [8341,9371]	"	1	INT:WK	020520-050801	3000R WAGON(5)>GLS[9241]	"	1	
050801-	5000R WAGON>GL [8341,9371]	93580 1C020WK	1	INT:WK	020520-050801	5000R WAGON>GL [9241]	"	1	
050801-	5000R WAGON>GL [8341,8760,9371]	"	1	INT:WK	020520-050801	5000R WAGON>GLS[9241]	"	1	
050801-	5000R WAGON>GL>1.1L>MPI-SOHC >5MT 2WD [8341,8761,9371]	93580 1C0208H	1	INT:WK	050801-	LHD>3D00R WAGON(5)>GL>1.1L>MP I-SOHC>5MT 2WD [9241]	93740 1C500WK	1	INT:WK
050801-	5000R WAGON>GL>1.1L>MPI-SOHC >5MT 2WD [8341,8761,9371]	93580 1C020WK	1	INT:WK	050801-	LHD>3D00R WAGON(5)>GL>1.4L>MP I-DOHC>5MT 2WD [9241]	"	1	INT:WK
050801-	5000R WAGON>GL>1.4L>MPI-DOHC >5MT 2WD [8341,8761,9371]	93580 1C0208H	1	INT:WK	050801-	LHD>3D00R WAGON(5)>GL>1.4L>MP I-DOHC>4AT 2WD [9241]	"	1	INT:WK
050801-	5000R WAGON>GL>1.4L>MPI-DOHC >5MT 2WD [8341,8761,9371]	93580 1C020WK	1	INT:WK	050801-	LHD>3D00R WAGON(5)>GL>1.5L>TC I DOHC>5MT 2WD [9241]	"	1	INT:WK
050801-	5000R WAGON>GL>1.4L>MPI-DOHC >4AT 2WD [8341,8761,9371]	93580 1C0208H	1	INT:WK	050801-	LHD>3D00R WAGON(5)>GL>1.6L>MP I-DOHC>5MT 2WD [9241]	"	1	INT:WK
050801-	5000R WAGON>GL>1.4L>MPI-DOHC >4AT 2WD [8341,8761,9371]	93580 1C020WK	1	INT:WK	050801-	LHD>3D00R WAGON(5)>GLS>1.6L [9241]	"	1	INT:WK
050801-	5000R WAGON>GL>1.5L>TC I DOHC >5MT 2WD [8341,8761,9371]	93580 1C0208H	1	INT:WK	050801-	LHD>5000R WAGON>GL [9241]	"	1	INT:WK
050801-	5000R WAGON>GL>1.5L>TC I DOHC >5MT 2WD [8341,8761,9371]	93580 1C020WK	1	INT:WK	050801-	LHD>5000R WAGON>GLS [9241]	"	1	INT:WK
050801-	5000R WAGON>GL>1.6L>MPI-DOHC >4AT 2WD [8341,8761,9371]	93580 1C0208H	1	INT:WK	050801-	RHD>3D00R WAGON(5)>GL>1.1L>MP I-SOHC>5MT 2WD [9241]	93740 1C900	1	
050801-	5000R WAGON>GL>1.6L>MPI-DOHC >4AT 2WD [8341,8761,9371]	93580 1C020WK	1	INT:WK	050801-	RHD>3D00R WAGON(5)>GL>1.4L>MP I-DOHC>5MT 2WD [9241]	"	1	
050801-	5000R WAGON>GLS [8341,8760,9371]	93580 1C0208H	1	INT:WK	050801-	RHD>3D00R WAGON(5)>GLS>1.6L>M P I-DOHC>4AT 2WD [9241]	"	1	
050801-	5000R WAGON>GLS [8341,8760,9371]	93580 1C020WK	1	INT:WK	050801-	RHD>5000R WAGON>GL [9241]	"	1	
050801-	5000R WAGON>GLS>4AT 2WD [8341,8761,9371]	93580 1C0208H	1	INT:WK	050801-	RHD>5000R WAGON>GLS>1.4L>MP I-DOHC>5MT 2WD [9241]	"	1	
050801-	5000R WAGON>GLS>4AT 2WD [8341,8761,9371]	93580 1C020WK	1	INT:WK	050801-	RHD>5000R WAGON>GLS>1.5L>TC I DOHC>5MT 2WD [9241]	"	1	
050801-	5000R WAGON>GLS>1.4L [8341,9371]	93580 1C0208H	1	INT:WK	050801-	RHD>5000R WAGON>GLS>1.6L>MP I-DOHC>5MT 2WD [9241]	"	1	
050801-	5000R WAGON>GLS>1.4L [8341,9371]	93580 1C020WK	1	INT:WK	050801-	RHD>5000R WAGON>GLS>1.6L>MP I-DOHC>4AT 2WD [9241]	"	1	
050801-	5000R WAGON>GLS>1.5L [8341,9371]	93580 1C0208H	1	INT:WK	050801-	RHD>5000R WAGON>GLS>1.6L>MP I-DOHC>4AT 2WD [9241]	"	1	
050801-	5000R WAGON>GLS>1.5L [8341,9371]	93580 1C020WK	1	INT:WK	020520-050801	SWITCH ASSY-HAZARD CONJ. CONMUTADOR	93735 1C900WK	1	INT:WK
93740	SWITCH ASSY-FR FOG LAMP CONJ. CONMUTADOR				93790	SWITCH ASSY-HAZARD CONJ. CONMUTADOR			
					93880C	SWITCH ASSY-HOOD CONJUNTO INTERRUPTOR-CAPUCHA	93790 1C000	1	
					020520-		93880 26000 (93880 26100)	1	

8341:WINDOW-POWER(FRT&RR) 8760:ELEC CONV 8761:MRR-DR'S ELEC:HTD CONV 9241:LAMP-FOG(FR) 9371:SW-POWER WINDOW AUTO DOWN

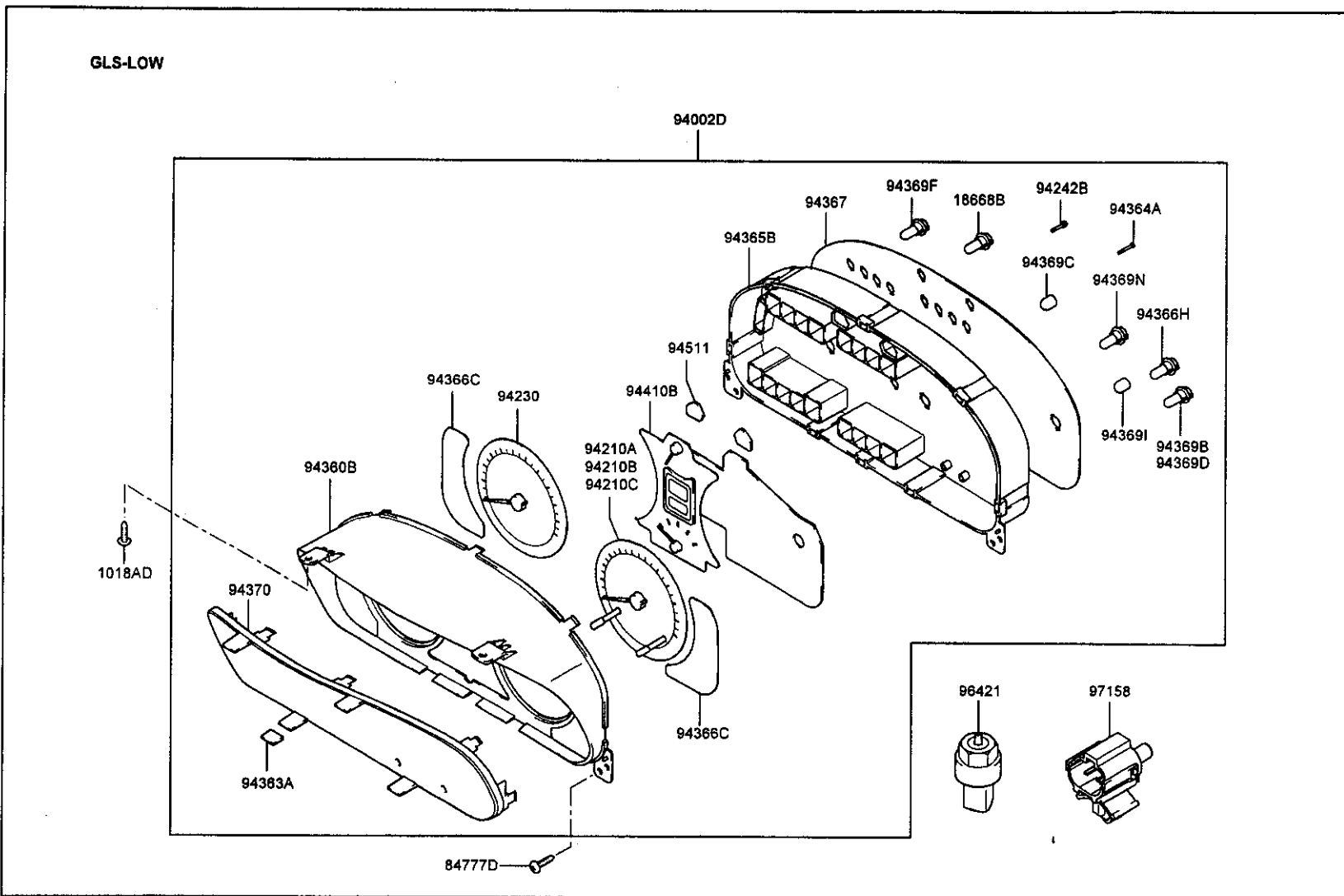
PNC FROM-TO	PART NAME DESCRIPTION	J T C	PART NO	Q T Y	REMARK
938808	BLANKING-FR FOG LAMP SWITCH INTERRUPTOR				
020520-050801			93735 1C000	1	
938808	BLANKING-FR FOG LAMP SWITCH INTERRUPTOR				
020520-050801	3DOOR WAGON(5)>GL		93745 1C000	1	
020520-050801	3DOOR WAGON(5)>GLS>1.3L>MPI-S OHC>4AT 2WD		"	1	
020520-050801	3DOOR WAGON(5)>GLS>1.6L>MPI-D OHC>5MT 2WD		"	1	
020520-050801	5DOOR WAGON>GL		"	1	
020520-050801	5DOOR WAGON>GLS		"	1	
050801-	RHD>3DOOR WAGON(5)>GL>1.1L		93745 1C900WK	1	INT:WK
050801-	RHD>3DOOR WAGON(5)>GLS>1.4L>M PI-DOHC>4AT 2WD		"	1	INT:WK
050801-	RHD>3DOOR WAGON(5)>GLS>1.6L>M PI-DOHC>5MT 2WD		"	1	INT:WK
050801-	RHD>5DOOR WAGON>GL>1.1L>MPI-S OHC>5MT 2WD		"	1	INT:WK
050801-	RHD>5DOOR WAGON>GL>1.4L>MPI-D OHC>5MT 2WD		"	1	INT:WK
050801-	RHD>5DOOR WAGON>GL>1.4L>MPI-D OHC>4AT 2WD		"	1	INT:WK
050801-	RHD>5DOOR WAGON>GL>1.6L>MPI-D OHC>4AT 2WD		"	1	INT:WK
050801-	RHD>5DOOR WAGON>GLS		"	1	INT:WK
95120	SOCKET ASSY-CIGAR LIGHTER CONJ. CASQUILLO				
050801-			95120 10000	1	
95120A	SOCKET ASSY-ACCESSORY CONJ. CASQUILLO				
050801-			95120 1G100	1	

GLS-HIGH

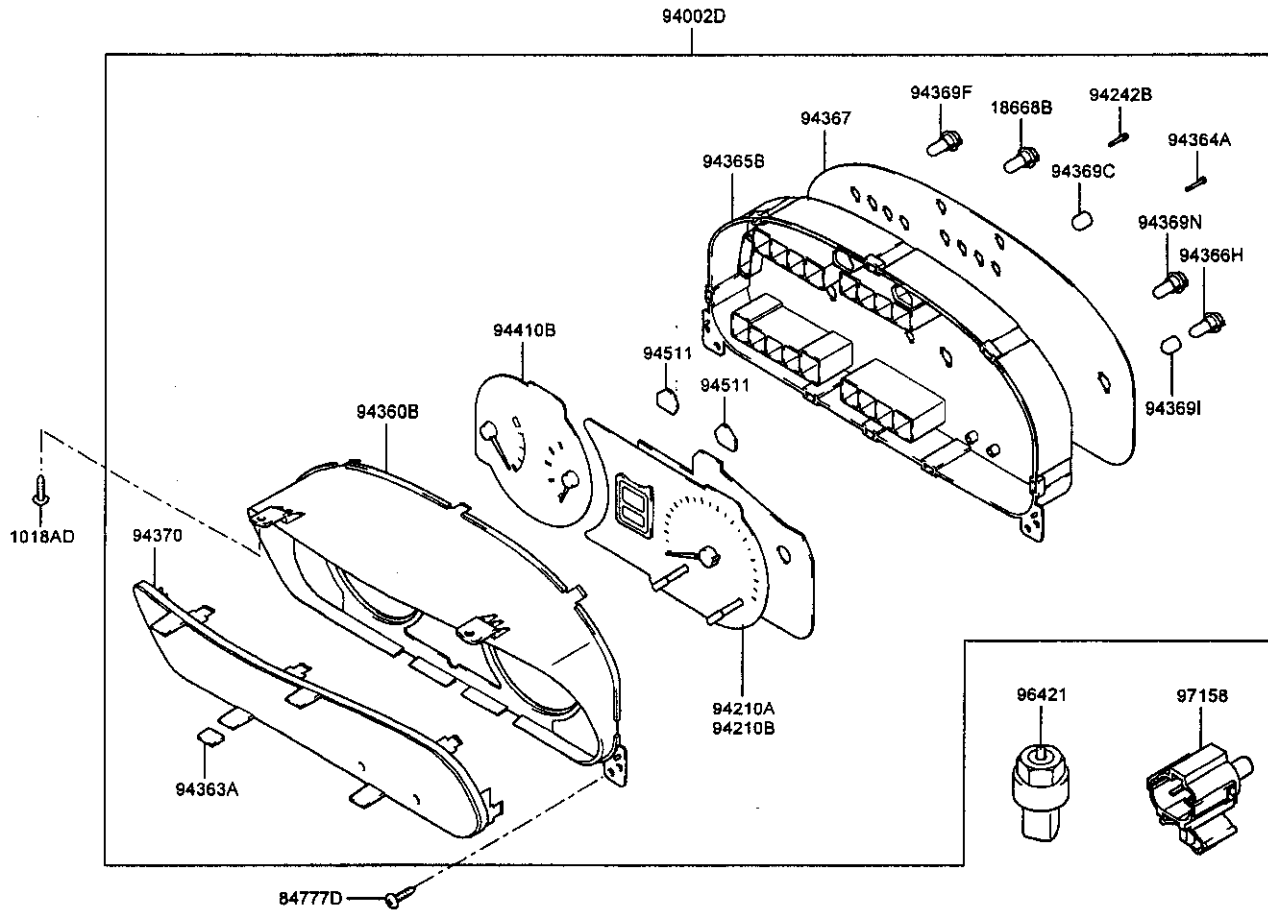
94002A
94002B
94002C



GLS-LOW



GL



PNC FROM-TO	PART NAME DESCRIPTION	I T C	PART NO	Q T Y	REMARK	PNC FROM-TO	PART NAME DESCRIPTION	I T C	PART NO	Q T Y	REMARK
1018AD	SCREW-TAPPING TORNILLO					050801-	5000R WAGON>GLS>1.6L>MPI-DOHC >4AT 2WD[9401,970B]		94001 1C730	1	
020520-			N 10188 05183 (10188 05203)	2		050801-	5000R WAGON>GLS>1.6L>MPI-DOHC >4AT 2WD[940C,9401,9654,970B]		94001 1C820	1	
18668B	SOCKET-BULB CASQUILLO					94002B	CLUSTER ASSY-INSTRUMENT(KPH) CONJUNTO GRUPO INSTRUMENTO-GRUPO INSTRUMENTO (KPH)				
020520-050801			18668 28000	19		020520-050801	3000R WAGON(5)>GLS>1.6L[9403, 9415,9654,970A]		94004 1C030	1	
84777D	SCREW-TAPPING TORNILLO					020520-050801	5000R WAGON>GLS>1.3L>MPI-SOHC >4AT 2WD[5891,940C,9403,9415, 9654,970A]		94003 1C090	1	
020520-			84777 22002	2		020520-050801	5000R WAGON>GLS>1.3L>MPI-SOHC >4AT 2WD[9403,9415,9654,970A]		94003 1C170	1	
94002A	CLUSTER ASSY-INSTRUMENT(MPH) CONJUNTO GRUPO INSTRUMENTO-GRUPO INSTRUMENTO (MPH)					020520-050801	5000R WAGON>GLS>1.6L[5891,940 3,9415,9654,970A]		94004 1C020	1	
020520-050801	3000R WAGON(5)>GLS>1.6L[5891, 9401,9415,9654,970B]		94001 1C220	1		020520-050801	5000R WAGON>GLS>1.6L[9403,941 5,9654,970A]		94004 1C030	1	
020520-050801	5000R WAGON>GLS>1.6L[940C,940 1,9415,9654,970B]		94001 1C150	1		020520-050801	5000R WAGON>GLS>1.6L>MPI-DOHC >4AT 2WD[5891,940C,9403,9415, 9654,970A]		94003 1C350	1	
050201-050801	3000R WAGON(5)>GLS>1.6L[5891, 9401,9415,9654,970B]		94001 1C220	1		050201-050801	3000R WAGON(5)>GLS>1.6L[9403, 9415,9654,970A]		94004 1C030	1	
050201-050801	5000R WAGON>GLS>1.6L[940C,940 1,9415,9654,970B]		94001 1C150	1		050201-050801	5000R WAGON>GLS>1.3L>MPI-SOHC >4AT 2WD[5891,940C,9403,9415, 9654,970A]		94004 1C020	1	
050801-	3000R WAGON(5)>GLS>1.4L>MPI-D OHC>SMT 2WD[9401,970B]		94001 1C800	1		050201-050801	5000R WAGON>GLS>1.6L>MPI-DOHC >4AT 2WD[5891,940C,9403,9415, 9654,970A]		94003 1C350	1	
050801-	3000R WAGON(5)>GLS>1.5L[5891, 940C,9401,970B]		94001 1C900	1		050801-	1.4L>MPI-DOHC>SMT 2WD[9403,97 0A]		94005 1C220	1	
050801-	5000R WAGON>GL>4AT 2WD[9401,9 70B]		94001 1C730	1		050801-	3000R WAGON(5)>GL>1.1L[9403,9 70A]		94005 1C180	1	
050801-	5000R WAGON>GL>1.1L[5891,9401 ,970B]		94001 1C420	1		050801-	3000R WAGON(5)>GL>1.4L>MPI-DO HC>SMT 2WD[5891,9403,970A]		94005 1C240	1	
050801-	5000R WAGON>GL>1.4L>MPI-DOHC> SMT 2WD[9401,970B]		94001 1C800	1		050801-	3000R WAGON(5)>GL>1.4L>MPI-DO HC>4AT 2WD[940C,9403,970A]		94005 1C350	1	
050801-	5000R WAGON>GL>1.4L>MPI-DOHC> SMT 2WD[9401,970A]			1		050801-	3000R WAGON(5)>GL>1.4L>MPI-DO HC>4AT 2WD[5891,9401,970B]		94005 1C370	1	
050801-	5000R WAGON>GL>1.4L>MPI-DOHC> 4AT 2WD[9401,970A]		94001 1C730	1		050801-	5000R WAGON>GLS>1.5L[5891,940 C,9401,970B]				
050801-	5000R WAGON>GL>1.4L>MPI-DOHC> 4AT 2WD[5891,9401,970B]		94001 1C750	1		050801-	5000R WAGON>GLS>1.6L>MPI-DOHC >SMT 2WD[5891,9401,970B]		94001 1C820	1	
050801-	5000R WAGON>GL>1.5L[5891,940C ,9401,970B]		94001 1C900	1		050801-	5000R WAGON>GLS>1.6L>MPI-DOHC >SMT 2WD[940C,9401,9654,970B]		94001 1C890	1	
050801-	5000R WAGON>GLS>1.5L[5891,940 C,9401,970B]		"	1							
050801-	5000R WAGON>GLS>1.6L>MPI-DOHC >SMT 2WD[5891,9401,970B]		94001 1C820	1							
050801-	5000R WAGON>GLS>1.6L>MPI-DOHC >SMT 2WD[940C,9401,9654,970B]		94001 1C890	1							

PNC FROM-TO	PART NAME DESCRIPTION	I T C	PART NO	Q T Y	REMARK	PNC FROM-TO	PART NAME DESCRIPTION	I T C	PART NO	Q T Y	REMARK
050801-	403, 970A] 3000R WAGON(5)>GL>1.6L>MPI-D HC>SMT 2WD[9403, 970A]		94005 1C220	1		050801-	5MT 2WD[5891, 9403, 970A] 5000R WAGON>GLS>4AT 2WD[9403, 970A]		94005 1C340	1	
050801-	3000R WAGON(5)>GLS>1.4L>MPI-D OHC>4AT 2WD[940C, 9403, 970A]		94005 1C350	1		050801-	5000R WAGON>GLS>4AT 2WD[5891, 9403, 9654, 970A]		94005 1C400	1	
050801-	3000R WAGON(5)>GLS>1.5L[5891, 940C, 9403, 970A]		94005 1C620	1		050801-	5000R WAGON>GLS>4AT 2WD[5891, 940C, 9403, 9654, 970A]		94005 1C410	1	
050801-	3000R WAGON(5)>GLS>1.6L>MPI-D OHC>SMT 2WD[5891, 940C, 9403, 97 0A]		94005 1C250	1		050801-	5000R WAGON>GLS>1.4L>MPI-DOHC >SMT 2WD[9403, 970B]		94005 1C220	1	
050801-	3000R WAGON(5)>GLS>1.6L>MPI-D OHC>SMT 2WD[5891, 940C, 9403, 96 54, 970A]		94005 1C290	1		050801-	5000R WAGON>GLS>1.4L>MPI-DOHC >SMT 2WD[5891, 9403, 970A]		94005 1C240	1	
050801-	3000R WAGON(5)>GLS>1.6L>MPI-D OHC>4AT 2WD[5891, 9403, 9654, 97 0A]		94005 1C400	1		050801-	5000R WAGON>GLS>1.4L>MPI-DOHC >SMT 2WD[940C, 9403, 9654, 970A]		94005 1C270	1	
050801-	5000R WAGON>GL>4AT 2WD[9403, 9 70A]		94005 1C340	1		050801-	5000R WAGON>GLS>1.4L>MPI-DOHC >SMT 2WD[5891, 9403, 9654, 970A]		94005 1C280	1	
050801-	5000R WAGON>GL>4AT 2WD[940C, 9 403, 970A]		94005 1C350	1		050801-	5000R WAGON>GLS>1.4L>MPI-DOHC >4AT 2WD[9403, 970B]		94005 1C340	1	
050801-	5000R WAGON>GL>4AT 2WD[5891, 9 403, 970A]		94005 1C360	1		050801-	5000R WAGON>GLS>1.4L>MPI-DOHC >4AT 2WD[940C, 9403, 9654, 970A]		94005 1C350	1	
050801-	5000R WAGON>GL>4AT 2WD[5891, 9 40C, 9403, 970A]		94005 1C370	1		050801-	5000R WAGON>GLS>1.5L[5891, 940 C, 9403, 970A]		94005 1C360	1	
050801-	5000R WAGON>GL>1.1L[9403, 970A]		94005 1C180	1		050801-	5000R WAGON>GLS>1.6L>MPI-DOHC >SMT 2WD[9403, 970A]		94005 1C220	1	
050801-	5000R WAGON>GL>1.1L[940C, 9403 , 970A]		94005 1C190	1		050801-	5000R WAGON>GLS>1.6L>MPI-DOHC >SMT 2WD[5891, 9403, 970A]		94005 1C240	1	
050801-	5000R WAGON>GL>1.1L[5891, 9403 , 970A]		94005 1C200	1		050801-	5000R WAGON>GLS>1.6L>MPI-DOHC >SMT 2WD[9403, 9654, 970A]		94005 1C260	1	
050801-	5000R WAGON>GL>1.4L>MPI-DOHC> SMT 2WD[940C, 9403, 970A]		94005 1C230	1		050801-	5000R WAGON>GLS>1.6L>MPI-DOHC >SMT 2WD[5891, 9403, 970A]		94005 1C280	1	
050801-	5000R WAGON>GL>1.4L>MPI-DOHC> SMT 2WD[5891, 9403, 970A]		94005 1C240	1		050801-	5000R WAGON>GLS>1.6L>MPI-DOHC >SMT 2WD[5891, 9403, 9654, 970A]		94005 1C290	1	
050801-	5000R WAGON>GL>1.4L>MPI-DOHC> SMT 2WD[5891, 940C, 9403, 970A]		94005 1C250	1		050801-	5000R WAGON>GLS>1.6L>MPI-DOHC >4AT 2WD[5891, 940C, 9403, 970A]		94005 1C370	1	
050801-	5000R WAGON>GL>1.5L[5891, 940C , 9403, 970A]		94005 1C620	1		050801-	5000R WAGON>GLS>1.6L>MPI-DOHC >4AT 2WD[9403, 9654, 970A]		94005 1C380	1	
050801-	5000R WAGON>GL>1.5L[940C, 9403 , 970A]		94005 1C670	1		94002C	CLUSTER ASSY-INSTRUMENT(K/MPH)				
050801-	5000R WAGON>GL>1.6L>MPI-DOHC> SMT 2WD[9403, 970A]		94005 1C220	1		020520-050801	CONJUNTO GRUPO INSTRUMENTO-GRUPO INSTRUMENTO (K/MPH)		94002 1C090	1	
050801-	5000R WAGON>GL>1.6L>MPI-DOHC> SMT 2WD[940C, 9403, 970A]		94005 1C230	1		5000R WAGON>GLS>1.3L>MPI-SOHC >SMT 2WD[9402, 9415, 9654, 970A]					
050801-	5000R WAGON>GL>1.6L>MPI-DOHC> SMT 2WD[940C, 9403, 970A]		94005 1C240	1							

5891:ABS 9402:KPH(MPH) 9403:KMH 940C:LAMP-CHECK ENGINE WARN'G 9415:TACHOMETER 9654:TRIP COMPUTER 970A:TEMPERATURE UNIT 'C' 970B:TEMPERATURE UNIT 'F'

PNC FROM-TO	PART NAME DESCRIPTION	I T C	PART NO	Q T Y	REMARK	PNC FROM-TO	PART NAME DESCRIPTION	I T C	PART NO	Q T Y	REMARK
050201-050801	5000R WAGON>GL>1.5L[5891,9402,9415,970A]		94002 1C511	1		020520-050201	3000R WAGON(5)>GLS>1.6L[5891,9401,9415,970B]		94001 1C210	1	
050201-050801	5000R WAGON>GLS>1.3L>MPI-SOHC>SMT 2WD[9402,9415,9854,970A]		94002 1C090	1		020520-050201	3000R WAGON(5)>GLS>1.6L[9403,9415,970A]		94003 1C270	1	
050801-	5000R WAGON>GL>1.1L[9402,970A]		94002 1C300	1		020520-050201	3000R WAGON(5)>GLS>1.6L[5891,940C,9403,9415,970A]		94003 1C330	1	
050801-	5000R WAGON>GL>1.5L[940C,9402,970A]		94002 1C820	1		020520-050201	5000R WAGON>GL>1.5L[5891,9401,9415,970B]		94001 1C550	1	
050801-	5000R WAGON>GL>1.6L>MPI-DOHC>SMT 2WD[9402,970A]		94002 1C320	1		020520-050201	5000R WAGON>GL>1.5L[5891,9403,9415,970A]		94003 1C550	1	
050801-	5000R WAGON>GLS>1.5L[940C,9402,970A]		94002 1C820	1		020520-050201	5000R WAGON>GL>1.6L>MPI-DOHC>4AT 2WD[9401,9415,970B]		94001 1C190	1	
94002D	CLUSTER ASSY-INSTRUMENT(KPH)					020520-050201	5000R WAGON>GL>1.6L>MPI-DOHC>4AT 2WD[9403,9415,970A]		94003 1C270	1	
	CONJUNTO GRUPO INSTRUMENTO-GRUPO INSTRUMENTO (KPH)					020520-050201	5000R WAGON>GL>1.6L>MPI-DOHC>4AT 2WD[940C,9403,9415,970A]		94003 1C310	1	
020520-030901	3000R WAGON(5)>GL>1.1L[9403,970A]		94003 1C060	1		020520-050201	5000R WAGON>GL>1.6L>MPI-DOHC>4AT 2WD[940C,9403,9415,970A]		94003 1C330	1	
020520-030901	3000R WAGON(5)>GL>1.3L[9403,970A]		"	1		020520-050201	5000R WAGON>GL>1.6L>MPI-DOHC>4AT 2WD[5891,940C,9403,9415,970A]		94004 1C010	1	
020520-030901	5000R WAGON>GL>1.1L[5891,940C,9403,970A]		94003 1C040	1		020520-050201	5000R WAGON>GL>1.6L>MPI-DOHC>4AT 2WD[5891,9403,9415,970A]		94001 1C030	1	
020520-030901	5000R WAGON>GL>1.1L[9403,970A]		94003 1C060	1		020520-050201	5000R WAGON>GLS>1.3L[9401,9415,970A]		94003 1C010	1	
020520-030901	5000R WAGON>GL>1.3L[9401,970B]		94001 1C020	1		020520-050201	5000R WAGON>GLS>1.3L[940C,9403,9415,970A]		94003 1C050	1	
020520-030901	5000R WAGON>GL>1.3L[9403,970A]		94003 1C060	1		020520-050201	5000R WAGON>GLS>1.3L[5891,940C,9403,9415,970A]		94003 1C070	1	
020520-030901	5000R WAGON>GL>1.3L>MPI-SOHC>SMT 2WD[940C,9403,970A]		94003 1C000	1		020520-050201	5000R WAGON>GLS>1.3L[5891,9403,9415,970A]		94003 1C130	1	
020520-030901	5000R WAGON>GL>1.3L>MPI-SOHC>4AT 2WD[9401,970A]		94001 1C020	1		020520-050201	5000R WAGON>GLS>1.3L[5891,9403,9415,970A]		94002 1C010	1	
020520-030901	5000R WAGON>GL>1.6L[9403,970A]		94003 1C260	1		020520-050201	5000R WAGON>GLS>1.3L[9403,9415,970A]		94003 1C070	1	
020520-030901	5000R WAGON>GL>1.6L>MPI-DOHC>SMT 2WD[5891,9403,970A]		94004 1C000	1		020520-050201	5000R WAGON>GLS>1.3L[5891,9403,9415,970A]		94003 1C130	1	
020520-030901	5000R WAGON>GL>1.6L>MPI-DOHC>4AT 2WD[5891,940C,9403,970A]		94003 1C320	1		020520-050201	5000R WAGON>GLS>1.3L[5891,9403,9415,970A]		94002 1C010	1	
020520-040701	5000R WAGON>GL>1.1L[9402,970A]		94002 1C000	1		020520-050201	5000R WAGON>GLS>1.3L>MPI-SOHC>SMT 2WD[9402,9415,970A]		94001 1C030	1	
020520-050201	3000R WAGON(5)>GL>1.6L[9401,9415,970B]		94001 1C190	1		020520-050201	5000R WAGON>GLS>1.3L>MPI-SOHC>4AT 2WD[9401,9415,970B]		94001 1C190	1	
020520-050201	3000R WAGON(5)>GL>1.6L[9403,9415,970A]		94003 1C270	1		020520-050201	5000R WAGON>GLS>1.6L[9401,9415,970B]		94001 1C190	1	
020520-050201	3000R WAGON(5)>GLS>4AT 2WD[940C,9403,9415,970A]		94003 1C010	1		020520-050201	5000R WAGON>GLS>1.6L[9403,9415,970A]		94003 1C270	1	
020520-050201	3000R WAGON(5)>GLS>4AT 2WD[5891,940C,9403,9415,970A]		94003 1C050	1		020520-050201	5000R WAGON>GLS>1.6L[5891,9403,9415,970A]		94004 1C010	1	
020520-050201	3000R WAGON(5)>GLS>1.3L>MPI-SOHC>SMT 2WD[9401,9415,970A]		94001 1C030	1		020520-050201	5000R WAGON>GLS>1.6L>MPI-DOHC>SMT 2WD[9401,9415,970A]		94001 1C190	1	
020520-050201	3000R WAGON(5)>GLS>1.3L>MPI-SOHC>SMT 2WD[9403,9415,970A]		94003 1C070	1		020520-050201	5000R WAGON>GLS>1.6L>MPI-DOHC		94003 1C330	1	

5891:ABS 9401:MPH(KMH) 9402:KPH(MPH) 9403:KMH 940C:LAMP-CHECK ENGINE WARN'G 9415:TACHOMETER 9654:TRIP COMPUTER 970A:TEMPERATURE UNIT 'C' 970B:TEMPERATURE UNIT 'F'

PNC FROM-TO	PART NAME DESCRIPTION	I T C	PART NO	Q T Y	REMARK	PNC FROM-TO	PART NAME DESCRIPTION	I T C	PART NO	Q T Y	REMARK
030501-050201	>4AT 2WD[5891,940C,9403,9415,970A] 3D00R WAGON(5)>GL>4AT 2WD[940C,9403,9415,970A]		94003 1C010	1		050201-050801	1,9403,9415,970A] 3D00R WAGON(5)>GL>1.1L[9403,9415,970A]		94003 1C071	1	
030501-050201	3D00R WAGON(5)>GL>4AT 2WD[5891,9403,9415,970A]		94003 1C130	1		050201-050801	3D00R WAGON(5)>GL>1.3L[9403,9415,970A]		"	1	
030501-050201	3D00R WAGON(5)>GL>1.1L[9403,9415,970A]		94003 1C070	1		050201-050801	3D00R WAGON(5)>GL>1.3L>MPI-SOHC>SMT 2WD[9401,9415,970A]		94001 1C031	1	
030501-050201	3D00R WAGON(5)>GL>1.3L[9403,9415,970A]		"	1		050201-050801	3D00R WAGON(5)>GL>1.6L[9401,9415,970B]		94001 1C191	1	
030501-050201	3D00R WAGON(5)>GL>1.3L>MPI-SOHC>SMT 2WD[9401,9415,970A]		94001 1C030	1		050201-050801	3D00R WAGON(5)>GLS>4AT 2WD[940C,9403,9415,970A]		94003 1C011	1	
030501-050201	5D00R WAGON>GL>1.1L[9402,9415,970A]		94002 1C010	1		050201-050801	3D00R WAGON(5)>GLS>4AT 2WD[5891,940C,9403,9415,970A]		94003 1C051	1	
030501-050201	5D00R WAGON>GL>1.1L[5891,9402,9415,970A]		94002 1C050	1		050201-050801	3D00R WAGON(5)>GLS>1.3L>MPI-SOHC>SMT 2WD[9401,9415,970A]		94001 1C031	1	
030501-050201	5D00R WAGON>GL>1.1L[9403,9415,970A]		94003 1C070	1		050201-050801	3D00R WAGON(5)>GLS>1.3L>MPI-SOHC>SMT 2WD[9403,9415,970A]		94003 1C071	1	
030501-050201	5D00R WAGON>GL>1.1L>MPI-SOHC>SMT 2WD[5891,9403,9415,970A]		94003 1C130	1		050201-050801	3D00R WAGON(5)>GLS>1.6L[5891,9401,9415,970B]		94001 1C211	1	
030501-050201	5D00R WAGON>GL>1.3L[9401,9415,970A]		94001 1C030	1		050201-050801	3D00R WAGON(5)>GLS>1.6L[5891,940C,9403,9415,970A]		94003 1C331	1	
030501-050201	5D00R WAGON>GL>1.3L[9401,9415,970B]		"	1		050201-050801	5D00R WAGON>GL>1.1L[9402,9415,970A]		94002 1C011	1	
030501-050201	5D00R WAGON>GL>1.3L[940C,9403,9415,970A]		94003 1C010	1		050201-050801	5D00R WAGON>GL>1.1L[5891,9402,9415,970A]		94002 1C051	1	
030501-050201	5D00R WAGON>GL>1.3L[5891,940C,9403,9415,970A]		94003 1C050	1		050201-050801	5D00R WAGON>GL>1.1L[9403,9415,970A]		94003 1C071	1	
030501-050201	5D00R WAGON>GL>1.3L[9403,9415,970A]		94003 1C070	1		050201-050801	5D00R WAGON>GL>1.1L>MPI-SOHC>SMT 2WD[5891,9403,9415,970A]		94003 1C131	1	
030501-050201	5D00R WAGON>GL>1.3L>MPI-SOHC>4AT 2WD[5891,9403,9415,970A]		94003 1C130	1		050201-050801	5D00R WAGON>GL>1.3L[9401,9415,970B]		94001 1C031	1	
030501-050201	5D00R WAGON>GL>1.6L>MPI-DOHC>SMT 2WD[9401,9415,970B]		94001 1C190	1		050201-050801	5D00R WAGON>GL>1.3L[9401,9415,970A]		"	1	
030501-050201	5D00R WAGON>GL>1.6L>MPI-DOHC>SMT 2WD[9401,9415,970A]		"	1		050201-050801	5D00R WAGON>GL>1.3L[5891,940C,9403,9415,970A]		94003 1C011	1	
030501-050201	5D00R WAGON>GL>1.6L>MPI-DOHC>SMT 2WD[9403,9415,970A]		94003 1C270	1		050201-050801	5D00R WAGON>GL>1.3L[5891,940C,9403,9415,970A]		94003 1C051	1	
030501-050201	5D00R WAGON>GL>1.6L>MPI-DOHC>SMT 2WD[5891,9403,9415,970A]		94004 1C010	1		050201-050801	5D00R WAGON>GL>1.3L[9403,9415,970A]		94003 1C071	1	
050201-050801	1.6L[9403,9415,970A]		94003 1C271	1		050201-050801	5D00R WAGON>GL>1.3L>MPI-SOHC>4AT 2WD[5891,9403,9415,970A]		94003 1C131	1	
050201-050801	3D00R WAGON(5)>GL>4AT 2WD[940C,9403,9415,970A]		94003 1C011	1		050201-050801	5D00R WAGON>GL>1.5L[5891,9401,9415,970B]		94001 1C551	1	
050201-050801	3D00R WAGON(5)>GL>4AT 2WD[5891,9403,9415,970A]		94003 1C131	1		050201-050801	5D00R WAGON>GL>1.5L[5891,9403,9415,970A]		94003 1C551	1	

5891:ABS 9401:MPH(KMH) 9402:KPH(MPH) 9403:KMH 940C:LAMP-CHECK ENGINE WARN'G 9415:TACHOMETER 970A:TEMPERATURE UNIT 'C' 970B:TEMPERATURE UNIT 'F'

PNC FROM-TO	PART NAME DESCRIPTION	I T C	PART NO	Q T Y	REMARK	PNC FROM-TO	PART NAME DESCRIPTION	I T C	PART NO	Q T Y	REMARK
050201-050801	.9415,970A] 5000R WAGON>GL>1.6L[9401,9415,970B]		94001 1C191	1		020520-030901	3000R WAGON(5)>GL>1.3L[9403,970A]		"	1	
050201-050801	5000R WAGON>GL>1.6L[5891,9403,9415,970A]		94004 1C011	1		020520-030901	5000R WAGON>GL>1.1L[9403,970A]		"	1	
050201-050801	5000R WAGON>GL>1.6L>MPI-DOHC>5MT 2WD[9401,9415,970A]		94001 1C191	1		020520-030901	5000R WAGON>GL>1.1L[5891,940C,9403,970A]		94210 1C010	1	
050201-050801	5000R WAGON>GL>1.6L>MPI-DOHC>4AT 2WD[940C,9403,9415,970A]		94003 1C311	1		020520-030901	5000R WAGON>GL>1.3L[9403,970A]		94210 1C000	1	
050201-050801	5000R WAGON>GL>1.6L>MPI-DOHC>4AT 2WD[5891,940C,9403,9415,970A]		94003 1C331	1		020520-030901	5000R WAGON>GL>1.3L>MPI-SOHC>5MT 2WD[940C,9403,970A]		"	1	
050201-050801	5000R WAGON>GLS>1.3L[9401,9415,970A]		94001 1C031	1		020520-030901	5000R WAGON>GL>1.6L[9403,970A]		94210 1C020	1	
050201-050801	5000R WAGON>GLS>1.3L[940C,9403,9415,970A]		94003 1C011	1		020520-030901	5000R WAGON>GL>1.6L>MPI-DOHC>5MT 2WD[5891,9403,970A]		94210 1C030	1	
050201-050801	5000R WAGON>GLS>1.3L[5891,940C,9403,9415,970A]		94003 1C051	1		020520-030901	5000R WAGON>GL>1.6L>MPI-DOHC>4AT 2WD[5891,940C,9403,970A]		"	1	
050201-050801	5000R WAGON>GLS>1.3L[9403,9415,970A]		94003 1C071	1		020520-050201	5000R WAGON>GL>1.6L>MPI-DOHC>4AT 2WD[5891,9403,9415,970A]		94210 1C190	1	
050201-050801	5000R WAGON>GLS>1.3L[5891,9403,9415,970A]		94003 1C131	1		020520-050201	5000R WAGON>GLS>1.6L[5891,9403,9415,970A]		"	1	
050201-050801	5000R WAGON>GLS>1.3L>MPI-SOHC>5MT 2WD[9402,9415,970A]		94002 1C011	1		020520-050801	3000R WAGON(5)>GL>1.6L[9403,9415,970A]		94210 1C180	1	
050201-050801	5000R WAGON>GLS>1.3L>MPI-SOHC>4AT 2WD[9401,9415,970B]		94001 1C031	1		020520-050801	3000R WAGON(5)>GLS>4AT 2WD[940C,9403,9415,970A]		94210 1C160	1	
050201-050801	5000R WAGON>GLS>1.3L>MPI-SOHC>4AT 2WD[9403,9415,9654,970A]		94003 1C170	1		020520-050801	3000R WAGON(5)>GLS>1.3L>MPI-SOHC>5MT 2WD[9403,9415,970A]		94210 1C160	1	
050201-050801	5000R WAGON>GLS>1.6L[9401,9415,970B]		94001 1C191	1		020520-050801	3000R WAGON(5)>GLS>1.6L[9403,9415,970A]		94210 1C180	1	
050201-050801	5000R WAGON>GLS>1.6L[5891,9403,9415,970A]		94004 1C011	1		020520-050801	3000R WAGON(5)>GLS>1.6L[5891,940C,9403,9415,970A]		94210 1C190	1	
050201-050801	5000R WAGON>GLS>1.6L>MPI-DOHC>5MT 2WD[9401,9415,970A]		94001 1C191	1		020520-050801	5000R WAGON>GL>1.5L[5891,9403,9415,970A]		94210 1C170	1	
050201-050801	5000R WAGON>GLS>1.6L>MPI-DOHC>4AT 2WD[5891,940C,9403,9415,970A]		94003 1C331	1		020520-050801	5000R WAGON>GL>1.6L>MPI-DOHC>4AT 2WD[9403,9415,970A]		94210 1C180	1	
94131C	SCREW-TAPPING TORNILLO		94310 2C700	6		020520-050801	5000R WAGON>GL>1.6L>MPI-DOHC>4AT 2WD[5891,940C,9403,9415,970A]		"	1	
020520-050801	SPEEDOMETER ASSY(KPH) CONJUNTO VELOCIMETRO (KPH)		94210 1C000	1		020520-050801	5000R WAGON>GLS>1.3L[9403,9415,970A]		"	1	
020520-030901	3000R WAGON(5)>GL>1.1L[9403,970A]		94210 1C000	1		020520-050801	5000R WAGON>GLS>1.3L[940C,9403,9415,970A]		94210 1C170	1	

5891:ABS 9401:MPH(KMH) 9402:KPH(MPH) 9403:KMH 940C:LAMP-CHECK ENGINE WARN'G 9415:TACHOMETER 9654:TRIP COMPUTER 970A:TEMPERATURE UNIT 'C' 970B:TEMPERATURE UNIT 'F'

PNC FROM-TO	PART NAME DESCRIPTION	I T C	PART NO	Q T Y	REMARK	PNC FROM-TO	PART NAME DESCRIPTION	I T C	PART NO	Q T Y	REMARK
020520-050801	5000R WAGON>GLS>1.3L[5891,9403,9415,970A]		"	1		020520-050801	5000R WAGON>GL>1.6L>MPI-DOHC>4AT 2WD[9401,9415,970B]		94210 1C300	1	
020520-050801	5000R WAGON>GLS>1.6L[9403,9415,970A]		94210 1C180	1		020520-050801	5000R WAGON>GLS>1.3L[9401,9415,970A]		94210 1C280	1	
020520-050801	5000R WAGON>GLS>1.6L>MPI-DOHC>4AT 2WD[5891,940C,9403,9415,970A]		94210 1C190	1		020520-050801	5000R WAGON>GLS>1.3L>MPI-SOHC>4AT 2WD[9401,9415,970B]		"	1	
030501-050201	5000R WAGON>GL>1.6L>MPI-DOHC>5MT 2WD[5891,9403,9415,970A]		"	1		020520-050801	5000R WAGON>GLS>1.6L[9401,9415,970B]		94210 1C300	1	
030501-050801	3000R WAGON(5)>GL>4AT 2WD[940C,9403,9415,970A]		94210 1C160	1		020520-050801	5000R WAGON>GLS>1.6L>MPI-DOHC>5MT 2WD[9401,9415,970A]		"	1	
030501-050801	3000R WAGON(5)>GL>4AT 2WD[5891,9403,9415,970A]		94210 1C170	1		030501-050801	3000R WAGON(5)>GL>1.3L>MPI-SOHC>5MT 2WD[9401,9415,970A]		94210 1C280	1	
030501-050801	3000R WAGON(5)>GL>1.1L[9403,9415,970A]		94210 1C160	1		030501-050801	5000R WAGON>GL>1.3L[9401,9415,970B]		"	1	
030501-050801	3000R WAGON(5)>GL>1.3L[9403,9415,970A]		"	1		030501-050801	5000R WAGON>GL>1.3L[9401,9415,970A]		"	1	
030501-050801	5000R WAGON>GL>1.1L[9403,9415,970A]		"	1		030501-050801	5000R WAGON>GL>1.6L>MPI-DOHC>5MT 2WD[9401,9415,970B]		94210 1C300	1	
030501-050801	5000R WAGON>GL>1.1L>MPI-SOHC>5MT 2WD[5891,9403,9415,970A]		94210 1C170	1		030501-050801	5000R WAGON>GL>1.6L>MPI-DOHC>5MT 2WD[9401,9415,970A]		"	1	
030501-050801	5000R WAGON>GL>1.3L[9403,9415,970A]		94210 1C160	1		94210C	SPEEDOMETER ASSY(KPH/MPH)				
030501-050801	5000R WAGON>GL>1.3L[940C,9403,9415,970A]		"	1		020520-040701	5000R WAGON>GL>1.1L[9402,970A]		94210 1C080	1	
030501-050801	5000R WAGON>GL>1.3L[5891,940C,9403,9415,970A]		94210 1C170	1		020520-050201	5000R WAGON>GLS>1.3L>MPI-SOHC>5MT 2WD[9402,9415,970A]		94210 1C240	1	
030501-050801	5000R WAGON>GL>1.3L>MPI-SOHC>4AT 2WD[5891,9403,9415,970A]		"	1		020520-050801	5000R WAGON>GL>1.5L[5891,9402,9415,970A]		94210 1C250	1	
030501-050801	5000R WAGON>GL>1.6L>MPI-DOHC>5MT 2WD[9403,9415,970A]		94210 1C180	1		030501-050201	5000R WAGON>GL>1.1L[9402,9415,970A]		94210 1C240	1	
94210B	SPEEDOMETER ASSY(MPH) CONJUNTO VELOCIMETRO(MPH)					030501-050801	5000R WAGON>GL>1.1L[5891,9402,9415,970A]		94210 1C250	1	
020520-030901	5000R WAGON>GL>1.3L[9401,970B]		94210 1C120	1		94230	TACHOMETER ASSY CONJUNTO TACOMETRO				
020520-030901	5000R WAGON>GL>1.3L>MPI-SOHC>4AT 2WD[9401,970A]		"	1		020520-050201	5000R WAGON>GL>1.6L>MPI-DOHC>4AT 2WD[5891,9403,9415,970A]		94220 1C010	1	
020520-050801	3000R WAGON(5)>GL>1.6L[9401,9415,970B]		94210 1C300	1		020520-050201	5000R WAGON>GLS>1.3L>MPI-SOHC>5MT 2WD[9402,9415,970A]		94220 1C000	1	
020520-050801	3000R WAGON(5)>GLS>1.3L>MPI-SOHC>5MT 2WD[9401,9415,970A]		94210 1C280	1		020520-050201	5000R WAGON>GLS>1.6L[5891,9403,9415,970A]		94220 1C010	1	
020520-050801	3000R WAGON(5)>GLS>1.6L[5891,9401,9415,970B]		94210 1C310	1		020520-050801	3000R WAGON(5)>GL>1.6L[9401,9415,970B]		"	1	
020520-050801	5000R WAGON>GL>1.5L[5891,9401,9415,970B]		94210 1C290	1		020520-050801	3000R WAGON(5)>GL>1.6L[9403,9415,970A]		"	1	
						020520-050801	3000R WAGON(5)>GLS>4AT 2WD[9401,9415,970A]		94220 1C000	1	

5891:ABS 9401:MPH(KMH) 9402:KPH(MPH) 9403:KMH 940C:LAMP-CHECK ENGINE WARN'G 9415:TACHOMETER 970A:TEMPERATURE UNIT 'C' 970B:TEMPERATURE UNIT 'F'

PNC FROM-TO	PART NAME DESCRIPTION	I T C	PART NO	Q T Y	REMARK	PNC FROM-TO	PART NAME DESCRIPTION	I T C	PART NO	Q T Y	REMARK
020520-050801	0C,9403,9415,970A] 3000R WAGON(5)>GLS>4AT 2WD[5891,940C,9403,9415,970A]		"	1		020520-050801	5000R WAGON>GLS>1.6L>MPI-DOHC>SMT 2WD[9401,9415,970A]		"	1	
020520-050801	3000R WAGON(5)>GLS>1.3L>MPI-SOHC>SMT 2WD[9401,9415,970A]		"	1		020520-050801	5000R WAGON>GLS>1.6L>MPI-DOHC>4AT 2WD[5891,940C,9403,9415,970A]		"	1	
020520-050801	3000R WAGON(5)>GLS>1.3L>MPI-SOHC>SMT 2WD[9403,9415,970A]		"	1		030501-050201	5000R WAGON>GL>1.1L[9402,9415,970A]		94220 1C000	1	
020520-050801	3000R WAGON(5)>GLS>1.6L[5891,9401,9415,970B]		94220 1C010	1		030501-050201	5000R WAGON>GL>1.6L>MPI-DOHC>SMT 2WD[5891,9403,9415,970A]		94220 1C010	1	
020520-050801	3000R WAGON(5)>GLS>1.6L[9403,9415,970A]		"	1		030501-050801	3000R WAGON(5)>GL>4AT 2WD[940C,9403,9415,970A]		94220 1C000	1	
020520-050801	3000R WAGON(5)>GLS>1.6L[5891,940C,9403,9415,970A]		"	1		030501-050801	3000R WAGON(5)>GL>4AT 2WD[5891,9403,9415,970A]		"	1	
020520-050801	5000R WAGON>GL>1.5L[5891,9401,9415,970B]		94220 1C020	1		030501-050801	3000R WAGON(5)>GL>1.1L[9403,9415,970A]		"	1	
020520-050801	5000R WAGON>GL>1.5L[5891,9402,9415,970A]		"	1		030501-050801	3000R WAGON(5)>GL>1.3L[9403,9415,970A]		"	1	
020520-050801	5000R WAGON>GL>1.5L[5891,9403,9415,970A]		"	1		030501-050801	3000R WAGON(5)>GL>1.3L>MPI-SOHC>SMT 2WD[9401,9415,970A]		"	1	
020520-050801	5000R WAGON>GL>1.6L>MPI-DOHC>4AT 2WD[5891,940C,9403,9415,970A]		94220 1C010	1		030501-050801	5000R WAGON>GL>1.1L[9403,9415,970A]		"	1	
020520-050801	5000R WAGON>GL>1.6L>MPI-DOHC>4AT 2WD[9403,9415,970A]		"	1		030501-050801	5000R WAGON>GL>1.1L[5891,9402,9415,970A]		"	1	
020520-050801	5000R WAGON>GL>1.6L>MPI-DOHC>4AT 2WD[9401,9415,970B]		"	1		030501-050801	5000R WAGON>GL>1.1L>MPI-SOHC>SMT 2WD[5891,9403,9415,970A]		"	1	
020520-050801	5000R WAGON>GL>1.6L>MPI-DOHC>4AT 2WD[940C,9403,9415,970A]		"	1		030501-050801	5000R WAGON>GL>1.3L[940C,9403,9415,970A]		"	1	
020520-050801	5000R WAGON>GLS>1.3L[940C,9403,9415,970A]		94220 1C000	1		030501-050801	5000R WAGON>GL>1.3L[9403,9415,970A]		"	1	
020520-050801	5000R WAGON>GLS>1.3L[9401,9415,970A]		"	1		030501-050801	5000R WAGON>GL>1.3L[5891,940C,9403,9415,970A]		"	1	
020520-050801	5000R WAGON>GLS>1.3L[5891,9403,9415,970A]		"	1		030501-050801	5000R WAGON>GL>1.3L[9401,9415,970B]		"	1	
020520-050801	5000R WAGON>GLS>1.3L[5891,940C,9403,9415,970A]		"	1		030501-050801	5000R WAGON>GL>1.3L[9401,9415,970A]		"	1	
020520-050801	5000R WAGON>GLS>1.3L[9403,9415,970A]		"	1		030501-050801	5000R WAGON>GL>1.3L>MPI-SOHC>4AT 2WD[5891,9403,9415,970A]		94220 1C010	1	
020520-050801	5000R WAGON>GLS>1.3L>MPI-SOHC>4AT 2WD[9401,9415,970B]		"	1		030501-050801	5000R WAGON>GL>1.6L>MPI-DOHC>SMT 2WD[9401,9415,970A]		"	1	
020520-050801	5000R WAGON>GLS>1.6L[9401,9415,970B]		94220 1C010	1		030501-050801	5000R WAGON>GL>1.6L>MPI-DOHC>SMT 2WD[9401,9415,970B]		"	1	
020520-050801	5000R WAGON>GLS>1.6L[9403,9415,970A]		"	1		030501-050801	5000R WAGON>GL>1.6L>MPI-DOHC>SMT 2WD[9403,9415,970A]		"	1	
						94242B	SCREW-FUEL & TEMP GAUGE MTG				

5891:ABS 9401:MPH(KMH) 9402:KPH(MPH) 9403:KMH 940C:LAMP-CHECK ENGINE WARN'G 9415:TACHOMETER 970A:TEMPERATURE UNIT 'C' 970B:TEMPERATURE UNIT 'F'

PNC FROM-TO	PART NAME DESCRIPTION	I T C	PART NO	Q T Y	REMARK	PNC FROM-TO	PART NAME DESCRIPTION	I T C	PART NO	Q T Y	REMARK
020520-050801 94360B	TORNILLO BEZEL-CLUSTER METER BISEL		94364 2D100	6		020520-050801	3000R WAGON(5)>GLS>1.6L[5891, 9401.9415,9654,970B]		"	1	
020520-030901	3000R WAGON(5)>GL>1.1L[9403,9 70A]		94360 1C000	1		020520-050801	3000R WAGON(5)>GLS>1.6L[5891, 9401,9415,970B]		"	1	
020520-030901	3000R WAGON(5)>GL>1.3L[9403,9 70A]		"	1		020520-050801	3000R WAGON(5)>GLS>1.6L>MPI-D OHC>5MT 2WD[5891,940C,9403,94 15,970A]		"	1	
020520-030901	5000R WAGON>GL>1.1L[9403,970A]		"	1		020520-050801	5000R WAGON>GL>1.5L[5891,9403 ,9415,970A]		"	1	
020520-030901	5000R WAGON>GL>1.1L>MPI-SOHC> 5MT 2WD[5891,940C,9403,970A]		"	1		020520-050801	5000R WAGON>GL>1.5L[5891,9401 ,9415,970B]		"	1	
020520-030901	5000R WAGON>GL>1.3L[9401,970B]		"	1		020520-050801	5000R WAGON>GL>1.5L[5891,9402 ,9415,970A]		"	1	
020520-030901	5000R WAGON>GL>1.3L[9403,970A]		"	1		020520-050801	5000R WAGON>GL>1.6L>MPI-DOHC> 4AT 2WD[5891,940C,9403,9415,9 70A]		"	1	
020520-030901	5000R WAGON>GL>1.3L>MPI-SOHC> 5MT 2WD[940C,9403,970A]		"	1		020520-050801	5000R WAGON>GL>1.6L>MPI-DOHC> 4AT 2WD[9401,9415,970B]		"	1	
020520-030901	5000R WAGON>GL>1.3L>MPI-SOHC> 4AT 2WD[9401,970A]		"	1		020520-050801	5000R WAGON>GL>1.6L>MPI-DOHC> 4AT 2WD[9403,9415,970A]		"	1	
020520-030901	5000R WAGON>GL>1.6L[9403,970A]		"	1		020520-050801	5000R WAGON>GL>1.6L>MPI-DOHC> 4AT 2WD[5891,9403,9415,970A]		"	1	
020520-030901	5000R WAGON>GL>1.6L>MPI-DOHC> 5MT 2WD[5891,9403,970A]		"	1		020520-050801	5000R WAGON>GL>1.6L>MPI-DOHC> 4AT 2WD[940C,9403,9415,970A]		"	1	
020520-030901	5000R WAGON>GL>1.6L>MPI-DOHC> 4AT 2WD[5891,940C,9403,970A]		94360 1C010	1		020520-050801	5000R WAGON>GLS[9403,9415,970 A]		"	1	
020520-040701	5000R WAGON>GL>1.1L[9402,970A]		"	1		020520-050801	5000R WAGON>GLS>4AT 2WD[5891, 940C,9403,9415,9654,970A]		"	1	
020520-050201	5000R WAGON>GL>1.6L>MPI-DOHC> 4AT 2WD[5891,9403,9415,970A]		"	1		020520-050801	5000R WAGON>GLS>1.3L[940C,940 3,9415,970A]		"	1	
020520-050201	5000R WAGON>GLS>1.3L>MPI-SOHC >5MT 2WD[9402,9415,970A]		"	1		020520-050801	5000R WAGON>GLS>1.3L[5891,940 3,9415,970A]		"	1	
020520-050201	5000R WAGON>GLS>1.6L[5891,940 3,9415,970A]		"	1		020520-050801	5000R WAGON>GLS>1.3L>MPI-SOHC >5MT 2WD[5891,940C,9403,9415, 970A]		"	1	
020520-050801	3000R WAGON(5)>GL>1.6L[9403,9 415,970A]		"	1		020520-050801	5000R WAGON>GLS>1.3L>MPI-SOHC >5MT 2WD[9401,9415,970A]		"	1	
020520-050801	3000R WAGON(5)>GL>1.6L[9401,9 415,970B]		"	1		020520-050801	5000R WAGON>GLS>1.3L>MPI-SOHC >5MT 2WD[9402,9415,9654,970A]		"	1	
020520-050801	3000R WAGON(5)>GLS>5MT 2WD[94 03,9415,970A]		"	1		020520-050801	5000R WAGON>GLS>1.3L>MPI-SOHC >4AT 2WD[5891,940C,9403,9415, 970A]		"	1	
020520-050801	3000R WAGON(5)>GLS>4AT 2WD[94 0C,9403,9415,970A]		"	1		020520-050801	5000R WAGON>GLS>1.3L>MPI-SOHC >4AT 2WD[9403,9415,9654,970A]		"	1	
020520-050801	3000R WAGON(5)>GLS>1.3L>MPI-S OHC>5MT 2WD[9401,9415,970A]		"	1		020520-050801	5000R WAGON>GLS>1.3L>MPI-SOHC >4AT 2WD[5891,940C,9403,9415, 970A]		"	1	
020520-050801	3000R WAGON(5)>GLS>1.3L>MPI-S OHC>4AT 2WD[5891,940C,9403,94 15,970A]		"	1		020520-050801	5000R WAGON>GLS>1.3L>MPI-SOHC >4AT 2WD[9403,9415,9654,970A]		"	1	
020520-050801	3000R WAGON(5)>GLS>1.6L[9403, 9415,9654,970A]		"	1		020520-050801	5000R WAGON>GLS>1.3L>MPI-SOHC >4AT 2WD[9401,9415,970B]		"	1	

5891:ABS 9401:MPH(KMH) 9402:KPH(MPH) 9403:KMH 940C:LAMP-CHECK ENGINE WARN'G 9415:TACHOMETER 9654:TRIP COMPUTER 970A:TEMPERATURE UNIT 'C' 970B:TEMPERATURE UNIT 'F'

PNC FROM-TO	PART NAME DESCRIPTION	I T C	PART NO	Q T Y	REMARK	PNC FROM-TO	PART NAME DESCRIPTION	I T C	PART NO	Q T Y	REMARK
020520-050801	5000R WAGON>GL>1.3L>MPI-SOHC >4AT 2WD[9401,9415,970A]		"	1		030501-050801	5MT 2WD[9403,9415,970A]		"	1	
020520-050801	5000R WAGON>GL>1.6L[5891,9403,9415,9654,970A]		"	1		030501-050801	5000R WAGON>GL>1.3L>MPI-SOHC >5MT 2WD[9401,9415,970A]		"	1	
020520-050801	5000R WAGON>GL>1.6L[940C,9401,9415,9654,970B]		"	1		030501-050801	5000R WAGON>GL>1.3L>MPI-SOHC >5MT 2WD[9401,9415,970B]		"	1	
020520-050801	5000R WAGON>GL>1.6L>MPI-DOHC >5MT 2WD[9403,9415,9654,970A]		"	1		030501-050801	5000R WAGON>GL>1.3L>MPI-SOHC >4AT 2WD[5891,9403,9415,970A]		"	1	
020520-050801	5000R WAGON>GL>1.6L>MPI-DOHC >5MT 2WD[9401,9415,970B]		"	1		030501-050801	5000R WAGON>GL>1.3L>MPI-SOHC >4AT 2WD[9401,9415,970A]		"	1	
020520-050801	5000R WAGON>GL>1.6L>MPI-DOHC >5MT 2WD[9401,9415,970A]		"	1		030501-050801	5000R WAGON>GL>1.3L>MPI-SOHC >4AT 2WD[9401,9415,970B]		"	1	
020520-050801	5000R WAGON>GL>1.6L>MPI-DOHC >4AT 2WD[5891,940C,9403,9415,970A]		"	1		030501-050801	5000R WAGON>GL>1.6L>MPI-DOHC >5MT 2WD[9401,9415,970B]		"	1	
020520-050801	5000R WAGON>GL>1.6L>MPI-DOHC >4AT 2WD[9401,9415,970B]		"	1		030501-050801	5000R WAGON>GL>1.6L>MPI-DOHC >5MT 2WD[9403,9415,970A]		"	1	
020520-050801	5000R WAGON>GL>1.6L>MPI-DOHC >4AT 2WD[9403,9415,9654,970A]		"	1		030501-050801	5000R WAGON>GL>1.6L>MPI-DOHC >5MT 2WD[9401,9415,970B]		"	1	
030501-050201	5000R WAGON>GL>1.1L[9402,9415,970A]		"	1		050801-	3000R WAGON(5)>GL>1.1L>MPI-SOHC>5MT 2WD[9403,970A]		94360 1C510	1	
030501-050201	5000R WAGON>GL>1.6L>MPI-DOHC >5MT 2WD[5891,9403,9415,970A]		"	1		050801-	3000R WAGON(5)>GL>1.4L>MPI-DOHC>5MT 2WD[9403,970A]		"	1	
030501-050801	3000R WAGON(5)>GL>4AT 2WD[5891,9403,9415,970A]		"	1		050801-	3000R WAGON(5)>GL>1.4L>MPI-DOHC>5MT 2WD[5891,9403,970A]		"	1	
030501-050801	3000R WAGON(5)>GL>4AT 2WD[940C,9403,9415,970A]		"	1		050801-	3000R WAGON(5)>GL>1.4L>MPI-DOHC>4AT 2WD[5891,940C,9403,970A]		"	1	
030501-050801	3000R WAGON(5)>GL>1.1L[9403,9415,970A]		"	1		050801-	3000R WAGON(5)>GL>1.4L>MPI-DOHC>4AT 2WD[940C,9403,970A]		"	1	
030501-050801	3000R WAGON(5)>GL>1.3L[9403,9415,970A]		"	1		050801-	3000R WAGON(5)>GL>1.5L>TCI DOHC>5MT 2WD[940C,9403,970A]		"	1	
030501-050801	3000R WAGON(5)>GL>1.3L>MPI-SOHC>5MT 2WD[9401,9415,970A]		"	1		050801-	3000R WAGON(5)>GL>1.6L>MPI-DOHC>5MT 2WD[9403,970A]		"	1	
030501-050801	5000R WAGON>GL>1.1L[5891,9402,9415,970A]		"	1		050801-	3000R WAGON(5)>GLS>1.4L>MPI-DOHC>5MT 2WD[9403,970A]		"	1	
030501-050801	5000R WAGON>GL>1.1L>MPI-SOHC >5MT 2WD[9403,9415,970A]		"	1		050801-	3000R WAGON(5)>GLS>1.4L>MPI-DOHC>5MT 2WD[9401,970B]		"	1	
030501-050801	5000R WAGON>GL>1.1L>MPI-SOHC >5MT 2WD[5891,9403,9415,970A]		"	1		050801-	3000R WAGON(5)>GLS>1.4L>MPI-DOHC>4AT 2WD[940C,9403,970A]		"	1	
030501-050801	5000R WAGON>GL>1.3L[5891,940C,9403,9415,970A]		"	1		050801-	3000R WAGON(5)>GLS>1.5L[5891,940C,9401,970B]		"	1	
030501-050801	5000R WAGON>GL>1.3L[940C,9403,9415,970A]		"	1		050801-	3000R WAGON(5)>GLS>1.5L>TCI DOHC>5MT 2WD[5891,940C,9403,970A]		"	1	
030501-050801	5000R WAGON>GL>1.3L>MPI-SOHC >5MT 2WD[5891,940C,9403,970A]		"	1							

5891:ABS 9401:MPH(KMH) 9402:KPH(MPH) 9403:KMH 940C:LAMP-CHECK ENGINE WARN'G 9415:TACHOMETER 9654:TRIP COMPUTER 970A:TEMPERATURE UNIT 'C' 970B:TEMPERATURE UNIT 'F'

PNC FROM-TO	PART NAME DESCRIPTION	I T C	PART NO	Q T Y	REMARK	PNC FROM-TO	PART NAME DESCRIPTION	I T C	PART NO	Q T Y	REMARK
050801-	0A] 3000R WAGON(5)>GLS>1.6L>MPI-D OHC>5MT 2WD[5891,940C,9403,96 54,970A]	"	"	1		050801-	4AT 2WD[5891,940C,9403,970A] 5000R WAGON>GL>1.6L>MPI-DOHC> 4AT 2WD[9401,970B]	"	"	1	
050801-	3000R WAGON(5)>GLS>1.6L>MPI-D OHC>5MT 2WD[5891,940C,9403,97 0A]	"	"	1		050801-	5000R WAGON>GLS>1.4L[9403,970 B]	"	"	1	
050801-	3000R WAGON(5)>GLS>1.6L>MPI-D OHC>4AT 2WD[5891,9403,9654,97 0A]	"	"	1		050801-	5000R WAGON>GLS>1.4L[5891,940 3,9654,970A]	"	"	1	
050801-	5000R WAGON>GL[940C,9403,970A]	"	"	1		050801-	5000R WAGON>GLS>1.4L[940C,940 3,9654,970A]	"	"	1	
050801-	5000R WAGON>GL>1.1L[9403,970A]	"	"	1		050801-	5000R WAGON>GLS>1.4L[9403,970 A]	"	"	1	
050801-	5000R WAGON>GL>1.1L[5891,9403 .970A]	"	"	1		050801-	5000R WAGON>GLS>1.4L>MPI-DOHC >5MT 2WD[5891,9403,970A]	"	"	1	
050801-	5000R WAGON>GL>1.1L>MPI-SOHC> 5MT 2WD[9402,970A]	"	"	1		050801-	5000R WAGON>GLS>1.4L>MPI-DOHC >4AT 2WD[5891,940C,9403,9654, 970A]	"	"	1	
050801-	5000R WAGON>GL>1.1L>MPI-SOHC> 5MT 2WD[5891,9401,970B]	"	"	1		050801-	5000R WAGON>GLS>1.4L>MPI-DOHC >4AT 2WD[940C,9403,970A]	"	"	1	
050801-	5000R WAGON>GL>1.4L[5891,9403 .970A]	"	"	1		050801-	5000R WAGON>GLS>1.5L[5891,940 C,9401,970B]	"	"	1	
050801-	5000R WAGON>GL>1.4L[9403,970A]	"	"	1		050801-	5000R WAGON>GLS>1.5L[940C,940 2,970A]	"	"	1	
050801-	5000R WAGON>GL>1.4L[9401,970A]	"	"	1		050801-	5000R WAGON>GLS>1.5L>TCI DOHC >5MT 2WD[5891,940C,9403,9654, 970A]	"	"	1	
050801-	5000R WAGON>GL>1.4L>MPI-DOHC> 5MT 2WD[9401,970B]	"	"	1		050801-	5000R WAGON>GLS>1.5L>TCI DOHC >5MT 2WD[5891,940C,9403,970A]	"	"	1	
050801-	5000R WAGON>GL>1.4L>MPI-DOHC> 5MT 2WD[5891,940C,9403,970A]	"	"	1		050801-	5000R WAGON>GLS>1.6L[940C,940 1,9654,970B]	"	"	1	
050801-	5000R WAGON>GL>1.4L>MPI-DOHC> 4AT 2WD[9401,970B]	"	"	1		050801-	5000R WAGON>GLS>1.6L[9403,970 A]	"	"	1	
050801-	5000R WAGON>GL>1.4L>MPI-DOHC> 4AT 2WD[5891,9401,970B]	"	"	1		050801-	5000R WAGON>GLS>1.6L[9403,965 4,970A]	"	"	1	
050801-	5000R WAGON>GL>1.4L>MPI-DOHC> 4AT 2WD[5891,940C,9403,970A]	"	"	1		050801-	5000R WAGON>GLS>1.6L[5891,940 3,9654,970A]	"	"	1	
050801-	5000R WAGON>GL>1.5L[5891,940C .9401,970B]	"	"	1		050801-	5000R WAGON>GLS>1.6L>MPI-DOHC >5MT 2WD[5891,9403,970A]	"	"	1	
050801-	5000R WAGON>GL>1.5L[940C,9402 .970A]	"	"	1		050801-	5000R WAGON>GLS>1.6L>MPI-DOHC >5MT 2WD[5891,940C,9403,9654, 970A]	"	"	1	
050801-	5000R WAGON>GL>1.5L>TCI DOHC> 5MT 2WD[5891,940C,9403,970A]	"	"	1		050801-	5000R WAGON>GLS>1.6L>MPI-DOHC >5MT 2WD[5891,940C,9403,9654, 970A]	"	"	1	
050801-	5000R WAGON>GL>1.6L[5891,9403 .970A]	"	"	1		050801-	5000R WAGON>GLS>1.6L>MPI-DOHC >5MT 2WD[5891,9401,970B]	"	"	1	
050801-	5000R WAGON>GL>1.6L[9403,970A]	"	"	1		050801-	5000R WAGON>GLS>1.6L>MPI-DOHC >4AT 2WD[5891,940C,9403,9654, 970A]	"	"	1	
050801-	5000R WAGON>GL>1.6L>MPI-DOHC> 5MT 2WD[9402,970A]	"	"	1							
050801-	5000R WAGON>GL>1.6L>MPI-DOHC> 5MT 2WD[9402,970A]	"	"	1							

5891:ABS 9401:MPH(KMH) 9402:KPH(MPH) 9403:KMH 940C:LAMP-CHECK ENGINE WARN'G 9654:TRIP COMPUTER 970A:TEMPERATURE UNIT 'C' 970B:TEMPERATURE UNIT 'F'

PNC FROM-TO	PART NAME DESCRIPTION	I T C	PART NO	Q T Y	REMARK	PNC FROM-TO	PART NAME DESCRIPTION	I T C	PART NO	Q T Y	REMARK
050801-	970A] 5000R WAGON>GLS>1.6L>MPI-DOHC		"	1		020520-050801	415,970A] 3000R WAGON(5)>GLS>5MT 2WD[9403,9415,970A]		"	1	
050801-	>4AT 2WD[9401,970B] 5000R WAGON>GLS>1.6L>MPI-DOHC		"	1		020520-050801	3000R WAGON(5)>GLS>4AT 2WD[940C,9403,9415,970A]		"	1	
	>4AT 2WD[5891,940C,9403,970A]		"	1		020520-050801	3000R WAGON(5)>GLS>1.3L>MPI-SOHC>5MT 2WD[9401,9415,970A]		"	1	
	COVER-CUSHION CUBIERTA		94212 02000	4		020520-050801	3000R WAGON(5)>GLS>1.3L>MPI-SOHC>4AT 2WD[5891,940C,9403,9415,970A]		"	1	
020520-	SCREW-TAPPING TORNILLO		94364 27000	9		020520-050801	3000R WAGON(5)>GLS>1.6L[5891,9401,9415,970B]	94365 1C000		1	
						020520-050801	3000R WAGON(5)>GLS>1.6L>MPI-DOHC>5MT 2WD[5891,940C,9403,9415,970A]		94365 1C010	1	
020520-050801	CASE-CLUSTER LMR ALOJAMIENTO-GRUPO INSTRUMENTO		94365 1C030	1		020520-050801	5000R WAGON>GL>1.5L[5891,9401,9415,970B]		"	1	
	CASE-RR ALOJAMIENTO-POSTERIOR		94365 1C000	1		020520-050801	5000R WAGON>GL>1.5L[5891,9403,9415,970A]		"	1	
020520-030901	3000R WAGON(5)>GL>1.1L[9403,970A]		"	1		020520-050801	5000R WAGON>GL>1.5L[5891,9402,9415,970A]		"	1	
020520-030901	3000R WAGON(5)>GL>1.3L[9403,970A]		"	1		020520-050801	5000R WAGON>GL>1.6L>MPI-DOHC>4AT 2WD[9401,9415,970B]		"	1	
020520-030901	5000R WAGON>GL>1.1L[9403,970A]		"	1		020520-050801	5000R WAGON>GL>1.6L>MPI-DOHC>4AT 2WD[5891,940C,9403,9415,970A]		"	1	
020520-030901	5000R WAGON>GL>1.1L>MPI-SOHC>5MT 2WD[5891,940C,9403,970A]		"	1		020520-050801	5000R WAGON>GL>1.6L>MPI-DOHC>4AT 2WD[940C,9403,9415,970A]		"	1	
020520-030901	5000R WAGON>GL>1.3L[9403,970A]		"	1		020520-050801	5000R WAGON>GL>1.6L>MPI-DOHC>4AT 2WD[9401,970A]		"	1	
020520-030901	5000R WAGON>GL>1.3L>MPI-SOHC>5MT 2WD[940C,9403,970A]		"	1		020520-050801	5000R WAGON>GL>1.6L>MPI-DOHC>4AT 2WD[9401,970A]		"	1	
020520-030901	5000R WAGON>GL>1.3L>MPI-SOHC>4AT 2WD[9401,970A]		"	1		020520-050801	5000R WAGON>GL>1.6L>MPI-DOHC>4AT 2WD[940C,9403,9415,970A]		"	1	
020520-030901	5000R WAGON>GL>1.6L[9403,970A]		"	1		020520-050801	5000R WAGON>GL>1.6L>MPI-DOHC>4AT 2WD[9403,9415,970A]		"	1	
020520-030901	5000R WAGON>GL>1.6L>MPI-DOHC>5MT 2WD[5891,9403,970A]		"	1		020520-050801	5000R WAGON>GLS[9403,9415,970A]		"	1	
020520-030901	5000R WAGON>GL>1.6L>MPI-DOHC>4AT 2WD[5891,940C,9403,970A]		"	1		020520-050801	5000R WAGON>GLS>1.3L[940C,9403,9415,970A]		"	1	
020520-040701	5000R WAGON>GL>1.1L[9402,970A]		"	1		020520-050801	5000R WAGON>GLS>1.3L[5891,9403,9415,970A]		"	1	
020520-050201	5000R WAGON>GL>1.6L>MPI-DOHC>4AT 2WD[5891,9403,9415,970A]		94365 1C010	1		020520-050801	5000R WAGON>GLS>1.3L>MPI-SOHC>5MT 2WD[9401,9415,970A]		"	1	
020520-050201	5000R WAGON>GLS>1.3L>MPI-SOHC>5MT 2WD[9402,9415,970A]		"	1		020520-050801	5000R WAGON>GLS>1.3L>MPI-SOHC>5MT 2WD[5891,940C,9403,9415,970A]		"	1	
020520-050201	5000R WAGON>GLS>1.6L[5891,9403,9415,970A]		"	1		020520-050801	5000R WAGON>GLS>1.3L>MPI-SOHC>4AT 2WD[5891,940C,9403,9415,970A]		"	1	
020520-050801	3000R WAGON(5)>GL>1.6L[9401,9415,970B]		"	1							
020520-050801	3000R WAGON(5)>GL>1.6L[9403,970A]		"	1							

5891:ABS 9401:MPH(KMH) 9402:RPH(MPH) 9403:KMH 940C:LAMP-CHECK ENGINE WARN'G 9415:TACHOMETER 9654:TRIP COMPUTER 970A:TEMPERATURE UNIT 'C' 970B:TEMPERATURE UNIT 'F'

PNC FROM-TO	PART NAME DESCRIPTION	I T C	PART NO	Q T Y	REMARK	PNC FROM-TO	PART NAME DESCRIPTION	I T C	PART NO	Q T Y	REMARK
020520-050801	5000R WAGON>GL>1.3L>MPI-SOHC >4AT 2WD[9401,9415,970A]	"	"	1		030501-050801	4AT 2WD[9403,9415,970A]	"	"	1	
020520-050801	5000R WAGON>GL>1.3L>MPI-SOHC >4AT 2WD[9401,9415,970B]	"	"	1		030501-050801	5000R WAGON>GL>1.3L>MPI-SOHC >4AT 2WD[5891,9403,9415,970A]	"	"	1	
020520-050801	5000R WAGON>GL>1.6L>MPI-DOHC >5MT 2WD[9401,9415,970B]	"	"	1		030501-050801	5000R WAGON>GL>1.3L>MPI-SOHC >4AT 2WD[9401,9415,970B]	"	"	1	
020520-050801	5000R WAGON>GL>1.6L>MPI-DOHC >5MT 2WD[9401,9415,970A]	"	"	1		030501-050801	5000R WAGON>GL>1.6L>MPI-DOHC >5MT 2WD[9401,9415,970A]	"	"	1	
020520-050801	5000R WAGON>GL>1.6L>MPI-DOHC >4AT 2WD[5891,940C,9403,9415, 970A]	"	"	1		030501-050801	5000R WAGON>GL>1.6L>MPI-DOHC >5MT 2WD[9403,9415,970A]	"	"	1	
020520-050801	5000R WAGON>GL>1.6L>MPI-DOHC >4AT 2WD[9401,9415,970B]	"	"	1		030501-050801	5000R WAGON>GL>1.6L>MPI-DOHC >5MT 2WD[9401,9415,970B]	"	"	1	
030501-050201	5000R WAGON>GL>1.1L[9402,9415, .970A]	"	"	1		94366C	PLATE-WARNING SYMBOL LH PLACA	"	"		
030501-050201	5000R WAGON>GL>1.6L>MPI-DOHC >5MT 2WD[5891,9403,9415,970A]	"	"	1		020520-030901	3000R WAGON(5)>GL>1.1L[9403,9 70A]	94366 1C010	"	1	LEFT
030501-050801	3000R WAGON(5)>GL>4AT 2WD[940 C,9403,9415,970A]	"	"	1		020520-030901	3000R WAGON(5)>GL>1.1L[9403,9 70A]	94366 1C020	"	1	RIGHT
030501-050801	3000R WAGON(5)>GL>4AT 2WD[589 1,9403,9415,970A]	"	"	1		020520-030901	3000R WAGON(5)>GL>1.3L[9403,9 70A]	94366 1C010	"	1	LEFT
030501-050801	3000R WAGON(5)>GL>1.1L[9403,9 415,970A]	"	"	1		020520-030901	3000R WAGON(5)>GL>1.3L[9403,9 70A]	94366 1C020	"	1	RIGHT
030501-050801	3000R WAGON(5)>GL>1.3L[9403,9 415,970A]	"	"	1		020520-030901	5000R WAGON>GL>1.1L[9403,970A]	94366 1C010	"	1	LEFT
030501-050801	3000R WAGON(5)>GL>1.3L>MPI-SO HC>5MT 2WD[9401,9415,970A]	"	"	1		020520-030901	5000R WAGON>GL>1.1L[9403,970A]	94366 1C020	"	1	RIGHT
030501-050801	5000R WAGON>GL>1.1L[5891,9402 ,9415,970A]	"	"	1		020520-030901	5000R WAGON>GL>1.1L>MPI-SOHC >5MT 2WD[5891,940C,9403,970A]	94366 1C010	"	1	LEFT
030501-050801	5000R WAGON>GL>1.1L>MPI-SOHC >5MT 2WD[9403,9415,970A]	"	"	1		020520-030901	5000R WAGON>GL>1.1L>MPI-SOHC >5MT 2WD[5891,940C,9403,970A]	94366 1C020	"	1	RIGHT
030501-050801	5000R WAGON>GL>1.1L>MPI-SOHC >5MT 2WD[5891,9403,9415,970A]	"	"	1		020520-030901	5000R WAGON>GL>1.3L[9403,970A]	94366 1C020	"	1	RIGHT
030501-050801	5000R WAGON>GL>1.3L[5891,940C ,9403,9415,970A]	"	"	1		020520-030901	5000R WAGON>GL>1.3L[9401,970B]	"	"	1	RIGHT
030501-050801	5000R WAGON>GL>1.3L[940C,9403 ,9415,970A]	"	"	1		020520-030901	5000R WAGON>GL>1.3L>MPI-SOHC >5MT 2WD[940C,9403,970A]	94366 1C010	"	1	LEFT
030501-050801	5000R WAGON>GL>1.3L>MPI-SOHC >5MT 2WD[9403,9415,970A]	"	"	1		020520-030901	5000R WAGON>GL>1.3L>MPI-SOHC >5MT 2WD[940C,9403,970A]	94366 1C020	"	1	RIGHT
030501-050801	5000R WAGON>GL>1.3L>MPI-SOHC >5MT 2WD[9401,9415,970B]	"	"	1		020520-030901	5000R WAGON>GL>1.3L>MPI-SOHC >4AT 2WD[9401,970A]	94366 1C010	"	1	LEFT
030501-050801	5000R WAGON>GL>1.3L>MPI-SOHC >5MT 2WD[9401,9415,970A]	"	"	1		020520-030901	5000R WAGON>GL>1.3L>MPI-SOHC >4AT 2WD[9401,970A]	94366 1C020	"	1	RIGHT
030501-050801	5000R WAGON>GL>1.3L>MPI-SOHC >5MT 2WD[9401,9415,970A]	"	"	1		020520-030901	5000R WAGON>GL>1.6L[9403,970A]	94366 1C010	"	1	LEFT
030501-050801	5000R WAGON>GL>1.3L>MPI-SOHC >5MT 2WD[9401,9415,970A]	"	"	1		020520-030901	5000R WAGON>GL>1.6L[9403,970A]	94366 1C020	"	1	RIGHT
030501-050801	5000R WAGON>GL>1.3L>MPI-SOHC >5MT 2WD[9401,9415,970A]	"	"	1		020520-030901	5000R WAGON>GL>1.6L>MPI-DOHC	94366 1C010	"	1	LEFT

5891:ABS 9401:MPH(KMH) 9402:KPH(MPH) 9403:KMH 940C:LAMP-CHECK ENGINE WARN'G 9415:TACHOMETER 970A:TEMPERATURE UNIT 'C' 970B:TEMPERATURE UNIT 'F'

PNC FROM-TO	PART NAME DESCRIPTION	I T C	PART NO	Q T Y	REMARK	PNC FROM-TO	PART NAME DESCRIPTION	I T C	PART NO	Q T Y	REMARK
020520-030901	5MT 2WD[5891,9403,970A] 5000R WAGON>GL>1.6L>MPI-DOHC>		94366 1C020	1	RIGHT	020520-050801	3000R WAGON(5)>GLS>1.3L>MPI-S OHC>4AT 2WD[5891,940C,9403,94 15,970A]		94366 1C020	1	RIGHT
020520-030901	5MT 2WD[5891,9403,970A] 5000R WAGON>GL>1.6L>MPI-DOHC>		94366 1C010	1	LEFT	020520-050801	3000R WAGON(5)>GLS>1.6L[5891, 9401,9415,970B]		94366 1C010	1	LEFT
020520-030901	5000R WAGON>GL>1.6L>MPI-DOHC>		94366 1C020	1	RIGHT	020520-050801	3000R WAGON(5)>GLS>1.6L[9403, 9415,9654,970A]		"	1	LEFT
020520-040701	5000R WAGON>GL>1.1L[9402,970A]		94366 1C010	1	LEFT	020520-050801	3000R WAGON(5)>GLS>1.6L[5891, 9401,9415,9654,970B]		"	1	LEFT
020520-040701	5000R WAGON>GL>1.1L[9402,970A]		94366 1C020	1	RIGHT	020520-050801	3000R WAGON(5)>GLS>1.6L[9403, 9415,9654,970A]		94366 1C020	1	RIGHT
020520-050201	5000R WAGON>GL>1.6L>MPI-DOHC>		94366 1C010	1	LEFT	020520-050801	3000R WAGON(5)>GLS>1.6L[5891, 9401,9415,970B]		"	1	RIGHT
020520-050201	5000R WAGON>GL>1.6L>MPI-DOHC>		94366 1C020	1	RIGHT	020520-050801	3000R WAGON(5)>GLS>1.6L[5891, 9401,9415,970B]		"	1	RIGHT
020520-050201	5000R WAGON>GLS>1.3L>MPI-SOHC >5MT 2WD[9402,9415,970A]		94366 1C010	1	LEFT	020520-050801	3000R WAGON(5)>GLS>1.6L[5891, 9401,9415,9654,970B]		"	1	RIGHT
020520-050201	5000R WAGON>GLS>1.3L>MPI-SOHC >5MT 2WD[9402,9415,970A]		94366 1C020	1	RIGHT	020520-050801	3000R WAGON(5)>GLS>1.6L>MPI-D OHC>5MT 2WD[5891,940C,9403,94 15,970A]		94366 1C010	1	LEFT
020520-050201	5000R WAGON>GLS>1.6L[5891,940 3,9415,970A]		94366 1C010	1	LEFT	020520-050801	3000R WAGON(5)>GLS>1.6L>MPI-D OHC>5MT 2WD[5891,940C,9403,94 15,970A]		94366 1C020	1	RIGHT
020520-050201	5000R WAGON>GLS>1.6L[5891,940 3,9415,970A]		94366 1C020	1	RIGHT	020520-050801	5000R WAGON>GL>1.5L[5891,9402 ,9415,970A]		94366 1C010	1	LEFT
020520-050801	3000R WAGON(5)>GL>1.6L[9403,9 415,970A]		94366 1C010	1	LEFT	020520-050801	5000R WAGON>GL>1.5L[5891,9401 ,9415,970B]		"	1	LEFT
020520-050801	3000R WAGON(5)>GL>1.6L[9401,9 415,970B]		"	1	LEFT	020520-050801	5000R WAGON>GL>1.5L[5891,9403 ,9415,970A]		"	1	LEFT
020520-050801	3000R WAGON(5)>GL>1.6L[9403,9 415,970A]		94366 1C020	1	RIGHT	020520-050801	5000R WAGON>GL>1.5L[5891,9403 ,9415,970A]		94366 1C020	1	RIGHT
020520-050801	3000R WAGON(5)>GL>1.6L[9401,9 415,970B]		"	1	RIGHT	020520-050801	5000R WAGON>GL>1.5L[5891,9401 ,9415,970B]		"	1	RIGHT
020520-050801	3000R WAGON(5)>GLS>5MT 2WD[94 03,9415,970A]		94366 1C010	1	LEFT	020520-050801	5000R WAGON>GL>1.6L>MPI-DOHC>		94366 1C010	1	LEFT
020520-050801	3000R WAGON(5)>GLS>5MT 2WD[94 03,9415,970A]		94366 1C020	1	RIGHT	020520-050801	5000R WAGON>GL>1.6L>MPI-DOHC>		"	1	LEFT
020520-050801	3000R WAGON(5)>GLS>4AT 2WD[94 0C,9403,9415,970A]		94366 1C010	1	LEFT	020520-050801	5000R WAGON>GL>1.6L>MPI-DOHC>		"	1	LEFT
020520-050801	3000R WAGON(5)>GLS>4AT 2WD[94 0C,9403,9415,970A]		94366 1C020	1	RIGHT	020520-050801	5000R WAGON>GL>1.6L>MPI-DOHC>		"	1	LEFT
020520-050801	3000R WAGON(5)>GLS>1.3L>MPI-S OHC>5MT 2WD[9401,9415,970A]		94366 1C010	1	LEFT	020520-050801	5000R WAGON>GL>1.6L>MPI-DOHC>		"	1	LEFT
020520-050801	3000R WAGON(5)>GLS>1.3L>MPI-S OHC>5MT 2WD[9401,9415,970A]		94366 1C020	1	RIGHT	020520-050801	5000R WAGON>GL>1.6L>MPI-DOHC>		94366 1C020	1	RIGHT
020520-050801	3000R WAGON(5)>GLS>1.3L>MPI-S OHC>4AT 2WD[5891,940C,9403,94 15,970A]		94366 1C010	1	LEFT	020520-050801	5000R WAGON>GL>1.6L>MPI-DOHC>		"	1	RIGHT

5891:ABS 9401:MPH(KMH) 9402:KPH(MPH) 9403:KMH 940C:LAMP-CHECK ENGINE WARN'G 9415:TACHOMETER 9654:TRIP COMPUTER 970A:TEMPERATURE UNIT 'C' 970B:TEMPERATURE UNIT 'F'

PNC FROM-TO	PART NAME DESCRIPTION	I T C	PART NO	Q T Y	REMARK	PNC FROM-TO	PART NAME DESCRIPTION	I T C	PART NO	Q T Y	REMARK
020520-050801	4AT 2WD[940C,9403,9415,970A] 5000R WAGON>GL>1.6L>MPI-DOHC> 4AT 2WD[9401,9415,970B]		"	1	RIGHT	020520-050801	5000R WAGON>GLS>1.3L>MPI-SOHC >4AT 2WD[5891,940C,9403,9415, 970A]		94366 1C020	1	RIGHT
020520-050801	5000R WAGON>GL>1.6L>MPI-DOHC> 4AT 2WD[9403,9415,970A]		"	1	RIGHT	020520-050801	5000R WAGON>GLS>1.3L>MPI-SOHC >4AT 2WD[9401,9415,970A]		"	1	RIGHT
020520-050801	5000R WAGON>GLS[9403,9415,970 A]		94366 1C010	1	LEFT	020520-050801	5000R WAGON>GLS>1.3L>MPI-SOHC >4AT 2WD[9403,9415,9654,970A]		"	1	RIGHT
020520-050801	5000R WAGON>GLS[9403,9415,970 A]		94366 1C020	1	RIGHT	020520-050801	5000R WAGON>GLS>1.3L>MPI-SOHC >4AT 2WD[9401,9415,970B]		"	1	RIGHT
020520-050801	5000R WAGON>GLS>4AT 2WD[5891, 940C,9403,9415,9654,970A]		94366 1C010	1	LEFT	020520-050801	5000R WAGON>GLS>1.6L[940C,940 1,9415,9654,970B]		94366 1C010	1	LEFT
020520-050801	5000R WAGON>GLS>4AT 2WD[5891, 940C,9403,9415,9654,970A]		94366 1C020	1	RIGHT	020520-050801	5000R WAGON>GLS>1.6L[5891,940 3,9415,9654,970A]		"	1	LEFT
020520-050801	5000R WAGON>GLS>1.3L[940C,940 3,9415,970A]		94366 1C010	1	LEFT	020520-050801	5000R WAGON>GLS>1.6L[940C,940 1,9415,9654,970B]		94366 1C020	1	RIGHT
020520-050801	5000R WAGON>GLS>1.3L[5891,940 3,9415,970A]		"	1	LEFT	020520-050801	5000R WAGON>GLS>1.6L[5891,940 3,9415,9654,970A]		"	1	RIGHT
020520-050801	5000R WAGON>GLS>1.3L[940C,940 3,9415,970A]		94366 1C020	1	RIGHT	020520-050801	5000R WAGON>GLS>1.6L>MPI-DOHC >5MT 2WD[9401,9415,970A]		94366 1C010	1	LEFT
020520-050801	5000R WAGON>GLS>1.3L[5891,940 3,9415,970A]		"	1	RIGHT	020520-050801	5000R WAGON>GLS>1.6L>MPI-DOHC >5MT 2WD[9401,9415,970B]		"	1	LEFT
020520-050801	5000R WAGON>GLS>1.3L>MPI-SOHC >5MT 2WD[9401,9415,970A]		94366 1C010	1	LEFT	020520-050801	5000R WAGON>GLS>1.6L>MPI-DOHC >5MT 2WD[9403,9415,9654,970A]		"	1	LEFT
020520-050801	5000R WAGON>GLS>1.3L>MPI-SOHC >5MT 2WD[5891,940C,9403,9415, 970A]		"	1	LEFT	020520-050801	5000R WAGON>GLS>1.6L>MPI-DOHC >5MT 2WD[9401,9415,970A]		94366 1C020	1	RIGHT
020520-050801	5000R WAGON>GLS>1.3L>MPI-SOHC >5MT 2WD[9402,9415,9654,970A]		"	1	LEFT	020520-050801	5000R WAGON>GLS>1.6L>MPI-DOHC >5MT 2WD[9403,9415,9654,970A]		"	1	RIGHT
020520-050801	5000R WAGON>GLS>1.3L>MPI-SOHC >5MT 2WD[5891,940C,9403,9415, 970A]		94366 1C020	1	RIGHT	020520-050801	5000R WAGON>GLS>1.6L>MPI-DOHC >5MT 2WD[9401,9415,970B]		"	1	RIGHT
020520-050801	5000R WAGON>GLS>1.3L>MPI-SOHC >5MT 2WD[9401,9415,970A]		"	1	RIGHT	020520-050801	5000R WAGON>GLS>1.6L>MPI-DOHC >4AT 2WD[9403,9415,9654,970A]		94366 1C010	1	LEFT
020520-050801	5000R WAGON>GLS>1.3L>MPI-SOHC >5MT 2WD[9402,9415,9654,970A]		"	1	RIGHT	020520-050801	5000R WAGON>GLS>1.6L>MPI-DOHC >4AT 2WD[9401,9415,970B]		"	1	LEFT
020520-050801	5000R WAGON>GLS>1.3L>MPI-SOHC >5MT 2WD[9403,9415,9654,970A]		94366 1C010	1	LEFT	020520-050801	5000R WAGON>GLS>1.6L>MPI-DOHC >4AT 2WD[5891,940C,9403,9415, 970A]		"	1	LEFT
020520-050801	5000R WAGON>GLS>1.3L>MPI-SOHC >4AT 2WD[5891,940C,9403,9415, 970A]		"	1	LEFT	020520-050801	5000R WAGON>GLS>1.6L>MPI-DOHC >4AT 2WD[9403,9415,9654,970A]		94366 1C020	1	RIGHT
020520-050801	5000R WAGON>GLS>1.3L>MPI-SOHC >4AT 2WD[9401,9415,970B]		"	1	LEFT	020520-050801	5000R WAGON>GLS>1.6L>MPI-DOHC >4AT 2WD[5891,940C,9403,9415, 970A]		"	1	RIGHT
020520-050801	5000R WAGON>GLS>1.3L>MPI-SOHC >4AT 2WD[9401,9415,970A]		"	1	LEFT	020520-050801	5000R WAGON>GLS>1.6L>MPI-DOHC >4AT 2WD[9401,9415,970B]		"	1	RIGHT
						030501-050201	5000R WAGON>GL>1.1L[9402,9415		94366 1C010	1	LEFT

5891:ABS 9401:MPH(KMH) 9402:KPH(MPH) 9403:KMH 940C:LAMP-CHECK ENGINE WARN'G 9415:TACHOMETER 9654:TRIP COMPUTER 970A:TEMPERATURE UNIT 'C' 970B:TEMPERATURE UNIT 'F'

PNC FROM-TO	PART NAME DESCRIPTION	I T C	PART NO	Q T Y	REMARK	PNC FROM-TO	PART NAME DESCRIPTION	I T C	PART NO	Q T Y	REMARK
030501-050201	,970A] 5000R WAGON>GL>1.1L[9402,9415,970A]		94366 1C020	1	RIGHT	030501-050801	,9403,9415,970A] 5000R WAGON>GL>1.3L[940C,9403,9415,970A]		*	1	RIGHT
030501-050201	5000R WAGON>GL>1.6L>MPI-DOHC>SMT 2WD[5891,9403,9415,970A]		94366 1C010	1	LEFT	030501-050801	5000R WAGON>GL>1.3L>MPI-SOHC>SMT 2WD[9401,9415,970A]		94366 1C010	1	LEFT
030501-050201	5000R WAGON>GL>1.6L>MPI-DOHC>SMT 2WD[5891,9403,9415,970A]		94366 1C020	1	RIGHT	030501-050801	5000R WAGON>GL>1.3L>MPI-SOHC>SMT 2WD[9401,9415,970B]		*	1	LEFT
030501-050801	3000R WAGON(5)>GL>4AT 2WD[5891,9403,9415,970A]		94366 1C010	1	LEFT	030501-050801	5000R WAGON>GL>1.3L>MPI-SOHC>SMT 2WD[9403,9415,970A]		*	1	LEFT
030501-050801	3000R WAGON(5)>GL>4AT 2WD[940C,9403,9415,970A]		"	1	LEFT	030501-050801	5000R WAGON>GL>1.3L>MPI-SOHC>SMT 2WD[9401,9415,970A]		94366 1C020	1	RIGHT
030501-050801	3000R WAGON(5)>GL>4AT 2WD[5891,9403,9415,970A]		94366 1C020	1	RIGHT	030501-050801	5000R WAGON>GL>1.3L>MPI-SOHC>SMT 2WD[9403,9415,970A]		*	1	RIGHT
030501-050801	3000R WAGON(5)>GL>4AT 2WD[940C,9403,9415,970A]		"	1	RIGHT	030501-050801	5000R WAGON>GL>1.3L>MPI-SOHC>SMT 2WD[9401,9415,970B]		*	1	RIGHT
030501-050801	3000R WAGON(5)>GL>1.1L[9403,9415,970A]		94366 1C010	1	LEFT	030501-050801	5000R WAGON>GL>1.3L>MPI-SOHC>4AT 2WD[9403,9415,970A]		94366 1C010	1	LEFT
030501-050801	3000R WAGON(5)>GL>1.1L[9403,9415,970A]		94366 1C020	1	RIGHT	030501-050801	5000R WAGON>GL>1.3L>MPI-SOHC>4AT 2WD[9401,9415,970B]		*	1	LEFT
030501-050801	3000R WAGON(5)>GL>1.3L[9403,9415,970A]		94366 1C010	1	LEFT	030501-050801	5000R WAGON>GL>1.3L>MPI-SOHC>4AT 2WD[5891,9403,9415,970A]		*	1	LEFT
030501-050801	3000R WAGON(5)>GL>1.3L>MPI-SOHC>SMT 2WD[9401,9415,970A]		94366 1C020	1	RIGHT	030501-050801	5000R WAGON>GL>1.3L>MPI-SOHC>4AT 2WD[9401,9415,970A]		94366 1C020	1	RIGHT
030501-050801	5000R WAGON>GL>1.1L[5891,9402,9415,970A]		94366 1C010	1	LEFT	030501-050801	5000R WAGON>GL>1.3L>MPI-SOHC>4AT 2WD[9401,9415,970B]		*	1	RIGHT
030501-050801	5000R WAGON>GL>1.1L[5891,9402,9415,970A]		94366 1C020	1	RIGHT	030501-050801	5000R WAGON>GL>1.3L>MPI-SOHC>4AT 2WD[9403,9415,970A]		*	1	RIGHT
030501-050801	5000R WAGON>GL>1.1L>MPI-SOHC>SMT 2WD[9403,9415,970A]		94366 1C010	1	LEFT	030501-050801	5000R WAGON>GL>1.6L>MPI-DOHC>SMT 2WD[9401,9415,970A]		94366 1C010	1	LEFT
030501-050801	5000R WAGON>GL>1.1L>MPI-SOHC>SMT 2WD[5891,9403,9415,970A]		"	1	LEFT	030501-050801	5000R WAGON>GL>1.6L>MPI-DOHC>SMT 2WD[9403,9415,970A]		*	1	LEFT
030501-050801	5000R WAGON>GL>1.1L>MPI-SOHC>SMT 2WD[5891,9403,9415,970A]		94366 1C020	1	RIGHT	030501-050801	5000R WAGON>GL>1.6L>MPI-DOHC>SMT 2WD[9401,9415,970B]		*	1	LEFT
030501-050801	5000R WAGON>GL>1.1L>MPI-SOHC>SMT 2WD[9403,9415,970A]		"	1	RIGHT	030501-050801	5000R WAGON>GL>1.6L>MPI-DOHC>SMT 2WD[9401,9415,970A]		94366 1C020	1	RIGHT
030501-050801	5000R WAGON>GL>1.3L[940C,9403,9415,970A]		94366 1C010	1	LEFT	030501-050801	5000R WAGON>GL>1.6L>MPI-DOHC>SMT 2WD[9403,9415,970A]		*	1	RIGHT
030501-050801	5000R WAGON>GL>1.3L[5891,940C,9403,9415,970A]		"	1	LEFT	030501-050801	5000R WAGON>GL>1.6L>MPI-DOHC>SMT 2WD[9401,9415,970B]		*	1	RIGHT
030501-050801	5000R WAGON>GL>1.3L[5891,940C,9403,9415,970A]		94366 1C020	1	RIGHT		94366H		94366H		SOCKET-BULB

5891:ABS 9401:MPH(KMH) 9402:KPH(MPH) 9403:KMH 940C:LAMP-CHECK ENGINE WARN'G 9415:TACHOMETER 970A:TEMPERATURE UNIT 'C' 970B:TEMPERATURE UNIT 'F'

PNC FROM-TO	PART NAME DESCRIPTION	I T C	PART NO	Q T Y	REMARK	PNC FROM-TO	PART NAME DESCRIPTION	I T C	PART NO	Q T Y	REMARK
020520-050801	CASQUILLO		94366 28710	4		020520-050201	,9415,970A]			1	
94367	BOARD-PRINTED CIRCUIT TABLERO					020520-050201	5D00R WAGON>GL>1.5L[5891,9401 ,9415,970B]		94367 1C010	1	
020520-030901	3D00R WAGON(5)>GL>1.1L[9403,9 70A]		94367 1C000	1		020520-050201	5D00R WAGON>GL>1.6L>MPI-DOHC> 4AT 2WD[5891,9403,9415,970A]		"	1	
020520-030901	3D00R WAGON(5)>GL>1.3L[9403,9 70A]		"	1		020520-050201	5D00R WAGON>GL>1.6L>MPI-DOHC> 4AT 2WD[5891,940C,9403,9415,9 70A]		"	1	
020520-030901	5D00R WAGON>GL>1.1L[9403,970A]		"	1		020520-050201	5D00R WAGON>GL>1.6L>MPI-DOHC> 4AT 2WD[940C,9403,9415,970A]		"	1	
020520-030901	5D00R WAGON>GL>1.1L>MPI-SOHC> SMT 2WD[5891,940C,9403,970A]		"	1		020520-050201	5D00R WAGON>GL>1.6L>MPI-DOHC> 4AT 2WD[9403,9415,970A]		"	1	
020520-030901	5D00R WAGON>GL>1.3L[9401,970B]		"	1		020520-050201	5D00R WAGON>GL>1.6L>MPI-DOHC> 4AT 2WD[9401,9415,970B]		"	1	
020520-030901	5D00R WAGON>GL>1.3L[9403,970A]		"	1		020520-050201	5D00R WAGON>GL>1.6L>MPI-DOHC> 4AT 2WD[9401,9415,970B]		"	1	
020520-030901	5D00R WAGON>GL>1.3L>MPI-SOHC> SMT 2WD[940C,9403,970A]		"	1		020520-050201	5D00R WAGON>GLS[5891,9403,941 5,970A]		"	1	
020520-030901	5D00R WAGON>GL>1.3L>MPI-SOHC> 4AT 2WD[9401,970A]		"	1		020520-050201	5D00R WAGON>GLS[9403,9415,970 A]		"	1	
020520-030901	5D00R WAGON>GL>1.6L[9403,970A]		"	1		020520-050201	5D00R WAGON>GLS>1.3L[940C,940 3,9415,970A]		"	1	
020520-030901	5D00R WAGON>GL>1.6L>MPI-DOHC> SMT 2WD[5891,9403,970A]		"	1		020520-050201	5D00R WAGON>GLS>1.3L>MPI-SOHC >SMT 2WD[9402,9415,970A]		"	1	
020520-030901	5D00R WAGON>GL>1.6L>MPI-DOHC> 4AT 2WD[5891,940C,9403,970A]		"	1		020520-050201	5D00R WAGON>GLS>1.3L>MPI-SOHC >SMT 2WD[9401,9415,970A]		"	1	
020520-040701	5D00R WAGON>GL>1.1L[9402,970A]		"	1		020520-050201	5D00R WAGON>GLS>1.3L>MPI-SOHC >SMT 2WD[5891,940C,9403,9415, 970A]		"	1	
020520-050201	3D00R WAGON(5)>GL>1.6L[9401,9 415,970B]		94367 1C010	1		020520-050201	5D00R WAGON>GLS>1.3L>MPI-SOHC >4AT 2WD[9401,9415,970B]		"	1	
020520-050201	3D00R WAGON(5)>GL>1.6L[9403,9 415,970A]		"	1		020520-050201	5D00R WAGON>GLS>1.3L>MPI-SOHC >4AT 2WD[9401,9415,970A]		"	1	
020520-050201	3D00R WAGON(5)>GLS>SMT 2WD[94 03,9415,970A]		"	1		020520-050201	5D00R WAGON>GLS>1.3L>MPI-SOHC >4AT 2WD[5891,940C,9403,9415, 970A]		"	1	
020520-050201	3D00R WAGON(5)>GLS>4AT 2WD[94 0C,9403,9415,970A]		"	1		020520-050201	5D00R WAGON>GLS>1.6L>MPI-DOHC >SMT 2WD[9401,9415,970A]		"	1	
020520-050201	3D00R WAGON(5)>GLS>1.3L>MPI-S OHC>SMT 2WD[9401,9415,970A]		"	1		020520-050201	5D00R WAGON>GLS>1.6L>MPI-DOHC >SMT 2WD[9401,9415,970B]		"	1	
020520-050201	3D00R WAGON(5)>GLS>1.3L>MPI-S OHC>4AT 2WD[5891,940C,9403,94 15,970A]		"	1		020520-050201	5D00R WAGON>GLS>1.6L>MPI-DOHC >SMT 2WD[9401,9415,970B]		"	1	
020520-050201	3D00R WAGON(5)>GLS>1.6L[5891, 9401,9415,970B]		"	1		020520-050201	5D00R WAGON>GLS>1.6L>MPI-DOHC >4AT 2WD[9401,9415,970B]		"	1	
020520-050201	3D00R WAGON(5)>GLS>1.6L>MPI-D OHC>SMT 2WD[5891,940C,9403,94 15,970A]		"	1		020520-050201	5D00R WAGON>GLS>1.6L>MPI-DOHC >4AT 2WD[5891,940C,9403,9415, 970A]		"	1	
020520-050201	5D00R WAGON>GL>1.5L[5891,9403 ,9415,970A]		94367 1C030	1		030501-050201	3D00R WAGON(5)>GL>4AT 2WD[589		"	1	
020520-050201	5D00R WAGON>GL>1.5L[5891,9402		"	1							

5891:ABS 9401:MPH(KMH) 9402:KPH(MPH) 9403:KMH 940C:LAMP-CHECK ENGINE WARN'G 9415:TACHOMETER 970A:TEMPERATURE UNIT 'C' 970B:TEMPERATURE UNIT 'F'

PNC FROM-TO	PART NAME DESCRIPTION	I T C	PART NO	Q T Y	REMARK	PNC FROM-TO	PART NAME DESCRIPTION	I T C	PART NO	Q T Y	REMARK
030501-050201	1,9403,9415,970A] 3DOOR WAGON(5)>GL>4AT 2WD[940 C,9403,9415,970A]	"	"	1		050201-050801	15,970A] 3DOOR WAGON(5)>GL[9403,9415,9 70A]	"	"	1	
030501-050201	3DOOR WAGON(5)>GL>1.1L[9403,9 415,970A]	"	"	1		050201-050801	3DOOR WAGON(5)>GL>4AT 2WD[940 C,9403,9415,970A]	"	"	1	
030501-050201	3DOOR WAGON(5)>GL>1.3L[9403,9 415,970A]	"	"	1		050201-050801	3DOOR WAGON(5)>GL>4AT 2WD[589 1,9403,9415,970A]	"	"	1	
030501-050201	3DOOR WAGON(5)>GL>1.3L>MPI-SO HC>5MT 2WD[9401,9415,970A]	"	"	1		050201-050801	3DOOR WAGON(5)>GL>1.6L[9401,9 415,970B]	"	"	1	
030501-050201	5DOOR WAGON>GL>1.1L[9402,9415 ,970A]	"	"	1		050201-050801	3DOOR WAGON(5)>GLS>5MT 2WD[94 03,9415,970A]	"	"	1	
030501-050201	5DOOR WAGON>GL>1.1L[5891,9402 ,9415,970A]	"	"	1		050201-050801	3DOOR WAGON(5)>GLS>4AT 2WD[94 0C,9403,9415,970A]	"	"	1	
030501-050201	5DOOR WAGON>GL>1.1L>MPI-SOHC> 5MT 2WD[9403,9415,970A]	"	"	1		050201-050801	3DOOR WAGON(5)>GLS>1.3L>MPI-S OHC>4AT 2WD[5891,940C,9403,94 15,970A]	"	"	1	
030501-050201	5DOOR WAGON>GL>1.1L>MPI-SOHC> 5MT 2WD[5891,9403,9415,970A]	"	"	1		050201-050801	3DOOR WAGON(5)>GLS>1.6L[5891, 9401,9415,970B]	"	"	1	
030501-050201	5DOOR WAGON>GL>1.3L[940C,9403 ,9415,970A]	"	"	1		050201-050801	3DOOR WAGON(5)>GLS>1.6L>MPI-D OHC>5MT 2WD[5891,940C,9403,94 15,970A]	"	"	1	
030501-050201	5DOOR WAGON>GL>1.3L[5891,940C ,9403,9415,970A]	"	"	1		050201-050801	5DOOR WAGON>GL>1.1L[5891,9402 ,9415,970A]	"	"	1	
030501-050201	5DOOR WAGON>GL>1.3L>MPI-SOHC> 5MT 2WD[9401,9415,970B]	"	"	1		050201-050801	5DOOR WAGON>GL>1.1L[9403,9415 ,970A]	"	"	1	
030501-050201	5DOOR WAGON>GL>1.3L>MPI-SOHC> 5MT 2WD[9403,9415,970A]	"	"	1		050201-050801	5DOOR WAGON>GL>1.1L>MPI-SOHC> 5MT 2WD[5891,9403,9415,970A]	"	"	1	
030501-050201	5DOOR WAGON>GL>1.3L>MPI-SOHC> 5MT 2WD[9401,9415,970A]	"	"	1		050201-050801	5DOOR WAGON>GL>1.3L[9403,9415 ,970A]	"	"	1	
030501-050201	5DOOR WAGON>GL>1.3L>MPI-SOHC> 4AT 2WD[5891,9403,9415,970A]	"	"	1		050201-050801	5DOOR WAGON>GL>1.3L[9401,9415 ,970B]	"	"	1	
030501-050201	5DOOR WAGON>GL>1.3L>MPI-SOHC> 4AT 2WD[9403,9415,970A]	"	"	1		050201-050801	5DOOR WAGON>GL>1.3L>MPI-SOHC> 5MT 2WD[940C,9403,9415,970A]	"	"	1	
030501-050201	5DOOR WAGON>GL>1.3L>MPI-SOHC> 4AT 2WD[9401,9415,970A]	"	"	1		050201-050801	5DOOR WAGON>GL>1.3L>MPI-SOHC> 5MT 2WD[5891,940C,9403,9415,9 70A]	"	"	1	
030501-050201	5DOOR WAGON>GL>1.3L>MPI-SOHC> 4AT 2WD[9401,9415,970A]	"	"	1		050201-050801	5DOOR WAGON>GL>1.3L>MPI-SOHC> 4AT 2WD[9401,9415,970A]	"	"	1	
030501-050201	5DOOR WAGON>GL>1.6L>MPI-DOHC> 5MT 2WD[9401,9415,970A]	"	"	1		050201-050801	5DOOR WAGON>GL>1.3L>MPI-SOHC> 4AT 2WD[5891,940C,9403,9415,9 70A]	"	"	1	
030501-050201	5DOOR WAGON>GL>1.6L>MPI-DOHC> 5MT 2WD[9403,9415,970A]	"	"	1		050201-050801	5DOOR WAGON>GL>1.3L>MPI-SOHC> 4AT 2WD[9401,9415,970A]	"	"	1	
030501-050201	5DOOR WAGON>GL>1.6L>MPI-DOHC> 5MT 2WD[5891,9403,9415,970A]	"	"	1		050201-050801	5DOOR WAGON>GL>1.3L>MPI-SOHC> 4AT 2WD[5891,940C,9403,9415,9 70A]	"	"	1	
030501-050201	5DOOR WAGON>GL>1.6L>MPI-DOHC> 5MT 2WD[9401,9415,970B]	"	"	1		050201-050801	5DOOR WAGON>GL>1.3L>MPI-SOHC> 4AT 2WD[5891,9403,9415,970A]	"	"	1	
050201-050801	1.3L>MPI-SOHC>5MT 2WD[9401,94	94367 1C011	"	1		050201-050801	5DOOR WAGON>GL>1.3L>MPI-SOHC> 4AT 2WD[5891,9403,9415,970A]	"	"	1	

5891:ABS 9401:MPH(KMH) 9402:KPH(MPH) 9403:KMH 940C:LAMP-CHECK ENGINE WARN'G 9415:TACHOMETER 970A:TEMPERATURE UNIT 'C' 970B:TEMPERATURE UNIT 'F'

PNC FROM-TO	PART NAME DESCRIPTION	ITC	PART NO	QTY	REMARK	PNC FROM-TO	PART NAME DESCRIPTION	ITC	PART NO	QTY	REMARK
050201-050801	4AT 2WD[940C,9403,9415,970A] 5000R WAGON>GL>1.5L[5891,9401,9415,970B]		94367 1C031	1		050801- 94369C	BOMBILLA Y TAPA CAP TAPA		94369 26030	1	
050201-050801	5000R WAGON>GL>1.5L[5891,9402,9415,970A]		"	1		020520-050801 94369D	BULB ASSY CONJ. BOMBILLA		94369 2D100	1	
050201-050801	5000R WAGON>GL>1.5L[5891,9403,9415,970A]		94367 1C011	1		050801- 94369F	BULB BOMBILLA		94369 26020	8	
050201-050801	5000R WAGON>GL>1.6L[9401,9415,970A]		"	1		020520-050801 94369I	BULB BOMBILLA CAP TAPA		94369 28000	19	
050201-050801	5000R WAGON>GL>1.6L>MPI-DOHC>SMT 2WD[9401,9415,970A]		"	1		020520-050801 94369N	BULB (12V 3.4W) BULB (12V 3.4W)		94369 2D000	4	
050201-050801	5000R WAGON>GL>1.6L>MPI-DOHC>4AT 2WD[5891,940C,9403,9415,970A]		"	1		020520-050801 94370	TCI [9402,9415,970A,5891] GLASS-CLUSTER METER CRISTAL		94368 1C020	1	
050201-050801	5000R WAGON>GL>1.6L>MPI-DOHC>4AT 2WD[940C,9403,9415,970A]		"	1		020520-030901	3D00R WAGON(5)>GL>1.1L[9403,970A]		94360 1C050	1	
050201-050801	5000R WAGON>GLS[9403,9415,970A]		"	1		020520-030901	3D00R WAGON(5)>GL>1.3L[9403,970A]		"	1	
050201-050801	5000R WAGON>GLS>1.3L[940C,9403,9415,970A]		"	1		020520-030901	5D00R WAGON>GL>1.1L[9403,970A]		"	1	
050201-050801	5000R WAGON>GLS>1.3L>MPI-SOHC>SMT 2WD[5891,940C,9403,9415,970A]		"	1		020520-030901	5D00R WAGON>GL>1.1L>MPI-SOHC>SMT 2WD[5891,940C,9403,970A]		"	1	
050201-050801	5000R WAGON>GLS>1.3L>MPI-SOHC>4AT 2WD[9401,9415,970A]		"	1		020520-030901	5D00R WAGON>GL>1.3L[9401,970B]		"	1	
050201-050801	5000R WAGON>GLS>1.3L>MPI-SOHC>4AT 2WD[9401,9415,970B]		"	1		020520-030901	5D00R WAGON>GL>1.3L[9403,970A]		"	1	
050201-050801	5000R WAGON>GLS>1.3L>MPI-SOHC>4AT 2WD[5891,940C,9403,9415,970A]		"	1		020520-030901	5D00R WAGON>GL>1.3L>MPI-SOHC>SMT 2WD[940C,9403,970A]		"	1	
050201-050801	5000R WAGON>GLS>1.3L>MPI-SOHC>4AT 2WD[9401,9415,970B]		"	1		020520-030901	5D00R WAGON>GL>1.3L>MPI-SOHC>4AT 2WD[9401,970A]		"	1	
050201-050801	5000R WAGON>GLS>1.6L>MPI-DOHC>SMT 2WD[9401,9415,970B]		"	1		020520-030901	5D00R WAGON>GL>1.6L[9403,970A]		"	1	
050201-050801	5000R WAGON>GLS>1.6L>MPI-DOHC>SMT 2WD[9401,9415,970A]		"	1		020520-030901	5D00R WAGON>GL>1.6L>MPI-DOHC>4AT 2WD[5891,940C,9403,970A]		"	1	
050201-050801	5000R WAGON>GLS>1.6L>MPI-DOHC>4AT 2WD[9401,9415,970B]		"	1		020520-040701	5D00R WAGON>GL>1.1L[9402,970A]		"	1	
050201-050801	5000R WAGON>GLS>1.6L>MPI-DOHC>4AT 2WD[5891,940C,9403,9415,970A]		"	1		020520-050201	5000R WAGON>GL>1.6L>MPI-DOHC>4AT 2WD[5891,9403,9415,970A]		"	1	
050201-050801	5000R WAGON>GLS>1.6L>MPI-DOHC>4AT 2WD[5891,940C,9403,9415,970A]		"	1		020520-050201	5D00R WAGON>GLS>1.3L>MPI-SOHC>SMT 2WD[9402,9415,970A]		"	1	
94369B	BULB & CAP					020520-050201	5000R WAGON>GLS>1.6L[5891,9403,9415,970A]		"	1	

5891:ABS 9401:MPH(KMH) 9402:KPH(MPH) 9403:KMH 940C:LAMP-CHECK ENGINE WARN'G 9415:TACHOMETER 970A:TEMPERATURE UNIT 'C' 970B:TEMPERATURE UNIT 'F'

PNC FROM-TO	PART NAME DESCRIPTION	I T C	PART NO	Q T Y	REMARK	PNC FROM-TO	PART NAME DESCRIPTION	I T C	PART NO	Q T Y	REMARK
020520-050801	3000R WAGON(5)>GL>1.6L[9403,9415,970A]	"	"	1							
020520-050801	3000R WAGON(5)>GL>1.6L[9401,9415,970B]	"	"	1		020520-050801	5000R WAGON>GLS>1.3L>MPI-SOHC>SMT 2WD[9401,9415,970A]	"	"	1	
020520-050801	3000R WAGON(5)>GLS>SMT 2WD[9403,9415,970A]	"	"	1		020520-050801	5000R WAGON>GLS>1.3L>MPI-SOHC>SMT 2WD[5891,940C,9403,9415,970A]	"	"	1	
020520-050801	3000R WAGON(5)>GLS>4AT 2WD[940C,9403,9415,970A]	"	"	1		020520-050801	5000R WAGON>GLS>1.3L>MPI-SOHC>SMT 2WD[9402,9415,9654,970A]	"	"	1	
020520-050801	3000R WAGON(5)>GLS>1.3L>MPI-SOHC>SMT 2WD[9401,9415,970A]	"	"	1		020520-050801	5000R WAGON>GLS>1.3L>MPI-SOHC>4AT 2WD[9401,9415,970A]	"	"	1	
020520-050801	3000R WAGON(5)>GLS>1.3L>MPI-SOHC>4AT 2WD[5891,940C,9403,9415,970A]	"	"	1		020520-050801	5000R WAGON>GLS>1.3L>MPI-SOHC>4AT 2WD[9401,9415,970B]	"	"	1	
020520-050801	3000R WAGON(5)>GLS>1.6L[9403,9415,9654,970A]	"	"	1		020520-050801	5000R WAGON>GLS>1.3L>MPI-SOHC>4AT 2WD[5891,940C,9403,9415,970A]	"	"	1	
020520-050801	3000R WAGON(5)>GLS>1.6L[5891,9401,9415,9654,970B]	"	"	1		020520-050801	5000R WAGON>GLS>1.3L>MPI-SOHC>4AT 2WD[9403,9415,9654,970A]	"	"	1	
020520-050801	3000R WAGON(5)>GLS>1.6L[5891,9401,9415,9654,970B]	"	"	1		020520-050801	5000R WAGON>GLS>1.6L[5891,9403,9415,9654,970A]	"	"	1	
020520-050801	3000R WAGON(5)>GLS>1.6L>MPI-DOHC>SMT 2WD[5891,940C,9403,9415,970A]	"	"	1		020520-050801	5000R WAGON>GLS>1.6L[940C,9401,9415,9654,970B]	"	"	1	
020520-050801	5000R WAGON>GL>1.5L[5891,9403,9415,970A]	"	"	1		020520-050801	5000R WAGON>GLS>1.6L>MPI-DOHC>SMT 2WD[9401,9415,970A]	"	"	1	
020520-050801	5000R WAGON>GL>1.5L[5891,9401,9415,970B]	"	"	1		020520-050801	5000R WAGON>GLS>1.6L>MPI-DOHC>SMT 2WD[9403,9415,9654,970A]	"	"	1	
020520-050801	5000R WAGON>GL>1.5L[5891,9402,9415,970A]	"	"	1		020520-050801	5000R WAGON>GLS>1.6L>MPI-DOHC>SMT 2WD[9401,9415,970B]	"	"	1	
020520-050801	5000R WAGON>GL>1.6L>MPI-DOHC>4AT 2WD[9401,9415,970B]	"	"	1		020520-050801	5000R WAGON>GLS>1.6L>MPI-DOHC>4AT 2WD[5891,940C,9403,9415,970A]	"	"	1	
020520-050801	5000R WAGON>GL>1.6L>MPI-DOHC>4AT 2WD[9403,9415,970A]	"	"	1		020520-050801	5000R WAGON>GLS>1.6L>MPI-DOHC>4AT 2WD[9403,9415,9654,970A]	"	"	1	
020520-050801	5000R WAGON>GL>1.6L>MPI-DOHC>4AT 2WD[940C,9403,9415,970A]	"	"	1		020520-050801	5000R WAGON>GLS>1.6L>MPI-DOHC>4AT 2WD[9401,9415,970B]	"	"	1	
020520-050801	5000R WAGON>GL>1.6L>MPI-DOHC>4AT 2WD[5891,940C,9403,9415,970A]	"	"	1		030501-050201	5000R WAGON>GL>1.1L[9402,9415,970A]	"	"	1	
020520-050801	5000R WAGON>GLS[9403,9415,970A]	"	"	1		030501-050201	5000R WAGON>GL>1.6L>MPI-DOHC>SMT 2WD[5891,9403,9415,970A]	"	"	1	
020520-050801	5000R WAGON>GLS>4AT 2WD[5891,940C,9403,9415,9654,970A]	"	"	1		030501-050801	3000R WAGON(5)>GL>4AT 2WD[5891,9403,9415,970A]	"	"	1	
020520-050801	5000R WAGON>GLS>1.3L[5891,9403,9415,970A]	"	"	1		030501-050801	3000R WAGON(5)>GL>4AT 2WD[940C,9403,9415,970A]	"	"	1	
020520-050801	5000R WAGON>GLS>1.3L[940C,9401,9415,970A]	"	"	1		030501-050801	3000R WAGON(5)>GL>1.1L[9403,9415,970A]	"	"	1	

5891:ABS 9401:MPH(KMH) 9402:KPH(MPH) 9403:KMH 940C:LAMP-CHECK ENGINE WARN'G 9415:TACHOMETER 9654:TRIP COMPUTER 970A:TEMPERATURE UNIT 'C' 970B:TEMPERATURE UNIT 'F'

PNC FROM-TO	PART NAME DESCRIPTION	I T C	PART NO	Q T Y	REMARK	PNC FROM-TO	PART NAME DESCRIPTION	I T C	PART NO	Q T Y	REMARK
030501-050801	3D00R WAGON(5)>GL>1.3L[9403,9415,970A]	"	"	1		050801-	HC>4AT 2WD[940C,9403,970A]	"	"	1	
030501-050801	3D00R WAGON(5)>GL>1.3L>MPI-SO HC>5MT 2WD[9401,9415,970A]	"	"	1		050801-	3D00R WAGON(5)>GL>1.5L>TC1 D0 HC>5MT 2WD[940C,9403,970A]	"	"	1	
030501-050801	5D00R WAGON>GL>1.1L[5891,9402,9415,970A]	"	"	1		050801-	3D00R WAGON(5)>GL>1.6L>MPI-D0 HC>5MT 2WD[9403,970A]	"	"	1	
030501-050801	5D00R WAGON>GL>1.1L>MPI-SOHC> 5MT 2WD[9403,9415,970A]	"	"	1		050801-	3D00R WAGON(5)>GLS>1.4L>MPI-D OHC>5MT 2WD[9401,970B]	"	"	1	
030501-050801	5D00R WAGON>GL>1.1L>MPI-SOHC> 5MT 2WD[5891,9403,9415,970A]	"	"	1		050801-	3D00R WAGON(5)>GLS>1.4L>MPI-D OHC>4AT 2WD[940C,9403,970A]	"	"	1	
030501-050801	5D00R WAGON>GL>1.3L[940C,9403,9415,970A]	"	"	1		050801-	3D00R WAGON(5)>GLS>1.5L[5891,940C,9401,970B]	"	"	1	
030501-050801	5D00R WAGON>GL>1.3L[5891,940C,9403,9415,970A]	"	"	1		050801-	3D00R WAGON(5)>GLS>1.5L>TC1 D OHC>5MT 2WD[5891,940C,9403,970A]	"	"	1	
030501-050801	5D00R WAGON>GL>1.3L>MPI-SOHC> 5MT 2WD[9401,9415,970B]	"	"	1		050801-	3D00R WAGON(5)>GLS>1.6L>MPI-D OHC>5MT 2WD[5891,940C,9403,970A]	"	"	1	
030501-050801	5D00R WAGON>GL>1.3L>MPI-SOHC> 5MT 2WD[9403,9415,970A]	"	"	1		050801-	3D00R WAGON(5)>GLS>1.6L>MPI-D OHC>5MT 2WD[5891,940C,9403,9654,970A]	"	"	1	
030501-050801	5D00R WAGON>GL>1.3L>MPI-SOHC> 5MT 2WD[9401,9415,970A]	"	"	1		050801-	3D00R WAGON(5)>GLS>1.6L>MPI-D OHC>4AT 2WD[5891,9403,9654,970A]	"	"	1	
030501-050801	5D00R WAGON>GL>1.3L>MPI-SOHC> 4AT 2WD[9403,9415,970A]	"	"	1		050801-	5D00R WAGON>GL[940C,9403,970A]	"	"	1	
030501-050801	5D00R WAGON>GL>1.3L>MPI-SOHC> 4AT 2WD[9401,9415,970B]	"	"	1		050801-	5D00R WAGON>GL>1.1L[9403,970A]	"	"	1	
030501-050801	5D00R WAGON>GL>1.6L>MPI-DOHC> 5MT 2WD[9401,9415,970A]	"	"	1		050801-	5D00R WAGON>GL>1.1L[5891,9403,970A]	"	"	1	
030501-050801	5D00R WAGON>GL>1.6L>MPI-DOHC> 5MT 2WD[5891,9401,970B]	"	"	1		050801-	5D00R WAGON>GL>1.1L>MPI-SOHC> 5MT 2WD[5891,9401,970B]	"	"	1	
030501-050801	5D00R WAGON>GL>1.6L>MPI-DOHC> 5MT 2WD[9403,9415,970A]	"	"	1		050801-	5D00R WAGON>GL>1.1L>MPI-SOHC> 5MT 2WD[9402,970A]	"	"	1	
030501-050801	5D00R WAGON>GL>1.6L>MPI-DOHC> 5MT 2WD[9401,9415,970B]	"	"	1		050801-	5D00R WAGON>GL>1.4L[5891,9403,970A]	"	"	1	
050801-	3D00R WAGON(5)>GL>1.1L>MPI-SO HC>5MT 2WD[9403,970A]	"	94360 1C500	1		050801-	5D00R WAGON>GL>1.4L[9403,970A]	"	"	1	
050801-	3D00R WAGON(5)>GL>1.4L>MPI-DO HC>5MT 2WD[9403,970A]	"	"	1		050801-	5D00R WAGON>GL>1.4L[9401,970A]	"	"	1	
050801-	3D00R WAGON(5)>GL>1.4L>MPI-DO HC>5MT 2WD[5891,9403,970A]	"	"	1		050801-	5D00R WAGON>GL>1.4L>MPI-DOHC> 5MT 2WD[5891,940C,9403,970A]	"	"	1	
050801-	3D00R WAGON(5)>GL>1.4L>MPI-DO HC>4AT 2WD[5891,940C,9403,970A]	"	"	1		050801-	5D00R WAGON>GL>1.4L>MPI-DOHC> 5MT 2WD[9401,970B]	"	"	1	
050801-	3D00R WAGON(5)>GL>1.4L>MPI-DO	"	"	1		050801-	5D00R WAGON>GL>1.4L>MPI-DOHC>	"	"	1	

5891:ABS 9401:MPH(KMH) 9402:KPH(MPH) 9403:KMH 940C:LAMP-CHECK ENGINE WARN'G 9415:TACHOMETER 9654:TRIP COMPUTER 970A:TEMPERATURE UNIT 'C' 970B:TEMPERATURE UNIT 'F'

PNC FROM-TO	PART NAME DESCRIPTION	I T C	PART NO	Q T Y	REMARK	PNC FROM-TO	PART NAME DESCRIPTION	I T C	PART NO	Q T Y	REMARK
050801-	4AT 2WD[5891,940C,9403,970A] 5000R WAGON>GL>1.4L>MPI-DOHC> 4AT 2WD[9401,970B]		"	1		050801-	5000R WAGON>GLS>1.6L[9403,965 4,970A]		"	1	
050801-	5000R WAGON>GL>1.5L[5891,940C ,9401,970B]		"	1		050801-	5000R WAGON>GLS>1.6L[9403,970 A]		"	1	
050801-	5000R WAGON>GL>1.5L[940C,9402 ,970A]		"	1		050801-	5000R WAGON>GLS>1.6L[940C,940 1,9654,970B]		"	1	
050801-	5000R WAGON>GL>1.5L>TC1 DOHC> 5MT 2WD[5891,940C,9403,970A]		"	1		050801-	5000R WAGON>GLS>1.6L>MPI-DOHC >5MT 2WD[5891,940C,9403,9654, 970A]		"	1	
050801-	5000R WAGON>GL>1.6L[9403,970A]		"	1		050801-	5000R WAGON>GLS>1.6L>MPI-DOHC >5MT 2WD[5891,9403,970A]		"	1	
050801-	5000R WAGON>GL>1.6L[5891,9403 ,970A]		"	1		050801-	5000R WAGON>GLS>1.6L>MPI-DOHC >5MT 2WD[5891,9401,970B]		"	1	
050801-	5000R WAGON>GL>1.6L>MPI-DOHC> 5MT 2WD[9402,970A]		"	1		050801-	5000R WAGON>GLS>1.6L>MPI-DOHC >4AT 2WD[5891,940C,9403,970A]		"	1	
050801-	5000R WAGON>GL>1.6L>MPI-DOHC> 4AT 2WD[5891,940C,9403,970A]		"	1		050801-	5000R WAGON>GLS>1.6L>MPI-DOHC >4AT 2WD[5891,940C,9403,9654, 970A]		"	1	
050801-	5000R WAGON>GL>1.6L>MPI-DOHC> 4AT 2WD[9401,970B]		"	1		050801-	5000R WAGON>GLS>1.6L>MPI-DOHC >4AT 2WD[9401,970B]		"	1	
050801-	5000R WAGON>GLS>1.4L[9403,970 A]		"	1		050801-	5000R WAGON>GLS>1.6L>MPI-DOHC >4AT 2WD[9401,970B]		"	1	
050801-	5000R WAGON>GLS>1.4L[9403,970 B]		"	1		94410B	GAUGE ASSY-FUEL & TEMPERATURE CONJUNTO INDICADOR-COMBUSTIBLE Y TEMPERATURA				
050801-	5000R WAGON>GLS>1.4L[5891,940 3,9654,970A]		"	1		020520-030901	3000R WAGON(5)>GL>1.1L[9403,9 70A]		94410 1C000	1	
050801-	5000R WAGON>GLS>1.4L[940C,940 3,9654,970A]		"	1		020520-030901	3000R WAGON(5)>GL>1.3L[9403,9 70A]		"	1	
050801-	5000R WAGON>GLS>1.4L>MPI-DOHC >5MT 2WD[5891,9403,970A]		"	1		020520-030901	5000R WAGON>GL>1.1L[9403,970A]		"	1	
050801-	5000R WAGON>GLS>1.4L>MPI-DOHC >4AT 2WD[940C,9403,970A]		"	1		020520-030901	5000R WAGON>GL>1.1L>MPI-SOHC> 5MT 2WD[5891,940C,9403,970A]		"	1	
050801-	5000R WAGON>GLS>1.4L>MPI-DOHC >4AT 2WD[5891,940C,9403,9654, 970A]		"	1		020520-030901	5000R WAGON>GL>1.3L[9401,970B]		"	1	
050801-	5000R WAGON>GLS>1.5L[940C,940 2,970A]		"	1		020520-030901	5000R WAGON>GL>1.3L[9403,970A]		"	1	
050801-	5000R WAGON>GLS>1.5L[5891,940 C,9401,970B]		"	1		020520-030901	5000R WAGON>GL>1.3L>MPI-SOHC> 5MT 2WD[940C,9403,970A]		"	1	
050801-	5000R WAGON>GLS>1.5L>TC1 DOHC >5MT 2WD[5891,940C,9403,9654, 970A]		"	1		020520-030901	5000R WAGON>GL>1.3L>MPI-SOHC> 4AT 2WD[9401,970A]		"	1	
050801-	5000R WAGON>GLS>1.5L>TC1 DOHC >5MT 2WD[5891,940C,9403,970A]		"	1		020520-030901	5000R WAGON>GL>1.6L[9403,970A]		"	1	
050801-	5000R WAGON>GLS>1.6L[5891,940 3,9654,970A]		"	1		020520-030901	5000R WAGON>GL>1.6L>MPI-DOHC> 5MT 2WD[5891,9403,970A]		"	1	
						020520-040701	5000R WAGON>GL>1.6L>MPI-DOHC> 4AT 2WD[5891,940C,9403,970A]		"	1	
						020520-050201	5000R WAGON>GL>1.6L>MPI-DOHC> 4AT 2WD[5891,9403,9415,970A]		94410 1C010	1	
						020520-050201	5000R WAGON>GLS>1.3L>MPI-SOHC		"	1	

5891:ABS 9401:MPH(KMH) 9402:KPH(MPH) 9403:KMH 940C:LAMP-CHECK ENGINE WARN'G 9415:TACHOMETER 9654:TRIP COMPUTER 970A:TEMPERATURE UNIT 'C' 970B:TEMPERATURE UNIT 'F'

PNC FROM-TO	PART NAME DESCRIPTION	I T C	PART NO	Q T Y	REMARK	PNC FROM-TO	PART NAME DESCRIPTION	I T C	PART NO	Q T Y	REMARK
020520-050201	>5MT 2WD[9402,9415,970A] 5000R WAGON>GLS>1.6L[5891,9403,9415,970A]	"	"	1		020520-050801	5000R WAGON>GLS>1.3L>MPI-SOHC >5MT 2WD[5891,940C,9403,9415,970A]	"	"	1	
020520-050801	3000R WAGON(5)>GL>1.6L[9403,9415,970A]	"	"	1		020520-050801	5000R WAGON>GLS>1.3L>MPI-SOHC >4AT 2WD[9401,9415,970B]	"	"	1	
020520-050801	3000R WAGON(5)>GL>1.6L[9401,9415,970B]	"	"	1		020520-050801	5000R WAGON>GLS>1.3L>MPI-SOHC >4AT 2WD[9401,9415,970A]	"	"	1	
020520-050801	3000R WAGON(5)>GLS>5MT 2WD[9403,9415,970A]	"	"	1		020520-050801	5000R WAGON>GLS>1.3L>MPI-SOHC >4AT 2WD[5891,940C,9403,9415,970A]	"	"	1	
020520-050801	3000R WAGON(5)>GLS>4AT 2WD[940C,9403,9415,970A]	"	"	1		020520-050801	5000R WAGON>GLS>1.6L>MPI-DOHC >5MT 2WD[9401,9415,970B]	"	"	1	
020520-050801	3000R WAGON(5)>GLS>1.3L>MPI-SOHC>5MT 2WD[9401,9415,970A]	"	"	1		020520-050801	5000R WAGON>GLS>1.6L>MPI-DOHC >5MT 2WD[9401,9415,970A]	"	"	1	
020520-050801	3000R WAGON(5)>GLS>1.3L>MPI-SOHC>4AT 2WD[5891,940C,9403,9415,970A]	"	"	1		020520-050801	5000R WAGON>GLS>1.6L>MPI-DOHC >4AT 2WD[5891,940C,9403,9415,970A]	"	"	1	
020520-050801	3000R WAGON(5)>GLS>1.6L[5891,9401,9415,970B]	"	"	1		020520-050801	5000R WAGON>GLS>1.6L>MPI-DOHC >4AT 2WD[9401,9415,970B]	"	"	1	
020520-050801	3000R WAGON(5)>GLS>1.6L>MPI-DOHC>5MT 2WD[5891,940C,9403,9415,970A]	"	"	1		030501-050201	5000R WAGON>GL>1.1L[9402,9415,970A]	"	"	1	
020520-050801	5000R WAGON>GL>1.5L[5891,9401,9415,970B]	"	"	1		030501-050201	5000R WAGON>GL>1.6L>MPI-DOHC>5MT 2WD[5891,9403,9415,970A]	"	"	1	
020520-050801	5000R WAGON>GL>1.5L[5891,9402,9415,970A]	"	"	1		030501-050801	3000R WAGON(5)>GL>4AT 2WD[5891,9403,9415,970A]	"	"	1	
020520-050801	5000R WAGON>GL>1.5L[5891,9403,9415,970A]	"	"	1		030501-050801	3000R WAGON(5)>GL>4AT 2WD[940C,9403,9415,970A]	"	"	1	
020520-050801	5000R WAGON>GL>1.6L>MPI-DOHC>4AT 2WD[5891,940C,9403,9415,970A]	"	"	1		030501-050801	3000R WAGON(5)>GL>1.1L[9403,9415,970A]	"	"	1	
020520-050801	5000R WAGON>GL>1.6L>MPI-DOHC>4AT 2WD[9401,9415,970B]	"	"	1		030501-050801	3000R WAGON(5)>GL>1.3L[9403,9415,970A]	"	"	1	
020520-050801	5000R WAGON>GL>1.6L>MPI-DOHC>4AT 2WD[9403,9415,970A]	"	"	1		030501-050801	3000R WAGON(5)>GL>1.3L>MPI-SOHC>5MT 2WD[9401,9415,970A]	"	"	1	
020520-050801	5000R WAGON>GL>1.6L>MPI-DOHC>4AT 2WD[940C,9403,9415,970A]	"	"	1		030501-050801	5000R WAGON>GL>1.1L[5891,9402,9415,970A]	"	"	1	
020520-050801	5000R WAGON>GL>1.6L>MPI-DOHC>4AT 2WD[940C,9403,9415,970A]	"	"	1		030501-050801	5000R WAGON>GL>1.1L>MPI-SOHC>5MT 2WD[9403,9415,970A]	"	"	1	
020520-050801	5000R WAGON>GLS[9403,9415,970A]	"	"	1		030501-050801	5000R WAGON>GL>1.1L>MPI-SOHC>5MT 2WD[5891,9403,9415,970A]	"	"	1	
020520-050801	5000R WAGON>GLS>1.3L[5891,9403,9415,970A]	"	"	1		030501-050801	5000R WAGON>GL>1.3L[940C,9403,9415,970A]	"	"	1	
020520-050801	5000R WAGON>GLS>1.3L[940C,9403,9415,970A]	"	"	1		030501-050801	5000R WAGON>GL>1.3L[5891,940C,9403,9415,970A]	"	"	1	
020520-050801	5000R WAGON>GLS>1.3L>MPI-SOHC>5MT 2WD[9401,9415,970A]	"	"	1		030501-050801	5000R WAGON>GL>1.3L>MPI-SOHC>5MT 2WD[9401,9415,970A]	"	"	1	

5891:ABS 9401:MPH(KMH) 9402:KPH(MPH) 9403:KMH 940C:LAMP-CHECK ENGINE WARN'G 9415:TACHOMETER 970A:TEMPERATURE UNIT 'C' 970B:TEMPERATURE UNIT 'F'

PNC FROM-TO	PART NAME DESCRIPTION	I T C	PART NO	Q T Y	REMARK	PNC FROM-TO	PART NAME DESCRIPTION	I T C	PART NO	Q T Y	REMARK
030501-050801	SMT 2WD[9401,9415,970A] 5DOOR WAGON>GL>1.3L>MPI-SOHC>	"	"	1		020520-021014	9401,9415,9654,970B]	"	(96420 20501)	1	
030501-050801	SMT 2WD[9403,9415,970A] 5DOOR WAGON>GL>1.3L>MPI-SOHC>	"	"	1		020520-021014	3000R WAGON(5)>GLS>1.6L[9403,9415,9654,970A]	"	(96420 20501)	1	
030501-050801	SMT 2WD[9401,9415,970B] 5DOOR WAGON>GL>1.3L>MPI-SOHC>	"	"	1		020520-021014	3000R WAGON(5)>GLS>1.6L>MPI-D	"	(96420 20501)	1	
030501-050801	4AT 2WD[9401,9415,970A] 5DOOR WAGON>GL>1.3L>MPI-SOHC>	"	"	1		020520-021014	OHC>SMT 2WD[5891,940C,9403,9415,970A]	"	(96420 20501)	1	
030501-050801	4AT 2WD[9403,9415,970A] 5DOOR WAGON>GL>1.3L>MPI-SOHC>	"	"	1		020520-021014	5DOOR WAGON>GL>1.1L[9403,970A]	"	"	1	
030501-050801	5DOOR WAGON>GL>1.3L>MPI-SOHC>	"	"	1		020520-021014	5DOOR WAGON>GL>1.1L[9402,970A]	"	"	1	
030501-050801	4AT 2WD[5891,9403,9415,970A] 5DOOR WAGON>GL>1.3L>MPI-SOHC>	"	"	1		020520-021014	5DOOR WAGON>GL>1.1L>MPI-SOHC>	"	"	1	
030501-050801	4AT 2WD[9401,9415,970B] 5DOOR WAGON>GL>1.3L>MPI-SOHC>	"	"	1		020520-021014	SMT 2WD[5891,940C,9403,970A]	"	(96420 20501)	1	
030501-050801	5DOOR WAGON>GL>1.6L>MPI-DOHC>	"	"	1		020520-021014	5DOOR WAGON>GL>1.3L[9401,970B]	"	"	1	
030501-050801	SMT 2WD[9401,9415,970A] 5DOOR WAGON>GL>1.6L>MPI-DOHC>	"	"	1		020520-021014	5DOOR WAGON>GL>1.3L[9403,970A]	"	"	1	
030501-050801	SMT 2WD[9403,9415,970A] 5DOOR WAGON>GL>1.6L>MPI-DOHC>	"	"	1		020520-021014	5DOOR WAGON>GL>1.3L>MPI-SOHC>	"	(96420 20501)	1	
030501-050801	SMT 2WD[9401,9415,970B] 5DOOR WAGON>GL>1.6L>MPI-DOHC>	"	"	1		020520-021014	SMT 2WD[940C,9403,970A]	"	(96420 20501)	1	
94511	PLATE-WARNING SYMBOL PLACA-SIMBOLO ADVERTENCIA	"	"	1		020520-021014	5DOOR WAGON>GL>1.3L>MPI-SOHC>	"	(96420 20501)	1	
020520-050801		"	94366 1C000	2		020520-021014	5DOOR WAGON>GL>1.6L>MPI-DOHC>	"	(96420 20501)	1	
96421	SENSOR ASSY-SPEED CONJ. SENSOR	"	"	1		020520-021014	4AT 2WD[940C,9403,9415,970A]	"	(96420 20501)	1	
020520-021014	3DOOR WAGON(5)>GL>1.1L[9403,970A]	"	M 96420 20500 (96420 20501)	1		020520-021014	5DOOR WAGON>GL>1.6L>MPI-DOHC>	"	(96420 20501)	1	
020520-021014	3DOOR WAGON(5)>GL>1.3L[9403,970A]	"	(96420 20501)	1		020520-021014	4AT 2WD[5891,940C,9403,970A]	"	(96420 20501)	1	
020520-021014	3DOOR WAGON(5)>GL>1.6L[9401,9415,970B]	"	(96420 20501)	1		020520-021014	5DOOR WAGON>GL>1.6L>MPI-DOHC>	"	(96420 20501)	1	
020520-021014	3DOOR WAGON(5)>GL>1.6L[9403,9415,970A]	"	(96420 20501)	1		020520-021014	5DOOR WAGON>GL>1.6L>MPI-DOHC>	"	(96420 20501)	1	
020520-021014	3DOOR WAGON(5)>GLS>SMT 2WD[9403,9415,970A]	"	(96420 20501)	1		020520-021014	4AT 2WD[9401,9415,970B]	"	(96420 20501)	1	
020520-021014	3DOOR WAGON(5)>GLS>4AT 2WD[940C,9403,9415,970A]	"	(96420 20501)	1		020520-021014	5DOOR WAGON>GL>1.6L>MPI-DOHC>	"	(96420 20501)	1	
020520-021014	3DOOR WAGON(5)>GLS>1.3L>MPI-SOHC>	"	(96420 20501)	1		020520-021014	4AT 2WD[5891,940C,9403,9415,970A]	"	(96420 20501)	1	
020520-021014	OHC>SMT 2WD[9401,9415,970A]	"	(96420 20501)	1		020520-021014	5DOOR WAGON>GLS[9403,9415,970A]	"	(96420 20501)	1	
020520-021014	3DOOR WAGON(5)>GLS>1.3L>MPI-SOHC>	"	(96420 20501)	1		020520-021014	5DOOR WAGON>GLS[5891,9403,9415,970A]	"	(96420 20501)	1	
020520-021014	OHC>4AT 2WD[5891,940C,9403,9415,970A]	"	(96420 20501)	1		020520-021014	5DOOR WAGON>GLS>4AT 2WD[5891,940C,9403,9415,9654,970A]	"	(96420 20501)	1	
020520-021014	3DOOR WAGON(5)>GLS>1.6L[5891,9401,9415,970B]	"	(96420 20501)	1		020520-021014	5DOOR WAGON>GLS>1.3L[940C,9403,9415,970A]	"	(96420 20501)	1	
020520-021014	3DOOR WAGON(5)>GLS>1.6L[5891,9401,9415,970B]	"	(96420 20501)	1		020520-021014	5DOOR WAGON>GLS>1.3L>MPI-SOHC>	"	(96420 20501)	1	
020520-021014	3DOOR WAGON(5)>GLS>1.6L[5891,9401,9415,970B]	"	(96420 20501)	1		020520-021014	>SMT 2WD[5891,940C,9403,9415,970A]	"	(96420 20501)	1	
020520-021014	3DOOR WAGON(5)>GLS>1.6L[5891,9401,9415,970B]	"	(96420 20501)	1		020520-021014	5DOOR WAGON>GLS>1.3L>MPI-SOHC	"	"	1	

5891:ABS 9401:MPH(KMH) 9402:KPH(MPH) 9403:KMH 940C:LAMP-CHECK ENGINE WARN'G 9415:TACHOMETER 9654:TRIP COMPUTER 970A:TEMPERATURE UNIT 'C' 970B:TEMPERATURE UNIT 'F'

PNC FROM-TO	PART NAME DESCRIPTION	ITC	PART NO	QTY	REMARK	PNC FROM-TO	PART NAME DESCRIPTION	ITC	PART NO	QTY	REMARK
020520-021014	>SMT 2WD[9401,9415,970A]		(96420 20501)	1		021014-030227	70A]		"	1	
	5000R WAGON>GLS>1.3L>MPI-SOHC		"				3000R WAGON(5)>GL>1.6L[9403,9415,970A]		"	1	
020520-021014	>SMT 2WD[9402,9415,9654,970A]		(96420 20501)	1		021014-030227	3000R WAGON(5)>GL>1.6L[9401,9415,970B]		"	1	
	5000R WAGON>GLS>1.3L>MPI-SOHC		"			021014-030227	3000R WAGON(5)>GLS>SMT 2WD[9403,9415,970A]		"	1	
020520-021014	>SMT 2WD[9402,9415,970A]		(96420 20501)	1		021014-030227	3000R WAGON(5)>GLS>4AT 2WD[940C,9403,9415,970A]		"	1	
	5000R WAGON>GLS>1.3L>MPI-SOHC		"			021014-030227	3000R WAGON(5)>GLS>1.3L>MPI-SOHC>SMT 2WD[9401,9415,970A]		"	1	
020520-021014	>4AT 2WD[9401,9415,970A]		(96420 20501)	1		021014-030227	3000R WAGON(5)>GLS>1.3L>MPI-SOHC>4AT 2WD[5891,940C,9403,9415,970A]		"	1	
	5000R WAGON>GLS>1.3L>MPI-SOHC		"			021014-030227	3000R WAGON(5)>GLS>1.6L[5891,9401,9415,970B]		"	1	
020520-021014	>4AT 2WD[5891,940C,9403,9415,970A]		(96420 20501)	1		021014-030227	3000R WAGON(5)>GLS>1.6L[9403,9415,9654,970A]		"	1	
	5000R WAGON>GLS>1.3L>MPI-SOHC		"			021014-030227	3000R WAGON(5)>GLS>1.6L>MPI-DOHC>SMT 2WD[5891,940C,9403,9415,970A]		"	1	
020520-021014	>4AT 2WD[9401,9415,970B]		(96420 20501)	1		021014-030227	5000R WAGON>GL>1.1L[9402,970A]		"	1	
	5000R WAGON>GLS>1.3L>MPI-SOHC		"			021014-030227	5000R WAGON>GL>1.1L[9403,970A]		"	1	
020520-021014	>4AT 2WD[9403,9415,9654,970A]		(96420 20501)	1		021014-030227	5000R WAGON>GL>1.1L>MPI-SOHC>SMT 2WD[5891,940C,9403,970A]		"	1	
	5000R WAGON>GLS>1.6L[940C,9401,9415,9654,970B]		"			021014-030227	5000R WAGON>GL>1.3L[9403,970A]		"	1	
020520-021014	>4AT 2WD[5891,940C,9403,9415,970A]		(96420 20501)	1		021014-030227	5000R WAGON>GL>1.3L[9401,970B]		"	1	
	5000R WAGON>GLS>1.6L>MPI-DOHC		"			021014-030227	5000R WAGON>GL>1.3L>MPI-SOHC>SMT 2WD[940C,9403,970A]		"	1	
020520-021014	>SMT 2WD[9401,9415,970A]		(96420 20501)	1		021014-030227	5000R WAGON>GL>1.3L>MPI-SOHC>4AT 2WD[9401,970A]		"	1	
	5000R WAGON>GLS>1.6L>MPI-DOHC		"			021014-030227	5000R WAGON>GL>1.6L[9403,970A]		"	1	
020520-021014	>SMT 2WD[9403,9415,9654,970A]		(96420 20501)	1		021014-030227	5000R WAGON>GL>1.6L>MPI-DOHC>SMT 2WD[5891,9403,970A]		"	1	
	5000R WAGON>GLS>1.6L>MPI-DOHC		"			021014-030227	5000R WAGON>GL>1.6L>MPI-DOHC>4AT 2WD[9401,9415,970B]		"	1	
020520-021014	>4AT 2WD[9401,9415,970B]		(96420 20501)	1		021014-030227	5000R WAGON>GL>1.6L>MPI-DOHC>4AT 2WD[5891,9403,9415,970A]		"	1	
	5000R WAGON>GLS>1.6L>MPI-DOHC		"			021014-030227	5000R WAGON>GL>1.6L>MPI-DOHC>4AT 2WD[9403,9415,970A]		"	1	
020520-021014	>4AT 2WD[5891,940C,9403,9415,970A]		(96420 20501)	1		021014-030227	5000R WAGON>GL>1.6L>MPI-DOHC>4AT 2WD[5891,940C,9403,9415,970A]		"	1	
	5000R WAGON>GLS>1.6L>MPI-DOHC		"			021014-030227	5000R WAGON>GL>1.6L>MPI-DOHC>4AT 2WD[5891,940C,9403,9415,970A]		"	1	
020520-030501	>4AT 2WD[9403,9415,9654,970A]		(96420 20501)	1					"	1	
	5000R WAGON>GL>1.5L[5891,9401,9415,970B]		96420 20501	1					"	1	
020520-030501	5000R WAGON>GL>1.5L[5891,9403,9415,970A]		"	1		021014-030227	5000R WAGON>GL>1.6L>MPI-DOHC>SMT 2WD[5891,9403,970A]		"	1	
020520-050801	3000R WAGON(5)>GLS>1.6L[5891,9401,9415,9654,970B]		96420 4A600	1		021014-030227	5000R WAGON>GL>1.6L>MPI-DOHC>4AT 2WD[9401,9415,970A]		"	1	
020520-050801	5000R WAGON>GL>1.5L[5891,9402,9415,970A]		"	1		021014-030227	5000R WAGON>GL>1.6L>MPI-DOHC>4AT 2WD[5891,9403,9415,970A]		"	1	
020520-050801	5000R WAGON>GLS>1.3L>MPI-SOHC		"	1		021014-030227	5000R WAGON>GL>1.6L>MPI-DOHC>4AT 2WD[5891,9403,9415,970A]		"	1	
	>SMT 2WD[9402,9415,9654,970A]		"			021014-030227	5000R WAGON>GL>1.6L>MPI-DOHC>4AT 2WD[9403,9415,970A]		"	1	
021014-030227	3000R WAGON(5)>GL>1.1L[9403,970A]		96420 20501	1		021014-030227	5000R WAGON>GL>1.6L>MPI-DOHC>4AT 2WD[5891,940C,9403,9415,970A]		"	1	
021014-030227	3000R WAGON(5)>GL>1.3L[9403,970A]		"	1					"	1	

5891:ABS 9401:MPH(KMH) 9402:KPH(MPH) 9403:KMH 940C:LAMP-CHECK ENGINE WARN'G 9415:TACHOMETER 9654:TRIP COMPUTER 970A:TEMPERATURE UNIT 'C' 970B:TEMPERATURE UNIT 'F'

PNC FROM-TO	PART NAME DESCRIPTION	I T C	PART NO	Q T Y	REMARK	PNC FROM-TO	PART NAME DESCRIPTION	I T C	PART NO	Q T Y	REMARK
021014-030227	70A] 5D00R WAGON>GL>1.6L>MPI-DOHC> 4AT 2WD[5891,940C,9403,970A]		"	1		030227-030901	3D00R WAGON(5)>GL>1.1L[9403,9 70A]		96420 4A600	1	
021014-030227	5D00R WAGON>GLS[9403,9415,970 A]		"	1		030227-030901	3D00R WAGON(5)>GL>1.3L[9403,9 70A]		"	1	
021014-030227	5D00R WAGON>GLS[5891,9403,941 5,970A]		"	1		030227-030901	5D00R WAGON>GL>1.1L[9403,970A]		"	1	
021014-030227	5D00R WAGON>GLS>4AT 2WD[5891, 940C,9403,9415,9654,970A]		"	1		030227-030901	5D00R WAGON>GL>1.1L>MPI-SOHC> 5MT 2WD[5891,940C,9403,970A]		"	1	
021014-030227	5D00R WAGON>GLS>1.3L[940C,940 3,9415,970A]		"	1		030227-030901	5D00R WAGON>GL>1.3L[9401,970B]		"	1	
021014-030227	5D00R WAGON>GLS>1.3L>MPI-SOHC >5MT 2WD[5891,940C,9403,9415, 970A]		"	1		030227-030901	5D00R WAGON>GL>1.3L[9403,970A]		"	1	
021014-030227	5D00R WAGON>GLS>1.3L>MPI-SOHC >5MT 2WD[9401,9415,970A]		"	1		030227-030901	5D00R WAGON>GL>1.3L>MPI-SOHC> 5MT 2WD[940C,9403,970A]		"	1	
021014-030227	5D00R WAGON>GLS>1.3L>MPI-SOHC >5MT 2WD[9402,9415,970A]		"	1		030227-030901	5D00R WAGON>GL>1.6L>MPI-DOHC> 4AT 2WD[5891,940C,9403,970A]		"	1	
021014-030227	5D00R WAGON>GLS>1.3L>MPI-SOHC >4AT 2WD[9401,9415,970A]		"	1		030227-040701	5D00R WAGON>GL>1.1L[9402,970A]		"	1	
021014-030227	5D00R WAGON>GLS>1.3L>MPI-SOHC >4AT 2WD[5891,940C,9403,9415, 970A]		"	1		030227-050801	3D00R WAGON(5)>GL>1.6L[9401,9 415,970B]		"	1	
021014-030227	5D00R WAGON>GLS>1.3L>MPI-SOHC >4AT 2WD[9401,9415,970B]		"	1		030227-050801	3D00R WAGON(5)>GL>1.6L[9403,9 415,970A]		"	1	
021014-030227	5D00R WAGON>GLS>1.3L>MPI-SOHC >4AT 2WD[9403,9415,9654,970A]		"	1		030227-050801	3D00R WAGON(5)>GLS>5MT 2WD[94 03,9415,970A]		"	1	
021014-030227	5D00R WAGON>GLS>1.6L[5891,940 3,9415,9654,970A]		"	1		030227-050801	3D00R WAGON(5)>GLS>4AT 2WD[94 0C,9403,9415,970A]		"	1	
021014-030227	5D00R WAGON>GLS>1.6L[940C,940 1,9415,9654,970B]		"	1		030227-050801	3D00R WAGON(5)>GLS>1.3L>MPI-S OHC>5MT 2WD[9401,9415,970A]		"	1	
021014-030227	5D00R WAGON>GLS>1.6L>MPI-DOHC >5MT 2WD[9401,9415,970A]		"	1		030227-050801	3D00R WAGON(5)>GLS>1.3L>MPI-S OHC>4AT 2WD[5891,940C,9403,94 15,970A]		"	1	
021014-030227	5D00R WAGON>GLS>1.6L>MPI-DOHC >5MT 2WD[9401,9415,970B]		"	1		030227-050801	3D00R WAGON(5)>GLS>1.6L[5891, 9401,9415,970B]		"	1	
021014-030227	5D00R WAGON>GLS>1.6L>MPI-DOHC >5MT 2WD[9403,9415,9654,970A]		"	1		030227-050801	3D00R WAGON(5)>GLS>1.6L[9403, 9415,9654,970A]		"	1	
021014-030227	5D00R WAGON>GLS>1.6L>MPI-DOHC >4AT 2WD[5891,940C,9403,9415, 970A]		"	1		030227-050801	3D00R WAGON(5)>GLS>1.6L>MPI-D OHC>5MT 2WD[5891,940C,9403,94 15,970A]		"	1	
021014-030227	5D00R WAGON>GLS>1.6L>MPI-DOHC >4AT 2WD[9401,9415,970B]		"	1		030227-050801	5D00R WAGON>GL>1.6L>MPI-DOHC> 4AT 2WD[940C,9403,9415,970A]		"	1	
021014-030227	5D00R WAGON>GLS>1.6L>MPI-DOHC >4AT 2WD[9403,9415,9654,970A]		"	1		030227-050801	5D00R WAGON>GL>1.6L>MPI-DOHC> 4AT 2WD[9403,9415,970A]		"	1	
						030227-050801	5D00R WAGON>GL>1.6L>MPI-DOHC>		"	1	

5891:ABS 9401:MPH(KMH) 9402:KPH(MPH) 9403:KMH 940C:LAMP-CHECK ENGINE WARN'G 9415:TACHOMETER 9654:TRIP COMPUTER 970A:TEMPERATURE UNIT 'C' 970B:TEMPERATURE UNIT 'F'

PNC FROM-TO	PART NAME DESCRIPTION	I T C	PART NO	Q T Y	REMARK	PNC FROM-TO	PART NAME DESCRIPTION	I T C	PART NO	Q T Y	REMARK
030227-050801	4AT 2WD[9401,9415,970B] 5000R WAGON>GL>1.6L>MPI-DOHC> 4AT 2WD[5891,940C,9403,9415,9 70A]	"	"	1		030227-050801	5000R WAGON>GLS>1.6L>MPI-DOHC >4AT 2WD[5891,940C,9403,9415, 970A]	"	"	1	
030227-050801	5000R WAGON>GL>1.6L>MPI-DOHC> 4AT 2WD[5891,9403,9415,970A]	"	"	1		030501-050801	3000R WAGON(5)>GL>4AT 2WD[940 C,9403,9415,970A]	"	"	1	
030227-050801	5000R WAGON>GLS[9403,9415,970 A]	"	"	1		030501-050801	3000R WAGON(5)>GL>4AT 2WD[589 1,9403,9415,970A]	"	"	1	
030227-050801	5000R WAGON>GLS[5891,9403,941 5,970A]	"	"	1		030501-050801	3000R WAGON(5)>GL>1.1L[9403,9 415,970A]	"	"	1	
030227-050801	5000R WAGON>GLS>4AT 2WD[5891, 940C,9403,9415,9654,970A]	"	"	1		030501-050801	3000R WAGON(5)>GL>1.3L[9403,9 415,970A]	"	"	1	
030227-050801	5000R WAGON>GLS>1.3L[940C,940 3,9415,970A]	"	"	1		030501-050801	3000R WAGON(5)>GL>1.3L>MPI-S0 HC>SMT 2WD[9401,9415,970A]	"	"	1	
030227-050801	5000R WAGON>GLS>1.3L>MPI-S0HC >SMT 2WD[9401,9415,970A]	"	"	1		030501-050801	5000R WAGON>GL>1.1L[5891,9402 ,9415,970A]	"	"	1	
030227-050801	5000R WAGON>GLS>1.3L>MPI-S0HC >SMT 2WD[5891,940C,9403,9415, 970A]	"	"	1		030501-050801	5000R WAGON>GL>1.1L[9402,9415 ,970A]	"	"	1	
030227-050801	5000R WAGON>GLS>1.3L>MPI-S0HC >SMT 2WD[9402,9415,970A]	"	"	1		030501-050801	5000R WAGON>GL>1.1L>MPI-S0HC> SMT 2WD[5891,9403,9415,970A]	"	"	1	
030227-050801	5000R WAGON>GLS>1.3L>MPI-S0HC >4AT 2WD[9401,9415,970B]	"	"	1		030501-050801	5000R WAGON>GL>1.1L>MPI-S0HC> SMT 2WD[9403,9415,970A]	"	"	1	
030227-050801	5000R WAGON>GLS>1.3L>MPI-S0HC >4AT 2WD[9401,9415,970A]	"	"	1		030501-050801	5000R WAGON>GL>1.3L[940C,9403 ,9415,970A]	"	"	1	
030227-050801	5000R WAGON>GLS>1.3L>MPI-S0HC >4AT 2WD[5891,940C,9403,9415, 970A]	"	"	1		030501-050801	5000R WAGON>GL>1.3L[5891,940C ,9403,9415,970A]	"	"	1	
030227-050801	5000R WAGON>GLS>1.3L>MPI-S0HC >4AT 2WD[9403,9415,9654,970A]	"	"	1		030501-050801	5000R WAGON>GL>1.3L>MPI-S0HC> SMT 2WD[9401,9415,970B]	"	"	1	
030227-050801	5000R WAGON>GLS>1.6L[940C,940 1,9415,9654,970B]	"	"	1		030501-050801	5000R WAGON>GL>1.3L>MPI-S0HC> SMT 2WD[9403,9415,970A]	"	"	1	
030227-050801	5000R WAGON>GLS>1.6L[5891,940 3,9415,9654,970A]	"	"	1		030501-050801	5000R WAGON>GL>1.3L>MPI-S0HC> 4AT 2WD[9403,9415,970A]	"	"	1	
030227-050801	5000R WAGON>GLS>1.6L>MPI-DOHC >SMT 2WD[9401,9415,970A]	"	"	1		030501-050801	5000R WAGON>GL>1.3L>MPI-S0HC> 4AT 2WD[9401,9415,970A]	"	"	1	
030227-050801	5000R WAGON>GLS>1.6L>MPI-DOHC >SMT 2WD[9403,9415,9654,970A]	"	"	1		030501-050801	5000R WAGON>GL>1.3L>MPI-S0HC> 4AT 2WD[9401,9415,970B]	"	"	1	
030227-050801	5000R WAGON>GLS>1.6L>MPI-DOHC >SMT 2WD[9401,9415,970B]	"	"	1		030501-050801	5000R WAGON>GL>1.5L[5891,9401 ,9415,970B]	"	"	1	
030227-050801	5000R WAGON>GLS>1.6L>MPI-DOHC >4AT 2WD[9401,9415,970B]	"	"	1		030501-050801	5000R WAGON>GL>1.5L>TCI>SMT 2 WD[5891,9403,9415,970A]	"	"	1	
030227-050801	5000R WAGON>GLS>1.6L>MPI-DOHC >4AT 2WD[9403,9415,9654,970A]	"	"	1		030501-050801	5000R WAGON>GL>1.6L>MPI-DOHC>	"	"	1	

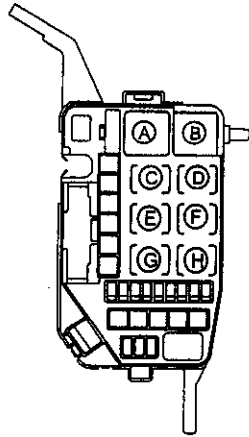
5891:ABS 9401:MPH(KMH) 9402:KPH(MPH) 9403:KMH 940C:LAMP-CHECK ENGINE WARN'G 9415:TACHOMETER 9654:TRIP COMPUTER 970A:TEMPERATURE UNIT 'C' 970B:TEMPERATURE UNIT 'F'

PNC FROM-TO	PART NAME DESCRIPTION	I T C	PART NO	Q T Y	REMARK	PNC FROM-TO	PART NAME DESCRIPTION	I T C	PART NO	Q T Y	REMARK
030501-050801	5MT 2WD[9401,9415,970B] 5000R WAGON>GL>1.6L>MPI-DOHC>		"	1		050801-	,970A] 5000R WAGON>GL>1.1L[9403,970A]		"	1	
030501-050801	5MT 2WD[9401,9415,970A] 5000R WAGON>GL>1.6L>MPI-DOHC>		"	1		050801-	5000R WAGON>GL>1.1L>MPI-SOHC>		"	1	
030501-050801	5MT 2WD[9403,9415,970A] 5000R WAGON>GL>1.6L>MPI-DOHC>		"	1		050801-	5MT 2WD[9402,970A]		"	1	
050801-	5000R WAGON>GL>1.6L>MPI-DOHC>		"	1		050801-	5000R WAGON>GL>1.1L>MPI-SOHC>		"	1	
050801-	5MT 2WD[5891,9403,9415,970A] 3000R WAGON(5)>GL>1.1L>MPI-SO		"	1		050801-	5MT 2WD[5891,9401,970B]		"	1	
050801-	HC>5MT 2WD[9403,970A]		"	1		050801-	5000R WAGON>GL>1.4L[5891,9403		"	1	
050801-	3000R WAGON(5)>GL>1.4L>MPI-DO		"	1		050801-	,970A]		"	1	
050801-	HC>5MT 2WD[9403,970A]		"	1		050801-	5000R WAGON>GL>1.4L[9403,970A]		"	1	
050801-	3000R WAGON(5)>GL>1.4L>MPI-DO		"	1		050801-	5000R WAGON>GL>1.4L[9401,970A]		"	1	
050801-	HC>5MT 2WD[5891,9403,970A]		"	1		050801-	5000R WAGON>GL>1.4L>MPI-DOHC>		"	1	
050801-	3000R WAGON(5)>GL>1.4L>MPI-DO		"	1		050801-	5MT 2WD[5891,940C,9403,970A]		"	1	
050801-	HC>4AT 2WD[5891,940C,9403,970		"	1		050801-	5MT 2WD[9401,970B]		"	1	
050801-	A]		"	1		050801-	5000R WAGON>GL>1.4L>MPI-DOHC>		"	1	
050801-	3000R WAGON(5)>GL>1.4L>MPI-DO		"	1		050801-	5000R WAGON>GL>1.4L>MPI-DOHC>		"	1	
050801-	HC>4AT 2WD[940C,9403,970A]		"	1		050801-	4AT 2WD[5891,9401,970B]		"	1	
050801-	3000R WAGON(5)>GL>1.5L>TC1 DO		"	1		050801-	5000R WAGON>GL>1.4L>MPI-DOHC>		"	1	
050801-	HC>5MT 2WD[940C,9403,970A]		"	1		050801-	4AT 2WD[9401,970B]		"	1	
050801-	3000R WAGON(5)>GL>1.6L>MPI-DO		"	1		050801-	500R WAGON>GL>1.5L[940C,9402		"	1	
050801-	HC>5MT 2WD[9403,970A]		"	1		050801-	,970A]		"	1	
050801-	3000R WAGON(5)>GLS>1.4L>MPI-D		"	1		050801-	5000R WAGON>GL>1.5L[5891,940C		"	1	
050801-	0HC>5MT 2WD[9401,970B]		"	1		050801-	,9401,970B]		"	1	
050801-	3000R WAGON(5)>GLS>1.4L>MPI-D		"	1		050801-	5000R WAGON>GL>1.5L>TC1 DOHC>		"	1	
050801-	0HC>5MT 2WD[9403,970A]		"	1		050801-	5MT 2WD[5891,940C,9403,970A]		"	1	
050801-	3000R WAGON(5)>GLS>1.4L>MPI-D		"	1		050801-	5000R WAGON>GL>1.6L[5891,9403		"	1	
050801-	0HC>4AT 2WD[940C,9403,970A]		"	1		050801-	,970A]		"	1	
050801-	3000R WAGON(5)>GLS>1.5L[5891,		"	1		050801-	5000R WAGON>GL>1.6L[9403,970A]		"	1	
050801-	940C,9401,970B]		"	1		050801-	5000R WAGON>GL>1.6L>MPI-DOHC>		"	1	
050801-	3000R WAGON(5)>GLS>1.5L>TC1 D		"	1		050801-	5MT 2WD[9402,970A]		"	1	
050801-	0HC>5MT 2WD[5891,940C,9403,97		"	1		050801-	5000R WAGON>GL>1.6L>MPI-DOHC>		"	1	
050801-	0A]		"	1		050801-	4AT 2WD[5891,940C,9403,970A]		"	1	
050801-	3000R WAGON(5)>GLS>1.6L>MPI-D		"	1		050801-	5000R WAGON>GL>1.6L>MPI-DOHC>		"	1	
050801-	0HC>5MT 2WD[5891,940C,9403,96		"	1		050801-	4AT 2WD[9401,970B]		"	1	
050801-	54,970A]		"	1		050801-	5000R WAGON>GLS>1.4L[9403,970		"	1	
050801-	3000R WAGON(5)>GLS>1.6L>MPI-D		"	1		050801-	B]		"	1	
050801-	0HC>5MT 2WD[5891,940C,9403,97		"	1		050801-	5000R WAGON>GLS>1.4L[5891,940		"	1	
050801-	0A]		"	1		050801-	3,9654,970A]		"	1	
050801-	3000R WAGON(5)>GLS>1.6L>MPI-D		"	1		050801-	5000R WAGON>GLS>1.4L[940C,940		"	1	
050801-	0HC>4AT 2WD[5891,9403,9654,97		"	1		050801-	3,9654,970A]		"	1	
050801-	0A]		"	1		050801-	5000R WAGON>GLS>1.4L[9403,970		"	1	
050801-	5000R WAGON>GL[940C,9403,970A]		"	1		050801-	A]		"	1	
050801-	5000R WAGON>GL>1.1L[5891,9403		"	1		050801-	5000R WAGON>GLS>1.4L>MPI-DOHC		"	1	

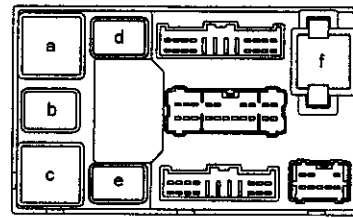
5891:ABS 9401:MPH(KMH) 9402:KPH(MPH) 9403:KMH 940C:LAMP-CHECK ENGINE WARN'G 9415:TACHOMETER 9654:TRIP COMPUTER 970A:TEMPERATURE UNIT 'C' 970B:TEMPERATURE UNIT 'F'

PNC FROM-TO	PART NAME DESCRIPTION	I T C	PART NO	Q T Y	REMARK
050801-	>5MT 2WD[5891.9403.970A] 5000R WAGON>GLS>1.4L>MPI-DOHC	"	"	1	
050801-	>4AT 2WD[940C.9403.970A] 5000R WAGON>GLS>1.4L>MPI-DOHC	"	"	1	
050801-	>4AT 2WD[5891.940C.9403.9654. 970A]	"	"	1	
050801-	5000R WAGON>GLS>1.5L[5891.940 C.9401.970B]	"	"	1	
050801-	5000R WAGON>GLS>1.5L[940C.940 2.970A]	"	"	1	
050801-	5000R WAGON>GLS>1.5L>TCI DOHC >5MT 2WD[5891.940C.9403.970A]	"	"	1	
050801-	5000R WAGON>GLS>1.5L>TCI DOHC >5MT 2WD[5891.940C.9403.9654. 970A]	"	"	1	
050801-	5000R WAGON>GLS>1.6L[940C.940 1.9654.970B]	"	"	1	
050801-	5000R WAGON>GLS>1.6L[9403.965 4.970A]	"	"	1	
050801-	5000R WAGON>GLS>1.6L[9403.970 A]	"	"	1	
050801-	5000R WAGON>GLS>1.6L[5891.940 3.9654.970A]	"	"	1	
050801-	5000R WAGON>GLS>1.6L>MPI-DOHC >5MT 2WD[5891.9403.970A]	"	"	1	
050801-	5000R WAGON>GLS>1.6L>MPI-DOHC >5MT 2WD[5891.940C.9403.9654. 970A]	"	"	1	
050801-	5000R WAGON>GLS>1.6L>MPI-DOHC >5MT 2WD[5891.9401.970B]	"	"	1	
050801-	5000R WAGON>GLS>1.6L>MPI-DOHC >4AT 2WD[9401.970B]	"	"	1	
050801-	5000R WAGON>GLS>1.6L>MPI-DOHC >4AT 2WD[5891.940C.9403.970A]	"	"	1	
050801-	5000R WAGON>GLS>1.6L>MPI-DOHC >4AT 2WD[5891.940C.9403.9654. 970A]	"	"	1	
97158	SENSOR-AMBIENT SENSOR				
020520-			94110 1C100	1	

5891:ABS 9401:MPH(KMH) 9402:KPH(MPH) 9403:KMH 940C:LAMP-CHECK ENGINE WARN'G 9654:TRIP COMPUTER 970A:TEMPERATURE UNIT 'C' 970B:TEMPERATURE UNIT 'F'

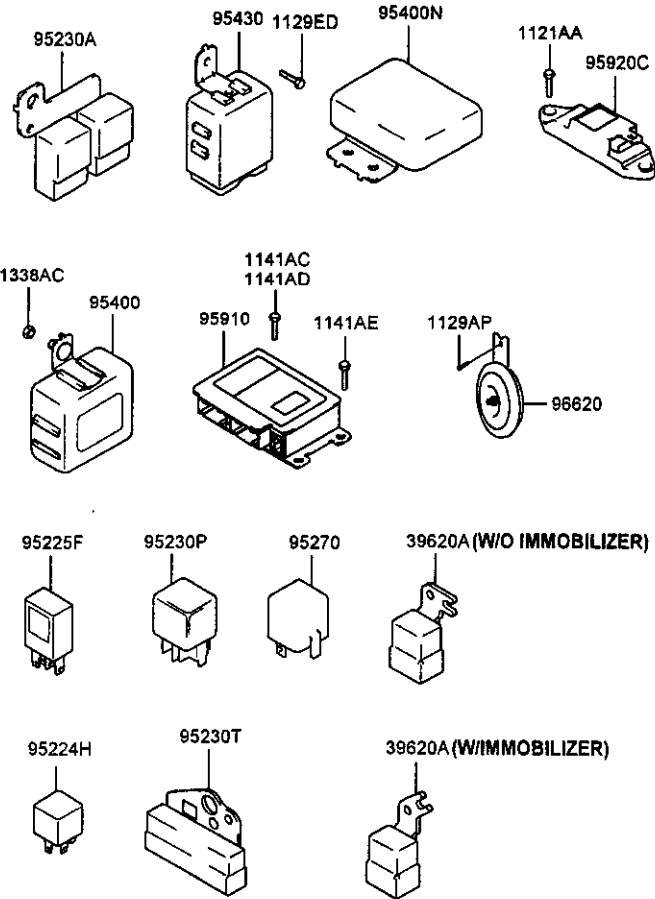


(A)	NAIN	39160B
(B)	BLOWER	95230L
(C)	RAD2	95224
(D)	RAD1	95224
(E)	START	95224
(F)	A/CON	95224
(G)	HORN	95224
(H)	F/PUMP	95224



a	RR HTD RLY	95230L
b	TAIL RLY	95224
c	P/WDW RLY	95230L
d	FRT FOG PLY	95224
e	RR FOG	95224
f	F/UNIT	95550B

1339CC



PNC FROM-TO	PART NAME DESCRIPTION	I T C	PART NO	Q T Y	REMARK	PNC FROM-TO	PART NAME DESCRIPTION	I T C	PART NO	Q T Y	REMARK
1121AA	BOLT					020520-021001	3000R WAGON(5)>GL>1.3L[9241]			1	
020520-050801	PERNO		11216 06163	4		020520-021001	3000R WAGON(5)>GL>1.6L[9241]			1	
1129AP	BOLT					020520-021001	3000R WAGON(5)>GLS[9241]			1	
020520-	PERNO					020520-021001	3000R WAGON(5)>GLS[9760]			2	
1129ED	BOLT-WASHER ASSY		11290 082068	1		020520-021001	5000R WAGON>GL[9241]			1	
020520-020815	BOLT-WASHER ASSY					020520-021001	5000R WAGON>GL>1.1L[9760]			2	
1129EE	BOLT		11293 06143	4		020520-021001	5000R WAGON>GL>1.3L[8133,9760]			4	
050801-	PERNO					020520-021001	5000R WAGON>GL>1.3L[9241,9760]			4	
1141AC	BOLT		11293 06203	2		020520-021001	5000R WAGON>GL>1.3L[9760]			4	
020815-021101	PERNO					020520-021001	5000R WAGON>GL>1.3L[9760]			2	
1141AD	BOLT		N 11415 06163	4		020520-021001	5000R WAGON>GL>1.3L[8133,9760]	95224 29800		4	
050329-	PERNO		(11415 06143)			020520-021001	5000R WAGON>GL>1.3L[9241,9760]			4	
1141AE	BOLT		11415 06203	4		020520-021001	5000R WAGON>GL>1.3L[9760]			4	
020520-050329	PERNO					020520-021001	5000R WAGON>GL>1.3L[9760]			2	
1338AC	NUT-FLANGE		11415 06143	4		020520-021001	5000R WAGON>GL>1.3L[9760]			4	
020520-	TUERCA					020520-021001	5000R WAGON>GL>1.3L[9760]			4	
1339CC	NUT-FLANGE		N 13385 06001	1		020520-021001	5000R WAGON>GL>1.3L[9760]			4	
020520-	TUERCA		(13385 06003)			020520-021001	5000R WAGON>GL>1.3L[9760]			4	
020520-			Y 13395 06001	2		020520-021001	5000R WAGON>GL>1.3L[9760]			4	
39160B	RELAY-POWER		(13395 06003)			020520-021001	5000R WAGON>GL>1.6L[9760]	Y 95224 29000		2	
020520-050801	RELE		13395 06003	1		020520-021001	5000R WAGON>GLS[9241,9760]	(95224 29800)		4	
39620A	RELAY ASSY-GLOW PLUG		39160 23000	1		020520-021001	5000R WAGON>GLS[9760]			2	
020520-040323	CONJUNTO RELE-CALEFACTOR					020520-021001	5000R WAGON>GLS[8133,9241,9760]			4	
020520-040323	RHD>5000R WAGON>GL>1.5L[9542]		36860 27520	1		020520-021001	5000R WAGON>GLS[9760]			4	
020520-040501	RHD>5000R WAGON>GL>1.5L		"	1		020520-021001	5000R WAGON>GLS[8133,9241,9760]			4	
040501-050801	LHD>5000R WAGON>GL>1.5L		36860 27510	1		020520-021001	5000R WAGON>GLS[8133,9241,9760]	(95224 29800)		4	
95224	LHD>5000R WAGON>GL>1.5L[5623]		"	1		020520-021001	5000R WAGON>GLS[5891,9241,9760]	95224 29800		4	
020520-021001	RELAY ASSY-POWER					020520-021001	5000R WAGON>GLS[5891,9241,9760]			4	
	CONJ. RELE					020520-021001	5000R WAGON>GLS[9241,9760]			4	
	3000R WAGON(5)>GL[9760]		Y 95224 29000	2		020520-021001	5000R WAGON>GLS>SMT 2WD[8133,	Y 95224 29000		4	
			(95224 29800)								

PNC FROM-TO	PART NAME DESCRIPTION	I T C	PART NO	Q T Y	REMARK	PNC FROM-TO	PART NAME DESCRIPTION	I T C	PART NO	Q T Y	REMARK
020520-021001	9760] 5000R WAGON>GLS>5MT 2WD[8133, 9760]		(95224 29800) 95224 29800	4		020520-030701	5000R WAGON>GL>1.1L[8133,9241]		"	4	
020520-021001	5000R WAGON>GLS>1.3L[5891,813 3,9760]	Y	95224 29000 (95224 29800)	4		020520-030701	5000R WAGON>GL>1.1L[5891,8133]		"	4	
020520-021001	5000R WAGON>GLS>1.3L[5891,813 3,9760]		95224 29800	4		020520-030701	5000R WAGON>GL>1.1L>MPI-SOHC> 5MT 2WD	Y	95224 29000 (95224 29800)	4	
020520-021001	5000R WAGON>GLS>1.3L>MPI-SOHC >4AT 2WD[5891,8133,9241,9760]	Y	95224 29000 (95224 29800)	4		020520-030701	5000R WAGON>GL>1.3L[8133]		95224 29800	4	
020520-021001	5000R WAGON>GLS>1.3L>MPI-SOHC >4AT 2WD[5891,8133,9241,9760]		95224 29800	4		020520-030701	5000R WAGON>GL>1.3L>MPI-SOHC> 5MT 2WD	Y	95224 29000 (95224 29800)	4	
020520-021001	5000R WAGON>GLS>1.6L[5891,813 3,9231,9241,9663,9760]	Y	95224 29000 (95224 29800)	4		020520-030701	5000R WAGON>GL>1.3L>MPI-SOHC> 5MT 2WD		95224 29800	4	
020520-021001	5000R WAGON>GLS>1.6L[5891,813 3,9231,9241,9663,9760]		95224 29800	4		020520-030701	5000R WAGON>GL>1.6L>MPI-SOHC> 5MT 2WD[9231,9241,9663]		"	4	
020520-021001	5000R WAGON>GLS>1.6L>MPI-DOHC >5MT 2WD[5891,8133,9241,9760]	Y	95224 29000 (95224 29800)	4		020520-030701	5000R WAGON>GL>1.3L>MPI-SOHC> 4AT 2WD[5891,8133,9241]		"	4	
020520-021001	5000R WAGON>GLS>1.6L>MPI-DOHC >5MT 2WD[5891,8133,9241,9760]		95224 29800	4		020520-030701	5000R WAGON>GL>1.6L>MPI-DOHC> 5MT 2WD	Y	95224 29000 (95224 29800)	4	
020520-021001	5000R WAGON>GLS>1.6L>MPI-DOHC >4AT 2WD[5891,9760]	Y	95224 29000 (95224 29800)	4		020520-030701	5000R WAGON>GL>1.6L>MPI-DOHC> 5MT 2WD[9231,9241,9663]		95224 29800	4	
020520-021001	5000R WAGON>GLS>1.6L>MPI-DOHC >4AT 2WD[5891,8133,9241,9760]		(95224 29800)	4		020520-030701	5000R WAGON>GL>1.6L>MPI-DOHC> 4AT 2WD	Y	95224 29000 (95224 29800)	4	
020520-021001	5000R WAGON>GLS>1.6L>MPI-DOHC >4AT 2WD[5891,9231,9241,9663, 9760]		(95224 29800)	4		020520-030701	5000R WAGON>GLS>5MT 2WD[8133]		"	4	
020520-021001	5000R WAGON>GLS>1.6L>MPI-DOHC >4AT 2WD[5891,8133,9241,9760]		"	4		020520-030701	5000R WAGON>GLS>1.3L	Y	95224 29000 (95224 29800)	4	
020520-021001	5000R WAGON>GLS>1.6L>MPI-DOHC >4AT 2WD[5891,9231,9241,9663, 9760]		(95224 29800)	4		020520-030701	5000R WAGON>GLS>1.3L>MPI-SOHC >4AT 2WD[5891,8133,9241]		"	4	
020520-021001	5000R WAGON>GLS>1.6L>MPI-DOHC >4AT 2WD[5891,8133,9241,9760]		"	4		020520-030701	5000R WAGON>GLS>1.6L>MPI-DOHC >5MT 2WD[5891,8133,9241]		"	4	
020520-021001	LHD>3DOOR WAGON(5)>GL>1.1L[97 60]	Y	95224 29000 (95224 29800)	4		020520-030922	3DOOR WAGON(5)>GL		"	1	
020520-030701	3DOOR WAGON(5)>GL>4AT 2WD[813 3]		95224 29800	4		020520-030922	3DOOR WAGON(5)>GL[8342]		"	1	
020520-030701	3DOOR WAGON(5)>GL>4AT 2WD[589 1,8133,9241]		"	4		020520-030922	3DOOR WAGON(5)>GL>4AT 2WD[813 3,8342]		"	1	
020520-030701	3DOOR WAGON(5)>GL>1.3L	Y	95224 29000 (95224 29800)	4		020520-030922	3DOOR WAGON(5)>GLS[8342]		"	1	
020520-030701	3DOOR WAGON(5)>GL>1.6L		"	4		020520-030922	3DOOR WAGON(5)>GLS>5MT 2WD[81 33,8342]		"	1	
020520-030701	3DOOR WAGON(5)>GLS>4AT 2WD		"	4		020520-030922	5000R WAGON>GL		"	1	
020520-030701	5000R WAGON>GL>1.1L[9241]		95224 29800	4		020520-030922	5000R WAGON>GL[8341]		"	1	
						020520-030922	5000R WAGON>GL>1.1L[8133,8341]		"	1	
						020520-030922	5000R WAGON>GL>1.3L[8133,8341]		"	1	
						020520-030922	5000R WAGON>GL>1.6L[8133,8341]		"	1	
						020520-030922	5000R WAGON>GLS[8341]		"	1	
						020520-030922	5000R WAGON>GLS[8133,8341]		"	1	
						020520-030922	5000R WAGON>GLS>1.3L>MPI-SOHC >5MT 2WD		"	1	
						020520-050801	3DOOR WAGON(5)>GL>4AT 2WD[813 3]	Y	95224 29000 (95224 29800)	4	

PNC FROM-TO	PART NAME DESCRIPTION	I T C	PART NO	Q T Y	REMARK	PNC FROM-TO	PART NAME DESCRIPTION	I T C	PART NO	Q T Y	REMARK
020520-050801	3000R WAGON(5)>GL>4AT 2WD[589 1,8133,9241]		" (95224 29800)	4		020520-050801	5MT 2WD[5891,8133,9241]		(95224 29800)	4	
020520-050801	3000R WAGON(5)>GL>4AT 2WD[813 3,9241]		" (95224 29800)	4		020520-050801	5000R WAGON>GL>1.1L>MPI-SOHC> 5MT 2WD[5891,8133]		(95224 29800)	4	
020520-050801	3000R WAGON(5)>GL>4AT 2WD[589 1,8133,9241]		95224 29800	4		020520-050801	5000R WAGON>GL>1.1L>MPI-SOHC> 5MT 2WD[5891,9241]		(95224 29800)	4	
020520-050801	3000R WAGON(5)>GL>4AT 2WD[813 3]		"	4		020520-050801	5000R WAGON>GL>1.1L>MPI-SOHC> 5MT 2WD[8133,9241]		(95224 29800)	4	
020520-050801	3000R WAGON(5)>GL>4AT 2WD[813 3,9241]		"	4		020520-050801	5000R WAGON>GL>1.1L>MPI-SOHC> 5MT 2WD[5891,9241]		"	4	
020520-050801	3000R WAGON(5)>GL>1.3L	Y	95224 29000 (95224 29800)	4		020520-050801	5000R WAGON>GL>1.1L>MPI-SOHC> 5MT 2WD[8133,9241]		"	4	
020520-050801	3000R WAGON(5)>GL>1.3L[9241]		"	4		020520-050801	5000R WAGON>GL>1.3L[9241]	Y	95224 29000 (95224 29800)	4	
020520-050801	3000R WAGON(5)>GL>1.3L[9241]		95224 29800	4		020520-050801	5000R WAGON>GL>1.3L>MPI-SOHC> 5MT 2WD[8133]	Y	95224 29000 (95224 29800)	4	
020520-050801	3000R WAGON(5)>GL>1.6L	Y	95224 29000 (95224 29800)	4		020520-050801	5000R WAGON>GL>1.3L>MPI-SOHC> 5MT 2WD[5891]		(95224 29800)	4	
020520-050801	3000R WAGON(5)>GL>1.6L[9241]		"	4		020520-050801	5000R WAGON>GL>1.3L>MPI-SOHC> 5MT 2WD[9231,9241,9663]		(95224 29800)	4	
020520-050801	3000R WAGON(5)>GL>1.6L[9241]		95224 29800	4		020520-050801	5000R WAGON>GL>1.3L>MPI-SOHC> 5MT 2WD[9231,9241,9663]		95224 29800	4	
020520-050801	3000R WAGON(5)>GLS[9241]	Y	95224 29000 (95224 29800)	4		020520-050801	5000R WAGON>GL>1.3L>MPI-SOHC> 5MT 2WD[5891]		"	4	
020520-050801	3000R WAGON(5)>GLS>5MT 2WD[81 33,9241]	Y	95224 29000 (95224 29800)	4		020520-050801	5000R WAGON>GL>1.3L>MPI-SOHC> 5MT 2WD[5891]		"	4	
020520-050801	3000R WAGON(5)>GLS>5MT 2WD[81 33,9241]		95224 29800	4		020520-050801	5000R WAGON>GL>1.3L>MPI-SOHC> 5MT 2WD[8133]		"	4	
020520-050801	3000R WAGON(5)>GLS>4AT 2WD	Y	95224 29000 (95224 29800)	4		020520-050801	5000R WAGON>GL>1.3L>MPI-SOHC> 4AT 2WD[5891,8133,9241]	Y	95224 29000 (95224 29800)	4	
020520-050801	3000R WAGON(5)>GLS>1.3L>MPI-S OHC>4AT 2WD[5891,9241]		(95224 29800)	4		020520-050801	5000R WAGON>GL>1.3L>MPI-SOHC> 4AT 2WD[8133,9241]		(95224 29800)	4	
020520-050801	3000R WAGON(5)>GLS>1.3L>MPI-S OHC>4AT 2WD[5891,9241]		95224 29800	4		020520-050801	5000R WAGON>GL>1.3L>MPI-SOHC> 4AT 2WD[8133]		(95224 29800)	4	
020520-050801	3000R WAGON(5)>GLS>1.6L[5891, 8133,9241]	Y	95224 29000 (95224 29800)	4		020520-050801	5000R WAGON>GL>1.3L>MPI-SOHC> 4AT 2WD[5891,9241]		(95224 29800)	4	
020520-050801	3000R WAGON(5)>GLS>1.6L[5891]		"	4		020520-050801	5000R WAGON>GL>1.3L>MPI-SOHC> 4AT 2WD[5891,8133,9241]		(95224 29800)	4	
020520-050801	3000R WAGON(5)>GLS>1.6L[5891, 8133,9241]		95224 29800	4		020520-050801	5000R WAGON>GL>1.3L>MPI-SOHC> 4AT 2WD[5891,9241]		95224 29800	4	
020520-050801	3000R WAGON(5)>GLS>1.6L[5891]		"	4		020520-050801	5000R WAGON>GL>1.3L>MPI-SOHC> 4AT 2WD[8133,9241]		"	4	
020520-050801	3000R WAGON(5)>GLS>1.6L>MPI-D OHC>5MT 2WD[5891,9241]	Y	95224 29000 (95224 29800)	4		020520-050801	5000R WAGON>GL>1.3L>MPI-SOHC> 4AT 2WD[8133,9241]		"	4	
020520-050801	3000R WAGON(5)>GLS>1.6L>MPI-D OHC>5MT 2WD[5891,9241]		95224 29800	4		020520-050801	5000R WAGON>GL>1.3L>MPI-SOHC> 4AT 2WD[8133]		"	4	
020520-050801	5000R WAGON>GL>1.1L[9241]	Y	95224 29000 (95224 29800)	4		020520-050801	5000R WAGON>GL>1.5L[5891,9241 ,9880]		95224 20000	2	
020520-050801	5000R WAGON>GL>1.1L>MPI-SOHC>		"	4							

5891:ABS 8133:ANTI THEFT SYSTEM-IGNITION KEY 9231:REPEATER-SIDE 9241:LAMP-FOG(FR) 9663:HORN-DOUBLE 9880:WIPER-FR

PNC FROM-TO	PART NAME DESCRIPTION	I T C	PART NO	Q T Y	REMARK
020520-050801	5D00R WAGON>GL>1.5L[5891,9241]	"	"	2	
020520-050801	5D00R WAGON>GL>1.5L[5891,9880]	"	"	2	
020520-050801	5D00R WAGON>GL>1.5L[5891,9231,9241,9663,9880]	"	"	2	
020520-050801	5D00R WAGON>GL>1.5L[5891]	"	"	2	
020520-050801	5D00R WAGON>GL>1.6L[9241]	Y	95224 29000 (95224 29800)	4	
020520-050801	5D00R WAGON>GL>1.6L	"	"	4	
020520-050801	5D00R WAGON>GL>1.6L[9241]	"	95224 29800	4	
020520-050801	5D00R WAGON>GL>1.6L>MPI-DOHC>SMT 2WD[9231,9241,9663]	Y	95224 29000 (95224 29800)	4	
020520-050801	5D00R WAGON>GL>1.6L>MPI-DOHC>SMT 2WD[5891,9231,9241,9663]	"	(95224 29800)	4	
020520-050801	5D00R WAGON>GL>1.6L>MPI-DOHC>SMT 2WD[8133,9241]	"	(95224 29800)	4	
020520-050801	5D00R WAGON>GL>1.6L>MPI-DOHC>SMT 2WD[8133,9241]	"	95224 29800	4	
020520-050801	5D00R WAGON>GL>1.6L>MPI-DOHC>SMT 2WD[5891,9231,9241,9663]	"	"	4	
020520-050801	5D00R WAGON>GL>1.6L>MPI-DOHC>SMT 2WD[9231,9241,9663]	Y	95224 29000 (95224 29800)	4	
020520-050801	5D00R WAGON>GL>1.6L>MPI-DOHC>4AT 2WD[5891,8133]	"	"	4	
020520-050801	5D00R WAGON>GL>1.6L>MPI-DOHC>4AT 2WD[5891,9241]	"	(95224 29800)	4	
020520-050801	5D00R WAGON>GL>1.6L>MPI-DOHC>4AT 2WD[9231,9241,9663]	"	(95224 29800)	4	
020520-050801	5D00R WAGON>GL>1.6L>MPI-DOHC>4AT 2WD[8133]	"	(95224 29800)	4	
020520-050801	5D00R WAGON>GL>1.6L>MPI-DOHC>4AT 2WD[9231,9241,9663]	"	95224 29800	4	
020520-050801	5D00R WAGON>GL>1.6L>MPI-DOHC>4AT 2WD[8133]	"	"	4	
020520-050801	5D00R WAGON>GL>1.6L>MPI-DOHC>4AT 2WD[5891,9241]	"	"	4	
020520-050801	5D00R WAGON>GL>1.6L>MPI-DOHC>4AT 2WD[5891,8133]	Y	95224 29000 (95224 29800)	4	
020520-050801	5D00R WAGON>GLS[8133,9241]	"	"	4	
020520-050801	5D00R WAGON>GLS[9241]	"	"	4	
020520-050801	5D00R WAGON>GLS[8133,9241]	"	95224 29800	4	
020520-050801	5D00R WAGON>GLS[5891,9241]	"	"	4	
020520-050801	5D00R WAGON>GLS[9241]	"	"	4	

PNC FROM-TO	PART NAME DESCRIPTION	I T C	PART NO	Q T Y	REMARK
020520-050801	5D00R WAGON>GLS>SMT 2WD[8133]	Y	95224 29000 (95224 29800)	4	
020520-050801	5D00R WAGON>GLS>SMT 2WD[8133]	"	95224 29800	4	
020520-050801	5D00R WAGON>GLS>1.3L[5891,8133]	Y	95224 29000 (95224 29800)	4	
020520-050801	5D00R WAGON>GLS>1.3L[5891,8133]	"	95224 29800	4	
020520-050801	5D00R WAGON>GLS>1.3L>MPI-SOHC>4AT 2WD[5891,8133,9241]	Y	95224 29000 (95224 29800)	4	
020520-050801	5D00R WAGON>GLS>1.3L>MPI-SOHC>4AT 2WD[5891,8133,9241]	"	95224 29800	4	
020520-050801	5D00R WAGON>GLS>1.6L[5891,8133,9231,9241,9663]	Y	95224 29000 (95224 29800)	4	
020520-050801	5D00R WAGON>GLS>1.6L[5891,8133,9231,9241,9663]	"	95224 29800	4	
020520-050801	5D00R WAGON>GLS>1.6L>MPI-DOHC>SMT 2WD[5891,8133,9241]	Y	95224 29000 (95224 29800)	4	
020520-050801	5D00R WAGON>GLS>1.6L>MPI-DOHC>SMT 2WD[5891,8133,9241]	"	95224 29800	4	
020520-050801	5D00R WAGON>GLS>1.6L>MPI-DOHC>4AT 2WD[5891]	Y	95224 29000 (95224 29800)	4	
020520-050801	5D00R WAGON>GLS>1.6L>MPI-DOHC>4AT 2WD[5891,9231,9241,9663]	"	(95224 29800)	4	
020520-050801	5D00R WAGON>GLS>1.6L>MPI-DOHC>4AT 2WD[5891,8133,9241]	"	(95224 29800)	4	
020520-050801	5D00R WAGON>GLS>1.6L>MPI-DOHC>4AT 2WD[5891,8133,9241]	"	95224 29800	4	
020520-050801	5D00R WAGON>GLS>1.6L>MPI-DOHC>4AT 2WD[5891,9231,9241,9663]	"	"	4	
020520-050801	5D00R WAGON>GLS>1.6L>MPI-DOHC>4AT 2WD[5891]	"	"	4	
021001-030701	3D00R WAGON(5)>GL>4AT 2WD[8133,9241]	"	"	4	
021001-030701	3D00R WAGON(5)>GL>1.3L[9241]	"	"	4	
021001-030701	3D00R WAGON(5)>GL>1.6L[9241]	"	"	4	
021001-030701	3D00R WAGON(5)>GLS[9241]	"	"	4	
021001-030701	3D00R WAGON(5)>GLS>SMT 2WD[8133,9241]	"	"	4	
021001-030701	3D00R WAGON(5)>GLS>1.3L>MPI-SOHC>4AT 2WD[5891,9241]	"	"	4	
021001-030701	3D00R WAGON(5)>GLS>1.6L[5891,8133,9241]	"	"	4	
021001-030701	3D00R WAGON(5)>GLS>1.6L>MPI-DOHC>SMT 2WD[5891,9241]	"	"	4	

5891:ABS 8133:ANT1 THEFT SYSTEM-IGNITION KEY 9231:REPEATER-SIDE 9241:LAMP-FOG(FR) 9663:HORN-DOUBLE 9880:WIPER-RR

PNC FROM-TO	PART NAME DESCRIPTION	I T C	PART NO	Q T Y	REMARK	PNC FROM-TO	PART NAME DESCRIPTION	I T C	PART NO	Q T Y	REMARK
021001-030701	5000R WAGON>GL>4AT 2WD[5891,9241]	"	"	4			3,8342]	"	"		
021001-030701	5000R WAGON>GL>1.1L[9241]	"	"	4		030922-050801	3000R WAGON(5)>GL>1.1L	"	"	1	
021001-030701	5000R WAGON>GL>1.3L	Y 95224 29000 (95224 29800)	95224 29800	4		030922-050801	3000R WAGON(5)>GL>1.3L	"	"	1	
021001-030701	5000R WAGON>GL>1.3L[9241]	"	"	4		030922-050801	3000R WAGON(5)>GL>1.3L[8342]	"	"	1	
021001-030701	5000R WAGON>GL>1.3L>MPI-SOHC>4AT 2WD[B133,9241]	"	"	4		030922-050801	3000R WAGON(5)>GL>1.6L[9760]	"	"	2	
021001-030701	5000R WAGON>GL>1.6L[9241]	"	"	4		030922-050801	3000R WAGON(5)>GLS[8342]	"	"	1	
021001-030701	5000R WAGON>GL>1.6L>MPI-DOHC>SMT 2WD[B133,9241]	"	"	4		030922-050801	3000R WAGON(5)>GLS>SMT 2WD[8133,8342]	"	"	1	
021001-030701	5000R WAGON>GL>1.6L>MPI-DOHC>SMT 2WD[5891,9231,9241,9663]	"	"	4		030922-050801	5000R WAGON>GL>1.3L[8341]	"	"	1	
021001-030701	5000R WAGON>GL>1.6L>MPI-DOHC>4AT 2WD[5891,8133]	"	"	4		030922-050801	5000R WAGON>GL>1.3L[8133,8341]	"	"	1	
021001-030701	5000R WAGON>GLS	Y 95224 29000 (95224 29800)	95224 29800	4		030922-050801	5000R WAGON>GL>1.3L>MPI-SOHC>SMT 2WD	"	"	1	
021001-030701	5000R WAGON>GLS[9241]	"	"	4		030922-050801	5000R WAGON>GL>1.3L>MPI-SOHC>4AT 2WD	"	"	1	
021001-030701	5000R WAGON>GLS[5891,9241]	"	"	4		030922-050801	5000R WAGON>GL>1.5L[8341]	"	"	1	
021001-030701	5000R WAGON>GLS[8133,9241]	"	"	4		030922-050801	5000R WAGON>GL>1.5L[9241]	"	"	1	
021001-030701	5000R WAGON>GLS>4AT 2WD[5891,8133,9241]	"	"	4		030922-050801	5000R WAGON>GL>1.5L[9760]	"	"	2	
021001-030701	5000R WAGON>GLS>1.3L[5891,8133]	"	"	4		030922-050801	5000R WAGON>GL>1.5L>TCI>SMT 2WD	"	"	1	
021001-030701	5000R WAGON>GLS>1.6L[5891,8133,9231,9241,9663]	"	"	4		030922-050801	5000R WAGON>GL>1.6L>MPI-DOHC>SMT 2WD	"	"	1	
021001-030701	5000R WAGON>GLS>1.6L>MPI-DOHC>4AT 2WD[5891,9231,9241,9663]	"	"	4		030922-050801	5000R WAGON>GLS>1.3L[8341]	"	"	1	
021001-030701	5000R WAGON>GLS>1.6L>MPI-DOHC>4AT 2WD[5891]	"	"	4		030922-050801	5000R WAGON>GLS>1.3L>MPI-SOHC>SMT 2WD	"	"	1	
021001-030701	LHD>3000R WAGON(5)>GL>1.1L	Y 95224 29000 (95224 29800)	95224 29800	4		030922-050801	5000R WAGON>GLS>1.3L>MPI-SOHC>SMT 2WD[B133,8341]	"	"	1	
021001-030922	[9760]	"	"	2		030922-050801	5000R WAGON>GLS>1.3L>MPI-SOHC>4AT 2WD[B133,8341]	"	"	1	
021001-030922	3000R WAGON(5)>GL>1.3L[9241]	"	"	1		030922-050801	5000R WAGON>GLS>1.6L>MPI-DOHC>SMT 2WD[9241]	"	"	1	
021001-030922	3000R WAGON(5)>GL>1.6L[9241]	"	"	1		030922-	3000R WAGON(5)>GL>1.1L[9760]	"	"	2	
021001-030922	3000R WAGON(5)>GLS[9241]	"	"	1		030922-	3000R WAGON(5)>GL>1.6L>MPI-DOHC>SMT 2WD[9241]	"	"	1	
021001-030922	5000R WAGON>GL[9241]	"	"	1		030922-	3000R WAGON(5)>GLS>1.6L>MPI-DOHC>SMT 2WD[8342]	"	"	1	
021001-030922	5000R WAGON>GLS[9241]	"	"	1		030922-	3000R WAGON(5)>GLS>1.6L>MPI-DOHC>SMT 2WD[9760]	"	"	2	
021001-050801	5000R WAGON>GL>1.3L	Y 95224 29000 (95224 29800)	95224 29800	4		030922-	3000R WAGON(5)>GLS>1.6L>MPI-DOHC>SMT 2WD[B133,8342]	"	"	1	
021001-050801	5000R WAGON>GLS	"	"	4		030922-	3000R WAGON(5)>GLS>1.6L>MPI-DOHC>SMT 2WD[8133,8342]	"	"	1	
030922-050801	1.3L[9760]	95224 20000	"	2		030922-	3000R WAGON(5)>GLS>1.6L>MPI-DOHC>SMT 2WD[9241]	"	"	1	
030922-050801	1.3L[9241]	"	"	1		030922-	5000R WAGON>GL>1.1L[9241]	"	"	1	
030922-050801	3000R WAGON(5)>GL>4AT 2WD[B13	"	"	1		030922-	5000R WAGON>GL>1.1L[9760]	"	"	2	
				1		030922-	5000R WAGON>GL>1.1L[B133,8341]	"	"	1	

5891:ABS 8133:ANTI THEFT SYSTEM-IGNITION KEY 8341:WINDOW-POWER(FRT&RR) 8342:WINDOW-POWER(FRT) 9231:REPEATER-SIDE 9241:LAMP-FDG(FR) 9663:HORN-DOUBLE 9760:AIR CON

PNC FROM-TO	PART NAME DESCRIPTION	I T C	PART NO	Q T Y	REMARK	PNC FROM-TO	PART NAME DESCRIPTION	I T C	PART NO	Q T Y	REMARK
030922--	5000R WAGON>GL>1.1L	"	"	1		050801-	3000R WAGON(5)>GLS>1.5L>TCI D	"	"	2	
030922--	5000R WAGON>GL>1.1L[8341]	"	"	1		050801-	0HC>5MT 2WD[9760]	"	"	1	
030922--	5000R WAGON>GL>1.6L[9760]	"	"	2		050801-	3000R WAGON(5)>GLS>1.6L>MPI-D	"	"	1	
030922--	5000R WAGON>GL>1.6L[9241]	"	"	1		050801-	0HC>4AT 2WD[8133,8342]	"	"	2	
030922--	5000R WAGON>GL>1.6L	"	"	1		050801-	3000R WAGON(5)>GLS>1.6L>MPI-D	"	"	1	
030922--	5000R WAGON>GL>1.6L[8133,8341]	"	"	1		050801-	0HC>4AT 2WD[9760]	"	"	1	
030922--	5000R WAGON>GL>1.6L[8341]	"	"	1		050801-	3000R WAGON(5)>GLS>1.6L>MPI-D	"	"	1	
030922--	5000R WAGON>GLS>1.6L[9241]	"	"	1		050801-	0HC>4AT 2WD[9241]	"	"	1	
030922--	5000R WAGON>GLS>1.6L[8341]	"	"	1		050801-	5000R WAGON>GL>1.4L[8133,8341]	"	"	1	
030922--	5000R WAGON>GLS>1.6L[9760]	"	"	2		050801-	5000R WAGON>GL>1.4L[9241]	"	"	1	
030922--	5000R WAGON>GLS>1.6L[8133,8341]	"	"	1		050801-	5000R WAGON>GL>1.4L	"	"	1	
030922--	LHD>3000R WAGON(5)>GL>1.1L>MP	"	"	1		050801-	5000R WAGON>GL>1.4L[8341]	"	"	1	
030922--	1-SOHC>5MT 2WD[8342]	"	"	1		050801-	5000R WAGON>GL>1.4L[9760]	"	"	2	
030922--	LHD>3000R WAGON(5)>GL>1.6L>MP	"	"	1		050801-	5000R WAGON>GL>1.5L[9760]	"	"	2	
030922--	1-DOHC>5MT 2WD	"	"	1		050801-	5000R WAGON>GL>1.5L	"	"	1	
030922--	LHD>3000R WAGON(5)>GL>1.6L>MP	"	"	1		050801-	5000R WAGON>GL>1.5L[9241]	"	"	1	
030922--	1-DOHC>5MT 2WD[8342]	"	"	1		050801-	5000R WAGON>GL>1.5L[8341]	"	"	1	
050801-	3000R WAGON(5)>GL>1.1L[9241]	"	"	1		050801-	5000R WAGON>GL>1.5L[8133,8341]	"	"	1	
050801-	3000R WAGON(5)>GL>1.1L[8133,8342]	"	"	1		050801-	5000R WAGON>GL>1.6L[8133,8341]	"	"	1	
050801-	3000R WAGON(5)>GL>1.1L>MPI-SO	"	"	1		050801-	5000R WAGON>GLS>1.4L[9241]	"	"	1	
050801-	HC>5MT 2WD	"	"	1		050801-	5000R WAGON>GLS>1.4L[9760]	"	"	2	
050801-	3000R WAGON(5)>GL>1.1L>MPI-SO	"	"	1		050801-	5000R WAGON>GLS>1.4L[8341]	"	"	1	
050801-	HC>5MT 2WD[8342]	"	"	1		050801-	5000R WAGON>GLS>1.4L[8133,8341]	"	"	1	
050801-	3000R WAGON(5)>GL>1.4L[9241]	"	"	1		050801-	5000R WAGON>GLS>1.4L>MPI-DOHC	"	"	1	
050801-	3000R WAGON(5)>GL>1.4L[8133,8342]	"	"	1		050801-	5000R WAGON>GLS>1.4L[8133,8341]	"	"	1	
050801-	3000R WAGON(5)>GL>1.4L[9760]	"	"	2		050801-	5000R WAGON>GLS>1.4L[8133,8341]	"	"	1	
050801-	3000R WAGON(5)>GL>1.4L>MPI-DO	"	"	1		050801-	5000R WAGON>GLS>1.4L>MPI-DOHC	"	"	1	
050801-	HC>5MT 2WD[8342]	"	"	1		050801-	5000R WAGON>GLS>1.4L[8133,8341]	"	"	1	
050801-	3000R WAGON(5)>GL>1.4L>MPI-DO	"	"	1		050801-	5000R WAGON>GLS>1.4L[8133,8341]	"	"	1	
050801-	HC>5MT 2WD	"	"	1		050801-	5000R WAGON>GLS>1.4L[8133,8341]	"	"	1	
050801-	3000R WAGON(5)>GL>1.5L[9241]	"	"	1		050801-	5000R WAGON>GLS>1.4L[8133,8341]	"	"	1	
050801-	3000R WAGON(5)>GL>1.5L>TCI DO	"	"	1		050801-	5000R WAGON>GLS>1.4L[8133,8341]	"	"	1	
050801-	HC>5MT 2WD[8342]	"	"	1		050801-	5000R WAGON>GLS>1.4L[8133,8341]	"	"	1	
050801-	3000R WAGON(5)>GLS>1.4L>MPI-D	"	"	1		050801-	5000R WAGON>GLS>1.4L[8133,8341]	"	"	1	
050801-	0HC>5MT 2WD[8133,8342]	"	"	1		050801-	5000R WAGON>GLS>1.4L[8133,8341]	"	"	1	
050801-	3000R WAGON(5)>GLS>1.4L>MPI-D	"	"	2		050801-	5000R WAGON>GLS>1.4L[8133,8341]	"	"	1	
050801-	0HC>5MT 2WD[9760]	"	"	1		050801-	5000R WAGON>GLS>1.4L[8133,8341]	"	"	1	
050801-	3000R WAGON(5)>GLS>1.4L>MPI-D	"	"	1		050801-	5000R WAGON>GLS>1.4L[8133,8341]	"	"	1	
050801-	0HC>4AT 2WD[8342]	"	"	1		050801-	5000R WAGON>GLS>1.4L[8133,8341]	"	"	1	
050801-	3000R WAGON(5)>GLS>1.5L>TCI D	"	"	1		050801-	5000R WAGON>GLS>1.4L[8133,8341]	"	"	1	
050801-	0HC>5MT 2WD[8342]	"	"	1		050801-	5000R WAGON>GLS>1.4L[8133,8341]	"	"	1	
						95224H	RELAY ASSY-POWER(REGISTER,4PIN				
						020520-050801	RELAY ASSY-POWER(REGISTER,4PIN		95224 38050		A ALTERNATIVE USE
						95225F	RELAY ASSY-POWER				
							CONJ. RELE				
						020520-021001	5000R WAGON>GL>1.3L[8133,9760]	M	95225 28000		1
									(95225 38500)		1
						020520-021001	5000R WAGON>GL>1.3L[9760]		"		1
						020520-021001	5000R WAGON>GL>1.3L[8133,9760]		95225 38500		1

B133:ANTI THEFT SYSTEM-IGNITION KEY B341:WINDOW-POWER(FRT&RR) B342:WINDOW-POWER(FRT) 9241:LAMP-FOG(FR) 9760:AIR CON

PNC FROM-TO	PART NAME DESCRIPTION	I T C	PART NO	Q T Y	REMARK	PNC FROM-TO	PART NAME DESCRIPTION	I T C	PART NO	Q T Y	REMARK
020520-021001	5000R WAGON>GL>1.3L>MPI-SOHC> SMT 2WD[9231.9241.9663.9760]	M	95225 29000 (95225 38500)	1		020520-030701	[8133] LHD>3DOOR WAGON(5)>GL>4AT 2WD [5891.8133.9241]	"	"	1	
020520-021001	5000R WAGON>GL>1.3L>MPI-SOHC> 4AT 2WD[8133.9241.9760]	"	(95225 38500)	1		020520-050801	3000R WAGON(5)>GL>4AT 2WD[813 3]	M	95225 29000 (95225 38500)	1	
020520-021001	5000R WAGON>GL>1.3L>MPI-SOHC> 4AT 2WD[5891.8133.9241.9760]	"	(95225 38500)	1		020520-050801	3000R WAGON(5)>GL>4AT 2WD[589 1.8133.9241]	"	(95225 38500)	1	
020520-021001	5000R WAGON>GL>1.3L>MPI-SOHC> 4AT 2WD[5891.8133.9241.9760]	"	95225 38500	1		020520-050801	3000R WAGON(5)>GL>4AT 2WD[813 3.9241]	"	(95225 38500)	1	
020520-021001	5000R WAGON>GLS[8133,9241,976 0]	M	95225 29000 (95225 38500)	1		020520-050801	3000R WAGON(5)>GL>1.3L>MPI-SO HC>SMT 2WD	"	(95225 38500)	1	
020520-021001	5000R WAGON>GLS>SMT 2WD[8133. 9760]	"	(95225 38500)	1		020520-050801	3000R WAGON(5)>GLS>SMT 2WD[81 33.9241]	"	(95225 38500)	1	
020520-021001	5000R WAGON>GLS>SMT 2WD[8133. 9760]	"	95225 38500	1		020520-050801	3000R WAGON(5)>GLS>4AT 2WD	"	"	1	
020520-021001	5000R WAGON>GLS>1.3L[9760]	M	95225 29000 (95225 38500)	1		020520-050801	3000R WAGON(5)>GLS>1.6L[5891. 8133.9241]	"	(95225 38500)	1	
020520-021001	5000R WAGON>GLS>1.3L[5891,813 3,9760]	"	(95225 38500)	1		020520-050801	5000R WAGON>GL>1.1L[8133,9241]	"	95225 38500	1	
020520-021001	5000R WAGON>GLS>1.3L>MPI-SOHC >4AT 2WD[5891,8133,9241,9760]	"	(95225 38500)	1		020520-050801	5000R WAGON>GL>1.1L>MPI-SOHC> SMT 2WD[5891.8133.9241]	M	95225 29000 (95225 38500)	1	
020520-021001	5000R WAGON>GLS>1.3L>MPI-SOHC >4AT 2WD[5891,8133,9241,9760]	"	95225 38500	1		020520-050801	5000R WAGON>GL>1.1L>MPI-SOHC> SMT 2WD[5891,8133]	"	(95225 38500)	1	
020520-021001	5000R WAGON>GLS>1.6L[5891,813 3,9231,9241,9663,9760]	M	95225 29000 (95225 38500)	1		020520-050801	5000R WAGON>GL>1.1L>MPI-SOHC> SMT 2WD[8133,9241]	"	(95225 38500)	1	
020520-021001	5000R WAGON>GLS>1.6L>MPI-DOHC >SMT 2WD[5891,8133,9241,9760]	"	(95225 38500)	1		020520-050801	5000R WAGON>GL>1.3L>MPI-SOHC> SMT 2WD[8133]	"	(95225 38500)	1	
020520-021001	5000R WAGON>GLS>1.6L>MPI-DOHC >SMT 2WD[5891,8133,9241,9760]	"	95225 38500	1		020520-050801	5000R WAGON>GL>1.3L>MPI-SOHC> SMT 2WD[9231,9241,9663]	"	(95225 38500)	1	
020520-021001	5000R WAGON>GLS>1.6L>MPI-DOHC >4AT 2WD[5891,8133,9241,9760]	M	95225 29000 (95225 38500)	1		020520-050801	5000R WAGON>GL>1.3L>MPI-SOHC> 4AT 2WD[8133,9241]	"	(95225 38500)	1	
020520-021001	5000R WAGON>GLS>1.6L>MPI-DOHC >4AT 2WD[5891,9231,9241,9663, 9760]	"	(95225 38500)	1		020520-050801	5000R WAGON>GL>1.3L>MPI-SOHC> 4AT 2WD[5891,8133,9241]	"	(95225 38500)	1	
020520-030701	5000R WAGON>GL>1.1L[5891,8133]	"	95225 38500	1		020520-050801	5000R WAGON>GL>1.6L>MPI-DOHC> SMT 2WD[9231,9241,9663]	"	(95225 38500)	1	
020520-030701	5000R WAGON>GL>1.1L[8133,9241]	"	"	1		020520-050801	5000R WAGON>GL>1.6L>MPI-DOHC> SMT 2WD[8133,9241]	"	(95225 38500)	1	
020520-030701	5000R WAGON>GL>1.3L[8133]	"	"	1		020520-050801	5000R WAGON>GL>1.6L>MPI-DOHC> SMT 2WD[5891,9231,9241,9663]	"	(95225 38500)	1	
020520-030701	5000R WAGON>GL>1.3L>MPI-SOHC> 4AT 2WD[5891,8133,9241]	"	"	1		020520-050801	5000R WAGON>GL>1.6L>MPI-DOHC> 4AT 2WD[8133]	"	(95225 38500)	1	
020520-030701	5000R WAGON>GLS>SMT 2WD[8133]	"	"	1		020520-050801	5000R WAGON>GL>1.6L>MPI-DOHC> 4AT 2WD[5891,8133]	"	(95225 38500)	1	
020520-030701	5000R WAGON>GLS>1.3L>MPI-SOHC >4AT 2WD[5891,8133,9241]	"	"	1		020520-050801	5000R WAGON>GL>1.6L>MPI-DOHC> 4AT 2WD[5891,8133]	"	(95225 38500)	1	
020520-030701	5000R WAGON>GLS>1.6L>MPI-DOHC >SMT 2WD[5891,8133,9241]	"	"	1		020520-050801	5000R WAGON>GL>1.6L>MPI-DOHC>	"	"	1	
020520-030701	LHD>3DOOR WAGON(5)>GL>4AT 2WD	"	"	1				"	"	1	

5891:ABS 8133:ANTI THEFT SYSTEM-IGNITION KEY 9231:REPEATER-SIDE 9241:LAMP-FOG(FR) 9663:HORN-DOUBLE 9760:AIR CON

PNC FROM-TO	PART NAME DESCRIPTION	I T C	PART NO	Q T Y	REMARK	PNC FROM-TO	PART NAME DESCRIPTION	I T C	PART NO	Q T Y	REMARK
020520-050801	4AT 2WD[9231,9241,9663]		(95225 38500)	1		020520-050801	PI-SOHC>SMT 2WD[8133,8342]			1	
020520-050801	5DOOR WAGON>GLS[8133,9241]		"	1		LHD>5DOOR WAGON>GL>1.3L[8133,8341]		"		1	
020520-050801	5DOOR WAGON>GLS>SMT 2WD[8133]		"	1		020520-050801	LHD>5DOOR WAGON>GLS>1.3L[8133,8341]		"	1	
020520-050801	5DOOR WAGON>GLS>1.3L[5891,8133]		(95225 38500)	1		020520-050801	RHD>3DOOR WAGON(5)>GL>4AT 2WD[8133,8342]	95230 1C800		1	
020520-050801	5DOOR WAGON>GLS>1.3L>MPI-SOHC>4AT 2WD[5891,8133,9241]		(95225 38500)	1		020520-050801	RHD>3DOOR WAGON(5)>GLS>1.6L[8133,8342]	"		1	
020520-050801	5DOOR WAGON>GLS>1.6L[5891,8133,9231,9241,9663]		(95225 38500)	1		020520-050801	RHD>5DOOR WAGON>GL>1.3L>MPI-SOHC>4AT 2WD[8133,8341]	"		1	
020520-050801	5DOOR WAGON>GLS>1.6L>MPI-DOHC>SMT 2WD[5891,8133,9241]		(95225 38500)	1		020520-050801	RHD>5DOOR WAGON>GLS>1.3L>MPI-SOHC>4AT 2WD[8133,8341]	"		1	
020520-050801	5DOOR WAGON>GLS>1.6L>MPI-DOHC>4AT 2WD[5891,8133,9241]		(95225 38500)	1		020520-050801	RHD>5DOOR WAGON>GLS>1.6L>MPI-DOHC>SMT 2WD[8133,8341]	"		1	
020520-050801	RHD>5DOOR WAGON>GL>1.1L[8133,9241]		95225 38050	A		020520-	LHD>3DOOR WAGON(5)>GLS>1.6L>MPI-DOHC>SMT 2WD[8133,8342]	95230 1C500		1	
021001-030701	3DOOR WAGON(5)>GLS>SMT 2WD[8133,9241]		95225 38500	1		020520-	LHD>5DOOR WAGON>GL>1.1L>MPI-SOHC>SMT 2WD[8133,8341]	"		1	
021001-030701	3DOOR WAGON(5)>GLS>1.6L[5891,8133,9241]		"	1		020520-	LHD>5DOOR WAGON>GL>1.6L>MPI-DOHC>SMT 2WD[8133,8341]	"		1	
021001-030701	5DOOR WAGON>GL>1.3L>MPI-SOHC>4AT 2WD[8133,9241]		"	1		020520-	LHD>5DOOR WAGON>GLS>1.6L[8133,8341]	"		1	
021001-030701	5DOOR WAGON>GL>1.6L>MPI-DOHC>SMT 2WD[8133,9241]		"	1		020520-	RHD>5DOOR WAGON>GL>1.1L>MPI-SOHC>SMT 2WD[8133,8341]	95230 1C800		1	
021001-030701	5DOOR WAGON>GLS[8133,9241]		"	1		020520-	RHD>5DOOR WAGON>GL>1.6L>MPI-DOHC>4AT 2WD[8133,8341]	"		1	
021001-030701	5DOOR WAGON>GLS>4AT 2WD[5891,8133,9241]		"	1		020520-	RHD>5DOOR WAGON>GLS>1.6L>MPI-DOHC>4AT 2WD[8133,8341]	"		1	
021001-030701	5DOOR WAGON>GLS>1.3L[5891,8133]		"	1		050801-	LHD>3DOOR WAGON(5)>GL>1.4L[8133,8342]	95230 1C500		1	
021001-030701	5DOOR WAGON>GLS>1.6L[5891,8133,9231,9241,9663]		"	1		050801-	LHD>3DOOR WAGON(5)>GLS>1.4L>MPI-DOHC>SMT 2WD[8133,8342]	"		1	
021001-030701	LHD>3DOOR WAGON(5)>GL>4AT 2WD[8133,9241]		"	1		050801-	LHD>3DOOR WAGON(5)>GLS>1.6L>MPI-DOHC>4AT 2WD[8133,8342]	"		1	
021001-050801	5DOOR WAGON>GL>1.3L	M	95225 29000 (95225 38500)	1		050801-	LHD>5DOOR WAGON>GL>1.4L>MPI-DOHC>SMT 2WD[8133,8341]	"		1	
021001-050801	5DOOR WAGON>GLS>1.3L		"	1		050801-	LHD>5DOOR WAGON>GL>1.4L>MPI-DOHC>4AT 2WD[8133,8341]	"		1	
95230A	RELAY ASSY-POWER & BKRT CONJ. RELE					050801-	LHD>5DOOR WAGON>GL>1.5L>TC1 DOHC>SMT 2WD[8133,8341]	"		1	
020520-050801	LHD>3DOOR WAGON(5)>GL>4AT 2WD[8133,8342]		95230 1C500	1		050801-	LHD>5DOOR WAGON>GL>1.6L>MPI-DOHC>SMT 2WD[8133,8341]	"		1	
020520-050801	LHD>3DOOR WAGON(5)>GLS>1.3L>M		"	1		050801-	LHD>5DOOR WAGON>GL>1.6L>MPI-DOHC>SMT 2WD[8133,8341]	"		1	

PNC FROM-TO	PART NAME DESCRIPTION	I T C	PART NO	Q T Y	REMARK	PNC FROM-TO	PART NAME DESCRIPTION	I T C	PART NO	Q T Y	REMARK
050801-	OHC>4AT 2WD[8133,8341] LHD>5000R WAGON>GLS>1.4L[8133,8341]		"	1		020520-021001	5000R WAGON>GL>1.6L[8133,8341]	Y	95230 3A200 (95230 3A400)	2	4PIN
050801-	RHD>3000R WAGON(5)>GL>1.1L[8133,8342]		95230 1C600	1		020520-021001	5000R WAGON>GLS[8341]		"	2	4PIN
050801-	RHD>3000R WAGON(5)>GLS>1.6L>MPI-DOHC>4AT 2WD[8133,8342]		"	1		020520-021001	5000R WAGON>GLS[8133,8341]		"	2	4PIN
050801-	RHD>5000R WAGON>GL>1.4L>MPI-DOHC>5MT 2WD[8133,8341]		"	1		020520-021001	5000R WAGON>GLS[8133,9241,9760]		95230 3A400	1	
050801-	RHD>5000R WAGON>GL>1.4L>MPI-DOHC>4AT 2WD[8133,8341]		"	1		020520-021001	5000R WAGON>GLS[9760]		"	1	
050801-	RHD>5000R WAGON>GL>1.5L>TCI DOHC>5MT 2WD[8133,8341]		"	1		020520-021001	5000R WAGON>GLS[9241,9760]		"	1	
050801-	RHD>5000R WAGON>GL>1.6L>MPI-DOHC>5MT 2WD[8133,8341]		"	1		020520-021001	5000R WAGON>GLS[5891,9241,9760]		"	1	
050801-	RHD>5000R WAGON>GLS>1.4L>MPI-DOHC>5MT 2WD[8133,8341]		"	1		020520-021001	5000R WAGON>GLS>5MT 2WD[8133,9760]		"	1	
050801-	RHD>5000R WAGON>GLS>1.5L>TCI DOHC>5MT 2WD[8133,8341]		"	1		020520-021001	5000R WAGON>GLS>1.3L[5891,8133,9760]		"	1	
95230L	RELAY ASSY-MINI CONJUNTO RELE-MINI					020520-021001	5000R WAGON>GLS>1.3L>MPI-SOHC>5MT 2WD	Y	95230 3A200 (95230 3A400)	1	4PIN
020520-021001	3000R WAGON(5)>GL[8342]		Y 95230 3A200 (95230 3A400)	2	4PIN	020520-021001	5000R WAGON>GLS>1.3L>MPI-SOHC>4AT 2WD[5891,8133,9241,9760]		"	1	
020520-021001	3000R WAGON(5)>GL		"	1	4PIN	020520-021001	5000R WAGON>GLS>1.6L[5891,8133,9231,9241,9663,9760]		"	1	
020520-021001	3000R WAGON(5)>GL>4AT 2WD[8133,8342]		(95230 3A400)	2	4PIN	020520-021001	5000R WAGON>GLS>1.6L>MPI-DOHC>4AT 2WD[5891,9231,9241,9663,9760]		"	1	
020520-021001	3000R WAGON(5)>GLS[8342]		"	2	4PIN	020520-021001	5000R WAGON>GLS>1.6L>MPI-DOHC>4AT 2WD[5891,9760]		"	1	
020520-021001	3000R WAGON(5)>GLS>5MT 2WD[8133,8342]		(95230 3A400)	2	4PIN	020520-021001	5000R WAGON>GLS>1.6L>MPI-DOHC>4AT 2WD[5891,9760]		"	1	
020520-021001	5000R WAGON>GL		"	1	4PIN	020520-021001	LHD>3000R WAGON(5)>GL>1.1L[9760]		"	1	
020520-021001	5000R WAGON>GL[8341]		"	2	4PIN	020520-030701	3000R WAGON(5)>GL>4AT 2WD[8133]		"	1	
020520-021001	5000R WAGON>GL>1.1L[8133,8341]		"	2	4PIN	020520-030701	3000R WAGON(5)>GL>4AT 2WD[8133,9241]		"	1	
020520-021001	5000R WAGON>GL>1.3L[8133,8341]		"	2	4PIN	020520-030701	3000R WAGON(5)>GL>4AT 2WD[5891,8133,9241]		"	1	
020520-021001	5000R WAGON>GL>1.3L[9241,9760]		95230 3A400	1		020520-030701	3000R WAGON(5)>GL>1.3L[9241]		"	1	
020520-021001	5000R WAGON>GL>1.3L[9760]		"	1		020520-030701	3000R WAGON(5)>GL>1.3L		"	1	
020520-021001	5000R WAGON>GL>1.3L[8133,9760]		"	1		020520-030701	3000R WAGON(5)>GL>1.6L		"	1	
020520-021001	5000R WAGON>GL>1.3L>MPI-SOHC>5MT 2WD[9231,9241,9663,9760]		"	1		020520-030701	3000R WAGON(5)>GL>1.6L[9241]		"	1	
020520-021001	5000R WAGON>GL>1.3L>MPI-SOHC>4AT 2WD[5891,8133,9241,9760]		"	1		020520-030701	3000R WAGON(5)>GLS[9241]		"	1	
020520-021001	5000R WAGON>GL>1.3L>MPI-SOHC>4AT 2WD[8133,9241,9760]		"	1		020520-030701	3000R WAGON(5)>GLS>5MT 2WD[8133,9241]		"	1	
020520-021001	5000R WAGON>GL>1.3L>MPI-SOHC>4AT 2WD[5891,9241,9760]		"	1							

PNC FROM-TO	PART NAME DESCRIPTION	I T C	PART NO	Q T Y	REMARK	PNC FROM-TO	PART NAME DESCRIPTION	I T C	PART NO	Q T Y	REMARK
020520-030701	3000R WAGON(5)>GLS>4AT 2WD	"	"	1		020520-030701	5000R WAGON>GLS>SMT 2WD[8133]	"	"	1	
020520-030701	3000R WAGON(5)>GLS>1.3L>MPI-S OHC>4AT 2WD[5891,9241]	"	"	1		020520-030701	5000R WAGON>GLS>1.3L	"	"	1	
020520-030701	3000R WAGON(5)>GLS>1.6L[5891, 8133,9241]	"	"	1		020520-030701	5000R WAGON>GLS>1.3L[5891,813 3]	"	"	1	
020520-030701	3000R WAGON(5)>GLS>1.6L>MPI-D OHC>SMT 2WD[5891,9241]	"	"	1		020520-030701	5000R WAGON>GLS>1.3L>MPI-SOHC >4AT 2WD[5891,8133,9241]	"	"	1	
020520-030701	5000R WAGON>GL>4AT 2WD[5891,9 241]	"	"	1		020520-030701	5000R WAGON>GLS>1.6L[5891,813 3,9231,9241,9663]	"	"	1	
020520-030701	5000R WAGON>GL>1.1L[9241]	"	"	1		020520-030701	5000R WAGON>GLS>1.6L>MPI-DOHC >SMT 2WD[5891,8133,9241]	"	"	1	
020520-030701	5000R WAGON>GL>1.1L>MPI-SOHC> SMT 2WD	"	"	1		020520-030701	5000R WAGON>GLS>1.6L>MPI-DOHC >4AT 2WD[5891,8133,9241]	"	"	1	
020520-030701	5000R WAGON>GL>1.1L>MPI-SOHC> SMT 2WD[8133,9241]	"	"	1		020520-030701	5000R WAGON>GLS>1.6L>MPI-DOHC >4AT 2WD[5891]	"	"	1	
020520-030701	5000R WAGON>GL>1.1L>MPI-SOHC> SMT 2WD[5891,8133]	"	"	1		020520-030701	5000R WAGON>GLS>1.6L>MPI-DOHC >4AT 2WD[5891,9231,9241,9663]	"	"	1	
020520-030701	5000R WAGON>GL>1.3L[9241]	"	"	1		020520-050801	3000R WAGON(5)>GLS>1.6L[5891]	"	"	1	
020520-030701	5000R WAGON>GL>1.3L[8133]	"	"	1		020520-050801	5000R WAGON>GL>1.1L[5891,9241]	"	"	1	
020520-030701	5000R WAGON>GL>1.3L>MPI-SOHC> SMT 2WD	"	"	1		020520-050801	5000R WAGON>GL>1.1L[8133,9241]	"	"	1	
020520-030701	5000R WAGON>GL>1.3L>MPI-SOHC> SMT 2WD[9231,9241,9663]	"	"	1		020520-050801	5000R WAGON>GL>1.3L>MPI-SOHC> SMT 2WD[5891]	"	"	1	
020520-030701	5000R WAGON>GL>1.3L>MPI-SOHC> 4AT 2WD[5891,8133,9241]	"	"	1		020520-050801	5000R WAGON>GLS>1.6L>MPI-DOHC >4AT 2WD[5891]	"	"	1	
020520-030701	5000R WAGON>GL>1.3L>MPI-SOHC> 4AT 2WD[8133,9241]	"	"	1		021001-030701	5000R WAGON>GL>1.3L	"	"	1	
020520-030701	5000R WAGON>GL>1.6L[9241]	"	"	1		021001-030701	5000R WAGON>GLS	"	"	1	
020520-030701	5000R WAGON>GL>1.6L>MPI-DOHC> SMT 2WD	"	"	1		021001-030701	LHD>3000R WAGON(5)>GL>1.1L	"	"	1	
020520-030701	5000R WAGON>GL>1.6L>MPI-DOHC> SMT 2WD[8133,9241]	"	"	1		021001-050801	3000R WAGON(5)>GL>4AT 2WD[813 3,8342]	"	"	2	
020520-030701	5000R WAGON>GL>1.6L>MPI-DOHC> SMT 2WD[9231,9241,9663]	"	"	1		021001-050801	3000R WAGON(5)>GL>1.1L	"	"	1	
020520-030701	5000R WAGON>GL>1.6L>MPI-DOHC> SMT 2WD[5891,9231,9241,9663]	"	"	1		021001-050801	3000R WAGON(5)>GL>1.3L[8342]	"	"	2	
020520-030701	5000R WAGON>GL>1.6L>MPI-DOHC> 4AT 2WD[5891,8133]	"	"	1		021001-050801	3000R WAGON(5)>GL>1.3L	"	"	1	
020520-030701	5000R WAGON>GL>1.6L>MPI-DOHC> 4AT 2WD[9231,9241,9663]	"	"	1		021001-050801	3000R WAGON(5)>GLS[8342]	"	"	2	
020520-030701	5000R WAGON>GL>1.6L>MPI-DOHC> 4AT 2WD	"	"	1		021001-050801	3000R WAGON(5)>GLS>SMT 2WD[81 33,8342]	"	"	2	
020520-030701	5000R WAGON>GLS[5891,9241]	"	"	1		021001-050801	5000R WAGON>GL>1.3L[8341]	"	"	2	
020520-030701	5000R WAGON>GLS[8133,9241]	"	"	1		021001-050801	5000R WAGON>GL>1.3L[8133,8341]	"	"	2	
020520-030701	5000R WAGON>GLS[9241]	"	"	1		021001-050801	5000R WAGON>GL>1.3L>MPI-SOHC> SMT 2WD	"	"	1	
						021001-050801	5000R WAGON>GL>1.3L>MPI-SOHC> 4AT 2WD	"	"	1	
						021001-050801	5000R WAGON>GL>1.5L[8341]	"	"	2	
						021001-050801	5000R WAGON>GL>1.5L>TCI>SMT 2 WD	"	"	1	
						021001-050801	5000R WAGON>GL>1.6L>MPI-DOHC>	"	"	1	

5891:ABS 8133:ANTI THEFT SYSTEM-IGNITION KEY 8341:WINDOW-POWER(FRT&RR) 8342:WINDOW-POWER(FRT) 9231:REPEATER-SIDE 9241:LAMP-FOG(FR) 9663:HORN-DOUBLE

PNC FROM-TO	PART NAME DESCRIPTION	I T C	PART NO	Q T Y	REMARK	PNC FROM-TO	PART NAME DESCRIPTION	I T C	PART NO	Q T Y	REMARK
021001-050801	5MT 2WD 5000R WAGON>GLS>1.3L[8341]	"	"	2		050801-	0HC>5MT 2WD[8133,8342]	"	"	2	
021001-050801	5000R WAGON>GLS>1.3L>MPI-SOHC >5MT 2WD[8133,8341]	"	"	2		050801-	3000R WAGON(5)>GLS>1.4L>MPI-D 0HC>4AT 2WD[8342]	"	"	2	
021001-050801	5000R WAGON>GLS>1.3L>MPI-SOHC >5MT 2WD	"	"	1		050801-	3000R WAGON(5)>GLS>1.5L>TCI D 0HC>5MT 2WD[8342]	"	"	2	
021001-050801	5000R WAGON>GLS>1.3L>MPI-SOHC >4AT 2WD[8133,8341]	"	"	2		050801-	3000R WAGON(5)>GLS>1.6L>MPI-D 0HC>4AT 2WD[8133,8342]	"	"	2	
021001-050801	5000R WAGON>GLS>1.6L>MPI-DOHC >5MT 2WD[8133,8341]	"	"	2		050801-	5000R WAGON>GL>1.4L[8133,8341]	"	"	2	
021001-	3000R WAGON(5)>GLS>1.6L>MPI-D 0HC>5MT 2WD[8342]	"	"	2		050801-	5000R WAGON>GL>1.4L	"	"	1	
021001-	3000R WAGON(5)>GLS>1.6L>MPI-D 0HC>5MT 2WD[8133,8342]	"	"	2		050801-	5000R WAGON>GL>1.5L[8341]	"	"	2	
021001-	5000R WAGON>GL>1.1L[8341]	"	"	2		050801-	5000R WAGON>GL>1.5L	"	"	1	
021001-	5000R WAGON>GL>1.1L	"	"	1		050801-	5000R WAGON>GL>1.5L[8133,8341]	"	"	2	
021001-	5000R WAGON>GL>1.1L[8133,8341]	"	"	2		050801-	5000R WAGON>GL>1.6L[8133,8341]	"	"	2	
021001-	5000R WAGON>GL>1.6L[8341]	"	"	2		050801-	5000R WAGON>GLS>1.4L[8133,8341]	"	"	2	
021001-	5000R WAGON>GL>1.6L[8133,8341]	"	"	2		050801-	5000R WAGON>GLS>1.4L[8133,8341]	"	"	2	
021001-	5000R WAGON>GL>1.6L	"	"	1		050801-	5000R WAGON>GLS>1.4L[8341]	"	"	2	
021001-	5000R WAGON>GLS>1.6L[8133,8341]	"	"	2		050801-	5000R WAGON>GLS>1.4L>MPI-DOHC >5MT 2WD	"	"	1	
021001-	5000R WAGON>GLS>1.6L[8341]	"	"	2		050801-	5000R WAGON>GLS>1.5L[8341]	"	"	2	
021001-	LHD>3000R WAGON(5)>GL>1.1L>MPI-SOHC>5MT 2WD[8342]	"	"	2		050801-	5000R WAGON>GLS>1.5L[8133,8341]	"	"	2	
021001-	LHD>3000R WAGON(5)>GL>1.6L>MPI-SOHC>5MT 2WD[8342]	"	"	2		050801-	5000R WAGON>GLS>1.6L>MPI-DOHC >5MT 2WD	"	"	1	
021001-	LHD>3000R WAGON(5)>GL>1.6L>MPI-SOHC>5MT 2WD	"	"	1		050801-	5000R WAGON>GLS>1.6L>MPI-DOHC >4AT 2WD	"	"	1	
050801-	3000R WAGON(5)>GL>1.1L[8133,8342]	"	"	2		95230P	RELAY ASSY-MINI ISO				
050801-	3000R WAGON(5)>GL>1.1L>MPI-SOHC>5MT 2WD	"	"	1		020520-050801	CONJUNTO RELE-ISO MINI		95230 3A004	2	
050801-	3000R WAGON(5)>GL>1.1L>MPI-SOHC>5MT 2WD[8342]	"	"	2		95230T	RELAY ASSY-HEATER & MINI				
050801-	3000R WAGON(5)>GL>1.4L[8133,8342]	"	"	2		020520-050801	CONJUNTO RELE-CALEFACTOR Y MINI		95230 1C700	1	
050801-	3000R WAGON(5)>GL>1.4L[8133,8342]	"	"	2		95270	RELAY ASSY-HEATER				
050801-	3000R WAGON(5)>GL>1.4L[8133,8342]	"	"	2		020520-050801	CONJUNTO RELE-CALEFACTOR		95270 3A004	1	
050801-	3000R WAGON(5)>GL>1.5L>TCI D0HC>5MT 2WD[8342]	"	"	2		95400	MODULE ASSY-IMMOBILIZER				
050801-	3000R WAGON(5)>GL>1.5L>TCI D0HC>5MT 2WD[8342]	"	"	2		020520-050801	CONJ. MODULO				
050801-	3000R WAGON(5)>GLS>1.4L>MPI-D0HC>5MT 2WD	"	"	1		020520-050801	3000R WAGON(5)>GL>1.6L[9542]		95400 1C500	1	
050801-	3000R WAGON(5)>GL>1.4L>MPI-D0HC>5MT 2WD[8342]	"	"	2		020520-050801	5000R WAGON>GL>1.3L[9542]		"	1	
050801-	3000R WAGON(5)>GL>1.5L>TCI D0HC>5MT 2WD[8342]	"	"	2		020520-050801	5000R WAGON>GL>1.5L[9542]		"	1	
050801-	3000R WAGON(5)>GLS>1.4L>MPI-D0HC>5MT 2WD	"	"	2		020520-050801	5000R WAGON>GLS>1.3L>MPI-SOHC >4AT 2WD[9542]		"	1	
050801-	3000R WAGON(5)>GLS>1.4L>MPI-D0HC>5MT 2WD[8342]	"	"	2		020520-	5000R WAGON>GL>1.6L[9542]		"	1	
050801-	3000R WAGON(5)>GLS>1.4L>MPI-D0HC>5MT 2WD	"	"	2		020520-	5000R WAGON>GLS>1.6L[9542]		"	1	

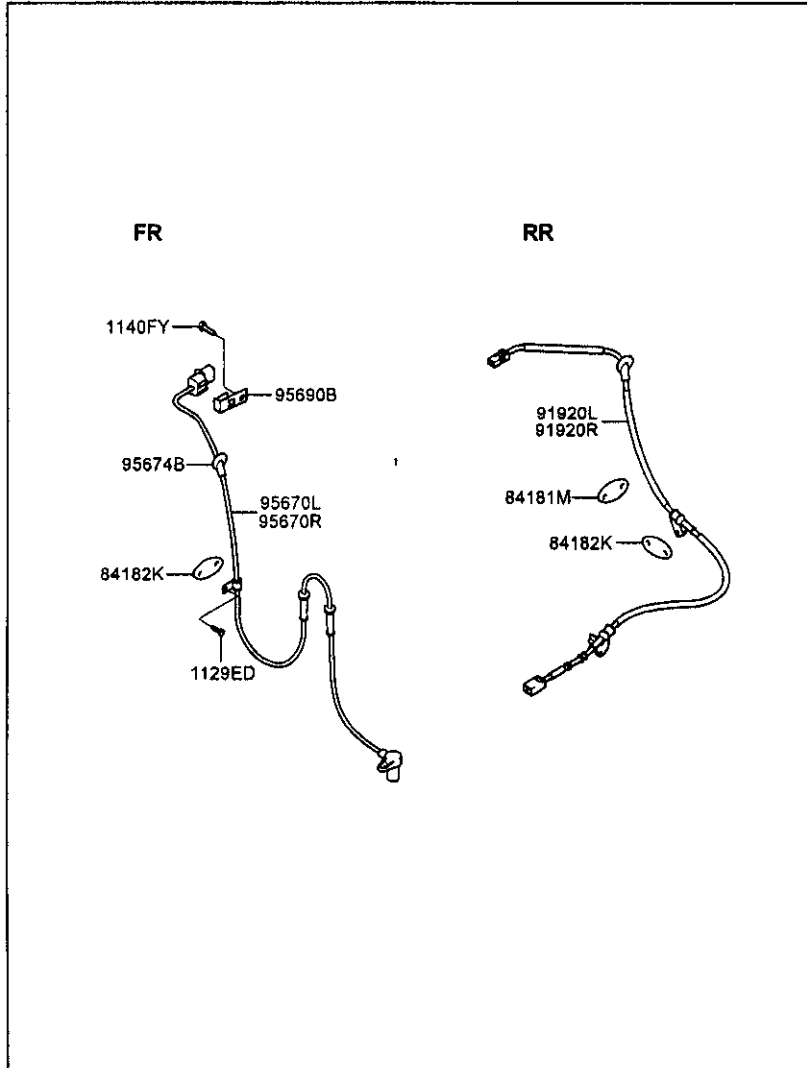
8133:ANTI THEFT SYSTEM-IGNITION KEY 8341:WINDOW-POWER(FRT&RR) 8342:WINDOW-POWER(FRT) 9542:IMMOBILIZER

PNC FROM-TO	PART NAME DESCRIPTION	I T C	PART NO	Q T Y	REMARK	PNC FROM-TO	PART NAME DESCRIPTION	I T C	PART NO	Q T Y	REMARK
050801-	3D00R WAGON(5)>GL>1.4L>MPI-DOHC>SMT 2WD[9542]		"	1			33]				
050801-	3D00R WAGON(5)>GLS>1.4L>MPI-DOHC>SMT 2WD[9542]		"	1		040519-041210	5D00R WAGON>GL>1.1L[8133]		"	1	
050801-	3D00R WAGON(5)>GLS>1.5L>TCI DOHC>SMT 2WD[9542]		"	1		040519-041210	5D00R WAGON>GL>1.3L[8133]		"	1	
050801-	5D00R WAGON>GL>1.4L[9542]		"	1		040519-041210	5D00R WAGON>GL>1.6L[8133]		"	1	
050801-	5D00R WAGON>GL>1.5L[9542]		"	1		040519-041210	5D00R WAGON>GLS[8133]		"	1	
050801-	5D00R WAGON>GLS>1.4L>MPI-DOHC>SMT 2WD[9542]		"	1		040701-040921	5D00R WAGON>GL>1.3L>MPI-SOHC>4AT 2WD[8133,9542]		"	1	
050801-	5D00R WAGON>GLS>1.5L>TCI DOHC>SMT 2WD[5623,9542]	95400	02500	1		040701-040921	5D00R WAGON>GL>1.6L>MPI-DOHC>SMT 2WD[8133,9542]		"	1	
050801-	5D00R WAGON>GLS>1.5L>TCI DOHC>SMT 2WD[9542]	95400	1C500	1		040701-040921	5D00R WAGON>GLS>1.6L[8133,9542]		"	1	
050801-	5D00R WAGON>GLS>1.6L>MPI-DOHC>SMT 2WD[5623,9542]	95400	02500	1		040921-041210	5D00R WAGON>GL>1.3L>MPI-SOHC>4AT 2WD[8133,9542]	95400	1C300	1	
	95400 MODULE ASSY-ETACS & RECEIVER CONJUNTO MODULO-ETACS Y RECEPTOR					040921-041210	5D00R WAGON>GL>1.6L>MPI-DOHC>SMT 2WD[8133,9542]		"	1	
020520-040701	3D00R WAGON(5)>GL>4AT 2WD[8133]		95400	1C100	1	040921-041210	5D00R WAGON>GLS>1.3L>MPI-SOHC>4AT 2WD[8133,9542]		"	1	
020520-040701	3D00R WAGON(5)>GLS>SMT 2WD[8133]		"	1		040921-041210	5D00R WAGON>GLS>1.6L>MPI-DOHC>SMT 2WD[8133,9542]		"	1	
020520-040701	5D00R WAGON>GL>1.1L>MPI-SOHC>SMT 2WD[8133]		"	1		041210-050801	3D00R WAGON(5)>GL>4AT 2WD[8133]	95400	1C101	1	
020520-040701	5D00R WAGON>GL>1.3L>MPI-SOHC>SMT 2WD[8133]		"	1		041210-050801	3D00R WAGON(5)>GLS>SMT 2WD[8133]		"	1	
020520-040701	5D00R WAGON>GL>1.3L>MPI-SOHC>4AT 2WD[8133]		"	1		041210-050801	5D00R WAGON>GL>1.1L[8133]		"	1	
020520-040701	5D00R WAGON>GL>1.3L>MPI-SOHC>4AT 2WD[8133,9542]	95400	1C200	1		041210-050801	5D00R WAGON>GL>1.3L[8133]		"	1	
020520-040701	5D00R WAGON>GL>1.6L>MPI-DOHC>SMT 2WD[8133,9542]		"	1		041210-050801	5D00R WAGON>GL>1.3L>MPI-SOHC>4AT 2WD[8133,9542]	95400	1C301	1	
020520-040701	5D00R WAGON>GL>1.6L>MPI-DOHC>4AT 2WD[8133]	95400	1C100	1		041210-050801	5D00R WAGON>GL>1.6L[8133]	95400	1C101	1	
020520-040701	5D00R WAGON>GLS[8133]		"	1		041210-050801	5D00R WAGON>GLS[8133]		"	1	
020520-040701	5D00R WAGON>GLS>1.3L>MPI-SOHC>4AT 2WD[8133,9542]	95400	1C200	1		041210-050801	5D00R WAGON>GLS>1.3L>MPI-SOHC>4AT 2WD[8133,9542]	95400	1C301	1	
020520-040701	5D00R WAGON>GLS>1.6L>MPI-DOHC>SMT 2WD[8133,9542]		"	1		041210-060125	5D00R WAGON>GL>1.6L>MPI-DOHC>SMT 2WD[8133,9542]		"	1	
020520-040701	5D00R WAGON>GLS>1.6L>MPI-DOHC>4AT 2WD[8133,9542]		"	1		041210-060125	5D00R WAGON>GLS>1.6L[8133,9542]		"	1	
040519-041210	3D00R WAGON(5)>GL>4AT 2WD[8133]	95400	1C100	1		050801-060125	3D00R WAGON(5)>GLS>1.4L>MPI-DOHC>SMT 2WD[8133,9542]		"	1	
040519-041210	3D00R WAGON(5)>GLS>SMT 2WD[8133]		"	1		050801-060125	5D00R WAGON>GL>1.4L>MPI-DOHC>SMT 2WD[8133,9542]		"	1	
						050801-060125	5D00R WAGON>GL>1.5L>TCI DOHC>SMT 2WD[8133,9542]		"	1	
						050801-060125	5D00R WAGON>GL>1.6L>MPI-DOHC>		"	1	

5623:STRG-POWER(MDPS) 8133:ANTI THEFT SYSTEM-IGNITION KEY 9542:IMMOBILIZER

PNC FROM-TO	PART NAME DESCRIPTION	I T C	PART NO	Q T Y	REMARK	PNC FROM-TO	PART NAME DESCRIPTION	I T C	PART NO	Q T Y	REMARK
050801-060125	4AT 2WD[8133,9542] 5000R WAGON>GLS>1.4L>MPI-DOHC >SMT 2WD[8133,9542]	"	"	1		020520-050801	5000R WAGON>GL>1.1L[5691,5692]	"	95910 1C100	1	
050801-060125	5000R WAGON>GLS>1.5L>TCI DOHC >SMT 2WD[8133,9542]	"	"	1		020520-050801	5000R WAGON>GL>1.3L[5691]	"	95910 1C000	1	
050801-	3000R WAGON(5)>GL>1.1L[8133]	"	95400 1C110	1		020520-050801	5000R WAGON>GL>1.3L[5691,5692]	"	95910 1C100	1	
050801-	3000R WAGON(5)>GL>1.4L[8133]	"	"	1		020520-050801	5000R WAGON>GL>1.5L[5691]	"	95910 1C500	1	
050801-	3000R WAGON(5)>GLS>1.6L[8133]	"	"	1		020520-050801	5000R WAGON>GL>1.5L[5691,5692]	"	95910 1C600	1	
050801-	5000R WAGON>GL[8133]	"	"	1		020520-050801	5000R WAGON>GL>1.6L[5691]	"	95910 1C000	1	
050801-	5000R WAGON>GLS>1.4L[8133]	"	"	1		020520-050801	5000R WAGON>GL>1.6L[5691,5692]	"	95910 1C100	1	
050801-	5000R WAGON>GLS>1.6L[8133]	"	"	1		020520-050801	5000R WAGON>GLS[5691]	"	95910 1C000	1	
060125-	3000R WAGON(5)>GLS>1.4L>MPI-D OHC>SMT 2WD[8133,9542]	"	95400 1C302	1		020520-050801	5000R WAGON>GLS[5691,5692]	"	95910 1C100	1	
060125-	5000R WAGON>GL>1.4L>MPI-DOHC> SMT 2WD[8133,9542]	"	"	1		020520-050801	5000R WAGON>GLS>1.6L[5691,569 2,5695]	"	95910 1C200	1	
060125-	5000R WAGON>GL>1.5L>TCI DOHC> SMT 2WD[8133,9542]	"	"	1		050801-	3000R WAGON(5)>GLS>1.4L>MPI-D OHC>SMT 2WD[5691]	"	95910 1C010	1	
060125-	5000R WAGON>GL>1.6L>MPI-DOHC> SMT 2WD[8133,9542]	"	"	1		050801-	3000R WAGON(5)>GLS>1.6L>MPI-D OHC>4AT 2WD[5691]	"	"	1	
060125-	5000R WAGON>GL>1.6L>MPI-DOHC> 4AT 2WD[8133,9542]	"	"	1		050801-	5000R WAGON>GL>1.1L[5691]	"	"	1	
060125-	5000R WAGON>GLS>1.4L>MPI-DOHC >SMT 2WD[8133,9542]	"	"	1		050801-	5000R WAGON>GL>1.1L[5692,5691 ,5692]	"	95910 1C150	1	
060125-	5000R WAGON>GLS>1.5L>TCI DOHC >SMT 2WD[8133,9542]	"	"	1		050801-	5000R WAGON>GL>1.4L[5691]	"	95910 1C010	1	
060125-	5000R WAGON>GLS>1.6L>MPI-DOHC >SMT 2WD[8133,9542]	"	"	1		050801-	5000R WAGON>GL>1.4L[5692,5691 ,5692]	"	95910 1C150	1	
060125-	5000R WAGON>GLS>1.6L>MPI-DOHC >4AT 2WD[8133,9542]	"	"	1		050801-	5000R WAGON>GL>1.5L[5692,5691 ,5692]	"	95910 1C650	1	
95430	TIMER ASSY-RR HEATED CONJUNTO PROGRAMADOR-TRASERO CALENTADO	"	95430 1C000	1		050801-	5000R WAGON>GL>1.6L[5691]	"	95910 1C010	1	
020520-		"				050801-	5000R WAGON>GL>1.6L[5692,5691 ,5692]	"	95910 1C150	1	
95550B	FLASHER MODULE-TURN SIGNAL MODULO INTERMITENCIA	"	95550 39000	1		050801-	LHD>3DOOR WAGON(5)>GL>1.1L[56 91]	"	95910 1C010	1	
020520-		"				050801-	LHD>3DOOR WAGON(5)>GL>1.4L>MP I-DOHC>SMT 2WD[5692,5691,5692 ,5692]	"	95910 1C150	1	
95910	MODULE ASSY-AIR BAG CONTROL CONJUNTO MODULO-CONTROL AIRBAG	"	95910 1C100	1		050801-	LHD>3DOOR WAGON(5)>GL>1.4L>MP I-DOHC>4AT 2WD[5692,5691,5692 ,5692]	"	"	1	
020520-050801	3000R WAGON(5)>GL>1.3L[5691,5 692]	"	95910 1C100	1		050801-	LHD>3DOOR WAGON(5)>GL>1.5L[56 92,5691,5692]	"	95910 1C650	1	
020520-050801	3000R WAGON(5)>GLS>SMT 2WD[56 91]	"	95910 1C000	1		050801-	LHD>3DOOR WAGON(5)>GL>1.6L>MP	"	95910 1C150	1	
020520-050801	3000R WAGON(5)>GLS>1.6L[5691, 5692]	"	95910 1C100	1							
020520-050801	5000R WAGON>GL>1.1L[5691]	"	95910 1C000	1							

PNC FROM-TO	PART NAME DESCRIPTION	I T C	PART NO	Q T Y	REMARK	PNC FROM-TO	PART NAME DESCRIPTION	I T C	PART NO	Q T Y	REMARK
050801-	[1-DOHC>SMT 2WD[569Z,5691,5692]					040212-050801	5000R WAGON>GLS>1.3L[8133]			1	
050801-	LHD>3DOOR WAGON(5)>GLS>1.5L[5691]		95910 1C510	1		040212-	3DOOR WAGON(5)>GLS>1.6L>MPI-D OHC>SMT 2WD[8133]			1	
050801-	LHD>3DOOR WAGON(5)>GLS>1.6L[569Z,5691,5692,5695]		95910 1C270	1		040212-	5000R WAGON>GL>1.1L[8133]			1	
050801-	LHD>3DOOR WAGON(5)>GLS>1.6L>MPI-DOHC>4AT 2WD[569Z,5691,5692]		95910 1C150	1		040212-	5000R WAGON>GL>1.6L[8133]			1	
050801-	LHD>5000R WAGON>GL>1.5L[5691]		95910 1C510	1		050801-	3DOOR WAGON(5)>GL>1.1L[8133]			1	
050801-	LHD>5000R WAGON>GLS>1.4L>MPI-DOHC>4AT 2WD[569Z,5691,5692,5695]		95910 1C250	1		050801-	3DOOR WAGON(5)>GL>1.4L[8133]			1	
050801-	LHD>5000R WAGON>GLS>1.5L[569Z,5691,5692,5695]		95910 1C750	1		050801-	3DOOR WAGON(5)>GLS>1.4L>MPI-D OHC>SMT 2WD[8133]			1	
050801-	RHD>5000R WAGON>GLS>1.4L>MPI-DOHC>SMT 2WD[569Z,5691,5692,5695]		95910 1C260	1		050801-	3DOOR WAGON(5)>GLS>1.6L>MPI-D OHC>4AT 2WD[8133]			1	
050801-	RHD>5000R WAGON>GLS>1.5L[569Z,5691,5692,5695]		95910 1C760	1		050801-	5000R WAGON>GL>1.4L[8133]			1	
050801-	RHD>5000R WAGON>GLS>1.6L>MPI-DOHC>4AT 2WD[569Z,5691,5692,5695]		95910 1C260	1		050801-	5000R WAGON>GL>1.5L[8133]			1	
95920C	SENSOR ASSY-SATELLITE,RH										
020520-050801	CONJUNTO SENSOR-SATELLITE										
95930R	1.6L[5692,5695,5691]		95920 1C000	2							
050801-	SENSOR ASSY-RR IMPACT										
96620	SENSOR ASSY-RR IMPACT										
050801-	HORN ASSY-HIGH PITCH		95920 2F100	2							
020520-040212	CONJUNTO BOCINA-MUY ELEVADA										
020520-040212	3000R WAGON(5)>GL>4AT 2WD[8133]		M 96620 17100	1							
020520-040212	3000R WAGON(5)>GLS>SMT 2WD[8133]		(96620 17101)	1							
020520-040212	5000R WAGON>GL>1.1L[8133]		"	1							
020520-040212	5000R WAGON>GL>1.3L[8133]		"	1							
020520-040212	5000R WAGON>GL>1.6L[8133]		"	1							
020520-040212	5000R WAGON>GLS[8133]		"	1							
040212-050801	3000R WAGON(5)>GL>4AT 2WD[8133]		96620 17101	1							
040212-050801	3DOOR WAGON(5)>GLS>1.3L>MPI-S OHC>SMT 2WD[8133]		"	1							
040212-050801	5000R WAGON>GL>1.3L[8133]		"	1							



PNC FROM-TO	PART NAME DESCRIPTION	ITC	PART NO	QTY	REMARK
1129ED	BOLT-WASHER ASSY BOLT-WASHER ASSY				
020520-040810-051006			11293 06146B	6	
1140FY	BOLT PERNO		11293 06146K	6	
020520-040810-051006			11403 06146B	2	
84181M	PAD-ANTI NOISE ALMOHADILLA		11403 06146K	2	
020520-84182K	PAD-ANTI NOISE ALMOHADILLA		84181 37010	1	
020520-91920L	CABLE ASSY-ABS.EXT LH CONJUNTO CABLES-ABS EXTERIOR	ZQUIERDO	84182 28000	8	
020520-050801	3DOOR WAGON(5)>GL>4AT 2WD[530 B,5891]		91920 1C100	1	
020520-050801	3DOOR WAGON(5)>GLS>1.3L>MPI-S OHC>4AT 2WD[530B,5891]		"	1	
020520-050801	3DOOR WAGON(5)>GLS>1.6L[53WA,5891]		"	1	
020520-050801	3DOOR WAGON(5)>GLS>1.6L>MPI-D OHC>SMT 2WD[530B,5891]		"	1	
020520-050801	5DOOR WAGON>GL>1.1L[529B,5891]		"	1	
020520-050801	5DOOR WAGON>GL>1.1L[5297,5891]		"	1	
020520-050801	5DOOR WAGON>GL>1.3L[530B,5891]		"	1	
020520-050801	5DOOR WAGON>GL>1.5L[530B,5891]		91920 1C900	1	
020520-050801	5DOOR WAGON>GL>1.5L[530C,5891]		"	1	
020520-050801	5DOOR WAGON>GL>1.6L[530B,5891]		91920 1C100	1	
020520-050801	5DOOR WAGON>GL>1.6L>MPI-DOHC>SMT 2WD[530C,5891]		"	1	
020520-050801	5DOOR WAGON>GLS[530B,5891]		"	1	
020520-050801	5DOOR WAGON>GLS>1.3L>MPI-SOHC >4AT 2WD[530C,5891]		"	1	
020520-050801	5DOOR WAGON>GLS>1.3L>MPI-SOHC >4AT 2WD[53WA,5891]		"	1	
020520-050801	5DOOR WAGON>GLS>1.6L>MPI-DOHC >SMT 2WD[53WA,5891]		"	1	
020520-050801	5DOOR WAGON>GLS>1.6L>MPI-DOHC >SMT 2WD[530C,5891]		"	1	
020520-050801	5DOOR WAGON>GLS>1.6L>MPI-DOHC >4AT 2WD[53WA,5891]		"	1	
050801-	3DOOR WAGON(5)>GL>1.4L>MPI-DO		"	1	

5297:WHL-4.5J +13(STL) 5298:WHL-STL(13") 5308:WHL-5.0J +14(STL) 530C:WHL-AL(14") 53WA:WHL-5.5J +15(AL) *A TYPE 5891:ABS

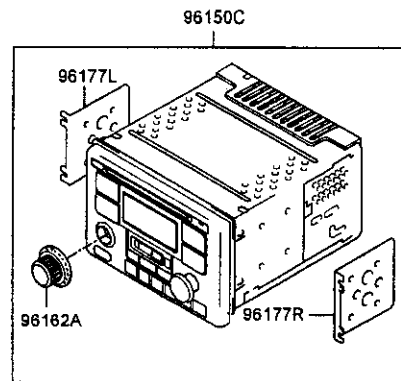
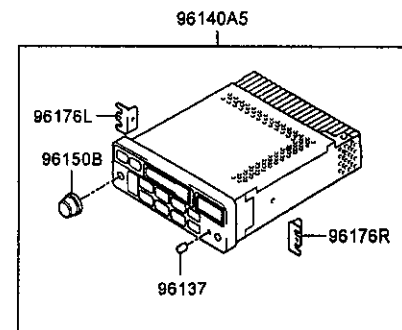
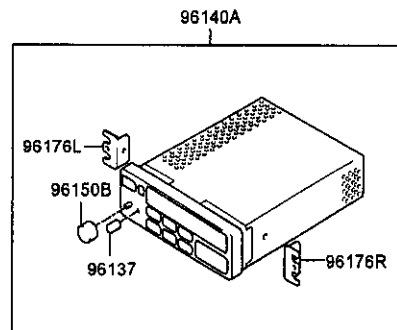
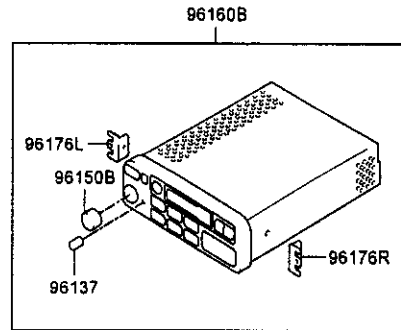
PNC FROM-TO	PART NAME DESCRIPTION	I T C	PART NO	Q T Y	REMARK	PNC FROM-TO	PART NAME DESCRIPTION	I T C	PART NO	Q T Y	REMARK
050801-	HC>5MT 2WD[5613,5831,5891]		91920 1C900	1		91920R	>4AT 2WD[5613,5832,5891]				
050801-	3DOOR WAGON(5)>GL>1.4L>MPI-DO		"	1		020520-050801	CABLE ASSY-ABS,EXT RH				
050801-	HC>4AT 2WD[5613,5832,5891]		"	1		020520-050801	CONJUNTO CABLES-ABS EXTERIOR		91920 1C000	1	
050801-	3DOOR WAGON(5)>GLS>1.5L>TCI D		91920 1C100	1		020520-050801	3DOOR WAGON(5)>GL>4AT 2WD[530			1	
050801-	0HC>5MT 2WD[5613,5832,5891]		"	1		020520-050801	B,5891]		"	1	
050801-	3DOOR WAGON(5)>GLS>1.6L[5613,		91920 1C900	1		020520-050801	3DOOR WAGON(5)>GLS>1.3L>MPI-S		"	1	
050801-	5831,5891]		"	1		020520-050801	0HC>4AT 2WD[530B,5891]		"	1	
050801-	3DOOR WAGON(5)>GLS>1.6L[5623,		"	1		020520-050801	3DOOR WAGON(5)>GLS>1.6L[53WA,		"	1	
050801-	5832,5891]		"	1		020520-050801	5891]		"	1	
050801-	3DOOR WAGON(5)>GLS>1.6L>MPI-D		"	1		020520-050801	3DOOR WAGON(5)>GLS>1.6L>MPI-D		"	1	
050801-	0HC>4AT 2WD[5613,5832,5891]		91920 1C100	1		020520-050801	0HC>5MT 2WD[530B,5891]		"	1	
050801-	5DOOR WAGON>GL>1.1L[5618,5831		"	1		020520-050801	5DOOR WAGON>GL>1.1L[5298,5891]		"	1	
050801-	,5891]		"	1		020520-050801	5DOOR WAGON>GL>1.1L[5297,5891]		"	1	
050801-	5DOOR WAGON>GL>1.1L[5613,5831		"	1		020520-050801	5DOOR WAGON>GL>1.3L[530B,5891]		"	1	
050801-	,5891]		"	1		020520-050801	5DOOR WAGON>GL>1.5L[530B,5891]		91920 1C800	1	
050801-	5DOOR WAGON>GL>1.4L[5613,5831		"	1		020520-050801	5DOOR WAGON>GL>1.5L[530C,5891]		"	1	
050801-	,5891]		91920 1C900	1		020520-050801	5DOOR WAGON>GL>1.6L[530B,5891]		91920 1C000	1	
050801-	5DOOR WAGON>GL>1.4L[5613,5832		"	1		020520-050801	5DOOR WAGON>GL>1.6L>MPI-DOHC		"	1	
050801-	,5891]		"	1		020520-050801	5MT 2WD[530C,5891]		"	1	
050801-	5DOOR WAGON>GL>1.5L[5613,5832		"	1		020520-050801	5DOOR WAGON>GLS[530B,5891]		"	1	
050801-	,5891]		91920 1C100	1		020520-050801	5DOOR WAGON>GLS>1.3L>MPI-SOHC		"	1	
050801-	5DOOR WAGON>GL>1.6L[5613,5831		"	1		020520-050801	>4AT 2WD[530C,5891]		"	1	
050801-	,5891]		91920 1C900	1		020520-050801	5DOOR WAGON>GLS>1.3L>MPI-SOHC		"	1	
050801-	5DOOR WAGON>GL>1.6L[5613,5832		"	1		020520-050801	>4AT 2WD[53WA,5891]		"	1	
050801-	,5891]		91920 1C100	1		020520-050801	5DOOR WAGON>GLS>1.6L>MPI-DOHC		"	1	
050801-	5DOOR WAGON>GLS>1.4L[5613,583		"	1		020520-050801	>5MT 2WD[530C,5891]		"	1	
050801-	1,5891]		"	1		020520-050801	5DOOR WAGON>GLS>1.6L>MPI-DOHC		"	1	
050801-	5DOOR WAGON>GLS>1.4L>MPI-DOHC		"	1		020520-050801	>5MT 2WD[53WA,5891]		"	1	
050801-	>5MT 2WD[5623,5831,5891]		91920 1C900	1		020520-050801	5DOOR WAGON>GLS>1.6L>MPI-DOHC		"	1	
050801-	5DOOR WAGON>GLS>1.4L>MPI-DOHC		"	1		050801-	>4AT 2WD[53WA,5891]		"	1	
050801-	>5MT 2WD[5613,5832,5891]		"	1		050801-	3DOOR WAGON(5)>GL>1.4L>MPI-DO		"	1	
050801-	5DOOR WAGON>GLS>1.4L>MPI-DOHC		"	1		050801-	HC>5MT 2WD[5613,5831,5891]		91920 1C800	1	
050801-	>4AT 2WD[5623,5832,5891]		"	1		050801-	3DOOR WAGON(5)>GL>1.4L>MPI-DO		"	1	
050801-	5DOOR WAGON>GLS>1.5L>TCI DOHC		"	1		050801-	HC>4AT 2WD[5613,5832,5891]		"	1	
050801-	>5MT 2WD[5613,5832,5891]		"	1		050801-	3DOOR WAGON(5)>GLS>1.5L>TCI D		"	1	
050801-	5DOOR WAGON>GLS>1.5L>TCI DOHC		"	1		050801-	0HC>5MT 2WD[5613,5832,5891]		91920 1C000	1	
050801-	>5MT 2WD[5623,5832,5891]		91920 1C100	1		050801-	3DOOR WAGON(5)>GLS>1.6L[5613,		"	1	
050801-	5DOOR WAGON>GLS>1.6L[5613,583		"	1		050801-	5831,5891]		91920 1C800	1	
050801-	1,5891]		"	1		050801-	3DOOR WAGON(5)>GLS>1.6L[5623,		"	1	
050801-	5DOOR WAGON>GLS>1.6L>MPI-DOHC		"	1		050801-	5832,5891]		"	1	
050801-	>5MT 2WD[5623,5831,5891]		91920 1C900	1		050801-	3DOOR WAGON(5)>GLS>1.6L>MPI-D		"	1	
050801-	5DOOR WAGON>GLS>1.6L>MPI-DOHC		"	1		050801-	0HC>4AT 2WD[5613,5832,5891]		"	1	
050801-	>5MT 2WD[5613,5832,5891]		"	1		050801-	5DOOR WAGON>GL>1.1L[5613,5831		91920 1C000	1	
050801-	5DOOR WAGON>GLS>1.6L>MPI-DOHC		"	1			,5891]		"	1	

PNC FROM-TO	PART NAME DESCRIPTION	I T C	PART NO	Q T Y	REMARK	PNC FROM-TO	PART NAME DESCRIPTION	I T C	PART NO	Q T Y	REMARK
050801-	5000R WAGON>GL>1.1L[5618,5831,5891]		"	1			B,5891]				
050801-	5000R WAGON>GL>1.4L[5613,5831,5891]		"	1		020520-050801	3000R WAGON(5)>GLS>1.3L>MPI-S OHC>4AT 2WD[530B,5891]		"	1	
050801-	5000R WAGON>GL>1.4L[5613,5832,5891]		91920 1C800	1		020520-050801	3000R WAGON(5)>GLS>1.6L[53WA,5891]		"	1	
050801-	5000R WAGON>GL>1.5L[5613,5832,5891]		"	1		020520-050801	3000R WAGON(5)>GLS>1.6L>MPI-D OHC>5MT 2WD[530B,5891]		"	1	
050801-	5000R WAGON>GL>1.6L[5613,5831,5891]		91920 1C000	1		020520-050801	5000R WAGON>GL>1.1L[5298,5891]		"	1	
050801-	5000R WAGON>GL>1.6L[5613,5832,5891]		91920 1C800	1		020520-050801	5000R WAGON>GL>1.1L[5297,5891]		"	1	
050801-	5000R WAGON>GLS>1.4L[5613,5831,5891]		91920 1C000	1		020520-050801	5000R WAGON>GL>1.3L[530B,5891]		"	1	
050801-	5000R WAGON>GLS>1.4L>MPI-DOHC >5MT 2WD[5623,5831,5891]		"	1		020520-050801	5000R WAGON>GL>1.5L[530B,5891]		"	2	
050801-	5000R WAGON>GLS>1.4L>MPI-DOHC >5MT 2WD[5613,5832,5891]		91920 1C800	1		020520-050801	5000R WAGON>GL>1.5L[530C,5891]		"	2	
050801-	5000R WAGON>GLS>1.4L>MPI-DOHC >4AT 2WD[5623,5832,5891]		"	1		020520-050801	5000R WAGON>GL>1.6L[530B,5891]		"	1	
050801-	5000R WAGON>GLS>1.5L>TCI DOHC >5MT 2WD[5623,5832,5891]		"	1		020520-050801	5000R WAGON>GL>1.6L>MPI-DOHC >5MT 2WD[530C,5891]		"	1	
050801-	5000R WAGON>GLS>1.5L>TCI DOHC >5MT 2WD[5613,5832,5891]		"	1		020520-050801	5000R WAGON>GLS>1.6L>MPI-DOHC >5MT 2WD[53WA,5891]		"	1	
050801-	5000R WAGON>GLS>1.6L[5613,5831,5891]		91920 1C000	1		020520-050801	5000R WAGON>GLS>1.6L>MPI-DOHC >4AT 2WD[53WA,5891]		"	1	
050801-	5000R WAGON>GLS>1.6L>MPI-DOHC >5MT 2WD[5623,5831,5891]		"	1		050801-	3000R WAGON(5)>GL>1.4L>MPI-DO HC>5MT 2WD[5613,5831,5891]		"	2	
050801-	5000R WAGON>GLS>1.6L>MPI-DOHC >5MT 2WD[5613,5832,5891]		91920 1C800	1		050801-	3000R WAGON(5)>GL>1.4L>MPI-DO HC>4AT 2WD[5613,5832,5891]		"	2	
050801-	5000R WAGON>GLS>1.6L>MPI-DOHC >4AT 2WD[5613,5832,5891]		"	1		050801-	3000R WAGON(5)>GLS>1.5L[5613,5832,5891]		"	1	
	95670L SENSOR ASSY-ABS FR WHEEL LH CONJUNTO SENSOR-ABS DELANTERO [5891]		RUEDA IZQUIERDO 95671 1C000	1		050801-	3000R WAGON(5)>GLS>1.5L[5613,5832,5891]		95690 1C100	1	
020520-	95670R SENSOR ASSY-ABS FR WHEEL RH CONJUNTO SENSOR-ABS DELANTERO [5891]		RUEDA DERECHO 95671 1C010	1		050801-	3000R WAGON(5)>GLS>1.6L[5613,5831,5891]		95690 1C000	2	
020520-	95674B PLUG BUJIA			1		050801-	3000R WAGON(5)>GLS>1.6L[5623,5832,5891]		"	2	
050801-	95690B BRACKET-YAW RATE&G SOPORTE -TASA YAW Y G		95674 02000	4		050801-	3000R WAGON(5)>GLS>1.6L>MPI-D OHC>4AT 2WD[5613,5832,5891]		"	2	
020520-050801	3000R WAGON(5)>GL>4AT 2WD[530		95690 1C000	1		050801-	5000R WAGON>GL>1.1L[5618,5831,5891]		"	2	
						050801-	5000R WAGON>GL>1.1L[5613,5831,5891]		"	2	

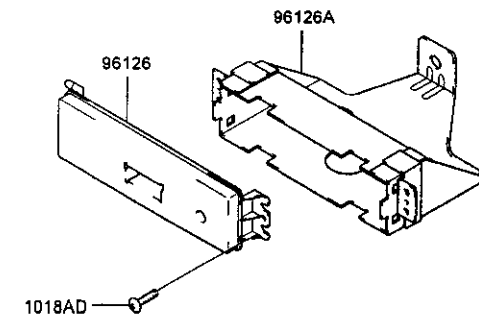
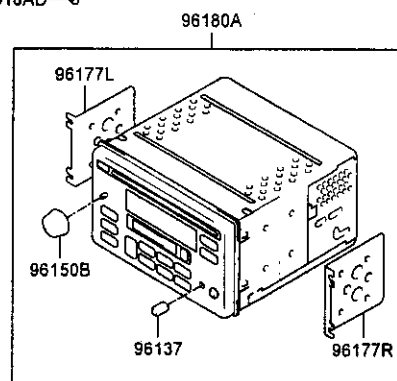
5297:WHL-4.5J *13(STL) 5298:WHL-STL(13") 5308:WHL-5.0J *14(STL) 530C:WHL-AL(14") 53WA:WHL-5.5J *15(AL) A'TYPE 5613:STRG-NORMAL POWER 5618:STRG-MANUAL 5623:STRG-POWER(MDPS) 5631:DRUM 5632:DISC 5891:ABS

PNC FROM-TO	PART NAME DESCRIPTION	I T C	PART NO	Q T Y	REMARK
050801-	5000R WAGON>GL>1.4L[5613,5832,5891]	"		2	
050801-	5000R WAGON>GL>1.4L[5613,5831,5891]	"		2	
050801-	5000R WAGON>GL>1.5L[5613,5832,5891]	"		1	
050801-	5000R WAGON>GL>1.5L[5613,5832,5891]	95690	1C100	1	
050801-	5000R WAGON>GL>1.6L[5613,5831,5891]	95690	1C000	2	
050801-	5000R WAGON>GL>1.6L[5613,5832,5891]	"		2	
050801-	5000R WAGON>GLS>1.4L[5613,5831,5891]	"		2	
050801-	5000R WAGON>GLS>1.4L>MPI-DOHC>5MT 2WD[5613,5832,5891]	"		2	
050801-	5000R WAGON>GLS>1.4L>MPI-DOHC>5MT 2WD[5623,5831,5891]	"		2	
050801-	5000R WAGON>GLS>1.4L>MPI-DOHC>4AT 2WD[5623,5832,5891]	"		2	
050801-	5000R WAGON>GLS>1.5L[5613,5832,5891]	"		1	
050801-	5000R WAGON>GLS>1.5L[5623,5832,5891]	"		1	
050801-	5000R WAGON>GLS>1.5L[5613,5832,5891]	95690	1C100	1	
050801-	5000R WAGON>GLS>1.5L[5623,5832,5891]	"		1	
050801-	5000R WAGON>GLS>1.6L[5613,5831,5891]	95690	1C000	2	
050801-	5000R WAGON>GLS>1.6L>MPI-DOHC>5MT 2WD[5623,5831,5891]	"		2	
050801-	5000R WAGON>GLS>1.6L>MPI-DOHC>5MT 2WD[5613,5832,5891]	"		2	
050801-	5000R WAGON>GLS>1.6L>MPI-DOHC>4AT 2WD[5613,5832,5891]	"		2	

5613:STRQ-NORMAL POWER 5623:STRQ-POWER(MDPS) 5831:DRUM 5832:DISC 5891:ABS



1018AD



PNC FROM-TO	PART NAME DESCRIPTION	I T C	PART NO	Q T Y	REMARK	PNC FROM-TO	PART NAME DESCRIPTION	I T C	PART NO	Q T Y	REMARK
1018AD	SCREW-TAPPING TORNILLO					020520-	5000R WAGON>GL>1.1L[9613,9630]		"	1	
020520-		N	10188 05163 (10188 05203)	4		020520-	5000R WAGON>GL>1.1L[9612,9630]		"	1	
96126	COVER-RADIO BLANKING CUBIERTA					020520-	5000R WAGON>GL>1.6L[9612,9630]		"	1	
020520-030101	5000R WAGON>GLS>1.3L>MPI-SOHC >SMT 2WD[9612,9630]		96126 26000	1		020520-	5000R WAGON>GL>1.6L>MPI-DOHC> SMT 2WD[9613,9631,-E02,-E37]		96126 25100	1	
020520-050801	3000R WAGON(5)>GL>4AT 2WD[961 2,9631,-E02,-E37]		96126 25100	1		020520-	5000R WAGON>GLS>1.6L[9613,963 0]		96126 26000	1	
020520-050801	3000R WAGON(5)>GL>1.3L[9612,9 630]		96126 26000	1		020901-	5000R WAGON>GLS>1.6L[9613,963 1,-E02,-E37]		96126 25100	1	
020520-050801	3000R WAGON(5)>GL>1.3L>MPI-SO HC>SMT 2WD[9613,9631,-E02,-E3 7]		96126 25100	1		050801-	3000R WAGON(5)>GL>1.1L[9612,9 630]		96126 26000	1	
020520-050801	3000R WAGON(5)>GL>1.3L>MPI-SO HC>SMT 2WD[9613,9630]		96126 26000	1		050801-	3000R WAGON(5)>GL>1.4L>MPI-DO HC>SMT 2WD[9613,9631,-E02,-E3 7]		96126 25100	1	
020520-050801	3000R WAGON(5)>GLS[9612,9630]		"	1		050801-	3000R WAGON(5)>GL>1.4L>MPI-DO HC>SMT 2WD[9613,9630]		96126 26000	1	
020520-050801	3000R WAGON(5)>GLS>1.6L[9613, 9631,-E02,-E37]		96126 25100	1		050801-	3000R WAGON(5)>GL>1.4L>MPI-DO HC>4AT 2WD[9612,9631,-E02,-E3 7]		96126 25100	1	
020520-050801	3000R WAGON(5)>GLS>1.6L[9613, 9630]		96126 26000	1		050801-	3000R WAGON(5)>GL>1.5L>TCI DO HC>SMT 2WD[9613,9630]		96126 26000	1	
020520-050801	5000R WAGON>GL>1.3L[9613,9631 ,-E02,-E37]		96126 25100	1		050801-	3000R WAGON(5)>GL>1.6L>MPI-DO HC>SMT 2WD[9613,9630]		"	1	
020520-050801	5000R WAGON>GL>1.3L[9613,9630]		96126 26000	1		050801-	3000R WAGON(5)>GLS>1.4L>MPI-D OHC>4AT 2WD[9612,9630]		"	1	
020520-050801	5000R WAGON>GL>1.3L[9612,9630]		"	1		050801-	3000R WAGON(5)>GLS>1.5L[9613, 9630]		"	1	
020520-050801	5000R WAGON>GL>1.3L>MPI-SOHC> 4AT 2WD[9612,9631,-E02,-E37]		96126 25100	1		050801-	3000R WAGON(5)>GLS>1.6L>MPI-D OHC>SMT 2WD[9612,9631,-E02,-E 37]		96126 25100	1	
020520-050801	5000R WAGON>GL>1.5L[9613,9631 ,-E02,-E37]		"	1		050801-	5000R WAGON>GL>1.1L[9613,9631 ,-E02,-E37]		"	1	
020520-050801	5000R WAGON>GL>1.5L[9613,9630]		96126 26000	1		050801-	5000R WAGON>GL>1.1L[9612,9631 ,-E02,-E37]		"	1	
020520-050801	5000R WAGON>GL>1.5L[9612,9630]		"	1		050801-	5000R WAGON>GL>1.4L[9612,9631 ,-E02,-E37]		"	1	
020520-050801	5000R WAGON>GLS>1.3L[9613,963 1,-E02,-E37]		96126 25100	1		050801-	5000R WAGON>GL>1.4L[9613,9631 ,-E02,-E37]		"	1	
020520-050801	5000R WAGON>GLS>1.3L[9612,963 0]		96126 26000	1		050801-	5000R WAGON>GL>1.4L[9613,9631 ,-E02,-E37]		"	1	
020520-050801	5000R WAGON>GLS>1.3L[9613,963 0]		"	1		050801-	5000R WAGON>GL>1.4L[9613,9631 ,-E02,-E37]		"	1	
020520-	3000R WAGON(5)>GL>1.6L>MPI-DO HC>SMT 2WD[9613,9631,-E02,-E3 7]		96126 25100	1		050801-	5000R WAGON>GL>1.4L[9613,9631 ,-E02,-E37]		"	1	
020520-	3000R WAGON(5)>GLS>1.6L>MPI-D OHC>EMT 2WD[9612,9630,-E02,-E 37]		96126 26000	1		050801-	5000R WAGON>GL>1.4L[9613,9630]		96126 26000	1	
						050801-	5000R WAGON>GL>1.4L[9612,9630]		"	1	
						050801-	5000R WAGON>GL>1.5L[9613,9631]		96126 25100	1	

9612:AM9K/FM100K 9613:AM10K/FM200K 9630:AUD10 BLANK'G COVER-GENERAL 9631:AUD10 BLANK'G COVER-GERMANY -E02:EXCEPT BOTSWANA -E37:EXCEPT SOUTH AFRICA

PNC FROM-TO	PART NAME DESCRIPTION	I T C	PART NO	Q T Y	REMARK	PNC FROM-TO	PART NAME DESCRIPTION	I T C	PART NO	Q T Y	REMARK
050801-	,-E02,-E37]										
050801-	5000R WAGON>GL>1.5L[9613,9630]		96126 26000	1		020520-031201	5000R WAGON>GL>1.3L>MPI-SOHC>		"	1	
050801-	5000R WAGON>GL>1.5L[9612,9630]		"	1		5MT 2WD[96H1,9613,-E02,-E37]		"			
050801-	5000R WAGON>GL>1.6L[9612,9631		96126 25100	1		020520-031201	5000R WAGON>GL>1.6L>MPI-DOHC>		"	1	
050801-	,-E02,-E37]		"			5MT 2WD[96H1,9613,-E02,-E37]		"			
050801-	5000R WAGON>GLS>1.4L[9613,963		"	1		020520-050801	3000R WAGON(5)>GL>1.3L[96H2,9		"	1	
050801-	1,-E02,-E37]		"			613,-E02,-E37]		"			
050801-	5000R WAGON>GLS>1.4L>MPI-DOHC		96126 26000	1		020520-050801	3000R WAGON(5)>GL>1.6L[96H2,9		"	1	
050801-	>SMT 2WD[9613,9630]		"			613,-E02,-E37]		"			
050801-	5000R WAGON>GLS>1.4L>MPI-DOHC		"	1		020520-050801	3000R WAGON(5)>GLS>1.6L[96H2,		"	1	
050801-	>SMT 2WD[9612,9630]		"			9613,-E02,-E37]		"			
050801-	5000R WAGON>GLS>1.4L>MPI-DOHC		96126 25100	1		020520-050801	5000R WAGON>GL>1.1L[96H2,9613		"	1	
050801-	>4AT 2WD[9612,9631,-E02,-E37]		"			,-E02,-E37]		"			
050801-	5000R WAGON>GLS>1.4L>MPI-DOHC		96126 26000	1		020520-050801	5000R WAGON>GL>1.3L[96H3,9612		"	2	
050801-	>4AT 2WD[9612,9630]		"			,-E02,-E37]		"			
050801-	5000R WAGON>GLS>1.5L>TC1 DOHC		"	1		020520-050801	5000R WAGON>GL>1.3L[96H2,9612		"	1	
050801-	>SMT 2WD[9613,9630]		"			,-E02,-E37]		"			
050801-	5000R WAGON>GLS>1.6L>MPI-DOHC		"	1		020520-050801	5000R WAGON>GL>1.3L[96H2,9613		"	1	
050801-	>SMT 2WD[9612,9630]		"			,-E02,-E37]		"			
060601-	5000R WAGON>GL>1.1L[9619,9630]		"	1		020520-050801	5000R WAGON>GL>1.3L>MPI-SOHC>		"	2	
96126A	BRKT ASSY-AUDIO MOUNTING					5MT 2WD[96H3,9613,-E02,-E37]		"			
	CONJUNTO SOPORTE					020520-050801	5000R WAGON>GL>1.3L>MPI-SOHC>		"	2	
020520-	[9631,-E02,-E37]		96126 10000	1		4AT 2WD[96H3,9613,-E02,-E37]		"			
96137	KNOB-CONTROL					020520-050801	5000R WAGON>GL>1.5L[96H2,9613		"	1	
	PERILLA					,-E02,-E37]		"			
020520-030301	3000R WAGON(5)>GLS>1.3L>MPI-S		96184 10000	2		020520-050801	5000R WAGON>GL>1.5L[96H3,9612		"	2	
020520-030301	0HC>SMT 2WD[96HS,9612,-E02,-E		"			,-E02,-E37]		"			
020520-030301	37]		"	2		020520-050801	5000R WAGON>GL>1.5L[96H2,9612		"	1	
020520-030301	5000R WAGON>GL>1.1L[96HS,9612		"			,-E02,-E37]		"			
020520-030301	,-E02,-E37]		"	2		020520-050801	5000R WAGON>GL>1.6L>MPI-DOHC>		"	2	
020520-030301	5000R WAGON>GL>1.3L>MPI-SOHC>		"			5MT 2WD[96H3,9613,-E02,-E37]		"			
020520-030301	4AT 2WD[96HS,9613,-E02,-E37]		"	2		020520-050801	5000R WAGON>GLS>SMT 2WD[96H2,		"	1	
020520-030301	5000R WAGON>GLS>1.3L[96HS,961		"			9612]		"			
020520-030301	2,-E02,-E37]		"	2		020520-050801	5000R WAGON>GLS>1.3L[96H3,961		"	2	
020520-030301	5000R WAGON>GLS>1.3L>MPI-SOHC		"			2]		"			
020520-030301	>4AT 2WD[96HS,9613,-E02,-E37]		"	2		020520-050801	5000R WAGON>GLS>1.3L>MPI-SOHC		"	2	
020520-030301	5000R WAGON>GLS>1.6L>MPI-DOHC		"			>4AT 2WD[96H3,9613]		"			
020520-030301	>SMT 2WD[96HS,9613,-E02,-E37]		"	2		020520-050801	5000R WAGON>GLS>1.3L>MPI-SOHC		"	1	
020520-030301	5000R WAGON>GLS>1.6L>MPI-DOHC		"			>4AT 2WD[96H2,9613]		"			
020520-031201	>4AT 2WD[96HS,9613,-E02,-E37]		"	2		020520-	3000R WAGON(5)>GL>1.1L[96H2,9		"	1	
020520-031201	3000R WAGON(5)>GL>1.1L[96H1,9		96114 10000	1		612,-E02,-E37]		"			
020520-031201	612,-E02,-E37]		"			020520-	5000R WAGON>GL>1.1L[96H3,9612		"	2	
020520-031201	3000R WAGON(5)>GL>1.3L>MPI-SO		"	1		,-E02,-E37]		"			
	HC>SMT 2WD[96H1,9613,-E02,-E3		"			020520-	5000R WAGON>GL>1.1L>MPI-SOHC>		"	2	

9612:AMSK/FM100K 9613:AM10K/FM200K 9619:AMSK/FM50K 9630:AUDIO BLANK*G COVER-GENERAL 9631:AUDIO BLANK*G COVER-GERMANY 96H1:RADIO(K 210) 96H2:RADIO+CASS(K 220) 96H3:RADIO+CASS(K 240)
 96HS:RADIO+CASS+CD+EQ(H 280) -E02:EXCEPT BOTSWANA -E37:EXCEPT SOUTH AFRICA

PNC FROM-TO	PART NAME DESCRIPTION	I T C	PART NO	Q T Y	REMARK	PNC FROM-TO	PART NAME DESCRIPTION	I T C	PART NO	Q T Y	REMARK
020520-	5MT 2WD[96H3,9613,-E02,-E37] 5000R WAGON>GL>1.1L>MPI-SOHC> 5MT 2WD[96H2,9612,-E02,-E37]		*	1		020520-031201	3000R WAGON(5)>GL>1.3L>MPI-SO HC>5MT 2WD[96H1,9613,-E02,-E3 7]		96110 1C300	1	
020520-	5000R WAGON>GL>1.6L[96H2,9613 ,-E02,-E37]		*	1		020520-031201	5000R WAGON>GL>1.3L>MPI-SOHC> 5MT 2WD[96H1,9613,-E02,-E37]		"	1	
020520-	5000R WAGON>GL>1.6L>MPI-DOHC> 5MT 2WD[96H2,9612,-E02,-E37]		*	1		020520-031201	5000R WAGON>GL>1.6L>MPI-DOHC> 5MT 2WD[96H1,9613,-E02,-E37]		"	1	
020520-	5000R WAGON>GL>1.6L>MPI-DOHC> 4AT 2WD[96H3,9613,-E02,-E37]		*	2		96140A5	RADIO ASSY-ETR CONJUNTO RADIO				
020520-	5000R WAGON>GLS>1.6L[96H2,961 3,-E02,-E37]		*	1		050801-	5000R WAGON>GL>1.1L[96H3,9612 ,-E02,-E37]		96140 1C140	1	
050801-	3000R WAGON(5)>GL>1.4L>MPI-DO HC>5MT 2WD[96H2,9612,+E02,+E3 7]		*	1		050801-	5000R WAGON>GL>1.1L>MPI-SOHC> 5MT 2WD[96H3,9613,-E02,-E37]		96140 1C340	1	
050801-	5000R WAGON>GL>1.4L[96H3,9613 ,-E02,-E37]		*	2		050801-	5000R WAGON>GL>1.4L[96H3,9612 ,-E02,-E37]		96140 1C140	1	
050801-	5000R WAGON>GL>1.4L[96H3,9612 ,-E02,-E37]		*	2		050801-	5000R WAGON>GL>1.4L>MPI-DOHC> 5MT 2WD[96H3,9613,-E02,-E37]		96140 1C340	1	
050801-	5000R WAGON>GL>1.4L[96H2,9612 ,-E02,-E37]		*	1		050801-	5000R WAGON>GL>1.4L>MPI-DOHC> 4AT 2WD[96H3,9613,-E02,-E37]		"	1	
050801-	5000R WAGON>GL>1.4L[96H2,9613 ,-E02,-E37]		*	1		050801-	5000R WAGON>GL>1.5L[96H3,9612 ,-E02,-E37]		96140 1C140	1	
050801-	5000R WAGON>GL>1.4L[96H2,9613 ,-E02,-E37]		*	1		050801-	5000R WAGON>GL>1.5L>TC1 DOHC> 5MT 2WD[96H3,9613,-E02,-E37]		96140 1C340	1	
050801-	5000R WAGON>GL>1.5L[96H2,9613 ,-E02,-E37]		*	1		050801-	5000R WAGON>GL>1.6L>MPI-DOHC> 4AT 2WD[96H3,9613,-E02,-E37]		"	1	
050801-	5000R WAGON>GL>1.5L[96H3,9613 ,-E02,-E37]		*	2		050801-	5000R WAGON>GLS>1.4L[96H3,961 2,-E02,-E37]		96140 1C140	1	
050801-	5000R WAGON>GL>1.5L[96H2,9612 ,-E02,-E37]		*	1		050801-	5000R WAGON>GLS>1.4L[96H3,961 2,-E02,-E37]		96140 1C340	1	
050801-	5000R WAGON>GL>1.5L[96H3,9612 ,-E02,-E37]		*	2		96150B	KNOB-VOLUME PERILLA				
050801-	5000R WAGON>GLS>1.4L[96H2,961 2,-E02,-E37]		*	1		020520-030301	3000R WAGON(5)>GLS>1.3L>MPI-S OHC>5MT 2WD[96HS,9612,-E02,-E 37]		96182 1C000	1	
050801-	5000R WAGON>GLS>1.4L[96H3,961 2,-E02,-E37]		*	2		020520-030301	5000R WAGON>GL>1.1L[96HS,9612 ,-E02,-E37]		"	1	
050801-	5000R WAGON>GLS>1.5L[96H3,961 3,-E02,-E37]		*	2		020520-030301	5000R WAGON>GL>1.3L>MPI-SOHC> 4AT 2WD[96HS,9613,-E02,-E37]		"	1	
050801-	5000R WAGON>GLS>1.5L[96H2,961 3,-E02,-E37]		*	1		020520-030301	5000R WAGON>GLS>1.3L[96HS,961 2,-E02,-E37]		"	1	
050801-	5000R WAGON>GLS>1.5L[96H2,961 2,-E02,-E37]		*	1		020520-030301	5000R WAGON>GLS>1.3L>MPI-SOHC >4AT 2WD[96HS,9613,-E02,-E37]		"	1	
96140A	RADIO ASSY-ETR CONJUNTO RADIO					020520-030301	5000R WAGON>GLS>1.6L>MPI-DOHC >5MT 2WD[96HS,9613,-E02,-E37]		"	1	
020520-031201	3000R WAGON(5)>GL>1.1L[96H1,9 612,-E02,-E37]		96110 1C100	1							

-E02:BOTSWANA -E37:SOUTH AFRICA 9612:AM9K/FM100K 9613:AM10K/FM200K 96H1:RAD10(K 210) 96H2:RAD10+CASS(K 220) 96H3:RAD10+CASS(K 240) 96HS:RAD10+CASS+CD+EQ(H 280) -E02:EXCEPT BOTSWANA
-E37:EXCEPT SOUTH AFRICA

PNC FROM-TO	PART NAME DESCRIPTION	I T C	PART NO	Q T Y	REMARK	PNC FROM-TO	PART NAME DESCRIPTION	I T C	PART NO	Q T Y	REMARK
020520-030301	5000R WAGON>GLS>1.6L>MPI-DOHC >4AT 2WD[96HS,9613,-E02,-E37]		"	1		020520-050801	>4AT 2WD[96H3,9613,-E02,-E37] 5000R WAGON>GLS>1.6L>MPI-DOHC >SMT 2WD[96H2,9612,+E02,+E37]		96123 1C000	1	
020520-031201	3000R WAGON(5)>GL>1.1L[96H1,9 612,-E02,-E37]		96112 1C000	1		020520-	3000R WAGON(5)>GL>1.1L[96H2,9 612,-E02,-E37]		96122 1C000	1	
020520-031201	3000R WAGON(5)>GL>1.3L>MPI-SO HC>SMT 2WD[96H1,9613,-E02,-E3 7]		"	1		020520-	5000R WAGON>GL>1.1L[96H3,9612 ,-E02,-E37]		96142 1C000	1	
020520-031201	5000R WAGON>GL>1.3L>MPI-SOHC> SMT 2WD[96H1,9613,-E02,-E37]		"	1		020520-	5000R WAGON>GL>1.1L>MPI-SOHC> SMT 2WD[96H2,9612,-E02,-E37]		96122 1C000	1	
020520-031201	5000R WAGON>GL>1.6L>MPI-DOHC> SMT 2WD[96H1,9613,-E02,-E37]		"	1		020520-	5000R WAGON>GL>1.1L>MPI-SOHC> SMT 2WD[96H3,9613,-E02,-E37]		96142 1C000	1	
020520-050801	3000R WAGON(5)>GL>1.3L[96H2,9 613,-E02,-E37]		96122 1C000	1		020520-	5000R WAGON>GL>1.6L[96H2,9613 ,-E02,-E37]		96122 1C000	1	
020520-050801	3000R WAGON(5)>GL>1.6L[96H2,9 613,-E02,-E37]		"	1		020520-	5000R WAGON>GL>1.6L>MPI-DOHC> SMT 2WD[96H2,9612,-E02,-E37]		"	1	
020520-050801	3000R WAGON(5)>GLS>1.6L[96H2, 9613,-E02,-E37]		"	1		020520-	5000R WAGON>GL>1.6L>MPI-DOHC> 4AT 2WD[96H3,9613,-E02,-E37]		96142 1C000	1	
020520-050801	5000R WAGON>GL>1.1L[96H2,9613 ,-E02,-E37]		"	1		020520-	5000R WAGON>GLS>1.6L[96H2,961 3,-E02,-E37]		96122 1C000	1	
020520-050801	5000R WAGON>GL>1.3L[96H2,9612 ,-E02,-E37]		"	1		050801-	3000R WAGON(5)>GL>1.4L>MPI-DO HC>SMT 2WD[96H2,9612,+E02,+E3 7]		96123 1C000	1	
020520-050801	5000R WAGON>GL>1.3L[96H3,9612 ,-E02,-E37]		96142 1C000	1		050801-	5000R WAGON>GL>1.4L[96H2,9613 ,-E02,-E37]		96122 1C000	1	
020520-050801	5000R WAGON>GL>1.3L>MPI-SOHC> SMT 2WD[96H3,9613,-E02,-E37]		"	1		050801-	5000R WAGON>GL>1.4L[96H2,9612 ,-E02,-E37]		"	1	
020520-050801	5000R WAGON>GL>1.3L>MPI-SOHC> 4AT 2WD[96H3,9613,-E02,-E37]		"	1		050801-	5000R WAGON>GL>1.4L[96H3,9612 ,-E02,-E37]		96142 1C000	1	
020520-050801	5000R WAGON>GL>1.5L[96H2,9613 ,-E02,-E37]		96122 1C000	1		050801-	5000R WAGON>GL>1.4L[96H3,9613 ,-E02,-E37]		"	1	
020520-050801	5000R WAGON>GL>1.5L[96H2,9612 ,-E02,-E37]		"	1		050801-	5000R WAGON>GL>1.5L[96H2,9612 ,-E02,-E37]		96122 1C000	1	
020520-050801	5000R WAGON>GL>1.5L[96H3,9612 ,-E02,-E37]		96142 1C000	1		050801-	5000R WAGON>GL>1.5L[96H3,9612 ,-E02,-E37]		96142 1C000	1	
020520-050801	5000R WAGON>GL>1.6L>MPI-DOHC> SMT 2WD[96H3,9613,-E02,-E37]		"	1		050801-	5000R WAGON>GL>1.5L[96H3,9613 ,-E02,-E37]		"	1	
020520-050801	5000R WAGON>GLS>SMT 2WD[96H2, 9612,-E02,-E37]		96122 1C000	1		050801-	5000R WAGON>GLS>1.4L[96H2,961 2,-E02,-E37]		96122 1C000	1	
020520-050801	5000R WAGON>GLS>1.3L[96H3,961 2,-E02,-E37]		96142 1C000	1		050801-	5000R WAGON>GLS>1.4L[96H3,961 2,-E02,-E37]		96142 1C000	1	
020520-050801	5000R WAGON>GLS>1.3L>MPI-SOHC >4AT 2WD[96H2,9613,-E02,-E37]		96122 1C000	1		050801-	5000R WAGON>GLS>1.5L[96H2,961 2,-E02,-E37]		96122 1C000	1	
020520-050801	5000R WAGON>GLS>1.3L>MPI-SOHC		96142 1C000	1							

#E02:BOTSWANA #E37:SOUTH AFRICA 9612:AM9K/FM100K 9613:AM10K/FM200K 96H1:RAD10(K 210) 96H2:RAD10+CASS(K 220) 96H3:RAD10+CASS(K 240) 96HS:RAD10+CASS+CD+EQ(H 280) -E02:EXCEPT BOTSWANA
-E37:EXCEPT SOUTH AFRICA

PNC FROM-TO	PART NAME DESCRIPTION	I T C	PART NO	Q T Y	REMARK	PNC FROM-TO	PART NAME DESCRIPTION	I T C	PART NO	Q T Y	REMARK
050801-	5000R WAGON>GLS>1.5L[96H2,9613,-E02,-E37]		"	1		050801-	5MT 2WD[96EG,9613,-E02,-E37]		"	1	
050801-	5000R WAGON>GLS>1.5L[96H3,9613,-E02,-E37]		96142 1C000	1		050801-	5000R WAGON>GL>1.6L>MPI-DOHC>4AT 2WD[96EG,9613,-E02,-E37]		"	1	
96150C	AUDIO ASSY-ETR AUDIO		"			050801-	5000R WAGON>GLS>1.4L>MPI-DOHC>SMT 2WD[96EG,9612,-E02,-E37]		96150 1C100	1	
020520-050801	5000R WAGON>GL>1.5L[96EG,9612,-E02,-E37]		96150 1C100	1		050801-	5000R WAGON>GLS>1.4L>MPI-DOHC>SMT 2WD[96EG,9612,+E02,+E37]		96150 1C400	1	
030101-050801	5000R WAGON>GLS>1.3L[96EG,9612,-E02,-E37]		"	1		050801-	5000R WAGON>GLS>1.4L>MPI-DOHC>4AT 2WD[96EG,9612,-E02,-E37]		96150 1C100	1	
030101-050801	5000R WAGON>GLS>1.3L>MPI-SOHC>4AT 2WD[96EG,9613,-E02,-E37]		96150 1C300	1		050801-	5000R WAGON>GLS>1.5L[96EG,9613,-E02,-E37]		96150 1C300	1	
030101-	5000R WAGON>GLS>1.6L[96EG,9613,-E02,-E37]		"	1		050801-	5000R WAGON>GLS>1.5L>TCI DOHC>SMT 2WD[96EG,9612,+E02,+E37]		96150 1C400	1	
030101-	5000R WAGON>GLS>1.6L>MPI-DOHC>SMT 2WD[96EG,9612,-E02,-E37]		96150 1C100	1		050801-	5000R WAGON>GLS>1.6L>MPI-DOHC>4AT 2WD[96EG,9612,-E02,-E37]		96150 1C100	1	
030101-	5000R WAGON>GLS>1.6L>MPI-DOHC>4AT 2WD[96EG,9612,+E02,+E37]		96150 1C400	1		96160B	RADIO ASSY-ETR CONJUNTO RADIO		"		
030401-050801	3000R WAGON(5)>GL>4AT 2WD[96EG,9613,-E02,-E37]		96150 1C300	1		020520-030201	5000R WAGON>GL>1.1L[96H3,9612,-E02,-E37]		96140 1C100	1	
030401-050801	5000R WAGON>GL>1.3L>MPI-SOHC>SMT 2WD[96EG,9613,-E02,-E37]		"	1		020520-030201	5000R WAGON>GL>1.1L[96H3,9613,-E02,-E37]		96140 1C300	1	
030401-050801	5000R WAGON>GL>1.3L>MPI-SOHC>4AT 2WD[96EG,9612,-E02,-E37]		96150 1C100	1		020520-030201	5000R WAGON>GL>1.3L[96H3,9612,-E02,-E37]		96140 1C100	1	
030401-050801	5000R WAGON>GL>1.6L>MPI-DOHC>SMT 2WD[96EG,9613,-E02,-E37]		96150 1C300	1		020520-030201	5000R WAGON>GL>1.3L[96H3,9613,-E02,-E37]		96140 1C300	1	
030401-	5000R WAGON>GL>1.1L[96EG,9612,-E02,-E37]		96150 1C100	1		020520-030201	5000R WAGON>GL>1.5L[96H3,9612,-E02,-E37]		96140 1C100	1	
050801-	3000R WAGON(5)>GL>1.1L[96EG,9613,-E02,-E37]		96150 1C300	1		020520-030201	5000R WAGON>GL>1.6L[96H3,9613,-E02,-E37]		96140 1C300	1	
050801-	3000R WAGON(5)>GLS>1.4L>MPI-DOHC>SMT 2WD[96EG,9613,-E02,-E37]		"	1		020520-030201	5000R WAGON>GLS>1.3L[96H3,9612,-E02,-E37]		96140 1C100	1	
050801-	3000R WAGON(5)>GLS>1.6L>MPI-DOHC>4AT 2WD[96EG,9612,-E02,-E37]		96150 1C100	1		020520-030201	5000R WAGON>GLS>1.3L>MPI-SOHC>4AT 2WD[96H3,9613,-E02,-E37]		96140 1C300	1	
050801-	3000R WAGON(5)>GLS>1.6L>MPI-DOHC>4AT 2WD[96EG,9613,-E02,-E37]		96150 1C300	1		020520-050801	3000R WAGON(5)>GL>1.1L[96H2,9612,-E02,-E37]		96120 1C100	1	
050801-	5000R WAGON>GL>1.4L[96EG,9612,-E02,-E37]		96150 1C100	1		020520-050801	3000R WAGON(5)>GL>1.3L[96H2,9613,-E02,-E37]		96120 1C300	1	
050801-	5000R WAGON>GL>1.4L>MPI-DOHC>4AT 2WD[96EG,9613,-E02,-E37]		96150 1C300	1		020520-050801	3000R WAGON(5)>GL>1.6L[96H2,9613,-E02,-E37]		"	1	
050801-	5000R WAGON>GL>1.4L[96EG,9612,-E02,-E37]		96150 1C100	1		020520-050801	3000R WAGON(5)>GLS>1.6L[96H2,9613,-E02,-E37]		"	1	
050801-	5000R WAGON>GL>1.4L>MPI-DOHC>4AT 2WD[96EG,9613,-E02,-E37]		96150 1C300	1		020520-050801	5000R WAGON>GL[96H2,9613,-E02,-E37]		"	1	
050801-	5000R WAGON>GL>1.5L>TCI DOHC>		"	1		020520-050801	5000R WAGON>GL>1.1L>MPI-SOHC>		96120 1C100	1	

+E02:BOTSWANA +E37:SOUTH AFRICA 9612:AM9K/FM100K 9613:AM10K/FM200K 96EG:RADIO+CASS+CD+MP3(M280) 96H2:RADIO+CASS(K 220) 96H3:RADIO+CASS(K 240) -E02:EXCEPT BOTSWANA -E37:EXCEPT SOUTH AFRICA

PNC FROM-TO	PART NAME DESCRIPTION	I T C	PART NO	Q T Y	REMARK	PNC FROM-TO	PART NAME DESCRIPTION	I T C	PART NO	Q T Y	REMARK
020520-050801	SMT 2WD[96H2,9612,-E02,-E37] 5000R WAGON>GL>1.3L>MPI-SOHC>		"	1		050801-	5000R WAGON>GL>1.4L>MPI-DOHC> SMT 2WD[96H2,9612,-E02,-E37]		96120 1C120	1	
020520-050801	SMT 2WD[96H2,9612,-E02,-E37] 5000R WAGON>GL>1.3L>MPI-SOHC>		"	1		050801-	5000R WAGON>GL>1.4L>MPI-DOHC> 4AT 2WD[96H2,9612,-E02,-E37]		"	1	
020520-050801	5000R WAGON>GL>1.5L>TCI>SMT 2 WD[96H2,9612,-E02,-E37]		"	1		050801-	5000R WAGON>GL>1.5L[96H2,9613 ,-E02,-E37]		96120 1C320	1	
020520-050801	5000R WAGON>GL>1.6L>MPI-DOHC> SMT 2WD[96H2,9612,-E02,-E37]		"	1		050801-	5000R WAGON>GL>1.5L>TCI DOHC> SMT 2WD[96H2,9612,-E02,-E37]		96120 1C120	1	
020520-050801	5000R WAGON>GLS>SMT 2WD[96H2, 9612,-E02,-E37]		"	1		050801-	5000R WAGON>GL>1.6L[96H2,9613 ,-E02,-E37]		96120 1C320	1	
020520-050801	5000R WAGON>GLS>1.3L>MPI-SOHC >4AT 2WD[96H2,9613,-E02,-E37]	96120	1C300	1		050801-	5000R WAGON>GL>1.6L>MPI-DOHC> SMT 2WD[96H2,9612,-E02,-E37]		96120 1C120	1	
020520-050801	5000R WAGON>GLS>1.6L>MPI-DOHC >SMT 2WD[96H2,9613,-E02,-E37]		"	1		050801-	5000R WAGON>GLS>1.4L[96H2,961 2,-E02,-E37]		"	1	
020520-050801	5000R WAGON>GLS>1.6L>MPI-DOHC >SMT 2WD[96H2,9612,+E02,+E37]	96120	1C400	1		050801-	5000R WAGON>GLS>1.5L[96H2,961 2,-E02,-E37]		"	1	
020520-050801	5000R WAGON>GLS>1.6L>MPI-DOHC >4AT 2WD[96H2,9613,-E02,-E37]	96120	1C300	1		050801-	5000R WAGON>GLS>1.5L[96H2,961 3,-E02,-E37]		96120 1C320	1	
030201-050801	5000R WAGON>GL>1.1L[96H3,9612 ,-E02,-E37]	96140	1C150	1		050801-	5000R WAGON>GLS>1.6L[96H2,961 3,-E02,-E37]		"	1	
030201-050801	5000R WAGON>GL>1.1L[96H3,9613 ,-E02,-E37]	96140	1C350	1		96182A	KNOB-VOLUME PERILLA [96EG]		96154 1C000	1	
030201-050801	5000R WAGON>GL>1.3L[96H3,9612 ,-E02,-E37]	96140	1C150	1		020520- 96176L	BRACKET-RADIO MTG LH SOPORTE				
030201-050801	5000R WAGON>GL>1.3L[96H3,9613 ,-E02,-E37]	96140	1C350	1		020520- 96176R	BRACKET-RADIO MTG RH SOPORTE		96175 26000	1	
030201-050801	5000R WAGON>GL>1.5L[96H3,9612 ,-E02,-E37]	96140	1C150	1		020520- 96177L	BRACKET-RADIO MTG LH SOPORTE		96176 26000	1	
030201-050801	5000R WAGON>GLS>1.3L[96H3,961 2,-E02,-E37]	96140	1C150	1		020520- 96177R	BRACKET-RADIO MTG RH SOPORTE		96175 26100	1	
030201-050801	5000R WAGON>GLS>1.3L>MPI-SOHC >4AT 2WD[96H3,9613,-E02,-E37]	96140	1C350	1		020520- 96180A	RADIO ASSY-ETR CONJUNTO RADIO		96176 26100	1	
050801-	3000R WAGON(5)>GL>1.1L[96H2,9 612,-E02,-E37]	96120	1C120	1		020520-030301	3000R WAGON(5)>GLS>1.3L>MPI-S OHC>SMT 2WD[96H3,9612,-E02,-E 37]		96180 1C100	1	
050801-	3000R WAGON(5)>GL>1.4L>MPI-DO HC>SMT 2WD[96H2,9612,+E02,+E3 7]	96120	1C420	1		020520-030301	5000R WAGON>GL>1.1L[96H3,9612 ,-E02,-E37]		"	1	
050801-	5000R WAGON>GL>1.1L>MPI-SOHC> SMT 2WD[96H2,9612,-E02,-E37]	96120	1C120	1		020520-030301	5000R WAGON>GL>1.3L>MPI-SOHC> 4AT 2WD[96H3,9613,-E02,-E37]		96180 1C300	1	
050801-	5000R WAGON>GL>1.4L[96H2,9613 ,-E02,-E37]	96120	1C320	1							

#E02:BOTSWANA #E37:SOUTH AFRICA 9612:AMSK/FM100K 9613:AM10K/FM200K 96EG:RADIO+CASS+CD+MP3(M280) 96H2:RADIO+CASS(K 220) 96H3:RADIO+CASS(K 240) 96HS:RADIO+CASS+CD+EQ(H 280)
-E02:EXCEPT BOTSWANA -E37:EXCEPT SOUTH AFRICA

91-961

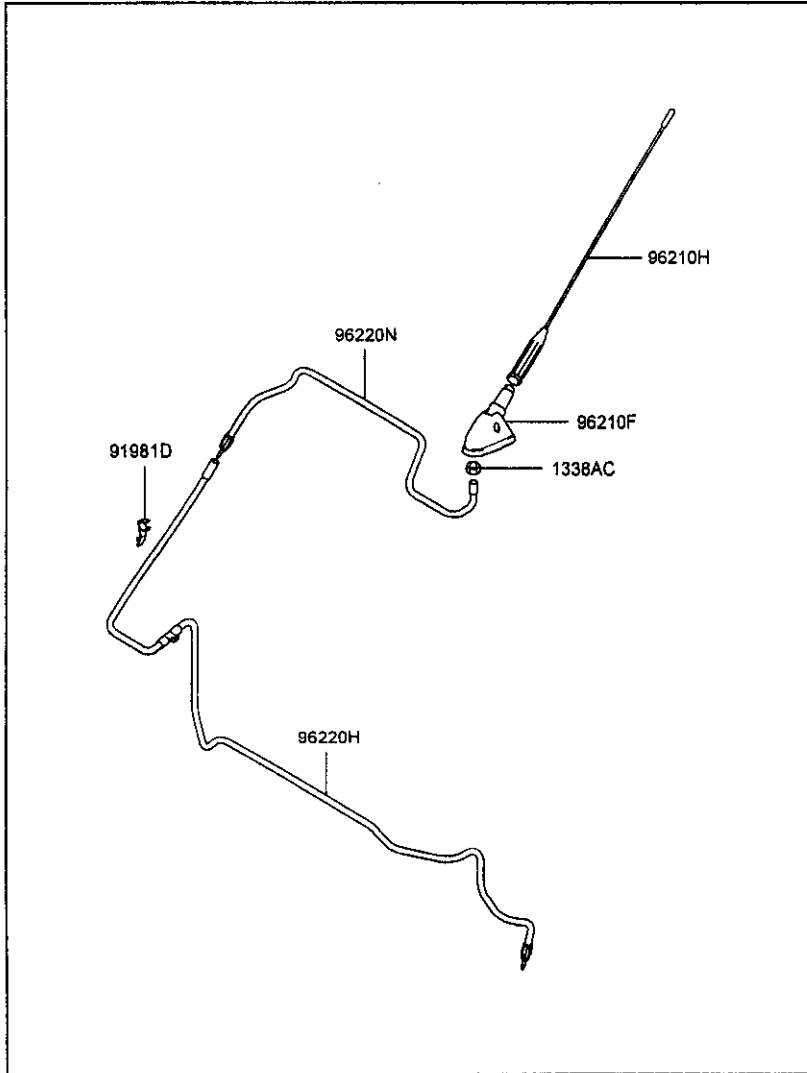
CAR RADIO

GEN100601

1188

PNC FROM-TO	PART NAME DESCRIPTION	I T C	PART NO	Q T Y	REMARK
020520-030301	5000R WAGON>GLS>1.3L[96HS,961 2,-E02,-E37]		96180 1C100	1	
020520-030301	5000R WAGON>GLS>1.3L>MP1-S0HC >4AT 2WD[96HS,9613,-E02,-E37]		96180 1C300	1	
020520-030301	5000R WAGON>GLS>1.6L>MP1-00HC >5MT 2WD[96HS,9613,-E02,-E37]		*	1	
020520-030301	5000R WAGON>GLS>1.6L>MP1-00HC >4AT 2WD[96HS,9613,-E02,-E37]		*	1	

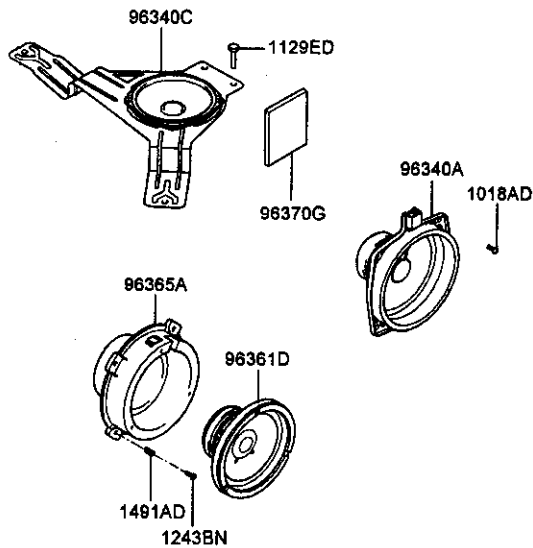
9612:AM9K/FM100K 9613:AM10K/FM200K 96HS:RAD10+CASS+CD+EQ(H 280) -E02:EXCEPT BOTSWANA -E37:EXCEPT SOUTH AFRICA



PNC FROM-TO	PART NAME DESCRIPTION	ITC	PART NO	QTY	REMARK
1338AC	NUT-FLANGE TUERCA				
020520-91981D	CLIP SUJETADOR		13385 06003	1	
020520-96210F	ANTENNA ASSY-ROOF CONJUNTO ANTENA		91981 17200	2	
020520-040701		Y	96210 10000 (96220 10000)	1	INFAC
040701-050801			96220 10000		A WINNERCOM
050801-051115	3DOOR WAGON(5)>GL>1.1L>MPI-SO HC>SMT 2WD[960R]		"		A WINNERCOM
050801-051115	3DOOR WAGON(5)>GL>1.4L>MPI-DO HC>SMT 2WD[960R]		"		A WINNERCOM
050801-051115	3DOOR WAGON(5)>GL>1.4L>MPI-DO HC>4AT 2WD[960R]		"		A WINNERCOM
050801-051115	3DOOR WAGON(5)>GL>1.5L>TC1 DO HC>SMT 2WD[960R]		"		A WINNERCOM
050801-051115	3DOOR WAGON(5)>GL>1.6L>MPI-DO HC>SMT 2WD[960R]		"		A WINNERCOM
050801-051115	3DOOR WAGON(5)>GLS[960R]		"		A WINNERCOM
050801-051115	5DOOR WAGON>GL[960R]		"		A WINNERCOM
050801-051115	5DOOR WAGON>GLS[960R]		"		A WINNERCOM
051115-	3DOOR WAGON(5)>GL>1.1L>MPI-SO HC>SMT 2WD[960R]		96220 10010	1	
051115-	3DOOR WAGON(5)>GL>1.4L>MPI-DO HC>SMT 2WD[960R]		"	1	
051115-	3DOOR WAGON(5)>GL>1.4L>MPI-DO HC>4AT 2WD[960R]		"	1	
051115-	3DOOR WAGON(5)>GL>1.5L>TC1 DO HC>SMT 2WD[960R]		"	1	
051115-	3DOOR WAGON(5)>GL>1.6L>MPI-DO HC>SMT 2WD[960R]		"	1	
051115-	3DOOR WAGON(5)>GLS[960R]		"	1	
051115-	5DOOR WAGON>GL[960R]		"	1	
051115-	5DOOR WAGON>GLS[960R]		"	1	
96210H	POLE-ROOF ANTENNA POLO-ANTENA TECHO				
020520-040701		Y	96210 10500 (96220 10500)	1	
040701-050801			96220 10500		A
050801-051115	3DOOR WAGON(5)>GL>1.1L>MPI-SO HC>SMT 2WD[960R]		"		A

PNC FROM-TO	PART NAME DESCRIPTION	I T C	PART NO	Q T Y	REMARK	PNC FROM-TO	PART NAME DESCRIPTION	I T C	PART NO	Q T Y	REMARK
050801-051115	3D00R WAGON(5)>GL>1.4L>MPI-DO HC>5MT 2WD[960R]		"	A		050801-	LHD>3D00R WAGON(5)>GL>1.4L		96260 1C100	1	
050801-051115	3D00R WAGON(5)>GL>1.4L>MPI-DO HC>4AT 2WD[960R]		"	A		050801-	LHD>3D00R WAGON(5)>GL>1.5L		"	1	
050801-051115	3D00R WAGON(5)>GL>1.5L>TCI DO HC>5MT 2WD[960R]		"	A		050801-	LHD>3D00R WAGON(5)>GLS>1.4L>M PI-DOHC>5MT 2WD		"	1	
050801-051115	3D00R WAGON(5)>GL>1.6L>MPI-DO HC>5MT 2WD[960R]		"	A		050801-	LHD>3D00R WAGON(5)>GLS>1.5L>T CI DOHC>5MT 2WD		"	1	
050801-051115	3D00R WAGON(5)>GLS[960R]		"	A		050801-	LHD>3D00R WAGON(5)>GLS>1.6L>M PI-DOHC>5MT 2WD		"	1	
050801-051115	5D00R WAGON>GL[960R]		"	A		050801-	LHD>3D00R WAGON(5)>GLS>1.6L>M PI-DOHC>4AT 2WD		"	1	
050801-051115	5D00R WAGON>GLS[960R]		"	A		050801-	LHD>5D00R WAGON>GL>1.1L>MPI-S OHC>5MT 2WD		"	1	
051115-	3D00R WAGON(5)>GL>1.1L>MPI-SO HC>5MT 2WD[960R]		96220 1C510	1		050801-	LHD>5D00R WAGON>GL>1.4L>MPI-D OHC>5MT 2WD		"	1	
051115-	3D00R WAGON(5)>GL>1.4L>MPI-DO HC>5MT 2WD[960R]		"	1		050801-	LHD>5D00R WAGON>GL>1.4L>MPI-D OHC>4AT 2WD		"	1	
051115-	3D00R WAGON(5)>GL>1.4L>MPI-DO HC>4AT 2WD[960R]		"	1		050801-	LHD>5D00R WAGON>GL>1.5L>TCI D OHC>5MT 2WD		"	1	
051115-	3D00R WAGON(5)>GL>1.5L>TCI DO HC>5MT 2WD[960R]		"	1		050801-	LHD>5D00R WAGON>GL>1.6L>MPI-D OHC>5MT 2WD		"	1	
051115-	3D00R WAGON(5)>GL>1.6L>MPI-DO HC>5MT 2WD[960R]		"	1		050801-	LHD>5D00R WAGON>GLS>1.4L		"	1	
051115-	3D00R WAGON(5)>GLS[960R]		"	1		050801-	LHD>5D00R WAGON>GLS>1.5L		"	1	
051115-	5D00R WAGON>GL[960R]		"	1		050801-	RHD>3D00R WAGON(5)>GL>1.1L>MP I-SOHC>5MT 2WD		96260 1C600	1	
051115-	5D00R WAGON>GLS[960R]		"	1		050801-	RHD>3D00R WAGON(5)>GL>1.4L>MP I-DOHC>5MT 2WD		"	1	
96220H	CABLE-RADIO FEEDER(FRONT) CABLE-ALIMENTACIONADOR RADIO					050801-	RHD>3D00R WAGON(5)>GLS>1.4L>M PI-DOHC>4AT 2WD		"	1	
020520-031201	3D00R WAGON(5)>GL>1.1L		96260 1C100	1		050801-	RHD>3D00R WAGON(5)>GLS>1.6L>M PI-DOHC>5MT 2WD		"	1	
020520-031201	5D00R WAGON>GL>1.3L		"	1		050801-	RHD>3D00R WAGON(5)>GLS>1.6L>M PI-DOHC>5MT 2WD		"	1	
020520-031201	5D00R WAGON>GLS		"	1		050801-	RHD>3D00R WAGON(5)>GLS>1.6L>M PI-DOHC>4AT 2WD		"	1	
020520-050801	LHD>5D00R WAGON>GL>1.5L		"	1		050801-	RHD>5D00R WAGON>GL>1.1L>MPI-S OHC>5MT 2WD		"	1	
020520-050801	RHD>5D00R WAGON>GL>1.5L		96260 1C600	1		050801-	RHD>5D00R WAGON>GL>1.1L>MPI-S OHC>5MT 2WD		"	1	
020520-	LHD>3D00R WAGON(5)>GL>1.6L>MP I-DOHC>5MT 2WD		96260 1C100	1		050801-	RHD>5D00R WAGON>GL>1.4L>MPI-D OHC>5MT 2WD		"	1	
020520-	LHD>5D00R WAGON>GL>1.6L>MPI-D OHC>4AT 2WD		"	1		050801-	RHD>5D00R WAGON>GL>1.4L>MPI-D OHC>5MT 2WD		"	1	
020520-	RHD>5D00R WAGON>GL>1.6L>MPI-D OHC>4AT 2WD		96260 1C600	1		050801-	RHD>5D00R WAGON>GL>1.4L>MPI-D OHC>4AT 2WD		"	1	
031201-050801	LHD>5D00R WAGON>GL>1.3L		96260 1C100	1		050801-	RHD>5D00R WAGON>GL>1.5L>TCI D OHC>5MT 2WD		"	1	
031201-050801	LHD>5D00R WAGON>GLS>1.3L		"	1		050801-	RHD>5D00R WAGON>GL>1.6L>MPI-D OHC>5MT 2WD		"	1	
031201-050801	RHD>5D00R WAGON>GL>1.3L		96260 1C600	1		050801-	RHD>5D00R WAGON>GL>1.6L>MPI-D OHC>5MT 2WD		"	1	
031201-050801	RHD>5D00R WAGON>GLS>1.3L		"	1		050801-	RHD>5D00R WAGON>GL>1.6L>MPI-D OHC>5MT 2WD		"	1	
031201-	LHD>3D00R WAGON(5)>GL>1.1L		96260 1C100	1		050801-	RHD>5D00R WAGON>GLS>1.4L		"	1	
031201-	LHD>5D00R WAGON>GLS>1.6L		"	1		050801-	RHD>5D00R WAGON>GLS>1.5L		"	1	
031201-	RHD>5D00R WAGON>GLS>1.6L		96260 1C600	1							

PNC FROM-TO	PART NAME DESCRIPTION	I T C	PART NO	Q T Y	REMARK	PNC FROM-TO	PART NAME DESCRIPTION	I T C	PART NO	Q T Y	REMARK
96220N	EXTENTION CABLE-ANNTEA FEEDER CABLE EXTENSION-ALIMENTANDOR ANTENA										
020520-050801	LHD		96210 10700	1		051115-	1-DOHC>4AT 2WD[960R]			1	
020520-050801	RHD>3000R WAGON(5)>GL>1.3L		96210 10750	1		051115-	LHD>3000R WAGON(5)>GL>1.5L>TC			1	
020520-050801	RHD>3000R WAGON(5)>GLS		"	1			1 DOHC>SMT 2WD[960R]			1	
020520-050801	RHD>5000R WAGON>GL		"	1		051115-	LHD>3000R WAGON(5)>GL>1.6L>MP			1	
020520-050801	RHD>5000R WAGON>GLS		"	1		051115-	1-DOHC>SMT 2WD[960R]			1	
050801-051115	LHD>3000R WAGON(5)>GL>1.1L>MP		96210 10700	1		051115-	LHD>3000R WAGON(5)>GLS>1.4L>M			1	
050801-051115	1-SOHC>SMT 2WD[960R]		"	1		051115-	PI-DOHC>SMT 2WD[960R]			1	
050801-051115	LHD>3000R WAGON(5)>GL>1.4L>MP		"	1		051115-	LHD>3000R WAGON(5)>GLS>1.5L>T			1	
050801-051115	1-DOHC>SMT 2WD[960R]		"	1		051115-	C1 DOHC>SMT 2WD[960R]			1	
050801-051115	LHD>3000R WAGON(5)>GL>1.4L>MP		"	1		051115-	LHD>3000R WAGON(5)>GLS>1.6L>M			1	
050801-051115	1-DOHC>4AT 2WD[960R]		"	1		051115-	PI-DOHC>SMT 2WD[960R]			1	
050801-051115	LHD>3000R WAGON(5)>GL>1.5L>TC		"	1		051115-	LHD>3000R WAGON(5)>GLS>1.6L>M			1	
050801-051115	1 DOHC>SMT 2WD[960R]		"	1		051115-	PI-DOHC>4AT 2WD[960R]			1	
050801-051115	LHD>3000R WAGON(5)>GL>1.6L>MP		"	1		051115-	LHD>5000R WAGON>GL[960R]			1	
050801-051115	1-DOHC>SMT 2WD[960R]		"	1		051115-	LHD>5000R WAGON>GLS[960R]			1	
050801-051115	LHD>3000R WAGON(5)>GLS>1.4L>M		"	1		051115-	RHD>3000R WAGON(5)>GL>1.1L>MP	96220 10750		1	
050801-051115	PI-DOHC>SMT 2WD[960R]		"	1		051115-	1-SOHC>SMT 2WD[960R]			1	
050801-051115	LHD>3000R WAGON(5)>GLS>1.5L>T		"	1		051115-	RHD>3000R WAGON(5)>GL>1.4L>MP			1	
050801-051115	C1 DOHC>SMT 2WD[960R]		"	1		051115-	1-DOHC>SMT 2WD[960R]			1	
050801-051115	LHD>3000R WAGON(5)>GLS>1.6L>M		"	1		051115-	RHD>3000R WAGON(5)>GLS>1.4L>M			1	
050801-051115	PI-DOHC>SMT 2WD[960R]		"	1		051115-	PI-DOHC>4AT 2WD[960R]			1	
050801-051115	LHD>3000R WAGON(5)>GLS>1.6L>M		"	1		051115-	RHD>3000R WAGON(5)>GLS>1.6L>M			1	
050801-051115	PI-DOHC>SMT 2WD[960R]		"	1		051115-	PI-DOHC>SMT 2WD[960R]			1	
050801-051115	LHD>3000R WAGON(5)>GLS>1.6L>M		"	1		051115-	RHD>3000R WAGON(5)>GLS>1.6L>M			1	
050801-051115	PI-DOHC>4AT 2WD[960R]		"	1		051115-	PI-DOHC>4AT 2WD[960R]			1	
050801-051115	LHD>5000R WAGON>GL[960R]		"	1		051115-	RHD>5000R WAGON>GL[960R]			1	
050801-051115	LHD>5000R WAGON>GLS[960R]		"	1		051115-	RHD>5000R WAGON>GLS[960R]			1	
050801-051115	RHD>3000R WAGON(5)>GL>1.1L>MP		96210 10750	1							
050801-051115	1-SOHC>SMT 2WD[960R]		"	1							
050801-051115	RHD>3000R WAGON(5)>GL>1.4L>MP		"	1							
050801-051115	1-DOHC>SMT 2WD[960R]		"	1							
050801-051115	RHD>3000R WAGON(5)>GLS>1.4L>M		"	1							
050801-051115	PI-DOHC>4AT 2WD[960R]		"	1							
050801-051115	LHD>3000R WAGON(5)>GLS>1.6L>M		"	1							
050801-051115	PI-DOHC>SMT 2WD[960R]		"	1							
050801-051115	RHD>3000R WAGON(5)>GLS>1.6L>M		"	1							
050801-051115	PI-DOHC>4AT 2WD[960R]		"	1							
050801-051115	RHD>5000R WAGON>GL[960R]		"	1							
050801-051115	RHD>5000R WAGON>GLS[960R]		"	1							
051115-	LHD>3000R WAGON(5)>GL>1.1L>MP		96220 10700	1							
051115-	1-SOHC>SMT 2WD[960R]		"	1							
051115-	LHD>3000R WAGON(5)>GL>1.4L>MP		"	1							
051115-	1-DOHC>SMT 2WD[960R]		"	1							
051115-	LHD>3000R WAGON(5)>GL>1.4L>MP		"	1							



PNC FROM-TO	PART NAME DESCRIPTION	I T C	PART NO	Q T Y	REMARK
1018AD	SCREW-TAPPING TORNILLO				
020520-			N 10188 05163 (10188 05203)	16	
1129ED	BOLT-WASHER ASSY BOLT-WASHER ASSY				
020520-			11293 06143	8	
1243BN	SCREW-TAPPING TORNILLO				
020520-			N 12431 04161 (12431 05161)	16	
1491AD	RETAINER-TAPPING SCREW RETENEDOR-TORNILLO				
020520-			14910 05000	16	
96340A	SPEAKER & PROTECTOR ASSY-RR DR CONJUNTO ALTAVOZ Y PROTECTOR-TRASERO PUERTA				
020520-			96330 1C000	2	
96340C	SPEAKER & PROTECTOR ASSY-RR DR CONJUNTO ALTAVOZ Y PROTECTOR-TRASERO PUERTA				
020520-			96330 1C100	1	LH
020520-			96330 1C200	1	RH
96361D	SPEAKER-FR DR PARLANTE				
020520-030201	3000R WAGON(5)>GL>1.1L [9630]		96321 1C000	2	
020520-030201	3000R WAGON(5)>GL>1.3L [9630]		"	2	
020520-030201	3000R WAGON(5)>GLS [9630]		"	2	
020520-030201	3000R WAGON(5)>GLS>1.3L>MPI-S OHC>SMT 2WD [96HS]		96321 1C500	2	
020520-030201	5000R WAGON>GL>1.1L>MPI-SOHC> SMT 2WD [9630]		96321 1C000	2	
020520-030201	5000R WAGON>GL>1.1L>MPI-SOHC> SMT 2WD [96HS]		96321 1C500	2	
020520-030201	5000R WAGON>GL>1.3L [96H3]		"	2	
020520-030201	5000R WAGON>GL>1.3L>MPI-SOHC> SMT 2WD [9630]		96321 1C000	2	
020520-030201	5000R WAGON>GL>1.3L>MPI-SOHC> 4AT 2WD [9630]		"	2	
020520-030201	5000R WAGON>GL>1.3L>MPI-SOHC> 4AT 2WD [96HS]		96321 1C500	2	
020520-030201	5000R WAGON>GL>1.6L>MPI-DOHC> SMT 2WD [9630]		96321 1C000	2	
020520-030201	5000R WAGON>GLS [9630]		"	2	
020520-030201	5000R WAGON>GLS [96HS]		96321 1C500	2	
020520-030201	5000R WAGON>GLS [96EG]		"	2	

PNC FROM-TO	PART NAME DESCRIPTION	I T C	PART NO	Q T Y	REMARK	PNC FROM-TO	PART NAME DESCRIPTION	I T C	PART NO	Q T Y	REMARK
020520-030201	5000R WAGON>GLS>1.3L>MPI-SOHC >SMT 2WD[96H3]	"	"	2		020520-	4AT 2WD[96S4,9630]	"	"		
020520-030501	3000R WAGON(5)>GL>1.1L[96H2]	"	96321 1C000	2		020520-	5000R WAGON>GL>1.6L>MPI-DOHC> 4AT 2WD[9630]	"	96341 1C000	2	
020520-030501	3000R WAGON(5)>GL>1.3L[96H2]	"	"	2		020901-030501	5000R WAGON>GLS>1.6L[9631]	"	96321 1C000	2	
020520-030501	3000R WAGON(5)>GL>1.3L[9631]	"	"	2		030201-030301	3000R WAGON(5)>GLS>1.3L>MPI-S OHC>SMT 2WD[96HS,96SB]	"	96321 1C500	2	
020520-030501	3000R WAGON(5)>GLS>1.6L[96H2]	"	"	2		030201-030301	5000R WAGON>GL>1.1L>MPI-SOHC> SMT 2WD[96HS,96SB]	"	"	2	
020520-030501	5000R WAGON>GL>1.1L>MPI-SOHC> SMT 2WD[96H2]	"	"	2		030201-030301	5000R WAGON>GL>1.3L>MPI-SOHC> 4AT 2WD[96HS,96SB]	"	"	2	
020520-030501	5000R WAGON>GL>1.3L>MPI-SOHC> SMT 2WD[96H2]	"	"	2		030201-030301	5000R WAGON>GLS[96HS,96SB]	"	"	2	
020520-030501	5000R WAGON>GL>1.3L>MPI-SOHC> SMT 2WD[9631]	"	"	2		030201-030501	3000R WAGON(5)>GLS>1.6L[96SB, 9631]	"	"	2	
020520-030501	5000R WAGON>GL>1.3L>MPI-SOHC> 4AT 2WD[96H2]	"	"	2		030201-030501	5000R WAGON>GL>1.1L>MPI-SOHC> SMT 2WD[96H3]	"	96321 1C000	2	
020520-030501	5000R WAGON>GL>1.3L>MPI-SOHC> 4AT 2WD[9631]	"	"	2		030201-030501	5000R WAGON>GL>1.3L>MPI-SOHC> SMT 2WD[96H3]	"	"	2	
020520-030501	5000R WAGON>GL>1.6L>MPI-DOHC> SMT 2WD[9631]	"	"	2		030201-030501	5000R WAGON>GL>1.3L>MPI-SOHC> 4AT 2WD[96H3]	"	96321 1C500	2	
020520-030501	5000R WAGON>GL>1.6L>MPI-DOHC> SMT 2WD[96H2]	"	"	2		030201-030501	5000R WAGON>GL>1.6L>MPI-DOHC> 4AT 2WD[96SB,9631]	"	96321 1C000	2	
020520-030501	5000R WAGON>GLS[96H2]	"	"	2		030201-030501	5000R WAGON>GLS[96EG,96SB]	"	96321 1C500	2	
020520-030501	5000R WAGON>GLS>1.3L[9631]	"	"	2		030201-030501	5000R WAGON>GLS>1.3L[96H3]	"	96321 1C000	2	
020520-031201	3000R WAGON(5)>GL>1.1L>MPI-SO HC>SMT 2WD[96H1]	"	96341 1C000	2		030201-030501	5000R WAGON>GLS>1.3L>MPI-SOHC >4AT 2WD[96SB,9631]	"	96321 1C500	2	
020520-031201	3000R WAGON(5)>GL>1.3L>MPI-SO HC>SMT 2WD[96H1]	"	"	2		030201-030501	5000R WAGON>GLS>1.6L>MPI-DOHC >SMT 2WD[96SB,9631]	"	"	2	
020520-031201	5000R WAGON>GL>1.3L>MPI-SOHC> SMT 2WD[96H1]	"	"	2		030201-030501	5000R WAGON>GLS>1.6L>MPI-DOHC >4AT 2WD[96SB,9631]	"	96341 1C000	2	
020520-031201	5000R WAGON>GL>1.6L>MPI-DOHC> SMT 2WD[96H1]	"	"	2		030201-	3000R WAGON(5)>GL>1.1L[9630]	"	"	2	
020520-050801	3000R WAGON(5)>GL>1.6L[96H2,9 6S9]	"	96321 1C000	2		030201-	3000R WAGON(5)>GLS>1.6L>MPI-D OHC>SMT 2WD[9630]	"	"	2	
020520-050801	3000R WAGON(5)>GL>1.6L[96SB,9 6S9,9631]	"	96321 1C500	2		030201-	5000R WAGON>GL>1.1L>MPI-SOHC> SMT 2WD[9630]	"	"	2	
020520-050801	5000R WAGON>GL>1.5L[96H3,96S4]	"	96321 1C000	2		030201-	5000R WAGON>GL>1.6L>MPI-DOHC> SMT 2WD[9630]	"	"	2	
020520-050801	5000R WAGON>GL>1.5L[96S4,9631]	"	"	2		030201-	5000R WAGON>GLS>1.6L[9630]	"	"	2	
020520-050801	5000R WAGON>GL>1.5L[96S4,9630]	"	"	2		030401-030501	3000R WAGON(5)>GL>4AT 2WD[96E G,96SB]	"	96321 1C500	2	
020520-050801	5000R WAGON>GL>1.5L[96H2,96S4]	"	96321 1C500	2		030401-030501	5000R WAGON>GL>1.1L>MPI-SOHC> SMT 2WD[96EG,96SB]	"	"	2	
020520-050801	5000R WAGON>GL>1.5L[96EG,96SB ,96S4]	"	"	2							
020520-050801	5000R WAGON>GL>1.5L[9630]	"	96341 1C000	2							
020520-	5000R WAGON>GL>1.6L>MPI-DOHC> 4AT 2WD[96H2,96S4]	"	96321 1C000	2							
020520-	5000R WAGON>GL>1.6L>MPI-DOHC>	"	"	2							

9630: AUDIO BLANK 'G COVER-GENERAL 9631: AUDIO BLANK 'G COVER-GERMANY 96EG: RADIO+CASS+CD+MP3(M280) 96H1: RADIO(K 210) 96H2: RADIO+CASS(K 220) 96H3: RADIO+CASS(K 240) 96HS: RADIO+CASS+CD+EQ(H 280)
96S4: SPKR-RR DR 96SB: SPEAKER-QUATER 96SB: SPEAKER-IP.

PNC FROM-TO	PART NAME DESCRIPTION	I T C	PART NO	Q T Y	REMARK	PNC FROM-TO	PART NAME DESCRIPTION	I T C	PART NO	Q T Y	REMARK
030401-030501	5000R WAGON>GL>1.3L>MPI-SOHC>SMT 2WD[96EG,96SB]	"	"	2		030501-050801	5000R WAGON>GLS>1.3L[96S4,9631]	"	"	2	
030401-030501	5000R WAGON>GL>1.3L>MPI-SOHC>4AT 2WD[96EG,96SB]	"	"	2		030501-050801	5000R WAGON>GLS>1.3L[96EG,96SB,96S4]	96321	1C500	2	
030401-030501	5000R WAGON>GL>1.6L>MPI-DOHC>SMT 2WD[96EG,96SB]	"	"	2		030501-050801	5000R WAGON>GLS>1.3L[96SB,96S4,9630]	"	"	2	
030501-050801	3000R WAGON(5)>GL>4AT 2WD[96SB,96S9,9630]	"	"	2		030501-050801	5000R WAGON>GLS>1.3L>MPI-SOHC>SMT 2WD[96S4,9630]	96321	1C000	2	
030501-050801	3000R WAGON(5)>GL>1.1L[96S9,9630]	96321	1C000	2		030501-050801	5000R WAGON>GLS>1.3L>MPI-SOHC>4AT 2WD[96S4,9630]	"	"	2	
030501-050801	3000R WAGON(5)>GL>1.3L[96S9,9630]	"	"	2		030501-050801	5000R WAGON>GLS>1.3L>MPI-SOHC>4AT 2WD[96SB,96S4,9631]	96321	1C500	2	
030501-050801	3000R WAGON(5)>GL>1.3L[96S9,9631]	"	"	2		030501-050801	5000R WAGON>GLS>1.6L>MPI-DOHC>SMT 2WD[96S4,9630]	96321	1C000	2	
030501-050801	3000R WAGON(5)>GL>1.3L>MPI-SOHC>SMT 2WD[96H2,96S9]	"	"	2		030501-050801	5000R WAGON>GLS>1.6L>MPI-DOHC>SMT 2WD[96SB,96S4,9631]	"	"	2	
030501-050801	3000R WAGON(5)>GLS>1.3L>MPI-SOHC>SMT 2WD[96SB,96S9,9630]	96321	1C500	2		030501-	3000R WAGON(5)>GL>1.1L[96H2,96S9]	96321	1C000	2	
030501-050801	3000R WAGON(5)>GLS>1.6L[96H2,96S9]	96321	1C000	2		030501-	3000R WAGON(5)>GLS>1.6L>MPI-DOHC>SMT 2WD[96SB,96S9,9631]	96321	1C500	2	
030501-050801	3000R WAGON(5)>GLS>1.6L[96S9,9630]	"	"	2		030501-	5000R WAGON>GL>1.1L[96H3,96S4]	96321	1C000	2	
030501-050801	5000R WAGON>GL>1.3L[96H2,96S4]	"	"	2		030501-	5000R WAGON>GL>1.1L[96SB,96S4,9630]	96321	1C500	2	
030501-050801	5000R WAGON>GL>1.3L[96S4,9631]	"	"	2		030501-	5000R WAGON>GL>1.1L[96EG,96SB,96S4]	"	"	2	
030501-050801	5000R WAGON>GL>1.3L[96S4,9630]	"	"	2		030501-	5000R WAGON>GL>1.1L>MPI-SOHC>SMT 2WD[96H2,96S4]	96321	1C000	2	
030501-050801	5000R WAGON>GL>1.3L>MPI-SOHC>SMT 2WD[96H3,96S4]	"	"	2		030501-	5000R WAGON>GL>1.1L>MPI-SOHC>SMT 2WD[96S4,9630]	"	"	2	
030501-050801	5000R WAGON>GL>1.3L>MPI-SOHC>SMT 2WD[96EG,96SB,96S4]	96321	1C500	2		030501-	5000R WAGON>GL>1.6L>MPI-DOHC>SMT 2WD[96S4,9630]	"	"	2	
030501-050801	5000R WAGON>GL>1.3L>MPI-SOHC>4AT 2WD[96H3,96S4]	96321	1C000	2		030501-	5000R WAGON>GL>1.6L>MPI-DOHC>SMT 2WD[96S4,9630]	"	"	2	
030501-050801	5000R WAGON>GL>1.3L>MPI-SOHC>4AT 2WD[96EG,96SB,96S4]	96321	1C500	2		030501-	5000R WAGON>GL>1.6L>MPI-DOHC>SMT 2WD[96S4,9631]	"	"	2	
030501-050801	5000R WAGON>GL>1.3L>MPI-SOHC>4AT 2WD[96SB,96S4,9630]	"	"	2		030501-	5000R WAGON>GL>1.6L>MPI-DOHC>SMT 2WD[96H2,96S4]	"	"	2	
030501-050801	5000R WAGON>GL>1.3L>MPI-SOHC>4AT 2WD[96SB,96S4,9631]	"	"	2		030501-	5000R WAGON>GLS>1.6L[96S4,9631]	"	"	2	
030501-050801	5000R WAGON>GL>1.6L>MPI-DOHC>SMT 2WD[96H3,96S4]	96321	1C000	2		030501-	5000R WAGON>GLS>1.6L[96H2,96S4]	"	"	2	
030501-050801	5000R WAGON>GL>1.6L>MPI-DOHC>SMT 2WD[96EG,96SB,96S4]	96321	1C500	2		030501-	5000R WAGON>GLS>1.6L[96H3,96S4]	"	"	2	
030501-050801	5000R WAGON>GLS>1.3L[96H3,96S4]	96321	1C000	2		030501-	5000R WAGON>GLS>1.6L[96SB,96S4,9630]	96321	1C500	2	
030501-050801	5000R WAGON>GLS>1.3L[96H2,96S4]	"	"	2							

PNC FROM-TO	PART NAME DESCRIPTION	PART NO	QTY	REMARK	PNC FROM-TO	PART NAME DESCRIPTION	PART NO	QTY	REMARK
030501-	5000R WAGON>GLS>1.6L[96EG,96S B,96S4]	"	2		050801-	5000R WAGON>GL>1.4L>MPI-DOHC>5MT 2WD[96SB,96S4,9630]	"	2	
030501-	5000R WAGON>GLS>1.6L>MPI-DOHC>4AT 2WD[96S4,9630]	96321 1C000	2		050801-	5000R WAGON>GL>1.4L>MPI-DOHC>4AT 2WD[96S4,9631]	96321 1C000	2	
050801-	3000R WAGON(5)>GL>1.1L[96SB,96S9,9630]	96321 1C500	2		050801-	5000R WAGON>GL>1.4L>MPI-DOHC>4AT 2WD[96SB,96S4,9630]	96321 1C500	2	
050801-	3000R WAGON(5)>GL>1.4L>MPI-DOHC>5MT 2WD[96S9,9631]	96321 1C000	2		050801-	5000R WAGON>GL>1.4L>MPI-DOHC>4AT 2WD[96EG,96SB,96S4]	"	2	
050801-	3000R WAGON(5)>GL>1.4L>MPI-DOHC>5MT 2WD[96S9,9630]	"	2		050801-	5000R WAGON>GL>1.5L[96S4,9630]	96321 1C000	2	
050801-	3000R WAGON(5)>GL>1.4L>MPI-DOHC>5MT 2WD[9630]	96341 1C000	2		050801-	5000R WAGON>GL>1.5L[96H2,96S4]	"	2	
050801-	3000R WAGON(5)>GL>1.4L>MPI-DOHC>4AT 2WD[96S9,9631]	96321 1C000	2		050801-	5000R WAGON>GL>1.5L[9630]	96341 1C000	2	
050801-	3000R WAGON(5)>GL>1.4L>MPI-DOHC>4AT 2WD[96S9,9631]	96321 1C500	2		050801-	5000R WAGON>GL>1.5L>TCI DOHC>5MT 2WD[96S4,9631]	96321 1C000	2	
050801-	3000R WAGON(5)>GL>1.5L>TCI DOHC>5MT 2WD[9630]	96341 1C000	2		050801-	5000R WAGON>GL>1.5L>TCI DOHC>5MT 2WD[96EG,96SB,96S4]	96321 1C500	2	
050801-	3000R WAGON(5)>GL>1.6L>MPI-DOHC>5MT 2WD[96S9,9631]	96321 1C000	2		050801-	5000R WAGON>GL>1.6L>MPI-DOHC>4AT 2WD[96EG,96SB,96S4]	96321 1C500	2	
050801-	3000R WAGON(5)>GL>1.6L>MPI-DOHC>5MT 2WD[9630]	96341 1C000	2		050801-	5000R WAGON>GL>1.6L>MPI-DOHC>4AT 2WD[96SB,96S4,9630]	"	2	
050801-	3000R WAGON(5)>GLS>1.4L>MPI-DOHC>5MT 2WD[96EG,96SB,96S9]	96321 1C500	2		050801-	5000R WAGON>GLS>1.4L[96S4,9631]	96321 1C000	2	
050801-	3000R WAGON(5)>GLS>1.4L>MPI-DOHC>4AT 2WD[9630]	96341 1C000	2		050801-	5000R WAGON>GLS>1.4L[96H2,96S4]	"	2	
050801-	3000R WAGON(5)>GLS>1.5L>TCI DOHC>5MT 2WD[9630]	"	2		050801-	5000R WAGON>GLS>1.4L[96H3,96S4]	"	2	
050801-	3000R WAGON(5)>GLS>1.6L>MPI-DOHC>4AT 2WD[96SB,96S9,9630]	96321 1C500	2		050801-	5000R WAGON>GLS>1.4L[96S4,9630]	"	2	
050801-	3000R WAGON(5)>GLS>1.6L>MPI-DOHC>4AT 2WD[96EG,96SB,96S9]	"	2		050801-	5000R WAGON>GLS>1.4L[96SB,96S4,9631]	96321 1C500	2	
050801-	5000R WAGON>GL>4AT 2WD[96SB,96S9,96S4,9631]	"	2		050801-	5000R WAGON>GLS>1.4L[96EG,96S B,96S4]	"	2	
050801-	5000R WAGON>GL>1.1L>MPI-SOHC>5MT 2WD[96S4,9631]	96321 1C000	2		050801-	5000R WAGON>GLS>1.4L[96SB,96S4,9630]	"	2	
050801-	5000R WAGON>GL>1.4L[96H3,96S4]	"	2		050801-	5000R WAGON>GLS>1.4L[9630]	96341 1C000	2	
050801-	5000R WAGON>GL>1.4L[96H2,96S4]	"	2		050801-	5000R WAGON>GLS>1.5L[96H3,96S4]	96321 1C000	2	
050801-	5000R WAGON>GL>1.4L[96S4,9630]	"	2		050801-	5000R WAGON>GLS>1.5L[96H2,96S4]	"	2	
050801-	5000R WAGON>GL>1.4L>MPI-DOHC>5MT 2WD[96S4,9631]	96341 1C000	2		050801-	5000R WAGON>GLS>1.5L[96H2,96S4]	"	2	
050801-	5000R WAGON>GL>1.4L>MPI-DOHC>5MT 2WD[96S4,9631]	96321 1C000	2		050801-	5000R WAGON>GLS>1.5L[96S4,9630]	"	2	
050801-	5000R WAGON>GL>1.4L>MPI-DOHC>5MT 2WD[96EG,96SB,96S4]	96321 1C500	2		050801-	5000R WAGON>GLS>1.5L[96EG,96S B,96S4]	"	2	

9630: AUDIO BLANK 'G COVER-GENERAL 9631: AUDIO BLANK 'G COVER-GERMANY 96EG: RADIO+CASS+CD+MP3(M2B0) 96H2: RADIO+CASS(K 220) 96H3: RADIO+CASS(K 240) 96S4: SPKR-RR OR 96S9: SPEAKER-QUATER 96SB: SPEAKER-IP.

PNC FROM-TO	PART NAME DESCRIPTION	I T C	PART NO	Q T Y	REMARK	PNC FROM-TO	PART NAME DESCRIPTION	I T C	PART NO	Q T Y	REMARK
050801-	B,96S4]					020520-030501	5000R WAGON>GLS>1.3L[9631]			2	
050801-	5000R WAGON>GLS>1.5L[9630]		96341 1C000	2		020520-030501	5000R WAGON>GLS>1.3L>MPI-SOHC			2	
96365A	PROTECTOR-FR DR SPEAKER						>SMT 2WD[96H3]				
	PROTECTOR					020520-031201	3000R WAGON(5)>GL>1.1L>MPI-SO		96342 1C000	2	
020520-030201	3000R WAGON(5)>GL>1.1L[9630]		96322 1C000	2			HC>SMT 2WD[96H1]				
020520-030201	3000R WAGON(5)>GL>1.3L[9630]		"	2		020520-031201	3000R WAGON(5)>GL>1.3L>MPI-SO		"	2	
020520-030201	3000R WAGON(5)>GLS[9630]		"	2			HC>SMT 2WD[96H1]		"	2	
020520-030201	3000R WAGON(5)>GLS>1.3L>MPI-S		"	2		020520-031201	5000R WAGON>GL>1.3L>MPI-SOHC>		"	2	
	OHC>SMT 2WD[96HS]		"	2			SMT 2WD[96H1]		"	2	
020520-030201	5000R WAGON>GL>1.1L>MPI-SOHC>		"	2		020520-031201	5000R WAGON>GL>1.6L>MPI-DOHC>		"	2	
	SMT 2WD[9630]		"	2			SMT 2WD[96H1]		"	2	
020520-030201	5000R WAGON>GL>1.1L>MPI-SOHC>		"	2		020520-050801	3000R WAGON(5)>GL>1.6L[96H2,9		96322 1C000	2	
	SMT 2WD[96HS]		"	2			6S9]		"	2	
020520-030201	5000R WAGON>GL>1.3L>MPI-SOHC>		"	2		020520-050801	3000R WAGON(5)>GL>1.6L[96SB,9		"	2	
	SMT 2WD[9630]		"	2			6S9,9631]		"	2	
020520-030201	5000R WAGON>GL>1.3L>MPI-SOHC>		"	2		020520-050801	5000R WAGON>GL>1.5L[96S4,9631]		"	2	
	4AT 2WD[96HS]		"	2		020520-050801	5000R WAGON>GL>1.5L[96EG,96SB		"	2	
020520-030201	5000R WAGON>GL>1.3L>MPI-SOHC>		"	2			,96S4]		"	2	
	4AT 2WD[9630]		"	2		020520-050801	5000R WAGON>GL>1.5L[96H3,96S4]		"	2	
020520-030201	5000R WAGON>GL>1.6L>MPI-DOHC>		"	2		020520-050801	5000R WAGON>GL>1.5L[96S4,9630]		"	2	
	SMT 2WD[9630]		"	2			5000R WAGON>GL>1.5L[96H2,96S4]		"	2	
020520-030201	5000R WAGON>GLS[96EG]		"	2		020520-050801	5000R WAGON>GL>1.5L[9630]		96342 1C000	2	
020520-030201	5000R WAGON>GLS[9630]		"	2		020520-	5000R WAGON>GL>1.6L>MPI-DOHC>		96322 1C000	2	
020520-030201	5000R WAGON>GLS[96HS]		"	2			4AT 2WD[96H2,96S4]		"	2	
020520-030501	3000R WAGON(5)>GL>1.1L[96H2]		"	2		020520-	5000R WAGON>GL>1.6L>MPI-DOHC>		"	2	
020520-030501	3000R WAGON(5)>GL>1.3L[96H2]		"	2			4AT 2WD[96S4,9630]		"	2	
020520-030501	3000R WAGON(5)>GL>1.3L[9631]		"	2		020520-	5000R WAGON>GL>1.6L>MPI-DOHC>		96342 1C000	2	
020520-030501	3000R WAGON(5)>GLS>1.6L[96H2]		"	2			4AT 2WD[9630]		"	2	
020520-030501	5000R WAGON>GL>1.1L>MPI-SOHC>		"	2		020901-030501	5000R WAGON>GLS>1.6L[9631]		96322 1C000	2	
	SMT 2WD[96H2]		"	2		030201-030301	3000R WAGON(5)>GLS>1.3L>MPI-S		"	2	
020520-030501	5000R WAGON>GL>1.3L[96H3]		"	2			OHC>SMT 2WD[96HS,96SB]		"	2	
020520-030501	5000R WAGON>GL>1.3L>MPI-SOHC>		"	2		030201-030301	5000R WAGON>GL>1.1L>MPI-SOHC>		"	2	
	SMT 2WD[96H2]		"	2			SMT 2WD[96HS,96SB]		"	2	
020520-030501	5000R WAGON>GL>1.3L>MPI-SOHC>		"	2		030201-030301	5000R WAGON>GL>1.3L>MPI-SOHC>		"	2	
	SMT 2WD[9631]		"	2			4AT 2WD[96HS,96SB]		"	2	
020520-030501	5000R WAGON>GL>1.3L>MPI-SOHC>		"	2		030201-030301	5000R WAGON>GLS[96HS,96SB]		"	2	
	4AT 2WD[9631]		"	2		030201-030501	3000R WAGON(5)>GLS>1.6L[96SB,		"	2	
020520-030501	5000R WAGON>GL>1.3L>MPI-SOHC>		"	2			9631]		"	2	
	4AT 2WD[96H2]		"	2		030201-030501	5000R WAGON>GL>1.1L>MPI-SOHC>		"	2	
020520-030501	5000R WAGON>GL>1.6L>MPI-DOHC>		"	2			SMT 2WD[96H3]		"	2	
	SMT 2WD[9631]		"	2		030201-030501	5000R WAGON>GL>1.3L>MPI-SOHC>		"	2	
020520-030501	5000R WAGON>GL>1.6L>MPI-DOHC>		"	2			4AT 2WD[96SB,9631]		"	2	
	SMT 2WD[96H2]		"	2		030201-030501	5000R WAGON>GL>1.6L>MPI-DOHC>		"	2	
020520-030501	5000R WAGON>GLS[96H2]		"	2			SMT 2WD[96H3]		"	2	

9630: AUDIO BLANK 'G COVER-GENERAL. 9631: AUDIO BLANK 'G COVER-GERMANY. 96EG: RAD10+CASS+CD+MP3(M280). 96H1: RAD10(K 210). 96H2: RAD10+CASS(K 220). 96H3: RAD10+CASS(K 240). 96HS: RAD10+CASS+CD+EQ(H 280).
96S4: SPKR-RR DR. 96S9: SPEAKER-QUATER. 96SB: SPEAKER-1P.

PNC FROM-TO	PART NAME DESCRIPTION	I T C	PART NO	Q T Y	REMARK	PNC FROM-TO	PART NAME DESCRIPTION	I T C	PART NO	Q T Y	REMARK
030201-030501	5000R WAGON>GLS[96EG,96SB]	"	"	2		030501-050801	5000R WAGON>GL>1.3L[96S4,9631]	"	"	2	
030201-030501	5000R WAGON>GLS>1.3L>MPI-SOHC >4AT 2WD[96SB,9631]	"	"	2		030501-050801	5000R WAGON>GL>1.3L[96S4,9630]	"	"	2	
030201-030501	5000R WAGON>GLS>1.3L>MPI-SOHC >4AT 2WD[96H3]	"	"	2		030501-050801	5000R WAGON>GL>1.3L[96H2,96S4]	"	"	2	
030201-030501	5000R WAGON>GLS>1.6L>MPI-DOHC >5MT 2WD[96SB,9631]	"	"	2		030501-050801	5000R WAGON>GL>1.3L>MPI-SOHC >5MT 2WD[96EG,96SB,96S4]	"	"	2	
030201-030501	5000R WAGON>GLS>1.6L>MPI-DOHC >4AT 2WD[96SB,9631]	"	"	2		030501-050801	5000R WAGON>GL>1.3L>MPI-SOHC >5MT 2WD[96H3,96S4]	"	"	2	
030201-050801	1.3L[9630]	"	96342 1C000	2		030501-050801	5000R WAGON>GL>1.3L>MPI-SOHC >4AT 2WD[96EG,96SB,96S4]	"	"	2	
030201-	3000R WAGON(5)>GL>1.1L[9630]	"	"	2		030501-050801	5000R WAGON>GL>1.3L>MPI-SOHC >4AT 2WD[96SB,96S4,9630]	"	"	2	
030201-	3000R WAGON(5)>GLS>1.6L>MPI-D OHC>5MT 2WD[9630]	"	"	2		030501-050801	5000R WAGON>GL>1.3L>MPI-SOHC >4AT 2WD[96SB,96S4,9631]	"	"	2	
030201-	5000R WAGON>GL>1.1L>MPI-SOHC >5MT 2WD[9630]	"	"	2		030501-050801	5000R WAGON>GL>1.6L>MPI-DOHC >5MT 2WD[96EG,96SB,96S4]	"	"	2	
030201-	5000R WAGON>GL>1.6L>MPI-DOHC >5MT 2WD[9630]	"	"	2		030501-050801	5000R WAGON>GL>1.6L>MPI-DOHC >5MT 2WD[96H3,96S4]	"	"	2	
030201-	5000R WAGON>GLS>1.6L[9630]	"	"	2		030501-050801	5000R WAGON>GLS>1.3L[96S4,963 1]	"	"	2	
030401-030501	3000R WAGON(5)>GL>4AT 2WD[96E G,96SB]	"	96322 1C000	2		030501-050801	5000R WAGON>GLS>1.3L[96SB,96S 4,9630]	"	"	2	
030401-030501	5000R WAGON>GL>1.1L>MPI-SOHC >5MT 2WD[96EG,96SB]	"	"	2		030501-050801	5000R WAGON>GLS>1.3L[96H2,96S 4]	"	"	2	
030401-030501	5000R WAGON>GL>1.3L>MPI-SOHC >5MT 2WD[96EG,96SB]	"	"	2		030501-050801	5000R WAGON>GLS>1.3L[96H3,96S 4]	"	"	2	
030401-030501	5000R WAGON>GL>1.3L>MPI-SOHC >4AT 2WD[96EG,96SB]	"	"	2		030501-050801	5000R WAGON>GLS>1.3L[96EG,96S B,96S4]	"	"	2	
030401-030501	5000R WAGON>GL>1.6L>MPI-DOHC >5MT 2WD[96EG,96SB]	"	"	2		030501-050801	5000R WAGON>GLS>1.3L>MPI-SOHC >5MT 2WD[96S4,9630]	"	"	2	
030501-050801	3000R WAGON(5)>GL>4AT 2WD[96S B,96S9,9630]	"	"	2		030501-050801	5000R WAGON>GLS>1.3L>MPI-SOHC >4AT 2WD[96S4,9630]	"	"	2	
030501-050801	3000R WAGON(5)>GL>1.1L[96S9,9 630]	"	"	2		030501-050801	5000R WAGON>GLS>1.3L>MPI-SOHC >4AT 2WD[96SB,96S4,9631]	"	"	2	
030501-050801	3000R WAGON(5)>GL>1.3L[96S9,9 631]	"	"	2		030501-050801	5000R WAGON>GLS>1.6L>MPI-DOHC >5MT 2WD[96S4,9630]	"	"	2	
030501-050801	3000R WAGON(5)>GL>1.3L[96S9,9 630]	"	"	2		030501-050801	5000R WAGON>GLS>1.6L>MPI-DOHC >5MT 2WD[96SB,96S4,9631]	"	"	2	
030501-050801	3000R WAGON(5)>GL>1.3L>MPI-SO HC>5MT 2WD[96H2,96S9]	"	"	2		030501-050801	5000R WAGON>GLS>1.6L>MPI-DOHC >4AT 2WD[96SB,96S4,9631]	"	"	2	
030501-050801	3000R WAGON(5)>GLS>1.3L>MPI-S OHC>5MT 2WD[96SB,96S9,9630]	"	"	2		030501-	3000R WAGON(5)>GL>1.1L[96H2,9 6S9]	"	"	2	
030501-050801	3000R WAGON(5)>GLS>1.6L[96S9, 9630]	"	"	2		030501-	3000R WAGON(5)>GLS>1.6L>MPI-D	"	"	2	
030501-050801	3000R WAGON(5)>GLS>1.6L[96H2, 96S9]	"	"	2							

9630: AUDIO BLANK 'G COVER-GENERAL 9631: AUDIO BLANK 'G COVER-GERMANY 96EG: RADIO+CASS+CD+MP3(M250) 96H2: RADIO+CASS(K 220) 96H3: RADIO+CASS(K 240) 96S4: SPKR-RR OR 96S9: SPEAKER-QUATER
96SB: SPEAKER-IP.

PNC FROM-TO	PART NAME DESCRIPTION	I T C	PART NO	Q T Y	REMARK	PNC FROM-TO	PART NAME DESCRIPTION	I T C	PART NO	Q T Y	REMARK
030501-	0HC>SMT 2WD[96SB,96S9,9631] 5000R WAGON>GL>1.1L[96EG,96SB,96S4]	"	"	2		050801-	3000R WAGON(5)>GLS>1.4L>MPI-D 0HC>SMT 2WD[96EG,96SB,96S9]	"	96322 1C000	2	
030501-	5000R WAGON>GL>1.1L[96H3,96S4]	"	"	2		050801-	3000R WAGON(5)>GLS>1.4L>MPI-D 0HC>4AT 2WD[9630]	"	96342 1C000	2	
030501-	5000R WAGON>GL>1.1L[96SB,96S4,9630]	"	"	2		050801-	3000R WAGON(5)>GLS>1.5L>TC1 D 0HC>SMT 2WD[9630]	"	"	2	
030501-	5000R WAGON>GL>1.1L>MPI-S0HC> SMT 2WD[96H2,96S4]	"	"	2		050801-	3000R WAGON(5)>GLS>1.6L>MPI-D 0HC>4AT 2WD[96SB,96S9,9630]	"	96322 1C000	2	
030501-	5000R WAGON>GL>1.1L>MPI-S0HC> SMT 2WD[96S4,9630]	"	"	2		050801-	3000R WAGON(5)>GLS>1.6L>MPI-D 0HC>4AT 2WD[96EG,96SB,96S9]	"	"	2	
030501-	5000R WAGON>GL>1.6L>MPI-D0HC> SMT 2WD[96S4,9631]	"	"	2		050801-	5000R WAGON>GL>4AT 2WD[96SB,96S4,9631]	"	"	2	
030501-	5000R WAGON>GL>1.6L>MPI-D0HC> SMT 2WD[96H2,96S4]	"	"	2		050801-	5000R WAGON>GL>1.1L>MPI-S0HC> SMT 2WD[96S4,9631]	"	"	2	
030501-	5000R WAGON>GL>1.6L>MPI-D0HC> SMT 2WD[96S4,9630]	"	"	2		050801-	5000R WAGON>GL>1.4L[96S4,9630]	"	"	2	
030501-	5000R WAGON>GLS>1.6L[96EG,96SB,96S4]	"	"	2		050801-	5000R WAGON>GL>1.4L[96H2,96S4]	"	"	2	
030501-	5000R WAGON>GLS>1.6L[96SB,96S4,9630]	"	"	2		050801-	5000R WAGON>GL>1.4L[96H3,96S4]	"	"	2	
030501-	5000R WAGON>GLS>1.6L[96H2,96S4]	"	"	2		050801-	5000R WAGON>GL>1.4L[9630]	"	96342 1C000	2	
030501-	5000R WAGON>GLS>1.6L[96S4,9631]	"	"	2		050801-	5000R WAGON>GL>1.4L>MPI-D0HC> SMT 2WD[96EG,96SB,96S4]	"	96322 1C000	2	
030501-	5000R WAGON>GLS>1.6L[96S4,9631]	"	"	2		050801-	5000R WAGON>GL>1.4L>MPI-D0HC> SMT 2WD[96S4,9631]	"	"	2	
030501-	5000R WAGON>GLS>1.6L>MPI-D0HC> >4AT 2WD[96S4,9630]	"	"	2		050801-	5000R WAGON>GL>1.4L>MPI-D0HC> SMT 2WD[96SB,96S4,9630]	"	"	2	
050801-	3000R WAGON(5)>GL>1.1L[96SB,96S9,9630]	"	"	2		050801-	5000R WAGON>GL>1.4L>MPI-D0HC> 4AT 2WD[96EG,96SB,96S4]	"	"	2	
050801-	3000R WAGON(5)>GL>1.4L>MPI-D0 HC>SMT 2WD[96S9,9630]	"	"	2		050801-	5000R WAGON>GL>1.4L>MPI-D0HC> 4AT 2WD[96SB,96S4,9630]	"	"	2	
050801-	3000R WAGON(5)>GL>1.4L>MPI-D0 HC>SMT 2WD[96S9,9631]	"	"	2		050801-	5000R WAGON>GL>1.4L>MPI-D0HC> 4AT 2WD[96S4,9631]	"	"	2	
050801-	3000R WAGON(5)>GL>1.4L>MPI-D0 HC>SMT 2WD[9630]	96342 1C000	"	2		050801-	5000R WAGON>GL>1.5L[96H3,96S4]	"	"	2	
050801-	3000R WAGON(5)>GL>1.4L>MPI-D0 HC>4AT 2WD[96SB,96S9,9631]	96322 1C000	"	2		050801-	5000R WAGON>GL>1.5L[96H2,96S4]	"	"	2	
050801-	3000R WAGON(5)>GL>1.4L>MPI-D0 HC>4AT 2WD[96S9,9631]	"	"	2		050801-	5000R WAGON>GL>1.5L[96S4,9630]	"	"	2	
050801-	3000R WAGON(5)>GL>1.5L>TC1 D0 HC>SMT 2WD[9630]	96342 1C000	"	2		050801-	5000R WAGON>GL>1.5L[9630]	"	96342 1C000	2	
050801-	3000R WAGON(5)>GL>1.6L>MPI-D0 HC>SMT 2WD[96S9,9631]	96322 1C000	"	2		050801-	5000R WAGON>GL>1.5L>TC1 D0HC> SMT 2WD[96EG,96SB,96S4]	"	96322 1C000	2	
050801-	3000R WAGON(5)>GL>1.6L>MPI-D0 HC>SMT 2WD[9630]	96342 1C000	"	2		050801-	5000R WAGON>GL>1.5L>TC1 D0HC> SMT 2WD[96S4,9631]	"	"	2	
050801-	3000R WAGON(5)>GL>1.6L>MPI-D0 HC>SMT 2WD[96S9,9631]	96322 1C000	"	2		050801-	5000R WAGON>GL>1.6L>MPI-D0HC> 4AT 2WD[96SB,96S4,9630]	"	"	2	
050801-	3000R WAGON(5)>GL>1.6L>MPI-D0 HC>SMT 2WD[9630]	96342 1C000	"	2		050801-	5000R WAGON>GL>1.6L>MPI-D0HC> 4AT 2WD[96S4,9631]	"	"	2	

91-963

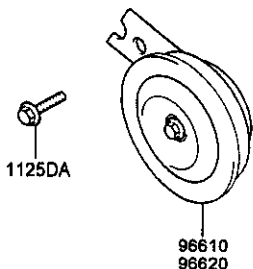
SPEAKER

GEN1000601

1199

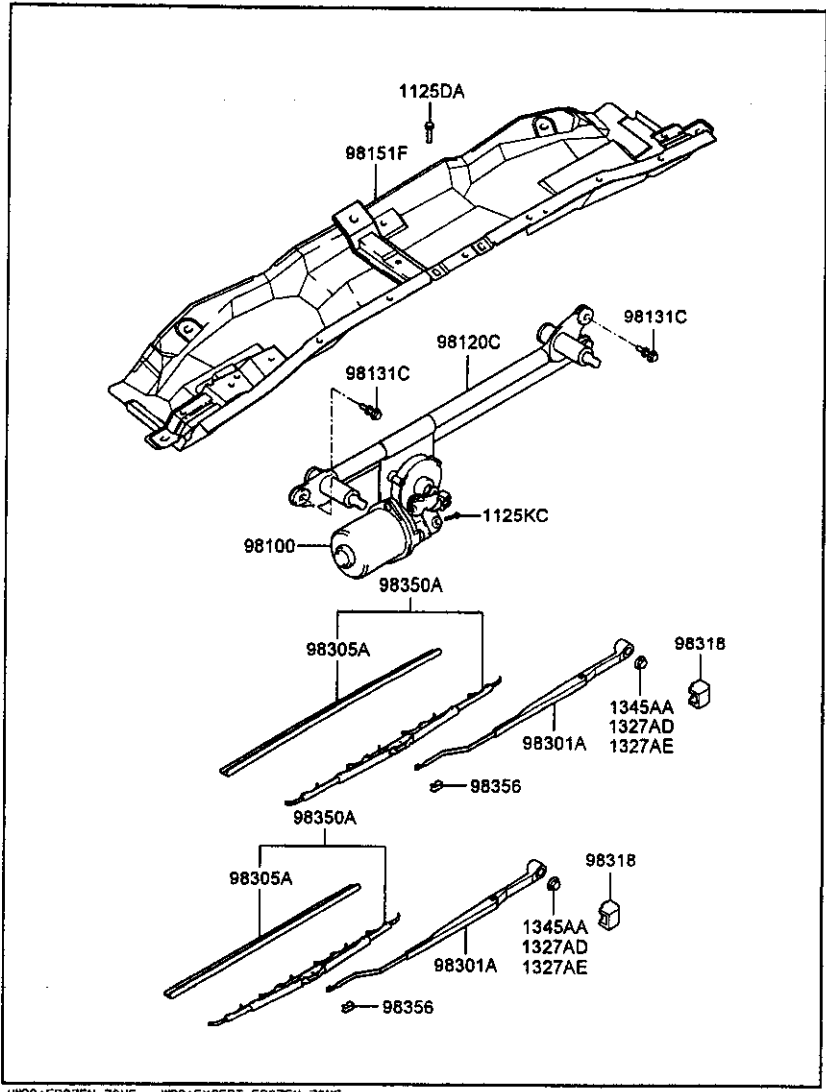
PNC FROM-TO	PART NAME DESCRIPTION	I T C	PART NO	Q T Y	REMARK
050801-	5000R WAGON>GLS>1.4L [96SB,96S 4,9630]	"		2	
050801-	5000R WAGON>GLS>1.4L [96SB,96S 4,9631]	"		2	
050801-	5000R WAGON>GLS>1.4L [96H3,96S 4]	"		2	
050801-	5000R WAGON>GLS>1.4L [96EG,96S B,96S4]	"		2	
050801-	5000R WAGON>GLS>1.4L [96H2,96S 4]	"		2	
050801-	5000R WAGON>GLS>1.4L [96S4,963 1]	"		2	
050801-	5000R WAGON>GLS>1.4L [96S4,963 0]	"		2	
050801-	5000R WAGON>GLS>1.4L [9630]	96342	10000	2	
050801-	5000R WAGON>GLS>1.5L [96H3,96S 4]	96322	10000	2	
050801-	5000R WAGON>GLS>1.5L [96EG,96S B,96S4]	"		2	
050801-	5000R WAGON>GLS>1.5L [96H2,96S 4]	"		2	
050801-	5000R WAGON>GLS>1.5L [96S4,963 0]	"		2	
050801-	5000R WAGON>GLS>1.5L [9630]	96342	10000	2	
96370G	PAD-000R SPEAKER				
	FORRO-ALTAVOZ PUERTA				
020520-		96370	10000	2	

9630:AUD10 BLANK'G COVER-GENERAL 9631:AUD10 BLANK'G COVER-GERMANY 96EG:RAD10+CASS+CD+HP3(M280) 96H2:RAD10+CASS(K 220) 96H3:RAD10+CASS(K 240) 96S4:SPKR-RR OR 96SB:SPEAKER-IP.



PNC FROM-TO	PART NAME DESCRIPTION	I T C	PART NO	Q T Y	REMARK
1125DA	BOLT-WASHER ASSY BOLT-WASHER ASSY				
020520- 96610	HORN ASSY-LOW PITCH CONJUNTO CLAXON		11251 081668	2	
020520-040212	5DOOR WAGON>GL>1.3L>MPI-SOHC> SMT 2WD[9663]	M	96610 1C300 (96610 1C301)	1	
020520-040212	5DOOR WAGON>GL>1.5L>TC1>SMT 2 WD[9663]		" (96610 1C301)	1	
020520-040212	5DOOR WAGON>GL>1.6L>MPI-DOHC> SMT 2WD[9663]		" (96610 1C301)	1	
020520-040212	5DOOR WAGON>GL>1.6L>MPI-DOHC> 4AT 2WD[9663]		" (96610 1C301)	1	
020520-040212	5DOOR WAGON>GLS>1.6L[9663]		"	1	
040212-050801	5DOOR WAGON>GL>1.3L>MPI-SOHC> SMT 2WD[9663]		96610 1C301	1	
040212-050801	5DOOR WAGON>GL>1.5L>TC1>SMT 2 WD[9663]		"	1	
040212-050801	5DOOR WAGON>GLS>1.6L>MPI-DOHC >SMT 2WD[9663]		"	1	
040212-050801	5DOOR WAGON>GL>1.6L[9663]		"	1	
040212-050801	5DOOR WAGON>GLS>1.6L>MPI-DOHC >4AT 2WD[9663]		"	1	
050801-050801	3DOOR WAGON(5)>GL>1.4L>MPI-DO HC>SMT 2WD[9663]		"	1	
050801-050801	5DOOR WAGON>GL>1.4L>MPI-DOHC> SMT 2WD[9663]		"	1	
050801-050801	5DOOR WAGON>GL>1.5L>TC1 DOHC> SMT 2WD[9663]		"	1	
050801-050801	5DOOR WAGON>GLS>1.4L>MPI-DOHC >SMT 2WD[9663]		"	1	
050801-050801	5DOOR WAGON>GLS>1.5L>TC1 DOHC >SMT 2WD[9663]		"	1	
96620	HORN ASSY-HIGH PITCH CONJUNTO BOCINA-MUY ELEVADA [9662]				
020520-040212	5DOOR WAGON>GL>1.3L>MPI-SOHC> SMT 2WD[9663]	M	96620 1C300 (96620 1C301)	1	
020520-040212	5DOOR WAGON>GL>1.5L>TC1>SMT 2 WD[9663]		" (96620 1C301)	1	
020520-040212	5DOOR WAGON>GL>1.6L>MPI-DOHC> SMT 2WD[9663]		" (96620 1C301)	1	
020520-040212	5DOOR WAGON>GL>1.6L>MPI-DOHC> SMT 2WD[9663]		" (96620 1C301)	1	
020520-040212	5DOOR WAGON>GL>1.6L>MPI-DOHC>		"	1	

PNC FROM-TO	PART NAME DESCRIPTION	I T C	PART NO	Q T Y	REMARK	PNC FROM-TO	PART NAME DESCRIPTION	I T C	PART NO	Q T Y	REMARK
020520-040212	4AT 2WD[9663]		(96620 1C301)			050801-	5000R WAGON>GLS>1.5L>TC1 DOHC			1	
040212-050801	5000R WAGON>GLS>1.6L[9663]		"	1			>SMT 2WD[9663]				
040212-050801	1.3L[9662]		96620 1C301	1							
040212-050801	5000R WAGON>GL>1.3L>MPI-SOHC>		"	1							
	SMT 2WD[9663]		"								
040212-050801	5000R WAGON>GL>1.5L[9662]		"	1							
040212-050801	5000R WAGON>GL>1.5L>TC1>SMT 2		"	1							
	WD[9663]		"								
040212-050801	5000R WAGON>GLS>1.6L>MPI-DOHC		"	1							
	>SMT 2WD[9663]		"								
040212-	3000R WAGON(5)>GL>1.1L>MPI-SO		"	1							
	HC>SMT 2WD[9662]		"								
040212-	3000R WAGON(5)>GL>1.6L>MPI-DO		"	1							
	HC>SMT 2WD[9662]		"								
040212-	3000R WAGON(5)>GLS>1.6L>MPI-D		"	1							
	OHC>SMT 2WD[9662]		"								
040212-	5000R WAGON>GL>1.1L[9662]		"	1							
040212-	5000R WAGON>GL>1.6L[9662]		"	1							
040212-	5000R WAGON>GL>1.6L[9663]		"	1							
040212-	5000R WAGON>GLS>1.6L[9662]		"	1							
040212-	5000R WAGON>GLS>1.6L>MPI-DOHC		"	1							
	>4AT 2WD[9663]		"								
050801-	3000R WAGON(5)>GL>1.4L[9662]		"	1							
050801-	3000R WAGON(5)>GL>1.4L>MPI-DO		"	1							
	HC>SMT 2WD[9663]		"								
050801-	3000R WAGON(5)>GL>1.5L[9662]		"	1							
050801-	3000R WAGON(5)>GLS>1.4L>MPI-D		"	1							
	OHC>SMT 2WD[9662]		"								
050801-	3000R WAGON(5)>GLS>1.4L>MPI-D		"	1							
	OHC>4AT 2WD[9662]		"								
050801-	3000R WAGON(5)>GLS>1.5L>TC1 D		"	1							
	OHC>SMT 2WD[9662]		"								
050801-	3000R WAGON(5)>GLS>1.6L>MPI-D		"	1							
	OHC>4AT 2WD[9662]		"								
050801-	5000R WAGON>GL>1.4L[9662]		"	1							
050801-	5000R WAGON>GL>1.4L>MPI-DOHC>		"	1							
	SMT 2WD[9663]		"								
050801-	5000R WAGON>GL>1.5L[9662]		"	1							
050801-	5000R WAGON>GL>1.5L>TC1 DOHC>		"	1							
	SMT 2WD[9663]		"								
050801-	5000R WAGON>GLS>1.4L[9662]		"	1							
050801-	5000R WAGON>GLS>1.4L>MPI-DOHC		"	1							
	>SMT 2WD[9663]		"								
050801-	5000R WAGON>GLS>1.5L[9662]		"	1							



PNC FROM-TO	PART NAME DESCRIPTION	I T C	PART NO	Q T Y	REMARK
1125DA	BOLT-WASHER ASSY BOLT-WASHER ASSY				
020520-021223			Y 11251 06163 (11251 06166B)	6	
1125KC	BOLT (W/WASHER) TORNILLO				
021223-			Y 11254 06203 (11254 06206B)	6	
1327AD	NUT TUERCA				
041201-050905			98248 1C000	2	
1327AE	NUT-WASHER ASSY NUT-WASHER ASSY				
050905-			98136 3K000	2	
1345AA	NUT TUERCA				
020520-041201			N 13454 10001 (13454 10003)	2	
98100	MOTOR ASSY-WINDSHIELD WIPER CONJ. MOTOR				
020520-040415	LHD>3D00R WAGON(5)>GL>1.1L [-W20]		Y 98110 1C000 (98110 1C100)	1	
020520-040415	LHD>3D00R WAGON(5)>GL>1.1L [+W20]		98110 1C100	1	
020520-040415	LHD>3D00R WAGON(5)>GL>1.3L [-W20]		Y 98110 1C000 (98110 1C100)	1	
020520-040415	LHD>3D00R WAGON(5)>GL>1.3L [+W20]		98110 1C100	1	
020520-040415	LHD>3D00R WAGON(5)>GLS [-W20]		Y 98110 1C000 (98110 1C100)	1	
020520-040415	LHD>3D00R WAGON(5)>GLS >1.6L [+W20]		98110 1C100	1	
020520-040415	LHD>5D00R WAGON>GL>1.1L [-W20]		Y 98110 1C000 (98110 1C100)	1	
020520-040415	LHD>5D00R WAGON>GL>1.1L [+W20]		98110 1C100	1	
020520-040415	LHD>5D00R WAGON>GL>1.3L [-W20]		Y 98110 1C000 (98110 1C100)	1	
020520-040415	LHD>5D00R WAGON>GL>1.3L [+W20]		98110 1C100	1	
020520-040415	LHD>5D00R WAGON>GL>1.6L [-W20]		Y 98110 1C000 (98110 1C100)	1	
020520-040415	LHD>5D00R WAGON>GL>1.6L [+W20]		98110 1C100	1	
020520-040415	LHD>5D00R WAGON>GLS [-W20]		Y 98110 1C000 (98110 1C100)	1	
020520-040415	LHD>5D00R WAGON>GLS [+W20]		98110 1C100	1	

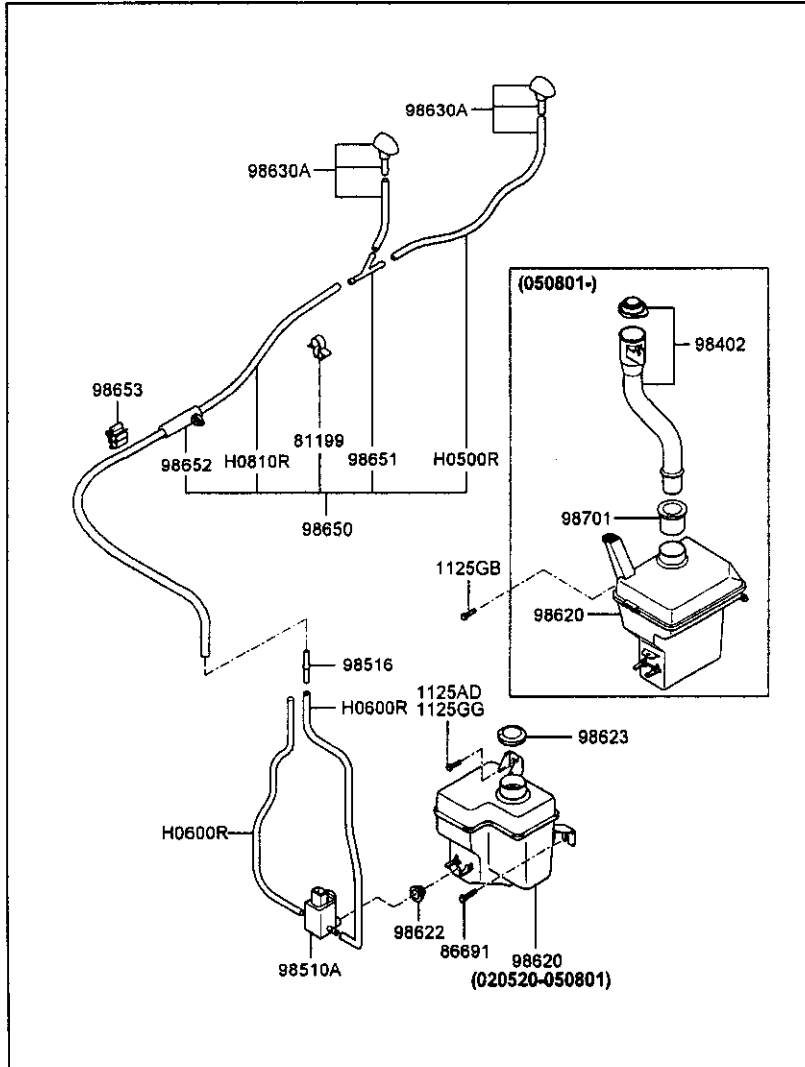
#W20:FROZEN ZONE -#W20:EXCEPT FROZEN ZONE

PNC FROM-TO	PART NAME DESCRIPTION	I T C	PART NO	Q T Y	REMARK	PNC FROM-TO	PART NAME DESCRIPTION	I T C	PART NO	Q T Y	REMARK
020520-040415	RHD>3000R WAGON(5)>GL>1.3L		98110 1C900	1		050801-	RHD>3000R WAGON(5)>GL>1.4L>MP		"	1	
020520-040415	RHD>3000R WAGON(5)>GLS		"	1			I-DOHC>SMT 2WD		"	1	
020520-040415	RHD>5000R WAGON>GL>1.1L		"	1		050801-	RHD>3000R WAGON(5)>GLS>1.4L>M		"	1	
020520-040415	RHD>5000R WAGON>GL>1.3L		"	1			PI-DOHC>4AT 2WD		"	1	
020520-040415	RHD>5000R WAGON>GL>1.6L		"	1		050801-	RHD>3000R WAGON(5)>GLS>1.6L>M		"	1	
020520-040415	RHD>5000R WAGON>GLS		"	1			PI-DOHC>SMT 2WD		"	1	
020520-050801	LHD>3000R WAGON(5)>GL>1.6L		98110 1C100	1		050801-	RHD>3000R WAGON(5)>GLS>1.6L>M		"	1	
020520-050801	LHD>5000R WAGON>GL>1.5L		"	1			PI-DOHC>4AT 2WD		"	1	
020520-050801	RHD>5000R WAGON>GL>1.5L		98110 1C900	1		050801-	RHD>5000R WAGON>GL		"	1	
040415-050801	LHD>3000R WAGON(5)>GL>1.1L		98110 1C100	1		050801-	RHD>5000R WAGON>GLS		"	1	
040415-050801	LHD>3000R WAGON(5)>GL>1.3L		"	1			LINK ASSY-W/WPR		"	1	
040415-050801	LHD>3000R WAGON(5)>GLS		"	1			CONJUNTO ENLACE-LIMPIAPARABRISAS		"	1	
040415-050801	LHD>5000R WAGON>GL>1.1L		"	1		020520-040415	LHD>3000R WAGON(5)>GL>1.1L		98120 1C000	1	
040415-050801	LHD>5000R WAGON>GL>1.3L		"	1		020520-040415	LHD>3000R WAGON(5)>GL>1.3L		"	1	
040415-050801	LHD>5000R WAGON>GL>1.6L		"	1		020520-040415	LHD>3000R WAGON(5)>GLS		"	1	
040415-050801	LHD>5000R WAGON>GLS		"	1		020520-040415	LHD>5000R WAGON>GL>1.1L		"	1	
040415-050801	RHD>3000R WAGON(5)>GL>1.3L		98110 1C900	1		020520-040415	LHD>5000R WAGON>GL>1.3L		"	1	
040415-050801	RHD>3000R WAGON(5)>GLS		"	1		020520-040415	LHD>5000R WAGON>GL>1.6L		"	1	
040415-050801	RHD>5000R WAGON>GL>1.1L		"	1		020520-040415	LHD>5000R WAGON>GLS		"	1	
040415-050801	RHD>5000R WAGON>GL>1.3L		"	1		020520-040415	RHD>3000R WAGON(5)>GL>1.3L		98120 1C900	1	
040415-050801	RHD>5000R WAGON>GL>1.6L		"	1		020520-040415	RHD>3000R WAGON(5)>GLS		"	1	
040415-050801	RHD>5000R WAGON>GLS		"	1		020520-040415	RHD>5000R WAGON>GL>1.1L		"	1	
050801-	LHD>3000R WAGON(5)>GL>1.1L>MP		98110 1C100	1		020520-040415	RHD>5000R WAGON>GL>1.3L		"	1	
	I-SOHC>SMT 2WD		"	1		020520-040415	RHD>5000R WAGON>GL>1.6L		"	1	
050801-	LHD>3000R WAGON(5)>GL>1.4L>MP		"	1		020520-040415	RHD>5000R WAGON>GLS		"	1	
	I-DOHC>SMT 2WD		"	1		020520-041201	LHD>3000R WAGON(5)>GL>1.6L		98120 1C000	1	
050801-	LHD>3000R WAGON(5)>GL>1.4L>MP		"	1		020520-041201	LHD>5000R WAGON>GL>1.5L		"	1	
	I-DOHC>4AT 2WD		"	1		020520-041201	RHD>5000R WAGON>GL>1.5L		98120 1C900	1	
050801-	LHD>3000R WAGON(5)>GL>1.5L>TC		"	1		040415-041201	LHD>3000R WAGON(5)>GL>1.1L		98120 1C000	1	
	I DOHC>SMT 2WD		"	1		040415-041201	LHD>3000R WAGON(5)>GL>1.3L		"	1	
050801-	LHD>3000R WAGON(5)>GL>1.6L>MP		"	1		040415-041201	LHD>3000R WAGON(5)>GLS		"	1	
	I-DOHC>SMT 2WD		"	1		040415-041201	LHD>5000R WAGON>GL>1.1L		"	1	
050801-	LHD>3000R WAGON(5)>GLS>1.4L>M		"	1		040415-041201	LHD>5000R WAGON>GL>1.3L		"	1	
	PI-DOHC>SMT 2WD		"	1		040415-041201	LHD>5000R WAGON>GL>1.6L		"	1	
050801-	LHD>3000R WAGON(5)>GLS>1.5L>T		"	1		040415-041201	LHD>5000R WAGON>GLS		"	1	
	CI DOHC>SMT 2WD		"	1		040415-041201	RHD>3000R WAGON(5)>GL>1.3L		98120 1C900	1	
050801-	LHD>3000R WAGON(5)>GLS>1.6L>M		"	1		040415-041201	RHD>3000R WAGON(5)>GLS		"	1	
	PI-DOHC>SMT 2WD		"	1		040415-041201	RHD>5000R WAGON>GL>1.1L		"	1	
050801-	LHD>3000R WAGON(5)>GLS>1.6L>M		"	1		040415-041201	RHD>5000R WAGON>GL>1.3L		"	1	
	PI-DOHC>4AT 2WD		"	1		040415-041201	RHD>5000R WAGON>GL>1.6L		"	1	
050801-	LHD>5000R WAGON>GL		"	1		040415-041201	RHD>5000R WAGON>GLS		"	1	
050801-	LHD>5000R WAGON>GLS		"	1		041201-050801	LHD		98120 1C001	1	
050801-	RHD>3000R WAGON(5)>GL>1.1L>MP		98110 1C900	1		041201-050801	RHD>3000R WAGON(5)>GL>1.3L		98120 1C901	1	
	I-SOHC>SMT 2WD		"	1		041201-050801	RHD>3000R WAGON(5)>GLS		"	1	

PNC FROM-TO	PART NAME DESCRIPTION	I T C	PART NO	Q T Y	REMARK	PNC FROM-TO	PART NAME DESCRIPTION	I T C	PART NO	Q T Y	REMARK
041201-050801	RHD>5000R WAGON>GL	"	"	1		020520-050801	LHD>5000R WAGON>GL>1.5L	98310	1C000	1	DRIVER
041201-050801	RHD>5000R WAGON>GLS	"	"	1		020520-050801	LHD>5000R WAGON>GL>1.5L	98320	1C000	1	PASS
050801-	LHD>3000R WAGON(5)>GL>1.1L>MP	"	98120 1C001	1		020520-050801	RHD>1.3L	98310	1C900	1	DRIVER
050801-	I-SOHC>SMT 2WD	"	"	1		020520-050801	RHD>1.3L	98320	1C900	1	PASS
050801-	LHD>3000R WAGON(5)>GL>1.4L>MP	"	"	1		020520-050801	RHD>5000R WAGON>GL>1.5L	98310	1C900	1	DRIVER
050801-	I-DOHC>SMT 2WD	"	"	1		020520-050801	RHD>5000R WAGON>GL>1.5L	98320	1C900	1	PASS
050801-	LHD>3000R WAGON(5)>GL>1.4L>MP	"	"	1		020520-	LHD>3000R WAGON(5)>GL>1.1L>MP	98310	1C000	1	DRIVER
050801-	I-DOHC>4AT 2WD	"	"	1		020520-	I-SOHC>SMT 2WD	"	"	1	
050801-	LHD>3000R WAGON(5)>GL>1.5L>TC	"	"	1		020520-	LHD>3000R WAGON(5)>GL>1.1L>MP	98320	1C000	1	PASS
050801-	I DOHC>SMT 2WD	"	"	1		020520-	I-SOHC>SMT 2WD	"	"	1	
050801-	LHD>3000R WAGON(5)>GL>1.6L>MP	"	"	1		020520-	LHD>3000R WAGON(5)>GL>1.6L>MP	98310	1C000	1	DRIVER
050801-	I-DOHC>SMT 2WD	"	"	1		020520-	I-DOHC>SMT 2WD	"	"	1	
050801-	LHD>3000R WAGON(5)>GLS>1.4L>M	"	"	1		020520-	LHD>3000R WAGON(5)>GL>1.6L>MP	98320	1C000	1	PASS
050801-	PI-DOHC>SMT 2WD	"	"	1		020520-	I-DOHC>SMT 2WD	"	"	1	
050801-	LHD>3000R WAGON(5)>GLS>1.5L>T	"	"	1		020520-	LHD>3000R WAGON(5)>GLS>1.6L>M	98310	1C000	1	DRIVER
050801-	CI DOHC>SMT 2WD	"	"	1		020520-	PI-DOHC>SMT 2WD	"	"	1	
050801-	LHD>3000R WAGON(5)>GLS>1.6L>M	"	"	1		020520-	LHD>3000R WAGON(5)>GLS>1.6L>M	98320	1C000	1	PASS
050801-	PI-DOHC>SMT 2WD	"	"	1		020520-	PI-DOHC>SMT 2WD	"	"	1	
050801-	LHD>3000R WAGON(5)>GLS>1.6L>M	"	"	1		020520-	LHD>5000R WAGON>GL>1.1L	98310	1C000	1	DRIVER
050801-	PI-DOHC>4AT 2WD	"	"	1		020520-	LHD>5000R WAGON>GL>1.1L	98320	1C000	1	PASS
050801-	LHD>5000R WAGON>GL	"	"	1		020520-	LHD>5000R WAGON>GL>1.6L	98310	1C000	1	DRIVER
050801-	LHD>5000R WAGON>GLS	"	"	1		020520-	LHD>5000R WAGON>GL>1.6L	98320	1C000	1	PASS
050801-	RHD>3000R WAGON(5)>GL>1.1L>MP	"	98120 1C901	1		020520-	LHD>5000R WAGON>GL>1.6L	98310	1C000	1	DRIVER
050801-	I-SOHC>SMT 2WD	"	"	1		020520-	LHD>5000R WAGON>GLS>1.6L	98320	1C000	1	PASS
050801-	RHD>3000R WAGON(5)>GL>1.4L>MP	"	"	1		020520-	LHD>5000R WAGON>GLS>1.6L	98310	1C900	1	DRIVER
050801-	I-DOHC>SMT 2WD	"	"	1		020520-	RHD>3000R WAGON(5)>GLS>1.6L>M	98320	1C900	1	PASS
050801-	RHD>3000R WAGON(5)>GLS>1.4L>M	"	"	1		020520-	PI-DOHC>SMT 2WD	"	"	1	
050801-	PI-DOHC>4AT 2WD	"	"	1		020520-	PI-DOHC>SMT 2WD	"	"	1	
050801-	RHD>3000R WAGON(5)>GLS>1.6L>M	"	"	1		020520-	RHD>5000R WAGON>GL>1.1L	98310	1C900	1	DRIVER
050801-	PI-DOHC>SMT 2WD	"	"	1		020520-	RHD>5000R WAGON>GL>1.1L	98320	1C900	1	PASS
050801-	RHD>3000R WAGON(5)>GLS>1.6L>M	"	"	1		020520-	RHD>5000R WAGON>GL>1.6L	98310	1C900	1	DRIVER
050801-	PI-DOHC>4AT 2WD	"	"	1		020520-	RHD>5000R WAGON>GL>1.6L	98320	1C900	1	PASS
050801-	RHD>5000R WAGON>GL	"	"	1		020520-	RHD>5000R WAGON>GLS>1.6L	98310	1C900	1	DRIVER
050801-	RHD>5000R WAGON>GLS	"	"	1		020520-	RHD>5000R WAGON>GLS>1.6L	98320	1C900	1	PASS
98131C	BOLT-WASHER ASSY	"	"	1		050801-	LHD>3000R WAGON(5)>GL>1.4L	98310	1C000	1	DRIVER
020520-	BOLT-WASHER ASSY	"	"	1		050801-	LHD>3000R WAGON(5)>GL>1.4L	98320	1C000	1	PASS
98151F	COVER-COWL UNDER	"	98131 26000	4		050801-	LHD>3000R WAGON(5)>GL>1.5L	98310	1C000	1	DRIVER
050801-	COVER-COWL UNDER	"	"	1		050801-	LHD>3000R WAGON(5)>GL>1.5L	98320	1C000	1	PASS
98301A	ARM ASSY-W/SHLD WPR	"	98151 1C000	1		050801-	LHD>3000R WAGON(5)>GLS>1.4L>M	98310	1C000	1	DRIVER
020520-050801	BRAZO	"	"	1	DRIVER	050801-	PI-DOHC>SMT 2WD	"	"	1	
020520-050801	LHD>1.3L	"	98310 1C000	1	PASS	050801-	LHD>3000R WAGON(5)>GLS>1.4L>M	98320	1C000	1	PASS
	LHD>1.3L	"	98320 1C000	1		050801-	LHD>3000R WAGON(5)>GLS>1.5L>T	98310	1C000	1	DRIVER
		"		1			CI DOHC>SMT 2WD	"	"	1	

PNC FROM-TO	PART NAME DESCRIPTION	I T C	PART NO	Q T Y	REMARK	PNC FROM-TO	PART NAME DESCRIPTION	I T C	PART NO	Q T Y	REMARK
050801-	LHD>3000R WAGON(5)>GLS>1.5L>T C1 DOHC>5MT 2WD		98320 1C000	1	PASS	020520-050801	LHD>5000R WAGON>GL>1.5L		98380 1C000	1	
050801-	LHD>3000R WAGON(5)>GLS>1.6L>M PI-DOHC>4AT 2WD		98310 1C000	1	DRIVER	020520-050801	RHD>1.3L		98350 17900	1	DRIVER
050801-	LHD>3000R WAGON(5)>GLS>1.6L>M PI-DOHC>4AT 2WD		98320 1C000	1	PASS	020520-050801	RHD>1.3L		98360 1C900	1	PASS
050801-	LHD>5000R WAGON>GL>1.4L		98310 1C000	1	DRIVER	020520-050801	RHD>5000R WAGON>GL>1.5L		98350 17900	1	DRIVER
050801-	LHD>5000R WAGON>GL>1.4L		98320 1C000	1	PASS	020520-	LHD>3000R WAGON(5)>GL>1.1L>MP I-SOHC>5MT 2WD		98350 17000	1	DRIVER
050801-	LHD>5000R WAGON>GL>1.5L		98310 1C000	1	DRIVER	020520-	LHD>3000R WAGON(5)>GL>1.1L>MP I-SOHC>5MT 2WD		98380 1C000	1	
050801-	LHD>5000R WAGON>GL>1.5L		98320 1C000	1	PASS	020520-	LHD>3000R WAGON(5)>GL>1.1L>MP I-SOHC>5MT 2WD		98350 17000	1	DRIVER
050801-	LHD>5000R WAGON>GLS>1.4L		98310 1C000	1	DRIVER	020520-	LHD>3000R WAGON(5)>GL>1.6L>MP I-DOHC>SMT 2WD		98360 1C000	1	
050801-	LHD>5000R WAGON>GLS>1.4L		98320 1C000	1	PASS	020520-	LHD>3000R WAGON(5)>GL>1.6L>MP I-DOHC>SMT 2WD		98360 1C000	1	
050801-	LHD>5000R WAGON>GLS>1.5L		98310 1C000	1	DRIVER	020520-	LHD>3000R WAGON(5)>GLS>1.6L>M PI-DOHC>SMT 2WD		98350 17000	1	DRIVER
050801-	LHD>5000R WAGON>GLS>1.5L		98320 1C000	1	PASS	020520-	LHD>3000R WAGON(5)>GLS>1.6L>M PI-DOHC>SMT 2WD		98360 1C000	1	
050801-	RHD>3000R WAGON(5)>GL>1.1L>MP I-SOHC>5MT 2WD		98310 1C900	1	DRIVER	020520-	LHD>5000R WAGON>GL>1.1L		98350 17000	1	DRIVER
050801-	RHD>3000R WAGON(5)>GL>1.1L>MP I-SOHC>5MT 2WD		98320 1C900	1	PASS	020520-	LHD>5000R WAGON>GL>1.1L		98360 1C000	1	
050801-	RHD>3000R WAGON(5)>GL>1.4L>MP I-DOHC>SMT 2WD		98310 1C900	1	DRIVER	020520-	LHD>5000R WAGON>GL>1.6L		98350 17000	1	DRIVER
050801-	RHD>3000R WAGON(5)>GL>1.4L>MP I-DOHC>SMT 2WD		98320 1C900	1	PASS	020520-	LHD>5000R WAGON>GL>1.6L		98380 1C000	1	
050801-	RHD>3000R WAGON(5)>GLS>4AT 2WD		98310 1C900	1	DRIVER	020520-	LHD>5000R WAGON>GLS>1.6L		98350 17000	1	DRIVER
050801-	RHD>3000R WAGON(5)>GLS>4AT 2WD		98320 1C900	1	PASS	020520-	LHD>5000R WAGON>GLS>1.6L		98360 1C000	1	
050801-	RHD>5000R WAGON>GL>1.4L		98310 1C900	1	DRIVER	020520-	RHD>3000R WAGON(5)>GLS>1.6L>M PI-DOHC>SMT 2WD		98350 17900	1	DRIVER
050801-	RHD>5000R WAGON>GL>1.4L		98320 1C900	1	PASS	020520-	RHD>3000R WAGON(5)>GLS>1.6L>M PI-DOHC>SMT 2WD		98360 1C900	1	PASS
050801-	RHD>5000R WAGON>GL>1.5L		98310 1C900	1	DRIVER	020520-	RHD>5000R WAGON>GL>1.1L		98350 17900	1	DRIVER
050801-	RHD>5000R WAGON>GL>1.5L		98320 1C900	1	PASS	020520-	RHD>5000R WAGON>GL>1.1L		98360 1C900	1	PASS
050801-	RHD>5000R WAGON>GLS>1.4L		98310 1C900	1	DRIVER	020520-	RHD>5000R WAGON>GL>1.6L		98350 17900	1	DRIVER
050801-	RHD>5000R WAGON>GLS>1.4L		98320 1C900	1	PASS	020520-	RHD>5000R WAGON>GL>1.6L		98360 1C900	1	PASS
050801-	RHD>5000R WAGON>GLS>1.5L		98310 1C900	1	DRIVER	020520-	RHD>5000R WAGON>GL>1.6L		98350 17900	1	DRIVER
050801-	RHD>5000R WAGON>GLS>1.5L		98320 1C900	1	PASS	020520-	RHD>5000R WAGON>GLS>1.6L		98360 1C900	1	PASS
98305A	BLADE-W/SHLD WIPER CUCHILLA					050801-	LHD>3000R WAGON(5)>GL>1.4L		98350 17000	1	DRIVER
020520-			98351 17000	1	DRIVER	050801-	LHD>3000R WAGON(5)>GL>1.5L		98350 17000	1	DRIVER
020520-			98361 1C000	1	PASS	050801-	LHD>3000R WAGON(5)>GL>1.5L		98360 1C000	1	PASS
9831B	CAP-W/WPR ARM TAPA					050801-	LHD>3000R WAGON(5)>GL>1.5L		98360 1C000	1	DRIVER
020520-			98380 1C000	2		050801-	LHD>3000R WAGON(5)>GLS>1.4L>M PI-DOHC>SMT 2WD		98350 17000	1	DRIVER
98350A	BLADE ASSY-W/SHLD WPR CONJUNTO HOJA-L/MP/PI/ABR/ISAS		PARABRISAS			050801-	LHD>3000R WAGON(5)>GLS>1.5L>T C1 DOHC>SMT 2WD		98360 1C000	1	PASS
020520-050801	LHD>1.3L		98350 17000	1	DRIVER	050801-	LHD>3000R WAGON(5)>GLS>1.5L>T C1 DOHC>SMT 2WD		98350 17000	1	DRIVER
020520-050801	LHD>1.3L		98360 1C000	1		050801-	LHD>3000R WAGON(5)>GLS>1.5L>T		98360 1C000	1	
020520-050801	LHD>5000R WAGON>GL>1.5L		98350 17000	1	DRIVER						

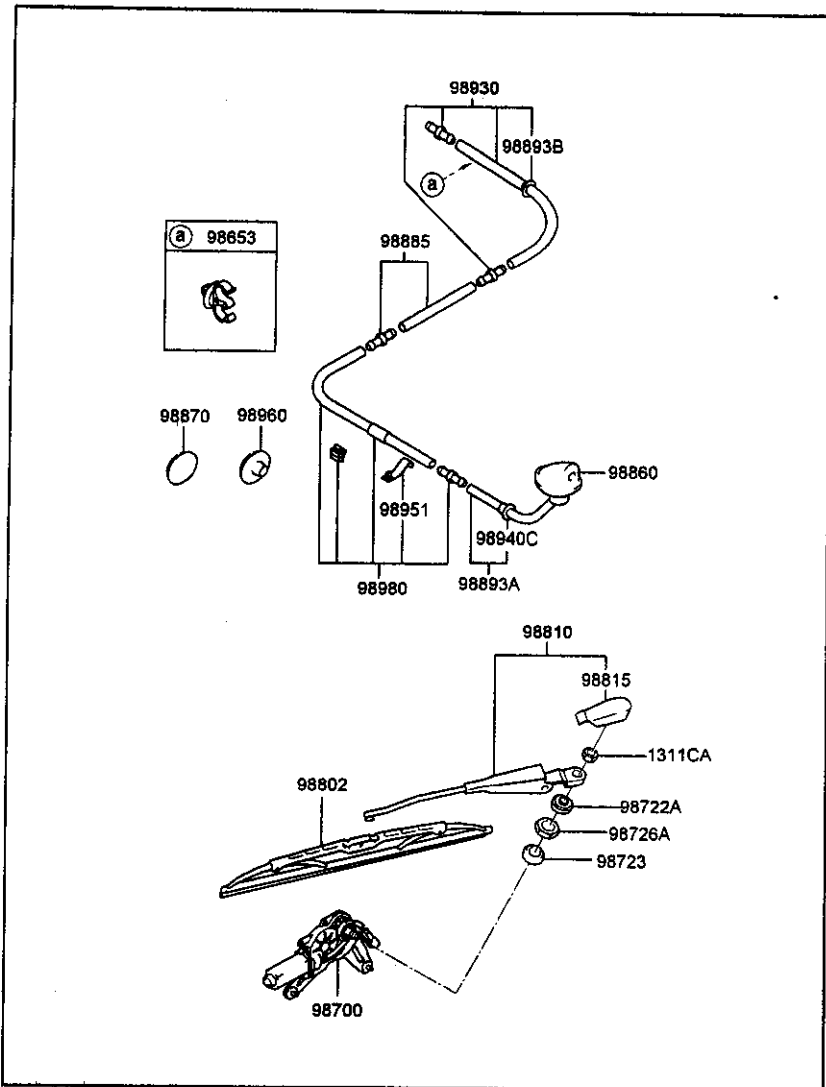
PNC FROM-TO	PART NAME DESCRIPTION	I T C	PART NO	Q T Y	REMARK
050801-	C1 DOHC>5MT 2WD LHD>3000R WAGON(5)>GLS>1.6L>M		98350 17000	1	DRIVER
050801-	PI-DOHC>4AT 2WD LHD>3000R WAGON(5)>GLS>1.6L>M		98360 10000	1	
050801-	PI-DOHC>4AT 2WD LHD>5000R WAGON>GL>1.4L		98350 17000	1	DRIVER
050801-	LHD>5000R WAGON>GL>1.4L		98360 10000	1	
050801-	LHD>5000R WAGON>GL>1.5L		98350 17000	1	DRIVER
050801-	LHD>5000R WAGON>GL>1.5L		98360 10000	1	
050801-	LHD>5000R WAGON>GLS>1.4L		98350 17000	1	DRIVER
050801-	LHD>5000R WAGON>GLS>1.4L		98360 10000	1	
050801-	LHD>5000R WAGON>GLS>1.5L		98350 17000	1	DRIVER
050801-	LHD>5000R WAGON>GLS>1.5L		98360 10000	1	
050801-	RHD>3000R WAGON(5)>GL>1.1L>MP I-SOHC>5MT 2WD		98350 17900	1	DRIVER
050801-	RHD>3000R WAGON(5)>GL>1.1L>MP I-SOHC>5MT 2WD		98360 10900	1	PASS
050801-	RHD>3000R WAGON(5)>GL>1.4L>MP I-DOHC>5MT 2WD		98350 17900	1	DRIVER
050801-	RHD>3000R WAGON(5)>GL>1.4L>MP I-DOHC>5MT 2WD		98360 10900	1	PASS
050801-	RHD>3000R WAGON(5)>GLS>4AT 2WD		98350 17900	1	DRIVER
050801-	RHD>3000R WAGON(5)>GLS>4AT 2WD		98360 10900	1	PASS
050801-	RHD>5000R WAGON>GL>1.4L		98350 17900	1	DRIVER
050801-	RHD>5000R WAGON>GL>1.4L		98360 10900	1	PASS
050801-	RHD>5000R WAGON>GL>1.5L		98350 17900	1	DRIVER
050801-	RHD>5000R WAGON>GL>1.5L		98360 10900	1	PASS
050801-	RHD>5000R WAGON>GLS>1.4L		98350 17900	1	DRIVER
050801-	RHD>5000R WAGON>GLS>1.4L		98360 10900	1	PASS
050801-	RHD>5000R WAGON>GLS>1.5L		98350 17900	1	DRIVER
050801-	RHD>5000R WAGON>GLS>1.5L		98360 10900	1	PASS
020520-	98356 CLIP-W/SHLD WIPER BLADE SUJETADOR		98356 24500	1	



PNC FROM-TO	PART NAME DESCRIPTION	I T C	PART NO	Q T Y	REMARK
1125AD	BOLT PERNO				
051025-		Y	11254 06206B (11254 06206K)	2	
1125GB	BOLT(W/WASHER) TORNILLO				
050930-051025			11253 06206B	2	
1125GG	BOLT(W/WASHER) TORNILLO				
020520-050930			11253 06166B	1	
81199	CLIP-HOOD LATCH SUJETADOR				
020520-			81199 33000	3	
86691	BOLT-FLANGE STEP PERNO				
020520-			86691 37001D	1	
98402	FUNNEL ASSY CONJ. EMBUDO				
050801-			98622 1C500	1	
98510A	MOTOR & PUMP ASSY-W/S WASHER CONJ. BOMBA & MOTOR				
020520-050801	3D00R WAGON(5)>GL>1.3L[9880]		98510 1C100	1	
020520-050801	3000R WAGON(5)>GLS>4AT 2WD[9880]		"	1	
020520-050801	3000R WAGON(5)>GLS>1.3L>MPI-S OHC>SMT 2WD		98510 1C000	1	
020520-050801	5D00R WAGON>GL		"	1	
020520-050801	5D00R WAGON>GL>1.3L[9880]		98510 1C100	1	
020520-050801	5D00R WAGON>GL>1.5L[9880]		"	1	
020520-050801	5D00R WAGON>GLS>1.3L[9880]		"	1	
020520-050801	LHD>3D00R WAGON(5)>GL		98510 1C000	1	
020520-	3D00R WAGON(5)>GLS>1.6L>MPI-D OHC>SMT 2WD[9880]		98510 1C100	1	
020520-	5D00R WAGON>GL>1.1L[9880]		"	1	
020520-	5D00R WAGON>GL>1.6L[9880]		"	1	
020520-	5D00R WAGON>GLS>1.6L[9880]		"	1	
020520-	LHD>3D00R WAGON(5)>GL>1.6L>MPI-D OHC>SMT 2WD[9880]		"	1	
050801-	3D00R WAGON(5)>GL>1.1L[9880]		"	1	
050801-	3D00R WAGON(5)>GL>1.1L>MPI-SO HC>SMT 2WD		98510 1C500	1	
050801-	3D00R WAGON(5)>GL>1.4L[9880]		98510 1C100	1	
050801-	3D00R WAGON(5)>GL>1.4L>MPI-DO HC>SMT 2WD		98510 1C500	1	

PNC FROM-TO	PART NAME DESCRIPTION	I T C PART NO	Q T Y	REMARK	PNC FROM-TO	PART NAME DESCRIPTION	I T C PART NO	Q T Y	REMARK
050801-	3DOOR WAGON(5)>GL>1.5L[9880]	98510 1C100	1		050801-	3DOOR WAGON(5)>GL>1.5L>TC1 DO	"	1	
050801-	3DOOR WAGON(5)>GL>1.6L>MPI-DO	98510 1C500	1			HC>SMT 2WD[9880]	"	1	
050801-	3DOOR WAGON(5)>GLS>1.4L>MPI-D	98510 1C100	1		050801-	3DOOR WAGON(5)>GL>1.6L>MPI-DO	"	1	
050801-	3DOOR WAGON(5)>GLS>1.4L>MPI-D	"	1			HC>SMT 2WD[9880]	"	1	
050801-	3DOOR WAGON(5)>GLS>1.5L>TC1 D	"	1		050801-	3DOOR WAGON(5)>GL>1.6L>MPI-DO	"	1	
050801-	3DOOR WAGON(5)>GLS>1.6L>MPI-D	"	1			HC>SMT 2WD	"	1	
050801-	5DOOR WAGON>GL	98510 1C500	1		050801-	3DOOR WAGON(5)>GLS[9880]	"	1	
050801-	5DOOR WAGON>GL>1.4L[9880]	98510 1C100	1		050801-	3DOOR WAGON(5)>GLS>1.5L	"	1	
050801-	5DOOR WAGON>GL>1.5L[9880]	"	1		050801-	5DOOR WAGON>GL	"	1	
050801-	5DOOR WAGON>GLS>1.4L[9880]	"	1		050801-	5DOOR WAGON>GL[9880]	"	1	
050801-	5DOOR WAGON>GLS>1.5L[9880]	"	1		050801-	5DOOR WAGON>GLS[9880]	"	1	
050801-	LHD>3DOOR WAGON(5)>GLS>1.5L	98510 1C500	1		98622	GROMMET-W/SHLD WASHER	"	1	
98518	CONNECTOR-W/SHLD WASHER	"	1			ARANDELA DE CABO	"	1	
98518	CONNECTOR	"	1		020520-		98622 14200	1	
020520-	RESERVOIR ASSY-W/SHLD WASHER	98518 21100	1		98623	CAP-W/SHLD WASHER RSVR	"	1	
98620	CONJ. RESERVA ACEITE	"	1			TAPA	"	1	
020520-050801	3DOOR WAGON(5)>GL	98620 1C000	1		020520-041206		98623 26000	1	
020520-050801	3DOOR WAGON(5)>GL>1.3L[9880]	"	1		041206-050801		98623 26001	1	
020520-050801	3DOOR WAGON(5)>GL>1.6L[9880]	"	1		98630A	NOZZLE ASSY-FR W/SHLD WASHER	"	1	
020520-050801	3DOOR WAGON(5)>GLS>1.3L>MPI-S	"	1			CONJUNTO TOBERA-LIMPIAPARABRISAS DELANTERO	"	2	
020520-050801	3DOOR WAGON(5)>GLS>1.3L>MPI-S	"	1		020520-050801	LHD>3DOOR WAGON(5)>GL	98630 1C000	2	
020520-050801	3DOOR WAGON(5)>GLS>1.3L>MPI-S	"	1		020520-050801	LHD>3DOOR WAGON(5)>GL>1.3L[9880]	"	2	
020520-050801	3DOOR WAGON(5)>GLS>1.6L>MPI-D	"	1		020520-050801	LHD>3DOOR WAGON(5)>GL>1.6L[9880]	"	2	
020520-050801	5DOOR WAGON>GL[9880]	"	1		020520-050801	LHD>3DOOR WAGON(5)>GLS>1.3L>M	"	2	
020520-050801	5DOOR WAGON>GL	"	1			PI-SOHC>SMT 2WD	"	2	
020520-050801	5DOOR WAGON>GLS[9880]	"	1		020520-050801	LHD>3DOOR WAGON(5)>GLS>1.3L>M	"	2	
050801-	3DOOR WAGON(5)>GL>1.1L>MPI-SO	98620 1C500	1			PI-SOHC>4AT 2WD[9880]	"	2	
050801-	3DOOR WAGON(5)>GL>1.1L>MPI-SO	"	1		020520-050801	LHD>3DOOR WAGON(5)>GLS>1.6L>M	"	2	
050801-	3DOOR WAGON(5)>GL>1.4L>MPI-DO	"	1			PI-DOHC>SMT 2WD[9880]	"	2	
050801-	3DOOR WAGON(5)>GL>1.4L>MPI-DO	"	1		020520-050801	LHD>5DOOR WAGON>GL	"	2	
050801-	3DOOR WAGON(5)>GL>1.4L>MPI-DO	"	1		020520-050801	LHD>5DOOR WAGON>GL[9880]	"	2	
050801-	3DOOR WAGON(5)>GL>1.4L>MPI-DO	"	1		020520-050801	LHD>5DOOR WAGON>GLS[9880]	"	2	
050801-	3DOOR WAGON(5)>GL>1.4L>MPI-DO	"	1		020520-050801	RHD>3DOOR WAGON(5)>GL>1.3L[9880]	98630 1C900	2	
050801-	3DOOR WAGON(5)>GL>1.4L>MPI-DO	"	1		020520-050801	RHD>3DOOR WAGON(5)>GLS>1.3L>M	"	2	
050801-	3DOOR WAGON(5)>GL>1.4L>MPI-DO	"	1			PI-SOHC>SMT 2WD	"	2	
050801-	3DOOR WAGON(5)>GL>1.4L>MPI-DO	"	1		020520-050801	RHD>3DOOR WAGON(5)>GLS>1.3L>M	"	2	
050801-	3DOOR WAGON(5)>GL>1.4L>MPI-DO	"	1			PI-SOHC>4AT 2WD[9880]	"	2	
050801-	3DOOR WAGON(5)>GL>1.4L>MPI-DO	"	1		020520-050801	RHD>3DOOR WAGON(5)>GLS>1.6L>M	"	2	
050801-	3DOOR WAGON(5)>GL>1.4L>MPI-DO	"	1			PI-DOHC>SMT 2WD[9880]	"	2	
050801-	3DOOR WAGON(5)>GL>1.4L>MPI-DO	"	1		020520-050801	RHD>5DOOR WAGON>GL[9880]	"	2	
050801-	3DOOR WAGON(5)>GL>1.4L>MPI-DO	"	1		020520-050801	RHD>5DOOR WAGON>GL>1.1L	"	2	

PNC FROM-TO	PART NAME DESCRIPTION	I T C	PART NO	Q T Y	REMARK	PNC FROM-TO	PART NAME DESCRIPTION	I T C	PART NO	Q T Y	REMARK
020520-050801	RHD>5000R WAGON>GL>1.3L	"	"	2		050801-	5DOOR WAGON>GLS[9880]		98640 1C510	1	
020520-050801	RHD>5000R WAGON>GL>1.5L	"	"	2		98650	HOSE ASSY-W/SHLD WASHER				
020520-050801	RHD>5000R WAGON>GLS[9880]	"	"	2			CONJUNTO MANGUERA LAVAPARABRISAS				
050801-	3DOOR WAGON(5)>GL>1.1L>MPI-SO HC>5MT 2WD[9880]		98630 1C510	1		050801-			98650 1C000	1	
050801-	3DOOR WAGON(5)>GL>1.1L>MPI-SO HC>5MT 2WD	"	"	1		98651	CONNECTOR-W/SHLD WASHER CONNECTOR				
050801-	3DOOR WAGON(5)>GL>1.1L>MPI-SO HC>5MT 2WD[9880]		98640 1C510	1		020520-			98651 29000	1	
050801-	3DOOR WAGON(5)>GL>1.1L>MPI-SO HC>5MT 2WD	"	"	1		98652	CLIP-HOSE SUJETADOR				
050801-	3DOOR WAGON(5)>GL>1.4L>MPI-DO HC>5MT 2WD		98630 1C510	1		050801-			98651 1C000	1	
050801-	3DOOR WAGON(5)>GL>1.4L>MPI-DO HC>5MT 2WD[9880]	"	"	1		98653	CLIP-HOSE SUJETADOR				
050801-	3DOOR WAGON(5)>GL>1.4L>MPI-DO HC>5MT 2WD[9880]		98640 1C510	1		020520-			98615 27000	1	
050801-	3DOOR WAGON(5)>GL>1.4L>MPI-DO HC>5MT 2WD	"	"	1		98701	GROMMET ARANDELA DE CABO				
050801-	3DOOR WAGON(5)>GL>1.4L>MPI-DO HC>5MT 2WD		98630 1C510	1		050801-			98615 1G000	1	
050801-	3DOOR WAGON(5)>GL>1.4L>MPI-DO HC>5MT 2WD	"	"	1		H0500R	HOSE MANGUERA				
050801-	3DOOR WAGON(5)>GL>1.4L>MPI-DO HC>4AT 2WD[9880]		98630 1C510	1		020520-			9J700 31000	1	SIR,RUBBER,L=50
050801-	3DOOR WAGON(5)>GL>1.4L>MPI-DO HC>4AT 2WD[9880]	"	"	1		H0600R	HOSE MANGUERA				
050801-	3DOOR WAGON(5)>GL>1.5L>TCI DO HC>5MT 2WD[9880]		98640 1C510	1		020520-050801			9J700 31000	2	SIR,RUBBER,L=60
050801-	3DOOR WAGON(5)>GL>1.5L>TCI DO HC>5MT 2WD	"	"	1		H0810R	HOSE MANGUERA				
050801-	3DOOR WAGON(5)>GL>1.6L>MPI-DO HC>5MT 2WD[9880]		98630 1C510	1		020520-			9J700 31000	2	SIR,L=810,RUBBE
050801-	3DOOR WAGON(5)>GL>1.6L>MPI-DO HC>5MT 2WD	"	"	1							
050801-	3DOOR WAGON(5)>GLS[9880]		98630 1C510	1							
050801-	3DOOR WAGON(5)>GLS[9880]		98640 1C510	1							
050801-	3DOOR WAGON(5)>GLS>1.5L		98630 1C510	1							
050801-	3DOOR WAGON(5)>GLS>1.5L		98640 1C510	1							
050801-	5DOOR WAGON>GL		98630 1C510	1							
050801-	5DOOR WAGON>GL[9880]	"	"	1							
050801-	5DOOR WAGON>GL[9880]		98640 1C510	1							
050801-	5DOOR WAGON>GL	"	"	1							
050801-	5DOOR WAGON>GLS[9880]		98630 1C510	1							

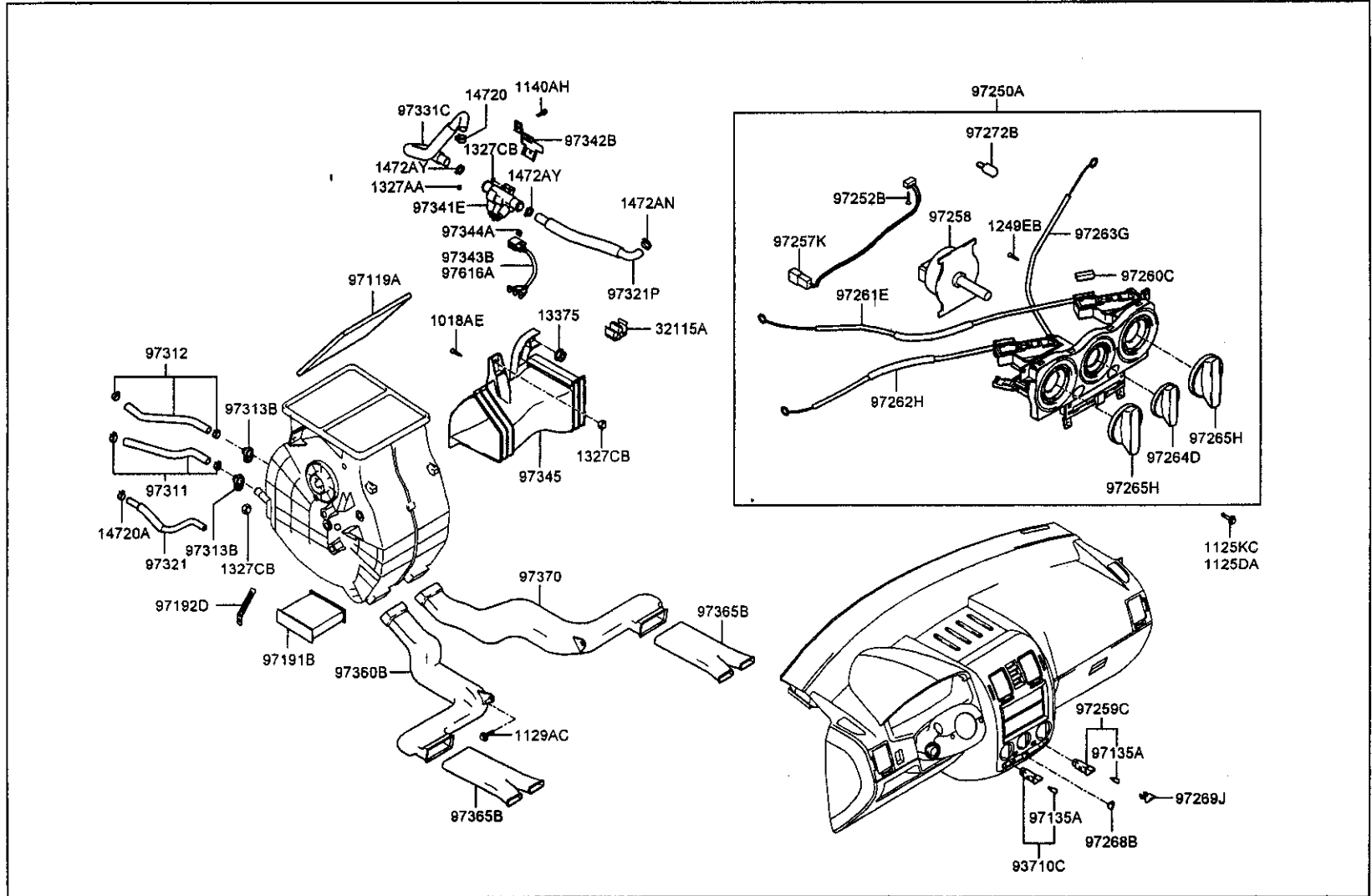


PNC FROM-TO	PART NAME DESCRIPTION	I T C	PART NO	Q T Y	REMARK
1311CA	NUT TUERCA				
020520-	[9880]	Y	13110 08001 (13110 08003)	1	
98653	CLIP-HOSE SUJETADOR				
060220-			98615 27000	4	
98700	MOTOR & LINKAGE ASSY-RR WIPER CONJUNTO MOTOR Y VARILLAJE-LIMPIADOR TRASERO		98700 1C000	1	
020520-	[9880]				
98722A	COVER-RR WPR MOTOR TAPA-TRASERO MOTOR LIMPIADOR		98722 1C000	1	
020520-	[9880]				
98723	CAP-RR WIPER TAPA-ESCOBILLA TRASERA		98723 1C000	1	
020520-	[9880]				
98726A	NUT-HEX TUERCA-HEX		98726 26000	1	
020520-	[9880]				
98802	BLADE ASSY-RR WIPER CONJUNTO HOJA-LIMPIAPARABRISAS TRASERO		98820 1C000	1	
020520-	[9880]				
98810	ARM & HEAD CAP ASSY-RR WIPER CONJUNTO TAPA CULATA Y BRAZO-LIMPIAPARABRISAS TRASERO		98810 1C000	1	
020520-	[9880]				
98815	CAP-RR WIPER ARM TAPA-BRAZO ESCOBILLA TRASERA		98815 3A000	1	
020520-	[9880]				
98860	NOZZLE ASSY-RR WASHER CONJ. TOBERA		98930 26000	1	
020520-	[9880]				
98870	COVER-RR WASHER BLANKING HOLE CUBIERTA		98940 27300	2	
020520-	[9880]				
98885	HOSE ASSY-RR WASHER CONJ. MANGUERA				
020520-050801	3000R WAGON(5)>GL>1.3L [9880]		98950 1C000	1	
020520-050801	3000R WAGON(5)>GL>1.3L [9880]		98950 1C500	1	
020520-050801	3000R WAGON(5)>GLS>4AT 2WD [9880]		98950 1C000	1	
020520-050801	3000R WAGON(5)>GLS>4AT 2WD [9880]		98950 1C500	1	
020520-050801	5000R WAGON>GL>1.3L [9880]		98950 1C000	1	
020520-050801	5000R WAGON>GL>1.5L [9880]			1	

9880:WIPER-RR

PNC FROM-TO	PART NAME DESCRIPTION	I T C	PART NO	Q T Y	REMARK	PNC FROM-TO	PART NAME DESCRIPTION	I T C	PART NO	Q T Y	REMARK
020520-050801	5000R WAGON>GLS>1.3L[9880]	"	"	1		051116-	3000R WAGON(5)>GL>1.5L>TC1 DO	"	"	1	
020520-051001	3000R WAGON(5)>GL>1.6L>MPI-DO HC>SMT 2WD[9880]	"	"	1		051116-	3000R WAGON(5)>GL>1.6L>MPI-DO HC>SMT 2WD[9880]	"	"	1	
020520-051001	3000R WAGON(5)>GLS>1.6L>MPI-DO OHC>SMT 2WD[9880]	"	"	1		051116-	3000R WAGON(5)>GLS[9880]	"	"	1	
020520-060220	3000R WAGON(5)>GL>1.6L>MPI-DO HC>SMT 2WD[9880]	"	98950 1C500	1		060220-	3000R WAGON(5)>GL>1.1L>MPI-SO HC>SMT 2WD[9880]	"	98950 1C501	1	
020520-060220	3000R WAGON(5)>GLS>1.6L>MPI-DO OHC>SMT 2WD[9880]	"	"	1		060220-	3000R WAGON(5)>GL>1.4L>MPI-DO HC>SMT 2WD[9880]	"	"	1	
020520-	5000R WAGON>GL>1.1L[9880]	"	98950 1C000	1		060220-	3000R WAGON(5)>GL>1.4L>MPI-DO HC>4AT 2WD[9880]	"	"	1	
020520-	5000R WAGON>GL>1.6L[9880]	"	"	1		060220-	3000R WAGON(5)>GL>1.5L>TC1 DO HC>SMT 2WD[9880]	"	"	1	
020520-	5000R WAGON>GLS>1.6L[9880]	"	"	1		060220-	3000R WAGON(5)>GL>1.5L>TC1 DO HC>SMT 2WD[9880]	"	"	1	
050801-051001	3000R WAGON(5)>GL>1.1L[9880]	"	"	1		060220-	3000R WAGON(5)>GL>1.6L>MPI-DO HC>SMT 2WD[9880]	"	"	1	
050801-051001	3000R WAGON(5)>GL>1.4L[9880]	"	"	1		060220-	3000R WAGON(5)>GLS[9880]	"	"	1	
050801-051001	3000R WAGON(5)>GL>1.5L[9880]	"	"	1		98993A	HOSE & GROMMET ASSY-RR WASHER CONJUNTO MANGUERA Y ARO REFUEZOS-TRASERO LAVADOR	"	"	1	
050801-051001	3000R WAGON(5)>GLS>1.4L>MPI-DO OHC>SMT 2WD[9880]	"	"	1		020520-040817	3000R WAGON(5)>GL>1.3L[9880]	"	98960 1C000	1	
050801-051001	3000R WAGON(5)>GLS>1.5L>TC1 DO OHC>SMT 2WD[9880]	"	"	1		020520-040817	3000R WAGON(5)>GL>1.6L[9880]	"	"	1	
050801-051001	3000R WAGON(5)>GLS>1.6L>MPI-DO OHC>4AT 2WD[9880]	"	"	1		020520-040817	3000R WAGON(5)>GLS>1.3L>MPI-S OHC>4AT 2WD[9880]	"	"	1	
050801-060220	3000R WAGON(5)>GL>1.1L[9880]	"	98950 1C500	1		020520-040817	3000R WAGON(5)>GLS>1.6L>MPI-DO OHC>SMT 2WD[9880]	"	"	1	
050801-060220	3000R WAGON(5)>GL>1.4L[9880]	"	"	1		020520-040817	5000R WAGON>GL[9880]	"	"	1	
050801-060220	3000R WAGON(5)>GL>1.5L[9880]	"	"	1		020520-040817	5000R WAGON>GLS[9880]	"	"	1	
050801-060220	3000R WAGON(5)>GLS>1.4L>MPI-DO OHC>SMT 2WD[9880]	"	"	1		040817-050801	3000R WAGON(5)>GL>1.3L[9880]	"	98960 1C001	1	
050801-060220	3000R WAGON(5)>GLS>1.4L>MPI-DO OHC>4AT 2WD[9880]	"	"	1		040817-050801	3000R WAGON(5)>GLS>4AT 2WD[9880]	"	"	1	
050801-060220	3000R WAGON(5)>GLS>1.5L>TC1 DO OHC>SMT 2WD[9880]	"	"	1		040817-050801	5000R WAGON>GL>1.3L[9880]	"	"	1	
050801-060220	3000R WAGON(5)>GLS>1.6L>MPI-DO OHC>4AT 2WD[9880]	"	"	1		040817-050801	5000R WAGON>GL>1.5L[9880]	"	"	1	
050801-	5000R WAGON>GL>1.4L[9880]	"	98950 1C000	1		040817-	3000R WAGON(5)>GL>1.6L>MPI-DO HC>SMT 2WD[9880]	"	"	1	
050801-	5000R WAGON>GL>1.5L[9880]	"	"	1		040817-	3000R WAGON(5)>GLS>1.6L>MPI-DO OHC>SMT 2WD[9880]	"	"	1	
050801-	5000R WAGON>GLS>1.4L[9880]	"	"	1		040817-	5000R WAGON>GL>1.1L[9880]	"	"	1	
050801-	5000R WAGON>GLS>1.5L[9880]	"	"	1		040817-	5000R WAGON>GL>1.6L[9880]	"	"	1	
051116-	3000R WAGON(5)>GL>1.1L>MPI-SO HC>SMT 2WD[9880]	"	"	1		040817-	5000R WAGON>GLS>1.6L[9880]	"	"	1	
051116-	3000R WAGON(5)>GL>1.4L>MPI-DO HC>SMT 2WD[9880]	"	"	1		050801-	3000R WAGON(5)>GL>1.1L[9880]	"	"	1	
051116-	3000R WAGON(5)>GL>1.4L>MPI-DO HC>4AT 2WD[9880]	"	"	1		050801-	3000R WAGON(5)>GL>1.4L[9880]	"	"	1	
						050801-	3000R WAGON(5)>GL>1.5L[9880]	"	"	1	
						050801-	3000R WAGON(5)>GLS>1.4L>MPI-DO OHC>SMT 2WD[9880]	"	"	1	

PNC FROM-TO	PART NAME DESCRIPTION	I T C	PART NO	Q T Y	REMARK	PNC FROM-TO	PART NAME DESCRIPTION	I T C	PART NO	Q T Y	REMARK
050801-	3DOOR WAGON(5)>GLS>1.4L>MPI-D OHC>4AT 2WD[9880]		"	1		050801-	3DOOR WAGON(5)>GLS>1.4L>MPI-D OHC>5MT 2WD[9880]		"	1	
050801-	3DOOR WAGON(5)>GLS>1.5L>TCI D OHC>5MT 2WD[9880]		"	1		050801-	3DOOR WAGON(5)>GLS>1.4L>MPI-D OHC>4AT 2WD[9880]		"	1	
050801-	3DOOR WAGON(5)>GLS>1.6L>MPI-D OHC>4AT 2WD[9880]		"	1		050801-	3DOOR WAGON(5)>GLS>1.5L>TCI D OHC>5MT 2WD[9880]		"	1	
050801-	5DOOR WAGON>GL>1.4L[9880]		"	1		050801-	3DOOR WAGON(5)>GLS>1.6L>MPI-D OHC>4AT 2WD[9880]		"	1	
050801-	5DOOR WAGON>GL>1.5L[9880]		"	1		050801-	5DOOR WAGON>GL>1.4L[9880]		"	1	
050801-	5DOOR WAGON>GLS>1.4L[9880]		"	1		050801-	5DOOR WAGON>GL>1.5L[9880]		"	1	
050801-	5DOOR WAGON>GLS>1.5L[9880]		"	1		050801-	5DOOR WAGON>GLS>1.4L[9880]		"	1	
98893B	GROMMET-WASHER HOSE ARANDELA DE CABO					050801-	5DOOR WAGON>GLS>1.5L[9880]		"	1	
020520-050801	3DOOR WAGON(5)>GL>1.3L[9880]		98893 24000	1		98930	HOSE ASSY-RR WASHER CONJ. MANGUERA				
020520-050801	3DOOR WAGON(5)>GL>1.3L		98893 24100	1		[9880]			98940 10000	1	
020520-050801	3DOOR WAGON(5)>GLS>4AT 2WD[9880]		98893 24000	1		98940C	GROMMET-RR WASHER HOSE ARANDELA DE CABO				
020520-050801	3DOOR WAGON(5)>GLS>1.3L>MPI-S OHC>5MT 2WD		98893 24100	1		[9880]			98940 27200	1	
020520-050801	5DOOR WAGON>GL>1.3L[9880]		98893 24000	1		98951	CLIP-RR WASHER HOSE SUJETADOR				
020520-050801	5DOOR WAGON>GL>1.3L		98893 24100	1		[9880]			98951 17000	4	
020520-050801	5DOOR WAGON>GL>1.5L[9880]		98893 24000	1		98960	PLUG-RUBBER TAPON				
020520-050801	5DOOR WAGON>GLS>1.5L[9880]		98893 24100	1		020520-	HOSE ASSY-RR WASHER CONJ. MANGUERA				
020520-050801	5DOOR WAGON>GLS>1.3L[9880]		98893 24000	1		98960	[9880]		98970 10000	1	
020520-051001	3DOOR WAGON(5)>GL>1.1L>MPI-SO HC>5MT 2WD		"	1		020520-	HOSE ASSY-RR WASHER CONJ. MANGUERA				
020520-051001	3DOOR WAGON(5)>GL>1.6L>MPI-DO HC>5MT 2WD		"	1		[9880]			98980 10000	1	
020520-051001	5DOOR WAGON>GL>1.1L		"	1							
020520-051001	5DOOR WAGON>GL>1.6L		"	1							
020520-	3DOOR WAGON(5)>GL>1.6L>MPI-DO HC>5MT 2WD[9880]		98893 24000	1							
020520-	3DOOR WAGON(5)>GLS>1.6L>MPI-D OHC>5MT 2WD[9880]		"	1							
020520-	5DOOR WAGON>GL>1.1L[9880]		"	1							
020520-	5DOOR WAGON>GL>1.6L[9880]		"	1							
020520-	5DOOR WAGON>GLS>1.6L[9880]		"	1							
050801-051001	3DOOR WAGON(5)>GL>1.4L>MPI-DO HC>5MT 2WD		98893 24100	1							
050801-051001	3DOOR WAGON(5)>GLS>1.5L		"	1							
050801-051001	5DOOR WAGON>GL>1.4L		"	1							
050801-051001	5DOOR WAGON>GL>1.5L		"	1							
050801-	3DOOR WAGON(5)>GL>1.1L[9880]		98893 24000	1							
050801-	3DOOR WAGON(5)>GL>1.4L[9880]		"	1							
050801-	3DOOR WAGON(5)>GL>1.5L[9880]		"	1							



PNC FROM-TO	PART NAME DESCRIPTION	I T C PART NO	Q T Y	REMARK	PNC FROM-TO	PART NAME DESCRIPTION	I T C PART NO	Q T Y	REMARK
1018AE	SCREW-TAPPING TORNILLO				020520-050801	TCI	14720 26006B	2	
020520-050801		1018B 05206B	2		32115A	HOLDER-WATER HOSE F.W.PORTADOR			
050801-		1018B 05207B	2		050801-	TCI DOHC	97331 4A000	2	
1125DA	BOLT-WASHER ASSY BOLT-WASHER ASSY				93710C	SWITCH ASSY-RR DEFROSTER CONJUNTO INTERRUPTOR-TRASERO DESEMPANADOR	93710 1C000	1	
030701-		Y 11251 06181 (11251 06166B)	2		020520-030721	LHD>3000R WAGON(5)>GLS>1.3L>M PI-SOHC>5MT 2WD[96HS,9760]		1	
1125KC	BOLT(W/WASHER) TORNILLO				020520-030721	LHD>5000R WAGON>GLS>1.3L[96HS ,9760]		1	
020520-050615		Y 11254 06203 (11254 06206B)	1		020520-030721	RHD>5000R WAGON>GL>1.1L[96HS]	93710 1C900	1	
1129AC	BOLT PERNO				020520-030721	RHD>5000R WAGON>GL>1.3L>MPI-S OHC>4AT 2WD[96HS,9760]		1	
020520-030701		11290 06123	2		020520-030721	RHD>5000R WAGON>GLS>1.3L>MPI-S SOHC>4AT 2WD[96HS,9760]		1	
1140AH	BOLT PERNO				020520-030721	RHD>5000R WAGON>GLS>1.6L>MPI-D DOHC>5MT 2WD[96HS,9760]		1	
050801-	TCI DOHC[971A]	11415 08163	1		020520-030721	RHD>5000R WAGON>GLS>1.6L>MPI-D DOHC>4AT 2WD[96HS,9760]		1	
1249EB	SCREW-TAPPING TORNILLO				020520-031201	LHD>3000R WAGON(5)>GL>1.1L>MP I-SOHC>5MT 2WD[96H1,9760]	93710 1C000	1	
020520-		N 12482 04123 (12418 04123)	16		020520-031201	LHD>3000R WAGON(5)>GL>1.3L>MP I-SOHC>5MT 2WD[96H1,9760]		1	
1327AA	NUT TUERCA				020520-031201	LHD>3000R WAGON(5)>GL>1.3L>MP I-SOHC>5MT 2WD[96H1]		1	
020520-050801	TCI	13270 05001	3		020520-031201	LHD>5000R WAGON>GL>1.3L>MPI-S OHC>5MT 2WD[96H1,9760]		1	
13270B	NUT(W/WASHER) TUERCA				020520-031201	LHD>5000R WAGON>GL>1.6L>MPI-D OHC>5MT 2WD[96H1]		1	
020520-040910	5DOOR WAGON>GL>1.5L	13271 06003	1		020520-031201	LHD>5000R WAGON>GL>1.6L>MPI-D OHC>5MT 2WD[96H1,9760]		1	
020520-		Y 13271 06001 (13271 06003)	9		020520-050801	LHD>3000R WAGON(5)>GL[9630,97 60]		1	
13375	NUT-FLANGE TUERCA				020520-050801	LHD>3000R WAGON(5)>GL>1.1L[96 H2,9760]		1	
040910-050801	TCI	13375 06001	1		020520-050801	LHD>3000R WAGON(5)>GL>1.1L[96 H2]		1	
14720	CLIP-HOSE SUJETADOR				020520-050801	LHD>3000R WAGON(5)>GL>1.1L>MP I-SOHC>5MT 2WD[9630]		1	
020520-	1.5L	14720 24006B	1		020520-050801	LHD>3000R WAGON(5)>GL>1.3L[96 31,9760]		1	
14720A	CLIP-HOSE SUJETADOR				020520-050801	LHD>3000R WAGON(5)>GL>1.3L[96 H2,9760]		1	
041224-050801	TCI	14720 25006B	1		020520-050801	LHD>3000R WAGON(5)>GL>1.3L>MP		1	
1472AN	CLAMP-HOSE ABRAZADERA								
020520-		14720 21006B	2						
1472AY	CLIP-HOSE SUJETADOR								

PNC FROM-TO	PART NAME DESCRIPTION	I T C	PART NO	Q T Y	REMARK	PNC FROM-TO	PART NAME DESCRIPTION	I T C	PART NO	Q T Y	REMARK
020520-050801	1-SOHC>SMT 2WD[9631] LHD>3000R WAGON(5)>GL>1.3L>MP		"	1		020520-050801	LHD>5000R WAGON>GL>1.6L>MP1-D OHC>SMT 2WD[96H3,9760]		"	1	
020520-050801	1-SOHC>SMT 2WD[9630] LHD>3000R WAGON(5)>GL>1.6L>MP		"	1		020520-050801	LHD>5000R WAGON>GL>1.6L>MP1-D OHC>4AT 2WD[9630]		"	1	
020520-050801	1-DOHC>SMT 2WD[9631] LHD>3000R WAGON(5)>GLS>1.3L>M		"	1		020520-050801	LHD>5000R WAGON>GL>1.6L>MP1-D OHC>4AT 2WD[96H2]		"	1	
020520-050801	PI-SOHC>4AT 2WD[9630,9760] LHD>3000R WAGON(5)>GL>1.6L[9		"	1		020520-050801	LHD>5000R WAGON>GLS[96EG,9760]		"	1	
020520-050801	6H2,9760] LHD>3000R WAGON(5)>GLS>1.6L[9		"	1		020520-050801	LHD>5000R WAGON>GLS[9630,9760]		"	1	
020520-050801	631,9760] LHD>3000R WAGON(5)>GLS>1.6L>M		"	1		020520-050801	LHD>5000R WAGON>GLS>SMT 2WD[9		"	1	
020520-050801	PI-DOHC>SMT 2WD[9630,9760] LHD>5000R WAGON>GL[9630,9760]		"	1		020520-050801	LHD>5000R WAGON>GLS>1.3L[96EG]		"	1	
020520-050801	LHD>5000R WAGON>GL[96H2,9760]		"	1		020520-050801	LHD>5000R WAGON>GLS>1.3L[96H3		"	1	
020520-050801	LHD>5000R WAGON>GL>1.1L[96H3]		"	1		020520-050801	LHD>5000R WAGON>GLS>1.3L[9631		"	1	
020520-050801	LHD>5000R WAGON>GL>1.1L>MP1-S OHC>SMT 2WD[9630]		"	1		020520-050801	LHD>5000R WAGON>GLS>1.3L>MP1- SOHC>SMT 2WD[96H2,9760]		"	1	
020520-050801	LHD>5000R WAGON>GL>1.1L>MP1-S OHC>SMT 2WD[96H2]		"	1		020520-050801	LHD>5000R WAGON>GLS>1.6L>MP1- DOHC>4AT 2WD[96H2,9760]		"	1	
020520-050801	LHD>5000R WAGON>GL>1.1L>MP1-S OHC>SMT 2WD[96H3,9760]		"	1		020520-050801	RHD>3000R WAGON(5)>GL>4AT 2WD	93710 10900	"	1	
020520-050801	LHD>5000R WAGON>GL>1.3L>MP1-S OHC>SMT 2WD[9631,9760]		"	1		020520-050801	RHD>3000R WAGON(5)>GL>1.3L>MP		"	1	
020520-050801	LHD>5000R WAGON>GL>1.3L>MP1-S OHC>SMT 2WD[96H3,9760]		"	1		020520-050801	1-SOHC>SMT 2WD[9630,9760]		"	1	
020520-050801	LHD>5000R WAGON>GL>1.3L>MP1-S OHC>SMT 2WD[9630]		"	1		020520-050801	RHD>3000R WAGON(5)>GLS>SMT 2W		"	1	
020520-050801	LHD>5000R WAGON>GL>1.3L>MP1-S OHC>4AT 2WD[9631,9760]		"	1		020520-050801	D[9630,9760]		"	1	
020520-050801	LHD>5000R WAGON>GL>1.3L>MP1-S OHC>4AT 2WD[96H3,9760]		"	1		020520-050801	RHD>3000R WAGON(5)>GLS>1.3L>M		"	1	
020520-050801	LHD>5000R WAGON>GL>1.5L>TC1>5		"	1		020520-050801	PI-SOHC>4AT 2WD[9630]		"	1	
020520-050801	MT 2WD[9630] LHD>5000R WAGON>GL>1.5L>TC1>5		"	1		020520-050801	RHD>3000R WAGON(5)>GLS>1.6L[9		"	1	
020520-050801	MT 2WD[9631,9760] LHD>5000R WAGON>GL>1.5L>TC1>5		"	1		020520-050801	6H2,9760] RHD>3000R WAGON(5)>GLS>1.6L>M		"	1	
020520-050801	MT 2WD[96H3,9760] LHD>5000R WAGON>GL>1.6L>MP1-D		"	1		020520-050801	PI-DOHC>SMT 2WD[9630]		"	1	
020520-050801	OHC>SMT 2WD[9631,9760] LHD>5000R WAGON>GL>1.6L>MP1-D		"	1		020520-050801	RHD>5000R WAGON>GL[9630]		"	1	
020520-050801	OHC>SMT 2WD[9631] LHD>5000R WAGON>GL>1.6L>MP1-D		"	1		020520-050801	RHD>5000R WAGON>GL[96H2,9760]		"	1	
020520-050801	OHC>SMT 2WD[9630] LHD>5000R WAGON>GL>1.6L>MP1-D		"	1		020520-050801	RHD>5000R WAGON>GL[9630,9760]		"	1	
			"	1		020520-050801	RHD>5000R WAGON>GL>1.1L[96H3,		"	1	
			"	1		020520-050801	9760] RHD>5000R WAGON>GL>1.1L[96H3]		"	1	
			"	1		020520-050801	RHD>5000R WAGON>GL>1.1L[96H2]		"	1	
			"	1		020520-050801	RHD>5000R WAGON>GL>1.3L>MP1-S		"	1	
			"	1		020520-050801	OHC>4AT 2WD[9631,9760]		"	1	
			"	1		020520-050801	RHD>5000R WAGON>GL>1.5L[96EG,		"	1	
			"	1			9760]		"	1	

PNC FROM-TO	PART NAME DESCRIPTION	I T C	PART NO	Q T Y	REMARK	PNC FROM-TO	PART NAME DESCRIPTION	I T C	PART NO	Q T Y	REMARK
020520-050801	RHD>5000R WAGON>GL>1.5L[96H3]		"	1		050801-	LHD>3000R WAGON(5)>GL>1.1L[9451,96EG,9760]		93710 1C000	1	
020520-050801	RHD>5000R WAGON>GLS>1.3L>MPI-SOHC>SMT 2WD[9630,9760]		"	1		050801-	LHD>3000R WAGON(5)>GL>1.1L[9451,9630,9760]		"	1	
020520-050801	RHD>5000R WAGON>GLS>1.3L>MPI-SOHC>SMT 2WD[96H2]		"	1		050801-	LHD>3000R WAGON(5)>GL>1.4L[9451,9631,9760]		"	1	
020520-050801	RHD>5000R WAGON>GLS>1.3L>MPI-SOHC>SMT 2WD[96EG,9760]		"	1		050801-	LHD>3000R WAGON(5)>GL>1.4L>MPI-DOHC>SMT 2WD[9451,9630]		"	1	
020520-050801	RHD>5000R WAGON>GLS>1.3L>MPI-SOHC>SMT 2WD[96H2,9760]		"	1		050801-	LHD>3000R WAGON(5)>GL>1.5L>TC{ DOHC>SMT 2WD[9451,9630]		"	1	
020520-050801	RHD>5000R WAGON>GLS>1.3L>MPI-SOHC>SMT 2WD[9630]		"	1		050801-	LHD>3000R WAGON(5)>GL>1.6L>MPI-DOHC>SMT 2WD[9451,9631]		"	1	
020520-050801	RHD>5000R WAGON>GLS>1.3L>MPI-SOHC>4AT 2WD[9631,9760]		"	1		050801-	LHD>3000R WAGON(5)>GL>1.6L>MPI-DOHC>SMT 2WD[9451,9630]		"	1	
020520-050801	RHD>5000R WAGON>GLS>1.3L>MPI-SOHC>4AT 2WD[9630]		"	1		050801-	LHD>3000R WAGON(5)>GLS>1.4L>MPI-DOHC>SMT 2WD[9451,96EG,9760]		"	1	
020520-050801	RHD>5000R WAGON>GLS>1.3L>MPI-SOHC>4AT 2WD[9630,9760]		"	1		050801-	LHD>3000R WAGON(5)>GLS>1.5L[9451,9630,9760]		"	1	
020520-050801	RHD>5000R WAGON>GLS>1.6L>MPI-DOHC>SMT 2WD[96H2,9760]		"	1		050801-	LHD>3000R WAGON(5)>GLS>1.6L>MPI-DOHC>SMT 2WD[9451,9631,9760]		"	1	
020520-050801	RHD>5000R WAGON>GLS>1.6L>MPI-DOHC>SMT 2WD[96EG,9760]		"	1		050801-	LHD>3000R WAGON(5)>GLS>1.6L>MPI-DOHC>4AT 2WD[9451,96EG,9760]		"	1	
020520-050801	RHD>5000R WAGON>GLS>1.6L>MPI-DOHC>4AT 2WD[96H2,9760]		"	1		050801-	LHD>5000R WAGON>GL[9451,9631,9760]		"	1	
020520-050801	RHD>5000R WAGON>GLS>1.6L>MPI-DOHC>4AT 2WD[96EG,9760]		"	1		050801-	LHD>5000R WAGON>GL[9451,9630,9760]		"	1	
020814-050801	LHD>5000R WAGON>GLS>1.6L[9631,9760]		93710 1C000	1		050801-	LHD>5000R WAGON>GL[9451,96H2,9760]		"	1	
020814-050801	RHD>5000R WAGON>GLS>1.6L[9631,9760]		93710 1C900	1		050801-	LHD>5000R WAGON>GL>1.1L>MPI-SOHC>SMT 2WD[9451,9630]		"	1	
030721-050801	LHD>3000R WAGON(5)>GL>4AT 2WD[96EG]		93710 1C000	1		050801-	LHD>5000R WAGON>GL>1.1L>MPI-SOHC>SMT 2WD[9451,96EG,9760]		"	1	
030721-050801	LHD>5000R WAGON>GL>1.3L>MPI-SOHC>SMT 2WD[96EG,9760]		"	1		050801-	LHD>5000R WAGON>GL>1.1L>MPI-SOHC>SMT 2WD[9451,96H3,9760]		"	1	
030721-050801	LHD>5000R WAGON>GL>1.6L>MPI-DOHC>SMT 2WD[96EG,9760]		"	1		050801-	LHD>5000R WAGON>GL>1.4L>MPI-DOHC>SMT 2WD[9451,96EG,9760]		"	1	
030721-050801	RHD>5000R WAGON>GL>1.1L[96EG]		93710 1C900	1		050801-	LHD>5000R WAGON>GL>1.4L>MPI-DOHC>SMT 2WD[9451,9630]		"	1	
030721-050801	RHD>5000R WAGON>GL>1.1L>MPI-SOHC>SMT 2WD[96EG,9760]		"	1		050801-	LHD>5000R WAGON>GL>1.4L>MPI-DOHC>SMT 2WD[9451,96H3,9760]		"	1	
030721-050801	RHD>5000R WAGON>GL>1.3L>MPI-SOHC>4AT 2WD[96EG,9760]		"	1		050801-	LHD>5000R WAGON>GL>1.4L>MPI-DOHC>SMT 2WD[9451,96EG,9760]		"	1	

PNC FROM-TO	PART NAME DESCRIPTION	I T C	PART NO	Q T Y	REMARK	PNC FROM-TO	PART NAME DESCRIPTION	I T C	PART NO	Q T Y	REMARK
050801-	OHC>SMT 2WD[9451.9631] LHD>5000R WAGON>GL>1.4L>MPI-D		"	1		050801-	RHD>3000R WAGON(5)>GLS>1.4L>M		"	1	
050801-	OHC>4AT 2WD[9451.96EG.9760] LHD>5000R WAGON>GL>1.4L>MPI-D		"	1		050801-	PI-DOHC>4AT 2WD[9451.9630] RHD>3000R WAGON(5)>GLS>1.6L>M		"	1	
050801-	OHC>4AT 2WD[9451.96H3.9760] LHD>5000R WAGON>GL>1.5L>TCI D		"	1		050801-	PI-DOHC>SMT 2WD[9451.9630] RHD>3000R WAGON(5)>GLS>1.6L>M		"	1	
050801-	OHC>SMT 2WD[9451.96H3.9760] LHD>5000R WAGON>GL>1.6L>MPI-D		"	1		050801-	PI-DOHC>4AT 2WD[9451.96EG.9760] RHD>3000R WAGON(5)>GLS>1.6L>M		"	1	
050801-	OHC>SMT 2WD[9451.9630] LHD>5000R WAGON>GL>1.6L>MPI-D		"	1		050801-	RHD>5000R WAGON>GL[9451.9630. 9760]		"	1	
050801-	OHC>SMT 2WD[9451.9631] LHD>5000R WAGON>GL>1.6L>MPI-D		"	1		050801-	RHD>5000R WAGON>GL>1.1L[9451. 96H2]		"	1	
050801-	OHC>4AT 2WD[9451.96H3.9760] LHD>5000R WAGON>GL>1.6L>MPI-D		"	1		050801-	RHD>5000R WAGON>GL>1.1L[9451. 9631]		"	1	
050801-	OHC>4AT 2WD[9451.96EG.9760] LHD>5000R WAGON>GLS[9451.9630 .9760]		"	1		050801-	RHD>5000R WAGON>GL>1.1L>MPI-S OHC>SMT 2WD[9451.96H3.9760]		"	1	
050801-	LHD>5000R WAGON>GLS>1.4L[9451 .9631.9760]		"	1		050801-	RHD>5000R WAGON>GL>1.1L>MPI-S OHC>SMT 2WD[9451.9630]		"	1	
050801-	LHD>5000R WAGON>GLS>1.4L[9451 .96EG.9760]		"	1		050801-	RHD>5000R WAGON>GL>1.1L>MPI-S OHC>SMT 2WD[9451.96EG]		"	1	
050801-	LHD>5000R WAGON>GLS>1.4L[9451 .96H3.9760]		"	1		050801-	RHD>5000R WAGON>GL>1.1L>MPI-S OHC>SMT 2WD[9451.96EG.9760]		"	1	
050801-	LHD>5000R WAGON>GLS>1.4L>MPI- DOHC>SMT 2WD[9451.96H2.9760]		"	1		050801-	RHD>5000R WAGON>GL>1.4L>MPI-D OHC>SMT 2WD[9451.9630]		"	1	
050801-	LHD>5000R WAGON>GLS>1.4L>MPI- DOHC>4AT 2WD[9451.96H2.9760]		"	1		050801-	RHD>5000R WAGON>GL>1.4L>MPI-D OHC>SMT 2WD[9451.96H3.9760]		"	1	
050801-	LHD>5000R WAGON>GLS>1.5L[9451 .96H3.9760]		"	1		050801-	RHD>5000R WAGON>GL>1.4L>MPI-D OHC>SMT 2WD[9451.96EG]		"	1	
050801-	LHD>5000R WAGON>GLS>1.6L[9451 .96EG.9760]		"	1		050801-	RHD>5000R WAGON>GL>1.4L>MPI-D OHC>4AT 2WD[9451.9630]		"	1	
050801-	LHD>5000R WAGON>GLS>1.6L[9451 .9631.9760]		"	1		050801-	RHD>5000R WAGON>GL>1.4L>MPI-D OHC>4AT 2WD[9451.9631.9760]		"	1	
050801-	LHD>5000R WAGON>GLS>1.6L>MPI- DOHC>SMT 2WD[9451.9630]		"	1		050801-	RHD>5000R WAGON>GL>1.4L>MPI-D OHC>4AT 2WD[9451.96EG.9760]		"	1	
050801-	LHD>5000R WAGON>GLS>1.6L>MPI- DOHC>4AT 2WD[9451.96H2.9760]		"	1		050801-	RHD>5000R WAGON>GL>1.5L>TCI D OHC>SMT 2WD[9451.96EG.9760]		"	1	
050801-	RHD>3000R WAGON(5)>GL>1.1L[94 51.9630]	93710 1C900	"	1		050801-	OHC>SMT 2WD[9451.96H3.9760] RHD>5000R WAGON>GL>1.6L>MPI-D		"	1	
050801-	RHD>3000R WAGON(5)>GL>1.1L>MP I-SOHC>SMT 2WD[9451.9630.9760]		"	1		050801-	OHC>SMT 2WD[9451.9630] RHD>5000R WAGON>GL>1.6L>MPI-D		"	1	
050801-	RHD>3000R WAGON(5)>GL>1.4L>MP I-DOHC>SMT 2WD[9451.9630.9760		"	1		050801-	OHC>4AT 2WD[9451.96EG.9760] RHD>5000R WAGON>GL>1.6L>MPI-D		"	1	

PNC FROM-TO	PART NAME DESCRIPTION	I T C	PART NO	Q T Y	REMARK	PNC FROM-TO	PART NAME DESCRIPTION	I T C	PART NO	Q T Y	REMARK
050801-	RHD>5000R WAGON>GLS[9451,9630,9760]	"	"	1		020520-030721	DOHC>SMT 2WD[96HS,9760]	"	"	1	
050801-	RHD>5000R WAGON>GLS>1.4L[9451,9631,9760]	"	"	1		020520-031201	RHD>5000R WAGON>GLS>1.6L>MPI-DOHC>4AT 2WD[96HS,9760]	"	"	1	
050801-	RHD>5000R WAGON>GLS>1.4L>MPI-DOHC>SMT 2WD[9451,96EG,9760]	"	"	1		020520-031201	LHD>3000R WAGON(5)>GL>1.1L>MPI-SOHC>SMT 2WD[96H1,9760]	97250	1C000	1	
050801-	RHD>5000R WAGON>GLS>1.4L>MPI-DOHC>SMT 2WD[9451,9630]	"	"	1		020520-031201	LHD>3000R WAGON(5)>GL>1.3L>MPI-SOHC>SMT 2WD[96H1]	"	"	1	
050801-	RHD>5000R WAGON>GLS>1.4L>MPI-DOHC>4AT 2WD[9451,9630]	"	"	1		020520-031201	LHD>3000R WAGON(5)>GL>1.3L>MPI-SOHC>SMT 2WD[96H1,9760]	"	"	1	
050801-	RHD>5000R WAGON>GLS>1.5L[9451,96H2,9760]	"	"	1		020520-031201	LHD>5000R WAGON>GL>1.3L>MPI-SOHC>SMT 2WD[96H1,9760]	"	"	1	
050801-	RHD>5000R WAGON>GLS>1.5L>TC1 DOHC>SMT 2WD[9451,96EG,9760]	"	"	1		020520-031201	LHD>5000R WAGON>GL>1.6L>MPI-DOHC>SMT 2WD[96H1,9760]	"	"	1	
050801-	RHD>5000R WAGON>GLS>1.6L>MPI-DOHC>SMT 2WD[9451,96EG,9760]	"	"	1		020520-031201	LHD>5000R WAGON>GL>1.6L>MPI-DOHC>SMT 2WD[96H1]	"	"	1	
050801-	RHD>5000R WAGON>GLS>1.6L>MPI-DOHC>4AT 2WD[9451,9630]	"	"	1		020520-050801	LHD>3000R WAGON(5)>GL[9630,9760]	"	"	1	
050801-	RHD>5000R WAGON>GLS>1.6L>MPI-DOHC>4AT 2WD[9451,96EG,9760]	"	"	1		020520-050801	LHD>3000R WAGON(5)>GL>1.1L[96H2]	"	"	1	
97119A	WIRE HOLDER SOPORTE CABLE	"	"	1		020520-050801	LHD>3000R WAGON(5)>GL>1.1L[96H2,9760]	"	"	1	
050801-	BULB BOMBILLA	"	97119 33000	9		020520-050801	LHD>3000R WAGON(5)>GL>1.1L>MPI-SOHC>SMT 2WD[9630]	"	"	1	
060907-	PTC HEATER SOPORTE	"	97309 1C000	1		020520-050801	LHD>3000R WAGON(5)>GL>1.3L[96H2,9760]	97250	1C100	1	
97191B	PTC HEATER SOPORTE	"	"	1		020520-050801	LHD>3000R WAGON(5)>GL>1.3L[9631,9760]	97250	1C000	1	
050801-	TC1 DOHC[971A]	"	97191 1C300	1		020520-050801	LHD>3000R WAGON(5)>GL>1.3L>MPI-SOHC>SMT 2WD[9630]	"	"	1	
97192D	PTC MODULE PTC MODULE	"	"	1		020520-050801	LHD>3000R WAGON(5)>GL>1.3L>MPI-SOHC>SMT 2WD[9631]	"	"	1	
050801-	RHD>TC1 DOHC[9760,971A]	"	97192 1C300	1		020520-050801	LHD>3000R WAGON(5)>GL>1.6L>MPI-SOHC>SMT 2WD[9631]	"	"	1	
97250A	CONTROL ASSY-HEATER CONJUNTO CONTROL	"	"	1		020520-050801	LHD>3000R WAGON(5)>GLS>1.3L>MPI-SOHC>4AT 2WD[9630,9760]	"	"	1	
020520-030721	LHD>3000R WAGON(5)>GLS>1.3L>MPI-SOHC>SMT 2WD[96HS,9760]	"	97250 1C100	1		020520-050801	LHD>3000R WAGON(5)>GLS>1.6L[96H2,9760]	"	"	1	
020520-030721	LHD>5000R WAGON>GLS>1.3L[96HS,9760]	"	"	1		020520-050801	LHD>3000R WAGON(5)>GLS>1.6L[9631,9760]	97250	1C100	1	
020520-030721	RHD>5000R WAGON>GL>1.1L[96HS]	"	97250 1C900	1		020520-050801	LHD>3000R WAGON(5)>GLS>1.6L>MPI-DOHC>SMT 2WD[9630,9760]	97250	1C000	1	
020520-030721	RHD>5000R WAGON>GL>1.3L>MPI-SOHC>4AT 2WD[96HS,9760]	"	"	1		020520-050801	LHD>5000R WAGON>GL[96H2,9760]	"	"	1	
020520-030721	RHD>5000R WAGON>GLS>1.3L>MPI-SOHC>4AT 2WD[96HS,9760]	"	"	1		020520-050801	LHD>5000R WAGON>GL[9630,9760]	"	"	1	
020520-030721	RHD>5000R WAGON>GLS>1.6L>MPI-SOHC>4AT 2WD[96HS,9760]	"	"	1		020520-050801	LHD>5000R WAGON>GL>1.1L[96H3]	"	"	1	

9451:LOCK-AUTO(DIGITAL) 9630:AUD10 BLANK'G COVER-GENERAL 9631:AUD10 BLANK'G COVER-GERMANY 96EG:RAD10+CASS+CD+MP3(M2B0) 96H1:RAD10(K 210) 96H2:RAD10+CASS(K 220) 96H3:RAD10+CASS(K 240) 96HS:RAD10+CASS+CD+EQ(H 280) 971A:AUXILIARY HEATER-PTC 9760:AIR CON

PNC FROM-TO	PART NAME DESCRIPTION	I T C	PART NO	Q T Y	REMARK	PNC FROM-TO	PART NAME DESCRIPTION	I T C	PART NO	Q T Y	REMARK
020520-050801	LHD>5000R WAGON>GL>1.1L>MPI-S OHC>5MT 2WD[96H3,9760]		"	1		020520-050801	SOHC>5MT 2WD[96H2,9760]		"	1	
020520-050801	LHD>5000R WAGON>GL>1.1L>MPI-S OHC>5MT 2WD[9630]		"	1		020520-050801	LHD>5000R WAGON>GLS>1.6L>MPI- DOHC>5MT 2WD[96H2,9760]		"	1	
020520-050801	LHD>5000R WAGON>GL>1.1L>MPI-S OHC>5MT 2WD[96H2]		"	1		020520-050801	LHD>5000R WAGON>GLS>1.6L>MPI- DOHC>4AT 2WD[96H2,9760]		"	1	
020520-050801	LHD>5000R WAGON>GL>1.3L>MPI-S OHC>5MT 2WD[9630]		"	1		020520-050801	RHD>3000R WAGON(5)>GL>4AT 2WD [9630]	97250	1C900	1	
020520-050801	LHD>5000R WAGON>GL>1.3L>MPI-S OHC>5MT 2WD[96H3,9760]		"	1		020520-050801	RHD>3000R WAGON(5)>GL>1.3L>MP I-SOHC>5MT 2WD[9630,9760]		"	1	
020520-050801	LHD>5000R WAGON>GL>1.3L>MPI-S OHC>5MT 2WD[9631,9760]		97250	1C100	1	020520-050801	RHD>3000R WAGON(5)>GLS>5MT 2W D[9630,9760]		"	1	
020520-050801	LHD>5000R WAGON>GL>1.3L>MPI-S OHC>4AT 2WD[96H3,9760]		97250	1C000	1	020520-050801	RHD>3000R WAGON(5)>GLS>1.3L>M PI-SOHC>4AT 2WD[9630]		"	1	
020520-050801	LHD>5000R WAGON>GL>1.3L>MPI-S OHC>4AT 2WD[9631,9760]		97250	1C100	1	020520-050801	RHD>3000R WAGON(5)>GLS>1.6L[9 6H2,9760]		"	1	
020520-050801	LHD>5000R WAGON>GL>1.5L>TC1>5 MT 2WD[96H3,9760]		97250	1C000	1	020520-050801	RHD>3000R WAGON(5)>GLS>1.6L>M PI-DOHC>5MT 2WD[9630]		"	1	
020520-050801	LHD>5000R WAGON>GL>1.5L>TC1>5 MT 2WD[9630]		"	1		020520-050801	RHD>5000R WAGON>GL[9630,9760]		"	1	
020520-050801	LHD>5000R WAGON>GL>1.5L>TC1>5 MT 2WD[9631,9760]		97250	1C100	1	020520-050801	RHD>5000R WAGON>GL[9630]		"	1	
020520-050801	LHD>5000R WAGON>GL>1.6L>MPI-D OHC>5MT 2WD[96H3,9760]		97250	1C000	1	020520-050801	RHD>5000R WAGON>GL[96H2,9760]		"	1	
020520-050801	LHD>5000R WAGON>GL>1.6L>MPI-D OHC>5MT 2WD[9631]		"	1		020520-050801	RHD>5000R WAGON>GL>1.1L[96H3, 9760]		"	1	
020520-050801	LHD>5000R WAGON>GL>1.6L>MPI-D OHC>5MT 2WD[9630]		"	1		020520-050801	RHD>5000R WAGON>GL>1.1L[96H2]		"	1	
020520-050801	LHD>5000R WAGON>GL>1.6L>MPI-D OHC>5MT 2WD[9631,9760]		97250	1C100	1	020520-050801	RHD>5000R WAGON>GL>1.3L>MPI-S OHC>4AT 2WD[9631,9760]		"	1	
020520-050801	LHD>5000R WAGON>GL>1.6L>MPI-D OHC>4AT 2WD[96H2]		97250	1C000	1	020520-050801	RHD>5000R WAGON>GL>1.5L[96EG, 9760]		"	1	
020520-050801	LHD>5000R WAGON>GL>1.6L>MPI-D OHC>4AT 2WD[9630]		"	1		020520-050801	RHD>5000R WAGON>GLS>1.3L>MPI- SOHC>5MT 2WD[96EG,9760]		"	1	
020520-050801	LHD>5000R WAGON>GLS[9630,9760]		"	1		020520-050801	RHD>5000R WAGON>GLS>1.3L>MPI- SOHC>5MT 2WD[9630]		"	1	
020520-050801	LHD>5000R WAGON>GLS[96EG,9760]		97250	1C100	1	020520-050801	RHD>5000R WAGON>GLS>1.3L>MPI- SOHC>5MT 2WD[96H2,9760]		"	1	
020520-050801	LHD>5000R WAGON>GLS>5MT 2WD[9 630]		97250	1C000	1	020520-050801	RHD>5000R WAGON>GLS>1.3L>MPI- SOHC>5MT 2WD[9630,9760]		"	1	
020520-050801	LHD>5000R WAGON>GLS>1.3L[96H3, 9760]		"	1		020520-050801	RHD>5000R WAGON>GLS>1.3L>MPI- SOHC>5MT 2WD[96H2]		"	1	
020520-050801	LHD>5000R WAGON>GLS>1.3L[96EG]		"	1		020520-050801	RHD>5000R WAGON>GLS>1.3L>MPI- SOHC>4AT 2WD[9630,9760]		"	1	
020520-050801	LHD>5000R WAGON>GLS>1.3L[9631, 9760]		97250	1C100	1	020520-050801	RHD>5000R WAGON>GLS>1.3L>MPI- SOHC>4AT 2WD[9631,9760]		"	1	
020520-050801	LHD>5000R WAGON>GLS>1.3L>MPI- -		97250	1C000	1	020520-050801	RHD>5000R WAGON>GLS>1.3L>MPI- -		"	1	

PNC FROM-TO	PART NAME DESCRIPTION	I T C	PART NO	Q T Y	REMARK	PNC FROM-TO	PART NAME DESCRIPTION	I T C	PART NO	Q T Y	REMARK
020520-050801	SOHC>4AT 2WD[9630] RHD>5000R WAGON>GLS>1.6L>MPI- DOHC>SMT 2WD[96EG,9760]		"	1		050801-	0]		"	1	
020520-050801	RHD>5000R WAGON>GLS>1.6L>MPI- DOHC>SMT 2WD[96H2,9760]		"	1		050801-	LHD>3DOOR WAGON(5)>GLS>1.5L[9 451,9630,9760]		"	1	
020520-050801	RHD>5000R WAGON>GLS>1.6L>MPI- DOHC>4AT 2WD[96EG,9760]		"	1		050801-	LHD>3DOOR WAGON(5)>GLS>1.6L>M PI-DOHC>SMT 2WD[9451,9631,976 0]		"	1	
020520-050801	RHD>5000R WAGON>GLS>1.6L>MPI- DOHC>4AT 2WD[9630,9760]		"	1		050801-	LHD>3DOOR WAGON(5)>GLS>1.6L>M PI-DOHC>4AT 2WD[9451,96EG,976 0]		"	1	
020520-050801	RHD>5000R WAGON>GLS>1.6L>MPI- DOHC>4AT 2WD[9630]		"	1		050801-	LHD>5000R WAGON>GL[9451,9630, 9760]		"	1	
020520-050801	RHD>5000R WAGON>GLS>1.6L>MPI- DOHC>4AT 2WD[96H2,9760]		"	1		050801-	LHD>5000R WAGON>GL[9451,9631, 9760]		"	1	
020814-050801	LHD>5000R WAGON>GLS>1.6L[9631 ,9760]		97250 1C100	1		050801-	LHD>5000R WAGON>GL[9451,96H2, 9760]		"	1	
020814-050801	RHD>5000R WAGON>GLS>1.6L[9631 ,9760]		97250 1C900	1		050801-	LHD>5000R WAGON>GL>1.1L>MPI-S OHC>SMT 2WD[9451,96EG,9760]		"	1	
030721-050801	LHD>3DOOR WAGON(5)>GL>4AT 2WD [96EG]		97250 1C000	1		050801-	LHD>5000R WAGON>GL>1.1L>MPI-S OHC>SMT 2WD[9451,9630]		"	1	
030721-050801	LHD>5000R WAGON>GL>1.3L>MPI-S OHC>SMT 2WD[96EG,9760]		97250 1C100	1		050801-	LHD>5000R WAGON>GL>1.1L>MPI-S OHC>SMT 2WD[9451,96H3,9760]		"	1	
030721-050801	LHD>5000R WAGON>GL>1.6L>MPI-D OHC>SMT 2WD[96EG,9760]		"	1		050801-	LHD>5000R WAGON>GL>1.4L>MPI-D OHC>SMT 2WD[9451,9631]		"	1	
030721-050801	RHD>5000R WAGON>GL>1.1L[96EG]		97250 1C900	1		050801-	LHD>5000R WAGON>GL>1.4L>MPI-D OHC>SMT 2WD[9451,96H3,9760]		"	1	
030721-050801	RHD>5000R WAGON>GL>1.1L>MPI-S OHC>SMT 2WD[96EG,9760]		"	1		050801-	LHD>5000R WAGON>GL>1.4L>MPI-D OHC>SMT 2WD[9451,9630]		"	1	
030721-050801	RHD>5000R WAGON>GL>1.3L>MPI-S OHC>4AT 2WD[96EG,9760]		97250 1C500	1		050801-	LHD>5000R WAGON>GL>1.4L>MPI-D OHC>SMT 2WD[9451,96EG,9760]		"	1	
050801-	LHD>3DOOR WAGON(5)>GL>1.1L[94 51,9630,9760]		"	1		050801-	LHD>5000R WAGON>GL>1.4L>MPI-D OHC>SMT 2WD[9451,96H3,9760]		"	1	
050801-	LHD>3DOOR WAGON(5)>GL>1.1L[94 51,96EG,9760]		"	1		050801-	LHD>5000R WAGON>GL>1.4L>MPI-D OHC>4AT 2WD[9451,96H3,9760]		"	1	
050801-	LHD>3DOOR WAGON(5)>GL>1.4L[94 51,9631,9760]		"	1		050801-	LHD>5000R WAGON>GL>1.4L>MPI-D OHC>4AT 2WD[9451,96EG,9760]		"	1	
050801-	LHD>3DOOR WAGON(5)>GL>1.4L>MP I-DOHC>SMT 2WD[9451,9630]		"	1		050801-	LHD>5000R WAGON>GL>1.5L>TC1 0 OHC>SMT 2WD[9451,96H3,9760]		"	1	
050801-	LHD>3DOOR WAGON(5)>GL>1.5L>TC I DOHC>SMT 2WD[9451,9630]		"	1		050801-	LHD>5000R WAGON>GL>1.6L>MPI-D OHC>SMT 2WD[9451,9630]		"	1	
050801-	LHD>3DOOR WAGON(5)>GL>1.6L>MP I-DOHC>SMT 2WD[9451,9630]		"	1		050801-	LHD>5000R WAGON>GL>1.6L>MPI-D OHC>4AT 2WD[9451,96EG,9760]		"	1	
050801-	LHD>3DOOR WAGON(5)>GL>1.6L>MP I-DOHC>SMT 2WD[9451,9631]		"	1		050801-	LHD>5000R WAGON>GL>1.6L>MPI-D OHC>4AT 2WD[9451,96H3,9760]		"	1	
050801-	LHD>3DOOR WAGON(5)>GLS>1.4L>M PI-DOHC>SMT 2WD[9451,96EG,976		"	1		050801-	LHD>5000R WAGON>GLS[9451,9630		"	1	

PNC FROM-TO	PART NAME DESCRIPTION	I T C	PART NO	Q T Y	REMARK	PNC FROM-TO	PART NAME DESCRIPTION	I T C	PART NO	Q T Y	REMARK
050801-	.9760] LHD>5000R WAGON>GLS>1.4L[9451 .96H3,9760]		"	1		050801-	RHD>5000R WAGON>GL>1.1L>MPI-S OHC>SMT 2WD[9451,96EG]		"	1	
050801-	LHD>5000R WAGON>GLS>1.4L[9451 .96EG,9760]		"	1		050801-	RHD>5000R WAGON>GL>1.1L>MPI-S OHC>SMT 2WD[9451,96EG,9760]		"	1	
050801-	LHD>5000R WAGON>GLS>1.4L[9451 .9631,9760]		"	1		050801-	RHD>5000R WAGON>GL>1.1L>MPI-S OHC>SMT 2WD[9451,9630]		"	1	
050801-	LHD>5000R WAGON>GLS>1.4L>MPI- DOHC>SMT 2WD[9451,96H2,9760]		"	1		050801-	RHD>5000R WAGON>GL>1.4L>MPI-D OHC>SMT 2WD[9451,9630]		"	1	
050801-	LHD>5000R WAGON>GLS>1.4L>MPI- DOHC>4AT 2WD[9451,96H2,9760]		"	1		050801-	RHD>5000R WAGON>GL>1.4L>MPI-D OHC>SMT 2WD[9451,96EG]		"	1	
050801-	LHD>5000R WAGON>GLS>1.5L[9451 .96H3,9760]		"	1		050801-	RHD>5000R WAGON>GL>1.4L>MPI-D OHC>SMT 2WD[9451,96H3,9760]		"	1	
050801-	LHD>5000R WAGON>GLS>1.6L[9451 .96EG,9760]		"	1		050801-	RHD>5000R WAGON>GL>1.4L>MPI-D OHC>4AT 2WD[9451,96EG,9760]		"	1	
050801-	LHD>5000R WAGON>GLS>1.6L[9451 .9631,9760]		"	1		050801-	RHD>5000R WAGON>GL>1.4L>MPI-D OHC>4AT 2WD[9451,9630]		"	1	
050801-	LHD>5000R WAGON>GLS>1.6L>MPI- DOHC>SMT 2WD[9451,9630]		"	1		050801-	RHD>5000R WAGON>GL>1.5L>TCI D OHC>SMT 2WD[9451,96EG,9760]		"	1	
050801-	LHD>5000R WAGON>GLS>1.6L>MPI- DOHC>4AT 2WD[9451,96H2,9760]		"	1		050801-	RHD>5000R WAGON>GL>1.5L>TCI D OHC>SMT 2WD[9451,96H3,9760]		"	1	
050801-	RHD>3000R WAGON(5)>GL>1.1L[94 51,9630]	97250	10700	1		050801-	RHD>5000R WAGON>GL>1.6L>MPI-D OHC>SMT 2WD[9451,9630]		"	1	
050801-	RHD>3000R WAGON(5)>GL>1.1L>MP I-SOHC>SMT 2WD[9451,9630,9760]		"	1		050801-	RHD>5000R WAGON>GL>1.6L>MPI-D OHC>4AT 2WD[9451,96H2,9760]		"	1	
050801-	RHD>3000R WAGON(5)>GL>1.4L>MP I-DOHC>SMT 2WD[9451,9630,9760]		"	1		050801-	RHD>5000R WAGON>GL>1.6L>MPI-D OHC>4AT 2WD[9451,96EG,9760]		"	1	
050801-	RHD>3000R WAGON(5)>GLS>1.4L>M PI-DOHC>4AT 2WD[9451,9630]		"	1		050801-	RHD>5000R WAGON>GLS[9451,9630 .9760]		"	1	
050801-	RHD>3000R WAGON(5)>GLS>1.6L>M PI-DOHC>SMT 2WD[9451,9630]		"	1		050801-	RHD>5000R WAGON>GLS>1.4L>MPI- DOHC>SMT 2WD[9451,96EG,9760]		"	1	
050801-	RHD>3000R WAGON(5)>GLS>1.6L>M PI-DOHC>4AT 2WD[9451,96EG,976 0]		"	1		050801-	RHD>5000R WAGON>GLS>1.4L>MPI- DOHC>SMT 2WD[9451,9630]		"	1	
050801-	RHD>5000R WAGON>GL[9451,9630, 9760]		"	1		050801-	RHD>5000R WAGON>GLS>1.4L>MPI- DOHC>4AT 2WD[9451,9630]		"	1	
050801-	RHD>5000R WAGON>GL>1.1L[9451, 96H2]		"	1		050801-	RHD>5000R WAGON>GLS>1.5L[9451 .96H2,9760]		"	1	
050801-	RHD>5000R WAGON>GL>1.1L[9451, 9631]		"	1		050801-	RHD>5000R WAGON>GLS>1.5L>TCI DOHC>SMT 2WD[9451,96EG,9760]		"	1	
050801-	RHD>5000R WAGON>GL>1.1L>MPI-S OHC>SMT 2WD[9451,96H3,9760]		"	1		050801-	RHD>5000R WAGON>GLS>1.6L>MPI- DOHC>SMT 2WD[9451,96EG,9760]		"	1	

PNC FROM-TO	PART NAME DESCRIPTION	I T C	PART NO	Q T Y	REMARK	PNC FROM-TO	PART NAME DESCRIPTION	I T C	PART NO	Q T Y	REMARK
050801-	RHD>5000R WAGON>GLS>1.6L>MPI-DOHC>4AT 2WD[9451,9630]		"	1		020520-050801	PI-SOHC>4AT 2WD[9630,9760]		"	1	
050801-	RHD>5000R WAGON>GLS>1.6L>MPI-DOHC>4AT 2WD[9451,96EG,9760]		"	1		020520-050801	LHD>3000R WAGON(5)>GLS>1.6L[96H2,9760]		"	1	
97252B	SCREW-TAPPING		"	1		020520-050801	LHD>3000R WAGON(5)>GLS>1.6L[9631,9760]		"	1	
020520-050801	TORNILLO		97255 25100	2		020520-050801	LHD>3000R WAGON(5)>GLS>1.6L>MPI-DOHC>5MT 2WD[9630,9760]		"	1	
97257K	SWITCH ASSY-DEFROSTER		"	1		020520-050801	LHD>5000R WAGON>GL[9630,9760]		"	1	
020520-050801	CONJUNTO INTERRUPTOR-ANTIVAHADO		97257 25100	1		020520-050801	LHD>5000R WAGON>GL[96H2,9760]		"	1	
97258	SWITCH ASSY-BLOWER		"	1		020520-050801	LHD>5000R WAGON>GL>1.1L>MPI-SOHC>5MT 2WD[96H3,9760]		"	1	
020520-	CONJ. CONMUTADOR		97258 25100	1		020520-050801	LHD>5000R WAGON>GL>1.3L>MPI-SOHC>5MT 2WD[9631,9760]		"	1	
97259C	SWITCH ASSY-A/C		"	1		020520-050801	LHD>5000R WAGON>GL>1.3L>MPI-SOHC>5MT 2WD[96H3,9760]		"	1	
020520-030721	CONJUNTO INTERRUPTOR-A/C		97259 10000	1		020520-050801	LHD>5000R WAGON>GL>1.3L>MPI-SOHC>4AT 2WD[96H3,9760]		"	1	
020520-030721	LHD>3000R WAGON(5)>GLS>1.3L>MPI-SOHC>5MT 2WD[96H3,9760]		"	1		020520-050801	LHD>5000R WAGON>GL>1.3L>MPI-SOHC>4AT 2WD[9631,9760]		"	1	
020520-030721	LHD>5000R WAGON>GLS>1.3L[96HS,9760]		"	1		020520-050801	LHD>5000R WAGON>GL>1.5L>TC1>5MT 2WD[96H3,9760]		"	1	
020520-030721	RHD>5000R WAGON>GL>1.3L>MPI-SOHC>4AT 2WD[96HS,9760]		97259 10900	1		020520-050801	LHD>5000R WAGON>GL>1.5L>TC1>5MT 2WD[9631,9760]		"	1	
020520-030721	RHD>5000R WAGON>GLS>1.3L>MPI-SOHC>4AT 2WD[96HS,9760]		"	1		020520-050801	LHD>5000R WAGON>GL>1.6L>MPI-DOHC>5MT 2WD[96H3,9760]		"	1	
020520-030721	RHD>5000R WAGON>GLS>1.6L>MPI-DOHC>5MT 2WD[96HS,9760]		"	1		020520-050801	LHD>5000R WAGON>GL>1.6L>MPI-DOHC>5MT 2WD[9631,9760]		"	1	
020520-031201	LHD>3000R WAGON(5)>GL>1.1L>MPI-SOHC>5MT 2WD[96H1,9760]		97259 10000	1		020520-050801	LHD>5000R WAGON>GLS[9630,9760]		"	1	
020520-031201	LHD>3000R WAGON(5)>GL>1.3L>MPI-SOHC>5MT 2WD[96H1,9760]		"	1		020520-050801	LHD>5000R WAGON>GLS[96EG,9760]		"	1	
020520-031201	LHD>5000R WAGON>GL>1.3L>MPI-SOHC>5MT 2WD[96H1,9760]		"	1		020520-050801	LHD>5000R WAGON>GLS>1.3L[96H3,9760]		"	1	
020520-031201	LHD>5000R WAGON>GL>1.6L>MPI-DOHC>5MT 2WD[96H1,9760]		"	1		020520-050801	LHD>5000R WAGON>GLS>1.3L[9631,9760]		"	1	
020520-050801	LHD>3000R WAGON(5)>GL[9630,9760]		"	1		020520-050801	LHD>5000R WAGON>GLS>1.3L>MPI-SOHC>5MT 2WD[96H2,9760]		"	1	
020520-050801	LHD>3000R WAGON(5)>GL>1.1L[96H2,9760]		"	1		020520-050801	LHD>5000R WAGON>GLS>1.6L>MPI-DOHC>5MT 2WD[96H2,9760]		"	1	
020520-050801	LHD>3000R WAGON(5)>GL>1.3L[96H2,9760]		"	1		020520-050801	LHD>5000R WAGON>GLS>1.6L>MPI-DOHC>4AT 2WD[96H2,9760]		"	1	
020520-050801	LHD>3000R WAGON(5)>GL>1.3L[9631,9760]		"	1		020520-050801	RHD>3000R WAGON(5)>GL>1.3L>MPI-SOHC>5MT 2WD[9630,9760]	97259 10900	"	1	
020520-050801	LHD>3000R WAGON(5)>GLS>1.3L>MPI-SOHC>5MT 2WD[9630,9760]		"	1		020520-050801	RHD>3000R WAGON(5)>GLS>5MT 2WD[9630,9760]		"	1	
020520-050801	LHD>3000R WAGON(5)>GLS>1.6L[9631,9760]		"	1		020520-050801	RHD>3000R WAGON(5)>GLS>1.6L[9631,9760]		"	1	

9451: CLOCK-AUTO(DIGITAL) 9630: AUDIO10 BLANK'G COVER-GENERAL 9631: AUDIO10 BLANK'G COVER-GERMANY 96EG: RAD10+CASS+CD+MP3(M280) 96H1: RAD10(K 210) 96H2: RAD10+CASS(K 220) 96H3: RAD10+CASS(K 240)
96HS: RAD10+CASS+CD+HEQ(H 280) 9760: AIR CON

PNC FROM-TO	PART NAME DESCRIPTION	I T C	PART NO	Q T Y	REMARK	PNC FROM-TO	PART NAME DESCRIPTION	I T C	PART NO	Q T Y	REMARK
	6H2, 9760]										
020520-050801	RHD>5000R WAGON>GL[9630, 9760]		"	1		050801-	51, 96EG, 9760]		"	1	
020520-050801	RHD>5000R WAGON>GL[96H2, 9760]		"	1			LHD>3000R WAGON(5)>GL>1.4L[94		"	1	
020520-050801	RHD>5000R WAGON>GL>1.1L[96H3, 9760]		"	1		050801-	51, 9631, 9760]		"	1	
020520-050801	RHD>5000R WAGON>GL>1.3L>MPI-S		"	1			LHD>3000R WAGON(5)>GLS>1.4L>M		"	1	
	OHC>4AT 2WD[9631, 9760]		"				PI-DOHC>5MT 2WD[9451, 96EG, 976		"	1	
020520-050801	RHD>5000R WAGON>GL>1.5L[96EG, 9760]		"	1		050801-	0]		"	1	
			"				LHD>3000R WAGON(5)>GLS>1.5L[9		"	1	
020520-050801	RHD>5000R WAGON>GLS>1.3L>MPI-		"	1		050801-	451, 9630, 9760]		"	1	
	SOHC>5MT 2WD[96H2, 9760]		"				LHD>3000R WAGON(5)>GLS>1.6L>M		"	1	
020520-050801	RHD>5000R WAGON>GLS>1.3L>MPI-		"	1		050801-	PI-DOHC>5MT 2WD[9451, 9631, 976		"	1	
	SOHC>5MT 2WD[96EG, 9760]		"				0]		"	1	
020520-050801	RHD>5000R WAGON>GLS>1.3L>MPI-		"	1		050801-	LHD>3000R WAGON(5)>GLS>1.6L>M		"	1	
	SOHC>5MT 2WD[9630, 9760]		"				PI-DOHC>4AT 2WD[9451, 96EG, 976		"	1	
020520-050801	RHD>5000R WAGON>GLS>1.3L>MPI-		"	1		050801-	0]		"	1	
	SOHC>4AT 2WD[9630, 9760]		"				LHD>5000R WAGON>GL[9451, 9630,		"	1	
020520-050801	RHD>5000R WAGON>GLS>1.3L>MPI-		"	1		050801-	9760]		"	1	
	SOHC>4AT 2WD[9631, 9760]		"				LHD>5000R WAGON>GL[9451, 9631,		"	1	
020520-050801	RHD>5000R WAGON>GLS>1.6L>MPI-		"	1		050801-	9760]		"	1	
	DOHC>5MT 2WD[96EG, 9760]		"				LHD>5000R WAGON>GL[9451, 96H2,		"	1	
020520-050801	RHD>5000R WAGON>GLS>1.6L>MPI-		"	1		050801-	9760]		"	1	
	DOHC>5MT 2WD[96H2, 9760]		"				LHD>5000R WAGON>GL>1.1L>MPI-S		"	1	
020520-050801	RHD>5000R WAGON>GLS>1.6L>MPI-		"	1		050801-	OHC>5MT 2WD[9451, 96H3, 9760]		"	1	
	DOHC>5MT 2WD[96H2, 9760]		"				LHD>5000R WAGON>GL>1.1L>MPI-S		"	1	
020520-050801	RHD>5000R WAGON>GLS>1.6L>MPI-		"	1		050801-	OHC>5MT 2WD[9451, 96EG, 9760]		"	1	
	DOHC>4AT 2WD[96H2, 9760]		"				LHD>5000R WAGON>GL>1.4L>MPI-D		"	1	
020520-050801	RHD>5000R WAGON>GLS>1.6L>MPI-		"	1		050801-	OHC>5MT 2WD[9451, 96EG, 9760]		"	1	
	DOHC>4AT 2WD[96EG, 9760]		"				LHD>5000R WAGON>GL>1.4L>MPI-D		"	1	
020520-050801	RHD>5000R WAGON>GLS>1.6L>MPI-		"	1		050801-	OHC>5MT 2WD[9451, 96H3, 9760]		"	1	
	DOHC>4AT 2WD[9630, 9760]		"				LHD>5000R WAGON>GL>1.4L>MPI-D		"	1	
020814-050801	LHD>5000R WAGON>GLS>1.6L[9631		97259 1C000	1		050801-	OHC>4AT 2WD[9451, 96EG, 9760]		"	1	
	, 9760]						LHD>5000R WAGON>GL>1.4L>MPI-D		"	1	
020814-050801	RHD>5000R WAGON>GLS>1.6L[9631		97259 1C900	1		050801-	OHC>4AT 2WD[9451, 96H3, 9760]		"	1	
	, 9760]						LHD>5000R WAGON>GL>1.5L>TCI D		"	1	
030721-050801	LHD>5000R WAGON>GL>1.3L>MPI-S		97259 1C000	1		050801-	OHC>5MT 2WD[9451, 96H3, 9760]		"	1	
	OHC>5MT 2WD[96EG, 9760]						LHD>5000R WAGON>GL>1.6L>MPI-D		"	1	
030721-050801	LHD>5000R WAGON>GL>1.6L>MPI-D		"	1		050801-	OHC>4AT 2WD[9451, 96EG, 9760]		"	1	
	OHC>5MT 2WD[96EG, 9760]						LHD>5000R WAGON>GL>1.6L>MPI-D		"	1	
030721-050801	RHD>5000R WAGON>GL>1.1L>MPI-S		97259 1C900	1		050801-	OHC>4AT 2WD[9451, 96H3, 9760]		"	1	
	OHC>5MT 2WD[96EG, 9760]						LHD>5000R WAGON>GLS[9451, 9630		"	1	
030721-050801	RHD>5000R WAGON>GL>1.3L>MPI-S		"	1		050801-	, 9760]		"	1	
	OHC>4AT 2WD[96EG, 9760]						LHD>5000R WAGON>GLS>1.4L[9451		"	1	
050801-	LHD>3000R WAGON(5)>GL>1.1L[94		97259 1C000	1		050801-	, 96EG, 9760]		"	1	
	51, 9630, 9760]						LHD>5000R WAGON>GLS>1.4L[9451		"	1	
050801-	LHD>3000R WAGON(5)>GL>1.1L[94		"	1		050801-	, 96H3, 9760]		"	1	

PNC FROM-TO	PART NAME DESCRIPTION	I T C	PART NO	Q T Y	REMARK	PNC FROM-TO	PART NAME DESCRIPTION	I T C	PART NO	Q T Y	REMARK
050801-	LHD>5000R WAGON>GLS>1.4L[9451,9631,9760]		"	1		050801-	,9760]		"	1	
050801-	LHD>5000R WAGON>GLS>1.4L>MPI-DOHC>SMT 2WD[9451,96H2,9760]		"	1		050801-	RHD>5000R WAGON>GLS>1.4L[9451,9631,9760]		"	1	
050801-	LHD>5000R WAGON>GLS>1.4L>MPI-DOHC>4AT 2WD[9451,96H2,9760]		"	1		050801-	RHD>5000R WAGON>GLS>1.4L>MPI-DOHC>SMT 2WD[9451,96EG,9760]		"	1	
050801-	LHD>5000R WAGON>GLS>1.5L[9451,96H3,9760]		"	1		050801-	RHD>5000R WAGON>GLS>1.5L[9451,96H2,9760]		"	1	
050801-	LHD>5000R WAGON>GLS>1.6L[9451,9631,9760]		"	1		050801-	RHD>5000R WAGON>GLS>1.5L>TCI DOHC>SMT 2WD[9451,96EG,9760]		"	1	
050801-	LHD>5000R WAGON>GLS>1.6L[9451,96EG,9760]		"	1		050801-	RHD>5000R WAGON>GLS>1.6L>MPI-DOHC>SMT 2WD[9451,96EG,9760]		"	1	
050801-	LHD>5000R WAGON>GLS>1.6L>MPI-DOHC>4AT 2WD[9451,96H2,9760]		"	1		050801-	RHD>5000R WAGON>GLS>1.6L>MPI-DOHC>4AT 2WD[9451,96EG,9760]		"	1	
050801-	RHD>3000R WAGON(5)>GL>1.1L>MPI-SOHC>SMT 2WD[9451,9630,9760]	97259	1C900	1			CLIP-CABLE MIT`G CLIP-FIJACION CABLE		97260	25100	3
050801-	RHD>3000R WAGON(5)>GL>1.4L>MPI-DOHC>SMT 2WD[9451,9630,9760]		"	1		020520-	MODE CABLE				
050801-	RHD>3000R WAGON(5)>GLS>1.6L>MPI-DOHC>4AT 2WD[9451,96EG,9760]		"	1		97261E	MODE CABLE				
050801-	RHD>5000R WAGON>GL[9451,9630,9760]		"	1		020520-030721	LHD>3000R WAGON(5)>GLS>1.3L>MPI-SOHC>SMT 2WD[96HS,9760]		97261	1C000	1
050801-	RHD>5000R WAGON>GL>1.1L>MPI-SOHC>SMT 2WD[9451,96EG,9760]		"	1		020520-030721	LHD>5000R WAGON>GLS>1.3L[96HS,9760]		"		1
050801-	RHD>5000R WAGON>GL>1.1L>MPI-SOHC>SMT 2WD[9451,96H3,9760]		"	1		020520-030721	RHD>5000R WAGON>GL>1.1L[96HS]		97261	1C900	1
050801-	RHD>5000R WAGON>GL>1.4L>MPI-DOHC>SMT 2WD[9451,96H3,9760]		"	1		020520-030721	RHD>5000R WAGON>GL>1.3L>MPI-SOHC>4AT 2WD[96HS,9760]		"		1
050801-	RHD>5000R WAGON>GL>1.4L>MPI-DOHC>SMT 2WD[9451,96H3,9760]		"	1		020520-030721	RHD>5000R WAGON>GLS>1.3L>MPI-SOHC>4AT 2WD[96HS,9760]		"		1
050801-	RHD>5000R WAGON>GL>1.4L>MPI-DOHC>4AT 2WD[9451,96EG,9760]		"	1		020520-030721	RHD>5000R WAGON>GLS>1.6L>MPI-DOHC>SMT 2WD[96HS,9760]		"		1
050801-	RHD>5000R WAGON>GL>1.4L>MPI-DOHC>4AT 2WD[9451,9631,9760]		"	1		020520-030721	RHD>5000R WAGON>GLS>1.6L>MPI-DOHC>4AT 2WD[96HS,9760]		"		1
050801-	RHD>5000R WAGON>GL>1.5L>TCI DOHC>SMT 2WD[9451,96EG,9760]		"	1		020520-031201	LHD>3000R WAGON(5)>GL>1.1L>MPI-SOHC>SMT 2WD[96H1,9760]		97261	1C000	1
050801-	RHD>5000R WAGON>GL>1.5L>TCI DOHC>SMT 2WD[9451,96H3,9760]		"	1		020520-031201	LHD>3000R WAGON(5)>GL>1.3L>MPI-SOHC>SMT 2WD[96H1,9760]		"		1
050801-	RHD>5000R WAGON>GL>1.6L>MPI-DOHC>4AT 2WD[9451,96H2,9760]		"	1		020520-031201	LHD>3000R WAGON(5)>GL>1.3L>MPI-SOHC>SMT 2WD[96H1]		"		1
050801-	RHD>5000R WAGON>GL>1.6L>MPI-DOHC>4AT 2WD[9451,96EG,9760]		"	1		020520-031201	LHD>5000R WAGON>GL>1.3L>MPI-SOHC>SMT 2WD[96H1,9760]		"		1
050801-	RHD>5000R WAGON>GLS[9451,9630]		"	1		020520-031201	LHD>5000R WAGON>GL>1.6L>MPI-DOHC>SMT 2WD[96H1,9760]		"		1
050801-			"	1		020520-031201	LHD>5000R WAGON>GL>1.6L>MPI-DOHC>SMT 2WD[96H1,9760]		"		1
050801-			"	1		020520-031201	LHD>5000R WAGON>GL>1.6L>MPI-DOHC>SMT 2WD[96H1]		"		1
050801-			"	1		020520-050801	LHD>3000R WAGON(5)>GL[9630,97		"		1

9451:CLOCK-AUTO(DIGITAL) 9630:AUD10 BLANK`G COVER-GERMANY 9631:AUD10 BLANK`G COVER-GERMANY 96EG:RAD10+CASS+CD+MP3(M280) 96H1:RAD10(K 210) 96H2:RAD10+CASS(K 220) 96H3:RAD10+CASS(K 240)
96HS:RAD10+CASS+CD+EQ(H 280) 9760:AIR CON

PNC FROM-TO	PART NAME DESCRIPTION	I T C	PART NO	Q T Y	REMARK	PNC FROM-TO	PART NAME DESCRIPTION	I T C	PART NO	Q T Y	REMARK
020520-050801	60] LHD>3D00R WAGON(5)>GL>1.1L[96 H2.9760]		"	1		020520-050801	LHD>5D00R WAGON>GL>1.5L>TCI>5 MT 2WD[9630]		"	1	
020520-050801	LHD>3D00R WAGON(5)>GL>1.1L[96 H2]		"	1		020520-050801	LHD>5D00R WAGON>GL>1.5L>TCI>5 MT 2WD[9631,9760]		"	1	
020520-050801	LHD>3D00R WAGON(5)>GL>1.1L>MP 1-SOHC>5MT 2WD[9630]		"	1		020520-050801	LHD>5D00R WAGON>GL>1.5L>TCI>5 MT 2WD[96H3,9760]		"	1	
020520-050801	LHD>3D00R WAGON(5)>GL>1.3L[96 31,9760]		"	1		020520-050801	LHD>5D00R WAGON>GL>1.6L>MPI-D OHC>5MT 2WD[96H3,9760]		"	1	
020520-050801	LHD>3D00R WAGON(5)>GL>1.3L[96 H2,9760]		"	1		020520-050801	LHD>5D00R WAGON>GL>1.6L>MPI-D OHC>5MT 2WD[9631]		"	1	
020520-050801	LHD>3D00R WAGON(5)>GL>1.3L>MP 1-SOHC>5MT 2WD[9630]		"	1		020520-050801	LHD>5D00R WAGON>GL>1.6L>MPI-D OHC>5MT 2WD[9631,9760]		"	1	
020520-050801	LHD>3D00R WAGON(5)>GL>1.3L>MP 1-SOHC>5MT 2WD[9631]		"	1		020520-050801	LHD>5D00R WAGON>GL>1.6L>MPI-D OHC>5MT 2WD[9630]		"	1	
020520-050801	LHD>3D00R WAGON(5)>GL>1.6L>MP 1-DOHC>5MT 2WD[9631]		"	1		020520-050801	LHD>5D00R WAGON>GL>1.6L>MPI-D OHC>4AT 2WD[9630]		"	1	
020520-050801	LHD>3D00R WAGON(5)>GLS>1.3L>M PI-SOHC>4AT 2WD[9630,9760]		"	1		020520-050801	LHD>5D00R WAGON>GL>1.6L>MPI-D OHC>4AT 2WD[96H2]		"	1	
020520-050801	LHD>3D00R WAGON(5)>GLS>1.6L[9 6H2,9760]		"	1		020520-050801	LHD>5D00R WAGON>GLS[9630,9760]		"	1	
020520-050801	LHD>3D00R WAGON(5)>GLS>1.6L[9 631,9760]		"	1		020520-050801	LHD>5D00R WAGON>GLS[96EG,9760]		"	1	
020520-050801	LHD>3D00R WAGON(5)>GLS>1.6L>M PI-DOHC>5MT 2WD[9630,9760]		"	1		020520-050801	LHD>5D00R WAGON>GLS>5MT 2WD[9 630]		"	1	
020520-050801	LHD>5D00R WAGON>GL[96H2,9760]		"	1		020520-050801	LHD>5D00R WAGON>GLS>1.3L[96H3 ,9760]		"	1	
020520-050801	LHD>5D00R WAGON>GL[9630,9760]		"	1		020520-050801	LHD>5D00R WAGON>GLS>1.3L[96EG] ,9760]		"	1	
020520-050801	LHD>5D00R WAGON>GL>1.1L[96H3]		"	1		020520-050801	LHD>5D00R WAGON>GLS>1.3L>MPI- SOHC>5MT 2WD[96H2,9760]		"	1	
020520-050801	LHD>5D00R WAGON>GL>1.1L>MPI-S OHC>5MT 2WD[9630]		"	1		020520-050801	LHD>5D00R WAGON>GLS>1.6L>MPI- DOHC>5MT 2WD[96H2,9760]		"	1	
020520-050801	LHD>5D00R WAGON>GL>1.1L>MPI-S OHC>5MT 2WD[96H2]		"	1		020520-050801	LHD>5D00R WAGON>GLS>1.6L>MPI- DOHC>5MT 2WD[96H2,9760]		"	1	
020520-050801	LHD>5D00R WAGON>GL>1.1L>MPI-S OHC>5MT 2WD[96H3,9760]		"	1		020520-050801	LHD>5D00R WAGON>GLS>1.6L>MPI- DOHC>4AT 2WD[96H2,9760]		"	1	
020520-050801	LHD>5D00R WAGON>GL>1.3L>MPI-S OHC>5MT 2WD[9630]		"	1		020520-050801	RHD>3D00R WAGON(5)>GL>4AT 2WD [9630]		97261 10900	1	
020520-050801	LHD>5D00R WAGON>GL>1.3L>MPI-S OHC>5MT 2WD[9631,9760]		"	1		020520-050801	RHD>3D00R WAGON(5)>GL>1.3L>MP 1-SOHC>5MT 2WD[9630,9760]		"	1	
020520-050801	LHD>5D00R WAGON>GL>1.3L>MPI-S OHC>5MT 2WD[96H3,9760]		"	1		020520-050801	RHD>3D00R WAGON(5)>GLS>5MT 2W D[9630,9760]		"	1	
020520-050801	LHD>5D00R WAGON>GL>1.3L>MPI-S OHC>4AT 2WD[96H3,9760]		"	1		020520-050801	RHD>3D00R WAGON(5)>GLS>1.3L>M PI-SOHC>4AT 2WD[9630]		"	1	
020520-050801	LHD>5D00R WAGON>GL>1.3L>MPI-S OHC>4AT 2WD[9631,9760]		"	1		020520-050801	RHD>3D00R WAGON(5)>GLS>1.6L[9 6H2,9760]		"	1	
						020520-050801	RHD>3D00R WAGON(5)>GLS>1.6L>M		"	1	

PNC FROM-TO	PART NAME DESCRIPTION	I T C	PART NO	Q T Y	REMARK	PNC FROM-TO	PART NAME DESCRIPTION	I T C	PART NO	Q T Y	REMARK
020520-050801	PI-DOHC>SMT 2WD[9630]		"	1		030721-050801	[9760]				
020520-050801	RHD>5000R WAGON>GL[96H2,9760]		"	1		LHD>3000R WAGON(5)>GL>4AT 2WD	97261 1C000	1			
020520-050801	RHD>5000R WAGON>GL[9630]		"	1		[96EG]					
020520-050801	RHD>5000R WAGON>GL[9630,9760]		"	1		LHD>5000R WAGON>GL>1.3L>MP1-S	"	1			
020520-050801	RHD>5000R WAGON>GL>1.1L[96H2]		"	1		OHC>SMT 2WD[96EG,9760]					
020520-050801	RHD>5000R WAGON>GL>1.1L[96H3]		"	1		LHD>5000R WAGON>GL>1.6L>MP1-O	"	1			
020520-050801	RHD>5000R WAGON>GL>1.1L[96H3,9760]		"	1		OHC>SMT 2WD[96EG,9760]					
020520-050801	RHD>5000R WAGON>GL>1.3L>MP1-S		"	1		RHD>5000R WAGON>GL>1.1L[96EG]	97261 1C900	1			
	OHC>4AT 2WD[9631,9760]		"	1		030721-050801	RHD>5000R WAGON>GL>1.1L>MP1-S		"	1	
020520-050801	RHD>5000R WAGON>GL>1.5L[96H3]		"	1		OHC>SMT 2WD[96EG,9760]					
020520-050801	RHD>5000R WAGON>GL>1.5L[96EG,9760]		"	1		030721-050801	RHD>5000R WAGON>GL>1.3L>MP1-S		"	1	
020520-050801	RHD>5000R WAGON>GLS>1.3L>MP1-S		"	1		OHC>4AT 2WD[96EG,9760]					
	SOHC>SMT 2WD[9630,9760]		"	1		050801-	LHD>3000R WAGON(5)>GL>1.1L[94	97261 1C000	1		
020520-050801	RHD>5000R WAGON>GLS>1.3L>MP1-S		"	1		51,96EG,9760]					
	SOHC>SMT 2WD[96EG,9760]		"	1		050801-	LHD>3000R WAGON(5)>GL>1.1L[94	"	1		
020520-050801	RHD>5000R WAGON>GLS>1.3L>MP1-S		"	1		51,9630,9760]					
	SOHC>SMT 2WD[9630]		"	1		050801-	LHD>3000R WAGON(5)>GL>1.4L[94	"	1		
020520-050801	RHD>5000R WAGON>GLS>1.3L>MP1-S		"	1		51,9631,9760]					
	SOHC>SMT 2WD[96H2]		"	1		050801-	LHD>3000R WAGON(5)>GL>1.4L>MP	"	1		
020520-050801	RHD>5000R WAGON>GLS>1.3L>MP1-S		"	1		1-DOHC>SMT 2WD[9451,9630]					
	SOHC>SMT 2WD[96H2,9760]		"	1		050801-	LHD>3000R WAGON(5)>GL>1.5L>TC	"	1		
020520-050801	RHD>5000R WAGON>GLS>1.3L>MP1-S		"	1		1 DOHC>SMT 2WD[9451,9630]					
	SOHC>4AT 2WD[9630,9760]		"	1		050801-	LHD>3000R WAGON(5)>GL>1.6L>MP	"	1		
020520-050801	RHD>5000R WAGON>GLS>1.3L>MP1-S		"	1		1-DOHC>SMT 2WD[9451,9630]					
	SOHC>4AT 2WD[9631,9760]		"	1		050801-	LHD>3000R WAGON(5)>GL>1.6L>MP	"	1		
020520-050801	RHD>5000R WAGON>GLS>1.3L>MP1-S		"	1		1-DOHC>SMT 2WD[9451,9631]					
	SOHC>4AT 2WD[9630]		"	1		050801-	LHD>3000R WAGON(5)>GLS>1.4L>M	"	1		
020520-050801	RHD>5000R WAGON>GLS>1.6L>MP1-S		"	1		PI-DOHC>SMT 2WD[9451,96EG,976					
	DOHC>SMT 2WD[96H2,9760]		"	1		0]					
020520-050801	RHD>5000R WAGON>GLS>1.6L>MP1-S		"	1		050801-	LHD>3000R WAGON(5)>GLS>1.5L[9	"	1		
	DOHC>4AT 2WD[96H2,9760]		"	1		451,9630,9760]					
020520-050801	RHD>5000R WAGON>GLS>1.6L>MP1-S		"	1		050801-	LHD>3000R WAGON(5)>GLS>1.6L>M	"	1		
	DOHC>4AT 2WD[96EG,9760]		"	1		PI-DOHC>SMT 2WD[9451,9631,976					
020520-050801	RHD>5000R WAGON>GLS>1.6L>MP1-S		"	1		0]					
	DOHC>4AT 2WD[9630,9760]		"	1		050801-	LHD>3000R WAGON(5)>GLS>1.6L>M	"	1		
020520-050801	RHD>5000R WAGON>GLS>1.6L>MP1-S		"	1		PI-DOHC>4AT 2WD[9451,96EG,976					
	DOHC>4AT 2WD[9630]		"	1		0]					
020814-050801	LHD>5000R WAGON>GLS>1.6L[9631,9760]		97261 1C000	1		050801-	LHD>5000R WAGON>GL[9451,9631,	"	1		
020814-050801	RHD>5000R WAGON>GLS>1.6L[9631,9760]		97261 1C900	1		9760]					
						050801-	LHD>5000R WAGON>GL[9451,9630,	"	1		
						9760]					
						050801-	LHD>5000R WAGON>GL>1.1L>MP1-S	"	1		

9451: CLOCK-AUTO(DIGITAL) 9630: AUDIO BLANK'G COVER-GENERAL 9631: AUDIO BLANK'G COVER-GERMANY 96EG: RAD10+CASS+CO+MP3(M2B0) 96H2: RAD10+CASS(K 220) 96H3: RAD10+CASS(K 240) 9760: AIR CON

PNC FROM-TO	PART NAME DESCRIPTION	I T C	PART NO	Q T Y	REMARK	PNC FROM-TO	PART NAME DESCRIPTION	I T C	PART NO	Q T Y	REMARK
050801-	OHC>SMT 2WD[9451,96H3,9760] LHD>5000R WAGON>GL>1.1L>MPI-S		"	1		050801-	,96EG,9760] LHD>5000R WAGON>GLS>1.6L>MPI-		"	1	
050801-	OHC>SMT 2WD[9451,9630] LHD>5000R WAGON>GL>1.1L>MPI-S		"	1		050801-	DOHC>SMT 2WD[9451,9630] LHD>5000R WAGON>GLS>1.6L>MPI-		"	1	
050801-	OHC>SMT 2WD[9451,96EG,9760] LHD>5000R WAGON>GL>1.4L>MPI-D		"	1		050801-	DOHC>4AT 2WD[9451,96H2,9760] RHD>3DOOR WAGON(5)>GL>1.1L[94	97261 1C900	"	1	
050801-	OHC>SMT 2WD[9451,96H3,9760] LHD>5000R WAGON>GL>1.4L>MPI-D		"	1		050801-	51,9630] RHD>3DOOR WAGON(5)>GL>1.1L>MP		"	1	
050801-	OHC>SMT 2WD[9451,9631] LHD>5000R WAGON>GL>1.4L>MPI-D		"	1		050801-	1-SOHC>SMT 2WD[9451,9630,9760		"	1	
050801-	OHC>SMT 2WD[9451,96EG,9760] LHD>5000R WAGON>GL>1.4L>MPI-D		"	1		050801-] RHD>3DOOR WAGON(5)>GL>1.4L>MP		"	1	
050801-	OHC>SMT 2WD[9451,9630] LHD>5000R WAGON>GL>1.4L>MPI-D		"	1		050801-	1-DOHC>SMT 2WD[9451,9630,9760		"	1	
050801-	OHC>SMT 2WD[9451,9631] LHD>5000R WAGON>GL>1.4L>MPI-D		"	1		050801-] RHD>3DOOR WAGON(5)>GLS>1.4L>M		"	1	
050801-	OHC>4AT 2WD[9451,96H3,9760] LHD>5000R WAGON>GL>1.4L>MPI-D		"	1		050801-	P1-DOHC>4AT 2WD[9451,9630] RHD>3DOOR WAGON(5)>GLS>1.6L>M		"	1	
050801-	OHC>4AT 2WD[9451,96EG,9760] LHD>5000R WAGON>GL>1.5L>TCI D		"	1		050801-	P1-DOHC>SMT 2WD[9451,9630] RHD>3DOOR WAGON(5)>GLS>1.6L>M		"	1	
050801-	OHC>SMT 2WD[9451,96H3,9760] LHD>5000R WAGON>GL>1.6L>MPI-D		"	1		050801-	P1-DOHC>4AT 2WD[9451,96EG,976		"	1	
050801-	OHC>SMT 2WD[9451,9631] LHD>5000R WAGON>GL>1.6L>MPI-D		"	1		050801-	0] RHD>5000R WAGON>GL[9451,9630,		"	1	
050801-	OHC>SMT 2WD[9451,9630] LHD>5000R WAGON>GL>1.6L>MPI-D		"	1		050801-	9760] RHD>5000R WAGON>GL>1.1L[9451,		"	1	
050801-	OHC>4AT 2WD[9451,96H3,9760] LHD>5000R WAGON>GL>1.6L>MPI-D		"	1		050801-	9631] RHD>5000R WAGON>GL>1.1L[9451,		"	1	
050801-	OHC>4AT 2WD[9451,96EG,9760] LHD>5000R WAGON>GLS[9451,9630		"	1		050801-	96H2] RHD>5000R WAGON>GL>1.1L>MPI-S		"	1	
050801-	,9760] LHD>5000R WAGON>GLS>1.4L[9451		"	1		050801-	DOHC>SMT 2WD[9451,96EG] RHD>5000R WAGON>GL>1.1L>MPI-S		"	1	
050801-	,9631,9760] LHD>5000R WAGON>GLS>1.4L[9451		"	1		050801-	OHC>SMT 2WD[9451,96EG,9760] RHD>5000R WAGON>GL>1.1L>MPI-S		"	1	
050801-	,96H3,9760] LHD>5000R WAGON>GLS>1.4L[9451		"	1		050801-	OHC>SMT 2WD[9451,9630] RHD>5000R WAGON>GL>1.1L>MPI-S		"	1	
050801-	,96EG,9760] LHD>5000R WAGON>GLS>1.4L>MPI-		"	1		050801-	OHC>SMT 2WD[9451,96H3,9760] RHD>5000R WAGON>GL>1.4L>MPI-D		"	1	
050801-	DOHC>SMT 2WD[9451,96H2,9760] LHD>5000R WAGON>GLS>1.4L>MPI-		"	1		050801-	OHC>SMT 2WD[9451,9630] RHD>5000R WAGON>GL>1.4L>MPI-D		"	1	
050801-	DOHC>4AT 2WD[9451,96H2,9760] LHD>5000R WAGON>GLS>1.5L[9451		"	1		050801-	OHC>SMT 2WD[9451,96EG] RHD>5000R WAGON>GL>1.4L>MPI-D		"	1	
050801-	,96H3,9760] LHD>5000R WAGON>GLS>1.6L[9451		"	1		050801-	OHC>SMT 2WD[9451,96H3,9760] RHD>5000R WAGON>GL>1.4L>MPI-D		"	1	
050801-	,9631,9760] LHD>5000R WAGON>GLS>1.6L[9451		"	1		050801-	OHC>4AT 2WD[9451,9630] RHD>5000R WAGON>GL>1.4L>MPI-D		"	1	
050801-	,9631,9760] LHD>5000R WAGON>GLS>1.6L[9451		"	1		050801-	OHC>4AT 2WD[9451,9631,9760]		"	1	

9451: CLOCK-AUTO(DIGITAL) 9630: AUDIO10 BLANK'G COVER-GENERAL 9631: AUDIO10 BLANK'G COVER-GERMANY 96EG: RADIO+CASS+CO+MP3(M20) 96H2: RADIO+CASS(K 220) 96H3: RADIO+CASS(K 240) 9760: AIR CON

PNC FROM-TO	PART NAME DESCRIPTION	I T C	PART NO	Q T Y	REMARK	PNC FROM-TO	PART NAME DESCRIPTION	I T C	PART NO	Q T Y	REMARK
050801-	RHD>5DOOR WAGON>GL>1.4L>MPI-D		"	1		020520-030721	DOHC>5MT 2WD[96HS,9760]		"	1	
050801-	OHC>4AT 2WD[9451,96EG,9760]		"	1		RHD>5DOOR WAGON>GLS>1.6L>MPI-			"	1	
050801-	RHD>5DOOR WAGON>GL>1.5L>TC1 D		"	1		DOHC>4AT 2WD[96HS,9760]			97262 1C000	1	
050801-	OHC>5MT 2WD[9451,96EG,9760]		"	1		LHD>3DOOR WAGON(5)>GL>1.1L>MP			"	1	
050801-	RHD>5DOOR WAGON>GL>1.5L>TC1 D		"	1		I-SOHC>5MT 2WD[96H1,9760]			"	1	
050801-	OHC>5MT 2WD[9451,96H3,9760]		"	1		LHD>3DOOR WAGON(5)>GL>1.3L>MP			"	1	
050801-	RHD>5DOOR WAGON>GL>1.6L>MPI-D		"	1		I-SOHC>5MT 2WD[96H1,9760]			"	1	
050801-	OHC>5MT 2WD[9451,9630]		"	1		LHD>3DOOR WAGON(5)>GL>1.3L>MP			"	1	
050801-	RHD>5DOOR WAGON>GL>1.6L>MPI-D		"	1		I-SOHC>5MT 2WD[96H1]			"	1	
050801-	OHC>4AT 2WD[9451,96H2,9760]		"	1		LHD>5DOOR WAGON>GL>1.3L>MPI-S			"	1	
050801-	RHD>5DOOR WAGON>GL>1.6L>MPI-D		"	1		OHC>5MT 2WD[96H1,9760]			"	1	
050801-	OHC>4AT 2WD[9451,96EG,9760]		"	1		LHD>5DOOR WAGON>GL>1.6L>MPI-D			"	1	
050801-	RHD>5DOOR WAGON>GLS[9451,9630		"	1		OHC>5MT 2WD[96H1]			"	1	
050801-	,9760]		"	1		LHD>5DOOR WAGON>GL>1.6L>MPI-D			"	1	
050801-	RHD>5DOOR WAGON>GLS>1.4L[9451		"	1		OHC>5MT 2WD[96H1,9760]			"	1	
050801-	,9631,9760]		"	1		LHD>3DOOR WAGON(5)>GL[9630,97			"	1	
050801-	RHD>5DOOR WAGON>GLS>1.4L>MPI-		"	1		60]			"	1	
050801-	DOHC>5MT 2WD[9451,96EG,9760]		"	1		LHD>3DOOR WAGON(5)>GL>1.1L[96			"	1	
050801-	RHD>5DOOR WAGON>GLS>1.4L>MPI-		"	1		H2,9760]			"	1	
050801-	DOHC>5MT 2WD[9451,9630]		"	1		LHD>3DOOR WAGON(5)>GL>1.1L[96			"	1	
050801-	RHD>5DOOR WAGON>GLS>1.4L>MPI-		"	1		H2]			"	1	
050801-	DOHC>4AT 2WD[9451,9630]		"	1		LHD>3DOOR WAGON(5)>GL>1.1L>MP			"	1	
050801-	RHD>5DOOR WAGON>GLS>1.5L[9451		"	1		I-SOHC>5MT 2WD[9630]			"	1	
050801-	,96H2,9760]		"	1		LHD>3DOOR WAGON(5)>GL>1.3L[96			"	1	
050801-	RHD>5DOOR WAGON>GLS>1.5L>TC1		"	1		H2,9760]			"	1	
050801-	DOHC>5MT 2WD[9451,96EG,9760]		"	1		LHD>3DOOR WAGON(5)>GL>1.3L[96			"	1	
050801-	RHD>5DOOR WAGON>GLS>1.6L>MPI-		"	1		31,9760]			"	1	
050801-	DOHC>5MT 2WD[9451,96EG,9760]		"	1		LHD>3DOOR WAGON(5)>GL>1.3L>MP			"	1	
050801-	RHD>5DOOR WAGON>GLS>1.6L>MPI-		"	1		I-SOHC>5MT 2WD[9630]			"	1	
050801-	DOHC>4AT 2WD[9451,9630]		"	1		LHD>3DOOR WAGON(5)>GL>1.3L>MP			"	1	
050801-	RHD>5DOOR WAGON>GLS>1.6L>MPI-		"	1		I-SOHC>5MT 2WD[9631]			"	1	
050801-	DOHC>4AT 2WD[9451,96EG,9760]		"	1		LHD>3DOOR WAGON(5)>GL>1.6L>MP			"	1	
97262H	TEMP CABLE					I-DOHC>5MT 2WD[9631]			"	1	
	CABLE TEMPERATURA					LHD>3DOOR WAGON(5)>GLS>1.3L>M			"	1	
020520-030721	LHD>3DOOR WAGON(5)>GLS>1.3L>M		97262 1C000	1		PI-SOHC>4AT 2WD[9630,9760]			"	1	
020520-030721	PI-SOHC>5MT 2WD[96HS,9760]		"	1		LHD>3DOOR WAGON(5)>GLS>1.6L[9			"	1	
020520-030721	LHD>5DOOR WAGON>GLS>1.3L[96HS		"	1		631,9760]			"	1	
020520-030721	,9760]		97262 1C900	1		LHD>3DOOR WAGON(5)>GLS>1.6L[9			"	1	
020520-030721	RHD>5DOOR WAGON>GL>1.1L[96HS]		"	1		6H2,9760]			"	1	
020520-030721	RHD>5DOOR WAGON>GL>1.3L>MPI-S		"	1		LHD>3DOOR WAGON(5)>GLS>1.6L>M			"	1	
020520-030721	OHC>4AT 2WD[96HS,9760]		"	1		PI-DOHC>5MT 2WD[9630,9760]			"	1	
020520-030721	RHD>5DOOR WAGON>GLS>1.3L>MPI-		"	1		LHD>5DOOR WAGON>GL[9630,9760]			"	1	
020520-030721	SOHC>4AT 2WD[96HS,9760]		"	1		LHD>5DOOR WAGON>GL[96H2,9760]			"	1	
020520-030721	RHD>5DOOR WAGON>GLS>1.6L>MPI-		"	1		LHD>5DOOR WAGON>GL>1.1L[96H3]			"	1	

9451:LOCK-AUTO(DIGITAL) 9630:AUDIO10 BLANK'G COVER-GENERAL 9631:AUDIO10 BLANK'G COVER-GERMANY 96EG:RADIO+CASS+CD+MP3(M280) 96H1:RADIO(K 210) 96H2:RADIO+CASS(K 220) 96H3:RADIO+CASS(K 240)
 96HS:RADIO+CASS+CD+EQ(H 280) 9760:AIR CON

PNC FROM-TO	PART NAME DESCRIPTION	I T C	PART NO	Q T Y	REMARK	PNC FROM-TO	PART NAME DESCRIPTION	I T C	PART NO	Q T Y	REMARK
020520-050801	LHD>5000R WAGON>GL>1.1L>MPI-S OHC>5MT 2WD[96H3,9760]	"	"	1		020520-050801	SOHC>5MT 2WD[96H2,9760]	"	"	1	
020520-050801	LHD>5000R WAGON>GL>1.1L>MPI-S OHC>5MT 2WD[96H2]	"	"	1		020520-050801	LHD>5000R WAGON>GLS>1.6L>MPI- DOHC>5MT 2WD[96H2,9760]	"	"	1	
020520-050801	LHD>5000R WAGON>GL>1.1L>MPI-S OHC>5MT 2WD[9630]	"	"	1		020520-050801	LHD>5000R WAGON>GLS>1.6L>MPI- DOHC>4AT 2WD[96H2,9760]	"	"	1	
020520-050801	LHD>5000R WAGON>GL>1.3L>MPI-S OHC>5MT 2WD[9631,9760]	"	"	1		020520-050801	RHD>3000R WAGON(5)>GL>4AT 2WD [9630]	97262 10900	"	1	
020520-050801	LHD>5000R WAGON>GL>1.3L>MPI-S OHC>5MT 2WD[96H3,9760]	"	"	1		020520-050801	RHD>3000R WAGON(5)>GL>1.3L>MP 1-SOHC>5MT 2WD[9630,9760]	"	"	1	
020520-050801	LHD>5000R WAGON>GL>1.3L>MPI-S OHC>5MT 2WD[9630]	"	"	1		020520-050801	RHD>3000R WAGON(5)>GLS>5MT 2W D[9630,9760]	"	"	1	
020520-050801	LHD>5000R WAGON>GL>1.3L>MPI-S OHC>4AT 2WD[96H3,9760]	"	"	1		020520-050801	RHD>3000R WAGON(5)>GLS>1.3L>M PI-SOHC>4AT 2WD[9630]	"	"	1	
020520-050801	LHD>5000R WAGON>GL>1.3L>MPI-S OHC>4AT 2WD[9631,9760]	"	"	1		020520-050801	RHD>3000R WAGON(5)>GLS>1.6L[9 6H2,9760]	"	"	1	
020520-050801	LHD>5000R WAGON>GL>1.5L>TCI>5 MT 2WD[96H3,9760]	"	"	1		020520-050801	RHD>3000R WAGON(5)>GLS>1.6L>M PI-DOHC>5MT 2WD[9630]	"	"	1	
020520-050801	LHD>5000R WAGON>GL>1.5L>TCI>5 MT 2WD[9630]	"	"	1		020520-050801	RHD>5000R WAGON>GL[96H2,9760]	"	"	1	
020520-050801	LHD>5000R WAGON>GL>1.5L>TCI>5 MT 2WD[9631,9760]	"	"	1		020520-050801	RHD>5000R WAGON>GL[9630]	"	"	1	
020520-050801	LHD>5000R WAGON>GL>1.6L>MPI-D OHC>5MT 2WD[96H3,9760]	"	"	1		020520-050801	RHD>5000R WAGON>GL[9630,9760]	"	"	1	
020520-050801	LHD>5000R WAGON>GL>1.6L>MPI-D OHC>5MT 2WD[9631]	"	"	1		020520-050801	RHD>5000R WAGON>GL>1.1L[96H2]	"	"	1	
020520-050801	LHD>5000R WAGON>GL>1.6L>MPI-D OHC>5MT 2WD[9630]	"	"	1		020520-050801	RHD>5000R WAGON>GL>1.1L[96H3]	"	"	1	
020520-050801	LHD>5000R WAGON>GL>1.6L>MPI-D OHC>5MT 2WD[9631,9760]	"	"	1		020520-050801	RHD>5000R WAGON>GL>1.1L[96H3, 9760]	"	"	1	
020520-050801	LHD>5000R WAGON>GL>1.6L>MPI-D OHC>5MT 2WD[9630]	"	"	1		020520-050801	RHD>5000R WAGON>GL>1.3L>MPI-S OHC>4AT 2WD[9631,9760]	"	"	1	
020520-050801	LHD>5000R WAGON>GL>1.6L>MPI-D OHC>5MT 2WD[9631,9760]	"	"	1		020520-050801	RHD>5000R WAGON>GL>1.5L[96H3]	"	"	1	
020520-050801	LHD>5000R WAGON>GL>1.6L>MPI-D OHC>4AT 2WD[96H2]	"	"	1		020520-050801	RHD>5000R WAGON>GL>1.5L[96EG, 9760]	"	"	1	
020520-050801	LHD>5000R WAGON>GL>1.6L>MPI-D OHC>4AT 2WD[9630]	"	"	1		020520-050801	RHD>5000R WAGON>GLS>1.3L>MPI- SOHC>5MT 2WD[9630]	"	"	1	
020520-050801	LHD>5000R WAGON>GLS[96EG,9760]	"	"	1		020520-050801	RHD>5000R WAGON>GLS>1.3L>MPI- SOHC>5MT 2WD[96EG,9760]	"	"	1	
020520-050801	LHD>5000R WAGON>GLS[9630,9760]	"	"	1		020520-050801	RHD>5000R WAGON>GLS>1.3L>MPI- SOHC>5MT 2WD[96H2]	"	"	1	
020520-050801	LHD>5000R WAGON>GLS>5MT 2WD[9 630]	"	"	1		020520-050801	RHD>5000R WAGON>GLS>1.3L>MPI- SOHC>5MT 2WD[96H2,9760]	"	"	1	
020520-050801	LHD>5000R WAGON>GLS>1.3L[9631 .9760]	"	"	1		020520-050801	RHD>5000R WAGON>GLS>1.3L>MPI- SOHC>5MT 2WD[9630,9760]	"	"	1	
020520-050801	LHD>5000R WAGON>GLS>1.3L[96EG]	"	"	1		020520-050801	RHD>5000R WAGON>GLS>1.3L>MPI- SOHC>4AT 2WD[9631,9760]	"	"	1	
020520-050801	LHD>5000R WAGON>GLS>1.3L[96H3 .9760]	"	"	1		020520-050801	RHD>5000R WAGON>GLS>1.3L>MPI- SOHC>4AT 2WD[9630]	"	"	1	
020520-050801	LHD>5000R WAGON>GLS>1.3L>MPI-	"	"	1		020520-050801	RHD>5000R WAGON>GLS>1.3L>MPI-	"	"	1	

9630:AUD10 BLANK'G COVER-GENERAL 9631:AUD10 BLANK'G COVER-GERMANY 96EG:RAD10+CASS+CD+MP3(M280) 96H2:RAD10+CASS(K 220) 96H3:RAD10+CASS(K 240) 9760:AIR CON

PNC FROM-TO	PART NAME DESCRIPTION	I T C	PART NO	Q T Y	REMARK	PNC FROM-TO	PART NAME DESCRIPTION	I T C	PART NO	Q T Y	REMARK
020520-050801	SOHC>4AT 2WD[9630,9760] RHD>5DOOR WAGON>GLS>1.6L>MPI- DOHC>5MT 2WD[96EG,9760]		"	1		050801-	0]		"	1	
020520-050801	RHD>5DOOR WAGON>GLS>1.6L>MPI- DOHC>5MT 2WD[96H2,9760]		"	1		050801-	LHD>3DOOR WAGON(5)>GLS>1.5L[9 451,9630,9760]		"	1	
020520-050801	RHD>5DOOR WAGON>GLS>1.6L>MPI- DOHC>4AT 2WD[96EG,9760]		"	1		050801-	LHD>3DOOR WAGON(5)>GLS>1.6L>M PI-DOHC>5MT 2WD[9451,9631,976 0]		"	1	
020520-050801	RHD>5DOOR WAGON>GLS>1.6L>MPI- DOHC>4AT 2WD[96H2,9760]		"	1		050801-	LHD>3DOOR WAGON(5)>GLS>1.6L>M PI-DOHC>4AT 2WD[9451,96EG,976 0]		"	1	
020520-050801	RHD>5DOOR WAGON>GLS>1.6L>MPI- DOHC>4AT 2WD[9630]		"	1		050801-	LHD>5DOOR WAGON>GL[9451,9630, 9760]		"	1	
020520-050801	RHD>5DOOR WAGON>GLS>1.6L>MPI- DOHC>4AT 2WD[9630,9760]		"	1		050801-	LHD>5DOOR WAGON>GL[9451,9631, 9760]		"	1	
020814-050801	LHD>5DOOR WAGON>GLS>1.6L[9631 ,9760]		97262 1C000	1		050801-	LHD>5DOOR WAGON>GL[9451,96H2, 9760]		"	1	
020814-050801	RHD>5DOOR WAGON>GLS>1.6L[9631 ,9760]		97262 1C900	1		050801-	LHD>5DOOR WAGON>GL>1.1L>MPI-S OHC>5MT 2WD[9451,96H3,9760]		"	1	
030721-050801	LHD>3DOOR WAGON(5)>GL>4AT 2WD [96EG]		97262 1C000	1		050801-	LHD>5DOOR WAGON>GL>1.1L>MPI-S OHC>5MT 2WD[9451,96EG,9760]		"	1	
030721-050801	LHD>5DOOR WAGON>GL>1.3L>MPI-S OHC>5MT 2WD[96EG,9760]		"	1		050801-	LHD>5DOOR WAGON>GL>1.1L>MPI-S OHC>5MT 2WD[9451,9630]		"	1	
030721-050801	LHD>5DOOR WAGON>GL>1.6L>MPI-D OHC>5MT 2WD[96EG,9760]		"	1		050801-	LHD>5DOOR WAGON>GL>1.4L>MPI-D OHC>5MT 2WD[9451,9631]		"	1	
030721-050801	RHD>5DOOR WAGON>GL>1.1L[96EG]		97262 1C900	1		050801-	LHD>5DOOR WAGON>GL>1.4L>MPI-D OHC>5MT 2WD[9451,96EG,9760]		"	1	
030721-050801	RHD>5DOOR WAGON>GL>1.1L>MPI-S OHC>5MT 2WD[96EG,9760]		"	1		050801-	LHD>5DOOR WAGON>GL>1.4L>MPI-D OHC>5MT 2WD[9451,96H3,9760]		"	1	
030721-050801	RHD>5DOOR WAGON>GL>1.3L>MPI-S OHC>4AT 2WD[96EG,9760]		"	1		050801-	LHD>5DOOR WAGON>GL>1.4L>MPI-D OHC>5MT 2WD[9451,9630]		"	1	
050801-	LHD>3DOOR WAGON(5)>GL>1.1L[94 51,96EG,9760]		97262 1C000	1		050801-	LHD>5DOOR WAGON>GL>1.4L>MPI-D OHC>4AT 2WD[9451,96EG,9760]		"	1	
050801-	LHD>3DOOR WAGON(5)>GL>1.1L[94 51,9630,9760]		"	1		050801-	LHD>5DOOR WAGON>GL>1.4L>MPI-D OHC>4AT 2WD[9451,96H3,9760]		"	1	
050801-	LHD>3DOOR WAGON(5)>GL>1.4L[94 51,9631,9760]		"	1		050801-	LHD>5DOOR WAGON>GL>1.5L>TCI D OHC>5MT 2WD[9451,96H3,9760]		"	1	
050801-	LHD>3DOOR WAGON(5)>GL>1.4L>MP I-DOHC>5MT 2WD[9451,9630]		"	1		050801-	LHD>5DOOR WAGON>GL>1.6L>MPI-D OHC>5MT 2WD[9451,9630]		"	1	
050801-	LHD>3DOOR WAGON(5)>GL>1.5L>TC I DOHC>5MT 2WD[9451,9630]		"	1		050801-	LHD>5DOOR WAGON>GL>1.6L>MPI-D OHC>5MT 2WD[9451,9631]		"	1	
050801-	LHD>3DOOR WAGON(5)>GL>1.6L>MP I-DOHC>5MT 2WD[9451,9631]		"	1		050801-	LHD>5DOOR WAGON>GL>1.6L>MPI-D OHC>4AT 2WD[9451,96EG,9760]		"	1	
050801-	LHD>3DOOR WAGON(5)>GL>1.6L>MP I-DOHC>5MT 2WD[9451,9630]		"	1		050801-	LHD>5DOOR WAGON>GL>1.6L>MPI-D OHC>4AT 2WD[9451,96H3,9760]		"	1	
050801-	LHD>3DOOR WAGON(5)>GLS>1.4L>M PI-DOHC>5MT 2WD[9451,96EG,976		"	1		050801-	LHD>5DOOR WAGON>GLS[9451,9630		"	1	

9451:CLOCK-AUTO(DIGITAL) 9630:AUDIO BLANK'G COVER-GENERAL 9631:AUDIO BLANK'G COVER-GERMANY 96EG:RADIO+CASS+CD+MP3(M2B0) 96H2:RADIO+CASS(K 220) 96H3:RADIO+CASS(K 240) 9760:AIR CON

PNC FROM-TO	PART NAME DESCRIPTION	I T C	PART NO	Q T Y	REMARK	PNC FROM-TO	PART NAME DESCRIPTION	I T C	PART NO	Q T Y	REMARK
050801-	.9760] LHD>5000R WAGON>GLS>1.4L[9451 .96H3,9760]	"	"	1		050801-	RHD>5000R WAGON>GL>1.1L>MPI-S OHC>SMT 2WD[9451,9630]	"	"	1	
050801-	LHD>5000R WAGON>GLS>1.4L[9451 .9631,9760]	"	"	1		050801-	RHD>5000R WAGON>GL>1.1L>MPI-S OHC>SMT 2WD[9451,96H3,9760]	"	"	1	
050801-	LHD>5000R WAGON>GLS>1.4L[9451 .96EG,9760]	"	"	1		050801-	RHD>5000R WAGON>GL>1.1L>MPI-S OHC>SMT 2WD[9451,96EG]	"	"	1	
050801-	LHD>5000R WAGON>GLS>1.4L>MPI- DOHC>SMT 2WD[9451,96H2,9760]	"	"	1		050801-	RHD>5000R WAGON>GL>1.4L>MPI-D OHC>SMT 2WD[9451,96EG]	"	"	1	
050801-	LHD>5000R WAGON>GLS>1.4L>MPI- DOHC>4AT 2WD[9451,96H2,9760]	"	"	1		050801-	RHD>5000R WAGON>GL>1.4L>MPI-D OHC>SMT 2WD[9451,96H3,9760]	"	"	1	
050801-	LHD>5000R WAGON>GLS>1.5L[9451 .96H3,9760]	"	"	1		050801-	RHD>5000R WAGON>GL>1.4L>MPI-D OHC>SMT 2WD[9451,9630]	"	"	1	
050801-	LHD>5000R WAGON>GLS>1.6L[9451 .96EG,9760]	"	"	1		050801-	RHD>5000R WAGON>GL>1.4L>MPI-D OHC>4AT 2WD[9451,9631,9760]	"	"	1	
050801-	LHD>5000R WAGON>GLS>1.6L[9451 .9631,9760]	"	"	1		050801-	RHD>5000R WAGON>GL>1.4L>MPI-D OHC>4AT 2WD[9451,9630]	"	"	1	
050801-	LHD>5000R WAGON>GLS>1.6L>MPI- DOHC>SMT 2WD[9451,9630]	"	"	1		050801-	RHD>5000R WAGON>GL>1.4L>MPI-D OHC>4AT 2WD[9451,96EG,9760]	"	"	1	
050801-	LHD>5000R WAGON>GLS>1.6L>MPI- DOHC>4AT 2WD[9451,96H2,9760]	"	"	1		050801-	RHD>5000R WAGON>GL>1.5L>TC1 D OHC>SMT 2WD[9451,96H3,9760]	"	"	1	
050801-	RHD>3000R WAGON(S)>GL>1.1L[94 51,9630]	97262	1C900	1		050801-	RHD>5000R WAGON>GL>1.5L>TC1 D OHC>SMT 2WD[9451,96EG,9760]	"	"	1	
050801-	RHD>3000R WAGON(S)>GL>1.1L>MP I-SOHC>SMT 2WD[9451,9630,9760]	"	"	1		050801-	RHD>5000R WAGON>GL>1.6L>MPI-D OHC>SMT 2WD[9451,9630]	"	"	1	
050801-	RHD>3000R WAGON(S)>GL>1.4L>MP I-DOHC>SMT 2WD[9451,9630,9760]	"	"	1		050801-	RHD>5000R WAGON>GL>1.6L>MPI-D OHC>4AT 2WD[9451,96H2,9760]	"	"	1	
050801-	RHD>3000R WAGON(S)>GLS>1.4L>M PI-DOHC>4AT 2WD[9451,9630]	"	"	1		050801-	RHD>5000R WAGON>GLS[9451,9630 ,9760]	"	"	1	
050801-	RHD>3000R WAGON(S)>GLS>1.6L>M PI-DOHC>SMT 2WD[9451,9630]	"	"	1		050801-	RHD>5000R WAGON>GLS>1.4L[9451 .9631,9760]	"	"	1	
050801-	RHD>3000R WAGON(S)>GLS>1.6L>M PI-DOHC>4AT 2WD[9451,96EG,976 0]	"	"	1		050801-	RHD>5000R WAGON>GLS>1.4L>MPI- DOHC>SMT 2WD[9451,9630]	"	"	1	
050801-	RHD>5000R WAGON>GL[9451,9630, 9760]	"	"	1		050801-	RHD>5000R WAGON>GLS>1.4L>MPI- DOHC>SMT 2WD[9451,96EG,9760]	"	"	1	
050801-	RHD>5000R WAGON>GL>1.1L[9451, 96H2]	"	"	1		050801-	RHD>5000R WAGON>GLS>1.4L>MPI- DOHC>4AT 2WD[9451,9630]	"	"	1	
050801-	RHD>5000R WAGON>GL>1.1L[9451, 9631]	"	"	1		050801-	RHD>5000R WAGON>GLS>1.5L[9451 .96H2,9760]	"	"	1	
050801-	RHD>5000R WAGON>GL>1.1L>MPI-S OHC>SMT 2WD[9451,96EG,9760]	"	"	1		050801-	RHD>5000R WAGON>GLS>1.5L>TC1 DOHC>SMT 2WD[9451,96EG,9760]	"	"	1	
						050801-	RHD>5000R WAGON>GLS>1.6L>MPI- DOHC>SMT 2WD[9451,96EG,9760]	"	"	1	

PNC FROM-TO	PART NAME DESCRIPTION	I T C	PART NO	Q T Y	REMARK	PNC FROM-TO	PART NAME DESCRIPTION	I T C	PART NO	Q T Y	REMARK
050801-	RHD>5000R WAGON>GLS>1.6L>MPI-DOHC>4AT 2WD[9451,9630]		"	1		020520-050801	9760]		"	1	
050801-	RHD>5000R WAGON>GLS>1.6L>MPI-DOHC>4AT 2WD[9451,96EG,9760]		"	1		020520-050801	3000R WAGON(5)>GLS>1.6L[96H2,9760]		"	1	
97263G	CABLE-INTAKE		"			020520-050801	3000R WAGON(5)>GLS>1.6L>MPI-DOHC>SMT 2WD[9630]		"	1	
020520-	CABLE-ENTRADA		"			020520-050801	5000R WAGON>GL[96H2,9760]		"	1	
97264D	KNOB ASSY-ROTARY,BLOWER		97263 1C000	1		020520-050801	5000R WAGON>GL[9630]		"	1	
020520-030721	CONJUNTO BOTONES-ROTATORIO, SOPLADOR		"			020520-050801	5000R WAGON>GL>1.1L[96H3]		"	1	
020520-030721	3000R WAGON(5)>GLS>1.3L>MPI-SOHC>SMT 2WD[96HS,9760]		97264 1C000	1		020520-050801	5000R WAGON>GL>1.1L>MPI-SOHC>SMT 2WD[96H3,9760]		"	1	
020520-030721	5000R WAGON>GL>1.1L[96HS]		"	1		020520-050801	5000R WAGON>GL>1.1L>MPI-SOHC>SMT 2WD[96H2]		"	1	
020520-030721	5000R WAGON>GL>1.3L>MPI-SOHC>4AT 2WD[96HS,9760]		"	1		020520-050801	5000R WAGON>GL>1.3L>MPI-SOHC>SMT 2WD[96H3,9760]		"	1	
020520-030721	5000R WAGON>GLS[96HS,9760]		"	1		020520-050801	5000R WAGON>GL>1.3L>MPI-SOHC>SMT 2WD[9631,9760]		"	1	
020520-031201	3000R WAGON(5)>GL>1.1L>MPI-SOHC>SMT 2WD[96H1,9760]		"	1		020520-050801	5000R WAGON>GL>1.3L>MPI-SOHC>4AT 2WD[96H3,9760]		"	1	
020520-031201	3000R WAGON(5)>GL>1.3L>MPI-SOHC>SMT 2WD[96H1,9760]		"	1		020520-050801	5000R WAGON>GL>1.3L>MPI-SOHC>4AT 2WD[9631,9760]		"	1	
020520-031201	3000R WAGON(5)>GL>1.3L>MPI-SOHC>SMT 2WD[96H1]		"	1		020520-050801	5000R WAGON>GL>1.5L[96EG,9760]		"	1	
020520-031201	5000R WAGON>GL>1.3L>MPI-SOHC>SMT 2WD[96H1,9760]		"	1		020520-050801	5000R WAGON>GL>1.5L[96H3]		"	1	
020520-031201	5000R WAGON>GL>1.6L>MPI-DOHC>SMT 2WD[96H1,9760]		"	1		020520-050801	5000R WAGON>GL>1.5L>TC1>SMT 2WD[96H3,9760]		"	1	
020520-031201	5000R WAGON>GL>1.6L>MPI-DOHC>SMT 2WD[96H1]		"	1		020520-050801	5000R WAGON>GL>1.5L>TC1>SMT 2WD[9631,9760]		"	1	
020520-050801	[9630,9760]		"	1		020520-050801	5000R WAGON>GL>1.6L>MPI-DOHC>SMT 2WD[9631]		"	1	
020520-050801	3000R WAGON(5)>GL>1.1L[96H2]		"	1		020520-050801	5000R WAGON>GL>1.6L>MPI-DOHC>SMT 2WD[96H3,9760]		"	1	
020520-050801	3000R WAGON(5)>GL>1.1L[96H2,9760]		"	1		020520-050801	5000R WAGON>GL>1.6L>MPI-DOHC>SMT 2WD[9631,9760]		"	1	
020520-050801	3000R WAGON(5)>GL>1.1L[9630]		"	1		020520-050801	5000R WAGON>GL>1.6L>MPI-DOHC>SMT 2WD[96H2]		"	1	
020520-050801	3000R WAGON(5)>GL>1.3L[9630]		"	1		020520-050801	5000R WAGON>GLS[96EG,9760]		"	1	
020520-050801	3000R WAGON(5)>GL>1.3L[96H2,9760]		"	1		020520-050801	5000R WAGON>GLS[9630]		"	1	
020520-050801	3000R WAGON(5)>GL>1.3L[9631,9760]		"	1		020520-050801	5000R WAGON>GLS>1.3L[96EG]		"	1	
020520-050801	3000R WAGON(5)>GL>1.3L>MPI-SOHC>SMT 2WD[9631]		"	1		020520-050801	5000R WAGON>GLS>1.3L[96H3,9760]		"	1	
020520-050801	3000R WAGON(5)>GL>1.6L>MPI-DOHC>SMT 2WD[9631]		"	1		020520-050801	5000R WAGON>GLS>1.3L[9631,9760]		"	1	
020520-050801	3000R WAGON(5)>GLS>1.3L>MPI-SOHC>4AT 2WD[9630]		"	1		020520-050801	5000R WAGON>GLS>1.3L[9631,9760]		"	1	
020520-050801	3000R WAGON(5)>GLS>1.6L[9631,		"	1		020520-050801	5000R WAGON>GLS>1.3L>MPI-SOHC		"	1	

9451:LOCK-AUTO(DIGITAL) 9630:AUDIO BLANK'G COVER-GENERAL 9631:AUDIO BLANK'G COVER-GERMANY 96EG:RADIO+CASS+CD+MP3(M280) 95H1:RADIO(K 210) 96H2:RADIO+CASS(K 220) 96H3:RADIO+CASS(K 240)
96HS:RADIO+CASS+CD+HQ(H 280) 9760:AIR CON

PNC FROM-TO	PART NAME DESCRIPTION	I T C	PART NO	Q T Y	REMARK	PNC FROM-TO	PART NAME DESCRIPTION	I T C	PART NO	Q T Y	REMARK
020520-050801	>SMT 2WD[96H2] 5000R WAGON>GLS>1.6L>MPI-DOHC >SMT 2WD[96H2,9760]		"	1		050801-	5000R WAGON>GL[9451,96H2,9760]		"	1	
020520-050801	5000R WAGON>GLS>1.6L>MPI-DOHC >4AT 2WD[96H2,9760]		"	1		050801-	5000R WAGON>GL>1.1L[9451,96H2] 5000R WAGON>GL>1.1L>MPI-SOHC> SMT 2WD[9451,96EG,9760]		"	1	
020814-050801	5000R WAGON>GLS>1.6L[9631,9760]		"	1		050801-	5000R WAGON>GL>1.1L>MPI-SOHC> SMT 2WD[9451,96H3,9760]		"	1	
030721-050801	3000R WAGON(5)>GL>4AT 2WD[96EG]		"	1		050801-	5000R WAGON>GL>1.1L>MPI-SOHC> SMT 2WD[9451,9630]		"	1	
030721-050801	5000R WAGON>GL>1.1L[96EG]		"	1		050801-	5000R WAGON>GL>1.1L>MPI-SOHC> SMT 2WD[9451,96EG]		"	1	
030721-050801	5000R WAGON>GL>1.1L>MPI-SOHC> SMT 2WD[96EG,9760]		"	1		050801-	5000R WAGON>GL>1.1L>MPI-SOHC> SMT 2WD[9451,9631]		"	1	
030721-050801	5000R WAGON>GL>1.3L>MPI-SOHC> SMT 2WD[96EG,9760]		"	1		050801-	5000R WAGON>GL>1.4L>MPI-DOHC> SMT 2WD[9451,96H3,9760]		"	1	
030721-050801	5000R WAGON>GL>1.3L>MPI-SOHC> 4AT 2WD[96EG,9760]		"	1		050801-	5000R WAGON>GL>1.4L>MPI-DOHC> SMT 2WD[9451,96EG]		"	1	
030721-050801	5000R WAGON>GL>1.6L>MPI-DOHC> SMT 2WD[96EG,9760]		"	1		050801-	5000R WAGON>GL>1.4L>MPI-DOHC> SMT 2WD[9451,9631]		"	1	
050801-	3000R WAGON(5)>GL>SMT 2WD[9451,9630]		97264 1C500	1		050801-	5000R WAGON>GL>1.4L>MPI-DOHC> SMT 2WD[9451,9630]		"	1	
050801-	3000R WAGON(5)>GL>1.1L[9451,96EG,9760]		"	1		050801-	5000R WAGON>GL>1.4L>MPI-DOHC> SMT 2WD[9451,96EG,9760]		"	1	
050801-	3000R WAGON(5)>GL>1.1L>MPI-SOHC> SMT 2WD[9451,9630,9760]		"	1		050801-	5000R WAGON>GL>1.4L>MPI-DOHC> 4AT 2WD[9451,96H3,9760]		"	1	
050801-	3000R WAGON(5)>GL>1.4L[9451,9631,9760]		"	1		050801-	5000R WAGON>GL>1.4L>MPI-DOHC> 4AT 2WD[9451,9630]		"	1	
050801-	3000R WAGON(5)>GL>1.4L>MPI-DOHC> SMT 2WD[9451,9630,9760]		"	1		050801-	5000R WAGON>GL>1.4L>MPI-DOHC> 4AT 2WD[9451,96EG,9760]		"	1	
050801-	3000R WAGON(5)>GL>1.6L>MPI-DOHC> SMT 2WD[9451,9631]		"	1		050801-	5000R WAGON>GL>1.5L>TCI DOHC> SMT 2WD[9451,96EG,9760]		"	1	
050801-	3000R WAGON(5)>GLS>1.4L>MPI-DOHC> SMT 2WD[9451,96EG,9760]		"	1		050801-	5000R WAGON>GL>1.5L>TCI DOHC> SMT 2WD[9451,96H3,9760]		"	1	
050801-	3000R WAGON(5)>GLS>1.4L>MPI-DOHC> 4AT 2WD[9451,9630]		"	1		050801-	5000R WAGON>GL>1.6L>MPI-DOHC> SMT 2WD[9451,9630]		"	1	
050801-	3000R WAGON(5)>GLS>1.5L[9451,9630,9760]		"	1		050801-	5000R WAGON>GL>1.6L>MPI-DOHC> SMT 2WD[9451,9631]		"	1	
050801-	3000R WAGON(5)>GLS>1.6L>MPI-DOHC> SMT 2WD[9451,9630]		"	1		050801-	5000R WAGON>GL>1.6L>MPI-DOHC> 4AT 2WD[9451,96EG,9760]		"	1	
050801-	3000R WAGON(5)>GLS>1.6L>MPI-DOHC> SMT 2WD[9451,9631,9760]		"	1		050801-	5000R WAGON>GL>1.6L>MPI-DOHC> 4AT 2WD[9451,96H3,9760]		"	1	
050801-	3000R WAGON(5)>GLS>1.6L>MPI-DOHC> 4AT 2WD[9451,96EG,9760]		"	1		050801-	5000R WAGON>GLS[9451,9630,9760]		"	1	
050801-	5000R WAGON>GL[9451,9630,9760]		"	1		050801-	5000R WAGON>GLS[9451,96EG,9760]		"	1	
050801-	5000R WAGON>GL[9451,9631,9760]		"	1							

PNC FROM-TO	PART NAME DESCRIPTION	I T C	PART NO	Q T Y	REMARK	PNC FROM-TO	PART NAME DESCRIPTION	I T C	PART NO	Q T Y	REMARK
050801-	5000R WAGON>GL>1.4L[9451,96H3,9760]		"	1		020520-050801	3000R WAGON(5)>GL>1.1L[96H2]		"	2	
050801-	5000R WAGON>GL>1.4L[9451,9630]		"	1		020520-050801	3000R WAGON(5)>GL>1.3L[9631,9780]		"	2	
050801-	5000R WAGON>GL>1.4L[9451,9631,9760]		"	1		020520-050801	3000R WAGON(5)>GL>1.3L[9630]		"	2	
050801-	5000R WAGON>GL>1.4L>MPI-DOHC>5MT 2WD[9451,96H2,9760]		"	1		020520-050801	3000R WAGON(5)>GL>1.3L>MPI-SOHC>5MT 2WD[9631]		"	2	
050801-	5000R WAGON>GL>1.4L>MPI-DOHC>4AT 2WD[9451,96H2,9760]		"	1		020520-050801	3000R WAGON(5)>GL>1.6L>MPI-DOHC>5MT 2WD[9631]		"	2	
050801-	5000R WAGON>GL>1.5L[9451,96H3,9760]		"	1		020520-050801	3000R WAGON(5)>GL>1.3L>MPI-SOHC>4AT 2WD[9630]		"	2	
050801-	5000R WAGON>GL>1.5L>TCI DOHC>5MT 2WD[9451,96H2,9760]		"	1		020520-050801	3000R WAGON(5)>GL>1.6L[9631,9760]		"	2	
050801-	5000R WAGON>GL>1.6L[9451,9630]		"	1		020520-050801	3000R WAGON(5)>GL>1.6L[96H2,9760]		"	2	
050801-	5000R WAGON>GL>1.6L[9451,9631,9760]		"	1		020520-050801	3000R WAGON(5)>GL>1.6L>MPI-DOHC>5MT 2WD[9630]		"	2	
050801-	5000R WAGON>GL>1.6L>MPI-DOHC>4AT 2WD[9451,96H2,9760]		"	1		020520-050801	5000R WAGON>GL[96H2,9760]		"	2	
97265H	KNOB ASSY-ROTARY CONJUNTO BOTONES-ROTATORIO					020520-050801	5000R WAGON>GL[9630]		"	2	
020520-030721	3000R WAGON(5)>GL>1.3L>MPI-SOHC>5MT 2WD[96HS,9760]		97265 1C000	2		020520-050801	5000R WAGON>GL>1.1L[96H3]		"	2	
020520-030721	5000R WAGON>GL>1.1L[96HS]		"	2		020520-050801	5000R WAGON>GL>1.1L>MPI-SOHC>5MT 2WD[96H2]		"	2	
020520-030721	5000R WAGON>GL>1.3L>MPI-SOHC>4AT 2WD[96HS,9760]		"	2		020520-050801	5000R WAGON>GL>1.1L>MPI-SOHC>5MT 2WD[96H3,9760]		"	2	
020520-030721	5000R WAGON>GL>1.3L>MPI-SOHC>4AT 2WD[96HS,9760]		"	2		020520-050801	5000R WAGON>GL>1.3L>MPI-SOHC>5MT 2WD[9631,9760]		"	2	
020520-031201	3000R WAGON(5)>GL>1.1L>MPI-SOHC>5MT 2WD[96H1,9760]		"	2		020520-050801	5000R WAGON>GL>1.3L>MPI-SOHC>5MT 2WD[96H3,9760]		"	2	
020520-031201	3000R WAGON(5)>GL>1.1L>MPI-SOHC>5MT 2WD[96H1,9760]		"	2		020520-050801	5000R WAGON>GL>1.3L>MPI-SOHC>4AT 2WD[9631,9760]		"	2	
020520-031201	3000R WAGON(5)>GL>1.3L>MPI-SOHC>5MT 2WD[96H1]		"	2		020520-050801	5000R WAGON>GL>1.3L>MPI-SOHC>4AT 2WD[96H3,9760]		"	2	
020520-031201	5000R WAGON>GL>1.3L>MPI-SOHC>5MT 2WD[96H1,9760]		"	2		020520-050801	5000R WAGON>GL>1.5L[96EG,9760]		"	2	
020520-031201	5000R WAGON>GL>1.6L>MPI-DOHC>5MT 2WD[96H1]		"	2		020520-050801	5000R WAGON>GL>1.5L[96H3]		"	2	
020520-031201	5000R WAGON>GL>1.6L>MPI-DOHC>5MT 2WD[96H1,9760]		"	2		020520-050801	5000R WAGON>GL>1.5L>TCI>5MT 2WD[9631,9760]		"	2	
020520-050801	[9630,9760]		"	2		020520-050801	5000R WAGON>GL>1.5L>TCI>5MT 2WD[96H3,9760]		"	2	
020520-050801	3000R WAGON(5)>GL>1.1L[9630]		"	2		020520-050801	5000R WAGON>GL>1.6L>MPI-DOHC>5MT 2WD[9631,9760]		"	2	
020520-050801	3000R WAGON(5)>GL>1.1L[96H2,9780]		"	2		020520-050801	5000R WAGON>GL>1.6L>MPI-DOHC>5MT 2WD[96H3,9760]		"	2	
						020520-050801	5000R WAGON>GL>1.6L>MPI-DOHC>5MT 2WD[96H3,9760]		"	2	

9451:CLOCK-AUTO(DIGITAL) 9630:AUDIO BLANK'G COVER-GENERAL 9631:AUDIO BLANK'G COVER-GERMANY 96EG:RADIO+CASS+CD+MP3(M280) 96H1:RADIO(K 210) 96H2:RADIO+CASS(K 220) 96H3:RADIO+CASS(K 240)
96HS:RADIO+CASS+CD+EQ(H 280) 9760:AIR CON

PNC FROM-TO	PART NAME DESCRIPTION	I T C	PART NO	Q T Y	REMARK	PNC FROM-TO	PART NAME DESCRIPTION	I T C	PART NO	Q T Y	REMARK
020520-050801	SMT 2WD[9631] 5DOOR WAGON>GL>1.6L>MPI-DOHC> 4AT 2WD[96H2]		"	2		050801-	0HC>SMT 2WD[9451.96EG.9760] 3DOOR WAGON(5)>GLS>1.4L>MPI-D		"	2	
020520-050801	5DOOR WAGON>GLS[9630]		"	2		050801-	0HC>4AT 2WD[9451.9630] 3DOOR WAGON(5)>GLS>1.5L[9451.		"	2	
020520-050801	5DOOR WAGON>GLS[96EG.9760]		"	2		050801-	9630.9760] 3DOOR WAGON(5)>GLS>1.6L>MPI-D		"	2	
020520-050801	5DOOR WAGON>GLS>1.3L[96EG]		"	2		050801-	0HC>SMT 2WD[9451.9630] 3DOOR WAGON(5)>GLS>1.6L>MPI-D		"	2	
020520-050801	5DOOR WAGON>GLS>1.3L[9631.976 0]		"	2		050801-	0HC>SMT 2WD[9451.9631.9760] 3DOOR WAGON(5)>GLS>1.6L>MPI-D		"	2	
020520-050801	5DOOR WAGON>GLS>1.3L[96H3.976 0]		"	2		050801-	0HC>4AT 2WD[9451.96EG.9760] 5DOOR WAGON>GL[9451.9631.9760]		"	2	
020520-050801	5DOOR WAGON>GLS>1.3L>MPI-SOHC >SMT 2WD[96H2.9760]		"	2		050801-	5DOOR WAGON>GL[9451.96H2.9760] 5DOOR WAGON>GL[9451.9630.9760]		"	2	
020520-050801	5DOOR WAGON>GLS>1.3L>MPI-SOHC >SMT 2WD[96H2]		"	2		050801-	5DOOR WAGON>GL>1.1L[9451.96H2] 5DOOR WAGON>GL>1.1L>MPI-SOHC>		"	2	
020520-050801	5DOOR WAGON>GLS>1.6L>MPI-DOHC >SMT 2WD[96H2.9760]		"	2		050801-	5DOOR WAGON>GL>1.1L>MPI-SOHC> SMT 2WD[9451.96EG.9760]		"	2	
020520-050801	5DOOR WAGON>GLS>1.6L>MPI-DOHC >4AT 2WD[96H2.9760]		"	2		050801-	5DOOR WAGON>GL>1.1L>MPI-SOHC> SMT 2WD[9451.9630]		"	2	
020814-050801	5DOOR WAGON>GLS>1.6L[9631.976 0]		"	2		050801-	5DOOR WAGON>GL>1.1L>MPI-SOHC> SMT 2WD[9451.96EG]		"	2	
030721-050801	3DOOR WAGON(5)>GL>4AT 2WD[96E G]		"	2		050801-	5DOOR WAGON>GL>1.1L>MPI-SOHC> SMT 2WD[9451.96H3.9760]		"	2	
030721-050801	5DOOR WAGON>GL>1.1L[96EG]		"	2		050801-	5DOOR WAGON>GL>1.1L>MPI-SOHC> SMT 2WD[9451.9631]		"	2	
030721-050801	5DOOR WAGON>GL>1.1L>MPI-SOHC> SMT 2WD[96EG.9760]		"	2		050801-	5DOOR WAGON>GL>1.4L>MPI-DOHC> SMT 2WD[9451.96EG.9760]		"	2	
030721-050801	5DOOR WAGON>GL>1.3L>MPI-SOHC> SMT 2WD[96EG.9760]		"	2		050801-	5DOOR WAGON>GL>1.4L>MPI-DOHC> SMT 2WD[9451.9630]		"	2	
030721-050801	5DOOR WAGON>GL>1.3L>MPI-SOHC> 4AT 2WD[96EG.9760]		"	2		050801-	5DOOR WAGON>GL>1.4L>MPI-DOHC> SMT 2WD[9451.9631]		"	2	
030721-050801	5DOOR WAGON>GL>1.6L>MPI-DOHC> SMT 2WD[96EG.9760]		"	2		050801-	5DOOR WAGON>GL>1.4L>MPI-DOHC> SMT 2WD[9451.9631]		"	2	
050801-	3DOOR WAGON(5)>GL>SMT 2WD[945 1.9630]	97265	1C500	2		050801-	5DOOR WAGON>GL>1.4L>MPI-DOHC> SMT 2WD[9451.96EG]		"	2	
050801-	3DOOR WAGON(5)>GL>1.1L[9451.9 6EG.9760]		"	2		050801-	5DOOR WAGON>GL>1.4L>MPI-DOHC> SMT 2WD[9451.96H3.9760]		"	2	
050801-	3DOOR WAGON(5)>GL>1.1L>MPI-SO HC>SMT 2WD[9451.9630.9760]		"	2		050801-	5DOOR WAGON>GL>1.4L>MPI-DOHC> 4AT 2WD[9451.9630]		"	2	
050801-	3DOOR WAGON(5)>GL>1.4L[9451.9 631.9760]		"	2		050801-	5DOOR WAGON>GL>1.4L>MPI-DOHC> 4AT 2WD[9451.96EG.9760]		"	2	
050801-	3DOOR WAGON(5)>GL>1.4L>MPI-DO HC>SMT 2WD[9451.9630.9760]		"	2		050801-	5DOOR WAGON>GL>1.4L>MPI-DOHC> 4AT 2WD[9451.96H3.9760]		"	2	
050801-	3DOOR WAGON(5)>GL>1.6L>MPI-DO HC>SMT 2WD[9451.9631]		"	2		050801-	5DOOR WAGON>GL>1.5L>TCI DOHC> SMT 2WD[9451.96H3.9760]		"	2	
050801-	3DOOR WAGON(5)>GLS>1.4L>MPI-D		"	2		050801-	5DOOR WAGON>GL>1.5L>TCI DOHC>		"	2	

PNC FROM-TO	PART NAME DESCRIPTION	I T C	PART NO	Q T Y	REMARK	PNC FROM-TO	PART NAME DESCRIPTION	I T C	PART NO	Q T Y	REMARK
050801-	5MT 2WD[9451,96EG,9760]		"	2		020520-050801	H2]		"	1	
050801-	5000R WAGON>GL>1.6L>MPI-DOHC>5MT 2WD[9451,9631]		"	2		020520-050801	LHD>3DOOR WAGON(5)>GL>1.1L>MP1-SOHC>5MT 2WD[9630]		"	1	
050801-	5000R WAGON>GL>1.6L>MPI-DOHC>5MT 2WD[9451,9630]		"	2		020520-050801	LHD>3DOOR WAGON(5)>GL>1.3L>MP1-SOHC>5MT 2WD[9630]		"	1	
050801-	5000R WAGON>GL>1.6L>MPI-DOHC>4AT 2WD[9451,96EG,9760]		"	2		020520-050801	LHD>3DOOR WAGON(5)>GL>1.3L>MP1-SOHC>5MT 2WD[9631]		"	1	
050801-	5000R WAGON>GL>1.6L>MPI-DOHC>4AT 2WD[9451,96H3,9760]		"	2		020520-050801	LHD>3DOOR WAGON(5)>GL>1.6L>MP1-DOHC>5MT 2WD[9631]		"	1	
050801-	5000R WAGON>GLS[9451,96EG,9760]		"	2		020520-050801	LHD>5000R WAGON>GL>1.1L[96H3]		"	1	
050801-	5000R WAGON>GLS[9451,9630,9760]		"	2		020520-050801	LHD>5000R WAGON>GL>1.1L>MPI-SOHC>5MT 2WD[9630]		"	1	
050801-	5000R WAGON>GLS>1.4L[9451,9631,9760]		"	2		020520-050801	LHD>5000R WAGON>GL>1.1L>MPI-SOHC>5MT 2WD[96H2]		"	1	
050801-	5000R WAGON>GLS>1.4L[9451,9630]		"	2		020520-050801	LHD>5000R WAGON>GL>1.3L>MPI-SOHC>5MT 2WD[9630]		"	1	
050801-	5000R WAGON>GLS>1.4L[9451,96H3,9760]		"	2		020520-050801	LHD>5000R WAGON>GL>1.5L>TC1>5MT 2WD[9630]		"	1	
050801-	5000R WAGON>GLS>1.4L>MPI-DOHC>5MT 2WD[9451,96H2,9760]		"	2		020520-050801	LHD>5000R WAGON>GL>1.6L>MPI-DOHC>5MT 2WD[9630]		"	1	
050801-	5000R WAGON>GLS>1.4L>MPI-DOHC>4AT 2WD[9451,96H2,9760]		"	2		020520-050801	LHD>5000R WAGON>GL>1.6L>MPI-DOHC>5MT 2WD[9631]		"	1	
050801-	5000R WAGON>GLS>1.5L[9451,96H3,9760]		"	2		020520-050801	LHD>5000R WAGON>GL>1.6L>MPI-DOHC>4AT 2WD[96H2]		"	1	
050801-	5000R WAGON>GLS>1.5L>TC1 DOHC>5MT 2WD[9451,96H2,9760]		"	2		020520-050801	LHD>5000R WAGON>GL>1.6L>MPI-DOHC>4AT 2WD[9630]		"	1	
050801-	5000R WAGON>GLS>1.6L[9451,9631,9760]		"	2		020520-050801	LHD>5000R WAGON>GLS>5MT 2WD[9630]		"	1	
050801-	5000R WAGON>GLS>1.6L[9451,9630]		"	2		020520-050801	LHD>5000R WAGON>GLS>1.3L[96EG]		"	1	
050801-	5000R WAGON>GLS>1.6L>MPI-DOHC>4AT 2WD[9451,96H2,9760]		"	2		020520-050801	RHD>3DOOR WAGON(5)>GL>4AT 2WD[9630]	97269 1C900	"	1	
97268B	COVER-A/CON SW BLANK'G		97268 1C000	1		020520-050801	RHD>3DOOR WAGON(5)>GLS>1.3L>MPI-SOHC>4AT 2WD[9630]		"	1	
020520-97269J	TAPA-OBTURADOR INTERRUPTOR AIRE CONDICIONADO		97269 1C900	1		020520-050801	RHD>3DOOR WAGON(5)>GLS>1.6L>MPI-DOHC>5MT 2WD[9630]		"	1	
020520-030721	RHD>5000R WAGON>GL>1.1L[96HS]		97269 1C900	1		020520-050801	RHD>5000R WAGON>GL[9630]		"	1	
020520-031201	LHD>3DOOR WAGON(5)>GL>1.3L>MP1-SOHC>5MT 2WD[96H1]		97269 1C000	1		020520-050801	RHD>5000R WAGON>GL>1.1L[96H3]		"	1	
020520-031201	LHD>5000R WAGON>GL>1.6L>MPI-DOHC>5MT 2WD[96H1]		"	1		020520-050801	RHD>5000R WAGON>GL>1.1L[96H2]		"	1	
020520-050801	LHD>3DOOR WAGON(5)>GL>1.1L[96H2]		"	1		020520-050801	RHD>5000R WAGON>GLS>1.5L[96H3]		"	1	
			"	1		020520-050801	RHD>5000R WAGON>GLS>1.3L>MPI-SOHC>5MT 2WD[96H2]		"	1	
			"	1		020520-050801	RHD>5000R WAGON>GLS>1.3L>MPI-SOHC>5MT 2WD[9630]		"	1	
			"	1		020520-050801	RHD>5000R WAGON>GLS>1.3L>MPI-SOHC>5MT 2WD[9630]		"	1	

9451:CLOCK-AUTO(DIGITAL) 9630:AUDIO BLANK'G COVER-GENERAL 9631:AUDIO BLANK'G COVER-GERMANY 96EG:RAD10+CASS+CD+MP3(M280) 96H1:RAD10(K 210) 96H2:RAD10+CASS(K 220) 96H3:RAD10+CASS(K 240)
96HS:RAD10+CASS+CD+EQ(H 280) 9780:AIR CON

PNC FROM-TO	PART NAME DESCRIPTION	I T C	PART NO	Q T Y	REMARK	PNC FROM-TO	PART NAME DESCRIPTION	I T C	PART NO	Q T Y	REMARK
020520-050801	SOHC>4AT 2WD[9630] RHD>5D00R WAGON>GLS>1.6L>MPI-DOHC>4AT 2WD[9630]		"	1		050801-	RHD>5D00R WAGON>GL>1.4L>MPI-DOHC>4AT 2WD[9451,9630]		"	1	
030721-050801	LHD>3D00R WAGON(5)>GL>4AT 2WD[96EG]		97269 10000	1		050801-	RHD>5D00R WAGON>GL>1.6L>MPI-DOHC>SMT 2WD[9451,9630]		"	1	
030721-050801	RHD>5D00R WAGON>GL>1.1L[96EG]		97269 10900	1		050801-	RHD>5D00R WAGON>GLS>1.4L>MPI-DOHC>SMT 2WD[9451,9630]		"	1	
050801-	LHD>3D00R WAGON(5)>GL>1.4L>MPI-DOHC>SMT 2WD[9451,9630]		97269 10000	1		050801-	RHD>5D00R WAGON>GLS>1.4L>MPI-DOHC>4AT 2WD[9451,9630]		"	1	
050801-	LHD>3D00R WAGON(5)>GL>1.5L>TC1 DOHC>SMT 2WD[9451,9630]		"	1		050801-	RHD>5D00R WAGON>GLS>1.6L>MPI-DOHC>4AT 2WD[9451,9630]		"	1	
050801-	LHD>3D00R WAGON(5)>GL>1.6L>MPI-DOHC>SMT 2WD[9451,9631]		"	1		972726	BULB BOMBILLA				
050801-	LHD>3D00R WAGON(5)>GL>1.6L>MPI-DOHC>SMT 2WD[9451,9630]		"	1		020520-030721	3D00R WAGON(5)>GLS>1.3L>MPI-SOHC>SMT 2WD[96HS,9760]		97241 25100	2	
050801-	LHD>5D00R WAGON>GL>1.1L>MPI-SOHC>SMT 2WD[9451,9630]		"	1		020520-030721	5D00R WAGON>GL>1.1L[96HS]		"	2	
050801-	LHD>5D00R WAGON>GL>1.4L>MPI-DOHC>SMT 2WD[9451,9630]		"	1		020520-030721	5D00R WAGON>GL>1.3L>MPI-SOHC>4AT 2WD[96HS,9760]		"	2	
050801-	LHD>5D00R WAGON>GL>1.4L>MPI-DOHC>SMT 2WD[9451,9631]		"	1		020520-030721	5D00R WAGON>GLS[96HS,9760]		"	2	
050801-	LHD>5D00R WAGON>GL>1.6L>MPI-DOHC>SMT 2WD[9451,9630]		"	1		020520-031201	3D00R WAGON(5)>GL>1.1L>MPI-SOHC>SMT 2WD[96H1,9760]		"	2	
050801-	LHD>5D00R WAGON>GL>1.6L>MPI-DOHC>SMT 2WD[9451,9631]		"	1		020520-031201	3D00R WAGON(5)>GL>1.3L>MPI-SOHC>SMT 2WD[96H1,9760]		"	2	
050801-	LHD>5D00R WAGON>GLS>1.6L>MPI-DOHC>SMT 2WD[9451,9630]		"	1		020520-031201	5D00R WAGON>GL>1.3L>MPI-SOHC>SMT 2WD[96H1,9760]		"	2	
050801-	RHD>3D00R WAGON(5)>GL>1.1L[9451,9630]		97269 10900	1		020520-031201	5D00R WAGON>GL>1.6L>MPI-DOHC>SMT 2WD[96H1]		"	2	
050801-	RHD>3D00R WAGON(5)>GLS>1.4L>MPI-DOHC>4AT 2WD[9451,9630]		"	1		020520-031201	5D00R WAGON>GL>1.6L>MPI-DOHC>SMT 2WD[96H1,9760]		"	2	
050801-	RHD>3D00R WAGON(5)>GLS>1.6L>MPI-DOHC>SMT 2WD[9451,9630]		"	1		020520-050801	[9630,9760]		"	2	
050801-	RHD>5D00R WAGON>GL>1.1L[9451,9631]		"	1		020520-050801	3D00R WAGON(5)>GL>1.1L[96H2]		"	2	
050801-	RHD>5D00R WAGON>GL>1.1L[9451,96H2]		"	1		020520-050801	3D00R WAGON(5)>GL>1.1L[9630]		"	2	
050801-	RHD>5D00R WAGON>GL>1.1L>MPI-SOHC>SMT 2WD[9451,9630]		"	1		020520-050801	3D00R WAGON(5)>GL>1.1L[96H2,9760]		"	2	
050801-	RHD>5D00R WAGON>GL>1.1L>MPI-SOHC>SMT 2WD[9451,96EG]		"	1		020520-050801	3D00R WAGON(5)>GL>1.3L[9631,9760]		"	2	
050801-	RHD>5D00R WAGON>GL>1.4L>MPI-DOHC>SMT 2WD[9451,96EG]		"	1		020520-050801	3D00R WAGON(5)>GL>1.3L[9630]		"	2	
050801-	RHD>5D00R WAGON>GL>1.4L>MPI-DOHC>SMT 2WD[9451,9630]		"	1		020520-050801	3D00R WAGON(5)>GL>1.3L[96H2,9760]		"	2	
050801-	RHD>5D00R WAGON>GL>1.4L>MPI-DOHC>SMT 2WD[9451,9630]		"	1		020520-050801	3D00R WAGON(5)>GL>1.3L>MPI-SOHC>SMT 2WD[9631]		"	2	

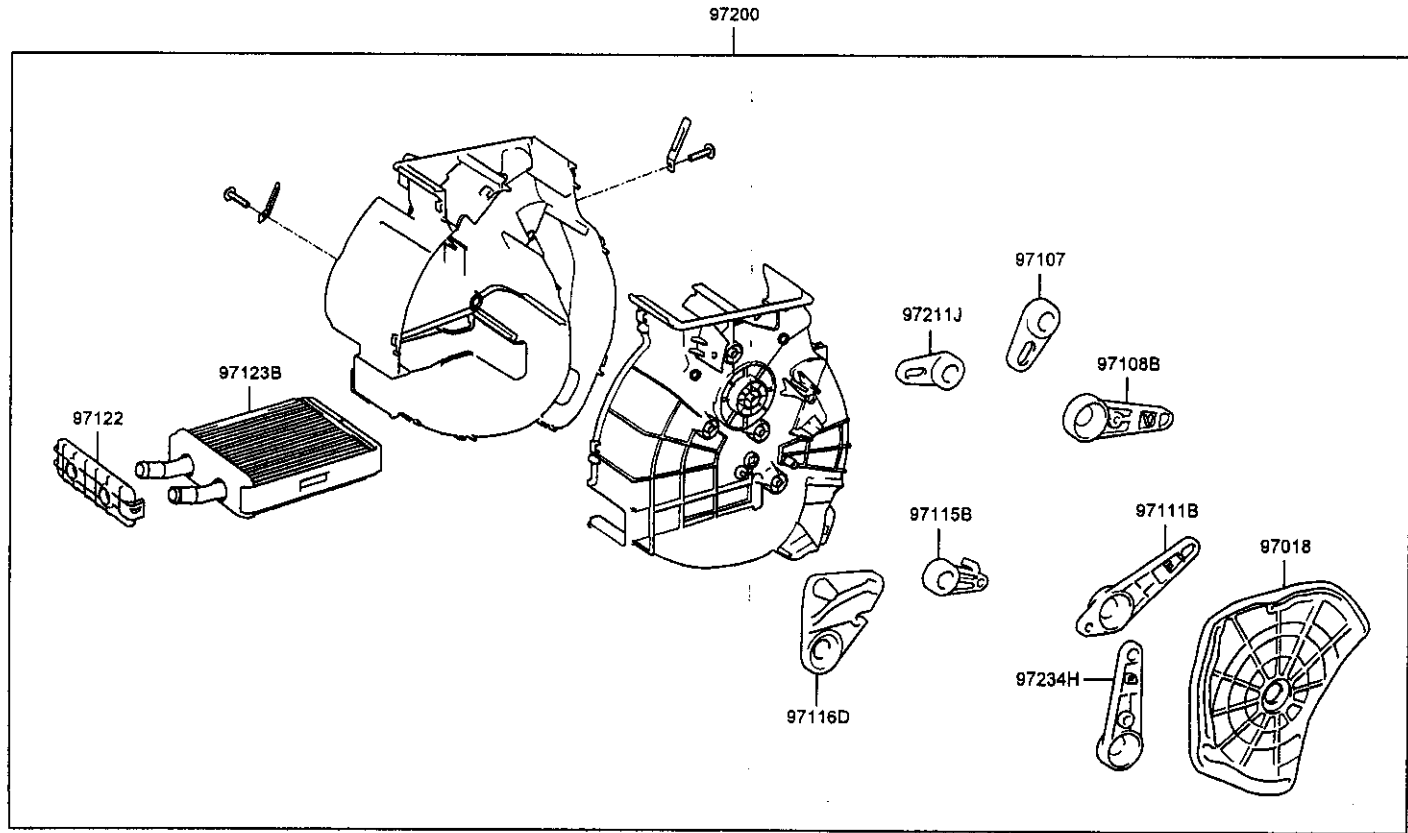
9451: CLOCK-AUTO(DIGITAL) 9630: AUD10 BLANK'G COVER-GENERAL 9631: AUD10 BLANK'G COVER-GERMANY 96EG: RAD10+CASS+CD+MP3(M280) 96H1: RAD10(K 210) 96H2: RAD10+CASS(K 220) 96HS: RAD10+CASS+CD+EQ(H 280) 9760: AIR CON

PNC FROM-TO	PART NAME DESCRIPTION	I T C	PART NO	Q T Y	REMARK	PNC FROM-TO	PART NAME DESCRIPTION	I T C	PART NO	Q T Y	REMARK
020520-050801	3000R WAGON(5)>GLS>1.3L>MPI-S OHC>4AT 2WD[9630]	"	"	2		020520-050801	5000R WAGON>GLS>1.3L>MPI-SOHC >SMT 2WD[96H2]	"	"	2	
020520-050801	3000R WAGON(5)>GLS>1.6L[9631, 9760]	"	"	2		020520-050801	5000R WAGON>GLS>1.3L>MPI-SOHC >SMT 2WD[96H2,9760]	"	"	2	
020520-050801	3000R WAGON(5)>GLS>1.6L[96H2, 9760]	"	"	2		020520-050801	5000R WAGON>GLS>1.6L>MPI-DOHC >SMT 2WD[96H2,9760]	"	"	2	
020520-050801	3000R WAGON(5)>GLS>1.6L>MPI-D OHC>SMT 2WD[9630]	"	"	2		020520-050801	5000R WAGON>GLS>1.6L>MPI-DOHC >4AT 2WD[96H2,9760]	"	"	2	
020520-050801	5000R WAGON>GL[96H2,9760]	"	"	2		020814-050801	5000R WAGON>GLS>1.6L[9631,976 0]	"	"	2	
020520-050801	5000R WAGON>GL[9630]	"	"	2		030721-050801	3000R WAGON(5)>GL>4AT 2WD[96E G]	"	"	2	
020520-050801	5000R WAGON>GL>1.1L[96H3]	"	"	2		030721-050801	5000R WAGON>GL>1.1L[96EG]	"	"	2	
020520-050801	5000R WAGON>GL>1.1L>MPI-SOHC> SMT 2WD[96H3,9760]	"	"	2		030721-050801	5000R WAGON>GL>1.1L>MPI-SOHC> SMT 2WD[96EG,9760]	"	"	2	
020520-050801	5000R WAGON>GL>1.1L>MPI-SOHC> SMT 2WD[96H2]	"	"	2		030721-050801	5000R WAGON>GL>1.3L>MPI-SOHC> SMT 2WD[96EG,9760]	"	"	2	
020520-050801	5000R WAGON>GL>1.3L>MPI-SOHC> SMT 2WD[9631,9760]	"	"	2		030721-050801	5000R WAGON>GL>1.3L>MPI-SOHC> 4AT 2WD[96EG,9760]	"	"	2	
020520-050801	5000R WAGON>GL>1.3L>MPI-SOHC> SMT 2WD[96H3,9760]	"	"	2		030721-050801	5000R WAGON>GL>1.6L>MPI-DOHC> SMT 2WD[96EG,9760]	"	"	2	
020520-050801	5000R WAGON>GL>1.3L>MPI-SOHC> 4AT 2WD[96H3,9760]	"	"	2		050801-	3000R WAGON(5)>GL>SMT 2WD[945 1,9630]	"	"	2	
020520-050801	5000R WAGON>GL>1.3L>MPI-SOHC> 4AT 2WD[9631,9760]	"	"	2		050801-	3000R WAGON(5)>GL>1.1L[9451,9 6EG,9760]	"	"	2	
020520-050801	5000R WAGON>GL>1.5L[96H3]	"	"	2		050801-	3000R WAGON(5)>GL>1.1L>MPI-SO HC>SMT 2WD[9451,9630,9760]	"	"	2	
020520-050801	5000R WAGON>GL>1.5L[96EG,9760]	"	"	2		050801-	3000R WAGON(5)>GL>1.4L[9451,9 631,9760]	"	"	2	
020520-050801	5000R WAGON>GL>1.5L>TC1>SMT 2 WD[9631,9760]	"	"	2		050801-	3000R WAGON(5)>GL>1.4L>MPI-D OHC>SMT 2WD[9451,96EG,9760]	"	"	2	
020520-050801	5000R WAGON>GL>1.5L>TC1>SMT 2 WD[96H3,9760]	"	"	2		050801-	3000R WAGON(5)>GLS>1.4L>MPI-D OHC>4AT 2WD[9451,9630]	"	"	2	
020520-050801	5000R WAGON>GL>1.6L>MPI-DOHC> SMT 2WD[96H3,9760]	"	"	2		050801-	3000R WAGON(5)>GLS>1.5L[9451, 9630,9760]	"	"	2	
020520-050801	5000R WAGON>GL>1.6L>MPI-DOHC> SMT 2WD[9631,9760]	"	"	2		050801-	3000R WAGON(5)>GLS>1.6L>MPI-D OHC>SMT 2WD[9451,9630]	"	"	2	
020520-050801	5000R WAGON>GL>1.6L>MPI-DOHC> SMT 2WD[9631]	"	"	2		050801-	3000R WAGON(5)>GLS>1.6L>MPI-D OHC>SMT 2WD[9451,9631,9760]	"	"	2	
020520-050801	5000R WAGON>GL>1.6L>MPI-DOHC> 4AT 2WD[96H2]	"	"	2		050801-	3000R WAGON(5)>GLS>1.6L>MPI-D	"	"	2	
020520-050801	5000R WAGON>GLS[9630]	"	"	2							
020520-050801	5000R WAGON>GLS[96EG,9760]	"	"	2							
020520-050801	5000R WAGON>GLS>1.3L[96EG]	"	"	2							
020520-050801	5000R WAGON>GLS>1.3L[96H3,976 0]	"	"	2							
020520-050801	5000R WAGON>GLS>1.3L[9631,976 0]	"	"	2							

PNC FROM-TO	PART NAME DESCRIPTION	I T C	PART NO	Q T Y	REMARK	PNC FROM-TO	PART NAME DESCRIPTION	I T C	PART NO	Q T Y	REMARK
050801-	0HC>4AT 2WD[9451.96EG,9760]		*	2		050801-	0]		*	2	
050801-	5000R WAGON>GL[9451.9631,9760]		*	2		050801-	5000R WAGON>GLS[9451.96EG,9760]		*	2	
050801-	5000R WAGON>GL[9451.9630,9760]		*	2		050801-	5000R WAGON>GLS>1.4L[9451.9630]		*	2	
050801-	5000R WAGON>GL[9451.96H2,9760]		*	2		050801-	5000R WAGON>GLS>1.4L[9451.9630]		*	2	
050801-	5000R WAGON>GL>1.1L[9451.96H2]		*	2		050801-	5000R WAGON>GLS>1.4L[9451.9631,9760]		*	2	
050801-	5000R WAGON>GL>1.1L>MPI-SOHC>SMT 2WD[9451.9630]		*	2		050801-	5000R WAGON>GLS>1.4L[9451.96H3,9760]		*	2	
050801-	5000R WAGON>GL>1.1L>MPI-SOHC>SMT 2WD[9451.9631]		*	2		050801-	5000R WAGON>GLS>1.4L>MPI-DOHC>SMT 2WD[9451.96H2,9760]		*	2	
050801-	5000R WAGON>GL>1.1L>MPI-SOHC>SMT 2WD[9451.96H3,9760]		*	2		050801-	5000R WAGON>GLS>1.4L>MPI-DOHC>SMT 2WD[9451.96EG,9760]		*	2	
050801-	5000R WAGON>GL>1.1L>MPI-SOHC>SMT 2WD[9451.96EG,9760]		*	2		050801-	5000R WAGON>GLS>1.5L[9451.96H3,9760]		*	2	
050801-	5000R WAGON>GL>1.1L>MPI-SOHC>SMT 2WD[9451.96EG]		*	2		050801-	5000R WAGON>GLS>1.5L>TCI DOHC>SMT 2WD[9451.96H2,9760]		*	2	
050801-	5000R WAGON>GL>1.4L>MPI-DOHC>SMT 2WD[9451.96EG,9760]		*	2		050801-	5000R WAGON>GLS>1.6L[9451.9631,9760]		*	2	
050801-	5000R WAGON>GL>1.4L>MPI-DOHC>SMT 2WD[9451.9630]		*	2		050801-	5000R WAGON>GLS>1.6L>MPI-DOHC>SMT 2WD[9451.96H2,9760]		*	2	
050801-	5000R WAGON>GL>1.4L>MPI-DOHC>SMT 2WD[9451.96H3,9760]		*	2		060907-	3000R WAGON(5)>GL>SMT 2WD[9451.9630]	97309 1C100	*	1	
050801-	5000R WAGON>GL>1.4L>MPI-DOHC>SMT 2WD[9451.96EG]		*	2		060907-	3000R WAGON(5)>GL>1.1L[9451.96EG,9760]		*	1	
050801-	5000R WAGON>GL>1.4L>MPI-DOHC>SMT 2WD[9451.9631]		*	2		060907-	3000R WAGON(5)>GL>1.1L>MPI-SOHC>SMT 2WD[9451.9630,9760]		*	1	
050801-	5000R WAGON>GL>1.4L>MPI-DOHC>SMT 2WD[9451.9630]		*	2		060907-	3000R WAGON(5)>GL>1.4L[9451.9631,9760]		*	1	
050801-	5000R WAGON>GL>1.4L>MPI-DOHC>SMT 2WD[9451.96H3,9760]		*	2		060907-	3000R WAGON(5)>GL>1.4L>MPI-DOHC>SMT 2WD[9451.9630,9760]		*	1	
050801-	5000R WAGON>GL>1.5L>TCI DOHC>SMT 2WD[9451.96EG,9760]		*	2		060907-	3000R WAGON(5)>GL>1.6L>MPI-DOHC>SMT 2WD[9451.9631]		*	1	
050801-	5000R WAGON>GL>1.5L>TCI DOHC>SMT 2WD[9451.96H3,9760]		*	2		060907-	3000R WAGON(5)>GLS>1.4L>MPI-DOHC>SMT 2WD[9451.96EG,9760]		*	1	
050801-	5000R WAGON>GL>1.6L>MPI-DOHC>SMT 2WD[9451.9630]		*	2		060907-	3000R WAGON(5)>GLS>1.4L>MPI-DOHC>4AT 2WD[9451.9630]		*	1	
050801-	5000R WAGON>GL>1.6L>MPI-DOHC>SMT 2WD[9451.9631]		*	2		060907-	3000R WAGON(5)>GLS>1.5L[9451.9630,9760]		*	1	
050801-	5000R WAGON>GL>1.6L>MPI-DOHC>4AT 2WD[9451.96EG,9760]		*	2		060907-	3000R WAGON(5)>GLS>1.6L>MPI-DOHC>SMT 2WD[9451.9631,9760]		*	1	
050801-	5000R WAGON>GL>1.6L>MPI-DOHC>4AT 2WD[9451.96H3,9760]		*	2		060907-	3000R WAGON(5)>GLS>1.6L>MPI-DOHC>SMT 2WD[9451.9630]		*	1	
050801-	5000R WAGON>GLS[9451.9630,9760]		*	2		060907-	3000R WAGON(5)>GLS>1.6L>MPI-DOHC>SMT 2WD[9451.9630]		*	1	

PNC FROM-TO	PART NAME DESCRIPTION	I T C	PART NO	Q T Y	REMARK	PNC FROM-TO	PART NAME DESCRIPTION	I T C	PART NO	Q T Y	REMARK
060907-	0HC>SMT 2WD[9451,9630]		"	1		060907-	4AT 2WD[9451,96H3,9760]		"	1	
060907-	3000R WAGON(5)>GLS>1.6L>MPI-0		"	1		060907-	5000R WAGON>GLS[9451,96EG,9760]		"	1	
060907-	0HC>4AT 2WD[9451,96EG,9760]		"	1		060907-	5000R WAGON>GLS[9451,9630,9760]		"	1	
060907-	5000R WAGON>GL[9451,9631,9760]		"	1		060907-	5000R WAGON>GLS[9451,9630,9760]		"	1	
060907-	5000R WAGON>GL[9451,9630,9760]		"	1		060907-	5000R WAGON>GLS>1.4L[9451,9631,9760]		"	1	
060907-	5000R WAGON>GL>1.1L[9451,96H2]		"	1		060907-	5000R WAGON>GLS>1.4L[9451,96H3,9760]		"	1	
060907-	5000R WAGON>GL>1.1L>MPI-SOHC>		"	1		060907-	5000R WAGON>GLS>1.4L[9451,96H3,9760]		"	1	
060907-	SMT 2WD[9451,96EG]		"	1		060907-	5000R WAGON>GLS>1.4L[9451,9630]		"	1	
060907-	5000R WAGON>GL>1.1L>MPI-SOHC>		"	1		060907-	5000R WAGON>GLS>1.4L>MPI-DOHC>		"	1	
060907-	SMT 2WD[9451,9631]		"	1		060907-	>SMT 2WD[9451,96H2,9760]		"	1	
060907-	5000R WAGON>GL>1.1L>MPI-SOHC>		"	1		060907-	5000R WAGON>GLS>1.4L>MPI-DOHC>		"	1	
060907-	SMT 2WD[9451,9630]		"	1		060907-	>4AT 2WD[9451,96H2,9760]		"	1	
060907-	5000R WAGON>GL>1.1L>MPI-SOHC>		"	1		060907-	5000R WAGON>GLS>1.5L[9451,96H3,9760]		"	1	
060907-	SMT 2WD[9451,96EG,9760]		"	1		060907-	5000R WAGON>GLS>1.5L>TCI DOHC>		"	1	
060907-	5000R WAGON>GL>1.1L>MPI-SOHC>		"	1		060907-	>SMT 2WD[9451,96H2,9760]		"	1	
060907-	SMT 2WD[9451,96EG,9760]		"	1		060907-	5000R WAGON>GLS>1.6L[9451,9630]		"	1	
060907-	5000R WAGON>GL>1.4L>MPI-DOHC>		"	1		060907-	5000R WAGON>GLS>1.6L>MPI-DOHC>		"	1	
060907-	SMT 2WD[9451,9631]		"	1		060907-	>4AT 2WD[9451,96H2,9760]		"	1	
060907-	5000R WAGON>GL>1.4L>MPI-DOHC>		"	1							
060907-	SMT 2WD[9451,96EG]		"	1		97311	HOSE-HEATER COOLANT INLET				
060907-	SMT 2WD[9451,9630]		"	1			MANGUERA-ENTRADA REFRIGERANTE	CALEF			
060907-	5000R WAGON>GL>1.4L>MPI-DOHC>		"	1		020520-050801	1.3L		97310 1C100	1	
060907-	4AT 2WD[9451,9630]		"	1		020520-050801	1.6L		97310 1C200	1	
060907-	5000R WAGON>GL>1.4L>MPI-DOHC>		"	1		020520-	3000R WAGON(5)>GL>1.1L		97310 1C000	1	
060907-	4AT 2WD[9451,96H3,9760]		"	1		020520-	5000R WAGON>GL>1.1L		"	1	
060907-	5000R WAGON>GL>1.4L>MPI-DOHC>		"	1		050801-	1.5L		97310 1C400	1	
060907-	4AT 2WD[9451,96EG,9760]		"	1		050801-	3000R WAGON(5)>GL>1.4L>MPI-DOHC>		97310 1C500	1	
060907-	5000R WAGON>GL>1.5L>TCI DOHC>		"	1		050801-	SMT 2WD		"	1	
060907-	SMT 2WD[9451,96EG,9760]		"	1		050801-	3000R WAGON(5)>GL>1.4L>MPI-DOHC>		"	1	
060907-	5000R WAGON>GL>1.5L>TCI DOHC>		"	1		050801-	HC>4AT 2WD		"	1	
060907-	SMT 2WD[9451,96H3,9760]		"	1		050801-	3000R WAGON(5)>GL>1.6L>MPI-DOHC>		"	1	
060907-	5000R WAGON>GL>1.6L>MPI-DOHC>		"	1		050801-	HC>SMT 2WD		"	1	
060907-	SMT 2WD[9451,9631]		"	1		050801-	3000R WAGON(5)>GLS>1.4L		"	1	
060907-	5000R WAGON>GL>1.6L>MPI-DOHC>		"	1		050801-	3000R WAGON(5)>GLS>1.6L		"	1	
060907-	SMT 2WD[9451,9630]		"	1		050801-	5000R WAGON>GL>1.4L		"	1	
060907-	5000R WAGON>GL>1.6L>MPI-DOHC>		"	1		050801-	5000R WAGON>GL>1.6L		"	1	
060907-	4AT 2WD[9451,96EG,9760]		"	1		050801-	5000R WAGON>GLS>1.4L		"	1	
060907-	5000R WAGON>GL>1.6L>MPI-DOHC>		"	1		050801-	5000R WAGON>GLS>1.6L		"	1	

PNC FROM-TO	PART NAME DESCRIPTION	I T C	PART NO	Q T Y	REMARK
050801-	LHD>3DOOR WAGON(5)>GL>1.4L>MP I-DOHC>5MT 2WD		97345 1C000	1	
050801-	LHD>3DOOR WAGON(5)>GL>1.5L[97 1A]		"	1	
050801-	LHD>5DOOR WAGON>GL>1.4L>MPI-D OHC>5MT 2WD		"	1	
050801-	RHD>3DOOR WAGON(5)>GL>1.1L		97345 1C900	1	
050801-	RHD>3DOOR WAGON(5)>GLS>1.4L>M PI-DOHC>4AT 2WD		"	1	
050801-	RHD>5DOOR WAGON>GL>1.4L		"	1	
050801-	RHD>5DOOR WAGON>GLS>1.4L		"	1	
<input type="checkbox"/> 97360B	DUCT-RR HEATING, LH CONDUCTO				
020520-			97360 1C000	1	
<input type="checkbox"/> 97365B	DUCT-RR HEATING RR CONDUCTO-TRASERO CALEF TRASERO				
020520-			97365 1C000	2	
<input type="checkbox"/> 97370	DUCT-RR HEATING RH CONDUCTO				
020520-			97370 1C000	1	
<input type="checkbox"/> 97616A	CAP TAPA				
020520-050801	TC1		97345 26100	1	



PNC FROM-TO	PART NAME DESCRIPTION	I T C	PART NO	Q T Y	REMARK	PNC FROM-TO	PART NAME DESCRIPTION	I T C	PART NO	Q T Y	REMARK
9701B	CAM-MODE LEVA										
020520-050801	LHD>1.3L [9760]		97212 25000	1		020520-	OHC>SMT 2WD			1	
020520-050801	LHD>3000R WAGON(5)>GL>1.1L		"	1		020520-	LHD>5000R WAGON>GLS>1.6L [9760]		"	1	
020520-050801	LHD>3000R WAGON(5)>GL>1.3L		"	1		020520-	LHD>5000R WAGON>GLS>1.6L>MPI-		"	1	
020520-050801	LHD>3000R WAGON(5)>GL>1.6L [9760]		"	1		020520-	DOHC>SMT 2WD		97212 1C900	1	
020520-050801	LHD>5000R WAGON>GL>1.3L>MPI-S		"	1		020520-	RHD>3000R WAGON(5)>GLS>1.6L>M		"	1	
020520-050801	OHC>SMT 2WD		"	1		020520-	PI-DOHC>SMT 2WD		"	1	
020520-050801	LHD>5000R WAGON>GL>1.5L [9760]		"	1		020520-	RHD>5000R WAGON>GL>1.1L [9760]		"	1	
020520-050801	LHD>5000R WAGON>GL>1.5L>TC1>5		"	1		020520-	RHD>5000R WAGON>GL>1.1L>MPI-S		"	1	
020520-050801	MT 2WD		"	1		020520-	OHC>SMT 2WD		"	1	
020520-050801	LHD>5000R WAGON>GL>1.6L>MPI-D		"	1		020520-	RHD>5000R WAGON>GL>1.6L [9760]		"	1	
020520-050801	OHC>4AT 2WD		"	1		020520-	RHD>5000R WAGON>GL>1.6L>MPI-D		"	1	
020520-050801	LHD>5000R WAGON>GLS>1.3L		"	1		020520-	OHC>SMT 2WD		"	1	
020520-050801	RHD>3000R WAGON(5)>GL>4AT 2WD		97212 1C900	1		020520-	RHD>5000R WAGON>GLS>1.6L>MPI-		"	1	
020520-050801	RHD>3000R WAGON(5)>GL>1.3L>MP		"	1		020520-	DOHC>4AT 2WD		"	1	
020520-050801	I-SOHC>SMT 2WD [9760]		"	1		050801-	LHD>3000R WAGON(5)>GL>1.4L [9760]		97212 25000	1	
020520-050801	RHD>3000R WAGON(5)>GLS>5MT 2W		"	1		050801-	LHD>3000R WAGON(5)>GL>1.4L>MP		"	1	
020520-050801	D [9760]		"	1		050801-	I-DOHC>SMT 2WD		"	1	
020520-050801	RHD>3000R WAGON(5)>GLS>4AT 2WD		"	1		050801-	LHD>3000R WAGON(5)>GL>1.5L [97		97212 1C000	1	
020520-050801	RHD>5000R WAGON>GL>1.3L [9760]		"	1		050801-	1A]		"	1	
020520-050801	RHD>5000R WAGON>GL>1.3L>MPI-S		"	1		050801-	LHD>3000R WAGON(5)>GLS>1.4L>M		97212 25000	1	
020520-050801	OHC>SMT 2WD		"	1		050801-	PI-DOHC>SMT 2WD [9760]		"	1	
020520-050801	RHD>5000R WAGON>GL>1.3L>MPI-S		"	1		050801-	LHD>3000R WAGON(5)>GLS>1.5L [9		97212 1C000	1	
020520-050801	OHC>4AT 2WD		"	1		050801-	71A, 9760]		"	1	
020520-050801	RHD>5000R WAGON>GL>1.5L [9760]		"	1		050801-	LHD>3000R WAGON(5)>GLS>1.6L>M		97212 25000	1	
020520-050801	RHD>5000R WAGON>GL>1.5L>TC1>5		"	1		050801-	PI-DOHC>4AT 2WD [9760]		"	1	
020520-050801	MT 2WD		"	1		050801-	LHD>5000R WAGON>GL>1.4L [9760]		"	1	
020520-050801	RHD>5000R WAGON>GL>1.6L>MPI-D		"	1		050801-	LHD>5000R WAGON>GL>1.4L>MPI-D		"	1	
020520-050801	OHC>4AT 2WD		"	1		050801-	OHC>SMT 2WD		"	1	
020520-050801	RHD>5000R WAGON>GLS>1.3L [9760]		"	1		050801-	LHD>5000R WAGON>GL>1.5L [971A,		97212 1C000	1	
020520-050801	RHD>5000R WAGON>GLS>1.3L		"	1		050801-	9760]		"	1	
020520-	LHD>3000R WAGON(5)>GL>1.1L [9760]		97212 25000	1		050801-	LHD>5000R WAGON>GLS>1.4L [9760]		97212 25000	1	
020520-	LHD>3000R WAGON(5)>GL>1.1L [9760]		"	1		050801-	LHD>5000R WAGON>GLS>1.5L [971A		97212 1C000	1	
020520-	LHD>3000R WAGON(5)>GL>1.6L>MP		"	1		050801-	, 9760]		"	1	
020520-	I-DOHC>SMT 2WD		"	1		050801-	RHD>3000R WAGON(5)>GL>1.1L		97212 1C900	1	
020520-	LHD>3000R WAGON(5)>GLS>1.6L>M		"	1		050801-	RHD>3000R WAGON(5)>GL>1.1L>MP		"	1	
020520-	PI-DOHC>SMT 2WD [9760]		"	1		050801-	I-SOHC>SMT 2WD [9760]		"	1	
020520-	LHD>5000R WAGON>GL>1.1L [9760]		"	1		050801-	RHD>3000R WAGON(5)>GL>1.4L>MP		"	1	
020520-	LHD>5000R WAGON>GL>1.1L>MPI-S		"	1		050801-	I-DOHC>SMT 2WD [9760]		"	1	
020520-	OHC>SMT 2WD		"	1		050801-	RHD>3000R WAGON(5)>GLS>1.4L>M		"	1	
020520-	LHD>5000R WAGON>GL>1.6L [9760]		"	1		050801-	PI-DOHC>4AT 2WD		"	1	
020520-	LHD>5000R WAGON>GL>1.6L>MPI-D		"	1		050801-	RHD>3000R WAGON(5)>GLS>1.6L>M		"	1	
							PI-DOHC>4AT 2WD [9760]				

PNC FROM-TO	PART NAME DESCRIPTION	I T C	PART NO	Q T Y	REMARK	PNC FROM-TO	PART NAME DESCRIPTION	I T C	PART NO	Q T Y	REMARK
050801-	RHD>5000R WAGON>GL>1.4L [9760]	"	"	1		020520-	LHD>3000R WAGON(5)>GL>1.6L>MP	"	"	2	
050801-	RHD>5000R WAGON>GL>1.4L	"	"	1		020520-	LHD>3000R WAGON(5)>GLS>1.6L>M	"	"	2	
050801-	RHD>5000R WAGON>GL>1.5L [971A, 9760]	"	"	1		020520-	PI-DOHC>SMT 2WD [9760]	"	"	2	
050801-	RHD>5000R WAGON>GLS>1.4L	"	"	1		020520-	LHD>5000R WAGON>GL>1.1L [9760]	"	"	2	
050801-	RHD>5000R WAGON>GLS>1.4L [9760]	"	"	1		020520-	LHD>5000R WAGON>GL>1.1L>MPI-S	"	"	2	
050801-	RHD>5000R WAGON>GLS>1.5L [971A, 9760]	"	"	1		020520-	OHC>SMT 2WD	"	"	2	
060800-	LHD>5000R WAGON>GL>1.5L [9760]		97212 25000	1		020520-	LHD>5000R WAGON>GL>1.6L [9760]	"	"	2	
97107	ARM-VENT DOOR BRAZO					020520-	LHD>5000R WAGON>GL>1.6L>MPI-D	"	"	2	
020520-050801	LHD>1.3L [9760]		97224 25000	2		020520-	OHC>SMT 2WD	"	"	2	
020520-050801	LHD>3000R WAGON(5)>GL>1.1L	"	"	2		020520-	LHD>5000R WAGON>GLS>1.6L [9760]	"	"	2	
020520-050801	LHD>3000R WAGON(5)>GL>1.3L	"	"	2		020520-	LHD>5000R WAGON>GLS>1.6L>MP1-	"	"	2	
020520-050801	LHD>3000R WAGON(5)>GL>1.6L [97 60]	"	"	2		020520-	DOHC>SMT 2WD		97224 25900	2	
020520-050801	LHD>5000R WAGON>GL>1.3L>MPI-S	"	"	2		020520-	RHD>3000R WAGON(5)>GLS>1.6L>M	"	"	2	
	OHC>SMT 2WD	"	"	2		020520-	PI-DOHC>SMT 2WD	"	"	2	
020520-050801	LHD>5000R WAGON>GL>1.5L [9760]	"	"	2		020520-	RHD>5000R WAGON>GL>1.1L [9760]	"	"	2	
020520-050801	LHD>5000R WAGON>GL>1.5L>TC1>5 MT 2WD	"	"	2		020520-	RHD>5000R WAGON>GL>1.1L>MPI-S	"	"	2	
020520-050801	LHD>5000R WAGON>GL>1.6L>MPI-D	"	"	2		020520-	OHC>SMT 2WD	"	"	2	
	OHC>4AT 2WD	"	"	2		020520-	RHD>5000R WAGON>GL>1.6L [9760]	"	"	2	
020520-050801	LHD>5000R WAGON>GLS>1.3L	"	"	2		020520-	RHD>5000R WAGON>GL>1.6L>MPI-D	"	"	2	
020520-050801	RHD>3000R WAGON(5)>GL>4AT 2WD		97224 25900	2		020520-	OHC>SMT 2WD	"	"	2	
020520-050801	RHD>3000R WAGON(5)>GL>1.3L>MP 1-SOHC>SMT 2WD [9760]	"	"	2		020520-	RHD>5000R WAGON>GLS>1.6L [9760]	"	"	2	
020520-050801	RHD>3000R WAGON(5)>GLS>5MT 2W D [9760]	"	"	2		020520-	RHD>5000R WAGON>GL>1.6L>MPI-D	"	"	2	
020520-050801	RHD>3000R WAGON(5)>GLS>4AT 2WD	"	"	2		020520-	OHC>SMT 2WD	"	"	2	
020520-050801	RHD>5000R WAGON>GL>1.3L [9760]	"	"	2		050801-	LHD>3000R WAGON(5)>GL>1.4L [97 60]		97224 25000	2	
020520-050801	RHD>5000R WAGON>GL>1.3L>MPI-S	"	"	2		050801-	LHD>3000R WAGON(5)>GL>1.4L>MP	"	"	2	
	OHC>SMT 2WD	"	"	2		050801-	1-DOHC>SMT 2WD	"	"	2	
020520-050801	RHD>5000R WAGON>GL>1.3L>MPI-S	"	"	2		050801-	LHD>3000R WAGON(5)>GL>1.5L [97 1A]	"	"	2	
	OHC>4AT 2WD	"	"	2		050801-	LHD>3000R WAGON(5)>GLS>1.4L>M	"	"	2	
020520-050801	RHD>5000R WAGON>GL>1.5L [9760]	"	"	2		050801-	PI-DOHC>SMT 2WD [9760]	"	"	2	
020520-050801	RHD>5000R WAGON>GL>1.5L>TC1>5 MT 2WD	"	"	2		050801-	LHD>3000R WAGON(5)>GLS>1.5L [9 71A, 9760]	"	"	2	
020520-050801	RHD>5000R WAGON>GL>1.6L>MPI-D	"	"	2		050801-	LHD>3000R WAGON(5)>GLS>1.6L>M	"	"	2	
	OHC>4AT 2WD	"	"	2		050801-	PI-DOHC>4AT 2WD [9760]	"	"	2	
020520-050801	RHD>5000R WAGON>GL>1.5L [9760]	"	"	2		050801-	LHD>5000R WAGON>GL>1.4L [9760]	"	"	2	
020520-050801	RHD>5000R WAGON>GL>1.5L>TC1>5 MT 2WD	"	"	2		050801-	LHD>5000R WAGON>GL>1.4L>MPI-D	"	"	2	
020520-050801	RHD>5000R WAGON>GL>1.6L>MPI-D	"	"	2		050801-	OHC>SMT 2WD	"	"	2	
	OHC>4AT 2WD	"	"	2		050801-	LHD>5000R WAGON>GL>1.5L [971A, 9760]	"	"	2	
020520-050801	RHD>5000R WAGON>GLS>1.3L	"	"	2		050801-	LHD>5000R WAGON>GLS>1.4L [9760]	"	"	2	
020520-050801	RHD>5000R WAGON>GLS>1.3L [9760]	"	"	2		050801-	LHD>5000R WAGON>GLS>1.5L [971A, 9760]	"	"	2	
020520-	LHD>3000R WAGON(5)>GL>1.1L [97 60]		97224 25000	2							

PNC FROM-TO	PART NAME DESCRIPTION	I T C	PART NO	Q T Y	REMARK	PNC FROM-TO	PART NAME DESCRIPTION	I T C	PART NO	Q T Y	REMARK
050801-	RHD>3000R WAGON(5)>GL>1.1L		97224 25900	2							
050801-	RHD>3000R WAGON(5)>GL>1.1L>MP		"	2		020520-050801	OHC>SMT 2WD		"	1	
050801-	1-SOHC>SMT 2WD[9760]		"				OHC>4AT 2WD		"		
050801-	RHD>3000R WAGON(5)>GL>1.4L>MP		"	2		020520-050801	RHD>5000R WAGON>GL>1.5L[9760]		"	1	
050801-	1-DOHC>SMT 2WD[9760]		"			020520-050801	RHD>5000R WAGON>GL>1.5L>TC1>5		"	1	
050801-	RHD>3000R WAGON(5)>GLS>1.4L>M		"	2			MT 2WD		"		
050801-	PI-DOHC>4AT 2WD		"			020520-050801	RHD>5000R WAGON>GL>1.6L>MPI-D		"	1	
050801-	RHD>3000R WAGON(5)>GLS>1.6L>M		"	2			OHC>4AT 2WD		"		
050801-	PI-DOHC>4AT 2WD[9760]		"			020520-050801	RHD>5000R WAGON>GLS>1.3L[9760]		"	1	
050801-	RHD>5000R WAGON>GL>1.4L[9760]		"	2		020520-050801	RHD>5000R WAGON>GLS>1.3L		"	1	
050801-	RHD>5000R WAGON>GL>1.4L		"	2		020520-	LHD>3000R WAGON(5)>GL>1.1L[97		97218 25000	1	
050801-	RHD>5000R WAGON>GL>1.5L[971A,		"	2			60]		"		
050801-	9760]		"			020520-	LHD>3000R WAGON(5)>GL>1.6L>MP		"	1	
050801-	RHD>5000R WAGON>GLS>1.4L[9760]		"	2			1-DOHC>SMT 2WD		"		
050801-	RHD>5000R WAGON>GLS>1.4L		"	2		020520-	LHD>3000R WAGON(5)>GLS>1.6L>M		"	1	
050801-	RHD>5000R WAGON>GLS>1.5L[971A		"	2			PI-DOHC>SMT 2WD[9760]		"		
050801-	,9760]		"			020520-	LHD>5000R WAGON>GL>1.1L[9760]		"	1	
060800-	LHD>5000R WAGON>GL>1.5L[9760]		97224 25000	2		020520-	LHD>5000R WAGON>GL>1.1L>MPI-S		"	1	
97108B	LEVER-VENT DOOR		"				OHC>SMT 2WD		"		
	PALANCA		"			020520-	LHD>5000R WAGON>GL>1.6L[9760]		"	1	
020520-			97216 25000	1		020520-	LHD>5000R WAGON>GL>1.6L>MPI-D		"	1	
97111B	LEVER-FLOOR DOOR		"				OHC>SMT 2WD		"		
	PALANCA		"			020520-	LHD>5000R WAGON>GLS>1.6L[9760]		"	1	
020520-050801	LHD>1.3L[9760]		97218 25000	1		020520-	LHD>5000R WAGON>GLS>1.6L>MPI-		"	1	
020520-050801	LHD>3000R WAGON(5)>GL>1.1L		"	1			DOHC>SMT 2WD		"		
020520-050801	LHD>3000R WAGON(5)>GL>1.3L		"	1		020520-	RHD>3000R WAGON(5)>GLS>1.6L>M		97218 25900	1	
020520-050801	LHD>3000R WAGON(5)>GL>1.6L[97		"	1			PI-DOHC>SMT 2WD		"		
020520-050801	60]		"			020520-	RHD>5000R WAGON>GL>1.1L[9760]		"	1	
020520-050801	LHD>5000R WAGON>GL>1.3L>MPI-S		"	1		020520-	RHD>5000R WAGON>GL>1.1L>MPI-S		"	1	
020520-050801	OHC>SMT 2WD		"				OHC>SMT 2WD		"		
020520-050801	LHD>5000R WAGON>GL>1.5L[9760]		"	1		020520-	RHD>5000R WAGON>GL>1.6L[9760]		"	1	
020520-050801	LHD>5000R WAGON>GL>1.5L>TC1>5		"	1		020520-	RHD>5000R WAGON>GL>1.6L>MPI-D		"	1	
020520-050801	MT 2WD		"				OHC>SMT 2WD		"		
020520-050801	LHD>5000R WAGON>GL>1.6L>MPI-D		"	1		020520-	RHD>5000R WAGON>GLS>1.6L[9760]		"	1	
020520-050801	OHC>4AT 2WD		"			020520-	RHD>5000R WAGON>GLS>1.6L>MPI-		"	1	
020520-050801	LHD>5000R WAGON>GLS>1.3L		"	1			DOHC>4AT 2WD		"		
020520-050801	RHD>3000R WAGON(5)>GL>4AT 2WD		97218 25900	1		050801-	LHD>3000R WAGON(5)>GL>1.4L[97		97218 25000	1	
020520-050801	RHD>3000R WAGON(5)>GL>1.3L>MP		"	1			60]		"		
020520-050801	1-SOHC>SMT 2WD[9760]		"	1		050801-	LHD>3000R WAGON(5)>GL>1.4L>MP		"	1	
020520-050801	RHD>3000R WAGON(5)>GLS>SMT 2W		"	1			1-DOHC>SMT 2WD		"		
020520-050801	D[9760]		"			050801-	LHD>3000R WAGON(5)>GL>1.5L[97		"	1	
020520-050801	RHD>3000R WAGON(5)>GLS>4AT 2WD		"	1			1A]		"		
020520-050801	RHD>5000R WAGON>GL>1.3L[9760]		"	1		050801-	LHD>3000R WAGON(5)>GLS>1.4L>M		"	1	
020520-050801	RHD>5000R WAGON>GL>1.3L>MPI-S		"	1			PI-DOHC>SMT 2WD[9760]		"		

PNC FROM-TO	PART NAME DESCRIPTION	ITC	PART NO	QTY	REMARK	PNC FROM-TO	PART NAME DESCRIPTION	ITC	PART NO	QTY	REMARK
050801-	LHD>3D00R WAGON(5)>GLS>1.5L[971A, 9760]	"	"	1		020520-050801	LHD>5D00R WAGON>GLS>1.3L	"	"	1	
050801-	LHD>3D00R WAGON(5)>GLS>1.6L>M	"	"	1		020520-050801	RHD>3D00R WAGON(5)>GL>4AT 2WD	97222 25900	"	1	
050801-	PI-DOHC>4AT 2WD[9760]	"	"	1		020520-050801	RHD>3D00R WAGON(5)>GL>1.3L>MP	"	"	1	
050801-	LHD>5D00R WAGON>GL>1.4L[9760]	"	"	1		020520-050801	1-SOHC>5MT 2WD[9760]	"	"	1	
050801-	LHD>5D00R WAGON>GL>1.4L>MPI-D	"	"	1		020520-050801	RHD>3D00R WAGON(5)>GLS>5MT 2WD[9760]	"	"	1	
050801-	OHC>5MT 2WD	"	"	1		020520-050801	RHD>3D00R WAGON(5)>GLS>4AT 2WD	"	"	1	
050801-	LHD>5D00R WAGON>GL>1.5L[971A, 9760]	"	"	1		020520-050801	RHD>5D00R WAGON>GL>1.3L[9760]	"	"	1	
050801-	LHD>5D00R WAGON>GLS>1.4L[9760]	"	"	1		020520-050801	RHD>5D00R WAGON>GL>1.3L>MPI-S	"	"	1	
050801-	LHD>5D00R WAGON>GLS>1.5L[971A, 9760]	"	"	1		020520-050801	OHC>5MT 2WD	"	"	1	
050801-	RHD>3D00R WAGON(5)>GL>1.1L	97218 25900	"	1		020520-050801	RHD>5D00R WAGON>GL>1.3L>MPI-S	"	"	1	
050801-	RHD>3D00R WAGON(5)>GL>1.1L>MP	"	"	1		020520-050801	OHC>4AT 2WD	"	"	1	
050801-	1-SOHC>5MT 2WD[9760]	"	"	1		020520-050801	RHD>5D00R WAGON>GL>1.5L[9760]	"	"	1	
050801-	RHD>3D00R WAGON(5)>GL>1.4L>MP	"	"	1		020520-050801	RHD>5D00R WAGON>GL>1.5L>TC1>5MT 2WD	"	"	1	
050801-	1-DOHC>5MT 2WD[9760]	"	"	1		020520-050801	RHD>5D00R WAGON>GL>1.6L>MPI-D	"	"	1	
050801-	RHD>3D00R WAGON(5)>GLS>1.4L>M	"	"	1		020520-050801	OHC>4AT 2WD	"	"	1	
050801-	PI-DOHC>4AT 2WD	"	"	1		020520-050801	RHD>5D00R WAGON>GLS>1.3L[9760]	"	"	1	
050801-	RHD>3D00R WAGON(5)>GLS>1.6L>M	"	"	1		020520-050801	RHD>5D00R WAGON>GLS>1.3L	97222 25000	"	1	
050801-	PI-DOHC>4AT 2WD[9760]	"	"	1		020520-	LHD>3D00R WAGON(5)>GL>1.1L[9760]	"	"	1	
050801-	RHD>5D00R WAGON>GL>1.4L[9760]	"	"	1		020520-	LHD>3D00R WAGON(5)>GL>1.6L>MP	"	"	1	
050801-	RHD>5D00R WAGON>GL>1.4L	"	"	1		020520-	1-DOHC>5MT 2WD	"	"	1	
050801-	RHD>5D00R WAGON>GL>1.5L[971A, 9760]	"	"	1		020520-	LHD>3D00R WAGON(5)>GLS>1.6L>M	"	"	1	
050801-	RHD>5D00R WAGON>GLS>1.4L	"	"	1		020520-	PI-DOHC>5MT 2WD[9760]	"	"	1	
050801-	RHD>5D00R WAGON>GLS>1.4L[9760]	"	"	1		020520-	LHD>5D00R WAGON>GL>1.1L[9760]	"	"	1	
050801-	RHD>5D00R WAGON>GLS>1.5L[971A, 9760]	"	"	1		020520-	LHD>5D00R WAGON>GL>1.1L>MPI-S	"	"	1	
050801-	RHD>5D00R WAGON>GLS>1.5L[971A, 9760]	"	"	1		020520-	OHC>5MT 2WD	"	"	1	
060800-	LHD>5D00R WAGON>GL>1.5L[9760]	97218 25000	"	1		020520-	LHD>5D00R WAGON>GL>1.6L[9760]	"	"	1	
97115B	ARM-TEMP DOOR BRAZO	"	"	1		020520-	LHD>5D00R WAGON>GL>1.6L>MPI-D	"	"	1	
020520-050801	LHD>1.3L[9760]	97222 25000	"	1		020520-	OHC>5MT 2WD	"	"	1	
020520-050801	LHD>3D00R WAGON(5)>GL>1.1L	"	"	1		020520-	LHD>5D00R WAGON>GLS>1.6L[9760]	"	"	1	
020520-050801	LHD>3D00R WAGON(5)>GL>1.3L	"	"	1		020520-	LHD>5D00R WAGON>GLS>1.6L>MPI-D	"	"	1	
020520-050801	LHD>3D00R WAGON(5)>GL>1.6L[9760]	"	"	1		020520-	OHC>5MT 2WD	"	"	1	
020520-050801	LHD>5D00R WAGON>GL>1.3L>MPI-S	"	"	1		020520-	RHD>3D00R WAGON(5)>GLS>1.6L>M	97222 25900	"	1	
020520-050801	OHC>5MT 2WD	"	"	1		020520-	PI-DOHC>5MT 2WD	"	"	1	
020520-050801	LHD>5D00R WAGON>GL>1.5L[9760]	"	"	1		020520-	RHD>5D00R WAGON>GL>1.1L[9760]	"	"	1	
020520-050801	LHD>5D00R WAGON>GL>1.5L>TC1>5MT 2WD	"	"	1		020520-	RHD>5D00R WAGON>GL>1.1L>MPI-S	"	"	1	
020520-050801	LHD>5D00R WAGON>GL>1.6L>MPI-D	"	"	1		020520-	OHC>5MT 2WD	"	"	1	
	OHC>4AT 2WD	"	"	1		020520-	RHD>5D00R WAGON>GL>1.6L[9760]	"	"	1	
		"	"	1		020520-	RHD>5D00R WAGON>GL>1.6L>MPI-D	"	"	1	
		"	"	1		020520-	OHC>5MT 2WD	"	"	1	
		"	"	1		020520-	RHD>5D00R WAGON>GLS>1.6L[9760]	"	"	1	
		"	"	1		020520-	RHD>5D00R WAGON>GLS>1.6L>MPI-	"	"	1	

971A:AUXILIARY HEATER-PTC 9760:AIR CON

PNC FROM-TO	PART NAME DESCRIPTION	I T C	PART NO	Q T Y	REMARK	PNC FROM-TO	PART NAME DESCRIPTION	I T C	PART NO	Q T Y	REMARK
050801-	DOHC>4AT 2WD LHD>3000R WAGON(5)>GL>1.4L[97 60]		97222 25000	1		020520-050801	LHD>3000R WAGON(5)>GL>1.6L[97 60]		"	1	
050801-	LHD>3000R WAGON(5)>GL>1.4L>MP I-DOHC>5MT 2WD		"	1		020520-050801	LHD>5000R WAGON>GL>1.3L>MPI-S OHC>5MT 2WD		"	1	
050801-	LHD>3000R WAGON(5)>GL>1.5L[97 1A]		"	1		020520-050801	LHD>5000R WAGON>GL>1.5L[9760]		"	1	
050801-	LHD>3000R WAGON(5)>GLS>1.4L>M PI-DOHC>5MT 2WD[9760]		"	1		020520-050801	LHD>5000R WAGON>GL>1.5L>TCI>5 MT 2WD		"	1	
050801-	LHD>3000R WAGON(5)>GLS>1.5L[9 71A, 9760]		"	1		020520-050801	LHD>5000R WAGON>GL>1.6L>MPI-D OHC>4AT 2WD		"	1	
050801-	LHD>3000R WAGON(5)>GLS>1.6L>M PI-DOHC>4AT 2WD[9760]		"	1		020520-050801	LHD>5000R WAGON>GLS>1.3L		97217 10900	1	
050801-	LHD>5000R WAGON>GL>1.4L[9760]		"	1		020520-050801	RHD>3000R WAGON(5)>GL>4AT 2WD		"	1	
050801-	LHD>5000R WAGON>GL>1.4L>MPI-D OHC>5MT 2WD		"	1		020520-050801	RHD>3000R WAGON(5)>GL>1.3L>MP I-SOHC>5MT 2WD[9760]		"	1	
050801-	LHD>5000R WAGON>GL>1.5L[971A, 9760]		"	1		020520-050801	RHD>3000R WAGON(5)>GLS>5MT 2W D[9760]		"	1	
050801-	LHD>5000R WAGON>GLS>1.4L[9760]		"	1		020520-050801	RHD>3000R WAGON(5)>GLS>4AT 2WD		"	1	
050801-	LHD>5000R WAGON>GLS>1.5L[971A .9760]		"	1		020520-050801	RHD>5000R WAGON>GL>1.3L[9760]		"	1	
050801-	RHD>3000R WAGON(5)>GL>1.1L		97222 25900	1		020520-050801	RHD>5000R WAGON>GL>1.3L>MPI-S OHC>5MT 2WD		"	1	
050801-	RHD>3000R WAGON(5)>GL>1.1L>MP I-SOHC>5MT 2WD[9760]		"	1		020520-050801	RHD>5000R WAGON>GL>1.5L[9760]		"	1	
050801-	RHD>3000R WAGON(5)>GL>1.4L>MP I-DOHC>5MT 2WD[9760]		"	1		020520-050801	RHD>5000R WAGON>GL>1.5L>TCI>5 MT 2WD		"	1	
050801-	RHD>3000R WAGON(5)>GLS>1.4L>M PI-DOHC>4AT 2WD		"	1		020520-050801	RHD>5000R WAGON>GL>1.6L>MPI-D OHC>4AT 2WD		"	1	
050801-	RHD>3000R WAGON(5)>GLS>1.6L>M PI-DOHC>4AT 2WD[9760]		"	1		020520-050801	RHD>5000R WAGON>GLS>1.3L[9760]		"	1	
050801-	RHD>5000R WAGON>GL>1.4L[9760]		"	1		020520-	LHD>3000R WAGON(5)>GL>1.1L[97 60]		97217 10000	1	
050801-	RHD>5000R WAGON>GL>1.4L		"	1		020520-	LHD>3000R WAGON(5)>GL>1.6L>MP I-DOHC>5MT 2WD		"	1	
050801-	RHD>5000R WAGON>GL>1.5L[971A, 9760]		"	1		020520-	LHD>3000R WAGON(5)>GLS>1.6L>M PI-DOHC>5MT 2WD[9760]		"	1	
050801-	RHD>5000R WAGON>GLS>1.4L[9760]		"	1		020520-	LHD>5000R WAGON>GL>1.1L[9760]		"	1	
050801-	RHD>5000R WAGON>GLS>1.4L		"	1		020520-	LHD>5000R WAGON>GL>1.1L>MPI-S OHC>5MT 2WD		"	1	
050801-	RHD>5000R WAGON>GLS>1.5L[971A .9760]		"	1		020520-	LHD>5000R WAGON>GL>1.6L[9760]		"	1	
060800-	LHD>5000R WAGON>GL>1.5L[9760]		97222 25000	1		020520-	LHD>5000R WAGON>GL>1.6L>MPI-D OHC>5MT 2WD		"	1	
97.1160	LEVER-TEMP DOOR PALANCA-PUER TEMP					020520-	LHD>5000R WAGON>GLS>1.6L[9760]		"	1	
020520-050801	LHD>1.3L[9760]		97217 10000	1		020520-	LHD>5000R WAGON>GLS>1.6L>MPI- DOHC>5MT 2WD		"	1	
020520-050801	LHD>3000R WAGON(5)>GL>1.1L		"	1		020520-	RHD>3000R WAGON(5)>GLS>1.6L>M		97217 10900	1	
020520-050801	LHD>3000R WAGON(5)>GL>1.3L		"	1							

PNC FROM-TO	PART NAME DESCRIPTION	I T C	PART NO	Q T Y	REMARK	PNC FROM-TO	PART NAME DESCRIPTION	I T C	PART NO	Q T Y	REMARK	
020520-	PI-DOHC>SMT 2WD		"	1		050801-	RHD>5000R WAGON>GL>1.4L[9760]	"	"	1		
020520-	RHD>5000R WAGON>GL>1.1L[9760]		"	1		050801-	RHD>5000R WAGON>GL>1.5L[971A .9760]	"	"	1		
020520-	RHD>5000R WAGON>GL>1.1L>MPI-S OHC>SMT 2WD		"	1		060800-	LHD>5000R WAGON>GL>1.5L[9760]	97217	10000	1		
020520-	RHD>5000R WAGON>GL>1.6L[9760]		"	1		97122	COVER-HEATER CORE CUBIERTA			1		
020520-	RHD>5000R WAGON>GL>1.6L>MPI-D OHC>SMT 2WD		"	1		020520-	CORE & SEAL ASSY-HEATER CONJ. SELLO & NUCLEO		97214	22000	1	
020520-	RHD>5000R WAGON>GLS>1.6L[9760]		"	1		97123B	CORE & SEAL ASSY-HEATER CONJ. SELLO & NUCLEO			1		
020520-	RHD>5000R WAGON>GLS>1.6L>MPI-D DOHC>4AT 2WD		"	1		020520-050801	3000R WAGON(5)>GL>1.1L		97221	22000	1	
050801-	LHD>3000R WAGON(5)>GL>1.4L[97 60]		97217	10000	1	020520-050801	3000R WAGON(5)>GL>1.3L	"	"	1		
050801-	LHD>3000R WAGON(5)>GL>1.4L>MP I-DOHC>SMT 2WD		"	1		020520-050801	3000R WAGON(5)>GL>1.3L[9760]	"	"	1		
050801-	LHD>3000R WAGON(5)>GL>1.5L[97 1A]		"	1		020520-050801	3000R WAGON(5)>GL>1.6L[9760]	"	"	1		
050801-	LHD>3000R WAGON(5)>GLS>1.4L>M PI-DOHC>SMT 2WD[9760]		"	1		020520-050801	3000R WAGON(5)>GLS[9760]	"	"	1		
050801-	LHD>3000R WAGON(5)>GLS>1.5L[9 71A,9760]		"	1		020520-050801	3000R WAGON(5)>GLS>4AT 2WD	"	"	1		
050801-	LHD>3000R WAGON(5)>GLS>1.6L>M PI-DOHC>4AT 2WD[9760]		"	1		020520-050801	5000R WAGON>GL>1.3L>MPI-SOHC> SMT 2WD	"	"	1		
050801-	LHD>5000R WAGON>GL>1.4L[9760]		"	1		020520-050801	5000R WAGON>GL>1.3L>MPI-SOHC> 4AT 2WD	"	"	1		
050801-	LHD>5000R WAGON>GL>1.4L>MPI-D OHC>SMT 2WD		"	1		020520-050801	5000R WAGON>GL>1.5L[9760]	"	"	1		
050801-	LHD>5000R WAGON>GL>1.5L[971A, 9760]		"	1		020520-050801	5000R WAGON>GL>1.5L>TCI>SMT 2 WD	"	"	1		
050801-	LHD>5000R WAGON>GLS>1.4L[9760]		"	1		020520-050801	5000R WAGON>GL>1.6L>MPI-DOHC> 4AT 2WD	"	"	1		
050801-	LHD>5000R WAGON>GLS>1.5L[971A .9760]		"	1		020520-050801	5000R WAGON>GLS>1.3L	"	"	1		
050801-	RHD>3000R WAGON(5)>GL>1.1L		97217	10000	1	020520-050801	5000R WAGON>GLS>1.3L[9760]	"	"	1		
050801-	RHD>3000R WAGON(5)>GL>1.1L>MP I-SOHC>SMT 2WD[9760]		"	1		020520-	3000R WAGON(5)>GLS>1.6L>MPI-D OHC>SMT 2WD	"	"	1		
050801-	RHD>3000R WAGON(5)>GL>1.4L>MP I-DOHC>SMT 2WD[9760]		"	1		020520-	3000R WAGON(5)>GLS>1.6L>MPI-D OHC>SMT 2WD[9760]	"	"	1		
050801-	RHD>3000R WAGON(5)>GLS>1.4L>M PI-DOHC>4AT 2WD		"	1		020520-	5000R WAGON>GL>1.1L[9760]	"	"	1		
050801-	RHD>3000R WAGON(5)>GLS>1.6L>M PI-DOHC>4AT 2WD[9760]		"	1		020520-	5000R WAGON>GL>1.1L>MPI-SOHC> SMT 2WD	"	"	1		
050801-	RHD>5000R WAGON>GL>1.4L[9760]		"	1		020520-	5000R WAGON>GL>1.6L[9760]	"	"	1		
050801-	RHD>5000R WAGON>GL>1.4L		"	1		020520-	5000R WAGON>GL>1.6L>MPI-DOHC> SMT 2WD	"	"	1		
050801-	RHD>5000R WAGON>GL>1.5L[971A, 9760]		"	1		020520-	5000R WAGON>GLS>1.6L	"	"	1		
050801-	RHD>5000R WAGON>GLS>1.4L		"	1		020520-	5000R WAGON>GLS>1.6L[9760]	"	"	1		
050801-	RHD>5000R WAGON>GL>1.5L[971A, 9760]		"	1		020520-	LHD>3000R WAGON(5)>GL>1.1L[97 60]	"	"	1		
050801-	RHD>5000R WAGON>GLS>1.4L		"	1		020520-	LHD>3000R WAGON(5)>GL>1.6L>MP I-DOHC>SMT 2WD	"	"	1		
						050801-	3000R WAGON(5)>GL>1.1L[9760]	"	"	1		

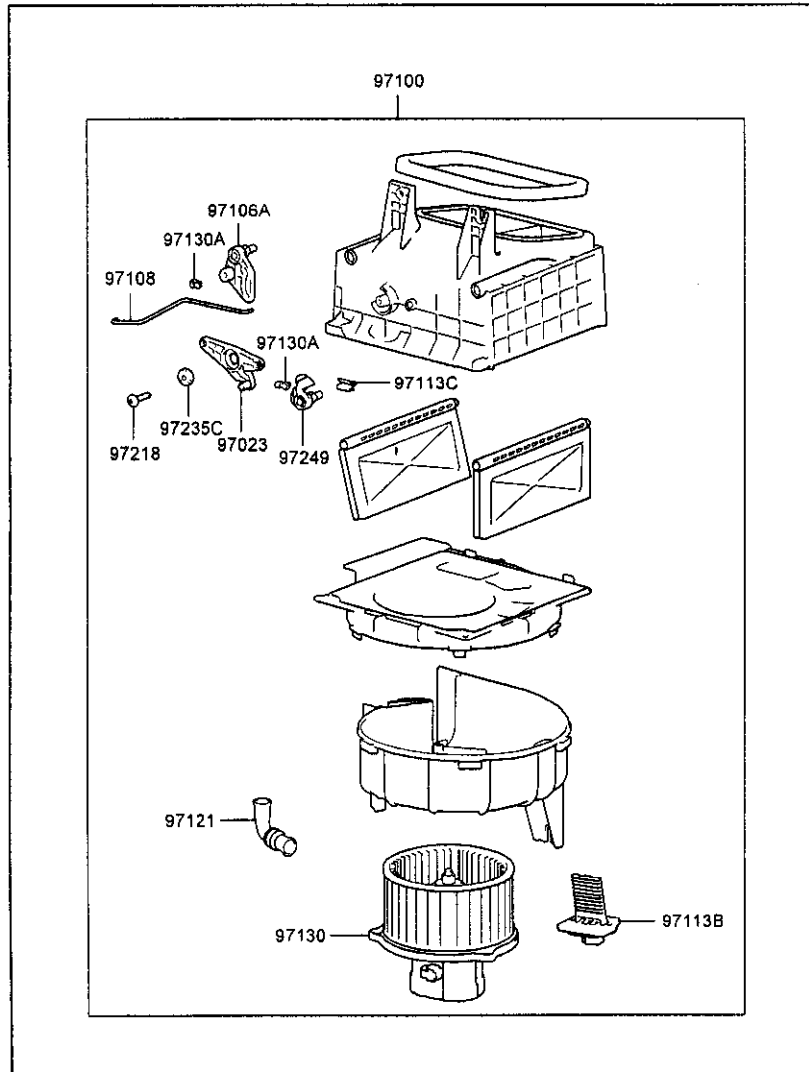
971A:AUXILIARY HEATER-PTC 9760:AIR CON

PNC FROM-TO	PART NAME DESCRIPTION	I T C	PART NO	Q T Y	REMARK	PNC FROM-TO	PART NAME DESCRIPTION	I T C	PART NO	Q T Y	REMARK
050801-	3DOOR WAGON(5)>GL>1.1L>MPI-SO HC>SMT 2WD	"	"	1		020520-050801	RHD>5000R WAGON>GL>1.3L [9760]	"	"	1	
050801-	3DOOR WAGON(5)>GL>1.4L [9760]	"	"	1		020520-050801	RHD>5000R WAGON>GL>1.3L>MPI-S OHC>SMT 2WD	"	"	1	
050801-	3DOOR WAGON(5)>GL>1.4L>MPI-D0 HC>SMT 2WD	"	"	1		020520-050801	RHD>5000R WAGON>GL>1.3L>MPI-S OHC>4AT 2WD	"	"	1	
050801-	3DOOR WAGON(5)>GL>1.4L>MPI-D OHC>SMT 2WD [9760]	"	"	1		020520-050801	RHD>5000R WAGON>GL>1.5L [9760]	"	"	1	
050801-	3DOOR WAGON(5)>GL>1.4L>MPI-D OHC>4AT 2WD	"	"	1		020520-050801	RHD>5000R WAGON>GL>1.5L>TCI>5 MT 2WD	"	"	1	
050801-	3DOOR WAGON(5)>GL>1.6L>MPI-D OHC>4AT 2WD [9760]	"	"	1		020520-050801	RHD>5000R WAGON>GL>1.6L>MPI-D OHC>4AT 2WD	"	"	1	
050801-	5DOOR WAGON>GL>1.4L	"	"	1		020520-050801	RHD>5000R WAGON>GL>1.3L [9760]	"	"	1	
050801-	5DOOR WAGON>GL>1.4L [9760]	"	"	1		020520-050801	RHD>5000R WAGON>GL>1.3L	"	"	1	
050801-	5DOOR WAGON>GL>1.5L [971A, 9760]	97221	1C000	1		020520-	LHD>3DOOR WAGON(5)>GL>1.1L [9760]	"	97200 1C000	1	
050801-	5DOOR WAGON>GL>1.4L [9760]	97221	22000	1		020520-	LHD>3DOOR WAGON(5)>GL>1.6L>MPI-D OHC>SMT 2WD	"	"	1	
050801-	5DOOR WAGON>GL>1.4L	"	"	1		020520-	LHD>3DOOR WAGON(5)>GL>1.6L>MPI-D OHC>SMT 2WD [9760]	"	"	1	
050801-	5DOOR WAGON>GL>1.5L [971A, 9760]	97221	1C000	1		020520-	LHD>3DOOR WAGON(5)>GL>1.6L>MPI-D OHC>SMT 2WD [9760]	"	"	1	
050801-	LHD>3DOOR WAGON(5)>GL>1.5L [971A]	"	"	1		020520-	LHD>5DOOR WAGON>GL>1.1L [9760]	"	"	1	
050801-	LHD>3DOOR WAGON(5)>GL>1.5L [971A, 9760]	"	"	1		020520-	LHD>5DOOR WAGON>GL>1.1L>MPI-S OHC>SMT 2WD	"	"	1	
060800-	5DOOR WAGON>GL>1.5L [9760]	97221	22000	1		020520-	LHD>5DOOR WAGON>GL>1.6L [9760]	"	"	1	
97200	HEATER UNIT UNIDAD CALEFACTORA	"	"	1		020520-	LHD>5DOOR WAGON>GL>1.6L>MPI-D OHC>SMT 2WD	"	"	1	
020520-050801	LHD>1.3L [9760]	97200	1C000	1		020520-	LHD>5DOOR WAGON>GL>1.6L [9760]	"	"	1	
020520-050801	LHD>3DOOR WAGON(5)>GL>1.1L	"	"	1		020520-	LHD>5DOOR WAGON>GL>1.6L>MPI-D OHC>SMT 2WD	"	"	1	
020520-050801	LHD>3DOOR WAGON(5)>GL>1.3L	"	"	1		020520-	LHD>5DOOR WAGON>GL>1.6L>MPI-D OHC>SMT 2WD	"	"	1	
020520-050801	LHD>3DOOR WAGON(5)>GL>1.6L [9760]	"	"	1		020520-	LHD>5DOOR WAGON>GL>1.6L>MPI-D OHC>SMT 2WD	"	"	1	
020520-050801	LHD>5DOOR WAGON>GL>1.3L>MPI-S OHC>SMT 2WD	"	"	1		020520-	LHD>5DOOR WAGON>GL>1.6L [9760]	"	"	1	
020520-050801	LHD>5DOOR WAGON>GL>1.5L [9760]	"	"	1		020520-	LHD>5DOOR WAGON>GL>1.6L>MPI-D OHC>SMT 2WD	"	"	1	
020520-050801	LHD>5DOOR WAGON>GL>1.5L>TCI>5 MT 2WD	"	"	1		020520-	RHD>5000R WAGON>GL>1.6L [9760]	"	"	1	
020520-050801	LHD>5DOOR WAGON>GL>1.6L>MPI-D OHC>4AT 2WD	"	"	1		020520-	RHD>5000R WAGON>GL>1.6L>MPI-D OHC>SMT 2WD	"	"	1	
020520-050801	LHD>5DOOR WAGON>GL>1.3L	"	"	1		050801-	LHD>3DOOR WAGON(5)>GL>1.4L [9760]	"	97200 1C000	1	
020520-050801	RHD>3DOOR WAGON(5)>GL>4AT 2WD	97200	1C900	1		050801-	LHD>3DOOR WAGON(5)>GL>1.4L [9760]	"	"	1	
020520-050801	RHD>3DOOR WAGON(5)>GL>1.3L>MPI-D OHC>SMT 2WD [9760]	"	"	1		050801-	LHD>3DOOR WAGON(5)>GL>1.4L>MPI-D OHC>SMT 2WD	"	"	1	
020520-050801	RHD>3DOOR WAGON(5)>GL>SMT 2WD [9760]	"	"	1		050801-	LHD>3DOOR WAGON(5)>GL>1.5L [971A]	"	97200 1C300	1	
020520-050801	RHD>3DOOR WAGON(5)>GL>4AT 2WD	"	"	1							

971A:AUXILIARY HEATER-PTC 9760:AIR CON

PNC FROM-TO	PART NAME DESCRIPTION	I T C	PART NO	Q T Y	REMARK	PNC FROM-TO	PART NAME DESCRIPTION	I T C	PART NO	Q T Y	REMARK
050801-	LHD>3000R WAGON(5)>GLS>1.4L>M PI-DOHC>5MT 2WD[9760]		97200 1C000	1		020520-050801	LHD>5000R WAGON>GL>1.6L>MPI-D OHC>4AT 2WD		"	1	
050801-	LHD>3000R WAGON(5)>GLS>1.5L[9 71A,9760]		97200 1C300	1		020520-050801	LHD>5000R WAGON>GLS>1.3L		"	1	
050801-	LHD>3000R WAGON(5)>GLS>1.6L>M PI-DOHC>4AT 2WD[9760]		97200 1C000	1		020520-050801	RHD>3000R WAGON(5)>GL>4AT 2WD		97220 25900	1	
050801-	LHD>5000R WAGON>GL>1.4L[9760]		"	1		020520-050801	RHD>3000R WAGON(5)>GL>1.3L>MP I-SOHC>5MT 2WD[9760]		"	1	
050801-	LHD>5000R WAGON>GL>1.4L>MPI-D OHC>5MT 2WD		"	1		020520-050801	RHD>3000R WAGON(5)>GLS>5MT 2W D[9760]		"	1	
050801-	LHD>5000R WAGON>GL>1.5L[971A, 9760]		97200 1C300	1		020520-050801	RHD>3000R WAGON(5)>GLS>4AT 2WD		"	1	
050801-	LHD>5000R WAGON>GLS>1.4L[9760]		97200 1C000	1		020520-050801	RHD>5000R WAGON>GL>1.3L[9760]		"	1	
050801-	LHD>5000R WAGON>GLS>1.5L[971A .9760]		97200 1C300	1		020520-050801	RHD>5000R WAGON>GL>1.3L>MPI-S OHC>5MT 2WD		"	1	
050801-	RHD>3000R WAGON(5)>GL>1.1L		97200 1C900	1		020520-050801	RHD>5000R WAGON>GL>1.5L[9760]		"	1	
050801-	RHD>3000R WAGON(5)>GL>1.1L>MP I-SOHC>5MT 2WD[9760]		"	1		020520-050801	RHD>5000R WAGON>GL>1.5L>TCI>5 MT 2WD		"	1	
050801-	RHD>3000R WAGON(5)>GL>1.4L>MP I-DOHC>5MT 2WD[9760]		"	1		020520-050801	RHD>5000R WAGON>GL>1.6L>MPI-D OHC>4AT 2WD		"	1	
050801-	RHD>3000R WAGON(5)>GLS>1.4L>M PI-DOHC>4AT 2WD		"	1		020520-050801	RHD>5000R WAGON>GLS>1.3L		"	1	
050801-	RHD>3000R WAGON(5)>GLS>1.6L>M PI-DOHC>4AT 2WD[9760]		"	1		020520-050801	RHD>5000R WAGON>GLS>1.3L[9760]		"	1	
050801-	RHD>5000R WAGON>GL>1.4L		"	1		020520-	LHD>3000R WAGON(5)>GL>1.1L[97 60]		97220 25000	1	
050801-	RHD>5000R WAGON>GL>1.4L[9760]		"	1		020520-	LHD>3000R WAGON(5)>GL>1.6L>MP I-DOHC>5MT 2WD		"	1	
050801-	RHD>5000R WAGON>GL>1.5L[971A, 9760]		97200 1C800	1		020520-	LHD>3000R WAGON(5)>GLS>1.6L>M PI-DOHC>5MT 2WD[9760]		"	1	
050801-	RHD>5000R WAGON>GLS>1.4L[9760]		97200 1C900	1		020520-	LHD>5000R WAGON>GL>1.1L[9760]		"	1	
050801-	RHD>5000R WAGON>GLS>1.4L		"	1		020520-	LHD>5000R WAGON>GL>1.1L>MPI-S OHC>5MT 2WD		"	1	
050801-	RHD>5000R WAGON>GLS>1.5L[971A ,9760]		97200 1C800	1		020520-	LHD>5000R WAGON>GL>1.6L[9760]		"	1	
060800-	LHD>5000R WAGON>GL>1.5L[9760]		97200 1C000	1		020520-	LHD>5000R WAGON>GL>1.6L>MPI-D OHC>5MT 2WD		"	1	
97211J	ARM-DEFROSTER DOOR BRAZO					020520-	LHD>5000R WAGON>GLS>1.6L[9760]		"	1	
020520-050801	LHD>1.3L[9760]		97220 25000	1		020520-	LHD>5000R WAGON>GLS>1.6L>MPI-D DOHC>5MT 2WD		"	1	
020520-050801	LHD>3000R WAGON(5)>GL>1.1L		"	1		020520-	RHD>3000R WAGON(5)>GLS>1.6L>M PI-DOHC>5MT 2WD		97220 25900	1	
020520-050801	LHD>3000R WAGON(5)>GL>1.3L		"	1		020520-	RHD>5000R WAGON>GL>1.1L[9760]		"	1	
020520-050801	LHD>3000R WAGON(5)>GL>1.6L[97 60]		"	1		020520-	RHD>5000R WAGON>GL>1.1L>MPI-S OHC>5MT 2WD		"	1	
020520-050801	LHD>5000R WAGON>GL>1.3L>MPI-S OHC>5MT 2WD		"	1		020520-	RHD>5000R WAGON>GL>1.6L[9760]		"	1	
020520-050801	LHD>5000R WAGON>GL>1.5L[9760]		"	1		020520-	RHD>5000R WAGON>GL>1.6L>MPI-D OHC>5MT 2WD		"	1	
020520-050801	LHD>5000R WAGON>GL>1.5L>TCI>5 MT 2WD		"	1							

PNC FROM-TO	PART NAME DESCRIPTION	I T C	PART NO	Q T Y	REMARK
020520-	RHD>5000R WAGON>GL>1.6L [9760]		"	1	
020520-	RHD>5000R WAGON>GL>1.6L>MP1- DOHC>4AT 2WD		"	1	
050801-	LHD>3000R WAGON(5)>GL>1.4L [97 60]		97220 25000	1	
050801-	LHD>3000R WAGON(5)>GL>1.4L>MP 1-DOHC>5MT 2WD		"	1	
050801-	LHD>3000R WAGON(5)>GL>1.5L [97 1A]		"	1	
050801-	LHD>3000R WAGON(5)>GLS>1.4L>M P1-DOHC>5MT 2WD [9760]		"	1	
050801-	LHD>3000R WAGON(5)>GLS>1.5L [9 71A, 9760]		"	1	
050801-	LHD>3000R WAGON(5)>GLS>1.6L>M P1-DOHC>4AT 2WD [9760]		"	1	
050801-	LHD>5000R WAGON>GL>1.4L [9760]		"	1	
050801-	LHD>5000R WAGON>GL>1.4L>MP1-D OHC>5MT 2WD		"	1	
050801-	LHD>5000R WAGON>GL>1.5L [971A, 9760]		"	1	
050801-	LHD>5000R WAGON>GLS>1.4L [9760]		"	1	
050801-	LHD>5000R WAGON>GLS>1.5L [971A , 9760]		"	1	
050801-	RHD>3000R WAGON(5)>GL>1.1L		97220 25900	1	
050801-	RHD>3000R WAGON(5)>GL>1.1L>MP 1-SOHC>5MT 2WD [9760]		"	1	
050801-	RHD>3000R WAGON(5)>GL>1.4L>MP 1-DOHC>5MT 2WD [9760]		"	1	
050801-	RHD>3000R WAGON(5)>GLS>1.4L>M P1-DOHC>4AT 2WD		"	1	
050801-	RHD>3000R WAGON(5)>GLS>1.6L>M P1-DOHC>4AT 2WD [9760]		"	1	
050801-	RHD>5000R WAGON>GL>1.4L		"	1	
050801-	RHD>5000R WAGON>GL>1.4L [9760]		"	1	
050801-	RHD>5000R WAGON>GL>1.5L [971A, 9760]		"	1	
050801-	RHD>5000R WAGON>GLS>1.4L [9760]		"	1	
050801-	RHD>5000R WAGON>GLS>1.4L		"	1	
050801-	RHD>5000R WAGON>GLS>1.5L [971A , 9760]		"	1	
060800-	LHD>5000R WAGON>GL>1.5L [9760]		97220 25000	1	
97234H	LEVER-DEF DOOR PALANCA-PUER DEF				
020520-			97215 25000	1	



PNC	PART NAME	I	Q	REMARK
FROM-TO	DESCRIPTION	T	T	
		C	Y	
97023	LEVER-AIR INLET DR PALANCA			
020520-050801	LHD>1.3L[9760]		97106 25000	1
020520-050801	LHD>3000R WAGON(5)>GL>1.1L		"	1
020520-050801	LHD>3000R WAGON(5)>GL>1.3L		"	1
020520-050801	LHD>3000R WAGON(5)>GL>1.6L[9760]		"	1
020520-050801	LHD>5000R WAGON>GL>1.3L>MPI-S OHC>5MT 2WD		"	1
020520-050801	LHD>5000R WAGON>GL>1.5L[9760]		"	1
020520-050801	LHD>5000R WAGON>GL>1.5L>TC1>5 MT 2WD		"	1
020520-050801	LHD>5000R WAGON>GL>1.6L>MPI-D OHC>4AT 2WD		"	1
020520-050801	LHD>5000R WAGON>GLS>1.3L		"	1
020520-050801	RHD>3000R WAGON(5)>GL>4AT 2WD		97106 25900	1
020520-050801	RHD>3000R WAGON(5)>GL>1.3L>MP 1-SOHC>5MT 2WD[9760]		"	1
020520-050801	RHD>3000R WAGON(5)>GLS>5MT 2W D[9760]		"	1
020520-050801	RHD>3000R WAGON(5)>GLS>4AT 2WD		"	1
020520-050801	RHD>5000R WAGON>GL>1.3L[9760]		"	1
020520-050801	RHD>5000R WAGON>GL>1.3L>MPI-S OHC>5MT 2WD		"	1
020520-050801	RHD>5000R WAGON>GL>1.3L>MPI-S OHC>4AT 2WD		"	1
020520-050801	RHD>5000R WAGON>GL>1.5L[9760]		"	1
020520-050801	RHD>5000R WAGON>GL>1.5L>TC1>5 MT 2WD		"	1
020520-050801	RHD>5000R WAGON>GL>1.6L>MPI-D OHC>4AT 2WD		"	1
020520-050801	RHD>5000R WAGON>GLS>1.3L		"	1
020520-050801	RHD>5000R WAGON>GLS>1.3L[9760]		"	1
020520-	LHD>3000R WAGON(5)>GL>1.1L[9760]		97106 25000	1
020520-	LHD>3000R WAGON(5)>GL>1.6L>MP 1-OHC>5MT 2WD		"	1
020520-	LHD>3000R WAGON(5)>GLS>1.6L>M PI-OHC>5MT 2WD[9760]		"	1
020520-	LHD>5000R WAGON>GL>1.1L[9760]		"	1
020520-	LHD>5000R WAGON>GL>1.1L>MPI-S OHC>5MT 2WD		"	1
020520-	LHD>5000R WAGON>GL>1.6L[9760]		"	1
020520-	LHD>5000R WAGON>GL>1.6L>MPI-D		"	1

PNC FROM-TO	PART NAME DESCRIPTION	I T C	PART NO	Q T Y	REMARK	PNC FROM-TO	PART NAME DESCRIPTION	I T C	PART NO	Q T Y	REMARK
020520- 020520-	OHC>SMT 2WD LHD>5000R WAGON>GLS>1.6L[9760] LHD>5000R WAGON>GLS>1.6L>MPI- DOHC>SMT 2WD	"	"	1		050801-	RHD>5000R WAGON>GL>1.4L	"	"	1	
020520-	RHD>3000R WAGON(5)>GLS>1.6L>M PI-DOHC>SMT 2WD	"	97106 25900	1		050801-	RHD>5000R WAGON>GL>1.4L[9760]	"	"	1	
020520-	RHD>5000R WAGON>GL>1.1L[9760]	"	"	1		050801-	RHD>5000R WAGON>GL>1.5L[971A, 9760]	"	"	1	
020520-	RHD>5000R WAGON>GL>1.1L>MPI-S OHC>SMT 2WD	"	"	1		050801-	RHD>5000R WAGON>GLS>1.4L	"	"	1	
020520-	RHD>5000R WAGON>GL>1.6L[9760]	"	"	1		050801-	RHD>5000R WAGON>GLS>1.4L[9760]	"	"	1	
020520-	RHD>5000R WAGON>GL>1.6L>MPI-D OHC>SMT 2WD	"	"	1		050801-	RHD>5000R WAGON>GLS>1.5L[971A ,9760]	"	"	1	
020520-	RHD>5000R WAGON>GLS>1.6L[9760]	"	"	1		060800-	LHD>5000R WAGON>GL>1.5L[9760]	97106 25000	"	1	
020520-	RHD>5000R WAGON>GLS>1.6L>MPI-D OHC>SMT 2WD	"	"	1		97100	BLOWER UNIT UNIDAD SOPLADOR				
020520-	RHD>5000R WAGON>GLS>1.6L[9760]	"	"	1		020520-050801	LHD>1.3L[9760]	97100 1C000	"	1	
020520-	RHD>5000R WAGON>GLS>1.6L>MPI- DOHC>4AT 2WD	"	"	1		020520-050801	LHD>3000R WAGON(5)>GL>1.1L	"	"	1	
050801-	LHD>3000R WAGON(5)>GL>1.4L[97 60]	"	97106 25000	1		020520-050801	LHD>3000R WAGON(5)>GL>1.3L	"	"	1	
050801-	LHD>3000R WAGON(5)>GL>1.4L>MP I-DOHC>SMT 2WD	"	"	1		020520-050801	LHD>3000R WAGON(5)>GL>1.6L[97 60]	"	"	1	
050801-	LHD>3000R WAGON(5)>GL>1.5L[97 1A]	"	"	1		020520-050801	LHD>5000R WAGON>GL>1.3L>MPI-S OHC>SMT 2WD	"	"	1	
050801-	LHD>3000R WAGON(5)>GLS>1.4L>M PI-DOHC>SMT 2WD[9760]	"	"	1		020520-050801	LHD>5000R WAGON>GL>1.5L[9760]	"	"	1	
050801-	LHD>3000R WAGON(5)>GLS>1.5L[9 71A,9760]	"	"	1		020520-050801	LHD>5000R WAGON>GL>1.5L>TCI>5 MT 2WD	"	"	1	
050801-	LHD>3000R WAGON(5)>GLS>1.6L>M PI-DOHC>4AT 2WD[9760]	"	"	1		020520-050801	LHD>5000R WAGON>GL>1.6L>MPI-D OHC>4AT 2WD	"	"	1	
050801-	LHD>5000R WAGON>GL>1.4L[9760]	"	"	1		020520-050801	LHD>5000R WAGON>GLS>1.3L	"	"	1	
050801-	LHD>5000R WAGON>GL>1.4L>MPI-D OHC>SMT 2WD	"	"	1		020520-050801	RHD>3000R WAGON(5)>GL>4AT 2WD	97100 1C900	"	1	
050801-	LHD>5000R WAGON>GL>1.5L[971A, 9760]	"	"	1		020520-050801	RHD>3000R WAGON(5)>GL>1.3L>MP I-SOHC>SMT 2WD[9760]	"	"	1	
050801-	LHD>5000R WAGON>GLS>1.4L[9760]	"	"	1		020520-050801	RHD>3000R WAGON(5)>GLS>SMT 2W D[9760]	"	"	1	
050801-	LHD>5000R WAGON>GLS>1.5L[971A ,9760]	"	"	1		020520-050801	RHD>3000R WAGON(5)>GLS>4AT 2WD	"	"	1	
050801-	RHD>3000R WAGON(5)>GL>1.1L	"	97106 25900	1		020520-050801	RHD>5000R WAGON>GL>1.3L[9760]	"	"	1	
050801-	RHD>3000R WAGON(5)>GL>1.1L>MP I-SOHC>SMT 2WD[9760]	"	"	1		020520-050801	RHD>5000R WAGON>GL>1.3L>MPI-S OHC>SMT 2WD	"	"	1	
050801-	RHD>3000R WAGON(5)>GL>1.4L>MP I-DOHC>SMT 2WD[9760]	"	"	1		020520-050801	RHD>5000R WAGON>GL>1.3L>MPI-S OHC>4AT 2WD	"	"	1	
050801-	RHD>3000R WAGON(5)>GLS>1.4L>M PI-DOHC>4AT 2WD	"	"	1		020520-050801	RHD>5000R WAGON>GL>1.5L[9760]	"	"	1	
050801-	RHD>3000R WAGON(5)>GLS>1.6L>M PI-DOHC>4AT 2WD[9760]	"	"	1		020520-050801	RHD>5000R WAGON>GL>1.5L>TCI>5 MT 2WD	"	"	1	
						020520-	LHD>3000R WAGON(5)>GL>1.1L[97 60]	97100 1C000	"	1	

PNC FROM-TO	PART NAME DESCRIPTION	I T C	PART NO	Q T Y	REMARK	PNC FROM-TO	PART NAME DESCRIPTION	I T C	PART NO	Q T Y	REMARK
020520-	LHD>3000R WAGON(5)>GL>1.6L>MP I-DOHC>SMT 2WD	"	"	1		050801-	RHD>3000R WAGON(5)>GL>1.1L	"	97100 1C900	1	
020520-	LHD>3000R WAGON(5)>GLS>1.6L>M PI-DOHC>SMT 2WD[9760]	"	"	1		050801-	RHD>3000R WAGON(5)>GL>1.1L>MP I-SOHC>SMT 2WD[9760]	"	"	1	
020520-	LHD>5000R WAGON>GL>1.1L[9760]	"	"	1		050801-	RHD>3000R WAGON(5)>GL>1.4L>MP I-DOHC>SMT 2WD[9760]	"	"	1	
020520-	LHD>5000R WAGON>GL>1.1L>MPI-S OHC>SMT 2WD	"	"	1		050801-	RHD>3000R WAGON(5)>GLS>1.4L>M PI-DOHC>4AT 2WD	"	"	1	
020520-	LHD>5000R WAGON>GL>1.6L[9760]	"	"	1		050801-	RHD>3000R WAGON(5)>GLS>1.6L>M PI-DOHC>4AT 2WD[9760]	"	"	1	
020520-	LHD>5000R WAGON>GL>1.6L>MPI-O OHC>SMT 2WD	"	"	1		050801-	RHD>5000R WAGON>GL>1.4L	"	"	1	
020520-	LHD>5000R WAGON>GLS>1.6L[9760]	"	"	1		050801-	RHD>5000R WAGON>GL>1.4L[9760]	"	"	1	
020520-	LHD>5000R WAGON>GLS>1.6L>MPI-O DOHC>SMT 2WD	"	"	1		050801-	RHD>5000R WAGON>GL>1.5L[971A, 9760]	"	"	1	
020520-	RHD>3000R WAGON(5)>GLS>1.6L>M PI-DOHC>SMT 2WD	"	97100 1C900	1		050801-	RHD>5000R WAGON>GLS>1.4L[9760]	"	"	1	
020520-	RHD>5000R WAGON>GL>1.1L[9760]	"	"	1		050801-	RHD>5000R WAGON>GLS>1.4L	"	"	1	
020520-	RHD>5000R WAGON>GL>1.1L>MPI-S OHC>SMT 2WD	"	"	1		050801-	RHD>5000R WAGON>GLS>1.5L[971A, 9760]	"	"	1	
020520-	RHD>5000R WAGON>GL>1.6L[9760]	"	"	1		060800-	LHD>5000R WAGON>GL>1.5L[9760]	"	97100 1C000	1	
020520-	RHD>5000R WAGON>GL>1.6L>MPI-O OHC>SMT 2WD	"	"	1		97106A	ARM-INLET DOOR BRAZ0	"	"		
020520-	RHD>5000R WAGON>GLS>1.6L[9760]	"	"	1		020520-050801	LHD>1.3L[9760]	"	97111 25000	1	
020520-	RHD>5000R WAGON>GLS>1.6L>MPI-O OHC>4AT 2WD	"	"	1		020520-050801	LHD>3000R WAGON(5)>GL>1.1L	"	"	1	
050801-	LHD>3000R WAGON(5)>GL>1.4L[97 60]	"	97100 1C000	1		020520-050801	LHD>3000R WAGON(5)>GL>1.3L	"	"	1	
050801-	LHD>3000R WAGON(5)>GL>1.4L>MP I-DOHC>SMT 2WD	"	"	1		020520-050801	LHD>3000R WAGON(5)>GL>1.6L[97 60]	"	"	1	
050801-	LHD>3000R WAGON(5)>GL>1.5L[97 1A]	"	"	1		020520-050801	LHD>5000R WAGON>GL>1.3L>MPI-S OHC>SMT 2WD	"	"	1	
050801-	LHD>3000R WAGON(5)>GLS>1.4L>M PI-DOHC>SMT 2WD[9760]	"	"	1		020520-050801	LHD>5000R WAGON>GL>1.5L[9760]	"	"	1	
050801-	LHD>3000R WAGON(5)>GLS>1.5L[9 71A, 9760]	"	"	1		020520-050801	LHD>5000R WAGON>GL>1.5L>TC1>5 MT 2WD	"	"	1	
050801-	LHD>3000R WAGON(5)>GLS>1.6L>M PI-DOHC>4AT 2WD[9760]	"	"	1		020520-050801	LHD>5000R WAGON>GL>1.6L>MPI-O OHC>4AT 2WD	"	"	1	
050801-	LHD>5000R WAGON>GL>1.4L[9760]	"	"	1		020520-050801	LHD>5000R WAGON>GLS>1.3L	"	"	1	
050801-	LHD>5000R WAGON>GL>1.4L>MPI-O OHC>SMT 2WD	"	"	1		020520-050801	RHD>3000R WAGON(5)>GL>4AT 2WD	"	97111 25900	1	
050801-	LHD>5000R WAGON>GL>1.5L[971A, 9760]	"	"	1		020520-050801	RHD>3000R WAGON(5)>GL>1.3L>MP I-SOHC>SMT 2WD[9760]	"	"	1	
050801-	LHD>5000R WAGON>GLS>1.4L[9760]	"	"	1		020520-050801	RHD>3000R WAGON(5)>GLS>5MT 2W D[9760]	"	"	1	
050801-	LHD>5000R WAGON>GLS>1.5L[971A, 9760]	"	"	1		020520-050801	RHD>3000R WAGON(5)>GLS>4AT 2WD	"	"	1	
						020520-050801	RHD>5000R WAGON>GL>1.3L[9760]	"	"	1	
						020520-050801	RHD>5000R WAGON>GL>1.3L>MPI-S OHC>SMT 2WD	"	"	1	
						020520-050801	RHD>5000R WAGON>GL>1.3L>MPI-S OHC>4AT 2WD	"	"	1	

971A:AUXILIARY HEATER-PTC 9760:AIR CON

PNC FROM-TO	PART NAME DESCRIPTION	I T C	PART NO	Q T Y	REMARK	PNC FROM-TO	PART NAME DESCRIPTION	I T C	PART NO	Q T Y	REMARK
020520-050801	RHD>5000R WAGON>GL>1.5L[9760]		"	1			PI-DOHC>4AT 2WD[9760]		"	1	
020520-050801	RHD>5000R WAGON>GL>1.5L>TC1>5 MT 2WD		"	1		050801- 050801-	LHD>5000R WAGON>GL>1.4L[9760] LHD>5000R WAGON>GL>1.4L>MPI-D OHC>5MT 2WD		"	1 1	
020520-050801	RHD>5000R WAGON>GL>1.6L>MPI-D OHC>4AT 2WD		"	1		050801-	LHD>5000R WAGON>GL>1.5L[971A, 9760]		"	1	
020520-050801	RHD>5000R WAGON>GLS>1.3L[9760]		"	1		050801-	LHD>5000R WAGON>GLS>1.4L[9760]		"	1	
020520-050801	RHD>5000R WAGON>GLS>1.3L		"	1		050801-	LHD>5000R WAGON>GLS>1.5L[971A ,9760]		"	1	
020520-	LHD>3000R WAGON(5)>GL>1.1L[97 60]		97111 25000	1		050801-	RHD>3000R WAGON(5)>GL>1.1L	97111 25900	"	1	
020520-	LHD>3000R WAGON(5)>GL>1.6L>MP I-DOHC>5MT 2WD		"	1		050801-	RHD>3000R WAGON(5)>GL>1.1L>MP I-SOHC>5MT 2WD[9760]		"	1	
020520-	LHD>3000R WAGON(5)>GLS>1.6L>M PI-DOHC>5MT 2WD[9760]		"	1		050801-	RHD>3000R WAGON(5)>GL>1.4L>MP I-DOHC>5MT 2WD[9760]		"	1	
020520-	LHD>5000R WAGON>GL>1.1L[9760]		"	1		050801-	RHD>3000R WAGON(5)>GLS>1.4L>M PI-DOHC>4AT 2WD		"	1	
020520-	LHD>5000R WAGON>GL>1.1L>MPI-S OHC>5MT 2WD		"	1		050801-	RHD>3000R WAGON(5)>GLS>1.6L>M PI-DOHC>4AT 2WD[9760]		"	1	
020520-	LHD>5000R WAGON>GL>1.6L[9760]		"	1		050801-	RHD>5000R WAGON>GL>1.4L		"	1	
020520-	LHD>5000R WAGON>GL>1.6L>MPI-D OHC>5MT 2WD		"	1		050801-	RHD>5000R WAGON>GL>1.4L[9760]		"	1	
020520-	LHD>5000R WAGON>GLS>1.6L[9760]		"	1		050801-	RHD>5000R WAGON>GL>1.5L[971A, 9760]		"	1	
020520-	LHD>5000R WAGON>GLS>1.6L>MPI- DOHC>5MT 2WD		97111 25800	1		050801-	RHD>5000R WAGON>GLS>1.4L		"	1	
020520-	RHD>3000R WAGON(5)>GLS>1.6L>M PI-DOHC>5MT 2WD		"	1		050801-	RHD>5000R WAGON>GLS>1.4L[9760]		"	1	
020520-	RHD>5000R WAGON>GL>1.1L[9760]		"	1		050801-	RHD>5000R WAGON>GLS>1.5L[971A ,9760]		"	1	
020520-	RHD>5000R WAGON>GL>1.1L>MPI-S OHC>5MT 2WD		"	1		060800- 97108	LHD>5000R WAGON>GL>1.5L[9760] LINK-AIR INLET DOOR ENLACE	97111 25000	"	1	
020520-	RHD>5000R WAGON>GL>1.6L[9760]		"	1		020520- 97113B	RESISTOR RESISTENCIA	97108 25000	"	1	
020520-	RHD>5000R WAGON>GLS>1.6L[9760]		"	1		020520-050117	[9760]	97035 1C000	"	1	
020520-	RHD>5000R WAGON>GLS>1.6L>MPI- DOHC>4AT 2WD		"	1		020520-050117	3000R WAGON(5)>GL	"	"	1	
050801-	LHD>3000R WAGON(5)>GL>1.4L[97 60]		97111 25000	1		020520-050117	3000R WAGON(5)>GLS>1.3L>MPI-S OHC>4AT 2WD	"	"	1	
050801-	LHD>3000R WAGON(5)>GL>1.4L>MP I-DOHC>5MT 2WD		"	1		020520-050117	3000R WAGON(5)>GLS>1.6L>MPI-D OHC>5MT 2WD	"	"	1	
050801-	LHD>3000R WAGON(5)>GL>1.5L[97 1A]		"	1		020520-050117	5000R WAGON>GL	"	"	1	
050801-	LHD>3000R WAGON(5)>GLS>1.4L>M PI-DOHC>5MT 2WD[9760]		"	1		020520-050117	5000R WAGON>GLS	"	"	1	
050801-	LHD>3000R WAGON(5)>GLS>1.5L[9 71A, 9760]		"	1		050117-050801	3000R WAGON(5)>GL>1.1L	M 97035 1C010 (97035 25010)	"	1	
050801-	LHD>3000R WAGON(5)>GLS>1.6L>M		"	1		050117-050801	3000R WAGON(5)>GL>1.3L	"	"	1	
						050117-050801	3000R WAGON(5)>GL>1.3L[9760]	"	"	1	

PNC FROM-TO	PART NAME DESCRIPTION	I T C	PART NO	Q T Y	REMARK	PNC FROM-TO	PART NAME DESCRIPTION	I T C	PART NO	Q T Y	REMARK
050117-050801	3D00R WAGON(5)>GL>1.6L[9760]	"	"	1		050801-	3D00R WAGON(5)>GLS>1.6L>MPI-D	"	"	1	
050117-050801	3D00R WAGON(5)>GLS[9760]	"	"	1			OHC>4AT 2WD[9760]	"	(97035 25010)	1	
050117-050801	3D00R WAGON(5)>GLS>4AT 2WD	"	"	1		050801-	5D00R WAGON>GL>1.4L	"	"	1	
050117-050801	5D00R WAGON>GL>1.3L[9760]	"	"	1		050801-	5D00R WAGON>GL>1.4L[9760]	"	"	1	
050117-050801	5D00R WAGON>GL>1.3L>MPI-SOHC>SMT 2WD	"	(97035 25010)	1		050801-	5D00R WAGON>GL>1.5L[971A, 9760]	"	"	1	
050117-050801	5D00R WAGON>GL>1.3L>MPI-SOHC>4AT 2WD	"	(97035 25010)	1		050801-	5D00R WAGON>GLS>1.4L[9760]	"	"	1	
050117-050801	5D00R WAGON>GL>1.5L[9760]	"	"	1		050801-	5D00R WAGON>GLS>1.4L	"	"	1	
050117-050801	5D00R WAGON>GL>1.5L>TCI>SMT 2WD	"	(97035 25010)	1		050801-	5D00R WAGON>GLS>1.5L[971A, 9760]	"	(97035 25010)	1	
050117-050801	5D00R WAGON>GL>1.6L>MPI-DOHC>4AT 2WD	"	(97035 25010)	1		060800-	5D00R WAGON>GL>1.5L[9760]	"	"	1	
050117-050801	5D00R WAGON>GLS>1.3L[9760]	"	"	1		97113C	CLAMP-CONTROL CABLE ABRAZADERA	"	"	1	
050117-050801	5D00R WAGON>GLS>1.3L	"	"	1		020520-		"	97113 02000	2	
050117-	3D00R WAGON(5)>GLS>1.6L>MPI-D OHC>SMT 2WD	"	(97035 25010)	1		97121	TUBE-BLOWER MOTOR COOLING TUBO	"	"	1	
050117-	3D00R WAGON(5)>GLS>1.6L>MPI-D OHC>SMT 2WD[9760]	"	(97035 25010)	1		020520-050720		"	97137 24200	1	
050117-	5D00R WAGON>GL>1.1L[9760]	"	"	1		97130	FAN & MOTOR ASSY VENTILADOR Y MOTOR	"	"	1	
050117-	5D00R WAGON>GL>1.1L>MPI-SOHC>SMT 2WD	"	(97035 25010)	1		020520-050801	LHD>1.3L[9760]	"	97112 1C000	1	
050117-	5D00R WAGON>GL>1.6L[9760]	"	"	1		020520-050801	LHD>3D00R WAGON(5)>GL>1.1L	"	"	1	
050117-	5D00R WAGON>GL>1.6L>MPI-DOHC>SMT 2WD	"	(97035 25010)	1		020520-050801	LHD>3D00R WAGON(5)>GL>1.3L	"	"	1	
050117-	5D00R WAGON>GL>1.6L[9760]	"	"	1		020520-050801	LHD>3D00R WAGON(5)>GL>1.6L[9760]	"	"	1	
050117-	5D00R WAGON>GL>1.6L>MPI-DOHC>SMT 2WD	"	(97035 25010)	1		020520-050801	LHD>5D00R WAGON>GL>1.3L>MPI-S OHC>SMT 2WD	"	"	1	
050117-	5D00R WAGON>GLS>1.6L[9760]	"	"	1		020520-050801	LHD>5D00R WAGON>GL>1.5L[9760]	"	"	1	
050117-	5D00R WAGON>GLS>1.6L	"	"	1		020520-050801	LHD>5D00R WAGON>GL>1.5L>TCI>SMT 2WD	"	"	1	
050117-	LHD>3D00R WAGON(5)>GL>1.1L[9760]	"	(97035 25010)	1		020520-050801	LHD>5D00R WAGON>GL>1.6L>MPI-D OHC>4AT 2WD	"	"	1	
050117-	LHD>3D00R WAGON(5)>GL>1.6L>MPI-DOHC>SMT 2WD	"	(97035 25010)	1		020520-050801	LHD>5D00R WAGON>GLS>1.3L	"	"	1	
050801-	3D00R WAGON(5)>GL>1.1L[9760]	"	"	1		020520-050801	RHD>3D00R WAGON(5)>GL>4AT 2WD	"	97113 1C900	1	
050801-	3D00R WAGON(5)>GL>1.1L>MPI-SOHC>SMT 2WD	"	(97035 25010)	1		020520-050801	RHD>3D00R WAGON(5)>GL>1.3L>MPI-SOHC>SMT 2WD[9760]	"	"	1	
050801-	3D00R WAGON(5)>GL>1.4L[9760]	"	"	1		020520-050801	RHD>3D00R WAGON(5)>GLS>SMT 2W O[9760]	"	"	1	
050801-	3D00R WAGON(5)>GL>1.4L>MPI-DOHC>SMT 2WD	"	(97035 25010)	1		020520-050801	RHD>3D00R WAGON(5)>GLS>4AT 2WD	"	"	1	
050801-	3D00R WAGON(5)>GL>1.5L[971A]	"	"	1		020520-050801	RHD>5D00R WAGON>GL>1.3L[9760]	"	"	1	
050801-	3D00R WAGON(5)>GLS>1.4L>MPI-D OHC>SMT 2WD[9760]	"	(97035 25010)	1		020520-050801	RHD>5D00R WAGON>GL>1.3L>MPI-S OHC>SMT 2WD	"	"	1	
050801-	3D00R WAGON(5)>GLS>1.4L>MPI-D OHC>4AT 2WD	"	(97035 25010)	1		020520-050801	RHD>5D00R WAGON>GL>1.3L>MPI-S OHC>4AT 2WD	"	"	1	
050801-	3D00R WAGON(5)>GLS>1.5L[971A, 9760]	"	(97035 25010)	1		020520-050801	RHD>5D00R WAGON>GL>1.5L[9760]	"	"	1	
						020520-050801	RHD>5D00R WAGON>GL>1.5L>TCI>5	"	"	1	

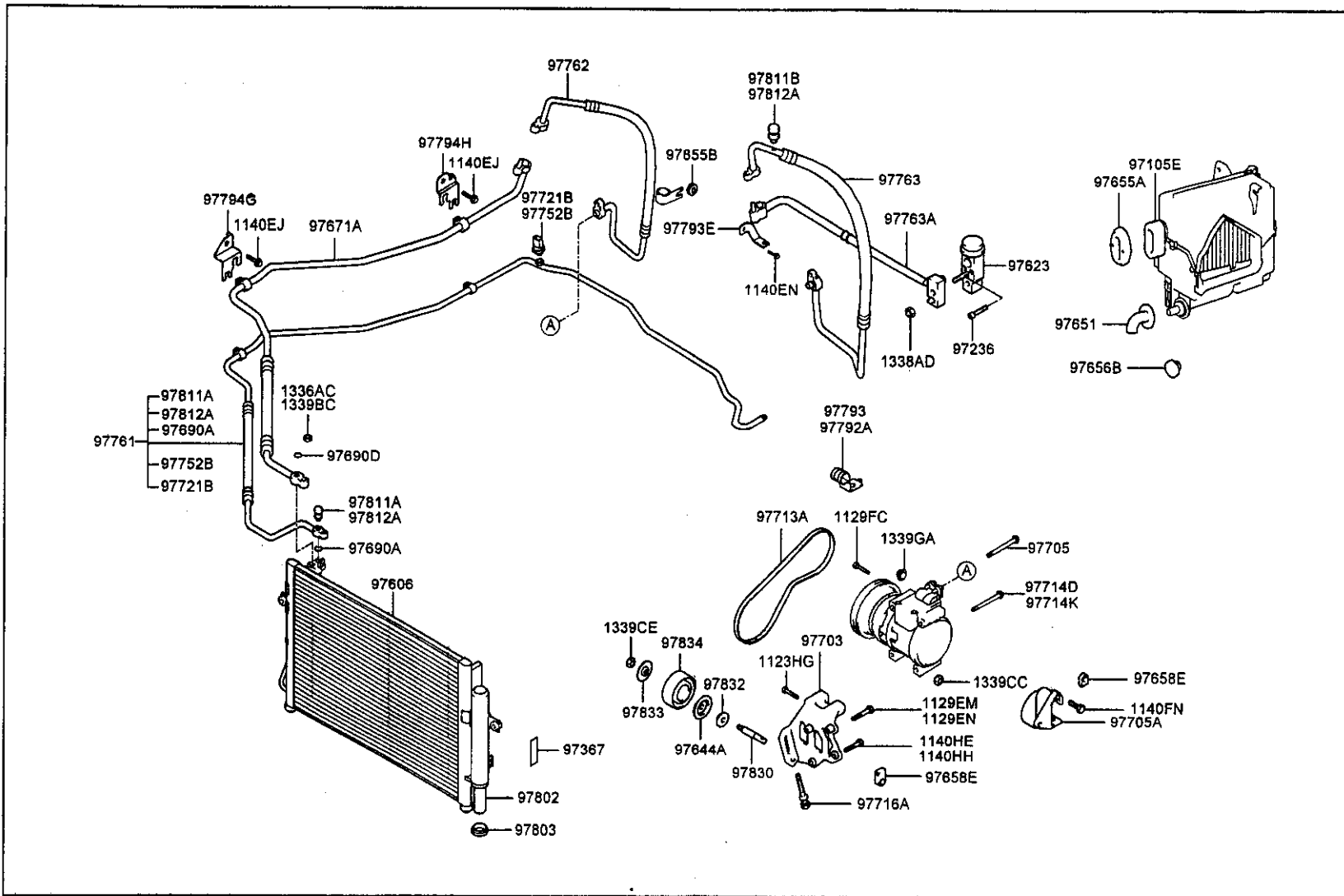
PNC FROM-TO	PART NAME DESCRIPTION	I T C	PART NO	Q T Y	REMARK	PNC FROM-TO	PART NAME DESCRIPTION	I T C	PART NO	Q T Y	REMARK
020520-050801	MT 2WD RHD>5DOOR WAGON>GL>1.6L>MPI-D OHC>4AT 2WD		"	1		050801-	LHD>5DOOR WAGON>GL>1.4L>MPI-D OHC>SMT 2WD		"	1	
020520-050801	RHD>5DOOR WAGON>GLS>1.3L[9760]		"	1		050801-	LHD>5DOOR WAGON>GL>1.5L[971A, 9760]		"	1	
020520-050801	RHD>5DOOR WAGON>GLS>1.3L		"	1		050801-	LHD>5DOOR WAGON>GLS>1.4L[9760]		"	1	
020520-	LHD>3DOOR WAGON(5)>GL>1.1L[97 60]		97112 1C000	1		050801-	LHD>5DOOR WAGON>GLS>1.5L[971A ,9760]		"	1	
020520-	LHD>3DOOR WAGON(5)>GL>1.6L>MP I-DOHC>SMT 2WD		"	1		050801-	RHD>3DOOR WAGON(5)>GL>1.1L	97113 1C900	"	1	
020520-	LHD>3DOOR WAGON(5)>GLS>1.6L>M PI-DOHC>SMT 2WD[9760]		"	1		050801-	RHD>3DOOR WAGON(5)>GL>1.1L>MP I-SOHC>SMT 2WD[9760]		"	1	
020520-	LHD>5DOOR WAGON>GL>1.1L[9760]		"	1		050801-	RHD>3DOOR WAGON(5)>GL>1.4L>MP I-DOHC>SMT 2WD[9760]		"	1	
020520-	LHD>5DOOR WAGON>GL>1.1L>MPI-S OHC>SMT 2WD		"	1		050801-	RHD>3DOOR WAGON(5)>GLS>1.4L>M PI-DOHC>4AT 2WD		"	1	
020520-	LHD>5DOOR WAGON>GL>1.6L[9760]		"	1		050801-	RHD>3DOOR WAGON(5)>GLS>1.6L>M PI-DOHC>4AT 2WD[9760]		"	1	
020520-	LHD>5DOOR WAGON>GL>1.6L>MPI-D OHC>SMT 2WD		"	1		050801-	RHD>5DOOR WAGON>GL>1.4L[9760]		"	1	
020520-	LHD>5DOOR WAGON>GLS>1.6L[9760]		"	1		050801-	RHD>5DOOR WAGON>GL>1.4L		"	1	
020520-	LHD>5DOOR WAGON>GLS>1.6L>MPI- DOHC>SMT 2WD		"	1		050801-	RHD>5DOOR WAGON>GL>1.5L[971A, 9760]		"	1	
020520-	RHD>3DOOR WAGON(5)>GLS>1.6L>M PI-DOHC>SMT 2WD		97113 1C900	1		050801-	RHD>5DOOR WAGON>GLS>1.4L		"	1	
020520-	RHD>5DOOR WAGON>GL>1.1L[9760]		"	1		050801-	RHD>5DOOR WAGON>GLS>1.4L[9760]		"	1	
020520-	RHD>5DOOR WAGON>GL>1.1L>MPI-S OHC>SMT 2WD		"	1		050801-	RHD>5DOOR WAGON>GLS>1.5L[971A ,9760]		"	1	
020520-	RHD>5DOOR WAGON>GL>1.6L[9760]		"	1		060800-	LHD>5DOOR WAGON>GL>1.5L[9760]	97112 1C000	"	1	
020520-	RHD>5DOOR WAGON>GL>1.6L>MPI-D OHC>SMT 2WD		"	1		97130A	HOLDER-LINKAGE ROD SOFTE-BARRA MANDO		"		
020520-	RHD>5DOOR WAGON>GLS>1.6L[9760]		"	1		020520-050720	[9760]	97214 38000	"	2	
020520-	RHD>5DOOR WAGON>GLS>1.6L>MPI- DOHC>4AT 2WD		"	1		020520-050720	3DOOR WAGON(5)>GL	"	"	2	
050801-	LHD>3DOOR WAGON(5)>GL>1.4L[97 60]		97112 1C000	1		020520-050720	5DOOR WAGON>GL>1.1L>MPI-SOHC> SMT 2WD	"	"	2	
050801-	LHD>3DOOR WAGON(5)>GL>1.4L>MP I-DOHC>SMT 2WD		"	1		020520-050720	5DOOR WAGON>GL>1.3L>MPI-SOHC> SMT 2WD	"	"	2	
050801-	LHD>3DOOR WAGON(5)>GL>1.5L[97 1A]		"	1		020520-050720	5DOOR WAGON>GL>1.5L>TCI>SMT 2 WD	"	"	2	
050801-	LHD>3DOOR WAGON(5)>GLS>1.4L>M PI-DOHC>SMT 2WD[9760]		"	1		020520-050720	5DOOR WAGON>GL>1.6L>MPI-DOHC> SMT 2WD	"	"	2	
050801-	LHD>3DOOR WAGON(5)>GLS>1.5L[9 71A,9760]		"	1		020520-050720	5DOOR WAGON>GL>1.6L>MPI-DOHC> 4AT 2WD	"	"	2	
050801-	LHD>3DOOR WAGON(5)>GLS>1.6L>M PI-DOHC>4AT 2WD[9760]		"	1		020520-050720	5DOOR WAGON>GLS>1.3L>MPI-SOHC >SMT 2WD	"	"	2	
050801-	LHD>5DOOR WAGON>GL>1.4L[9760]		"	1		020520-050720	5DOOR WAGON>GLS>1.3L>MPI-SOHC >4AT 2WD	"	"	2	
						020520-050720	5DOOR WAGON>GLS>1.6L>MPI-DOHC	"	"	2	

PNC FROM-TO	PART NAME DESCRIPTION	I T C	PART NO	Q T Y	REMARK	PNC FROM-TO	PART NAME DESCRIPTION	I T C	PART NO	Q T Y	REMARK
020520-050801	>SMT 2WD	"	"	2		050720-	60]	"	"	2	
020520-050801	3D00R WAGON(5)>GL>4AT 2WD	"	"	2		050720-	LHD>3D00R WAGON(5)>GL>1.6L>MP	"	"	2	
020520-050801	3D00R WAGON(5)>GL>1.3L>MPI-SO	"	"	2		050720-	1-DOHC>SMT 2WD	"	"	2	
020520-050801	HC>SMT 2WD[9760]	"	"	2		050720-	LHD>3D00R WAGON(5)>GLS>1.6L>M	"	"	2	
020520-050801	3D00R WAGON(5)>GLS>SMT 2WD[9760]	"	"	2		050720-	PI-DOHC>SMT 2WD[9760]	"	"	2	
020520-050801	3D00R WAGON(5)>GLS>4AT 2WD	"	"	2		050720-	LHD>5D00R WAGON>GL>1.1L[9760]	"	"	2	
020520-050801	5D00R WAGON>GL>1.3L[9760]	"	"	2		050720-	LHD>5D00R WAGON>GL>1.1L>MPI-S	"	"	2	
020520-050801	5D00R WAGON>GL>1.3L>MPI-SOHC>	"	"	2		050720-	OHC>SMT 2WD	"	"	2	
020520-050801	5D00R WAGON>GL>1.3L>MPI-SOHC>	"	"	2		050720-	LHD>5D00R WAGON>GL>1.6L[9760]	"	"	2	
020520-050801	4AT 2WD	"	"	2		050720-	LHD>5D00R WAGON>GL>1.6L>MPI-O	"	"	2	
020520-050801	5D00R WAGON>GL>1.5L[9760]	"	"	2		050720-	OHC>SMT 2WD	"	"	2	
020520-050801	5D00R WAGON>GL>1.5L>TCI>SMT 2	"	"	2		050720-	LHD>5D00R WAGON>GLS>1.6L>MPI-	"	"	2	
020520-050801	WD	"	"	2		050801-	DOHC>SMT 2WD	"	"	1	
020520-050801	5D00R WAGON>GL>1.6L>MPI-DOHC>	"	"	2		050801-	LHD>3D00R WAGON(5)>GL>1.1L[97	97238 38000	"	1	
020520-050801	4AT 2WD	"	"	2		050801-	60]	"	"	2	
020520-050801	5D00R WAGON>GLS>1.3L	"	"	2		050801-	LHD>3D00R WAGON(5)>GL>1.4L[97	97110 1C000	"	2	
020520-050801	5D00R WAGON>GLS>1.3L[9760]	"	"	2		050801-	60]	"	"	1	
020520-	RHD>3D00R WAGON(5)>GLS>1.6L>M	"	"	2		050801-	LHD>3D00R WAGON(5)>GL>1.4L[97	97238 38000	"	1	
020520-	PI-DOHC>SMT 2WD	"	"	2		050801-	60]	"	"	2	
020520-	RHD>5D00R WAGON>GL>1.1L[9760]	"	"	2		050801-	LHD>3D00R WAGON(5)>GL>1.4L>MP	97110 1C000	"	2	
020520-	RHD>5D00R WAGON>GL>1.1L>MPI-S	"	"	2		050801-	1-DOHC>SMT 2WD	"	"	1	
020520-	OHC>SMT 2WD	"	"	2		050801-	LHD>3D00R WAGON(5)>GL>1.4L>MP	97238 38000	"	1	
020520-	RHD>5D00R WAGON>GL>1.6L[9760]	"	"	2		050801-	1-DOHC>SMT 2WD	"	"	2	
020520-	RHD>5D00R WAGON>GL>1.6L>MPI-O	"	"	2		050801-	LHD>3D00R WAGON(5)>GL>1.5L[97	97110 1C000	"	2	
020520-	OHC>SMT 2WD	"	"	2		050801-	1A]	"	"	1	
020520-	RHD>5D00R WAGON>GLS>1.6L[9760]	"	"	2		050801-	LHD>3D00R WAGON(5)>GL>1.6L>MP	97238 38000	"	1	
020520-	RHD>5D00R WAGON>GLS>1.6L>MPI-	"	"	2		050801-	1-DOHC>SMT 2WD	"	"	2	
050720-050801	DOHC>4AT 2WD	"	"	2		050801-	LHD>3D00R WAGON(5)>GLS>1.4L>M	97110 1C000	"	2	
050720-050801	LHD>1.3L[9760]	97110 1C000	"	2		050801-	PI-DOHC>SMT 2WD[9760]	"	"	1	
050720-050801	LHD>3D00R WAGON(5)>GL>1.1L	"	"	2		050801-	LHD>3D00R WAGON(5)>GLS>1.4L>M	97238 38000	"	1	
050720-050801	LHD>3D00R WAGON(5)>GL>1.3L	"	"	2		050801-	PI-DOHC>SMT 2WD[9760]	"	"	2	
050720-050801	LHD>3D00R WAGON(5)>GL>1.6L[9760]	"	"	2		050801-	LHD>3D00R WAGON(5)>GLS>1.5L[9	97110 1C000	"	2	
050720-050801	LHD>5D00R WAGON>GL>1.3L>MPI-S	"	"	2		050801-	71A,9760]	"	"	1	
050720-050801	OHC>SMT 2WD	"	"	2		050801-	LHD>3D00R WAGON(5)>GLS>1.6L>M	97238 38000	"	1	
050720-050801	LHD>5D00R WAGON>GL>1.5L[9760]	"	"	2		050801-	PI-DOHC>SMT 2WD[9760]	"	"	2	
050720-050801	LHD>5D00R WAGON>GL>1.5L>TCI>5	"	"	2		050801-	LHD>3D00R WAGON(5)>GLS>1.6L>M	97110 1C000	"	2	
050720-050801	MT 2WD	"	"	2		050801-	PI-DOHC>4AT 2WD[9760]	97238 38000	"	1	
050720-050801	LHD>5D00R WAGON>GL>1.6L>MPI-O	"	"	2		050801-	LHD>5D00R WAGON>GL>1.1L[9760]	"	"	1	
050720-050801	OHC>4AT 2WD	"	"	2		050801-	LHD>5D00R WAGON>GL>1.1L>MPI-S	"	"	1	
050720-050801	LHD>5D00R WAGON>GLS>1.3L	"	"	2		050801-	OHC>SMT 2WD	"	"	2	
050720-	LHD>3D00R WAGON(5)>GL>1.1L[97	"	"	2		050801-	LHD>5D00R WAGON>GL>1.4L[9760]	97110 1C000	"	2	

971A:AUXILIARY HEATER-PTC 9760:AIR CON

PNC FROM-TO	PART NAME DESCRIPTION	ITC	PART NO	QTY	REMARK	PNC FROM-TO	PART NAME DESCRIPTION	ITC	PART NO	QTY	REMARK
050801-050801-	LHD>5000R WAGON>GL>1.4L [9760]		97238 38000	1		020520-050801	LHD>1.3L [9760]		97110 25000	1	
	LHD>5000R WAGON>GL>1.4L>MPI-D		97110 10000	2		020520-050801	LHD>3000R WAGON(5)>GL>1.1L		"	1	
	OHC>5MT 2WD					020520-050801	LHD>3000R WAGON(5)>GL>1.3L		"	1	
050801-	LHD>5000R WAGON>GL>1.4L>MPI-D		97238 38000	1		020520-050801	LHD>3000R WAGON(5)>GL>1.6L [9760]		"	1	
	OHC>5MT 2WD										
050801-	LHD>5000R WAGON>GL>1.5L [971A, 9760]		97110 10000	2		020520-050801	LHD>5000R WAGON>GL>1.3L>MPI-S		"	1	
							OHC>5MT 2WD		"		
050801-	LHD>5000R WAGON>GL>1.6L [9760]		97238 38000	1		020520-050801	LHD>5000R WAGON>GL>1.5L [9760]		"	1	
050801-	LHD>5000R WAGON>GL>1.6L>MPI-D		"	1		020520-050801	LHD>5000R WAGON>GL>1.5L>TC1>5		"	1	
	OHC>5MT 2WD						MT 2WD		"		
050801-	LHD>5000R WAGON>GLS>1.4L [9760]		97110 10000	2		020520-050801	LHD>5000R WAGON>GL>1.6L>MPI-D		"	1	
050801-	LHD>5000R WAGON>GLS>1.4L [9760]		97238 38000	1			OHC>4AT 2WD		"		
050801-	LHD>5000R WAGON>GLS>1.5L [971A, 9760]		97110 10000	2		020520-050801	LHD>5000R WAGON>GLS>1.3L		"	1	
						020520-050801	RHD>3000R WAGON(5)>GL>4AT 2WD		97110 25900	1	
050801-	LHD>5000R WAGON>GLS>1.6L [9760]		97238 38000	1		020520-050801	RHD>3000R WAGON(5)>GL>1.3L>MP		"	1	
050801-	LHD>5000R WAGON>GLS>1.6L>MPI-D		"	1			I-SOHC>5MT 2WD [9760]		"		
	OHC>5MT 2WD					020520-050801	RHD>3000R WAGON(5)>GLS>5MT 2W		"	1	
050801-	RHD>3000R WAGON(5)>GL>1.1L		97214 38000	2			O [9760]		"		
050801-	RHD>3000R WAGON(5)>GL>1.1L>MP		"	2		020520-050801	RHD>3000R WAGON(5)>GLS>4AT 2WD		"	1	
	I-SOHC>5MT 2WD [9760]					020520-050801	RHD>5000R WAGON>GL>1.3L [9760]		"	1	
050801-	RHD>3000R WAGON(5)>GL>1.4L>MP		"	2		020520-050801	RHD>5000R WAGON>GL>1.3L>MPI-S		"	1	
	I-DOHC>5MT 2WD [9760]						OHC>5MT 2WD		"		
050801-	RHD>3000R WAGON(5)>GLS>1.4L>M		"	2		020520-050801	RHD>5000R WAGON>GL>1.3L>MPI-S		"	1	
	PI-DOHC>4AT 2WD						OHC>4AT 2WD		"		
050801-	RHD>3000R WAGON(5)>GLS>1.6L>M		"	2		020520-050801	RHD>5000R WAGON>GL>1.5L [9760]		"	1	
	PI-DOHC>4AT 2WD [9760]					020520-050801	RHD>5000R WAGON>GL>1.5L>TC1>5		"	1	
050801-	RHD>5000R WAGON>GL>1.4L [9760]		"	2			MT 2WD		"		
050801-	RHD>5000R WAGON>GL>1.4L		"	2		020520-050801	RHD>5000R WAGON>GL>1.6L>MPI-D		"	1	
050801-	RHD>5000R WAGON>GL>1.5L [971A, 9760]		"	2			OHC>4AT 2WD		"		
						020520-050801	RHD>5000R WAGON>GLS>1.3L		"	1	
050801-	RHD>5000R WAGON>GLS>1.4L		"	2		020520-050801	RHD>5000R WAGON>GLS>1.3L [9760]		"	1	
050801-	RHD>5000R WAGON>GLS>1.5L [971A, 9760]		"	2		020520-	LHD>3000R WAGON(5)>GL>1.1L [9760]		97110 25000	1	
									"		
060800-	LHD>5000R WAGON>GL>1.5L [9760]		97110 10000	2		020520-	LHD>3000R WAGON(5)>GL>1.6L>MP		"	1	
060800-	LHD>5000R WAGON>GL>1.5L [9760]		97238 38000	1			I-DOHC>5MT 2WD		"		
	97218 SCREW					020520-	LHD>3000R WAGON(5)>GLS>1.6L>M		"	1	
	TORNILLO						PI-DOHC>5MT 2WD [9760]		"		
020520-			97218 29000	12		020520-	LHD>5000R WAGON>GL>1.1L [9760]		"	1	
	97235C WASHER-SPRING					020520-	LHD>5000R WAGON>GL>1.1L>MPI-S		"	1	
	ARANDELA						OHC>5MT 2WD		"		
020520-			97235 33000	5		020520-	LHD>5000R WAGON>GL>1.6L [9760]		"	1	
	97249 ARM-INLET DOOR					020520-	LHD>5000R WAGON>GL>1.6L>MPI-D		"	1	
	BRAZO						OHC>5MT 2WD		"		
						020520-	LHD>5000R WAGON>GLS>1.6L [9760]		"	1	

PNC FROM-TO	PART NAME DESCRIPTION	I T C	PART NO	Q T Y	REMARK	PNC FROM-TO	PART NAME DESCRIPTION	I T C	PART NO	Q T Y	REMARK
020520-	LHD>5000R WAGON>GL>1.6L>MP1- DOHC>5MT 2WD		"	1		050801-	RHD>5000R WAGON>GL>1.5L [971A, 9760]		"	1	
020520-	RHD>3000R WAGON(5)>GL>1.6L>M P1-DOHC>5MT 2WD		97110 25900	1		050801-	RHD>5000R WAGON>GL>1.4L [9760]		"	1	
020520-	RHD>5000R WAGON>GL>1.1L [9760]		"	1		050801-	RHD>5000R WAGON>GL>1.4L		"	1	
020520-	RHD>5000R WAGON>GL>1.1L>MP1-S OHC>5MT 2WD		"	1		050801-	RHD>5000R WAGON>GL>1.5L [971A ,9760]		"	1	
020520-	RHD>5000R WAGON>GL>1.6L [9760]		"	1		060800-	LHD>5000R WAGON>GL>1.5L [9760]		97110 25000	1	
020520-	RHD>5000R WAGON>GL>1.6L>MP1-D OHC>5MT 2WD		"	1							
020520-	RHD>5000R WAGON>GL>1.6L [9760]		"	1							
020520-	RHD>5000R WAGON>GL>1.6L>MP1- DOHC>4AT 2WD		"	1							
050801-	LHD>3000R WAGON(5)>GL>1.4L [97 60]		97110 25000	1							
050801-	LHD>3000R WAGON(5)>GL>1.4L>MP 1-DOHC>5MT 2WD		"	1							
050801-	LHD>3000R WAGON(5)>GL>1.5L [97 1A]		"	1							
050801-	LHD>3000R WAGON(5)>GL>1.4L>M P1-DOHC>5MT 2WD [9760]		"	1							
050801-	LHD>3000R WAGON(5)>GL>1.5L [9 71A, 9760]		"	1							
050801-	LHD>3000R WAGON(5)>GL>1.6L>M P1-DOHC>4AT 2WD [9760]		"	1							
050801-	LHD>5000R WAGON>GL>1.4L [9760]		"	1							
050801-	LHD>5000R WAGON>GL>1.4L>MP1-D OHC>5MT 2WD		"	1							
050801-	LHD>5000R WAGON>GL>1.5L [971A, 9760]		"	1							
050801-	LHD>5000R WAGON>GL>1.4L [9760]		"	1							
050801-	LHD>5000R WAGON>GL>1.5L [971A ,9760]		"	1							
050801-	RHD>3000R WAGON(5)>GL>1.1L		97110 25900	1							
050801-	RHD>3000R WAGON(5)>GL>1.1L>MP 1-SOHC>5MT 2WD [9760]		"	1							
050801-	RHD>3000R WAGON(5)>GL>1.4L>MP 1-DOHC>5MT 2WD [9760]		"	1							
050801-	RHD>3000R WAGON(5)>GL>1.4L>M P1-DOHC>4AT 2WD		"	1							
050801-	RHD>3000R WAGON(5)>GL>1.6L>M P1-DOHC>4AT 2WD [9760]		"	1							
050801-	RHD>5000R WAGON>GL>1.4L [9760]		"	1							
050801-	RHD>5000R WAGON>GL>1.4L		"	1							



PNC FROM-TO	PART NAME DESCRIPTION	I T C	PART NO	Q T Y	REMARK	PNC FROM-TO	PART NAME DESCRIPTION	I T C	PART NO	Q T Y	REMARK
1123HG	BOLT PERNO					133BAD	NUT-FLANGE TUERCA				
020520-050307 050307-			11233 08553 11233 08556K	1 1		020520-050307		N	13385 08003 (13396 08003) 13385 08007K	1 1	
1129EW	BOLT PERNO					050307-					
020520-050307 050307-			11293 08303 11293 08306K	4 3		1339BC	NUT TUERCA				
1129EN	BOLT PERNO					020520-050801 050307-			13396 06003 13396 06007K	4 6	
020520-050307		Y	11293 08353 (11293 08356B) 11293 08356K	4 1		1339CC	NUT-FLANGE TUERCA				
050307-						050307-050801	1. 1L[9760]		13396 08007K	1	
1129FC	BOLT PERNO					1339CE	NUT-FLANGE TUERCA				
020520-050307 050307-			11293 08403 11293 08406K	1 1		020520-050511		Y	13395 10001 (13395 10003) 13395 10007K	1 1	
1140EJ	BOLT PERNO					050201-					
020520-050801		N	11403 06123 (11302 06203) 11403 06126B	2 3		1339GA	NUT TUERCA				
050801-						020520-050307	1. 1L[9760]	Y	13396 08003 (13396 08007K)	1	
1140EN	BOLT PERNO					97105E	SEAL-EVAP. SELLO				
020520-050801		Y	11403 06203 (11403 06206B) 11403 06206B	1 1		050801-	LHD>TCI DOHC[9713,9760]		97611 10000	1	
050801-						97236	BOLT PERNO				
1140FN	BOLT PERNO					020520-	[9760]		97714 25000	2	
020520-050307 050307-			11403 08453 11403 08456K	2 2		97367	SEAL RETEN				
020520-050307		Y	11404 10301 (11404 10303) 11404 10306K	2 2		020520-			97798 10000	1	
050307-050801						020520-050801	1. 3L[9760]		97606 10100	1	
1140HH	BOLT PERNO					020520-050801	3DOOR WAGON(5)>GL>1. 1L[9760.- W10]		97606 10200	1	
020520-050307		Y	11404 10451 (11404 10453) 11404 10456K	2 2		020520-050801	3DOOR WAGON(5)>GL>1. 6L[9760]		97606 10100	1	
050307-050801						020520-050801	5DOOR WAGON>GL>1. 3L>MPI-SOHC> 5MT 2WD[9760.-W10]		97606 10200	1	
020520-050307		Y				020520-050801	5DOOR WAGON>GL>1. 5L[9760]		97606 10300	1	
050307-050801						020520-	3DOOR WAGON(5)>GL>1. 1L[9760.+ W10]		97606 10100	1	
1336AC	NUT-FLANGE TUERCA					020520-	3DOOR WAGON(5)>GLS>1. 6L>MPI-D OHC>5MT 2WD[9760]		"	1	
060515-			13365 06007K	2		020520-	5DOOR WAGON>GL>1. 1L>MPI-SOHC>		"	1	

*W10:TORRID ZONE 9713:AIR FILTER 9760:AIR CON *W10:EXCEPT TORRID ZONE

PNC FROM-TO	PART NAME DESCRIPTION	I T C	PART NO	Q T Y	REMARK	PNC FROM-TO	PART NAME DESCRIPTION	I T C	PART NO	Q T Y	REMARK
020520-	SMT 2WD[9760] 5D00R WAGON>GL>1.6L>MPI-DOHC> SMT 2WD[9760]		"	1		020520-050801	5D00R WAGON>GL>1.3L>MPI-SOHC> SMT 2WD[5613,9760]		"	1	
020520-	5D00R WAGON>GL>1.6L>MPI-DOHC> 4AT 2WD[9760]		97606 1C350	1		020520-050801	5D00R WAGON>GL>1.3L>MPI-SOHC> 4AT 2WD[5613,9760]		"	1	
020520-	5D00R WAGON>GLS>1.6L>MPI-DOHC >SMT 2WD[9760]		97606 1C100	1		020520-050801	5D00R WAGON>GL>1.5L[5613,9713 ,9760]		"	1	
020520-	5D00R WAGON>GLS>1.6L>MPI-DOHC >4AT 2WD[9760]		97606 1C350	1		020520-050801	5D00R WAGON>GL>1.6L>MPI-DOHC> SMT 2WD[5613,9760]		"	1	
050801-	1.4L>MPI-DOHC>SMT 2WD[9760,+W 10]		97606 1C100	1		020520-050801	5D00R WAGON>GLS>1.3L[5613,971 3,9760]		"	1	
050801-	3D00R WAGON(5)>GL>1.4L>MPI-DO HC>4AT 2WD[9760]		97606 1C350	1		020520-050801	5D00R WAGON>GLS>1.3L>MPI-SOHC >SMT 2WD[9713,9760]		"	1	
050801-	3D00R WAGON(5)>GLS>1.5L[9760]		97606 1C300	1		020520-050801	5D00R WAGON>GLS>1.3L>MPI-SOHC >SMT 2WD[5613,9760]		"	1	
050801-	3D00R WAGON(5)>GLS>1.6L>MPI-D OHC>4AT 2WD[9760]		97606 1C350	1		020520-050801	5D00R WAGON>GLS>1.6L>MPI-DOHC >SMT 2WD[5613,9760]		"	1	
050801-	5D00R WAGON>GL>1.1L>MPI-SOHC> SMT 2WD[9760,-W10]		97606 1C200	1		020520-050801	5D00R WAGON>GLS>1.6L>MPI-DOHC >4AT 2WD[5613,9760]		"	1	
050801-	5D00R WAGON>GL>1.4L>MPI-DOHC> SMT 2WD[9760,-W10]		"	1		020520-050801	RHD>5D00R WAGON>GL>1.1L[9713, 9760]	97604 1C050	"	1	
050801-	5D00R WAGON>GL>1.4L>MPI-DOHC> 4AT 2WD[9760]		97606 1C350	1		020520-050801	RHD>5D00R WAGON>GL>1.1L[5613, 9760]		"	1	
050801-	5D00R WAGON>GL>1.5L[9760]		97606 1C300	1		020520-	5D00R WAGON>GL>1.1L[9713,9760]		"	1	
050801-	5D00R WAGON>GLS>1.4L>MPI-DOHC >SMT 2WD[9760,-W10]		97606 1C200	1		020520-	5D00R WAGON>GL>1.1L[5613,9713 ,9760]		"	1	
050801-	5D00R WAGON>GLS>1.4L>MPI-DOHC >4AT 2WD[9760]		97606 1C350	1		020520-	5D00R WAGON>GL>1.6L[5613,9713 ,9760]	97604 1C100	"	1	
050801-	5D00R WAGON>GLS>1.5L[9760]		97606 1C300	1		020520-	5D00R WAGON>GLS>1.6L[5613,971 3,9760]		"	1	
07623	VALVE-EXPANSION VALVULA					020520-	LHD>3D00R WAGON(5)>GL>1.1L[56 13,9713,9760]	97604 1C050	"	1	
020520-050801	3D00R WAGON(5)>GL>1.3L[5613,9 713,9760]		97604 1C100	1		040601-050801	5D00R WAGON>GL>1.5L[9713,9760]	97604 1C100	"	1	
020520-050801	3D00R WAGON(5)>GL>1.3L>MPI-SO HC>SMT 2WD[9713,9760]		"	1		050801-	3D00R WAGON(5)>GL>1.4L[5613,9 713,9760]		"	1	
020520-050801	3D00R WAGON(5)>GL>1.3L>MPI-SO HC>SMT 2WD[9760]		"	1		050801-	3D00R WAGON(5)>GLS>1.4L>MPI-D OHC>SMT 2WD[5613,9713,9760]		"	1	
020520-050801	3D00R WAGON(5)>GL>1.6L[5613,9 713,9760]		"	1		050801-	3D00R WAGON(5)>GLS>1.5L>TC1 D OHC>SMT 2WD[5613,9713,9760]		"	1	
020520-050801	3D00R WAGON(5)>GLS[5613,9713, 9760]		"	1		050801-	3D00R WAGON(5)>GLS>1.6L[9713, 9760]		"	1	
020520-050801	5D00R WAGON>GL>1.3L[5613,9713 ,9760]		"	1		050801-	3D00R WAGON(5)>GLS>1.6L>MPI-D OHC>4AT 2WD[5613,9713,9760]		"	1	
020520-050801	5D00R WAGON>GL>1.3L>MPI-SOHC> SMT 2WD[9713,9760]		"	1		050801-	5D00R WAGON>GL>1.4L[5613,9713 ,9760]		"	1	

#W10:TORRID ZONE 5613:STRG-NORMAL POWER 9713:AIR FILTER 9760:AIR COM -W10:EXCEPT TORRID ZONE

PNC FROM-TO	PART NAME DESCRIPTION	I T C	PART NO	Q T Y	REMARK	PNC FROM-TO	PART NAME DESCRIPTION	I T C	PART NO	Q T Y	REMARK
050801-	5000R WAGON>GL>1.4L[9713,9760]	"	"	1			4AT 2WD[5613,9760]		(97653 1C001)		
050801-	5000R WAGON>GL>1.5L[5613,9713,9760]	"	"	1		020520-040510	5000R WAGON>GL>1.6L>MPI-DOHC>5MT 2WD[5613,9760]		(97653 1C001)	1	
050801-	5000R WAGON>GL>1.6L[9713,9760]	"	"	1		020520-040510	5000R WAGON>GLS>1.3L>MPI-SOHC>5MT 2WD[5613,9760]		(97653 1C001)	1	
050801-	5000R WAGON>GLS>1.4L[9713,9760]	"	"	1		020520-040510	5000R WAGON>GLS>1.3L>MPI-SOHC>5MT 2WD[9713,9760]		(97653 1C001)	1	
050801-	5000R WAGON>GLS>1.4L[5613,9713,9760]	"	"	1		040510-050801	3000R WAGON(5)>GL>1.3L[5613,9713,9760]		97653 1C001	1	
050801-	5000R WAGON>GLS>1.5L[5613,9713,9760]	"	"	1		040510-050801	3000R WAGON(5)>GL>1.3L>MPI-SOHC>5MT 2WD[9760]		"	1	
050801-	5000R WAGON>GLS>1.6L[9713,9760]	"	"	1		040510-050801	3000R WAGON(5)>GL>1.3L>MPI-SOHC>5MT 2WD[9713,9760]		"	1	
050801-	RHD>3000R WAGON(5)>GL>1.1L[5613,9713,9760]	97604	1C050	1		040510-050801	3000R WAGON(5)>GL>1.6L[5613,9713,9760]		"	1	
060101-	3000R WAGON(5)>GLS>1.6L[5623,9713,9760]	97604	1C100	1		040510-050801	3000R WAGON(5)>GLS[5613,9713,9760]		"	1	
060101-	5000R WAGON>GL>1.4L[5623,9713,9760]	"	"	1		040510-050801	5000R WAGON>GL>1.1L>MPI-SOHC>5MT 2WD[5613,9760]		"	1	
060101-	5000R WAGON>GL>1.5L[5623,9713,9760]	"	"	1		040510-050801	5000R WAGON>GL>1.1L>MPI-SOHC>5MT 2WD[9713,9760]		"	1	
060101-	5000R WAGON>GL>1.6L[5623,9713,9760]	"	"	1		040510-050801	5000R WAGON>GL>1.3L[5613,9713,9760]		"	1	
060101-	5000R WAGON>GLS[5623,9713,9760]	"	"	1		040510-050801	5000R WAGON>GL>1.3L>MPI-SOHC>5MT 2WD[5613,9760]		"	1	
97644A	COVER-DUST CUBIERTA					040510-050801	5000R WAGON>GL>1.3L>MPI-SOHC>5MT 2WD[9713,9760]		"	1	
020520-						040510-050801	5000R WAGON>GL>1.3L>MPI-SOHC>4AT 2WD[5613,9760]		"	1	
97651	HOSE-DRAIN MANGUERA					040510-050801	5000R WAGON>GL>1.5L[5613,9713,9760]		"	1	
020520-040510	[5613,9713,9760]	M 97653	1C000 (97653 1C001)	1		040510-050801	5000R WAGON>GL>1.6L>MPI-DOHC>5MT 2WD[5613,9760]		"	1	
020520-040510	3000R WAGON(5)>GL>1.3L>MPI-SOHC>5MT 2WD[9713,9760]	(97653	1C001)	1		040510-050801	5000R WAGON>GLS>1.3L[5613,9713,9760]		"	1	
020520-040510	3000R WAGON(5)>GL>1.3L>MPI-SOHC>5MT 2WD[9760]	(97653	1C001)	1		040510-050801	5000R WAGON>GLS>1.3L>MPI-SOHC>5MT 2WD[9713,9760]		"	1	
020520-040510	5000R WAGON>GL>1.1L>MPI-SOHC>5MT 2WD[5613,9760]	(97653	1C001)	1		040510-050801	5000R WAGON>GLS>1.3L>MPI-SOHC>5MT 2WD[5613,9760]		"	1	
020520-040510	5000R WAGON>GL>1.1L>MPI-SOHC>5MT 2WD[9713,9760]	(97653	1C001)	1		040510-050801	5000R WAGON>GLS>1.6L>MPI-DOHC>5MT 2WD[5613,9760]		"	1	
020520-040510	5000R WAGON>GL>1.3L>MPI-SOHC>5MT 2WD[5613,9760]	(97653	1C001)	1		040510-050801	5000R WAGON>GLS>1.6L>MPI-DOHC>4AT 2WD[5613,9760]		"	1	
020520-040510	5000R WAGON>GL>1.3L>MPI-SOHC>5MT 2WD[9713,9760]	(97653	1C001)	1		040510-060522	5000R WAGON>GL>1.1L[9713,9760]		"	1	
020520-040510	5000R WAGON>GL>1.3L>MPI-SOHC>5MT 2WD[9713,9760]	(97653	1C001)	1							

PNC FROM-TO	PART NAME DESCRIPTION	I T C	PART NO	Q T Y	REMARK	PNC FROM-TO	PART NAME DESCRIPTION	I T C	PART NO	Q T Y	REMARK
040510-060522	5000R WAGON>GL>1.1L[5613,9713,9760]		"	1		050801-	9713,9760]		(97653 10001)	1	
040510-060522	5000R WAGON>GL>1.6L[5613,9713,9760]		"	1		050801-	RHD>5000R WAGON>GLS>1.4L[5613,9713,9760]		(97653 10001)	1	
040510-060522	5000R WAGON>GLS>1.6L[5613,9713,9760]		"	1		050801-	RHD>5000R WAGON>GLS>1.6L[5613,9713,9760]		(97653 10001)	1	
040510-060522	LHD>3000R WAGON(5)>GL>1.1L[5613,9713,9760]		"	1		060101-060522	3000R WAGON(5)>GLS>1.6L[5623,9713,9760]		97653 10001	1	
040601-050801	5000R WAGON>GL>1.5L[9713,9760]		"	1		060101-060522	5000R WAGON>GL>1.4L[5623,9713,9760]		"	1	
050801-060522	3000R WAGON(5)>GL>1.1L[5613,9713,9760]		"	1		060101-060522	5000R WAGON>GL>1.5L[5623,9713,9760]		"	1	
050801-060522	3000R WAGON(5)>GL>1.4L[5613,9713,9760]		"	1		060101-060522	5000R WAGON>GL>1.6L[5623,9713,9760]		"	1	
050801-060522	3000R WAGON(5)>GLS>1.4L>MPI-D OHC>5MT 2WD[5613,9713,9760]		"	1		060101-060522	5000R WAGON>GLS[5623,9713,9760]		"	1	
050801-060522	3000R WAGON(5)>GLS>1.5L>TCI D OHC>5MT 2WD[5613,9713,9760]		"	1		060522-	3000R WAGON(5)>GL>1.1L[5613,9713,9760]		97653 10002	1	
050801-060522	3000R WAGON(5)>GLS>1.6L[9713,9760]		"	1		060522-	3000R WAGON(5)>GL>1.4L[5613,9713,9760]		"	1	
050801-060522	3000R WAGON(5)>GLS>1.6L>MPI-D OHC>4AT 2WD[5613,9713,9760]		"	1		060522-	3000R WAGON(5)>GLS>1.4L>MPI-D OHC>5MT 2WD[5613,9713,9760]		"	1	
050801-060522	5000R WAGON>GL>1.4L[9713,9760]		"	1		060522-	3000R WAGON(5)>GLS>1.5L>TCI D OHC>5MT 2WD[5613,9713,9760]		"	1	
050801-060522	5000R WAGON>GL>1.4L[5613,9713,9760]		"	1		060522-	3000R WAGON(5)>GLS>1.6L[5623,9713,9760]		"	1	
050801-060522	5000R WAGON>GL>1.5L[5613,9713,9760]		"	1		060522-	3000R WAGON(5)>GLS>1.6L[9713,9760]		"	1	
050801-060522	5000R WAGON>GL>1.6L[9713,9760]		"	1		060522-	3000R WAGON(5)>GLS>1.6L[9713,9760]		"	1	
050801-060522	5000R WAGON>GLS>1.4L[5613,9713,9760]		"	1		060522-	3000R WAGON(5)>GLS>1.6L>MPI-D OHC>4AT 2WD[5613,9713,9760]		"	1	
050801-060522	5000R WAGON>GLS>1.5L[5613,9713,9760]		"	1		060522-	5000R WAGON>GL[5613,9713,9760]		"	1	
050801-060522	5000R WAGON>GLS>1.5L[5613,9713,9760]		"	1		060522-	5000R WAGON>GL>1.1L[9713,9760]		"	1	
050801-060522	5000R WAGON>GLS>1.6L[9713,9760]		"	1		060522-	5000R WAGON>GL>1.4L[5623,9713,9760]		"	1	
050801-	RHD>3000R WAGON(5)>GL>1.4L>MPI-D OHC>5MT 2WD[5613,9713,9760]		M 97653 10000 (97653 10001)	1		060522-	5000R WAGON>GL>1.4L[9713,9760]		"	1	
050801-	RHD>3000R WAGON(5)>GLS>1.6L>MPI-D OHC>4AT 2WD[5613,9713,9760]		" (97653 10001)	1		060522-	5000R WAGON>GL>1.5L[5623,9713,9760]		"	1	
050801-	RHD>5000R WAGON>GL>1.4L[5613,9713,9760]		" (97653 10001)	1		060522-	5000R WAGON>GL>1.6L[9713,9760]		"	1	
050801-	RHD>5000R WAGON>GL>1.6L[5613,9713,9760]		"	1		060522-	5000R WAGON>GL>1.6L[5623,9713,9760]		"	1	
						060522-	5000R WAGON>GLS[5613,9713,9760]		"	1	
						060522-	5000R WAGON>GLS[5623,9713,9760]		"	1	
						060522-	5000R WAGON>GLS>1.4L[9713,9760]		"	1	

PNC FROM-TO	PART NAME DESCRIPTION	I T C	PART NO	Q T Y	REMARK	PNC FROM-TO	PART NAME DESCRIPTION	I T C	PART NO	Q T Y	REMARK
060522-	0] 5000R WAGON>GLS>1.6L [9713, 976 0]		"	1		020520-050801	5000R WAGON>GLS>1.3L>MPI-SOHC >SMT 2WD [5613, 9760]		"	1	
97655A	PLATE & GROMMET-A/C COOLER LIN PLATE & GROMMET-A/C COOLER LIN					020520-050801	5000R WAGON>GLS>1.3L>MPI-SOHC >SMT 2WD [9713, 9760]		"	1	
020520-050801	3000R WAGON(5)>GL>1.1L		97650 1C200	1		020520-050801	5000R WAGON>GLS>1.6L>MPI-DOHC >SMT 2WD [5613, 9760]		"	1	
020520-050801	3000R WAGON(5)>GL>1.3L		"	1		020520-050801	5000R WAGON>GLS>1.6L>MPI-DOHC >4AT 2WD [5613, 9760]		"	1	
020520-050801	3000R WAGON(5)>GL>1.3L [5613, 9 713, 9760]		97650 25000	1		020520-050801	RHD>3000R WAGON(5)>GLS>4AT 2WD	97650 1C200		1	
020520-050801	3000R WAGON(5)>GL>1.3L>MPI-SO HC>SMT 2WD [9713, 9760]		"	1		020520-	5000R WAGON>GL>1.1L [9713, 9760]	97650 25000		1	
020520-050801	3000R WAGON(5)>GL>1.3L>MPI-SO HC>SMT 2WD [9760]		"	1		020520-	5000R WAGON>GL>1.1L [5613, 9713 , 9760]	"		1	
020520-050801	3000R WAGON(5)>GL>1.6L [5613, 9 713, 9760]		"	1		020520-	5000R WAGON>GL>1.1L>MPI-SOHC> SMT 2WD	97650 1C200		1	
020520-050801	3000R WAGON(5)>GLS [5613, 9713, 9760]		"	1		020520-	5000R WAGON>GL>1.6L [5613, 9713 , 9760]	97650 25000		1	
020520-050801	5000R WAGON>GL>1.1L>MPI-SOHC> SMT 2WD [5613, 9760]		"	1		020520-	5000R WAGON>GL>1.6L>MPI-DOHC> SMT 2WD	97650 1C200		1	
020520-050801	5000R WAGON>GL>1.1L>MPI-SOHC> SMT 2WD [9713, 9760]		"	1		020520-	5000R WAGON>GLS>1.6L	"		1	
020520-050801	5000R WAGON>GL>1.3L [5613, 9713 , 9760]		"	1		020520-	5000R WAGON>GLS>1.6L [5613, 971 3, 9760]	97650 25000		1	
020520-050801	5000R WAGON>GL>1.3L>MPI-SOHC> SMT 2WD		97650 1C200	1		020520-	LHD>3000R WAGON(5)>GL>1.1L [56 13, 9713, 9760]	"		1	
020520-050801	5000R WAGON>GL>1.3L>MPI-SOHC> SMT 2WD [5613, 9760]		97650 25000	1		020520-	LHD>3000R WAGON(5)>GL>1.6L>MP I-DOHC>SMT 2WD	97650 1C200		1	
020520-050801	5000R WAGON>GL>1.3L>MPI-SOHC> SMT 2WD [9713, 9760]		"	1		020520-	RHD>3000R WAGON(5)>GLS>1.6L>M PI-DOHC>SMT 2WD	"		1	
020520-050801	5000R WAGON>GL>1.3L>MPI-SOHC> 4AT 2WD		97650 1C200	1		040601-050801	5000R WAGON>GL>1.5L [9713, 9760]	97650 25000		1	
020520-050801	5000R WAGON>GL>1.3L>MPI-SOHC> 4AT 2WD [5613, 9760]		97650 25000	1		050801-	3000R WAGON(5)>GL>1.1L [5613, 9 713, 9760]	"		1	
020520-050801	5000R WAGON>GL>1.5L [5613, 9713 , 9760]		"	1		050801-	3000R WAGON(5)>GL>1.1L>MPI-SO HC>SMT 2WD	97650 1C200		1	
020520-050801	5000R WAGON>GL>1.5L>TCI>SMT 2 WD		97650 1C200	1		050801-	3000R WAGON(5)>GL>1.4L [5613, 9 713, 9760]	97650 25000		1	
020520-050801	5000R WAGON>GL>1.6L>MPI-DOHC> SMT 2WD [5613, 9760]		97650 25000	1		050801-	3000R WAGON(5)>GL>1.4L>MPI-DO HC>SMT 2WD	97650 1C200		1	
020520-050801	5000R WAGON>GL>1.6L>MPI-DOHC> 4AT 2WD		97650 1C200	1		050801-	3000R WAGON(5)>GL>1.5L [971A]	"		1	
020520-050801	5000R WAGON>GLS>1.3L		"	1		050801-	3000R WAGON(5)>GLS>1.4L>MPI-D OHC>SMT 2WD [5613, 9713, 9760]	97650 25000		1	
020520-050801	5000R WAGON>GLS>1.3L [5613, 971 3, 9760]		97650 25000	1		050801-	3000R WAGON(5)>GLS>1.5L>TCI D OHC>SMT 2WD [5613, 9713, 9760]	"		1	
						050801-	3000R WAGON(5)>GLS>1.6L [9713, 9760]	"		1	
						050801-	3000R WAGON(5)>GLS>1.6L>MPI-D	"		1	

PNC FROM-TO	PART NAME DESCRIPTION	I T C	PART NO	Q T Y	REMARK	PNC FROM-TO	PART NAME DESCRIPTION	I T C	PART NO	Q T Y	REMARK
020520-050801	5MT 2WD[5613,9760] 5000R WAGON>GLS>1.3L>MPI-SOHC >5MT 2WD[9713,9760]		97713 29000	1			3,9760]				
020520-050801	5000R WAGON>GLS>1.3L>MPI-SOHC >5MT 2WD[5613,9760]		"	1		97714D	BOLT-COMPRESSOR MTG PERNO				
020520-050801	LHD>3000R WAGON(5)>GL>1.6L[56 13,9713,9760]		97713 22260	1		020520-050801	3000R WAGON(5)>GLS>1.6L[5613, 9713,9760]		97714 22060	2	
020520-050801	RHD>5000R WAGON>GL>1.1L[9713, 9760]		97713 02000	1		020520-050801	5000R WAGON>GL>1.5L[5613,9713 ,9760]		97714 29100	3	
020520-050801	RHD>5000R WAGON>GLS>1.6L[5613 ,9760]		97713 22260	1		020520-050801	5000R WAGON>GL>1.6L>MPI-DOHC> 5MT 2WD[5613,9760]		97714 22060	2	
020520-	5000R WAGON>GL>1.6L[5613,9713 ,9760]		"	1		020520-050801	LHD>3000R WAGON(5)>GL>1.6L[56 13,9713,9760]		"	2	
020520-	5000R WAGON>GLS>1.6L[5613,971 3,9760]		"	1		020520-	RHD>5000R WAGON>GLS>1.6L[5613 ,9760]		"	2	
020520-	LHD>5000R WAGON>GL>1.1L[9713, 9760]		97713 02000	1		020520-	5000R WAGON>GL>1.6L[5613,9713 ,9760]		"	2	
050801-	3000R WAGON(5)>GL>1.4L[5613,9 713,9760]		97713 22260	1		040601-050801	5000R WAGON>GL>1.5L[9713,9760]		97714 29100	3	
050801-	3000R WAGON(5)>GLS>1.4L>MPI-D OHC>5MT 2WD[5613,9713,9760]		"	1		050801-	3000R WAGON(5)>GL>1.4L[5613,9 713,9760]		97714 22060	2	
050801-	3000R WAGON(5)>GLS>1.6L[9713, 9760]		"	1		050801-	3000R WAGON(5)>GLS>1.4L>MPI-D OHC>5MT 2WD[5613,9713,9760]		"	2	
050801-	3000R WAGON(5)>GLS>1.6L>MPI-D OHC>4AT 2WD[5613,9713,9760]		"	1		050801-	3000R WAGON(5)>GLS>1.6L[9713, 9760]		"	2	
050801-	5000R WAGON>GL>1.4L[5613,9713 ,9760]		"	1		050801-	3000R WAGON(5)>GLS>1.6L>MPI-D OHC>4AT 2WD[5613,9713,9760]		"	2	
050801-	5000R WAGON>GL>1.4L[9713,9760]		"	1		050801-	5000R WAGON>GL>1.4L[9713,9760]		"	2	
050801-	5000R WAGON>GL>1.6L[9713,9760]		"	1		050801-	5000R WAGON>GL>1.4L[5613,9713 ,9760]		"	2	
050801-	5000R WAGON>GLS>1.4L[9713,976 0]		"	1		050801-	5000R WAGON>GL>1.6L[9713,9760]		"	2	
050801-	5000R WAGON>GLS>1.4L[5613,971 3,9760]		"	1		050801-	5000R WAGON>GLS>1.4L[9713,976 0]		"	2	
050801-	5000R WAGON>GLS>1.6L[9713,976 0]		"	1		050801-	5000R WAGON>GLS>1.4L[5613,971 3,9760]		"	2	
060101-	3000R WAGON(5)>GLS>1.6L[5623, 9713,9760]		"	1		050801-	5000R WAGON>GLS>1.6L[9713,976 0]		"	2	
060101-	5000R WAGON>GL>1.4L[5623,9713 ,9760]		"	1		060101-	3000R WAGON(5)>GLS>1.6L[5623, 9713,9760]		"	2	
060101-	5000R WAGON>GL>1.6L[5623,9713 ,9760]		"	1		060101-	5000R WAGON>GL>1.4L[5623,9713 ,9760]		"	2	
060101-	5000R WAGON>GLS>1.4L[5623,971 3,9760]		"	1		060101-	5000R WAGON>GL>1.6L[5623,9713 ,9760]		"	2	
060101-	5000R WAGON>GLS>1.6L[5623,971 3,9760]		"	1		060101-	5000R WAGON>GLS>1.4L[5623,971 3,9760]		"	2	

PNC FROM-TO	PART NAME DESCRIPTION	I T C	PART NO	Q T Y	REMARK	PNC FROM-TO	PART NAME DESCRIPTION	I T C	PART NO	Q T Y	REMARK
060101-	5000R WAGON>GLS>1.6L[5623,9713,9760]		"	2		050801-	3000R WAGON(5)>GLS>1.6L[9713,9760]		"	1	
97714K	BOLT-COMPRESSOR MTG PERNO					050801-	3000R WAGON(5)>GLS>1.6L>MPI-D OHC>4AT 2WD[5613,9713,9760]		"	1	
020520-	1.5L[9713,9760]		97714 38114	1		050801-	5000R WAGON>GL>1.4L[5613,9713,9760]		"	1	
97716A	BOLT-A/C PULLEY TENSION ADJUST PERNO					050801-	5000R WAGON>GL>1.4L[9713,9760]		"	1	
020520-050801	1.3L[5613,9713,9760]		97831 22000	1		050801-	5000R WAGON>GL>1.6L[9713,9760]		"	1	
020520-050801	3000R WAGON(5)>GL>1.3L>MPI-SO HC>SMT 2WD[9713,9760]		"	1		050801-	5000R WAGON>GLS>1.4L[5613,9713,9760]		"	1	
020520-050801	3000R WAGON(5)>GL>1.3L>MPI-SO HC>SMT 2WD[9760]		"	1		050801-	5000R WAGON>GLS>1.4L[9713,9760]		"	1	
020520-050801	3000R WAGON(5)>GLS>1.6L[5613,9713,9760]		97831 22060	1		050801-	5000R WAGON>GLS>1.6L[9713,9760]		"	1	
020520-050801	5000R WAGON>GL>1.3L[5613,9760]		97831 22000	1		050801-	RHD>3000R WAGON(5)>GL>1.1L[5613,9713,9760]		97831 02000	1	
020520-050801	5000R WAGON>GL>1.3L>MPI-SOHC>SMT 2WD[9713,9760]		"	1		060101-	3000R WAGON(5)>GLS>1.6L[5623,9713,9760]		97831 22060	1	
020520-050801	5000R WAGON>GL>1.6L>MPI-DOHC>SMT 2WD[5613,9760]		97831 22060	1		060101-	5000R WAGON>GL>1.4L[5623,9713,9760]		"	1	
020520-050801	5000R WAGON>GLS>1.3L>MPI-SOHC>SMT 2WD[9713,9760]		97831 22000	1		060101-	5000R WAGON>GL>1.6L[5623,9713,9760]		"	1	
020520-050801	5000R WAGON>GLS>1.3L>MPI-SOHC>SMT 2WD[5613,9760]		"	1		060101-	5000R WAGON>GLS>1.4L[5623,9713,9760]		"	1	
020520-050801	LHD>3000R WAGON(5)>GL>1.6L[5613,9713,9760]		97831 22060	1		060101-	5000R WAGON>GLS>1.6L[5623,9713,9760]		"	1	
020520-050801	RHD>5000R WAGON>GL>1.1L[9713,9760]		97831 02000	1		97721B	SENSOR-PRESSURE PERNO			1	
020520-050801	RHD>5000R WAGON>GL>1.1L[5613,9760]		"	1		050801-	SWITCH ASSY-TRIPLE CONJUNTO INTERRUPTOR-TRIPLE		97721 3K000	1	
020520-050801	RHD>5000R WAGON>GLS>1.6L[5613,9760]		97831 22060	1		97752B	TUBE-L1QUID TUBO			1	
020520-	5000R WAGON>GL>1.1L[5613,9713,9760]		97831 02000	1		020520-050801	LHD>3000R WAGON(5)>GL>1.1L[5613,9713,9760]		97752 1C100	1	
020520-	5000R WAGON>GL>1.1L[9713,9760]		"	1		97761	LHD>3000R WAGON(5)>GL>1.3L[5613,9713,9760]			1	
020520-	5000R WAGON>GL>1.6L[5613,9713,9760]		97831 22060	1		020520-050801	LHD>3000R WAGON(5)>GL>1.3L[5613,9713,9760]		97761 1C050	1	
020520-	5000R WAGON>GLS>1.6L[5613,9713,9760]		"	1		020520-050801	LHD>3000R WAGON(5)>GL>1.3L>MPI-SOHC>SMT 2WD[9713,9760]		"	1	
020520-	LHD>3000R WAGON(5)>GL>1.1L[5613,9713,9760]		97831 02000	1		020520-050801	LHD>3000R WAGON(5)>GL>1.3L>MPI-SOHC>SMT 2WD[9760]		"	1	
050801-	3000R WAGON(5)>GL>1.4L[5613,9713,9760]		97831 22060	1		020520-050801	LHD>3000R WAGON(5)>GL>1.6L[5613,9713,9760]		"	1	
050801-	3000R WAGON(5)>GLS>1.4L>MPI-D OHC>SMT 2WD[5613,9713,9760]		"	1							

5613:STRG-NORMAL POWER 5623:STRG-POWER(MDPS) 9713:AIR FILTER 9760:AIR CON

PNC FROM-TO	PART NAME DESCRIPTION	I T C	PART NO	Q T Y	REMARK	PNC FROM-TO	PART NAME DESCRIPTION	I T C	PART NO	Q T Y	REMARK
020520-050801	LHD>3000R WAGON(5)>GLS[5613,9713,9760]		"	1			.9760]				
020520-050801	LHD>5000R WAGON>GL>1.1L[9713,9760]		97761 1C030	1		020520-050801	RHD>5000R WAGON>GLS>1.3L>MPI-SOHC>SMT 2WD[9713,9760]		"	1	
020520-050801	LHD>5000R WAGON>GL>1.1L[5613,9713,9760]		"	1		020520-050801	RHD>5000R WAGON>GLS>1.3L>MPI-SOHC>SMT 2WD[5613,9760]		"	1	
020520-050801	LHD>5000R WAGON>GL>1.3L[5613,9713,9760]		97761 1C050	1		020520-050801	RHD>5000R WAGON>GLS>1.6L>MPI-DOHC>SMT 2WD[5613,9760]		"	1	
020520-050801	LHD>5000R WAGON>GL>1.3L>MPI-SOHC>SMT 2WD[9713,9760]		"	1		020520-050801	RHD>5000R WAGON>GLS>1.6L>MPI-DOHC>4AT 2WD[5613,9760]		"	1	
020520-050801	LHD>5000R WAGON>GL>1.5L[5613,9713,9760]		97761 1C300	1		040601-050801	LHD>5000R WAGON>GL>1.5L[9713,9760]		97761 1C300	1	
020520-050801	LHD>5000R WAGON>GL>1.6L[5613,9713,9760]		97761 1C050	1		040601-050801	RHD>5000R WAGON>GL>1.5L[9713,9760]		97761 1C390	1	
020520-050801	LHD>5000R WAGON>GL>1.6L>MPI-DOHC>SMT 2WD[5613,9760]		"	1		050801-	LHD>3000R WAGON(5)>GL>1.1L[5613,9713,9760]		97761 1C730	1	
020520-050801	LHD>5000R WAGON>GLS[5613,9713,9760]		"	1		050801-	LHD>3000R WAGON(5)>GL>1.4L[5613,9713,9760]		97761 1C830	1	
020520-050801	RHD>3000R WAGON(5)>GL>1.3L>MPI-SOHC>SMT 2WD[5613,9713,9760]		97761 1C900	1		050801-	LHD>3000R WAGON(5)>GLS>1.4L>MPI-DOHC>SMT 2WD[5613,9713,9760]		"	1	
020520-050801	RHD>3000R WAGON(5)>GLS>SMT 2WD[5613,9713,9760]		"	1		050801-	LHD>3000R WAGON(5)>GLS>1.5L[5613,9713,9760]		97761 1C600	1	
020520-050801	RHD>5000R WAGON>GL>1.1L[9713,9760]		97761 1C090	1		050801-	LHD>3000R WAGON(5)>GLS>1.6L[9713,9760]		97761 1C830	1	
020520-050801	RHD>5000R WAGON>GL>1.1L[5613,9713,9760]		"	1		050801-	LHD>3000R WAGON(5)>GLS>1.6L>MPI-DOHC>4AT 2WD[5613,9713,9760]		"	1	
020520-050801	RHD>5000R WAGON>GL>1.1L[5613,9760]		"	1		050801-	LHD>5000R WAGON>GL>1.1L[9713,9760]		97761 1C730	1	
020520-050801	RHD>5000R WAGON>GL>1.3L[5613,9713,9760]		97761 1C900	1		050801-	LHD>5000R WAGON>GL>1.1L[5613,9713,9760]		"	1	
020520-050801	RHD>5000R WAGON>GL>1.3L>MPI-SOHC>SMT 2WD[5613,9760]		"	1		050801-	LHD>5000R WAGON>GL>1.4L[5613,9713,9760]		97761 1C830	1	
020520-050801	RHD>5000R WAGON>GL>1.3L>MPI-SOHC>SMT 2WD[9713,9760]		"	1		050801-	LHD>5000R WAGON>GL>1.4L[9713,9760]		"	1	
020520-050801	RHD>5000R WAGON>GL>1.3L>MPI-SOHC>4AT 2WD[5613,9760]		"	1		050801-	LHD>5000R WAGON>GL>1.5L[5613,9713,9760]		97761 1C600	1	
020520-050801	RHD>5000R WAGON>GL>1.5L[5613,9713,9760]		97761 1C390	1		050801-	LHD>5000R WAGON>GL>1.6L[9713,9760]		97761 1C830	1	
020520-050801	RHD>5000R WAGON>GL>1.6L[5613,9713,9760]		97761 1C900	1		050801-	LHD>5000R WAGON>GL>1.6L[5613,9713,9760]		"	1	
020520-050801	RHD>5000R WAGON>GL>1.6L>MPI-DOHC>SMT 2WD[5613,9760]		"	1		050801-	LHD>5000R WAGON>GLS>1.4L[9713,9760]		"	1	
020520-050801	RHD>5000R WAGON>GLS[5613,9713		"	1		050801-	LHD>5000R WAGON>GLS>1.4L[5613		"	1	

PNC FROM-TO	PART NAME DESCRIPTION	I T C	PART NO	Q T Y	REMARK	PNC FROM-TO	PART NAME DESCRIPTION	I T C	PART NO	Q T Y	REMARK
050801-	,9713,9760] LHD>5000R WAGON>GLS>1.5L[5613,9713,9760]		97761 1C800	1		020520-050801	MANGUERA DESCARGA 1.3L[5613,9713,9760]		97762 1C150	1	
050801-	LHD>5000R WAGON>GLS>1.6L[9713,9760]		97761 1C830	1		020520-050801	3000R WAGON(5)>GL>1.3L>MPI-SOHC>SMT 2WD[9760]		"	1	
050801-	LHD>5000R WAGON>GLS>1.6L[5613,9713,9760]		"	1		020520-050801	3000R WAGON(5)>GL>1.3L>MPI-SOHC>SMT 2WD[9713,9760]		"	1	
050801-	RHD>3000R WAGON(5)>GL>1.1L[5613,9713,9760]		97761 1C790	1		020520-050801	3000R WAGON(5)>GLS>1.6L[5613,9713,9760]		97762 1C250	1	
050801-	RHD>3000R WAGON(5)>GL>1.4L>MPI-D0HC>SMT 2WD[5613,9713,9760]		97761 1C890	1		020520-050801	5000R WAGON>GL>1.3L[5613,9760]		97762 1C150	1	
050801-	RHD>3000R WAGON(5)>GLS>1.6L>MPI-D0HC>4AT 2WD[5613,9713,9760]		"	1		020520-050801	5000R WAGON>GL>1.3L>MPI-SOHC>SMT 2WD[9713,9760]		"	1	
050801-	RHD>5000R WAGON>GL>1.1L[5613,9713,9760]		97761 1C790	1		020520-050801	5000R WAGON>GL>1.5L[5613,9713,9760]		97762 1C300	1	
050801-	RHD>5000R WAGON>GL>1.4L[5613,9713,9760]		97761 1C890	1		020520-050801	5000R WAGON>GL>1.6L>MPI-D0HC>SMT 2WD[5613,9760]		97762 1C250	1	
050801-	RHD>5000R WAGON>GL>1.5L[5613,9713,9760]		97761 1C890	1		020520-050801	5000R WAGON>GLS>1.3L>MPI-SOHC>SMT 2WD[9713,9760]		97762 1C150	1	
050801-	RHD>5000R WAGON>GL>1.6L[5613,9713,9760]		97761 1C890	1		020520-050801	5000R WAGON>GLS>1.3L>MPI-SOHC>SMT 2WD[5613,9760]		"	1	
050801-	RHD>5000R WAGON>GLS>1.4L[5613,9713,9760]		"	1		020520-050801	LHD>3000R WAGON(5)>GL>1.6L[5613,9713,9760]		97762 1C250	1	
050801-	RHD>5000R WAGON>GLS>1.5L[5613,9713,9760]		97761 1C890	1		020520-050801	RHD>5000R WAGON>GL>1.1L[9713,9760]		97762 1C050	1	
050801-	RHD>5000R WAGON>GLS>1.6L[5613,9713,9760]		97761 1C890	1		020520-050801	RHD>5000R WAGON>GL>1.1L[5613,9760]		"	1	
060101-	LHD>3000R WAGON(5)>GLS>1.6L[5623,9713,9760]		97761 1C830	1		020520-	RHD>5000R WAGON>GLS>1.6L[5613,9760]		97762 1C250	1	
060101-	LHD>5000R WAGON>GL>1.4L[5623,9713,9760]		"	1		020520-	5000R WAGON>GL>1.1L[5613,9713,9760]		97762 1C050	1	
060101-	LHD>5000R WAGON>GL>1.5L[5623,9713,9760]		97761 1C800	1		020520-	5000R WAGON>GL>1.1L[9713,9760]		"	1	
060101-	LHD>5000R WAGON>GL>1.6L[5623,9713,9760]		97761 1C830	1		020520-	5000R WAGON>GL>1.6L[5613,9713,9760]		97762 1C250	1	
060101-	LHD>5000R WAGON>GLS>1.4L[5623,9713,9760]		"	1		020520-	5000R WAGON>GLS>1.6L[5613,9713,9760]		"	1	
060101-	LHD>5000R WAGON>GLS>1.5L[5623,9713,9760]		97761 1C800	1		040601-050801	LHD>3000R WAGON(5)>GL>1.1L[5613,9713,9760]		97762 1C050	1	
060101-	LHD>5000R WAGON>GLS>1.6L[5623,9713,9760]		97761 1C830	1		050801-	5000R WAGON>GL>1.5L[9713,9760]		97762 1C300	1	
	97762 HOSE-DISCHARGE					050801-	3000R WAGON(5)>GL>1.4L[5613,9713,9760]		97762 1C250	1	
						050801-	3000R WAGON(5)>GLS>1.4L>MPI-D0HC>SMT 2WD[5613,9713,9760]		"	1	
						050801-	3000R WAGON(5)>GLS>1.6L[9713,9760]		"	1	
						050801-	3000R WAGON(5)>GLS>1.6L>MPI-D		"	1	

PNC FROM-TO	PART NAME DESCRIPTION	I T C	PART NO	Q T Y	REMARK	PNC FROM-TO	PART NAME DESCRIPTION	I T C	PART NO	Q T Y	REMARK
050801- 050801-	0HC>4AT 2WD[5613.9713.9760] 5000R WAGON>GL>1.4L[9713.9760] 5000R WAGON>GL>1.4L[5613.9713 .9760]	" "	" "	1 1		020520-050801	5MT 2WD[9713.9760] 5000R WAGON>GL>1.6L>MPI-00HC> 5MT 2WD[5613.9760]	" "	97763 1C250 97763 1C150	1 1	
050801-	5000R WAGON>GL>1.5L[5613,9713 .9760]	"	97762 1C600	1		020520-050801	5000R WAGON>GLS>1.3L>MPI-S0HC >5MT 2WD[5613,9760]	"	"	1	
050801- 050801-	5000R WAGON>GL>1.6L[9713,9760] 5000R WAGON>GLS>1.4L[5613,971 3.9760]	" "	97762 1C250 "	1 1		020520-050801	5000R WAGON>GLS>1.3L>MPI-S0HC >5MT 2WD[9713,9760]	"	"	1	
050801-	5000R WAGON>GLS>1.4L[9713,976 0]	"	"	1		020520-050801	LHD>3000R WAGON(5)>GL>1.6L[56 13,9713,9760]	"	97763 1C250	1	
050801-	5000R WAGON>GLS>1.5L[5613,971 3,9760]	"	97762 1C600	1		020520-050801	LHD>5000R WAGON>GL>1.5L[5613, 9713,9760]	"	97763 1C300	1	
050801-	5000R WAGON>GLS>1.6L[9713,976 0]	"	97762 1C250	1		020520-050801	RHD>5000R WAGON>GL>1.1L[9713, 9760]	"	97763 1C090	1	
050801-	LHD>3000R WAGON(5)>GLS>1.5L[5 613,9713,9760]	"	97762 1C600	1		020520-050801	RHD>5000R WAGON>GL>1.1L[5613, 9760]	"	97763 1C390	1	
050801-	RHD>3000R WAGON(5)>GL>1.1L[56 13,9713,9760]	"	97762 1C050	1		020520-050801	RHD>5000R WAGON>GLS>1.6L[5613 ,9760]	"	97763 1C250	1	
060101-	3000R WAGON(5)>GLS>1.6L[5623, 9713,9760]	"	97762 1C250	1		020520-	5000R WAGON>GL>1.6L[5613,9713 ,9760]	"	"	1	
060101-	5000R WAGON>GL>1.4L[5623.9713 .9760]	"	"	1		020520-	5000R WAGON>GLS>1.6L[5613,971 3,9760]	"	"	1	
060101-	5000R WAGON>GL>1.5L[5623,9713 .9760]	"	97762 1C600	1		020520-	LHD>3000R WAGON(5)>GL>1.1L[56 13,9713,9760]	"	97763 1C050	1	
060101-	5000R WAGON>GL>1.6L[5623,9713 .9760]	"	97762 1C250	1		020520-	LHD>5000R WAGON>GL>1.1L[9713, 9760]	"	"	1	
060101-	5000R WAGON>GLS>1.4L[5623,971 3,9760]	"	"	1		020520-	LHD>5000R WAGON>GL>1.1L[5613, 9713,9760]	"	"	1	
060101-	5000R WAGON>GLS>1.5L[5623,971 3,9760]	"	97762 1C600	1		020520-	RHD>5000R WAGON>GL>1.1L[5613, 9713,9760]	"	97763 1C090	1	
060101-	5000R WAGON>GLS>1.6L[5623,971 3,9760]	"	97762 1C250	1		040601-050801	LHD>5000R WAGON>GL>1.5L[9713, 9760]	"	97763 1C300	1	
97763	HOSE-COOLER LINE SUCTION MANGUERA	"	"			040601-050801	RHD>5000R WAGON>GL>1.5L[9713, 9760]	"	97763 1C390	1	
020520-050801	1.3L[5613,9713,9760]	"	97763 1C150	1		050801-	3000R WAGON(5)>GL>1.4L[5613,9 713,9760]	"	97763 1C250	1	
020520-050801	3000R WAGON(5)>GL>1.3L>MPI-S0 HC>5MT 2WD[9760]	"	"	1		050801-	3000R WAGON(5)>GLS>1.4L>MPI-D 0HC>5MT 2WD[5613,9713,9760]	"	"	1	
020520-050801	3000R WAGON(5)>GL>1.3L>MPI-S0 HC>5MT 2WD[9713,9760]	"	"	1		050801-	3000R WAGON(5)>GLS>1.6L[9713, 9760]	"	"	1	
020520-050801	3000R WAGON(5)>GLS>1.6L[5613, 9713,9760]	"	97763 1C250	1		050801-	3000R WAGON(5)>GLS>1.6L>MPI-D "	"	"	1	
020520-050801	5000R WAGON>GL>1.3L[5613,9760]	"	97763 1C150	1		050801-	0HC>4AT 2WD[5613,9713,9760]	"	"	1	
020520-050801	5000R WAGON>GL>1.3L>MPI-S0HC>	"	"	1		050801-	5000R WAGON>GL>1.4L[9713,9760]	"	"	1	

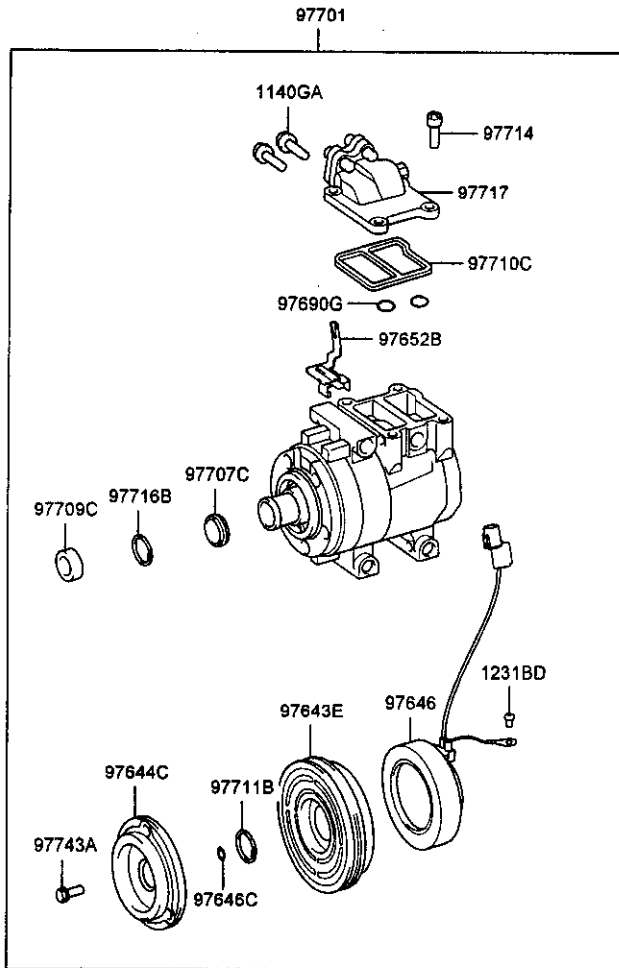
PNC FROM-TO	PART NAME DESCRIPTION	I T C	PART NO	Q T Y	REMARK	PNC FROM-TO	PART NAME DESCRIPTION	I T C	PART NO	Q T Y	REMARK
050801-	5000R WAGON>GL>1.4L[5613,9713,9760]		"	1		020520-050801	13,9713,9760]		"	1	
050801-	5000R WAGON>GL>1.6L[9713,9760]		"	1		020520-050801	LHD>3D00R WAGON(5)>GLS[5613,9713,9760]		"	1	
050801-	5000R WAGON>GLS>1.4L[9713,9760]		"	1		020520-050801	LHD>5000R WAGON>GL>1.3L[5613,9713,9760]		"	1	
050801-	5000R WAGON>GLS>1.4L[5613,9713,9760]		"	1		020520-050801	LHD>5000R WAGON>GL>1.3L>MPI-S OHC>5MT 2WD[9713,9760]		"	1	
050801-	5000R WAGON>GLS>1.6L[9713,9760]		"	1		020520-050801	LHD>5000R WAGON>GL>1.6L>MPI-D OHC>5MT 2WD[5613,9760]		"	1	
050801-	LHD>3D00R WAGON(5)>GLS>1.5L[5613,9713,9760]		97763 1C800	1		020520-050801	LHD>5000R WAGON>GLS>1.3L[5613,9713,9760]		"	1	
050801-	LHD>5000R WAGON>GL>1.5L[5613,9713,9760]		"	1		020520-050801	RHD>3D00R WAGON(5)>GL>1.3L>MPI-S OHC>5MT 2WD[5613,9713,9760]		97764 1C900	1	
050801-	LHD>5000R WAGON>GLS>1.5L[5613,9713,9760]		"	1		020520-050801	RHD>3D00R WAGON(5)>GLS>5MT 2WD[5613,9713,9760]		"	1	
050801-	RHD>3D00R WAGON(5)>GL>1.1L[5613,9713,9760]		97763 1C090	1		020520-050801	RHD>5000R WAGON>GL>1.3L[5613,9713,9760]		"	1	
050801-	RHD>5000R WAGON>GL>1.5L[5613,9713,9760]		97763 1C690	1		020520-050801	RHD>5000R WAGON>GL>1.3L>MPI-S OHC>5MT 2WD[9713,9760]		"	1	
050801-	RHD>5000R WAGON>GLS>1.5L[5613,9713,9760]		"	1		020520-050801	RHD>5000R WAGON>GL>1.3L>MPI-S OHC>5MT 2WD[5613,9760]		"	1	
060101-	3D00R WAGON(5)>GLS>1.6L[5623,9713,9760]		97763 1C250	1		020520-050801	RHD>5000R WAGON>GL>1.3L>MPI-S OHC>4AT 2WD[5613,9760]		"	1	
060101-	5000R WAGON>GL>1.4L[5623,9713,9760]		"	1		020520-050801	RHD>5000R WAGON>GL>1.6L>MPI-D OHC>5MT 2WD[5613,9760]		"	1	
060101-	5000R WAGON>GL>1.6L[5623,9713,9760]		"	1		020520-050801	RHD>5000R WAGON>GLS>1.3L[5613,9713,9760]		"	1	
060101-	5000R WAGON>GLS>1.4L[5623,9713,9760]		"	1		020520-050801	RHD>5000R WAGON>GLS>1.3L>MPI-S OHC>5MT 2WD[9713,9760]		"	1	
060101-	5000R WAGON>GLS>1.6L[5623,9713,9760]		"	1		020520-050801	RHD>5000R WAGON>GLS>1.6L>MPI-D OHC>5MT 2WD[5613,9760]		"	1	
060101-	LHD>5000R WAGON>GL>1.5L[5623,9713,9760]		97763 1C600	1		020520-050801	RHD>5000R WAGON>GLS>1.6L>MPI-D OHC>4AT 2WD[5613,9760]		"	1	
060101-	LHD>5000R WAGON>GLS>1.5L[5623,9713,9760]		"	1		020520-050801	LHD>5000R WAGON>GL>1.6L[5613,9713,9760]		97764 1C150	1	
97763A	PIPE-SUCTION TUBO					020520-	LHD>5000R WAGON>GLS>1.6L[5613,9713,9760]		"	1	
020520-050801	LHD>3D00R WAGON(5)>GL>1.3L[5613,9713,9760]		97764 1C150	1		020520-	LHD>5000R WAGON>GLS>1.6L[5613,9713,9760]		"	1	
020520-050801	LHD>3D00R WAGON(5)>GL>1.3L>MPI-S OHC>5MT 2WD[9760]		"	1		020520-	RHD>5000R WAGON>GL>1.6L[5613,9713,9760]		97764 1C900	1	
020520-050801	LHD>3D00R WAGON(5)>GL>1.3L>MPI-S OHC>5MT 2WD[9713,9760]		"	1		020520-	RHD>5000R WAGON>GLS>1.6L[5613,9713,9760]		"	1	
020520-050801	LHD>3D00R WAGON(5)>GL>1.6L[5613,9713,9760]		"	1							

PNC FROM-TO	PART NAME DESCRIPTION	I T C	PART NO	Q T Y	REMARK	PNC FROM-TO	PART NAME DESCRIPTION	I T C	PART NO	Q T Y	REMARK
050801-	LHD>3000R WAGON(5)>GL>1.4L[5613,9713,9760]		97760 1C150	1		050801-	LHD>5000R WAGON>GLS>1.6L[9713,9760]		"	1	
050801-	LHD>3000R WAGON(5)>GL>1.4L[5613,9713,9760]		97764 1C150	1		050801-	LHD>5000R WAGON>GLS>1.6L[9713,9760]		97764 1C150	1	
050801-	LHD>3000R WAGON(5)>GLS>1.4L>M P1-DOHC>5MT 2WD[5613,9713,9760]		97760 1C150	1		050801-	RHD>3000R WAGON(5)>GL>1.4L>MP 1-DOHC>5MT 2WD[5613,9713,9760]		97760 1C900	1	
050801-	LHD>3000R WAGON(5)>GLS>1.4L>M P1-DOHC>5MT 2WD[5613,9713,9760]		97764 1C150	1		050801-	RHD>3000R WAGON(5)>GL>1.4L>MP 1-DOHC>5MT 2WD[5613,9713,9760]		97764 1C900	1	
050801-	LHD>3000R WAGON(5)>GLS>1.6L[9713,9760]		97760 1C150	1		050801-	RHD>3000R WAGON(5)>GLS>1.6L>M P1-DOHC>4AT 2WD[5613,9713,9760]		97760 1C900	1	
050801-	LHD>3000R WAGON(5)>GLS>1.6L[9713,9760]		97764 1C150	1		050801-	RHD>3000R WAGON(5)>GLS>1.6L>M P1-DOHC>4AT 2WD[5613,9713,9760]		97764 1C900	1	
050801-	LHD>3000R WAGON(5)>GLS>1.6L>M P1-DOHC>4AT 2WD[5613,9713,9760]		97760 1C150	1		050801-	RHD>5000R WAGON>GL>1.4L[5613,9713,9760]		97760 1C900	1	
050801-	LHD>3000R WAGON(5)>GLS>1.6L>M P1-DOHC>4AT 2WD[5613,9713,9760]		97764 1C150	1		050801-	RHD>5000R WAGON>GL>1.4L[5613,9713,9760]		97764 1C900	1	
050801-	LHD>5000R WAGON>GL>1.4L[9713,9760]		97760 1C150	1		050801-	RHD>5000R WAGON>GL>1.6L[5613,9713,9760]		97760 1C900	1	
050801-	LHD>5000R WAGON>GL>1.4L[5613,9713,9760]		"	1		050801-	RHD>5000R WAGON>GLS>1.4L[5613,9713,9760]		"	1	
050801-	LHD>5000R WAGON>GL>1.4L[9713,9760]		97764 1C150	1		050801-	RHD>5000R WAGON>GLS>1.4L[5613,9713,9760]		97764 1C900	1	
050801-	LHD>5000R WAGON>GL>1.4L[5613,9713,9760]		"	1		050801-	RHD>5000R WAGON>GLS>1.6L[5613,9713,9760]		97760 1C900	1	
050801-	LHD>5000R WAGON>GL>1.6L[9713,9760]		97760 1C150	1		060101-	LHD>3000R WAGON(5)>GLS>1.6L[5623,9713,9760]		97760 1C150	1	
050801-	LHD>5000R WAGON>GL>1.6L[5613,9713,9760]		"	1		060101-	LHD>3000R WAGON(5)>GLS>1.6L[5623,9713,9760]		97764 1C150	1	
050801-	LHD>5000R WAGON>GL>1.6L[9713,9760]		97764 1C150	1		060101-	LHD>5000R WAGON>GL>1.4L[5623,9713,9760]		97760 1C150	1	
050801-	LHD>5000R WAGON>GLS>1.4L[5613,9713,9760]		97760 1C150	1		060101-	LHD>5000R WAGON>GL>1.4L[5623,9713,9760]		97764 1C150	1	
050801-	LHD>5000R WAGON>GLS>1.4L[9713,9760]		"	1		060101-	LHD>5000R WAGON>GL>1.6L[5623,9713,9760]		97760 1C150	1	
050801-	LHD>5000R WAGON>GLS>1.4L[5613,9713,9760]		97764 1C150	1		060101-	LHD>5000R WAGON>GL>1.6L[5623,9713,9760]		97764 1C150	1	
050801-	LHD>5000R WAGON>GLS>1.4L[9713,9760]		"	1		060101-	LHD>5000R WAGON>GLS>1.4L[5623,9713,9760]		97760 1C150	1	
050801-	LHD>5000R WAGON>GLS>1.6L[5613,9713,9760]		97760 1C150	1		060101-	LHD>5000R WAGON>GLS>1.4L[5623,9713,9760]		97764 1C150	1	

PNC FROM-TO	PART NAME DESCRIPTION	I T C	PART NO	Q T Y	REMARK	PNC FROM-TO	PART NAME DESCRIPTION	I T C	PART NO	Q T Y	REMARK
060101-	LHD>5000R WAGON>GLS>1.6L[5623 .9713,9760]		97760 1C150	1		050801-051212	0HC>5MT 2WD[9760] 5000R WAGON>GL>1.1L>MPI-SOHC> 5MT 2WD[9760]		"	1	
060101-	LHD>5000R WAGON>GLS>1.6L[5623 .9713,9760]		97764 1C150	1		050801-051212	5000R WAGON>GL>1.4L>MPI-DOHC> 5MT 2WD[9760]		"	1	
97792A	CLIP-LIQUID TUBE MTG SUJETADOR					050801-051212	5000R WAGON>GL>1.5L>TCI DOHC> 5MT 2WD[9760]		"	1	
020520-	RHD[9760] CLIP SUJETADOR		97792 1C900	1		050801-051212	5000R WAGON>GLS>1.4L>MPI-DOHC >5MT 2WD[9760]		"	1	
97793						050801-051212	5000R WAGON>GLS>1.5L>TCI DOHC >5MT 2WD[9760]		"	1	
020520-	RHD[9760] BRACKET-SUCTION PIPE SOPORTE-TUBO SUCCION		97793 1C900	1		050801-051212	5000R WAGON>GLS>1.5L>TCI DOHC >5MT 2WD[9760]		"	1	
97793E						051212-	3000R WAGON(5)>GL>1.1L>MPI-SO HC>5MT 2WD[9760,HW10]		97803 3L000	1	
020520-	BRACKET-PIPE & TUBE MTG SOPORTE-FIJACION TUBO Y TUBER A		97793 1C150	1		051212-	3000R WAGON(5)>GL>1.4L>MPI-DO HC>5MT 2WD[9760,HW10]		"	1	
97794G						051212-	3000R WAGON(5)>GLS>5MT 2WD[97 60]		"	1	
020520-	[9760] BRACKET-PIPE & TUBE MTG SOPORTE-FIJACION TUBO Y TUBER A		97792 1C050	1		051212-	5000R WAGON>GL>5MT 2WD[9760]		"	1	
97794H						051212-	5000R WAGON>GLS>5MT 2WD[9760]		"	1	
020520-	[9760] DESICCANT-R/DRIER DESICCANT-R/DRIER		97794 1C050	1		97811A	CAP-CHARGE VALVE TAPA-VALVULA CARGA			1	
97802						020520-	[9760] CAP-CHARGE VALVE TAPA-VALVULA CARGA		97811 22301	1	
020520-	[9760] CAP ASSY-BOTTOM CONJUNTO TAPA		97802 25000	1		97811B				1	
97803						020520-	[9760] CORE-CHARGE VALVE NUCLEO-VALVULA ALIMENTACION		97811 22351	1	
020520-050801	3000R WAGON(5)>GL[9760]		97803 25000	1		97812A				1	
020520-050801	3000R WAGON(5)>GLS>1.3L[9760]		"	1		020520-	[9760] SHAFT-A/C PULLEY TENSION ADJUS SHAFT-A/C PULLEY TENSION ADJUS		97812 22301	1	
020520-050801	5000R WAGON>GL>1.3L[9760]		"	1		97830				1	
020520-050801	5000R WAGON>GL>1.5L[9760]		"	1		020520-050201	1.6L[5613,9713,9760]		97830 22000	1	
020520-050801	5000R WAGON>GLS>1.3L[9760]		"	1		020520-050201	5000R WAGON>GL>1.6L>MPI-DOHC> 5MT 2WD[5613,9760]		"	1	
020520-051212	3000R WAGON(5)>GL>1.1L[9760,+ W10]		"	1		020520-050201	5000R WAGON>GLS>1.6L[5613,976 0]		"	1	
020520-051212	3000R WAGON(5)>GLS>1.6L>MPI-D OHC>5MT 2WD[9760]		"	1		020520-050801	1.3L[5613,9713,9760]		"	1	
020520-051212	5000R WAGON>GL>1.1L>MPI-SOHC> 5MT 2WD[9760]		"	1		020520-050801	3000R WAGON(5)>GL>1.3L>MPI-SO HC>5MT 2WD[9760]		"	1	
020520-051212	5000R WAGON>GL>1.6L>MPI-DOHC> 5MT 2WD[9760]		"	1		020520-050801	3000R WAGON(5)>GL>1.3L>MPI-SO HC>5MT 2WD[9713,9760]		"	1	
020520-051212	5000R WAGON>GLS>1.6L>MPI-DOHC >5MT 2WD[9760]		"	1		020520-050801	5000R WAGON>GL>1.3L[5613,9760]		"	1	
050801-051212	3000R WAGON(5)>GL>1.4L>MPI-DO HC>5MT 2WD[9760,HW10]		"	1		020520-050801	5000R WAGON>GL>1.3L>MPI-SOHC> 5MT 2WD[9713,9760]		"	1	
050801-051212	3000R WAGON(5)>GLS>1.4L>MPI-D OHC>5MT 2WD[9760]		"	1		020520-050801	5000R WAGON>GLS>1.3L>MPI-SOHC		"	1	
050801-051212	3000R WAGON(5)>GLS>1.5L>TCI D		"	1						1	

HW10:TORRID ZONE 5613:STRG-NORMAL POWER 5623:STRG-POWER(WOPS) 9713:AIR FILTER 9760:AIR CON

PNC FROM-TO	PART NAME DESCRIPTION	I T C	PART NO	Q T Y	REMARK	PNC FROM-TO	PART NAME DESCRIPTION	I T C	PART NO	Q T Y	REMARK
020520-050801	>5MT 2WD[5613,9760] 5000R WAGON>GLS>1.3L>MPI-SOHC		"	1		020520-	ESPACIADOR		97832 22000	1	
050201-050801	>5MT 2WD[9713,9760] 3000R WAGON(5)>GLS>1.6L[5613,9713,9760]		97830 22001	1		97833	COVER-DUST CUBIERTA		97833 22050	1	
050201-050801	5000R WAGON>GL>1.6L>MPI-DOHC> 5MT 2WD[5613,9760]		"	1		020520-	PULLEY-TENSION POLEA-TENSION		97834 22100	1	
050201-050801	LHD>3000R WAGON(5)>GL>1.6L[5613,9713,9760]		"	1		97855B	DAMPER DAMPER		97855 10900	2	
050201-	5000R WAGON>GL>1.6L[5613,9713,9760]		"	1		050801-					
050201-	5000R WAGON>GLS>1.6L[5613,9713,9760]		"	1							
050801-	3000R WAGON(5)>GL>1.4L[5613,9713,9760]		"	1							
050801-	3000R WAGON(5)>GLS>1.4L>MPI-DOHC>5MT 2WD[5613,9713,9760]		"	1							
050801-	3000R WAGON(5)>GLS>1.6L[9713,9760]		"	1							
050801-	3000R WAGON(5)>GLS>1.6L>MPI-DOHC>4AT 2WD[5613,9713,9760]		"	1							
050801-	5000R WAGON>GL>1.4L[5613,9713,9760]		"	1							
050801-	5000R WAGON>GL>1.4L[9713,9760]		"	1							
050801-	5000R WAGON>GL>1.6L[9713,9760]		"	1							
050801-	5000R WAGON>GLS>1.4L[5613,9713,9760]		"	1							
050801-	5000R WAGON>GLS>1.4L[9713,9760]		"	1							
050801-	5000R WAGON>GLS>1.6L[9713,9760]		"	1							
060101-	3000R WAGON(5)>GLS>1.6L[5623,9713,9760]		"	1							
060101-	5000R WAGON>GL>1.4L[5623,9713,9760]		"	1							
060101-	5000R WAGON>GL>1.6L[5623,9713,9760]		"	1							
060101-	5000R WAGON>GLS>1.4L[5623,9713,9760]		"	1							
060101-	5000R WAGON>GLS>1.6L[5623,9713,9760]		"	1							
	SPACER										



PNC FROM-TO	PART NAME DESCRIPTION	ITC PART NO	QTY	REMARK
1140GA	BOLT-FLNAGE PERNO			
020520-041213-		11403 08323	2	
1231BD	SCREW-MACHINE TORNILLO	11403 08327K	2	
020520-		Y 12310 04103 (12310 04101)	1	
97643E	PULLEY ASSY-A/C COMPRESSOR CON POLEA-COMPRESOR A/A			
020520-040401	1.3L[5613,9713,9760]	97643 29500	1	
020520-040401	3000R WAGON(5)>GL>1.3L>MPI-SO HC>SMT 2WD[9760]	"	1	
020520-040401	3000R WAGON(5)>GL>1.3L>MPI-SO HC>SMT 2WD[9713,9760]	"	1	
020520-040401	3000R WAGON(5)>GLS>1.6L[5613,9713,9760]	97643 10250	1	
020520-040401	5000R WAGON>GL>1.3L[5613,9760]	97643 29500	1	
020520-040401	5000R WAGON>GL>1.3L>MPI-SOHC>SMT 2WD[9713,9760]	"	1	
020520-040401	5000R WAGON>GL>1.6L[5613,9713,9760]	97643 10250	1	
020520-040401	5000R WAGON>GL>1.6L>MPI-DOHC>SMT 2WD[5613,9760]	"	1	
020520-040401	5000R WAGON>GLS>1.3L>MPI-SOHC>SMT 2WD[9713,9760]	97643 29500	1	
020520-040401	5000R WAGON>GLS>1.3L>MPI-SOHC>SMT 2WD[5613,9760]	"	1	
020520-040401	5000R WAGON>GLS>1.6L[5613,9713,9760]	97643 10250	1	
020520-040401	5000R WAGON>GLS>1.6L[5613,9760]	"	1	
020520-040510	LHD>3000R WAGON(5)>GL>1.1L[5613,9713,9760]	97643 02010	1	
020520-040510	5000R WAGON>GL>1.1L[5613,9760]	"	1	
020520-040510	5000R WAGON>GL>1.1L[9713,9760]	"	1	
020520-040510	LHD>3000R WAGON(5)>GL>1.1L[5613,9713,9760]	"	1	
020520-050801	3000R WAGON(5)>GLS>1.6L[5613,9713,9760]	97643 22260	1	
020520-050801	5000R WAGON>GL>1.6L[5613,9713,9760]	"	1	

PNC FROM-TO	PART NAME DESCRIPTION	I T C	PART NO	Q T Y	REMARK	PNC FROM-TO	PART NAME DESCRIPTION	I T C	PART NO	Q T Y	REMARK
020520-050801	5000R WAGON>GL>1.6L>MPI-DOHC> SMT 2WD[5613.9760]		"	1		050801-	OHC>SMT 2WD[5613.9713.9760]		"	1	
020520-050801	5000R WAGON>GLS>1.6L[5613.9760]		"	1		050801-	3000R WAGON(5)>GLS>1.6L[9713.9760]		"	1	
020520-050801	5000R WAGON>GLS>1.6L[5613.9713.9760]		"	1		050801-	3000R WAGON(5)>GLS>1.6L>MPI-D OHC>4AT 2WD[5613.9713.9760]		"	1	
020520-050801	LHD>3000R WAGON(5)>GL>1.6L[5613.9713.9760]		"	1		050801-	5000R WAGON>GL>1.4L[5613.9713.9760]		"	1	
040401-050801	1.3L[5613.9713.9760]		97643 1C150	1		050801-	5000R WAGON>GL>1.4L[9713.9760]		"	1	
040401-050801	3000R WAGON(5)>GL>1.3L>MPI-SOHC> SMT 2WD[9760]		"	1		050801-	5000R WAGON>GL>1.6L[9713.9760]		"	1	
040401-050801	3000R WAGON(5)>GL>1.3L>MPI-SOHC> SMT 2WD[9713.9760]		"	1		050801-	5000R WAGON>GLS>1.4L[9713.9760]		"	1	
040401-050801	3000R WAGON(5)>GLS>1.6L[5613.9713.9760]		97643 1C251	1		050801-	5000R WAGON>GLS>1.4L[5613.9713.9760]		"	1	
040401-050801	5000R WAGON>GL>1.3L[5613.9760]		97643 1C150	1		050801-	RHD>3000R WAGON(5)>GL>1.1L[5613.9713.9760]		97643 1C010	1	
040401-050801	5000R WAGON>GL>1.3L>MPI-SOHC> SMT 2WD[9713.9760]		"	1		060101-	3000R WAGON(5)>GLS>1.6L[5623.9713.9760]		97643 1C251	1	
040401-050801	5000R WAGON>GL>1.6L>MPI-DOHC> SMT 2WD[5613.9760]		97643 1C251	1		060101-	5000R WAGON>GL>1.4L[5623.9713.9760]		"	1	
040401-050801	5000R WAGON>GLS>1.3L>MPI-SOHC> SMT 2WD[5613.9760]		97643 1C150	1		060101-	5000R WAGON>GL>1.6L[5623.9713.9760]		"	1	
040401-050801	5000R WAGON>GLS>1.3L>MPI-SOHC> SMT 2WD[9713.9760]		"	1		060101-	5000R WAGON>GLS>1.4L[5623.9713.9760]		"	1	
040401-050801	LHD>3000R WAGON(5)>GL>1.6L[5613.9713.9760]		97643 1C251	1		060101-	5000R WAGON>GLS>1.6L[5623.9713.9760]		"	1	
040401-050801	RHD>5000R WAGON>GLS>1.6L[5613.9760]		"	1		97644C	DISC & HUB ASSY-A/C COMPRESSOR CONJUNTO DISCO Y CUBO-COMPRESOR AIRE ACONDICIONADO				
040401-	5000R WAGON>GL>1.6L[5613.9713.9760]		"	1		020520-050801	3000R WAGON(5)>GL>1.3L[5613.9713.9760]		97644 39000	1	
040401-	5000R WAGON>GLS>1.6L[5613.9713.9760]		"	1		020520-050801	3000R WAGON(5)>GL>1.3L>MPI-SOHC> SMT 2WD[9760]		"	1	
040510-050801	RHD>5000R WAGON>GL>1.1L[5613.9760]		97643 1C010	1		020520-050801	3000R WAGON(5)>GL>1.3L>MPI-SOHC> SMT 2WD[9713.9760]		"	1	
040510-050801	RHD>5000R WAGON>GL>1.1L[9713.9760]		"	1		020520-050801	3000R WAGON(5)>GL>1.6L[5613.9713.9760]		"	1	
040510-	5000R WAGON>GL>1.1L[5613.9713.9760]		"	1		020520-050801	3000R WAGON(5)>GLS[5613.9713.9760]		"	1	
040510-	5000R WAGON>GL>1.1L[9713.9760]		"	1		020520-050801	5000R WAGON>GL>1.3L[5613.9713.9760]		"	1	
040510-	LHD>3000R WAGON(5)>GL>1.1L[5613.9713.9760]		"	1		020520-050801	5000R WAGON>GL>1.3L>MPI-SOHC> SMT 2WD[9713.9760]		"	1	
050801-	3000R WAGON(5)>GL>1.4L[5613.9713.9760]		97643 1C251	1		020520-050801	5000R WAGON>GL>1.3L>MPI-SOHC>		"	1	
050801-	3000R WAGON(5)>GLS>1.4L>MPI-D		"	1		020520-050801	5000R WAGON>GL>1.3L>MPI-SOHC>		"	1	

PNC FROM-TO	PART NAME DESCRIPTION	I T C	PART NO	Q T Y	REMARK	PNC FROM-TO	PART NAME DESCRIPTION	I T C	PART NO	Q T Y	REMARK
020520-050801	5MT 2WD[5613,9760] 5000R WAGON>GL>1.3L>MPI-SOHC> 4AT 2WD[5613,9760]		"	1		050801-	5000R WAGON>GLS>1.6L[9713,9760]		"	1	
020520-050801	5000R WAGON>GL>1.6L>MPI-DOHC> 5MT 2WD[5613,9760]		"	1		050801-	RHD>3000R WAGON(5)>GL>1.1L[5613,9713,9760]		97644 02010	1	
020520-050801	5000R WAGON>GLS>1.3L[5613,9713,9760]		"	1		060101-	3000R WAGON(5)>GLS>1.6L[5623,9713,9760]		97644 39000	1	
020520-050801	5000R WAGON>GLS>1.3L>MPI-SOHC> >5MT 2WD[9713,9760]		"	1		060101-	5000R WAGON>GL>1.4L[5623,9713,9760]		"	1	
020520-050801	5000R WAGON>GLS>1.3L>MPI-SOHC> >5MT 2WD[5613,9760]		"	1		060101-	5000R WAGON>GL>1.6L[5623,9713,9760]		"	1	
020520-050801	5000R WAGON>GLS>1.6L>MPI-DOHC> >5MT 2WD[5613,9760]		"	1		060101-	5000R WAGON>GLS>1.4L[5623,9713,9760]		"	1	
020520-050801	5000R WAGON>GLS>1.6L>MPI-DOHC> >4AT 2WD[5613,9760]		"	1		060101-	5000R WAGON>GLS>1.6L[5623,9713,9760]		"	1	
020520-050801	RHD>5000R WAGON>GL>1.1L[9713,9760]		97644 02010	1		97646	COIL-FIELD BOBINA-CAMPO				
020520-050801	RHD>5000R WAGON>GL>1.1L[5613,9760]		"	1		020520-040510	5000R WAGON>GL>1.1L[5613,9760]		97641 1C100	1	
020520-	5000R WAGON>GL>1.1L[5613,9713,9760]		"	1		020520-040510	5000R WAGON>GL>1.1L[9713,9760]		"	1	
020520-	5000R WAGON>GL>1.1L[5613,9713,9760]		"	1		020520-040510	5000R WAGON>GL>1.1L[5613,9713,9760]		"	1	
020520-	5000R WAGON>GL>1.6L[5613,9713,9760]		97644 39000	1		020520-040510	LHD>3000R WAGON(5)>GL>1.1L[5613,9713,9760]		"	1	
020520-	5000R WAGON>GLS>1.6L[5613,9713,9760]		"	1		020520-050801	3000R WAGON(5)>GL>1.3L[5613,9713,9760]		97641 25000	1	
020520-	LHD>3000R WAGON(5)>GL>1.1L[5613,9713,9760]		97644 02010	1		020520-050801	3000R WAGON(5)>GL>1.3L>MPI-SOHC> 5MT 2WD[9713,9760]		"	1	
050801-	3000R WAGON(5)>GL>1.4L[5613,9713,9760]		97644 39000	1		020520-050801	3000R WAGON(5)>GL>1.3L>MPI-SOHC> 5MT 2WD[9760]		"	1	
050801-	3000R WAGON(5)>GLS>1.4L>MPI-DOHC> 5MT 2WD[5613,9713,9760]		"	1		020520-050801	3000R WAGON(5)>GL>1.6L[5613,9713,9760]		"	1	
050801-	3000R WAGON(5)>GLS>1.6L[9713,9760]		"	1		020520-050801	5000R WAGON>GL>1.3L[5613,9713,9760]		"	1	
050801-	3000R WAGON(5)>GLS>1.6L>MPI-DOHC> 4AT 2WD[5613,9713,9760]		"	1		020520-050801	5000R WAGON>GL>1.3L>MPI-SOHC> 5MT 2WD[9713,9760]		"	1	
050801-	5000R WAGON>GL>1.4L[9713,9760]		"	1		020520-050801	5000R WAGON>GL>1.3L>MPI-SOHC> 5MT 2WD[5613,9760]		"	1	
050801-	5000R WAGON>GL>1.4L[5613,9713,9760]		"	1		020520-050801	5000R WAGON>GL>1.3L>MPI-SOHC> 4AT 2WD[5613,9760]		"	1	
050801-	5000R WAGON>GL>1.6L[9713,9760]		"	1		020520-050801	5000R WAGON>GL>1.6L>MPI-DOHC> 5MT 2WD[5613,9760]		"	1	
050801-	5000R WAGON>GLS>1.4L[9713,9760]		"	1		020520-050801	5000R WAGON>GLS>1.3L[5613,9713,9760]		"	1	
050801-	5000R WAGON>GLS>1.4L[5613,9713,9760]		"	1							

PNC FROM-TO	PART NAME DESCRIPTION	I T C	PART NO	Q T Y	REMARK	PNC FROM-TO	PART NAME DESCRIPTION	I T C	PART NO	Q T Y	REMARK
020520-050801	5000R WAGON>GLS>1.3L>MPI-SOHC >5MT 2WD[9713,9760]		"	1			.9760]				
020520-050801	5000R WAGON>GLS>1.3L>MPI-SOHC >5MT 2WD[5613,9760]		"	1		060101-	5000R WAGON>GL>1.6L[5623,9713 .9760]		"	1	
020520-050801	5000R WAGON>GLS>1.6L>MPI-DOHC >5MT 2WD[5613,9760]		"	1		060101-	5000R WAGON>GLS>1.4L[5623,971 3,9760]		"	1	
020520-050801	5000R WAGON>GLS>1.6L>MPI-DOHC >4AT 2WD[5613,9760]		"	1		060101-	5000R WAGON>GLS>1.6L[5623,971 3,9760]		"	1	
020520-	5000R WAGON>GL>1.6L[5613,9713 .9760]		"	1		97646C	SPACER ESPACIADOR				
020520-	5000R WAGON>GLS>1.6L[5613,971 3,9760]		"	1		020520-	97652B	BRACKET-CONNECTOR SOPORTE	97646 33300	1	
040510-050801	RHD>5000R WAGON>GL>1.1L[5613, 9760]		97641 10101	1		020520-050801	1.3L[5613,9713,9760]		97652 22000	1	
040510-050801	RHD>5000R WAGON>GL>1.1L[9713, 9760]		"	1		020520-050801	3000R WAGON(5)>GL>1.3L>MPI-SO HC>5MT 2WD[9760]		"	1	
040510-	5000R WAGON>GL>1.1L[9713,9760]		"	1		020520-050801	3000R WAGON(5)>GL>1.3L>MPI-SO HC>5MT 2WD[9713,9760]		"	1	
040510-	5000R WAGON>GL>1.1L[5613,9713 .9760]		"	1		020520-050801	3000R WAGON(5)>GLS>1.6L[5613, 9713,9760]		97652 22265	1	
040510-	LHD>3000R WAGON(5)>GL>1.1L[56 13,9713,9760]		"	1		020520-050801	5000R WAGON>GL>1.3L[5613,9760]		97652 22000	1	
050801-	3000R WAGON(5)>GL>1.4L[5613,9 713,9760]		97641 25000	1		020520-050801	5000R WAGON>GL>1.3L>MPI-SOHC> 5MT 2WD[9713,9760]		"	1	
050801-	3000R WAGON(5)>GLS>1.4L>MPI-O HC>5MT 2WD[5613,9713,9760]		"	1		020520-050801	5000R WAGON>GL>1.6L>MPI-DOHC> 5MT 2WD[5613,9760]		97652 22265	1	
050801-	3000R WAGON(5)>GLS>1.6L[9713, 9760]		"	1		020520-050801	5000R WAGON>GLS>1.3L>MPI-SOHC >5MT 2WD[9713,9760]		97652 22000	1	
050801-	3000R WAGON(5)>GLS>1.6L>MPI-O HC>4AT 2WD[5613,9713,9760]		"	1		020520-050801	5000R WAGON>GLS>1.3L>MPI-SOHC >5MT 2WD[5613,9760]		"	1	
050801-	5000R WAGON>GL>1.4L[5613,9713 .9760]		"	1		020520-050801	LHD>3000R WAGON(5)>GL>1.6L[56 13,9713,9760]		97652 22265	1	
050801-	5000R WAGON>GL>1.4L[9713,9760]		"	1		020520-050801	RHD>5000R WAGON>GL>1.1L[5613, 9760]		97652 10100	1	
050801-	5000R WAGON>GL>1.6L[9713,9760]		"	1		020520-050801	RHD>5000R WAGON>GL>1.1L[9713, 9760]		"	1	
050801-	5000R WAGON>GLS>1.4L[5613,971 3,9760]		"	1		020520-050801	RHD>5000R WAGON>GLS>1.6L[5613 .9760]		97652 22265	1	
050801-	5000R WAGON>GLS>1.4L[9713,976 0]		"	1		020520-	5000R WAGON>GL>1.1L[5613,9713 .9760]		97652 10100	1	
050801-	5000R WAGON>GLS>1.6L[9713,976 0]		"	1		020520-	5000R WAGON>GL>1.1L[9713,9760]		"	1	
050801-	RHD>3000R WAGON(5)>GL>1.1L[56 13,9713,9760]		97641 10101	1		020520-	5000R WAGON>GL>1.6L[5613,9713 .9760]		97652 22265	1	
060101-	3000R WAGON(5)>GLS>1.6L[5623, 9713,9760]		97641 25000	1		020520-	5000R WAGON>GLS>1.6L[5613,971 3,9760]		"	1	
060101-	5000R WAGON>GL>1.4L[5623,9713		"	1		020520-	LHD>3000R WAGON(5)>GL>1.1L[56		97652 10100	1	

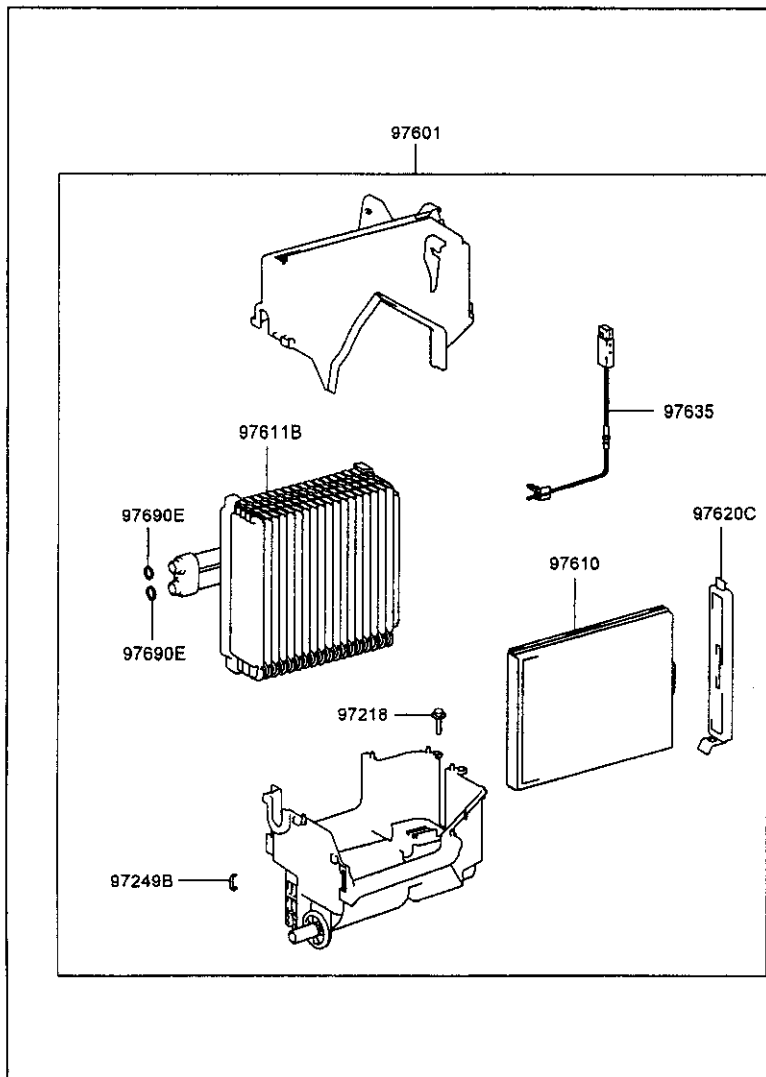
PNC FROM-TO	PART NAME DESCRIPTION	I T C	PART NO	Q T Y	REMARK	PNC FROM-TO	PART NAME DESCRIPTION	I T C	PART NO	Q T Y	REMARK
050801-	13,9713,9760] 3000R WAGON(5)>GL>1.4L[5613,9713,9760]		97652 22265	1		020520-050801	5000R WAGON>GL>1.3L>MPI-SOHC>SMT 2WD[9713,9760]		"	1	
050801-	3000R WAGON(5)>GLS>1.4L>MPI-D OHC>SMT 2WD[5613,9713,9760]		"	1		020520-050801	5000R WAGON>GL>1.5L[5613,9713,9760]		97701 25200	1	
050801-	3000R WAGON(5)>GLS>1.6L[9713,9760]		"	1		020520-050801	5000R WAGON>GL>1.6L>MPI-DOHC>SMT 2WD[5613,9760]		97701 1C250	1	
050801-	3000R WAGON(5)>GLS>1.6L>MPI-D OHC>4AT 2WD[5613,9713,9760]		"	1		020520-050801	5000R WAGON>GLS>1.3L>MPI-SOHC>SMT 2WD[5613,9760]		97701 1C150	1	
050801-	5000R WAGON>GL>1.4L[5613,9713,9760]		"	1		020520-050801	5000R WAGON>GLS>1.3L>MPI-SOHC>SMT 2WD[9713,9760]		"	1	
050801-	5000R WAGON>GL>1.4L[9713,9760]		"	1		020520-050801	LHD>3000R WAGON(5)>GL>1.6L[5613,9713,9760]		97701 1C250	1	
050801-	5000R WAGON>GL>1.6L[9713,9760]		"	1		020520-050801	RHD>5000R WAGON>GL>1.1L[9713,9760]		97701 1C100	1	
050801-	5000R WAGON>GLS>1.4L[9713,9760]		"	1		020520-050801	RHD>5000R WAGON>GL>1.1L[5613,9760]		"	1	
050801-	5000R WAGON>GLS>1.6L[9713,9760]		"	1		020520-050801	RHD>5000R WAGON>GLS>1.6L[5613,9760]		97701 1C250	1	
050801-	RHD>3000R WAGON(5)>GL>1.1L[5613,9713,9760]		97652 1C100	1		020520-	5000R WAGON>GL>1.1L[9713,9760]		97701 1C100	1	
060101-	3000R WAGON(5)>GLS>1.6L[5623,9713,9760]		97652 22265	1		020520-	5000R WAGON>GL>1.1L[5613,9713,9760]		"	1	
060101-	5000R WAGON>GL>1.4L[5623,9713,9760]		"	1		020520-	5000R WAGON>GL>1.6L[5613,9713,9760]		97701 1C250	1	
060101-	5000R WAGON>GL>1.6L[5623,9713,9760]		"	1		020520-	5000R WAGON>GLS>1.6L[5613,9713,9760]		"	1	
060101-	5000R WAGON>GLS>1.4L[5623,9713,9760]		"	1		020520-	LHD>3000R WAGON(5)>GL>1.1L[5613,9713,9760]		97701 1C100	1	
060101-	5000R WAGON>GLS>1.6L[5623,9713,9760]		"	1		040601-050801	5000R WAGON>GL>1.5L[9713,9760]		97701 25200	1	
060101-	5000R WAGON>GLS>1.6L[5623,9713,9760]		"	1		050801-	3000R WAGON(5)>GL>1.4L[5613,9713,9760]		97701 1C250	1	
060101-	5000R WAGON>GLS>1.6L[5623,9713,9760]		"	1		050801-	3000R WAGON(5)>GLS>1.4L>MPI-D OHC>SMT 2WD[5613,9713,9760]		"	1	
060101-	5000R WAGON>GLS>1.6L[5623,9713,9760]		"	1		050801-	3000R WAGON(5)>GLS>1.6L[9713,9760]		"	1	
020520-050801	0-RING JUNTA TORICA		97690 1C100	2		050801-	3000R WAGON(5)>GLS>1.6L>MPI-D OHC>4AT 2WD[5613,9713,9760]		"	1	
020520-050801	1.1L[9760] COMPRESSOR ASSY CONJUNTO COMPRESOR		97701 1C150	1		050801-	5000R WAGON>GL>1.4L[5613,9713,9760]		"	1	
020520-050801	1.3L[5613,9713,9760]		"	1		050801-	5000R WAGON>GL>1.4L[9713,9760]		"	1	
020520-050801	3000R WAGON(5)>GL>1.3L>MPI-SOHC>SMT 2WD[9760]		"	1		050801-	5000R WAGON>GL>1.5L[5613,9713,9760]		97701 1C600	1	
020520-050801	3000R WAGON(5)>GL>1.3L>MPI-SOHC>SMT 2WD[9713,9760]		"	1		050801-	5000R WAGON>GL>1.4L[9713,9760]		"	1	
020520-050801	3000R WAGON(5)>GLS>1.6L[5613,9713,9760]		97701 1C250	1		050801-	5000R WAGON>GL>1.6L[9713,9760]		97701 1C250	1	
020520-050801	5000R WAGON>GL>1.3L[5613,9760]		97701 1C150	1		050801-	5000R WAGON>GLS>1.4L[5613,9713,9760]		"	1	

PNC FROM-TO	PART NAME DESCRIPTION	I T C	PART NO	Q T Y	REMARK	PNC FROM-TO	PART NAME DESCRIPTION	I T C	PART NO	Q T Y	REMARK
050801-	5000R WAGON>GLS>1.4L[9713,9760]		*	1		020520-050801	5000R WAGON>GL>1.3L>MPI-SOHC>SMT 2WD[5613,9760]		*	1	
050801-	5000R WAGON>GLS>1.5L[5613,9713,9760]		97701 1C600	1		020520-050801	5000R WAGON>GL>1.3L>MPI-SOHC>SMT 2WD[9713,9760]		*	1	
050801-	5000R WAGON>GLS>1.6L[9713,9760]		97701 1C250	1		020520-050801	5000R WAGON>GL>1.3L>MPI-SOHC>4AT 2WD[5613,9760]		*	1	
050801-	LHD>3000R WAGON(5)>GLS>1.5L[5613,9713,9760]		97701 1C600	1		020520-050801	5000R WAGON>GL>1.6L>MPI-DOHC>SMT 2WD[5613,9760]		*	1	
050801-	RHD>3000R WAGON(5)>GL>1.1L[5613,9713,9760]		97701 1C100	1		020520-050801	5000R WAGON>GLS>1.3L[5613,9713,9760]		*	1	
060101-	3000R WAGON(5)>GLS>1.6L[5623,9713,9760]		97701 1C250	1		020520-050801	5000R WAGON>GLS>1.3L>MPI-SOHC>SMT 2WD[5613,9760]		*	1	
060101-	5000R WAGON>GL>1.4L[5623,9713,9760]		*	1		020520-050801	5000R WAGON>GLS>1.3L>MPI-SOHC>SMT 2WD[9713,9760]		*	1	
060101-	5000R WAGON>GL>1.5L[5623,9713,9760]		97701 1C600	1		020520-050801	5000R WAGON>GLS>1.6L>MPI-DOHC>SMT 2WD[5613,9760]		*	1	
060101-	5000R WAGON>GL>1.6L[5623,9713,9760]		97701 1C250	1		020520-050801	5000R WAGON>GLS>1.6L>MPI-DOHC>4AT 2WD[5613,9760]		*	1	
060101-	5000R WAGON>GLS>1.4L[5623,9713,9760]		*	1		020520-	5000R WAGON>GL>1.6L[5613,9713,9760]		*	1	
060101-	5000R WAGON>GLS>1.5L[5623,9713,9760]		97701 1C600	1		020520-	5000R WAGON>GLS>1.6L[5613,9713,9760]		*	1	
060101-	5000R WAGON>GLS>1.6L[5623,9713,9760]		97701 1C250	1		040510-050801	RHD>5000R WAGON>GL>1.1L[5613,9760]		97707 1C000	1	
97707C	SEAL-A/C COMPRESSOR SHAFT RETEN					040510-050801	RHD>5000R WAGON>GL>1.1L[9713,9760]		*	1	
020520-040510	3000R WAGON(5)>GL>1.1L[5613,9713,9760]		97707 33300	1		040510-	5000R WAGON>GL>1.1L[5613,9713,9760]		*	1	
020520-040510	5000R WAGON>GL>1.1L[9713,9760]		*	1		040510-	5000R WAGON>GL>1.1L[9713,9760]		*	1	
020520-040510	5000R WAGON>GL>1.1L[5613,9760]		*	1		040510-	LHD>3000R WAGON(5)>GL>1.1L[5613,9713,9760]		*	1	
020520-050801	3000R WAGON(5)>GL>1.3L[5613,9713,9760]		*	1		050801-	3000R WAGON(5)>GL>1.4L[5613,9713,9760]		97707 33300	1	
020520-050801	3000R WAGON(5)>GL>1.3L>MPI-SOHC>SMT 2WD[9760]		*	1		050801-	3000R WAGON(5)>GLS>1.4L>MPI-DOHC>SMT 2WD[5613,9713,9760]		*	1	
020520-050801	3000R WAGON(5)>GL>1.3L>MPI-SOHC>SMT 2WD[9713,9760]		*	1		050801-	3000R WAGON(5)>GLS>1.6L[9713,9760]		*	1	
020520-050801	3000R WAGON(5)>GL>1.6L[5613,9713,9760]		*	1		050801-	3000R WAGON(5)>GLS>1.6L>MPI-DOHC>4AT 2WD[5613,9713,9760]		*	1	
020520-050801	3000R WAGON(5)>GLS[5613,9713,9760]		*	1		050801-	5000R WAGON>GL>1.4L[5613,9713,9760]		*	1	
020520-050801	5000R WAGON>GL>1.3L[5613,9713,9760]		*	1		050801-	5000R WAGON>GL>1.4L[9713,9760]		*	1	
						050801-	5000R WAGON>GL>1.6L[9713,9760]		*	1	
						050801-	5000R WAGON>GLS>1.4L[9713,9760]		*	1	

PNC FROM-TO	PART NAME DESCRIPTION	I T C	PART NO	Q T Y	REMARK	PNC FROM-TO	PART NAME DESCRIPTION	I T C	PART NO	Q T Y	REMARK
050801-	0] 5000R WAGON>GLS>1.4L[5613,9713,9760]		"	1		020520-050801	5MT 2WD[5613,9760] 5000R WAGON>GLS>1.3L[5613,9713,9760]		"	1	
050801-	5000R WAGON>GLS>1.6L[9713,9760]		"	1		020520-050801	5000R WAGON>GLS>1.3L>MPI-SOHC>5MT 2WD[5613,9760]		"	1	
050801-	RHD>3000R WAGON(5)>GL>1.1L[5613,9713,9760]		97707 10000	1		020520-050801	5000R WAGON>GLS>1.3L>MPI-SOHC>5MT 2WD[9713,9760]		"	1	
060101-	3000R WAGON(5)>GLS>1.6L[5623,9713,9760]		97707 33300	1		020520-050801	5000R WAGON>GLS>1.6L>MPI-DOHC>5MT 2WD[5613,9760]		"	1	
060101-	5000R WAGON>GL>1.4L[5623,9713,9760]		"	1		020520-050801	5000R WAGON>GLS>1.6L>MPI-DOHC>4AT 2WD[5613,9760]		"	1	
060101-	5000R WAGON>GL>1.6L[5623,9713,9760]		"	1		020520-050801	RHD>5000R WAGON>GL>1.1L[9713,9760]		97645 1C100	1	
060101-	5000R WAGON>GLS>1.4L[5623,9713,9760]		"	1		020520-050801	RHD>5000R WAGON>GL>1.1L[5613,9760]		"	1	
060101-	5000R WAGON>GLS>1.6L[5623,9713,9760]		"	1		020520-	5000R WAGON>GL>1.1L[5613,9713,9760]		"	1	
97709C	SEAL-A/C COMPRESSOR PORT SELLADOR-ORIFICIO COMPRESOR A/C					020520-	5000R WAGON>GL>1.1L[9713,9760]		"	1	
020520-			97709 33300	1		020520-	5000R WAGON>GL>1.6L[5613,9713,9760]		97645 33300	1	
97710C	GASKET-MUFFLER JUNTA					020520-	5000R WAGON>GLS>1.6L[5613,9713,9760]		"	1	
020520-			97710 22200	1		020520-	LHD>3000R WAGON(5)>GL>1.1L[5613,9713,9760]		97645 1C100	1	
97711B	RING-SNAP ANILLO					050801-	3000R WAGON(5)>GL>1.1L[5613,9713,9760]		97645 02010	1	
020520-050801	3000R WAGON(5)>GL>1.3L[5613,9713,9760]		97645 33300	1		050801-	3000R WAGON(5)>GL>1.4L[5613,9713,9760]		97645 33300	1	
020520-050801	3000R WAGON(5)>GL>1.3L>MPI-SOHC>5MT 2WD[9760]		"	1		050801-	3000R WAGON(5)>GLS>1.4L>MPI-DOHC>5MT 2WD[5613,9713,9760]		"	1	
020520-050801	3000R WAGON(5)>GL>1.3L>MPI-SOHC>5MT 2WD[9713,9760]		"	1		050801-	3000R WAGON(5)>GLS>1.6L[9713,9760]		"	1	
020520-050801	3000R WAGON(5)>GL>1.6L[5613,9713,9760]		"	1		050801-	3000R WAGON(5)>GLS>1.6L>MPI-DOHC>4AT 2WD[5613,9713,9760]		"	1	
020520-050801	3000R WAGON(5)>GLS[5613,9713,9760]		"	1		050801-	5000R WAGON>GL>1.1L[9713,9760]		97645 02010	1	
020520-050801	5000R WAGON>GL>1.3L[5613,9713,9760]		"	1		050801-	5000R WAGON>GL>1.1L[5613,9713,9760]		"	1	
020520-050801	5000R WAGON>GL>1.3L>MPI-SOHC>5MT 2WD[5613,9760]		"	1		050801-	5000R WAGON>GL>1.4L[5613,9713,9760]		97645 33300	1	
020520-050801	5000R WAGON>GL>1.3L>MPI-SOHC>5MT 2WD[9713,9760]		"	1		050801-	5000R WAGON>GL>1.4L[9713,9760]		"	1	
020520-050801	5000R WAGON>GL>1.3L>MPI-SOHC>4AT 2WD[5613,9760]		"	1		050801-	5000R WAGON>GL>1.6L[9713,9760]		"	1	
020520-050801	5000R WAGON>GL>1.6L>MPI-DOHC>		"	1		050801-	5000R WAGON>GLS>1.4L[9713,9760]		"	1	

PNC FROM-TO	PART NAME DESCRIPTION	I T C	PART NO	Q T Y	REMARK	PNC FROM-TO	PART NAME DESCRIPTION	I T C	PART NO	Q T Y	REMARK
050801-	3, 9760] 5000R WAGON>GLS>1.6L[9713, 9760]		"	1		020520-050801	>5MT 2WD[5613, 9760] 5000R WAGON>GLS>1.6L>MPI-DOHC		"	4	
050801-	RHD>3000R WAGON(5)>GL>1.1L[5613, 9713, 9760]		97645 1C100	1		020520-050801	>4AT 2WD[5613, 9760] RHD>5000R WAGON>GL>1.1L[9713, 9760]		97714 1C100	2	
060101-	3000R WAGON(5)>GLS>1.6L[5623, 9713, 9760]		97645 33300	1		020520-050801	RHD>5000R WAGON>GL>1.1L[5613, 9760]		"	2	
060101-	5000R WAGON>GL>1.4L[5623, 9713, 9760]		"	1		020520-	5000R WAGON>GL>1.1L[5613, 9713, 9760]		"	2	
060101-	5000R WAGON>GL>1.6L[5623, 9713, 9760]		"	1		020520-	5000R WAGON>GL>1.1L[9713, 9760]		"	2	
060101-	5000R WAGON>GLS>1.4L[5623, 9713, 9760]		"	1		020520-	5000R WAGON>GL>1.6L[5613, 9713, 9760]		97714 22200	4	
060101-	5000R WAGON>GLS>1.6L[5623, 9713, 9760]		"	1		020520-	5000R WAGON>GLS>1.6L[5613, 9713, 9760]		"	4	
	97714 BOLT-MANIFOLD MTG					020520-	LHD>3000R WAGON(5)>GL>1.1L[5613, 9713, 9760]		97714 1C100	2	
020520-050801	TORNILLO-FIJACION COLECTOR 3000R WAGON(5)>GL>1.3L[5613, 9713, 9760]		97714 22200	4		050801-	3000R WAGON(5)>GL>1.4L[5613, 9713, 9760]		97714 22200	4	
020520-050801	3000R WAGON(5)>GL>1.3L>MPI-SOHC>5MT 2WD[9760]		"	4		050801-	3000R WAGON(5)>GLS>1.4L>MPI-DOHC>5MT 2WD[5613, 9713, 9760]		"	4	
020520-050801	3000R WAGON(5)>GL>1.3L>MPI-SOHC>5MT 2WD[9713, 9760]		"	4		050801-	3000R WAGON(5)>GLS>1.6L[9713, 9760]		"	4	
020520-050801	3000R WAGON(5)>GL>1.6L[5613, 9713, 9760]		"	4		050801-	3000R WAGON(5)>GLS>1.6L>MPI-DOHC>4AT 2WD[5613, 9713, 9760]		"	4	
020520-050801	3000R WAGON(5)>GLS[5613, 9713, 9760]		"	4		050801-	5000R WAGON>GL>1.4L[9713, 9760]		"	4	
020520-050801	5000R WAGON>GL>1.3L[5613, 9713, 9760]		"	4		050801-	5000R WAGON>GL>1.4L[5613, 9713, 9760]		"	4	
020520-050801	5000R WAGON>GL>1.3L>MPI-SOHC>5MT 2WD[5613, 9760]		"	4		050801-	5000R WAGON>GL>1.6L[9713, 9760]		"	4	
020520-050801	5000R WAGON>GL>1.3L>MPI-SOHC>5MT 2WD[9713, 9760]		"	4		050801-	5000R WAGON>GLS>1.4L[9713, 9760]		"	4	
020520-050801	5000R WAGON>GL>1.3L>MPI-SOHC>4AT 2WD[5613, 9760]		"	4		050801-	5000R WAGON>GLS>1.6L[9713, 9760]		"	4	
020520-050801	5000R WAGON>GL>1.6L>MPI-DOHC>5MT 2WD[5613, 9760]		"	4		050801-	RHD>3000R WAGON(5)>GL>1.1L[5613, 9713, 9760]		97714 1C100	2	
020520-050801	5000R WAGON>GLS>1.3L[5613, 9713, 9760]		"	4		060101-	3000R WAGON(5)>GLS>1.6L[5623, 9713, 9760]		97714 22200	4	
020520-050801	5000R WAGON>GLS>1.3L>MPI-SOHC>5MT 2WD[5613, 9760]		"	4		060101-	5000R WAGON>GL>1.4L[5623, 9713, 9760]		"	4	
020520-050801	5000R WAGON>GLS>1.3L>MPI-SOHC>5MT 2WD[5613, 9760]		"	4		060101-	5000R WAGON>GL>1.6L[5623, 9713, 9760]		"	4	
020520-050801	5000R WAGON>GLS>1.3L>MPI-SOHC>5MT 2WD[9713, 9760]		"	4		060101-	5000R WAGON>GLS>1.4L[5623, 9713, 9760]		"	4	

PNC FROM-TO	PART NAME DESCRIPTION	I T C	PART NO	Q T Y	REMARK	PNC FROM-TO	PART NAME DESCRIPTION	I T C	PART NO	Q T Y	REMARK
060101-	5000R WAGON>GLS>1.6L[5623,9713,9760]		"	4		020520-	5000R WAGON>GL>1.6L[5613,9713,9760]		97717 25000	1	
97716B	RING-SNAP ANILLO		"			020520-	5000R WAGON>GLS>1.6L[5613,9713,9760]		"	1	
020520-	MANIFOLD-COMPRESSOR COLECTOR-COMPRESOR		97708 33300	1		020520-	LHD>3000R WAGON(5)>GL>1.1L[5613,9713,9760]		97717 1C100	1	
020520-050801	3000R WAGON(5)>GL>1.3L[5613,9713,9760]		97717 25000	1		050801-	3000R WAGON(5)>GL>1.4L[5613,9713,9760]		97717 25000	1	
020520-050801	3000R WAGON(5)>GL>1.3L>MPI-SOHC>5MT 2WD[9713,9760]		"	1		050801-	3000R WAGON(5)>GLS>1.4L>MPI-DOHC>5MT 2WD[5613,9713,9760]		"	1	
020520-050801	3000R WAGON(5)>GL>1.3L>MPI-SOHC>5MT 2WD[9760]		"	1		050801-	3000R WAGON(5)>GLS>1.6L[9713,9760]		"	1	
020520-050801	3000R WAGON(5)>GL>1.6L[5613,9713,9760]		"	1		050801-	3000R WAGON(5)>GLS>1.6L>MPI-DOHC>4AT 2WD[5613,9713,9760]		"	1	
020520-050801	3000R WAGON(5)>GLS[5613,9713,9760]		"	1		050801-	5000R WAGON>GL>1.4L[9713,9760]		"	1	
020520-050801	5000R WAGON>GL>1.3L[5613,9713,9760]		"	1		050801-	5000R WAGON>GL>1.6L[9713,9760]		"	1	
020520-050801	5000R WAGON>GL>1.3L>MPI-SOHC>5MT 2WD[9713,9760]		"	1		050801-	5000R WAGON>GLS>1.4L[9713,9760]		"	1	
020520-050801	5000R WAGON>GL>1.3L>MPI-SOHC>5MT 2WD[5613,9760]		"	1		050801-	5000R WAGON>GLS>1.6L[9713,9760]		"	1	
020520-050801	5000R WAGON>GL>1.3L>MPI-SOHC>4AT 2WD[5613,9760]		"	1		050801-	RHD>3000R WAGON(5)>GL>1.1L[5613,9713,9760]		97717 1C100	1	
020520-050801	5000R WAGON>GL>1.6L>MPI-DOHC>5MT 2WD[5613,9760]		"	1		060101-	3000R WAGON(5)>GLS>1.6L[5623,9713,9760]		97717 25000	1	
020520-050801	5000R WAGON>GLS>1.3L[5613,9713,9760]		"	1		060101-	5000R WAGON>GL>1.4L[5623,9713,9760]		"	1	
020520-050801	5000R WAGON>GLS>1.3L>MPI-SOHC>5MT 2WD[9713,9760]		"	1		060101-	5000R WAGON>GL>1.6L[5623,9713,9760]		"	1	
020520-050801	5000R WAGON>GLS>1.3L>MPI-SOHC>5MT 2WD[5613,9760]		"	1		060101-	5000R WAGON>GLS>1.4L[5623,9713,9760]		"	1	
020520-050801	5000R WAGON>GLS>1.6L>MPI-DOHC>5MT 2WD[5613,9760]		"	1		060101-	5000R WAGON>GLS>1.6L[5623,9713,9760]		"	1	
020520-050801	5000R WAGON>GLS>1.6L>MPI-DOHC>4AT 2WD[5613,9760]		"	1		97743A	BOLT PERNO				
020520-050801	RHD>5000R WAGON>GL>1.1L[5613,9760]		97717 1C100	1		020520-			97647 33300	1	
020520-050801	RHD>5000R WAGON>GL>1.1L[9713,9760]		"	1							
020520-	5000R WAGON>GL>1.1L[9713,9760]		"	1							
020520-	5000R WAGON>GL>1.1L[5613,9713,9760]		"	1							



PNC FROM-TO	PART NAME DESCRIPTION	I T C	PART NO	Q T Y	REMARK
97218	SCREW TORNILLO				
020520-	[9760]		97218 29000	2	
97249B	CLIP-HEATER CASE UPR CLIP-ALOJAMIENTO CALEFACTOR SUPERIOR				
020520-	[9760]		97249 33000	7	
97601	EVAPORATOR UNIT UNIDAD EVAPORADORA				
020520-050801	LHD>3DOOR WAGON(5)>GL>1.3L[5613,9713,9760]		97601 1C100	1	
020520-050801	LHD>3DOOR WAGON(5)>GL>1.3L>MP1-SOHC>SMT 2WD[9760]		97601 1C000	1	
020520-050801	LHD>3DOOR WAGON(5)>GL>1.3L>MP1-SOHC>SMT 2WD[9713,9760]		97601 1C100	1	
020520-050801	LHD>3DOOR WAGON(5)>GL>1.6L[5613,9713,9760]		"	1	
020520-050801	LHD>3DOOR WAGON(5)>GLS[5613,9713,9760]		"	1	
020520-050801	LHD>5DOOR WAGON>GL>1.3L[5613,9713,9760]		"	1	
020520-050801	LHD>5DOOR WAGON>GL>1.3L>MP1-SOHC>SMT 2WD[9713,9760]		"	1	
020520-050801	LHD>5DOOR WAGON>GL>1.5L[5613,9713,9760]		"	1	
020520-050801	LHD>5DOOR WAGON>GL>1.6L>MP1-DOHC>SMT 2WD[5613,9760]		97601 1C000	1	
020520-050801	LHD>5DOOR WAGON>GLS>1.3L[5613,9713,9760]		97601 1C100	1	
020520-050801	RHD>3DOOR WAGON(5)>GL>1.3L>MP1-SOHC>SMT 2WD[5613,9713,9760]		97601 1C800	1	
020520-050801	RHD>3DOOR WAGON(5)>GLS>SMT 2WD[5613,9713,9760]		"	1	
020520-050801	RHD>5DOOR WAGON>GL>1.1L>MP1-SOHC>SMT 2WD[9713,9760]		"	1	
020520-050801	RHD>5DOOR WAGON>GL>1.1L>MP1-SOHC>SMT 2WD[5613,9760]		97601 1C900	1	
020520-050801	RHD>5DOOR WAGON>GL>1.3L[5613,9713,9760]		97601 1C800	1	
020520-050801	RHD>5DOOR WAGON>GL>1.3L>MP1-SOHC>SMT 2WD[9713,9760]		"	1	
020520-050801	RHD>5DOOR WAGON>GL>1.3L>MP1-SOHC>SMT 2WD[5613,9760]		97601 1C800	1	
020520-050801	RHD>5DOOR WAGON>GL>1.3L>MP1-S		"	1	

PNC FROM-TO	PART NAME DESCRIPTION	I T C	PART NO	Q T Y	REMARK	PNC FROM-TO	PART NAME DESCRIPTION	I T C	PART NO	Q T Y	REMARK
020520-050801	OHHC>4AT 2WD[5613,9760] RHD>5DOOR WAGON>GL>1.5L[5613,9713,9760]		97601 1C800	1		050801-	713,9760] LHD>3DOOR WAGON(5)>GLS>1.6L>M		"	1	
020520-050801	RHD>5DOOR WAGON>GL>1.6L>MPI-D OHHC>5MT 2WD[5613,9760]		97601 1C900	1		050801-	PI-DOHC>4AT 2WD[5613,9713,9760]		"	1	
020520-050801	RHD>5DOOR WAGON>GLS>1.3L[5613,9713,9760]		97601 1C800	1		050801-	LHD>5DOOR WAGON>GL>1.4L[5613,9713,9760]		"	1	
020520-050801	RHD>5000R WAGON>GLS>1.3L>MPI-SOHC>5MT 2WD[9713,9760]		"	1		050801-	LHD>5DOOR WAGON>GL>1.4L[9713,9760]		"	1	
020520-050801	RHD>5000R WAGON>GLS>1.3L>MPI-SOHC>5MT 2WD[5613,9760]		97601 1C900	1		050801-	LHD>5DOOR WAGON>GL>1.5L[5613,9713,9760]		"	1	
020520-050801	RHD>5000R WAGON>GLS>1.6L>MPI-DOHC>5MT 2WD[5613,9760]		"	1		050801-	LHD>5DOOR WAGON>GL>1.6L[9713,9760]		"	1	
020520-050801	RHD>5000R WAGON>GLS>1.6L>MPI-DOHC>4AT 2WD[5613,9760]		"	1		050801-	LHD>5DOOR WAGON>GLS>1.4L[9713,9760]		"	1	
020520-	LHD>3DOOR WAGON(5)>GL>1.1L[5613,9713,9760]		97601 1C100	1		050801-	LHD>5DOOR WAGON>GLS>1.4L[5613,9713,9760]		"	1	
020520-	LHD>5DOOR WAGON>GL>1.1L[5613,9713,9760]		"	1		050801-	LHD>5DOOR WAGON>GLS>1.5L[5613,9713,9760]		"	1	
020520-	LHD>5DOOR WAGON>GL>1.1L[9713,9760]		"	1		050801-	LHD>5DOOR WAGON>GLS>1.6L[9713,9760]		"	1	
020520-	LHD>5DOOR WAGON>GL>1.6L[5613,9713,9760]		"	1		050801-	RHD>3DOOR WAGON(5)>GL>1.1L>MPI-SOHC>5MT 2WD[5613,9713,9760]		97601 1C800	1	
020520-	RHD>5000R WAGON>GL>1.1L[5613,9713,9760]		97601 1C800	1		050801-	RHD>3DOOR WAGON(5)>GL>1.4L>MPI-DOHC>5MT 2WD[5613,9713,9760]		"	1	
020520-	RHD>5000R WAGON>GL>1.6L[5613,9713,9760]		"	1		050801-	RHD>3DOOR WAGON(5)>GLS>1.6L>MPI-DOHC>4AT 2WD[5613,9713,9760]		"	1	
020520-	RHD>5000R WAGON>GLS>1.6L[5613,9713,9760]		"	1		050801-	RHD>5DOOR WAGON>GL>1.4L[5613,9713,9760]		"	1	
040601-050801	LHD>5DOOR WAGON>GL>1.5L[9713,9760]		97601 1C100	1		050801-	RHD>5DOOR WAGON>GL>1.5L[5613,9713,9760]		"	1	
040601-050801	RHD>5DOOR WAGON>GL>1.5L[9713,9760]		97601 1C800	1		050801-	RHD>5DOOR WAGON>GLS>1.4L[5613,9713,9760]		"	1	
050801-	LHD>3DOOR WAGON(5)>GL>1.4L[5613,9713,9760]		97601 1C100	1		050801-	RHD>5DOOR WAGON>GLS>1.5L[5613,9713,9760]		"	1	
050801-	LHD>3DOOR WAGON(5)>GLS>1.4L>MPI-DOHC>5MT 2WD[5613,9713,9760]		"	1		060101-	LHD>3DOOR WAGON(5)>GLS>1.6L[5623,9713,9760]		97601 1C100	1	
050801-	LHD>3DOOR WAGON(5)>GLS>1.5L>TCI DOHC>5MT 2WD[5613,9713,9760]		"	1		060101-	LHD>5DOOR WAGON>GL>1.4L[5623,9713,9760]		"	1	
050801-	LHD>3DOOR WAGON(5)>GLS>1.6L[9		"	1		060101-	LHD>5DOOR WAGON>GL>1.5L[5623,9713,9760]		"	1	
						060101-	LHD>5DOOR WAGON>GL>1.6L[5623,		"	1	

PNC FROM-TO	PART NAME DESCRIPTION	I T C	PART NO	Q T Y	REMARK	PNC FROM-TO	PART NAME DESCRIPTION	I T C	PART NO	Q T Y	REMARK
060101-	9713.9760] LHD>5000R WAGON>GLS[5623.9713 .9760]		"	1		050720-050801	5000R WAGON>GL>1.5L>TCI>5MT 2 WD[9713.9760]		"	2	
97610	FILTER-AIR FILTR0		"			050720-050801	5000R WAGON>GLS>1.3L[5613.971 3.9760]		"	2	
020520-050801	3000R WAGON(5)>GL>1.3L[5613.9 713.9760]		97617 10000	2		050720-050801	5000R WAGON>GLS>1.3L>MPI-SOHC >5MT 2WD[9713.9760]		"	2	
020520-050801	3000R WAGON(5)>GL>1.3L>MPI-SO HC>5MT 2WD[9713.9760]		"	2		050720-060913	5000R WAGON>GL>1.1L[5613.9713 .9760]		"	2	
020520-050801	3000R WAGON(5)>GL>1.6L[5613.9 713.9760]		"	2		050720-060913	5000R WAGON>GL>1.6L[5613.9713 .9760]		"	2	
020520-050801	3000R WAGON(5)>GLS[5613.9713. 9760]		"	2		050720-060913	5000R WAGON>GLS>1.6L[5613.971 3.9760]		"	2	
020520-050801	5000R WAGON>GL[5613.9713.9760]		"	2		050801-060913	3000R WAGON(5)>GL>1.1L[5613.9 713.9760]		"	2	
020520-050801	5000R WAGON>GL>1.1L>MPI-SOHC> 5MT 2WD[9713.9760]		"	2		050801-060913	3000R WAGON(5)>GL>1.4L[5613.9 713.9760]		"	2	
020520-050801	5000R WAGON>GL>1.3L>MPI-SOHC> 5MT 2WD[9713.9760]		"	2		050801-060913	3000R WAGON(5)>GLS>1.4L>MPI-D OHC>5MT 2WD[5613.9713.9760]		"	2	
020520-050801	5000R WAGON>GLS[5613.9713.976 0]		"	2		050801-060913	3000R WAGON(5)>GLS>1.5L>TCI D OHC>5MT 2WD[5613.9713.9760]		"	2	
020520-050801	5000R WAGON>GLS>1.3L>MPI-SOHC >5MT 2WD[9713.9760]		"	2		050801-060913	3000R WAGON(5)>GLS>1.6L[9713. 9760]		"	2	
020520-060913	5000R WAGON>GL>1.1L[5613.9713 .9760]		"	2		050801-060913	3000R WAGON(5)>GLS>1.6L>MPI-D OHC>4AT 2WD[5613.9713.9760]		"	2	
020520-060913	5000R WAGON>GL>1.1L[9713.9760]		"	2		050801-060913	5000R WAGON>GL>1.4L[5613.9713 .9760]		"	2	
020520-060913	5000R WAGON>GL>1.6L[5613.9713 .9760]		"	2		050801-060913	5000R WAGON>GL>1.5L[5613.9713 .9760]		"	2	
020520-060913	5000R WAGON>GLS>1.6L[5613.971 3.9760]		"	2		050801-060913	5000R WAGON>GL>1.6L[9713.9760]		"	2	
020520-060913	LHD>3000R WAGON(5)>GL>1.1L[56 13.9713.9760]		"	2		050801-060913	5000R WAGON>GLS>1.4L[9713.976 0]		"	2	
040601-050801	5000R WAGON>GL>1.5L[9713.9760]		"	2		050801-060913	5000R WAGON>GLS>1.4L[5613.971 3.9760]		"	2	
050720-050801	3000R WAGON(5)>GL>1.3L>MPI-SO HC>5MT 2WD[5613.9713.9760]		"	2		050801-060913	5000R WAGON>GLS>1.5L[5613.971 3.9760]		"	2	
050720-050801	3000R WAGON(5)>GLS>5MT 2WD[56 13.9713.9760]		"	2		050801-060913	5000R WAGON>GLS>1.6L[9713.976 0]		"	2	
050720-050801	5000R WAGON>GL>1.1L>MPI-SOHC> 5MT 2WD[9713.9760]		"	2		060101-060913	3000R WAGON(5)>GLS>1.6L[5623. 9713.9760]		"	2	
050720-050801	5000R WAGON>GL>1.3L[5613.9713 .9760]		"	2		060101-060913	5000R WAGON>GL>1.4L[5623.9713 .9760]		"	2	
050720-050801	5000R WAGON>GL>1.3L>MPI-SOHC> 5MT 2WD[9713.9760]		"	2		060101-060913	5000R WAGON>GL>1.5L[5623.9713 .9760]		"	2	
050720-050801	5000R WAGON>GL>1.5L[5613.9713 .9760]		"	2							

PNC FROM-TO	PART NAME DESCRIPTION	I T C	PART NO	Q T Y	REMARK	PNC FROM-TO	PART NAME DESCRIPTION	I T C	PART NO	Q T Y	REMARK
060101-060913	5000R WAGON>GL>1.6L[5623,9713,9760]	"	"	2		020520-050801	LHD>3000R WAGON(5)>GL>1.6L[5613,9713,9760]	"	(97609 1C001)	1	
060101-060913	5000R WAGON>GLS[5623,9713,9760]	"	"	2		020520-050801	LHD>3000R WAGON(5)>GLS[5613,9713,9760]	"	(97609 1C001)	1	
060913-	3000R WAGON(5)>GL>1.1L[5613,9713,9760]	"	97617 1C001	2		020520-050801	LHD>5000R WAGON>GL>1.3L[5613,9713,9760]	"	(97609 1C001)	1	
060913-	3000R WAGON(5)>GL>1.4L[5613,9713,9760]	"	"	2		020520-050801	LHD>5000R WAGON>GL>1.3L>MPI-S OHC>5MT 2WD[9713,9760]	"	(97609 1C001)	1	
060913-	3000R WAGON(5)>GLS>1.4L>MPI-D OHC>5MT 2WD[5613,9713,9760]	"	"	2		020520-050801	LHD>5000R WAGON>GL>1.5L[5613,9713,9760]	"	(97609 1C001)	1	
060913-	3000R WAGON(5)>GLS>1.5L>TCI 0 OHC>5MT 2WD[5613,9713,9760]	"	"	2		020520-050801	LHD>5000R WAGON>GL>1.8L>MPI-D OHC>5MT 2WD[5613,9760]	"	(97609 1C001)	1	
060913-	3000R WAGON(5)>GLS>1.6L[5623,9713,9760]	"	"	2		020520-050801	LHD>5000R WAGON>GLS>1.3L[5613,9713,9760]	"	(97609 1C001)	1	
060913-	3000R WAGON(5)>GLS>1.6L[9713,9760]	"	"	2		020520-050801	RHD>3000R WAGON(5)>GL>1.3L>MPI-S OHC>5MT 2WD[5613,9713,9760]	Y	97609 1C900	1	
060913-	3000R WAGON(5)>GLS>1.6L>MPI-D OHC>4AT 2WD[5613,9713,9760]	"	"	2		020520-050801	RHD>3000R WAGON(5)>GLS>5MT 2WD[5613,9713,9760]	"	(97609 1C901)	1	
060913-	5000R WAGON>GL[5613,9713,9760]	"	"	2		020520-050801	RHD>5000R WAGON>GL>1.1L>MPI-S OHC>5MT 2WD[9713,9760]	"	(97609 1C901)	1	
060913-	5000R WAGON>GL>1.1L[9713,9760]	"	"	2		020520-050801	RHD>5000R WAGON>GL>1.1L>MPI-S OHC>5MT 2WD[5613,9760]	"	(97609 1C901)	1	
060913-	5000R WAGON>GL>1.4L[5623,9713,9760]	"	"	2		020520-050801	RHD>5000R WAGON>GL>1.3L[5613,9713,9760]	"	(97609 1C901)	1	
060913-	5000R WAGON>GL>1.4L[9713,9760]	"	"	2		020520-050801	RHD>5000R WAGON>GL>1.3L>MPI-S OHC>5MT 2WD[5613,9760]	"	(97609 1C901)	1	
060913-	5000R WAGON>GL>1.5L[5623,9713,9760]	"	"	2		020520-050801	RHD>5000R WAGON>GL>1.3L>MPI-S OHC>5MT 2WD[5613,9760]	"	(97609 1C901)	1	
060913-	5000R WAGON>GL>1.6L[5623,9713,9760]	"	"	2		020520-050801	RHD>5000R WAGON>GL>1.3L>MPI-S OHC>5MT 2WD[5613,9760]	"	(97609 1C901)	1	
060913-	5000R WAGON>GL>1.6L[9713,9760]	"	"	2		020520-050801	RHD>5000R WAGON>GL>1.3L>MPI-S OHC>5MT 2WD[9713,9760]	"	(97609 1C901)	1	
060913-	5000R WAGON>GLS[5613,9713,9760]	"	"	2		020520-050801	RHD>5000R WAGON>GL>1.3L>MPI-S OHC>4AT 2WD[5613,9760]	"	(97609 1C901)	1	
060913-	5000R WAGON>GLS[5623,9713,9760]	"	"	2		020520-050801	RHD>5000R WAGON>GL>1.5L[5613,9713,9760]	"	(97609 1C901)	1	
060913-	5000R WAGON>GLS>1.4L[9713,9760]	"	"	2		020520-050801	RHD>5000R WAGON>GL>1.6L>MPI-D OHC>5MT 2WD[5613,9760]	"	(97609 1C901)	1	
060913-	5000R WAGON>GLS>1.6L[9713,9760]	"	"	2		020520-050801	RHD>5000R WAGON>GLS>1.3L[5613,9713,9760]	"	(97609 1C901)	1	
97611B	CORE & SEAL ASSY-EVAPORATOR CONJ. SELLO & NUCLEO	"	"	1		020520-050801	RHD>5000R WAGON>GLS>1.3L>MPI-S OHC>5MT 2WD[5613,9760]	"	(97609 1C901)	1	
020520-050801	LHD>3000R WAGON(5)>GL>1.3L[5613,9713,9760]	Y	97609 1C000	1		020520-050801	RHD>5000R WAGON>GLS>1.3L>MPI-S OHC>5MT 2WD[5613,9760]	"	(97609 1C901)	1	
020520-050801	LHD>3000R WAGON(5)>GL>1.3L>MPI-S OHC>5MT 2WD[9713,9760]	"	(97609 1C001)	1		020520-050801	RHD>5000R WAGON>GLS>1.3L>MPI-S OHC>5MT 2WD[9713,9760]	"	(97609 1C901)	1	
020520-050801	LHD>3000R WAGON(5)>GL>1.3L>MPI-S OHC>5MT 2WD[9760]	"	(97609 1C001)	1		020520-050801	RHD>5000R WAGON>GLS>1.6L>MPI-D OHC>5MT 2WD[5613,9760]	"	(97609 1C901)	1	
020520-050801	LHD>3000R WAGON(5)>GL>1.3L>MPI-S OHC>5MT 2WD[9760]	"	(97609 1C001)	1		020520-050801	RHD>5000R WAGON>GLS>1.6L>MPI-D OHC>5MT 2WD[5613,9760]	"	(97609 1C901)	1	

PNC FROM-TO	PART NAME DESCRIPTION	I T C	PART NO	Q T Y	REMARK	PNC FROM-TO	PART NAME DESCRIPTION	I T C	PART NO	Q T Y	REMARK
020520-060424	DOHC>4AT 2WD[5613,9760] LHD>3000R WAGON(5)>GL>1.1L[56 13,9713,9760]	Y	(97609 1C901) 97609 1C000 (97609 1C001)	1		050801-060424	LHD>5000R WAGON>GLS>1.4L[9713 ,9760]	"	(97609 1C001)	1	
020520-060424	LHD>5000R WAGON>GL>1.1L[9713, 9760]	"	(97609 1C001)	1		050801-060424	LHD>5000R WAGON>GLS>1.5L[5613 ,9713,9760]	"	(97609 1C001)	1	
020520-060424	LHD>5000R WAGON>GL>1.1L[5613, 9713,9760]	"	(97609 1C001)	1		050801-060424	LHD>5000R WAGON>GLS>1.6L[9713 ,9760]	"	(97609 1C001)	1	
020520-060424	LHD>5000R WAGON>GL>1.6L[5613, 9713,9760]	"	(97609 1C001)	1		050801-060424	RHD>3000R WAGON(5)>GL>1.1L>MP I-SOHC>5MT 2WD[5613,9713,9760]	Y	97609 1C900 97609 1C901	1	
020520-060424	LHD>5000R WAGON>GLS>1.6L[5613 ,9713,9760]	"	(97609 1C001)	1		050801-060424	RHD>3000R WAGON(5)>GL>1.4L>MP I-DOHC>5MT 2WD[5613,9713,9760]	"	(97609 1C901)	1	
020520-060424	RHD>5000R WAGON>GL>1.1L[5613, 9713,9760]	Y	97609 1C900 97609 1C901	1		050801-060424	RHD>3000R WAGON(5)>GLS>1.6L>M PI-DOHC>4AT 2WD[5613,9713,976 0]	"	(97609 1C901)	1	
020520-060424	RHD>5000R WAGON>GL>1.6L[5613, 9713,9760]	"	(97609 1C901)	1		050801-060424	RHD>5000R WAGON>GL>1.4L[5613, 9713,9760]	"	(97609 1C901)	1	
040601-050801	LHD>5000R WAGON>GL>1.5L[9713, 9760]	Y	97609 1C000 (97609 1C001)	1		050801-060424	RHD>5000R WAGON>GL>1.5L[5613, 9713,9760]	"	(97609 1C901)	1	
040601-050801	RHD>5000R WAGON>GL>1.5L[9713, 9760]	Y	97609 1C900 (97609 1C901)	1		050801-060424	RHD>5000R WAGON>GLS>1.4L[5613 ,9713,9760]	"	(97609 1C901)	1	
050801-060424	LHD>3000R WAGON(5)>GL>1.4L[56 13,9713,9760]	Y	97609 1C000 (97609 1C001)	1		050801-060424	RHD>5000R WAGON>GLS>1.5L[5613 ,9713,9760]	"	(97609 1C901)	1	
050801-060424	LHD>3000R WAGON(5)>GLS>1.4L>M PI-DOHC>5MT 2WD[5613,9713,976 0]	"	(97609 1C001)	1		060101-060424	LHD>3000R WAGON(5)>GLS>1.6L[5 623,9713,9760]	Y	97609 1C000 97609 1C001	1	
050801-060424	LHD>3000R WAGON(5)>GLS>1.5L>T CI DOHC>5MT 2WD[5613,9713,976 0]	"	(97609 1C001)	1		060101-060424	LHD>5000R WAGON>GL>1.4L[5623, 9713,9760]	"	(97609 1C001)	1	
050801-060424	LHD>3000R WAGON(5)>GLS>1.6L[9 713,9760]	"	(97609 1C001)	1		060101-060424	LHD>5000R WAGON>GL>1.5L[5623, 9713,9760]	"	(97609 1C001)	1	
050801-060424	LHD>3000R WAGON(5)>GLS>1.6L>M PI-DOHC>4AT 2WD[5613,9713,976 0]	"	(97609 1C001)	1		060101-060424	LHD>5000R WAGON>GL>1.6L[5623, 9713,9760]	"	(97609 1C001)	1	
050801-060424	LHD>5000R WAGON>GL>1.4L[5613, 9713,9760]	"	(97609 1C001)	1		060424-	LHD>5000R WAGON>GLS[5623,9713 ,9760]	"	(97609 1C001)	1	
050801-060424	LHD>5000R WAGON>GL>1.4L[9713, 9760]	"	(97609 1C001)	1		060424-	LHD>3000R WAGON(5)>GL>1.1L[56 13,9713,9760]	"	(97609 1C001)	1	
050801-060424	LHD>5000R WAGON>GL>1.5L[5613, 9713,9760]	"	(97609 1C001)	1		060424-	LHD>3000R WAGON(5)>GL>1.4L[56 13,9713,9760]	"	(97609 1C001)	1	
050801-060424	LHD>5000R WAGON>GL>1.6L[9713, 9760]	"	(97609 1C001)	1		060424-	LHD>3000R WAGON(5)>GLS>1.4L>M PI-DOHC>5MT 2WD[5613,9713,976 0]	"	(97609 1C001)	1	
050801-060424	LHD>5000R WAGON>GLS>1.4L[5613 ,9713,9760]	"	(97609 1C001)	1		060424-	LHD>3000R WAGON(5)>GLS>1.5L>T CI DOHC>5MT 2WD[5613,9713,976 0]	"	(97609 1C001)	1	
050801-060424	LHD>5000R WAGON>GLS>1.6L[5 .9713,9760]	"	(97609 1C001)	1		060424-	LHD>3000R WAGON(5)>GLS>1.6L[5	"	(97609 1C001)	1	

PNC FROM-TO	PART NAME DESCRIPTION	I T C	PART NO	Q T Y	REMARK	PNC FROM-TO	PART NAME DESCRIPTION	I T C	PART NO	Q T Y	REMARK
060424-	623, 9713, 9760] LHD>3D00R WAGON(5)>GLS>1.6L[9 713, 9760]		"	1		97635	THERMISTOR THERMISTOR				
060424-	LHD>3D00R WAGON(5)>GLS>1.6L>M PI-DOHC>4AT 2WD[5613, 9713, 976 0]		"	1		020520-050801	LHD>3D00R WAGON(5)>GL>1.3L[56 13, 9713, 9760]		97620 1C000	1	
060424-	LHD>5000R WAGON>GL[5613, 9713, 9760]		"	1		020520-050801	LHD>3D00R WAGON(5)>GL>1.3L>MP I-SOHC>5MT 2WD[9760]		"	1	
060424-	LHD>5000R WAGON>GL>1.1L[9713, 9760]		"	1		020520-050801	LHD>3D00R WAGON(5)>GL>1.3L>MP I-SOHC>5MT 2WD[9713, 9760]		"	1	
060424-	LHD>5000R WAGON>GL>1.4L[9713, 9760]		"	1		020520-050801	LHD>3D00R WAGON(5)>GL>1.6L[56 13, 9713, 9760]		"	1	
060424-	LHD>5000R WAGON>GL>1.4L[5623, 9713, 9760]		"	1		020520-050801	LHD>3D00R WAGON(5)>GLS[5613, 9 713, 9760]		"	1	
060424-	LHD>5000R WAGON>GL>1.5L[5623, 9713, 9760]		"	1		020520-050801	LHD>5D00R WAGON>GL>1.3L[5613, 9713, 9760]		"	1	
060424-	LHD>5000R WAGON>GL>1.6L[9713, 9760]		"	1		020520-050801	LHD>5D00R WAGON>GL>1.3L>MP1-S OHC>5MT 2WD[9713, 9760]		"	1	
060424-	LHD>5000R WAGON>GL>1.6L[5623, 9713, 9760]		"	1		020520-050801	LHD>5D00R WAGON>GL>1.5L[5613, 9713, 9760]		"	1	
060424-	LHD>5000R WAGON>GLS[5613, 9713 , 9760]		"	1		020520-050801	LHD>5D00R WAGON>GL>1.6L>MP1-D OHC>5MT 2WD[5613, 9760]		"	1	
060424-	LHD>5000R WAGON>GLS[5623, 9713 , 9760]		"	1		020520-050801	LHD>5D00R WAGON>GLS>1.3L[5613 , 9713, 9760]		97620 1C900	1	
060424-	LHD>5000R WAGON>GLS>1.4L[9713 , 9760]		"	1		020520-050801	RHD>3D00R WAGON(5)>GL>1.3L>MP I-SOHC>5MT 2WD[5613, 9713, 9760]		"	1	
060424-	LHD>5000R WAGON>GLS>1.6L[9713 , 9760]		"	1		020520-050801	RHD>3D00R WAGON(5)>GLS>5MT 2W D[5613, 9713, 9760]		"	1	
060424-	RHD>3000R WAGON(5)>GL>1.1L>MP I-SOHC>5MT 2WD[5613, 9713, 9760]		97609 1C901	1		020520-050801	RHD>5D00R WAGON>GL>1.1L>MP1-S OHC>5MT 2WD[9713, 9760]		"	1	
060424-	RHD>3D00R WAGON(5)>GL>1.4L>MP I-DOHC>5MT 2WD[5613, 9713, 9760]		"	1		020520-050801	RHD>5D00R WAGON>GL>1.1L>MP1-S OHC>5MT 2WD[5613, 9760]		"	1	
060424-	RHD>3D00R WAGON(5)>GLS>1.6L>M PI-DOHC>4AT 2WD[5613, 9713, 976 0]		"	1		020520-050801	RHD>5D00R WAGON>GL>1.3L>MP1-S OHC>5MT 2WD[5613, 9760]		"	1	
060424-	RHD>5000R WAGON>GL[5613, 9713, 9760]		"	1		020520-050801	RHD>5D00R WAGON>GL>1.3L>MP1-S OHC>4AT 2WD[5613, 9760]		"	1	
060424-	RHD>5D00R WAGON>GLS[5613, 9713 , 9760]		"	1		020520-050801	RHD>5D00R WAGON>GL>1.5L[5613, 9713, 9760]		"	1	
97620C	COVER ASSY-AIR FILTER CONJUNTO CUBIERTA [9760]					020520-050801	RHD>5D00R WAGON>GL>1.6L>MP1-D OHC>5MT 2WD[5613, 9760]		"	1	
020520-	[9760]		97612 1C000	1		020520-050801	RHD>5D00R WAGON>GLS>1.3L[5613		"	1	

PNC FROM-TO	PART NAME DESCRIPTION	I T C	PART NO	Q T Y	REMARK	PNC FROM-TO	PART NAME DESCRIPTION	I T C	PART NO	Q T Y	REMARK
020520-050801	.9713,9760] RHD>5000R WAGON>GLS>1.3L>MPI- SOHC>5MT 2WD [9713,9760]		"	1		050801-	LHD>5000R WAGON>GL>1.4L [5613, 9713,9760]		"	1	
020520-050801	RHD>5000R WAGON>GLS>1.3L>MPI- SOHC>5MT 2WD [5613,9760]		"	1		050801-	LHD>5000R WAGON>GL>1.5L [5613, 9713,9760]		"	1	
020520-050801	RHD>5000R WAGON>GLS>1.6L>MPI- DOHC>5MT 2WD [5613,9760]		"	1		050801-	LHD>5000R WAGON>GL>1.6L [9713, 9760]		"	1	
020520-050801	RHD>5000R WAGON>GLS>1.6L>MPI- DOHC>4AT 2WD [5613,9760]		"	1		050801-	LHD>5000R WAGON>GLS>1.4L [9713 ,9760]		"	1	
020520-	LHD>3000R WAGON(5)>GL>1.1L [56 13,9713,9760]		97620 1C000	1		050801-	LHD>5000R WAGON>GLS>1.4L [5613 ,9713,9760]		"	1	
020520-	LHD>5000R WAGON>GL>1.1L [5613, 9713,9760]		"	1		050801-	LHD>5000R WAGON>GLS>1.5L [5613 ,9713,9760]		"	1	
020520-	LHD>5000R WAGON>GL>1.1L [9713, 9760]		"	1		050801-	LHD>5000R WAGON>GLS>1.6L [9713 ,9760]		"	1	
020520-	LHD>5000R WAGON>GL>1.6L [5613, 9713,9760]		"	1		050801-	RHD>3000R WAGON(5)>GL>1.1L>MP I-SOHC>5MT 2WD [5613,9713,9760]		97620 1C900	1	
020520-	LHD>5000R WAGON>GLS>1.6L [5613 ,9713,9760]		"	1		050801-	RHD>3000R WAGON(5)>GL>1.4L>MP I-DOHC>5MT 2WD [5613,9713,9760]		"	1	
020520-	RHD>5000R WAGON>GL>1.1L [5613, 9713,9760]		97620 1C900	1		050801-	RHD>3000R WAGON(5)>GLS>1.6L>M PI-DOHC>4AT 2WD [5613,9713,976 0]		"	1	
020520-	RHD>5000R WAGON>GLS>1.6L [5613 ,9713,9760]		"	1		050801-	RHD>5000R WAGON>GL>1.4L [5613, 9713,9760]		"	1	
040601-050801	LHD>5000R WAGON>GL>1.5L [9713, 9760]		97620 1C000	1		050801-	RHD>5000R WAGON>GL>1.5L [5613, 9713,9760]		"	1	
040601-050801	RHD>5000R WAGON>GL>1.5L [9713, 9760]		97620 1C900	1		050801-	RHD>5000R WAGON>GLS>1.4L [5613 ,9713,9760]		"	1	
050801-	LHD>3000R WAGON(5)>GL>1.4L [56 13,9713,9760]		97620 1C000	1		050801-	RHD>5000R WAGON>GLS>1.5L [5613 ,9713,9760]		"	1	
050801-	LHD>3000R WAGON(5)>GLS>1.4L>M PI-DOHC>5MT 2WD [5613,9713,976 0]		"	1		060101-	LHD>3000R WAGON(5)>GLS>1.6L [5 623,9713,9760]		97620 1C000	1	
050801-	LHD>3000R WAGON(5)>GLS>1.5L>T C1 DOHC>5MT 2WD [5613,9713,976 0]		"	1		060101-	LHD>5000R WAGON>GL>1.4L [5623, 9713,9760]		"	1	
050801-	LHD>3000R WAGON(5)>GLS>1.6L [9 713,9760]		"	1		060101-	LHD>5000R WAGON>GL>1.5L [5623, 9713,9760]		"	1	
050801-	LHD>3000R WAGON(5)>GLS>1.6L>M PI-DOHC>4AT 2WD [5613,9713,976 0]		"	1		060101-	LHD>5000R WAGON>GL>1.6L [5623, 9713,9760]		"	1	
050801-	LHD>5000R WAGON>GL>1.4L [9713, 9760]		"	1		060101-	LHD>5000R WAGON>GLS [5623,9713 ,9760]		"	1	
						97690E	O-RING JUNTA TORICA [9760]				
						020520-			97690 34340	2	HNB,5/8 INCH

