

Подвесной лодочный мотор HD 5F

Технические характеристики:

Тип двигателя	2-т	
Макс. мощность	5 л.с (3,7 кВт) при 5200 об\мин	
Рабочий объем	102 см³	
Вес	S - 21,0кг L - 23,0 кг	
Охлаждение	водяное	
Запуск	ручной стартер	
Управление	румпель	
Макс. об. двигателя	4200-5300 об\мин	
Обороты х. хода	1200-1400 об\мин	
Передачи	переднийход, нейтраль, задний ход	
Тип свечи	NGK BPR6HS (BP6HS)	
Емкость топ. бака	2,5 л (встроенный)	
Масло в топливо	2-cycle outboard oil TCW-3	
Соотношение масло/бензин	1:50	
Масло в редуктор	Hypond gear oil SAE#90	75 мл.
Бензин	Неэтилированный, с октановым числом более 92	
Периодичность ТО		
ТО1(обкатка)	10-15 моточасов	
ТО2	каждые 100 моточасов (не реже 1 раза в год)	

Благодарим Вас за выбор подвесного лодочного мотора HIDEA.

Это Руководство пользователя содержит информацию, необходимую для правильной эксплуатации, обслуживания и ухода за Вашим двигателем.

Правильное и своевременное выполнение этих простых инструкций поможет Вам с удовольствием провести досуг и избежать возможных неприятностей.

Если у Вас возникли вопросы по эксплуатации или техническому обслуживанию Вашего двигателя, пожалуйста, обратитесь в корпорацию HIDEA или сервисный центр.

Внимание: несоблюдение правил, изложенных в этой инструкции, может привести к поломке двигателя, серьезным травмам пользователя мотора, пассажиров лодки.

Примечание: для обеспечения долгого срока службы Вашего двигателя необходимо своевременно производить техническое обслуживание и использовать двигатель согласно инструкциям данного руководства. Невыполнение этих инструкций может привести к поломке двигателя и аннулированию гарантии.

В руководстве для объяснения общих принципов были использованы фото двигателя HDF-2.5 HDF-5

Общие сведения

Серийный номер двигателя

Outboard motor serial number (SN:)

Серийный номер выбит на алл. пластине и приклепан на кронштейне двигателя.

! Перед монтажом и использованием двигателя внимательно ознакомьтесь с данным руководством. Все пункты должны быть Вам понятны. Если есть дополнительные вопросы, обратитесь к дилеру.

! Перед установкой двигателя на лодку ознакомьтесь с руководством пользователя лодки. Убедитесь, что мощность двигателя не превышает максимальную, разрешенную для этой лодки. Превышение максимальной мощности может привести к нестабильному поведению лодки на воде, нештатной ситуации.

! Если характеристики лодки неизвестны, обратитесь к производителю.

! Не вносите изменений в конструкцию двигателя. Изменения могут вывести двигатель из строя, сделать его небезопасным. Неправильный выбор гребного винта негативно влияет на расход топлива, может вызвать повреждение двигателя.

! Не используйте двигатель после употребления алкоголя, наркотиков, психотропных лекарств.

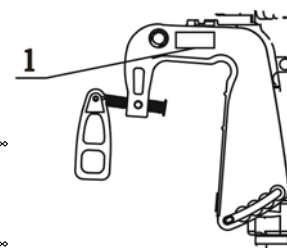
! На лодке на каждого пассажира должен быть комплект спасательных средств.

! Бензин и его пары - легковоспламеняющиеся, взрывоопасные вещества! Плотно закручивайте крышку бензобака, проверяйте отсутствие течи и повреждений топливопроводов перед каждым использованием двигателя. Храните бензин только в хорошо проветриваемых помещениях.

! Перед запуском двигателя проверьте рулевое управление и управление газом.

! Обязательно используйте чеку безопасности. Она обязательно должна быть закреплена на руке или одежде.

! Обязательно выучите правила навигации.



! Планируя поездку на лодке, проверьте прогноз погоды. Избегайте плохих погодных условий.

! Проинформируйте друзей куда едете, когда планируете быть дома

! Оценивайте свои возможности и возможности вашей лодки. Плавайте с безопасной скоростью и следите за препятствиями.

! Внимательно следите за пловцами, избегайте плавать под мотором в зонах купания.

! Если пловец подплыл слишком близко - переведите двигатель в нейтральный режим и заглушите.

! Нельзя сливать использованное масло на землю, выбрасывать упаковки с отработкой в обычный мусор.

! Прочтите все этикетки и предупреждающие надписи на двигателе.

Заправка топливом

Бензин и его пары легко воспламеняются и взрывоопасны!

! Не курите при заправке. Рядом с мотором не должно быть источников воспламенения.

! Перед заправкой заглушите двигатель.

! Заправку баков производите в хорошо проветриваемом помещении.

! Заправку производите аккуратно. Ёмкость полностью не заполнять (бензин с повышением температуры расширяется). Пролитый бензин необходимо вытереть сухой тряпкой. Крышки ёмкостей с бензином необходимо плотно закрыть.

! Если бензин попал на кожу - его необходимо смыть водой с мылом. Если Вы надышались парами бензина и чувствуете недомогание - необходимо обратиться к врачу.

! Ёмкости для бензина, лейки должны быть антистатическими.

! Используйте только чистый неэтилированный бензин, без воды и мусора с октановым числом не менее 92.

Масло в двигателе.

Тип применяемого в двигателе масла - 2-cycle outboard oil TCW-3 - двухтактное масло для лодочных двигателей, имеющее сертификат TCW-3.

Масло смешивается с бензином в пропорции 1:25 (40 гр. на литр) при обкатке двигателя. В дальнейшем рабочая пропорция 1:50 (20 гр. на литр).

! Рекомендации по пропорции использования масла производители указывают на упаковке. Обычно это 1:50.

! Для синтетического масла производители обычно указывают пропорцию 1:100, но для топлива низкого качества такое малое количество масла НЕБЕЗОПАСНО!

! Не допускается смешивание масел разных типов и разных производителей. Необходимо полностью израсходовать используемую смесь маслобензин, затем переходить на другую.

! Масла для садовой и мото техники не соответствуют сертификату TCW-3.

КАЧЕСТВО ИСПОЛЪЗУЕМОГО МАСЛА ОПРЕДЕЛЯЕТ РЕСУРС ВАШЕГО ДВИГАТЕЛЯ!

Подбор гребного винта

Правильный подбор гребного винта существенно влияет на работу двигателя, его показатели по развиваемой мощности и экономичность, срок службы.

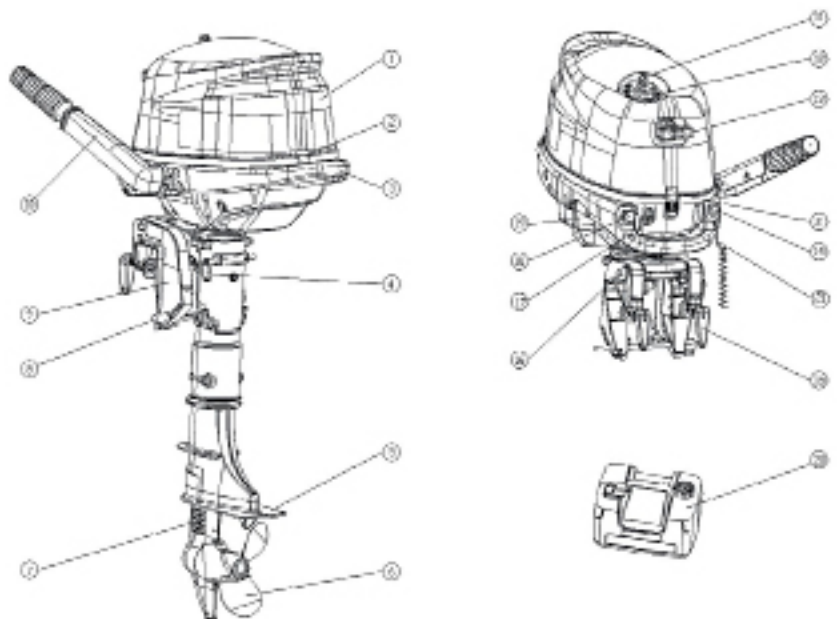
- При оптимальном винте - лодка с оптимальной загрузкой, двигатель развивает максимальные паспортные обороты.

- Если шаг винта больше оптимального - двигатель не сможет развить максимальные обороты - будет потеря по мощности и скорости, кроме того редуктор будет перегружен, следовательно, быстрее выработает свой ресурс.

- Если шаг винта меньше оптимального - двигатель будет развивать повышенные максимальные обороты, что вызовет сокращение его ресурса, скорость движения лодки будет ниже, расход бензина выше.

Основные элементы двигателя

Внешний вид и комплектация двигателя могут отличаться от иллюстрации!



- | | |
|---|---|
| 1. Капот | 10. Румпель |
| 2. Защёлка капота | 11. Ручка воздушного клапана (открывается при использовании мотора) |
| 3. Ручка для транспортировки | 12. Крышка бензобака |
| 4. Винт - фиксатор поворота двигателя | 13. Ручка ручного стартера |
| 5. Антикавитационная плита | 14. Кнопка «Стоп». |
| 6. Гребной винт | 15. Винт зажимной |
| 7. Окна забора воды системы охлаждения. | 16. Скоба |
| 8. Регулировка наклона двигателя | 17. Топливный коннектор |
| 9. Зажим кронштейна | 18. Подсос |
| 19. Рычаг переключения скоростей | 20. Внешний топливный бак |
| 21. Чека безопасности | |

Топливный бак

Топливный бак (3) модели HD 5F встроенный, имеет емкость 2,5 л.

Крышка топливного бака (2) - откручивается против часовой стрелки, предназначена для заполнения бака бензином.

Воздушный клапан (1) - на крышке бака - открывается перед запуском двигателя, против часовой стрелки. Обязательно закрывается на время длительного простоя двигателя, после использования двигателя, при транспортировке



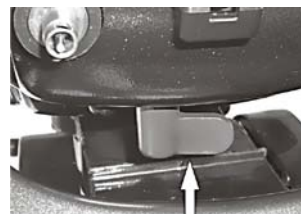
! Не заполняйте топливный бак полностью - бензин при нагреве расширяется!

Топливный кран

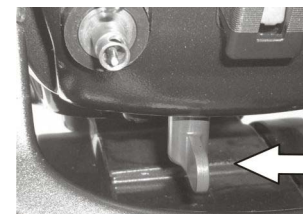
Предназначен для управления подачей топлива.

В положении 1 двигатель питается от внешнего бака.

В положении 2 двигатель питается от встроенного бака



Положение 1 - питание от внешнего бака



Положение 2 - питание от встроенного бака

Румпель

Изменяет направление движения лодки.

Ручка румпеля - узел управления оборотами двигателя (газ).

Ручка переключения передач

Управляет направлением вращения винта лодки.

Имеет три положения:

N - нейтраль

F - передний ход.

R - задний ход.

В положении «N» (нейтраль) гребной винт не вращается.

Внимание! Переключение передач производится только на холостом ходу.

Завышение холостых оборотов или включение передач не на холостом ходу приводит к разрушению деталей редуктора и выходу мотора из строя.

Переключение передач производится перемещением рычага вперёд или назад, с паузой в положении «Нейтраль».

Управление газом

Ручка румпеля регулирует мощность двигателя. Поверните против часовой стрелки ручку для увеличения скорости и по часовой стрелке для уменьшения скорости.

Фиксатор управления газом

Положение дросселя можно зафиксировать, закрутив винт 1.

Это удобно для поддержания постоянной скорости движения.

Внимание! Не затягивайте винт слишком сильно. В случае необходимости быстро изменить обороты двигателя это может привести к аварии.

Чека безопасности

Чека безопасности (2) (см. рисунок) предназначена для остановки двигателя в аварийных ситуациях.

Внимание! Обязательно используйте чеку безопасности. Она обязательно должна быть прикреплена на руке или одежде.

Другой конец чеки закрепите у себя на руке или ноге, или за одежду, но так чтоб случайно не слетела, не стесняла движений, не было риска случайно её выдернуть. Если перед этим двигатель работал на полных оборотах - это вызовет резкое замедление движения лодки и возможную аварийную ситуацию.



Кнопка стоп

Предназначена для штатной остановки двигателя. Для остановки необходимо нажать и удерживать кнопку до полной остановки двигателя.

Подсос

Подсос предназначен для облегчения пуска холодного двигателя путём обогащения смеси.

Перед пуском двигателя потяните рычаг на себя до упора. После запуска и прогрева верните рычаг в исходное положение.

Ручной стартер

Предназначен для запуска двигателя. Медленно потяните за ручку до зацепа, затем резко дёрните. При необходимости повторите несколько раз. Перед запуском необходимо открыть кран подачи топлива, открыть воздушный клапан, ручку холодного пуска перевести в положение «закрыто».

Фиксатор поворота двигателя.

Регулирует усилие при повороте двигателя или фиксирует его положение.

Если Вам необходимо зафиксировать двигатель - закрутите фиксатор по часовой стрелке до упора. Если необходимо управлять (маневрировать) лодкой - ослабьте фиксатор.

Внимание! Не затягивайте фиксатор слишком сильно, при нештатной ситуации это может привести к аварии.

Регулировка наклона двигателя.

Отклоняя двигатель от вертикальной оси, Вы увеличиваете силу подъёма носа лодки. Это может помочь выходу на глиссер (если хватает мощности двигателя). Однако слишком «задранный» нос ухудшает устойчивость и управляемость лодки. Положение подбирается под лодку и загрузку.

Транспортный упор

Предназначен для откидывания двигателя в положение, близкое к горизонтальному. Используется для поднятия, сбрасывания лодки, если лодка пришвартована на мелководье или буксируется другой лодкой.

На воде это положение удобно для проверки состояния винта.



Защёлка капота

Фиксирует капот в закрытом состоянии. Для открытия капота поднимите защёлку вверх.

После установки капота на место, проверьте, правильно ли легли резиновые уплотнения и закройте защёлку вниз.

Ручка для транспортировки

Предназначена для переноски двигателя одной рукой.

! Перед транспортировкой закройте кран. Закройте воздушный клапан, слейте воду с двигателя.

! При транспортировке не поднимайте винт выше капота двигателя.

Установка двигателя

Внимание! Неправильная установка двигателя может спровоцировать опасные ситуации.

! Не устанавливайте на лодку мотор с мощностью выше максимальной паспортной. Это может привести к неустойчивости лодки на ходу и аварийной ситуации.

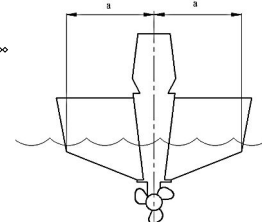
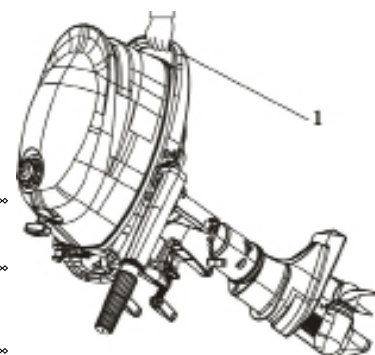
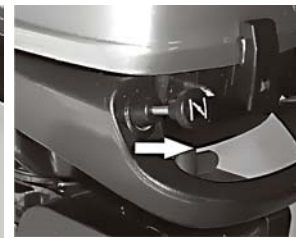
! Неправильная установка подвесного мотора может привести к аварийным ситуациям. Для моделей, устанавливаемых на лодку стационарно, установкой должен заниматься дилер или лицо имеющее опыт установки. Для переносных моделей - первичную консультацию производит дилер.

Установите двигатель по центральной оси лодки.

Высота установки

Высота установки двигателя существенно влияет на ходовые показатели лодки.

Если двигатель установлен слишком низко, то это увеличивает сопротивление воде, уменьшается скорость движения.



Если двигатель установлен слишком высоко - возникает кавитационный эффект (пузырьки воздуха в воде), уменьшается эффективность двигателя - падает скорость. При длительной эксплуатации в таком режиме возможны перегрев и поломка мотора.

При правильной установке - антикавитационная плита двигателя должна быть на 25-30 мм ниже основания лодки.

Правильная установка зависит от типа лодки и устанавливаемого двигателя. Для уточнения высоты установки двигателя необходимо будет провести испытание на разных высотах, близких к указанным.

Установив двигатель, загрузите лодку. Лодка должна быть хорошо сбалансирована. Проверьте, чтобы двигатель не заливало волнами. Выхлопной коллектор должен быть достаточно высоко, чтобы внутрь не попадала вода.



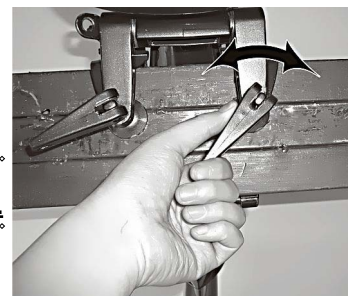
Закрепление мотора

Установите мотор на транец по центральной оси лодки.

Равномерно и надёжно зажмите винты по часовой стрелке.

В процессе эксплуатации от вибрации возможно ослабление затяжки винтов. Двигатель в этом случае может сдвинуться по транцу или упасть в воду. Периодически проверяйте затяжку винтов.

Желательно дополнительно привязать мотор к лодке верёвкой за скобу.



Обкатка двигателя

Двигатель должен обкатываться на лодке, с винтом, не в баке с водой!

При обкатке двигателя бензин с маслом необходимо смешивать в соотношении 25:1 (40 г. на литр). Использовать масло с сертификатом TCW-3.

1. Запустите двигатель и дайте поработать на холостых оборотах 20-25 мин.

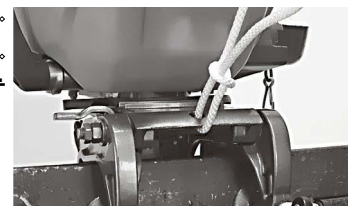
2. Первые 5 часов - эксплуатировать двигатель с оборотами до 2500 и не более чем на пол газа, постепенно увеличивая обороты и газ.

3. Дальнейшие 5 часов - обороты можно увеличить до 4000 и газ не более чем на 2/3.

4. Через 10-15 часов наработки с момента начала эксплуатации - двигателю нужно сделать регламентное техническое обслуживание.

После запуска двигатель необходимо прогреть 3-5 мин, в зависимости от температуры воздуха, и только после этого начинать движение.

Внимание! Не запускайте двигатель без воды. Это приведёт к серьёзной поломке двигателя.



Проверка перед выходом на воду

Перед каждым использованием двигателя необходимо проверить:

- уровень топлива в баке, исправность топливопроводов;
- рулевое управление, управление газом, переключение передач;
- целостность электрических соединений;
- исправность стартера, кнопки остановки, чеки безопасности;
- крепление двигателя на транце;
- целостность винта, отсутствие на его валу посторонних предметов;
- исправность системы охлаждения.

Все должно быть исправно.

Эксплуатация неисправного двигателя может привести к возникновению чрезвычайной ситуации!

Заполнение встроенного топливного бака

! Бензин - легковоспламеняющаяся жидкость.

! Перед наполнением бака заглушите мотор.

1. Установите мотор вертикально.
2. Откройте воздушный клапан
3. Открутите крышку бака.
4. Используя подходящую лейку с сеткой, аккуратно наполните бак бензином.
5. Плотно закройте крышку, воздушный клапан. Пролитый бензин вытрите сухой тканью.

Внешний бак заполняется аналогично, на суше.

! Не заполняйте бак бензином полностью. Бензин при нагреве расширяется.



Использование двигателя

Подача топлива

Перед запуском двигателя убедитесь в отсутствии препятствий, пловцов в воде рядом с вами.

1. Ослабьте винт воздушного клапана на один оборот.



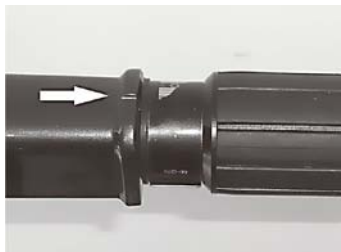
2. Переключите топливный кран на питание двигателя от соответствующего бака - внутреннего или внешнего, подключённого через коннектор.
3. Если топливо отсутствует в карбюраторе (новый мотор или после чистки карбюратора), то после открытия крана подачи топлива подождите несколько секунд для поступления надлежащего количества топлива в карбюратор.

Запуск двигателя

1. Установите рычаг переключения передач в положение «Нейтраль»

Внимание. Запуск двигателя при положении передачи не «нейтраль» приведёт к моментальному началу движения лодки и возможной аварийной ситуации!

2. Надёжно закрепите чеку безопасности на руке, одежде, так чтоб не стесняла ваших движений.
3. Ручку газа установите в положение «Старт\холостой ход».
4. Подсос установите в положение «Старт» (полностью выдвинут).



Для запуска прогретого двигателя подсос вытягивать не нужно.

5. Медленно потяните за ручку стартера до зацепа, затем энергично дёрните. При необходимости повторите несколько раз.
6. После запуска двигателя плавно верните ручной стартер в исходное состояние.

Если двигатель не удалось запустить за 5-8 попыток - откройте газ на 1/8 и повторите запуск.

После запуска двигателя подсос необходимо наполовину утопить и дать поработать двигателю 3-5 мин. Двигатель прогреется, после этого подсос задвигаем полностью. Невыполнение этого требования сокращает срок службы двигателя.

Если температура воздуха ниже 0 °С - подсос оставляют в положении «старт» 30 секунд после запуска. Далее как обычно.

Проверьте работу системы охлаждения - из контрольного отверстия должна постоянным потоком идти вода. Если нет - заглушите двигатель, проверьте входные отверстия забора воды, при необходимости очистите. Если это не помогло - необходимо обратиться в сервисный центр или к дилеру.

5. Медленно потяните за ручку стартера до зацепа, затем энергично дёрните. При необходимости повторите несколько раз.
6. После запуска двигателя плавно верните ручной стартер в исходное состояние.

Если двигатель не удалось запустить за 5-8 попыток - откройте газ на 1/8 и повторите запуск.

После запуска двигателя ручку холодного пуска необходимо установить в среднее положение и дать поработать двигателю 3-5 мин. Двигатель прогреется, после этого открыть полностью. Невыполнение этого требования сокращает срок службы двигателя.

Если температура воздуха ниже 0 °С - ручку холодного запуска отставляют в положении «закрыто» 30 секунд после запуска. Далее как обычно.

Проверьте работу системы охлаждения - из контрольного отверстия должна постоянным потоком идти вода. Если нет - заглушите двигатель, проверьте входные отверстия забора воды, при необходимости очистите. Если это не помогло - необходимо обратиться в сервисный центр или к дилеру.

Эксплуатировать двигатель с неисправной системой охлаждения ЗАПРЕЩЕНО!

Переключение передач

!Убедитесь что рядом нет пловцов!

Для включения\переключения передач необходимо ручку управления газом установить в положение «старт\холостой ход».

- Перемещая рычаг переключения передач вперёд\назад, включаем передачу.
- Возвращая рычаг в среднее положение, включаем «нейтраль».

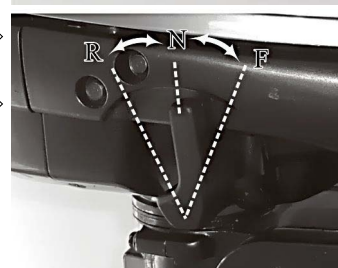
При переключении «передний ход - задний ход» всегда нужно делать небольшую паузу в положении «нейтраль».

! При движении задним ходом ручку газа нельзя открывать более чем на половину.

Остановка двигателя

Перед остановкой двигателя необходимо дать ему остыть на холостом ходу.

1. Нажмите и удерживайте кнопку остановки двигателя до полной остановки.
2. Закройте воздушный клапан, перекройте подачу топлива.



Регулировка угла наклона двигателя

Оптимальный угол дифферента позволят увеличить скорость движения и устойчивость лодки, уменьшить расход топлива, уменьшить нагрузку на двигатель. Угол дифферента зависит от сочетания лодка - двигатель - винт. А также от волны и загрузки лодки, скорости её движения.

Слишком большой угол дифферента может привести к ухудшению управляемости лодки, нестабильности её поведения.

При малом угле дифферента лодка слишком глубоко «сидит» в воде. Из-за этого увеличивается сопротивление ходу, нагрузка на двигатель, расход бензина. Уменьшается скорость передвижения лодки

Для регулировки угла дифферента:

1. Остановите двигатель.
2. Удалите штифт фиксации дифферента.
3. Отклоните двигатель в нужное положение и вставьте штифт.

Одно отверстие соответствует 4°

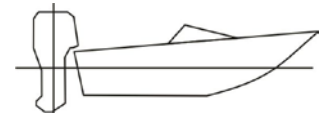
Для того чтобы сильнее поднять нос лодки - двигатель нужно отодвигать от кормы. Если нос поднят слишком высоко и лодка ведёт себя неустойчиво - опустите двигатель ближе к транцу.

Транспортное положение двигателя на лодке

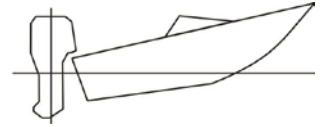
Если двигатель будет заглушен в течении некоторого времени, или нужно швартоваться на мелководье, мотор должен быть откинут на транспортный упор чтобы защитить его от столкновения с препятствиями. Также это уменьшает коррозию, отложение солей и водорослей.

Перед откидыванием двигателя в транспортное положение необходимо:

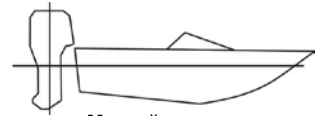
- установить рычаг переключения передач в положение «нейтраль»;
- заглушить двигатель;
- затянуть фиксатор поворота двигателя;
- закрыть воздушный клапан;



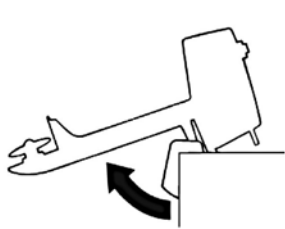
Оптимальный угол



Большой угол



Малый угол



- закрыть топливный кран;
- наклонить мотор внутрь лодки за капот и зафиксировать кнопкой стопора.

Чтобы опустить двигатель вниз слегка наклоните его внутрь лодки, отведите стопор и медленно опускайте мотор.

Обслуживание

Транспортировка и хранение мотора

Внимание! Утечка топлива при хранении или транспортировке двигателя может привести к пожару. Обязательно плотно закрывайте крышку бака, воздушный клапан.

! Никогда не заполняйте топливный бак до максимума - при нагревании бензин значительно расширяется.

! Перед зимним хранением бензин необходимо слить, бак - очистить.

! Когда мотор находится на лодке в откинутом положении (на транспортном упоре) не проводите никаких работ под ним, поскольку при случайном опускании возможно получение серьёзной травмы.

! При транспортировке на трейлере мотор должен находиться в рабочем положении (опущен). Транспортировка в откинутом положении может привести к поломке мотора.

Положение мотора при транспортировке, снятии/установке.

При снятии и установке двигатель должен находиться в положении, близком к вертикальному.

При транспортировке не на лодке, двигатель необходимо положить на румпель, на ровную поверхность. Винт обязательно должен быть ниже двигателя. Под мотор нужно подложить плотную ткань (полотенце) для защиты от повреждений. Перед этим необходимо полностью слить воду из двигателя.

Нарушение правил транспортировки приведёт к серьёзной поломке двигателя, необходимости обращаться в сервисный центр.

Хранение двигателя

Если вы собираетесь хранить двигатель более 2-х месяцев, необходимо провести ряд подготовительных процедур.

Обязательно:

- если двигатель использовался в соленой воде - его необходимо промыть в пресной.
- из двигателя необходимо полностью слить воду.

Двигатель необходимо хранить в рабочем положении или положив на бок, на румпель. Под корпус двигателя желательно подложить подушку из чего либо.

Винт и редуктор должны быть ниже чем корпус двигателя. Хранить лучше в сухом отапливаемом помещении. Законсервированный двигатель можно хранить при отрицательных температурах.

Подготовка к хранению

Перед сезонным хранением двигателю необходимо сделать ТО 100 часов и консервацию в сервисном центре или у дилера.

Периодичность обслуживания

Периодичность и работы по обслуживанию приведены в таблице. Если двигатель эксплуатируется интенсивно - то периоды между ТО необходимо уменьшить.

Узел	Тип работ	Каждые			
		10 часов (1 мес.)	50 часов (3 мес.)	100 часов (6 мес.)	200 часов (1 год.)
Анод	Проверка/замена		*	*	*
Система охлаждения	Очистка		*	*	*
Топливная система	Проверка	*	*	*	*
Топливный бак	Проверка/чистка				*
Масло в редукторе	Замена	*		*	*
Доп. точки смазки	Смазка			*	*
Холостой ход (карб.)	Проверка	*	*	*	
Греб. винт и шпонка	Проверка/замена		*	*	*
Переключ. передач	Проверка/замена				*
Ручка, трос управления газом	Проверка/регулировка				*
Водяная помпа	Проверка/замена				*
Свеча	Проверка/чистка/замена	*			*
Выхлоп	Проверка/чистка				*

! Если двигатель эксплуатируется в грязной или соленой воде, его необходимо промывать после каждого использования.

Очистка, регулировка свечей зажигания

Состояние свечи (свечей) зажигания определяет качество работы двигателя.

Свеча NGK **BP6HS (BPR6HS)** должна быть без нагара, механических повреждений, зазор составляет 0,8 мм. Усилие затяжки свечи - 18 Нм.

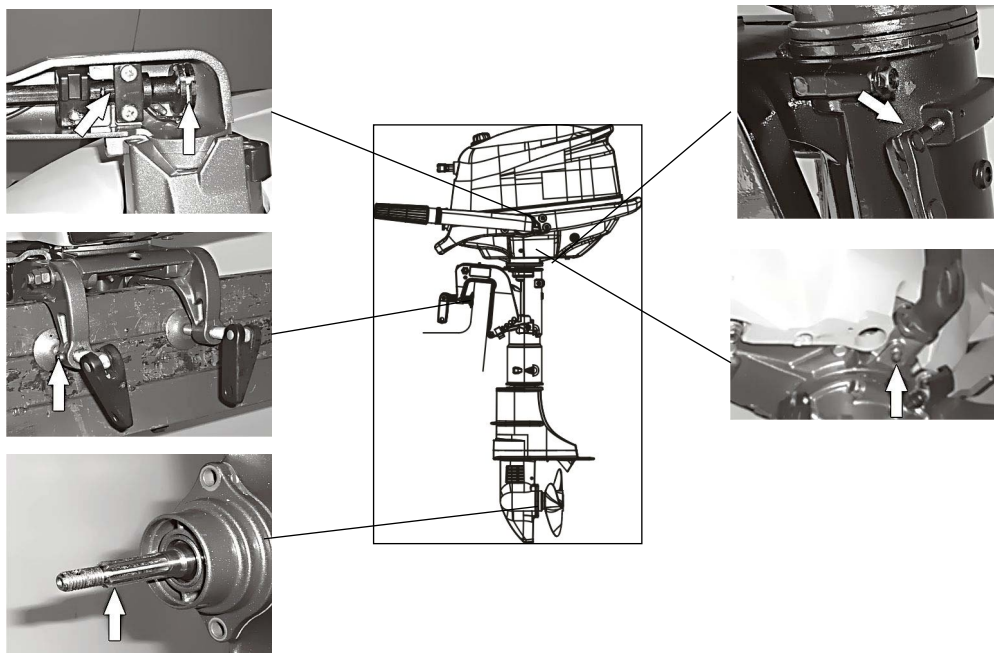
Свечу необходимо периодически проверять, чистить, регулировать зазор, при необходимости - заменить.



! Наличие нагара на исправной свече означает неправильную работу двигателя. Проверьте масло, сменили тип топлива. Если причина не в этом, обратитесь в сервисный центр.

! Особенность работы 2-х тактных двигателей - образование нагара на свече при длительной работе на холостых оборотах. При появлении перебоев в работе двигателя на малых оборотах (холостом ходу) необходимо открыть газ на 1/2-2/3 и дать поработать двигателю 5-10 мин. Перебои должны исчезнуть.

Дополнительные точки смазки



Проверка топливной системы

Утечка топлива может привести к пожару или взрыву!

Регулярно проверяйте состояние топливной системы. Обнаруженную течь необходимо устранить, детали с повреждениями заменить, лучше в сервисном центре.

Перед проверкой удалите возможные источники возгорания

Проверку делают в следующем порядке:

- проверка топливной системы в общем;
- герметичность соединений топливных шлангов;
- отсутствие трещин/повреждений на баке и шлангах.

Проверка холостого хода.

Запустите двигатель, дайте ему полностью прогреться.

Проверьте обороты двигателя тахометром, при необходимости - отрегулируйте согласно спецификации.

! Низкие обороты холостого хода приведут к нестабильной работе и периодической остановке двигателя, особенно в холодную погоду.

! Высокие обороты холостого хода приведут к поломке редуктора.

Проверка электрической части.

Необходимо проводить перед выходом на воду.

Двигатель должен быть заглушен!

Проверьте затяжку и качество проводов заземления по двигателю, электрические разъемы, заглушки разъемов. При необходимости подтяните винты, очистите и защелкните соединения. Провода должны быть аккуратно уложены, не касаться трущихся поверхностей. Особое внимание обратите на проводку и элементы высоковольтных цепей (катушка зажигания, свеча)

Проверка системы охлаждения

Снимите капот, запустите двигатель и проверьте, нет ли утечки воды по двигателю. Проверьте, идет ли вода из контрольного отверстия, при необходимости очистите окна забора воды, если это не помогло - обратитесь в сервисный центр.

! Двигатель с неисправной системой охлаждения эксплуатировать запрещено!

Проверка винта

Будьте осторожны!

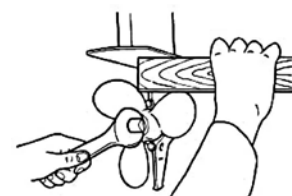
Снимите колпачок со свечи зажигания и чеку. Рычаг переключения передач поставьте в положение «нейтраль».

Для фиксации положения винта используйте деревянный брусок.

Выньте шплинт, отвинтите гайку против часовой стрелки, снимите винт.

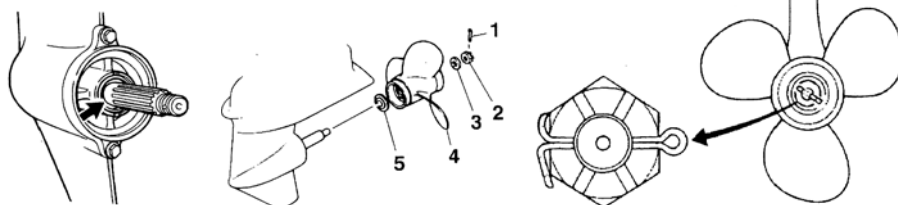
Проверьте лопасти винта. Если винт деформирован, его необходимо заменить, иначе быстро выйдет из строя редуктор.

Проверьте шпонку и гребной вал, если деформированы - необходимо заменить. Если на валу намоталась сеть или леска, их нужно аккуратно удалить.



Проверьте сальники, если есть видимые повреждения или подтекает масло - необходимо заменить сальники и проверить/заменить масло в редукторе.

- Смажьте гребной вал водостойкой смазкой.
- Установите опорную шайбу (5).
- Если конструктивно есть - установите шпонку.
- Установите винт (4). Если есть шпонка - необходимо попасть нею в пазы на винте.
- Установите заднюю шайбу (3).
- Закрутите гайку (2), совместив прорези гайки с отверстием в валу.
- Установите и разогните новый шплинт (1).



Замена масла в редукторе

- Установите двигатель вертикально и прочно закрепите его.
- Установите подходящую ёмкость под редуктор.
- Открутите винт сливного отверстия (нижний)
- Открутите винт контроля уровня масла (верхний)
- Полностью слейте масло (30-60 мин.)

Осмотрите слитое масло - если оно имеет беловатый оттенок - в масле присутствует вода - Вам необходимо срочно обратиться в сервисный центр для замены/проверки сальников гребного вала и водяной помпы.

- Через сливное отверстие (нижнее) заполните редуктор трансмиссионным маслом (75 мл) для лодочных моторов SAE#90 пока из контрольного отверстия (верхнее) не потечёт масло. Замените прокладки и затяните сначала сливной винт, затем контрольный винт.

Проверьте, состояние анодов. При необходимости очистите, замените.

Аноды нельзя красить! Это приведет к коррозии двигателя.

Для поддержания ходовых качеств Вашей лодки необходимо периодически мыть/чистить дно лодки от водорослей и наростов. Металлические корпуса можно покрывать необрастающей краской. Не рекомендуется покрывать корпуса краской на основе меди и графита. Это ускоряет коррозию двигателя.

Чрезвычайные ситуации.

Повреждение редуктора при ударе

При транспортировке лодки с мотором или при ударе о подводное препятствие можно серьёзно повредить редуктор двигателя.

Если это произошло:

- немедленно заглушите двигатель ;
- проверьте двигатель, систему управления, лодку на наличие повреждений;
- даже если нет повреждений, медленно и осторожно возвращайтесь домой (к берегу)
- проверьте двигатель в сервисном центре.



Восстановление утопленного двигателя

Если мотор был утоплен, немедленно обратитесь к дилеру или в сервисный центр!

Утопленный мотор запускать категорически запрещено!

Обрыв троса ручного стартера

При проведении операций соблюдайте осторожность!

Не касайтесь вращающихся частей и элементов электропроводки!

Запускайте двигатель только после установки защитных кожухов!

- Установите рычаг переключения передач в положение «нейтраль», выньте чеку.
- Откройте крышку мотора, раскрутив винты.

Снимите капот. С защитного кожуха ручного стартера снимите трос пускового обогатителя (подсос), трос пусковой защиты.

Открутите винты крепления, снимите защитный кожух и топливный бак.

Снимите ручной стартер, замените шнур, поставьте стартер на место.



Установите на место защитный кожух, закрутите винты.

Тросы подсоса и пусковой защиты установите в штатные места на защитном кожухе, установите капот.

Если шнур получился слишком длинным, его можно укоротить со стороны ручки стартера.

Далее двигатель можно запускать обычным способом.

- Установите крышку мотора.

Далее двигатель можно запускать обычным способом.

Неисправности мотора и способы их устранения

Тип неисправности	Вероятная причина	Действия по устранению
Двигатель не запускается	Передача не в положении «нейтраль»	Переключите в положение «нейтраль»
	Загрязнилась или вышла из строя свеча	Очистить или заменить
	Другой тип свечи	Заменить на NGK BP6HS (BPR6HS)
	Слетел колпачок свечи	Проверить и плотно одеть
	Повреждён высоковольтный кабель свечи или плохое соединение	Кабель заменить, соединения очистить, соединить надёжно и герметично
	Не установлена чека безопасности	Установить и пристегнуть согласно инструкции
	Повреждены детали двигателя	Обратитесь к дилеру
	Загрязнён топливный фильтр	Замените или очистите
	Загрязнена топливная система	Обратитесь к дилеру
Нестабильная работа двигателя на холостом ходу	Закрыт воздушный клапан	Открутить на один оборот
	Загрязнилась или вышла из строя свеча	Очистить или заменить
	Другой тип свечи	Заменить на NGK BP6HS (BPR6HS)
	Слетел колпачок свечи	Проверить и плотно одеть
	Затруднена подача топлива	Проверьте топливную магистраль, устраните препятствия
	Топливо низкого качества или загрязнено	Заполните бак чистым неэтилированным бензином с октановым числом более 92
	Повреждён высоковольтный кабель свечи или плохое соединение	Кабель заменить, соединения очистить, соединить надёжно и герметично
	Загрязнён топливный фильтр	Замените или очистите
	Загрязнена топливная система	Обратитесь к дилеру
	Ручка холодного пуска в положении «закрыто»	После прогрева верните ручку в положение «открыто»
	Неправильная регулировка карбюратора	Обратитесь к дилеру
	Повреждены детали двигателя	Обратитесь к дилеру
	Повреждён гребной винт или шпонка гребного винта	Винт - ремонт или замена, шпонка - только замена
	Неправильная регулировка наклона двигателя	Подберите оптимальный наклон
	Неправильная высота установки двигателя	Антикавитационная плита должна быть на 25 мм ниже плоскости днища лодки
Загрязнено днище лодки	Очистите	
Дейдвуд двигателя загрязнён травой или другими посторонними предметами	Удалите все лишнее, очистите дейдвуд	
Чрезмерная вибрация двигателя	Загрязнилась или вышла из строя свеча	Очистить или заменить
	Другой тип свечи	Заменить на NGK BP6HS (BPR6HS)
	Загрязнён топливный фильтр	Замените или очистите
	Загрязнена топливная система	Обратитесь к дилеру
	Неправильная регулировка карбюратора	Обратитесь к дилеру
	Повреждены детали двигателя	Обратитесь к дилеру
	Повреждён гребной винт	Ремонт или замена
	Повреждён вал гребного винта	Обратитесь к дилеру
	На гребном винте посторонние предметы (трава, верёвка, сеть..)	Снимите и очистите винт, проверьте гребной вал и сальники
	Ослаблены болты крепления двигателя	Затяните болты
	Ослаблен поворотный механизм	Затяните
	Повреждён поворотный механизм	Обратитесь к дилеру
Повреждены детали двигателя	Обратитесь к дилеру	

Сервисные центры:

Киев

« БРИГ-МАСТЕР »	ул. Березняковская, 27	(044) 536-16-41 (044) 578-22-09	www.brig-master.com
-----------------	------------------------	------------------------------------	---------------------

Днепропетровск

« Мир лодок »	ул. Изумрудная 3-Д	(056) 760-09-50(51) 056) 760-11-24(25)	service@boatsland.com
« Колибри »	ул. Матлахова 4	(056) 373-71-45 (056) 375-37-76(79)	www.kolibriboats.com

Херсон

« Мир лодок »	ул. Патона, 3	8-050-318-57-91	svtmarineukr@gmail.com
---------------	---------------	-----------------	------------------------

Запорожье

Салон « Мотор плюс »	ул. Луначарского, 8	(095)235-50-00	motorplus@bk.ru
----------------------	---------------------	----------------	-----------------

Чернигов

магазин « HONDA » СПД Шаповал И.П.	пр-т. Мира 89	(0462) 727 048 095 284 82 48	Pegas@dnet.com.ua
---------------------------------------	---------------	---------------------------------	-------------------

Харьков

« АкваМоторс »	ул. Шевченко 24-А	(057) 720-21-64	service@aquamotors.com.ua
----------------	-------------------	-----------------	---------------------------

Одесса

«Катран»	ул. Дальницкая 25	тел. 37-10-91
----------	-------------------	---------------

Кременчуг

«Щукарь»	ул. 29-го сентября 7	тел. 067 251 74 16
----------	----------------------	--------------------

Ограниченная гарантия на подвесной мотор HIDEA

Эта гарантия распространяется на все подвесные лодочные моторы HIDEA, купленные после 1 января 2010 года, и эксплуатируемые на Украине.

Эта гарантия покрывает затраты по ремонту вашего подвесного мотора, вызванные дефектом материала или конструкции двигателя в течение Периода гарантии, если двигатель эксплуатировался и обслуживался в соответствии с установленными нормами.

Эта гарантия определяет предмет покрытия гарантии, отмечает вашу ответственность за обслуживание и эксплуатацию вашего мотора. Пожалуйста, прочитайте и ознакомьтесь с условиями гарантии.

Гарантия компании HIDEA действует при условии соблюдения владельцем всех требований, изложенных в инструкции по эксплуатации.

Период гарантии

Любой двигатель, купленный и зарегистрированный через дистрибьютора HIDEA, используемый в целях отдыха, покрыт гарантией от дефектов материала и конструкции периодом на 2 (два) года, с даты продажи.

Любой двигатель, купленный и зарегистрированный через дистрибьютора HIDEA, используемый в коммерческих целях, покрыт гарантией от дефектов материала и конструкции периодом на 6 месяцев, с даты продажи.

Гарантийная регистрация

Гарантия действует при условии, что двигатель куплен и зарегистрирован у официального дилера HIDEA

Бланк регистрации представлен в этом бюллетене. Форма должна быть заполнена дилером, и передана дистрибьютору.

Предпродажная проверка, сервисное обслуживание

Гарантия действует при условии, что двигатель прошёл предпродажную проверку и запуск у авторизованного дилера.

Регламентные работы по техническому обслуживанию, приведённые в инструкции по эксплуатации, также необходимо производить у авторизованного дилера. Все работы должны быть зарегистрированы в разделе «Сервисная книжка» должным образом.

Выполнение ремонта согласно гарантии

Если были выявлены дефекты или нарушения в работе Вашего мотора, необходимо обратиться к продавцу или авторизованному дилеру по продаже и обслуживанию подвесных моторов HIDEA в течение 10 дней с момента выявления дефекта.

Для получения ремонта по гарантии, двигатель должен быть возвращён авторизованному дилеру HIDEA

В течение Периода гарантии любой авторизованный дилер HIDEA бесплатно отремонтирует или заменит любые детали, признанные компанией HangZhou Hidea Power Machinery Co., Ltd. дефектными в результате изъянов конструкции или материала.

Все дефектные детали, заменённые при гарантийном ремонте, остаются в собственности дистрибьютора HIDEA.

На все узлы и детали, заменённые при гарантийном ремонте, даётся гарантия на остаток гарантийного срока двигателя.

Гарантийный ремонт производится в технически обоснованный срок. Гарантия продлевается на период ремонта.

Надлежащий уход и своевременное техническое обслуживание – необходимое условие для долгой и безопасной работы Вашего мотора!

Ответственность покупателя

В течение действия этой гарантии, покупатель несёт ответственность за то, что подвесной мотор HIDEA правильно эксплуатируется и проходит техническое обслуживание у авторизованного дилера HIDEA в установленные сроки.

Покупатель должен проинформировать авторизованного дилера HIDEA о случаях выявленных дефектов в течение 10 дней с момента их выявления.

Покупатель должен предоставить в течение этого срока мотор для проверки и ремонта авторизованному дилеру HIDEA.

Ремонт должен производиться только авторизованным дилером HIDEA.

Исключения из гарантии

Дилер имеет право отказать в гарантийном ремонте подвесного двигателя, если были выявлены факты нарушений условий эксплуатации, которые могли быть причиной или оказать существенное влияние на появление дефектов.

К таким нарушениям относятся:

- несвоевременное техническое обслуживание;
 - ремонт и обслуживание мотора своими силами или сервисной станции, не относящейся к дилерской сети HIDEA, если другое не предусмотрено регламентом технического обслуживания;
 - внесение владельцем изменений в стандартную конструкцию двигателя;
 - применение в спортивных целях или соревнованиях, изменение оригинальных запчастей, ненормальное их применение;
 - небрежная или неправильная транспортировка, сезонное хранение;
 - несоответствующий сервис или установка мотора, установка запчастей и аксессуаров, не соответствующих по конструкции и качеству запчастям HIDEA;
 - повреждения, вызванные наличием воды в цилиндрах, попавшей через выхлопную систему или карбюратор;
 - использование мотора на оборотах, превышающих максимальные по спецификации, неправильный выбор гребного винта;
 - использование топлива, смазочных материалов, масел не соответствующих данному мотору;
 - использование загрязнённого топлива;
 - эксплуатация двигателя в грязной воде;
 - запуск двигателя вне воды;
 - засорение системы охлаждения;
 - повреждения, вызванные косметическими изменениями или покраской элементов;
 - естественное ухудшение внешнего вида со временем;
 - повреждения, вызванные наростом морских организмов в моторе или на его поверхности;
 - выход из строя или повреждения, вызванные коррозией в результате присутствия блуждающих токов или внешней гальванической активности;
 - естественный износ;
 - полное погружение мотора в воду;
 - поломка редуктора, вызванная повышенными оборотами холостого хода;
 - другие повреждения, вызванные несоблюдением правил эксплуатации двигателя, изложенных в руководстве.
- Эта гарантия не покрывает расходов, связанных с сервисной регулировкой, состоящей из, но не ограничивающейся следующим:
- незначительные регулировки, включающие чистку, замену свечей зажигания, регулировку карбюратора;
 - замена и проверку фильтров, ремней;
 - контроль и проверка смазочных материалов и узлов.

Эта гарантия не покрывает следующие расходы, которые возмещаются покупателем:

- буксировка , хранение, другие расходы, не связанные непосредственно с гарантийными работами;
- снятие, повторная установка мотора;
- транспортировка мотора до и от сервисного центра авторизованного дилера HIDEA;
- все работы связанные с лодкой, если их необходимо выполнить, чтобы получить доступ к двигателю.

Эта гарантия не применима ни к каким непрямым (косвенным) потерям, повреждениям, ущербу, ранениям или другим затратам, вызванным каким-либо дефектом любого двигателя HIDEA или его части, или в связи с выполнением любых обязательств по этой гарантии.

Запчасти, исключённые из гарантии

Запчасти, которые меняют в результате естественного износа или обслуживания, такие как масло, свечи, шпильки, винты, шланги, прокладки, сальники, тросы, топливные и масляные фильтры, части водяной помпы, аноды, электрические компоненты (не система зажигания), резиновые компоненты (такие как трубки, шланги, прокладки, фитинги, хомуты) не покрываются этой гарантией.

Передача гарантии

Применима только для продукта, используемого для отдыха.

Передача гарантии от оригинального покупателя другому лицу возможна только при условии проверки двигателя авторизованным дилером HIDEA. Дилер должен изменить регистрацию у дистрибьютора в течении 10 дней после передачи.

Срок гарантии при этом считается с момента первоначальной покупки двигателя. На балансе у второго покупателя остаётся оставшийся срок.

При коммерческом использовании двигателя гарантия не передаётся.

Все побочные или косвенные потери или повреждения исключены из этой гарантии.

Эта гарантия не затрагивает установленные законом права покупателя, но является их дополнением.

WEB страницы: hidea.co.ua hidea.dp.ua www.outboardcn.com

Гарантийный бюллетень

Информация о двигателе:

Модель: _____

Заводской номер: _____

Вид гарантии: _____ Некоммерческая эксплуатация

_____ Коммерческая эксплуатация

Информация о владельце

Ф.И.О. Владельца: _____

Адрес: _____

Дата покупки: _____

Продавец: _____

Подпись владельца: _____

Ф.И.О. 2-го Владельца: _____

Адрес: _____

Дата покупки: _____

Продавец: _____

Подпись владельца: _____

Предпродажная подготовка

Установка и предпродажная подготовка, инструктаж покупателя были выполнены в соответствии с инструкциями.

Очерёдность и сроки технического обслуживания были полностью объяснены покупателю

Покупатель был проинструктирован полностью прочитать руководство пользователя и все наклейки на двигателе перед началом работы.

Двигатель был передан покупателю в полной комплектности, гарантийная регистрация проведена надлежащим образом.

Подпись дилера: _____

Техническое обслуживание и условия гарантии были полностью понятны, исходя из объяснений дилера. Копия Руководства Пользователя была получена

Перед эксплуатацией мотора, покупатель прочитал и понял Руководство пользователя и все наклейки на двигателе.

Подпись покупателя: _____

Сервисная книжка

Информация о сервисном обслуживании

Предпродажная проверка

Печать дилера:

Всего моточасов: _____

Дата: _____

Подпись _____

1 месяц или 10 моточасов

Печать дилера:

Всего моточасов: _____

Дата: _____

Подпись _____

12 месяцев или 100 моточасов

Печать дилера:

Всего моточасов: _____

Дата: _____

Подпись _____

12 месяцев или 100 моточасов

Печать дилера:

Всего моточасов: _____

Дата: _____

Подпись _____

12 месяцев или 100 моточасов

Печать дилера:

Всего моточасов: _____

Дата: _____

Подпись _____

12 месяцев или 100 моточасов

Печать дилера:

Всего моточасов: _____

Дата: _____

Подпись _____

12 месяцев или 100 моточасов

Печать дилера:

Всего моточасов: _____

Дата: _____

Подпись _____

12 месяцев или 100 моточасов

Печать дилера:

Всего моточасов: _____

Дата: _____

Подпись _____



Подвесной лодочный мотор

HD 5F

**Руководство
пользователя**