

**Инструкция по эксплуатации и обслуживанию
2-х тактного подвесного лодочного мотора
«Jet Force» T2.6; T3.5; T4.9; T6; T9.9; T15.**

JET FORCE

Важная информация.

Пользователю!

В целях безопасности рекомендуем внимательно изучить данную инструкцию перед началом эксплуатации и обслуживанием Вашего мотора.

Благодарим Вас за приобретение лодочного мотора нашего производства. Данная инструкция пользователя содержит всю информацию, необходимую для успешной эксплуатации, обслуживания и ремонта мотора.

Внимательное прочтение данной инструкции позволит получить Вам максимум удовольствия от Вашего лодочного мотора. В случае возникновения вопросов по эксплуатации и обслуживанию, свяжитесь с нашими специалистами по телефонам, указанным в конце инструкции.

Разделы инструкции сопровождаются следующими предупреждающими надписями:

WARNING – несоблюдение данных пунктов инструкции может привести к травме при обслуживании.

CAUTION – предостережение о возможности повреждения лодочного мотора.

NOTE – ключевая информация по регулировкам и настройкам.

Производитель рекомендует регулярно выполнять требования данной инструкции и проходить регулярное техническое обслуживание для длительной эксплуатации мотора. Несоблюдение рекомендаций инструкции может привести не только к поломке мотора, но и к потере гарантии.

Изображения моторов в инструкции могут отличаться от фактического, в зависимости от модели Вашего мотора.

Содержание:

	стр.
Основная информация.....	6
Вопросы безопасности.....	6
Таблички.....	7
Топливо.....	8
Моторное масло.....	8
Топливная смесь.....	8
Выбор винта.....	8
Основные узлы лодочного мотора (Jet Force T2.6; T3.5; T4.9; T6) 10	
Крышка топливного бака с воздушным сапуном.....	11
Топливный кран.....	11
Румпель.....	11
Ручка управления дросселем.....	12
Ручной стартер.....	12
Фиксатор рулевого управления.....	13
Фиксатор регулировки дифферента.....	13
Рычаг-фиксатор наклона мотора.....	14
Основные узлы лодочного мотора. (Jet Force T9.9; T15).....	14
Внешний топливный бак.....	15
Крышка топливного бака с воздушным сапуном.....	15
Винт фиксации ручки управления дросселем.....	15
Рычаг переключения скорости.....	16
Ручка управления дросселем.....	16
Кнопка остановки мотора.....	17
Остановочный линь.....	17
Ручка управления воздушной заслонкой карбюратора.....	18
Ручной стартер.....	19
Фиксатор рулевого управления.....	19
Фиксатор регулировки дифферента.....	20
Рычаг-фиксатор наклона мотора.....	20
Рычаг-защелка крышки мотора.....	21
Эксплуатация.....	21
Установка мотора.....	21
Установка по высоте.....	22
Крепление лодочного мотора.....	23
Обкатка мотора.....	24
Регулярная проверка.....	25

Топливо.....	25
Управление.....	26
Мотор.....	26
Заправка топливом встроенного топливного бака.....	27
Заправка внешнего топливного бака (Jet Force T9.9; T15).....	27
Запуск мотора.....	28
Прогрев мотора.....	33
Включение скорости. Начало движения.....	35
Движение вперед (назад).....	36
Остановка мотора.....	36
Установка мотора на лодку.....	37
Регулировка угла наклона.....	38
Регулировка дифферента лодки.....	38
Подъем мотора.....	39
Опускание мотора в рабочее положение.....	41
Обслуживание мотора.....	43
Транспортировка и хранение лодочного мотора.....	43
Хранение лодочного мотора.....	43
Смазка мотора.....	45
Чистка мотора.....	45
Крашенные поверхности.....	45
Периодичность обслуживания.....	45
Запчасти и расходные материалы.....	45
График обслуживания.....	45
Места смазки консистентной смазкой.....	46
Очистка и регулировка свечи зажигания.....	47
Проверка топливной системы.....	48
Регулировка оборотов холостого хода.....	49
Ежедневный осмотр.....	50
Замена гребного винта.....	51
Снятие винта.....	51
Установка винта.....	52
Замена масла в редукторе.....	53
Проверка и замена анода.....	55
Устранение возможных неисправностей.....	55
Стартер не работает.....	55
Мотор не заводится (стартер работает).....	55
На холостом ходу мотор работает неустойчиво.....	56
Мотор не развивает мощность.....	56

Повышенная вибрация мотора.....	57
Действия в случае аварии.....	57
Аварийный пуск мотора.....	58
Действия в случае падения мотора в воду.....	60
Информация о гарантии.....	62
Контакты гарантийной мастерской.....	63
Сервисный лист.....	64
Талоны технического обслуживания.....	64
Гарантийный талон.....	65
Регистрационная карта.....	66

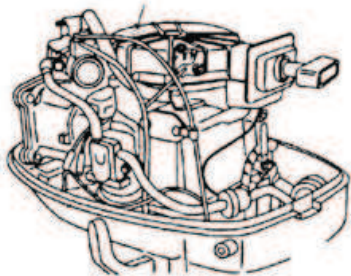
Основная информация.

Вопросы безопасности:

- Перед началом эксплуатации и обслуживания мотора внимательно ознакомьтесь с содержанием инструкции.
- Перед управлением лодкой с мотором внимательно ознакомьтесь с инструкцией на двигатель.
- Не перегружайте лодку с мотором. Перегруз ведёт к снижению управляемости лодки. Мощность лодочного мотора должна соответствовать рекомендованной для данного типа лодки, - (не превышать максимально допустимую).
- Не вносите изменения в конструкцию и устройство мотора. Это может привести к выходу мотора из строя и к потере гарантии.
- Неправильно подобранный винт может привести к повреждению мотора и перерасходу топлива. Проконсультируйтесь у специалиста.
- Топливо, используемое в моторе, является легко воспламеняющимся, а его пары - взрывоопасными. Будьте осторожны при заправке мотора топливом.
- Выхлопные газы при работе мотора содержат окись углерода - СО. Не заводите мотор в закрытых и плохо проветриваемых помещениях.
- Перед запуском мотора приведите румпель в рабочее (горизонтальное) положение и подсоедините остановочный линь на кнопку стоп. Другой конец остановочного линя пристегните к своей одежде. В случае выпадения за борт линь остановит мотор.
- Всегда будьте внимательны при наличии в воде плавающих людей при работающем моторе.
- Избегайте плавания в зоне для купания.
- При приближении пловца немедленно выключите мотор.
- При замене масла, сливе топлива и др. операциях с маслом - бензо-содержащими веществами, пользуйтесь специальными ёмкостями для отработанных нефтепродуктов.

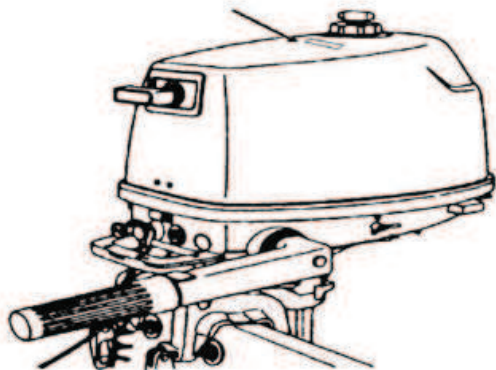
Таблички.

Предупреждающие:



WARNING

- Перед запуском убедитесь, что рычаг переключения хода находится в положении **нейтраль**.
- Не касайтесь электрических узлов и проводов мотора во время эксплуатации мотора.
- Берегите руки, волосы и одежду от соприкосновения с вращающимися частями мотора.

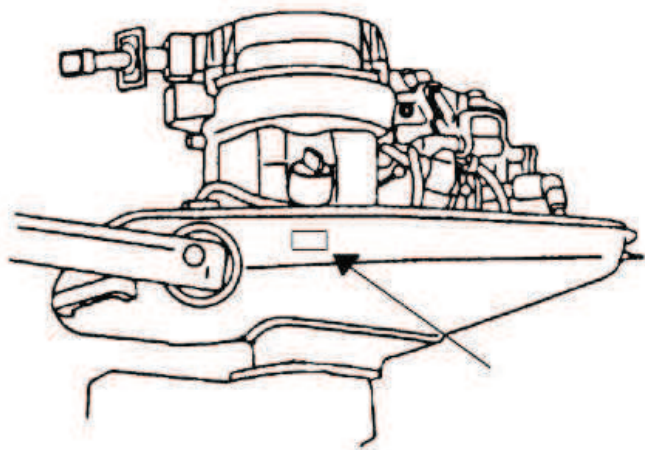


WARNING

- Пары топлива легко воспламеняемы.
- При наклоне мотора или его транспортировке.
- Топливный кран переведите в положение **«закр»**.
- Закройте воздушный сапун на крышке топливного бака.

CAUTION

Во избежание поломки ручки переключения переднего и заднего хода, транспортировку мотора выполнять, согласно рисунку.



Топливо.

WARNING

Пары бензина могут воспламениться или взорваться от случайной искры

- **Не курить вблизи бензина.**
- **Не переполнять бензобак.**

Пролитый бензин немедленно вытереть.

- **Заливать бензин в бак при выключенном моторе**

CAUTION

- **Используйте только чистое топливо из чистых емкостей, не содержащее воду и посторонние примеси.**

Моторное масло.

Рекомендуемое моторное масло: масло для 2-х тактных бензиновых двигателей 2Т, соответствующее классификации TCW3 (NMMA – США).

Топливная смесь.

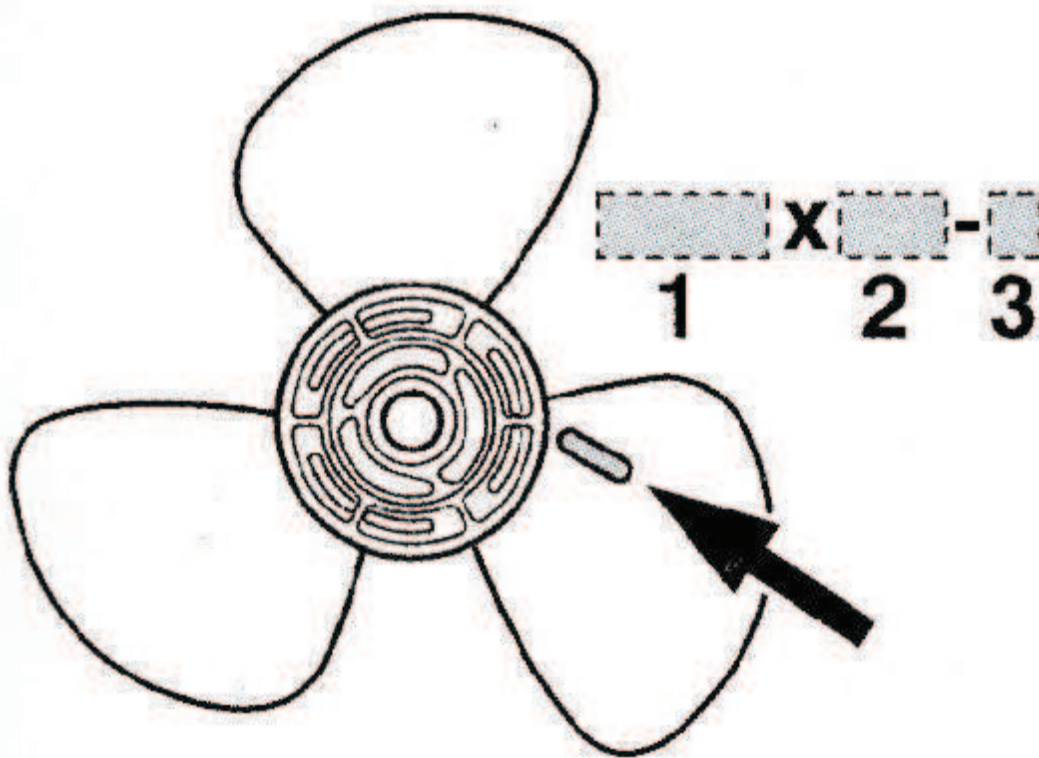
25 частей бензина + 1 часть моторного масла 2Т (на период обкатки) и 50 +1 после обкатки. Для приготовления топливной смеси рекомендуется: бензин неэтилированный АИ-92 Regular.

CAUTION

- **Все 2-х тактные лодочные моторы отгружаются с завода без моторного масла!**

Выбор винта.

Эксплуатационные качества Вашего мотора напрямую зависят от правильно выбранного винта. Неправильно подобранный винт может привести к повреждению мотора. Обороты и развиваемая мощность мотора зависят от размера винта и от загрузки лодки. Если обороты мотора очень малы или очень велики,- это одинаково неблагоприятно для мотора. Для хорошей управляемости оборотами мотора и развиваемой мощностью более подходит винт с малым шагом и, наоборот, винт с большим шагом приводит к снижению диапазона управляемости оборотами мотора и развиваемой мощностью.



1. диаметр винта в дюймах
2. шаг винта в дюймах
3. тип/марка винта

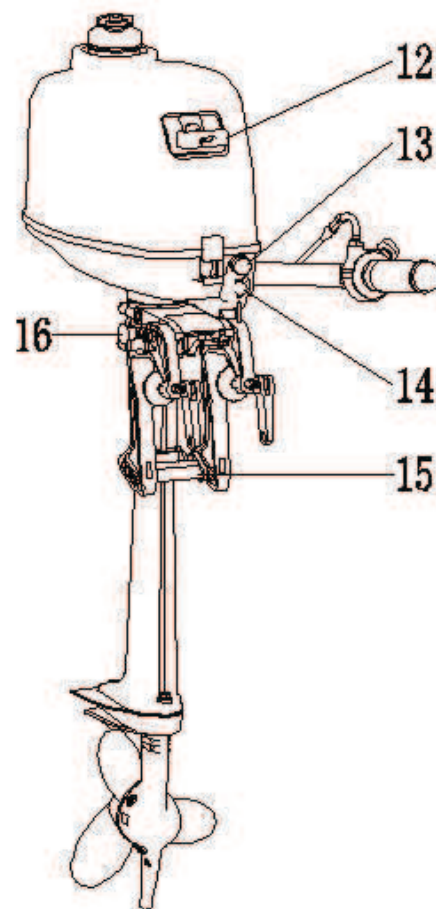
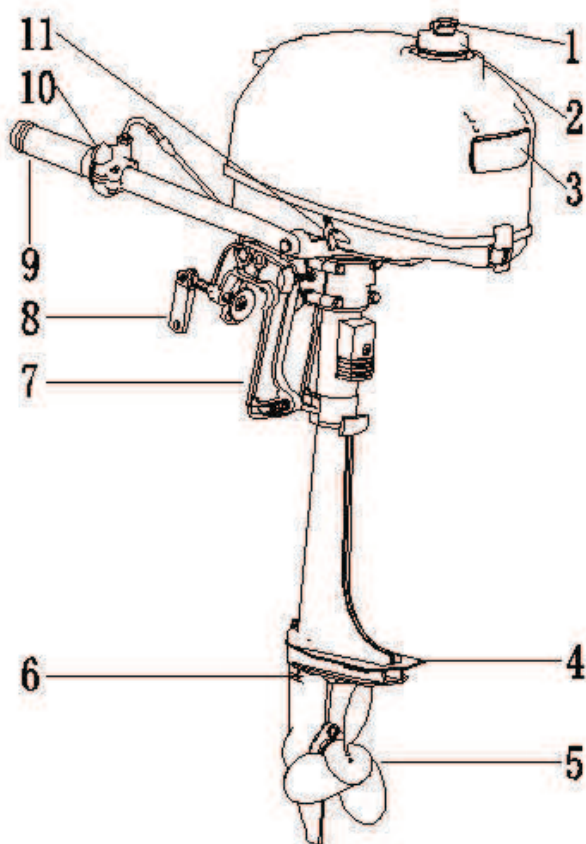
NOTE

- Выберите винт, с которым, при полностью загруженной лодке и при повернутой до максимума ручке газа, мотор способен развивать и держать обороты выше среднего (от максимально возможных).

Основные узлы лодочного мотора. (Jet Force T2.6; T3.5; T4.9; T6)

NOTE

- Вид узлов на рисунке может отличаться от фактического.

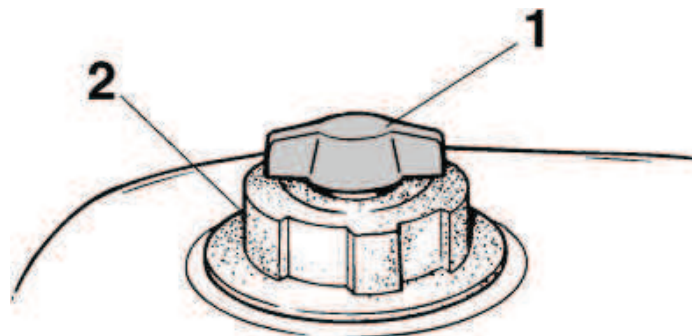


- 1 - воздушный сапун крышки топливного бака
- 2 - крышка топливного бака
- 3 - верхняя крышка мотора
- 4 - антикавитационная пластина
- 5 - гребной винт
- 6 - входное отверстие системы охлаждения
- 7 - транцевая скоба
- 8 - транцевый зажим
- 9 - ручка управления дросселем
- 10 - фиксатор ручки управления дросселя
- 11 - топливный кран
- 12 - ручка стартера
- 13 - ручка управления воздушной заслонкой
- 14 - кнопка остановки мотора
- 15 - винт регулировки дифферента
- 16 - рычаг-фиксатор наклона.

Крышка топливного бака с воздушным сапуном.

Для заправки бака отвернуть крышку топливного бака. При подготовке к работе мотора, воздушный сапун на крышке необходимо приоткрыть для поступления воздуха в топливный бак. При транспортировке сапун должен быть закрыт.

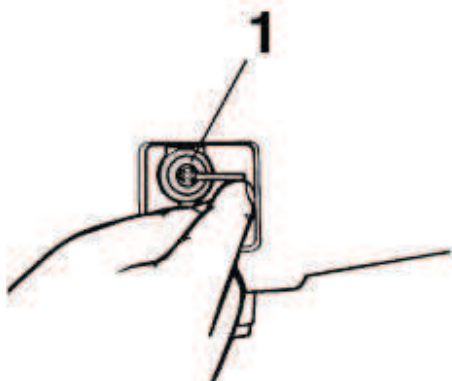
- 1 – воздушный сапун
- 2 – крышка топливного бака



Топливный кран

Топливный кран – 1 служит для отключения подачи топлива от топливного бака к мотору.

Топливный кран закрыт.



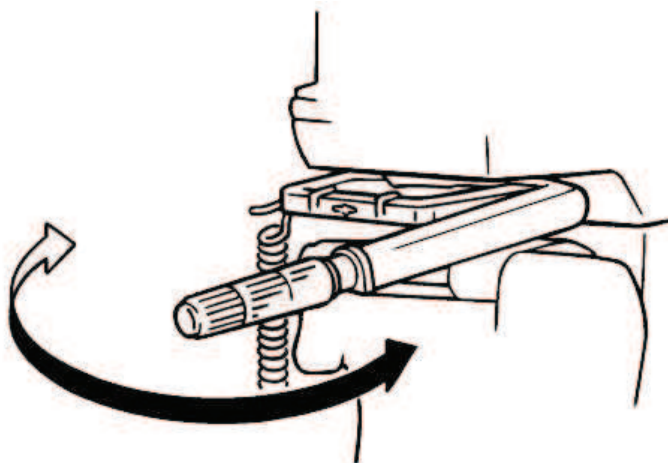
Топливный кран открыт.



При неработающем моторе и при транспортировке кран должен быть закрыт.

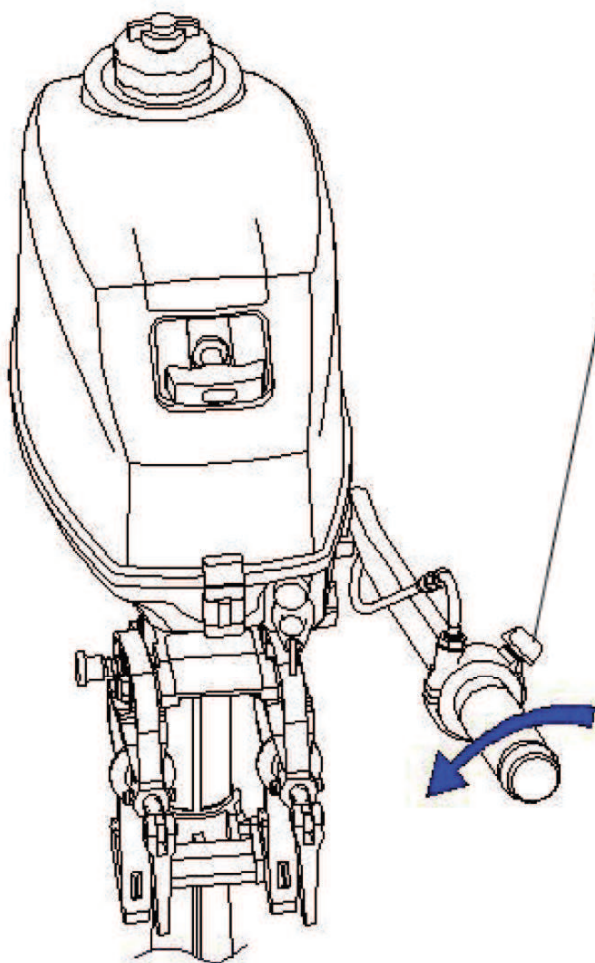
Румпель.

Служит для выбора направления движения путем поворота вправо/влево.



Ручка управления дросселем.

Служит для управления скоростью вращения винта, путем поворота ручки.



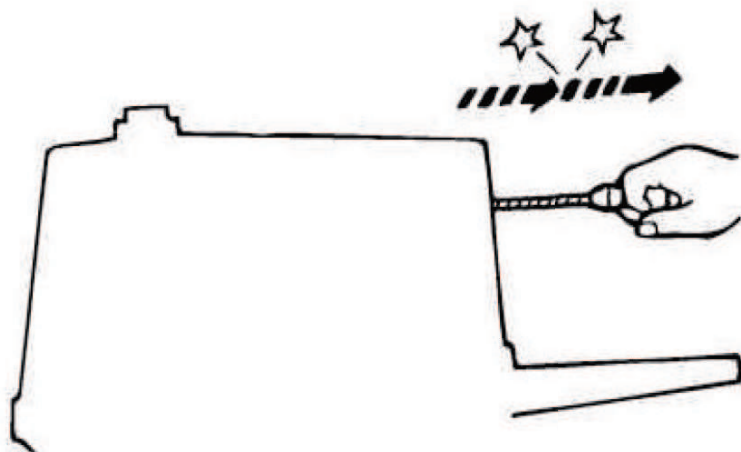
Винт фиксации ручки управления дросселем. Служит для регулировки усилия поворота ручки. Например, для поддержания постоянной скорости движения.

WARNING

Не затягивайте винт фиксации до упора, - это может привести к осложнениям при аварийной ситуации.

Ручной стартер.

Для запуска мотора вытяните ручку стартера на себя до зацепления храповика кик-стартера. Из этого положения резким движением руки на себя запустите мотор.

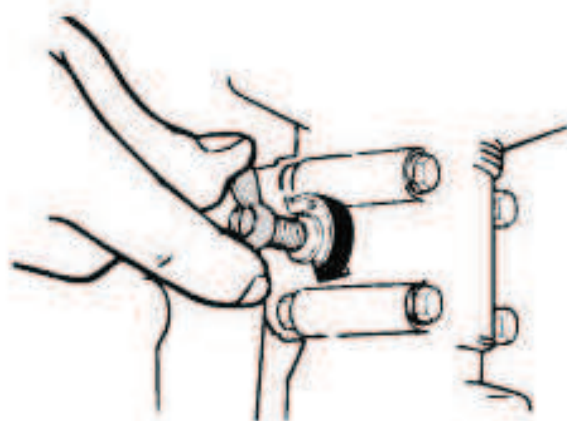


Фиксатор рулевого управления.

Винт фиксатора рулевого управления находится в районе поворотной опоры мотора и позволяет путем затягивания/ослабления регулировать усилие, необходимое для управления лодкой.

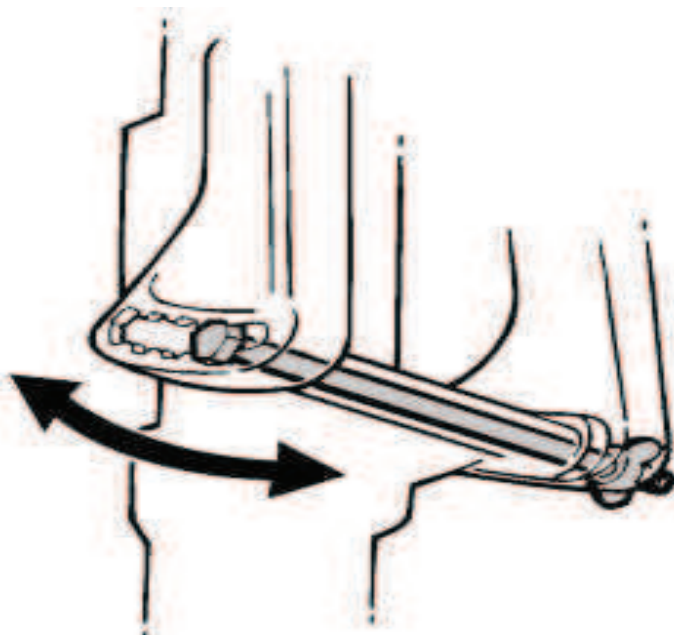
WARNING

- Не затягивайте фиксатор слишком сильно во избежание затруднения управления при возникновении аварийных ситуаций.



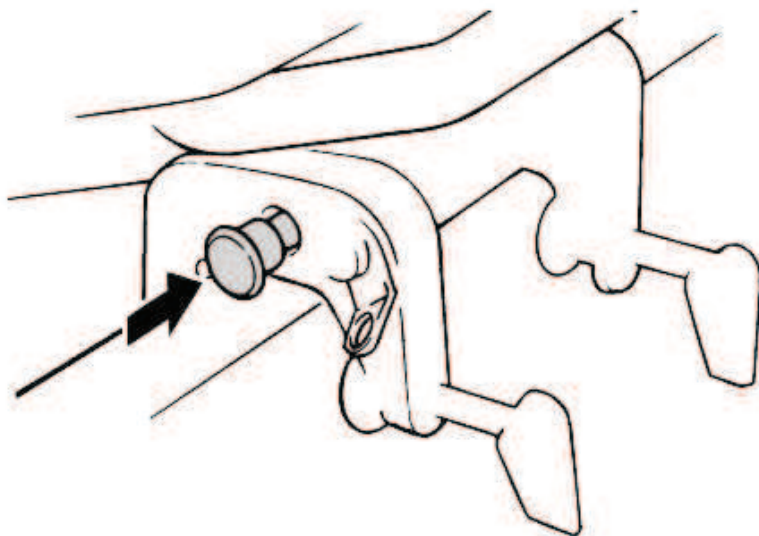
Фиксатор регулировки дифферента.

Позволяет регулировать угол наклона оси лодки и направление тяги мотора по отношению к поверхности воды.



Рычаг-фиксатор наклона мотора.

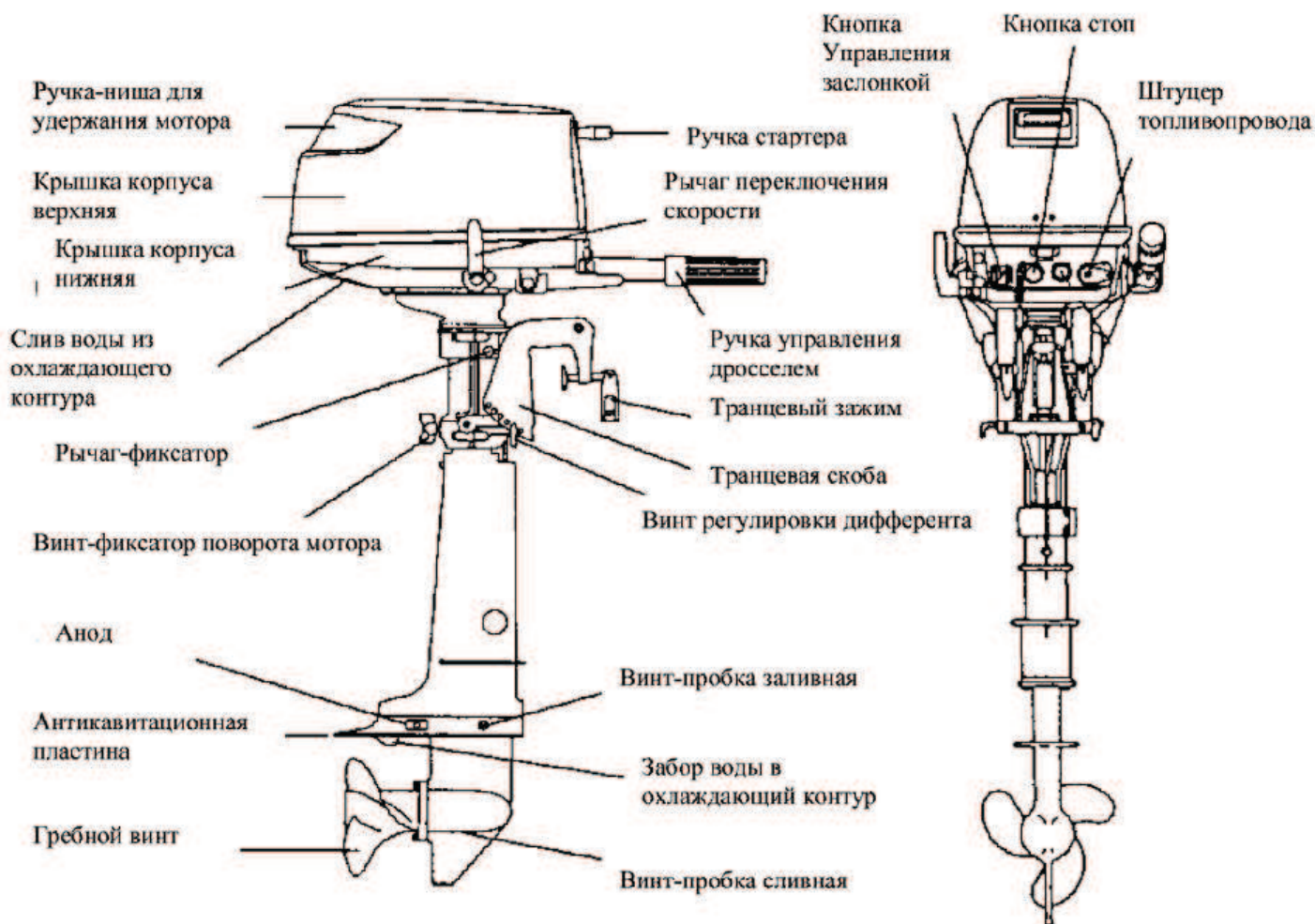
Служит для фиксации мотора в поднятом из воды положении.



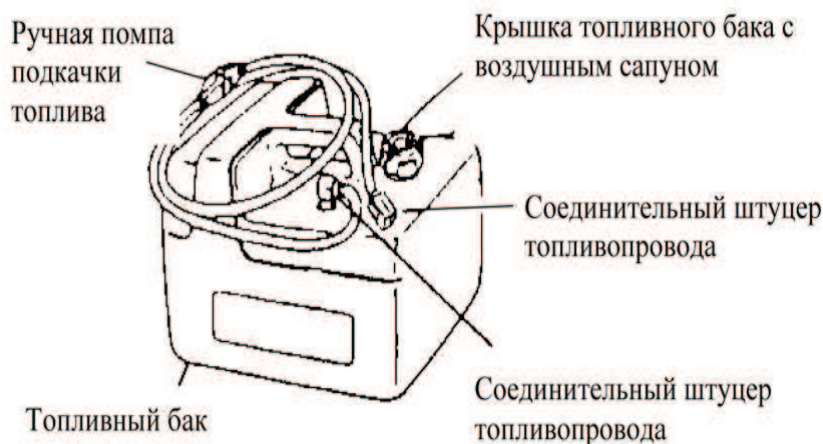
Основные узлы лодочного мотора. (Jet Force T9.9; T15)

NOTE

- Вид узлов на рисунке может отличаться от фактического.



Внешний топливный бак



1. крышка топливного бака
2. воздушный сапун крышки топливного бака

Крышка топливного бака с воздушным сапуном.

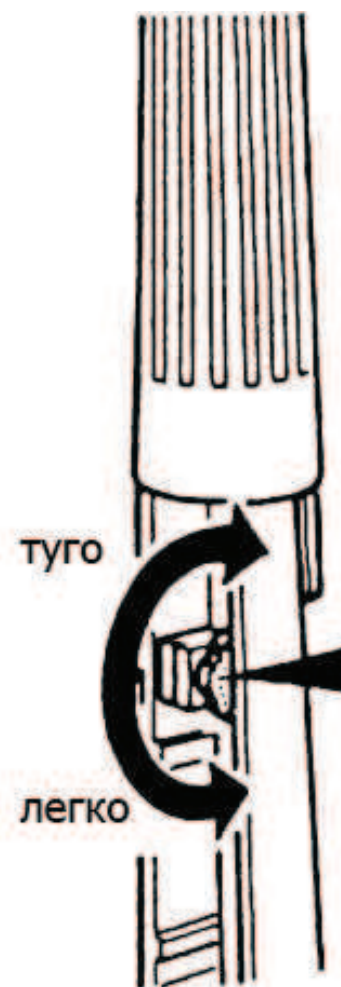
Для заправки бака отвернуть крышку топливного бака. При подготовке к работе мотора, воздушный сапун на крышке необходимо приоткрыть для поступления воздуха в топливный бак. При транспортировке сапун должен быть закрыт.

Винт фиксации ручки управления дросселем.

Служит для увеличения/уменьшения усилия поворота ручки управления дросселем. При необходимости, используется для сохранения постоянной скорости, предотвращает самопроизвольное поворачивание ручки управления дросселем на работающем моторе.

WARNING

- Не затягивайте винт фиксации до упора, - это может привести к осложнениям при аварийной ситуации.



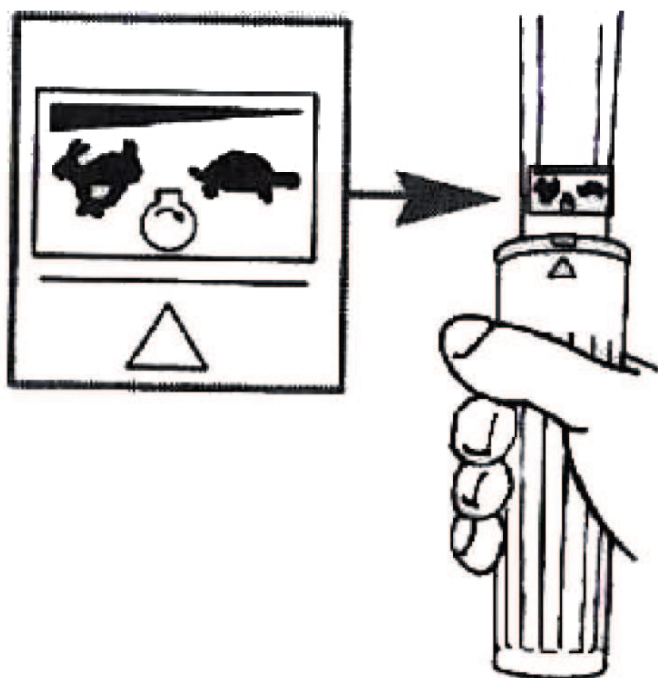
Рычаг переключения скорости.

Служит для переключения режимов вращения винта/направления движения:

- Движение вперед (**F**) – винт вращается.
- нейтраль (**N**) – мотор работает, винт не вращается.
- Задний ход (**R**) – обратное вращение винта.

Переключайте передачи только на холостых оборотах мотора резким движением до упора.

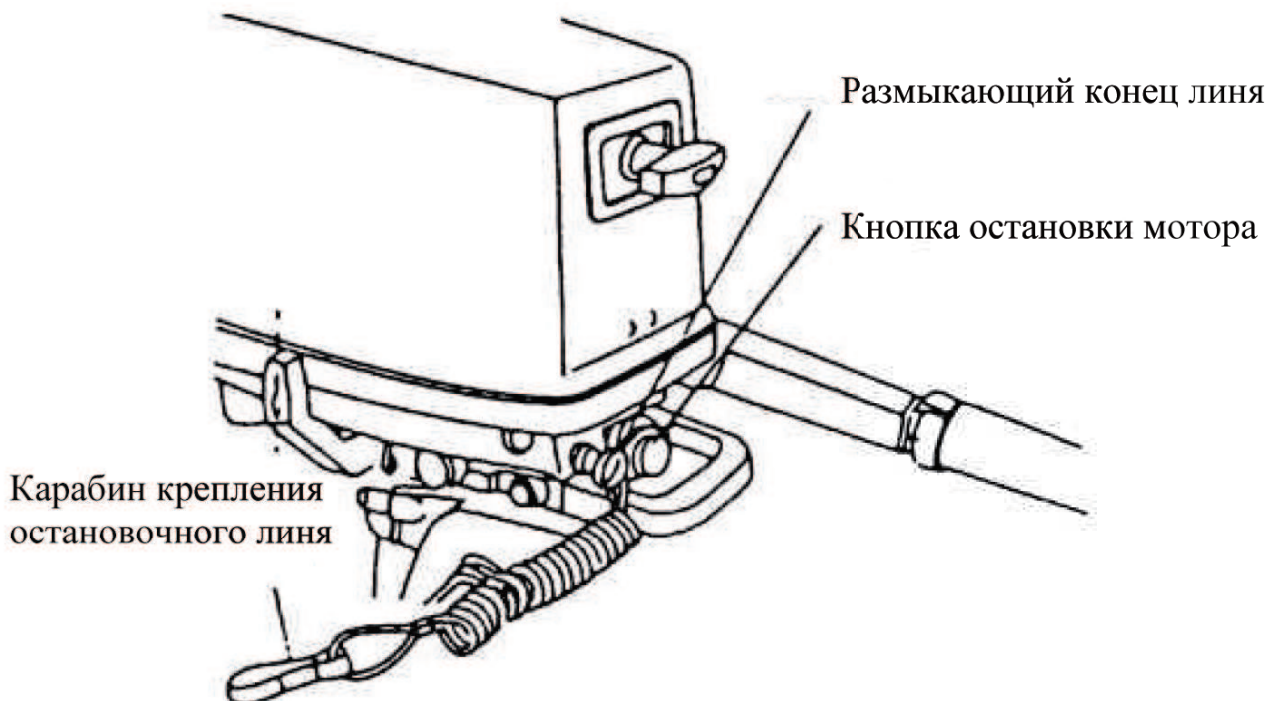
Ручка управления дросселем.



Ручка расположена на румпеле. Служит для управления оборотами мотора путем вращения.

Кнопка остановки мотора.

При нажатой кнопке размыкает электрическую цепь зажигания.



Остановочный линь.

Размыкающий конец остановочного линя должен быть надет на кнопку аварийной остановки мотора до того, как мотор будет запущен. Другой конец линя должен быть пристегнут карабином к одежде судоводителя. В случае выпадения судоводителя из лодки остановочный линь приводит в действие кнопку аварийной остановки мотора. Это позволяет избежать травм от работающего мотора и предотвращает самопроизвольное движение лодки без судоводителя.

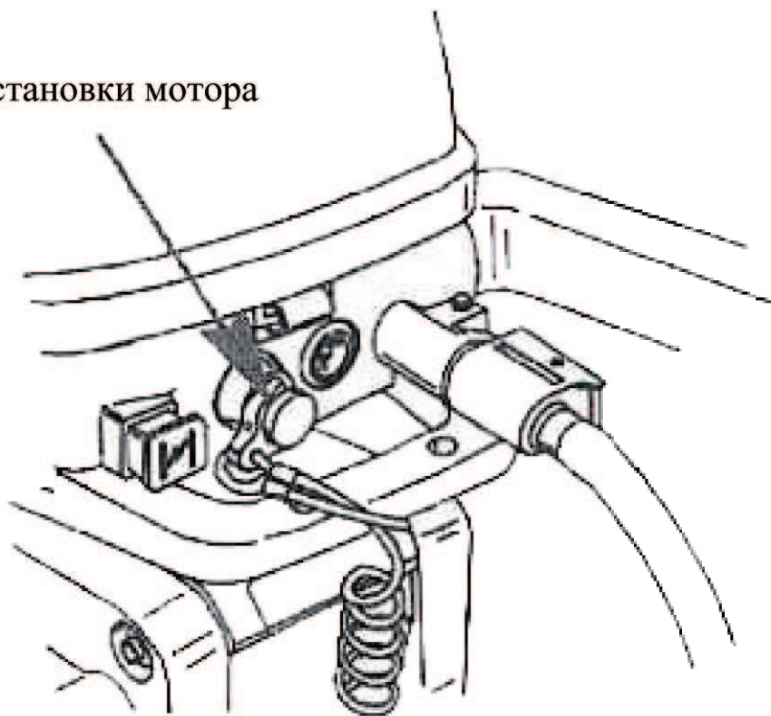
WARNING

- Пристёгивайте остановочный линь к одежде в надёжном месте или к руке/ноге судоводителя
- Не пристёгивайте остановочный линь к предметам одежды, которые можно снять
- Во время управления лодкой избегайте сильного натяжения линя. Случайная остановка мотора во время движения ведет к резкой остановке лодки. Это может привести к выпадению людей и вещей из лодки.

NOTE

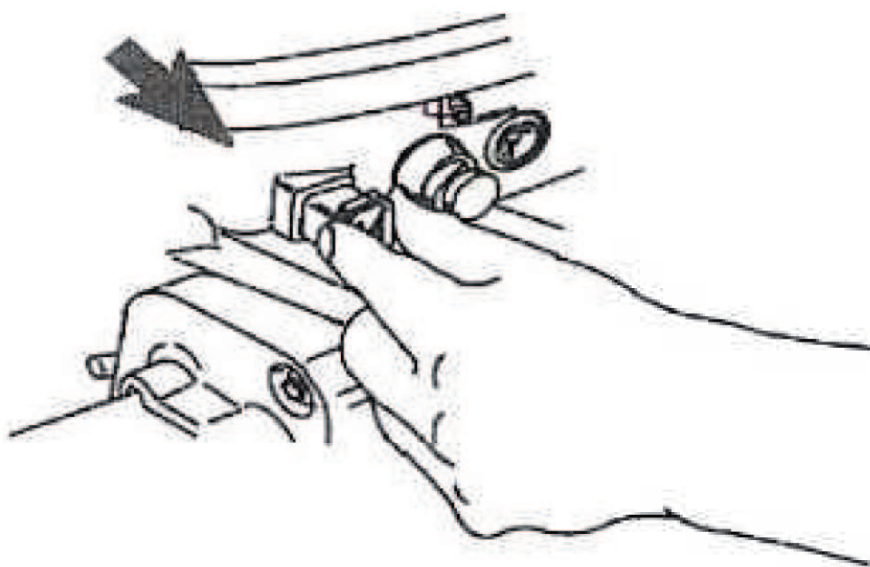
- Мотор невозможно запустить без подключения размыкающего конца линия к кнопке аварийной остановки.

Кнопка остановки мотора



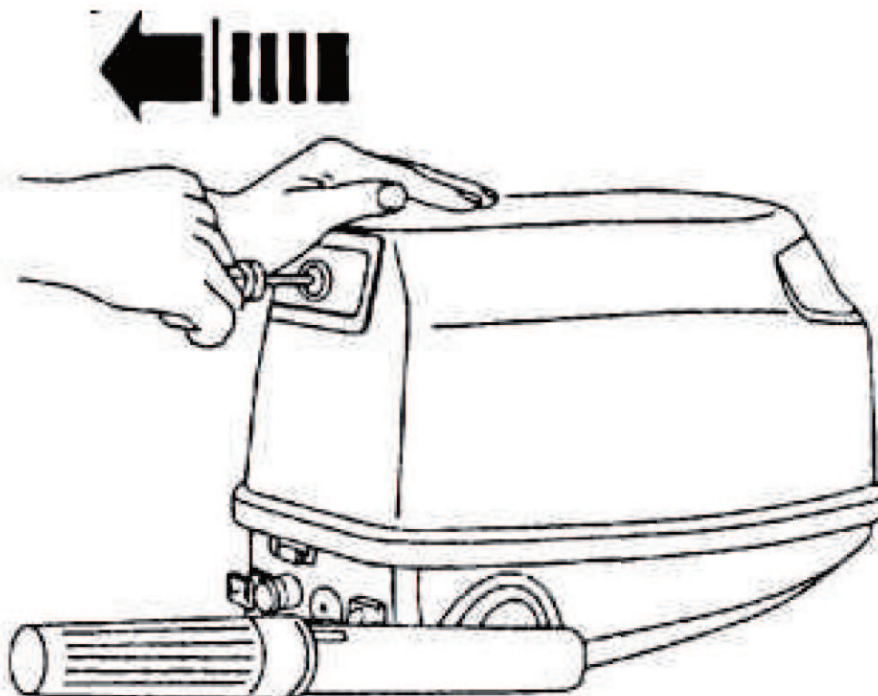
Ручка управления воздушной заслонкой карбюратора.

При вытягивании ручки управления – обогащает топливно-воздушную смесь и облегчает холодный запуск мотора.



Ручной стартер.

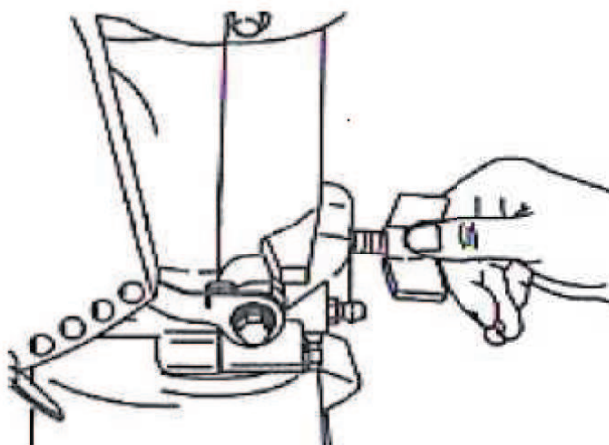
Для запуска мотора вытяните ручку стартера на себя до зацепления храповика кик-стартера. Из этого положения резким движением руки на себя запустите мотор.



Фиксатор рулевого управления. Винт фиксатора рулевого управления находится в районе поворотной опоры мотора и позволяет путем затягивания/ослабления регулировать усилие, необходимое для управления лодкой.

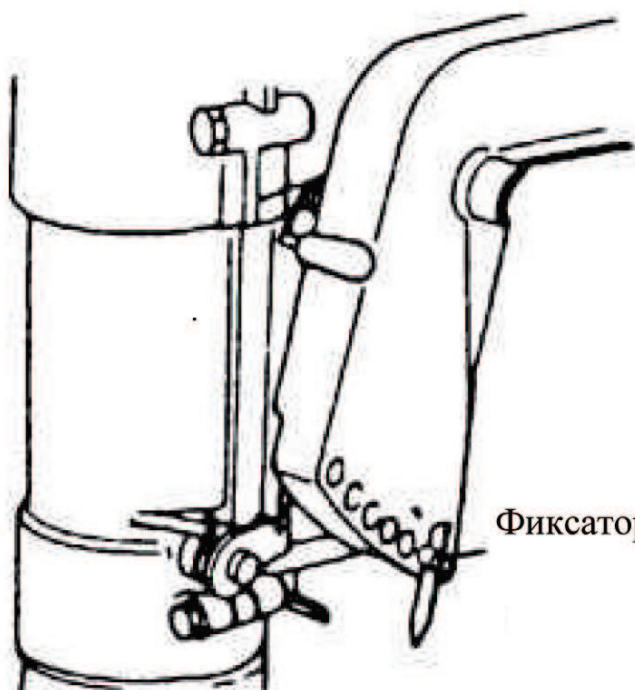
WARNING

- Не затягивайте фиксатор слишком сильно во избежание затруднения управления при возникновении аварийных ситуаций.



Фиксатор регулировки дифферента.

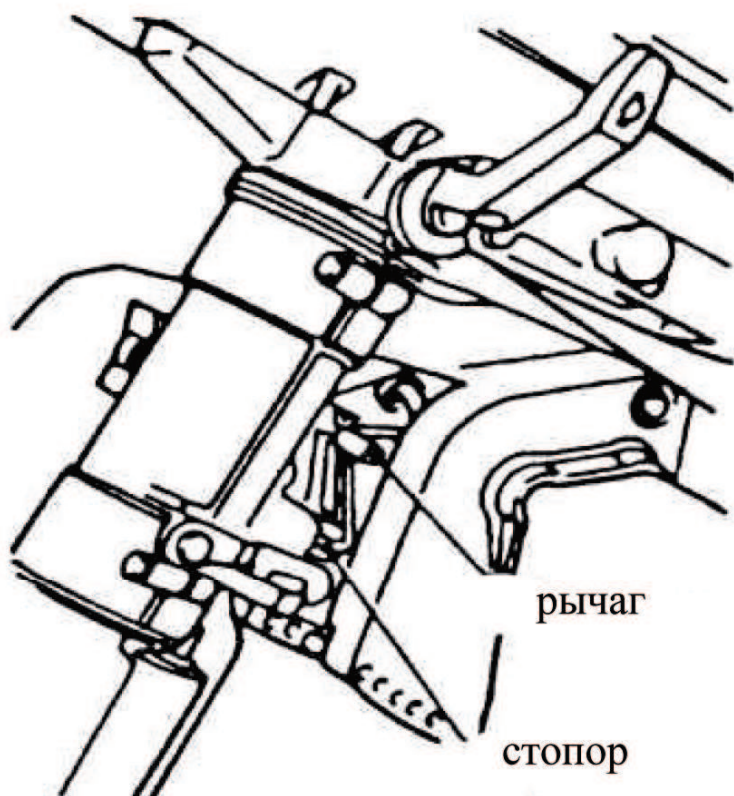
Позволяет регулировать угол наклона оси лодки и направление тяги мотора по отношению к поверхности воды.



Фиксатор регулировки наклона

Рычаг-фиксатор наклона мотора.

Служит для фиксации мотора в поднятом из воды положении.

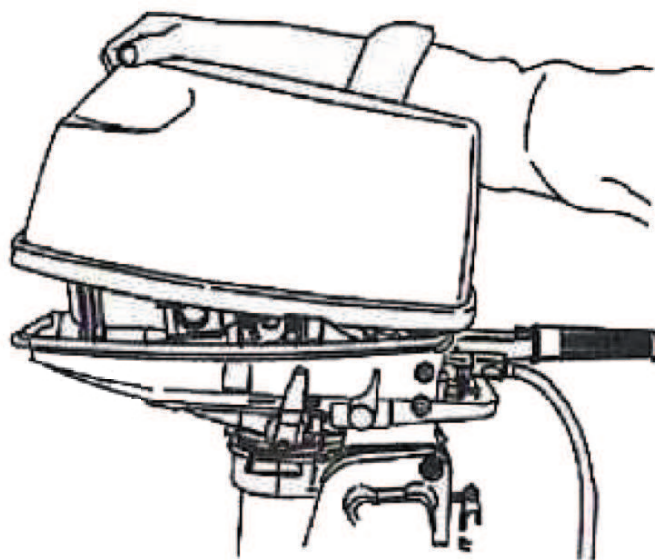
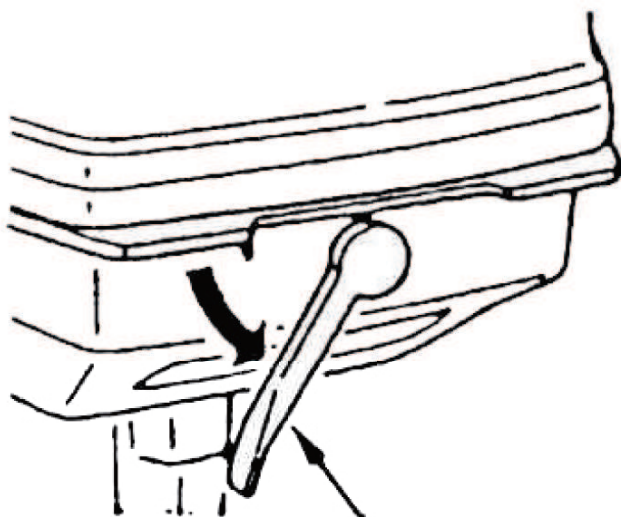


рычаг

стопор

Рычаг-защелка крышки мотора.

Для снятия крышки мотора поверните рычаг-защелку, как показано на рисунке, и снимите крышку. При закрывании крышки вставьте крышку в резиновый уплотнитель и поверните рычаг вверх.

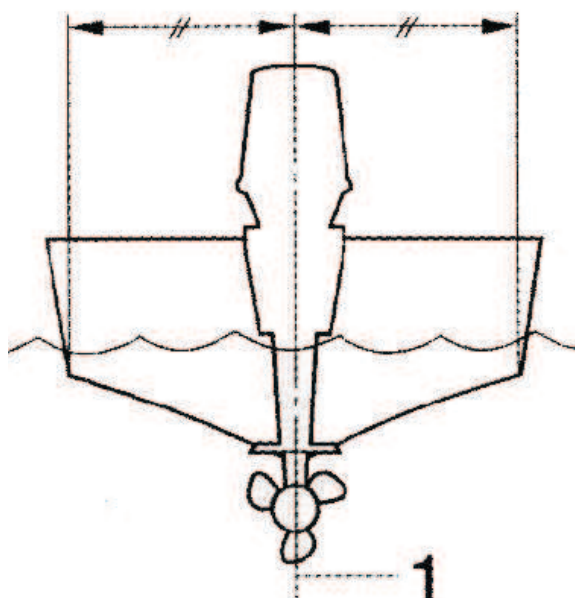


Эксплуатация.

Установка мотора.

CAUTION

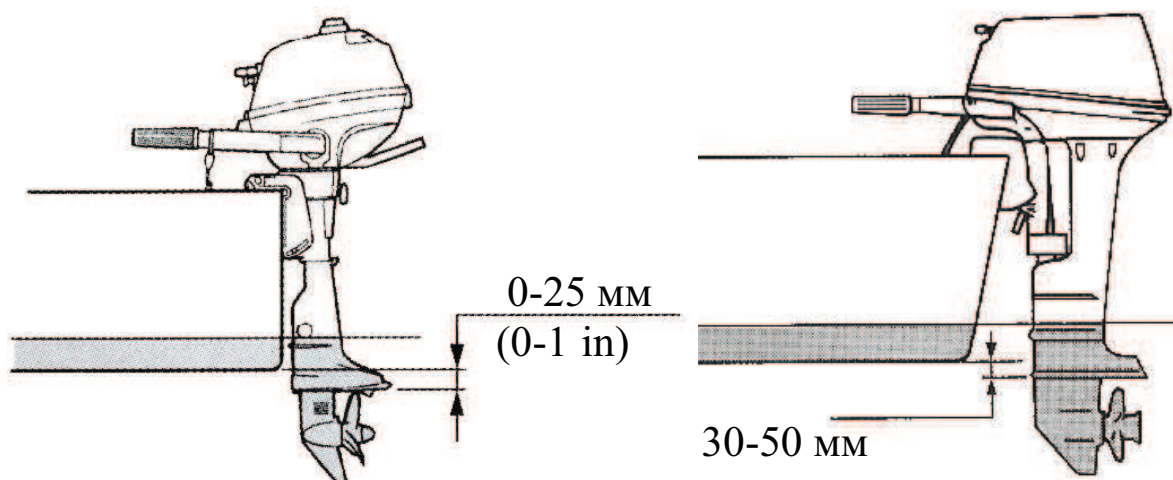
- Неправильная установка мотора по высоте относительно поверхности воды, (также как и особенности устройства днища лодки) могут создавать при движении лодки воздушно-водяную струю, которая при продолжительном движении попадает в систему охлаждения мотора и может привести к повреждению мотора.



1.- центральная линия (килевая линия)

Установка по высоте.

Для достижения минимального сопротивления воды угол отклонения плоскости ватерлинии от оси винта мотора должен быть минимален. Большое влияние на сопротивление воды оказывает высота крепления мотора. При слишком высокой установке мотора возникает тенденция к кавитации: винт начинает вращаться в водно-воздушной среде, что приводит к снижению скорости лодки, завышенным оборотам мотора и в конечном итоге, к перегреву мотора. При установке мотора слишком низко - растет сопротивление воды, что приводит к потере мощности. Мотор должен быть установлен таким образом, чтобы расстояние от днища лодки до антикавитационной пластины мотора составляло 0 - 25 мм (Jet Force T2.6; T3.5; T4.9; T6), 30 - 50 мм (Jet Force T9.9; T15).



NOTE

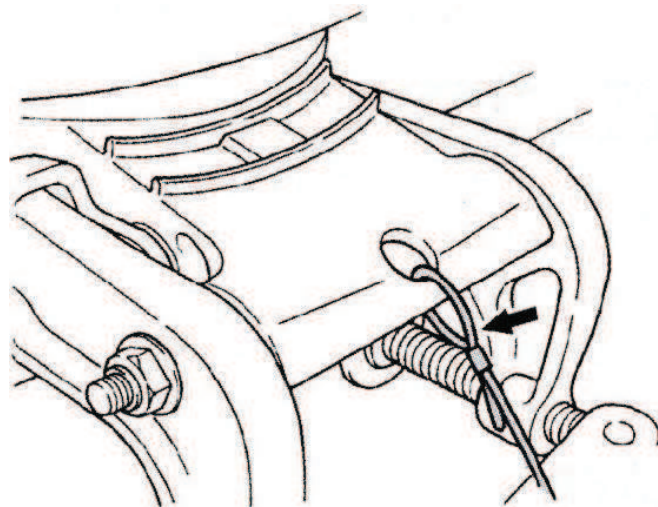
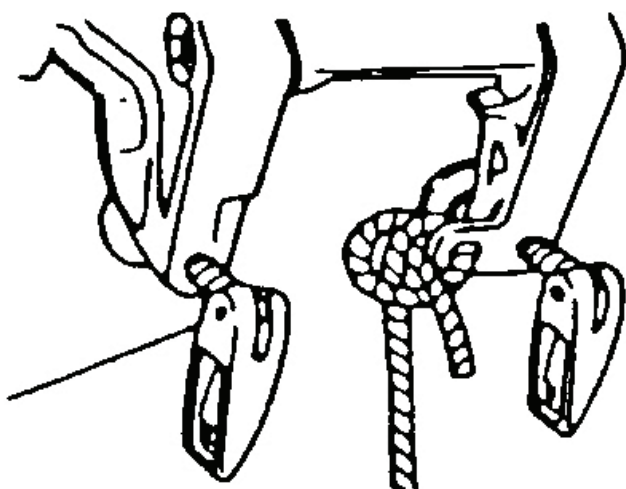
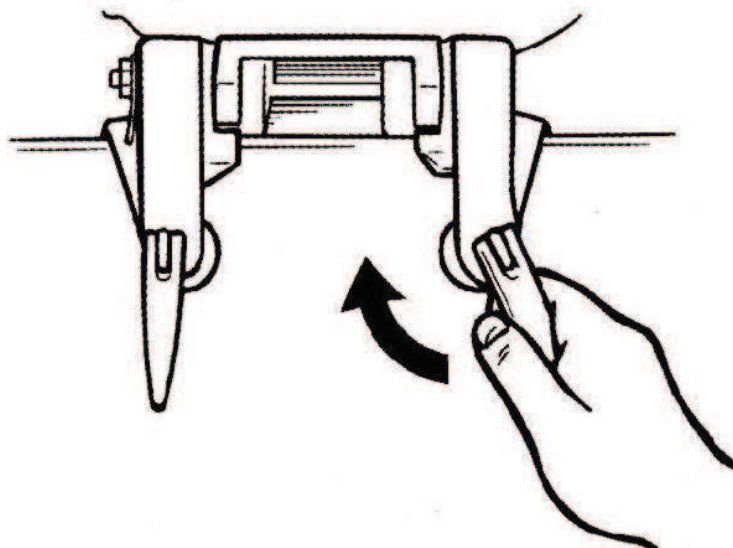
Оптимальная высота крепления мотора зависит от комбинации лодка-мотор. Пробный заплыв на лодке позволит уточнить высоту установки. Для более точной установки проконсультируйтесь у производителя лодки.

Крепление лодочного мотора.

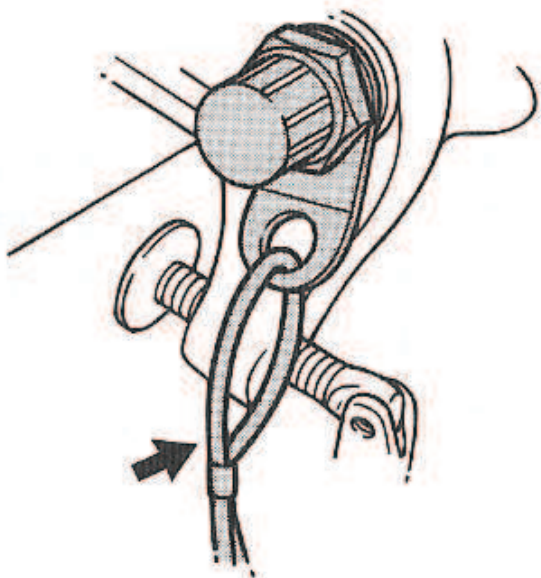
1. Мотор крепится на транце лодки строго по центру с помощью транцевой скобы и зажимов. Зажимы должны быть завернуты до упора, и во время плавания проверяться, так как от вибрации лодки могут ослабевать.

WARNING

Слабое закрепление мотора приводит к смещению мотора, снижению управляемости и может послужить причиной аварии. Тщательно затягивайте транцевые зажимы и регулярно проверяйте во время плавания.



Транцевый
зажим



Обкатка мотора.

Ваш новый мотор требует периода обкатки, во время которого осуществляется притирка основных трущихся и вращающихся частей. Правильно проведенный период обкатки позволит Вам длительно и успешно эксплуатировать в дальнейшем Ваш мотор.

CAUTION

- Нарушения предписаний в период обкатки сократит ресурс мотора и может привести к выходу мотора из строя.

Рекомендуемая топливная смесь: **25 : 1** (бензин : масло 2Т) TCW3

CAUTION

- При нарушении соотношения бензин/масло в топливной смеси мотор может выйти из строя.

1. Обкатка мотора требует 10 часов.

Время	0 мин. -	10 мин. -	1 ч. -	2 ч. -	10 ч. -
Вид работы	Холостой или троллинг	Дроссельная заслонка открыта менее чем наполовину (ок. 3000 об./мин.)	Дроссельная заслонка открыта менее чем на три четверти (ок. 4000 об./мин.)	Дроссельная заслонка открыта на три четверти (ок. 4000 об./мин.)	Обычная работа
Условия		Самый малый ход и ниже	Полный газ допускается в течение 1 минуты каждые 10 минут	Полный газ допускается в течение 2 минут каждые 10 минут	На обкаточной топливной смеси

2. Отношение бензина и масла в смеси при обкатке мотора:

бензин 25 частей, масло 1 часть.

- 25:1 при использовании фирменного масла и рекомендованного сорта бензина (TCW3).

Регулярная проверка перед плаванием:

WARNING

- Во избежание происшествий регулярно проверяйте и осматривайте мотор перед эксплуатацией.

CAUTION

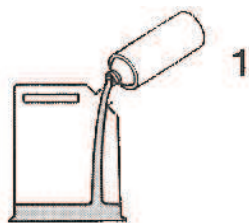
- Не заводите мотор вне воды. Возможен перегрев и выход из строя.

Топливо.

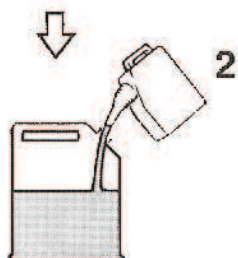
- Проверьте количество топлива. Убедитесь в его достаточном количестве для предстоящей поездки.
- Убедитесь в отсутствии утечек топлива

После периода обкатки, топливная смесь составляет 50:1 (бензин:масло 2Т) TCW3

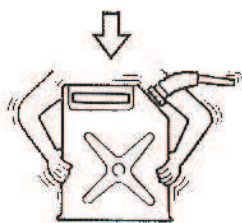
Приготовление топливной смеси.



1. Залейте в канистру расчетное количество масла.



2. Залейте в канистру требуемое количество бензина.



3. Путем взбалтывания добейтесь равномерного перемешивания топливной смеси.

Управление.

- Проверьте работу ручки управления дросселем
- Ручка должна вращаться без заеданий и рывков
- Проверьте все соединения
- Проверьте работу ручного стартера и кнопки остановки мотора (когда мотор в воде).

Мотор.

- Проверьте мотор и его крепление к транцу
- Проверьте винты и защелки
- Проверьте винт на предмет повреждений

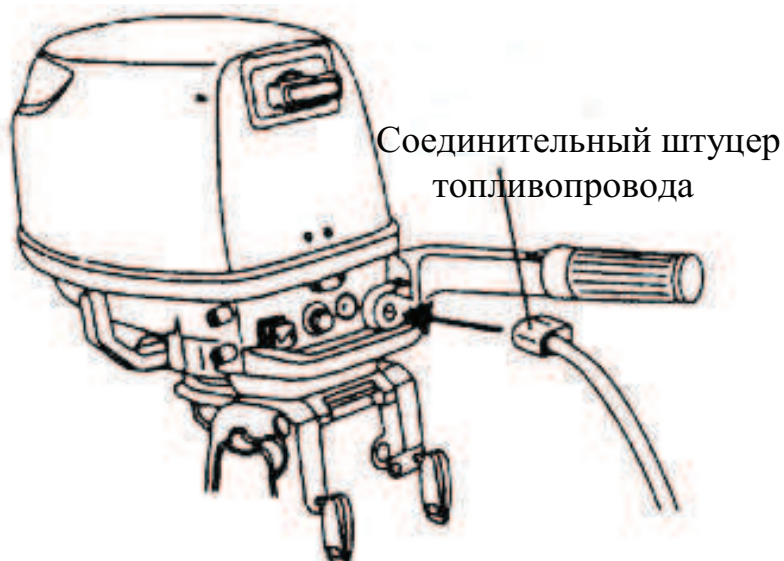
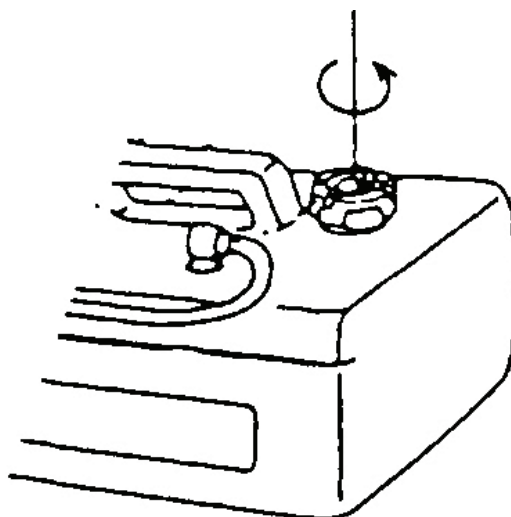
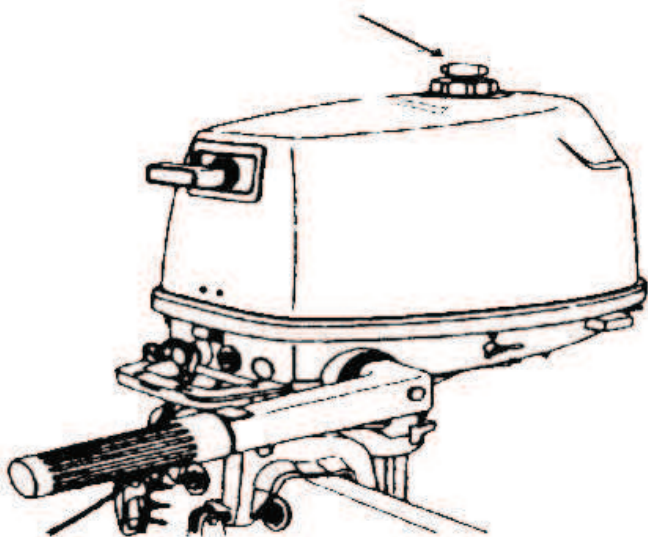
Заправка топливом встроенного топливного бака.

WARNING

Топливо и его пары легко воспламеняемы и взрывоопасны. Не пользуйтесь открытым огнем, зажигалками, сигаретами вблизи топлива.

1. установите мотор в вертикальное положение. Откройте крышку топливного бака.
2. для заправки топливом используйте воронку или насадку на канистру.
3. аккуратно залейте топливо
4. закройте крышку топливного бака. Вытрите насухо подтеки топлива. Ёмкость встроенного топливного бака составляет 1,2 л. (Jet Force T2.6; T3.5; T4.9; T6), 2,5л. (Jet Force T9.9; T15).

Для внешнего топливного бака (Jet Force T9.9; T15) выполните п.2-4. Присоедините топливо-провод с помощью штуцера к мотору.

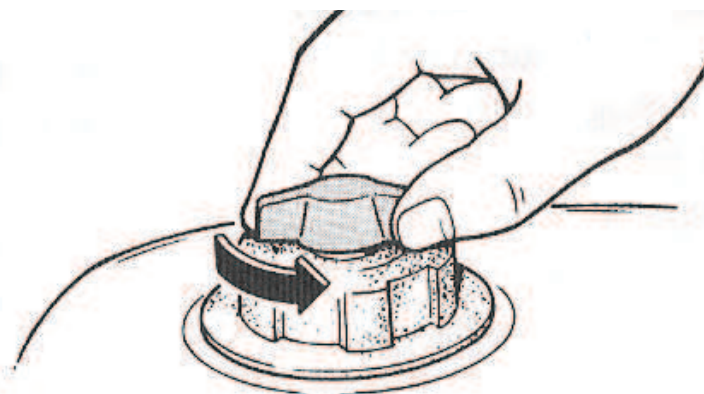


Запуск мотора.

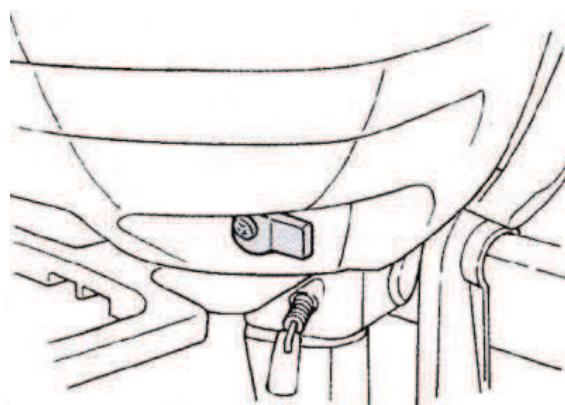
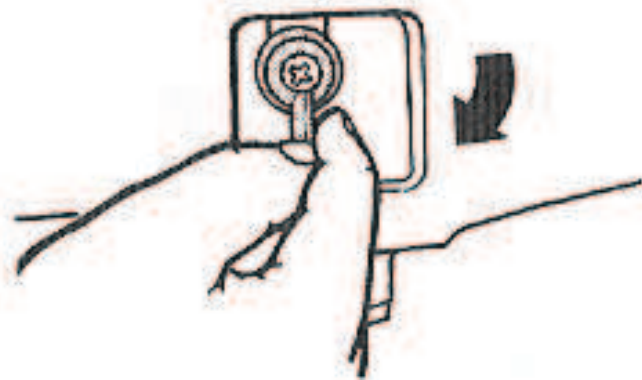
WARNING

- Перед запуском мотора убедитесь, что лодка устойчива, управляема и не имеет повреждений. Убедитесь в отсутствии пловцов в непосредственной близости от лодки.
- Когда Вы открываете сапун крышки бака, пары топлива выходят из бака. Пары топлива легко воспламеняются и взрывоопасны. Во избежание возгорания не пользуйтесь открытым огнем, зажигалками и сигаретами вблизи работающего мотора.
- При работе мотора выделяется окись углерода CO. Этот газ не имеет запаха и чрезвычайно опасен. Не запускайте мотор в непроветриваемом помещении, не эксплуатируйте мотор в закрытых кокпитах.

1. Для **встроенного топливного бака**: откройте сапун крышки топливного бака на 1.5 — 3 оборота.



2. Откройте топливный кран.



Для внешнего топливного бака (Jet Force T9.9; T15):

1. Откройте сапун крышки топливного бака на один оборот.
2. С помощью ручной помпы подкачайте топливо.
3. Для более эффективной прокачки топлива грушу рекомендуется держать стрелкой вверх.

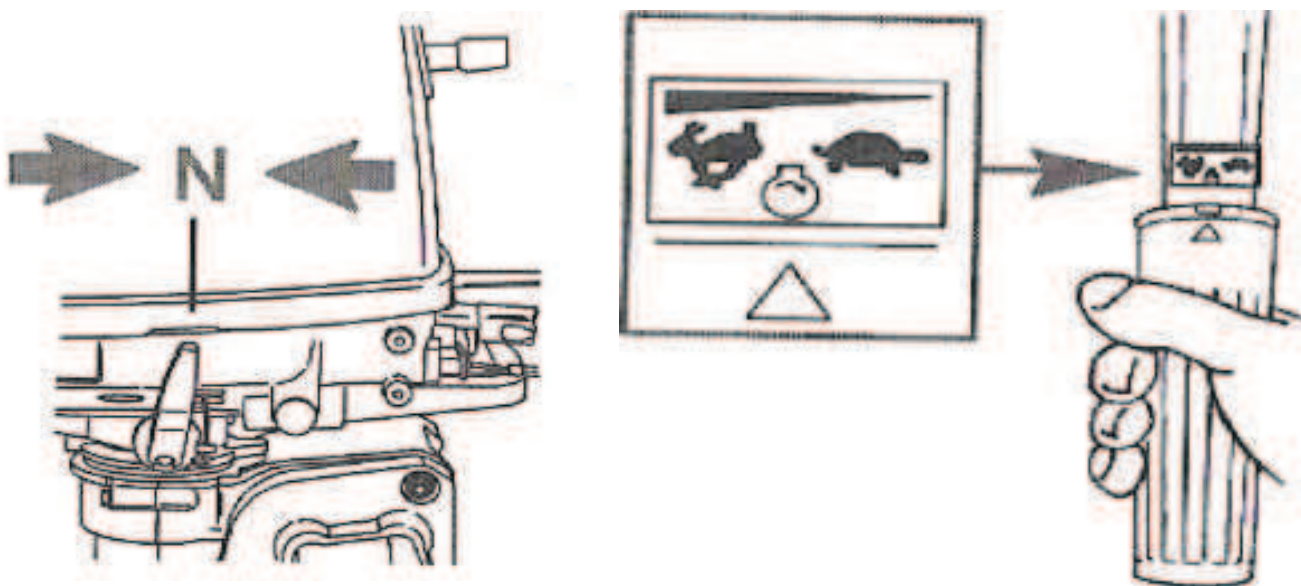


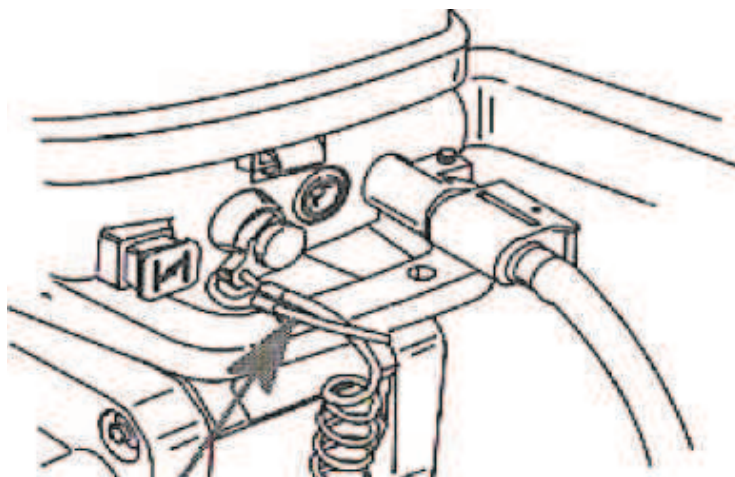
Запуск мотора (Jet Force T9.9; T15) .

1. переведите рычаг переключения скорости в положение N – «нейтраль»

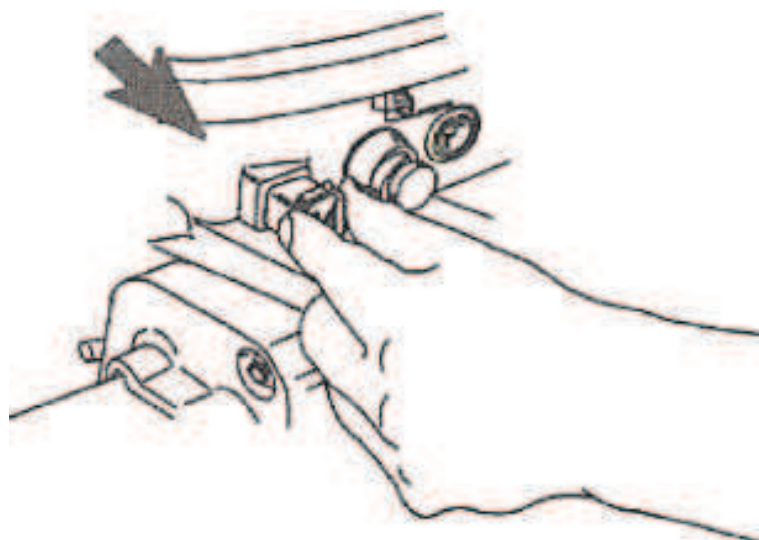
WARNING

- Всегда производите запуск мотора при нейтральном положении рычага во избежание непредвиденного начала движения.



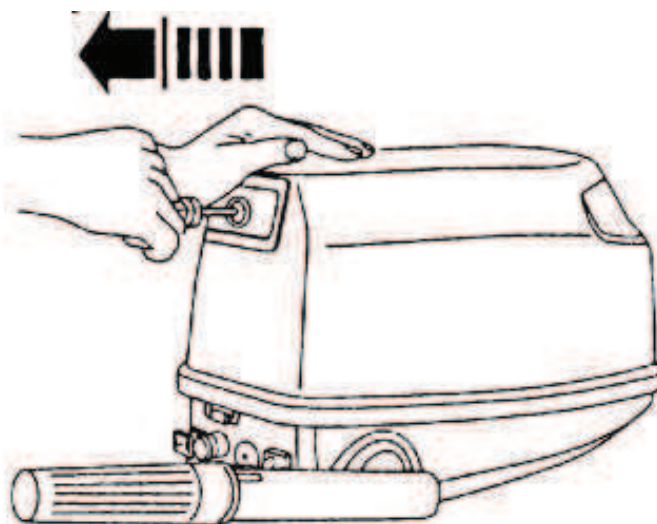


2. подсоедините остановочный линь карабином к одежде (руке, ноге), а размыкающий конец к кнопке остановки мотора.
3. поверните рукоятку управления дросселем в положение «START»
4. выведите ручку управления заслонкой в положение «START» (полностью вытянута). После запуска мотора не забудьте вернуть ручку в исходное положение.



NOTE

- при повторном запуске прогретого мотора ручку управления заслонкой вытягивать не обязательно.
 - Если начать движение, не вернув ручку управления заслонкой в исходное положение, то мотор будет работать неустойчиво и глохнуть.
5. возьмите ручку стартера и вытяните на себя до зацепления храповика стартера. После чего резким движением запустите мотор. При необходимости повторить.



6. После того, как мотор завелся, плавным движением верните ручной стартер в исходное положение.

7. Медленно поворачивая рукоятку управления дросселем, переведите работу мотора в режим холостого хода (полностью закрытый дроссель).

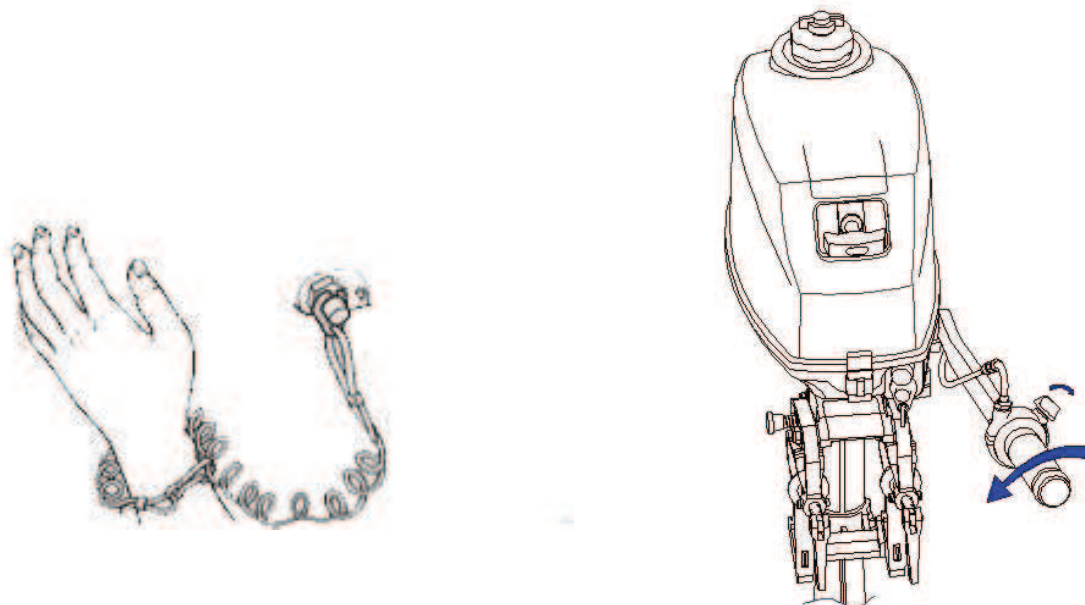
NOTE

- Когда мотор холодный, перед началом движения его надо прогреть.
- Если мотор не запустился с первой попытки, повторите процедуру запуска. Если мотор не запустился после 4-5 попыток, откройте дроссель (на 1/8-1/4 оборота ручки) и повторите попытку. Если мотор прогрет и не заводится, - откройте дроссель полностью и повторите попытку.

Запуск мотора (Jet Force T2.6; T3.5; T4.9; T6).

WARNING

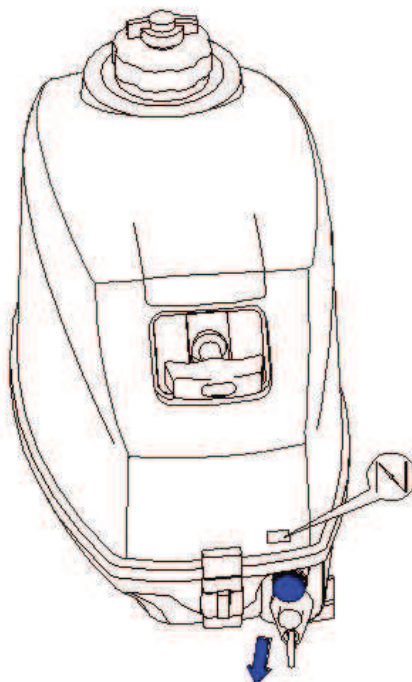
1. подсоедините остановочный линь карабином к одежде (руке, ноге), а размыкающий конец к кнопке остановки мотора.



2. поверните рукоятку управления дросселем в положение «START». Достаточно повернуть рукоятку на 1/6 часть от полного поворота.

3. Заверните фиксатор ручки управления дросселем.

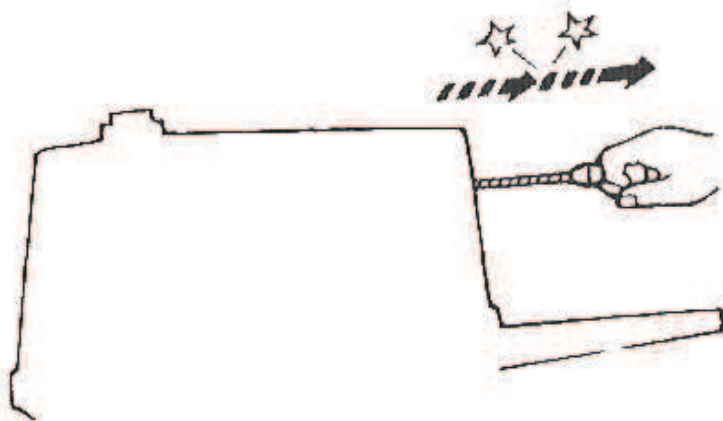
4. выведите ручку управления заслонкой в положение «START» (полностью вытянута). После запуска мотора не забудьте вернуть ручку в исходное положение.



NOTE

- при повторном запуске прогретого мотора ручку управления заслонкой вытягивать не обязательно.
- Если начать движение, не вернув ручку управления заслонкой в исходное положение, то мотор будет работать неустойчиво и глохнуть.

5. Возьмите ручку стартера и вытяните на себя до зацепления храповика стартера. После чего резким движением запустите мотор. При необходимости повторить.



6. После того, как мотор завелся, плавным движением верните ручной стартер в исходное положение.

7. Ослабьте фиксатор ручки управления дросселем. Медленно поворачивая рукоятку управления дросселем, переведите работу мотора в режим холостого хода (полностью закрытый дроссель).

NOTE

- Когда мотор холодный перед началом движения его надо прогреть.
- Если мотор не запустился с первой попытки, повторите процедуру запуска. Если мотор не запустился после 4-5 попыток, откройте дроссель (на 1/8-1/4 оборота ручки) и повторите попытку. Если мотор прогрет и не заводится, - откройте дроссель полностью и повторите попытку.

Прогрев мотора.

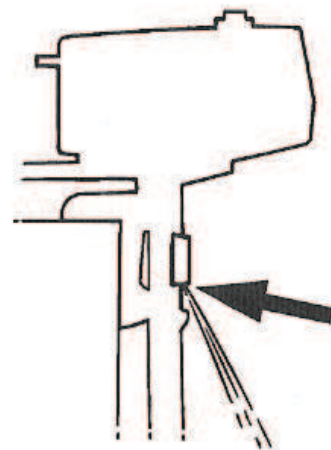
1. После запуска мотора переведите кнопку управления заслонкой в среднее положение и дайте поработать мотору, примерно 3 минуты на холостом ходу (для моторов Jet Force T2.6; T3.5; T4.9; T6) и 5 минут (для моторов Jet

Force T9.9; T15). Этого достаточно для прогрева мотора до рабочей температуры. После прогрева мотора не забудьте вернуть кнопку управления заслонкой в исходное положение. Невыполнение данного пункта инструкции сократит срок службы Вашего мотора.

NOTE

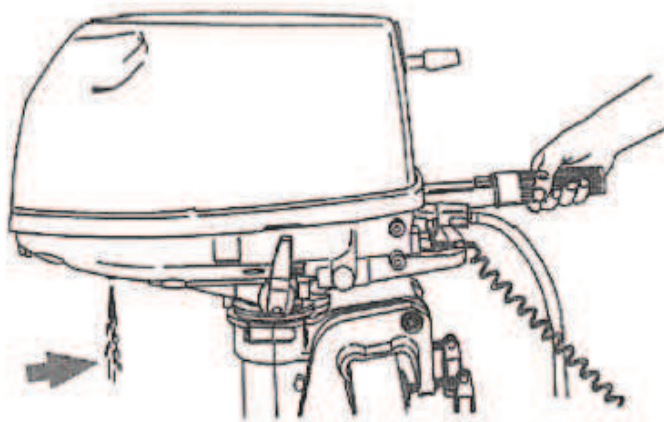
- Если не вернуть кнопку управления заслонкой в исходное положение, то мотор будет работать неустойчиво и глохнуть.
- При температуре – 5 °С и ниже после запуска дайте поработать мотору при полностью закрытой заслонке около 30 секунд.

2. Убедитесь, что из выпуска системы водяного охлаждения мотора идет бесперебойная струя воды.



CAUTION

- Бесперебойная струя воды означает, водяная помпа работает нормально и вода проходит через систему охлаждения мотора. Если струя прерывистая или слабая - возможен перегрев мотора. Остановите мотор и прочистите водозаборные отверстия в нижней части ноги мотора. Если это не помогает, обратитесь в сервисный центр.



Включение скорости. Начало движения.

WARNING

- Перед включением скорости, убедитесь в отсутствии плавающих людей в непосредственной близости от Вашей лодки.

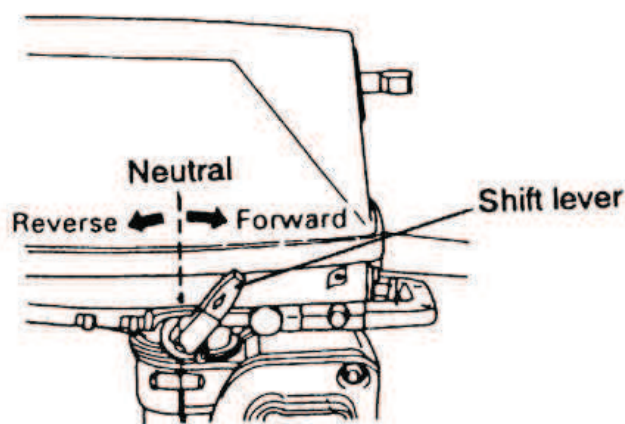
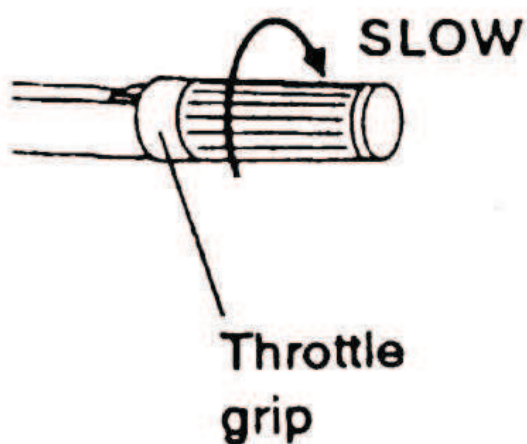
(Jet Force T9.9; T15)

CAUTION

- При любом переключении рычага скорости **N-F**, **F-N**, **N-R**, **R-N**, необходимо снизить обороты мотора до минимума.

Переключение вперед (назад).

1. Поверните ручку управления дросселем в положение минимальных оборотов.
2. Переведите рычаг переключения скорости быстрым и четким движением из положения нейтраль **N** в положение вперед **F** (или назад **R**).



(Jet Force T2.6; T3.5; T4.9; T6)

CAUTION

- При изменении направления движения с «вперед» на «обратный ход», необходимо снизить обороты мотора до минимума.

Движение вперед (назад).

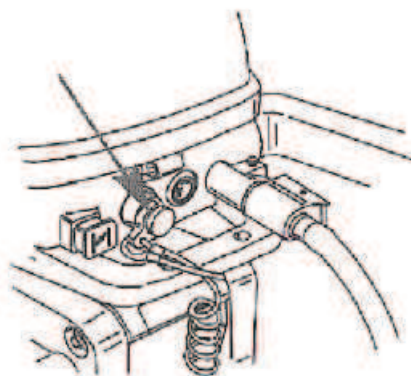
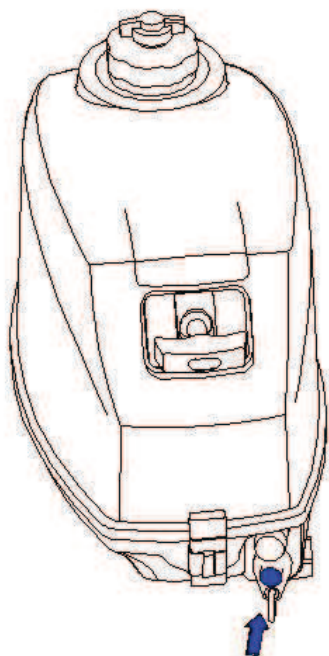
1. После запуска мотора, винт начинает вращаться. Лодка может двигаться вперед. Изменение направления движения осуществляется путем поворота румпеля (вправо-влево). Изменение скорости движения осуществляется путем поворота ручки управления дросселем.

2. Для движения назад сбросьте обороты мотора до минимальных. Разверните мотор на 180°, перекинув румпель на себя.

Остановка мотора.

Перед остановкой мотора дайте ему поработать на холостых оборотах несколько минут. Остановка мотора сразу после движения на больших оборотах не рекомендуется.

1. Для остановки мотора нажмите кнопку остановки мотора (или выдерните остановочный конец линия).



2. После остановки мотора не забудьте закрыть сапун крышки топливного бака и топливный кран.

Установка мотора на лодку

ПРЕДУПРЕЖДЕНИЕ

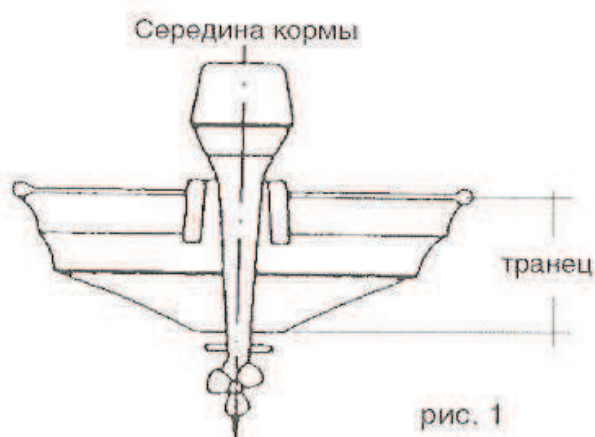
Большинство лодок имеет ограничения по мощности устанавливаемого на них мотора, которое указывается на сертификационной табличке. Не ставьте на лодку мотор мощнее указанного предела. В сомнительных случаях обращайтесь к дилеру

Не заводите мотор до его надёжной установки на лодке в соответствии с нижеприведёнными указаниями.

Установка

(1) Расположить ... выше линии киля

● Расположить навесной мотор точно посередине кормы (рис 1.).



(2) Выравнивание транца.

Антикавитационная пластина при движении на полном ходу должна быть под водой (рис 2.).



Если это невозможно из-за формы днища, обратитесь к диллеру.

(3) Прикрепить мотор к лодке, затянуть вручную болты (рис. 3а). Для страховки привязать мотор верёвкой к лодке (рис. 3б).



Регулировка угла наклона.

На транцевом креплении мотора имеется 4-5 отверстий для регулировки угла наклона мотора относительно лодки.

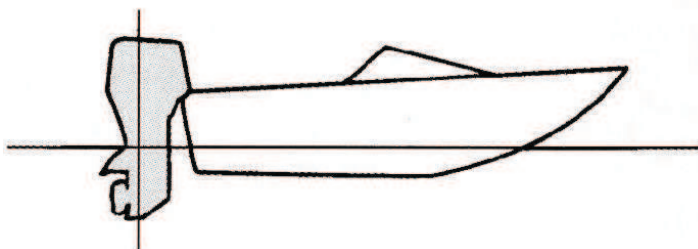
1. Регулировку производить на выключенном моторе.
2. Выверните регулировочный винт и установите его в необходимое отверстие. Для увеличения угла наклона отведите «ногу» мотора от транца. Для уменьшения угла – «ногу» мотора приблизить к транцу.
3. После регулировки угла наклона сделайте пробную поездку для получения подтверждения о правильности регулировки.

NOTE

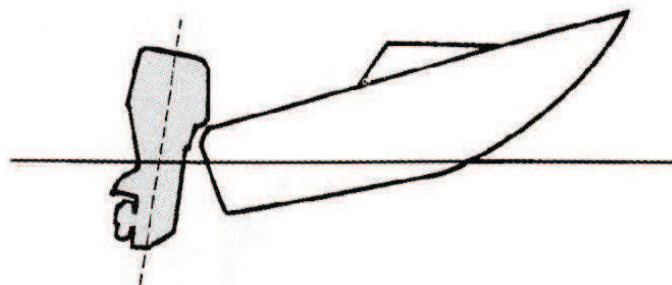
- Угол наклона мотора изменяется примерно на 4 градуса при перестановке винта на одно отверстие.

Регулировка дифферента лодки.

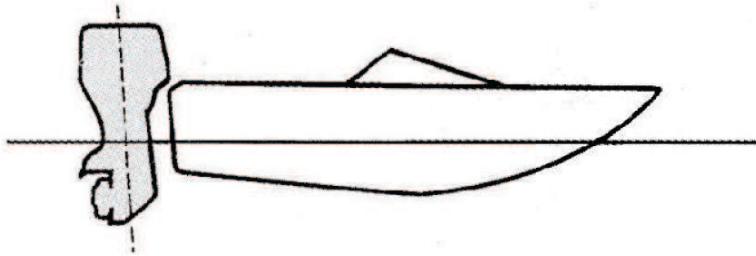
Лодка в неподвижном состоянии с грузом и с мотором имеет наиболее стабильное и устойчивое состояние при угле дифферента (угол между поверхностью воды и килевой линией) – 3-5 градусов.



Если угол дифферента большой, то нос лодки «задран» вверх относительно поверхности воды. При таком угле лодка постоянно будет «дельфинировать» из воды, что приведет к снижению устойчивости и управляемости. Возможно опрокидывание лодки.



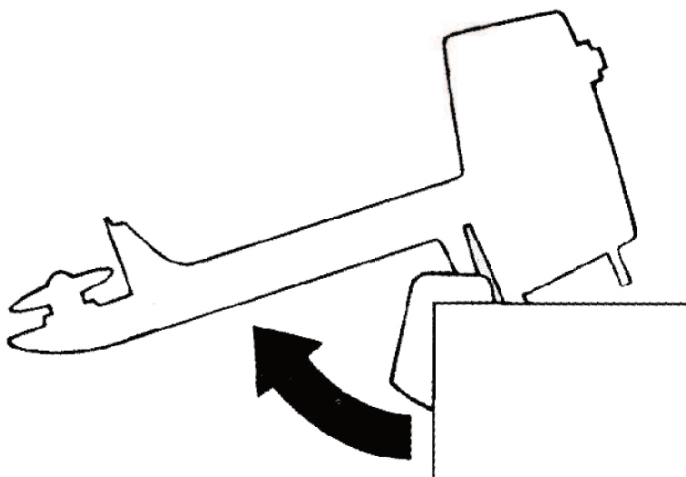
Если угол дифферента отрицательный, то нос лодки «зарывается» в поверхность воды. При таком угле повышается нагрузка на мотор, снижается скорость, лодка становится неустойчивой и плохо управляемой.



NOTE

- В зависимости от типа лодки, угол наклона мотора может оказывать большее или меньшее влияние на управляемость лодки.

Подъём мотора. При временной остановке мотора или при прохождении отмели, мотор может быть поднят из воды и закреплен в наклонном положении. Это позволит избежать повреждений винта и снизить коррозию.



WARNING

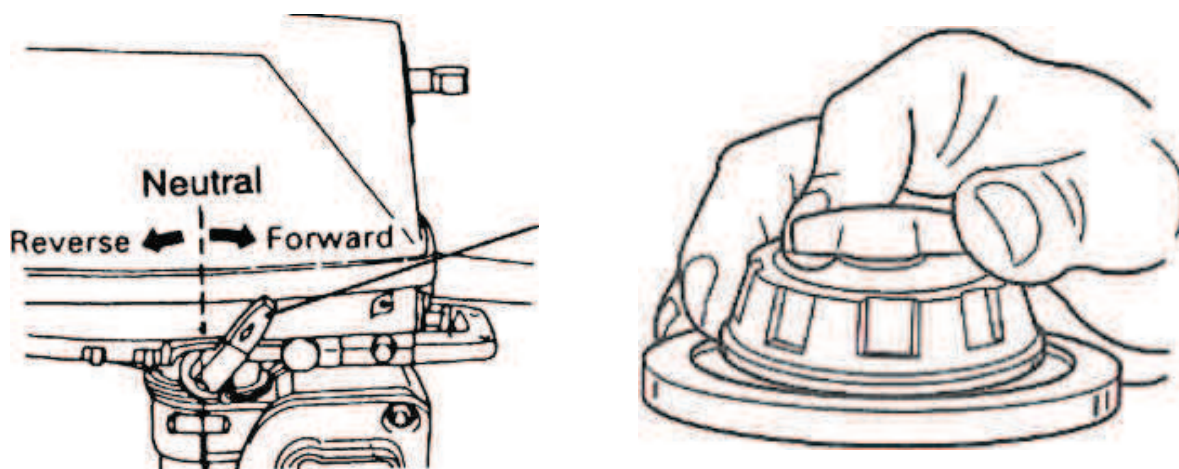
- При подъёме и опускании мотора будьте внимательны и берегите части тела от попадания между мотором и транцем лодки.
- При подъёме мотора сапун крышки топливного бака должен быть закрыт во избежание пролива топлива. При подъёме мотора более чем на несколько минут – топливный кран тоже должен быть перекрыт.

CAUTION

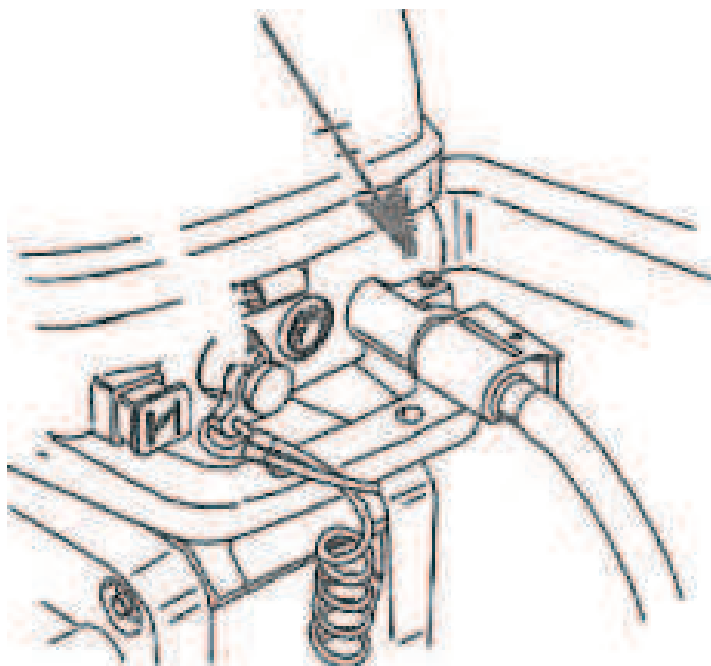
- Перед подъёмом мотора из воды он должен быть остановлен. Иначе возможен перегрев мотора.
- Не поднимайте мотор за румпель, во избежание его поломки.
- При подъёме мотора не поднимайте ногу мотора выше головной части во избежание попадания воды в двигатель.

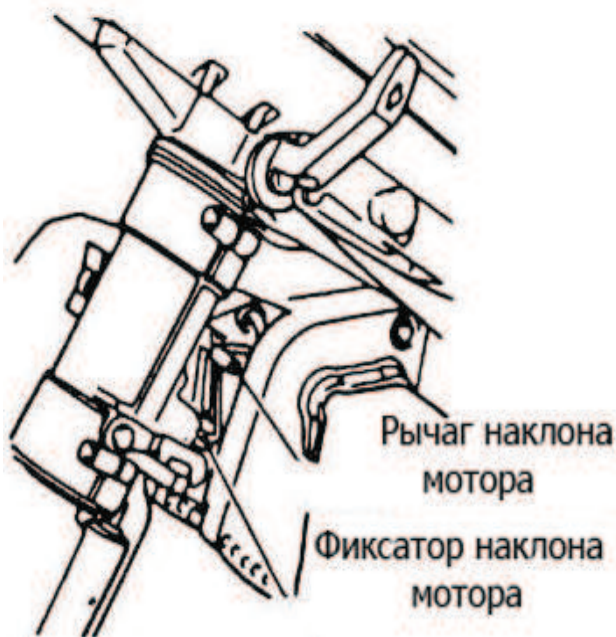
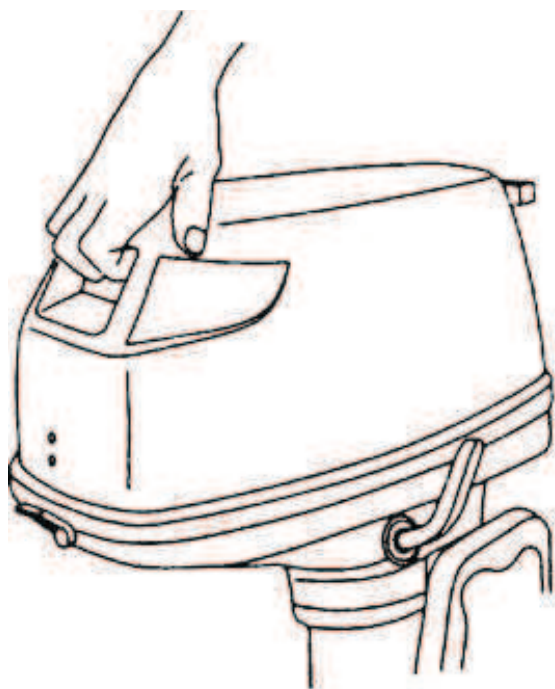
(Jet Force T9.9; T15)

1. Рычаг переключения скорости установите в положение N нейтраль и установите мотор в положение для движения прямо.



2. Затяните винт-фиксатор рулевого управления во избежание случайного проворачивания мотора вокруг оси.
3. Заверните сапун крышки топливного бака.
4. Закройте топливный кран.





5. Взявшись за ручку на крышке мотора, аккуратно наклоните мотор вперед до срабатывания фиксатора наклона мотора.

NOTE

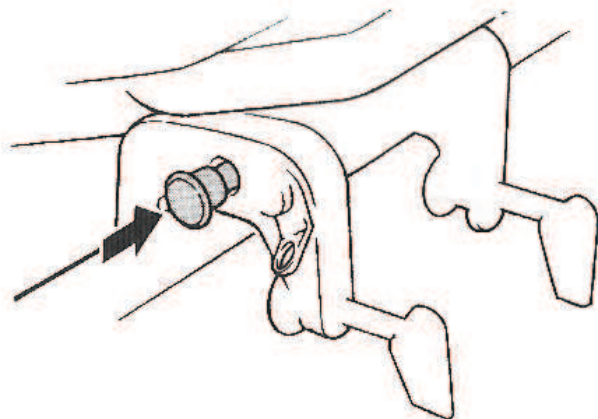
● Если мотор не установлен в положение для движения прямо, то фиксатор наклона может не сработать. Для его срабатывания поверните мотор вправо/влево.

Опускание мотора в рабочее положение.

1. Поднимите фиксатор наклона.
2. Если фиксатор не поднимается, наклоните аккуратно мотор дальше вперед для освобождения фиксатора.
3. Не забудьте ослабить винт-фиксатор рулевого управления до рабочего сопротивления повороту мотора.

(Jet Force T2.6; T3.5; T4.9; T6)

1. Установите мотор в положение для движения прямо.
2. Затяните винт-фиксатор рулевого управления во избежание случайного проворачивания мотора вокруг оси.
3. Заверните сапун крышки топливного бака.
4. Закройте топливный кран.



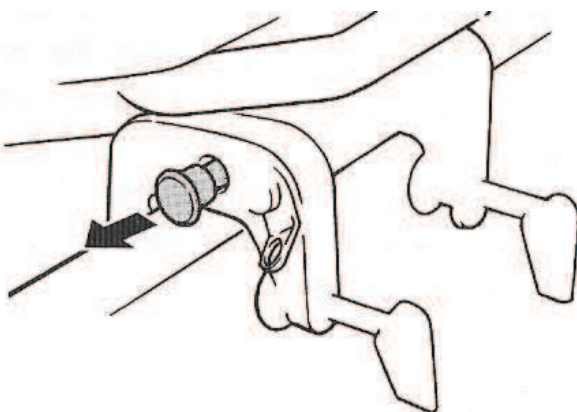
5. Взявшись за ручку на крышке мотора, аккуратно наклоните мотор вперед до срабатывания фиксатора наклона мотора.

NOTE

- Если мотор не установлен в положение для движения прямо, то фиксатор наклона может не сработать. Для его срабатывания поверните мотор вправо/влево.

Опускание мотора в рабочее положение.

1. Выдвиньте фиксатор наклона.



2. Если фиксатор не выдвигается, наклоните аккуратно мотор дальше вперед для освобождения фиксатора.
3. Не забудьте ослабить винт-фиксатор рулевого управления до рабочего сопротивления повороту мотора.

Обслуживание мотора

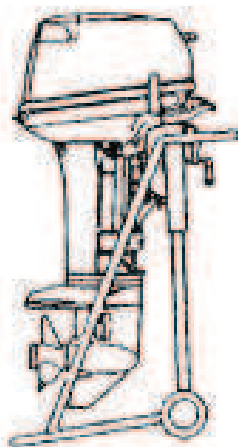
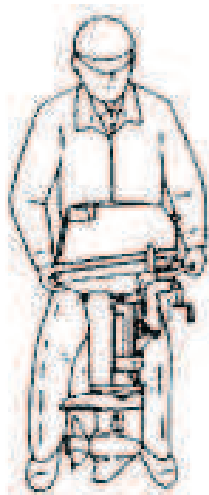
Транспортировка и хранение лодочного мотора.

WARNING

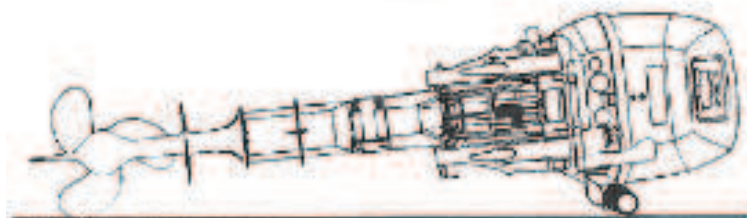
- При транспортировке и хранении мотора закрывайте сапун крышки топливного бака и топливный кран во избежание утечки топлива.
- Будьте аккуратны при транспортировке мотора в машине.
- При заправке топливного бака не наливайте слишком полный бак. Топливо сильно испаряется и может расширяться от жары, что может привести к его утечке.
- Запрещается буксировать лодку за румпель или ногу мотора.

Рекомендуется транспортировать мотор в вертикальном положении, используя подставку и транцевое крепление. В случае если габариты транспорта не позволяют по высоте, - транспортировку мотора осуществляйте, как показано на рисунках.

(Jet Force T9.9; T15)



(Jet Force T2.6; T3.5; T4.9; T6)



NOTE

- При транспортировке в наклон или лёжа, используйте мягкие подкладки под мотор.

Хранение лодочного мотора.

При длительном хранении мотора (2 месяца и более) необходимо выполнить следующие операции:

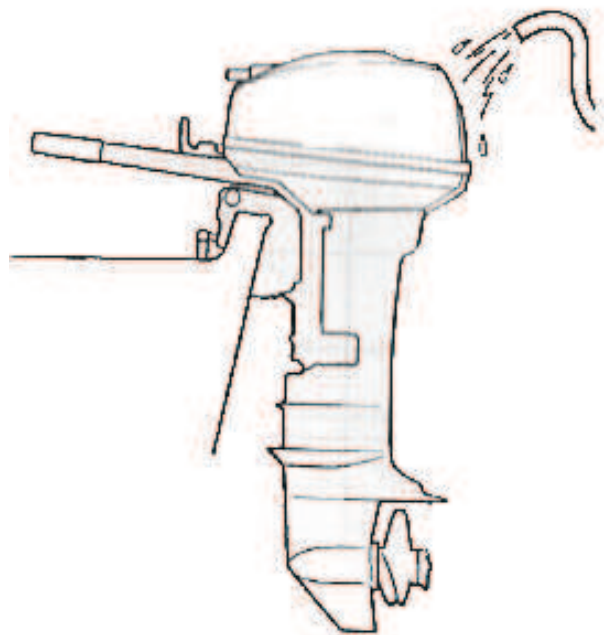
CAUTION

- Чтобы предотвратить проблемы попадания масла и топлива в цилиндр, хранить мотор надо в вертикальном положении.
- После эксплуатации мотора дождитесь полного слива воды из охлаждающего контура. Не кладите мотор на бок сразу после эксплуатации во избежание попадания воды через выпускной коллектор в цилиндр.
- Храните мотор в сухом, хорошо проветриваемом месте. Избегайте попадания на мотор солнечных лучей.

Смазка мотора.

1. Смажьте резьбу свечи зажигания густой смазкой и установите свечу на место.
2. Замените масло в редукторе.
3. Прошприцуйте все пресс-масленки.

Чистка мотора. После каждого использования мотора промывайте чистой водой корпус мотора и систему охлаждения.



Крашенные поверхности.

Проверяйте крашенные поверхности мотора на предмет истираний, скола краски и царапин. Подкрашивайте такие места во избежание развития коррозии.

Периодичность обслуживания.

WARNING

● Обслуживание мотора проводится только на выключенном моторе. Если Вы не уверены в Ваших способностях, - проводите обслуживание мотора в специализированных мастерских.

Запчасти и расходные материалы.

При замене узлов и деталей мотора используйте только оригинальные запчасти от производителя.

График обслуживания.

Частота обслуживания лодочного мотора зависит от условий эксплуатации. В таблице приведены основные операции и их рекомендуемая периодичность. При эксплуатации мотора в морской воде или в сильно загрязненной – обслуживание проводить после каждого использования.

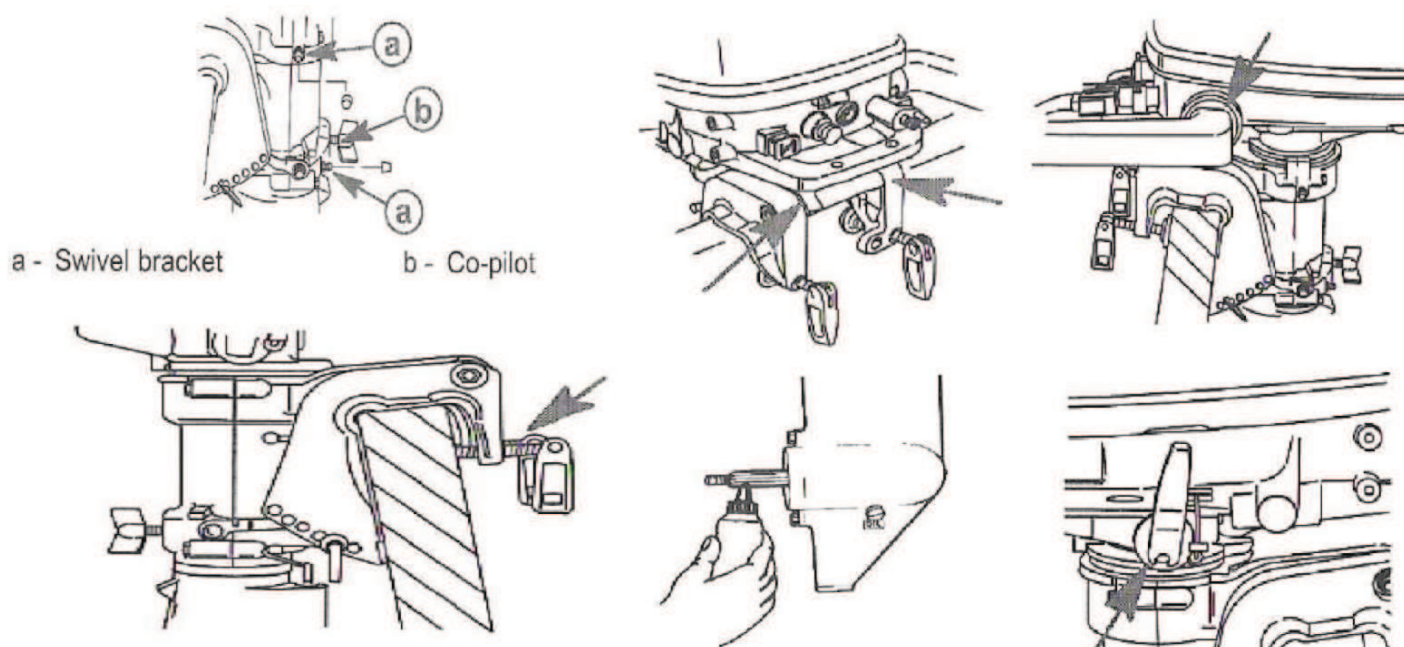
(Jet Force T2.6; T3.5; T4.9; T6)

Обслуживаемый узел	Содержание операции	Первоначально (через)		Регулярно (каждые)	
		10 часов (1 месяц)	50 часов (3 месяца)	100 часов (6 месяцев)	200 часов (1 год)
Анод	Проверка/замена		●/○	●/○	
каналы системы охлаждения	чистка		●	●	
Защелки крышки	проверка				●
Топливный фильтр	Проверка/очистка				○
Топливная система	проверка	●	●	●	
Топливный бак	Проверка/очистка				○
Масло в редукторе	замена	●		●	
Смазка пресс-масленок	шприцевание			●	
Регулировка оборотов холостого хода	регулировка	●/○		●/○	
Гребной винт и шпонка	Проверка/замена		●	●	
Термостат	Проверка/регулировка				○
Румпель/ручка газа/трос газа	Проверка/регулировка				○
Водяная помпа	Проверка/замена				○
Свеча зажигания	Чистка/регулировка/замена	●			●
Выпускная система	Проверка/замена				○

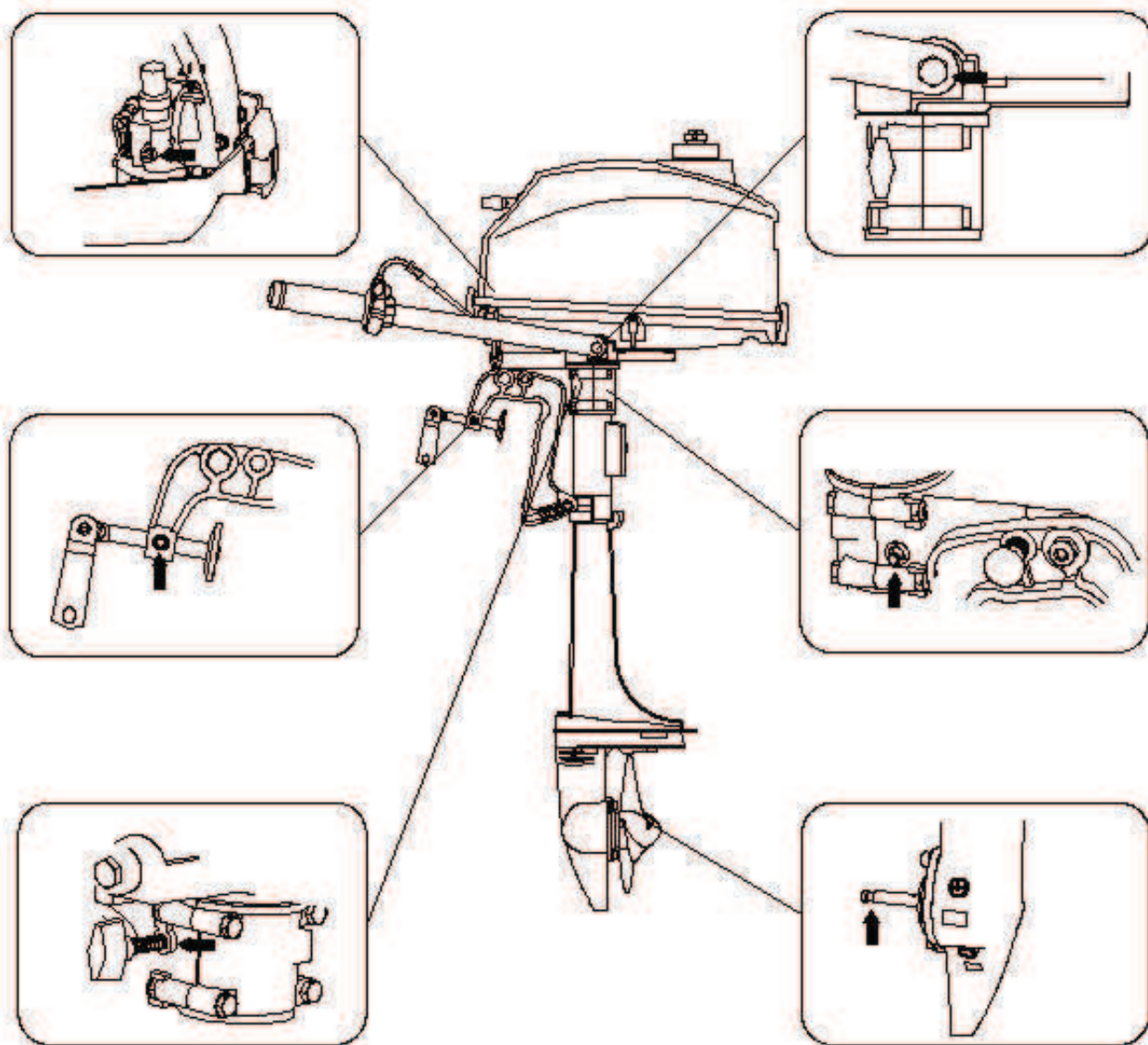
● – процедуры можно выполнить самостоятельно.

○- обратиться к дилеру.

Места смазки консистентной смазкой (Jet Force T9.9; T15).



Места смазки консистентной смазкой (Jet Force T2.6; T3.5; T4.9).



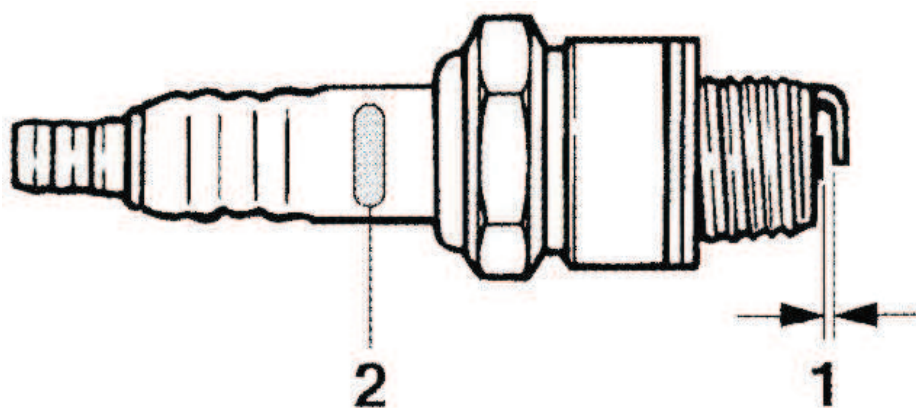
Очистка и регулировка свечи зажигания.

WARNING

- При работе со свечой зажигания не повредите изолятор свечи.

Свеча зажигания является одним из важных компонентов системы зажигания. По состоянию свечи зажигания можно судить о работе двигателя и правильности регулировок. Стандартная рекомендуемая свеча зажигания BR7HS (NGK) для моторов Jet Force T2.6; T3.5; T4.9; T6 и BR6HS (NGK) для моторов Jet Force T9.9; T15.

Перед тем как установить свечу на место после осмотра проверьте зазор на центральном электроде.

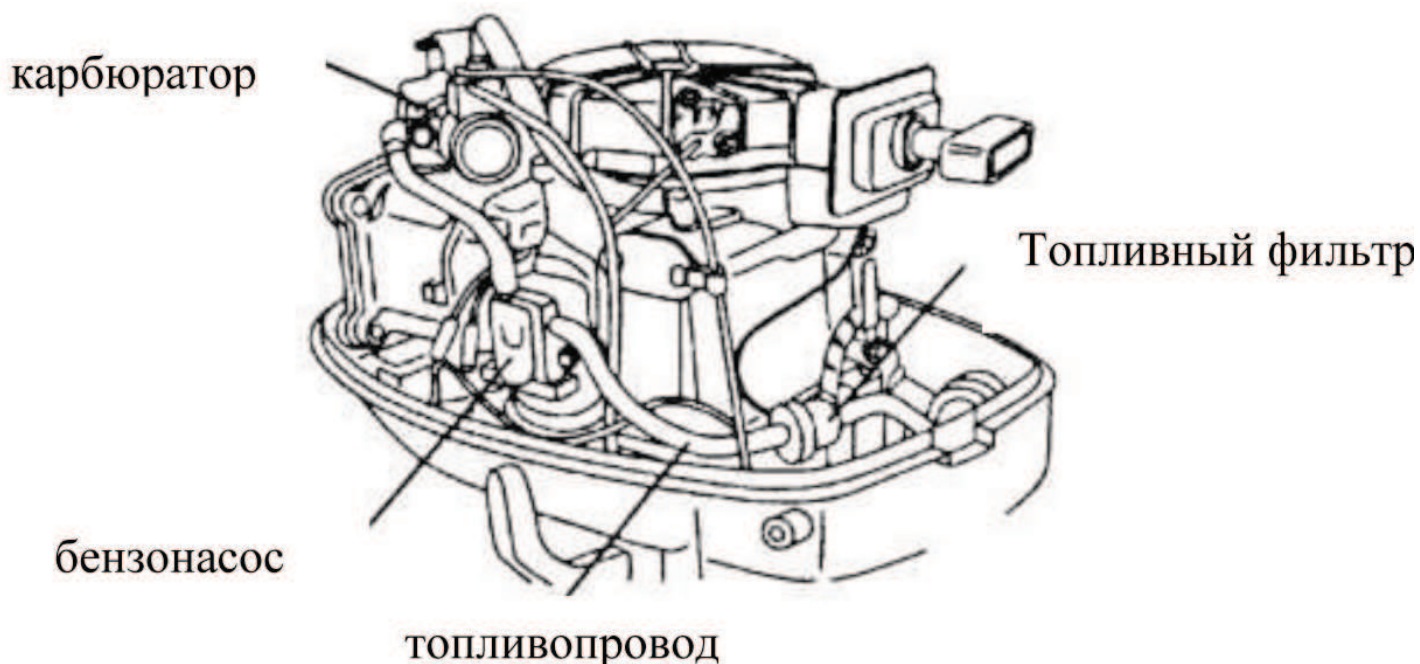


1. зазор на электроде. 2. маркировка свечи зажигания.

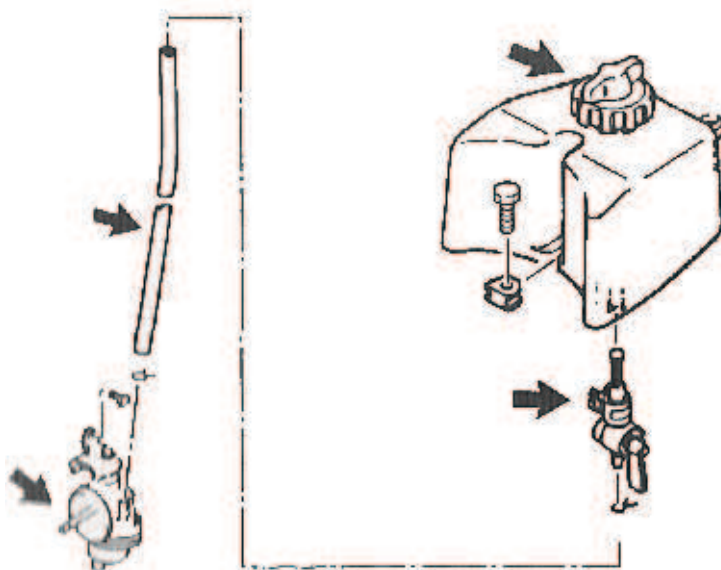
Рекомендуемый зазор на центральном электроде: 0,6 - 0,7 мм (для Jet Force T2.6; T3.5; T4.9; T6) и 0,9 мм (для Jet Force T9.9; T15). При каждом осмотре свечи рекомендуется очищать поверхность резьбы и устанавливать новую уплотнительную шайбу. Рекомендуемый момент затяжки свечи составляет 25,0 Nm.

Проверка топливной системы.

(Jet Force T9.9; T15)



(Jet Force T2.6; T3.5; T4.9; T6)



Основные точки проверки
(указаны стрелками).

Регулировка оборотов холостого хода.

CAUTION

- регулировка холостого хода производится только на работающем моторе.
- Мотор должен находиться в воде (в ёмкости с водой)

Для данной процедуры необходим тахометр.

(Jet Force T9.9; T15)

1. заведите мотор (рычаг переключения скорости в положении N), дайте ему прогреться. Если мотор не прогреет, обороты могут быть завышены.
2. с помощью регулировочного винта по тахометру вставьте обороты холостого хода. Обороты должны составлять 1000 ± 100 об/мин.
3. Если Вы испытываете сложности с регулировкой, обратитесь к специалистам.

(Jet Force T2.6; T3.5; T4.9; T6)

1. заведите мотор, дайте ему прогреться. Если мотор не прогреет, обороты могут быть завышены.
2. с помощью регулировочного винта по тахометру выставьте обороты холостого хода. Обороты должны составлять 1150 ± 50 об/мин.
3. Если Вы испытываете сложности с регулировкой, обратитесь к специалистам.

Ежедневный осмотр

Перед и после пользования мотором следует проводить следующие процедуры:

Предмет проверки	Место проверки	Действие
Топливная система	<ul style="list-style-type: none">- проверить уровень топлива в баке- проверить топливные фильтры- проверить исправность резиновых топливных шлангов	<ul style="list-style-type: none">- долить- очистить/заменить- заменить
Электрооборудование	<ul style="list-style-type: none">- проверить работу главного выключателя- проверить уровень и удельный вес электролита в аккумуляторе- проверить плотность контактов аккумулятора- проверить работу выключателя и наличие фиксатора- проверить исправность проводов и контактов- проверить свечи зажигания на предмет грязи, износа и нагара	<ul style="list-style-type: none">- заменить- долить/зарядить- подтянуть- починить или заменить- очистить или заменить
Дроссельная система	<ul style="list-style-type: none">- проверить работу карбюратора и подвижного тросика при вращении ручки газа	<ul style="list-style-type: none">- исправить
Шнуровой стартер	<ul style="list-style-type: none">- проверить исправность шнура- проверить зацепление	<ul style="list-style-type: none">- заменить- исправить/заменить
Сцепление и гребной винт	<ul style="list-style-type: none">- проверить сцепление и работу переключателя передач и ДУ- осмотреть гребной винт на предмет деформации и повреждений- проверить затяжку гайки гребного винта	<ul style="list-style-type: none">- отрегулировать- заменить
Установка мотора	<ul style="list-style-type: none">- проверить все крепящие мотор к лодке болты- проверить установку упорного стержня	<ul style="list-style-type: none">- затянуть
Водяное охлаждение	<ul style="list-style-type: none">- проверить циркуляцию охлаждающей воды после запуска мотора	<ul style="list-style-type: none">- исправить
Инструменты и запасные части	<ul style="list-style-type: none">- проверить наличие инструментов и запасных частей для замены свеч зажигания, гребного винта и т.п.- проверить наличие запасного шнура	
Рулевое управление	<ul style="list-style-type: none">- проверить работу рулевого управления	<ul style="list-style-type: none">починить
Прочие части	<ul style="list-style-type: none">- проверить надежность установки анода- проверить анод на предмет коррозии и деформации	<ul style="list-style-type: none">- починить при необходимостизаменить

Замена гребного винта

Изношенный или деформированный винт снижает скорость лодки и вредно отражается на моторе.

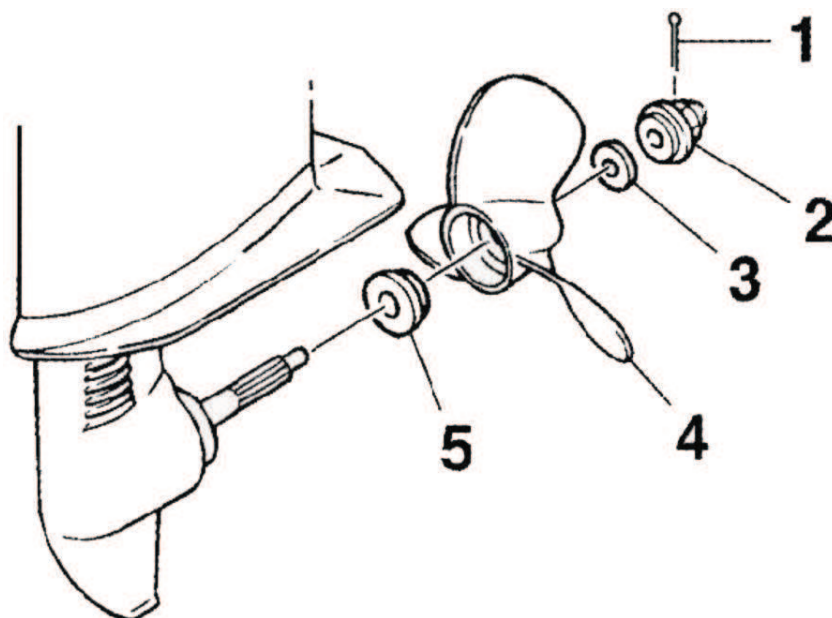
ПРЕДУПРЕЖДЕНИЕ

Во избежание травмы перед заменой винта снять крышку свеч зажигания.

1. Вынуть шплинт, отвинтить гайку и снять шайбу
2. Снять винт
3. Смазать гребной вал соответствующей смазкой и поставит новый винт.
- 4.

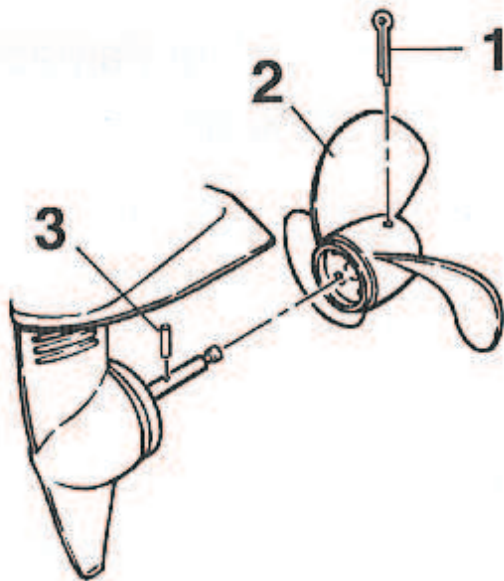
Снятие винта (Jet Force T9.9; T15).

1. выпрямите и извлеките шплинт (1) из гайки винта (2).
2. отверните гайку винта и снимите шайбу (3).
3. снимите винт (4) и дополнительную шайбу (5).



Снятие винта (Jet Force T2.6; T3.5; T4.9; T6).

1. извлеките шплинт (1) из винта (2).
2. снимите винт и извлеките срезной штифт (3).

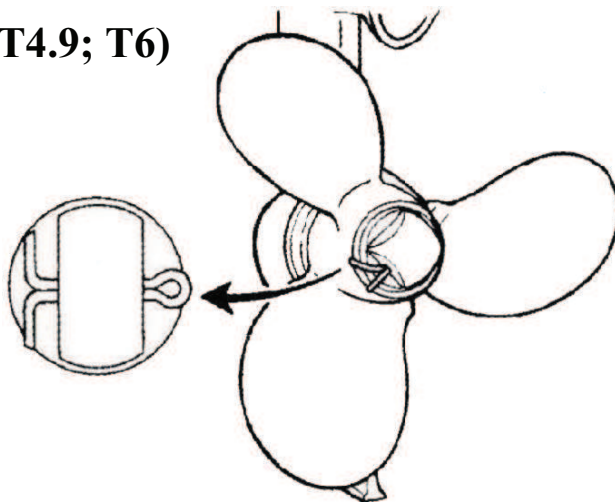


Установка винта.

CAUTION

- при установке не забудьте поставить дополнительную шайбу. Её отсутствие может привести к поломке винта.
 - шплинт гайки необходимо установить новый и надёжно развести концы.
1. смажьте вал винта защитной смазкой.
 2. установите дополнительную шайбу и винт на вал.
 3. установите шайбу и заверните гайку винта до упора, совместив при этом отверстие вала и отверстие гайки под шплинт.
 4. вставьте новый шплинт и надёжно разведите концы.

(Jet Force T2.6; T3.5; T4.9; T6)



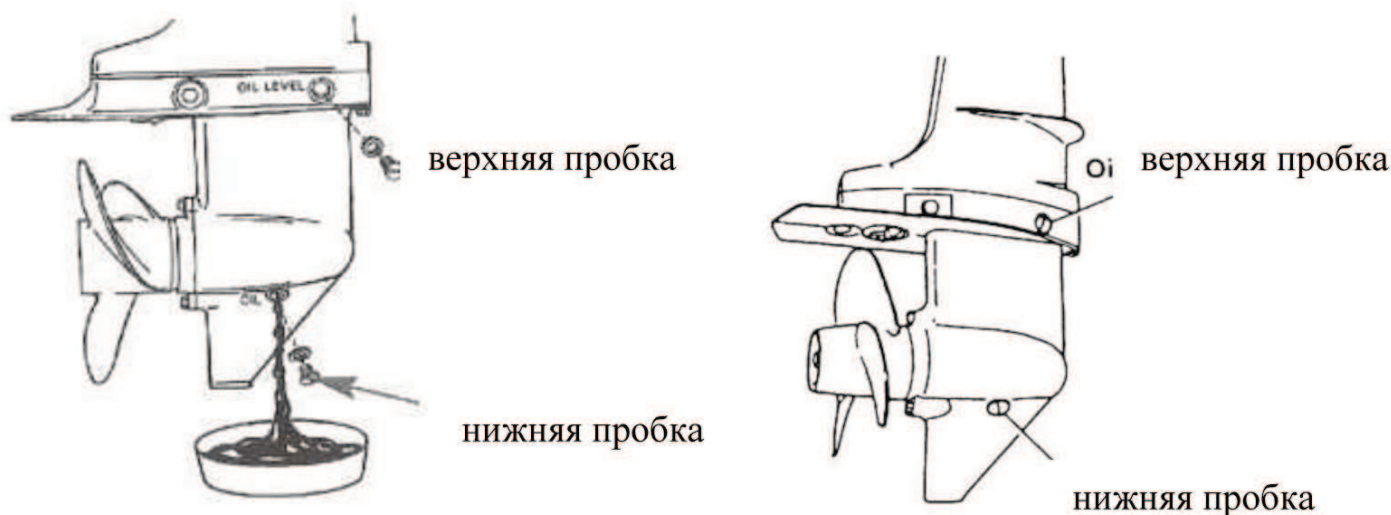
Замена масла в редукторе.

WARNING

- надежно закрепите мотор в вертикальном положении.
- не работайте с мотором, установленным в наклон, даже если он зафиксирован фиксатором.

(Jet Force T9.9; T15)

1. установите мотор так, чтобы сливная пробка находилась в самом нижнем положении.
2. установите подходящую ёмкость для слива масла под редуктор.
3. отверните заливную пробку, отверните сливную пробку, слейте масло.

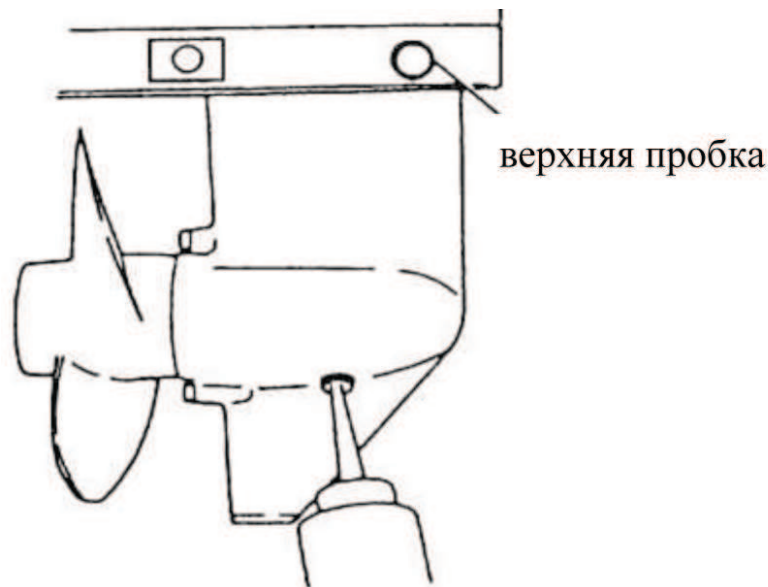


4. заверните сливную пробку. Используйте новую уплотнительную шайбу.

CAUTION

- внимательно проверьте слитое масло. Если оно мутное и с водной эмульсией, - значит в редуктор попадает вода и требуется замена сальника вала.

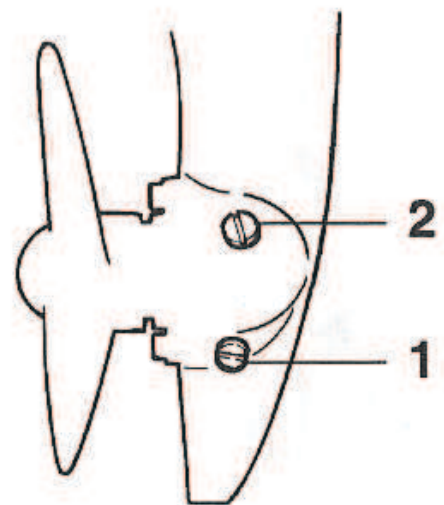
5. с помощью шприца или воронки залейте свежее масло в редуктор до уровня заливной пробки. Рекомендуемое масло: для гипоидных передач SAE#90. Количество масла: 195,0 мл.



6. заверните заливную пробку.

(Jet Force T2.6; T3.5; T4.9; T6)

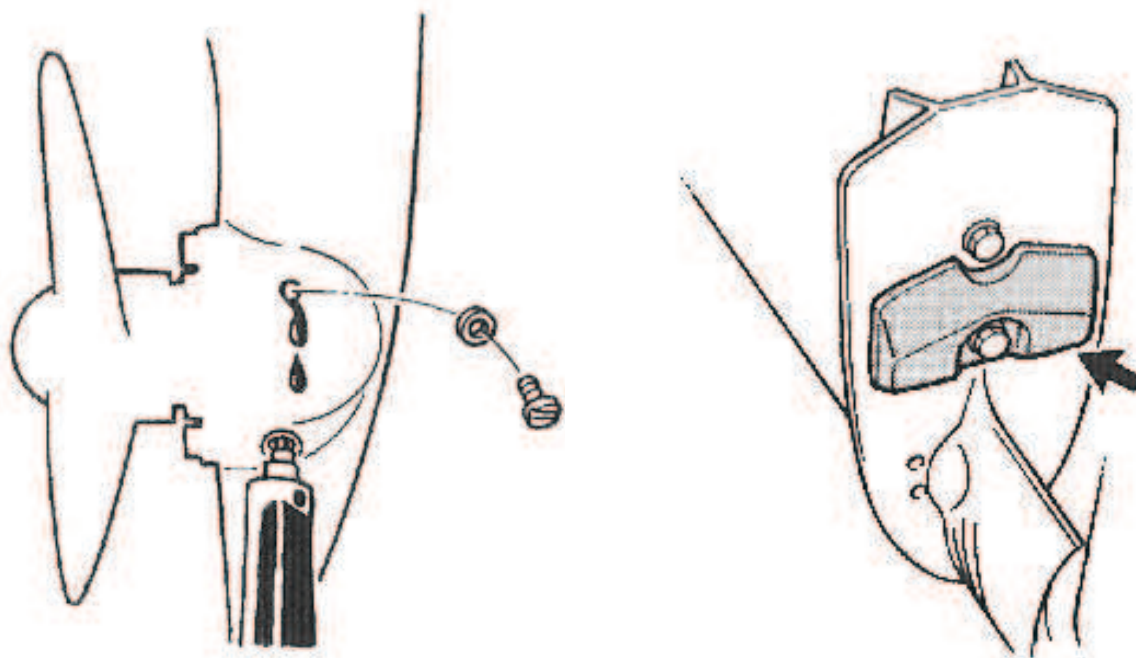
1. установите мотор так, чтобы сливная пробка 1 находилась в самом нижнем положении.
 2. установите подходящую ёмкость для слива масла под редуктор.
- отверните заливную пробку 2, отверните сливную пробку, слейте масло.
3. заверните сливную пробку 2. Используйте новую уплотнительную шайбу.



CAUTION

внимательно проверьте слитое масло. Если оно мутное и с водной эмульсией, - значит в редуктор попадает вода и требуется замена сальника вала.

5. с помощью шприца или воронки залейте свежее масло в редуктор до уровня заливной пробки. Рекомендуемое масло: для гипоидных передач SAE#90. Количество масла: 45,0 куб.см.



6. заверните заливную пробку.

Проверка и замена анода.

Моторы данного типа защищены от коррозии с помощью специального анода. Регулярно осматривайте и проверяйте анод. Накипь и окалину необходимо очищать с поверхности анода. Не покрывайте анод краской. Это сделает его работу неэффективной.

Устранение возможных неисправностей.

Проблемы с топливом, компрессией или с системой зажигания могут привести к затруднениям при запуске мотора. Данный раздел инструкции описывает возможные трудности и пути их самостоятельного устранения.

Стартер не работает.

Возможны неисправности стартера. Обратитесь к специалисту. Рычаг переключения скорости должен быть в положении «нейтраль» N.

Мотор не заводится (стартер работает).

- Возможно, закончилось топливо. Заправьте бак свежим топливом.
- Возможно топливо старое и выдохшееся. Заправьте бак свежим топливом.
- Засорился топливный фильтр. Прочистить фильтр.
- Проверьте правильность процедуры запуска мотора.

- Проверьте свечу зажигания. Возможно, ее необходимо почистить либо заменить.
- Возможно, соскочил центральный свечной провод. Проверьте, правильно ли он одет на свечу.
- Проверьте все разъемы системы зажигания. Возможна коррозия в разъемах. Зачистить.
- Возможно, Вы забыли присоединить остановочный линь к кнопке аварийной остановки. Присоединить.

На холостом ходу мотор работает неустойчиво.

- Проверьте свечу зажигания. Зазор на электроде. Тип свечи.
- Проверьте топливопровод на предмет негерметичности и перегибов. Устраните дефекты.
- Проверьте качество топлива. Залейте свежее.
- Прочистите топливный фильтр от загрязнений.
- Проверьте плотность соединения центрального провода на свече зажигания.
- Проверьте электропроводку на предмет перетирания и разрывов.
- Проверьте все контактные группы.
- Проверьте соответствие моторного масла условиям эксплуатации.
- Проверьте работу термостата. Либо обратитесь к специалистам.
- Проверьте регулировку карбюратора.
- Проверьте, открыт ли сапун крышки топливного бака.
- Проверьте положение рычага управления заслонкой карбюратора. Верните её в исходное положение.
- Возможен засор карбюратора. Требуется промывка, Обратитесь к специалистам.
- Проверьте правильность подсоединения топливного шланга. Для выносного бака.

Мотор не развивает мощность.

- Проверьте винт на предмет повреждений.
- Проверьте соответствие винта (шаг, размер) рекомендуемым параметрам.
- Проверьте правильность установки мотора и регулировки дифферента.
- Проверьте правильность установки мотора по высоте.
- Возможно, днище Вашей лодки обросло водорослями и кораллами. Очистите днище.
- Проверьте соответствие марки свечи зажигания – рекомендуемым параметрам.

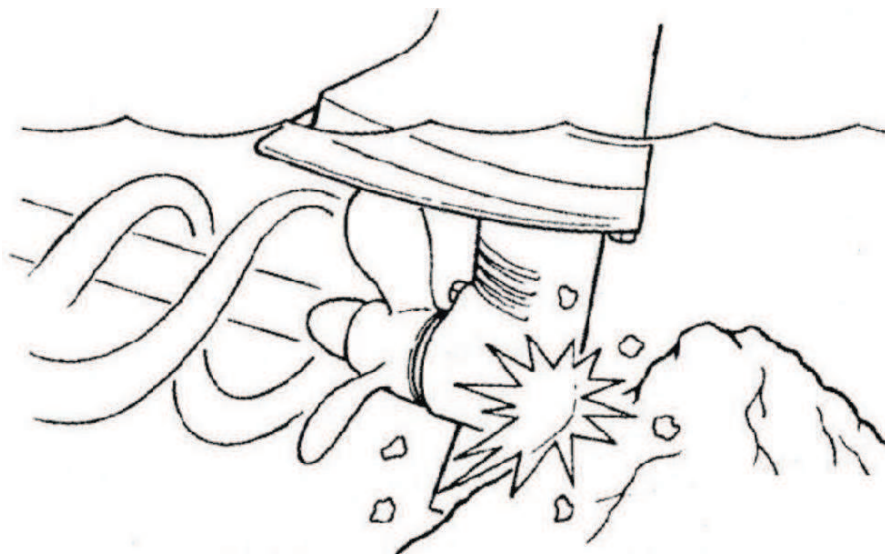
- Возможно наличие посторонних материалов намотанных на вал винта. Проверить. Очистить.
- Проверьте топливопровод на предмет наличия перегибов. Устранить.
- Прочистите топливный фильтр. При необходимости – заменить.
- Возможно, испарилось топливо. Залейте свежее топливо.
- Проверьте соответствие марки топлива – рекомендованному.
- Проверьте, открыт ли сапун крышки топливного бака.

Повышенная вибрация мотора.

- Проверьте винт на предмет повреждений.
- Проверьте соответствие винта рекомендованным параметрам.
- Очистите вал винта от посторонних предметов.
- Проверьте затяжку транцевого крепления.
- Проверьте крепление румпеля.

Действия в случае аварии.

Если в процессе эксплуатации лодочный мотор получил сильный удар в воде, выполните следующие действия:



1. немедленно остановите мотор.
2. обследуйте мотор и лодку на предмет повреждений.
3. независимо от того – обнаружены повреждения или нет, необходимо медленно и аккуратно добраться до берега и, как можно быстрее, обратиться к специалистам (позвонить в сервисный центр) на предмет полной проверки мотора.

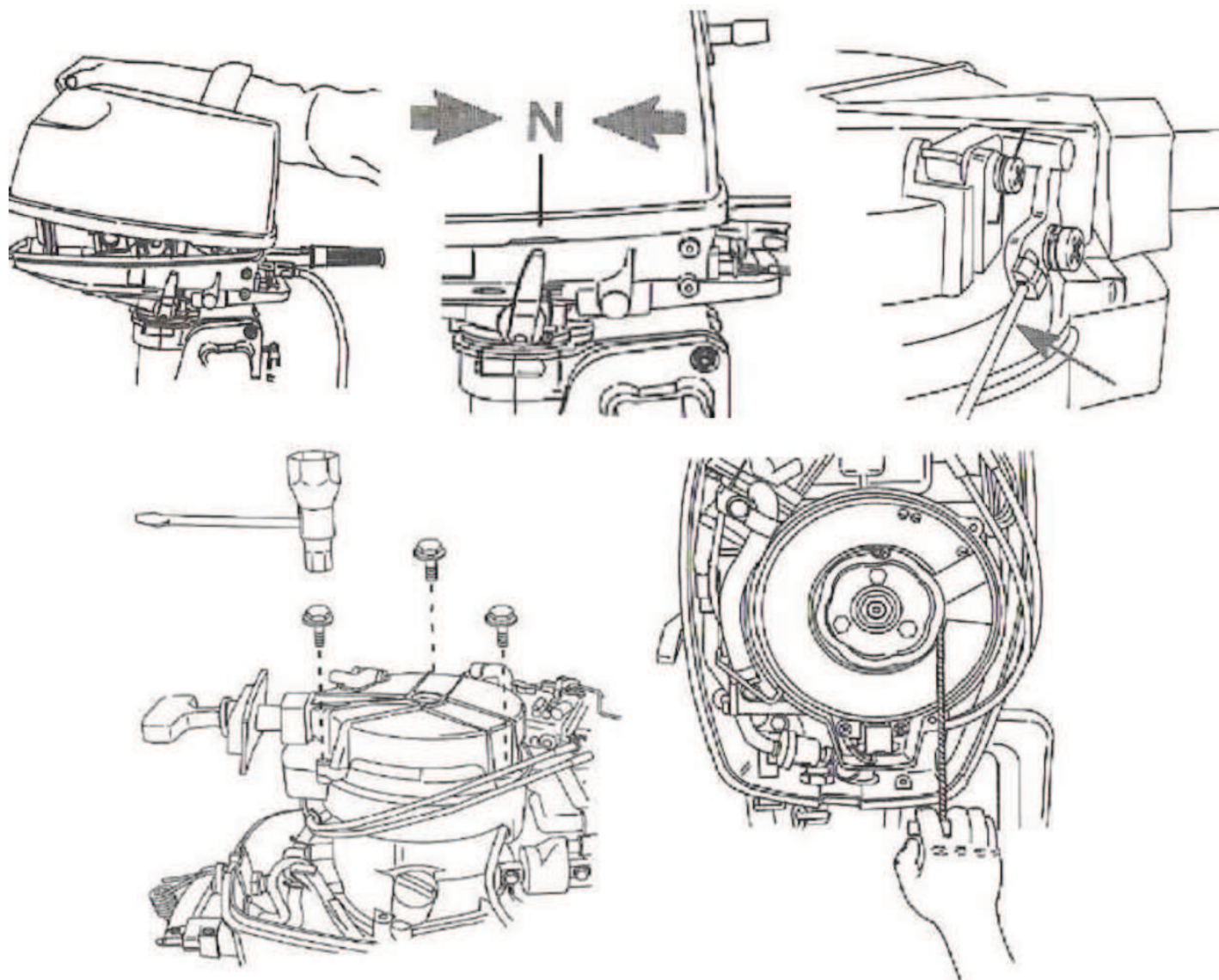
Аварийный пуск мотора.

Использовать при обрыве шнура стартера, **только в крайнем случае!!!**

WARNING

- Используйте только в крайнем случае, для того, чтобы добраться до берега для ремонта.
- Избегайте касания руками, волосами и одеждой вращающихся частей мотора.
- Не устанавливайте механизм стартера и крышку мотора на заведенный мотор.
- Не касайтесь электрических частей мотора (свечного провода, свечи зажигания, катушки зажигания и других электронных компонентов).

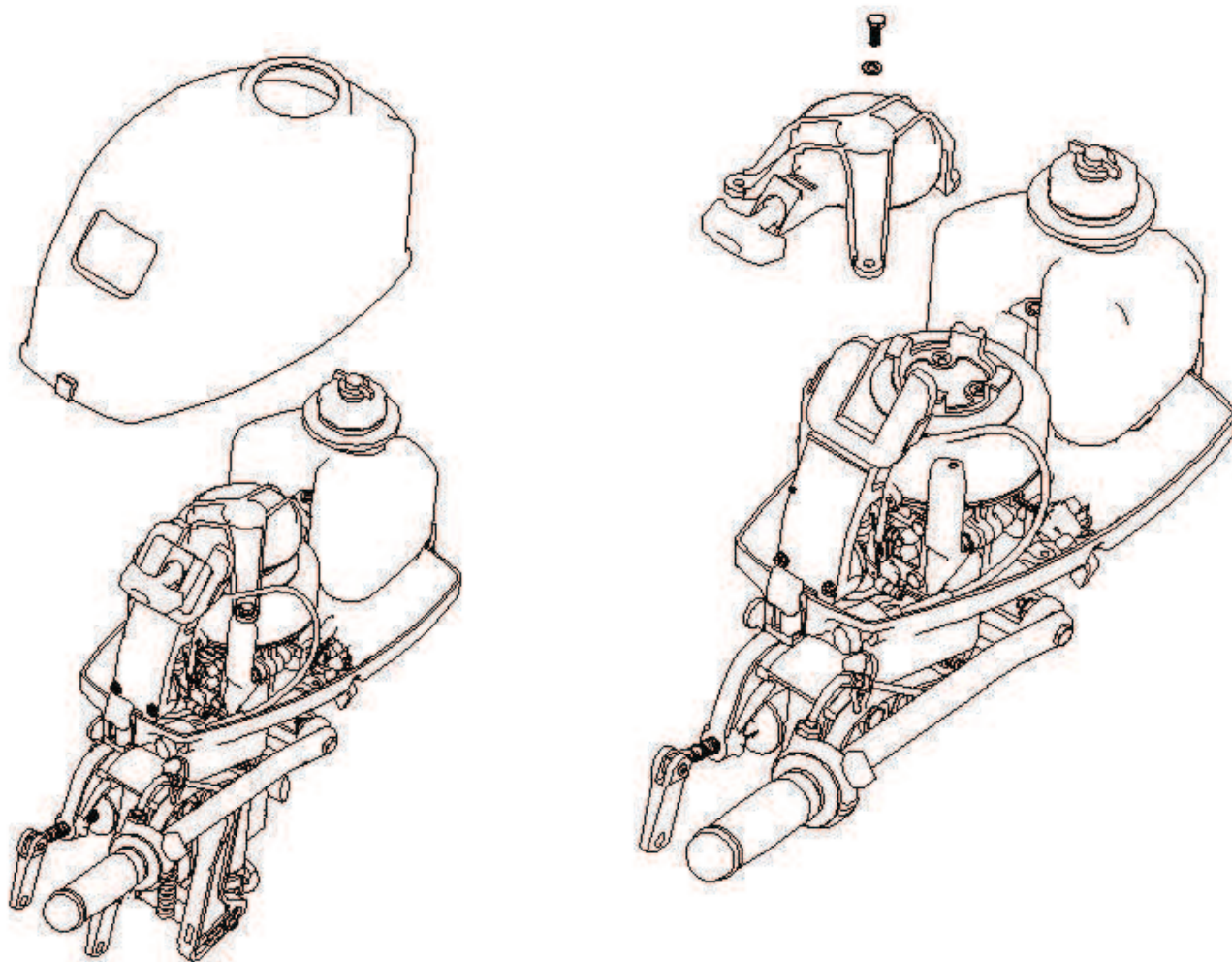
(Jet Force T9.9; T15)

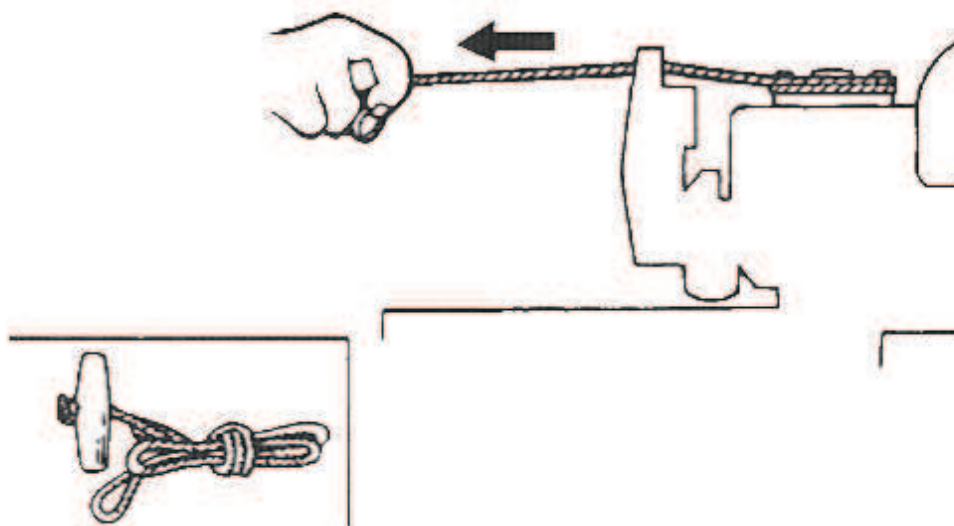


1. снимите крышку мотора
2. рычаг переключения установите в положение нейтраль –N
3. отсоедините обрывки шнура стартера
4. отвернуть три винта крепления стартера и снимите стартер.
5. намотайте обрывок шнура (либо другой подходящий шнур) по часовой стрелке на маховик стартера.
6. произведите запуск мотора.

(Jet Force T2.6; T3.5; T4.9; T6)

1. снимите крышку мотора
2. отсоедините обрывки шнура стартера
3. отвернуть три винта крепления стартера и снимите стартер.
4. намотайте обрывок шнура (либо другой подходящий шнур) по часовой стрелке на маховик стартера.
5. произведите запуск мотора.



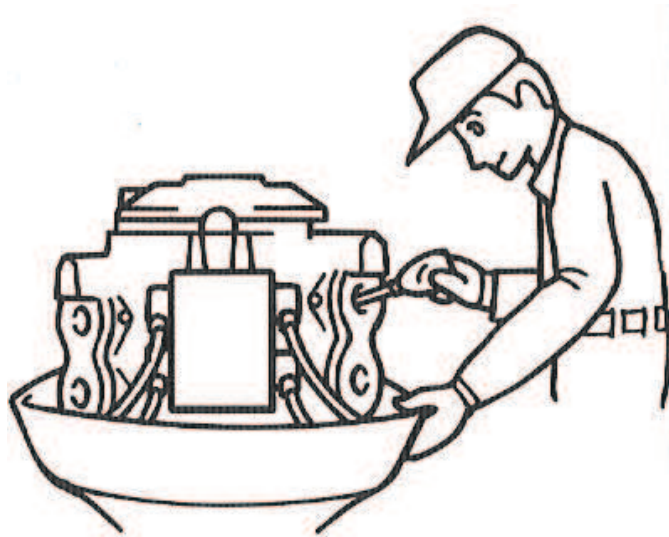


Действия в случае падения мотора в воду.

В случае падения мотора в воду, постарайтесь как можно быстрее передать мотор специалистам для полной ревизии. Если такой возможности нет, выполните следующие действия:

1. тщательно промойте мотор чистой водой от ила, водорослей, песка, морской соли.





2. выверните свечу зажигания и слейте воду, грязь и прочее из цилиндра.
3. слейте полностью топливо из карбюратора и топливных шлангов. Слейте полностью моторное масло.
4. промойте цилиндр мотора моторным маслом (через свечное отверстие или спреем «Fogging Oil»). Прокрутите мотор несколько раз ручным стартером.
5. Как можно скорее доставьте мотор специалистам для полной проверки.
6. Не эксплуатируйте мотор до полной проверки.

Гарантийные обязательства:

Срок гарантии составляет 12 месяцев со дня продажи.

Лодочный мотор № _____

Дата продажи _____

Штамп магазина _____

Подпись продавца _____

ИНФОРМАЦИЯ О ГАРАНТИИ

Общие положения.

На проданный лодочный мотор устанавливается гарантийный срок эксплуатации в течение 12 (двенадцати) месяцев с момента продажи.

Продавец подтверждает, что во время гарантийного периода все детали, узлы и агрегаты, вышедшие из строя в результате заводского дефекта или брака материала, будут бесплатно отремонтированы или заменены.

Гарантийные обязательства не распространяются - на детали и системы мотора, подвергающиеся естественному износу, зависящему от качества топлива и смазочных материалов, интенсивности, условий эксплуатации. - на повреждения, вызванные небрежностью, недостаточным техническим обслуживанием, аварией, неправильной эксплуатацией или неправильной установкой. - при использовании неоригинальных узлов и деталей. - при использовании топлива, масел и смазок, которые непригодны для данного мотора. - при участии или подготовке к гонкам или другой соревновательной деятельности или при эксплуатации с редуктором гоночного типа. - при изменении или снятии оригинальных узлов и деталей. - при попадании в мотор воды через топливозаборник, воздухозаборник или выпускную систему. - на повреждение пластмассовых деталей и кожуха. Все регулировочные работы (регулировка карбюратора, установка момента зажигания, регулировка рулевого управления и т.п.) во время гарантийного периода производятся платно, на общих основаниях. Условия гарантии не распространяются на последствия от воздействия внешних факторов, таких как: хранение мотора в несоответствующих условиях, ударов камней, промышленных выбросов, смолистых осадков деревьев, соли, града, шторма, молний, стихийных бедствий или других природных и

экологических явлений. Устранение недостатков, которые возникли по перечисленным причинам, оплачиваются владельцем.

Утрата гарантийных обязательств

Гарантийные обязательства утрачивают силу до истечения гарантийного периода в следующих случаях:

- невыполнение очередного технического обслуживания, несоблюдение режимов на период обкатки;
- самовольной разборки или ремонта узлов и агрегатов мотора;
- внесения в конструкцию мотора изменений, проведенных по инициативе Покупателя с целью улучшения потребительских свойств;
- повреждение мотора в результате аварии, если она произошла не в результате технических неисправностей;
- несоблюдения владельцем требований руководства по эксплуатации, в том числе по применению указанных в руководстве эксплуатационных материалов, а также нарушения обязательств договора купли-продажи;
- использование мотора на спортивных соревнованиях и в прокате.

Порядок реализации гарантийных обязательств

Для рассмотрения претензии необходимо прибыть с мотором и руководством по эксплуатации на станцию технического обслуживания, которая уполномочена Продавцом выполнять гарантийное обслуживание купленного мотора. Устранение недостатков возникших по вине завода-изготовителя, при наличии на складе Продавца необходимых запасных частей, производится в разумный срок, не превышающий трех дней, а при отсутствии таковых - в срок, не превышающий установленный законодательством РФ.

Продавец _____ / _____ /

Покупатель _____ / _____ /

Гарантийная мастерская:

**г. Ростов-на-Дону, ул. Малое зеленое кольцо, 3, ТК «Классик»,
павильон 970, тел.: 8 (863) 247-87-94**

СЕРВИСНЫЙ ЛИСТ

	<p>Предпродажная подготовка проведена</p> <p>Дата _____</p> <p>Подпись _____</p> <p style="text-align: center;">Печать организации, проводившей предпродажную подготовку</p>
--	--

Владелец мотора _____

Модель мотора _____

№ двигателя _____

Наименование организации продавца _____ **Печать**

Дата продажи _____

ТАЛОНЫ ТЕХНИЧЕСКОГО ОБСЛУЖИВАНИЯ

Сервис 10 часов	Сервис 50 часов	Сервис 100 часов	Сервис 150 часов	Сервис 200 часов
Обслуживание выполнено после _____ часов	Обслуживание выполнено после _____ часов	Обслуживание выполнено после _____ часов	Обслуживание выполнено после _____ часов	Обслуживание выполнено после _____ часов
Штамп предприятия, проводившего ТО	Штамп предприятия, проводившего ТО	Штамп предприятия, проводившего ТО	Штамп предприятия, проводившего ТО	Штамп предприятия, проводившего ТО
Дата _____	Дата _____	Дата _____	Дата _____	Дата _____
Подпись _____	Подпись _____	Подпись _____	Подпись _____	Подпись _____

ГАРАНТИЙНЫЙ ТАЛОН

Данные продавца лодочного мотора

Название торгующей организации:	
Адрес:	
Телефон:	Дата продажи:

Данные покупателя лодочного мотора

Ф.И.О.:	
Адрес:	
Телефон:	Возраст:

Данные о лодочном моторе

Модель:
№ двигателя:

Покупатель подтверждает, что продавец:

Передал покупателю мотор и руководство по эксплуатации,
Разъяснил покупателю условия Положения о гарантии, сроки и значение необходимого планового обслуживания,
Претензий к внешнему виду лодочного мотора покупатель не имеет.

Подпись Покупателя

Подпись Продавца

«__» _____ 201__ г.

Штамп торгующей организации

Гарантийный талон заполняется Продавцом

ВНИМАНИЕ!

Гарантийный талон не действителен, если информация о дате продажи, ФИО покупателя, наименование продавца и его печать (кассовый чек), серийном номере мотора, не будет выслана на электронный адрес jetforce-tdn@mail.ru

РЕГИСТРАЦИОННАЯ КАРТА
Возвращается дистрибьютору

Данные продавца лодочного мотора

Название торгующей организации:	
Адрес:	
Телефон:	Дата продажи:

Данные покупателя лодочного мотора

Ф.И.О.:	
Адрес:	
Телефон:	Возраст:

Данные о лодочном моторе

Модель:
№ двигателя:

Покупатель подтверждает, что продавец:

Передал покупателю мотор и руководство по эксплуатации,
Разъяснил покупателю условия Положения о гарантии, сроки и значение необходимого планового обслуживания,
Претензий к внешнему виду лодочного мотора покупатель не имеет.

Подпись Покупателя

«__» _____ 201__ г.

Подпись Продавца

Штамп торгующей организации

Гарантийный талон заполняется Продавцом