

Добро пожаловать!

Надлежащий уход и техническое обслуживание играют важную роль в обеспечении максимальной эффективности, высоких эксплуатационных характеристик и экономичности вашего изделия компании Mercury Product. Прилагаемая Регистрационная карточка владельца - это ключ к отдыху для всей семьи, не осложненному проблемами. См. **Руководство по эксплуатации и техническому обслуживанию** относительно подробностей по вашему гарантийному покрытию.


Подробности относительно ближайшего к вам дилера можно найти на сайте www.marinepower.com, где показаны карты страны и вся контактная информация.

Зарегистрирован ли ваш двигатель надлежащим образом для целей гарантии? Просьба проверить это на сайте www.marinepower.com. и, при необходимости, обратиться к местному дилеру.

Если на пластине с серийным номером подвесного мотора находится значок CE в левом нижнем углу, то применимо следующее положение:

Данный подвесной мотор, изготовленный компанией Mercury Marine, Fond du Lac, WI, США или Marine Power Europe Inc. Park Industriel, de Petit-Rechain, Бельгия, соответствует требованиям следующих норм и директив, согласно дополнениям:

Правила по прогулочным судам:	94/25/EC; станд. ISO 8665, ISO 11547
Директива по машинам, механизмам и машинному оборудованию:	98/37/EC,
Директивы по электромагнитной совместимости:	89/336/EC; станд. EN50081-1, SAE J551 (CISPR Pub. 12), EN 50082-1, IEC 61000 PT4-2, IEC 61000 PT4-3



Patrick C. Mackey (Патрик К. Маккей)
Президент, Mercury Marine, Fond du Lac, WI USA
Контакт для получения информации о европейских нормах:
Product Environmental Engineering Department (Отдел инжиниринга продукции и защиты окружающей среды), Mercury Marine, Fond du Lac, WI США

ОГЛАВЛЕНИЕ

Информация о гарантии

Передача гарантии.....	1
Регистрация гарантии в Соединенных Штатах и Канаде.....	1
Регистрация гарантии за пределами Соединенных Штатов и Канады.....	1
Двухлетняя ограниченная гарантия компании Mercury Marine (Европа).....	2
Ограниченная гарантия компании Mercury Marine сроком ОДИН год (Содружество Независимых Государств, Средний Восток, Африка).....	4
3-летняя ограниченная гарантия против коррозии.....	6
Гарантийное покрытие и исключения.....	8

Общие сведения

Ответственность человека, управляющего судном'.....	10
Перед эксплуатацией подвесного двигателя.....	10
Допустимая предельная мощность и нагрузка судна.....	10
Эксплуатация скоростного и сверхмощного судна.....	11
Устройство дистанционного управления подвесным двигателем.....	11
Дистанционное управление рулем (предупреждение).....	11
Выключатель со шнуром дистанционной остановки двигателя.....	12
Защита людей, находящихся в воде.....	13
Безопасность пассажиров - понтонные и палубные лодки.....	14
Подпрыгивание на волнах и в спутной струе.....	15
Столкновения с подводными опасностями.....	16
Выброс выхлопных газов.....	17
Выбор вспомогательных устройств для Вашего подвесного двигателя.....	18
Советы по безопасному хождению на лодках.....	18
Запись серийного номера.....	19
Технические характеристики.....	20
Идентификация компонентов.....	22

Установка

Установка подвесного двигателя.....	23
Выбор гребного винта.....	24

Транспортировка

Буксирование лодки с подвесным двигателем.....	25
--	----

Топливо и масло

Рекомендуемый бензин.....	26
Рекомендуемое масло.....	26
Смесь бензин/масло для обкатки нового двигателя.....	26
Как избежать ограничения подачи топлива.....	27
Заполнение выносного масляного бака.....	27
Заполнение установленного на двигателе масляного резервуара.....	27
Заливка топлива в бак.....	28

ОГЛАВЛЕНИЕ

Устройства и управления

Устройства дистанционного управления.....	29
Система предупреждения – Модели с карбюраторами.....	29
Система предупреждения – Модели с электронным впрыском топлива (EFI).....	31
Усилитель дифферента и наклона.....	34

Эксплуатация

Проверка перед запуском.....	38
Эксплуатация при температуре ниже 0°.....	38
Эксплуатация в соленой или загрязненной воде.....	38
Эксплуатация на большой высоте над уровнем моря.....	38
Установка угла дифферента при работе двигателя на скорости холостого хода.....	39
Процедура обкатки двигателя.....	39
Запуск двигателя.....	40
Переключение передач.....	42
Остановка двигателя.....	42
Аварийный запуск двигателя.....	43

Техническое обслуживание

Уход за подвесным двигателем.....	45
Выхлопные газы по нормам Агентства по охране окружающей среды (EPA).....	45
График проверки и технического обслуживания.....	46
Промывка системы охлаждения.....	47
Снятие и установка верхнего кожуха.....	47
Топливная система.....	48
Крепежные детали стержня тяги рулевого механизма.....	49
Замена предохранителей.....	50
Антикоррозийный анод.....	52
Проверка аккумуляторной батареи.....	53
Замена гребного винта.....	53
Проверка и замена свечей зажигания.....	55
Точки смазки.....	56
Проверка жидкости усилителя дифферента.....	58
Смазывание коробки передач.....	59
Затопленный подвесной двигатель.....	60

Хранение

Подготовка к хранению.....	61
Защита внутренних деталей двигателя.....	61
Защита наружных деталей подвесного двигателя.....	62
Коробка передач.....	62
Положение подвесного двигателя при хранении.....	62
Хранение аккумуляторной батареи.....	62

ОГЛАВЛЕНИЕ

Выявление неисправностей

Стартер не проворачивает двигатель.....	63
Двигатель не запускается.....	63
Двигатель работает неравномерно.....	63
Ухудшение работы.....	64
Батарея не удерживает заряд.....	64

Сервисная помощь владельцам

Местный ремонтный сервис.....	65
Сервисное обслуживание вдали от места жительства.....	65
Запросы относительно запасных частей и принадлежностей.....	65
Сервисное обслуживание.....	65
Сервис-офисы компании Mercury Marine.....	65

ИНФОРМАЦИЯ О ГАРАНТИИ

Передача гарантии

Настоящая ограниченная гарантия может быть передана следующему покупателю, но только на оставшийся срок неиспользованной части настоящей ограниченной гарантии. Это не относится к изделиям, используемым в коммерческих целях.

Для передачи гарантии следующему владельцу необходимо послать или отправить по факсу копию чека на проданный товар или соглашение о покупке, имя нового владельца, адрес и серийный номер двигателя в Отдел гарантийной регистрации Mercury Marine.

Mercury Marine
Attn: Warranty Registration Department
W6250 W. Pioneer Road
P.O. Box 1939
Fond du Lac, WI 54936-1939
920-929-5054

После обработки перевода гарантии, Mercury Marine пошлет подтверждение регистрации новому владельцу изделия по почте.

Эти услуги оказываются бесплатно.

Для изделий, приобретенных за пределами Соединенных Штатов и Канады, необходимо обращаться к дистрибьютору данной страны или в ближайший Сервисный офис Mercury Marine.

Регистрация гарантии в Соединенных Штатах и Канаде

1. Вы можете изменить свой адрес в любой момент, в том числе при подаче гарантийной претензии, позвонив в Mercury Marine или отправив письмо или факс с указанием своей фамилии, старого адреса, нового адреса и серийного номера двигателя в адрес отдела регистрации гарантии Mercury Marine. Ваш дилер также может выполнить это изменение информации.

Mercury Marine
Attn: Warranty Registration Department
W6250 Pioneer Road
P.O. Box 1939
Fond du Lac, WI 54935-1939
920-929-5054

ПРИМЕЧАНИЕ: Mercury Marine и любой дилер должны вести списки регистрации изделий для судов, продаваемых в Соединенных Штатах, на случай, если в соответствии с Федеральным законом о безопасности (*Federal Safety Act*) потребуется дать извещение о несоответствии изделия.

2. Чтобы изделие подпадало под действие гарантии, оно должно быть зарегистрировано в Mercury Marine. Во время продажи дилер должен заполнить регистрацию гарантии и незамедлительно направить ее в Mercury Marine через сеть MercNET, по электронной почте или обычной почтой. По получении этой регистрации гарантии Mercury Marine выполнит регистрацию.
3. После обработки регистрации гарантии Mercury Marine пошлет по почте покупателю изделия подтверждение регистрации. Если это подтверждение регистрации не будет получено в течение 30 дней, пожалуйста, немедленно обратитесь к дилеру, продавшему Вам изделие. Действие гарантии начинается только после того, как изделие будет зарегистрировано в Mercury Marine.

Регистрация гарантии за пределами Соединенных Штатов и Канады

1. Важно, чтобы дилер, который продал вам подвесной двигатель, полностью заполнил «Карточку регистрации гарантии» (Warranty Registration Card) и выслал ее дистрибьютору или в сервис-центр Marine Power Service Center, ответственный за администрирование программы регистрации гарантий и гарантийных претензий по вашему региону.
2. В «Карточке регистрации гарантии» указаны ваша фамилия и адрес, модель и серийные номера двигателя, дата продажи, вид использования, а также номер кода, фамилия и адрес дистрибьютора/дилера, продавшего двигатель. Дистрибьютор/дилер также удостоверяет, что вы являетесь первым покупателем и пользователем этого двигателя.

ИНФОРМАЦИЯ О ГАРАНТИИ

3. Копия «Карточки регистрации гарантии», которая называется «Копия покупателя» (Purchaser's Copy), ДОЛЖНА быть выдана вам немедленно после того, как дистрибутор/дилер, продавший вам двигатель, полностью заполнит «Карточку регистрации гарантии». Эта карточка представляет собой документ, удостоверяющий заводскую регистрацию вашего двигателя, и вы должны хранить ее для будущего использования при необходимости. Если вам когда-либо потребуется провести гарантийное обслуживание этого изделия, ваш дилер может попросить вас предъявить «Карточку регистрации гарантии», чтобы проверить дату покупки и использовать содержащуюся в карточке информацию для подготовки форм(ы) гарантийной претензии.
 4. В некоторых странах сервис-центр Marine Power Service Center выдаст вам постоянную (пластмассовую) «Карточку регистрации гарантии» в течение 30 дней после получения от Вашего дистрибутора/дилера «Заводской копии» (Factory Copy) «Карточки регистрации гарантии». Если вы получите пластмассовую «Карточку регистрации гарантии», вы можете выбросить «Копию покупателя», которую вы получили от дистрибутора/дилера при покупке двигателя. Спросите вашего дистрибутора/дилера, относится ли к вам эта программа пластмассовых карточек.
- ВАЖНАЯ ИНФОРМАЦИЯ:** В некоторых странах законодательство требует, чтобы завод-изготовитель и дилер вели списки регистрации. Мы хотим, чтобы ВСЕ изделия были зарегистрированы на заводе-изготовителе на случай, если когда-либо будет необходимо связаться с вами. Убедитесь в том, что ваш дилер/дистрибутор немедленно заполнит карточку регистрации гарантии и выслал заводскую копию в международный сервис-центр Marine Power International Service Center для вашего региона.
5. Дальнейшая информация относительно «Карточки регистрации гарантии» и ее отношения к обработке гарантийных претензий - см. параграф «Международная гарантия».

Двухлетняя ограниченная гарантия компании Mercury Marine (Европа)

ЧТО ПОКРЫВАЕТ ГАРАНТИЯ: Компания Mercury Marine гарантирует, что в течение описанного ниже периода каждый новый двигатель Mercury Outboard, Mariner Outboard, Jet Products, Thruster Electric Trolling Motors, Mercruiser Inboard или Sterndrive (Изделие) не имеет дефектов материалов или качества изготовления.

СРОК ДЕЙСТВИЯ ПОКРЫТИЯ: Настоящая ограниченная гарантия предоставлена на два (2) года с более раннего из следующих двух дней: даты первой продажи изделия розничному покупателю, приобретшему его для активного отдыха, и даты ввода изделия в эксплуатацию. Для клиентов, купивших изделие в коммерческих целях, данная гарантия предоставлена на более короткий из следующих сроков: один (2) год со дня первой розничной продажи изделия или первые 500 часов его работы. Использование в коммерческих целях определяется как любое использование изделия, связанное с работой, или любое другое использование изделия, создающее доход, в течение любой части гарантийного срока, даже если изделие используется в этих целях только эпизодически. Ремонт или замена деталей или проведение технического обслуживания по настоящей гарантии не продлевает гарантийного периода сверх первоначально установленной даты. Действующее гарантийное покрытие может переходить к одному последующему клиенту для использования в целях отдыха при условии надлежащей повторной регистрации изделия.

УСЛОВИЯ, НЕОБХОДИМЫЕ ДЛЯ ПОЛУЧЕНИЯ ГАРАНТИЙНОГО ПОКРЫТИЯ: Гарантийное покрытие предоставляется только розничным покупателям, которые покупают изделие у Дилера, уполномоченного компанией Mercury Marine продавать это изделие в стране, в которой имела место продажа, и только после того, как выполнен и документирован предписанный компанией Mercury Marine процесс предпродажной проверки. Гарантийное покрытие становится доступным для пользователя после надлежащей регистрации изделия уполномоченным дилером. Неточная информация в регистрации гарантии относительно использования для целей отдыха или последующее изменение использования с использования для целей отдыха к использованию в коммерческих целях (если надлежащим образом не перерегистрировано) может сделать настоящую гарантию недействительной исключительно по усмотрению компании Mercury Marine. Для сохранения гарантийного покрытия необходимо своевременно проводить техническое обслуживание в соответствии с настоящим руководством. Если это техническое обслуживание выполняет розничный покупатель, компания Mercury Marine сохраняет за собой право поставить будущее гарантийное покрытие в зависимость от наличия доказательства выполнения надлежащего технического обслуживания.

ИНФОРМАЦИЯ О ГАРАНТИИ

ЧТО ВЫПОЛНЯЕТСЯ КОМПАНИЕЙ MERCURY: Единственная и исключительная обязанность компании Mercury Marine по настоящей гарантии ограничивается, по нашему выбору, ремонтом дефектной детали, заменой такой детали или деталей новыми деталями или сертифицированными компанией Mercury Marine заново отремонтированными деталями или возмещением покупной цены изделия Mercury. Mercury Marine сохраняет за собой право время от времени улучшать или модифицировать изделия без принятия на себя обязательство модифицировать ранее изготовленные изделия.

КАК ПОЛУЧИТЬ ГАРАНТИЙНОЕ ПОКРЫТИЕ: Покупатель должен дать компании Mercury Marine резонную возможность отремонтировать изделие и приемлемый доступ к изделию для выполнения гарантийного обслуживания. Гарантийные претензии следует предъявлять путем доставки изделия для проверки дилеру Mercury Marine, уполномоченному обслуживать это изделие. Если покупатель не может доставить изделие такому дилеру, он должен уведомить об этом в письменной форме компанию Mercury Marine. После этого наша компания организует осмотр и гарантийный ремонт изделия. В этом случае покупатель несет все транспортные расходы и/или расходы, связанные с потерей времени на поездку. Если предоставленная услуга не покрывается настоящей гарантией, покупатель оплачивает работу, связанную с ее предоставлением и израсходованные при этом материалы, а также несет любые расходы, связанные с предоставлением этой услуги. Покупатель не должен отправлять изделие или его детали непосредственно компании Mercury Marine, за исключением случаев, когда компания Mercury Marine попросит об этом. Регистрационная карточка является единственным действительным регистрационным документом, и для получения гарантийной услуги эта карточка должна быть предъявлена дилеру в момент предъявления требования о предоставлении такой услуги.

ЧТО НЕ ПОКРЫВАЕТСЯ: Настоящая ограниченная гарантия не покрывает текущее техническое обслуживание, наладки, регулировки, нормальный износ и срабатывание, повреждения в результате неправильного обращения, неправильной эксплуатации, использования гребного винта или передаточного числа, не позволяющих двигателю работать в рекомендуемом для него диапазоне скоростей вращения при полностью открытой дроссельной заслонке (см. «Руководство по эксплуатации и техническому обслуживанию»), эксплуатации изделия не в соответствии с разделом «Рекомендуемая эксплуатация и режим работы» «Руководства по эксплуатации и техническому обслуживанию», небрежности, аварии, затопления, неправильной установки (технические условия и методы правильной установки изложены в инструкции по установке изделия), неправильного обслуживания, использования принадлежности или детали, изготовленной или проданной не нами, крыльчаток и втулок струйного насоса, эксплуатации с применением топлива, масел или смазок, которые не подходят для эксплуатации с этим изделием (см. «Руководство по эксплуатации и техническому обслуживанию»), изменения или снятия деталей, или попадания воды в двигатель через топливозаборник, воздухозаборник или выхлопную систему. Использование изделия для гонок или иных видов соревнования, или же использование с нижним узлом гоночного типа, даже если это делал предыдущий владелец изделия, аннулирует гарантию.

Расходы, связанные со съемом с воды, спуском, буксировкой, хранением, стоимостью телефонных звонков, арендой, причиненными неудобствами, использованием стапеля, страховым покрытием, выплатой займа, потерей времени, потерей дохода или другими видами побочных или косвенных убытков не покрываются данной гарантией. Также эта гарантия не покрывает расходы, связанные со снятием и/или заменой переборок или материалов катера, когда его конструкция иначе не обеспечивает доступ к изделию.

Никакое лицо или организация, включая авторизованных дилеров Mercury Marine, не уполномочено кампанией на представлении утверждений, заявлений или гарантий в отношении изделия помимо тех, которые содержатся в этой ограниченной гарантии, и если таковые были сделаны, то они не имеют юридической силы по отношению к Mercury Marine.

Дополнительная информация, относящаяся к ситуациям и обстоятельствам, покрываемым настоящей гарантией и не покрываемой ею, дана в разделе Гарантийное покрытие Руководства по эксплуатации и обслуживанию и текст данной гарантии делает на нее ссылки.

ИНФОРМАЦИЯ О ГАРАНТИИ

ОТРИЦАНИЯ И ОГРАНИЧЕНИЯ:

НАСТОЯЩИМ ПРЯМО ОТРИЦАЮТСЯ ПОДРАЗУМЕВАЕМЫЕ ГАРАНТИИ ПРИГОДНОСТИ ДЛЯ ПРОДАЖИ И СООТВЕТСТВИЯ КАКОЙ-ЛИБО КОНКРЕТНОЙ ЦЕЛИ. ЧТО КАСАЕТСЯ ТАКИХ ПОДРАЗУМЕВАЕМЫХ ГАРАНТИЙ, ОТРИЦАТЬ СУЩЕСТВОВАНИЕ КОТОРЫХ НЕВОЗМОЖНО, ИХ ДЕЙСТВИЕ ОГРАНИЧИВАЕТСЯ СРОКОМ ДЕЙСТВИЯ НАШЕЙ ВПРЯМУЮ СФОРМУЛИРОВАННОЙ ГАРАНТИИ. ДАННАЯ ГАРАНТИЯ НЕ ПРЕДУСМАТРИВАЕТ ПОКРЫТИЯ КАКИХ-ЛИБО ДОПОЛНИТЕЛЬНЫХ И КОСВЕННЫХ УБЫТКОВ. ЗАКОНЫ, ДЕЙСТВУЮЩИЕ В НЕКОТОРЫХ СТРАНАХ, ШТАТАХ И ПРОВИНЦИЯХ, НЕ ДОПУСКАЮТ СФОРМУЛИРОВАННЫХ ВЫШЕ ОТКАЗОВ, ОГРАНИЧЕНИЙ И ИСКЛЮЧЕНИЙ. КАК СЛЕДСТВИЕ, ЭТИ ОТКАЗЫ, ОГРАНИЧЕНИЯ И ИСКЛЮЧЕНИЯ МОГУТ НА ВАС НЕ РАСПРОСТРАНЯТЬСЯ. НАСТОЯЩАЯ ГАРАНТИЯ ПРЕДОСТАВЛЯЕТ ВАМ ОПРЕДЕЛЕННЫЕ ЮРИДИЧЕСКИЕ ПРАВА, И ВЫ МОЖЕТЕ ОБЛАДАТЬ ДРУГИМИ ЮРИДИЧЕСКИМИ ПРАВАМИ, КОТОРЫЕ РАЗЛИЧНЫ В РАЗЛИЧНЫХ СТРАНАХ, ШТАТАХ И ПРОВИНЦИЯХ.

Ограниченная гарантия компании Mercury Marine сроком ОДИН год (Содружество Независимых Государств, Средний Восток, Африка)

ЧТО ПОКРЫВАЕТ ГАРАНТИЯ: Компания Mercury Marine гарантирует, что в течение описанного ниже периода каждый новый двигатель Mercury Outboard, Mariner Outboard, Jet Products, Thruster Electric Trolling Motors, Mercruiser Inboard или Sterndrive (Изделие) не имеет дефектов материалов или качества изготовления.

СРОК ДЕЙСТВИЯ ПОКРЫТИЯ: Настоящая ограниченная гарантия предоставлена на два (1) года с более раннего из следующих двух дней: даты первой продажи изделия розничному покупателю, приобретшему его для активного отдыха, и даты ввода изделия в эксплуатацию. Для клиентов, купивших изделие в коммерческих целях, данная гарантия предоставлена на более короткий из следующих сроков: один (1) год со дня первой розничной продажи изделия или первые 500 часов его работы. Использование в коммерческих целях определяется как любое использование изделия, связанное с работой, или любое другое использование изделия, создающее доход, в течение любой части гарантийного срока, даже если изделие используется в этих целях только эпизодически. Ремонт или замена деталей или проведение технического обслуживания по настоящей гарантии не продлевает гарантийного периода сверх первоначально установленной даты. Действующее гарантийное покрытие может переходить к одному последующему клиенту для использования в целях отдыха при условии надлежащей повторной регистрации изделия.

УСЛОВИЯ, НЕОБХОДИМЫЕ ДЛЯ ПОЛУЧЕНИЯ ГАРАНТИЙНОГО ПОКРЫТИЯ: Гарантийное покрытие предоставляется только розничным покупателям, которые покупают изделие у Дилера, уполномоченного компанией Mercury Marine продавать это изделие в стране, в которой имела место продажа, и только после того, как выполнен и документирован предписанный компанией Mercury Marine процесс предпродажной проверки. Гарантийное покрытие становится доступным для пользователя после надлежащей регистрации изделия уполномоченным дилером. Неточная информация в регистрации гарантии относительно использования для целей отдыха или последующее изменение использования с использования для целей отдыха к использованию в коммерческих целях (если надлежащим образом не перерегистрировано) может сделать настоящую гарантию недействительной исключительно по усмотрению компании Mercury Marine. Для сохранения гарантийного покрытия необходимо своевременно проводить техническое обслуживание в соответствии с настоящим руководством. Если это техническое обслуживание выполняет розничный покупатель, компания Mercury Marine сохраняет за собой право поставить будущее гарантийное покрытие в зависимость от наличия доказательства выполнения надлежащего технического обслуживания.

ЧТО ВЫПОЛНЯЕТСЯ КОМПАНИЕЙ MERCURY: Единственная и исключительная обязанность компании Mercury Marine по настоящей гарантии ограничивается, по нашему выбору, ремонтом дефектной детали, заменой такой детали или деталей новыми деталями или сертифицированными компанией Mercury Marine заново отремонтированными деталями или возмещением покупной цены изделия Mercury. Mercury Marine сохраняет за собой право время от времени улучшать или модифицировать изделия без принятия на себя обязательств модифицировать ранее изготовленные изделия.

ИНФОРМАЦИЯ О ГАРАНТИИ

КАК ПОЛУЧИТЬ ГАРАНТИЙНОЕ ПОКРЫТИЕ: Покупатель должен дать компании Mercury Marine резонную возможность отремонтировать изделие и приемлемый доступ к изделию для выполнения гарантийного обслуживания. Гарантийные претензии следует предъявлять путем доставки изделия для проверки дилеру Mercury Marine, уполномоченному обслуживать это изделие. Если покупатель не может доставить изделие такому дилеру, он должен уведомить об этом в письменной форме компанию Mercury Marine. После этого наша компания организует осмотр и гарантийный ремонт изделия. В этом случае покупатель несет все транспортные расходы и/или расходы, связанные с потерей времени на поездку. Если выполняемое техническое обслуживание не покрывается настоящей гарантией, покупатель должен оплатить все связанные с этим трудозатраты и материалы, а также любые другие расходы, связанные с этим обслуживанием. Покупатель не должен отправлять изделие или его детали непосредственно компании Mercury Marine, за исключением случаев, когда компания Mercury Marine попросит об этом. Регистрационная карточка является единственным действительным регистрационным документом, и для получения гарантийной услуги эта карточка должна быть предъявлена дилеру в момент предъявления требования о предоставлении такой услуги.

ЧТО НЕ ПОКРЫВАЕТСЯ: Настоящая ограниченная гарантия не покрывает текущее техническое обслуживание, наладки, регулировки, нормальный износ и срабатывание, повреждения в результате неправильного обращения, неправильной эксплуатации, использования гребного винта или передаточного числа, не позволяющих двигателю работать в рекомендуемом для него диапазоне скоростей вращения при полностью открытой дроссельной заслонке (см. «Руководство по эксплуатации и техническому обслуживанию»), эксплуатации изделия не в соответствии с разделом «Рекомендуемая эксплуатация и режим работы» «Руководства по эксплуатации и техническому обслуживанию», небрежности, аварии, затопления, неправильной установки (технические условия и методы правильной установки изложены в инструкции по установке изделия), неправильного обслуживания, использования принадлежности или детали, изготовленной или проданной не нами, крыльчаток и втулок струйного насоса, эксплуатации с применением топлива, масел или смазок, которые не подходят для эксплуатации с этим изделием (см. «Руководство по эксплуатации и техническому обслуживанию»), изменения или снятия деталей, или попадания воды в двигатель через топливозаборник, воздухозаборник или выхлопную систему. Использование изделия для гонок или иных видов соревнования, или же использование с нижним узлом гоночного типа, даже если это делал предыдущий владелец изделия, аннулирует гарантию.

Расходы, связанные со съемом с воды, спуском, буксировкой, хранением, стоимостью телефонных звонков, арендой, причиненными неудобствами, использованием стапеля, страховым покрытием, выплатой займа, потерей времени, потерей дохода или другими видами побочных или косвенных убытков не покрываются данной гарантией. Также эта гарантия не покрывает расходы, связанные со снятием и/или заменой переборки или материалов катера, когда его конструкция иначе не обеспечивает доступ к изделию.

Никакое лицо или организация, включая авторизованных дилеров Mercury Marine, не уполномочено кампанией на представление утверждений, заявлений или гарантии в отношении изделия помимо тех, которые содержатся в этой ограниченной гарантии, и если таковые были сделаны, то они не имеют юридической силы по отношению к Mercury Marine.

Дополнительная информация, относящаяся к ситуациям и обстоятельствам, покрываемым настоящей гарантией и не покрываемой ею, дана в разделе Гарантийное покрытие Руководства по эксплуатации и обслуживанию и текст данной гарантии делает на нее ссылку.

ИНФОРМАЦИЯ О ГАРАНТИИ

ОТРИЦАНИЯ И ОГРАНИЧЕНИЯ:

НАСТОЯЩИМ ПРЯМО ОТРИЦАЮТСЯ ПОДРАЗУМЕВАЕМЫЕ ГАРАНТИИ ПРИГОДНОСТИ ДЛЯ ПРОДАЖИ И СООТВЕТСТВИЯ КАКОЙ-ЛИБО КОНКРЕТНОЙ ЦЕЛИ. ЧТО КАСАЕТСЯ ТАКИХ ПОДРАЗУМЕВАЕМЫХ ГАРАНТИЙ, ОТРИЦАТЬ СУЩЕСТВОВАНИЕ КОТОРЫХ НЕВОЗМОЖНО, ИХ ДЕЙСТВИЕ ОГРАНИЧИВАЕТСЯ СРОКОМ ДЕЙСТВИЯ НАШЕЙ ВПРЯМУЮ СФОРМУЛИРОВАННОЙ ГАРАНТИИ. ДАННАЯ ГАРАНТИЯ НЕ ПРЕДУСМАТРИВАЕТ ПОКРЫТИЯ КАКИХ-ЛИБО ДОПОЛНИТЕЛЬНЫХ И КОСВЕННЫХ УБЫТКОВ. ЗАКОНЫ, ДЕЙСТВУЮЩИЕ В НЕКОТОРЫХ СТРАНАХ, ШТАТАХ И ПРОВИНЦИЯХ, НЕ ДОПУСКАЮТ СФОРМУЛИРОВАННЫХ ВЫШЕ ОТКАЗОВ, ОГРАНИЧЕНИЙ И ИСКЛЮЧЕНИЙ. КАК СЛЕДСТВИЕ, ЭТИ ОТКАЗЫ, ОГРАНИЧЕНИЯ И ИСКЛЮЧЕНИЯ МОГУТ НА ВАС НЕ РАСПРОСТРАНЯТЬСЯ. НАСТОЯЩАЯ ГАРАНТИЯ ПРЕДОСТАВЛЯЕТ ВАМ ОПРЕДЕЛЕННЫЕ ЮРИДИЧЕСКИЕ ПРАВА, И ВЫ МОЖЕТЕ ОБЛАДАТЬ ДРУГИМИ ЮРИДИЧЕСКИМИ ПРАВАМИ, КОТОРЫЕ РАЗЛИЧНЫ В РАЗЛИЧНЫХ СТРАНАХ, ШТАТАХ И ПРОВИНЦИЯХ.

3-летняя ограниченная гарантия против коррозии

ЧТО ПОКРЫВАЕТ ГАРАНТИЯ: Компания Mercury Marine гарантирует, что каждый новый двигатель марки Mercury, Mariner, Mercury Racing, Sport Jet, M² Jet Drive, Tracker by Mercury Marine Outboard, MerCruiser, будь то установленный внутри судна двигатель или двигатель с кормовым приводом (Изделие), не будет выходить из строя непосредственно по причине коррозии в течение периода времени, указанного ниже.

ПРОДОЛЖИТЕЛЬНОСТЬ ГАРАНТИЙНОГО ПОКРЫТИЯ: Настоящая ограниченная гарантия против коррозии действует в течение 3 (трех) лет с даты первой продажи данного изделия либо с даты начала его эксплуатации, в зависимости от того, что наступило раньше. Ремонт или замена деталей, равно как и выполнение сервиса согласно настоящей гарантии, не увеличивает гарантийный срок за пределы первоначальной даты его истечения. Гарантийное покрытие, срок которого еще не истек, может быть передано следующему покупателю, не использующему двигатель в коммерческих целях, после надлежащей перерегистрации данного изделия.

УСЛОВИЯ, КОТОРЫЕ НЕОБХОДИМО УДОВЛЕТВОРИТЬ ДЛЯ ПОЛУЧЕНИЯ ГАРАНТИЙНОГО ПОКРЫТИЯ: Гарантийное покрытие предоставляется только розничным покупателям, которые приобретают изделие у Дилера, уполномоченного компанией Mercury Marine распределять это изделие в стране, в которой имела место продажа, и только после того, как закончен и документирован процесс предпродажной инспекции, предписанный компанией Mercury Marine. Гарантийное покрытие становится доступным для пользователя после надлежащей регистрации изделия уполномоченным дилером. Для поддержания гарантийного покрытия на лодке должны использоваться устройства для предотвращения коррозии, указанные в «Руководстве по эксплуатации и техническому обслуживанию», и должно своевременно выполняться текущее техническое обслуживание, описанное в «Руководстве по эксплуатации и техническому обслуживанию» (включая, без ограничения, замену протекторных анодов, применение предписанных смазок и подкраску задиrow и царапин). Mercury Marine сохраняет за собой право ставить условием гарантийного покрытия представление доказательства выполнения надлежащего технического обслуживания.

ЧТО СДЕЛАЕТ КОМПАНИЯ MERCURY MARINE: Единственная и исключительная обязанность компании Mercury Marine по настоящей гарантии ограничивается, по нашему выбору, ремонтом корродированной детали, заменой такой детали или деталей новыми деталями или сертифицированными компанией Mercury Marine заново отремонтированными деталями или возмещением покупной цены изделия Mercury. Mercury Marine сохраняет за собой право время от времени улучшать или модифицировать изделия без принятия на себя обязательств модифицировать ранее изготовленные изделия.

ИНФОРМАЦИЯ О ГАРАНТИИ

КАК ПОЛУЧИТЬ ГАРАНТИЙНОЕ ПОКРЫТИЕ: Покупатель должен дать компании Mercury Marine резонную возможность отремонтировать изделие и приемлемый доступ к изделию для выполнения гарантийного обслуживания. Гарантийные претензии следует предъявлять путем доставки изделия для проверки дилеру Mercury Marine, уполномоченному обслуживать это изделие. Если покупатель не может доставить изделие такому дилеру, он должен уведомить об этом в письменной форме компанию Mercury Marine. После этого наша компания организует осмотр и гарантийный ремонт изделия. В этом случае покупатель несет все транспортные расходы и/или расходы, связанные с потерей времени на поездку. Если предоставленная услуга не покрывается настоящей гарантией, покупатель оплачивает работу, связанную с предоставлением и израсходованные при этом материалы, а также несет любые расходы, связанные с предоставлением этой услуги. Покупатель не должен отправлять изделие или его детали непосредственно компании Mercury Marine, за исключением случаев, когда компания Mercury Marine попросит об этом. Для того, чтобы получить гарантийное покрытие, необходимо в момент обращения за гарантийным обслуживанием предоставить дилеру доказательство зарегистрированного обладания.

ЧТО НЕ ПОКРЫВАЕТ ГАРАНТИЯ: Настоящая ограниченная гарантия не покрывает коррозию электросистемы; коррозию в результате повреждения, неправильного обращения или неправильного сервиса; коррозию, приводящую к чисто косметическому повреждению; коррозию принадлежностей, приборов и систем рулевого управления; коррозию установленного на заводе-изготовителе гидрореактивного двигателя; повреждения, вызванные водорослями; изделие, проданное с ограниченной гарантией Изделия сроком менее одного года; запасные части (детали, приобретенные покупателем); изделия, применяемые в коммерческих целях. Использование в коммерческих целях определяется как любое использование изделия, связанное с работой, или любое другое использование изделия, создающее доход, в течение любой части гарантийного срока, даже если изделие используется в этих целях только эпизодически.

Настоящая гарантия против коррозии не покрывает коррозионные повреждения, вызванные блуждающими электрическими токами (подсоединение к береговым источникам питания, находящиеся поблизости лодки, подводные металлические детали); для защиты от таких повреждений следует применять систему коррозионной защиты, например, Mercury Precision Parts или систему Quicksilver MerCathode и/или Galvanic Isolator. Настоящая ограниченная гарантия не покрывает также коррозионные повреждения, вызванные неправильным применением красок для необрастающих покрытий на медной основе. Если требуется защита от обрастания, для лодок с двигателями Outboard и MerCruiser рекомендуется применять краски для необрастающих покрытий на основе трибутилдиадипата (ТБТА). В тех местах, где законом запрещено применение красок на основе ТБТА, для корпуса и транца можно применять краски на медной основе. Не наносите краску на подвесной двигатель или на двигатель MerCruiser. Кроме того, нужно позаботиться о том, чтобы избежать наличия электрического соединения между изделием, находящимся на гарантии, и краской. Для изделия MerCruiser неокрашенное пространство размером по крайней мере 38 мм (1.5 in.) должно быть оставлено вокруг узла транца. Для дополнительных подробностей см. «Руководство по эксплуатации и техническому обслуживанию».

Для дополнительной информации относительно событий и обстоятельств, покрываемых и не покрываемых настоящей гарантией см. раздел «Гарантийное покрытие» «Руководства по эксплуатации и техническому обслуживанию», включенный в настоящую гарантию путем отсылки.

ОТРИЦАНИЯ И ОГРАНИЧЕНИЯ:

НАСТОЯЩИМ ПРЯМО ОТРИЦАЮТСЯ ПОДРАЗУМЕВАЕМЫЕ ГАРАНТИИ ПРИГОДНОСТИ ДЛЯ ПРОДАЖИ И СООТВЕТСТВИЯ КАКОЙ-ЛИБО КОНКРЕТНОЙ ЦЕЛИ. ЧТО КАСАЕТСЯ ТАКИХ ПОДРАЗУМЕВАЕМЫХ ГАРАНТИЙ, ОТРИЦАТЬ СУЩЕСТВОВАНИЕ КОТОРЫХ НЕВОЗМОЖНО, ИХ ДЕЙСТВИЕ ОГРАНИЧИВАЕТСЯ СРОКОМ ДЕЙСТВИЯ НАШЕЙ ВПРЯМУЮ СФОРМУЛИРОВАННОЙ ГАРАНТИИ. ДАННАЯ ГАРАНТИЯ НЕ ПРЕДУСМАТРИВАЕТ ПОКРЫТИЯ КАКИХ-ЛИБО ДОПОЛНИТЕЛЬНЫХ И КОСВЕННЫХ УБЫТКОВ. ЗАКОНЫ, ДЕЙСТВУЮЩИЕ В НЕКОТОРЫХ СТРАНАХ, ШТАТАХ И ПРОВИНЦИЯХ, НЕ ДОПУСКАЮТ СФОРМУЛИРОВАННЫХ ВЫШЕ ОТКАЗОВ, ОГРАНИЧЕНИЙ И ИСКЛЮЧЕНИЙ. КАК СЛЕДСТВИЕ, ЭТИ ОТКАЗЫ, ОГРАНИЧЕНИЯ И ИСКЛЮЧЕНИЯ МОГУТ НА ВАС НЕ РАСПРОСТРАНЯТЬСЯ. НАСТОЯЩАЯ ГАРАНТИЯ ПРЕДОСТАВЛЯЕТ ВАМ ОПРЕДЕЛЕННЫЕ ЮРИДИЧЕСКИЕ ПРАВА, И ВЫ МОЖЕТЕ ОБЛАДАТЬ ДРУГИМИ ЮРИДИЧЕСКИМИ ПРАВАМИ, КОТОРЫЕ РАЗЛИЧНЫ В РАЗЛИЧНЫХ СТРАНАХ, ШТАТАХ И ПРОВИНЦИЯХ.

ИНФОРМАЦИЯ О ГАРАНТИИ

Гарантийное покрытие и исключения

Цель этого раздела – помочь устранить некоторые общераспространённые недопонимания относительно гарантийного покрытия. Приводимая ниже информация объясняет некоторые виды сервиса, на которые гарантия не распространяется. Нижеизложенные положения были включены, в форме указания на них, в Трёхлетнюю ограниченную гарантию при отказе, вызванным коррозией, в Международную ограниченную гарантию на подвесные двигатели и в Ограниченную гарантию в США и Канаде на подвесные двигатели.

Необходимо помнить, что такая гарантия покрывает ремонтные работы, необходимые в течение гарантийного периода, связанные с дефектами материала и изготовления. Ошибки при установке, аварии, нормальный износ и ряд других причин, воздействующих на изделие, не покрываются.

Гарантия ограничивается дефектами в материале или изготовлении, но только если продажа заказчику имела место в стране, сбыт в которой был авторизован нами.

Если возникнут вопросы в отношении гарантийного покрытия, просьба обращаться к авторизованному дилеру. Он будет рад ответить на любые Ваши вопросы.

ОБЩИЕ ИСКЛЮЧЕНИЯ ИЗ ГАРАНТИИ

1. Мелкие регулировки и настройки, включая проверку, очистку или регулировку свечей зажигания, деталей системы зажигания, установок карбюратора, фильтров, ремней, органов управления и проверку смазки, производимую в связи с нормальным сервисом.
2. Блоки водометных приводов фабричной установки - Конкретными деталями, исключенными из гарантии, являются: Крыльчатка водометного привода и гильза водометного привода, поврежденные от удара или в результате износа, а также поврежденные водой подшипники ведущего вала как результат неправильного технического обслуживания.
3. Повреждения, вызванные халатностью, отсутствием технического обслуживания, аварией, неправильной эксплуатацией, или же неправильной установкой или обслуживанием.
4. Расходы по снятию с воды, спуску на воду, буксировке, снятию и/или замене переборок катера или материала, связанных с конструкцией катера, для обеспечения необходимого доступа к изделию, все соответствующие транспортные расходы и/или время поездки и т.д. Для проведения гарантийного обслуживания должен быть обеспечен разумный доступ к изделию. Клиент должен доставить изделие авторизованному дилеру.
5. Дополнительная работа по обслуживанию, запрошенная клиентом, помимо той, которая необходима для выполнения гарантийного обязательства.
6. Работа, выполняемая кем-либо помимо авторизованного дилера, может покрываться только в следующих обстоятельствах: При выполнении в экстренной ситуации (когда в данном районе нет авторизованного дилера, который бы мог выполнить эту работу, или при отсутствии средств для съема с воды и т. д., если имеется предварительное разрешение изготовителя на выполнение работы на данном объекте).
7. Любые дополнительные и/или косвенные издержки (плата за хранение, телефонные расходы и расходы на аренду любого рода, причиненное неудобство или же потеря времени или дохода) относятся к ответственности владельца.
8. Использование деталей, помимо деталей Mercury Precision или Quicksilver, при выполнении гарантийного ремонта.
9. Смена масел, смазочных материалов или жидкостей в результате нормального технического обслуживания, является ответственностью клиента, если только их потеря или загрязнение не были вызваны отказом изделия, что что делает их подлежащими рассмотрению на предоставление гарантийного покрытия.
10. Участие или подготовка к участию в гонках или другому состязанию, или эксплуатация с нижним узлом гоночного типа.
11. Шум в двигателе не обязательно является указанием на серьезную проблему. Если диагностика указывает на серьезную внутреннюю проблему двигателя, могущую привести к отказу, то причина, вызывающая шум, должна быть устранена в рамках гарантии.
12. Повреждение нижнего узла и/или гребного винта, вызванное столкновением с подводным объектом, считается опасностью, связанной с эксплуатацией на воде.
13. Попадание воды в двигатель через заборник топлива, воздухозаборник или выхлопную систему, или погружение.

ИНФОРМАЦИЯ О ГАРАНТИИ

14. Отказ любой детали, вызванный отсутствием охлаждающей воды, что является результатом запуска двигателя, не находящегося в воде, забивание впускных магистралей посторонним материалом, слишком высокий подъем двигателя или слишком большой угол наклона двигателя.
15. Использование топлива и смазочных материалов, непригодных для использования с этим изделием. См. раздел Техническое обслуживание.
16. Наша ограниченная гарантия не распространяется на любое повреждение наших изделий, вызванное установкой или использованием деталей и принадлежностей, которые изготовлены или проданы не нами. Гарантия распространяется на неисправности, не относящиеся к использованию указанных деталей или принадлежностей, в том случае, если они во всех других отношениях отвечают условиям ограниченной гарантии на это изделие.

ОБЩИЕ СВЕДЕНИЯ

Ответственность человека, управляющего судном'

Человек, управляющий судном, несёт ответственность за правильную и безопасную эксплуатацию лодки, безопасность пассажиров и команды. Настоятельно рекомендуется, чтобы каждый человек, управляющий судном, полностью прочитал данное руководство и разобрался в нём перед эксплуатацией подвесного двигателя.

Необходимо обеспечить присутствие на борту ещё минимум одного человека, который будет проинструктирован по основам запуска и эксплуатации подвесного двигателя и управления лодкой на тот случай, если человек, управляющий судном, окажется не в состоянии управлять им.

Перед эксплуатацией подвесного двигателя

Внимательно ознакомьтесь с данным руководством. Изучите, как необходимо эксплуатировать подвесной двигатель. В случае возникновения вопросов обращайтесь к своему дилеру.

Соблюдение правил безопасности и эксплуатации в сочетании со здравым смыслом помогут вам избежать получения травм и повреждения лодки.

В данном руководстве и на подвесном двигателе используются следующие предупреждающие знаки и надписи, обращающие ваше внимание на специальные инструкции по безопасности.

ОПАСНО

DANGER (ОПАСНО) - Непосредственно угрожающая опасность, которая ПРИВЕДЁТ к получению серьезных травм или смерти.

ПРЕДУПРЕЖДЕНИЕ

WARNING (ОСТОРОЖНО) - Опасность или неосторожное действие, которые МОГУТ ПРИВЕСТИ к получению серьезных травм или смерти.

ПРЕДОСТЕРЕЖЕНИЕ

CAUTION (ВНИМАНИЕ) - Опасность или неосторожное действие, которые могут привести к получению незначительных травм, повреждению изделия или нанесению ущерба имуществу.

Допустимая предельная мощность и нагрузка судна

Не перегружайте судно и не превышайте его допустимую предельную мощность. Большинство плавательных транспортных средств снабжены табличками, на которых указаны значения допустимой предельной мощности и нагрузки, определённые изготовителем ТС согласно действующим федеральным нормам. В случае сомнений обращайтесь к дилеру или изготовителю лодки.

U.S. COAST GUARD CAPACITY	
MAXIMUM HORSEPOWER	XXX
MAXIMUM PERSON CAPACITY (POUNDS)	XXX
MAXIMUM WEIGHT CAPACITY	XXX

ob00306

ОБЩИЕ СВЕДЕНИЯ

⚠ ПРЕДУПРЕЖДЕНИЕ

Использование подвесного двигателя, мощность которого превышает значение предельной мощности для судна, может: привести к потере управляемости судна; 2) поместить слишком большой вес на транец и изменить проектные параметры плавучести судна; 3) привести к разрушению судна, особенно в области транца. Превышение допустимой мощности судна может привести к получению серьезных травм, смерти или повреждению судна.

Эксплуатация скоростного и сверхмощного судна

Если Ваш подвесной двигатель должен быть установлен на скоростном или сверхмощном судне, с которым вы не знакомы, мы рекомендуем Вам никогда не эксплуатировать его на большой скорости прежде, чем Вы попросите провести первоначальную ориентацию и ознакомительную демонстрационную поездку с Вашим дилером или водителем, имеющим опыт с Вашей комбинацией «судно - подвесной двигатель». Для дополнительной информации получите копию нашего **Эксплуатация сверхмощного судна** буклета (номер 90-848481) у дилера, дистрибьютора или компании Mercury Marine.



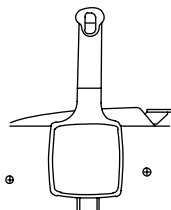
ob00307

Устройство дистанционного управления подвесным двигателем

Устройство дистанционного управления, соединённое с Вашим подвесным двигателем, должно быть снабжено защитным устройством «Запуск только в нейтральном положении». С помощью этого запуск двигателя происходит только в том случае, если переключатель передач находится в нейтральном положении.

⚠ ПРЕДУПРЕЖДЕНИЕ

Позволит избежать получения серьезных травм или гибели в результате неожиданного ускорения при запуске двигателя. Конструкция этого подвесного двигателя требует, чтобы применяемое с ним устройство дистанционного управления имело встроенное защитное устройство «Запуск только в нейтральном положении».



ob00308

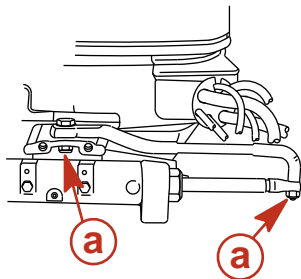
Дистанционное управление рулем (предупреждение)

Стержень тяги рулевого механизма, соединяющий трос рулевого механизма с двигателем, должен быть прикреплен с помощью самоконтращихся гаек. Эти самоконтращиеся гайки никогда нельзя заменять обычными (неконтращимися) гайками, потому что последние под действием вибрации ослабнут и отвинтятся, что позволит стержню тяги отсоединиться.

ОБЩИЕ СВЕДЕНИЯ

⚠ ПРЕДУПРЕЖДЕНИЕ

Отсоединение стержня тяги может привести к тому, что лодка внезапно совершит полный крутой поворот. Это потенциально резкое действие может привести к тому, что находящиеся на борту судна люди будут выброшены за борт и подвергнутся опасности получения серьезных травм или гибели.



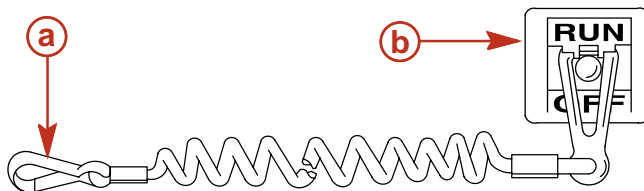
ob00655

a - Самоконтрящиеся гайки

Выключатель со шнуром дистанционной остановки двигателя

Выключатель со шнуром дистанционной остановки двигателя предназначен для выключения двигателя в том случае, когда водитель удаляется от водительского места слишком далеко (например, если он будет случайно выброшен с водительского места) для того, чтобы привести выключатель в действие. Подвесные двигатели с рукояткой румпеля и некоторые устройства дистанционного управления снабжены выключателем со шнуром дистанционной остановки двигателя. Выключатель со шнуром дистанционной остановки двигателя может быть установлен как вспомогательное устройство – обычно на приборной доске или у борта со стороны водительского места.

Выключатель со шнуром дистанционной остановки двигателя обычно представляет из себя кабель 122 и 152 см (4 и 5 футов) длиной, с элементом, вставляющимся в выключатель на одном конце, и защёлкой, крепящейся к водителю, на другом. Шнур свернут в пружинистую спираль для уменьшения длины в нерастянутом состоянии и снижения вероятности захлестывания близлежащих объектов. Максимальная длина шнура создана таким образом, чтобы снизить до минимума вероятность самопроизвольного включения в том случае, если водитель будет передвигаться вблизи обычного водительского места. Желательно иметь короткий шнур, обмотать его вокруг запястья или ноги водителя, или завязать его узлом.



ob00310

a - Шнур

b - Выключатель со шнуром дистанционной остановки двигателя

Перед началом работы прочтите следующую информацию по технике безопасности.

ОБЩИЕ СВЕДЕНИЯ

Важная информация по технике безопасности. Выключатель со шнуром для дистанционной остановки двигателя предназначен для выключения двигателя в том случае, если водитель удаляется от водительского места слишком далеко для того, чтобы привести выключатель в действие. Это произойдет, если водитель случайно упадет за борт или, находясь в лодке, удалится достаточно далеко от водительского места. Случайные и неосторожные падения за борт наиболее вероятны в определённых видах лодок, например, в надувных лодках или в лодках для ловли окуня с низкими бортами, быстроходных лодках и требующих осторожного обращения легких рыболовных лодках, управляемых с помощью ручного румпеля. Случайное выпадение за борт может также произойти в результате неправильного метода управления, например, если водитель сидит на спинке сиденья или планшире при глиссировании, стоит при глиссировании, сидит на приподнятых настилах рыболовных лодок, глиссирует в мелких водах или водах с препятствиями, отпускает штурвал или рукоятку румпеля, которая тянет лодку в одном направлении, пьет алкогольные напитки или принимает наркотики, или выполняет рискованные манёвры на большой скорости.

Приведение в действие выключателя со шнуром дистанционной остановки двигателя приведет к немедленной остановке двигателя, однако, лодка еще в течение некоторого времени продолжит движение по инерции на расстояние, зависящее от скорости и угла поворота в момент выключения двигателя. Тем не менее, лодка не совершит полный оборот. Во время движения по инерции лодка может причинить такую же серьезную травму тем, кто находится на её пути, как и при движении с включенным двигателем.

Мы настоятельно рекомендуем проинструктировать других лиц, находящихся на борту, о правилах пуска и управлению работой подвесного двигателя для того, чтобы в случае необходимости они смогли управлять двигателем (например, если водитель будет случайно выброшен за борт).

ПРЕДУПРЕЖДЕНИЕ

В случае падения водителя за борт вероятность получения им серьезных травм или гибели (если его перевернет лодка) будет значительно снижена в том случае, если двигатель будет немедленно остановлен. Всегда правильно подсоединяйте оба конца шнура выключателя дистанционной остановки двигателя – к выключателю и к водителю.

ПРЕДУПРЕЖДЕНИЕ

Старайтесь избежать получения серьезных травм или гибели под действием усилий, возникающих при замедлении в результате случайного или непреднамеренного приведения в действие выключателя двигателя. Водитель лодки ни в коем случае не должен покидать водительское место, не отсоединив от себя шнур выключателя остановки двигателя.

Во время управления лодкой существует вероятность случайного или непреднамеренного приведения выключателя в действие. Это может привести к одной или ко всем перечисленным ниже потенциально опасным ситуациям:

- В результате неожиданного прекращения движения вперед находящиеся в лодке люди могут быть выброшены вперед – это особенно касается пассажиров, сидящих впереди, которые могут быть выброшены через нос, и которых затем может ударить коробка передач или гребной винт.
- Потеря мощности и контроля направления при сильном волнении водной поверхности, сильном течении или ветре.
- Потеря управления при швартовке.

Защита людей, находящихся в воде

ВО ВРЕМЯ СОВЕРШЕНИЯ ПРОГУЛКИ ПО ВОДЕ НА ЛОДКЕ

Человеку, находящемуся в воде, крайне трудно быстро уклониться от лодки, движущейся в его направлении даже с малой скоростью.

ОБЩИЕ СВЕДЕНИЯ



ob00311

В обязательном порядке замедляйте ход и будьте исключительно осторожны при движении лодки в тех местах, где в воде могут находиться люди.

Во время движения лодки по инерции и при нейтральном положении коробки передач подвесного двигателя, усилия, оказываемого водой на гребной винт, достаточно для того, чтобы заставить гребной винт вращаться. Это вращение гребного винта в нейтральном положении может привести к получению серьезных травм.

ПРИ СТАЦИОНАРНОМ ПОЛОЖЕНИИ ЛОДКИ

ПРЕДУПРЕЖДЕНИЕ

Немедленно остановите двигатель в том случае, если вблизи вашей лодки в воде находится человек. Находящийся в воде человек может получить серьезную травму при контакте с вращающимся гребным винтом, движущейся лодкой, движущейся коробкой передач или любым твердым предметом, жестко соединенным с движущейся лодкой или коробкой передач.

Прежде, чем позволить людям плавать или находиться в воде вблизи Вашей лодки, переведите подвесной двигатель в нейтральное положение и выключите его.

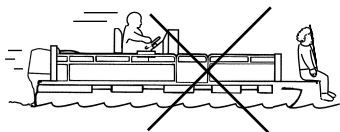
Безопасность пассажиров - понтонные и палубные лодки

Во время движения лодки обязательно следите за месторасположением всех пассажиров. Во время любого движения лодки ни в коем случае не позволяйте пассажирам стоять или использовать сиденья в целях, отличных от установленных. Внезапное уменьшение скорости движения лодки (например, попадание в волну или сильное течение), внезапное торможение или резкое изменение направления движения может выбросить их вперед или за борт лодки. Пассажиры, упавшие за борт через нос лодки и оказавшиеся между двумя понтонами, могут попасть под подвесной двигатель.

ЛОДКИ С ОТКРЫТОЙ ПЕРЕДНЕЙ ПАЛУБОЙ

Во время движения лодки никто не должен находиться впереди ограждения. Все пассажиры должны находиться за ограждением.

Люди, находящиеся на передней палубе, могут легко быть выброшены за борт; а у тех, кто сидит, свесив ноги с переднего борта, ноги могут быть захвачены волной, и их стащит в воду.



ob00312

ОБЩИЕ СВЕДЕНИЯ

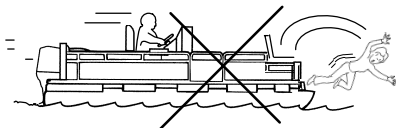
ПРЕДУПРЕЖДЕНИЕ

Старайтесь избежать получения серьёзных травм или гибели в результате падения за борт через нос понтонной или палубной лодки и попадания под подвесной мотор. Во время движения лодки держитесь подальше от переднего края палубы и сидите.

ЛОДКИ С УСТАНОВЛЕННЫМИ СПЕРЕДИ НА ВОЗВЫШЕНИИ СИДЕНЬЯМИ ДЛЯ РЫБНОЙ ЛОВЛИ

Установленные на возвышении сиденья для рыбной ловли не предназначены для использования при движении лодки со скоростью, превышающей скорость холостого хода или скорость при тролловом лове. Сидите только на сиденьях, предназначенных для движения при большой скорости.

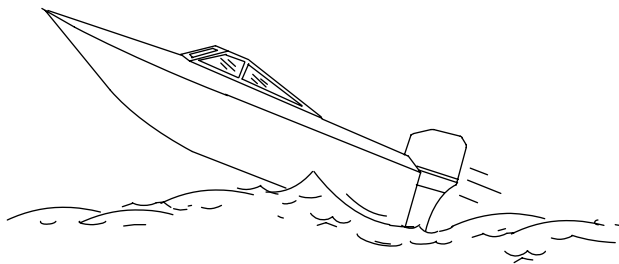
Любое неожиданное внезапное изменение скорости движения лодки может привести к тому, что высоко сидящий пассажир будет выброшен за борт через нос лодки.



ob00313

Подпрыгивание на волнах и в спутной струе

Плавание на волнах и в спутной струе является естественной частью катания на лодках, используемых для отдыха. Тем не менее, возникает определённая опасность, если это происходит на достаточно большой скорости, при которой корпус лодки частично или полностью выходит из воды, и особенно при повторном вхождении лодки в воду.



ob00314

Самое главное в данной ситуации - обеспечить сохранение направления движения лодки в середине прыжка. В противном случае при приводнении лодка может резко повернуться в совершенно новом направлении. При таком резком изменении направления движения находящиеся в лодке люди могут быть выброшены из своих сидений или даже за борт.

ПРЕДУПРЕЖДЕНИЕ

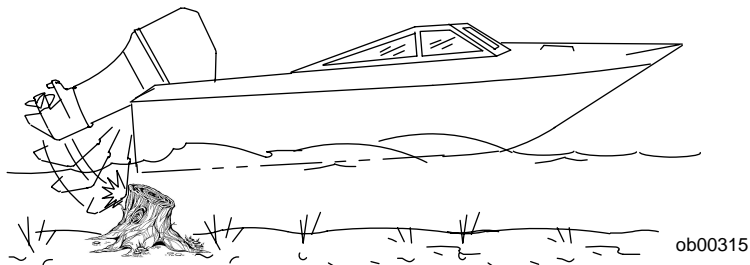
Старайтесь избежать получения серьёзных травм или гибели в случае, если вас подбросит в лодке или выбросит за борт после подпрыгивания лодки на волне или в спутной струе. По возможности старайтесь избегать подпрыгивания на волне или в спутной струе. Проинструктируйте всех находящихся в лодке людей о том, чтобы, если произойдет подпрыгивание в спутной струе или на волне, они опустились вниз и держались за любой поручень лодки.

ОБЩИЕ СВЕДЕНИЯ

При подпрыгивании лодки на волне или в спутной струе возможна и другая, более редкая опасная ситуация. Если нос взлетевшей лодки наклонится достаточно низко, то при контакте с водой он может пройти под воду, и на мгновение возникнет «эффект подводной лодки». Это может вызвать почти мгновенную остановку лодки, и находящиеся в ней люди полетят вперед. Лодка может также резко повернуться в сторону.

Столкновения с подводными опасностями

При катании на лодке на мелководье или в местах, где вы предполагаете наличие подводных препятствий, о которые может удариться подвесной двигатель или дно лодки, снизьте скорость и двигайтесь осторожно. **Самое важное в таком случае для уменьшения травматизма или ущерба от столкновения с плавучим или подводным объектом, это контролировать скорость катера. В таких условиях необходимо держать скорость катера на уровне минимальной скорости глиссирования. 24 - 40 км-час (15 - 25 миль-час) .**



⚠ ПРЕДУПРЕЖДЕНИЕ

Для избежания серьезной травмы или смертельного исхода от поражения подвесным двигателем или его частью, влетающей в катер после наталкивания на плавучий или подводный объект, необходимо, чтобы максимальная скорость не превышала минимальной скорости глиссирования.

Столкновение с плавучим или подводным объектом может привести к большому числу опасных ситуаций. Некоторые из этих ситуаций могут выразиться в следующем:

- Часть подвесного двигателя или весь двигатель может выйти из-под контроля и влететь в катер.
- Катер может неожиданно двигаться в новом направлении. Такое резкое изменение направления движения может привести к тому, что находящиеся в лодке люди будут выброшены из катера.
- Своих сиденьев или за борт. Находящиеся в катере будут брошены вперед или даже выброшены из катера.
- Повреждение подвесного двигателя и/или катера в результате столкновения.

Необходимо помнить, что самое важное, что можно сделать для уменьшения травматизма или повреждения от столкновения, это контролировать скорость катера. Скорость катера должна быть на уровне минимальной скорости глиссирования при движении в зоне, где известно о наличии подводных объектов.

После столкновения с погруженным объектом незамедлительно остановить двигатель и осмотреть на наличие сломанных или незакрепленных деталей. Если вы обнаружили или предполагаете какое-либо повреждение, обязательно доставьте подвесной двигатель уполномоченному дилеру для проведения тщательного обследования и необходимого ремонта.

Катер также необходимо проверить на трещины в корпусе, транце или течи.

Эксплуатация поврежденного подвесного двигателя может привести к дополнительному повреждению других деталей двигателя или повлиять на управляемость катера. При необходимости продолжения движения, это надо делать на значительно сниженной скорости.

ОБЩИЕ СВЕДЕНИЯ

⚠ ПРЕДУПРЕЖДЕНИЕ

Необходимо избегать серьезного травмирования или смертельного исхода в результате потери управления катером. Продолжение движения при наличии большого повреждения от удара может привести к внезапному отказу какой-либо детали подвесного двигателя при последующем ударе или даже без него. Следует тщательно проверить подвесной двигатель и произвести необходимый ремонт.

Выброс выхлопных газов

ОСТОРОЖНО: ВОЗМОЖНО ОТРАВЛЕНИЕ ОКИСЬЮ УГЛЕРОДА

Оксид углерода присутствует во всех выхлопных газах двигателей внутреннего сгорания. Это относится и к подвесным моторам, кормовым приводам и бортовым двигателям, приводящим катера в движение, а также генераторам, обеспечивающим работу различных аксессуаров катера. Оксид углерода является смертельно опасным газом без запаха, цвета и вкуса.

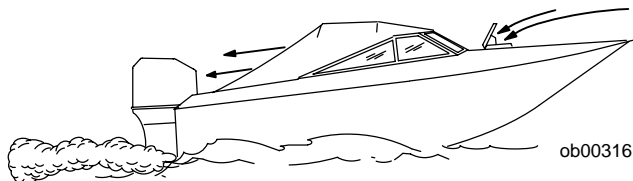
Первичные признаки отравления оксидом углерода, которые не следует путать с морской болезнью или опьянением, включают головокружение, сонливость и тошноту.

⚠ ПРЕДУПРЕЖДЕНИЕ

Не следует допускать работы двигателя при плохой вентиляции. Длительное воздействие окиси углерода достаточной концентрации может привести к потере сознания, церебральным нарушениям или смертельному исходу.

ХОРОШАЯ ВЕНТИЛЯЦИЯ

Для удаления дыма провентилируйте пассажирские помещения, откройте бортовые занавески или носовые люки.



Пример рекомендуемого потока воздуха по катеру.

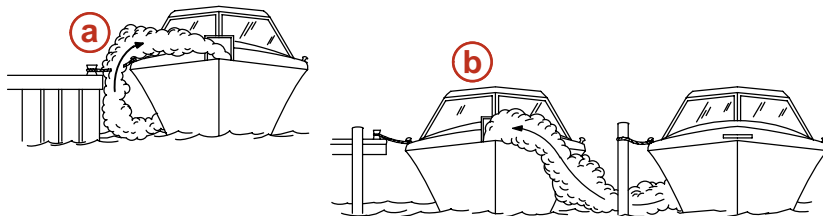
ПЛОХАЯ ВЕНТИЛЯЦИЯ

При определенных условиях движения и/или направлении ветра, постоянно закрытые или закрытые брезентом кабины или рубки с недостаточной вентиляцией могут втягивать оксид углерода. Установите на катере, по крайней мере, один детектор окиси углерода.

Достаточно редко, но в очень тихий день купающиеся и пассажиры, находящиеся в открытом месте на неподвижном катере с работающим двигателем или вблизи работающего двигателя, могут подвергнуться воздействию опасного уровня окиси углерода.

ОБЩИЕ СВЕДЕНИЯ

ПРИ НЕПОДВИЖНОЙ ЛОДКЕ

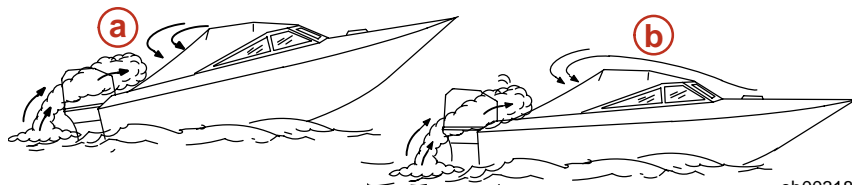


ob00317

a - Работа двигателя, когда катер пришвартован в закрытом пространстве.

b - Швартовка возле другого катера, на котором работает двигатель.

ПРИ ДВИЖЕНИИ КАТЕРА



ob00318

a - Эксплуатация катера со слишком высоким углом дифферента носа.

b - Эксплуатация катера без открытых носовых люков.

Выбор вспомогательных устройств для Вашего подвесного двигателя

Фирменные вспомогательные устройства Mercury Precision или Quicksilver были разработаны и испытаны специально для Вашего подвесного двигателя. Их можно приобрести у дилеров компании Mercury Marine. Некоторые вспомогательные устройства, которые изготовлены другими компаниями, не предназначены для безопасного использования с вашим подвесным двигателем или его системой управления. Получите и прочитайте инструкции по установке, эксплуатации и техническому обслуживанию для всех выбранных вами вспомогательных устройств.

▲ ПРЕДУПРЕЖДЕНИЕ

Перед установкой вспомогательных устройств обязательно проконсультируйтесь с вашим дилером. Неправильное применение допустимых, или применение недопустимых вспомогательных устройств может привести к получению серьезных травм или гибели человека; выходу двигателя из строя.

Советы по безопасному хождению на лодках

Для того, чтобы насладиться безопасной прогулкой по воде, необходимо ознакомиться с правилами и ограничениями хождения на лодках, существующими в определённой местности и/или в определённой стране, а также помнить следующее.

Пользуйтесь плавучими приспособлениями. Необходимо обеспечить наличие разрешенных к использованию плавсредств для каждого находящегося на борту человека (это закон), они должны находиться в легкодоступном месте.

ОБЩИЕ СВЕДЕНИЯ

Не перегружайте лодку. Большинство лодок классифицированы и сертифицированы на максимальную допустимую нагрузку (вес) (см. табличку допустимой предельной мощности и нагрузки Вашей лодки). В случае возникновения сомнений обратитесь к своему дилеру или изготовителю лодки.

Проводите проверку безопасности и требуемое техническое обслуживание. Соблюдайте график регулярного техобслуживания и обеспечьте надлежащее выполнение всех ремонтных работ.

Выучите и соблюдайте все навигационные правила и законы хождения по морским путям. Водители лодок должны закончить курс по технике безопасности при хождении на лодках. В США курсы предлагают следующие организации: 1) U.S. Coast Guard Auxiliary, 2) Power Squadron, 3) Red Cross (Красный Крест) и 4) Ваше местное агентство по наблюдению за соблюдением законов, касающихся хождения на лодках. Запросы можно направлять в Boating Hotline, телефон 1-800-368-5647, или в Boat U.S. Foundation, телефон для информации 1-800-336-BOAT (1-800-336-2628).

Убедитесь в том, что все люди, находящиеся в лодке, правильно сидят. Не позволяйте никому сидеть или находиться в любой части лодки, не предназначенной для такого использования. К этому относятся спинки сидений, планширы, транец, нос, палубы, приподнятое или любое поворачивающееся сиденье для рыбалки - любое место, которое при неожиданном ускорении, внезапной остановке, неожиданной потере управления лодкой или внезапном движении лодки может привести к выбросу человека за борт или в лодку.

Ни в коем случае не катайтесь на лодке, находясь в состоянии алкогольного опьянения или будучи под воздействием наркотиков (это закон). Употребление алкоголя или наркотиков ослабляют вашу способность объективно оценивать ситуацию и резко снижают способность быстро реагировать.

Подготовьте других водителей лодки. Необходимо обеспечить присутствие на борту ещё минимум одного человека, который будет проинструктирован по основам запуска и эксплуатации подвесного двигателя и управления лодкой на случай, если человек, управляющий лодкой, окажется не в состоянии управлять ею.

Посадка пассажиров на лодку. Когда пассажиры садятся в лодку, высаживаются из нее или находятся в задней части (на корме) лодки, всегда останавливайте двигатель. Недостаточно просто переключить подвесной двигатель на нейтральную передачу.

Будьте внимательны. Согласно закону, человек, управляющий судном, должен вести постоянное зрительное и слуховое наблюдение. Водитель должен иметь открытый обзор, особенно перед собой. Ни пассажиры, ни груз, ни сиденье для рыбалки не должны блокировать обзор водителя при управлении лодкой, если скорость лодки превышает скорость холостого хода.

Ни в коем случае не ведите лодку непосредственно позади человека на водных лыжах (существует вероятность его падения). В качестве примера: ваша лодка передвигается со скоростью 40 км/ч (25 миль/час) , значит, упавшего в 61 м (200 футов) впереди вас человека на водных лыжах вы переедете через 5 секунд.

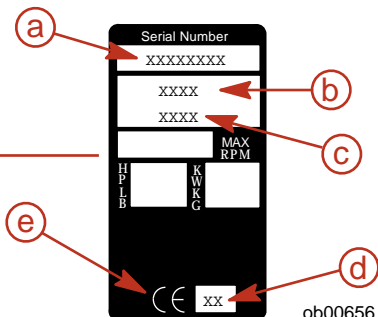
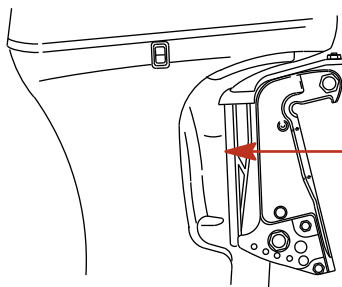
Смотрите, нет ли упавших лыжников. При использовании лодки для катания на водных лыжах или подобной деятельности и при возвращении для помощи упавшему лыжнику, всегда держите его по водителскому борту лодки. Водитель должен всегда видеть упавшего лыжника и ни в коем случае не подъезжать задним ходом к лыжнику или любому человеку, находящемуся в воде.

Заявляйте о несчастных случаях. Согласно закону, водители лодок обязаны подавать своему штатному агентству по наблюдению за соблюдением законов Boating Accident Report (Заявление о несчастном случае при хождении на лодке), если их лодка была вовлечена в определённые несчастные случаи. О несчастном случае при хождении на лодке надо заявлять, если, во-первых, имеет место или вероятен смертельный исход, во-вторых, получена травма, требующая большего медицинского вмешательства, чем оказание первой помощи, в-третьих, произошло повреждение лодок или другой собственности, если величина ущерба превышает 500 долларов США, или, в-четвёртых, лодка полностью утрачена. За дальнейшей помощью обращайтесь в местное агентство по наблюдению за соблюдением законов.

Запись серийного номера

Необходимо записать этот номер для ссылок на него в будущем. Серийный номер находится на подвесном двигателе в месте, показанном на рисунке.

ОБЩИЕ СВЕДЕНИЯ



- a - Серийный номер
- b - Год модели
- c - Обозначение модели

- d - Год выпуска
- e - Знак европейской сертификации (если применимо)

Технические характеристики

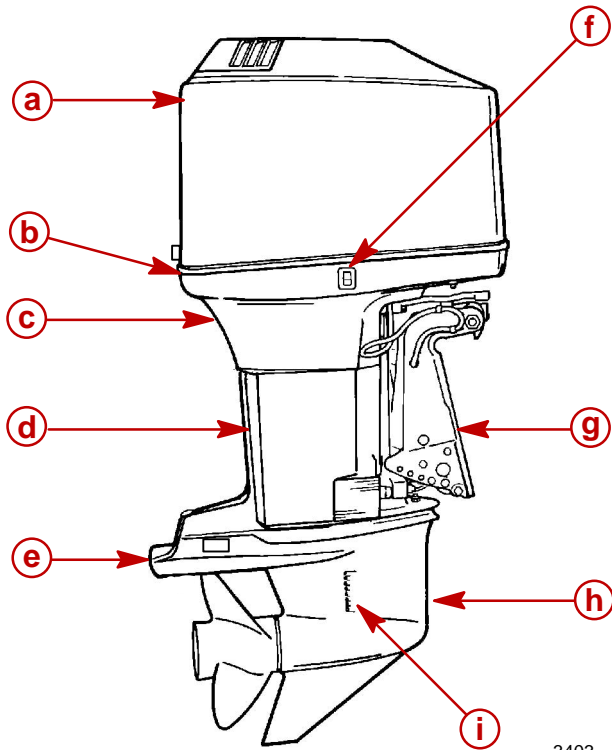
Модели	140	150	200
Мощность	140	150	200
Киловатты	104	112	149
Диапазон числа оборотов при полностью открытой дроссельной заслонке			
Все модели кроме моделей 200 EFI	5000-5600 об/мин		
Модели 200 EFI	5000-5800 об/мин		
Число оборотов холостого хода на передней передаче	600-700 об/мин		
Количество цилиндров	6		
Рабочий объём поршня	2507 куб. см (153 cu. in.)		
Диаметр цилиндра	88,9 мм (3.500 in.)		
Ход поршня	67,3 мм (2.650 in.)		
Рекомендуемая свеча зажигания	NGK BPZ8H5-10		
Искровой промежуток	1,0 мм (0.040 in.)		
Передаточное число			
Стандартная коробка передач	1,87:1		

ОБЩИЕ СВЕДЕНИЯ

Модели	140	150	200
Высотная коробка передач	2:1		
Рекомендуемый бензин	См. раздел Топливо и масло		
Рекомендуемое масло	См. раздел Топливо и масло		
Объем смазки коробки передач	710 мл (24 fl. oz.)		
Номинальные параметры аккумуляторной батареи	630 ампер тока запуска судового двигателя (МСА) или 490 ампер при запуске непрогретого двигателя (ССА), или 80 ампер-часов		
Выходная мощность системы зарядки	40 ампер		

ОБЩИЕ СВЕДЕНИЯ

Идентификация компонентов



3403

- a** - Верхний обтекатель
- b** - Нижний обтекатель
- c** - Индикаторное отверстие водяного насоса
- d** - Корпус карданного вала
- e** - Противовентиляционная пластина

- f** - Вспомогательный переключатель наклона
- g** - Транцевые кронштейны
- h** - Коробка передач
- i** - Входные отверстия заборника охлаждающей воды

УСТАНОВКА

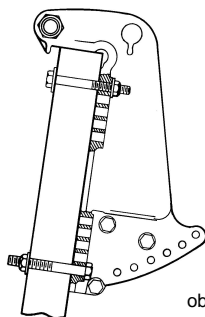
Установка подвесного двигателя

ПРЕДУПРЕЖДЕНИЕ

Прежде чем эксплуатировать подвесной двигатель, он должен быть правильно установлен с помощью требуемого монтажного крепежа, как показано выше. Если подвесной двигатель не будет правильно закреплён, это может привести к сбросу его с транца лодки и получению серьезных травм, смертельному исходу или повреждению собственности.

Для обеспечения правильной установки и хорошей работы подвесного двигателя мы настоятельно рекомендуем, чтобы двигатель и связанные с ним принадлежности были установлены Вашим дилером. Если вы будете сами устанавливать подвесной двигатель, выполняйте указания, содержащиеся в поставляемой с ним «Инструкции по установке подвесного двигателя».

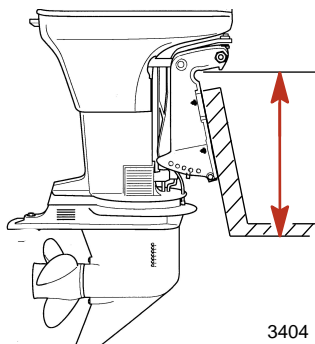
Подвесной двигатель должен быть прикреплен к транцу четырьмя монтажными болтами диаметром 12,7 мм (1/2 in.) и поставляемыми контргайками. Установите два болта в верхние и два в нижние отверстия.



ob00658

МАКСИМАЛЬНАЯ ВЫСОТА УСТАНОВКИ ПОДВЕСНОГО ДВИГАТЕЛЯ

Высота установки подвесного двигателя не должна превышать 635 мм (25 in.) для моделей EL и 762 мм (30 in.) для моделей EXL. Установка подвесного двигателя на большей высоте может привести к повреждению комплектующих коробки передач.

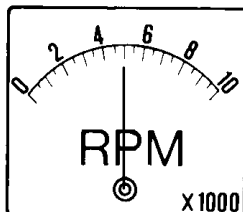


3404

УСТАНОВКА

Выбор гребного винта

Для обеспечения наилучших эксплуатационных характеристик вашей комбинации подвесной двигатель – лодка выберите гребной винт, который позволяет работу в верхней половине рекомендуемого диапазона скоростей вращения двигателя при полностью открытой дроссельной заслонке при нормальной загрузке лодки (см. **Общая информация - Спецификации**). Этот диапазон скоростей вращения двигателя позволяет получать лучшее ускорение при поддержании максимальной скорости лодки.



ob00323

Если изменившиеся условия приводят к падению скорости вращения двигателя ниже рекомендуемого диапазона (например, более теплая погода, большая влажность, эксплуатация на большой высоте над уровнем моря, увеличенная загрузка лодки, грязное дно лодки или грязная коробка передач), то для сохранения эксплуатационных характеристик и обеспечения долговечности подвесного двигателя может понадобиться заменить гребной винт или очистить дно лодки и коробку передач.

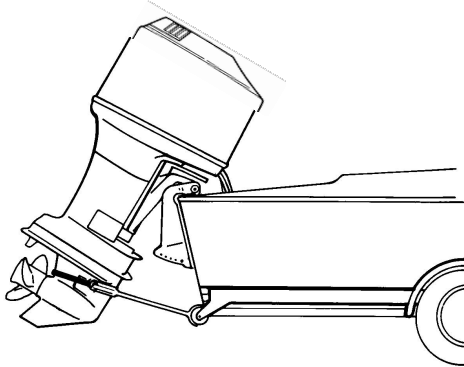
Проверять число оборотов при полностью открытой дроссельной заслонке с помощью точного тахометра, когда у двигателя увеличен угол наклона до положения сбалансированного рулевого управления (усилие рулевого управления одинаково в обоих направлениях) без выхода гребного винта из-под контроля.

ТРАНСПОРТИРОВКА

Буксирование лодки с подвесным двигателем

Буксируйте лодку с отклоненным вниз подвесным двигателем в вертикальном рабочем положении.

Если необходимо обеспечить дополнительный дорожный просвет, подвесной двигатель нужно наклонить вверх с помощью устройства поддержки подвесного двигателя. За рекомендациями обратитесь к своему местному дилеру. Для железнодорожных переездов, проездов и в случае подпрыгивания прицепа может понадобиться дополнительный дорожный просвет.



ob01074

ВАЖНАЯ ИНФОРМАЦИЯ: Не полагайтесь на то, что система усилителя дифференциала и наклона или ручка изменения наклона будет поддерживать необходимый дорожный просвет при буксировании. Ручка изменения наклона подвесного двигателя не предназначена для поддержки подвесного двигателя при буксировании.

Включите переднюю передачу на подвесном двигателе. Это предотвратит свободное вращение гребного винта.

ТОПЛИВО И МАСЛО

Рекомендуемый бензин

США И КАНАДА

Пользуйтесь автомобильным неэтилированным бензином известной марки с объявленным минимальным октановым числом 87. Для улучшения внутренней чистоты двигателя предпочтительно применять бензин со средним октановым числом, содержащий детергент для топливной форсунки. Этилированный бензин не рекомендуется.

МЕЖДУНАРОДНЫЙ РЫНОК

Пользуйтесь автомобильным неэтилированным бензином известной марки с объявленным минимальным октановым числом 90RON. Для улучшения внутренней чистоты двигателя предпочтительно применять бензин со средним октановым числом, содержащий детергент для топливной форсунки. Этилированный бензин допускается использовать там, где нет неэтилированного бензина.

СОДЕРЖАНИЕ СПИРТА В БЕНЗИНЕ

Мы не рекомендуем применение бензина, содержащего спирт, из-за возможного отрицательного влияния спирта на топливную систему. В целом, если доступен только бензин, содержащий спирт, он должен содержать не более 10% этанола или 5% метанола, и рекомендуется дополнительно установить водоотделяющий топливный фильтр.

Если используется бензин, содержащий спирт, или если Вы подозреваете наличие спирта в Вашем бензине, увеличьте частоту проверки топливной системы, проверяя визуально наличие утечек топлива или других аномалий.

Бензин, содержащий спирт, может создать следующие проблемы в Вашем подвесном двигателе и в топливной системе:

- Коррозию металлических деталей.
- Старение эластомеров и пластмассовых деталей.
- Износ и повреждение внутренних деталей двигателя.
- Трудности с запуском и эксплуатацией.
- Паровую пробку или топливное голодание.

Некоторые из перечисленных выше отрицательных эффектов являются следствием тенденции бензина, содержащего спирт, поглощать влагу из воздуха, создавая фазу вода-спирт, которая отделяется от бензина в топливном баке.

Отрицательное воздействие спирта сильнее в случае метанола и усиливается с увеличением содержания спирта.

Рекомендуемое масло

Рекомендуемое масло	Масло для двухтактных подвесных двигателей Premium TC-W3
---------------------	--

ВАЖНАЯ ИНФОРМАЦИЯ: В качестве масла следует использовать сертифицированное NMMA масло для 2-тактных двигателей TC-W3.

Для этого двигателя рекомендуется масло для 2-тактных двигателей Mercury или Quicksilver Premium TC-W3. Для дополнительной защиты и смазки рекомендуется масло для 2-тактных двигателей Mercury или Quicksilver Premium Plus TC-W3. Если нет масла для подвесных двигателей Mercury или Quicksilver, замените его другой маркой масла для 2-тактных подвесных двигателей, сертифицированного NMMA как TC-W3. Использование несоответствующего масла может привести к серьезным повреждениям двигателя.

Смесь бензин/масло для обкатки нового двигателя

МОДЕЛИ С ЭЛЕКТРОННЫМ ВПРЫСКОМ ТОПЛИВА (EFI)

Не использовать при обкатке предварительно смешанные бензин и масло.

ТОПЛИВО И МАСЛО

МОДЕЛИ С КАРБЮРАТОРАМИ

При первом заполнении топливного бака используйте смесь бензин/масло 50:1 (2%) 114 литров (30 gal.) топлива. Соотношения для смешивания смотрите в следующей таблице. Применение этой топливной смеси в сочетании с маслом, поступающим из системы впрыскивания масла, обеспечит адекватную смазку при обкатке двигателя.

После того, как топливная смесь для обкатки выработана, больше нет необходимости добавлять масло в бензин.

ПРИМЕЧАНИЕ: В конце периода обкатки проверьте визуально, понизился ли уровень масла в бачке системы впрыскивания масла. Понижение уровня масла показывает, что система впрыскивания масла работает правильно.

Таблица соотношения компонентов смеси смесь топливо/масло			
Соотношение топливо/масло	3,8 литра (1 gal.) бензин	11,5 литра (3 gal.) бензин	23 литра (6 gal.) бензин
50:1 (2%)	89 мл (3 fl. oz.) масло	237 мл (8 fl. oz.) масло	473 мл (16 fl. oz.) масло

СМЕШИВАНИЕ ТОПЛИВА И МАСЛА

Переносной бак – Залить 4 литра (1 gal.) бензина в бак. Добавить правильное количество масла и тщательно перемешать. Долить остальной бензин.

Встроенный бак – При заполнении бака медленно влить в бензин через воронку правильное количество масла.

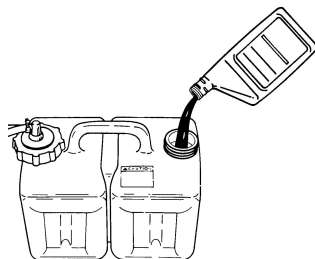
Как избежать ограничения подачи топлива

ВАЖНАЯ ИНФОРМАЦИЯ: Добавление компонентов в систему подачи топлива (фильтры, клапаны, арматура и т.п.) может ограничить расход топлива. Это может привести к тому, что двигатель будет глохнуть на малых оборотах, и/или к бедному топливу на высоких оборотах, что может вызвать повреждение двигателя.

Заполнение выносного масляного бака

Снимите крышку заливной горловины и залейте в бак рекомендованное масло. Емкость масляного бака составляет 11,5 л (3 gal). Установите крышку заливной горловины на место и надежно затяните ее.

ВАЖНАЯ ИНФОРМАЦИЯ: Крышки масляных баков должны быть всегда туго завинчены. Попадание воздуха в бак предотвратит подачу масла в двигатель.



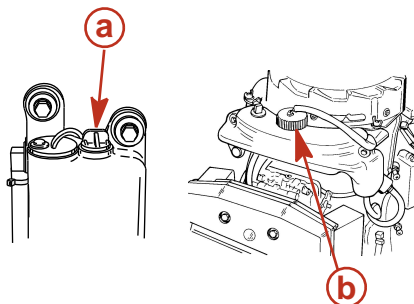
or27

Заполнение установленного на двигателе масляного резервуара

ПРИМЕЧАНИЕ: Заполнение этого бака необходимо только в том случае, если уровень масла понизится и включится система предупреждения.

ТОПЛИВО И МАСЛО

1. Снять верхний обтекатель.
2. Отпустить крышку заливной горловины установленного на двигателе масляного резервуара. Дайте двигателю поработать до тех пор, пока не выйдет весь воздух из масляного резервуара и резервуар не заполнится маслом до точки перелива.
3. Затянуть крышку заливной горловины. Заглушить двигатель и установить верхний обтекатель на место.



ob01076

a - Крышка заливной горловины – Модели с электронным впрыском топлива

b - Крышка заливной горловины – Карбюраторные модели

Заливка топлива в бак

ПРЕДУПРЕЖДЕНИЕ

Избегайте получения серьезных травм или гибели в результате пожара или взрыва бензина. Во время заполнения топливных баков всегда останавливайте двигатель, НЕ курите и не допускайте наличия поблизости открытого огня или искр.

Заливайте топливо в бак на открытом воздухе и вдали от источников тепла, искр и открытого огня.

Для заполнения переносных топливных баков уберите их с лодки.

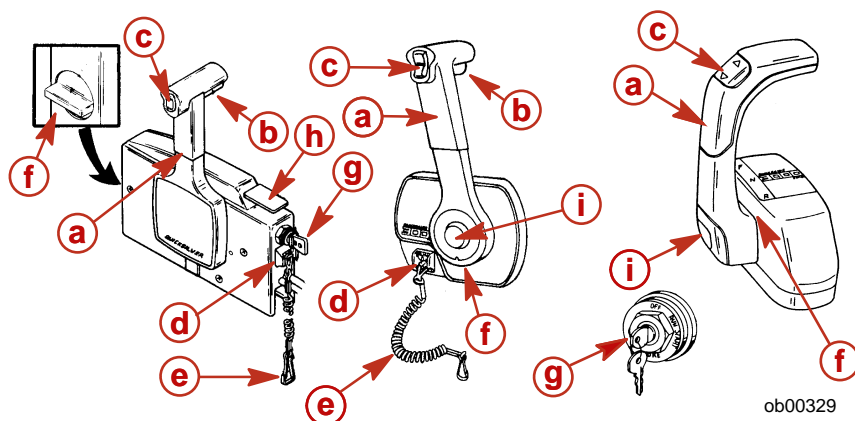
Перед добавлением топлива в бак всегда останавливайте двигатель.

Не заполняйте бак доверху. Оставьте примерно 10% объема бака незаполненным. При повышении его температуры топливо увеличится в объеме и может дать утечку под действием давления, если бак будет заполнен доверху.

УСТРОЙСТВА И УПРАВЛЕНИЯ

Устройства дистанционного управления

Ваша лодка может быть оборудована одним из показанных здесь устройств дистанционного управления Mercury Precision или Quicksilver. Если это не так, посоветуйтесь со своим дилером относительно описания функций и работы устройств дистанционного управления.

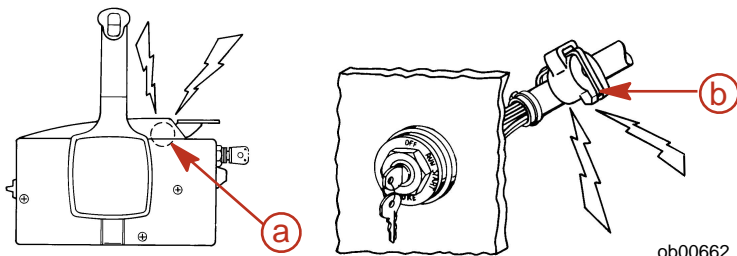


- a-** Ручьятка управления – Forward («Вперед»), Neutral («Нейтральное положение»), Reverse («Задний ход»).
- b-** Рычаг освобождения нейтрали
- c-** Выключатель дифферента/наклона (если таковой установлен). - См. **Устройства & Управление - Усилитель дифферента и наклона.**
- d-** Выключатель со шнуром дистанционной остановки двигателя - См. **Общая информация - Выключатель со шнуром дистанционной остановки двигателя.**
- e-** Выключатель со шнуром - См. **Общая информация - Выключатель со шнуром дистанционной остановки двигателя.**
- f-** Регулировка трения дроссельной заслонки.
- g-** Замок зажигания - off (выключено), on (включено), start (пуск).
- h-** Ручьятка большой скорости холостого хода - См. **Эксплуатация - Запуск двигателя.**
- i-** Дроссель только - См. **Эксплуатация - Запуск двигателя.**

Система предупреждения – Модели с карбюраторами

Система предупреждения подвесного двигателя включает предупреждающий звуковой сигнал, установленный на катере. Он может быть расположен внутри пульта дистанционного управления или подсоединен к замку зажигания.

УСТРОЙСТВА И УПРАВЛЕНИЯ



a - Звуковой сигнал, установленный в пульте дистанционного управления

b - Звуковой сигнал, установленный в замке зажигания

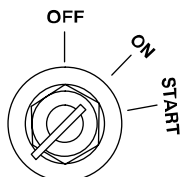
ob00662

РАБОТА СИСТЕМЫ ПРЕДУПРЕЖДЕНИЯ

Предупреждающий звуковой сигнал будет издавать продолжительный гудок или периодические короткие гудки. Это предупредит оператора и поможет ему определить одну из следующих ситуаций.

Система предупреждения		
Функция	Звук	Описание
Чрезмерная температура двигателя	Продолжительный	Перегрев двигателя
Низкий уровень масла	Прерывистый	Низкий уровень масла

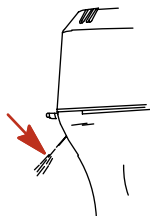
При первом повороте ключа зажигания зазвучит на мгновение предупредительный звуковой сигнал – это тест, показывающий, что система работает. Неудачный тест свидетельствует о наличии проблемы. Обратитесь к дилеру для проведения проверки подвесного двигателя.



ob00364

ПЕРЕГРЕВ ДВИГАТЕЛЯ

Если двигатель перегрелся, немедленно снизьте скорость вращения двигателя до скорости холостого хода. Переключите подвесной двигатель в нейтральное положение и проверьте, выходит ли стабильная струя воды из индикаторного отверстия водяного насоса.



ob00331

УСТРОЙСТВА И УПРАВЛЕНИЯ

Если вода не выходит или выходит прерывистой струей из индикаторного отверстия водяного насоса, заглушите двигатель и проверьте, не засорены ли входные отверстия заборника охлаждающей воды. Если засорения не обнаружено, это может указывать на закупоривание системы охлаждения или на проблему с водяным насосом. Обратитесь к дилеру для проведения проверки подвесного двигателя. Эксплуатация перегревшегося двигателя может привести к его серьезному повреждению.

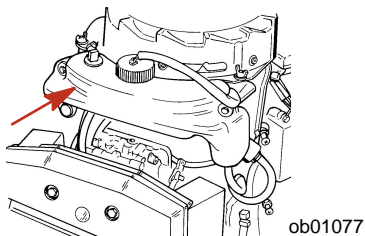
ПРИМЕЧАНИЕ: В случае, если произошел перегрев двигателя и вы сели на мель, выключите двигатель и дайте ему остыть. Данная мера позволит в течение некоторого времени передвигаться на малой скорости (холостом ходу) до того, как двигатель опять начнет перегреваться. Эксплуатация перегревшегося двигателя может привести к его серьезному повреждению.

Если из индикаторного отверстия водяного насоса выходит стабильная струя воды, но двигатель продолжает перегреваться, обратитесь за советом к дилеру. Эксплуатация перегревшегося двигателя может привести к его серьезному повреждению.

НИЗКИЙ УРОВЕНЬ МАСЛА

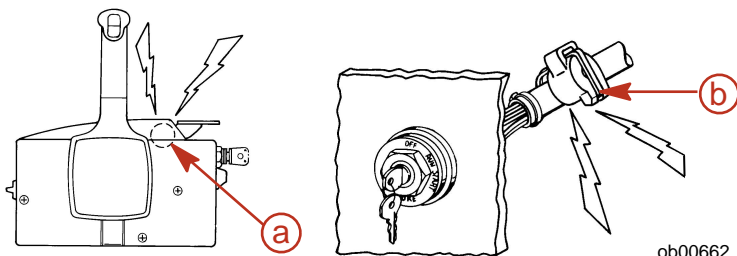
Эта система включается, когда уровень масла в установленном на двигателе масляном резервуаре снизится до резервного уровня. Все еще имеется резерв масла для работы на полной скорости в течение 30 минут.

ПРИМЕЧАНИЕ: Необходимо долить масло в маслбак двигателя и в дистанционный маслбак (см. **Топливо и масло**.)



Система предупреждения – Модели с электронным впрыском топлива (EFI)

Система предупреждения подвесного двигателя включает предупреждающий звуковой сигнал, установленный на катере. В моделях с дистанционным управлением он установлен в пульте дистанционного управления или соединен с переключателем зажигания. В моделях с рукояткой румпеля предупредительный звуковой сигнал расположен в панели ключа зажигания.



a - Звуковой сигнал, установленный в пульте дистанционного управления

b - Звуковой сигнал, соединенный с замком зажигания

ПРЕДУПРЕЖДАЮЩИЕ ЗВУКОВЫЕ СИГНАЛЫ

При повороте ключа зажигания в положение «ON» (включено) зазвучит на мгновение предупредительный звуковой сигнал – это тест, показывающий, что звуковой сигнал работает.

УСТРОЙСТВА И УПРАВЛЕНИЯ

Предупреждающий звуковой сигнал будет издавать продолжительный гудок или периодические короткие гудки. Это предупредит водителя и поможет ему определить одну из следующих ситуаций. Для наглядного отображения определённых функций двигателя или получения дополнительной информации о двигателе см. **Изделие SmartCraft** далее.

Предупреждающий звуковой сигнал		
Функция	Звук	Описание
Запуск	Один гудок	Нормальное тестирование системы
Недостаточный запас масла	Четыре гудка каждые 2 минуты	Низкий уровень масла в смонтированном на двигателе масляном баке. Долить масло в смонтированный на двигателе масляный бак вместе с выносным масляным баком. См. раздел Топливо & Масла .
Вода в топливе	Четыре гудка каждые 2 минуты	Вода в водоразделительном топливном фильтре достигает уровня заполнения. Воду можно удалить из фильтра. См. раздел Техническое обслуживание - Топливные системы для удаления фильтра.

УСТРОЙСТВА И УПРАВЛЕНИЯ

Предупреждающий звуковой сигнал		
Функция	Звук	Описание
Неисправность системы охлаждения	Продолжительный	Активирована система Engine Guardian. Ограничение мощности будет различаться в зависимости от уровня перегрева. Переключите подвесной двигатель в нейтральное положение и проверьте, выходит ли стабильная струя воды из индикаторного отверстия водяного насоса. Если вода не выходит или выходит прерывистой струей из индикаторного отверстия водяного насоса, заглушите двигатель и проверьте, не засорены ли входные отверстия заборника воды. Следует выполнить «RESET» (сброс) системы Guardian, прежде чем двигатель будет работать на более высоких скоростях. Возврат рычага дроссельной заслонки в положение холостого хода выполняет сброс системы.
Уровень масла критически низкий	Продолжительный	Активирована система Engine Guardian. Мощность будет ограничена. Уровень масла в смонтированном на двигателе масляном баке - критически низкий. Долить масло в смонтированный на двигателе масляный бак вместе с выносным масляным баком.
Неисправность масляного насоса	Продолжительный	Активирована система Engine Guardian. Мощность будет ограничена. Предупреждающий звуковой сигнал раздается, если в какой-то момент работа масляного насоса должна быть прекращена электрически. На двигатель не подается смазочное масло.

УСТРОЙСТВА И УПРАВЛЕНИЯ

Предупреждающий звуковой сигнал		
Функция	Звук	Описание
Чрезмерная скорость двигателя	Продолжительный	Звуковой сигнал всегда раздается при превышении двигателем максимально допустимого уровня оборотов в минуту. Система ограничивает скорость двигателя в пределах разрешенного уровня. Чрезмерная скорость двигателя указывает на обстоятельство, нуждающееся в исправлении. Чрезмерная скорость двигателя может возникнуть в результате некорректного наклона гребного винта, высоты двигателя, угла триммера и др.
Датчик за пределами диапазона	Продолжительный	Активирована система Engine Guardian. Мощность будет ограничена.
	Периодический гудок	

СИСТЕМА ENGINE GUARDIAN

Система Engine Guardian обеспечивает контроль за главными датчиками двигателя для раннего определения неисправностей. Система указывает на возникновение проблемы с помощью продолжительного сигнала и/или ограничения мощности двигателя для обеспечения защиты двигателя.

В случае приведения в действие системы Engine Guardian необходимо снизить скорость вращения двигателя. Звуковой сигнал прекратится в том случае, если скорость вращения двигателя будет в разрешенных пределах. Обратитесь за помощью к дилеру.

ИЗДЕЛИЕ SMARTCRAFT

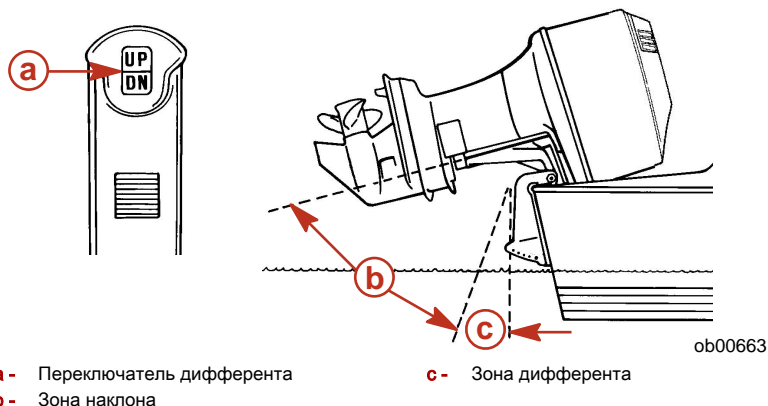
Для данного подвесного мотора можно приобрести комплект приборов системы Mercury SmartCraft. Система наблюдает за такими параметрами, как количество оборотов в минуту двигателя, температура хладагента, напряжение батареи, потребление топлива и время эксплуатации двигателя.

Система приборов SmartCraft помогает также проводить диагностику системы Engine Guardian. Система приборов SmartCraft будет показывать критические данные о тревожной сигнализации двигателя и потенциальные неисправности.

Усилитель дифферента и наклона

Ваш подвесной двигатель снабжен устройством управления дифферентом и наклоном, которое называется усилитель дифферента. Оно позволяет водителю легко регулировать положение подвесного двигателя нажатием выключателя дифферента. Перемещение подвесного двигателя ближе к транцу называется дифферентовка внутрь или вниз. Перемещение подвесного двигателя дальше от транца лодки называется дифферентовка наружу или вверх. Термин «дифферент» обычно относится к регулированию подвесного двигателя в пределах первых 20° диапазона перемещения. Это диапазон, используемый при управлении лодкой при глиссировании. Термин «наклон» обычно применяется, когда говорят об отклонении подвесного двигателя вверх, дальше из воды. Когда двигатель выключен, подвесной двигатель можно отклонить из воды. На малой скорости холостого хода подвесной двигатель также можно отклонить за пределы диапазона дифферента, чтобы позволить, например, работу на мелководье.

УСТРОЙСТВА И УПРАВЛЕНИЯ



РАБОТА УСИЛИТЕЛЯ ДИФФЕРЕНТА

Для большинства лодок работа в середине диапазона дифферентовки даст удовлетворительные результаты. Тем не менее, для полного использования возможностей дифферентовки, могут возникнуть случаи, когда вы решите дифферентовать подвесной двигатель полностью вниз или вверх. Наряду с улучшением некоторых эксплуатационных показателей это требует от водителя более ответственного отношения: он должен знать о возможных потенциальных опасностях при управлении.

Самая большая опасность при управлении - усилие натяжения или «крутящий момент», которые могут чувствоваться на рулевом колесе или рукоятке румпеля. Этот крутящий момент при управлении рулем является результатом дифферентовки подвесного двигателя, при которой гребной винт не параллелен поверхности воды.

⚠ ПРЕДУПРЕЖДЕНИЕ

Избегайте возможного получения серьезных травм или гибели. При дифферентовке подвесного двигателя внутрь или наружу за пределы нейтрального состояния руля на рулевом колесе или рукоятке румпеля возможно усилие натяжения, действующее в любом направлении. Нужно все время крепко держать рулевое колесо или рукоятку румпеля, чтобы в такой ситуации не потерять управляемость лодки из-за того, что подвесной двигатель может свободно повернуться. Если это произойдет, лодка может завертеться или перейти в очень крутой максимальный поворот, который, если он неожидан, может привести к тому, что находящиеся в лодке люди упадут в лодке или будут выброшены за борт.

Обязательно запомните следующие положения.

1. Дифферентовка внутрь или вниз может:
 - Понизить нос.
 - Привести к более быстрому глиссированию, особенно при большой загруженности или тяжелой корме лодки.
 - В целом улучшить плавание в неспокойной воде.
 - Увеличить крутящий момент на руле или тянуть вправо (с нормальным гребным винтом правостороннего вращения).

УСТРОЙСТВА И УПРАВЛЕНИЯ

- На некоторых лодках при слишком большой дифферентовке вниз понизить нос до такой степени, что они начнут рассекают носом воду при глиссировании. Это может привести к неожиданному повороту в любом направлении (называемому «руление носом» или «переруление») при попытке поворота или при наезде на сильную волну.

ПРЕДУПРЕЖДЕНИЕ

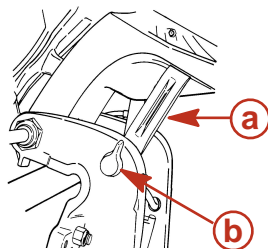
Избегайте возможного получения серьезных травм или гибели. Как только лодка начнет глиссирование, во избежание возможного выброса из лодки из-за того, что она завертится, установите подвесной двигатель в промежуточное положение по дифференту. Не пытайтесь повернуть лодку при глиссировании, если подвесной двигатель имеет слишком большой дифферент вверх или вниз, и на рулевом колесе или рукоятке румпеля имеется усилие натяжения.

- В редких случаях владелец может решить ограничить дифферент вниз. Это можно сделать, приобретя у дилера штифт изменения наклона из нержавеющей стали и вставив его в желаемое регулировочное отверстие транцевых кронштейнов. Болт-стопор для транспортирования, который изготовлен не из нержавеющей стали, можно использовать для этой цели только временно.
2. Дифферентовка наружу или вверх может:
- Поднять нос выше из воды.
 - В целом увеличить максимальную скорость.
 - Увеличить просвет над подводными предметами или мелким дном.
 - Увеличить крутящий момент на руле или тянуть влево при нормальной высоте установки двигателя (с нормальным гребным винтом правостороннего вращения).
 - При слишком большом дифференте заставить лодку «дельфинировать» (подпрыгивать) или вызвать вентилирование гребного винта.
 - Привести к перегреву двигателя, если какие-нибудь заборные отверстия охлаждающей воды находятся над ватерлинией.

УСТАНОВКА НАКЛОНА

Для установки наклона подвесного двигателя заглушите двигатель и нажмите вверх переключатель дифферента/наклона или вспомогательный переключатель наклона. Подвесной двигатель будет отклоняться вверх до тех пор, пока вы не отпустите переключатель, или пока двигатель не дойдет до крайнего положения наклона.

1. Вращением маховичка поднимите ручку изменения наклона для того, чтобы задействовать ручку.
2. Опустите подвесной двигатель на ручку изменения наклона.
3. Освободите ручку изменения наклона: поднимите подвесной двигатель над ручкой изменения наклона и поверните ручку вниз. Опустите подвесной двигатель.



ob00664

a- Ручка изменения наклона

b- Ручка

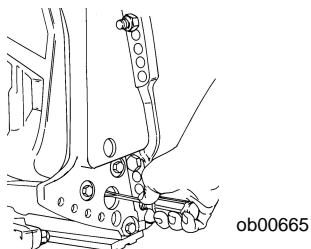
НАКЛОН ВРУЧНУЮ

Если подвесной двигатель нельзя наклонить с помощью переключателя усилителя дифферента/наклона, его можно наклонить вручную.

УСТРОЙСТВА И УПРАВЛЕНИЯ

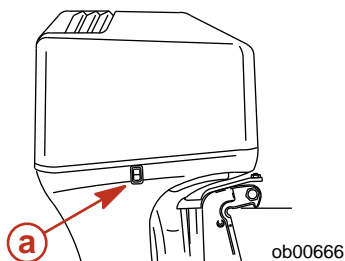
1. Выверните клапан ручного отпирания наклона на 3 оборота (против часовой стрелки). Это позволит наклонить подвесной двигатель вручную. Наклоните подвесной двигатель в желаемое положение и затяните до отказа клапан ручного отпирания наклона.

ПРИМЕЧАНИЕ: Перед эксплуатацией подвесного двигателя необходимо затянуть до отказа клапан ручного отпирания наклона, чтобы предотвратить отклонение подвесного двигателя вверх при движении задним ходом.



ВСПОМОГАТЕЛЬНЫЙ ПЕРЕКЛЮЧАТЕЛЬ НАКЛОНА

Вспомогательный переключатель наклона можно использовать для наклона подвесного двигателя вверх или вниз, используя систему усилителя дифферента.



a - Вспомогательный переключатель наклона

ЭКСПЛУАТАЦИЯ ДВИГАТЕЛЯ ПРИ ПЛАВАНИИ НА МЕЛКОВОДЬЕ

При эксплуатации лодки на мелководье Вы можете отклонить подвесной двигатель выше максимального диапазона дифферента, чтобы не ударить о дно.

1. Снизьте скорость вращения двигателя ниже 2000 об/мин.
2. Наклоните подвесной двигатель вверх. Все заборные отверстия охлаждающей воды должны всегда находиться под водой.
3. Двигатель должен работать только на малой скорости. Если скорость вращения двигателя превысит 2000 об/мин, он автоматически опустится вниз до положения максимального диапазона дифферента.

ЭКСПЛУАТАЦИЯ

Проверка перед запуском

- Водитель знает методы безопасной навигации, вождения лодки и эксплуатации.
- Для каждого человека на борту в легкодоступном месте имеется личное плавсредство подходящего размера (это - закон).
- Кольцевой спасательный круг или плавучая подушка, предназначенные для бросания человеку за бортом.
- Узнайте допустимую предельную мощность и нагрузку катера. Посмотрите на табличку допустимой предельной мощности и нагрузки лодки.
- Достаточный запас топлива.
- Подача (впрыскивание) топлива - в порядке.
- Расположите груз в лодке, равномерно распределив вес; пассажиры в лодке должны сидеть каждый на положенном сиденье.
- Скажите кому-нибудь о том, куда вы направляетесь и когда планируете вернуться.
- Управление лодкой в состоянии алкогольного опьянения или под действием наркотиков является нарушением закона.
- Узнайте характеристика водоема и района, в который вы направляетесь: время приливов и отливов, течения, песчаные перекаты, камни и другие опасности.
- Выполните перечисленные проверки **Техническое обслуживание - Проверка и график технического обслуживания**.

Эксплуатация при температуре ниже 0°

При использовании или швартовке подвесного двигателя при температуре около или ниже 0°, он всегда должен быть наклонен вниз, чтобы редуктор был погружен в воду. Это предотвратит замерзание воды, задержанной в редукторе, и возможное повреждение водяного насоса и других компонентов.

Если имеется вероятность образования льда на поверхности воды, подвесной двигатель следует снять и полностью слить воду. Если лед образуется на поверхности воды внутри корпуса приводного вала подвесного двигателя, он заблокирует проход воды к двигателю и может привести к повреждению.

Эксплуатация в соленой или загрязненной воде

Мы рекомендуем каждый раз после эксплуатации подвесного двигателя в соленой или загрязненной воде промывать его внутренние водяные каналы свежей водой. Это предотвратит закупоривание водяных каналов накапливающимися отложениями. См. **Техническое обслуживание - Промывка системы охлаждения**

Если ваша лодка на стоянке находится в воде и вы не пользуетесь лодкой, всегда отклоняйте подвесной двигатель так, чтобы полностью извлечь коробку передач из воды (за исключением тех дней, когда температура опускается ниже нуля).

После каждого употребления вымойте подвесной двигатель снаружи и промойте выхлопное отверстие гребного винта и коробку передач свежей водой. Ежемесячно наносите на внешние металлические поверхности средство Mercury Precision или Quicksilver Corrosion Guard. Не наносите средство на ржавые антикоррозийные аноды, поскольку это приведет к снижению действенности анодов.

Эксплуатация на большой высоте над уровнем моря

ДВИГАТЕЛИ С КАРБЮРАТОРАМИ

ВАЖНАЯ ИНФОРМАЦИЯ: Для предотвращения серьезного повреждения двигателя, вызываемого бедной топливной смесью, НЕ эксплуатировать подвесной двигатель (если были установлены жиклеры для эксплуатации на большой высоте над уровнем моря) на более низкой высоте, если не были сменены жиклеры в соответствии с новой высотой.

Эксплуатация подвесного двигателя на большей высоте, чем 750 м (2500 ft.) над уровнем моря может потребовать замены жиклера карбюратора и/или гребного винта с переменным шагом. Посоветуйтесь с дилером. Это снизит обычную потерю мощности вследствие пониженного содержания кислорода в воздухе, что приводит к получению слишком богатой топливной смеси.

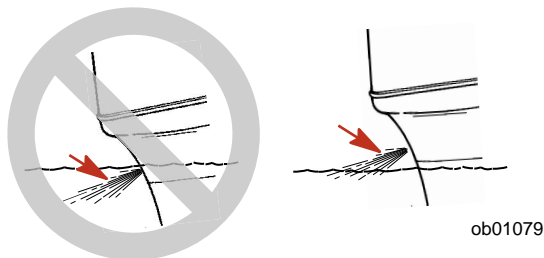
ЭКСПЛУАТАЦИЯ

ДВИГАТЕЛИ С ЭЛЕКТРОННЫМ ВПРЫСКОМ ТОПЛИВА (EFI)

Ваш двигатель автоматически компенсирует изменения высоты над уровнем моря. Чтобы снизить нормальную потерю мощности вследствие пониженного содержания кислорода в воздухе, может понадобиться установить гребной винт с другим шагом. Посоветуйтесь с дилером.

Установка угла дифферента при работе двигателя на скорости холостого хода

Выхлопное отверстие на подвесном двигателе может оказаться затопленным, если подвесной двигатель достигнет полного дифферента во время работы на скорости холостого хода. Это создаст препятствие выхлопу, вызовет неравномерную работу на холостом ходу, чрезмерное дымление и загрязнение свечей зажигания. Если такая ситуация имеет место, отдифферентуйте подвесной двигатель вверх до тех пор, пока выхлопное отверстие не выйдет из воды. Для ускорения при старте с места или на скорости холостого хода подвесной двигатель нужно будет опустить.



Процедура обкатки двигателя

⚠ ПРЕДОСТЕРЕЖЕНИЕ

Несоблюдение порядка обкатки двигателя может привести к серьезному повреждению двигателя.

СМЕСЬ БЕНЗИН/МАСЛО ДЛЯ ОБКАТКИ

Модели с электронным впрыском топлива (EFI) – Не использовать предварительно смешанные бензин и масло во время обкатки. Масло из системы впрыскивания масла будет обеспечивать надлежащую смазку во время обкатки двигателя.

Модели с карбюраторами – При первом заполнении топливного бака использовать смесь бензин/масло 50:1 (2%), 114 литров (30 gal.) топлива.

ПРОЦЕДУРА ОБКАТКИ

1. В течение первого часа работы дайте двигателю прогреться в течение 30-60 секунд.
 - a. Запускайте двигатель при разных положениях дроссельной заслонки, большую часть времени – между 3000 и 4500 об/мин или при открытии дроссельной заслонки на три четверти.
 - b. Изменяйте скорость двигателя примерно через каждые две минуты и избегайте продолжительной работы на скорости холостого хода дольше десяти минут. Короткие внезапные остановки (менее десяти секунд) являются допустимыми.
 - c. Избегайте дифферентовки подвесного двигателя наружу (вверх) дальше вертикального положения по дифференту во время работы.

ПРИМЕЧАНИЕ: Водители всегда несут ответственность за безопасное управление катером. Неподходящий угол дифферента подвесного двигателя во время вождения на большой скорости может затруднять управление катером и сделать плавание опасным. Цель задания угла дифферента состоит в том, чтобы помочь водителю определить, как правильно подобрать нагрузку на двигатель. Они предназначены для того, чтобы служить руководством, но не предлагают и не требуют безопасной эксплуатации катера.

2. В течение следующих трех часов работы изменяйте скорость двигателя каждые десять минут.

ЭКСПЛУАТАЦИЯ

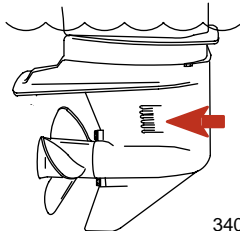
Запуск двигателя

Перед запуском внимательно изучите инструкции по предварительному запуску, инструкции по специальной эксплуатации и процедуру обкатки двигателя в разделе «Эксплуатация».

⚠ ПРЕДОСТЕРЕЖЕНИЕ

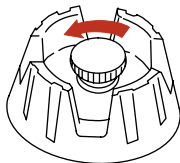
Во избежание повреждения водяного насоса (при работе всухую) или перегрева двигателя нельзя запускать подвесной двигатель и давать ему работать (даже на короткое время) без циркуляции воды через все водозаборные отверстия заборника охлаждающей воды редуктора.

1. Опустите подвесной двигатель в вертикальное рабочее положение. Убедитесь в том, что все отверстия заборной охлаждающей воды погружены в воду.



3405

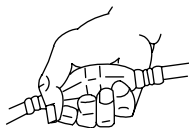
2. Для баков с ручным удалением воздуха: откройте винт отдушины топливного бака (в крышке заливной горловины).



об00348

ВАЖНАЯ ИНФОРМАЦИЯ: Во избежание затопления двигателя не сжимайте грушу заправочного насоса после прогрева двигателя.

3. Несколько раз сожмите грушу заправочного насоса топливопровода, пока не почувствуете, что она стала твердой.



об00349

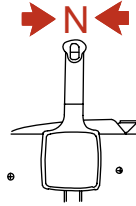
4. Установите тросовый выключатель работы двигателя в положение «RUN» (эксплуатация). См. раздел **Общая информация – Тросовый выключатель работы двигателя.**



об00350

5. Переключите подвесной двигатель в нейтральное положение (N).

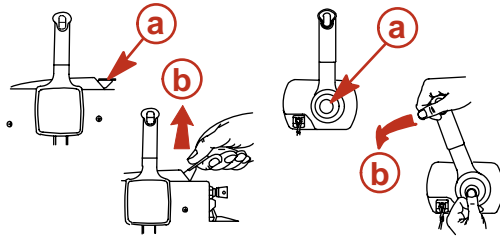
ЭКСПЛУАТАЦИЯ



ob00351

6. Порядок запуска:

ПРИМЕЧАНИЕ: Модели с электронным впрыском топлива (EFI) – Не перемещать рычаг быстрых оборотов холостого хода или единственный элемент заслонки для запуска. Система электронного пуска автоматически заправит двигатель (закроет воздушную заслонку) и увеличит обороты холостого хода для запуска.

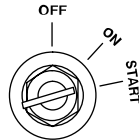


ob00353

a - Полностью закрытое положение

b - Положение максимальных оборотов холостого хода

- **Двигатели с электронным впрыском топлива (EFI)** – Поверните ключ зажигания в положение «START» (запуск). Если двигатель не запустится в течение десяти секунд, верните ключ в положение «ON» (вкл.), подождите 30 секунд и повторите попытку.



ob00354

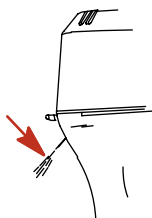
- **Карбюраторные двигатели** – Поверните ключ зажигания в положение «ON» (вкл.). Поверните ключ зажигания в положение «START» (запуск) и запустите двигатель. Если двигатель не запустится в течение 10 секунд, подождите 30 секунд и повторите попытку. После того как двигатель запустится, не поднимайте скорость его вращения выше 2500 об/мин, чтобы предотвратить заброс оборотов двигателя.
- **Холодный двигатель (карбюрированный)** – Теплый двигатель – Передвиньте рукоятку большой скорости холостого хода или рукоятку дроссельной заслонки примерно на середину (1/2). Поверните ключ зажигания в положение «ON» (вкл.). Если двигатель холодный, нажмите на ключ и держите его нажатым 6 секунд, чтобы подать бензин в карбюратор, прежде чем проворачивать двигатель. Поверните ключ зажигания в положение «START» (запуск) и запустите двигатель. Если двигатель не запустится в течение 10 секунд, подождите 30 секунд и повторите попытку. Если двигатель начинает глохнуть, снова подайте бензин в карбюратор (нажмите на ключ). После того как двигатель запустится, не поднимайте скорость его вращения выше 2500 об/мин, чтобы предотвратить заброс оборотов двигателя.

ЭКСПЛУАТАЦИЯ

- **Запуск затопленного двигателя (карбюраторного)** -Передвиньте рукоятку большой скорости холостого хода или рукоятку дроссельной заслонки в максимальное положение. Не приводя в действие устройство для заливки топлива, проворачивайте двигатель в течение 10 секунд. Подождите 30 секунд и повторяйте попытку, пока двигатель не запустится. Когда двигатель запустится, немедленно снизьте число оборотов.

7. После запуска двигателя проверьте, выходит ли стабильная струя воды из индикаторного отверстия водяного насоса.

ВАЖНАЯ ИНФОРМАЦИЯ: Если вода не выходит из индикаторного отверстия водяного насоса, остановите двигатель и проверьте, не засорился ли заборник охлаждающей воды. Отсутствие засорения может указывать на повреждение водяного насоса или на закупоривание системы охлаждения. Эти обстоятельства приведут к перегреву двигателя. Обратитесь к дилеру для проведения проверки подвешного двигателя. Эксплуатация перегревшегося двигателя может привести к его серьезному повреждению.

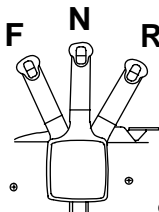


ob00331

Переключение передач

ВАЖНАЯ ИНФОРМАЦИЯ: Соблюдайте следующее:

- **Никогда не включайте передачу, если скорость вращения двигателя не равна скорости холостого хода.**
- **Не переключайте выключенный подвешной двигатель на задний ход (Reverse).**
- Ваш подвешной двигатель имеет три рабочих положения рукоятки коробки передач: Forward (F) («Вперед»), Neutral (N) («Нейтраль») и Reverse (R) («Назад»).
- При переключении передач всегда останавливайте рукоятку коробки передач в нейтральном положении и дайте скорости вращения двигателя вернуться к скорости холостого хода.
- Всегда включайте передачу быстрым движением.
- После включения передачи продвиньте рычаг дальше, чтобы увеличить скорость.

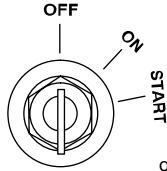


ob00557

Остановка двигателя

Снизьте скорость вращения двигателя и переведите рукоятку коробки передач подвешного двигателя на нейтраль. Поверните ключ зажигания в положение «OFF» («Выкл»).

ЭКСПЛУАТАЦИЯ



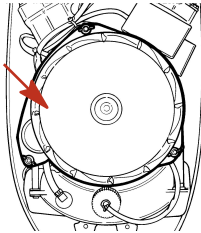
ob00360

Аварийный запуск двигателя

ПРИМЕЧАНИЕ: Модели с электронным впрыском топлива нельзя запускать вручную.

Если система стартера не сработала, используйте запасной трос стартера (имеющийся в комплекте двигателя) и действуйте в следующем порядке.

1. Снимите крышку маховика.

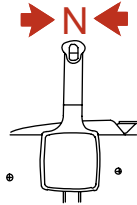


ob01081

ПРЕДУПРЕЖДЕНИЕ

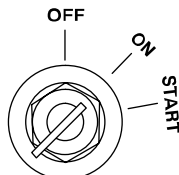
При пользовании тросом стартера для аварийного запуска двигателя, защита запуска при включенной передаче не работает. Чтобы предотвратить запуск подвешенного двигателя при включенной передаче, необходимо переключить коробку передач подвешенного двигателя в нейтральное положение. Внезапное неожиданное ускорение может привести к получению серьезных травм или смертельному исходу.

2. Переключите подвешенный двигатель в нейтральное положение (N).



ob00351

3. Поверните ключ зажигания в положение «ON» (вкл.).



ob00364

ЭКСПЛУАТАЦИЯ

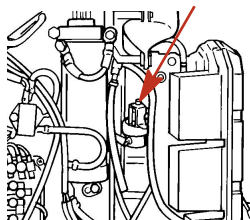
⚠ ПРЕДУПРЕЖДЕНИЕ

Во избежание поражения электрическим током при запуске или работе двигателя не касайтесь каких-либо комплектующих системы зажигания, проводки или провода свечи зажигания.

⚠ ПРЕДУПРЕЖДЕНИЕ

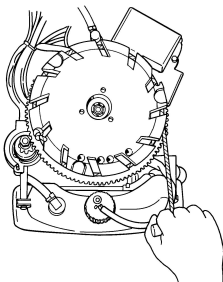
Открытый вращающийся маховик может привести к получению серьезной травмы. При запуске и работе двигателя держите руки, волосы, одежду, инструмент и другие предметы на удалении от двигателя. Не пытайтесь установить на место крышку маховика или верхний обтекатель во время работы двигателя.

4. При холодном двигателе нажмите кнопку подачи топлива и держите ее нажатой 6 секунд, чтобы подать бензин в карбюратор.



ob01082

5. Завести узел троса стартера в прорезь маховика и намотать трос на маховик по часовой стрелке.



ob01083

6. Для запуска двигателя дерните трос стартера.

ТЕХНИЧЕСКОЕ ОБСЛУЖИВАНИЕ

Уход за подвесным двигателем

Чтобы содержать подвесной двигатель в наилучшем рабочем состоянии, важно производить его периодический осмотр и техническое обслуживание, перечисленные в «Графике проверки и технического обслуживания». Мы настоятельно советуем Вам проводить надлежащее техническое обслуживание для обеспечения безопасности - вашей и пассажиров - и для сохранения надежности двигателя.

⚠ ПРЕДУПРЕЖДЕНИЕ

Пренебрежение проверкой и техническим обслуживанием подвесного двигателя или попытка производить техническое обслуживание и ремонт подвесного двигателя, если Вы не знакомы с правильными методами обслуживания и техники безопасности, могут привести к получению травм, гибели или выходу двигателя из строя.

Ведите записи проведенного технического обслуживания в «Журнале технического обслуживания» в конце этого руководства. Сохраняйте все заказы на проведение технического обслуживания и квитанции.

ВЫБОР ЗАПАСНЫХ ЧАСТЕЙ ДЛЯ ПОДВЕСНОГО ДВИГАТЕЛЯ

Мы рекомендуем использовать фирменные запасные части и смазочные материалы Mercury Precision или Quicksilver.


⚠ ПРЕДУПРЕЖДЕНИЕ

Использование запасных частей, уступающих по качеству фирменным запасным частям, может привести к получению травм, гибели или выходу двигателя из строя.

Выхлопные газы по нормам Агентства по охране окружающей среды (EPA)

СЕРТИФИКАЦИОННАЯ ЭТИКЕТКА ПО ВЫХЛОПНЫМ ГАЗАМ

При изготовлении подвесного двигателя на нем устанавливается табличка-сертификат выхлопа, показывающая уровень выхлопа и технические параметры двигателя, непосредственно относящиеся к выхлопу.

		EMISSION CONTROL INFORMATION	
This engine conforms to <input type="checkbox"/> model year EPA regulations for Marine SI engines. Refer to Owner's Manual for required maintenance.			
a →	IDLE SPEED: <input type="text"/>	FAMILY: <input type="text"/>	f →
b →	<input type="text"/> hp	<input type="text"/> cc	g →
c →	TIMING (IN DEGREES): <input type="text"/>	FEL: <input type="text"/> g/kWh	h →
d →	Standard spark plug: <input type="text"/>	<input type="checkbox"/>	i →
	Suppressor spark plug: <input type="text"/>		
	GAP: <input type="text"/>		
e →	Valve Clearance (Cold) mm	Intake <input type="text"/>	
		Exhaust <input type="text"/>	

ob01071

- | | | | |
|------------|---|------------|--|
| a - | Скорость холостого хода | f - | Семейный номер |
| b - | Мощность двигателя в лошадиных силах | g - | Максимальный выхлоп для двигателей серии |
| c - | Временная спецификация | h - | Установка поршня |
| d - | Рекомендуемое зажигание и искровой промежуток | i - | Дата изготовления |
| e - | Клапанный зазор (если применимо) | | |

ТЕХНИЧЕСКОЕ ОБСЛУЖИВАНИЕ

ОБЯЗАННОСТИ ВЛАДЕЛЬЦА

Владелец/оператор обязан выполнять текущее техническое обслуживание двигателя для поддержания уровня выхлопа в пределах, заданных сертификационными стандартами.

Владелец/оператор не имеет права модифицировать двигатель каким-либо образом, который может привести к изменению мощности или превышению уровня выхлопа по сравнению с техническими параметрами, установленными на заводе-изготовителе.

График проверки и технического обслуживания

ПЕРЕД КАЖДЫМ ИСПОЛЬЗОВАНИЕМ

- Проверьте, останавливается ли двигатель тросовым выключателем работы.
- Визуально проверьте топливную систему на наличие износа или течей.
- Проверьте надежность крепления подвесного двигателя на транце.
- Проверьте рулевую систему на наличие заедания или неплотно закрепленных деталей.
- Визуально проверьте надежность затяжки крепежных деталей стержня тяги рулевого механизма. См. **Техническое обслуживание – Крепежные детали стержня тяги рулевого механизма**.
- Проверьте лопасти гребного винта на наличие повреждений.

ПОСЛЕ КАЖДОГО ИСПОЛЬЗОВАНИЯ

- При эксплуатации в соленой или загрязненной воде промойте систему охлаждения подвесного двигателя. См. **Промывка системы охлаждения**.
- При эксплуатации в соленой воде смойте все солевые отложения и промойте выхлопное отверстие гребного винта и коробки передач пресной водой.

ЧЕРЕЗ КАЖДЫЕ 100 ЧАСОВ РАБОТЫ ИЛИ ОДИН РАЗ В ГОД, В ЗАВИСИМОСТИ ОТ ТОГО, ЧТО НАСТУПИТ РАНЬШЕ

- Смажьте все точки смазки. Смазывайте чаще при работе в соленой воде. См. **Точки смазки**.
- Проверьте топливный фильтр двигателя на наличие загрязнений – Карбюраторные модели. См. **Топливная система**.
- Замените свечи зажигания после первых 100 часов или первого года работы. После этого проверяйте свечи через каждые 100 часов работы или ежегодно. Заменяйте свечи по мере необходимости. См. **Проверка и замена свечей зажигания**.
- Замените водоотделяющий топливный (в моделях с электрическим впрыском топлива – EFI). См. **Топливная система**.
- Проверьте состояние антикоррозийного анода. Проверяйте чаще при работе в соленой воде. См. **Антикоррозийные аноды**.
- Слейте и замените масло коробки передач. См. **Смазывание коробки передач**.
- Смазать шлицы на ведущем валу и штоке механизма переключения передач¹.
- Проверьте жидкость усилителя дифферента. См. **Проверка жидкости усилителя дифферента**.
- Осмотрите аккумуляторную батарею. См. **Проверка аккумуляторной батареи**.
- Проверьте регулировку тросов управления.¹
- Проверьте затяжку болтов, гаек и других крепежных деталей.
- Заменить крыльчатку водяного насоса (делать это чаще, если произошел перегрев или замечено пониженное давление воды).¹

ПЕРЕД ДЛИТЕЛЬНЫМ ХРАНЕНИЕМ

- См. раздел «Хранение». См. **Хранение** .

1. Это обслуживание должен выполнять авторизованный дилер.

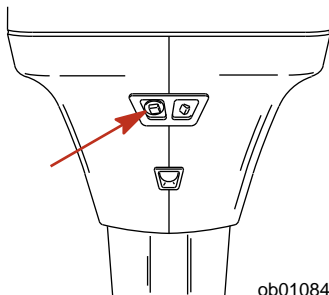
ТЕХНИЧЕСКОЕ ОБСЛУЖИВАНИЕ

Промывка системы охлаждения

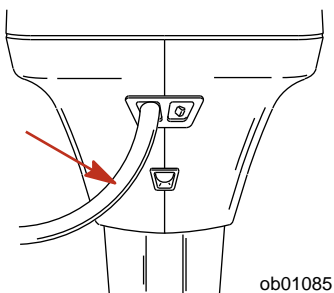
После каждого плавания в соленой, загрязненной или мутной воде промойте внутренние водяные каналы подвесного двигателя пресной водой. Это поможет предотвратить закупоривание внутренних водяных каналов накапливающимися отложениями.

ПРИМЕЧАНИЕ: При промывке системы охлаждения двигатель можно заглушить, или он может работать на скорости холостого хода. Не промывайте двигатель, если давление в водяной системе превышает 310,26 кПа (45 psi).

1. Выньте пробку из штуцера в нижнем кожухе.



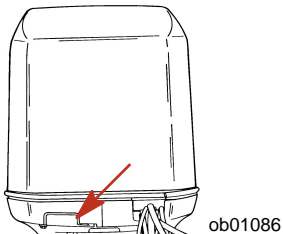
2. Подсоедините к штуцеру водяной шланг. Включите подачу воды и промывайте систему охлаждения 3-5 минут.



Снятие и установка верхнего кожуха

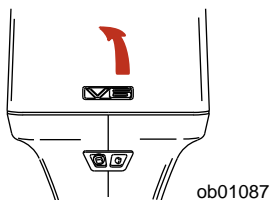
СНЯТИЕ

1. Вытяните защелку переднего обтекателя.



2. Поднимите защелку заднего обтекателя. Снять верхний обтекатель.

ТЕХНИЧЕСКОЕ ОБСЛУЖИВАНИЕ



УСТАНОВКА

1. Опустите верхний обтекатель над двигателем.
2. Нажмите на заднюю защелку обтекателя, чтобы запереть его заднюю сторону, а затем нажмите на переднюю защелку обтекателя, чтобы запереть его переднюю сторону.

Топливная система

ПРЕДУПРЕЖДЕНИЕ

Избегайте получения серьезных травм или гибели вследствие пожара или взрыва бензина. Тщательно соблюдайте все указания по обслуживанию топливной системы. При обслуживании топливной системы всегда останавливайте двигатель, не курите и не допускать наличия открытого огня или искр при обслуживании любой части топливной системы.

Перед проведением обслуживания любого компонента топливной системы, остановите двигатель и отсоедините аккумуляторную батарею. Полностью слейте топливо из топливной системы. Для сбора и хранения топлива используйте одобренный контейнер. Немедленно вытирайте пролитое топливо. Материал, использованный для сбора пролитого топлива, должен быть помещен в одобренный сборный резервуар. Любое обслуживание топливной системы следует проводить в хорошо проветриваемом месте. Осмотрите законченную работу на наличие признаков утечки топлива.

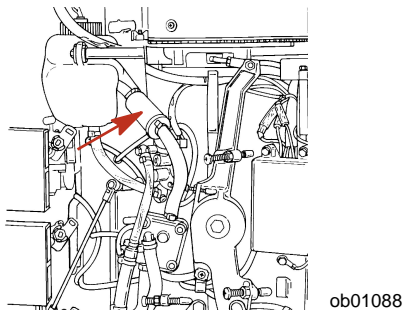
ПРОВЕРКА ТОПЛИВОПРОВОДА

Визуально проверьте топливопровод и грушу заливочного насоса на наличие трещин, набуханий, течей, затвердений или других признаков старения или повреждений. При обнаружении какого-либо из вышеуказанных признаков, топливопровод или грушу заливочного насоса следует заменить.

ФИЛЬТР ТОПЛИВОПРОВОДА – МОДЕЛИ С КАРБЮРАТОРОМ

Осмотрите фильтр топливопровода. Если похоже, что фильтр загрязнен, выньте и замените его.

ВАЖНАЯ ИНФОРМАЦИЯ: Сжимайте грушу заливочного насоса, пока она не станет твердой, чтобы заставить топливо пройти через фильтр, и визуально проверьте, нет ли течи топлива из соединений фильтра.

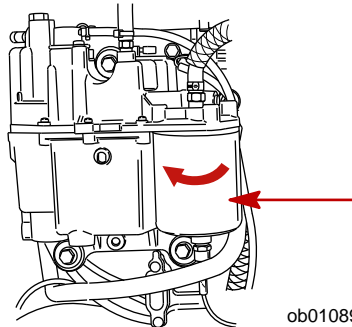


ТЕХНИЧЕСКОЕ ОБСЛУЖИВАНИЕ

ВОДООТДЕЛИТЕЛЬНЫЙ ТОПЛИВНЫЙ ФИЛЬТР – МОДЕЛИ С ЭЛЕКТРОННЫМ ВПРЫСКОМ ТОПЛИВА (EFI)

ПРИМЕЧАНИЕ: Система предупреждения включится, когда вода в топливном фильтре достигнет полного уровня. См. **Вспомогательные устройства и устройства управления – Система предупреждения.**

Водоразделительный топливный фильтр удаляет из топлива влагу и посторонние частицы. Если фильтр заполнится водой, воду можно удалить. Если фильтр забьется посторонними частицами, его надо заменить и установить новый фильтр.



ob01089

1. Снимите и замените фильтр в следующем порядке:
 - a. Повернуть ключ зажигания в положение «OFF» (выкл.).
 - b. Отсоедините провод, расположенный в нижней части фильтра.
 - c. Снимите фильтр, поворачивая его по часовой стрелке. Переверните фильтр и слейте воду в соответствующий для этого контейнер.
 - d. Смажьте маслом уплотнительное кольцо фильтра. Навинтите фильтр и надежно затяните его рукой. Подсоедините провод к фильтру.

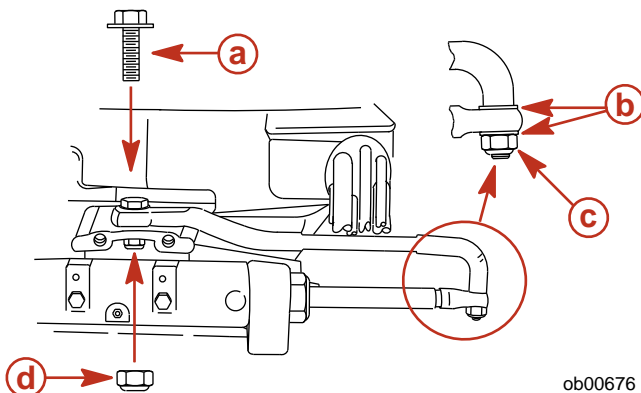
Крепежные детали стержня тяги рулевого механизма

ВАЖНАЯ ИНФОРМАЦИЯ: Стержень тяги рулевого механизма, который соединяет трос рулевого механизма с двигателем, должен быть закреплен с помощью специального болта с подголовком в виде шайбы («а» - номер детали 10-849838) и самоконтрающимися стопорными гайками с нейлоновой вставкой («с» & «d» - номер детали 11-826709113). Эти стопорные гайки никогда нельзя заменять обычными (не стопорными) гайками, потому что они ослабнут от вибрации и слетят, позволяя стержню тяги отсоединиться.

ПРЕДУПРЕЖДЕНИЕ

Отсоединение стержня тяги может привести к тому, что лодка внезапно совершит полный крутой поворот. Это потенциально резкое действие может привести к тому, что находящиеся на борту судна люди будут выброшены за борт и подвергнутся опасности получения серьезных травм или гибели.

ТЕХНИЧЕСКОЕ ОБСЛУЖИВАНИЕ



ob00676

- a**- Специальная шайба для головки болта (10-849838)
- b**- Плоская шайба (2)
- c**- Стопорные гайки с нейлоновой вставкой (11-826709113)
- d**- Стопорные гайки с нейлоновой вставкой (11-826709113)

Описание	Нм	фунто-дюйм.	фунто-фут.
Специальный болт с подголовком в виде шайбы	27		20
Сторонная гайка с нейлоновой вставкой «d»	27		20
Сторонная гайка с нейлоновой вставкой «с»	Затяните до отказа, а затем отверните на 1/4 оборота		

Соберите стержень тяги рулевого механизма с тросом рулевого механизма и двумя плоскими шайбами и самоконтращейся контргайкой с нейлоновой вставкой. Затяните стопорную гайку до отказа, а затем отверните ее на 1/4 оборота.

Соберите стержень тяги рулевого механизма с двигателем с помощью специального болта с подголовком в виде шайбы и самоконтращейся контргайки с нейлоновой вставкой. Сначала прикрутите болт, затем затяните контргайку до заданного значения.

Замена предохранителей

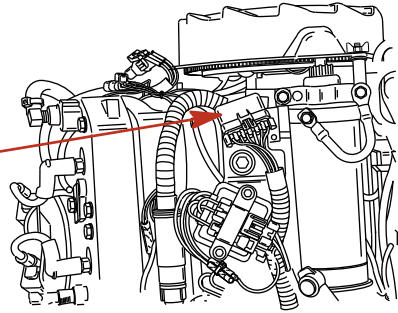
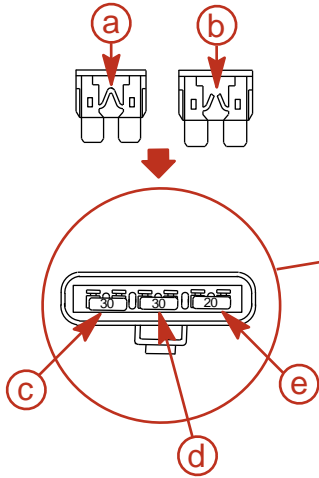
МОДЕЛИ С КАРБЮРАТОРОМ

ВАЖНАЯ ИНФОРМАЦИЯ: Всегда имейте при себе запасные 20- и 30-амперные плавкие предохранители.

Электрические цепи подвешенного двигателя защищены от перегрузки предохранителями в проводке. Если перегорел предохранитель, постарайтесь найти и устранить причину перегрузки. Если причина не найдена, предохранитель может опять перегореть.

- Откройте патрон предохранителя и проверьте полоску серебристого цвета внутри предохранителя. Если она разорвана, замените предохранитель. Заменяйте предохранитель новым предохранителем на тот же номинальный ток.

ТЕХНИЧЕСКОЕ ОБСЛУЖИВАНИЕ



3394

- a** - Рабочий плавкий предохранитель
- b** - Сгоревший плавкий предохранитель
- c** - Нижний регулятор напряжения – 20-амперный предохранитель

- d** - Нижний регулятор напряжения – 20-амперный предохранитель
- e** - Аксессуары и цепь запуска – 20-амперный предохранитель

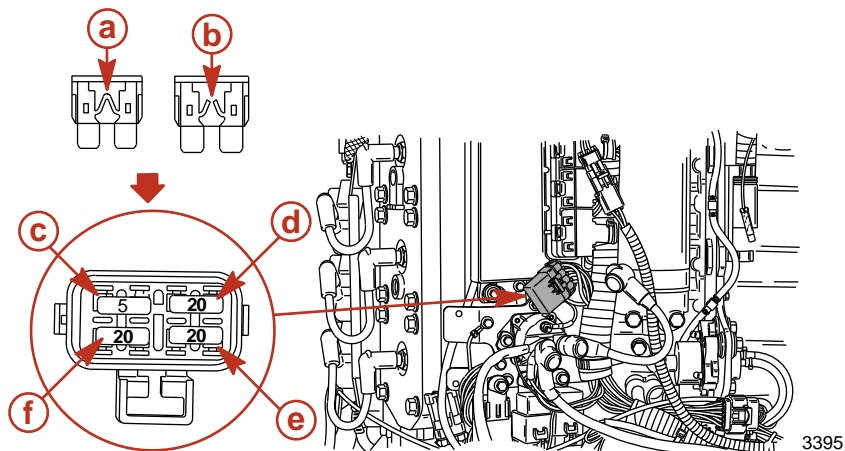
МОДЕЛИ С ЭЛЕКТРОННЫМ ВПРЫСКОМ ТОПЛИВА (EFI)

ВАЖНАЯ ИНФОРМАЦИЯ: Всегда имейте при себе запасные 5- и 20-амперные плавкие предохранители.

Электрические цепи подвешенного двигателя защищены от перегрузки предохранителями в проводке. Если перегорел предохранитель, постарайтесь найти и устранить причину перегрузки. Если причина не найдена, предохранитель может опять перегореть.

1. Откройте патрон предохранителя и проверьте полоску серебристого цвета внутри предохранителя. Если она разорвана, замените предохранитель. Заменяйте предохранитель новым предохранителем на тот же номинальный ток.

ТЕХНИЧЕСКОЕ ОБСЛУЖИВАНИЕ



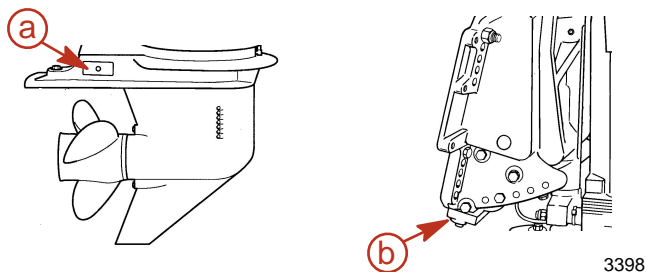
- a** - Рабочий плавкий предохранитель
- b** - Сгоревший плавкий предохранитель
- c** - Цепь шины данных SmartCraft – предохранитель на 5 AMP
- d** - Аксессуары – 20-амперный плавкий предохранитель
- e** - Цепь кольца зажигания – 20-амперный плавкий предохранитель
- f** - Электрический топливный насос/привод ЕСМ, силовая цепь/цепь масляного насоса – 20-амперный плавкий предохранитель

Антикоррозийный анод

В вашем подвесном двигателе в нескольких местах установлены антикоррозийные аноды. Аноды помогают защитить подвесной двигатель от гальванической коррозии, являясь объектом медленной эрозии своего металла вместо металла деталей подвесного двигателя.

Каждый анод необходимо периодически проверять, особенно в соленой воде, ускоряющей эрозию. Для сохранения этой коррозионной защиты обязательно заменяйте анод до того, как он будет полностью разъеден. Ни в коем случае не красьте анод и не наносите на него защитное покрытие, потому что это снизит его эффективность.

Коробка передач снабжена двумя антикоррозийными анодами, по одному на каждой стороне. Третий анод установлен в нижней части узла транцевых кронштейнов.



- a** - Анод (2) на каждой из сторон коробки передач
- b** - Анод на узле транцевых кронштейнов

ТЕХНИЧЕСКОЕ ОБСЛУЖИВАНИЕ

Проверка аккумуляторной батареи

Для обеспечения необходимой способности аккумуляторной батареи запускать двигатель, ее необходимо периодически проверять.

ВАЖНАЯ ИНФОРМАЦИЯ: Прочитайте инструкцию по безопасности и техническому обслуживанию, входящей в комплект с аккумуляторной батареей.

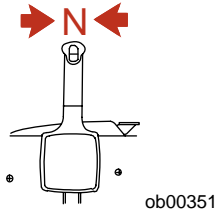
1. Перед выполнением обслуживания аккумуляторной батареи заглушите двигатель.
2. При необходимости добавьте воды, чтобы аккумуляторная батарея была заполнена.
3. Убедитесь в том, что аккумуляторная батарея надежно закреплена.
4. Клеммы кабеля батареи должны быть чистыми, плотно пригнанными и корректно установленными. Плюс к плюсу, минус к минусу.
5. Убедитесь в том, что аккумуляторная батарея снабжена непроводящим щитком для предотвращения случайного закорачивания клемм батареи.

Замена гребного винта

ПРЕДУПРЕЖДЕНИЕ

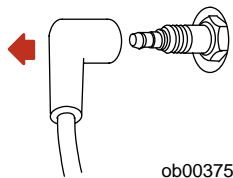
При проворачивании вала гребного винта при включенной передаче двигатель может запуститься. Во избежание такого случайного запуска двигателя и возможной серьезной травмы, вызванной ударом вращающегося гребного винта, при обслуживании гребного винта всегда переключайте подвесной двигатель в нейтральное положение и отсоединяйте провода свечей зажигания.

1. Переключите подвесной двигатель в нейтральное положение (N).

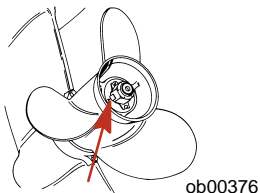


ВАЖНАЯ ИНФОРМАЦИЯ: Правильный порядок снятия проводов свечей зажигания указан в разделе «Проверка и замена свечей зажигания».

2. Отсоедините провода свечей зажигания, чтобы предотвратить запуск двигателя.

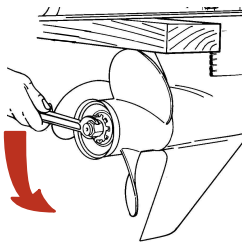


3. Выпрямите загнутые лапки стопорной держателя гайки гребного винта.



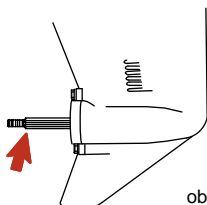
ТЕХНИЧЕСКОЕ ОБСЛУЖИВАНИЕ

4. Поместите между коробкой передач и гребным винтом деревянный брусок для удержания гребного винта, и снимите гайку гребного винта.



ob01672

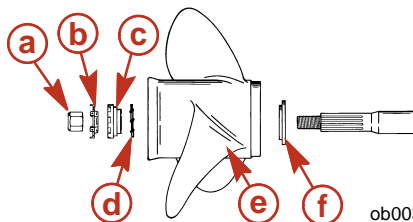
5. Сдвинуть и снять гребной винт с вала. Если гребной винт заклинило на валу и его невозможно снять, обратиться к авторизованному дилеру.
6. Нанести на вал гребного винта антикоррозийную смазку Quicksilver или Mercury Precision или смазку с тефлоном 2-4-С.



ob00378

ВАЖНАЯ ИНФОРМАЦИЯ: Для предотвращения коррождения и заедания втулки гребного винта на валу (особенно в соленой воде), необходимо нанести слой рекомендованной смазки по всей длине вала гребного винта через рекомендуемые интервалы технического обслуживания, а также при каждом снятии гребного винта.

7. Гребные винты с приводной ступицей Flo-Torq I – Установите на вал переднюю упорную втулку, гребной винт, сменную приводную втулку, заднюю упорную втулку, стопорную шайбу гайки гребного винта и гайку гребного винта.

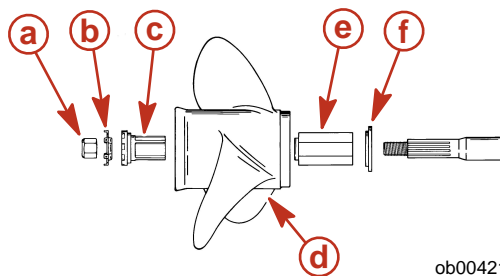


ob00382

- | | |
|---|--|
| a - Гайка гребного винта | d - Стопорная шайба с внутренними зубьями |
| b - Стопорная шайба гребного винта | e - Гребной винт |
| c - Задняя упорная втулка | f - Передняя упорная шайба |

8. Гребные винты с приводной ступицей Flo-Torq II – Установите на вал переднюю упорную втулку, сменную приводную втулку, гребной винт, упорную втулку, стопорную шайбу гайки гребного винта и гайку гребного винта.

ТЕХНИЧЕСКОЕ ОБСЛУЖИВАНИЕ



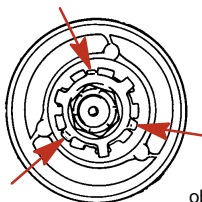
ob00421

- a-** Гайка гребного винта
- b-** Стопорная шайба гребного винта
- c-** Задняя упорная втулка
- d-** Гребной винт
- e-** Сменная приводная втулка
- f-** Передняя упорная втулка

9. Поместите деревянный брусок между коробкой передач и гребным винтом и затяните гайку гребного винта до заданного значения.

Описание	Нм	фунто-дюйм.	фунто-фут.
Гайка гребного винта	75		55

10. Зафиксируйте положение гайки гребного винта, загнув три лапки стопорной шайбы в канавки упорной втулки.



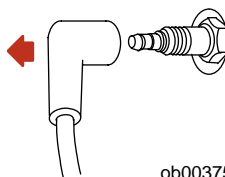
ob00422

Проверка и замена свечей зажигания

⚠ ПРЕДУПРЕЖДЕНИЕ

Избегайте получения серьезных травм или гибели от пожара или взрыва, вызванного поврежденными чехлами свечей зажигания. Поврежденные чехлы свечей зажигания могут искрить. Искры могут воспламенить пары топлива под кожухом двигателя. Чтобы избежать повреждение чехлов свечей зажигания, не используйте для снятия чехлов какие-либо острые предметы или металлические инструменты, например, плоскогубцы, отвертку и т.п.

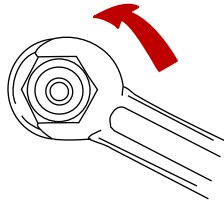
1. Отсоедините провода от свечей зажигания. Слегка поверните и стяните резиновые колпачки.



ob00375

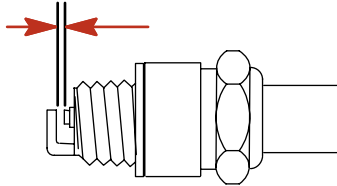
2. Снимите и проверьте свечи зажигания. Замените свечу при износе электрода или шероховатости/нозддреватости, трещине, поломке или загрязненности изолятора.

ТЕХНИЧЕСКОЕ ОБСЛУЖИВАНИЕ



ob01092

- Установите искровой промежуток согласно заданному значению, если применимо. См. **Общая информация - Спецификации**.



ob00424

Свеча зажигания

Искровой промежуток

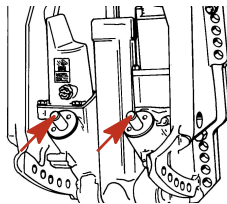
1,0 мм (0.040 in.)

- Прежде чем установить свечи зажигания на место, очистите посадочные гнезда свечей от грязи. Плотнo установите свечи, затем закрутите на 1/4 оборота или затяните до заданной величины крутящего момента.

Описание	Нм	фунто-дюйм.	фунто-фут.
Свеча зажигания	27		20

Точки смазки

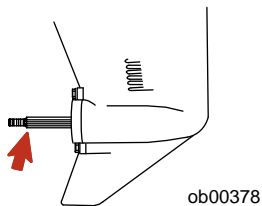
- Смажьте следующие места смазкой Quicksilver или Mercury Precision, или специальной смазкой 101.
 - Шаровые головки штока дифференциала – Поворачивайте шаровые головки, чтобы ввести смазку в шаровые подпятники.



ob01093

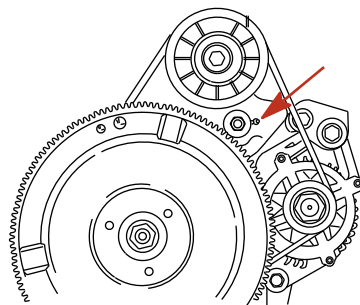
- Нанесите антикоррозийную смазку Quicksilver или Mercury Precision или 2-4-C с тефлоном на следующие места.
 - Вал гребного винта – См. **Замена гребного винта** для получения информации о замене или установке гребного винта. Смажьте весь вал гребного винта, чтобы защитить втулку гребного винта от коррозии и заедания на валу.

ТЕХНИЧЕСКОЕ ОБСЛУЖИВАНИЕ

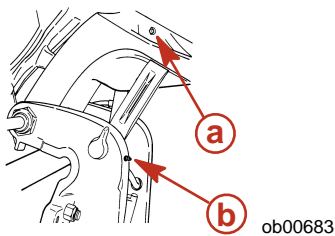


3. Нанесите смазку Quicksilver или Mercury Precision 2-4-C с тефлоном или специальной смазкой 101 на следующие детали.

- Ось шарнира натяжного ролика ремня генератора переменного тока (модели с электронным впрыском топлива) – Смажьте через штуцер.



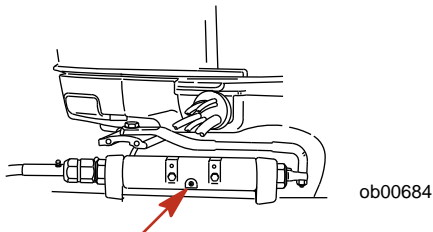
- Поворотный кронштейн – Смажьте через штуцер.
- Ручка изменения наклона – Смажьте через штуцер.



a- Поворотный кронштейн

b- Рычаг изменения наклона

- Трубка наклона – Смажьте через штуцер.

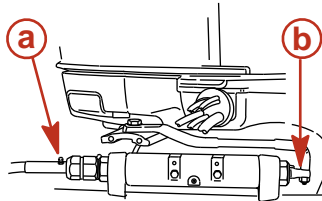


ТЕХНИЧЕСКОЕ ОБСЛУЖИВАНИЕ

⚠ ПРЕДУПРЕЖДЕНИЕ

Прежде чем добавлять смазку, конец троса рулевого механизма должен быть полностью втянут в трубку наклона подвесного двигателя. Добавление смазки к полностью выдвинутому тросу рулевого механизма может привести к гидравлическому заклиниванию троса. Гидравлически запертый трос рулевого механизма может привести к потере рулевого управления и, возможно, к получению серьезных травм или смертельному исходу.

- Масленка троса рулевого механизма (если двигатель ею оборудован) – Поверните рулевое колесо, чтобы полностью втянуть конец троса рулевого механизма в трубку наклона подвесного двигателя. Смажьте через штуцер.

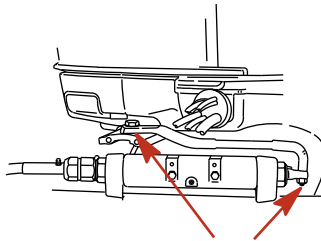


ob00685

a - Штуцер

b - Конец троса рулевого механизма

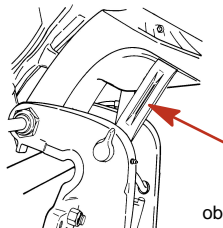
4. Смажьте следующие места маслом с легким удельным весом.
 - Шарниры стержня тяги рулевого механизма – Смажьте шарниры.



ob00686

Проверка жидкости усилителя дифференциала

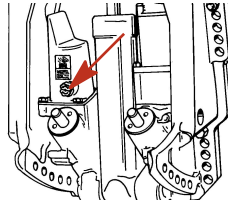
1. Наклоните подвесной двигатель в крайнее верхнее положение и введите фиксатор наклона.



ob00687

2. Снимите крышку заливной горловины и проверьте уровень жидкости. Уровень жидкости должен быть вровень с нижним краем заливного отверстия. Добавьте жидкость Quicksilver или Mercury Precision Power Trim & Steering Fluid. Если ее нет, используйте автомобильную жидкость для автоматических трансмиссий (ATF).

ТЕХНИЧЕСКОЕ ОБСЛУЖИВАНИЕ



ob01095

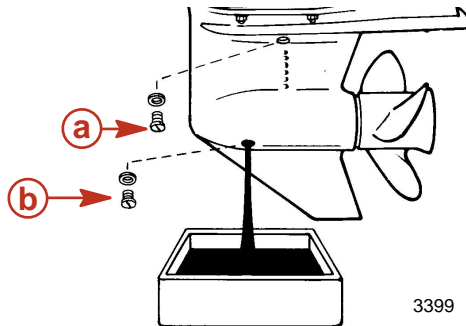
Смазывание коробки передач

При добавлении или замене масла в коробке передач визуально проверяйте масло на наличие воды. Если в масле есть вода, она, возможно, собралась на дне и выльется раньше масла, или она может образовывать с маслом смесь молочного цвета. При обнаружении воды отдайте коробку передач на проверку своему дилеру. Вода в масле может привести к преждевременному выходу из строя подшипников, а при температуре ниже нуля она может превратиться в лёд и повредить коробку передач.

Проверьте слитое из коробки передач масло на наличие металлических частиц. Небольшое количество металлических частиц указывает на нормальный износ шестерен. Чрезмерное количество металлических опилок или частиц большего размера (стружки) может указывать на чрезмерный износ шестерен и требует проверки уполномоченным дилером.

ДРЕНАЖ КОРОБКИ ПЕРЕДАЧИ

1. Установите подвесной двигатель вертикально в рабочее положение.
2. Установите поддон под подвесной двигатель.
3. Снимите заглушку вентиляционного отверстия и пробку отверстия для заливки и слива масла и слейте масло.



3399

a - Заглушка вентиляционного отверстия

b - Пробка отверстия для заливки и слива масла

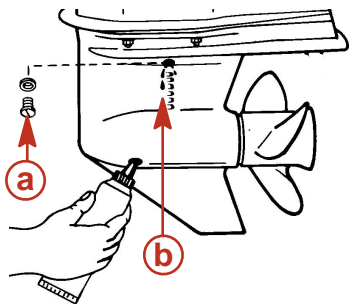
ОБЪЕМ СМАЗКИ КОРОБКИ ПЕРЕДАЧ

Объем смазки коробки передач составляет примерно 710 мл (24 fl. oz.).

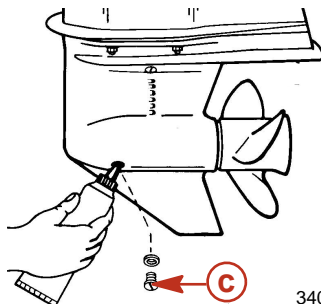
ПРОВЕРКА УРОВНЯ И ДОЛИВКА МАСЛА В КОРОБКУ ПЕРЕДАЧ

1. Установите подвесной двигатель вертикально в рабочее положение.
2. Снимите заглушку вентиляционного отверстия.
3. Снимите пробку отверстия для заливки и слива масла. Вставьте трубку подвода масла в заливное отверстие и добавляйте масло, пока оно не появится у вентиляционного отверстия.

ТЕХНИЧЕСКОЕ ОБСЛУЖИВАНИЕ



- a -** Заглушка вентиляционного отверстия
b - Вентиляционное отверстие



- c -** Пробка отверстия для заливки и слива масла

3400

ВАЖНАЯ ИНФОРМАЦИЯ: Замените поврежденные уплотнительные шайбы.

4. Прекратите добавлять масло. Прежде, чем вынуть трубку подвода масла, установите на место пробку отверстия для заливки и слива масла и уплотнительную шайбу.
5. Выньте трубку подвода масла и установите на место очищенную пробку отверстия для заливки и слива масла и уплотнительную шайбу.

Затопленный подвесной двигатель

Затопленный подвесной двигатель должен быть отдан для обслуживания уполномоченному дилеру в течение нескольких часов после извлечения его из воды. Чтобы свести внутреннее коррозионное повреждение двигателя к минимуму, дилер, выполняющий техническое обслуживание, должен заняться двигателем сразу, как только двигатель окажется на воздухе.

ХРАНЕНИЕ

Подготовка к хранению

Главной целью при подготовке подвешного двигателя к хранению является защита его от ржавчины, коррозии и повреждений, вызываемых замерзанием захваченной воды.

Для подготовки подвешного двигателя к межсезонному или длительному (два месяца или дольше) хранению выполняйте следующее.

ПРЕДОСТЕРЕЖЕНИЕ

Во избежание повреждения водяного насоса (при работе всухую) или перегрева двигателя ни в коем случае не запускайте подвешной двигатель и не позволяйте ему работать (даже на мгновение) без циркуляции воды через заборник охлаждающей воды редуктора.

ТОПЛИВНАЯ СИСТЕМА

ВАЖНАЯ ИНФОРМАЦИЯ: Бензин, содержащий спирт (этанол или метанол), может вызвать образование кислоты во время хранения и повредить топливную систему. Если применялся бензин, содержащий спирт, рекомендуется слить по возможности весь бензин из топливного бака и топливной системы двигателя.

Чтобы предотвратить образование нагара и осадка, залейте в топливную систему (в бак, шланги и топливную систему двигателя) обработанный (стабилизированный) бензин. Далее выполните следующие действия.

- Переносной топливный бак - залейте в топливный бак требуемое количество стабилизатора бензина (выполняйте указания, приведенные на контейнере). Покачивайте топливный бак, чтобы смешать стабилизатор с топливом.
- Стационарный топливный бак - залейте требуемое количество стабилизатора бензина (выполняйте указания, приведенные на контейнере) в отдельный контейнер и смешайте его примерно с одним литром (одной quartой) бензина. Залейте эту смесь в топливный бак.
- Поместите подвешной двигатель в воду или присоедините приспособление для циркуляции охлаждающей воды. Запустите двигатель на 10 минут для заполнения топливной системы двигателя.

Защита внутренних деталей двигателя

КАРБЮРАТОРНЫЕ МОДЕЛИ

1. Снимите крышку карбюратора.

ПРИМЕЧАНИЕ: Перед выполнением следующих этапов необходимо, чтобы топливная система была подготовлена к консервации. См. раздел **Топливная система**, предыдущий.

2. Поместите свечи зажигания и добавьте приблизительно 30 мл (1 oz.) машинного масла для циркуляции охлаждающей воды. Запустите двигатель и дайте ему поработать на нейтрали для прогрева.
3. При работе двигателя на высоких оборотах холостого хода перегибайте выносной топливопровод и прекратите подачу топлива. Это обеспечит слив топливной системы. Когда двигатель начнет глохнуть, быстро распылите в карбюратор защитный состав Quicksilver или Mercury Precision Lubricants Storage Seal, пока двигатель не остановится из-за отсутствия топлива.
4. Снимите свечи зажигания и добавьте приблизительно 30 мл (1 oz.) машинного масла в отверстие каждой свечи зажигания. Вручную проверните несколько раз маховик, чтобы распределить масло по цилиндрам. Установите на место свечи зажигания.

МОДЕЛИ С ЭЛЕКТРОННЫМ ВПРЫСКОМ ТОПЛИВА (EFI)

ПРИМЕЧАНИЕ: Перед выполнением следующих этапов необходимо, чтобы топливная система была подготовлена к консервации. См. раздел **Топливная система**, предыдущий.

1. Снимите свечи зажигания и добавьте приблизительно 30 мл (1 oz.) машинного масла в отверстие каждой свечи зажигания. Вручную проверните несколько раз маховик, чтобы распределить масло по цилиндрам. Установите на место свечи зажигания.
2. Снимите водоотделительный топливный фильтр и вылейте его содержимое в соответствующий контейнер. См. раздел **Техническое обслуживание** для получения информации о снятии и установке фильтра. Меняйте топливный фильтр один раз в год, или после каждых 100 часов работы, или при сильном загрязнении топлива.

ХРАНЕНИЕ

Защита наружных деталей подвесного двигателя

- Смазывайте все компоненты подвесного двигателя, указанные в **Техническое обслуживание - Проверка и график технического обслуживания**.
- Подкрасьте места, где повреждена краска. Обратитесь за краской к своему дилеру.
- Нанесите на наружные металлические поверхности (за исключением антикоррозионных анодов) антикоррозионную смазку Quicksilver или Mercury Precision Corrosion Guard.

Коробка передач

- Слейте старое и заполните новым смазочным средством коробку передач (см. **Техническое обслуживание - Смазывание коробки передач**).

Положение подвесного двигателя при хранении

Храните подвесной двигатель в вертикальном положении для стекания воды.



ПРЕДОСТЕРЕЖЕНИЕ

Если подвесной двигатель хранится наклоненным вверх при температуре ниже 0°, застрявшая в нем охлаждающая или дождевая вода, которая могла проникнуть в гребной винт через выхлопное отверстие коробки передач, может замерзнуть и вызвать повреждение подвесного двигателя.

Хранение аккумуляторной батареи

- Выполняйте указания фирмы-изготовителя по хранению и подзарядке аккумуляторной батареи.
- Снимите аккумуляторную батарею с лодки и проверьте уровень воды. При необходимости долейте воду.
- Храните аккумуляторную батарею в сухом и холодном месте.
- Во время хранения периодически проверяйте уровень воды и подзаряжайте аккумуляторную батарею.

ВЫЯВЛЕНИЕ НЕИСПРАВНОСТЕЙ

Стартер не проворачивает двигатель

ВОЗМОЖНЫЕ ПРИЧИНЫ

- Перегорел 20-амп. плавкий предохранитель в пусковой цепи. См. раздел **Техническое обслуживание**.
- Рукоятка коробки передач подвешенного двигателя не переведена в нейтральное положение.
- Слабая аккумуляторная батарея, или ослабли или заржавели соединения аккумуляторной батареи.
- Неисправность замка зажигания.
- Неисправность электропроводки или электрических соединений.
- Неисправность электромагнитного клапана стартера или исполнительного электромагнитного клапана.

Двигатель не запускается

ВОЗМОЖНЫЕ ПРИЧИНЫ

- Выключатель со шнуром дистанционного останова двигателя не находится в положении RUN («Эксплуатация»).
- Ошибка в процедуре запуска. См. **Эксплуатация** раздел.
- Старый или загрязненный бензин.
- Залитый двигатель. См. **Эксплуатация** раздел.
- Топливо не попадает в двигатель.
 - a. Пустой топливный бак.
 - b. Закрыта или засорена отдушина топливного бака.
 - c. Отсоединен или перекручен топливопровод.
 - d. Не нажата груша заправочного насоса.
 - e. Поврежден обратный клапан груши заправочного насоса.
 - f. Засорён топливный фильтр. См. **Техническое обслуживание** раздел.
 - g. Отказ топливного насоса.
 - h. Засорен фильтр топливного бака.
- Сгорел предохранитель 20 Amp (EFI модели). См. **Техническое обслуживание** раздел.
- Отказ компонента системы зажигания.
- Неисправность электропроводки или электрических соединений.
- Изношены или загрязнены свечи зажигания. См. **Техническое обслуживание** раздел.

Двигатель работает неравномерно

ВОЗМОЖНЫЕ ПРИЧИНЫ

- Загрязненные или дефектные свечи зажигания. См. раздел **Техническое обслуживание** .
- Неправильная настройка и регулировки.
- Ограничен подвод топлива к двигателю.
 - a. Засорён топливный фильтр двигателя. См. раздел **Техническое обслуживание** .
 - b. Засорен фильтр топливного бака.
 - c. Застрял противосифонный клапан на встроенных топливных баках.
 - d. Перекручен или пережат топливопровод.
 - e. Засорение инжектора.
- Неисправность топливного насоса.
- Неисправность компонента системы зажигания.

ВЫЯВЛЕНИЕ НЕИСПРАВНОСТЕЙ

Ухудшение работы

ВОЗМОЖНЫЕ ПРИЧИНЫ

- Не полностью открыта дроссельная заслонка.
- Повреждение или неправильный размер гребного винта.
- Неправильная установка углов впрыскивания и зажигания и неправильная регулировка или наладка двигателя.
- Катер перегружен или нагрузка неправильно распределена.
- Чрезмерное количество воды в трюме.
- Дно катера загрязнилось или повреждено.

Батарея не удерживает заряд

ВОЗМОЖНЫЕ ПРИЧИНЫ

- Ослабли или проржавели соединения батареи.
- Низкий уровень электролита в батарее.
- Изношенная или неэффективная батарея.
- Чрезмерное употребление электрических аксессуаров.
- Неисправен выпрямитель, генератор переменного тока или регулятор напряжения.
- Разомкнутая цепь в выходной проводке генератора переменного тока (оплавившееся звено) – Модели с электронным впрыском топлива.

СЕРВИСНАЯ ПОМОЩЬ ВЛАДЕЛЬЦАМ

Местный ремонтный сервис

В случае возникновения потребности в сервисном обслуживании обязательно возвращайте свой подвесной двигатель своему уполномоченному дилеру. Только у дилера есть штат обученных на заводе-изготовителе механиков, знания, специальные инструменты и оборудование, фирменные детали и принадлежности для выполнения требуемого надлежащего сервисного обслуживания двигателя. Он лучше всех знает ваш двигатель.

Сервисное обслуживание вдали от места жительства

Если, при возникновении потребности в проведении сервисного обслуживания, вы находитесь вдали от своего дилера, обратитесь к ближайшему авторизованному дилеру. Обратитесь к телефонному справочнику (например, Золотые страницы). Если по какой-либо причине Вы не можете получить сервисное обслуживание, обратитесь в ближайший офис Mercury Marine Service.

Запросы относительно запасных частей и принадлежностей

Все запросы относительно фирменных запасных частей и принадлежностей следует направлять вашему местному уполномоченному дилеру. Он обладает всей информацией, необходимой для заказа запасных частей и принадлежностей для Вас. Заказывая запасные части и принадлежности, сообщите дилеру модель и серийный номер двигателя для заказа соответствующих запчастей.

Сервисное обслуживание

Вашему дилеру и нам очень важно, чтобы Вы были удовлетворены своим подвесным двигателем. Если у Вас когда-либо появится проблема, вопрос или возникнет беспокойство относительно подвесного двигателя, обращайтесь к своему дилеру или в любую уполномоченную дилерскую фирму компании Mercury Marine. Если Вам понадобится дополнительная помощь, выполните следующие действия.

1. Поговорите с менеджером дилерской фирмы' по сбыту или менеджером по сервису. Если это уже сделано, обратитесь к владельцу дилерской фирмы.
2. Если Ваш вопрос, проблема или беспокойство не могут быть решены дилерской фирмой, обратитесь, пожалуйста, за помощью в офис компании Mercury Marine. Компания Mercury Marine будет сотрудничать с Вами и с дилерской фирмой для решения всех проблем.

Сервис-офису нужна будет следующая информация:

- Ваша фамилия и адрес
- Номер телефона для контакта в течение дня
- Модель и серийный номер вашего подвесного двигателя
- Название и адрес обслуживающей Вас дилерской фирмы
- Суть проблемы

Сервис-офисы компании Mercury Marine

Для получения помощи звоните, шлите факс или пишете. Включите, пожалуйста, в почтовое сообщение и факс номер телефона, по которому с вами можно связаться в течение дня.

Соединенные Штаты Америки		
Телефон	Факс	Mercury Marine W6250 W. Pioneer Road P.O. Box 1939 Fond du Lac, WI 54936-1939
(920) 929-5040	(920) 929-5893	

СЕРВИСНАЯ ПОМОЩЬ ВЛАДЕЛЬЦАМ

Канада		
Телефон	Факс	Mercury Marine Ltd. 2395 Meadowpine Blvd. Mississauga, Ontario L5N 7W6 Канада
(905) 567-6372	(905) 567-8515	

Австралия, страны Тихоокеанского бассейна		
Телефон	Факс	Mercury Marine Australia 132-140 Frankston Road Dandenong, Victoria 3164 Австралия
(61) (3) 9791-5822	(61) (3) 9793-5880	

Европа, Средний Восток, Африка		
Телефон	Факс	Marine Power - Europe, Inc. Parc Industriel de Petit-Rechain B-4800 Verviers, Бельгия
(32) (87) 32 • 32 • 11	(32) (87) 31 • 19 • 65	

Мексика, Центральная Америка, Южная Америка, страны Карибского моря		
Телефон	Факс	Mercury Marine - Латинская Америка & Карибские острова 9010 S.W. 137th Ave. Suite 226 Miami, FL 33186 США.
(305) 385-9585	(305) 385-5507	

Япония		
Телефон	Факс	Mercury Marine - Япония 283-1 Anshin-cho Hamamatsu Shizuoka, 435-0005 Япония
81-53-423-2500	81-53-423-2510	

Азия, Сингапур		
Телефон	Факс	Mercury Marine Сингапур 72 Loyang Way Сингапур, 508762
5466160	5467789	