

NISSAN
MARINE

ПОДВЕСНОЙ
ЛОДОЧНЫЙ
МОТОР

NSF 9,9 / NSF 15 / NSF 20

Руководство пользователя

Спасибо за покупку лодочного мотора NISSAN MARINE.

Вы сделали прекрасный выбор и будете получать удовольствие многие годы от эксплуатации лодочного мотора Nissan-Marine. Прежде чем начать эксплуатацию лодочного мотора, обязательно ознакомьтесь с данным руководством. Здесь подробно описаны все вопросы, связанные с правильной и безопасной эксплуатацией лодочного мотора.

На данный вид лодочных моторов распространяются все действующие навигационные Правила на Внутренних Водных путях Российской Федерации. Подвесные лодочные моторы Nissan-Marine подлежат обязательной регистрации в местных органах ГИМС.

Гарантия Nissan Marine

Компания Nissan Marine дает **ограниченную гарантию** на купленное Вами изделие. Условия гарантии изложены в разделе настоящего руководства *«Информация о гарантии»*, где приведена информация о гарантийном сроке, что покрывает и что не покрывает гарантия, о наилучшем способе получения покрытия по гарантии **и ограничениях возмещения ущерба**. Изучите, пожалуйста, эту важную информацию.

Компания Nissan Marine, постоянно работает над совершенствованием своей продукции, сохраняет за собой права на изменение технических характеристик, конструкции, методов и технологических процессов, а так же прекращение выпуска моделей в любое время, без направления предварительного извещения и не принимая никаких обязательств.

Описание и технические характеристики, приводимые ниже, были действительны на момент направления данного руководства в печать.

NISSAN MOTOR CO., LTD.

СОДЕРЖАНИЕ

	страница
1. ИНФОРМАЦИЯ О ГАРАНТИИ	2
2. ТЕХНИКА БЕЗОПАСНОСТИ	3
3. СОВЕТЫ ПО БЕЗОПАСНОМУ ХОЖДЕНИЮ НА ЛОДКАХ	5
4. ТЕХНИЧЕСКИЕ ХАРАКТЕРИСТИКИ	6
5. СОСТАВНЫЕ ЧАСТИ МОТОРА	7
6. УСТАНОВКА МОТОРА НА ЛОДКУ	8
1. установка	8
2. установка дистанционного управления	9
3. установка аккумуляторной батареи	11
7. ПОДГОТОВКА К ЭКСПЛУАТАЦИИ	12
1. бензин и моторное масло	12
2. обкатка мотора	13
3. индикатор аварийного давления масла	13
4. ограничитель оборотов	14
5. датчик перегрева (не включен в стандартную поставку)	14
8. ЭКСПЛУАТАЦИЯ МОТОРА	15
1. запуск мотора	15
2. прогрев мотора	19
3. передний и задний ход	20
4. остановка мотора	21
5. угол дифферента	22
6. поднятие и опускание мотора	23
7. на мелководье	24
9. СНЯТИЕ И ПЕРЕНОСКА МОТОРА	25
1. снятие мотора	25
2. переноска мотора	25
3. хранение мотора	25
10. ПЕРЕВОЗКА МОТОРА	26
11. РЕГУЛИРОВКА	27
12. ОСМОТР И ТЕХНИЧЕСКОЕ ОБСЛУЖИВАНИЕ	28
1. ежедневный осмотр	29
2. периодические проверки	33
3. межсезонное хранение мотора	38
4. проверка мотора перед началом сезона	39
5. если мотор побывал в воде	39
6. при отрицательной температуре воздуха	39
7. столкновение с подводными предметами	39
13. ПОИСК И УСТРАНЕНИЕ НЕИСПРАВНОСТЕЙ	40
14. ИНСТРУМЕНТЫ И ЗАПАСНЫЕ ЧАСТИ	41
15. АКСЕССУАРЫ	42
16. МОНТАЖНАЯ СХЕМА (ЭЛЕКТРОСХЕМА)	43
17. ПАСПОРТ	46

1. ИНФОРМАЦИЯ О ГАРАНТИИ

Эта гарантия не ущемляет Ваши законные права как потребителя.

Производитель гарантирует, что в течение гарантийного срока и за его счет будет устранен любой дефект подвесного лодочного мотора(изделия), явившийся результатом применения некачественного материала деталей, и(или) некачественной сборки.

Гарантия не распространяется на детали с нормальным износом, регулировкам, настройкам или повреждениям, вызванным:

- небрежностью, отсутствием технического обслуживания, механическими повреждениями, неправильной эксплуатацией;
- некачественным обслуживанием, ремонтом и использованием при ремонте неоригинальных деталей;
- несанкционированным внесением изменений в конструкцию подвесного лодочного мотора;
- эксплуатацией подвесного лодочного мотора в спортивных и соревновательных целях;
- эксплуатацией подвесного лодочного мотора в коммерческих целях.

Элемент(деталь) подвесного лодочного мотора NISSAN MARINE, признанный дефектным, подлежит бесплатной замене или ремонту любым официальным сервисным центром NISSAN MARINE. Право принятия решения о необходимости и способе гарантийного ремонта (ремонт или замена), принадлежит исключительно официальному сервисному центру NISSAN MARINE.

Гарантия на изделие распространяется только при условии соблюдения правил эксплуатации и обслуживания в соответствии с предоставленным Вам руководством по эксплуатации изделия.

Пожалуйста, предоставляйте данный паспорт при каждом обращении в Государственную Инспекцию по Маломерным Судам(ГИМС) и в сервисный центр, при возникновении гарантийной претензии, вместе с гарантийной книжкой.

В случае поломки и возникновении претензии на гарантию подвесной лодочный мотор должен быть доставлен в сертифицированный сервисный центр для проведения диагностики и гарантийного ремонта. Настоящая гарантия не покрывает:

- расходы на доставку техники в сервис;
- расходы на хранение неисправной техники;
- расходы на телефонные переговоры, или расходы за аренду любого вида;
- потерянное время, упущенные возможности или доходы, и другие косвенные убытки.

Компания Nissan Marine дает ограниченную гарантию на купленное Вами изделие.

Срок действия гарантии указывает магазин при продаже подвесного лодочного мотора.

2. ТЕХНИКА БЕЗОПАСНОСТИ

Ответственность водителя лодки

Водитель лодки несет ответственность за правильную и безопасную эксплуатацию лодки и безопасность пассажиров и команды. Настоятельно рекомендуется, чтобы каждый водитель полностью прочитал данное руководство и разобрался в нем перед эксплуатацией подвешенного двигателя. Обеспечьте, чтобы, по крайней мере, еще один человек на борту был проинструктирован по основам запуска и эксплуатации подвешенного двигателя и управления лодкой на случай, если водитель окажется не в состоянии управлять лодкой.

Перед эксплуатацией подвешенного двигателя

Внимательно ознакомьтесь с данным руководством. Научитесь эксплуатировать Ваш подвешенный двигатель. Если у Вас возникнут вопросы, обращайтесь к своему, либо к ближайшему к Вам дилеру. Соблюдение правил безопасности и эксплуатации, а также здравый смысл, помогут Вам избежать получения травм и повреждения лодки.

В данном руководстве, так же, как и на подвешенном двигателе, используются следующие предупреждающие знаки и надписи для привлечения Вашего внимания к специальным инструкциям по безопасности.

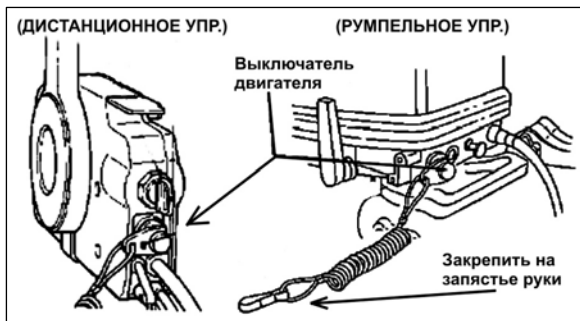
ОПАСНО! - Непосредственно угрожающие опасности, ПРИВОДЯЩИЕ к серьезным травмам или смерти.

ОСТОРОЖНО! - Опасности или неосторожные действия, которые МОГУТ ПРИВЕСТИ к серьезным травмам или смерти.

ВНИМАНИЕ! - Опасности или неосторожные действия, которые могут привести к небольшим травмам, к повреждению изделия, или к нанесению ущерба имуществу.

Дистанционный выключатель двигателя

Важная информация по технике безопасности



Выключатель со шнуром дистанционной остановки двигателя предназначен для выключения двигателя, когда водитель удаляется от водительского места слишком далеко. Это произойдет, если водитель случайно упадет за борт или, находясь в лодке, удалится достаточно далеко от водительского места. Перед запуском двигателя

обязательно закрепляйте его на запястье, или зафиксируйте на одежде и не снимайте до остановки двигателя.

Мы настоятельно рекомендуем, чтобы другие лица на борту были проинструктированы по правильному пуску и управлению работой подвешенного двигателя на случай, если от них потребуются управлять двигателем в аварийной ситуации (например, если водитель будет случайно выброшен за борт).

Защита людей, находящихся в воде ВО ВРЕМЯ ДВИЖЕНИЯ НА ЛОДКЕ

Человеку, стоящему или плавающему в воде, очень трудно предпринять быстрое действие, чтобы уклониться от лодки, движущейся, даже с малой скоростью, в его направлении. Всегда замедляйте ход и будьте исключительно осторожны при движении лодки в тех местах, где в воде могут быть люди. При движении лодки (по инерции), когда коробка передач подвесного двигателя находится на нейтрали, усилие, оказываемое водой на гребной винт, достаточно для того, чтобы заставить гребной винт вращаться. Это вращение гребного винта на нейтрали может привести к серьезной травме.

ПЕРЕД НАЧАЛОМ ДВИЖЕНИЯ ЛОДКИ

Прежде, чем позволить людям плавать или находиться в воде вблизи Вашей лодки, выключите ваш двигатель и переведите на нейтраль.

ОСТОРОЖНО! Немедленно остановите и поднимите двигатель, если кто-либо находится в воде вблизи Вашей лодки. Находящиеся в воде люди могут получить серьезную травму при контакте с вращающимся гребным винтом, редуктором, движущейся лодкой, или любым твердым предметом, жестко соединенным с движущейся лодкой или мотором.

3. СОВЕТЫ ПО БЕЗОПАСНОМУ ХОЖДЕНИЮ НА ЛОДКАХ

Знайте и соблюдайте все мореходные правила и законы водных путей.

Водители лодок должны закончить курс по технике безопасности при хождении на лодках согласно требованиям, предъявляемыми местными контролирующими органами.

Убедитесь в том, что все люди, находящиеся в лодке, правильно сидят и экипированы в спас-жилеты.

Не позволяйте никому сидеть или находиться на любой части лодки, не предназначенной для этого.

Никогда не катайтесь на лодке, находясь в состоянии алкогольного опьянения, находясь под действием наркотиков или лекарственных препаратов (это закон!).

Действие алкоголя значительно снижает реакцию человека.

Подготовьте других водителей лодки.

Проинструктируйте хотя бы одного человека на борту по основам запуска и эксплуатации подвесного двигателя и управления лодкой на случай, если водитель не сможет этого сделать или окажется за бортом.

Посадка пассажиров на лодку.

Когда пассажиры садятся в лодку, высаживаются из нее или находятся в задней части (на корме) лодки, всегда останавливайте двигатель. (Недостаточно просто переключить подвесной двигатель на нейтральную передачу).

Будьте внимательны. Согласно закона, водитель лодки обязан вести «постоянное зрительное (и слуховое) наблюдение». Водитель должен иметь ничем не заслоняемое поле зрения, особенно впереди. Ни пассажиры, ни груз, ни сиденья для рыбалки не должны блокировать поле зрения водителя при управлении лодкой, когда скорость превышает скорость холостого хода.

Никогда не ведите лодку непосредственно позади человека на водных лыжах, на случай его падения.

Например, Ваша лодка, идущая со скоростью 40 км/ч (25 миль в час), через 5 секунд достигнет упавшего лыжника, который находился в 60 м (200 футах) от вас.

Смотрите, нет ли упавших лыжников.

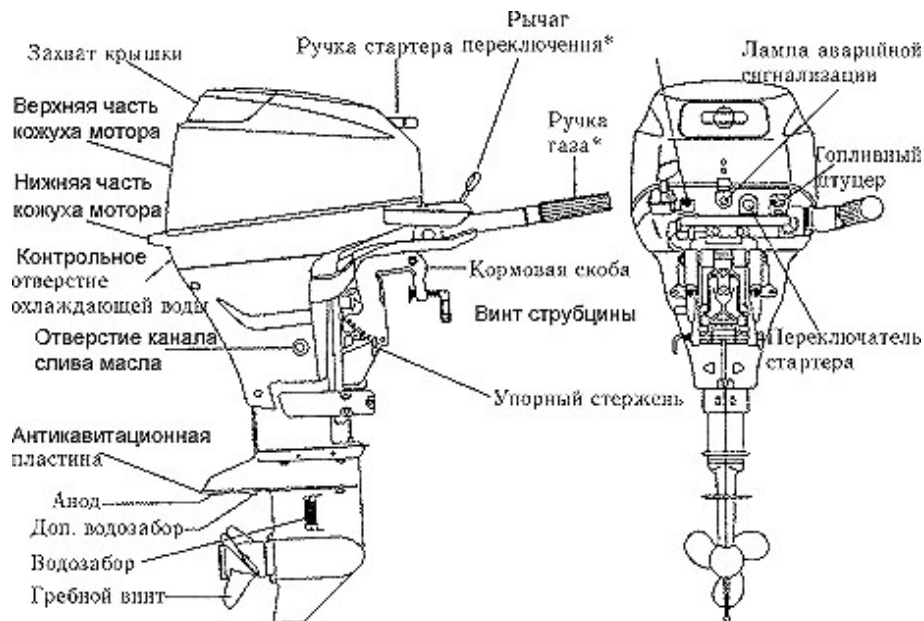
При использовании лодки для катания на водных лыжах или подобной деятельности, возвращаясь для помощи упавшему лыжнику, всегда держите его по водительскому борту лодки. Водитель должен всегда видеть упавшего лыжника и **никогда не подъезжать задним ходом к лыжнику или любому человеку, находящемуся в воде.**

4. ТЕХНИЧЕСКИЕ ХАРАКТЕРИСТИКИ

Характеристика	МОДЕЛЬ		
	NSF9,9-15-20 C MF	NSF9,9-15-20 C EF	NSF9,9-15-20 C EP
Общая длина, мм	980		640
Общая ширина, мм	365		345
Общая высота S/L, мм	1065/1215		
Транцевая высота S/L, мм	413/562		
Вес S/L, кг	51,5/53	55/56,5	54/55,5
Макс. мощность, кВт	15C/ 11		20C/ 14,7
Макс. обороты. в мин.	15: 5000-6000		20: 5400-6100
Тип двигателя	4-тактный		
Число цилиндров	2		
Диаметр и ход поршня, мм	61 x 60,0		
Рабочий объем	351		
Выхлопная система	Через винт		
Система охлаждения	Принудительное водяное		
Система смазки	Трохоидальный нагнетающий масляный насос		
Система запуска	Ручная	Электрический стартер*	
Система зажигания	Магнето, CD ignition		
Свечи зажигания	NGK DCPR6E		
Положений дифферентовки	6		
Машинное масло	API SF или SH или SJ SAE 10W – 30/40, прил. 1000 мл		
Трансмиссионное масло	Фирменное трансмиссионное масло API GL5, SAE #80-90, прил. 370 мл		
Емкость топл. бака, л	12		
Коэффициент редуктора	2,15 (13:28)		

* с ручным

5. СОСТАВНЫЕ ЧАСТИ МОТОРА



* Только типы MF и EF

☆ Только тип EF



Только тип EF

6. УСТАНОВКА МОТОРА НА ЛОДКУ

ВНИМАНИЕ

Большинство лодок имеет ограничения по мощности устанавливаемого на них мотора, что указывается на сертификационной табличке лодки.

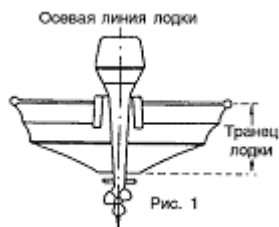
НЕ СТАВЬТЕ на лодку мотор мощнее указанного предела.

НЕ ЗАВОДИТЕ мотор до его надёжной установки на лодке в соответствии с нижеприведёнными указаниями.

6.1 Установка мотора

1. Расположить навесной мотор точно посередине кормы.

При установке двух моторов расстояние между ними должно обеспечить безопасную работу и управление моторами и составляет примерно 580 мм.

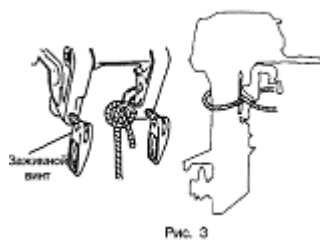


2. Выравнивание транца.

Антикавитационная пластина мотора должна быть правильно заглублена.



3. Прикрепить мотор к лодке, затянуть ручную винты. Для страховки привязать мотор верёвкой к лодке.



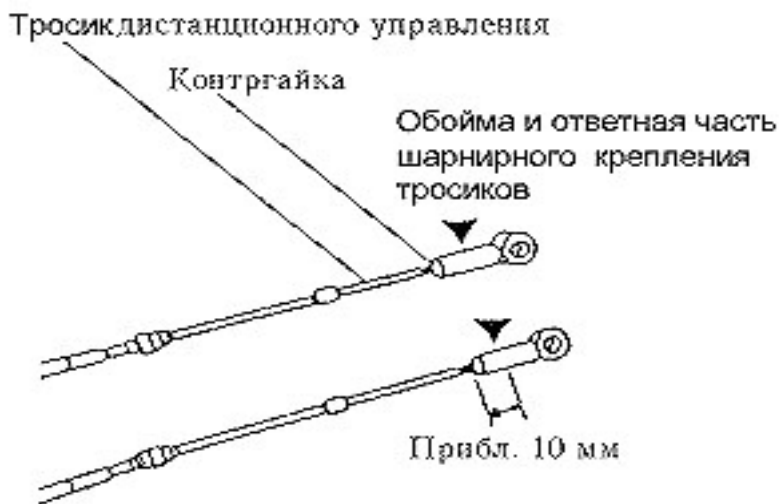
6.2 Установка блока дистанционного управления

Все работы по установке и регулировке дистанционного управления мотором необходимо выполнять в условиях сертифицированного дилерского сервисного центра. Если у Вас нет возможности обратиться к дилеру и Вы готовы взять на себя ответственность за установку комплекта Д/У, внимательно прочтите инструкцию:

1. При присоединении кабелей к блоку дистанционного управления следуйте указаниям прилагаемой к нему инструкции.
2. При установке на лодку блока дистанционного управления следуйте указаниям, прилагаемой к нему инструкции.
3. При присоединении к мотору кабеля дистанционного управления и жгута проводов следуйте указаниям прилагаемой к нему инструкции.

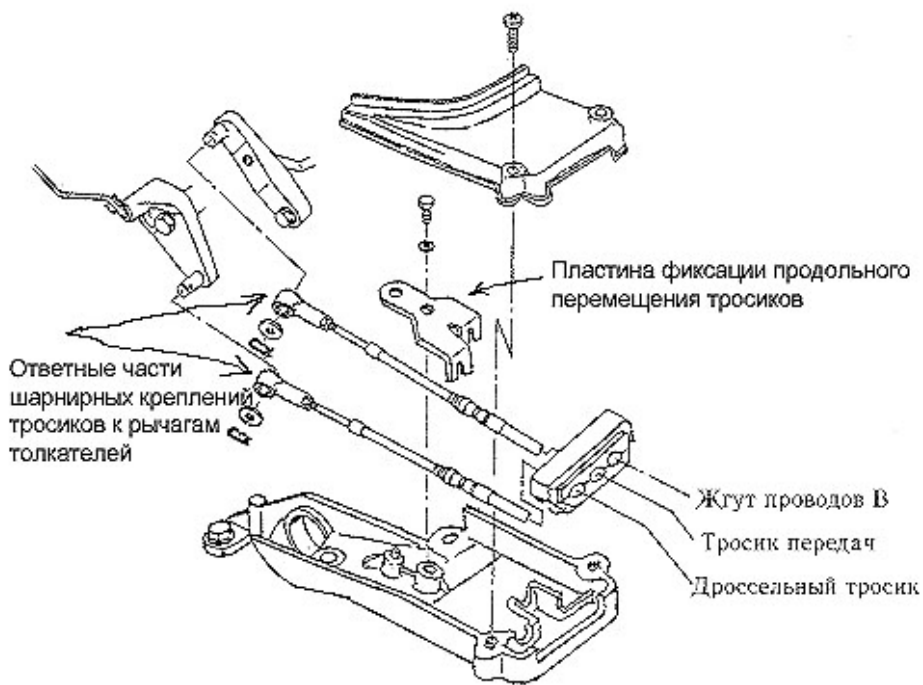
Соединение наконечников и тросов управления:

- ввинтить конец троса дистанционного управления в шарнирное крепление на 50% резьбы и законтрить гайкой. Смазать шарнирное крепление.



- присоединение тросика дистанционного управления к мотору.

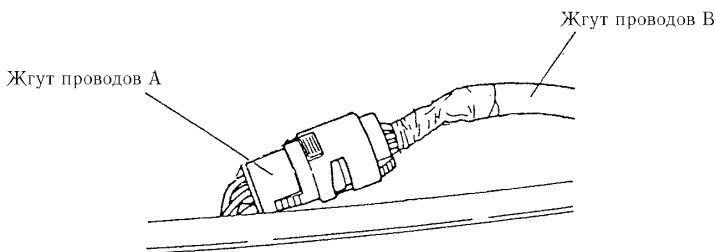
Примечание: Поставить рычаг управления в нейтральное положение, а рычаг прогрева на нейтраль - в положение полного раскрытия.



Примечание: Проверить, чтобы было сцепление со стороны мотора при перемещении рычага дистанционного управления в его первое положение Вперед или Назад (около 32 градусов) и чтобы при дальнейшем перемещении ручки, дроссель карбюратора полностью раскрывался. Проверить, чтобы дроссельная заслонка карбюратора полностью закрывалась при перемещении рычага управления в нейтральное положение.

Присоединение жгута проводов

Присоединить жгут В к жгуту А.



6.3 Установка аккумулятора

1. Поставить аккумулятор в подходящем месте, защищенном от брызг. Тщательно закрепить, обеспечив неподвижность.

Рекомендуется 12-ти вольтовый аккумулятор ёмкостью 40 ампер-часов и более.

ВНИМАНИЕ

При зарядке аккумулятора выделяется водород, поэтому зарядку следует производить в хорошо проветриваемом месте.

Во избежание взрыва не курить и не допускать других источников огня или искр, вблизи места зарядки.

* Электролит содержит серную кислоту.

При попадании на тело или одежду следует смыть его большим количеством воды и обратиться к врачу. При работе с аккумулятором иметь на себе защитные очки и резиновые перчатки.

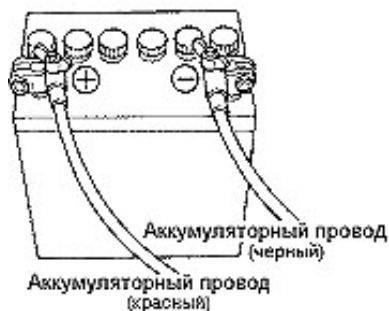
Примечание: Дополнительная информация имеется на аккумуляторе.

ВНИМАНИЕ

Примечание:

- кабели аккумулятора не должны зажиматься между мотором и лодкой при поворотах мотора.
- неправильное присоединение проводов приводит к несрабатыванию стартера.
- несоблюдение полярности соединения приводит к повреждению системы при зарядке.
- отсоединение проводов от аккумулятора во время работы мотора повреждает электрические части.
- следует всегда использовать полностью заряженный аккумулятор.

2. Присоединить положительный провод (+) к клемме аккумулятора (+), затем отрицательный провод (-) к клемме аккумулятора (-). После присоединения (+), тщательно закрыть клемму колпачком для предотвращения короткого замыкания.



7. ПОДГОТОВКА К ЭКСПЛУАТАЦИИ

7.1 Бензин и моторное масло

ВНИМАНИЕ

Пары бензина **могут воспламениться** или взорваться от случайной искры!

Не курите вблизи бензобака!

Не переполняйте бензобак! Пролитый бензин немедленно вытрите!

Заливайте бензин в бак при выключенном моторе!

Рекомендуемый бензин

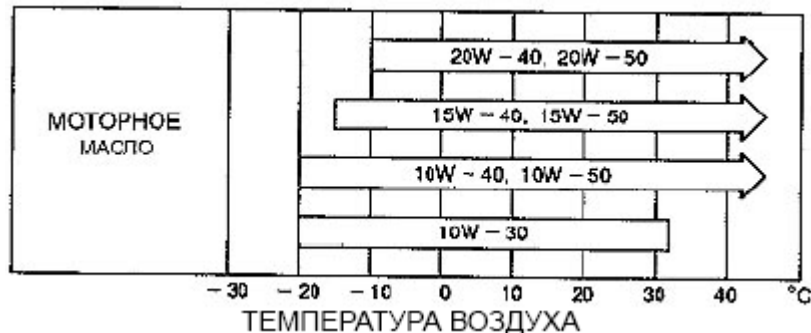
Неэтилированный, с октановым числом не менее 92.

Примечание: Бензин с примесью этилового или метилового спирта может вызвать: преждевременный износ и повреждение подшипников, кулачков, поршней, поршневых колец; коррозию металлических частей; порчу резиновых и пластмассовых частей.

Моторное масло

Для обеспечения хорошей и долговечной работы мотора следует использовать только высококачественное масло для 4-тактных двигателей.

Используйте только масла SF, SG, SH или SJ. Выбирайте вязкость в соответствии с температурой воздуха по нижеприведенной таблице.



Примечание: Использование не отвечающего вышеприведенным требованиям масла приводит к быстрому износу мотора, трудностям с его запуском и т.п.

ВНИМАНИЕ

Мотор поставляется не заправленный маслом. Не забудьте перед запуском мотора залить масло до нужного уровня (см. Раздел 9 настоящего руководства). Не переполняйте бензобак! Пролитый бензин немедленно вытрите!

Заливайте бензин в бак при выключенном моторе!

7.2 Обкатка мотора

Обкатка мотора требует **10 часов**.

Время	0 мин -	10 мин -	1 час -	2 часа -	10 часов -
Вид работы	Холостой или троллинг	Дроссельная заслонка открыта менее чем наполовину(около 3000 об/мин)	Дроссельная заслонка открыта менее чем на три четверти (около 4000 об/мин)	Дроссельная заслонка открыта на три четверти (около 4000 об/мин)	Обычная работа
Условия	Самый малый ход и ниже		Полный газ допускается в течении 1 минуты каждые 10 минут	Полный газ допускается в течении 2 минут каждые 10 минут.	

7.3 Индикатор аварийного давления масла

Свечение красного светодиодного индикатора говорит о низком давлении масла, ниже необходимого для нормальной смазки частей мотора.

Примечание: при первом запуске мотора красный индикатор загорается на несколько секунд, что является подтверждением его работы.

ВНИМАНИЕ

Если индикатор горит или мигает, то мотором пользоваться нельзя.

Когда индикатор горит или мигает, мотор следует заглушить, проверить уровень масла в картере двигателя, при необходимости долить, если индикатор продолжает гореть обратитесь в сертифицированный дилерский центр.



7.4 Ограничитель оборотов

Устройство предотвращает разгон мотора свыше 6250 оборотов в минуту.

При его срабатывании направьте лодку к берегу на пониженной скорости (оборотах).

Срабатывание ограничителя оборотов может вызываться: износом, поломкой или деформацией гребного винта, прокальзыванием резины винта, резкими поворотами лодки на высокой скорости.

7.5 Датчик перегрева (не включен в стандартную поставку)

Датчик перегрева срабатывает при превышении температурой мотора заранее установленной величины. Обороты мотора при этом автоматически падают до 2000 в минуту.

При срабатывании датчика перегрева следует повернуть ручку газа в положение малого хода (Slow), а рычаг дистанционного управления – на нейтраль. Проверить вытекание воды из инспекционного отверстия и заглушить мотор. Удалить грязь и другие посторонние субстанции, засоряющие водозабор на коробке передач.

Примечание: Если обороты мотора часто падают после его перезапуска, то обратитесь к дилеру.

8. ЭКСПЛУАТАЦИЯ МОТОРА

8.1 Запуск мотора

ВНИМАНИЕ

Шнур аварийного останова **должен быть всегда** привязан к запястью или одежде. Мотор выключается при отсоединении шнура от мотора.

Примечание: Мотор не запустится, если к нему не присоединен аварийный выключатель.

ВНИМАНИЕ

Не использовать мотор без требуемого давления воды в системы охлаждения.

1. Ослабить воздуховыпускной винт на крышке бака.

Воздуховыпускное отверстие



2. Присоединить к мотору топливный штуцер.

Стрелка на груше подкачки топлива должна указывать в сторону мотора. Если мотор оснащён встроенным баком, то откройте топливный кран.

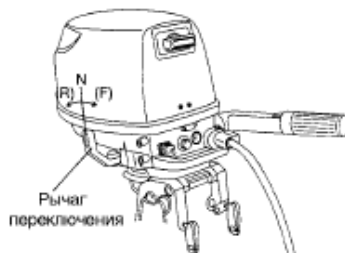


3. Грушей подкачивать в карбюратор топливо, пока она не станет тугой. Если мотор оснащён встроенным баком, то для заполнения карбюратора самотёком может потребоваться 1-2 минуты.



4. Присоединить фиксатор останова.

5. Поставить рычаг сцепления в нейтральное положение.



При запуске мотора рычаг переключения должен быть в нейтральном положении. Эта модель снабжена блокировкой запуска мотора при включенном сцеплении.

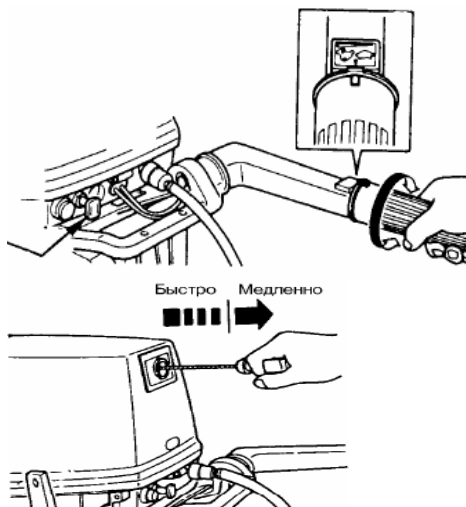
ВНИМАНИЕ

Если мотор запустится при включенном сцеплении, не пользуйтесь им и обратитесь к дилеру.

5. Повернуть ручку газа так, чтобы метка на ней совпала с треугольной меткой на румпеле.

6. Вытянуть рычаг подсоса (когда мотор прогрелся, подсос не нужен).

7. Медленно потянуть ручку стартера, пока не почувствуется сопротивление. Затем потянуть быстро.



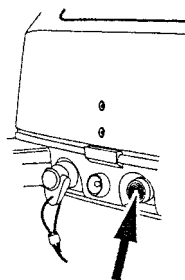
Примечание: При запуске мотора, с использованием подсоса, после запуска отпустить его.

Примечание: Для запуска мотора ручка газа должна быть в положении полного закрытия.

Тип ЕФ

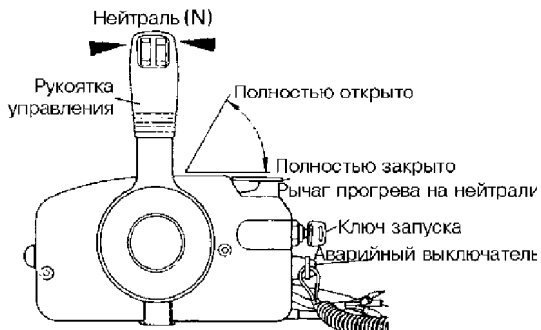
7. Нажать кнопку стартера.

8. Отпустить кнопку, когда мотор заведется.



Тип ЕР

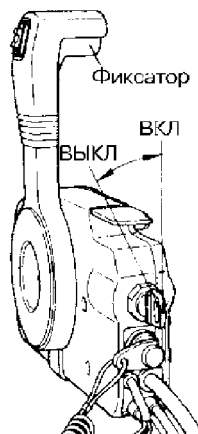
5. Вставить ключ запуска.



6. Поставить рычаг управления в нейтральное положение. Увеличить момент открытия дроссельной заслонки можно приподняв рычаг на корпусе Д/У газом-реверсом.

7. Повернуть ключ зажигания в положение START.

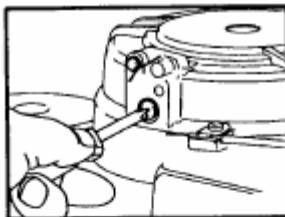
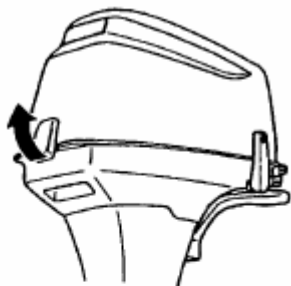
8. Когда мотор запустится, отпустить ключ. Ключ возвратится в первоначальное положение автоматически.



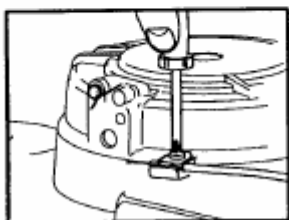
Примечание: Рычаг прогрева на нейтрали не поднимается, когда рычаг управления стоит в положении Вперед или Назад.

Если не удастся запустить мотор электрическим или ручным стартером

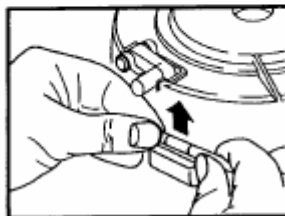
1. Снять капот мотора и шнуровой стартер, обмотать шнур вокруг шкива стартера и резко потянуть шнур.
2. В качестве рукоятки можно использовать торцевой ключ на 10 мм.



① Вынуть патрон стартерного замка



② Отвинтить провод стартерного замка



③ Вынуть верхнюю часть провода стартерного замка

ВНИМАНИЕ

Опасайтесь захвата одежды и т.п. вращающимися частями мотора.

Во избежание несчастного случая, не ставьте на место шнуровой стартер после запуска мотора, описанным выше аварийным способом. Закройте мотор капотом.

По прибытии на берег немедленно обратитесь в ремонтную службу.

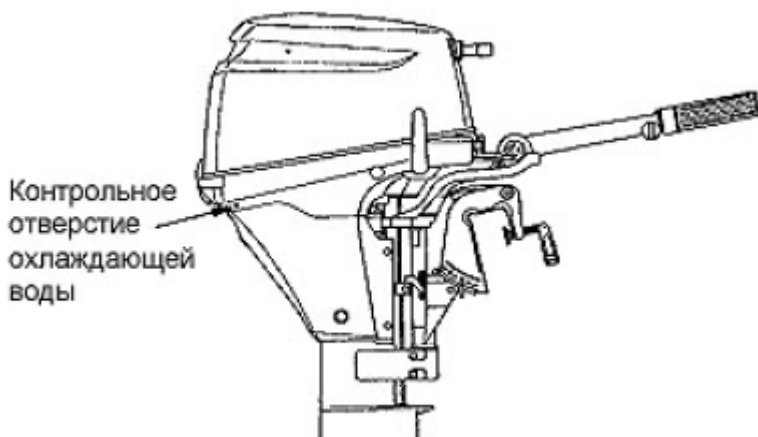
8.2 Прогрев мотора

Мотор следует прогреть в течение трех минут на малых оборотах. Это позволяет смазке распространиться по всему мотору. Пользование мотором без прогрева укорачивает срок его службы.

При прогревании охлаждающая вода должна вытекать из контрольного отверстия.

ВНИМАНИЕ

Работа мотора без вытекания охлаждающей воды из контрольного отверстия приводит к перегреву и поломке водяной помпы.



- Обороты мотора

Холостые обороты мотора после прогрева:

900 в минуту при включенном сцеплении,

950 в минуту при выключенном сцеплении.

2. Задний ход

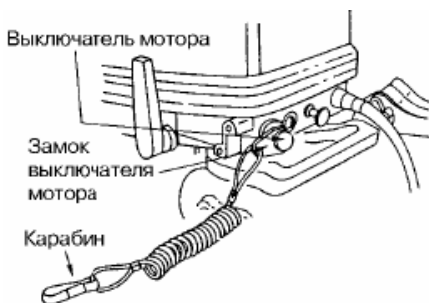
Из положения «Нейтраль» быстро перевести рукоятку управления в положение «Назад» на 32 градуса до фиксации, поднимая при этом фиксатор, расположенный снизу захвата рукоятки управления. Дальнейшее перемещение рукоятки открывает дроссель.

Примечание: Рукоятка управления не действует, когда рычаг прогрева на нейтрали не находится в положении полного закрытия.

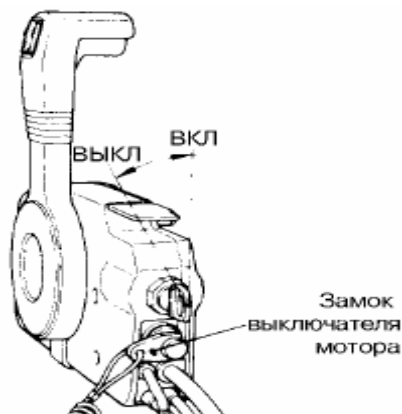
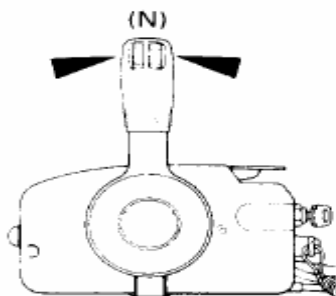
Примечание: Когда рукоятка управления на нейтрали, следует поддерживать пониженные обороты и не увеличивать их без необходимости.

8.4 Остановка мотора

1. Повернуть ручку газа в положение малого хода.
2. Поставить рычаг переключения в нейтральное положение.
3. Выдернуть шнур аварийного выключателя или нажать выключатель мотора.



EP



1. Повернуть ручку газа в положение холостого хода.
2. Повернуть ключ запуска в положение ВЫКЛ или вытянуть замок выключателя мотора.

Примечание: - после остановки мотора закрыть вентиляционный клапан на бензобаке
- отсоединить трубку подачи топлива от бензобака или от мотора
- на моторах типа EF и EP отсоединить аккумуляторный шнур, если мотор не будет использоваться более 3 дней.

8.5 Угол дифферента

Дифферент лодки может регулироваться в соответствии с кормовым углом и условиями нагрузки. При правильном дифференте антикавитационная пластина параллельна поверхности воды при движении лодки.

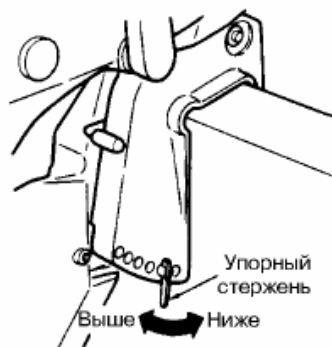
Правильный дифферент.

Положение упорного стержня является правильным тогда, когда лодка на ходу горизонтальна поверхности воды (рис. 1).

Неправильный дифферент.

- Если нос лодки задирается, надо поставить упорный стержень в более низкое положение (рис. 2).

- Если нос лодки зарывается, надо поставить упорный стержень в более высокое положение (рис. 3).



8.6 Поднятие и опускание мотора

ВНИМАНИЕ

При поднятии и опускании мотора рука **не должна** попадать между кормовой скобой и поворотной скобой.

Опускать мотор **медленно**.

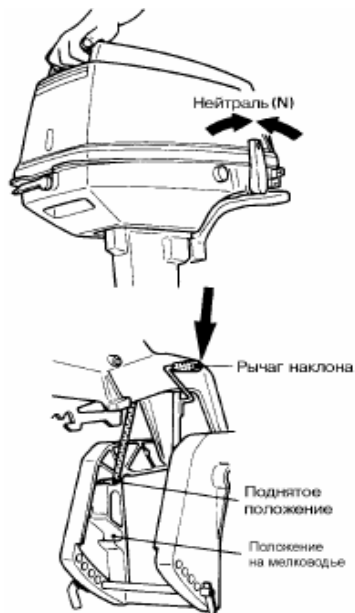
Примечание: заглушите мотор перед поднятием.

Поднятие

Поставить переключатель в нейтральное положение, взяться за ручку в задней части верхней крышки мотора и потянуть на себя и вверх до упора, затем опустить до фиксации.

Опускание

Слегка поднять мотор и потянуть рычаг наклона на себя, чтобы освободить фиксатор наклона. Затем медленно опустить мотор. Он зафиксируется автоматически. (На моторах малой мощности системы фиксации не предусмотрено)



8.7 На мелководье

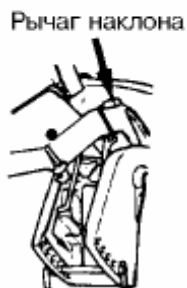
Примечание: перед вождением на мелководье сбросить обороты до малых и поставить переключатель в нейтральное положение.

Положение вождения на мелководье.

Поставить переключатель в положение «Вперёд» или «Нейтраль», медленно поднять мотор примерно на 40 градусов, затем опустить до фиксации.



Чтобы вернуть мотор в исходное положение, необходимо поднять мотор до упора, затем медленно опустите в нормальное положение.



ВНИМАНИЕ

1. **Следите**, чтобы водозаборное отверстие было постоянно в воде и охлаждающая вода вытекала из контрольного отверстия.
2. Во избежании повреждений и потери управления ходите на мелководье на малых оборотах
3. **Избегайте** контакта с **дном** или **затопленными предметами**, особенно при движении задним ходом.

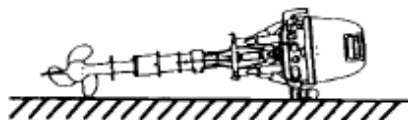
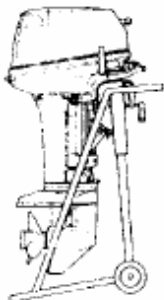
9. СНЯТИЕ И ПЕРЕНОСКА МОТОРА

9.1 Снятие мотора

1. Заглушить мотор.
2. Отключить подачу топлива, дистанционное управление и аккумулятор.
3. Снять мотор с лодки и слить всю воду из системы охлаждения, провернув ручным стартером на 0,5 оборота (шнур аварийного останова должен быть вынут из кнопки стопа).

9.2 Переноска мотора

При переноске мотор должен быть в вертикальном, или горизонтальном положении.



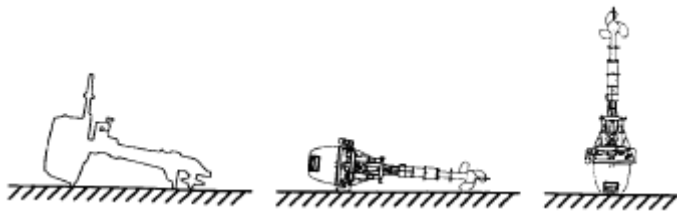
9.3 Хранение мотора

Хранить мотор в вертикальном положении.

Примечание: информацию о транспортных положениях мотора смотри на предупредительной наклейке на поддоне мотора.

ВНИМАНИЕ

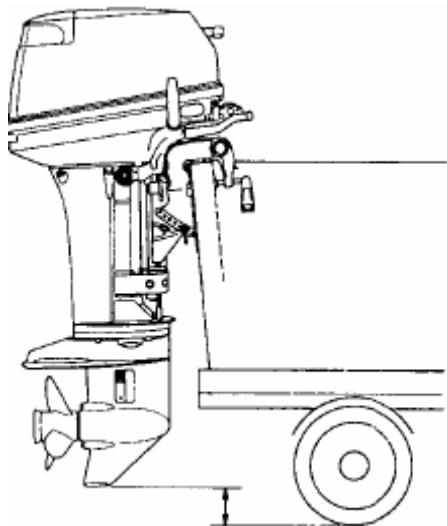
1. Не перемещать и не хранить мотор в таких положениях:



10. ПЕРЕВОЗКА МОТОРА

ВНИМАНИЕ

Убедитесь, что при транспортировке на лодке двигатель находится всегда в вертикальном положении. Если Вы транспортируете двигатель в поднятом положении, то держите мотор выше, чем винт.



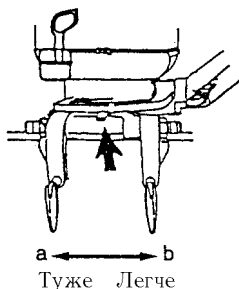
ВНИМАНИЕ

Приспособление для поддержки мотора, поставляемое вместе с ним, не предназначено для использования при перевозке, а только для работы на берегу и т.п.

11. РЕГУЛИРОВКА

Трение рулевого управления

Чтобы сделать руление более тугим, надо переместить регулировочный рычаг в сторону (a), а более легким – в сторону (b).

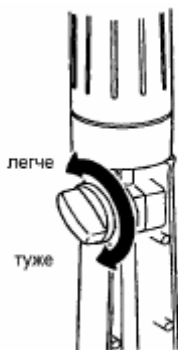


ВНИМАНИЕ

Потеря управления ведет к серьезным травмам или смерти. Слишком малое усилие при рулении, может вызвать резкий, самопроизвольный поворот мотора при отпуске рулевой рукоятки.

Ручка газа

Усилие поворота ручки газа можно настроить соответствующим винтом.



12. ОСМОТР И ТЕХОБСЛУЖИВАНИЕ

Уход за мотором

Для поддержания мотора в хорошем состоянии важно проводить ежедневные и периодические процедуры в соответствии с приведёнными ниже графиками.

ВНИМАНИЕ

- Безопасность находящихся в лодке людей зависит от исправности мотора. Тщательно соблюдайте все инструкции настоящего раздела.
- Указанная здесь периодичность процедур обслуживания дана для обычных условий эксплуатации. Если мотор используется с повышенной интенсивностью, в коммерческих целях, на солёной воде, с частым полным газом и т.п., то осмотры и обслуживания должны производиться чаще. В сомнительных случаях консультируйтесь у дилера.
- Настоятельно рекомендуется употреблять только фирменные запасные части. Повреждения, вызванные использованием иных частей, не покрываются гарантией.

12.1 Ежедневный осмотр

До и после пользования мотором следует проводить следующие процедуры:

Предмет проверки	Место проверки	Действие
Топливная система	<ul style="list-style-type: none"> - проверить уровень топлива в баке - проверить топливные фильтры - проверить исправность резиновых топливных шлангов 	<ul style="list-style-type: none"> долить очистить/заменить заменить
Электрооборудование	<ul style="list-style-type: none"> - проверить работу главного выключателя - проверить уровень и удельный вес электролита в аккумуляторе - проверить плотность контактов аккумулятора - проверить работу выключателя и наличие фиксатора - проверить исправность проводов и контактов - проверить свечи зажигания на предмет грязи, износа и нагара 	<ul style="list-style-type: none"> заменить долить/зарядить подтянуть починить или заменить починить или заменить очистить или заменить
Дроссельная система	<ul style="list-style-type: none"> - проверить работу карбюратора и подвижность тросика при вращении ручки газа 	исправить
Шнуровой стартер	<ul style="list-style-type: none"> - проверить исправность шнура - проверить зацепление 	<ul style="list-style-type: none"> заменить исправить/заменить
Сцепление и трансмиссия	<ul style="list-style-type: none"> - проверить сцепление и работу переключателя передач и ДУ - осмотреть гребной винт на предмет деформации и повреждений - проверить затяжку гайки гребного винта 	<ul style="list-style-type: none"> отрегулировать заменить
Установка мотора	<ul style="list-style-type: none"> - проверить все крепящие мотор к лодке болты - проверить установку упорного стержня 	затянуть
Водяное охлаждение	<ul style="list-style-type: none"> - проверить вытекание охлаждающей воды после запуска мотора 	исправить
Инструменты и запасные части	<ul style="list-style-type: none"> - проверить наличие инструментов и запасных частей для замены свеч зажигания, гребного винта и т.п. - проверить наличие запасного шнура 	
Рулевое управление	<ul style="list-style-type: none"> - проверить работу рулевого управления 	починить

Прочие части	- проверить надежность установки анода - проверить анод на предмет коррозии и деформации	починить; при необходимости заменить
--------------	---	--------------------------------------

Контроль уровня и качества масла

Низкий уровень и низкое качество масла существенно сокращает срок службы мотора.

Проверка уровня масла:

1. Заглушить мотор и поставить в вертикальное положение.
2. Снять капот.
3. Извлечь щуп.
4. Вытереть щуп чистой ветошью.
5. Вставить щуп.
6. Извлечь щуп и посмотреть уровень масла.
7. Вставить щуп.

Крышка



Примечание: если масло молочного цвета или кажется загрязненным, обратитесь к дилеру.

Доливка масла

Если уровень масла низок, долить его до верхней отметки на щупе.

ВНИМАНИЕ

- Доливать масло только той же марки и сорта.
- Следить, чтобы при доливке в масло не попала пыль или вода.
- Вытирать пролитое масло ветошью.

Промывка

После эксплуатации мотора в соленой или грязной воде, а также после длительного хранения следует промыть все полости и систему водяного охлаждения мотора пресной водой.

ВНИМАНИЕ

Перед промывкой **снять** гребной винт.

ВНИМАНИЕ

Ни в коем случае **нельзя запускать** мотор в закрытом непрветриваемом помещении. Выхлопные газы содержат окись углерода, бесцветный и не имеющий запаха газ, вдыхание которого может привести к **смерти**.

- Снять гребной винт (см. Замену винта). Вывинтить водяную пробку из мотора и ввинтить переходник шланга.
- Присоединить шланг. Пустить воду и отрегулировать струю.
- Запустить мотор на нейтрали на холостых оборотах.
- Вытекание воды из инспекционного отверстия должно быть равномерным. Промывать мотор 3-5 минут, следя за подачей воды.
- Заглушить мотор, выключить воду и снять переходник. Поставить винт.



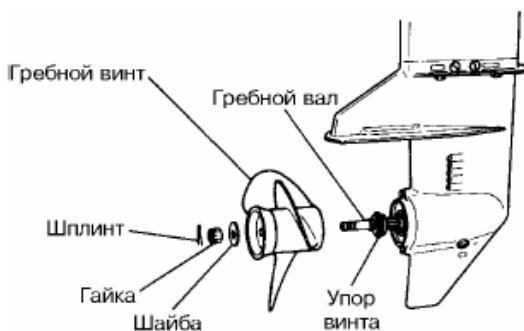
Замена гребного винта

Изношенный или деформированный винт снижает скорость лодки и вредно отражается на моторе.

ВНИМАНИЕ

Во избежание травмы, перед заменой винта, выдернуть стоп шнур из кнопки стопа.

1. Вынуть шплинт, отвинтить гайку и снять шайбу.
2. Снять винт.
3. Смазать вал винта соответствующей смазкой и поставить новый винт.

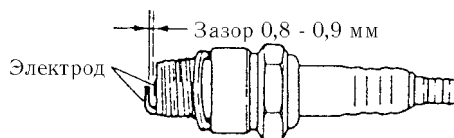


Замена свечи зажигания

Изношенную или сильно загрязненную свечу следует заменить.

1. Заглушить мотор.
2. Снять капот мотора.
3. Снять колпачок свечи зажигания.
4. Вывинтить свечу вращением против часовой стрелки с помощью торцового ключа и рукоятки.

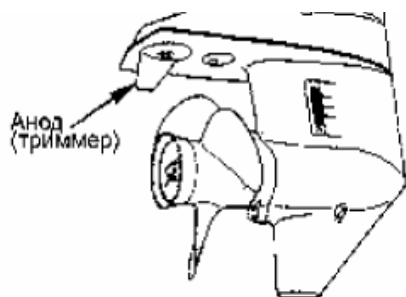
Использовать свечи марки NGK DCPR-6E.



Замена анода

Анод защищает мотор от гальванической коррозии. Он расположен на коробке передач. Его следует заменять при эрозии более чем на 2/3.

Примечание: - ни в коем случае не смазывать и не красить анод.
 - при каждом осмотре подтягивать болт, крепящий анод, так как он подвержен электролитической коррозии.



12.2 Периодические проверки

Мотор следует регулярно осматривать и проверять. Периодичность указана в нижеприведенной таблице. Интервал определяется по числу истекших месяцев или отработанных мотором часов, в зависимости от того, что наступит раньше.

Предмет проверки	Интервал			Действие	Примечание
	10ч/1м	50ч/3м	100ч/6м		
*Карбюратор			○	Разборка, чистка, регулировка	
Топливный фильтр	○	○	○	Осмотр, чистка или замена	
Трубопроводы	○	○	○	Осмотр или замена	
Топливный бак	○		○	Очистка	
Свеча зажигания	○		○	Проверка зазора. Снятие нагара или замена	
*Опережение зажигания	○		○	Регулировка Проверить на налет соли и исправность аккумуля. кабеля	
*Стартер			○		
Аккумулятор	○	○	○	Проверить установку, уровень и плотность электролита	
Шнур стартера	○	○	○	Внешний осмотр на отсутствие повреждений.	
Гребной винт	○	○	○	Проверка на предмет деформации и повреждений	
Трансмиссионное масло	Замена ○	○	Замена ○	Замена, долив, проверка на отсутствие воды	
Зазор клапана	○		○	Проверка и регулировка	
Зубчатый ремень			○	Проверить и при необходимости заменить	
*Водяной насос		○	○	Проверка на износ и повреждение	Заменять крыльчатку каждые 12 месяцев
Болты и гайки	○	○	○	Подтяжка	
Трущиеся и вращающиеся части. Масленки	○	○	○	Смазка и заправка масленок	
Внешнее оборудование	○	○	○	Осмотр на предмет коррозии	
Анод		○	○	Осмотр на предмет коррозии и деформации	Замена

*Обслуживание в сервисном центре.

Примечание: через 300 часов работы мотор следует подвергнуть полной и тщательной проверке.

Замена моторного масла

Пыль и вода в масле сильно сокращают срок службы мотора.

Для замены масла:

1. Заглушить мотор и повесить вертикально.
2. Снять капот мотора и крышку маслощупа. 3. Рулевым управлением установить мотор так, чтобы сливное отверстие было направлено вниз.
4. Подставить сосуд для слива масла.
5. Вывинтить пробку и слить масло.
6. Завинтить пробку.
7. Вернуть мотор в вертикальное положение.
8. Залить в мотор свежего масла рекомендованной марки (см. таблицу ниже) до верхней отметки на щупе.
9. Завинтить крышку масляного бачка.

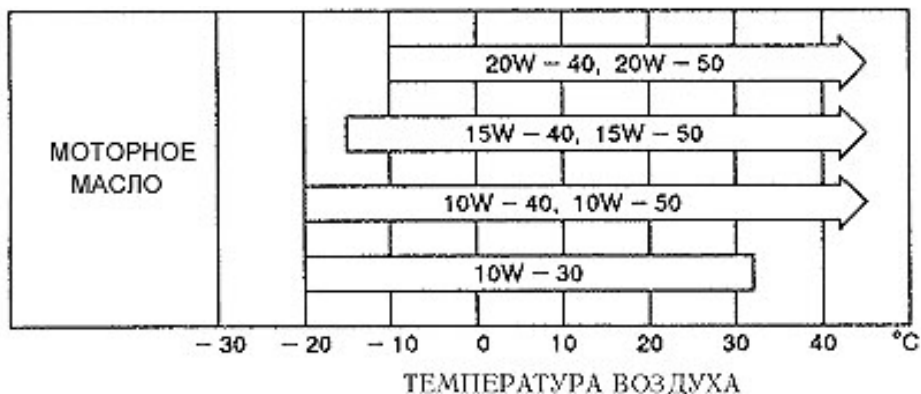


Примечание: Рекомендуется следующее масло:

Масло для 4-тактных двигателей..... SAE 10W-30/40 SF, SG, SH, SJ.

Вязкость выбирать в зависимости от температуры воздуха по таблице ниже.

Необходимо прил. 1000 мл.

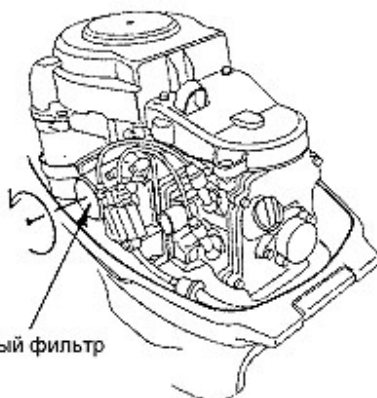


Примечание: Во избежание ожога перед заменой масла дать мотору остыть.

Примечание: - Если масло молочного цвета, что говорит о присутствии в нем воды, обратитесь к дилеру.
- Если в масле присутствует топливо (пахнет топливом), обратитесь к дилеру.

Замена масляного фильтра

1. Слить масло из мотора.
2. Подстелить ветошь под фильтром.
3. Вывинтить фильтр вращением против часовой стрелки.
4. Очистить место крепления фильтра. Нанести на прокладку фильтра свежее масло. Не использовать густую смазку. Ввинтить новый фильтр до касания прокладкой основания крепления и затянуть на $\frac{3}{4}$ - 1 оборот.



Масляный фильтр



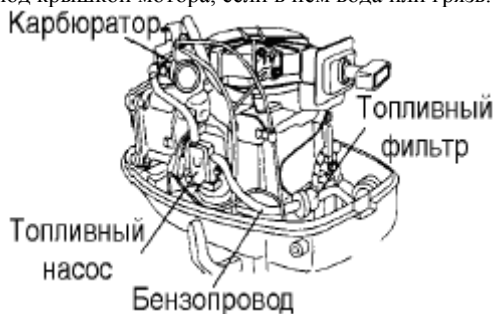
Ключ для откручивания
масляного фильтра

Очистка топливных фильтров и топливного бака

Топливные фильтры имеются в бензобаке и в моторе.

1. Фильтр в моторе

Заменить фильтр под крышкой мотора, если в нем вода или грязь.



2. Фильтр в бензобаке



3. Бензобак

Вода и грязь в бензобаке вызывают ухудшение работы мотора. Бензобак следует чистить через указанные в таблице промежутки времени и после длительного (более 3 месяцев) простоя мотора.

Замена трансмиссионного масла

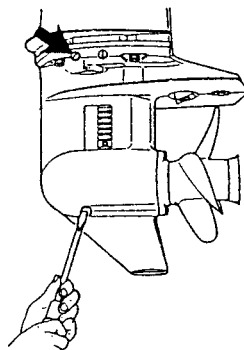
Вывинтить верхнюю и нижнюю пробки и полностью слить старое масло в подходящую емкость.

Примечание:

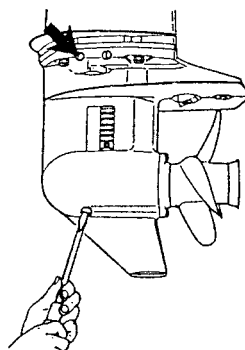
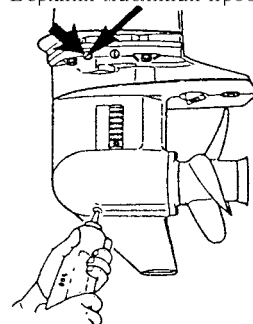
Если в масле присутствует вода, что определяется по его молочному цвету, обратитесь к дилеру.

Вставить наконечник тубы в нижнее отверстие и выдавливать масло до тех пор, пока оно не появится из верхнего.

Вернуть на место верхнюю пробку, вынуть наконечник тубы и поставить нижнюю пробку.



Верхняя масляная пробка



Примечание: Использовать фирменное или рекомендованное картерное масло (API GL-5; SAE #80 – 90). Требуется прибл. 370 мл.

12.3 Межсезонное хранение

Перед постановкой мотора на длительное хранение рекомендуется провести работы Т.О. и консервации индивидуально применительно к предстоящим условиям хранения. Работы должны выполнять специалисты сервисного центра.

Примечание: - Отсоединить аккумуляторные кабели.
- Снять колпачки со свечей зажигания.
- Не давать мотору работать не на воде.

Мотор

1. Вымыть мотор снаружи и тщательно промыть систему охлаждения пресной водой. Полностью слить воду и вытереть мотор снаружи.
2. Стереть воду и соль с электрических компонентов.
3. Полностью слить топливо из шлангов, топливного насоса и карбюратора и очистить эти части. Помните, что при длительном нахождении бензина в карбюраторе в нем образуется налет, который может вызвать залипание поплавкового клапана и затруднение подачи топлива.
4. Снять свечи зажигания и опрыскать камеру сгорания специальным маслом (имеется у дилера) через отверстие для свечи, медленно проворачивая мотор для равномерного распределения масла.
5. Заменить моторное масло.
6. Заменить трансмиссионное масло.
7. Смазать ось гребного винта.
8. Смазать все трущиеся части, соединения, гайки и болты.
9. Поместить мотор в вертикальном положении в сухом месте.

Аккумулятор

4. Отсоединить кабели и провода.
5. Стереть все налеты, грязь, смазку.
6. Смазать вазелином или густой смазкой клеммы аккумулятора.
7. Полностью зарядить аккумулятор перед зимним хранением.
8. Не допуская полной разрядки аккумулятора и не реже одного раза в месяц аккумулятор следует заряжать, во избежание порчи электролита.
9. Поместить аккумулятор в сухом месте.

Электростартер

10. Смазать густой смазкой шестерни и ось стартера.

12.4 Проверка перед началом сезона

1. Проверить работу переключения передач и ручки газа.

(При проверке переключения скоростей следует проворачивать приводной вал, иначе может повредиться трансмиссия).

Примечание: После зимнего хранения произвести следующие процедуры:

1. Полностью заполнить топливный бак.

2. Прогреть мотор в течение 3 минут при нейтральном положении переключателя.

3. Дать мотору поработать 5 минут на самых малых оборотах.

4. Дать мотору поработать 10 минут на средних оборотах.

Масло, залитое при постановке на хранение, процедурами 2 и 3 будет удалено из мотора, что улучшит его производительность.

12.5 Если мотор побывал в воде

Мотор следует немедленно доставить к дилеру, а если это невозможно, то сделать следующее:

1. Вымыть мотор пресной водой.

2. Полностью слить масло и воду из мотора.

3. Вывернуть свечу зажигания и через отверстие установки свечи слить воду, несколько раз провернув мотор.

4. Ввести через отверстие установки свечи достаточное количество моторного масла, несколько раз провернув мотор шнуром.

12.6 При отрицательной температуре воздуха

Охлаждающая вода может замерзнуть в водяном насосе, что приводит к повреждению насоса, крыльчатки и т.п. Во избежание этого, нижняя половина мотора должна быть погружена в воду или же мотор поднят и вода изгнана из него проворотами с помощью шнура.

12.7 Проверка после столкновения с подводным предметом

В этом случае следует немедленно доставить мотор к дилеру, чтобы там тщательно проверили следующее:

Крепление мотора к лодке, коробку передач, ось гребного винта, верхние и нижние подушки двигателя, поворотный кронштейн.

В случае неисправности подтянуть крепления и заменить поврежденные части.

13. ПОИСК И УСТРАНЕНИЕ НЕИСПРАВНОСТЕЙ

При неисправной работе мотора пользуйтесь нижеприведенной таблицей для определения причин неисправности и мер ее устранения.

При невозможности сделать это своими силами обращайтесь к дилеру.

Мотор не запускается	Мотор запускается, но скоро глохнет	Плохой холостой ход	Плохая акселерация	Обороты слишком большие	Обороты слишком малые	Низкая скорость лодки	Мотор не ретравается	Горит лампа аварийной сигнализации	Возможная причина неисправности
•	•								Пустой бензобаk
•	•	•	•		•	•	•		Неправильное соединение топливной системы
•	•	•	•		•	•	•		Воздух в бензопроводе
•	•	•	•		•	•	•		Погнутый или поврежденный бензопровод
•	•	•	•		•	•	•		Закрыт бензокран или воздуховыпускное отверстие бензобака
•	•	•	•		•	•	•		Забит бензофильтр, бензонасос или карбюратор
		•	•		•	•	•		Моторное масло не той марки
•	•	•	•				•		Бензин не той марки
•	•		•						Слишком большая подача бензина
•	•	•	•		•	•	•		Плохо отрегулирован карбюратор
•	•	•	•		•	•	•		Свеча не той марки
•	•	•	•		•	•	•		Грязь, нагар и т.п. на свече зажигания
					•		•		Неисправный выключатель при падении давления масла
•	•	•	•		•	•			Плохая искра или искры нет
•		•	•		•	•			Короткое замыкание аварийного выключателя мотора
•									Неправильное распределение зажигания
•									Не замкнут аварийный выключатель мотора
•								•	Плохое электросоединение или заземление
•								•	Перегорел 20 А предохранитель в цепи запуска
•									Передача не стоит на нейтрالي
•								•	Разряжен аккумулятор или плохие соединения
•								•	Неисправен ключ зажигания
•									Неисправна электропроводка или соединения
•									Неисправен стартер или стартерный соленоид
	•	•	•		•	•			Слабая компрессия
		•					•		Нагар на стенках камеры сгорания
			•				•		Неверный зазор клапана
							•		Низкое давление/уровень масла
					•	•	•		Низкий уровень масла
							•	•	Масло не той марки
					•	•	•		Масло испорчено
					•	•	•		Засорен масляный фильтр

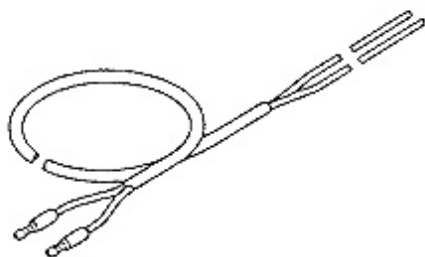
					*		*	*	Неисправен маслонасос
*	*	*	*	*	*	*			Неправильно отрегулировано управление дросселем
					*	*			Слабый поток охлаждающей воды, засорен или неисправен насос
	*	*	*	*	*	*			Неисправен термостат
	*	*	*	*	*	*			Кавитация или подсос воздуха
	*	*	*	*	*	*			Неверный выбор гребного винта
	*	*	*	*	*	*			Поврежденный или погнутый гребной винт
	*	*	*	*	*	*			Неправильное положение упорного стержня
	*	*	*	*	*	*			Неуравновешенная нагрузка лодки
	*	*	*	*	*	*			Транец слишком высок или слишком низок

14. ИНСТРУМЕНТЫ И ЗАПАСНЫЕ ЧАСТИ

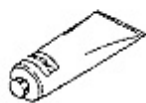
В нижеприведенная таблица указан список инструментов и запасных частей, поставляемых вместе с мотором.

Наименование		Количество	Размеры	Примечание
Инструменты	Сумка	1		
	Плоскогубцы	1		
	Торцовый ключ	1	10 x 13 мм	
	Торцовый ключ	1	16 мм	
	Ручка торцового ключа	1		
	Отвертки	1	Крестообразная и плоская	
	Ручка отвертки	1		
Запасные части	Пусковой шнур	1	1000 мм	
	Свеча зажигания	1	NGK DCPR6E	
	Шплинт	1		
Части, входящие в комплект поставки	Бензобак	1		12 л
	Резиновая груша	1 комплект		
	Блок дист. управления	1 комплект		только EP
	Приспособление дист. управления	1 комплект		только EP
	Пробка промывочного канала	1		Опция

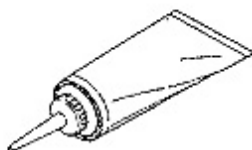
15. АКСЕССУАРЫ



Удлинитель для лампы (имеется в продаже)



Фирменная смазка
250 мл



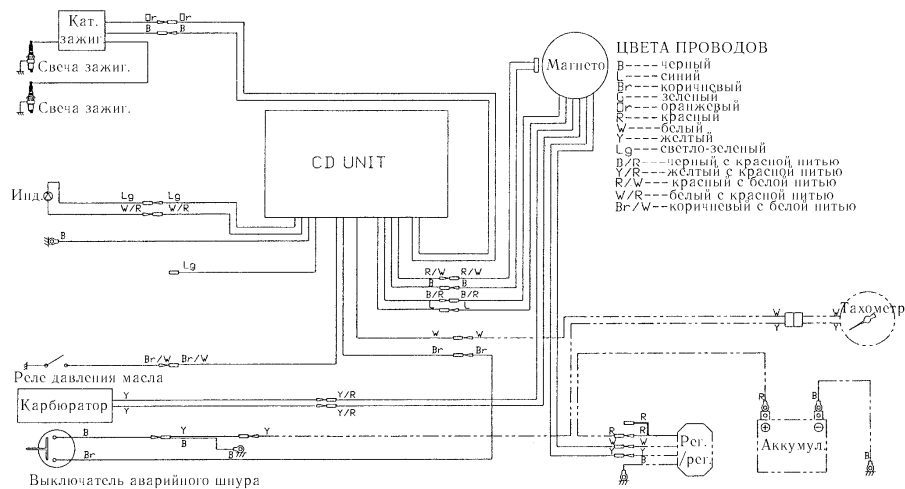
Фирменное трансмиссионное
500 мл масло



Баллончик для подкраски
300 мл

16. МОНТАЖНАЯ СХЕМА

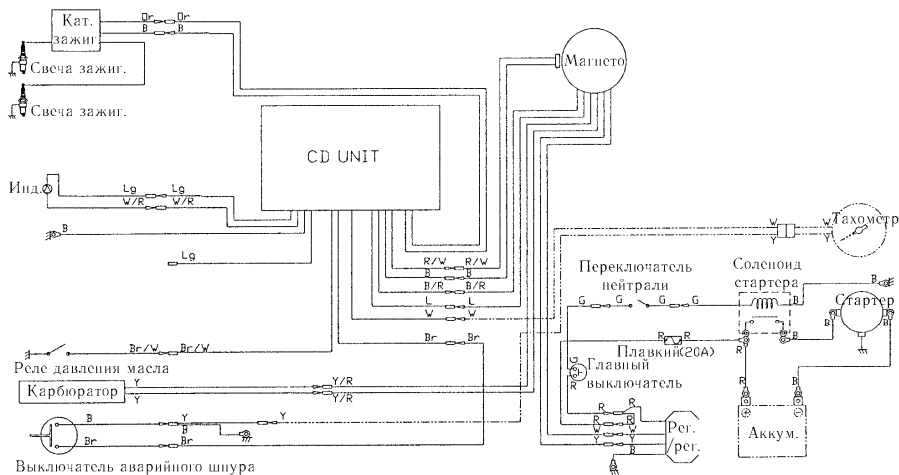
Тип румпельный



Примечание:

на схеме показаны также части, поставляемые по отдельному заказу.

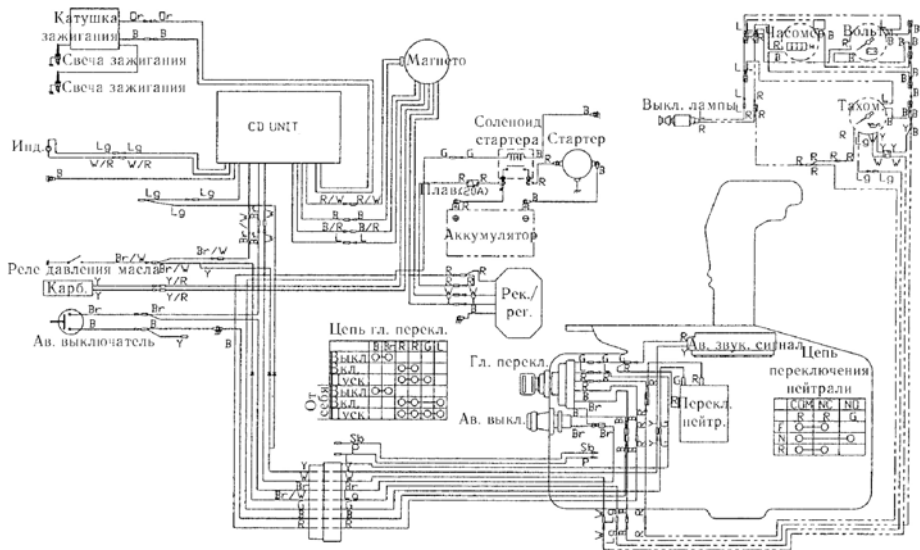
Тип EF



Примечание:

на схеме показаны также части, поставляемые по отдельному заказу.

Тип ЕР



Примечание:

на схеме показаны также части, поставляемые по отдельному заказу.

17. ПАСПОРТ

На подвесной лодочный мотор NISSAN MARINE

Организация – изготовитель: NISSAN MARINE co.ltd.

Официальный дистрибьютор на территории Российской Федерации: JJ-GROUP.

Адрес: г.Москва, Малая Сухаревская пл., д.1. тел: +7 (495) 780-3275

Internet: www.nissanmarine.ru e-mail: info@nissanmarine.ru

Отметки о продаже (заполняется при продаже):

Наименование: Подвесной лодочный мотор NISSAN MARINE

Модель: _____

Дата продажи: « ____ » _____ 20 ____ г.

Гарантийный срок: _____.

Продавец: _____
(название организации)

Печать (штамп) торгующей организации _____
(подпись продавца)

NISSAN MARINE CO., LTD