



**Мотор лодочный  
“Sailor GM 2.5HP” 2,5 л.с.**

Инструкция.  
Руководство по эксплуатации.

## Руководство пользователя

### Общие положения.

Спасибо, что Вы приобрели лодочный мотор (далее мотор) производства нашей фирмы.

Данное руководство содержит информацию необходимую для правильной эксплуатации, обслуживания и хранения мотора.

Если в процессе эксплуатации Вашего лодочного мотора у Вас возникнут вопросы, Вы всегда можете обратиться к специалистам на шей фирмы.

Внимательно прочтите и изучите настоящую инструкцию перед началом эксплуатации мотора.

### Информация по вопросам безопасности.

1. Изучение положений данной инструкции позволит Вам понять устройство и принцип работы мотора.
2. Не используйте данный мотор для лодок большой грузоподъемности, требующих более мощного мотора. Такая установка приведет к плохой управляемости лодки и к снижению безопасности. Если Вы не знаете рекомендуемую мощность мотора для данной лодки, - проконсультируйтесь у представителей производителя лодки.
3. Не пытайтесь самостоятельно модифицировать мотор. Это может привести к неисправности и небезопасности при дальнейшей эксплуатации.
4. Никогда не приступайте к эксплуатации мотора после употребления алкоголя или приема таблеток. Около 50% аварий с лодками происходит по причине интоксикации организма.
5. Используйте персональные спасательные жилеты по количеству людей, во время каждой поездки на лодке с мотором.
6. Топливо, используемое в моторе, является легковоспламеняющимся, а его пары взрывоопасными. Будьте осторожны при заправке мотора топливом.
7. Выхлопные газы при работе мотора содержат окись углерода CO. Не заводите мотор в закрытых и плохо проветриваемых помещениях.
8. Перед запуском мотора приведите румпель в рабочее (горизонтальное) положение.
9. Изучите и соблюдайте правила судоходства в районе Вашего плавания.
10. Ознакомьтесь с прогнозом погоды перед плаванием. Избегайте плавания в плохую погоду.
11. Известите службы, отвечающие за судоходство в данном районе о начале /окончании Вашего плавания.
12. Управляйте лодкой с мотором и выбирайте скорость исходя из Ваших возможностей и возможностей Вашей лодки и в зависимости от обстановки в районе плавания.
13. Всегда будьте внимательны при наличии в воде плавающих людей при работающем моторе.
14. Избегайте плавания в зоне для купания.
15. При приближении пловца немедленно выключите мотор.

### Топливо.

Топливо и его пары легко воспламеняемы и взрывоопасны!

1. Не курите, не пользуйтесь спичками и открытым огнем во время заправки мотора топливом.
2. Выключайте мотор перед началом дозаправки топливом.
3. Заправку топливом осуществляйте при хорошо проветриваемых условиях. Используйте для заправки специальную мерную емкость, прилагаемую к мотору.
4. Старайтесь не проливать топливо. В случае пролива, немедленно вытрите сухой тряпкой.
5. Не переливайте топливный бак сверх нормы.
6. После заправки топливом не забудьте закрыть крышку топливного бака.
7. Если топливо или его пары попали к Вам в организм или в глаза, немедленно обратитесь за медицинской помощью.
8. Если топливо попало на Вашу одежду или на кожу, немедленно воспользуйтесь мылом и водой для удаления топлива. По возможности, смените одежду, испачканную топливом.
9. При заправке топливом используйте воронку или наливную насадку во избежание электростатического разряда.

**Внимание:** используйте только чистое топливо из чистых емкостей не содержащее воды и посторонних примесей.

### Запрещается:

1. заводить мотор в закрытом помещении,
2. касаться руками/ногами движущихся/вращающихся частей заведенного мотора,
3. разливать/переливать топливо в непосредственной близости от источников огня,
4. готовить топливную смесь в закрытом помещении,
5. дозаправлять топливом работающий мотор. После остановки мотора необходимо выждать не менее 2 минут.
6. заводить мотор, облитый/забрызганный топливом или другими техническими жидкостями.

7. использовать заслонку карбюратора для остановки мотора,
8. использовать молоток или иные тяжелые посторонние предметы для ремонта и регулировки мотора и гребного винта,
9. хранить/складировать мотор с выведенной на максимум ручкой управления дросселем,
10. заводить мотор при снятом глушителе. Вы можете снимать периодически глушитель для прочистки или замены,
11. глушить мотор при максимальных оборотах,
12. закрывать/заматывать мотор в месте расположения глушителя,
13. дотрагиваться до глушителя и верхней крышки мотора во избежание ожога,
14. заводить мотор со снятым или накрытым (чем-либо) воздушным фильтром,
15. заводить незакрепленный мотор,
16. при работе с гребным винтом (снятие/установка) необходимо отсоединять свечной провод
17. используйте только свежеприготовленную топливную смесь во избежание засорения карбюратора и перебоев в работе мотора,
18. контролируйте состояние трубки топливопровода на предмет перегиба и протертости, при необходимости замените,
19. для ремонта и обслуживания используйте только оригинальные запасные части от производителя.

#### Подготовка к работе:

1. Требования к смазке.

Используйте только качественную смазку, рекомендованную производителем

Рабочий диапазон температур	Наименование масла	Номер по классификации
От - 20 °С до 40 °С	FC класс, для двухтактных двигателей	SAE 10W/40, либо равноценное масло для 2-х тактных лодочных моторов с сертификатом TC-W3

Превышение диапазона рабочих температур может привести к преждевременному выходу мотора из строя.

2. Требования к топливной смеси.  
Топливо должно быть чистым без посторонних примесей. Приготовленная топливная смесь должна быть использована в течение 30 дней. Запрещается использование топлива на основе метилового спирта.
3. Приготовление топливной смеси.  
Оптимальным считается соотношение бензин/масло: 20-25/1. Приготовление топливной смеси осуществляйте непосредственно перед использованием. Смесь необходимо тщательно перемешать. При длительном хранении топливной смеси может выпадать осадок, который будет препятствовать нормальной работе карбюратора.  
**Внимание:** после остановки двигателя перед повторным запуском необходимо выждать не менее 2 минут для охлаждения двигателя.

#### Работа мотора:

1. Подготовка запуска.

- 1.1.несколькими нажатиями на кнопку подкачки топлива, заполнить карбюратор,
- 1.2.закройте заслонку карбюратора. При пуске горячего двигателя заслонку не закрывать.

2. Запуск.

- 2.1.4-6 раз медленно вытяните стартовый шнур, после чего продолжите резкое полное вытягивание шнура до запуска мотора.

Возможной причиной затрудненного запуска может быть слишком богатая топливная смесь. В таком случае необходимо вывернуть и очистить свечу, полностью открыть заслонку карбюратора и сделать 5-7 прокруток стартовым шнуром. Установить свечу на место и повторить запуск.

- 2.2.После запуска перед началом движения дайте прогреться мотору в течение 3-5 минут, не добавляя оборотов.

3. Остановка мотора.

Перед остановкой дайте поработать мотору около 30 сек на холостых оборотах. Нажмите на кнопку СТОП и не отпускайте, пока двигатель не остановится. Не останавливайте мотор с помощью заслонки карбюратора, - это может привести к возгоранию и выходу мотора из строя.

#### Обкатка мотора:

Обкатка мотора происходит в течение первых 10 часов работы и необходима для притирки трущихся деталей мотора. В течение периода обкатки не рекомендуется раскручивать мотор до максимальных оборотов. Нормальным в период обкатки считается эксплуатация мотора на оборотах, соответствующих повороту ручки управления дроссельной заслонкой не более чем на 2/3 от максимального положения.

#### Рекомендуемые режимы на период обкатки:

Первые 10 минут: запустить мотор и дать поработать на холостом ходу.

Следующие 50 минут: не открывать дроссельную заслонку больше, чем на половину (3000 об./мин.)

Второй час: возможен кратковременный режим до 3/4 от максимального открытия дросселя с последующим переходом на режим 2/3.

С третьего по десятый час: не эксплуатируйте мотор с полностью открытым дросселем дольше пяти минут за один раз. Давайте двигателю остывать между периодами полностью открытого дросселя.

**Невыполнение рекомендаций на период обкатки может сократить срок службы Вашего мотора или привести к серьезным поломкам!**

#### Обслуживание:

##### 1. Периодичность обслуживания

регулярный осмотр: болтовые соединения, подтеки масла, топлива.

после 10 часов работы: протирка мотора снаружи от грязи и пыли, промывка бензином воздушного фильтра, проверка уровня масла в редукторе.

после 50 часов работы: промыть топливный бак, топливопровод, карбюратор. Очистка и проверка зазора свечи, высоковольтного провода, магнето.

после 100 часов работы: проверить масло в редукторе (при необходимости промыть и заменить). В редукторе использовать только специальное трансмиссионное масло для лодочных моторов SAE#90. Снять головку двигателя, опустить поршень в нижнее положение промыть и протереть внутреннюю поверхность цилиндра.

##### 2. Обслуживание узлов

2.1. Снять защитный кожух мотора. Проверить топливопровод и дренажную трубку на предмет износа/перегибов. Извлечь из топливного бака приемный шланг и промыть/прочистить топливный фильтр.

##### 2.2. Свеча зажигания.

Вывернуть и прочистить свечу от нагара после каждых 50 часов работы. После 100 часов работы свечу заменить. Зазор между электродами 0,6-0,8 мм

##### 2.3. Магнето.

поддерживать зазор 0,4-0,6 мм

##### 2.4. Анод.

Если анод изношен, то возможно корродирование алюминиевых частей мотора, что приведет к облезанию краски и порче мотора. Анод ни в коем случае не красить и не смазывать. При замене анода обязательно отключать высоковольтный провод свечи во избежание случайного запуска.

##### 3. Содержание мотора в чистоте.

Периодически очищайте мотор сверху с помощью спрея, воды и сжатого воздуха.

3.2. При каждом запуске следите что бы горючие и легко воспламеняющиеся вещи/предметы не находились вблизи глушителя.

3.3. Периодически прочищайте вентиляционные отверстия в защитном кожухе во избежание перегрева мотора.

#### Периодичность проверок

Предмет проверки	10 часов работы или 1 месяц	50 часов работы или 3 месяца	Каждые 100 часов или 6 месяцев	Действие/проверка на предмет...
карбюратор	• **		• **	Разобрать, прочистить, отрегулировать
Топливный фильтр	•	•	•	Промыть, прочистить
трубопроводы			•	перегибы/ истирания, герметичность соединений
бензобак	•	•	•	Промыть
Свеча зажигания	•	•	•	зазор
Пусковой шнур	•	•	•	износ
Водяной насос			• **	износ и повреждения
Гребной винт	•	•	•	Трещины, износ или загиб лопастей
Штифт -шпонка	•	•	•	Изгиб/повреждения
Масло в редукторе	•		•	Долить/заменить
Болты и гайки	•	•	•	Протянуть
Трущиеся части		•	•	Смазать консист. смазкой
Внешние поверхности	•	•	•	Отсутствие коррозии
анод		•	•	Коррозия, износ

• - проверка выполняется владельцем самостоятельно

• \*\* - следует обратиться к дилеру

**Хранение и транспортировка:**

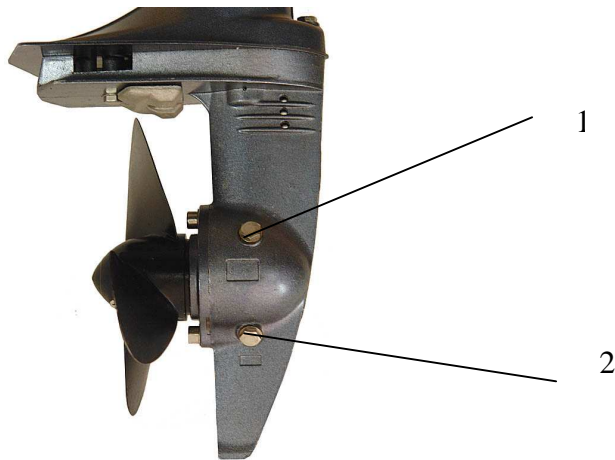
1. Если мотор не используется в течение 30 дней, то необходимо слить топливную смесь во избежание засора топливопровода и карбюратора.
2. При хранении более длительный период необходимо периодически заливать немного моторного масла в свечное отверстие мотора и проворачивать мотор с помощью стартового шнура несколько раз.
3. После использования мотора избегайте соприкосновения горячего защитного кожуха мотора и редуктора с посторонними предметами при транспортировке и хранении.
4. Хранить мотор следует в вертикальном положении в сухом месте без соприкосновения с отопительными приборами.

**Возможные неисправности и методы их устранения**

Неисправность	Возможная причина	Метод устранения
Мотор не заводится	Заслонка карбюратора установлена в неверном положении	1.при запуске горячего мотора заслонка карбюратора должна быть открыта. 2.при запуске холодного мотора заслонка карбюратора должна быть закрыта.
	Отсутствует топливо или пережат топливопровод	1.если закончилось топливо заправить бак топливной смесью. 2.если топливо есть, но не поступает в карбюратор, - проверьте топливопровод, прочистите топливный фильтр в баке, подкачайте топливо в карбюратор. 3.возможно неправильно приготовлена топливная смесь. Слейте, промойте и залейте свежую топливную смесь.
	Свеча зажигания или магнето	1.если подошел срок, - замените свечу зажигания 2.очистите и отрегулируйте зазор на электродах свечи. 3.если электроды свечи залиты топливом просушите и зачистите их. 4.обрыв/плохой контакт провода высокого напряжения, - заменить. 5.ослабло крепление статора магнето. Отрегулировать и закрепить. 6.плохой контакт свечи зажигания. Затянуть свечу.
Мотор не развивает мощность	Поступает недостаточно топлива	Засор топливного фильтра, - прочистить. Перегиб топливопровода,- проверить/исправить. Посторонние предметы в топливном баке,- устранить.
	Заслонка карбюратора в неправильном положении	Установить в правильное положение.

	Засорился глушитель	Удалить нагар, отложения, грязь.
В случае невозможности устранения неисправности самостоятельно, обратитесь к представителям производителя.		

### Смена масла в редукторе.



1. Установить мотор в вертикальное положение. Убедитесь, что мотор надежно закреплен.
2. Выверните заливную пробку (поз.1)
3. Выверните сливную пробку (поз.2). Слейте масло в заранее подготовленную ёмкость. Очистите и заверните сливную пробку.
4. Залейте трансмиссионное масло для лодочных моторов до уровня заливного отверстия.
5. Заверните заливную пробку. Протрите насухо корпус редуктора. Убедитесь в отсутствии подтеков масла.

### Точки консистентной смазки.

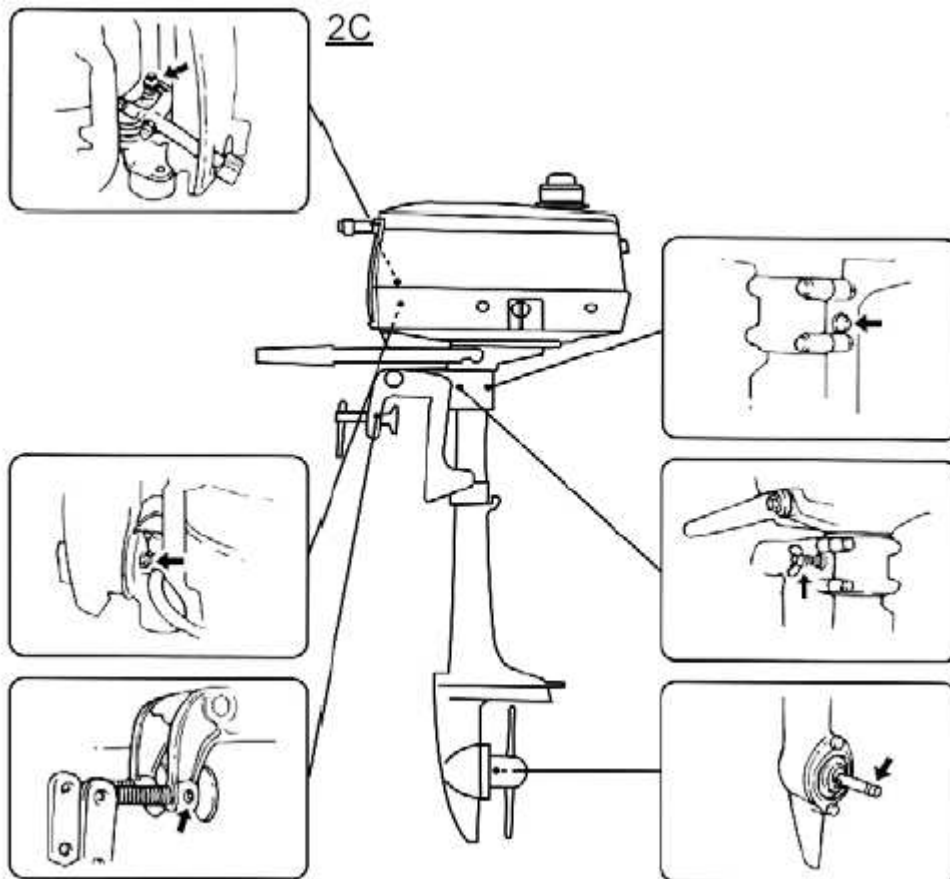


Рис.1-7 показаны основные узлы мотора.



Рис.1. 1.Крышка топливного бака. 2.Защитный кожух мотора. 3.Насос подкачки топлива. 4.Ручка управления. 5.Скоба крепления к транцу. 6.Зажимы транцевые. 7.Крышка глушителя. 8.Поворотный шарнир. 9.Фиксатор. 10.Водозаборный канал. 11.Антикавитационная пластина. 12.Гребной винт.



Рис.2-3. 1.Кнопка СТОП. 2.Фиксатор ручки управления. 3.Рычаг управления заслонкой карбюратора. 4.Кожух стартового шнура. 5.Наконечник свечи.



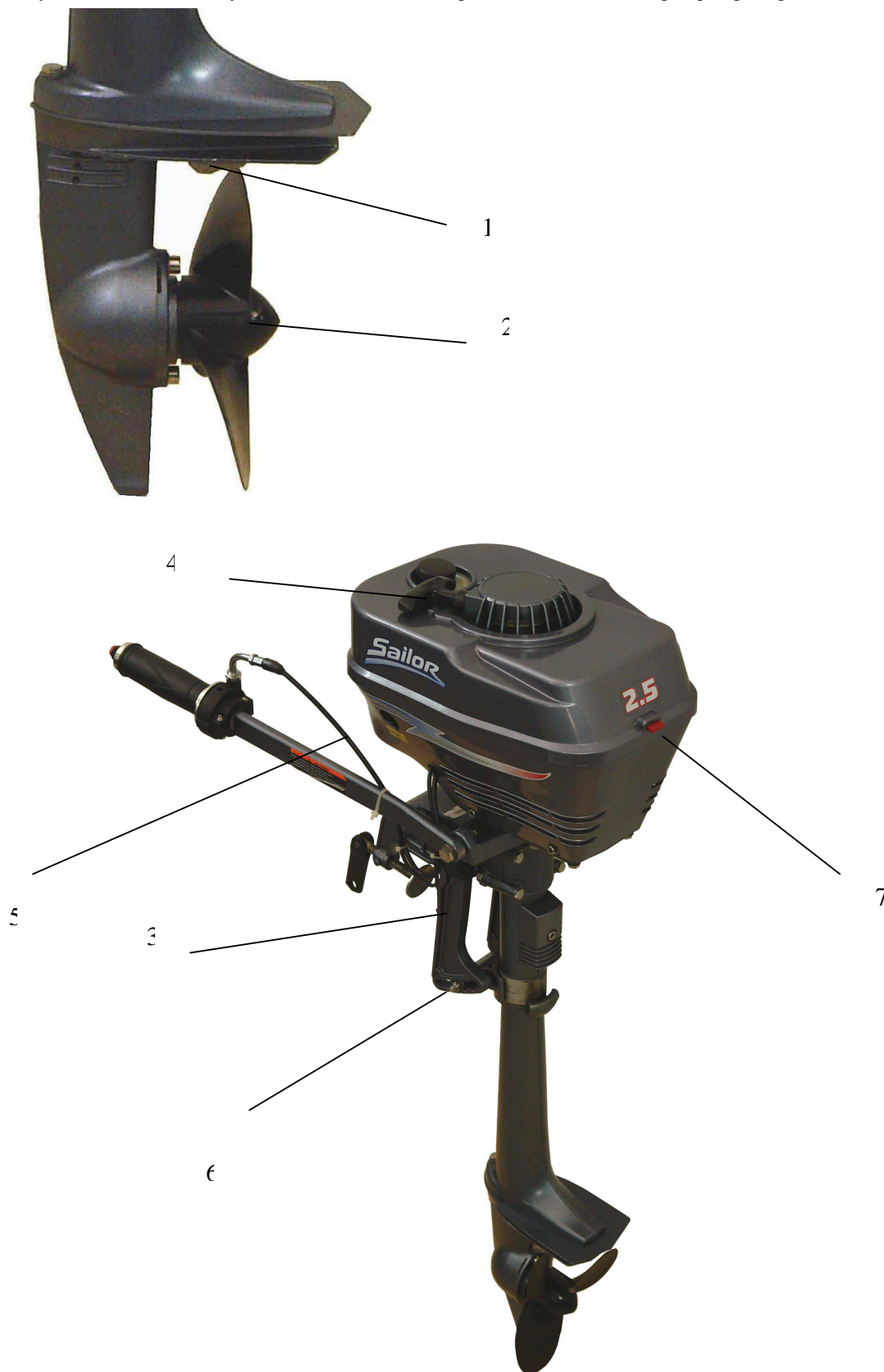


Рис.4-5. 1.Анод. 2.Винт-шпонка срезной. 3.Кронштейн крепления поворотный. 4.Ручка стартового шнура. 5.Трос управления дросселем. 6.Регулировка угла наклона мотора. 7.Кнопка открывания крышки мотора.



Рис.6. Фиксация мотора при плавании по мелководью

**При движении лодки по мелководью:**

Мотор должен быть зафиксирован/поднят из воды во избежание повреждения винта и пятки мотора. По окончании мелководья вернуть мотор в рабочее положение.



Рис.7. 1.Кнопка подкачки топлива

Для движения лодки задним ходом необходимо развернуть мотор на 180 ° вокруг вертикальной оси и перекинув ручку управления на 180 ° начать движение. При движении задним ходом не включайте большие обороты мотора, так как лодка имеет плохую управляемость и неустойчива.

#### Примечания:

После использования мотора в морской или сильно замутненной воде:

1. промойте мотор чистой пресной водой.
2. прочистите и промойте чистой пресной водой каналы водяного охлаждения мотора.
3. при эксплуатации в холодных водах в холодную погоду опасайтесь замерзания воды в охлаждающих каналах мотора.
4. храните мотор в сухом хорошо проветриваемом месте. Избегайте попадания прямых солнечных лучей.
5. перед длительным хранением сливать топливную смесь из бака.

#### Технические характеристики

высота	86 см
длина	30 см
ширина	20 см
высота крепления по транцу	4,2 см
вес	8,0 кг
макс. число оборотов в мин.	4000-5000 об./мин

мощность	1,8 kW/2,5 л.с.
тип двигателя	2-х тактный 1 цилиндровый с водяным охлаждением
система зажигания	CDI
система запуска	ручной старт
управление мотором	румпель (разворот 360 °)
переключение нейтраль/ход	центробежная муфта
передаточное число редуктора	27/13 = 2,08
размер винта	7-1/4 X 5-A (дюйм.)
топливная смесь = бензин АИ-92 / маслоТС-W3	20-25 /1
Топливный бак	встроенный емкостью 1 л

**Комплектация:**

1. Мерная емкость для заправки топливом
2. Крыльчатка водяного насоса
3. Свеча зажигания 2шт.
4. Муфта центробежная
5. Прокладка
6. Набор ключей (свечной, шестигранник-2 шт., рожковый 8\*10, отвертка комбинированная)
7. Инструкция
8. Упаковка

**Гарантийные обязательства:**

Срок гарантии составляет 12 месяцев со дня продажи.

Лодочный мотор № \_\_\_\_\_

Дата продажи \_\_\_\_\_

Штамп магазина \_\_\_\_\_

Подпись продавца \_\_\_\_\_

**ИНФОРМАЦИЯ О ГАРАНТИИ****1. Общие положения.**

На проданный лодочный мотор устанавливается гарантийный срок эксплуатации в течение 12 (двенадцати) месяцев с момента продажи. Продавец подтверждает, что во время гарантийного периода все детали, узлы и агрегаты, вышедшие из строя в результате производственного дефекта или брака материала, будут бесплатно отремонтированы или заменены.

**2. Гарантийные обязательства не распространяются**

- на детали и системы мотора, подвергающиеся естественному износу, зависящему от качества топлива и смазочных материалов, интенсивности, условий эксплуатации.
- на повреждения, вызванные небрежностью, недостаточным техническим обслуживанием, аварией, неправильной эксплуатацией или неправильной установкой.
- при использовании неоригинальных узлов и деталей.
- при использовании топлива, масел и смазок, которые непригодны для данного мотора.
- при участии или подготовке к гонкам или другой соревновательной деятельности или при эксплуатации с редуктором гоночного типа.
- при изменении или снятии оригинальных узлов и деталей.
- при попадании в мотор воды через топливозаборник, воздухозаборник или выпускную систему.
- на повреждение пластмассовых деталей и кожуха.

Все регулировочные работы (регулировка карбюратора, установка момента зажигания, регулировка рулевого управления и т.п.) во время гарантийного периода производятся платно, на общих основаниях.

Условия гарантии не распространяются на последствия от воздействия внешних факторов, таких как: хранение мотора в несоответствующих условиях, ударов камней, промышленных выбросов, смолистых осадков деревьев, соли, града, шторма, молний, стихийных бедствий или других природных и экологических явлений. Устранение недостатков, которые возникли по перечисленным причинам, оплачиваются владельцем.

**3. Утрата гарантийных обязательств**

- Гарантийные обязательства утрачивают силу до истечения гарантийного периода в следующих случаях:
- невыполнение очередного технического обслуживания, несоблюдение режимов на период обкатки.
  - самовольной разборки или ремонта узлов и агрегатов мотора;
  - внесения в конструкцию мотора изменений, проведенных по инициативе Покупателя с целью улучшения потребительских свойств
  - повреждение мотора в результате аварии, если она произошла не в результате технических неисправностей.
  - несоблюдения владельцем требований руководства по эксплуатации, в том числе по применению указанных в руководстве эксплуатационных материалов, а также нарушения обязательств договора купли-продажи;
  - использование мотора на спортивных соревнованиях и в прокате;

**4. Порядок реализации гарантийных обязательств**

Для рассмотрения претензии необходимо прибыть с мотором и руководством по эксплуатации на станцию технического обслуживания, которая уполномочена Продавцом выполнять гарантийное обслуживание купленного мотора. Устранение недостатков возникших по вине завода-изготовителя, при наличии на складе Продавца необходимых запасных частей, производится в разумный срок, не превышающий трех дней, а при отсутствии таковых - в срок, не превышающий установленный законодательством РФ.

Продавец \_\_\_\_\_ / \_\_\_\_\_ /

Покупатель \_\_\_\_\_ / \_\_\_\_\_ /

**Перечень гарантийных мастерских:**

**г. Екатеринбург: ООО «GMG-Урал», ул. Автомагистральная, 37 А, тел. (343) 372-62-09, 372-13-23**

**г. Санкт-Петербург: ООО «GMG», г.Пушкин, 4-й проезд, дом 17А, тел. (812) 325-11-00, 331-21-92**

Руководство по эксплуатации лодочного мотора GM-T2.5 Товар сертифицирован РОСС RU.0001.11МП12  
 г. Челябинск: «Скутерсервис», Копейское шоссе, 36 Б, а/ц «Таврия», тел. (351) 253-98-91,  
 231-37-59, 231-46-48

г. Реутов, Московская обл. ЗАО «Сектор Трейд», ул. Транспортная д.8, тел.  
 (495) 995-48-07

### СЕРВИСНЫЙ ЛИСТ

	Предпродажная подготовка проведена Дата _____ Подпись _____ Печать организации, проводившей предпродажную подготовку
--	--

Владелец мотора \_\_\_\_\_

Модель мотора \_\_\_\_\_

№ двигателя \_\_\_\_\_

Наименование организации продавца \_\_\_\_\_ Печать

Дата продажи \_\_\_\_\_

### ТАЛОНЫ ТЕХНИЧЕСКОГО ОБСЛУЖИВАНИЯ

Сервис 10 часов	Сервис 50 часов	Сервис 100 часов	Сервис 150 часов	Сервис 200 часов
Обслуживание выполнено после _____ часов	Обслуживание выполнено после _____ часов	Обслуживание выполнено после _____ часов	Обслуживание выполнено после _____ часов	Обслуживание выполнено после _____ часов
Штамп предприятия, проводившего ТО	Штамп предприятия, проводившего ТО	Штамп предприятия, проводившего ТО	Штамп предприятия, проводившего ТО	Штамп предприятия, проводившего ТО
Дата _____	Дата _____	Дата _____	Дата _____	Дата _____
Подпись _____	Подпись _____	Подпись _____	Подпись _____	Подпись _____

## ГАРАНТИЙНЫЙ ТАЛОН

### Данные продавца лодочного мотора

Название торгующей организации:	
Адрес:	
Телефон:	Дата продажи:

### Данные покупателя лодочного мотора

Ф.И.О.:	
Адрес:	
Телефон:	Возраст:

### Данные о лодочном моторе

Модель:
№ двигателя:

### Покупатель подтверждает, что продавец:

- Передал покупателю мотор и руководство по эксплуатации,
- Разъяснил покупателю условия Положения о гарантии, сроки и значение необходимого планового обслуживания,
- Претензий к внешнему виду лодочного мотора покупатель не имеет.

**Подпись Покупателя**

**Подпись Продавца**

\_\_\_\_\_

\_\_\_\_\_

«\_\_» \_\_\_\_\_ 200\_\_ г.

Штамп торгующей организации

\* Гарантийный талон заполняется Продавцом





**РЕГИСТРАЦИОННАЯ КАРТА***Возвращается дистрибьютору***Данные продавца лодочного мотора**

Название торгующей организации:	
Адрес:	
Телефон:	Дата продажи:

**Данные покупателя лодочного мотора**

Ф.И.О.:	
Адрес:	
Телефон:	Возраст:

**Данные о лодочном моторе**

Модель:
№ двигателя:

**Покупатель подтверждает, что продавец:**

- Передал покупателю мотор и руководство по эксплуатации,
- Разъяснил покупателю условия Положения о гарантии, сроки и значение необходимого планового обслуживания,
- Претензий к внешнему виду лодочного мотора покупатель не имеет.

**Подпись Покупателя**

\_\_\_\_\_

«\_\_\_» \_\_\_\_\_ 200\_\_ г.

**Подпись Продавца**

\_\_\_\_\_

Штамп торгующей организации

\* Гарантийный талон заполняется Продавцом



**ЗАМЕТКИ ПОЛЬЗОВАТЕЛЯ:**

