

DF115W

DF140W

РУКОВОДСТВО

ПОЛЬЗОВАТЕЛЯ

Предисловие

Благодарим за то, что вы выбрали лодочный мотор производства Сузуки. Пожалуйста, внимательно ознакомьтесь с руководством пользователя и обращайтесь к нему время от времени. В руководстве содержится важная информация, касающаяся вопросов безопасности, управления и технического ухода.

Информация, предоставленная в данном руководстве, основана на новейших данных о продукте на момент издания руководства. Таким образом, возможны несоответствия между информацией в руководстве и Вашим лодочным мотором, что может быть обусловлено усовершенствованиями или заменами в продукте. Сузуки оставляет за собой право производить любые изменения в любое время без предупреждений.

Оглавление

Важно	5
Важное примечание для пользователей	5
Расположение идентификационного номера	6
Топливо и масло	6
Бензин	6
Моторное масло	8
Трансмиссионное масло	9
Расположение предупредительных наклеек	9
Установка двигателя	11
Установка аккумулятора	12
Использование электрических аксессуаров	12
Выбор и установка гребного винта	13
Выбор гребного винта	13
Установка Гребного винта	13
Регулировки	14
Регулировка угла дифферента	14
Регулировка триммера	15
Регулировка натяжения дросселя	15
Регулировка скорости холостого хода	16
Регулировка крепления крышки мотора	16
Система предупреждения	16
Проверка индикаторов	17
Система предупреждения о превышении числа оборотов	17
Система предупреждения давления масла	18
Система предупреждения перегрева	18
Система предупреждения заряда аккумулятора	19
Система диагностики	20
Система напоминания о замене масла	20
Активация системы	20
Отключение	21
Кнопка подъемника	21
Гидравлический подъемник	21
Кулачок-ограничитель уклона	22
Ручная настройка уклона	22
Скоба уклона	23
Осмотр перед эксплуатацией	24
Обкатка двигателя	25
Управление	26
Запуск двигателя	27
Переключение скоростей. Управление скоростью	29
Остановка двигателя	30
Швартовка	30
Управление на мелководье	30
Управление в морской воде	31
Управление при минусовой температуре	31
Извлечение мотора и его транспортировка	31
Транспортировка мотора	31
Транспортировка на прицепе	33
Осмотр и техническое обслуживание	33
График мероприятий по техническом обслуживанию	33
Набор инструментов	35

Свеча зажигания	35
Сапун и топливные линии	37
Машинное масло	38
Трансмиссионное масло.....	39
Смазка.....	40
Аноды и монтажные провода.....	41
Аккумулятор	42
Промывка водоканалов.....	42
Двигатель включен – вертикальное положение	42
Двигатель выключен – Вертикальное положение.....	43
Двигатель не работает – верхний максимальный уклон двигателя.....	44
Утопленный мотор	44
Консервация.....	45
Консервация мотора.....	45
Консервация аккумулятора	46
Расконсервирование	46
Устранение проблем.....	46
Спецификации	47
Таблица указания общего числа выработанных часов	48
Блок-схема системы напоминания о замене масла	49

Важно

Опасно/ Предупреждение/ Примечание

Пожалуйста, внимательно ознакомьтесь с данным руководством и четко следуйте данным здесь инструкциям. Для того, чтобы акцентировать внимание на определенных моментах, использованы пометки «Опасно», «Предупреждение» и «Примечание», которые выделены особым шрифтом и имеют следующие значения:

ОПАСНО

Указывает на наличие потенциального риска, сопряженного с вероятностью получения ранения вплоть до смертельного исхода.

ПРЕДУПРЕЖДЕНИЕ

Указывает на наличие потенциального риска, сопряженного с вероятностью причинения вреда механизму.

ПРИМЕЧАНИЕ:

Указывает на информацию, предназначенную для упрощения процедур по техническому уходу, а также помогает лучше понять суть инструкций.

Важное примечание для пользователей

ОПАСНО

Пользователь обязан принять меры для сокращения вероятности несчастных случаев и причинения вреда здоровью, связанных с эксплуатацией лодочного мотора и лодки. Далее перечислены необходимые меры предосторожности:

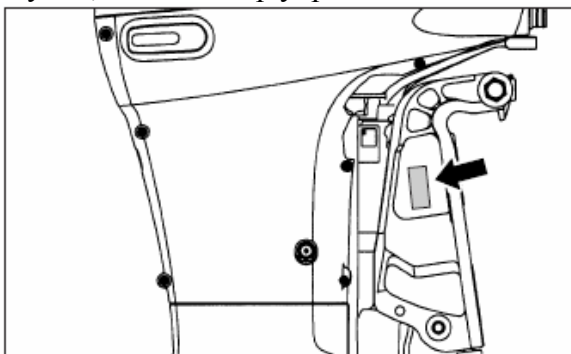
- Перед тем, как впервые воспользоваться лодочным мотором, внимательно изучите данное руководство, чтобы ознакомиться со свойствами мотора, требованиями по безопасности и требованиями по техническому уходу.
- Перед каждым использованием лодочного мотора необходимо производить ежедневный осмотр. Пункты осмотра перечислены в разделе **ОСМОТР ПЕРЕД ЭКСПЛУАТАЦИЕЙ**.
- Никогда не заводите лодочный мотор внутри помещения или в любом закрытом пространстве. Выхлопные газы содержат ядовитые вещества, попадание которых в организм может вызвать потерю сознания или даже привести к смерти.
- Никогда не управляйте лодкой в состоянии алкогольного опьянения или под воздействием других аналогичных препаратов.
- Практиковаться в управлении лодкой следует на маленькой или средней скоростях до тех пор, пока Вы не привыкните к управлению лодкой с установленным на ней лодочным мотором. Не разгоняйте обороты лодочного мотора до максимальной скорости до тех пор, пока не почувствуете, что уверены в характеристиках механизма.
- Проверяйте, чтобы, находясь в лодке, Вы и Ваш пассажир всегда были в спасательных жилетах.
- При посадке на лодку, распределяйте нагрузку в лодке равномерно между носом и кормой, а также между правым и левым бортом.
- Изучите раздел, посвященный плановым мероприятиям по техническому уходу. Вы можете обратиться к официальным дилерам Сузуки, где специалисты предоставят Вам профессиональную помощь.
- Откажитесь от мысли модифицировать лодочный мотор, так как модификации и извлечение оригинальных деталей из мотора может привести к непредсказуемым

опасностям.

- Изучите и четко следуйте правилам навигации в районе, где эксплуатируется лодка.
- Проверьте наличие необходимого аварийного комплекта на лодке. В нем должны присутствовать индивидуальное спасательное средство для каждого пассажира, огнетушитель, сигнальное устройство, якорь, весла, трюмная помпа, канат, аптечка, инструмент, аварийный пусковой канат, фонарик, запасы топлива, масла и т.д.
- Проинструктируйте Ваших пассажиров о действиях на случай аварии. Удостоверьтесь, что пассажиры понимают в общих чертах, как управлять лодкой, как использовать аварийный комплект и что делать в случае возникновения проблем.
- Не держитесь за крышку мотора или за какую-либо другую часть лодочного мотора при посадке или высадке.
- Перед выходом ознакомьтесь с прогнозом погоды и избегайте неблагоприятных погодных условий.
- Будьте предельно внимательны при замене деталей на лодочном моторе, а также при подборе и установлении аксессуаров. Использование непригодных или низкокачественных деталей или аксессуаров может быть небезопасно. Сузуки настоятельно рекомендует использовать оригинальные детали и аксессуары Сузуки. Повреждения и неисправности, возникшие в результате использования неоригинальных деталей и аксессуаров, будут исправляться за счет пользователя, а не в счет гарантии Сузуки.

Расположение идентификационного номера

Номер модели и идентификационный номер лодочного мотора напечатаны на пластине, прикрепленной к зажимной скобе. Данные номера необходимо знать при размещении заказа на детали или на случай, когда мотор украден.



Топливо и масло

Бензин

Сузуки настоятельно рекомендует по возможности использовать бесспиртовый неэтилированный бензин с минимальным октановым числом 91 (Исследовательский метод). Тем не менее, допускается использование смеси неэтилированного бензина и спирта при эквивалентном октановом числе при условии, что соблюдаются ниже перечисленные требования.

ПРЕДУПРЕЖДЕНИЕ

Если используется этилированный бензин, это приводит к поломке мотора. Используйте только неэтилированный бензин.

Сузуки рекомендует установить влагоотделяющий топливный фильтр между топливным баком и лодочным мотором. Система фильтрации топлива такого типа поможет предотвратить попадание воды из топливного бака в электрическую систему впрыска топлива лодочного мотора. Попадание воды может вызвать проблемы в работе мотора, а также может повредить электрическую систему впрыска топлива.

За квалифицированной информацией относительно системы влагоотделяющего топливного фильтра и ее установки обращайтесь к официальному дилеру Сузуки.

Бензин с содержанием МТВЕ

Допускается использование бензина с содержанием МТВЕ при условии, что содержание МТВЕ не превышает 15%. Данное окисленное топливо не содержит спирт.

Смесь бензин/этанол

В некоторых регионах можно купить смесь неэтилированного бензина и этанола (этиловый спирт), также известный как газохол. Допускается использование такого топлива при условии, что содержание этанола не превышает 10%, при этом сохраняется гарантия мотора, предоставляемая Сузуки.

Смесь бензин/ метанол

В некоторых регионах также продается смесь бензина и метанола (метиловый спирт). Ни в коем случае НЕ ИСПОЛЬЗУЙТЕ топливо, в котором содержится более 5% метанола. Сузуки снимает с себя ответственность за повреждения, нанесенные вследствие использования такого топлива, и не обеспечивает гарантийный ремонт связанных с этим неисправностей.

Допускается использование смеси бензина и менее 5% метанола при условии, что в состав также входят соразработчики и ингибиторы коррозии.

Наклейки на помпе для смеси бензин/спирт

В некоторых штатах помпы, распределяющие смеси бензина/спирта должны иметь наклейку, где указывается тип и процент допустимого содержания спирта в бензине, а также информация о наличии важных добавок. Такие наклейки дают возможность точно определить, подходит ли предлагаемая смесь для использования. Но подобные наклейки существуют не во всех штатах, либо содержат неполную информацию о типе спирта или о использованных добавках. Если Вы не уверены, отвечает ли предлагаемое топливо предоставленным требованиям, обратитесь за помощью к оператору на топливной станции или к поставщику топлива.

ПРИМЕЧАНИЕ:

Если вы, пользуясь смесью бензина и спирта, не удовлетворены работой мотора или расходом топлива лодочного мотора, используйте неэтилированный бензин без содержания спирта.

Проверьте, чтобы октановое число смеси бензина и спирта было как минимум 91 (Исследовательский метод).

Если при работе двигатель издает странные звуки, попробуйте сменить марку бензина, т.к. у разных производителей бензин разный.

Неэтилированный бензин обеспечит долгосрочный срок службы свечи зажигания.

ПРЕДУПРЕЖДЕНИЕ

Будьте внимательны во время заправки, чтобы не разлить топливо, содержащее спирт. Топливо, содержащее спирт, может повредить покраску, что не покрывается гарантийным обслуживанием.

ОПАСНО

Бензин является легковоспламеняющимся и токсичным веществом. Во время заправки всегда следите за моментами, перечисленными далее.

- Не позволяйте никому, кроме взрослого, заправлять бак.
- Перед заправкой топливом заглушите мотор и выньте топливный бак из лодки.
- Не наполняйте бак до самого края, иначе топливо может вытечь, так как имеет свойство увеличиваться в объеме под воздействием солнечного тепла.
- Будьте осторожны и не пролейте топливо. Если топливо все-таки разлилось, немедленно протрите насухо.
- Не курите и следите, чтобы вблизи не было открытого пламени или искр.
- Заправляйтесь в хорошо вентилируемой зоне.
- Избегайте длительного контакта топлива с кожей, а также не дышите долго бензиновыми парами.

ПРЕДУПРЕЖДЕНИЕ

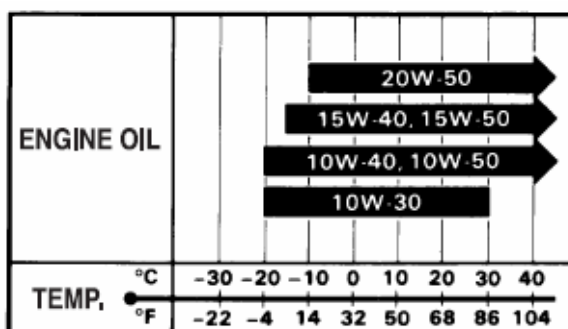
Всегда используйте только свежий бензин. Бензин, который долгое время находился в топливном баке, образует нагар и будет смолить, что может повредить мотор.

ПРИМЕЧАНИЕ:

Топливный бак, которым оснащен данный лодочный мотор, является топливным резервуаром, предназначенным для мотора, и не может быть использован в качестве емкости для хранения топлива.

Моторное масло

Использование моторного масла для четырехтактного двигателя качества премиум обеспечит длительный срок службы мотора. Используйте только те масла, которые имеют маркировку SE, SF, SG, SH или SJ по классификации API. Степень вязкости должна соответствовать SAE 10W-40. Если у Вас нет возможности воспользоваться моторным маслом SAE 10W-40, выберите альтернативный вариант в соответствии с таблицей



ПРЕДУПРЕЖДЕНИЕ

Выбор машинного масла является основным фактором, влияющим на долговечность и работу двигателя.

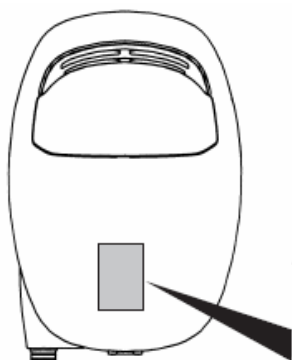
Трансмиссионное масло



Используйте SUZUKI OUTBOARD MOTOR GEAR OIL или его эквивалент высокого качества, гипоидное трансмиссионное масло SAE90.

Расположение предупредительных наклеек

!Внимание



При использовании аварийной заводки система, предупреждающая заводку при включенной передаче, не будет работать. Чтобы избежать непредсказуемого движения удостоверьтесь, что мотор находится в нейтральной передаче.

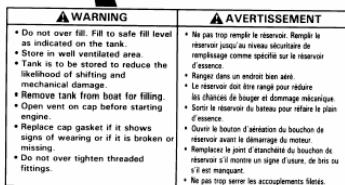
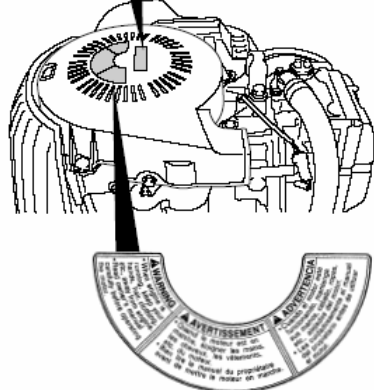
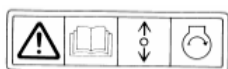
! ВНИМАНИЕ

Внимательно изучите руководство!

Никогда не снимайте и не устанавливайте кожух при работающем моторе!

Когда кожух снят, держите от него подальше руки, волосы, одежду и т.д.

Бензин может содержать свинцовые антидетонационные присадки.



ОПАСНО!

Исключительно легко воспламеняется! Смертельно опасно при попадании в рот! При проглатывании не вызывайте рвоту, Держите закрытым

немедленно вызовите врача!

бак, когда Вы его не используете!

Держите подальше от источников тепла, искр и открытого огня! Храните в хорошо проветриваемом помещении, вне доступа солнечных лучей и детей! Снимайте с лодки при заправке.

!ВНИМАНИЕ

Чтобы избежать травм, мотор должен быть надежно закреплен на транце.

! ВНИМАНИЕ

Не переполняйте бак. Заливайте бензин до безопасного уровня, указанного на баке. Храните в хорошо проветриваемом помещении. Храните его так, чтобы уменьшить вероятность сдвигов и механических повреждений. Снимайте бак с лодки для заправки. Открывайте вентиляционный клапан перед пуском мотора. Заменяйте прокладки, если видны следы износа или повреждения. Не перетягивайте резьбовые соединения.

Установка двигателя

ОПАСНО

Никогда не устанавливайте мотор, мощность которого превышает характеристики лодки. Если максимально допустимая мощность лодки неизвестна, обратитесь к официальному дилеру Сузуки.

Сузуки настоятельно рекомендует, чтобы лодочный мотор, дистанционное управление и счетчики устанавливались официальным дилером Сузуки, т.к. здесь имеются необходимый инструмент, условия а также квалифицированные специалисты.

ОПАСНО

Неудачно установленный лодочный мотор, дистанционное управление или счетчик может повлечь серьезные последствия.

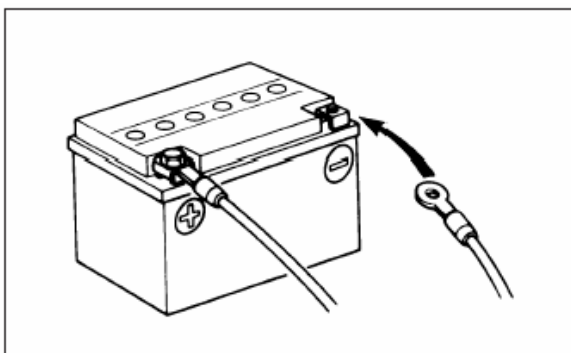
Установка аккумулятора

Для данного двигателя Сузуки рекомендует использовать высококачественный аккумулятор, отвечающий следующим требованиям:

Тип	Морской
COLD CRANC AMPS (CCA) Проворачивание коленвала непрогретого двигателя	512 ампер или более
RESERVE CAPACITY (RC) Резервная мощность	160 мин или более
AMP HOUR Ампер в час	12 вольт, 100 ампер час или более

Храните аккумулятор в сухом месте на лодке, избегайте вибрации аккумулятора.

Чтобы подключить аккумулятор, прежде всего, подсоедините красный провод, идущий от мотора, к плюсовой клемме, после чего подсоединяется черный провод к минусовой клемме.



ОПАСНО

Аккумуляторы вырабатывают взрывоопасные газы. Не курите вблизи и держитесь на расстоянии от открытого пламени или искр.

ПРЕДУПРЕЖДЕНИЕ

Не оставляйте аккумулятор близко от топливного бака.

Для того чтобы снять аккумулятор, прежде всего, необходимо отсоединить черный провод от минусовой клеммы, после чего отсоединяется красный провод от плюсовой клеммы.

ПРЕДУПРЕЖДЕНИЕ

- **Если неправильно подсоединить провода, это может повредить электрическую систему.**
- **Не отсоединяйте провода от аккумулятора во время работы двигателя, иначе можно повредить электрические механизмы.**

Использование электрических аксессуаров

Мощность (DC12V), имеющаяся в распоряжении для аксессуаров, так или иначе, зависит от рабочего состояния мотора. Для получения более подробной информации, обратитесь к официальному дилеру Сузуки.

Выбор и установка гребного винта

Выбор гребного винта

Гребной винт должен непременно соответствовать характеристикам лодочного мотора, на который он устанавливается. Скорость двигателя во время управления лодкой на максимальном ходу зависит от используемого гребного винта.

ПРЕДУПРЕЖДЕНИЕ

Установка гребного винта с большим или меньшим шагом влечет нарушения максимальной RPM двигателя, что вызывает очень серьезные повреждения в лодочном моторе.

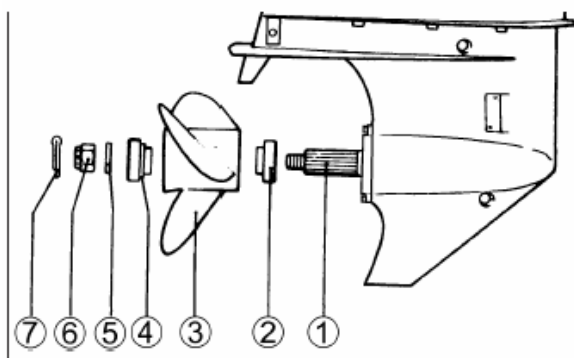
Рабочий диапазон на полном газе	DF115W	5000-6000 об./мин. (мин.⁻¹)
	DF140W	5600-6200 об./мин. (мин.⁻¹)

Установка Гребного винта

ОПАСНО

- Во время установки или демонтажа гребного винта удостоверьтесь, что рычаг переключения скоростей установлен на нейтральном положении, и отсоедините провода свечи зажигания, чтобы полностью исключить вероятность случайного подключения мотора.
- Чтобы уберечься от порезов лопастями гребного винта, надевайте перчатки, а между антикавитационной пластиной и винтом поместите деревянный брусок для того, чтобы зафиксировать его положение.

Для установки пропеллера сделайте следующее:



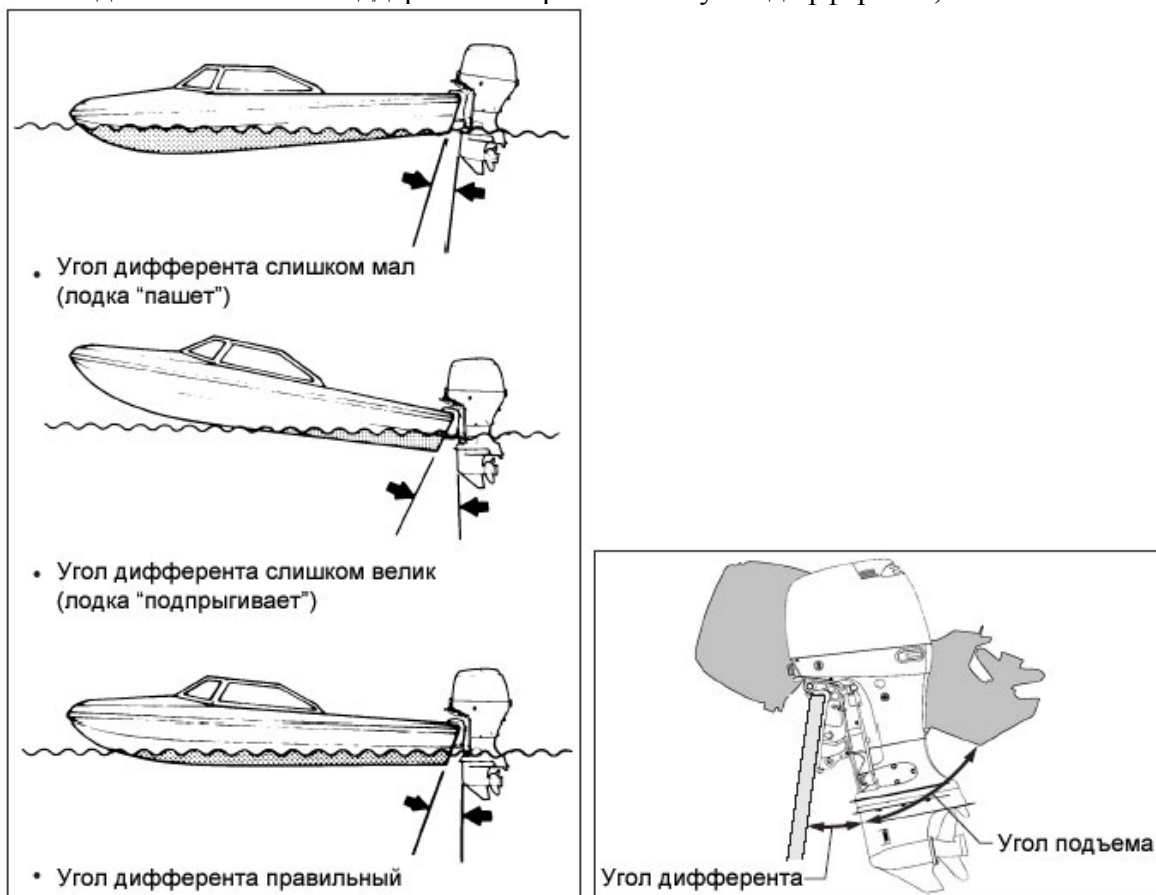
1. Чтобы избежать коррозии, обработайте вал ① гребного винта большим количеством водостойкой смазки Сузуки.
2. Установить стопор ② на валу.
3. Выровняйте пазы на винте ③ и на валу ① и наложите гребной винт на вал.
4. Установите распорку ④ и шайбу ⑤ на валу.
5. Установите гайку ⑥ и закрутите ее ключом с регулируемым крутящим моментом до 50-60N-m (50-6.0 кг-м/36.0-43.5lb-ft).
6. Вставьте шплинт ⑦ и согните его так, чтобы он не выскочил.

Чтобы демонтировать гребной винт, перечисленные действия выполняются в обратном порядке.

Регулировки

Регулировка угла дифферента

Для достижения устойчивого управления и наилучшего режима функционирования, необходимо постоянно поддерживать правильный угол дифферента, как показано на рис.



Нужный угол дифферента меняется в зависимости от того, какая лодка, какой двигатель и гребной винт, а также каково рабочее состояние оборудования.

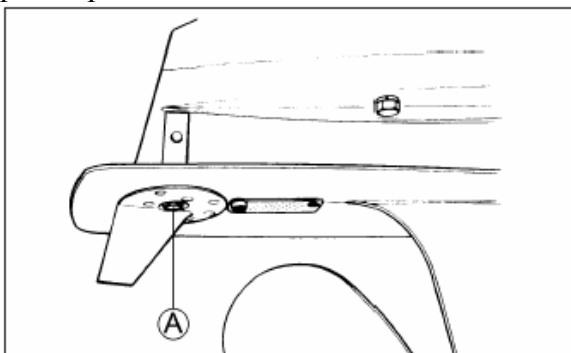
- Угол дифферента слишком мал (лодка как будто «пашет»)
- Угол дифферента слишком велик (лодка то и дело подпрыгивает)
- Угол дифферента правильный

Проведите тестовый прогон, чтобы установить, правильно ли отрегулирован угол дифферента. Регулировка угла дифферента осуществляется при помощи системы Р.Т.Т. При необходимости, можно изменить ограничение на нисходящее движение, используйте Р.Т.Т., перемещая штифт дифферента на нужную позицию. Во время управления лодкой с мотором, установленным под правильным углом дифферента, следите за значением, на которое указывает стрелка на шкале дифферента, которая продается отдельно. В дальнейшем Вам будет проще отрегулировать угол до нужной величины.

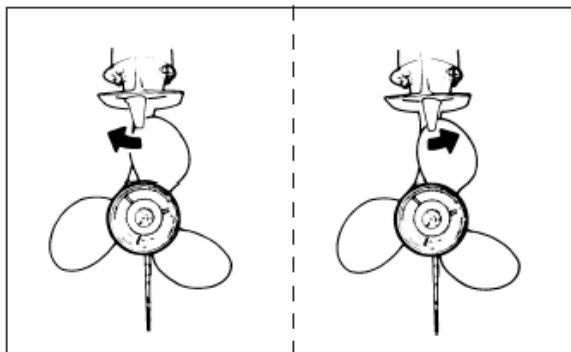


Регулировка триммера

Данные регулировки используются с целью компенсировать возможные отклонения лодки от курса в сторону правого или левого борта. Такое отклонение может быть вызвано такими причинами, как крутящий момент винта, место установки мотора и др. Чтобы отрегулировать триммер:



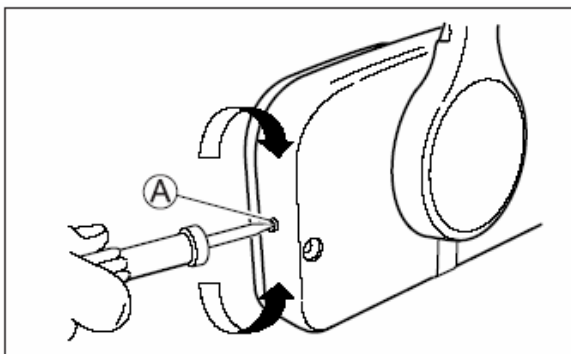
1. Ослабьте болт Ⓐ, который фиксирует положение триммера. Если лодка постоянно уклоняется на левый борт, сместите задний конец триммера по направлению к левому борту. Если лодка уклоняется на право, поверните задний конец триммера к правому борту.



2. Зафиксируйте положение триммера, плотно закрутив болт. После того, как триммер отрегулирован, еще раз проверьте, не уклоняется ли лодка в какую-нибудь сторону. При необходимости, повторите настройки триммера.

Регулировка натяжения дросселя

Натяжение рукоятки дистанционного управления можно отрегулировать по Вашему желанию. Для того, чтобы увеличить натяжение, поверните регулятор натяжения дросселя Ⓐ по часовой стрелке. Чтобы натяжение уменьшить, регулятор поворачивается против часовой стрелки.



Регулировка скорости холостого хода

Скорость холостого хода отрегулирована в заводских условиях до значения **600-650** оборотов в минуту в нейтральном положении. (DF140: **675-725** оборотов в минуту).

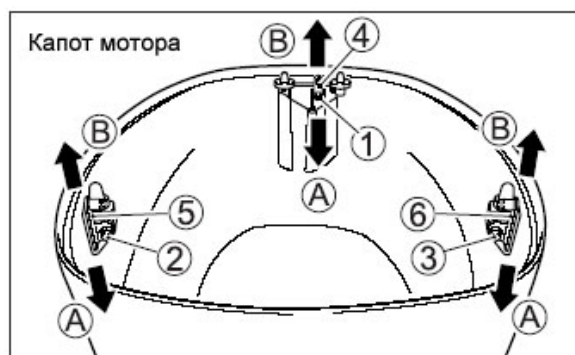
ПРИМЕЧАНИЕ:

Если скорость холостого хода не может быть установлена в указанном диапазоне, обратитесь к официальному дилеру Сузуки.

Регулировка крепления крышки мотора

Если Вам показалось, что крепление крышки мотора не достаточно надежное или слишком жесткое, сделайте следующее:

1. Ослабьте болты ①, ② и ③.
2. Отрегулируйте положение скоб ④, ⑤ и ⑥. Чтобы сделать крепление более плотным, сместите скобы по направлению к ⑦. Чтобы ослабить крепление, переместите скобы по направлению к ⑧.
3. Закрутите болты.



Система предупреждения

Цель системы предупреждения – предупредить пользователя об определенной ситуации, которая может повлечь неисправности лодочного мотора.

ПРЕДУПРЕЖДЕНИЕ

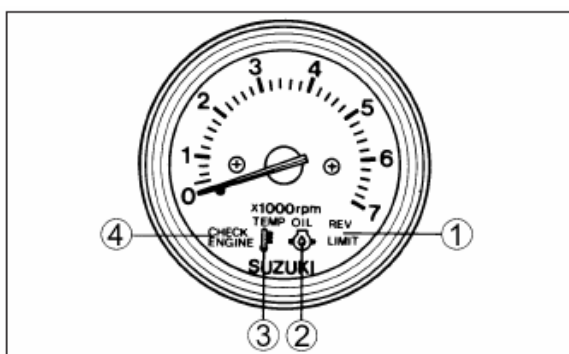
- Не полагайтесь только на систему предупреждения для обнаружения неисправностей или как сигнал для проведения необходимых процедур по техническому обслуживанию. Чтобы избежать повреждений лодочного мотора, важно регулярно его осматривать и совершать необходимые процедуры технического ухода.
- Если система предупреждения сработала на ходу, как можно быстрее заглушите лодочный мотор и исправьте неполадку или обратитесь к официальному дилеру Сузуки. Продолжение эксплуатации лодочного мотора с активированной системой предупреждения может привести к очень серьезным последствиям.

Проверка индикаторов

Каждый раз, когда ключ зажигания поворачивается и устанавливается в положение «ON», в мониторе-тахометре ненадолго загораются четыре лампочки: REV LIMIT①, OIL②, TEMP③ и CHECK ENGINE④, а также раздается звуковой сигнал, который замолкает через пару секунд. Это происходит каждый раз вне зависимости от состояния лодочного мотора.

В течение следующих трех секунд пока мигают лампочки, стрелка на мониторе-тахометре можно указывает общее число выработанных часов.

После этого короткого времени, выделенного для проверки, монитор-тахометр переходит в обычный режим и указывает на возникновение неисправности в состоянии лодочного мотора, если таковая возникнет.



ПРЕДУПРЕЖДЕНИЕ

Если после зажигания двигателя какая-нибудь из четырех лампочек не загорелась или отсутствует звуковой сигнал, это указывает на то, что, либо перегорела лампочка или сломался звуковой сигнал, либо имеется неисправность. В последнем случае обратитесь к официальному дилеру Сузуки.

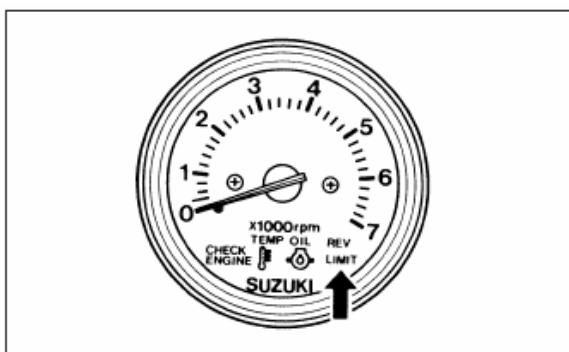
ПРИМЕЧАНИЕ:

Для того чтобы проверить общее число отработанных часов, обратитесь к ТАБЛИЦЕ ОБЩЕГО ЧИСЛА ОТРАБОТАННЫХ ЧАСОВ, расположенной на последней странице.

Система предупреждения о превышении числа оборотов

Данная система активируется, когда двигатель превышает максимально допустимое число оборотов в течение более 10 секунд.

Если активизируется данная система, скорость двигателя автоматически понижается до около 3000 оборотов в минуту, и загорается красная лампочка REV LIMIT.



Чтобы сбросить это ограничение, необходимо переустановить дроссель в положение холостого хода на одну секунду, после чего восстанавливаются рабочие функции двигателя.

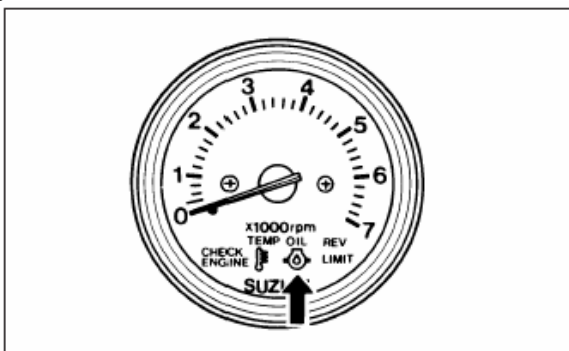
ПРЕДУПРЕЖДЕНИЕ

Система предупреждения о превышении числа оборотов не активируется при простом превышении оборотов, за исключением случаев, когда используемый гребной винт не соответствует характеристикам лодки, на которой он установлен, а также кроме случаев повреждения какой-либо детали. Если система активируется от превышения числа оборотов, обратитесь к официальному дилеру Сузуки

Система предупреждения давления масла

Данная система предназначена для оповещения о том, что давление машинного масла снизилось ниже установленного значения.

При активации данной системы загорается красная лампочка, а аварийный бужер издает серию звуковых сигналов. Кроме того, если данная система срабатывает на 3000 оборотов в минуту или выше, скорость двигателя автоматически понижается до 3000 оборотов в минуту, и при этом загорается лампочка REV LIMIT.



Когда активируется данная система, если позволяют условия, прежде всего, необходимо заглушить двигатель.

ОПАСНО

Ни в коем случае не снимайте и не устанавливайте крышку мотора, пока двигатель не до конца остановился. Сначала заглушите мотор, и только после этого снимайте крышку. После этого проверьте уровень масла.

Проверьте уровень масла и при необходимости добавьте недостающее количество. Если уровень масла нормальный, обратитесь к официальному дилеру Сузуки.

ПРЕДУПРЕЖДЕНИЕ

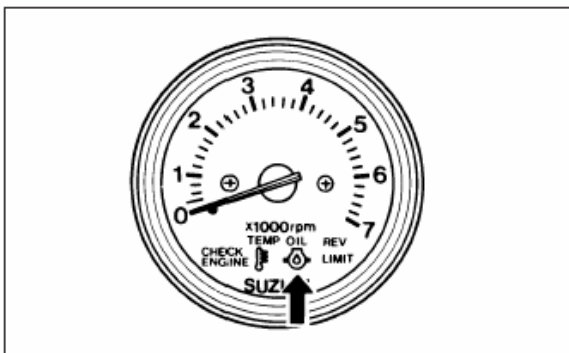
- Если продолжать эксплуатировать лодочный мотор при активированной системе предупреждения о давлении масла, мотор можно серьезно повредить.
- Не полагайтесь на данную систему как на сигнал для подачи масла. Регулярно проверяйте уровень масла. Если уровень масла недостаточен, это может привести к серьезным нарушениям в работе двигателя.

Система предупреждения перегрева

Данная система активируется, когда температура стенок цилиндра поднимается выше допустимого значения, что происходит из-за неисправности в системе охлаждения.

При активации данной системы загорается красная лампочка TEMP, а аварийный бужер выдает серию звуковых сигналов. Кроме того, если данная система срабатывает на **3000**

оборотов в минуту или выше, скорость двигателя автоматически понижается до **3000** оборотов в минуту, и при этом загорается лампочка REV LIMIT.



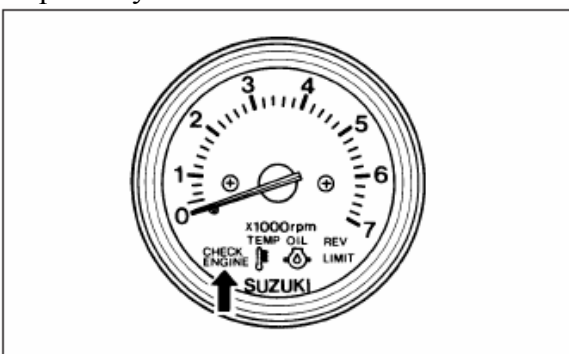
ПРЕДУПРЕЖДЕНИЕ

При активации данной системы, прежде всего, заглушите двигатель и, как можно быстрее, свяжитесь с официальным дилером Сузуки. Если продолжать эксплуатировать лодочный мотор при активированной системе предупреждения о давлении масла, мотор можно серьезно повредить.

Система предупреждения заряда аккумулятора

Данная система активируется, когда заряд аккумулятора слишком мал для того, чтобы обеспечить исправную работу лодочного мотора.

При активации данной системы загорается красная лампочка CHECK ENGINE а аварийный бuzzer выдает серию звуковых сигналов.



Система автоматически отключается, если аккумулятор зарядить до необходимого уровня. Воздержитесь от использования электроприборов, таких как систему Р.Т.Т., гидравлический триммер, гидравлический подъемник и т.д.

ОПАСНО

Не пытайтесь осмотреть батарею, предварительно не ознакомившись со всеми предупреждениями и рекомендациями, перечисленными в разделе «УСТАНОВКА АККУМУЛЯТОРА».

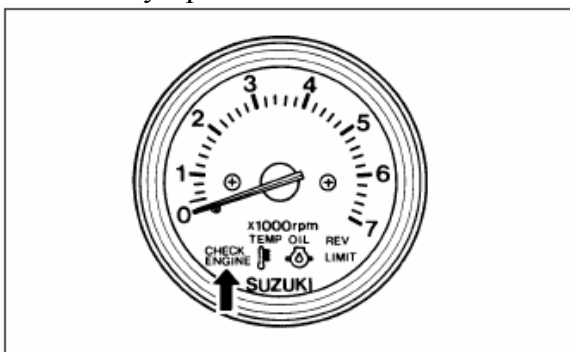
ПРИМЕЧАНИЕ:

- Бывает, что заряда аккумулятора достаточно для того, чтобы запустить двигатель, однако данная система предупреждения может быть активирована и во время эксплуатации мотора при подключении приборов, требующих высокого напряжения.
- Если данная система предупреждения активируется постоянно, даже после того как Вы отказались от использования лодочного мотора или электрических приборов, обратитесь к официальному дилеру Сузуки.

Система диагностики

Если в системе возникает какая-либо аномалия, она фиксируется датчиками, встроенными в управляющий блок, после чего система самодиагностики сигнализирует о наличии аномалии.

Если активируется данная система, начинает мигать красная лампочка CHECK ENGINE, и также раздается звуковой сигнал бузера.



Тем не менее, конструкция мотора предусматривает возможность эксплуатации даже в состоянии активированной системы самодиагностики, но на ограниченной скорости.

О наличии ошибки в системе можно судить по мигающей лампочке и по звуковому сигналу бузера.

Диагностический код разработан таким образом, что определить ошибку системы можно только после включения зажигания.

ПРЕДУПРЕЖДЕНИЕ

Если система диагностики активируется во время эксплуатации лодочного мотора, обратитесь к официальному дилеру Сузуки, где Вам помогут отремонтировать систему управления.

ПРИМЕЧАНИЕ:

Чтобы отключить звуковой сигнал бузера, сопровождающий активированную диагностическую систему, достаточно нажать на кнопку зажигания.

Система напоминания о замене масла

Данная система оповещает пользователя о том, что в соответствии с плановыми мероприятиями по техническому содержанию пришло время сменить машинное масло.

Система учитывает общее число отработанного времени лодочного мотора и при достижении определенного значения активируется.

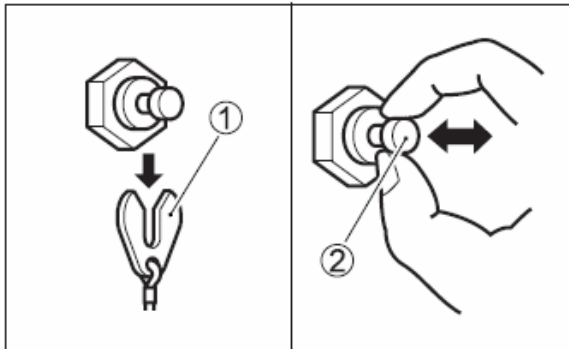
(см. раздел ОСМОТР И ТЕХНИЧЕСКИЙ УХОД и последнюю страницу.)

Активация системы

Когда общее количество выработанных часов достигает запрограммированного значения, начинает мигать лампочка OIL. При выключенном двигателе, бузер издает серию звуковых сигналов по два сигнала. Оповещение будет продолжаться до тех пор, пока система активации не будет отключена.

Отключение

1. Поверните ключ зажигания в положение «ON».
2. Снимите пластину ① переключателя аварийной остановки.
3. Трижды потяните на себя кнопку ② переключателя аварийной остановки в течение 10 секунд. Если отключение прошло успешно, последует короткий гудок.



4. Поверните ключ зажигания в положение «OFF».
5. Установите пластину ① в исходное положение.

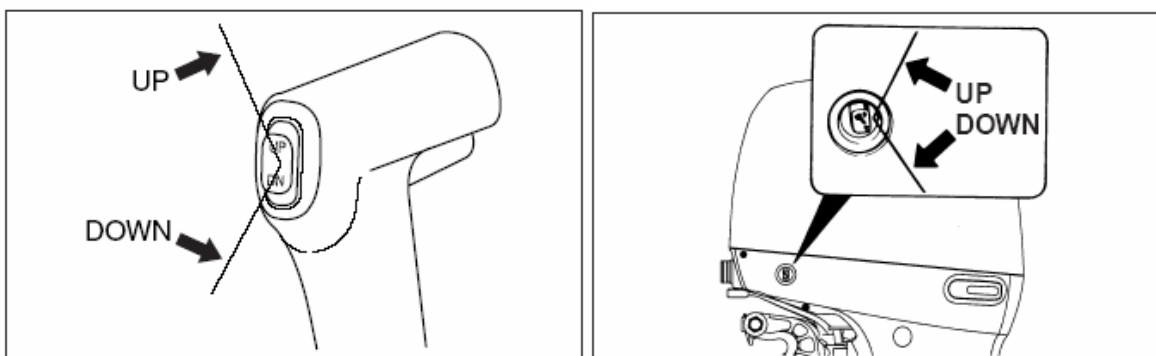
ПРИМЕЧАНИЕ:

- Отключить систему активации можно в любом случае, даже если не была произведена замена масла. Тем не менее, Сузуки настоятельно рекомендует сначала осуществить замену масла, и только после этого отключить систему активации.
- Даже если масло было заменено без активации системы напоминания, все равно необходимо осуществить процедуру по отключению.

Кнопка подъемника

Гидравлический подъемник

Гидравлический подъемник управляется при помощи кнопки. Для того, чтобы наклонить мотор кверху, нажимается верхняя кнопка, чтобы опустить – нижняя.



ОПАСНО

Переключатель подъемника (РТТ) работает и при выключенном зажигании. Следите, чтобы не было людей вблизи лодочного мотора, дабы избежать возможных травм.

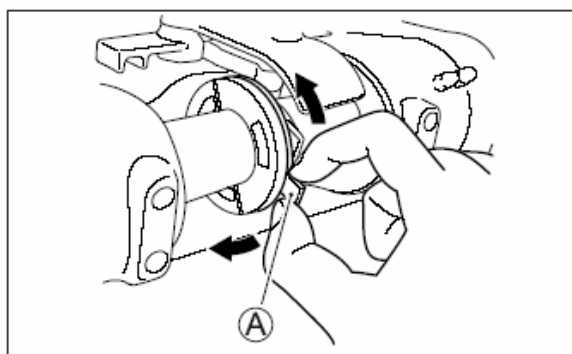
Кулачок-ограничитель уклона

Для того, чтобы ограничить угол наклона можно отрегулировать границы максимального наклона с помощью кулачка-ограничителя.

1. Установите лодочный мотор в обычное рабочее положение.
2. Поверните кулачок-ограничитель:

Чтобы сократить уклон, кулачок поворачивается вверх за ручку Ⓐ.

Чтобы увеличить уклон, кулачок поворачивается вниз за ручку Ⓑ.



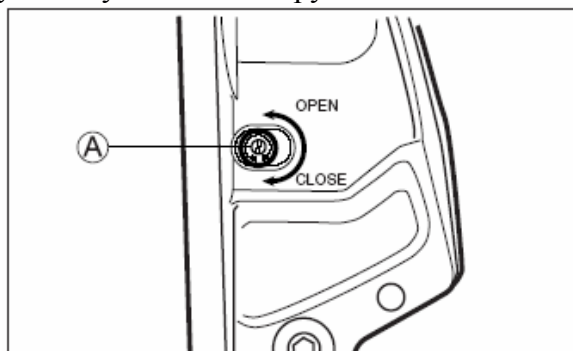
3. Чтобы проверить правильность настройки, установите мотор под максимальным заданным уклоном и проверьте, чтобы мотор не соприкасался.

ОПАСНО

Даже если максимальный уклон отрегулирован кулачком-ограничителем, в некоторых ситуациях это не убережет уклонение мотора вверх если, например, нижняя часть мотора ударится о какое-нибудь препятствие на высокой скорости. В результате этого может пострадать и сам мотор, и лодка, и даже пассажиры. Поэтому следите, чтобы при управлении лодкой на высокой скорости пассажиры держались на расстоянии от лодочного мотора.

Ручная настройка уклона

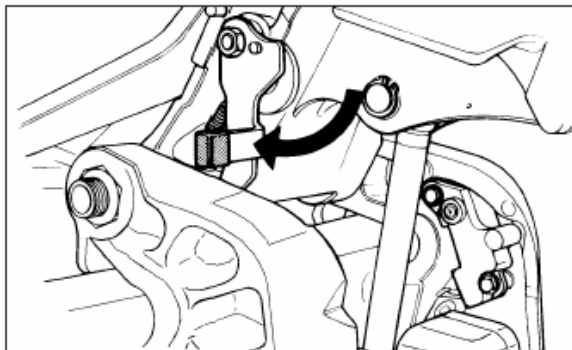
Если по причине неисправности в электрической системе или любой другой причине нет возможности отрегулировать уклон кнопкой электроподъемника, уклон можно настроить вручную. Для того, чтобы наклонить мотор вверх или вниз необходимо повернуть клапан ручного управления Ⓐ против часовой стрелки на два полных оборота. После этого установите мотор под нужным уклоном и закрутите клапан.



Скоба уклона

Данная скоба предназначена для того, чтобы удерживать мотор неподвижно под углом уклона, на котором был установлен. Чтобы установить скобу уклона:

1. При помощи кнопки подъемника установите мотор под максимальным уклоном вверх.
2. Потяните скобу уклона вниз как показано на рис.



3. При помощи кнопки электроподъемника опустите мотор до уровня, где установлена скоба.
- 4.

ОПАСНО

Каждый раз, когда Вы оставляете мотор поднятым на долгое время, следите, чтобы топливный шланг был отсоединен, иначе топливо может вытечь.

ПРЕДУПРЕЖДЕНИЕ

Скоба уклона предназначена только для полной фиксации мотора, чтобы освободить электроподъемник от лишнего напряжения. Ни в коем случае не устанавливайте скобу при транспортировке лодочного мотора. См. раздел **ТРАНСПОРТИРОВКА.**

Осмотр перед эксплуатацией

ОПАСНО

В целях обеспечения собственной безопасности и безопасности пассажиров, перед каждым выходом на воду непременно проводите осмотр в соответствии с инструкциями, перечисленными далее.

- Проверьте, что у Вас достаточно топлива на расстояние, которое Вы планируете преодолеть.
- Проверьте уровень машинного масла в маслосборнике.

ПРЕДУПРЕЖДЕНИЕ

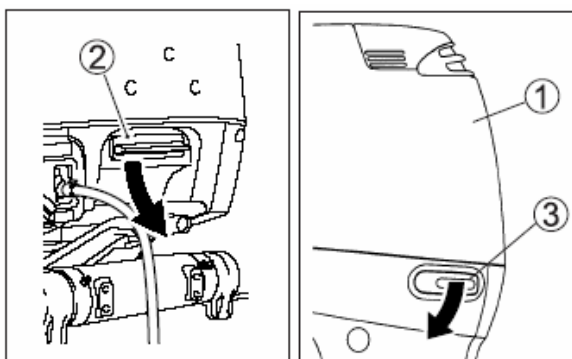
Использование несоответствующего масла при эксплуатации двигателя может быть очень опасным для двигателя.

Чтобы проверить уровень масла:

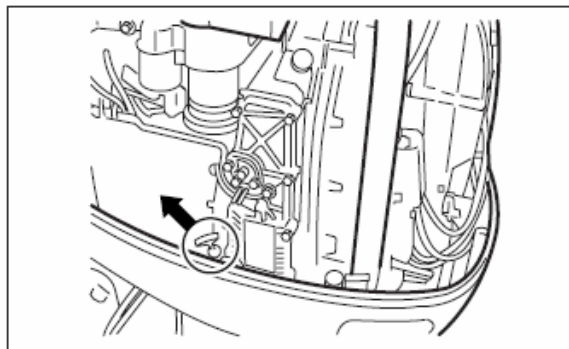
ПРИМЕЧАНИЕ:

Чтобы правильно оценить реально имеющийся уровень масла, проверяйте его только при охлажденном двигателе.

1. Установите мотор вертикально, снимите крышку ①, разблокировав рукоятки ② и ③.



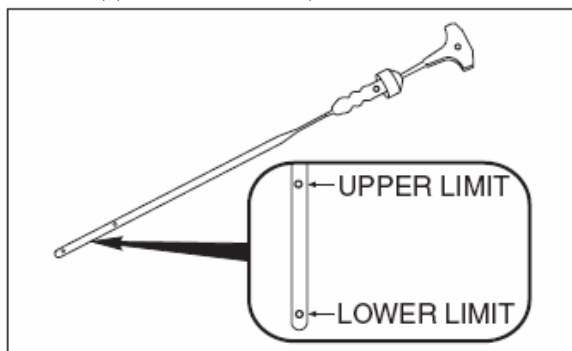
2. Достаньте масляный щуп и протрите его от имеющегося на нем масла.



ПРИМЕЧАНИЕ:

Если машинное масло испорчено или обесцвечено, его необходимо заменить на свежее (см. раздел Осмотр и техническое обслуживание/ машинное масло).

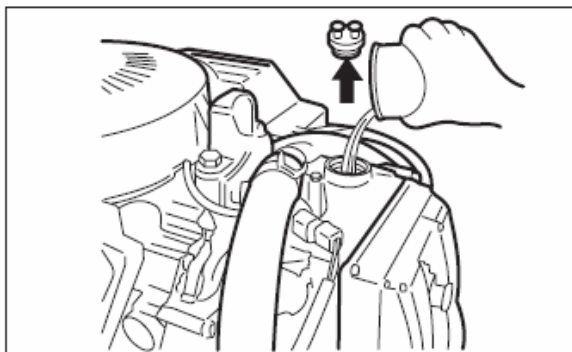
3. Вставьте щуп в двигатель до самого конца и выньте его.



Масло на щупе должно остаться в промежутке между рисками верхнего и нижнего уровня. Если уровень имеющегося масла ближе к риску нижнего уровня, добавьте масла, чтобы уровень до верхнего уровня.

Чтобы залить машинное масло:

1. Снимите крышку масляного фильтра.
2. Залейте рекомендованное машинное масло до необходимого уровня.



3. Плотно закрепите крышку масляного фильтра.

ПРЕДУПРЕЖДЕНИЕ

Не перелейте масла, так как это может повредить двигатель.

- Проверьте уровень электролита в аккумуляторе. Уровень электролита должен всегда находиться между линиями MAX и MIN. Если уровень меньше линии MIN, обратитесь к разделу ТЕХНИЧЕСКИЙ УХОД.
- Проследите, чтобы провода были надежно присоединены к клеммам на аккумуляторе.
- Осмотрите пропеллер на предмет наличия каких-либо повреждений.
- Проследите, чтобы мотор был надежно прикреплен к транцу.
- Проверьте, исправна ли кнопка электроподъемника.
- Проследите, чтобы штифт уклона располагался в соответствующем месте.
- Удостоверьтесь, что на борту имеется все аварийное оборудование.

Обкатка двигателя

Обкатка двигателя, осуществленная в соответствии с требованиями, перечисленными далее, обеспечит долгую и исправную работу двигателя.

ПРЕДУПРЕЖДЕНИЕ

Несоблюдение перечисленных далее инструкций по обкатке двигателя может повлечь серьезные проблемы с двигателем.

Время обкатки: 10 часов

Процедура обкатки:

1. Первые 2 часа обкатки:

Перед тем как тронуться, прогрейте двигатель в течение 5 минут.

ПРЕДУПРЕЖДЕНИЕ

Если запустить двигатель на высоких оборотах без предварительного разогрева, это может привести к серьезным проблемам в двигателе, таким, как, например, заклинивание поршня.

После разогрева рекомендуется еще в течение 15 минут идти на скорости холостого хода или на пониженной скорости.

В течение оставшихся 1 часа 45 минут при условии, соблюдая правила безопасности, продолжайте идти, газуя только наполовину (3000 оборотов в минуту).

ПРИМЕЧАНИЕ:

Вы можете добавить газ и превысить рекомендуемую скорость, и сразу сбросить скорость до рекомендуемой величины.

2. С течение следующего 1 часа:

Разгоните двигатель до 4000 оборотов в минуту, если это безопасно (3/4 газа). Старайтесь не давать полный газ.

3. Последние 7 часов:

Соблюдая режим безопасности, разгоните мотор до желаемой скорости.

Допускается время от времени давать полный газ, тем не менее, не рекомендуется делать это подолгу, каждый раз не более 5 минут подряд.

ПРИМЕЧАНИЕ:

Допускается время от времени давать полный газ, тем не менее, не рекомендуется делать это подолгу, каждый раз не более 5 минут подряд, так как это может привести к возникновению серьезный проблем с двигателем, таким, как, например, заклинивание.

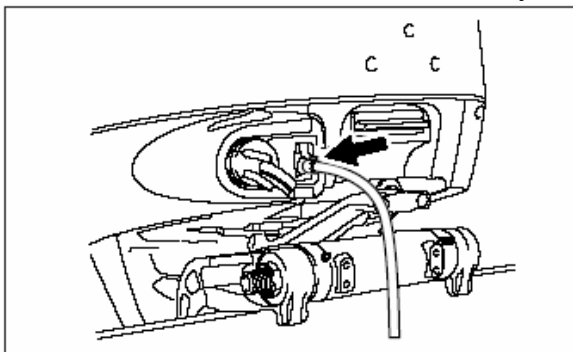
Управление

ПРЕДУПРЕЖДЕНИЕ

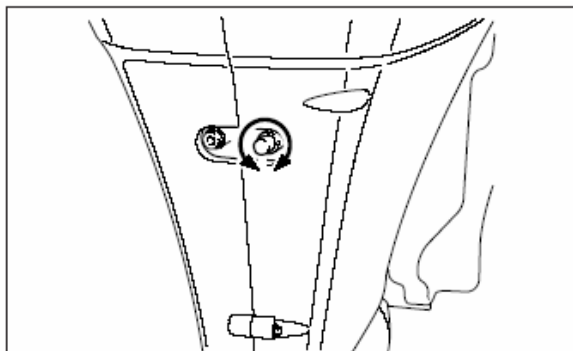
Во избежание шумовых помех в электрической системе двигателя рекомендуется убрать антенны радиоприемников на расстояние более 1 метра от мотора.

Перед запуском двигателя

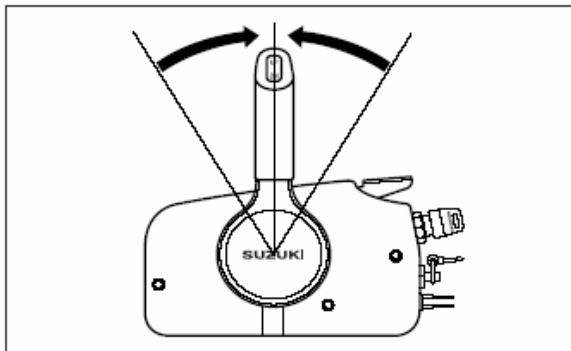
1. Опустить мотор в воду
2. Надежно подсоединить топливный шланг к топливному баку и к мотору.



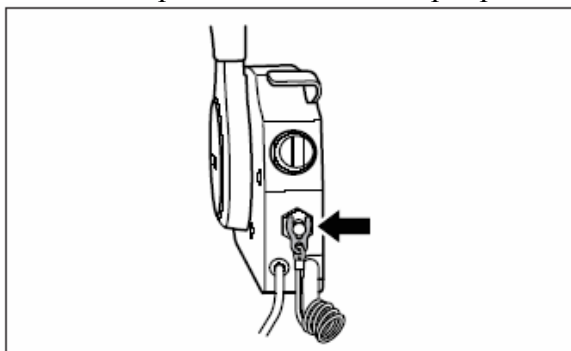
3. Направьте контрольное водное отверстие в нужном Вам направлении.
4. Поверните вентиляционную гайку против часовой стрелки, чтобы открыть вентиляцию.



5. Установите переключатель скоростей на нейтральное положение.



6. Проверьте, чтобы блокирующая пластина была на месте, а другой конец переключателя аварийной остановки прикрепите на себе.



ОПАСНО

Перед тем как управлять лодкой необходимо, чтобы водитель непременно присоединил на себе конец провода переключателя аварийной остановки. Таким образом, в случае, если водителя выкинет на ходу за борт, двигатель будет остановлен незамедлительно, стоит только потянуть за провод.

ПРИМЕЧАНИЕ:

В комплекте прилагается дополнительная пластиковая блокирующая пластина, которая предназначена только для временного пользования. Снимите ее с провода и положите где-нибудь на лодке, где это будет безопасно. Вы сможете воспользоваться этой пластиной в случае, если провод аварийного выключателя утерян или блокирующая пластина сломалась.

Запуск двигателя

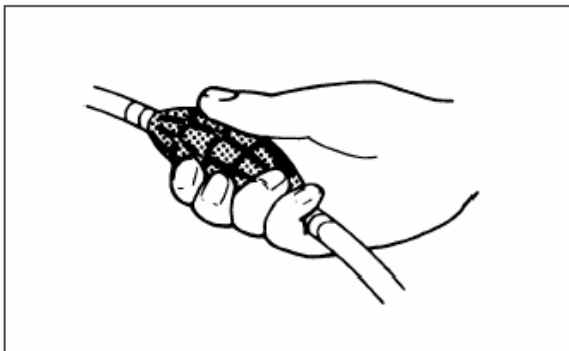
ОПАСНО

- **Никогда не заводите лодочный мотор внутри помещения или в любом закрытом пространстве. Выхлопные газы содержат ядовитые вещества, попадание которых в организм может вызвать потерю сознания или даже привести к смерти.**
- **Перед запуском двигателя удостоверьтесь, что запаса топлива хватит, чтобы пройти запланированное расстояние.**

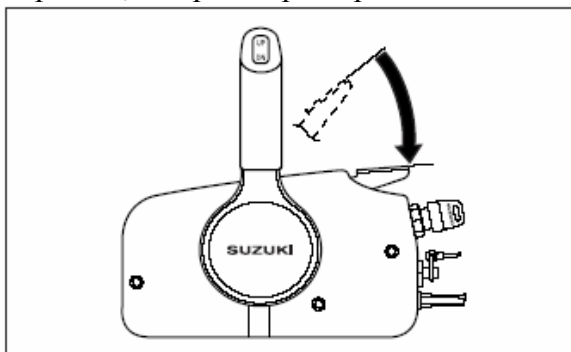
ПРИМЕЧАНИЕ:

Если блокирующая пластина аварийного переключателя не вставлена, стартер двигателя не сможет запустить двигатель.

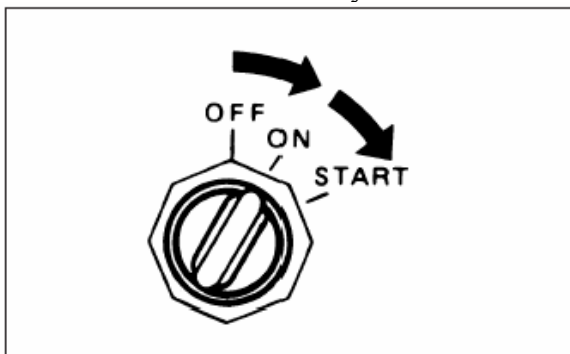
1. Сожмите топливную грушу несколько раз, пока не почувствуете сопротивление.



2. Удостоверьтесь, что рычаг разогрева полностью закрыт.



3. Поверните переключатель зажигания и установите в положение «ON».



4. Поверните переключатель зажигания и установите в положение «START».

ПРИМЕЧАНИЕ:

Если двигатель не заводится в течение 5 секунд, переждите несколько секунд и попробуйте заново.

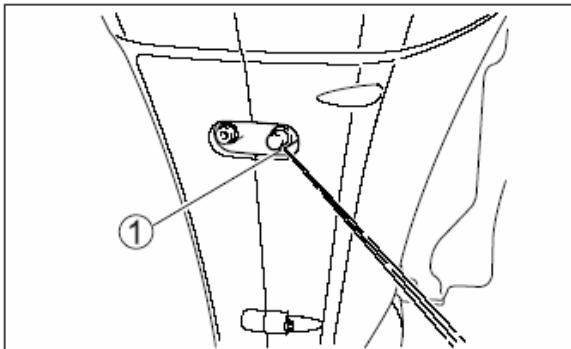
ПРЕДУПРЕЖДЕНИЕ

Если лампочка горит во время управления, проверьте уровень масла после остановки.

5. Разогрейте двигатель в течение 5 минут.

Проверка системы охлаждения

Как только двигатель запущен, из контрольного водного отверстия ① распыскивается вода, что указывает на то, что водяная помпа и система охлаждения работает исправно.



Если вода не вышла через контрольное отверстие, заглушите двигатель как можно быстрее и обратитесь к официальному дилеру Сузуки за консультацией.

ПРЕДУПРЕЖДЕНИЕ

Ни в коем случае не управляйте лодочным мотором, если вода не выходит через контрольное отверстие, иначе могут возникнуть очень серьезные проблемы с двигателем.

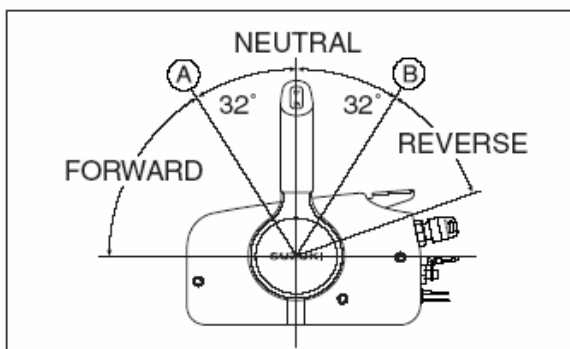
Переключение скоростей. Управление скоростью

ОПАСНО

- Прежде чем переключиться с «FORWARD» на «REVERSE» и наоборот, перейдите на «NEUTRAL» и дождитесь, пока скорость не снизится до скорости холостого хода.
- Будьте предельно внимательны на заднем ходу. Двигайтесь на минимальной скорости. Перед тем, как разогнаться, удостоверьтесь, что переключатель установлен на нужную скорость.

Переключение скоростей

Чтобы переключиться на «FORWARD», сожмите разблокирующий рычаг на ручке управления и подайте ручку вперед до положения ①, как показано на рис.



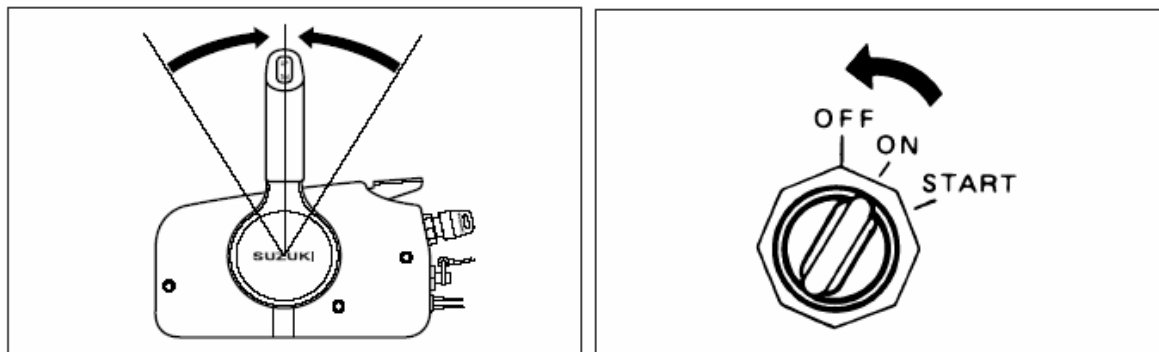
Чтобы переключиться на «REVERSE», сожмите разблокирующий рычаг на ручке управления и потяните ручку на себя до положения ②

Управление скоростью

Для того чтобы увеличить скорость после переключения, продолжайте двигать ручку управления вперед или назад.

Остановка двигателя

Чтобы остановить двигатель, переключитесь на «NEUTRAL» и поверните переключатель зажигания в положение «OFF». Когда мотор не работает, следите, чтобы переключатель зажигания всегда стоял на «OFF», в противном случае аккумулятор может разрядиться.



ОПАСНО

В целях предотвращения случаев угона лодки, каждый раз, когда Вы покидаете лодку, вынимайте ключ из зажигания.

ПРИМЕЧАНИЕ:

Чтобы проверить, исправно ли работает аварийный выключатель, время от времени останавливайте двигатель путем снятия блокирующей пластины во время управления лодкой на скорости холостого хода.

Швартовка

Во время швартовки в мелком месте мотор должен быть поднятым из воды. Также мотор поднимается, если планируется пришвартоваться или встать на якорь на длительное время, что поможет избежать возможных повреждений под водой в том числе, от коррозии от морской воды.

См. раздел СКОБА УКЛОНА, где подробно описано, как поднять мотор.

Управление на мелководье

Во время управление лодкой на мелководье иногда бывает необходимо уклонить мотор выше обычного. В любом случае, при изменении угла дифферента управление ведется только на маленьких скоростях. После выхода на нормальную глубину сразу установите мотор под нормальным уклоном.

ПРЕДУПРЕЖДЕНИЕ

- Во время настройки наклона мотора для управления на мелководье следите внимательно, чтобы водозаборные отверстия постоянно находились в воде, а из контрольного водного отверстия вода распыскивается бесперебойно.
- Не позволяйте мотору касаться дна. Это может повлечь серьезные проблемы. Если все же мотор ударился о дно, немедленно осмотрите его на предмет наличия повреждений.

Управление в морской воде

После эксплуатации мотора в морской воде, необходимо ополоснуть все водные каналы чистой пресной водой (см. раздел ПРОМЫВКА ВОДОКАНАЛОВ). Если этого не делать, соль разъест водоканалы, что сократит срок эксплуатации мотора.

Управление при минусовой температуре

При управлении лодкой при минусовой температуре следите, чтобы нижний блок постоянно был погружен в воду.

Вынув мотор из воды, его вертикально, чтобы вся охлаждающая вода могла вытечь.

ПРЕДУПРЕЖДЕНИЕ

Если вынуть мотор из воды при минусовой температуре и оставить в нем охлаждающую воду, вода в системе охлаждения замерзнет и увеличится в объеме, что может вызвать серьезные проблемы мотора.

Извлечение мотора и его транспортировка

Извлечение мотора

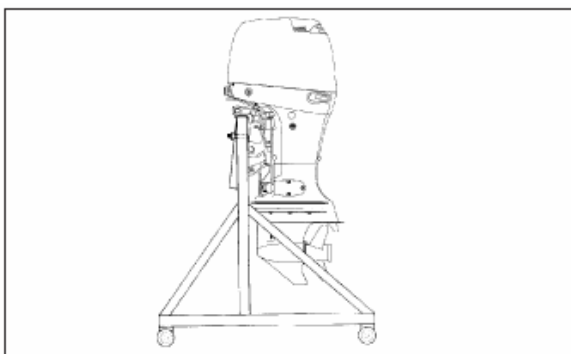
При необходимости извлечь мотор из лодки рекомендуется обратиться к официальному дилеру Сузуки, чтобы они сделали это за Вас.

Транспортировка мотора

Во время транспортировки установите мотор либо вертикально, либо горизонтально.

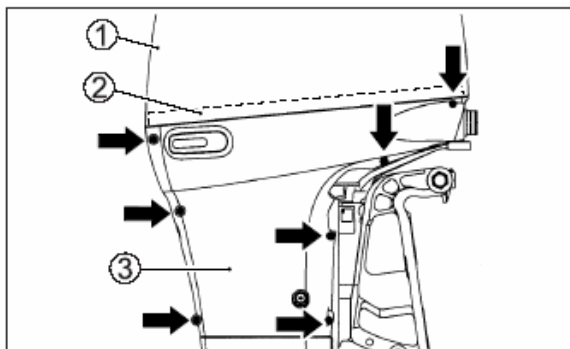
Вертикальная транспортировка:

Укрепите мотор на стойке вертикально, зафиксировав положение двумя болтами на транце.

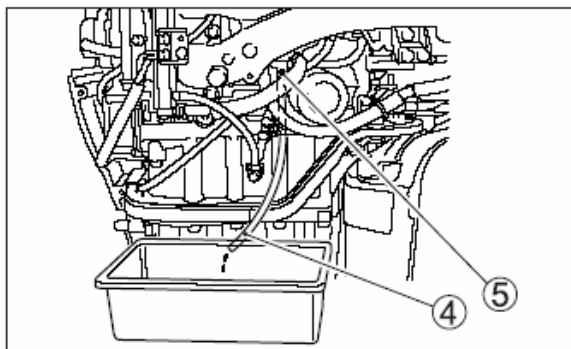


Горизонтальная транспортировка:

1. Слейте машинное масло. См. раздел МАШИННОЕ МАСЛО.
2. Слейте топливо из пародетителя в соответствии с указаниями, перечисленными далее:



- a. Снимите крышку мотора и резиновую прокладку.
- b. Снимите 7 болтов с помощью 8-миллиметрового гаечного ключа, после чего снимите правую боковую крышку.
- c. Вытяните за конец дренажный шланг
- d. Раскрутите шуруп на пароотделителе и слейте топливо в подходящую емкость.

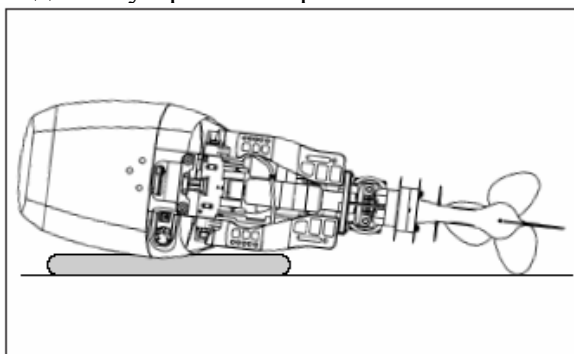


- a. После того, как Вы слили все топливо, закрутите шуруп и установите все детали обратно.

ОПАСНО

Для переливания топлива используйте емкость, пригодную для хранения топлива.

3. Уложите мотор на подстилку правой стороной вниз .



ПРЕДУПРЕЖДЕНИЕ

- Не укладывайте двигатель до того, как слили машинное масло, т.к. масло может попасть из маслосборника в цилиндр.
- Не укладывайте двигатель на бок до тех пор, пока не сольется вся охлаждающая вода, так как вода может попасть в цилиндр через выхлопную систему и вызвать проблемы.

ПРЕДУПРЕЖДЕНИЕ

Следите, чтобы во время транспортировки или хранения нижний блок не оказался выше силового блока, чтобы избежать вероятности попадания воды в силовой блок, что может повредить двигатель.

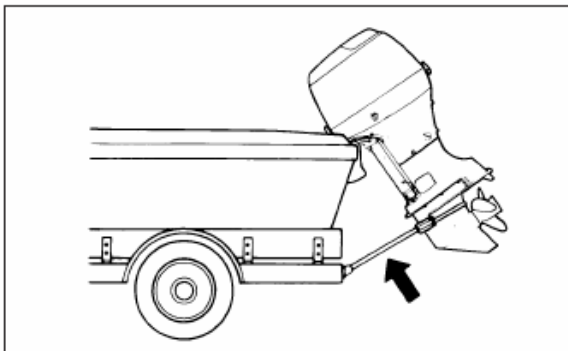
ПРЕДУПРЕЖДЕНИЕ

При транспортировке мотолодки с прикрепленным на ней мотором, не используйте скобу уклона для того, чтобы зафиксировать мотор на максимально верхней позиции.

В пути мотор может растряссти, в результате чего можно повредить механизм блокировки уклона, и мотор спустится вниз.

Транспортировка на прицепе

При транспортировке мотолодки с прикрепленным на ней мотором, мотор должен быть установлен в обычном рабочем положении, при условии, что расстояние от мотора до земли достаточное.



Осмотр и техническое обслуживание

График мероприятий по техническому обслуживанию

Очень важно регулярно осматривать мотор и осуществлять необходимые процедуры по техническому обслуживанию. Следуйте указаниям, перечисленным в таблице ниже, и проводите рекомендуемые мероприятия строго в соответствии с предлагаемым графиком. Интервалы между мероприятиями по техническому обслуживанию рассчитываются по количеству отработанных часов или количества месяцев, что происходит раньше.

ОПАСНО

Перед тем как приступить к осмотру и техобслуживанию необходимо заглушить мотор. Если процедура осуществляется в рабочем состоянии, проводите ее на хорошо проветриваемой площадке. Ни в коем случае не заводите мотор внутри помещения. Выхлопные газы содержат ядовитые вещества, попадание которых в легкие человека может вызвать потерю сознания и даже привести к смерти.

Интервал	Первые 20 часов или 1месяц	Каждые 50 часов или 3месяца	Каждые 100 часов или 6месяцев	Каждые 200 часов или 12месяцев
Свеча зажигания	-	-	I	R
Сапун и топливная линия	I	I	I	I
	Замена каждые 2 года			
Машинное масло	R	-	R	R
Трансмиссионное масло	R	-	R	R
Смазка	-	I	I	I
Аноды и монтажные провода	-	I	I	I
Аккумулятор	-	I	I	I
* Проверка смеси топлива	Проводится каждые 2 года			
* Фильтр машинного масла	R	-	-	R
* Топливный фильтр низкого давления	-	I	I	I
	Замена через каждые 2 года или через каждые 400 часов			
* Топливный фильтр высокого давления	Замена через каждые 1000 часов			
*Регулировка зажигания	-	-	-	I
*Скорость холостого хода	I	-	-	I
*Зазор клапана	-	-	-	I
*Водяная помпа	-	-	-	I
*Крыльчатка водяной помпы	-	-	-	R
*Гайка и штифт гребного винта	I	-	I	I
*Болты и гайки	T	-	T	T

I: Осмотр, чистка, настройка, смазка, при необходимости, замена

T: Затянуть

R: Замена

ПРИМЕЧАНИЕ:

Топливный фильтр сепарации воды

Осуществляйте замену вкладыша фильтра раз в 12 месяцев или чаще, если этого требует производитель фильтра.

ОПАСНО

Сузуки настоятельно рекомендует, чтобы пункты, помеченные (*) осматривались и обслуживались только специалистами официального дилера Сузуки, либо на специализированных станциях. Вы можете самостоятельно проводить техобслуживание непомеченных пунктов, руководствуясь указаниями, данными в настоящем руководстве при условии, что Вы обладаете опытом в области механики. Если Вы не уверены, что справитесь с непомеченными пунктами самостоятельно, обратитесь к официальному дилеру Сузуки, чтобы они сделали это за Вас.

ОПАСНО

- Ваша безопасность, а также безопасность Ваших пассажиров зависит от того, насколько правильно Вы осуществляете технический уход за мотором. Внимательно следуйте всем инструкциям, перечисленным в данном разделе.
- Не пытайтесь самостоятельно проводить процедуры по техническому обслуживанию, если Вы не обладаете опытом в области механики.

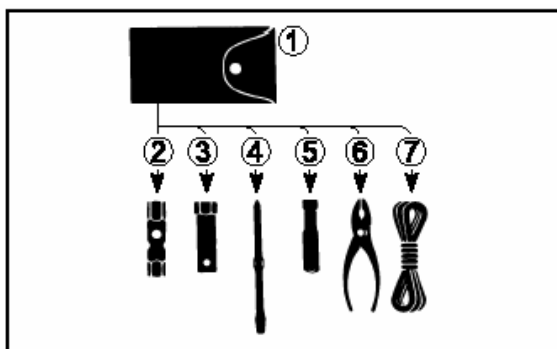
ПРЕДУПРЕЖДЕНИЕ

- График мероприятий по техобслуживанию, представленный в настоящем руководстве, был разработан для мотора с обычным режимом эксплуатации. Если Ваш мотор работает в тяжелых условиях эксплуатации, что подразумевает частое управление на полном ходу или частое использование на загрязненной воде, техобслуживание рекомендуется проводить чаще. Если у Вас возникают какие-либо вопросы относительно технического обслуживания, обратитесь за консультацией к официальному дилеру Сузуки.
- Сузуки настоятельно рекомендует, чтобы при осуществлении замены деталей на лодочном моторе Вы использовали исключительно оригинальные запчасти производства Сузуки. В противном случае Сузуки не несет ответственности за причиненный из-за этого ущерб и в гарантийном обслуживании будет отказано.

Набор инструментов

В комплект с лодочным мотором также входит набор инструментов. Набор инструментов следует хранить на борту мотолодки и необходимо проверять, все ли инструменты на месте. В наборе имеются следующие инструменты:

- Сумка для инструментов
- Накладной гаечный ключ 8мм
- Накладной гаечный ключ 16мм
- Гаечный ключ 10×12мм
- Гаечный ключ 14×17мм
- Комбинированная отвертка
- Ручка для отвертки
- Плоскогубцы
- Шестигранник 8мм
- Запасная прокладка дренажа машинного масла



Свеча зажигания

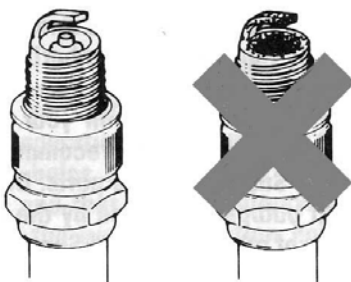
Ваш лодочный мотор при продаже оборудован стандартной свечей зажигания для обычного пользования.

NKB BKR6E

Standard

ПРЕДУПРЕЖДЕНИЕ

Очень важно, чтобы вы пользовались только свечами зажигания резисторного типа. Свечи иного типа нарушат работу электрического зажигания, вызовут перебои зажигания или проблемы с другими электроприборами.



Исправная свеча зажигания имеет светло-коричневый цвет. Если стандартная свеча не отвечает требованиям вашего эксплуатационного режима, обратитесь к официальному дилеру за консультацией.

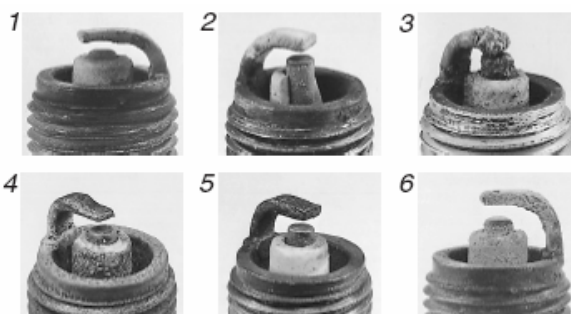
ПРЕДУПРЕЖДЕНИЕ

- Если изолятор свечи зажигания побелел или почернел, это может быть вызвано некорректными настройками двигателя, либо данная свеча изначально была непригодна. Обратитесь к официальному дилеру перед тем, как воспользоваться свечей с иным тепловым диапазоном. Использование несоответствующей свечи зажигания чревато серьезными последствиями для двигателя.
- Не экспериментируйте со свечами зажигания других производителей, разве что Вы полностью уверены, что они эквиваленты по характеристикам исходной свечи. В противном случае Вы рискуете серьезно повредить двигатель, ремонт которого в данном случае не будет покрыт за счет Сузуки.
- Чтобы установить свечу зажигания, вверните ее как можно дальше, после чего зафиксируйте ее гаечным ключом. Не переусердствуйте, фиксируя свечу, иначе вы можете повредить резьбу на цилиндре.

Для того, чтобы искра оставалась сильной, необходимо чистить и регулировать свечу регулярно в соответствии с графиком техобслуживания. Вовремя удаляйте нагар со свечи при помощи металлической щеточки, и регулируйте зазор в соответствии с таблицей ниже:

Зазор свечи зажигания

0,7-0,8мм



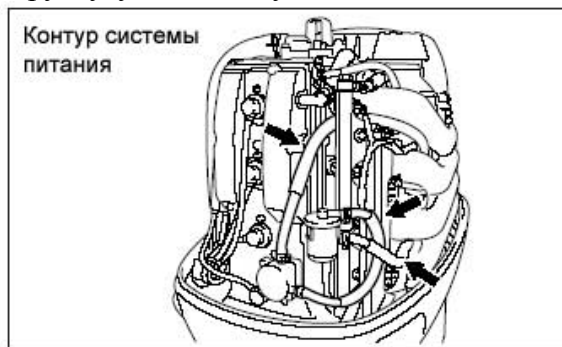
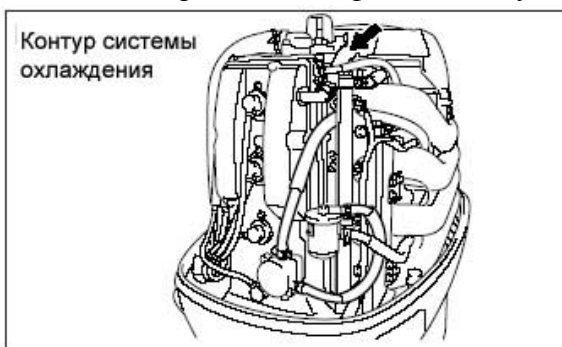
1. Сильный износ 2. Трещина 3. Расплавление
 4. Эрозия 5. Желтый нагар 6. Окисление

ПРЕДУПРЕЖДЕНИЕ

Если состояние свечи соответствует одному из изображений на рисунке, ее необходимо заменить на новую. В противном случае будут проблемы при запуске двигателя., повысится расход топлива и другие проблемы двигателя.

Сапун и топливные линии

Осмотрите сапунные и топливные линии на предмет наличия утечки, трещин, вздутий или других повреждений. Если линии имеют какие-либо повреждения, их необходимо заменить. Обратитесь к официальному дилеру Сузуки за консультацией.



ОПАСНО

Утечка топлива может привести к взрыву или пожару, и может быть очень опасно. Если Вы обнаружили следы утечки топлива или повреждения на линии, обратитесь к официальному дилеру Сузуки, чтобы они помогла Вам заменить линии.

ПРЕДУПРЕЖДЕНИЕ

Примите все возможные меры, чтобы исключить попадание воды в топливную систему.

Машинное масло

ОПАСНО

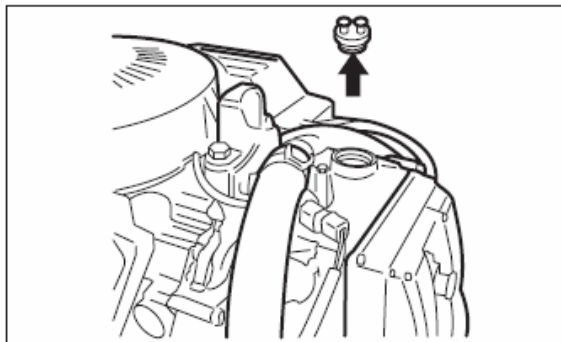
Перед тем, как осуществлять любые процедуры с машинным маслом, обязательно выключите мотор.

Замена машинного масла

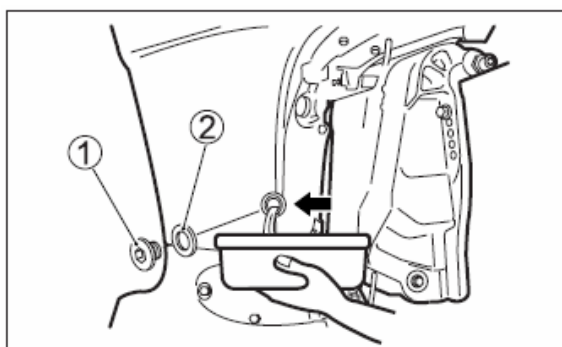
Масло заменяется пока мотор еще теплый, что обеспечит более полное сливание старого масла.

Чтобы заменить масло:

1. Установите мотор в вертикальном положении и снимите крышку.
2. Снимите колпачок с масляного фильтра.



3. Поместите маслосборник под дренажным шурупом.
4. снимите дренажный шуруп ① и прокладку ②, после чего масло начнет сливаться.



5. Когда все масло сольется, поменяйте прокладку и закрутите дренажный шуруп
6. .

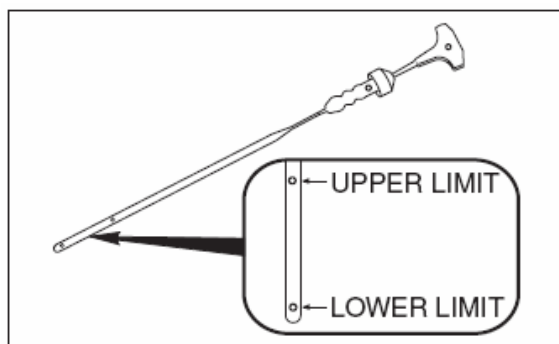
ПРЕДУПРЕЖДЕНИЕ

Не используйте повторно прокладку. Обязательно замените ее на новую.

ПРИМЕЧАНИЕ:

В наборе инструментов имеются запасные прокладки.

7. Залейте рекомендованное машинное масло до необходимого уровня.
Объем масло: 5,5литров
8. Проверьте уровень машинного масла.



ПРИМЕЧАНИЕ:

Во избежании неправильной оценки количества масла, измеряйте уровень только на при охлажденном двигателе.

9. Установите крышку масляного фильтра на место

ОПАСНО

- Температура машинного масла может быть настолько высокой, что можно обжечься. Чтобы избежать ожогов, дождитесь, пока дренажная пробка достаточно остынет, чтобы можно было дотронуться до нее рукой.
- Новое и отработанное масло могут быть вредными для здоровья. Если дети или животные случайно проглотят масло, они могут причинить своему здоровью вред. Постоянный контакт с машинным маслом вызывает рак кожи у животных, а краткий контакт может вызвать раздражение кожи.
- Храните новое и отработанное масло вдали от детей и животных. Чтобы свести до минимума возможность контакта с маслом, все работы проводите в одежде с длинным рукавом и в водостойких перчатках (тех, которыми пользуются для мытья посуды). Если масло попало на кожу, тщательно промойте место контакта мылом и водой. Если масло попало на одежду или подстилки, их необходимо выстирать.

ПРИМЕЧАНИЕ:

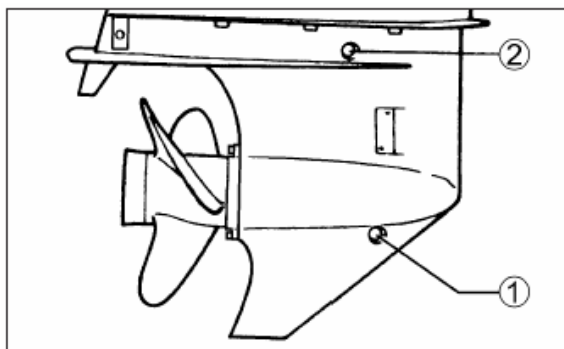
Отработанное масло необходимо сдавать на утилизацию. Ни в коем случае не выливайте его, не выбрасывайте с другим мусором.

Трансмиссионное масло

Для того, чтобы проверить уровень трансмиссионного масла, снимите верхнюю пробку масляного уровня и загляните в отверстие. Уровень масла должен быть на самом доньшке отверстия. Если масла недостаточно, добавьте рекомендованное масло до отметки на краю дна в отверстии, после чего закройте и зафиксируйте пробку.

Чтобы сменить трансмиссионное масло:

1. Мотор должен быть в вертикальном положении. Поместите маслосборный поддон под нижний блок.
2. Выньте дренажную пробку ① трансмиссионного масла, после чего снимите пробку уровня ② трансмиссионного масла.



3. После того, как масло полностью вытекло, введите специальное трансмиссионное масло через нижнее дренажное отверстие до тех пор, пока оно не начнет выступать наружу. Ориентировочно Вам потребуется 1050мл масла.
4. Установите и зафиксируйте пробку уровня и дренажную пробку на их прежнем месте.

ПРИМЕЧАНИЕ:

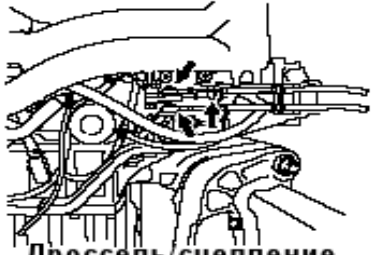
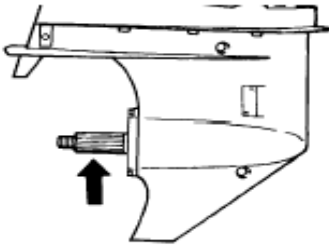
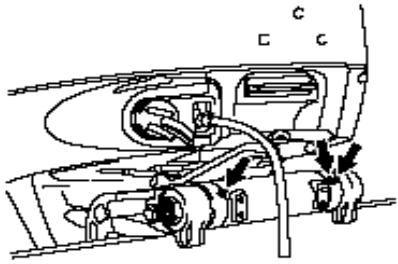

Чтобы удостовериться, правильно ли было введено трансмиссионное масло, достаточно проверить его уровень через 10 минут после того, как Вы выполнили шаг 4. Если уровень масла все еще низкий, медленно введите еще масла до необходимого уровня.

ПРЕДУПРЕЖДЕНИЕ

Управление мотором, в редуктор которого попала вода, может повлечь серьезные механические неисправности. Трансмиссионное масло, в которое попала вода, можно отличить по его молочному оттенку. Если Вы заметили воду в трансмиссионном масле, обратитесь к Вашему официальному дилеру Сузуки незамедлительно.

Смазка

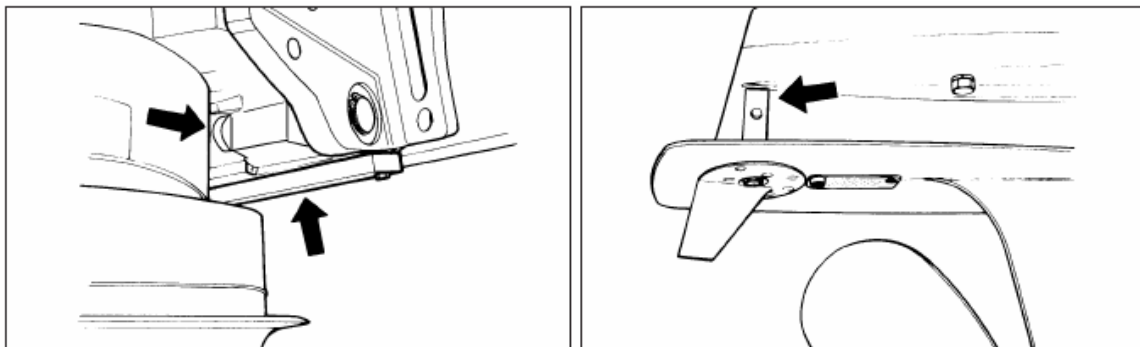
Хорошая смазка является залогом безопасной, исправной и долгосрочной эксплуатации каждой из деталей мотора. На таблице указаны места, которые требуют смазки.

РАСПОЛОЖЕНИЕ	СМАЗКА
 <p>Дроссель/сцепление передачи</p>	Водостойкая смазка для водно-моторной техники
 <p>Вал гребного винта</p>	
 <p>Шарнирная скоба</p>	Водостойкая смазка для водно-моторной техники (шприц для смазки)
 <p>Рулевая скоба</p>	

Аноды и монтажные провода

Аноды

С целью предотвратить коррозию внешних деталей, мотор оснащен анодами. Эти анодные частицы регулируют электролиз и защищают от коррозии. В местах крепления анодов подвергаться коррозии будут они. Время от времени проверяйте и при необходимости, когда более 2/3 анода, подвержены коррозии, осуществляйте замену.

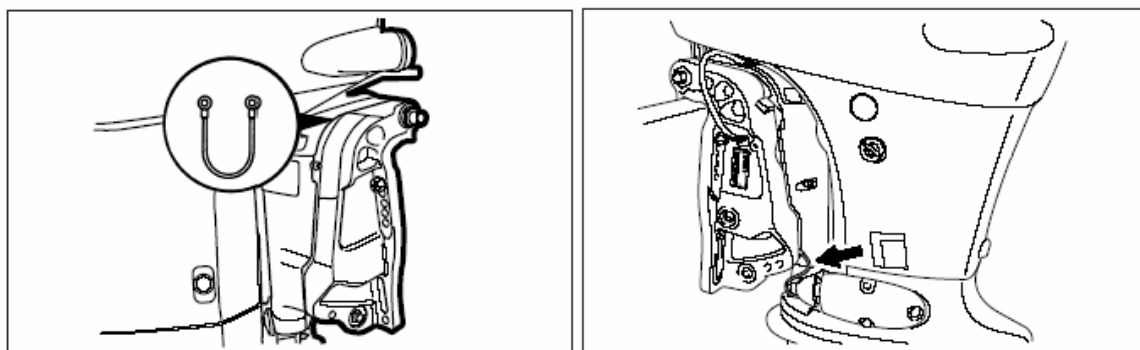


ПРЕДУПРЕЖДЕНИЕ

- Если аноды не установлены или полностью ржавые, алюминиевые детали, такие как, например, редуктор, окажутся незащищенными от воздействия электрокоррозии в морской воде и будут повреждены.
- Не красьте аноды, т.к. покрытие лишит аноды всякой эффективности.

Монтажные провода

Монтажные провода предназначены для электрического соединения деталей двигателя таким образом, чтобы образовалась заземленная цепь. Благодаря этому, мотор защищен от электролиза, вызываемого анодами. Время от времени необходимо проверять провода и места их креплений на предмет наличия повреждений.



Аккумулятор

Уровень электролита в аккумуляторе должен постоянно находиться между отметками MIN и MAX. Если уровень окажется ниже минимальной отметки, добавьте ДИСТИЛЛИРОВАННОЙ ВОДЫ таким образом, чтобы уровень жидкости достиг отметки MAX.

ОПАСНО

Аккумуляторная кислота ядовита и является разъедающим веществом. Следите, чтобы она не попала в глаза, на кожу, одежду и окрашенные поверхности. Если кислота все-таки попала куда-нибудь из вышеперечисленного, немедленно промойте это место большим количеством воды. Если кислота попала в глаза или на кожу, сразу обратитесь к врачу.

ПРЕДУПРЕЖДЕНИЕ

При покупке аккумулятора никогда не добавляйте разбавленную серную кислоту, иначе Вы можете повредить аккумулятор. Следуйте рекомендациям производителя для обеспечения технического обслуживания аккумулятора.

Промывка водоканалов

После того, как мотор отработал в грязной, морской или соленой воде, следует промыть поверхность мотора и водоканалы чистой пресной водой.

В противном случае, соль может разъесть стенки водоканалов, что сократит срок годности лодочного мотора. Промывка осуществляется следующим образом.

Двигатель включен – вертикальное положение

Сузуки рекомендует осуществлять промывку именно таким методом.

Чтобы осуществлять промывку, Вам необходимо приобрести специальный инструмент, предназначенный для этих целей.

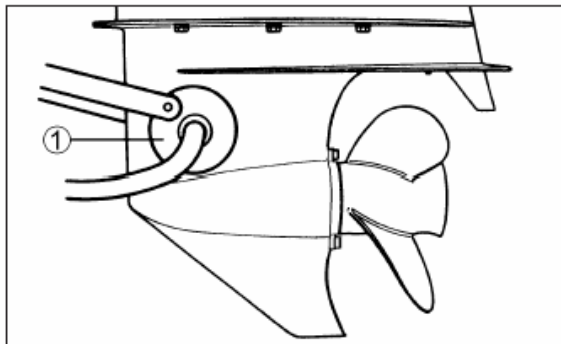
ОПАСНО

- **Никогда не заводите двигатель и не оставляйте его в рабочем состоянии внутри помещения или в месте с недостаточной вентиляцией. Выхлопные газы содержат ядовитые вещества, которые невидимы и не обладают запахом. Эти вещества способны причинить серьезный вред человеку и даже смерть.**
- **Во время промывки двигатель должен находиться в нейтральном режиме. Если переключиться на скорость, гребной винт начнет вращаться и может поранить кого-нибудь.**
- **Проверьте, достаточно ли надежно мотор прикреплен к стойке или к лодке и не оставляйте мотор без присмотра до окончания процедуры промывки.**
- **Не позволяйте детям или животным приближаться к мотору и старайтесь также держаться на расстоянии от вращающийся деталей.**

ПРЕДУПРЕЖДЕНИЕ

Никогда не заводите двигатель без охлаждающей воды в системе охлаждения, так как водяная помпа может сломаться всего за 15 секунд работы без охлаждения. Отсутствие охлаждающей воды может вызвать серьезные неисправности в работе двигателя.

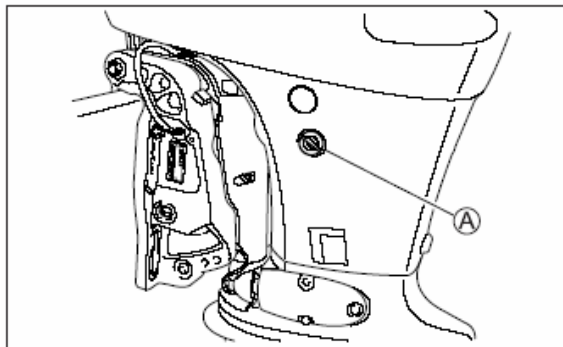
1. Вставьте промывающее приспособление таким образом, чтобы водозаборные отверстия ① оказались покрытыми резиновыми колпачками, расположенными на промывающем приспособлении.
2. Прикрепите обычный шланг к промывающему приспособлению и включите воду под сильным напором, вплоть до того, чтобы часть воды выливалась бы через колпак, нанизанный на водозаборное отверстие.



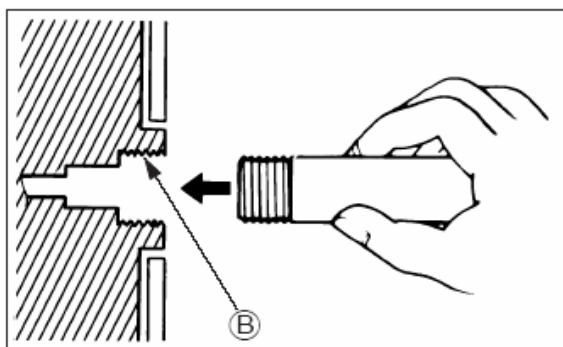
3. Установите рычаг переключения скоростей на дистанционном управлении в положение «NEUTRAL», предварительно сняв гребной винт, заведите мотор и прогоните его некоторое время на скорости холостого хода.
4. При необходимости, отрегулируйте напор воды, однако помните, что напор должен быть по-прежнему сильным и часть воды должна протекать через колпачок на промывающем приспособлении.
5. Пусть вода циркулирует по водным каналам в течение нескольких минут.
6. Заглушите мотор, после чего выключите воду.
7. Выньте промывающее приспособление из водозаборного отверстия.
8. Промойте поверхность мотора и покройте ее автомобильной ваксой.

Двигатель выключен – Вертикальное положение

1. Выньте пробку из промывочного порта.



2. С помощью подходящего соединения для шланга подсоедините обычный шланг к промывочному отверстию ②. (Резьба ② : 0,75-11,5 NHR(ANSI))



Подходящие соединения можно приобрести в любом магазине для инструментов.

3. Включите воду под сильным напором и оставьте двигатель промываться в течение примерно 5 минут.
4. Выключите воду.
5. Снимите шланг и соединитель (если Вы ими воспользовались), после чего вставьте пробку обратно в промывочный порт.
6. Оставьте мотор в вертикальном положении до тех пор, пока не вытечет вся вода.

Двигатель не работает – верхний максимальный уклон двигателя

1. Полностью поднимите двигатель.
2. Следуйте указаниям, перечисленным для «ДВИГАТЕЛЬ НЕ РАБОТАЕТ – Вертикальное положение». Ни в коем случае не заводите двигатель при максимальном верхнем уклоне.
3. Опустите двигатель до вертикального положения и подождите, пока стечет вся вода.

Утопленный мотор

Во избежание коррозии, мотор, который был случайно уронен в воду, должен быть немедленно отремонтирован. В случае если двигатель утопили, следуйте дальнейшим рекомендациям:

1. Как можно быстрее достаньте мотор из воды.
2. Тщательно промойте мотор чистой пресной водой, чтобы очистить его от соли, грязи и травы.
3. Выньте свечи зажигания. Спустите воду из цилиндров через отверстия свечей зажигания, вручную поворачивая маховое колесо.
4. Проверьте, нет ли следов воды в машинном масле. Если Вы обнаружили там воду, выньте дренажную пробку и слейте масло. После этого установите пробку на место.
5. Слейте содержимое топливных линий.

ОПАСНО

Держитесь на расстоянии от открытого пламени или искр. Утилизируйте слитое топливо в соответствии с правилами.

6. Залейте машинное масло в двигатель через отверстия свечей зажигания. Покройте внутренние детали двигателя маслом, поворачивая колесо маховика вручную.

ПРЕДУПРЕЖДЕНИЕ

Если Вы почувствуете трение или сопротивление при заводе двигателя, не заводите его, пока мотор не будет осмотрен и отремонтирован.

7. Покажите мотор Вашему официальному дилеру Сузуки как можно скорее.

Консервация

Консервация мотора

Если вы намерены отложить мотор на хранение на долгое время (например, после окончания водного сезона), рекомендуется отнести мотор к официальному дилеру Сузуки. Так или иначе, если Вы предпочитаете подготовить мотор для хранения самостоятельно, следуйте перечисленным далее рекомендациям:

1. Замените трансмиссионное масло в соответствии с указаниями в разделе ТРАНСМИССИОННОЕ МАСЛО.
2. Замените машинное масло в соответствии с указаниями в разделе МАШИННОЕ МАСЛО.
3. Заполните топливный стабилизатор в соответствии с указаниями, данными на банке стабилизатора.
4. Тщательно промойте водоканалы в моторе. См. раздел ПРОМЫВКА ВОДОКАНАЛОВ (Двигатель включен).
5. Настройте напор воды, запустите двигатель на скорости ок.1500 оборотов в минуту на нейтральном режиме в течение пяти минут, чтобы распределить топливный стабилизатор по двигателю.
6. Распылите вуалирующее масло в воздушные отверстия как показано на рис. на стр. 37 оригинала до тех пор, пока двигатель не задымится.
7. Отключите двигатель, после чего выключите воду и отсоедините промывающее приспособление.
8. Выньте свечи зажигания и распылите вуалирующее масло на отверстия свечей. Поверните колесо маховика вручную несколько раз, чтобы распределить масло и чтобы вытекла вода из водяной помпы. Установите свечи зажигания на место.
9. Обработайте смазкой все соответствующие детали. См. раздел «СМАЗКА».
10. Покройте внешнюю поверхность мотора автомобильной ваксой. Если есть места с поврежденной покраской, закрасьте поврежденные места перед покрытием ваксой.
11. Храните мотор в вертикальном положении в хорошо проветриваемом помещении.

ОПАСНО

Во время работы двигателя, следите, чтобы Ваши руки, волосы, одежда и т.д. не приближались к движущимся деталям двигателя.

ПРЕДУПРЕЖДЕНИЕ

Никогда не заводите двигатель без охлаждающей воды в системе охлаждения, так как водяная помпа может сломаться всего за 15 секунд работы без охлаждения. Отсутствие охлаждающей воды может вызвать серьезные неисправности в работе двигателя.

Консервация аккумулятора

1. Если Вы не планируете пользоваться мотором в течение одного месяца или более, снимите аккумулятор и храните его в прохладном темном месте. Перед тем, как вновь воспользоваться аккумулятором, необходимо его полностью зарядить.
2. Если аккумулятор будет храниться долгое время, проверяйте удельную массу электролита раз в месяц. Если аккумулятор разрядится, зарядите его.

ОПАСНО

- Аккумулятор вырабатывает пары взрывчатых веществ. Не курите вблизи и держите аккумулятор вдали от открытого пламени или искр. Во избежании воспламенения от искры во время заряда батареи сначала подсоедините зарядные провода к аккумулятору к нужным терминалам, после чего можно включить аккумулятор на подзарядку.
- Обращайтесь с батареей с предельной осторожностью. Избегайте попадания электролита на кожу. Работайте в защитной форме (защитные очки, перчатки и т.д.)

Расконсервирование

Чтобы вновь воспользоваться мотором после длительного хранения, следуйте указаниям, перечисленным далее:

1. Тщательно прочистите свечи зажигания. При необходимости, замените на новые.
2. Проверьте уровень масла редуктора. При необходимости, долейте трансмиссионного масла в соответствии с указаниями, перечисленными в разделе ТРАСМИССИОННОЕ МАСЛО.
3. Смажьте все движущиеся детали в соответствии с указаниями, перечисленными в разделе СМАЗКА.
4. Проверьте уровень машинного масла.
5. Почистите мотор и покройте ваксой окрашенные поверхности.
6. Зарядите аккумулятор перед тем, как установить его на место.

Устранение проблем

Данный раздел предназначен для того, чтобы Вы могли самостоятельно решать простые неисправности.

ПРЕДУПРЕЖДЕНИЕ

Неудачное устранение проблем может нанести вред мотору. Неправильный ремонт или некорректные настройки не только не исправляют проблему, а усугубляют ее. Связанные с подобными действиями неисправности не будут ремонтироваться за счет гарантийного ремонта.

Если Вы не уверены в правильности своих действий, обратитесь к официальному дилеру за консультацией.

Стартер мотора не работает:

- Переключатель скоростей не на NEUTRAL.
- Перегорел предохранитель.
- Блокирующая пластина аварийной остановки не на месте.

Двигатель не заводится (заводится с трудом):

- Топливный бак пуст.
- Топливный шланг плохо прикреплен к двигателю.
- Топливный шланг перегнулся или защемлен.

- Свеча зажигания загрязнена.

Нестабильный холостой ход или обороты со срывами

- Топливный шланг перегнулся или защемлен.
- Свеча зажигания загрязнена.

Скорость двигатель не увеличивается (Маленькая мощность двигателя):

- Двигатель перегружен.
- Активирована система предупреждения/диагностики.
- Поврежден гребной винт.
- Гребной винт неправильно подобран по нагрузке.

Двигатель сильно вибрирует:

- Раскрутились крепежные болты.
- На гребной винт намотались посторонние предметы (напр. трава).
- Гребной винт поврежден.

Двигатель перегревается:

- Водозаборные отверстия системы охлаждения заблокированы.
- Двигатель перегружен.
- Гребной винт неправильно подобран по нагрузке.

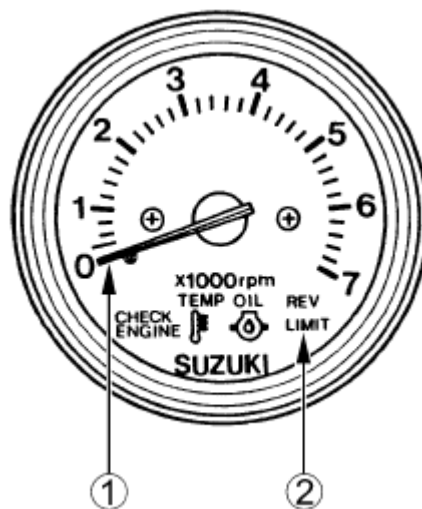
Спецификации

Наименование	DF115W	DF140W
Тип двигателя	4-тактный	
Число цилиндров	4	
Диаметр цилиндра и ход поршня	84,0×88,0	86,0×88,0
Рабочий объем цилиндра	1950см ³	2044см ³
Максимальная мощность	84,6kW (115PS)	103,0kW (115PS)
Рабочий диапазон при полном открытии дросселя	5000-6000 оборотов в минуту	5600-6200 оборотов в минуту
Система зажигания	Полностью электронная	
Машинная смазка	Принудительная смазка плунжерным насосом	
Объем машинного масла	5,5 литров	
Объем трансмиссионного масла	1050см ³	

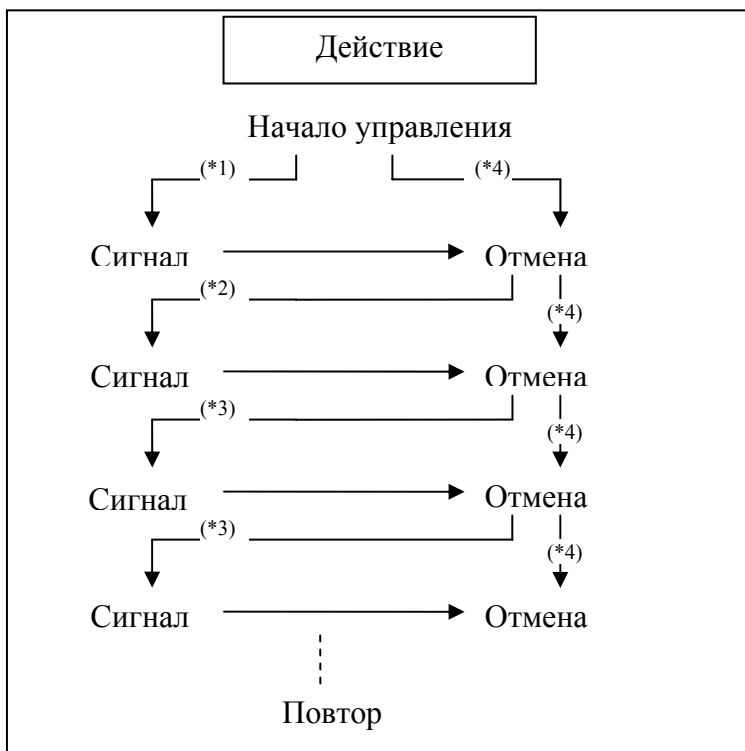
Таблица указания общего числа выработанных часов

Число выработанных часов	Монитор-тахометр	
	Показания стрелки①	Мигание лампочки REV LIMIT②*
0ч-(49ч)	Нет	Нет
50ч-	500 об./мин	Нет
60ч	600 об./мин	Нет
⋮	⋮	⋮
540ч-	5400 об./мин	Нет
550ч-	500 об./мин	1 раз
560ч-	600 об./мин	1 раз
⋮	⋮	⋮
1040ч-	5400 об./мин	1 раз
1050ч-	500 об./мин	2 раза
⋮	⋮	⋮
1540ч-	5400 об./мин	2 раза
1550ч-	500 об./мин	3 раза
⋮	⋮	⋮
2030ч-	5300 об./мин	3 раза
2040ч и более	5400 об./мин	3 раза

- : Одно двоеточие соответствует 500 часам.



Блок-схема системы напоминания о замене масла



*1 : Промежуток в первые 20 часов работы

*2: Промежуток длительностью в 80 часов работы

*3: Промежуток длительностью в 100 часов работы

*4: При отмене до того, как система предупреждения активируется (подаст соответствующий сигнал)

ПРИМЕЧАНИЕ:

Система предупреждения активируется в течение 2100 часов работы