



# YAMAHA



WaveRunner  
FX1100  
FX1100 Cruiser  
FX High Output  
FX Cruiser High Output

## РУКОВОДСТВО ДЛЯ ВЛАДЕЛЬЦА/ВОДИТЕЛЯ

Внимательно прочтите данное  
руководство перед началом  
эксплуатации

**YAMAHA MOTOR CO., LTD.**

F1S-F8199-Q0



---

## Декларация соответствия требованиям ЕС

ПРОИЗВОДИТЕЛЬ:

“Ямаха Мотор Юроп Н.В.”

П.Я. 75033; 1117 ZN Шифол (Schiphol); Нидерланды

НАСТОЯЩИМ ЗАЯВЛЯЕТ, ЧТО

**Гидроцикл “Yamaha”,  
модель и серийный № :  
FX160/FX160 Cruiser (F1S801301-)**

СООТВЕТСТВУЕТ ТРЕБОВАНИЯМ

Директивы 89/336/ЕЕС по электромагнитной совместимости (ЭМС),

СООТВЕТСТВУЕТ ТРЕБОВАНИЯМ СЛЕДУЮЩЕГО  
СОГЛАСОВАННОГО СТАНДАРТА:

- EN 50082-2

И СООТВЕТСТВУЕТ ТРЕБОВАНИЯМ ЕВРОПЕЙСКИХ СТАНДАРТОВ,  
НАЦИОНАЛЬНЫХ СТАНДАРТОВ И ТЕХНИЧЕСКИМ ТРЕБОВНИЯМ:

- CISPR 12.

Исполнено в Шифоле (Нидерланды),

Дата: 2004-01-14



М. Инумару,

Президент

“Ямаха Мотор Юроп Н.В.”

---

## **Декларация соответствия требованиям ЕС**

Настоящим фирма **“Мицубиси Электрик Корпорэйшн Химейи Воркс”** подтверждает, что эта система **“Ремокон-Ки”** (Модель: SKEA6S-01) соответствует основным требованиям и другим соответствующим положениям Директивы 1999/5/ЕС.

**CE 0560 (!)**

**ТИП SKEA6S-01  
“МИЦУБИСИ ЭЛЕКТРИК КОРП.”, ЯПОНИЯ**

## Вниманию владельца/водителя

Благодарим Вас за покупку гидроцикла фирмы “Ямаха”.


Настоящее руководство для владельца/водителя содержит информацию, которая необходима вам для правильной эксплуатации, обслуживания и ухода. Исчерпывающие знания этих простых инструкций помогут вам получить наибольшее удовольствие от нового гидроцикла “Ямаха”. Если у вас возникнут вопросы относительно правил эксплуатации и обслуживания, пожалуйста, обратитесь за консультацией к дилеру фирмы “Ямаха”. Поскольку фирма “Ямаха” придерживается политики постоянного и непрерывного совершенствования качества своей продукции, характеристики данного изделия некоторым образом могут отличаться от тех, которые приводятся в настоящем руководстве для владельца/водителя. Технические характеристики изделия подвергаются изменениям без предварительного уведомления.

Настоящее руководство следует рассматривать как неотъемлемую часть изделия, и оно должно сопровождать гидроцикл даже в случае его возможной последующей продажи.

EJU01204

### **ВАЖНАЯ ИНФОРМАЦИЯ В РУКОВОДСТВЕ:**

Информация, представляющая особую важность, выделена в Руководстве следующим образом:

Символ предупреждения об опасности, означающий  **ВНИМАНИЕ! БУДЬТЕ ОСТОРОЖНЫ! УГРОЗА ВАШЕЙ БЕЗОПАСНОСТИ!**

### **⚠ ПРЕДУПРЕЖДЕНИЕ**

**Несоблюдение инструкций может привести к тяжелым травмам или даже гибели водителя, пассажиров, других находящихся рядом людей или лица, выполняющего осмотр или ремонт гидроцикла.**

### **ВНИМАНИЕ:**

**Слово ВНИМАНИЕ указывает на соблюдение особых мер осторожности во избежание повреждений гидроцикла.**

### **ПРИМЕЧАНИЕ:**

**В ПРИМЕЧАНИИ изложена основная информация, облегчающая или разъясняющая порядок выполнения операций.**

---

EJU09910

**WaveRunner FX160 / FX160 Cruiser /FX High Output  
/ FX Cruiser High Output**

**РУКОВОДСТВО ДЛЯ ВЛАДЕЛЬЦА / ВОДИТЕ-  
ЛЯУ 2004 фирма "Ямаха Мотор Ко., Лтд."1-  
е издание, январь 2004 г.**

**Все права защищены.**

**Любая перепечатка или несанкционированное  
использование без письменного разреше-  
ния фирмы "Ямаха Мотор Ко., Лтд." строго  
запрещены.**

**Отпечатано в США**

## СОДЕРЖАНИЕ



**СВЕДЕНИЯ ОБЩЕГО ХАРАКТЕРА И ИНФОРМАЦИЯ ПО ТЕХНИКЕ БЕЗОПАСНОСТИ**

**1**

**ОСОБЕННОСТИ КОНСТРУКЦИИ И ФУНКЦИИ**

**2**

**ПРАВИЛА ЭКСПЛУАТАЦИИ**

**3**

**ТЕХНИЧЕСКОЕ ОБСЛУЖИВАНИЕ И УХОД**

**4**

**ПОИСК НЕИСПРАВНОСТЕЙ И ПОСЛЕДОВАТЕЛЬНОСТЬ ДЕЙСТВИЙ В АВАРИЙНОЙ ОБСТАНОВКЕ**

**5**

**ПРИЛОЖЕНИЕ**

**6**

**ВНИМАТЕЛЬНО ПРОЧТИТЕ ДАННОЕ РУКОВОДСТВО ДЛЯ ВЛАДЕЛЬЦЕВ/ПОЛЬЗОВАТЕЛЕЙ ПЕРЕД ТЕМ, КАК ПРИСТУПАТЬ К ЭКСПЛУАТАЦИИ ГИДРОЦИКЛА.**





# СВЕДЕНИЯ ОБЩЕГО ХАРАКТЕРА И ИНФОРМАЦИЯ ПО ТЕХНИКЕ БЕЗОПАСНОСТИ

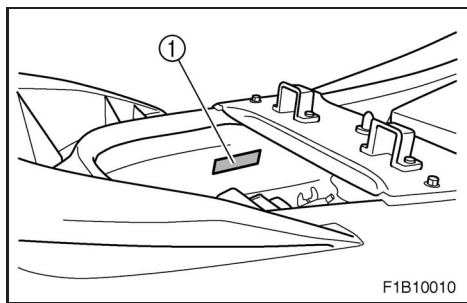


Идентификационные номера .....	1-1
Основной идентификационный номер (PRI- ID) .....	1-1
Идентификационный номер корпуса (HIN) .....	1-2
Серийный номер двигателя .....	1-2
Информация о вредных выбросах .....	1-3
(Только для Канады) .....	1-3
Табличка подтверждения сертификата по вредным выбросам .....	1-3
Табличка с датой изготовления .....	1-3
Таблички, содержащие важную информацию .....	1-4
Месторасположение табличек .....	1-4
Предупреждающие таблички .....	1-5
Другие таблички .....	1-9
ИНФОРМАЦИЯ ПО ТЕХНИКЕ БЕЗОПАСНО- СТИ .....	1-11
ОГРАНИЧЕНИЯ, КАСАЮЩИЕСЯ УСЛОВИЙ ЭКСПЛУАТАЦИИ ГИДРОЦИКЛА .....	1-11
ОГРАНИЧЕНИЯ ПРИ ДВИЖЕНИИ .....	1-12
ЭКСПЛУАТАЦИОННЫЕ ТРЕБОВАНИЯ ....	1-14
РЕКОМЕНДУЕМОЕ ОБОРУДОВАНИЕ .....	1-18
ИНФОРМАЦИЯ О СИТУАЦИЯХ, ПРЕДСТАВ- ЛЯЮЩИХ ОПАСНОСТЬ .....	1-19
Характеристики гидроцикла .....	1-19
КАТАНИЕ НА ВОДНЫХ ЛЫЖАХ .....	1-21
Правила безопасного судовождения .....	1-24
НАСЛАЖДАЙТЕСЬ СВОИМ ГИДРОЦИКЛОМ, ПОМНЯ ОБ ОТВЕТСТВЕННОСТИ .....	1-24



EJU18300

**Идентификационные номера**  
Впишите основной идентификационный номер (PRI-ID), идентификационный номер корпуса (HIN) и серийный номер двигателя в специальные графы табличек, облегчающих процедуру заказа запасных частей у дилера фирмы Ямаха. Запишите эти идентификационные номера и храните их в отдельном месте на тот случай, если ваш гидроцикл окажется похищенным.



EJU20140

**Основной идентификационный номер (PRI-ID)**

MODEL	<input type="text"/>	PRI-ID	<input type="text"/>
		F1S	<input type="text"/>
YAMAHA MOTOR MANUFACTURING CORPORATION OF AMERICA. ASSEMBLED IN U.S.A. FROM AMERICAN AND JAPANESE COMPONENTS. ASSEMBLÉ AUX ÉTATS-UNIS DE PIÈCES AMÉRICAINES ET JAPONAISES.			

**МОДЕЛЬ:**

**FX1100-C**

**(FX160 / FX High Output)**

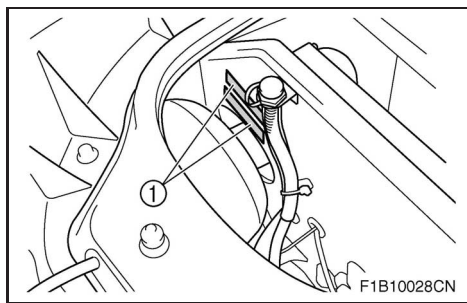
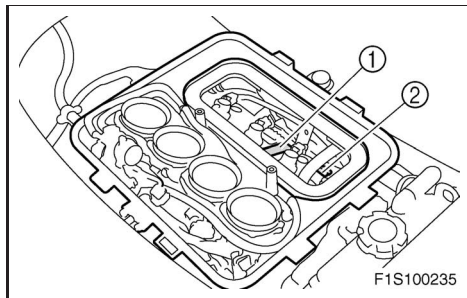
**FX1100A-C**

**(FX160 Cruiser /FX Cruiser High Output)**

**F1S** -

Основной идентификационный номер проштампован на табличке ①, закрепленной внутри моторного отсека.





EJU19870

## Информация о вредных выбросах (Только для Канады)

Этот двигатель соответствует правилам утвержденным для морских двигателей класса SI на 2004 г. Агентством США по охране окружающей среды.

EJU17790

## Табличка подтверждения сертификата по вредным выбросам

Эта табличка закреплена на верхней поверхности головки блока цилиндров и на переборке.

- ① Табличка с информацией о вредных выбросах

EMISSION CONTROL INFORMATION		EM
ENGINE FAMILY :	.....	
THIS ENGINE CONFORMS TO 2004 U.S. EPA REGULATIONS FOR MARINE SI ENGINES.		
FELs :	.....g/kW-hr	ADVERTISED POWER : .....kW
DISPLACEMENT :	.....cm <sup>3</sup>	FUEL : UNLEADED REGULAR GASOLINE
<b>YAMAHA MOTOR CO.,LTD.</b> .....		

INFORMATION ANTIPOLLUTION		EM
CATÉGORIE DU MOTEUR :	.....	
CE MOTEUR EST CONFORME AUX NORMES U.S. 2004 EPA POUR MOTEURS NAUTIQUES SI.		
FELs :	.....g/kW-hr	PUISSANCE AFFICHÉE : .....kW
CYLINDRÉE :	.....cm <sup>3</sup>	CABURANT : ESSENCE NORMALE SANS PLOMB
<b>YAMAHA MOTOR CO.,LTD.</b> .....		

EJU17800

## Табличка с датой изготовления

Эта табличка закреплена на верхней поверхности головки блока цилиндров.

- ② Табличка с датой изготовления

<b>YAMAHA</b>
Manufactured: <input type="text"/> <input type="text"/> <input type="text"/> <input type="text"/> <input type="text"/>

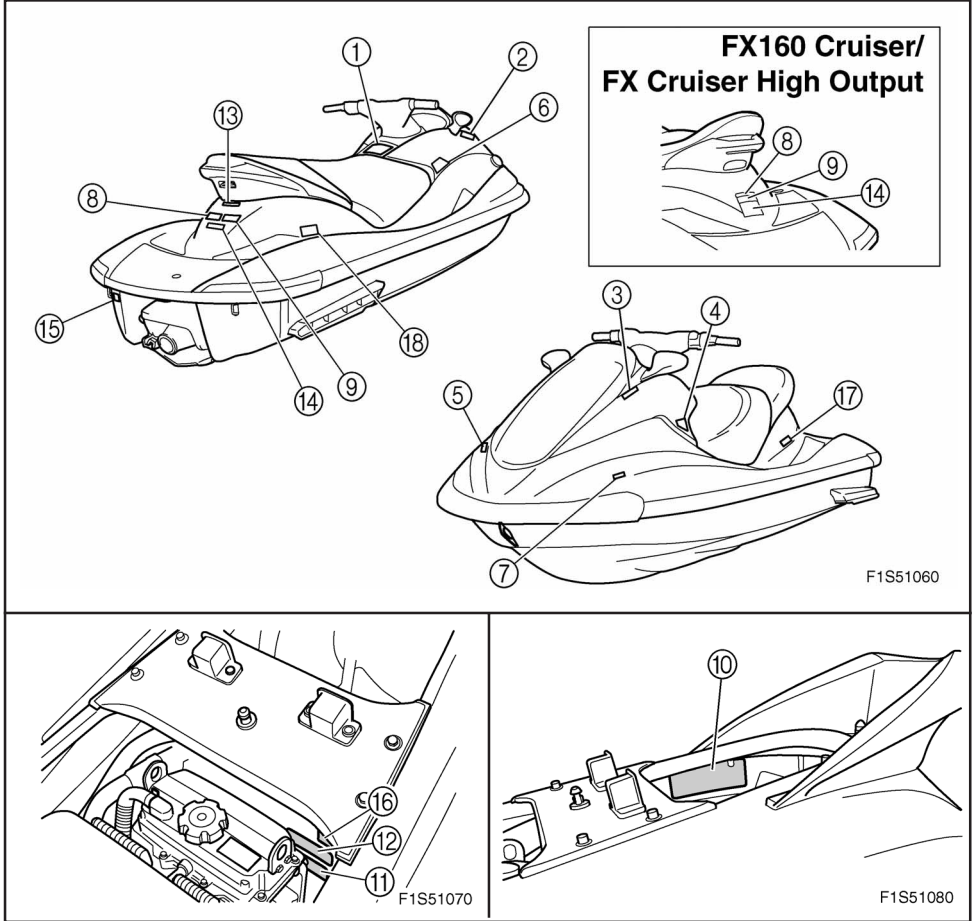


EJU09980

## Таблички, содержащие важную информацию

EJU13510

### Месторасположение табличек





# Предупреждающие таблички

1

## ⚠ WARNING

To reduce the risk of SEVERE INJURY or DEATH:

**WEAR A PERSONAL FLOTATION DEVICE (PFD).** All riders must wear an authority-approved PFD that is suitable for personal watercraft (PWC) use.

**WEAR PROTECTIVE CLOTHING.** Severe internal injuries can occur if water is forced into body cavities as a result of falling into water or being near jet thrust nozzle. Normal swimwear does not adequately protect against forceful water entry into rectum or vagina. All riders must wear a wet suit bottom or clothing that provides equivalent protection (See Owner's Manual). Footwear, gloves, and goggles/glasses are recommended.



Wet Suit Bottom

**KNOW BOATING LAWS.** Yamaha Motor Co., Ltd. recommends a minimum operator age of 16 years old. Know the operator age and training requirements for your state. A boating safety course is recommended and may be required in your state. **ATTACH ENGINE SHUT-OFF CORD (LANYARD)** to wrist and keep it free from handlebars so that engine stops if operator falls off. After riding, remove cord from PWC to avoid unauthorized use by children or others.

**RIDE WITHIN YOUR LIMITS AND AVOID AGGRESSIVE MANEUVERS** to reduce the risk of loss of control, ejection, and collision. This is a high performance boat — not a toy. Sharp turns or jumping wakes or waves can increase the risk of back/spinal injury (paralysis), facial injuries, and broken legs, ankles, and other bones. **Do not jump wakes or waves.** **DO NOT APPLY THROTTLE WHEN ANYONE IS AT REAR OF PWC** — turn engine off or keep engine at idle. Water and/or debris exiting jet thrust nozzle can cause severe injury. **KEEP AWAY FROM INTAKE GRATE** while engine is on. Items such as long hair, loose clothing, or PFD straps can become entangled in moving parts resulting in severe injury or drowning. **NEVER RIDE AFTER CONSUMING DRUGS OR ALCOHOL**



Intake Grate

READ AND FOLLOW OWNER'S MANUAL

## ⚠ WARNING

Collisions result in more INJURIES AND DEATHS than any other type of accident for personal watercraft (PWC).

**TO AVOID COLLISIONS:**

**SCAN CONSTANTLY** for people, objects, and other watercraft. Be alert for conditions that limit your visibility or block your vision of others.

**OPERATE DEFENSIVELY** at safe speeds and keep a safe distance away from people, objects, and other watercraft.

- Do not follow directly behind PWCs or other boats.
- Do not go near others to spray or splash them with water.
- Avoid sharp turns or other maneuvers that make it hard for others to avoid you or understand where you are going.
- Avoid areas with submerged objects or shallow water.



**TAKE EARLY ACTION** to avoid collisions. Remember, PWCs and other boats do not have brakes.

**DO NOT RELEASE THROTTLE WHEN TRYING TO STEER** away from objects — you need throttle to steer. Always check throttle and steering controls for proper operation before starting PWC. Follow navigation rules and state/province and local laws that apply to PWCs. See Owner's Manual for more information.

YAMAHA

F1B-U41B1-10



②

### ⚠ AVERTISSEMENT

Afin de limiter les risques de **BLESSURES GRAVES, voire MORTELLES: PORTER UN GILET DE SAUVETAGE**. Tout utilisateur doit porter un gilet de sauvetage homologué pour les scooters des mers. **PORTER DES VÊTEMENTS PROTECTEURS**. Le choc infligé par la pénétration forcée d'eau dans les orifices corporels lors d'une chute ou lors du contact avec le jet d'eau de la pompe risque de provoquer des lésions graves. Le port d'un simple maillot de bain ne constitue pas une protection adéquate contre la puissance de pénétration de l'eau dans le rectum et/ou le vagin. Tout utilisateur doit porter le pantalon d'une tenue de plongée ou tout autre vêtement offrant une protection semblable. (Voir le manuel d'utilisation.) Le port de chaussures, de gants et de lunettes de plongée est recommandé. **CONNAÎTRE LES LOIS DE NAVIGATION**. La Yamaha Motor Co., Ltd. recommande la limite d'âge de pilotage de 16 ans. Vérifier l'âge du pilote ainsi que les exigences quant à l'âge prévues par la législation locale. Il est préférable, et parfois requis par certaines législations, de suivre un cours de sécurité maritime. **ATTACHER LA LANIÈRE DE L'INTERRUPTEUR D'ARRÊT DU MOTEUR** au poignet et l'éloigner du guidon afin que le moteur se coupe bien en cas de chute. Après utilisation, retirer la lanière du scooter afin de prévenir toute utilisation par des enfants ou des personnes non-autorisées.



YAMAHA

F1B-U41B1-20

③

### ⚠ AVERTISSEMENT

Afin de limiter les risques de **BLESSURES GRAVES, voire MORTELLES:**

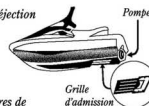
**RESPECTER SES LIMITES ET ÉVITER LES MANOEUVRES BRUTALES** afin de limiter tout risque de perte de contrôle, d'éjection et de collision. Il s'agit d'un véhicule à hautes performances et pas d'un jouet. Des virées brusques ou le saut de sillages ou de vagues accroît le risque de blessures au dos, voire de paralyse, de blessures au visage et de fractures diverses. **Ne jamais sauter des sillages ni des vagues.**

**NE PAS DONNER DES GAZ LORSQUE QUELQU'UN SE TROUVE DERRIÈRE LE VÉHICULE:** couper le moteur ou laisser tourner au ralenti. Eau et/ou débris projetés par la pompe pourraient causer des blessures graves.

**NE PAS S'APPROCHER DE LA GRILLE D'ADMISSION** lorsque le moteur tourne. Cheveux longs, vêtements amples ou lanières de gilet de sauvetage risquent d'être happés, ce qui pourrait provoquer des blessures, ou même une noyade.

**NE JAMAIS PILOTER APRÈS AVOIR ABSORBÉ DE L'ALCOOL, DES DROGUES OU CERTAINS MÉDICAMENTS.**

**LIRE ET RESPECTER LES INSTRUCTIONS DONNÉES DANS LE MANUEL D'UTILISATION.**



YAMAHA

F1B-U41B1-30

④

### ⚠ AVERTISSEMENT

Les collisions sont la cause principale des **BLESSURES ET DÉCÈS** d'utilisateurs de scooter des mers. **POUR ÉVITER LES COLLISIONS: ÊTRE CONSTAMMENT à l'affût de personnes, d'objets et d'autres bateaux.** Être conscient des conditions limitant sa visibilité ou celle des autres embarcations. **PILOTER AVEC PRUDENCE** à des vitesses raisonnables et garder une distance de sécurité entre le scooter et toute personne, objet et embarcation.



- Ne pas suivre une autre embarcation de trop près.
- Ne pas se rapprocher d'autrui en vue de l'éblouir.
- Éviter les virages brusques ou toute manœuvre qui risque de mettre un autre pilote en danger ou qui l'empêche de pouvoir déterminer clairement la direction que l'on prend.
- Éviter les endroits où flottent des objets et les eaux peu profondes.

**RÉAGIR RAPIDEMENT** en vue d'éviter les collisions. Garder à l'esprit que les bateaux n'ont pas de freins.

**NE PAS LÂCHER LES GAZ LORSQUE L'ON ESSAYE DE S'ÉLOIGNER d'objets: une poussée est nécessaire à la direction du scooter des mers.** Toujours s'assurer avant le départ que l'accélérateur et la direction fonctionnent correctement. Suivre les lois de navigation ainsi que les législations nationales, provinciales et locales concernant les scooters des mers.

Voir le manuel d'utilisation pour plus d'informations.

YAMAHA

F1B-U41B2-00



⑤

<b>⚠ WARNING</b>	<b>⚠ AVERTISSEMENT</b>
<p>Gasoline is highly flammable and explosive. A fire or explosion could cause severe injury or death. Shut engine off. Refuel in well ventilated area away from flames or sparks. Do not smoke. Avoid spilling gasoline. Wipe up spilled gasoline immediately. Remove all seats to ventilate fuel vapors from engine compartment before starting engine. Do not start engine if there is a fuel leak or a loose electrical connection.</p>	<p><i>L'essence est très inflammable et explosible. Un incendie ou une explosion risquent de provoquer des blessures graves, voire mortelles. Couper le moteur. Faire le plein dans un endroit bien aéré et éloigné de toute flamme ou étincelle. Ne pas fumer. Éviter de renverser de l'essence. Essuyer immédiatement toute coulure d'essence. Déposer les selles pour évacuer les vapeurs d'essence du compartiment du moteur avant de mettre le moteur en marche. Ne jamais mettre le moteur en marche en cas de fuite d'essence ou si un branchement électrique est desserré.</i></p>
<b>REGULAR UNLEADED GASOLINE ONLY</b>	<b>ESSENCE NORMALE SANS PLOMB UNIQUEMENT</b>

F1B-U415B-10

⑥

<b>⚠ WARNING</b>
<b>REVERSE SHIFT LEVER OPERATION:</b>
<ul style="list-style-type: none"><li>• Shift only while engine is idling or off.</li><li>• Reverse is for low speed maneuvering only.</li><li>• Do not use reverse function to slow down or stop PWC as it could cause you to lose control, be ejected, or impact handlebars.</li><li>• Make sure that there are no obstacles or people behind you before shifting to reverse.</li></ul>
<b>⚠ AVERTISSEMENT</b>
<b>FONCTIONNEMENT DU LEVIER D'INVERSION DE MARCHE:</b>
<ul style="list-style-type: none"><li>• Inverser la marche uniquement lorsque le moteur tourne au ralenti ou lorsqu'il est coupé.</li><li>• La marche arrière est destinée exclusivement aux manœuvres à vitesse réduite.</li><li>• Ne pas sélectionner la marche arrière en vue de ralentir ou d'arrêter le scooter des mers, car il y a risque de perte de contrôle, d'éjection ou de heurt sur le guidon.</li><li>• S'assurer qu'il n'y a ni obstacle ni personne derrière le scooter avant d'engager la marche arrière.</li></ul>

FoV-U41D5-30

⑦ (Только для Европы)

<b>⚠ AVERTISSEMENT</b>
<b>APPLICABLE POUR LA FRANCE SEULEMENT</b>
<ul style="list-style-type: none"><li>• En France : permis de conduire et immatriculation obligatoire.</li><li>• Navigation en mer autorisée entre 300 mètres et 1 mille nautique.</li><li>• Entre 0 et 300 mètres, se référer aux instructions nautiques locales affichées.</li><li>• Sinon, règle générale : vitesse maxi 5 nœuds (9km/h) dans cette zone.</li><li>• Utiliser les chenaux obligatoires de sortie lorsqu'ils existent.</li><li>• Respecter les règles de priorité.</li><li>• Gilet de sauvetage obligatoire-Fusée et bout de remorquage à bord.</li><li>• Ne jamais conduire sous l'influence de l'alcool ou de drogues.</li><li>• Consulter la météo avant de sortir en mer.</li><li>• Une conduite responsable et un contrôle quotidien de votre machine suivant le manuel d'entretien YAMAHA seront garants de votre sécurité.</li></ul>

YAMAHA

GJ3-U416H-00





8

**⚠ WARNING**

- Severe internal injuries can occur if water is forced into body cavities as a result of being near jet thrust nozzle.
- Wear a wetsuit bottom or clothing that provides equivalent protection.
- Do not board PWC if operator is applying throttle.

**⚠ AVERTISSEMENT**

- Le choc infligé par la pénétration forcée d'eau dans les orifices corporels lors du contact avec le jet de la pompe risque de provoquer des lésions graves.
- Porter le pantalon d'une tenue de plongée ou tout autre vêtement offrant une protection semblable.
- Ne pas embarquer lorsque la pilote donne des gaz.

(Fov-U41EI-40)

9

**⚠ WARNING**

Do not use cleat or grips to lift PWC. PWC could fall, which could result in severe injury.

**⚠ AVERTISSEMENT**

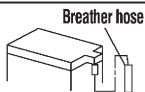
Ne pas soulever le scooter à l'aide du taquet ou des poignées. Le scooter pourrait tomber et provoquer des blessures graves.

(Fov-U41EI-40)

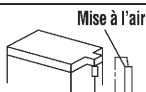
10

**⚠ WARNING**

Be sure to connect breather hose to battery. Fire or explosion could result if not connected properly.

**⚠ AVERTISSEMENT**

Bien veiller à brancher la durit de mise à l'air à la batterie. Un mauvais branchement risque d'être à l'origine d'un incendie ou d'une explosion.



YAMAHA

FOV-U41DB-11

11

**⚠ WARNING**

Do not touch or remove electrical parts when starting or running the engine.

YAMAHA

6R7-83623-40

12

**⚠ AVERTISSEMENT**

Ne pas toucher ou retirer les pièces électriques lors du démarrage ou de la marche du moteur.

YAMAHA

6R7-83623-50



EJU19900

## Другие таблички

⑬

**FIRE EXTINGUISHER CONTAINER  
COMPARTMENT DE L'EXTINCTEUR**

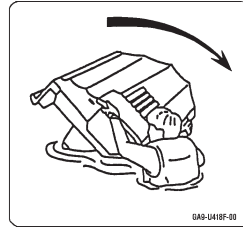
F1B-U41F5-10

⑭

**RATED PERSON CAPACITY: 3  
MAXIMUM LOAD: 240 kg (530 lb)  
CAPACITÉ MAXIMALE: 3 personnes  
CHARGE MAXIMALE: 240 kg(530 lb)**

(FOV-U41E1-40)

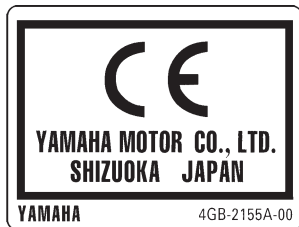
⑮



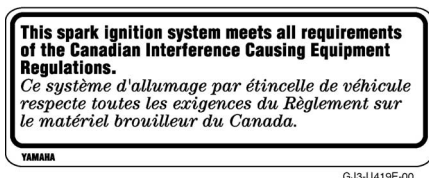
GAB-U41BF-30



⑩ (Только для Европы)



⑪ (Только для Канады)



⑫ (Только для Канады)

Fisheries and Oceans Canada / Pêches et Océans Canada	
Coast Guard / Garde côtière	
<b>BUILDER - CONSTRUCTEUR</b>	<b>MODEL - MODELE</b>
YAMAHA MOTOR CANADA LTD. (YAM)	WAVE RUNNER FX1000 FX1000-B
THE MANUFACTURER CERTIFIES THAT THIS PRODUCT COMPLIES WITH THE CONSTRUCTION STANDARDS FOR SMALL VESSELS.	LE FABRICANT CERTIFIE QUE CE PRODUIT EST CONFORME AUX NORMES DE CONSTRUCTION DES PETITS BATEAUX.
NO. -no	



EJU09990

## **ИНФОРМАЦИЯ ПО ТЕХНИКЕ БЕЗОПАСНОСТИ**

Безопасная эксплуатация данного гидроцикла зависит от правильной техники вождения, равно как и от здравого смысла, рассудительности и опытности водителя. Перед тем как пользоваться гидроциклом, убедитесь, что его использование разрешено законами, постановлениями и правилами, установленными органами местной власти. И всегда эксплуатируйте гидроцикл в полном соответствии со всеми предписанными требованиями и ограничениями.

- Перед началом эксплуатации гидроцикла прочтите данное Руководство для владельцев/водителей, практическое руководство по технике вождения и ознакомьтесь со всеми табличками и бирками на корпусе гидроцикла.
- Никогда не позволяйте кому бы то ни было управлять гидроциклом до тех пор, пока они не прочтут Руководство для владельца/водителя, практическое руководство по технике вождения и все таблички и предупредительные бирки.

EJU12070

## **ОГРАНИЧЕНИЯ, КАСАЮЩИЕСЯ УСЛОВИЙ ЭКСПЛУАТАЦИИ ГИДРОЦИКЛА**

- Фирма “Ямаха” рекомендует выдавать разрешение на управление гидроциклом лицам, достигшим возраста 16 лет.  
Взрослые должны наблюдать за тем, как управляют гидроциклом юные водители.  
Осведомитесь о том, какие требования к возрасту водителя и его подготовке предъявляются местными органами власти.



- Конструкция данного гидроцикла рассчитано на то, чтобы удерживать водителя и двух пассажиров. Запрещается превышать максимально допустимую нагрузку и усаживать одновременно более трех человек (или двух человек, если ваш гидроцикл буксирует водного лыжника).

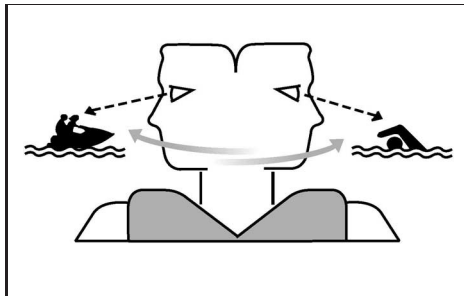


Максимально допустимая нагрузка: 240 кг (530 фунтов). Величина нагрузки складывается из общего веса груза, водителя и пассажиров.

- Не сажайте на гидроцикл пассажиров до тех пор, пока вы не приобретете значительный опыт и навыки одиночного вождения. Управление гидроциклом требует большого умения. Перед тем, как пытаться выполнить сложные элементы маневрирования, найдите время для тщательного изучения рабочих характеристик гидроцикла в процессе управления.

EJU10010

## ОГРАНИЧЕНИЯ ПРИ ДВИЖЕНИИ

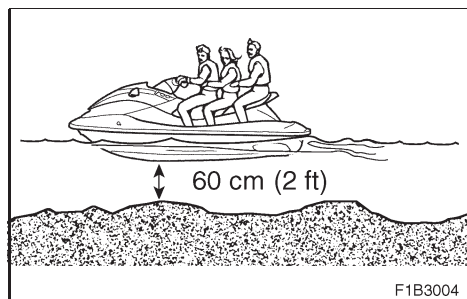


- Постоянно наблюдайте за людьми, объектами и другими судами. Держите под контролем условия, способные привести к ухудшению или полной блокировке видимости других участников движения.
- Управляйте гидроциклом на безопасной скорости и держитесь на безопасном расстоянии от людей, объектов и других средств водного транспорта.
- На стремитесь следовать за впереди идущим гидроциклом или другими лодками.
- Не подходите слишком близко к другим участниками движения, чтобы не залить их водой.
- Не выполняйте резких поворотов или иных маневров, оставляющих другим мало шансов избежать столкновения с вами или не позволяющих им понять ваши намерения.



- Избегайте мест, где имеются объекты, погруженные в воду, или отмели.
- Катайтесь на гидроцикле в пределах ваших возможностей и не стремитесь совершать опасные маневры с тем, чтобы уменьшить риск потери контроля, выброса или столкновения.
- Гидроцикл представляет собой высокотехническое изделие, а не игрушку. Резкие повороты, внезапное попутное течение или волны могут увеличить опасность травмирования позвоночника (паралич), лица, привести к переломам ног, коленей и других костей. Откажитесь от прыжков по волнам и в попутном течении.
- Не катайтесь на гидроцикле при сильном волнении, плохих погодных условиях или ограниченной видимости. Это может стать причиной травмирования или смерти. Ознакомьтесь с прогнозом погоды и преимущественными погодными условиями перед тем, как садиться на гидроцикл.
- Как и в случае с другими видами водного транспорта, вы не должны кататься на гидроцикле без чьего-либо сопровождения. Если вы катаетесь на расстоянии от берега, превышающем обычно отведен-

ное для плавания, необходимо, чтобы рядом с вами находилась другая лодка или гидроцикл, при этом вам следует убедиться в том, что вы находитесь на безопасном расстоянии от них. Это продиктовано соображениями здравого смысла.



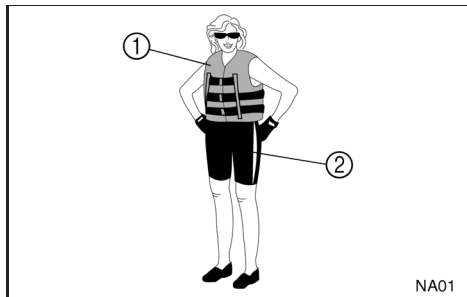
- Никогда не катайтесь на гидроцикле на глубине менее 60 см (2 фута), поскольку это увеличивает опасность получения травмы вследствие удара о погруженный в воду объект.



Е.Ю12083

## ЭКСПЛУАТАЦИОННЫЕ ТРЕБОВАНИЯ

- Данный гидроцикл не оборудован световыми приборами, необходимыми для его эксплуатации в темное время суток. Поэтому не катайтесь на гидроцикле после заката или перед рассветом, вы рискуете столкнуться с другим гидроциклом, что в результате может привести к получению травм или смертельному исходу.
- Все пассажиры и водитель гидроцикла должны надеть индивидуальные спасательные жилеты (ИСЖ), рекомендованные Службой спасения и пригодные для использования на частных судах.
- Носите защитную одежду. Вода, с силой проникая в полости тела в результате падения или нахождения в непосредственной близости от сопла водомета, может привести к тяжелым повреждениям внутренних органов. Обычный купальный костюм не обеспечивает должной степени защиты от попадания воды в анальное отверстие или влагалище. Все лица, находящиеся на гидроцикле, обязаны носить непромокаемые гидрошорты или другую одежду, которая может служить надежной защитой. Такая одежда должна выполняться из достаточно толстого, плотно переплетенного, прочного и обтягивающего материала, такого как хлопчатобумажная ткань, однако не следует использовать синтетические материалы типа сандекса или подобного тому, что применяется в производстве велосипедных шорт.



① Утвержденный Службой спасения индивидуальный спасательный жилет

② Непромокаемые гидрошорты

● При катании на гидроцикле рекомендуется защищать глаза от ветра, воды и слепящих солнечных лучей. Для фиксации защитных очков специально разработана застежка-липучка, обеспечивающая плавучесть очков в случае их падения в воду.

Рекомендуется надевать обувь и перчатки.

● Вы сами должны решить, пользоваться ли вам защитным шлемом во время катания на гидроцикле. Вам следует знать, что шлем может защитить вас в определенных видах происшествий, и он же может травмировать вас в других обстоятельствах.

Шлем сконструирован таким образом, чтобы обеспечивать некоторую защиту головы. Несмотря на то, что шлемы не могут гарантировать защиту от всех видов ударов, они способны снизить степень травмирования при столкновении с лодкой или другими препятствиями.

Тем не менее, шлем может создавать угрозу безопасности. При падении водителя в воду шлем может зачерпнуть воду, становясь при этом своеобразным “ведром”, и в результате нагрузка на шею способна вызвать шоковое состояние, тяжело травмировать человека или даже привести к смертельному исходу. Шлем также может увеличить риск, если он ограничивает ваше поле обзора и ухудшает слышимость, или он отвлекает вас и увеличивает усталость.

Как же вам определить, обеспечивает ли ношение шлема





существенные преимущества по сравнению с возможностью риска? Проанализируйте конкретные условия вашего катания. Оцените такие факторы, как состояние окружающей среды в том месте, где вы катаетесь, а также стиль вашего вождения и ваши навыки. Рассмотрите также вероятность интенсивного движения и состояние водной поверхности. Если вы, основываясь на результатах условий катания, все-таки решаете пользоваться шлемом, отнеситесь к его выбору со всей ответственностью. Если возможно, приобретите шлем, специально разработанный для использования водителями индивидуальных средств водного транспорта. Если вы будете приглашены для участия в закрытых соревнованиях, следуйте требованиям, предъявляемым к конструкции шлема санкционирующей организацией.

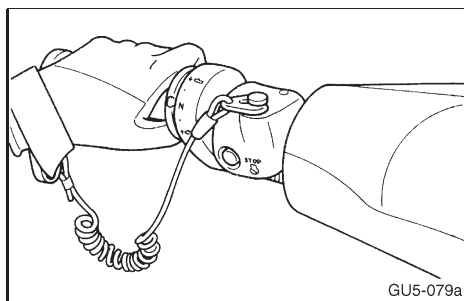


- **ЗАПРЕЩАЕТСЯ** управлять гидроциклом после употребления спиртных напитков или приема лекарств
- По соображениям вашей безопасности и для правильного обращения с гидроциклом всегда проводите предварительную проверку гидроцикла по пунктам, перечисленным на стр. 3-6 настоящего Руководства.
- Водитель и пассажиры всегда должны держать обе ноги в специальных канавках для ног во время движения гидроцикла. Поднятие ног увеличивает риск потери равновесия, и вы можете получить удар от предметов, находящихся вне гидроцикла. Не разрешайте детям кататься на гидроцикле, если они не достают ногами до палубных упоров.



- Пассажиры должны крепко держаться за сидящего впереди пассажира.
- Всегда консультируйтесь со своим врачом относительно безопасности поездки, если вы беременны или нездоровы.

- Не пытайтесь вносить изменения в конструкцию гидроцикла! Изменения в конструкции могут снизить уровень безопасности и надежности гидроцикла, а также поставят под вопрос законность его использования.



- Прикрепите пусковой шнур двигателя (тросик) на запястье и держите его отдельно от рукояток системы ручного управления с тем, чтобы в случае падения водителя двигатель мог выключаться.
- Внимательно наблюдайте за пловцами и старайтесь держаться подальше от зоны купания. Пловцы трудно различимы в воде, и вы случайно можете задеть кого-либо.
- Избегайте получения ударов от других лодок! Вы всегда должны брать на себя ответственность за контроль за условиями движения, пассажиры других лодок могут не сле-



дить за вами. И если они не заметят вас или вы будете маневрировать быстрее, чем они рассчитывают, вы рискуете столкнуться с ними.

- Держитесь на безопасном расстоянии от других лодок или судов и следите за водными лыжниками или рыболовными снастями. Выполняйте требования “Правил безопасного вождения судов” и перед тем, как выполнить поворот, всегда проверяйте, что сзади вас никого нет (См. “Правила безопасного вождения судов” на стр. 1-24).

EJU13820

## РЕКОМЕНДУЕМОЕ ОБОРУДОВАНИЕ

На борту вашего гидроцикла должны находиться следующие устройства:

- Устройство подачи звукового сигнала.  
Вам следует иметь при себе свисток или другое сигнальное устройство для подачи сигналов другим лодкам.
- Устройство подачи визуальных сигналов бедствия.  
Рекомендуется хранить утвержденное Спасательной службой пиротехническое устройство в водонепроницаемом контейнере на гидроцикле. В качестве сигнала, используемого в чрезвычайной ситуации, может быть использован зеркальный отражатель. Для получения дальнейшей информации обращайтесь к дилеру фирмы “Ямаха”.
- Часы.  
Часы могут оказаться полезными для определения продолжительности вашего катания на гидроцикле.
- Буксировочный трос.  
Буксировочный трос может быть использован для буксировки вышедшего из строя гидроцикла в чрезвычайных ситуациях.



EJU17810

## **ИНФОРМАЦИЯ О СИТУАЦИЯХ, ПРЕДСТАВЛЯЮЩИХ ОПАСНОСТЬ**

- **Никогда не включайте двигатель и не оставляйте его включенным на какое бы то ни было время, находясь в закрытом помещении. Выхлопные газы содержат окись углерода, бесцветный, не имеющий запаха газ, который может привести к потере сознания и к смертельному исходу в течение короткого периода времени. Катание на гидроцикле всегда должно осуществляться на открытом пространстве.**
- **Значительный нагрев поверхностей масляного бака, глушителя и двигателя может вызвать тяжелые ожоги. Не прикасайтесь к баку, глушителю или двигателю сразу после выключения двигателя.**

EJU19970

## **Характеристики гидроцикла**

- **Поворот гидроцикла осуществляется за счет тяги водомета. При полном отпуске рычага управления дроссельной заслонкой обеспечивается лишь минимальная тяга. При движении с малой скоростью Вы быстро теряете способность управлять гидроциклом, лишенном тяги. Эта модель оборудована Системой управления двигателем фирмы “Ямаха” (YEMS), в которую входит устройство рулевого управления при закрытой дроссельной заслонке (УЗД). Оно срабатывает на скорости глиссирования при попытке повернуть гидроцикл, отпустив рычаг управления дроссельной заслонкой. Устройство УЗД помогает совершать повороты, поддерживая некоторую тягу во время замедления гидроцикла, но вы имеете возможность совершать более крутые повороты, немного приоткрывая дроссельную заслонку одновременно с поворотом руля. Устройство УЗД не работает на скоростях ниже скорости глиссирования, а также при остановленном двигателе. Когда обороты двигателя падают, гидроцикл перестает реагировать на по-**

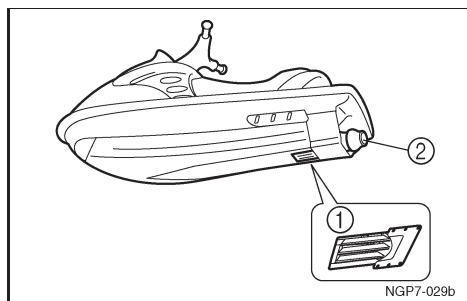


ворот руля до тех пор, пока Вы снова не откроете дроссельную заслонку или не достигнете скорости малого хода. Отрабатывайте прохождение поворотов на открытом месте, свободном от препятствий, до тех пор, пока Вы не станете выполнять этот маневр уверенно.

- Этот гидроцикл приводится в движение водометом. Насос водомета непосредственно связан с двигателем. Это означает, что тяга водомета вызывает некоторое движение все время, пока работает двигатель. Гидроцикл не имеет “нейтралей”. Он находится в состоянии движения вперед или назад, в зависимости от положения рычага переключения передач.
- Не используйте задний ход для замедления или для остановки гидроцикла, поскольку это может вести к потере контроля, падению в воду или удару об руль. Кроме того, при этом может быть поврежден механизм переключения передач.

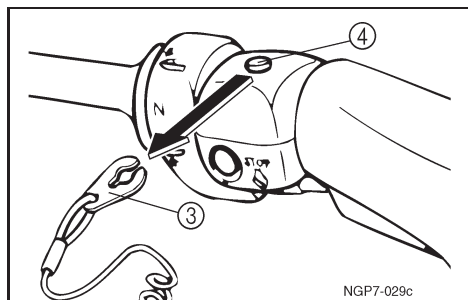
При этом повышается опасность повреждения спины или позвоночника (ведущего к параличу), ранения лица, а также переломом ног, лодыжек и других костей.

- Задний ход можно использовать для замедления или для остановки гидроцикла при движении с малой скоростью, например, при швартовке. Установив холостые обороты двигателя, включите задний ход, и постепенно повышайте частоту вращения двигателя.
- Не приближайтесь к решетке водозаборника ①, когда двигатель работает. Длинные волосы, свободная одежда или ремешки спасательного жилета могут захватываться вращающимися деталями, что ведет к серьезным травмам или даже к утоплению.
- Никогда не вводите никакие предметы в сопло водомета ② при работающем двигателе. Соприкосновение с вращающимися деталями насоса водомета может вести к серьезным травмам и к смерти.





- Остановите двигатель и выньте зажим ③ из выключателя блокировки двигателя ④ прежде, чем приступить к удалению водорослей или мусора, скопившихся на решетке водозаборника.

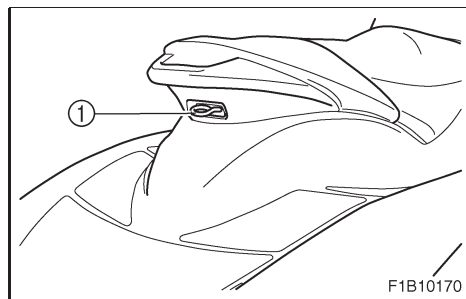


EJU18630

## КАТАНИЕ НА ВОДНЫХ ЛЫЖАХ

Вы можете использовать гидроцикл для катания на водных лыжах, если на нем предусмотрены места для водителя, наблюдателя, сидящего спиной к водителю, и лыжника, когда он или она не катается.

Гидроцикл должен быть оснащен крепительной уткой ① для закрепления троса для буксировки лыжника; не крепите трос к какой-либо другой части гидроцикла.



На водителе гидроцикла лежит ответственность за безопасность лыжника и других пассажиров. Необходимо знать и точно следовать требованиям правил катания на лыжах, действующих в том регионе, в водах которого вы намереваетесь кататься. Перед тем, как начать буксировку лыжника, водитель должен, прежде всего, позаботиться об удобстве своих пассажиров.

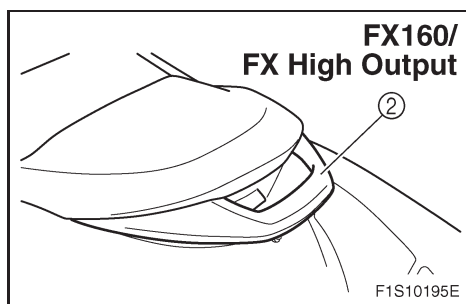
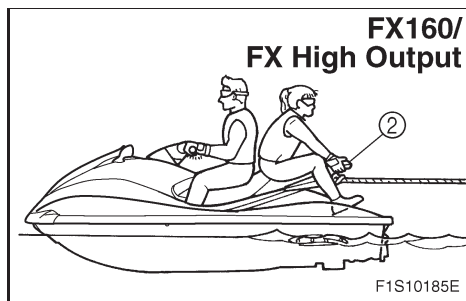


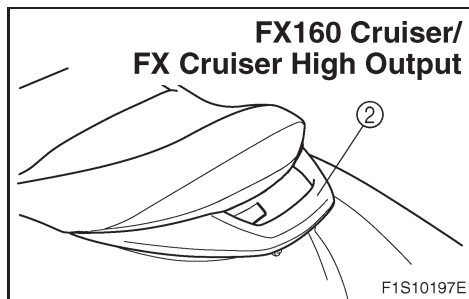
Рекомендации, предлагаемые ниже, представляют собой важные указания, направленные на уменьшение опасностей, которые могут возникнуть при катании на водных лыжах:

- Лыжник должен надеть соответствующий индивидуальный спасательный жилет, желательного яркого цвета, для того, чтобы водитель мог хорошо его видеть.
- Лыжник должен надеть защитную одежду. После падения лыжника вода, находящаяся под напором, проникая в полости тела, может нанести тяжелые травмы. Обычный купальный костюм не обеспечивает должной степени защиты от воды, проникающей в анальное отверстие или влагалище. Водный лыжник должен быть одет в непромокаемые гидрорубашки или костюм, служащий ему надежной защитой.

- На борту должен находиться второй человек, который будет следить за действиями лыжника, во многих регионах этого требует закон. Лыжник может жестами корректировать скорость и направление движения, выбранные водителем гидроцикла.

Наблюдатель должен удобно сидеть на пассажирском сиденье и держаться за ручку ②, опершись ногами на подножку для устойчивости, и повернувшись лицом в сторону кормы, чтобы следить за сигналами и состоянием лыжника или лыжницы.





- Управление гидроциклом, тянущим за собой водного лыжника, зависит как от мастерства лыжника, так и от состояния водной поверхности и погодных условий.
- Готовясь к буксировке лыжника, управляйте гидроциклом на самом тихом ходу до тех пор, пока гидроцикл не отойдет от лыжника на достаточное расстояние, а провисающая часть троса натянется. Убедитесь в том, что трос не намотался на какой-нибудь предмет.  
Проверив, что лыжник готов к буксировке и поблизости не наблюдается никакого движения или других препятствий, откройте дроссель, чтобы лыжник мог подняться из воды.
- Делайте плавные, широкие повороты. Гидроцикл способен выполнять очень резкие повороты, которые могут превысить возможности лыжника. Держите лыжника на расстоянии, по крайней мере, 50 метров (150 футов) - это приблизительно двойная длина стандартного буксировочного троса - от любой возможной опасности.
- Помните об опасности того, что конец буксировочного троса, выскользнув из рук лыжника в момент его падения или при попытке встать на лыжи, может оказаться на гидроцикле.
- Буксировка тяжелых или объемных предметов, таких как лодка или гидроцикл, может привести к потере управления и создать опасную ситуацию. Если вам необходимо буксировать другую лодку в случае чрезвычайного происшествия, делайте это медленно и осторожно.





EJU10050

## **Правила безопасного судовождения**

С официальной точки зрения ваш гидроцикл Ямаха представляет собой моторный катер. Эксплуатация гидроцикла должна производиться в соответствии с правилами и постановлениями, распространяющимися на те водные пути, где этот гидроцикл используется.

EJU10060

## **НАСЛАЖДАЙТЕСЬ СВОИМ ГИДРОЦИКЛОМ, ПОМНЯ ОБ ОТВЕТСТВЕННОСТИ**

Вам приходится делить с другими людьми и природой те места, которые приносят вам радость от катания на гидроцикле. Таким образом, ваше удовольствие тесно связано с обязанностью обращаться с другими людьми, землями, водами и дикой природой с должным уважением и сердечностью.

Когда бы и в какое время вы ни катались, думайте о себе как о госте среди того, что вас окружает. Помните, например, о том, что звук вашего гидроцикла, кажущийся вам музыкой, для других будет не чем иным, как просто шумом. А возбуждающие водяные брызги от вашего следа могут создать такие волны, которые не доставят радости другим. Не старайтесь кататься

близко к домам, стоящим вдоль береговой линии, или местам гнездования водоплавающих птиц, держитесь на почтительном расстоянии от рыбаков, других судов, пловцов и заполненных людьми берегов. В том случае, если плавание в местах, подобных перечисленным, неизбежно, плывите на тихом ходу, с соблюдением всех требований закона.

Помните о том, что загрязнение губительно для окружающей среды. Не заправляйте топливо и не заливайте масло там, где их пролитие может причинить вред природе. Выйдите из воды и переместите гидроцикл подальше от береговой линии перед тем, как пополнить запас топлива. И оставляйте среду, которая вас окружает, приятной для других людей и дикой первозданной природы, которые разделяют с вами водные просторы. Не оставляйте после себя мусор!

Если вы будете пользоваться своим гидроциклом с должной степенью ответственности, уважая права других людей, вы тем самым создадите определенную уверенность в том, что наши водные пути будут оставаться открытыми для наслаждения отдыхом во всем разнообразии его возможностей.



---

## ДЛЯ ЗАМЕТОК

## ОСОБЕННОСТИ КОНСТРУКЦИИ И ФУНКЦИИ

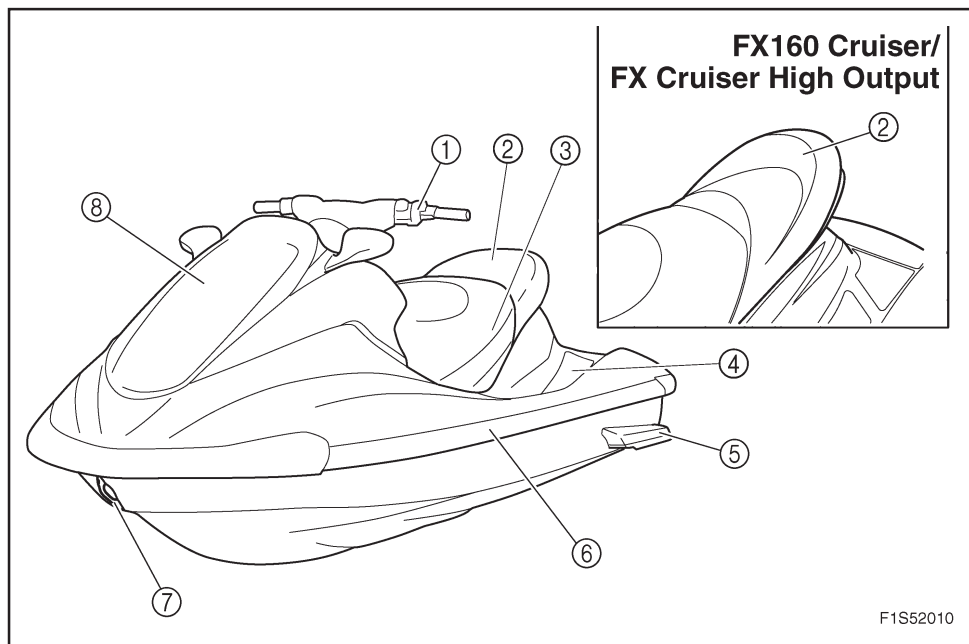


Расположение основных узлов .....	2-1
<b>РАБОТА ОРГАНОВ УПРАВЛЕНИЯ И ДРУГИЕ ФУНКЦИИ</b> .....	<b>2-5</b>
Заднее сиденье .....	2-5
Переднее сиденье .....	2-6
Капот .....	2-7
Пробка наливной горловины топливного бака .....	2-7
Передачик дистанционного управления .....	2-8
Выключатель двигателя .....	2-10
Выключатель останова двигателя .....	2-11
Выключатель стартера .....	2-12
Рычаг управления дросселем .....	2-12
Контрольное отверстие для выхода охлаждающей воды .....	2-13
Система рулевого управления .....	2-15
Рычаг регулировки наклона .....	2-17
Рычаг переключения передач .....	2-18
Переключатель системы быстрой регулировки угла наклона (QSTS) .....	2-20
Погружение носовой части под воду .....	2-22
Поднятие носовой части над водой .....	2-22
Скоба .....	2-23
Система управления двигателем фирмы “Ямаха” .....	2-24
Охранная система фирмы “Ямаха” / Режим малых оборотов .....	2-24
Выбор обычного режима / Режим малых оборотов .....	2-26
Многофункциональный измерительный прибор .....	2-28
Тахометр .....	2-29
Спидометр .....	2-30
Топливный расходомер .....	2-30
Счетчик моточасов / Вольтметр .....	2-31
Предупреждающий индикатор “Проверьте двигатель” .....	2-32
Предупреждающий индикатор низкого уровня топлива .....	2-32
Предупреждающий индикатор низкого давления масла .....	2-33
Предупреждающий индикатор перегрева двигателя .....	2-34
Индикатор “ОХРАНА” (“SECURITY”) .....	2-35
Индикатор режима малых оборотов .....	2-35
<b>БАГАЖНЫЕ ОТДЕЛЕНИЯ</b> .....	<b>2-36</b>
Переднее багажное отделение .....	2-36
Перчаточный ящик .....	2-38
Отделение под сиденьями .....	2-39



EJU10080

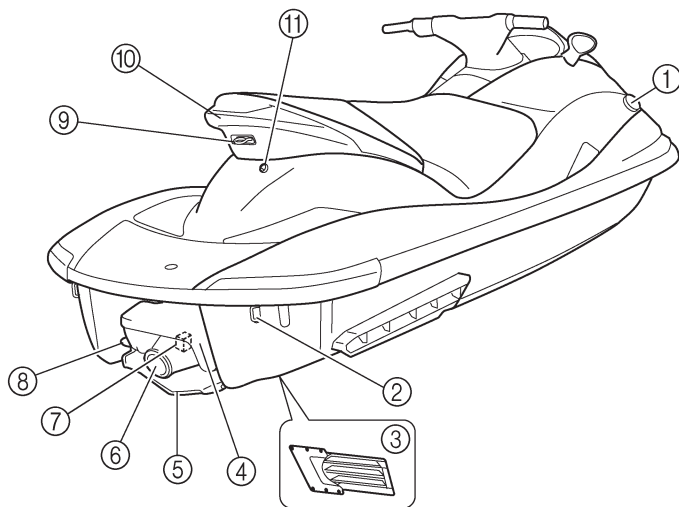
## Расположение основных узлов



- ① **Руль**  
Используется для изменения направления движения.
- ② **Заднее сиденье**
- ③ **Переднее сиденье**
- ④ **Углубление для ног**  
Ставьте в него ноги для обеспечения равновесия, а также для устойчивости при посадке лицом назад для наблюдения за водным лыжником.
- ⑤ **Спонсоны**
- ⑥ **Привальный брус**
- ⑦ **Носовой рым**  
Используется для закрепления троса при транспортировке, швартовке или при буксировке гидроцикла в аварийной ситуации.
- ⑧ **Капот**

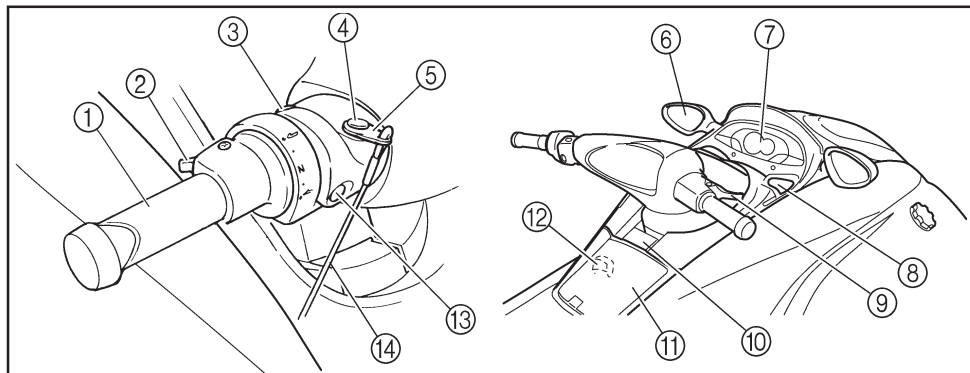


## FX160/FX High Output



F1S52020

- ① **Крышка наливной горловины топливного бака**
- ② **Кормовой рым**  
Используется для закрепления троса при транспортировке и при швартовке.
- ③ **Решетка водозаборника**  
Защищает насос водомета от мусора.
- ④ **Реверсивная задвижка**  
Изменяет направление струи водомета при движении задним ходом.
- ⑤ **Плоский кильсон**
- ⑥ **Сопло водомета**  
Изменяет направление тяги водомета в соответствии с положением руля.
- ⑦ **Датчик скорости**
- ⑧ **Пробки кормовых сливных отверстий**  
Используются для слива воды из трюма, когда гидроцикл находится на суше.
- ⑨ **Утка**  
Используется для крепления фала при буксировке водного лыжника или троса при швартовке гидроцикла.
- ⑩ **Скоба**  
Используется для опоры при посадке на гидроцикл или при посадке лицом назад для наблюдения за водным лыжником.
- ⑪ **Выпускное отверстие электрического насоса осушения трюма**



**① Переключатель системы быстрой регулировки дифферента (СБРД)**

Используется для изменения продольного наклона гидроцикла.

**② Рычажок фиксатора переключателя СБРД**

**③ Выключатель стартера**

Нажмите для запуска двигателя.

**④ Выключатель блокировки двигателя**

Выньте зажим для остановки двигателя и для предотвращения его случайного запуска.

**⑤ Зажим**

Вставьте зажим в выключатель блокировки двигателя для обеспечения его запуска. Выньте зажим для остановки двигателя, для предотвращения его случайного запуска и для исключения использования гидроцикла посторонними лицами.

**⑥ Регулируемые зеркала заднего вида**

**⑦ Многофункциональный измерительный прибор**

Используется для проверки функционирования гидроцикла.

**⑧ Рычаг переключения передач**

Используется для включения переднего или заднего хода.

**⑨ Рычаг управления дроссельной заслонкой**

Используется для ускорения и замедления.

**⑩ Рычаг регулировки наклона**

Используется для изменения угла наклона рулевой колонки.

**⑪ Перчаточный ящик**

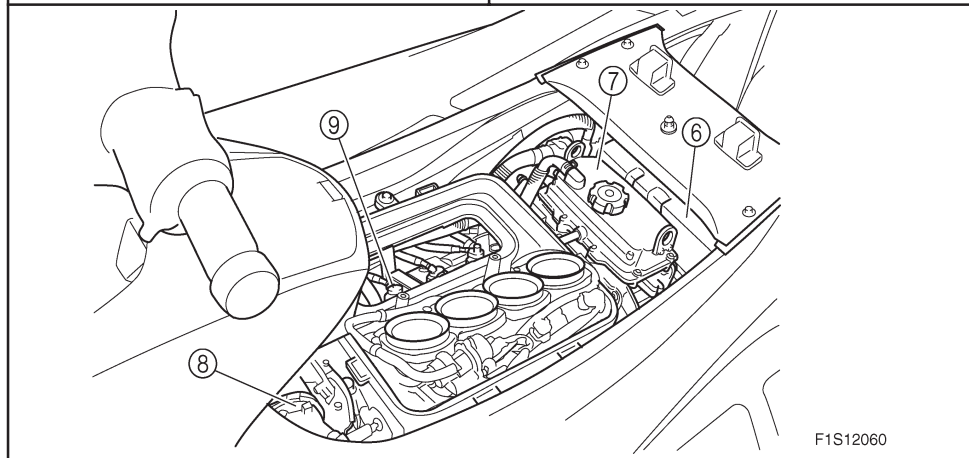
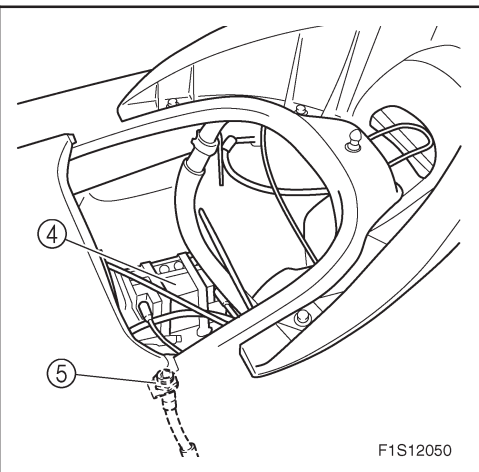
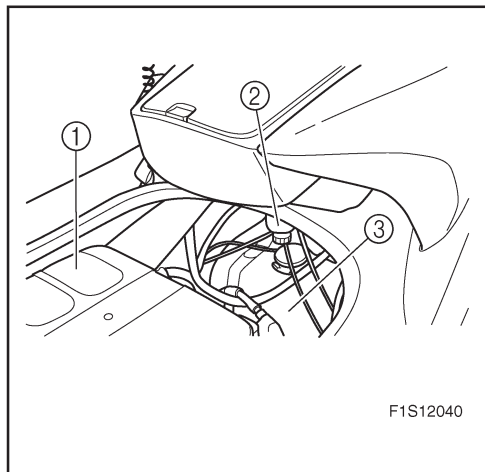
**⑫ Передатчик дистанционного управления**

**⑬ Выключатель остановки двигателя**

Нажмите для остановки двигателя в обычных условиях.

**⑭ Тросик (шнурок) блокировки двигателя**

Закрепите на своем запястье для того, чтобы двигатель остановился в случае Вашего падения в воду.

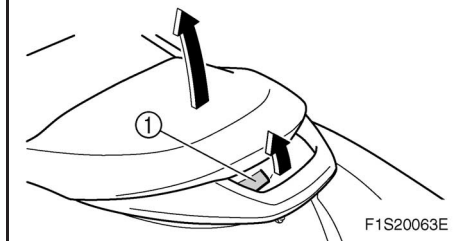


- ① Корпус воздушного фильтра
- ② Водоотделитель
- ③ Топливный бак
- ④ Аккумуляторная батарея
- ⑤ Патрубок для промывочного шланга  
Используется для промывки каналов системы охлаждения двигателя.

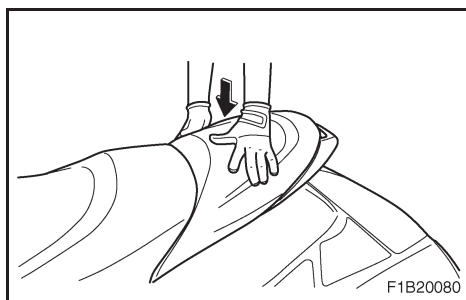
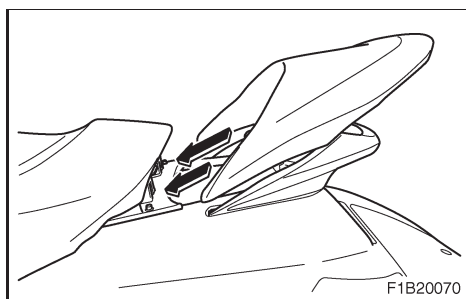
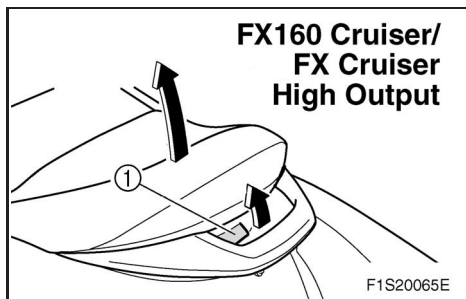
- ⑥ Электрический ящик  
Защищает электрооборудование от воды.
- ⑦ Масляный бачок
- ⑧ Глушитель
- ⑨ Свечи зажигания / Наконечники свечей / Катушки зажигания



### FX160/FX High Output



### FX160 Cruiser/ FX Cruiser High Output



EJU10090

## РАБОТА ОРГАНОВ УПРАВЛЕНИЯ И ДРУГИЕ ФУНКЦИИ

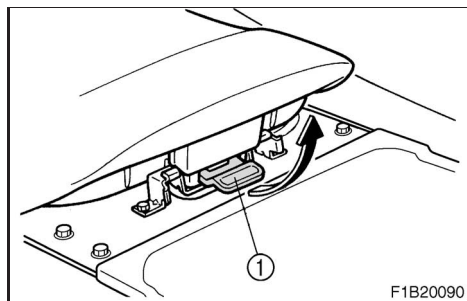
EJU12110

### Заднее сиденье

Для снятия заднего сиденья:  
Установите зажимное устройство ① заднего сиденья в верхнее положение, после чего снимите сиденье, потянув его вверх.

Для установки заднего сиденья:  
Вставьте имеющиеся на передней стороне сиденья выступающие части в стойки палубы, а затем нажмите на заднюю сторону для его надежной фиксации на месте.



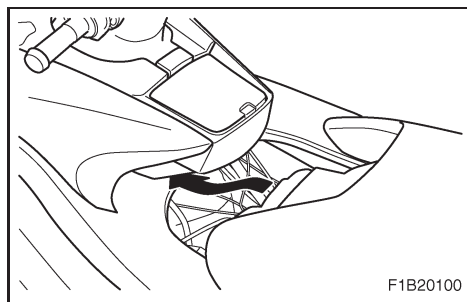


EJU18590

### Переднее сиденье

Для снятия переднего сиденья:

1. Снимите заднее сиденье.
2. Установите зажимное устройство ① в верхнее положение, после чего снимите сиденье, потянув его вверх.

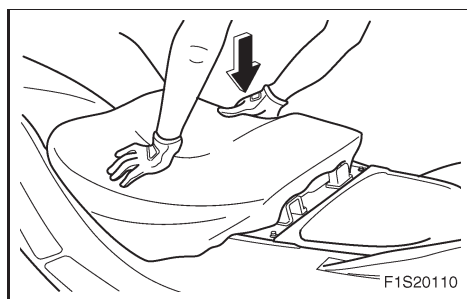


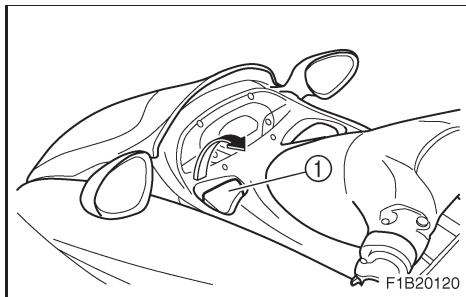
Для установки переднего сиденья:

1. Вставьте выступающие части, имеющиеся на передней стороне сиденья, в стойки палубы, а затем нажмите на заднюю сторону сиденья для его надежной фиксации на месте.
2. Установите заднее сиденье

### ПРИМЕЧАНИЕ:

Перед тем, как приступить к эксплуатации гидроцикла, убедитесь в том, что сиденья надежно закреплены на месте.



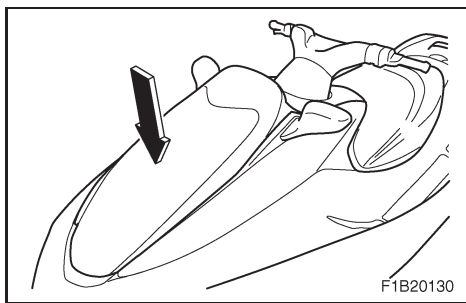


EJU17830

### Капот

Рычаг открывания капота (1) расположен на левом борту гидроцикла.

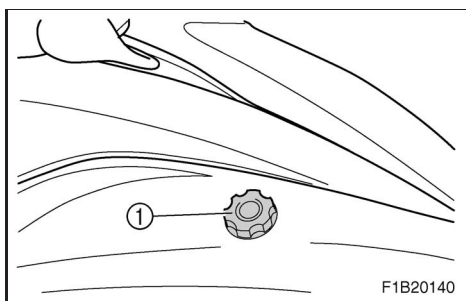
Для открывания капота переведите рычаг в верхнее положение, а затем поднимите капот.



Чтобы закрыть капот, опустите его вниз, зафиксировав на месте.

### ПРИМЕЧАНИЕ:

Перед началом эксплуатации гидроцикла убедитесь в том, что капот надежно закрыт.



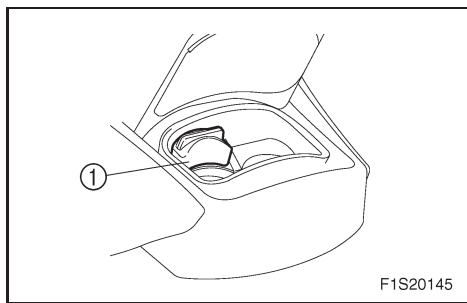
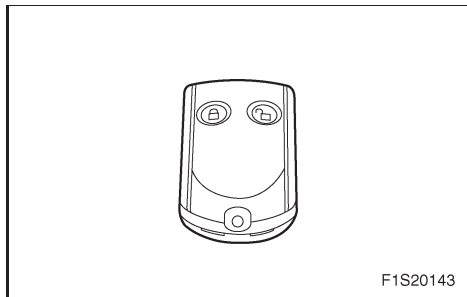
EJU10120

### Пробка наливной горловины топливного бака

Чтобы снять пробку с горловины топливного бака (1), поверните её против часовой стрелки.

### ПРИМЕЧАНИЕ:

Перед началом эксплуатации гидроцикла убедитесь в том, что пробка горловины топливного бака плотно закрыта.



EJU21110

## Передачик дистанционного управления

Управление охранной системой фирмы “Ямаха” и установка режима малых оборотов производятся при помощи передачика дистанционного управления. (Информация по использованию передачика дистанционного управления приведена в разделе “Охранная система фирмы “Ямаха” / Режим малых оборотов” на стр. 2-24.)

### **ВНИМАНИЕ:** \_\_\_\_\_

Управление охранной системой фирмы “Ямаха” и установка режима малых оборотов осуществляются только при помощи передачика дистанционного управления. Для обеспечения сохранности Вашего передачика дистанционного управления соблюдайте следующие меры предосторожности:

- Храните передачик в надежном месте, чтобы не потерять его. При плавании на гидроцикле храните передачик в держателе ① в перчаточном ящике. В случае потери передачика дистанционного управления обращайтесь к дилеру фирмы “Ямаха”.



- Несмотря на то, что конструкция передатчика позволяет пользоваться им в условиях высокой влажности, им нельзя пользоваться под водой или оставлять его в воде на длительное время. Если он намок, протрите его сухой мягкой тканью.
- Держите передатчик вдали от источников высоких температур и не оставляйте его под прямыми солнечными лучами.
- Оберегайте передатчик от падений и сильных ударов и не кладите на него тяжелые предметы.
- Для чистки передатчика используйте мягкую сухую ткань. Не применяйте моющие средства, спирт и прочие химические вещества.
- Если необходимо заменить батарейку передатчика или он перестал работать нормально, обращайтесь к дилеру фирмы “Ямаха”. Не пытайтесь заменить батарейку самостоятельно.

**ПРИМЕЧАНИЕ :** \_\_\_\_\_

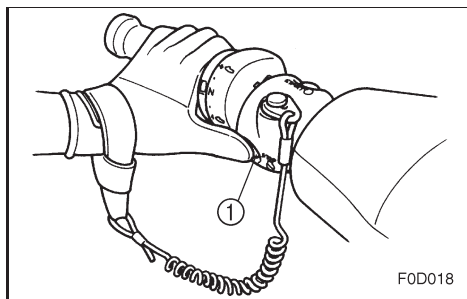
При работающем двигателе прием сигналов передатчика дистанционного управления не возможен.

---



### Только для Канады Правила промышленности Канады:

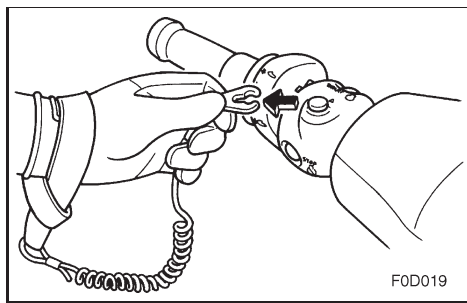
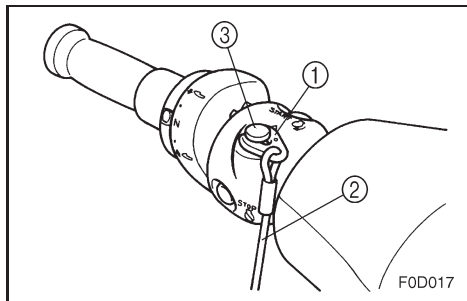
Эксплуатация устройства должна отвечать двум следующим условиям: (1) Это устройство не должно создавать помех, и (2) это устройство должно воспринимать любые принятые помехи, включая помехи, которые могут вызывать нежелательные реакции устройства.



EJU10150

### Выключатель двигателя

Нажмите на выключатель ① (красная кнопка) для нормального выключения двигателя



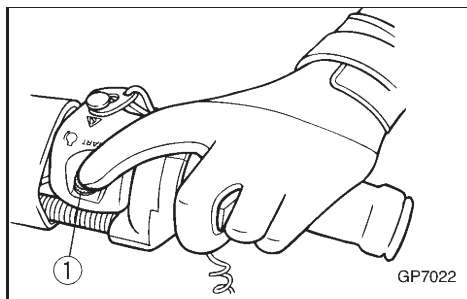
EJU10160

## Выключатель останова двигателя

Вставьте зажим ①, имеющийся на конце шнура останова двигателя, под выключатель двигателя ③ (черная кнопка). В случае падения водителя в воду двигатель будет выключен автоматически при выскальзывании зажима из-под выключателя

### **⚠ ПРЕДУПРЕЖДЕНИЕ**

- Всегда закрепляйте шнур останова двигателя на вашем запястье, а зажим - под выключателем двигателя ПЕРЕД запуском двигателя.
- В целях предотвращения случайного запуска двигателя, а также во избежание несанкционированного использования гидроцикла другими лицами или детьми всегда снимайте зажим с выключателя двигателя, когда двигатель на работает.



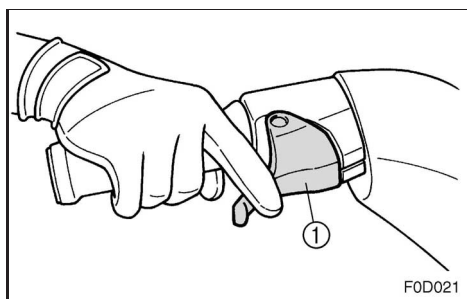
EJU20710

### Выключатель стартера

Для того, чтобы запустить двигатель, нажмите на выключатель стартера ① (зеленая кнопка).

#### ПРИМЕЧАНИЕ :

- Двигатель нельзя запустить, если на выключатель блокировки двигателя не установлен зажим.
- Двигатель нельзя запустить, если в охранной системе фирмы “Ямаха” установлен режим “Заперто”. (Описание операций выбора режимов охранной системы фирмы “Ямаха” и малых оборотов приведена на стр. 2-26.)

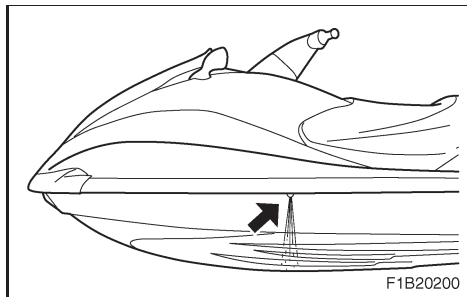


EJU10180

### Рычаг управления дросселем

Для увеличения скорости нажмите на рычаг управления дросселем ①.

Если вам необходимо снизить скорость или перевести двигатель в режим холостого хода, отпускайте рычаг управления дросселем.



EJU17840

### **Контрольное отверстие для выхода охлаждающей воды**

Данная модель гидроцикла имеет отверстие для слива охлаждающей воды.

При работающем двигателе охлаждающая вода циркулирует в нем, выходя затем через контрольное отверстие.

Для проверки правильности работы системы охлаждения убедитесь в том, что вода выходит через контрольное отверстие на левой стороне борта.

Если вода не выходит через это отверстие, то может быть нарушена циркуляция охлаждающей воды в двигателе. В случае возникновения такой ситуации следует выключить двигатель и проверить работу системы охлаждения (См. стр. 2-34 и 5-5 для получения дальнейших инструкций).

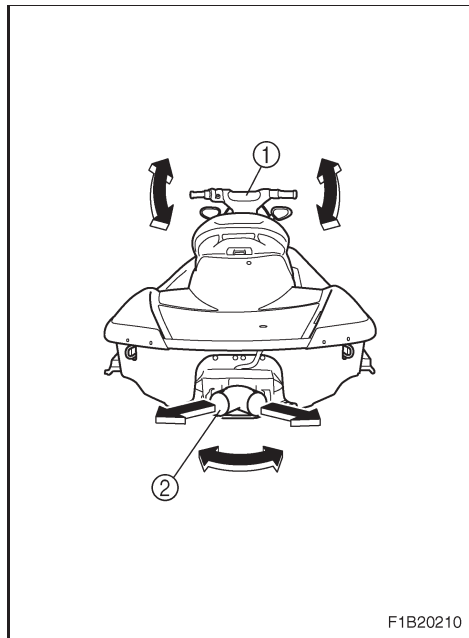
#### **ПРИМЕЧАНИЕ:** \_\_\_\_\_

- Если линии охлаждающей воды сухие, то через 60 секунд после запуска двигателя вода достигнет выходного отверстия.
- Если двигатель работает в режиме холостого хода, то выход воды может прерваться, в этом случае немного откройте дроссель, чтобы убедиться в том, что вода выходит непрерывно.





- 
- Может прерваться выход воды из контрольного отверстия правого борта; если вода непрерывно выходит через контрольное отверстие левого борта, то следует считать, что система охлаждения функционирует нормально.
-



EJU19950

## Система рулевого управления

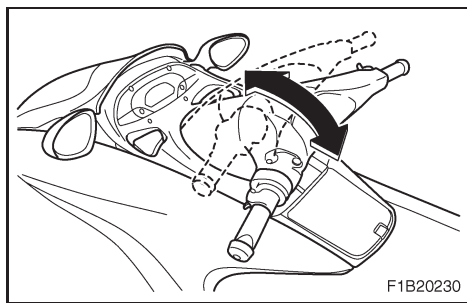
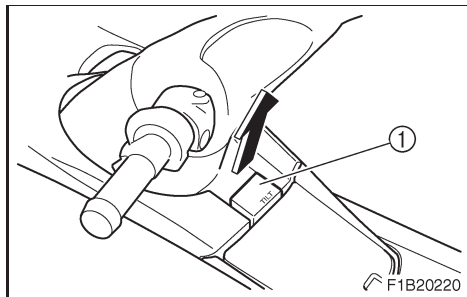
Управление Вашим гидроциклом осуществляется путем поворота руля ① в желаемом направлении. При повороте руля происходит изменение угла поворота сопла водомета ②, что ведет к соответствующему изменению направления движения гидроцикла. Поскольку напор струи водомета определяет скорость и крутизну совершения поворота, при повороте всегда необходимо открывать дроссельную заслонку за исключением случая движения с малой скоростью.

Эта модель оборудована Системой управления двигателем фирмы “Ямаха” (YEMS), в которую входит устройство рулевого управления при закрытой дроссельной заслонке (УЗД). Оно срабатывает на скорости глиссирования при попытке повернуть гидроцикл, отпустив рычаг управления дроссельной заслонкой. Устройство УЗД помогает совершать повороты, поддерживая некоторую тягу во время замедления гидроцикла, но вы имеете возможность совершать более крутые повороты, немного приоткрывая дроссельную заслонку одновременно с поворотом руля. Устройство УЗД не работает на скоростях ниже скорости глиссирования, а также при



---

остановленном двигателе. Когда обороты двигателя падают, гидрцикл перестает реагировать на поворот руля до тех пор, пока Вы снова не откроете дроссельную заслонку или не достигнете скорости малого хода.



EJU12170

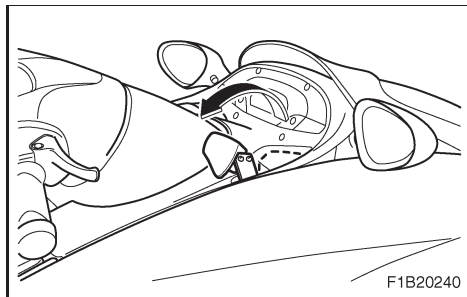
## Рычаг регулировки наклона

Рычаг регулировки наклона ① расположен над отделением для перчаток и служит для корректировки наклона рукояток руля.

Для корректировки наклона поднимите рычаг регулировки наклона, а затем поворачивайте рукоятки руля вверх или вниз в зависимости от желаемого положения.

### **⚠ ПРЕДУПРЕЖДЕНИЕ**

- Запрещается трогать рычаг регулировки наклона во время движения, поскольку рукоятки руля могут неожиданно изменить положение, что приведет к несчастному случаю.
- Убедитесь в том, что после корректировки положения рукоятки руля рычаг регулировки наклона надежно зафиксирован. Если не зафиксировать надлежащим образом рукоятки системы рулевого управления, то они неожиданно могут изменить свое положение, что приведет к несчастному случаю.



EJU18770

## Рычаг переключения передач

Рычаг переключения передач расположен с правой стороны гидроцикла и служит для управления замком заднего хода, обеспечивающим движение вперед или назад.

При включенной задней передаче вы можете запустить гидроцикл с трейлера или, двигаясь задним ходом, выбраться из тех узких мест, где вы не можете легко выполнить разворот.

**Для переключения передач в положение “задний ход”:**

1. Отпустите дроссель, а затем дайте двигателю работать в режиме холостого хода.
2. Потяните рычаг переключения передач к себе.

### **⚠ ПРЕДУПРЕЖДЕНИЕ**

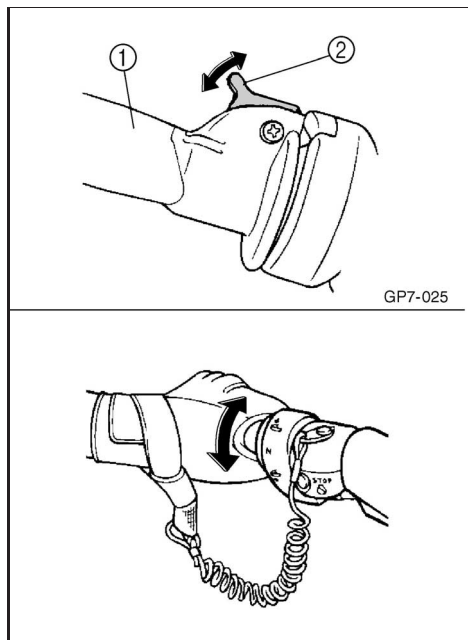
- Убедитесь в том, что дроссель отпущен полностью и двигатель работает в режиме холостого хода перед тем, как переводить рычаг переключения передач в положение “задний ход”.
- Не используйте функцию заднего хода для замедления или остановки гидроцикла, так как это может привести к потере управления, выбросу с гидроцикла или удару о рукоятки руля управления.



- 
- Пользуйтесь функцией заднего хода только для маневрирования на тихом ходу.
  - Прежде чем перевести рычаг переключения передач в положение “заднего хода”, убедитесь, что сзади отсутствуют какие-либо препятствия или люди.
  - Не дотрагивайтесь до замка заднего хода при работе рычагом переключения передач, так как вы можете прищемить пальцы.
- 

**Для переключения передачи в положение “вперед”:**

1. Отпустите дроссель и дайте двигателю перейти на работу в режиме холостого хода.
2. Переместите рычаг переключения передач от себя.



EJU17850

## Переключатель системы быстрой регулировки угла наклона (QSTS)

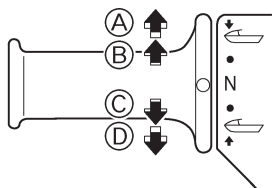
Переключатель системы быстрой регулировки угла наклона (QSTS) ① расположен на левой рукоятке руля и используется для корректировки угла наклона гидроцикла.

Управляя системой быстрой регулировки (QSTS), переключатель изменяет угол положения сопла водомета в вертикальном направлении. Это приводит к изменению угла наклона гидроцикла.

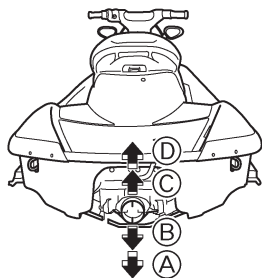
Существует 5 положений переключателя: 2 положения с погруженной в воду носовой частью гидроцикла (A) и (B), одно положение соответствует нейтральной "N" и 2 положения с поднятием над водой носовой части гидроцикла (C) и (D).

### Для изменения угла наклона:

1. Уменьшите число оборотов двигателя до 4000 об/мин или ниже.
2. Нажмите рычаг блокировки ②, а затем поверните переключатель QSTS в требуемое положение.
3. Отпустите рычаг блокировки для фиксации переключателя в выбранном положении.



F1B20260



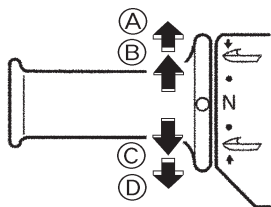
## **ВНИМАНИЕ:**

Не поворачивайте переключатель QSTS при полностью открытом дросселе, поскольку это может вызвать повреждение системы быстрой регулировки угла наклона.

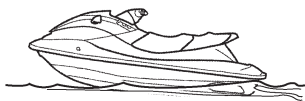
Нейтральное положение "N" обеспечивает хорошие показатели для большинства условий эксплуатации гидроцикла.

Для улучшения каких-либо конкретных показателей используйте положения с погружением или поднятием носовой части гидроцикла.





Ⓓ ↑



Ⓒ ↑

N

Ⓑ ↓



Ⓐ ↓



F0D2040

EJU10230

## Погружение носовой части под воду

Поверните ручку в положение Ⓐ или Ⓑ, и нос гидроцикла будет погружаться в воду, в то время как остальная часть гидроцикла будет оставаться на поверхности.

При погружении большая часть носа гидроцикла уходит под воду. Это обеспечивает гидроциклу большой “захват”, облегчая выполнение поворота. Данное положение также помогает гидроциклу более быстро выровняться на поверхности.

При более высоких скоростях движения гидроцикл будет иметь большую тенденцию к “носовому уводу” и образованию волн и бурного следа на воде. В такой ситуации наблюдается снижение максимальной скорости движения и увеличения расхода топлива.

EJU10240

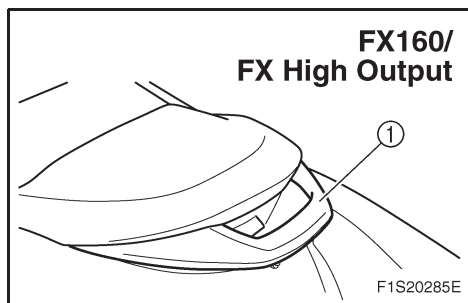
## Поднятие носовой части над водой

Поверните ручку в положение Ⓒ или Ⓓ, и нос гидроцикла поднимется над водой, в то время как большая часть гидроцикла будет оставаться на поверхности. При поднятии носовой части гидроцикла меньшая ее часть останется в воде. При этом сопротивление воды уменьшается, приводя тем самым к заметному уско-



рению движения гидроцикла по поверхности.

Однако, при определенных условиях, может возникнуть тенденция к “подпрыгиванию” (прыжки по воде) гидроцикла. Если наблюдается подсакивание гидроцикла, вернитесь к положению “нейтраль” или погрузите носовую часть гидроцикла в воду.



EJU19670

### Скоба

Скоба ① обеспечивает опору при посадке на гидроцикл и опору для лица, наблюдающего за водным лыжником, сидя лицом назад.

### **⚠ ПРЕДУПРЕЖДЕНИЕ**

Не используйте скобу для подъема гидроцикла. Это может вести к падению гидроцикла и к тяжелым травмам.



EJU19940

### **Система управления двигателем фирмы “Ямаха”**

Эта модель оборудована интегральной компьютерной системой управления, которая контролирует и управляет опережением зажигания, впрыском топлива, осуществляет диагностику двигателя и управляет устройством рулевого управления с закрытой дроссельной заслонкой (УЗД).

EJU20721

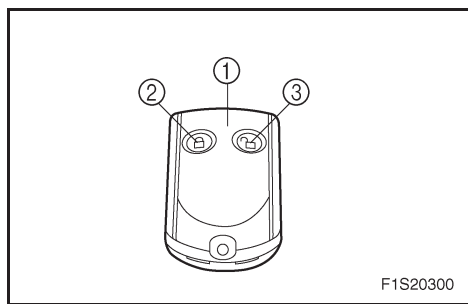
### **Охранная система фирмы “Ямаха” / Режим малых оборотов**

Этот гидроцикл оборудован передатчиком дистанционного управления ①, который используется для выбора режима охранной системы и установок режима малых оборотов. Поскольку гидроцикл запрограммирован на распознавание внутреннего кода только этого передатчика, изменение режима охранной системы может осуществляться только этим передатчиком. Если Вы потеряли передатчик или он перестал работать нормально, обращайтесь к дилеру фирмы “Ямаха”.



### Охранная система фирмы “Ямаха”

Охранная система фирмы “Ямаха” помогает предотвратить несанкционированное использование или кражу гидроцикла. Когда охранная система находится в режиме “Заперто”, двигатель нельзя запустить. Двигатель запускается только в режиме “Отперто”.



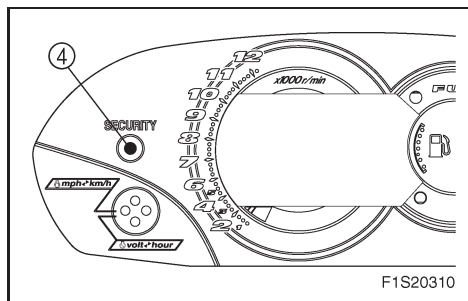
### Режимы “Заперто” и “Отперто” охранной системы фирмы “Ямаха”

Режимы “Заперто” и “Отперто” этой системы могут устанавливаться только при неработающем двигателе.

При нажатии на кнопку “Запереть” ② подается один звуковой сигнал. Это указывает на то, что установлен режим “Заперто” и двигатель невозможно запустить.

Индикатор ④ “ОХРАНА” светится, когда система находится в режиме “Отперто”, и выключается, когда охранная система находится в режиме “Заперто”.

При кратковременном нажатии на кнопку “Отпереть” ③ подаются два звуковых сигнала для обычного режима и три сигнала для режима малых оборотов. Индикатор “ОХРАНА” начинает светиться и двигатель можно запустить. (Информация о режиме работы приведена в разделе “Выбор обычного режима / Режимы малых оборотов”).



Число звуковых сигналов	Режим охранной системы фирмы "Ямаха"	Двигатель можно запустить
1 сигнал	Заперто	НЕТ
2 сигнала	Отперто (обычный режим)	ДА
3 сигнала	Отперто (режим малых оборотов)	ДА

### Выбор обычного режима / Режима малых оборотов

Обычный режим и режим малых оборотов могут быть установлены только при неработающем двигателе в режиме "Отперто". Удерживайте кнопку "Отпереть" нажатой дольше 4 секунд для установки обычного режима или режима малых оборотов.

#### Обычный режим

Если прозвучали два звуковых сигнала, то включен обычный режим.

Гидроцикл можно эксплуатировать обычным образом.

#### Режим малых оборотов

Если прозвучали три звуковых сигнала, то включается режим ограничения оборотов двигателя и начинает светиться индикатор ⑤ "L-MODE".

В режиме малых оборотов частота вращения двигателя ограничивается примерно 80 % от максимального числа оборотов двигателя в обычном режиме.



---

**ПРИМЕЧАНИЕ:** \_\_\_\_\_

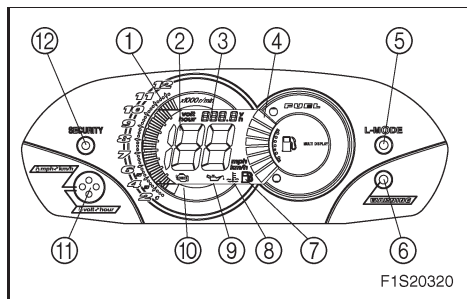
- Если ни выключатель стартера, ни передатчик дистанционного управления не будут задействованы в течение 25 секунд после нажатия кнопки отпирания для установки режима “Отперто”, многофункциональный измерительный прибор и индикатор “L-MODE” выключаются. Для повторной установки режима кратковременно нажмите на кнопку заперения для установки режима “Заперто”, а затем нажмите на кнопку отпирания, удерживая ее нажатой менее 4 секунд для того, чтобы установить режим “Отперто”.
- При работающем двигателе сигнал передатчика дистанционного управления не принимается.

---

**ВНИМАНИЕ:** \_\_\_\_\_

Если передатчик дистанционного управления не срабатывает при нажатии на его кнопки, это может означать, что его батарейка разряжена. Поручите дилеру фирмы “Ямаха” поменять батарейку.

---



EJU20730

## Многофункциональный измерительный прибор

Этот прибор выполняет следующие функции, которые облегчают управление гидроциклом и делают его более удобным:

- ① Тахометр
- ② Спидометр
- ③ Счетчик моточасов / Вольтметр
- ④ Указатель уровня топлива
- ⑤ Индикатор режима малых оборотов
- ⑥ Предупреждающая сигнальная лампа
- ⑦ Предупреждающий индикатор низкого уровня топлива
- ⑧ Предупреждающий индикатор перегрева двигателя
- ⑨ Предупреждающий индикатор низкого давления масла
- ⑩ Предупреждающий индикатор "Проверьте двигатель"
- ⑪ Кнопка выбора
- ⑫ Индикатор "ОХРАНА"

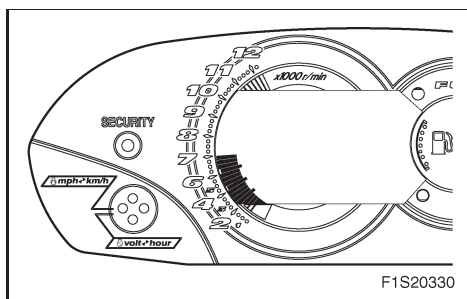
### **ВНИМАНИЕ:** \_\_\_\_\_

При проверке работы измерительного прибора на суше не давайте двигателю работать дольше 15 секунд, поскольку это ведет к его перегреву.



**ПРИМЕЧАНИЕ :** \_\_\_\_\_

- После запуска двигателя все элементы измерительного прибора высвечиваются в течение 2 секунд, а затем прибор переходит в режим обычных показаний.
- Текущие показания сохраняются на измерительном приборе в течение 25 секунд после остановки двигателя.

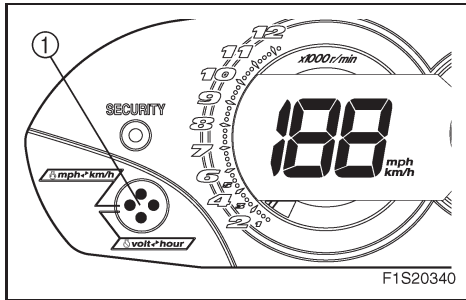


EJU17870

## Тахометр

Частота вращения двигателя (об/мин) отображается на экране в виде сегментов. Каждый сегмент показывает изменение на 250 об/мин.





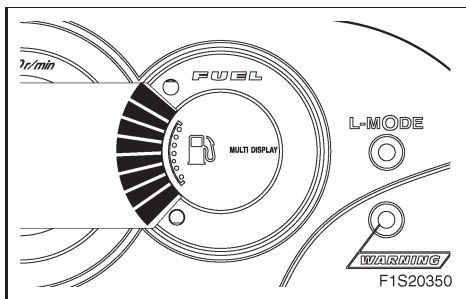
EJU20740

## Спидометр

Этот прибор показывает скорость гидроцикла относительно воды.

### ПРИМЕЧАНИЕ :

Для изменения показаний спидометра между “км/час” и “мили/час” нажмите кнопку “Выбор” ① в пределах 10 секунд после включения прибора и удерживайте ее нажатой не менее 1 секунды.



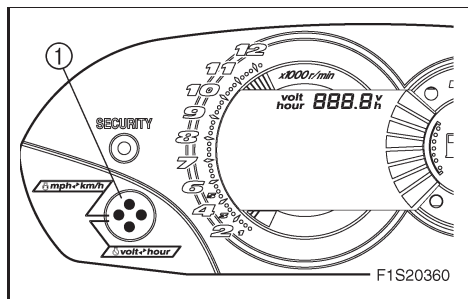
EJU17890

## Топливный расходомер

Топливный расходомер установлен для удобства контроля уровня топлива в процессе движения. Прибор имеет шкалу с 8 сегментами, каждый из которых показывает уровень топлива, остающегося в топливном баке.

### ПРИМЕЧАНИЕ:

Уровень топлива указывается с наибольшей точностью, если гидроцикл находится в горизонтальном положении в трейлере или на воде.



EJU20750

## Счетчик моточасов / Вольтметр

**ПРИМЕЧАНИЕ:** \_\_\_\_\_

Для переключения показаний между счетчиком моточасов и вольтметром удерживайте кнопку “Выбор” ① нажатой по крайней мере в течение 1 секунды после того, как прибор был включен не менее 10 секунд.

### Счетчик моточасов

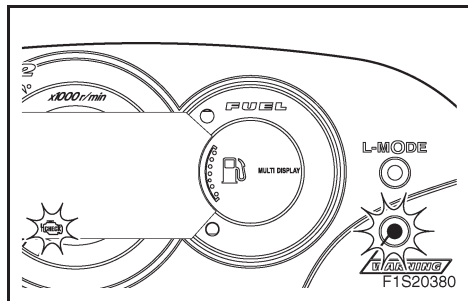
Счетчик моточасов служит для облегчения определения времени технического обслуживания. Этот счетчик показывает число часов, которое проработал двигатель с момента ввода гидроцикла в эксплуатацию.

### Вольтметр

Вольтметр показывает напряжение аккумуляторной батареи.

При исправной батарее вольтметр должен показывать 12 вольт или больше.

Если показания прибора меньше 12 вольт причальте к берегу и, если необходимо, поручите дилеру фирмы “Ямаха” проверить систему зарядки.

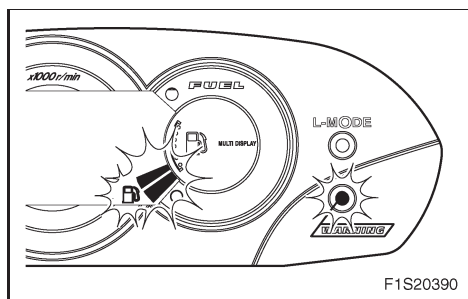


EJU20760

### Предупреждающий индикатор “Проверьте двигатель”

При обнаружении неисправности датчика или короткого замыкания предупреждающая лампа и предупреждающий индикатор “Проверьте двигатель” начинают мигать и прерывисто звучит зуммер.

Если это произошло, снизьте обороты двигателя, причальте к берегу и поручите дилеру фирмы “Ямаха” проверить двигатель.

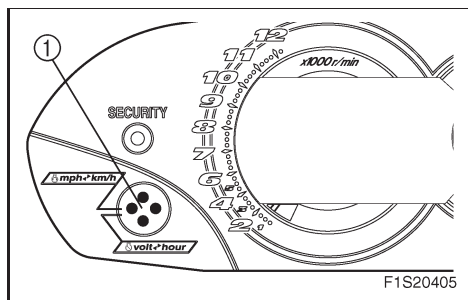
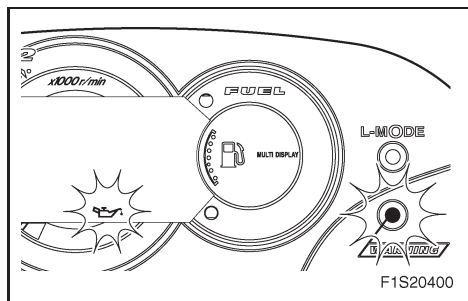


EJU20770

### Предупреждающий индикатор низкого уровня топлива

Когда в баке остается менее 13 литров (3,4 галлона США, 2,9 имп. галлона) топлива, два самых нижних сегмента указателя уровня топлива, индикатор низкого уровня топлива и предупреждающая лампа начинают мигать. Кроме того, начинает прерывисто звучать зуммер.

Предупреждающие сигналы сбрасываются при запуске двигателя после заправки топливом.



EJU20781

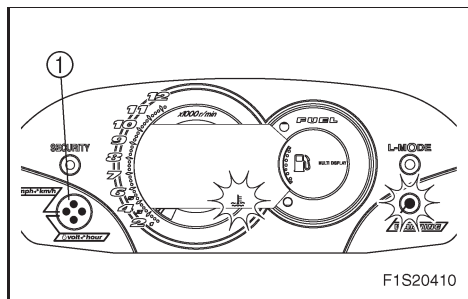
## Предупреждающий индикатор низкого давления масла

Если давление масла не поднимается до требуемой величины, предупреждающая лампа и индикатор низкого давления масла начинают мигать и начинает прерывисто звучать зуммер. Одновременно обороты двигателя понижаются для предотвращения его повреждения.

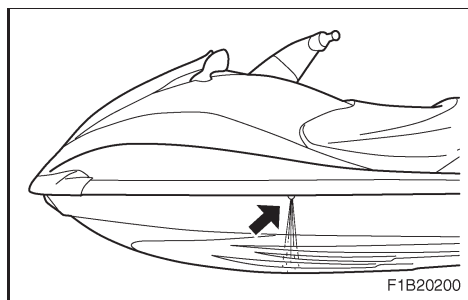
Если это произошло, уменьшите обороты двигателя, причальте к берегу и поручите дилеру фирмы “Ямаха” проверить давление масла.

### ПРИМЕЧАНИЕ :

Для того, чтобы выключить зуммер, нажмите кнопку “Выбор” ① на измерительном приборе.



F1S20410



F1B20200

EJU20790

## Предупреждающий индикатор перегрева двигателя

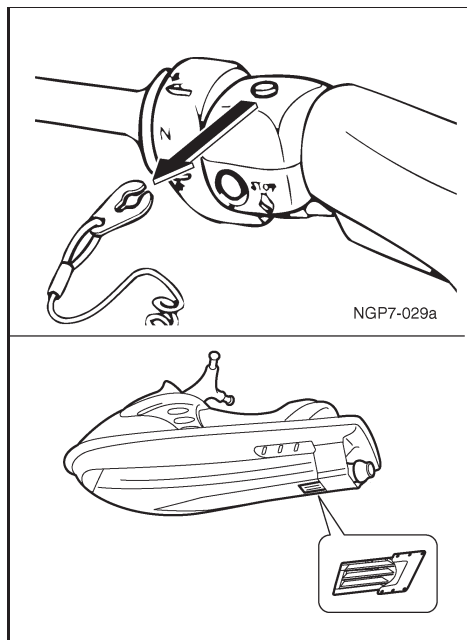
Эта модель оборудована системой предупреждения о перегреве двигателя.

Если двигатель начинает перегреваться, предупреждающая лампа и индикатор перегрева двигателя мигают в течение 5 секунд, а затем начинают светиться постоянно. Зуммер также начинает звучать сначала прерывисто, а затем постоянно. Одновременно частота вращения двигателя снижается до 3 000 об/мин для предотвращения его повреждения.

Если это произошло, немедленно уменьшите обороты двигателя, причальте к берегу, а затем проверьте выброс воды из контрольного отверстия системы охлаждения на левом борту. Если из контрольного отверстия вода не выходит, проверьте, не засорена ли решетка водозаборника и крыльчатка насоса.

## **⚠ ПРЕДУПРЕЖДЕНИЕ**

Перед тем, как приступить к удалению водорослей или мусора из решетки или крыльчатки насоса, остановите двигатель и выньте зажим из выключателя блокировки двигателя. Соприкосновение с вращающимися деталями насоса водомета может вести к серьезным травмам или к смерти.

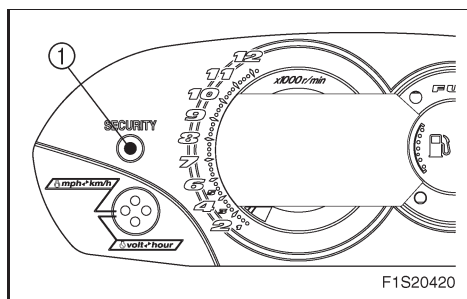


## ВНИМАНИЕ:

Если вы не можете установить и устранить причину перегрева самостоятельно, проконсультируйтесь у дилера фирмы “Ямаха”. Продолжение движения с высокими скоростями может вести к серьезным повреждениям двигателя.

## ПРИМЕЧАНИЕ :

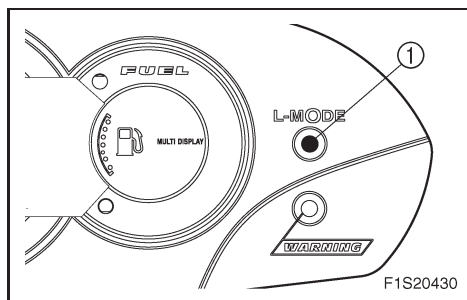
Для того, чтобы выключить зуммер, нажмите кнопку “Выбор” ① на измерительном приборе.



EJU20800

## Индикатор “ОХРАНА” (“SECURITY”)

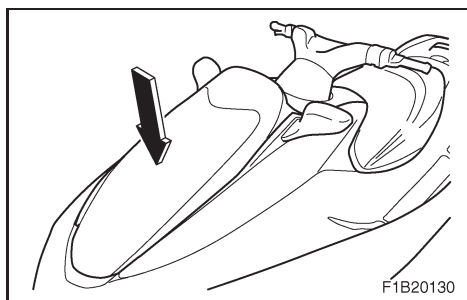
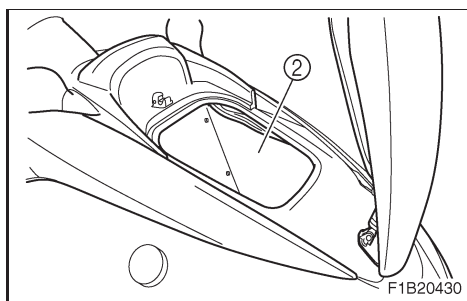
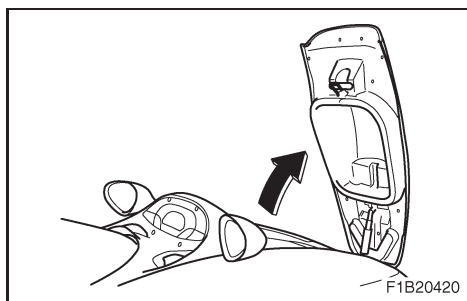
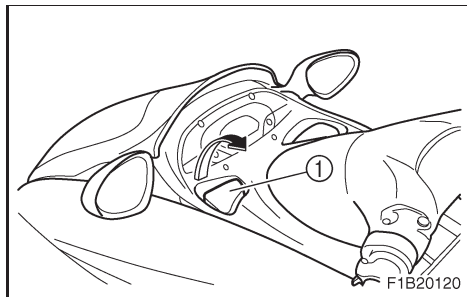
Индикатор “ОХРАНА” ① начинает светиться при включении режима “Отперто” охранной системы фирмы “Ямаха”. Когда этот индикатор светится гидроцикл можно эксплуатировать обычным образом. (Более полная информация приведена на стр. 2-24.)



EJU20810

## Индикатор режима малых оборотов

При установке режима малых оборотов начинает светиться индикатор “L-MODE” ①. (Информация о режиме малых оборотов приведена на стр. 2-26.)



EJU12360

## БАГАЖНЫЕ ОТДЕЛЕНИЯ

Гидроцикл имеет переднее багажное отделение, отделение для перчаток и отделение под сидениями.

**ПРИМЕЧАНИЕ:** \_\_\_\_\_

- Перед началом эксплуатации гидроцикла убедитесь в том, что багажные отделения надежно закрыты.
- Багажные отделения не являются водонепроницаемыми. Если у вас имеются предметы, которые должны оставаться сухими, такие как например, Руководства, помещайте их в водонепроницаемую сумку.

EJU17950

## Переднее багажное отделение

Переднее багажное отделение ② находится в носовой части гидроцикла. Для того, чтобы открыть его, поверните рычаг открывания капота ① и откройте капот.

Чтобы закрыть переднее багажное отделение, нажмите на заднюю часть капота до его надежной фиксации.

**ПРИМЕЧАНИЕ:** \_\_\_\_\_

Перед началом эксплуатации гидроцикла убедитесь в том, что багажное отделение надежно закрыто.

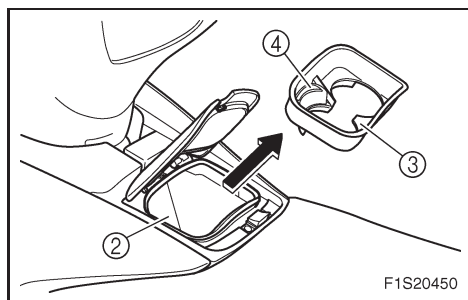
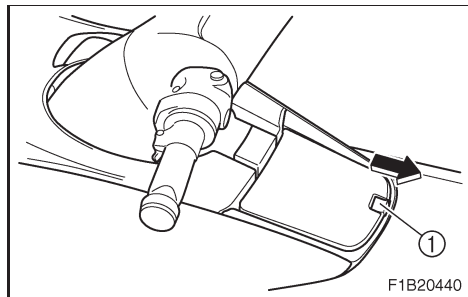


Переднее багажное отделение :

Вместимость : 75,0 л  
(19,8 галлонов США. 16,5  
галлонов Великобритании)

Предельная загрузка: 5,0 кг  
(11 фунтов).





EJU20820

## Перчаточный ящик

Перчаточный ящик (2) расположен перед передним сиденьем. Для того, чтобы открыть перчаточный ящик, сдвиньте защелку (1) к себе и поднимите крышку.

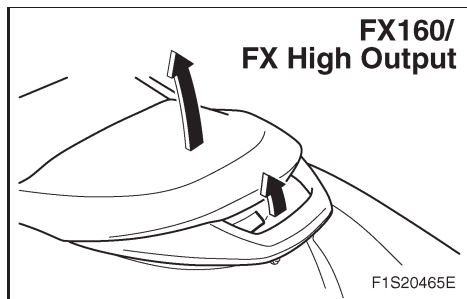
Для того, чтобы закрыть перчаточный ящик, нажмите на его крышку до полной фиксации.

### ПРИМЕЧАНИЕ :

В перчаточном ящике установлен съемный держатель для бутылок (3) и держатель передатчика (4). Не пользуйтесь держателем бутылок при движении гидроцикла.

При плавании на гидроцикле держите передатчик дистанционного управления в его держателе.

Перчаточный ящик: Объем: 10,0 л (1,0 галлона США, 2,2 имп. галлона) Предельная нагрузка: 1,0 кг (2,2 фунта)



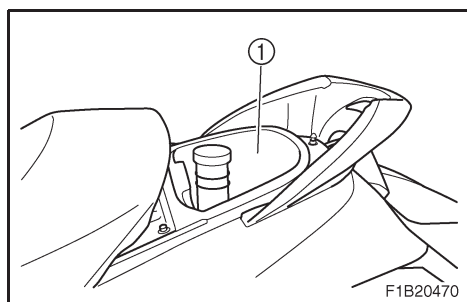
EJU01797

### Отделение под сиденьями

Отделение под сиденьями ① размещается под задним сиденьем.

Чтобы открыть отделение, снимите заднее сиденье.

(См. стр. 2-5, где приводится порядок снятия и установки сиденья).



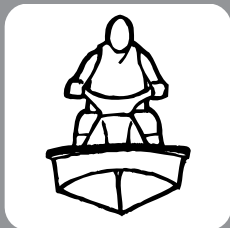
### Отделение под сиденьями:

Вместимость : 15, 0 л

(4,0 галлона США, 3,3 галлона Великобритании)

Предельная загрузка: 9,0 кг  
(19, 8 фунтов).

# ПРАВИЛА ЭКСПЛУАТАЦИИ



ТОПЛИВО И МАСЛО .....	3-1
Бензин .....	3-1
Газохол .....	3-3
Моторное масло .....	3-4
Заполнение топливного бака .....	3-5
Проверки перед поездкой .....	3-6
Перечень проверок перед поездкой .....	3-6
КОНТРОЛЬНЫЕ ТОЧКИ ПРЕДВАРИТЕЛЬНОЙ ПРОВЕРКИ .....	3-8
Моторный отсек .....	3-8
Корпус и палуба .....	3-9
Уровень топлива .....	3-9
Уровень масла в двигателе .....	3-10
Водоотделитель .....	3-12
Трюм .....	3-13
Пробки кормовых сливных отверстий ..	3-14
Аккумуляторная батарея .....	3-15
Огнетушитель .....	3-16
Дроссель .....	3-17
Система рулевого управления .....	3-17
Рычаг переключения передач и замок заднего хода .....	3-18
Система быстрой регулировки дифференциала (СБРД) .....	3-19
Водомет .....	3-20
Шнур (тросик) останова двигателя .....	3-21
Выключатели .....	3-21
Контрольное отверстие для выхода охлаждающей воды .....	3-22
Многофункциональный измерительный прибор .....	3-22
ЭКСПЛУАТАЦИЯ .....	3-23
Приработка двигателя .....	3-24
Спуск гидроцикла на воду .....	3-25
Запуск двигателя .....	3-26
Выключение двигателя .....	3-29
Оставление гидроцикла .....	3-29
УПРАВЛЕНИЕ ГИДРОЦИКЛОМ .....	3-30
Ознакомление с устройством гидроцикла .....	3-30
Обучение правилам эксплуатации гидроцикла .....	3-30
Езда на гидроцикле с пассажирами .....	3-32
Запуск гидроцикла .....	3-33
Запуск двигателя и посадка на мелководье .....	3-35
Запуск гидроцикла на причале .....	3-35
Посадка на гидроцикл и запуск на глубоководных местах .....	3-36
Посадка в одиночку .....	3-36
Посадка с пассажирами .....	3-38
Опрокидывание гидроцикла .....	3-41
Выполнение поворотов на гидроцикле .....	3-44
Остановка гидроцикла .....	3-47
Причаливание гидроцикла к берегу .....	3-49
Швартовка .....	3-49
Движение задним ходом на водных путях .....	3-50
Эксплуатация гидроцикла на неспокойной воде .....	3-51
Проверка после эксплуатации .....	3-52
Транспортировка .....	3-55



ЕЈУ17980

## ТОПЛИВО И МАСЛО

Данная модель гидроцикла оборудована четырехтактным двигателем. Не следует использовать масло для обычных двухтактных двигателей.

В целях достижения оптимального соотношения воздушно-топливной смеси в двигателе применена электронная система впрыска топлива. Обеспечивая оптимальные условия сгорания, данная система способна увеличить приемистость гидроцикла и увеличить экономию топлива.

ЕЈУ19112

### Бензин

#### **⚠ ПРЕДУПРЕЖДЕНИЕ**

**БЕНЗИН И ЕГО ПАРЫ ЛЕГКО ВОСПЛАМЕНЯЮТСЯ И ВЗРЫВАЮТСЯ !**

- Не курите во время заправки и не производите заправку вблизи источников искр, пламени и других источников возгорания.
- Останавливайте двигатель перед заправкой.
- Производите заправку в местах с хорошей вентиляцией, удерживая гидроцикл в горизонтальном положении.
- Не стойте и не сидите на гидроцикле во время заправки из-за опасности возникновения пожара.



- Не допускайте проливания бензина. Если бензин был разлит, немедленно соберите его сухой ветошью. Всегда утилизируйте пропитанную бензином ветошь должным образом.
- Не допускайте переполнения топливного бака. Прекращайте заправку, когда бензин достигнет уровня примерно на 50 мм (2 дюйма) ниже верхней части топливного бака. Бензин расширяется при нагревании и может вытекать из бака если он был залит до верха. Временно оставляя гидроцикл с полным баком, защищайте его от прямых солнечных лучей. Оставляйте гидроцикл в хорошо проветриваемом месте, обеспечив его горизонтальное положение.
- После заправки надежно затяните крышку бака.
- Если Вы случайно проглотили бензин, вдохнули большое количество его паров или бензин попал Вам в глаза, немедленно обращайтесь к врачу.
- При попадании бензина на кожу немедленно смойте его водой с мылом. Если бензин попал на одежду, переоденьтесь.



## **ВНИМАНИЕ:**

**Используйте только свежий чистый бензин, который хранился в чистых емкостях.**

Рекомендуемый бензин: Обычный неэтилированный бензин с минимальным октановым числом 86 (по стендовому методу) = (R + M)/290 (по исследовательскому методу)

EJU18320

## **Газохол**

Существует газохол двух типов: газохол с содержанием этанола и газохол с содержанием метанола.

Газохол с содержанием этанола может быть использован лишь в том случае, когда содержание этанола в нем не превышает 10% и топливо характеризуется минимальными значениями октанового числа.

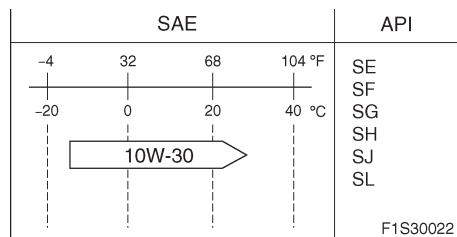
Эксперты фирмы “Ямаха” не рекомендуют применять газохол с содержанием метанола, поскольку его использование может повредить топливную систему или ухудшить работу двигателя.



EJU17990

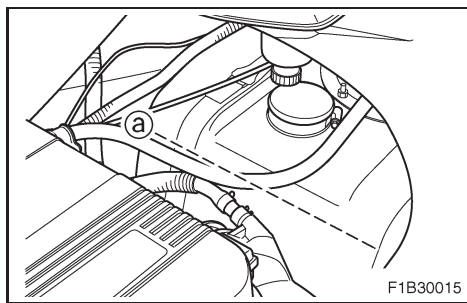
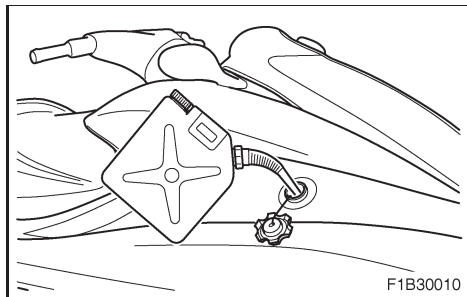
## Моторное масло

Используйте комбинацию рекомендуемых Обществом авто-тракторных инженеров (SAE) и Американским нефтяным институтом (API) классов масел, показанных на диаграмме ниже.



## ВНИМАНИЕ:

Пользуйтесь только маслом, предназначенным для четырехтактных двигателей.



EJU18002

## Заполнение топливного бака

### **ВНИМАНИЕ:** \_\_\_\_\_

Соблюдайте осторожность при заправке. Не допускайте попадания воды и других загрязняющих материалов в топливный бак. Загрязненное топливо ведет к неустойчивой работе или к повреждению двигателя .

1. Снимите переднее и заднее сиденья. (Описание операций снятия и установки сидений приведены на стр. 2-5 и 2-6.)
2. Снимите крышку топливного бака и медленно залейте топливо в бак.
3. Прекратите заправку, когда топливо достигнет уровня примерно на 50 мм (2 дюйма) ниже верхней части бака, как показано линией (a) на рисунке.

Емкость топливного бака:  
70,0 л (18,5 галлона США,  
15,4 имп. галлона)





EJU13460

## Проверки перед поездкой

EJU13470

### Перечень проверок перед поездкой

Перед началом движения на гидроцикле проведите перечисленные ниже проверки. Подробные описания этих проверок приведено далее в этом разделе.

### **⚠ ПРЕДУПРЕЖДЕНИЕ**

**Если любой из указанных в перечне узлов не работает должным образом, осмотрите и отремонтируйте его прежде, чем начать движение, иначе это может вести к несчастному случаю.**

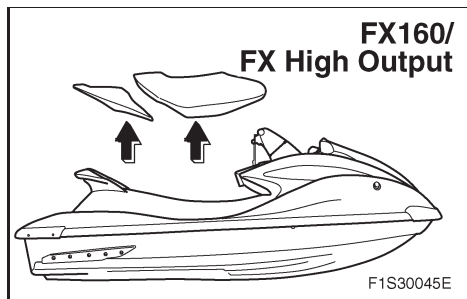
ПРЕДМЕТ ПРОВЕРКИ	ПОРЯДОК ДЕЙСТВИЙ	СТРАНИЦЫ
Моторный отсек	Снимите оба сиденья и проветрите моторный отсек. Убедитесь в отсутствии паров бензина и ненадежных электрических соединений.	3-8
Трюм	Проверьте, нет ли в трюме воды или топлива и удалите их, если необходимо.	3-13
Пробки кормовых сливных отверстий	Проверьте, правильно ли они установлены.	3-14
Рычаг управления дроссельной заслонкой	Проверьте, плавно ли рычаг возвращается в исходное положение.	3-17
Рулевое управление	Проверьте надежность работы. Проверьте, надежно ли зафиксирована рулевая колонка.	3-17
Рычаг переключения передач и реверсивная задвижка	Проверьте надежность работы.	3-18
Система быстрой регулировки дифферента	Проверьте надежность работы	3-19
Топливо и масло	Проверьте уровни топлива и масла и долейте, если необходимо. Проверьте, нет ли утечек в бачках и шлангах.	3-8-3-10
Водоотделитель	Проверьте, не скопилась ли вода, и удалите ее, если необходимо.	3-12
Аккумуляторная батарея	Проверьте уровень электролита и состояние батареи.	3-15
Капот	Проверьте, надежно ли закреплен капот.	2-7
Переднее и заднее сиденья	Проверьте, надежно ли закреплены сиденья.	2-5-2-6



<b>ПРЕДМЕТ ПРОВЕРКИ</b>	<b>ПОРЯДОК ДЕЙСТВИЙ</b>	<b>СТРАНИЦЫ</b>
Корпус и палуба	Проверьте, нет ли трещин и других повреждений на корпусе и на палубе.	3-9
Водомет	Проверьте, нет ли мусора и удалите его, если необходимо.	3-20
Огнетушитель	Проверьте состояние и замените, если необходимо.	3-16
Тросик блокировки двигателя	Проверьте состояние и замените, если есть признаки износа и обрывов.	3-21
Выключатели	Проверьте надежность работы выключателя стартера, выключателя остановки двигателя и выключателя блокировки двигателя.	3-21
Контрольное отверстие для охлаждающей воды	Проверьте выходит ли из отверстия вода, когда гидроцикл находится на плаву и двигатель работает.	3-22
Многофункциональный измерительный прибор	Проверьте надежность работы и индикацию неисправностей	3-22

**ПРИМЕЧАНИЕ :**

Проверки перед поездкой следует проводить каждый раз при использовании гидроцикла. На эти проверки уходит совсем мало времени. Потраченное на них время компенсируется обеспечением надежности и безопасности.



EJU10480

## КОНТРОЛЬНЫЕ ТОЧКИ ПРЕДВАРИТЕЛЬНОЙ ПРОВЕРКИ

EJU18780

### Моторный отсек

Вентилируйте моторный отсек перед каждым катанием на гидроцикле.

Чтобы провентилировать моторный отсек, снимите переднее и заднее сиденья (см. стр. 2-5 и 2-6, где приводится порядок снятия и установки сидений). Оставьте на несколько минут моторный отсек открытым, чтобы пары топлива улетучились. Кроме того, проверьте отсутствие ослабленных электрических соединений.

### **⚠ ПРЕДУПРЕЖДЕНИЕ**

Пренебрежение вентиляцией моторного отсека может привести к возникновению пожара или взрыву. Не включайте двигатель, если имеются утечки топлива или ослабленные электрические соединения.



EJU20570

### **Корпус и палуба**

Проверьте, нет ли трещин и других повреждений на корпусе и на палубе. При обнаружении любых повреждений поручите дилеру фирмы “Ямаха” отремонтировать гидроцикл.

EJU18020

### **Уровень топлива**

Проверяйте топливную систему на наличие утечек, трещин или каких-либо дефектов перед каждым катанием на гидроцикле. (См. стр. 4-17, где указаны контрольные точки и порядок проведения процедуры проверки).

1. Снимите крышку заливной горловины топливного бака и стравите давление, которое может образоваться в топливном баке.
2. Снимите заднее и переднее сиденья (см. стр. 2-5 и 2-6, где приводится описание процедуры снятия и установки сидений).
3. Проверьте уровень топлива в баке и добавьте его, если это необходимо. (См. стр.3-5 для ознакомления с инструкциями по заправке топливом).



EJU20831

## Уровень масла в двигателе

Проверяйте уровень масла в двигателе перед каждой поездкой.

### **ВНИМАНИЕ:** \_\_\_\_\_

- При проверке уровня масла в двигателе наплаву следите за другими катерами, лодками купающимися и препятствиями. Течение и ветер могут вызывать движение гидроцикла, что может вести к столкновению.
- При проверке уровня масла в двигателе на суше обеспечьте подачу воды в каналы охлаждения. (Описание подачи воды приведено на стр. 4-1.)
- Убедитесь в том, что в двигателе достаточное количество масла, но не допускайте превышения его уровня. Если масла слишком мало, это может вести к повреждению двигателя. Если масла слишком много, это может вызывать перенасыщение воздушного фильтра маслом, что вызывает необратимое повреждение фильтра и ухудшение рабочих характеристик двигателя. Тщательно выполняйте все указанные процедуры проверки.



- Следите за тем, чтобы в наливную горловину масляного бачка не попадали вода и мусор. Присутствие воды или мусора в моторном масле может вести к серьезным повреждениям двигателя.

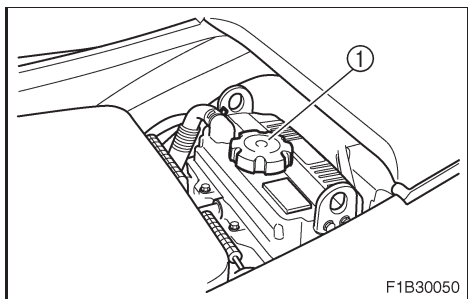
#### Проверка уровня масла в двигателе:

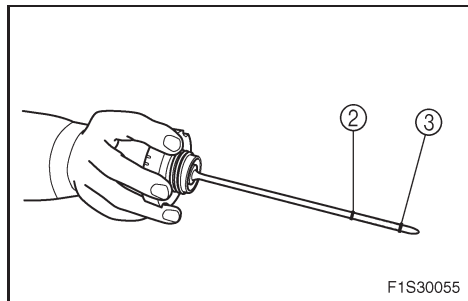
1. Установите гидроцикл горизонтально или спустите его на воду, а затем запустите двигатель.
2. Дайте двигателю поработать на малых оборотах в течение 6 минут или дольше, после чего остановите его.

#### ПРИМЕЧАНИЕ :

Если температура окружающего воздуха составляет 20°C (68°F) или ниже прогревайте двигатель еще на 5 минут дольше.

3. Снимите переднее и заднее сиденья. (Описания операций снятия и установки сидений приведены на стр. 2-5 и 2-6.)
4. Снимите крышку ① наливной горловины масляного бачка насухо протрите масляный щуп, а затем полностью заверните крышку в наливную горловину. Снова снимите крышку горловины и убедитесь в том, что масло находится между метками минимального ③ и максимального ② уровня на щупе.





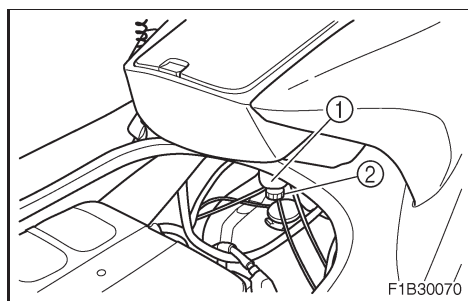
5. Если масло находится ниже метки минимального уровня, долейте масло так, чтобы его уровень находился между метками минимального и максимального уровня на щупе, после чего надежно затяните крышку наливной горловины. Если масло находится значительно выше максимального уровня, это означает, что бак переполнен. Поручите дилеру фирмы “Ямаха” удалить излишек масла.

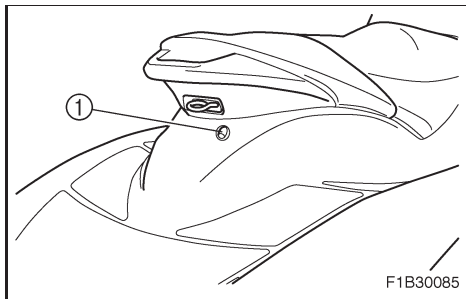
EJU19610

### Водоотделитель

Проверьте, нет ли в водоотделителе ① воды. В обычных условиях водоотделитель остается пустым. Водоотделитель задерживает воду, попадающую в топливный бак через сапун при опрокидывании гидроцикла.

Если в водоотделителе присутствует вода, удалите ее, вывернув пробку сливного отверстия ②. Установите под водоотделитель подходящую емкость для сбора сливаемой воды или соберите воду при помощи сухой ветоши, не допуская попадания воды внутрь гидроцикла. Если внутрь гидроцикла попала вода, обязательно соберите ее сухой ветошью. Не забудьте установить сливную пробку на место после удаления воды из водоот-





EJU18042

## Трюм

Проверьте, не скопилась ли в трюме вода или остатки топлива.

Этот гидроцикл оборудован обычной системой вакуумного осушения трюма и электрической системой осушения трюма. Электрическая система осушения трюма работает, когда работает двигатель. Когда вода достигает всасывающего патрубка электрического насоса осушения, она выбрасывается через отверстие ① электрической системы осушения, расположенное на корме.

В трюме остается небольшое количество воды, которую необходимо удалить вручную. Для того, чтобы удалить остаток воды, вытащите гидроцикл на сушу и выполните следующие операции.

## **ВНИМАНИЕ:**

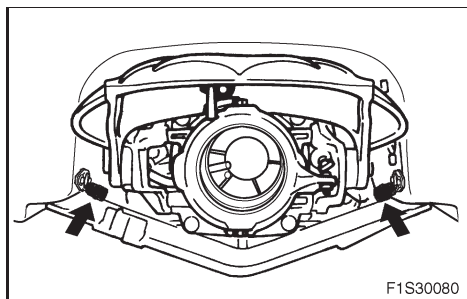
При запуске двигателя после опрокидывания гидроцикла не позволяйте двигателю работать с полностью открытой дроссельной заслонкой во время откачивания воды электрической системой осушения через кормовое отверстие. При наличии большого количества воды в трюме она может попадать в двигатель и вызывать его серьезные повреждения.





Для того, чтобы удалить воду из трюма:

1. Выньте пробки сливных кормовых отверстий.
2. Поднимите нос гидроцикла так, чтобы вода начала вытекать.
3. После того, как вода будет слита, протрите насухо трюм сухой ветошью.
4. Установите пробки сливных отверстий.



EJU20581

### Пробки кормовых сливных отверстий

Проверьте, надежно ли установлены пробки кормовых сливных отверстий.

#### **ВНИМАНИЕ:** \_\_\_\_\_

- Перед спуском гидроцикла на воду проверьте, надежно ли затянуты пробки кормовых сливных отверстий. В противном случае вода может затопить моторный отсек и гидроцикл затонет.
- Перед установкой пробок сливных отверстий удаляйте с их резьбы всю грязь и песок. В противном случае пробки могут быть повреждены, что может вести к затоплению моторного отсека.



EJU19690

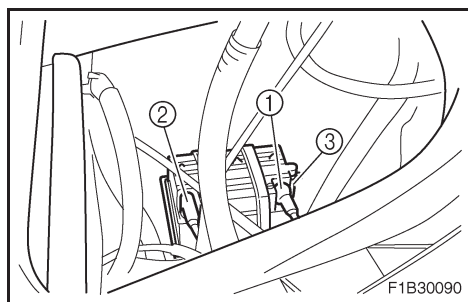
## Аккумуляторная батарея

Проверьте состояние аккумуляторной батареи и уровень электролита в ней.

Проверьте, надежно ли затянуты клеммы проводов и нет ли на выводах батареи следов коррозии.

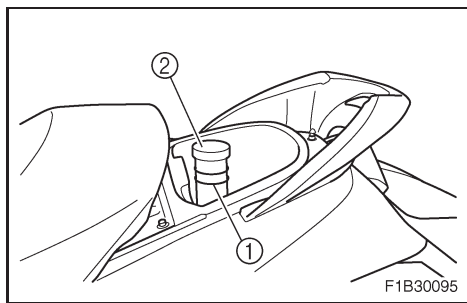
### **⚠ ПРЕДУПРЕЖДЕНИЕ**

- Аккумуляторная батарея должна всегда быть полностью заряженной и находиться в хорошем состоянии. При разрядке батареи Вы можете оказаться в затруднительном положении. Никогда не эксплуатируйте гидроцикл, если батарея не обладает достаточной мощностью для запуска двигателя или если имеются другие признаки потери мощности батареи.
- Обязательно присоединяйте к батарее вентиляционный шланг. Повреждение вентиляционного шланга, его засорение или ненадежное присоединение могут стать причиной пожара или взрыва.



Следите за тем, чтобы аккумуляторная батарея была надежно закреплена.

- ① Положительный (+): Красный провод
- ② Отрицательный (-): Черный провод
- ③ Вентиляционный шланг



EJU18640

## Огнетушитель

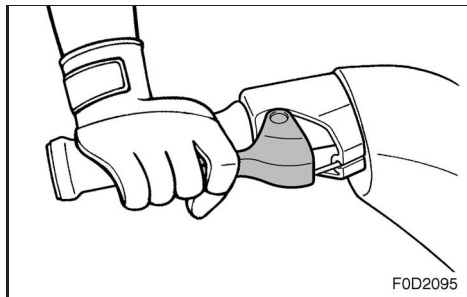
Проверьте наличие заполненного огнетушителя на гидроцикле. Контейнер для огнетушителя ① находится в багажном отделении под сиденьями.

Чтобы открыть колпачок ② контейнера огнетушителя, следует повернуть его против часовой стрелки.

После размещения огнетушителя проверьте надежность затяжки колпачка контейнера.

### ПРИМЕЧАНИЕ:

- Чтобы проверить пригодность огнетушителя ознакомьтесь с инструкциями производителя огнетушителей. Всегда храните огнетушитель в контейнере.
- Всегда имейте огнетушитель на борту гидроцикла. Огнетушитель не является стандартным оборудованием, входящим в комплект гидроцикла. Если огнетушитель отсутствует, свяжитесь с дилером фирмы “Ямаха” или дилером фирмы-производителя огнетушителей для приобретения огнетушителя, удовлетворяющего требованиям технических условий.



F0D2095

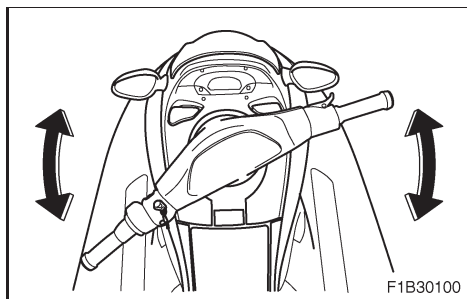
EJU18340

### Дроссель

Прижмите к ручке и отпустите рычаг управления дросселем несколько раз, чтобы убедиться в надежности его хода. Движение рычага должно быть плавным по всему диапазону, и в отпущенном положении он под действием пружины должен возвращаться к режиму холостого хода.

### **⚠ ПРЕДУПРЕЖДЕНИЕ**

**Перед запуском двигателя проверьте работу рычага управления дросселем.**



F1B30100

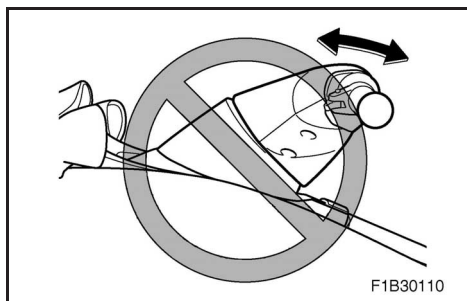
EJU18480

### Система рулевого управления

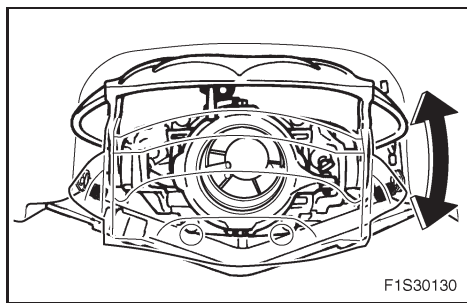
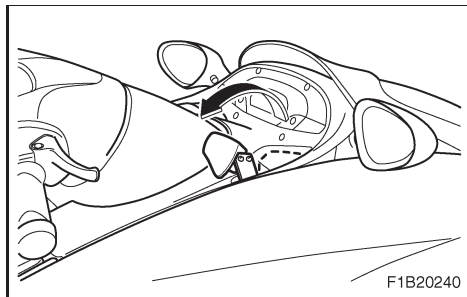
Проверьте свободный ход руля с рукоятками.

Поверните их вправо и влево до упора, чтобы убедиться в плавности их работы во всем диапазоне. Убедитесь также в том, что сопло водомета меняет направление в зависимости от поворота рукояток руля, и что между действиями рукояток руля и сопла водомета нет задержки.

Проверьте фиксацию рукояток. (Для дальнейшей информации см. раздел "Рычаг регулировки наклона" на стр. 2-17).



F1B30110



EJU12450

## Рычаг переключения передач и замок заднего хода

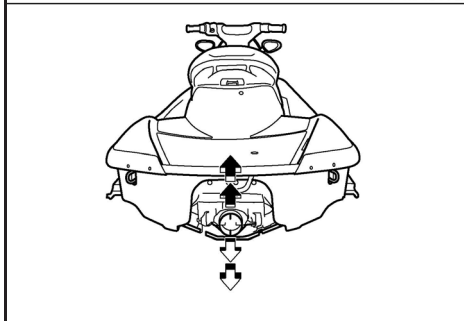
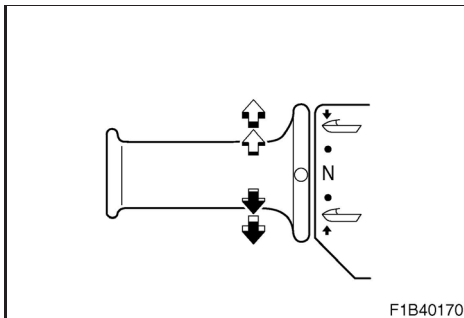
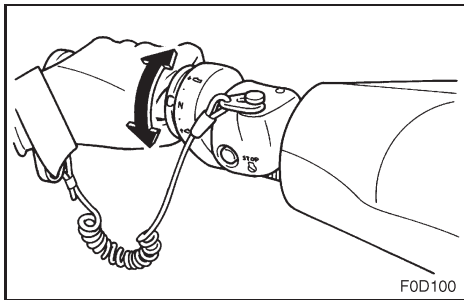
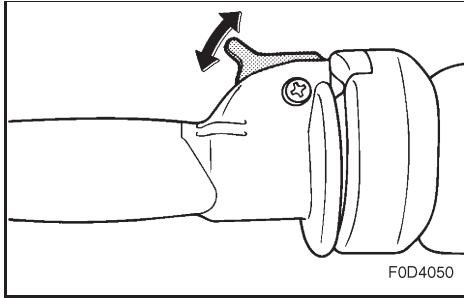
Проверьте правильность работы рычага переключения передач и замка заднего хода.

Убедитесь, что замок заднего хода опускается до упора, когда рычаг переключения передач поднимается вверх.

Кроме того, убедитесь, что замок заднего хода поднимается вверх до упора, в то время как рычаг переключения передач опускается вниз.

### **⚠ ПРЕДУПРЕЖДЕНИЕ**

- Перед переключением передачи на режим заднего хода убедитесь в том, что дроссель отпущен полностью, а двигатель работает на холостом ходу.
- Не используйте режим заднего хода для замедления или остановки движения гидроцикла, поскольку это может привести к потере управления, выбросу или удару о рукоятки рулевого управления.
- Используйте режим заднего хода исключительно для маневрирования на малой скорости.
- Перед переключением передачи на режим заднего хода убедитесь в том, что сзади нет людей или каких-либо препятствий.
- Не дотрагивайтесь до замка заднего хода при включенном рычаге переключения передач, в противном случае вы можете прищемить пальцы..



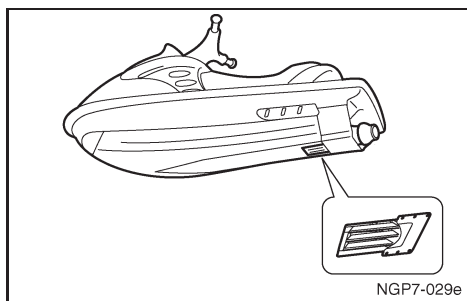
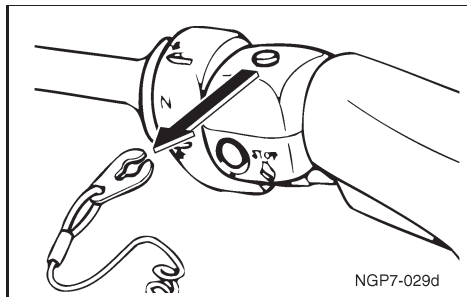
EJU20620

## Система быстрой регулировки дифференциала (СБРД)

Проверьте, нормально ли работают рычаг фиксатора и переключатель системы СБРД.

1. Приведите в действие рычаг фиксатора и переключатель системы СБРД и убедитесь в том, что они работают нормально.
2. Убедитесь в том, что переключатель системы СБРД фиксируется при отпускании рычага фиксатора.
3. Убедитесь в том, что переключатель поворачивается плавно при нажатии и удерживании рычага фиксатора.
4. Убедитесь в том, что угол сопла водомета изменяется в соответствии с перемещением переключателя из нейтрального положения в положения “Нос поднят” и “Нос опущен”.

Если механизм не работает должным образом, поручите его техническое обслуживание дилеру фирмы “Ямаха”.



EJU10580

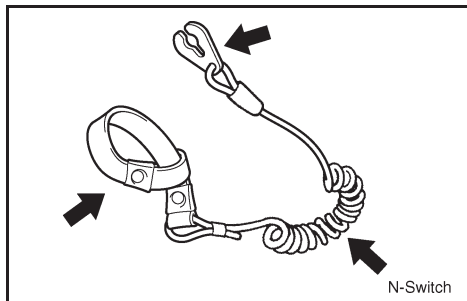
## Водомет

Тщательно проверьте всасывающую решетку водомета на наличие водорослей, отходов и другого мусора, которые могут затруднить всасывание воды. Если всасывающая решетка забита, может возникнуть кавитация, приводящая к уменьшению тяги на водомете и возможному повреждению струйного насоса.

В некоторых случаях из-за отсутствия охлаждающей воды двигатель может перегреться и выйти из строя. Охлаждающая вода для двигателя подается в двигатель струйным насосом. (см. стр. 5-7, где приводится описание процедуры очистки всасывающей решетки водомета).

### **⚠ ПРЕДУПРЕЖДЕНИЕ**

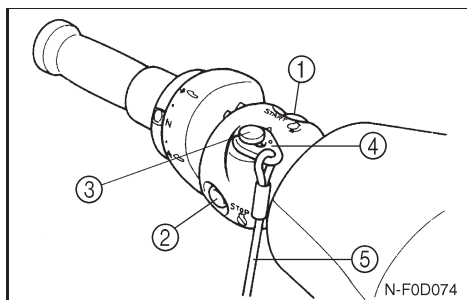
- Держитесь на расстоянии от всасывающей решетки во время работы двигателя. Длинные волосы, свободная одежда или ремни индивидуального спасательного жилета могут попасть в движущиеся части, что может привести к получению тяжелых травм или, даже, к гибели.
- Остановите двигатель и снимите зажим с выключателя останова двигателя перед тем, как удалять отходы и водоросли, собирающиеся вокруг всасывающей решетки водомета.



EJU10590

## Шнур (тросик) останова двигателя

Проверьте, что шнур останова двигателя не поврежден и не раскручен. В случае повреждения шнура его следует заменить, никогда не пытайтесь починить его или связать вместе.



EJU18351

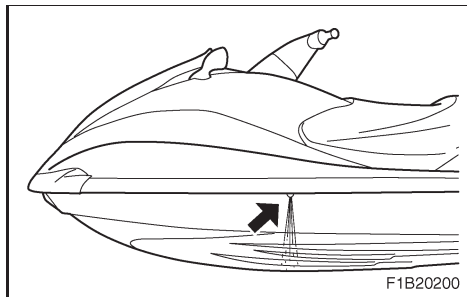
## Выключатели

### **ВНИМАНИЕ:** \_\_\_\_\_

Не давайте двигателю работать на суше более 15 секунд без подачи охлаждающей воды. Двигатель может перегреться.

Проверьте, нормально ли работают выключатель стартера, выключатель останова и выключатель блокировки двигателя. Нажмите на выключатель стартера ① и запустите двигатель. Как только двигатель начнет работать, нажмите на выключатель останова двигателя ② и убедитесь в том, что двигатель сразу же останавливается. Снова запустите двигатель и, потянув за шнурок выключателя блокировки двигателя ⑤, вытяните зажим ④ из выключателя блокировки ③ и убедитесь в том, что двигатель сразу же останавливается. (Описания работы выключателя стартера, выключателя останова и выключателя блокировки двигателя приведены на стр. 2-10 и 2-12.)

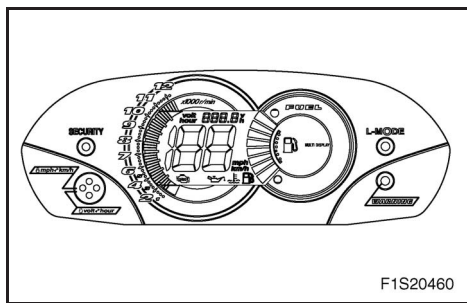




EJU18060

### **Контрольное отверстие для выхода охлаждающей воды**

Проверьте, что вода выходит из левого контрольного отверстия при работающем двигателе, когда гидроцикл находится на воде (за дальнейшей информацией обращайтесь к стр. 2-13).



EJU12460

### **Многофункциональный измерительный прибор**

Проверьте работу многофункционального измерительного прибора. (см. описание работы измерительного прибора на стр. 2-28 - 2-35).

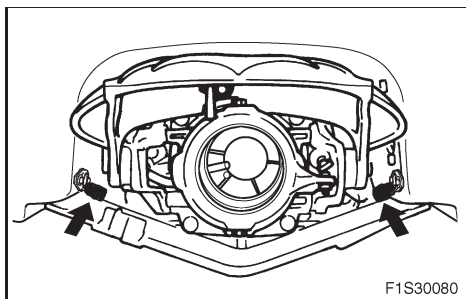


EJU18360

## ЭКСПЛУАТАЦИЯ

### **⚠ ПРЕДУПРЕЖДЕНИЕ**

Перед началом эксплуатации гидроцикла вам необходимо тщательно изучить все системы управления. Обратитесь за консультацией к дилеру фирмы "Ямаха" по поводу любой системы управления или режимов работы, которые вам не вполне ясны. Непонимание принципов работы систем управления может привести к несчастному случаю или сделает невозможным его предотвращение.



### **ВНИМАНИЕ:**

Прежде чем спускать гидроцикл на воду, убедитесь в том, что пробки сливных отверстий на корме надежно затянуты.



EJU18071

## **Приработка двигателя**

Период приработки двигателя является важным моментом эксплуатации, поскольку начальный износ и механическая шлифовка различных узлов двигателя способствуют установлению требуемой величины зазоров. Это служит гарантией исправной работы и долговечности узлов двигателя.

### **ВНИМАНИЕ:**

**Обязательно проверьте уровень моторного масла перед первым запуском гидроцикла. (Описание процедуры проверки моторного масла приведена на стр. 3-10.)**

1. Спустите гидроцикл на воду и включите двигатель. (Описание процедуры запуска двигателя см. на стр. 3-26).
2. В течение первых минут двигатель должен работать только на тихом ходу. После этого поддерживайте частоту вращения двигателя на уровне не ниже 5000 об/мин. Затем в течение 1 часа частота вращения должна быть ниже 8000 об/мин.
3. Переходите к нормальному режиму эксплуатации.



---

**ВНИМАНИЕ:** \_\_\_\_\_

**Невыполнение процедуры приработки двигателя может привести к преждевременному старению узлов двигателя и вызвать серьезные повреждения.**

---

EJU21060

### **Спуск гидроцикла на воду**

Убедитесь в том, что позади гидроцикла нет никаких препятствий.

При помощи передатчика дистанционного управления установите режим “Отперто”. (Описание выбора режимов охранной системы фирмы “Ямаха” и режима малых оборотов приведено на стр. 2-26.) После того, как гидроцикл будет спущен на воду, запустите двигатель. Включите передачу заднего хода, и медленно отведите гидроцикл от берега. При сильном волнении кто-то должен следить за тем, чтобы гидроцикл не ударился о причеп до того, как он отойдет от берега.

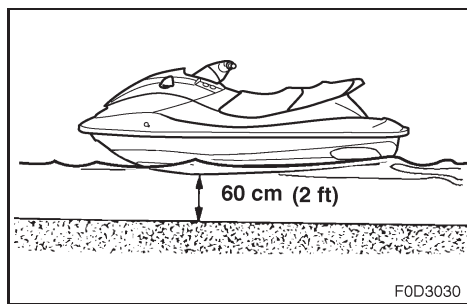


EJU20840

## Запуск двигателя

### **⚠ ПРЕДУПРЕЖДЕНИЕ**

Никогда не запускайте двигатель и не давайте ему работать даже в течение непродолжительного времени в закрытых местах. Выхлопные газы содержат окись углерода – бесцветный газ, не имеющий запаха, который может очень быстро вызывать потерю сознания и смерть. Всегда эксплуатируйте гидроцикл на открытых местах.



1. Если охранная система фирмы “Ямаха” находится в режиме заперто, переведите ее в режим “Отперто” при помощи передатчика дистанционного управления. (Описание выбора режимов охранной системы фирмы “Ямаха” и режима малых оборотов приведено на стр. 2-25-26.)
2. Спустите гидроцикл на воду в месте, свободном от водорослей и мусора, и имеющем глубину не менее 60 см. (2 фута).

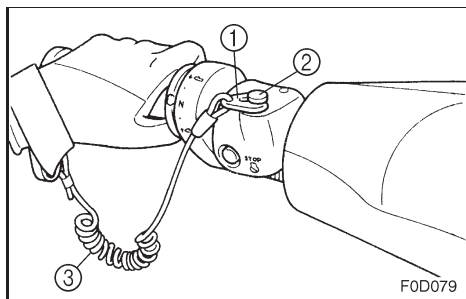
### **⚠ ПРЕДУПРЕЖДЕНИЕ**

Никогда не эксплуатируйте гидроцикл на глубинах менее 60 см (2 футов). Это увеличивает шанс столкновения с затопленным предметом, что может вести к травмам.



## **ВНИМАНИЕ:**

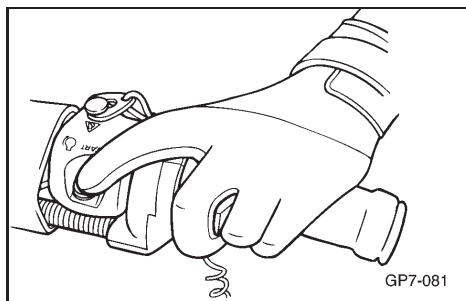
Никогда не эксплуатируйте гидроцикл на глубинах менее 60 см (2 футов), т. к. при этом песок и мелкие камни могут затягиваться в водозаборник водомета вызывая повреждение крыльчатки насоса водомета и перегрев двигателя.



3. Закрепите зажим ① на выключателе блокировки двигателя ②, а другой конец тросика блокировки ③ закрепите на Вашем левом запястье.

## **⚠ ПРЕДУПРЕЖДЕНИЕ**

Проверьте, не перетерт ли и не оборван ли тросик блокировки и следите за тем, чтобы он не зацепился за рукоятку руля и вызвал бы блокировку двигателя в случае падения водителя в воду. Если тросик наматывается на рукоятку руля, его нельзя будет выдернуть в случае падения водителя за борт, и гидроцикл продолжит движение и станет причиной несчастного случая.



## **ПРИМЕЧАНИЕ :**

Запуск двигателя невозможен, если зажим тросика снят с выключателя блокировки двигателя.



---

4. Нажмите на выключатель стартера (зеленая кнопка).

**ПРИМЕЧАНИЕ :** \_\_\_\_\_

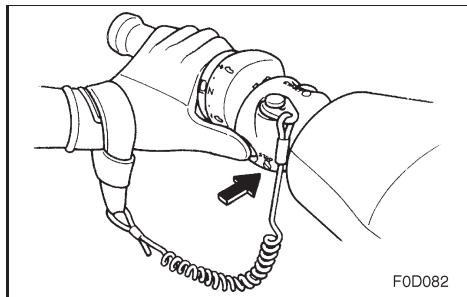
Запуск двигателя невозможен, если нажат рычаг управления дроссельной заслонкой.

---

5. Отпустите выключатель стартера, как только двигатель начнет работать.

**ВНИМАНИЕ:** \_\_\_\_\_

- **Никогда не нажимайте на выключатель стартера при работающем двигателе.**
  - **Не удерживайте выключатель стартера нажатым дольше 5 секунд, в противном случае аккумуляторная батарея быстро разряжается, что делает запуск двигателя невозможным. Кроме того, при этом может быть поврежден стартер. Если двигатель не запускается в течение 5 секунд, отпустите выключатель стартера, подождите 15 секунд и повторите попытку запуска.**
-



EJU10660

### **Выключение двигателя**

Для выключения двигателя отпустите рычаг управления дросселем, а затем нажмите выключатель двигателя (красная кнопка).

### **⚠ ПРЕДУПРЕЖДЕНИЕ**

Управление необходимо осуществлять с помощью дросселя. Останов двигателя может привести к тому, что вы столкнетесь с препятствием, которое пытаетесь обойти. Это происшествие может привести к тяжелым травмам или, даже гибели.

EJU20850

### **Оставление гидроцикла**

Оставляя гидроцикл без присмотра, устанавливайте охранную систему фирмы “Ямаха” в режим “Заперто” и снимайте тросик блокировки двигателя для уменьшения шансов случайного запуска двигателя или несанкционированного использования гидроцикла детьми или посторонними лицами. (Описание выбора режимов охранной системы фирмы “Ямаха” и режима малых оборотов приведено на стр. 2-25-26.)





EJU10680

## УПРАВЛЕНИЕ ГИДРОЦИКЛОМ

EJU12500

### Ознакомление с устройством гидроцикла

Управление гидроциклом требует навыков, приобретаемых на практике в течение определенного периода времени. Перед тем, как пытаться выполнять сложные маневры, необходимо затратить время на изучение основных приемов управления.

Управление гидроциклом может стать радостным событием, приносящим многочасовое удовольствие. Однако для того, чтобы приобрести навыки того уровня, который позволяет наслаждаться катанием с гарантией безопасности, необходимо всесторонне изучить работу гидроцикла. Перед началом эксплуатации внимательно прочтите настоящее Руководство для владельца /водителя, Руководство по практическому вождению и все предупреждающие и предостерегающие таблички, имеющиеся на гидроцикле. Уделите особое внимание информации по технике безопасности, помещенной на стр. 1-11 - 1-23. Данный материал даст вам понимание устройства гидроцикла и принципов его работы.

Помните: данная модель гидроцикла рассчитана на водителя и

двух пассажиров. Никогда не превышайте предельно допустимой нагрузки и не сажайте более трех человек (или двух человек, если вы буксируете водного лыжника) за один раз.

Предельно допустимая нагрузка: 240 кг (530 фунтов)  
Величина нагрузки складывается из общего веса груза, водителя и пассажиров.

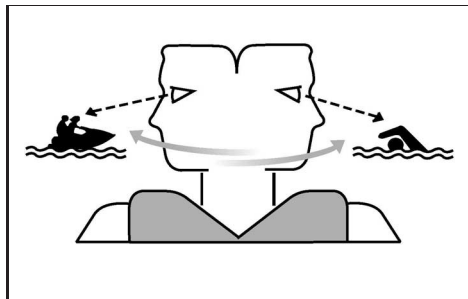
EJU10700

### Обучение правилам эксплуатации гидроцикла

Перед началом эксплуатации гидроцикла всегда выполняйте все предварительные проверки, перечисленные на стр. 3-6. Непродолжительное время, затраченное вами на проверку систем гидроцикла, обеспечит вам дополнительную безопасность и надежность.

Ознакомьтесь с требованиями всех региональных законов перед тем, как вы приступите к эксплуатации гидроцикла.

Управляйте гидроциклом ответственно, на безопасной скорости и держитесь на безопасном расстоянии от людей, объектов и других судов. Для обучения вождению выберите свободное место, обеспечивающее хорошие условия видимости и отличающиеся спокойным движением судов.



Пользуйтесь системой дружеской поддержки - катайтесь рядом с кем-нибудь. Ведите постоянное наблюдение за людьми, объектами и другими судами. Будьте осмотрительны в ситуациях, ограничивающих условия видимости или делающих вас менее заметными для окружающих.

Закрепите шнур останова двигателя на запястье и держите его подальше от рукояток руля управления, чтобы в случае падения с гидроцикла, двигатель выключился.

Надевайте индивидуальный спасательный жилет. Все сидящие на гидроцикле обязаны носить индивидуальные спасательные жилеты утвержденного образца, которые пригодны для катания на гидроцикле.

Надевайте защитную одежду. Если в результате падения в воду или вследствие того, что вы находитесь рядом с соплом водомета, вода проникнет в полости тела, то это может привести к тяжелым травмам. Обычный купальный костюм не обеспечивает должной степени защиты от попадания воды в анальное отверстие или влагалище. Все катающиеся должны быть одеты в водонепроницаемые плотные гидрорубашки или одежду, служащую надежной защитой.

Такая одежда должна изготавливаться из достаточно толстого, плотно переплетенного, прочного и прилегающего материала, такого как хлопчатобумажная ткань, однако не следует использовать материалы типа спандекса или чего-нибудь подобного, что применяется в производстве велосипедных шорт. Водонепроницаемый комбинезон также может защитить от гипотермии (установление температуры тела ниже нормального уровня) и царапин.

Рекомендуется носить обувь и перчатки.

Во время катания рекомендуется защищать глаза от воздействия ветра, воды и слепящих лучей солнца. Специально для фиксации защитных очков разработана застежка-липучка, способная обеспечить плавучесть оч-



ков в случае их падения в воду. Вы должны крепко держаться за рукоятки руля и обеими ногами опираться на подножки. Не пытайтесь катать пассажиров до тех пор, пока вы не приобретете необходимых навыков вождения.

EJU18653

### **Езда на гидроцикле с пассажирами**

Когда на гидроцикле находятся 2 или 3 человека (включая водителя), его поведение изменяется и им труднее управлять, поэтому для эксплуатации гидроцикла в таких условиях требуется более высокая степень мастерства. Перед эксплуатацией гидроцикла с пассажирами на борту водитель должен попрактиковаться в управлении гидроциклом в одиночку в течение времени, необходимого для получения требуемых навыков.

Пассажиры всегда должны надевать официально утвержденные индивидуальные спасательные средства и нижнюю часть мокрого гидрокостюма или аналогичную одежду.

### **⚠ ПРЕДУПРЕЖДЕНИЕ**

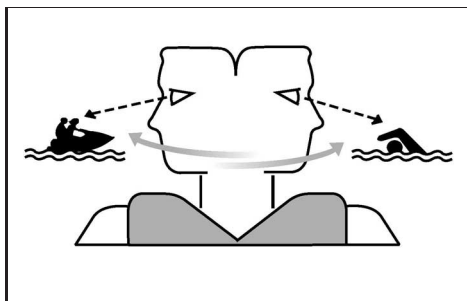
Никогда не открывайте дроссельную заслонку, когда позади гидроцикла кто-нибудь находится. Вода или мусор, вылетающие из сопла водомета могут вызывать серьезные травмы. Пассажиры не должны пытаться сесть на гидроцикл, если водитель увеличил обороты двигателя.

Не перевозите детей, ноги которых не достают до дна углубления для ног. Пассажир должен крепко держаться либо за сидящего перед ним человека, либо за имеющуюся скобу и держать обе ноги в углублении для ног.

### **⚠ ПРЕДУПРЕЖДЕНИЕ**

Если на борту гидроцикла находятся пассажиры, убедитесь в том, что они крепко держатся и поставили ноги в углубление прежде, чем начать ускорение.

Во время буксировки водного лыжника наблюдатель должен сидеть лицом назад, держась за скобу обеими руками. Наблюдатель всегда должен сидеть верхом на сиденье, упираясь обеими ногами в углубление для ног для сохранения равновесия. Соблюдайте все местные правила буксировки водных лыжников, включая требования наличия флага "Лыжник упал", наблюдателя, сидящего лицом назад, и т. д.



EJU18370

## Запуск гидроцикла

### **⚠ ПРЕДУПРЕЖДЕНИЕ**

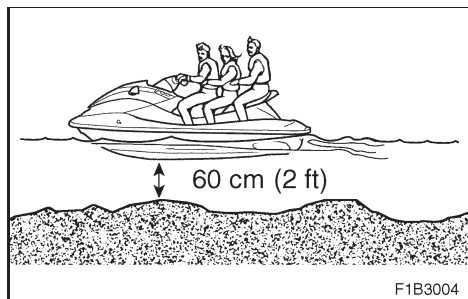
- Постоянно следите за людьми, объектами и другими судами. Будьте внимательны к ситуациям, ухудшающим условия видимости для вас и других людей.
- Управляйте гидроциклом с должной степенью защищенности, на безопасной скорости и держась на безопасном расстоянии от людей, объектов и других судов.
- Не старайтесь следовать непосредственно за впереди идущим гидроциклом или другими лодками. Не подходите к другим на близкое расстояние, чтобы не обрызгать или облить их водой. Не выполняйте крутых поворотов или иных маневров, оставляющих другим мало шансов избежать столкновения с вами или не позволяющих им понять ваши намерения. Избегайте мест, где имеются погруженные в воду объекты или мелководье.
- Для избежания столкновений предпринимайте своевременные действия. Помните о том, что гидроцикл и другие суда не имеют тормозов. Не отпускайте дроссель при попытке



---

обойти какие-либо объекты - вам необходимо осуществлять управление с помощью дросселя.

- Потренируйтесь выполнять посадку на гидроцикл в условиях мелководья перед тем, как переходить к эксплуатации гидроцикла на глубоководных участках.
-



EJU10730

### **Запуск двигателя и посадка на мелководье**

1. Не включайте двигатель на глубине менее 60 см (2 фута). Спустите гидроцикл на воду в достаточно глубоком месте, а затем садитесь с боковой стороны или сзади.
2. Закрепите шнур останова двигателя на левом запястье, затем установите зажим шнура на выключателе останова двигателя.
3. Возьмитесь за рукоятки рулевого управления обеими руками, опираясь ногами на подножки, запустите двигатель и начинайте движение.

EJU10740

### **Запуск гидроцикла на причале**

1. Садитесь на гидроцикл, подходя к нему с боковой стороны.
2. Закрепите шнур останова двигателя на запястье, затем установите зажим шнура на выключателе останова двигателя.
3. Оттолкните гидроцикл от причала, возьмитесь за рукоятки рулевого управления обеими руками, опираясь обеими ногами на подножки, запустите двигатель и начинайте движение.

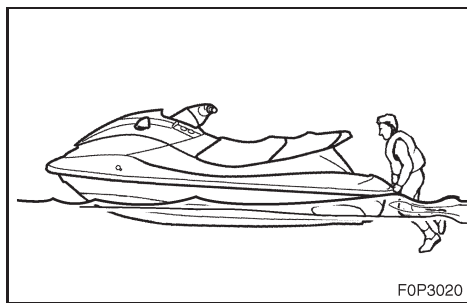


EJU10750

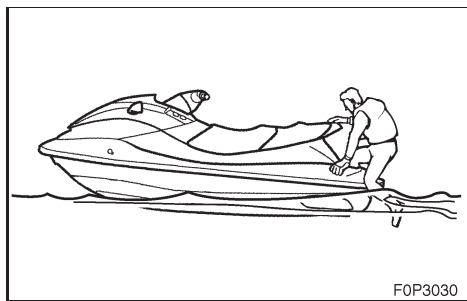
## Посадка на гидроцикл и запуск на глубоководных местах

### **⚠ ПРЕДУПРЕЖДЕНИЕ**

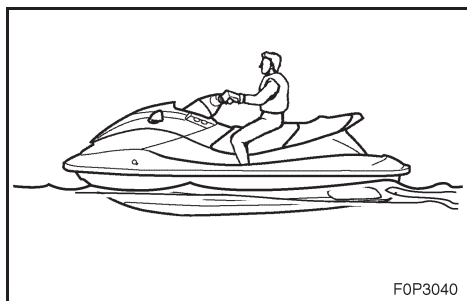
- Перед тем, как использовать гидроцикл на глубоководных местах, водитель и пассажиры должны овладеть навыками посадки в условиях мелководья. Посадка на глубоководных участках водных путей требует большего умения.
- Усталость и ощущение незащищенности, которые могут возникнуть после безуспешных попыток вернуться на борт гидроцикла, способны увеличить опасность травмирования или того, что человек утонет.



F0P3020



F0P3030



F0P3040

EJU18380

## Посадка в одиночку

1. Подплывите к задней части гидроцикла и, положив обе руки на погрузочную площадку, приподнимите себя над водой и ухватитесь одной рукой за рукоятку.
2. Оказавшись на площадке, встаньте на колени, а затем передвиньтесь к сиденью и сядьте на него верхом.
3. Закрепите шнур останова двигателя на вашем запястье, а затем установите зажим шнура на выключателе останова двигателя.



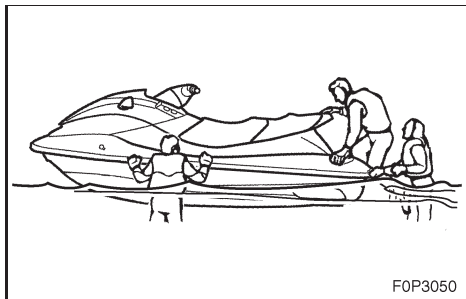
- 
4. Крепко возьмитесь за рукоятки обеими руками, поставьте обе ноги на подножки, запустите двигатель, а затем, посмотрев по сторонам, начинайте движение.

**⚠ ПРЕДУПРЕЖДЕНИЕ** \_\_\_\_\_

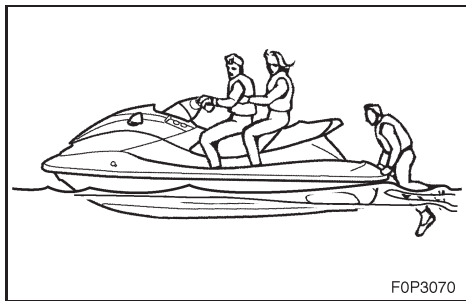
**Перед отплытием следует убедиться в том, что вокруг вас нет лодок, препятствий или пловцов.**

---

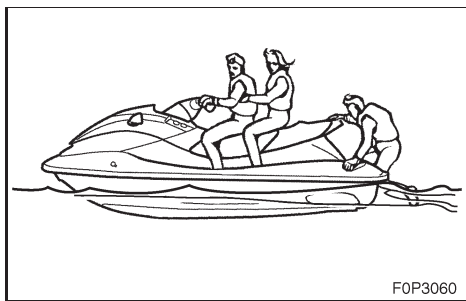




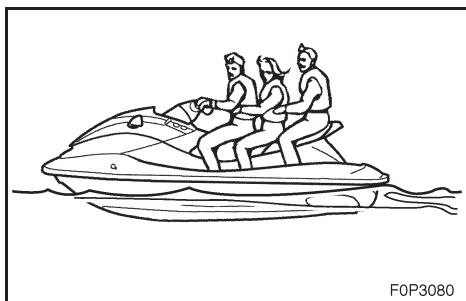
FOP3050



FOP3070



FOP3060



FOP3080

EJU18490

## Посадка с пассажирами

### **⚠ ПРЕДУПРЕЖДЕНИЕ**

Попадание воды в полости тела в результате нахождения рядом с соплом водомета может привести к тяжелым повреждениям внутренних органов. Не прибегайте к дросселированию до тех пор, пока каждый из пассажиров не сядет на сиденье, опершись ногами на подножки и держась за впереди сидящего человека.

1. Заберитесь на гидроцикл способом, который описан в предыдущем разделе, и сядьте на сиденье верхом. Закрепите шнур останова двигателя на вашем левом запястье и затем установите зажим шнура на выключателе останова двигателя.
2. Предоставьте пассажиру возможность подойти к задней части гидроцикла.
3. Предоставьте пассажиру возможность подняться на гидроцикл и сесть на сиденья. Если есть и второй пассажир, предложите ему выполнить те же действия.

### **ПРИМЕЧАНИЕ:**

В процессе посадки пассажира, то пассажир и водитель должны стремиться сохранить равновесие гидроцикла.

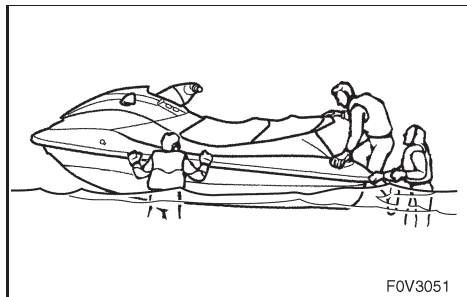


- 
4. Водитель должен убедиться в том, что пассажиры поставили ноги на подножки и что они крепко держатся за впереди сидящего человека.
  5. Запустите двигатель, посмотрите по сторонам, в затем увеличьте скорость до желаемой величины.

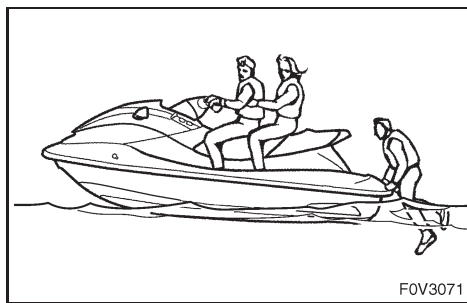
**⚠ ПРЕДУПРЕЖДЕНИЕ** \_\_\_\_\_

**Перед отплытием следует убедиться в том, что вокруг вас нет лодок, препятствий или пловцов.**

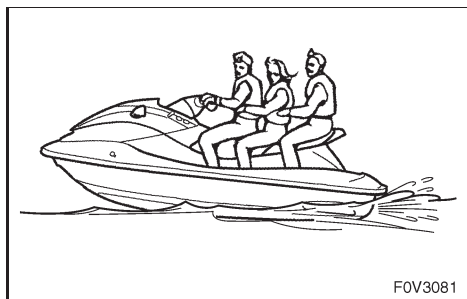
---



FOV3051



FOV3071



FOV3081

### Примечание:

Чем больше общий вес водителя и пассажиров, тем труднее будет сохранять равновесие гидроцикла. Не управляйте гидроциклом, общий вес нагрузки которого превышает 240 кг (530 фунтов), включая вес любого груза. Если вам будет трудно сохранять равновесие для удержания гидроцикла в состоянии покоя, сделайте следующее:

1. В то время, когда водитель поднимается на гидроцикл, пассажир должен удерживать гидроцикл в равновесии. Водитель подтягивается и с согнутыми коленями забирается на погрузочную площадку, а затем продвигается к сиденью и садится на него верхом, стараясь сохранять равновесие гидроцикла.
2. Водитель закрепляет шнур останова двигателя на своем левом запястье, а затем устанавливает зажим шнура на выключатель останова двигателя.
3. Водитель запускает двигатель и переводит его на режим холостого хода.
4. Пассажир подтягивается и с согнутыми коленями продвигается к сиденью и садится на него в тот момент, когда гидроцикл ускоряет ход.
5. Водитель постепенно увеличивает скорость, обеспечивая равновесие гидроцикла.



EJU18101

### **Опрокидывание гидроцикла**

Если гидроцикл опрокинулся, немедленно переверните его в нормальное положение.

Обязательно соблюдайте приведенные ниже правила во избежание травм и повреждения гидроцикла.

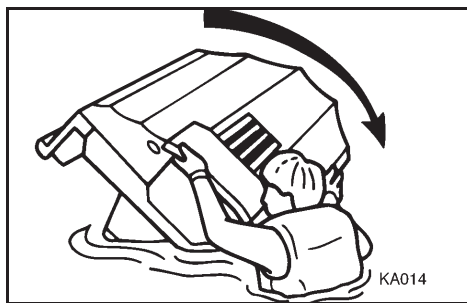
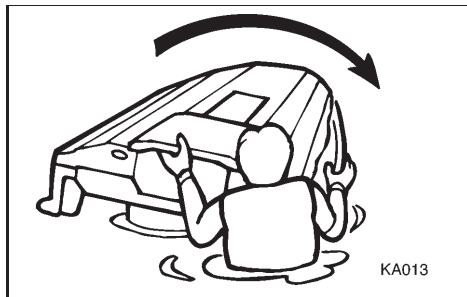
### **⚠ ПРЕДУПРЕЖДЕНИЕ**

**НЕПРАВИЛЬНОЕ ВЫПОЛНЕНИЕ ПЕРЕВОРАЧИВАНИЯ ВЕДЕТ К ТРАВМАМ:**

- Проверьте, выдернут ли тросик из выключателя блокировки двигателя.
- Не держитесь руками за решетку водозаборника.
- Следите за тем, чтобы гидроцикл не ударил Вас, когда он будет переворачиваться.

### **ВНИМАНИЕ:**

При опрокидывании гидроцикла немедленно отпустите рычаг управления дроссельной заслонкой. Масло может попадать в корпус воздушного фильтра, что может вести к повреждению двигателя.



1. Снимите зажим с выключателя блокировки двигателя.
2. Подплывите к задней части гидроцикла. Переверните гидроцикл, держа левую руку на плоском кильсоне и нажимая на привальный брус правой рукой или ногой.

**ПРИМЕЧАНИЕ :** \_\_\_\_\_

Если левый борт опрокинувшегося гидроцикла оказался поднятым, нажмите на привальный брус так, чтобы левый борт опустился перед тем, как перевернуть гидроцикл по часовой стрелке.

**ВНИМАНИЕ:** \_\_\_\_\_

Не переворачивайте гидроцикл против часовой стрелки, т. к. при этом вода может попадать в двигатель и вызвать его серьезные повреждения.

3. Запустите двигатель и дайте ему поработать до тех пор, пока из моторного отсека не будет откачана вся вода. (Если двигатель не запускается, см. раздел “Буксировка гидроцикла” на стр. 5-10 или раздел “Затонувший гидроцикл” на стр. 5-11.)



---

**ПРИМЕЧАНИЕ :** \_\_\_\_\_

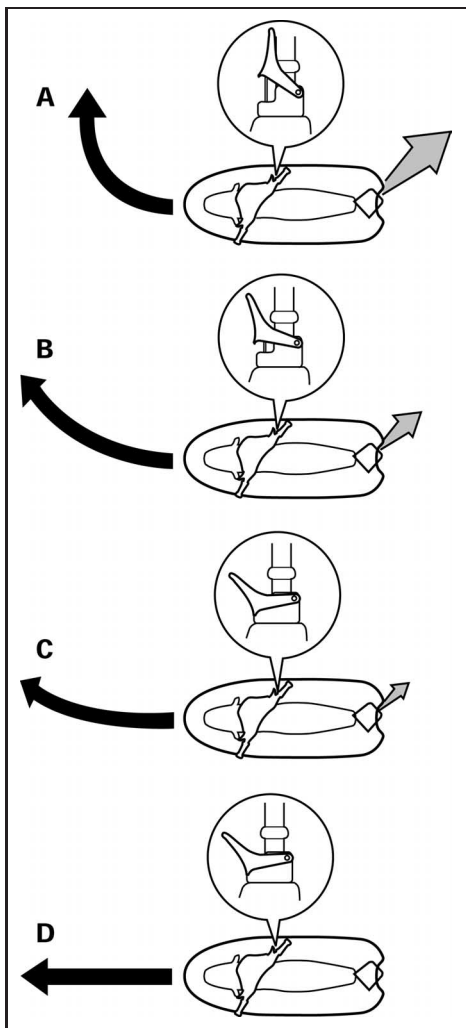
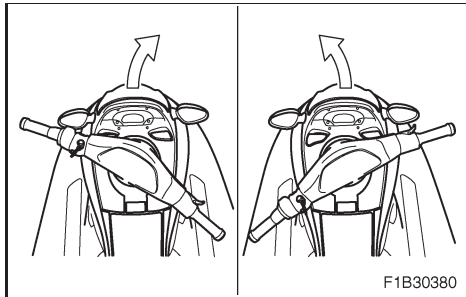
Для полного удаления воды из моторного отсека ведите гидроцикл по возможности по прямой линии на скорости глиссирования по крайней мере в течение 2 минут.

---

**ВНИМАНИЕ:** \_\_\_\_\_

Не открывайте полностью дроссельную заслонку по крайней мере в течение одной минуты после запуска двигателя. Присутствующая в трюме вода может попадать в двигатель и вызывать его серьезные повреждения.

---



EJU19960

## Выполнение поворотов на гидроцикле

Рулевое управление зависит от комбинации положения руля и степени открытия дроссельной заслонки.

Давление воды, засасываемой через решетку водозаборника, повышается при помощи крыльчатки насоса водомета. Вода под высоким давлением выбрасывается из насоса через сопло водомета, создавая тягу, необходимую для движения гидроцикла и для управления им. Чем выше частота вращения двигателя, тем больше тяга.

Величина тяги водомета в дополнение к положению руля определяет крутизну поворота.

- A. Чем больше открыта дроссельная заслонка, тем больше тяга и тем более круто поворачивает гидроцикл.
- B. При меньшем открытии дроссельной заслонки создается меньшая тяга и гидроцикл поворачивает более плавно.
- B. При полном отпускании рычага управления дроссельной заслонкой создается лишь минимальная тяга. При движении с малой скоростью Вы быстро теряете способность управлять гидроциклом без использования дроссельной заслонки. Вы можете сохранить некоторую возможность



управлять гидроциклом сразу после отпускания рычага управления дроссельной заслонкой, но по мере уменьшения частоты вращения двигателя гидроцикл перестает реагировать на положение руля до тех пор, пока Вы снова не откроете дроссельную заслонку и не наберете хотя бы малую скорость.

На малой скорости возможен постепенный поворот гидроцикла только за счет положения руля с использованием малой тяги, обеспечиваемой на холостых оборотах двигателя.

- Г. Если во время движения двигатель остановился, тяга исчезает. Гидроцикл будет продолжать двигаться по прямой даже с повернутым рулем.

**Для совершения поворотов Вам необходима тяга.**

### **⚠ ПРЕДУПРЕЖДЕНИЕ**

- Не отпускайте рычаг управления дроссельной заслонкой, пытаясь увернуться от препятствия, – для поворота Вам нужна тяга. Столкновение ведет к серьезным травмам или к смерти.
- При движении с высокими скоростями совершайте плавные повороты или сбавляйте скорость перед поворотом. Кру-





**тые повороты на высокой скорости могут вызывать боковой снос гидроцикла или его вращение, ведущие к падению водителя и пассажиров за борт, что может вызывать травмы.**

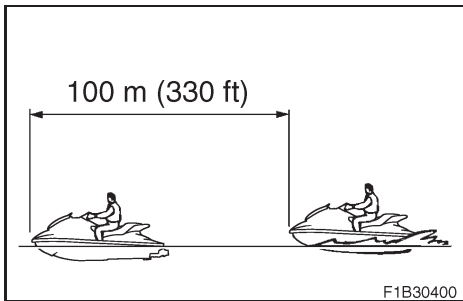
Эта модель оборудована Системой управления двигателем фирмы “Ямаха” (YEMS), в которую входит устройство рулевого управления при закрытой дроссельной заслонке (УЗД). Оно срабатывает на скорости глиссирования при попытке повернуть гидроцикл, отпустив рычаг управления дроссельной заслонкой (см. п. “В” выше). Устройство УЗД помогает совершать повороты, поддерживая некоторую тягу во время замедления гидроцикла, но вы имеете возможность совершать более крутые повороты, немного приоткрывая дроссельную заслонку одновременно с поворотом руля. Устройство УЗД не работает на скоростях ниже скорости глиссирования, а также при остановленном двигателе. Когда обороты двигателя падают, гидроцикл перестает реагировать на поворот руля до тех пор, пока Вы снова не откроете дроссельную заслонку или не достигнете скорости малого хода.



EJU18500

### Остановка гидроцикла

Гидроцикл не оборудован отдельной системой торможения. Он останавливается за счет сопротивления воды, когда рычаг управления дросселем отпущен. При полной скорости гидроцикл останавливается приблизительно через 100 м (330 футов) после отпущения дросселя и выключения двигателя, тем не менее это расстояние будет варьироваться в зависимости от многих факторов, таких, например, как большой вес, состояние водной поверхности и направление ветра. Гидроцикл постепенно замедляет скорость движения после того, как рычаг управления дросселем отпущается, однако до полной остановки необходимо пройти еще некоторое расстояние. Если вы не уверены в том, что сможете остановиться вовремя и избежать удара о препятствие, начинайте работать дросселем и поворачивайте в другую сторону.



### **⚠ ПРЕДУПРЕЖДЕНИЕ**

- Соблюдайте необходимую для остановки гидроцикла дистанцию.
- Чтобы избежать столкновения, предпринимайте соответствующие действия. Помните о том, что гидроцикл и другие лодки не имеют тормозов.



- 
- **Управляйте гидроциклом с соблюдением необходимой предосторожности на безопасных скоростях и держитесь на безопасном расстоянии от людей, объектов и других судов, чтобы иметь время для своевременной остановки.**
  - **Не выключайте двигатель при замедлении движения, поскольку вам необходимо иметь запас мощности, требующейся для того, чтобы обойти лодку или другое препятствие, возникшее на вашем пути.**
  - **Не используйте режим движения задним ходом для замедления скорости движения или остановки гидроцикла, поскольку это может привести к потере управления, срыву с сиденья или удару о рукоятки рулевого управления.**
-



EJU10810

## **Причаливание гидроцикла к берегу**

1. Убедитесь, что около берега нет никаких препятствий, лодок или пловцов. Отпустите дроссель на расстоянии около 100 м (330 футов) от того места, где вы собираетесь причалить.
2. Приближайтесь к берегу на тихом ходу и выключайте двигатель до того, как вы достигнете берега.  
Помните: для управления вам необходимо использовать дроссель.
3. Сойдите с гидроцикла и вытащите его на берег.

### **ВНИМАНИЕ:** \_\_\_\_\_

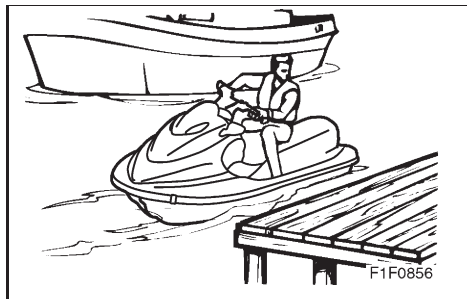
**Мелкая галька, песок, морские водоросли и другие отходы могут попасть в решетку водомета и вызвать повреждение или разрушение крыльчатки насоса. Всегда выключайте двигатель и сходите с гидроцикла до того, как причалить к берегу.**

---

EJU10820

## **Швартовка**

1. Убедитесь, что поблизости от гидроцикла отсутствуют препятствия, лодки или пловцы. Уменьшите скорость приблизительно за 100 м (330 футов) от причала.
2. Медленно приблизьтесь к причалу и выключите двигатель непосредственно перед подходом к нему.



EJU12540

### **Движение задним ходом на водных путях**

Движение задним ходом можно использовать для маневрирования на тихом ходу, когда требуется прибегнуть к такому способу движения, чтобы выбраться из тесных мест, где вы не можете развернуться. Движение задним ходом может быть применено для замедления или остановки во время маневрирования на тихом ходу, например, при постановке гидроцикла к причалу.

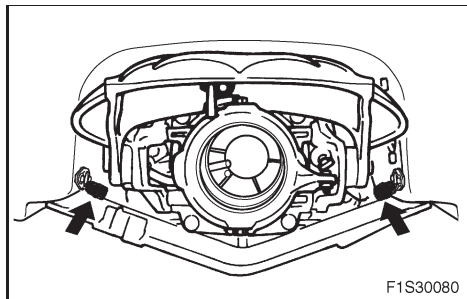
При работе двигателя в режиме холостого хода, переведите рычаг переключения передач в положение “назад” и постепенно увеличивайте частоту вращения двигателя. Перед тем, как переключать передачу на движение задним ходом, убедитесь, что сзади нет никаких препятствий или людей.



EJU12550

### **Эксплуатация гидроцикла на непокойной воде.**

Сила удара о воду после прыжков по волнам такова, что она может оказать серьезное воздействие как на гидроцикл, так и на водителя и пассажиров. Водитель может получить ранение, ушибив грудь или челюсть при ударе о корпус или рукоятки гидроцикла. Не управляйте гидроциклом, держа подбородок непосредственно над рукоятками руля или когда ваши ноги не стоят на подножках гидроцикла. Эксплуатация гидроцикла на непокойной воде или прыжки по волнам могут также привести к образованию трещин в корпусе гидроцикла или вызвать разрушение внутренних частей конструкции. Избегайте катания по бурной воде или в плохих погодных условиях.



EJU18660

## Проверка после эксплуатации

Всегда выполняйте следующие проверки после эксплуатации гидроцикла.

1. Вытащите гидроцикл из воды.
2. Промойте чистой водой корпус, рукоятки рулевого управления и узел водомета гидроцикла.
3. Снимите сиденье и проверьте моторный отсек на наличие воды. Лишнюю воду слейте, удалив пробки сливных отверстий в корме, а затем поднимите на достаточную высоту носовую часть для слива воды из трюма гидроцикла.

### ПРИМЕЧАНИЕ: \_\_\_\_\_

Данная модель гидроцикла оборудована обычной струйной вакуумной системой осушения трюма и электрической системой осушения, которая удаляет воду из моторного отсека во время катания. Однако небольшое количество воды будет все-таки оставаться. (См. раздел “Трюм” для получения дальнейшей информации, стр. 3-12).

4. Поставьте гидроцикл в горизонтальное положение.
5. Промойте систему охлаждения, чтобы предохранить ее от засорения солью, песком или грязью. (Описание процедуры промывки см. на стр. 4-1).



6. Осушите выхлопную систему от остатков воды, попеременно нажимая и отпуская рычаг управления дросселем в течение 10-15 секунд при работающем двигателе.

**ВНИМАНИЕ:** \_\_\_\_\_

**Не оставляйте двигатель во включенном состоянии более чем на 15 секунд, когда вы находитесь на суше. Двигатель может перегреться.**

---

7. Если гидроцикл в течение недели или более длительного периода не используется вами, смажьте внутренние узлы двигателя с тем, чтобы предохранить их от коррозии. (Процедуру смазки см. стр. 4-4).
8. Промойте двигатель и моторный отсек небольшим количеством воды.

**ВНИМАНИЕ:** \_\_\_\_\_

**Не промывайте двигатель и моторный отсек под большим напором воды, поскольку это может вызвать серьезное повреждение двигателя.**

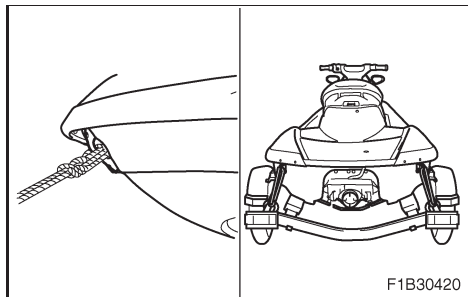
---

9. Досуха вытрите двигатель и моторный отсек чистой суконной или шерстяной тканью (в случае необходимости следует повторить процедуру, описанную в п. 3).





10. Протрите чистой суконной или шерстяной тканью корпус, рукоятки рулевого управления и узел водомета гидrocикла.
11. Нанесите спреем антикоррозионную присадку на металлические части конструкции, чтобы уменьшить влияние коррозии.
12. Перед установкой сиденья оставьте моторный отсек открытым на воздухе до полной его осушки.



EJU18110

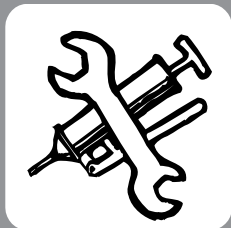
## Транспортировка

Когда вы перевозите гидроцикл на трейлере, обеспечьте надежность его крепления к трейлеру с помощью петель, имеющих в носовой и кормовой частях гидроцикла.

### **ВНИМАНИЕ:**

- Не пропускайте веревки или иные крепежные средства поверх сиденья, так как они могут оставить отпечатки на обивке сиденья. Оберните веревки или другие средства крепления полотнами или ветошью в тех местах, где они касаются корпуса гидроцикла, чтобы предохранить его от царапин и других повреждений.
- Перед погрузкой гидроцикла на трейлер или непосредственно перед транспортировкой убедитесь в том, что рычаг переключения передач стоит в положении "вперед", в противном случае замок заднего хода может задевать за препятствие и вызвать повреждение гидроцикла.

# ТЕХНИЧЕСКОЕ ОБСЛУЖИВАНИЕ И УХОД



Хранение .....	4-1
Промывка системы охлаждения .....	4-2
Смазка .....	4-4
Топливная система .....	4-6
Аккумулятор .....	4-8
Очистка гидроцикла .....	4-10
Техническое обслуживание и регулировка .....	4-11
Руководство для владельца/водителя и набор инструментов .....	4-13
Карта периодического технического обслуживания .....	4-14
Осмотр топливной системы .....	4-16
Топливный бак .....	4-17
Замена моторного масла .....	4-18
Проверка системы воздушного фильтра .....	4-21
Проверка угла отклонения сопла водомета .....	4-23
Осмотр троса рычага переключения передач .....	4-23
Осмотр и регулировка троса дроссельной заслонки .....	4-24
Чистка и регулировка свечей зажигания .....	4-25
Места смазки .....	4-29
Осмотр аккумулятора .....	4-32
Регулировка системы впрыска топлива .....	4-36
Проверка режима тихого хода .....	4-36
Замена плавкого предохранителя .....	4-37
Технические характеристики .....	4-38



EJU18121

## Хранение

### **⚠ ПРЕДУПРЕЖДЕНИЕ**

При хранении гидроцикл должен стоять горизонтально и без наклона, в противном случае топливо может проникать в двигатель или в моторный отсек, что представляет опасность возгорания.

Хранение в течение продолжительного периода времени, например, в зимнее время, требует принятия предупредительных мер по техническому обслуживанию в целях предотвращения износа рабочих систем гидроцикла. Для проведения технического обслуживания перед постановкой гидроцикла на хранение рекомендуется пригласить дилера фирмы «Ямаха». Однако перечисленные процедуры могут быть выполнены и самим владельцем.



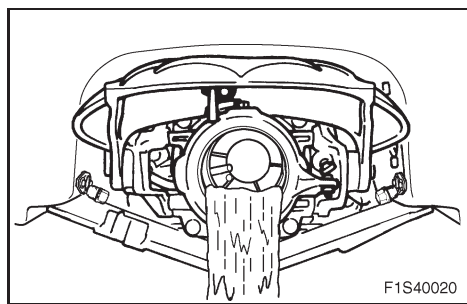
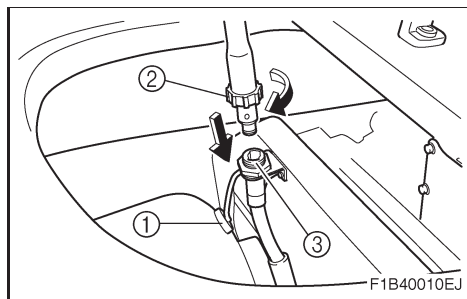
EJU18130

## **Промывка системы охлаждения**

Промывка системы охлаждения является важной процедурой, призванной предохранять систему от засорения солью, песком или грязью.

### **ВНИМАНИЕ:** \_\_\_\_\_

- Не подавайте воду в трубопроводы системы охлаждения при неработающем двигателе. Вода может через глушитель вытечь обратно в картер, причинив тем самым серьезные повреждения двигателю.
- Не допускайте, чтобы двигатель работал без охлаждающей воды более 15 секунд, так как двигатель может перегреться.



1. Поставьте гидроцикл на суше в горизонтальное положение.
2. Снимите заднее сиденье и багажное отделение под сиденьем. (Процедуры снятия и установки сидений приводятся на стр. 2-5).
3. Откройте крышку ① соединителя промывочного шланга, затем вставьте в соединитель ③ переходник ② садового шланга и поворачивайте их до тех пор, пока не будет обеспечено их надежное соединение.
4. Соедините переходник садового шланга с водопроводным краном.
5. Запустите двигатель, затем немедленно начните подавать воду до тех пор, пока она не пойдет непрерывной струей из сопла водомета.
6. Переведите двигатель в режим холостого хода на 3 минуты для проверки его состояния. Если во время промывки двигатель заглох, немедленно отключите воду и повторите процедуры, описанные выше.
7. Отключите подачу воды и, попеременно нажимая и отпуская рычаг управления дросселем в течение 15 секунд, удалите оставшуюся воду из системы охлаждения.
8. Выключите двигатель.
9. Снимите переходник садового шланга и закройте крышку.

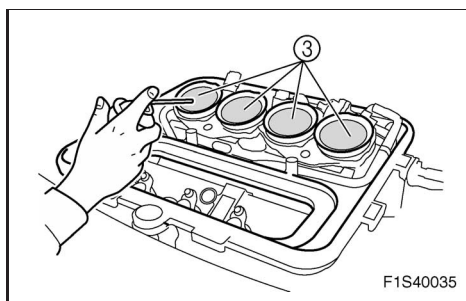
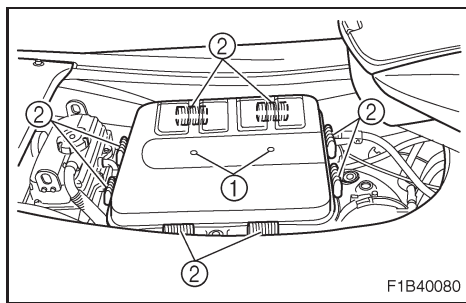


EJU18980

## Смазка

### **⚠ ПРЕДУПРЕЖДЕНИЕ**

Не распыляйте легко воспламеняемые антикоррозионные присадки по поверхности двигателя, когда она горячая. Распыленные вещества или пары могут стать переносчиками огня.



1. Снимите заднее и переднее сиденья. (См. описание процедуры снятия и установки сидений на стр. 2-5 и 2-6).
2. Снимите винты ① с крышки корпуса воздушного фильтра, откройте замки ② и затем снимите крышку с корпуса.
3. Снимите крышку с корпуса воздушного фильтра и извлеките блок воздушного фильтра.
4. Обработайте антикоррозионным спреем каждое всасывающее отверстие 3 фильтра в течение ③ секунд.
5. Установите на место блок воздушного фильтра и крышку корпуса фильтра.
6. Включите двигатель в хорошо проветриваемом помещении и на 15 секунд переключите его на режим холостого хода.

### **ВНИМАНИЕ:**

Не оставляйте двигатель во включенном состоянии более чем на 15 секунд. Двигатель может перегреться.



- 
7. Смажьте все тросы, такие, например, как трос дроссельной заслонки и трос рулевого управления.

**ПРИМЕЧАНИЕ :** \_\_\_\_\_

Пользуйтесь соответствующим шприцем для нанесения судовой консистентной смазки, чтобы под давлением нанести смазку и удалить любую влагу, находящуюся между внутренним и наружным тросом.

---

8. Смажьте поверхности гидроцикла, перечисленные в разделе “Места смазки” на стр. 4-29.





EJU19652

## Топливная система

### **⚠ ПРЕДУПРЕЖДЕНИЕ**

**БЕНЗИН И ЕГО ПАРЫ ЧРЕЗВЫЧАЙНО ВОСПЛАМЕНЯЕМЫ И ВЗРЫВООПАСНЫ!**

- Не курите во время заправки топливом и держитесь на расстоянии от искр, пламени или других источников возгорания.
- Отключайте двигатель перед началом заправки.
- Заливайте топливо в хорошо проветриваемом помещении. Во время заправки гидроцикл должен находиться в горизонтальном положении.
- Не стойте и не сидите на гидроцикле во время заправки на случай возникновения пожара.
- Не допускайте проливания бензина. Если бензин был пролит, немедленно вытрите его сухой ветошью. Утилизируйте пропитанные бензином тряпки соответствующим образом.
- Не допускайте переполнения топливного бака. Прекращайте заправку, когда топливо достигнет уровня примерно на 50 мм (2 дюйма) ниже верха топливного бака. Бензин расширяется при нагревании и может выливаться наружу, если бак переполнен. Если вы оставляете гидроцикл на короткое время с полным баком, не ос-



---

ставляйте его под прямыми солнечными лучами. Оставляйте его в хорошо проветриваемом месте, в горизонтальном положении.

- Надежно закрутите крышку заливной горловины после заправки.
- Если вы случайно проглотили немного бензина, надышались его парами или он попал вам в глаза, немедленно обратитесь за медицинской помощью.
- Если бензин попал на вашу кожу, немедленно промойте ее водой с мылом. Смените одежду, если на нее пролился бензин.

---

Заполняйте топливный бак чистым бензином, добавляя в него стабилизатор и кондиционер при точном соблюдении инструкций производителя.



EJU19700

## Аккумулятор

Если гидроцикл не будет эксплуатироваться в течение более одного месяца, отсоедините сначала отрицательный (-) провод, а затем положительный (+) провод и вентиляционный шланг, а после этого снимите аккумулятор с гидроцикла.

Промойте корпус аккумулятора чистой водой.

Если клеммы аккумулятора покрыты грязью или ржавчиной, очистите их проволочной щеткой.

Зарядите аккумулятор полностью и храните его в прохладном сухом месте.

Используйте судовую консистентную смазку фирмы “Ямаха” или смазку А для клемм аккумулятора.

Проверяйте аккумулятор, по меньшей мере, каждые два месяца и, в случае необходимости, полностью заряжайте.

### **⚠ ПРЕДУПРЕЖДЕНИЕ**

**Обязательно присоединяйте вентиляционный шланг к аккумуляторной батарее. Если вентиляционный шланг поврежден, перекрыт или ненадежно присоединен, это может вести к пожару или взрыву.**



---

**ВНИМАНИЕ:** \_\_\_\_\_

Аккумулятор может оказаться непригодным, если вы храните его в течение долгого периода без подзарядки. Необходима периодическая подзарядка аккумулятора.

---

**ПРИМЕЧАНИЕ :** \_\_\_\_\_

Состояние аккумулятора можно определить путем проверки плотности электролита. Однако можно определить состояние аккумулятора, измерив величину напряжения на обеих клеммах аккумулятора. Если это напряжение будет меньше 12 вольт, следует выполнить подзарядку аккумулятора.

Удельная плотность (в качестве эталона) : 1.28 при 20 градусах С (68 градусов Фаренгейта).
---

Рекомендуется пригласить дилера фирмы “Ямаха” для проверки показателя удельной плотности электролита и подзарядки аккумулятора. Если вы обслуживаете аккумулятор самостоятельно, прочитайте и точно следуйте тем инструкциям, которые прилагаются к используемым вами тестеру и зарядному устройству для аккумулятора.

---



EJU10930

### **Очистка гидроцикла**

Перед тем, как поставить гидроцикл на длительное хранение, необходимо подвергнуть его процедуре очистки.

1. Промойте корпус, рукоятки управления и приводные агрегаты гидроцикла чистой водой.
2. Промойте чистой водой двигатель и трюм гидроцикла. Осушите всю воду и удалите имеющуюся влагу с помощью чистой сухой ветоши.
3. Обработайте поверхности гидроцикла антикоррозионным спреем и смазкой.
4. Обработайте корпус восковым полиролем.
5. Протрите все виниловые и резиновые части конструкции, также как и уплотнения сидений и моторного отсека, специальным защитным средством для винила.



EJU10940

## **Техническое обслуживание и регулировка**

Периодически выполняемые осмотры, регулировка и смазка будут поддерживать ваш гидроцикл в состоянии наибольшей безопасности и эффективности. Обеспечение безопасной эксплуатации является обязанностью владельца. Следующие страницы Руководства посвящены описанию процедур осмотра, регулировки и смазки гидроцикла.

Для получения фирменных сменных деталей и вспомогательного оборудования, разработанных специально для вашего гидроцикла, обращайтесь к дилеру фирмы “Ямаха”.

Помните о том, что установка сменных деталей или другого вспомогательного оборудования, не являющегося по своему качеству эквивалентом продукции фирмы “Ямаха”, приводит к отказам, устранение которых не предусмотрено гарантийными обязательствами фирмы.

### **⚠ ПРЕДУПРЕЖДЕНИЕ**

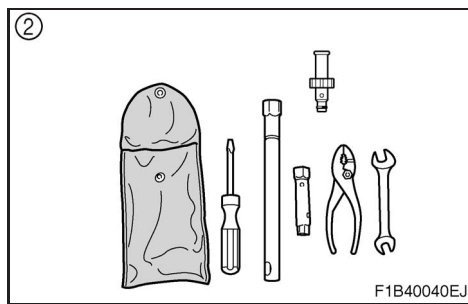
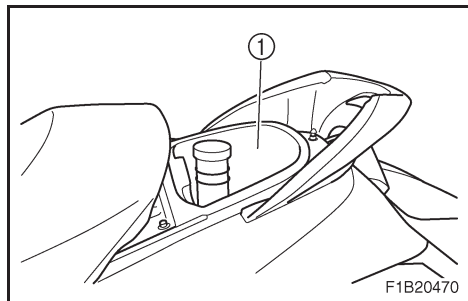
- При самостоятельном выполнении работ по техническому обслуживанию (если не указано другое) проверьте выключение двигателя, поскольку неожиданное срабатывание оборудования, удары его движущихся частей или пораже-



---

ние электрическим током могут закончиться аварией или тяжелой травмой. Если владелец не знаком с процедурой технического обслуживания, эту работу должен выполнить дилер фирмы “Ямаха”. Узлы конструкции, отремонтированные с нарушением правил технического обслуживания, могут отказать в процессе эксплуатации или работать со сбоями, способными привести к аварии.

- Усовершенствования данной модели гидроцикла, выполненные без согласования с фирмой, могут нарушить исправную работу его механизмов, вызвать повышенный уровень шума или сделать его небезопасным в эксплуатации. Перед тем, как пытаться что-либо изменить в конструкции гидроцикла, проконсультируйтесь с дилером фирмы “Ямаха”.
-



EJU18750

## Руководство для владельца/водителя и набор инструментов

Когда бы вы ни использовали гидроцикл, рекомендуется всегда иметь при себе Руководство владельца/водителя и набор инструментов (2). Для вашего удобства багажное отделение (1), предусмотренное конструкцией гидроцикла, может использоваться для хранения Руководства и набора инструментов.

### ПРИМЕЧАНИЕ :

Для защиты указанных предметов от воздействия воды целесообразно хранить их в водонепроницаемой сумке.

Информация по техническому обслуживанию, включенная в настоящее Руководство, призвана обеспечить вас необходимыми сведениями для принятия вами собственных предупредительных мер по уходу и незначительному ремонту оборудования. Количество инструментов, находящихся в стандартном наборе, вполне достаточно для этих целей.





EJU01355

## Карта периодического технического обслуживания

Предлагаемая ниже карта дает представление об общих принципах проведения периодического технического обслуживания. Однако в зависимости от технического состояния вашего гидроцикла такое обслуживание может проводиться чаще.

- (●) Этот знак обозначает, что данную процедуру вы можете выполнить самостоятельно.
- (○) Этот знак обозначает, что данную процедуру должен выполнять дилер фирмы “Ямаха”.

периодичность технического обслуживания		первоначальный интервал			последующий интервал через каждые		Стр
		10 часы	50 часы	100 часы	100 часы	200 часы	
			6 мес	12 мес	12 мес	24 мес	
<b>точки технического обслуживания</b>							
Свечи зажигания	Осмотреть, очистить, отрегулировать	●		●	●		4-25
Точки смазывания	Смазать			●	●		4-29
Промежуточный корпус	Смазать	○*1		●*2	●*2		4-31
Топливная система	Осмотреть			○	○		4-16
Топливный бак	Осмотреть, очистить			○	○		4-16
Малые обороты	Проверить, отрегулировать			○	○		4-34
Ось дроссельной заслонки	Осмотреть			○	○		-
Каналы системы охлаждения	Промыть	●*3					4-1
Сетчатый фильтр водозаборника	Осмотреть, очистить			○	○		-
Сетчатый фильтр трюма	Очистить			○	○		-
Сетчатый фильтр электрического насоса трюма	Осмотреть, очистить			○	○		-
Крыльчатка	Осмотреть			○	○		-
Угол сопла водомета	Проверить, отрегулировать			●○	●○		4-23
Рулевая колонка	Осмотреть	○		○	○		-



периодичность технического обслуживания		первоначальный интервал			последующий интервал через каждые		Стр
		10 часы	50 часы	100 часы	100 часы	200 часы	
			6 мес	12 мес	12 мес	24 мес	
точки технического обслуживания							
Механизм системы СБРД	Осмотреть, отрегулировать	○		○	○		-
Трос и механизм переключения передач	Осмотреть, отрегулировать			○	○		4-23
Трос дроссельной заслонки	Осмотреть, отрегулировать	○		○	○		4-23
Заглушки сливных кормовых отверстий	Осмотреть, заменить			○	○		3-14
Аккумуляторная батарея	Осмотреть			○	○		-
Резиновая муфта	Осмотреть					○	-
Крепление двигателя	Осмотреть					○	-
Гайки и болты	Осмотреть	○		○	○		-
Воздушный фильтр	Осмотреть					●	4-21
Масло в двигателе	Заменить	○		○	○		4-18
Масляный фильтр двигателя	Заменить					○	-
Зазоры в клапанном механизме	Проверить, отрегулировать					○	-

\*1 : Количество консистентной смазки: 33,0 – 35,0 см<sup>3</sup> (1,11 – 1,18 унции)

\*2 : Количество консистентной смазки: 6,0 – 8,0 см<sup>3</sup> (0,20 – 0,27 унции)

\*3 : После каждой поездки



EJU18160

## Осмотр топливной системы

### **⚠ ПРЕДУПРЕЖДЕНИЕ**

Бензин представляет собой легко воспламеняемое и взрывоопасное вещество. Пренебрежительное отношение к проверке и устранению любой протечки топлива может закончиться пожаром или взрывом. Огонь или взрыв способны причинить тяжелые травмы или привести к смертельному исходу. Не курите. Избегайте пролития бензина.

Топливо в шланге находится под давлением.

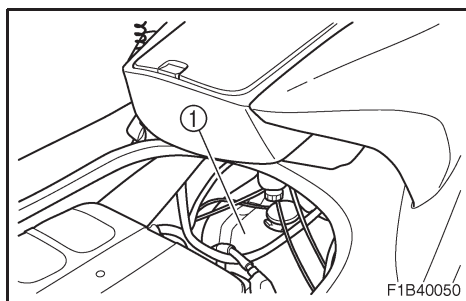
В результате разрыва бензопровода может возникнуть опасность разбрызгивания топлива и связанная с этим угроза травмирования и возникновения пожара. Не пытайтесь запускать двигатель при неисправном бензопроводе.

Проверьте топливную систему на отсутствие утечек, трещин или сбоев в работе. При наличии проблем обращайтесь к дилеру фирмы "Ямаха".



### Проверьте:

- Топливный бак на наличие воды или грязи.
- Крышку топливного бака (уплотнение) на отсутствие повреждений.
- Топливный бак на отсутствие повреждений, трещин или утечек.
- Соединения бензопровода на отсутствие утечек.
- Бензопровод на отсутствие трещин или других повреждений.
- Вентиляционные каналы на отсутствие утечек.



EJU18410

### Топливный бак

Проверьте топливный бак ① на отсутствие утечек или воды в баке. Если в топливной системе обнаружится вода или топливный бак требует очистки, пригласите дилера фирмы “Ямаха” для проведения технического обслуживания гидроцикла.



EJU20150

## Замена моторного масла

### **⚠ ПРЕДУПРЕЖДЕНИЕ**

Моторное масло характеризуется чрезвычайно высокой температурой в момент выключения двигателя. Непосредственный контакт с ним или попадание его на одежду может вызвать ожоги.

### **ВНИМАНИЕ:**

- Не включайте двигатель, когда в масляном картере слишком много масла или его недостаточно. Возникает опасность разбрызгивания масла или повреждения двигателя.
- Обязательно заменяйте моторное масло после первых 10 часов эксплуатации и каждые 100 часов после этого или в начале нового сезона, невыполнение этого требования приводит к быстрому износу двигателя.

Масляный фильтр должен заменяться каждые два года или каждые 200 часов эксплуатации. При необходимости дилер фирмы “Ямаха” может заменить масляный фильтр.



Рекомендуется поручить замену масла дилеру фирмы “Ямаха”. Однако, если Вы собираетесь сменить масло самостоятельно, проконсультируйтесь у дилера фирмы “Ямаха”.

**ПРИМЕЧАНИЕ :** \_\_\_\_\_

Сливайте использованное масло в соответствии с правилами, утвержденными региональными административными органами.

Рекомендуемое моторное масло:

См. стр. 3-4.

Количество масла:

С заменой масляного фильтра:

2.3 л (2.4 кварты США, 2.0 кварты Великобритании)

Без замены масляного фильтра:

2.1 л (2.2 кварты США, 1.8 кварты Великобритании)

Общее количество:

4.5 л (4.8 кварты США, 4.0 кварты Великобритании).

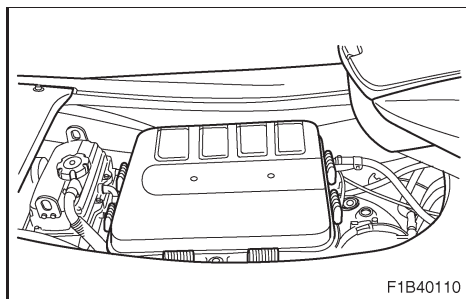
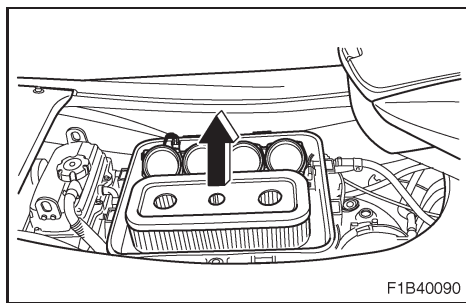
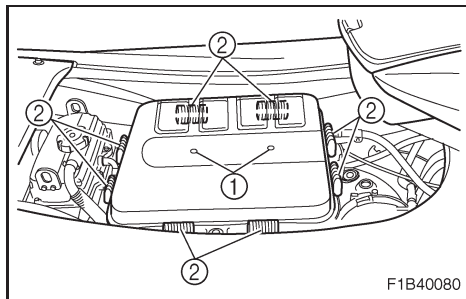


---

**ВНИМАНИЕ:** \_\_\_\_\_

Если наблюдается утечка масла или индикатор уровня давления масла загорается при работающем двигателе, немедленно выключите двигатель и пригласите дилера фирмы “Ямаха” для проверки двигателя. Продолжение эксплуатации двигателя в таких условиях может вызвать его серьезные повреждения.

---



EJU18190

## Проверка системы воздушно-го фильтра

Система воздушного фильтра должна подвергаться проверке каждые 12 месяцев или каждые 100 часов эксплуатации.

### Для проверки системы воздушно-го фильтра:

1. Снимите переднее и заднее сиденья (См. стр. 2-5 и 2-6 для ознакомления с процедурой снятия и установки сидений).
2. Снимите винты ① с крышки корпуса воздушного фильтра, откройте замки ② и снимите крышку корпуса.
3. Извлеките блок воздушного фильтра и проверьте его на отсутствие грязи или масла. Заменяйте блок воздушного фильтра, если наблюдается даже незначительное образование масляного нагара, каждые 2 года или каждые 200 часов эксплуатации.
4. Вставьте блок воздушного фильтра в корпус фильтра и затем установите крышку корпуса.

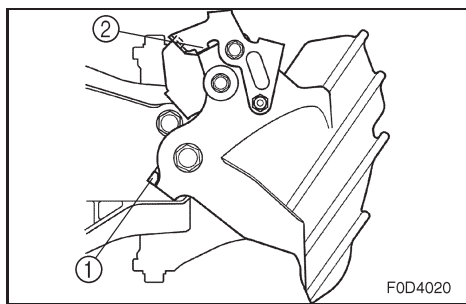
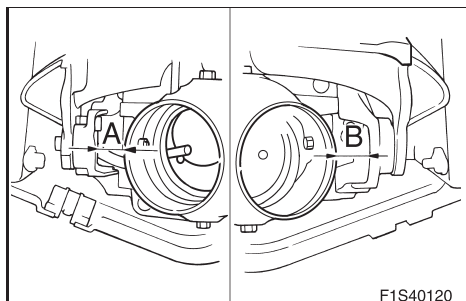




---

## **ВНИМАНИЕ:** \_\_\_\_\_

- Убедитесь, что блок воздушного фильтра вставлен в корпус воздушного фильтра правильно.
  - Не включайте двигатель при снятом блоке воздушного фильтра, поскольку поршни и цилиндры двигателя могут быть повреждены.
  - Пользуйтесь для очистки блока воздушного фильтра холодной или чуть теплой водой и тщательно высушивайте его на воздухе. Не пользуйтесь порошками или растворителями для очистки блока воздушного фильтра, не прибегайте к сушке с помощью источников тепла или сжатого воздуха, поскольку это может повредить блок воздушного фильтра.
-



EJU18970

### Проверка угла отклонения сопла водомета

Проверьте плавность хода рукояток системы рулевого управления и сопла водомета.

Поверните рукоятки вправо и влево до упора и убедитесь в том, что расстояние между соплом водомета и кронштейном замка заднего хода одинаково с обеих сторон.

Расстояние А и В:  $A = B$ .

Если система рулевого управления работает туго или не отрегулирована, воспользуйтесь услугами дилера фирмы “Ямаха”.

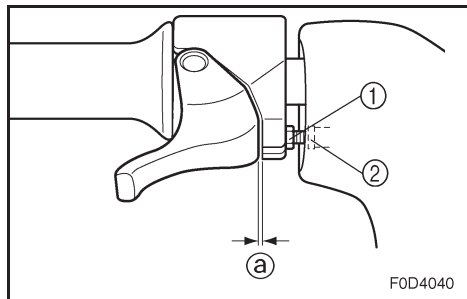
EJU18520

### Осмотр троса рычага переключения передач

Установите рычаг переключения передач в положение “назад”.

Убедитесь, что замок заднего хода вошел в контакт со стопорным механизмом ① на кронштейне, а плечо рычага ② касается замка заднего хода.

Если замок заднего хода не занимает нужного положения, прибегните к услугам дилера фирмы “Ямаха”.



EJU11040

### Осмотр и регулировка троса дроссельной заслонки

Проверьте, что трос дроссельной заслонки плавно возвращается в заданное положение и зазор находится в пределах технических требований.

1. Нажмите и отпустите рычаг управления дросселя. Если рычаг не возвращается плавно в исходное положение, следует обратиться к дилеру фирмы “Ямаха”.
2. Отрегулируйте люфт (a), ослабив контргайку ① и повернув регулятор ②.

Люфт рычага управления дросселя:  
4 - 7 мм (0,16 - 0,28 дюйма).



EJU21070

## **Чистка и регулировка свечей зажигания**

Свечи зажигания являются важными деталями двигателя, которые легко проверять. По состоянию свечей зажигания можно делать некоторые выводы о состоянии двигателя. Например, если одна из свечей заметно отличается от других по цвету, это может указывать на неисправность двигателя. Не пытайтесь проводить такую диагностику самостоятельно. Поручайте техническое обслуживание гидроцикла дилеру фирмы “Ямаха”.

Периодически выворачивайте свечи зажигания и проверяйте их состояние. Нагрев и отложения затрудняют искрообразование и вызывают эрозию электродов. При значительной эрозии электродов и при больших отложениях нагара заменяйте свечи новыми рекомендованного типа.

### **Выворачивание свечей зажигания:**

1. Снимите крышку корпуса воздушного фильтра и извлеките фильтрующий элемент. (Описание операций снятия и установки воздушного фильтра приведены на стр. 4-21.)
2. Снимите наконечник свечи зажигания.



## **ВНИМАНИЕ:**

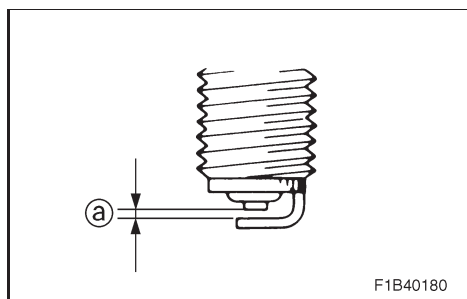
При снятии и установке наконечников свечей зажигания не используйте никаких инструментов, т. к. это может привести к повреждению соединителя катушки зажигания. Снять наконечник может оказаться трудно из-за тугой посадки резинового уплотнения наконечника. Для того, чтобы снять наконечник, просто покачивая его вперед и назад, тяните его вверх. При установке покачивайте наконечник, одновременно нажимая на него.

3. Выверните свечу зажигания.

Требуемые свечи зажигания:  
CR9EB фирмы NGK

Измерьте зазор **(a)** между электродами свечи при помощи проволочного щупа. Замените свечу или отрегулируйте величину зазора, если необходимо.

Зазор между электродами  
свечи зажигания: 0,7-0,8 мм  
(0,028-0,031 дюйма)





#### **Установка свечей зажигания:**

1. Очистьте поверхность прокладки.
2. Удалите все загрязнения с резьбовой части свечи.
3. Заверните свечу зажигания и затяните ее с требуемым моментом.

Момент затяжки свечей зажигания: 12,5 Н.м (1,25 кгс.м, 9 футо-фунтов)

4. Установите наконечник на свечу.

#### **ПРИМЕЧАНИЕ :**

- Перед установкой наконечника удалите всю воду со свечи и с внутренней поверхности наконечника. Нажмите на наконечник так, чтобы он надежно наделся на свечу.
- Если при установке свечей зажигания у Вас нет динамометрического ключа, хорошим приближением требуемого момента затяжки является заворачивание свечи от руки с последующей затяжкой на 1/4-1/2 оборота свечным ключом, входящим в комплект инструментов. При первой возможности затяните свечу динамометрическим ключом с требуемым моментом.



---

**⚠ ПРЕДУПРЕЖДЕНИЕ**

Следите за тем, чтобы не повредить изолятор при снятии или при установке свечи. Поврежденный изолятор может стать причиной утечки высокого напряжения, ведущей к пожару или к взрыву.

---

5. Установите фильтрующий элемент в корпус воздушного фильтра, а затем установите крышку корпуса воздушного фильтра.

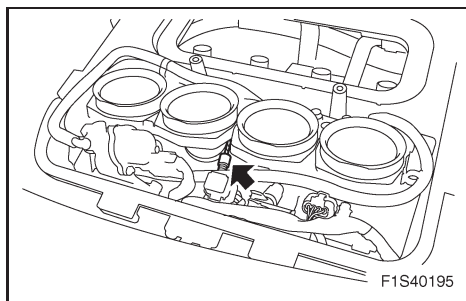


EJU18220

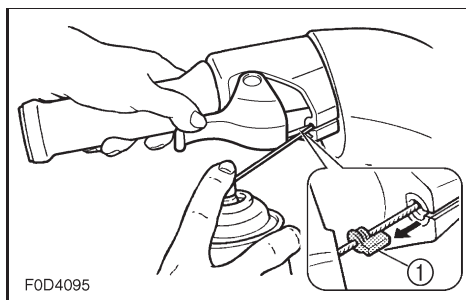
## Места смазки

Для обеспечения плавности скольжения или вращения движущихся частей конструкции следует покрывать их водоотталкивающей смазкой.

Рекомендуемая водоотталкивающая смазка:  
Судовая смазка фирмы “Ямаха”  
Смазка А фирмы “Ямаха”.

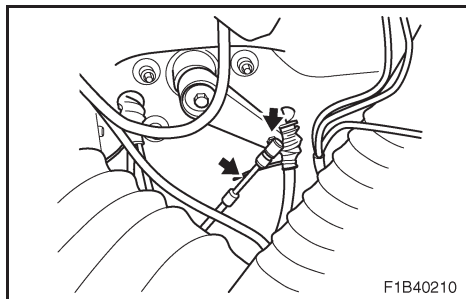


- Трос дросселя (конец, соединенный с корпусом дросселя).

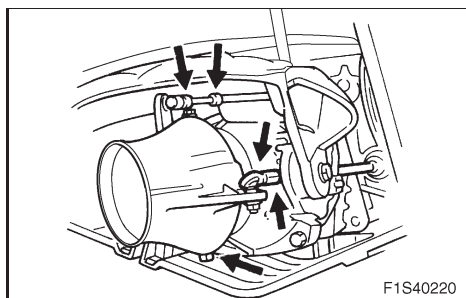


- Трос дросселя (конец, соединенный с рукояткой рулевого управления). Нажмите на рычаг дросселя и удалите уплотнение ①. Обработайте антикоррозионным спреем наружную поверхность троса. Надежно установите уплотнение.

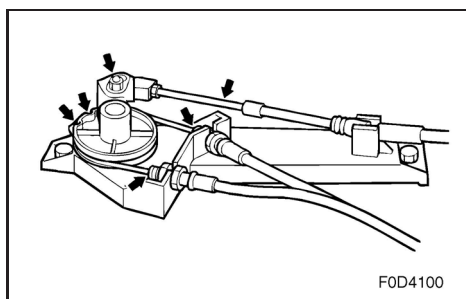




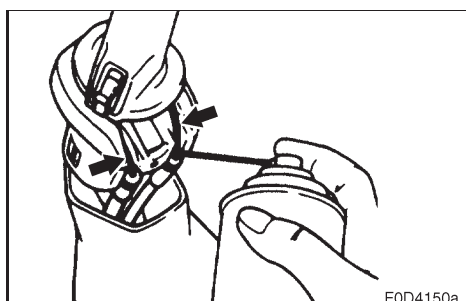
- Трос системы рулевого управления (конец, соединенный с рукояткой).



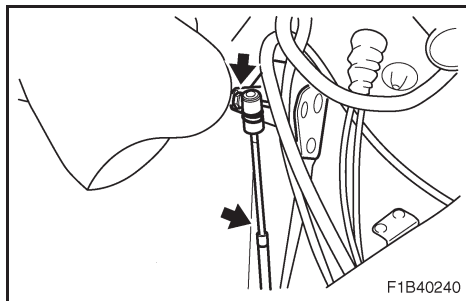
- Трос системы рулевого управления (конец, соединенный с соплом).
- Основная тяга сопла.
- Трос системы быстрой регулировки наклона гидроцикла (QSTS) (конец, соединенный с соплом).



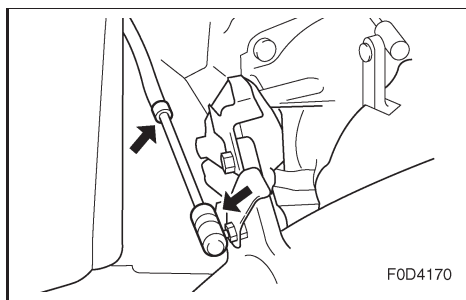
- Трос системы быстрой регулировки наклона гидроцикла (QSTS) (конец, соединенный со шкивом).



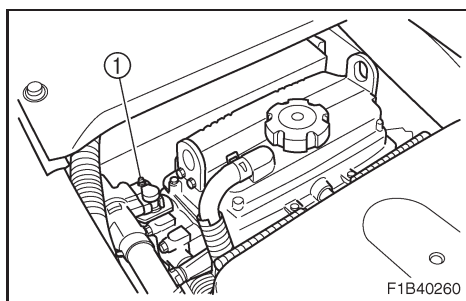
- Трос системы быстрой регулировки наклона гидроцикла (QSTS) (конец, соединенный с рукояткой). Снимите оболочку троса системы QSTS. Обработайте антикоррозионным спреем наружную часть троса. Установите оболочку троса в прежнем положении.



- Трос рычага переключения передач (конец, соединенный с рычагом).



- Трос рычага переключения передач (конец, соединенный с кулисой заднего хода).



- Промежуточные полости. Используя шприц для консистентной смазки, заполните с помощью ниппеля промежуточные полости водоотталкивающей смазкой.

Количество смазки:

Первые 10 часов работы или 1 месяц:

33,0 - 35,0 куб. см (1,11 - 1,18 унции)

Каждые 100 часов или 12 месяцев:

6,0 - 8,0 куб. см (0,20 - 0,27 унции).



EJU19710

## Осмотр аккумулятора

Проверьте уровень электролита и убедитесь в том, что положительный и отрицательный провода надежно закреплены.

### **⚠ ПРЕДУПРЕЖДЕНИЕ**

- Электролит аккумулятора представляет собой опасное ядовитое вещество, вызывающее тяжелые ожоги и т.п. Электролит содержит серную кислоту. Избегайте контактов электролита с кожей, глазами или одеждой.

Меры по устранению последствий воздействия электролита

Наружные: Промывка водой.

Внутренние: Прием большого количества воды или молока. После этого выпейте раствор магнезии, немного растительного масла или съешьте взбитое яйцо. Немедленно вызовите врача.

Глаза: Промывайте водой в течение 15 минут и вызовите врача.

Аккумулятор выделяет взрывчатые газы. Держите аккумулятор на значительном расстоянии от источников искр, огня, горящих сигарет и т.п. Если подзарядка аккумулятора выполняется в закрытом помещении, убедитесь в



---

том, что оно хорошо проветривается. Всегда защищайте глаза, находясь недалеко от аккумулятора.

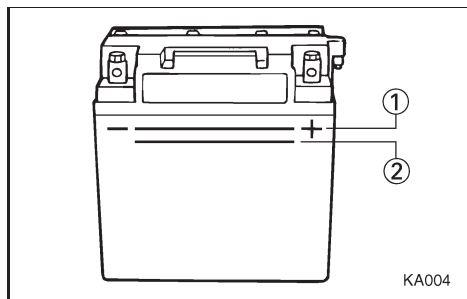
**ДЕРЖИТЕ АККУМУЛЯТОР В НЕДОСТУПНОМ ДЛЯ ДЕТЕЙ МЕСТЕ.**

- Обязательно присоединяйте вентиляционный шланг к аккумуляторной батарее. Если вентиляционный шланг поврежден, перекрыт или ненадежно присоединен, это может вести к пожару или взрыву.

---

**ВНИМАНИЕ:**

- Будьте осторожны и не кладите аккумулятор набок.
  - Обязательно удалите аккумулятор из аккумуляторного отсека, когда вы доливаете электролит или заряжаете аккумулятор.
-



#### Для пополнения аккумулятора :

1. Убедитесь в том, что уровень электролита находится между верхней ① и нижней ② риской.
2. При необходимости долейте в аккумулятор дистиллированную воды.

#### **ВНИМАНИЕ:** \_\_\_\_\_

Обычная вода из водопровода содержит минералы, которые ухудшают работу аккумулятора. Для долива в аккумулятор используйте только дистиллированную воду.

#### Для подзарядки аккумулятора:

#### **ВНИМАНИЕ:** \_\_\_\_\_

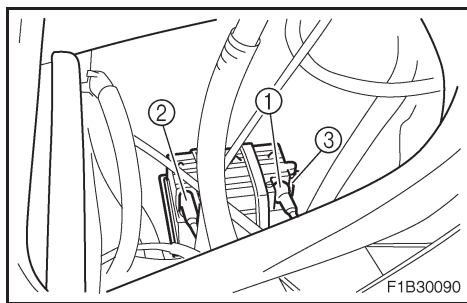
Не торопитесь при зарядке аккумулятора. Вы можете уменьшить срок его работы.

Для зарядки аккумулятора рекомендуется пользоваться услугами дилера фирмы “Ямаха”. Если вы решили зарядить аккумулятор самостоятельно, то перед тем, как это делать, внимательно изучите инструкции по выполнению этой процедуры и следуйте следующим рекомендациям :

1. Снимите все колпачки с элементов аккумулятора.
2. Если уровень электролита находится на нижней риске, долейте до определенного уровня дистиллированной воды.



3. Установите показатель зарядки на 1,9 ампера и заряжайте аккумулятор медленно с тем, чтобы взрывчатые газы быстро выходили из элементов аккумулятора.



**Для присоединения клемм аккумулятора :**

1. Убедитесь, что соединения выполнены правильно, когда вы вставляете аккумулятор в аккумуляторный отсек гидроцикла.
  2. Убедитесь, что вентиляционный шланг присоединен правильно, что он не поврежден и не закупорен.
  3. Убедитесь, что аккумулятор надежно закреплен на своем месте.
- ① Положительный полюс (+) :  
Красный провод
  - ② Отрицательный полюс (-) :  
Черный провод
  - ③ Вентиляционный шланг.



EJU18231

## Регулировка системы впрыска топлива

Система впрыска топлива была отрегулирована на заводе фирмы “Ямаха”. По поводу технического обслуживания гидроцикла обращайтесь к дилеру фирмы Yamaha.

### **ВНИМАНИЕ:**

Не пытайтесь регулировать систему впрыска топлива. Нарушение заводских регулировок может вести к ухудшению рабочих характеристик двигателя и к его повреждению.

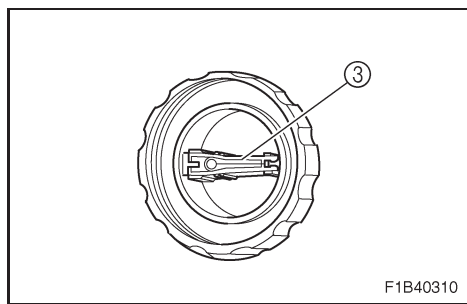
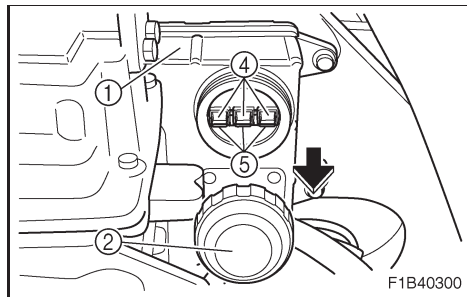
EJU18240

## Проверка режима тихого хода

1. Спустите гидроцикл на воду.
2. Запустите двигатель и прогрейте его. Используйте тахометр, имеющийся в многофункциональном измерительном приборе, для проверки режима тихого хода.

Тихий ход: 1550 - 1750 об/мин.

Если режим тихого хода не указан в спецификации, свяжитесь с дилером фирмы “Ямаха” для выполнения необходимой регулировки.



EJU18250

## Замена плавкого предохранителя

Плавкий предохранитель находится в электрическом ящике ①.

**Для замены предохранителя:**

1. Снимите колпачок ②.
2. С помощью специального приспособления ③, имеющегося на обратной стороне колпачка, замените предохранитель ④ на предохранитель ⑤, рассчитанный на установленное значение силы тока в амперах.

Значение силы тока в амперах:

20 А (главный)

3 А (измерительный прибор)

3 А (трюмный насос).

## **⚠ ПРЕДУПРЕЖДЕНИЕ**

Не используйте плавкие предохранители со значением силы тока превышающим рекомендованное настоящей инструкцией. Замена, выполненная с использованием предохранителя, не соответствующего по значению тока требованиям данной инструкции, может привести к значительным повреждениям электрооборудования и возможному возгоранию.





EJU01359

## Технические характеристики

Изделие / Модель	Единицы измерения	FX160/FX High Output/ FA160 Cruiser/FX Cruiser High Output
<b>Вместимость гидроцикла</b>		
Макс. кол-во людей Макс. величина нагрузки	Количество людей кг (фунт)	3 240 (530)
<b>Габаритные размеры</b>		
Длина мм Ширина мм Высота мм Сухой вес	мм (дюйм) мм (дюйм) мм (дюйм) кг (фунт)	3340 (131.5) 1230 (48.4) 1160 (45.7) 350 (772)
<b>Эксплуатационные качества</b>		
Макс. выходная мощность Макс. расход топлива Продолжительность хода при полностью отпущенном дросселе Тихий ход	кВт при об/мин л/ч (галлон США, Англии)  час об/мин	117,7 при 10000 45(11,9, 9,9)  1,56 1550 - 1750
<b>Двигатель</b>		
Тип двигателя Количество цилиндров Рабочий объем куб. Диаметр цилиндра и ход поршня Степень сжатия Система смазки Система охлаждения Система пуска Система зажигания Свеча зажигания Зазор свечи зажигания Емкость аккумулятора Система зарядки	  см (куб. дюйм)  мм (дюйм)      мм (дюйм) В-АЧ	4-тактный 4 1052 (64.2)  76x58 (2,99x2,28) 11.9:1 Сухой зумпф Водяная Эл. стартер ТСИ CR9EB (NGK) 0.7-08(0.028-0.031) 12-19 Магнето с маховиком



Изделие / Модель	Единицы измерения	FX160/FX High Output/ FA160 Cruiser/FX Cruiser High Output
<b>Система привода</b>		
Силовая установка Тип струйного насоса  Вращение крыльчатки  Трансмиссия  Горизонтальный угол наклона Угол регулировки наклона	      сопла водомета градус сопла водомета градус	Струйный насос Осевой поток, одноступенчатый Против часовой стрелки (вид со стороны кормы) Равномерное зацепление, 1 скорость 24 + 24 -10, -5, 0, 5, 10
<b>Топливо и масло</b>		
Рекомендуемый тип топлива  Минимальным октановым числом  Рекомендуемый тип масла  Емкость топливного бака Всего Количество моторного масла С заменой масляного фильтра Без замены масляного фильтра Общее количество	  PON RON  API SE,SF, SG SH, SJ  л(галл. США, Великобрит.)  л(кварта США, Великобр.) л(кварта США, Великобр.) л(кварта США, Великобр.)	Бензин стандартного качества без свинца 86 90 SAE 10W-30  70 (18,5, 15,4)  2,3(2,4, 2,0) 2,1(2,2,1,8) 4,5(4,8, 4,0)

# ПОИСК НЕИСПРАВНОСТЕЙ И ПОРЯДОК ДЕЙСТВИЙ В АВАРИЙ- НОЙ ОБСТАНОВКЕ



ПОИСК НЕИСПРАВНОСТЕЙ .....	6-1
Карта поиска неисправностей .....	6-1
Порядок действий в аварийной обстановке .....	6-5
Очистка всасывающей решетки водомета и крыльчатки .....	6-5
Полная разрядка аккумулятора .....	6-7
Подключение соединительных проводов .....	6-8
Буксировка гидроцикла .....	6-10
Затопленный гидроцикл .....	6-11



EJU11160

## ПОИСК НЕИСПРАВНОСТЕЙ

Если у вас возникли какие-либо неполадки с гидроциклом, воспользуйтесь приводимой ниже таблицей для определения возможной причины.

Если вы не можете определить причину, а также если процедура замены или ремонта какого-либо агрегата не приводится в настоящем Руководстве для владельца/водителя, обращайтесь за помощью к дилеру фирмы “Ямаха”.

EJU18270

### Карта поиска неисправностей

ОТКАЗ	ВОЗМОЖНАЯ ПРИЧИНА	МЕРЫ ПО УСТРАНЕНИЮ НЕИСПРАВНОСТЕЙ	СТРАНИЦА	
Двигатель не запускается	Стартер не вращается			
	Охранная система фирмы “Ямаха”	Установлен режим “Заперто”	Установите режим “Отперто”	2-25
	Выключатель блокировки двигателя	Не установлен зажим	Установите зажим	2-10
	Предохранитель	Перегорел	Замените предохранитель и проверьте проводку	4-37
	Аккумуляторная батарея	Разряжена	Зарядите	4-32
		Ненадежные соединения с выводами	Затяните как следует	4-32
		Коррозия выводов	Очистьте	4-8
Стартер	Неисправен	Поручите ремонт дилеру фирмы “Ямаха”		



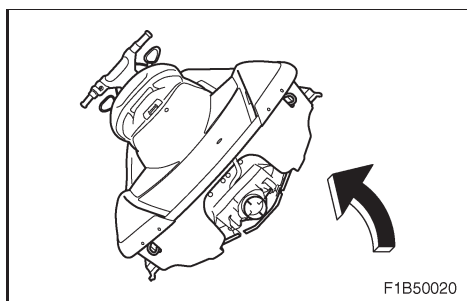
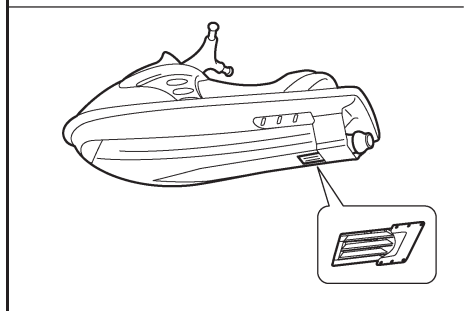
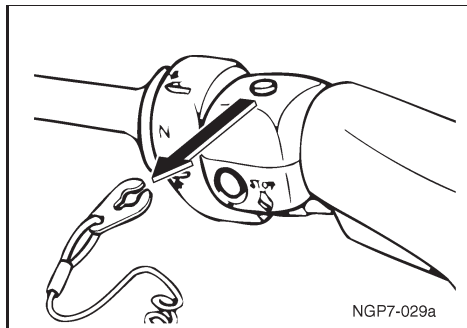
ОТКАЗ	ВОЗМОЖНАЯ ПРИЧИНА	МЕРЫ ПО УСТРАНЕНИЮ НЕИСПРАВНОСТЕЙ	СТРАНИЦА	
Двигатель не запускается	Стартер вращается			
	Рычаг управления дроссельной заслонкой	Нажат	Отпустите	2-12
	Топливо	Отсутствует	Залейте как можно скорее	3-5
		Старое или загрязненное	Поручите ремонт дилеру фирмы "Ямаха"	4-16
	Топливный бак	Присутствует вода или грязь	Поручите ремонт дилеру фирмы "Ямаха"	4-17
	Свечи зажигания	Грязные или неисправные	Очистьте или замените	4-25
	Наконечники свечей	Не присоединены или плохой контакт	Присоедините правильно	4-25
	Перепутаны места	Присоедините правильно	4-25	
С и с т е м а впрыска топлива	Неисправен топливный насос	Поручите ремонт дилеру фирмы "Ямаха"	-	



<b>ОТКАЗ</b>	<b>ВОЗМОЖНАЯ ПРИЧИНА</b>		<b>МЕРЫ ПО УСТРАНЕНИЮ НЕИСПРАВНОСТЕЙ</b>	<b>СТРАНИЦА</b>
Двигатель работает неустойчиво или глохнет	Топливо	Отсутствует	Залейте как можно скорее	3-6
		Старое или загрязненное	Поручите ремонт дилеру фирмы “Ямаха”	4-16
	Топливный бак	Присутствует вода или грязь	Поручите ремонт дилеру фирмы “Ямаха”	4-17
	Свечи зажигания	Грязные или неисправные	Замените	4-25
		Неправильные тепловые характеристики	Замените	4-25
		Неправильная величина зазора	Отрегулируйте	4-25
	Наконечники свечей	Нет контакта	Присоедините правильно	4-25
		Трещины, разрывы или повреждения	Замените	-
	Электропроводка	Ненадежные соединения	Затяните или присоедините правильно	-
	Система впрыска топлива	Засорены форсунки	Поручите ремонт дилеру фирмы “Ямаха”	-
Предупреждающая лампа или индикатор мигает	Уровень топлива	Отсутствует	Залейте как можно скорее	3-5
	Двигатель перегрет	Засорен водозаборник водомета	Очистьте	5-5
	Предупреждение “Проверьте двигатель”	Неисправны датчики	Поручите ремонт дилеру фирмы “Ямаха”	-



ОТКАЗ	ВОЗМОЖНАЯ ПРИЧИНА		МЕРЫ ПО УСТРАНЕНИЮ НЕИСПРАВНОСТЕЙ	СТРАНИЦА
Гидроцикл движется медленно или не развивает мощности	Охранная система фирмы "Ямаха"	Установлен режим малых оборотов	Установите обычный режим	2-25
	Кавитация	Засорен водозаборник водомета	Очистьте	5-5
		Крыльчатка повреждена или изношена	Поручите ремонт дилеру фирмы "Ямаха"	-
	Предупреждение о перегреве двигателя	Сработала система снижения оборотов двигателя	Очистьте водозаборник водомета и дайте двигателю остыть	2-34
	Предупреждение о низком давлении масла	Сработала система снижения оборотов двигателя	Долейте масло	2-33
	Свечи зажигания	Грязные или неисправные	Замените	4-25
		Неправильные тепловые характеристики	Замените	4-25
		Неправильная величина зазора	Отрегулируйте	4-25
	Наконечники свечей зажигания	Нет контакта	Присоедините правильно	4-25
	Электропроводка	Ненадежные соединения	Затяните или присоедините правильно	-
	Топливо	Старое или загрязненное	Поручите ремонт дилеру фирмы "Ямаха"	4-16
	Воздушный фильтр	Засорен	Очистьте или замените	4-21
Накопилось масло		Замените	4-21	



EJU11180

## Порядок действий в аварийной обстановке

EJU11190

### Очистка всасывающей решетки водомета и крыльчатки

Если водоросли или другой мусор попадут в решетку водомета или крыльчатку, может возникнуть кавитация, которая приведет к уменьшению тяги водомета даже в том случае, если частота вращения двигателя будет нарастать. Если позволить этой ситуации развиваться, может возникнуть перегрев двигателя и он заглохнет. При появлении хотя бы одного признака того, что решетка или крыльчатка забиты водорослями или другим мусором, причаливайте к берегу и внимательно осмотрите решетку и крыльчатку. Перед тем, как выйти на берег, всегда выключайте двигатель.

### **⚠ ПРЕДУПРЕЖДЕНИЕ**

Перед тем, как предпринимать попытки удаления водорослей или мусора из решетки или крыльчатки, выключите двигатель и снимите зажим с выключателя. Контакт с вращающимися частями насоса может привести к тяжелым травмам или смертельному исходу.

1. Поверните гидроцикл на бок, как показано на рисунке.





---

**ВНИМАНИЕ:** \_\_\_\_\_

- Подложите под гидроцикл чистую ткань или коврик, чтобы защитить днище гидроцикла от царапин.
- Всегда переворачивайте гидроцикл на левую сторону.
- Когда переворачиваете гидроцикл на бок, поддерживайте его за носовую часть, чтобы рукоятки руля не согнулись или не оказались поврежденными.

---

2. Удалите водоросли и другой мусор с крыльчатки, корпуса насоса и сопла водомета.

Если удаление мусора вызывает у вас затруднения, обращайтесь за помощью к дилеру фирмы “Ямаха”.

**ВНИМАНИЕ:** \_\_\_\_\_

Всегда избегайте использовать гидроцикл в местах обильного произрастания водорослей. Если все-таки пересечение таких мест неизбежно, управляйте двигателем, попеременно отпуская дроссель полностью или частично. Обычно водоросли забиваются, когда гидроцикл идет на средней и малой скорости. Если водоросли забили решетку или крыльчатку, вызвав кавитацию гидроцикла, выполните процедуру очистки, описанную выше.

---



EJU18440

## **Полная разрядка аккумулятора**

Если аккумулятор гидроцикла полностью разрядился, то двигатель можно запустить с помощью 12-В аккумулятора и соединительных проводов.

### **⚠ ПРЕДУПРЕЖДЕНИЕ**

Электролит аккумулятора представляет собой опасное ядовитое вещество, вызывающее тяжелые ожоги и т.п. Электролит содержит серную кислоту. Избегайте контакта электролита с кожей, глазами или одеждой.

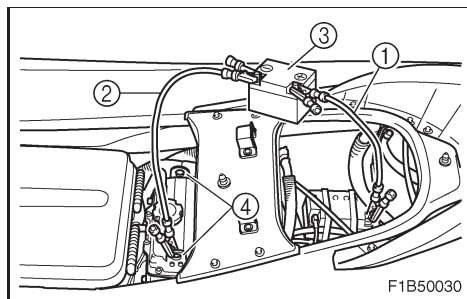
Меры по устранению последствий воздействия электролита  
Наружного: Умойтесь водой.

Внутреннего: Выпейте большое количество воды или молока. После этого выпейте раствор магнезии, немного растительного масла или съешьте взбитое яйцо. Немедленно вызовите врача.

Глаза: Промывайте водой в течение 15 минут. Вызовите врача.

Аккумулятор образует взрывчатые газы. Держите аккумулятор на значительном расстоянии от источников искр, огня, горящих сигарет и т.п. Если подзарядка аккумулятора осуществляется в закрытом помещении, убедитесь в том, что оно хорошо проветривается. Всегда защищайте глаза, находясь поблизости от аккумулятора.

**ДЕРЖИТЕ АККУМУЛЯТОР В НЕДОСТУПНОМ ДЛЯ ДЕТЕЙ МЕСТЕ.**



EJU18450

## Подключение соединительных проводов

1. Подключите положительный полюс (+) соединительного провода ① к положительным полюсам клемм обоих аккумуляторов.
2. Подключите один конец отрицательного полюса (-) соединительного провода ② к отрицательному полюсу (-) клеммы вспомогательного аккумулятора для регулировки напряжения ③.
3. Подключите другой конец отрицательного полюса (-) соединительного провода к кронштейну двигателя ④.

### **ВНИМАНИЕ:**

Не подключайте конец соединительного провода к отрицательному полюсу (-) клеммы аккумулятора гидроцикла! Перед запуском двигателя убедитесь в том, что все соединения выполнены правильно и надежно. Любое неправильное соединение может вызвать отказ электрооборудования.

4. Запустите двигатель, а затем отсоедините все провода, действуя в обратной последовательности.



---

**ВНИМАНИЕ:** \_\_\_\_\_

- **Никогда не нажимайте на пусковой выключатель при работающем двигателе.**
  - **Не работайте выключателем более 5 секунд, поскольку аккумулятор может разрядиться и двигатель не заведется. Кроме того, существует опасность повреждения стартера. Если двигатель не заводится в течение 5 секунд, отпустите пусковой выключатель, подождите 15 секунд и затем попытайтесь завести двигатель еще раз.**
-

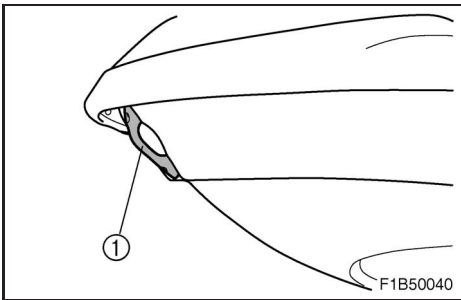


EJU19130

## Буксировка гидроцикла

Если гидроцикл отказал на воде, его можно отбуксировать к берегу.

При буксировке гидроцикла при помощи буксировочного троса в аварийной ситуации водитель должен сидеть на нем, держась за руль.



### **ВНИМАНИЕ:** \_\_\_\_\_

- Буксируйте гидроцикл со скоростью 5 миль/час (8 км/час) или меньше, иначе вода при слишком большой скорости буксировки может попадать в двигатель через выпускные каналы или через воздухозаборник затапливать моторный отсек.
- Буксируйте гидроцикл, используя только носовой рым ①.
- При буксировке нос должен быть поднят из воды для предотвращения затопления моторного отсека.

### **⚠ ПРЕДУПРЕЖДЕНИЕ** \_\_\_\_\_

- Буксировку гидроцикла следует осуществлять только в аварийных ситуациях.
- Буксировочный трос должен иметь достаточную длину для предотвращения столкновения с буксирующим катером при замедлении. Хорошим практическим правилом явля-



---

ется трос, длина которого равна утроенной совокупной длине гидроцикла и буксирующего катера.

- Водитель буксирующего катера должен поддерживать минимальную скорость и избегать встреч с другими судами и препятствиями, которые могут представлять угрозу для водителя гидроцикла.
- 

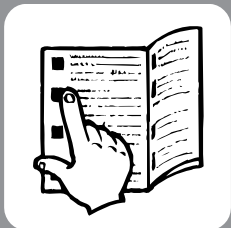
ЕЖУ19020

### **Затопленный гидроцикл**

Если гидроцикл затонул или был залит водой, выполняйте приведенные ниже инструкции и проконсультируйтесь у дилера фирмы “Ямаха” при первой возможности. Пренебрежение этими рекомендациями может вести к серьезным повреждениям двигателя!

#### **При аварийной ситуации:**

1. Вытащите гидроцикл наружу и слейте воду из моторного отсека, вынув пробки кормовых сливных отверстий. (Дальнейшие инструкции приведены на стр. 3-13.)
2. Установите пробки кормовых сливных отверстий на место.
3. Доставьте гидроцикл к дилеру фирмы “Ямаха” для осмотра как можно скорее.



Индекс ..... 6-1



<b>А</b>		Запуск двигателя и посадка на мелководье .....	3-35
Аккумулятор .....	4-8	Затопленный гидроцикл.....	6-11
Аккумуляторная батарея .....	3-15	<b>И</b>	
<b>Б</b>		ИНФОРМАЦИЯ О СИТУАЦИЯХ, ПРЕДСТАВЛЯЮЩИХ	
БАГАЖНЫЕ ОТДЕЛЕНИЯ .....	2-36	ОПАСНОСТЬ .....	1-19
Бензин .....	3-1	ИНФОРМАЦИЯ ПО ТЕХНИКЕ БЕЗОПАСНОСТИ .....	1-11
Буксировка гидроцикла .....	6-10	Идентификационные номера....	1-1
<b>В</b>		Идентификационный номер корпуса (HIN) .....	1-2
Водомет .....	3-20	Индикатор режима малых оборотов .....	2-35
Водоотделитель .....	3-12	Индикатор “ОХРАНА” (“SECURITY”) .....	2-35
Выбор обычного режима / Режимы малых оборотов .....	2-26	Информация о вредных выбросах .....	1-3
Выключатели .....	3-21	<b>К</b>	
Выключатель двигателя.....	2-10	КАТАНИЕ НА ВОДНЫХ ЛЫЖАХ .....	1-21
Выключатель останова двигателя .....	2-11	КОНТРОЛЬНЫЕ ТОЧКИ ПРЕДВАРИТЕЛЬНОЙ ПРОВЕРКИ .....	3-8
Выключатель стартера .....	2-12	Капот .....	2-7
Выключение двигателя .....	3-29	Карта периодического технического обслуживания .....	4-14
Выполнение поворотов на гидроцикле .....	3-44	Карта поиска неисправностей .....	6-1
<b>Г</b>		Контрольное отверстие для выхода охлаждающей воды .....	2-13
Газохол .....	3-3	Контрольное отверстие для выхода охлаждающей воды .....	3-22
<b>Д</b>		Корпус и палуба .....	3-9
Движение задним ходом на водных путях .....	3-50	<b>М</b>	
Дроссель .....	3-17	Места смазки .....	4-29
Другие таблички .....	1-9	Месторасположение табличек .....	1-4
<b>Е</b>		Многофункциональный измерительный прибор .....	2-28
Езда на гидроцикле с пассажирами .....	3-32	Многофункциональный измерительный прибор .....	3-22
<b>З</b>			
Заднее сиденье .....	2-5		
Замена моторного масла .....	4-18		
Замена плавкого предохранителя .....	4-37		
Заполнение топливного бака .....	3-5		
Запуск гидроцикла .....	3-33		
Запуск гидроцикла на причале .....	3-35		
Запуск двигателя.....	3-26		





Моторное масло .....	3-4	Переключатель системы быстрой регулировки угла наклона (QSTS) .....	2-20
Моторный отсек .....	3-8	Перечень проверок перед поездкой .....	3-6
<b>Н</b>		Перчаточный ящик .....	2-38
НАСЛАЖДАЙТЕСЬ СВОИМ ГИДРОЦИКЛОМ, ПОМНЯ ОБ ОТВЕТСТВЕННОСТИ .....	1-24	Погружение носовой части под воду .....	2-22
<b>О</b>		Подключение соединительных проводов .....	6-8
ОГРАНИЧЕНИЯ ПРИ ДВИЖЕНИИ .....	1-12	Поднятие носовой части над водой .....	2-22
ОГРАНИЧЕНИЯ, КАСАЮЩИЕСЯ УСЛОВИЙ ЭКСПЛУАТАЦИИ ГИДРОЦИКЛА .....	1-11	Полная разрядка аккумулятора .....	6-7
Обучение правилам эксплуатации гидроцикла .....	3-30	Порядок действий в аварийной обстановке .....	6-5
Огнетушитель .....	3-16	Посадка в одиночку .....	3-36
Ознакомление с устройством гидроцикла .....	3-30	Посадка на гидроцикл и запуск на глубоководных местах .....	3-36
Опрокидывание гидроцикла .....	3-41	Посадка с пассажирами .....	3-38
Осмотр аккумулятора .....	4-32	Правила безопасного судовождения .....	1-24
Осмотр и регулировка троса дроссельной заслонки .....	4-24	Предупреждающие таблички ..	1-5
Осмотр топливной системы ..	4-16	Предупреждающий индикатор низкого давления масла .....	2-33
Осмотр троса рычага переключения передач .....	4-23	Предупреждающий индикатор низкого уровня топлива .....	2-32
Основной идентификационный номер (PRI-ID) .....	1-1	Предупреждающий индикатор перегрева двигателя .....	2-34
Оставление гидроцикла .....	3-29	Предупреждающий индикатор "Проверьте двигатель" .....	2-32
Остановка гидроцикла .....	3-47	Приработка двигателя .....	3-24
Отделение под сиденьями ...	2-39	Причаливание гидроцикла к берегу .....	3-49
Охранная система фирмы "Ямаха" / Режим малых оборотов .....	2-24	Пробка наливной горловины топливного бака .....	2-7
Очистка всасывающей решетки водомета и крыльчатки .....	6-5	Пробки кормовых сливных отверстий .....	3-14
Очистка гидроцикла .....	4-10	Проверка после эксплуатации .....	3-52
ПОИСК НЕИСПРАВНОСТЕЙ .....	6-1		
Передачик дистанционного управления .....	2-8		
<b>П</b>			
Переднее багажное отделение .....	2-36		
Переднее сиденье .....	2-6		



Проверка режима тихого хода .....	4-36	Счетчик моточасов / Вольтметр .....	2-31
Проверка системы воздушного фильтра .....	4-21	<b>Т</b>	
Проверка угла отклонения сопла водомета .....	4-23	ТОПЛИВО И МАСЛО .....	3-1
Проверки перед поездкой .....	3-6	Табличка подтверждения сертификата по вредным выбросам .	1-3
Промывка системы охлаждения .....	4-2	Табличка с датой изготовления .....	1-3
<b>Р</b>		Таблички, содержащие важную информацию .....	1-4
РАБОТА ОРГАНОВ УПРАВЛЕНИЯ И ДРУГИЕ ФУНКЦИИ .....	2-5	Тахометр .....	2-29
РЕКОМЕНДУЕМОЕ ОБОРУДОВАНИЕ .....	1-18	Технические характеристики .....	4-38
Расположение основных узлов	2-1	Техническое обслуживание и регулировка .....	4-11
Регулировка системы впрыска топлива .....	4-36	Топливная система .....	4-6
Руководство для владельца/водителя и набор инструментов .....	4-13	Топливный бак .....	4-17
Рычаг переключения передач .....	2-18	Топливный расходомер .....	2-30
Рычаг переключения передач и замок заднего хода .....	3-18	Транспортировка .....	3-55
Рычаг регулировки наклона .	2-17	Трюм .....	3-13
Рычаг управления дросселем .....	2-12	<b>У</b>	
<b>С</b>		УПРАВЛЕНИЕ ГИДРОЦИКЛОМ .....	3-30
Серийный номер двигателя ....	1-2	Уровень масла в двигателе .	3-10
Система быстрой регулировки дифферента (СБРД) .....	3-19	Уровень топлива .....	3-9
Система рулевого управления .....	2-15	<b>Х</b>	
Система рулевого управления .....	3-17	Характеристики гидроцикла	1-19
Система управления двигателем фирмы “Ямаха” .....	2-24	Хранение .....	4-1
Скоба .....	2-23	<b>Ш</b>	
Смазка .....	4-4	Швартовка .....	3-49
Спидометр .....	2-30	Шнур (тросик) останова двигателя .....	3-21
Спуск гидроцикла на воду ....	3-25	<b>Э</b>	
		ЭКСПЛУАТАЦИОННЫЕ ТРЕБОВАНИЯ .....	1-14
		ЭКСПЛУАТАЦИЯ .....	3-23
		Эксплуатация гидроцикла на неспокойной воде. ....	3-51
		<b>Ч</b>	
		Чистка и регулировка свечей зажигания .....	4-25





YAMAHA MOTOR CO., LTD.  
ямаха мотор ко., лтд

Отпечатано в США  
июль 2004-1.4\*1 

**F1S-F8199-Q0**  
(R)

Отпечатано на переработанной бумаге