

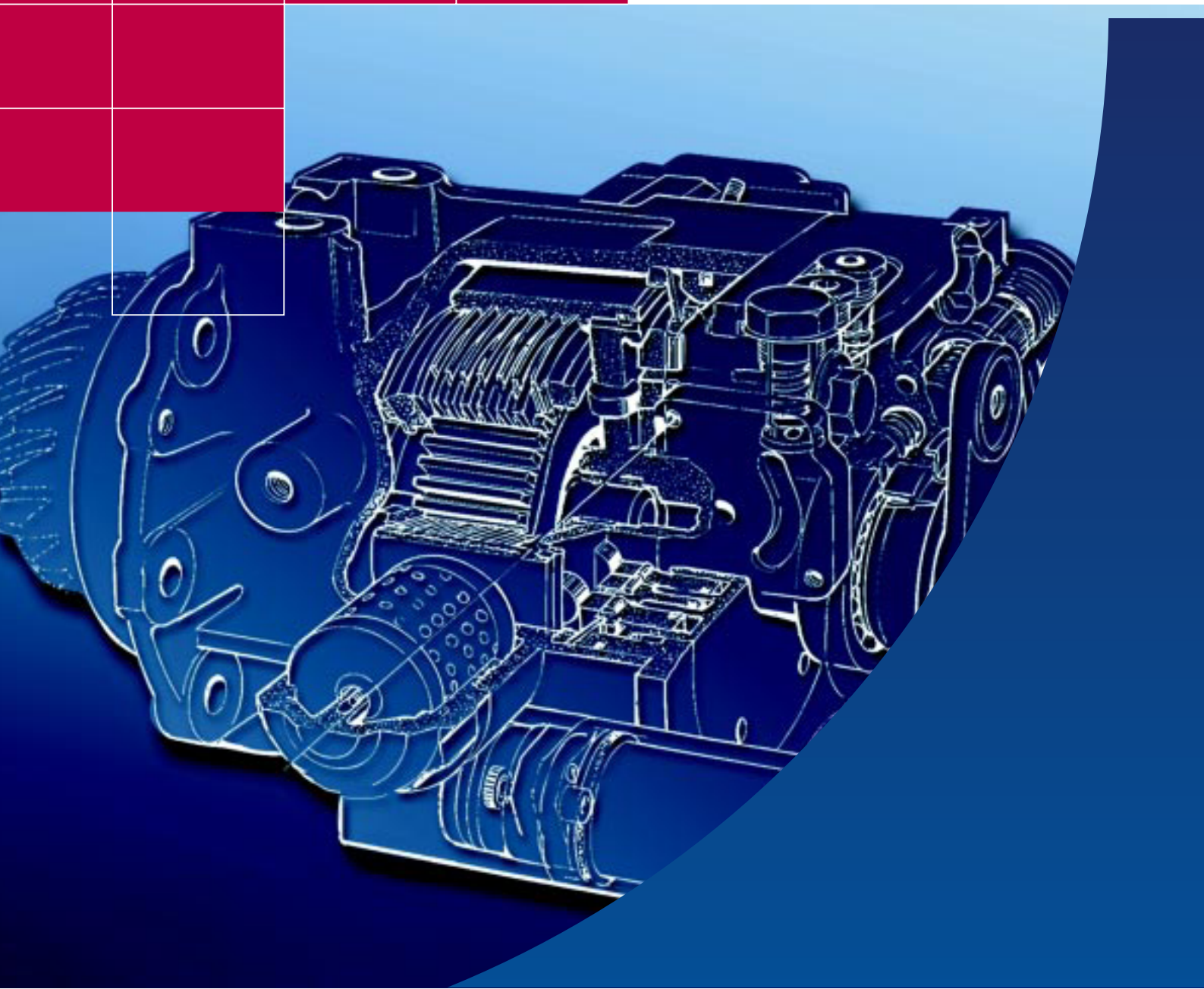
Service.



Программа самообучения 206

Полный привод с муфтой "Haldex"

Устройство и принцип действия



Постоянный полный привод имеет на фирмах Фольксваген и Ауди уже почти 15-летнюю историю. В моделях Фольксваген передача тягового усилия на задние колеса осуществлялась, среди прочего, посредством вискомуфты; в моделях Ауди – дифференциала Torsen.

Система опознавания проскальзывания активизируется при наличии разности в частоте вращения передней и задней осей и затем распределяет тяговое усилие в необходимой пропорции между обеими осями.



Применявшаяся до последнего времени на автомобилях Фольксваген вискомуфта опознавала лишь одно проскальзывание, но не причины его возникновения.

С разработкой муфты "Haldex" был сделан гигантский рывок в создании современного полного привода. Муфта "Haldex" регулируема. Посредством компьютера удалось в процессе регулирования работы муфты учитывать дополнительную информацию. Теперь проскальзывание не является единственным решающим фактором распределения тягового усилия; на это оказывают влияние также динамические параметры движения автомобиля. Посредством шины данных CAN компьютер получает информацию от датчиков частоты вращения колес системы ABS и от системы управления двигателем (сигнал от датчика положения педали акселератора).

Таким образом, в компьютер поступает вся необходимая информация о скорости, параметрах движения в поворотах, режимах тяги и торможения двигателем, что дает возможность компьютеру оптимально реагировать на изменения режимов движения.

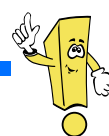
Преимущества муфты "Haldex"

- постоянный полный привод с электронным регулированием многодисковой муфты;
- сохранение достоинств переднего привода;
- отсутствие повышенных напряжений в трансмиссии при парковке и маневрировании;
- отсутствие критической чувствительности к наличию различных шин (например, аварийного колеса);
- отсутствие ограничений при буксировке с вывешенной осью;
- возможность неограниченной сочетаемости с системами ABS, EDS, ASR и ESP.

SSP 206/001

НОВИНКА

Внимание
Указание



Программа самообучения не является руководством по ремонту!

Указания по проведению контрольных, регулировочных и ремонтных работ приведены в соответствующей технической литературе по ремонту.

Содержание



Полный привод	4
Муфта "Haldex"	8
Механическая часть	10
Гидравлическая часть	14
Вопросы для самопроверки	19
Конструктивные элементы	20
Электрическая часть	22
Режимы движения	34
Функциональная схема	36
Самодиагностика	38
Вопросы для самопроверки	40



Полный привод

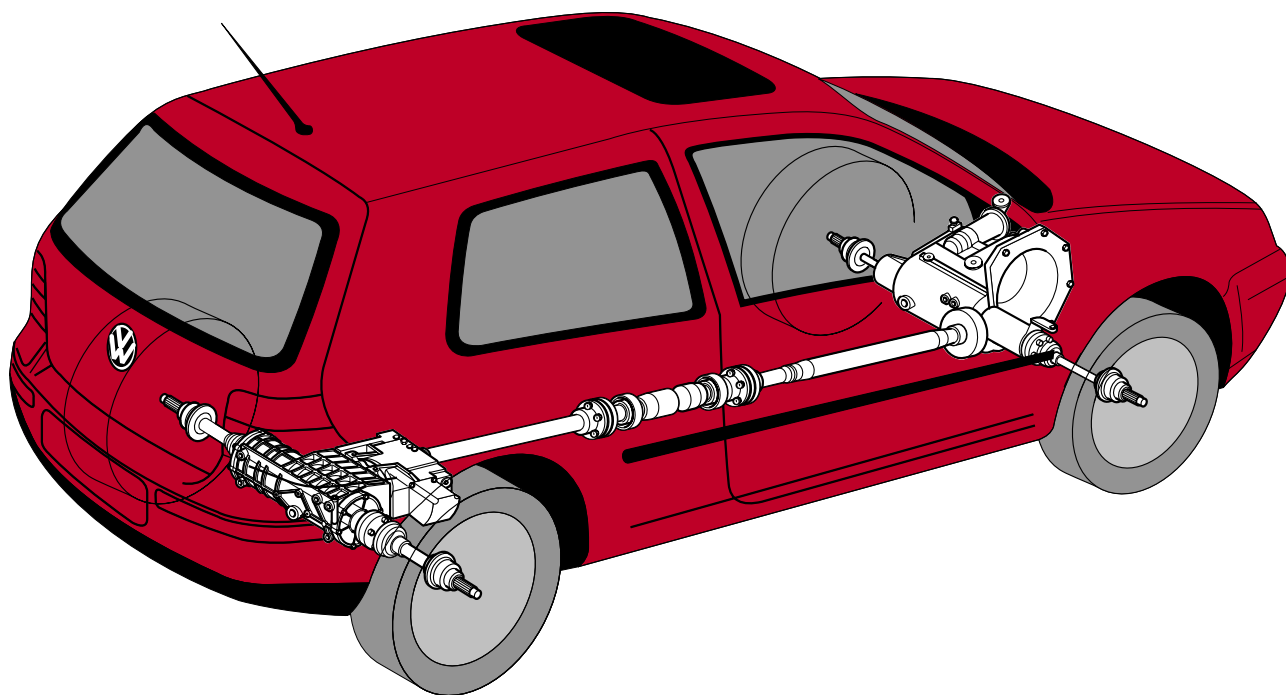
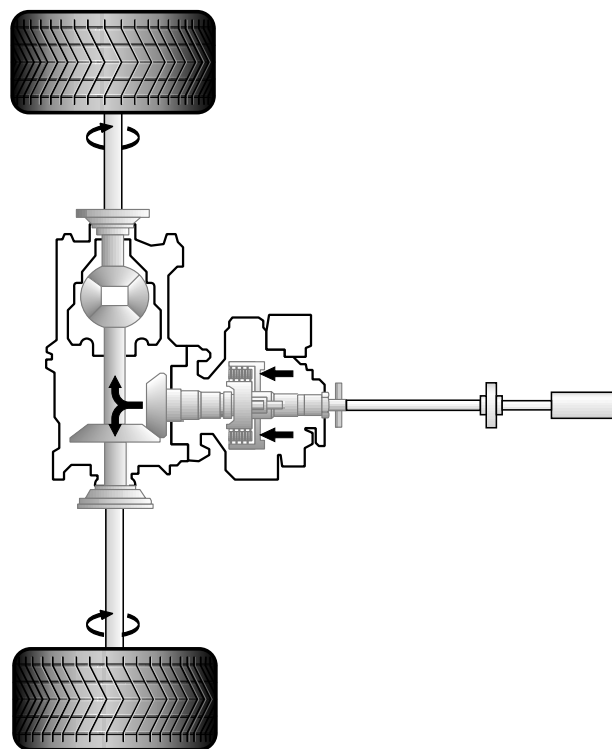


Передача крутящего момента при полном приводе

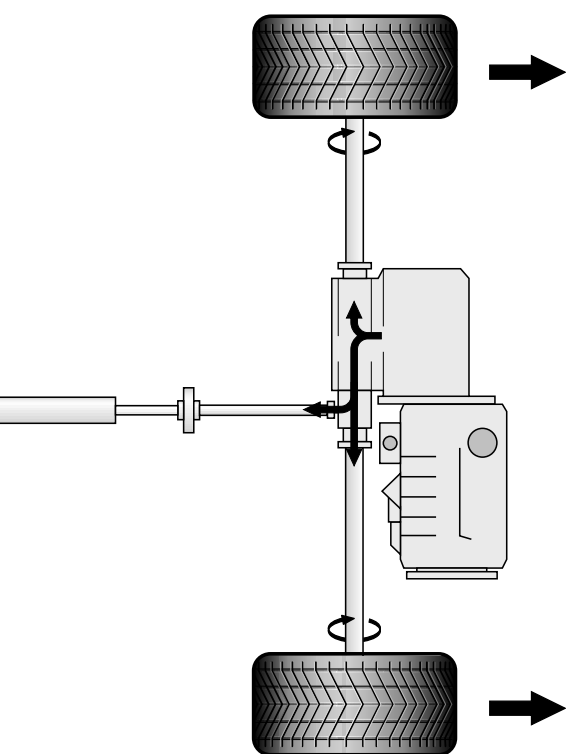
Новая схема передачи крутящего момента при полном приводе разработана на базе новой многодисковой муфты сцепления для автомобилей на платформе А концерна.

Новая муфта представляет собой компактный агрегат, который устанавливается на том же месте, где была вискомуфта, применявшаяся в прежнем приводе.

Муфта размещена на картере главной передачи и имеет привод от карданного вала.



SSP 206/003



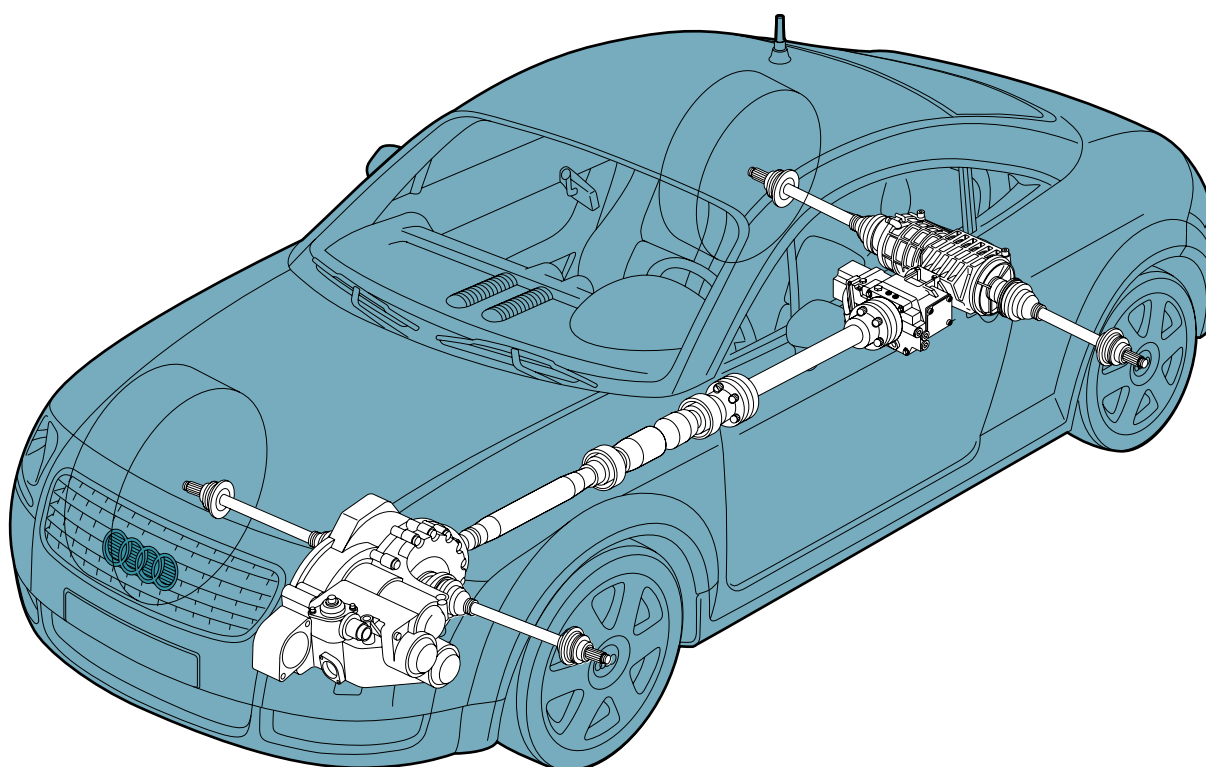
Крутящий момент от двигателя передается через коробку передач, главную передачу передней оси и привод передней оси на карданный вал.

Карданный вал связан с входным валом муфты.

В муфте "Haldex" разъединяется жесткая связь между входным валом и выходным валом на главную передачу задней оси.

Передача крутящего момента на главную передачу задней оси может быть осуществлена только через сжатый пакет дисков муфты "Haldex".

SSP 206/002



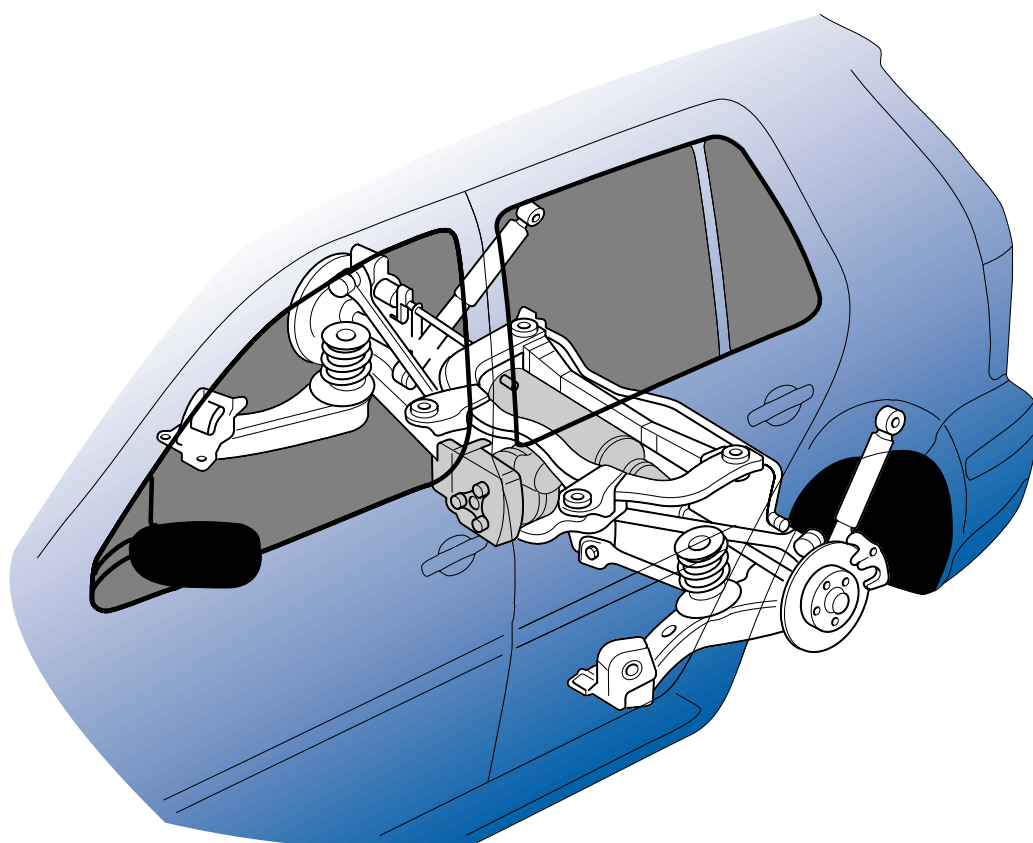
SSP 206/004

Полный привод



Изменения в ходовой части

Применение полного привода потребовало использование новой задней оси и новой подвески задней оси.



SSP 206/005

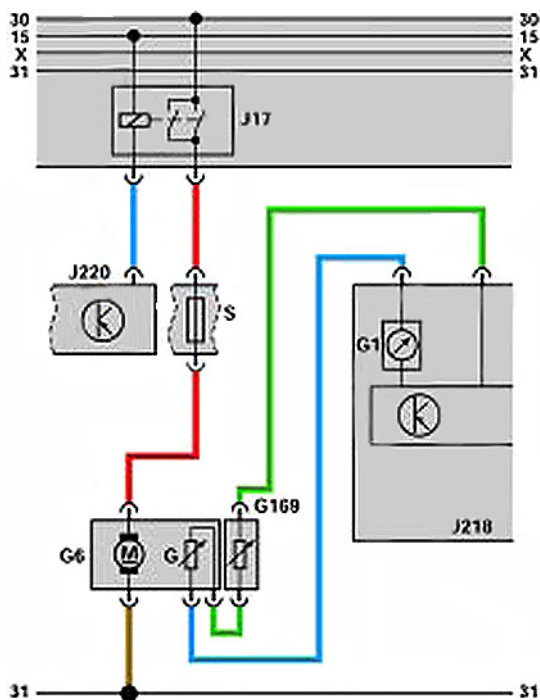
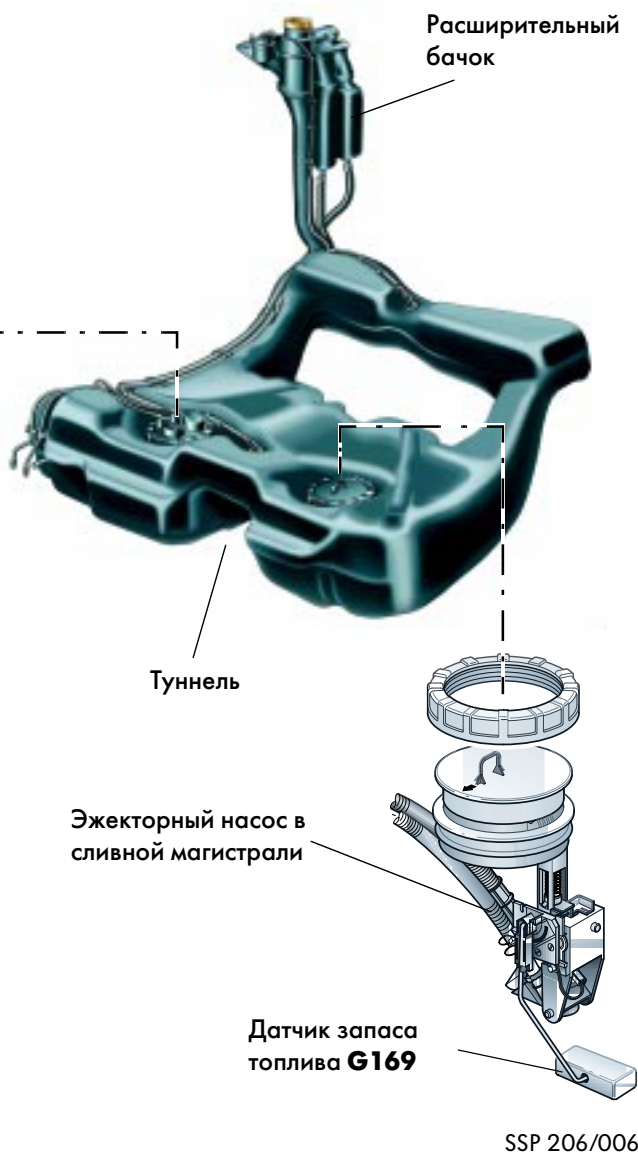
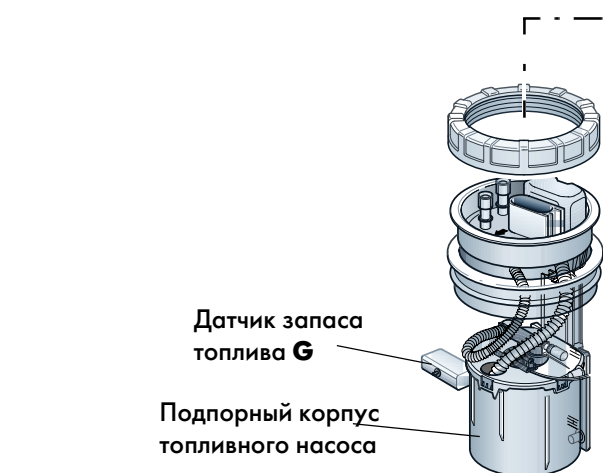
Устройство

Подрамник задней оси выполнен максимально плоским с тем, чтобы по возможности увеличить объем салона. Разнесенное местонахождение пружин подвески и амортизаторов позволяет сохранить характеристики подвески переднеприводного автомобиля и прежнюю ширину салона в задней его части.

Изменения в системе подачи топлива

Топливный бак полноприводных автомобилей вследствие наличия более узкого свободного пространства для его размещения имеет другие формы по сравнению с топливным баком переднеприводного автомобиля.

Наличие туннеля в баке обеспечивает необходимое пространство для размещения карданного вала. Поэтому топливный бак как бы состоит из двух частей.



SSP 206/007

Эжекторный насос имеет привод от двухступенчатого топливного насоса через сливную магистраль и подает топливо из левой половины бака в подпорный корпус топливного насоса.

Датчики запаса топлива **G** и **G169** подключены последовательно.

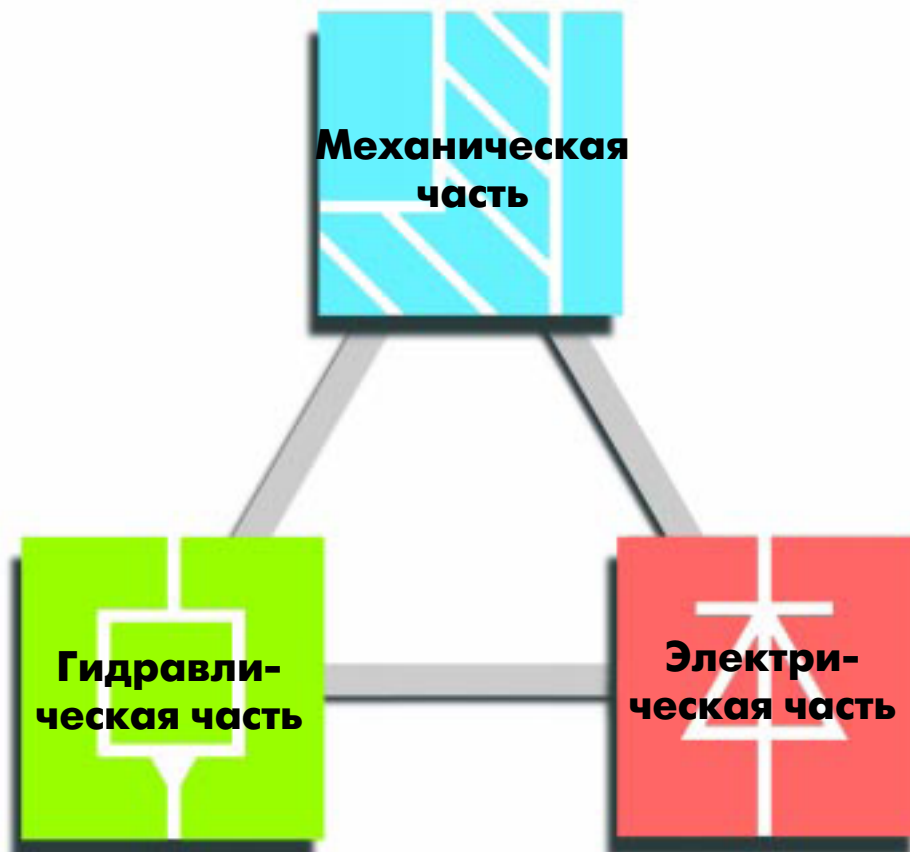
$$R_1 + R_2 = R_{\text{суммарн.}}$$

Показание передается на многофункциональный указатель в приборном щитке.



Муфта "Haldex"

Многодисковая муфта "Haldex"



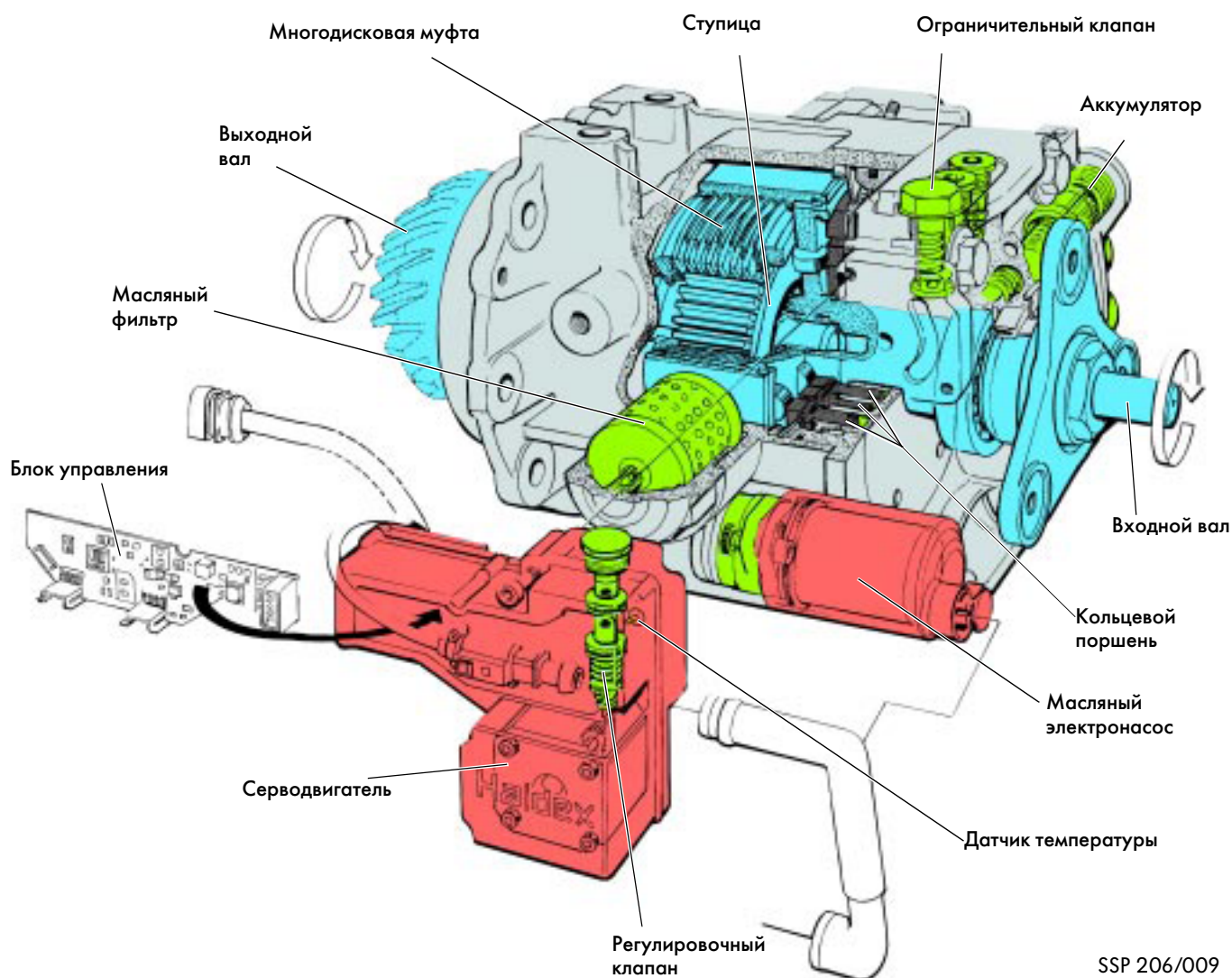
SSP 206/008

Многодисковая муфта "Haldex" состоит из элементов, которые могут быть объединены в три основные группы (части).

-  Механическая часть
-  Гидравлическая часть
-  Электрическая часть

Механическая часть состоит из следующих основных возвратно-поступательных и вращающихся деталей. К ним относятся:

- входной вал;
- наружные и внутренние диски;
- ступица;
- роликовые опоры с кольцевыми поршнями;
- выходной вал.



SSP 206/009

Гидравлическая часть состоит из следующих основных устройств:

- напорные клапана;
- аккумулятор;
- масляный фильтр;
- кольцевые поршни;
- регулировочный клапан.

Электрическая часть состоит из следующих основных устройств:

- топливный электронасос;
- серводвигатель для регулировочного клапана;
- датчик температуры;
- блок управления.

Механическая часть

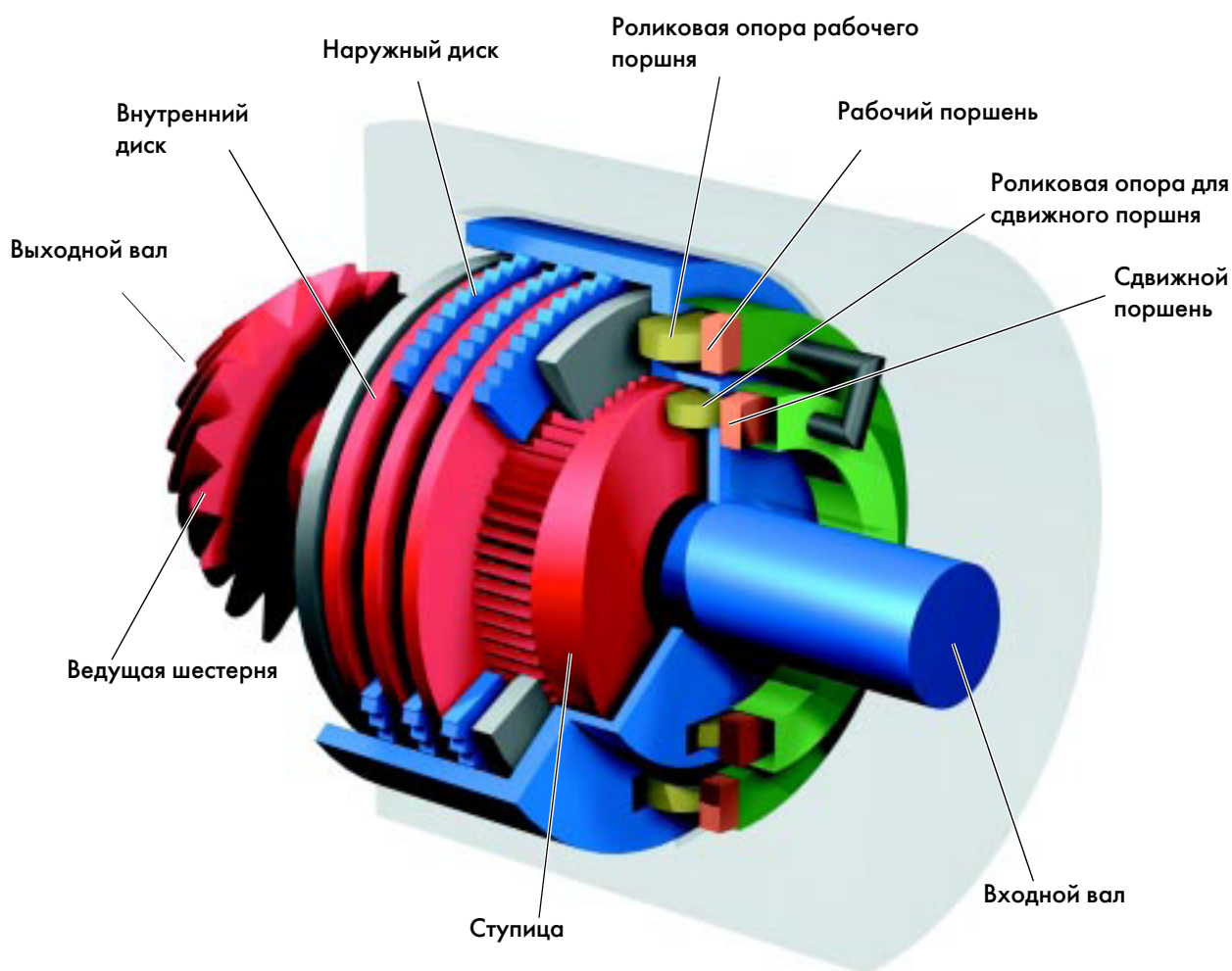
Многодисковая муфта

Входной вал муфты (на рисунке синего цвета) связан с карданным валом. При вращении входного вала приходят в движение роликовые опоры для сдвижных поршней и для рабочего поршня, а также наружные диски.



Применение кольцевых сдвижного и рабочего поршня.

Выходной вал (на рисунке красного цвета) представляет собой от ступицы до ведущей шестерни единое целое. Внутренние диски связаны с выходным валом через шлицы.



SSP 206/010

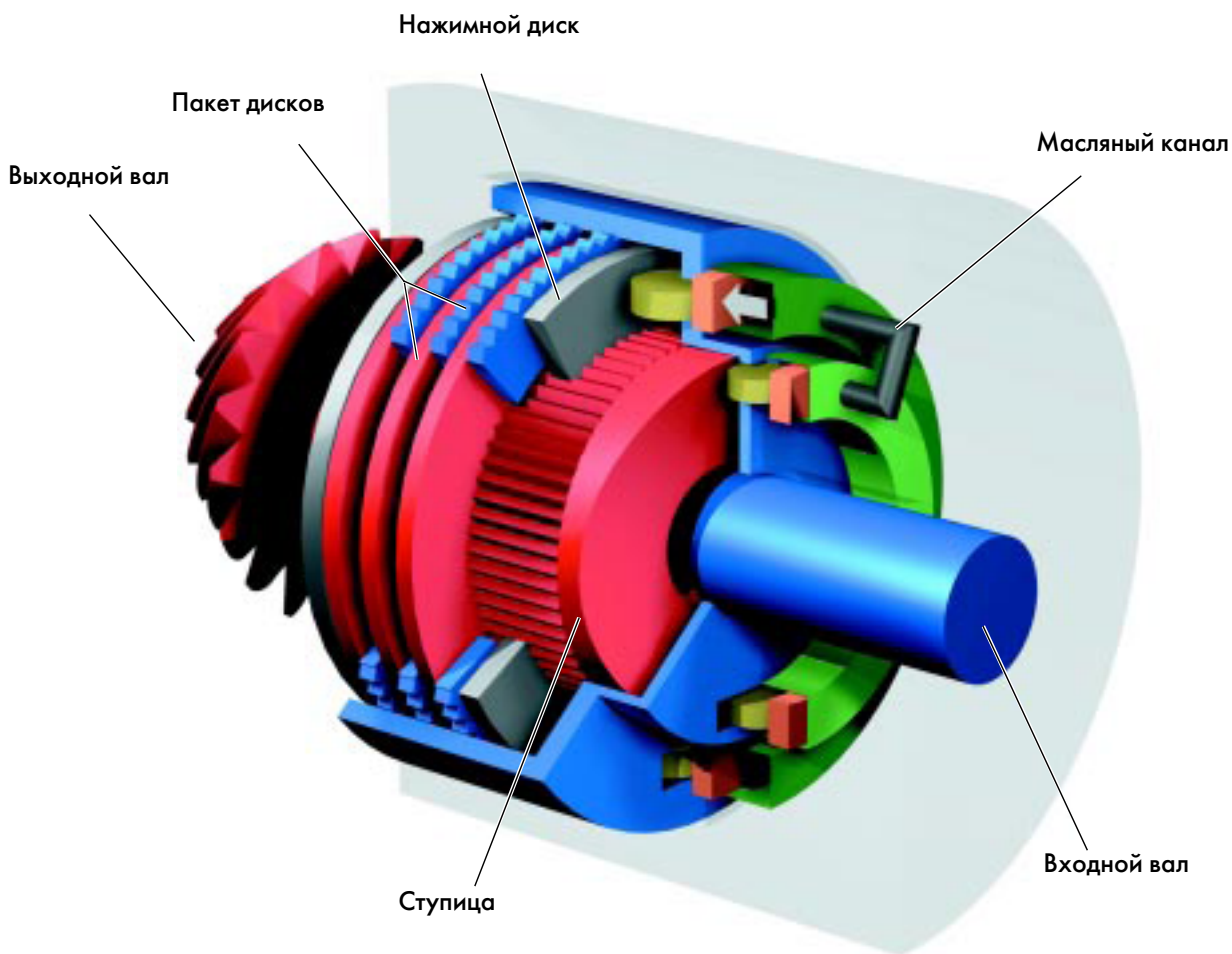
Работа

В момент ускорения ведущий вал проворачивается вместе с роликовой опорой сдвижного поршня вокруг еще неподвижной ступицы выходного вала. При этом роликовая опора сдвижного поршня проходит по волнистой поверхности торца ступицы. Возникающие при этом перемещения роликовой опоры вверх-вниз передаются сдвижному поршню. Вследствие этого поршень сдвигается и создает давление масла.

Это давление передается через масляный канал на рабочий поршень. Рабочий поршень под давлением масла сдвигается влево по направлению к роликовой опоре и нажимному диску всего пакета дисков.

Пакет дисков сжимается.

Таким образом возникает связь между входным и выходным валом, тем самым достигается привод всех колес автомобиля.

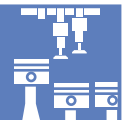


SSP 206/011

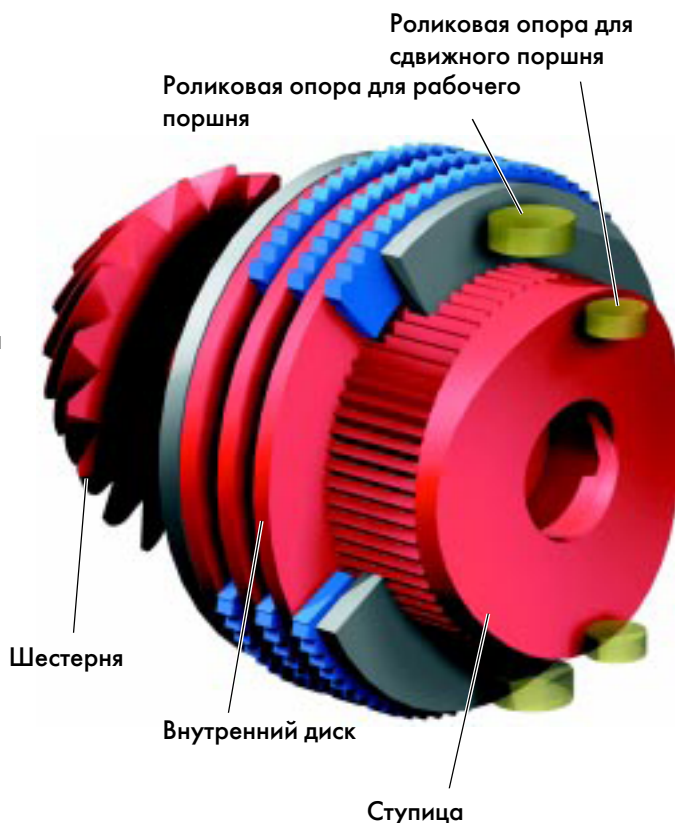


Механическая часть

При разнице в частоте вращения передней и задней осей корпус наружных дисков поворачивается вместе с роликовыми опорами вокруг выходного вала таким образом, что роликовые опоры сдвижного поршня обкатываются по торцу ступицы. Вследствие волнистой поверхности торца ступицы роликовым опорам сдвижного поршня придается возвратно-поступательное движение, которое в свою очередь сообщается сдвижному поршню, размещенному в корпусе.



Для лучшей наглядности ступица представлена только с двумя волнами на торцевой поверхности. В действительности имеется три таких волны. Принцип действия при этом не меняется.



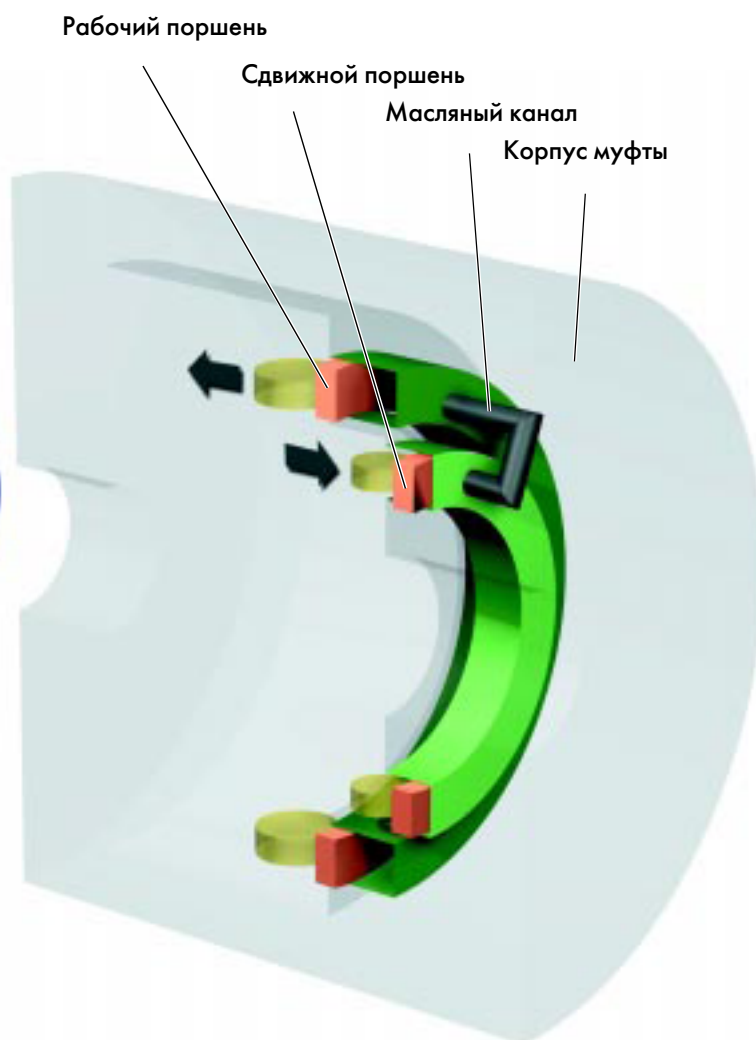
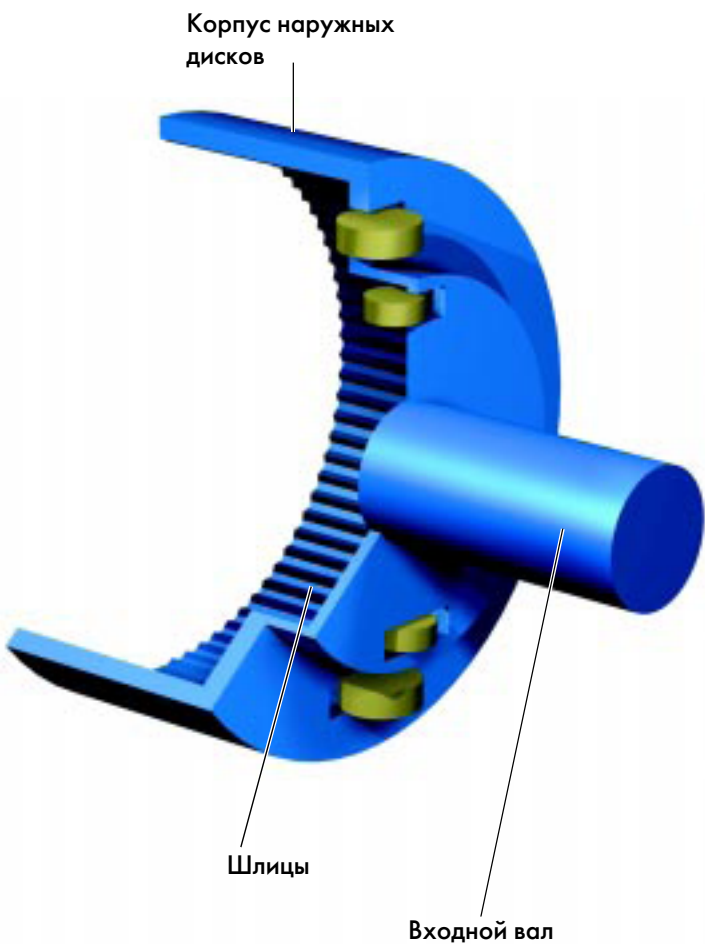
Выходной вал со шлицами для внутренних дисков образует со ступицей и шестерней единое целое.



Роликовые опоры на этом рисунке представлены только для лучшей наглядности.



SSP 206/011



SSP 206/012

Корпус наружных дисков со шлицами для наружных дисков и роликовыми опорами составляет единое целое с входным валом.



Роликовые опоры находятся, как показано на рисунке, в корпусе наружных дисков.

Из-за возвратно-поступательного движения сдвижного поршня возникает давление масла, которое через масляный канал передается на рабочий поршень, который под давлением масла сдвигается влево.

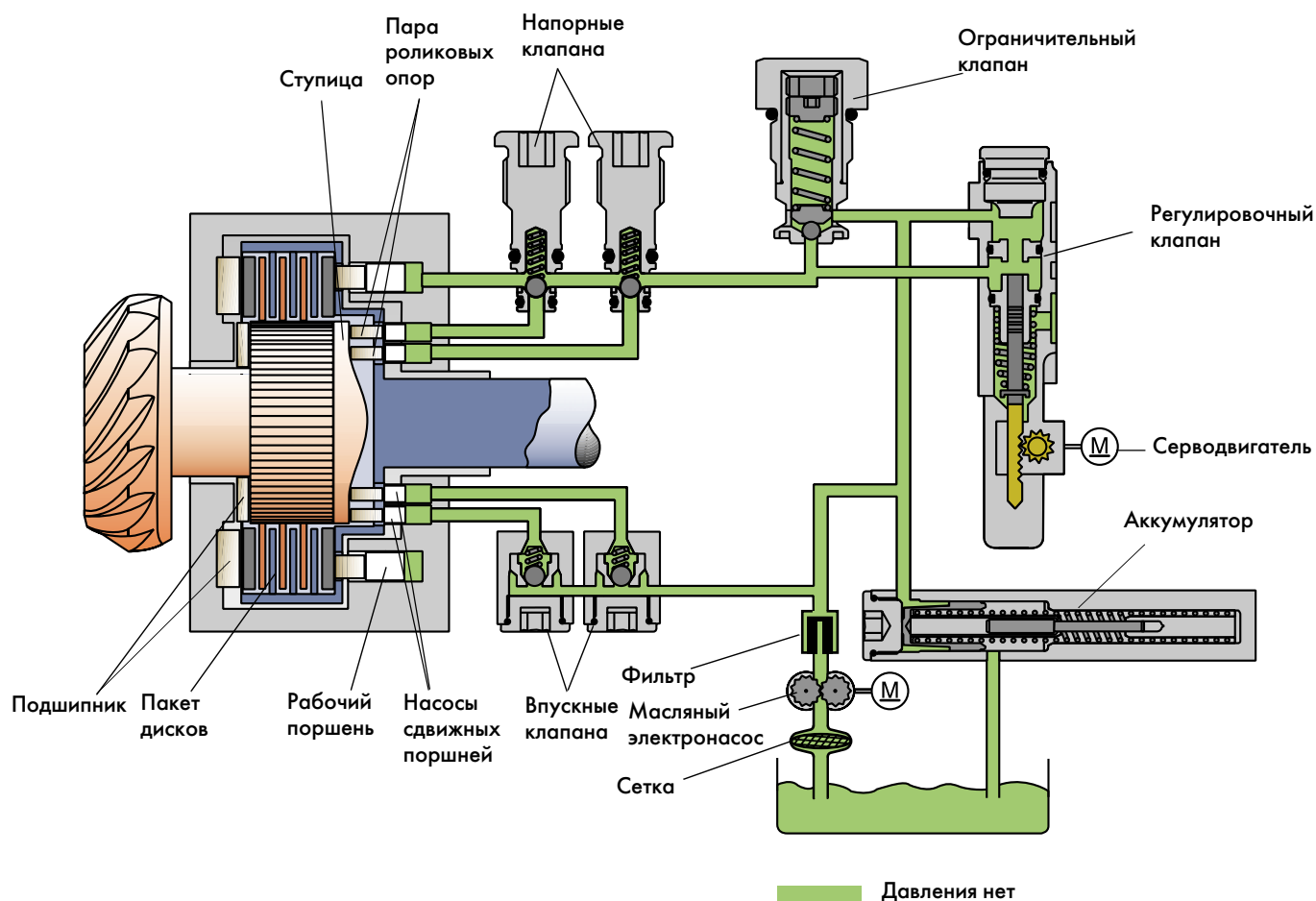
Через роликовые опоры рабочего поршня давление посредством нажимного диска передается на пакет дисков. Муфта включается и обеспечивает механическую связь между передней и задней осями.



Роликовые опоры на этом рисунке представлены только для лучшей наглядности.



Гидравлическая часть



SSP 206/013

Отсутствие давления в гидросистеме

Ограничительный клапан определяет величину максимального давления на диски муфты.

Отдельные элементы системы представлены на последующих страницах.

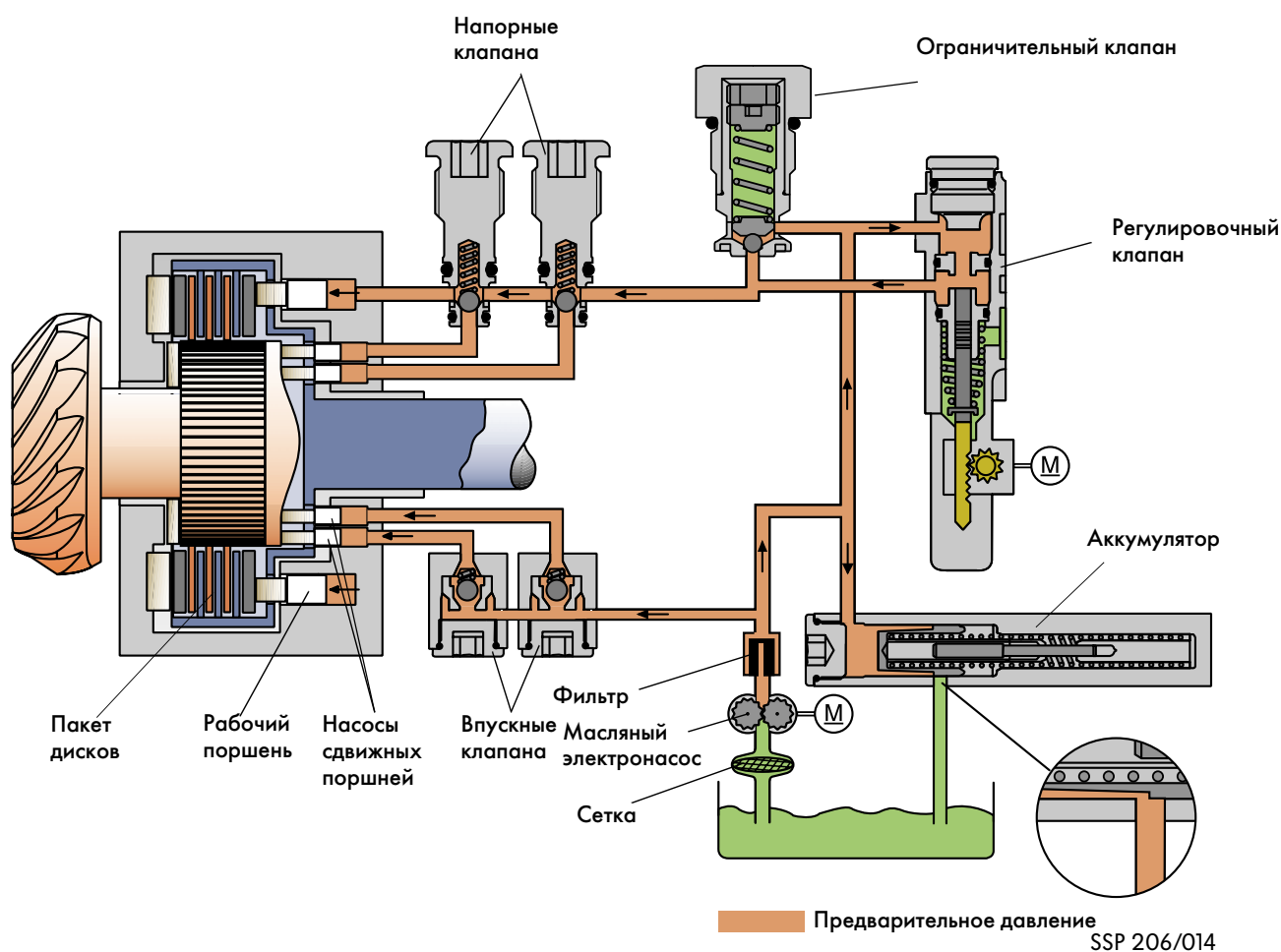
С процессом создания давления сдвижным поршнем вследствие разности в частоте вращения входного (синего цвета) и выходного вала со ступицей (красного цвета) Вы ознакомились на предыдущих страницах.

Давление масла регулируется клапанами. Таким образом, возможно определенное проскальзывание муфты в свободном и почти сжатом состоянии.



Для большей иллюстративности изложения на предыдущих страницах мы познакомили Вас с работой муфты, в которой один сдвижной поршень. В действительности в корпусе муфты таких поршней два, на которые воздействует пара роликовых опор.

Поэтому также необходимы два впускных и два напорных клапана.



Гидросистема под давлением, создаваемым масляным электронасосом (предварительное давление)

Масляный насос включается при частоте вращения двигателя более 400 об/мин.

Через сетку насос забирает масло (жидкость для гидросистем) из полостей внутри корпуса муфты, где отсутствует давление масла), и прокачивает масло через фильтр и впускные клапана к сдвижным поршням.

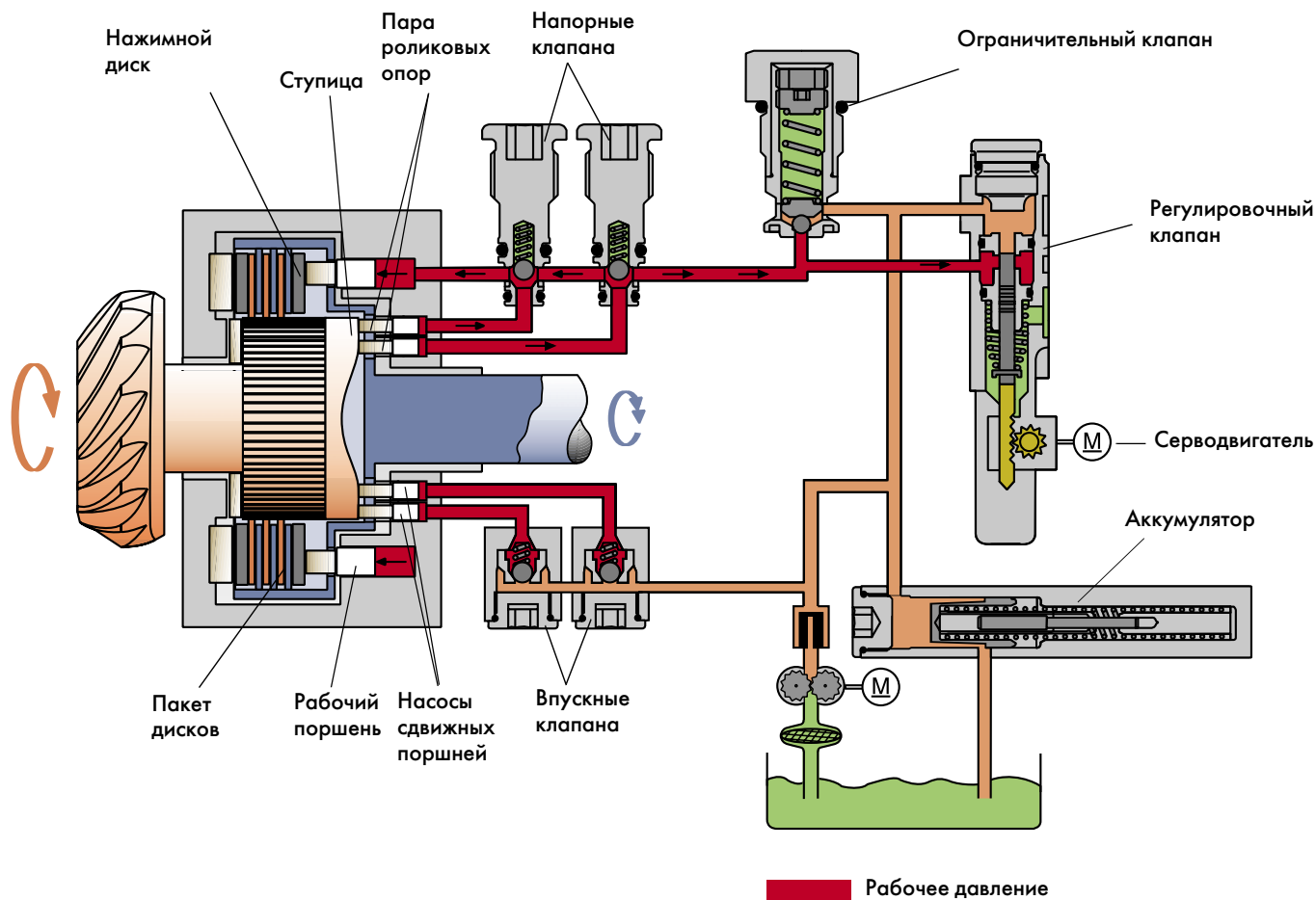
Благодаря этому сдвижные поршни подпитываются маслом и одновременно через роликовые опоры прижимаются к ступице и удерживаются в таком состоянии.

Одновременно масло через регулировочный клапан и через напорные клапана попадает в рабочий поршень, который также занимает прижатое положение. Кроме того, благодаря наличию предварительного давления выбираются люфты в пакете дисков, что повышает быстродействие муфты.

Предварительное давление в 4 бар обеспечивается аккумулятором. Еще одной функцией аккумулятора является выравнивание колебаний давления масла.



Гидравлическая часть



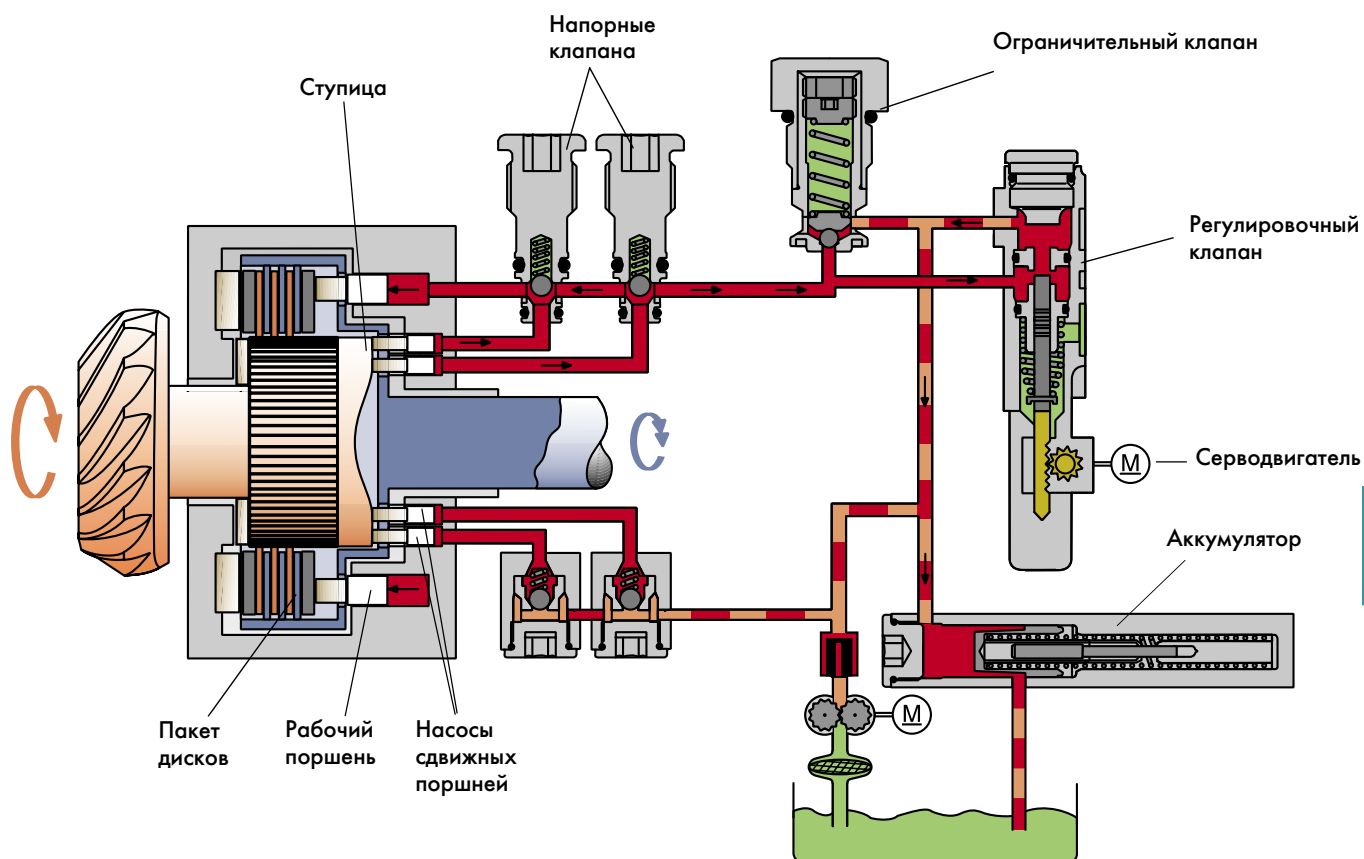
SSP 206/015

Давление над сдвижными клапанами (регулировочный клапан закрыт)

Созданное сдвижными клапанами давление масла через напорные клапана достигает рабочего клапана.

Пакет дисков сжимается и осуществляет механическую связь между входным (синим) и выходным (красным) валами.

Величина давления на диски определяется регулировочным клапаном. Серводвигатель, управляемый блоком управления муфты, определяет положение регулировочного клапана. Когда регулировочный клапан закрыт, на пакет дисков воздействует максимальное по величине давление. Величина максимального давления определяется ограничительным клапаном.



SSP 206/016

Давление над сдвижными клапанами (регулировочный клапан открыт на одну треть)

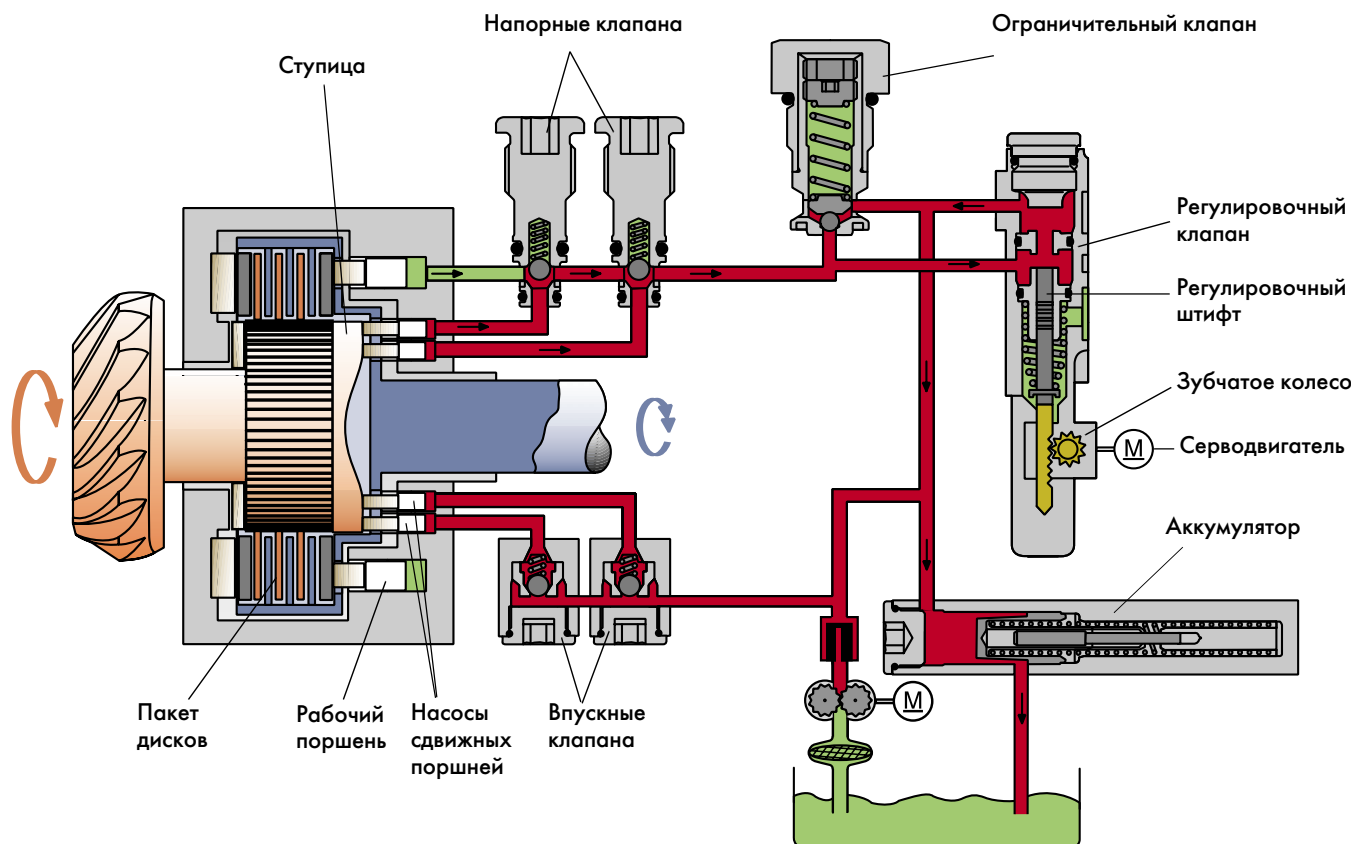
Регулировочный клапан открыт примерно на одну треть, так что часть масла через аккумулятор сливается в масляный поддон.

Поэтому существует ограничение давления, благодаря чему муфта может передать только ограниченный по величине крутящий момент.

Таким образом, при определенных режимах движения автомобиля муфта может передавать ограниченное по величине тяговое усилие на заднюю ось.



Гидравлическая часть



SSP 206/017

Давление над сдвижными клапанами (регулировочный клапан открыт)

Регулировочный клапан открыт, так что масло через регулировочный клапан и аккумулятор сливается в поддон.

Поэтому в рабочем цилиндре нет давления. Пакет дисков не поджат, передачи крутящего момента нет.

Аккумулятор поддерживает в сливной магистрали регулировочного клапана предварительное давление.



В сливной магистрали регулировочного клапана имеется предварительное давление (4 бар).

Вопросы для самопроверки

1. Что особенно отличает муфту "Haldex"?

- A Постоянный полный привод с дисковой муфтой с электронным управлением.
- B Ускорение при сохранении продольной устойчивости автомобиля (достоинство переднего привода).
- C Замедленная реакция.
- D Быстрая реакция.
- E Отсутствие повышенной чувствительности к различным шинам (например, аварийному колесу).
- F Использование сигналов по шине данных CAN.
- G Отсутствие ограничений при буксировке с вывешенной осью.

2. Муфта "Haldex" включает в себя элементы различного характера. Каков характер элементов муфты?

- A Электрический.
- B Пневматический.
- C Гидравлический.
- D Механический.

3. Какие конструктивные элементы связаны со следующими тремя основными деталями муфты?

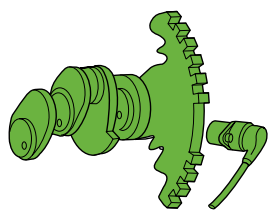
- A Выходной вал:,,,
- B Входной вал:,,
- C Корпус муфты:,,

4. Масляный электронасос включается, когда частота вращения двигателя

- A более 400 об/мин.
- B менее 400 об/мин.



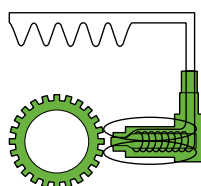
Конструктивные элементы



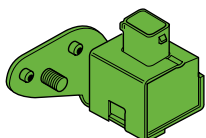
Датчик частоты вращения двигателя G28



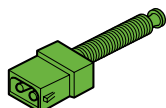
Датчик положения педали акселератора G79/G185



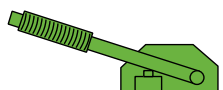
Датчики частоты вращения колес G44 - G47



Датчик продольного ускорения G249

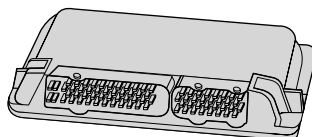


Включатель сигналов торможения F

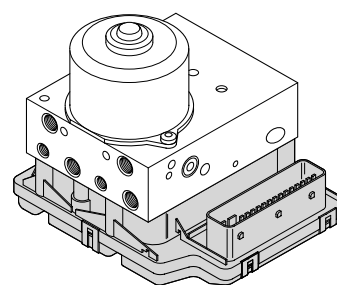


Включатель по положению рычага стояночного тормоза F9

Блок управления двигателя

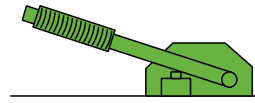


Крутящий момент двигателя

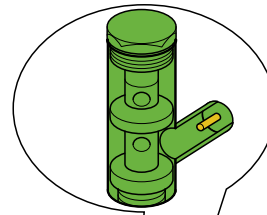


Блок управления АБС J104



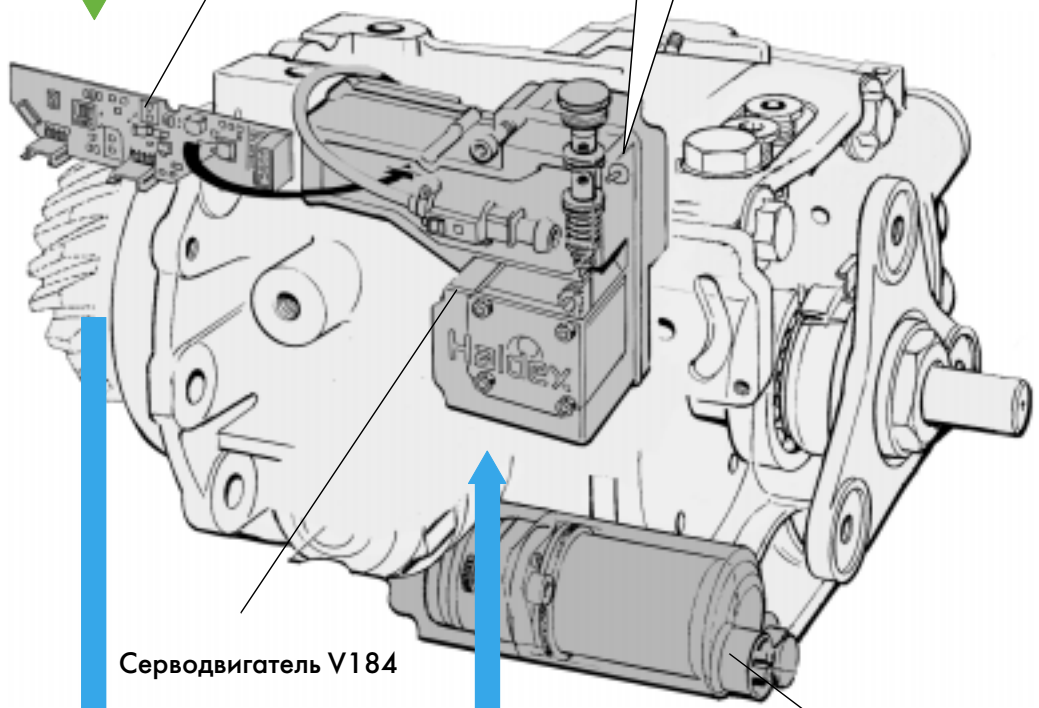


Включатель по положению рычага стояночного тормоза F9



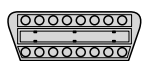
Датчик температуры муфты "Haldex" G271

Блок управления муфты "Haldex" J492



Серводвигатель V184

Масляный электронасос V181



Гнездо диагностики

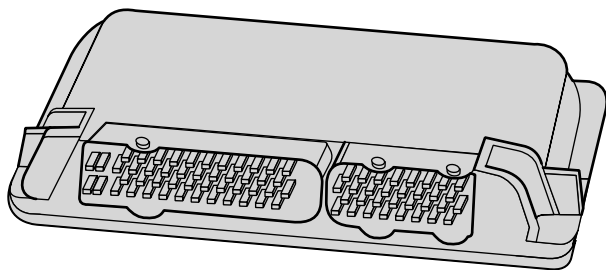


Электрическая часть

Блок управления двигателя

Местонахождение блока управления зависит от модели двигателя; большей частью он расположен в водосборной полости.

Работа блока управления основана в первую очередь на частоте вращения двигателя. Это стало возможным благодаря новой системе электронной связи с педалью акселератора.



SSP 206/023



Использование сигналов для электронных устройств управления полным приводом

Блок управления двигателем предоставляет следующие сигналы посредством шины данных CAN:

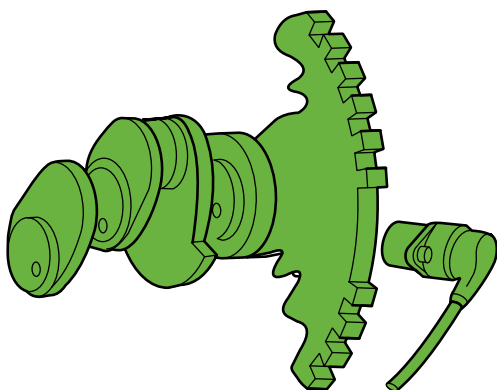
- частота вращения двигателя;
- положение педали акселератора;
- крутящий момент двигателя.

Последствия отсутствия сигналов

- двигатель не работает.

Датчик частоты вращения двигателя G28

Это индуктивный датчик, который установлен с левой стороны двигателя около масляного фильтра.



SSP 206/019

Использование сигнала

Датчик фиксирует положение коленчатого вала по углу его поворота для определения момента зажигания и момента впрыска топлива, а также определяет частоту вращения коленчатого вала.

Частота вращения коленчатого вала

Когда двигатель работает, ротор датчика G28 движется мимо самого датчика, в котором возникает переменный ток, частота которого зависит от частоты вращения двигателя.

Частота переменного тока служит для опознавания частоты вращения двигателя блоком управления.

Момент зажигания

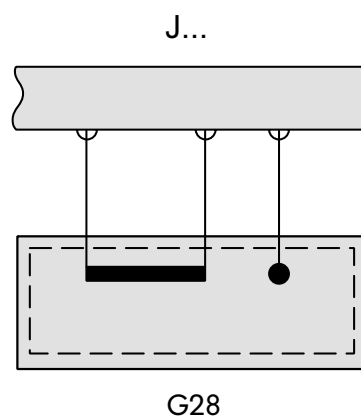
Для опознавания положения коленчатого вала двигателя на роторе датчика отсутствуют два соседних зуба, что служит в качестве отметки.

Последствия отсутствия сигнала

При отсутствии сигнала о частоте вращения двигателя невозможен ни пуск двигателя, ни работа двигателя.



Электрическая схема подключения



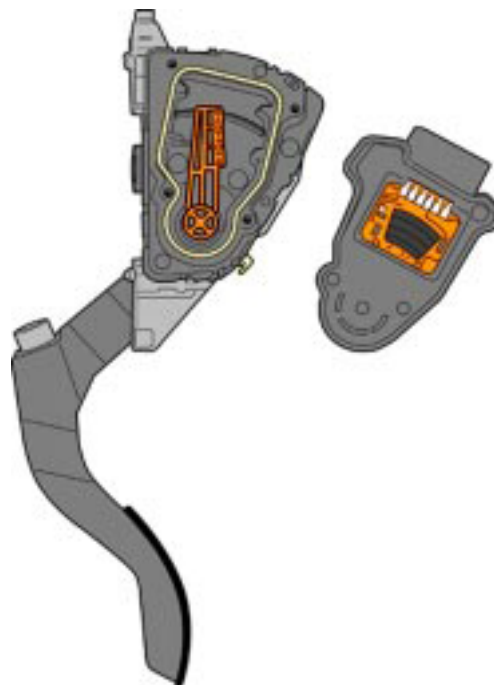
SSP 206/020

Электрическая часть

Датчик положения педали акселератора G79/G185

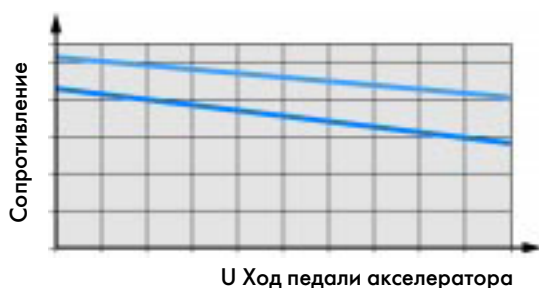
Датчик положения педали акселератора G79/G185 служит для передачи информации о намерениях водителя блоку управления двигателем.

Датчик дает соответствующий аналоговый сигнал о положении педали акселератора системе Motronic. Для безотказной работы электронного привода акселератора в датчике положения дроссельной заслонки имеется два независимых друг от друга потенциометра G79 и G185.



SSP 206/021

Блок управления



SSP 206/022

Блок управления проверяет работоспособность обоих датчиков G79 и G185, характеристики которых различаются (см. графики). Если один из датчиков выходит из строя, работает другой датчик, а на щитке приборов загорается сигнальная лампа K132 о неисправности в управлении дроссельной заслонки.



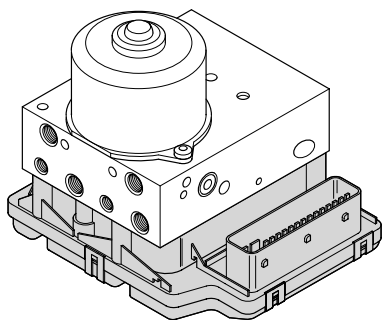
E-Gas: дроссельная заслонка с электрическим приводом

Механический привод дроссельной заслонки заменен электронным управлением ею.

Дополнительную информацию Вы найдете в Программе самообучения 210.

Блок управления АБС J104

Блок управления фирмы "ITP-Automotiv" вместе с гидромодулем выполнен как единая конструктивная группа и расположен слева в моторном отсеке.



SSP 206/031

При включении зажигания происходит самопроверка блока управления. Блок управления состоит из двух компьютерных систем для повышения надежности прибора. Наряду с контролем работы отдельных компонентов АБС обе компьютерные системы контролируют работу одна другой.

Использование сигналов электронными устройствами полного привода

Посредством шины данных CAN блоку управления муфты "Haldex" подаются сигналы от следующих устройств:

- датчиков частоты вращения колес;
- включателя сигналов торможения;
- включателя по положению рычага стояночного тормоза;
- датчика продольного ускорения.

Если автомобиль оборудован системой стабилизации, то необходимое регулирование этой системой имеет преимущество перед регулированием полного привода.

Последствия при отсутствии сигнала

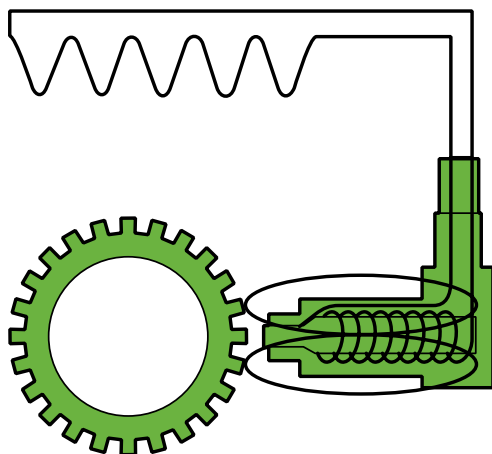
При полном отказе блоков управления, что в принципе маловероятно, в распоряжении водителя остается еще обычная тормозная система без регулирования АБС и полного привода.



Электрическая часть

Датчики частоты вращения колес G44-G47

Датчик частоты вращения колеса определяет изменения скорости колеса и передает эту информацию блоку управления.



SSP 206/024

Этот датчик расположен около фланца оси. На фланце оси размещен ротор датчика таким образом, что он при вращении колеса проходит мимо головки датчика. В местах канавок между зубьями ротора магнитные силовые линии прерываются. Вследствие этого катушка датчика индуцирует синусоидальное переменное напряжение, частота которого зависит от частоты вращения колеса.

Блок управления определяет по частоте переменного напряжения частоту вращения колеса.

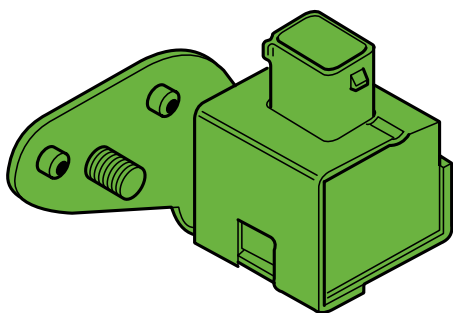
Последствия при отсутствии сигнала

- Отсутствие регулирования АБС.
- Отсутствие регулирования полного привода.

Отказ датчика частоты вращения одного колеса не вносит ограничений на регулирование полного привода.

Датчик продольного ускорения G249

Датчик продольного ускорения G249 размещен на правой А-стойке кузова.



SSP 206/025

При включенной муфте "Haldex" передние и задние колеса жестко связаны.

Расчет истинной скорости автомобиля ведется по данным датчиков частоты вращения колес и при определенных условиях может дать некорректные результаты при низких значениях коэффициента сцепления и включенной муфте "Haldex".

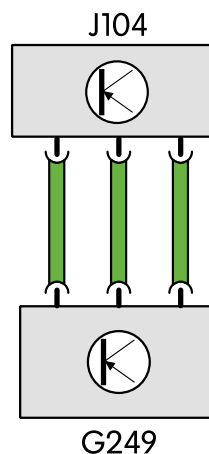
Замеренная величина продольного ускорения служит для контроля теоретически рассчитанной скорости автомобиля.

Последствия при отсутствии сигнала

Без дополнительного измерения продольного ускорения при неблагоприятных условиях истинная скорость автомобиля может быть не получена. Наблюдаются отказы в действии системы стабилизации и контроля тяги.

Если включается регулирование системой стабилизации, то муфта "Haldex" выключается.

Электросхема подключения



SSP 206/026

Датчик продольного ускорения связан с блоком управления J104 тремя проводами.



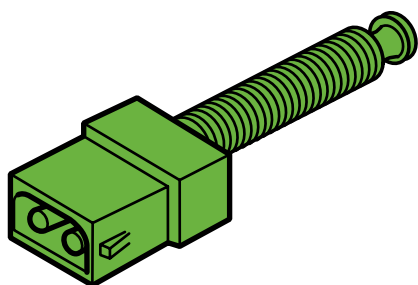
Описание установки и ее работы Вы можете найти в Программе самообучения 204.



Электрическая часть

Включатель сигналов торможения F

Включатель сигналов торможения F расположен у верхней части педали тормоза и закреплен на опоре педали.



SSP 206/027

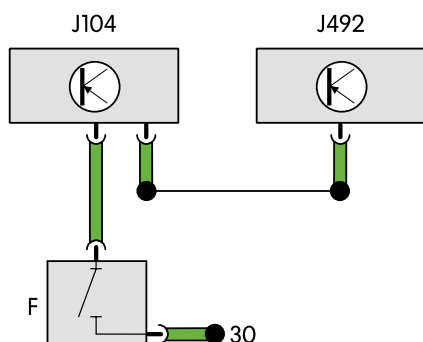
Использование сигнала

Включатель сигналов торможения дает информацию "Тормозная педаль нажата" блоку управления АБС J104.

Посредством шины данных CAN блок управления передает информацию блоку управления муфты "Haldex", благодаря чему при торможении последний тотчас же через серводвигатель открывает регулятор давления и в муфте падает давление масла.



Электрическая схема подключения



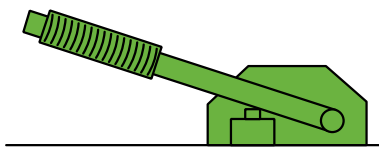
SSP 206/028

Последствия при отсутствии сигнала

В качестве замены используется информация шины данных CAN.

Включатель по положению рычага стояночного тормоза F9

Включатель по положению рычага стояночного тормоза F9 размещен снизу рычага стояночного тормоза.



SSP 206/029

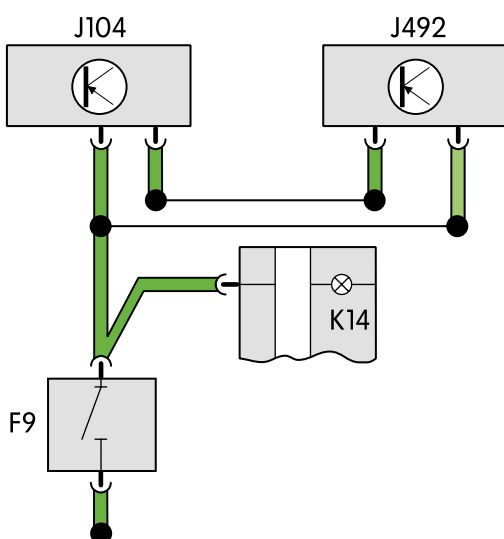
Использование сигнала

Включатель дает информацию "Стояночный тормоз включен" блоку управления АБС J104 и одновременно блоку управления муфты "Haldex" J492. В то время как блок управления АБС передает посредством шины данных "отфильтрованную" информацию блоку управления муфты "Haldex", этот блок получает информацию от включателя по положению рычага стояночного тормоза напрямую.

Когда сигнал от этого включателя F9 опознан, муфта "Haldex" выключается.



Электрическая схема подключения



SSP 206/030

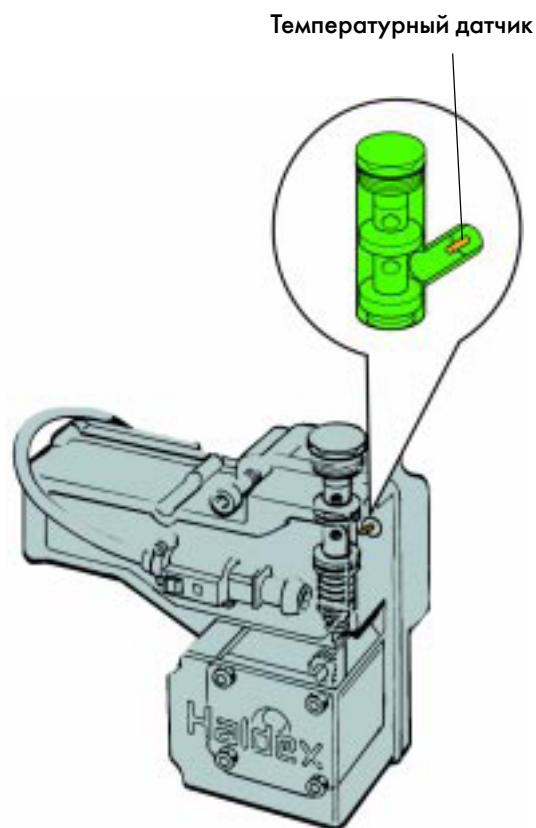
Последствия при отсутствии сигнала

- Отсутствие регулирования полного привода, а также неприятные ощущения при срабатывании АБС.

Электрическая часть

Датчик температуры муфты "Haldex" G271

Датчик температуры муфты "Haldex" G271 расположен около регулировочного клапана в корпусе блока управления муфты "Haldex" и омывается жидкостью для гидросистем.



SSP 206/032

Использование сигнала

Температурный датчик определяет действительную температуру жидкости для гидросистем и передает информацию блоку управлению муфты "Haldex".

Эта информация служит для коррекции величины проходного сечения сливного отверстия регулировочного клапана в соответствии с изменениями вязкости жидкости для гидросистем.

Температура	Вязкость жидкости для гидросистем	Регулировочный клапан
В зоне минусовых температур	повышенная	немного больше открыт
нормальная 20°C	нормальная	нормально открыт
выше 20°C	пониженная немного меньше открыт	

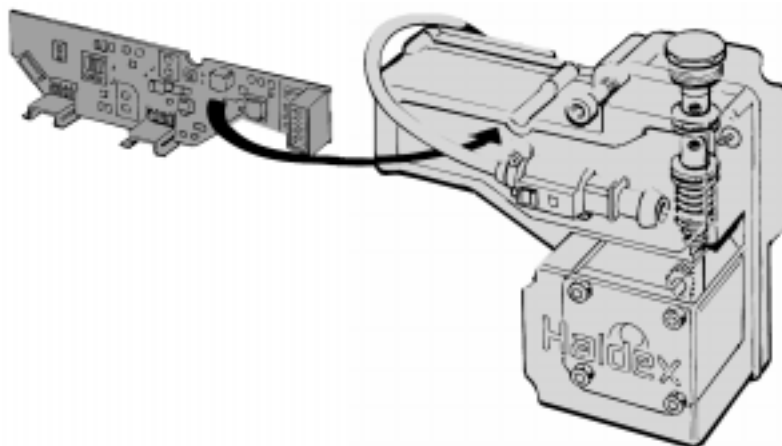
Если температура жидкости для гидросистем превышает 100°C, в муфту давление не подается. Если температура опять падает ниже 100°C, в муфту снова подается давление.

Последствия при отсутствии сигнала

- Отключение полного привода.

Блок управления муфтой “Hal-dex” J492

Блок управления укреплен непосредственно на корпусе муфты и составляет вместе с серводвигателем и регулировочным клапаном единый узел.



SSP 206/033

Установка и работа

Блок управления муфты “Hal-dex” связан через шину данных CAN с блоками управления АБС и двигателя. По сигналам от этих блоков управления блок управления муфты “Hal-dex” определяет, какое необходимо давление для сжатия пакета дисков муфты.

Величина давления на пакет дисков определяет величину передаваемого крутящего момента на заднюю ось.

Последствия при отсутствии сигнала

- Отсутствие полного привода.



На автомобилях с автоматической коробкой передач имеет место обмен сигналами через шину данных CAN между блоками управления двигателя и коробки передач.



Электрическая часть

Серводвигатель V184

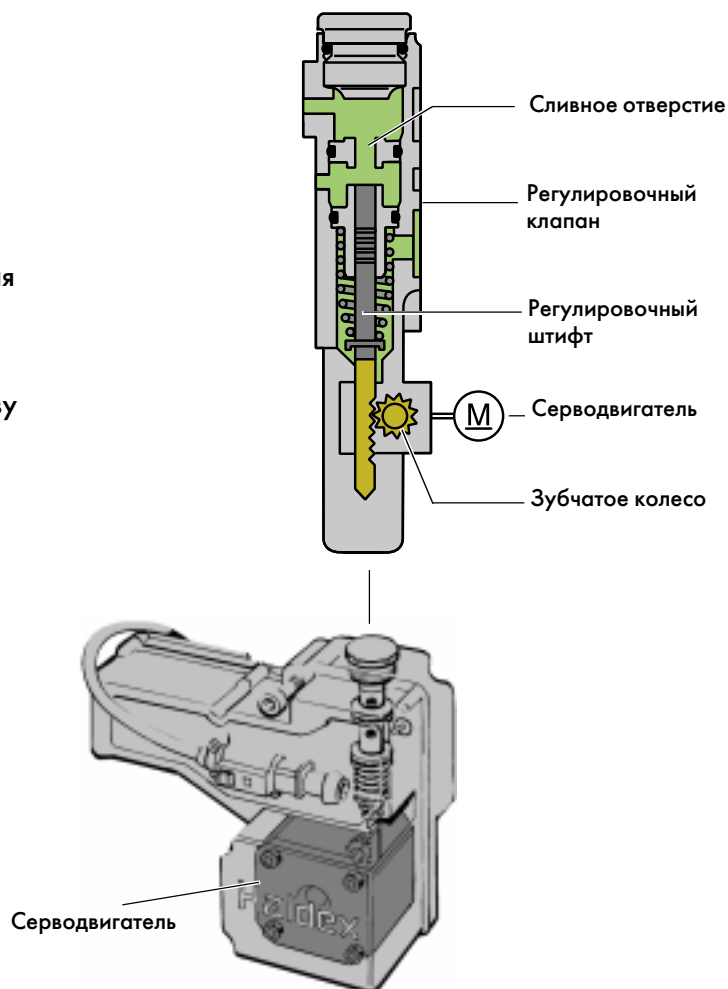
Серводвигатель встроен в корпус блока управления муфты "Haldex".

Устройство и работа

Серводвигатель питается от блока управления муфты "Haldex" и работает как шаговый двигатель.

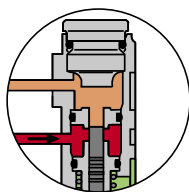
Через небольшое зубчатое колесо по приказу блока управления муфты серводвигатель изменяет высоту подъема регулировочного штифта в регуляторе давления.

Изменение высоты подъема штифта ведет к изменению пропускного сечения сливного отверстия в регуляторе давления, что и определяет величину давления рабочего поршня на пакет дисков муфты.

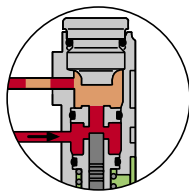


SSP 206/034

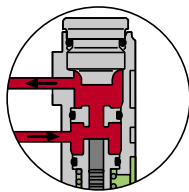
Регулятор закрыт:
максимальное давление на диски



Регулятор частично открыт:
уменьшенное давление на диски

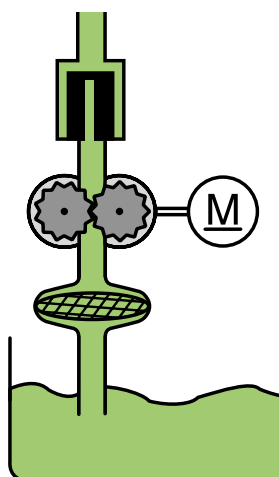


Регулятор полностью открыт:
отсутствие давления на диски

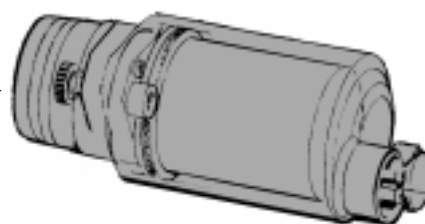


Напорный электронасос V181

Напорный электронасос укреплен на корпусе муфты "Haldex".



SSP 206/035



Включение

На насос с блока управления муфты подается электропитание тогда, когда после запуска двигателя его скорость достигнет 400 об/мин.

Работа

Насос подает масло к сдвижным поршням, которые под давлением масла через роликовые опоры прижимаются к ступице.

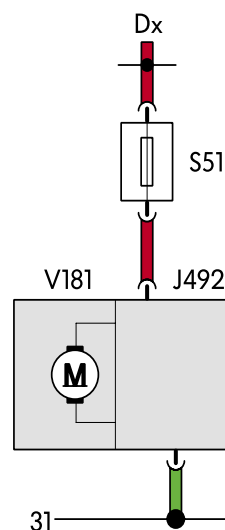
Одновременно масло подается и к рабочему поршню. Благодаря этому выбираются зазоры в пакете дисков, что обеспечивает быстрое включение муфты.

Последствия при отсутствии сигнала

- Отсутствие полного привода.

Электрическая схема подключения

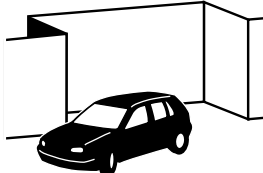


Напорный электронасос запитывается непосредственно от блока управления муфты.








SSP 206/038



Режимы движения

	 Парковка	 Разгон	 Движение с высокой скоростью
Разница в частоте вращения передней и задней осей	малая	большая	незначительная
Необходимый крутящий момент на задней оси	незначительный	большой	незначительный
Режим муфты	небольшое давление на диски	большое давление на диски, вплоть до максимального; регулирование системой стабилизации может давление повысить	муфта включена по мере необходимости
Входные сигналы	<ul style="list-style-type: none"> - крутящий момент двигателя - частота вращения двигателя - положение педали акселератора - 4 датчика частоты вращения колес 	<ul style="list-style-type: none"> - крутящий момент двигателя - частота вращения двигателя - положение педали акселератора - 4 датчика частоты вращения колес 	<ul style="list-style-type: none"> - крутящий момент двигателя - частота вращения двигателя - положение педали акселератора - 4 датчика частоты вращения колес



 <p>Движение по ухабистой дороге</p>	 <p>Движение с аварийным колесом</p>	 <p>Торможение</p>	 <p>Буксировка при неисправности</p>	 <p>Проверка тормозов (на роликовом стенде)</p>
колеблется между малой и большой	от нормальной до большой	от нормальной до большой	большая	большая
колеблется между малой и большой	незначительная	0	0	0
муфта включена; давление доходит до максимального	выключена или частично включена	выключена	выключена; электронасос выключен (при выключенном зажигании)	выключена; электронасос выключен (при выключенном зажигании)
<ul style="list-style-type: none"> - крутящий момент двигателя - частота вращения двигателя - положение педали акселератора - 4 датчика частоты вращения колес - корреспонденция по шине данных CAN 	<ul style="list-style-type: none"> - 4 датчика частоты вращения колес - через блок управления АБС 	<ul style="list-style-type: none"> - 4 датчика частоты вращения колес - через блок управления АБС - включатель сигналов торможения 	частота вращения двигателя менее 400 об/мин	частота вращения двигателя менее 400 об/мин

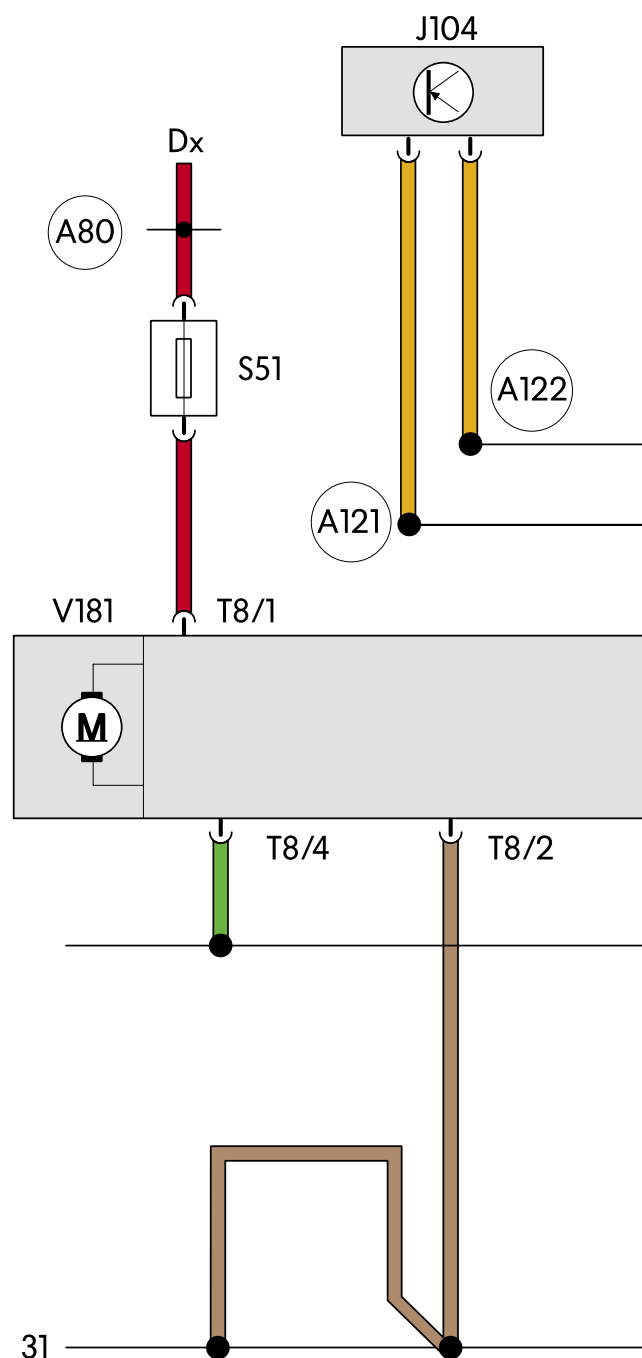


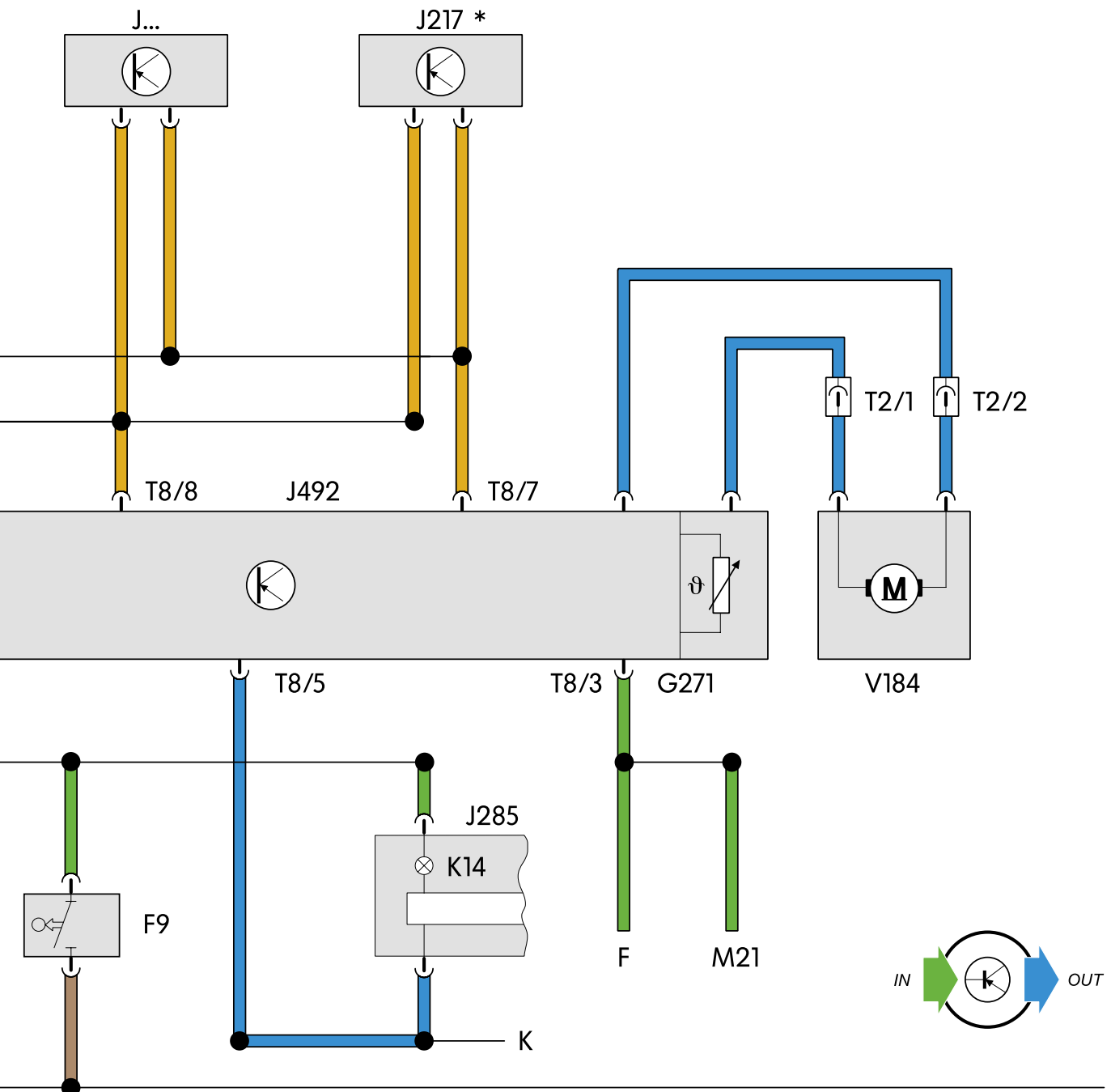
Функциональная схема

- Входной сигнал
- Выходной сигнал
- "Плюс"
- Шина данных CAN
- "Масса"

Элементы

- D Замок зажигания
- F Включатель сигналов торможения
- F9 Включатель по положения рычага стояночного тормоза
- G271 Датчик температуры жидкости для гидросистем
- J... Блоки управления
- J104 Блок управления ABS с EDS/ASR/ESP в моторном отсеке слева
- J217 Блок управления автоматической коробкой передач в середине водосборной полости.
- * Только на автомобилях с автоматической коробкой передач
- J285 Блок управления многофункциональным указателем на приборном щитке
- J492 Блок управления полным приводом, около картера главной передачи задней оси
- К Соединение (К-линия диагностики)
- K14 Контрольная лампа стояночного тормоза
- M21 Левый сигнал торможения
- S51 Предохранитель
- V181 Серводвигатель регулирования давления масла
- V184 Насос муфты "Haldex"
- A80 Соединение 1 (x) пучок проводов к приборному щитку
- A121 Соединение (шина данных высокого напряжения)
- A122 Соединение (шина данных низкого напряжения)





Самодиагностика

Самодиагностика

Посредством самодиагностики контролируются:

- сигналы датчиков;
- управление исполнительными устройствами;
- блок управления посредством самопроверки.

Если блок управления опознает отказ, он рассчитывает по другим сигналам заменяющую величину и вводит в действие аварийную программу.

В режиме передачи данных при вводе адресного слова 22 "Электроника полного привода" можно при помощи

- измерительной и информационной системы VAS 5051

вызвать следующие функции:

- 01 Запрос версии блока управления
- 02 Запрос регистратора неисправностей
- 03 Диагностика исполнительных устройств
- 04 Установка исходного положения
- 05 Очистка регистратора неисправностей
- 06 Окончание выполнения задания
- 07 Кодирование блока управления
- 08 Просмотр блока измеряемых параметров



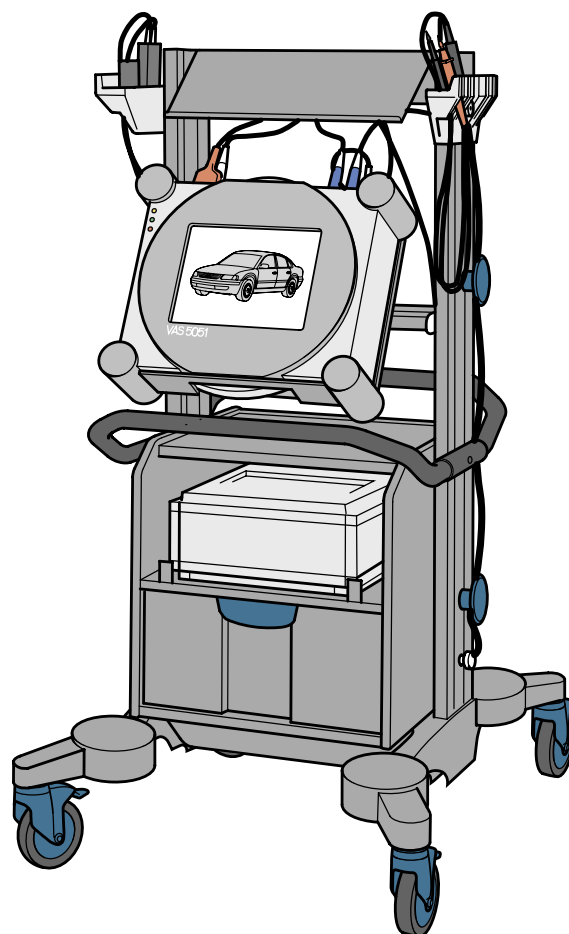
Более подробную информацию Вы можете найти в соответствующих руководствах по ремонту.



При регистрации отказов блок управления различает статические и спорадические отказы. Если какой-либо отказ наблюдается только один раз на протяжении нескольких полных циклов запуска двигателя и движения автомобиля, то этот отказ регистрируется как спорадический.

Если этот отказ на протяжении пробега около 1000 км больше не отмечался, он автоматически стирается из регистратора неисправностей.

Если отказ снова отмечался на протяжении предусмотренного блоком управления количества циклов движения, этот отказ регистрируется в блоке управления как статический.



SSP 206/039

Вопросы для самопроверки

5. Пара роликовых опор при разнице в частоте оборотов передней и задней осей перекачивается по волнистой поверхности торца ступицы. Вследствие этого сдвижные поршни создают давление масла. Какое из нижеприведенных положений правильное?

- A** Давление через напорные клапана поступает к рабочему поршню.
- B** Давление ограничивается аккумулятором.
- C** Давление ограничивается ограничительным клапаном.
- D** Давление изменяется регулировочным клапаном.
- E** Давление передается через рабочий клапан на пакет дисков.

6. Аккумулятор

- A** определяет максимальное давление.
- B** определяет предварительное давление 4 бар.
- C** действует как демпфер для сглаживания колебаний давления.

7. Серводвигатель запитывается от блока управления муфты "Haldex" и воздействует через зубчатое колесо на регулировочный штифт регулировочного клапана. Вследствие этого сливное отверстие больше или меньше закрыто. Какое из нижеприведенных положений правильное?

- A** Сливное отверстие в регулировочном клапане закрыто = отсутствие давления на пакет дисков.
- B** Сливное отверстие в регулировочном клапане открыто = максимальное давление на пакет дисков.
- C** Сливное отверстие в регулировочном клапане открыто = отсутствие давления на пакет дисков.
- D** Сливное отверстие в регулировочном клапане закрыто = максимальное давление на пакет дисков.



8. От каких двух датчиков поступают сигналы непосредственно к блоку управления муфты "Haldex"?

- A датчик продольного ускорения
- B включатель по положению рычага стояночного тормоза
- C включатель сигналов торможения
- D температурный датчик муфты "Haldex"

9. Температурный датчик муфты "Haldex" встроен в корпус блока управления муфты и определяет фактическую температуру жидкости для гидросистем. Как эта информация используется блоком управления муфты?

- A Для коррекции работы муфты посредством регулятора давления при изменении вязкости жидкости для гидросистем.
- B Для аварийного режима работы.
- C Чтобы при достижении температуры 100°C выключить муфту прекращением подачи давления к ней.

10. При большой разнице в частоте вращения передней и задней осей, например, при разгоне,

- A передаваемый на заднюю ось крутящий момент
- B давление на пакет дисков

Какие входные сигналы необходимы:

- C
- D
- E
- F



ОТВЕТЫ

1. А, В, D, E, F, G

2. А, C, D

3. А: ведущая шестерня, ступица, внутренние диски, нажимной диск

В: корпус наружных дисков, наружные диски, роликовые опоры

С: стальные поршни, рабочий поршень, масляный канал

4. А

5. А, C, D, E

6. В, C

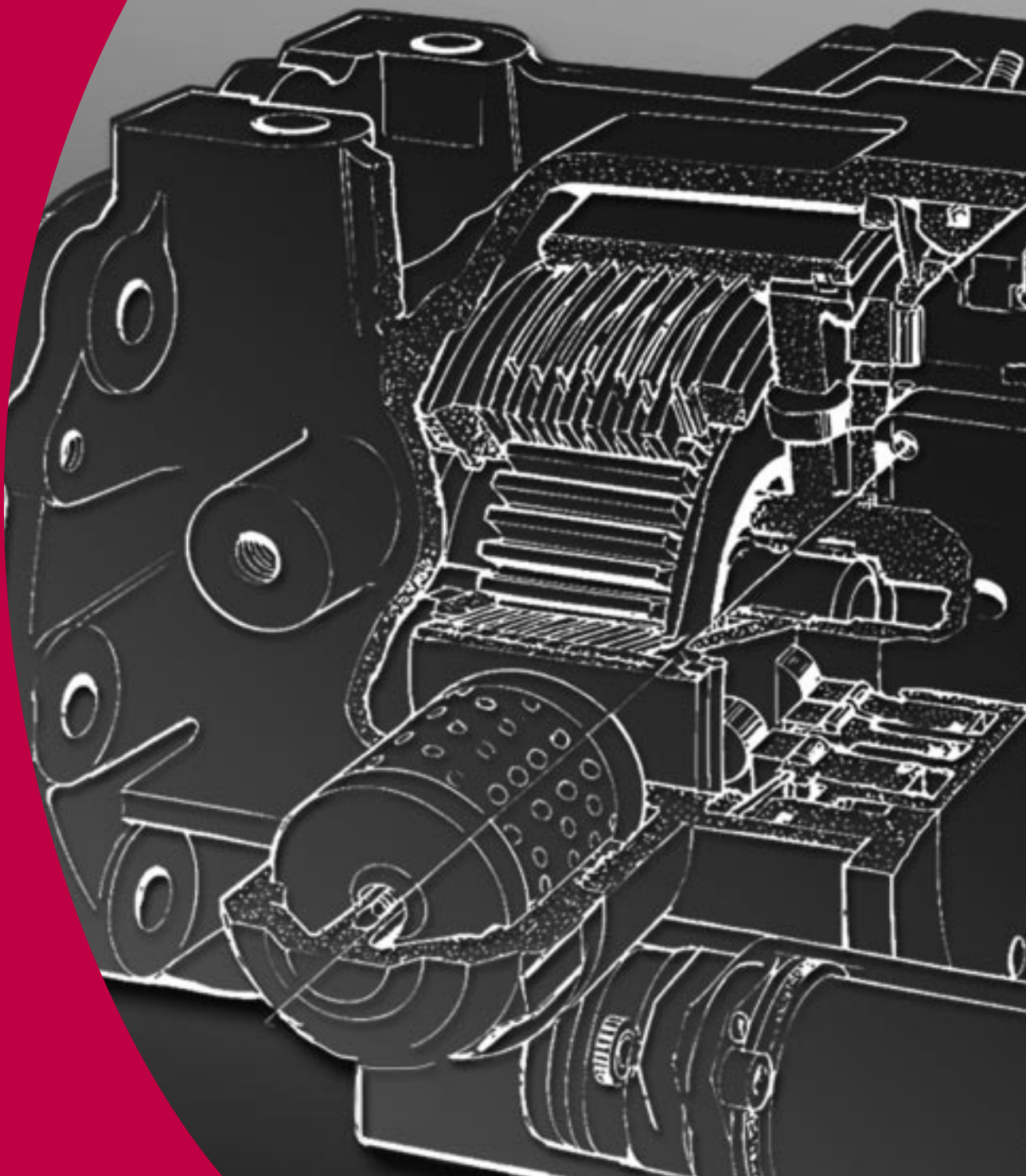
7. C, D

8. В, D

9. А, C

10. высокое, высокое, крутящий момент двигателя, частота вращения двигателя, положение педали акселератора, датчика частоты вращения колес





Только для внутреннего пользования © VOLKSWAGEN AG, Wolfsburg

Сохраняются все права и технические изменения.

840.2810.25.75 по состоянию на 11.98

Перевод и верстка © ООО "Фольксваген Груп Рус"

www.volkswagen.ru