

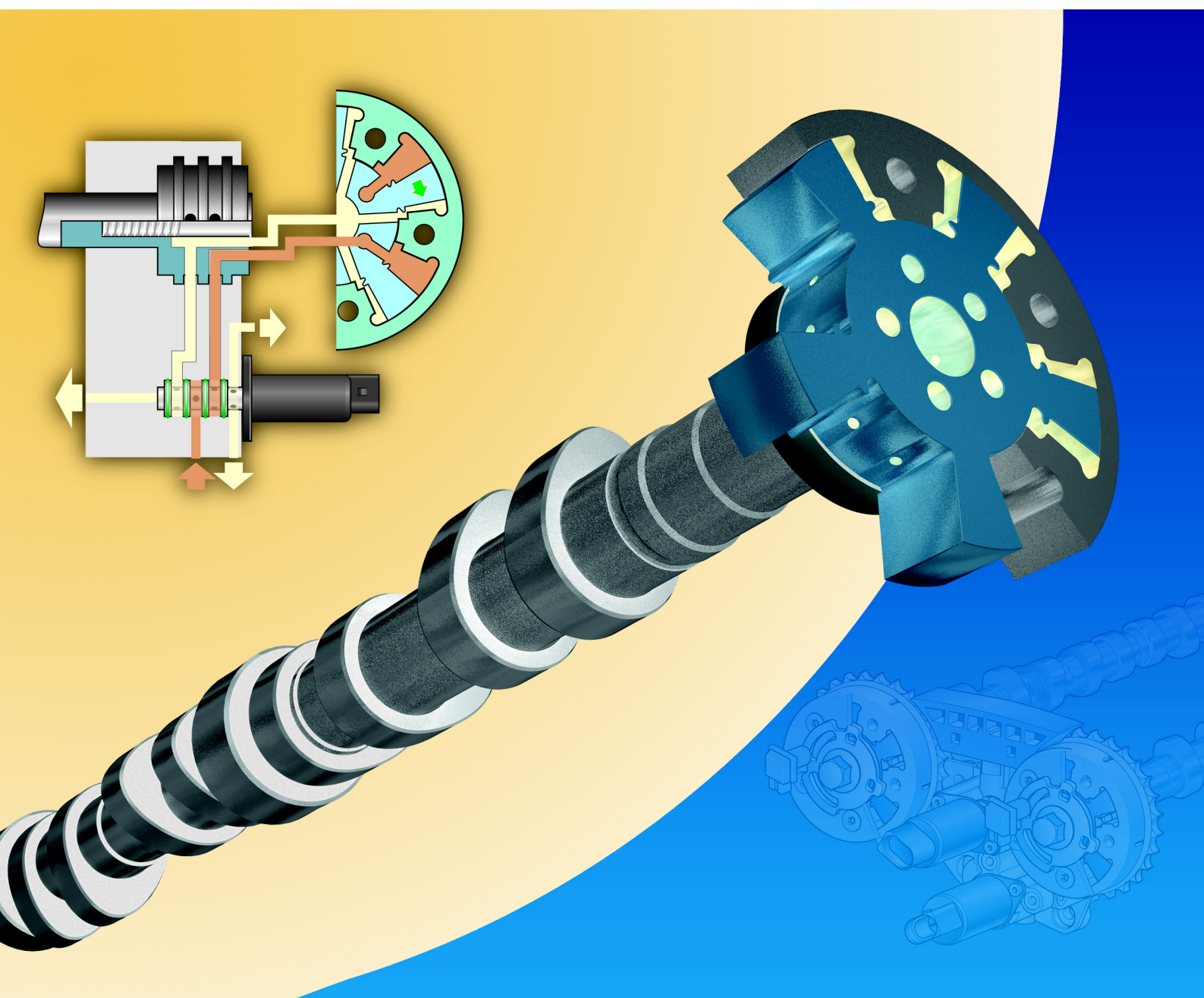
Service.



Программа самообучения 246

Система автоматического изменения фаз газораспределения с гидроуправляемыми муфтами

Устройство и принцип действия

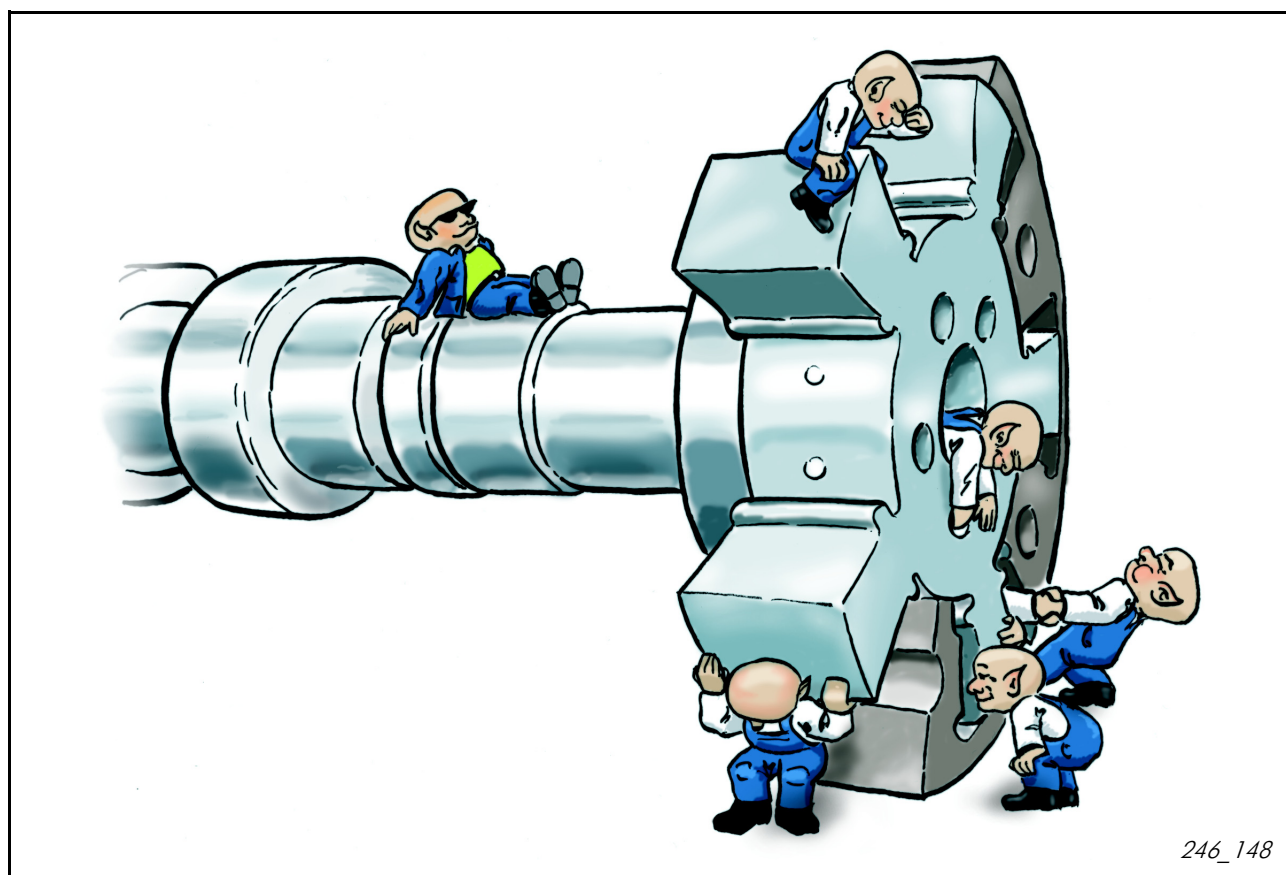


Постоянно растущие требования потребителей к двигателям внутреннего сгорания, желающих увеличение их мощности и крутящего момента, не должны удовлетворяться за счет ухудшения экономичности и повышения выбросов вредных веществ с отработавшими газами, ограничиваемых постоянно ужесточаемыми нормами. Одним из способов выполнения названных выше требований является применение автоматического изменения фаз газораспределения за счет поворота впускного и выпускного распределительных валов по фазе в зависимости от частоты вращения вала двигателя и его нагрузки.

Поэтому постоянно проводятся работы, направленные на усовершенствование

конструкций систем автоматического изменения фаз газораспределения и увеличение диапазона их действия.

В данном учебном пособии по программе самообразования мы хотели бы достаточно подробно описать конструкцию и принцип действия новой автоматической системы изменения фаз газораспределения с гидроуправляемыми муфтами. Эта система применяется фирмой Volkswagen на двигателях V6 рабочим объемом 2,8 л и V5 рабочим объемом 2,3 л. В дальнейшем ее предполагается использовать на других двигателях, в частности на двигателях W8 и W12.



246_148

НОВИНКА



**Внимание
Указание**

В учебных пособиях описываются только новые конструкции и принципы их действия! Содержание пособий в дальнейшем не дополняется и не изменяется!

Указания по проверке, регулировке и ремонту содержатся в предназначенной для этого литературе.



Введение	4
Система изменения фаз газораспределения.	6
Устройство	6
Принцип действия	8
Поворот впускного вала в сторону опережения фаз	10
Поворот впускного вала в сторону запаздывания фаз	11
Система регулирования поворота впускного вала	12
Выпускной распределительный вал	13
Исходное положение выпускного вала	14
Положение выпускного вала при холостом ходе двигателя	15
Система подачи и слива масла	16
Система управления двигателем.	17
Общее описание системы управления	17
Электрическая схема системы изменения фаз газораспределения	25
Самодиагностика	26
Проверьте ваши знания.	27



Введение

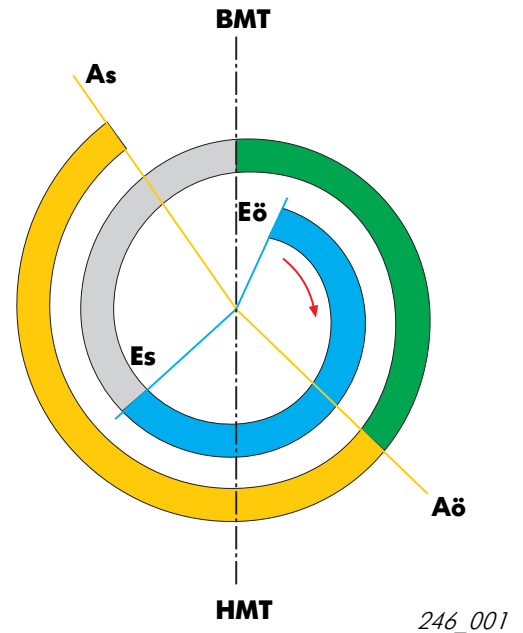


Назначение системы изменения фаз газораспределения

Система изменения фаз газораспределения предназначена для их оптимизации при работе двигателя на режимах холостого хода, максимальной мощности и максимального крутящего момента, а также для обеспечения рециркуляции отработавших газов.

Режим холостого хода двигателя

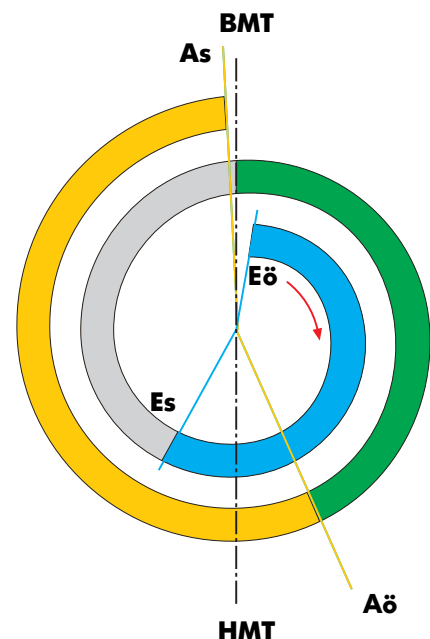
На режиме холостого хода впускной вал поворачивается таким образом, чтобы обеспечить достаточно позднее открытие и соответственно позднее закрытие впускных клапанов, а выпускной вал поворачивается так, что выпускной клапан закрывается задолго до прихода поршня в ВМТ. В результате количество остаточных газов в смеси снижается до минимума, что благоприятствует стабилизации сгорания в цилиндрах двигателя и повышению равномерности его работы на данном режиме.







Режим максимальной мощности

Для достижения возможно большей максимальной мощности при высокой частоте вращения вала двигателя производится задержка открытия выпускных клапанов. Благодаря этому увеличивается продолжительность давления газов на поршень на такте расширения.

Впускной клапан открывается после ВМТ и закрывается относительно поздно после НМТ. При этом динамические процессы во впускной системе используются для получения эффекта дозарядки цилиндров и соответствующего увеличения мощности двигателя.



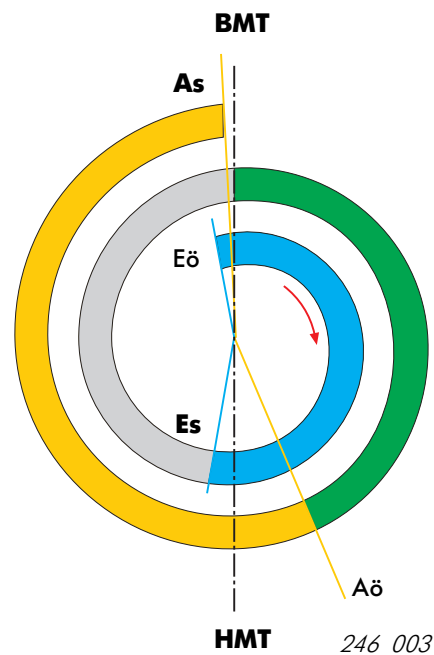
- | | |
|---|---------------------------------|
|  Впуск | Eö: открытие впускного клапана |
|  Сжатие | Es: закрытие впускного клапана |
|  Рабочий ход | Aö: открытие выпускного клапана |
|  Выпуск | As: закрытие выпускного клапана |

246_002

Режим максимального крутящего момента

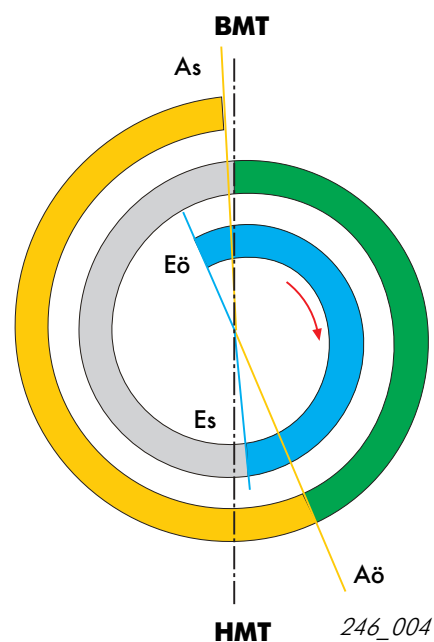
Для получения высокого значения максимального крутящего момента необходимо обеспечить возможно больший коэффициент наполнения цилиндров. Для этого необходимо раньше открывать и соответственно закрывать впускные клапаны, чтобы не допустить обратный выброс смеси из цилиндров во впускной трубопровод.

При этом выпускные клапаны закрываются с небольшим опережением до ВМТ.



Рециркуляция отработавших газов

Повороты впускного и выпускного распределительных валов по фазе производятся с таким расчетом, чтобы обеспечить внутреннюю рециркуляцию отработавших газов. При этом создаются условия для поступления отработавших газов из выпускных во впускные каналы во время перекрытия фаз газораспределения (т. е. в период одновременного открытия впускного и выпускного клапанов). При этом количество рециркулируемых газов зависит главным образом от продолжительности перекрытия фаз. Для этого впускные клапаны должны открываться задолго до ВМТ, а выпускные – закрываться непосредственно перед ВМТ. В результате оба клапана остаются открытыми одновременно и отработавшие газы перетекают во впускные каналы. К преимуществам внутренней рециркуляции отработавших газов по сравнению с внешней рециркуляцией относятся ускоренная реакция системы и повышенная равномерность распределения рециркулируемых газов по цилиндрам.



Указанные фазы газораспределения носят примерный характер и служат для объяснения явлений, связанных с поворотом распределительных валов. Фазы газораспределения каждого конкретного двигателя подбираются в соответствии с его конструкцией и системой управления.

Система изменения фаз газораспределения

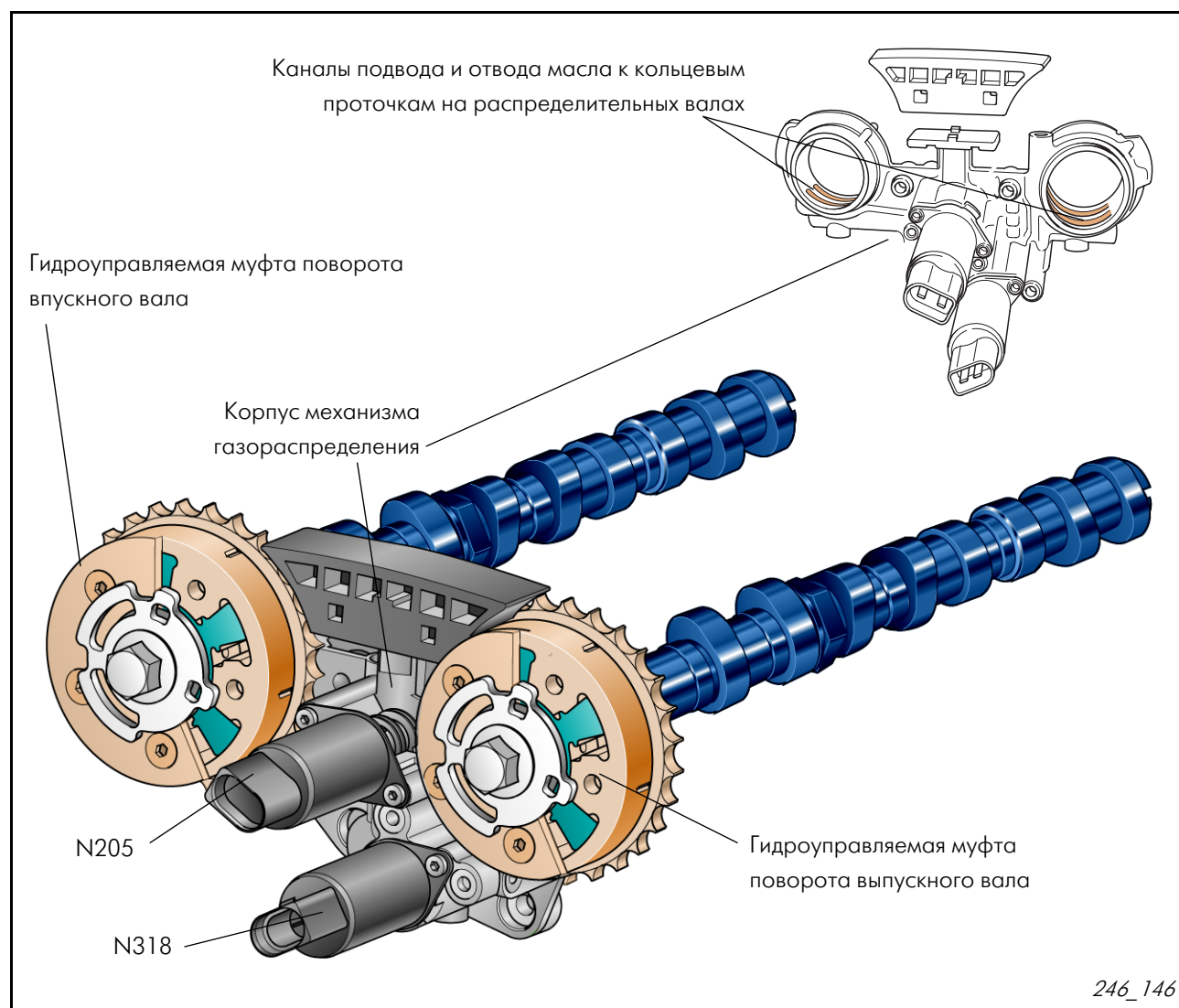
Устройство системы изменения фаз газораспределения

В систему изменения фаз газораспределения входят следующие компоненты:

- **Две гидроуправляемые муфты**

На впускном распределительном вале непосредственно установлена гидроуправляемая муфта, которая поворачивает его по фазе по сигналам электронного блока управления двигателем. Аналогичная муфта установлена на выпускном распределительном вале. Обе муфты являются гидравлическими устройствами и подключены через корпус механизма газораспределения к системе смазки двигателя.

На рисунке показано расположение компонентов системы изменения фаз газораспределения на двигателях V5 и V6.



246_146

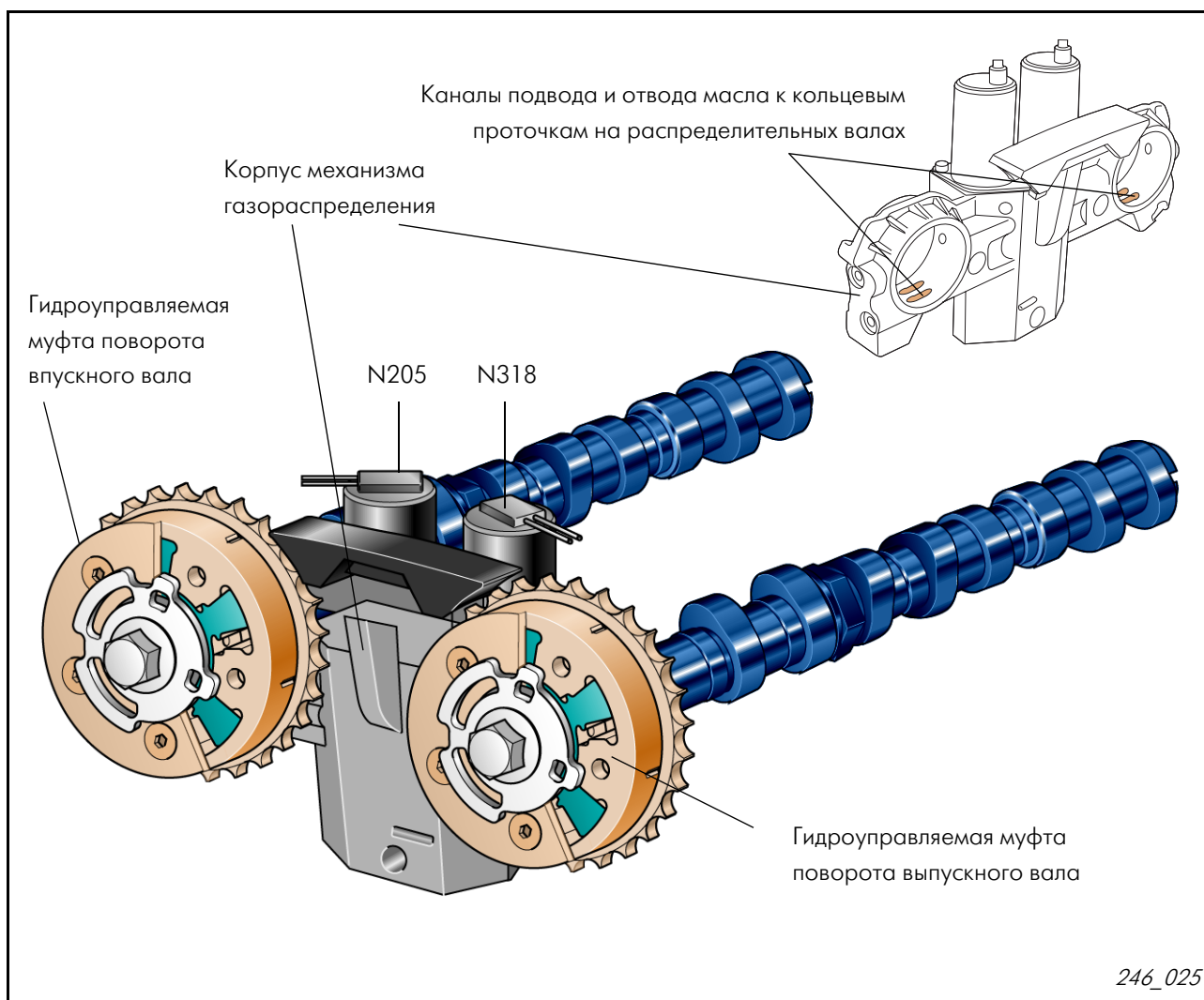
● Корпус механизма газораспределения

Корпус механизма газораспределения установлен на головке цилиндров двигателя. Внутри корпуса проходят каналы для подвода и отвода масла к обеим муфтам поворота распределительных валов.

● Два электрогидравлических распределителя

Эти распределители установлены на корпусе механизма газораспределения. Они служат для распределения подвода масла из системы смазки двигателя к обеим муфтам поворота распределительных валов. При этом распределитель 1 (N205) обслуживает муфту поворота впускного распределительного вала, а распределитель 1 (N318) – выпускного распределительного вала.

На рисунке показано расположение компонентов системы изменения фаз газораспределения на головке цилиндров двигателей W8 и W12.



Конструкция и принцип действия представленных на рисунках устройств у названных выше двигателей аналогичны.

Различие заключается в расположении и внешних формах некоторых деталей.

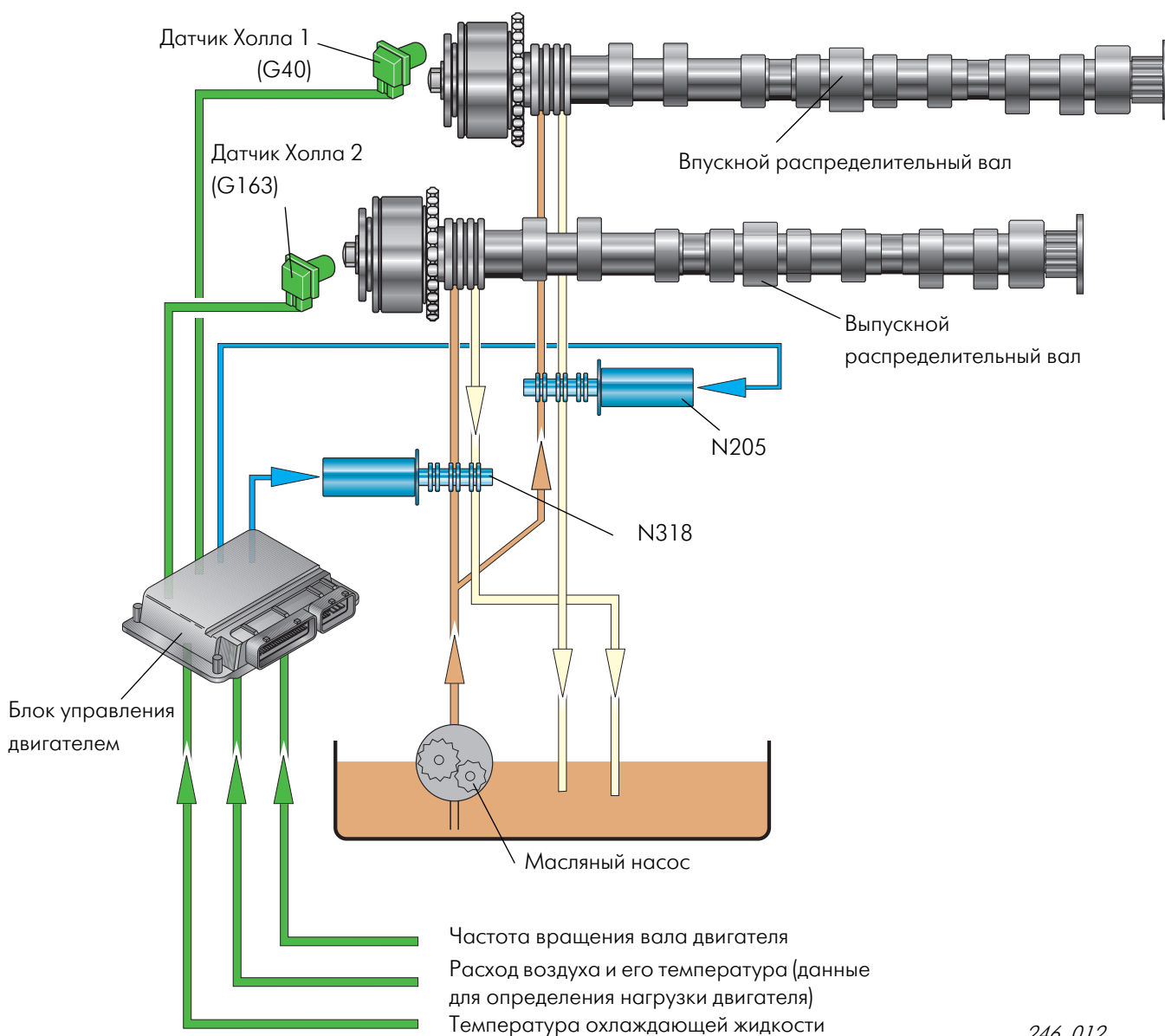
Система изменения фаз газораспределения

Принцип действия системы изменения фаз газораспределения

Управление системой изменения фаз газораспределения осуществляется блоком управления двигателя. Для этого блок управления должен получать информацию о частоте вращения вала двигателя, его нагрузке и температуре, а также о мгновенном положении коленчатого и распределительных валов.

Управление положением распределительных валов производится блоком управления

посредством электрогидравлических распределителей N205 и N318. Эти распределители открывают каналы подвода масла, расположенные в корпусе механизма газораспределения. Масло из системы смазки двигателя поступает через каналы в корпусе механизма газораспределения и в распределительных валах в гидроуправляемые муфты. Муфты поворачивают распределительные валы в соответствии с командами блока управления двигателем.



246_012

Далее следует более подробное описание работы системы изменения фаз газораспределения. На последующих страницах приведены описания компонентов системы и принципов их работы.

Поворот впускного распределительного вала по фазе

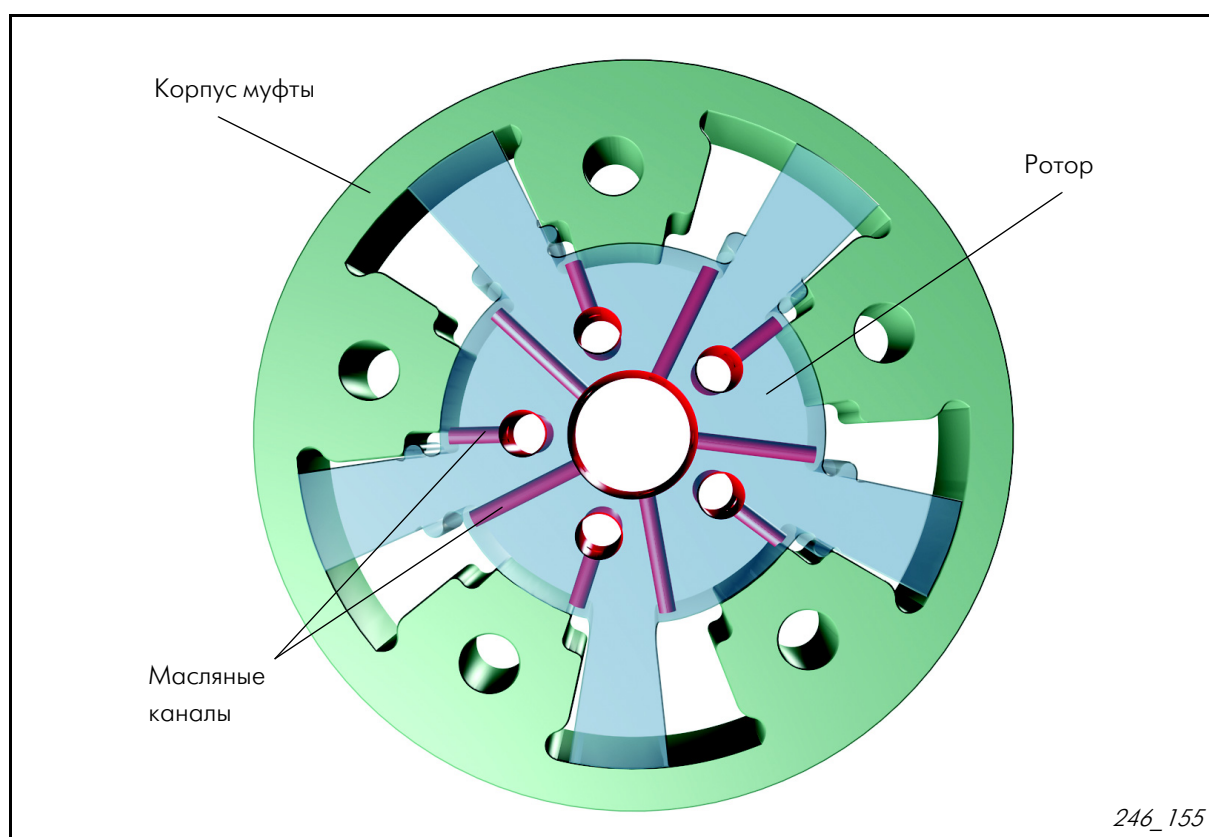
Поворот впускного вала по фазе производится по сигналам блока управления во всем рабочем диапазоне частот вращения вала двигателя. Диапазон поворота равен 52° по коленчатому валу (к. в.) двигателя. Управление поворотом распределительного вала по фазе осуществляется в соответствии с характеристиками, записанными в памяти блока управления.

Конструкция гидроуправляемой муфты впускного распределительного вала

Муфта впускного распределительного вала состоит из следующих деталей:

- **встроенного в звездочку впускного вала наружного корпуса и**
- **неподвижно соединенного с впускным валом ротора.**

Гидроуправляемая муфта



Система изменения фаз газораспределения

Впускной распределительный вал

Установка вала в положение "ранних" фаз газораспределения

Для обеспечения внутренней рециркуляции отработавших газов и для повышения крутящего момента двигателя впускной распределительный вал устанавливается в положение "впускные клапаны открываются до ВМТ". При этом блок управления двигателем подает команду на электрогидравлический распределитель 1 (N205), в соответствии с которой производится перемещение его золотника.

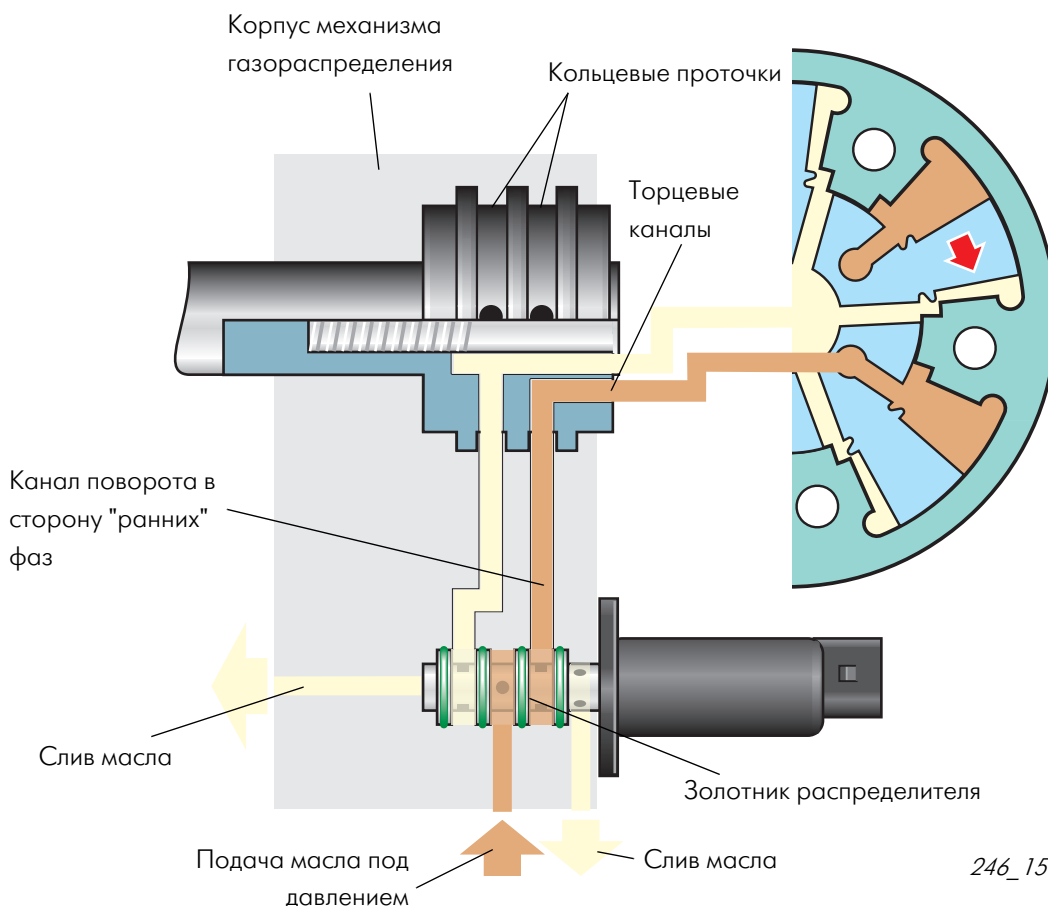
При этом открывается расположенный в корпусе механизма газораспределения канал, подача масла через который вызывает сдвиг фаз газораспределения в сторону их

опережения на угол, соответствующий команде блока управления. Масло из системы смазки двигателя поступает под давлением в кольцевую проточку на распределительном вале. Далее оно подается через 5 торцевых отверстий в 5 камер гидроуправляемой муфты, соответствующих повороту распределительного вала в сторону "ранних" фаз. Поворот этого вала производится под давлением масла, действующего на лопасти соединенного с ним ротора, который поворачивается в корпусе муфты.

В результате впускной распределительный вал поворачивается в направлении вращения коленчатого вала двигателя и впускные клапаны открываются раньше.



При выходе системы изменения фаз газораспределения из строя, гидроуправляемая муфта возвращается под давлением масла в исходное положение, при котором впускные клапаны открываются через 25° после ВМТ.



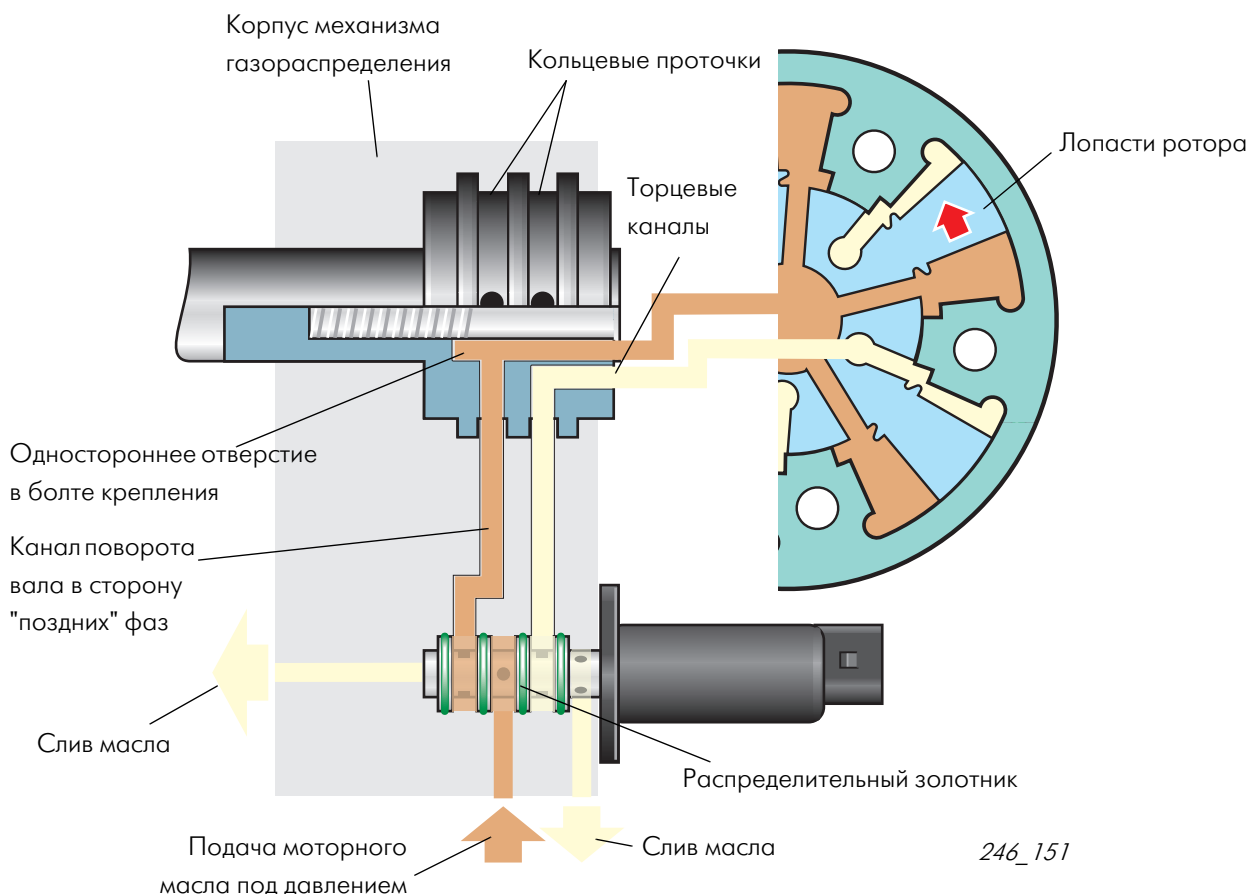
246_150

Перестановка вала в положение "поздних" фаз газораспределения

При работе двигателя на режиме холостого хода и для повышения максимальной мощности впускной распределительный вал поворачивается в сторону "поздних" фаз, при которых впускные клапаны открываются после ВМТ. При этом блок управления двигателем подает на электрогидравлический распределитель 1 (N205) соответствующую команду. Золотник распределителя перемещается в положение, при котором открывается масляный канал сдвига фаз газораспределения в сторону их запаздывания. В результате масло подается через канал в корпусе механизма газораспределения в кольцевую проточку на распределительном вале. Далее масло поступает через отверстия в распределительном вале в одностороннее

отверстие в болте крепления гидроуправляемой муфты и затем подается через 5 отверстий в роторе – в полости камер за его лопастями. Под давлением масла ротор муфты и соединенный с ним распределительный вал поворачиваются против направления вращения коленчатого вала, и клапаны открываются позже.

Одновременно с открытием канала, служащего для поворота распределительного вала в положение "поздних" фаз газораспределения, золотник электрогидравлического распределителя открывает отверстие для слива масла через канал для "ранних" фаз из полостей муфты, используемых для поворота распределительного вала в сторону опережения открытия клапанов.



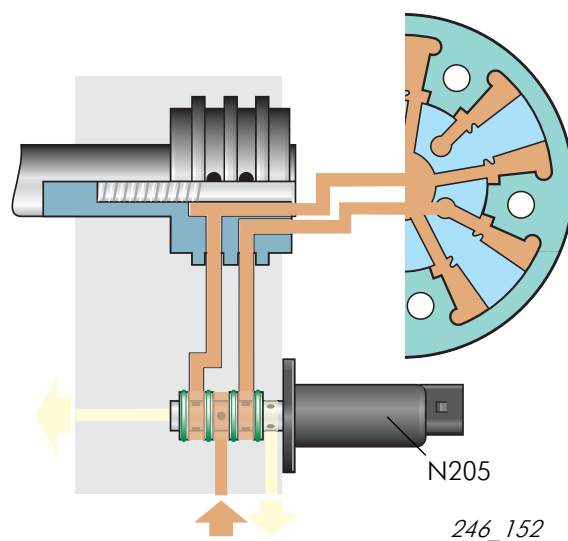
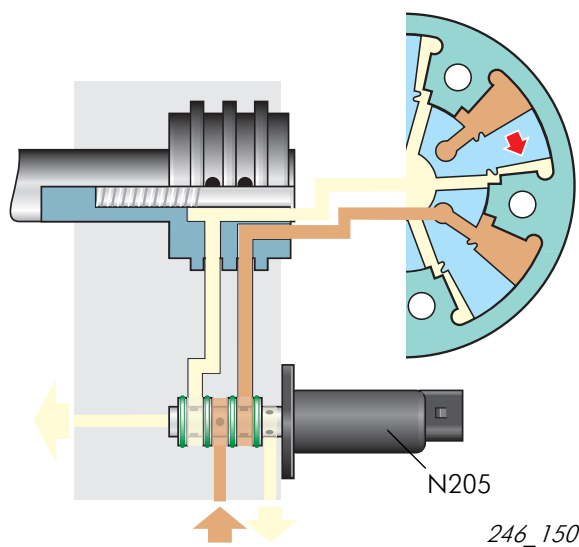
246_151

Система изменения фаз газораспределения

Процесс регулирования

Регулирование обеспечивает плавное изменение угла установки впускного распределительного вала в диапазоне 52° по к.в., причем он может находиться в положениях раннего и позднего открытия клапанов газораспределения. Блок управления определяет моментальное положение впускного распределительного вала по сигналам датчика Холла. После сравнения данных о положении вала с записанными в памяти многопараметровыми характеристиками выдается команда на изменение его установки. В соответствии с этой командой производится перемещение золотника электрогидравлического распределителя 1 (N205), например, в направлении большего опережения открытия впускных клапанов. При этом подаваемое под давлением масло поступает через канал в

корпусе механизма газораспределения в гидроуправляемую муфту и вызывает поворот распределительного вала в требуемом направлении. При перемещении золотника в направлении, соответствующем более раннему открытию клапанов, канал для более позднего их открытия автоматически соединяется со сливным каналом. Если распределительный вал повернулся на требуемый угол, золотник распределителя 1 (N205) устанавливается по команде блока управления в положение, при котором масло поддерживается под давлением по обе стороны каждой из лопастей ротора муфты. Если требуется поворот распределительного вала в сторону более позднего открытия клапанов, процесс регулирования производится с подачей масла в обратном направлении.

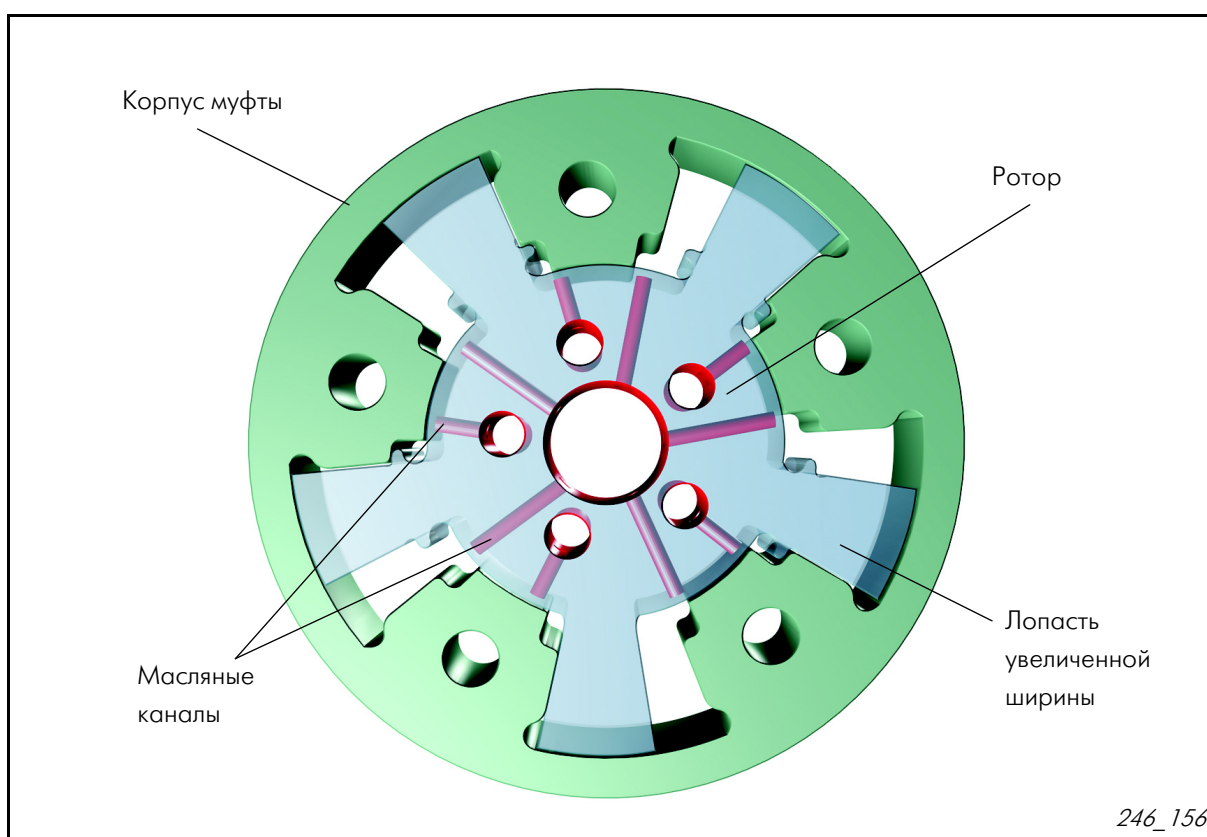


Выпускной распределительный вал

Изменение положения выпускного распределительного вала

На предыдущих страницах описан процесс регулирования положения впускного распределительного вала по командам блока управления. В противоположность этому выпускной распределительный вал может быть установлен только в двух положениях: в исходном и в положении, соответствующем холостому ходу двигателя. При этом он поворачивается максимум на 22° по коленчатому валу.

Конструкция гидроуправляемой муфты выпускного вала аналогична конструкции муфты впускного вала. Только лопасти ротора у нее более широкие, так как поворот последнего не должен превышать 22° по к. в.



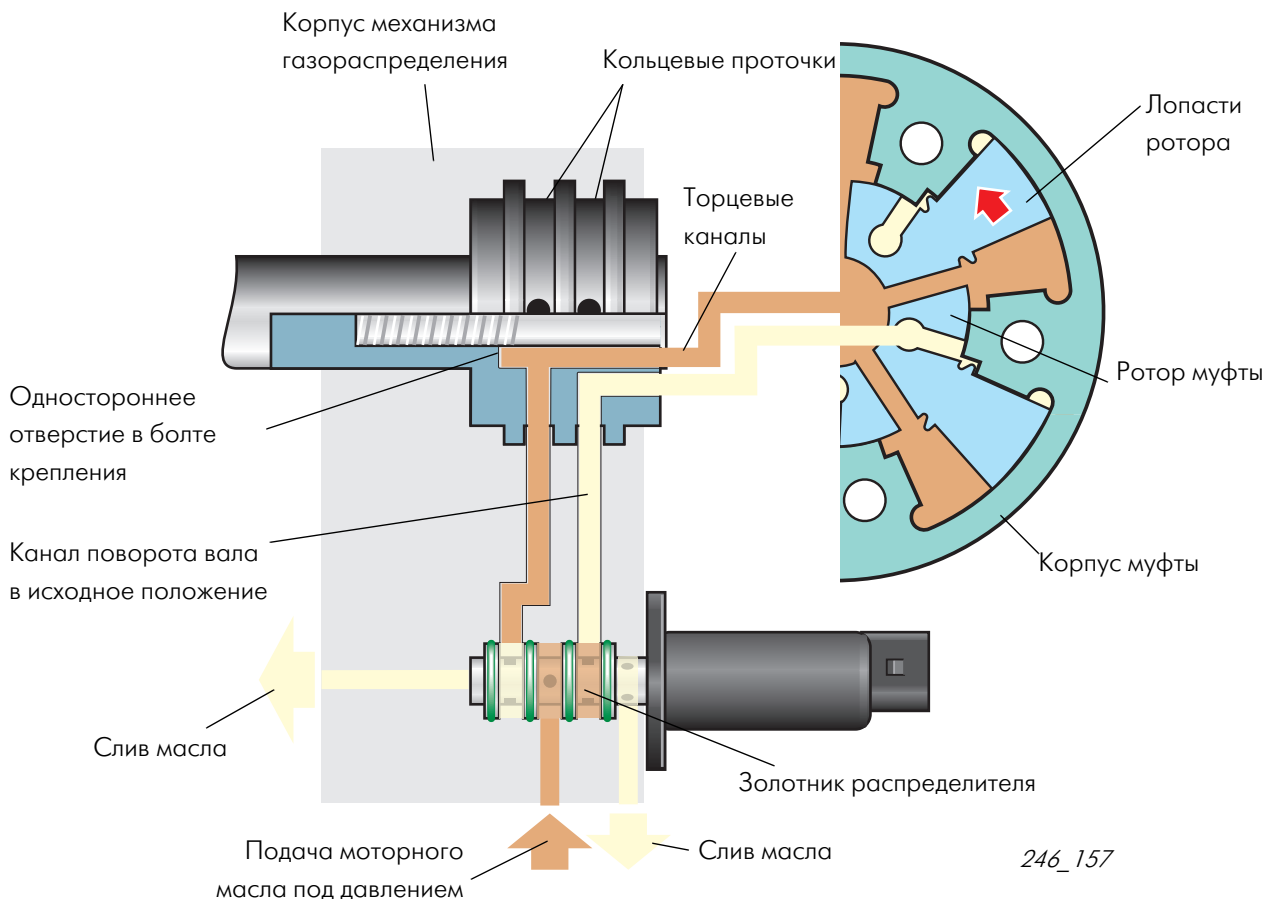
Система изменения фаз газораспределения

Исходное положение

Выпускной распределительный вал находится в исходном положении при частотах вращения коленчатого вала выше частоты холостого хода и при пуске двигателя. При этом выпускные клапаны закрываются незадолго до ВМТ. В этом положении выпускной распределительный вал находится при работе двигателя на режимах, при которых мощность и крутящий момент близки к максимальным значениям, а также на режимах, на которых необходимо увеличение рециркуляции отработавших газов. При этом электромагнит распределителя 1 (N318) обесточен.

Установка вала в исходное положение

При исходном положении вала выпускные клапаны закрываются незадолго до ВМТ. При этом электрогидравлический распределитель 1 (N318) никаких команд с блока управления не получает. Поэтому он находится в положении, при котором открыт канал поворота вала в сторону запаздывания открытия клапанов газораспределения. При этом моторное масло подается под давлением через каналы в корпусе механизма газораспределения в кольцевую проточку на выпускном вале и далее в камеры гидроуправляемой муфты. Под действием давления масла лопасти ротора муфты поворачиваются до упора, увлекая за собой распределительный вал. Последний остается в этом положении до поступления команды управления на электрогидравлический распределитель.



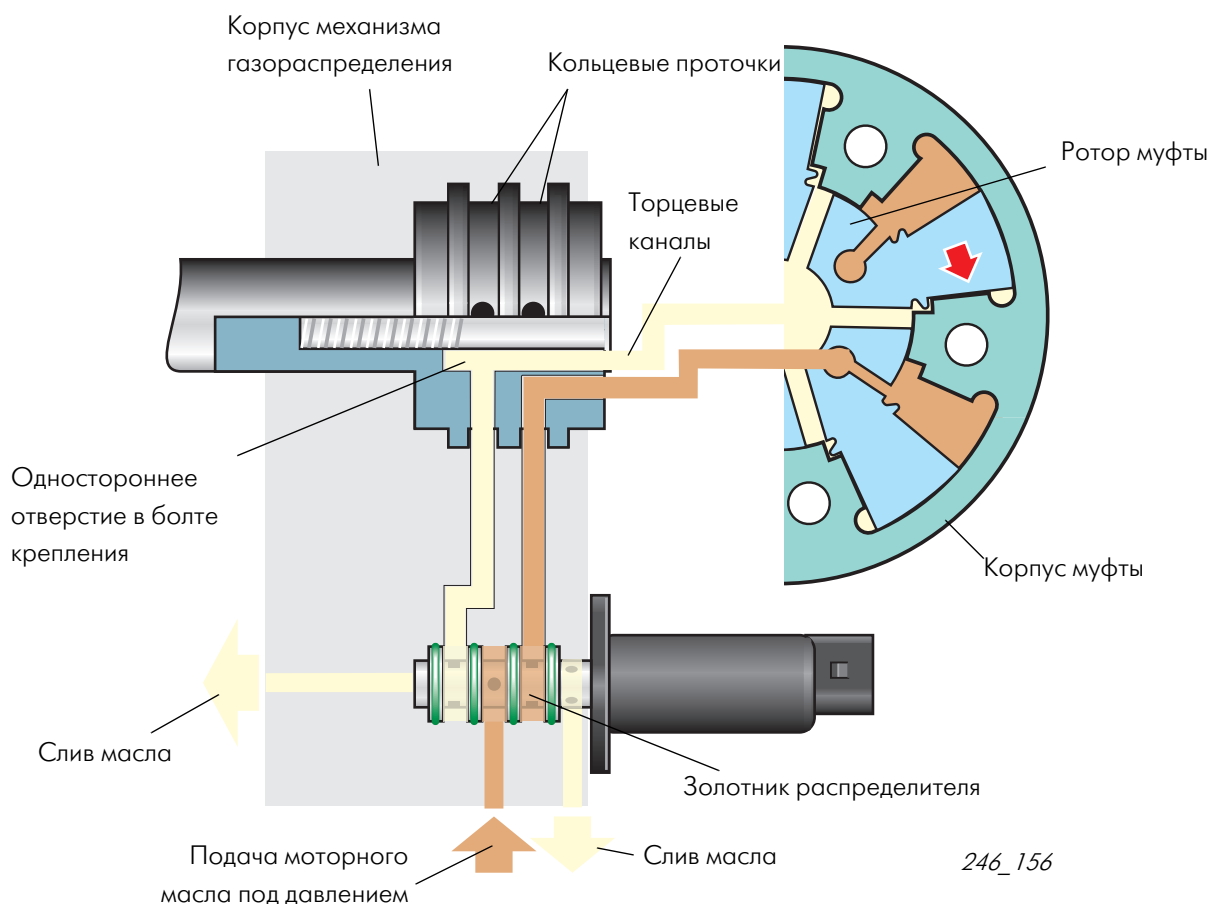
246_157

Режим холостого хода

На режимах холостого хода и при частотах вращения вала двигателя до 1200 об/мин выпускной вал поворачивается в сторону "ранних" фаз газораспределения.

Установка вала при переходе двигателя на режим холостого хода

Сначала блок управления двигателем подает команду на электрогидравлический распределитель (N318). При этом его золотник перемещается в положение, при котором открывается канал, через который моторное масло под давлением поступает в кольцевую канавку распределительного вала и далее через сверления в нем – в камеры муфты. Под давлением масла лопасти ротора поворачиваются в направлении вращения вала двигателя, увлекая за собой распределительный вал, в результате чего выпускные клапаны открываются и закрываются раньше. Находящееся с противоположной стороны лопастей масло сливается через сверление в болте крепления, кольцевую проточку на вале золотник распределителя и далее в полость под крышкой привода механизма газораспределения.



246_156

Система изменения фаз газораспределения

Схема циркуляции масла

На этой странице описывается вся система подачи масла к гидроуправляемым муфтам и его слива. Для поворота распределительных валов по фазе используется давление масла, создаваемое масляным насосом двигателя. Для нормальной работы системы изменения фаз газораспределения необходимо давление масла не менее 0,7 бар.

Контур подачи масла под давлением

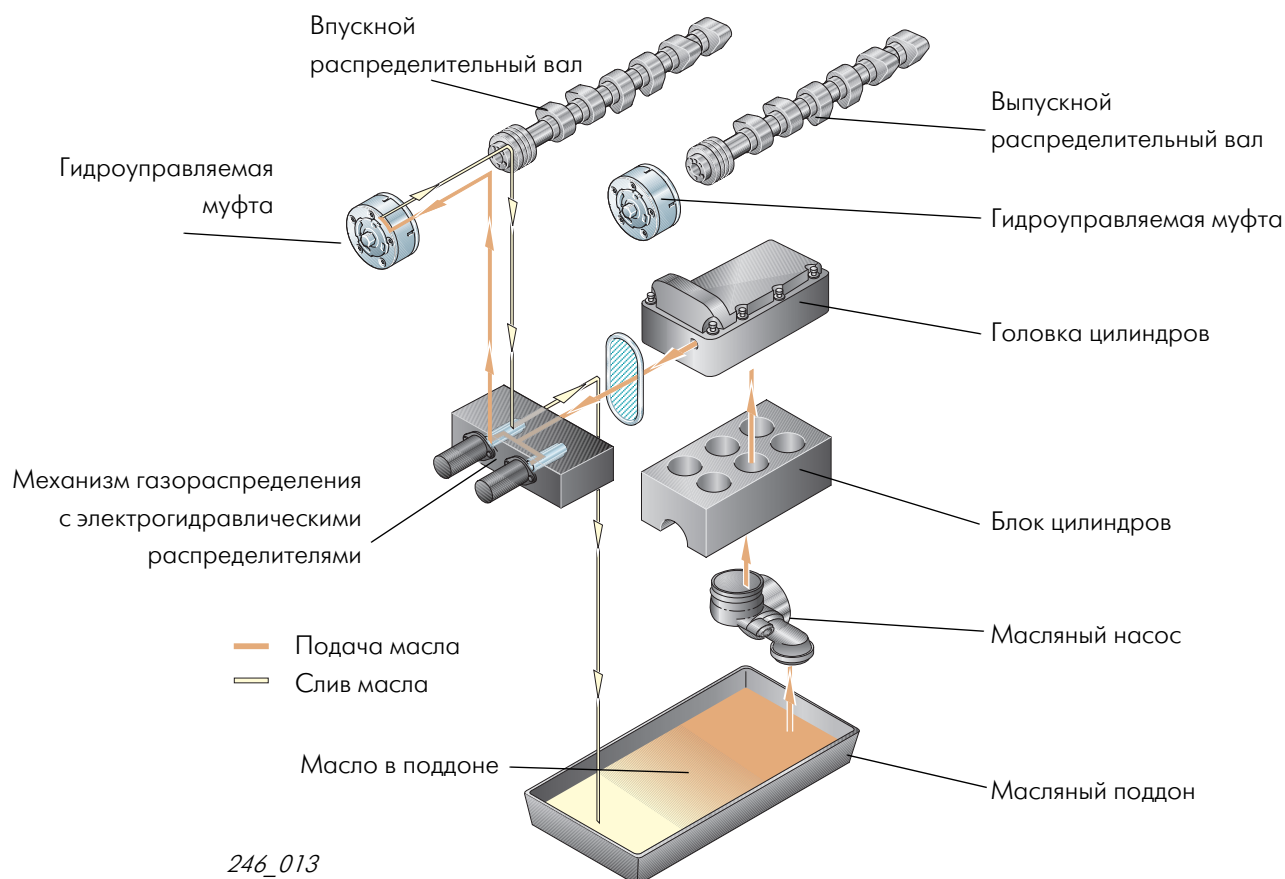
Создаваемое масляным насосом давление передается через каналы в блоке и головке цилиндров до сетчатого фильтра, расположенного в корпусе механизма газораспределения.

Далее масло поступает под давлением через каналы в корпусе газораспределения к одной из кольцевых проточек на валу газораспределения, а из него – через торцевые сверления в валу газораспределения к гидроуправляемой муфте.

Контур слива масла

Из камер гидроуправляемых муфт масло сливается через кольцевую проточку и далее через каналы в корпусе механизма газораспределения к электрогидравлическому распределителю.

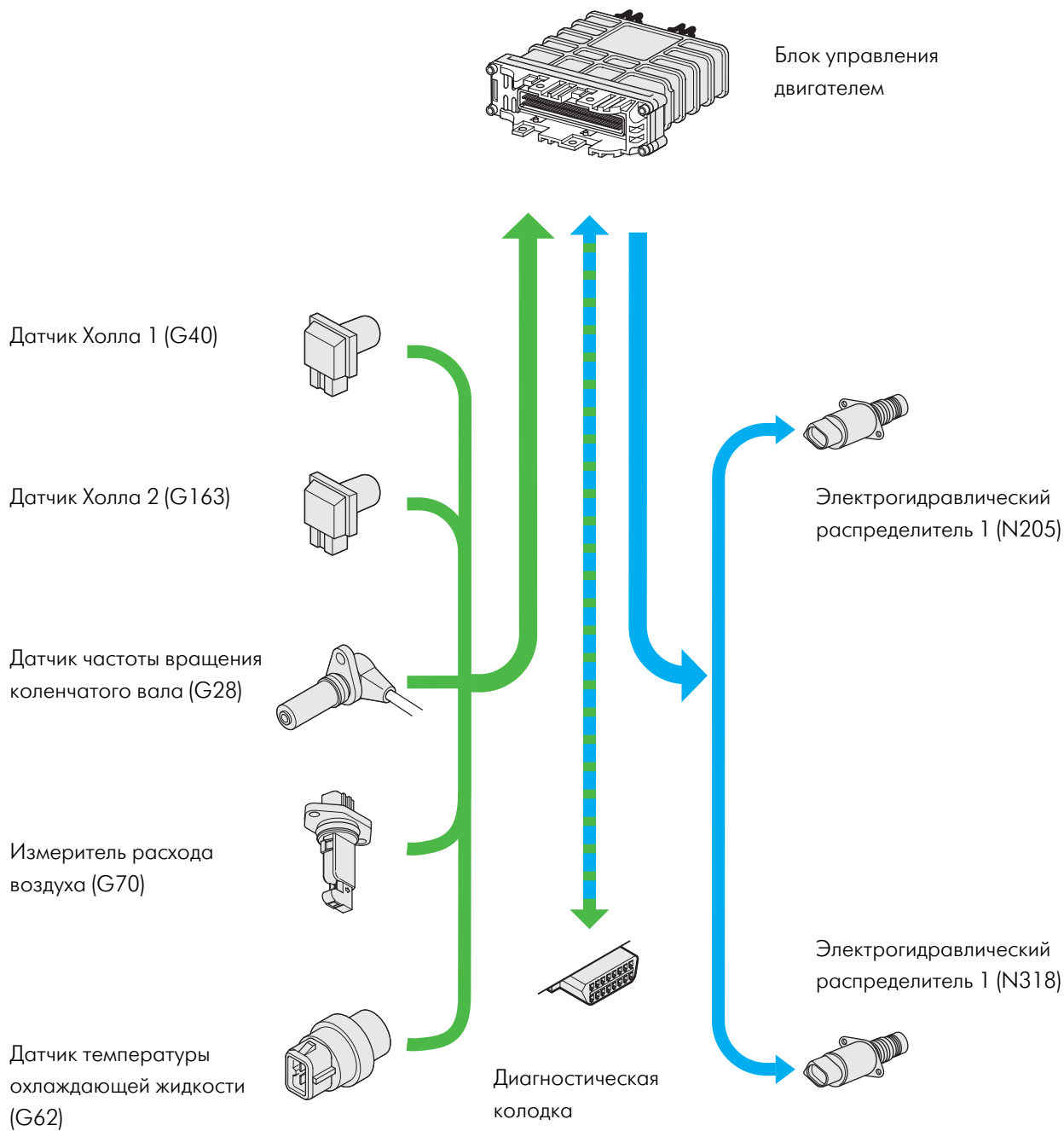
Пройдя электрогидравлический распределитель, масло сливается через полость цепного привода валов газораспределения в масляный поддон двигателя.



Контур подачи и слива масла выпускного вала идентичны таким же контурам впускного вала.

Система управления двигателем

Схема системы управления двигателями V5 и V6



246_029



Система управления двигателем

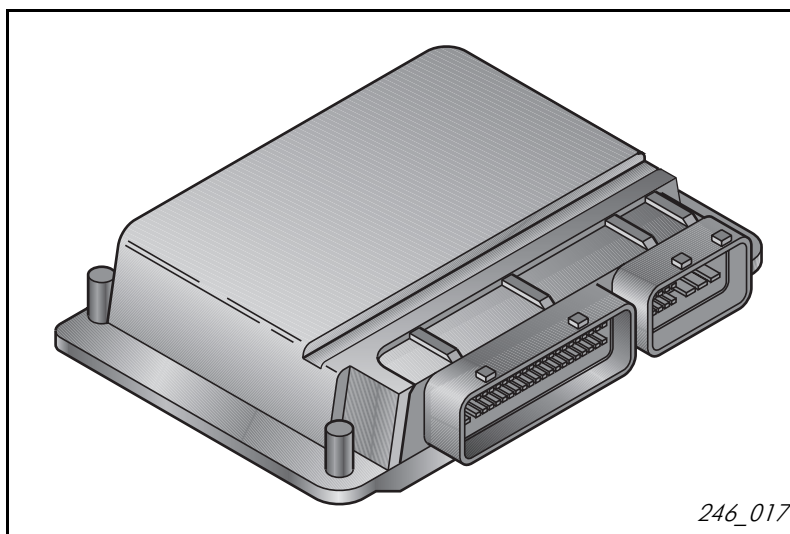
Блок управления двигателем

На следующих страницах речь идет о блоке управления двигателем и связанных с ним датчиках и исполнительных устройствах. Описание датчиков и исполнительных устройств в данном пособии распространяется только на двигатели с одним впускным и одним выпускным распределительными валами. Двигатели с большим количеством распределительных валов оснащают, естественно, дополнительными датчиками Холла и электрогидравлическими распределителями из расчета по одному из этих приборов на каждый вал.

Система изменения фаз газораспределения управляется блоком управления двигателем. В памяти блока управления записаны многопараметровые характеристики, согласно которым он выдает управляющие команды на устройства изменения фаз газораспределения. Эти многопараметровые характеристики составлены для определенных состояний работы двигателя, при изменении которых необходимо ввести в действие систему изменения фаз газораспределения. В качестве примера можно назвать следующие состояния:

- **прогрев двигателя или**
- **работу прогретого двигателя.**

Новая функциональная структура блоков управления двигателем принимает крутящий момент двигателя в качестве основного исходного параметра для производства расчетов всех функций и команд. Величина крутящего момента двигателя определяется блоком управления по сигналам измерителя расхода воздуха и датчика частоты вращения вала двигателя.



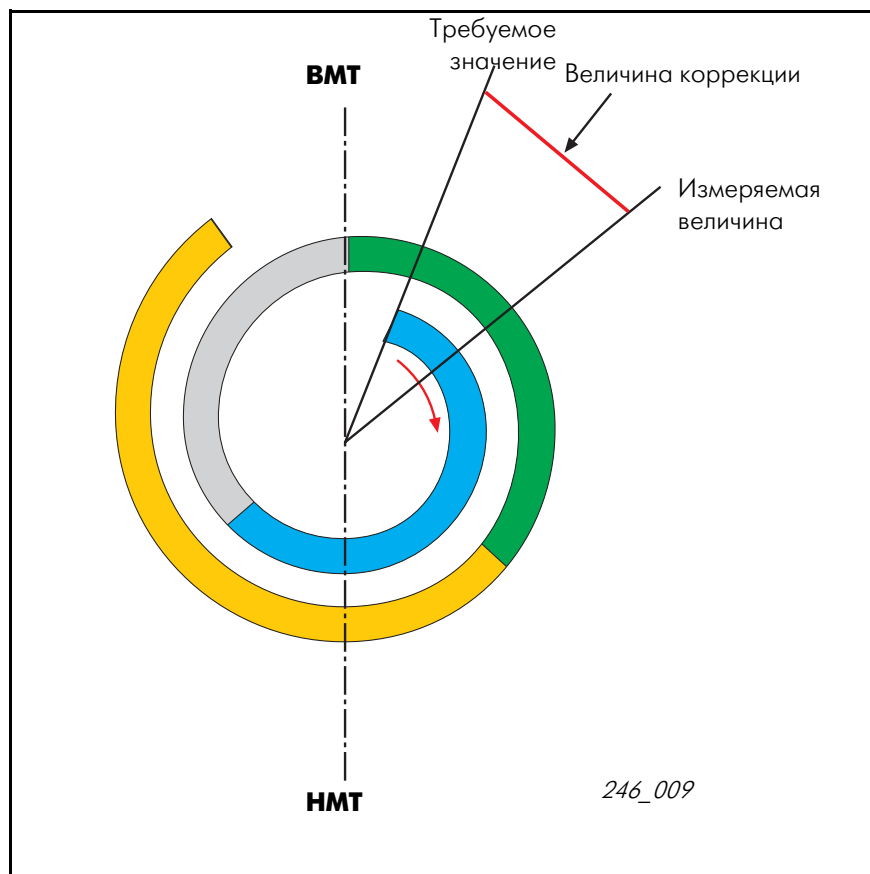
Способность системы к адаптации

Система автоматического изменения фаз газораспределения способна приспособляться к внешним условиям, т. е. является адаптивной. Благодаря этой способности достигается нечувствительность системы к отклонениям ее параметров при изготовлении компонентов и к изменениям, происходящим в результате износа компонентов в процессе эксплуатации.

Процесс приведения системы в исходное состояние автоматически активизируется блоком управления при переходе двигателя на режим холостого хода, если температура охлаждающей жидкости превышает 60 °С.

Процесс адаптации заключается в проверке блоком управления положения впускного и выпускного вала на режиме холостого хода по сигналам датчика частоты вращения и датчиков Холла.

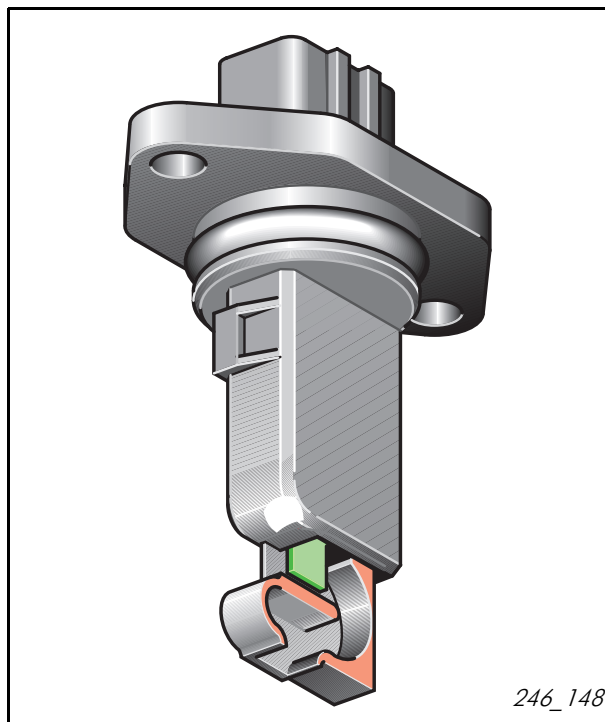
Если определяемое таким образом положения валов не соответствуют записанным в памяти прибора значениям, при последующей их перестановке производится коррекция параметров системы.



Система управления двигателем

Измеритель массового расхода воздуха G70

расположен на впускной трубе двигателя. Сигнал измерителя массового расхода воздуха используется блоком управления двигателем для определения коэффициента наполнения цилиндров. Блок управления двигателем определяет величину крутящего момента по величине коэффициента наполнения с учетом коэффициента избытка воздуха и опережения зажигания.



Использование сигнала

Системой изменения фаз газораспределения сигнал с измерителя расхода воздуха используется для перестановки распределительных валов в зависимости от нагрузки двигателя.

Последствия отсутствия сигнала

При выходе измерителя расхода воздуха из строя в блоке управления двигателем формируется заменяющий его сигнал, и система изменения фаз газораспределения продолжает работать в зависимости от условий эксплуатации двигателя.

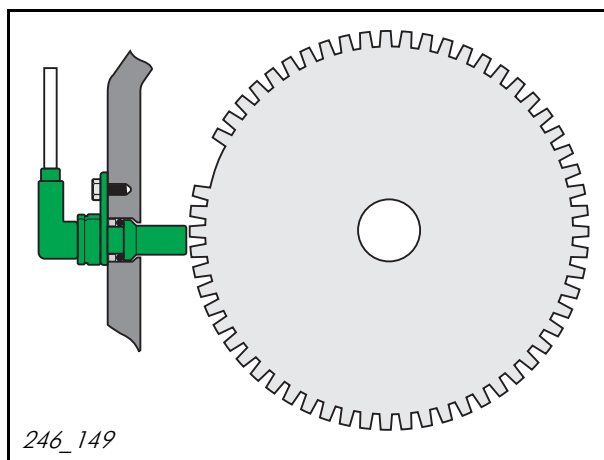


Датчик частоты вращения (и положения) коленчатого вала G28

установлен на блоке цилиндров. Электромагнитная система этого датчика вырабатывает сигналы при прохождении мимо него зубьев задающего датчика, установленного на коленчатом вале. Задающий датчик имеет 60 - 2 зуба. По сигналам этого датчика блок управления двигателем определяет частоту вращения коленчатого вала и ВМТ (в первом цилиндре). Для перестановки распределительных валов блок управления должен располагать данными о моментальном положении коленчатого вала. Однозначное определение положения коленчатого вала блоком управления производится по сигналам, генерируемых отдельными зубьями задающего колеса. Прорез (в месте отсутствующих двух зубьев) используется в качестве точки начала отсчета, соответствующей ВМТ коленчатого вала. Промежутки между сигналами от отдельных зубьев соответствуют 6° по углу поворота коленчатого вала.

Использование сигнала

Последствия отсутствия сигнала



Пример:

1 зуб = 6° по к. в. – 60 зубьев = 360° по к. в., что соответствует повороту коленчатого вала на один оборот. Служащий для определения ВМТ проем, образуемый в результате отсутствия двух зубьев, соответствует повороту коленчатого вала на 12° .

В системе изменения фаз газораспределения этот сигнал используется для перестановки распределительных валов в зависимости от частоты вращения вала двигателя.

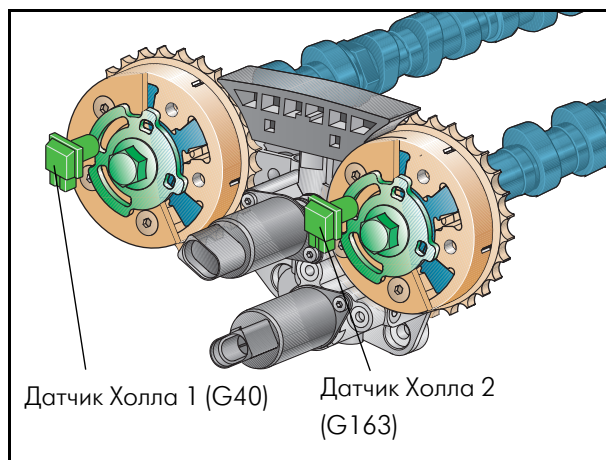
При прекращении подачи этого сигнала двигатель останавливается и не может быть запущен вновь.



Система управления двигателем

Датчики Холла 1 (G40) и 2 (G163)

Оба датчика Холла установлены на крышке цепного привода механизма газораспределения. Они служат для определения положения впускного и выпускного распределительных валов. Датчики взаимодействуют с закрепленными на распределительных валах задающими дисками (служащими также для ускорения пуска двигателя). Блок управления двигателем определяет положение впускного вала посредством датчика Холла 1 (G40), а выпускного вала – посредством датчика Холла 2 (G163).



246_036

Использование сигналов

По сигналам датчика частоты вращения коленчатого вала блок управления двигателем определяет его положение. Используя сигналы датчиков, установленных на распределительных валах, блок управления определяет их положение относительно коленчатого вала. В соответствии с этими данными блок управления выдает команды на перестановку распределительных валов и обеспечивает ускоренный пуск двигателя.

Последствия отсутствия сигналов

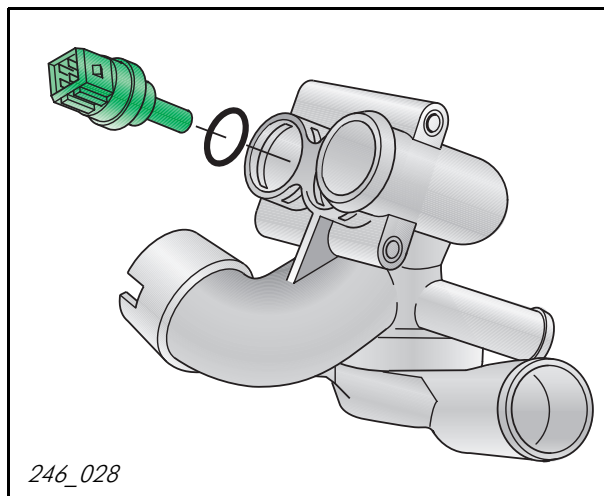
При выходе из строя одного датчика Холла функционирование системы изменения фаз газораспределения прекращается. Двигатель, однако, при этом может работать и запускаться. Если вышли из строя оба датчика Холла, двигатель продолжает работать до его первой остановки. После этого запуск двигателя невозможен.



Двигатели с большим количеством, чем один впускной и один выпускной вал, должны быть, естественно, оснащены дополнительными датчиками Холла из расчета один датчик на каждый распределительный вал.

Датчик температуры охлаждающей жидкости G62

находится в корпусе распределителя системы охлаждения. Он служит для генерирования сигнала, по которому блок управления двигателем определяет текущее значение температуры двигателя.



Использование сигнала

Сигнал датчика служит для определения зависимо от температуры начала действия системы изменения фаз газораспределения.

Последствия отсутствия сигнала

При отсутствии сигнала датчика температуры блок управления двигателем использует записанную в его памяти заменяющую его величину.



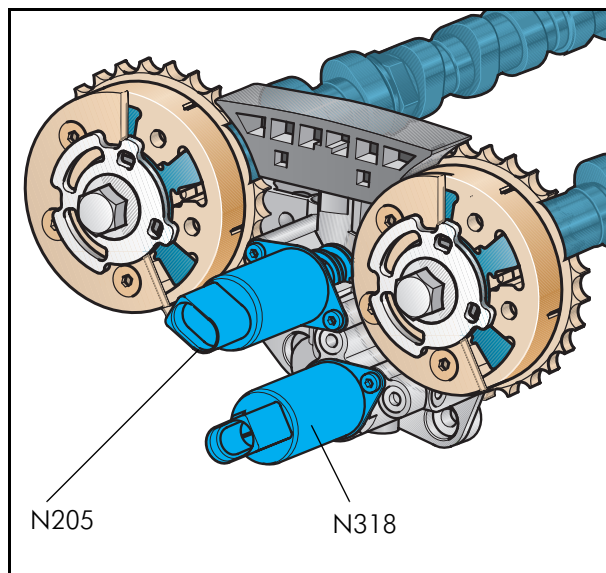
Система управления двигателем

Электрогидравлические распределители N205 и N318 системы изменения фаз газораспределения

Оба распределителя установлены на корпусе механизма газораспределения.

Они служат для подачи масла под давлением в гидроуправляемые муфты распределительных валов в соответствии с командами блока управления двигателем, определяющими направление и величину их поворота.

Управление распределителями – широтно-импульсное. Распределитель 1 (N205) служит для управления впускным распределительным валом, а распределитель 1 (N318) – для управления выпускным распределительным валом.



246_143

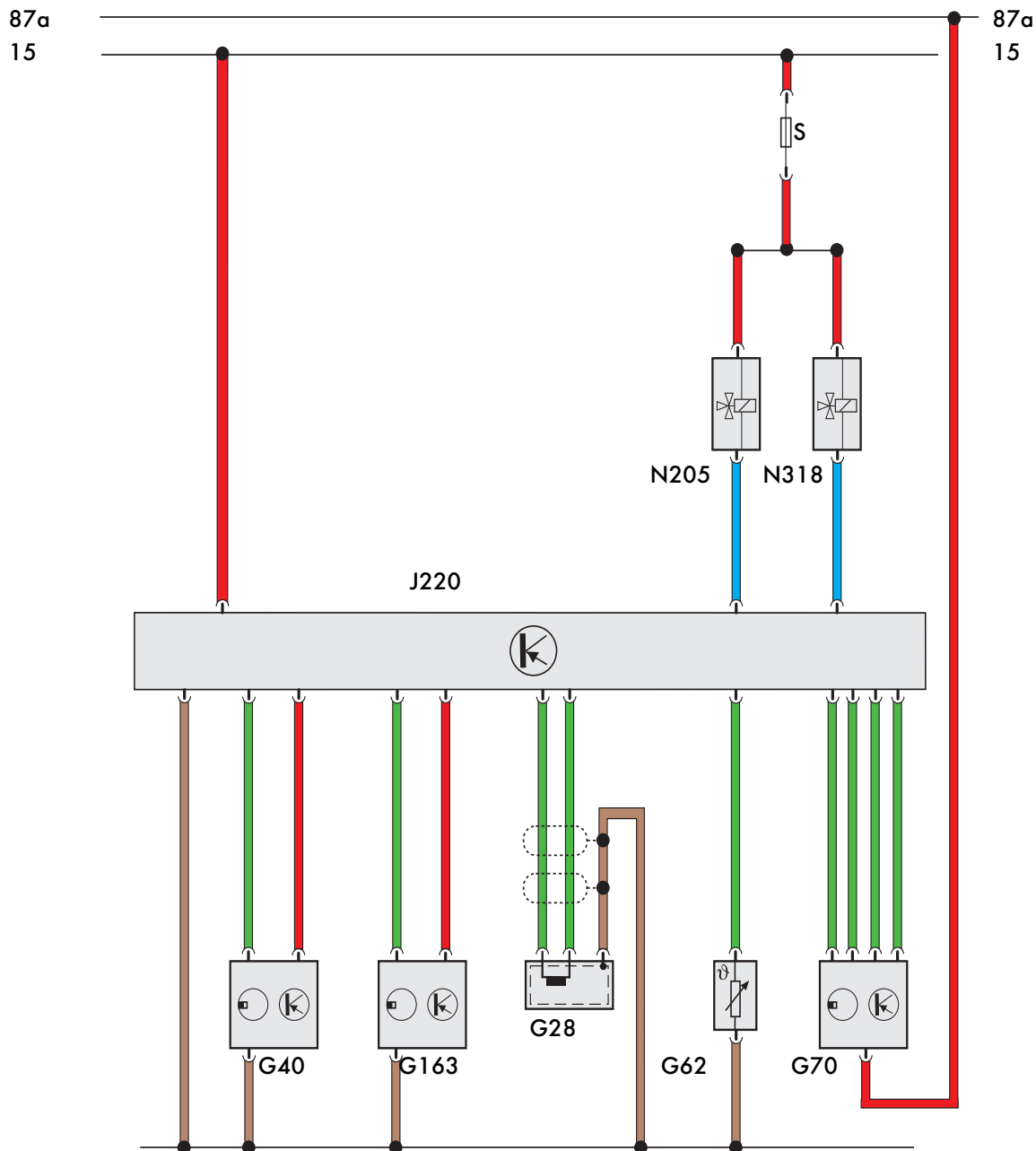
Последствия при отсутствии выполнения команд распределителями

При неисправности электрических цепей распределителей или выходе одного из распределителей из строя система изменения фаз газораспределения перестает действовать.



Двигатели с большим количеством, чем один впускной и один выпускной вал, должны быть, естественно, оснащены дополнительными распределителями из расчета один распределитель на каждый распределительный вал.

Электрическая схема системы изменения фаз газораспределения двигателей V5 и V6



246_026

G28 датчик частоты вращения (и положения) коленчатого вала

G40 датчик Холла 1

G62 датчик температуры охлаждающей жидкости

G163 датчик Холла 2

J220 блок управления двигателем

N205 распределитель 1 системы изменения фаз впуска

N318 распределитель 1 для изменения фаз выпуска

G70 измеритель массового расхода воздуха

■ Выходной сигнал

■ Входной сигнал

■ Замыкание на "плюс"

■ Замыкание на "корпус"

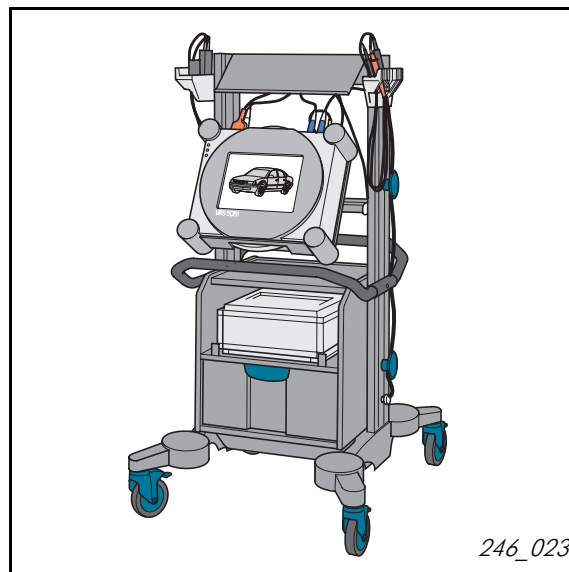
87a Провод подключения к плюсовому выводу сзади реле J17 топливного насоса



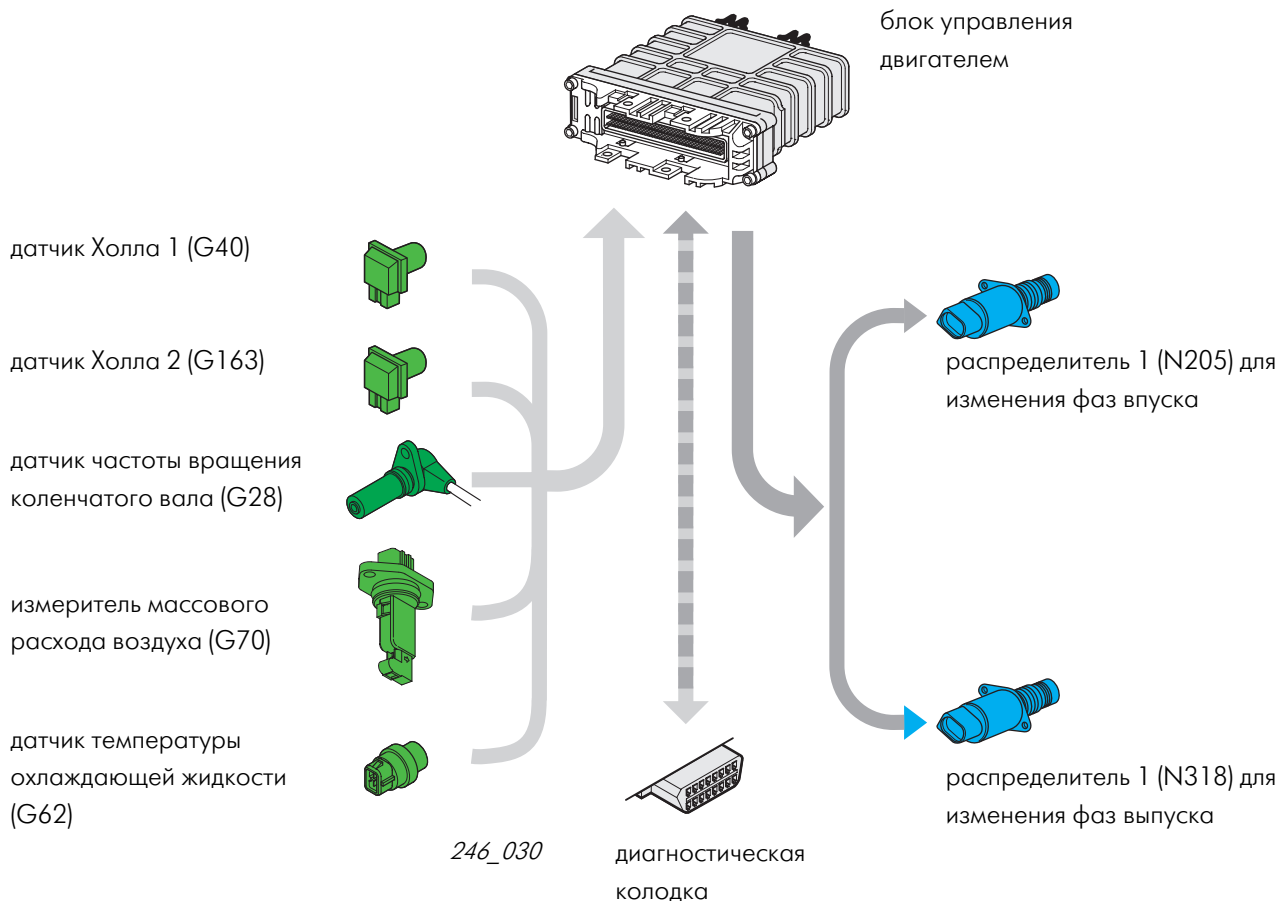
Система управления двигателем

Система самодиагностики

Компоненты системы изменения фаз газораспределения контролируются системой бортовой диагностики. При выводе данных из ее памяти следует использовать передвижной прибор VAS 5051, имея под рукой соответствующие руководства по обслуживанию и ремонту двигателя.



Бортовая диагностика контролирует компоненты системы, выделенные на приведенном ниже рисунке каким-либо цветом.



Проверьте ваши знания

1. Какое из приведенных ниже выражений вы считаете правильным?

- а. Поворотом распределительных валов по фазе можно обеспечить лучшее соответствие фаз газораспределения различным режимам двигателя.
- б. Фазы газораспределения не влияют на работу двигателя на различных режимах.

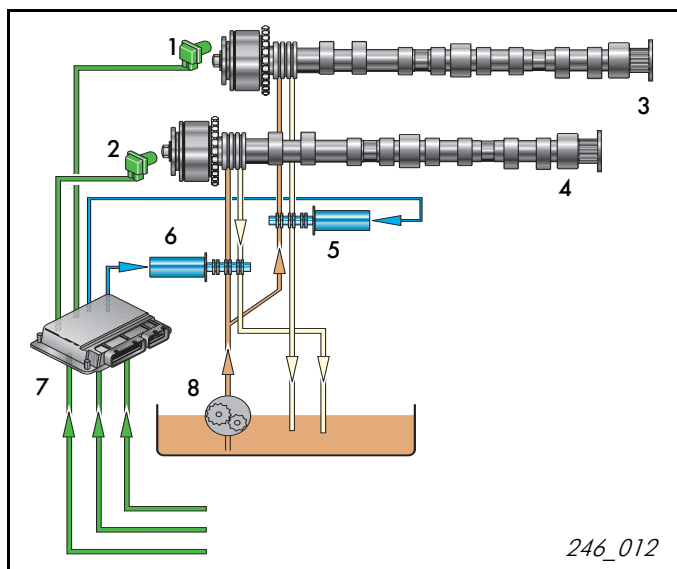
2. При переходе на какие режимы производится изменение фаз газораспределения?

- а. Режим максимального момента.
- б. Режим холостого хода.
- в. Режимы повышенной рециркуляции отработавших газов.
- г. Режим максимальной мощности.

3. Какое устройство используется для поворота распределительных устройств по фазе?

- а. Пневматическое.
- б. Гидравлическое.
- в. Механическое.

4. Назовите компоненты системы

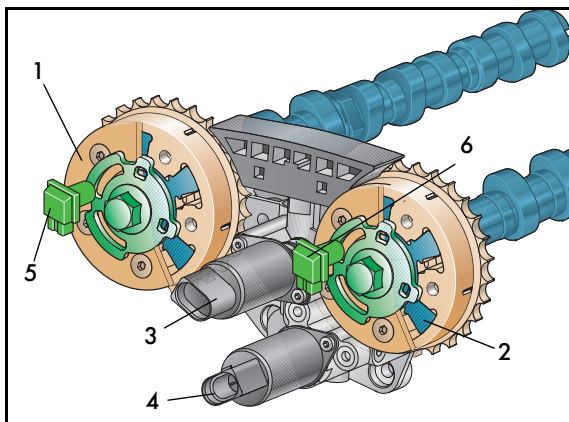


- 1.) _____
- 2.) _____
- 3.) _____
- 4.) _____
- 5.) _____
- 6.) _____
- 7.) _____
- 8.) _____



Проверьте ваши знания

5. Назовите компоненты системы



- 1.) _____
- 2.) _____
- 3.) _____
- 4.) _____
- 5.) _____
- 6.) _____

246_036

6. Каким образом и на сколько градусов по углу поворота коленчатого вала могут быть повернуты по фазе распределительные валы?

- a. Впускной распределительный вал может быть установлен только в двух положениях. При этом его поворот не превышает 22° по к. в.
- b. Впускной распределительный вал может быть установлен в любом положении в пределах диапазона его перестановки, который соответствует 52° по к. в.
- c. Выпускной распределительный вал может быть установлен в любом положении в пределах диапазона его перестановки, который соответствует 52° по к. в.
- d. Выпускной распределительный вал может быть установлен только в двух положениях. При этом его поворот не превышает 22° по к. в.

7. Поворот распределительных валов по фазе производится посредством электрогидравлических распределителей. Какой прибор управляет этими распределителями?

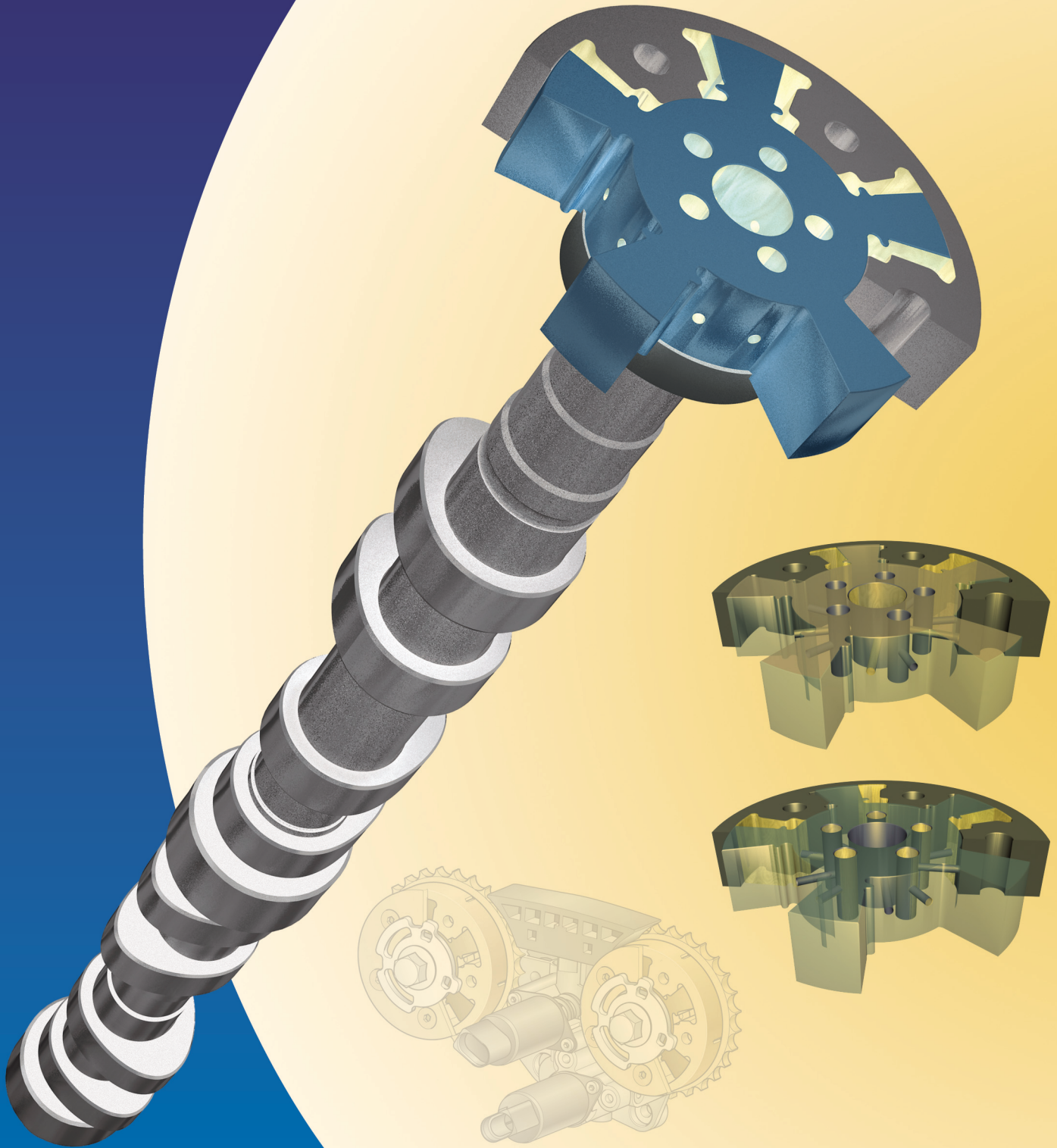
- a. Блок управления системой изменения фаз газораспределения.
- b. Блок управления двигателем.

8. Какой агрегат создает давление, используемое для перестановки распределительных валов?

- a. Вакуумный насос.
- b. Масляный насос двигателя.

- Правильные ответы**
- 1.) а
- 2.) а, b, c, d
- 3.) b
- 4.) 1 Датчик Холла 1 (G40)
2 Датчик Холла 2 (G163)
3 Впускной распределительный вал
4 Впускной распределительный вал
5 Электрогидравлический распределитель 1 (N205)
6 Электрогидравлический распределитель 1 (N318) для выпускного вала
7 Блок управления двигателем
8 Масляный насос
- 5.) 1 Встроенный в звездочку цепной передачи корпус муфты
2 Соединенные с распределительным валом лопасти муфты
3 Электрогидравлический распределитель 1 (N205) ротора муфты
4 Электрогидравлический распределитель 1 (N318) для выпускного вала
5 Датчик Холла 1 (G40)
6 Датчик Холла 2 (G163)
6.) b, d, e
- 7.) b
- 8.) b





Только для внутреннего пользования. © Volkswagen AG, Вольфсбург

Все права защищены, включая право на технические изменения.

040.2810.65.75 По состоянию на 07.01

Перевод и верстка ООО "Фольксваген Груп Рус"

www.volkswagen.ru