

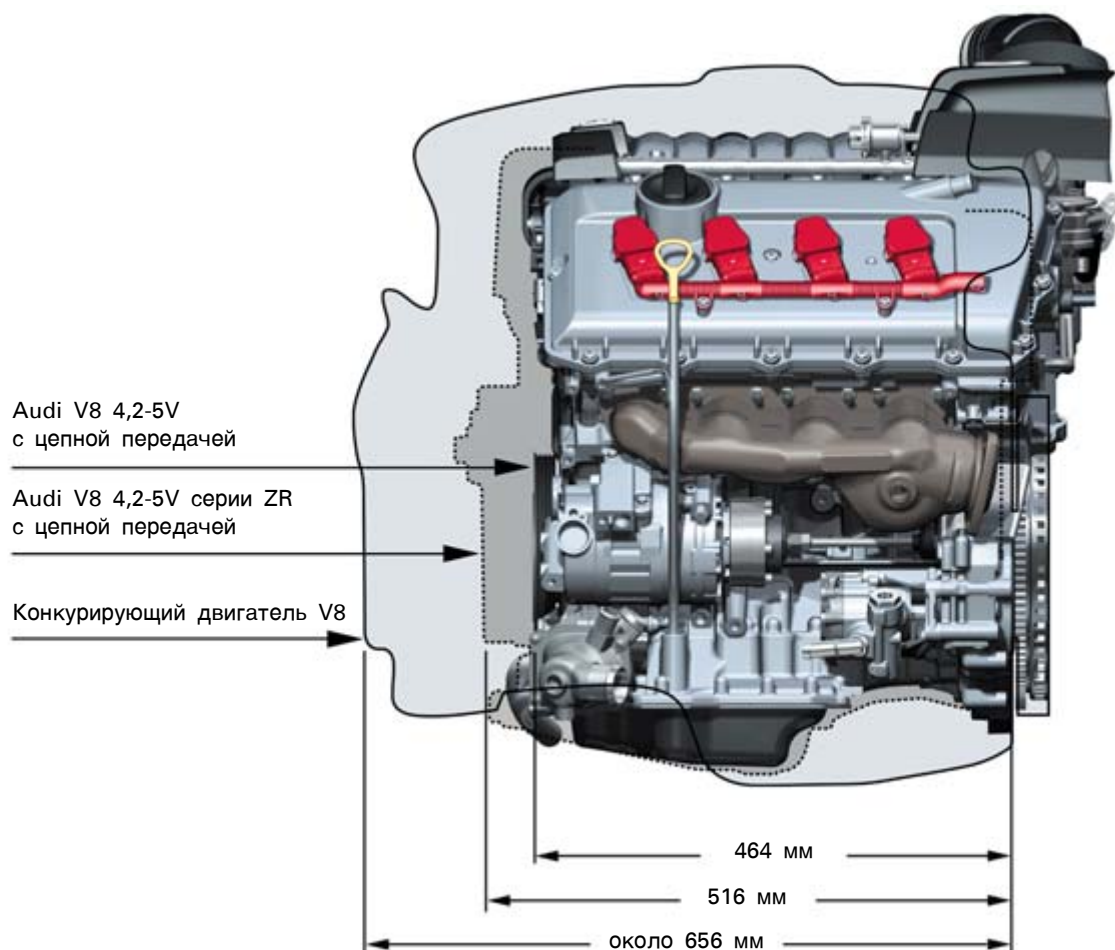


Двигатели AUDI с цепным приводом распределительных валов

Пособие по программе самообразования 327



Благодаря расположению цепных передач со стороны маховика и разнесению четырех цепей на две плоскости удастся существенно повысить компактность двигателей. При этом на автомобилях малого класса удастся устанавливать многоцилиндровые двигатели, не прибегая к удлинению передней части кузова. Цепные передачи позволяют сократить затраты на техническое обслуживание и ремонт автомобилей, так как они не нуждаются в уходе и рассчитаны на длительные сроки службы.



Оглавление

Оглавление	4
Введение	6

Двигатель R4-FSI рабочим объемом 1,6 л

Краткое описание конструкции	8
Основные показатели двигателя	9
Цепная передача	10
Впускная система	12
Система смазки	14
Система охлаждения	15
Топливная система	16

Двигатель V6-FSI рабочим объемом 3,2 л

Краткое описание конструкции	18
Основные показатели двигателя	19
Цепные передачи	20
Впускная система	23
Система смазки	24
Система охлаждения	25
Регулируемая по расходу система непосредственного впрыска топлива	26

Двигатель V6-TDI рабочим объемом 3,0 л

Краткое описание конструкции	28
Основные показатели двигателя	29
Цепные передачи	30
Компенсация зазора в зубчатой передаче	31
Впускная система	32
Система наддува	33
Топливная система	34

Двигатель V8-TDI рабочим объемом 4,0 л

Краткое описание конструкции	36
Основные показатели двигателя	37
Цепные передачи.	38
Система смазки.	39
Система охлаждения	40
Впускная система.	41
Топливная система.	43
Система наддува	44
Система выпуска	45

Двигатель V8 рабочим объемом 4,2 л

Краткое описание конструкции	46
Основные показатели двигателя	47
Цепные передачи.	48
Впускная система.	51

Двигатель W12 рабочим объемом 6,0 л

Краткое описание конструкции	52
Основные показатели двигателя	53
Цепные передачи.	54
Система охлаждения	56
Система смазки.	57
Система выпуска	58

В пособиях по программе самообразования приводятся основные сведения о конструкциях автомобилей новых моделей и функционировании их узлов и агрегатов, а также сведения о новых технических решениях.

Пособие по программе самообразования не заменяет Руководства по ремонту!
Все численные значения приведенных в Пособии параметров служат только для облегчения понимания материала и актуальны исключительно на момент сдачи электронной версии в печать.

При проведении работ по техническому обслуживанию и ремонту следует использовать только предназначенную для этого техническую литературу.

Примечание



Указание



Краткий обзор

Двигатели Audi с цепным приводом распределительных валов

Цепной привод распределительных валов применяется на следующих двигателях Audi.

Двигатель V6-FSI рабочим объемом 3,2 л



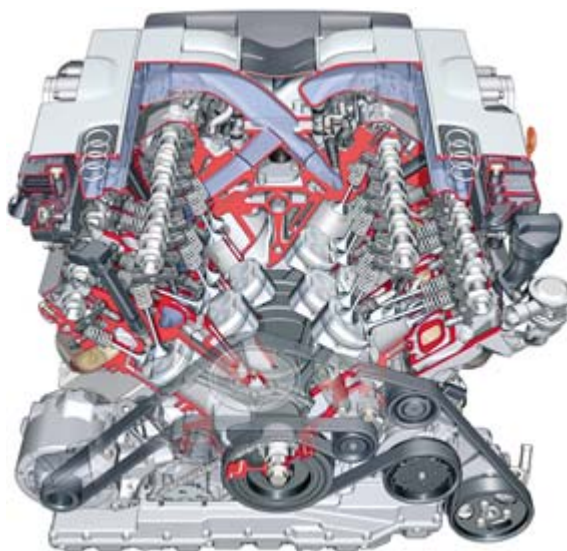
327_002

Двигатель R4-FSI рабочим объемом 1,6 л



327_001_1

Двигатель W12 рабочим объемом 6,0 л



327_006

Двигатель V6-TDI рабочим объемом 3,0 л



327_003

Двигатель V8-TDI рабочим объемом 4,0 л



327_004

Двигатель V8 рабочим объемом 4,2 л



327_005

Двигатель R4-FSI рабочим объемом 1,6 л

Краткое описание

Особенности конструкции:

- Цепной привод распределительных валов.
- Встроенный в крышку двигателя воздушный фильтр.
- Регулируемый по давлению масляный насос Duocentric.
- Двухконтурная система охлаждения.
- Регулируемая по расходу система непосредственного впрыска бензина.
- Система управления двигателем Bosch Motronic MED 7.5.11.



327_001

Примечание



Дополнительные сведения о двигателе приведены в Пособии 296 "Двигатели FSI рабочим объемом 1,4 и 1,6 л с цепным приводом распределительных валов".

Основные показатели двигателя

Крутящий момент и мощность

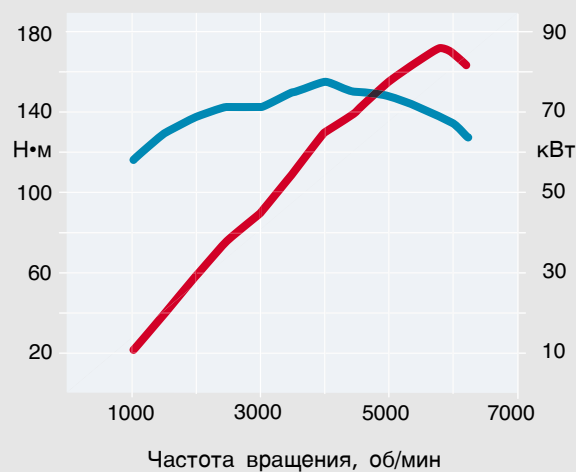
Данные с указанием модели двигателя и его заводского номера нанесены на блок цилиндров слева, под кронштейном для аккумуляторной батареи.



327_022

Внешняя характеристика

- Крутящий момент, Н·м
- Мощность, кВт



Техническая характеристика

Модель двигателя	BAG
Тип двигателя	4-цилиндровый, рядный
Рабочий объем, см³	1598
Макс. мощность, кВт (л. с.)	85 (115) при 6000 об/мин
Макс. крутящий момент, Н·м	155 при 4000 об/мин
Число клапанов на цилиндр	4
Диаметр цилиндра, мм	76,5
Ход поршня, мм	86,9
Степень сжатия	12,0
Последовательность работы цилиндров	1–3–4–2
Топливо	Неэтилированный бензин Super Plus с ИОЧ=98 (допускается неэтилированный бензин Super с ИОЧ=95)
Мероприятия по снижению токсичности отработавших газов	Предварительный нейтрализатор вблизи двигателя, нейтрализатор NO _x накопительного типа, рециркуляция отработавших газов
Система управления двигателем	Электронная система с электрическим приводом дроссельной заслонки
Соответствие экологическим нормам	Евро IV

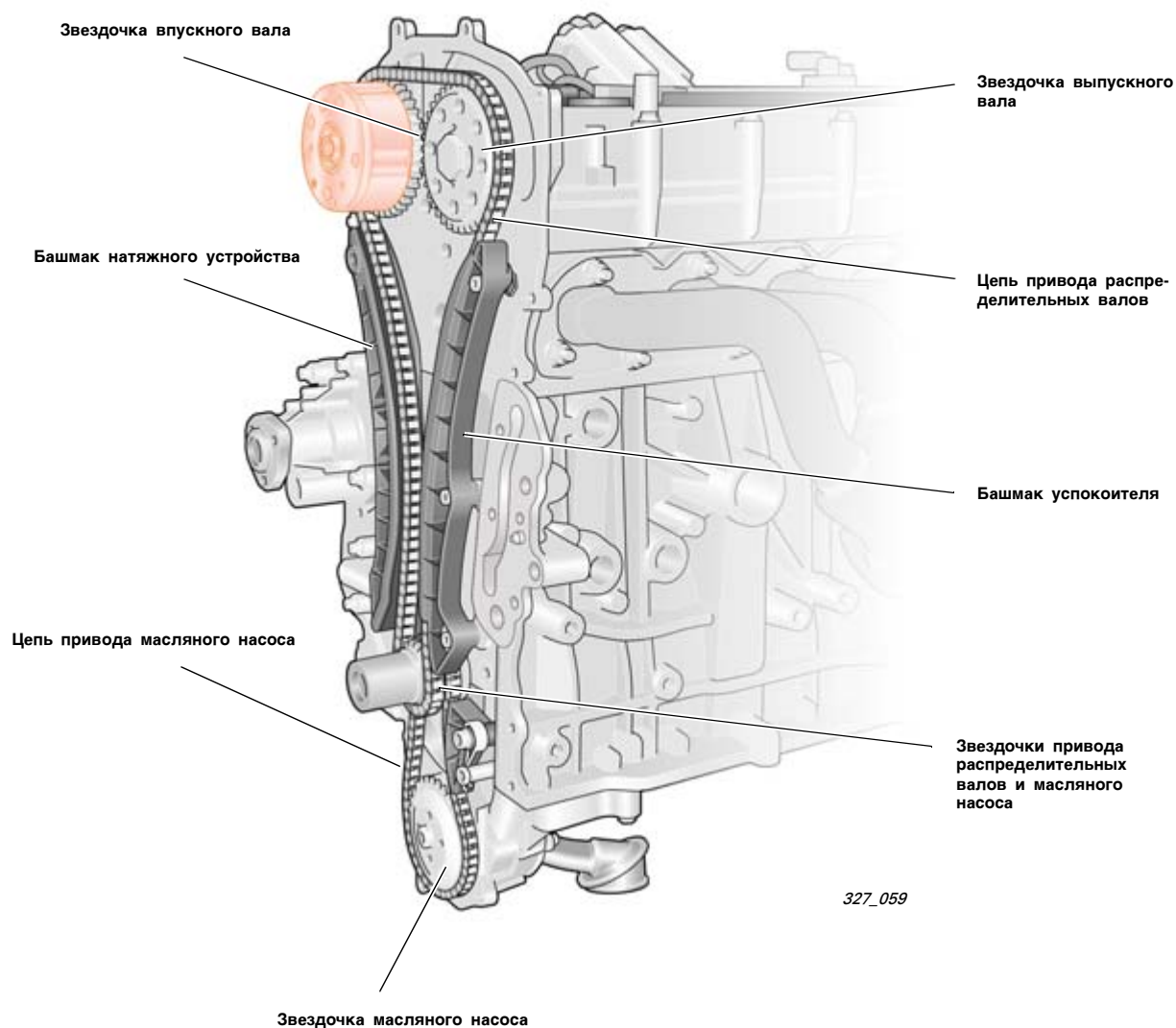
Двигатель R4-FSI рабочим объемом 1,6 л

Цепная передача

Привод распределительных валов

Распределительные валы приводятся через цепь непосредственно от коленчатого вала.

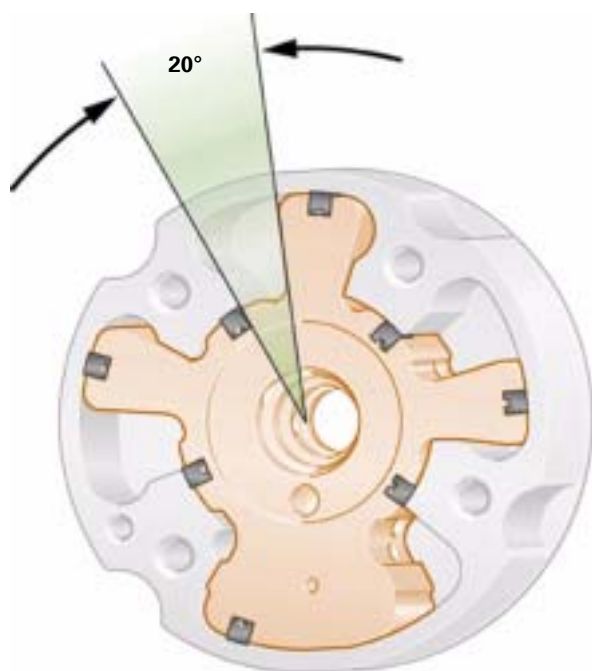
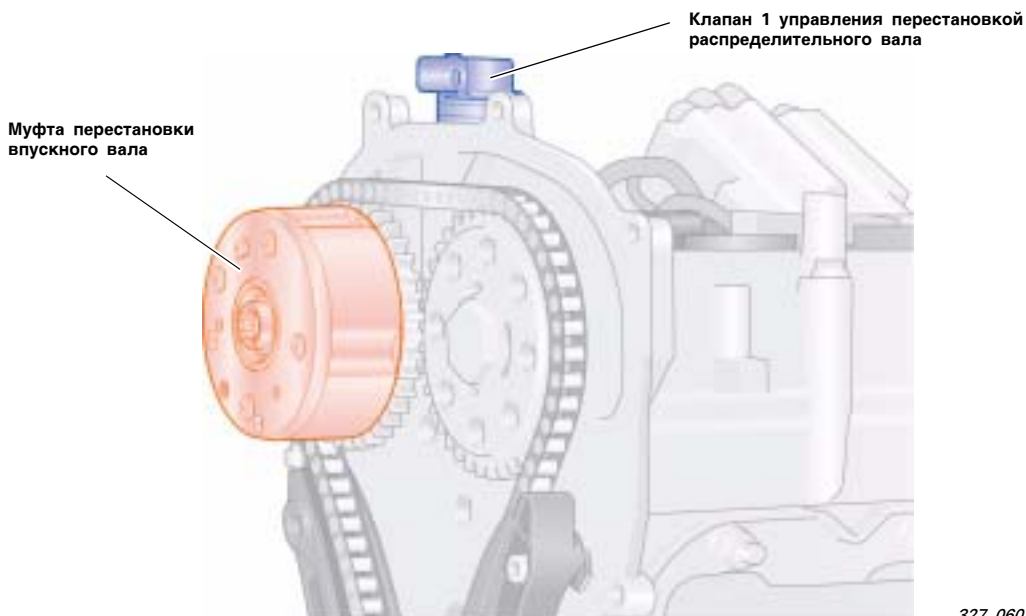
Цепь направляется башмаком успокоителя и поджимается натяжителем.



Механизм перестановки распределительного вала

Впускной вал переставляется в зависимости от частоты вращения и нагрузки двигателя. Эта перестановка производится на любой угол до 20° в сторону опережения от базового положения вала.

В качестве механизма перестановки вала используется гидростатическая муфта, ротор которой поворачивается относительно ее корпуса под давлением масла, подаваемого из системы смазки через электромагнитный клапан 1, переключаемый блоком управления двигателем.



Муфта перестановки распределительного вала

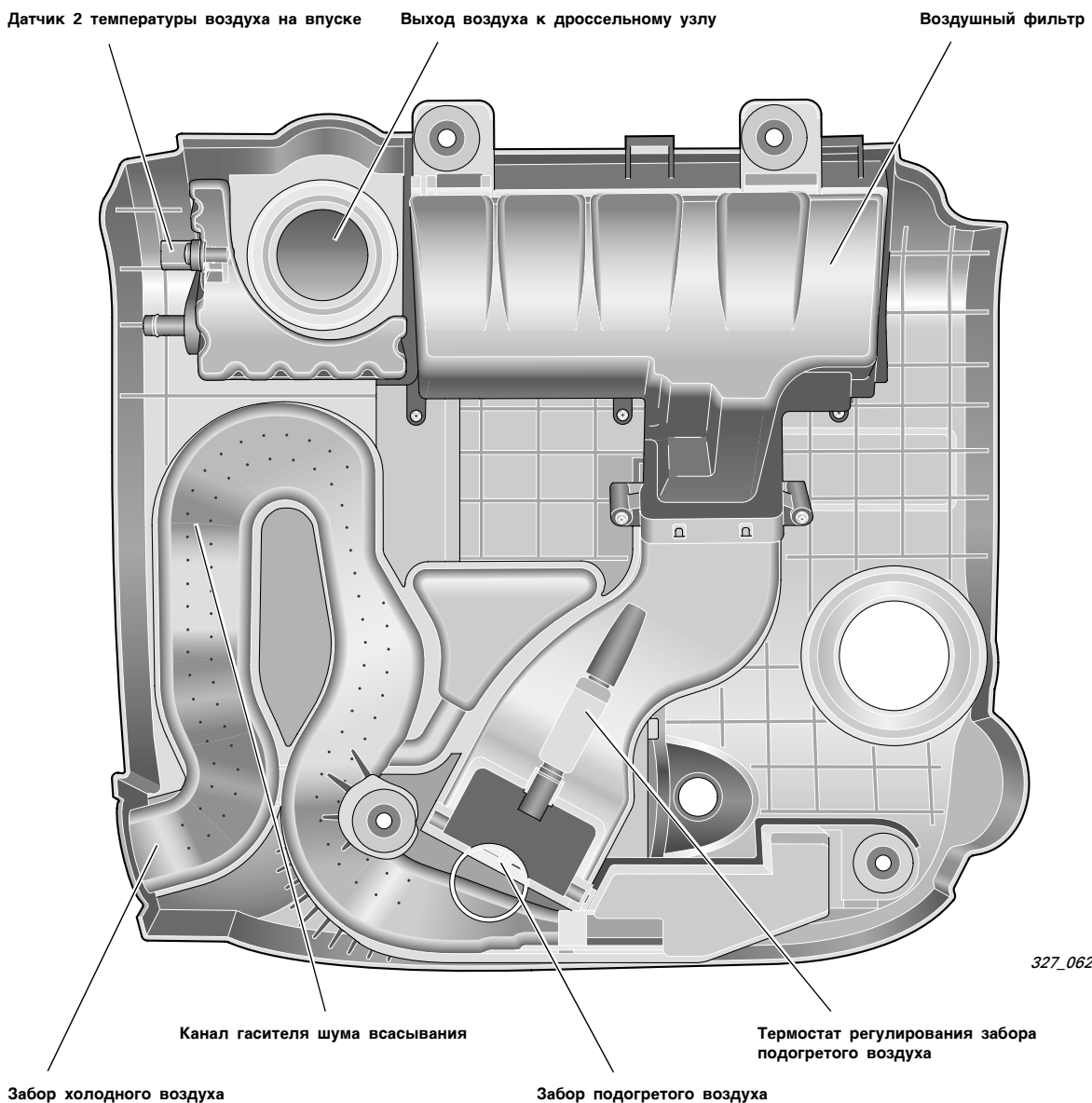
Корпус муфты жестко соединен с звездочкой, а ее ротор – с впускным валом. Поступающее в муфту под давлением масло поворачивает ротор относительно ее корпуса, переставляя распределительный вал по фазе.

Впускная система

Крышка двигателя

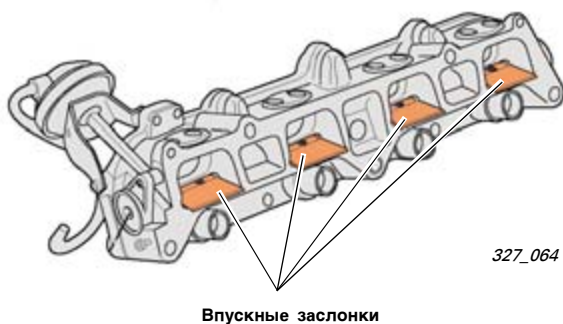
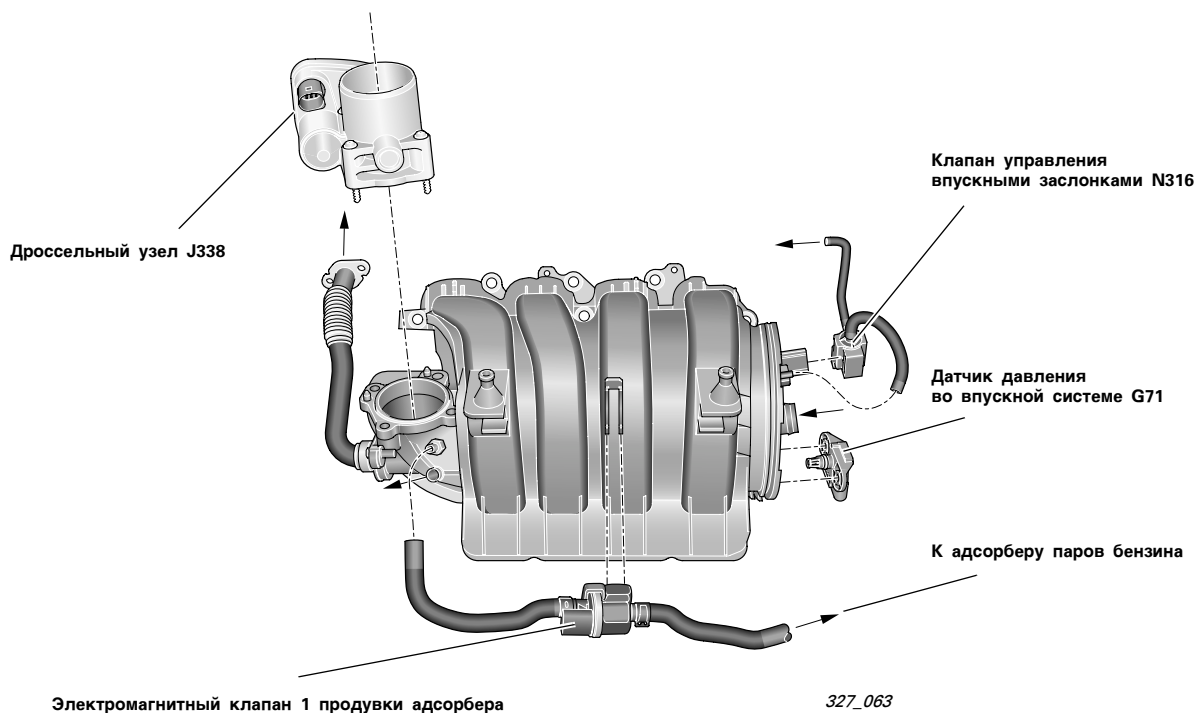
В крышку двигателя встроены:

- воздушный фильтр,
- трубопровод от места забора воздуха до дроссельного узла,
- канал, гасящий шум всасывания,
- термостат, регулирующий забор подогретого воздуха и
- датчик 2 температуры воздуха на впуске, сигнал которого используется для расчета нагрузки двигателя.



Верхняя часть впускной системы

В изготавливаемую из пластика верхнюю часть впускной системы встроен вакуумный резервуар, который необходим для привода впускных заслонок.



Топливная рампа (в нижней части впускной системы)

Топливная рампа образует одно целое с нижней частью впускной системы. Она крепится болтами к головке цилиндров. Помимо каналов для подвода топлива к форсункам в ней расположены впускные заслонки, служащие для управления потоками воздуха на входе в цилиндры двигателя.

Примечание



Действие впускных заслонок описано в Пособии 279 "Двухлитровый двигатель с непосредственным впрыском бензина (FSI) мощностью 110 кВт".

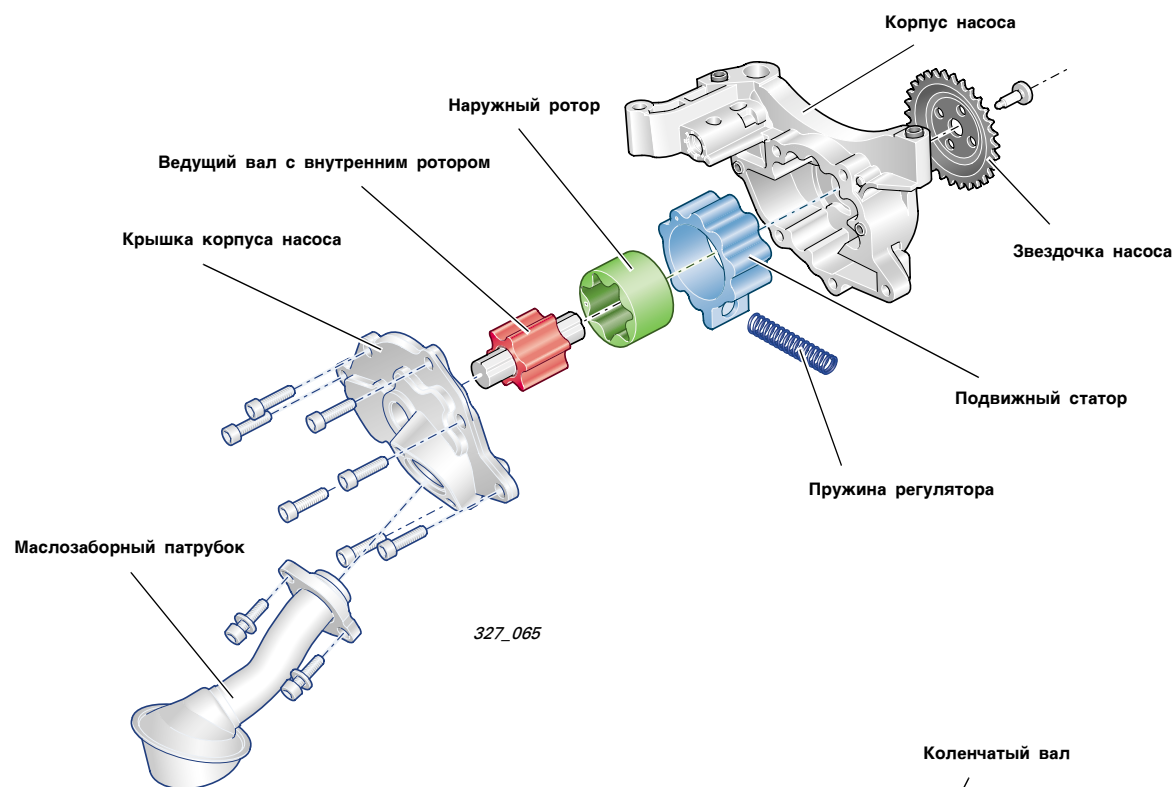
Двигатель R4-FSI рабочим объемом 1,6 л

Система смазки

Регулируемый масляный насос Duocentric

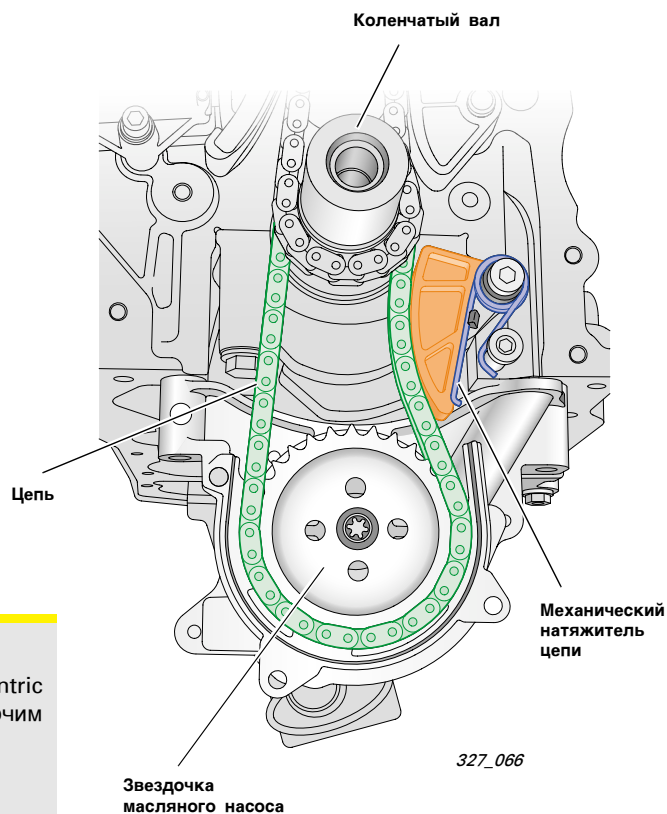
Система смазки обслуживается регулируемым насосом Duocentric. Насос поддерживает практически постоянное давление подаваемого в систему масла во всем диапазоне частоты вращения коленчатого вала.

Регулирование давления осуществляется посредством подвижного статора, находящегося под действием пружины регулятора.



Привод масляного насоса

Масляный насос приводится от коленчатого вала посредством отдельной цепи с механическим натяжителем.



Примечание



Принцип действия масляного насоса Duocentric описан в Пособии 296 "Двигатели FSI рабочим объемом 1,4 и 1,6 л с цепным приводом распределительных валов".

Система охлаждения

Контуры охлаждающей жидкости

Система охлаждения разделена на два контура, один из которых служит для охлаждения блока цилиндров, а другой – для охлаждения головки цилиндров. При этом через блок цилиндров проходит приблизительно одна треть общего потока охлаждающей жидкости, а через головку цилиндров – остальные две трети этого потока. Регулирование системы охлаждения осуществляется двумя термостатами, расположенными в общем корпусе.

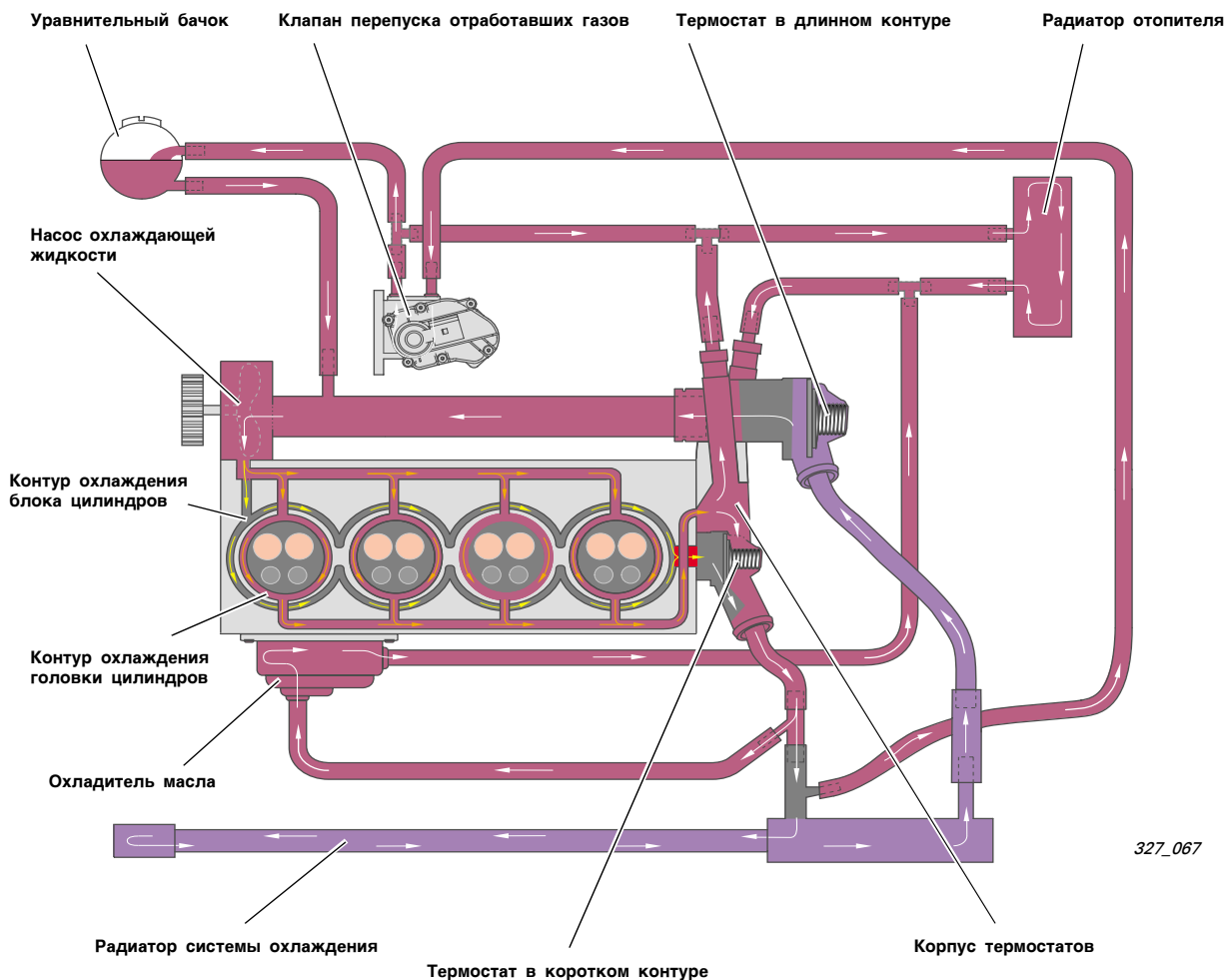
Термостат короткого контура регулирует температуру охлаждающей жидкости в блоке цилиндров, а термостат длинного контура – в головке цилиндров.

При температуре охлаждающей жидкости ниже 87°C оба термостата остаются закрытыми. Благодаря этому двигатель достаточно быстро прогревается до рабочей температуры.

Термостат в длинном контуре открывается в диапазоне значений температуры от 87 до 105°C, поддерживая ее в головке цилиндров на близком к 87°C уровне.

При этом температура жидкости в блоке цилиндров может значительно превысить этот уровень.

При температуре охлаждающей жидкости свыше 105°C оба термостата полностью открыты. При этом температура жидкости в головке цилиндров близка к 87°C, а в блоке цилиндров – к 105°C.



Двигатель R4-FSI рабочим объемом 1,6 л

Топливная система

Регулирование подачи топлива

В топливной системе предусмотрены два контура: низкого и высокого давления.

Производительность топливного электронасоса G6, обслуживающего контур низкого давления, регулируется блоком управления J538 в соответствии с расходом топлива через форсунки.

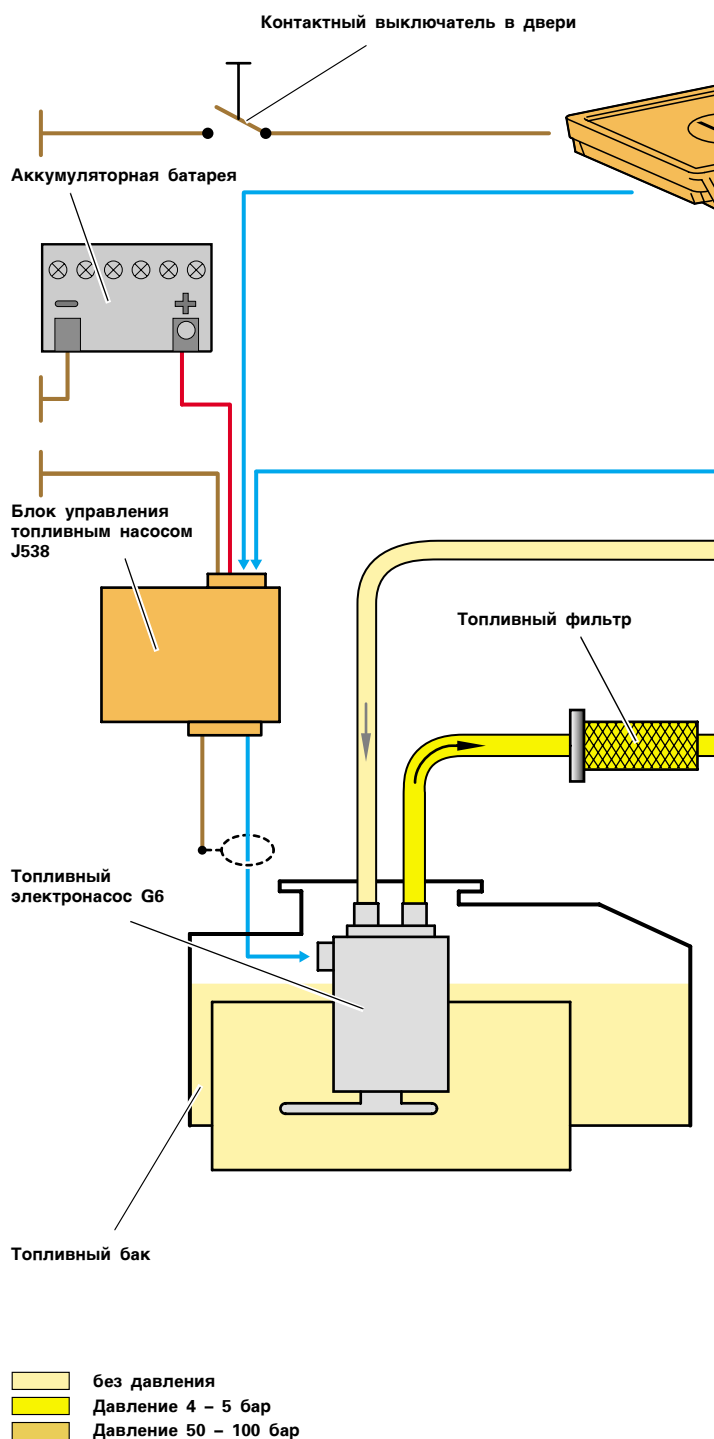
Благодаря этому снижаются затраты энергии на привод насоса и обеспечивается повышение давления в системе при работе двигателя на режимах, при которых возможно образование паровых пробок.

При открытии двери водителя топливный электронасос включается блоком управления бортовой сетью. Благодаря этому создается необходимое давление в топливной системе перед пуском двигателя. После пуска двигателя подача напряжения на электронасос контролируется блоком управления двигателем.

Контур низкого давления

В контур низкого давления входят:

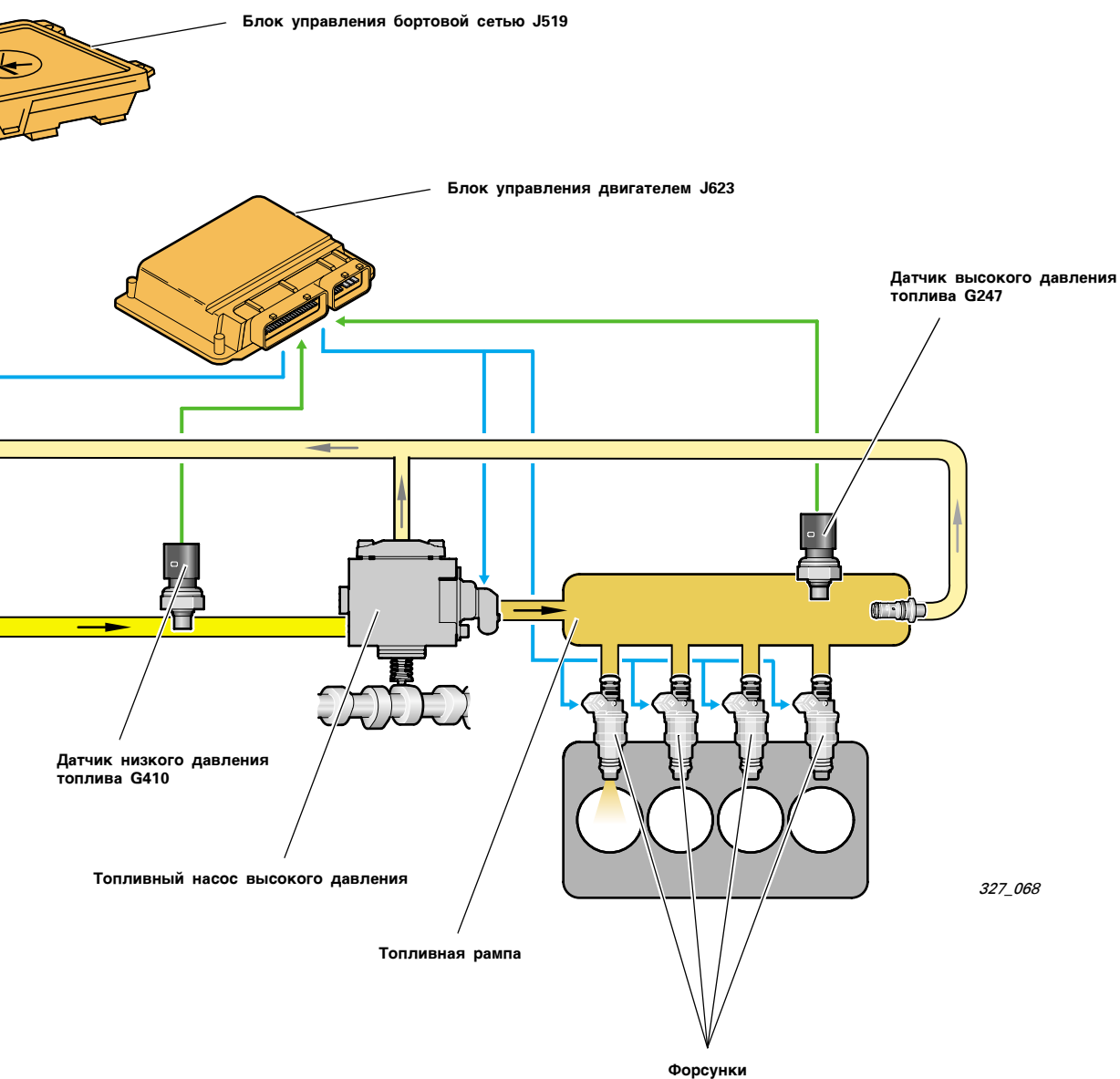
- топливный бак,
- топливный насос G6,
- топливный фильтр,
- датчик давления топлива G410 и
- блок управления топливным насосом J538.



Контур высокого давления

В контур высокого давления входят:

- топливный насос высокого давления,
- регулятор давления топлива,
- топливная рампa,
- датчик высокого давления топлива G247,
- трубопроводы высокого давления и форсунки.



Двигатель V6-FSI рабочим объемом 3,2 л

Краткое описание

Особенности конструкции:

- Цепной привод распределительных валов.
- Расположение цепных передач со стороны маховика.
- Бесступенчатое изменение фаз газораспределения.
- Уравновешивающий вал, вращающийся с частотой коленчатого вала, но в противоположном ему направлении.
- Впускная система из двух пластмассовых модулей.
- Двухконтурная система охлаждения.
- Циркуляционная система смазки с регулируемым насосом Duocentric, оснащенным клапаном холодного пуска.
- Регулируемая по расходу система непосредственного впрыска бензина.
- Система управления двигателем Siemens.



327_002

Примечание



Дополнительные сведения по данной теме содержатся в Пособии 325 "Автомобиль AUDI A6 модели 2005 года. Агрегаты".

Основные показатели двигателя

Крутящий момент и мощность

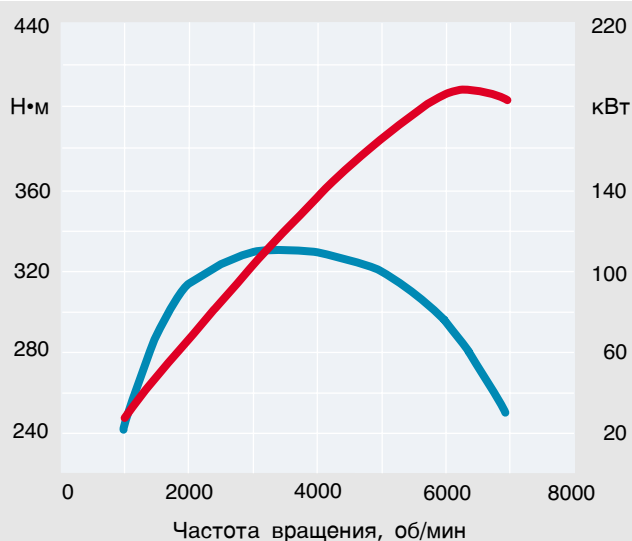
Данные с указанием модели двигателя и его заводского номера нанесены на блок цилиндров спереди справа.



327_008

Внешняя характеристика

- Крутящий момент, Н·м
- Мощность, кВт



Техническая характеристика

Модель двигателя	AUK
Тип двигателя	6-цилиндровый, V-образный с углом развала 90°
Рабочий объем, см ³	3123
Макс. мощность, кВт (л. с.)	188 (255) при 6500 об/мин
Макс. крутящий момент, Н·м	330 при 3250 об/мин
Число клапанов на цилиндр	4
Диаметр цилиндра, мм	84,5
Ход поршня, мм	92,8
Степень сжатия	12,5
Последовательность работы цилиндров	1-4-3-6-2-5
Топливо	Бензин с ИОЧ=95 (допускается бензин с ИОЧ=91 при некотором снижении мощности)
Мероприятия по снижению токсичности отработавших газов	3-компонентный нейтрализатор, регулирование смеси по сигналам датчика кислорода, нейтрализатор NO _x накопительного типа
Система управления двигателем	Электронная система Siemens
Соответствие экологическим нормам	Евро IV

Двигатель V6-FSI рабочим объемом 3,2 л

Цепные передачи

Привод распределительных валов, масляного насоса и уравнивающего вала

У двигателя V6 рабочим объемом 3,2 л цепные передачи расположены со стороны маховика, где они подвергаются меньшим нагрузкам, чем на противоположной стороне двигателя.

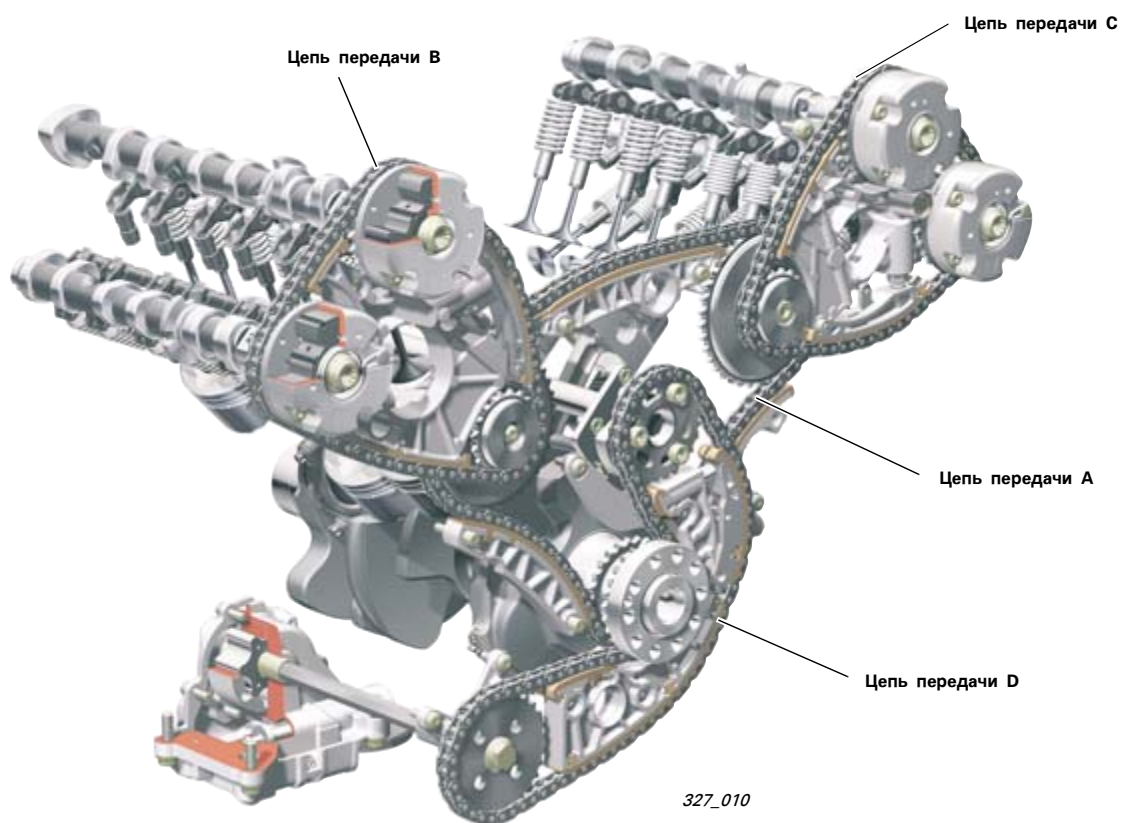
Привод распределительных валов состоит из цепных передач А, В и С.

Четыре распределительных вала приводятся от коленчатого вала посредством однорядных втулочных цепей и двух промежуточных валов.

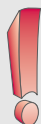
Необходимое передаточное отношение получено в двух ступенях, образованных промежуточными валами.

На цепи действуют гидронатяжители с встроенными обратными клапанами.

Для смазки приводов предусмотрен отдельный вертикальный канал.



Примечание



При проведении монтажа звездочек уравнивающего вала и масляного насоса следует обеспечить их установку в положения, указанные в Руководстве по ремонту автомобиля.

Привод масляного насоса

Масляный насос и уравнивающий вал приводятся посредством однорядной втулочной цепи D. Геометрия привода такова, что звездочки масляного насоса и уравнивающего вала вращаются в противоположном коленчатому валу направлении.

Необходимая частота вращения вала насоса обеспечивается при передаточном отношении $i = 0,86$, которое получено применением звездочек с различным числом зубьев.

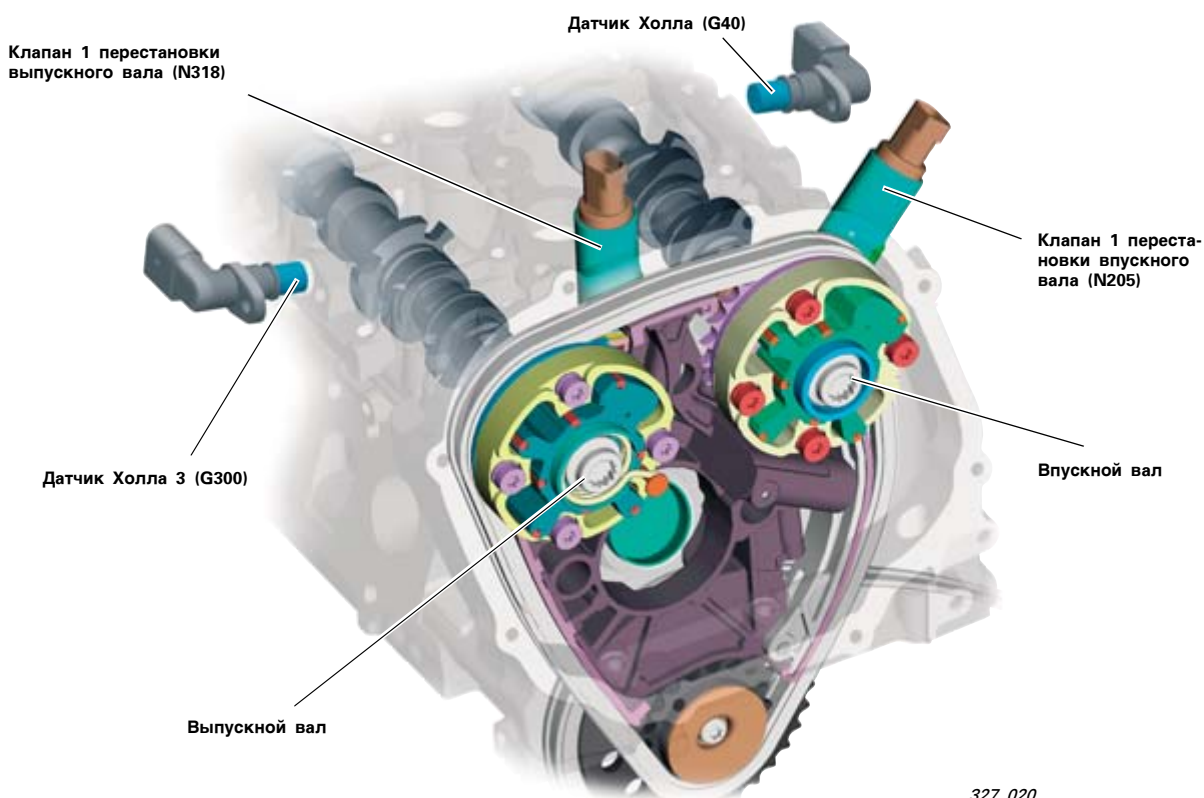
Бесступенчатая перестановка распределительных валов

Бесступенчатая перестановка распределительных валов осуществляется посредством гидростатических муфт.

Впускной и выпускной валы могут быть повернуты по фазе на 42° в сторону опережения. Перестановка валов производится при определенном давлении подаваемого в муфты масла, а в периоды между перестановками муфты блокируются механическими устройствами.

Блок управления Simos (J361) подает питание на клапан 1 перестановки впускного вала (N205), клапан 2 перестановки впускного вала (N208), клапан 1 перестановки выпускного вала (N318) и клапан 2 перестановки выпускного вала (N319).

Датчик Холла G40 (на первом ряду цилиндров) и датчик Холла G163 (на втором ряду цилиндров) позволяют определить положение впускных валов, а датчик Холла G300 (на первом ряду цилиндров) и датчик Холла G301 (на втором ряду цилиндров) служат для определения положения выпускных валов.



327_020

Адаптация положения распределительных валов

Различают режимы базовой и рабочей адаптации.

Базовая адаптация

После пуска двигателя распределительные валы находятся в исходном положении до тех пор, пока система не распознает их точное положение относительно коленчатого вала. При этом исходные значения положения валов фиксируются в памяти блока управления Simos.

Базовая адаптация производится каждый раз после прекращения подачи питания на блок управления Simos или после гашения данных в памяти регистратора неисправностей.

Рабочая адаптация

Рабочая адаптация производится после каждого пуска двигателя, если распределительные валы находятся в исходном положении, а температура охлаждающей жидкости превысила 85°C.

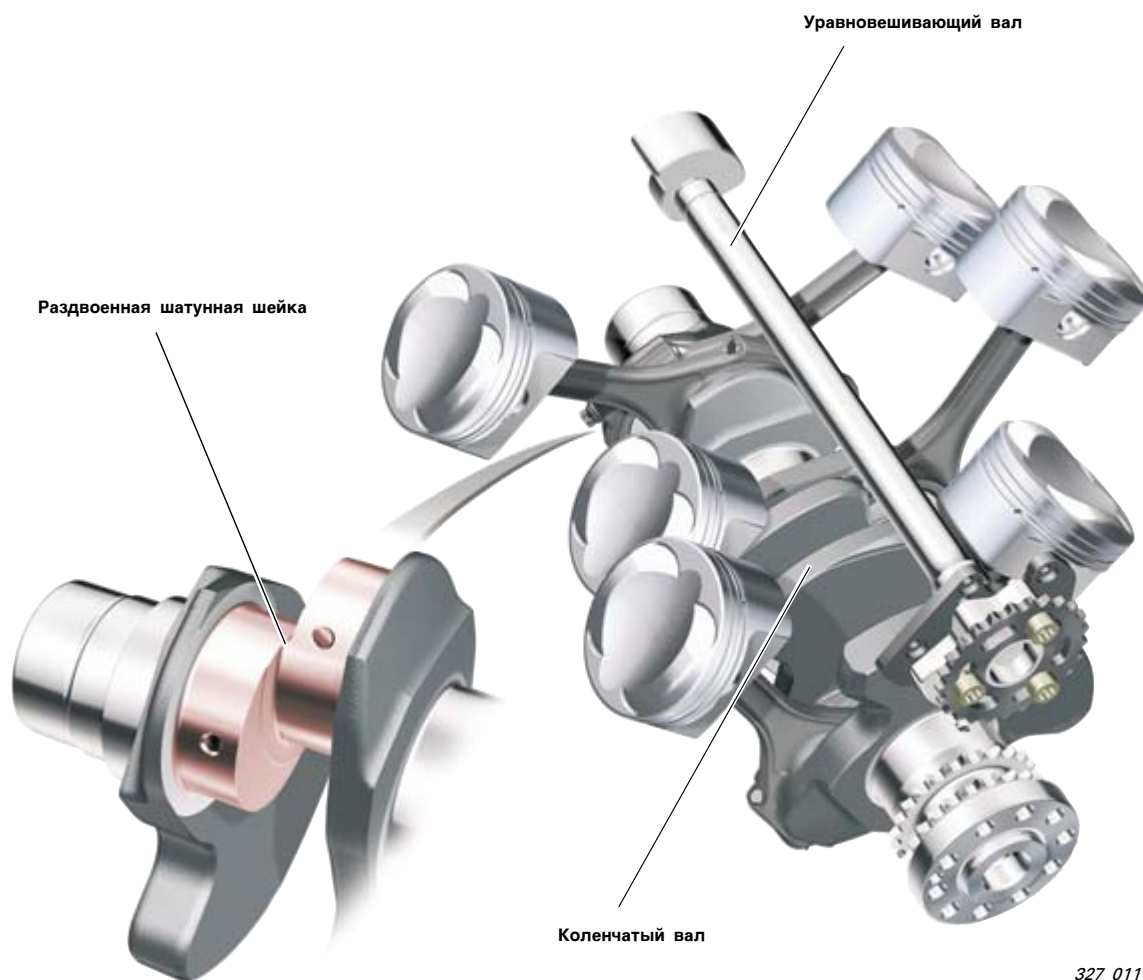
Двигатель V6-FSI рабочим объемом 3,2 л

Уравновешивающий вал

У двигателей типа V6 с углом развала 90° действуют неуравновешанные моменты сил инерции, которые вызывают их вибрацию.

Чтобы противодействовать силам и моментам сил инерции применяют уравновешивающие механизмы.

На двигателе V6-FSI рабочим объемом 3,2 л предусмотрен уравновешивающий вал, приводимый от коленчатого вала через цепь D. Эта цепь расположена таким образом, что уравновешивающий вал вращается в противоположную коленчатому валу сторону. Создаваемые уравновешивающим валом силы инерции противодействуют силам инерции поступательно движущихся масс двигателя.



327_011

Впускная система

Конструкция впускной системы

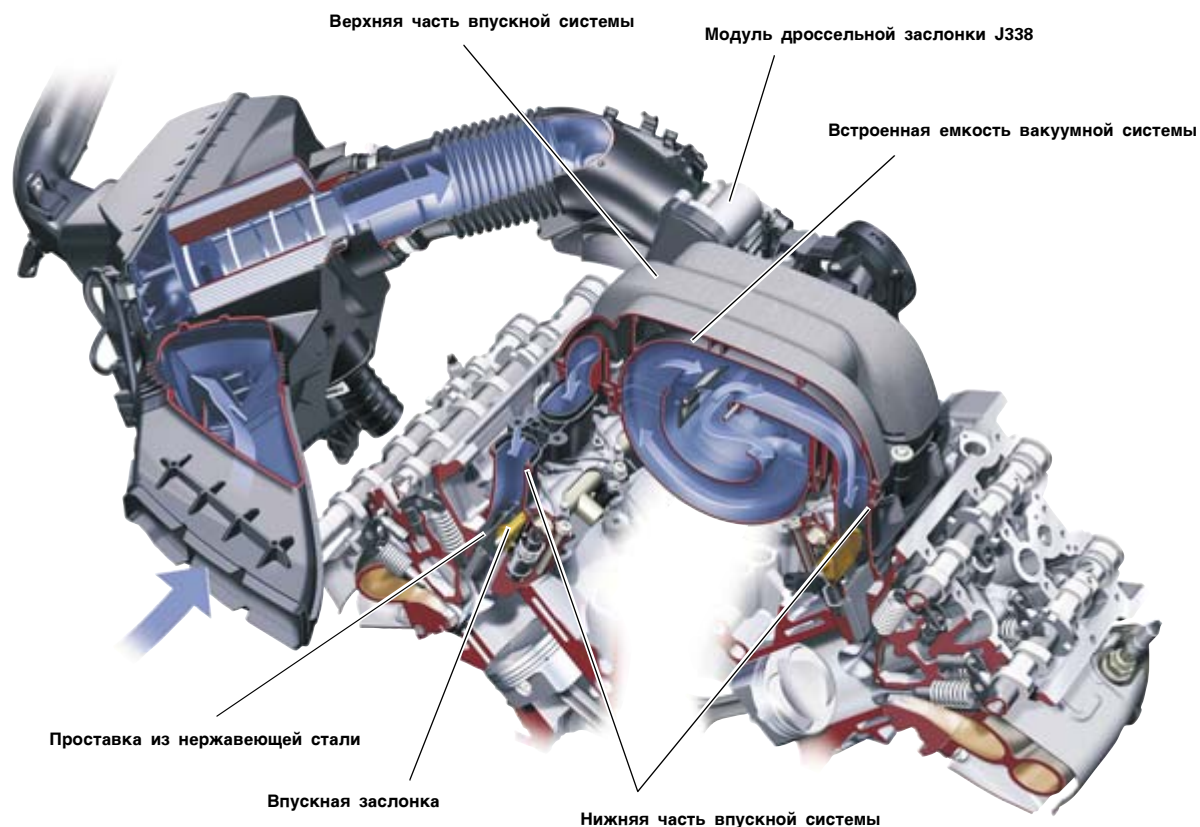
Для двигателя V6-FSI была разработана новая впускная система, изготавливаемая из пластика. В результате проведения многочисленных опытных работ и расчетов удалось существенно снизить газодинамические сопротивления в системе. Впускная система разделена на две части: верхнюю и нижнюю. В верхнюю часть системы встроена емкость вакуумной системы.

Устройство переключения впускных трубопроводов

Впускная система оснащена двумя заслонками, служащими для переключения впускных трубопроводов. Каждая из этих заслонок установлена на отдельном валике, а валики связаны между собой через пару шестерен.

Поворот заслонок осуществляется посредством вакуумного привода, разрежение в котором изменяется посредством электромагнитного клапана N239.

Положение заслонок определяется по сигналу потенциометрического датчика.



327_012

Впускные заслонки

Каждый впускной канал разделен на две части вставленной в него продольной перегородкой из нержавеющей стали. При необходимости нижняя часть канала перекрывается заслонкой, в результате чего изменяется направление и скорость потока втекающего в цилиндр воздуха. При этом в цилиндре создается вихрь, способствующий образованию топливовоздушной смеси.

Поворот заслонок во впускных патрубках производится посредством вакуумного привода по команде блока управления Simos. Положение заслонок левого ряда цилиндров определяется по сигналу потенциометрического датчика G512, а положение заслонок правого ряда цилиндров – по сигналу потенциометрического датчика G336.

Двигатель V6-FSI рабочим объемом 3,2 л

Система смазки

Описание системы

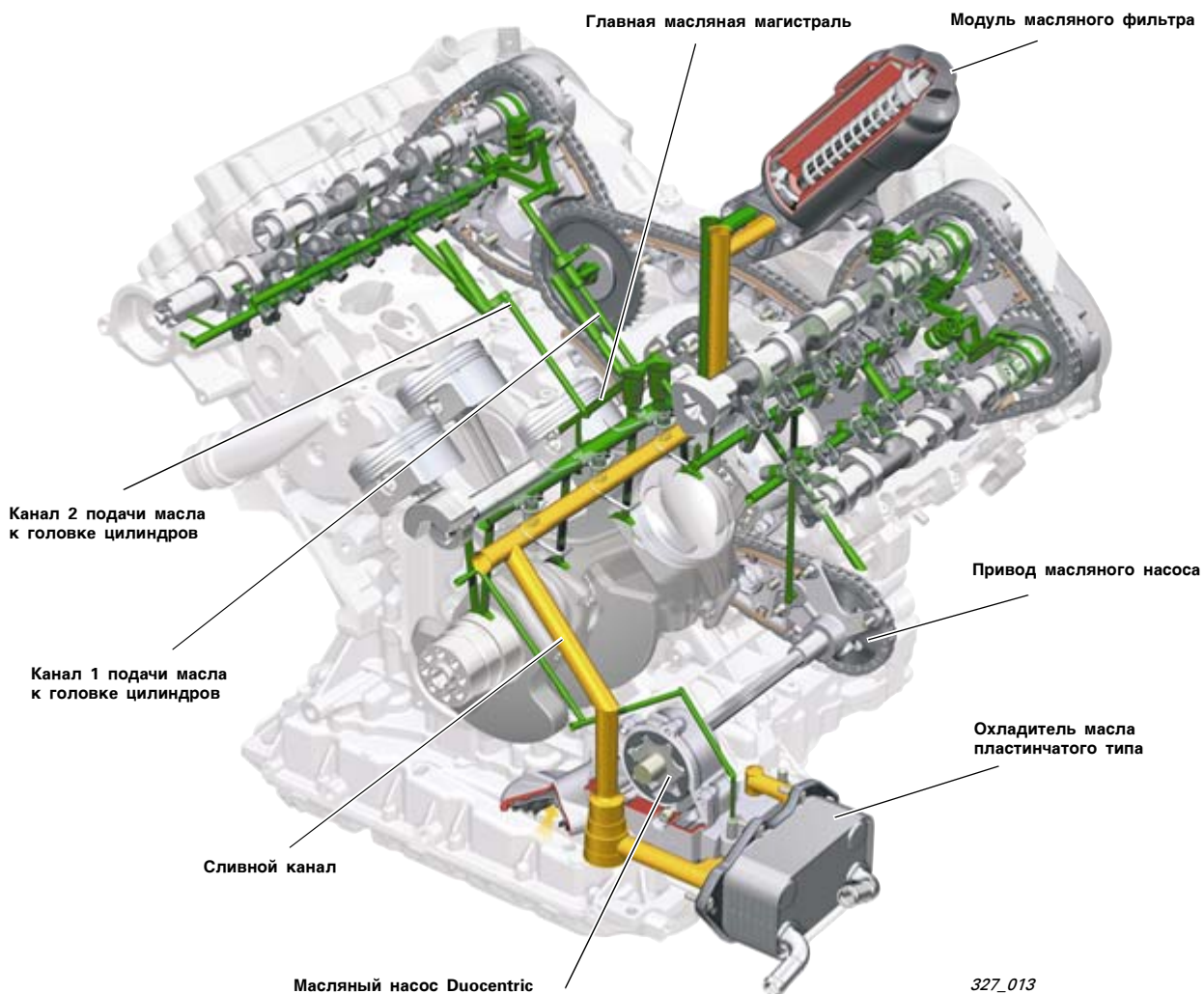
В систему смазки масло подается шестеренным насосом с внутренним зацеплением (Duocentric) с сеткой на маслоприемном патрубке. Масляный насос расположен в масляном поддоне. Параллельно насосу действует предохранительный клапан, открывающийся при давлении 11 бар и предотвращающий повреждение маслоохладителя и масляного фильтра после запуска двигателя при низких температурах окружающей среды.

Каждая из головок цилиндров снабжается маслом через два канала, один из которых служит для его подачи к гидроопорам рычагов клапанов и к подшипникам распределительных валов. Через другой канал масло поступает к гидронатяжителям цепей и к муфтам перестановки распределительных валов.

Благодаря подаче масла через отдельные каналы предотвращается передача пульсаций давления, возникающих в результате работы муфт распределительных валов и гидронатяжителей цепей, к прочим точкам смазки в головках цилиндров.

Во время работы двигателя уровень и температура масла контролируются датчиком G266, который расположен в нижней части масляной ванны.

В системе смазки предусмотрены противодренажные клапаны, которые предотвращают слив масла из головок цилиндров после остановки двигателя и ускоряют тем самым подачу масла к деталям после пуска.



327_013

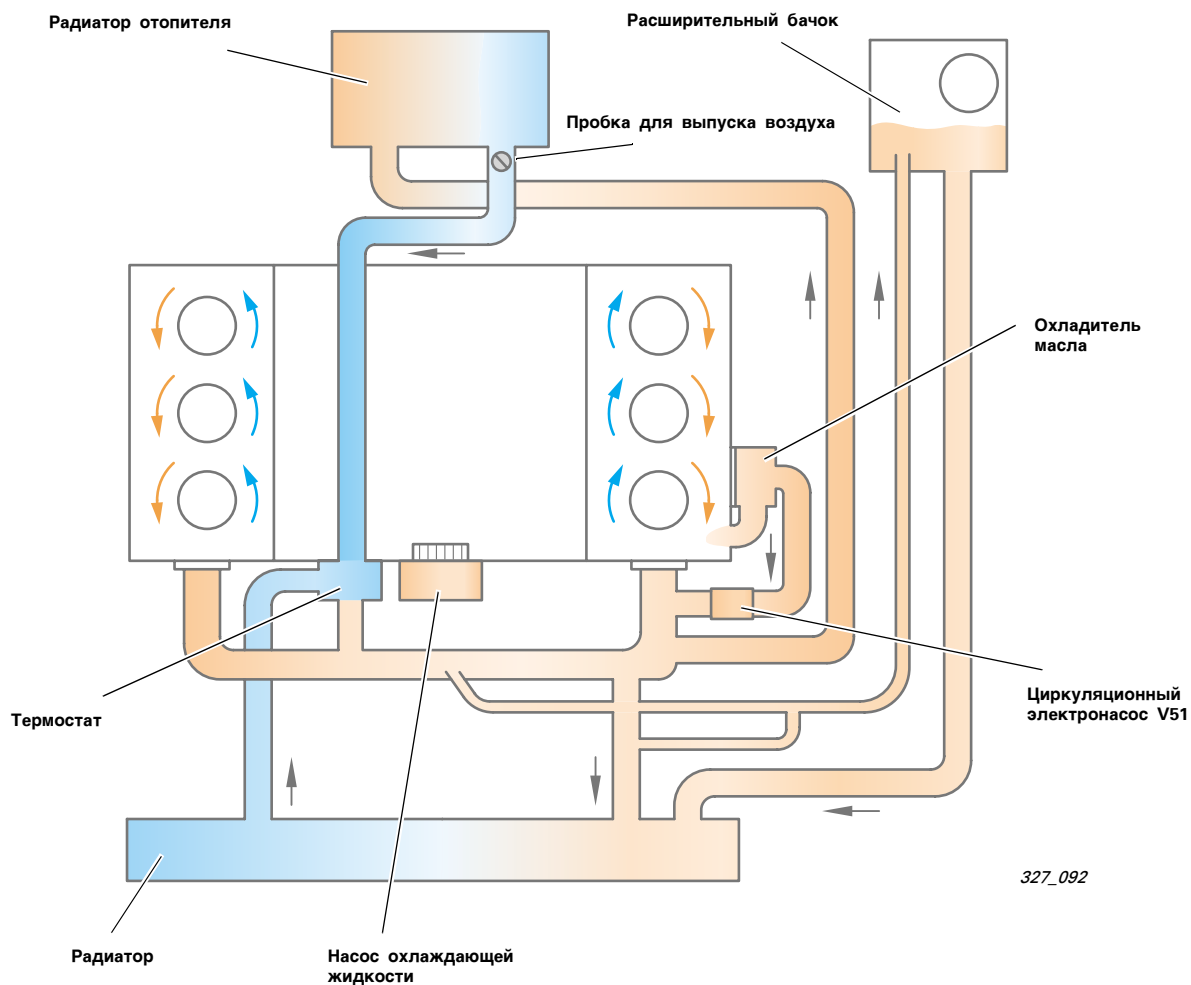
Система охлаждения

Контур охлаждающей жидкости

Насос охлаждающей жидкости традиционной конструкции расположен в развале блока цилиндров. Он приводится посредством поликлиновой передачи.

Охлаждающая жидкость прокачивается через центральную часть блока цилиндров и направляется в рубашки цилиндров. Чтобы улучшить охлаждение головок цилиндров, охлаждающая жидкость подводится к ним со стороны выпуска газов и прокачивается через них в диагональных направлениях.

Термостат расположен в блоке цилиндров рядом с насосом, благодаря чему сокращена до минимума длина байпасного канала.



Двигатель V6-FSI рабочим объемом 3,2 л

Система непосредственного впрыска бензина с регулируемым по давлению топливоподкачивающим насосом

Система подачи топлива

Система подачи топлива содержит контуры низкого и высокого давления.

В контур низкого давления входят:

- модуль топливоподкачивающего насоса,
- топливный фильтр и
- трубопроводы низкого давления.

В контур высокого давления входят:

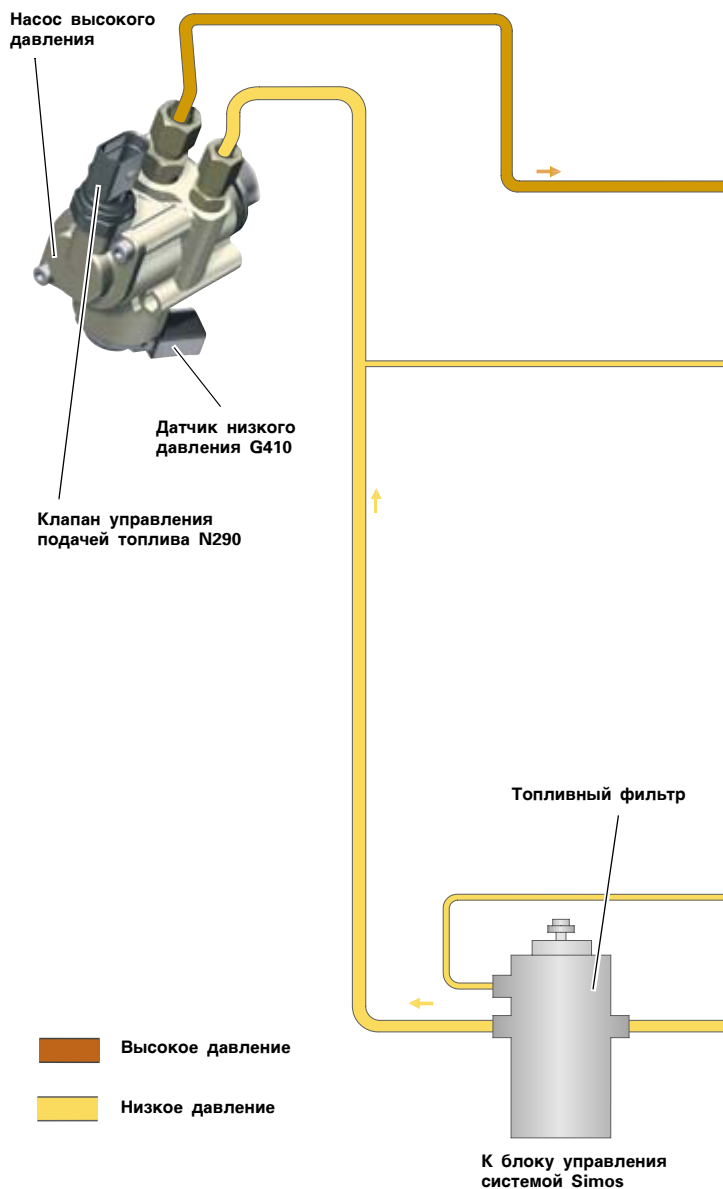
- топливная рампа,
- датчик давления,
- предохранительный клапан,
- насос высокого давления,
- трубопроводы высокого давления и
- форсунки.

Контур низкого давления

Блок управления топливоподкачивающим насосом J538 регулирует давление на его выходе в соответствии с модулированными по ширине импульсами, вырабатываемыми блоком управления системой Simos J361.

При этом изменяется ширина импульсов подаваемого на топливоподкачивающий насос G6 напряжения питания.

Сигнал установленного в этом контуре датчика низкого давления поступает в блок управления системой Simos, который изменяет в соответствии с ним ширину импульсов сигнала управления давлением.

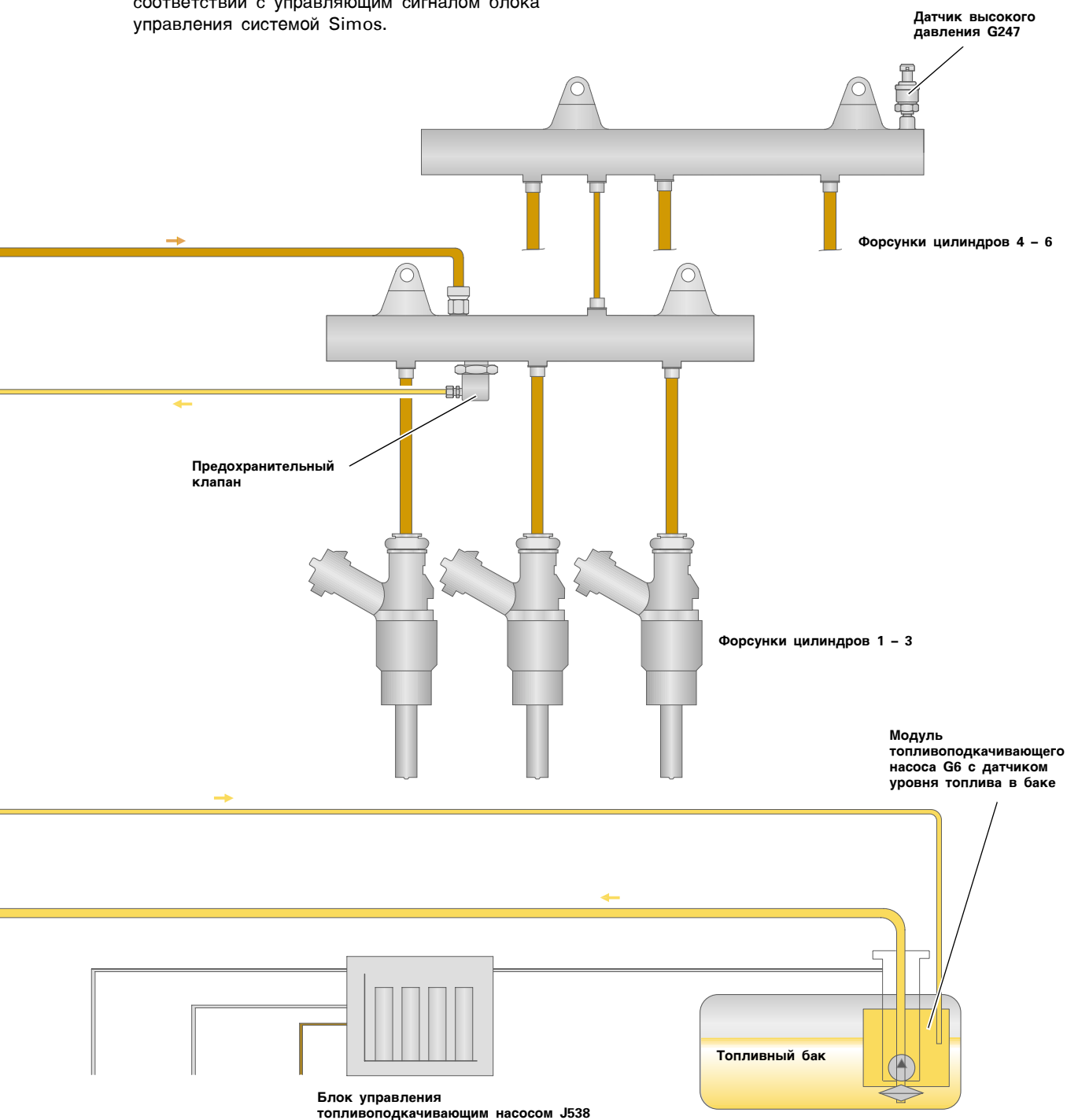


Контур высокого давления

В контур высокого давления топливо подается одноплунжерным топливным насосом высокого давления (ТНВД). Плунжер насоса приводится треугольным кулачком, расположенным на конце впускного распределительного вала второго ряда цилиндров.

В насос встроен электромагнитный клапан N290, управляющий подачей топлива. Клапан регулирует давление топлива в пределах от 30 до 100 бар в соответствии с управляющим сигналом блока управления системой Simos.

Давление топлива в контуре высокого давления контролируется блоком управления системой Simos посредством датчика G247.



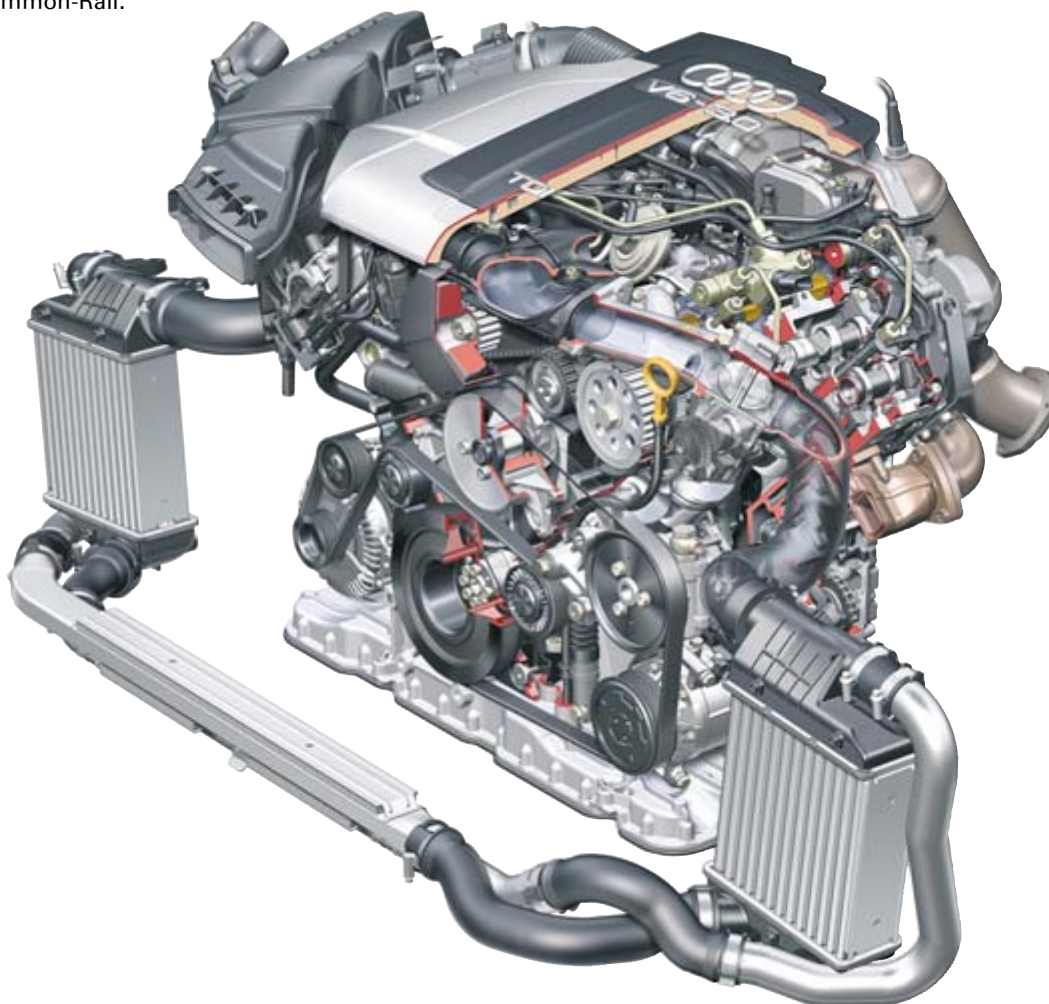
327_014

Двигатель V6-TDI рабочим объемом 3,0 л

Краткое описание

Особенности конструкции:

- Цепной привод распределительных валов.
- Расположение цепных передач со стороны маховика.
- Компенсация зазоров в зубчатой передаче между впускным и выпускным валами.
- Снижающий вибрации двигателя уравновешивающий вал, вращающийся с частотой коленчатого вала.
- Впускная система с вихревыми заслонками.
- Регулируемый турбокомпрессор с электроприводом соплового аппарата турбины (VTG).
- Система непосредственного впрыска топлива Common-Rail.
- Привод насоса высокого давления посредством зубчатого ремня.
- Пьезоэлектрические форсунки.
- Двухконтурная система охлаждения.
- Циркуляционная система смазки с насосом Duocentric, оснащенным клапаном холодного пуска.
- Нейтрализатор окислительного типа с датчиком кислорода.
- Сажевый фильтр с каталитическим покрытием Catalysed Soot Filter (по заказу).



Примечание

Дополнительные сведения по данной теме содержатся в Пособии 325 "Автомобиль AUDI A6 модели 2005 года. Агрегаты".



327_003

Основные показатели двигателя

Крутящий момент и мощность

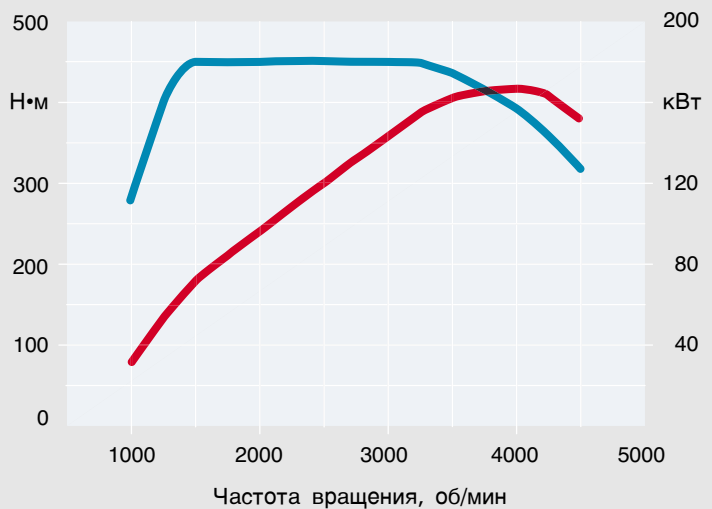
Данные с указанием модели двигателя нанесены на переднюю часть блока цилиндров слева, под зубчатым ремнем привода насоса высокого давления.



327_015

Внешняя характеристика

- Крутящий момент, Н·м
- Мощность, кВт



Техническая характеристика

Модель двигателя	ASB
Тип двигателя	6-цилиндровый, V-образный с углом развала 90°
Рабочий объем, см ³	2967
Макс. мощность, кВт (л. с.)	165 (224) при 4000 об/мин
Макс. крутящий момент, Н·м	450 при 1500 об/мин
Число клапанов на цилиндр	4
Диаметр цилиндра, мм	83,0
Ход поршня, мм	91,4
Степень сжатия	17,0
Последовательность работы цилиндров	1-4-3-6-2-5
Топливо	Дизельное топливо с ЦЧ=51, не менее
Мероприятия по очистке отработавших газов	Нейтрализатор окислительного типа с датчиком кислорода, сажевый фильтр (по заказу)
Система управления двигателем	Bosch EDC 16 CP (для системы впрыска Common-Rail)
Соответствие экологическим нормам	Евро IV

Двигатель V6-TDI рабочим объемом 3,0 л

Цепные передачи

Привод распределительных валов, масляного насоса и уравнивающего вала

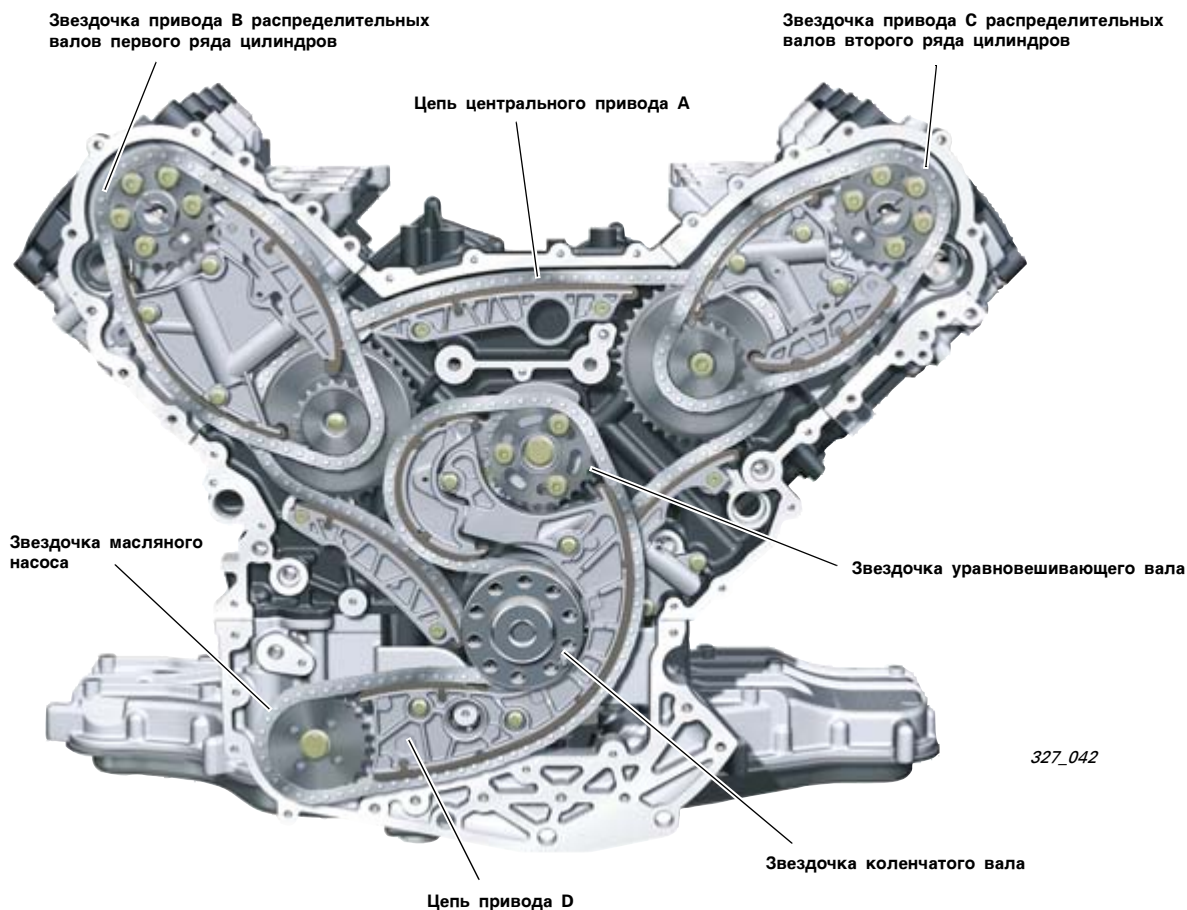
Реализация принципов конструирования V-образных двигателей Audi с размещением двухступенчатого цепного привода со стороны маховика позволила сократить длину данного двигателя до 444 мм, несмотря на увеличение межцентрового расстояния с 88 до 90 мм.

Привод состоит из четырех однорядных цепей, расположенных в двух плоскостях. Посредством этих цепей приводятся распределительные валы обоих рядов цилиндров, масляный насос и уравнивающий вал.

Ниже для обозначения цепей используются буквы А, В, С и D.

Вращение коленчатого вала передается через цепь А на промежуточные валы и далее через цепи В и С на распределительные валы. Необходимое передаточное отношение этого двухступенчатого привода разложено на передаточные отношения его ступеней.

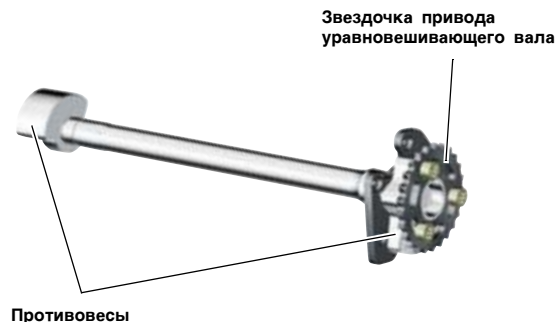
Привод масляного насоса и уравнивающего вала осуществляется от коленчатого вала через цепь D. На все цепи действуют гидронатяжители с встроенными в них обратными клапанами.



Уравнивающий вал

Уравнивающий вал служит для снижения вибраций двигателя. Он приводится от коленчатого вала посредством цепи D с одинаковой с ним частотой вращения, но в противоположном направлении.

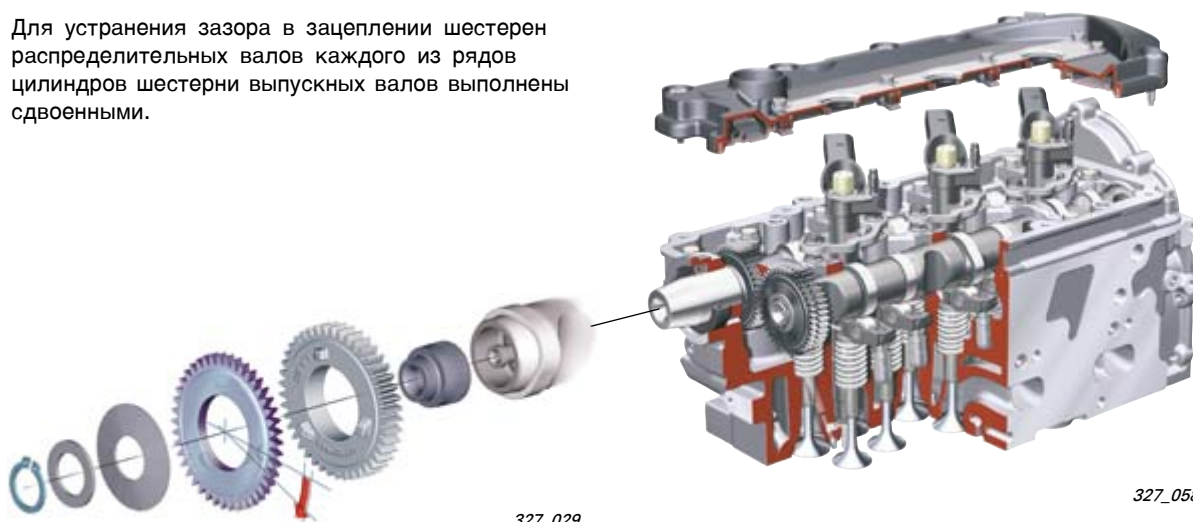
Уравнивающий вал расположен в развале между рядами цилиндров. Этот вал проходит через весь двигатель, причем один из его противовесов находится на стороне, противоположной приводу.



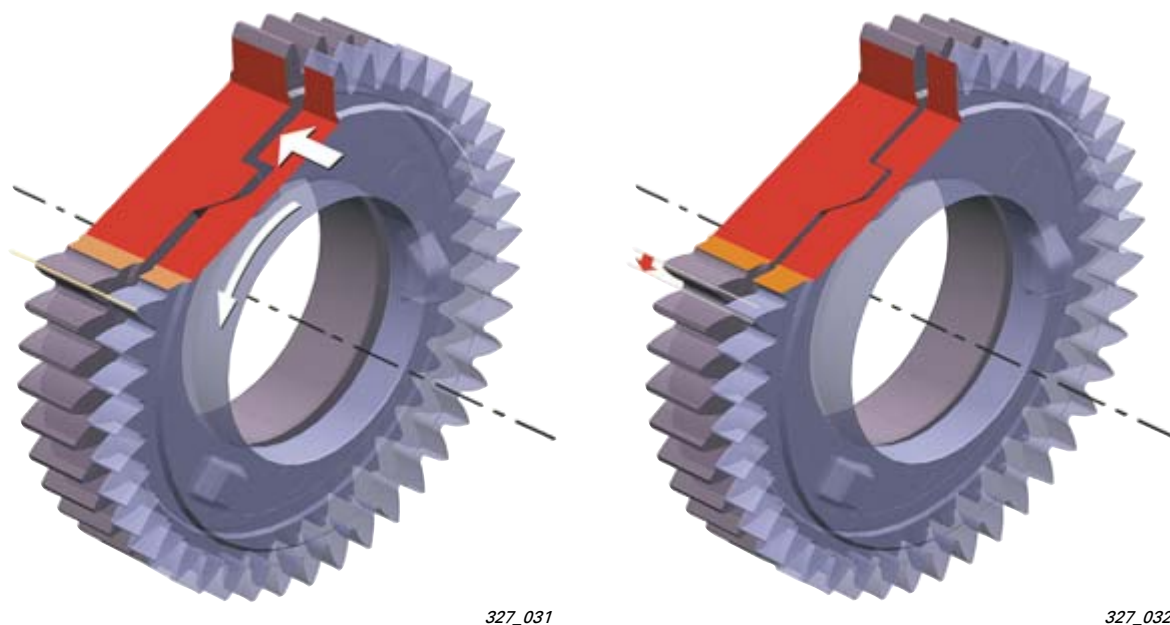
Компенсация бокового зазора в зацеплении шестерен

Цилиндрическая шестерня

Для устранения зазора в зацеплении шестерен распределительных валов каждого из рядов цилиндров шестерни выпускных валов выполнены сдвоенными.



Широкая часть шестерни напрессовывается на распределительный вал в горячем состоянии. Узкая часть шестерни удерживается на распределительном валу стопорным кольцом и прижимается тарельчатой пружиной к широкой части шестерни.



Принцип действия устройства компенсации зазора

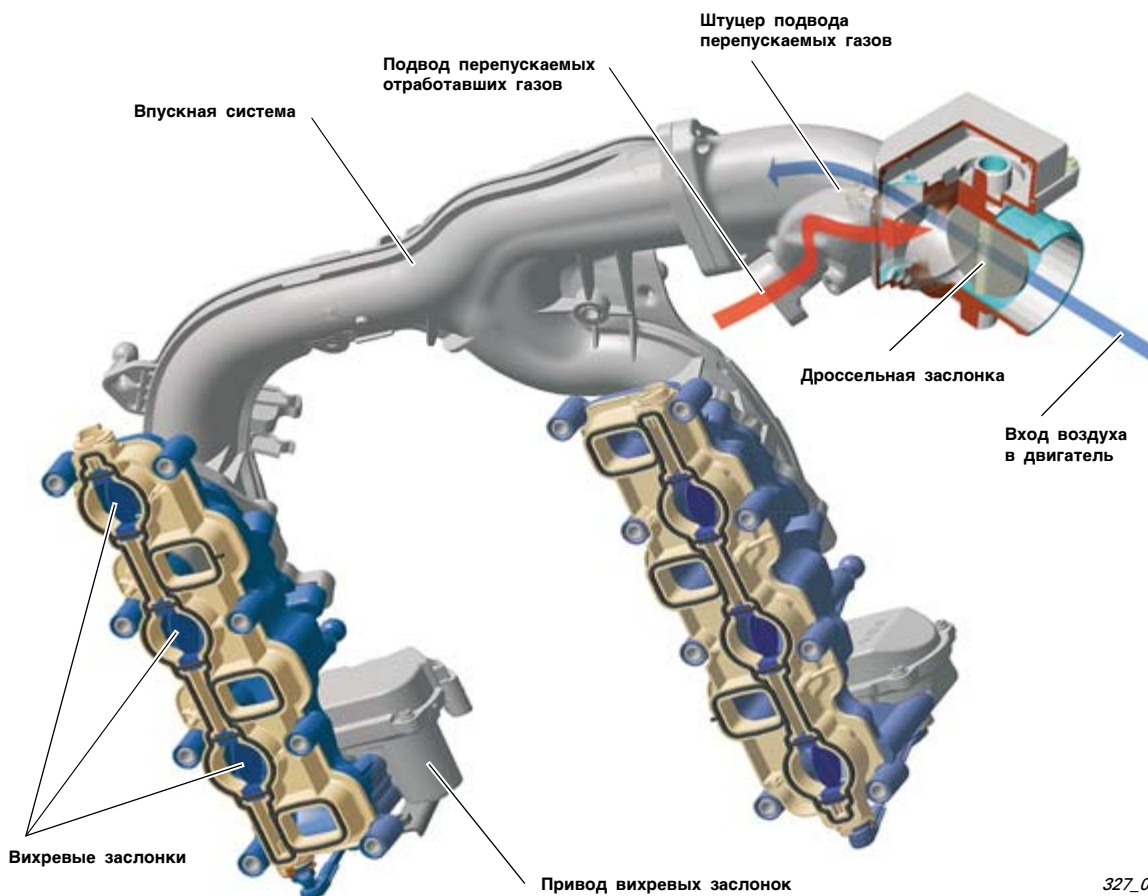
Тарельчатая пружина прижимает с определенным усилием узкую часть шестерни к ее широкой части. При этом три выступа на широкой части шестерни входят в выемки на ее узкой части. Так как кромки выступов и выемок скошены, осевое перемещение одной части шестерни относительно другой приводит к их относительному повороту. В результате зубья узкой части шестерни смещаются относительно зубьев широкой части, выбирая зазор в зацеплении шестерен.

Впускная система

Вихревые заслонки

На входе в головки цилиндров установлены вихревые заслонки, поворот которых производится посредством электропривода. При повороте заслонок изменяются потоки поступающего в цилиндры двигателя воздуха, благодаря чему оказывается возможным согласование движения воздуха в цилиндрах со скоростными и нагрузочными режимами работы двигателя. В результате снижаются расход топлива и выброс вредных веществ, а также повышаются мощность и крутящий момент двигателя.

Включение электропривода заслонок производится блоком управления двигателем, который контролирует его по сигналу датчика положения заслонок.



327_033

Дроссельная заслонка с электроприводом

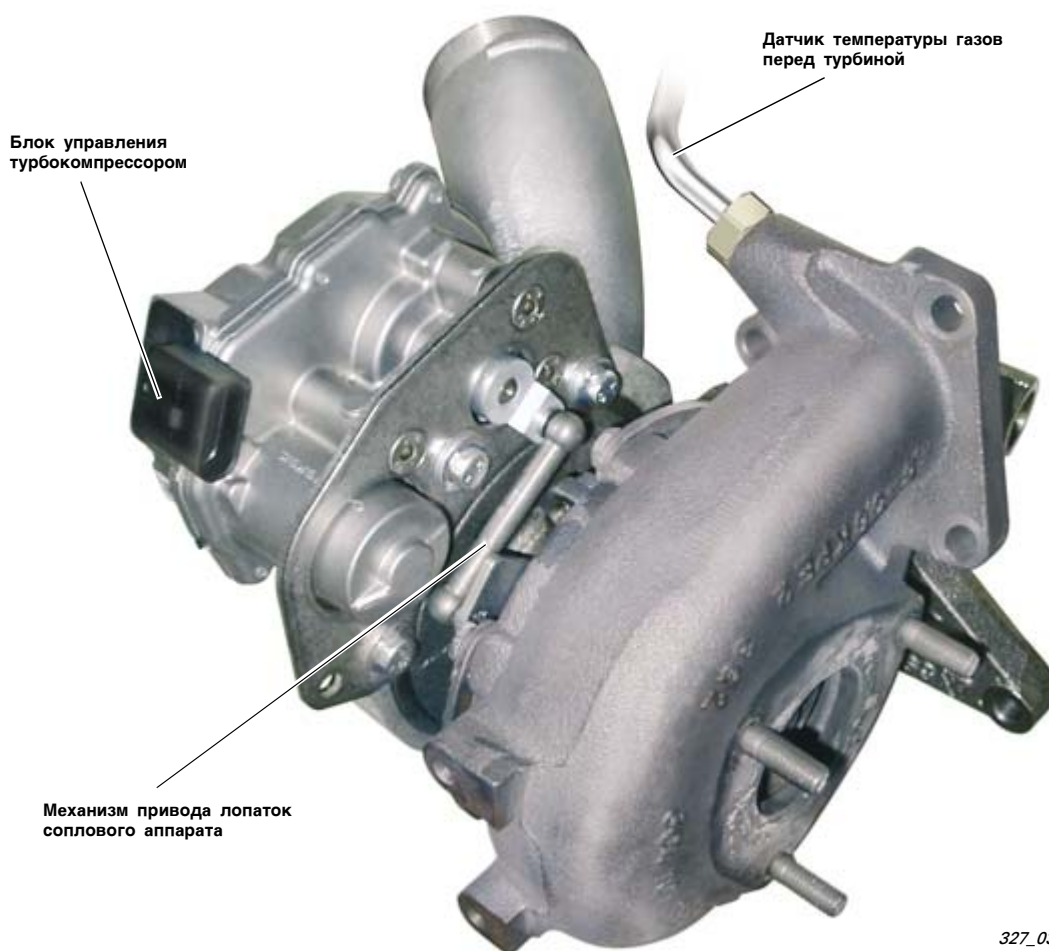
Дроссельная заслонка закрывается перед остановкой двигателя, чтобы снизить неравномерность вращения коленчатого вала, вызываемую процессами сжатия воздуха в цилиндрах.

Дроссельная заслонка частично прикрывается также при работе двигателя для повышения доли перепускаемых во впускную систему отработавших газов. Эта функция выполняется в соответствии с многопараметровой характеристикой, сохраняемой в памяти системы управления.

Система наддува

Турбокомпрессор с электроприводом соплового аппарата турбины (VTG)

Трехлитровый двигатель V6-TDI оснащен турбокомпрессором с изменяемой геометрией соплового аппарата турбины. Поворот лопаток соплового аппарата производится по командам блока управления турбокомпрессором. Регулированием соплового аппарата достигается ускоренная реакция турбокомпрессора на изменение режима работы двигателя и обеспечивается оптимальное давление наддува на каждом скоростном режиме. Блок управления турбокомпрессором действует под контролем блока управления двигателем.



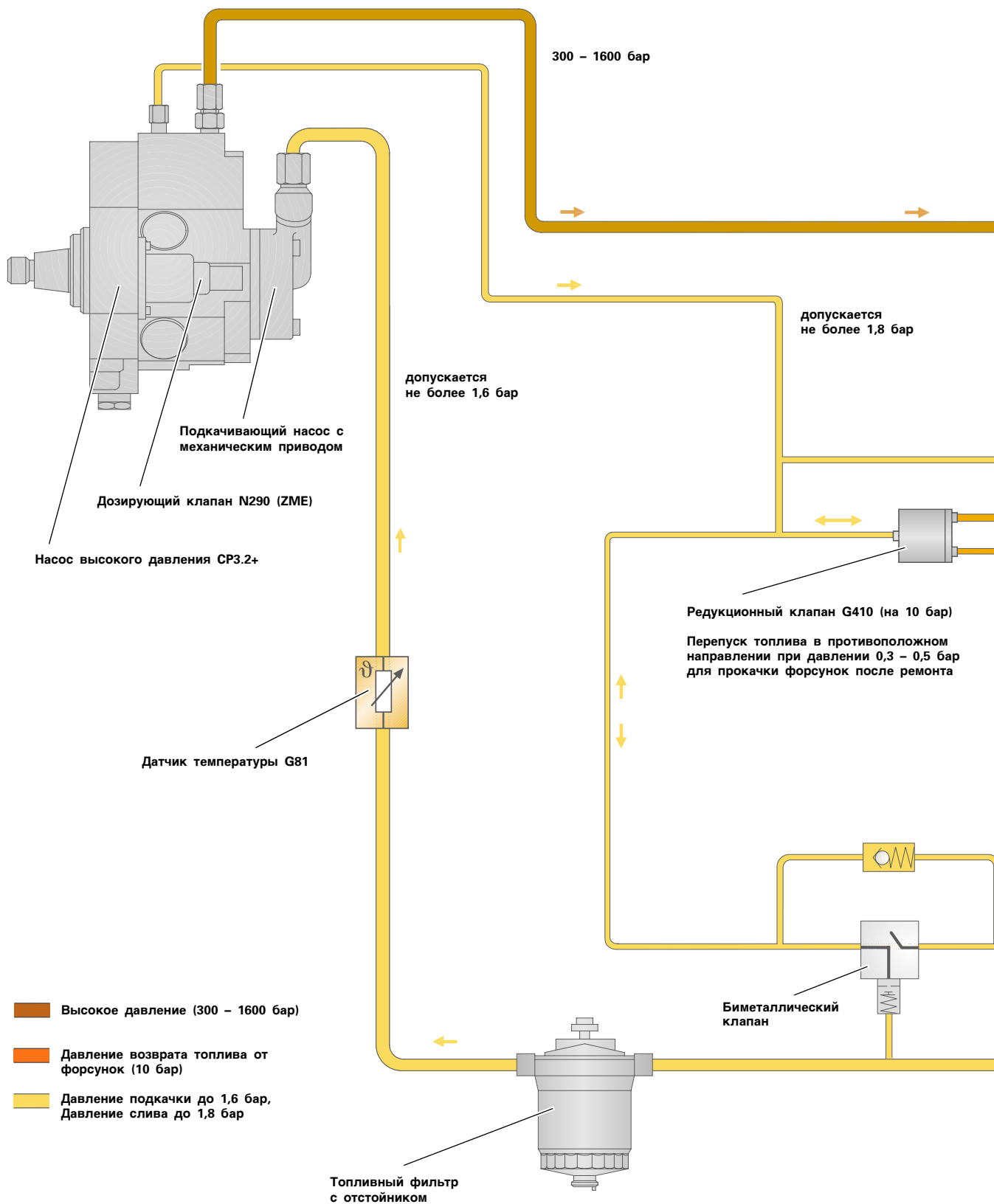
Датчик температуры

Датчик температуры газов перед турбиной используется для защиты ее от перегрева. Сигналы этого датчика передаются на блок управления двигателем, который вырабатывает соответствующие им команды.

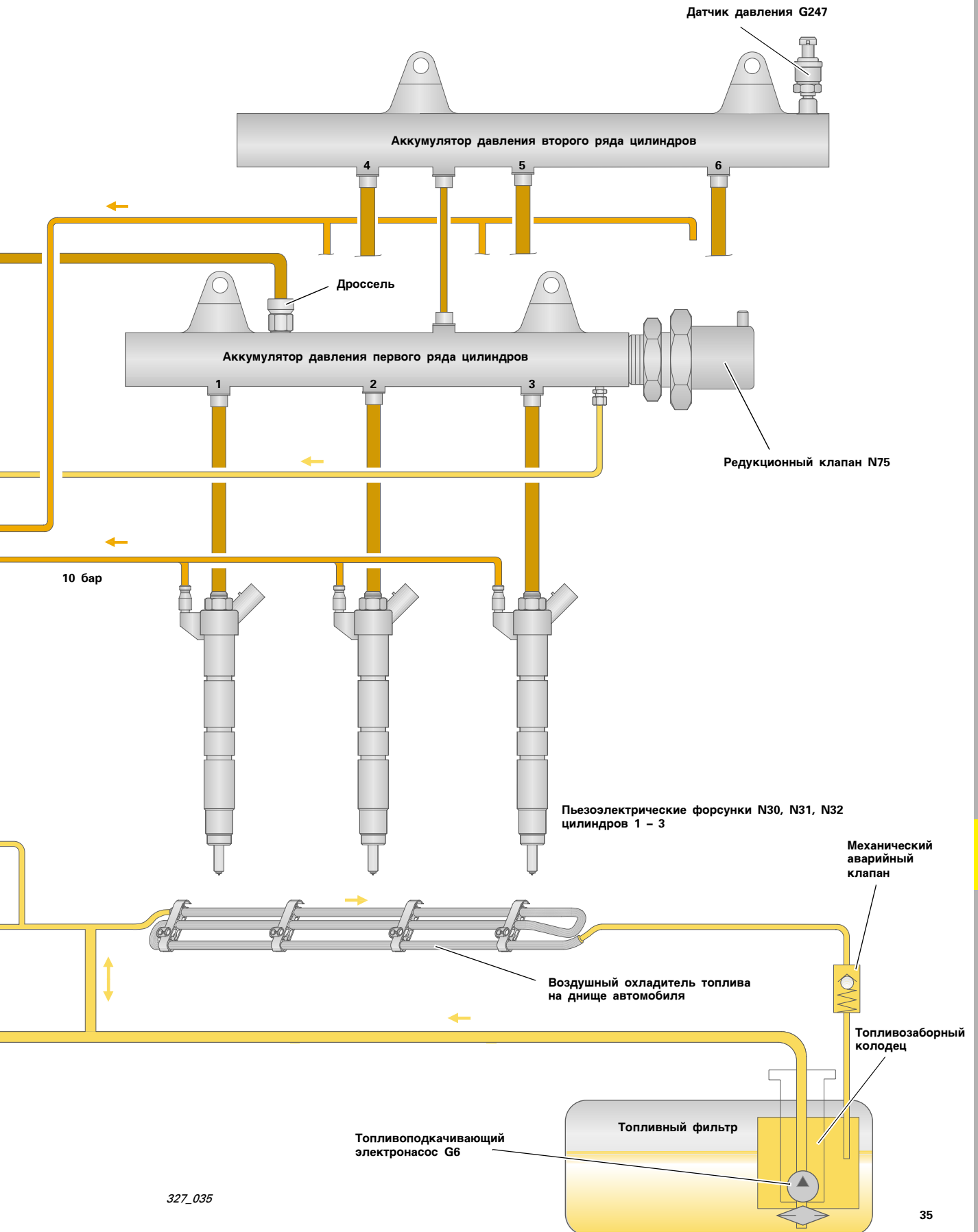
Двигатель V6-TDI рабочим объемом 3,0 л

Топливная система

Смесеобразование в цилиндрах двигателя обеспечивается системой впрыска Common-Rail третьего поколения. Эта система содержит четыре контура: высокого давления, подкачки, возврата топлива с форсунок и слива топлива в бак.



Давление впрыска было увеличено до 1600 бар.
 Это на 250 бар больше, чем у системы Common-Rail второго поколения.

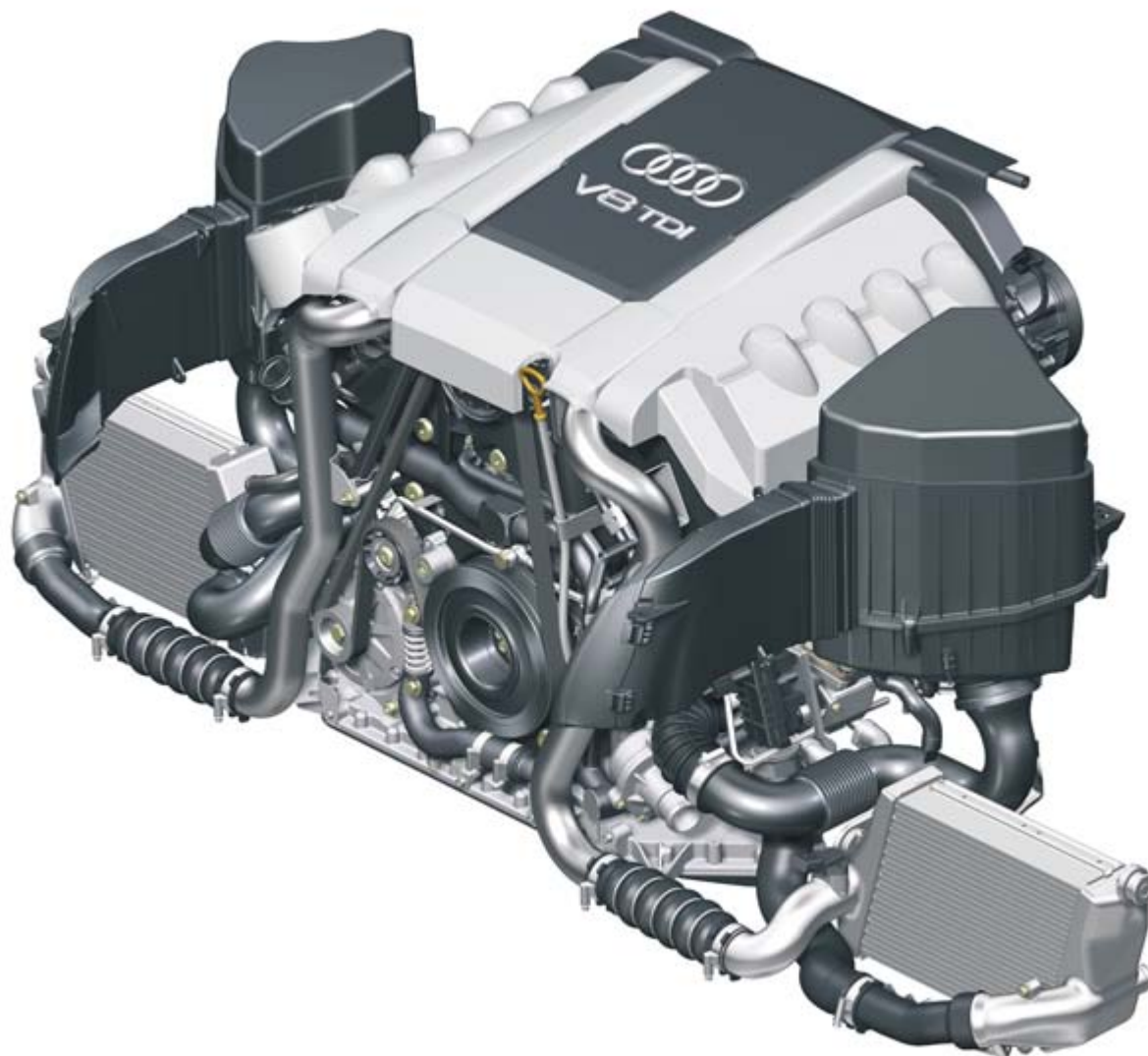


Двигатель V8-TDI рабочим объемом 4,0 л

Краткое описание

Особенности конструкции:

- Цепной привод распределительных валов.
- Расположение цепных передач со стороны маховика.
- Цепной привод вспомогательных агрегатов.
- Привод насоса высокого давления посредством зубчатого ремня.
- Компенсация зазоров в зубчатых передачах между впускными и выпускными валами.
- Впускная система с вихревыми заслонками.
- Турбокомпрессор с электроприводом соплового аппарата турбины (VTG).
- Система непосредственного впрыска топлива Common-Rail.
- Двухконтурная система охлаждения.
- Циркуляционная система смазки с насосом Duocentric, оснащенный клапаном холодного пуска.
- Нейтрализатор окислительного типа с датчиками кислорода.

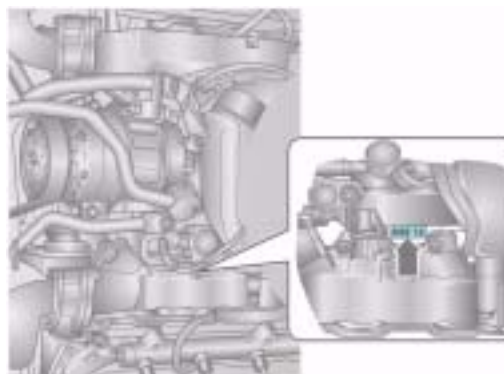


327_024

Основные показатели двигателя

Крутящий момент и мощность

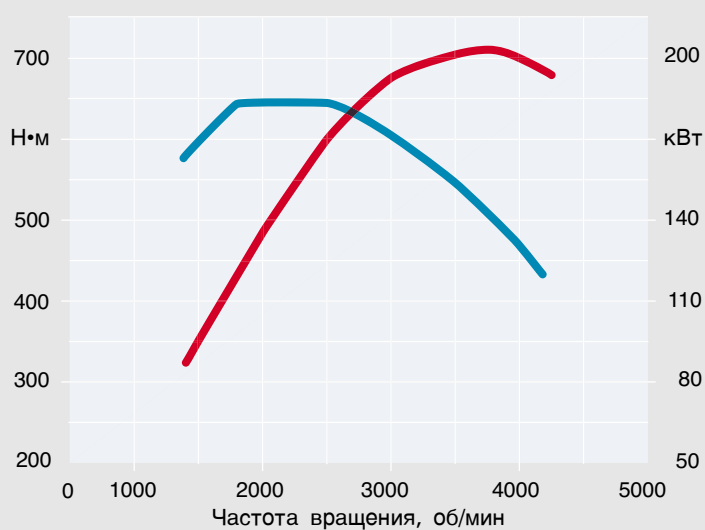
Данные с указанием модели двигателя нанесены на блок цилиндров под левой головкой цилиндров.



327_091

Внешняя характеристика

- Крутящий момент, Н·м
- Мощность, кВт



Техническая характеристика

Модель двигателя	ASE
Тип двигателя	8-цилиндровый, V-образный, с двумя турбокомпрессорами VTG, DOHC
Рабочий объем, см ³	3936
Макс. мощность, кВт (л. с.)	202 (275) при 3750 об/мин
Макс. крутящий момент, Н·м	650 в диапазоне от 1800 до 2500 об/мин
Число клапанов на цилиндр	4
Диаметр цилиндра, мм	81,0
Ход поршня, мм	95,5
Степень сжатия	17,5
Последовательность работы цилиндров	1-5-4-8-6-3-7-2
Топливо	Дизельное топливо с ЦЧ=49, не менее
Мероприятия по снижению токсичности отработавших газов	Нейтрализатор окислительного типа с датчиками кислорода, охладитель перепускаемых газов, сажевый фильтр (по заказу)
Система управления двигателем	Bosch EDC 16 C,
Соответствие экологическим нормам	Евро III

Двигатель V8-TDI рабочим объемом 4,0 л

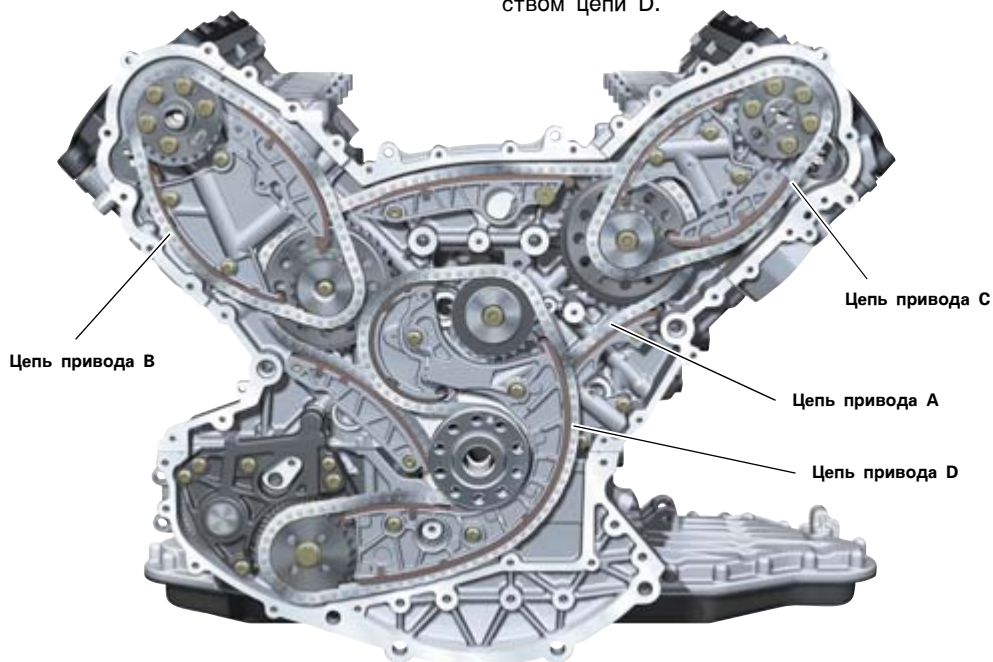
Цепные передачи

Привод распределительных валов

Четырехлитровый двигатель V8-TDI оснащен четырьмя цепными передачами, которые расположены в двух плоскостях со стороны коробки передач.

Первичным является привод цепью А, через него приводятся цепи В и С приводов распределительных валов, расположенных на головках цилиндров. При этом ведомые звездочки этих цепей установлены на впускных валах.

Вспомогательные агрегаты приводятся посредством цепи D.

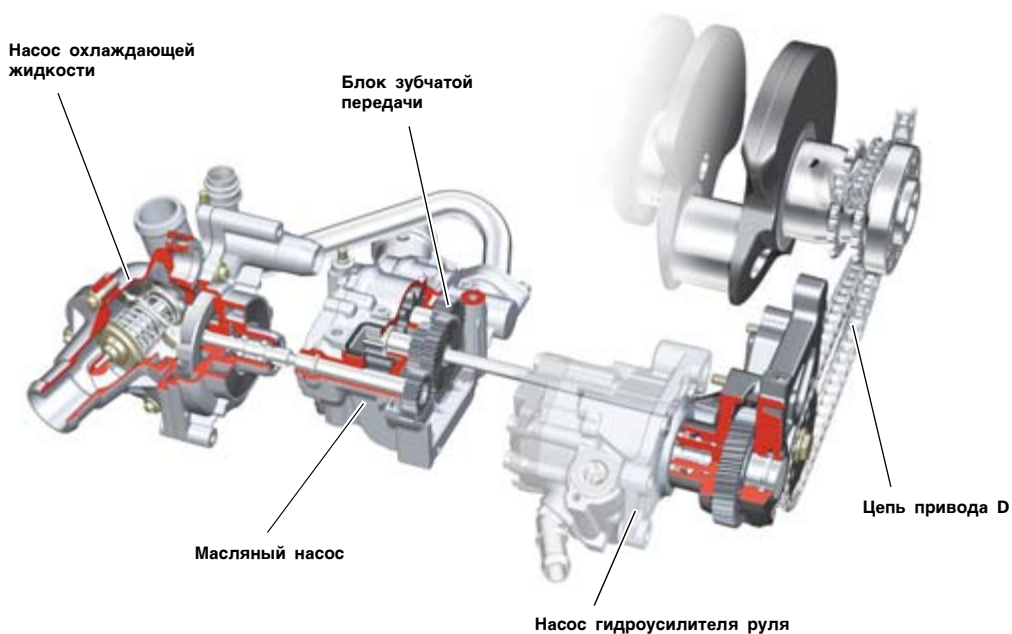


327_044

Привод вспомогательных агрегатов

Масляный насос, насос охлаждающей жидкости и насос гидроусилителя руля приводятся посредством цепи D.

Чтобы обеспечить необходимую частоту вращения насоса охлаждающей жидкости, применяют промежуточную зубчатую передачу.



327_046

Система смазки

Контур системы смазки

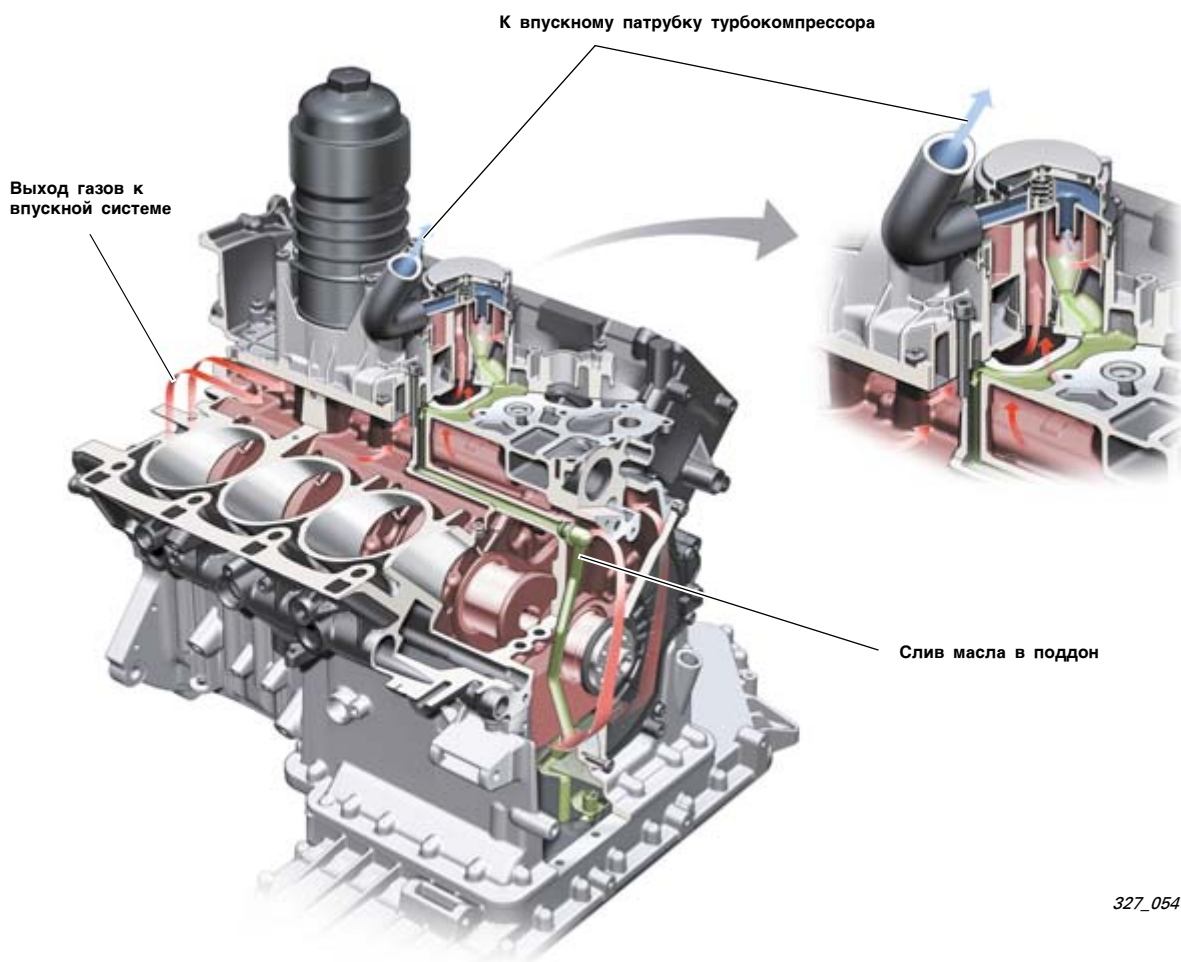
Масло в систему смазки подается масляным насосом с внешним зацеплением шестерен, вал которого приводится посредством цепной передачи D.

В развале блока цилиндров расположен теплообменник, который должен предотвращать нагрев масла до температур выше 150°C даже при работе двигателя на полной мощности и высокой температуре окружающей среды.

Масляный фильтр установлен вертикально в развале блока цилиндров. Благодаря этому обеспечивается легкий доступ к нему при обслуживании двигателя.

Система вентиляции картера

Чтобы отделить капли масла от выходящих из картера газов, их пропускают через тройной циклон, расположенный в развале блока цилиндров. Перед поступлением в циклон картерные газы проходят через отстойник, а после отделения масла в циклонах они поступают на сторону всасывания турбокомпрессора правого ряда цилиндров. Выделенное из газов масло стекает в масляный поддон по специальному каналу в блоке цилиндров.



327_054

Двигатель V8-TDI рабочим объемом 4,0 л

Система охлаждения

Контуры движения охлаждающей жидкости

Охлаждающая жидкость проходит через блок и головки цилиндров в поперечном направлении.

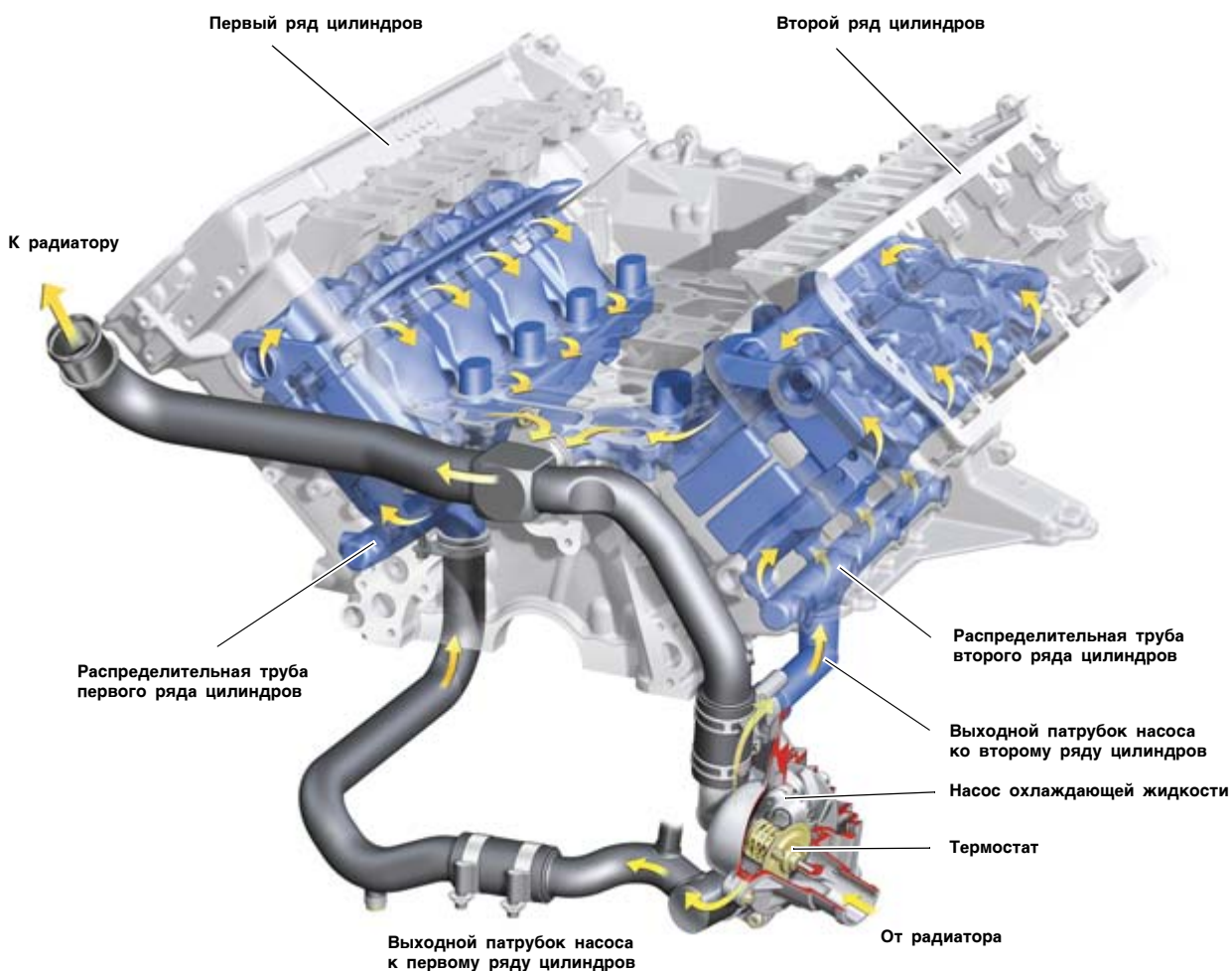
Термостат и насос охлаждающей жидкости расположены в общем корпусе, установленном на блоке цилиндров спереди слева. Насос охлаждающей жидкости приводится от коленчатого вала посредством цепной передачи D, вала масляного насоса, зубчатой передачи и промежуточного валика.

На выходе из насоса предусмотрены два патрубка, каждый из которых служит для подачи охлаждающей жидкости к соответствующему ряду цилиндров. С обеих сторон блока цилиндров прилиты распределительные трубы. В каждой распределительной трубе предусмотрены четыре отверстия, через которые охлаждающая жидкость поступает в рубашки цилиндров.

Охлаждающие полости в блоке цилиндров разделены продольными перегородками, благодаря которым большая часть жидкости направляется непосредственно в головки цилиндров. Далее эта жидкость проходит поперек головок цилиндров и возвращается в блок цилиндров с его внутренней стороны.

Меньшая часть жидкости поступает через V-образные отверстия в перегородках к цилиндрам и охлаждает их, двигаясь с напорной стороны к стороне всасывания насоса.

Прошедшая через блок цилиндров и через подключенные к нему теплообменники охлаждающая жидкость направляется к насосу через радиатор (по большому контуру) или непосредственно (по малому контуру).



327_052

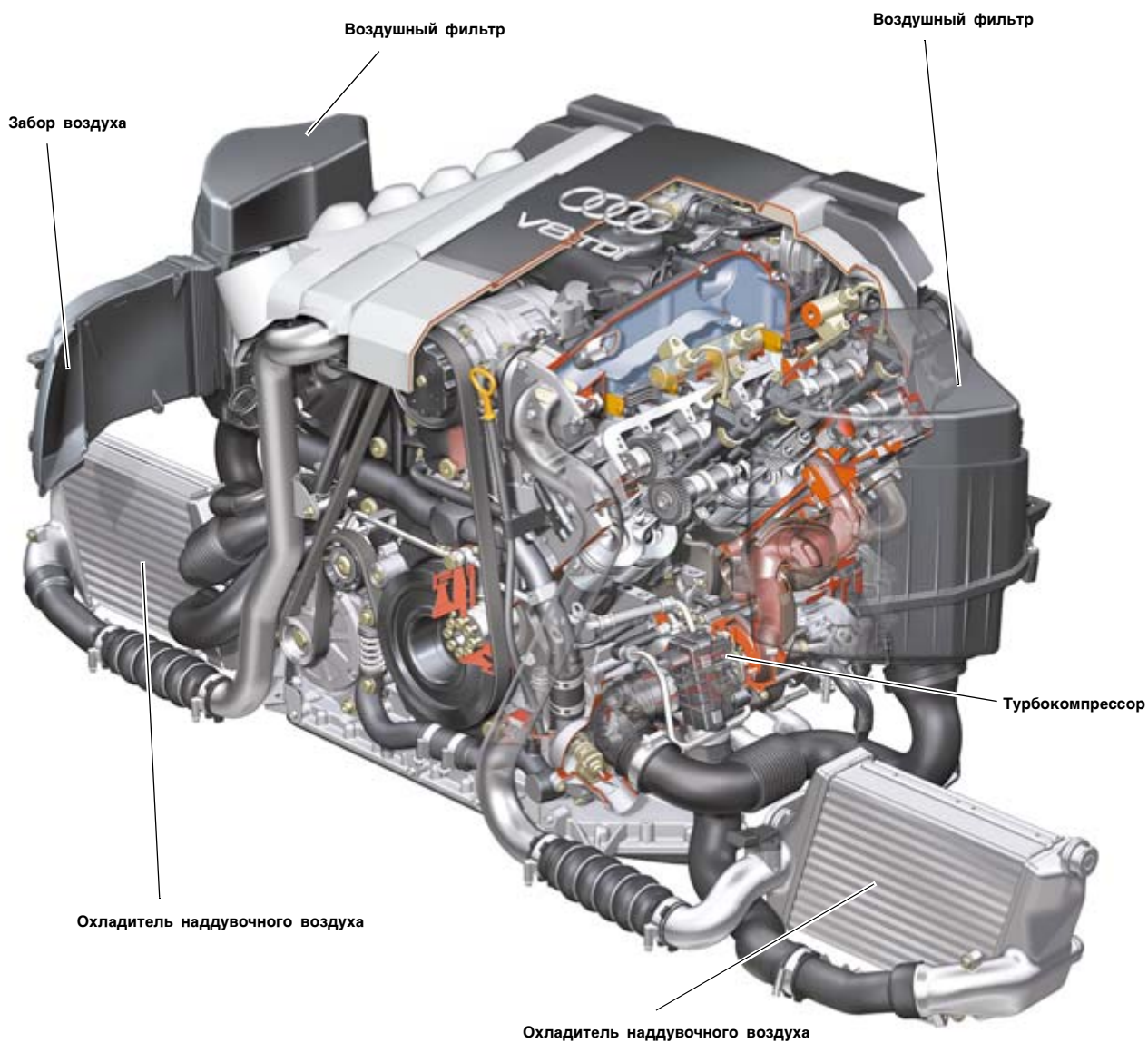
Впускная система

Впускной модуль

Воздух поступает в двигатель через сдвоенную впускную систему с двумя отдельными воздушными фильтрами и двумя охладителями наддувочного воздуха.

Оба охладителя воздуха установлены под фарами.

Впускные трубопроводы и соединяющая их труба изготовлены из пластмассы, благодаря чему снижена их масса и уменьшено аэродинамическое сопротивление.



327_086

Двигатель V8-TDI рабочим объемом 4,0 л

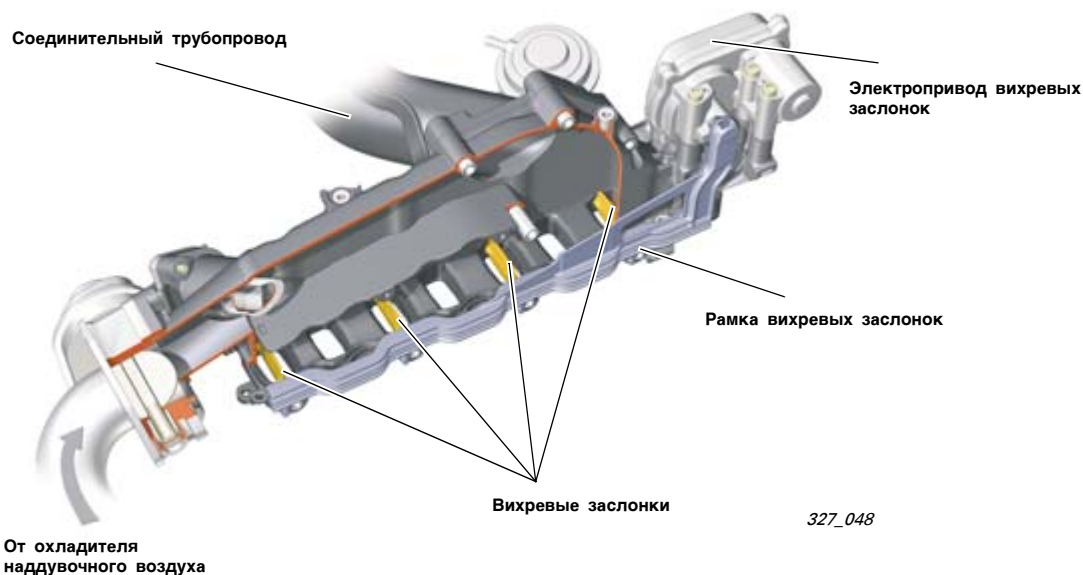
Вихревые заслонки

Во впускных коллекторах расположены вихревые заслонки, посредством которых перекрываются спиральные впускные каналы при низкой частоте вращения коленчатого вала.

Эти заслонки изготовлены по специальной технологии, в соответствии с которой они отливаются вместе с рамкой, которая образует нижнюю часть впускного коллектора.

У четырехцилиндрового двигателя V8-TDI каждый ряд цилиндров оснащен рамкой с отдельными заслонками на каждый цилиндр.

Все вихревые заслонки одного ряда цилиндров приводятся через систему рычагов от общего для них электродвигателя.



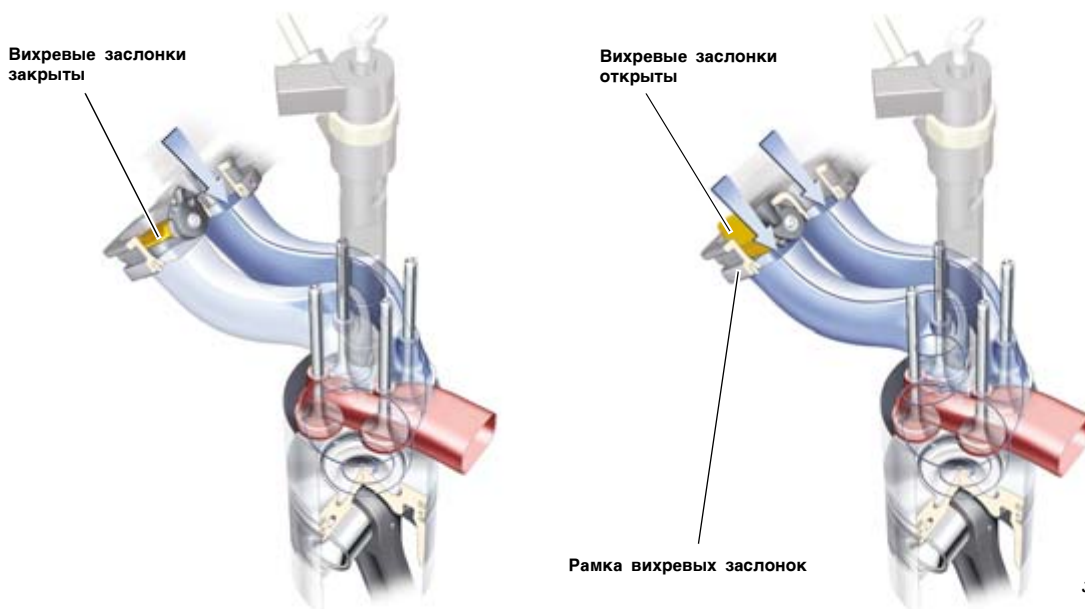
Вихревые заслонки закрыты

При работе двигателя с малой частотой вращения перекрытие спиральных впускных каналов позволяет улучшить смесеобразование и соответственно повысить крутящий момент.

Вихревые заслонки открыты

При работе двигателя в диапазоне средних и высоких частот вращения сгорание топлива улучшается, а мощность соответственно повышается, если спиральные впускные каналы открыты.

Вихревые заслонки устанавливаются только в положениях "Открыто" и "Закрыто".



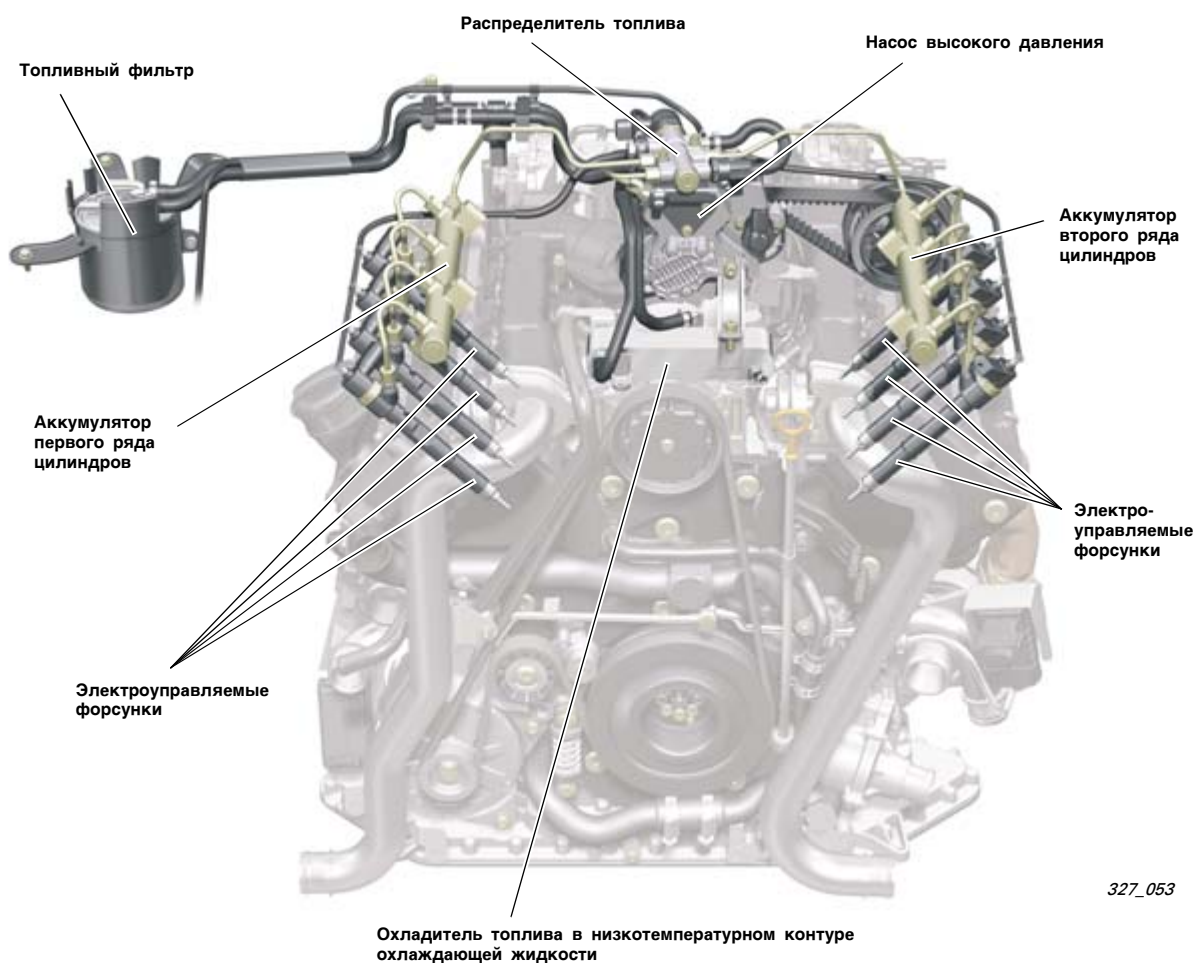
Топливная система

Компоненты системы впрыска

Двигатель оснащен системой Common-Rail второго поколения, отличающейся увеличенными до 1600 бар давлениями впрыска. Конструктивно она подобна системе впрыска двигателя V8-TDI рабочим объемом 3,3 л.

Трехплунжерный насос высокого давления и топливный аккумулятор расположены в развале блока цилиндров.

Чтобы предотвратить нагрев топлива до температур, превышающих допустимые значения, предусмотрены два охладителя: один расположен под днищем автомобиля, а другой – под насосом высокого давления. Последний охладитель включен в отдельный контур охлаждающей жидкости, прокачиваемой специальным электронасосом.

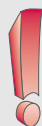


Примечание



Дополнительные сведения о системе впрыска приведены в Пособии 227 "Система впрыска Common-Rail двигателя V8-TDI объемом 3,3 л".

Указание



Если необходимо заменить форсунку, следует согласовать ее параметры посредством диагностического комплекса Audi, переведя его в режим направленного поиска неисправностей или направленных функций.

Система наддува

Выпускные коллекторы

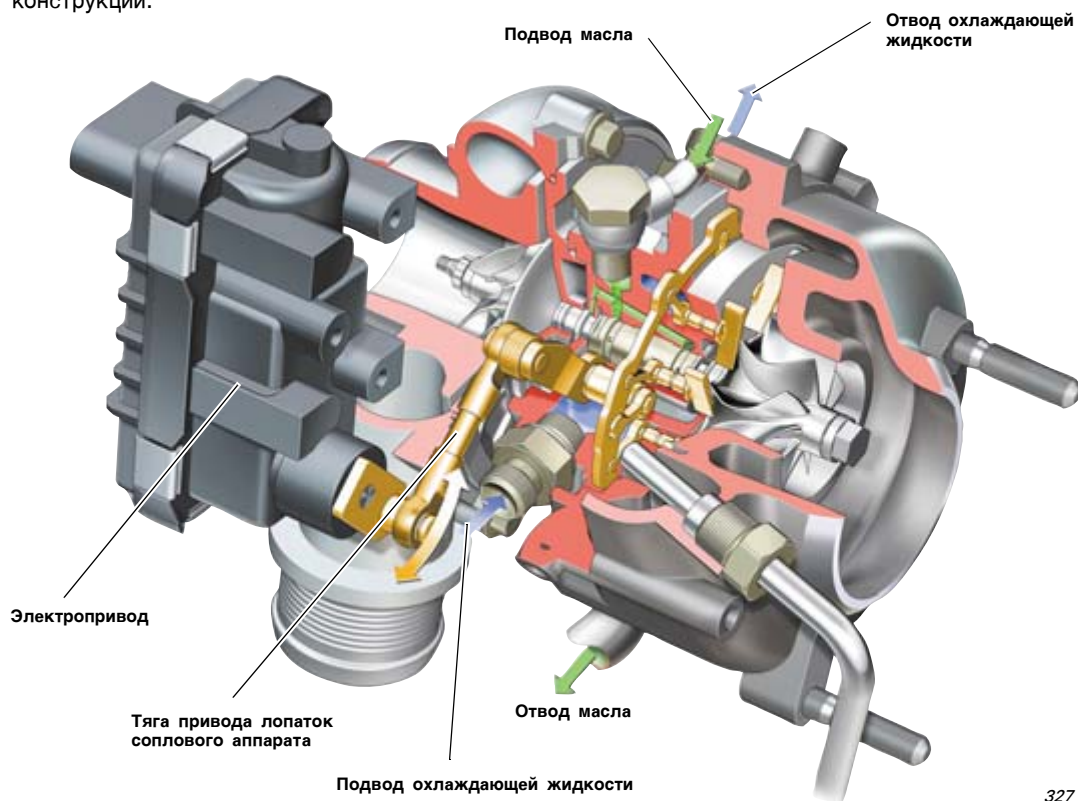
Выпускные коллекторы снабжены тонкостенными кожухами, установленными относительно них с воздушным зазором. Турбокомпрессоры расположены под выпускными коллекторами, приблизительно в середине по их длине. Благодаря небольшим расстояниям от выпускных каналов до турбокомпрессоров снижены потери тепла от выпускных газов.

Регулируемые турбокомпрессоры с электроприводом соплового аппарата турбины VTG

На двигателе установлены два турбокомпрессора с регулируемым сопловым аппаратом турбины. В конструкцию турбокомпрессоров были введены следующие изменения:

- применен электропривод соплового аппарата турбины, ускоряющий разгон турбокомпрессора,
- в центральный корпус подведена охлаждающая жидкость,
- установлен датчик температуры выпускных газов,
- применены улучшенные конструкционные материалы,
- установлены подшипники улучшенной конструкции.

Эти мероприятия позволяют выполнить повышенные требования к температуре выпускных газов, давлению наддува, срокам смены моторного масла и частоте вращения вала турбокомпрессора.



327_051

Выпускная система

Компоненты выпускной системы

В состав выпускной системы входят:

- соединительные трубопроводы,
- приемные трубы с установленными с зазором кожухами,
- два выпускных коллектора с установленными с зазором кожухами,
- два предварительных нейтрализатора,
- два основных нейтрализатора.

Помимо мероприятий, направленных на снижение выброса вредных веществ из цилиндров двигателя, применена очистка отработавших газов в нейтрализаторах окислительного типа.

Выпускная система разделена на две ветви. Быстрый разогрев предварительных нейтрализаторов достигается благодаря их близости к двигателю.

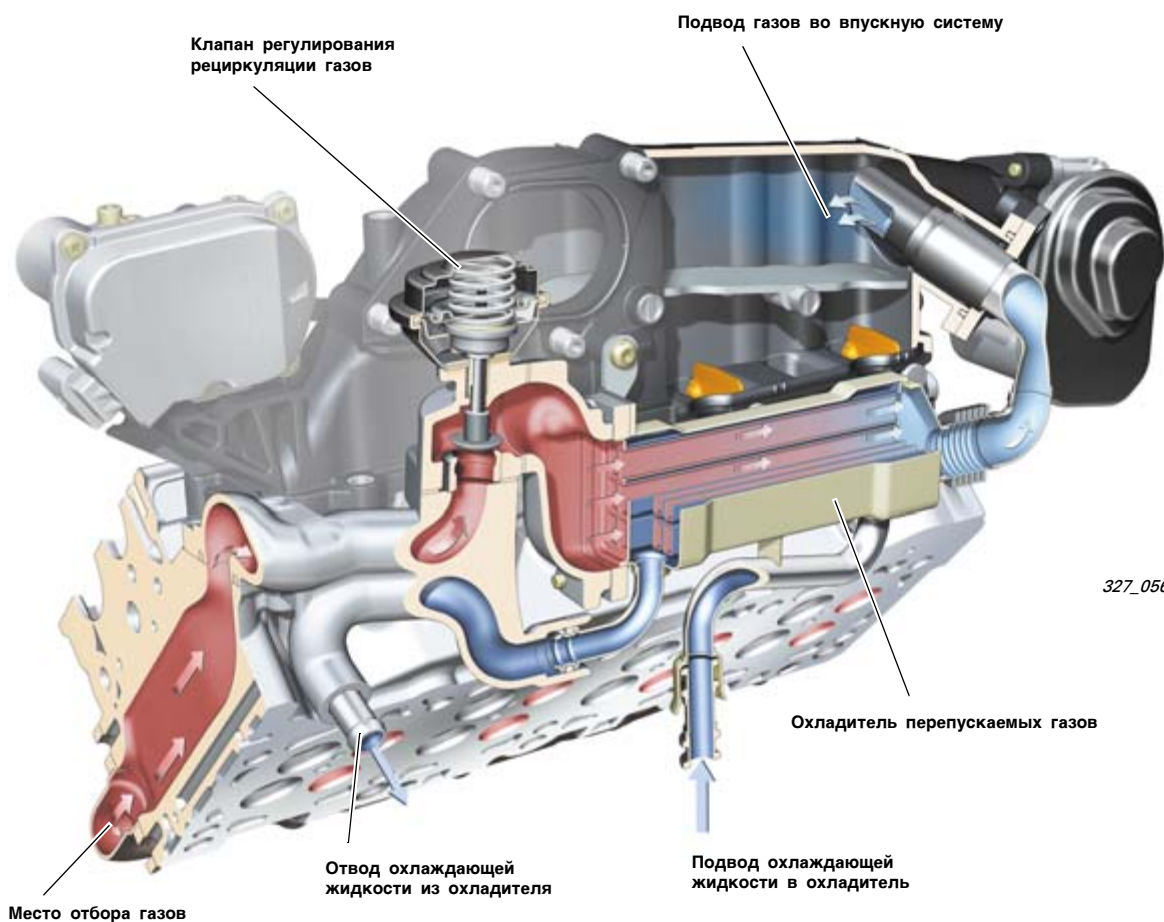
Оба основных нейтрализатора расположены под днищем кузова.

Рециркуляция отработавших газов AGR

Каждый ряд цилиндров оснащен отдельной системой рециркуляции отработавших газов.

Отбор перепускаемых газов производится из задних частей выпускных коллекторов. Перед подводом во впускную систему эти газы пропускаются через каналы охладителя, включенного в систему охлаждения двигателя.

Регулирующие рециркуляцию газов клапаны и охладители расположены в развале цилиндров. Дозы перепускаемых газов регулируются по сигналам датчиков кислорода.

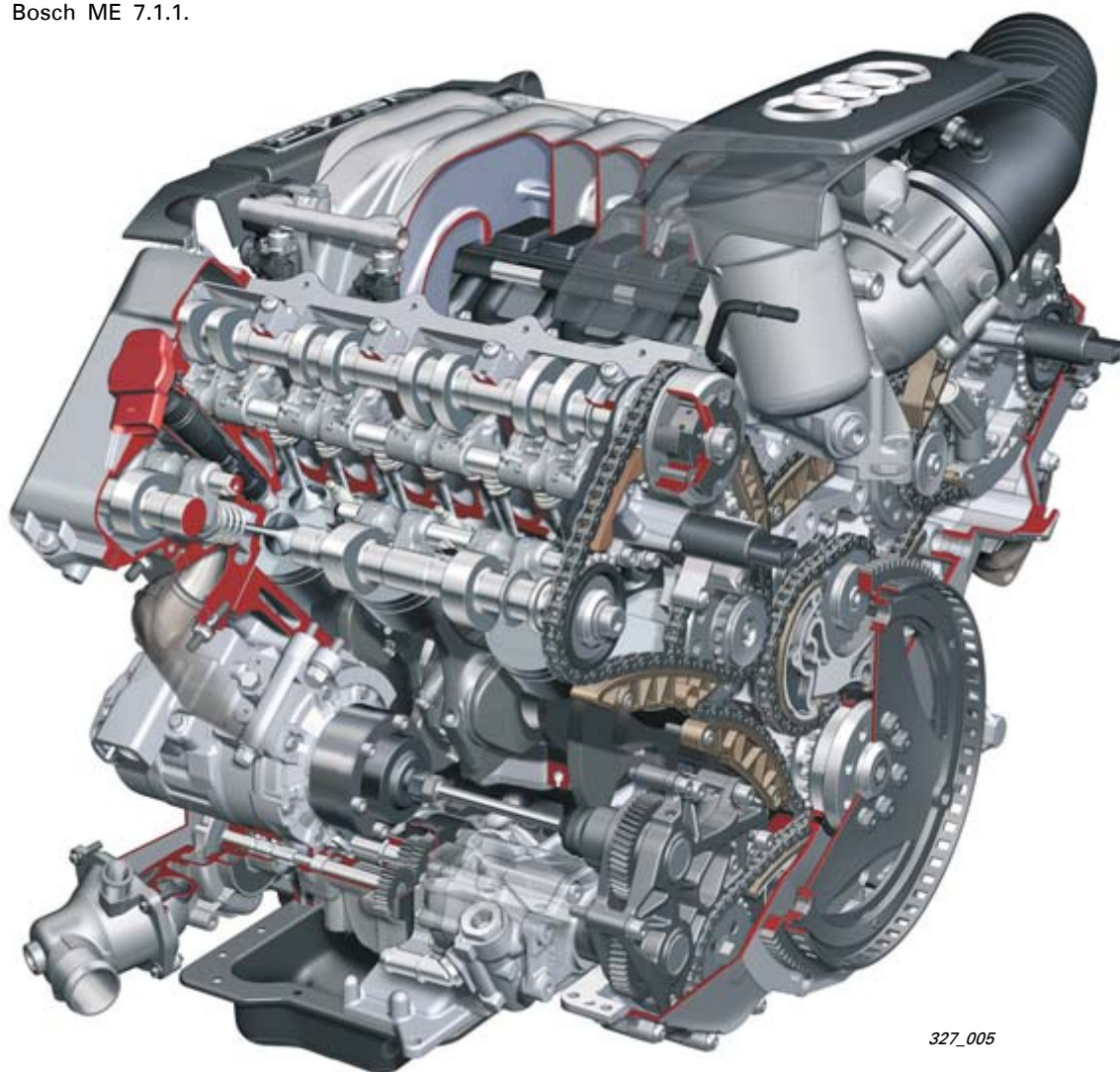


Двигатель V8 рабочим объемом 4,2 л

Краткое описание

Особенности конструкции:

- Цепной привод распределительных валов.
- Расположение цепных передач со стороны маховика.
- Цепной привод вспомогательных агрегатов.
- Бесступенчатая перестановка впускных валов по фазе.
- Двухступенчатые впускные тракты.
- Система управления двигателем Bosch ME 7.1.1.
- Двухконтурная система охлаждения.
- Циркуляционная система смазки с насосом Duocentric.
- Трехкомпонентный нейтрализатор с датчиками кислорода и системой подачи вторичного воздуха.
- Выпускные коллекторы с установленными с зазором кожухами из жаропрочной стали.



327_005

Примечание

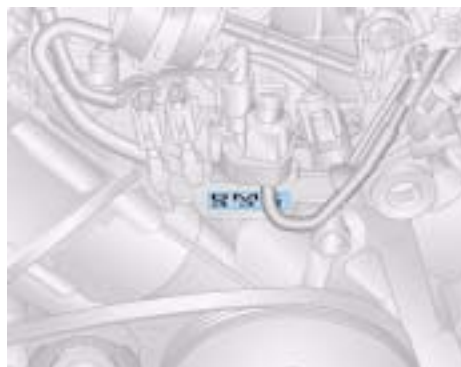
Дополнительные сведения приведены в Пособии 217 "Двигатель V8-5V".



Основные показатели двигателя

Крутящий момент и мощность

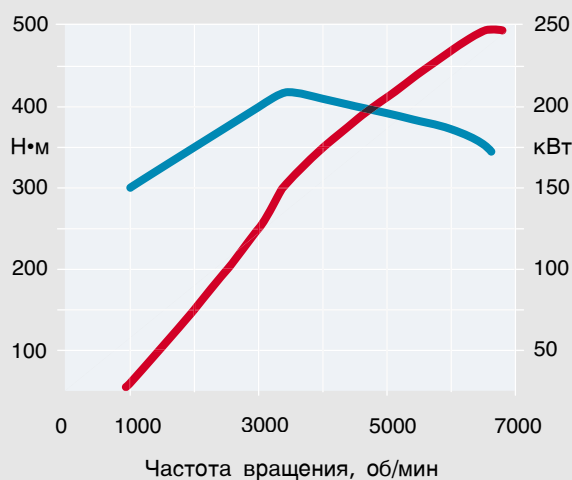
Данные с указанием модели двигателя нанесены на переднюю стенку блока цилиндров над шкивом ременной передачи.



327_076

Внешняя характеристика

- Крутящий момент, Н·м
- Мощность, кВт



Техническая характеристика

Модель двигателя	BMK
Тип двигателя	8-цилиндровый, V-образный
Рабочий объем, см ³	4163
Макс. мощность, кВт (л. с.)	220 (300) при 6200 об/мин
Макс. крутящий момент, Н·м	Выше 380 в диапазоне от 2700 до 4600 об/мин
Число клапанов на цилиндр	5
Диаметр цилиндра, мм	84,5
Ход поршня, мм	92,8
Степень сжатия	11,0
Последовательность работы цилиндров	1-5-4-8-6-3-7-2
Топливо	Неэтилированный бензин Super с ИОЧ=98
Мероприятия по снижению токсичности отработавших газов	Два предварительных и два основных нейтрализатора с датчиками кислорода
Система управления двигателем	Bosch Motronic ME 7.1.1
Соответствие экологическим нормам	Евро IV

Двигатель V8 рабочим объемом 4,2 л

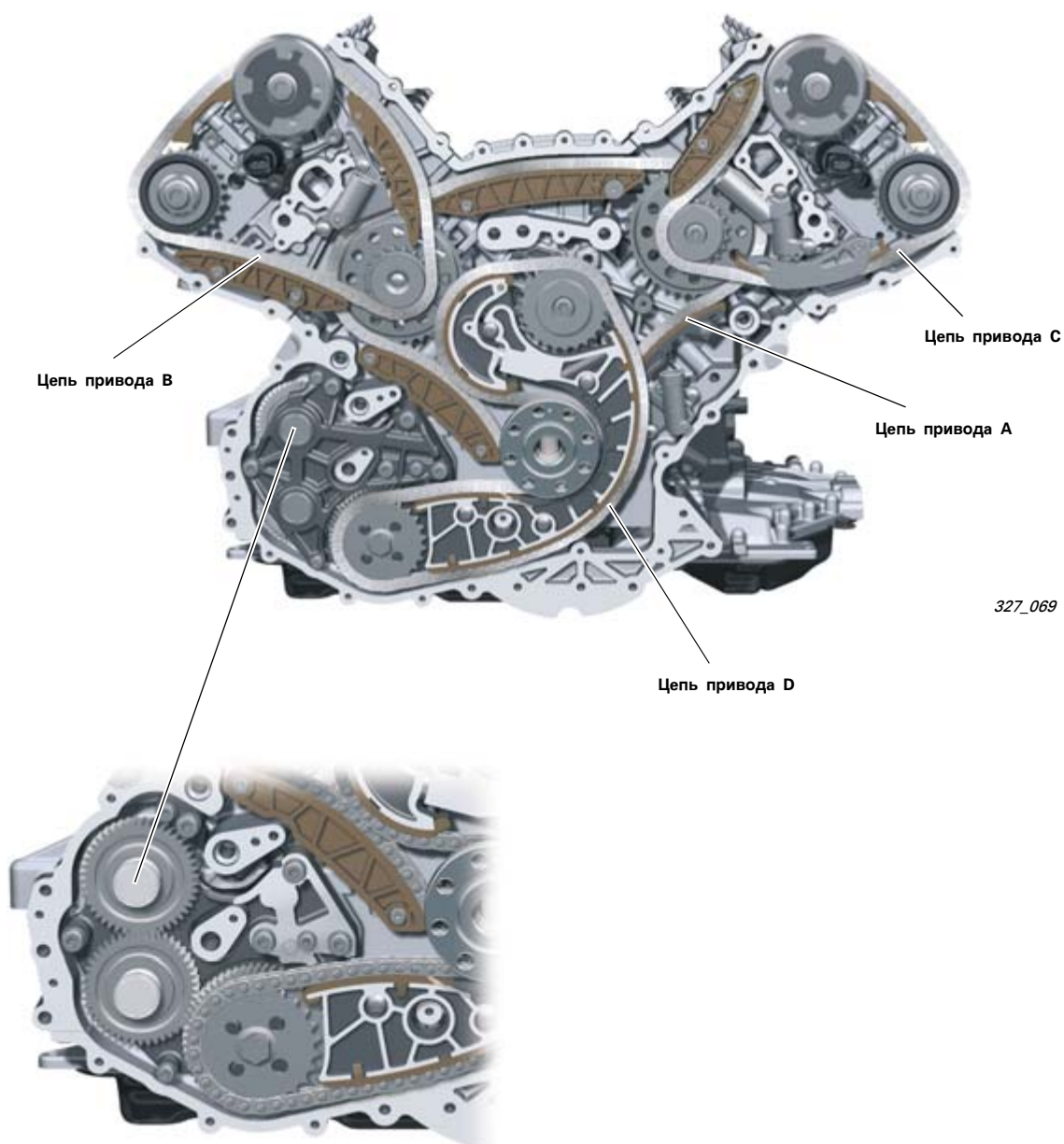
Цепные передачи

Привод распределительных валов

Распределительные валы и вспомогательные агрегаты двигателя V8 рабочим объемом 4,2 л приводятся посредством четырех цепей, расположенных в двух плоскостях со стороны коробки передач.

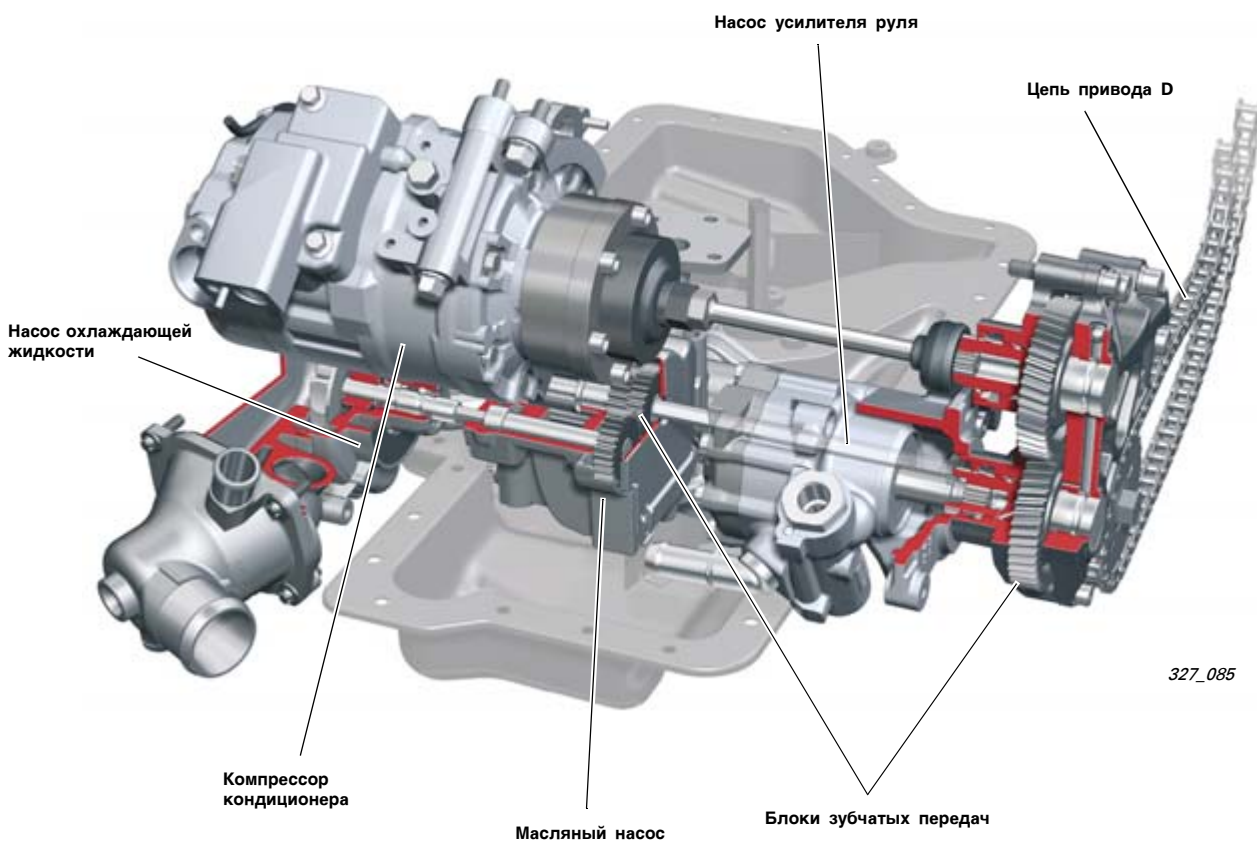
Цепная передача А образует первую ступень, а цепные передачи В и С – вторую ступень приводов распределительных валов, расположенных в головках цилиндров.

Цепная передача D служит для привода вспомогательных агрегатов.



Привод вспомогательных агрегатов

Посредством цепной передачи D приводятся: масляный насос, насос охлаждающей жидкости, насос усилителя руля и компрессор кондиционера. Чтобы обеспечить необходимую частоту вращения насоса охлаждающей жидкости, в его приводе предусмотрена промежуточная зубчатая передача. Другая зубчатая передача установлена между компрессором кондиционера и звездочкой цепной передачи D.



Двигатель V8 рабочим объемом 4,2 л

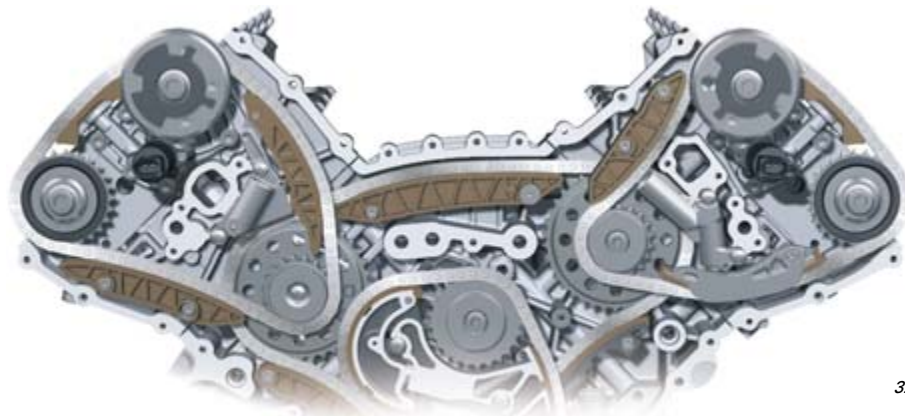
Бесступенчатая перестановка распределительных валов по фазе

На впускных валах установлены гидростатические муфты, принцип действия которых аналогичен роторно-пластинчатым гидромоторам.

Эти муфты позволяют переставлять впускные валы на любой угол в диапазоне 52° , изменяя соответственно фазы газораспределения.

Муфта впускного вала первого ряда цилиндров

Муфта впускного вала второго ряда цилиндров



327_090

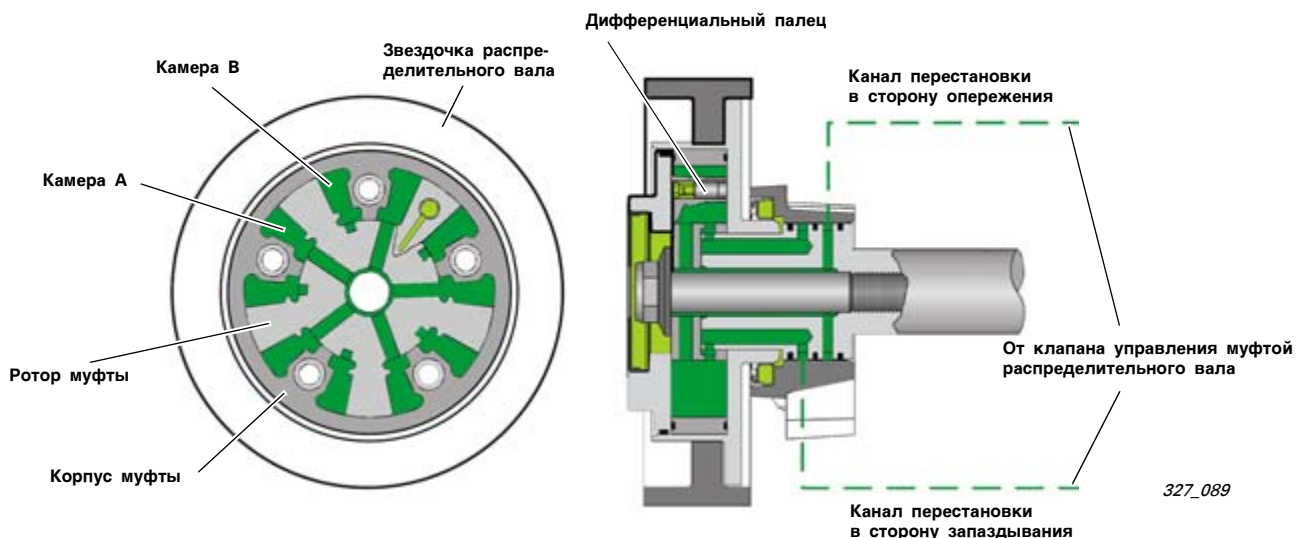
Перестановка распределительных валов

Ротор муфты жестко соединен с распределительным валом, а ее корпус – с звездочкой цепной передачи.

Блок управления двигателем регулирует положение распределительных валов во всем диапазоне скоростных режимов двигателя. Углы установки валов записаны в памяти системы управления. Блок управления вырабатывает команды на открытие клапанов управления муфтой. Поступающее в муфту масло перемещает поршень-золотник.

При перемещении поршня-золотника открывается проход в канал соответственно с открытым клапаном управления. Например, поступающее через канал перестановки в сторону опережения моторное масло направляется в кольцевой канал. Далее оно поступает через радиальные каналы в распределительном валу в камеры муфты. Под давлением этого масла ротор поворачивается относительно статора, переставляя распределительный вал по фазе.

Перестановка распределительного вала в направлении запаздывания производится аналогичным образом, но с использованием других каналов.



327_089

Впускная система

Воздушный фильтр

Воздушный фильтр отличается компактной конструкцией. Он содержит цилиндрический фильтрующий элемент и переключаемые патрубки забора воздуха из-под капота или из колесной ниши. Благодаря особой конструкции достигаются минимальные сопротивления на впуске даже при экстремальных условиях (например, при заливах водой заборников воздуха или при их забивании снегом).

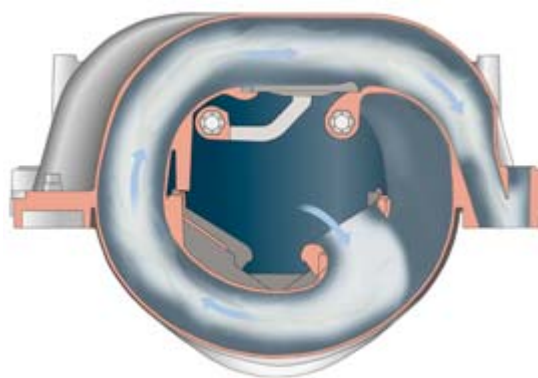
Переключаемый впускной трубопровод

При переключении этого трубопровода длина впускного тракта увеличивается до 705 мм или уменьшается до 322 мм.



Положение, соответствующее максимуму мощности

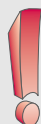
327_094



Положение, соответствующее максимуму крутящего момента

327_093

Указание



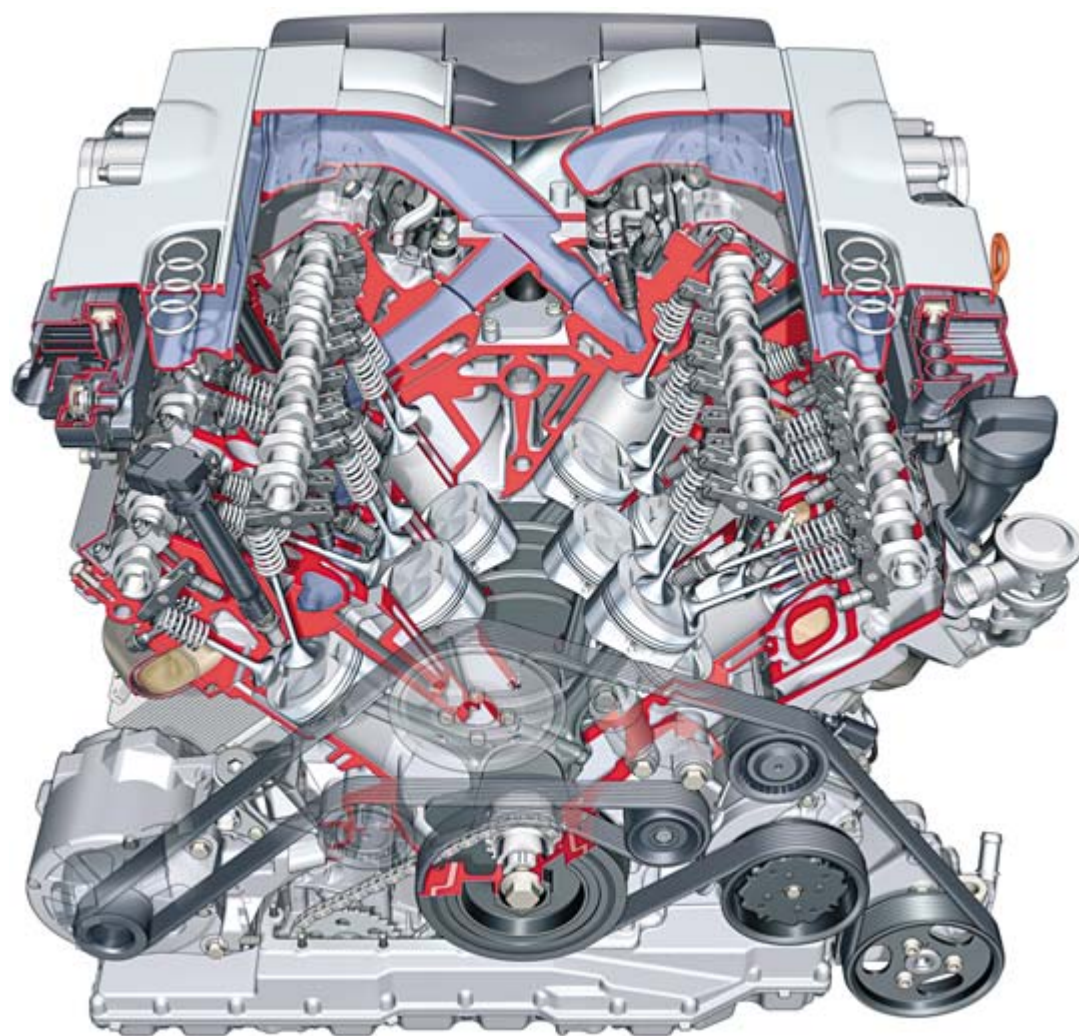
Остальные механизмы и системы принципиально не отличаются от них у двигателя V8-TDI рабочим объемом 4,0 л за исключением головок цилиндров.

Двигатель W12 рабочим объемом 6,0 л

Краткое описание

Особенности конструкции:

- Цепной привод распределительных валов.
- Расположение цепных передач со стороны маховика.
- Бесступенчатая перестановка впускных и выпускных валов по фазе.
- Двухконтурная система охлаждения.
- Генератор с жидкостным охлаждением.
- Система смазки с "мокрым" картером.
- Нейтрализаторы с датчиками кислорода.
- Четыре выпускных коллектора с предварительными нейтрализаторами и установленными с зазором чехлами.
- Выпускные заслонки с вакуумным приводом.
- Внутренняя рециркуляция отработавших газов.
- Система управления двигателем Bosch.



327_006

Примечание

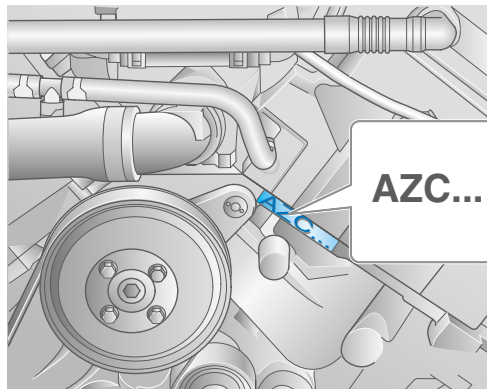


Дополнительные сведения по данному вопросу приведены в Пособии 267 "6-литровый двигатель W12 для автомобиля Audi A8. Часть 1".

Основные показатели двигателя

Крутящий момент и мощность

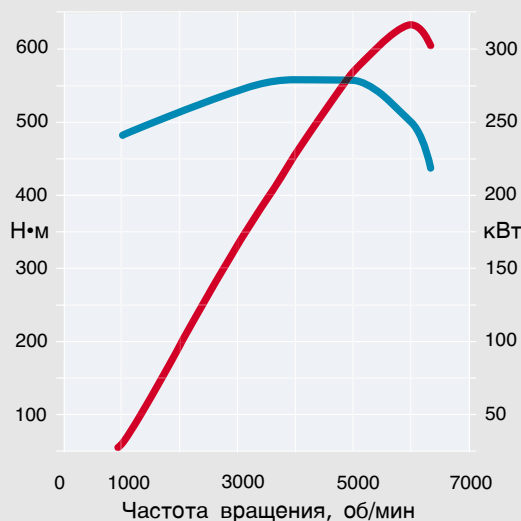
Данные с указанием модели двигателя нанесены на переднюю часть блока цилиндров под левой головкой цилиндров.



327_077

Внешняя характеристика

- Крутящий момент, Н·м
- Мощность, кВт



Техническая характеристика

Модель двигателя	AZC
Тип двигателя	12-цилиндровый, W-образный
Рабочий объем, см ³	5998
Макс. мощность, кВт (л. с.)	331 (450) при 6200 об/мин
Макс. крутящий момент, Н·м	580 в диапазоне от 4000 до 6200 об/мин
Число клапанов на цилиндр	4
Диаметр цилиндра, мм	84,0
Ход поршня, мм	90,2
Степень сжатия	10,75
Последовательность работы цилиндров	1-12-5-8-3-10-6-7-2-11-4-9
Топливо	Неэтилированный бензин Super Plus с ИОЧ=98/95
Мероприятия по снижению токсичности отработавших газов	Трехкомпонентные нейтрализаторы с восемью датчиками кислорода, теплоизолированные выпускные коллекторы с предварительными нейтрализаторами
Система управления двигателем	Bosch Motronic ME 7.1.1
Соответствие экологическим нормам	Евро IV

Цепные передачи

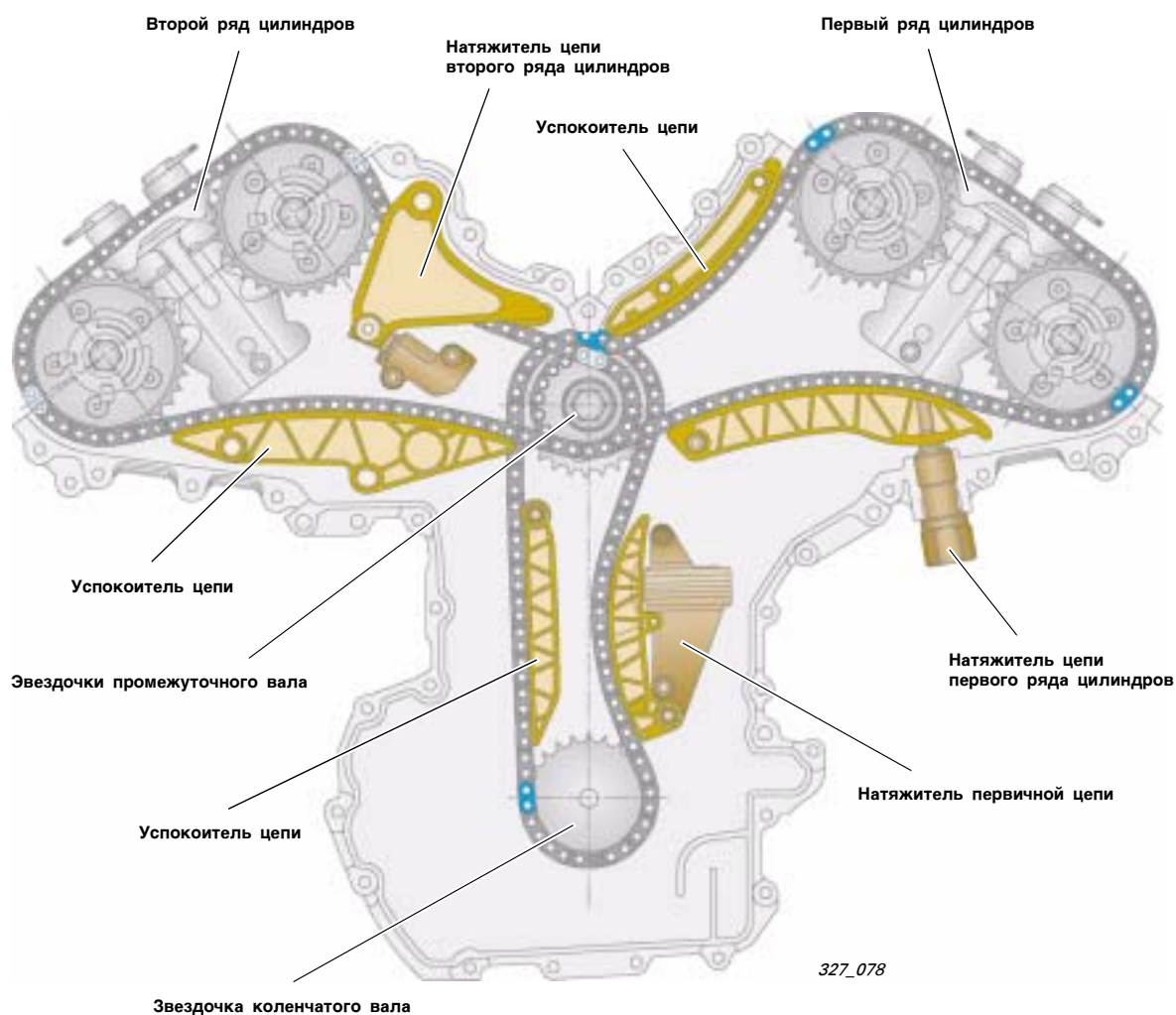
Привод распределительных валов

Все цепные передачи расположены со стороны маховика.

Привод распределительных валов двухступенчатый: первую ступень образует однорядная цепь, передающая вращение с коленчатого вала на промежуточный вал, а распределительные валы первого и второго ряда цилиндров приводятся через однорядные цепи второй ступени.

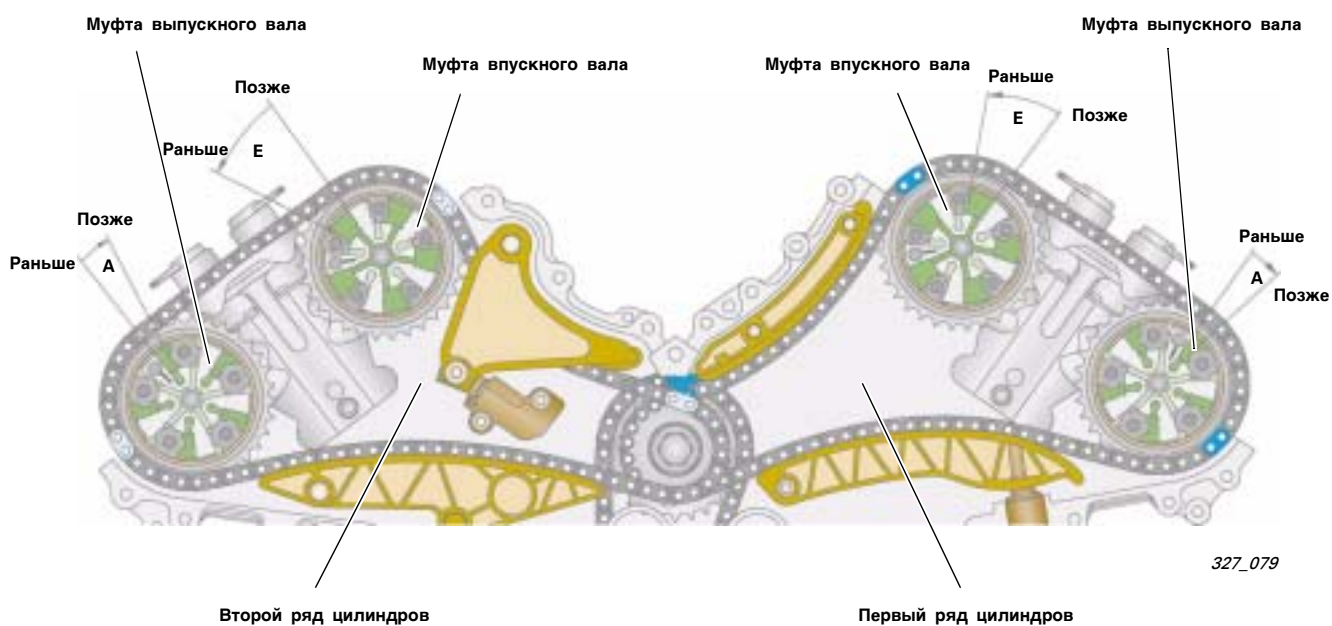
Общее передаточное отношение передачи от коленчатого вала к распределительным валам реализовано за счет различных диаметров звездочек первой и второй ступени.

Все цепные передачи оснащены гидронатяжителями.



Бесступенчатая перестановка распределительных валов по фазе

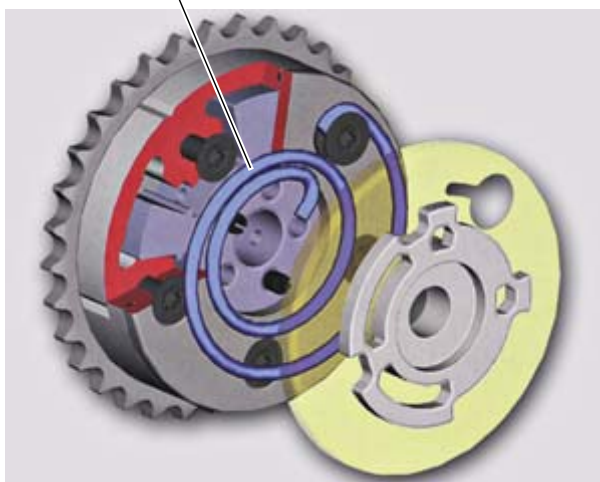
На всех четырех распределительных валах установлены гидростатические муфты, к которым подводится масло под давлением из системы смазки двигателя.



А – диапазон перестановки 11° (22° по к. в.)

Е – диапазон перестановки 26° (52° по к. в.)

Спиральная пружина



Гидростатическая муфта со спиральной пружиной

Система смазки рассчитана на подачу достаточного количества масла ко всем смазываемым деталям двигателя при любых условиях его эксплуатации. Однако, при работе горячего двигателя на режиме холостого хода подача масла в гидростатические муфты может оказаться слишком малой.

При этом давление масла оказывается не всегда достаточным для перестановки выпускных валов в направлении опережения. Поэтому в муфту встроена спиральная пружина, которая помогает поворачивать ротор относительно ее корпуса в этом направлении.

327_096

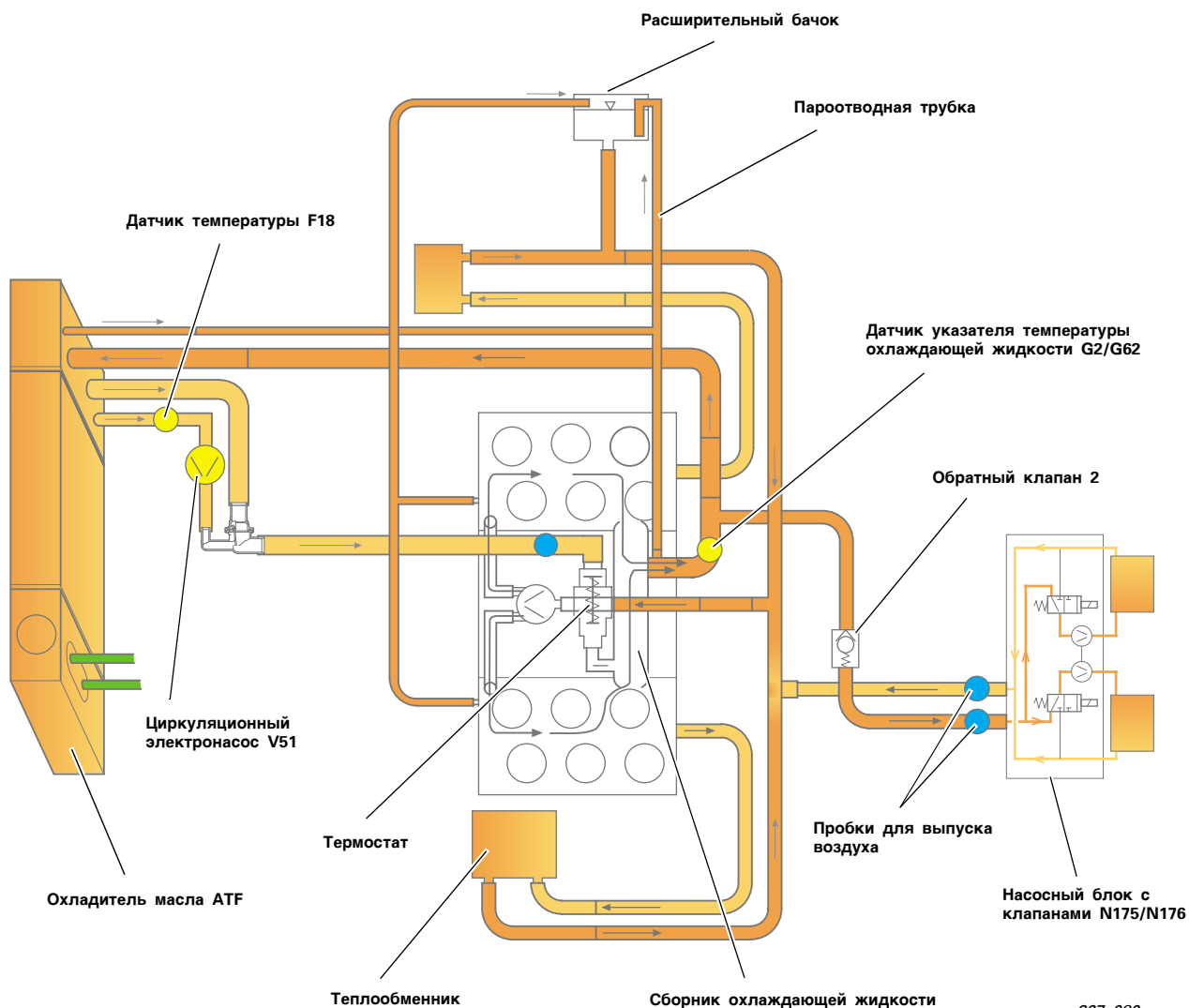
Двигатель W12 рабочим объемом 6,0 л

Система охлаждения

Контуры системы охлаждения

Насос подает охлаждающую жидкость в блоки цилиндров, внутри которых ее потоки раздваиваются. Часть жидкости омывает цилиндры, а другая часть прокачивается через головки цилиндров. Далее эти потоки объединяются в сборнике, расположенном в развале блока цилиндров, а из него охлаждающая жидкость направляется в радиатор (по большому контуру) или через термостат к насосу (по малому контуру).

На выходе из первого ряда цилиндров предусмотрен отвод части потока охлаждающей жидкости к генератору, а на выходе из второго ряда цилиндров производится отбор жидкости в теплообменник системы смазки.



327_080

Система смазки

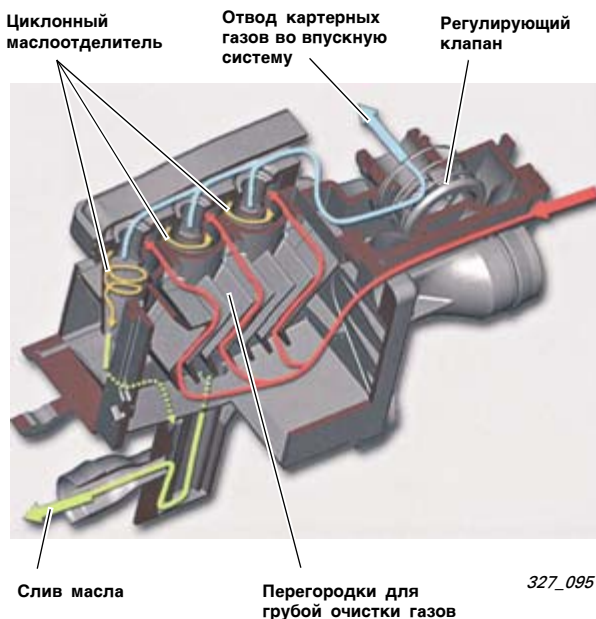
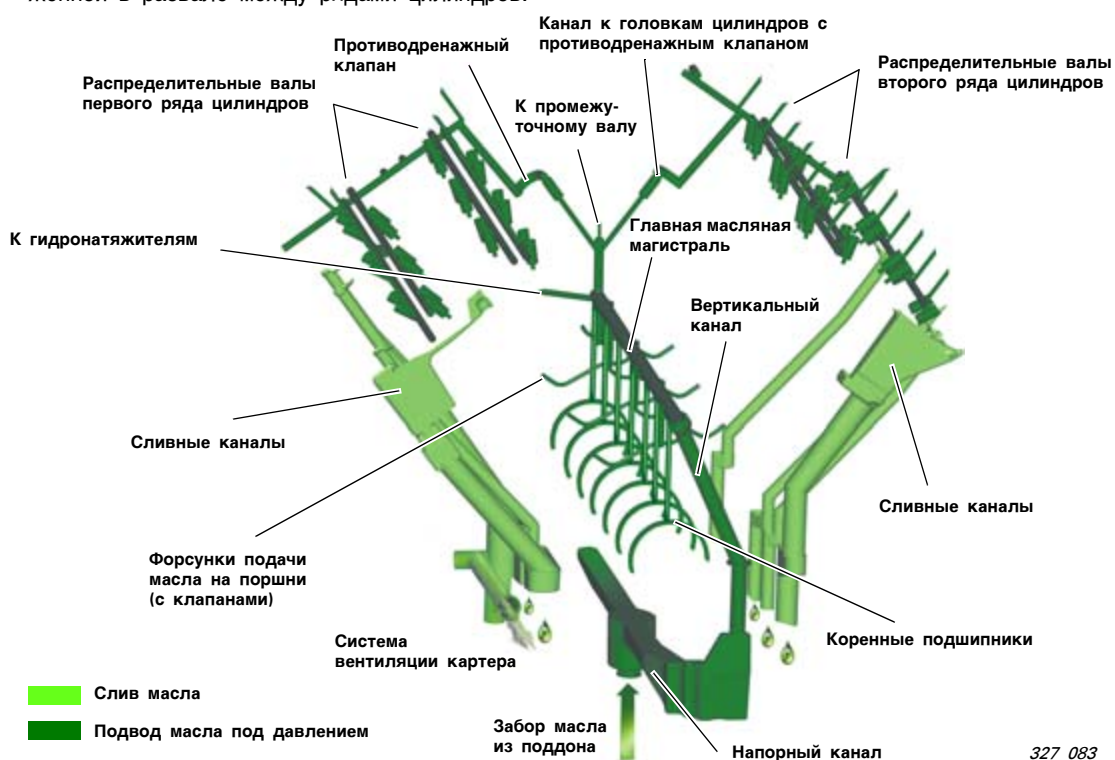
Система смазки с "мокрым" картером

Используемое в системе смазки шестилитрового двигателя Audi W12 масло собирается в поддоне картера, поэтому говорят о системе с "мокрым" картером.

Масляный фильтр и модуль охладителя масла установлены на блоке цилиндров. На модуле охладителя масла предусмотрен держатель генератора, подключенного к системе охлаждения двигателя. К коренным подшипникам масло подводится сверху через каналы от главной магистрали, проложенной в развале между рядами цилиндров.

Смазка и охлаждение цепей второй ступени приводов распределительных валов производится маслом, подводимым через отверстия в колодках натяжителей.

Подвижные элементы цепной передачи первой ступени смазываются маслом, стекающим из головок цилиндров и из полостей приводов второй ступени.



Маслоотделители

На впускных трубопроводах закреплены модули, служащие для отделения масла от картерных газов. Сначала газы пропускаются через устройства грубой очистки, расположенные в головках цилиндров. Далее они поступают через трубопроводы в маслоотделители.

Большая часть масла осаждается из газов при их прохождении вдоль ряда перегородок, установленных на входе в маслоотделитель. Оставшиеся мельчайшие капли масла осаждаются в трех параллельно включенных очистителях циклонного типа. Очищенные газы отводятся во впускные трубопроводы через клапан, регулирующий давление в картере двигателя.

Отделенное масло собирается в нижней части маслоотделителя и стекает затем в головки цилиндров.

Двигатель W12 рабочим объемом 6,0 л

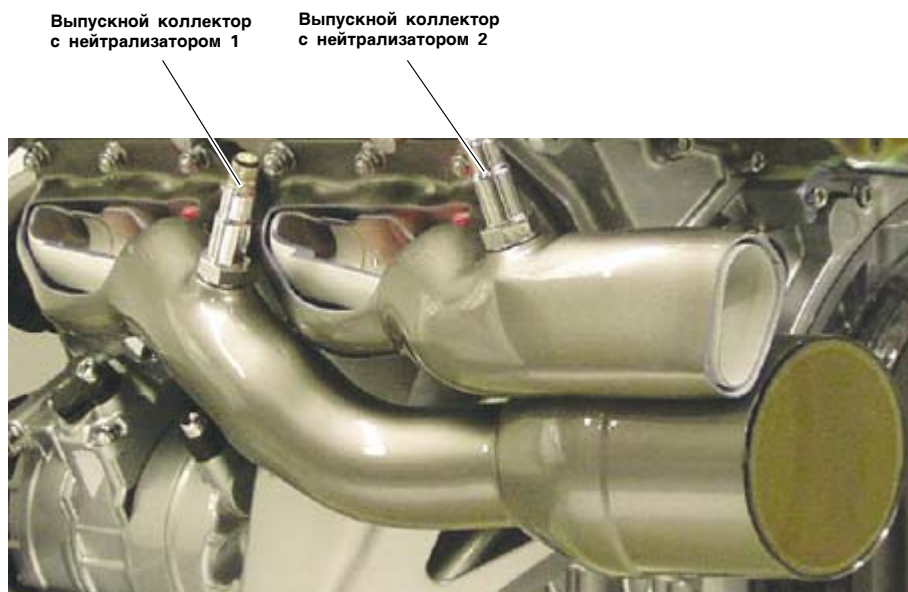
Выпускная система

Выпускные коллекторы

На двигателе установлены четыре выпускных коллектора, в каждый из которых выпускаются газы из трех цилиндров. Коллекторы конструктивно объединены с приемными трубами и предварительными нейтрализаторами, установленными вблизи двигателя.

Благодаря отсутствию фланцев в соединениях выпускных коллекторов с приемными трубами достигается:

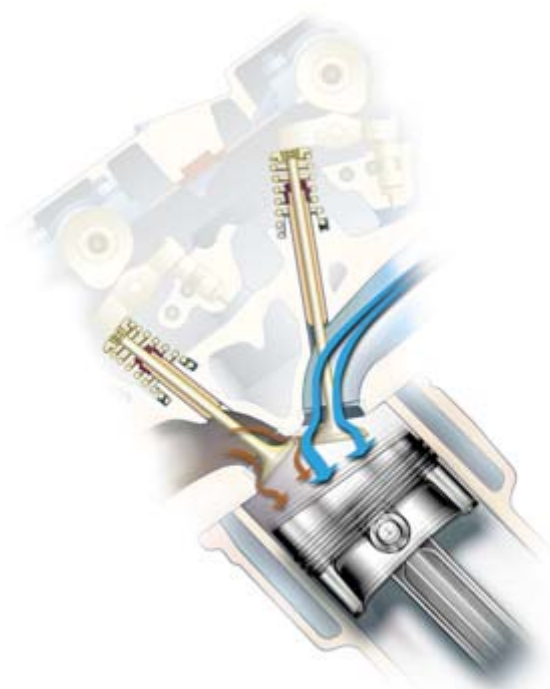
- повышение эффективности предварительных нейтрализаторов,
- уменьшение потерь тепла, связанных с теплоотдачей фланцев,
- упрощение прокладки трубопроводов,
- снижение массы двигателя.



327_098

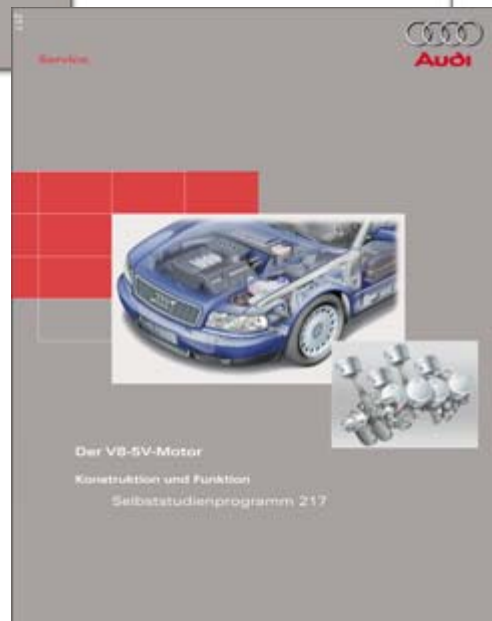
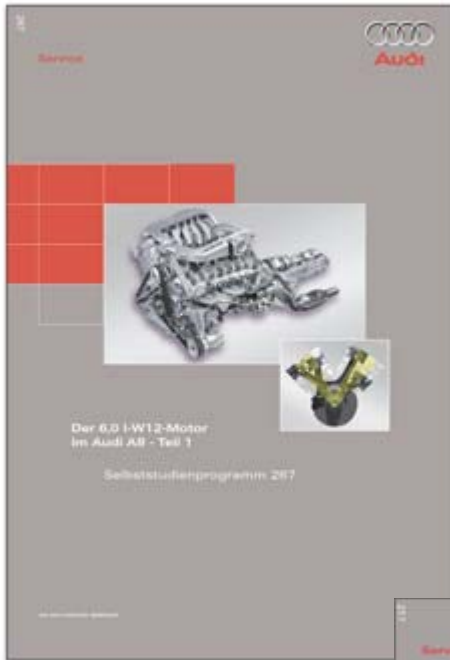
Внутренняя рециркуляция отработавших газов

Внутренняя рециркуляция отработавших газов позволяет снизить выброс оксидов азота. Регулирование количества остаточных газов в цилиндрах двигателя производится перестановкой по фазе впускных и выпускных валов.



327_082

Дополнительная литература



Мы сохраняем за собой право
на внесение изменений.

Авторское право
AUDI AG
I/VK-35
Service.training@audi.de
Факс +49-841/89-36367

AUDI AG
D-85045 Ингольштадт
По состоянию на август 2004 г.

Перевод и верстка
ООО "Фольксваген Груп Рус"
A04.5S00.10.75