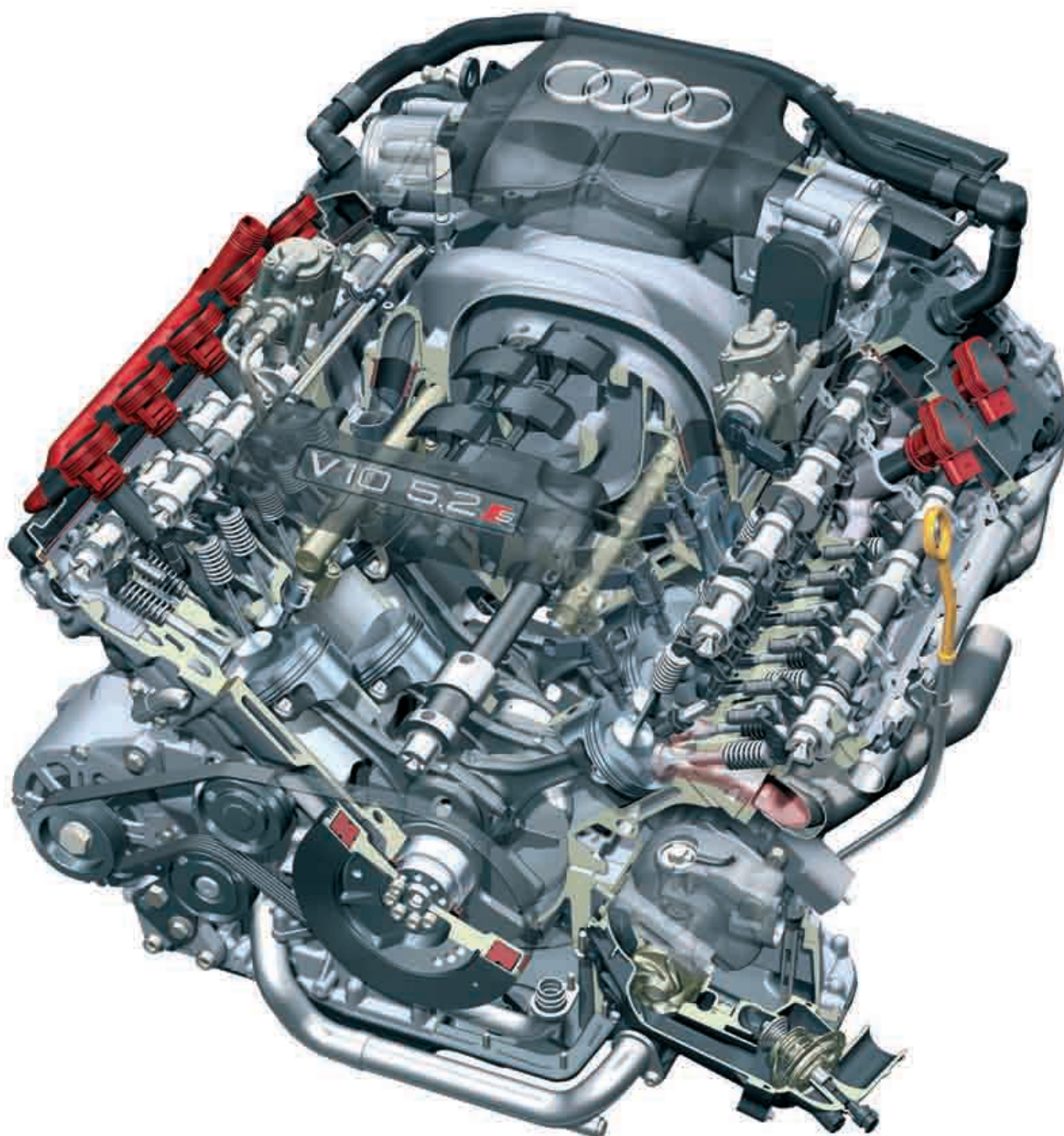


## **Двигатель 5,2 л V10 FSI**

Программа самообучения 376

Своим новым двигателем V10 FSI Audi впервые в своей истории представляет силовой агрегат высокой мощности в виде десятицилиндрового мотора. В моделях Audi S6 и S8 подчеркнуты такие специфические характерные особенности, как ярко выраженная спортивность и безупречный комфорт. Благодаря подобной комбинации из десяти цилиндров и технологии FSI Audi занимает уникальное положение на рынке.

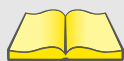
V10 относится к новому поколению V-образных двигателей от Audi, которые разработаны с унифицированными размерами: угол развала цилиндров 90° и расстояние между центрами цилиндров 90 мм. По сравнению с агрегатом Lamborghini Gallardo, у которого расстояние между центрами цилиндров составляет 88 мм, двигатель Audi представляет собой новацию в решающих областях.



376\_003

#### Ссылка

Содержание этого SSP является дополнением к SSP 377.



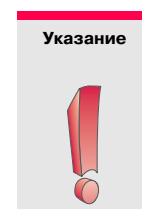
## Двигатель 5,2 л V10 FSI

Мощностные характеристики . . . . .	4
Базовый двигатель . . . . .	5
Кривошипно-шатунный механизм . . . . .	6
Гаситель крутильных колебаний с вискомуфтой . . . . .	7
Цепная передача . . . . .	9
Головка блока цилиндров . . . . .	10
Вентиляция картера . . . . .	12
Система смазки . . . . .	14
Система охлаждения . . . . .	16
Система забора воздуха в Audi S8 . . . . .	18
Топливная система в Audi S8 . . . . .	22
Система выпуска ОГ . . . . .	26
Обзор системы (Bosch MED 9.1) в Audi S8 . . . . .	28
Интерфейс шины CAN . . . . .	30
Режимы работы . . . . .	31

В программе самообучения описываются основные положения новых конструкций и принципов их действия, новых компонентов автомобиля или новых технологий.

**Программа самообучения не является руководством по ремонту!**  
Приведенные значения служат только для облегчения понимания и основываются на состоянии ПО, действующего на момент создания данной программы самообучения.

Для технического обслуживания и проведения ремонта обязательно использовать актуальную техническую документацию.



# Двигатель 5,2 л V10 FSI

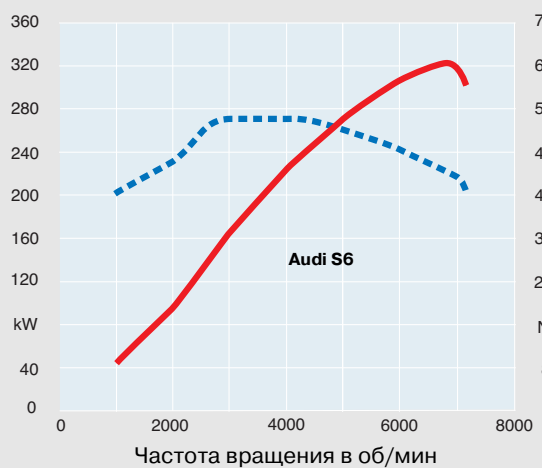
## Мощностные характеристики

Буквенное обозначение двигателя находится спереди справа над гасителем крутильных колебаний, около датчика давления масла.

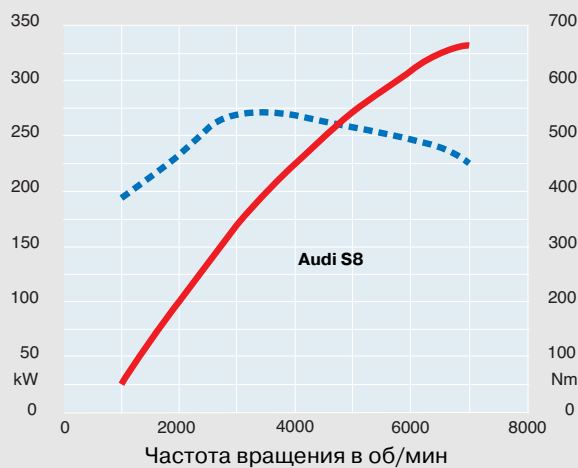


376\_005

Кривая мощности и крутящего момента



— Мощность в кВт



..... Крутящий момент в Нм

### Технические характеристики

	S6	S8
<b>Буквенное обозначение</b>	BXA	BSM
<b>Тип</b>	Двигатель V10 с углом развала цилиндров 90°	
<b>Рабочий объем в см<sup>3</sup></b>	5204	
<b>Мощность в кВт (л.с.)</b>	320 (435)	331 (450)
<b>Крутящий момент в Нм</b>	540 Нм при 3000 - 4000 об/мин	
<b>Расстояние между цилиндрами в мм</b>	90	
<b>Диаметр цилиндра в мм</b>	84,5	
<b>Ход поршня в мм</b>	92,8	
<b>Степень сжатия</b>	12,5 : 1	
<b>Последовательность работы цилиндров</b>	1-6-5-10-2-7-3-8-4-9	
<b>Вес двигателя в кг</b>	прим. 220	
<b>Управление двигателем</b>	Bosch MED 9.1 – принцип Master-Slave	
<b>Рециркуляция ОГ</b>	внутренняя	
<b>Система нейтрализации ОГ</b>	4 главных катализатора, 4 зонда до и 4 зонда после катализаторов	
<b>Норма токсичности ОГ</b>	EU IV/LEV II	

## Базовый двигатель

В качестве базового для двигателя V10 FSI служит двигатель V8 FSI, который был удлиннен "всего лишь" на одну пару цилиндров.

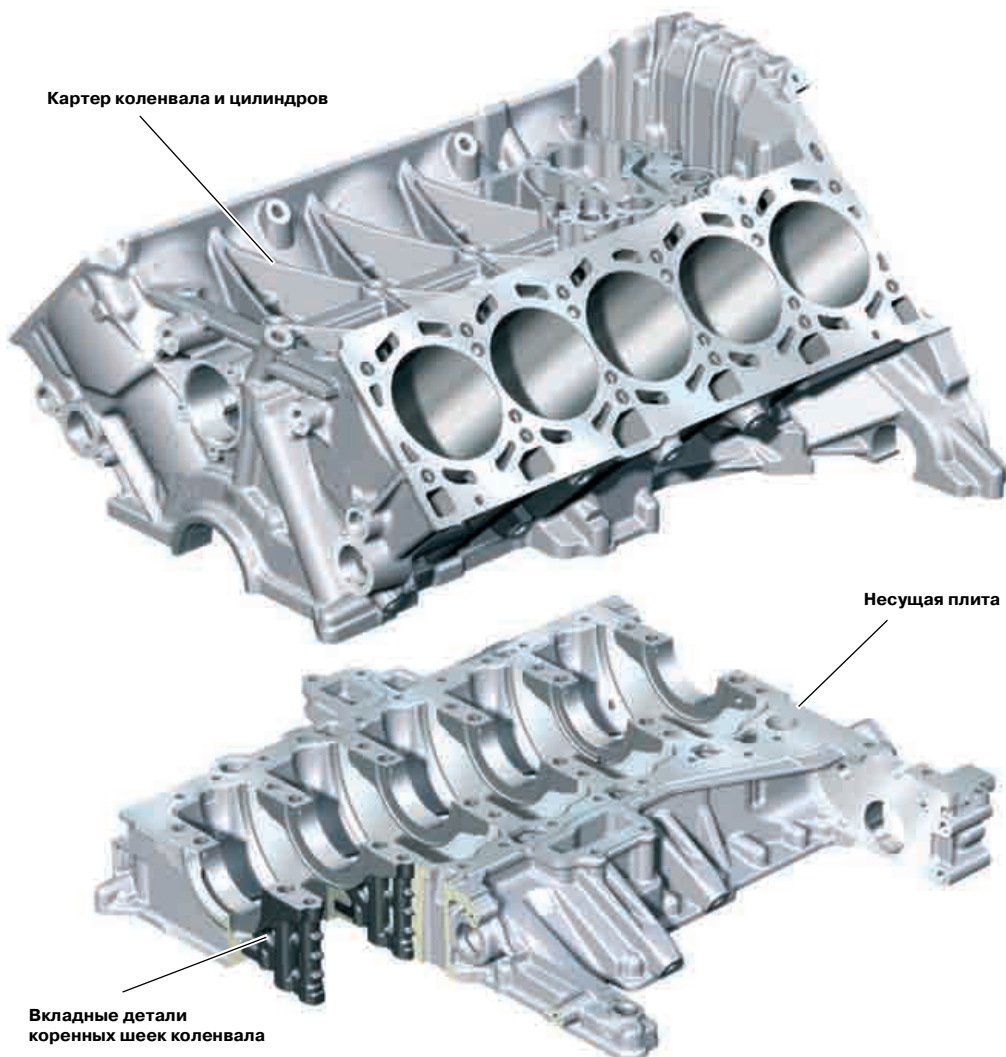
Основные концепции корпуса блока цилиндров и головок блока цилиндров, а также управляющего привода, топливной системы и концепции организации воздушного потока на впуске удалось перенять у него.

Отличительными чертами мотора V10 являются коленчатый вал с балансирным валом, двухпоточный забор воздуха с двумя дроссельными заслонками, выпускной коллектор и концепция блока управления двигателя.

## Картер коленвала

Картер коленвала и цилиндров с углом развала цилиндров 90° выполнен в виде опорной плиты и при длине 685 мм и толщине 80 мм задает масштабы в области компактности и конструктивной длины. Его вес, включая вкладыши и болты, составляет всего прим. 47 кг. Верхняя часть картера коленвала и цилиндров, представляющая собой однородный моноблок из  $AlSi17Cu4Mg$ , изготовлена методом литья в кокиль под низким давлением.

Особенностью такой композиции материалов является высокая прочность, очень малое искривление цилиндров и хороший теплоотвод. Использование такой технологии позволило отказаться от отдельных гильз для цилиндров, так как рабочая поверхность цилиндров может быть реализована непосредственно в легированном алюминии путем механической обработки, высвобождающей твердые кристаллы кремния.



376\_006

Несущая плита из  $AlSi12Cu1$  усилена залитыми в нее вкладными деталями из GGG50, каждая из которых крепится четырьмя болтами, и через которые передается основная часть силового потока.

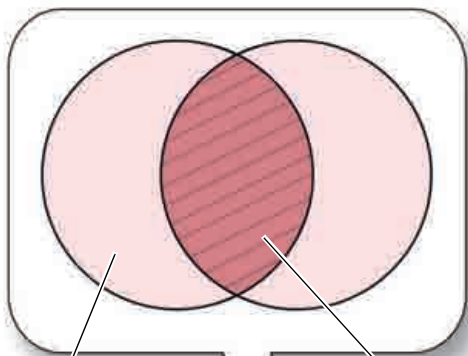
Одновременно эти вкладные детали снижают тепловое расширение при высоких температурах и уменьшают зазор во вкладышах коленвала при нагреве.

# Двигатель 5,2 л V10 FSI

## Кривошипно-шатунный механизм

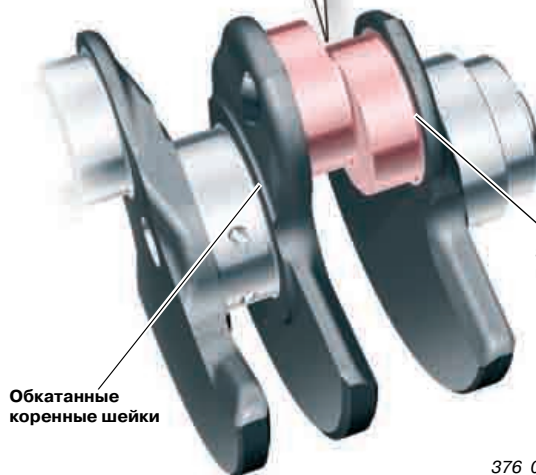
Из-за того, что угол развала цилиндров составляет  $90^\circ$ , коленчатый вал выкован по технологии Split-Pin со смещением шатунных шеек вала на  $18^\circ$ , чтобы суметь реализовать равномерное следование импульсов зажигания через  $72^\circ$  по углу поворота коленвала.

Подобное смещение шатунных шеек требует особой прочностной обработки, так как в этих зонах сопряжения коленчатый вал особенно подвержен разрушению.



Split-Pin  $18^\circ$   
коленчатого вала  
смещение  
шатунных шеек

Зона  
сопряжения



Закаленные токами Фуко  
шатунные шейки

Обкатанные  
коренные шейки

376\_007

Свободные моменты инерции первого порядка компенсируются вращающимся в противоположном направлении балансирным валом.

Этот балансирный вал, вращающийся на сдвоенных подшипниках и изготовленный из чугуна со сферическим графитом, оказывает существенное влияние на повышение культуры вращения двигателя. Он интегрирован в цепной привод D вспомогательных агрегатов и расположен внутри развала между рядами цилиндров.

Это достигается при помощи таких упрочняющих технологий, как *обкатка\** коренных шеек и *индукционная закалка ТВЧ\** шатунных шеек коленвала.

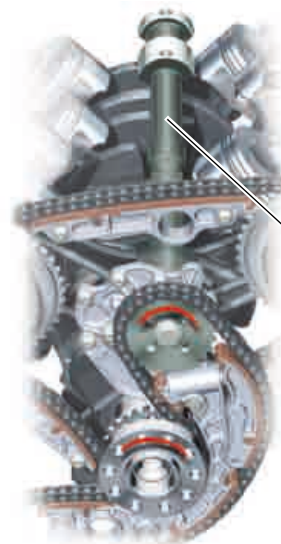
Гаситель крутильных колебаний на основе вискомуфты уменьшает передачу крутильных колебаний от свободного конца коленвала на приводной ремень.

\* *обкатка*: Обкатка вращающейся обрабатываемой детали роликом с большим усилием прижима. Это придает высокую чистоту обрабатываемой поверхности при одновременном упрочнении материала.

\* *индукционная закалка ТВЧ*: Нагрев индуцируемые токами Фуко внешней зоны обрабатываемой детали, сердцевина при этом не нагревается и остается мягкой и вязкой.



376\_008



Балансирный  
вал

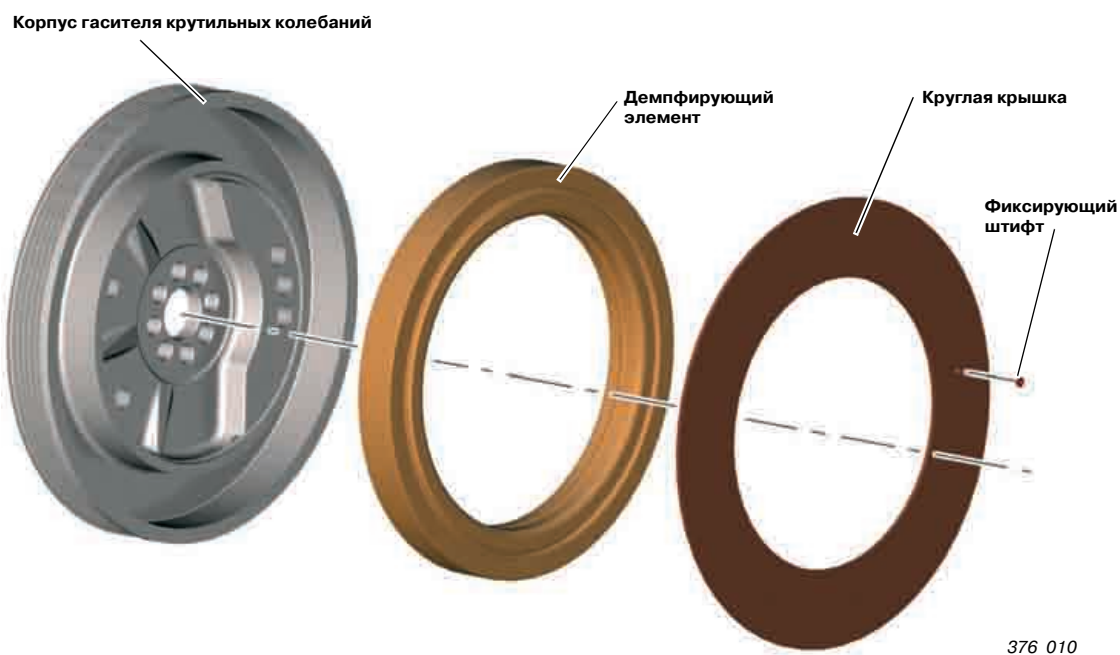
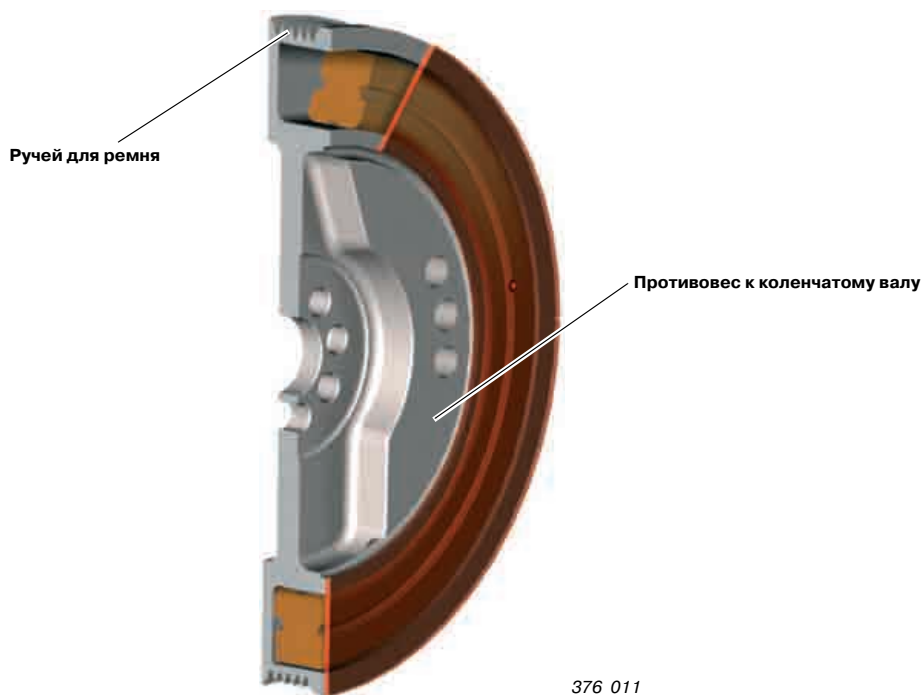
376\_009

## Гаситель крутильных колебаний с вискомуфтой

Для того чтобы гасить крутильные колебания свободного конца коленчатого вала, вызванные очередностью работы цилиндров, применяются так называемые гасители крутильных колебаний.

Чаще всего они состоят из двух металлических колец, соединенных друг с другом через гасящую среду (эластомер - резина). В двигатель V10 FSI встроен гаситель на основе вискомуфты, который и снижает крутильные колебания коленчатого вала.

В качестве гасящей среды используется вязкотекучее масло, закаченное в одно из металлических колец ременного шкива. Это вискомасло и сглаживает относительные колебания между демпфирующим элементом и корпусом ременного шкива. Благодаря этому снижаются крутильные колебания коленчатого вала, а вместе с этим и неравномерность вращения ременного шкива. Одновременно это приводит к снижению нагрузки на приводной ремень.



# Двигатель 5,2 л V10 FSI

## Шатун

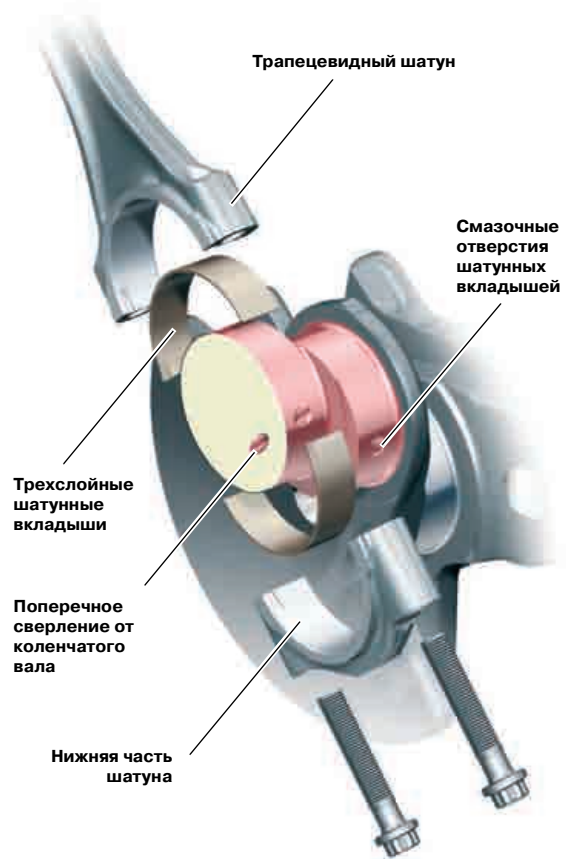
Имеющие трапецевидную форму шатуны изготавливаются из материала с высокой стойкостью против излома (36MnVS4) и в ходе процесса производства разделяются в определенном месте.

Это придает месту разделения характеристики структурного излома и высокую точность соединения, причем только эти две части точно подходят друг к другу.

Смазка шатунов и их вкладышей производится через масляные отверстия от коренных шеек коленчатого вала к шатунным шейкам.



376\_046



376\_012

## Поршни

Применяемые алюминиевые литые поршни фирмы Kolben Schmidt имеют специальную, приспособленную для процесса непосредственного впрыска топлива (FSI) форму днища поршня, которая поддерживает движение заряда и придает засасываемой в гомогенном режиме работы смеси вращательное движение.

Поршни имеют противозносное металлизированное покрытие, что снижает повышенный износ нагруженных высоким давлением рабочих поверхностей поршня. Масляные форсунки охлаждают днище поршня снизу и одновременно смазывают поршневой палец в бобышках поршня.



376\_024



## Цепная передача

Привод распределительных валов цепью, расположенной со стороны маховика, по причине своих конструктивных преимуществ является важным системным элементом в семействе V-образных моторов Audi.

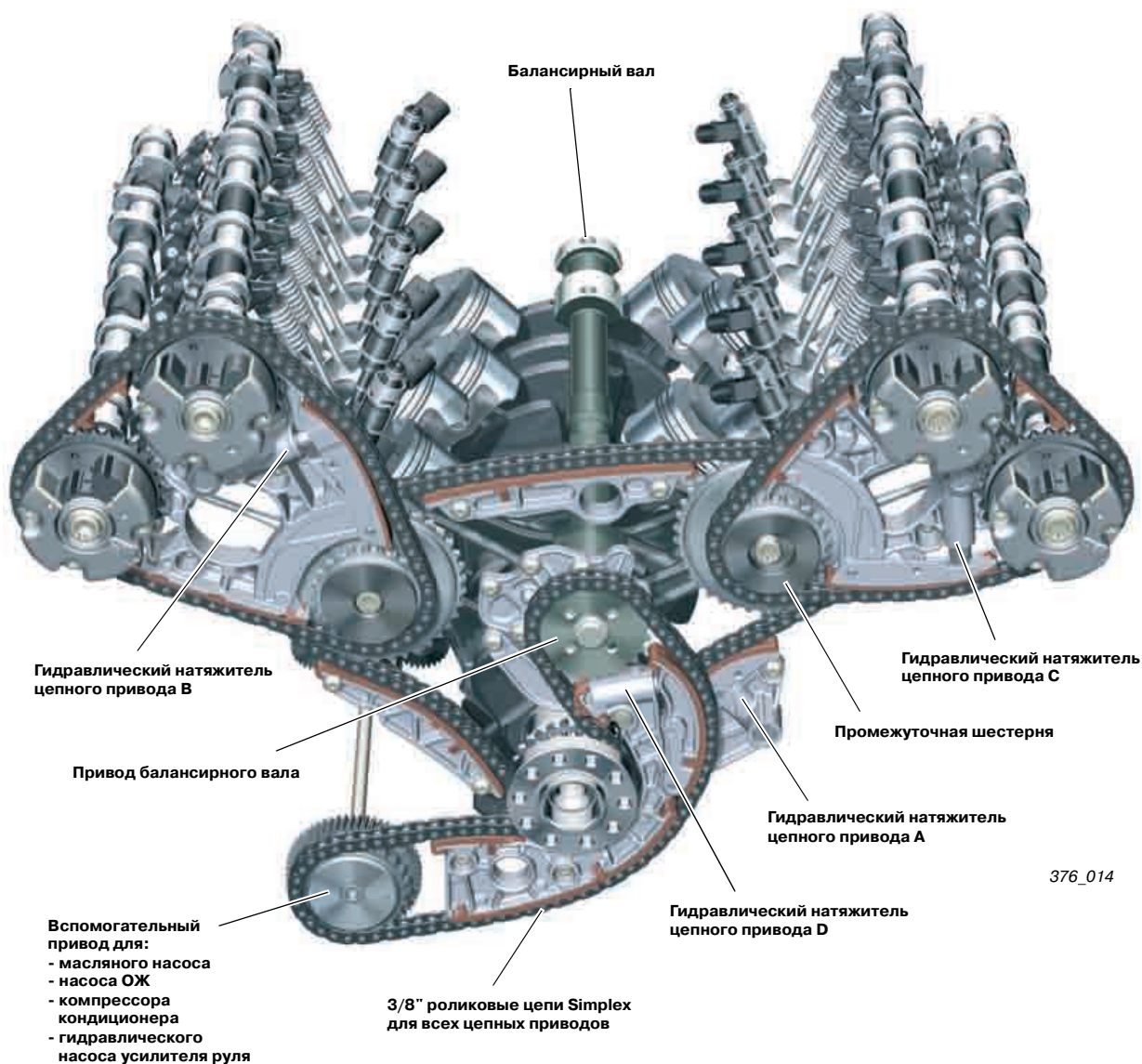
Цепная передача осуществляется на двух уровнях и при помощи четырех 3/8" роликовых цепей.

Цепная передача А представляет собой распределительный привод от коленчатого вала к промежуточным шестерням, цепные передачи В и С - это приводы головок блоков цилиндров от промежуточных шестерен к соответствующим распределительным валам.

Цепная передача D, как привод вспомогательных агрегатов, приводит в действие не только масляный насос и насос ОЖ, компрессор кондиционера и вспомогательный насос рулевого управления, но и балансирный вал.

Последний расположен внутри развала двигателя и вращается с частотой вращения коленчатого вала, но в противоположном направлении, чтобы скомпенсировать моменты инерции первого порядка. Они проявляются в виде вибраций, шумов и неровной работы двигателя в определенном диапазоне оборотов.

Балансирный вал рассчитан для V-образного 10-ти цилиндрового двигателя и вносит существенный вклад в культуру вращения мотора, и при ремонтных работах в системе цепного привода он должен устанавливаться в правильном положении. В системе натяжения используются гидравлические натяжители с обратным клапаном, которые так же, как и цепи, имеют ресурс, равный ресурсу всего агрегата.



# Двигатель 5,2 л V10 FSI

## Головка блока цилиндров

Головка блока цилиндров нового двигателя V10 FSI базируется на концепции головки блока цилиндров Audi 4V-FSI; они сходны в базовых основах конструкции.

Эти конструктивные особенности заключаются в расположенных в центре цилиндра свечах зажигания, размещенных на стороне впуска форсунок впрыска с электромагнитным управлением. Подшипники встроенных полых распределительных валов выполнены непосредственно в головке блока цилиндров, и распределительные валы крепятся при помощи рамы с резьбовым креплением.

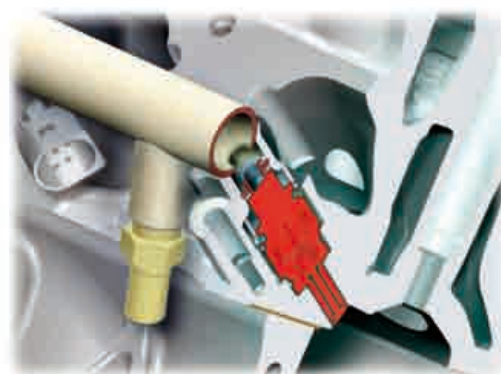
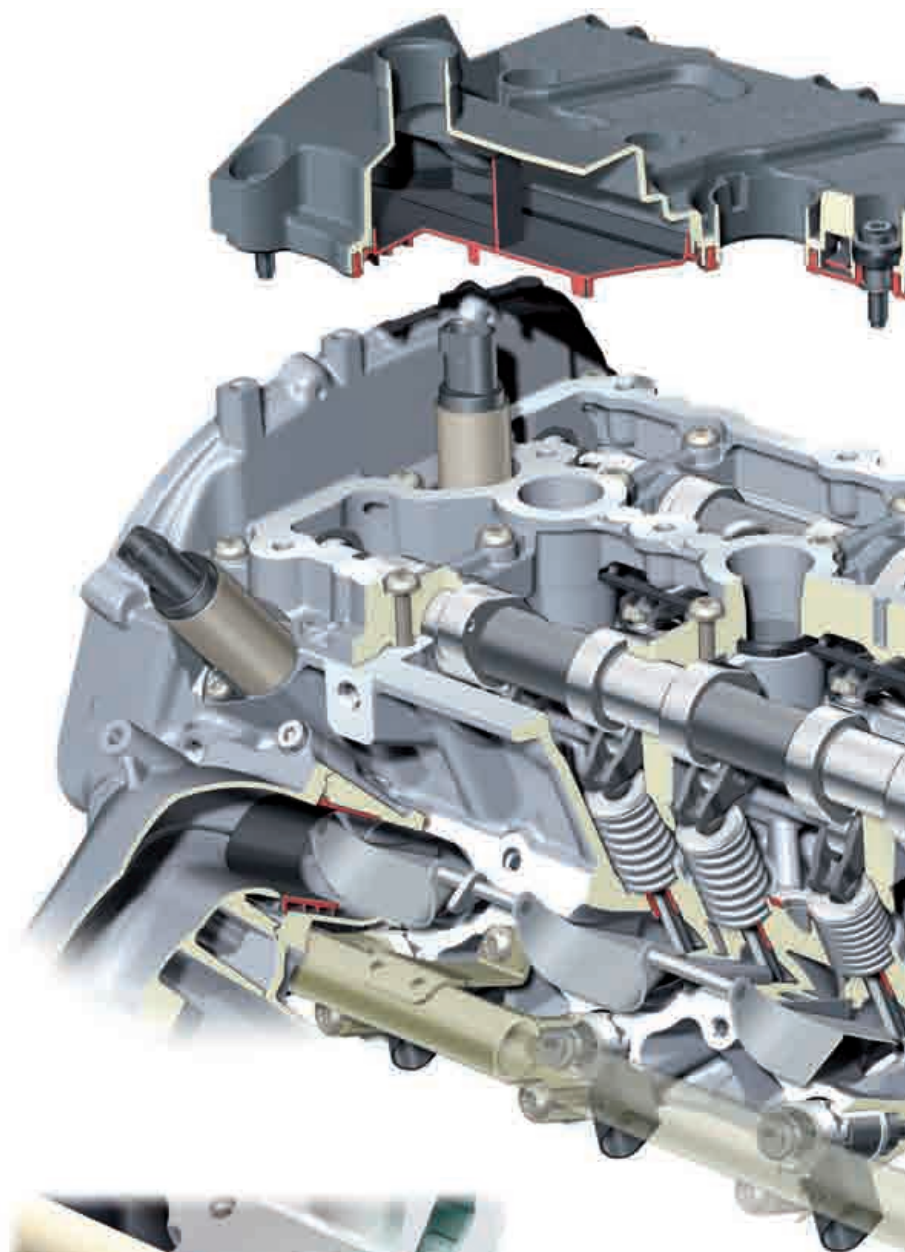


Регулировка фаз газораспределения осуществляется при помощи бесступенчатого регулятора, причем этот регулятор механически блокируется при пуске до тех пор, пока не будет достигнуто требуемое давление масла.

Диапазон регулировки регулятора фаз газораспределения составляет по 42° соответственно для сторон впуска и выпуска.



Встроенная разделительная пластина предназначена для разделения впускного канала на верхнюю и нижнюю половины.



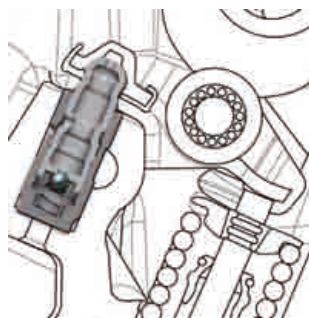
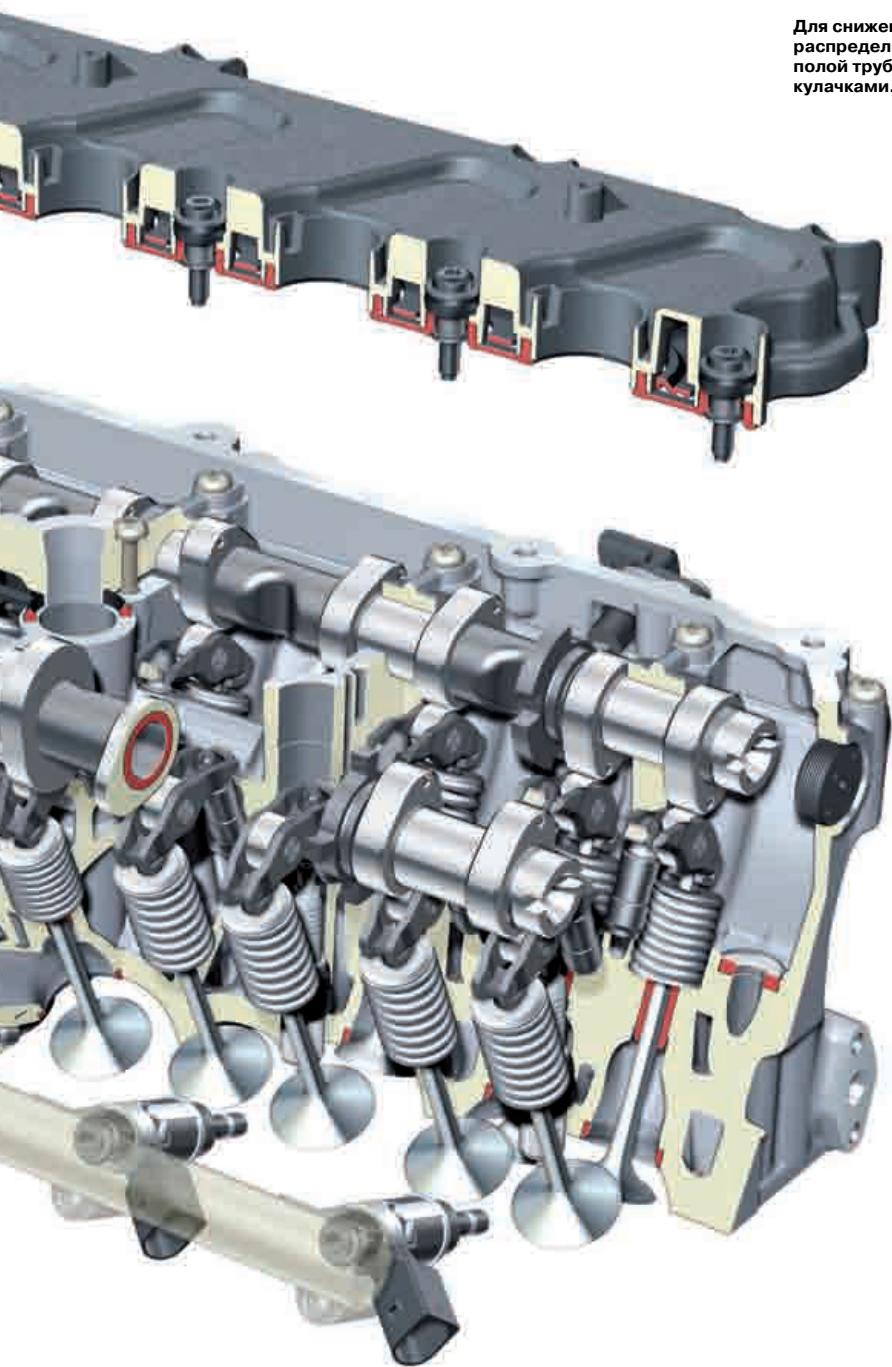
Форсунки впрыска выступают непосредственно в камеру сгорания цилиндра, чтобы впрыскивать топливо под углом в 7,5°.

Они приводят в действие рокеры с гидрокомпенсаторами зазоров для впускных клапанов и охлаждаемые натрием выпускные клапаны.

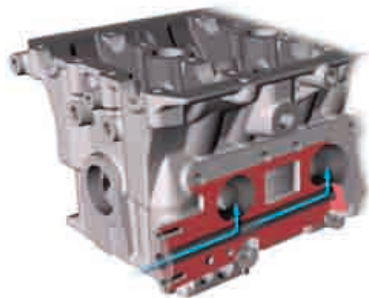
Во впускных каналах расположены разделительные пластины, которые предназначены для поддержки эффекта закручивания заряда.



Для снижения веса вращающихся деталей распределительные валы выполнены в виде полых трубы с монтируемыми на нее кулачками.



Элементы гидравлических компенсаторов зазоров запитываются маслом под давлением через поперечные сверления в ГБЦ и обеспечивают беззазорный привод клапанов.



Дополнительный воздух подается в каждый выпускной канал по специальному каналу в ГБЦ для того, чтобы дожигать богатую топливно-воздушную смесь в режиме холодного старта (катализаторный пуск).

# Двигатель 5,2 л V10 FSI

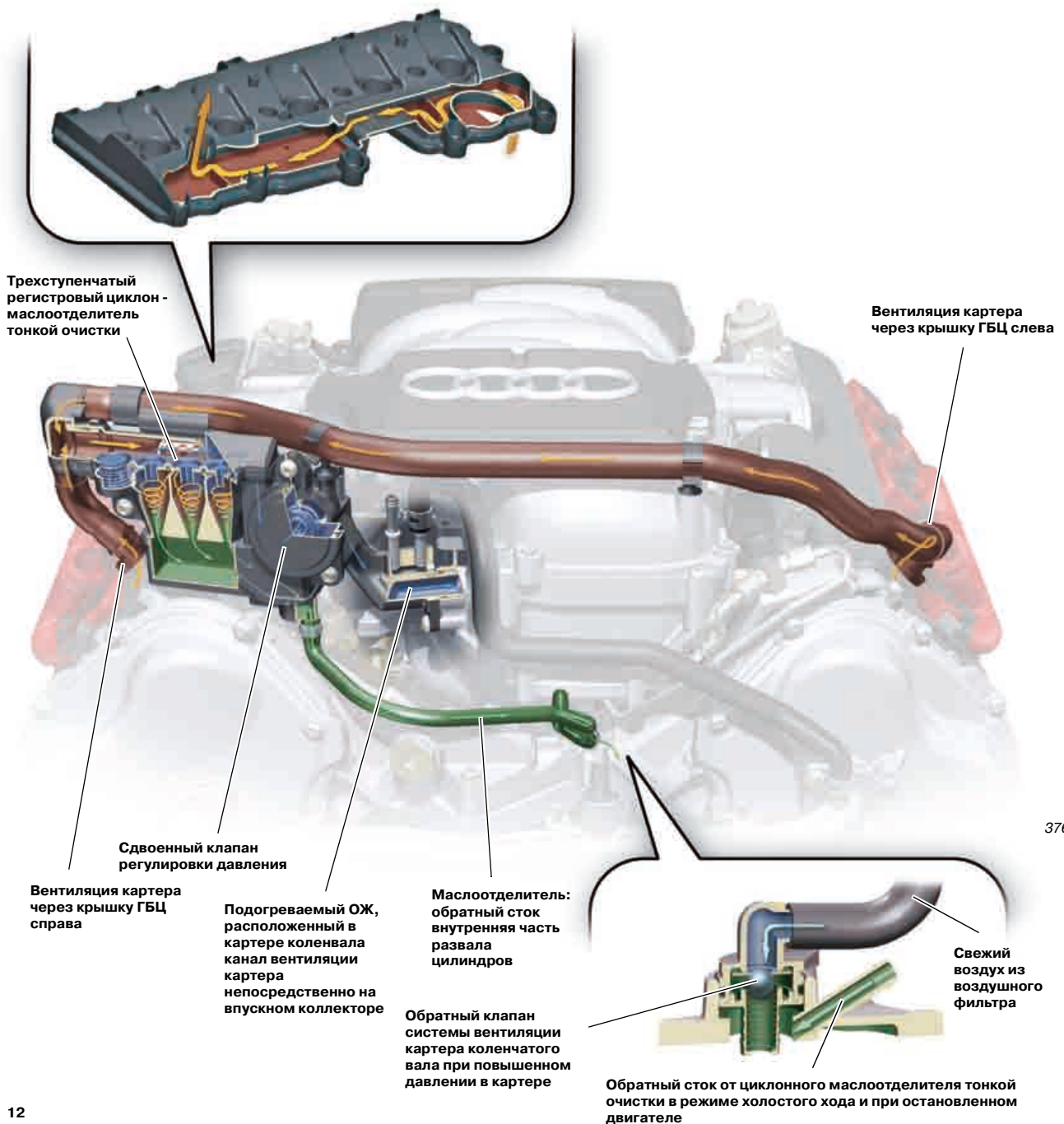
## Вентиляция картера

Образующиеся в процессе сгорания смеси картерные газы (Blow-by газы) через головки блока цилиндров отводятся в крышки ГБЦ. Обе крышки ГБЦ пропускают картерные газы внутри себя через лабиринт, который служит грубым гравитационным маслоотделителем, и дальше они поступают по системе шлангов к маслоотделителю тонкой очистки.

В качестве маслоотделителя тонкой очистки используется трехступенчатый регистровый циклон с байпасом, после которого содержание масла в картерных газах составляет прим. 0,1 г/такт. Маслоотделитель тонкой очистки может эффективно противодействовать закоксовыванию впускных клапанов.

Картерные Blow-by-газы вводятся в зону горения после дроссельной заслонки через сдвоенный клапан ограничения давления. Точка их ввода подогревается от контура ОЖ, чтобы предотвратить замерзание при низких температурах.

Дополнительный воздух для системы вентиляции PCV (Positive Crankcase Ventilation) отбирается после воздушного фильтра и подается в картер коленчатого вала через обратный клапан, расположенный внутри развала цилиндров. Смешивание картерных газов со свежим воздухом гарантирует низкое содержание влаги и топлива в моторном масле и снижает уровень содержания в нем азотистых соединений.



376\_017

## Трехступенчатый регистровый циклон - маслоотделитель тонкой очистки

Объем картерных Blow-by газов зависит от нагрузки и оборотов двигателя. Тонкое отделение масла осуществляется с помощью трехступенчатого регистрового циклонного отделителя.

Поскольку циклонный маслоотделитель может хорошо работать только при небольших потоках, то в зависимости от объема проходящих газов в параллельную работу включаются один, два или три циклона.

При повышении оборотов двигателя растет и поток картерных газов. Чем выше поток газа, тем больше сила, воздействующая на управляющий поршень.

Управляющий поршень, преодолевая сопротивление пружины, смещается и открывает дополнительные каналы к одному или большему количеству циклонов.

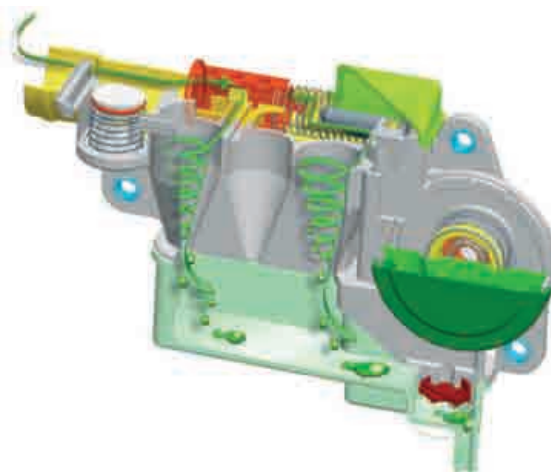
При очень больших оборотах и небольшой нагрузке могут возникнуть вибрации поршневых колец, из-за чего повышается давление в картере коленчатого вала и газовый поток может сильно возрасти. Циклоны не в состоянии пропустить через себя такой прирост давления, а из-за обратного подпора давление может возрасти еще больше. При возрастании давления открывается байпасный клапан в маслоотделителе тонкой очистки. Через байпас часть картерных газов может быть направлена в обход циклонов и через клапан ограничения давления непосредственно во впускной коллектор.

Собранный объем отделенного от газов масла через клапан, открывающийся под весом масла, попадает во внутренний развал блока двигателя.

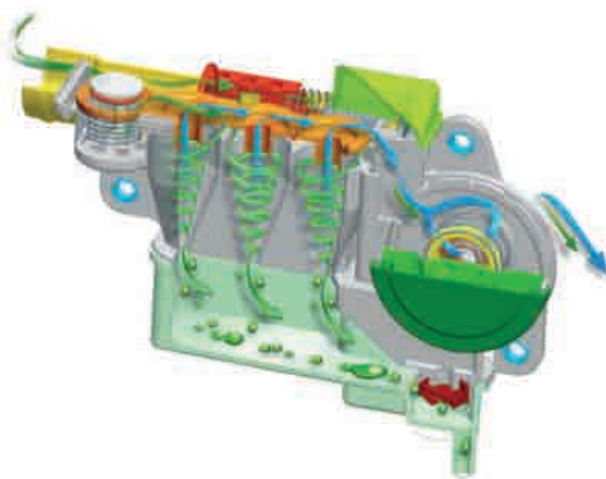


Вентиляция картера через крышку ГБЦ слева

376\_018



376\_035



376\_036

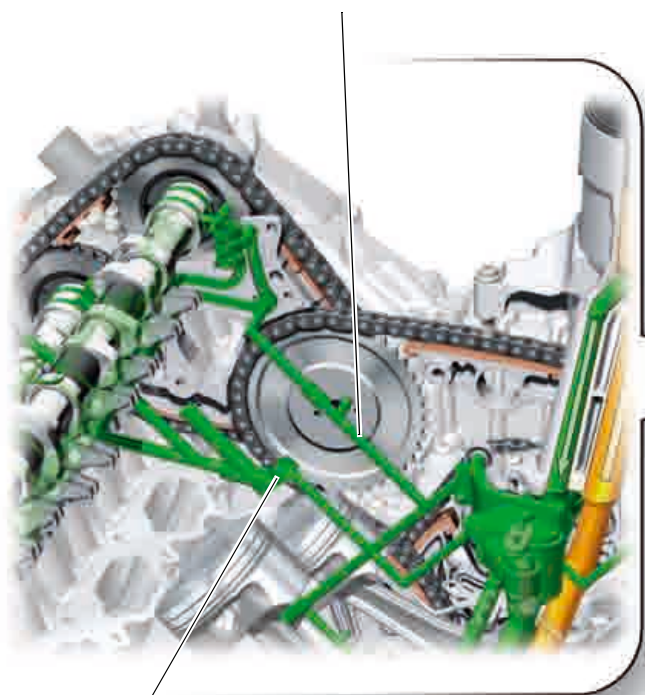
# Двигатель 5,2 л V10 FSI

## Система смазки

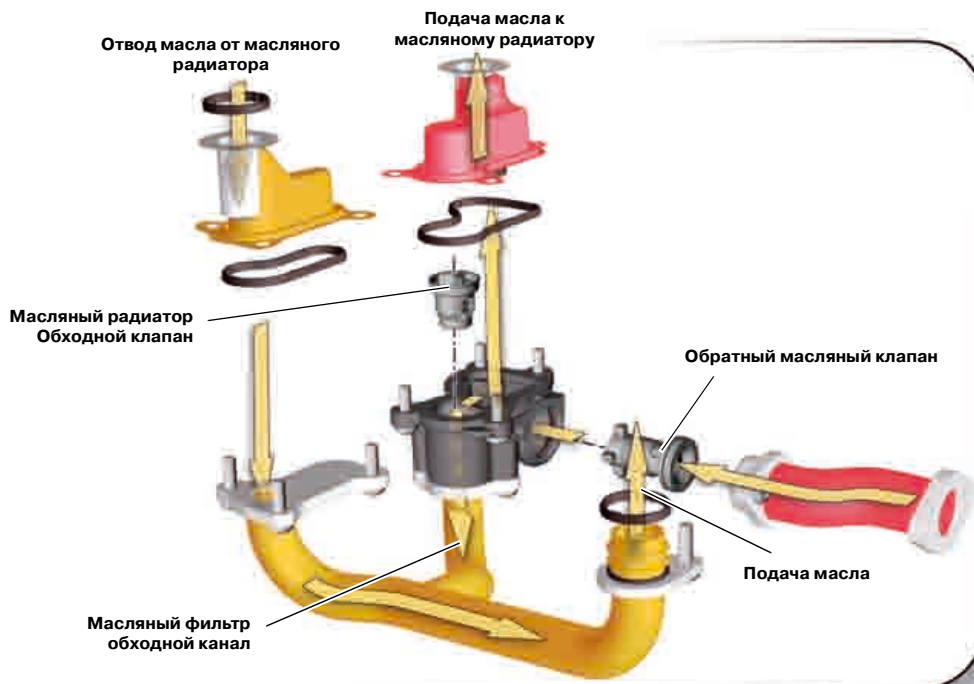
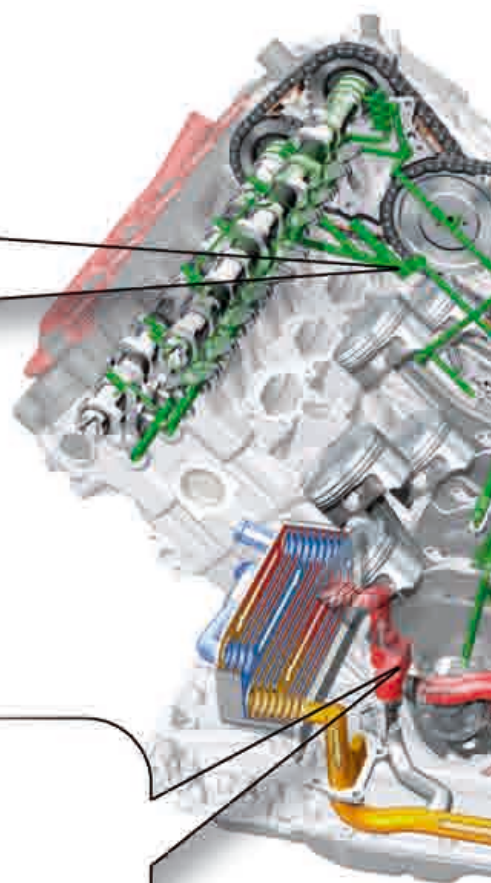
### Устройство – обзор деталей

Система смазки двигателя V10 FSI выполнена как классическая компоновка с мокрым поддоном. При помощи оптимизации зазора в подшипниках скольжения объем требуемой подачи масла был уменьшен до прим. 55 л/мин при 7000 об/мин и при температуре 120 °С, что привело к снижению мощности, отбираемой для работы масляного насоса.

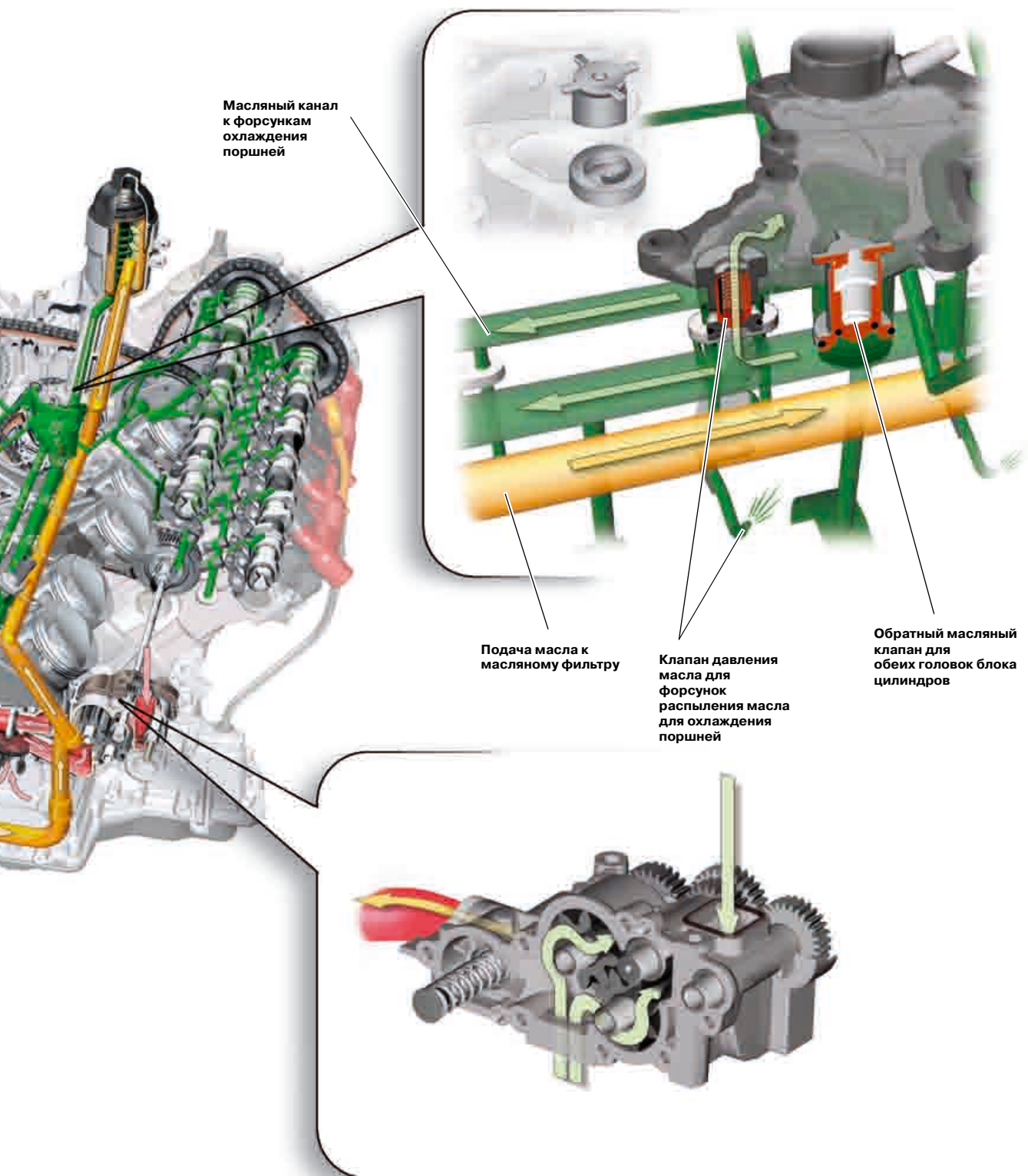
Подача масла к регуляторам фаз  
и к натяжителям цепей



Подача масла для смазки распределительных валов,  
к гидравлическим компенсаторам зазоров и к осям коромысел



Подача масла к регуляторам фаз газораспределения и к цепным модулям на головках блока цилиндров осуществляется отдельно от подачи масла к подшипникам распределительных валов и гидравлическим элементам, чтобы дросселировать давление масла в ГБЦ и оптимизировать подачу масла к регуляторам фаз газораспределения.



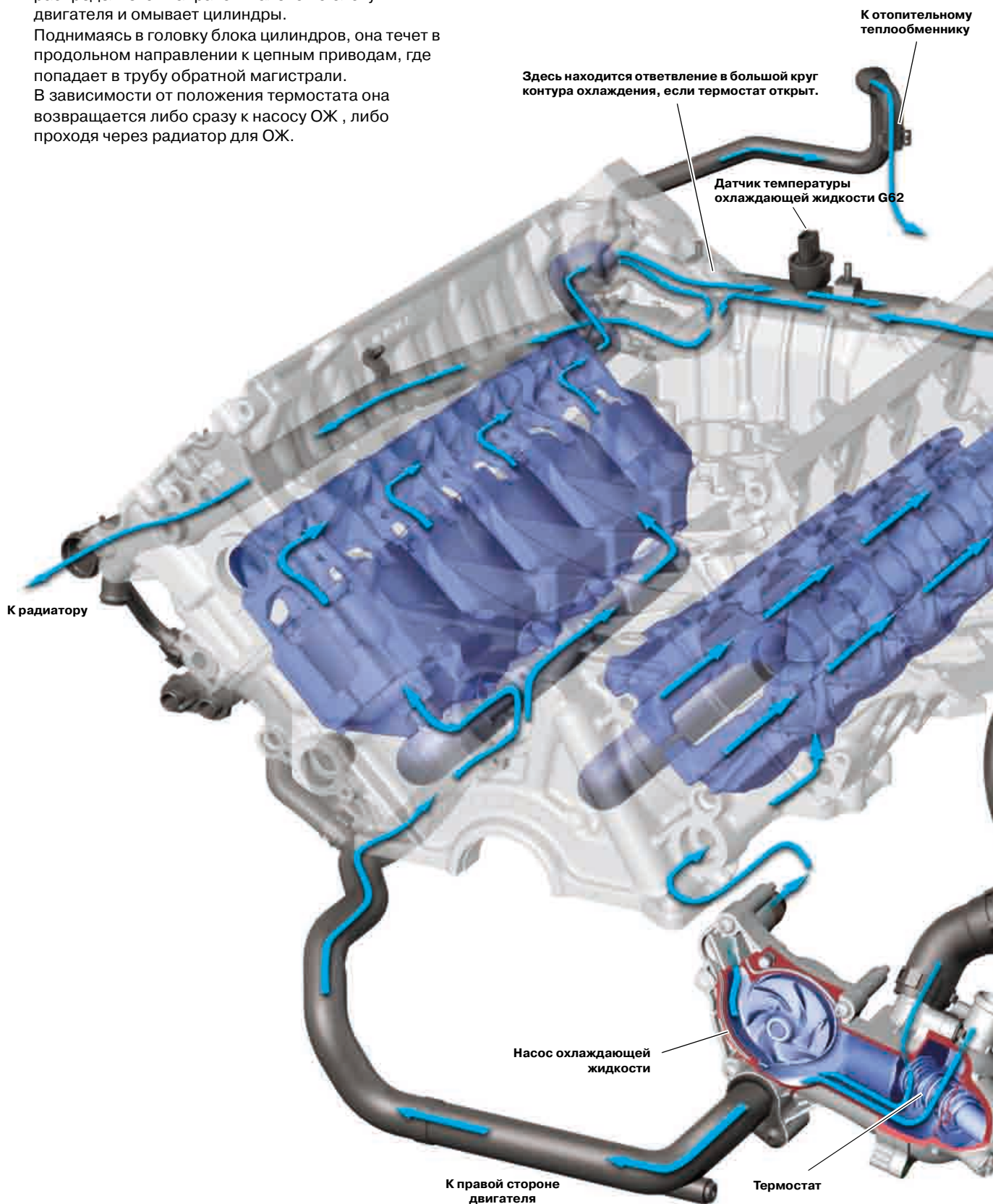
376\_015

# Двигатель 5,2 л V10 FSI

## Система охлаждения

Контур системы охлаждения двигателя 5,2 л V10 FSI конструктивно выполнен как система охлаждения продольным потоком жидкости. Нагнетаемая насосом охлаждающая жидкость распределяется направо и налево по блоку двигателя и омывает цилиндры. Поднимаясь в головку блока цилиндров, она течет в продольном направлении к цепным приводам, где попадает в трубу обратной магистрали. В зависимости от положения термостата она возвращается либо сразу к насосу ОЖ, либо проходя через радиатор для ОЖ.

Из-за высокой плотности мощности сильно термически нагруженные впускные клапаны охлаждаются через дополнительные сверления между ними.

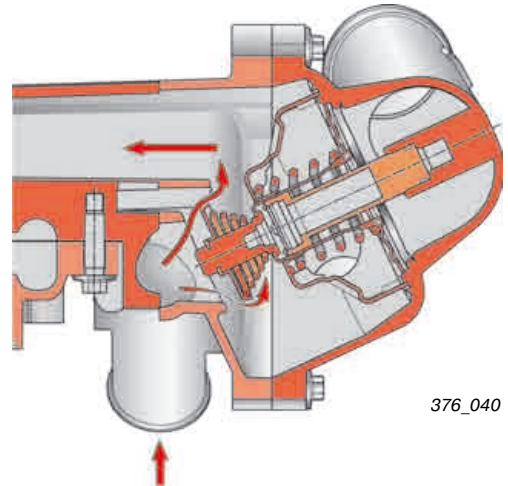




Регулировка температуры охлаждающей жидкости в диапазоне от 90 °С до 105 °С производится при помощи термостата с электрическим подогревом, управляемого блоком управления двигателя.

**Термостат обесточен,  
ОЖ холодная**

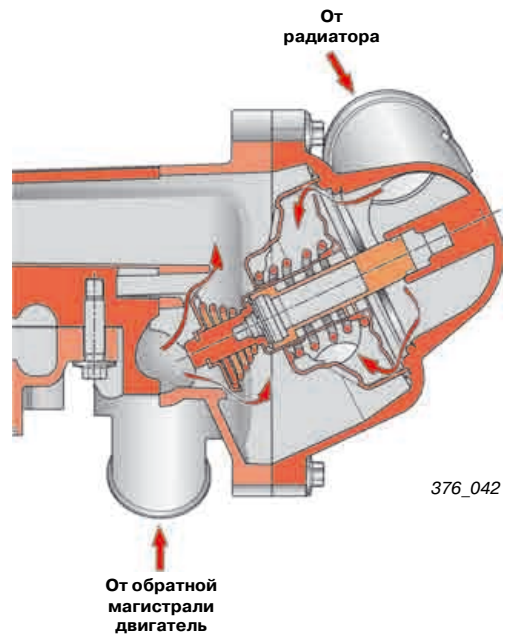
Термостат полностью перекрывает поток к радиатору и открывает обратный канал, малый круг контура охлаждения активирован.



376\_040

**Термостат обесточен,  
ОЖ горячая – термостат находится в промежуточном положении**

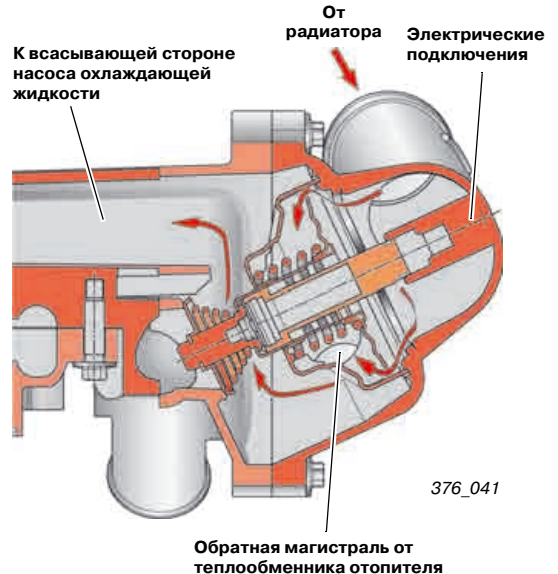
Путь потоку от радиатора частично открыт и обратная подача от двигателя частично закрыта, происходит регулирование температуры ОЖ в диапазоне частичных нагрузок до прим. 105 °С, чтобы дать возможность агрегату вращаться с меньшими потерями на трение (масло разогревается).



376\_042

**Термостат при полной нагрузке управляется ШИМ-сигналом.**

Термостат, полностью открываясь, освобождает путь потоку от радиатора и одновременно полностью перекрывает обратную магистраль от двигателя. Благодаря большой площади поверхности радиатора температура охлаждающей жидкости в диапазоне полной нагрузки может быть снижена до 90 °С, чтобы снизить склонность двигателя к детонации (температура горения ниже). Вследствие этого достигается лучшее наполнение из-за сниженной температуры воздуха на впуске.



376\_041



376\_038

# Двигатель 5,2 л V10 FSI

## Система забора воздуха в Audi S8

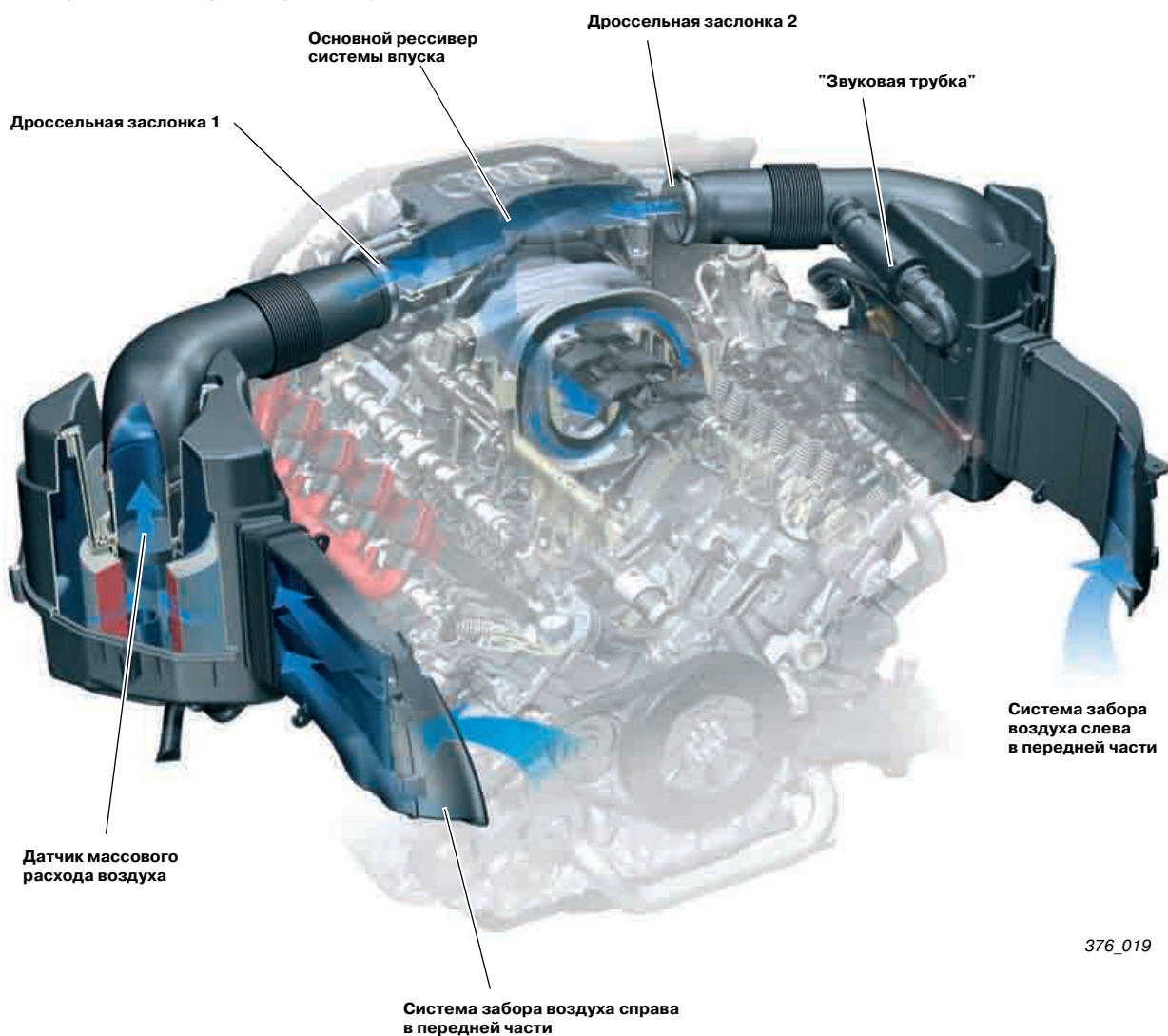
### Система забора воздуха

Из-за высокой мощности система забора воздуха у агрегата V10 выполнена двухпоточной.

Воздушные фильтры справа и слева оснащены переключаемыми заслонками, чтобы при высоких расходах воздуха забирать дополнительный воздух из моторного отсека и тем самым снижать потери давления в системе.

Выходя из оптимизированных по потоку воздушных фильтров, воздушный поток проходит через два термоанемометрических расходомера воздуха, которые расположены непосредственно на воздушных фильтрах, и через две дроссельные заслонки диаметром 68 мм попадает в центральный воздушный ресивер.

Для того чтобы подчеркнуть типичную для V10 акустику при высоких нагрузках, устанавливается элемент акустического тюнинга - "звуковая трубка". Эта "звуковая трубка" при помощи специальной мембраны и пенопластового устройства согласования направляет в салон шумы, возникающие в процессе изменения нагрузки.



## Заслонка впускного коллектора

Так же, как и впускной коллектор с изменяемой геометрией, заслонки впускного коллектора в обоих вариантах двигателя управляются в зависимости от параметрических характеристик. У обоих двигателей заслонки впускного коллектора активируются в нижней зоне диапазона нагрузок и частот вращения.

При этом они смещаются в направлении разделительной пластины в головке блока цилиндров и перекрывают таким образом нижнюю часть впускного канала. Всасываемая воздушная масса движется только по верхней части впускного канала и вызывает этим круговое движение заряда в цилиндре.

Неактивированные заслонки впускного коллектора остаются открытыми и открывают полное сечение канала. Все заслонки одного ряда цилиндров закреплены на одном общем валу.

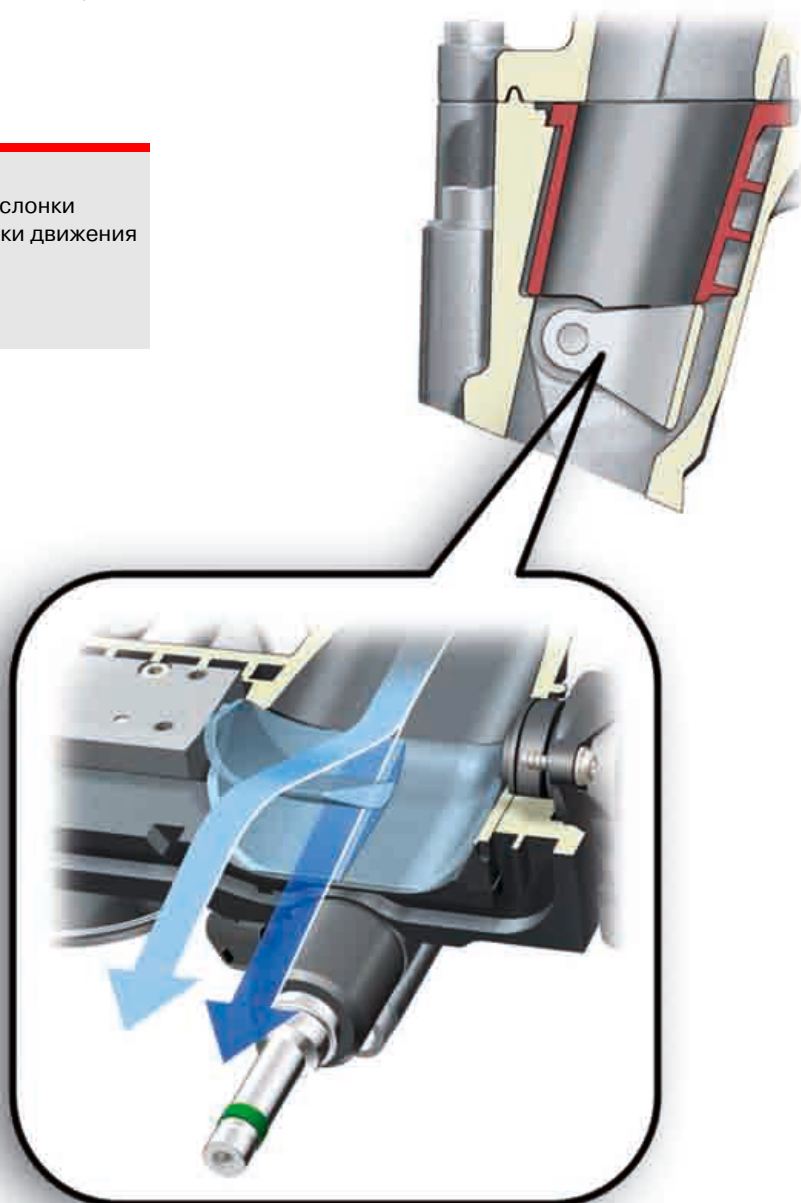
У базового двигателя заслонки впускного коллектора управляются электрическим актуатором.

Положение заслонок впускного коллектора каждого ряда цилиндров контролируется датчиком Холла.

У высокооборотистых моторов заслонки впускного коллектора переключаются одним вакуумным исполнительным элементом на каждый ряд цилиндров. Но и в этом случае положение заслонок определяется датчиком Холла.

### Указание

В обесточенном состоянии заслонки впускного коллектора (заслонки движения заряда) всегда открыты.



376\_045

# Двигатель 5,2 л V10 FSI

## Впускной коллектор с изменяемой геометрией

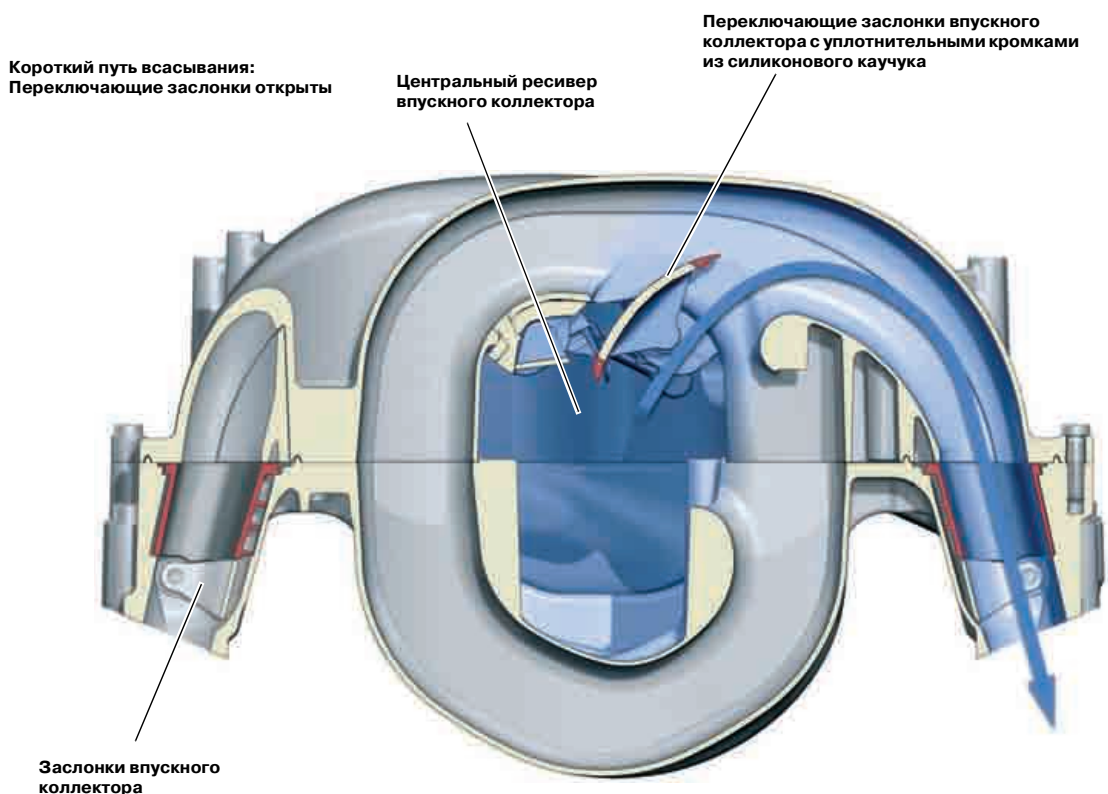
Двигатель V10 FSI оснащен литым магниевым впускным коллектором с изменяемой геометрией, состоящим из четырех частей.

Переключающий вал перемещается с помощью электромотора, при этом переключение геометрии коллектора зависит от параметрических характеристик.

Для минимизации внутренних утечек переключающие заслонки снабжены уплотнительными кромками из силиконового каучука.

Система заслонок интегрирована в верхнюю часть впускного коллектора. Перемещение заслонок впускного коллектора производится блоком управления двигателя посредством электромотора в зависимости от параметрических характеристик.

При небольших нагрузках/оборотах впускной коллектор переключается на короткую длину. Заслонки лежат заподлицо с каналом впускного коллектора, чтобы избежать потерь потока на завихрения.



Длина впускного коллектора в мощностном режиме (короткий путь) составляет 307 мм

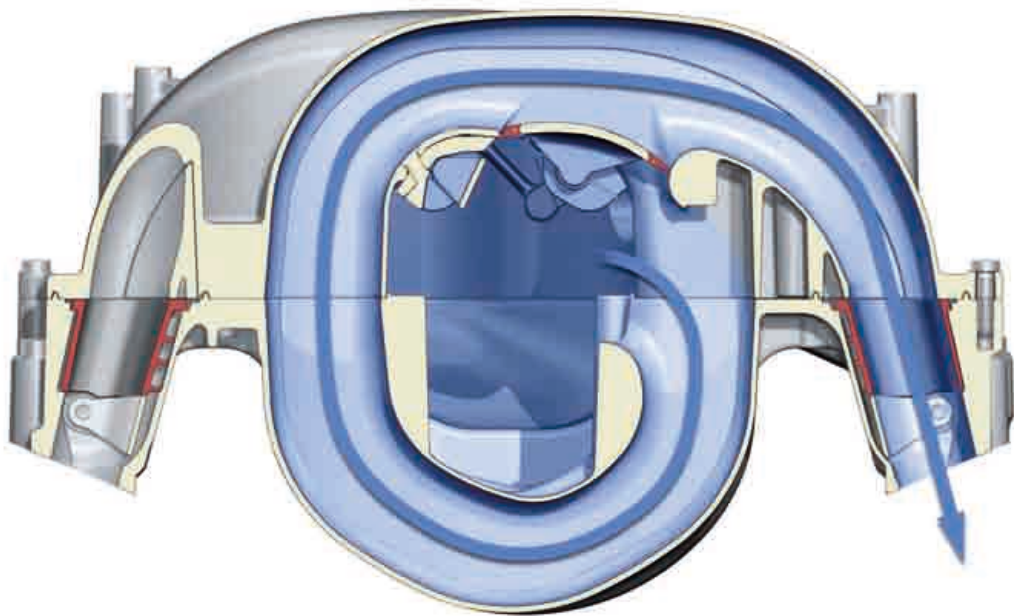
**Впускной коллектор с изменяемой геометрией - положение при малых нагрузках**



**Положение впускного коллектора при высоких нагрузках**



**Длинный путь всасывания: заслонки изменения геометрии впускного коллектора закрыты**

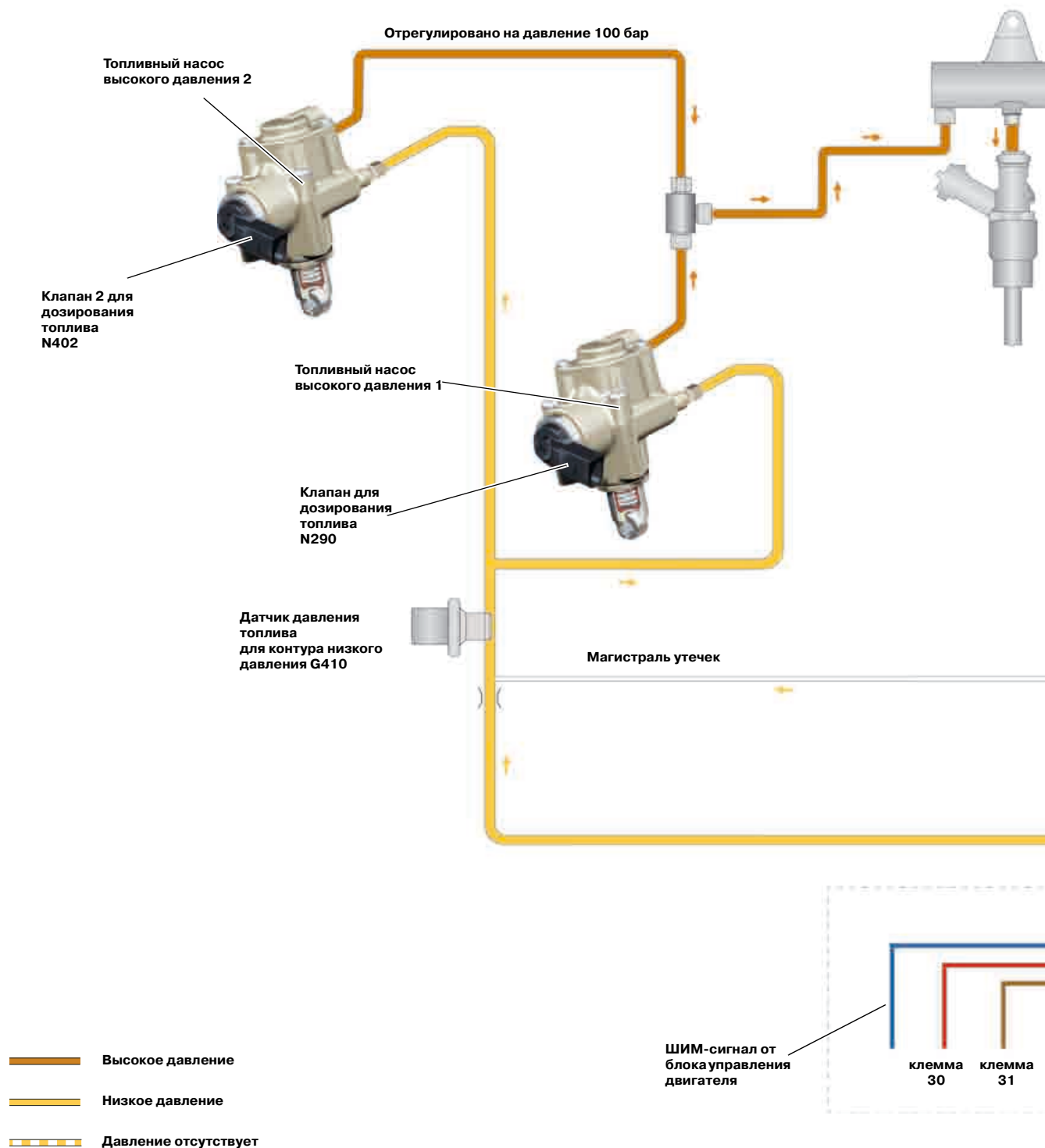


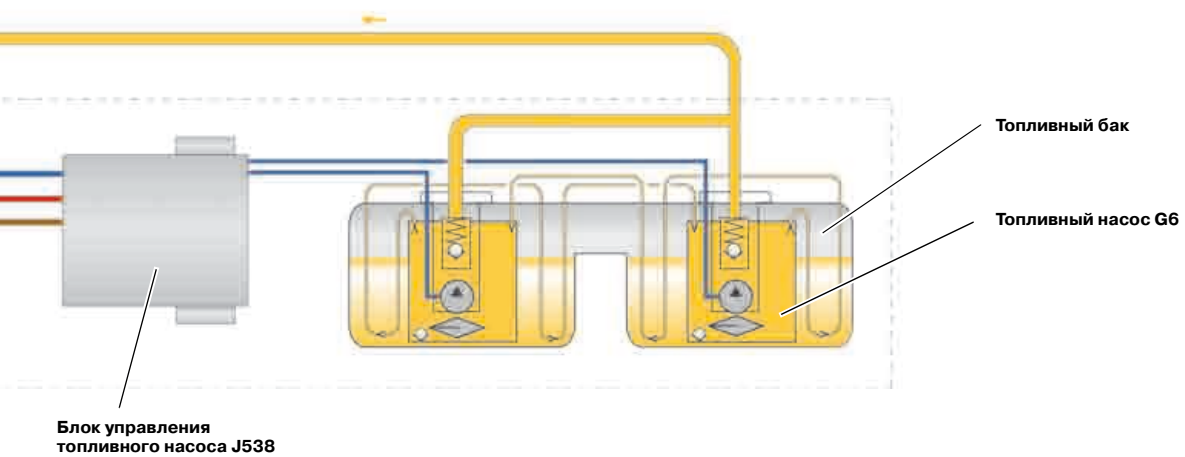
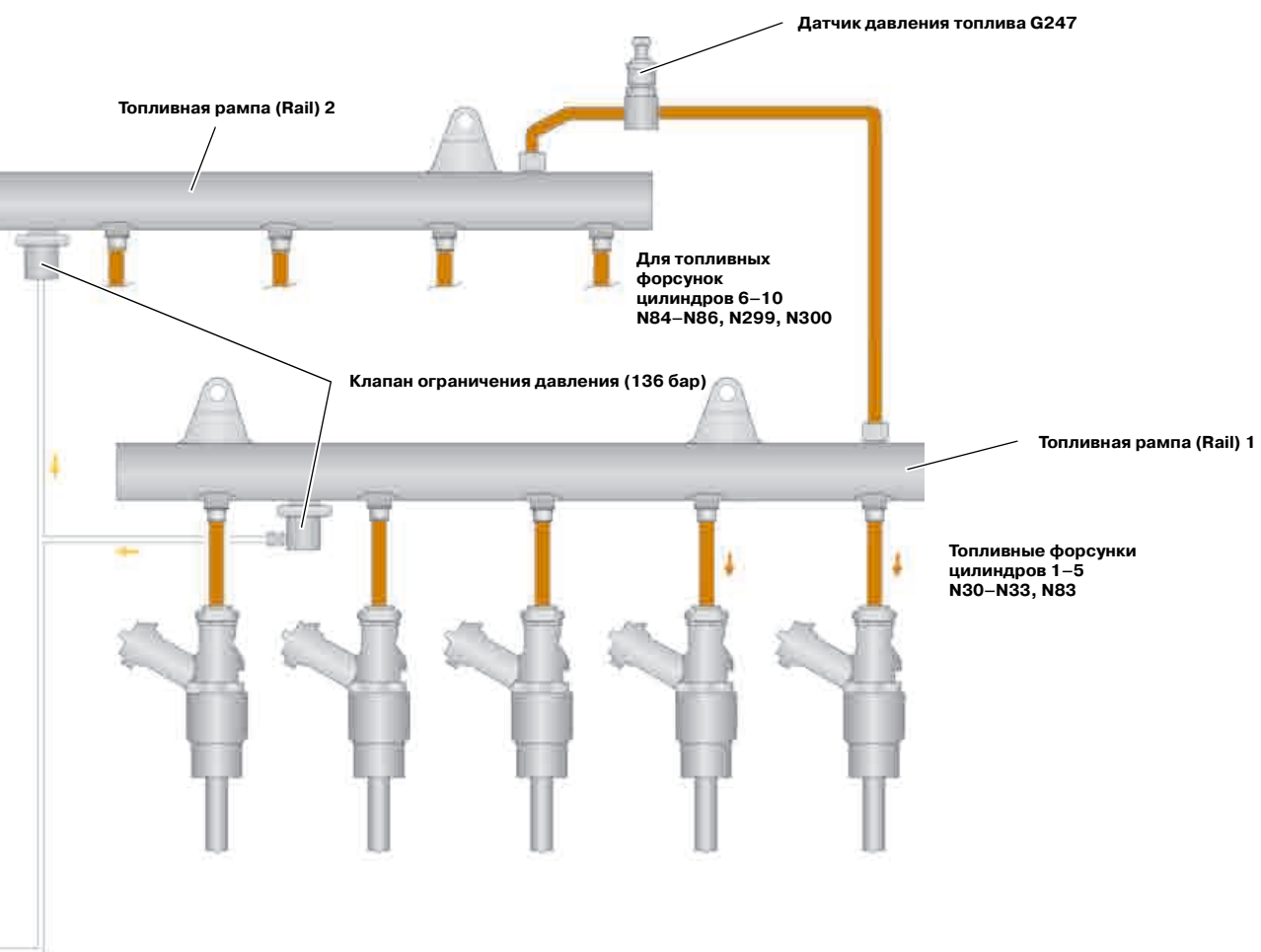
**Длина впускного коллектора в режиме максимального крутящего момента (длинный путь) составляет 675 мм.**

В режиме средних нагрузок/частот вращения заслонки переключаются на длинный путь всасывания. При этом засасываемый воздух движется по большей дуге и обеспечивает лучшее наполнение цилиндров свежим воздухом.

# Двигатель 5,2 л V10 FSI

## Топливная система в Audi S8





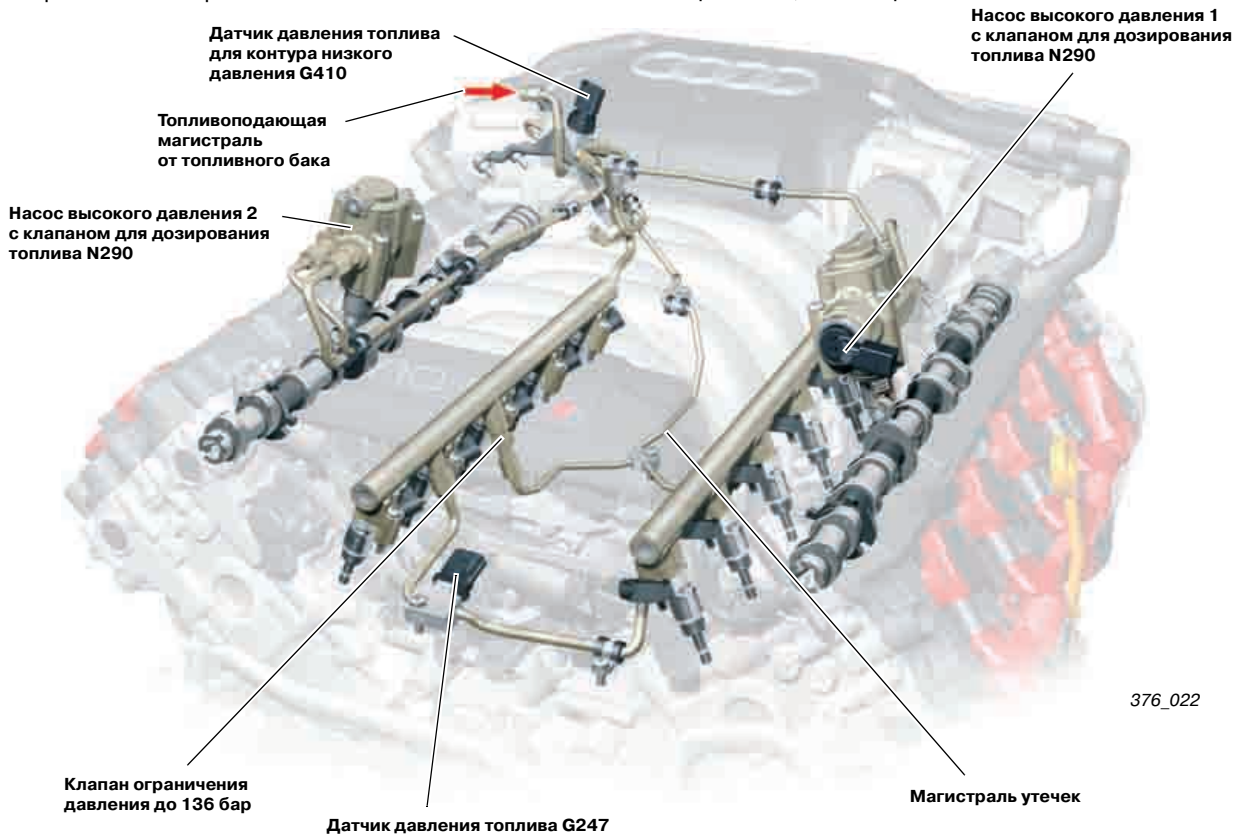
376\_027

# Двигатель 5,2 л V10 FSI

## Топливный контур высокого давления

На двигателе V10 также используется система впрыска топлива под высоким давлением FSI. В качестве центрального элемента топливной системы используются два одноплунжерных топливных насоса высокого давления с зависящей от расхода топлива подачей, каждый из которых приводится в действие от сдвоенного кулачка распределительного вала впускных клапанов. Эту регулировку производительности насоса в зависимости от расхода топлива берет на себя встроенный электромагнитный клапан.

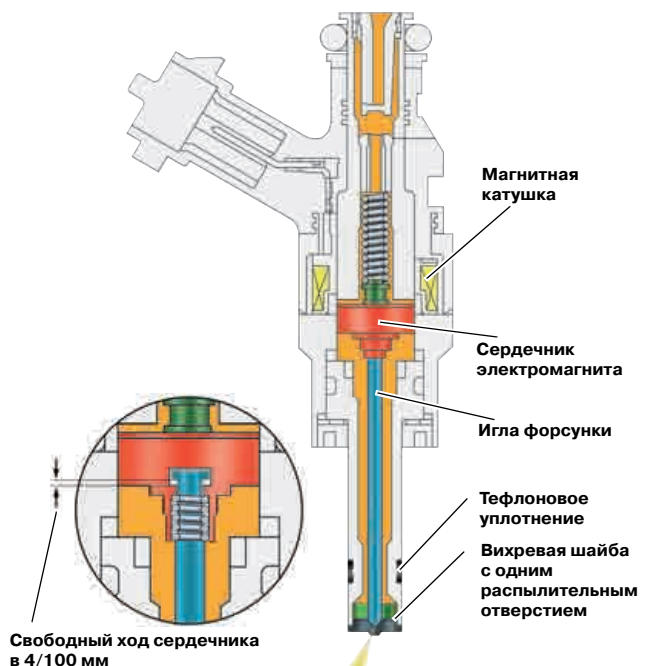
Необходимое давление предварительной подачи до 6 бар в системе без обратной магистрали обеспечивает топливный насос в баке, производительность которого зависит от расхода топлива. Для снижения пульсаций давления топлива оба насоса связаны друг с другом в контуре высокого давления через обе топливные рампы-аккумуляторы. Кроме того, выбран такой режим подачи топлива под высоким давлением, что оба насоса поднимают давление в системе не одновременно, а по очереди.



Электромагнитные клапаны управляемых форсунок впрыска топлива под высоким давлением приводятся в действие напряжением прим. 65 В от конденсаторов в блоке управления двигателя. Они выполнены как вихревые форсунки с одним распылительным отверстием и с отклонением угла впрыска от оси на 7,5°.

Образование факела распыла происходит таким образом, чтобы минимизировать попадание топлива на стенки цилиндра.

Распыляемое в камере сгорания топливо дополнительно отбирает теплоту из цилиндра, что по сравнению с процессом сгорания MPI приводит к уменьшению склонности двигателя к детонации при той же плотности заряда. Процесс сгорания FSI обеспечивает тем самым конструктивную возможность использования степени сжатия 12,5 : 1.





## Топливный насос высокого давления с клапаном дозирования топлива N290/N402

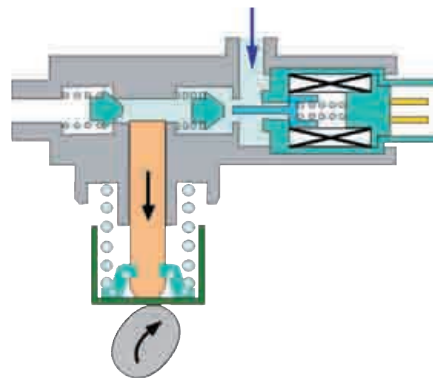


376\_023

### Работа насоса

#### Ход всасывания

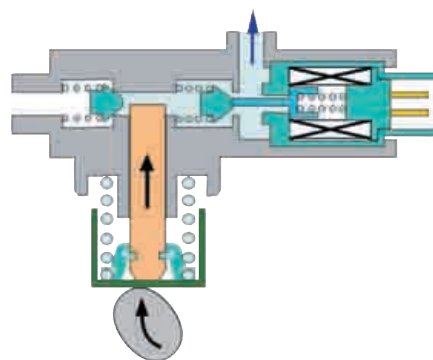
Благодаря форме кулачка и усилию пружины плунжер движется вниз. Топливо засасывается в насос вследствие увеличения внутреннего объема насоса. При этом клапан низкого давления в клапане дозирования топлива открыт. Клапан дозирования топлива обесточен.



376\_028

#### Рабочий ход

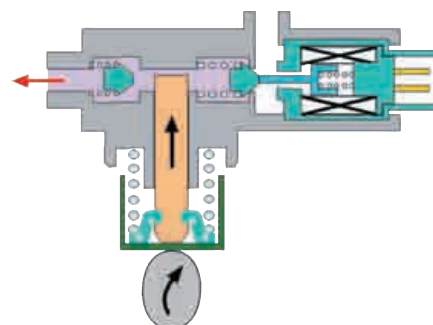
Кулачок перемещает плунжер вверх. Но давление пока не поднимается, так как клапан дозирования топлива обесточен. Это не дает закрыться клапану низкого давления.



376\_029

#### Ход подачи

Теперь блок управления двигателя подает ток на клапан дозирования топлива. Сердечник притягивается. Давление во внутренней полости насоса прижимает клапан низкого давления к седлу. Как только давление во внутренней полости насоса превысит давление в топливной рампе-аккумуляторе, то обратный клапан поднимается, и топливо подается в рампу-аккумулятор.



376\_030

# Двигатель 5,2 л V10 FSI

## Система выпуска ОГ

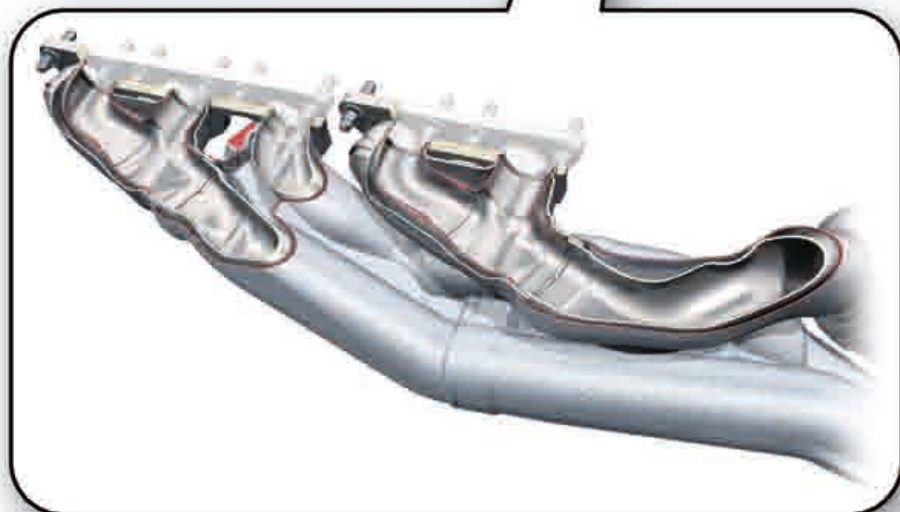
### Выпускной коллектор

Двигатель V10, цилиндры которого расположены под углом 90° друг к другу, предъявляет такие же требования к системе выпуска отработавших газов, как и пятицилиндровый рядный двигатель.

Вспышки воспламенения следуют в каждом ряду цилиндров с равномерными промежутками в 144°, что при угле открытия выпускных клапанов в 210° приводит к частичному перекрытию фаз выпуска.

В самом неблагоприятном случае выпуск из одного цилиндра приводит к обратной пульсации уже выпущенных отработавших газов в другой цилиндр с еще не закрытым выпускным каналом. Это ведет к повышению содержания отработавших газов в цилиндре и к потерям среднего эффективного давления сгорания смеси по причине недостатка свежего воздуха в заряде.

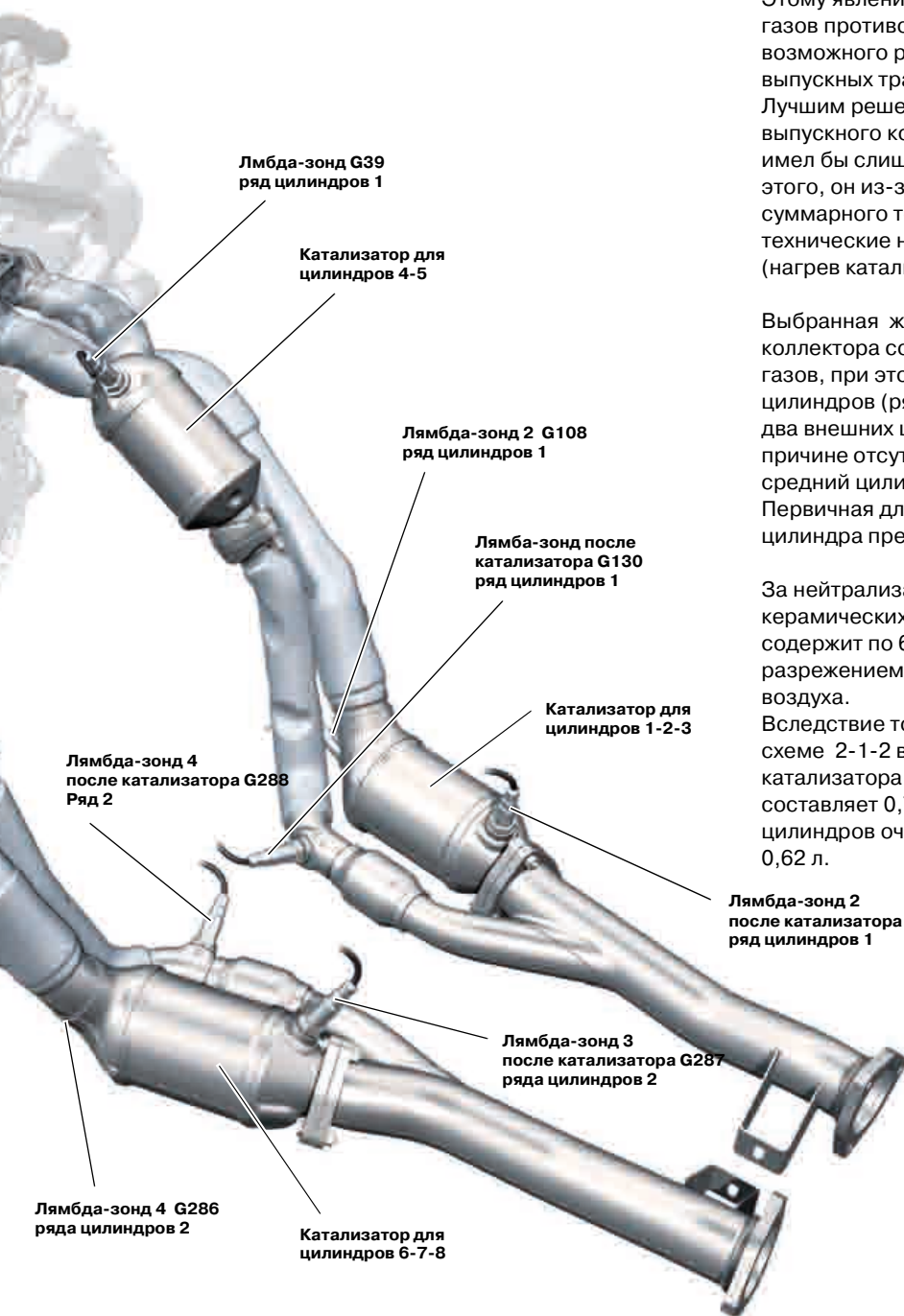
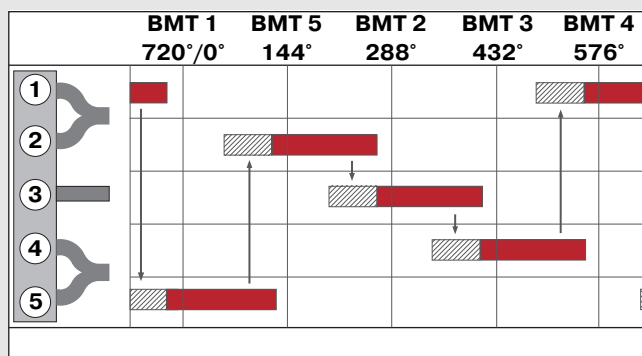
Оболочечный выпускной коллектор с изоляцией воздушным зазором с делением 2-1-2 на каждый ряд цилиндров



Лямбда-зонд 4  
G286  
Ряд 2

Катализатор  
для цилиндров  
9-10

- Выпускной клапан открыт
- Перекрытие времени открытия выпускных клапанов



Этому явлению пульсаций давления выхлопных газов противодействуют путем максимально возможного разделения по длине отдельных выпускных трактов в выпускном коллекторе. Лучшим решением было бы использование выпускного коллектора по схеме 5-в-1, но который имел бы слишком большие размеры. Помимо этого, он из-за большой площади поверхности и суммарного теплового излучения имел бы большие технические недостатки, связанные с эмиссией ОГ (нагрев катализатора).

Выбранная же схема разделения выхлопного коллектора состоит из трех ветвей для выхлопных газов, при этом в соответствии с порядком работы цилиндров (ряд 1: 1-5-2-3-4 или ряд 2: 6-10-7-8-9) два внешних цилиндра объединены в одну ветвь по причине отсутствия взаимовлияния друг на друга, а средний цилиндр подводится по отдельной ветке. Первичная длина ветки газоотвода среднего цилиндра превышает 650 мм.

За нейтрализацию ОГ отвечают четыре керамических катализатора, каждый из которых содержит по 600 ячеек, вместе с управляемой разрежением системой подачи вторичного воздуха.

Вследствие того, что выпуск ОГ производится по схеме 2-1-2 в две выпускные трубы, то объем катализатора для трех передних цилиндров составляет 0,76 л, в то время, как ОГ двух задних цилиндров очищаются катализатором объемом 0,62 л.

# Двигатель 5,2 л V10 FSI

## Обзор системы (Bosch MED 9.1) в Audi S8

### Датчики

Датчик массового расхода воздуха G70  
 Датчик температуры воздуха на впуске G42

Датчик положения педали акселератора G79  
 Датчик положения педали акселератора 2 G185

Датчик оборотов двигателя G28

Датчик детонации 1+2 G61, G66

Датчик давления топлива G247

Датчик Холла G40  
 датчик Холла 3 G300

Блок управления дроссельной заслонки J338  
 Датчик угла поворота 1+2 электропривода  
 Дроссельной заслонки G188

Датчик температуры ОЖ G62

Датчик давления топлива для контура  
 низкого давления G410

Потенциометр заслонки впускного

Лямбда-зонд G39  
 Лямбда-зонд после катализатора G130  
 Лямбда-зонд 2 G108  
 Лямбда-зонд 2 после катализатора G131

Датчик давления для усилителя  
 тормозов G294

Выключатель стоп-сигналов F  
 Датчик на педали тормоза F47

Дополнительные сигналы:  
 Система автоматического регулирования  
 скорости вкл/выкл  
 Сигнал P/N  
 Клемма 50  
 Дверной контакт Wake up от центрального  
 блока управления систем комфорта J393

Датчик массового расхода воздуха 2 G246

Датчик Холла 2 G163  
 Датчик Холла 4 G301

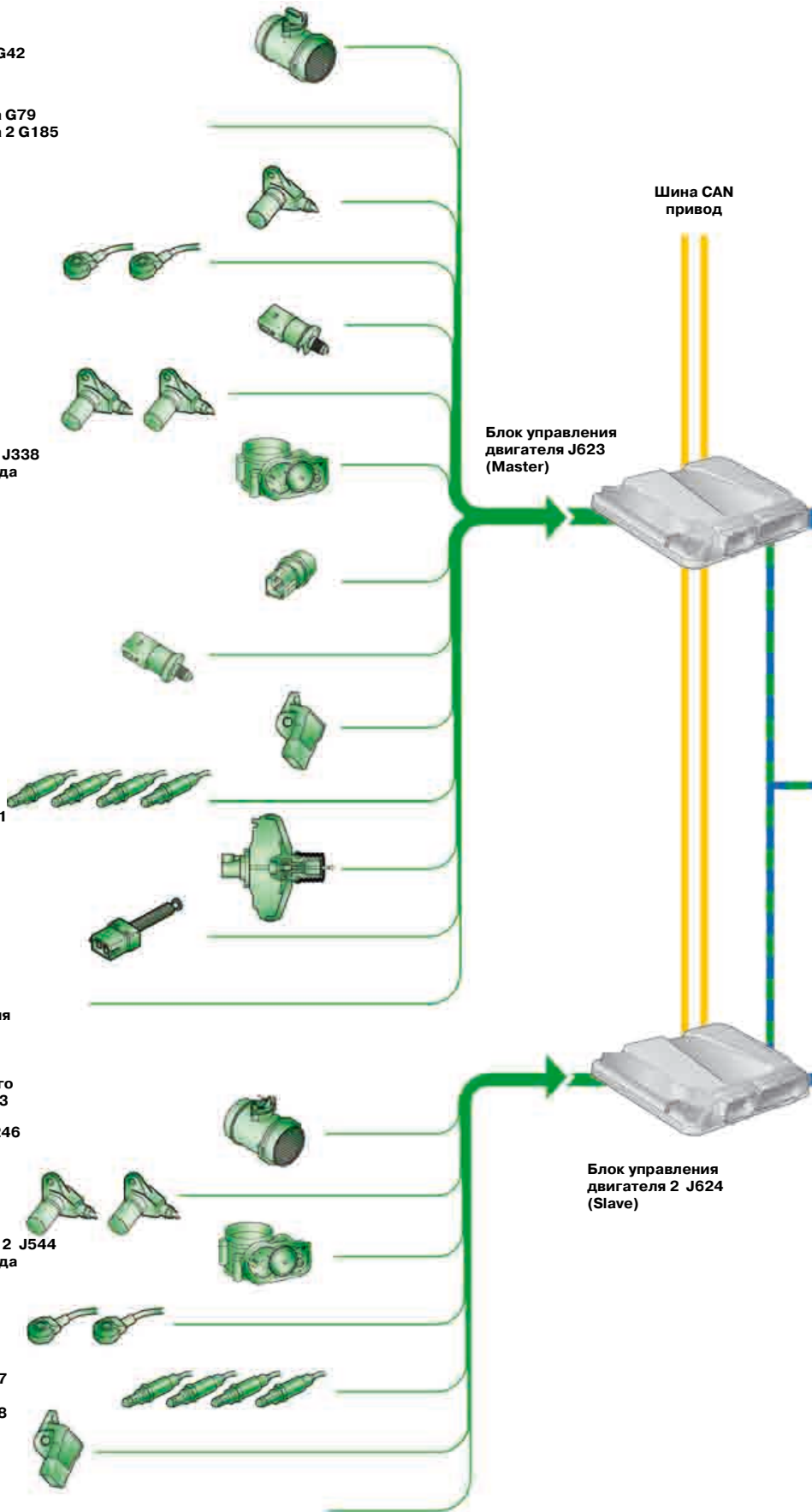
Блок управления дроссельной заслонки 2 J544  
 Датчик угла поворота 1+2 электропривода  
 дроссельной заслонки 2 G297, G298

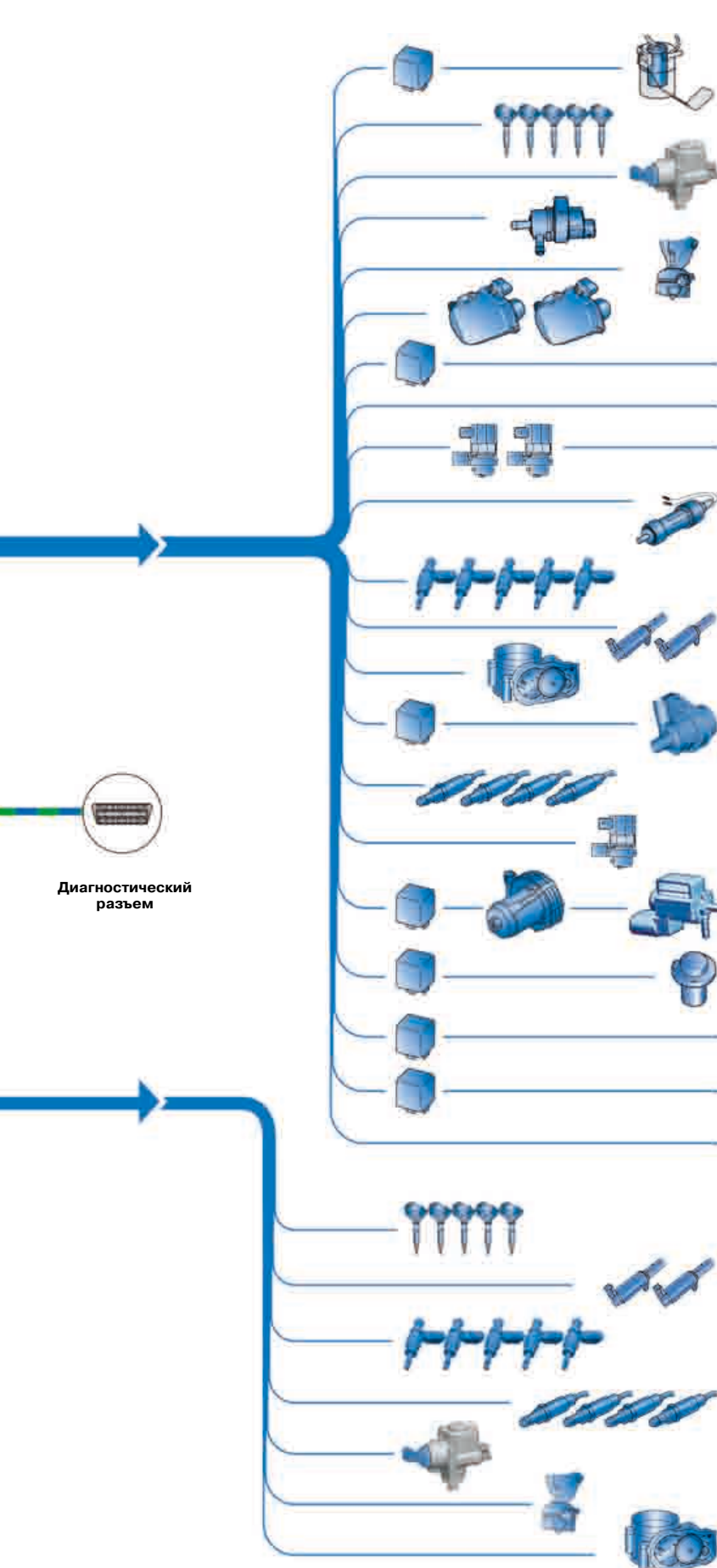
Датчики детонации 3+4 G198, G199

Лямбда-зонд 3 G285  
 Лямбда-зонд 3 после катализатора G287  
 Лямбда-зонд 4 G286  
 Лямбда-зонд 4 после катализатора G288

Потенциометр заслонки впускного  
 коллектора 2 G512

Дополнительные сигналы:  
 Дверной контакт Wake up от центрального  
 блока управления систем комфорта J393





Диагностический разъем

## Исполнительные элементы

Блок управления топливного насоса J538  
Насос предварительной подачи топлива G6

Катушки зажигания N70, N127, N291, N292, N323  
цилиндров 1-5

Клапан 1 дозирования топлива N290

Электромагнитный клапан 1 абсорбера с активированным углем N80

Правый электромагнитный клапан электрогидравлической опоры двигателя N145

Мотор заслонки впускного коллектора V157  
Двигатель впускного коллектора с изменяемой геометрией V183

Реле стартера J53  
Реле 2 стартера J695

Диагностический насос топливной системы (США) V144

Клапан заслонки ОГ 1 N321  
Клапан заслонки ОГ 2 N322

Термостат для охлаждения двигателя в соответствии с параметрическими характеристиками F265

Топливные форсунки цилиндров 1–5  
N30–N33, N83

Клапан 1 регулировки фаз газораспределения N205  
Клапан 1 регулировки фаз газораспределения на выпуске N318

Привод дроссельной заслонки электропривода дроссельной заслонки G186

Реле задержки выключения циркуляции ОЖ J151  
Насос циркуляции ОЖ после выключения двигателя V51

Нагревательный элемент лямбда-зонда 1 Z19  
Нагревательный элемент лямбда-зонда 1 после катализатора Z29

Нагревательный элемент лямбда-зонда 2 Z28  
Нагревательный элемент лямбда-зонда 2 после катализатора Z30

Клапан переключения воздуха на впуске N335

Реле насоса вторичного воздуха J299  
Двигатель насоса вторичного воздуха V101

Впускной клапан вторичного воздуха N112

Реле усилителя тормозов J569  
Вакуумный насос для тормозной системы V192

Реле питания компонентов двигателя J757

Реле питания Motronic J271

Дополнительные сигналы:  
частота вращения двигателя  
Блок управления вентилятором радиатора J293 и J671

Катушки зажигания N324–N328  
цилиндров 6-10

Клапан 2 регулировки фаз газораспределения N208  
Клапан 2 регулировки фаз газораспределения на выпуске N319

Топливные форсунки цилиндров 6–10  
N84–N86, N299, N300

Нагревательный элемент лямбда-зонда 3 Z62  
Нагревательный элемент лямбда-зонда 3 после катализатора Z64

Нагревательный элемент лямбда-зонда 4 Z63  
Нагревательный элемент лямбда-зонда 4 после катализатора Z65

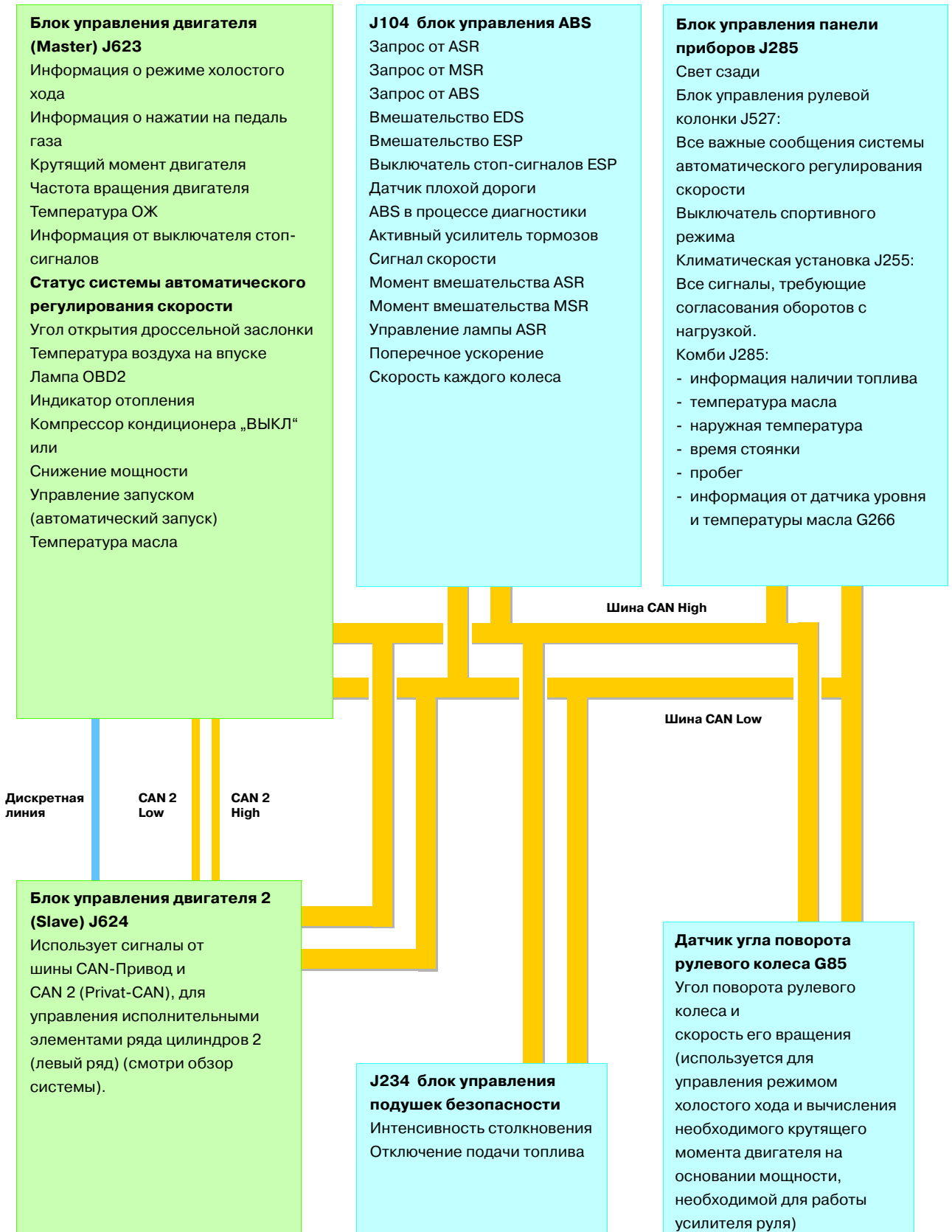
Клапан 2 для дозирования топлива N402

Левый электромагнитный клапан электрогидравлической опоры двигателя N144

Привод дроссельной заслонки 2 G296

# Двигатель 5,2 л V10 FSI

## Интерфейс шины CAN



## Коммуникации блоков управления Master/Slave

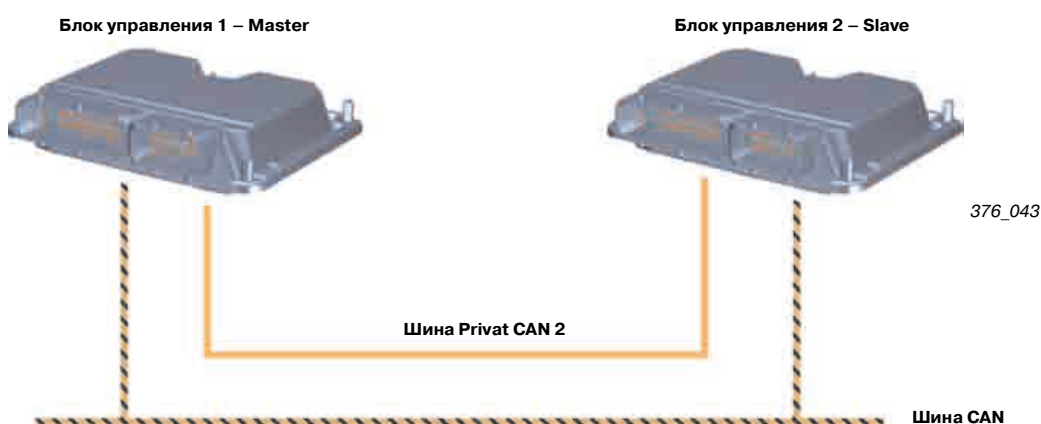
Блок управления двигателя (Master) J623 производит необходимые вычисления и управляет работой исполнительных элементов ряда цилиндров 1. К нему подключено большинство датчиков (смотри обзор системы на страницах 28/29). Оба блока управления подключены к шине CAN, но блок управления Slave работает лишь в качестве приемника сигналов.

По шине Privat передаются сигналы нагрузки, которые необходимы для вычисления параметров и подачи сигналов управления на исполнительные элементы ряда цилиндров 2.

Блок управления Slave отвечает за распознавание пропусков воспламенения во всех десяти цилиндрах. Дополнительно он обрабатывает сигнал от датчика частоты вращения двигателя G28.

Блоки управления Master и Slave идентичны по устройству и имеют одинаковые номера запасных частей. Кодирование блока управления по напряжению определяет, работает ли он в режиме Master или Slave.

Если на кодирующем выводе имеется плюс, то блок управления принимает на себя функции Master.



Так как близлежащие к двигателю и удаленные от него катализаторы для каждого ряда цилиндров должны подогреваться, то движение после пуска двигателя производится в режиме лямбда-регулирования каждого отдельного цилиндра. Это означает, что объемы топлива и вторичного воздуха для каждого из цилиндров будут различными, чтобы, с одной стороны, разогреть удаленные катализаторы, используя обогащенную смесь. А с другой стороны, нельзя допустить перегрева близлежащих к двигателю катализаторов, поэтому для них готовится более бедная смесь.

## Режимы работы

### Запуск двигателя в режиме непосредственного впрыска топлива под высоким давлением

Впрыск отмеренного количества топлива производится во время такта сжатия и заканчивается незадолго до момента искрообразования.

#### По завершении фазы пуска двигателя HOSP = Homogen Split

Описание работы:

- температура предварительных катализаторов достигает 300 °C через прим. 12 секунд; Значение лямбда 1,05
  - положение заслонки впускного коллектора: закрыта
  - положение дроссельной заслонки: сильно открыта
- Впрыск:
- первая (пилотная) порция топлива при 300° до ВМТ
  - вторая порция топлива небольшого объема прим. 60° до ВМТ момент зажигания поздний

По сравнению с пуском двигателя в режиме впрыска топлива под низким давлением использование тепла сжимаемого газа для целей смесеобразования заметно улучшает гомогенизацию заряда и снижает эмиссию несгоревших углеводородов.

- смесь сгорает очень поздно
- выпускной клапан уже открыт

Катализатор благодаря этому очень быстро достигает рабочей температуры.

#### Нормальный режим: гомогенное смесеобразование

(лямбда 1) с открытой или закрытой заслонкой впускного коллектора (зависит от параметрических характеристик)

Все права защищены,  
включая право на технические  
изменения.

Copyright  
AUDI AG  
N/VK-35  
Service.training@audi.de  
факс +49-841/89-36367

AUDI AG  
D-74172 Neckarsulm  
по состоянию на 06/06

© Перевод и верстка ООО  
"ФОЛЬКСВАГЕН Груп Рус"  
[www.volkswagen.ru](http://www.volkswagen.ru)  
A06.5S00.22.00