



Audi TT Roadster

Программа самообучения 391

Моторный завод Audi (Венгрия)

В октябре 1994 г. в венгерском городе Гьёр начал свою работу моторный завод.

Открытием этого завода компания Audi обеспечивает не только свою конкурентоспособность на международном рынке, но и создаёт для Венгрии стратегический объект, который приобретает всё большее значение.

Почти вся гамма двигателей Audi производится в Гьёре.

Серийное производство моделей TT начнётся в апреле 1998 г.

В 2005 г. с конвейера завода сошло 265 241 автомобилей Audi TT Coupé и TT Roadster, а также 36 458 автомобилей Audi A3 и S3.

Завод

Местонахождение: Гьёр, Венгрия

Дата основания фирмы: февраль 1993 г.

Приобретение земельного участка с недостроенными постройками в апреле 1993 г.

Площадь земельного участка: 1 659 163 м²

Площадь застройки: 388 480 м²

Транспортное сообщение: автомобильная и железная дороги.

Количество рабочих: 5 022 (на 31.12.05 г.)

Изготовление двигателей, деталей двигателей и сборка автомобилей

Центр разработки двигателей с конструкторским сопровождением серийного производства

Планирование производства

Изготовление инструментов



Новый Audi TT Roadster

благодаря исключительному спортивному духу, удивительно точному ощущению движения и высокому потенциалу мощности открытый спортивный автомобиль TT Roadster продолжает линию своего успешного предшественника, олицетворяя собой незабываемое удовольствие от поездки, совершенство и динамику.

Строгость и простота геометрических линий первого автомобиля TT Roadster ставят его в один ряд с лучшими классическими моделями. В новом TT Roadster компания Audi сохранила выразительный язык форм и целенаправленно доработала его.

В отличие от TT Coupé, в котором кузов и часть крыши в задней части автомобиля плавно перетекают друг в друга, крыша на TT Roadster заметно короче. Благодаря этому вся конструкция создаёт ощущение более правильной геометрической формы.

Это впечатление усиливают атлетически выгнутые боковые стороны с поднимающейся динамичной линией, проходящей выше порога.

Крыша TT Roadster сделана из лёгкого материала, что идеально сочетается с философией езды с открытым верхом, и в сравнении со складным жёстким стальным верхом такая крыша имеет значительные преимущества благодаря лёгкой и компактной конструкции в сложенном виде. Привод ручной или электрогидравлический.

При создании автомобиля TT Roadster, как и при создании TT Coupé, используется технология ASF (Audi Space Frame), в которой объединены различные перспективные методы автомобилестроения, что подчёркивает компетентность марки в области создания лёгких конструкций.



Оглавление

Введение

Введение.....	6
Комбинации двигатель/коробка передач	7

Кузов

Технологические профили	8
-------------------------------	---

Складная крыша

Конструкция крыши	10
-------------------------	----

Электропривод крыши

Места установки компонентов системы	12
Управление автоматической крышей	14
Аварийный привод	18
Компоненты управления крышей	20
Обзор системы	28
Конфигурация сети	30
Обмен данными	32
Интерфейс шины CAN	33
Функциональная схема	34

Гидравлика

Гидравлическая система.....	36
-----------------------------	----

Электрооборудование систем комфорта

Ветрозащитный экран	38
---------------------------	----

Ходовая часть

Обзор	40
Задняя ось	41

Отопитель и климатическая установка

Система отопления	42
-------------------------	----

Система охраны салона

Охранная сигнализация	44
-----------------------------	----

Infotainment

Магнитолы и радионавигационные системы	45
Акустическая система	46
Антенны	48

В программе самообучения описываются основные положения новых конструкций и принципов их действия, новые компоненты автомобиля или новые технологии.

Программа самообучения не является руководством по ремонту!
Приведённые значения служат только для облегчения понимания и основываются на состоянии ПО, действующего на момент создания данной программы самообучения.

Для технического обслуживания и проведения ремонта обязательно использовать актуальную техническую документацию.

Ссылка

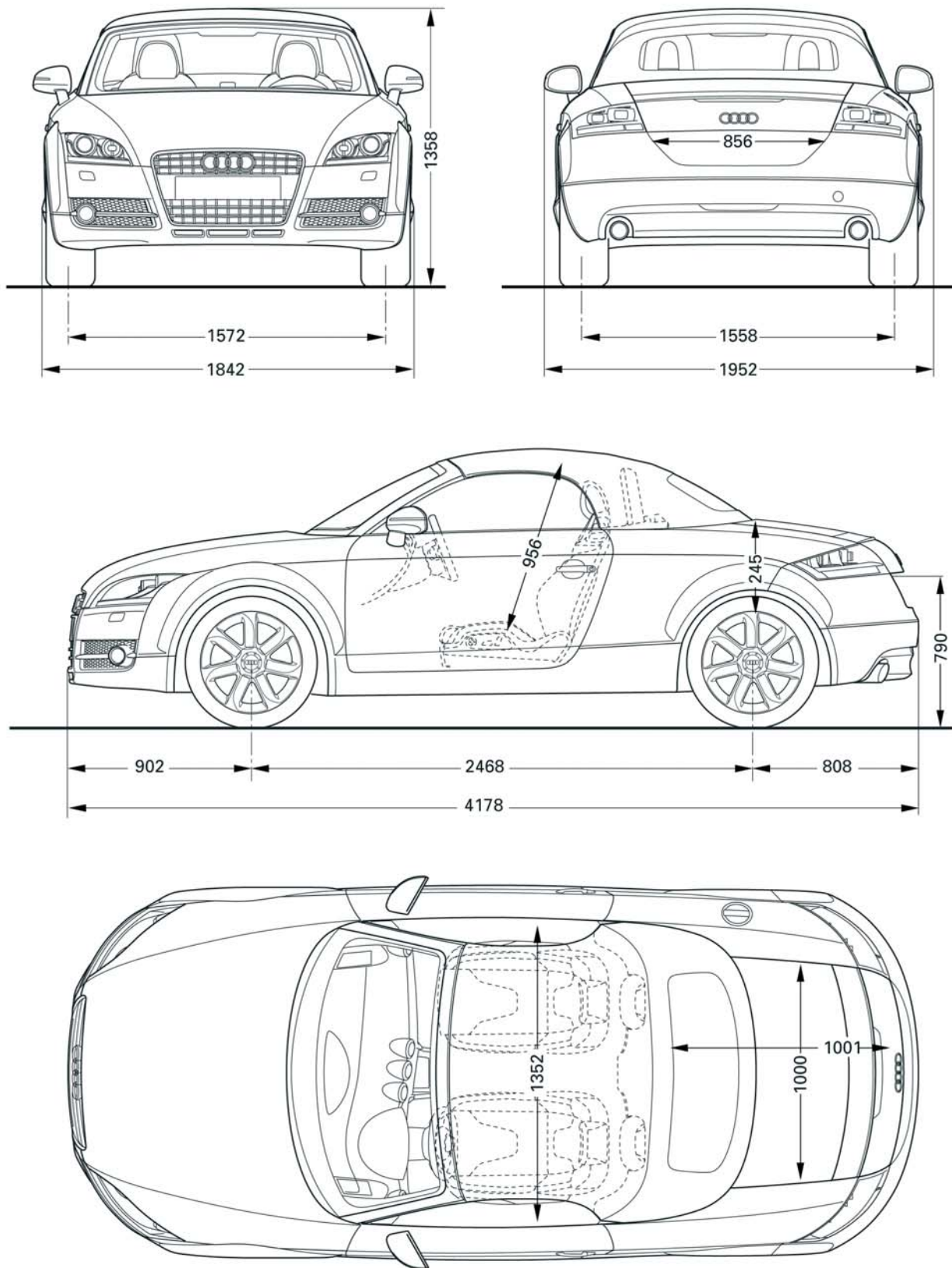


Указание



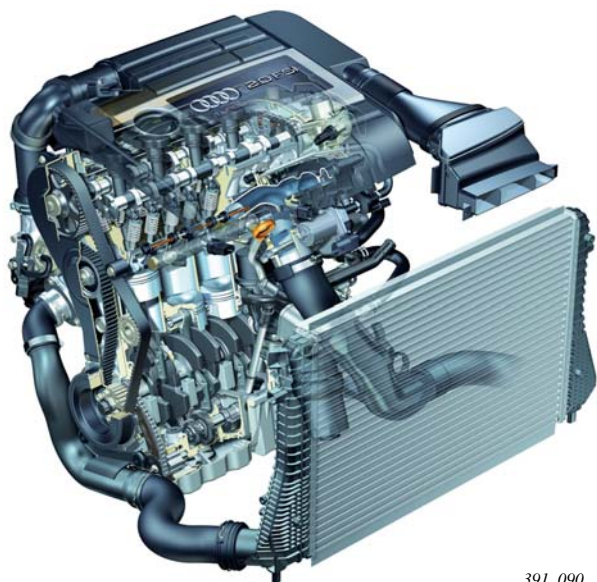
Введение

Введение



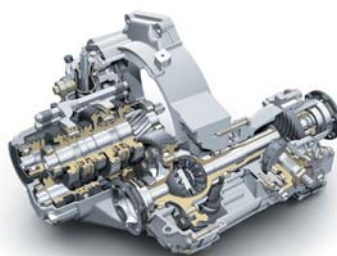
Комбинации двигатель/коробка передач

Двигатель TFSI 2,0 л



391_090

Коробка передач с непосредственным переключением передач 02E, передний привод
6-ти ступенчатая механическая коробка передач 02Q, передний привод



391_095

Двигатель MPI V6 3,2 л



391_091



391_096

Коробка передач с непосредственным переключением передач 02E, полный привод
6-ступенчатая коробка передач 02Q, полный привод

Ссылка



Информацию по конструкции и функционированию S tronic можно найти в программе самообучения 386 „6-ступенчатая коробка передач со сдвоенным сцеплением 02E“.

Ссылка



Дополнительную информацию по двигателям и системе питания можно найти в программе самообучения 380.

Технологические профили

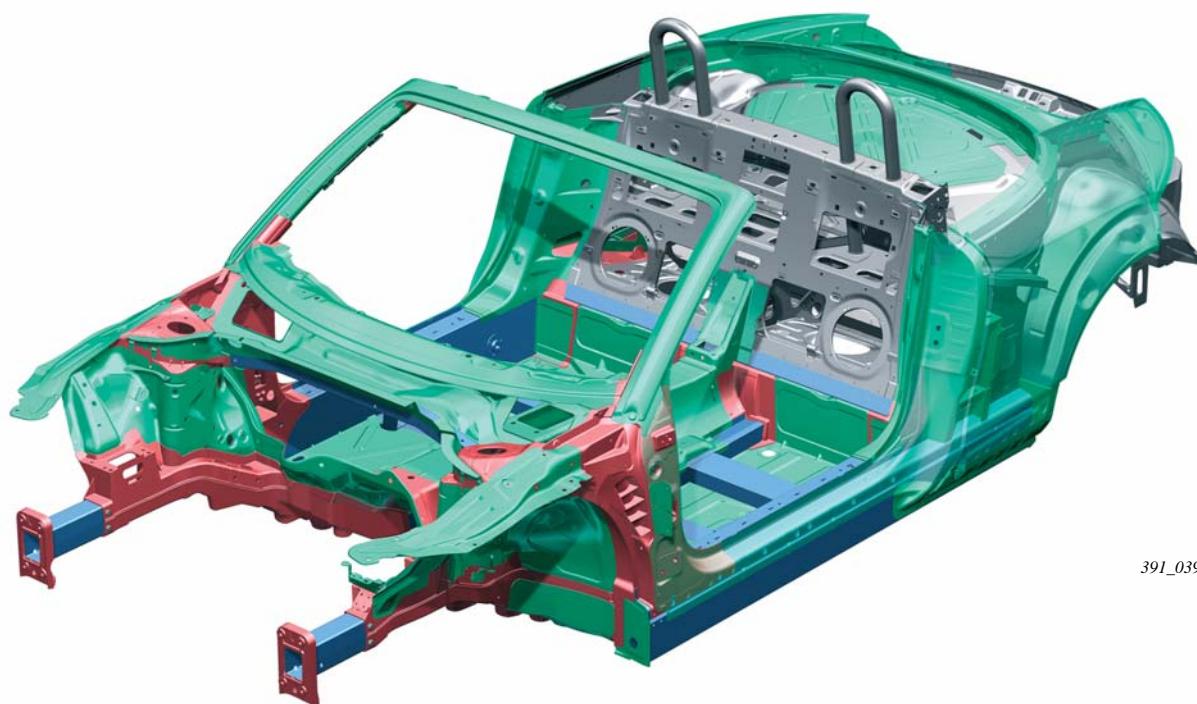
Идеальным решением для соответствия высоким требованиям к конструкции кузова автомобиля Roadster является технология ASF² (Audi Space Frame) с инновационным методом комбинированного использования алюминия (58 %) и стали (42 %).

За счёт того, что передняя часть автомобиля алюминиевая, а задняя часть стальная, а также благодаря наличию рамы жёсткости дуги безопасности обеспечивается сбалансированное распределение веса.

Дуга безопасности, являющаяся компонентом структуры кузова, защищает пространство пассажиров. Для усиления прочности рамы ветрового стекла в неё интегрирована труба из высококачественной стали.

Эти меры помогли достичь высокого уровня пассивной безопасности. За счёт рационального использования алюминия, стали и особой конструкции новый Audi TT Roadster имеет лучшие показатели по прочности и жёсткости кузова.

Благодаря этому у него есть наилучшие предпосылки для обеспечения динамики, высокого уровня комфорта, а также для отличной защиты пассажиров.



391_039



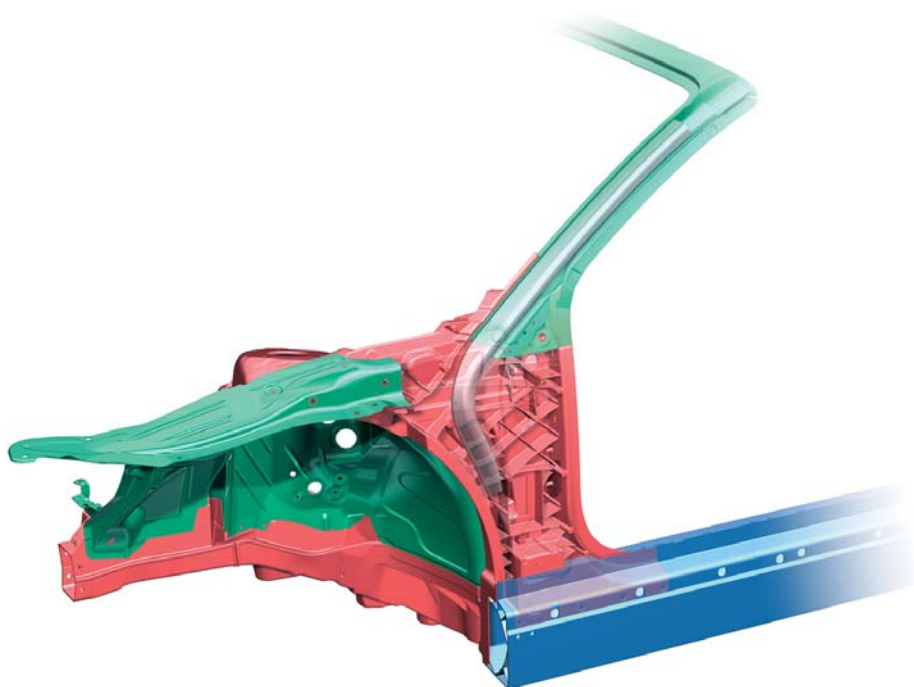
Благодаря рациональному использованию стали и алюминия обеспечиваются высокие показатели по прочности и жёсткости конструкции и сбалансированное распределение веса.

Пороги из алюминиевого прессованного профиля вносят существенный вклад в повышение жёсткости кузова. Значительно более высокая жёсткость достигнута также благодаря изменению внутренних геометрических параметров. Результатом этого являются высокие показатели статической жёсткости на кручение в этом классе автомобилей.

В достижении этих заметных результатов основную роль играют три фактора:

- целенаправленный выбор конструктивных материалов в соответствии с их функциями
- особая конструкция кузова
- высокая компетентность компании Audi при использовании алюминия в качестве материала для кузова благодаря использованию технологии ASF® (Audi Space Frame)

Усиленная стойка А с усиленной рамой ветрового стекла и порогом двери



391_025

Прессованные профили порога



391_033

Высокие показатели жёсткости благодаря значительным изменениям архитектуры порога.

Складная крыша

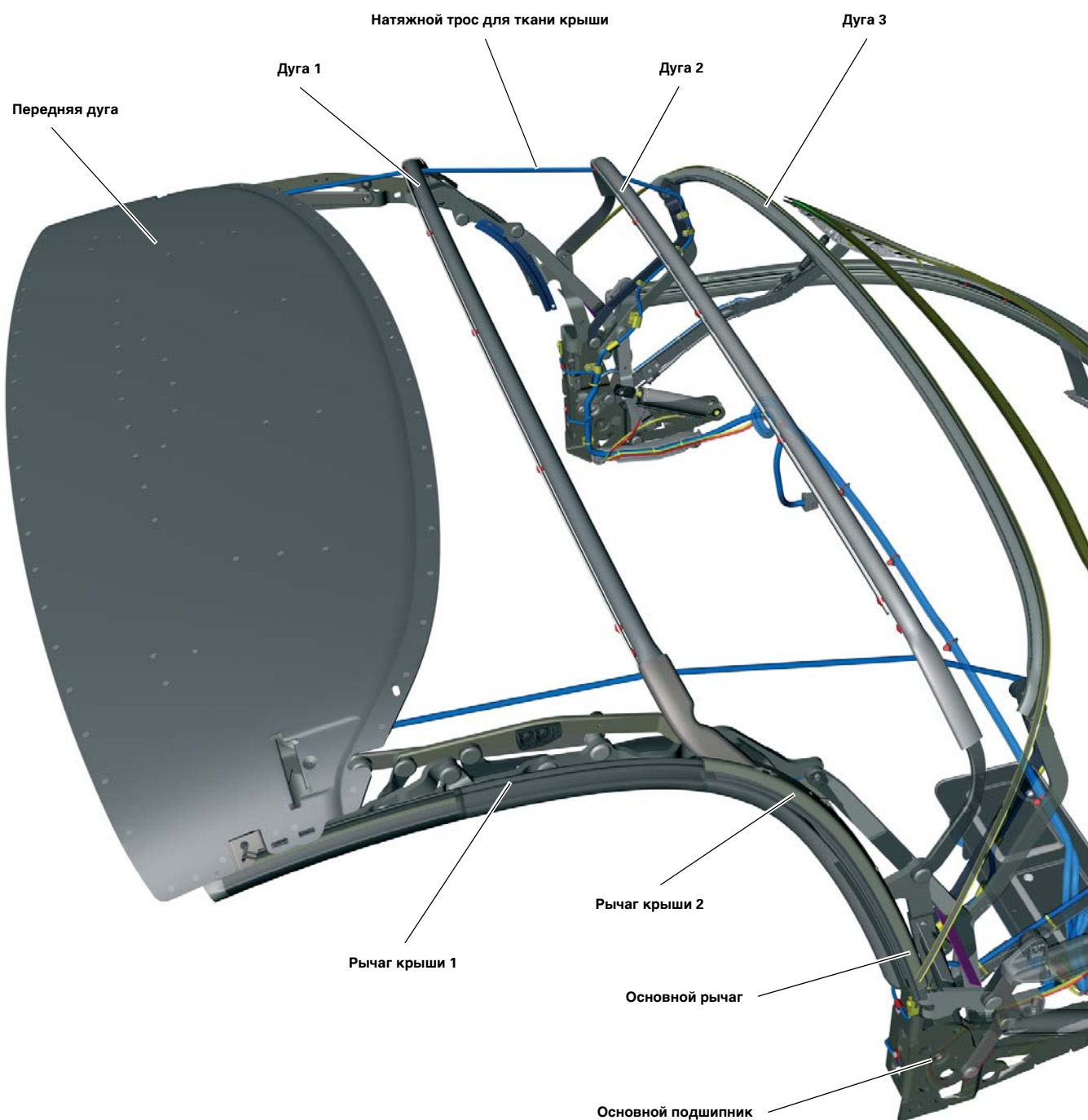
Конструкция крыши

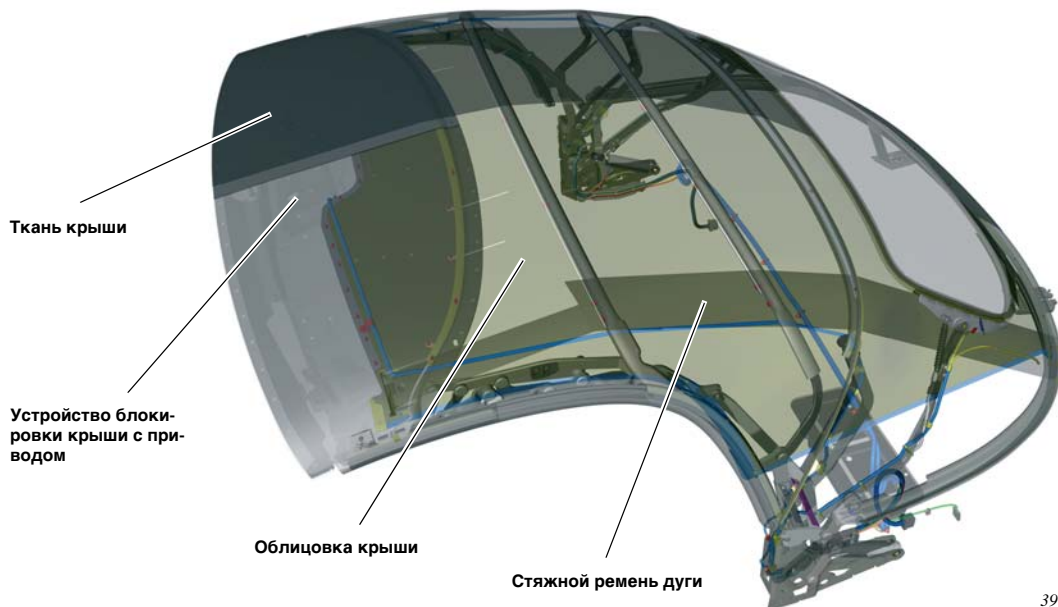
Складная тканевая крыша с алгоритмом компактного складывания

Особенную новизну в Audi TT Roadster представляет Z-образное складывание тканевой крыши, которая в сложенном состоянии отличается очень малым объёмом.

При подобном алгоритме компактного складывания передняя часть крыши накрывает ткань подобно крышке и фиксируется замком заподлицо с кузовом.

Боковые отверстия в области приводной системы крыши закрываются заслонками крыши. Благодаря этому отпадает необходимость в использовании брезента. Система тяг крыши как с автоматическим, так и с ручным приводом представляет собой комбинацию алюминиевых и стальных деталей, что обеспечивает её особую лёгкость.





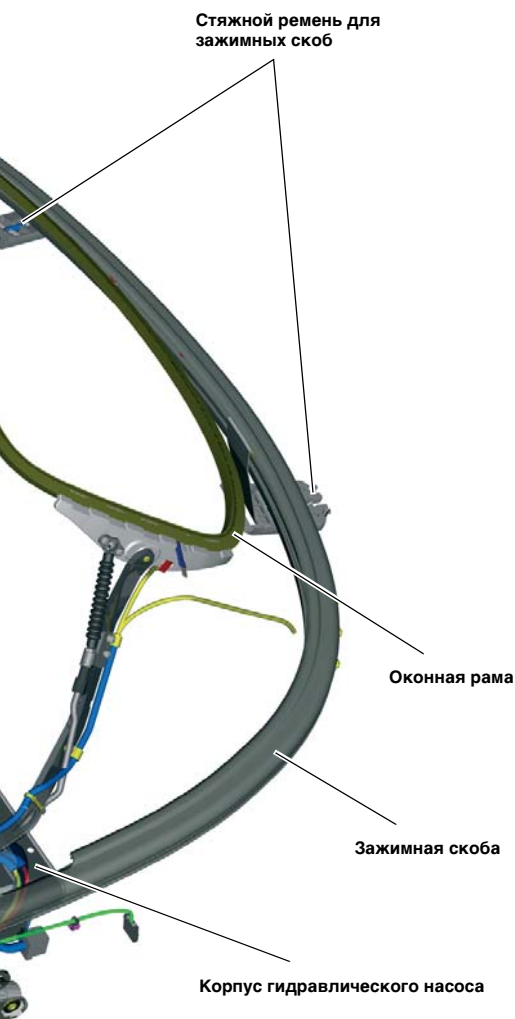
391_043

Благодаря использованию изоляционного материала на чёрной внутренней облицовке крыши с автоматическим приводом в значительной степени была оптимизирована акустическая и термическая изоляция.

Тяги крыши с автоматическим приводом в области привода полностью закрываются чёрной внутренней облицовкой.

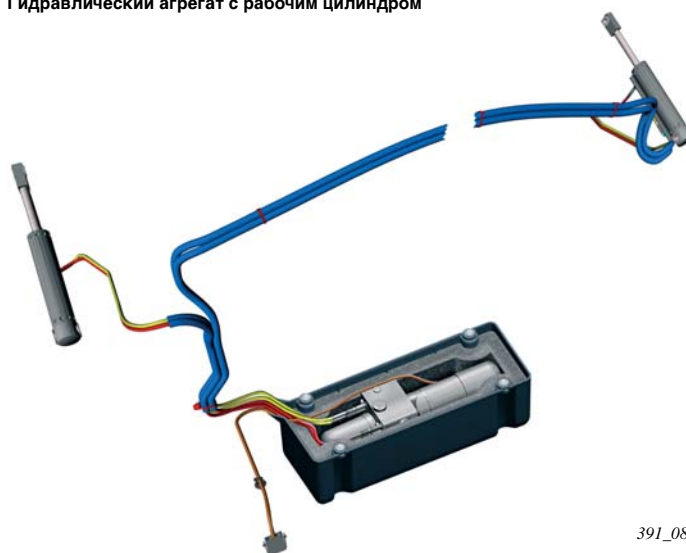
Хороший обзор при закрытой крыше обеспечивает заднее стекло с обогревом, имеющее больший по сравнению с предшественником размер и изготовленное из стойкого к царапинам минерального стекла.

Благодаря хорошей теплоизоляции и заднему стеклу с обогревом новый Audi TT Roadster можно без ограничений использовать и в зимнее время.



391_044

Гидравлический агрегат с рабочим цилиндром



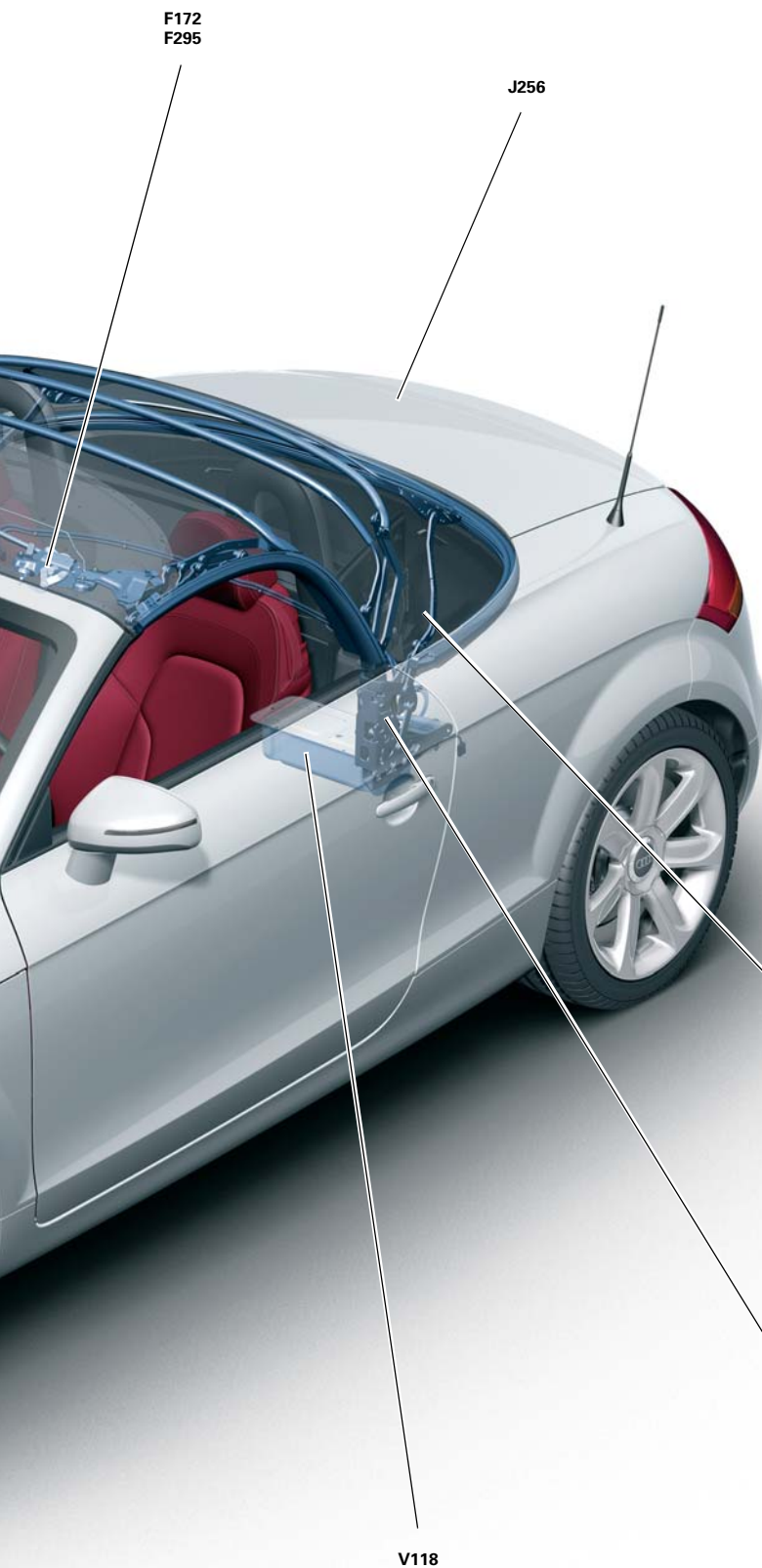
391_088

Электропривод крыши

Места установки компонентов системы

На этих двух страницах представлен обзор компонентов системы.





Легенда:

- E137 кнопка управления складной крышей
- F170 датчик блокировки крыши, правый
- F171 датчик „Крыша сложена“
- F172 датчик блокировки крыши, передний
- F202 датчик крыши, передний
- F294 датчик блокировки крыши
- F295 датчик „Блокировка крыши закрыта“ (правый/левый)
- G596 датчик левой заслонки крыши
- G597 датчик правой заслонки крыши
- J256 блок управления подъёма/опускания крыши
- K215 контрольная лампа работы системы складывания крыши
- V118 гидравлический насос привода складной крыши
- V223 электродвигатель устройства блокировки крыши
- V381 электродвигатель правой заслонки крыши
- V383 электродвигатель левой заслонки крыши

391_085

V383
G596

F171
F202

V118

Для наглядности на рисунке не изображены установленные справа электродвигатель заслонки крыши V381 и датчик заслонки крыши G597. Их расположение аналогично расположению датчиков на левой стороне крыши.

Электропривод крыши

Управление автоматической крышей

Крыша Audi TT Roadster открывается и закрывается при помощи электрогидравлического привода. Управлять крышей можно с помощью кнопки управления складной крышей E137 или с помощью закрывающего цилиндра замка двери водителя.

Во избежание повреждений крыши и заднего стекла следует извлечь все предметы, находящиеся в отсеке складной крыши, до того как крыша будет открыта.

Открывание крыши (автоматическое)

Условия:

- автомобиль стоит/скорость < 50 км/ч
- зажигание включено
- наружная температура > -15 °C
- напряжение аккумулятора в норме

Если потянуть вверх кнопку управления складной крышей E137, начнётся процесс открывания крыши. Удерживать кнопку нажатой следует в течение всего процесса открывания крыши. Если кнопку отпустить, то процесс открывания сразу же прекратится. Если повторно нажать на кнопку управления складной крышей E137 или потянуть её вверх, процесс открывания/закрывания крыши начнётся заново.

Кнопка управления складной крышей E137

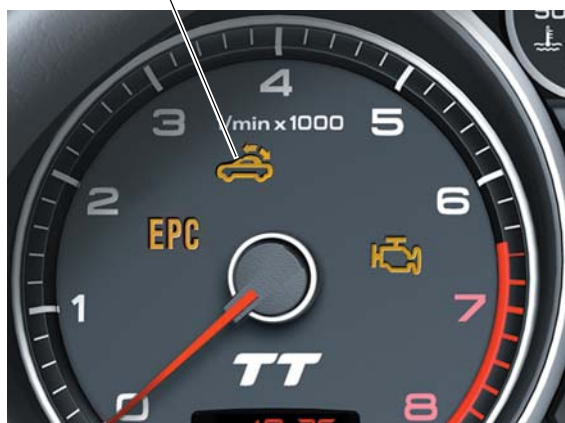


391_004

О процессе открывания крыши пассажирам сигнализирует контрольная лампа работы системы складывания крыши K215, находящаяся в блоке управления панели приборов J285.

Контрольная лампа гаснет только при завершении процесса открывания крыши.

Контрольная лампа работы системы складывания крыши K215



391_005

В процессе открывания блок управления системы складывания крыши J256 опускает стёкла дверей на определённую высоту, осуществляет разблокировку крыши и включает контрольную лампу работы системы складывания крыши K215. Затем блок управления бортовой сети J519 отключает функцию обогрева заднего стекла.



391_006

В дальнейшем блок управления системы складывания крыши J256 включает гидравлический насос привода складной крыши V118. Крыша открываётся. Параллельно с процессом открывания крыши крюки фиксаторов крыши, которые находятся в передней части крыши, устанавливаются в положение „закрыто“.



391_007

Как только крыша уложена в отсек, заслонки крыши закрываются . При закрытых заслонках крыши контрольная лампа работы системы складывания крыши K215 гаснет.



391_008

Если после закрытия заслонок крыши продолжать удерживать кнопку управления складной крышей нажатой, то стёкла дверей снова поднимутся.



391_009

Электропривод крыши

Закрывание крыши (автоматическое)

Условия:

- автомобиль стоит/скорость < 50 км/ч
- зажигание включено
- напряжение аккумулятора в норме

При нажатии кнопки управления складной крышей начинается процесс закрывания крыши.

Процесс закрывания осуществляется в порядке, обратном открыванию крыши. Как только стёкла дверей будут опущены на определённую высоту, открываются заслонки крыши.

О процессе открывания крыши пассажирам сигнализирует контрольная лампа работы системы складывания крыши K215.

Блок управления системы складывания крыши J256 включает гидравлический насос привода складной крыши V118.

Крыша закрывается.

Параллельно с процессом закрывания крыши открываются фиксаторы.

Как только передняя кромка крыши дойдёт до оконной рамы, фиксаторы крыши закрываются. Контрольная лампа работы системы складывания крыши K215 гаснет. Блок управления бортовой сети получает информацию о том, что крыша закрыта. Вновь разрешено включение обогрева заднего стекла.

Если после закрытия фиксаторов крыши продолжать удерживать кнопку управления складной крышей нажатой, то стёкла двери снова поднимаются.



391_010



391_011



391_012



391_013

Комфортное открывание/закрывание крыши

Открыть или закрыть крышу также можно при помощи закрывающего цилиндра замка двери водителя.

Для открывания крыши предварительно необходимо отпереть автомобиль. Для этого повернуть цилиндр замка при помощи ключа в направлении движения.

Если в течение двух секунд снова повернуть ключ в положение „открыто“ и удерживать в этом положении, начинается процесс открывания крыши.

Для закрывания крыши необходимо запереть автомобиль ключом. Затем в течение двух секунд снова повернуть ключ в положение „закрыто“ и удерживать его в этом положении.

Если крыша находится в промежуточном положении (не открыта и не закрыта), достаточно один раз повернуть и удерживать цилиндр замка для начала процесса открывания/закрывания крыши.

Если в автомобиле установлена охранная сигнализация, то перед открыванием крыши следует открыть автомобиль ключом дистанционного управления.

Таким образом деактивируется охранная сигнализация. Соблюдать указания в руководстве по эксплуатации автомобиля.



391_014



391_015

Полностью автоматический процесс открывания

В процессе движения крыша открывается полностью автоматически.

Эта функция возможна в диапазоне скорости автомобиля > 6 км/ч и < 50 км/ч. После однократного кратковременного нажатия на кнопку управления складной крышей E137 ($< 0,5$ секунд) начинается процесс открывания крыши.

Если процесс открывания крыши начинается на скорости автомобиля < 50 км/ч, а автомобиль продолжает ускоряться и набирает скорость > 50 км/ч, водитель в процессе открывания крыши получает не только визуальный, но и звуковой сигнал.

Процесс открывания крыши не прерывается.

В отличие от полностью автоматического открывания процесс закрывания крыши может быть только автоматическим.

Это значит, что кнопку управления складной крышей E137 необходимо удерживать нажатой в течение всего процесса закрывания.

При превышении скорости 50 км/ч автоматический процесс закрывания крыши прерывается.

Крыша остаётся в достигнутом положении.

Водитель получает визуальное и звуковое предупреждение.

После снижения скорости ниже 50 км/ч водитель должен возобновить процесс закрывания крыши нажатием кнопки управления складной крышей.



391_062

Электропривод крыши

Аварийный привод

Если из-за неисправности крыша не открывается/не закрывается, её можно открыть или закрыть рукой.

Закрывание крыши

Условия:

- стояночный тормоз затянут
- стёкла дверей опущены
- зажигание выключено
- ключ зажигания извлечён

Сначала необходимо сбросить давление в гидравлической системе. Для этого следует отвёрткой отвернуть винт аварийного привода на гидравлическом блоке влево припл. на пол-оборота.

После открывания/закрывания крыши вручную необходимо вновь завернуть винт аварийного привода.



391_081



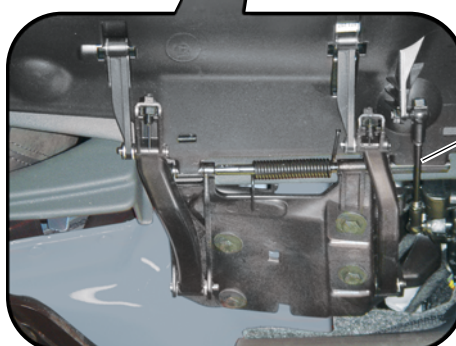
391_082

После снятия тяг привода от электродвигателей к левой и правой заслонкам крыши их можно открыть.

Существует возможность поднять крышу из отсека и подвести её вперёд к раме ветрового окна. Для этого необходимо усилие двух человек. Нужно учитывать, что при закрывании крыши не следует прилагать усилий к рамке крыши.



391_074



Тяга привода

391_060

Спереди по центру крыши находится крышка, которую необходимо снять при помощи отвёртки.



391_078

В находящиеся под ней зубчатые валы необходимо полностью ввернуть резьбовую часть кривошипа. Зубчатый вал является приводным валом между электродвигателем устройства блокировки крыши V223 и тягами замков крыши.

С помощью кривошипа снять зубчатый вал по направлению вниз.

Установить на место зубчатого вала кривошип, вставив его до упора. При вращении кривошипа по часовой стрелке открывается фиксатор крыши. Затем рукой прижать крышу к раме ветрового окна. При вращении кривошипа против часовой стрелки фиксатор крыши закрывается, и таким образом крыша полностью блокируется.

Далее нужно вставить зубчатый вал на прежнее место до упора и отвернуть кривошип.



391_079

Зубчатая головка

Зубчатый вал

Крыша открывается в обратной процессу закрывания последовательности.

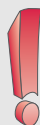
После использования аварийного привода и последующего поиска неисправностей для контроля работоспособности системы следует провести полностью автоматическое открывание и закрывание крыши.

Инструмент, необходимый для использования системы аварийного привода, входит в комплект бортового инструмента.



391_080

Указание



Подробную информацию об аварийном приводе и управлении крыши можно найти в руководстве по эксплуатации автомобиля.

Электропривод крыши

Компоненты управления крышей

Главным компонентом системы управления крышей в Audi TT Roadster является блок управления системы складывания крыши J256.

Он управляет автоматическим процессом открывания/закрывания крыши, контролирует его и отвечает за самодиагностику.

Если самодиагностика обнаружит неисправные компоненты или то, что сигналы от отдельных компонентов в процессе открывания/закрывания крыши поступают несвоевременно, процесс открывания/закрывания крыши приостанавливается.

Кнопка управления складной крышей E137

Если нажать на кнопку управления складной крышей E137 или потянуть её вверх, начнётся процесс открывания/закрывания крыши.

- Если нажать на кнопку, открытая крыша закроется
- Если потянуть кнопку вверх, закрытая крыша откроется

Если в процессе открывания/закрывания крыши отпустить кнопку, то этот процесс сразу же прекратится.

Повторное включение кнопки приведёт к возобновлению процесса открывания/закрывания крыши.

Если автомобиль движется со скоростью 6-50 км/ч, будет достаточно кратковременно (< 0,5 секунды) потянуть вверх кнопку управления складной крышей, чтобы крыша открылась полностью автоматически. Если скорость превышает 50 км/ч, то процесс открывания/закрывания крыши невозможен. Кнопка управления складной крышей находится на центральной консоли автомобиля.

Кнопка управления складной крышей E137



391_004

Передний датчик блокировки крыши F172

Передний датчик блокировки крыши F172 установлен слева в нижней части замка рамы ветрового окна.

Крюк в верхней части левого замка посредством коромысла воздействует на датчик.

В зависимости от выходного сигнала датчика блок управления системы складывания крыши J256 распознает, закрыта или открыта блокировка крыши.

Коромысло
Крюк
Передний датчик блокировки крыши F172

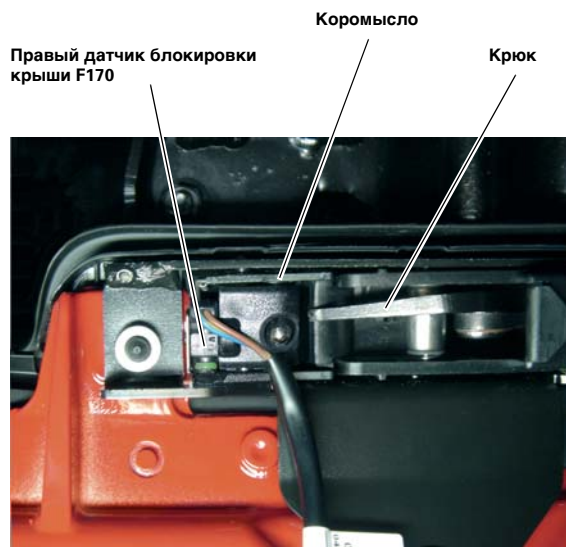


391_051

Правый датчик блокировки крыши F170

Справа в нижней части замка рамы ветрового окна находится правый датчик блокировки крыши F170. Крюк в верхней части правого замка посредством коромысла воздействует на датчик. В зависимости от положения датчика блок управления системой складывания крыши J256 распознаёт, закрыта или открыта блокировка крыши.

Передний датчик блокировки крыши F172 и правый датчик блокировки крыши F170 включены последовательно.



391_050

Датчик „Крыша сложена“ F171

Блок управления подъёма/опускания крыши J256 распознаёт сигнал датчика „Крыша сложена“ F171 о том, сложена ли крыша в отсеке или нет.

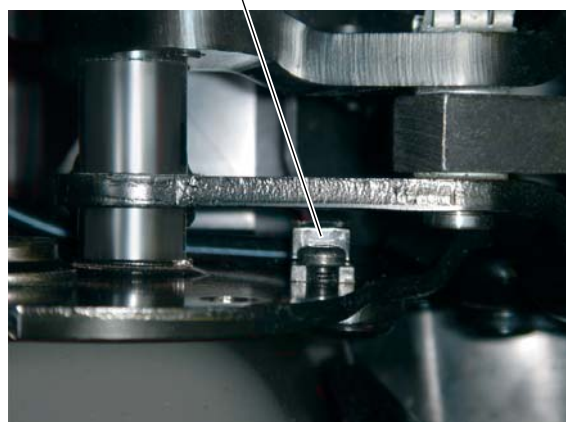
Датчик „Крыша сложена“ F171 представляет собой датчик Холла. Датчик установлен на левом основном подшипнике в механизме крыши.

Если крыша сложена в отсеке, то металлический рычаг системы крыши находится точно напротив датчика Холла.

Блок управления системы складывания крыши J256 контролирует питание датчика Холла.

Если измеренное блоком управления напряжение составляет прибл. 9 В, то крыша уложена в отсек. При снижении напряжения прибл. до 3,5 В блок управления системы складывания крыши J256 распознаёт, что крыша не находится в отсеке.

Датчик „Крыша сложена“ F171



391_052

Передний датчик крыши F202

Передний датчик крыши F202 является, как и датчик „Крыша сложена“ F171, датчиком Холла. Место установки находится также на левом основном подшипнике крыши.

Блок управления системы складывания крыши J256 контролирует питание датчика Холла. Если измеренное блоком управления напряжение составляет прибл. 9 В, то крыша закрыта.

При снижении напряжения прибл. до 3,5 Вольт блок управления системы складывания крыши J256 распознаёт, что крыша не закрыта.

Передний датчик крыши F202

Металлический рычаг



391_053

Датчик „Блокировка крыши закрыта“ F295

Датчик „Блокировка крыши закрыта“ F295 также находится в верхней части правого и левого замков, которые установлены в передней части крыши (в конце крыши).

По информации, полученной от датчиков, блок управления устройства системы складывания крыши J256 распознаёт, закрыты замки или нет. Эта информация используется в том числе и для того, чтобы параллельно с процессом открывания/закрывания крыши могли открываться и закрываться замки.

Оба датчика „Блокировка крыши закрыта“ F295 включены последовательно.

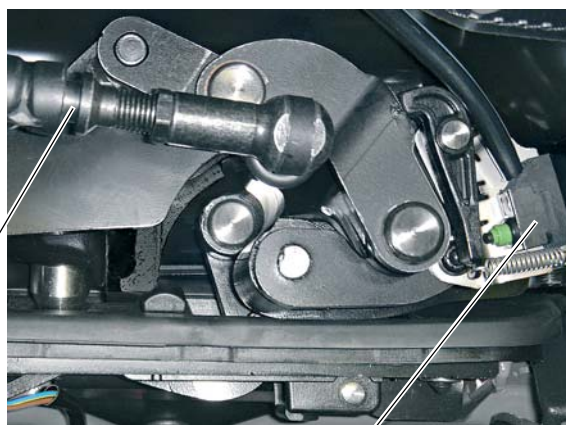
Датчик „Блокировка крыши закрыта“ F295 в верхней части левого замка

Приводная тяга электродвигателя устройства блокировки крыши V223



391_057

Приводная тяга электродвигателя устройства блокировки крыши V223



Датчик „Блокировка крыши закрыта“ F295 в верхней части правого замка

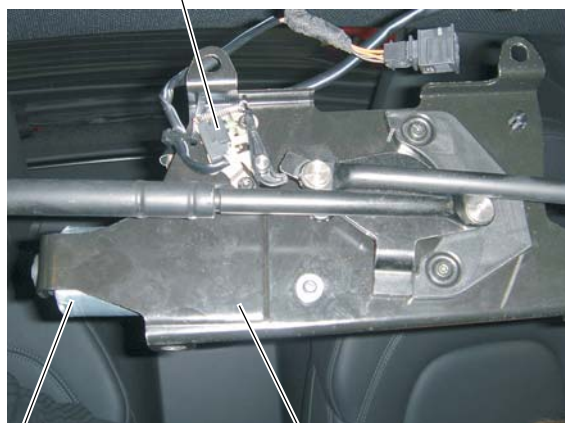
391_056

Датчик „Блокировка крыши открыта“ F294

На кронштейне, на котором закреплён электродвигатель устройства блокировки крыши V223, также установлен датчик F294.

Датчик „Блокировка крыши открыта“ F294 управляется тягами замков крыши. Таким образом блок управления системы складывания крыши J256 получает информацию о том, что электродвигатель устройства блокировки крыши V223 находится в положении „открыто“.

Датчик „Блокировка крыши открыта“ F294



Электродвигатель устройства блокировки крыши V223

Кронштейн снят

391_055

Датчик левой заслонки крыши G596 Датчик правой заслонки крыши G597

Заслонки крыши находятся слева и справа на отсеке крыши и при открытой крыше закрывают основные подшипники в механизме крыши. Заслонки крыши приводятся в действие электродвигателями заслонок крыши V381 и V383. Для информирования блока управления системы складывания крыши J256 в электродвигателях заслонок крыши установлены потенциометры G596 или G597.



Электродвигатель заслонки крыши V383 с датчиком заслонки крыши G596

391_059



391_074

Указание



После ремонта заслонок крыши необходимо адаптировать датчики заслонок крыши G596 и G597 к блоку управления системы складывания крыши J256. Эта процедура возможна только при помощи тестера VAS в режиме „Ведомый поиск неисправностей“ или „Ведомые функции“.

Электропривод крыши

Блок управления системы складывания крыши J256

Автоматический и полностью автоматический процесс открывания/закрывания крыши возможен только через блок управления системы складывания крыши J256.

Блок управления системы складывания крыши J256 собирает информацию от датчиков, обрабатывает её и соответствующим образом управляет исполнительными элементами.

Проведение системной диагностики также входит в задачи блока управления системы складывания крыши J256.

Если в исполнительном элементе или датчике распознаётся неисправность или сигналы датчиков поступают несвоевременно, блок управления приостанавливает процесс открывания/закрывания крыши. В память вносится запись о неисправности. В дальнейшем блок управления контролирует время открывания/закрывания крыши. Во избежание перегрузки гидравлического насоса блок управления системы складывания крыши J256 отключает режим подъёма/опускания крыши спустя прикл. 3 минуты постоянной работы насоса после того, как крыша была закрыта.

Повторное включение режима подъёма/опускания крыши возможно лишь прикл. через десять минут. Если спустя прикл. 4 минуты постоянной работы привода крыша не достигла конечного положения, блок управления сразу же прерывает процесс открывания/закрывания крыши. Повторное управление крышей возможно лишь спустя 20 минут. Время работы электродвигателя устройства блокировки крыши V223 также учитывается при контроле продолжительности процесса открывания/закрывания.

Блок управления системы складывания крыши J256 связан с шиной CAN-Комфорт, по которой происходит обмен данными с другими системами автомобиля.

Блок управления установлен в багажном отсеке автомобиля под днищем багажника.

Блок управления системы складывания крыши J256



Гидравлический насос привода складной крыши V118

Крыша с автоматическим приводом приводится в действие гидравлической системой.

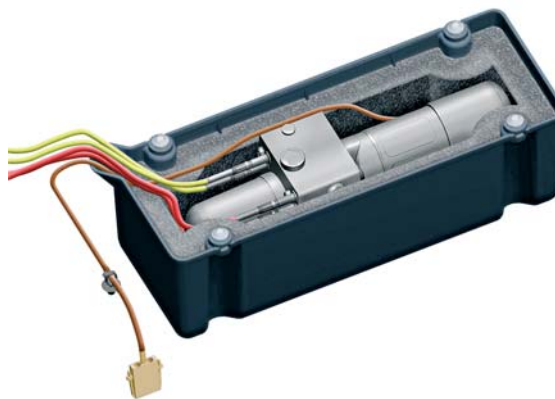
Блок управления системы складывания крыши J256 управляет гидравлическим насосом привода складной крыши V118.

По системе шлангов масло попадает в оба гидравлических цилиндра.

В зависимости от направления вращения насоса происходит открывание или закрывание крыши.

Гидравлическая система оснащена функцией самоблокировки. Созданное давление сохраняется в системе и после выключения зажигания.

Гидравлический насос расположен в багажном отсеке за сиденьем водителя.



391_045

Электродвигатель устройства блокировки крыши V223

Электродвигатель устройства блокировки крыши V223 посредством системы тяг управляет обеими крюками в верхней части замков, расположенных в передней части крыши.



391_058

Электродвигатель устройства блокировки крыши V223

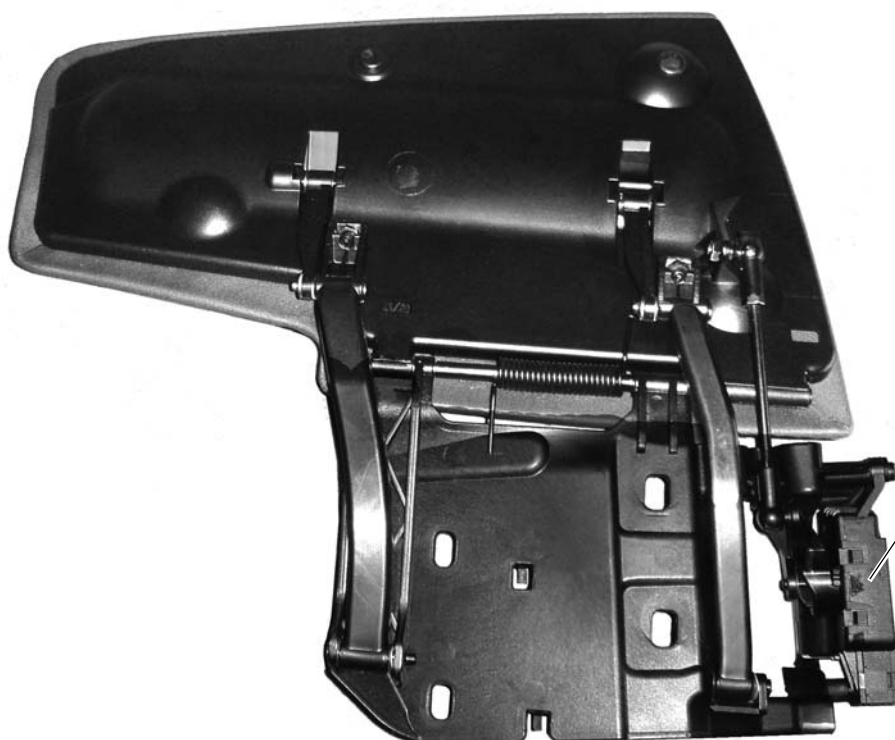
Электропривод крыши

Электродвигатель правой заслонки крыши V381

Электродвигатель левой заслонки крыши V383

С помощью двух электродвигателей заслонок крыши V381 и V383 открываются и закрываются левая и правая заслонки крыши.

Электродвигатели удерживают заслонки в соответствующем положении (открытом или закрытом).



Электродвигатель заслонки крыши

391_061



Электродвигатель заслонки крыши

391_059

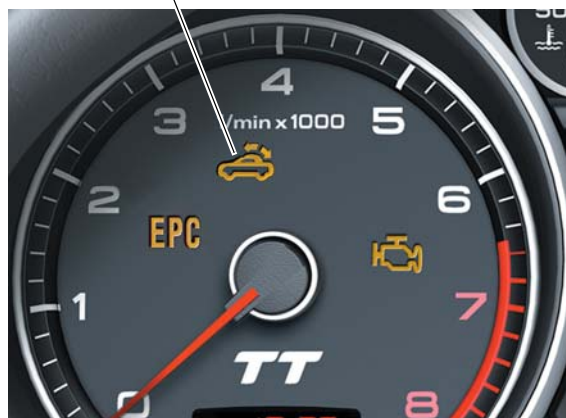
Контрольная лампа работы системы складывания крыши K215

Контрольная лампа работы системы складывания крыши K215 находится в комбинации приборов и управляется блоком управления комбинации приборов J285.

После включения зажигания контрольная лампа работы системы складывания крыши K215 загорается прил. на 2 секунды для проверки функционирования системы.

Помимо этого контрольная лампа выполняет следующие функции:

- Она загорается при открывании и закрывании крыши в автоматическом режиме.
- Она мигает, если отсутствует одно из условий для автоматического открывания или закрывания крыши и если нажата кнопка подъема/опускания крыши.
- Она горит, если крыша была не полностью открыта или закрыта.



391_005

Блок управления комбинации приборов J285

Обмен данными между блоком управления системы складывания крыши J256 и блоком управления комбинации приборов J285 происходит по шине-CAN.

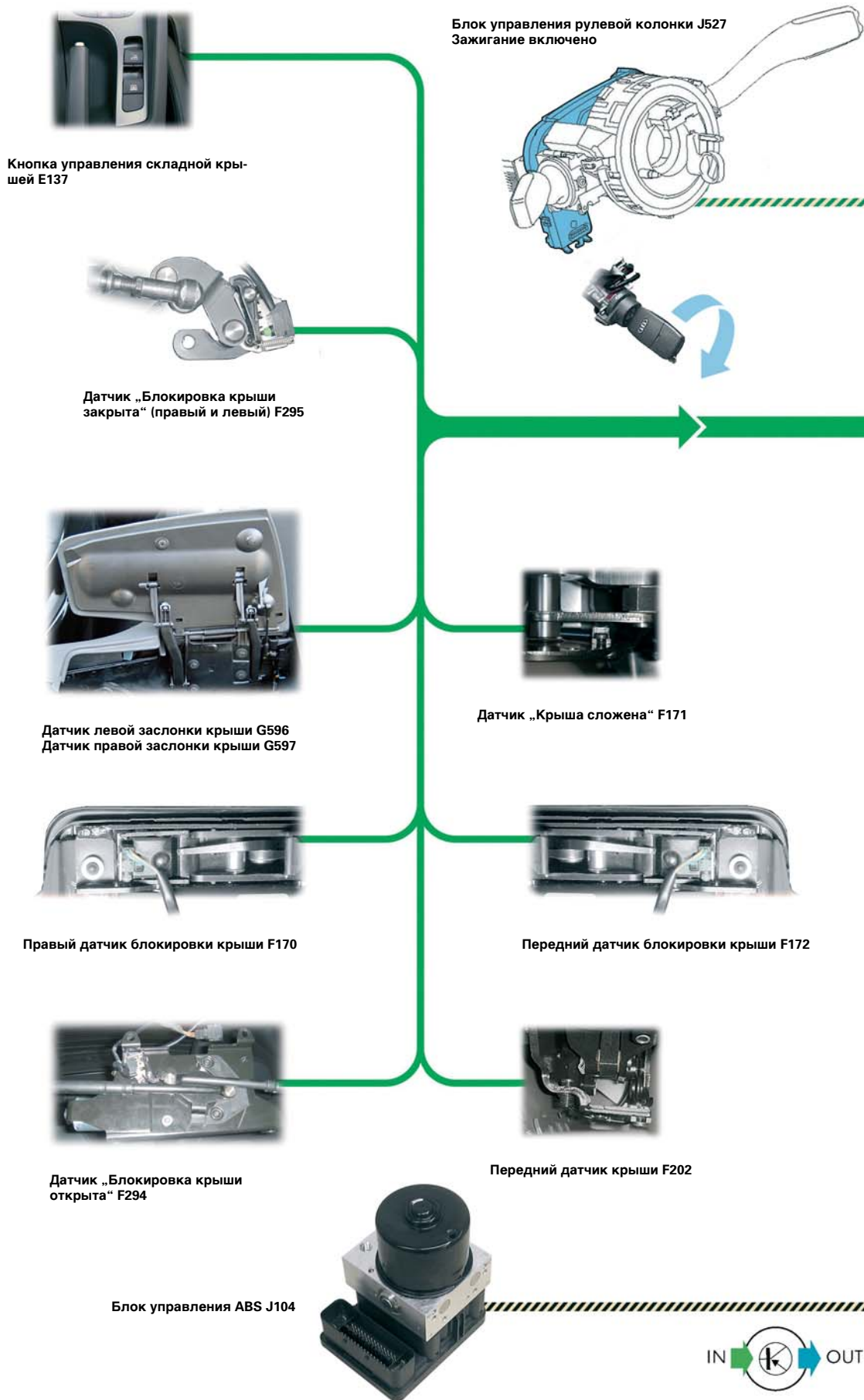
После получения информации от блока управления системы складывания крыши J256 блок управления комбинации приборов J285 управляет контрольной лампой режима подъема/опускания крыши K215, звуковым сигналом панели приборов и/или отображает на дисплее соответствующие сообщения.



391_072

Электропривод крыши

Обзор системы



Блок управления комбинации приборов J285



Контрольная лампа работы системы складывания крыши K215



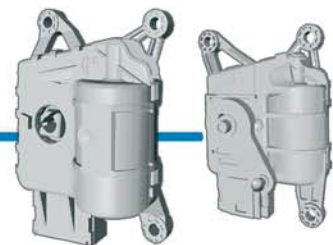
Дисплей комбинации приборов



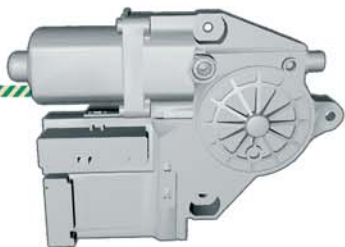
Гидравлический насос привода складной крыши V118



Электродвигатель заслонки крыши V381/V383



Электродвигатель устройства блокировки крыши V223



Блоки управления дверей J386/J387

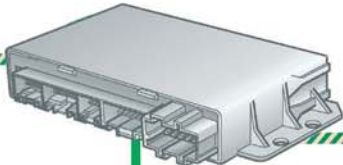


Блок управления подъёма/опускания крыши J256



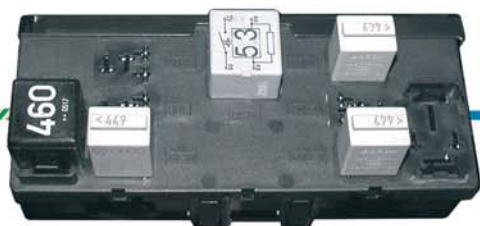
Диагностический разъём

Центральный блок управления систем комфорта J393

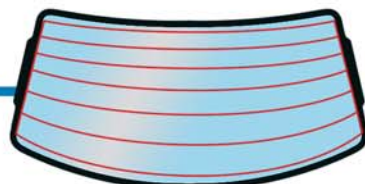


Комфортное открывание/закрывание крыши

Блок управления бортовой сети J519



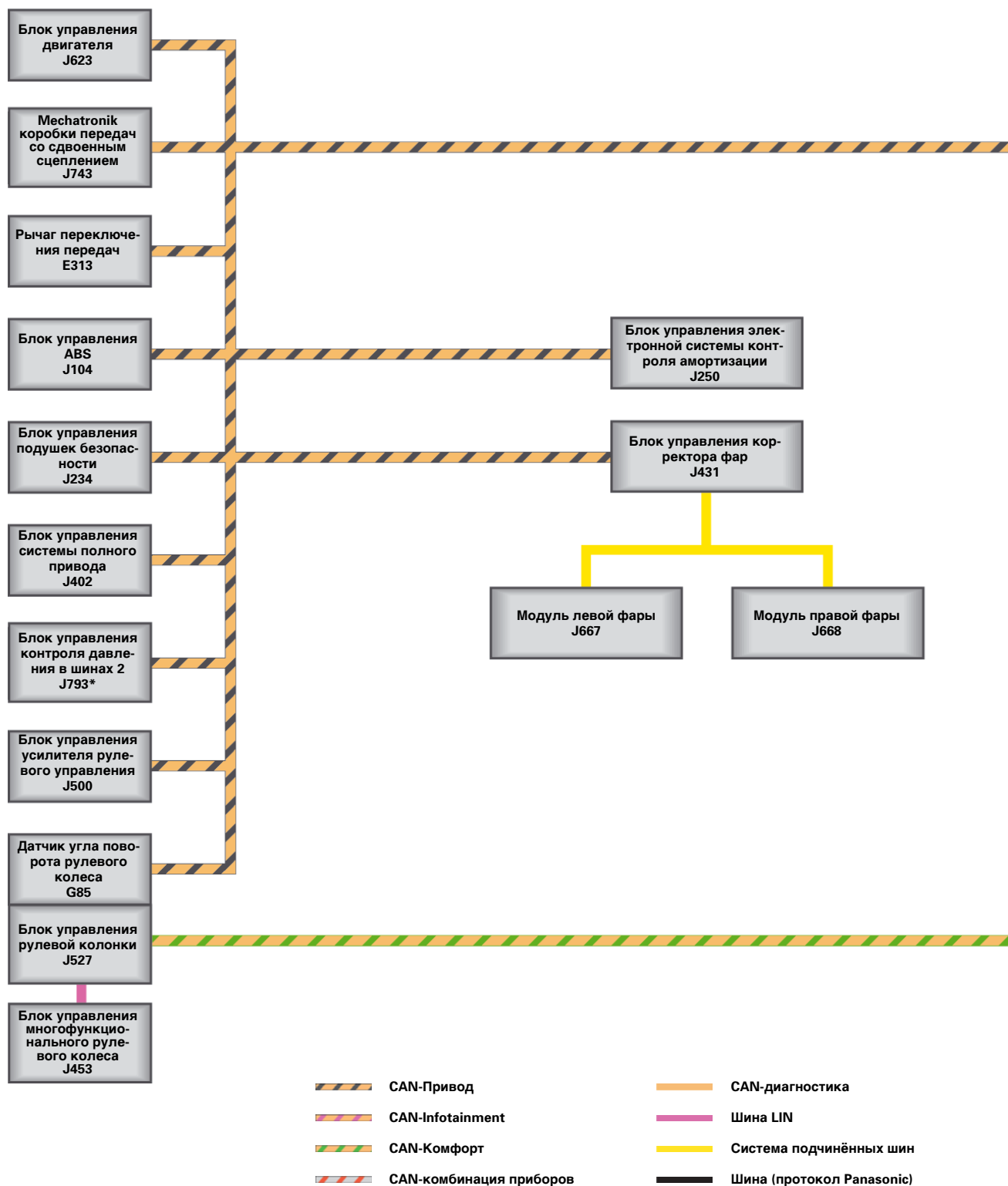
Заднее стекло с обогревом Z1



Электропривод крыши

Топология шины

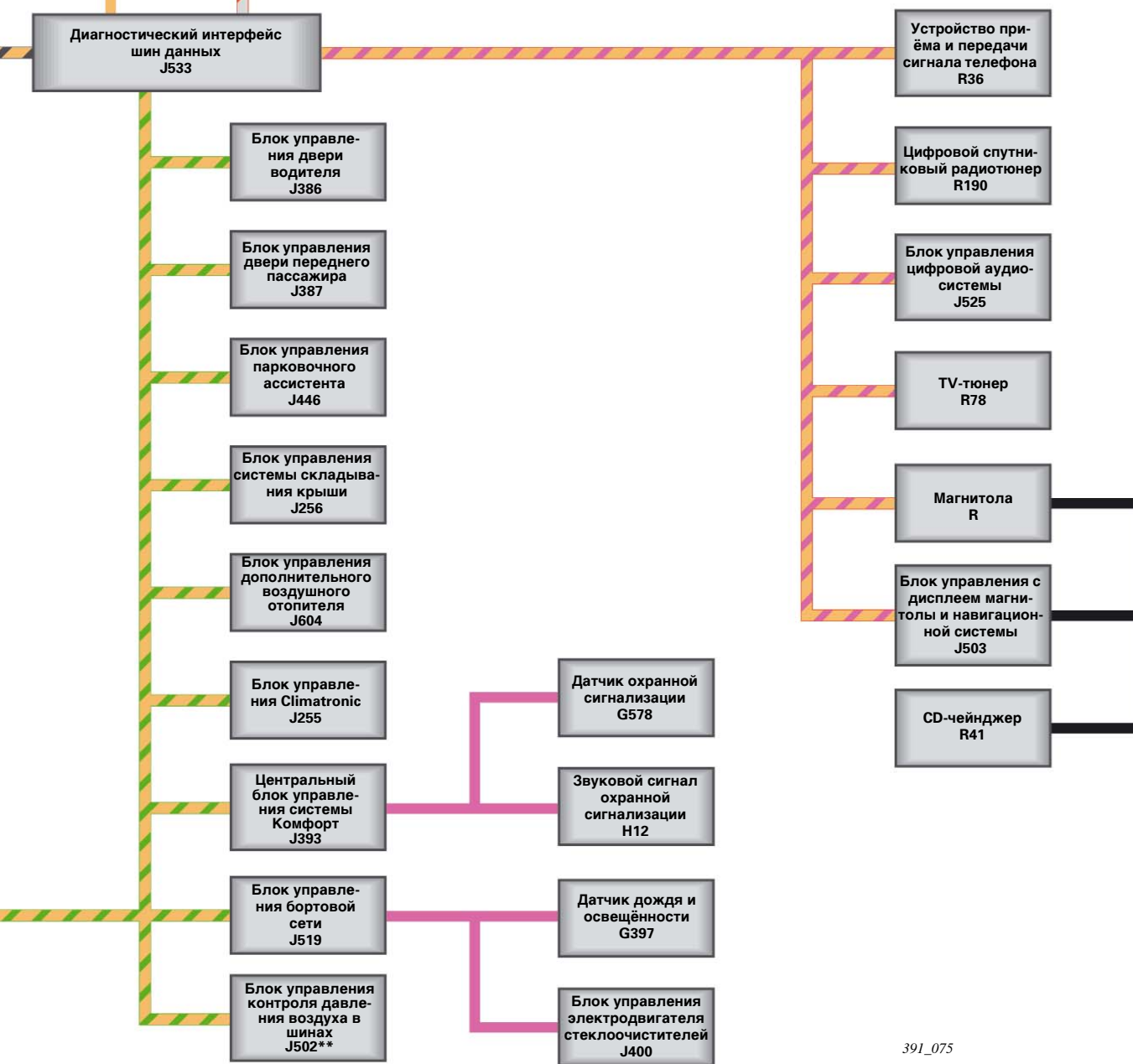
На этих двух страницах представлен обзор топологии шины, связывающей отдельные блоки управления в автомобиле Audi TT Roadster. Блок управления системы складывания крыши J256 подключён к шине CAN-Комфорт.



Диагностический разъем



Блок управления комбинации приборов J285



391_075

* только для контроля давления в шинах 2 (ECE = Европа)

** только для контроля давления в шинах (SAE = Северная Америка)

Обмен данными

Для того чтобы блок управления системы складывания крыши J256 мог бесперебойно управлять процессом открывания/закрывания крыши, ему требуется большое количество информации. Наряду с информацией, получаемой блоком управления от датчиков системы, ему необходима информация от других систем автомобиля, напр., от системы ESP.

Другие блоки управления нуждаются в информации от блока управления системы складывания крыши J256. Соответствующий обмен данными происходит по шине CAN.

Блок управления системы складывания крыши J256 установлен в шине CAN-Комфорт и отправляет/получает данные по этой шине CAN.

Блок управления системы складывания крыши J256



391_054

По диагностическому интерфейсу шин данных J533 осуществляется обмен данными между отдельными системами шин CAN.

Активный обмен данными между системами автомобиля происходит непрерывно.

Диагностический интерфейс шин данных установлен под панелью приборов в педальном блоке. В пространстве для ног водителя имеется доступ к блоку управления.

Диагностический интерфейс шин данных J533



391_076

Ссылка



В программах самообучения 238 „Обмен данными по шине CAN I“ и 269 „Обмен данными по шине CAN II“ можно найти подробные указания по шине CAN.

Интерфейс шины CAN

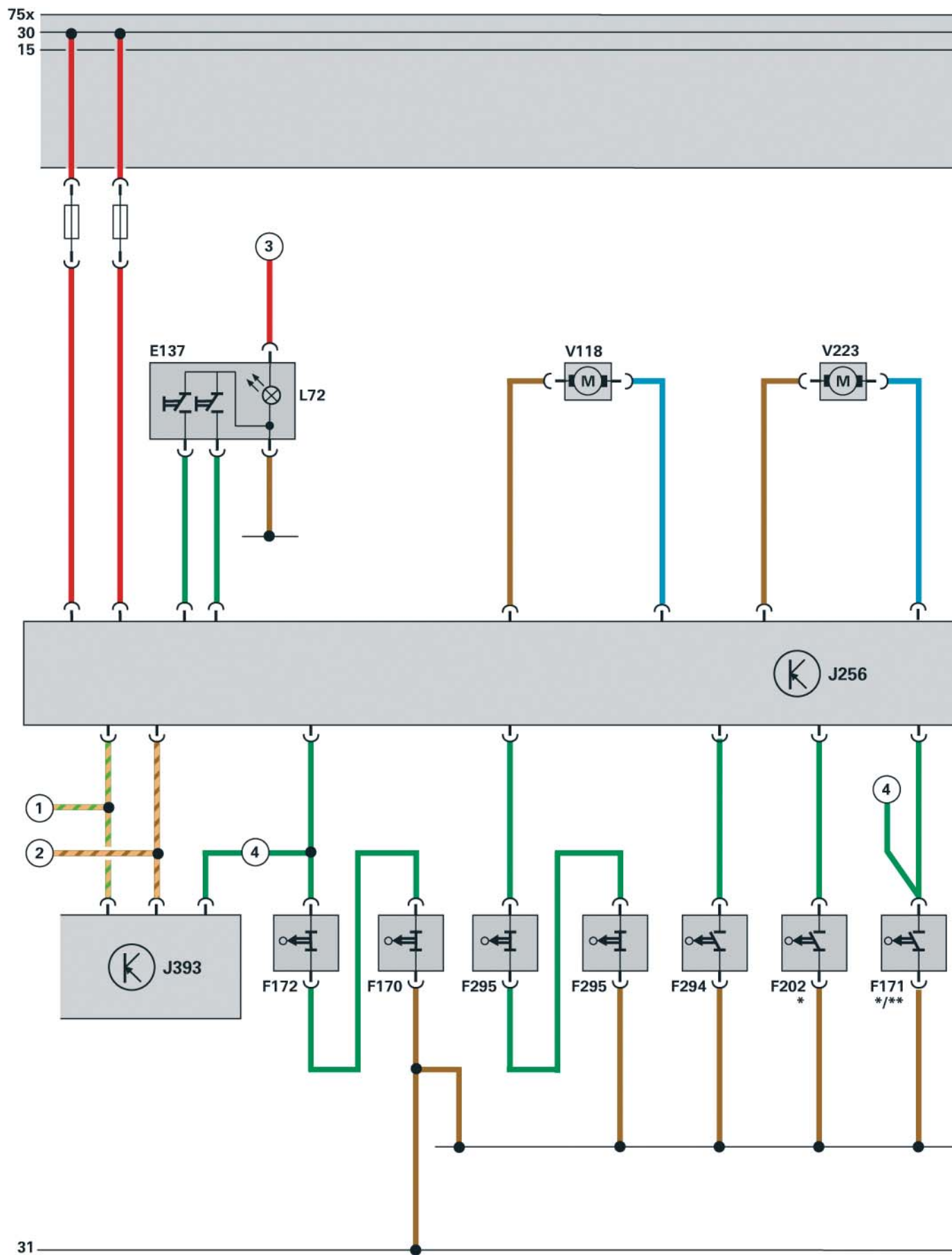
В данном разделе представлена обзорная информация по обмену данными по шине CAN.

Отдельные блоки управления отправляют/получают данные, которые необходимы для обеспечения бесперебойного процесса открывания/закрывания крыши.



Электропривод крыши

Функциональная схема



75x
30
15

Легенда:

E137 кнопка управления складной крышей

F170 датчик блокировки крыши, правый

F171 датчик „Крыша сложена“

F172 датчик блокировки крыши, передний

F202 датчик крыши, передний

F294 датчик „Блокировка крыши открыта“

F295 (2 шт.) датчик „Блокировка крыши открыта“ (правый/левый)

G596 датчик левой заслонки крыши

G597 датчик правой заслонки крыши

J256 блок управления подъёма/опускания крыши

J393 центральный блок управления систем комфорта

J519 блок управления бортовой сети

L72 лампа подсветки кнопки управления подъёма/опускания крыши

V118 гидравлический насос привода складной крыши

V223 электродвигатель устройства блокировки крыши

V381 электродвигатель правой заслонки крыши

V383 электродвигатель левой заслонки крыши

Z1 заднее стекло с обогревом

① CAN-Комфорт (High)

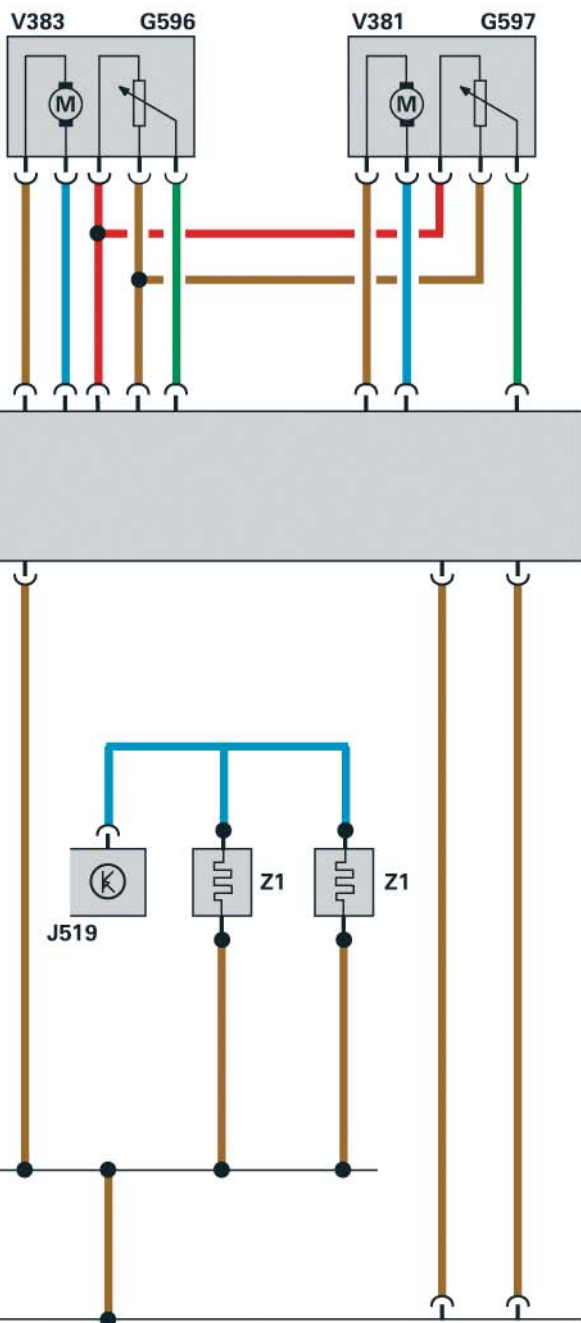
② CAN-Комфорт (Low)

③ Клемма 58s

④ к J393, только если крыша с ручным приводом

* датчики Холла, если крыша с автоматическим приводом

** микропереключатель, если крыша с ручным приводом



391_003

Гидравлическая система

Открытие крыши

Гидравлическая система состоит из электродвигателя, корпуса насоса и масляного резервуара, которые соединены с гидравлическими цилиндрами пластиковыми магистралями.

Изменение направления вращения электродвигателя приводит к открыванию или закрыванию крыши. При нажатии на переключатель крыши гидравлический насос вращается вправо. Поворотный клапан закрывает обратную магистраль со стороны давления и одновременно открывает магистраль со стороны разрежения. С ростом давления обратный клапан смещается в полость над поршнем штока гидравлического цилиндра и перемещает шток вниз. Крыша открывается.

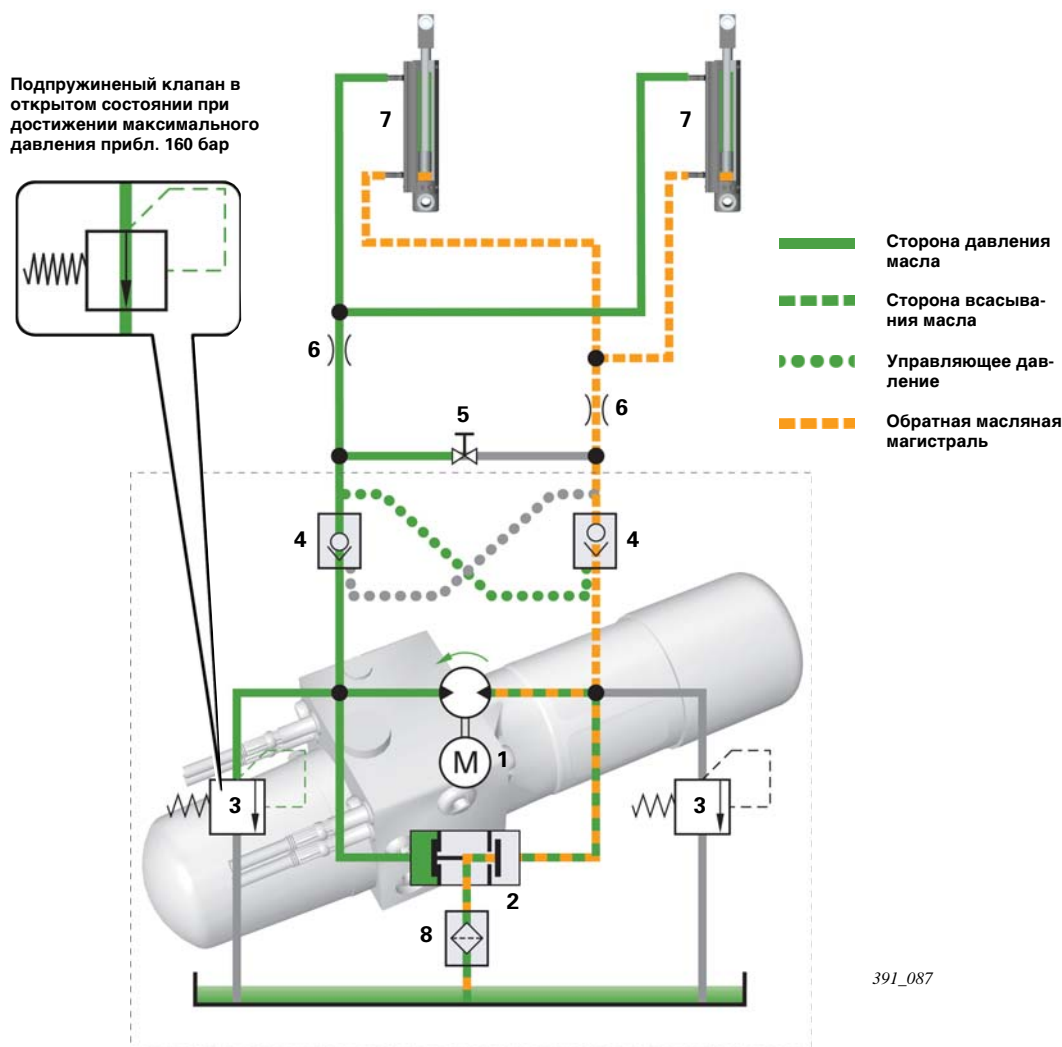
Одновременно на управляемый давлением обратный клапан со стороны разрежения подаётся управляющее давление, которое подводится по байпасному каналу.

За счёт этого открывается редукционный клапан, и выталкиваемое цилиндром гидравлическое масло возвращается в насос или в масляный поддон.

После прохода кинематическими звеньями мёртвой точки дроссельные отверстия, создавая противодействие, предотвращают слишком быстрое опускание крыши.

При достижении конечного положения (переключатель крыши остается нажатым) гидравлическое давление снова увеличивается прим. до 160 бар. В этот момент открывается подпружиненный клапан, и избыточное масло под давлением возвращается в масляный резервуар.

После отпускания переключателя крыши закрывается обратный клапан, а остаточное давление в цилиндре демпфирует вибрации и перемещения тяг крыши по время движения автомобиля.



391_087

Легенда:

- | | |
|---|---|
| 1 электродвигатель с гидравлическим насосом | 5 аварийная разблокировка |
| 2 переключающий клапан | 6 обратные дроссели |
| 3 подпружиненный редукционный клапан | 7 гидравлический цилиндр |
| 4 обратный клапан, управляемый давлением | 8 масляный фильтр в гидравлическом насосе |

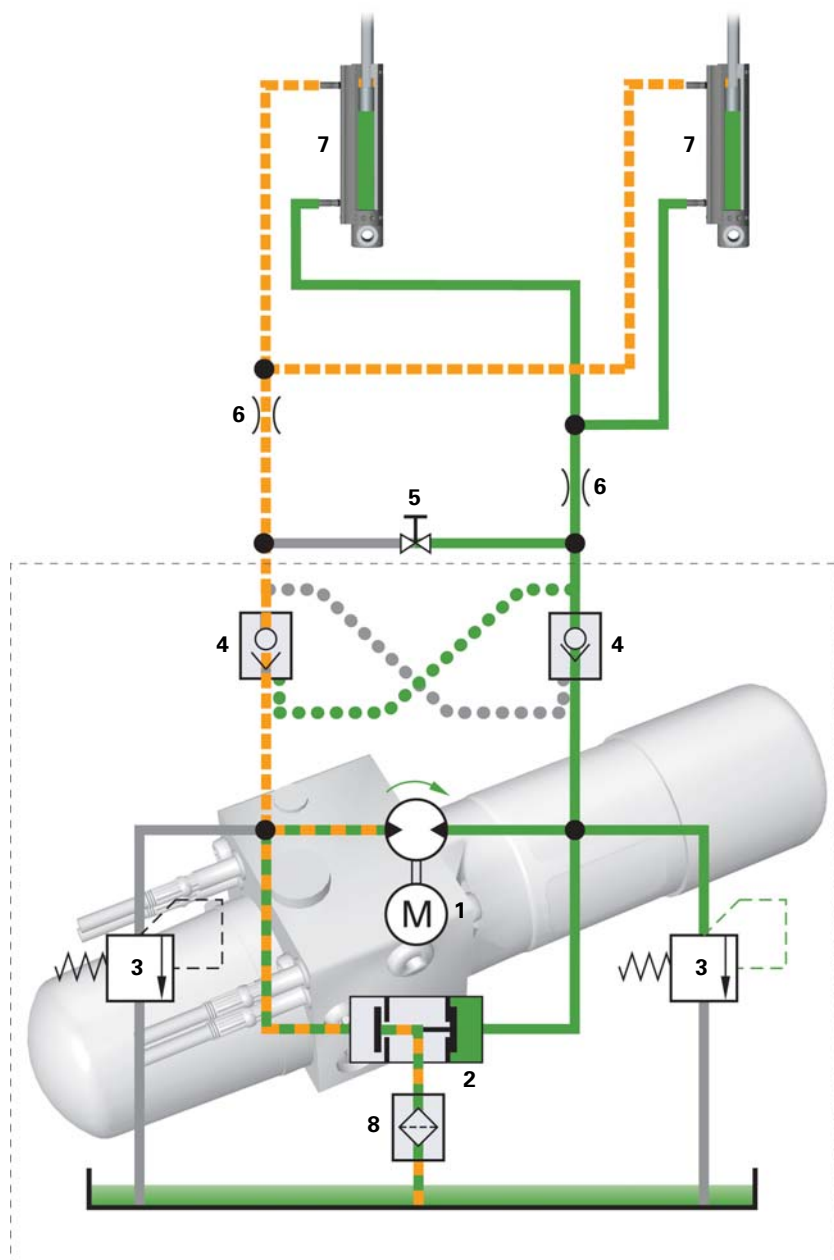
Закрывание крыши

При закрывании крыши гидравлический насос вращается влево, переключающий клапан закрывается теперь в противоположном направлении. Гидравлическое давление подаётся через обратный клапан в полость под поршнем штока гидравлического цилиндра и перемещает его вверх. Крыша закрывается.

Одновременно на управляемый давлением обратный клапан со стороны разрежения подаётся управляющее давление, которое приходит по байпасному каналу.

При достижении конечного положения (переключатель крыши остаётся нажатым) гидравлическое давление увеличивается прим. до 160 бар.

При этом подпружиненный клапан открывается, и избыточное масло под давлением возвращается в масляный резервуар.



391_086



Ветрозащитный экран

Ветрозащитный экран входит в дополнительную комплектацию автомобиля Audi TT Roadster. Ветрозащитный экран находится между двумя дугами безопасности и отсеком для складной крыши и может открываться или закрываться при помощи электропривода.

Задачей экрана является предотвращение колебаний воздуха в салоне. Таким образом, поездка становится более комфортабельной.



391_066

Управление ветрозащитным экраном

При помощи нажатия на переключатель ветрозащитного экрана водитель может открыть или закрыть экран.

Переключатель E278 находится на центральной консоли под кнопкой управления подъёма/опускания крыши E137. Переключатель необходимо держать нажатым в течение всего процесса открывания/закрывания ветрозащитного экрана. Эта функция не выполняется автоматически.



391_004

Переключатель E278 ветрозащитного экрана кабриолета

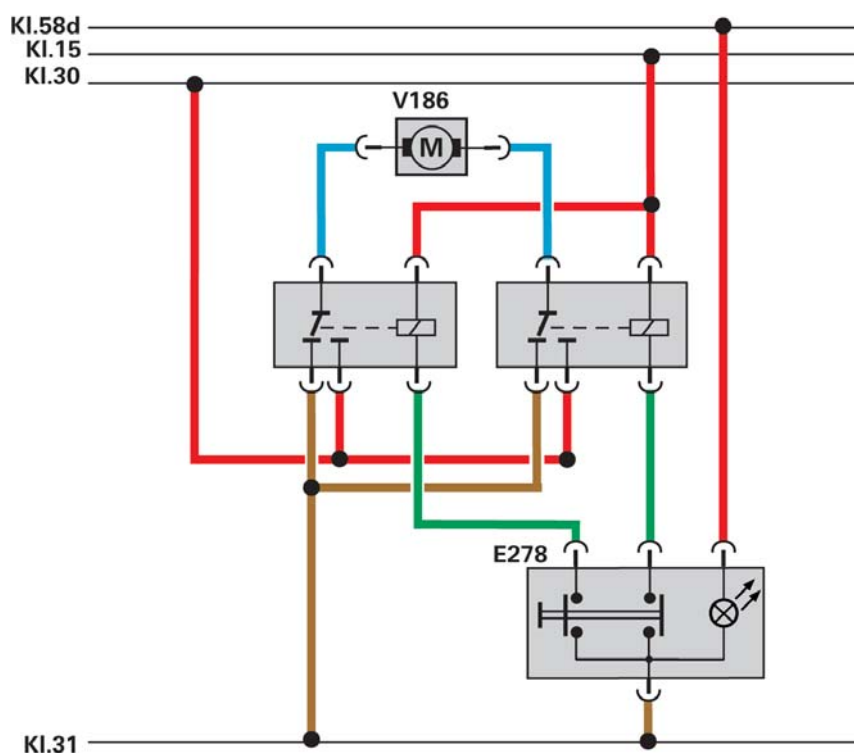
Функционирование электропривода

Функционирование „электропривода ветрозащитного экрана“ обеспечивается двумя реле и одним электродвигателем постоянного тока, которые запускаются кнопкой с подсветкой.

Водитель может установить кнопку в положения „открыть“ и „закрыть“.

В зависимости от направления нажатия кнопка замыкает одну из двух цепей управляющего тока реле, которые затем замыкают цепь тока нагрузки и подают питание на электродвигатель V186 ветрозащитного экрана кабриолета.

Оба реле находятся на плате реле сверху на блоке управления бортовой сети, который установлен в пространстве для ног водителя спереди слева. Заменять их можно по отдельности.

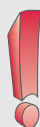


391_068

Легенда:

- E278 переключатель ветрозащитного экрана кабриолета
- V186 электродвигатель ветрозащитного экрана кабриолета

Указание



Диагностика:

В цепи датчик (кнопка) - исполнительный элемент (электродвигатель постоянного тока) нет блока управления; его задачу выполняют два реле. По этой причине диагностика не проводится, в результате чего при неполадках в памяти блока отсутствуют сообщения о неисправностях. В связи с этим в диагностическом тестере для этой функции отсутствуют блоки измеряемых величин, адаптация, кодировка и диагностика исполнительных элементов.

Ходовая часть

Обзор

В своей основе конструкция ходовой части соответствует ходовой части Audi TT Coupé за исключением показанных изменений.

Амортизаторы передней и задней осей на автомобилях с передним приводом и приводом quattro

Амортизационные стойки на автомобилях с передним приводом и приводом quattro

Настройка пружин подвески на передней и задней осях автомобилей с приводом quattro

Стальной подрамник на автомобилях с приводом quattro, постепенное внедрение на Roadster и TT Coupé

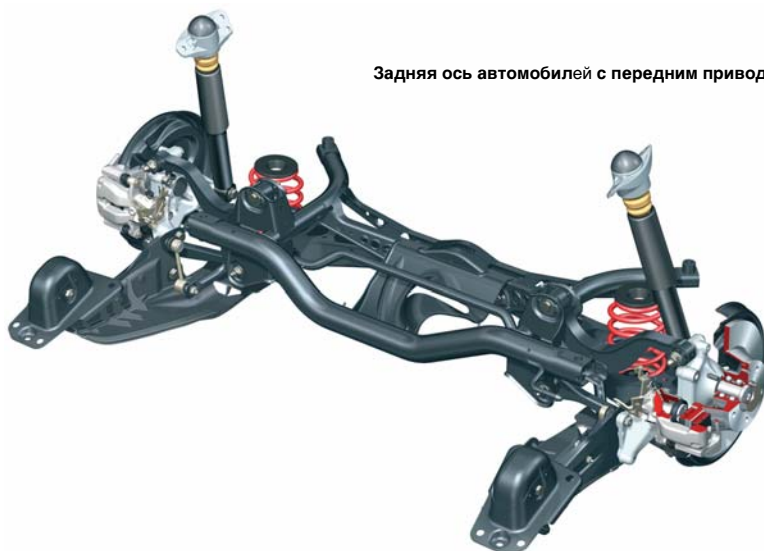
Подрамник на автомобилях с передним приводом, жёсткое болтовое соединение, как на VW EOS



391_030

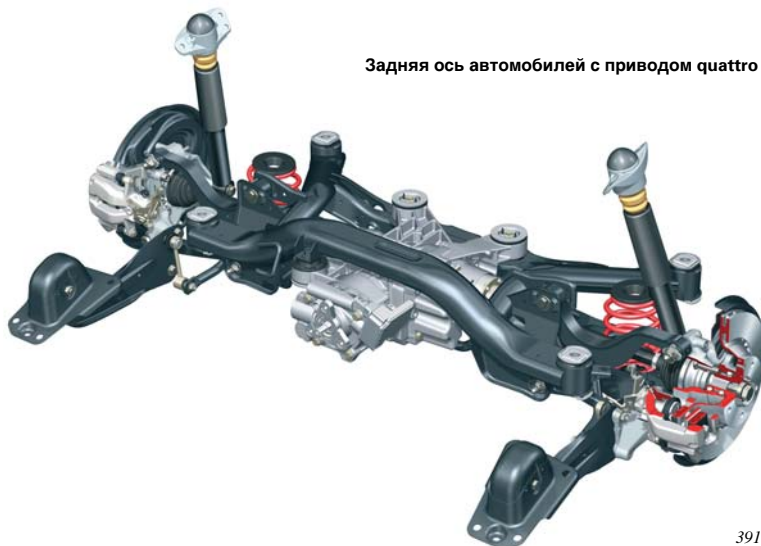
Задняя ось

Задняя ось автомобилей с передним приводом

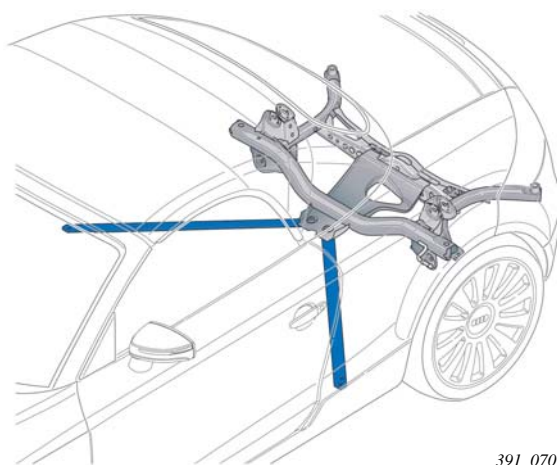


391_024

Задняя ось автомобилей с приводом quattro

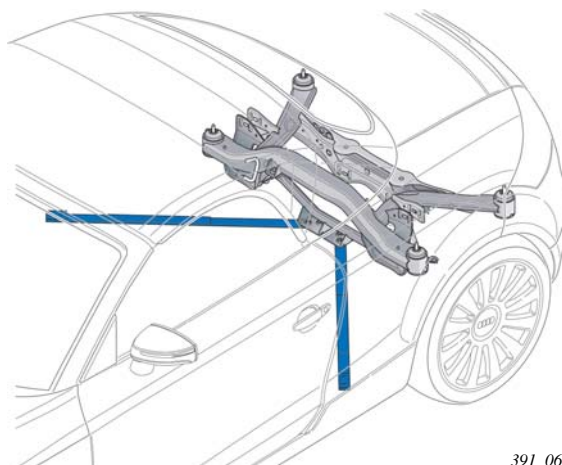


391_040



391_070

Размещение диагональных растяжек на автомобилях с передним приводом



391_069

Размещение диагональных растяжек на автомобилях с приводом quattro

Для повышения устойчивости автомобиля на Audi TT Roadster дополнительно устанавливаются диагональные растяжки в задней части кузова. Растяжки соединяют задний подрамник с кузовом с помощью дополнительных точек крепления. Резьбовое крепление подрамника на автомобилях с передним приводом и приводом quattro различается.

Отопитель и климатическая установка

Система отопления

В серийную комплектацию с первыми вариантами двигателей автомобилей Audi TT Roadster входят системы отопления и вентиляции. Панель управления отопителя, блок управления Climatronic J255, по дизайну отличается от панели управления климатической установки. На регуляторе температуры отсутствуют числовые значения и обозначения единицы измерения температуры. Обозначение блока управления Climatronic J255 системы отопления и климатической установки на автомобилях Audi TT Coupé '07 и Audi TT Roadster идентично.

На автомобилях с системой отопления было адаптировано только название, которое гласит: панель управления отопителя, блок управления Climatronic J255. Естественно, оба блока управления климатических установок имеют различные номера деталей.

Подогрев сидений на Audi TT Roadster входит в дополнительную комплектацию. Нажатием на функциональные кнопки можно выбрать три степени подогрева. Выбранную степень подогрева индицируют светодиоды на кнопке.

Панель управления отопителя, блок управления Climatronic J255.



391_016

На автомобилях с отопителем не установлены некоторые детали, которые необходимы на автомобилях с климатической установкой для обеспечения регулирования.

На автомобилях с отопителем отсутствуют, например, исполнительный электродвигатель правой температурной заслонки V159, датчик температуры переднего левого дефлектора G385, датчики левого и правого дефлекторов в пространстве для ног G261, G262, датчик температуры дефлектора испарителя G263, датчик температуры панели приборов G56 с вентилятором V42, фотодатчик интенсивности солнечного излучения G107, датчик высокого давления и, наконец, компрессор кондиционера.

В отопителе и распределителе воздуха на автомобилях с отопителем в отличие от автомобилей с климатической установкой отсутствуют некоторые детали.

Подробную информацию можно найти в руководстве по ремонту.

Панель управления отопителя, блок управления Climatronic J255, может послать команду в блок управления двигателя на включение одного или всех вентиляторов только в функции диагностики исполнительных элементов.

При работающем двигателе блок управления двигателя J293 управляет одним или всеми вентиляторами радиатора непосредственно или через блок управления вентилятора радиатора.

На автомобилях Audi TT Roadster только с отопителем управление обоими вентиляторами радиатора (количество вентиляторов зависит от типа двигателя) панель управления отопителя Climatronic, блок управления Climatronic J255, не осуществляет.

Вентилятор радиатора V7 с блоком управления вентилятора радиатора J293



391_017

Водостоки

Оба водостока водоотводящего короба находятся с наружной стороны короба, справа и слева. Сток конденсата климатической установки не используется. Отверстие на центральном туннеле кузова автомобиля только с отопителем должно быть закрыто заглушкой.

Датчик наружной температуры G17

Датчик наружной температуры G17 устанавливается в системе отопления для окончательного расчёта времени включения обогрева заднего стекла Z1.

Система охраны салона

Охранная сигнализация

На автомобиле TT Roadster '07, как и на TT Coupé '07, установлен датчик охранной сигнализации G578. Этот датчик оснащён как датчиками охраны салона, так и датчиком наклона.

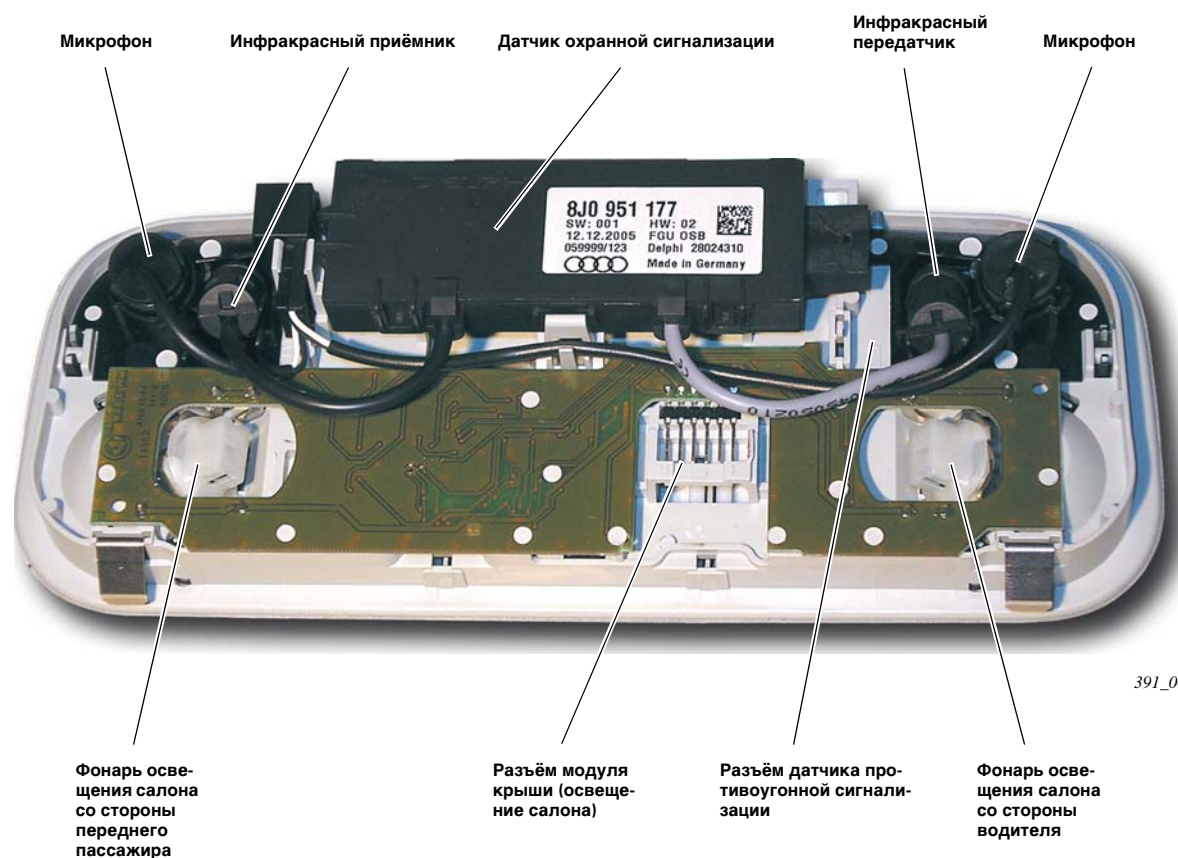
Датчики охраны салона TT Roadster '07 работают при помощи ультразвуковых волн, на предшествующей модели автомобиля TT Roadster датчик работал при помощи СВЧ-волн.

Датчик охранной сигнализации G578 снова установлен в модуле крыши. Как датчик G578, так и модуль крыши взяты с автомобиля TT Coupé '07.

Несмотря на то, что детали одинаковые, датчику охранной сигнализации G578 необходимо сообщить, в каком автомобиле он установлен.

Этот бит информации содержится в кодировке центрального блока управления системы Комфорт J393 и различается на автомобилях TT Coupé и TT Roadster.

Модуль крыши с датчиком охранной сигнализации G578



391_065

Относительно способа функционирования системы охранной сигнализации следует учитывать следующее:

Если крыша не закрыта, сигнализация деактивирована.

Если крыша закрыта и в автомобиле открыто одно из окон, то противоугонная сигнализация активирована, но имеет низкую чувствительность.

Магнитолы и радионавигационные системы

Автомобиль TT Roadster оснащён теми же системами, что и TT Coupé '07.

Обзор основных функций можно найти в программе самообучения 380 на стр. 48.

Магнитолы chorus, concert и symphony в 2-DIN-корпусе

С осени 2006 г. приборы будут оснащены следующими функциями:

- Пауза CD-диска при выключенном звуке магнитолы (вручную или при помощи телефона)
- Индикация загрузки (LOADING) при смене выбранного CD-диска в CD-чейнджере
- Возможность настройки функции поиска в меню: Обычный режим поиска частоты радиостанции или комфортный режим поиска при помощи объединённых радиосигналов RDS. При комфортном режиме поиска используется служба RDS с информацией о программах.
- Индикация текущего времени на дисплее магнитолы (только для Северной Америки): При выключении магнитолы или спустя некоторое время после её выключения на дисплее комбинации приборов отображается текущее время. Эту функцию можно включить/отключить, нажав соответствующую кнопку в меню.

Программное обеспечение магнитолы нельзя модифицировать, поэтому в старые приборы нельзя ввести новые функции.

Навигационная система plus

При начале выпуска в оснащение автомобиля TT Roadster включается навигационная система plus (RNS-E), как и на автомобилях TT Coupé.

В Audi TT навигационная система plus была изменена следующим образом:

- Новый дизайн лицевой панели, выполненный в соответствии с оформлением салона автомобиля TT.
- **Режим транспортировки:** Режим транспортировки был дополнен функцией блокировки кнопки выброса DVD-диска. Навигационный DVD-диск устанавливается в прибор уже в процессе производства. Благодаря заблокированной кнопке выброса DVD-диск невозможно извлечь из автомобиля при его транспортировке на место продажи.
- **Дисплей:** С помощью диагностического тестера можно выбрать дисплей, который соответствует конкретному автомобилю.
- Поддержка усилителя объёмного звучания BOSE в первоклассной акустической системе. Навигационная система plus посылает сообщение по шине CAN о типе выходного звукового сигнала, идущего к усилителю от аналогового носителя (FM, AM, TV) или от цифрового носителя (CD, MP3). Объёмное звучание усилитель BOSE придаёт только цифровым аудионосителям, так как только цифровые носители являются истинными источниками стереозвука. Аналоговые носители передаются без объёмного звучания. При наличии аналогового носителя существует возможность приёма моносигнала. Моносигналы невозможно передавать с эффектом объёмного звучания, так как для создания эффекта объёмного звучания необходим стереосигнал для различия между левым и правым звуковыми каналами. Для указанных магнитол или навигационной системы (BNS 5.0) эффект объёмного звучания настроить нельзя.

Навигационная система (BNS 5.0) по сравнению с автомобилем TT Coupé осталась без изменений.



391_097

Акустическая система

Акустические системы базируются на аудиосистемах, установленных в ТТ Coupé '07 (см. программу самообучения 382).

Аудиосистема Basis

Акустическая система Basis с четырьмя динамиками и магнитолой Chorus идентична акустической системе Basis, установленной в ТТ Coupé.

В ней используется аудиоусилитель магнитолы Chorus.

Для магнитолы Chorus не имеет значение положение крыши. В процессе открывания/закрывания крыши нельзя выключить звук.

Аудиосистема Standard

Акустическая система Standard в сравнении с акустической системой на ТТ Coupé была слегка изменена.

Для установки в автомобиль Roadster программное обеспечение „блока управления цифровой аудиосистемой J525“ (усилителя) было дополнено следующим образом:

- Адаптация звука к открытой/закрытой крыше
Для того чтобы акустическая система имела оптимальное звучание как при закрытой, так при открытой крыше, для каждого положения крыши существует определенная звуковая схема. Если крыша с ручным приводом, то блок управления цифровой аудиосистемы J525 получает сообщение по шине CAN от блока управления бортовой сети J519. Если крыша с автоматическим приводом, то блок управления цифровой аудиосистемы J525 получает сообщение от блока управления системы складывания крыши J256. При открывании и закрывании крыши звук переключается до начала движения стекол дверей. На некоторое время громкость звука выключается, чтобы переключение было приятно для слуха. Продолжительность выключения громкости такая же, как и при бесшумной настройке при помощи кнопок радиостанций.

- **Корректировка звука при разговоре по телефону или при голосовом управлении навигационной системы plus**

Блок управления цифровой аудиосистемы J525 принимает сообщение по шине CAN от приёмопередающего устройства телефона R36 или навигационной системы plus с устройством голосового управления, затем он переключает звучание аудиосистемы на оптимальное и разборчивое.

С осени 2006 г. этот усилитель устанавливается и в автомобиле ТТ Coupé.

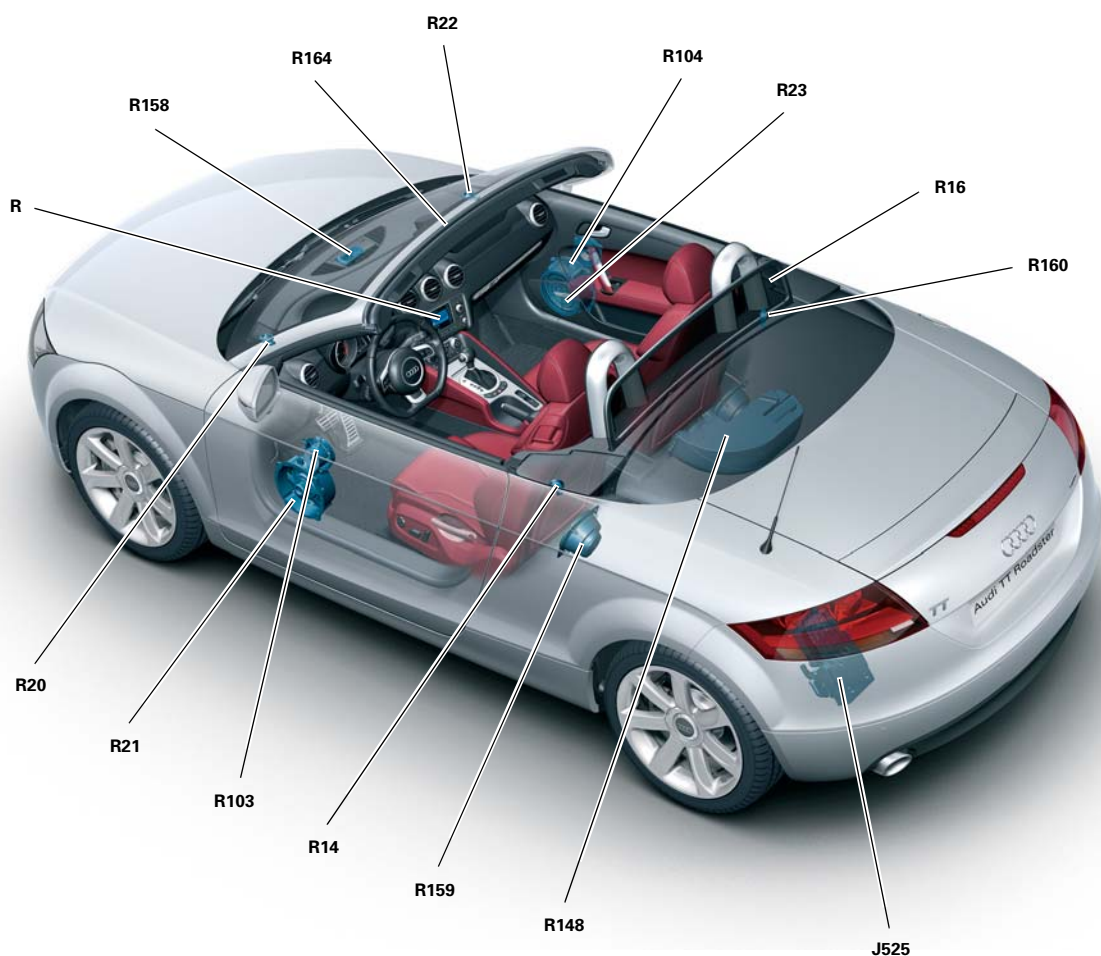
Динамики идентичны динамикам, установленным в ТТ Coupé.

Аудиосистема BOSE

Акустическая система BOSE была адаптирована для установки на автомобиль Roadster. Изменения программного обеспечения аналогичны изменениям в усилителе Standard (см. выше). Этот усилитель с программным обеспечением (начиная с версии 120) устанавливается и в автомобиле ТТ Coupé.

Особыми преимуществами на автомобиле Roadster обладает технология автопилота BOSE, которая измеряет окружающие шумы при помощи микрофона и корректирует громкость звука в усилителе, таким образом изменение звучания происходит незаметно для слуха.

Сабвуфер в автомобиле ТТ Roadster установлен справа в задней стенке салона, рядом с опциональным футляром для лыж. Остальные динамики идентичны динамикам, установленным в ТТ Coupé.



391_035

Легенда:

J525 блок управления цифровой аудиосистемы

R магнитола

R14 задний левый динамик высоких частот

R16 задний правый динамик высоких частот

R20 передний левый динамик высоких частот

R21 передний левый динамик низких частот

R22 передний правый динамик высоких частот

R23 передний правый динамик низких частот

R103 передний левый динамик средних частот (только аудиосистема BOSE)

R104 передний правый динамик средних частот (только аудиосистема BOSE)

R148 центральный динамик - сабвуфер (только аудиосистема BOSE)

R158 центральный динамик высоких и средних частот

R159 задний левый динамик низких и средних частот

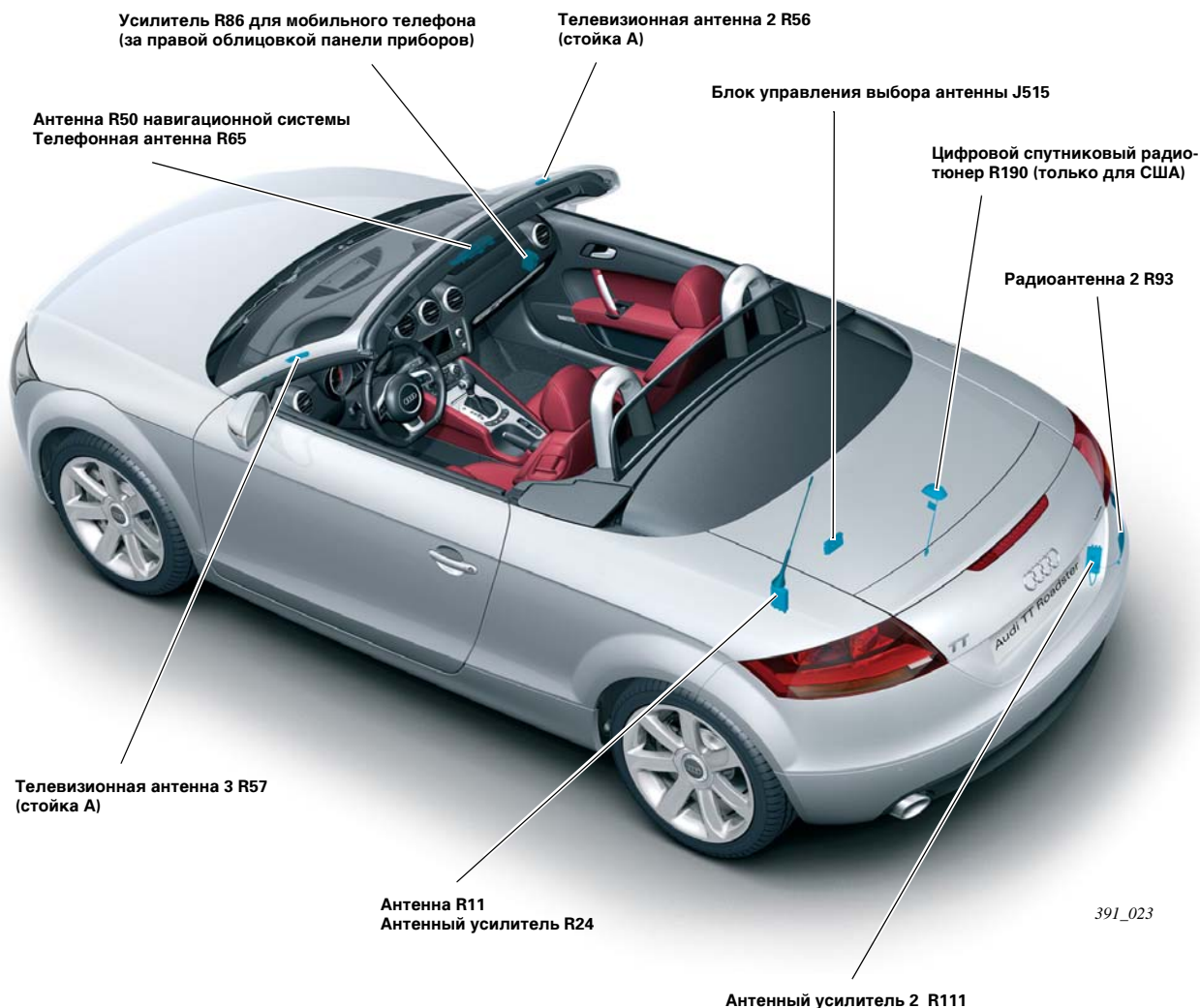
R160 задний правый динамик низких и средних частот

R164 блок микрофона в переднем модуле крыши (только аудиосистема BOSE)

Антенны

Для Audi TT Roadster была полностью разработана новая система антенн. Компактный вариант системы, установленный в крышке багажника и в крыше автомобиля Coupé, не подходил для TT Roadster.

Система антенн на TT Roadster представляет собой штыревую антенну сзади слева, антенный экран справа за облицовкой задней стенки багажника и, если автомобили с TV-тюнером, то антенные экраны справа и слева в ветровом стекле и за фонарём освещения салона на раме ветрового стекла. Усилители телевизионной и радиоантенны установлены в основании штыревой антенны, в багажнике сзади справа и, если автомобили с TV-тюнером, то за облицовкой стоек А.



391_023

Вариант для всех автомобилей

Антенна центрального замка интегрирована в штыревую антенну. В основании штыревой антенны расположен антенный усилитель R24.

От антенного усилителя R24 сигнал посылается на центральный блок управления систем комфорта J393.

Телефонная антенна R65 и антенна R50 навигационной системы всегда устанавливаются на раме ветрового стекла за фонарём освещения салона W1.

Антенны телефона и навигационной системы устанавливаются только на автомобили, которые оснащены навигационной системой или комплектом для установки мобильного телефона.

На автомобили для всех рынков, кроме Северной Америки, за правую облицовку панели приборов устанавливается усилитель R86 мобильного телефона для компенсации отсутствия сигнала телефона.

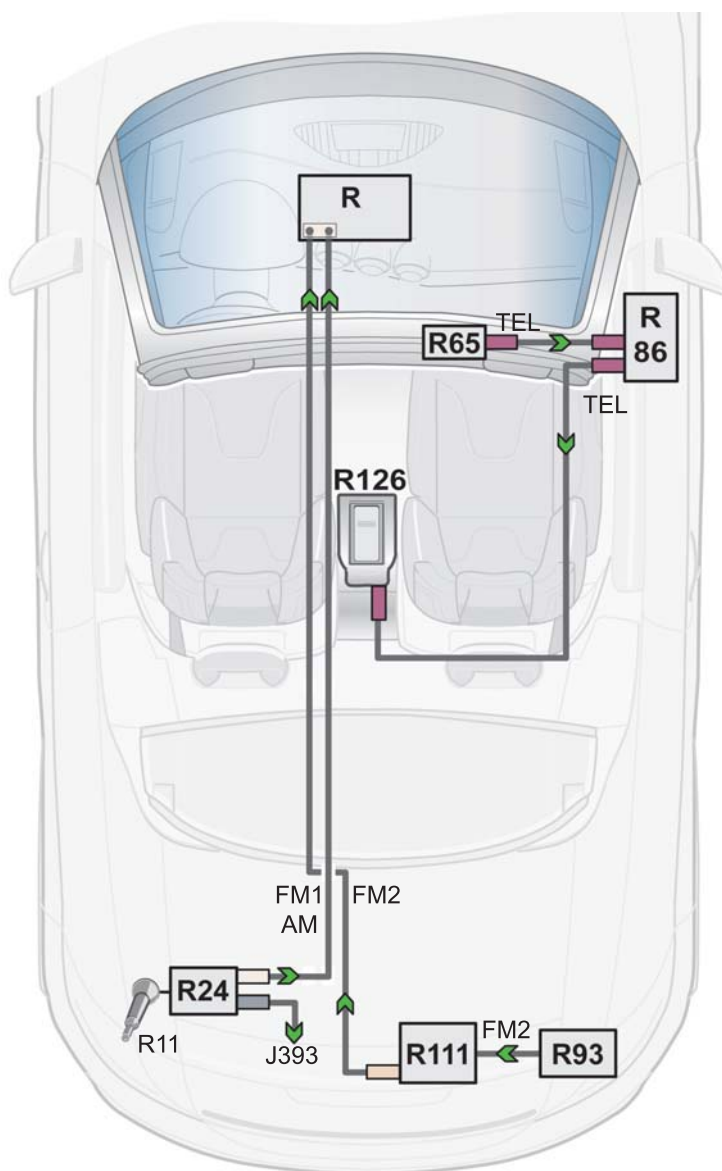
Усилитель мобильного телефона R86 усиливает сигналы телефонных сетей GSM 900 и GSM 1800.

Система радиоантенн

Магнитолы chorus, concert und symphony оснащены FM-тюнером с функцией переключения (см. программу самообучения 382, TT Coupé '07 - Infotainment). Эти магнитолы имеют два антенных входа. К первому антенному входу 1 подключён антенный усилитель R24. На этот вывод подаются сигналы антенны в диапазонах как FM, так и AM.

Антенный усилитель R24 установлен в основании штыревой антенны.

Антенный вход 2 принимает только сигналы в диапазоне FM и соединён с антенным услителем 2 в багажнике сзади справа. Антенный усилитель 2 принимает сигналы, которые поступают от антенного экрана, расположенного за правой облицовкой багажника.



391_019

Легенда:

J393 центральный блок управления систем комфорта
R магнитола
R24 антенный усилитель
R65 телефонная антенна

R86 усилитель для мобильного телефона
R93 радиоантенна 2
R111 антенный усилитель 2
R126 держатель телефона

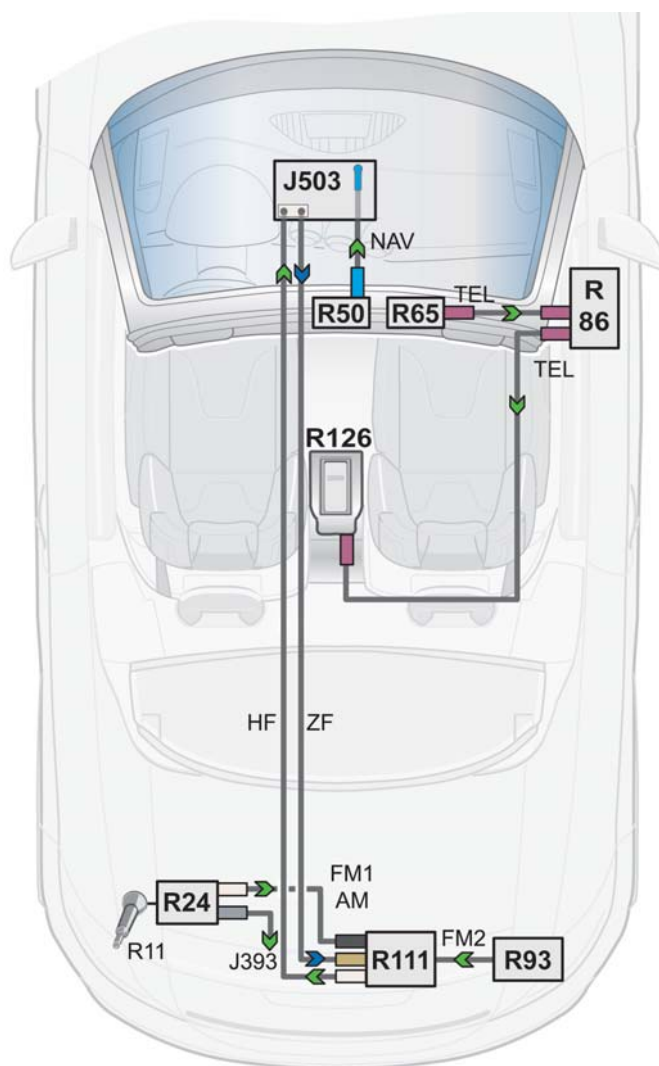
Система антенн радионавигационных приборов (без TV-тюнера)

Радионавигационные приборы BNS 5.0 и RNS-E оснащены FM-тюнером с функцией переключения. При наличии этих магнитол переключение антенны осуществляется во внешнем антенном усилителе с функцией выбора антенны.

На магнитоле имеется антенный вход (высокочастотный сигнал) и выход сигнала (сигнал промежуточной частоты).

Сигнал промежуточной частоты принимается антенным усилителем. Если сигнал слабый, то антенный усилитель переключается на другую антенну.

В автомобилях с радионавигационными приборами без TV-тюнера установлен антенный усилитель 2 R111 с функцией выбора антенны. Антенный усилитель 2 R111 принимает сигналы от обеих радиоантенн и, если приём осуществляется в FM-диапазоне, переключает антенны. Если приём осуществляется в AM-диапазоне, антенный усилитель 2 R111 всегда переключается на штыревую антенну.



391_077

Легенда:

J393 центральный блок управления систем комфорта
 J503 блок управления с дисплеем магнитолы и навигационной системы
 R24 антенный усилитель
 R50 антенна навигационной системы

R65 телефонная антенна
 R86 усилитель для мобильного телефона
 R93 радиоантенна 2
 R111 антенный усилитель 2
 R126 держатель телефона

Система антенн навигационной системы plus (RNS-E) с TV-тюнером

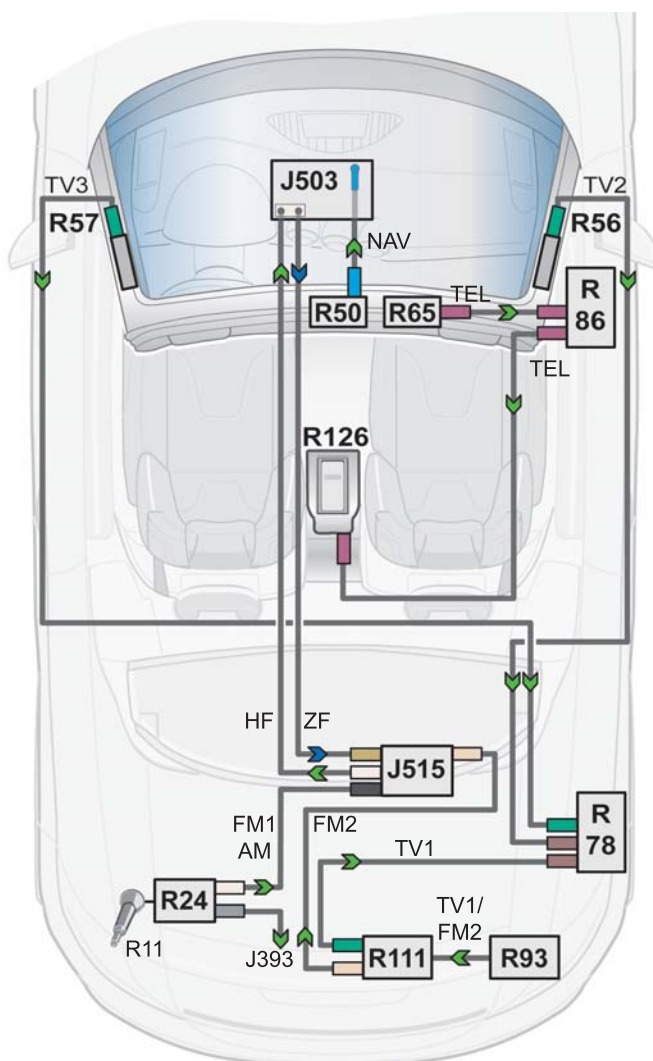
Навигационная система plus (RNS-E) оснащена FM-тюнером с функцией переключения. Если в автомобиле дополнительно установлен TV-тюнер, то для переключения радиоантенн в багажнике установлен блок управления выбора антенны J515.

Блок управления выбора антенны получает сигналы от обоих антенных усилителей R24 и R111 и, если приём осуществляется в FM-диапазоне, переключает оба антенных усилителя. Если приём осуществляется в AM-диапазоне, то блок управления выбора антенны J515 всегда переключается на антенный усилитель R24.

Для приёма телевизионных сигналов установлено 3 антенны и 3 антенных усилителя. В качестве антенны 1 используется тот же антенный экран, который работает в качестве FM-антенны 2. Антенный усилитель 2 R111 разделяет телевизионные и радиосигналы и посылает телевизионные сигналы к антенному входу TV-тюнера.

Телевизионные антенны 2 и 3 установлены в лобовое стекло. В стойках А находятся соответствующие антенные усилители. Они посылают антенные сигналы на TV-тюнер, расположенный в багажнике сзади справа.

В настоящий момент TV-тюнер не устанавливается, поэтому предложений с данной системой антенн пока не существует.



391_020

Легенда:

J393	центральный блок управления систем комфорта	R57	телевизионная антенна 3
J503	блок управления с дисплеем магнитолы и навигационной системы	R65	телефонная антенна
J515	блок управления выбора антенны	R78	TV-тюнер
R24	антенный усилитель	R86	усилитель для мобильного телефона
R50	антенна навигационной системы	R93	радиоантенна 2
R56	телевизионная антенна 2	R111	антенный усилитель 2
		R126	держатель телефона

Все права защищены,
включая право на
технические изменения.

Copyright
AUDI AG
I/VK-35
Service.training@audi.de
факс +49-841/89-36367

AUDI AG
D-85045 Ingolstadt
по состоянию на 12/06

© Перевод и вёрстка ООО
„ФОЛЬКСВАГЕН Груп Рус“