

Александр Белов

## Диагностика электронных компонентов системы впрыска «Bosch EDC 15M-4» автомобилей Audi A4 2,5D TDI 1997-2001 гг. выпуска (часть 1)

Рост цен заставляет многих обратить внимание на автомобили с дизельным двигателем, ведь всем известна его экономичность, да и цена дизельного топлива заметно ниже цены высокооктанового бензина, необходимого современному двигателю. Этим материалом автор открывает цикл статей по диагностике ЭСУД автомобилей с дизельным двигателем.

### Как работает ЭСУД «Bosch EDC 15M-4».

#### Электрическая схема, состав и расположение компонентов

Конструкция дизельного двигателя имеет все атрибуты двигателя внутреннего сгорания (ДВС). Главное отличие дизеля от бензинового мотора заключено в гениальном изобретении Рудольфа Дизеля —

так называемое «внутреннее смешение и самовоспламенение горючей смеси от сжатия». Приведем основные характеристики дизельного двигателя (далее — дизеля):

- 4-тактный рабочий цикл: впуск, сжатие, рабочий ход и выпуск;
- степень сжатия дизеля составляет 20...24 единицы (у бензинового ДВС — 8...12 единиц);

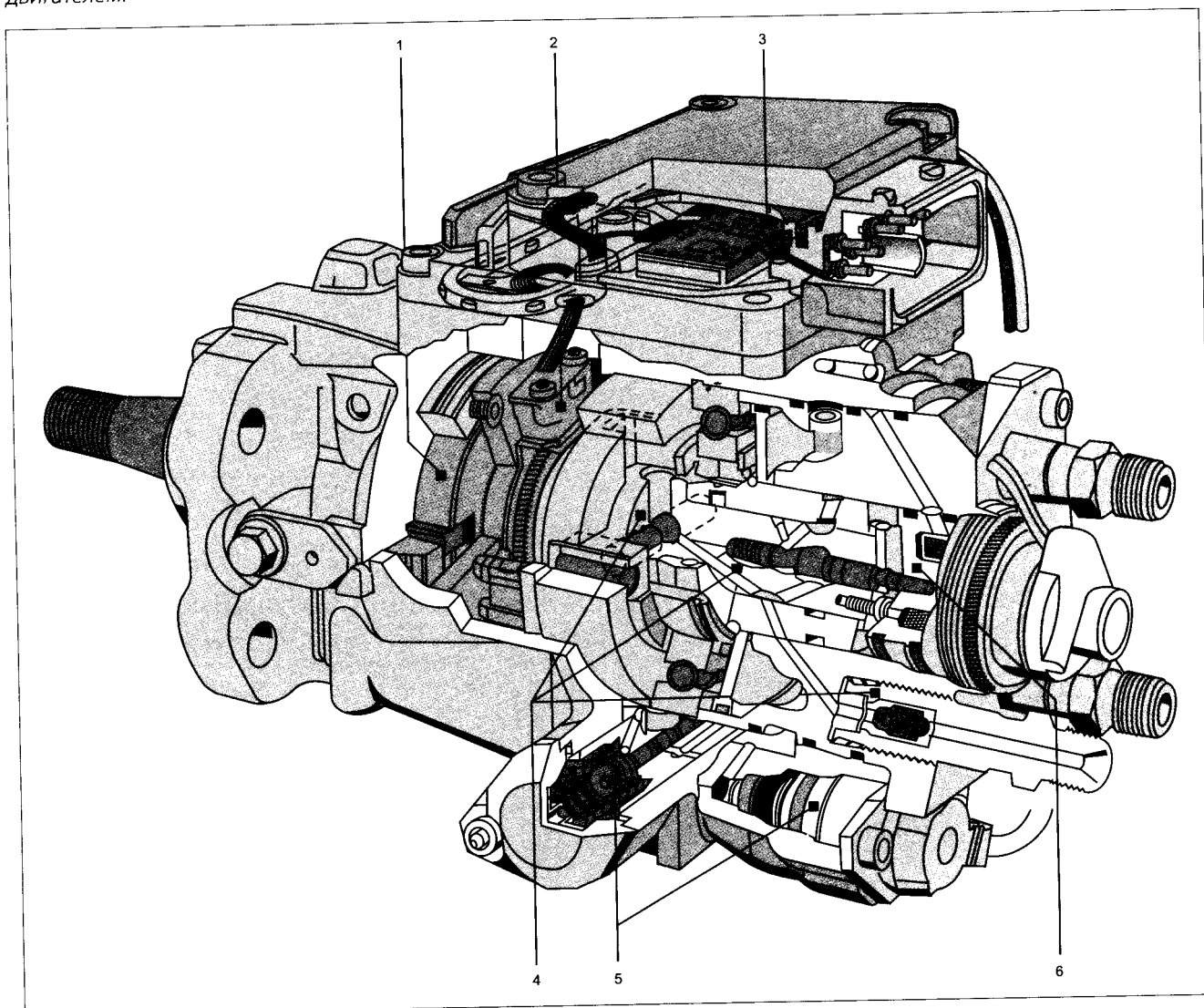


Рис. 1. Конструкция ТНВД серии VP44

1 — шибберный насос с клапаном регулировки давления; 2 — датчик углового положения приводного вала; 3 — электронный блок управления ТНВД; 4 — плунжеры, вал-распределитель и нагнетательный клапаны; 5 — устройство опережения впрыска и электромагнитный клапан установки момента впрыска; 6 — электромагнитный клапан высокого давления

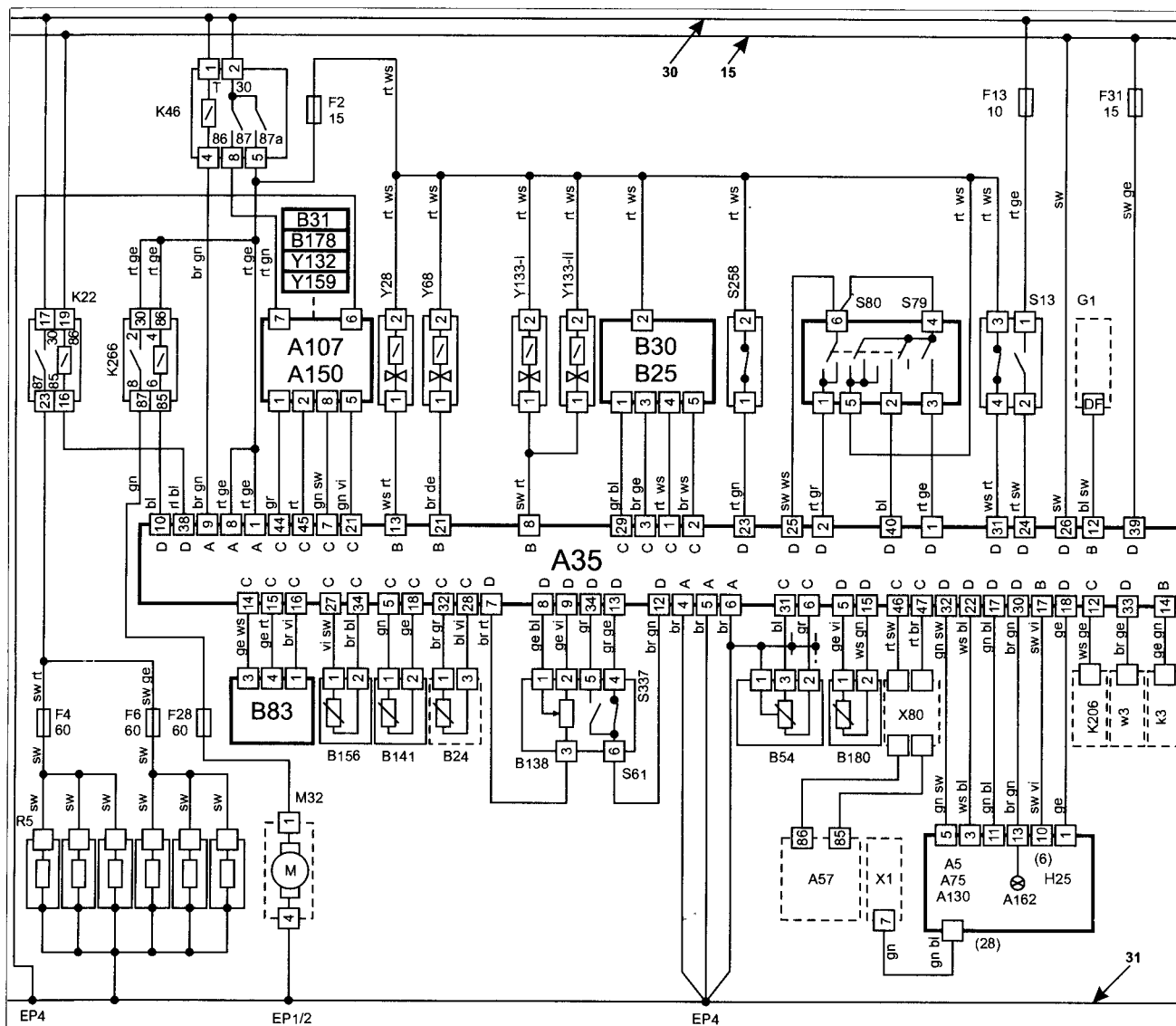


Рис. 2. Принципиальная схема ЭСУД «Bosch EDC 15M-4» двигателя Audi A4 2,5D TDI «AFB» до 1998 г.

– забираемая впускной системой рабочая смесь и впрыснутая под высоким давлением (1500..2000 бар у современных дизелей) в результате сжатия нагревается до 800...900°С и самовоспламеняется;

– для облегчения холодного пуска имеется система предпускового подогрева воздуха в камерах сгорания;

– сердце дизеля – топливный насос высокого давления (ТНВД) – имеет электронное управление количеством подачи топлива, моментом начала впрыска и остановкой работы мотора;

– как средство увеличения мощности и крутящего момента в дизеле часто применяется наддув воздуха, электронное управление которым,

как и все вышеперечисленные функции, обеспечивается соответствующей ЭСУД;

– в качестве основного средства улучшения экологических показателей в дизеле применяется система рециркуляции отработанных газов (ОГ).

Организованный таким образом рабочий процесс позволяет использовать дешевое топливо и работать на обедненных смесях, что обеспечивает высокую экономичность дизеля. Его экологические показатели также на высоте, так как выбросы окиси углерода в атмосферу сравнительно малы.

Рассмотрим диагностику компонентов ЭСУД «Bosch EDC 15M-4» на примере автомобиля Audi A4 2,5D

TDI 1997-2001 гг. выпуска (этим двигателем оснащался также кузов Audi A6). Двигатель этой конструкции оснащен распределительным ТНВД серии VP44 с радиальным движением плунжеров и управлением с помощью электромагнитного клапана высокого давления (см. рис. 1).

ТНВД этой конструкции имеет встроенный подкачивающий топливный насос и регулятор давления (внутри корпуса ТНВД), обеспечивающие в системе, в зависимости от режима работы дизеля, необходимое давление (1В...24 бар). В контуре высокого давления при помощи радиальных плунжеров и электромагнитного клапана высокого давления топливо сжимается до 1500...2000 бар.

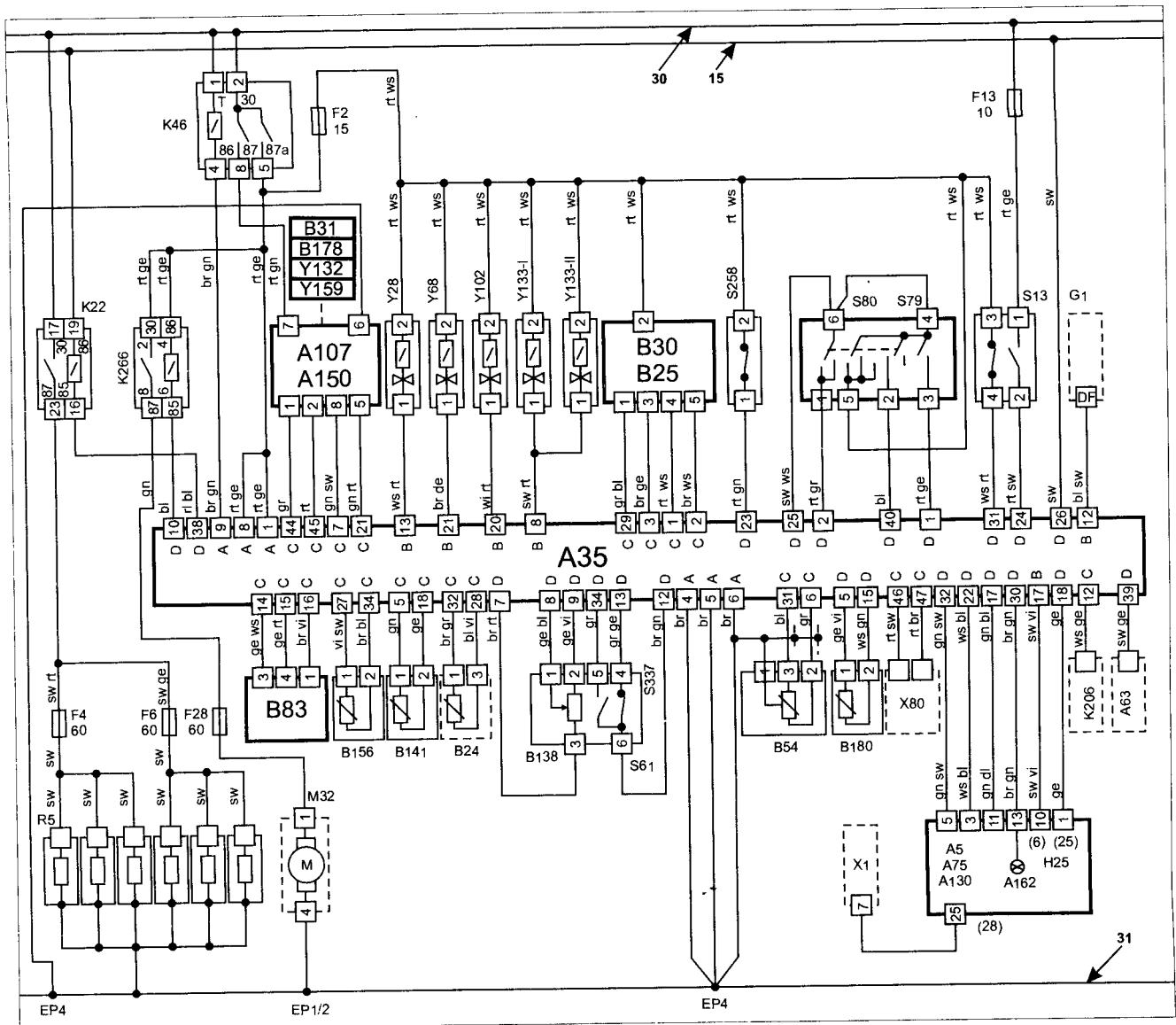


Рис. 3. Принципиальная схема ЭСУД «Bosch EDC 15M-4» двигателя Audi A4 2,5D TDI «AFB» с 1999 г.

15 Ignition switch — шина «15» бортовой сети; 30 Battery + — шина «30» бортовой сети; 31 Battery — шина «31» бортовой сети; 50 Ignition switch — шина «50» бортовой сети; A102 Intake manifold air control solenoid (IMACS) — клапан управления впускным коллектором; A107 Fuel injection pump control module — блок управления ТНВД (ЕСМ ТНВД); A130 Diagnostic module — блок управления диагностикой; A150 Fuel injection pump — топливный насос высокого давления (ТНВД); A162 Immobilizer control module — блок управления иммобилайзером; A35 Engine control module (ЕСМ) — блок управления впрыском топлива; A5 Instrument panel — панель приборов; A57 Transmission control module (ТСМ) — блок управления трансмиссией; A75 Instrumentation control module — блок управления панелью приборов; B138 Accelerator pedal position (APP) sensor — датчик позиции педали акселератора; B141 Injector needle lift sensor (INLS) — датчик хода иглы распылителя форсунки (датчик момента начала впрыска топлива); B156 Engine oil temperature sensor (EOT) — датчик температуры масла двигателя; B178 Injection pump position sensor (IPPS) — датчик угла поворота приводного вала ТНВД; B180 Fuel low level sensor (FLLS) — датчик низкого уровня топлива; B24 Engine coolant temperature (ECT) sensor — датчик температуры системы охлаждения; B25 Intake air temperature (IAT) sensor — датчик температуры воздуха; B31 Fuel temperature sensor (FTS) — датчик температуры топлива; B33 Vehicle speed sensor (VSS) — датчик скорости; B54 Crankshaft position (СКР) sensor — датчик положения коленвала; B83 Manifold absolute pressure (MAP) sensor — датчик разрежения во впускном коллекторе; F Fuse — предохранители; G1 Alternator — генератор; H25 Glow plug warning lamp — контрольная лампа свечей накаливания; K206 Engine coolant blower motor run-on relay — реле вентилятора системы охлаждения; K22 Glow plug relay — реле свечей накаливания; K266 Fuel transfer pump relay — реле насоса подачи топлива из бака; K3 Alternator relay — реле генератора; K46 Engine control relay — главное реле питания; M32 Fuel transfer pump (FTP) — насос подачи топлива из бака; R5 Glow plug — свечи накаливания; S13 Brake pedal position (BPP) switch — концевой выключатель педали тормоза; S258 Clutch pedal position (CPP) switch — концевой выключатель педали сцепления; S337 Accelerator pedal position (APPS) switch — концевой выключатель датчика позиции педали акселератора; S61 Transmission kick-down switch — концевой выключатель режима «kick-down» автоматической трансмиссии; S79 Cruise control master switch — главный выключатель системы круиз-контроля; X1 Data link connector (DLC) — диагностический разъем; Y132 Fuel injection timing solenoid (FITS) — электронный регулятор момента начала впрыска топлива; Y133-I Engine mounting control solenoid LH — соленоид левой электрогидравлической опоры двигателя; Y133-II Engine mounting control solenoid RH — соленоид правой электрогидравлической опоры двигателя; Y159 Fuel quantity adjuster (FQA) — электронный регулятор цикловой подачи топлива; Y28 Exhaust gas recirculation (EGR) solenoid — клапан системы рециркуляции OF; Y68 Turbocharger (TC) wastegate regulating valve — регулятор давления наддува

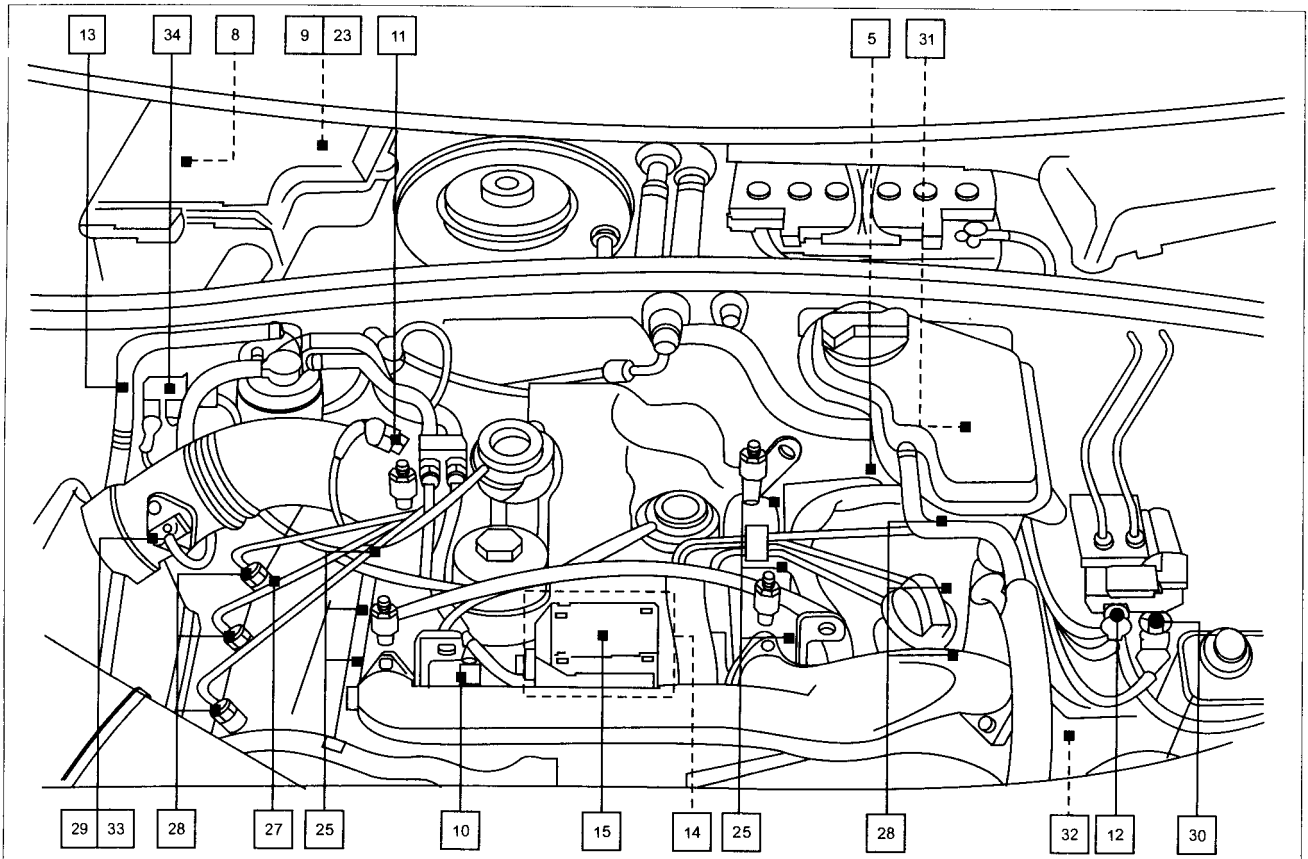


Рис. 4. Размещение компонентов ЭСУД «Bosch EDC 15M-4» на кузове

1 — датчик APP (над педалью акселератора)\*; 2 — концевой выключатель APPS (встроен APP датчик); 3 — концевой выключатель BPP I/II (над педалью тормоза); 4 — концевой выключатель CPP (над педалью сцепления); 5 — датчик СКР; 6 — разъем DLC (на кузове А4 — около задней пепельницы); 7 — разъем DLC (на кузове А6 — под рулевой колонкой); 8 — блок управления впрыском топлива ЕСМ; 9 — главное реле питания; 10 — датчик ЕСТ; 11 — датчик ЕОТ; 12 — клапан EGR (кузов А4); 13 — клапан EGR (кузов А6); 14 — ТНВД; 15 — ЕСМ ТНВД; 16 — FITS регулятор (встроен в ТНВД); 17 — насос FTP (в топливном баке); 18 — реле насоса FTP (в релейном блоке справа под приборной панелью); 19 — датчик FLLS (в топливном баке); 20 — регулятор FQA (встроен в ТНВД); 21 — датчик FTS (встроен в ТНВД); 22 — предохранители F13/F28/F31 (в блоке предохранителей справа под приборной панелью); 23 — предохранители F39/F102/F125/F189; 24 — реле свечей накаливания (в релейном блоке справа под приборной панелью, позиция 4); 25 — свечи накаливания; 26 — датчик IPPS (встроен в ТНВД); 27 датчик INLS; 28 — форсунки впрыска; 29 — датчик IAT (встроен в MAF-датчик); 30 — клапан IMACS (кузов А4 1998 г.в.); 31 — клапан IMACS (кузов А6); 32 — датчик MAP; 33 — датчик MAF; 34 — клапан ТС; \* — в скобках описано размещение компонентов системы впрыска вне моторного отсека автомобиля

ЭСУД «Bosch EDC 15M-4», используя данные датчиков, выбирает оптимальные значения величины цикловой подачи и момента впрыска топлива, управляет системой рециркуляции отработанных газов (клапан EGR), давлением наддува во впускном коллекторе (клапан TC) и временем включения пусковых свечей накаливания.

Кроме того, ЭСУД «Bosch EDC 15M-4» имеет интегрированную систему самодиагностики, поддерживающую протоколы OBD II и VAG.

Принципиальная схема ЭСУД «Bosch EDC 15M-4» двигателя Audi A4 2,5D TDI «AFB» приведена на рис. 2 (до 1998 г.) и 3 (с 1999 г.). Назначение элементов к рис. 3 справедливы и для рис. 2.

На рисунках приведена следующая цветовая маркировка электропроводки, принятая в автомобилях Audi:

- bl-blue — синий
- gn-green — зеленый
- rs-pink — розовый
- ws-white — белый
- x-braided cable — экранированный кабель
- br-brown — коричневый
- gr-grey — серый
- rt-red — красный
- hbl-light blue — голубой
- y-high tension — высоковольтный (свечной) провод
- el-cream — сливочный (кремовый)
- pf-neutral — нейтральный (бесцветный)
- sw-black — черный

- hgn-light green — светло-зеленый
- ge-yellow — желтый
- og-orange — апельсин (оранжевый)
- vi-violet — фиолетовый
- rbr-maroon — бордовый

На рис. 4 приведено размещение компонентов системы впрыска на кузове Audi A4 2,5D TDI 1997-2001 гг. выпуска.

На рис. 5 показано расположение реле и предохранителей электрических цепей системы впрыска в монтажных блоках моторного отсека (рис. 5а — у правого крыла) и в салоне (рис. 5б и 5в — до 1997 года, рис. 5г — с 1998 года, размещен справа под торпедой). Компоненты системы впрыска выделены на рисунках красным цветом.



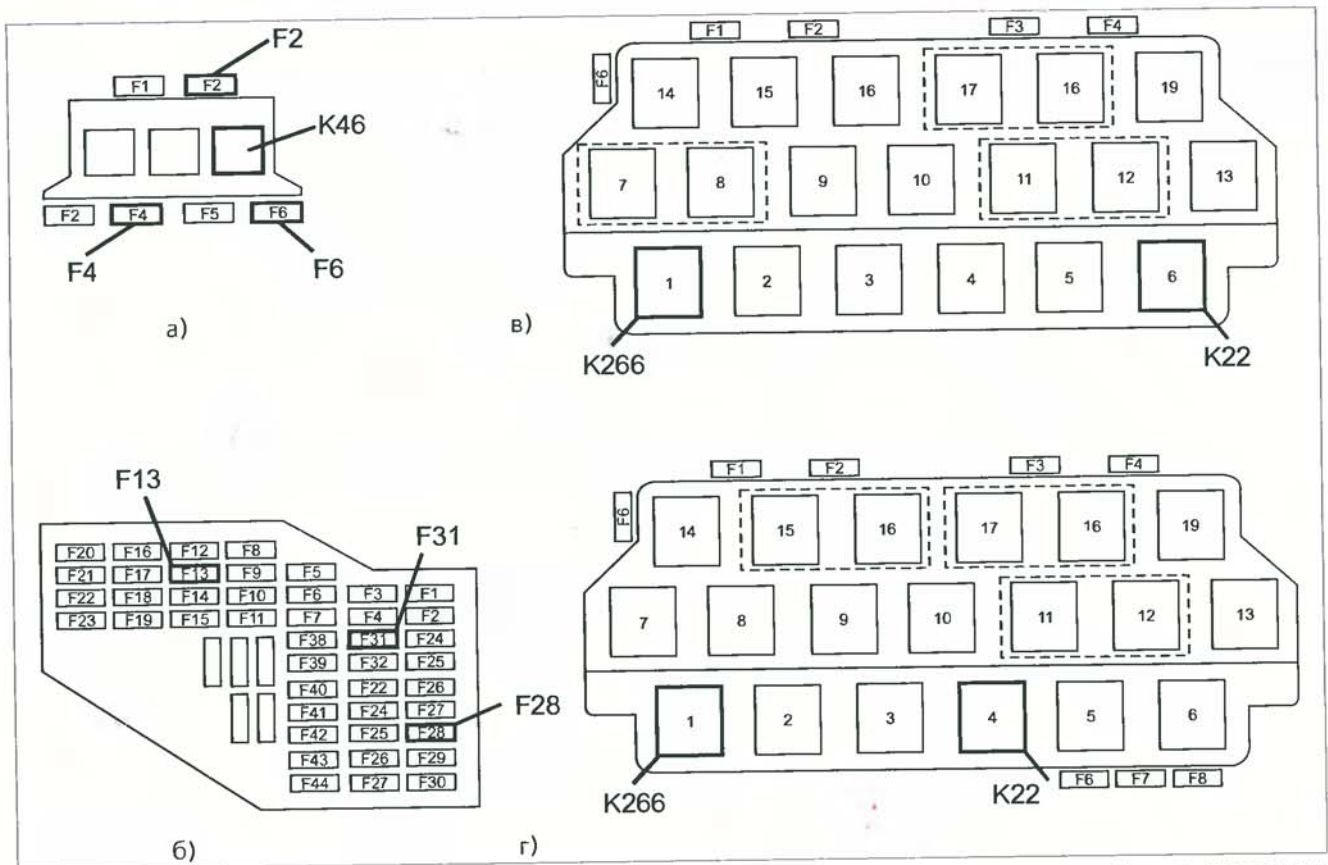


Рис. 5. Монтажные блоки Audi A4 2,5D TDI

### Проверка параметров блока управления впрыском

Данные для проверки блока ECM «Bosch EDC 15M-4» приведены в табл. 1. Они объединены в группы по функциональному назначению сигналов.

На рис. 6 приведены контрольные осциллограммы ECM «Bosch EDC 15M-4».

Таблица 1. Назначение внешних контактов и проверка ECM «Bosch EDC 15M-4»

| Название компонента /связи                          | Номер контакта для ECM | Тип сигнала* | Условия проверки              | Типичное значение сигнала или режим осциллографа/номер осциллограммы на рис. 6 |
|---|------------------------|--------------|-------------------------------|--|
| <b>Проверка функций обеспечения электропитанием</b> |                        |              |                               |  |
| Шина «30» бортовой сети                             | 1                      | ←*           | Зажигание выключено           | 11-14 В  |
| Генератор   | 12В                    | ←            | —                             | Данные недоступны для тестирования (цифровой сигнал)                           |
| Реле-регулятор генератора (A6 1997-98)              | 14В                    | ┴→           | —                             | Данные недоступны для тестирования (цифровой сигнал)                           |
| Шина «15» бортовой сети                             | 39D, 26 D              | ←            | Зажигание выключено           | 0 В  |
|   | 39D, 26 D              | ←            | Зажигание включено            | 11-14 В  |
| Шина «земля»  | 4A, 5A, 6A             |              | Зажигание включено            | 0 В  |
| Главное реле питания                                | 9A                     | ┴→           | Зажигание включено            | 0-1 В  |
|   | 1A                     | ←            | Зажигание включено            | 11-14 В  |
|   | 8A                     | ←            | Зажигание включено            | 11-14 В  |
| Реле насоса подачи топлива из бака                  | 10D                    | ┴            | Двигатель вращается стартером | 0-1 В  |
|   | 10D                    | ┴            | Двигатель работает на ХХ      | 0-1 В  |
|   | 10D                    | ┴            | Зажигание включено            | 11-14 В  |

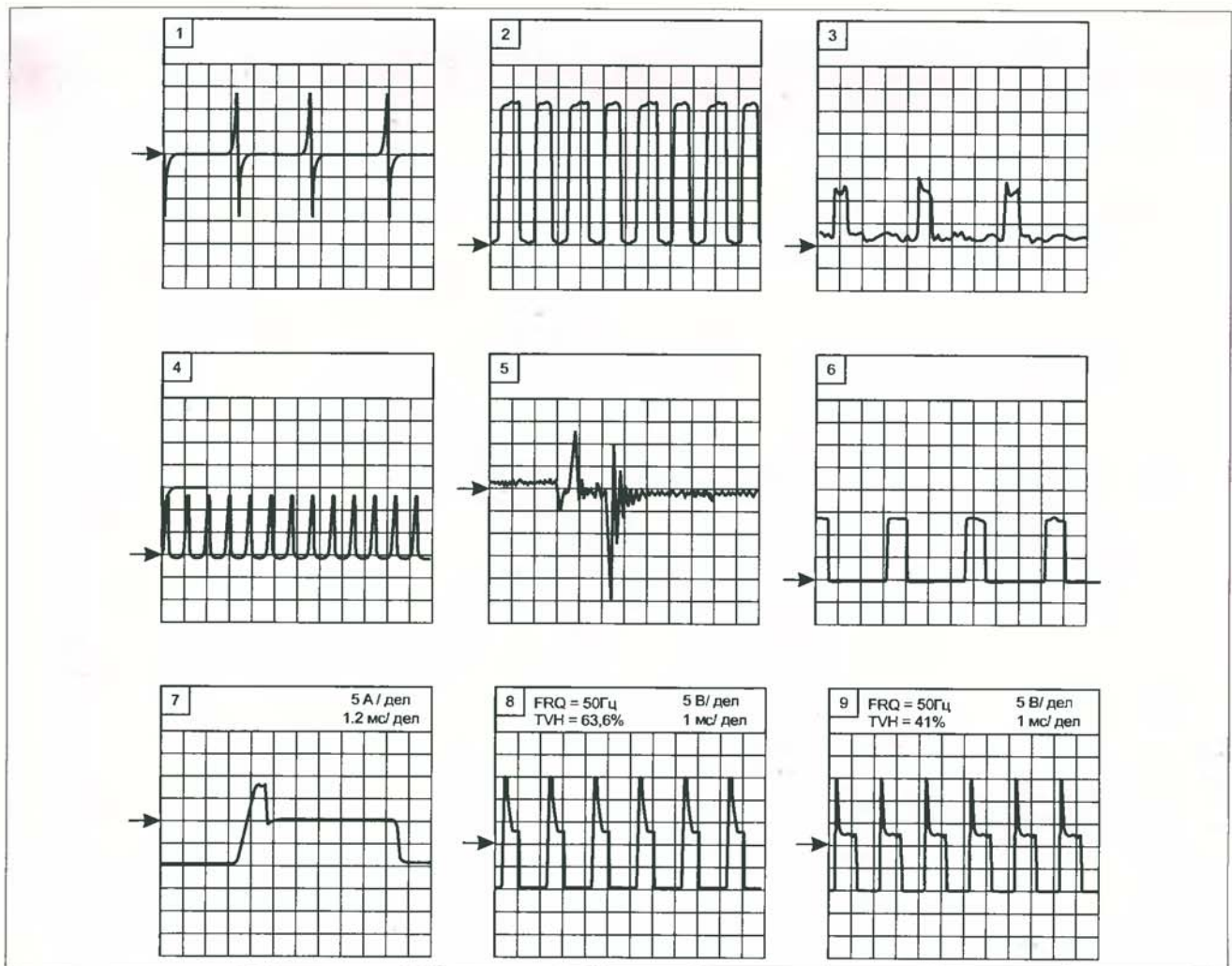


Рис. 6. Контрольные осциллограммы

Таблица 1. Продолжение

| Название компонента /связи       | Номер контакта для ЕСМ | Тип сигнала* | Условия проверки                                | Типичное значение сигнала или режим осциллографа / номер осциллограммы на рис. 6 |
|----------------------------------|------------------------|--------------|---|--|
| <b>Проверка входных сигналов</b> |                        |              |   |  |
| Датчик СКР                       | 31С                    | ┴            | Двигатель работает на ХХ                        | 0 В  |
|                                  | 6С                     | ←            | Двигатель работает на ХХ                        | 5 В/5 мс, осц. 1   |
|                                  | 6С                     | ←            | Двигатель работает на ХХ                        | АС 3,8 В   |
| Датчик ЕСТ                       | 28С                    | ←            | Зажигание включено – температура двигателя 10°С | 4,4 В  |
|                                  | 28С                    | ←            | Зажигание включено – температура двигателя 80°С | 1,25 В   |
|                                  | 32С                    | ┴            | Зажигание включено                              | 0 В  |
| Датчик температуры масла         | 27С                    | ←            | Зажигание включено – температура двигателя 10°С | 4,4 В  |
|                                  | 27С                    | ←            | Зажигание включено – температура двигателя 80°С | 2,1 В  |
|                                  | 34С                    | ┴            | Зажигание включено                              | 0 В  |
| Датчик FLLS                      | 5D                     | ←            | Зажигание включено, уровень топлива нормальный  | 2,3 В  |
|                                  | 15D                    | +            | Зажигание включено                              | 0 В  |



Таблица 1. Продолжение

| Название компонента /связи                 | Номер контакта для ЕСМ | Тип сигнала* | Условия проверки  | Типичное значение сигнала или режим осциллографа /номер осциллограммы на рис. 6 |
|--|------------------------|--------------|---|---|
| Датчик INLS                                | 18C                    | +            | Двигатель работает на XX                                      | 0 В   |
|  | 5C                     | ←            | Зажигание включено  | 3,2 В   |
|  | 5C                     | ←            | Двигатель работает на XX                                      | АС 0,035 В  |
|  | 5C                     | ←            | Двигатель работает на XX                                      | 0,2 В/0,5 мс, осц. 5  |
| Датчик IAT                                 | 29C                    | ←            | Зажигание включено – температура воздуха 20°С                 | 2,4 В   |
|  | 3C                     | ⊥            | Зажигание включено  | 0 В   |
| Датчик MAP                                 | 16C                    | ⊥            | Зажигание включено  | 0 В   |
|  | 14C                    | →            | Зажигание включено  | 5 В   |
|  | 15C                    | ←            | Двигатель работает на XX                                      | 1,96 В  |
|  | 15C                    | ←            | Двигатель работает, кратковременно нажата педаль акселератора | Кратковременно растет до 3,5 В  |
| Датчик MAF                                 | 3C                     | ⊥            | Двигатель работает на XX                                      | 0 В   |
|  | 1C                     | →            | Зажигание включено  | 5 В   |
|  | 2C                     | ←            | Зажигание включено  | 1 В   |
| Датчик MAF                                 | 2C                     | ←            | Двигатель работает на XX                                      | 1,75 В  |
|  | 2C                     | ←            | Двигатель работает на оборотах 3000 rpm                       | 3,9 В   |
| Датчик APP                                 | 7D                     | ⊥            | Зажигание включено  | 0 В   |
|  | 8D                     | ←            | Зажигание включено, педаль акселератора отпущена              | 0,36 В  |
|  | 8D                     | ←            | Зажигание включено, педаль акселератора нажата до упора       | 4,5 В   |
|  | 9D                     | →            | Зажигание включено  | 5 В   |
|  | 13D                    | ←            | Зажигание включено, педаль акселератора отпущена              | 0 В   |
|  | 13D                    | ←            | Зажигание включено, педаль акселератора нажата                | 2,8 В   |
|  | 12D                    | ⊥            | Зажигание включено  | 0 В   |
| Панель приборов, сигнал датчика VSS        | 22D                    | ←            | Зажигание включено – трансмиссия вращается                    | Переключается от 0 до 10,65 В   |
| Концевой выключатель BPP I                 | 31D                    | ←            | Зажигание включено, педаль тормоза «свободна»                 | 11-14 В   |
|  | 31D                    | ←            | Зажигание включено, педаль тормоза «нажата»                   | 0 В   |
| Концевой выключатель BPP II                | 24D                    | ←            | Зажигание включено, педаль тормоза «свободна»                 | 0 В   |
|  | 24D                    | ←            | Зажигание включено, педаль тормоза «нажата»                   | 11-14 В   |
| Концевой выключатель CPP                   | 23D                    | ←            | Зажигание включено, педаль сцепления «свободна»               | 11-14 В   |
|  | 23D                    | ←            | Зажигание включено, педаль сцепления «нажата»                 | 0 В   |
| Датчик режима «kick-down» (AT)             | 12D                    | ⊥            | Зажигание включено  | 0 В   |
|  | 34D                    | ←            | Зажигание включено, педаль акселератора отпущена              | 5 В   |
| Датчик режима «kick-down» (AT после 05/99) | 34D                    | ←            | Зажигание включено, педаль акселератора нажата до упора       | 0 В   |
| Сигнал с датчика внешней температуры       | 33D                    | —            | —   | Данные недоступны для тестирования (цифровой сигнал)                            |



Таблица 1. Продолжение

| Название компонента / связи  | Номер контакта для ЕСМ | Тип сигнала* | Условия проверки   | Типичное значение сигнала или режим осциллографа / номер осциллограммы на рис. 6 |
|--|------------------------|--------------|--|--|
| <b>Проверка функций исполнительных механизмов</b>                  |                        |              |  |  |
| Клапан EGR   | 13B                    | └→           | Зажигание включено   | 11-14 В  |
|  | 13B                    | └→           | Двигатель работает на ХХ   | 2 В/10 мс, осц. 2  |
|  | 13B                    | └→           | Горячий двигатель работает на ХХ   | Скважность управляющего сигнала 50%  |
| Клапан ТС  | 21B                    | └→           | Зажигание включено   | 11-14 В  |
|  | 21B                    | └→           | Двигатель работает на ХХ   | Скважность управляющего сигнала 85%  |
|  | 21B                    | └→           | Двигатель работает на ХХ   | 5 В/1 мс, осц. 6   |
| Клапан IMACS (после 1998 г)  | 20B                    | └→           | Зажигание включено   | 11-14 В  |
|  | 20B                    | └→           | Двигатель работает на ХХ   | 11-14 В  |
|  | 20B                    | └→           | Двигатель работает на ХХ, отключается зажигание                                    | на 1-2 с. – 0-1 В, затем 11-14 В   |
| Блок управления ТНВД (сигнал отсечки топлива)                      | 21С                    | →            | Двигатель работает на ХХ   | 0,2 В (с сигналом)   |
| Блок управления ТНВД   | 21С                    | →            | Двигатель работает на ХХ, отключается зажигание                                    | 11,3 В (без сигнала)   |
|  | 21С                    | →            | Двигатель работает на ХХ   | 0,2 В/5 мс, осц. 3 (с сигналом)  |
| Блок управления ТНВД (сигнал скорости двигателя)                   | 7С                     | →            | Двигатель работает на ХХ   | 5 В/10 мс, осц. 4  |
| Блок управления ТНВД   | 7С                     | →            | Двигатель работает на ХХ   | 76 Гц  |
|  | 7С                     | →            | Двигатель работает на оборотах 3000 rpm  | 300 Гц   |
| Блок управления ТНВД (шина данных)                                 | 44С, 45С               | –            | –  | Данные недоступны для тестирования (цифровой сигнал)                             |
| Управление электрогидравлическими опорами двигателя                | 8В                     | └→           | Двигатель работает на оборотах более 1100 rpm                                      | 0-1 В  |
| Управление круиз-контролем   | 1D, 2D, 25D 40D        | –            | –  | Данные недоступны для тестирования (цифровой сигнал)                             |
| Реле свечей накаливания  | 38D                    | └→           | Зажигание включено, свечи накаливания включены                                     | 0-1 В  |
|  | 38D                    | └→           | Зажигание включено, свечи накаливания отключены                                    | 11-14 В  |
| Контрольная лампа свечей накаливания                               | 30D                    | └→           | Зажигание включено, лампа не горит   | 11-14 В  |
|  | 30D                    | └→           | Зажигание включено, лампа горит  | 0-1 В  |
| Реле вентилятора системы охлаждения                                | 12С                    | └→           | –  | Данные недоступны для тестирования (цифровой сигнал)                             |
| Реле 1 нагревателя системы охлаждения                              | 2В                     | └→           | –  |  |
| Реле 2 нагревателя системы охлаждения                              | 19В                    | └→           | –  |  |
| Сигнал блока управления компрессором кондиционера (А4: 1998-99/А6) | 39D                    | –            | –  |  |
| Сигнал блока управления кондиционера (А6)                          | 28D                    | –            | –  |  |
| Сигнал блока управления кондиционера на тахометр                   | 17D                    | →            | Зажигание включено   | 11-14 В  |
|  | 17D                    | →            | Двигатель работает на ХХ   | 38 Гц  |
|  | 17D                    | →            | Двигатель работает на оборотах 3000 rpm  | 150 Гц   |
| Сигнал блока управления кондиционера                               | 19D                    | –            | Двигатель работает на ХХ, кондиционер включен, компрессор кондиционера не работает | 0 В  |
|  | 19D                    | –            | Двигатель работает на ХХ, кондиционер включен, компрессор кондиционера работает    | 11-14 В  |



Таблица 1. Окончание

| Название компонента /связи   | Номер контакта для ЕСМ | Тип сигнала* | Условия проверки                        | Типичное значение сигнала или режим осциллографа /номер осциллограммы на рис. 6 |
|--|------------------------|--------------|---|---|
| Сигнал усилителя блока управления подогревом двигателя (для кузова А6) | 20D                    | —            | —                                       | Данные недоступны для тестирования (цифровой сигнал)                            |
|  | 52С                    | —            | —                                       |   |
| <b>Проверка внешних подключений</b>                                    |                        |              |   |   |
| Шина данных сетевого контроллера (CAN data bus)                        | 46С, 47С               | —            | —                                       | Данные недоступны для тестирования (цифровой сигнал)                            |
| Панель приборов, сигнал иммобилайзера                                  | 32D                    |              | Зажигание включено                      | 11-14 В   |
|  | 32D                    |              | Двигатель работает на ХХ                | 11-14 В   |
| Панель приборов, сигнал расхода топлива                                | 18D                    | →            |   | Данные недоступны для тестирования (цифровой сигнал)                            |
|  | 17В                    | ←            |   |   |
| Панель приборов, сигнал тахометра                                      | 17D                    | →            | Зажигание включено                      | 11-14 В   |
|  | 17D                    | →            | Двигатель работает на ХХ                | 38 Гц   |
|  | 17D                    | →            | Двигатель работает на оборотах 3000 rpm | 150 Гц  |
| Сигнал расхода топлива   | 18D                    | —            | —                                       | Данные недоступны для тестирования (цифровой сигнал)                            |

\* ← — шина приемник сигнала, → — шина источник сигнала, ⊥ — постоянная «земля» на выходе, ⊥→ — периодическая «земля» на выходе;  
 \*\* МТС — кондиционер с ручным управлением;  
 \*\*\* АТС — автоматический кондиционер (климат-контроль).

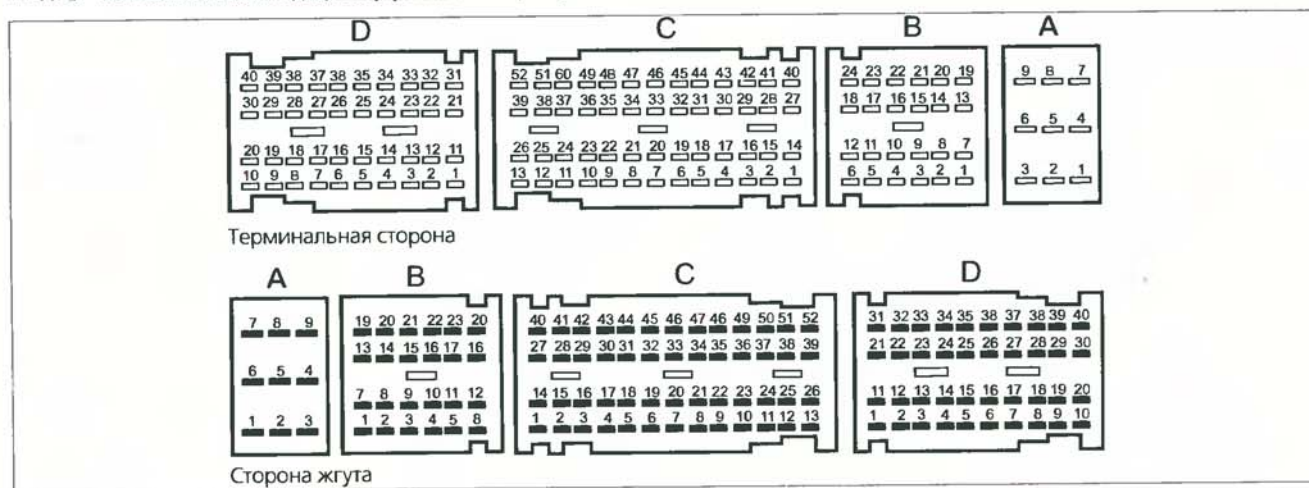


Рис. 7. Разъем ЕСМ «Bosch EDC 15M-4»

На рис. 7 приведен внешний вид разъема ЕСМ «Bosch EDC 15M-4».

Окончание в следующем номере

Владимир Горбанев

## Ремонт модуля зажигания 2112-3705010-02 для автомобилей семейства ВАЗ-2110

При эксплуатации автомобиля ВАЗ-21102, после 15000 км пробега, проявилась необычная неисправность: время от времени пропадало высокое напряжения на 2 и 3 цилиндрах. Все подозрения сразу пали на модуль зажигания (рис. 1).

При осмотре модуля на работающем двигателе было замечено, что если надавить на алюминиевую пластину на задней части модуля, то двигатель начинает работать нормально. Казалось бы, все ясно, и необходимо приобрести новый мо-

дуль зажигания, да уж больно цена «кусается». Было принято решение вскрыть неисправный модуль и изучить материальную часть «чуда» нашего автопрома. С помощью плоской отвертки отгибаем алюминиевую пластину (рис. 2).

Александр Белов

## Диагностика электронных компонентов системы впрыска «Bosch EDC 15M-4» автомобилей Audi A4 2,5D TDI 1997-2001 гг. выпуска (часть 2)

### Самодиагностика «Bosch EDC 15M-4»

ЭСУД «Bosch EDC 15M-4» имеет средства самодиагностики, соответствующие протоколу OBD II. Эти средства обеспечивают проверку формируемых сигналов на соответствие реальному диапазону, а также их логическую достоверность. Если программа диагностики обнаруживает несоответствие (сигнал датчика не вписывается в реальный диапазон или противоречит сигналу с другого датчика, отсутствует электропитание и т.д.), в память ошибок записывается один или несколько соответствующих кодов неисправностей, а на приборной панели включается индикация ошибки ЭСУД. Помимо этого контролируется состояние диагностического оборудования. Считывание и очистка памяти ошибок в этой системе впрыска возможны только с помощью специального диагностического оборудования. В табл. 2 приведены основные коды ошибок для ЭСУД «Bosch EDC 15M-4», однородные ошибки объединены в группы.

ЭСУД «Bosch EDC 15M-4» также обеспечивает поддержку протокола диагностики производителя VAG и формирует соответствующие коды ошибок.

### Проверка компонентов ЭСУД «Bosch EDC 15M-4»

Начинать диагностику компонентов ЭСУД следует после следующих

подготовительных операций и измерений:

- установить новый воздушный фильтр;
- прогреть двигатель до рабочей температуры (температура масла должна быть около 80°C);
- рукоятка АТ должна находиться в позиции «Р» или «N»;
- все дополнительное оборудование, включая кондиционер, отключить;
- во время диагностики вентилятор радиатора системы охлаждения работать не должен.

Обороты холостого хода (XX) должны быть в пределах 680...850 rpm. Эта величина поддерживается автоматически и может быть отрегулирована только с помощью специального диагностического оборудования (диапазон регулировки 750...850 rpm). Уровень эмиссии отработанных газов (ОГ) должен соответствовать уровням Евро 2 для автомобилей до 2000 г.в. и Евро 3 для автомобилей после 2000 г.в.

Для дизельных двигателей также определяется уровень непрозрачности ОГ, он составляет:

- нормальное значение — 58%;
- предельное значение — 73%.

Тест на непрозрачность отработанных газов проводится на скорости 4500-5500 rpm.

Если параметры эмиссии ОГ не соответствуют этим значениям, необходимо проверить герметичность впускной и выпускной систем

и провести тесты электронных компонентов системы впрыска.

Существенное влияние на все параметры работы дизельного двигателя оказывает момент впрыска топлива. На работающем двигателе его значение выбирается ЭСУД из памяти ЕСМ и обрабатывается соответствующим регулятором ТНВД. Величина базового значения момента впрыска составляет  $2 \pm 2^\circ$  ATDC (After Top Dead Centre — после верхней мертвой точки). В динамике его можно только проверить и отрегулировать только с помощью специального диагностического оборудования. В статическом режиме момент установки впрыска топлива проверяется следующим образом:

- повернуть коленвал двигателя до положения ВМТ 3-го цилиндра по метке в отверстии масляной горловины (см. рис. 8а);
- проверить и зафиксировать коленвал в положение ВМТ 3-го цилиндра специальным приспособлением 1 (см. рис. 8б);
- в этом положении в контрольное отверстие приводной звездочки 1 ТНВД должен свободно входить специальный штифт 2 (см. рис. 8в). Если штифт не входит, необходимо проверить установку ремней газораспределительного механизма и привода ТНВД.

### Топливная система

#### Прокачка топливной системы

После замены топливного фильтра (перед установкой новый

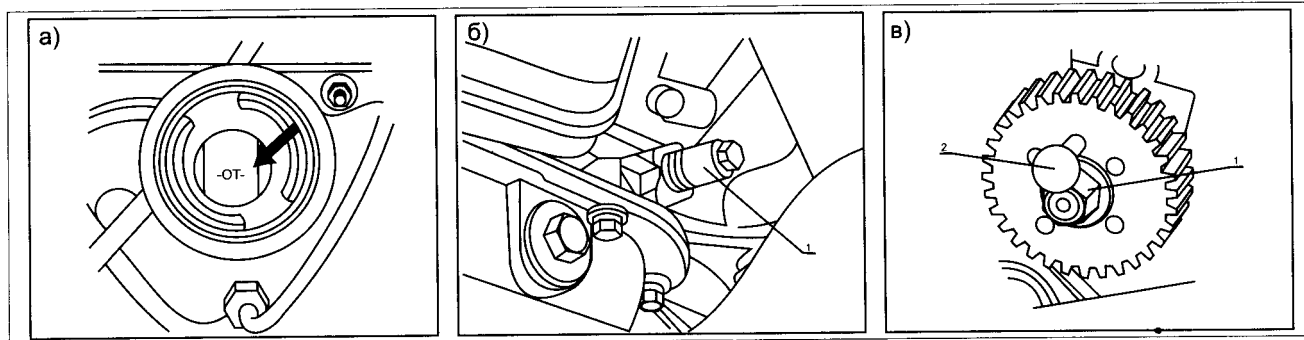


Рис. 8. Проверка момента впрыска топлива



Таблица 2. Диагностические коды ошибок ЭСУД «Bosch EDC 15M-4»

| Код ошибки OBD SAE                          | Код ошибки VAG   | Код ошибки OBD VAG  | Проверяемое оборудование                        | Возможная причина неисправности   |
|---|--|---|---|---|
| P0033 – P0035, P0045 – P0049, P0299         | 01262, 16627-16630, 17695-17697, 17703-17705, 17954-17958, 17963-17965, 19469-19470        | P1287 – P1289, P1295 – P1297, P1546 – P1550, P1555 – P1557, P3013 – P3014 | Система турбонаддува, клапан TC                 | Механическая поломка турбины или клапана TC, монтажные соединения, ECM  |
| P0068, P0069, P0100 – P0104                 | 00520, 00553, 01182, 16485-16487, 17552-17554, 17567-17569, 17575-17578                    | P1144 – P1146, P1167 – P1170  | Датчики MAP, MAF                                | Монтажные соединения, датчики MAF, MAF, ECM   |
| P0095 – P0099, P0110 – P0114                | 00523, 00527, 16496-16497  | P1159 – P1161   | Датчик IAT                                      | Монтажные соединения, IAT-датчик, ECM   |
| P0105 – P0109                               | –  | –   | Датчики MAP, BARO                               | Монтажные соединения, датчики MAP, BARO, ECM  |
| P0115 – P0119                               | 00522, 01204, 16500-16502, 17663-17664   | P1255 – P1256   | Датчик ECT                                      | Монтажные соединения, датчик ECT, ECM   |
| P0181, P0186                                | –  | –   | Датчик FTS                                      | Монтажные соединения, датчик FT, ECM  |
| P0200 – P0204                               | 00542, 01249-01252, 17654-17655  | P1246 – P1247   | Датчик INLS, топливные форсунки                 | Монтажные соединения, датчик INL, ECM, топливные форсунки   |
| P0215                                       | –  | –   | Клапан FSS                                      | Монтажные соединения, клапан FSS, ECM   |
| P0236 – P0250                               | –  | –   | Датчик MAP, клапан TC                           | Монтажные соединения, датчик MAP, клапан TC, ECM  |
| –   | 00777, 16610-16612, 18038-18042, 18047, 19458  | P1630 – P1634, P1639, P3002   | Датчик APP, концевой выключатель «kick-down»    | Монтажные соединения, датчик APP, концевой выключатель «kick-down», ECM   |
| P0261 – P0271                               | 00628, 01318, 16585-16588, 16645-16655, 17609-17652, 17668-17679, 18071-18073, 18074-18077 | P1201 – P1245, P1260 – P1271, P1663 – P1665, P1666 – P1669                | Блок управления ТНВД, ТНВД, топливные форсунки  | ТНВД, топливные форсунки, низкий уровень топлива, воздух в топливной системе, механическая неисправность компонентов системы впрыска, ECM |
| O313, P0363, P0627 – P0629                  | 01441  | –   | Топливная система, датчик FLLS                  | Отсутствие топлива в баке, механическая неисправность топливной системы, датчик FLLS, насос FTP, реле насоса FTP                          |
|   | 01441  | –   | Датчик низкого уровня топлива FLLS              | –   |
| P0320 – P0323, P0335 – P0339, P0385 – P0389 | 00513, 00514, 00529, 16705-16706, 16719, 16721, 17747, 17805-17807                         | P1339, P1397 – P1399  | Датчик СКР / RPM                                | Монтажные соединения, датчик СКР / RPM  |
| P0400 – P0409, P0486 – P0490                | 00560, 00586, 01265, 16784-16792, 17808-17812, 17845-17852                                 | P1400 – P1404, P1415 – P1416, P1437 – P1444                               | Система EGR                                     | Монтажные соединения, соленоид EGR, ECM   |
| P0380 – P0382, P0671 – P0674                | 01266, 16764, 18026-18027  | P1618 – P1619   | Система предпускового подогрева                 | Свечи накаливания, реле свечей накаливания, монтажные соединения, ECM   |
| P0560 – P0563, P0687, P0688                 | 17925-17926  | –   | Система питания                                 | Главное реле питания, монтажные соединения, ECM   |
| P0600                                       | 17071-17072  | P1517 – P1518   | Шина данных сетевого контроллера (CAN data bus) | Монтажные соединения, ECM   |
| P0601 – P0609                               | –  | –   | ECM   | Монтажные соединения, ECM   |
| P0720 – P0723                               | –  | –   | Датчик VSS                                      | Монтажные соединения, датчик VSS, ECM   |
| P0704, P0830 – P0835                        | 00650, 17947   | P1539   | Неисправность датчика CPP                       | Монтажные соединения, датчик CPP, ECM   |
| –   | 00534, 16581-16582, 18023  | P1615   | Датчик температуры масла                        | Монтажные соединения, датчик температуры масла  |
| –   | 01180  | –   | Управление кондиционером                        | Монтажные соединения ECM/AC, ECM  |
| –   | 01243, 01282, 17434-17436, 17474-17476, 17919-17924, 17928, 19560-19561                    | P1026 – P1028, P1066 – P1068, P1511 – P1516, P1520, P3104 – P3105         | Управление впускным коллектором                 | Клапан IMACS, ECM   |



фильтр должен быть заполнен топливом) завести двигатель и дать поработать на ХХ. Если двигатель не запускается или после пуска работает нестабильно, необходимо:

- зажать оба топливопровода обратного слива топлива, приходящие на фильтр с обеих головок (см. рис. 9а);
- отсоединить топливопровод обратного слива топлива от ТНВД и подключить на его место ручной насос (см. рис. 9б);
- создав насосом разрежение, удалить воздух из ТНВД до появления топлива в шланге «обратки»;
- после этого, не прекращая работу ручным насосом, запустить

двигатель и подключить топливопровод обратного слива топлива к ТНВД.

**Насос подачи топлива из бака FTP**

Насос FTP проверяется в следующей последовательности:

- кратковременно прокрутить двигатель стартером, насос FTP должен работать. Если он не работает, проверить предохранитель F28, реле K266, замок зажигания и соответствующие соединения;
- собрать диагностическую схему (см. рис. 9в, предохранитель F28 извлечен из колодки, питание подается на его шину) и проверить наличие напряжения

+12 В на контактах 1-4 разъема насоса FTP (см. рис. 9г для кузова А4 и рис. 9д — для А6). Если питания нет, проверить соединения, а если есть — заменить насос FTP.

**Регулятор цикловой подачи топлива FQA**

Регулятор FQA представляет собой электромагнитный клапан, закрытое состояние которого определяет необходимую величину цикловой подачи топлива. Для проверки регулятора FQA необходимо:

- включить зажигание, на контакте 7 9-контактного разъема ТНВД должно быть напряжение +12 В (см. схемы на рис. 2, 3),

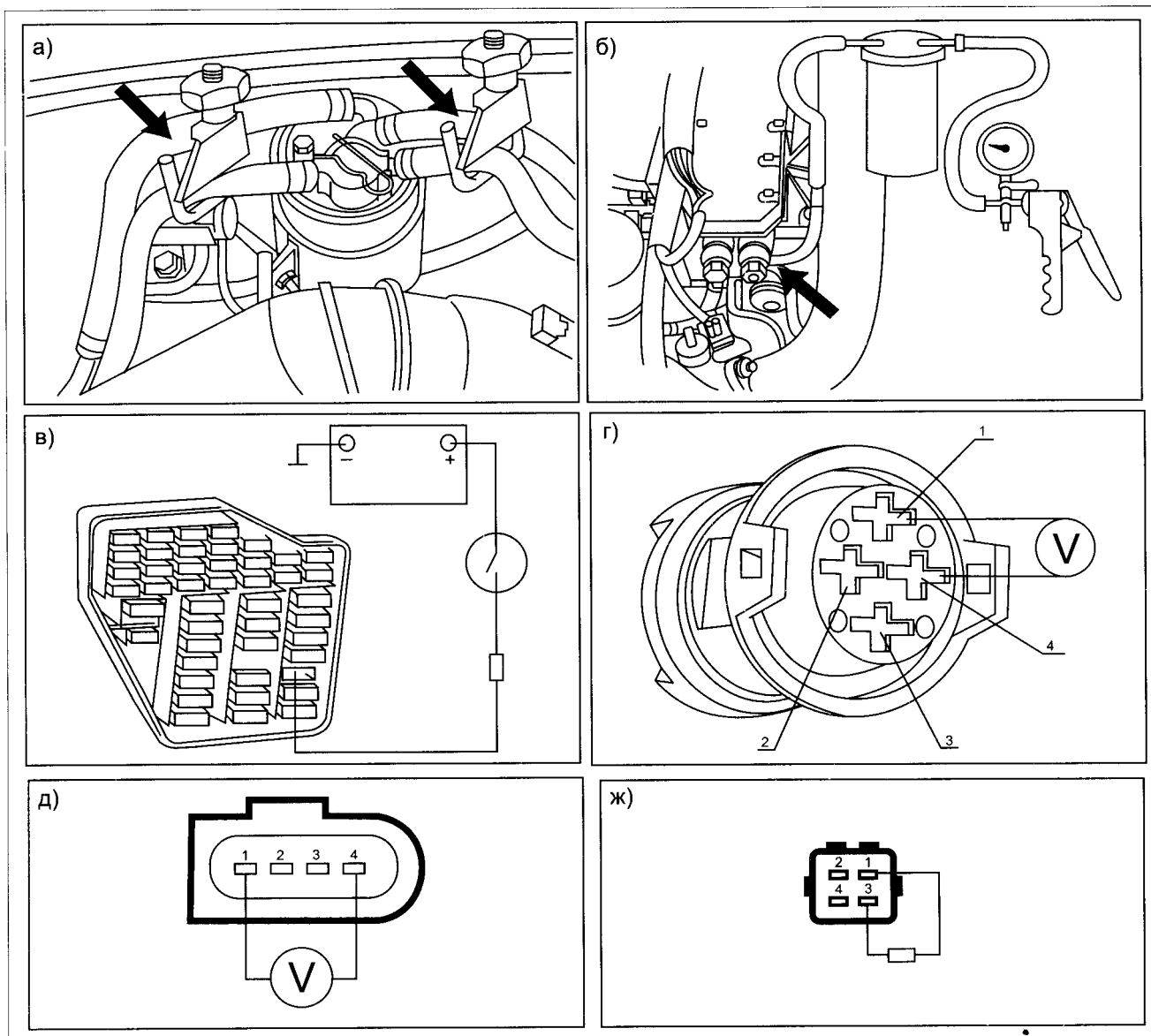


Рис. 9. Проверка компонентов топливной системы

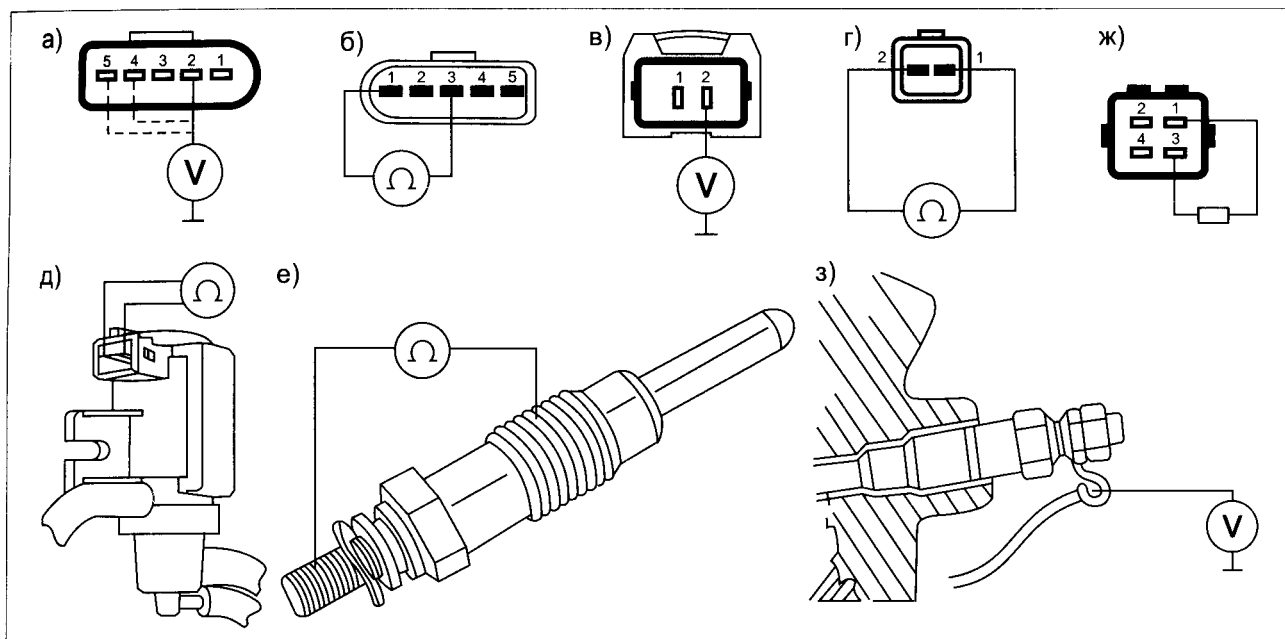


Рис. 10. Проверка компонентов впускной системы

на контакте 6 — «земля». Если этого нет, проверить реле K46, замок зажигания и соответствующие соединения;

- на прокрутке двигателя стартером снять кривую электрического тока регулятора FQA (см. осц. 7 на рис. 6);
- если сигнал на регуляторе FQA отсутствует, вернуться к проверке ECM.

В управляющей программе ЭСУД «Bosch EDC 15M-4» предусмотрена защита двигателя при возникновении следующих критических условий:

- если температура охлаждающей жидкости больше 120°C, для защиты от перегрева автоматически снижается подача топлива;
- если температура масла больше 140°C, для защиты от перегрева автоматически снижается подача топлива;
- если топлива в баке меньше 2/3 для кузова А4 (1/3 для А6) работа двигателя блокируется для защиты ТНВД.

**Датчик IPPS угла поворота приводного вала ТНВД**

Датчик IPPS измеряет частоту вращения приводного вала ТНВД и определяет его угловое положение. ECM ТНВД использует эту информацию для управления регулятором FQA. Необходимо проверить

сигнал датчика на работающем на ХХ двигателе (см. осц. 4 на рис. 6). Сигнал датчика IPPS не дублируется ECM и, если он неисправен, двигатель запускаться не будет.

**Датчик температуры топлива FTS**

Датчик FTS встроен в ECM ТНВД, его показания используются при расчете параметров цикловой подачи топлива. При выходе его из строя ECM ТНВД рассчитывает подачу топлива по предельному значению дымления ОГ.

**Регулятор момента начала впрыска топлива FITS**

Регулятор FITS обеспечивает регулировку начала момента впрыска, используя показания датчиков СКР, IPPS, ECT и INLS. При обесточенном клапане (клапан закрыт) устанавливается значение момента впрыска на 20° до ВМТ. Положение регулятора зависит от скважности управляющего сигнала формируемого ECM (см. осц. 8 на рис. 6 в режиме ХХ и осц. 9 — при высоких оборотах двигателя). При уменьшении скважности управляющего сигнала момент впрыска смещается в сторону «раньше», а при увеличении скважности — в сторону «позже».

**Примечание.** Технология изготовления ТНВД предусматривает его полную замену, если неисправен хотя бы один из его конструктивных элементов.

**Впускная система**

**Датчик абсолютного давления во впускном коллекторе MAP**

Датчик MAP нужен для измерения абсолютного давления (относительно вакуума) во впускном коллекторе, чтобы точно определить массу впускаемого воздуха и регулировать давление наддува в соответствии с потребностью двигателя. Его можно проверить в следующей последовательности:

- обеспечить доступ к контактам разъема датчика MAP (см. схемы на рис. 2, 3);
- проверить наличие «земли» на контакте 1 разъема MAP датчика;
- включить зажигание, на контакте 3 должно быть напряжение около 5 В;
- завести двигатель, в режиме ХХ на контакте 4 должно быть около 1,96 В, а при кратковременном нажатии акселератора напряжение должно увеличиться до 3,5 В.

**Датчик массового расхода воздуха MAF**

Датчик MAF позволяет точно измерить массу поступающего на впуск воздуха, для его проверки необходимо:

- отсоединить разъем датчика MAF и при включенном зажигании проверить наличие «земли»

на контакте 3 и напряжения +12 В на контакте 2 разъема жгута, если этого нет, проверить предохранитель F2, реле K46, замок зажигания и соответствующие соединения;

- подключить разъем MAF датчика на место и включить зажигание, на контакте 4 должно быть около 5 В, а на контакте 5 — около 1 В (рис. 10а).
- завести двигатель, на ХХ на контакте 5 должно быть около 1,75 В, а при оборотах 3000 rpm напряжение должно увеличиться до 3,9 В.

**Датчик температуры входного воздуха IAT**

Датчик IAT встроен в корпус датчика MAF. Для его проверки необходимо отсоединить разъем датчика MAF и, смоделировав изменение температуры воздуха, проверить соответствие показаний датчика, как показано в табл. 3 (рис. 10б).

**Клапан управления впускным коллектором IMACS**

Клапан IMACS обеспечивает закрытие канала, связывающего турбину с впускным коллектором при остановке двигателя. Заслонка закрывается на 1,5...2 секунды, перекрывая доступ воздуха во впускной коллектор из турбины, что обеспечивает стабилизацию оборотов двигателя при выбеге автомобиля. Для проверки IMACS-клапана необходимо:

- отсоединить разъем IMACS-клапана и при включенном зажигании проверить наличие напряжения +12 В на контакте 2 разъема жгута, если оно равно нулю, проверить предохранитель F1, реле K46, замок зажигания и соответствующие соединения (рис. 10в);
- измерить сопротивление обмотки клапана, его величина должна быть в пределах 30...40 Ом (рис. 10г);
- присоединить разъем клапана на место, завести двигатель и включить зажигание. При этом открытый клапан должен полностью закрыться на 1,5...2 секунды. Если клапан не работает, его необходимо заменить.

**Регулятор давления наддува (клапан TC)**

Таблица 3. Проверка датчика IAT

| Контакты разъема MAP-MAF | Температура датчика, С | Результат измерения, Ом |
|--------------------------|------------------------|-------------------------|
| 1-3                      | 0                      | 5000...6500             |
|                          | 10                     | 3350...4400             |
|                          | 20                     | 2250...3000             |
|                          | 30                     | 1500...2000             |
|                          | 40                     | 900...1400              |
|                          | 50                     | 710...950               |
|                          | 60                     | 530...675               |
|                          | 80                     | 275...375               |
|                          | 100                    | 150...230               |

Во впускном тракте турбины имеется перепускной клапан, позволяющий часть ОГ возвращать обратно. Это необходимо для регулирования давления наддува. ЭСУД управляет этим процессом через клапан TC. Для его проверки необходимо:

- отсоединить разъем клапана TC и при включенном зажигании проверить наличие напряжения +12 В на контакте 2 разъема жгута, если оно равно нулю, проверить предохранитель F2, реле K46, замок зажигания и соответствующие соединения (рис. 10в);
- измерить сопротивление обмотки клапана, его величина должна быть в пределах 14...20 Ом (рис. 10д);
- на работающем на ХХ двигателе проверить скважность управляющего сигнала, ее величина должна быть около 85%. При увеличении частоты оборотов двигателя скважность управляющего сигнала должна уменьшаться, таким образом, ограничивается давление наддува (см. осц. 6 на рис. 6).

**Система предпускового подогрева**

Эта система состоит из блока управления, интегрированного в ЕСМ ЭСУД, и свечей накаливания. В зависимости от температуры свечи накаливания включаются на время до 20 секунд. Для проверки системы необходимо:

- выкрутить свечи накаливания из головки блока цилиндров и проверить их внутреннее сопротивление (рис. 10е), его величина должна быть около 0,3 Ом;
- поставить свечи на место, отсоединить разъем датчика ECT и,

для имитации низкой температуры, между контактами 1-3 разъема включить резистор сопротивлением 6 кОм (рис. 10ж);

- включить зажигание и с помощью вольтметра проверить время предпускового подогрева, на шине свечей около 13 секунд должно быть напряжение около 9...12 В (см. рис. 10з). Если этого не происходит, проверить предохранитель F4, F6, реле K22, K46, замок зажигания и соответствующие соединения, при необходимости вернуться к проверке ЕСМ.

**Датчики**

**Датчик температуры охлаждающей жидкости ECT**

Для проверки датчика ECT необходимо извлечь его из системы охлаждения двигателя, смоделировать изменение температуры датчика (например, нагревая его в горячей воде) и проверить изменение сопротивления (см. рис. 11а — для датчика типа 1 и рис. 11б — для датчика типа 2) в соответствии с данными табл. 4.

**Датчик температуры масла двигателя EOT**

Для проверки датчика EOT необходимо извлечь его из системы смазки двигателя, смоделировать изменение температуры датчика (например, нагревая его в горячей воде) и проверить изменение его сопротивления (рис. 11в): при 20°C оно должно быть около 2600 Ом, а при 80°C — около 280 Ом.

**Датчик положения коленвала СКР**

Датчик СКР — электромагнитного типа, по его показаниям определяется частота вращения и относи-



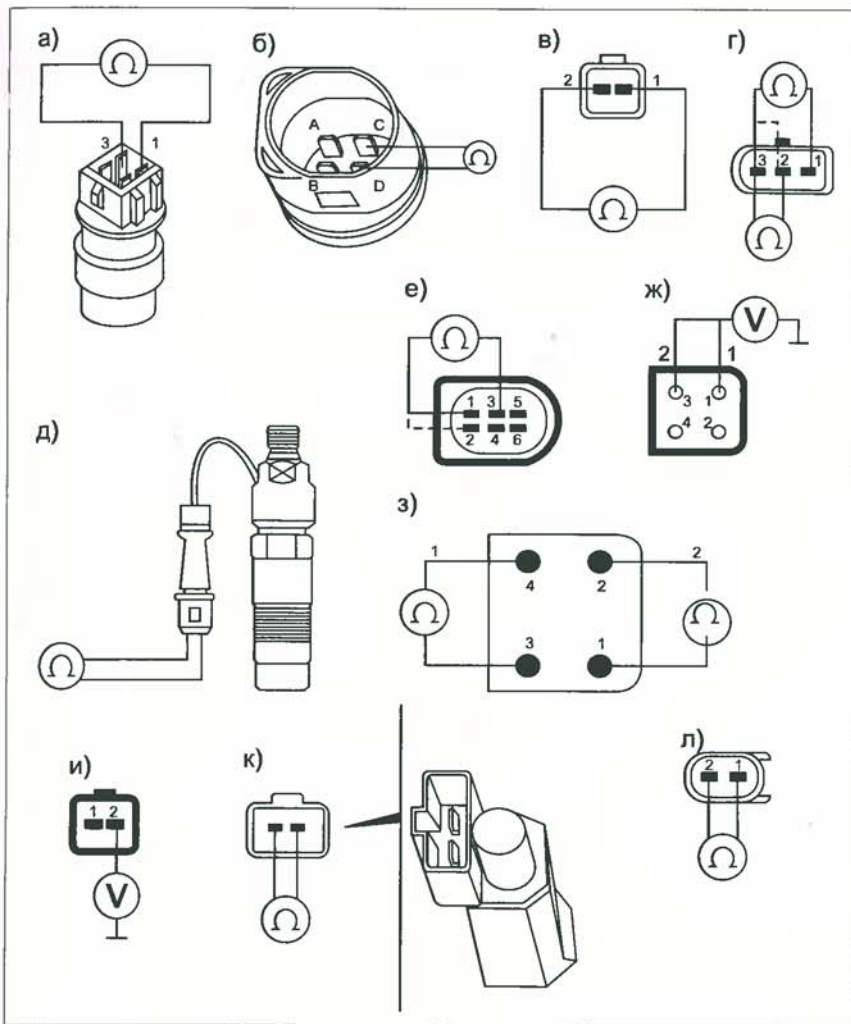


Рис. 11. Проверка датчиков двигателя

тельное положение коленвала. Для проверки датчика необходимо: ● отключить разъем датчика СКР и измерить сопротивление обмотки: между контактами 3-2 оно должно быть около 1000 Ом (рис. 11г), а между контактами 1-2 и 1-3 — бесконечно большое;

● на работающем на ХХ двигателе с помощью осциллографа проверить выходной сигнал датчика СКР (см. осц. 1 на рис. 6).

**Датчик хода иглы распылителя форсунки INLS**

Датчик INLS — индуктивного типа, он находится в третьем цилиндре

и генерирует сигнал открытия-закрытия иглы распылителя третьей форсунки. На его основе ЭСУД фиксирует момент начала впрыска и действует контур обратной связи через регулятор FITS, обеспечивая совпадение действительного и заданного моментов начала впрыска. Для проверки датчика INLS необходимо:

- отключить разъем датчика INLS и проверить сопротивление обмотки, оно должно быть в пределах 90...120 Ом (рис. 11д), на горячем двигателе сопротивление обмотки может быть выше на 20 Ом);
- подключить разъем датчика INLS на место и, включив зажигание, проверить питание обмотки: на контакте 1 должно быть около 3,2 В, на контакте 2 — «земля»;
- на работающем, на ХХ двигателе, с помощью осциллографа, проверить выходной сигнал датчика INLS, сравнить с контрольной осциллограммой (см. осц. 5 на рис. 6).

**Датчик позиции педали акселератора APP**

Датчик APP — потенциометрического типа, он регистрирует физическое перемещение педали и передает данные в ЕСМ ЭСУД. Имеется также концевой выключатель APPS, он встроен в датчик APP и фиксирует отпущенное положение педали акселератора для включения режима ХХ. Для проверки датчика APP необходимо:

- отсоединить разъем датчика APP и при включенном зажигании проверить наличие напряжения +5 В на контакте 2 и «земли» на контакте 3 разъема жгута (см. схемы на рис. 2, 3). Если 12 В отсутствует, проверить реле К46, замок зажигания, соответствующие соединения и при необходимости вернуться к проверке ЕСМ;
- измерить сопротивление между контактами 2-3 разъема датчика APP, оно должно быть в пределах 800...1400 Ом (см. рис. 11е);
- нажать педаль акселератора, сопротивление между контактами 1-3 разъема датчика APP должно быть в пределах 1500...2500 Ом, а при отпущенной педали — 800...1400 Ом. При перемещении

Таблица 4. Проверка датчика ЕСТ

| Контакты разъема | Температура датчика, С | Результат измерения, Ом |
|------------------|------------------------|-------------------------|
| 1-3, С-D         | 0                      | 5000...6500             |
|                  | 10                     | 3350...4400             |
|                  | 20                     | 2250...3000             |
|                  | 30                     | 1500...2000             |
|                  | 40                     | 900...1400              |
|                  | 50                     | 700...950               |
|                  | 60                     | 530...675               |
|                  | 80                     | 275...375               |
|                  | 100                    | 150...230               |

педали сопротивление должно изменяться плавно, без провалов и рывков;

- нажать педаль акселератора, сопротивление между контактами 4-6 разъема APP датчика должно быть бесконечно большим, а при отпущенной педали — в пределах 600...1400 Ом (см. рис. 11е).

**Концевой выключатель педали тормоза ВРР**

Для проверки датчика ВРР необходимо:

- отсоединить разъем датчика ВРР и проверить наличие напряжения +12 В на контакте 1 разъема жгута (см. рис. 11ж), если +12 В нет, проверить предохранитель F13, замок зажигания и соответствующие соединения;
- при включенном зажигании проверить наличие напряжения +12 В на контакте 3 разъема жгута (см. рис. 11ж), если +12 В нет, проверить предохранитель F2, реле К46, замок зажигания и соответствующие соединения;
- нажать педаль тормоза, сопротивление между контактами 1-2 разъема датчика ВРР должно быть равно нулю, а при отпущенной педали — бесконечно большим (см. рис. 11з);
- нажать педаль тормоза, сопротивление между контактами 3-4 разъема датчика ВРР должно быть бесконечно большим, а при отпущенной педали — равно нулю (см. рис. 11з).

**Концевой выключатель педали сцепления СРР**

Для проверки датчика СРР необходимо:

- отсоединить разъем датчика СРР

и при включенном зажигании проверить наличие напряжения +12 В на контакте 2 разъема жгута (см. рис. 11и), если +12 В нет, проверить предохранитель F2, реле К46, замок зажигания и соответствующие соединения;

- нажать педаль тормоза, сопротивление между контактами 1-2 разъема СРР-датчика должно быть бесконечно большим, а при отпущенной педали — около 0,3 Ом (см. рис. 11к).

**Датчик низкого уровня топлива FLLS**

Датчик FLLS находится в топливном баке. Для проверки его необходимо отсоединить от разъема и измерить сопротивление (см. рис. 11л): при нормальном уровне топлива (более 2/3 бака для кузова А4 и более 1/3 бака для А6) его величина должна быть около 430 Ом, а при низком уровне топлива в баке — около 100 Ом.

**Контроль выпуска ОГ и система обеспечения ЭСУД**

**Клапан рециркуляции выхлопных газов EGR**

Основная задача системы EGR — снижение уровня эмиссии NO в выхлопе. Клапан EGR возвращает часть отработавших газов из выпускного во впускной коллектор. Клапаном управляет ЕСМ с помощью электропневматического преобразователя. Порядок проверки клапана следующий:

- отключить разъем клапана EGR и при включенном зажигании проверить наличие напряжения +12 В на контакте 2 разъема жгу-

та клапана (см. рис. 12а). Если +12 В отсутствует, проверить предохранитель F2, реле К46, замок зажигания и соответствующие соединения;

- проверить сопротивление обмотки соленоида клапана EGR, контакты 1-2 разъема клапана, его величина должна быть в пределах 14...20 Ом (см. рис. 12б);
- на работающем двигателе клапан открыт на оборотах до 3000 rpm, затем он закрывается (см. осц. 2 на рис. 6).

Работоспособность EGR-клапана можно оценить по величине дымности ОГ в режиме свободного ускорения. При дымности ОГ выше нормы, скорее всего, клапан «завис» в открытом положении и, наоборот, при пониженной дымности выхлопа он мог «зависнуть» в закрытом состоянии. Разумеется, данные проверки возможны только с помощью специального дымомера.

**Проверка функции обеспечения ЭСУД**

Предварительно необходимо осмотреть разъемы и соединения ЕСМ, ТНВД, реле и монтажных блоков на предмет обрывов, отслоений токоведущих дорожек, вспученных или треснувших электронных компонентов, окислов белого, синего-зеленого или коричневого цвета и при необходимости устранить перечисленные проблемы. Функции обеспечения ЭСУД проверяют в следующей последовательности:

- отключить разъем ТНВД и, включив зажигание, проверить наличие напряжения 12 В на контакте 7 9-контактного разъема ТНВД (см. рис. 12в), а на контакте 6 —

# Внимание!

Издательство «Ремонт и Сервис 21» приглашает авторов.  
С условиями сотрудничества Вы можете ознакомиться на сайте:

[www.remserv.ru](http://www.remserv.ru)

Тел./факс: (495) 252-73-26

Свои предложения направляйте по адресу: 123001, г. Москва, а/я 82  
или по E-mail: ra@coba.ru

«земли». Если +12 В отсутствует, проверить реле К46, замок зажигания и соответствующие соединения;

● извлечь главное реле питания ЭСУД (К46) из разъема, собрать диагностическую схему (см. рис. 12г) и проверить его срабатыва-

ние: контакты 87-30 должны замкнуться при подключении питания к контактам 86-Т;

● проверить напряжение на контактах 1 и 2 колодки главного реле питания ЭСУД, там всегда должно быть 12 В (см. рис. 12д), если +12 В отсутствует, проверить замок зажигания и соответствующие соединения;

● извлечь реле свечей накаливания (К22) из разъема, собрать диагностическую схему (см. рис. 12е) и проверить срабатывание реле: контакты 87-30 должны замкнуться при подаче питания на контакты 85-86;

● проверить напряжение на контактах 19 (12 В при включенном зажигании) и 17 (всегда 12 В) колодки реле свечей накаливания (см. рис. 12ж). Если питание отсутствует, проверить замок зажигания и соответствующие соединения;

● извлечь реле FTP (К266) из разъема, собрать диагностическую схему (см. рис. 12з) и проверить его срабатывание, контакты 87-30 должны замкнуться при подаче питания на контакты 85-86;

● проверить напряжение на контактах 2, 4, 6 (12 В при включенном зажигании) реле FTP (см. рис. 12з). Если питания отсутствует, проверить реле К46, замок зажигания и соответствующие соединения.

Извлечь ЕСМ из разъема (реле К22 и К46 должны стоять на месте) и проверить:

● наличие постоянной «земли» на контактах 5А, 4А, 6А разъема жгута ЕСМ;

● проверить наличие напряжения +12 В при включенном зажигании на контактах 1А, 8А, 26D разъема жгута ЕСМ, если питания нет, проверить замок зажигания, реле К46, предохранитель F2 и соответствующие соединения.

### Литература

1. Электронный справочник «Autodata» 2004 г.
2. Ютт В.Е. Электрооборудование автомобилей. Транспорт, 2000 г.
3. Robert Bosch GmbH: Technische Unterrichtung, VR-Einspritzpumpe, Stuttgart 1996.

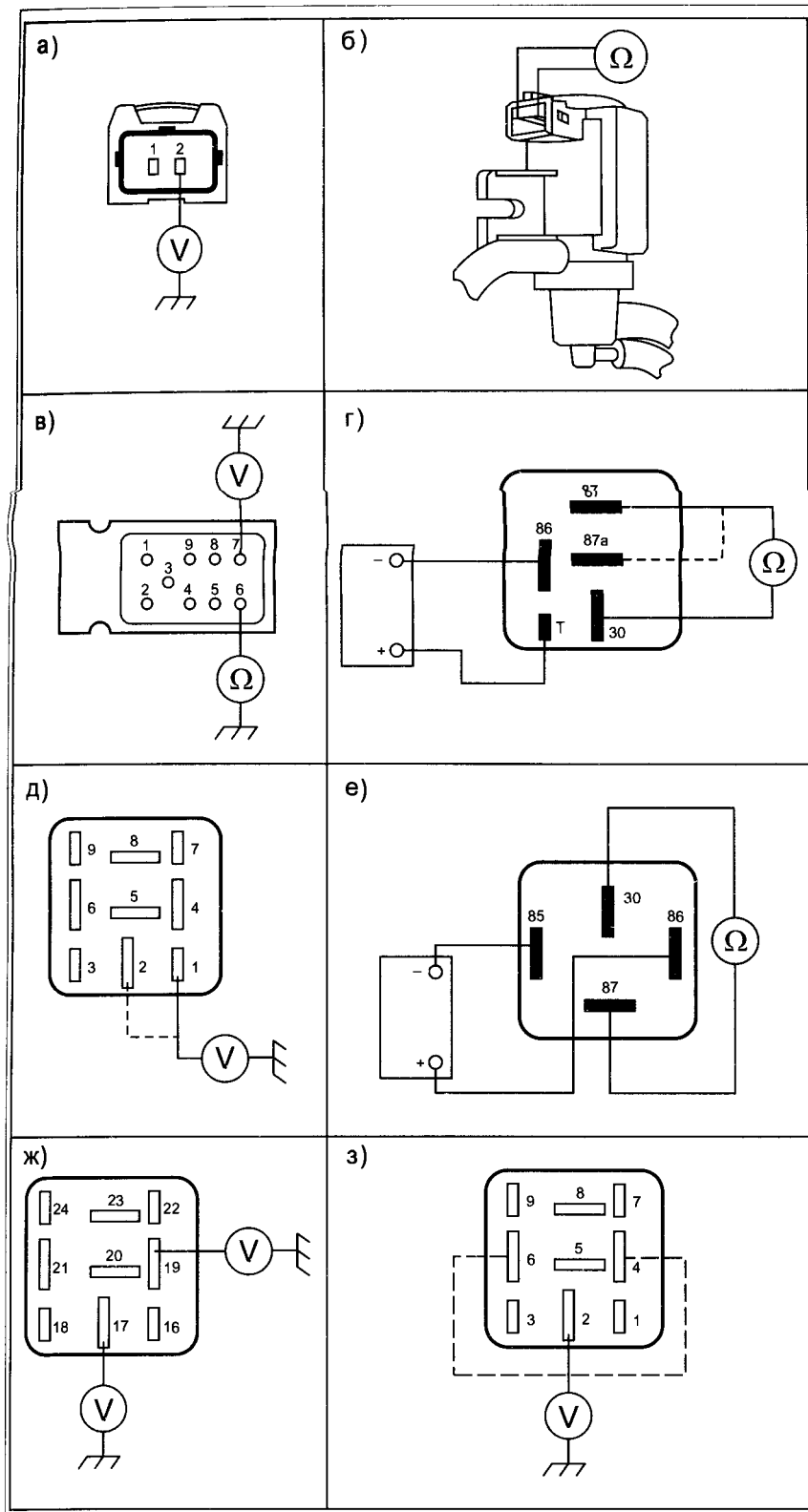


Рис. 12. Контроль выпуска ОГ и система обеспечения ЭСУД