

**Система управления двигателем ВАЗ-2123-40  
с распределенным впрыском топлива  
под нормы токсичности ЕВРО-2**

(контроллер МР7.0Н)

**Руководство  
по техническому обслуживанию и ремонту**

**АО АВТОВАЗ**

**2004 г.**

Настоящее Руководство предназначено для инженерно-технических работников предприятий по обслуживанию и ремонту автомобилей, а также может использоваться как учебное пособие при подготовке специалистов по ремонту автомобилей.

В Руководстве описывается устройство и ремонт только элементов электронной системы управления двигателем с распределенным впрыском топлива по состоянию на февраль 2004 г. По вопросам ремонта других узлов двигателя или автомобиля необходимо обращаться к Руководству по ремонту автомобиля.

В описываемой системе используется контроллер MP7.0H (2123-1411020-10).

## Сокращения

АПС	- автомобильная противоугонная система	ППЗУ	- программируемое постоянное запоминающее устройство
АЦП	- аналого-цифровой преобразователь	РДВ	- регулирование добавочного воздуха
ДД	- датчик детонации	РХХ	- регулятор холостого хода
ДК	- датчик кислорода	СУПБ	- система улавливания паров бензина
ДМРВ	- датчик массового расхода воздуха	УОЗ	- угол опережения зажигания
ДПДЗ	- датчик положения дроссельной заслонки	ЭРПЗУ	- электрически репрограммируемое запоминающее устройство
ДПКВ	- датчик положения коленчатого вала	ЭСУД	- электронная система управления двигателем
ДСА	- датчик скорости автомобиля		
ДТОЖ	- датчик температуры охлаждающей жидкости		
ОЗУ	- оперативное запоминающее устройство		

## Обозначение цвета проводов

Б	- белый	Г	- голубой
Ж	- желтый	З	- зеленый
К	- коричневый	О	- оранжевый
П	- красный (пурпурный)	Р	- розовый
С	- серый	Ч	- черный
Ф	- фиолетовый	ГБ	- голубой с белой полоской
ГП	- голубой с красной полоской	ГЧ	- голубой с черной полоской
ЗБ	- зеленый с белой полоской	ЗЖ	- зеленый с желтой полоской
ЗП	- зеленый с красной полоской	ОЧ	- оранжевый с черной полоской
РЧ	- розовый с черной полоской	СП	- серый с красной полоской
ЧБ	- черный с белой полоской	ЧП	- черный с красной полоской
ПЧ	- красный с черной полоской		

Руководство по техническому обслуживанию и ремонту.  
Система управления двигателем ВАЗ-2123-40 1,7 л с распределенным впрыском топлива под нормы токсичности ЕВРО-2

© ОАО Научно-внедренческое предприятие "Инженерно-технический центр АвтоВАЗтехобслуживание", 2004 г.  
Разработано по заказу "ДжиЭм-АВТОВАЗ"

# 1. УСТРОЙСТВО И РЕМОНТ

## Общее описание и работа системы

Двигатель, установленный на данном автомобиле, оборудован электронной системой управления двигателем (ЭСУД) с распределенным впрыском топлива. Эта система обеспечивает выполнение норм Евро-II на токсичные выбросы и испарения при сохранении высоких ездовых качеств и низкого расхода топлива.

Помимо впрыска топлива ЭСУД управляет временем накопления энергии в катушках зажигания и моментом зажигания, частотой вращения коленчатого вала на режиме холостого хода, электробензонасосом, нагревателем датчика кислорода, продувкой адсорбера системы улавливания паров бензина (СУПБ), контрольной лампой "CHECK ENGINE", расположенной в комбинации приборов, вентиляторами системы охлаждения двигателя и муфтой компрессора кондиционера", а также формирует сигнал частоты вращения коленчатого вала двигателя для тахометра.

Кроме того, контроллер обеспечивает взаимодействие с автомобильной противоугонной системой (АПС) и внешним диагностическим прибором.

На схеме слева показаны контролируемые ЭСУД параметры, а справа - управляемые устройства.

Контроллер имеет встроенную систему диагностики, которая определяет наличие и характер неисправностей и сигнализирует о них водителю включением контрольной лампы "CHECK ENGINE", расположенной в комбинации приборов.

Включение лампы при движении не означает, что двигатель необходимо немедленно заглушить, а свидетельствует о необходимости проверки двигателя в возможно короткий срок на станции технического обслуживания.

При выходе из строя отдельных датчиков и исполнительных механизмов контроллер использует аварийные режимы, обеспечивая работоспособность двигателя.

Колодка диагностики, расположенная в салоне автомобиля, используется для контроля работоспособности системы управления двигателем, см. раздел 2. "Диагностика".

### Определяемые параметры

Положение коленчатого вала  
Частота вращения коленчатого вала  
Массовый расход воздуха  
Температура воздуха  
Температура охлаждающей жидкости  
Положение дроссельной заслонки  
Напряжение бортовой сети  
Скорость автомобиля  
Наличие запроса на включение муфты компрессора кондиционера\*  
Наличие детонации  
Наличие кислорода в отработавших газах  
Пароль на разрешение работы от АПС

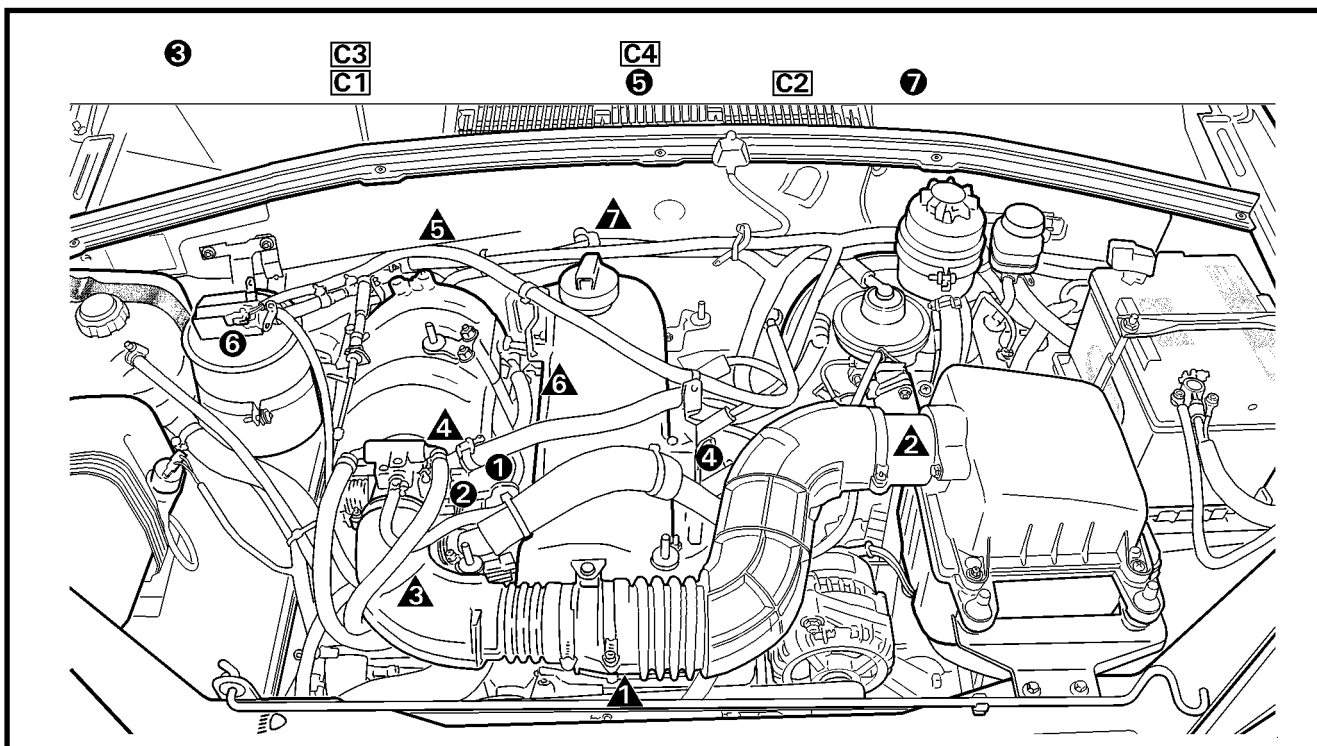


### Управляемые устройства

Главное реле  
Форсунки  
Электробензонасос  
Модуль зажигания  
Регулятор холостого хода  
Муфта компрессора кондиционера\*  
Лампа "CHECK ENGINE"  
Колодка диагностики (ввод/вывод данных)  
Вентиляторы системы охлаждения  
Тахометр  
Спидометр  
Клапан продувки адсорбера СУПБ  
Нагреватель датчика кислорода

\* Устанавливается на части выпускаемых автомобилей

## Расположение элементов системы управления двигателем 21214-10 с распределенным впрыском топлива в подкапотном пространстве автомобилей “Шевроле-Нива”



**Жгут ЭСУД**



**Исполнительные устройства**



**Датчики**

C1. Контроллер\*

C2. Колодка диагностики\*

C3. Блок реле и  
предохранителей\*

C4. Блоку управления АПС\*

1. Форсунки

2. Регулятор холостого хода

3. Электробензонасос (в бензобаке)

4. Модуль зажигания

5. Сигнализатор состояния АПС  
(в блоке контрольных ламп)\*

6. Клапан продувки адсорбера

7. Контрольная лампа “CHECK ENGINE”\*

1. Датчик положения коленчатого вала

2. Датчик массового расхода воздуха

3. Датчик температуры охлаждающей  
жидкости

4. Датчик положения дроссельной  
заслонки

5. Датчик кислорода

6. Датчик детонации

7. Датчик скорости автомобиля  
(на коробке передач)

\* Располагается в салоне автомобиля

## 1.1 Контроллер и датчики

### Контроллер

Контроллер (рис. 1.1-01) является центральным устройством системы управления двигателем. Он получает информацию от датчиков и управляет исполнительными механизмами, обеспечивая оптимальную работу двигателя при заданном уровне показателей автомобиля. Контроллер расположен в зоне ног пассажира и крепится к щитку передка (рис. 1.1-02).

Контроллер управляет исполнительными механизмами, такими как топливные форсунки, модуль зажигания, регулятор холостого хода, нагреватель датчика кислорода, клапан продувки адсорбера и различными реле.

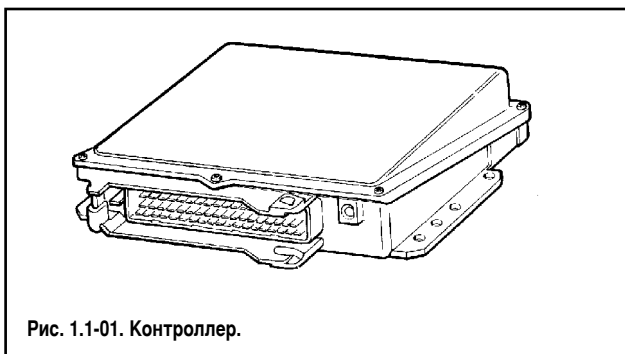
Контроллер управляет включением и выключением главного реле, через которое напряжение питания от аккумуляторной батареи поступает на элементы системы (кроме электробензонасоса, электровентиляторов, модуля зажигания, блока управления и индикатора состояния АПС). Контроллер включает главное реле при включении зажигания. При выключении зажигания контроллер задерживает выключение главного реле на время, необходимое для подготовки к следующему включению (завершение вычислений, установка регулятора холостого хода в положение, предшествующее запуску двигателя).

При включении зажигания контроллер, кроме выполнения упомянутых выше функций, обменивается информацией с АПС (если функция иммобилизации включена, см. раздел 1.2). Этот сеанс связи длится около 2 секунд. Если в результате обмена определяется, что доступ к автомобилю разрешен, то контроллер продолжает выполнение функций управления двигателем. В противном случае управление двигателем блокируется.

Контроллер выполняет также функцию диагностики системы. Он определяет наличие неисправностей элементов системы, сигнализирует о них водителю включением лампы "CHECK ENGINE" и сохраняет в своей памяти коды, обозначающие характер неисправности и помогающие механику осуществить ремонт. Дополнительные сведения об использовании диагностической функции контроллера см. в разделе 2 "Диагностика".

**ВНИМАНИЕ.** Контроллер является сложным электронным прибором, ремонт которого должен производиться только на заводе-изготовителе. Во время эксплуатации и технического обслуживания автомобиля разборка контроллера запрещается.

Контроллер подает на различные устройства сигналы напряжением 5 или 12 В. В некоторых случаях оно подается через резисторы контроллера, имеющие столь высокое номинальное сопротивление, что при включении в цепь контрольной лампочки она не загорается. В большинстве случаев обычный вольтметр с низким внутренним сопротивлением не дает точных показаний.



Для контроля напряжения выходных сигналов контроллера необходим цифровой вольтметр с внутренним сопротивлением не менее 10 МОм.

### Память контроллера

Контроллер имеет три типа памяти: программируемое постоянное запоминающее устройство (ППЗУ), оперативное запоминающее устройство (ОЗУ) и электрически репрограммируемое запоминающее устройство (ЭРПЗУ).

#### Программируемое постоянное запоминающее устройство (ППЗУ)

В ППЗУ хранится программа управления, которая содержит последовательность рабочих команд и калибровочную информацию. Калибровочная информация представляет собой данные управления впрыском, зажиганием, холостым ходом и т.п., которые в свою очередь зависят от массы автомобиля, типа и мощности двигателя, от передаточных отношений трансмиссии и других факторов.

Эта память является энергонезависимой, т.е. ее содержимое сохраняется при отключении питания.

#### Оперативное запоминающее устройство (ОЗУ)

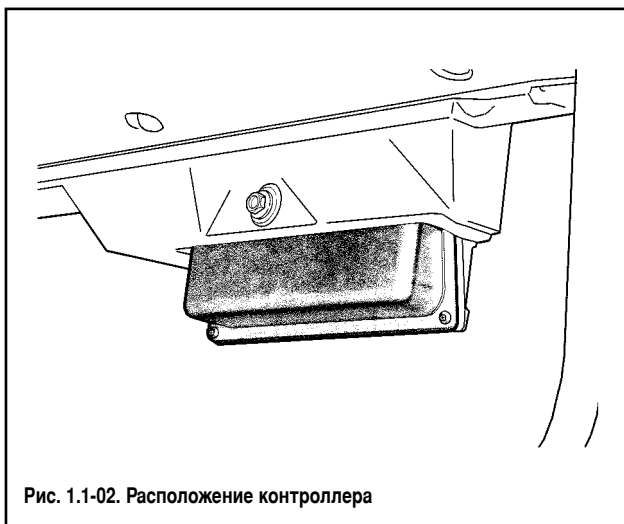
Оперативное запоминающее устройство используется микропроцессором для временного хранения измеряемых параметров, результатов вычислений, кодов неисправностей. Микропроцессор может по мере необходимости вносить в ОЗУ данные или считывать их.

Эта память является энергозависимой. При прекращении подачи питания (отключение аккумуляторной батареи или отсоединение от контроллера жгута проводов) содержащиеся в ОЗУ диагностические коды неисправностей и расчетные данные стираются.

#### Электрически репрограммируемое запоминающее устройство (ЭРПЗУ)

ЭРПЗУ используется для временного хранения кодов-паролей автомобильной противоугонной системы (АПС). Коды-пароли, принимаемые контроллером от блока управления АПС, сравниваются с хранимыми в ЭРПЗУ, и меняются микропроцессором по определенному закону.

Информация в ЭРПЗУ является энергонезависимой и может храниться без подачи питания на контроллер.



## Снятие контроллера

1. Выключить зажигание.
2. Отсоединить провод от клеммы “минус” аккумуляторной батареи.
3. Снять защитный кожух.
4. Отвернуть гайки болтов крепления и снять контроллер, отсоединив от него колодку жгута проводов.

## Установка контроллера

1. Подключить к контроллеру колодку жгута проводов и установить на автомобиль.

**ВНИМАНИЕ.** В случае неисправности контроллера для замены необходимо использовать “чистый” контроллер (см. раздел 1.2. “Автомобильная противоугонная система”).

2. Присоединить провод к клемме “минус” аккумуляторной батареи.

## Проверка работоспособности контроллера

1. Включить зажигание.
2. Провести диагностику (см. порядок в карте А “Проверка диагностической цепи”).

**ВНИМАНИЕ.** Для проведения диагностики впервые после снятия питания (отсоединения аккумуляторной батареи) необходимо запустить двигатель, затем заглушить его, выключив зажигание, и, выждав 10-15 секунд, подключить диагностический прибор DST-2M.

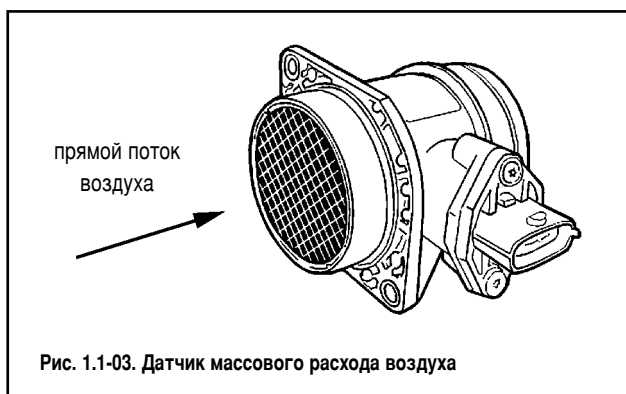
## Датчик массового расхода воздуха (ДМРВ)

### Датчик температуры воздуха (ДТВ)

В системе применен датчик массового расхода воздуха (рис. 1.1-03) термоанемометрического типа. Он расположен между воздушным фильтром и шлангом впускной трубы (рис. 1.1-04).

Сигнал ДМРВ представляет собой напряжение постоянного тока, величина которого зависит от количества и направления движения воздуха, проходящего через датчик. При прямом потоке воздуха (рис. 1.1-03) напряжение выходного сигнала датчика изменяется в диапазоне 1...5 В. При обратном потоке воздуха напряжение выходного сигнала датчика изменяется в диапазоне 0...1 В. Диагностический прибор DST-2M считывает показания датчика как расход воздуха в килограммах в час.

При возникновении неисправности цепи ДМРВ контроллер заносит в свою память ее код и включает контрольную лампу «CHECK ENGINE», сигнализируя о наличии неисправности. В этом случае контроллер рассчитывает значение массового расхода воздуха по частоте вращения коленчатого вала и положению



дроссельной заслонки.

Датчик массового расхода воздуха имеет встроенный датчик температуры воздуха. Чувствительным элементом является термистор (резистор, изменяющий сопротивление в зависимости от температуры), установленный в потоке воздуха. Выходной сигнал ДТВ представляет собой напряжение постоянного тока в диапазоне 0...5 В, величина которого зависит от температуры воздуха, проходящего через датчик. Контроллер использует показания ДТВ для расчета длительности импульсов впрыска топлива. Особое значение это имеет при пуске двигателя.

При возникновении неисправности цепи ДТВ контроллер через определенное время заносит в свою память ее код и включает контрольную лампу “CHECK ENGINE”, сигнализируя о наличии неисправности.

## Снятие ДМРВ

1. Выключить зажигание.
2. Отсоединить от датчика провода.
3. Отсоединить от датчика шланг впускной трубы.
4. Снять датчик, отвернув винты крепления датчика к воздушному фильтру.

## Установка ДМРВ

1. Установить на датчик уплотнительную втулку. Втулку одеть до упора.
2. Прикрепить датчик к воздушному фильтру двумя винтами, затягивая моментом 3...5 Н.м.
3. Присоединить к датчику шланг впускной трубы, закрепив его хомутом.
4. Присоединить к датчику провода.

**ВНИМАНИЕ.** Отсутствие уплотнительной втулки может привести к неустойчивой работе двигателя, связанной с переобеднением топливовоздушной смеси. При работе с датчиком соблюдать осторожность. Не допускать попадания внутрь датчика посторонних предметов. Повреждение датчика приведет к нарушению нормальной работы системы управления двигателем.

## Датчик положения дроссельной заслонки (ДПДЗ)

Датчик положения дроссельной заслонки (рис. 1.1-05) установлен сбоку на дроссельном патрубке напротив рычага управления дроссельной заслонкой (рис. 1.1-06).



Рис. 1.1-05. Датчик положения дроссельной заслонки

ДПДЗ представляет собой резистор потенциометрического типа, один из выводов которого соединен с опорным напряжением (5 В) контроллера, а второй с массой контроллера. Третий вывод, соединенный с подвижным контактом потенциометра, является выходом сигнала ДПДЗ.

При движении педали акселератора ось дроссельной заслонки передает свое вращательное движение на ДПДЗ, вызывая изменение напряжения выходного сигнала ДПДЗ.

При закрытом положении дроссельной заслонки выходной сигнал ДПДЗ должен быть в пределах 0,3...0,7 В. При открытии дроссельной заслонки выходной сигнал возрастает, и при открытой дроссельной заслонке (на 76...81 % по прибору DST-2M) выходное напряжение должно быть 4,05...4,75 В.

Измеряя выходное напряжение сигнала ДПДЗ, контроллер определяет текущее положение дроссельной заслонки. Данные о положении дроссельной заслонки необходимы контроллеру для расчета угла опережения зажигания и длительности импульсов впрыска.

Наблюдая за изменением напряжения, контроллер определяет, открывается дроссельная заслонка или закрывается. Контроллер воспринимает быстро возрастающее напряжение сигнала ДПДЗ как свидетельство возрастающей потребности в топливе и необходимости увеличить длительность импульсов впрыска.

ДПДЗ не регулируется. Контроллер использует самое низкое напряжение сигнала ДПДЗ на режиме холостого хода в качестве точки отсчета (0% открытия дроссельной заслонки).

Поломка или ослабление крепления ДПДЗ могут вызвать нестабильность холостого хода, т.к. контроллер не будет получать сигнал о перемещении дроссельной заслонки.

При возникновении неисправности цепей ДПДЗ контроллер заносит в свою память ее код и включает контрольную лампу «CHECK ENGINE», сигнализируя о наличии неполадки. Если это происходит, контроллер рассчитывает значение положения дрос-



Рис. 1.1-06. Расположение датчика положения дроссельной заслонки

сельной заслонки по частоте вращения коленчатого вала и массовому расходу воздуха.

### Снятие ДПДЗ

1. Выключить зажигание.
2. Отсоединить провод от клеммы «минус» аккумуляторной батареи.
3. Отсоединить провода от датчика.
4. Отвернуть два винта крепления датчика к дроссельному патрубку и снять датчик с дроссельного патрубка.

### Установка ДПДЗ

1. Установить датчик на дроссельный патрубок. При этом дроссельная заслонка должна быть в нормально закрытом положении.
2. Завернуть два винта крепления датчика.
3. Присоединить провода к датчику.
4. Присоединить провод к клемме «минус» аккумуляторной батареи.
5. Проверить выходной сигнал датчика следующим образом:
  - подключить диагностический прибор DST-2M, выбрать режим «1 - Параметры; 4 - Каналы АЦП, ПОЛ.Д.З.»;
  - при включенном зажигании и неработающем двигателе выходное напряжение датчика должно быть 0,3... 0,7 В. Если оно выходит за пределы диапазона - заменить датчик.

## Датчик температуры охлаждающей жидкости (ДТОЖ)

Датчик (рис. 1.1-07) установлен в потоке охлаждающей жидкости двигателя на отводящем патрубке на головке цилиндров (рис. 1.1-08).

Чувствительным элементом датчика температуры охлаждающей жидкости является термистор, т. е. резистор, электрическое сопротивление которого изменяется в зависимости от температуры.

Высокая температура вызывает низкое сопротивление (70 Ом при 130 °С), а низкая температура охлаждающей жидкости - высокое сопротивление (100700 Ом при -40 °С).

Контроллер подает на ДТОЖ напряжение питания 5 В через резистор с постоянным сопротивлением, находящийся внутри контроллера.

Температуру охлаждающей жидкости контроллер рассчитывает по падению напряжения на ДТОЖ. Падение напряжения относительно высокое на холодном двигателе и низкое на прогретом. Температура охлаждающей жидкости используется в большинстве функций управления двигателем.

При возникновении неисправности цепей ДТОЖ контроллер заносит в свою память ее код, включает контрольную лампу «CHECK ENGINE» и вентилятор системы охлаждения, и рассчитывает значение температуры охлаждающей жидкости по специальному алгоритму.

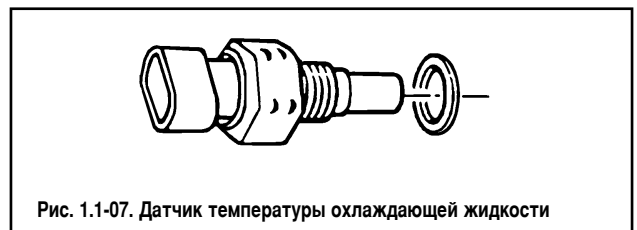


Рис. 1.1-07. Датчик температуры охлаждающей жидкости

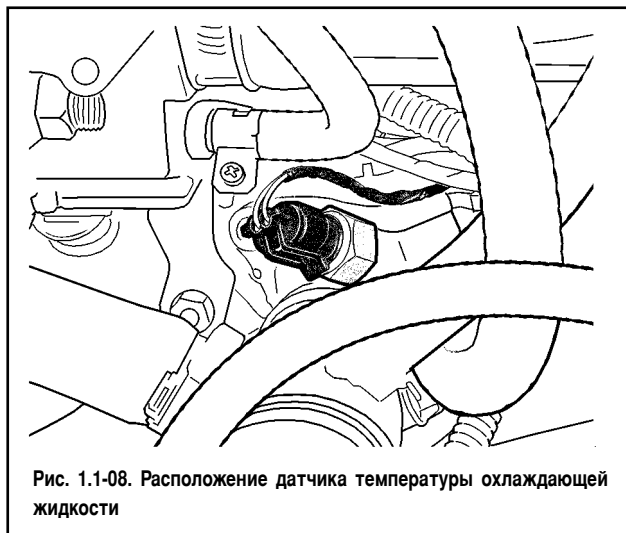


Рис. 1.1-08. Расположение датчика температуры охлаждающей жидкости

### Снятие ДТОЖ

1. Выключить зажигание.
2. Отсоединить провода от датчика.
3. Осторожно вывернуть датчик.

**ВНИМАНИЕ.** При работе с датчиком соблюдать осторожность. Повреждение датчика приведет к нарушению нормальной работы системы управления двигателем.

### Установка ДТОЖ

1. Завернуть датчик в отводящий патрубок рубашки охлаждения моментом 9,3...15 Н.м.
2. Присоединить к датчику колодку жгута проводов.
3. Долить при необходимости охлаждающую жидкость.

## Датчик детонации (ДД)

Датчик детонации (ДД) (рис. 1.1-09) установлен на правой стороне блока цилиндров, под выпускным коллектором (рис. 1.1-10). Пьезокерамический чувствительный элемент ДД генерирует сигнал напряжения переменного тока, амплитуда и частота которого соответствует параметрам вибрации двигателя.

При возникновении детонации амплитуда вибраций определенной частоты повышается. Контроллер при этом корректирует угол опережения зажигания для гашения детонации.

При возникновении неисправности цепей ДД контроллер заносит в свою память ее код и включает лампу "CHECK ENGINE", сигнализируя о неполадке. Для определения и устранения неисправности необходимо использовать соответствующую диагностическую карту.



Рис. 1.1-09. Датчик детонации.



Рис. 1.1-10. Установка датчика детонации на двигателе.

### Снятие датчика детонации

1. Выключить зажигание
2. Отсоединить провода от датчика.
3. Отвернув болт крепления, снять датчик.

### Установка датчика детонации

1. Установить датчик, завернув болт моментом 10,4...24,2 Н.м.
2. Присоединить к датчику колодку жгута проводов.

## Датчик кислорода (ДК)

Наиболее эффективное снижение токсичности отработавших газов бензиновых двигателей достигается при соотношении воздуха и топлива в смеси 14,5...14,6 : 1. Данное соотношение называется стехиометрическим. При этом составе топливовоздушной смеси каталитический нейтрализатор наиболее эффективно снижает количество углеводородов, окиси углерода и окислов азота, выбрасываемых с отработавшими газами. Для оптимизации состава отработавших газов с целью достижения наибольшей эффективности работы нейтрализатора применяется управление топливоподачей по замкнутому контуру с обратной связью по наличию кислорода в отработавших газах.

Контроллер рассчитывает длительность импульса впрыска по таким параметрам, как массовый расход воздуха, частота вращения коленчатого вала, температура охлаждающей жидкости и т.д. Для корректировки расчетов длительности импульса впрыска используется информация о наличии кислорода в отработавших газах, которую выдает датчик кислорода (ДК) (рис. 1.1-11).

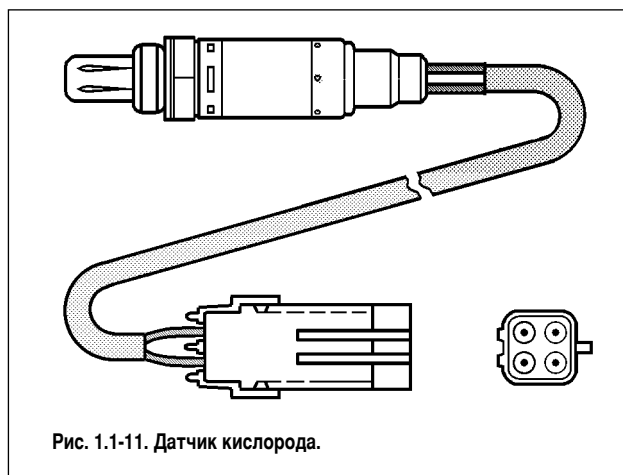


Рис. 1.1-11. Датчик кислорода.



ДК устанавливается в трубе системы выпуска (рис. 1.1-12). Его чувствительный элемент находится в потоке отработавших газов. ДК генерирует напряжение, изменяющееся в диапазоне 50...900 мВ. Это выходное напряжение зависит от наличия или отсутствия кислорода в отработавших газах и от температуры чувствительного элемента ДК.

Когда ДК находится в холодном состоянии, выходной сигнал датчика отсутствует, поскольку в этом состоянии его внутреннее электрическое сопротивление очень высокое - несколько МОм. По мере прогрева датчика сопротивление падает и появляется способность генерировать выходной сигнал.

Для эффективной работы ДК должен иметь температуру не ниже 300°C. Для быстрого прогрева после запуска двигателя ДК снабжен внутренним электрическим подогревающим элементом, которым управляет контроллер.

Если температура датчика выше 300°C, то в момент перехода через точку стехиометрии, выходной сигнал датчика переключается между низким уровнем (50...200 мВ) и высоким (700...900 мВ). Низкий уровень сигнала соответствует бедной смеси (наличие кислорода), высокий - богатой (отсутствует кислород).

### Описание работы цепи

Контроллер выдает в цепь ДК стабильное опорное напряжение 450 мВ. Когда ДК не прогрет, напряжение выходного сигнала датчика находится в диапазоне 300...600 мВ. По мере прогрева датчика его внутреннее сопротивление уменьшается, и он начинает генерировать меняющееся напряжение, выходящее за пределы этого диапазона. По изменению напряжения контроллер определяет, что ДК прогрелся, и его выходной сигнал может быть использован для управления топливopодачей в режиме замкнутого контура.

При нормальной работе системы подачи топлива в режиме замкнутого контура выходное напряжение ДК изменяется между низким и высоким уровнями.

### Отравление датчика кислорода

ДК может быть отравлен в результате применения этилированного бензина или использования при сборке вулканизирующих при комнатной температуре герметиков, содержащих в большом количестве силикон (соединения кремния) с высокой летучестью. Испарения силикона могут попасть в систему вентиляции картера и присутствовать при процессе сгорания. Присутствие соединений свинца или кремния в отработавших газах может привести к выходу ДК из строя.

Неисправности цепей ДК, дефект датчика, его отравление или непрогретое состояние могут вызвать длительное нахождение напряжения сигнала в диапазоне 300...600 мВ. При этом в память контроллера занесется соответствующий код неисправности. Управление топливopодачей будет осуществляться по разомкнутому контуру.

Если контроллер получает сигнал с напряжением, свидетельствующим о длительном состоянии обедненности смеси, в его память заносится соответствующий код неисправности (низкий уровень сигнала датчика кислорода). Причиной неисправности может быть замыкание выходной цепи ДК на массу, негерметичность системы впуска воздуха или пониженное давление топлива.

Если контроллер получает сигнал с напряжением, свидетельствующим о длительном состоянии обогащенности смеси, в его память заносится соответствующий код неисправности (высокий

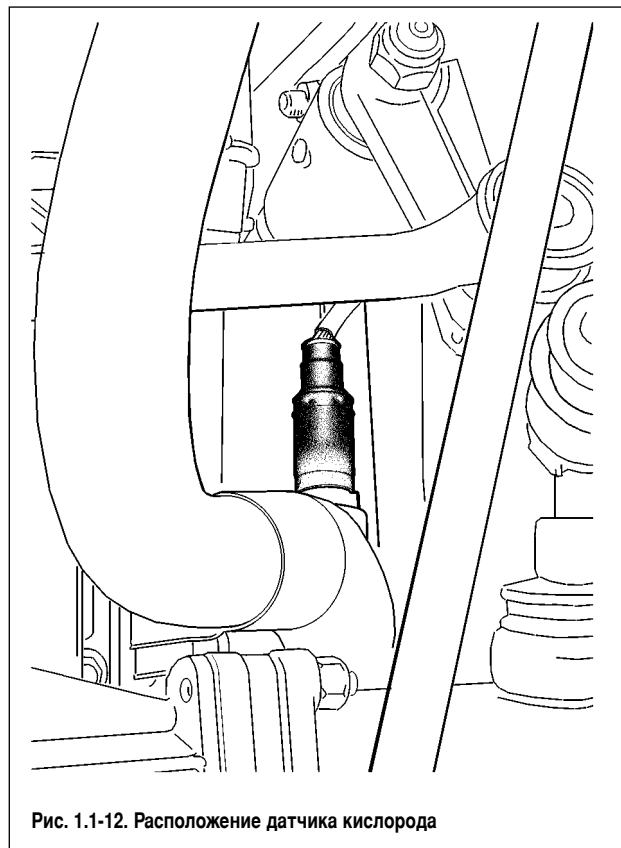


Рис. 1.1-12. Расположение датчика кислорода

уровень сигнала датчика кислорода). Причиной неисправности может быть замыкание выходной цепи ДК на источник напряжения или повышенное давление топлива в рампе форсунок.

При возникновении кодов неисправности датчика кислорода контроллер осуществляет управление топливopодачей в режиме разомкнутого контура.

### Техническое обслуживание датчика кислорода

При повреждениях жгута, колодки или штекеров ДК необходимо заменить весь датчик в сборе. Ремонт жгута, колодки или штекеров не допускается. Для нормальной работы ДК должен соприкасаться с атмосферным воздухом. Сообщение с атмосферным воздухом обеспечивается воздушными зазорами проводов датчика. Попытка отремонтировать провода, колодки или штекеры может привести к нарушению сообщения с атмосферным воздухом и ухудшению работы ДК.

#### **При обслуживании ДК необходимо соблюдать следующие требования:**

**Не допускается** попадание жидкости для чистки контактов или других материалов на датчик или колодки жгутов. Эти материалы могут попасть в ДК и вызвать нарушение работы. Кроме того, не допускаются повреждения изоляции проводов, приводящие к их оголению.

Запрещается сильно сгибать или перекручивать жгут ДК и присоединяемый к нему жгут проводов системы впрыска. Это может нарушить поступление атмосферного воздуха в ДК.

Для исключения неисправности в результате попадания воды необходимо не допускать повреждений уплотнения на периферии колодки жгута системы впрыска.

### Снятие датчика кислорода

1. Выключить зажигание.
2. Отсоединить колодку жгута проводов от датчика.

3. Осторожно вывернуть датчик.

**ВНИМАНИЕ.** При температуре двигателя ниже 40°C демонтаж датчика может быть затрудненным. Повышенное усилие может повредить резьбу трубы системы выпуска.

С новым датчиком обращаться осторожно. Не допускать попадания смазки или грязи на колодку жгута проводов датчика и конец датчика с прорезями.

#### Установка датчика кислорода

1. Смазать резьбу датчика графитовой смазкой.
2. Завернуть датчик моментом 25...45 Н.м.
3. Присоединить к датчику колодку жгута проводов.

### Датчик скорости автомобиля (ДСА)

Датчик скорости автомобиля (рис. 1.1-13) выдает импульсный сигнал, который информирует контроллер о скорости движения автомобиля. ДСА установлен на выходном валу раздаточной коробки (рис. 1.1-14).

ДСА вырабатывает 6 импульсов на метр движения автомобиля. Контроллер определяет скорость автомобиля по частоте следования импульсов.

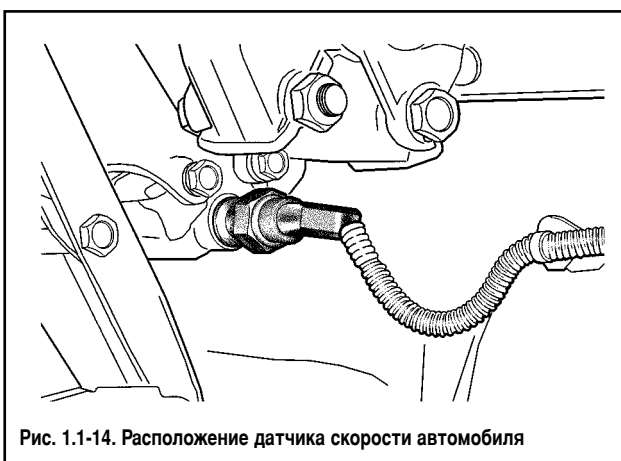
При неисправности цепей ДСА контроллер заносит в свою память код неисправности и включает лампу «CHECK ENGINE», сигнализируя о неполадке.

#### Снятие датчика скорости

1. Выключить зажигание.
2. Отсоединить колодку жгута.
3. Снять хомут крепления проводов датчика к гибкому валу привода спидометра.
4. Осторожно вывернуть датчик с выходного вала раздаточной коробки.

#### Установка датчика скорости

1. Завернуть датчик моментом 1,8...4,2 Н.м на выходной вал раздаточной коробки.



2. Присоединить колодку жгута.

3. Закрепить хомутом провода датчика к гибкому валу привода спидометра.

### Датчик положения коленчатого вала (ДПКВ)

Датчик положения коленчатого вала (рис. 1.1-15) установлен на крышке привода распределительного вала (рис. 1.1-16) на расстоянии 0,7...1,1 мм от задающего диска, закрепленного на коленчатом валу двигателя.

Задающий диск объединен со шкивом привода генератора и представляет собой зубчатое колесо с 60 зубьями, расположенными на его периферии с шагом 6°. Для синхронизации два зуба отсутствуют. При совмещении середины первого зуба зубчатого сектора диска после «длинной» впадины, образованной пропущенными зубьями, с осью ДПКВ коленчатый вал двигателя находится в положении 114° (19 зубьев) до верхней мертвой точки 1-го и 4-го цилиндров.

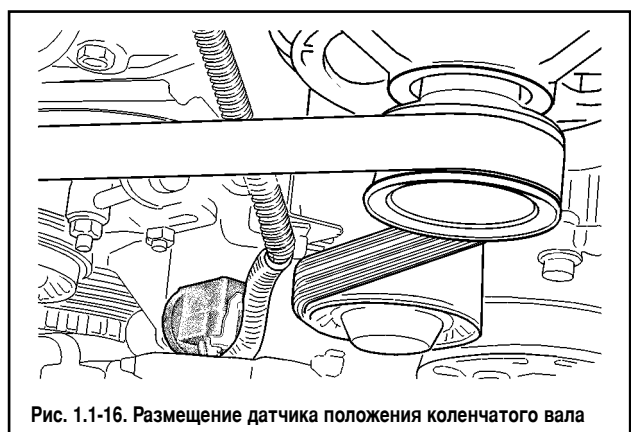
При вращении задающего диска изменяется магнитный поток в магнитопроводе датчика, наводя импульсы напряжения переменного тока в его обмотке. Контроллер определяет положение и частоту вращения коленчатого вала по количеству и частоте следования этих импульсов и рассчитывает фазу и длительность импульсов управления форсунками и модулем зажигания.

Провода ДПКВ защищены от помех экраном, замкнутым на массу.

При возникновении неисправности в цепи датчика положения коленчатого вала двигатель перестает работать, контроллер заносит в свою память код неисправности и включает лампу «CHECK ENGINE», сигнализируя о неисправности.

#### Снятие ДПКВ

1. Выключить зажигание.



2. Отсоединить провода от датчика.
3. Отвернуть винт крепления датчика к крышке привода распределительного вала и снять датчик.

### Установка ДПКВ

1. Прикрепить датчик к крышке привода распределительного вала винтом, затягивая его моментом 7,8...12,6 Н.м.
2. Присоединить к датчику провода.

## 1.2. Автомобильная противоугонная система (АПС)

Автомобильная противоугонная система состоит из блока управления 1 (рис.1.2-01), сигнализатора состояния системы 3, расположенного в блоке контрольных ламп 2, катушки связи 5, конструктивно расположенной в выключателе зажигания 4, рабочего ключа 6 с контейнером 7 черного цвета, обучающего ключа 8 с контейнером красного цвета и соответствующей части программы контроллера системы управления двигателем. Режимы работы и состояния АПС отображаются при помощи сигнализатора и зуммера внутри блока управления АПС. Расположение блока управления АПС показано на рис. 1.2-02.

Блок управления АПС подключается к контроллеру через диагностическую линию. Блок управления имеет встроенное реле, которое подключает или отключает колодку диагностики от контроллера. Если к диагностической колодке не подключен прибор DST-2M, то реле размыкает диагностическую цепь, и линия используется для связи контроллера и блока управления. При подключении прибора DST-2M к колодке диагностики, реле замыкает диагностическую цепь, что позволяет производить обмен информацией между прибором и контроллером. Однако, блок управления АПС имеет приоритет перед диагностическим прибором при работе с контроллером, и в случае необходимости блок управления прерывает связь контроллера с прибором DST-2M (например, для обмена информацией между блоком управления и контроллером при запуске двигателя).

Контроллер и блок управления АПС могут находиться в одном из двух состояний:

— с выключенной функцией иммобилизации ("чистый"). В этом состоянии контроллер и блок управления АПС не представляют собой единую систему и запуск двигателя разрешен независимо от АПС;

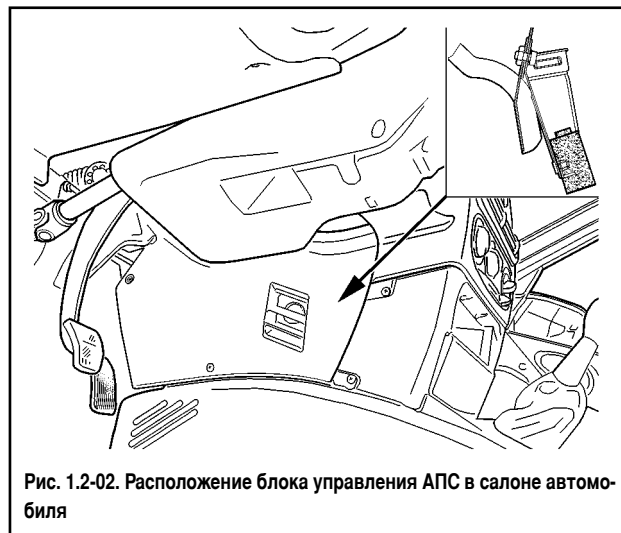


Рис. 1.2-02. Расположение блока управления АПС в салоне автомобиля

— с включенной функцией иммобилизации ("обученный"). В этом состоянии работа двигателя возможна только при получении контроллером ЭСУД правильного пароля от блока управления АПС.

В обученное состояние контроллер и блок управления АПС переходят после выполнения процедуры обучения рабочих ключей зажигания, которая выполняется при помощи обучающего ключа. После ее выполнения оба блока переходят в обученное состояние и вернуть их в чистое состояние невозможно.

Обучать можно либо "чистые" ключи, т.е. те, которые до этого никогда не обучались, либо те которые уже работали именно с этой АПС.

Обучающий ключ, которым выполнялась процедура, хранит пароль системы и его рекомендуется использовать только для выполнения обучающих процедур.

При их выполнении в системе генерируется новый пароль, который сохраняется в энергонезависимой памяти контроллера и блока управления АПС. Этот новый пароль также записывается в обучающий ключ.

**ВНИМАНИЕ.** Обучающий ключ нельзя использовать для обучения любой другой пары блок управления АПС-контроллер ЭСУД.

### Обучение АПС

Для обучения ключей необходимо провести следующую процедуру:

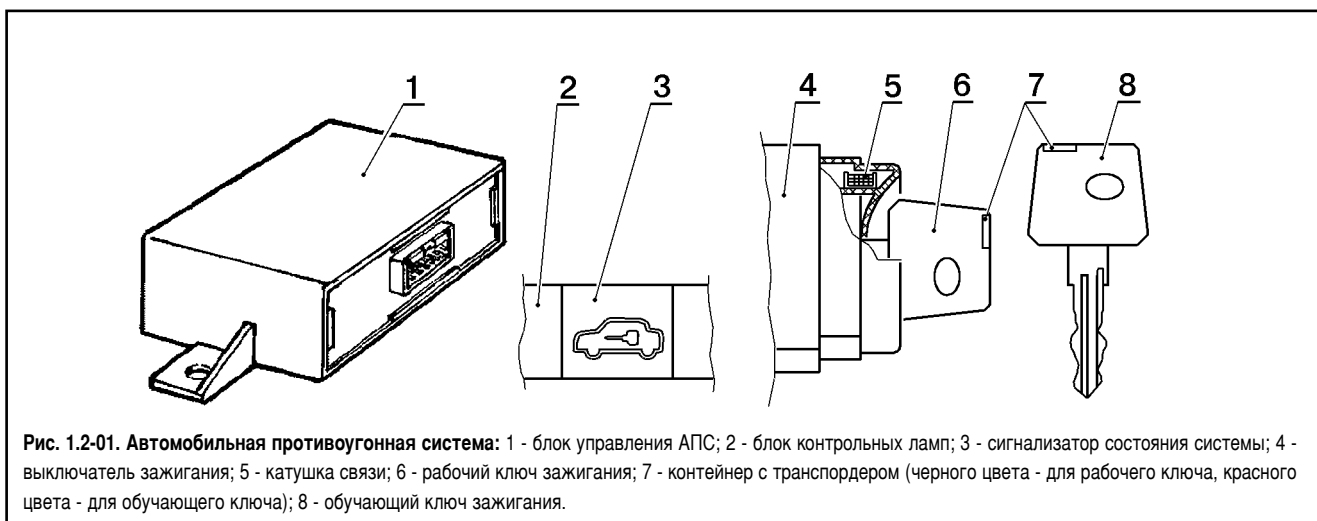


Рис. 1.2-01. Автомобильная противоугонная система: 1 - блок управления АПС; 2 - блок контрольных ламп; 3 - сигнализатор состояния системы; 4 - выключатель зажигания; 5 - катушка связи; 6 - рабочий ключ зажигания; 7 - контейнер с транспондером (черного цвета - для рабочего ключа, красного цвета - для обучающего ключа); 8 - обучающий ключ зажигания.

1. Закрыть все двери. Вставить обучающий ключ в выключатель зажигания. Включить зажигание, через 6 секунд сигнализатор в блоке контрольных ламп должен загореться постоянным светом, отображая необученное состояние АПС (если АПС уже было до этого обучено, то сигнализатор загораться не будет).

2. Выключить зажигание. Сигнализатор должен мигать с частотой 5 раз в секунду.

3. В течение 6 секунд после начала мигания вынуть обучающий ключ, вставить рабочий ключ и включить зажигание. Зуммер блока управления АПС должен выдать 3 звуковых сигнала. Если этого не произошло, и мигание прекратилось, то это значит:

- был превышен временной интервал длительностью 6 секунд и необходимо повторить процедуру обучения, начиная с п. 1;
- рабочий ключ уже был обучен с другой АПС. В этом случае необходимо заменить его и заново провести процедуру обучения;
- АПС неисправна. Заменить АПС и провести процедуру обучения.

4. Через 6 секунд после подачи 3 звуковых сигналов зуммер блока управления АПС должен выдать еще 2 сигнала. выключить зажигание.

5. В течение 6 секунд, пока продолжает мигать сигнализатор, вынуть рабочий ключ, вставить обучающий ключ и включить зажигание. Зуммер должен выдать 3 звуковых сигнала и через 6 секунд еще 2 сигнала.

6. Выключить зажигание, не вынимая обучающий ключ. Через 6 секунд зуммер должен выдать одиночный звуковой сигнал, а сигнализатор должен мигать с большей частотой (10 раз в секунду).

Если звуковой сигнал не прозвучал, и мигание сигнализатора прекратилось, следует повторить процедуру обучения заново.

Если при выполнении п. 6 процедуры произошел повторный сбой, то это значит, что контроллер ЭСУД был ранее обучен другим ключом. В этом случае необходимо заменить контроллер и провести процедуру обучения.

7. В течение 3 секунд после одиночного звукового сигнала включить зажигание и через 2-3 секунды выключить. Зуммер должен выдать 3 звуковых сигнала, а сигнализатор в течение 5 секунд должен прекратить мигание. Вынуть обучающий ключ.

8. Подождать 10 секунд, вставить рабочий ключ и включить зажигание. Если через 6 секунд сигнализатор:

- не замигал, то процедура обучения АПС завершена. Произвести пробный запуск двигателя. Двигатель должен запуститься.
- начал мигать, выключить зажигание и повторить п. 8 процедуры;
- загорается постоянным светом, процедуру обучения АПС необходимо повторить заново.

### **Диагностика АПС**

При обнаружении неисправности в АПС сигнализатор через 6 секунд после включения зажигания начинает мигать в течение 20 секунд. При этом зуммер блока управления АПС выдает с интервалом в 10 секунд две одинаковые группы звуковых сигналов. Их количество в группе указывает на характер обнаруженной неисправности:

- один сигнал - не считывается код ключа, что указывает на неисправность транспондера (кодирующего устройства) в ключе зажигания или катушки связи в выключателе зажигания;
- два сигнала - отсутствует электрическая связь между блоком управления АПС и контроллером;

- три сигнала - ключ выдает неправильный код;
- четыре сигнала - контроллер определил, что АПС была обучена с другим контроллером.

### **Потеря рабочего ключа зажигания**

При потере рабочего ключа зажигания необходимо провести переобучение оставшегося ключа, чтобы потерянным ключом не смогли воспользоваться для угона автомобиля. При покупке нового ключа переобучение повторяется заново.

### **Потеря обучающего ключа зажигания**

При потере обучающего ключа зажигания необходимо заменить контроллер и блок управления АПС на "чистые" (необученные). После этого с помощью нового обучающего ключа провести процедуру обучения

### **Замена неисправного контроллера**

В случае неисправности контроллера для замены необходимо использовать "чистый" (необученный) контроллер. При этом новый контроллер будет разрешать запуск двигателя независимо от АПС. Для активизации функции иммобилизации необходимо провести процедуру обучения АПС.

### **Замена неисправного блока управления АПС**

В случае неисправности блока управления АПС для замены необходимо использовать "чистый" (необученный) блок. После замены необходимо провести процедуру обучения АПС "своим" обучающим ключом.

## **1.3. Система подачи топлива**

### **Общее описание**

Функцией системы подачи топлива (рис. 1.3-01) является обеспечение подачи необходимого количества топлива в двигатель на всех рабочих режимах. Топливо подается в двигатель форсунками, установленными во впускной трубе.

Электробензонасос, установленный в топливном баке, подает топливо через магистральный топливный фильтр и линию подачи топлива на рампу форсунок.

Регулятор давления топлива поддерживает постоянный перепад давления между впускной трубой и нагнетающей магистралью ramпы. Давление топлива, подаваемого на форсунки, находится в пределах 284...325 кПа при включенном зажигании и неработающем двигателе. Избыток топлива сверх потребного форсункам возвращается в топливный бак по отдельной линии слива.

Контроллер включает топливные форсунки попарно (1-4, 2-3). Пары форсунок включаются попеременно через каждые 180° поворота коленчатого вала.

Сигнал контроллера, управляющий форсункой, представляет собой импульс, длительность которого соответствует требуемому двигателю количеству топлива. Этот импульс подается в определенный момент поворота коленчатого вала, который зависит от режима работы двигателя.

Подаваемый на форсунку управляющий сигнал открывает нормально закрытый клапан форсунки, подавая во впускной канал топливо под давлением.

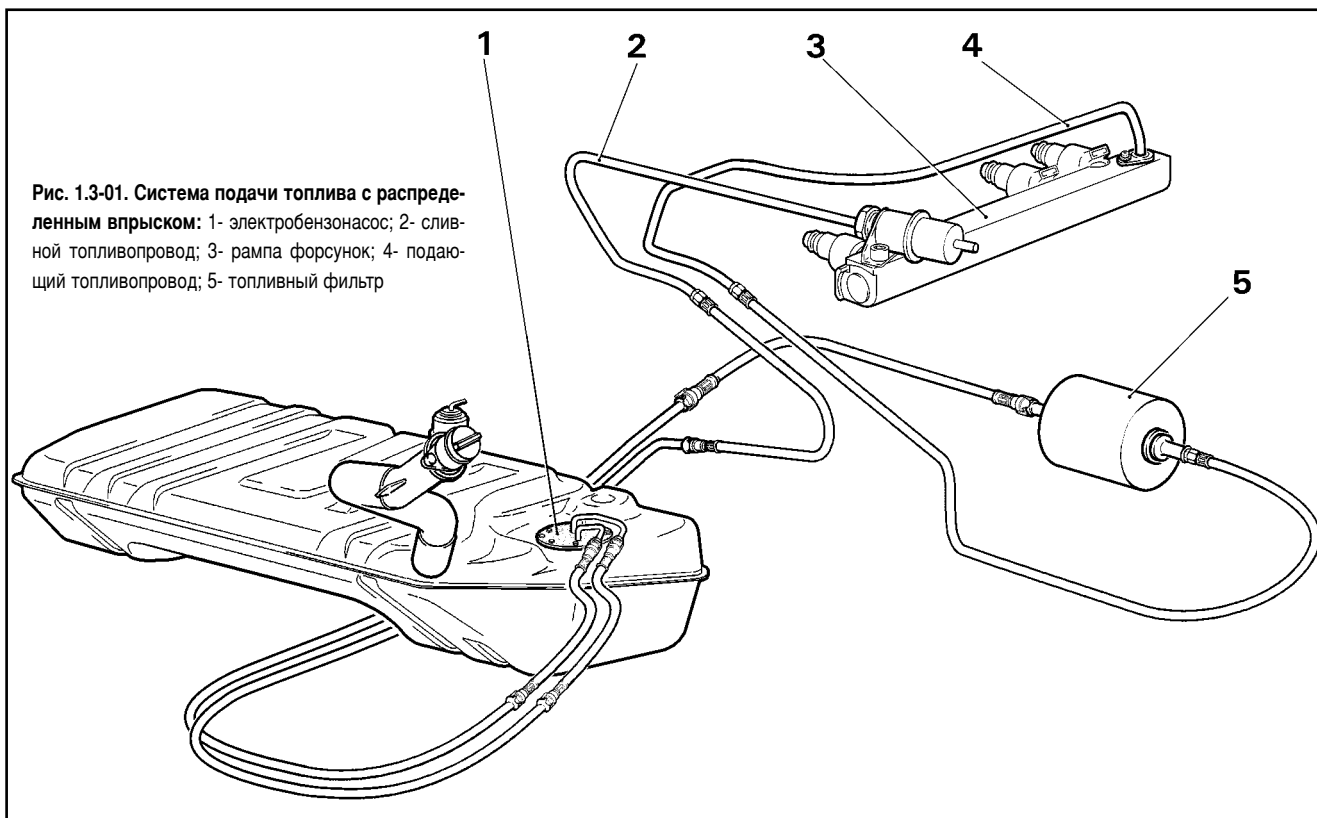


Рис. 1.3-01. Система подачи топлива с распределенным впрыском: 1- электробензонасос; 2- сливной топливопровод; 3- рампа форсунок; 4- подающий топливопровод; 5- топливный фильтр

Поскольку перепад давления топлива поддерживается постоянным, количество подаваемого топлива пропорционально времени, в течение которого форсунки находятся в открытом состоянии (длительность импульса впрыска). Контроллер поддерживает оптимальное соотношение воздух/топливо путем изменения длительности импульсов.

Увеличение длительности импульса впрыска приводит к увеличению количества подаваемого топлива (обогащение смеси). Уменьшение длительности импульса впрыска приводит к уменьшению количества подаваемого топлива, т.е. к обеднению смеси.

**ВНИМАНИЕ.** Для предотвращения травм или повреждения автомобиля при демонтаже элементов системы подачи топлива в результате случайного пуска необходимо отсоединять провод от клеммы "минус" аккумуляторной батареи до проведения обслуживания и присоединять его после завершения работ.

Перед обслуживанием топливной аппаратуры необходимо сбросить давление в системе подачи топлива (см. "Порядок сбрасывания давления в системе подачи топлива").

При отсоединении топливопроводов не допускать пролива топлива. Для этого обматывать концы трубок ветошью. После завершения работ ветошь выбросить в предназначенный для этого контейнер.

### Порядок сбрасывания давления в системе подачи топлива

1. Включить нейтральную передачу, затормозить автомобиль стояночным тормозом.
2. Сложить заднее сидение вперед и снять коврик багажного отделения.
3. Снять крышку топливного бака (рис. 1.3-03) и отсоединить колодку жгута системы впрыска.
4. Запустить двигатель и дать ему работать на холостом ходу до остановки из-за выработки топлива.

5. Включить стартер на 3 сек для стравливания давления в трубопроводах. После этого можно безопасно работать с системой подачи топлива.

6. После стравливания давления и завершения работ присоединить провода к электробензонасосу.

### Модуль электробензонасоса

Модуль электробензонасоса (рис. 1.3-02) включает в себя электробензонасос турбинного типа, фильтр грубой очистки топлива и датчик уровня топлива.

Насос обеспечивает подачу топлива из топливного бака через магистральный топливный фильтр на рампу форсунок. Избыток топлива возвращается в бензобак по отдельной линии слива.

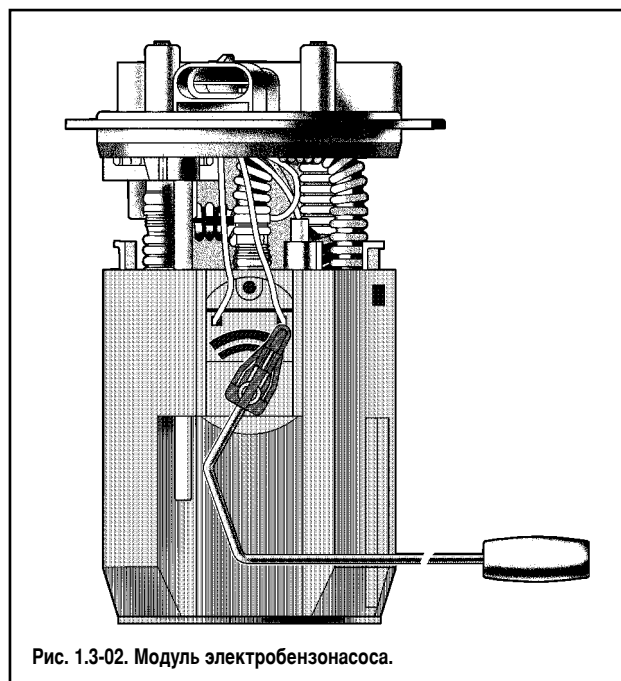


Рис. 1.3-02. Модуль электробензонасоса.

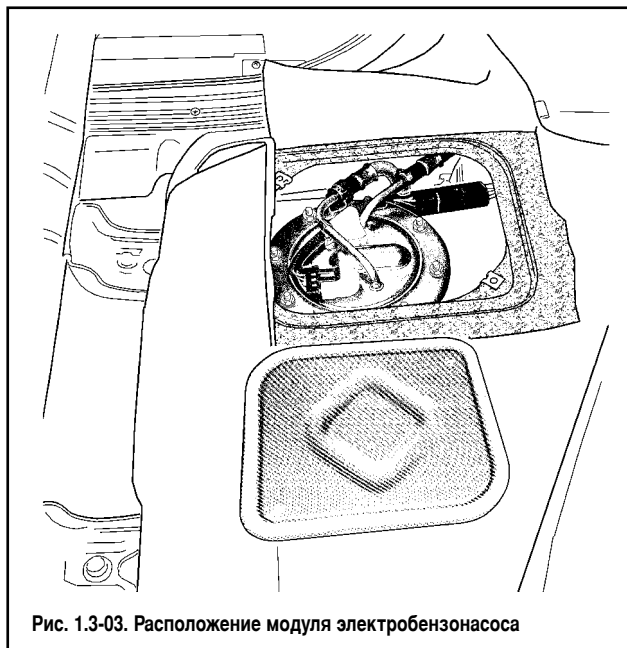


Рис. 1.3-03. Расположение модуля электробензонасоса

Электробензонасос включается контроллером через реле. При установке ключа зажигания в положение «ЗАЖИГАНИЕ» после пребывания более 15 секунд в положении «ВЫКЛЮЧЕНО», контроллер запитывает реле на 2 секунды для создания необходимого давления топлива в рампе форсунок. Если зажигание включается через время менее 15 секунд после его выключения, то электробензонасос будет включаться только с началом прокрутки двигателя.

Если в течение этого времени прокрутка двигателя не начинается, контроллер выключает реле и ожидает начала прокрутки. После ее начала контроллер вновь включает реле.

#### Снятие модуля электробензонасоса

1. Сбросить давление в системе подачи топлива (см. выше).
2. Отсоединить топливопроводы от модуля электробензонасоса.
3. Отвернув гайки крепления, вынуть модуль электробензонасоса из топливного бака.

**ВНИМАНИЕ.** Снимать модуль электробензонасоса следует осторожно, чтобы не допустить деформации рычага датчика уровня топлива и, как следствие, неверных показаний уровня топлива.

#### Установка модуля электробензонасоса

1. Проверить наличие и правильность расположения уплотнительной прокладки между топливным баком и модулем электробензонасоса.

2. Вставить модуль электробензонасоса в топливный бак и закрепить его, затянув гайки крепления моментом 3,8...4,6 Н.м.

**ВНИМАНИЕ.** Устанавливать модуль электробензонасоса следует осторожно, чтобы не допустить деформации рычага датчика уровня топлива и, как следствие, неверных показаний уровня топлива.

3. Установить топливопроводы, предварительно проверив целостность уплотнительных колец.

4. Подсоединить колодку жгута системы впрыска к колодке жгута электробензонасоса.

5. Включить электробензонасос с помощью прибора DST-2M и проверить систему подачи топлива на отсутствие утечек.

6. Установить крышку топливного бака.

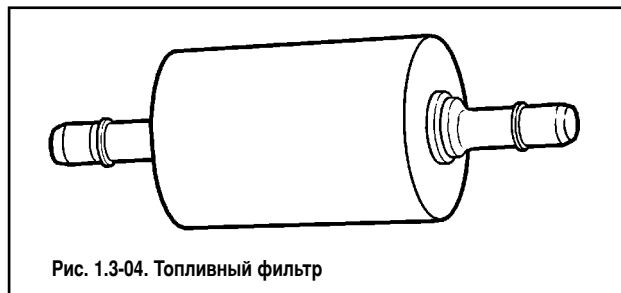


Рис. 1.3-04. Топливный фильтр

7. Вернуть заднее сидение в нормальное положение.

### Топливный фильтр

Топливный фильтр (рис. 1.3-04) расположен в подкапотном пространстве и крепится к щитку передка (рис. 1.3-05). Фильтр встроен в подающую магистраль между электробензонасосом и топливной рампой.

Фильтр имеет стальной корпус со штуцерами с обоих концов. Фильтрующий элемент изготавливается из бумаги и предназначен для улавливания частиц, которые могут привести к нарушению работы системы впрыска.

#### Снятие топливного фильтра

1. Сбросить давление в системе подачи топлива (см. выше).
2. Ослабив пружинные фиксаторы, снять топливопроводы. Не допускать потери уплотнительных колец, устанавливаемых между фильтром и соединителями трубок.
3. Ослабив болт, стягивающий хомут кронштейна, снять фильтр.

#### Установка топливного фильтра

Проверить уплотнительные кольца на наличие порезов, забоин или потертостей. При необходимости заменить кольца.

1. Установить фильтр так, чтобы стрелка на его корпусе соответствовала направлению подачи топлива и закрепить фильтр хомутом.
2. Присоединить к фильтру топливные трубки движением вдоль оси до щелчка пружинных фиксаторов.
3. Включить электробензонасос с помощью прибора DST-2M и проверить топливный фильтр на отсутствие утечек топлива.

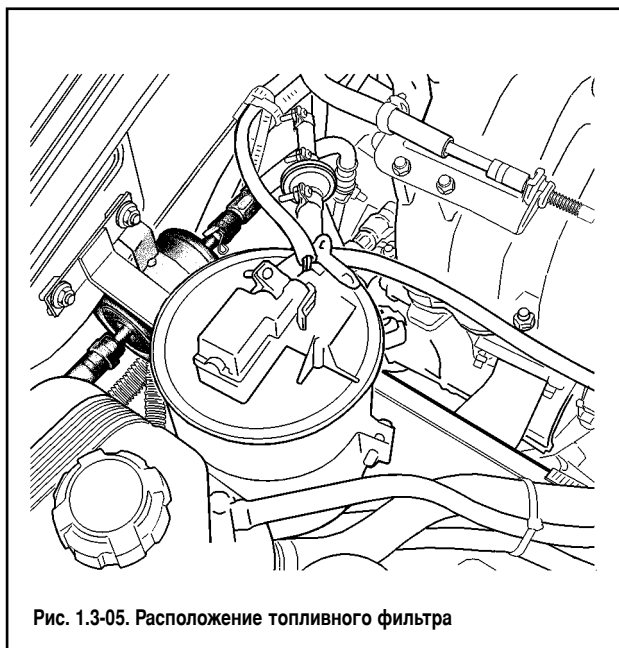


Рис. 1.3-05. Расположение топливного фильтра



**Рис. 1.3-06. Расположение рампы форсунок:** 1 - форсунка; 2 - рампа форсунок; 3 - регулятор давления топлива; 4 - штуцер для контроля давления топлива

## Рампа форсунок

Рампа форсунок (рис. 1.3-06 и 1.3-07) представляет собой полую планку, с установленными на ней форсунками и регулятором давления топлива. Рампа форсунок закреплена двумя винтами на впускной трубе двигателя.

Топливо под давлением подается во внутреннюю полость рампы, а оттуда через форсунки во впускную трубу.

На рампе форсунок расположен штуцер 4 (рис. 1.3-07) для контроля давления топлива, закрытый резьбовой пробкой.

Ряд диагностических процедур при техническом обслуживании автомобиля или при поиске неисправностей требуют проведения контроля давления топлива. Штуцер позволяет измерить давление топлива, подаваемого на форсунки, с помощью топливного манометра.

### Снятие рампы форсунок

При снятии рампы соблюдать осторожность, чтобы не повредить контакты разъемов и распылители форсунок.

Не допускать попадания грязи и посторонних материалов в открытые трубопроводы и каналы. Во время обслуживания закрывать штуцера и отверстия заглушками.

Перед снятием рампу форсунок можно очистить распыляемым средством для чистки двигателей. Не окунать рампу в растворитель для промывки.

1. Сбросить давление в системе подачи топлива. См. "Порядок сбрасывания давления в системе подачи топлива".

2. Выключить зажигание.
3. Отсоединить провод от клеммы "минус" аккумуляторной батареи.
4. Отсоединить привод дроссельной заслонки от дроссельного патрубка и ресивера.
5. Отсоединить шланг впускной трубы от дроссельного патрубка.
6. Отвернуть гайки крепления дроссельного патрубка к ресиверу и не отсоединяя шлангов с охлаждающей жидкостью, снять дроссельный патрубок с ресивера.
7. Снять трубки подвода и слива топлива, отсоединив их от рампы форсунок, регулятора давления и от кронштейна на ресивере.
8. Отсоединить вакуумный шланг от регулятора давления.
9. Отвернуть гайки крепления ресивера и снять его с впускной трубы.
10. Снять жгут проводов форсунок, отсоединив его от жгута системы впрыска и форсунок.
11. Отвернуть винты крепления рампы форсунок и снять ее.

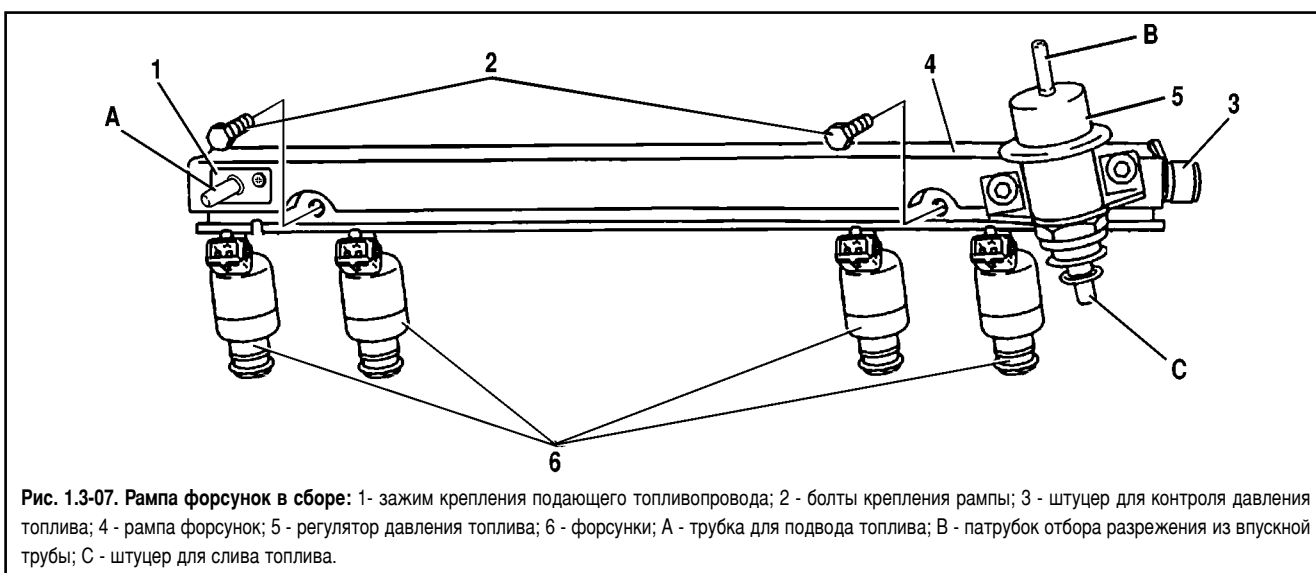
**ВНИМАНИЕ.** Если форсунка отделилась от рампы и осталась во впускной трубе, необходимо заменить оба уплотнительных кольца и фиксатор форсунки.

### Установка рампы форсунок

1. Заменить и смазать новые уплотнительные кольца форсунок моторным маслом, установить топливную рампу в сборе на впускную трубу и закрепить винтами, затянув их моментом 9...13 Н.м.
2. Присоединить жгут проводов форсунок.
3. Установить ресивер.
4. Установить топливные трубки, затянув накидную гайку крепления к регулятору давления моментом 10...20 Н.м и болт крепления подающего топливопровода к рампе форсунок моментом 3,2...5,2 Н.м.

**ВНИМАНИЕ.** Проверить уплотнительные кольца топливных трубок на наличие порезов, забоин или потертостей. Заменить в случае необходимости.

5. Установить вакуумный шланг регулятора давления.
6. Установить дроссельный патрубок на ресивер и закрепить его гайками.
7. Присоединить шланг впускной трубы к дроссельному патрубку.



**Рис. 1.3-07. Рампа форсунок в сборе:** 1 - зажим крепления подающего топливопровода; 2 - болты крепления рампы; 3 - штуцер для контроля давления топлива; 4 - рампа форсунок; 5 - регулятор давления топлива; 6 - форсунки; А - трубка для подвода топлива; В - патрубок отбора разрежения из впускной трубы; С - штуцер для слива топлива.

8. Установить привод дроссельной заслонки и проверить его работу.

9. Присоединить провод к клемме "минус" аккумуляторной батареи.

10. Включить электробензонасос с помощью прибора DST-2M. Проверить систему подачи топлива на отсутствие утечек.

## Топливные форсунки

Форсунка (рис. 1.3-08) системы распределенного впрыска представляет собой электромагнитное устройство, управляемое контроллером и дозирующее подачу топлива под давлением в впускную трубу двигателя.

Форсунки закреплены на рампе с помощью пружинных фиксаторов 4. Верхний и нижний концы форсунок герметизируются уплотнительными кольцами 6, которые всегда надо заменять новыми при снятии и установке форсунок.

Контроллер открывает управляющим сигналом электромагнитный клапан форсунки, при этом топливо проходит через клапан и направляющую пластину, обеспечивающую распыление топлива.

Направляющая пластина имеет отверстия, которые направляют топливо, образуя конический факел.

Факел топлива направлен на впускной клапан. До попадания топлива в камеру сгорания происходит его испарение и перемешивание с воздухом.

Форсунка, у которой произошел прихват клапана в частично открытом состоянии, вызывает потерю давления после выключения двигателя, поэтому на некоторых двигателях будет наблюдаться увеличение времени прокрутки. Кроме того, форсунка с прихваченным клапаном может вызвать самовоспламенение топлива, т.к. некоторое количество топлива будет попадать в двигатель после того, как он заглушен.

### Снятие форсунок

1. Снять рампу форсунок (см. выше "Снятие рампы форсунок").

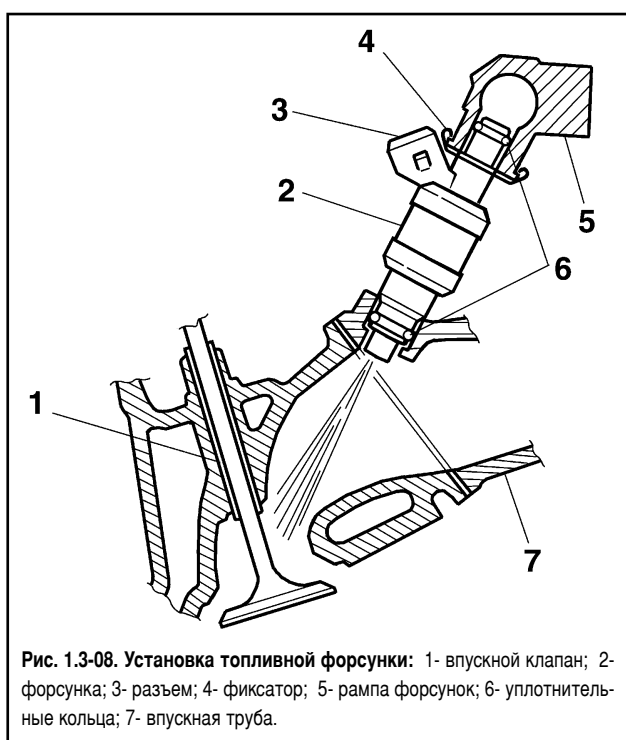


Рис. 1.3-08. Установка топливной форсунки: 1- впускной клапан; 2- форсунка; 3- разъем; 4- фиксатор; 5- рампа форсунок; 6- уплотнительные кольца; 7- впускная труба.



Рис. 1.3-09. Удаление фиксаторов форсунки



Рис. 1.3-10. Установка форсунки

2. Снять фиксатор форсунки (рис. 1.3-09).

3. Снять форсунку.

4. Снять уплотнительные кольца с обоих концов форсунки и выбросить.

**ВНИМАНИЕ.** При снятии форсунок соблюдать осторожность, чтобы не повредить штекеры разъема и распылители. Форсунка не разбирается.

**Не допускается погружение форсунок в моющие жидкости, т.к. форсунки содержат электрические узлы.**

**Не допускается попадание моторного масла внутрь форсунки.**

### Установка форсунок

1. Смазать новые уплотнительные кольца чистым моторным маслом и установить на форсунку.

2. Установить новый фиксатор форсунки.

3. Вставить форсунку в гнездо рампы (рис. 1.3-10) так, чтобы разъем был обращен вверх. Форсунку вставлять в гнездо до зацепления фиксатора с канавкой на рампе.

4. Установить рампу форсунок в сборе (см. выше "Установка рампы форсунок").

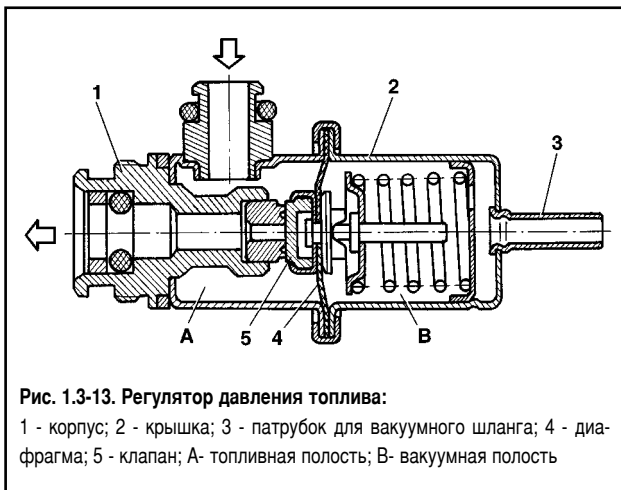
5. Включить электробензонасос с помощью прибора DST-2M и проверить систему подачи топлива на отсутствие утечек.

## Регулятор давления топлива

Регулятор давления топлива (рис. 1.3-11) предоставляет собой мембранный предохранительный клапан. Он установлен на конце рампы форсунок (см. рис. 1.3-06) и обслуживается в сборе с рампой. На диафрагму регулятора с одной стороны действует давление топлива, а с другой - давление пружины регулятора и давление (разрежение) во впускной трубе.

Функция регулятора заключается в поддержании постоянного перепада давления на форсунках. Регулятор давления компенсирует изменение нагрузки двигателя, увеличивая давление топлива при увеличении давления во впускной трубе (при увеличении открытия дроссельной заслонки).





**Рис. 1.3-13. Регулятор давления топлива:**

1 - корпус; 2 - крышка; 3 - патрубок для вакуумного шланга; 4 - диафрагма; 5 - клапан; А - топливная полость; В - вакуумная полость

При уменьшении давления во впускной трубе (уменьшении открытия дроссельной заслонки) регулятор уменьшает давление топлива. При этом клапан регулятора открывается и избыточное топливо по сливной магистрали сливается обратно в топливный бак.

При включенном зажигании, неработающем двигателе и работающем электробензонасосе давление топлива в рампе форсунок составляет 284...325 кПа.

Пониженное давление топлива приводит к нарушению работы двигателя.

### Снятие регулятора давления

1. Сбросить давление в системе подачи топлива. См. "Порядок сбрасывания давления в системе подачи топлива".
2. Выключить зажигание.
3. Отсоединить провод от клеммы "минус" аккумуляторной батареи.
4. Отсоединить вакуумный шланг от регулятора давления.
5. Отсоединить трубку слива топлива от регулятора давления.
6. Снять регулятор давления с рампы форсунок, отвернув винты крепления и повернув регулятор влево-вправо до стравливания.

### Установка регулятора давления

1. Установить регулятор давления на рампу форсунок и закрепить винтами, предварительно смазав герметиком.
2. Установить трубку слива топлива, затянув резьбовые соединения моментом 10...20 Н.м.
3. Установить вакуумный шланг.
4. Присоединить провод к клемме "минус" аккумуляторной батареи.
5. Включить электробензонасос с помощью прибора DST-2M. Проверить систему подачи топлива на отсутствие утечек.

## Режимы управления подачей топлива

Как упоминалось выше в этой главе, количеством топлива, подаваемого через форсунки, управляет контроллер.

Топливо подается по одному из двух разных методов: синхронному, т.е. в определенном положении коленчатого вала, или асинхронному, т.е. без синхронизации с вращением коленчатого вала.

Синхронная подача топлива является преимущественно применяемым методом.

Форсунки включаются попарно и поочередно: сначала форсунки первой пары цилиндров (1-4), а через 180° поворота коленчатого вала - форсунки второй пары цилиндров (2-3) и т.д. Таким образом, каждая форсунка включается один раз за оборот коленчатого вала, т.е. два раза за полный рабочий цикл двигателя.

Асинхронная подача топлива используется на режиме пуска двигателя.

Контроллер обрабатывает сигналы датчиков, определяет режим работы двигателя и рассчитывает длительность импульса впрыска топлива.

Для увеличения количества подаваемого топлива длительность импульса впрыска увеличивается. Для уменьшения - сокращается.

Длительность импульса впрыска может быть проконтролирована с помощью диагностического прибора DST-2M.

Управление топливоподачей осуществляется в одном из нескольких режимов, описанных ниже.

### Отключение подачи топлива

Подача топлива не производится в следующих случаях:

- зажигание выключено (это предотвращает калильное зажигание);
- коленчатый вал двигателя не вращается (отсутствует сигнал ДПКВ);
- частота вращения коленчатого вала двигателя превышает предельное значение (около 6200 об/мин).

### Режим пуска

При включении зажигания контроллер с помощью реле включает электробензонасос, который создает давление топлива в рампе форсунок.

Контроллер обрабатывает сигнал датчика температуры охлаждающей жидкости для определения необходимой для пуска длительности импульсов впрыска.

Когда коленчатый вал двигателя при пуске начинает проворачиваться, контроллер формирует асинхронный импульс включения форсунок, длительность которого зависит от температуры охлаждающей жидкости. На холодном двигателе импульс впрыска увеличивается для увеличения количества топлива, а на прогретом - длительность импульса уменьшается. Это называется первоначальным впрыском топлива и служит для ускорения пуска двигателя. После этого осуществляется синхронный впрыск топлива.

Система работает в режиме пуска до достижения определенной частоты вращения коленчатого вала (желаемые обороты холостого хода), значение которой зависит от температуры охлаждающей жидкости.

**ВНИМАНИЕ.** *Необходимым условием запуска двигателя является достижение оборотов двигателя при прокрутке стартером значения не ниже 80 об/мин, напряжение в бортовой цепи автомобиля при этом не должно быть ниже 6,5 В.*

### Режим управления топливоподачей по разомкнутому контуру

После запуска двигателя и до выполнения условий вхождения в режим замкнутого контура контроллер управляет подачей топлива в режиме разомкнутого контура. В режиме разомкнутого контура контроллер рассчитывает длительность импульсов впрыска.

ска без учета сигнала датчика кислорода. Расчеты осуществляются на базе сигналов датчика положения коленчатого вала, датчика массового расхода воздуха, датчика температуры охлаждающей жидкости и датчика положения дроссельной заслонки.

### Режим мощностного обогащения

Контроллер следит за сигналом датчика положения дроссельной заслонки и частотой вращения коленчатого вала для определения моментов, когда необходима максимальная мощность двигателя.

Для развития максимальной мощности требуется более богатый состав топливной смеси, что осуществляется путем увеличения длительности импульсов впрыска.

### Режим отключения подачи топлива при торможении двигателем

При торможении двигателем с полностью закрытой дроссельной заслонкой при включенных передаче и сцеплении впрыск топлива не производится.

Параметры этого режима можно наблюдать с помощью прибора DST-2M.

Управление отключением подачи топлива при торможении двигателем и последующим восстановлением подчиняется определенным условиям по следующим параметрам:

- температура охлаждающей жидкости;
- частота вращения коленчатого вала;
- скорость автомобиля;
- угол открытия дроссельной заслонки;
- параметр нагрузки.

### Компенсация изменения напряжения бортовой сети

При низком напряжении бортовой сети накопление энергии в катушках модуля зажигания происходит медленнее и механическое движение электромагнитного клапана форсунки занимает больше времени.

Контроллер компенсирует падение напряжения бортовой сети путем увеличения времени накопления энергии в катушках модуля зажигания и длительности импульсов впрыска.

Соответственно, при возрастании напряжения в бортовой сети автомобиля контроллер уменьшает время накопления энергии в катушках зажигания и длительность импульсов впрыска.

### Регулирование подачи топлива по замкнутому контуру

Система входит в режим замкнутого контура при выполнении всех следующих условий:

1. Датчик кислорода достаточно прогрет для нормальной работы.
2. Температура охлаждающей жидкости выше определенного значения.
3. С момента запуска двигатель проработал определенный период времени, зависящий от температуры охлаждающей жидкости в момент пуска.
4. Двигатель не работает ни в одном из нижеперечисленных режимов: пуск двигателя, отключение подачи топлива, режим максимальной мощности.
5. Двигатель работает в определенном диапазоне по параметру нагрузки.

В режиме управления топливоподачей по замкнутому контуру контроллер первоначально рассчитывает длительность импуль-

сов впрыска по данным тех же датчиков, что и для режима разомкнутого контура (базовый расчет). Отличие заключается в том, что в режиме замкнутого контура контроллер использует сигнал датчика кислорода для корректировки расчетов длительности импульсов впрыска в целях обеспечения максимальной эффективности работы каталитического нейтрализатора.

Существует два вида корректировки подачи топлива - текущая и корректировка самообучения. Первая (текущая) корректировка рассчитывается по показаниям датчика кислорода и может изменяться относительно быстро, чтобы компенсировать текущие отклонения состава смеси от стехиометрического. Вторая (корректировка самообучения) рассчитывается для каждой совокупности параметров "обороты-нагрузка" на основе текущей корректировки и изменяется относительно медленно.

Текущая корректировка обнуляется при каждом выключении зажигания. Корректировка самообучения хранится в памяти контроллера до отключения аккумуляторной батареи.

Целью корректировки самообучением является компенсация отклонений состава топливовоздушной смеси от стехиометрического, возникающих в результате разброса характеристик элементов ЭСУД, допусков при изготовлении двигателя, а также отклонений параметров двигателя в период эксплуатации (износ, закоксовка и т.д.).

Для более точной компенсации возникающих отклонений весь диапазон работы двигателя разбит на 4 характерные зоны обучения:

- холостой ход;
- высокие обороты при малой нагрузке;
- частичные нагрузки;
- высокие нагрузки.

При работе двигателя в любой из зон по определенной логике происходит коррекция длительности импульсов впрыска до тех пор, пока реальный состав смеси не достигнет оптимального значения.

При смене режима работы двигателя в оперативной памяти контроллера (ОЗУ) сохраняется последнее значение коэффициента коррекции для данной зоны.

Полученные таким образом коэффициенты коррекции характеризуют конкретный двигатель и участвуют в расчете длительности импульса впрыска при работе системы в режиме разомкнутого контура и при пуске, не имея при этом возможности изменяться.

Значение корректировки, при котором регулирование подачи топлива по замкнутому контуру не требуется, равно 1 (для параметра корректировки топливоподачи самообучением на холостом ходу оно равно 0). Любое изменение от 1(0) указывает на то, что функция регулирования топливоподачи по замкнутому контуру изменяет длительность импульса впрыска. Если значение корректировки топливоподачи по замкнутому контуру больше 1(0), происходит увеличение длительности импульса впрыска, т.е. увеличение подачи топлива. Если значение корректировки топливоподачи по замкнутому контуру меньше 1(0), происходит уменьшение длительности импульса впрыска, т.е. уменьшение подачи топлива. Предельным диапазоном изменения текущей корректировки топливоподачи и корректировки самообучением является диапазон  $1 \pm 0,25$  ( $\pm 0,45$ ). Выход любого из коэффициентов коррекции за пределы регулирования в сторону обогащения или обеднения смеси свидетельствует о наличии неисправности в двигателе или ЭСУД (отклонение давления топлива, подсос воздуха, негерметичность в системе выпуска и т.д.).

Коррекция самообучением для регулирования топливopодачи на автомобилях с каталитическим нейтрализатором является непрерывным процессом в течение всего срока эксплуатации автомобиля и обеспечивает выполнение жестких норм по токсичности отработавших газов.

При отключении аккумуляторной батареи значения коэффициентов коррекции обнуляются и процесс самообучения начинается заново.

## 1.4. Система зажигания

### Общее описание

В системе зажигания (рис. 1.4-01) применяется модуль зажигания, состоящий из двухканального электронного коммутатора и двух двухвыводных катушек зажигания. Система зажигания не имеет подвижных деталей и поэтому не требует обслуживания. Она также не имеет регулировок, т.к. управление зажиганием полностью электронное.

Управление зажиганием осуществляется контроллером, использующим информацию о режиме работы двигателя, получаемую от датчиков системы управления двигателем.

В системе зажигания применяется метод распределения искры, называемый методом "холостой искры". Цилиндры двигателя объединены в пары 1-4 и 2-3, и искрообразование происходит одновременно в двух цилиндрах: в цилиндре, в котором заканчивается так сжатия (рабочая искра), и в цилиндре, в котором происходит такт выпуска (холостая искра).

В связи с постоянным направлением тока в первичной и вторичной обмотках, ток искрообразования одной свечи всегда протекает с центрального электрода на боковой, а второй - с бокового на центральный.

### Модуль зажигания

Модуль зажигания (рис. 1.4-02 и 1.4-03) содержит две катушки зажигания и два мощных транзисторных вентиля для коммутации первичных обмоток катушек зажигания.

Модуль зажигания имеет следующие четыре цепи (см. рис. 1.4-01):

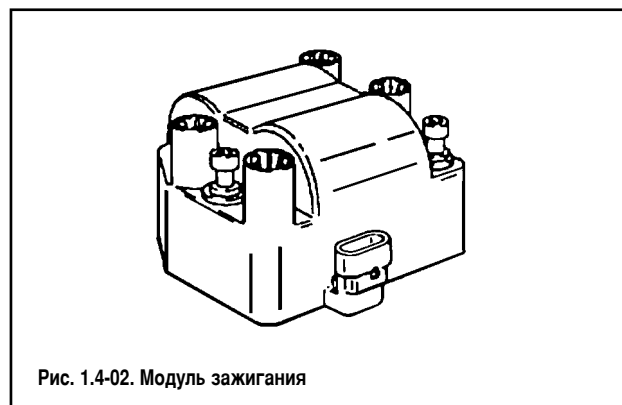


Рис. 1.4-02. Модуль зажигания

#### Цепь питания.

Напряжение бортсети автомобиля поступает с выключателя зажигания на контакт "D" модуля зажигания.

#### Цепь массы.

Цепь соединения с массой идет с торца крышки головки цилиндров на контакт "С" модуля зажигания.

#### Цепь управления зажиганием 1 и 4 цилиндров.

Контроллер формирует сигнал управления зажиганием на контакт "В" модуля зажигания. Этот сигнал используется для коммутации первичной обмотки катушки зажигания, выдающей высокое напряжение на свечи зажигания цилиндров 1, 4.

#### Цепь управления зажиганием 2 и 3 цилиндров.

Контроллер формирует сигнал управления зажиганием на контакт "А" модуля зажигания. Этот сигнал используется для коммутации первичной обмотки катушки зажигания, выдающей высокое напряжение на свечи зажигания цилиндров 2, 3.

В случае неисправности любого элемента модуля зажигания необходимо заменять весь узел в сборе.

#### Снятие модуля зажигания

1. Выключить зажигание.
2. Отсоединить колодку жгута проводов от модуля зажигания.
3. Отсоединить провода свечей зажигания.
4. Снять модуль зажигания, отвернув гайки крепления.

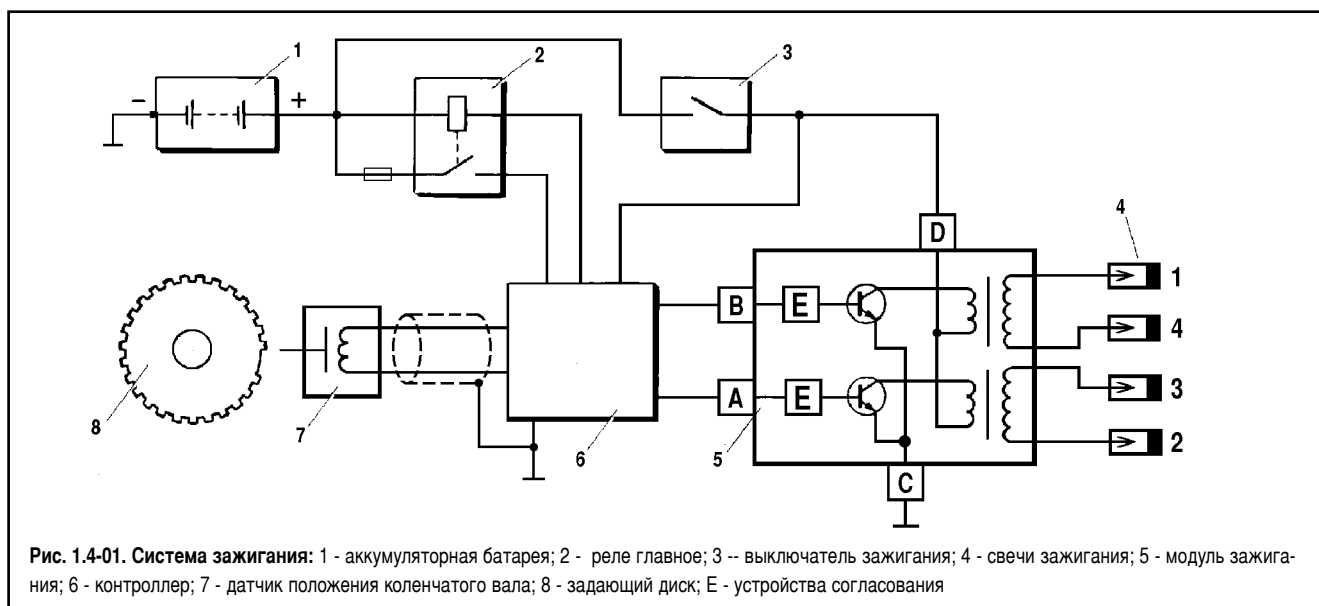


Рис. 1.4-01. Система зажигания: 1 - аккумуляторная батарея; 2 - реле главное; 3 - выключатель зажигания; 4 - свечи зажигания; 5 - модуль зажигания; 6 - контроллер; 7 - датчик положения коленчатого вала; 8 - задающий диск; Е - устройства согласования

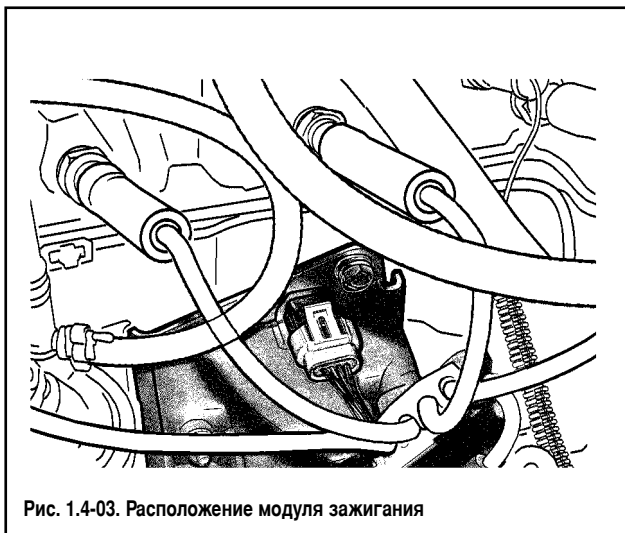


Рис. 1.4-03. Расположение модуля зажигания

### Установка модуля зажигания

1. Установить модуль зажигания на кронштейн и закрепить гайками, затягивая их моментом 2...4,6 Н.м.
2. Присоединить провода свечей зажигания.
3. Подсоединить жгут проводов.

## Гашение детонации

Для предотвращения повреждений внутренних деталей двигателя в результате продолжительной детонации ЭСУД корректирует угол опережения зажигания.

Для обнаружения детонации в системе имеется датчик детонации, см. раздел 1.1.

Контроллер анализирует сигнал этого датчика и при обнаружении детонации, характеризующейся повышением амплитуды вибраций двигателя в определенном диапазоне частот, корректирует угол опережения зажигания по специальному алгоритму.

Корректировка угла опережения зажигания для гашения детонации производится индивидуально по цилиндрам, т.е. определяется в каком цилиндре происходит детонация, и уменьшается угол опережения зажигания только для этого цилиндра.

В случае неисправности датчика детонации в память контроллера заносится соответствующий код неисправности и включается лампа «CHECK ENGINE». Кроме того, контроллер в зависимости от режима работы двигателя устанавливает пониженный угол опережения зажигания, исключающий появление детонации.

## 1.5. Вентиляторы системы охлаждения

Включение вентиляторов возможно только при работающем двигателе. В зависимости от температуры двигателя контроллер включает электродвигатели вентиляторов системы охлаждения двигателя через вспомогательные реле поодиночке или попарно (рис. 1.5-01).

Электровентиляторы системы охлаждения включаются, если температура охлаждающей жидкости превысит 105 °С.

Электровентиляторы выключаются после падения температуры охлаждающей жидкости ниже 101 °С, или остановки двигателя.

Электровентиляторы включаются независимо от температуры охлаждающей жидкости при включенном компрессоре кондиционера.

При наличии активных кодов неисправностей датчика температуры охлаждающей жидкости электровентиляторы системы охлаждения работают до очистки кодов или остановки двигателя.

## 1.6. Система вентиляции картера

Система вентиляции картера (рис. 1.6-01) обеспечивает удаление картерных газов. В отличие от некоторых других систем вентиляции картера, в системе с распределенным впрыском топлива атмосферный воздух в картер не подается.

Система вентиляции имеет два шланга - первого и второго контуров (один малого диаметра, другой большого). По этим шлангам картерные газы, прошедшие маслоотделитель, подаются в камеру сгорания через дроссельный патрубок. Маслоотделитель расположен на левой стороне блока цилиндров.

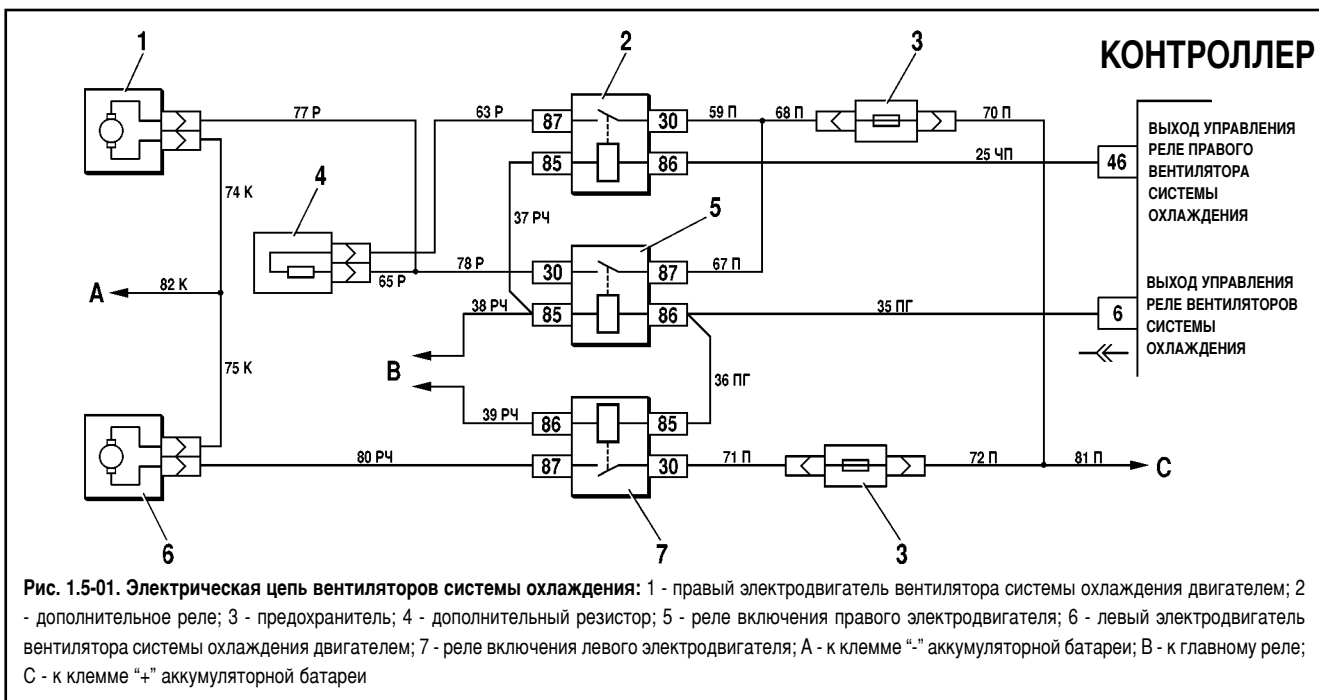
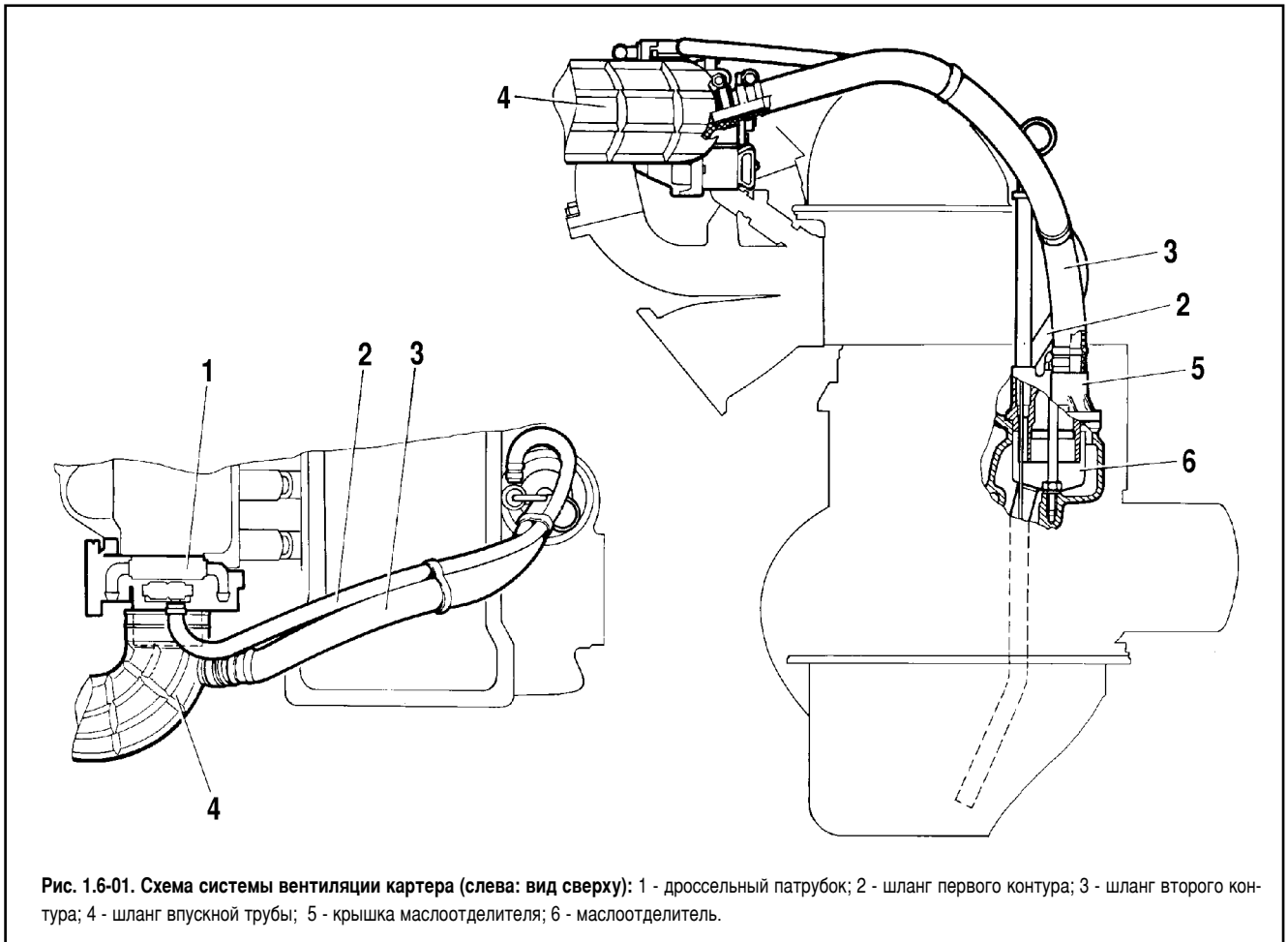


Рис. 1.5-01. Электрическая цепь вентиляторов системы охлаждения: 1 - правый электродвигатель вентилятора системы охлаждения двигателем; 2 - дополнительное реле; 3 - предохранитель; 4 - дополнительный резистор; 5 - реле включения правого электродвигателя; 6 - левый электродвигатель вентилятора системы охлаждения двигателем; 7 - реле включения левого электродвигателя; А - к клемме "-" аккумуляторной батареи; В - к главному реле; С - к клемме "+" аккумуляторной батареи



**Рис. 1.6-01. Схема системы вентиляции картера (слева: вид сверху):** 1 - дроссельный патрубок; 2 - шланг первого контура; 3 - шланг второго контура; 4 - шланг впускной трубы; 5 - крышка маслоотделителя; 6 - маслоотделитель.

Первый контур имеет калиброванное отверстие (жиклер) в дроссельном патрубке. От маслоотделителя к жиклеру идет шланг малого диаметра. Шланг большего диаметра (шланг второго контура) идет от маслоотделителя к впускной трубе (наддроссельное пространство).

На режиме холостого хода все картерные газы подаются через жиклер первого контура (шланг малого диаметра). На этом режиме во впускной трубе создается высокое разрежение и картерные газы эффективно отсасываются в наддроссельное пространство. Жиклер ограничивает объем отсасываемых газов, чтобы не нарушалась работа двигателя на холостом ходу.

На режимах под нагрузкой, когда дроссельная заслонка открыта частично или полностью, через жиклер первого контура проходит небольшое количество картерных газов. В этом случае их основной объем проходит через второй контур (шланг большого диаметра) в шланг впускной трубы перед дроссельным патрубком и затем сжигается в камере сгорания.

## 1.7. Система впуска воздуха

### Воздушный фильтр

Воздушный фильтр установлен в передней части подкапотного пространства и закреплен на резиновых опорах (рис. 1.7-01). Фильтрующий элемент воздушного фильтра - бумажный с большой площадью фильтрующей поверхности.

Наружный воздух засасывается через патрубок забора воздуха, расположенный внизу под корпусом воздушного фильтра. Затем воздух проходит через фильтрующий элемент воздушного

фильтра, датчик массового расхода воздуха, шланг впускной трубы и дроссельный патрубок.

После дроссельного патрубка воздух направляется в каналы ресивера и впускной трубы, а затем в головку цилиндров и в цилиндры.

### Замена фильтрующего элемента

1. Отвернуть болты крепления и приподнять крышку воздушного фильтра вместе с датчиком массового расхода воздуха и шлангом впускной трубы
2. Заменить фильтрующий элемент новым, устанавливая его так, чтобы его гофры были расположены параллельно стрелкам внутри нижнего полукруга воздушного фильтра.
3. Установить и закрепить крышку воздушного фильтра.

### Снятие воздушного фильтра

1. Отсоединить датчик массового расхода воздуха от воздушного фильтра, отвернув болты крепления.
2. Срезать ножом три резиновые опоры, которыми фильтр крепится к кузову, и одну опору крепления наконечника заборника холодного воздуха к радиатору и снять воздушный фильтр.

### Установка воздушного фильтра

1. Установить новые резиновые опоры воздушного фильтра в отверстия кузова.
2. Установить на опоры воздушный фильтр.
3. Прикрепить болтами к воздушному фильтру датчик массового расхода воздуха с шлангом впускной трубы.

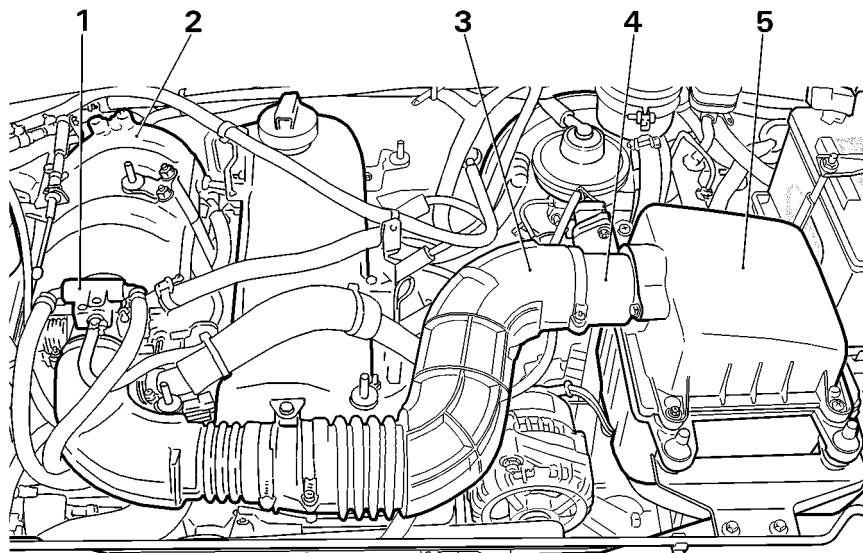


Рис. 1.7-01. Система впуска воздуха: 1 - дроссельный патрубок; 2 - ресивер; 3 - шланг впускной трубы; 4 - датчик массового расхода воздуха; 5 - воздушный фильтр.

## Дроссельный патрубок

Дроссельный патрубок (рис. 1.7-02) системы распределенного впрыска топлива закреплен на ресивере 1 (см. рис. 1.7-01). Он дозирует количество воздуха, поступающего во впускную трубу. Поступлением воздуха в двигатель управляет дроссельная заслонка, соединенная с приводом педали акселератора.

Дроссельный патрубок в сборе имеет в своем составе датчик положения дроссельной заслонки и регулятор холостого хода. В проточной части дроссельного патрубка (за дроссельной заслонкой) находятся отверстия отбора разрежения, необходимые для работы системы вентиляции картера на холостом ходу 2 (см. рис. 1.7-02) и адсорбера системы улавливания паров бензина 6 (см. рис. 1.7-02).

Замена датчика положения дроссельной заслонки и регулятора холостого хода производится без снятия дроссельного патрубка с двигателя.

При замене дроссельного патрубка необходимо устанавли-

вать новую прокладку между дроссельным патрубком и впускной трубой.

### Снятие дроссельного патрубка

1. Отсоединить провод от клеммы "минус" аккумуляторной батареи.
2. Частично слить жидкость из радиатора, обеспечив возможность снятия шлангов системы охлаждения с дроссельного патрубка.
3. Отсоединить шланг системы вентиляции картера и шланг 8 (рис. 1.7-03) продувки адсорбера.
4. Отсоединить провода от регулятора холостого хода и датчика положения дроссельной заслонки.
5. Отсоединить шланг 1 впускной трубы.
6. Отсоединить шланги подвода и отвода охлаждающей жидкости.
7. Отсоединить привод дроссельной заслонки.
8. Отвернуть гайки крепления дроссельного патрубка и снять его с прокладкой.

После снятия дроссельного патрубка необходимо соблюдать осторожность для исключения повреждений дроссельной заслонки или уплотняемых поверхностей.

### Очистка дроссельного патрубка

Очистку проточной части и заслонки дроссельного патрубка можно производить на автомобиле с помощью жидкости для чистки карбюраторов и ветоши.

Запрещается использовать чистящую жидкость, содержащую метилэтилкетон. Это сильный растворитель, который не подходит для этого типа загрязнений.

Металлические детали дроссельного патрубка можно очистить после разборки погружением в холодную чистящую жидкость.

Для исключения повреждений не допускается попадание на датчик положения дроссельной заслонки и регулятор холостого хода растворителей или чистящих жидкостей.

При очистке поверхностей от остатков прокладок соблюдать осторожность, не допуская повреждения уплотняющих поверхностей.

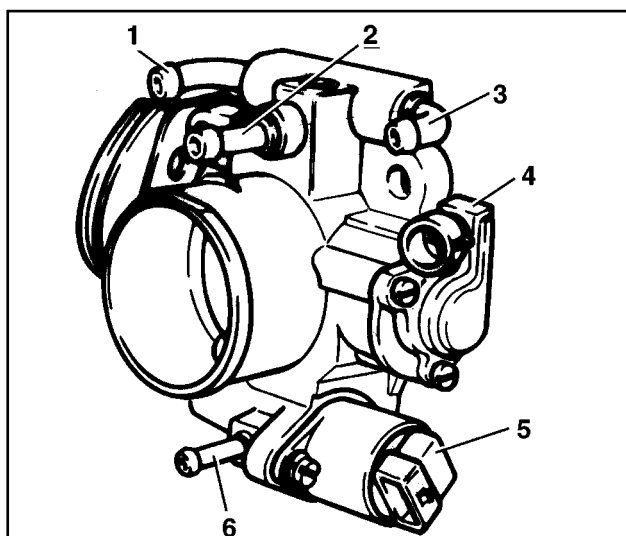
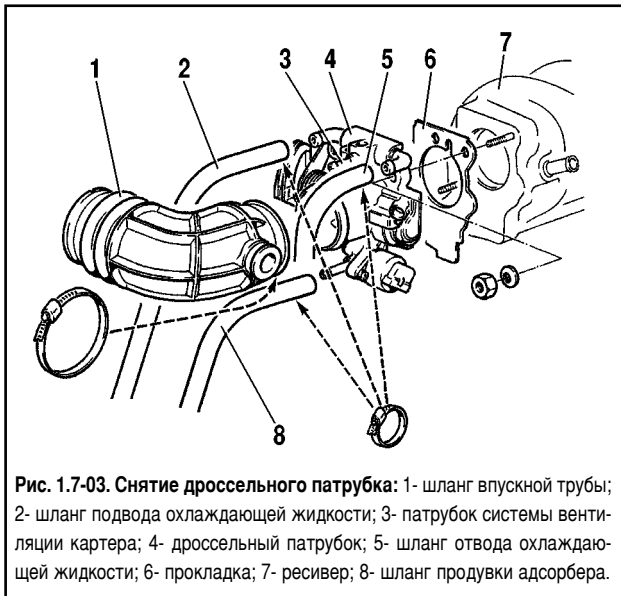


Рис. 1.7-02. Дроссельный патрубок в сборе: 1 - патрубок подвода охлаждающей жидкости; 2 - патрубок системы вентиляции картера на холостом ходу; 3 - патрубок для отвода охлаждающей жидкости; 4 - датчик положения дроссельной заслонки; 5 - регулятор холостого хода; 6 - штуцер для продувки адсорбера.



**Рис. 1.7-03. Снятие дроссельного патрубка:** 1- шланг впускной трубы; 2- шланг подвода охлаждающей жидкости; 3- патрубок системы вентиляции картера; 4- дроссельный патрубок; 5- шланг отвода охлаждающей жидкости; 6- прокладка; 7- ресивер; 8- шланг продувки адсорбера.

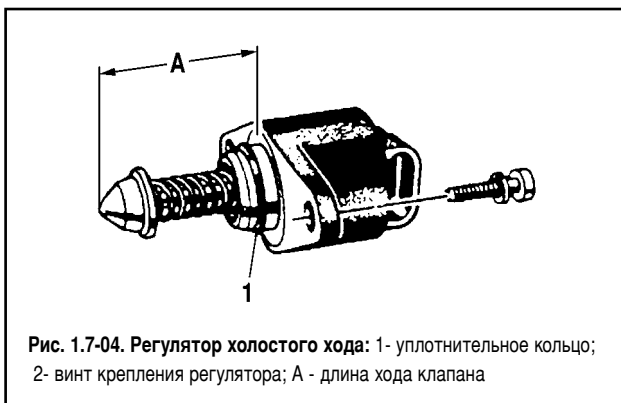
### Установка дроссельного патрубка

1. Установить дроссельный патрубок с новой прокладкой и закрепить его, затягивая гайки моментом 14,3...23,1 Н.м.
2. Присоединить привод дроссельной заслонки и убедиться в том, что привод работает нормально - при отпускании из полностью открытого положения заслонка закрывается полностью, без заеданий.
3. Присоединить шланги охлаждающей жидкости.
4. Присоединить шланг впускной трубы и закрепить его хомутом.
5. Присоединить провода к регулятору холостого хода и датчику положения дроссельной заслонки.
6. Присоединить шланг системы вентиляции картера.
7. Присоединить шланг продувки адсорбера.
8. Заправить систему охлаждения жидкостью.
9. Присоединить провод к клемме "минус" аккумуляторной батареи.

**ВНИМАНИЕ.** После установки дроссельного патрубка никакой регулировки регулятора холостого хода не требуется. Регулятор холостого хода устанавливается в исходное положение контроллером при нормальном движении автомобиля.

### Регулятор холостого хода (РХХ)

Контроллер управляет частотой вращения коленчатого вала на режиме холостого хода. Исполнительным устройством является регулятор холостого хода (рис. 1.7-04). Он состоит из клапана с запорной конусной иглой, перемещаемой шаговым двигателем (ШД).



**Рис. 1.7-04. Регулятор холостого хода:** 1- уплотнительное кольцо; 2- винт крепления регулятора; А - длина хода клапана

Клапан РХХ установлен в обходном канале подачи воздуха дроссельного патрубка. РХХ регулирует частоту вращения коленчатого вала на режиме холостого хода при закрытой дроссельной заслонке в соответствии с нагрузкой двигателя, управляя количеством воздуха, подаваемым в обход закрытой дроссельной заслонки.

Схема работы РХХ показана на рис. 1.7-05. Для увеличения оборотов холостого хода контроллер открывает клапан РХХ, увеличивая подачу воздуха в обход дроссельной заслонки. Для понижения оборотов он закрывает клапан, уменьшая количество воздуха, подаваемого в обход дроссельной заслонки.

При полностью выдвинутом до седла положении запорной иглы (что соответствует нулю шагов ШД) клапан перекрывает подачу воздуха в обход дроссельной заслонки. Когда игла клапана втягивается, обеспечивается расход воздуха, пропорциональный количеству шагов ШД от полностью выдвинутого положения иглы.

Диагностический прибор DST-2М считывает из контроллера состояние РХХ в виде количества шагов.

РХХ под управлением контроллера обеспечивает увеличение или уменьшение оборотов холостого хода в зависимости от условий работы двигателя.

Помимо управления частотой вращения коленчатого вала на режиме холостого хода, производится управление РХХ, способствующее снижению токсичности отработавших газов. Когда дроссельная заслонка резко закрывается при торможении двигателем, РХХ увеличивает количество воздуха, подаваемого в обход дроссельной заслонки, обеспечивая обеднение топливовоздушной смеси. Это снижает выбросы углеводородов и окиси углерода, происходящие при быстром закрытии дроссельной заслонки.

### Снятие регулятора холостого хода

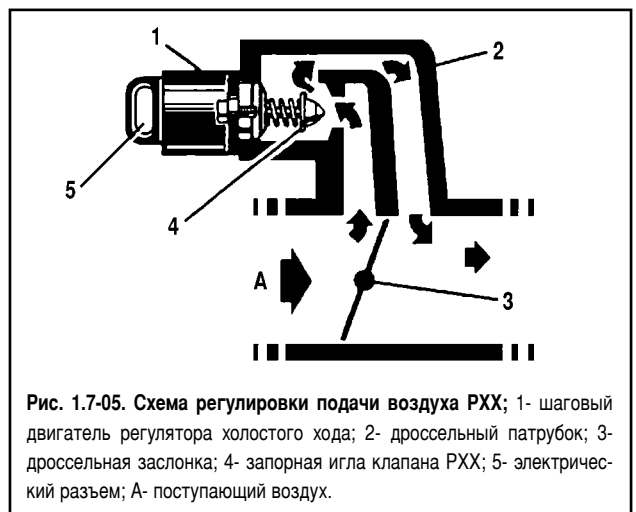
1. Выключить зажигание.
2. Отсоединить провода от регулятора холостого хода.
3. Отвернуть винты крепления регулятора и снять его.

**ВНИМАНИЕ.** Запрещается тянуть или давить на клапан регулятора холостого хода. Это усилие может повредить зубья червячного привода.

Запрещается опускать регулятор в чистящую жидкость или растворитель.

### Очистка и контроль регулятора холостого хода

Очистить уплотняющую поверхность уплотнительного кольца регулятора холостого хода, седло клапана и воздушный канал.



**Рис. 1.7-05. Схема регулировки подачи воздуха РХХ:** 1- шаговый двигатель регулятора холостого хода; 2- дроссельный патрубок; 3- дроссельная заслонка; 4- запорная игла клапана РХХ; 5- электрический разъем; А- поступающий воздух.

Для удаления отложений использовать жидкость для чистки карбюраторов и щетку. В случае наличия больших отложений в воздушном канале снять дроссельный патрубок для полной очистки.

Запрещается использовать чистящую жидкость, содержащую метилэтилкетон. Это сильный растворитель, который не подходит для этого типа загрязнений.

Блестящие точки на клапане или седле представляют собой нормальное явление и не свидетельствуют о несоосности или деформации штока клапана.

Убедиться в отсутствии порезов, трещин или деформации уплотнительного кольца. При наличии повреждений заменить кольцо.

### Установка регулятора холостого хода

В случае установки нового регулятора холостого хода замерить расстояние А (см. рис. 1.7-04) между концом запорной иглы клапана регулятора холостого хода и монтажным фланцем.

Если расстояние больше 23 мм, с помощью тестера регулятора холостого хода втянуть запорную иглу.

Цель регулировки расстояния 23 мм - не допустить упирания клапана в седло, а также обеспечить нормальный холостой ход при повторном пуске.

1. Смазать уплотнительное кольцо моторным маслом.
2. Установить регулятор холостого хода на дроссельный патрубок и закрепить его винтами, завернув их моментом 3...4 Н.м.

**Внимание.** Никакой регулировки регулятора холостого хода после установки не требуется.

## 1.8. Система улавливания паров бензина

Система улавливания паров бензина (СУПБ) состоит из угольного адсорбера с электромагнитным клапаном продувки и соединительных трубопроводов.

Пары бензина из топливного бака подаются в улавливающую емкость (адсорбер с активированным углем) для удержания их при неработающем двигателе. Пары поступают через патрубок, обозначенный надписью "TANK" (рис. 1.8-01).

Контроллер, управляя электромагнитным клапаном, осуществляет продувку адсорбера после того, как двигатель проработает заданный период времени. Воздух подводится в адсорбер через патрубок "AIR" (рис. 1.8-01), где смешивается с парами бензина. Образовавшаяся таким образом смесь засасывается во впускную трубу двигателя для сжигания в ходе рабочего процесса.

Контроллер регулирует степень продувки адсорбера в зависимости от режима работы двигателя, подавая на клапан сигнал с изменяемой частотой импульса (8 Гц, 16 Гц, 32 Гц).

Диагностический прибор DST-2M отображает коэффициент заполнения управляющего сигнала. Коэффициент 0% означает, что продувка адсорбера не осуществляется. Коэффициент 100% означает, что происходит максимальная продувка.

Контроллер включает электромагнитный клапан продувки когда:

- температура охлаждающей жидкости выше определенного значения;
- система работает в режиме обратной связи по сигналу датчика кислорода;

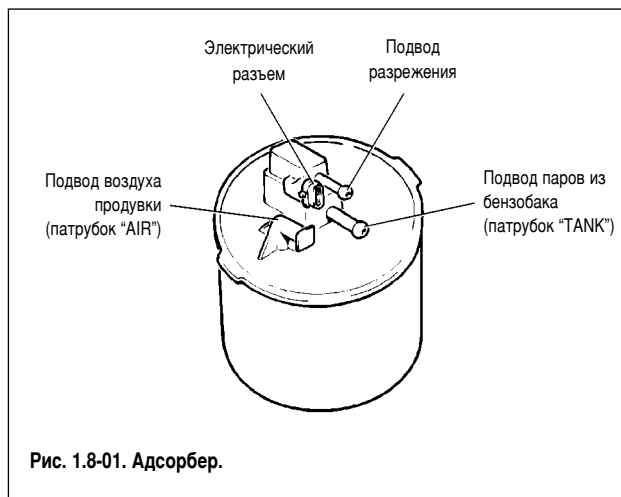


Рис. 1.8-01. Адсорбер.

- система исправна.

### Неисправности и их причины

Нестабильность холостого хода, повышенная токсичность и ухудшение ездовых качеств могут быть вызваны следующими причинами:

- неисправность электромагнитного клапана продувки;
- повреждение адсорбера;
- переполнение адсорбера;
- повреждения или неправильные соединения шлангов;
- пережатие или засорение шлангов.

### Визуальный контроль адсорбера и клапана продувки адсорбера

Осмотреть шланги и адсорбер (рис. 1.8-02). При наличии трещин или повреждений корпуса заменить адсорбер.

При наличии течи топлива проверить герметичность подсоединения шлангов. В случае подтекания топлива из адсорбера заменить его.

Проверить правильность установки электромагнитного клапана и соединения шлангов подвода разрежения.

### Снятие адсорбера

1. Выключить зажигание.
2. Отсоединить колодку жгута проводов от клапана продувки.

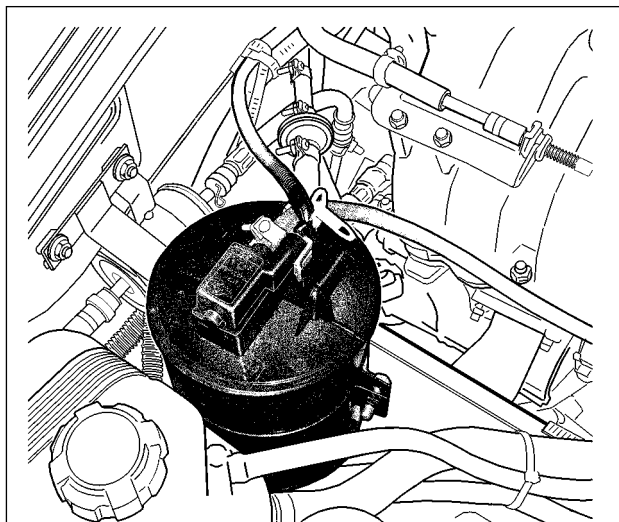


Рис. 1.8-02. Расположение адсорбера системы улавливания паров бензина



3. Отсоединить шланги адсорбера.
4. Отвернув болт, ослабить хомут и снять адсорбер.

#### Установка адсорбера

1. Закрепить адсорбер хомутом.
2. Присоединить к адсорберу шланги.
3. Присоединить колодку жгута проводов.

## 1.9. Каталитический нейтрализатор

Для выполнения норм Евро-II на содержание вредных веществ в отработавших газах необходимо применение каталитического нейтрализатора в системе выпуска.

Применение каталитического нейтрализатора дает значительное снижение выбросов углеводородов, окиси углерода и окислов азота с отработавшими газами при условии точного управления процессом сгорания в двигателе.

Для ускорения процесса преобразования углеводородов, окиси углерода и окислов азота в нетоксичные соединения нейтрализатор имеет окислительный и восстановительный катализаторы.

Окислительным катализатором является платина. Она способствует окислению углеводородов и окиси углерода, содержащихся в отработавших газах, в водяной пар и двуокись углерода.

Восстановительным катализатором является родий. Он ускоряет химическую реакцию восстановления окислов азота в безвредный азот, являющийся одной из составляющих воздуха.

Для нейтрализации углеводородов и окиси углерода требуется кислород. Одновременно происходит восстановление окислов азота. Поэтому для эффективной работы нейтрализатора необходимо точное поддержание баланса подаваемой в двигатель топливовоздушной смеси.

Повышенное остаточное содержание кислорода в отработавших газах (при сгорании бедных смесей) затрудняет восстановление окислов азота. Пониженное содержание кислорода в отработавших газах (при сгорании богатых смесей) затрудняет окисление окиси углерода и углеводородов. Только точный баланс топливовоздушной смеси обеспечивает эффективную нейтрализацию всех трех токсичных компонентов.

Наиболее полное сгорание топливовоздушной смеси и максимально эффективная нейтрализация вышеупомянутых токсичных компонентов отработавших газов обеспечиваются при отношении воздуха к топливу 14,5...14,6:1, т.е. 14,5...14,6 кг воздуха на 1 кг топлива.

При эксплуатации неисправного двигателя нейтрализатор может выйти из строя из-за тепловых напряжений (выше 970 °С), которым он подвергается при окислении избыточных количеств углеводородов. При тепловых напряжениях керамические блоки нейтрализатора могут разрушиться (закупориться), вызвав повышение противодавления.

Возможной причиной выхода из строя нейтрализатора является применение этилированного бензина. Содержащийся в нем тетраэтилсвинец за короткое время приводит к отравлению нейтрализатора, что значительно снижает эффективность его действия.

Также причиной выхода из строя нейтрализатора является применение прокладок, содержащих силикон, и использование не рекомендованных типов моторных масел с повышенным содержанием серы и фосфора.

## 2. ДИАГНОСТИКА

### 2.1. Введение

Раздел 2 - "Диагностика" состоит из следующих частей:

#### **Информация общего характера**

Информация о порядке проведения диагностики, мерах безопасности и диагностическом приборе DST-2M. Также приводится описание электрических соединений системы управления двигателем и назначение контактов разъема контроллера.

#### **Часть "А" и диагностические карты "А"**

Содержит начальные сведения о порядке проведения диагностики, включая "ПРОВЕРКУ ДИАГНОСТИЧЕСКОЙ ЦЕПИ", диагностические карты для контрольной лампы CHECK ENGINE, меры на случай невозможности запустить двигатель и прочие карты общего характера.

#### **Карты кодов неисправностей**

Данные карты используются, если при проверке диагностической цепи обнаружится код неисправности, занесенный в память контроллера. При наличии более одного кода неисправности необходимо всегда начинать с кодов P0560 (неверное напряжение бортовой сети) или P0562 (пониженное напряжение бортовой сети).

#### **Часть "В". Диагностические карты неисправностей.**

При отсутствии кода неисправности или его непостоянстве данная часть помогает механику определить неисправность. В этих случаях диагностика должна также начинаться с проверки диагностической цепи.

#### **Часть "С" и диагностические карты "С" (карты проверки узлов системы управления двигателем).**

Данная часть содержит информацию по проверке конкретных элементов системы управления двигателем, а также по их обслуживанию. В ней есть сведения по элементам системы подачи топлива, по системе зажигания и т.д.

#### **Общие сведения**

Диагностика системы управления двигателем с распределенным впрыском топлива достаточно проста при условии соблюдения порядка ее проведения.

Для осуществления диагностики не требуется специальных знаний в области электроники и вычислительной техники. Достаточно знания базовых понятий электротехники и наличия навыка чтения простых электрических схем. Кроме того необходимо иметь опыт работы с цифровым мультиметром. Разумеется, необходимо хорошее понимание основ работы двигателя.

Первым и наиболее важным условием успешной диагностики неисправностей любой системы является понимание принципа ее работы. Перед осуществлением ремонта необходимо четко представлять чем исправное состояние отличается от неисправного.

Ознакомление с разделом 1 руководства "Устройство и ремонт" является хорошим началом для понимания работы системы и ее элементов в нормальных условиях.

В описаниях диагностики и в диагностических картах упоминаются определенные средства диагностики (см. Приложение 2). Данные диагностические средства применяются в конкретных целях, и диагностические карты с описанием порядка диагностики построены на основе использования именно этих средств.

В том случае, если рекомендуемые средства диагностики не применяются, точная диагностика неисправностей системы управления двигателем становится почти невозможной.

Говоря о средствах диагностики, важно помнить, что ни одно из специальных диагностических средств не заменит человека. Инструмент и средства диагностики не выполняют диагностику за человека и не исключают необходимости в диагностических картах и в описании порядка проведения диагностики.

Не следует забывать, что за электроникой стоит базовый двигатель внутреннего сгорания. Работоспособность системы управления двигателем зависит от исправности механических систем.

В качестве напоминания ниже приводится ряд отклонений, вызывающих неисправности, которые могут быть ошибочно приписаны электронной части системы управления двигателем:

- недостаточная компрессия;
- подсос воздуха;
- ограничение проходимости системы выпуска;
- отклонения фаз газораспределения, вызванные износом деталей и неправильной сборкой;
- плохое качество топлива;
- несоблюдение сроков проведения ТО.

### 2.2. Меры предосторожности при диагностике

При работе на автомобиле необходимо соблюдать следующие требования.

1. Перед демонтажом контроллера, необходимо отсоединить провод массы от аккумуляторной батареи.
2. Не допускается пуск двигателя без надежного подключения аккумуляторной батареи.
3. Не допускается отключение аккумуляторной батареи от бортовой сети при работающем двигателе.
4. При зарядке аккумуляторная батарея должна быть отключена от бортовой сети.
5. Необходимо контролировать надежность контактов жгутов проводов и поддерживать чистоту клемм аккумуляторной батареи.
6. Конструкция колодок жгутов проводов системы управления двигателем предусматривает сочленение только при определенной ориентации.
- При правильной ориентации сочленение выполняется без усилия. Сочленение с неправильной ориентацией может привести к выходу из строя колодки, модуля или другого элемента системы.
7. Не допускается сочленение или расчленение колодок элементов ЭСУД при включенном зажигании.

8. Перед проведением электросварочных работ необходимо отсоединить провода от аккумуляторной батареи и колодку от контроллера.

9. Для исключения коррозии контактов при чистке двигателя струей воды под давлением не направлять распылитель на элементы системы.

10. Для исключения ошибок и повреждения исправных узлов не допускается применение контрольно-измерительного оборудования, не указанного в диагностических картах.

11. Измерения напряжения выполнять с помощью цифрового вольтметра с номинальным внутренним сопротивлением более 10 МОм.

12. Если предусмотрено применение пробника с контрольной лампочкой, необходимо использовать лампу небольшой мощности (до 4 Вт). Применение ламп большой мощности, например, от фары, не допускается. Если мощность лампы пробника не известна, необходимо путем простейшей проверки лампы убедиться в безопасности ее применения для контроля цепей контроллера.

Для этого необходимо соединить точный амперметр (цифровой мультиметр с низким сопротивлением) последовательно с лампой пробника и подать на цепь "лампа - амперметр" питание от аккумуляторной батареи (рис. 2.2-01).

Если амперметр покажет ток меньше 0,25 А (250 мА), применение лампы безопасно. Если амперметр покажет ток больше 0,25 А, применение лампы опасно.

13. Электронные устройства системы управления двигателем уязвимы для электростатических разрядов, поэтому при работе с ними, особенно с контроллером, необходимо проявлять осторожность.

**ВНИМАНИЕ.** Для предотвращения повреждений электростатическим разрядом запрещается разбирать металлический корпус контроллера и касаться штекеров разъема.

## 2.3. Общее описание бортовой диагностики

Под "бортовой диагностикой" понимается система программно-аппаратных средств (контроллер, датчики, исполнительные механизмы), которая выполняет следующие задачи:

1) определение и идентификация ошибок функционирования ЭСУД и двигателя, которые приводят:

- к превышению предельных значений по токсичности отработавших газов автомобилей, которые определяются действующими в настоящее время в соответствующей стране экологическими нормами для легковых автомобилей;

- к снижению мощности и крутящего момента двигателя, увеличению расхода топлива, ухудшению ездовых качеств автомобиля;

- к выходу из строя двигателя и его компонентов (прогорание поршней из-за детонации или повреждение каталитического нейтрализатора в случае возникновения пропусков зажигания).

2) информирование водителя о наличии неисправности включением контрольной лампы индикации неисправностей.

3) сохранение информации о неисправности. В момент обнаружения в память контроллера заносится следующая информация:

- код неисправности согласно международной классификации (см. табл. 2.3-01);

- статус-флаги (признаки), характеризующие неисправность в момент сеанса обмена информацией с диагностическим прибором DST-2M;

- так называемый стоп-кадр - значения важных для ЭСУД параметров в момент регистрации ошибки.

Коды неисправностей и сопутствующая им дополнительная информация существенно облегчают специалистам поиск и устранение неисправностей в системе управления двигателем.

4) активизация аварийных режимов работы ЭСУД. При обнаружении неисправности система для предотвращения негативных последствий (перечислены выше) переходит на аварийные режимы работы. Их суть состоит в том, что при выходе из строя какого-либо датчика или его цепи контроллер использует для управления двигателем замещающие значения, хранящиеся в ППЗУ. При этом автомобиль будет способен доехать до станции технического обслуживания.

5) обеспечение взаимодействия с диагностическим оборудованием. О наличии неисправности система бортовой диагностики сигнализирует включением контрольной лампы. Затем система бортовой диагностики должна обеспечить при помощи специального оборудования получение диагностической информации, хранящейся в памяти контроллера. Для этого в системе управления двигателем организован последовательный канал передачи информации, в состав которого входят контроллер ЭСУД (в роли приемопередатчика), стандартизованная колодка для подключения диагностического прибора (рис. 2.3-01) и соединяющий их провод (К-линия). Помимо колодки стандартизованы также протокол передачи информации и формат передаваемых сообщений. Кроме получения информации о выявленных неисправностях и состоянии системы управления двигателем, система бортовой диагностики позволяет выполнить ряд проверочных тестов, управляя исполнительными механизмами.

**ВНИМАНИЕ.** Если на автомобиле не установлена АПС, то для диагностики системы управления двигателем с помощью прибора DST-2M, необходимо соединить между собой контакты "18" и "9" в колодке, подключаемой к блоку управления АПС.

Основным компонентом системы бортовой диагностики является контроллер ЭСУД. Помимо своей главной задачи (управление процессами горения топливной смеси) он осуществляет самодиагностику.

При выполнении этой функции контроллер отслеживает сигналы различных датчиков и исполнительных механизмов ЭСУД. Эти сигналы сравниваются с контрольными значениями, хранящимися в памяти контроллера. И если какой-либо сигнал выходит за пределы контрольных значений, то контроллер оценивает это со-

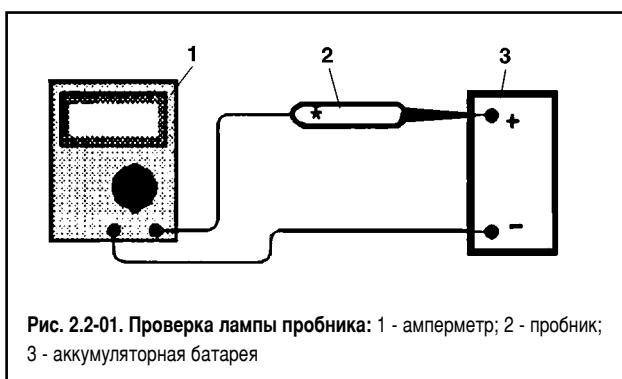


Рис. 2.2-01. Проверка лампы пробника: 1 - амперметр; 2 - пробник; 3 - аккумуляторная батарея

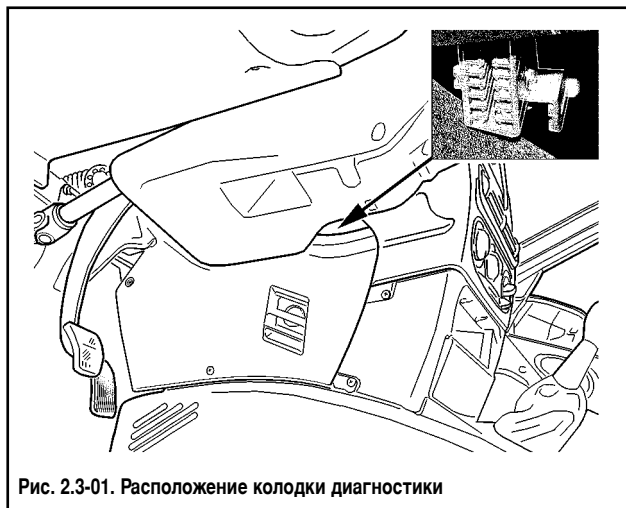


Рис. 2.3-01. Расположение колодки диагностики

стояние как неисправность (например, напряжение на выходе датчика стало равным нулю - короткое замыкание на массу), формирует и записывает в память ошибок соответствующую диагностическую информацию (см. выше), включает контрольную лампу индикации неисправностей, а также переходит на аварийные режимы работы ЭСУД.

Система бортовой диагностики начинает функционировать с момента включения зажигания и прекращает после перехода контроллера в режим "stand by" (наступает после выключения главного реле). Момент активизации того или иного алгоритма диагностики и его работа определяются соответствующими режимами работы двигателя.

Диагностические алгоритмы могут быть разделены на три группы:

- 1) Диагностика датчиков. Контроллер, отслеживая значение выходного сигнала датчика, определяет возможную причину неисправности.
- 2) Диагностика исполнительных механизмов ЭСУД (драйверная диагностика). Контроллер проверяет цепи управления на обрыв, замыкание на массу или источник питания.
- 3) Диагностика подсистем ЭСУД (функциональная диагностика).

В системе управления двигателем можно выделить несколько подсистем - зажигания, топливоподдачи, поддержания оборотов холостого хода, нейтрализации отработавших газов, улавливания паров бензина и т.д. Функциональная диагностика дает заключение о качестве их работы. В данном случае система следит уже не за отдельно взятыми датчиками или исполнительными механизмами, а за параметрами, которые характеризуют работу всей подсистемы в целом. Например, о качестве работы подсистемы зажигания можно судить по наличию пропусков воспламенения в камерах сгорания двигателя. Параметры адаптации топливоподдачи дают информацию о состоянии подсистемы топливоподдачи. К каждой из подсистем предъявляются свои требования по величине предельно допустимых отклонений ее параметров от средних значений.

### Контрольная лампа индикации неисправностей

Контрольная лампа индикации неисправностей на автомобилях "Шевроле-Нива" находится в комбинации приборов.

Включение лампы сигнализирует водителю о том, что бортовая система диагностики обнаружила неисправность ЭСУД и

дальнейшее движение автомобиля происходит в аварийном режиме. В этом случае водитель обязан в кратчайший срок предоставить автомобиль в распоряжение специалистов по техническому обслуживанию.

Мигание контрольной лампы свидетельствует о наличии неисправности, которая может привести к серьезным повреждениям элементов ЭСУД (например, пропуски зажигания способны повредить каталитический нейтрализатор).

При включении зажигания контрольная лампа должна загореться - таким образом ЭСУД проверяет исправность лампы и цепи управления. После запуска двигателя контрольная лампа должна погаснуть, если в памяти контроллера отсутствуют условия для ее включения.

Для защиты от случайных, кратковременно проявляющихся ошибок, которые могут быть вызваны потерей контакта в электрических соединителях или нестабильной работой двигателя, контрольная лампа включается через определенный промежуток времени после обнаружения неисправности ЭСУД. В течение этого промежутка система бортовой диагностики проверяет наличие неисправности.

После устранения причин неисправности контрольная лампа будет выключена через определенное время задержки, в течение которого неисправность не проявляется, и при условии, что в памяти контроллера отсутствуют другие коды неисправностей, требующие включения контрольной лампы.

При очистке (удалении) кодов неисправностей из памяти контроллера с помощью диагностического оборудования контрольная лампа гаснет.

## Порядок проведения диагностики

***Все диагностические работы должны всегда начинаться с "Проверки диагностической цепи"***

Проверка диагностической цепи обеспечивает начальную проверку системы и затем отсылает механика к другим картам руководства. Она должна быть отправной точкой всех работ.

Все руководство построено по единой схеме, в соответствии с которой проверка диагностической цепи отсылает механика к определенным картам, а те, в свою очередь, могут отослать к другим.

Необходимо строго придерживаться последовательности, указанной в диагностических картах. Нарушение последовательности диагностики может привести к неверным выводам и замене исправных узлов.

Диагностические карты построены на применении диагностического прибора DST-2M. Он обеспечивает механика информацией о происходящем в системе управления двигателем.

Прибор DST-2M используется для контроля ЭСУД. Прибор DST-2M считывает и отображает информацию, передаваемую контроллером на колодку диагностики.

## Проверка диагностической цепи

***После осмотра подкапотного пространства первым шагом всей диагностики или поиска причины невыполнения норм токсичности является проверка диагностической цепи, описанная в разделе 2.7.***

Правильный порядок диагностики неисправности предполагает выполнение трех следующих основных шагов:

### Диагностические коды контроллера МР7.0Н

Код	Описание
P0102	Низкий уровень сигнала датчика массового расхода воздуха
P0103	Высокий уровень сигнала датчика массового расхода воздуха
P0112	Низкий уровень сигнала датчика температуры воздуха
P0113	Высокий уровень сигнала датчика температуры воздуха
P0115	Неверный сигнал датчика температуры охлаждающей жидкости
P0117	Низкий уровень сигнала датчика температуры охлаждающей жидкости
P0118	Высокий уровень сигнала датчика температуры охлаждающей жидкости
P0122	Низкий уровень сигнала датчика положения дроссельной заслонки
P0123	Высокий уровень сигнала датчика положения дроссельной заслонки
P0130	Неверный сигнал датчика кислорода
P0132	Высокий уровень сигнала датчика кислорода
P0134	Отсутствие сигнала датчика кислорода
P0201, P0202, P0203, P0204	Обрыв цепи управления форсункой 1, 2, 3, 4-го цилиндра (соответственно)
P0261, P0264, P0267, P0270	Замыкание на массу цепи управления форсункой 1, 2, 3, 4-го цилиндра (соответственно)
P0262, P0265, P0268, P0271	Замыкание на источник питания цепи управления форсункой 1, 2, 3, 4-го цилиндра (соответственно)
P0327	Низкий уровень сигнала датчика детонации
P0328	Высокий уровень сигнала датчика детонации
P0335	Неверный сигнал датчика положения коленчатого вала
P0336	Ошибка датчика положения коленчатого вала
P0444	Замыкание на источник питания или обрыв цепи управления клапаном продувки адсорбера
P0445	Замыкание на массу цепи управления клапаном продувки адсорбера
P0480, P0481	Неисправная цепь управления реле вентилятора охлаждения 1 (2)
P0500	Неверный сигнал датчика скорости автомобиля
P0503	Прерывающийся сигнал датчика скорости автомобиля
P0506	Низкие обороты холостого хода
P0507	Высокие обороты холостого хода
P0560	Неверное напряжение бортовой сети
P0562	Пониженное напряжение бортовой сети
P0563	Повышенное напряжение бортовой сети
P0601	Ошибка контрольной суммы ППЗУ
P0603	Ошибка внешнего ОЗУ
P0604	Ошибка внутреннего ОЗУ
P0607	Неверный сигнал канала детонации контроллера
P1102	Низкое сопротивление нагревателя датчика кислорода
P1115	Неисправная цепь управления нагревом датчика кислорода
P1140	Неверный сигнал датчика массового расхода воздуха
P1500	Обрыв цепи управления реле электробензонасоса
P1501	Замыкание на массу цепи управления реле электробензонасоса
P1502	Замыкание на источник питания цепи управления реле электробензонасоса
P1509	Перегрузка цепи управления регулятором холостого хода
P1513	Замыкание на массу цепи управления регулятором холостого хода
P1514	Обрыв цепи управления регулятором холостого хода
P1570	Неверный сигнал АПС
P1602	Пропадание напряжения бортовой сети в контроллере
P1640	Ошибка внутренней энергозависимой памяти контроллера
P1689	Ошибочные значения кодов в памяти ошибок контроллера

**1. Проверка работоспособности бортовой системы диагностики.** Проверка осуществляется путем выполнения проверки диагностической цепи. Так как данная проверка является отправным пунктом диагностики или поиска причины невыполнения норм токсичности, необходимо всегда начинать с нее.

Если бортовая диагностика не работает, проверка диагностической цепи выводит на конкретную диагностическую карту. Если бортовая диагностика работает исправно, переходят к шагу 2.

**2. Проверка наличия кода неисправности.** В случае наличия кода необходимо обратиться непосредственно к диагностической карте с соответствующим номером. В случае отсутствия кода переходят к шагу 3.

**3. Контроль данных, передаваемых контроллером.** Для этого необходимо считать информацию с помощью прибора DST-2M.

Описание прибора и отображаемые им параметры приведены ниже. Типовые значения параметров для конкретных условий работы даны в таблице 2.4-01.

## 2.4. Диагностический прибор DST-2M

Диагностический прибор DST-2M рекомендуется для проведения работ по ремонту и техническому обслуживанию систем управления двигателем автомобилей ВАЗ.

Прибор DST-2M позволяет:

1) в режиме "Параметры" просмотреть:

- текущие значения параметров ЭСУД. Выбрав пункт меню "Общий просмотр", получаем возможность контролировать все параметры ЭСУД, которые выдает контроллер. Данный режим удобен для сравнения текущих значений с теми, которые приведены в таблице 2.4-01. Выбрав пункт меню "Просмотр групп", контролируем работу отдельных подсистем (например, топливоподдачи или стабилизации холостого хода). Для этого некоторые параметры сгруппированы в соответствующие группы. Состав этих групп можно изменять, выбрав пункт меню "Настройка групп";

- текущие значения каналов АЦП;
  - текущее состояние системы "иммобилизации" (обучен контроллер или нет);
  - информацию о контроллере ЭСУД (номер контроллера, калибровки, дата программирования и т.д.);
- 2) в режиме "Контроль исполнительных механизмов", выбрав необходимый исполнительный механизм, выполнить проверку его функционирования;
- 3) в режиме "Сбор данных" зарегистрировать и сохранить данные в момент возникновения неисправности;
- 4) в режиме "Коды неисправностей":
- просмотреть диагностическую информацию по кодам неисправностей, хранящимся в памяти ошибок контроллера;
  - стереть информацию из памяти ошибок;
- 5) в режиме "Прочие испытания" выполнить сброс контроллера (осуществляется очистка ячеек ОЗУ, аналогичная той, которая происходит после каждого выключения зажигания или отключения аккумуляторной батареи);
- 6) в режиме "Настройка" выбрать язык (русский или английский), на котором будет выводиться информация.

### Ограничения прибора DST-2M

Прибор DST-2M получает сигнал контроллера и отображает его в удобном для чтения виде. Если сигнал отсутствует, то в правом верхнем углу высвечивается символ "X". Если сигнал присутствует, то высвечивается символ в виде стрелок (направленных вверх и вниз).

Прибор DST-2M имеет несколько ограничений. Если прибор отображает команду контроллера, то это не означает, что требуемое действие произошло, поскольку команда выполняется соответствующим исполнительным устройством, которое может быть неисправным.

Прибор DST-2M не делает ненужным использование диагностических карт, а также не может указать на точное местонахождение неисправности в цепи.

Прибор DST-2M экономит время при диагностике и позволяет не допускать замены исправных узлов и деталей. Ключевым условием успешного применения прибора для диагностики является понимание механиком диагностируемой системы и ограничений прибора DST-2M.

При условии понимания отображаемых данных прибор DST-2M обеспечивает получение информации, которую сложно или невозможно получить другими методами.

Данные, отображаемые прибором DST-2M в режиме просмотра данных и их значения для диагностики описаны ниже. Большинство диагностических карт предусматривают применение прибора DST-2M.

DST-2M отображает информацию на русском или английском языке по выбору.

### Параметры, отображаемые в режиме "1- Параметры; 1- Общий просмотр"

Когда прибор DST-2M подключен и выбран пункт меню "1- Параметры; 1- Общий просмотр" - на экране прибора отображаются проверяемые параметры.

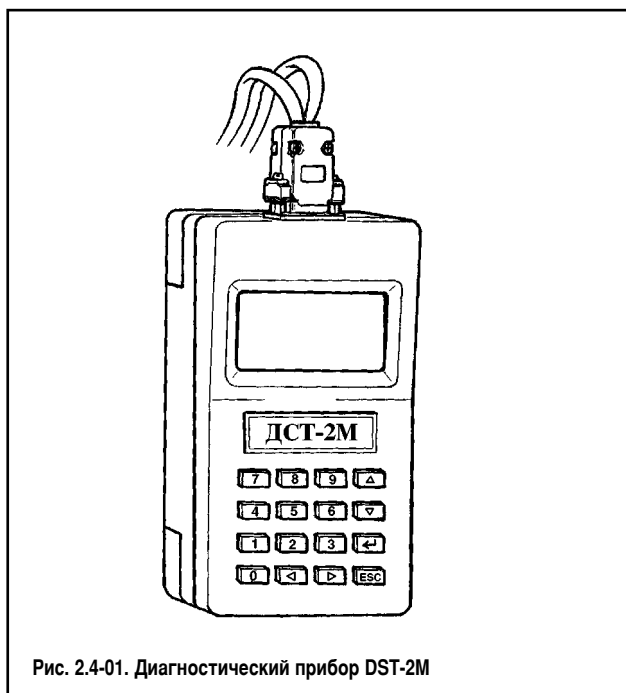


Рис. 2.4-01. Диагностический прибор DST-2M

### **Напряжение в бортовой сети UB (В)**

Отображается напряжение бортсети автомобиля, поступающее на контакт "37" контроллера.

### **Температура охлаждающей жидкости ТМОТ (°С)**

Контроллер измеряет падение напряжения на датчике температуры охлаждающей жидкости и преобразует его в значение температуры в градусах Цельсия.

Значения должны быть близкими к температуре воздуха, когда двигатель не прогрет, и должны повышаться по мере прогрева двигателя. После пуска двигателя температура должна равномерно повышаться до 94-104 °С.

### **Положение дроссельной заслонки DKPOT (%)**

Отображаемый параметр представляет собой угол открытия дроссельной заслонки, рассчитываемый контроллером в зависимости от напряжения входного сигнала датчика положения дроссельной заслонки. 0% соответствует полностью закрытой дроссельной заслонке, 76-81% - полностью открытой.

### **Частота вращения коленчатого вала двигателя N40 (об/мин)**

Отображаемые данные соответствуют интерпретации контроллером фактических оборотов коленчатого вала двигателя по сигналу датчика положения коленчатого вала с дискретностью 40 об/мин.

### **Длительность импульса впрыска топлива TE1 (мсек)**

Параметр представляет собой длительность (в миллисекундах) включенного состояния форсунки.

### **Сигнал датчика массового расхода воздуха MAF (В)**

Параметр представляет собой выходное напряжение датчика массового расхода воздуха, которое изменяется в диапазоне 1...5 В в зависимости от количества воздуха, проходящего через датчик.

### **Параметр нагрузки TL (мсек)**

Параметр характеризует нагрузку на двигатель и представляет собой расчетную длительность импульса впрыска топлива без учета последующих корректировок.

### **Угол опережения зажигания ZWOUT (° по к.в.)**

Отображается угол опережения зажигания по коленчатому валу относительно верхней мертвой точки.

### **Уменьшение угла опережения зажигания при обнаружении детонации DZW\_Z (° по к.в.)**

Отображается значение, на которое уменьшается угол опережения зажигания при обнаружении детонации в одном из цилиндров двигателя.

### **Сигнал датчика кислорода USVK (мВ)**

Отображается напряжение сигнала датчика кислорода в милливольтках. Когда датчик не прогрет, напряжение стабильное на уровне 450 мВ. После прогрева датчика подогревающим элементом при работе двигателя напряжение колеблется в диапазоне 50...900 мВ. При включенном зажигании и заглушенном двигателе

напряжение сигнала датчика кислорода постепенно падает до уровня ниже 100 мВ в течение нескольких минут.

### **Коэффициент коррекции длительности импульса впрыска топлива по сигналу датчика кислорода FR**

Отображается во сколько раз изменяется длительность импульса впрыска для компенсации текущих отклонений состава смеси от стехиометрического.

### **Аддитивная составляющая коррекции самообучением TRA (мсек)**

Отображается значение коррекции самообучением, на которое изменяется длительность импульса впрыска на холостом ходу. Рассчитывается контроллером на базе сигнала датчика кислорода при работе системы в режиме замкнутого контура регулирования состава топливовоздушной смеси.

### **Мультипликативная составляющая коррекции самообучением FRA**

Отображается коэффициент коррекции самообучения на базе параметра FR, на значение которого изменяется длительность импульса впрыска на частичных нагрузках.

### **Коэффициент заполнения сигнала продувки адсорбера TATE (%)**

Данный параметр отражает в процентах степень продувки адсорбера в зависимости от режима работы двигателя.

### **Частота вращения коленчатого вала двигателя на холостом ходу N10 (об/мин)**

Отображаемые данные соответствуют интерпретации контроллером фактических оборотов коленчатого вала двигателя на холостом ходу по сигналу датчика положения коленчатого вала с дискретностью 10 об/мин.

### **Желаемые обороты холостого хода NSOL (об/мин)**

В режиме холостого хода частотой вращения коленчатого вала управляет контроллер. Желаемыми оборотами называется оптимальное значение частоты вращения коленчатого вала, определяемое контроллером в зависимости от температуры охлаждающей жидкости и воздуха. С ростом температуры желаемые обороты уменьшаются.

### **Массовый расход воздуха ML (кг/час)**

Параметр представляет собой потребление воздуха двигателем, выраженный в килограммах в час.

### **Желаемый расход воздуха на холостом ходу QSOL (кг/час)**

Отображается теоретически рассчитанный и скорректированный расход воздуха в зависимости от оборотов двигателя и температуры охлаждающей жидкости и воздуха.

### **Текущая коррекция рассчитанного расхода воздуха на холостом ходу IV (кг/час)**

Отображается значение, соответствующее дополнительному расходу воздуха для стабилизации оборотов холостого хода.

## Текущее положение регулятора холостого хода MOMPOS (0-255 шагов)

Показания соответствуют положению регулятора холостого хода.

Прибор DST-2M отображает количество шагов от положения, в котором клапан полностью закрыт. Количество шагов показывает насколько открыт клапан регулятора холостого хода. Большие значения соответствуют большей степени открытия клапана. После запуска двигателя по мере его прогрева до нормальной рабочей температуры значения должны уменьшаться.

На холостом ходу и нейтральной передаче при выключенном кондиционере количество шагов должно быть в пределах 20-55. Любые условия, вызывающие увеличение нагрузки двигателя на холостом ходу, должны вызывать увеличение указанного значения.

## Переменная адаптации расхода воздуха на холостом ходу QADP (кг/час)

Отображается значение коррекции самообучением рассчитанного расхода воздуха. Выход значения параметра за пределы допустимого диапазона указывает о наличии неисправности в системе впуска воздуха.

## Текущая скорость автомобиля VFZ (км/ч)

Отображается интерпретация контроллером сигнала датчика скорости автомобиля с погрешностью  $\pm 2\%$ .

## Признак мощностного обогащения B\_VL (да/нет)

Отображается - задействован ли режим мощностного обогащения.

## Признак работы двигателя в режиме холостого хода B\_LL (да/нет)

Отображается - задействован ли режим холостого хода.

## Признак включения электробензонасоса B\_EKP (да/нет)

Отображается наличие команды контроллера на включение электробензонасоса.

## Признак включения кондиционера S\_AC (да/нет)

Отображается наличие команды контроллера на включение кондиционера.

## Признак включения электровентилятора B\_LF (да/нет)

Отображается наличие команды контроллера на включение электровентиляторов системы охлаждения.

## Признак включения контрольной лампы S\_MILR (да/нет)

Отображается наличие команды на включение или выключение контрольной лампы CHECK ENGINE.

## Признак работы в зоне регулировки по сигналу датчика кислорода B\_LR (да/нет)

Переход от разомкнутого к замкнутому контуру регулирования состава топливовоздушной смеси зависит от времени с момента запуска двигателя, готовности датчика кислорода и температуры охлаждающей жидкости.

## Параметры, отображаемые в режиме “1- Параметры; 4- Каналы АЦП”

### ДАТЧ. МРВ (В)

Выходное напряжение датчика массового расхода воздуха.

### Т.О.Ж. (В)

Выходное напряжение датчика температуры охлаждающей жидкости.

### ПОЛ.Д.З (В)

Выходное напряжение датчика положения дроссельной заслонки.

### БОРТ. НАП (В)

Напряжение бортовой сети.

### 02 ДАТЧ 1 (В)

Выходное напряжение датчика кислорода.

### ДАТЧ. ДЕТ (В)

Напряжение на выходе канала детонации.

Кроме вышеперечисленных в данном режиме отображаются некоторые из параметров режима “1- Параметры; 1- Общий просмотр”.

## Контроль исполнительных механизмов в режиме “2- Контроль ИМ”

Диагностический прибор DST-2M способен выдавать контроллеру команды на включение исполнительных механизмов. Это обеспечивает возможность быстрой проверки работоспособности элементов системы.

Выбрав пункт меню прибора DST-2M “2- Контроль ИМ”, можно выбрать следующее:

### - форсунка 1 (2, 3, 4).

Позволяет отключать топливopодачу в одном из цилиндров. Наблюдая при этом за падением оборотов двигателя, возможно определить неэффективно работающий цилиндр;

### - зажигание 1 кат (2 кат).

Выполняется при включенном зажигании. При этом контроллер формирует серию импульсов управления 1 (2) катушкой зажигания. Это позволяет проверить наличие искры на разряднике;

### - РДВ.

Выполняется при включенном зажигании и позволяет проверить работоспособность регулятора холостого хода (производится установка регулятора в закрытое положение и возврат в исходное);

### - кондиционер.

Позволяет проконтролировать на слух включение муфты при работе двигателя на холостом ходу и выключателе кондиционера в положении “включено”;



#### - РБН.

Выполняется при включенном зажигании и неработающем двигателе. Для прибора DST-2M время включения реле электробензонасоса ограничивается 10 секундами. Данная команда удобна при диагностике топливной системы, например, для контроля давления топлива или при проверке на герметичность;

#### - вентилятор 1.

Позволяет проконтролировать включение правого электро-вентилятора системы охлаждения;

#### - вентилятор 2.

Позволяет проконтролировать включение обоих электровентиляторов системы охлаждения;

#### - обороты ХХ.

Выполняется при работающем двигателе и позволяет управлять регулятором холостого хода, задавая увеличение или уменьшение оборотов холостого хода. Если регулятор холостого хода исправен, то он должен выполнять команды, и частота вращения коленчатого вала должна соответственно изменяться.

## Параметры, отображаемые в режиме

### “4- Коды неисправностей;

#### 1- Просмотр кодов”

Контроллер выполняет функцию диагностики ЭСУД. Она осуществляется в течение так называемого “драйв-цикла”, который начинается через 10 сек после пуска двигателя и заканчивается в момент остановки двигателя. В случае возникновения неисправности контроллер заносит в свою память соответствующий код и включает контрольную лампу CHECK ENGINE. Для исключения отображения ложных ошибок контрольная лампа включается через определенный промежуток времени (параметр FLC), в течение которого неисправность постоянно присутствует.

Если обнаруженная неисправность после её регистрации исчезает, то контрольная лампа продолжает гореть в течение определенного времени (параметр HLC), а затем гаснет, но диагностический код этой неисправности сохраняется в памяти контроллера до очистки кодов.

Каждому коду неисправности сопутствует дополнительная информация, которая включает в себя:

#### • FLC (сек или драйв-цикл)

Отображается значение задержки до включения лампы CHECK ENGINE после обнаружения неисправности. Для разных кодов неисправностей задержка может быть задана в секундах или в драйв-циклах.

В исходном состоянии параметр имеет предустановленное значение. При возникновении неисправности значение параметра начинает уменьшаться. Лампа включается, когда значение FLC становится равным нулю. При исчезновении неисправности предустановленное значение параметра восстанавливается.

#### • HLC (драйв-цикл)

Отображается значение задержки до выключения лампы CHECK ENGINE после того, как код неисправности стал неактивным (неисправность исчезла).




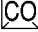
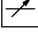
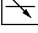
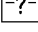

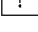
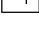
	ИНФОРМАЦИЯ ПРИВОДИТСЯ ДЛЯ ТЕКУЩЕГО СОСТОЯНИЯ КОДА НЕИСПРАВНОСТИ
	ПРИВОДИТСЯ НЕОБНОВЛЯЕМАЯ ИНФОРМАЦИЯ О ПОДТВЕРЖДЕННОМ КОДЕ НЕИСПРАВНОСТИ
	ОШИБКА АКТИВНА
	НЕИСПРАВНОСТЬ ВЛИЯЕТ НА ТОКСИЧНОСТЬ ОТРАБОТАВШИХ ГАЗОВ
	СИГНАЛ ВЫШЕ МАКСИМАЛЬНОГО ПОРОГА
	СИГНАЛ НИЖЕ МИНИМАЛЬНОГО ПОРОГА
	НЕДОСТОВЕРНЫЙ СИГНАЛ
	НЕТ СИГНАЛА
	СПЕЦИАЛЬНАЯ ОШИБКА
	ПЕРЕМЕЖАЮЩАЯСЯ ОШИБКА

Рис. 2.4-02. Виды пиктограмм

В исходном состоянии параметр имеет предустановленное значение. При исчезновении неисправности значение параметра начинает уменьшаться. Лампа выключается, когда значение HLC становится равным нулю;

#### • DLC (цикл прогрева)

Отображается значение задержки до стирания кода неисправности из памяти контроллера после того, как код стал неактивным.

В исходном состоянии параметр имеет предустановленное значение. При исчезновении неисправности значение параметра начинает уменьшаться после каждого цикла прогрева, под которым понимают отрезок времени с момента запуска двигателя до его прогрева выше заданного значения. Код неисправности стирается из памяти контроллера, когда значение DLC становится равным нулю;

#### • HZ

Отображается количество случаев возникновения кода неисправности;

#### • TSF (сек)

Отображается время активного состояния кода неисправности в секундах;

• условия работы ЭСУД, при которых возникла неисправность.

Условия возникновения неисправности характеризуются тремя переменными (табл. 2.4-01) и временем возникновения. Для каждого кода неисправности имеется свой специальный набор переменных. Прибор DST-2M может отображать условия лишь для четырех случаев возникновения неисправности;

• набор флагов в виде пиктограмм (рис. 2.4-02).

В режиме просмотра кодов неисправностей поле экрана прибора условно разбито на две половины. В левой половине отобра-

жаются флаги для текущего состояния кода неисправности. *Информация обновляется при изменении состояния кода.*

В правой половине отображаются флаги для подтвержденного кода неисправности (код считается подтвержденным, если ошибка присутствует после истечения специального времени задержки FLC). *Информация заносится один раз и не обновляется вплоть до очистки кодов.*

## Очистка кодов неисправностей

Имеются два метода очистки кодов из памяти контроллера после завершения ремонта или в целях контроля на повторное возникновение. Необходимо или отключить питание контроллера на время не менее 10 сек, или стереть коды с помощью прибора DST-2M, который дает такую возможность в режиме "4 - Коды неисправностей; 2 - Очистка кодов".

Питание контроллера можно отключить путем отсоединения отрицательного провода от аккумуляторной батареи. При этом другие данные памяти контроллера также теряются.

**ВНИМАНИЕ.** Для предотвращения повреждения контроллера при отключении или подключении его питания зажигание должно быть выключено.

## Типовые значения параметров, контролируемых прибором DST-2M

Параметры, которые можно проконтролировать с помощью прибора DST-2M и которые даны в таблице 2.4-01, могут быть использованы для проверки исправности ЭСУД при отсутствии диагностических кодов неисправностей.

Применение неисправного диагностического прибора DST-2M может привести к неправильной диагностике и необоснованной замене деталей.

Для диагностики используются только перечисленные параметры.

Если все значения укладываются в допустимый диапазон, то см. раздел 2.8В "Диагностические карты неисправностей".

### Пояснения к таблице 2.4-01

1. Колонка "Параметр" относится к списку параметров "1: Перечень данных", отображаемых прибором DST-2M.

2. Колонка "Единица или состояние" описывает единицы измерения или состояние отображаемых параметров.

3. Типовые значения параметров приводятся в двух колонках, обозначающих условия измерения: "Зажигание включено" и "Холостой ход". Приводимые значения являются типичными для исправного автомобиля.

В первую очередь необходимо провести сравнение с параметрами колонки "Зажигание включено", т.к. это может привести к быстрому выявлению неисправности.

Параметры колонки "Холостой ход" необходимо сравнивать с параметрами при включенном зажигании в качестве диагностической проверки работоспособности узла или системы.

4. Значения колонки "Зажигание включено" являются типичными значениями, отображаемыми прибором DST-2M при включенном зажигании и неработающем двигателе.

Датчики температуры необходимо проверять путем сравнения с фактическими температурами после ночного отстоя. Для сопоставления сопротивления со значениями температуры необходимо использовать соответствующую диагностическую таблицу.

5. Значения колонки "Холостой ход" являются усредненными типичными значениями для исправных автомобилей.

## 2.5. Расположение блока реле и предохранителей системы управления двигателем

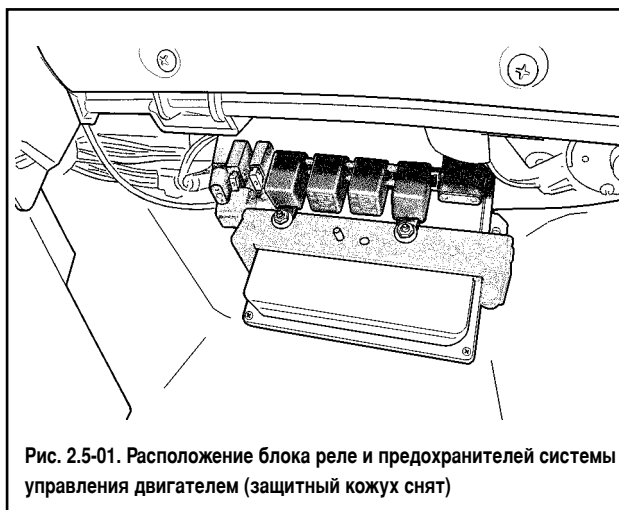


Рис. 2.5-01. Расположение блока реле и предохранителей системы управления двигателем (защитный кожух снят)

## Перечень переменных, отображаемых диагностическим прибором DST-2M

№	Параметр	Наименование	Единица или состояние	Зажигание включено	Холостой ход
1	UB	Напряжение бортовой сети	В	12,2-12,8	13,8-14,6
2	TMOT	Температура охлаждающей жидкости	°С	(1)	94-104
3	DKPOT	Положение дроссельной заслонки	%	0	0
4	N40	Частота вращения коленчатого вала двигателя (дискретность 40 об/мин)	об/мин	0	800-880
5	TE1	Длительность импульса впрыска топлива	мс	(1)	1,8-2,5
6	MAF	Сигнал датчика массового расхода воздуха	В	1	1,15-1,55
7	TL	Параметр нагрузки	мс	0	1,8-2,5
8	ZWOUT	Угол опережения зажигания	°п.к.в.	0	8-15
9	DZW_Z	Уменьшение угла опережения зажигания при обнаружении детонации	°п.к.в.	0	0
10	USVK	Сигнал датчика кислорода	мВ	450	200-800
11	FR	Коэффициент коррекции времени впрыска топлива по сигналу датчика кислорода		1	1±0,2
12	TRA	Аддитивная составляющая коррекции самообучением	мс	±0,4	±0,4
13	FRA	Мультипликативная составляющая коррекции самообучением		1±0,2	1±0,2
14	TATE	Коэффициент заполнения сигнала продувки адсорбера	%	0	15-45
15	N10	Частота вращения коленвала двигателя на холостом ходу (дискретность 10 об/мин)	об/мин	0	850±40
16	NSOL	Желаемые обороты холостого хода	об/мин	0	850
17	ML	Массовый расход воздуха	кг/час	(2)	9,5-13
18	QSOL	Желаемый расход воздуха на холостом ходу	кг/час	(1)	10-15
19	IV	Текущая коррекция рассчитанного расхода воздуха на холостом ходу	кг/час	±1	±2
20	MOMPOS	Текущее положение регулятора холостого хода		85	20-55
21	QADP	Переменная адаптации расхода воздуха на холостом ходу	кг/час	±5	±5
22	VFZ	Текущая скорость автомобиля	км/час	0	0
23	B_VL	Признак мощностного обогащения	Да/Нет	НЕТ	НЕТ
24	B_LL	Признак работы двигателя в режиме холостого хода	Да/Нет	НЕТ	ДА
25	B_EKP	Признак включения электробензонасоса	Да/Нет	НЕТ (3)	ДА
26	S_AC	Запрос на включение кондиционера	Да/Нет	НЕТ	НЕТ
27	B_LF	Признак включения электровентилятора	Да/Нет	НЕТ	ДА/НЕТ
28	S_MILR	Признак включения контрольной лампы	Да/Нет	ДА/НЕТ	ДА/НЕТ
29	B_LR	Признак работы в зоне регулировки по датчику кислорода	Да/Нет	НЕТ	ДА/НЕТ

(1) - Значение параметра для диагностики не используется.

(2) - Параметр имеет реальный смысл только при движении автомобиля.

(3) - При установке ключа зажигания в положение "ЗАЖИГАНИЕ" после пребывания в положении "ВЫКЛЮЧЕНО" более 15 секунд параметр имеет значение "ДА" в течение 2 секунд.

## 2.6. Описание контактов контроллера

Контакт	Цепь	Контакт	Цепь
1	<b>Выход управления зажиганием 1 и 4 цилиндров.</b> По этой цепи контроллер посылает импульсный сигнал управления коммутатором катушки зажигания 1 и 4 цилиндров на контакт "В" модуля зажигания.	11	<b>Вход сигнала датчика детонации.</b> Сигнал представляет собой напряжение переменного тока, амплитуда и частота которого зависят от вибрации двигателя.
2	<b>Резервный.</b>	12	<b>Выход напряжения питания датчиков.</b> Выход напряжения питания на датчик положения дроссельной заслонки и датчик массового расхода воздуха. При включенном зажигании напряжение близко к +5 В.
3	<b>Выход управления реле электробензонасоса.</b> Включение зажигания является для контроллера сигналом на запитку реле электробензонасоса. При отсутствии сигналов датчика положения коленчатого вала в течение 2 секунд, контроллер выключает реле. При поступлении сигналов датчика положения коленчатого вала контроллер вновь включает реле электробензонасоса.	13	<b>Вход сигнала кодирования вариантов.</b> У автомобилей "Шевроле-Нива" контакт подключен к напряжению бортсети.
4	<b>Выход управления регулятором холостого хода (клемма А).</b> Напряжение на контакте трудно предсказать, и его измерение в целях обслуживания не осуществляется.	14	<b>Вход "Силовое заземление".</b> Напряжение на контакте должно быть близким к нулю.
5	<b>Выход управления продувкой адсорбера.</b> Контроллер замыкает цепь на "массу" для запитки клапана продувки адсорбера. При заглохшем двигателе напряжение на контакте должно быть равным напряжению аккумулятора. При работающем двигателе напряжение находится в диапазоне от 0 В до напряжения бортовой сети автомобиля.	15	<b>Выход управления контрольной лампой CHECK ENGINE.</b> Контроллер включает лампу, замыкая ее цепь на массу. При включенной контрольной лампе напряжение на контакте должно быть близким к нулю. Когда контрольная лампа выключена, на контакте присутствует напряжение бортсети.
6	<b>Выход управления реле вентиляторов системы охлаждения.</b> Контроллер управляет реле путем замыкания цепи на массу. При этом напряжение становится близким к нулю. В отсутствие сигнала управления на контакте присутствует напряжение бортсети.	16	<b>Выход управления форсункой 4 цилиндра.</b> Напряжение бортовой сети поступает на данный контакт через обмотку форсунки. Контроллер импульсно замыкает цепь на массу с частотой вращения коленчатого вала. Длительность импульсов впрыска зависит от режима работы двигателя.
7	<b>Вход сигнала датчика массового расхода воздуха.</b> Аналоговый сигнал с датчика массового расхода воздуха, величина которого изменяется (0...5 В) в зависимости от количества поступающего в двигатель воздуха.	17	<b>Выход управления форсункой 1 цилиндра.</b> Напряжение бортовой сети поступает на данный контакт через обмотку форсунки. Контроллер импульсно замыкает цепь на массу с частотой вращения коленчатого вала. Длительность импульсов впрыска зависит от режима работы двигателя.
8	<b>Резервный.</b>	18	<b>Вход неотключаемого напряжения.</b> Постоянное питание контроллера от бортсети автомобиля поступает, в том числе, при выключенном зажигании. Напряжение поступает через плавкий предохранитель.
9	<b>Вход сигнала датчика скорости автомобиля.</b> Напряжение бортсети автомобиля поступает на этот контакт через внутренний резистор контроллера. Датчик импульсно замыкает цепь на массу. Частота импульсов изменяется в зависимости от скорости автомобиля.	19	<b>Вход "Логическое заземление".</b> Напряжение на контакте должно быть близким к нулю.
10	<b>Выход массы датчика кислорода.</b> Контакт соединен с "массой" двигателя через контроллер.	20	<b>Резервный.</b>
		21	<b>Выход управления зажиганием 2 и 3 цилиндров.</b> По этой цепи контроллер посылает им-

Контакт	Цепь	Контакт	Цепь
	пульсный сигнал управления коммутатором катушки зажигания 2 и 3 цилиндров на контакт "А" модуля зажигания.		ный контакт через обмотку форсунки. Контроллер импульсно замыкает цепь на массу с частотой вращения коленчатого вала. Длительность импульсов впрыска зависит от режима работы двигателя.
22	<b>Выход управления регулятором холостого хода (клемма В).</b> Напряжение на контакте трудно предсказать, и его измерение в целях обслуживания не осуществляется.	35	<b>Выход управления форсункой 3 цилиндра.</b> Напряжение бортовой сети поступает на данный контакт через обмотку форсунки. Контроллер импульсно замыкает цепь на массу с частотой вращения коленчатого вала. Длительность импульсов впрыска зависит от режима работы двигателя.
23	<b>Выход управления реле муфты компрессора кондиционера.</b> Замыкается на массу для запитки реле управления муфтой компрессора кондиционера. Напряжение ниже 1 В, когда контроллер запитывает реле. Если контроллер не запитывает реле, на контакте присутствует напряжение бортсети.	36	<b>Выход управления главным реле.</b> На контакте присутствует напряжение бортсети, если реле не включено. Если реле включено, напряжение близко к нулю. Для контроллера сигналом на включение главного реле является сигнал включения зажигания, поступающий с выключателя зажигания на контакт "27" контроллера. При выключении зажигания контроллер задерживает выключение главного реле на время около 10 сек.
24	<b>Вход "Силовое заземление".</b> Напряжение на контакте должно быть близким к нулю.	37	<b>Вход отключаемого напряжения.</b> Напряжение бортсети поступает с нормально разомкнутых контактов главного реле.
25	<b>Резервный.</b>	38	<b>Резервный.</b>
26	<b>Выход "Заземление датчиков".</b> Напряжение на контакте должно быть близким к нулю.	39	<b>Выход управления регулятором холостого хода (клемма С).</b> Напряжение на контакте трудно предсказать, и его измерение в целях обслуживания не осуществляется.
27	<b>Вход сигнала напряжения с выключателя зажигания.</b> Сигнал с выключателя зажигания не является питанием контроллера, он информирует контроллер о том, что зажигание включено. Напряжение равно напряжению бортовой сети автомобиля, когда выключатель зажигания находится в положении "зажигание" или "стартер".	40	<b>Резервный</b>
28	<b>Вход сигнала датчика кислорода.</b> Датчик кислорода имеет электроподогреватель. Когда двигатель не работает и датчик прогрет, датчик определяет большую концентрацию кислорода в выпускном коллекторе, и его выходное напряжение ниже 200 мВ. При работающем двигателе, после прогрева датчика напряжение должно быстро меняться в диапазоне 50...900 мВ. Если датчик не прогрет, то на данном контакте присутствует напряжение 300...600 мВ.	41	<b>Резервный</b>
29	<b>Резервный.</b>	42	<b>Резервный.</b>
30	<b>Вход сигнала датчика детонации.</b> Сигнал представляет собой напряжение переменного тока, амплитуда и частота которого зависят от вибрации двигателя.	43	<b>Выход сигнала частоты вращения коленчатого вала.</b> Выходной импульсный сигнал на комбинацию приборов. Частота следования импульсов равна удвоенной частоте вращения коленчатого вала двигателя.
31	<b>Резервный.</b>	44	<b>Вход сигнала датчика температуры воздуха.</b> Контроллер посылает по этой цепи через внутренний резистор напряжение +5 В на датчик температуры воздуха, который представляет собой термистор, вторым выводом соединенный с массой. Датчик меняет сопротивление в зависимости от температуры впускного воздуха. При повышении температуры напряжение на контакте уменьшается.
32	<b>Резервный.</b>		
33	<b>Резервный.</b>		
34	<b>Выход управления форсункой 2 цилиндра.</b> Напряжение бортовой сети поступает на дан-		

Контакт	Цель	Контакт	Цель
45	<b>Вход сигнала датчика температуры охлаждающей жидкости.</b> Контроллер посылает по этой цепи через внутренний резистор напряжение +5 В на датчик температуры охлаждающей жидкости, который представляет собой термистор, вторым выводом соединенный с массой. Датчик меняет сопротивление в зависимости от температуры охлаждающей жидкости. При повышении температуры напряжение на контакте уменьшается. При температуре охлаждающей жидкости 0 °С напряжение выше +4 В. При нормальной рабочей температуре (85...100 °С) напряжение ниже 2 В.	51	<b>Выход управления нагревателем датчика кислорода.</b> Контроллер управляет нагревателем путем замыкания цепи на массу. При этом напряжение близко к нулю. В отсутствие сигнала управления напряжение на контакте равно напряжению бортсети.
46	<b>Выход управления дополнительным реле вентиляторов системы охлаждения.</b> Контроллер управляет реле путем замыкания цепи на массу. При этом напряжение становится близким к нулю. В отсутствие сигнала управления на контакте присутствует напряжение бортсети.	52	<b>Резервный.</b>
47	<b>Вход сигнала запроса на включение кондиционера.</b> Когда выключатель кондиционера на панели приборов выключен, напряжение на контакте близко к нулю. Когда выключатель включен, на контроллер подается напряжение бортсети, при условии, что замкнуты остальные выключатели в данной цепи.	53	<b>Вход сигнала датчика положения дроссельной заслонки.</b> Напряжение постоянного тока, зависящее от степени открытия дроссельной заслонки. Изменяется в диапазоне от 0 до +5 В. При закрытой дроссельной заслонке напряжение 0,3...0,7 В, а при полностью открытой дроссельной заслонке напряжение 4,05...4,75 В.
48	<b>Вход сигнала датчика положения коленчатого вала.</b> При вращении коленчатого вала двигателя на контакте присутствует сигнал напряжения переменного тока, близкий по форме к синусоиде, с частотой и амплитудой, пропорциональными оборотам. При включенном зажигании и отсутствии вращения коленчатого вала в случае исправной цепи датчика напряжение на контакте равно нулю, а в случае обрыва в цепи близко к 1,5 В.	54	<b>Выход управления регулятором холостого хода (клемма D).</b> Напряжение на контакте трудно предсказать, и его измерение в целях обслуживания не осуществляется.
49	<b>Вход сигнала датчика положения коленчатого вала.</b> При вращении коленчатого вала двигателя на контакте присутствует сигнал напряжения переменного тока, близкий по форме к синусоиде, с частотой и амплитудой, пропорциональными оборотам. При включенном зажигании и отсутствии вращения коленчатого вала в случае исправной цепи датчика напряжение на контакте равно нулю, а в случае обрыва в цепи близко к 1,5 В.	55	<b>Линия "К" диагностики.</b> Контакт соединен с контактом "18" блока управления АПС. При включении зажигания контроллер обменивается информацией с АПС по этой линии и, если АПС снята с режима охраны, входит в нормальный режим работы, осуществляя управление системой. В противном случае контроллер запрещает работу двигателя.  На время сеанса связи контроллера ЭСУД с блоком управления АПС эта линия отключена от колодки диагностики. После окончания сеанса связи блок управления АПС замыкает свои контакты "18" и "9", подключая диагностическую линию к контакту "7" колодки диагностики. После этого контроллер может обмениваться информацией по этой линии с диагностическим прибором DST-2M. Данные передаются в виде серий импульсов изменения напряжения с высокого уровня (напряжение бортсети) до низкого уровня (0 В).
50	<b>Резервный.</b>		

## 2.7. Диагностические карты

Диагностические карты обеспечивают быстрый и эффективный поиск неисправностей системы управления двигателем.

Каждая диагностическая карта обычно состоит из двух страниц: "Дополнительной информации" и "Диаграммы поиска неисправностей". "Дополнительная информация" содержит условия занесения кода неисправности, схемы соединений и пояснения к блокам диаграммы поиска неисправности.

Поиск и устранение неисправности осуществляется в соответствии с диаграммой последовательности поиска неисправности.

**Важно пользоваться картами правильно. При диагностике любой неисправности необходимо всегда начинать с проверки диагностической цепи.**

Проверка диагностической цепи приводит к другим картам. Использование карты кода неисправности без предварительной проверки диагностической цепи не допускается. Это может привести к неверному диагнозу и замене исправных деталей.

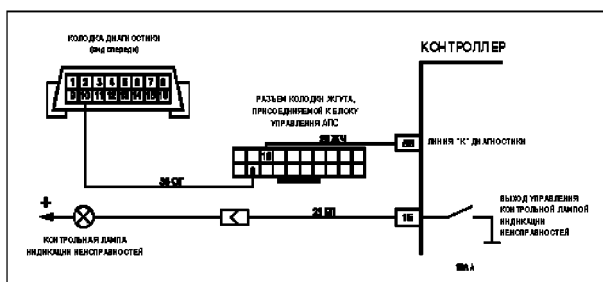
После устранения неисправности и очистки всех кодов рекомендуется повторить проверку диагностической цепи для того, чтобы убедиться в правильности ремонта.

### Образец первого листа диагностической карты

(дополнительная информация)

#### 2.9А. Диагностические карты А

(карты первоначальной проверки и карты кода неисправностей)



Карта А

Проверка диагностической цепи

#### Описание цепи

Проверка диагностической цепи является организованным подходом к выявлению неисправности системы управления двигателем. С нее должна начинаться диагностика всех явлений по езды и качества, т.е. она указывает на следующий логический шаг.

Понимание и правильное использование карты ускоряет время диагностики и способствует замене исправных узлов.

#### Описание проверки

Последовательность соответствует взятым в круглых скобках на карте.

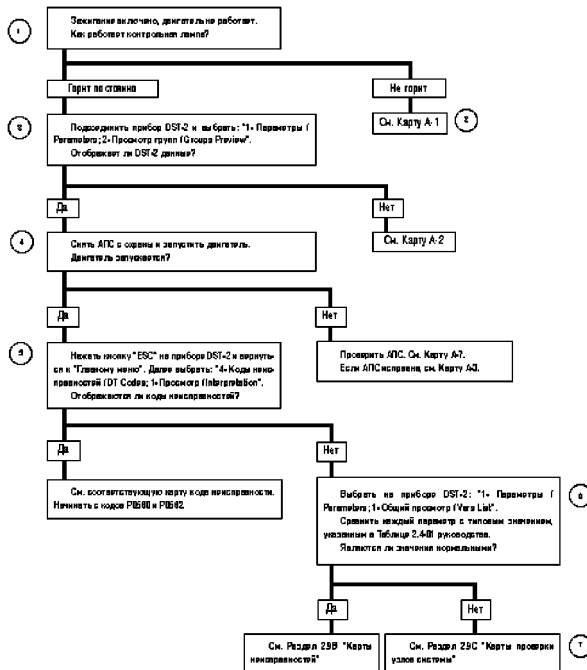
1. Проверяется исправность контрольной лампы.
2. Если контрольная лампа не загорается при включении зажигания, то необходимо по карте А-1 проверить поддуху питания на выключатель зажигания и контроллер, а также соединение контроллера с массой.
3. Проверяется возможность в ердин последовательных клемм с контроллером на приборе DST-2.
4. Проверяется возможность запуска двигателя.

5. Проверяется наличие в памяти контроллера кодов неисправностей.
6. Проверяется наличие оплошечий плазматров при включенном зажигании и двигателе, работающем на холостом ходу.
7. При наличии оплошечий плазматров от установленных типовых значений проверяется работоспособность соответствующих узлов или систем с помощью карт раздела 2.9С. "Диагностические карты проверки узлов системы управления двигателем".

### Образец второго листа диагностической карты

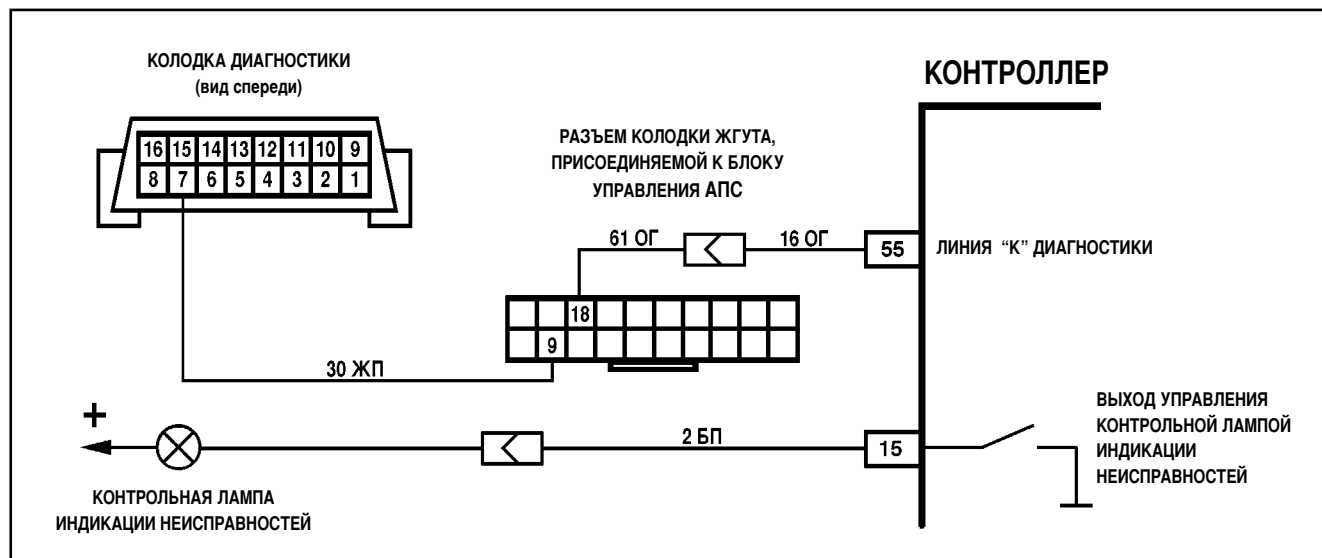
(диаграмма поиска неисправностей)

Карта А  
Проверка диагностической цепи



## 2.7А. Диагностические карты А

(карты первоначальной проверки и карты кодов неисправностей)



### Карта А

#### Проверка диагностической цепи

##### Описание цепи

Проверка диагностической цепи является первым шагом к выявлению неисправности системы управления двигателем. С нее должна начинаться диагностика всех жалоб по ездовым качествам, т.к. она указывает на следующий шаг последовательности поиска неисправности.

Понимание и правильное использование карты сокращает время диагностики и предотвращает замену исправных узлов.

##### Описание проверок

Последовательность соответствует взятым в кружок цифрам на карте.

1. Проверяется исправность контрольной лампы.
2. Если лампа "CHECK ENGINE" не загорается при включении зажигания, то необходимо по карте А-1 проверить подачу питания на выключатель зажигания и контроллер, а также соединение контроллера с массой.
3. Проверяется возможность передачи последовательных данных с контроллера на прибор DST-2M.
4. После включения зажигания по работе сигнализатора состояния АПС, расположенного в блоке контрольных ламп, определяется исправность автомобильной противоугонной системы (АПС).
5. Проверяется возможность запуска двигателя.

6. Проверяется наличие в памяти контроллера кодов неисправностей, требующих проведения ремонта.

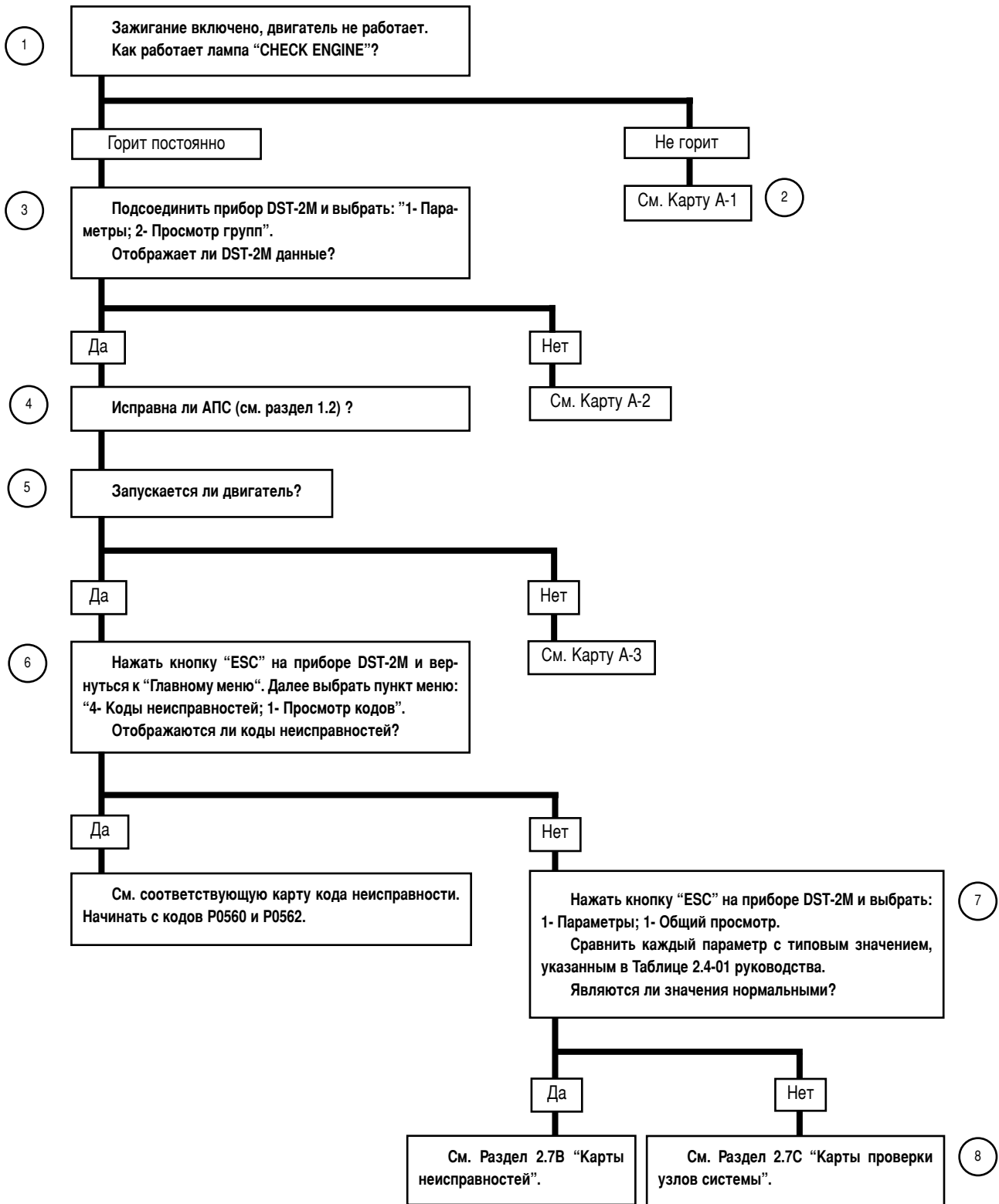
7. Проверяется наличие отклонений параметров при включенном зажигании и двигателе, работающем на холостом ходу.

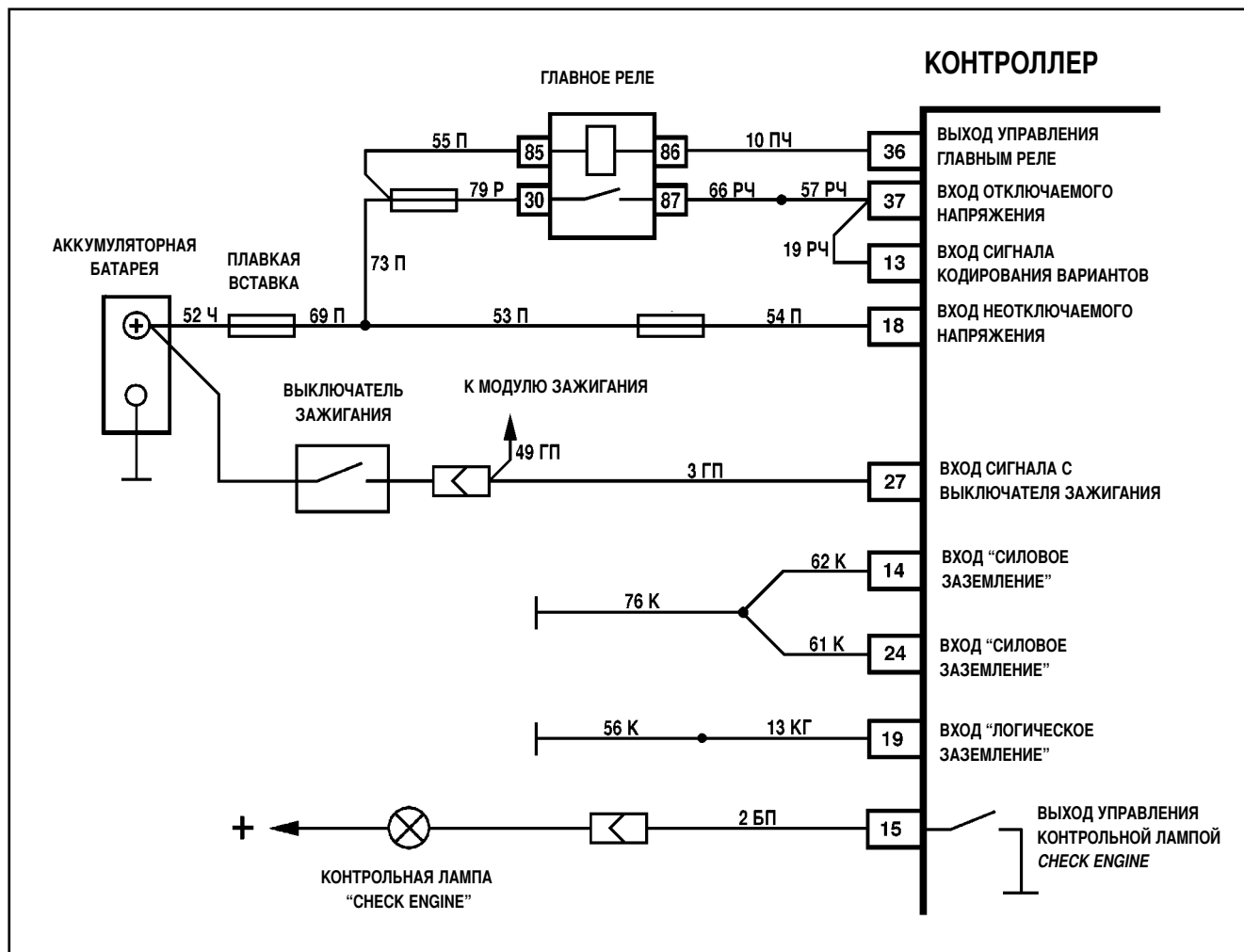
8. При наличии отклонений параметров от установленных типовых значений проверяется работоспособность соответствующих узлов или систем с помощью карт раздела 2.7С - "Диагностические карты проверки узлов системы управления двигателем".



# Карта А

## Проверка диагностической цепи





## Карта А-1

### Не горит лампа "CHECK ENGINE"

#### Описание цепи

Контрольная лампа CHECK ENGINE должна загораться после включения зажигания и гаснуть после запуска двигателя.

Напряжение после включения зажигания поступает на одну из клемм контрольной лампы. Контроллер управляет включением лампы, замыкая ее на массу через бело-красный провод, идущий на контакт "15" контроллера.

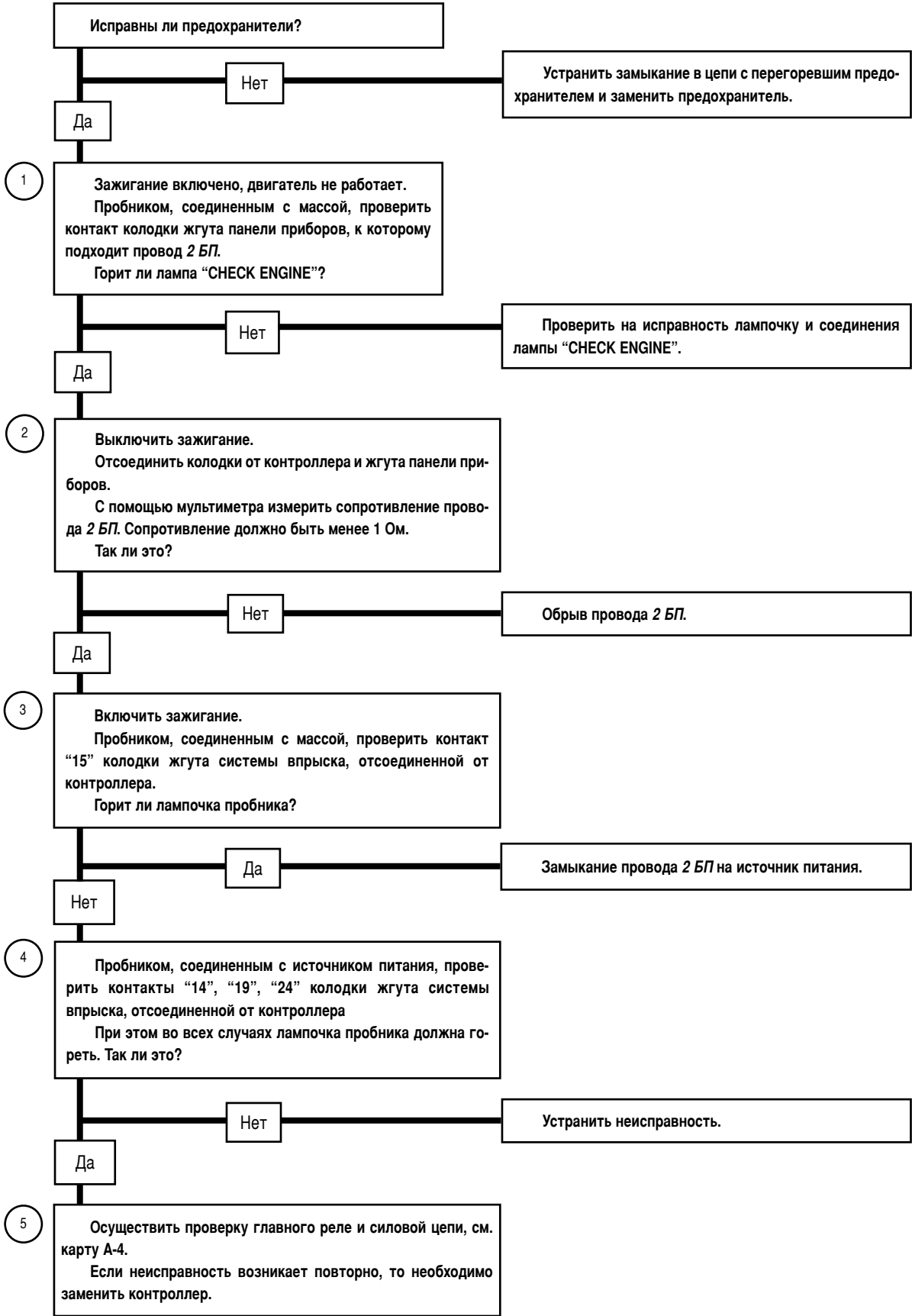
#### Описание проверок

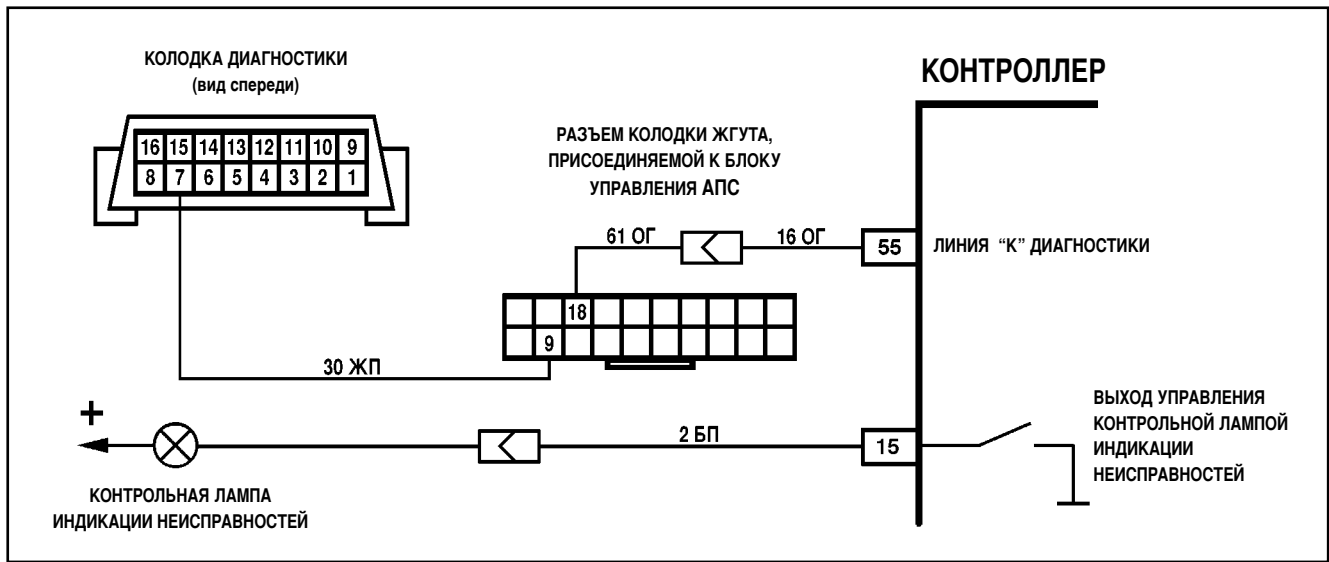
Последовательность соответствует взятым в кружок цифрам на карте.

1. Если при проверке контрольная лампа CHECK ENGINE не загорается, то неисправность необходимо искать в жгуте панели приборов.
2. Проверяется провод 2 БП на обрыв.
3. Проверяется провод 2 БП на замыкание на источник питания.
4. Проверяется исправность цепей соединения контроллера с массой двигателя.
5. Проверяется наличие напряжения питания на контактах контроллера: "18", "27", "37".

# Карта А-1

## Не горит лампа "CHECK ENGINE"





## Карта А-2

### Нет данных с колодки диагностики

#### Описание цепи

В исходном состоянии цепь между контактами "9" и "18" блока управления АПС разомкнута.

При подключении прибора DST-2М к колодке диагностики и включении зажигания блок управления АПС замыкает цепь.

Блок управления размыкает цепь, если контроллер посылает запрос на связь с АПС.

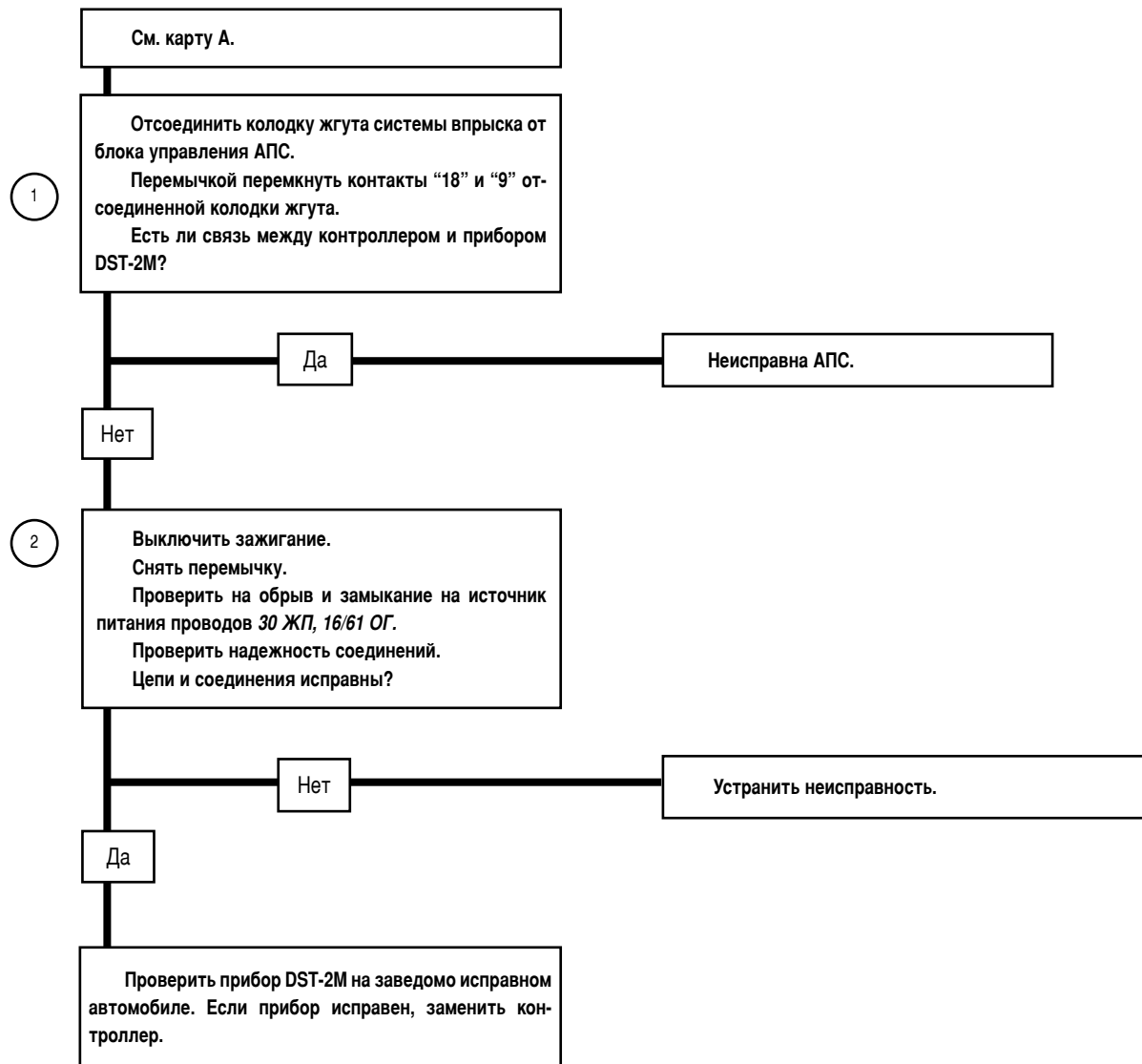
#### Описание проверок

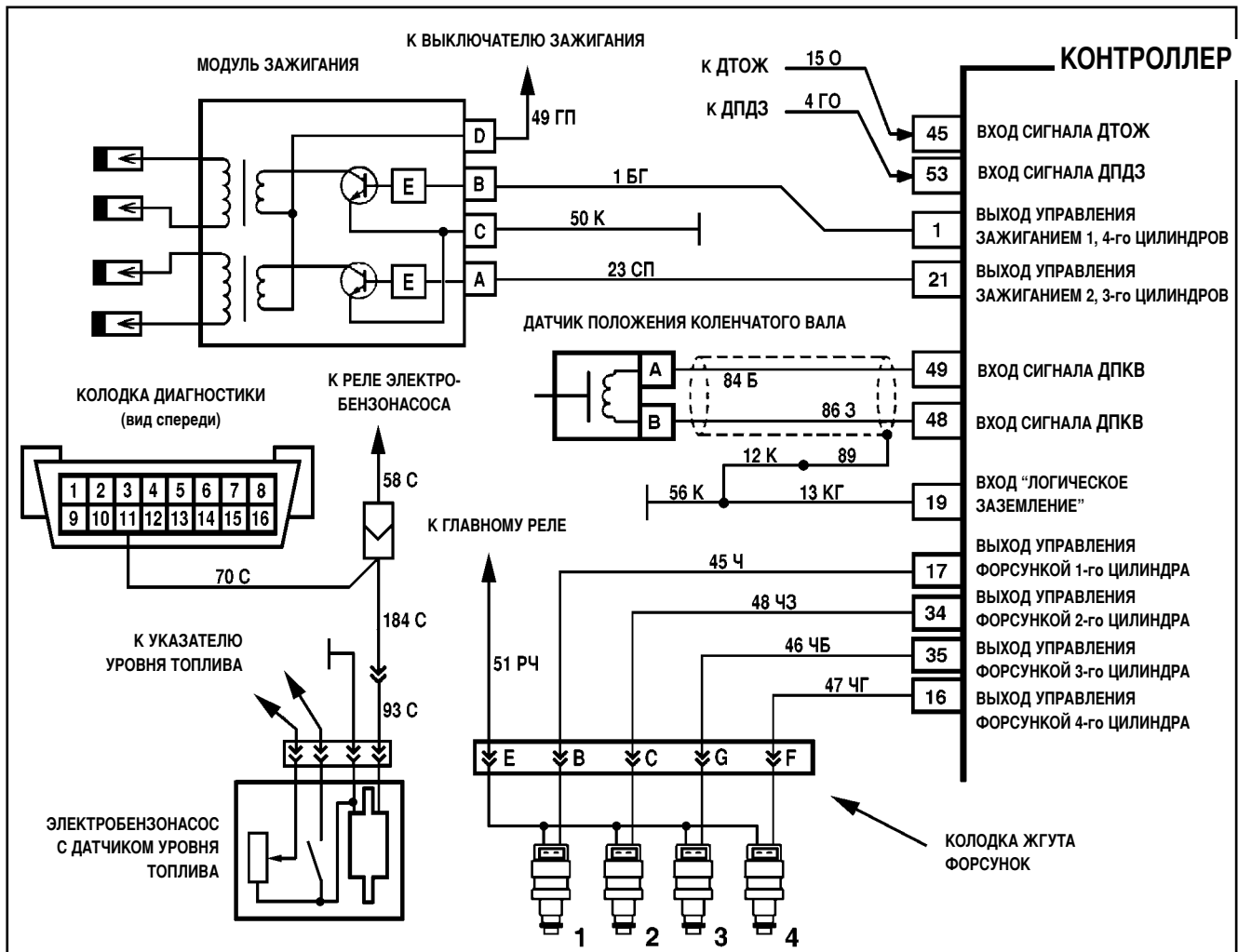
Последовательность соответствует взятым в кружок цифрам на карте.

1. Если после замыкания контактов "18" и "9" колодки жгута восстанавливается связь между прибором DST-2М и контроллером, то необходимо проверить исправность элементов АПС.
2. Проверяется исправность соединения между колодкой диагностики (контакт "7") и контроллером (контакт "55").

## Карта А-2

### Нет данных с колодки диагностики





**Карта А-3**

(Лист 1 из 2)

### Коленчатый вал прокручивается, но двигатель не запускается

*Данная карта предполагает предварительное проведение "Проверки диагностической цепи" по Карте А. Если она не была выполнена, следует обратиться к Карте А.*

Двигатель прокручивается, но не запускается, или двигатель запускается, но сразу глохнет. Напряжение бортсети и обороты прокрутки в норме (см. раздел 1.3, "Режимы управления подачей топлива"). Топлива в баке достаточно.

#### Описание проверок

Последовательность соответствует взятым в кружок цифрам на карте.

1. Проверка состояния ЭСУД с помощью диагностического прибора DST-2M.
2. Т.к. вторичная цепь катушек модуля зажигания (состоящая из двух свечей с проводами) замыкается через массу, провод массы разрядника должен соединяться с массой двигателя.

3. Пониженное давление топлива может привести к переобедненности смеси. См. Карту А-6.

#### Диагностическая информация

При отрицательной температуре окружающего воздуха невозможность запуска двигателя может быть вызвана присутствием воды или посторонних веществ в топливе.

**После 3-х случаев подряд включения зажигания без запуска двигателя контроллер не будет включать электробензонасос на 2 сек.**

**После снятия клеммы аккумуляторной батареи первое включение электробензонасоса будет происходить с началом прокрутки двигателя.**

## Карта А-3

(Лист 1 из 2)

Коленчатый вал прокручивается, но двигатель не запускается

1

Выполнить "Проверку диагностической цепи" (Карта А).  
Подключить прибор DST-2M. В случае отсутствия данных использовать Карту А-2.  
С помощью прибора DST-2M проверить следующее:  
- наличие кодов P0112, P0113, P0201, P0202, P0203, P0204, P0261, P0262, P0264, P0265, P0267, P0268, P0270, P0271, P0335 или P0336, и если они имеются - использовать соответствующие карты;  
- температуру охлаждающей жидкости. Если приборная и фактическая не совпадают - использовать "Диагностическую информацию" для кодов P0117, P0118;  
- обороты. Если прибор не показывает оборотов во время прокрутки - использовать карты кодов P0335, P0336.  
Проверить целостность демпфера шкива привода генератора и задающего диска.  
Проверить свечи на нагар или топливо на загрязненность.  
С помощью прибора DST-2M в режиме "1 - Параметры; 4 - Каналы АЦП, ПОЛ.Д.З" проверить выходное напряжение датчика положения дроссельной заслонки. Если оно меньше 0,3 В или больше 0,6 В при закрытой дроссельной заслонке - использовать карты кодов P0122, P0123.  
Проверить включение электробензонасоса:  
- присоединить пробник к контакту "11" колодки диагностики и к массе;  
- с помощью прибора DST-2M в режиме "2 - Контроль ИМ; РБН" включить электробензонасос.  
Загорелась ли лампочка пробника?

Да

Нет

2

Выбрать на приборе DST-2M режим: "2- Контроль ИМ; Зажигание 1 (2) кат".  
Проверить искру на высоковольтных проводах, используя разрядник.  
Проверять по одному проводу, присоединив провод массы разрядника к надежной массе двигателя (на удалении от элементов электроники). Во время проверки остальные высоковольтные провода должны быть соединены со свечами.  
Имеется ли искра на всех 4-х проводах?

Выполнить проверку электрической цепи системы топливоподачи по Карте А-5.

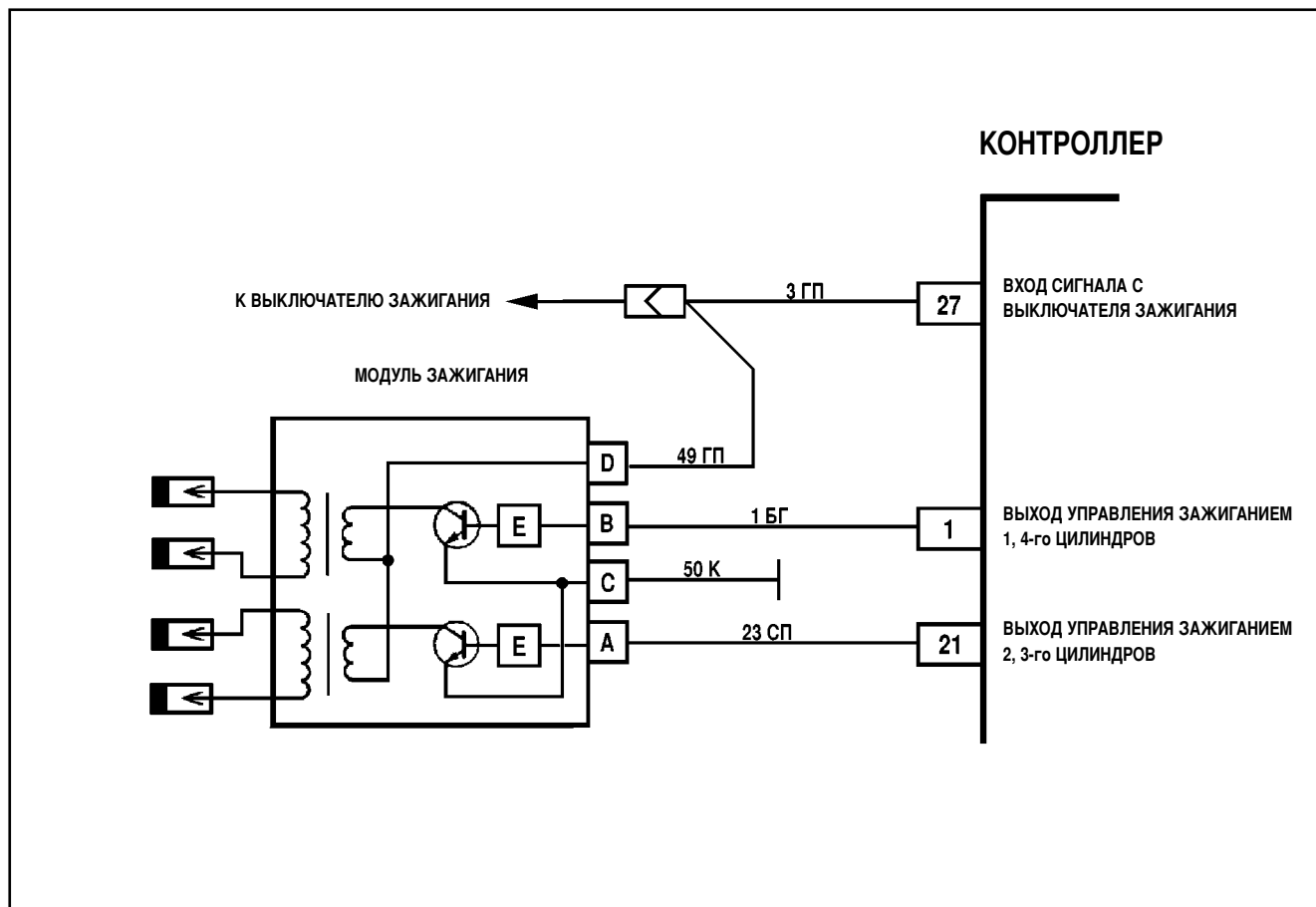
Да

Нет

3

Использовать Карту диагностики системы топливоподачи А-6.

Использовать Карту А-3 (лист 2 из 2).



**Картта А-3**

(лист 2 из 2)

### Коленчатый вал прокручивается, но двигатель не запускается

#### Описание цепи

Данный двигатель оборудован системой зажигания без распределителя зажигания.

Первичная цепь состоит из первичных обмоток катушек зажигания и электронных ключей, которые находятся в модуле зажигания. Вторичная цепь состоит из вторичных обмоток катушек зажигания, высоковольтных проводов и свечей зажигания.

#### Описание проверок

Последовательность соответствует взятым в кружок цифрам на карте.

В системе зажигания две свечи с высоковольтными проводами образуют цепь каждой катушки. Для получения искры провод массы разрядника должен быть соединен с массой двигателя.

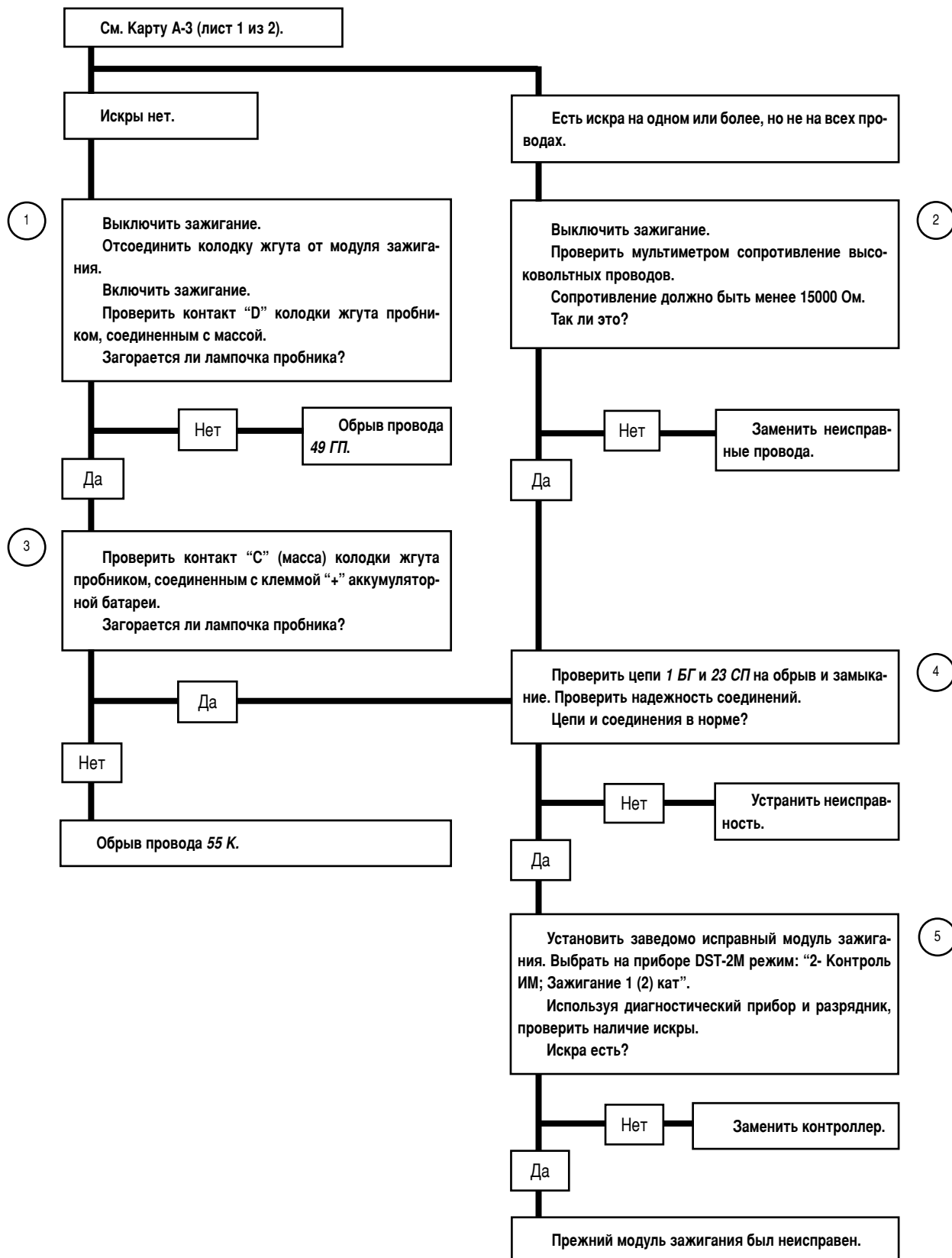
1. Определяется наличие напряжения питания на катушке зажигания.
2. Проверяется исправность высоковольтных проводов.
3. Проверяется исправность цепи массы (провод 50 К).
4. Определяется наличие обрыва или замыкания цепей управления зажиганием.
5. В результате проверки определяется наличие неисправности контроллера или модуля зажигания.

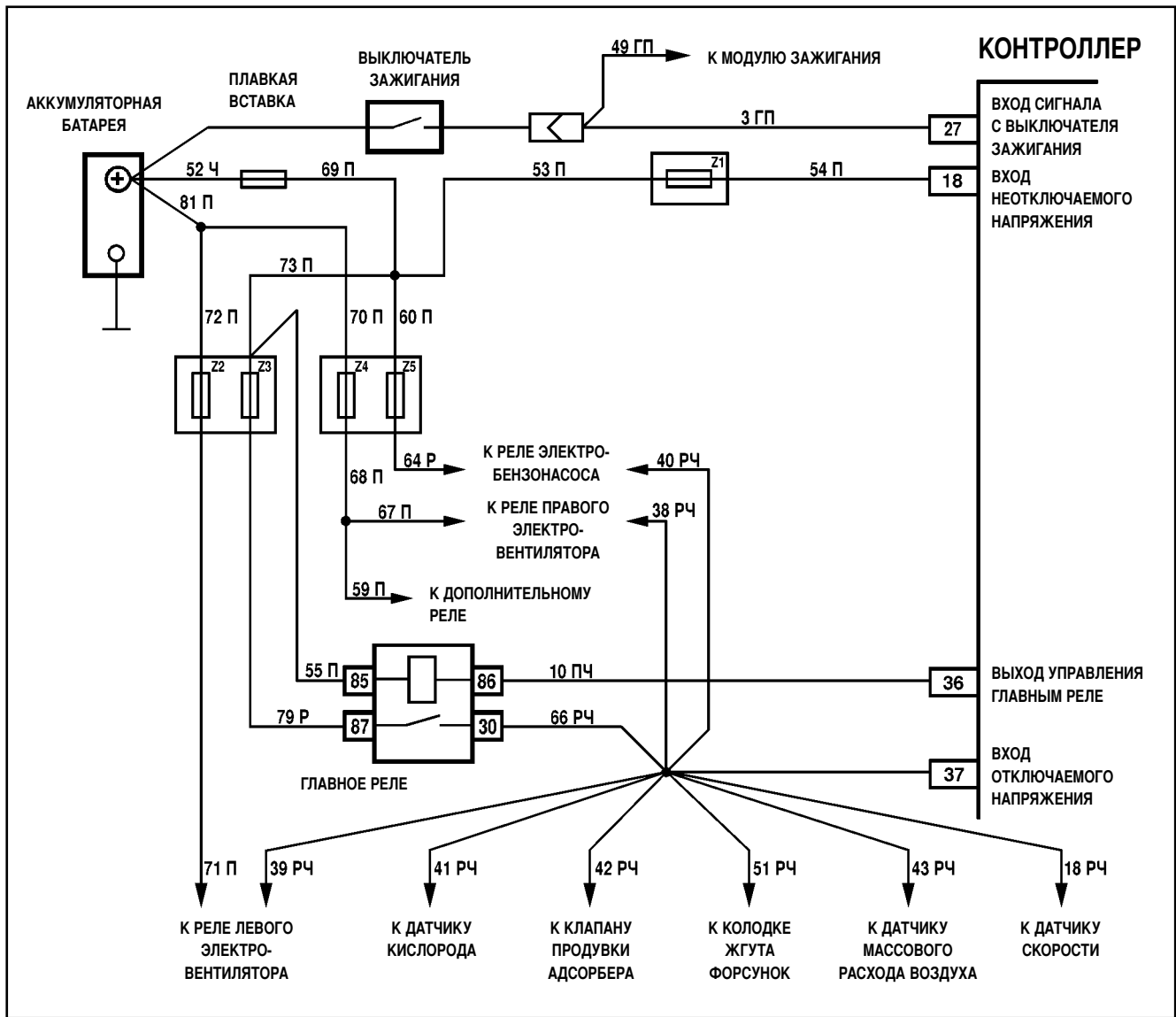


# Карта А-3

(Лист 2 из 2)

Коленчатый вал прокручивается, но двигатель не запускается





Карта А-4

### Проверка главного реле и силовой цепи

#### Описание цепи

На контакт "18" контроллера питание подается с аккумуляторной батареи через плавкую вставку и предохранитель.

При включении зажигания напряжение с замка зажигания подается на контакт "27" контроллера. Контроллер через контакт "36" включает главное реле, через которое напряжение питания поступает на контакт "37" контроллера, а также на датчики и некоторые управляемые устройства (клапан продувки адсорбера, форсунки, реле).

#### Описание проверок

Последовательность соответствует взятым в кружок цифрам на карте.

1. На контакт "18" контроллера питание подается с аккумуляторной батареи через плавкую вставку и предохранитель.
2. На контакт "27" контроллера напряжение подается с выключателя зажигания.

3. Прибор DST-2M показывает напряжение бортовой сети, определяемое контроллером по напряжению на контакте "37". Оно не должно отличаться более чем на 1 В от напряжения на аккумуляторной батарее.

4. На контактах "85" и "87" колодки жгута (провода 55 P и 79 П) должно присутствовать напряжение аккумуляторной батареи. Если питание присутствует на обоих контактах, лампочка пробника должна загораться при касании к ним.

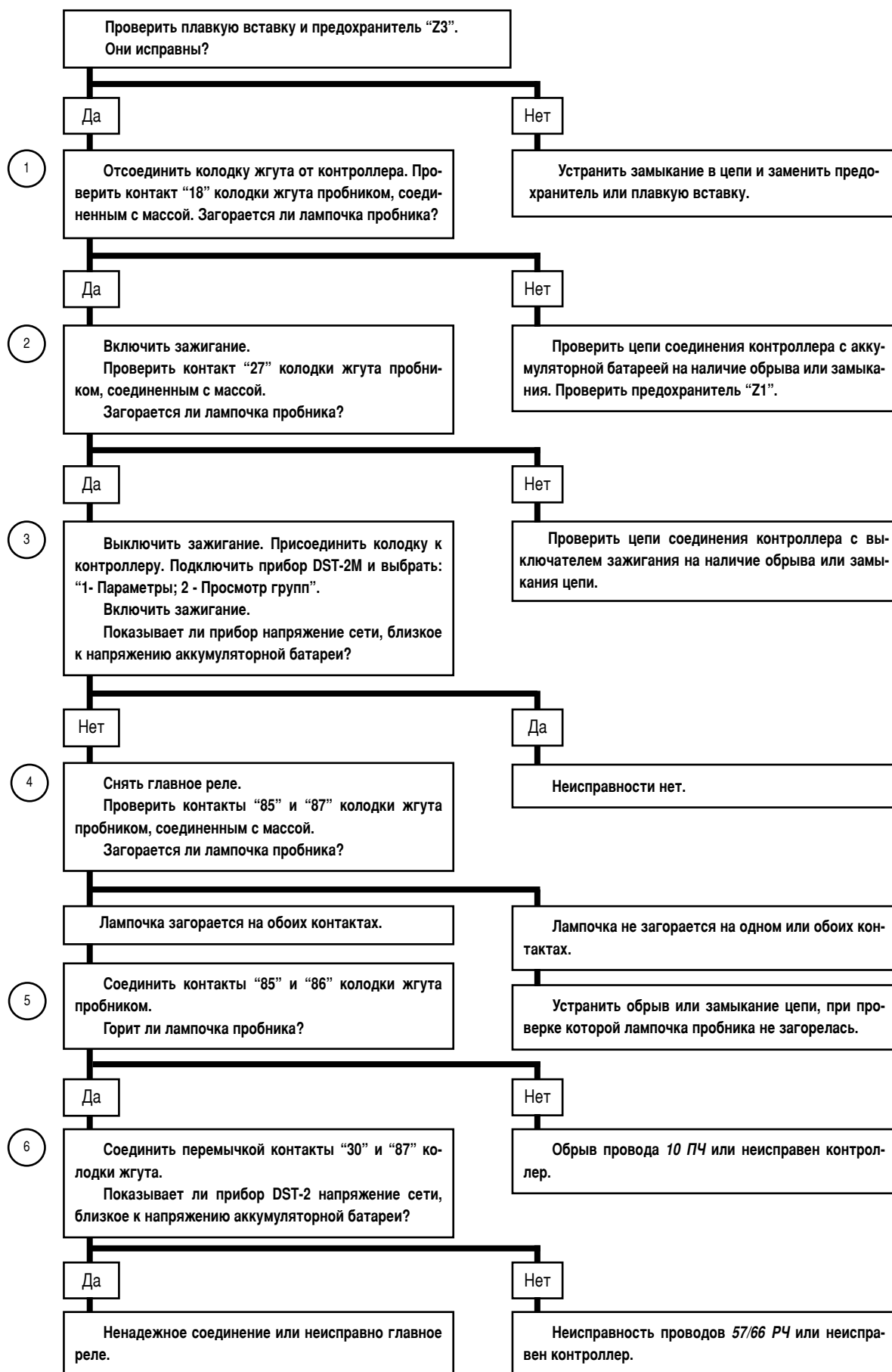
5. Предыдущей проверкой определялось наличие напряжения на контакте колодки жгута "85" (провод 55 P). Данной проверкой контролируется цепь управления главным реле, которая должна быть замкнута контроллером на массу.

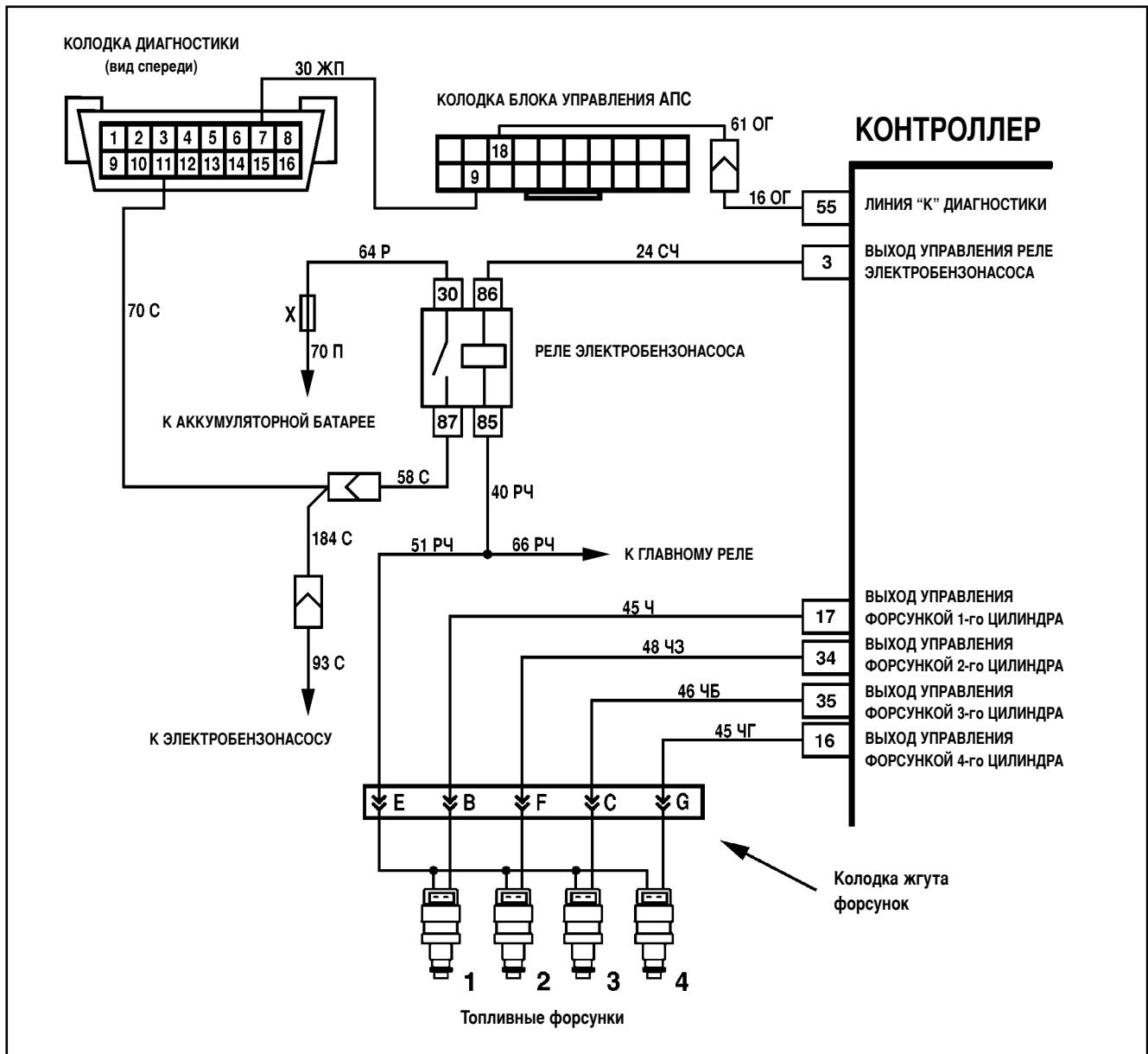
6. Проверяется исправность главного реле.

Причиной неверного значения напряжения бортовой сети, определяемого контроллером по напряжению на контакте "37", может быть замыкание на массу в проводах 18/38/39/40/41/42/43/51 PЧ.

## Карта А-4

### Проверка главного реле и силовой цепи





Карта А-5

### Проверка электрической цепи системы подачи топлива.

#### Описание цепи

При включении зажигания контроллер включает реле электробензонасоса и электробензонасос начинает работать. При отсутствии опорных импульсов от датчика положения коленчатого вала, контроллер выключает электробензонасос через 2 сек после включения зажигания.

Если кратковременное включение электробензонасоса повторилось три раза подряд, то в дальнейшем электробензонасос будет включаться лишь при получении контроллером сигналов с датчика положения коленчатого вала.

В случае снятия клеммы с аккумуляторной батареи первое включение электробензонасоса будет происходить только с началом прокрутки двигателя.

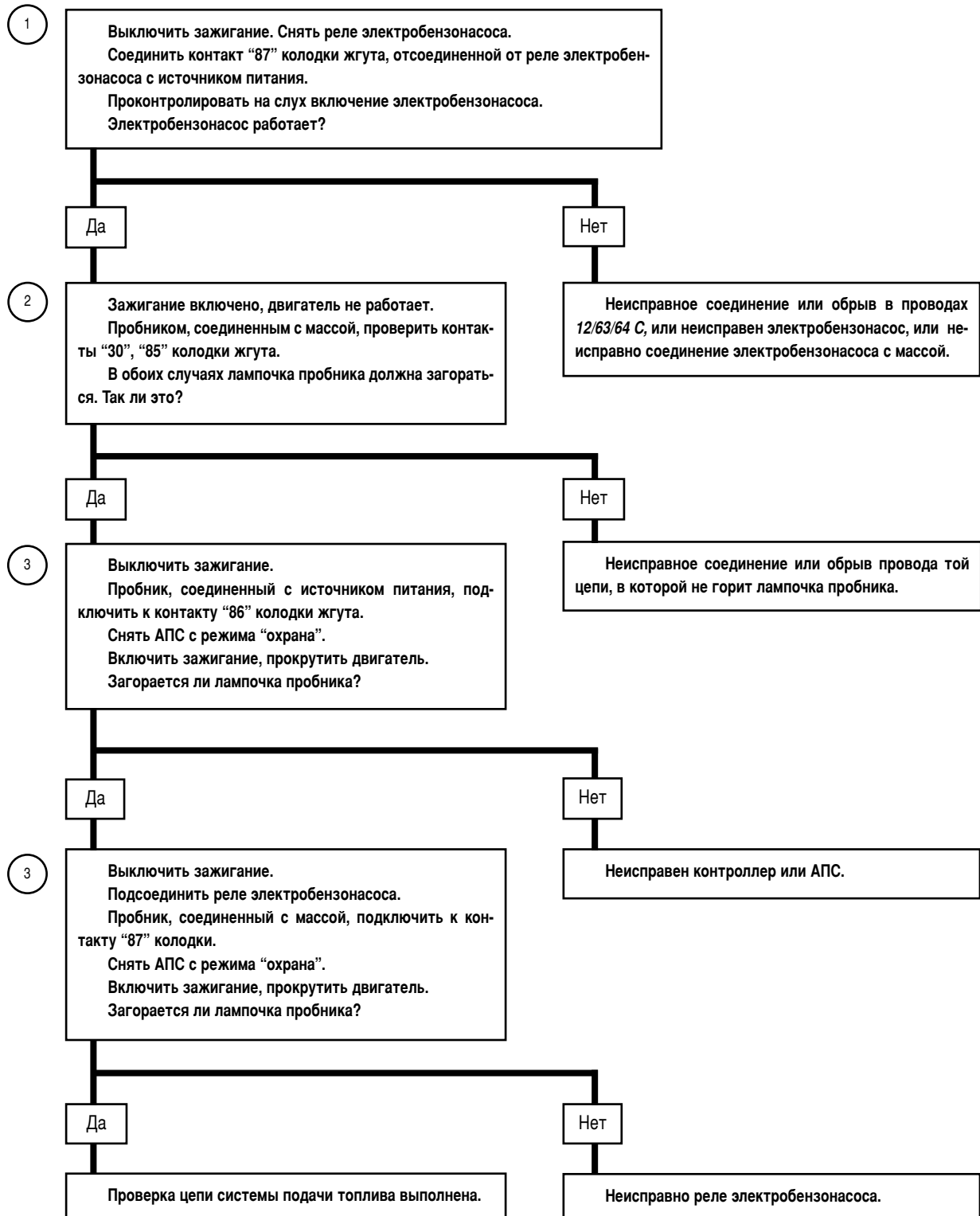
#### Описание проверок

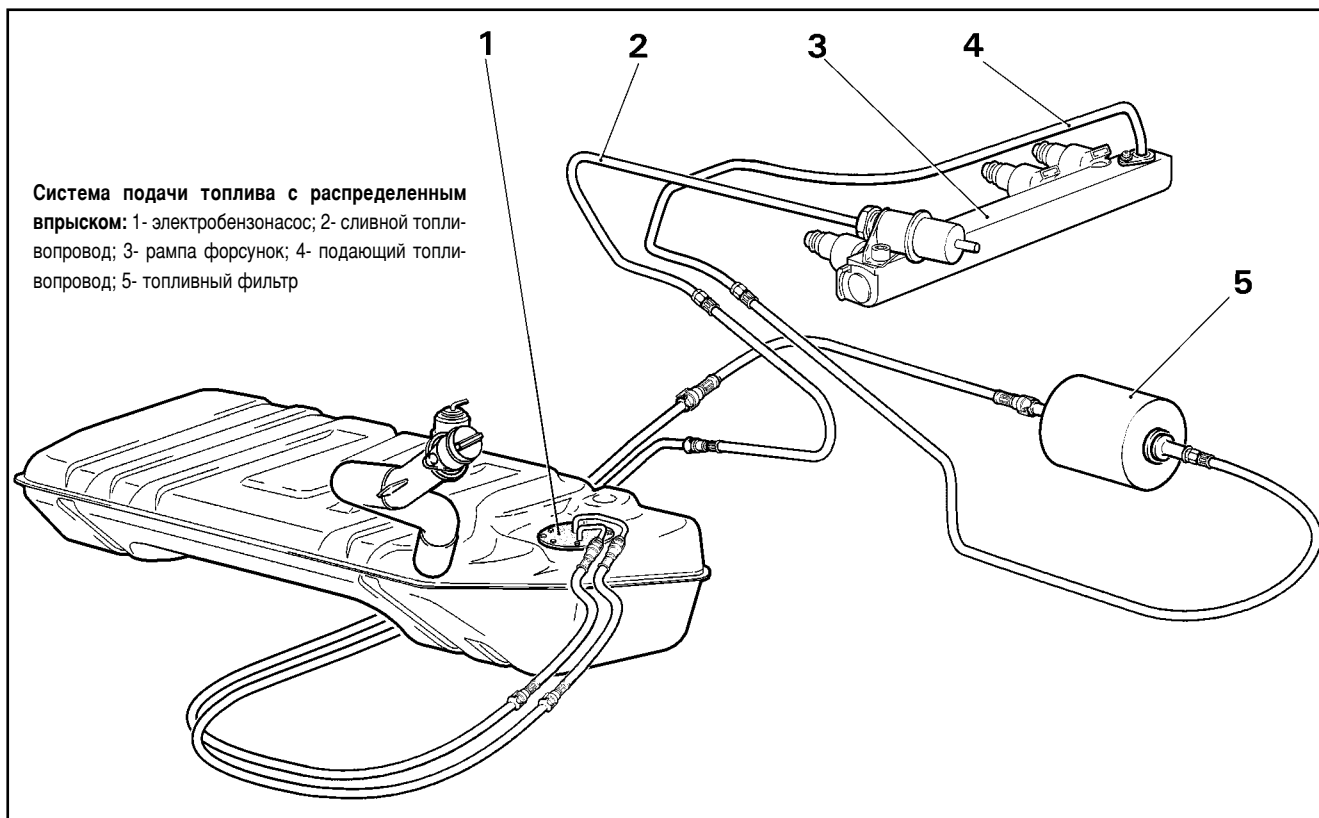
Последовательность соответствует взятым в кружок цифрам на карте.

1. Выполняется принудительное включение электробензонасоса.
2. Проверяется наличие напряжения питания на контактах реле электробензонасоса.
3. При включении зажигания и прокрутке двигателя контроллер должен включать электробензонасос.

## Карта А-5

### Проверка электрической цепи системы подачи топлива





## Карта А-6

(Лист 1 из 2)

### Диагностика системы подачи топлива

#### Описание цепи

При включении зажигания контроллер включает электробензонасос. Он работает до тех пор, пока двигатель прокручивается или работает и контроллер получает опорные импульсы от датчика положения коленчатого вала. При отсутствии опорных импульсов контроллер выключает электробензонасос через 2 сек после включения зажигания.

Электробензонасос подает топливо в топливную рампу, где регулятором поддерживается постоянный перепад давления топлива на форсунках. Избыток топлива возвращается в бензобак.

В колодке диагностики есть контакт "11" для диагностики электробензонасоса. Когда двигатель заглушен и зажигание выключено, электробензонасос можно включить, подав питание на указанный диагностический контакт.

#### Описание проверок

Последовательность соответствует взятым в кружок цифрам на карте.

1. Проверяется давление топлива и работоспособность системы.

2. Проверяется герметичность и соединения магистрали между отверстием для подвода и штуцером для слива топлива. Данный шаг также позволяет проверить работоспособность регулятора давления и герметичность форсунок.

3. Проверяется герметичность и соединения магистрали между электробензонасосом и регулятором давления.

4. Прихват клапана форсунки в открытом состоянии лучше всего определяется проверкой свечей на наличие нагара или намокание.

Если определить негерметичность форсунки по нагару или намоканию свечей невозможно, необходимо проверить баланс форсунок (см. карту С-3).

#### Диагностическая информация

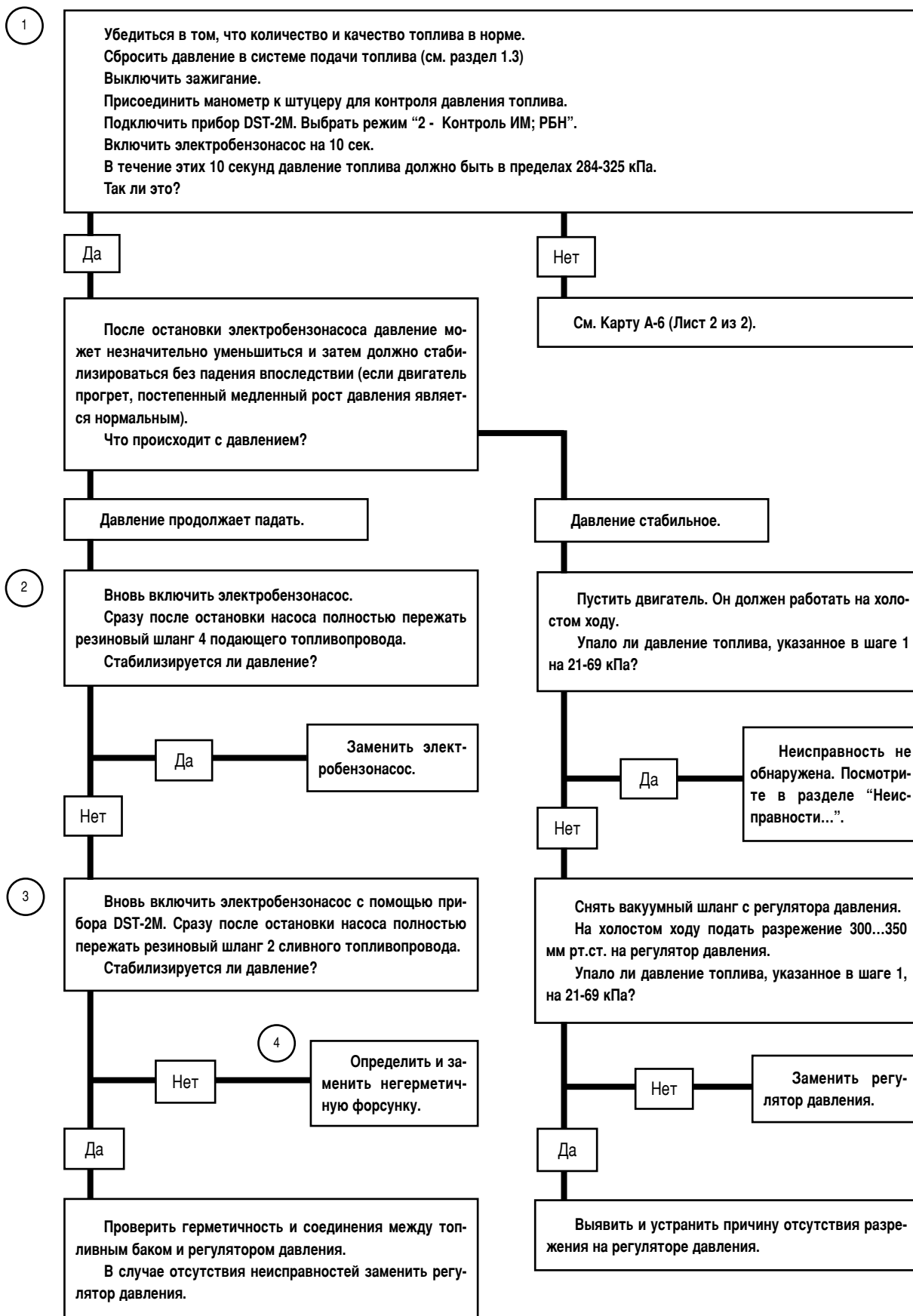
Отклонение давления топлива может вызвать следующие неполадки:

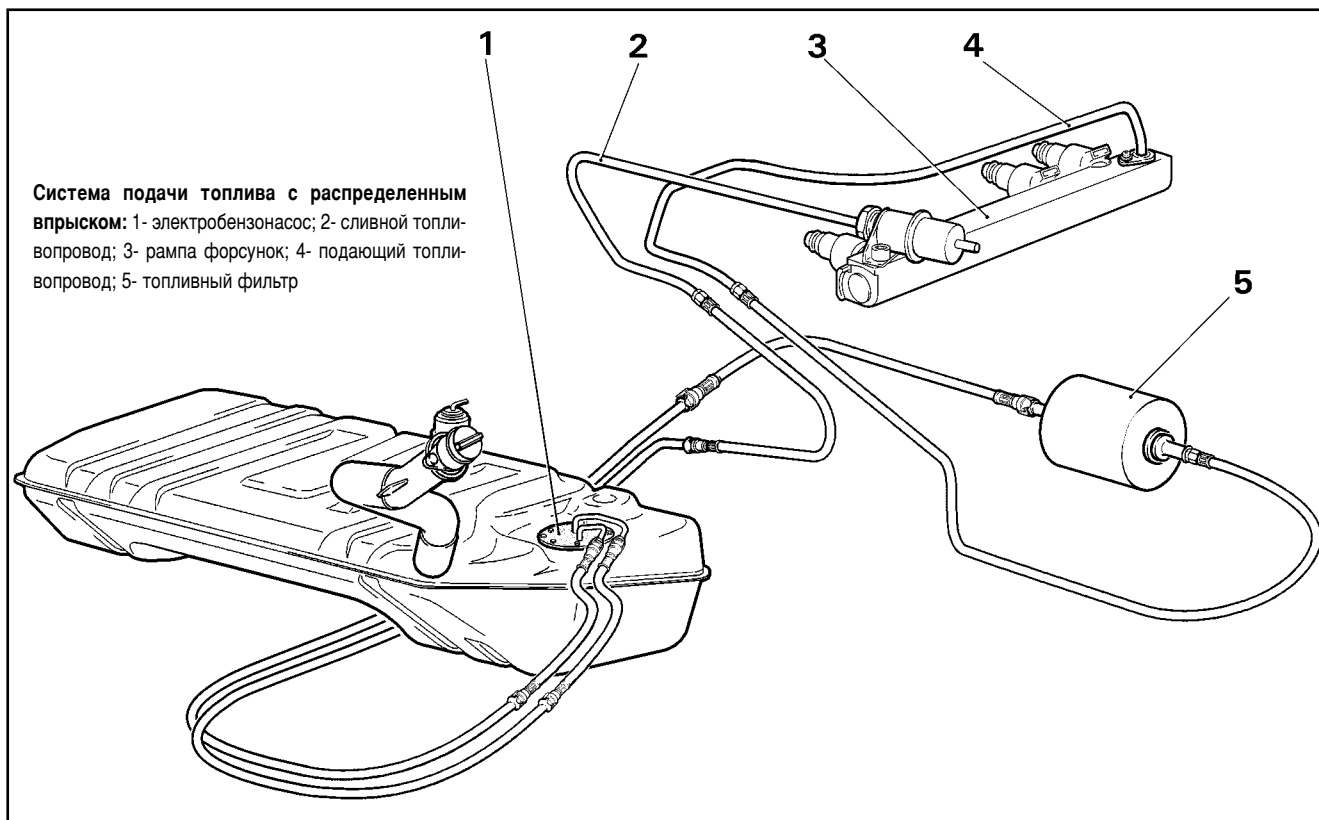
- стартер проворачивает коленчатый вал, но двигатель не запускается;
- двигатель глохнет, как при неполадке системы зажигания;
- большой расход топлива, потеря мощности;
- неустойчивая работа двигателя.

# Карта А-6

(Лист 1 из 2)

## Диагностика системы подачи топлива





## Карта А-6

(Лист 2 из 2)

### Диагностика системы подачи топлива

#### Описание проверок

Последовательность соответствует взятым в кружок цифрам на карте.

5. Включение электробензонасоса и постепенное пережатие сливного топливопровода позволяет определить, обеспечивает ли электробензонасос давление топлива на форсунках выше 284 кПа.

**Внимание. Не пережимать сливной топливопровод до полного перекрытия. Это может привести к повреждению регулятора давления топлива.**

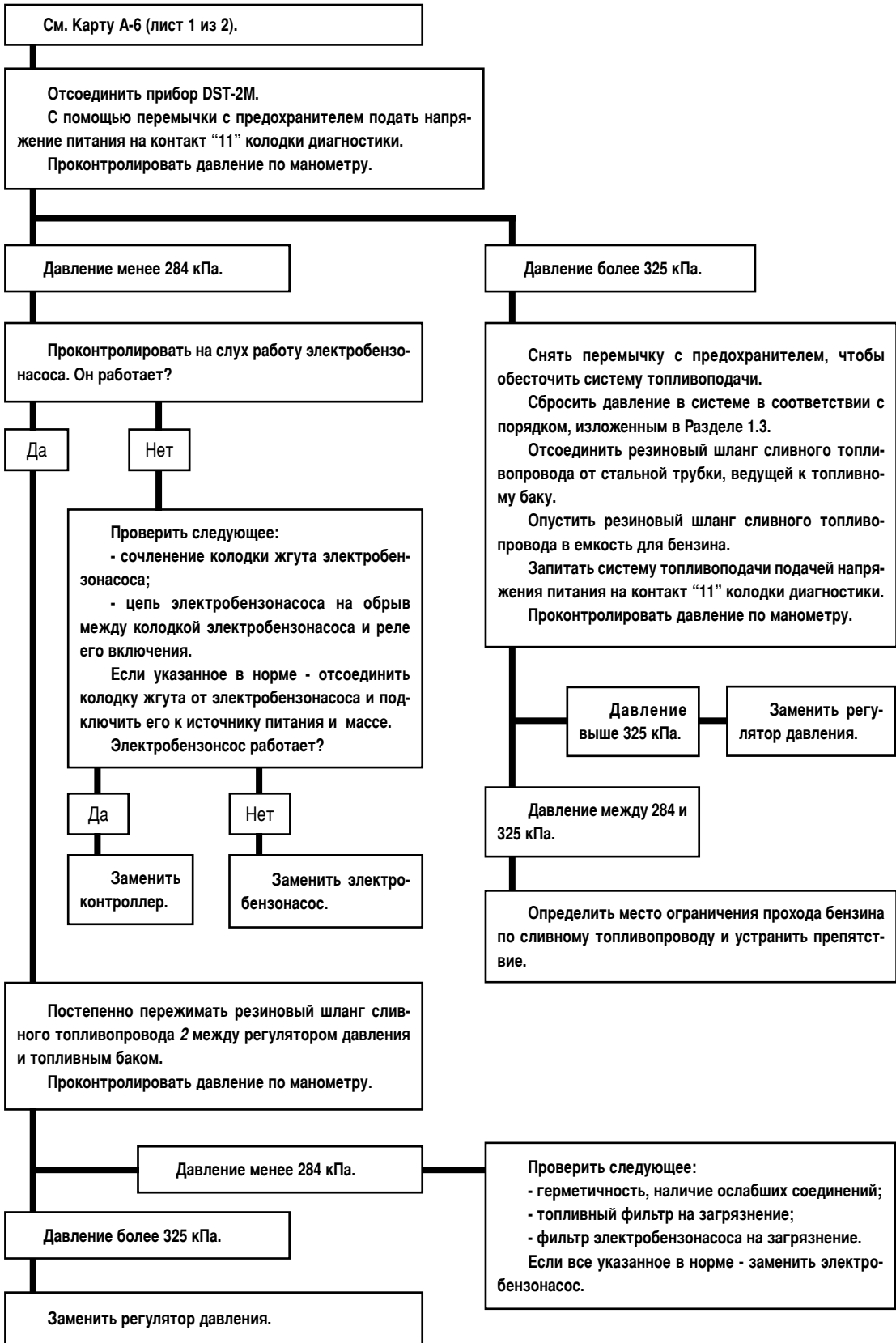
6. Определяется причина высокого давления топлива: засоренность сливного топливопровода или неисправность регулятора давления.

Напряжение на диагностический контакт электробензонасоса должно подаваться только в течение времени, достаточного для получения точного показания давления топлива.

7. Для проверки топливного фильтра на загрязнение необходимо измерить давление топлива при снятом топливном фильтре. Если полученное таким образом значение давления отличается от измеренного ранее (этап 1 диаграммы) более чем на 14 кПа, то топливный фильтр необходимо заменить.



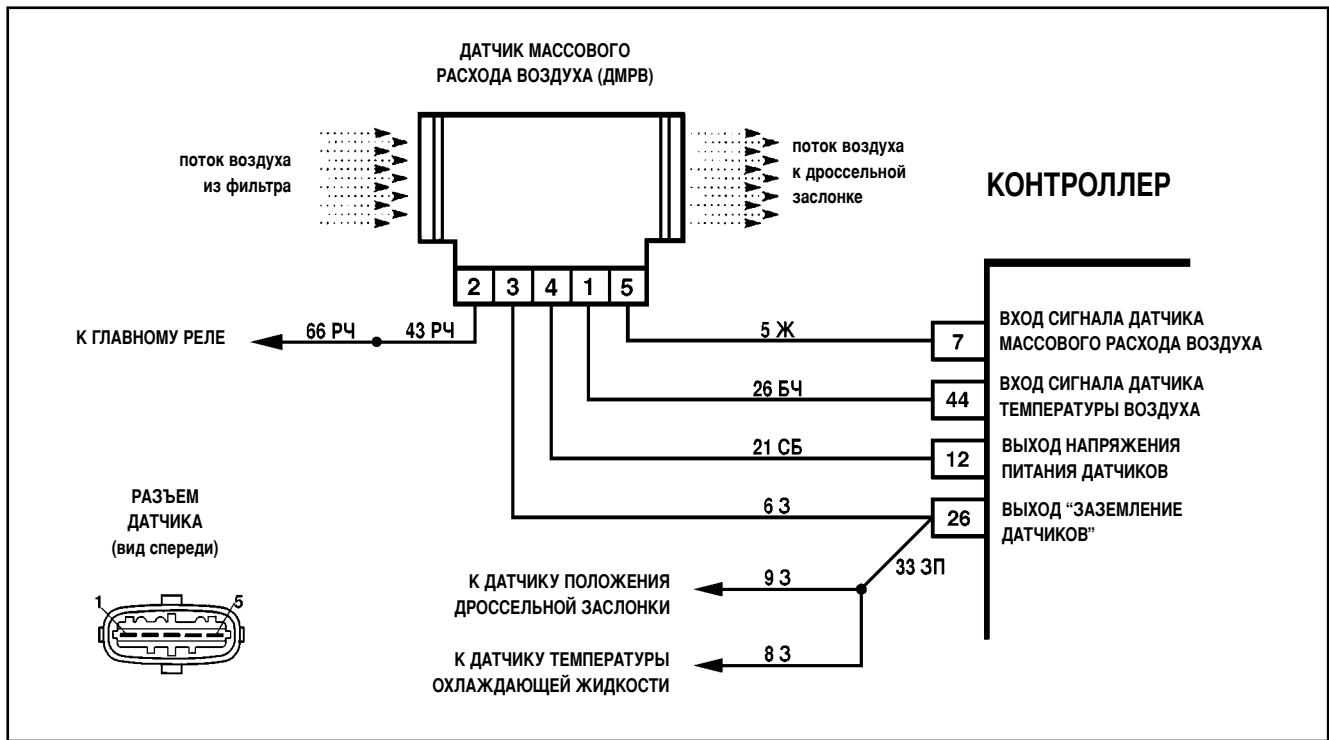
**Карта А-6**  
(Лист 2 из 2)  
**Диагностика системы подачи топлива**



5

6

7



## Код P0102

### Низкий уровень сигнала датчика массового расхода воздуха

Код P0102 заносится, если существуют следующие условия:

- обороты двигателя выше 360 об/мин;
- расход воздуха ниже 0,5 кг/ч.

Лампа "CHECK ENGINE" загорается через 8 секунд после возникновения постоянной неисправности.

#### Описание проверок

Последовательность соответствует взятым в кружок цифрам на карте.

1. Проверяется наличие напряжения питания и надежность соединения с массой.
2. Определяется сопротивление между контактом "5" колодки жгута и массой, которое должно быть в пределах 4...6 кОм.

#### Диагностическая информация

Неисправность непостоянного характера может быть вызвана плохим контактом, неправильной трассой жгута, повреждением изоляции или жилы провода, либо ненадежным соединением датчика с массой, подключением к жгуту дополнительных мощных потребителей.

Необходимо убедиться в отсутствии следующих неисправностей.

**Ненадежное соединение контактов "7", "12" колодки жгута системы впрыска и контроллера.** Осмотреть колодку жгута и разъем контроллера на полноту и правильность сочленения, повреждения замков, наличие поврежденных контактов и качество соединения контактов с проводом.

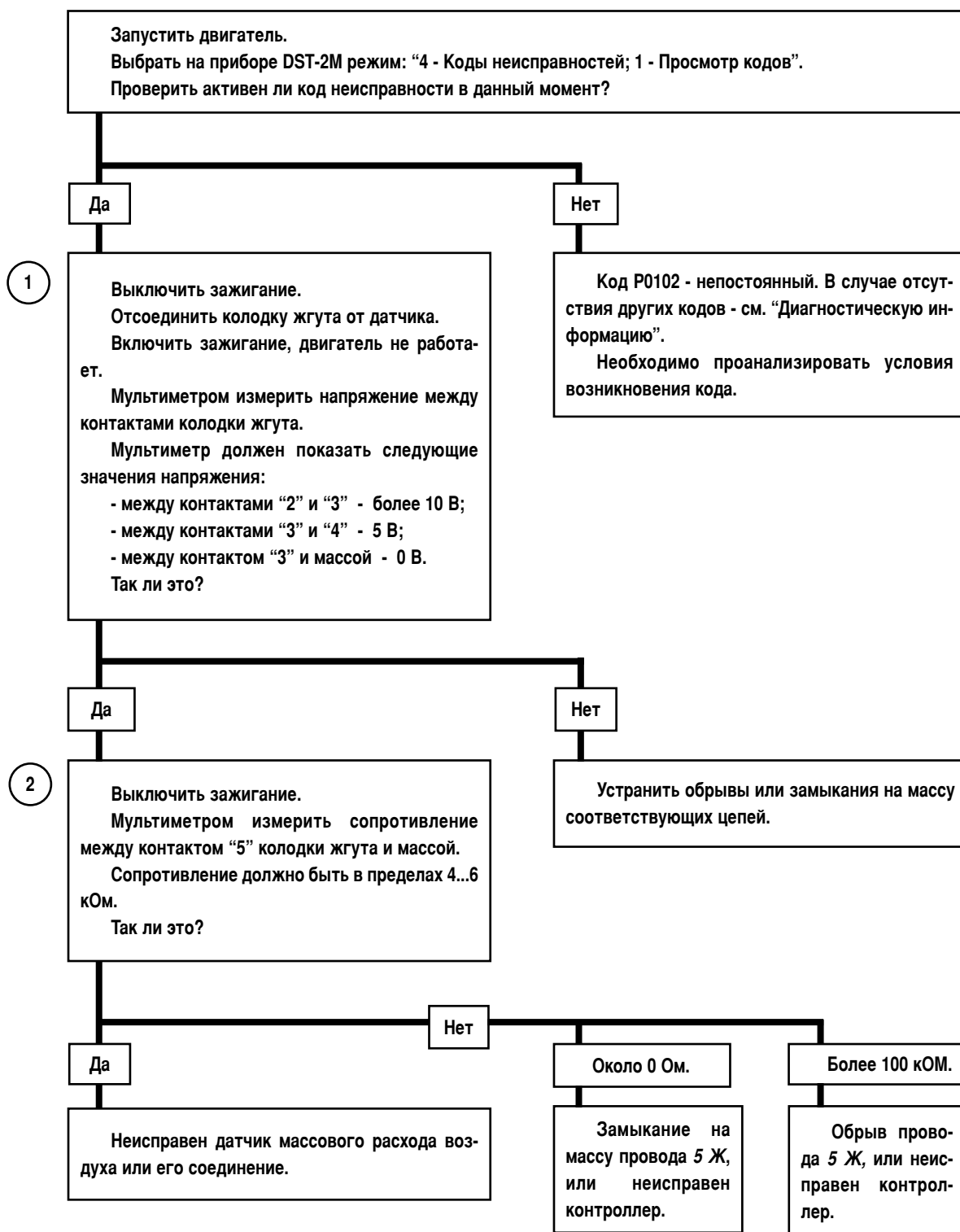
**Неправильная трасса жгута.** Убедиться в том, что жгут с проводами датчика не проложен вблизи высоковольтных проводов.

**Повреждения жгута.** Проверить жгут на наличие повреждений. Если жгут внешне в норме, пошевелить соответствующие колодку и жгут, одновременно наблюдая за прибором DST-2M.

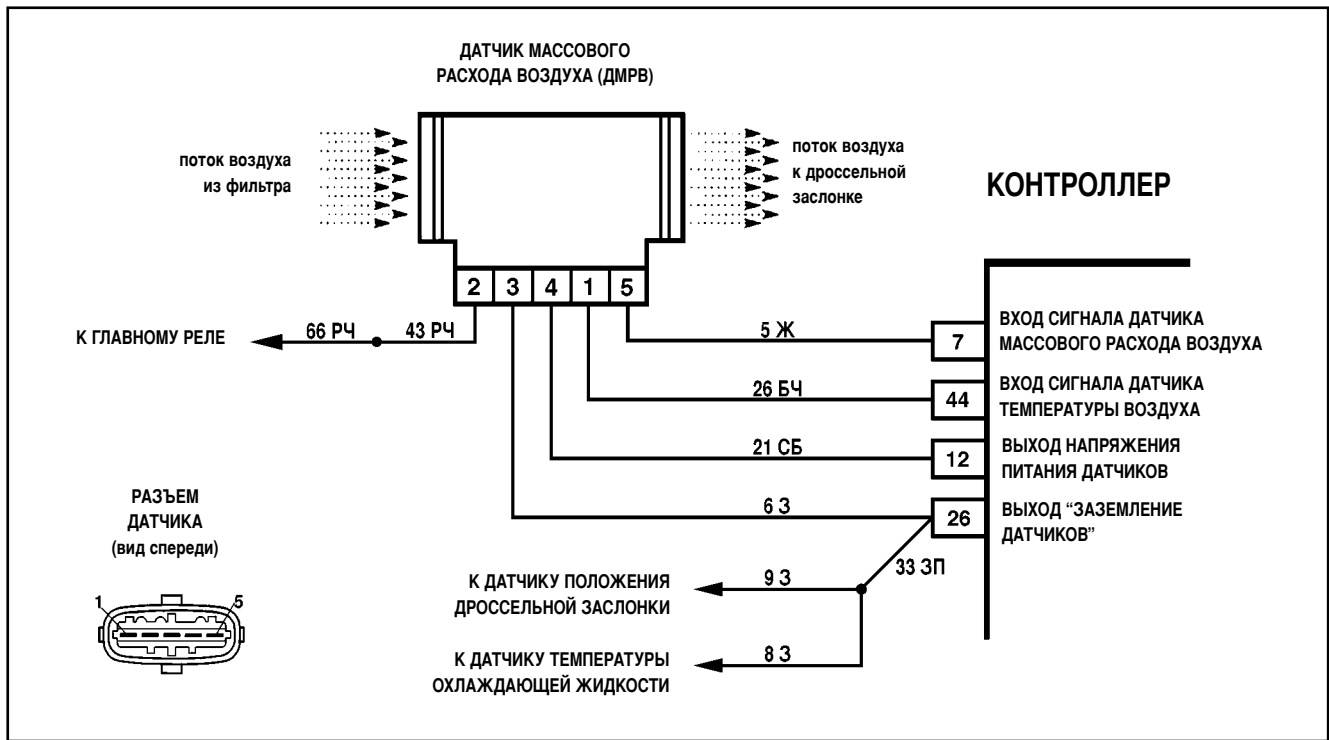
**Засорение воздушного фильтра в системе впуска воздуха.** При необходимости заменить фильтрующий элемент.

## Код P0102

Низкий уровень сигнала датчика массового расхода воздуха



После ремонта запустить двигатель, сбросить коды и убедиться в отсутствии сигнала лампы "CHECK ENGINE".



## Код P0103

### Высокий уровень сигнала датчика массового расхода воздуха

Код P0103 заносится, если в течение 1 сек расход воздуха превышает порог, зависящий от оборотов двигателя.

Лампа "CHECK ENGINE" загорается через 8 секунд после возникновения постоянной неисправности.

#### Описание проверок

Последовательность соответствует взятым в кружок цифрам на карте.

1. Проверяется наличие напряжения питания и надежность соединения с массой.
2. Проверяется напряжение на контакте "5" колодки жгута.

#### Диагностическая информация

Неисправность непостоянного характера может быть вызвана плохим контактом, неправильной трассой жгута, повреждением изоляции или жилы провода.

Необходимо убедиться в отсутствии следующих неисправностей.

**Ненадежное соединение контактов "7", "12" колодки жгута системы впрыска и контроллера.** Осмотреть колодку жгута и разъем контроллера на полноту и правильность сочленения, повреждения замков, наличие поврежденных контактов и качество соединения контактов с проводом.

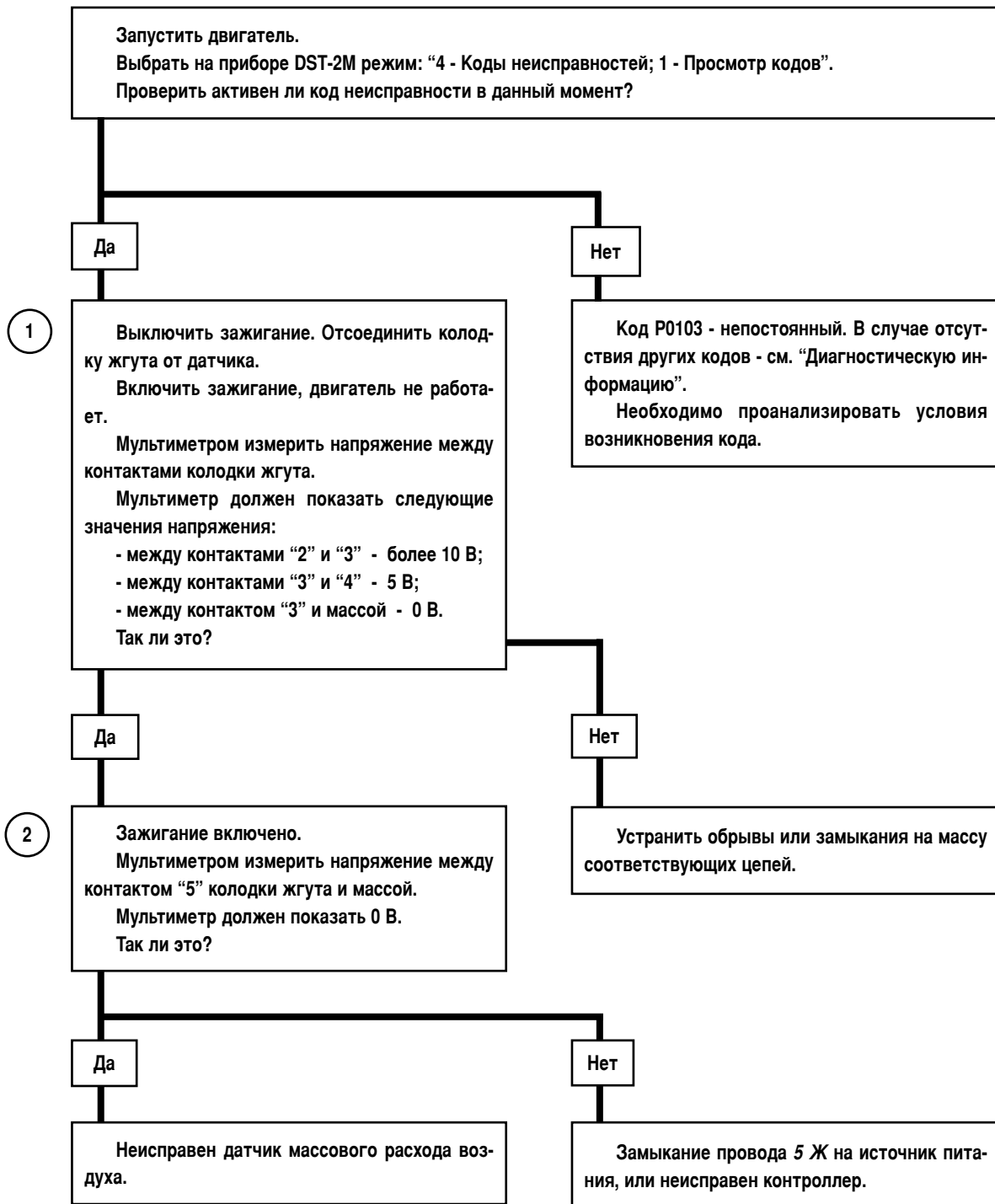
**Неправильная трасса жгута.** Убедиться в том, что жгут с проводами датчика не проложен вблизи высоковольтных проводов.

**Повреждения жгута.** Проверить жгут на наличие повреждений. Если жгут внешне в норме, пошевелить соответствующие колодку и жгут, одновременно наблюдая за прибором DST-2M.

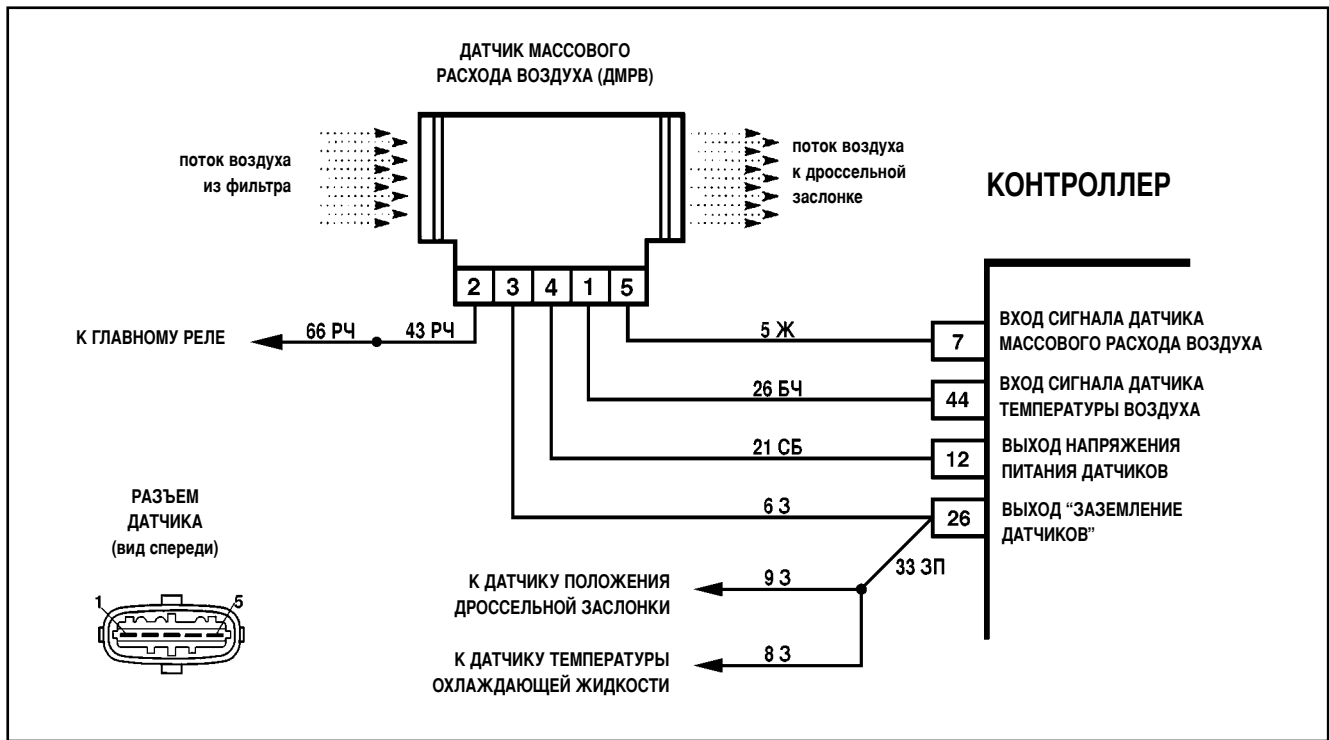
**Ненадежное соединение датчика с массой.** Проверить сопротивление между клеммой "минус" аккумуляторной батареи и контактом "3" колодки жгута, отсоединенной от датчика массового расхода воздуха при включенных потребителях (вентилятор, печка, обогреватель заднего стекла). Сопротивление не должно быть больше 1 Ом.

## Код P0103

Высокий уровень сигнала датчика массового расхода воздуха



После ремонта запустить двигатель, сбросить коды и убедиться в отсутствии сигнала лампы "CHECK ENGINE".



## Код P0112

### Низкий уровень сигнала датчика температуры воздуха

*Код P0112 заносится, если существуют следующие условия:*

- двигатель работает;
- в течение 0,2 сек напряжение сигнала датчика соответствует температуре воздуха ниже  $-39,5^{\circ}\text{C}$ .

*При возникновении постоянной неисправности лампа "CHECK ENGINE" загорается через 2 драйв-цикла.*

#### Описание проверок

Последовательность соответствует взятым в кружок цифрам на карте.

1. Проверяется исправность цепи входного сигнала (провод 26 БЧ).

#### Диагностическая информация

Неисправность непостоянного характера может быть вызвана плохим контактом, неправильной трассой жгута, повреждением изоляции или жилы провода.

Необходимо убедиться в отсутствии следующих неисправностей.

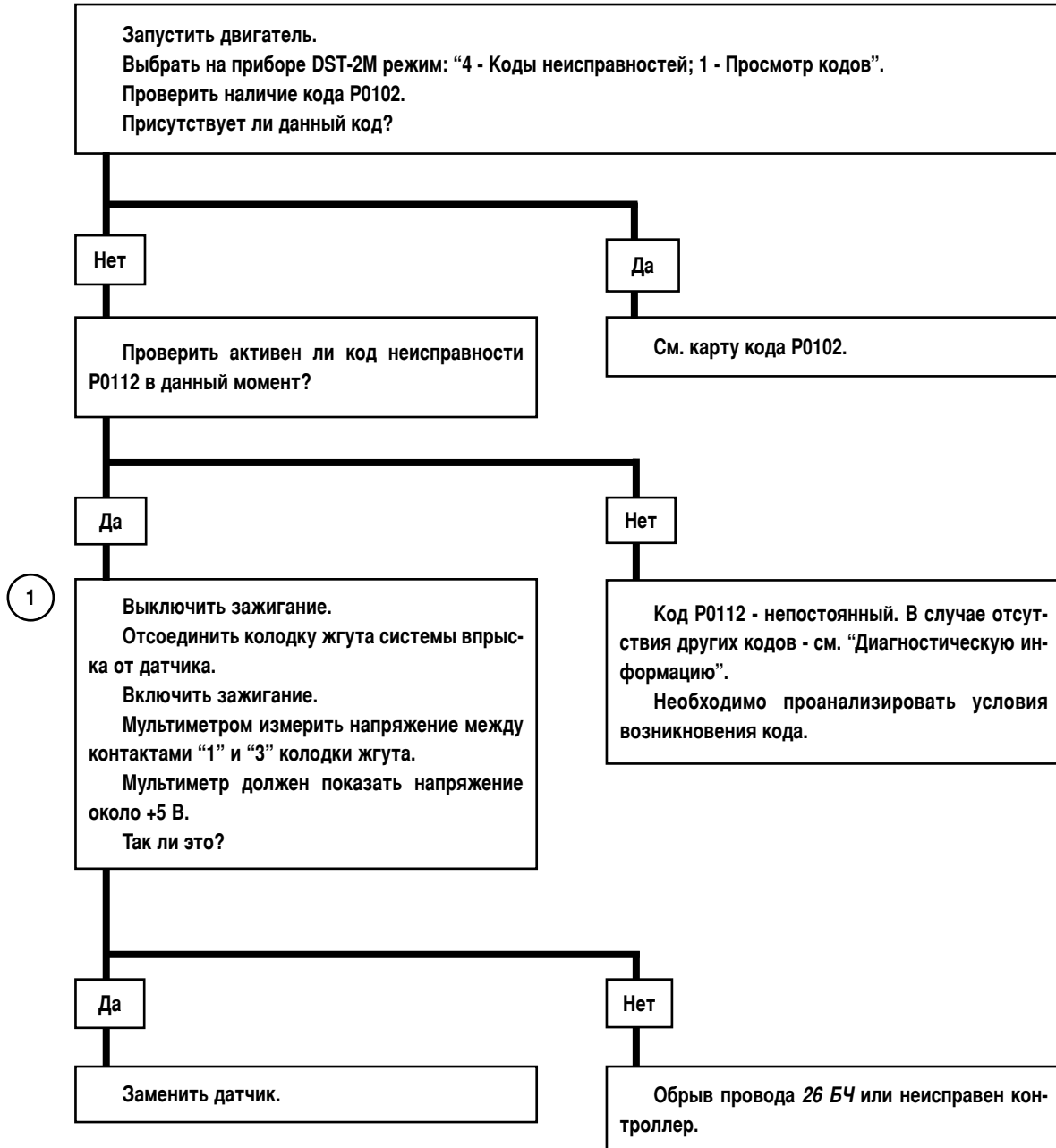
**Ненадежное соединение контактов "12", "44" колодки жгута системы впрыска и контроллера.** Осмотреть колодку жгута и разъем контроллера на полноту и правильность сочленения, повреждения замков, наличие поврежденных контактов и качество соединения контактов с проводом.

**Неправильная трасса жгута.** Убедиться в том, что жгут с проводами датчика не проложен вблизи высоковольтных проводов.

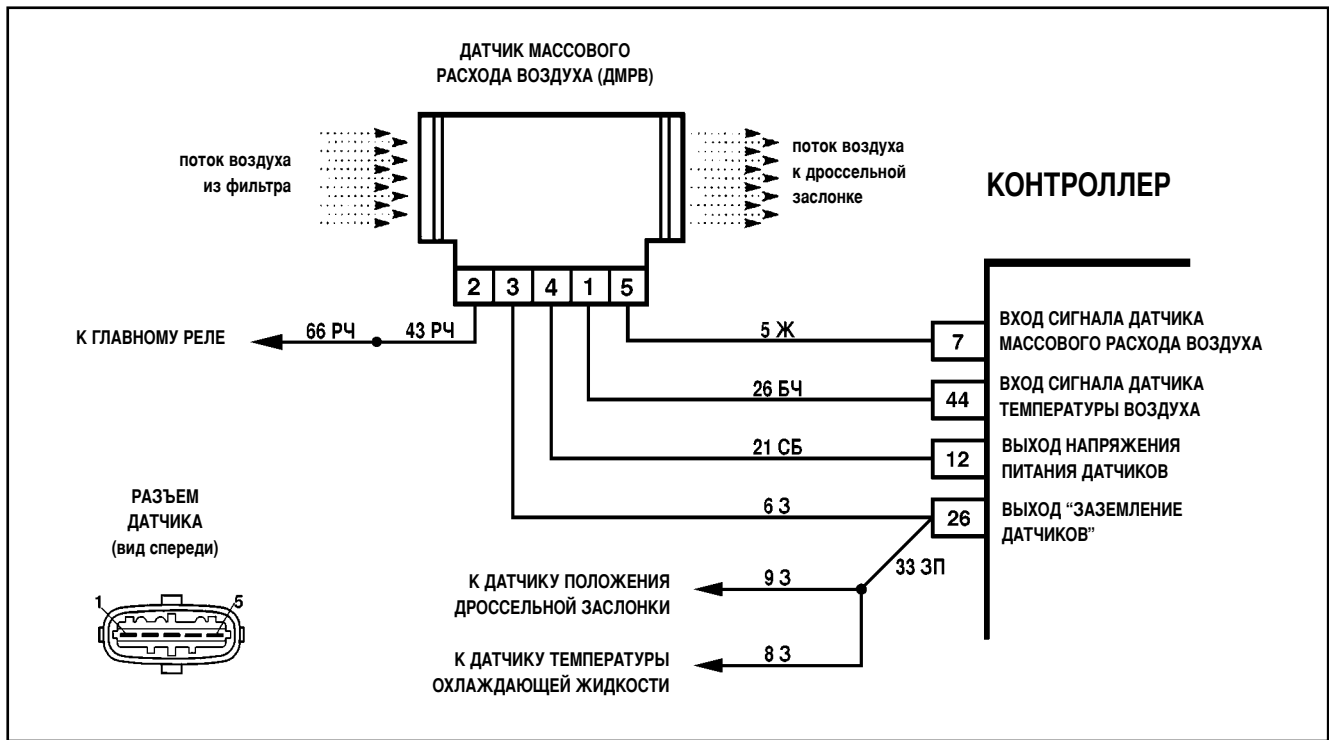
**Повреждения жгута.** Проверить жгут на наличие повреждений. Если жгут внешне в норме, пошевелить соответствующие колодку и жгут, одновременно наблюдая за прибором DST-2M.

## Код P0112

Низкий уровень сигнала датчика температуры воздуха



После ремонта запустить двигатель, сбросить коды и убедиться в отсутствии сигнала лампы "CHECK ENGINE".



## Код P0113

### Высокий уровень сигнала датчика температуры воздуха

Код P0113 заносится, если существуют следующие условия:

- двигатель работает;
- в течение 0,2 сек напряжение сигнала датчика соответствует температуре воздуха выше +139,5 °С.

При возникновении постоянной неисправности лампа "CHECK ENGINE" загорается через 2 драйв-цикла.

#### Описание проверок

Последовательность соответствует взятым в кружок цифрам на карте.

1. Проверяется исправность цепи входного сигнала (провод 26 БЧ).

#### Диагностическая информация

Неисправность непостоянного характера может быть вызвана плохим контактом, неправильной трассой жгута, повреждением изоляции или жилы провода.

Необходимо убедиться в отсутствии следующих неисправностей.

**Ненадежное соединение контактов "12", "44" колодки жгута системы впрыска и контроллера.** Осмотреть колодку жгута и разъем контроллера на полноту и правильность сочленения, повреждения замков, наличие поврежденных контактов и качество соединения контактов с проводом.

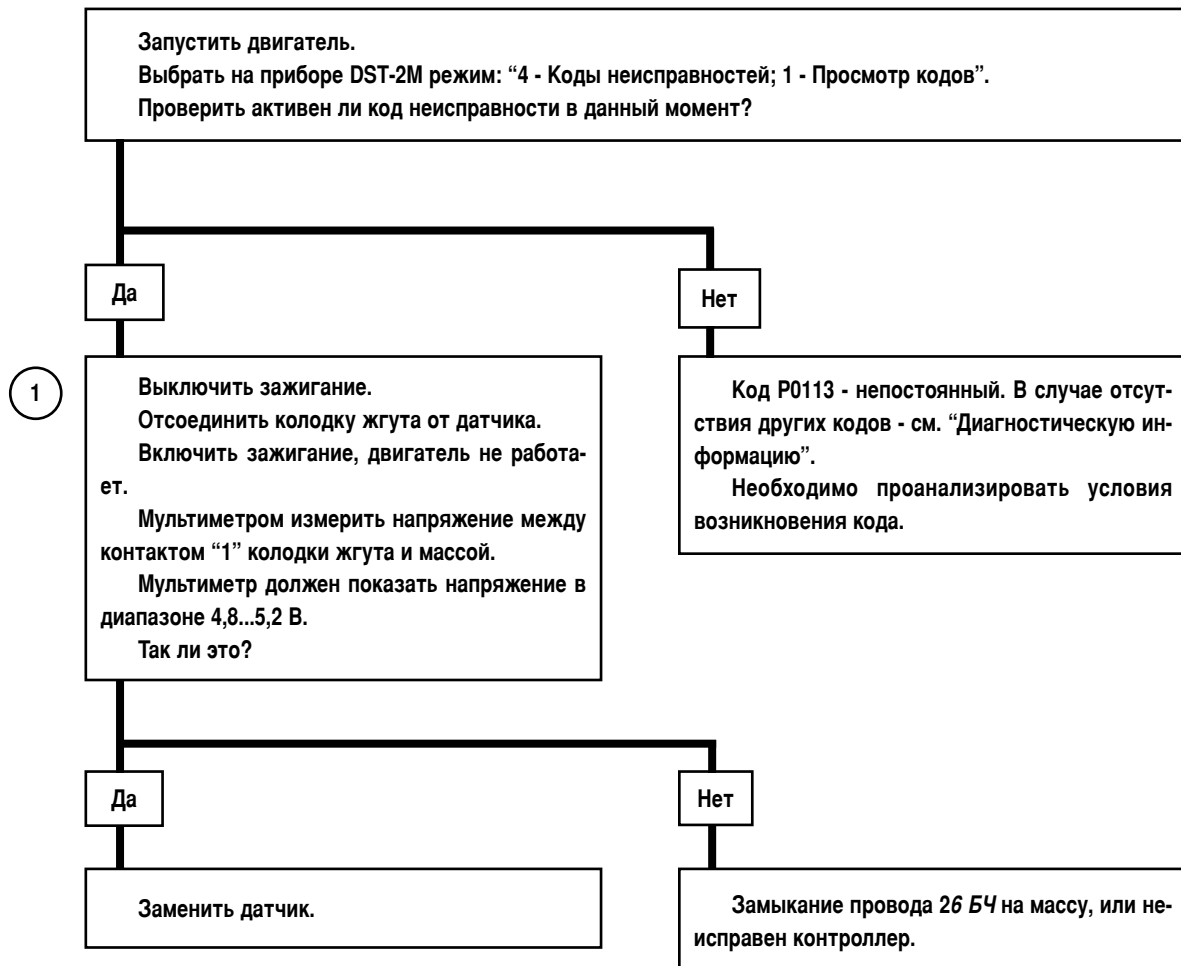
**Неправильная трасса жгута.** Убедиться в том, что жгут с проводами датчика не проложен вблизи высоковольтных проводов.

**Повреждения жгута.** Проверить жгут на наличие повреждений. Если жгут внешне в норме, пошевелить соответствующие колодку и жгут, одновременно наблюдая за прибором DST-2M.

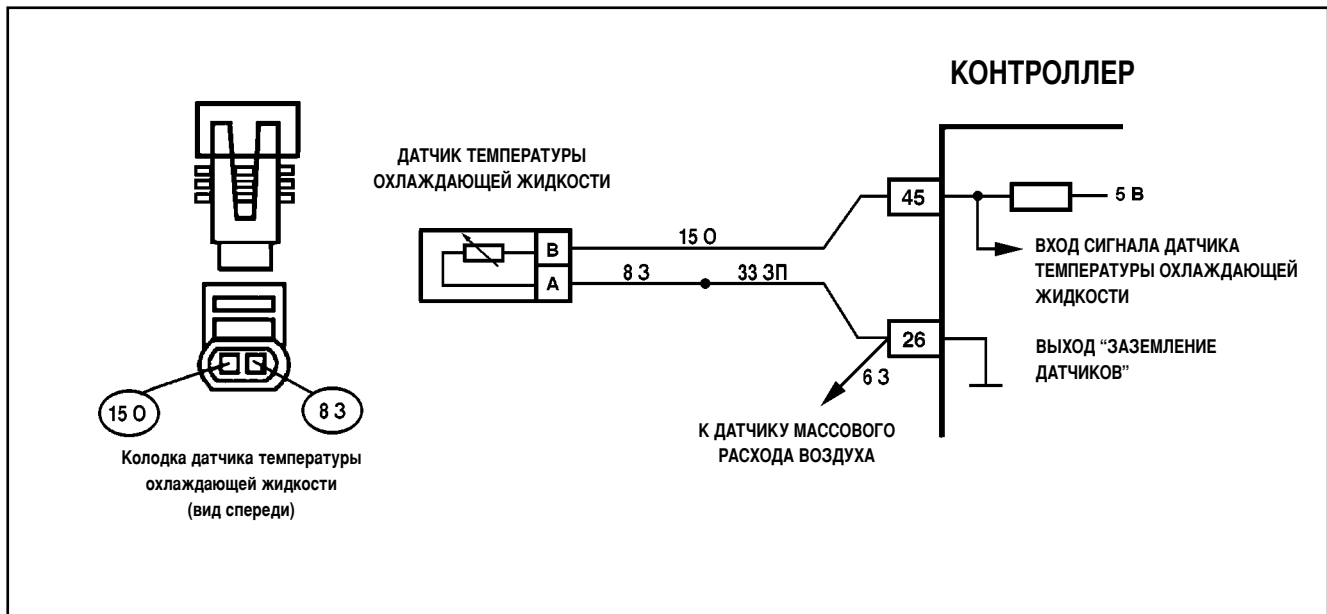


## Код P0113

Высокий уровень сигнала датчика температуры воздуха



После ремонта запустить двигатель, сбросить коды и убедиться в отсутствии сигнала лампы "CHECK ENGINE".



## Код P0115

### Неверный сигнал датчика температуры охлаждающей жидкости

*Код P0115 вводится в память контроллера, если:*

- двигатель работает ;
- расчетная температура превышает измеренную на величину порога.

*При возникновении постоянной неисправности лампа "CHECK ENGINE" загорается через 2 драйв-цикла.*

#### Описание проверок

Последовательность соответствует взятым в кружок цифрам на карте.

1. Проверяется исправность цепи выходного сигнала датчика.
2. Проверяется исправность цепи заземления датчика.
3. Определяется причина возникновения кода - неисправность датчика или системы охлаждения двигателя.

#### Диагностическая информация

Необходимо проверить цепь массы датчиков (провода 8 З, 33 ЗП) на наличие неисправной проводки или соединения. Проверьте контакты датчика на надежность соединений.

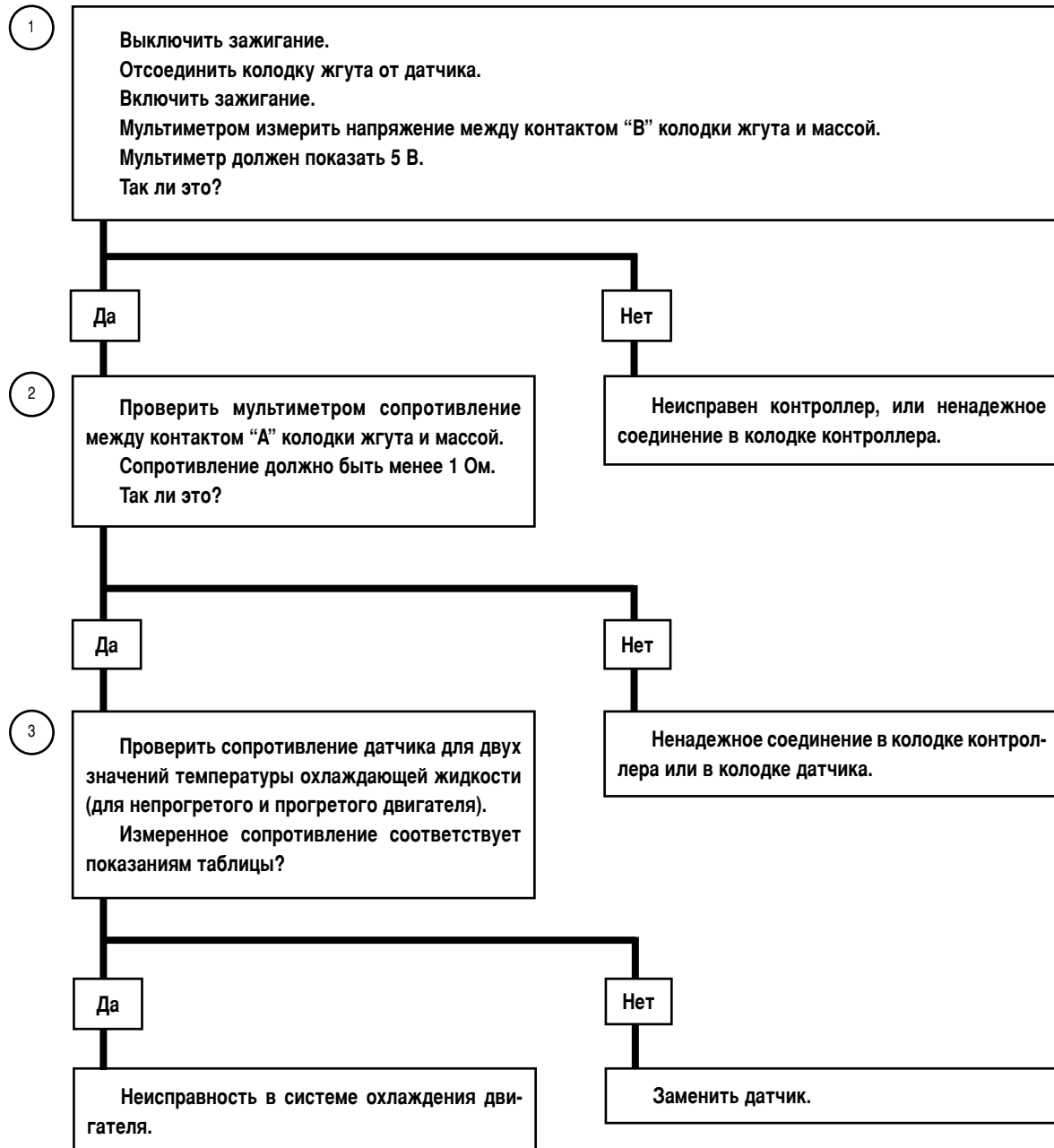
Неисправность в системе охлаждения двигателя (открытый термостат и т.д.) может стать причиной возникновения кода P0115.

#### Зависимость сопротивления датчика температуры охлаждающей жидкости от температуры (ориентировочно)

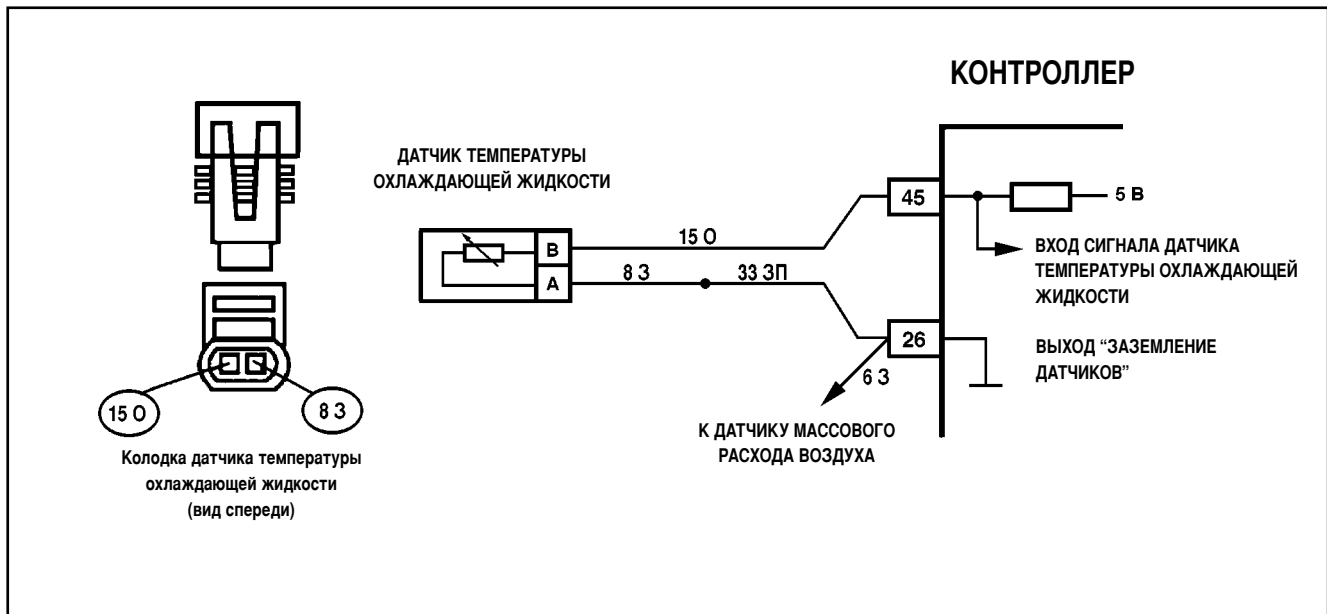
Температура, °С	Сопротивление, Ом	Температура, °С	Сопротивление, Ом
100	177	20	3520
90	241	15	4450
80	332	10	5670
70	467	5	7280
60	667	0	9420
50	973	-4	12300
45	1188	-10	16180
40	1459	-15	21450
35	1802	-20	28680
30	2238	-30	52700
25	2796	-40	100700

## Код P0115

### Неверный сигнал датчика температуры охлаждающей жидкости



После ремонта запустить двигатель, сбросить коды и убедиться в отсутствии сигнала лампы "CHECK ENGINE".



## Код P0117

### Низкий уровень сигнала датчика температуры охлаждающей жидкости

*Код P0117 вводится в память контроллера, если выполняются следующие условия:*

- двигатель работает;
- в течение 0,2 сек напряжение сигнала датчика соответствует температуре ниже -42 °С.

*При возникновении постоянной неисправности лампа "CHECK ENGINE" загорается через 2 драйв-цикла.*

#### Описание проверок

1. В ходе этой проверки моделируются условия кода P0118 - высокая температура/низкое сопротивление датчика.

Если контроллер получает сигнал низкого напряжения (высокая температура), а прибор DST-2M показывает 135 °С и выше, то контроллер и цепь датчика температуры охлаждающей жидкости в порядке.

2. Проверяется цепь 15 О от датчика температуры охлаждающей жидкости к контакту "45" контроллера на обрыв.

3. При отключенном датчике напряжение между контактами "А" и "В" колодки жгута должно быть около +5 В.

#### Диагностическая информация

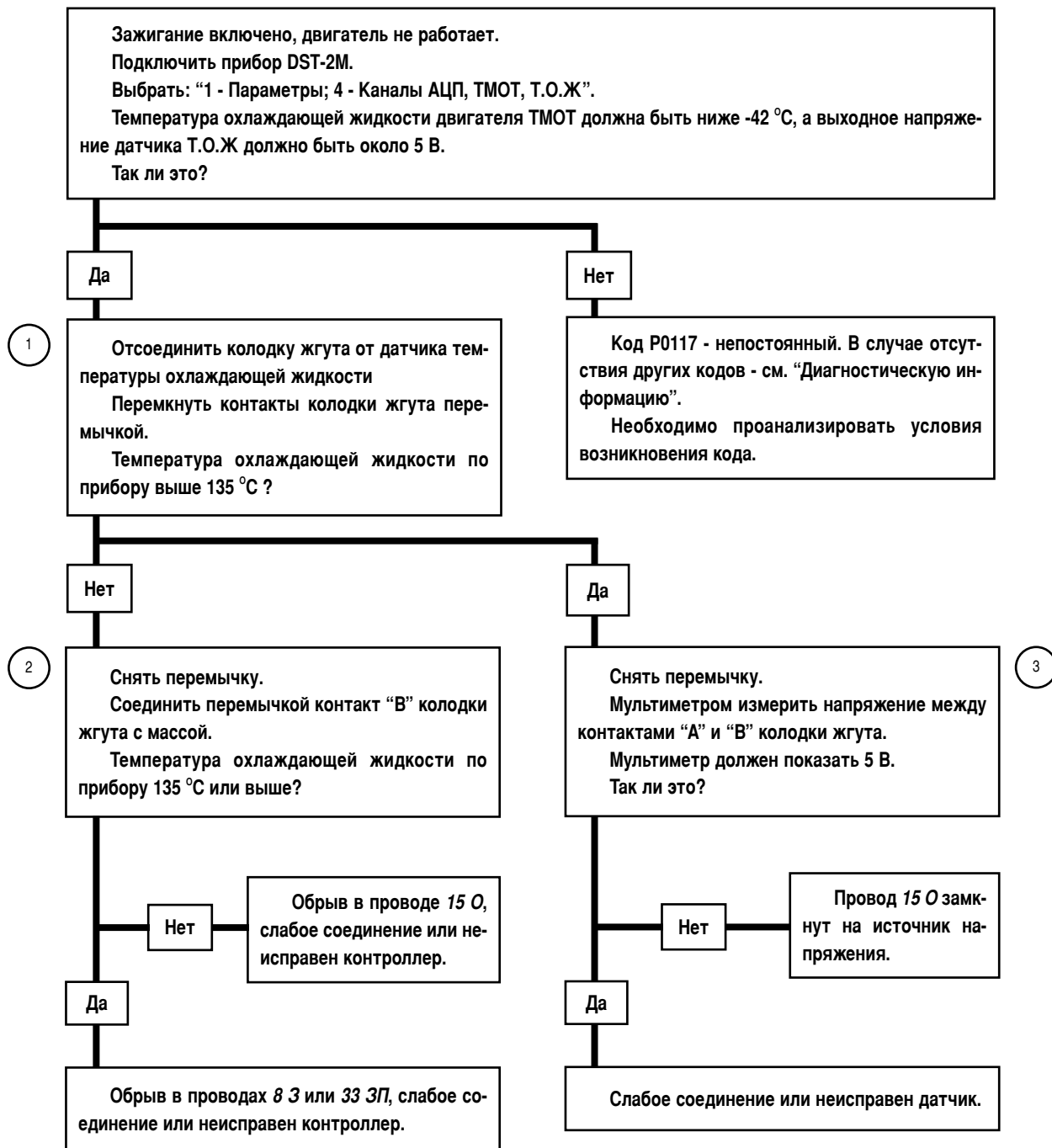
Необходимо проверить цепь массы датчиков (провода 8 З, 33 ЗП) на наличие неисправной проводки или соединения. Проверьте контакты датчика на надежность соединений.

**Зависимость сопротивления датчика температуры охлаждающей жидкости от температуры (ориентировочно)**

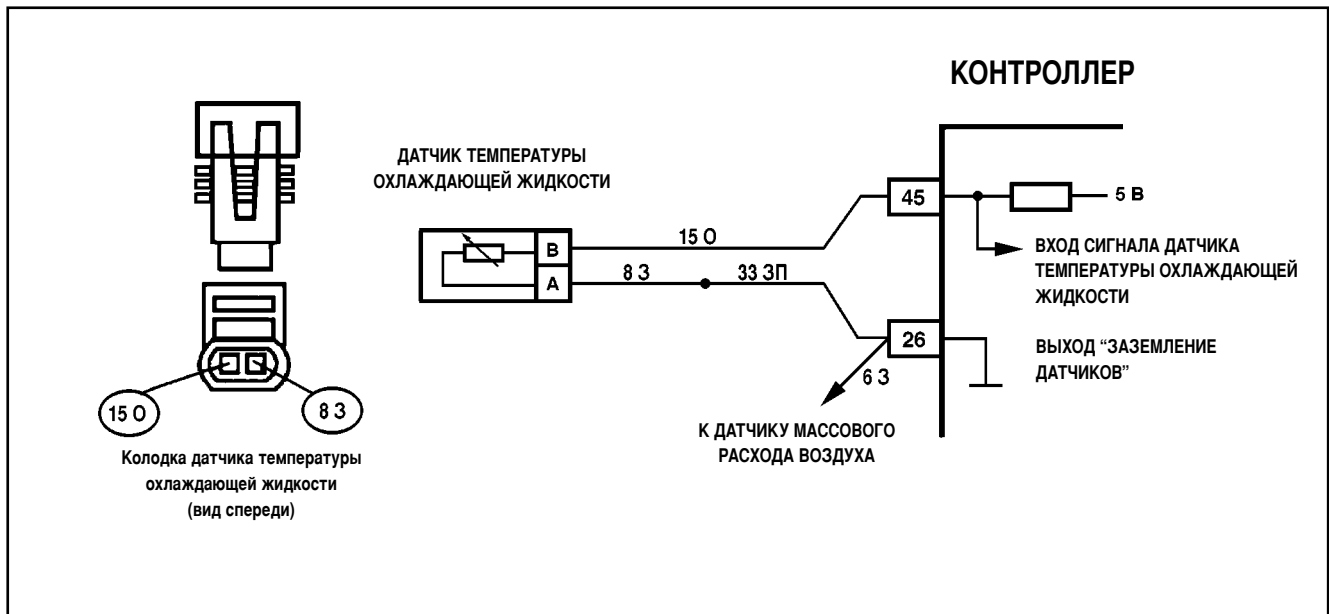
Температура, °С	Сопротивление, Ом	Температура, °С	Сопротивление, Ом
100	177	20	3520
90	241	15	4450
80	332	10	5670
70	467	5	7280
60	667	0	9420
50	973	-4	12300
45	1188	-10	16180
40	1459	-15	21450
35	1802	-20	28680
30	2238	-30	52700
25	2796	-40	100700

## Код P0117

Низкий уровень сигнала датчика температуры охлаждающей жидкости



После ремонта запустить двигатель, сбросить коды и убедиться в отсутствии сигнала лампы "CHECK ENGINE".



## Код P0118

### Высокий уровень сигнала датчика температуры охлаждающей жидкости

Код P0118 вводится в память контроллера, если выполняются следующие условия:

- двигатель работает;
- в течение 0,2 сек напряжение сигнала датчика соответствует температуре выше +135 °С.

При возникновении постоянной неисправности лампа "CHECK ENGINE" загорается через 2 драйв-цикла.

#### Описание проверок

1. Определяется наличие замыкания на массу провода 15 O, идущего с датчика на контакт "45" контроллера.

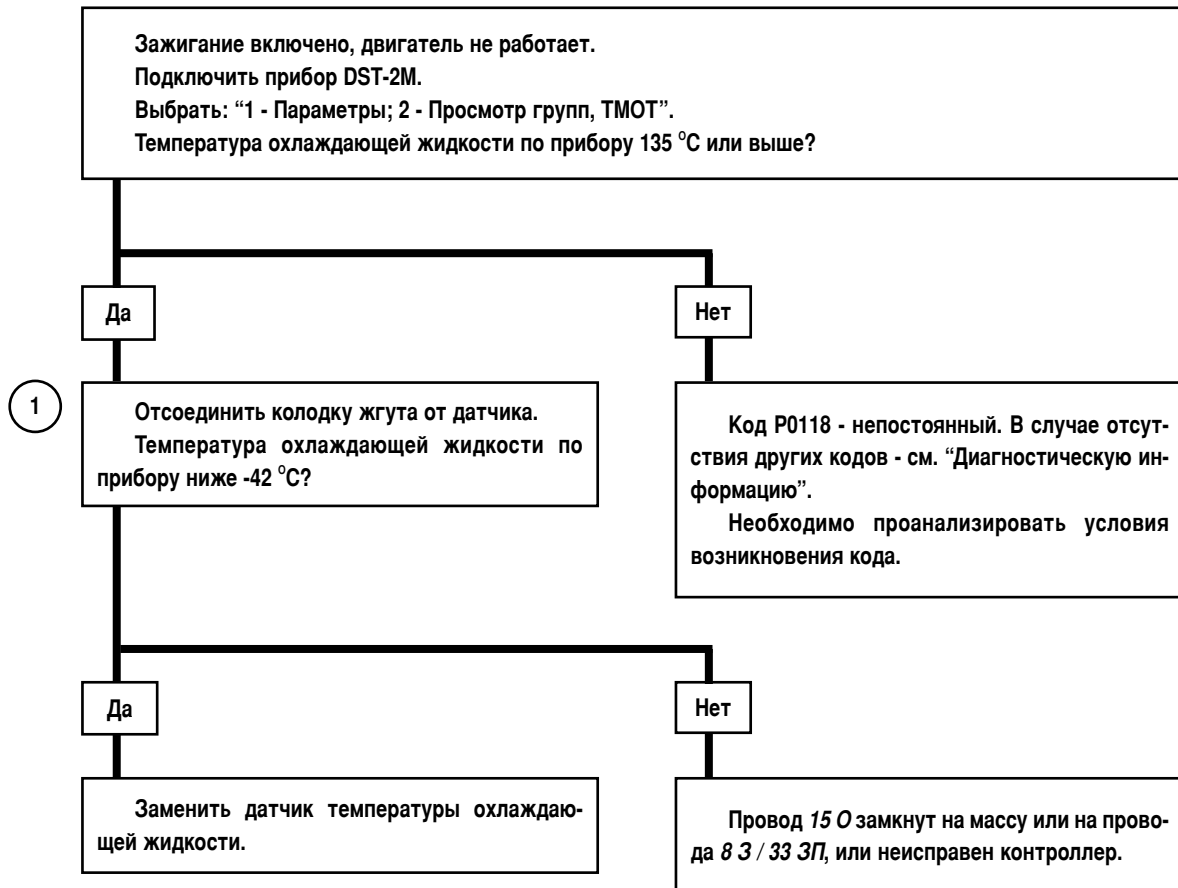
#### Диагностическая информация

Необходимо проверить цепь заземления датчиков (провода 8 3, 33 ЗП) на наличие неисправной проводки или соединения. Проверьте контакты датчика на надежность соединений.

Неисправность непостоянного характера может быть вызвана перегревом двигателя выше +135 °С.

## Код P0118

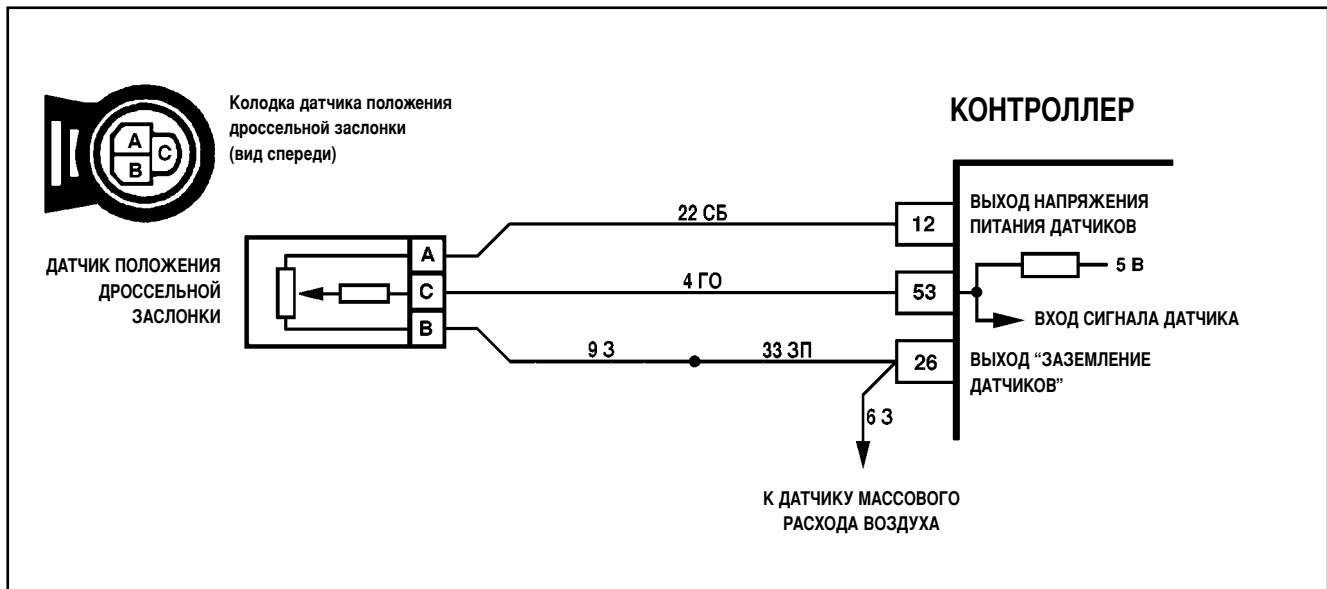
Высокий уровень сигнала датчика температуры охлаждающей жидкости



Зависимость сопротивления датчика температуры охлаждающей жидкости от температуры (ориентировочно)

Температура, °C	Сопротивление, Ом	Температура, °C	Сопротивление, Ом
100	177	20	3520
90	241	15	4450
80	332	10	5670
70	467	5	7280
60	667	0	9420
50	973	-4	12300
45	1188	-10	16180
40	1459	-15	21450
35	1802	-20	28680
30	2238	-30	52700
25	2796	-40	100700

После ремонта запустить двигатель, сбросить коды и убедиться в отсутствии сигнала лампы "CHECK ENGINE".



## Код P0122

### Низкий уровень сигнала датчика положения дроссельной заслонки

Код P0122 заносится, если:

- двигатель работает;
- напряжение сигнала датчика положения дроссельной заслонки менее 0,2 В.

Лампа "CHECK ENGINE" загорается через 8 секунд после возникновения постоянной неисправности. При включении зажигания прибор DST-2M показывает значение переменной DKPOT равным 14%.

Датчик положения дроссельной заслонки имеет функцию автоматического обнуления. Если напряжение в пределах 0,3-0,6 В, контроллер использует это значение, как соответствующее закрытому положению дроссельной заслонки.

#### Описание проверок

Последовательность соответствует взятым в кружок цифрам на карте.

1. Проверяется наличие напряжения питания.
2. Проверяется исправность цепи входного сигнала.

Согласно внутренней схематехнике контроллера MP7.0H при отключенном датчике положения дроссельной заслонки на контакте "С" колодки жгута должно присутствовать напряжение около +5 В±0,1.

#### Диагностическая информация

Прибор DST-2M в режиме "1 - Параметры; 4 - Каналы АЦП" показывает положение дроссельной заслонки в процентах и в вольтах.

При включенном зажигании или на холостом ходу уровень сигнала датчика положения дроссельной заслонки должно быть 0% (0,3...0,7 В) при закрытой дроссельной заслонке и должно равномерно повышаться при открытии дроссельной заслонки до 76-81% (4,05...4,75 В).

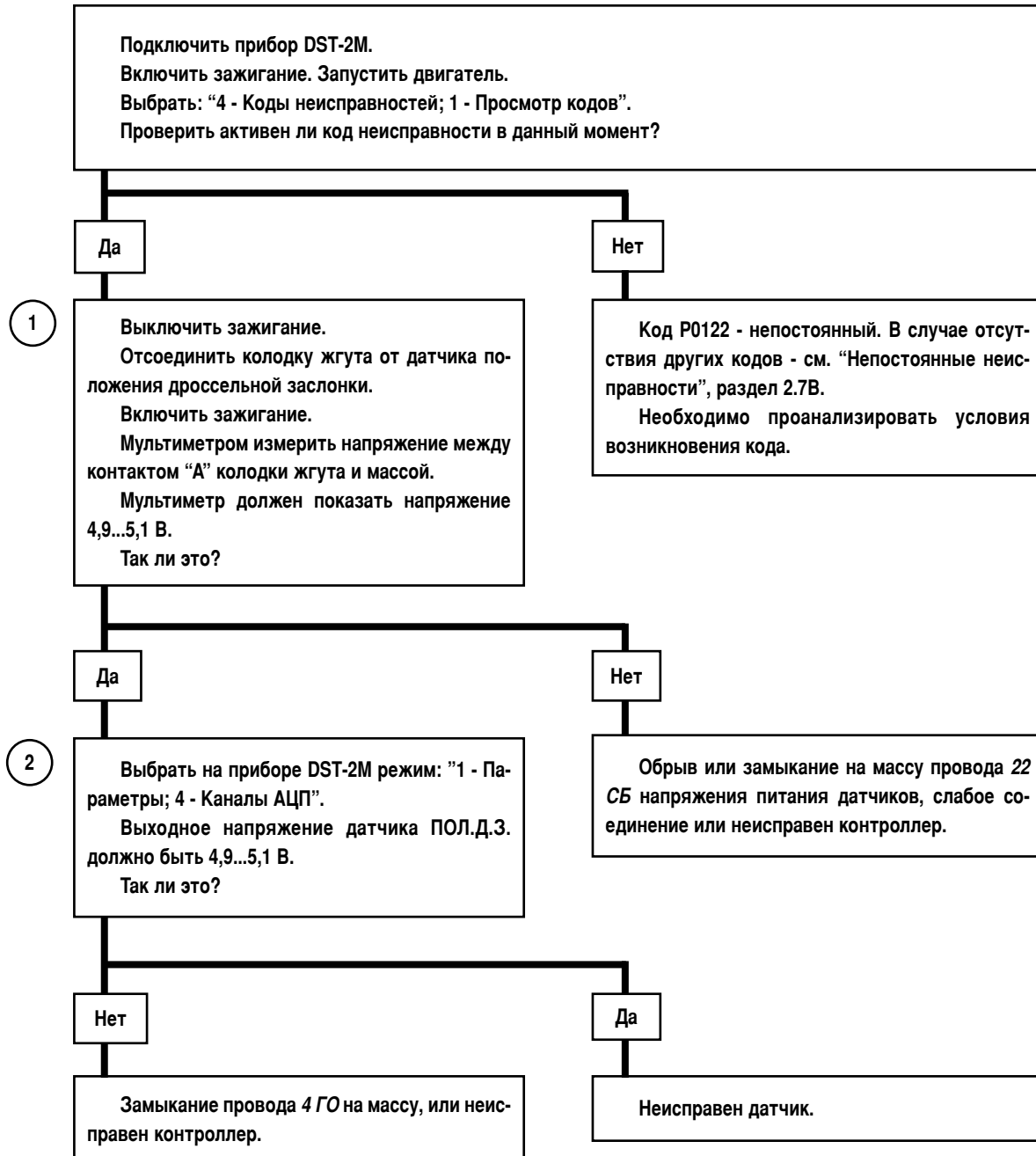
Если напряжение выходного сигнала датчика при полностью закрытой и открытой дроссельной заслонке выходит за пределы указанных диапазонов, то необходимо проверить трос привода дроссельной заслонки на заедание, а привод на исправность. Если они в норме, продолжить диагностику.

Обрыв или замыкание на массу цепи напряжения питания датчиков (провод 22 СБ) вызывает код P0122.

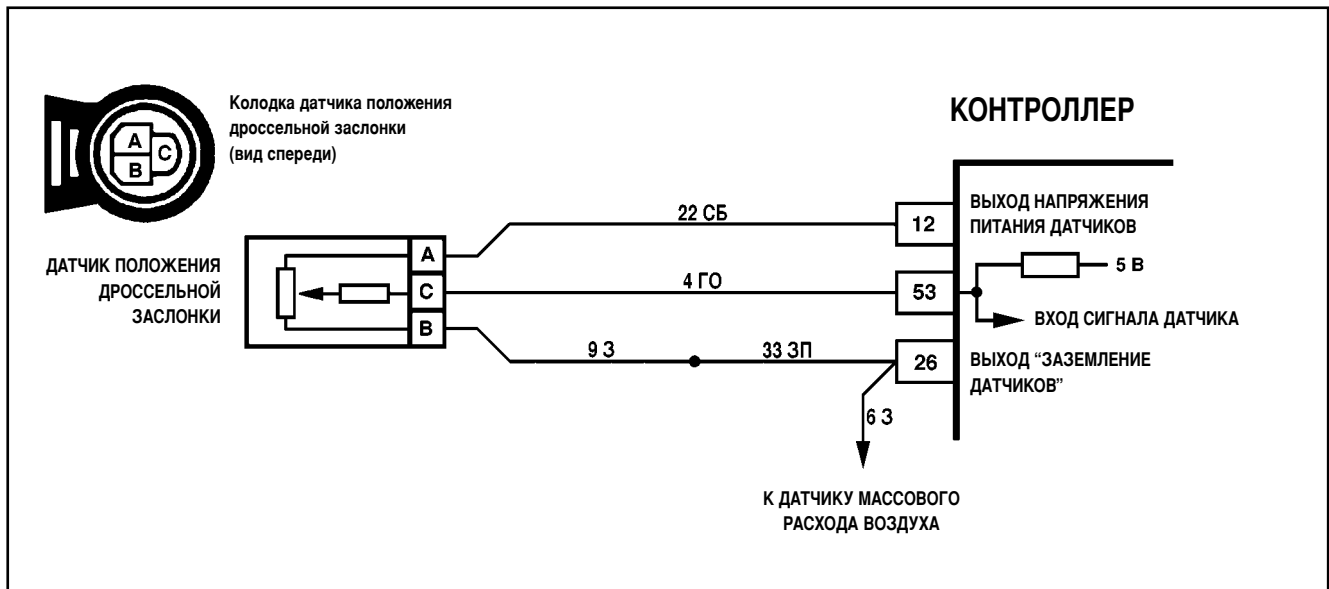


## Код P0122

### Низкий уровень сигнала датчика положения дроссельной заслонки



После ремонта запустить двигатель, сбросить коды и убедиться в отсутствии сигнала лампы "CHECK ENGINE".



## Код P0123

### Высокий уровень сигнала датчика положения дроссельной заслонки

Код P0123 заносится, если:

- двигатель работает;
- напряжение сигнала датчика положения дроссельной заслонки более 4,8 В.

Лампа "CHECK ENGINE" загорается через 8 секунд после возникновения постоянной неисправности.

#### Описание проверок

Последовательность соответствует взятым в кружок цифрам на карте.

1. Проверяется мультиметром напряжение на контакте "С" колодки жгута.

Согласно внутренней схематехнике контроллера MP7.0H при отключенном датчике положения дроссельной заслонки на контакте "С" колодки жгута должно присутствовать напряжение около  $+5 \text{ В} \pm 0,1$ .

2. Проверяется пробником цепь входного сигнала датчика (провод 4 ГО, идущий с контакта "С" датчика на контакт "53" контроллера).

3. Проверяется пробником цепь заземления датчика (провода 9 З, 33 ЗП).

#### Диагностическая информация

Прибор DST-2M в режиме "1 - Параметры; 4 - Каналы АЦП" показывает положение дроссельной заслонки в процентах и в вольтах.

При включенном зажигании или на холостом ходу уровень сигнала датчика положения дроссельной заслонки должно быть 0% (0,3...0,7 В) при закрытой дроссельной заслонке и должно равномерно повышаться при открытии дроссельной заслонки до 76-81% (4,05...4,75 В).

Если напряжение выходного сигнала датчика при полностью закрытой и открытой дроссельной заслонке выходит за пределы указанных диапазонов, то необходимо проверить трос привода дроссельной заслонки на заедание, а привод на исправность. Если они в норме, продолжить диагностику.

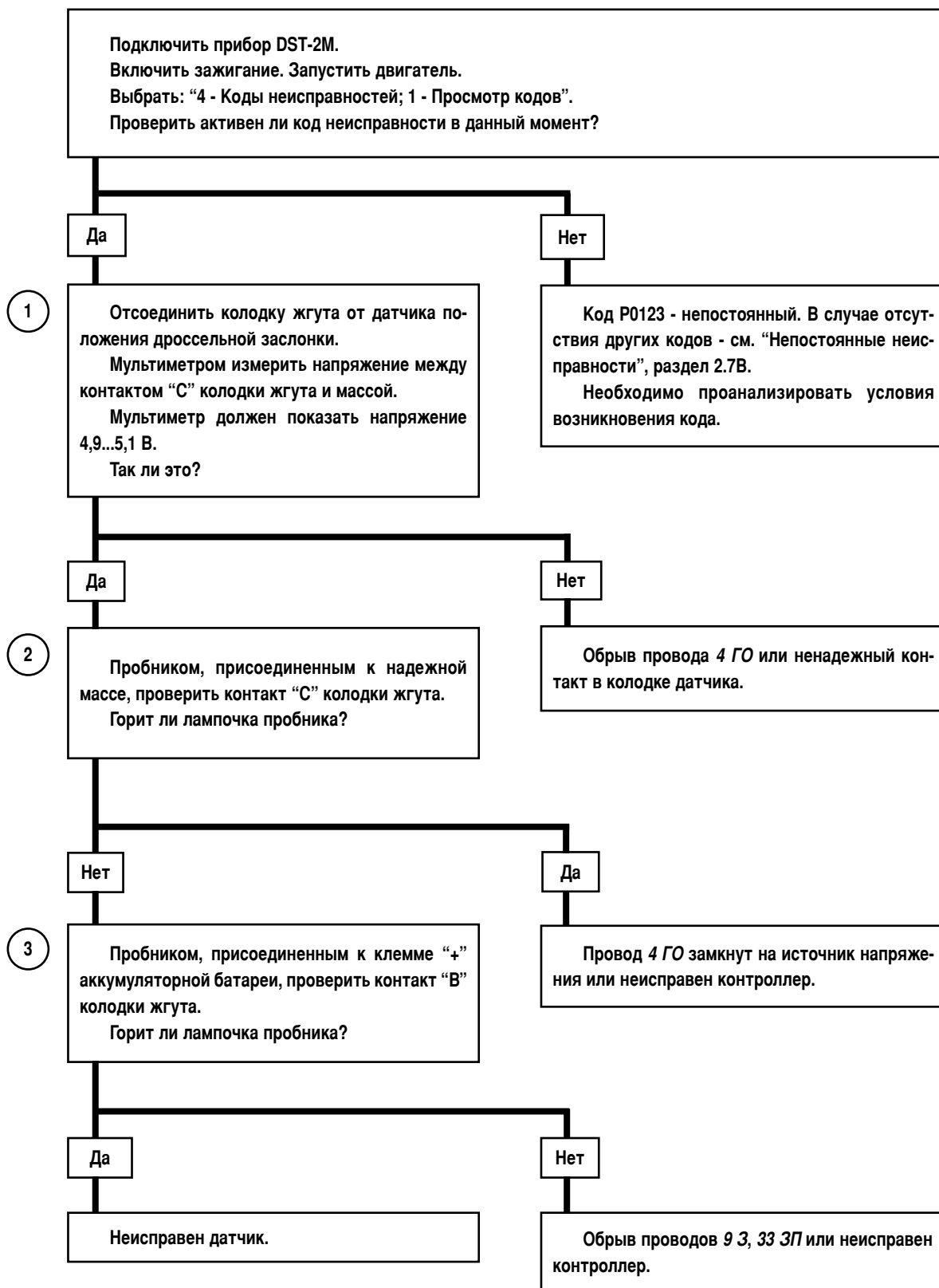
Обрыв цепи заземления датчиков (провода 9 З, 33 ЗП) вызывает код P0123.

Причинами возникновения кода P0123 непостоянного характера могут быть:

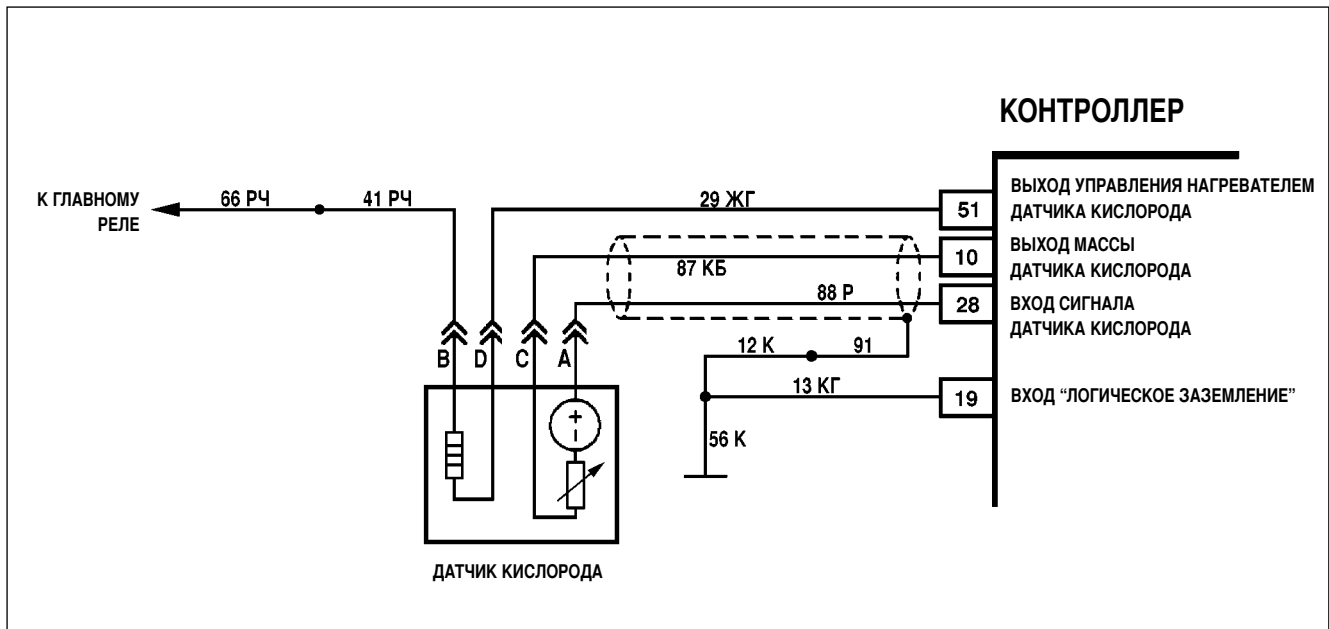
- истирание резистивного слоя ДПДЗ (выполнить проверку по карте С-2);
- отсутствие уплотнительной резинки в колодке жгута;
- ненадежное соединение контактов в колодке (проявляется при повышенной вибрации).

## Код P0123

Высокий уровень сигнала датчика положения дроссельной заслонки



После ремонта запустить двигатель, сбросить коды и убедиться в отсутствии сигнала лампы "CHECK ENGINE".



## Код P0130

### Неверный сигнал датчика кислорода

*Код P0130 заносится, если:*

- двигатель проработал больше 75 сек;
- напряжение сигнала холодного датчика кислорода ниже 40 мВ в течение 0,5 сек.

*Лампа "CHECK ENGINE" загорается через 8 секунд после возникновения постоянной неисправности.*

#### Описание проверок

Последовательность соответствует взятым в кружок цифрам на карте.

1. Проверяется с помощью прибора DST-2M значение напряжения сигнала датчика кислорода (USVK).
2. Проверяется исправность цепи сигнала датчика.

#### Диагностическая информация

Напряжение на контакте "А" непрогретого датчика кислорода равно 450 мВ.

Для прогретого датчика напряжение при работе по замкнутому контуру изменяется в диапазоне 50...900 мВ.

**Код P0130**  
**Неверный сигнал датчика кислорода**

1

Подключить прибор DST-2M.  
Выбрать: "1 - Параметры; 2 - Просмотр групп, USVK".  
Включить зажигание.  
Напряжение сигнала датчика по прибору DST-2M должно быть 450 мВ.  
Так ли это?

Нет

Да

2

Отсоединить колодку жгута от датчика кислорода.  
Напряжение сигнала датчика по прибору DST-2M должно быть 450 мВ.  
Так ли это?

Код P0130 - непостоянный. В случае отсутствия других кодов - см. "Непостоянные неисправности", раздел 2.7В.  
Необходимо проанализировать условия возникновения кода.

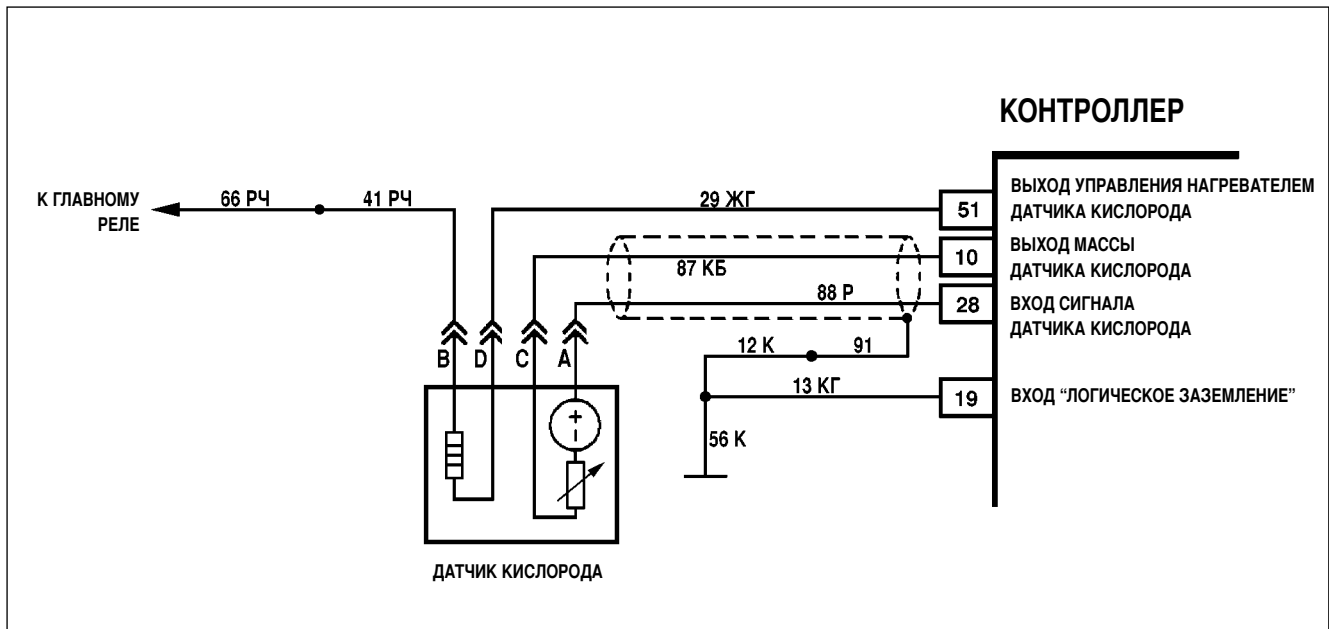
Да

Нет

Неисправен датчик кислорода.

Провод 88 P замкнут на массу или неисправен контроллер.

*После ремонта запустить двигатель, сбросить коды и убедиться в отсутствии сигнала лампы "CHECK ENGINE".*



## Код P0132

### Высокий уровень сигнала датчика кислорода

Код P0132 заносится, если:

- двигатель проработал больше 5 минут;
- напряжение сигнала датчика кислорода выше 1,1 В в течение 20 сек.

Лампа "CHECK ENGINE" загорается через 8 секунд после возникновения постоянной неисправности.

#### Описание проверок

Последовательность соответствует взятым в кружок цифрам на карте.

1. Проверяется с помощью прибора DST-2M значение напряжения сигнала датчика кислорода (USVK).
2. Проверяется исправность цепи сигнала датчика.

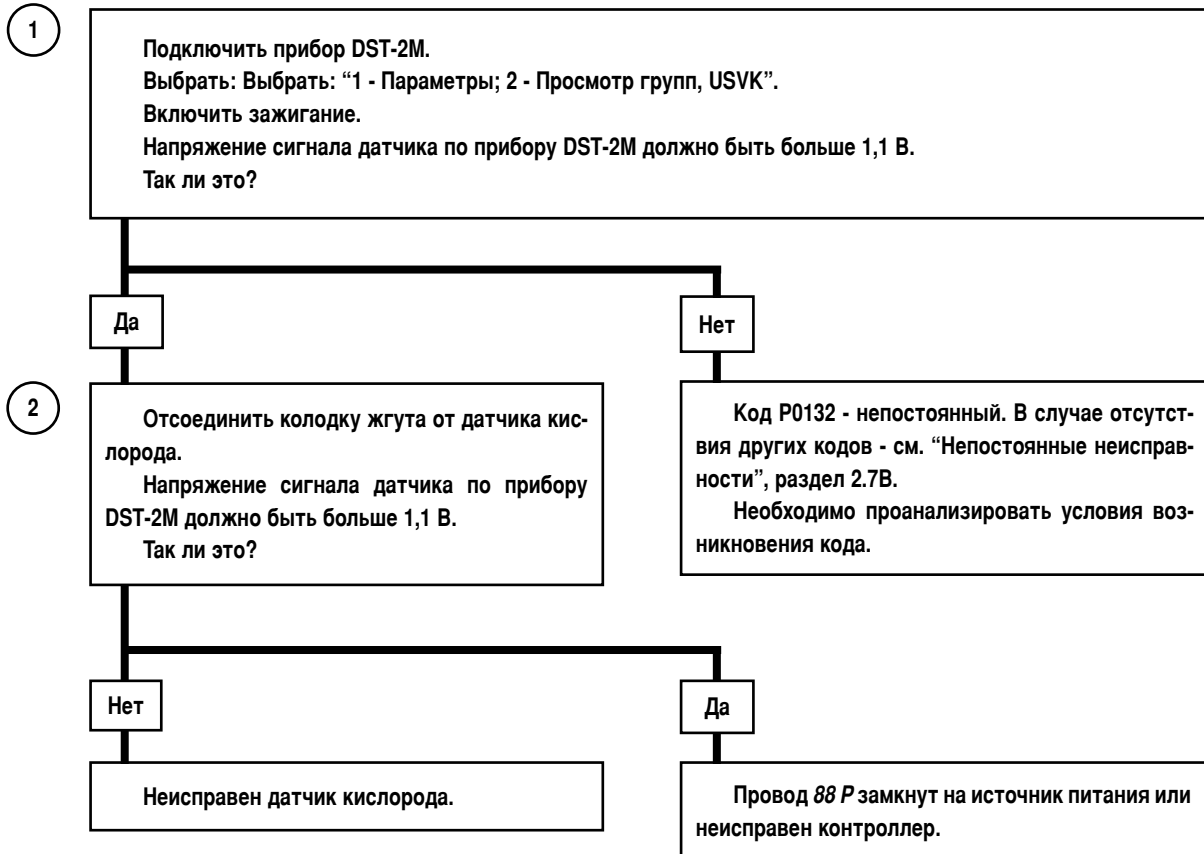
#### Диагностическая информация

Напряжение на контакте "А" непрогретого датчика кислорода равно 450 мВ.

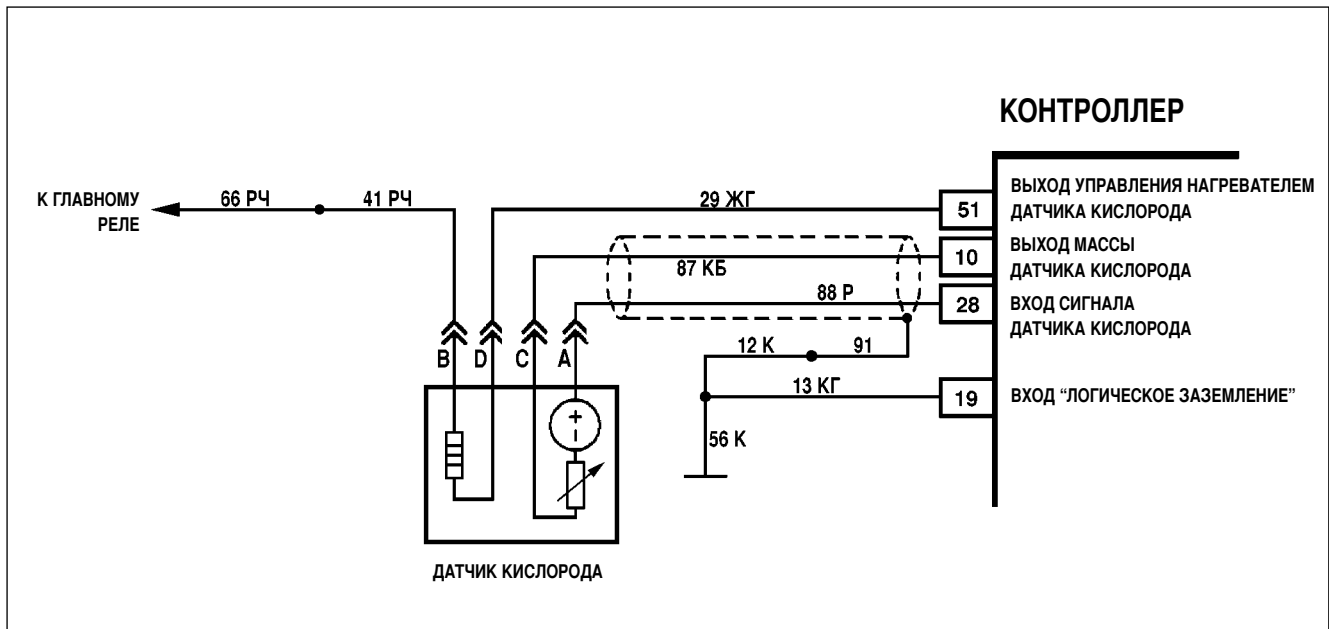
Для прогретого датчика напряжение при работе по замкнутому контуру изменяется в диапазоне 50...900 мВ.

## Код P0132

Высокий уровень сигнала датчика кислорода



После ремонта запустить двигатель, сбросить коды и убедиться в отсутствии сигнала лампы "CHECK ENGINE".



## Код P0134

### Отсутствие сигнала датчика кислорода

*Код P0134 заносится, если:*

- двигатель проработал больше 75 сек;
- напряжение сигнала датчика кислорода находилось в диапазоне 400...580 мВ в течение 5 сек.

*Лампа "CHECK ENGINE" загорается через 8 секунд после возникновения постоянной неисправности.*

#### Описание проверок

Последовательность соответствует взятым в кружок цифрам на карте.

1. Проверяется с помощью прибора DST-2M значение напряжения сигнала датчика кислорода (USVK).
2. Проверяется исправность цепи входного сигнала датчика путем измерения напряжения между контактом "А" колодки жгута и массой.
3. Проверяется наличие неисправности датчика кислорода.

#### Диагностическая информация

Напряжение на контакте "А" непрогретого датчика кислорода равно 450 мВ.

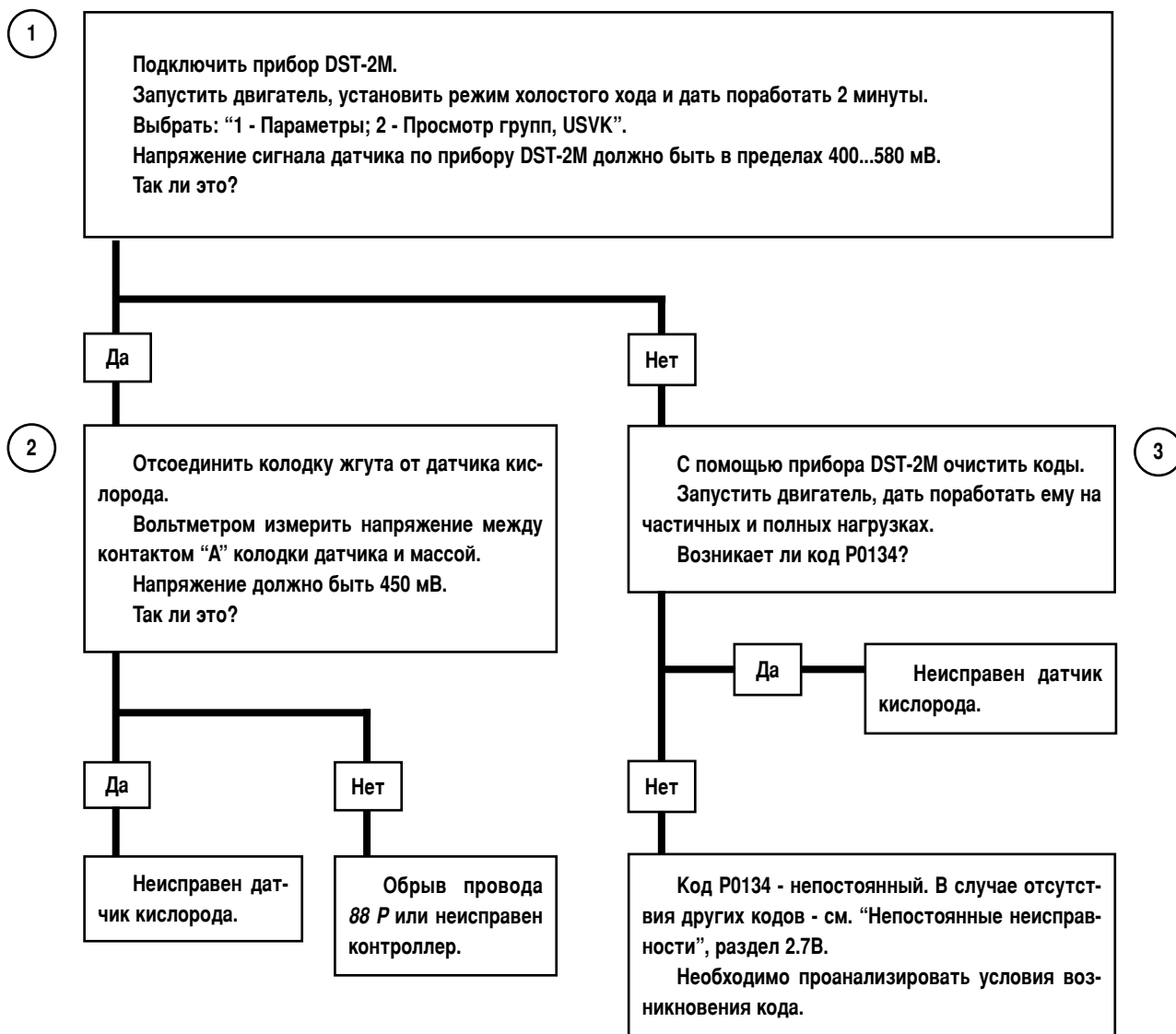
Для прогретого датчика напряжение при работе по замкнутому контуру изменяется в диапазоне 50...900 мВ.

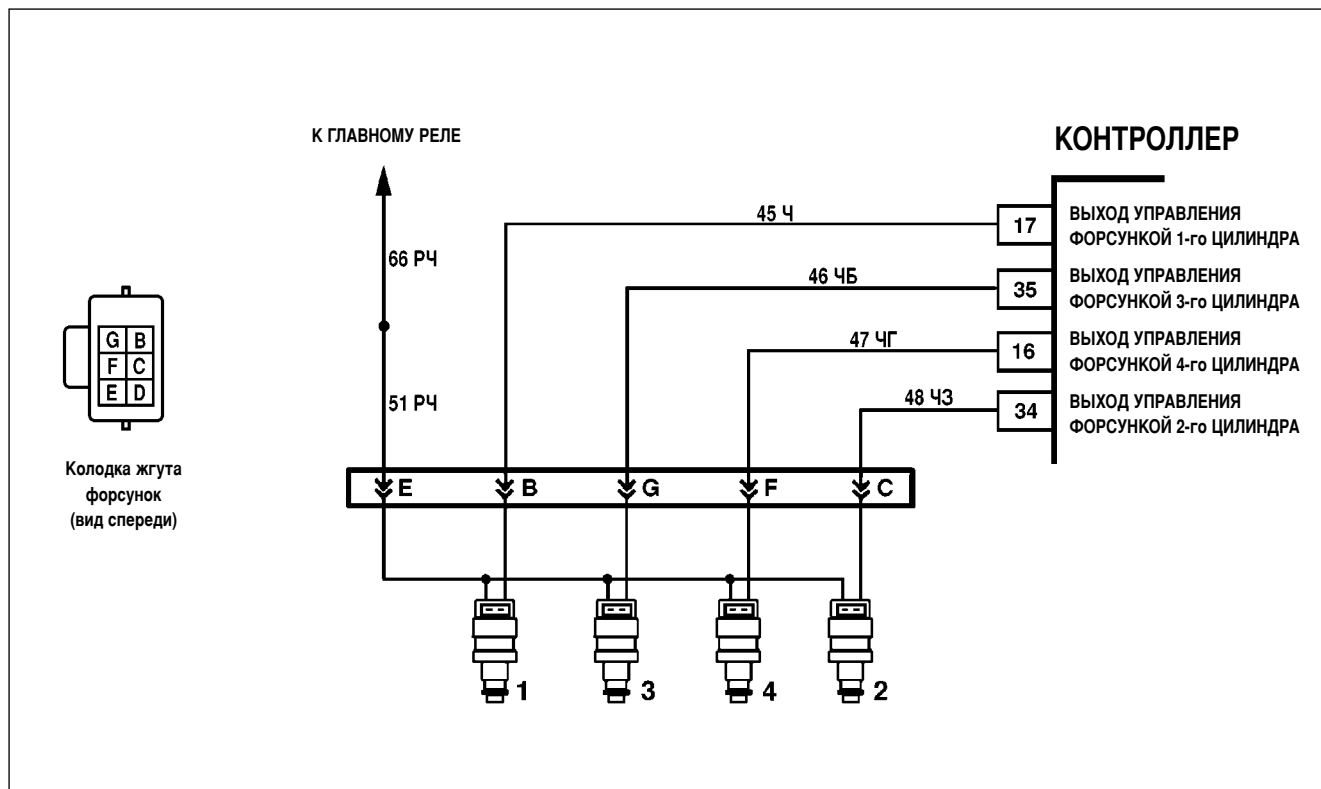
Если код P0134 фиксируется через 1,5 минуты после пуска двигателя (двигатель работает на холостом ходу), вероятной причиной неисправности является недостаточная мощность нагревателя датчика кислорода.



## Код P0134

### Отсутствие сигнала датчика кислорода





## Код P0201 (P0202, P0203, P0204)

### Обрыв цепи управления форсункой 1-го (2, 3, 4) цилиндра

*Код P0201 (P0202, P0203, P0204) заносится, если:*

- двигатель работает;
- самодиагностика драйвера форсунок определила отсутствие нагрузки на одном или нескольких выходах.

*Лампа "CHECK ENGINE" загорается сразу после возникновения неисправности.*

#### Описание проверок

Последовательность соответствует взятым в кружок цифрам на карте.

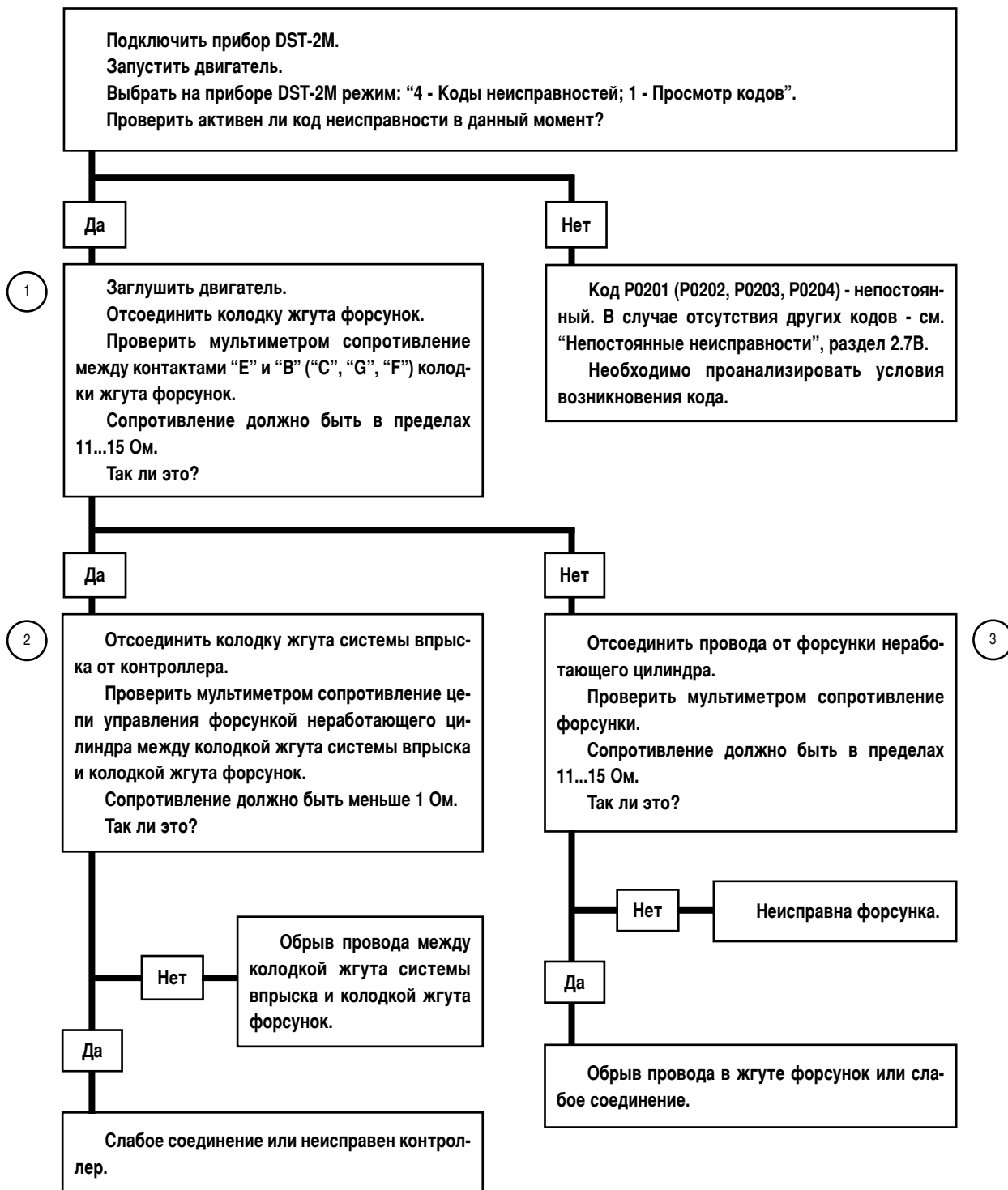
1. Проверяется сопротивление между контактами колодки жгута форсунок.
2. Проверяется сопротивление цепи между колодкой жгута контроллера и колодкой жгута форсунок.
3. Проверяется сопротивление форсунки неработающего цилиндра.

#### Диагностическая информация

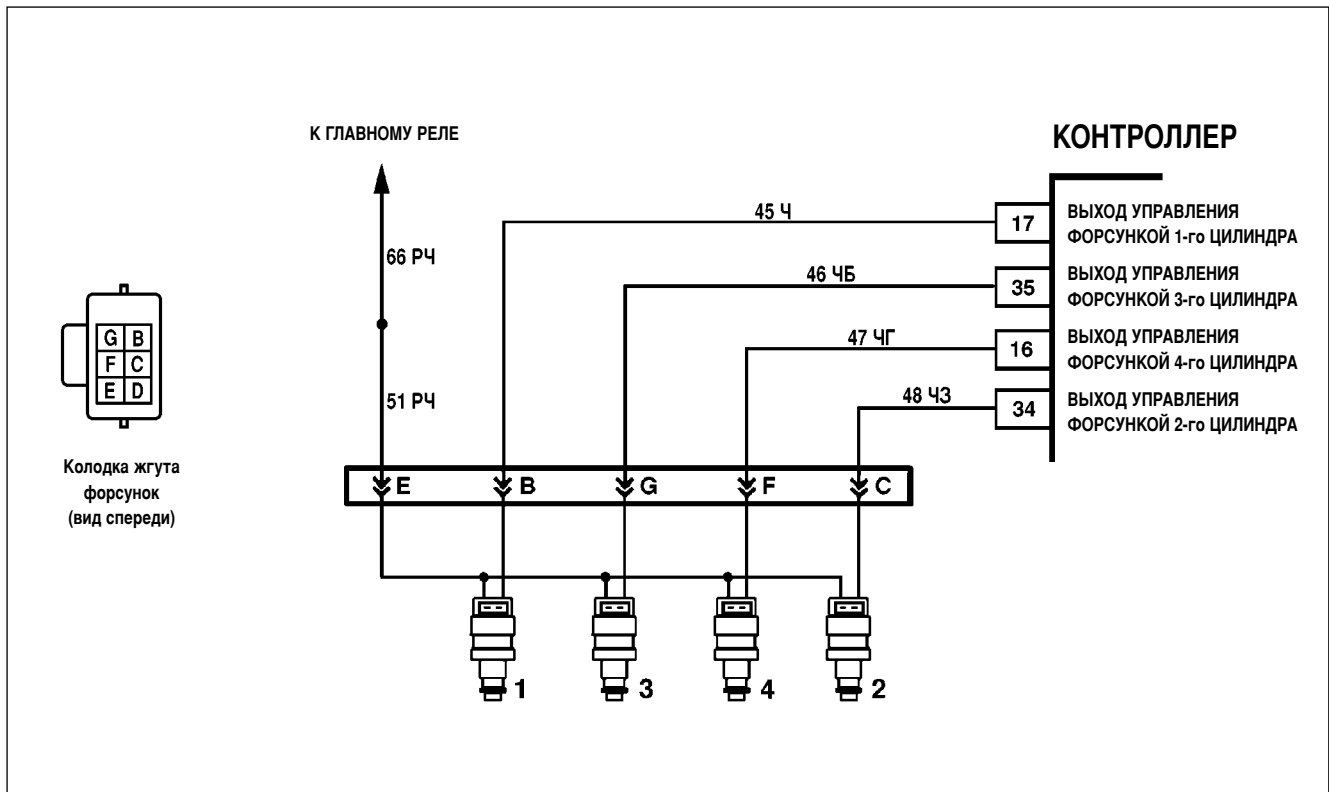
В контроллере MP7.0H используется драйвер форсунок, обладающий функцией самодиагностики. Он может определять наличие таких неисправностей, как обрыв, короткое замыкание на массу или источник питания цепей управления форсунками.

## Код P0201 (P0202, P0203, P0204)

### Обрыв цепи управления форсункой 1-го (2, 3, 4) цилиндра



После ремонта запустить двигатель, сбросить коды и убедиться в отсутствии сигнала лампы "CHECK ENGINE".



## Код P0261 (P0264, P0267, P0270)

### Замыкание на массу цепи управления форсункой 1-го (2, 3, 4) цилиндра

Код P0261 (P0264, P0267, P0270) заносится, если:

- двигатель работает;
- самодиагностика драйвера форсунок определила замыкание одного или нескольких выходов на массу.

Лампа "CHECK ENGINE" загорается сразу после возникновения неисправности.

#### Описание проверок

Последовательность соответствует взятым в кружок цифрам на карте.

1. Проверяется сопротивление между цепью управления форсункой и массой при отсоединенной колодке жгута форсунок. В результате проверки определяется наличие замыкания в жгуте форсунок.

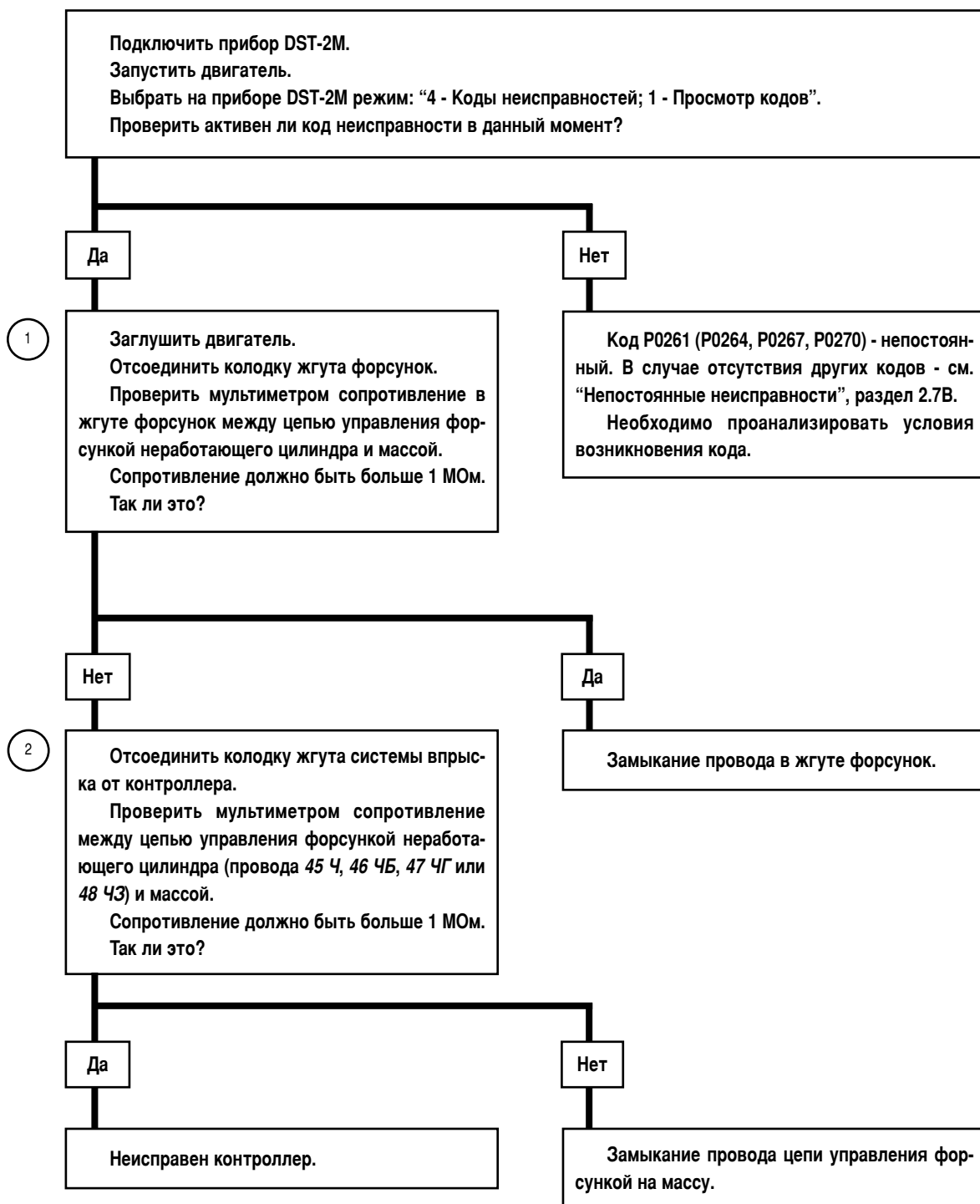
2. Если жгут форсунок исправен, причиной возникновения кода является или неисправность внутри контроллера, или замыкание на массу в цепи управления форсункой (провода 45 Ч, 46 ЧБ, 47 ЧГ или 48 ЧЗ).

#### Диагностическая информация

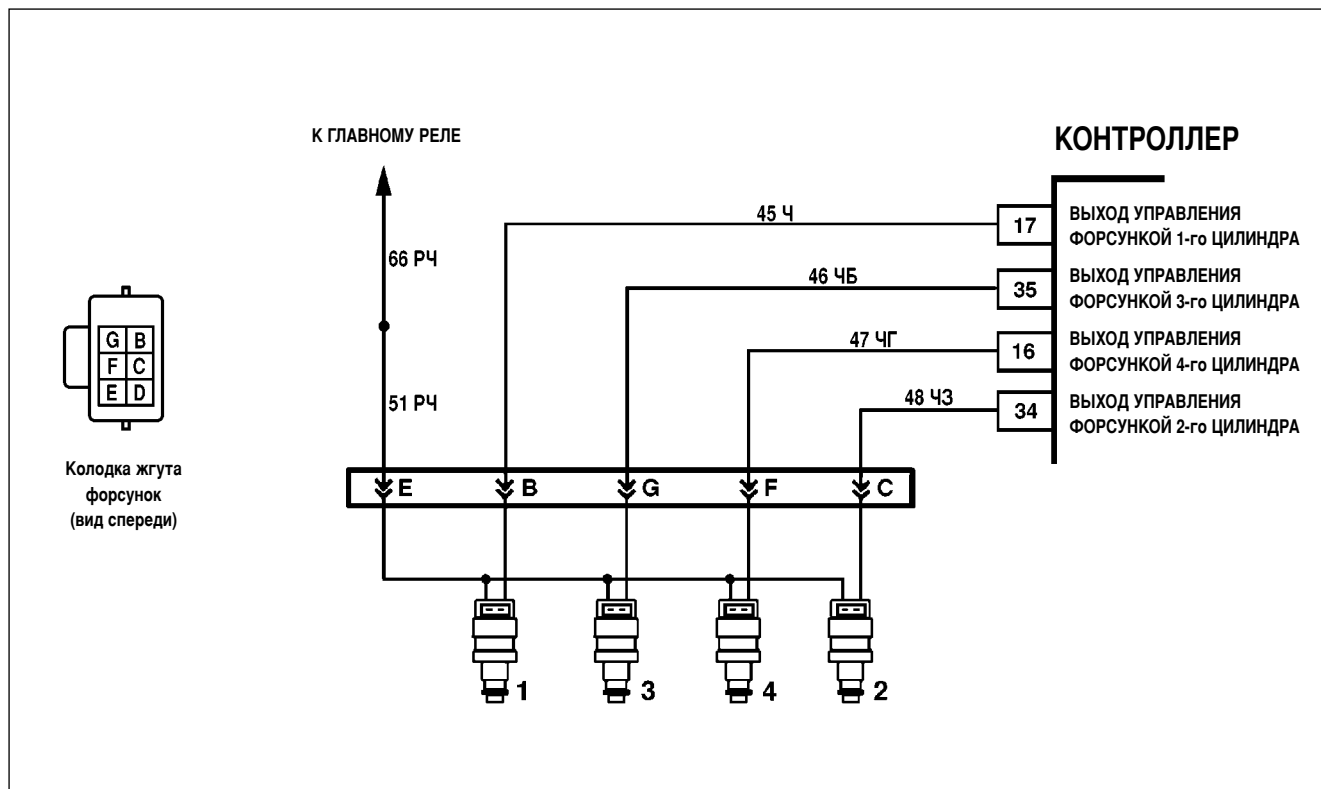
В контроллере MP7.0H используется драйвер форсунок, обладающий функцией самодиагностики. Он может определять наличие таких неисправностей, как обрыв, короткое замыкание на массу или источник питания цепей управления форсунками.

## Код P0261 (P0264, P0267, P0270)

Замыкание на массу цепи управления форсункой 1-го (2, 3, 4) цилиндра



После ремонта запустить двигатель, сбросить коды и убедиться в отсутствии сигнала лампы "CHECK ENGINE".



## Код P0262 (P0265, P0268, P0271)

### Замыкание на источник питания цепи управления форсункой 1-го (2, 3, 4) цилиндра

Код P0262 (P0265, P0268, P0271) заносится, если:

- двигатель работает;
- самодиагностика драйвера форсунок определила замыкание одного или нескольких выходов на источник питания.

Лампа "CHECK ENGINE" загорается сразу после возникновения неисправности.

#### Описание проверок

Последовательность соответствует взятым в кружок цифрам на карте.

1. Проверяется сопротивление цепи между колодкой жгута контроллера и колодкой жгута форсунок.

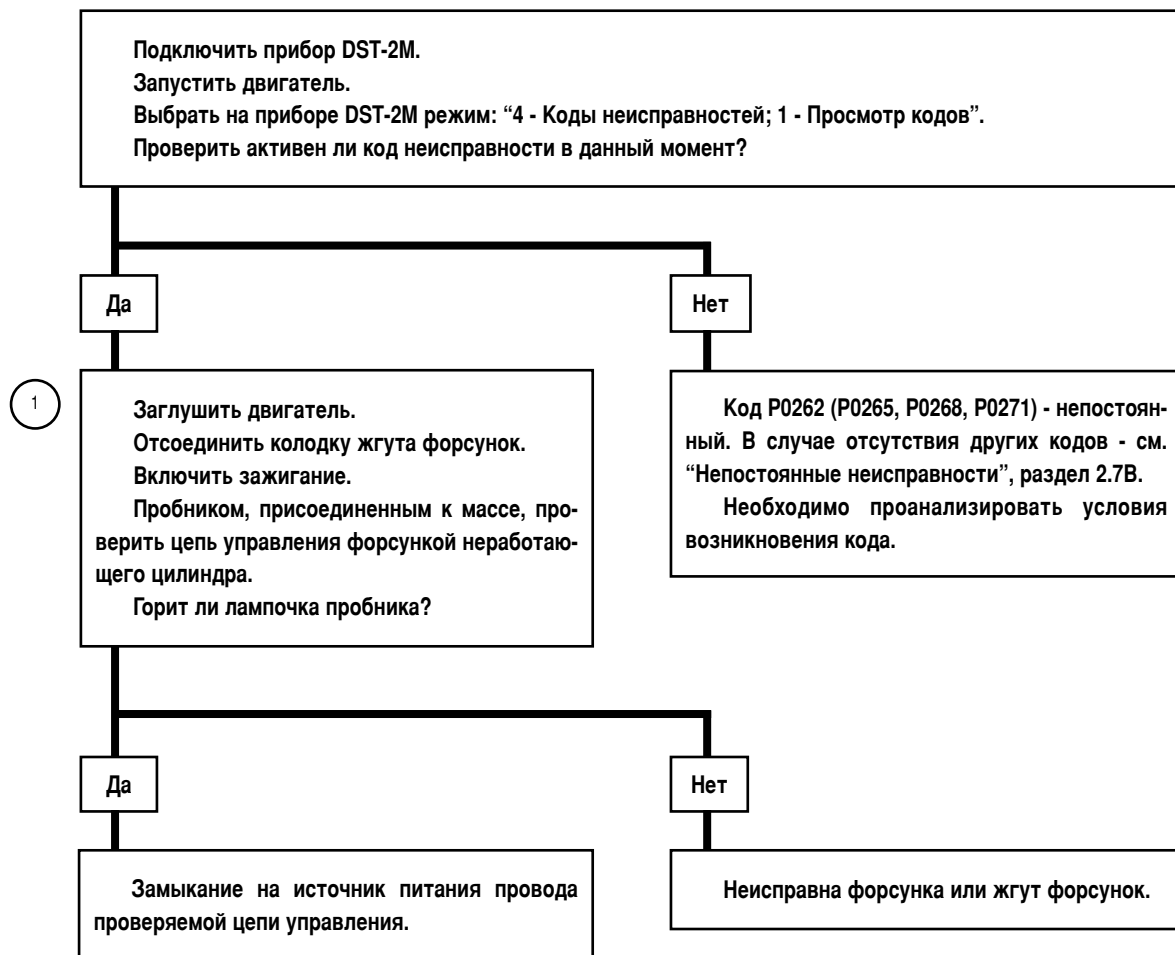
#### Диагностическая информация

В контроллере MP7.0H используется драйвер форсунок, обладающий функцией самодиагностики. Он может определять наличие таких неисправностей, как обрыв, короткое замыкание на массу или источник питания цепей управления форсунками.

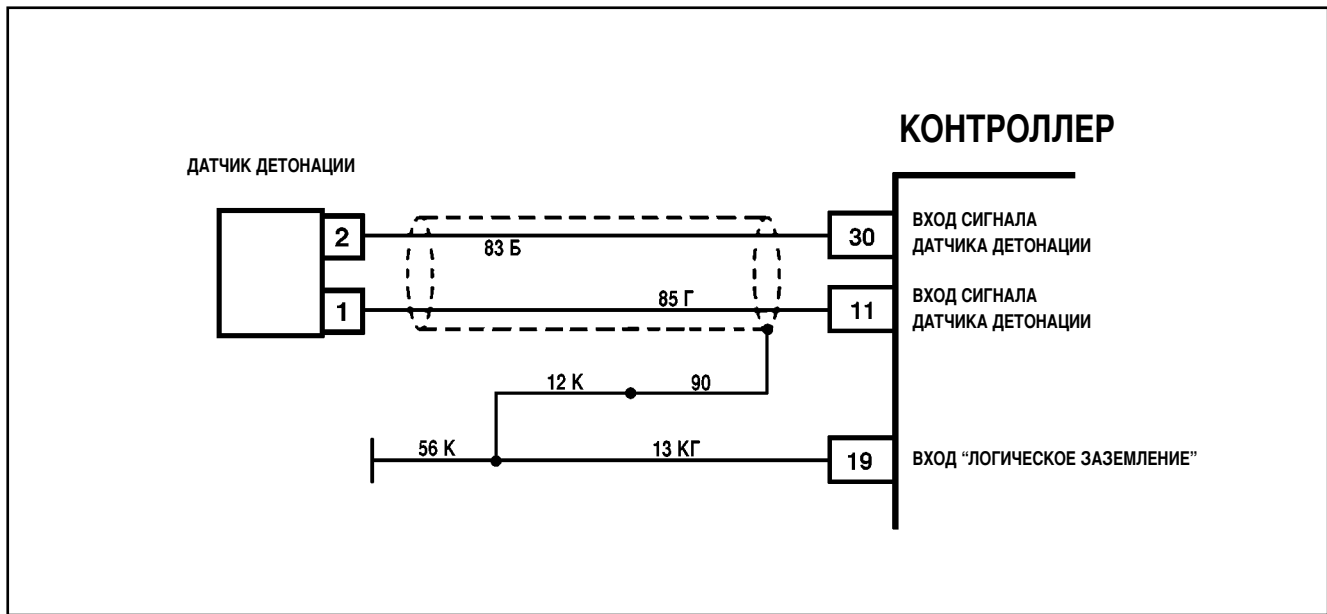
Возникновение кода P0262 (P0265, P0268, P0271) может быть вызвано неисправностью соответствующей форсунки (межвитковое замыкание).

## Код P0262 (P0265, P0268, P0271)

Замыкание на источник питания цепи управления форсункой 1-го (2, 3, 4) цилиндра



После ремонта запустить двигатель, сбросить коды и убедиться в отсутствии сигнала лампы "CHECK ENGINE".



## Код P0327

### Низкий уровень сигнала датчика детонации

Код P0327 заносится, если:

- обороты коленчатого вала двигателя больше 1300 об/мин;
- температура охлаждающей жидкости выше 40 °C;
- амплитуда сигнала датчика детонации ниже порога.

При возникновении постоянной неисправности лампа "CHECK ENGINE" загорается через 2 драйв-цикла.

#### Описание проверок

Последовательность соответствует взятым в кружок цифрам на карте.

1. Проверяется существование условий для возникновения кода P0327.
2. Проверяется исправность проводов 83 Б и 85 Г.

#### Диагностическая информация

Необходимо проверить разъем датчика детонации на предмет попадания в него посторонних жидкостей (моторного масла), грязи и пыли. При сильном загрязнении прочистить бензином или любым растворителем, не разрушающим пластмассу и резиновые уплотнения.

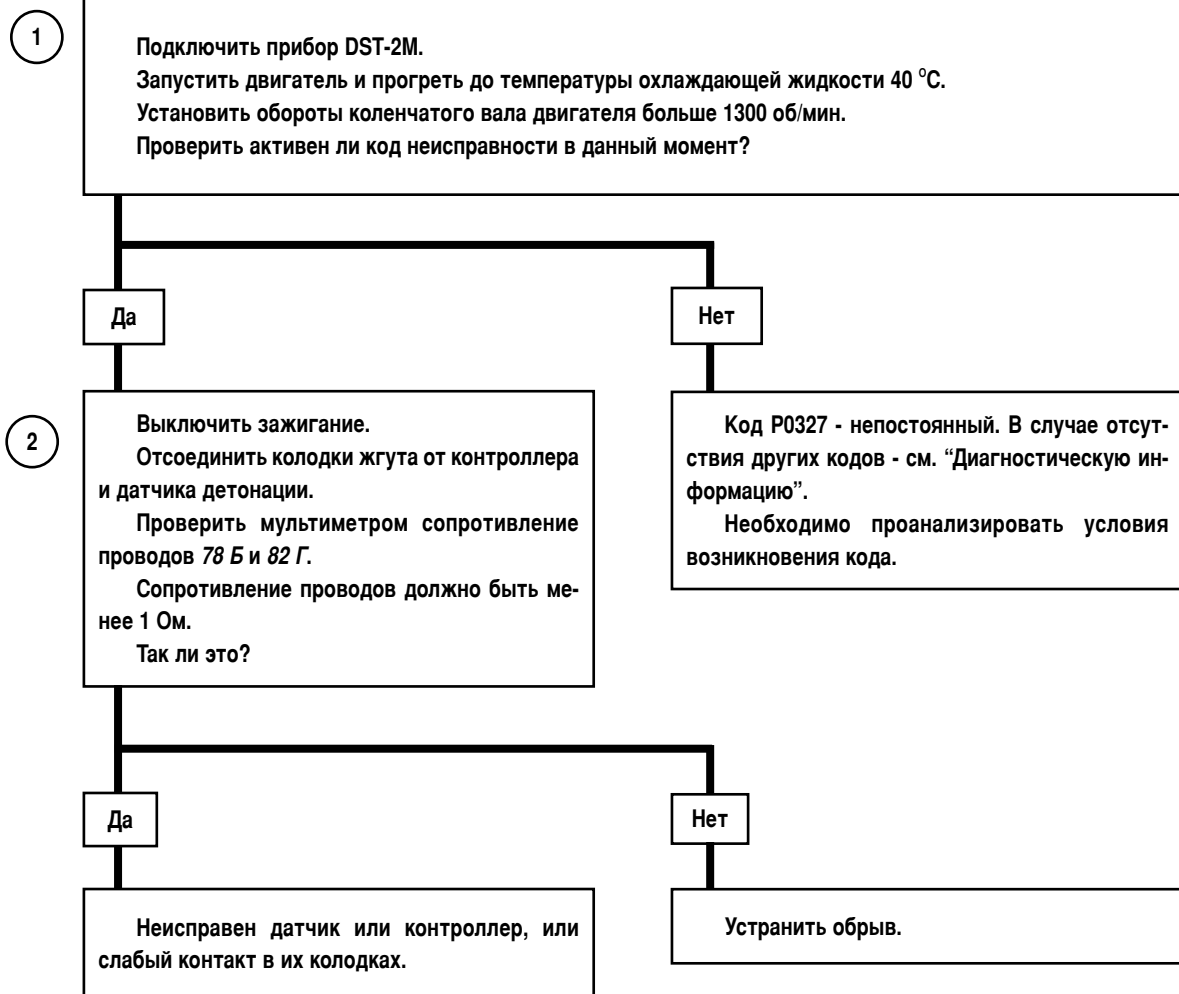
См. "Непостоянные неисправности" в картах неисправностей, определяемых по ездовым качествам, раздел 2.7В.

См. "Проверка системы гашения детонации", раздел 2.7С, карта С-6.

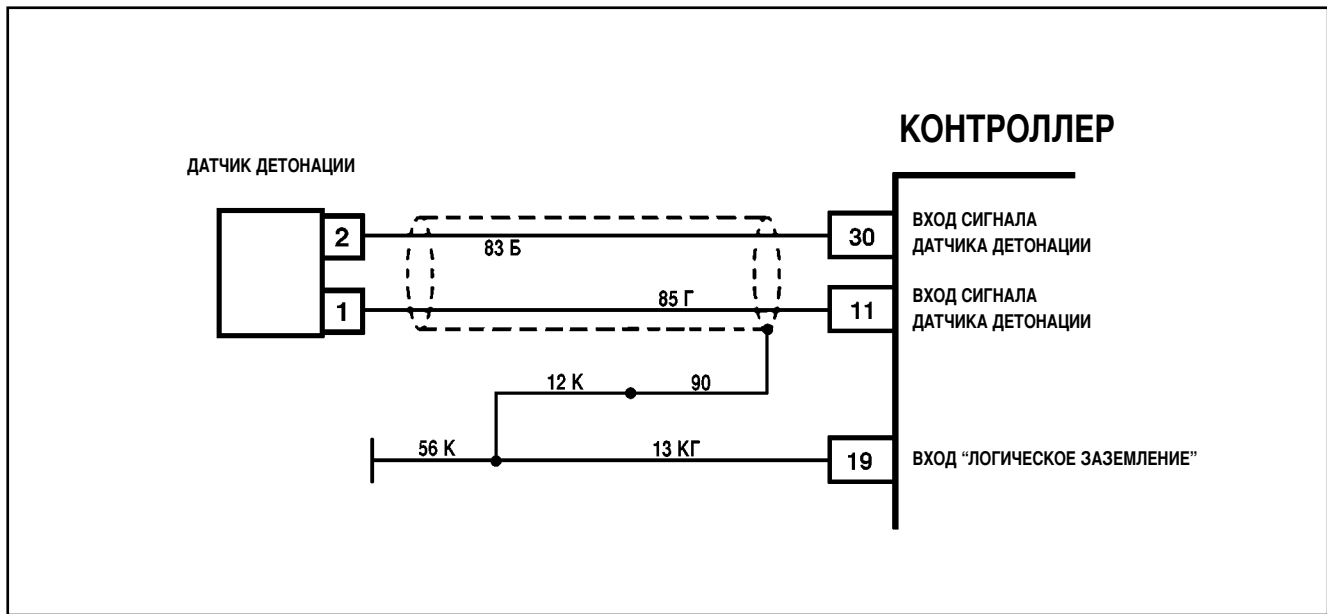


## Код P0327

Низкий уровень сигнала датчика детонации



После ремонта запустить двигатель, сбросить коды и убедиться в отсутствии сигнала лампы "CHECK ENGINE".



## Код P0328

### Высокий уровень сигнала датчика детонации

Код P0328 заносится, если:

- обороты коленчатого вала двигателя больше 1300 об/мин;
- температура охлаждающей жидкости выше 40 °С;
- амплитуда сигнала датчика детонации выше порога.

При возникновении постоянной неисправности лампа "CHECK ENGINE" загорается через 2 драйв-цикла.

#### Описание проверок

Последовательность соответствует взятым в кружок цифрам на карте.

1. Проверяется существование условий для возникновения кода P0328.
2. Проверяется исправность экрана проводов 83 Б и 85 Г.

#### Диагностическая информация

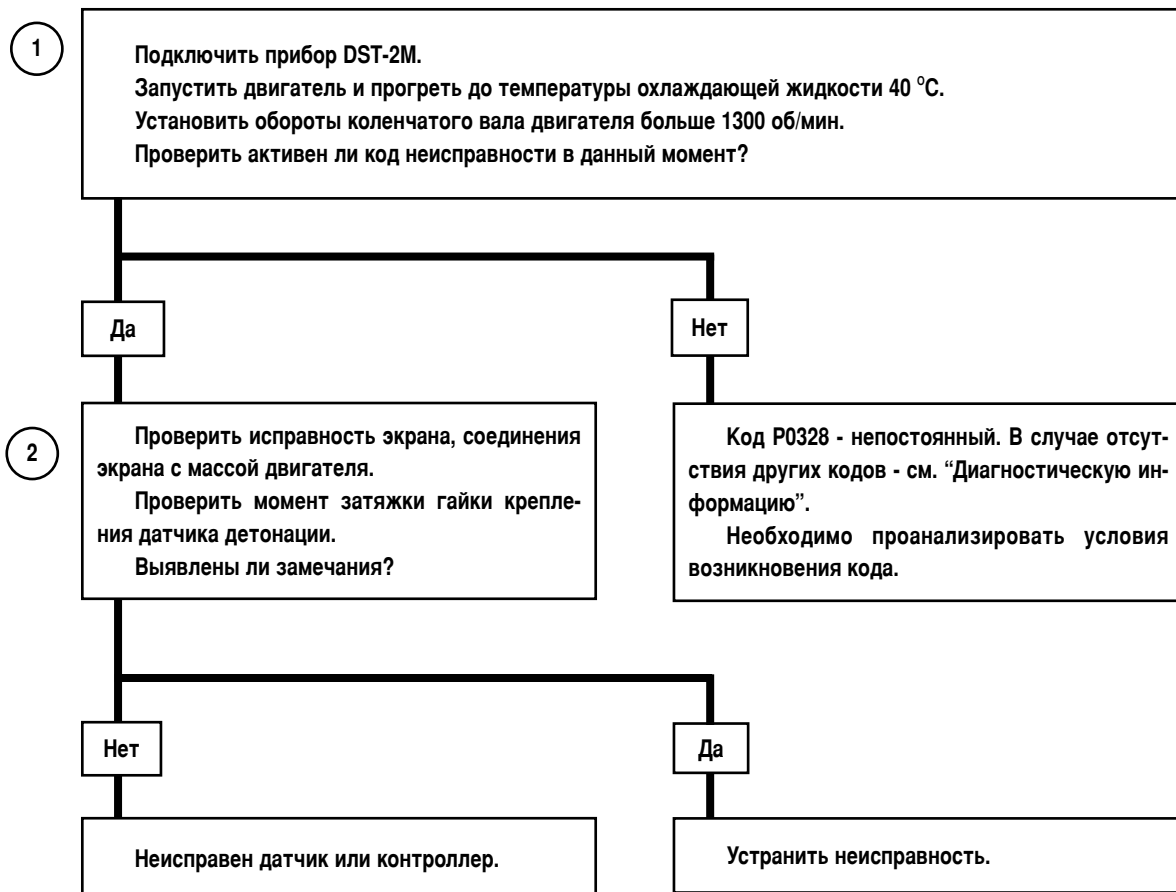
Необходимо проверить на слух работу двигателя на наличие посторонних металлических шумов и стука (не отрегулированы клапаны), при обнаружении устранить их.

Убедиться в том, что жгут проводов датчика не проложен вблизи высоковольтных проводов.

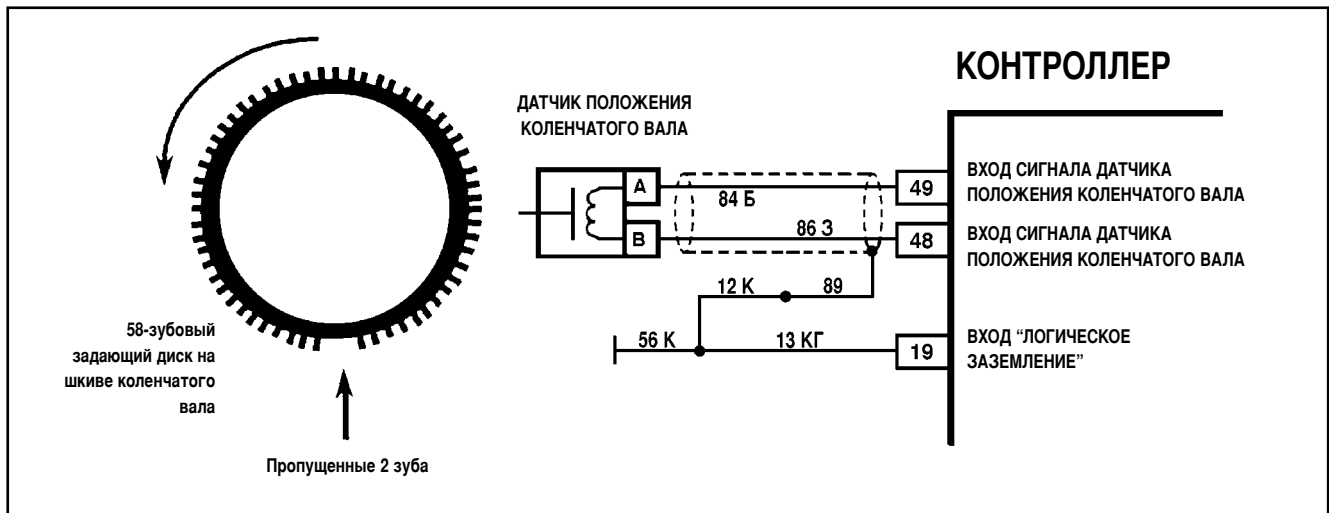
См. "Проверка системы гашения детонации", раздел 2.7С, карта С-6.

## Код P0328

Высокий уровень сигнала датчика детонации



После ремонта запустить двигатель, сбросить коды и убедиться в отсутствии сигнала лампы "CHECK ENGINE".



## Код P0335

### Неверный сигнал датчика положения коленчатого вала

**Код P0335 заносится если:**

- коленчатый вал проворачивается;
- за один поворот коленчатого вала двигателя контроллер считывает неверное число зубьев на задающем диске шкива коленчатого вала.

**При возникновении постоянной неисправности лампа "CHECK ENGINE" загорается через 2 драйв-цикла.**

#### Описание проверок

Последовательность соответствует взятым в кружок цифрам на карте.

1. Проверяются провода и сопротивление датчика положения коленчатого вала. Сопротивление может незначительно изменяться при повышении температуры.
2. Выходной сигнал датчика должен иметь амплитуду напряжения переменного тока около 0,3 В при оборотах прокручивания коленчатого вала стартером.

#### Диагностическая информация

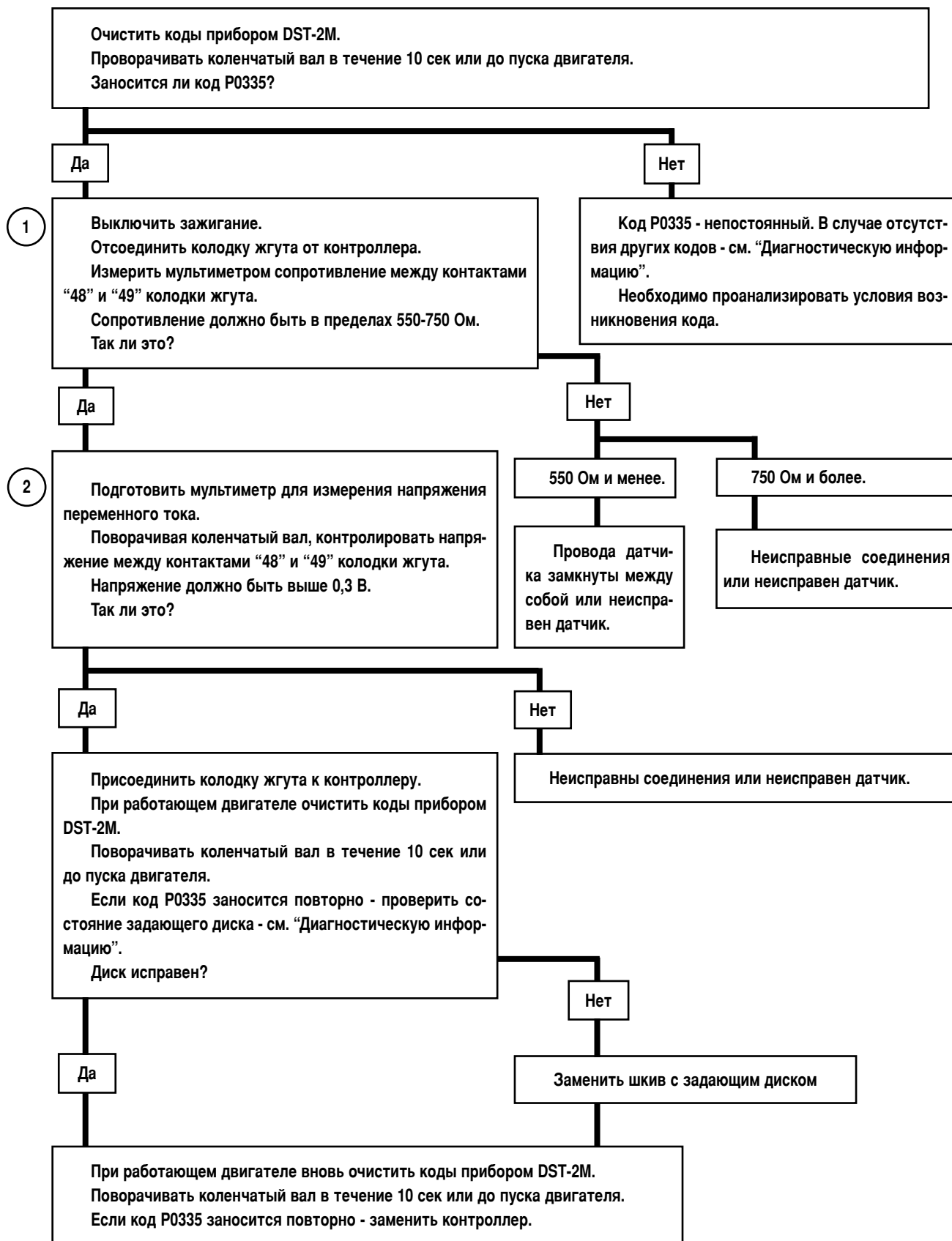
Нарушение контактов в колодке датчика или контроллера может вызвать занесение непостоянного кода P0335.

Также занесение непостоянного кода P0335 может вызвать поврежденный экран жгута датчика.

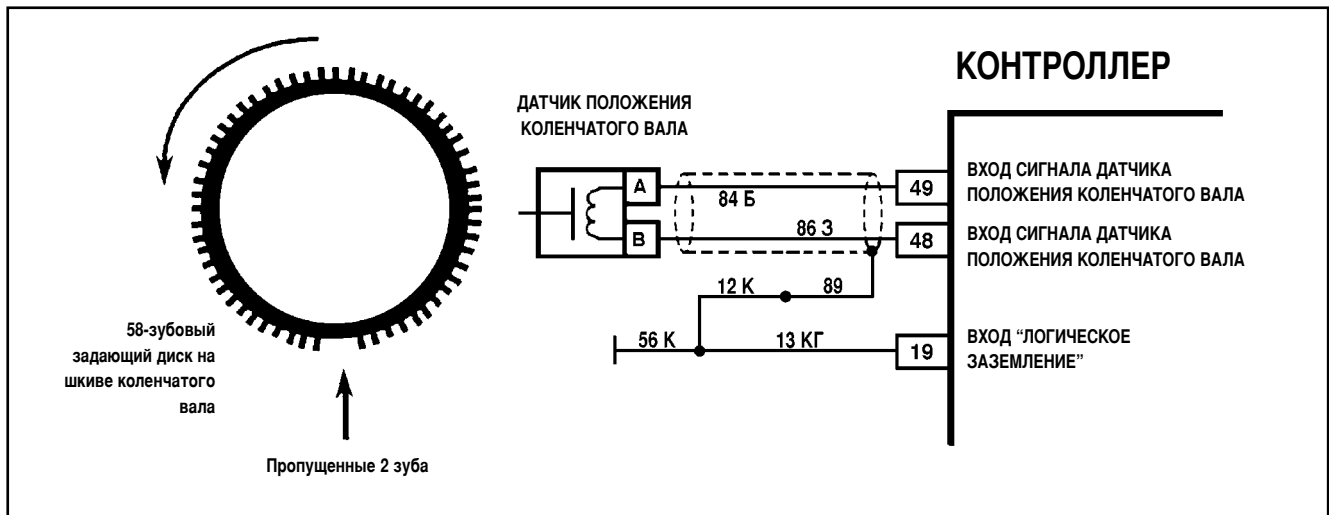
Проверить задающий диск на шкиве коленчатого вала на отсутствие зубьев, биение или другие повреждения.

## Код P0335

### Неверный сигнал датчика положения коленчатого вала



После ремонта запустить двигатель, сбросить коды и убедиться в отсутствии сигнала лампы "CHECK ENGINE".



## Код P0336

### Ошибка датчика положения коленчатого вала

**Код P0336 заносится если:**

- коленчатый вал проворачивается;
- за один поворот коленчатого вала контроллер определяет смещение опорной метки на один зуб от начала отсчета.

**При возникновении постоянной неисправности лампа "CHECK ENGINE" загорается через 2 драйв-цикла.**

#### Описание проверок

Последовательность соответствует взятым в кружок цифрам на карте.

1. Проверяются провода и сопротивление датчика положения коленчатого вала. Сопротивление может незначительно изменяться при повышении температуры.
2. Выходной сигнал датчика должен иметь амплитуду напряжения переменного тока около 0,3 В при оборотах прокручивания коленчатого вала стартером.

#### Диагностическая информация

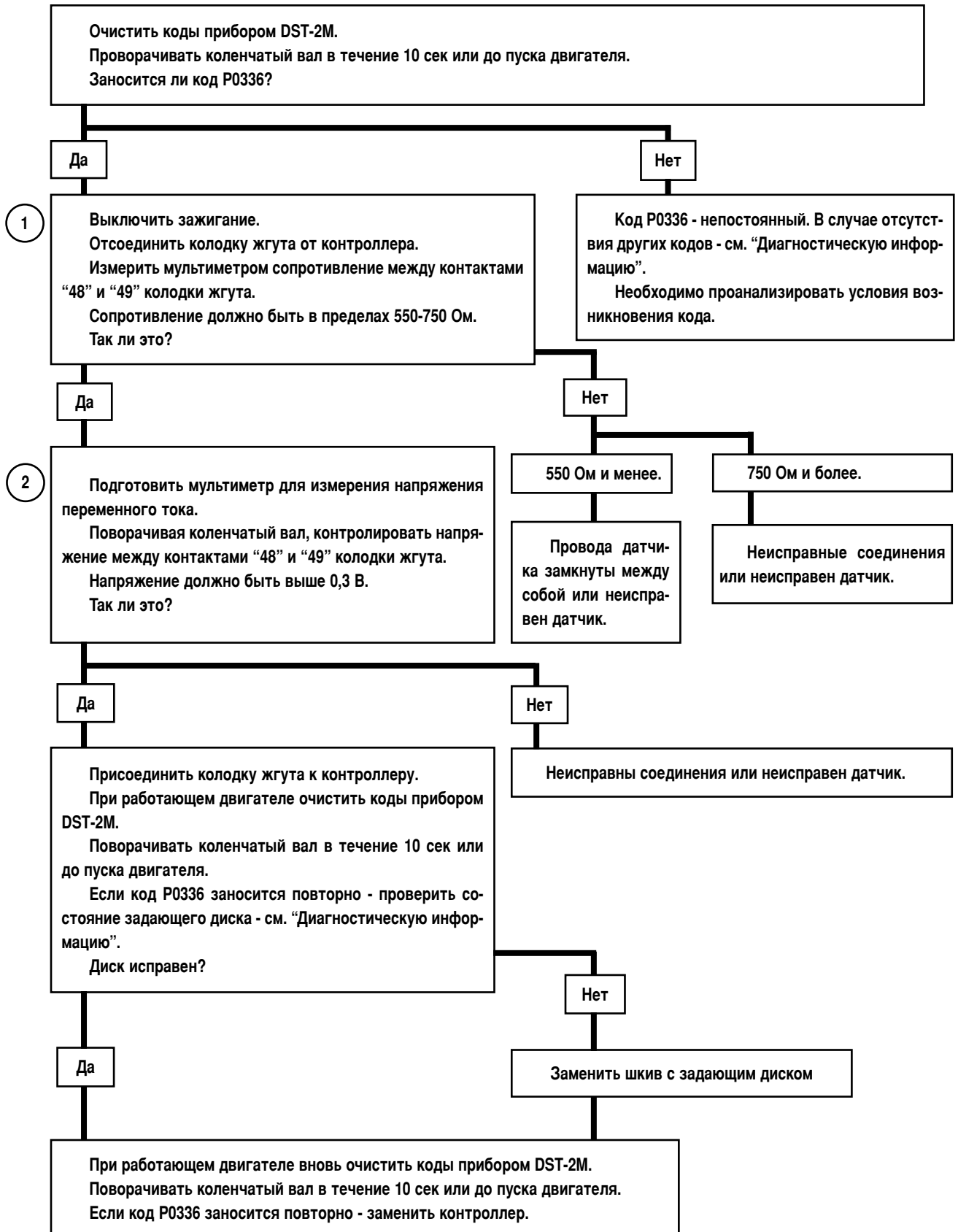
Нарушение контактов в колодке датчика или контроллера может вызвать занесение непостоянного кода P0336.

Также занесение непостоянного кода P0336 может вызвать поврежденный экран жгута датчика.

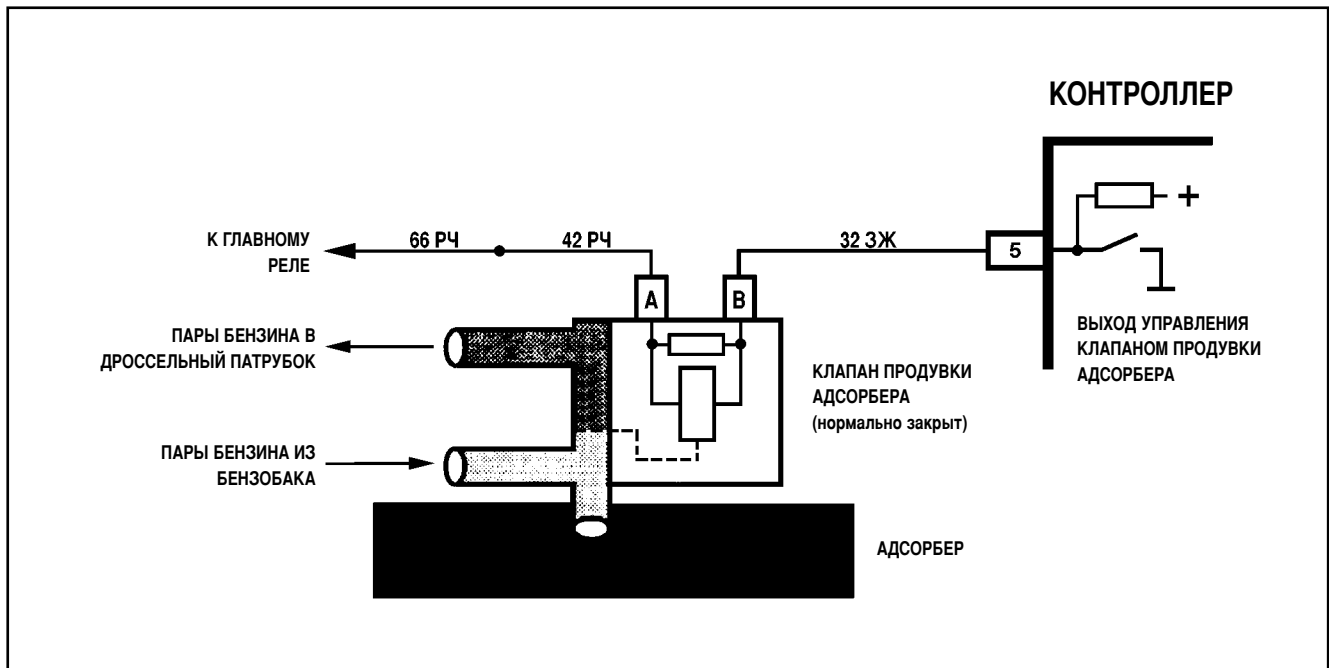
Проверить задающий диск на шкиве коленчатого вала на отсутствие зубьев, биение или другие повреждения.

## Код P0336

### Ошибка датчика положения коленчатого вала



После ремонта запустить двигатель, сбросить коды и убедиться в отсутствии сигнала лампы "CHECK ENGINE".



## Код P0444

**Замыкание на источник питания или обрыв цепи управления клапаном продувки адсорбера**

*Код P0444 заносится если:*

- двигатель работает;
- самодиагностика драйвера клапана продувки адсорбера определила на выходе замыкание на источник питания или отсутствие нагрузки.

*При возникновении постоянной неисправности лампа "CHECK ENGINE" загорается через 2 драйв-цикла.*

### Описание проверок

Последовательность соответствует взятым в кружок цифрам на карте.

1. Проверяется цепь питания клапана продувки адсорбера (провода 42/66 PC).

2. Проверяется мультиметром напряжение на контакте "B" колодки жгута. В зависимости от показаний мультиметра определяется причина неисправности.

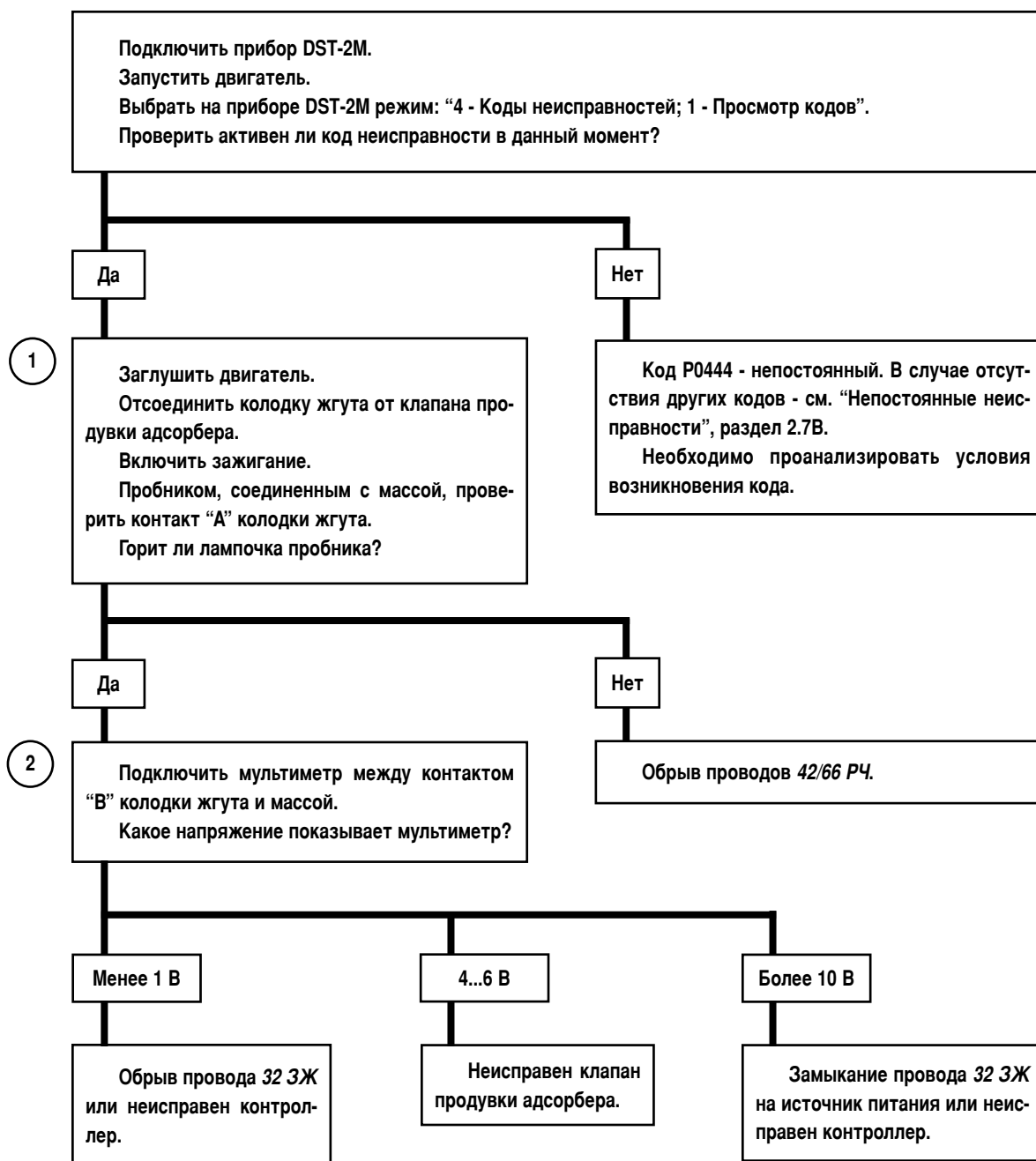
### Диагностическая информация

В контроллере MP7.0H используется драйвер клапана продувки адсорбера, обладающий функцией самодиагностики. Он может определять наличие таких неисправностей, как обрыв, короткое замыкание на массу или источник питания цепи управления клапаном продувки.

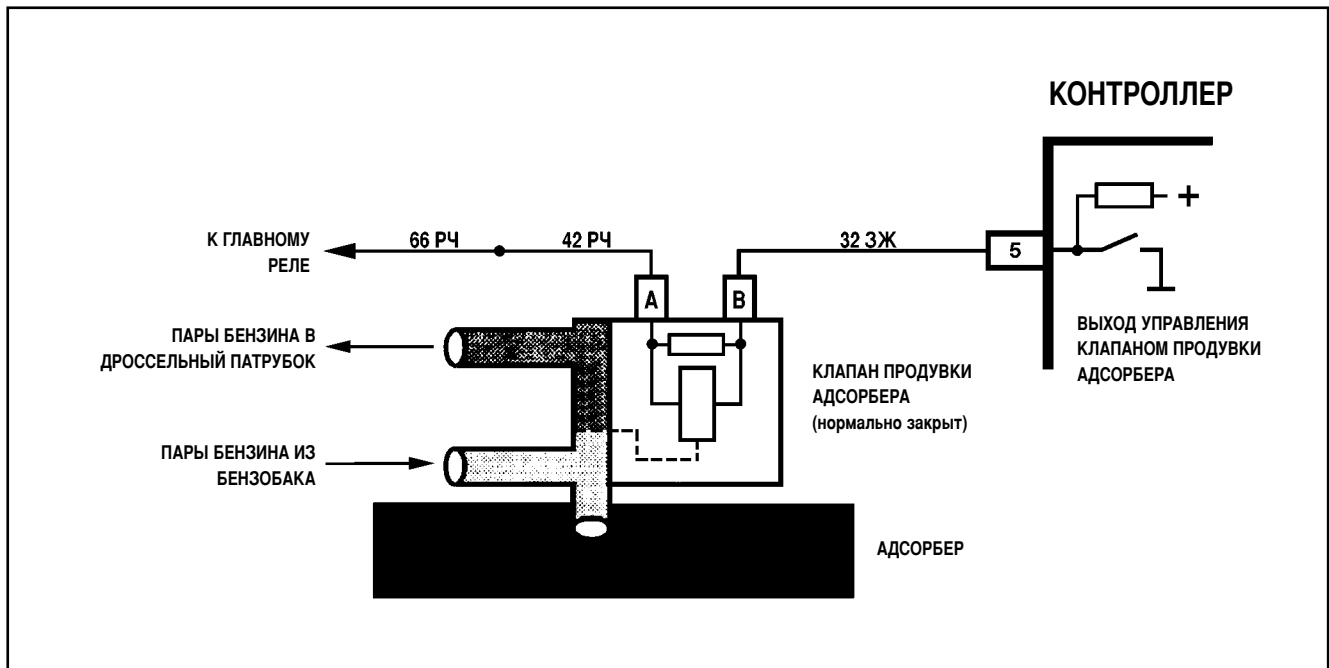


## Код P0444

### Замыкание на источник питания или обрыв цепи управления клапаном продувки адсорбера



После ремонта запустить двигатель, сбросить коды и убедиться в отсутствии сигнала лампы "CHECK ENGINE".



## Код P0445

### Замыкание на массу цепи управления клапаном продувки адсорбера

**Код P0445 заносится если:**

- двигатель работает;
- самодиагностика драйвера клапана продувки адсорбера определила на выходе замыкание на массу.

*При возникновении постоянной неисправности лампа "CHECK ENGINE" загорается через 2 драйв-цикла.*

#### Описание проверок

Последовательность соответствует взятым в кружок цифрам на карте.

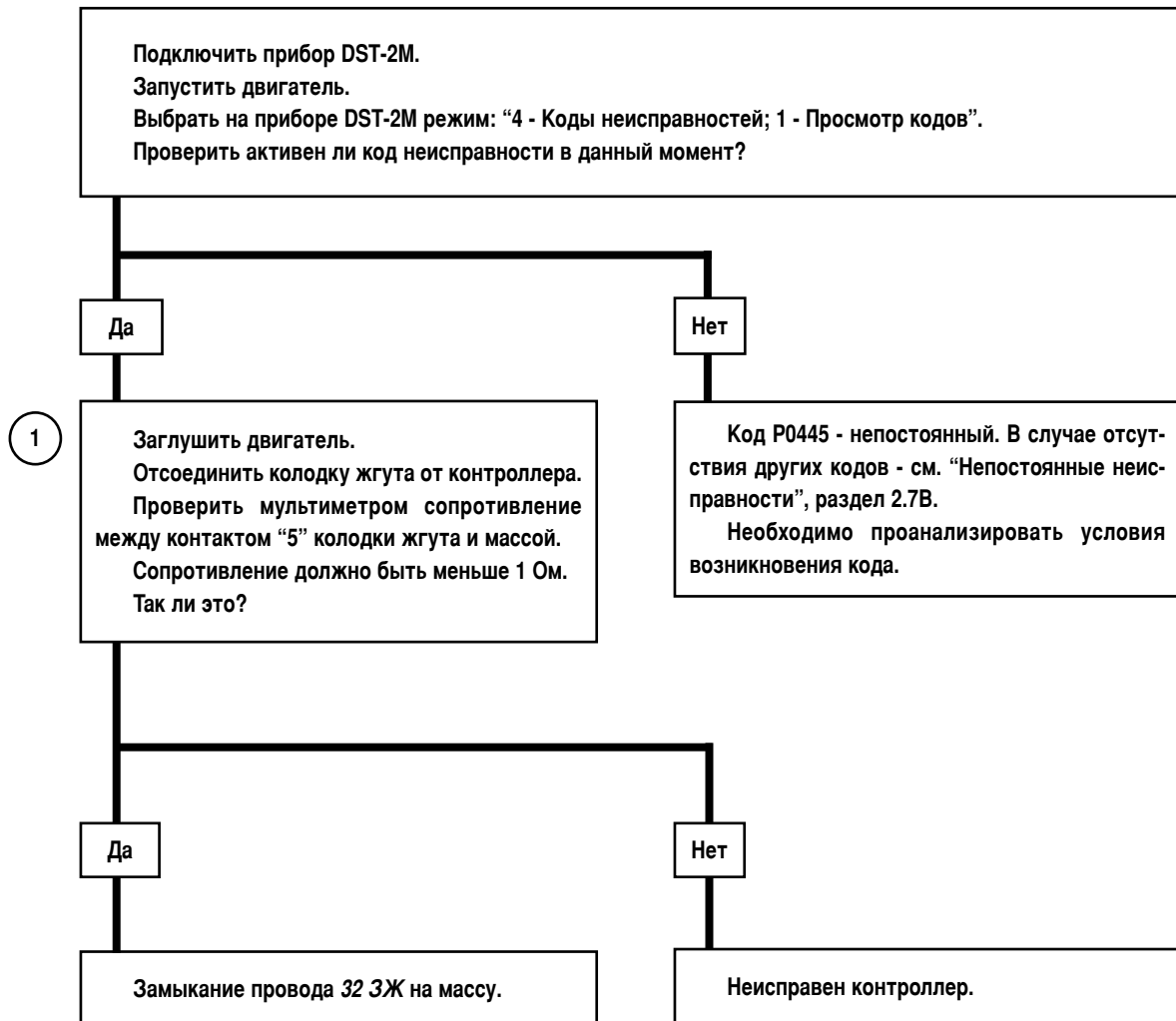
1. Определяется наличие замыкания на массу провода 32 ЗЖ.

#### Диагностическая информация

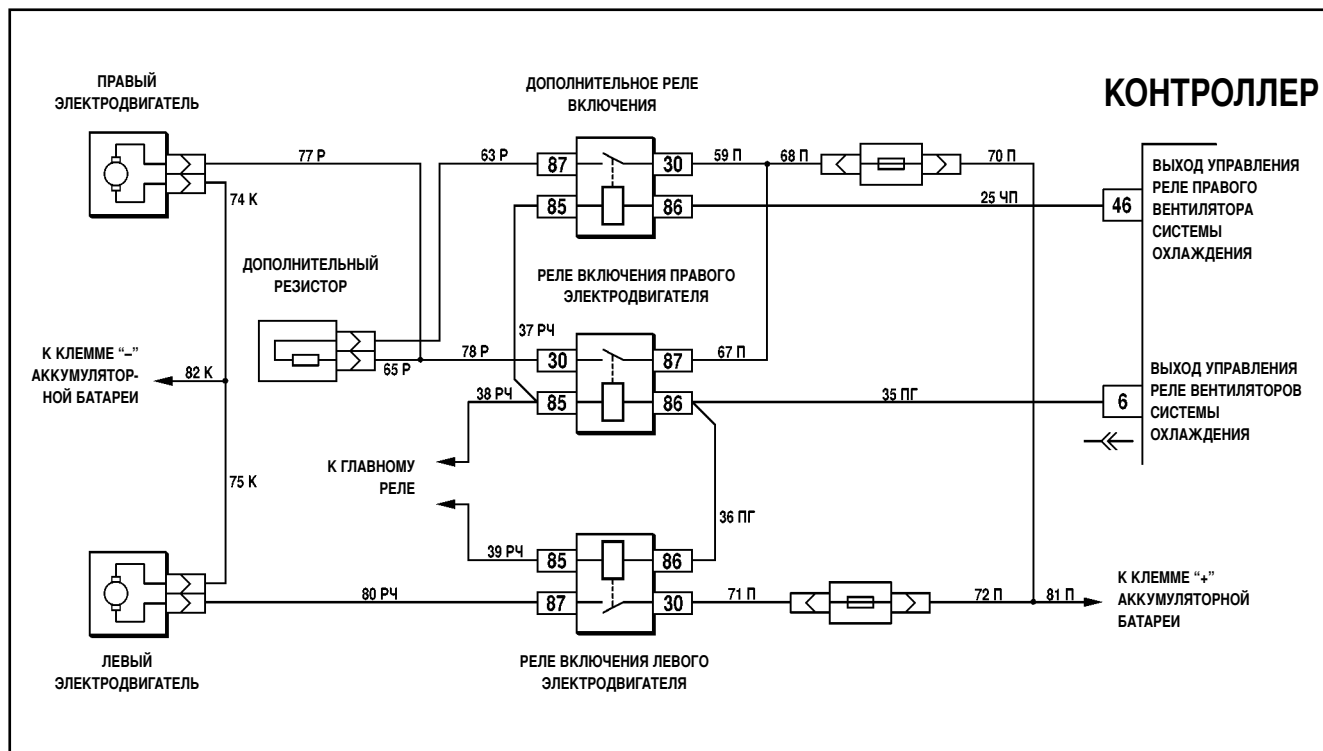
В контроллере MP7.0H используется драйвер клапана продувки адсорбера, обладающий функцией самодиагностики. Он может определять наличие таких неисправностей, как обрыв, короткое замыкание на массу или источник питания цепи управления клапаном продувки адсорбера.

## Код P0445

Замыкание на массу цепи управления клапаном продувки адсорбера



После ремонта запустить двигатель, сбросить коды и убедиться в отсутствии сигнала лампы "CHECK ENGINE".



## Код P0480 (P0481)

### Неисправность цепи управления реле вентилятора охлаждения 1 (2)

**Код P0480 (P0481) заносится если:**

- двигатель работает;
- самодиагностика драйвера реле вентилятора определила на выходе замыкание на массу или источник питания, или отсутствие нагрузки.

**При возникновении постоянной неисправности лампа "CHECK ENGINE" загорается через 2 драйв-цикла.**

#### Описание проверок

Последовательность соответствует взятым в кружок цифрам на карте.

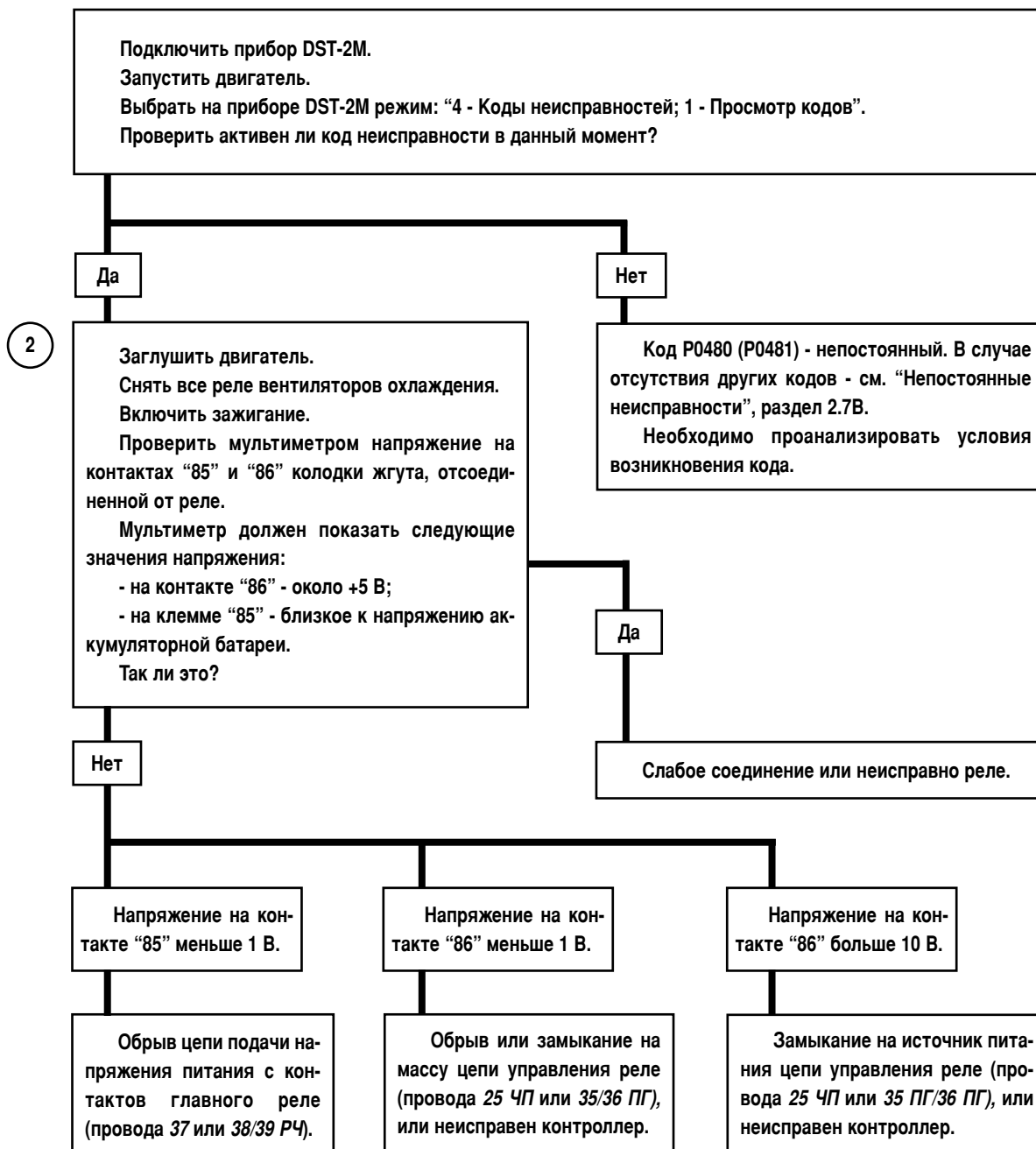
1. Проверяется мультиметром напряжение на контактах "85" и "86" колодки жгута. В зависимости от показаний мультиметра определяется причина неисправности.

#### Диагностическая информация

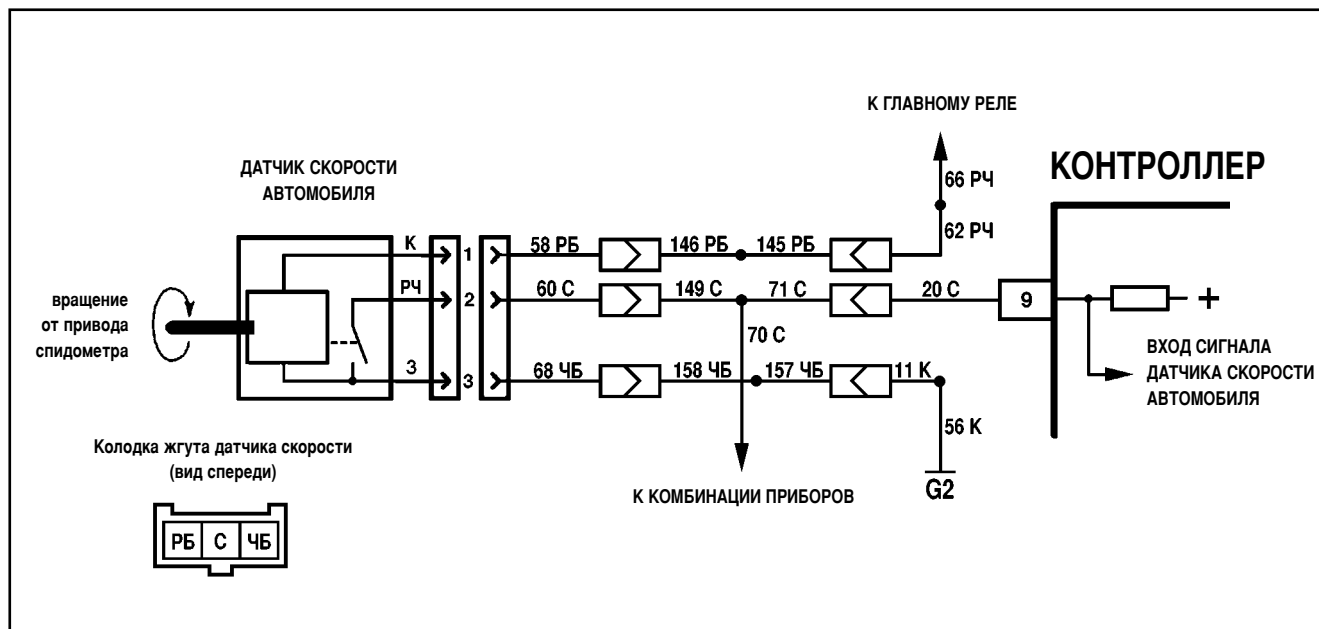
В контроллере MP7.0H используется драйвер реле вентилятора, обладающий функцией самодиагностики. Он может определять наличие таких неисправностей, как обрыв, короткое замыкание на массу или источник питания цепи управления реле.

## Код P0480 (P0481)

Неисправная цепь управления реле вентилятора охлаждения 1 (2)



После ремонта запустить двигатель, сбросить коды и убедиться в отсутствии сигнала лампы "CHECK ENGINE".



## Код P0500

### Неверный сигнал датчика скорости автомобиля

Код P0500 заносится, если:

- обороты коленчатого вала двигателя больше 1800 об/мин;
- температура охлаждающей жидкости выше 80 °С;
- сигнал скорости автомобиля соответствует 5 км/ч или менее;
- параметр нагрузки TL превышает 3,2 мс;
- вышеперечисленные условия выполняются в течение 4 сек.

При возникновении постоянной неисправности лампа "CHECK ENGINE" загорается через 2 драйв-цикла.

#### Описание проверок

Последовательность соответствует взятым в кружок цифрам на карте.

1. Проверяется работа датчика с помощью прибора DST-2M.
2. Проверяется - не замкнута ли цепь входного сигнала датчика скорости автомобиля на массу или источник питания.
3. При "прозванивании" пробником цепи входного сигнала скорости автомобиля несколько раз в секунду должен генерироваться сигнал скорости автомобиля, отображаемый прибором DST-2M.  
В первые несколько секунд после начала "прозванивания" сеанс связи с прибором должен прерываться, затем связь восстанавливается.
4. Проверяется пробником исправность цепи подачи питания (провода 58/145/146 РБ и 62/66 РЧ).
5. Проверяется соединение датчика с массой двигателя.

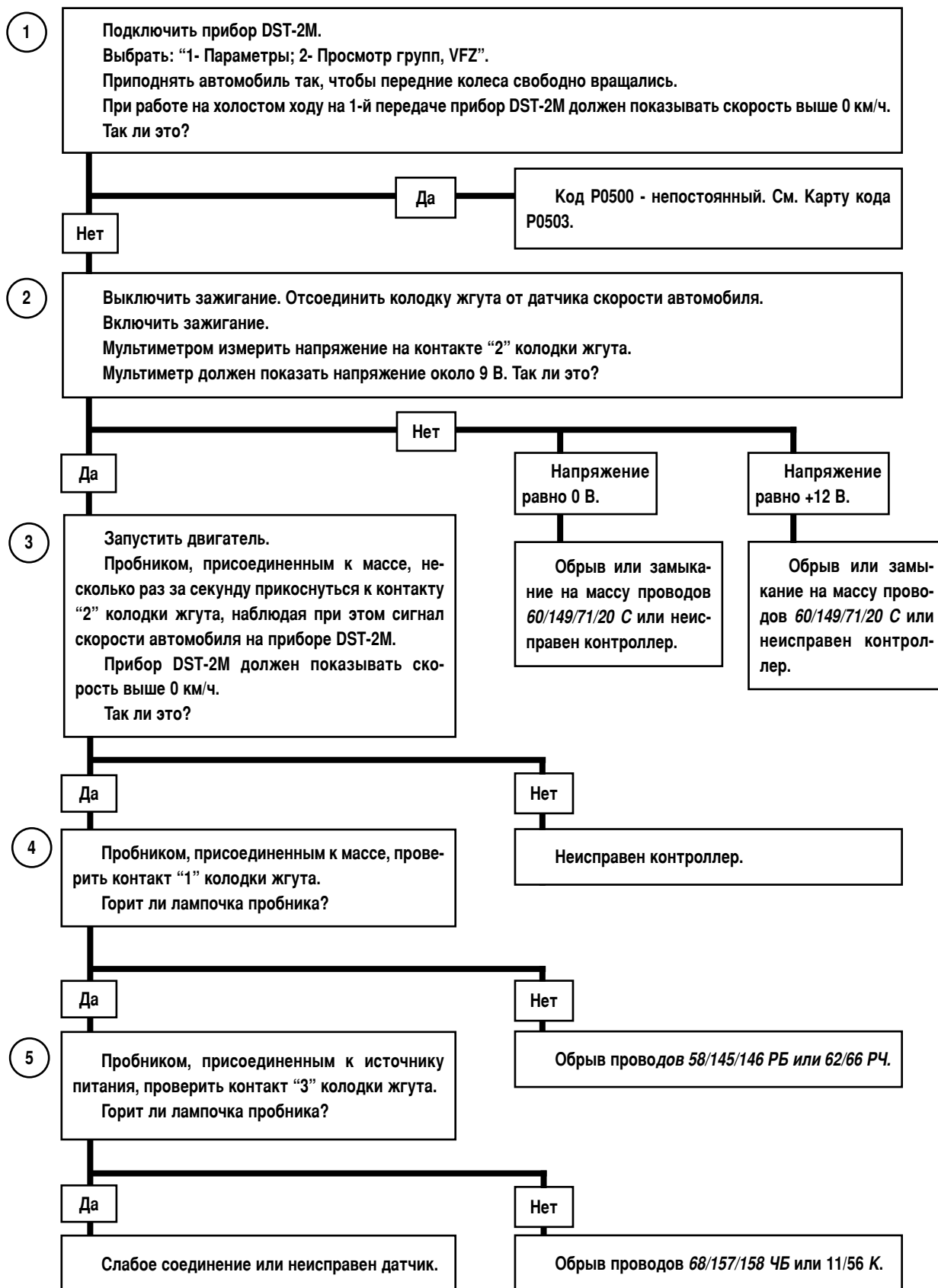
#### Диагностическая информация

Прибор DST-2M должен показывать скорость автомобиля при вращении ведущих колес со скоростью более 3 км/ч.

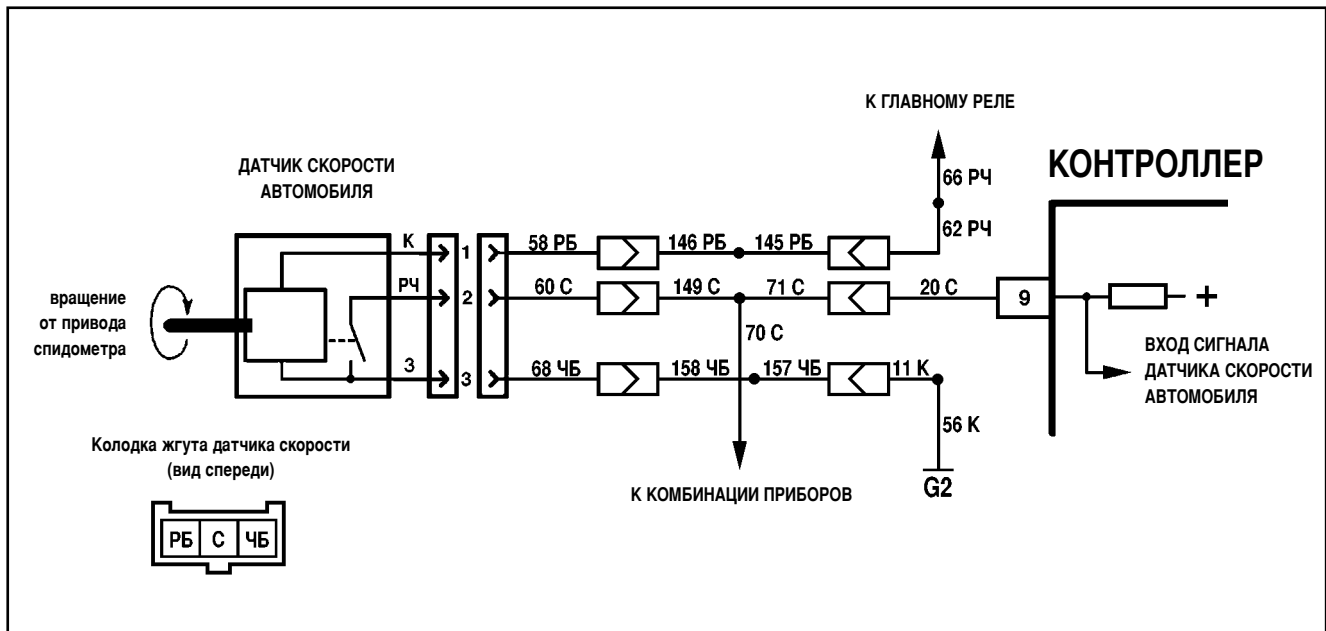
**ВНИМАНИЕ.** В момент начала движения и остановки автомобиля контроллер запрашивает код-пароль у блока управления АПС, при этом прерывается связь с диагностическим прибором DST-2M.

## Код P0500

### Неверный сигнал датчика скорости автомобиля



После ремонта запустить двигатель, сбросить коды и убедиться в отсутствии сигнала лампы "CHECK ENGINE".



## Код P0503

### Прерывающийся сигнал датчика скорости автомобиля

Код P0503 заносится, если:

- двигатель работает;
- периодически пропадает сигнал датчика скорости автомобиля.

При возникновении постоянной неисправности лампа "CHECK ENGINE" загорается через 2 драйв-цикла.

#### Диагностическая информация

Неисправность носит непостоянный характер. Необходимо с помощью прибора DST-2M проанализировать условия возникновения кода неисправности.

Необходимо убедиться в отсутствии следующих неисправностей.

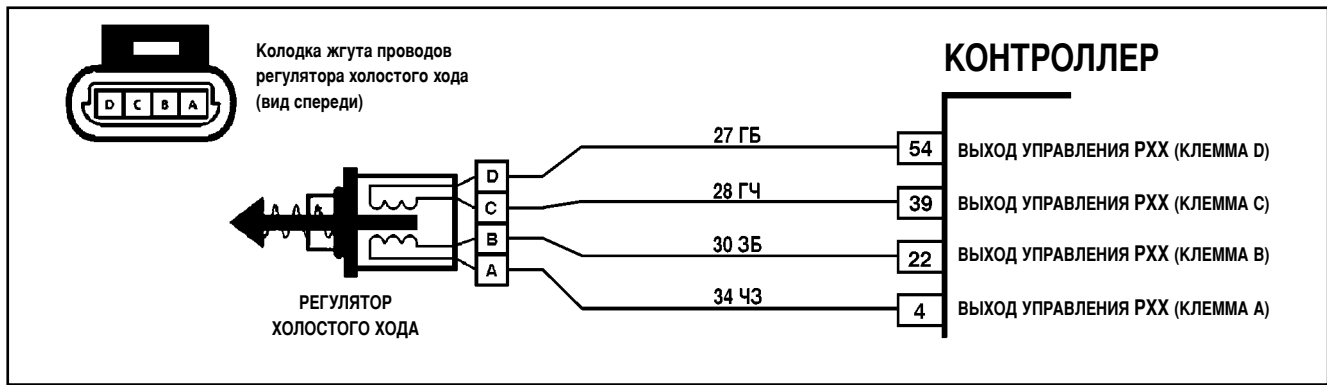
**Ненадежный контакт в колодках жгута, присоединяемых к датчику скорости или контроллеру.** Осмотреть колодки жгута, разъемы датчика и контроллера на полноту и правильность сочленения, повреждения замков, наличие поврежденных контактов и качество соединения контактов с проводом.

**Повреждения жгута.** Проверить жгут на наличие повреждений. Если жгут внешне в норме, пошевелить соответствующие колодки и жгут, одновременно наблюдая за прибором DST-2M.

Попадание влаги внутрь датчика скорости также может привести к появлению кода P0503. Особенно часто это происходит весной и осенью.

См. "Непостоянные неисправности", раздел 2.7В.





## Код P0506

### Низкие обороты холостого хода

Код P0506 заносится, если:

- отсутствуют коды неисправностей P0102, P0103, P0115, P0117, P0118, P0122, P0123, P0444, P0445, P1509, P1513, P1514;
- двигатель работает на холостом ходу;
- температура охлаждающей жидкости выше 84 °C;
- в течение 3 сек обороты коленчатого вала двигателя N10 меньше 740 об/мин;
- в течение 3 сек текущая коррекция рассчитанного расхода воздуха на холостом ходу IV превышает 10 кг/час.

При возникновении постоянной неисправности лампа "CHECK ENGINE" загорается через 2 драйв-цикла.

#### Описание проверок

Последовательность соответствует взятым в кружок цифрам на карте.

1. Проверяется регулятор холостого хода при помощи тестера ТДРХ-1 (г. Самара) или J-34730-3 (ф. OTC, США).

#### Диагностическая информация

Пониженные или нестабильные обороты холостого хода могут быть вызваны неисправностью, которая не может быть преодолена регулятором холостого хода.

Для устранения неисправностей, не относящихся к регулятору холостого хода необходимо выполнить следующие проверки.

**Переобедненная смесь.** Обороты холостого хода могут быть низкими или нестабильными. Проверить систему топливоподачи на пониженное давление топлива, наличие воды в топливе или загрязнение форсунок. Проверить датчик кислорода на загрязнение силиконом, гликолем или другими материалами.

**Переобогащенная смесь.** Обороты холостого хода низкие. Проверить систему топливоподачи на повышенное давление топлива, негерметичность форсунок. Проверить датчик кислорода на загрязнение силиконом, гликолем или другими материалами.

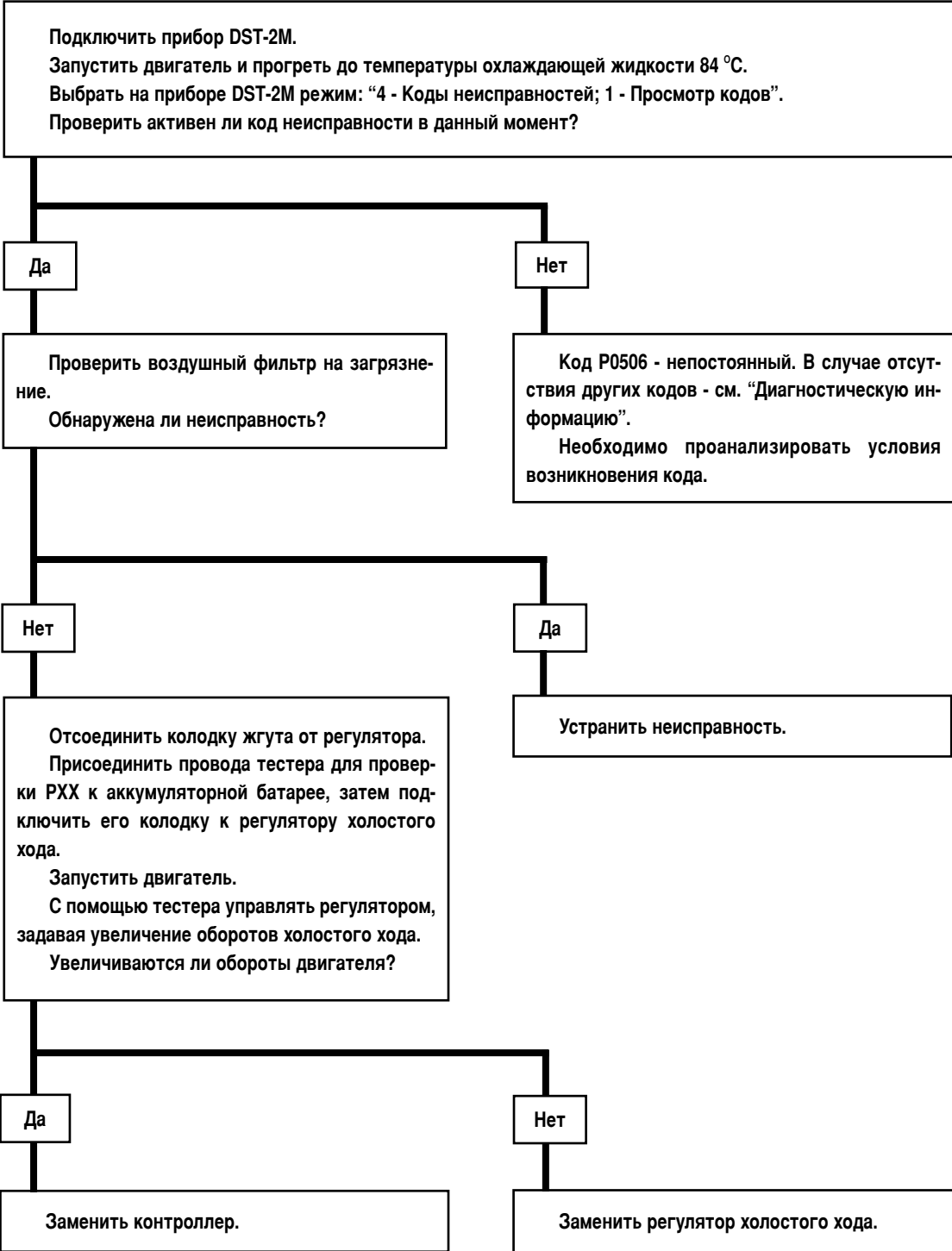
**Дроссельный патрубок.** Снять регулятор холостого хода и проверить проточную часть на наличие посторонних частиц.

**Система вентиляции картера.** Неисправность системы вентиляции картера может привести к отклонению оборотов холостого хода. См. Карту C-7.

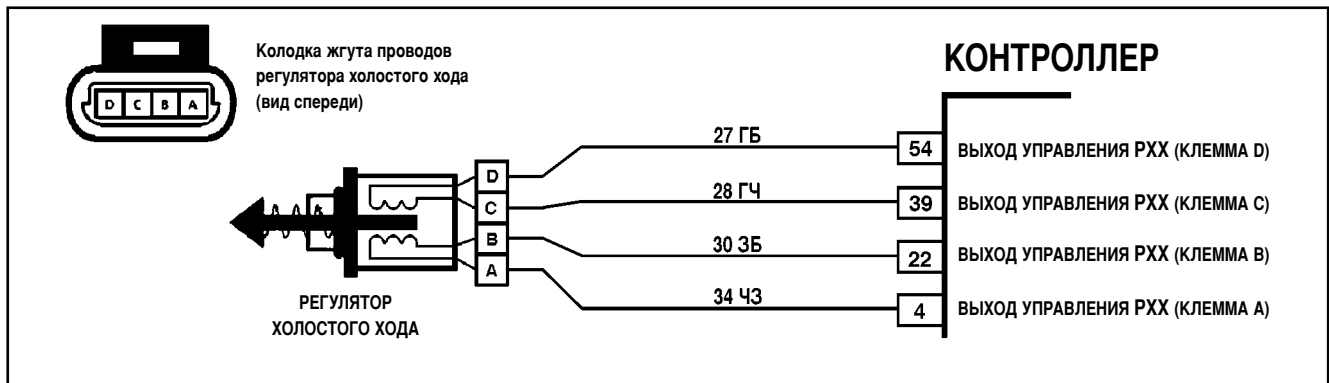
**Воздушный фильтр.** Загрязнение воздушного фильтра может привести к нестабильности оборотов холостого хода.

См. "Неустойчивая работа или остановка", раздел 2.7В.

**Код P0506**  
**Низкие обороты холостого хода**



*После ремонта запустить двигатель, сбросить коды и убедиться в отсутствии сигнала лампы "CHECK ENGINE".*



## Код P0507

### Высокие обороты холостого хода

Код P0507 заносится, если:

- отсутствуют коды неисправностей P0102, P0103, P0115, P0117, P0118, P0122, P0123, P0444, P0445, P1509, P1513, P1514;
- двигатель работает на холостом ходу;
- температура охлаждающей жидкости выше 84 °C;
- в течение 3 сек обороты коленчатого вала двигателя N10 больше 900 об/мин;
- в течение 3 сек текущая коррекция рассчитанного расхода воздуха на холостом ходу IV ниже -10 кг/час.

При возникновении постоянной неисправности лампа "CHECK ENGINE" загорается через 2 драйв-цикла.

#### Описание проверок

Последовательность соответствует взятым в кружок цифрам на карте.

1. Проверяется регулятор холостого хода при помощи тестера ТДРХ-1 (г. Самара) или J-34730-3 (ф. OTC, США).

#### Диагностическая информация

Повышенные обороты холостого хода могут быть вызваны неисправностью, которая не может быть преодолена регулятором холостого хода.

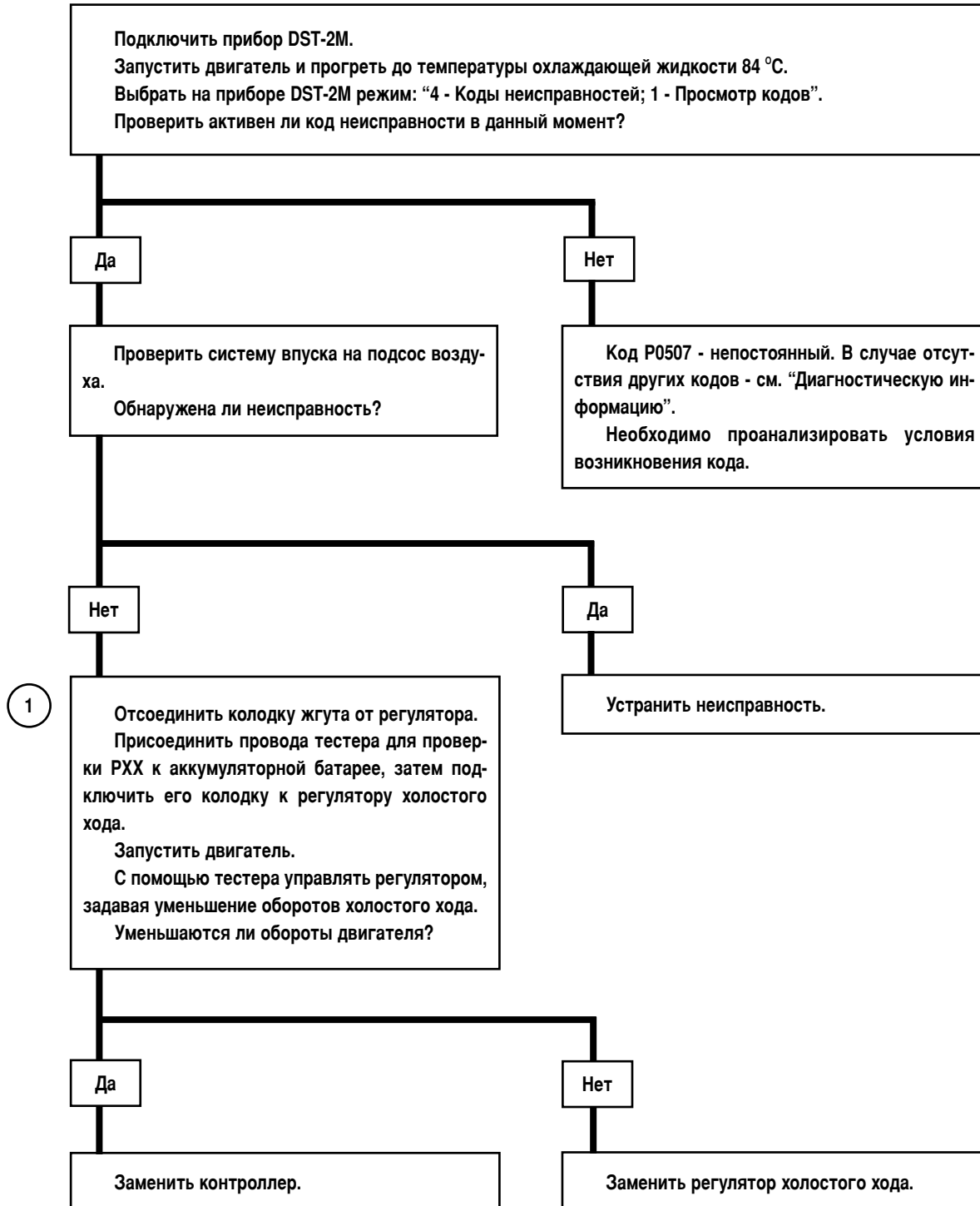
Для устранения неисправностей, не относящихся к регулятору холостого хода необходимо выполнить следующие проверки.

**Переобедненная смесь.** Обороты холостого хода могут быть повышенными или нестабильными. Проверить систему топливоподачи на пониженное давление топлива, наличие воды в топливе или загрязнение форсунок. Проверить датчик кислорода на загрязнение силиконом, гликолем или другими материалами.

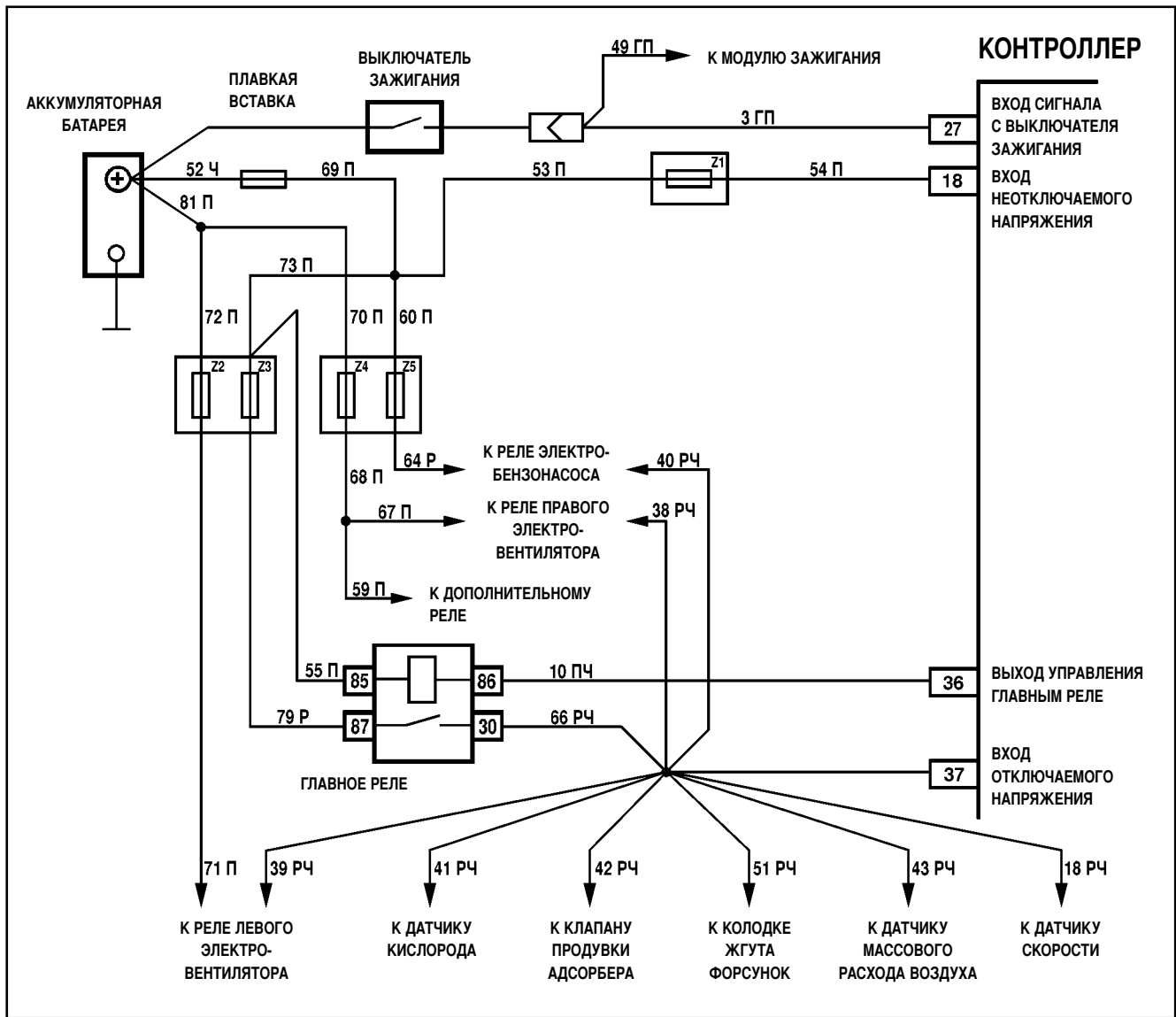
**Система вентиляции картера.** Неисправность системы вентиляции картера может привести к отклонению оборотов холостого хода. См. Карту С-7.

## Код P0507

### Высокие обороты холостого хода



После ремонта запустить двигатель, сбросить коды и убедиться в отсутствии сигнала лампы "CHECK ENGINE".



## Код P0560

### Неверное напряжение бортовой сети

Код P0560 заносится, если напряжение на контакте "37" колодки контроллера ниже 6,3 В.

При возникновении постоянной неисправности лампа "CHECK ENGINE" загорается через 2 драйв-цикла.

#### Описание проверок

Последовательность соответствует взятым в кружок цифрам на карте.

1. Проверяется напряжение бортсети с помощью прибора DST-2M.
2. Проверяется напряжение бортсети с помощью мультиметра.
3. Проверяется работа генератора на высоких оборотах.

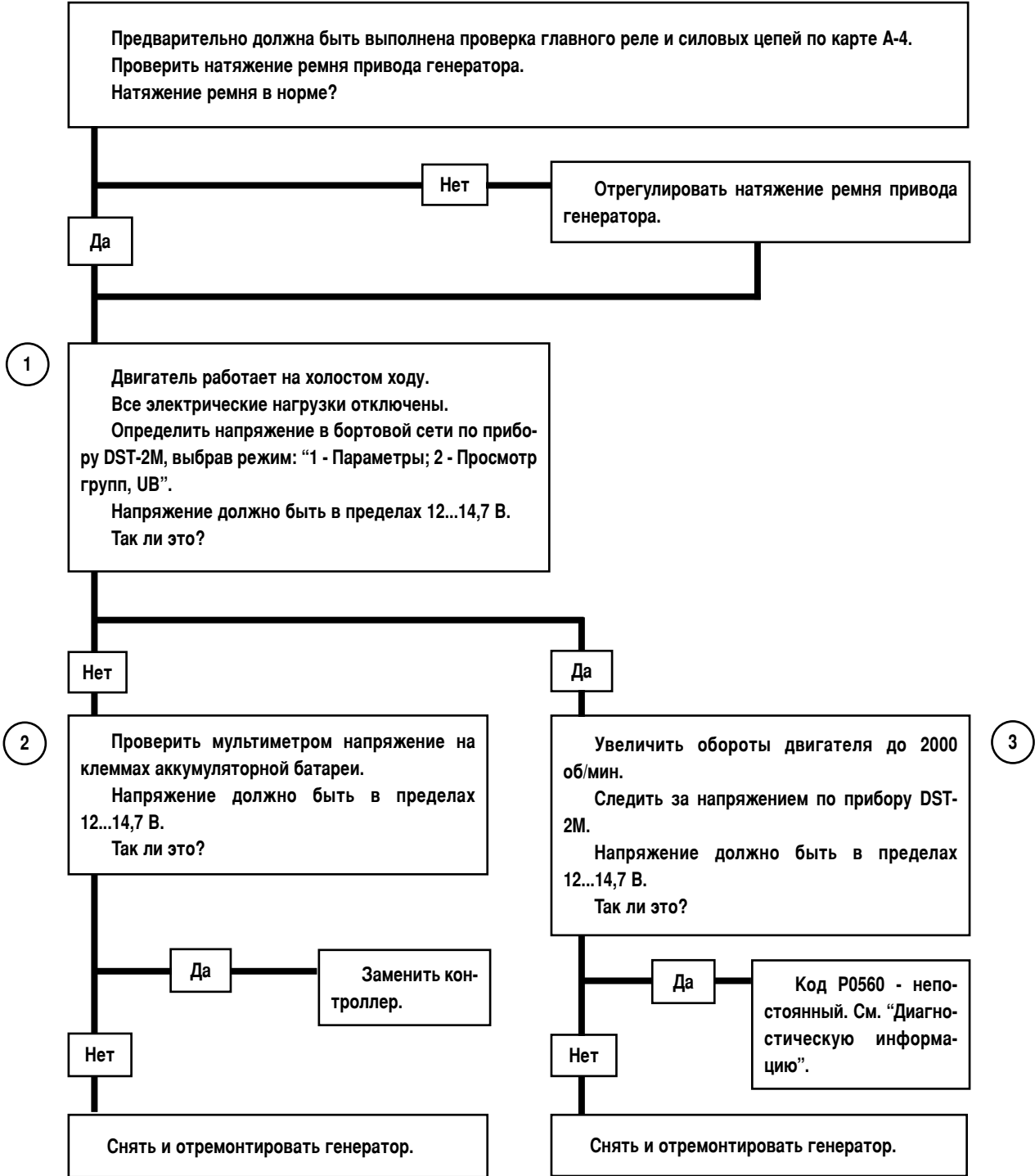
#### Диагностическая информация

Контроллер MP7.0H измеряет напряжение, поступающее на контакт "37" контроллера.

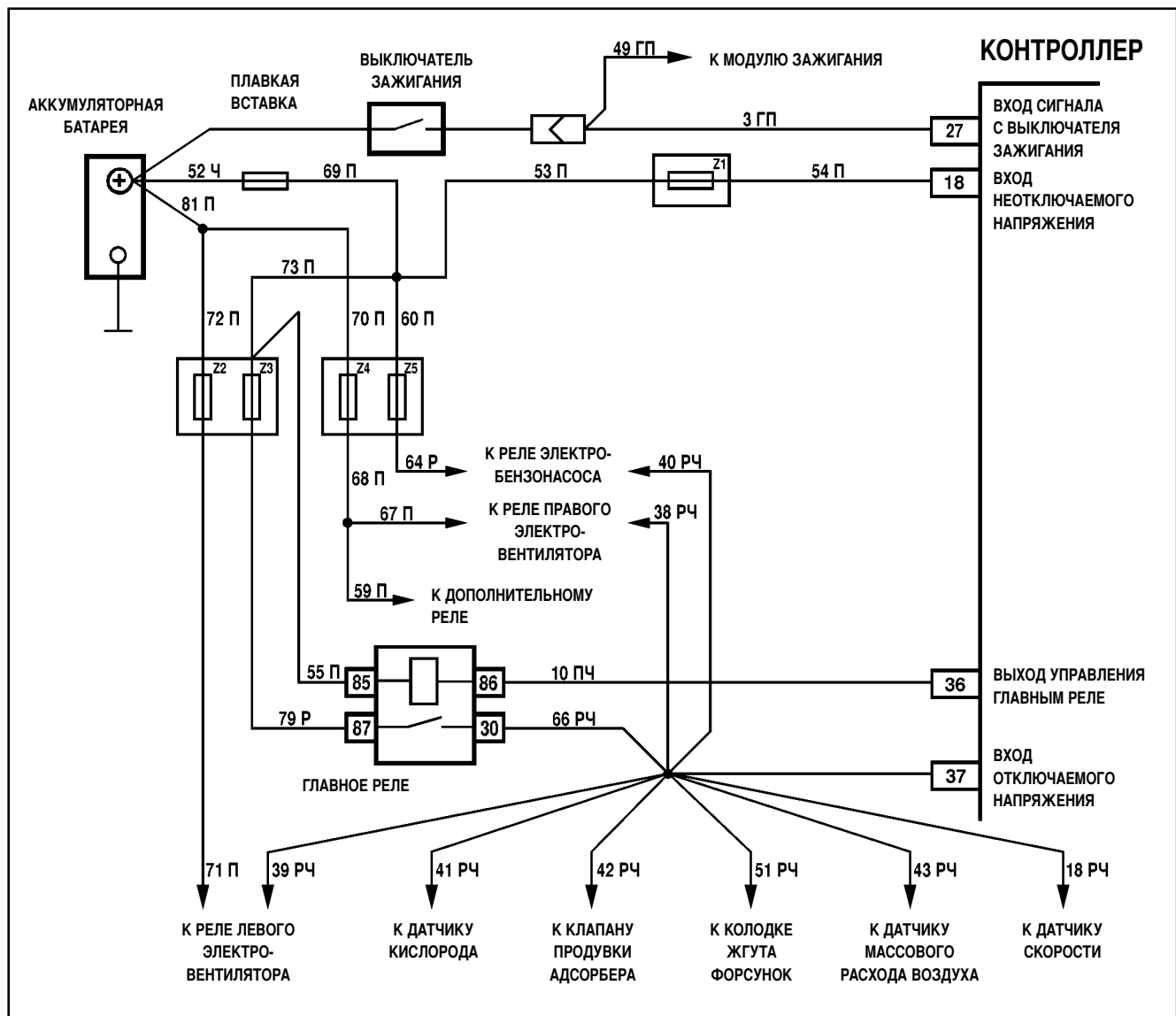
Причиной возникновения непостоянной неисправности может быть разряженная аккумуляторная батарея (падение напряжения во время холодного пуска) или ненадежный контакт в предохранителе Z3.

См. "Непостоянные неисправности", раздел 2.7В.

**Код P0560**  
**Неверное напряжение бортовой сети**



*После ремонта запустить двигатель, сбросить коды и убедиться в отсутствии сигнала лампы "CHECK ENGINE".*



## Код P0562

### Пониженное напряжение бортовой сети

Код P0562 заносится, если:

- двигатель проработал более 1 мин;
- напряжение на контакте "37" контроллера ниже 9 В.

При возникновении постоянной неисправности лампа "CHECK ENGINE" загорается через 2 драйв-цикла.

#### Описание проверок

Последовательность соответствует взятым в кружок цифрам на карте.

1. Проверяется напряжение бортсети с помощью прибора DST-2M.
2. Проверяется напряжение бортсети с помощью мультиметра.
3. Проверяется работа генератора на высоких оборотах.

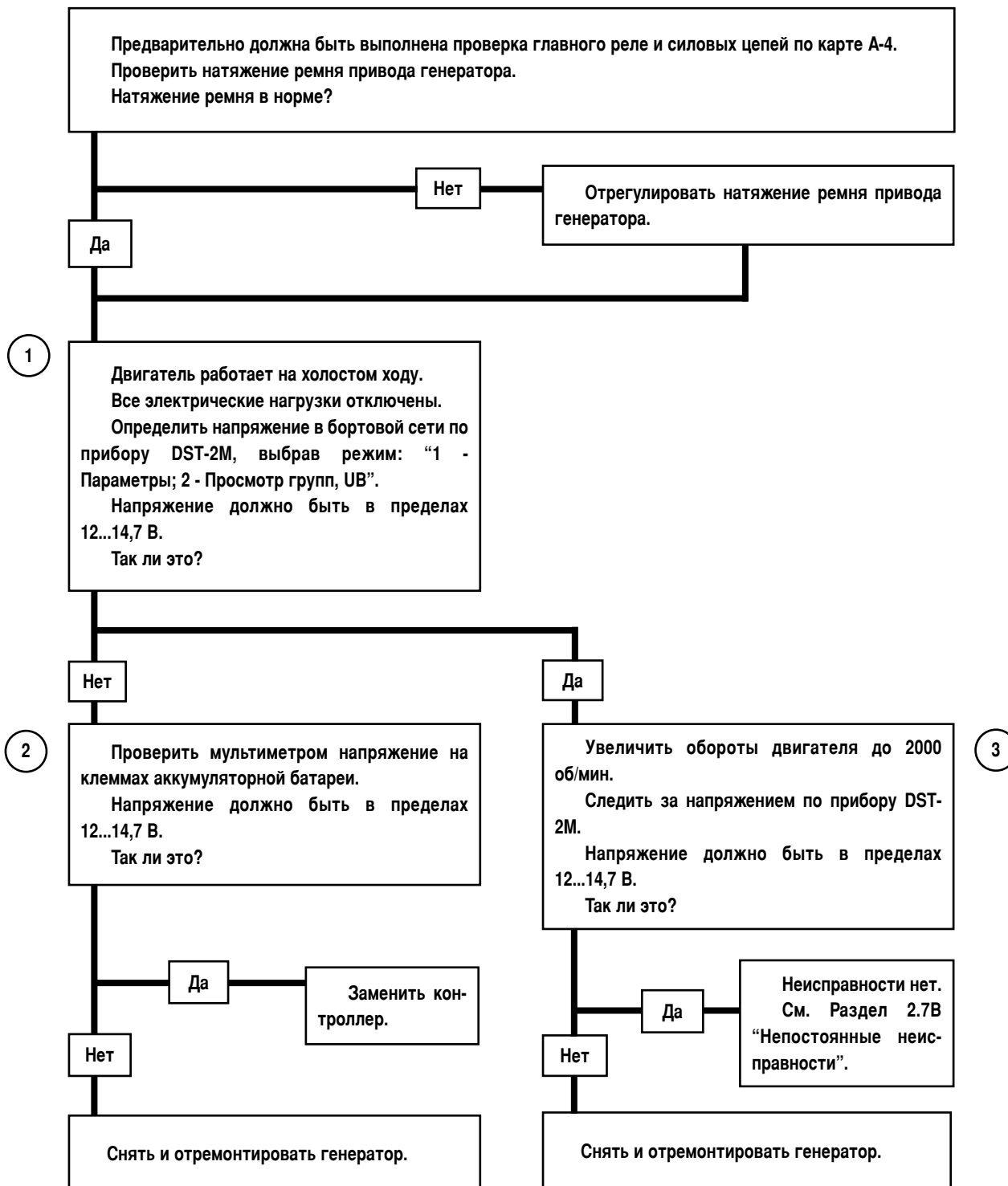
#### Диагностическая информация

Контроллер MP7.0H измеряет напряжение, поступающее на контакт "37" контроллера.

См. "Непостоянные неисправности", раздел 2.7В.

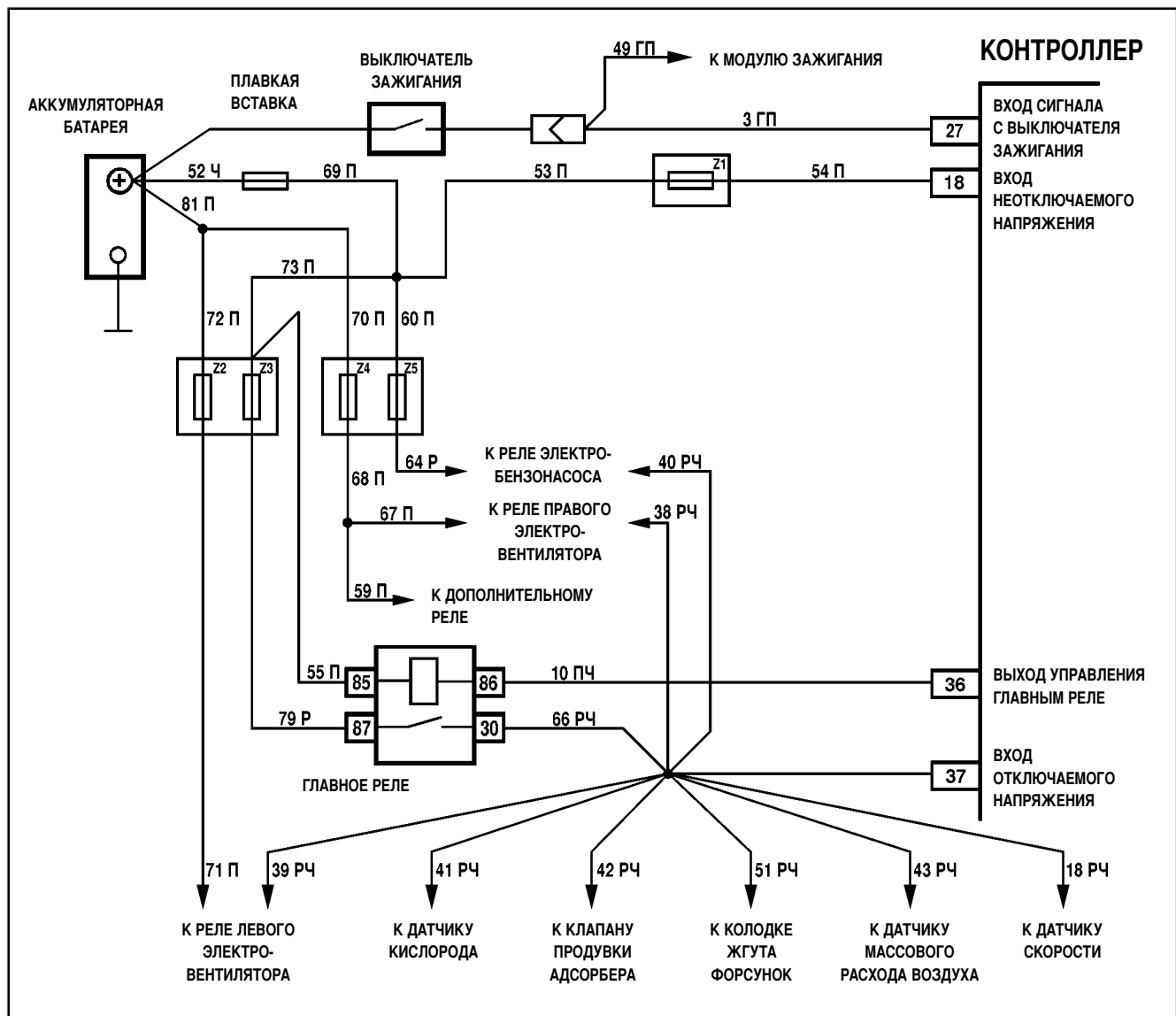
## Код P0562

### Пониженное напряжение бортовой сети



После ремонта запустить двигатель, сбросить коды и убедиться в отсутствии сигнала лампы "CHECK ENGINE".





## Код P0563

### Повышенное напряжение бортовой сети

**Код P0563 заносится, если:**

- двигатель работает;
- напряжение на контакте "37" контроллера выше 16 В.

**При возникновении постоянной неисправности лампа "CHECK ENGINE" загорается через 2 драйв-цикла.**

#### Описание проверок

Последовательность соответствует взятым в кружок цифрам на карте.

1. Проверяется напряжение бортсети с помощью прибора DST-2M.
2. Проверяется напряжение бортсети с помощью мультиметра.
3. Проверяется работа генератора на высоких оборотах.

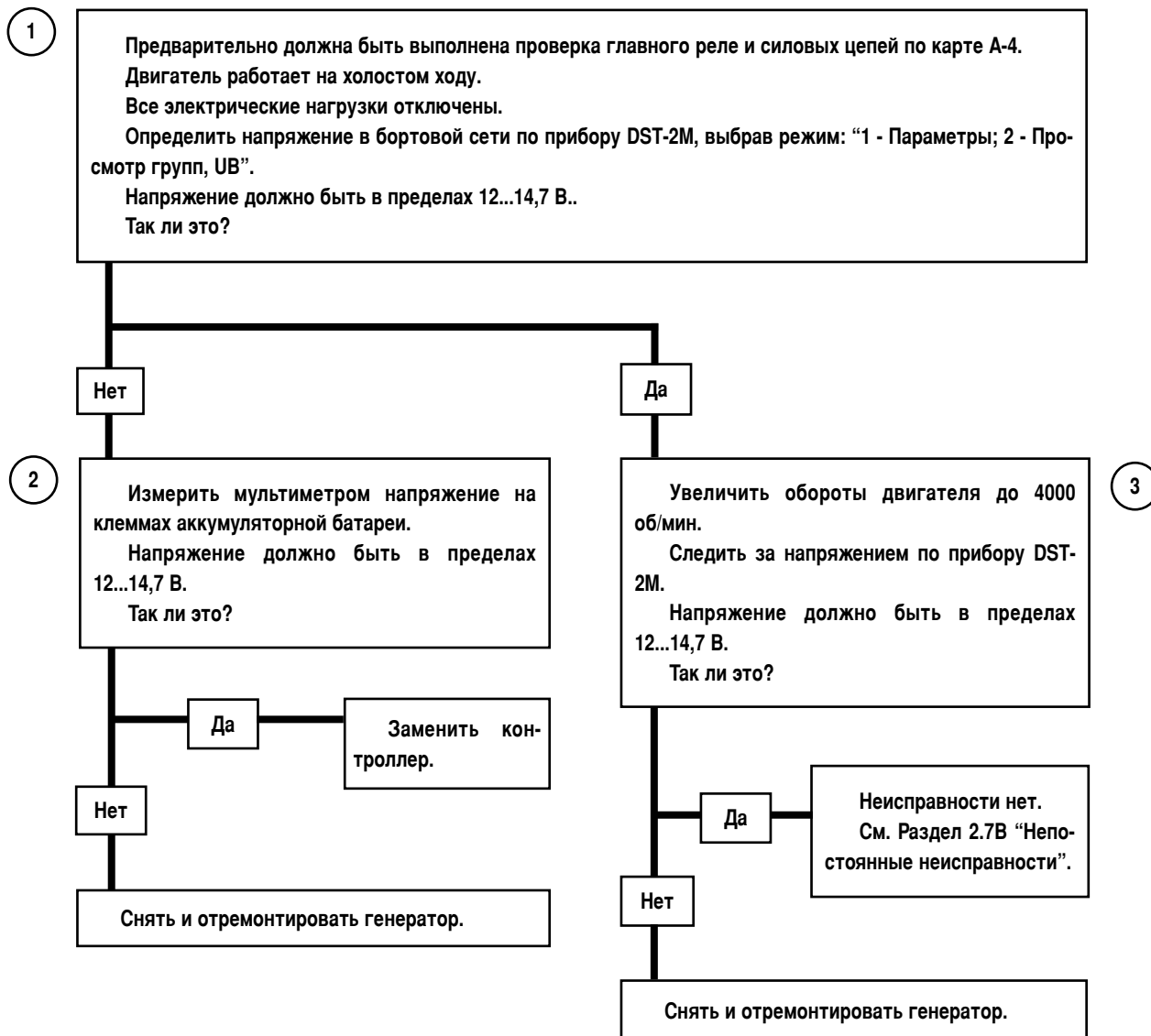
#### Диагностическая информация

Контроллер MP7.0H измеряет напряжение, поступающее на контакт "37" контроллера.

См. "Непостоянные неисправности", раздел 2.7B.

## Код P0563

### Повышенное напряжение бортовой сети



После ремонта запустить двигатель, сбросить коды и убедиться в отсутствии сигнала лампы "CHECK ENGINE".

## Код P0601

### Ошибка контрольной суммы ППЗУ

*Код P0601 заносится , если выполняются следующие условия:*

- зажигание выключено, но главное реле еще не отключено (стоп-фаза);
- контрольная сумма ППЗУ не соответствует запрограммированному значению.

Очистить коды с помощью прибора DST-2M.

Если код заносится повторно, заменить контроллер.

## Код P0603

### Ошибка внешнего ОЗУ

*Код P0603 заносится , если:*

- произошла потеря данных в ОЗУ при проведении контроллером внутреннего теста "чтение-запись".

Очистить коды с помощью прибора DST-2M.

Если код заносится повторно, заменить контроллер.

## Код P0604

### Ошибка внутреннего ОЗУ

*Код P0604 заносится , если выполняются следующие условия:*

- прошла инициализация контроллера;
- произошла потеря данных в процессоре при проведении контроллером внутреннего теста "чтение-запись".

Очистить коды с помощью прибора DST-2M.

Если код заносится повторно, заменить контроллер.

*После ремонта запустить двигатель, сбросить коды и убедиться в отсутствии сигнала лампы "CHECK ENGINE".*

## Код P0607

### Неверный сигнал канала детонации контроллера

*Код P0607 заносится, если выполняются следующие условия:*

- *двигатель работает;*
- *температура охлаждающей жидкости выше 60 °C;*
- *в режиме внутренней самодиагностики контроллера амплитуда импульса тета на выходе канала детонации меньше порога.*

Очистить коды с помощью прибора DST-2M.

Если код заносится повторно, заменить контроллер.

## Код P1102

### Низкое сопротивление нагревателя датчика кислорода

*Код P1102 заносится, если выполняются следующие условия:*

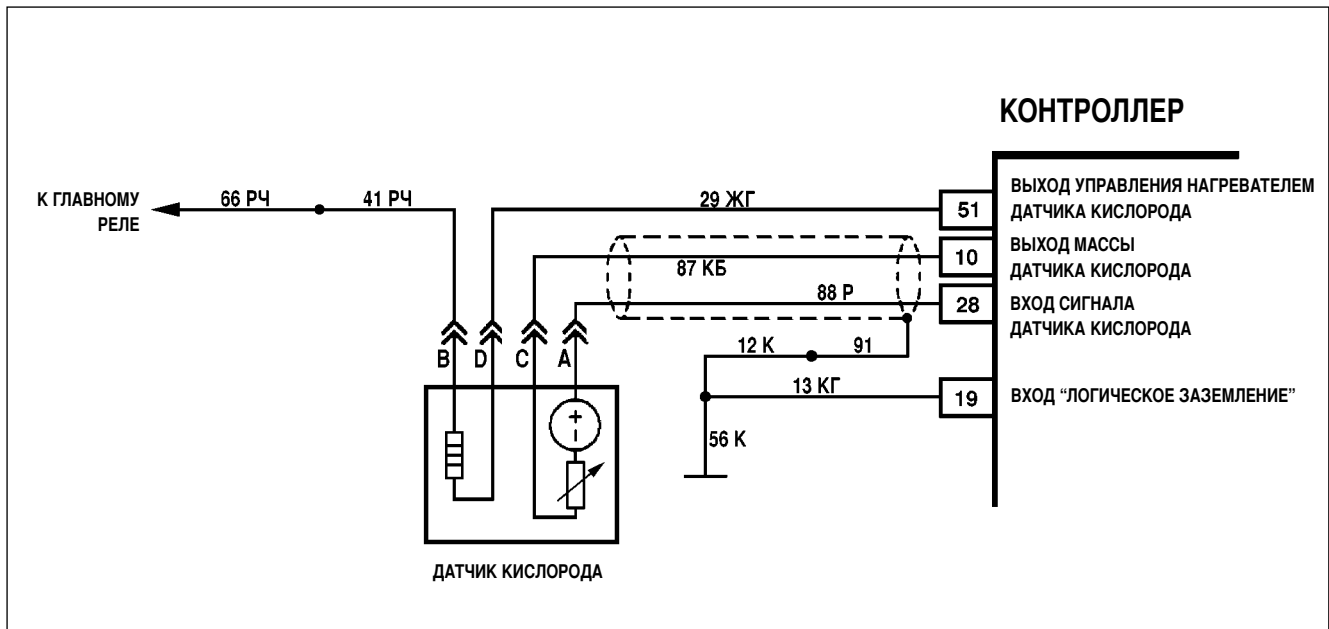
- *двигатель работает;*
- *рассчитанная контроллером температура нейтрализатора выше порога;*
- *рассчитанное контроллером сопротивление нагревателя датчика кислорода ниже порога.*

*При возникновении постоянной неисправности лампа "CHECK ENGINE" загорается через 2 драйв-цикла.*

Очистить коды с помощью прибора DST-2M.

Если код заносится повторно, заменить датчик.

*После ремонта запустить двигатель, сбросить коды и убедиться в отсутствии сигнала лампы "CHECK ENGINE".*



## Код P1115

### Неисправная цепь управления нагревом датчика кислорода

Код P1115 заносится, если:

- двигатель работает;
- рассчитанная контроллером температура нейтрализатора выше порога;
- рассчитанное контроллером сопротивление нагревателя датчика кислорода выше порога.

При возникновении постоянной неисправности лампа "CHECK ENGINE" загорается через 2 драйв-цикла.

#### Описание проверок

Последовательность соответствует взятым в кружок цифрам на карте.

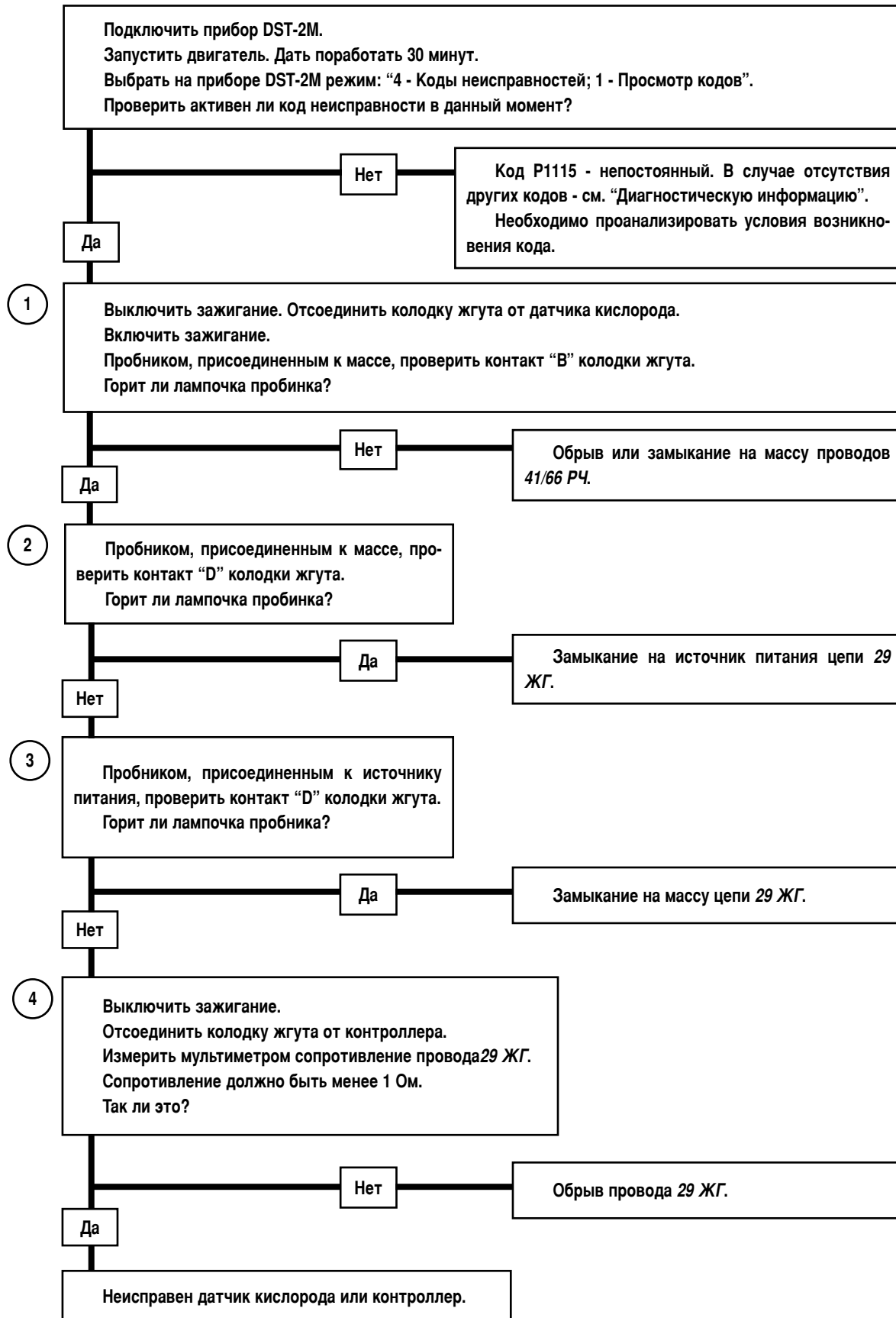
1. Проверяется пробником, соединенным с массой, исправность цепи питания нагревателя датчика кислорода (ДК).
2. Проверяется пробником, соединенным с массой, исправность цепи управления нагревателем ДК.
3. Проверяется пробником, соединенным с источником питания, исправность цепи управления нагревателем ДК.
4. Проверяется мультиметром провод 29 ЖГ на обрыв.

#### Диагностическая информация

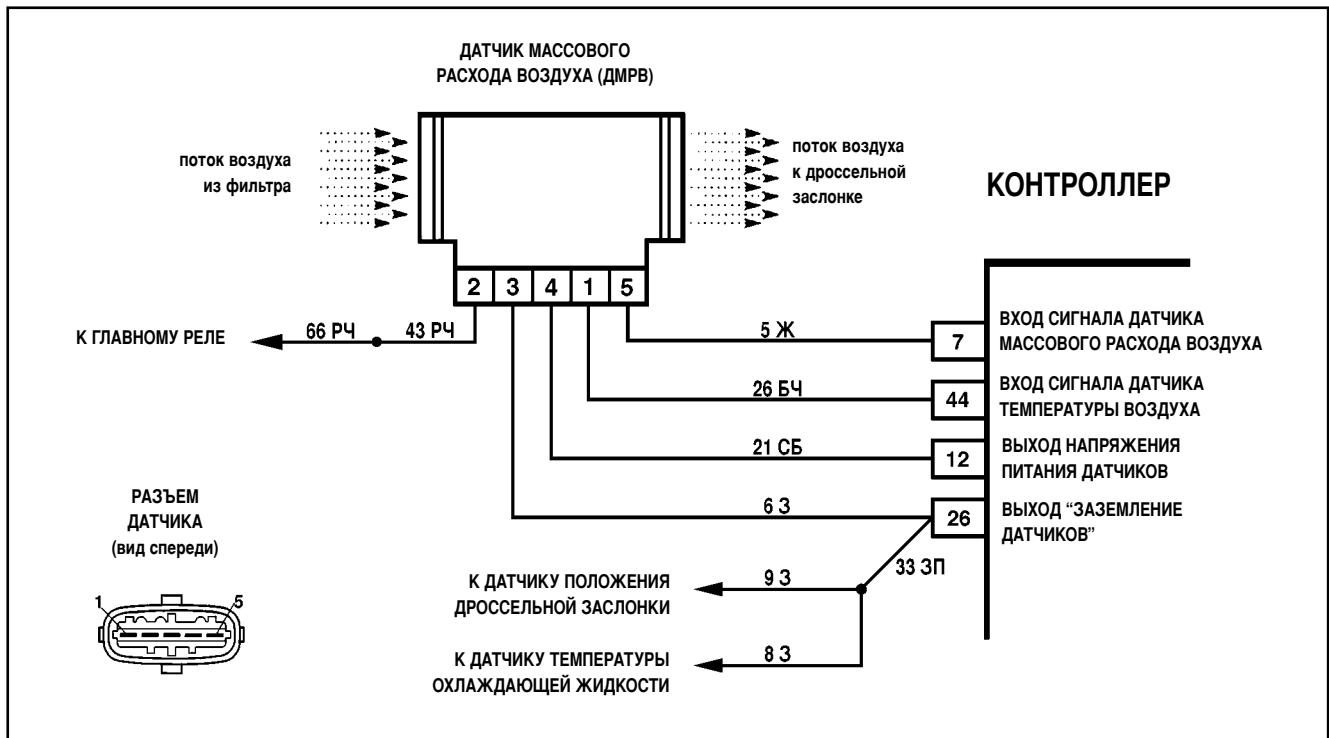
См. "Непостоянные неисправности", раздел 2.7В.

## Код P1115

### Неисправная цепь управления нагревом датчика кислорода



После ремонта запустить двигатель, сбросить коды и убедиться в отсутствии сигнала лампы "CHECK ENGINE".



## Код P1140

### Неверный сигнал датчика массового расхода воздуха

Код P1140 заносится, если:

- двигатель работает;
- отсутствуют коды неисправностей P0102, P0103, P0122, P0123, P1509, P1513, P1514;
- температура охлаждающей жидкости выше 80 °C;
- частота вращения коленчатого вала двигателя N40 находится в диапазоне 800...4000 об/мин;
- параметр нагрузки TL находится в диапазоне 1,7...8,0 мс;
- измеренный параметр нагрузки отличается от рассчитанного контроллером на величину порога.

При возникновении постоянной неисправности лампа "CHECK ENGINE" загорается через 2 драйв-цикла.

#### Описание проверок

Последовательность соответствует взятым в кружок цифрам на карте.

1. Проверяются условия возникновения кода неисправности.
2. Проверяется исправность контактов в колодках ДМРВ и контроллера. Проверяется по Каталогу запасных частей комплектация автомобиля деталями и узлами системы впуска, соответствующими данному типу ЭСУД.
3. Проверяется возможность неисправности датчиков массового расхода воздуха и положения дроссельной заслонки.

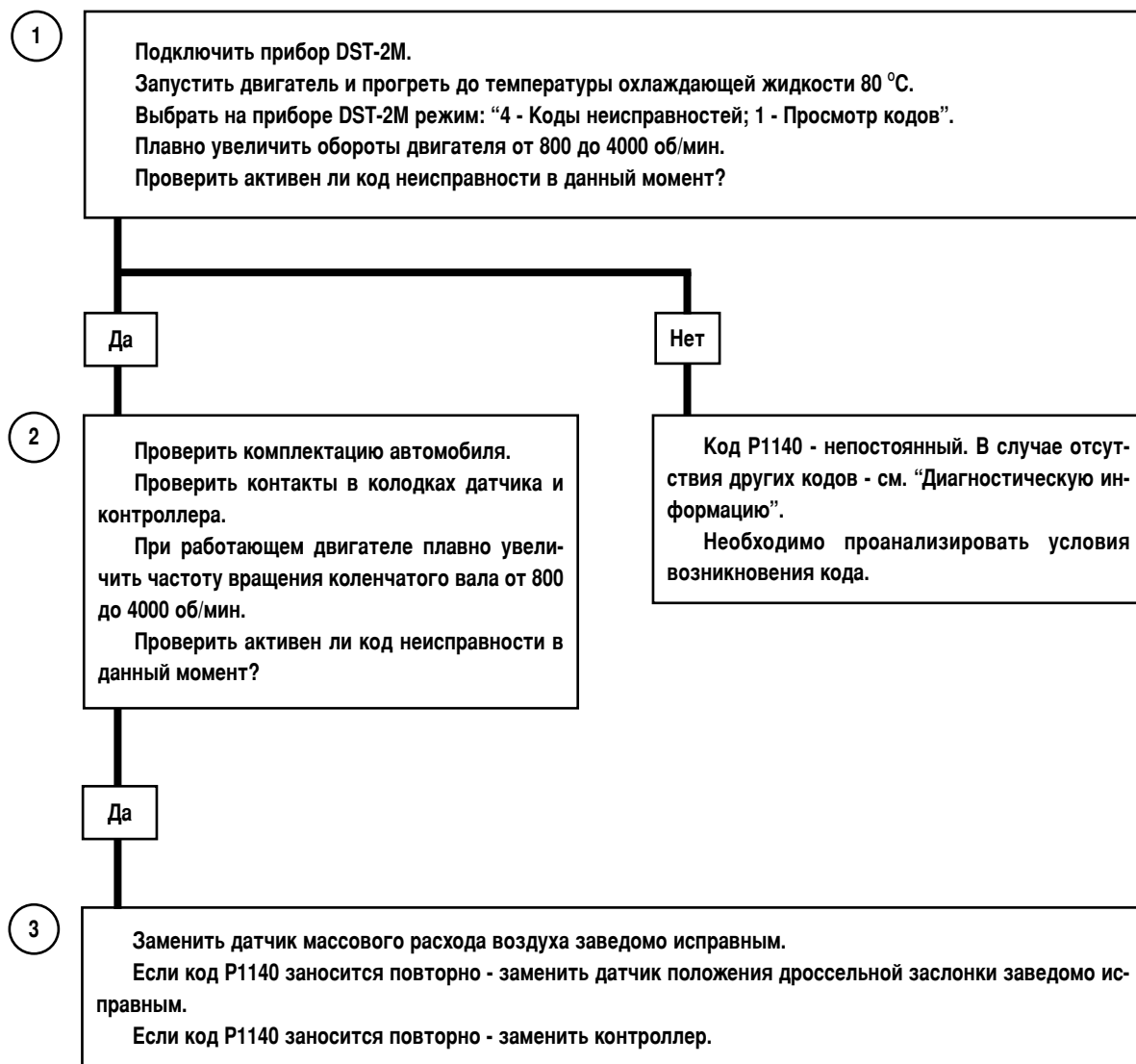
#### Диагностическая информация

Причинами возникновения кода неисправности P1140 могут быть:

- неверная характеристика датчика массового расхода воздуха;
- неверная характеристика датчика положения дроссельной заслонки, см. карту C-2;
- неисправность контроллера;
- ненадежный контакт в колодках датчика или контроллера;
- установка на двигатель деталей и узлов системы впуска, не соответствующих данному типу ЭСУД;
- несоответствие рабочего объема двигателя данному типу ЭСУД.

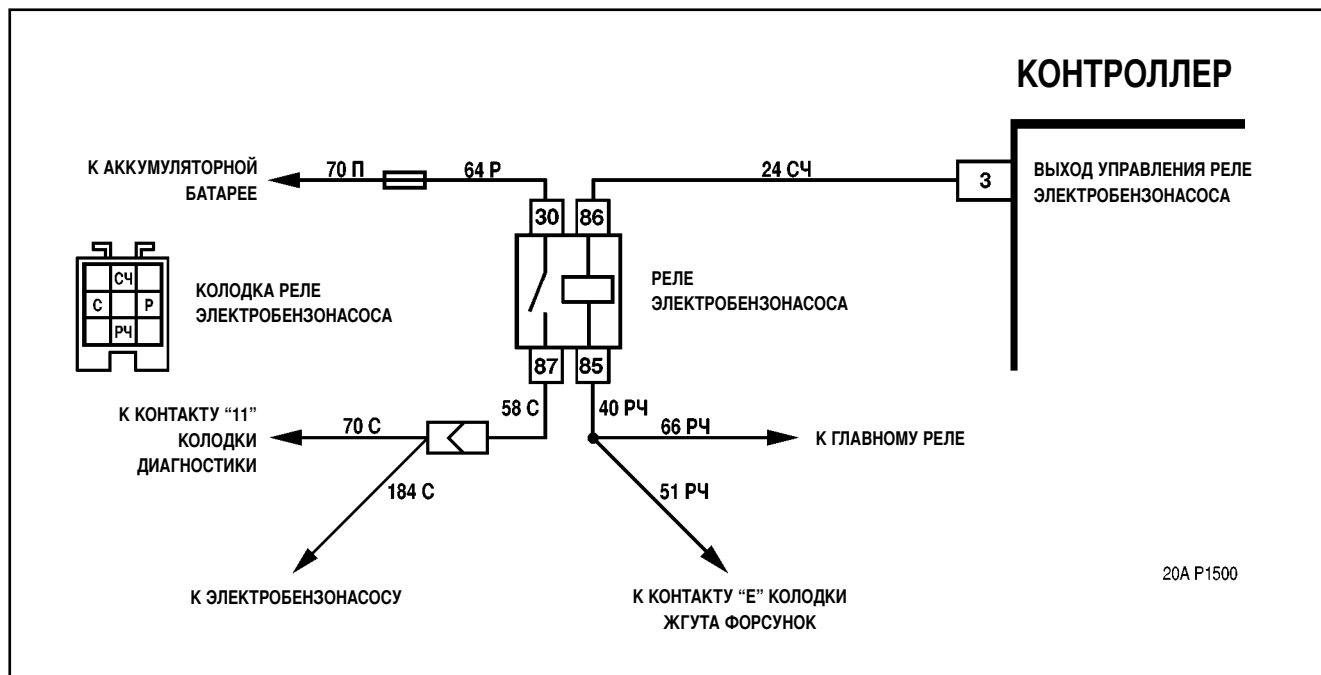
## Код P1140

### Неверный сигнал датчика массового расхода воздуха



После ремонта запустить двигатель, сбросить коды и убедиться в отсутствии сигнала лампы "CHECK ENGINE".





## Код P1500

### Обрыв цепи управления реле электробензонасоса

**Код P1500 заносится если:**

- зажигание выключено, но главное реле еще не отключено (стоп-фаза);
- самодиагностика драйвера управления реле электробензонасоса определила отсутствие нагрузки на выходе.

**При возникновении постоянной неисправности лампа "CHECK ENGINE" загорается через 2 драйв-цикла.**

#### Описание проверок

Последовательность соответствует взятым в кружок цифрам на карте.

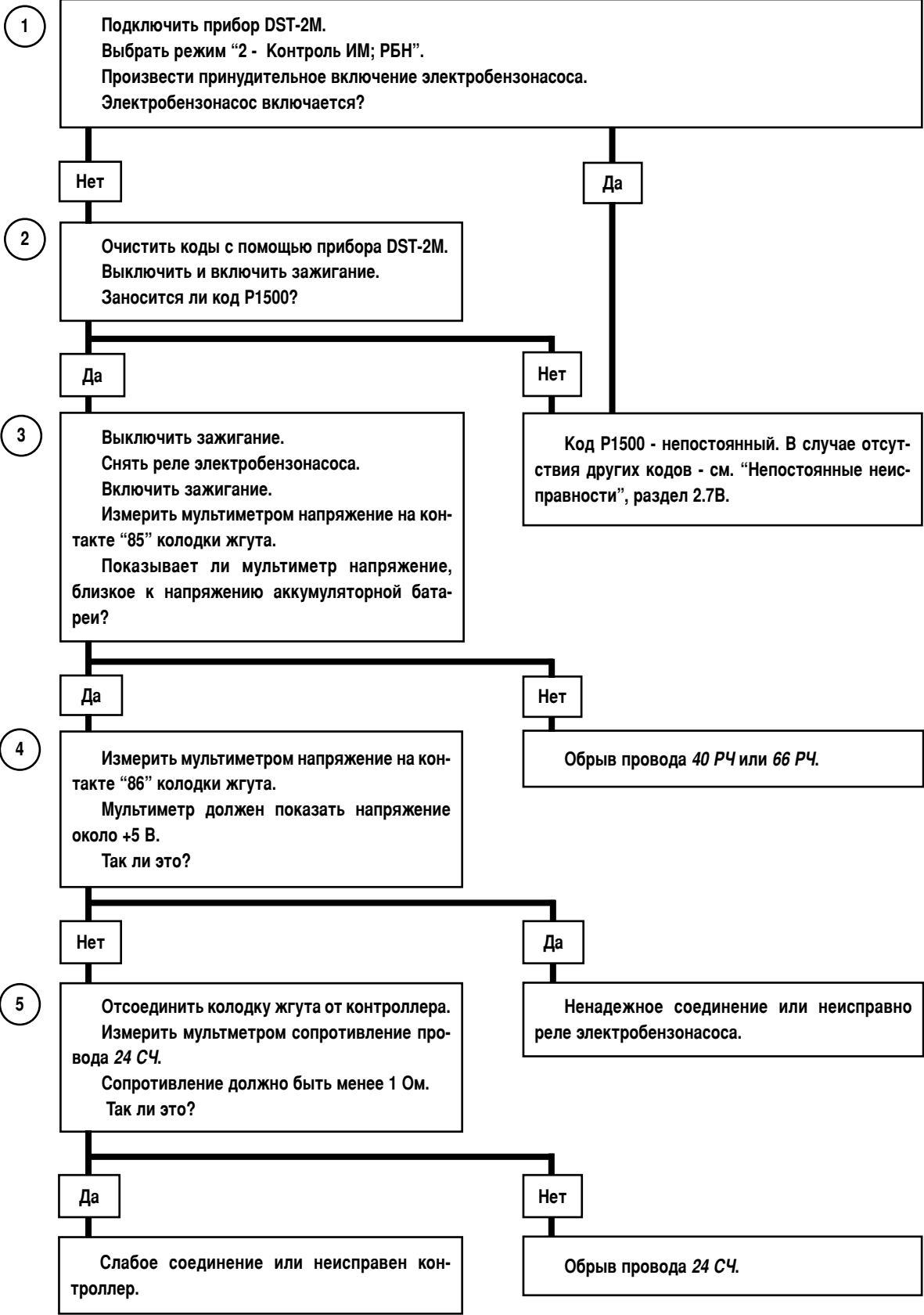
1. Проверяется исправность цепи управления реле электробензонасоса с помощью прибора DST-2M в режиме контроля исполнительных механизмов.
2. Проверяется наличие постоянного кода неисправности P1500.
3. Проверяется мультиметром напряжение на контакте "85" колодки жгута.
4. Проверяется мультиметром напряжение на контакте "86" колодки жгута.
5. Проверяется мультиметром провод 24 СЧ на обрыв.

#### Диагностическая информация

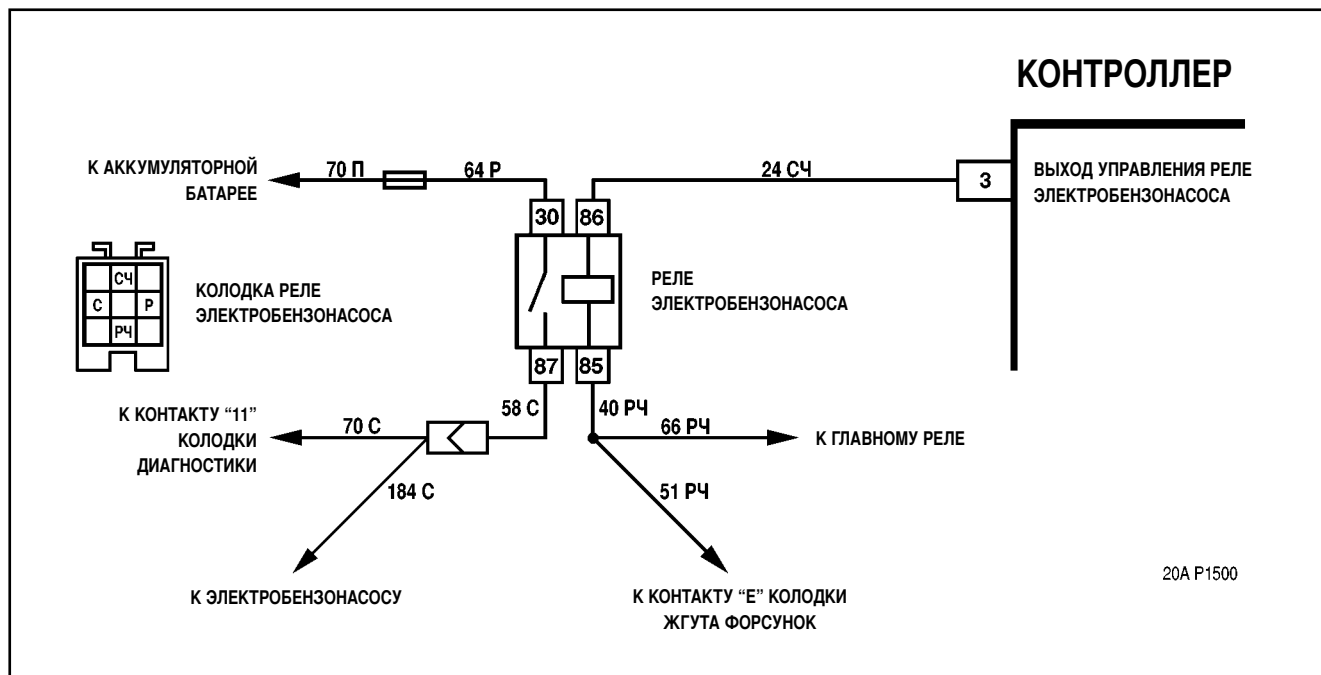
В контроллере MP7.0H используется драйвер управления реле электробензонасоса, обладающий функцией самодиагностики. Он может определять наличие таких неисправностей, как обрыв, короткое замыкание на массу или источник питания цепи управления.

# Код P1500

## Обрыв цепи управления реле электробензонасоса



*После ремонта запустить двигатель, сбросить коды и убедиться в отсутствии сигнала лампы "CHECK ENGINE".*



## Код P1501

### Замыкание на массу цепи управления реле электробензонасоса

**Код P1501 заносится если:**

- *зажигание выключено, но главное реле еще не отключено (стоп-фаза);*
- *самодиагностика драйвера управления реле электробензонасоса определила на выходе замыкание на массу.*

**При возникновении постоянной неисправности лампа "CHECK ENGINE" загорается через 2 драйв-цикла.**

#### Описание проверок

Последовательность соответствует взятым в кружок цифрам на карте.

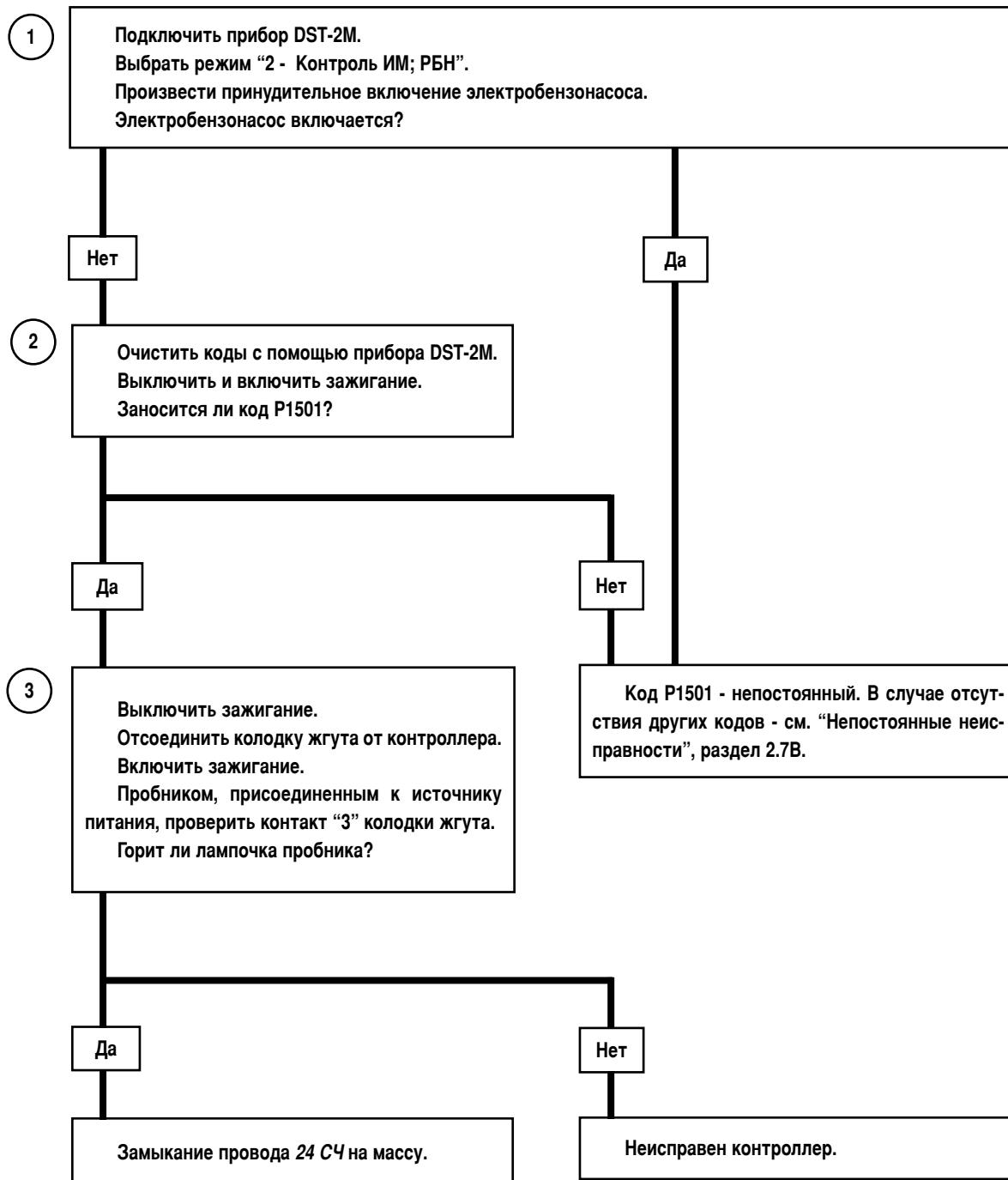
1. Проверяется исправность цепи управления реле электробензонасоса с помощью прибора DST-2M в режиме контроля исполнительных механизмов.
2. Проверяется наличие постоянного кода неисправности P1501.
3. Проверяется провод 24 СЧ на возможность замыкания на массу.

#### Диагностическая информация

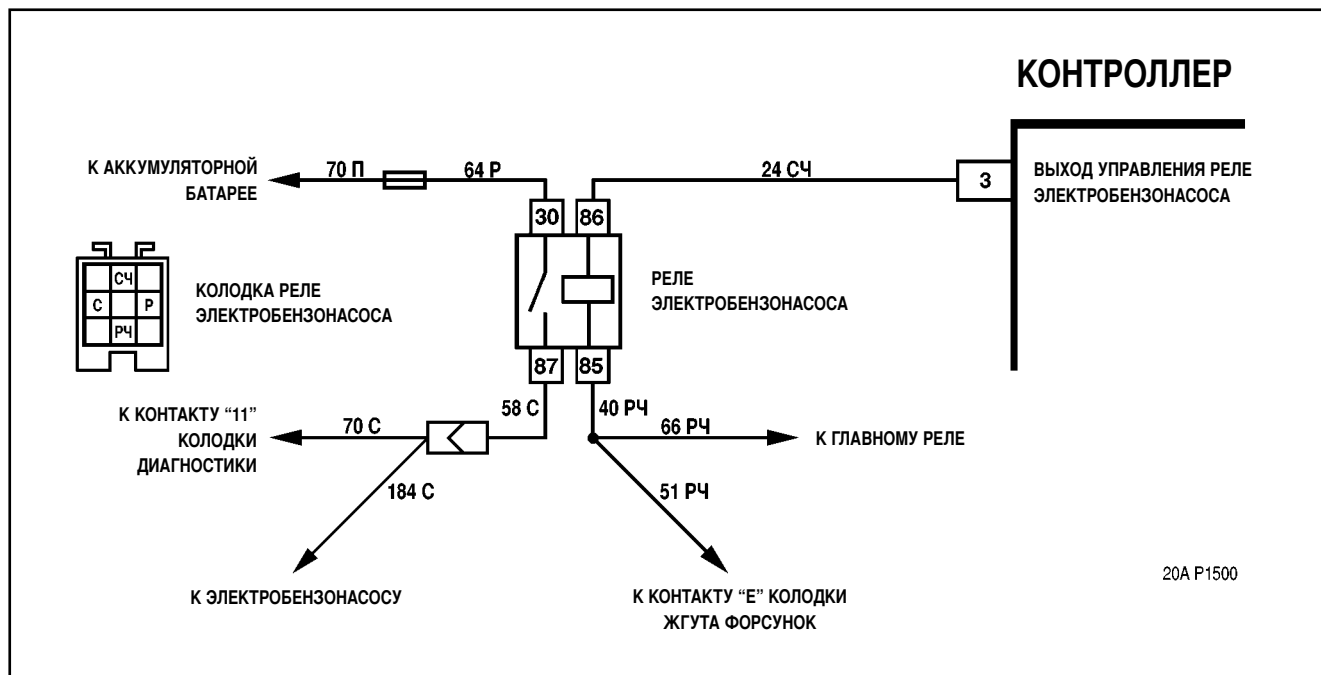
В контроллере MP7.0H используется драйвер управления реле электробензонасоса, обладающий функцией самодиагностики. Он может определять наличие таких неисправностей, как обрыв, короткое замыкание на массу или источник питания цепи управления.

## Код P1501

Замыкание на массу цепи управления реле электробензонасоса



После ремонта запустить двигатель, сбросить коды и убедиться в отсутствии сигнала лампы "CHECK ENGINE".



## Код P1502

### Замыкание на источник питания цепи управления реле электробензонасоса

**Код P1502 заносится если:**

- зажигание выключено, но главное реле еще не отключено (стоп-фаза);
- самодиагностика драйвера управления реле электробензонасоса определила на выходе замыкание на источник питания.

При возникновении постоянной неисправности лампа "CHECK ENGINE" загорается через 2 драйв-цикла.

#### Описание проверок

Последовательность соответствует взятым в кружок цифрам на карте.

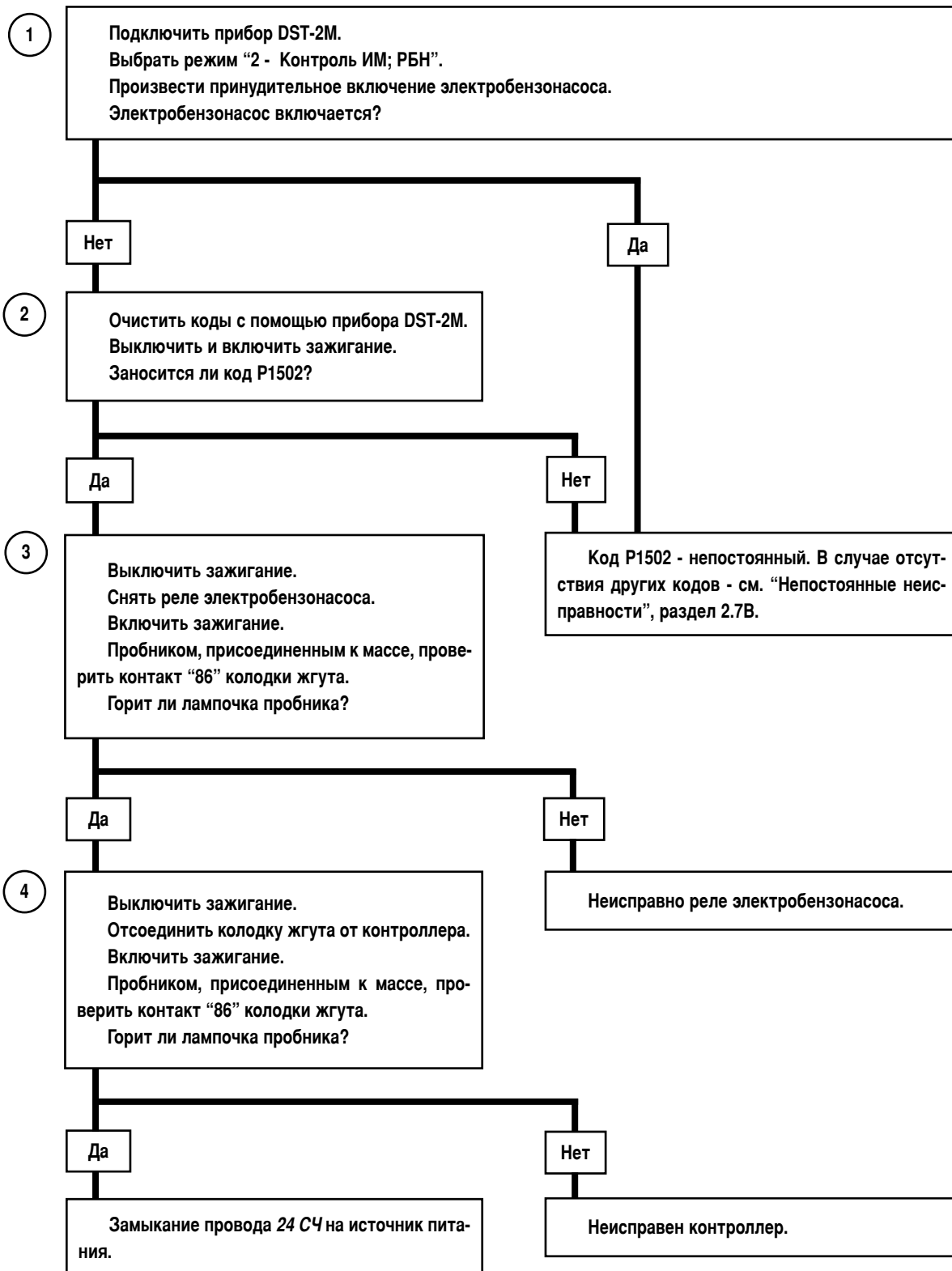
1. Проверяется исправность цепи управления реле электробензонасоса с помощью прибора DST-2M в режиме контроля исполнительных механизмов.
2. Проверяется наличие постоянного кода неисправности P1502.
3. Проверяется исправность цепи управления реле электробензонасоса.
4. Проверяется провод 24 СЧ на возможность замыкания на массу.

#### Диагностическая информация

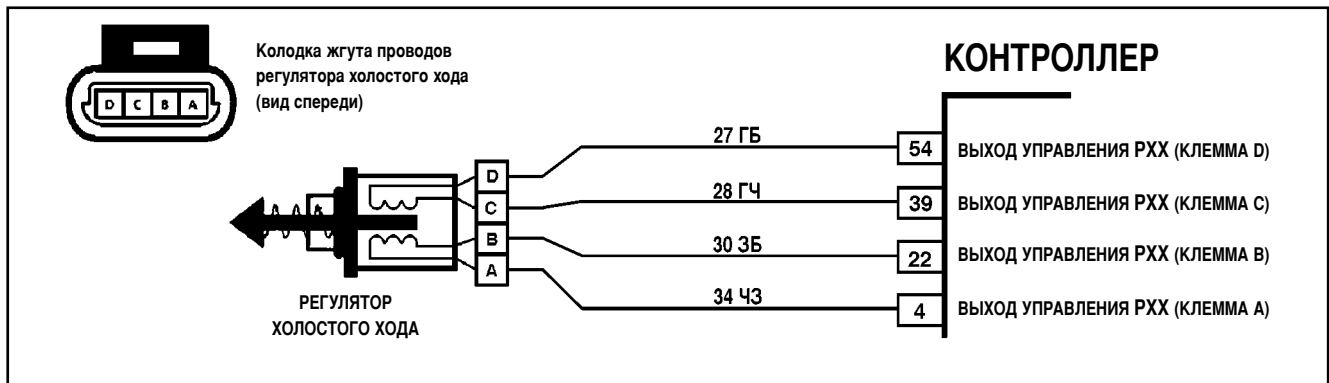
В контроллере MP7.0H используется драйвер управления реле электробензонасоса, обладающий функцией самодиагностики. Он может определять наличие таких неисправностей, как обрыв, короткое замыкание на массу или источник питания цепи управления.

## Код P1502

Замыкание на источник питания цепи управления реле электробензонасоса



После ремонта запустить двигатель, сбросить коды и убедиться в отсутствии сигнала лампы "CHECK ENGINE".



## Код P1509

### Перегрузка цепи управления регулятором холостого хода

**Код P1509 заносится если:**

- двигатель работает;
- напряжение бортсети UBAT находится в диапазоне 7...16 В;
- самодиагностика драйвера управления регулятором холостого хода определила перегрузку.

**Лампа "CHECK ENGINE" загорается сразу после возникновения неисправности.**

#### Описание проверок

Последовательность соответствует взятым в кружок цифрам на карте.

1. Проверяется сопротивление обмоток регулятора холостого хода.

#### Диагностическая информация

В контроллере MP7.0H используется драйвер управления регулятором холостого хода, обладающий функцией самодиагностики. Он может определять наличие таких неисправностей, как обрыв, короткое замыкание на массу или перегрузка цепи управления.

## Код P1509

### Перегрузка цепи управления регулятором холостого хода

1

Выключить зажигание.  
Отсоединить колодку жгута от регулятора.  
С помощью мультиметра проверить сопротивление обмоток регулятора холостого хода.  
Сопротивление между контактами PXX "А" и "В", и "С" и "D" должно быть 40...80 Ом.  
Так ли это?

Да

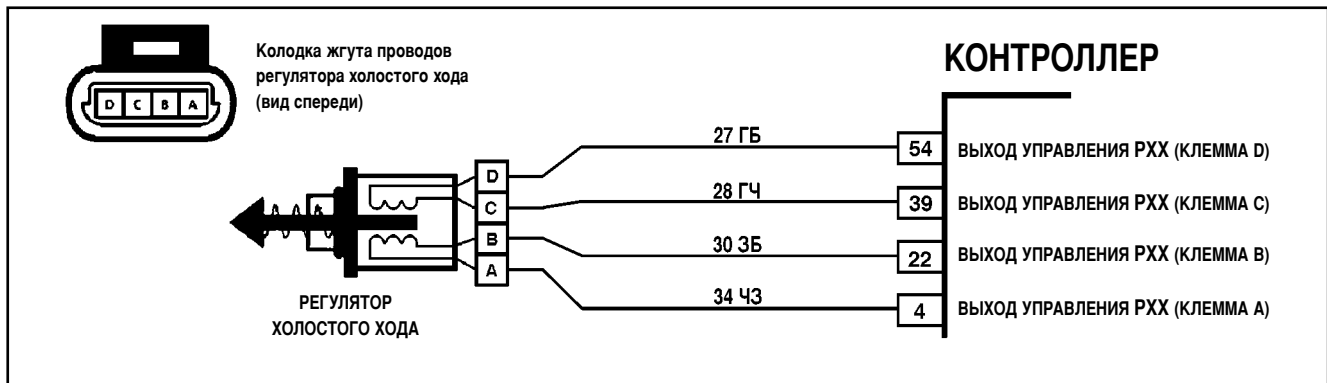
Очистить коды с помощью прибора DST-2M.  
При повторном появлении кода P1509 заменить контроллер.

Нет

Заменить регулятор холостого хода и повторить проверку.

*После ремонта запустить двигатель, сбросить коды и убедиться в отсутствии сигнала лампы "CHECK ENGINE".*





## Код P1513

### Замыкание на массу цепи управления регулятором холостого хода

**Код P1513 заносится если:**

- двигатель работает;
- напряжение бортсети UBAT находится в диапазоне 7...16 В;
- самодиагностика драйвера управления регулятором холостого хода определила на выходе замыкание на массу.

**Лампа "CHECK ENGINE" загорается сразу после возникновения неисправности.**

#### Описание проверок

Последовательность соответствует взятым в кружок цифрам на карте.

1. Проверяется пробником напряжение на контактах колодки жгута регулятора холостого хода.
2. Проверяется пробником напряжение на контакте или контактах колодки жгута при отсоединенной колодке контроллера. В результате определяется где произошло замыкание на массу цепи управления - в проводе или в контроллере.

#### Диагностическая информация

В контроллере MP7.0H используется драйвер управления регулятором холостого хода, обладающий функцией самодиагностики. Он может определять наличие таких неисправностей, как обрыв, короткое замыкание на массу или перегрузка цепи управления.

При возникновении кода неисправности P1513 драйвер прекращает управлять регулятором холостого хода.

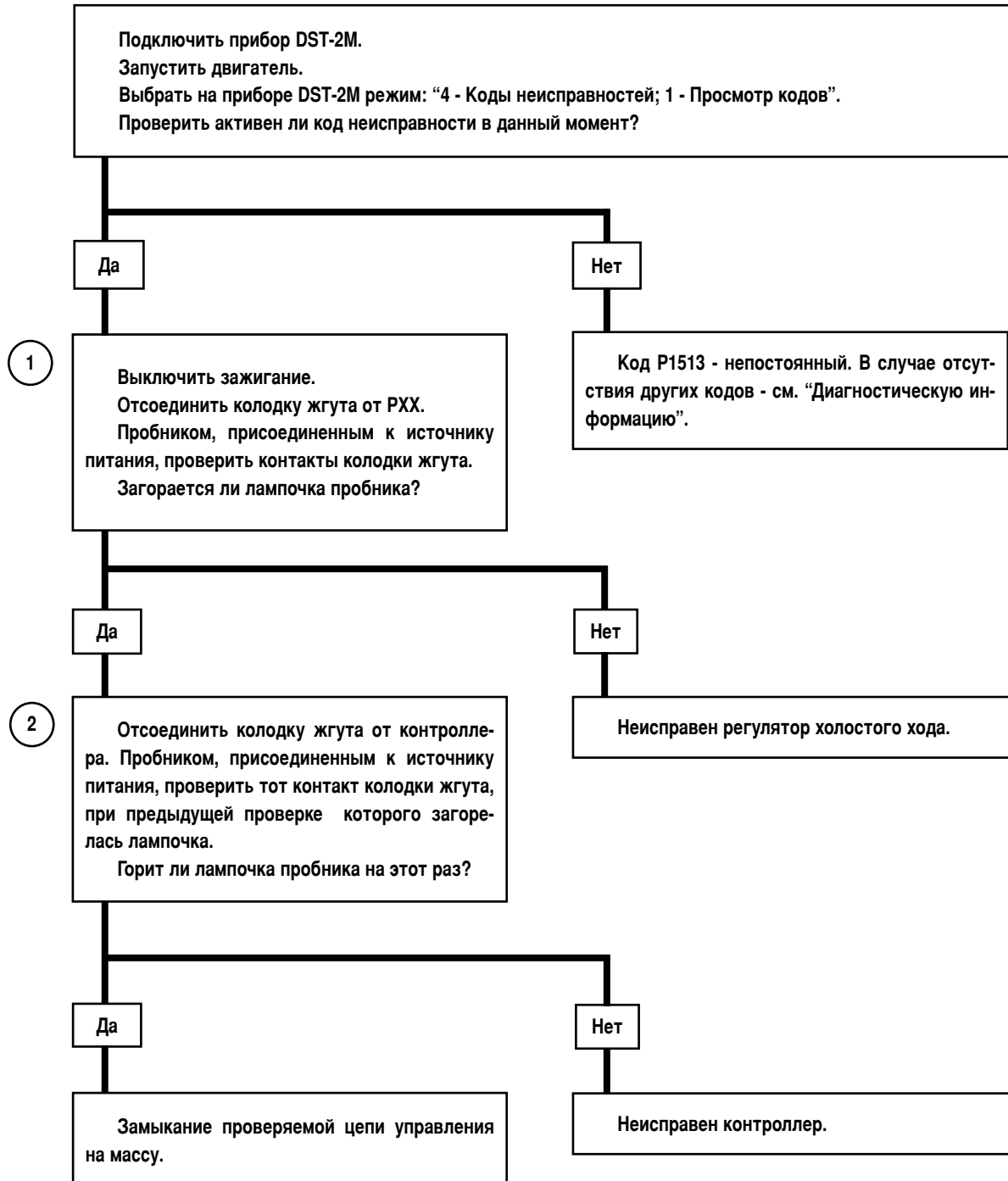
После устранения неисправности драйвер возобновляет управление регулятором холостого хода только при выключении/включении зажигания.

Возможной причиной возникновения непостоянной неисправности может быть касание контактов РХХ при сильной вибрации внутренней поверхности корпуса регулятора.

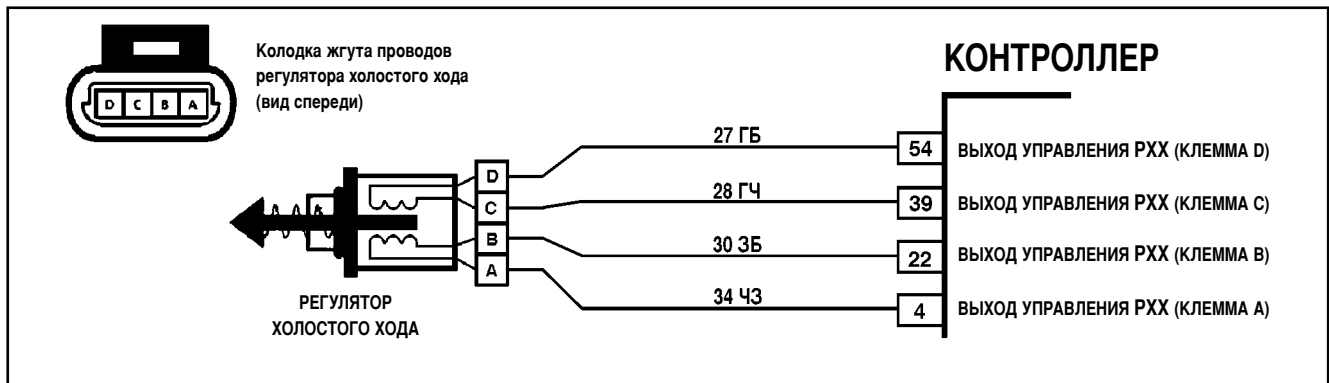
См. "Непостоянные неисправности", раздел 2.7В.

## Код P1513

Замыкание на массу цепи управления регулятором холостого хода



После ремонта запустить двигатель, сбросить коды и убедиться в отсутствии сигнала лампы "CHECK ENGINE".



## Код P1514

### Обрыв цепи управления регулятором холостого хода

**Код P1514 заносится если:**

- двигатель работает;
- напряжение бортсети UBAT находится в диапазоне 7...16 В;
- самодиагностика драйвера управления регулятором холостого хода определила на выходе отсутствие нагрузки.

**Лампа "CHECK ENGINE" загорается сразу после возникновения неисправности.**

#### Описание проверок

Последовательность соответствует взятым в кружок цифрам на карте.

1. Проверяется сопротивление обмоток регулятора холостого хода.
2. Проверяется мультиметром наличие обрыва в одной из цепей управления.
3. Проверяется мультиметром сопротивление неисправной цепи управления. В результате определяется, где произошел обрыв цепи управления - в жгуте проводов или в контроллере.

#### Диагностическая информация

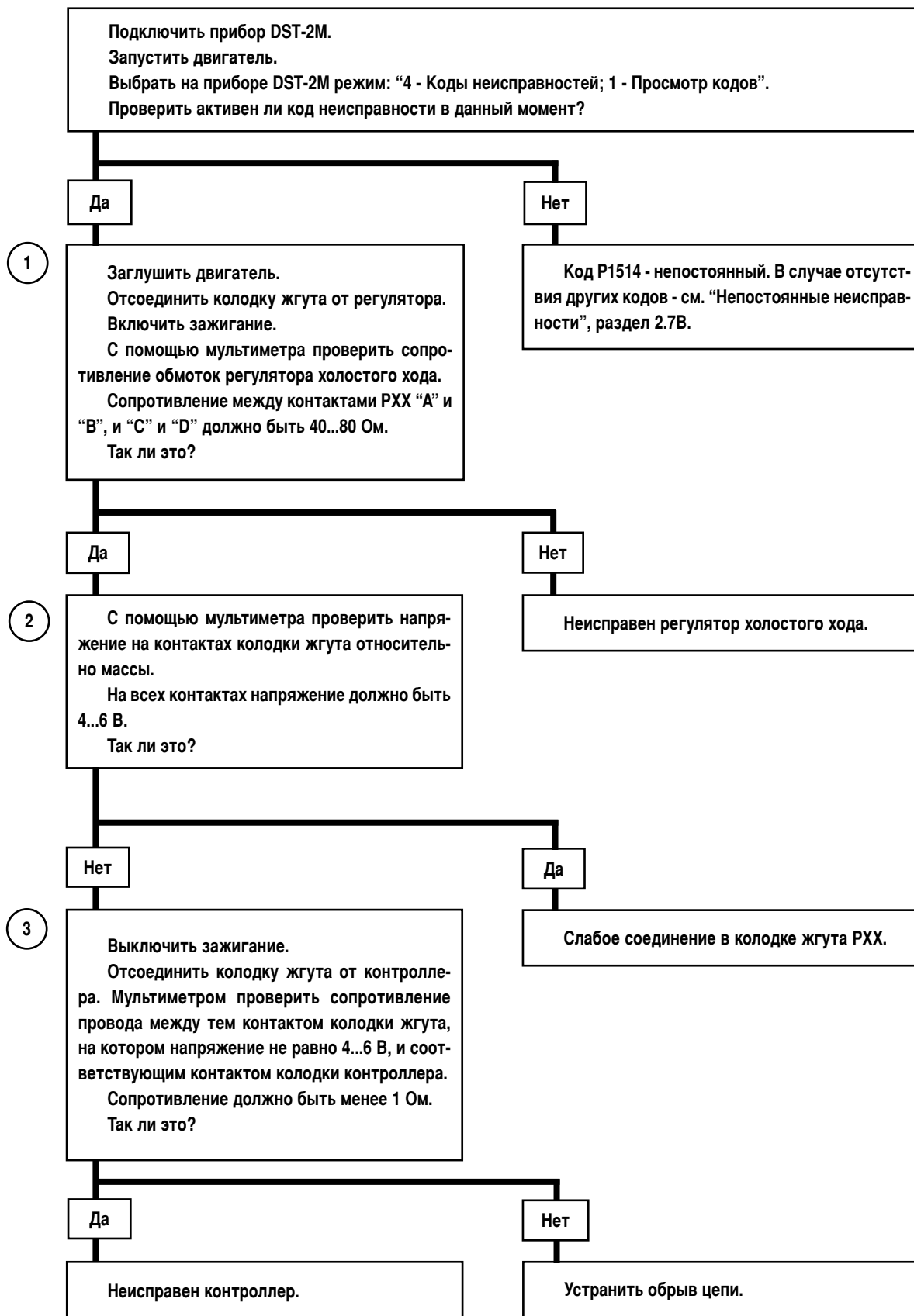
В контроллере MP7.0H используется драйвер управления регулятором холостого хода, обладающий функцией самодиагностики. Он может определять наличие таких неисправностей, как обрыв, короткое замыкание на массу или перегрузка цепи управления.

При возникновении кода неисправности P1514 драйвер прекращает управлять регулятором холостого хода.

После устранения неисправности драйвер возобновляет управление регулятором холостого хода только при выключении/включении зажигания.

## Код P1514

### Обрыв цепи управления регулятором холостого хода



После ремонта запустить двигатель, сбросить коды и убедиться в отсутствии сигнала лампы "CHECK ENGINE".

## **Код P1570**

### **Неверный сигнал автомобильной противоугонной системы**

*Код P1570 заносится , если выполняются следующие условия:*

- контроллер и АПС “обучены”;
- контроллер не получает ответ от блока управления АПС.

Очистить коды с помощью прибора DST-2M.

Если код заносится повторно, заменить блок управления АПС.

## **Код P1602**

### **Пропадание напряжения бортовой сети в контроллере**

*Код P1602 заносится , если выполняются следующие условия:*

- зажигание включено;
- контроллер обнаружил потерю данных ОЗУ.

Очистить коды с помощью прибора DST-2M.

Если код заносится повторно, проверить цепь питания от аккумуляторной батареи на контакт “18” контроллера

## **Код P1640**

### **Ошибка внутренней энергонезависимой памяти контроллера**

*Код P1640 заносится , если выполняются следующие условия:*

- прошла инициализация контроллера;
- произошла потеря данных во внутренней энергонезависимой памяти контроллера.

Очистить коды с помощью прибора DST-2M.

Если код заносится повторно, проверить цепь питания от аккумуляторной батареи на контакт “18” контроллера

## **Код P1689**

### **Ошибочные значения кодов в памяти ошибок контроллера**

Очистить коды с помощью прибора DST-2M.

Если код заносится повторно, заменить контроллер.

## 2.7В. Диагностические карты неисправностей

### Важные предварительные проверки

Перед выполнением описываемых ниже проверок необходимо выполнить “Проверку диагностической цепи”.

Перепроверить жалобу владельца и уточнить характер признаков неисправности.

Если коленчатый вал проворачивается, но двигатель не запускается, использовать карту А-3.

При проведении диагностики, ремонта или поиске причины неисправности всегда необходимо произвести тщательный осмотр подкапотного пространства. Это часто позволяет устранить неисправность без дальнейших проверок.

Все вакуумные шланги необходимо проверить на правильность трассы и отсутствие пережатия, порезов или отсоединения. Необходимо обязательно проверить труднодоступные шланги, расположенные за воздушным фильтром, кондиционером, компрессором, генератором и т.д.

Всю электропроводку, расположенную в подкапотном пространстве, необходимо проверить на правильность соединений, наличие обгоревших, перетершихся или деформированных проводов, контакт проводов с острыми кромками или горячим выпускным коллектором. Обязательно проверить контакты проводов заземления на отсутствие загрязнения и надежность.

### Проверки перед пуском

Проверить соединения ЭСУД на надежность контактов и правильность присоединения. Особое внимание обратить на цепи питания и заземления.

Проверить вакуумные шланги на отсутствие повреждений и перегибов, правильность соединений. Тщательно проверить на герметичность и засорение.

Проверить систему впуска воздуха на подсос.

Проверить высоковольтные провода на наличие трещин, правильность трассы и наличие углеродных дорожек.

Проверить электропроводку на правильность соединений, наличие повреждений”.

### Непостоянные неисправности

#### Признаки:

**- при неисправности лампа CHECK ENGINE может как включаться, так и не включаться, равно как код неисправности может заноситься и может отсутствовать.**

#### Предварительные проверки

Тщательно выполнить визуальные/физические проверки описанные в начале настоящего раздела.

#### Неисправные электрические соединения или проводка

Большинство непостоянных неисправностей вызываются неисправными электрическими соединениями или проводкой. Цепи необходимо тщательно проверить на:

- взаимную ориентацию колодок или полноту сочленения;
  - наличие повреждений контактов;
  - наличие и исправность уплотнителей соединений;
  - нарушение соединения контакта с проводом.
- Заменить поврежденные контакты и уплотнители.

#### Дорожные испытания

Если при визуальном осмотре причина неисправности не выявлена, можно провести дорожное испытание с вольтметром, присоединенным к подозреваемой цепи, или с использованием прибора DST-2M.

Отклонение напряжения или показаний прибора DST-2M при возникновении дефекта, указывает на неисправность данной цепи.

Прибор DST-2M имеет специальный режим: “3- Сбор данных”. Данный режим может быть использован для регистрации последовательных данных контроллера в момент возникновения дефекта, последующего их поэлементного воспроизведения и выявления отклонений в параметрах в момент возникновения дефекта.

Дополнительные сведения о режиме “сбора данных” см. в руководстве для прибора DST-2M.

### Затрудненный пуск

#### Признаки:

**- коленчатый вал проворачивается нормально, но двигатель долго не запускается и можетглохнуть сразу после пуска.**

#### Предварительные проверки

Тщательно выполнить визуальные/физические проверки, описанные в начале настоящего раздела.

Убедиться в том, что владелец правильно выполняет пуск, т.е. нажимает и удерживает педаль сцепления при проворачивании коленчатого вала, и при этом не нажимает педаль акселератора.

Проверить фильтрующий элемент воздушного фильтра на избыток пыли или загрязнение.

#### Основные проверки

Провести диагностику ЭСУД согласно карте А-3.

#### Механическая часть двигателя

Проверить:

- компрессию;
- фазы газораспределения;
- распределительный вал на износ.

#### Стартер и заряд аккумулятора

Проверить исправность стартера и степень разряженности аккумуляторной батареи.

## Дополнительные проверки

Проверить работу регулятора холостого хода, см. карту С-4.

## Перебои в работе двигателя

### Признаки:

- *устойчивая неравномерность хода или рывки при изменении оборотов, более отчетливо проявляющиеся при увеличении нагрузки;*

- *устойчивое “чиханье” в системе выпуска на холостом ходу или малых оборотах.*

### Предварительные проверки

Тщательно выполнить визуальные/физические проверки описанные в начале настоящего раздела.

### Основные проверки

#### Система зажигания

Проверить:

- наличие намокания, трещин, износа, отклонения от нормы ширины искрового промежутка, повреждений электродов или большого нагара на свечах зажигания. Заменить дефектные свечи;

- наличие пропусков зажигания, см. карту С-5.

#### Система топливоподачи

Проверить:

- форсунки на баланс. См. карту С-3;

- давление топлива. См. карту А-6.

#### Механическая часть двигателя

Проверить:

- фазы газораспределения;

- снять крышку клапанного механизма. Проверить пружины клапанов на поломку или ослабленность, распределительный вал на износ кулачков. Выполнить необходимый ремонт. См. руководство по ремонту автомобиля;

- компрессию.

## Неустойчивая работа или остановка на холостом ходу

### Признаки:

- *двигатель работает неровно на холостом ходу;*

- *повышенная вибрация двигателя.*

*Кроме того, могут колебаться обороты холостого хода.*

*Оба дефекта в крайнем проявлении могут вызывать остановку двигателя.*

### Предварительные проверки

Тщательно выполнить визуальные/физические проверки описанные в начале настоящего раздела.

Выполнить проверки на наличие утечек разрежения или источников подсоса воздуха, могущих вызвать нестабильность оборотов холостого хода.

### Основные проверки

#### Датчики

Проверить датчик кислорода. Прибором DST-2M контролировать напряжение датчика USVK, значения параметров коррекции длительности импульса впрыска FR, TRA и FRA (см. табл. 2.4-01).

Датчик должен быстро реагировать на изменение концентрации кислорода в отработавших газах. После достижения датчиком рабочей температуры напряжение сигнала должно быстро изменяться в диапазоне 50...900 мВ.

Если реакция медленная или напряжение находится на постоянном уровне, датчик необходимо проверить на загрязнение силиконом, гликолем или другими материалами. Датчик может иметь белый порошкообразный налет (отравление силиконом) или зеленый налет (отравление гликолем), в результате чего на контроллер подается ложный сигнал и возникает нарушение ездовых качеств.

Выход значений параметров FR, TRA и FRA за пределы допустимого диапазона свидетельствует о наличии утечки разрежения в двигателе.

#### Система улавливания паров бензина

Проверить адсорбер. Осмотреть шланги и адсорбер. При наличии трещин или повреждений корпуса заменить адсорбер.

При наличии течи топлива проверить герметичность подсоединения шлангов. В случае подтекания топлива из адсорбера заменить его.

Проверить правильность установки электромагнитного клапана и соединения шлангов подвода разрежения.

#### Система топливоподачи

Проверить:

- давление топлива, см. карту А-6;

- баланс форсунок, см. карту С-3.

#### Система зажигания

Проверить систему зажигания на:

-- наличие намокания, трещин, износа, отклонения от нормы ширины искрового промежутка, повреждений электродов или большого нагара на свечах зажигания. Заменить дефектные свечи;

- наличие пропусков зажигания, см. карту С-5.

### Дополнительные проверки

Проверить:

- работу регулятора холостого хода, см. карту С-4;

- состояние и надежность присоединения проводов аккумулятора и массы. Нестабильность питания вызывает изменение положения регулятора холостого хода, что приводит к плохому качеству холостого хода;

- напряжение бортовой сети;

- состояние системы вентиляции картера, см. карту С-7;

- компрессию;
- фазы газораспределения. Снять крышку головки цилиндров. Проверить пружины клапанов на поломку или ослабленность, а распределительный вал на износ кулачков. Выполнить необходимый ремонт. См. руководство по ремонту автомобиля;
- с помощью прибора DST-2M проверить получение контроллером сигнала запроса на включение кондиционера.

## Рывки и/или провалы

### Признаки:

- **колебание мощности двигателя при постоянном положении дроссельной заслонки или скорости;**
- **ощущение набора автомобилем скорости и торможения без изменения положения педали акселератора.**

### Предварительные проверки

Тщательно выполнить визуальные/физические проверки описанные в начале настоящего раздела.

### Основные проверки

#### Датчики

Проверить датчик положения дроссельной заслонки, см. карту С-2.

#### Система топливоподачи

Проверить:

- форсунки на баланс, см. карту С-3;
- давление топлива, см. карту А-6.

#### Система зажигания

Проверить:

- наличие намокания, трещин, износа, отклонения от нормы ширины искрового промежутка, повреждений электродов или большого нагара на свечах зажигания. Заменить дефектные свечи;
- наличие пропусков зажигания, см. карту С-5.

## Задержки, провалы, подергивания

### Признаки:

- **кратковременная задержка при нажатии акселератора. Может происходить на всех скоростях движения автомобиля.**
- **Наиболее сильно проявляется при трогании с места. Может вызвать остановку двигателя.**

### Предварительные проверки

Тщательно выполнить визуальные/физические проверки описанные в начале настоящего раздела.

## Основные проверки

### Датчики

Проверить:

- датчик положения дроссельной заслонки, см. карту С-2;
- датчик массового расхода воздуха. Прибором DST-2M контролировать массовый расход воздуха ML прогретого двигателя на холостом ходу (см. табл. 2.4-01).

### Система зажигания

Проверить:

- исправность проводов свечей зажигания;
- состояние свечей зажигания;
- цепи системы зажигания, см. карту А-3 (лист 2).

### Система топливоподачи

Проверить:

- форсунки на баланс, см. карту С-3;
- давление топлива, см. карту А-6.

## Недостаточная мощность и приемистость

### Признаки:

- **двигатель развивает мощность ниже ожидаемой;**
- **отсутствие или недостаточное увеличение скорости при нажатии педали акселератора.**

### Предварительные проверки

Тщательно выполнить визуальные/физические проверки описанные в начале настоящего раздела.

### Основные проверки

#### Датчики

Проверить датчик массового расхода воздуха. Прибором DST-2M проконтролировать массовый расход воздуха ML прогретого двигателя на холостом ходу (см. табл. 2.4-01).

#### Система топливоподачи

Проверить давление топлива, см. карту А-6.

#### Система зажигания

Проверить наличие пропусков зажигания, см. карту С-5.

#### Механическая часть двигателя

Проверить:

- компрессию;
- фазы газораспределения;
- распределительный вал на износ.

### Дополнительные проверки

Проверить:



- систему выпуска на повышение противодавления, см. карту С-1;
- работу кондиционера. Муфта кондиционера должна выключаться при полностью открытой дроссельной заслонке.

## **Обратная вспышка**

### ***Признаки:***

***- топливо воспламеняется во впускной трубе или системе выпуска с громким хлопком.***

### **Предварительные проверки**

Тщательно выполнить визуальные/физические проверки описанные в начале настоящего раздела.

### **Основные проверки**

#### ***Механическая часть двигателя***

Проверить фазы газораспределения. Снять крышку клапанного механизма. Проверить пружины клапанов на поломку или ослабленность, распределительный вал на износ кулачков. Выполнить необходимый ремонт. См. руководство по ремонту автомобиля.

## Таблица признаков неисправностей цепей ЭСУД

*Приводимая таблица применяется для более глубокой диагностики. В графе “Напряжение” указаны значения напряжения в цепях ЭСУД при подключенной к контроллеру колодке жгута проводов в отсутствие неисправностей. Измерения проводятся при помощи цифрового мультиметра и специального переходника (У 261 А24 300 фирмы Bosch или РС-2 НТС, г. Самара).*

*Напряжения, которые вы получите, могут иметь отклонения из-за низкого заряда аккумуляторной батареи или по другой причине, но они должны быть очень близкими.*

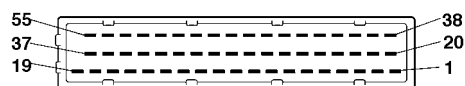
### Перед проверкой должны выполняться следующие условия:

- двигатель прогрет до рабочей температуры;
- двигатель работает на малых оборотах холостого хода (для колонки “Двигатель работает”);
- прибор DST-2M не подключен;
- кондиционирование воздуха (если оно имеется) отключено;
- отрицательный зажим цифрового мультиметра надежно присоединен к массе.

### Примечания к таблицам

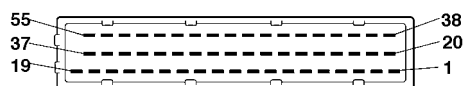
- (1) - Прямоугольный импульсный сигнал с амплитудой менее 5 В и различной длительностью.
  - (2) - Обрыв или замыкание в цепи.
  - (3) - Напряжение ниже 0,1 В в течение первых двух секунд, после включения зажигания без прокрутки двигателя.
  - (4) - Цепь замкнута на массу.
  - (5) - При включенном реле напряжение менее 0,1 В, а при отключенном реле - напряжение равно напряжению бортовой сети.
  - (6) - Обрыв.
  - (7) - Если автомобиль не движется, напряжение ниже 1 В или равно напряжению бортовой сети в зависимости от положения ведущих колес. При движении в цепи присутствует прямоугольный импульсный сигнал, низкий уровень которого ниже 1 В, а высокий уровень равен напряжению бортовой сети. Частота импульсов зависит от скорости автомобиля (6 импульсов на метр перемещения автомобиля).
  - (8) - Напряжение снижается с увеличением длительности и частоты следования импульсов впрыска.
  - (9) - При включенной контрольной лампе напряжение менее 0,5 В. Когда контрольная лампа выключена, на контакте напряжение бортовой сети.
  - (10) - Цепь замкнута на источник напряжения бортовой сети.
  - (11) - В цепи присутствует сигнал, похожий на синусоиду. Амплитуда и частота сигнала зависят от значения частоты вращения коленчатого вала двигателя.
  - (12) - Меняется в диапазоне от напряжения бортовой сети до напряжения менее 1 В в зависимости от скажности сигнала.
  - (13) - Напряжение не измеряется.
  - (14) - Напряжение изменяется в зависимости от температуры охлаждающей жидкости.
  - (15) - Напряжение изменяется в зависимости от температуры воздуха.
  - (16) - При работе двигателя в цепи присутствует прямоугольный импульсный сигнал, низкий уровень которого ниже 1 В, а высокий уровень равен напряжению бортовой сети.
- (В+) - Напряжение бортовой сети.
- \* - Диагностика проводится при помощи мультиметра в режиме измерения постоянного напряжения в диапазоне 0...15 В.
- \*\* - Диагностика проводится при помощи осциллографа в режиме измерения постоянного напряжения.

## Колодка контроллера



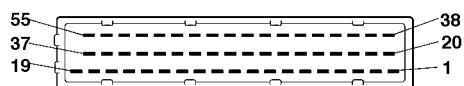
Контакт	Цвет провода	Назначение	Адрес	Напряжение, В		Коды	Возможные признаки и причины неисправности цепи
				зажиг. включ.	двиг. работ.		
1	бел/гол	Выход управления зажиганием 1-4 цил.	Модуль зажигания, контакт "В"	0*	(1)**	Нет	Нестабильный холостой ход, нет мощности, двигатель глохнет - (2).
2		Нет соединения					
3	сер/черн	Выход управления реле электробензонасоса	Контакт "86" реле электробензонасоса	(В+)* (3)	0*	P1500 P1501 P1502	Двигатель не запускается - см. карты А-2, А-5 (6, 10). Насос работает постоянно - (4).
4	зел/черн	Выход управления регулятора ХХ	Регулятор холостого хода, контакт "А"	Не измеряется		P1509 P1513 P1514	Остановки двигателя. Нестабильный холостой ход - (2). См. карту С-4.
5	зел/жел	Выход управления продувкой адсорбера	Клапан продувки адсорбера, контакт "А"	(В+)*	(12)**	P0444 P0445	Утечка топлива, запах паров бензина - (6, 10). Нестабильные обороты холостого хода - (4).
6	крас/гол	Выход управления реле вентиляторов	Реле правого вентилятора, контакт "86" Реле левого вентилятора, контакт "85"	(5)*	(5)*	P0480	Оба вентилятора не работают - (6, 10). Оба вентилятора работают постоянно - (4).
7	желтый	Вход сигнала ДМРВ	ДМРВ, контакт "5"	0,9-1,1*	1,15-1,6*	P0102 P0103	Недостаток мощности, остановки двигателя - (4, 6). Отсутствует сигнал по прибору DST-2M - (6).
8		Нет соединения					
9	серый	Вход сигнала ДСА	Комбинация приборов, ДСА, контакт "2".	(7)**	(7)**	P0500 P0503	Скорость автомобиля по прибору DST-2M не соответствует показаниям спидометра - (2).
10	корич/бел	Выход массы датчика кислорода	Датчик кислорода, контакт "С"	0*	0*	P0134	Режим разомкнутого контура. Прибор DST-2M показывает напряжение на выходе ДК - 450 мВ (6).
11	голубой	Вход сигнала датчика детонации	Датчик детонации, контакт "В"	0*	0*	P0327	Повышенная детонация - (4, 6). Нет сигнала на приборе DST-2M - (6).
12	сер/бел	Выход напряжения питания датчиков	ДМРВ, контакт "4". ДПДЗ, контакт "А".	5*	5*	P0102 P0122	Повышенные обороты холостого хода - (4, 6).
13	роз/черн	Вход сигнала кодирования вариантов	Контроллер, контакт "37"	(В+)*	(В+)*	Нет	См. диагностические карты А.
14	коричн	Выход "Силовое заземление"	Масса двигателя	0*	0*	Нет	Двигатель не запускается, недостаток мощности - (6). См. диагностические карты А.
15	бел/крас	Выход управления контрольной лампой	Комбинация приборов	(9)*	(9)*	Нет	Не горит контрольная лампа - (6, 10), или горит постоянно - (4). См. диагностические карты А, А-1, А-2.
16	черн/гол	Выход управления форсункой 4 цил.	Жгут проводов форсунок, контакт "F"	(В+)*	(8)**	P0204 P0270 P0271	Недостаток мощности, нестабильный холостой ход - (2).
17	черный	Выход управления форсункой 1 цил.	Жгут проводов форсунок, контакт "В"	(В+)*	(8)**	P0201 P0261 P0262	Недостаток мощности, нестабильный холостой ход - (2).
18	красный	Вход напряжения неотключаемого	Клемма "+" аккумуляторной батареи	(В+)*	(В+)*	Нет	Двигатель не запускается - перегорела плавкая вставка или предохранитель Z1, обрыв цепей. См. диагностические карты А.
19	корич/гол	Выход "Логическое заземление"	Масса двигателя	0*	0*	Нет	Двигатель не запускается, недостаток мощности - (6). См. диагностические карты А.
20		Нет соединения					

## Колодка контроллера



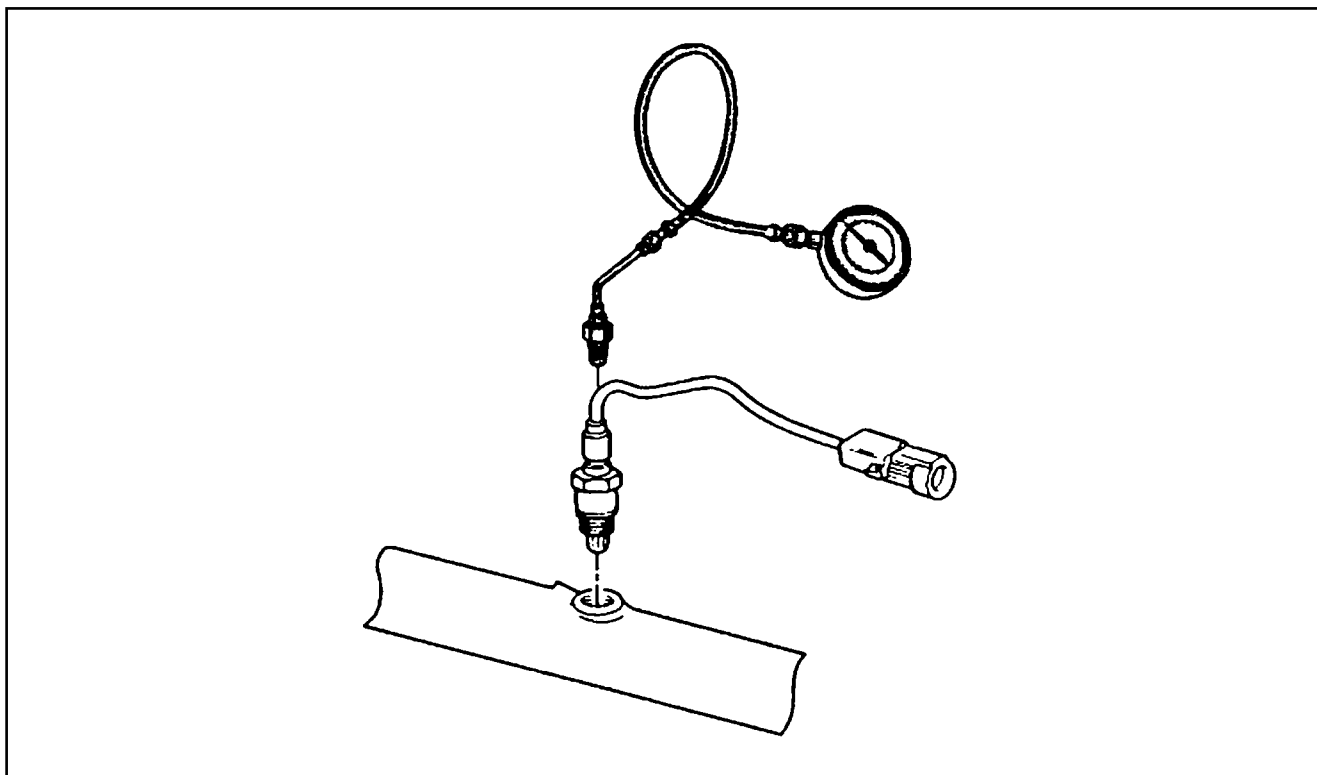
Кон-такт	Цвет провода	Назначение	Адрес	Напряжение, В		Коды	Возможные признаки неисправности цепи
				зажиг. включ.	двиг. работ.		
21	сер/крас	Выход управления зажигом 2-3 цил.	Модуль зажигания, контакт "А"	0*	(1)**	Нет	Нестабильный холостой ход, нет мощности, двигатель глохнет - (2).
22	зел/бел	Выход управления регулятора ХХ	Регулятор холостого хода, контакт "В"	Не измеряется		P1509 P1513 P1514	Остановки двигателя. Нестабильный холостой ход - (2). См. карту С-4.
23	роз/гол	Выход управления реле компрессора кондиционера	Реле компрессора кондиционера	(5)*	(5)*	Нет	Не работает кондиционер - (6, 10). Кондиционер работает постоянно - (4).
24	коричн	Выход "Силовое заземление"	Масса двигателя	0*	0*	Нет	Двигатель не запускается, недостаток мощности - (6). См. диагностические карты А.
25		Нет соединения					
26	зел/крас зел	Выход "Заземление датчиков"	ДПДЗ, контакт "В" ДМРВ, контакт "З" ДТОЖ, контакт "А"	0*	0*	P0123 P0103 P0117	Недостаток мощности, остановки двигателя. Трудный запуск, высокая токсичность. Повышенные или нестабильные обороты холостого хода - (6).
27	гол/крас	Вход сигнала с выключателя зажигания	Выключатель зажигания	(В+)*	(В+)*	Нет	Двигатель не запускается - (4, 6). См. диагностические карты А.
28	розовый	Вход сигнала датчика кислорода	Датчик кислорода, контакт "А"	0,45*	0,05-0,9*	P0130 P0132 P0134	Режим разомкнутого контура. Прибор DST-2M показывает напряжение на выходе ДК - 450 мВ (6). Резкий запах - (4).
29		Нет соединения					
30	белый	Вход сигнала датчика детонации	ДД, контакт "2"	0*	0*	P0327	Повышенная детонация - (6).
31		Нет соединения					
32		Нет соединения					
33		Нет соединения					
34	черн/зел	Выход управления форсункой 2 цил.	Жгут проводов форсунок, контакт "С"	(В+)*	(8)**	P0202 P0264 P0265	Недостаток мощности, нестабильный холостой ход - (2).
35	черн/бел	Выход управления форсункой 3 цил.	Жгут проводов форсунок, контакт "G"	(В+)*	(8)**	P0203 P0267 P0268	Недостаток мощности, нестабильный холостой ход - (2).
36	крас/черн	Выход управления главным реле	Главное реле, контакт "86"	0*	0*	Нет	Двигатель не запускается - (6, 10). См. диагностические карты А.
37	роз/черн	Вход напряжения отключаемого	Главное реле, контакт "87" Контроллер, контакт "13"	(В+)*	(В+)*	Нет	Двигатель не запускается. См. диагностические карты А.
38		Нет соединения					

## Колодка контроллера



Кон-такт	Цвет провода	Назначение	Адрес	Напряжение, В		Коды	Возможные признаки неисправности цепи
				зажиг. включ.	двиг. работ.		
39	гол/черн	Выход управления регулятора ХХ	Регулятор холостого хода, контакт "С"	Не измеряется		P1509 P1513 P1514	Остановки двигателя. Нестабильный холостой ход - (2). См. карту С-4.
40		Нет соединения					
41		Нет соединения					
42		Нет соединения					
43	кор/крас	Выход сигнала частоты вращения коленвала	Комбинация приборов	(В+)*	(16)**	Нет	Нет данных по оборотам двигателя - (2).
44	бел/черн	Вход сигнала ДТВ	ДМРВ, контакт "1"	(15)*	(15)*	P0112 P0113	Трудный запуск - (4, 6).
45	оранжев	Вход сигнала ДТОЖ	ДТОЖ, контакт "В"	(14)*	(14)*	P0115 P0117 P0118	Трудный запуск, высокая токсичность - (2).
46	чер/крас	Выход управления доплнительным реле	Дополнительное реле, контакт "86"	(5)*	(5)*	P0480	Правый вентилятор не работает - (6, 10). Правый вентилятор работает постоянно - (4).
47	зеленый	Вход сигнала запроса на включение кондиционера	Жгут проводов кондиционера	(11)*	(11)*	Нет	Не работает кондиционер - (6, 4). Кондиционер работает постоянно - (10).
48	зеленый	Вход сигнала ДПКВ	ДПКВ, контакт "В"	0*	(11)**	P0335 P0336	Двигатель не запускается - (2). Перебои в работе двигателя.
49	белый	Вход сигнала ДПКВ	ДПКВ, контакт "А"	0*	(11)**	P0335 P0336	Двигатель не запускается - (2). Перебои в работе двигателя.
50		Нет соединения					
51	жел/гол	Выход управления нагревателем датчика кислорода	ДК, контакт "D"	(В+)*	(13)	P0134 P1102 P1115	Режим разомкнутого контура. Прибор DST-2M показывает напряжение на выходе ДК - 450 мВ (6, 10).
52		Нет соединения					
53	гол/оран	Вход сигнала ДПДЗ	ДПДЗ, контакт "С"	0,3-0,7*	0,3-0,7*	P0122 P0123	Повышенные или нестабильные обороты холостого хода - (2). Затруднен пуск в холодном состоянии. См. диагностическую карту С-2.
54	голл/бел	Выход управления регулятора ХХ	Регулятор холостого хода, контакт "D"	Не измеряется		P1509 P1513 P1514	Остановки двигателя. Нестабильный холостой ход - (2). См. карту С-4.
55	оран/гол	Линия К диагностики	Блок управления АПС, контакт "18"	Не измеряется		Нет	Дисплей прибора DST-2M показывает (X). См. диагностическую карту А-2.

## 2.7С. Диагностические карты С (карты проверки узлов системы управления двигателем)



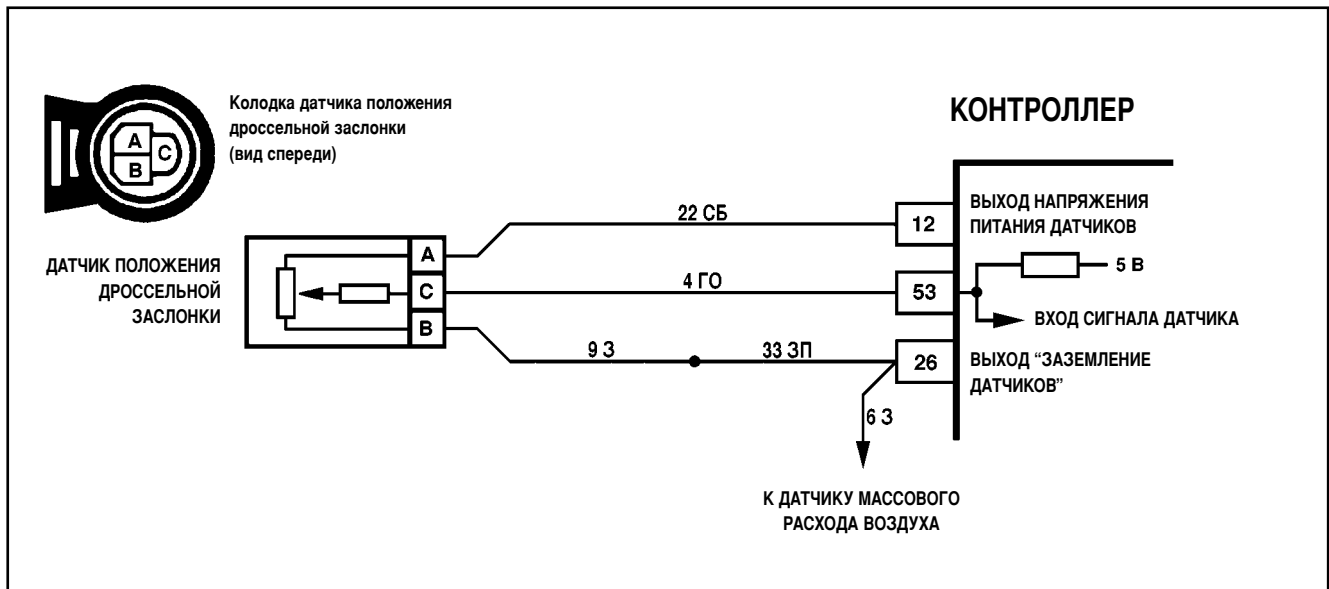
Карта С-1

### Проверка системы выпуска на повышение противодавления

#### Описание проверок

1. Осторожно снять датчик кислорода.
2. Установить манометр измерения давления (BT-8515-V ф. "GM" или МДВ-1 г. Самара) в месте установки датчика кислорода.
3. Прогреть двигатель до нормальной рабочей температуры, установить обороты 2500 об/мин и проконтролировать противодавление с помощью манометра.
4. Если противодавление превышает 8,62 кПа, это свидетельствует о повышении сопротивления.
5. Проверить всю систему выпуска на изгиб труб, тепловые повреждения или возможные внутренние повреждения глушителей.
6. В случае отсутствия очевидных причин повышения противодавления такой причиной является повышение сопротивления каталитического нейтрализатора, который необходимо заменить.

**ВНИМАНИЕ.** После выполнения вышеописанной проверки перед установкой датчика кислорода нанести на его резьбу смазку против прихватаывания.



## Карта С-2

### Проверка датчика положения дроссельной заслонки

#### Описание проверок

Последовательность соответствует взятым в кружок цифрам на карте.

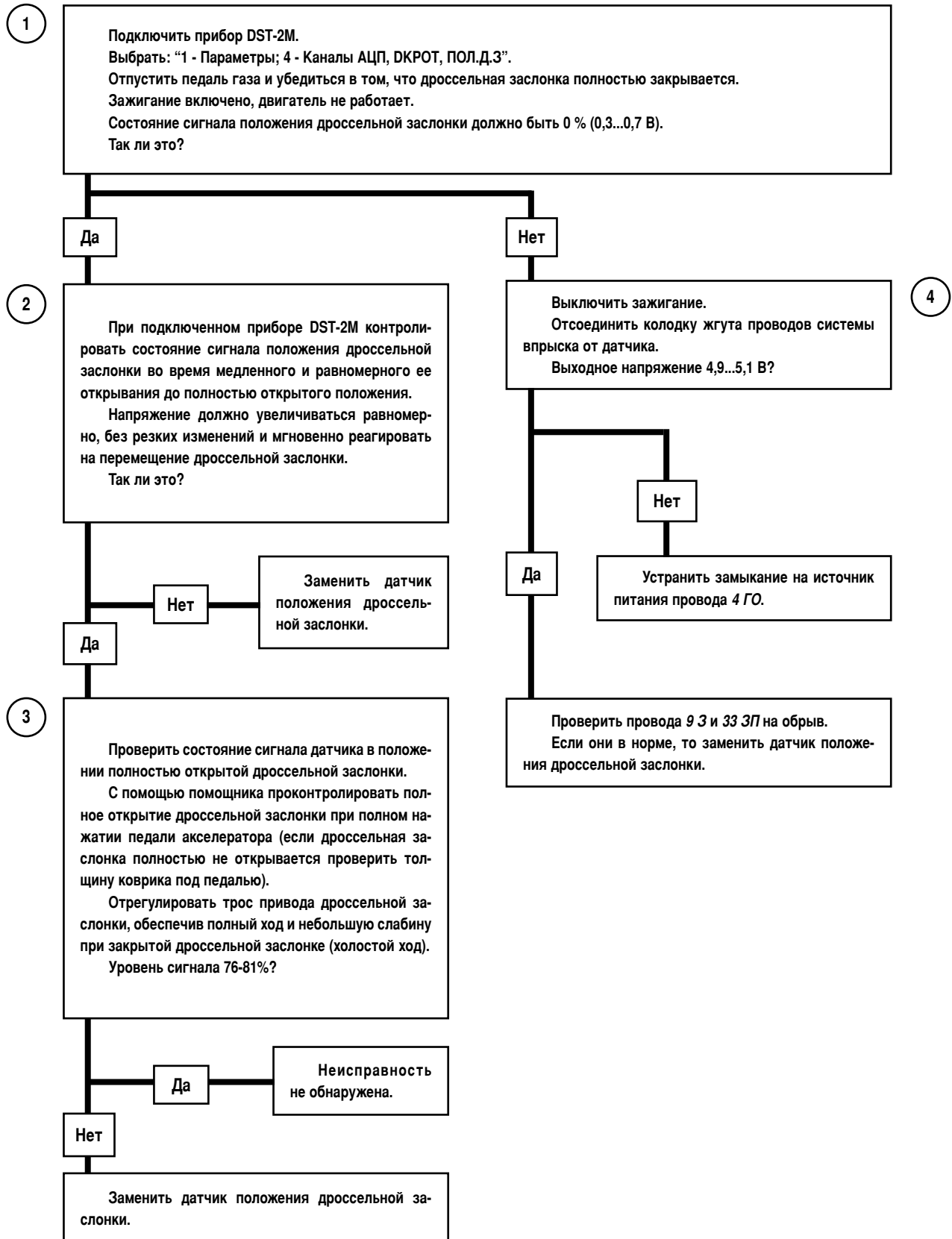
1. Осуществляется проверка состояния датчика положения дроссельной заслонки при неработающем двигателе.
2. Состояние сигнала датчика положения дроссельной заслонки должно увеличиваться пропорционально открытию дроссельной заслонки.
3. При полностью открытой дроссельной заслонке состояние сигнала датчика должно быть 76-81%.

4. Определяется причина неисправности: замыкание на источник питания цепи выходного сигнала датчика, обрыв цепи заземления датчика или неисправность датчика.

## Карта С-2

### Проверка датчика положения дроссельной заслонки

Если имеется Код P0122 или P0123 - сначала следуйте картам этих кодов.





## Карта С-3

### Проверка баланса форсунок

#### Оборудование, необходимое для проверки

1. Диагностический прибор DST-2M.
2. Тестеры для контроля форсунок ТДФ-1М, ТДФХ-1 (ПО РИА г. Самара), МТА-2 (НТС, г. Самара) или ф. "GM".
3. Манометр давления топлива МДФ-1 (ПО РИА г. Самара) или ф. "GM".

При проведении проверки для всех форсунок должны быть созданы одинаковые условия тестирования (использование только одного тестера форсунок, одного манометра давления топлива, запитка от одного аккумулятора, тестирование при одинаковой температуре топлива и т. д.).

Тестер форсунок и переключатель тестера могут быть использованы для включения форсунки определенное количество раз в течение определенного периода времени, т. е. для впрыска известной дозы топлива во впускную трубу.

Возникающее в результате падение давления в топливной рампе может быть зарегистрировано и использовано для сравнения форсунок.

Все форсунки должны вызывать одинаковое падение топлива (допустимое отклонение  $\pm 20\%$  от среднего значения).

#### Порядок проверки

До выполнения проверки баланса форсунок необходимо выполнить проверку давления топлива по Карте А-6.

#### Этап 1

Для исключения неверных показаний, вызываемых кипением топлива при отстое при высокой температуре необходимо дать двигателю остыть (не менее 10 мин).

- А. Зажигание выключено.
- В. Подсоединить манометр штуцеру 4 (рис. С3-01), обернув при этом переходник ветошью для исключения пролива топлива.

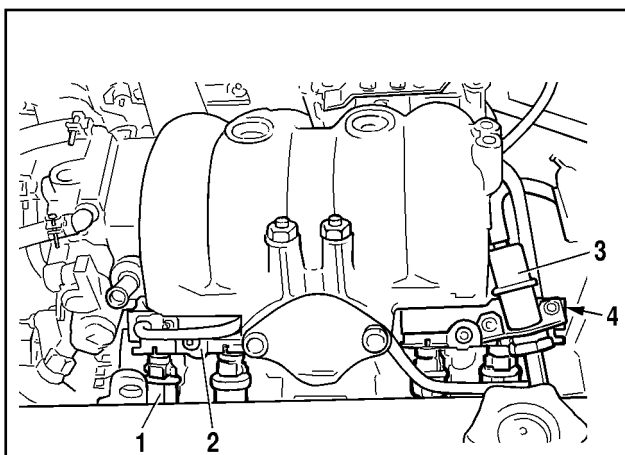


Рис. С3-01. Расположение рампы форсунок: 1 - форсунка; 2 - рампа форсунок; 3 - регулятор давления топлива; 4- штуцер для контроля давления топлива

С. Подсоединить тестер для контроля форсунок в соответствии с инструкцией по его эксплуатации и по необходимости (для тестеров ТДФ-1М, ТДФХ-1, МТА-2) выбрать форсунку №1.

Д. Подключить прибор DST-2M к аккумулятору и к колодке диагностики. Выбрать режим "2 - Контроль ИМ; РБН".

Е. Включить зажигание.

Ф. Включить электробензонасос с помощью прибора DST-2M и выключить через 10 сек. Поместить прозрачную трубку, присоединенную к клапану для выпуска воздуха, в подходящую емкость. Открыть клапан и с помощью прибора DST-2M запитывать электробензонасос до исчезновения пузырьков в прозрачной трубке. Закрыть клапан для выпуска воздуха.

#### Этап 2

А. Запитать реле включения электробензонасоса с помощью прибора DST-2M для получения максимального давления топлива. Зарегистрировать значение давления после остановки электробензонасоса.

**ВНИМАНИЕ.** Если после остановки насоса давление не сохраняется на одном уровне необходимо прекратить дальнейшие действия по данной карте и обратиться к карте А-6.

В. Включить форсунку №1 нажатием кнопки "ПУСК" тестера и зарегистрировать низшую точку падения давления (незначительное увеличение давления после падения до низшей точки игнорировать). Вычесть это второе значение давления от первоначального значения давления для расчета фактического падения давления форсунки.

#### Этап 3

А. Повторить шаг 2 для каждой форсунки, переключаясь с помощью переключателя тестера форсунок или подсоединяя разъем тестера к соответствующей форсунке. При этом начальное (стартовое) давление в топливной рампе для всех 4-х форсунок должно быть одинаковым.

В. Сравнить значения падения давления топлива. Исправные форсунки имеют практически одинаковое падение. Форсунки с отклонением падения давления топлива на 20% больше или меньше среднего значения для остальных форсунок проверить повторно и при подтверждении результатов заменить весь комплект форсунок.

Если прибор не показывает падения давления для какой-либо из форсунок, проверить провод от переключателя на форсунку на обрыв или замыкание. Комплект, в котором есть форсунки, не прошедшие вторую проверку, заменить.

Если падение давления для всех форсунок находится в пределах  $\pm 20\%$  от среднего, форсунки работают нормально. Подсоединить колодку жгута форсунок и попытаться определить неисправность по нарушениям ездовых качеств, см. Раздел 2.7В.

**ВНИМАНИЕ.** Перед повторным проведением полной проверки необходимо дать двигателю поработать для того, чтобы он не был залит. Это также относится к повторным проверкам отдельных форсунок.

При выполнении данных проверок необходимо помнить, что процедура баланса форсунок является процедурой сравнения форсунок друг с другом. Поэтому абсолютные значения величин падения топлива не имеют значения.

На величину падения топлива влияет:

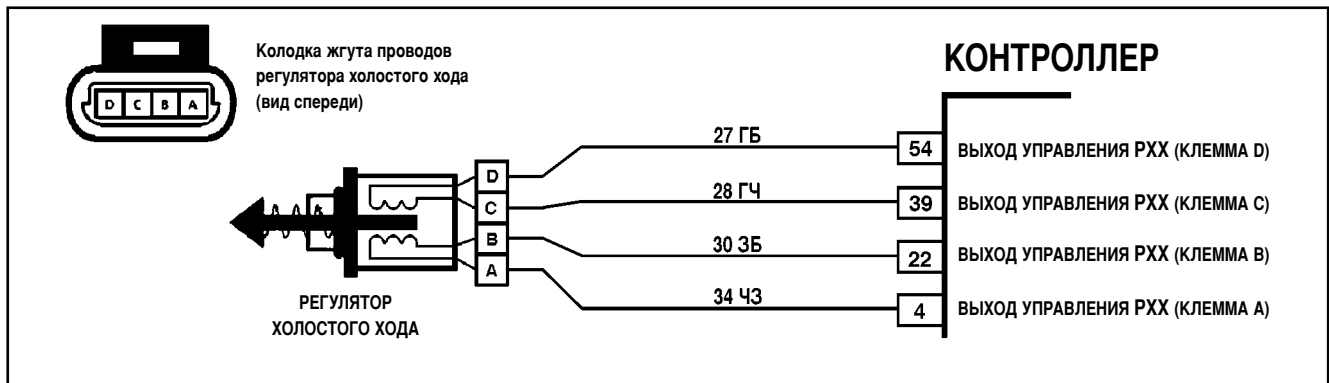
- начальное давление;
- напряжение аккумуляторной батареи;
- объем подводящей магистрали и топливной рампы;
- материал резиновых трубок;
- точность манометра и тестера форсунок;
- температура топлива.

Поэтому для разных автомобилей величина падения давления топлива будет разная.

Пример проведения проверки баланса форсунок приведен ниже.



Форсунки	1	2	3	4
1-е показание, кПа	280	280	280	280
2-е показание, кПа	230	235	230	245
Падение давления, кПа	50	45	50	35
Среднее значение падения давления на других форсунках, кПа	43,3	45	43,3	48,3
Отклонение падения давления от среднего значения, %	15,4	0	15,4	27,6
Вывод	Норма	Норма	Норма	Дефектная



## Карта С-4

### Проверка регулятора холостого хода

#### Описание проверок

Последовательность соответствует взятым в кружок цифрам на карте.

1. Прибор DST-2М используется в режиме управления оборотами холостого хода для открытия и закрытия клапана регулятора холостого хода. Клапан должен плавно перемещаться в указанном диапазоне.
2. Проверяется регулятор холостого хода при помощи тестера ТДРХ-1 (г. Самара) или J-34730-3 (ф. ОТС, США).
3. Проверяется с помощью мультиметра исправность регулятора холостого хода.

#### Диагностическая информация

Пониженные, нестабильные или повышенные обороты холостого хода могут быть вызваны неисправностью, которая не может быть преодолена регулятором холостого хода. Количество шагов по прибору DST-2М, выходящее за пределы регулирования регулятора холостого хода, будет более 55, если обороты занижены, и ноль шагов, если обороты холостого хода завышены.

Для устранения неисправностей, не относящихся к регулятору холостого хода необходимо выполнить следующие проверки:

#### **Переобедненная смесь**

Обороты холостого хода могут быть низкими или высокими. Обороты могут колебаться. Отключение регулятора холостого хода не помогает. Проверить систему топливоподачи на падение давления топлива, наличие воды в топливе или загрязнение форсунок.

#### **Переобогатненная смесь**

Обороты холостого хода низкие. С отработавшими газами выходит черный дым. Проверить систему топливоподачи на повышение давления топлива, негерметичность форсунок или залипание клапанов форсунок в открытом состоянии.

#### **Дроссельный патрубок**

Снять регулятор холостого хода и проверить проточную часть на наличие посторонних частиц. Проверить контакты регулятора на надежность соединения.

#### **Система вентиляции картера**

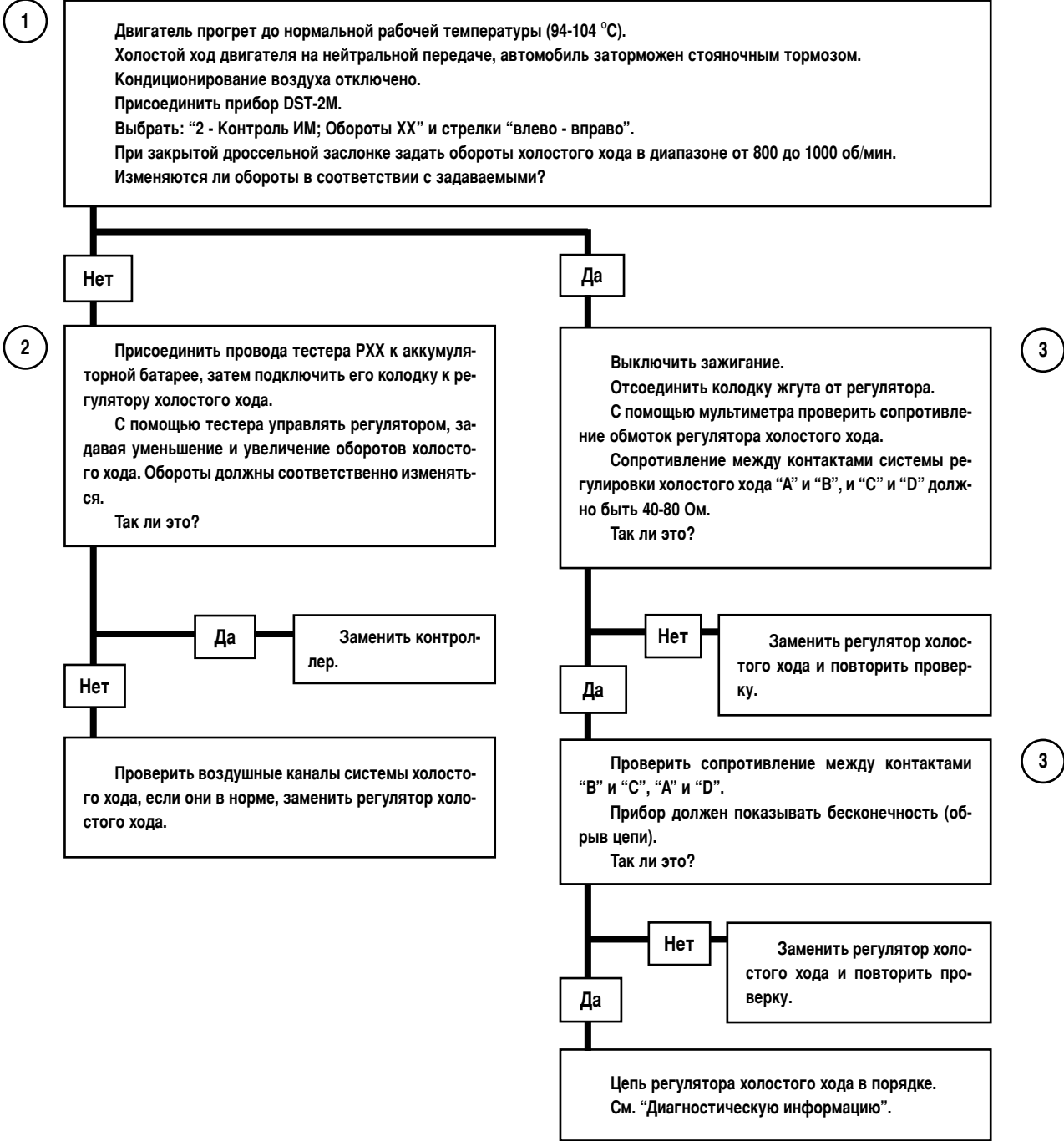
Неисправность системы вентиляции картера может привести к отклонению оборотов холостого хода.

См. "Неустойчивая работа или остановка на холостом ходу" в картах неисправностей, раздел 2.7В.

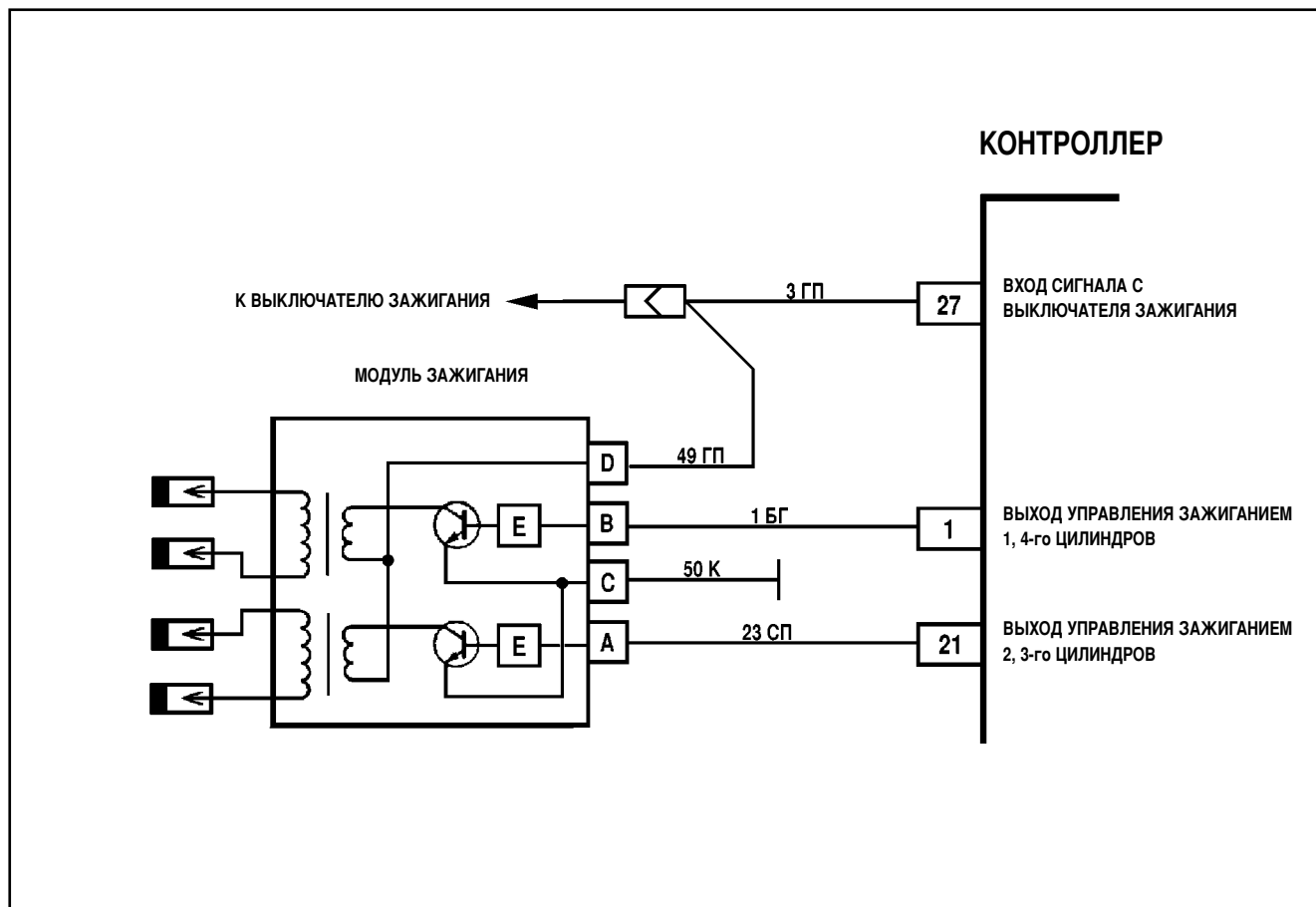
Если непостоянные нарушения ездовых качеств или холостого хода устраняются при отключении регулятора холостого хода, то необходимо повторно тщательно проверить соединения и сопротивление между контактами регулятора.

# Карта С-4

## Проверка регулятора холостого хода



После выполнения всех проверок выставить регулятор в исходное положение, подключить прибор DST-2, выбрать: "2- Контроль ИМ; Обороты ХХ" и стрелки "влево-вправо".



## Карта С-5

### Пропуски в системе зажигания

#### Описание проверок

Последовательность соответствует взятым в кружок цифрам на карте.

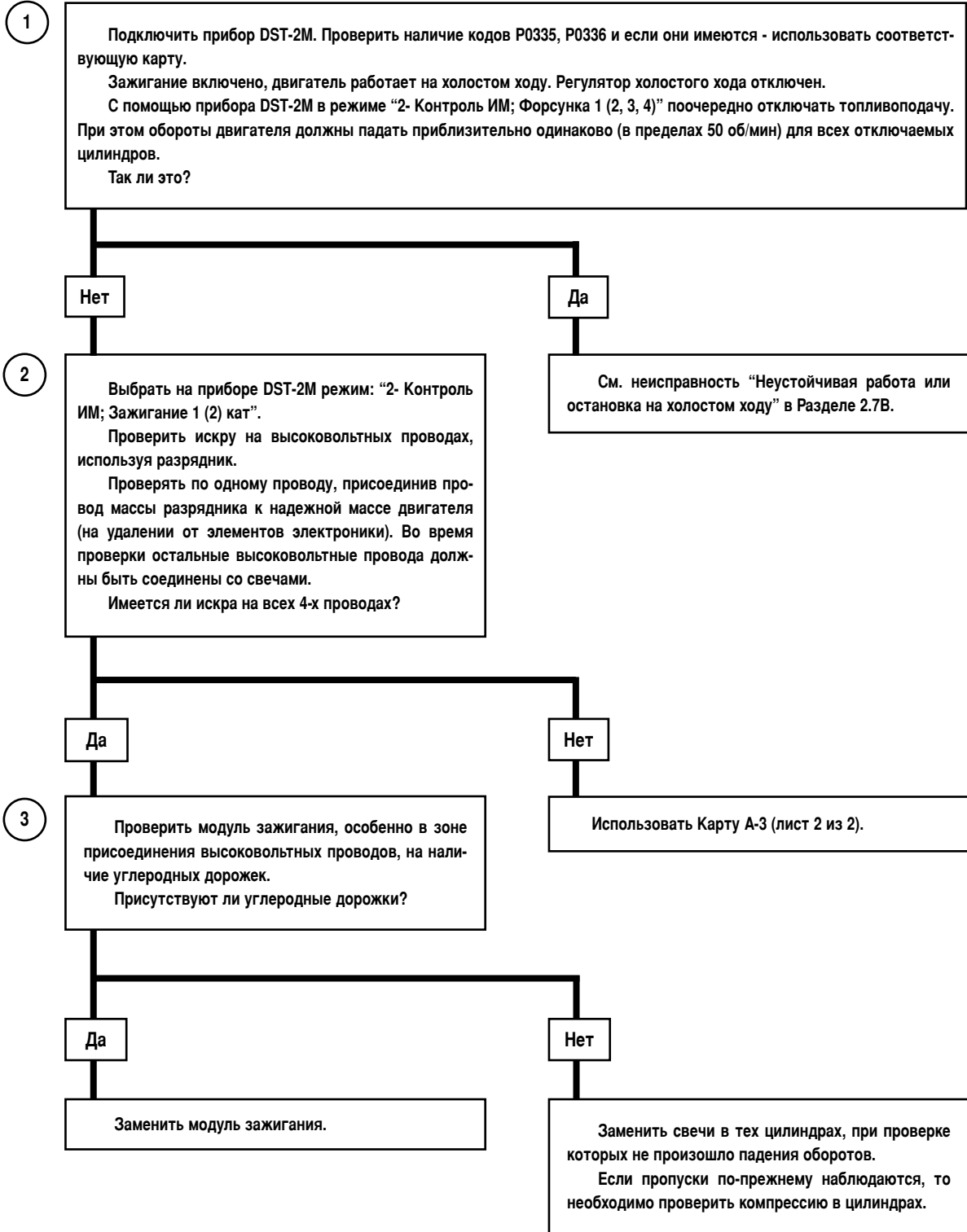
1. Если модуль зажигания и его цепи исправны, то обороты должны падать приблизительно одинаково для всех отключаемых цилиндров.

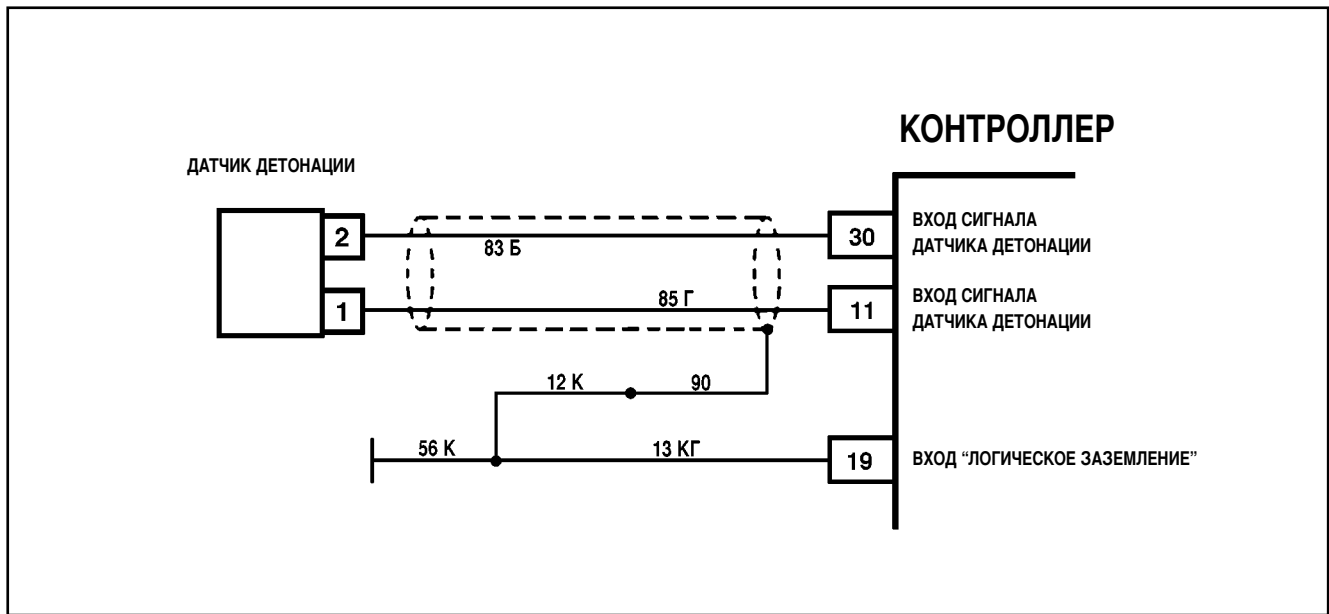
2. Необходимо использовать разрядник (тестер искры), так как важно определить наличие достаточного вторичного напряжения на свече (более 22 000 В).

3. При наличии углеродных дорожек заменить модуль зажигания и проверить состояние высоковольтных проводов.

**ВНИМАНИЕ.** При работе с проводами вторичной цепи системы зажигания следует пользоваться изолированными клещами и быть осторожным, чтобы избежать электротравмы.

**Карта С-5**  
**Пропуски в системе зажигания**





## Карта С-6

### Проверка системы гашения детонации

#### Описание проверок

Последовательность соответствует взятым в кружок цифрам на карте.

1. При минимальных оборотах холостого хода (810-890 об/мин) контроллер должен определять отсутствие детонации, так как при отсутствии нагрузки детонация невозможна.
2. Если двигатель имеет внутреннюю неисправность, создающую детонацию, датчик может реагировать на данную неисправность.
3. Определяется какой элемент неисправен - датчик детонации или контроллер.

#### Диагностическая информация

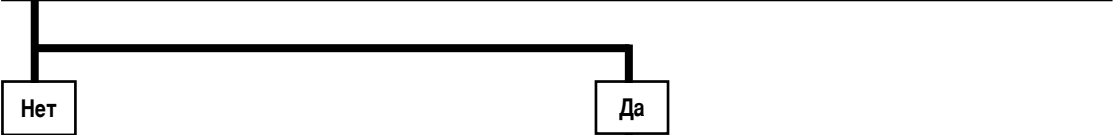
При слышимой детонации прибор DST-2M должен показывать наличие сигнала детонации. Детонация не всегда бывает слышимой и, особенно, при высокой нагрузке.

# Карта С-6

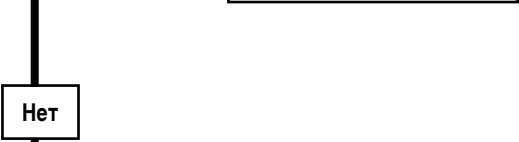
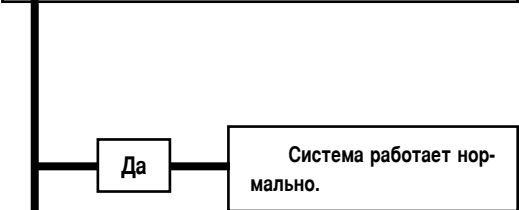
## Проверка системы гашения детонации

1

При наличии кода P0327 сначала использовать Карту для этого кода.  
 Двигатель прогрет до нормальной рабочей температуры (94-104 °С).  
 Холостой ход двигателя на нейтральной передаче, автомобиль заторможен стояночным тормозом.  
 Присоединить прибор DST-2М.  
 Проконтролировать наличие сигнала детонации с помощью прибора DST-2.  
 Показывает ли прибор наличие детонации (уменьшение угла опережения зажигания DZW\_Z не равно нулю)?

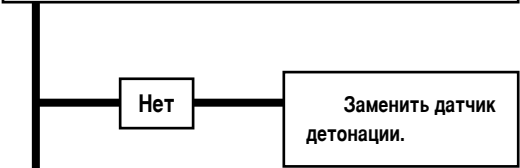


Выбрать на приборе DST-2М режим: "1 - Параметры; 4 - Каналы АЦП, ДАТЧ.ДЕТ".  
 Двигатель работает на холостом ходу.  
 Выходное напряжение датчика должно быть равно 0,3-1 В.  
 Так ли это?



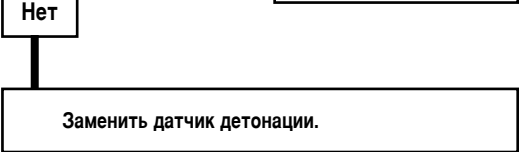
2

При наличии слышимой детонации устранить механическую неисправность двигателя.  
 При отсутствии слышимой детонации:  
 - отсоединить колодку жгута от датчика детонации;  
 - подключить мультиметр к контактам датчика детонации;  
 - установить мультиметр на шкалу переменного напряжения.  
 Показывает ли мультиметр наличие сигнала?

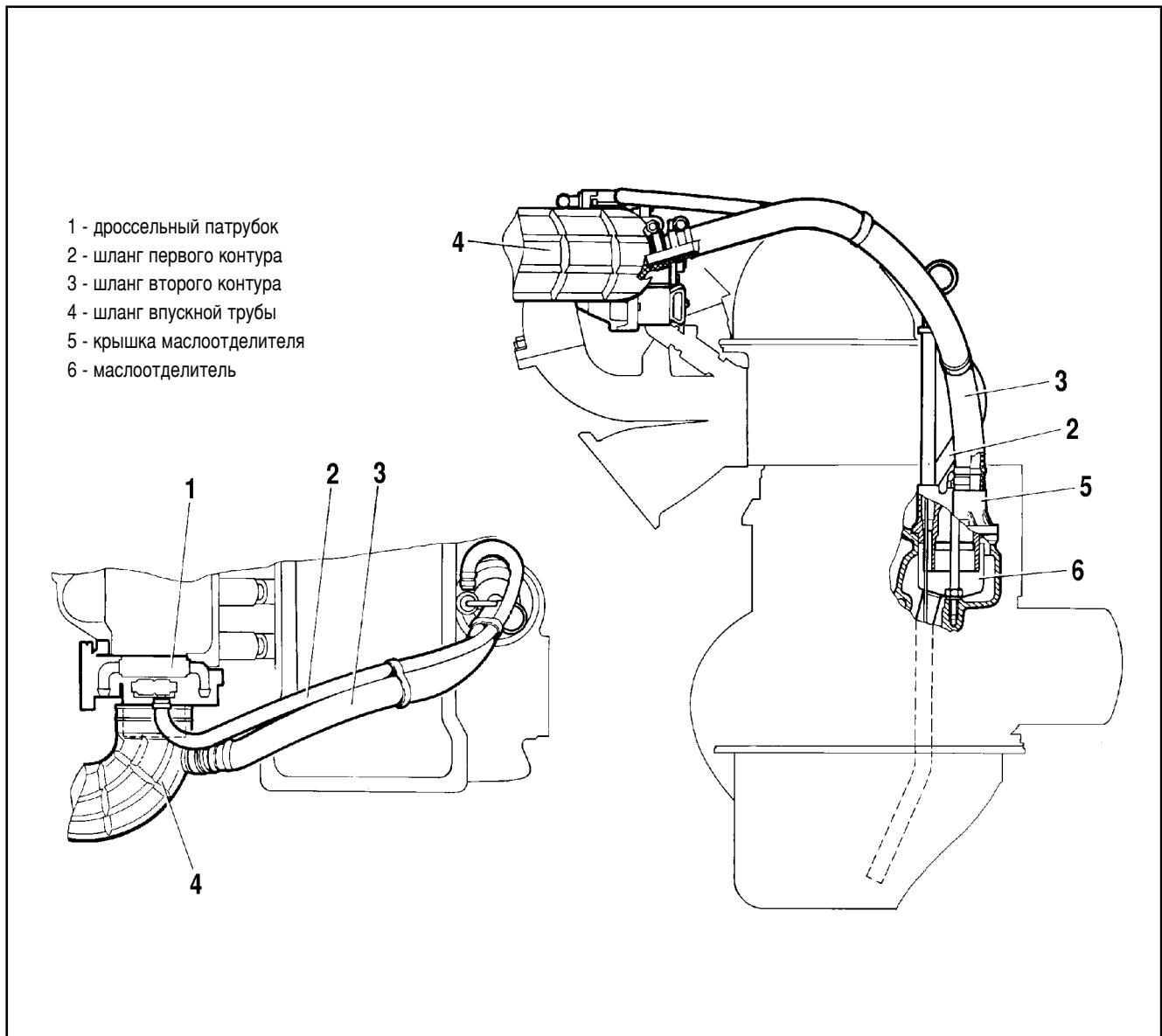


3

Отсоединить колодку жгута от датчика детонации.  
 Подключить мультиметр к контактам датчика детонации.  
 Установить мультиметр на шкалу переменного напряжения.  
 Двигатель работает на холостом ходу.  
 Показывает ли мультиметр наличие сигнала?







## Карта С-7

### Проверка системы вентиляции картера

#### Неисправности

Следствием засорения жиклера в дроссельном патрубке могут быть:

- количество шагов регулятора холостого хода больше нормального;
- попадание масла на датчик массового расхода воздуха и в воздушный фильтр;
- загрязнение внутренних полостей элементов системы впуска воздуха смолистыми отложениями.

#### Контроль системы вентиляции

Система вентиляции картера не имеет подвижных деталей. Обслуживание заключается в осмотре шлангов на отсутствие загрязнения и рабочее состояние. Калиброванное отверстие жиклера в дроссельном патрубке необходимо регулярно осматривать и прочищать при необходимости.

## Моменты затяжки резьбовых соединений (Н·м)

Гайки крепления дроссельного патрубка .....	14,3-23,1
Винты крепления датчика массового расхода воздуха .....	3-5
Винты крепления регулятора холостого хода .....	3-4
Датчик скорости автомобиля .....	1,8-4,2
Датчик кислорода .....	25-45
Винты крепления рампы форсунок .....	9-13
Болт крепления зажима подающего топливопровода к рампе форсунок .....	3,2-5,2
Гайка крепления сливного топливопровода к регулятору давления .....	10-20
Датчик температуры охлаждающей жидкости .....	9,3-15
Винт крепления датчика положения коленчатого вала .....	7,8-12,6
Болт крепления датчика детонации .....	10,4-24,4
Гайки крепления модуля электробензонасоса .....	3,8-4,65
Гайки крепления модуля зажигания .....	2-4,6
Свечи зажигания .....	30,7-39

## Специальный инструмент для ремонта и технического обслуживания системы управления двигателем с распределенным впрыском топлива

№	Наименование	Обозначение	
		По каталогу "GM"	Аналоги
1	Диагностический прибор		DST-2M (НТС, г. Самара)
2	Тестер электромагнитной форсунки	J-39021-V (м.3398 ф.ОТС, США)	ТДФ-1М (ПО РИА, г. Самара)
3	Манометр топливный	J-38970-V (м.7630 ф.ОТС, США)	МДФ-1 (ПО РИА, г. Самара)
4	Тестер регулятора холостого хода	J-34730-3 (м.3320 и м.3053, США)	МТА-2 (НТС, г. Самара)
5	Мультиметр цифровой (ампервольтметр)	J-39689-78 (м.D-988, ф.ПРОТЕС, США)	ТРДХ-1 (ПО РИА, г. Самара)
6	Разрядник высоковольтный (тестер искры)	J-26792 (ST-125) (м.7230 ф.ОТС, США)	Электроника ММЦ-1 (г. Пенза), MD-88 (ф.FLUKE, США)
7	Переключатель с предохранителем	J-36169 (США)	KD TOOLS 2756 (США)
8	Комплект для проверки цепей и соединений	J-35616 (США)	
9	Набор отверток "TORX"	VA-70433 (США)	
10	Набор ключей "TORX"	J-33179 (США)	
11	Пробник (12 В; 0,25 А)	J-36169 (США)	
12	Тренадapter (переходник)		Y 261 A24 300 (ф. BOSCH) PC-2 (НТС, г. Самара)
13	Манометр измерения давления в системе выпуска	BT-8515-V (США)	МДВ-1 (ПО РИА, г. Самара)
14	Насос вакуумный	J-35555 (м.7559 ф.ОТС, США)	
15	Ключ датчика кислорода	J-39194-V (США)	