



Руководство по эксплуатации ***DAF XF105***

XF105 Руководство по эксплуатации

ПРЕДИСЛОВИЕ

Руководство состоит из разделов, в которых описываются управление и обслуживание грузового автомобиля.

В конце руководства имеется общий алфавитный указатель, позволяющий быстро найти нужную информацию.

©24/01/2012 Компания DAF Trucks N.V., Эйнховен, Нидерланды.

Документ переведен с английского языка. Вследствие перевода возможны некоторые несоответствия по содержанию и смыслу текста.

Таким образом, в случае возникновения разногласий английская версия документа всегда является единственным и подлинным источником для определения содержания и значения письменного текста.

В связи с тем, что компания постоянно работает над совершенствованием своей продукции, DAF оставляет за собой право вносить изменения в технические характеристики или оборудование в любое время без предварительного уведомления.

Запрещается копирование и публикация данного издания или любой его части посредством печати, фотокопирования, микрофильмирования или иным способом без письменного разрешения компании DAF Trucks N.V.

ВАЖНОСТЬ ДАННОГО РУКОВОДСТВА

В руководстве приведена информация, которая необходима водителю для обеспечения оптимальной эффективности, безопасности и удобства при управлении автомобилем.

Кроме инструкций по управлению и использованию различных функций в нем также уделяется внимание техническому обслуживанию и мелкому ремонту, который водитель может производить самостоятельно.

При возникновении более серьезных проблем обратитесь в организацию DAF по обслуживанию в Европе: Международный центр технического обслуживания (ITS). Водителям, находящимся за границей, достаточно позвонить в колл-центр ITS в Эйндховене (Нидерланды). Он работает круглосуточно и без выходных и помогает свести к минимуму простой автомобиля.

Чтобы воспользоваться услугами ITS (и узнать, на каких условиях предоставляются услуги ITS), см. каталог сети европейского обслуживания.



ПРИМЕЧАНИЕ: В руководстве описаны шасси с навесным оборудованием в том виде, в котором они выходят с завода DAF.

В зависимости от требований к кузову и оборудованию производитель кузова может внести существенные изменения в различные детали или системы. В данном руководстве описываются автомобили различных типов и моделей. Кроме того, конструкция отдельных автомобилей соответствует правовым нормам страны использования и отвечает ожидаемым условиям эксплуатации. Поэтому некоторые описания и рисунки в этом руководстве могут не полностью совпадать с Вашим автомобилем. Однако это практически не влияет на его работу и техническое обслуживание автомобиля.

Ремонт

Ремонт и техническое обслуживание выполняются только квалифицированным прошедшим соответствующее обучение механиком. Квалифицированный механик обеспечит качественное и безопасное выполнение работ.

Важно

Следите, чтобы данное руководство всегда находилось в автомобиле. Внимательно прочтите его **перед первой поездкой**, особенно разделы **"Предупреждения и правила техники безопасности"**, **"Приборы и органы управления"**, **"Предупреждения и правила техники безопасности"** и **"Управление автомобилем"**.

При поставке автомобиля Вам должно было быть предоставлено руководство по эксплуатации тахометра.

1	Предупреждения и правила техники безопасности	11
1.1	Предупреждающие символы	12
1.2	Перед началом движения	13
1.3	Предупреждения и правила техники безопасности	13
1.4	Правила техники безопасности, касающиеся использования подушек безопасности	19
1.5	Важные технические вопросы	23
2	Система сигнализации	27
2.1	Система	28
2.2	Использование ручного передатчика	28
2.3	Самодиагностика	29
2.4	Использование во время нахождения в кабине	29
2.5	Выключение контроля грузового пространства надстройки и прицепа	30
2.6	Индикатор системы	31
2.7	Утеря ручного передатчика	32
2.8	Система не отвечает на сигналы ручного передатчика	32
2.9	Аккумуляторная батарея, ручные передатчики	33
2.10	Обслуживание	33
2.11	Отключение аккумуляторной батареи автомобиля	33
2.12	Страховая компания	33
3	Приборы и элементы управления	35
3.1	Кабина	36
3.1.1	Кабина	36
3.1.2	Вход и выход из автомобиля	37
3.1.3	Двери	38
3.1.4	Ночное запираение	40
3.1.5	Замок рулевой колонки/зажигание/переключатель стартера	41
3.1.6	Регулировка рулевой колонки	42
3.1.7	Регулировка зеркал	42
3.1.8	Зеркала	43
3.1.9	Управление зеркалами с электрическим приводом и электростеклоподъемниками	45
3.1.10	Внутреннее освещение	47
3.1.11	Спальные места	49
3.1.12	Прикроватные лампы	52
3.1.13	Холодильник	54
3.1.14	Пепельница	55
3.1.15	Разъемы для подсоединения дополнительного оборудования и воздушное соединение	56
3.1.16	Солнцезащитный козырек	57
3.1.17	Отсеки консоли крыши	59
3.1.18	Люк крыши	59
3.1.19	Освещение ступенек	62
3.1.20	Ступеньки	62

3.1.21	Щетки очистителя ветрового стекла	62
3.1.22	Ящики для хранения/инструментов	63
3.1.23	Регулировка спойлера на крыше	63
3.2	Сиденья и ремни безопасности	65
3.2.1	Сиденья	65
3.2.2	Ремни безопасности	74
3.3	Приборы и элементы управления	76
3.3.1	Щиток приборов	76
3.3.2	Панель управления	84
3.3.3	Центральная консоль	91
3.3.4	Консоль крыши	94
3.3.5	Панель спального места	98
3.3.6	переключатели на рулевом колесе	98
3.3.7	Левый подрулевой переключатель	99
3.3.8	Правый подрулевой переключатель	101
3.3.9	Установка телефона	103
3.3.10	Пользование телефоном	106
3.3.11	Система камер	109
3.3.12	Главный выключатель	114
3.4	Управление климатом в кабине	115
3.4.1	Система обогрева, вентиляции и кондиционирования воздуха	115
3.4.2	Дополнительный обогреватель (воздухонагреватель)	123
3.4.3	Дополнительный обогреватель (водяной нагреватель)	124
3.4.4	Дополнительный обогреватель (эксплуатация таймера)	126
4	Главный дисплей	129
4.1	Общая информация	130
4.2	Главный дисплей	130
4.3	Фаза запуска	133
4.4	Главный переключатель меню	134
4.5	Обзор меню	137
4.6	Предупреждающие символы	138
4.7	Красные предупреждающие символы	139
4.8	Желтые предупреждающие символы	142
4.9	Сигнальные лампы	150
4.10	Перечень сокращенных названий систем	155
5	Проверки и техническое обслуживание	161
5.1	Проверки	162
5.1.1	Перечень ежедневных проверок	162
5.1.2	Перечень еженедельных проверок	162
5.1.3	Перечень ежемесячных проверок при использовании биодизельного топлива	163
5.1.4	Уровень моторного масла	163
5.1.5	Открытие решетки	166
5.1.6	Заправка охлаждающей жидкости	166

5.1.7	Заправка жидкости омывателя ветрового стекла	168
5.1.8	Индикатор воздушного фильтра.	168
5.1.9	Колеса и шины	169
5.1.10	Уровень жидкости рулевого управления	169
5.1.11	Влагоотделитель в тормозной системе	170
5.1.12	Аккумуляторные батареи	171
5.1.13	Автоматическая система смазки	174
5.2	Обслуживание	174
5.2.1	Общие сведения о техническом обслуживании	174
5.2.2	Обслуживание кабины.	175
5.2.3	Очистка	175
5.2.4	Защитный экран от насекомых	178
5.2.5	Дополнительный обогреватель	178
5.2.6	Смазка седельно-сцепного устройства/соединительного фланца прицепа.	178
5.2.7	Слив воды из предварительного топливного фильтра и влагоотделителя	181
6	Подсоединение и отсоединение прицепа	183
6.1	Открытие и закрытие бокового крыла	184
6.2	Соединительный фланец прицепа	184
6.3	Седельно-сцепное устройство	187
6.4	Подсоединение тормозной системы прицепа	192
6.5	Подсоединение разъема ABS или EBS прицепа	193
6.6	Подключение освещения прицепа	194
7	Управление автомобилем	197
7.1	Перед началом движения	198
7.2	Заправка дизельного топлива и AdBlue.	198
7.3	Порядок запуска двигателя	201
7.4	Процедура остановки	204
7.5	Стиль вождения	207
7.6	Отображение расхода топлива	209
7.7	Остановка двигателя на холостом ходу	214
7.8	Система управления частотой оборотов двигателя.	215
7.9	Круиз-контроль.	218
7.10	Регулируемый ограничитель скорости автомобиля	223
7.11	Регулятор тягового усилия	225
7.12	LDWA (Система предупреждения о покидании полосы движения).	226
7.13	Устройство блокировки дифференциала	227
7.14	Тормоза	228
7.15	Тормоз двигателя	231
7.16	Замедлитель	234
7.17	ASR (Система противоскольжения).	237
7.18	VSC (Система курсовой устойчивости)	237
7.19	Контроль движения на склоне	238

7.20	Hill Start Aid	240
7.21	Независимый тормоз прицепа	242
8	Система адаптивного круиз-контроля (ACC)	243
8.1	Введение	244
8.2	Ситуации на дороге	245
8.3	Включение и выключение системы адаптивного круиз-контроля (ACC)	248
8.4	Настройка дистанции до впереди идущего автомобиля	252
8.5	Радарный датчик системы ACC	255
8.6	Предупреждение по системе ACC	256
8.7	Предупреждение о лобовом столкновении	256
9	Механическая коробка передач ZF	259
9.1	Общая информация	260
9.2	Переключение передач на 12-ступенчатой коробке передач	261
9.3	Переключение передач на 16-ступенчатой коробке передач	261
9.4	Переключение на нижний диапазон или высокий диапазон	262
9.5	Переключение промежуточных передач (деление)	263
9.6	Переключение передач на уклонах	263
9.7	Защита сцепления	264
10	Механическая коробка передач Eaton	265
10.1	Общая информация	266
10.2	Трансмиссионный тормоз	268
10.3	Переключение передач на 18-ступенчатой коробке передач	268
10.4	Переключение на нижний диапазон или высокий диапазон	270
10.5	Переключение промежуточных передач (деление)	271
10.6	Переключение передач на уклонах	272
11	Коробка передач AS Tronic	273
11.1	Введение	274
11.2	Начало движения на ровном дорожном покрытии	276
11.3	Режим автоматического переключения передач	279
11.4	Ручное управление КП	280
11.5	Маневрирование	282
11.6	Трогание на наклонной поверхности	284
11.7	Внедорожный режим	287
11.8	Автоцистерны	288
11.9	Защита сцепления	289
12	Пневматическая подвеска	291
12.1	Общая информация	292
12.2	Пульт дистанционного управления	293
12.3	Включение пневматической подвески	299
12.4	Кнопка STOP	300

12.5	Настройка кнопок памяти (кнопки М)	300
12.6	Система мониторинга нагрузки на ось	300
12.7	Калибровка нагрузки на ось	305
13	Аварийный ремонт	311
13.1	Откидывание кабины	312
13.2	Замена поликлиновых ремней	315
13.3	Замена топливного фильтра	318
13.4	Запуск после того, как было выработано все топливо (при последующей заправке)	320
13.5	Замена предварительного топливного фильтра/ влагоотделителя	322
13.6	Защита нижнего диапазона коробки передач	324
13.7	Выключение стояночного тормоза	325
13.8	Лебедка запасного колеса	326
13.9	Подъем домкратом передней оси с листовой рессорой	326
13.10	Подъем домкратом пневматической передней оси	327
13.11	Подъем задней оси домкратом	328
13.12	Замена колес	329
13.13	Соединение для подкачки шины	333
13.14	Буксировка	334
13.15	Запуск от внешнего источника питания	337
13.16	Зарядка аккумуляторных батарей	339
13.17	Замена ламп	340
13.18	Замена ксеноновых ламп	342
13.19	Плавкие предохранители	345
14	Технические данные и идентификация	349
14.1	Технические данные	350
14.1.1	Двигатель	350
14.1.2	Электрическая система	351
14.1.3	Колеса	352
14.1.4	Таблица давления в шинах	352
14.1.5	Спецификации смазки, охлаждающей жидкости и топлива	355
14.1.6	AdBlue	357
14.1.7	Моторное масло	357
14.1.8	Охлаждающая жидкость	358
14.1.9	Дизельное топливо	359
14.1.10	Биодизельное топливо	360
14.1.11	Сцепление	360
14.1.12	Рулевая передача	360
14.1.13	Механизм откидывания кабины	361
14.1.14	Шасси	361
14.2	Идентификация	361
14.2.1	Номер шасси	361
14.2.2	Идентификационная табличка автомобиля	362
14.2.3	Идентификационная табличка лакокрасочного покрытия	363

14.2.4	Номер двигателя	363
14.2.5	Идентификационная табличка двигателя	364
15	Алфавитный указатель	365

Предупреждения и правила техники безопасности	1
Система сигнализации	2
Приборы и элементы управления	3
Главный дисплей	4
Проверки и техническое обслуживание	5
Подсоединение и отсоединение прицепа	6
Управление автомобилем	7
Система адаптивного круиз-контроля (ACC)	8
Механическая коробка передач ZF	9
Механическая коробка передач Eaton	10
Коробка передач AS Tronic	11
Пневматическая подвеска	12
Аварийный ремонт	13
Технические данные и идентификация	14
Алфавитный указатель	15

1 1.1 ПРЕДУПРЕЖДАЮЩИЕ СИМВОЛЫ



G000497

Текст, сопровождающийся данным предупреждающим символом, означает:

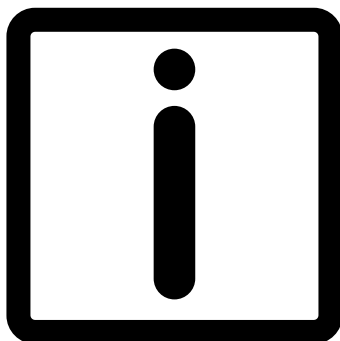
- Риск получения травмы.



G000496

Текст, сопровождающийся данным предупреждающим символом, означает:

- Риск материального или функционального повреждения.



G000987

Текст, сопровождающийся данным предупреждающим символом, означает:

- Необходима особая осторожность или приводится дополнительная информация.

Пренебрежение инструкциями по технике безопасности и предупреждениями может поставить под угрозу безопасность водителя. Также это может привести к серьезному материальному повреждению.

1.2 ПЕРЕД НАЧАЛОМ ДВИЖЕНИЯ

Калибровка системы мониторинга нагрузки на ось

Если автомобиль оснащен системой мониторинга нагрузки на ось, ее необходимо откалибровать перед началом движения.

Соответствующая процедура описана в главе "Пневматическая подвеска".

1.3 ПРЕДУПРЕЖДЕНИЯ И ПРАВИЛА ТЕХНИКИ БЕЗОПАСНОСТИ



ПРЕДУПРЕЖДЕНИЕ! Несоблюдение следующих правил техники безопасности может подвергнуть серьезной опасности здоровье водителя и других лиц, стать причиной повреждения автомобиля и привести к возникновению опасных ситуаций.

- ***Всегда соблюдайте инструкции по технике безопасности, представленные в данном руководстве, и не пренебрегайте ими.***
- ***Также прочтите инструкции и предупреждения на табличках и наклейках, присутствующих на различных компонентах автомобиля, и обязательно следуйте им! Они установлены для защиты вашего здоровья и безопасности, поэтому не пренебрегайте ими!***

1 Модификации автомобиля

При изменении конструкции или конфигурации автомобиля, возможно, потребуется обратиться к авторизованному дилеру DAF для перепрограммирования электронных блоков.

Кабина

Убедитесь, что со стороны водителя отсутствуют незакрепленные предметы. Во время движения незакрепленные предметы могут попасть под педаль тормоза и заблокировать ее, тем самым создавая вероятность возникновения чрезвычайно опасной ситуации.

Во время движения не держите ногу на педали сцепления, т. к. это может привести к преждевременному износу сцепления.

Парковка

При парковке на уклоне, скользких поверхностях и т. д. необходимо соблюдать следующие правила:

1. Устанавливайте тормозные башмаки перед и позади колес жесткого моста.
2. Поверните колеса автомобиля в сторону, противоположную дороге, чтобы при самопроизвольном трогании с места автомобиль не попал в транспортный поток.

Ремни безопасности

Если сиденье оборудовано ремнем безопасности, обязательно пристегивайте его. (В некоторых странах это является обязательным требованием.)

На автомобилях с ПОДУШКАМИ БЕЗОПАСНОСТИ сиденья водителя и второго водителя всегда оборудованы ремнями безопасности и преднатяжителями ремней безопасности. Для правильного срабатывания ПОДУШЕК БЕЗОПАСНОСТИ ремни безопасности должны быть обязательно пристегнуты.

Если автомобиль оборудован системой VSC (система курсовой устойчивости), то в некоторых ситуациях автомобиль может внезапно резко затормозить, поэтому необходимо всегда пристегивать ремни безопасности.

Ремни безопасности работают надлежащим образом, только если они должным образом натянуты. По этой причине запрещается использовать зажимы или другие приспособления для ослабления натяжения ремня безопасности.

Медицинская аптечка

В автомобиле всегда должна присутствовать медицинская аптечка (в некоторых странах это является обязательным требованием). В случае использования средств из аптечки как можно быстрее восстановите их запас.

Огнетушитель

В автомобиле всегда должен присутствовать огнетушитель (в некоторых странах это является обязательным требованием). Он должен быть надежно закреплен под сиденьем, чтобы водитель мог до него дотянуться и легко извлечь, а также чтобы до него легко могли добраться спасатели и другие оказывающие помощь лица. Эксплуатационную готовность огнетушителя необходимо проверять ежегодно. После использования обязательно зарядите огнетушитель при первой возможности.

При пожаре:

При пожаре некоторые пластиковые уплотнения могут выделять газы, которые в сочетании с водой могут образовывать агрессивные кислоты. Поэтому запрещается касаться жидкости из огнетушителя без защитных перчаток.

Знак аварийной остановки

В автомобиле всегда должен присутствовать знак аварийной остановки (в некоторых странах это является обязательным требованием), возможно, вместе с другими средствами предупреждения.

В случае аварии на дороге обязательно надевайте светоотражающую одежду, когда выходите из автомобиля.

Компоненты

Сохраняйте безопасную дистанцию до подвижных и вращающихся частей.

Откидывание кабины

Откидывайте кабину вперед полностью во избежание неожиданного падения кабины назад.

Если в автомобиле установлен холодильник (морозильник), то перед откидыванием кабины его необходимо отключить и, при необходимости, вынуть вилку из розетки (в зависимости от типа установленного оборудования). Запрещается включать холодильник (морозильник) в течение 30 минут после установки кабины на место.

После дорожного столкновения откидывание кабины разрешается только в **аварийной ситуации**.

Механизм откидывания может быть поврежден.

(Концевой упор на цилиндре подъема может больше не работать.)

Обязательно устанавливайте опоры под шасси автомобиля, поднятого домкратом, перед проведением ремонтных работ или технического обслуживания под автомобилем.

Ксеноновые фары

При замене ксеноновых ламп необходимо соблюдение следующих условий:

- Освещение выключено.
- Зажигание выключено.

1

- Обязательно отключите подачу напряжения на систему освещения, сняв предохранители фар ближнего света.
- Перед началом работ выждите не менее 3 минут, чтобы лампы остыли.

Не касайтесь стекла ксеноновых ламп.

Обращайтесь с ксеноновыми лампами с чрезвычайной осторожностью, газ в них находится под давлением (опасность раскалывания лампы).

В ксеноновых лампах содержится ртуть, поэтому необходимо утилизировать их как химические отходы.

После замены ксеноновой лампы при первой возможности обратитесь в сервис для проверки установки фар дилером.

Двигатель

В выхлопных газах содержится невидимый и не имеющий запаха, но очень токсичный угарный газ. Вдыхание этих газов может привести к потере сознания и смерти.

Запрещается запускать двигатель в закрытом или невентилируемом помещении. Убедитесь, что вытяжка отработавших газов осуществляется должным образом.

При плохом обслуживании, повреждении или наличии коррозии в системе выпуска ОГ угарный газ может проникать в кабину. Возможно также проникновение угарного газа от соседних автомобилей. Невыполнение обслуживания автомобиля должным образом может привести к возможности проникновения угарного газа в кабину водителя или в кабину со спальным местом, что может вызвать серьезное недомогание. Запрещается работа двигателя на холостом ходу в течение длительного периода времени. При появлении запаха отработавших газов установите причину и как можно быстрее устраните ее.

Для снижения риска получения травм и повреждения автомобиля в результате перегрева двигателя, что может привести к возгоранию, запрещается оставлять двигатель работать на холостом ходу, если рядом нет водителя. При перегреве двигателя, на что указывает индикатор температуры охлаждающей жидкости двигателя, необходимо принять срочные меры и привести состояние в норму. Непрерывная эксплуатация двигателя без присмотра, даже в течение непродолжительного времени, может привести к серьезному повреждению двигателя или возгоранию.

Крышка заливной горловины системы охлаждения

Запрещается снимать крышку заливной горловины системы охлаждения, если двигатель нагрет до рабочей температуры. Не отворачивайте крышку заливной горловины системы охлаждения при наклоненной кабине.

EAS (Система дополнительной обработки выбросов)

Автомобиль соответствует нормам выбросов действующего европейского законодательства стандарта Euro 5. Для соответствия жестким требованиям законодательства автомобиль оборудован системой дополнительной обработки выбросов (EAS). При работе данная система использует жидкость AdBlue.

Во избежание неисправности или повреждения системы необходимо строго соблюдать указанные ниже меры предосторожности.

- Рекомендуется заправлять бак AdBlue жидкостью AdBlue, поставляемой DAF или любым другим поставщиком (обязательно из фирменной упаковки), используя установленное оборудование для заправки AdBlue. При заполнении бака AdBlue с помощью специального заправочного пистолета максимальный заправочный объем составляет 80%.
- Необходимо заливать в систему абсолютно чистую жидкость AdBlue согласно DIN 70070. Запрещается использовать загрязненную жидкость AdBlue или загрязненные емкости или воронки для заправки бака AdBlue.
- Не допускайте смешения в баке AdBlue дизельного топлива и жидкости AdBlue: используйте абсолютно чистые емкости и воронки, не использовавшиеся для каких-либо других жидкостей (например, дизельного топлива или бензина).

В зависимости от требований законодательства может потребоваться снизить мощность двигателя в случае превышения максимально допустимого уровня выбросов отработавших газов. Мощность двигателя ограничивается на уровне приблизительно 60% от максимальной мощности.



Мощность двигателя снижается при следующих условиях:

- Уровень выбросов превышает допустимые нормы.
- Бак AdBlue пуст.
- Прерывание дозирования AdBlue, система EAS отключается.
- Неисправность системы EAS.

Снижение мощности двигателя включается на неподвижном автомобиле или автомобиле, работающем на холостом ходу, в случае неисправности датчика скорости автомобиля.

Снижение мощности двигателя выключается также на неподвижном автомобиле или автомобиле, работающем на холостом ходу, в случае неисправности датчика скорости автомобиля.

После того как неисправность устранена, снижение мощности двигателя выключается.

Масла и смазочные материалы

Различные типы масел и смазочных материалов, используемых в автомобиле, при попадании на кожу могут представлять опасность для здоровья.

Это также относится к охлаждающей жидкости двигателя, жидкости омывателя ветрового стекла, хладагенту в системе кондиционирования воздуха, электролиту аккумуляторной батареи и дизельному топливу.

1

Поэтому старайтесь по возможности избегать прямого контакта с указанными веществами.

Для предотвращения опасности пожара в моторном отсеке не должно быть легко воспламеняющихся жидкостей.

Необходимо соблюдать осторожность при замене горячего масла, оно может вызвать серьезные ожоги.

Система кондиционирования воздуха

Система кондиционирования воздуха содержит хладагент под высоким давлением. Запрещается снимать любые детали системы кондиционирования воздуха. Работы с системой кондиционирования воздуха может выполнять только квалифицированный персонал. Обратитесь к дилеру DAF.

Если кондиционер не работает, необходимо как можно быстрее выполнить ремонт у дилера DAF, чтобы избежать дальнейшего повреждения системы.

Груз

Груз должен быть надежно закреплен, чтобы он не сместился во время движения автомобиля и даже при аварийном торможении. Помните, что боковые стенки, перегородки и т.д.. часто не рассчитаны на большие нагрузки.

Груз не должен выступать за пределы кузова больше, чем это разрешается ПДД.

При наличии груза устойчивость автомобиля снижается, поэтому может потребоваться увеличить радиус поворота.

При загрузке автомобиля убедитесь, что следующие значения не превышены:

- максимально допустимая полная масса автопоезда (GCW)
- максимально допустимая полная масса автомобиля (GVW)
- максимально допустимая нагрузка на ось

Подсоединение и отсоединение полуприцепа

Перед подсоединением и отсоединением полуприцепа к автомобилю с подъемной осью водитель должен опустить подъемную ось. Это предотвратит ее возможное внезапное падение. После подсоединения полуприцепа ось можно поднять, если давление позволяет это сделать.

Сцепное устройство прицепа

Перед каждой поездкой проверяйте надежность фиксации сцепного устройства прицепа и правильность подключения шлангов пневмопривода и электрических соединений.

Седелно-сцепное устройство

Перед каждой поездкой проверяйте надежность фиксации седелно-сцепного устройства и правильность подключения шлангов пневмопривода и электрических соединений.

Погрузка и разгрузка присоединенного полуприцепа

Перед погрузкой или разгрузкой полуприцепа автомобиля с подъемной осью водитель должен опустить подъемную ось. Это предотвратит ее возможное внезапное падение. После подсоединения полуприцепа ось можно поднять, если давление позволяет это сделать.

Зимние условия

При эксплуатации в зимних условиях (особенно в горных районах) убедитесь, что на автомобиле установлены зимние шины или что в автомобиле имеются цепи противоскольжения. См. также главу "Профилактическое техническое обслуживание перед зимним периодом" в разделе "Проверки и техническое обслуживание".

Окружающая среда

Любые загрязнения представляют серьезную опасность для окружающей среды. Чтобы максимально снизить уровень загрязнений, специалисты компании DAF рекомендуют соблюдать следующие правила:

- Не сливайте отработанное масло, топливо, смазочные материалы, гидравлическую жидкость, AdBlue или охлаждающие жидкости в сливы, канализацию или на землю. Это противозаконно. Эти жидкости необходимо передавать в уполномоченные организации для вторичной переработки или уничтожения. Все подобные жидкости должны храниться отдельно.
- Следите за тем, чтобы обслуживание автомобиля производилось регулярно согласно инструкциям и рекомендациям компании DAF. Правильное обслуживание автомобиля позволяет снизить потребление топлива и содержание вредных веществ в выхлопных газах.

1.4 ПРАВИЛА ТЕХНИКИ БЕЗОПАСНОСТИ, КАСАЮЩИЕСЯ ИСПОЛЬЗОВАНИЯ ПОДУШЕК БЕЗОПАСНОСТИ

На ветровом стекле автомобилей, оборудованных подушками безопасности и системой преднатяжителей ремней безопасности, имеется наклейка, на которой изображен символ подушки безопасности. Кроме того, на рулевом колесе написано AIRBAG (ПОДУШКА БЕЗОПАСНОСТИ). Автомобили, оборудованные подушкой безопасности, также оборудованы автоматическими преднатяжителями ремней безопасности.



ПРЕДУПРЕЖДЕНИЕ! Оборудование или предметы, создающие электромагнитное излучение вблизи подушки безопасности или системы преднатяжителей ремней безопасности, могут

привести к поломке системы или, в отдельных случаях, к ее внезапному срабатыванию, и стать причиной возникновения опасных ситуаций и травм.

- ***Запрещается использование такого оборудования или предметов вблизи подушки безопасности/преднатяжителей ремней безопасности.***

Проверки

- Система подушки безопасности и натяжителя ремня безопасности исправна, только если:
 - после включения зажигания на главном дисплее появляется предупреждение подушки безопасности и исчезает через 5 – 10 секунд.
- Система не функционирует надлежащим образом, если:
 - после включения зажигания на главном дисплее не появляется предупреждение подушки безопасности;
 - после включения зажигания значок предупреждения подушки безопасности на главном дисплее изменяется на предупреждение подушки безопасности приблизительно через 10 секунд;
 - сообщение подушки безопасности появляется на главном дисплее во время езды.
- Если система регистрирует ошибку, она не сможет активировать подушку безопасности и преднатяжители ремней безопасности при столкновении. Как можно быстрее обратитесь к дилеру DAF по техническому обслуживанию для устранения неисправности.

Обслуживание

- Защитную крышку подушки безопасности необходимо очищать только при помощи сухой или влажной ветоши. При сильном загрязнении закажите одобренное компанией DAF моющее средство у дилера DAF по техническому обслуживанию.
- Не позднее чем через 15 лет основные компоненты систем подушек безопасности и преднатяжителей ремней безопасности должны быть заменены дилером DAF по техническому обслуживанию. Это не относится к электронному блоку, который необходимо заменить через 10 лет.



ПРЕДУПРЕЖДЕНИЕ! *Запрещается класть что-либо на крышку подушки безопасности, так как это может стать причиной повреждения крышки. В результате раскрытия подушки безопасности крышка может разбиться, что приведет к травмам.*

- ***Запрещается наклеивать что-либо на защитную крышку подушки безопасности.***
- ***Запрещается обрабатывать защитную крышку моющим средством, растворителем, смазкой, краской, лаком или другими веществами.***

Принцип действия

- Подушка безопасности и преднатяжители ремней безопасности срабатывают в случае лобового столкновения (либо близкого к лобовому) при превышении определенного значения снижения скорости. Подушка безопасности и преднатяжители ремней безопасности не срабатывают, если:
 - Зажигание выключено.
 - Произошло незначительное лобовое столкновение.
 - Произошло боковое столкновение.
 - Произошло заднее столкновение.
 - Автомобиль перевернулся.
- Оптимальная защита обеспечивается, только если ремень безопасности пристегнут надлежащим образом и если сиденье, ремень безопасности и рулевое колесо хорошо отрегулированы под водителя.



ПРЕДУПРЕЖДЕНИЕ! Если держать части тела или другие объекты слишком близко к крышке подушки безопасности, это может стать причиной излишних травм при срабатывании подушки безопасности.

- Все части тела водителя (туловище, руки, голова, ступни) должны находиться на достаточном расстоянии от защитной крышки подушки безопасности.
- Необходимо держать руки на внешней стороне обода рулевого колеса для беспрепятственного раскрытия подушки безопасности
- Пространство между водителем и подушкой безопасности должно быть свободно.
- Запрещено держать на коленях животных, посторонние предметы или людей.

Срабатывание

- При срабатывании подушки безопасности высвобождается порошок/газ белого цвета. Это не является признаком возгорания. Этот порошок безвреден.
- Подушка безопасности и преднатяжитель ремня безопасности срабатывают только один раз. После срабатывания необходимо обратиться к дилеру DAF по техническому обслуживанию для замены компонентов системы для обеспечения надлежащей защиты.
- В случае небольшого столкновения, во время которого не произошло срабатывания подушек безопасности и преднатяжителей ремней безопасности, рекомендуется обратиться к дилеру DAF по техническому обслуживанию для проверки системы.



ПРИМЕЧАНИЕ: Вследствие быстрого срабатывания подушки безопасности материал подушки может нанести небольшие травмы. Водители, которые носят очки или курят за рулем, подвержены повышенному риску повреждений лица во время раскрытия подушки безопасности при лобовом столкновении.

Обычно повреждения, которые может нанести подушка безопасности, ни в коей мере не могут сравниться с повреждениями, которые могли бы произойти при отсутствии подушек безопасности и преднатяжителей ремней безопасности.



ПРЕДУПРЕЖДЕНИЕ! После раскрытия детали систем подушки безопасности/преднатяжителей ремней безопасности могут быть горячими. Если прикоснуться к таким деталям, можно получить ожог или серьезную травму.

– **Не касайтесь каких-либо деталей подушки безопасности/преднатяжителя ремня безопасности после раскрытия.**

Работы

- При проведении ремонтных работ, снятии или замене подушки безопасности или преднатяжителей ремней безопасности или их компонентов необходимо соблюдать правила техники безопасности, разработанные специалистами компании DAF. Поэтому все необходимые работы должны производиться только авторизованным дилером DAF по техническому обслуживанию или в мастерских компании DAF.
- Запрещается производить любые изменения в системе или компонентах систем подушек безопасности и преднатяжителей ремней безопасности. Они могут привести к несчастным случаям, а гарантировать правильность срабатывания системы будет невозможно.
- Необходимо соблюдать правила техники безопасности компании DAF в отношении подушек безопасности и преднатяжителей ремней безопасности при утилизации или разборке автомобиля.
- Установка дополнительного оборудования разрешена, только если дополнительное оборудование одобрено компанией DAF для автомобилей, оборудованных подушкой безопасности и преднатяжителями ремней безопасности. Установка должна производиться в месте, указанном компанией DAF, и в соответствии с процедурой, предписанной компанией DAF.
- При замене ветрового стекла необходимо соблюдать более длительный период высыхания герметизирующего состава. Данный увеличенный период высыхания обычно указывается на упаковке/тюбике с герметизирующим составом для ветрового стекла. При возникновении сомнений обратитесь в компанию DAF или к поставщику данного герметизирующего состава.
- При необходимости проведения сварочных работ следует соблюдать правила техники безопасности при проведении сварочных работ компании DAF.

Продажа

- В случае продажи предыдущий владелец автомобиля обязан проинформировать нового владельца о приведенных выше инструкциях.

1.5 ВАЖНЫЕ ТЕХНИЧЕСКИЕ ВОПРОСЫ

Для предупреждения повреждения автомобиля необходимо строго соблюдать приведенные ниже инструкции.

Фирменные компоненты

Для соблюдения условий гарантии, продления срока службы и обеспечения безопасной и надежной работы продукции DAF запрещается использовать **нефирменные** компоненты и программное обеспечение. Использование программного обеспечения, не одобренного компанией DAF, в системах автомобиля отрицательно скажется на работе ключевых с точки зрения безопасности функций автомобиля, например, тормозной системы.

Ниже перечислены особо важные технические аспекты, которые относятся к периоду обкатки и последующей эксплуатации.

После запуска холодного двигателя двигайтесь на низкой передаче и при средней частоте оборотов двигателя, пока температура охлаждающей жидкости двигателя не выйдет из голубой зоны.

При движении регулярно смотрите на **щиток приборов** и немедленно принимайте меры при каких-либо отклонениях от нормы.

Например, при появлении странных шумов в двигателе и трансмиссии, дыма или снижении динамических характеристик двигателя.

Не давайте двигателю **работать на холостом ходу дольше необходимого**. Это вредно для двигателя, а также приводит к излишнему загрязнению окружающей среды.

Если **двигатель глохнет** во время движения автомобиля, это приводит к отключению усилителя рулевого управления. В результате управление автомобилем становится более трудным.

Перед выключением двигателя **после длительной поездки или после больших нагрузок на двигатель** дайте двигателю поработать на холостом ходу не менее 5 минут. Оставьте двигатель поработать на холостом ходу некоторое время, чтобы предотвратить перегрев охлаждающей жидкости и позволить турбокомпрессору остыть.

Система охлаждения двигателя регулируется термостатом.

Поэтому категорически не рекомендуется **снимать термостат** при (очень) высокой температуре охлаждающей жидкости, поскольку это приведет к еще большему нагреву двигателя.

Турбокомпрессор является точным компонентом. При возникновении любого постороннего шума в данном компоненте необходимо принять срочные меры.

1 Обкатка

В период обкатки лучше не подвергать двигатель избыточным нагрузкам. Это требование действует и в случае установки двигателя, коробки передач или дифференциала после ремонта. Поэтому на протяжении первых 1500 км соблюдайте осторожность при вождении и избегайте резких ускорений.

Напряжение в системе

Автомобиль оборудован электрической системой с напряжением **24 В**. При замене или установке электрических или электронных компонентов обязательно убедитесь, что компоненты подходят для используемого напряжения.

Подсоединение дополнительного оборудования

Запрещается подсоединять дополнительное оборудование или какие-либо другие электрические компоненты к автомобилю, создавая стыковые соединения проводки автомобиля, или подсоединяя ее к электрическим компонентам. Невыполнение данных условий может иметь серьезные последствия для различных электрических систем автомобиля и стать причиной коротких замыканий и воспламенения.

Подсоединяйте дополнительное оборудование только к тем разъемам на приборной панели или в прикуривателе, которые предназначены для подсоединения дополнительного оборудования, не забывая про максимальную допустимую мощность. Также дополнительное оборудование можно подсоединять к соответствующим разъемам для дополнительного оборудования, расположенным в автомобиле, после консультации с дилером DAF по техническому обслуживанию.

Аккумуляторные батареи

Автомобиль может быть оснащен двумя разными системами аккумуляторов:

- система обычных аккумуляторов, в состав которой входит один комплект из двух аккумулятора по 12 В, или
- система двойных аккумуляторов, в состав которой входит два комплекта из двух аккумуляторов по 12 В



ВНИМАНИЕ: Отключение клемм аккумулятора при работающем двигателе может стать причиной серьезных повреждений электрических компонентов автомобиля.

- **Запрещается отсоединять клеммы аккумулятора при работающем двигателе.**

Перед проведением ремонта или технического обслуживания электрической системы обязательно отключите клемму “массы” аккумулятора. Клемму “массы” аккумулятора можно отключать после выключения зажигания и выдержки в течение 90 секунд.

Несоблюдение данного условия может иметь серьезные последствия на различные электрические системы автомобиля.

Запрещается класть какие-либо приборы и приспособления на аккумуляторную батарею. Это может привести к короткому замыканию и даже взрыву аккумуляторной батареи.

Емкость аккумуляторной батареи

Электрические компоненты, например дополнительный обогреватель или холодильник, используемые при неработающем двигателе, потребляют энергию от аккумуляторов.

Для запуска двигателя требуется приблизительно половина емкости аккумуляторной батареи.

Если указанные компоненты используются в течение длительного периода времени, особенно при низких температурах окружающего воздуха, это может привести к потреблению ими большого количества энергии, и запустить двигатель будет невозможно.

Главный выключатель

Отключать главный выключатель можно только по истечении 90 секунд после выключения зажигания. Фаза завершения работы EAS (система дополнительной обработки выбросов) должна закончиться перед включением главного выключателя.



ПРЕДУПРЕЖДЕНИЕ! Использование главного выключателя во время движения приведет к отключению всех электрических систем и двигателя. Это может привести к возникновению очень опасных ситуаций и повреждению электроники автомобиля.

- **Запрещается выключать главный выключатель во время движения.**
- **Запрещается включать главный выключатель при включенном зажигании.**

Утечка воздуха

Если при выключении двигателя **давление в воздушных резервуарах** быстро падает, это свидетельствует о наличии утечки. Поскольку это влияет на безопасность тормозной системы, утечку необходимо как можно быстрее найти и устранить.

Рулевое управление

Механизм рулевого управления имеет гидравлический привод. Так как избыточное давление может вывести из строя гидравлический насос, перестаньте поворачивать рулевое колесо, когда колеса вывернуты до упора или заблокированы препятствием. Несоблюдение этого требования может привести к повреждению механизма рулевого управления.

1

Дифференциал

Дифференциал может быть оснащен устройством блокировки. Блокировка дифференциала может использоваться только при движении на рыхлом грунте или на скользкой дороге.



ВНИМАНИЕ: Чрезмерная разница скорости колес на одной оси при движении на рыхлом грунте или на скользкой поверхности может привести к серьезным повреждениям дифференциала.

- При обнаружении превышения допустимого проскальзывания колес соблюдайте инструкцию и включите блокировку дифференциала.



ВНИМАНИЕ: Если автомобиль скатывается в направлении, противоположном направлению выбранной передачи, дифференциал может быть перегружен или поврежден при нажатии на педаль акселератора.

- Запрещается нажимать на педаль акселератора, когда автомобиль скатывается в направлении, противоположном направлению выбранной передачи.

Мобильные телефоны и передатчики



ПРЕДУПРЕЖДЕНИЕ! Использование мобильных телефонов или передатчиков внутри кабины может создать слишком сильное электромагнитное поле (резонансный эффект). Это может привести к созданию помех для работы электронных устройств автомобиля и возникновению опасных ситуаций, а также стать причиной травмы.

- Запрещается использовать мобильные телефоны или передатчики в кабине при отсутствии отдельной внешней антенны.

При использовании мобильных телефонов и передающего оборудования следует принимать во внимание следующее:

- Запрещается использование мобильных телефонов и передатчиков при отсутствии отдельной внешней антенны!
- Кроме того, внешняя антенна необходима для обеспечения максимального радиуса действия оборудования.



ПРИМЕЧАНИЕ: Соблюдайте инструкции по использованию мобильных телефонов и передатчиков!

Сварка

Инструкции по проведению сварочных работ на автомобиле и/или надстройке можно получить у дилера DAF по техническому обслуживанию.

Несоблюдение инструкций по сварке может привести к повреждению электронных устройств автомобиля.

2.1 СИСТЕМА

2

Система защиты от угона DAF включает несколько видов защиты, обеспечивающих защиту автомобиля разными способами:

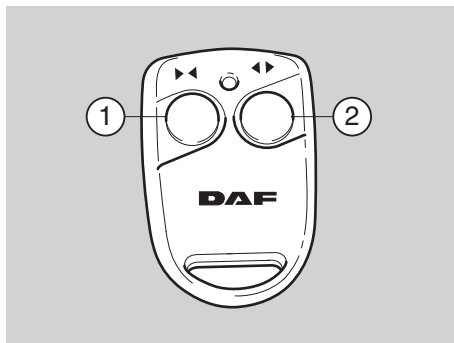
- Иммобилайзер (электронная блокировка стартера) предотвращает запуск двигателя без соответствующего ключа.



ПРИМЕЧАНИЕ: Если на автомобиле не установлена система сигнализации, но установлен иммобилайзер, то в автомобиле всегда присутствует соответствующий индикатор системы. Индикатор мигает с небольшой частотой при выключенном зажигании.

- Как только в автомобиль проникает угонщик, срабатывает звуковая и световая сигнализация, так чтобы было видно и слышно снаружи.

2.2 ИСПОЛЬЗОВАНИЕ РУЧНОГО ПЕРЕДАТЧИКА



D000668-2

Отпирание дверей

При нажатии на кнопку (2) происходит отпирание двери водителя. Затем также выключается система сигнализации. Об этом сообщают лампы аварийной сигнализации, которые мигают три раза.

Запирание дверей

При нажатии на кнопку (1) происходит запирание обеих дверей. Затем также включается система сигнализации. Аварийная сигнализация включается на 3 секунды.

Индикатор системы начнет медленно мигать спустя приблизительно 50 секунд. Теперь система сигнализации полностью находится в рабочем состоянии.

Двери, механизм откидывания кабины, внутреннее и грузовое пространство (если там установлена система сигнализации) теперь защищены.

**ПРИМЕЧАНИЕ:**

- Убедитесь в отсутствии внутри предметов, которые могут стать причиной ложного аварийного сигнала, например, перемещающихся предметов в кабине.
- Система сигнализации может сработать, если внутри кабины имеется беспроводная локальная сеть (LAN). Например, если внутри кабины оставить ноутбук с подключением к беспроводной сети и включить систему сигнализации, сигнализация может сработать. Поэтому всегда выключайте ноутбук с подключением к беспроводной сети или выключайте защиту внутреннего пространства перед включением системы сигнализации.
- Не нажимайте кнопки ручного передатчика слишком сильно.

2.3 САМОДИАГНОСТИКА

Электронная противоугонная система обладает дополнительной функцией самодиагностики. После включения все контуры обнаружения проникновения (внутреннее и грузовое пространство, механизм откидывания кабины и двери) автоматически проверяются.

При обнаружении неисправности в одном или нескольких таких контурах обнаружения соответствующие контуры отключаются. Об этом сообщает короткий сигнал сирены сразу же после включения системы сигнализации.

В случае подачи сигнала в первую очередь проверьте, плотно ли закрыты двери и окна.

Выключите систему сигнализации, тщательно все закройте и снова включите систему сигнализации. Повторная подача короткого сигнала говорит о неисправности (частичной неисправности) системы. Проверьте систему у дилера DAF по техническому обслуживанию.

2.4 ИСПОЛЬЗОВАНИЕ ВО ВРЕМЯ НАХОЖДЕНИЯ В КАБИНЕ

Если в автомобиле остаются люди, система может быть включена только после выключения контроля проникновения в кабину. За счет этого можно предотвратить ложное срабатывание сигнализации.



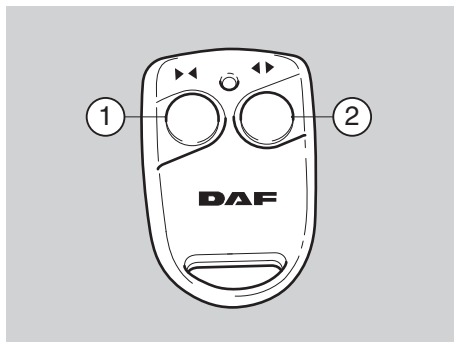
ПРИМЕЧАНИЕ: Если контроль проникновения в кабину **не** включен, сигнализация **продолжает работать** для дверей и замка кабины. Также включается блокировка стартера.

Контроль проникновения в кабину выключается следующим образом:

1. Выключите сигнализацию.



2. Нажмите на "Выключатель контроля проникновения в кабину". LED системы загорится приблизительно на две секунды.



D000668-2

3. Затем включите систему сигнализации с помощью кнопки (1) на ручном передатчике. Контроль проникновения в кабину выключен. Теперь можно находиться в кабине, в то время как остальные системы контроля будут включены.

При покидании кабины время от времени, выключайте всю систему при помощи кнопки (2) на ручном передатчике.

Снаружи автомобиля существует выбор между:

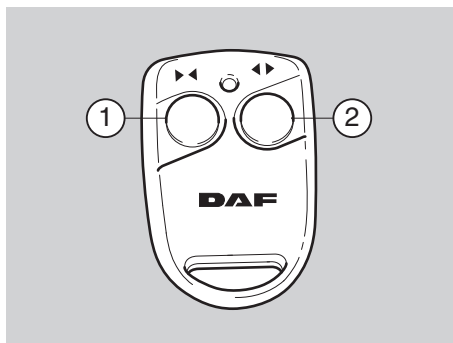
- отказом от включения сигнализации и
- включением сигнализации с помощью кнопки (1) на ручном передатчике.

Возвращаясь в кабину повторите процедуру для выключения контроля проникновения в кабину.

2.5 ВЫКЛЮЧЕНИЕ КОНТРОЛЯ ГРУЗОВОГО ПРОСТРАНСТВА НАДСТРОЙКИ И ПРИЦЕПА

Если в грузовом пространстве находятся люди, в то время как остальные системы контроля проникновения включены, систему можно включить, только если контроль грузового пространства выключен. За счет этого можно предотвратить ложное срабатывание сигнализации.

Выключение контроля грузового пространства выполняется следующим образом:

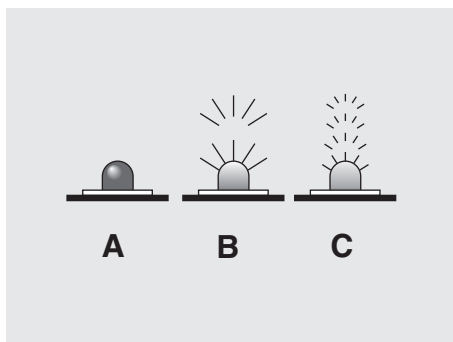


D000668-2

1. Выключите систему сигнализации.
2. Нажмите на переключатель контроля грузового пространства, см. рисунок. Светодиодный индикатор системы загорится приблизительно на две секунды.
3. Затем включите систему сигнализации с помощью кнопки (1) на ручном передатчике. Контроль грузового пространства выключен. Теперь можно находиться в грузовом пространстве, в то время как остальные системы контроля проникновения включены.

Чтобы снова защитить грузовое пространство, выключите и снова включите систему сигнализации.

2.6 ИНДИКАТОР СИСТЕМЫ



D000483-2

Если индикатор выключен (A), можно запустить двигатель автомобиля.
Если индикатор мигает медленно (B), система сигнализации включена.

Если индикатор мигает быстро (С), выполняется самопроверка или выводится сообщение об ошибке с мигающим кодом.

2

Если сработала система сигнализации, причину можно определить с помощью индикатора системы, считав мигающий код (С).

Индикация отображается в течение 30 секунд после отключения системы с помощью кнопки (2) ручного передатчика.

Мигающий код	Цепь
3	Контроль проникновения, дверь водителя
4	Определение кабины, бесконтактный переключатель
5	Электропитание после включения зажигания
6	Контроль грузового пространства надстройки и прицепа
8	Контроль грузового пространства надстройки и прицепа
9	Разомкнутый провод
10	Контроль проникновения, дверь второго водителя
11	Радарный датчик, контроль проникновения во внутреннее пространство

2.7 УТЕРЯ РУЧНОГО ПЕРЕДАТЧИКА

В случае утери ручного передатчика необходимо как можно быстрее заменить его.

При замене необходимо стереть код потерянного ручного передатчика из памяти электронного блока управления центральным замком.

Без ручного передатчика отключение сигнализации возможно только посредством включения зажигания.

2.8 СИСТЕМА НЕ ОТВЕЧАЕТ НА СИГНАЛЫ РУЧНОГО ПЕРЕДАТЧИКА

Если система не отвечает на сигналы ручного передатчика, решение данной проблемы могут помочь найти следующие советы:

1. Проверьте, не разряжен ли аккумулятор ручного передатчика. На это указывает горящий или негорящий индикатор на ручном передатчике.
2. Мощный радиопередатчик на участке может влиять на диапазон ручного передатчика. Используйте ручной передатчик максимально близко к электронному блоку. Он расположен в передней части автомобиля со стороны водителя.
3. Если система не отвечает на сигналы передатчика, выключите систему сигнализации, открыв автомобиль ключом и включив зажигание. Систему сигнализации невозможно включить ключом зажигания.

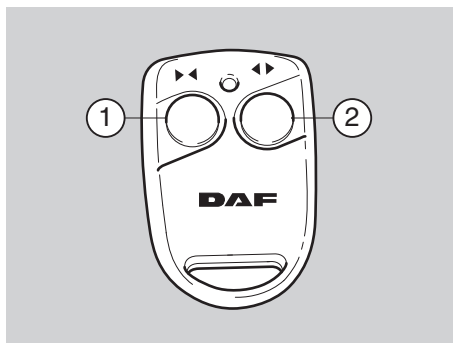
2.9 АККУМУЛЯТОРНАЯ БАТАРЕЯ, РУЧНЫЕ ПЕРЕДАТЧИКИ

Совет: Всегда имейте в наличии две запасные батареи (тип CR 1620, 3 В). В зависимости от частоты использования срок действия батареек колеблется 3 от до 12 месяцев.

2.10 ОБСЛУЖИВАНИЕ

Проверяйте систему сигнализации не реже раза в год у дилера DAF по техническому обслуживанию. Это гарантирует оптимальную защиту.

2.11 ОТКЛЮЧЕНИЕ АККУМУЛЯТОРНОЙ БАТАРЕИ АВТОМОБИЛЯ



D000668-2

Если необходимо отсоединить аккумуляторную батарею автомобиля, предварительно отключите систему сигнализации, чтобы избежать срабатывания звукового сигнала.

2.12 СТРАХОВАЯ КОМПАНИЯ

В зависимости от конфигурации система сигнализации относится к одной из следующих страховых категорий:

SCM: B1, B2 или B3

Thatcham: H1 или H2

Проконсультируйтесь в страховой компании, влияет ли это на страховку.

Покидая автомобиль, всегда следите, чтобы сигнализация была включена.

3.1 КАБИНА

3.1.1 Кабина

3 Автомобиль XF105 может оснащаться одним из трех вариантов кабины:

Comfort Cab (кабина XL)



D001372

Space Cab (кабина ХН)



D001373

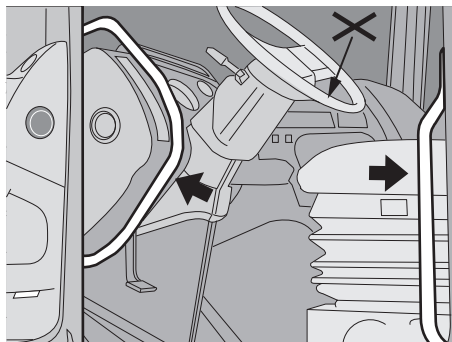
Super Space Cab (кабина XC)



D001374

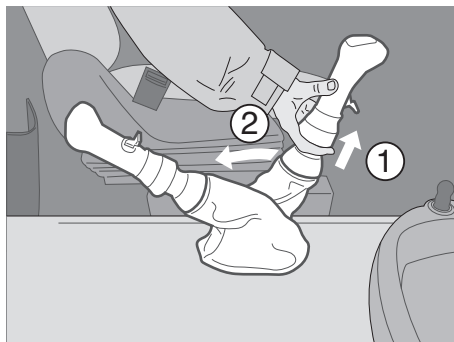
3

3.1.2 Вход и выход из автомобиля



D001130

Для входа и выхода из кабины пользуйтесь поручнями на правой или левой дверной стойке, а не рулевым колесом. Наступайте на каждую ступеньку и обязательно входите и выходите лицом в сторону кабины.



D001076

На автомобилях с механической коробкой передач рычаг переключения передач можно наклонить назад, чтобы обеспечить больше места между сиденьем водителя и центральной частью кабины.



ПРЕДУПРЕЖДЕНИЕ! Если наклонять рычаг переключения передач при работающем двигателе, это может привести к самопроизвольному перемещению автомобиля и стать причиной травмы.

- Наклоняйте рычаг переключения передач только при выключенном двигателе.

Чтобы наклонить рычаг, вытяните кнопку (1) под рычагом и переместите рычаг (2) назад.

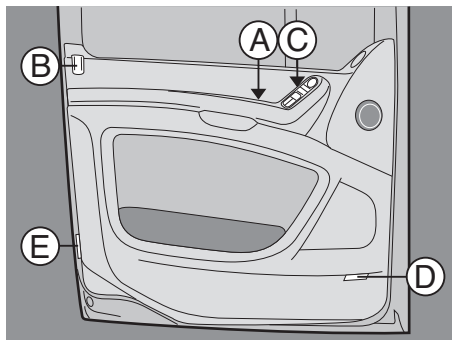
3.1.3 Двери



ПРЕДУПРЕЖДЕНИЕ! Движение автомобиля с неплотно закрытыми дверями может привести к непреднамеренному открытию двери и серьезным травмам.

- Движение автомобиля разрешается только при закрытых дверях.

- A Ручка двери
- B Фиксирующая кнопка замка двери
- C Панель управления электрическими стеклоподъемниками, зеркалами и обогревом зеркал
- D Лампа освещения пола
- E Сигнальная лампа открытия двери



D001074

Стандартная модификация

Запирание и отпирание снаружи

Обе двери можно запереть и отпереть снаружи с помощью ключа.

Только дверь водителя отпирается с помощью ключа.

При запирании одной из дверей ключом запираются обе двери.

Старайтесь не запирать себя в кабине!

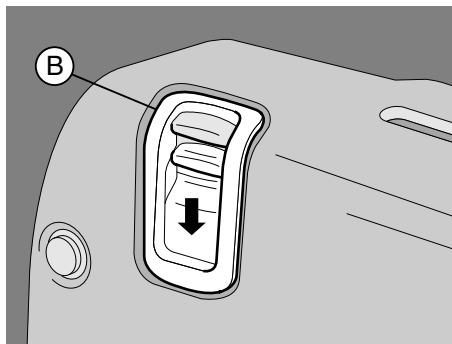
Открытие двери изнутри

Чтобы открыть дверь изнутри, потяните за ручку (A). Если дверь заперта, она разблокируется автоматически.



Дверь со стороны второго водителя можно запереть и отпереть с места водителя с помощью двухпозиционного переключателя на центральной консоли.

Запирание двери изнутри



D000531

Нажмите кнопку (B) на стойке проема стекла двери.

Центральный замок

Чтобы открыть двери изнутри с помощью центрального замка, выполните процедуру, описанную для стандартной модификации.

3

Ручной передатчик

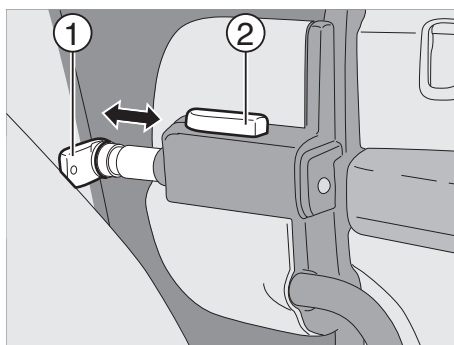
Информацию о запирании и отпирании дверей с помощью ручного передатчика см. в главе "Система сигнализации", раздел "Использование ручного передатчика".

3.1.4 Ночное запираение



ПРЕДУПРЕЖДЕНИЕ! Всегда должна быть возможность открыть дверь(и) в случае аварии.

– Отключайте функцию ночного запираения DAF при движении на автомобиле.



D001375

Применение ночного запираения DAF

Убедитесь, что дверь плотно закрыта. Включите ночное запираение DAF, одновременно нажав на красную кнопку (2) и переместив рычаг (1) в направлении двери.



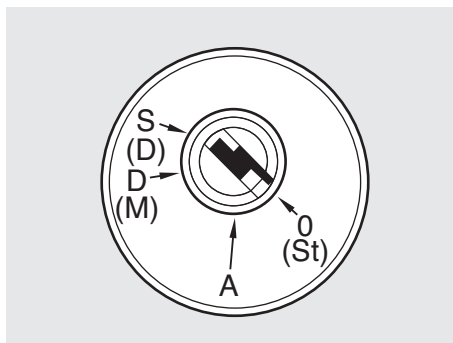
ПРИМЕЧАНИЕ: Функция ночного запираения DAF должна быть отключена при движении.

Отключение ночного запираения DAF

Нажмите красную кнопку (2), чтобы отключить ночное запираение DAF. Рычаг (1) под действием пружины выйдет из двери.

3.1.5 Замок рулевой колонки/зажигание/переключатель стартера

3



D000970-3



ПРЕДУПРЕЖДЕНИЕ! Если включена блокировка рулевого колеса, управление автомобилем невозможно, пока автомобиль находится в движении. Это может привести к серьезной травме и повреждению автомобиля.

- Запрещается поворачивать ключ зажигания в исходное положение (0 (St)) или вынимать его, когда автомобиль находится в движении.



ВНИМАНИЕ: Запрещено извлекать ключ из замка зажигания под углом, так как это может привести к заклиниванию ключа и повреждению замка зажигания.

- Ключ должен извлекаться строго перпендикулярно замку зажигания.

Положение 0 (St): исходное положение

Если вынуть ключ в данном положении, рулевое колесо можно заблокировать. Если немного повернуть рулевое колесо, оно заблокируется.

Положение A: включение дополнительного оборудования

Рулевое колесо разблокировано. Ключ вынуть невозможно. Можно включить дополнительное оборудование, например, аудиосистему.

Положение D (M): зажигание включено

Можно включить все потребители энергии.

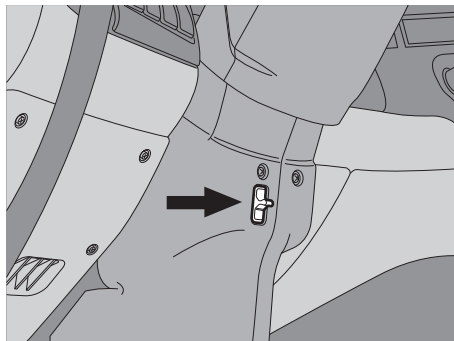
Положение S (D): запуск

Если отпустить ключ, выполняется автоматический возврат в положение D (M). Если двигатель работает, включается блокировка стартера.



ПРИМЕЧАНИЕ: При запуске питание дополнительного оборудования (положение А) временно отключается.

3 3.1.6 Регулировка рулевой колонки



D000744-2



ПРЕДУПРЕЖДЕНИЕ! Регулировка регулируемой рулевой колонки во время движения может привести к случайному перемещению рулевого колеса и стать причиной травм.
– Выполняйте регулировку рулевой колонки только при неподвижном автомобиле.

Регулировка

Поверните двухпозиционный переключатель вверх. Рулевая колонка временно разблокируется. Теперь можно отрегулировать высоту и угол рулевого колеса.

Блокировка

Поверните двухпозиционный переключатель вниз. Рулевая колонка заблокируется.



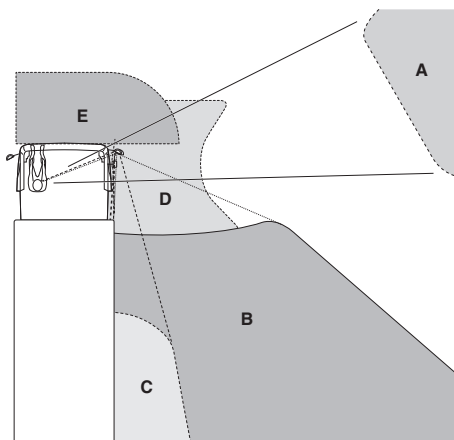
ПРИМЕЧАНИЕ: При регулировке рулевого колеса слышен тихий шипящий звук, издаваемый двухпозиционным переключателем. Если рулевую колонку не заблокировать, данный выключатель блокирует ее автоматически по прошествии 20 - 30 секунд.

3.1.7 Регулировка зеркал

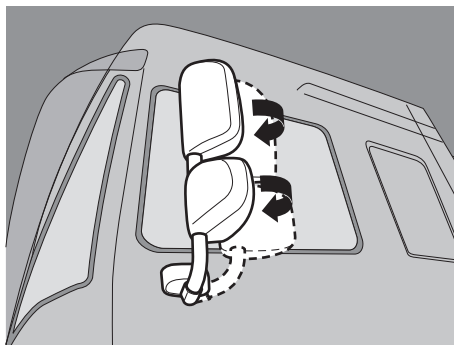
Сначала установите сиденье в правильное положение для управления автомобилем. Затем отрегулируйте положение зеркал.

Зеркала со стороны второго водителя с проекцией поля обзора

- A Боковое окно
- B Зеркало с большим углом обзора
- C Основное зеркало
- D Зеркало, обеспечивающее обзор тротуара
- E Зеркало переднего вида



3.1.8 Зеркала



D001077

Кронштейн зеркала можно загнуть к кабине и отвернуть обратно в исходное положение.

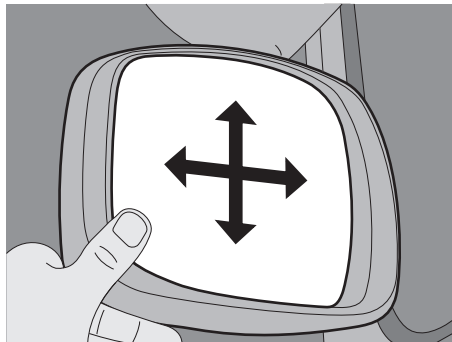
Помимо основного зеркала и зеркала с большим углом обзора на автомобиле может быть установлено бордюрное зеркало и зеркало переднего вида, которые обеспечивают водителю лучший обзор.



ПРИМЕЧАНИЕ: Мыть зеркала можно только мокрой губкой или влажной тканью.

Зеркала без электрического привода

3



D001075

Зеркала без электрического привода регулируются вручную; надавите на зеркало в нужном направлении.

Зеркала с электроприводом

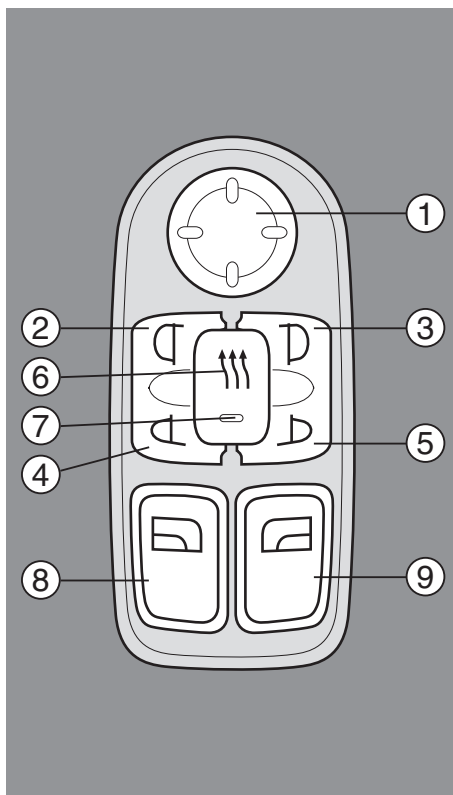
Информацию по регулировке зеркал с электроприводом см. в главе "Управление зеркалами с электрическим приводом и электростеклоподъемниками".

3.1.9 Управление зеркалами с электрическим приводом и электростеклоподъемниками

Панель управления

Панель управления на двери водителя

- 1 Переключатель регулировки зеркала
- 2 Переключатель выбора левого основного зеркала
- 3 Переключатель выбора правого основного зеркала
- 4 Переключатель выбора левого зеркала с большим углом обзора
- 5 Переключатель выбора правого зеркала с большим углом обзора
- 6 Переключатель обогрева зеркал
- 7 Сигнальная лампа обогрева зеркал
- 8 Переключатель управления стеклоподъемником левой двери
- 9 Переключатель управления стеклоподъемником правой двери



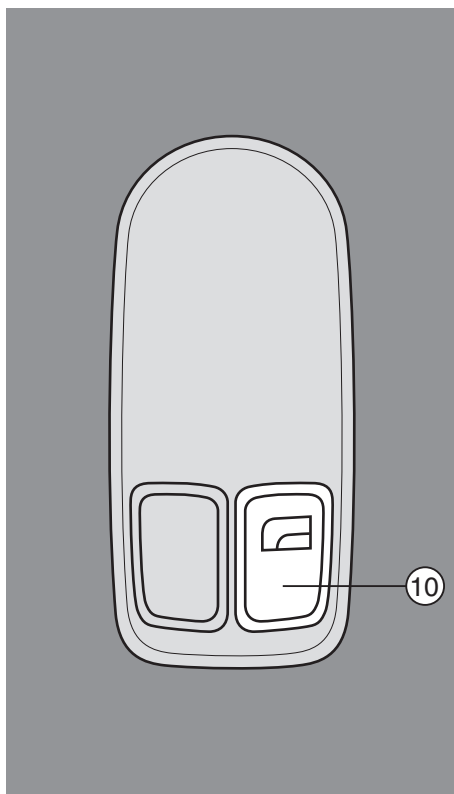
3

D001330-2

Панель управления на двери второго водителя

- 10 Переключатель управления
стеклоподъемником правой
двери

3



D001331

Управление электростеклоподъемниками

Стеклами двери можно управлять только при включенном зажигании. Если стекло случайно оставлено открытым и **в случае аварии**, поднять или опустить стекло можно в течение непродолжительного времени после выключения зажигания.

Открытие и закрытие бокового стекла

- Чтобы полностью опустить стекло, коротко нажмите на нижнюю сторону переключателя (8, 9 или 10) (приблизительно 0,5 секунд).
- Чтобы полностью поднять стекло, коротко нажмите на верхнюю сторону переключателя (8, 9 или 10) (приблизительно 0,5 секунд).
- Чтобы остановить опускающееся или поднимающееся стекло, нажмите на сторону переключателя, противоположную направлению движения стекла.

Травмозащитная функция

Стекло также прекращает движение при срабатывании травмозащитной функции. Если стекло блокируется каким-либо объектом, направление движения меняется, и стекло частично опускается.

При срабатывании травмозащитной функции быстрое опускание или поднятие стекла может быть отключено. Чтобы повторно включить эту функцию, полностью поднимите стекло, одним непрерывным нажатием на верхнюю часть переключателя (8, 9 или 10).

Управление зеркалами

Регулировка зеркал

Зеркала с электроприводом можно регулировать следующим образом:

1. выберите зеркало для регулировки с помощью переключателей (2, 3, 4 или 5)
2. с помощью переключателя (1) установите зеркало в необходимое положение.

Обогрев зеркал

Выключатель (6) управляет работой обогрева наружных зеркал. Бордюрное зеркало и зеркало переднего вида не обогреваются. Если на переключателе горит сигнальная лампа (7), обогрев зеркал включен.

При выключении зажигания обогрев наружных зеркал также отключается.

3.1.10 Внутреннее освещение



ВНИМАНИЕ: Внутреннее освещение потребляет энергию от аккумуляторов. Если это продолжается длительный период времени, питание аккумулятора понизится, и возникнут трудности.

- **Выключите внутреннее освещение, если оставляете автомобиль на стоянке на долгое время.**

Включите различные лампы внутреннего освещения с помощью переключателей на центральной консоли, консоли крыши или консоли спального места.

Все внутреннее освещение работает независимо от положения ключа зажигания кроме ночного освещения над консолью крыши (кабина XC).



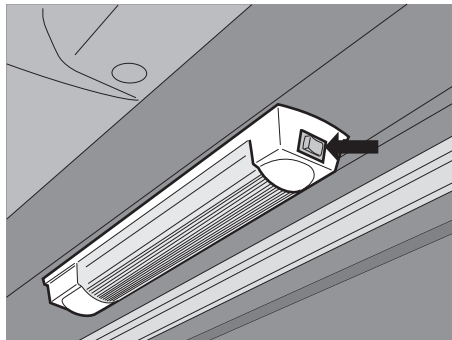
С помощью переключателя на щитке приборов можно отключить все внутреннее освещение в кабине, кроме ночного освещения над консолью крыши (кабина XC).



ПРИМЕЧАНИЕ: После нажатия на переключатель внутреннее освещение остается выключенным даже при открытых дверях.

Люминесцентная лампа

3



D001080

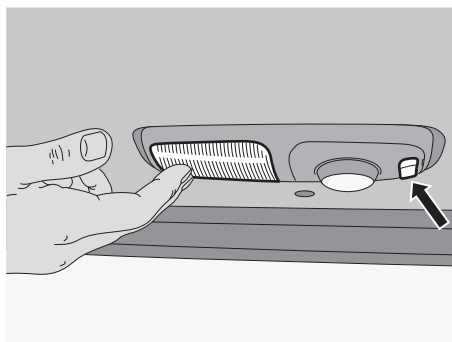
Также может быть предусмотрена люминесцентная лампа (в зависимости от модели); данную лампу можно включить с помощью переключателя, расположенного со стороны держателя лампы.

Освещение под консолью крыши кабины XL

Точечный светильник можно включить и отключить с помощью переключателя сбоку лампы.

Работа внутреннего освещения не зависит от положения ключа зажигания.

Освещение под консолью крыши кабины ХН

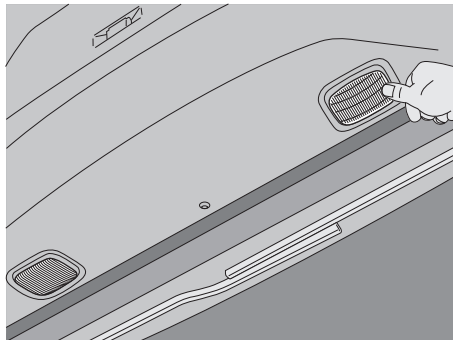


D001393

Здесь имеются лампа для чтения и две точечные лампы. Лампу для чтения можно включить и выключить, нажав на одну сторону лампы. Точечный светильник можно включить и отключить с помощью переключателя сбоку лампы.

Работа внутреннего освещения не зависит от положения ключа зажигания.

Освещение под консолью крыши кабины ХС



3

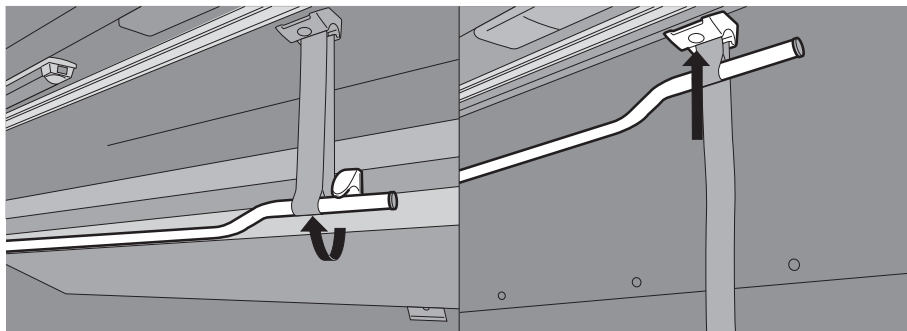
D001146

Имеются две индивидуальные лампы, которые можно включить и выключить, нажав на одну сторону лампы.

Работа внутреннего освещения не зависит от положения ключа зажигания.

3.1.11 Спальные места

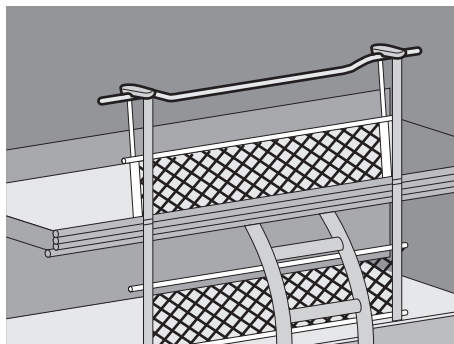
Верхнее спальное место



D001078

Установка спального места в горизонтальное положение:

1. Потяните шток вниз из блокировочных защелок.
2. Осторожно опускайте спальное место, пока шток не встанет в углубление в крыше.



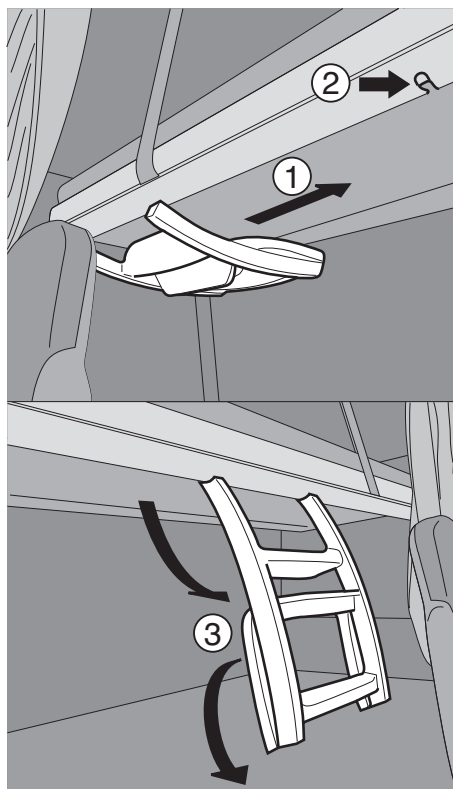
D001157

Сетка безопасности

Сетку безопасности можно установить перед верхним спальным местом. Сетка не дает легким объектам, расположенным на спальном месте, падать вниз во время движения или разлетаться по кабине при резком торможении.

Сетка не предназначена для защиты людей, лежащих на спальном месте, при столкновениях или резком торможении.

Сетка крепится к фиксирующим ремням верхнего спального места с помощью петель.

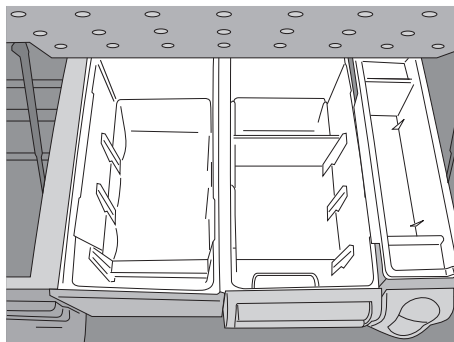


3

D001079

Чтобы облегчить доступ к верхнему спальному месту, сложите ступени, расположенные напротив нижней части спального места, вперед.

1. Ослабьте ступени (1) и переместите их в сторону центра спального места так, чтобы они встали в канавки (2).
2. Сложите ступени вперед, также сложите нижнюю часть ступеней (3) вперед.



D001158

Нижнее спальное место

Нижнее место также служит в качестве крышки отсеков для хранения под ним.

Существует несколько вариантов использования места под спальным местом. Стандартный вариант предполагает наличие одного большого центрального отсека для хранения.

Также там может находиться один ящик и зафиксированный отсек для хранения или два ящика или холодильник.

Ящик и отсек для хранения могут иметь перегородки, чтобы предметы, находящиеся внутри, не разбрасывались.

Как правило, каждый ящик и отсек для хранения имеет перегородку; дополнительные перегородки можно установить у дилера DAF по техническому обслуживанию.



ПРИМЕЧАНИЕ: Убедитесь, что ящик (открытый или закрытый) надежно заблокирован, чтобы он не мог открыться или закрыться случайно во время движения.

Также получить доступ к пространству за вторым водителем можно снаружи.

3.1.12 Прикроватные лампы

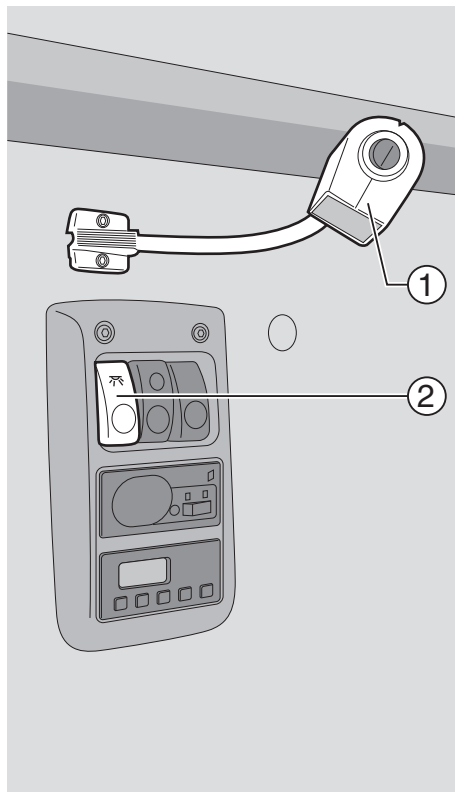
Прикроватное освещение работает независимо от положения ключа зажигания.



ВНИМАНИЕ: Внутреннее освещение потребляет энергию от аккумуляторов. Если это продолжается длительный период времени, питание аккумулятора понизится, и возникнут трудности.

- Выключите внутреннее освещение, если оставляете автомобиль на стоянке на долгое время.

Нижнее спальное место

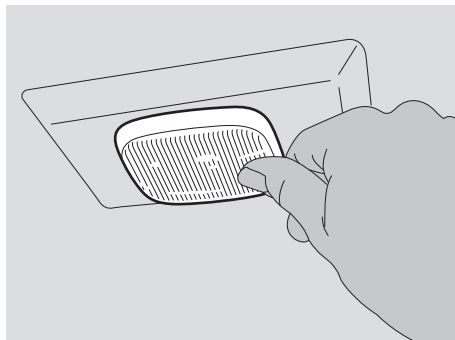


D001385

Нижнее спальное место оснащено лампой для чтения. Лампу для чтения можно включить с помощью переключателя (1). Помимо лампы для чтения внутреннее освещение со стороны второго водителя можно включить с помощью переключателя (2).

Верхнее спальное место кабины Super Space Cab

3

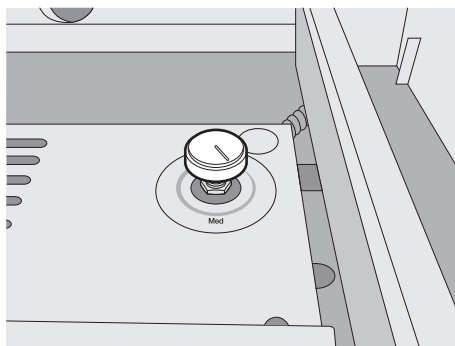


D001386

Верхнее спальное место оснащено лампой для чтения. Лампу для чтения можно включить и выключить, нажав на одну сторону лампы.

3.1.13 Холодильник

Включение/выключение холодильника



D001244-2

Холодильник можно включить или выключить с помощью поворотного регулятора.

Холодильник работает при включенном и выключенном зажигании.

Соответствующая работа холодильника гарантируется только при работающем двигателе. Это связано с тем, что холодильник выключается сам автоматически, когда напряжение аккумулятора падает ниже определенного значения.



ПРИМЕЧАНИЕ: Холодильник также потребляет энергию от аккумуляторов при выключенном зажигании. Во время длительной стоянки автомобиля рекомендуется выключать холодильник. Если не выключить холодильник, могут возникнуть трудности при запуске.

Настройка температуры холодильника

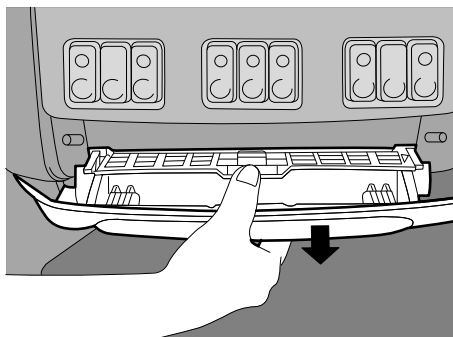
Поверните поворотный регулятор до максимума, чтобы уменьшить температуру, и поверните его до минимума, чтобы увеличить температуру холодильника.

Очистка

При очистке холодильника используйте только неагрессивное бытовое чистящее средство.

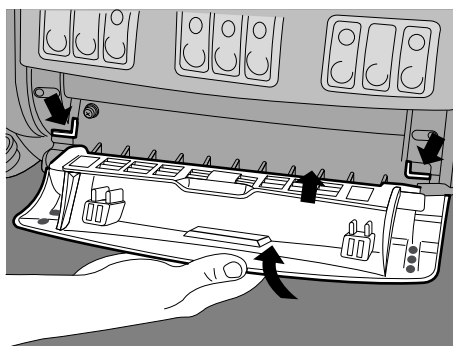
3

3.1.14 Пепельница



D000533

Пепельница установлена на центральной консоли для водителя и второго водителя. Пепельницу можно открыть, нажав на маленькую ручку вниз. Опустите вниз запорную кромку, чтобы очистить пепельницу. Данная запорная кромка также закрывает пепельницу при ее очистке. Всю пепельницу можно снять с держателя спереди.



D000553

Установите пепельницу назад, вдавив ее в держатель с открытыми защелками, а затем поднимите держатель.

3.1.15 Разъемы для подсоединения дополнительного оборудования и воздушное соединение

3



ПРЕДУПРЕЖДЕНИЕ! Если дополнительное оборудование подключается не через разъемы для подсоединения дополнительного оборудования, это может иметь серьезные последствия для электрических систем автомобиля и стать причиной коротких замыканий и воспламенения.

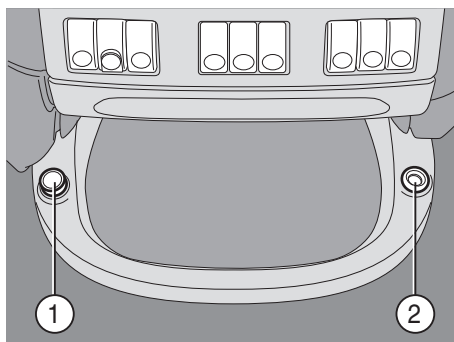
- Запрещается подсоединять дополнительное оборудование или какие-либо другие электрические компоненты к автомобилю, создавая стыковые соединения проводки автомобиля, или подсоединяя ее к электрическим компонентам.
- Подсоединяйте дополнительное оборудование только к тем разъемам на приборной панели, в прикуривателе или консоли сиденья водителя, которые предназначены для подсоединения дополнительного оборудования, не забывая про максимальную допустимую мощность. Также дополнительное оборудование можно подсоединять к соответствующим разъемам для дополнительного оборудования, расположенным в автомобиле, после консультации с дилером DAF по техническому обслуживанию.



ВНИМАНИЕ: Питание на дополнительное оборудование подается от аккумуляторных батарей. Если это продолжается длительный период времени, питание аккумулятора понизится, и возникнут трудности.

- Отсоедините дополнительное оборудование, если оно не используется.

Разъемы для подсоединения дополнительного оборудования на центральном отсеке для хранения



D001370

1. Разъем прикуривателя/дополнительного оборудования 12 В/5 А

Если гнездо прикуривателя используется для подключения дополнительное оборудование или ремонтную лампу, максимальная допустимая мощность составляет 60 Вт.

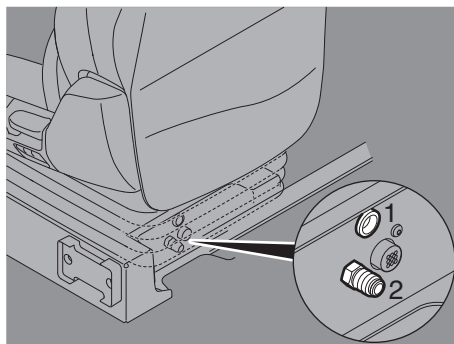
Обязательно удостоверьтесь, что подключаемое дополнительное оборудование подходит для **12 В**.

2. Разъем подсоединения дополнительного оборудования 24 В/15 А

Если этот разъем используется для подключения дополнительного оборудования, максимальная допустимая мощность составляет 360 Вт.

Обязательно удостоверьтесь, что подключаемое дополнительное оборудование подходит для **24 В**.

Разъем для подсоединения дополнительного оборудования и вентиляционное соединение под консолью сиденья водителя



D001478

1. Разъем подсоединения дополнительного оборудования 24 В/10 А

Если этот разъем используется для подключения дополнительного оборудования, максимальная допустимая мощность составляет 240 Вт.

Обязательно удостоверьтесь, что подключаемое дополнительное оборудование подходит для **24 В**.

2. Подключение пневматической магистрали

Это подключение может быть использовано, например, для установки пневматического пистолета.

3.1.16 Солнцезащитный козырек

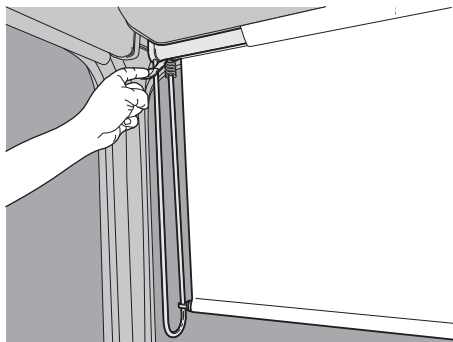


ПРЕДУПРЕЖДЕНИЕ! Плохая видимость или отсутствие видимости вокруг автомобиля может привести к возникновению опасных ситуаций и серьезным травмам.
– Убедитесь, что обзор через зеркала не закрыт.

Рулонная шторка установлена на ветровом стекле со стороны водителя и второго водителя для защиты от солнца.

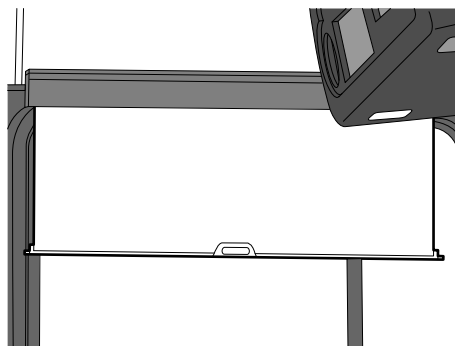
На двери со стороны водителя установлены выдвижные солнцезащитные козырьки.

3 Подъем рулонной шторки



D001034-2

Опускание боковых солнцезащитных шторок



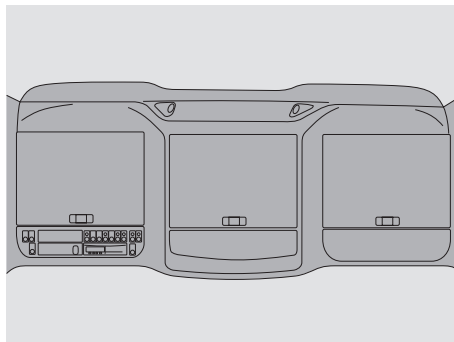
D001313

Потяните за край: шторка устанавливается в необходимом положении.

Подъем боковой солнцезащитной шторки

Нажмите на край шторки вверх; шторка свернется.

3.1.17 Отсеки консоли крыши



3

D001387

В консоли крыши имеется несколько отсеков.



ВНИМАНИЕ: Освещение в отсеках потребляет энергию от аккумуляторов. Если это продолжается длительный период времени, питание аккумулятора понизится, и возникнут трудности.

- Плотно закройте дверцы отсеков консоли крыши, чтобы освещение в отсеках выключилось.

3.1.18 Люк крыши

Comfort Cab/Space Cab

Люк крыши

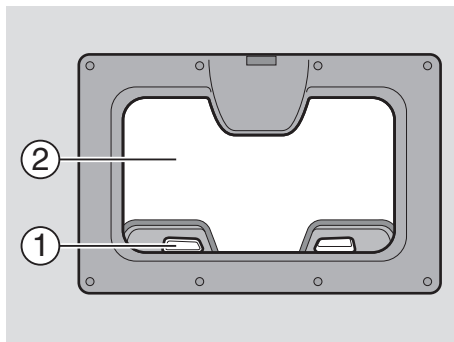
Люк крыши можно открыть и закрыть с помощью электропривода.



Переключатель расположен на консоли крыши и консоли спального места.

Шторка

3



D001382

Люк крыши (2) можно закрыть шторкой (1).

кабина Super Space Cab

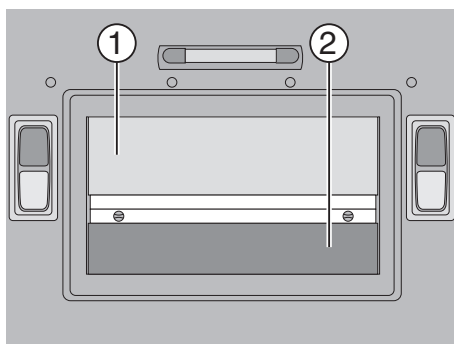
Люк крыши

Люк крыши можно открыть и закрыть с помощью электропривода.



Переключатель расположен на консоли крыши и консоли спального места.

Сетка для защиты от насекомых/шторка



D001383

На люк крыши устанавливается сетка для защиты от насекомых (1) и шторка (2) с электроприводом.



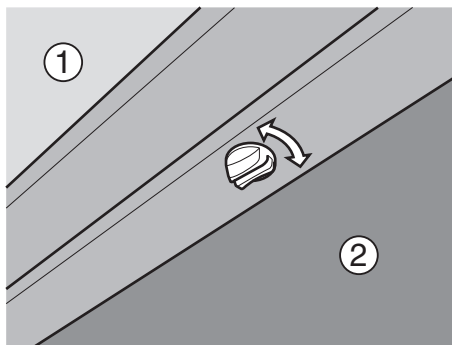
Переключатели сетки для защиты от насекомых/шторки люка крыши находятся на консоли крыши и консоли спального места.

Шторка крепится к сетке для защиты от насекомых (1), но может отсоединиться, например для очистки стекла люка крыши или удаления листьев.



- ВНИМАНИЕ:** *Открытие и закрытие сетки для защиты от насекомых/шторки вручную может вызвать серьезные повреждения механизма сетки для защиты от насекомых*
- *Не открывайте и не закрывайте сетку для защиты от насекомых/шторку вручную.*
 - *Открывайте или закрывайте сетку для защиты от насекомых/шторку только с помощью переключателя электропривода сетки для защиты от насекомых/шторки люка крыши.*

3



D001406

Снятие шторки с сетки для защиты от насекомых

1. Установите сетку для защиты от насекомых/шторку в среднее положение с помощью переключателя сетки для защиты от насекомых/шторки люка крыши.
2. Отсоедините шторку (2) от сетки для защиты от насекомых (1), вручную повернув оба крепежных винта на четверть оборота против часовой стрелки. Крепежные винты немного сместятся вниз.



ПРИМЕЧАНИЕ: *Шторка сворачивается автоматически, если не закреплена.*

3. Откройте сетку для защиты от насекомых с помощью переключателя электропривода сетки для защиты от насекомых/шторки, например чтобы очистить люк. **Запрещено** передвигать сетку для защиты от насекомых вручную.

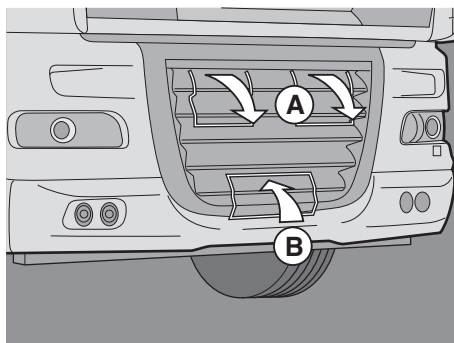
Крепление шторки к сетке для защиты от насекомых:

1. Установите сетку для защиты от насекомых в среднее положение с помощью переключателя сетки для защиты от насекомых/шторки люка крыши.
Запрещено передвигать сетку для защиты от насекомых вручную.
2. Закрепите шторку (2) к сетке для защиты от насекомых (1) вручную вставив оба крепежных винта в зацепы сетки для защиты от насекомых. Затем поверните винты на четверть оборота по часовой стрелке.

3.1.19 Освещение ступенек

С обеих сторон ступенек установлены лампы. Они загораются, когда открывается дверь.

3.1.20 Ступеньки



D001156

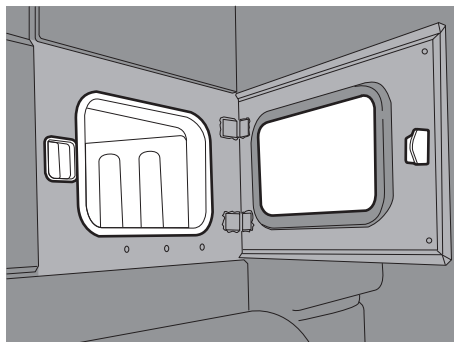
За решеткой установлены три ступеньки для очистки ветрового стекла. Верхние ступеньки (А) можно сложить; пространство ступеньки бампера (В) можно увеличить, сложив решетку.

3.1.21 Щетки очистителя ветрового стекла

Чтобы избежать повреждения щеток стеклоочистителя во время эксплуатации в зимних условиях, всегда проверяйте, чтобы щетки не примерзали к ветровому стеклу. Этого можно избежать, поместив что-нибудь между щетками стеклоочистителя и ветровым стеклом. Выключайте очиститель ветрового стекла перед выключением зажигания.

Регулярно очищайте щетки стеклоочистителя водой и высушивайте их с помощью мягкой ткани.

3.1.22 Ящики для хранения/инструментов



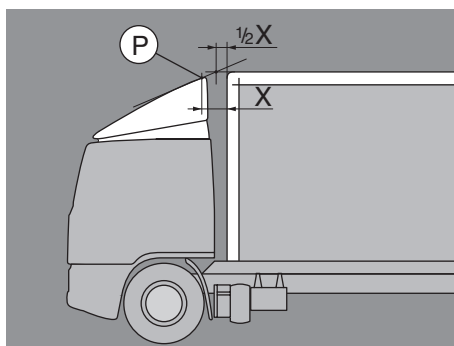
D000734-2

Ящики для хранения/инструментов расположены с обеих сторон, доступ к ним можно получить снаружи кабины. Также доступ в ящик можно получить изнутри кабины. Разблокируйте крышку изнутри с помощью поворотной рукоятки, расположенной между поручнями на дверных стойках и сиденьем.

3.1.23 Регулировка спойлера на крыше

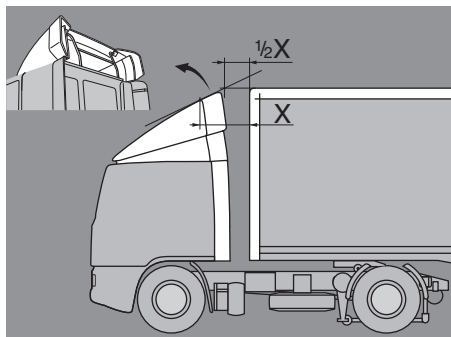


ПРИМЕЧАНИЕ: Правильная регулировка спойлера на крыше очень важна для снижения расхода топлива.



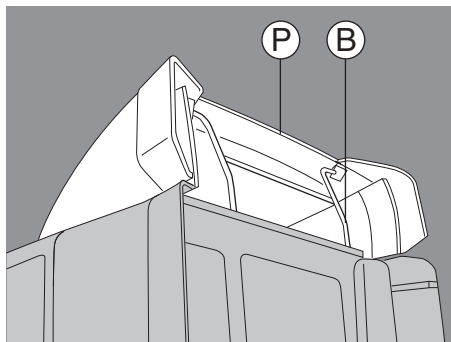
D001033

1. Установите автомобиль на ровную горизонтальную поверхность. Если регулировка производится на автопоезде, убедитесь, что тягач расположен строго перед полуприцепом.
2. Определите ось симметрии автомобиля и положите рейку на надстройку крыши, выступающую в сторону кабины.



D001032

- Обе рейки должны пересекаться в центральной точке между краем спойлера на крыше и началом надстройки. Высота спойлера на крыше регулируется при помощи регулировочного механизма (В).



D001031

- Положите другую рейку (по касательной) на внешний край спойлера на крыше (Р), чтобы она указывала в направлении надстройки.

3.2 СИДЕНЬЯ И РЕМНИ БЕЗОПАСНОСТИ

3.2.1 Сиденья



ПРЕДУПРЕЖДЕНИЕ! Любое неправильное размещение или регулировка сиденья и подлокотника может повысить риск серьезной травмы или летального исхода при вождении или торможении, а также в случае дорожно-транспортного происшествия или столкновения.

- Запрещается управлять автомобилем, когда сиденье слишком сильно отклонено назад.
- Сиденье должно находиться в вертикальном положении, так чтобы спина водителя прилегала к спинке сиденья.
- Отрегулируйте подлокотники в положение, которое не будет ограничивать свободу движений, необходимую для управления автомобилем.



ПРЕДУПРЕЖДЕНИЕ! Регулировка сиденья водителя во время движения может привести к случайному перемещению рулевого колеса и стать причиной травм.

- Выполняйте регулировку сиденья водителя только при неподвижном автомобиле.
- Выполняйте регулировку сиденья, только когда в нем находится человек, убедившись, что в регулировочном диапазоне сиденья отсутствуют посторонние предметы и вблизи нет людей.

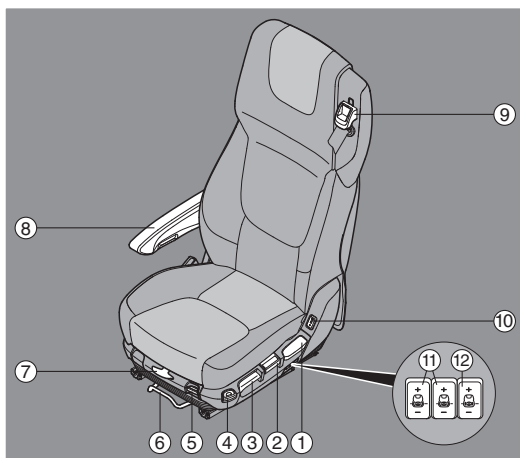
Важные моменты

- Необходимо внимательно прочитать этот раздел и ознакомиться с элементами управления сидений.
- Давление воздуха в пневматической системе автомобиля должно быть не меньше 8,6 бар.
- Запрещается одновременно активировать несколько элементов управления.
- Периодическая проверка износа креплений сиденья и компонентов должна выполняться квалифицированным персоналом. Обратитесь к дилеру DAF по техническому обслуживанию.
- Ремонт и установку сидений должен производить только квалифицированный персонал. Обратитесь к дилеру DAF по техническому обслуживанию.

Элементы управления и регулировка сиденья

В зависимости от уровня комфорта доступны разные элементы управления и возможности регулировки сиденья. Существуют следующие уровни комфорта сидений:

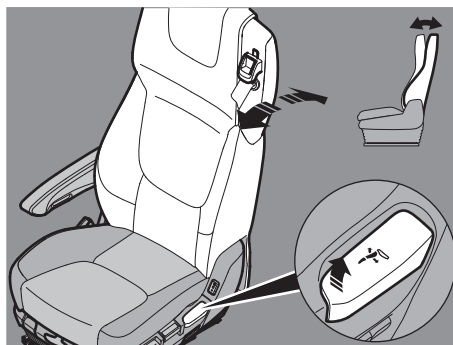
- Базовый
- Comfort air
- Luxury
- Super Luxury



D001463

- | | | | |
|---|----------------------------------|----|--|
| 1 | Регулировка угла спинки | 7 | Продольная регулировка подушки сиденья |
| 2 | Регулировка высоты сиденья | 8 | Подлокотник |
| 3 | Регулировка наклона сиденья | 9 | Регулировка высоты ремня безопасности |
| 4 | Быстрое опускание | 10 | Подогрев сиденья |
| 5 | Вертикальный амортизатор сиденья | 11 | Регулировка поясничной опоры |
| 6 | Продольная регулировка сиденья | 12 | Регулировка боковых опор |

1. Регулировка угла спинки



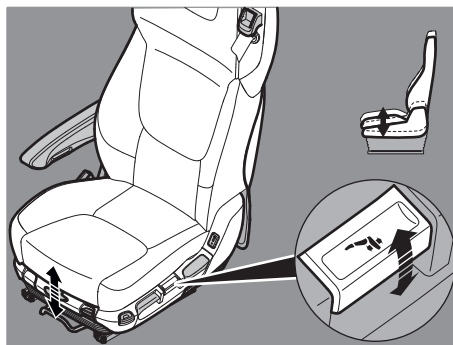
D001462

3



Поднимите рычаг блокировки, чтобы отрегулировать угол спинки сиденья. Когда желаемый угол будет достигнут, отпустите рычаг.

2. Регулировка высоты сиденья



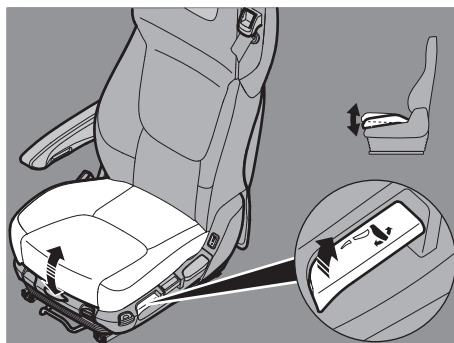
D001464



Предусмотрено 8 положений высоты сиденья. Потяните рычаг регулировки высоты на себя или от себя, чтобы переместить сиденье на одно положение вверх или вниз. Ручку необходимо отпустить перед дальнейшей регулировкой высоты еще на одно положение вверх или вниз.

3. Регулировка наклона сиденья

3

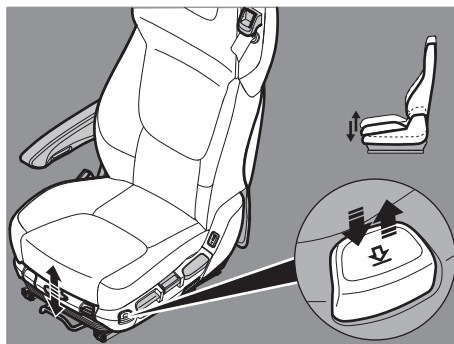


D001465



Потяните за рычаг, чтобы отрегулировать полный угол наклона сиденья. Когда желаемый угол будет достигнут, отпустите рычаг.

4. Быстрое опускание

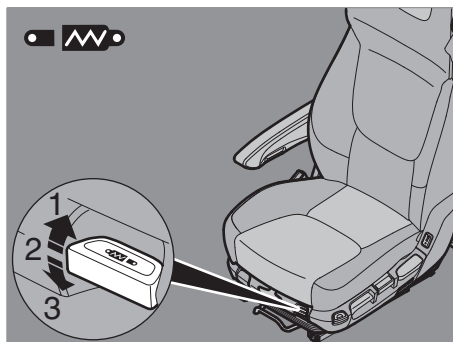


D001466



Нажмите на кнопку, чтобы переместить сиденье в нижнее положение. Нажмите кнопку повторно, чтобы поднять сиденье на последнюю сохраненную высоту.

5. Вертикальный амортизатор сиденья



D001467

3



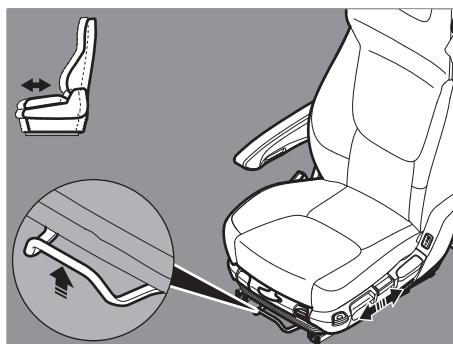
Отрегулируйте характеристики подвески сиденья при помощи переключателя вертикального амортизатора сиденья.

Подвеска сиденья имеет четыре положения регулировки.

Переключатель в верхнем положении: минимальная амортизация ("мягкое" положение).

Переключатель в нижнем положении: максимальная амортизация ("жесткое" положение).

6. Продольная регулировка сиденья

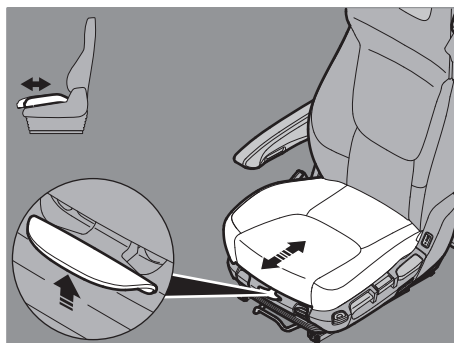


D001468

Потяните за рычаг, чтобы отрегулировать полную длину сиденья. Когда желаемая длина будет достигнута, отпустите рычаг.

7. Продольная регулировка подушки сиденья

3

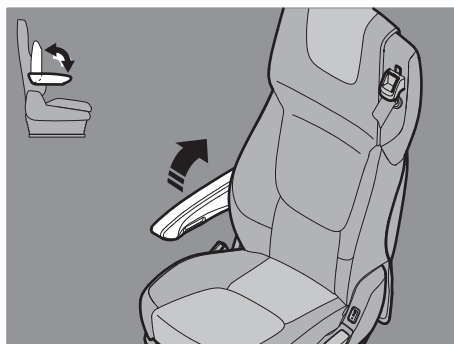


D001469

Потяните за рычаг, чтобы отрегулировать длину подушки сиденья. Когда желаемая длина будет достигнута, отпустите рычаг.

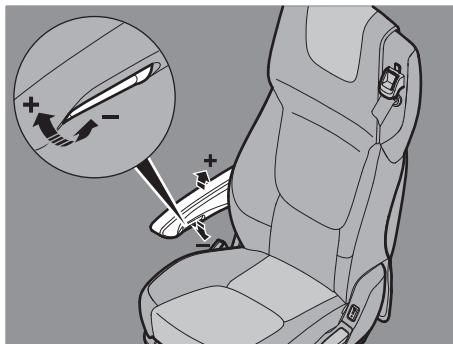
8. Подлокотник

Подлокотник устанавливается на сиденье второго водителя и на автомобилях с AS Tronic на водительское сиденье.



D001470

При необходимости подлокотник можно убрать.



D001471

Отрегулируйте угол наклона подлокотника, поворачивая регулировочное колесико.

9. Регулировка высоты ремня безопасности

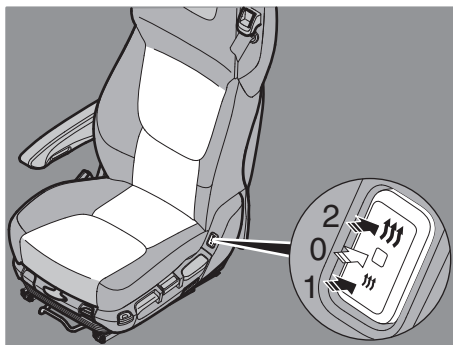
См. раздел "Ремни безопасности".

10. Подогрев подушки сиденья



ПРЕДУПРЕЖДЕНИЕ! Люди, страдающие от пониженного болевого или теплового порога восприятия, могут получить ожоги спины, ягодиц и ног при использовании подогрева сиденья.

– Подогрев запрещается использовать лицам с пониженным болевым или тепловым порогом восприятия.



D001473



3

Подогрев спинки и подушки сиденья (два уровня подогрева) включается соответствующим переключателем.

0 ? Подогрев отключен

1 ? Подогрев включен, уровень 1

2 ? Подогрев включен, уровень 2

Индикатор в переключателе загорается при включении подогрева.

11. Регулировка поясничной опоры

Только для версии Comfort Air



D001475



Используйте этот переключатель для регулировки поясничной опоры спинки сиденья.

Только для версий Luxury и Super Luxury



D001476

Используйте эти переключатели для регулировки поясничной опоры спинки сиденья. Нижние и верхние секции поясничной опоры можно регулировать по отдельности.

1 ? Нижняя секция (переключатель вперед)

2 ? Верхняя секция (переключатель назад)



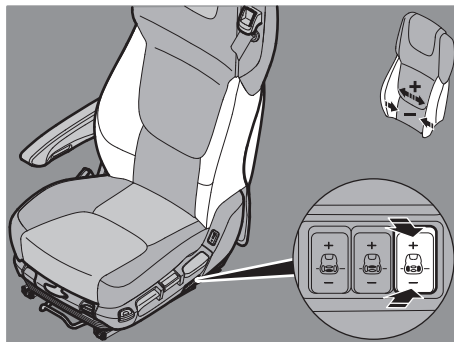
Используйте эти переключатели для регулировки нижней секции поясничной опоры спинки сиденья.



Используйте эти переключатели для регулировки верхней секции поясничной опоры спинки сиденья.

12. Регулировка боковых опор

Не на базовой версии



D001474



Используйте этот переключатель для регулировки боковых опор спинки сиденья.

Очистка сидений

См. "Очистка" в главе "Проверки и техническое обслуживание".

3.2.2 Ремни безопасности



- ПРЕДУПРЕЖДЕНИЕ!** Сиденья оборудованы ремнями безопасности. Неиспользование ремня безопасности может привести к серьезной травме или смерти при столкновении.
- **ВСЕГДА** пристегивайте ремни безопасности (в некоторых странах это является законодательным требованием)!
 - При фиксации ремней безопасности слышен четкий щелчок.
 - Запрещается использовать зажимы или другие приспособления для ослабления натяжения ремня безопасности.
 - На автомобилях с подушками безопасности сиденья водителя и второго водителя всегда оборудованы ремнями безопасности и преднатяжителями ремней безопасности. Для правильного срабатывания ПОДУШКИ БЕЗОПАСНОСТИ ремни безопасности обязательно должны быть пристегнуты.
 - Автомобили, оборудованные системой VSC (Система курсовой устойчивости), могут неожиданно резко затормозить в определенных ситуациях.



ПРЕДУПРЕЖДЕНИЕ! Ремонт или изменения ремней безопасности влияют на работу ремней безопасности.

- Запрещается производить любые изменения или ремонт ремней безопасности.
- При износе или повреждении необходима замена ремня безопасности. Обратитесь к дилеру DAF по техническому обслуживанию.



ПРЕДУПРЕЖДЕНИЕ! Правильная работа ремней безопасности после приложения больших нагрузок при столкновении не гарантирована.

- Весь узел ремня безопасности после столкновения необходимо заменить даже при отсутствии видимых признаков повреждения. Обратитесь к дилеру DAF по техническому обслуживанию.

Пристегивание ремня безопасности

- Не перекручивайте ремень безопасности при пристегивании.
- Убедитесь, что пряжка плотно входит в гнездо в замке ремня.
- Отрегулируйте высоту ремня безопасности. Ремень безопасности должен плотно прилегать к телу

Регулировка высоты ремня безопасности



D001472

Нажмите на рычаг и отрегулируйте высоту ремня безопасности (доступны 4 положения). Механизм блокировки должен защелкнуться с характерным щелчком после отпускания рычага.

- При отстегивании ремня безопасности проследите за тем, чтобы ремень втянулся и пряжка находилась у отверстия в спинке кресла.

Проверка ремней безопасности

- Для проверки механизма блокировки резко потяните ремень безопасности. Во время этой проверки ремень должен заблокироваться, так чтобы его невозможно было вынуть из блока втягивания после блокировки.

Повторяйте эту проверку механизма регулярно, например, пристегивая ремень.

При неисправности механизма блокировки его необходимо немедленно заменить и/или отремонтировать. Обратитесь к дилеру DAF по техническому обслуживанию.

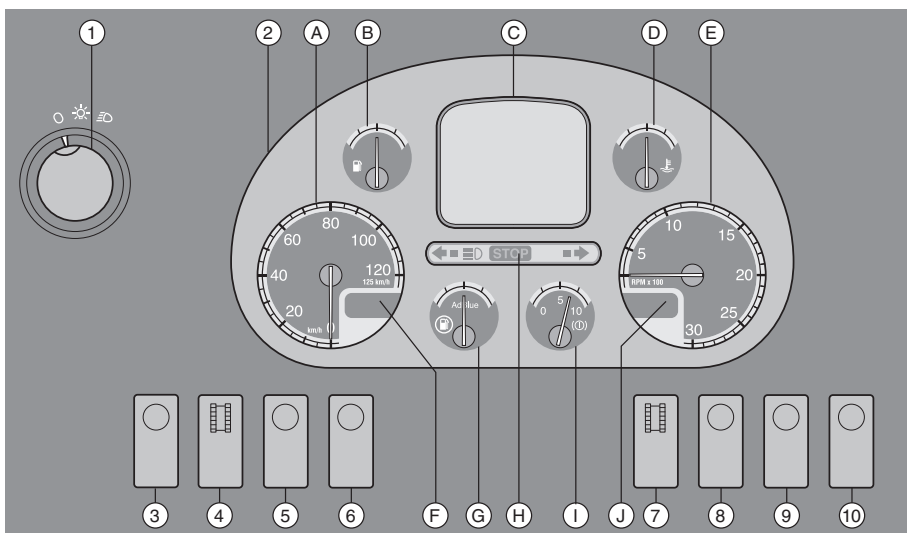
- 3 – Регулярно проверяйте износ ремней.

Очистка ремней безопасности

См. "Очистка" в главе "Проверки и техническое обслуживание".

3.3 ПРИБОРЫ И ЭЛЕМЕНТЫ УПРАВЛЕНИЯ

3.3.1 Щиток приборов



D001377

- | | | | |
|---|--|---|---|
| 1 | Переключатель освещения | I | Указатель давления воздуха, контуры 1 или 2 |
| 2 | Щиток приборов | J | Температура окружающего воздуха и часы |
| A | Спидометр | 3 | Переключатель рабочего фонаря или заднего подъемного устройства |
| B | Указатель уровня топлива | 4 | Регулировка высоты пучка света фар |
| C | Главный дисплей | 5 | Переключатель противотуманных фар и фонарей |
| D | Указатель температуры охлаждающей жидкости | | |
| E | Тахометр | | |
| F | Одометр и счетчик пробега за поездку | | |
| G | Указатель уровня AdBlue | | |
| H | Сигнальные лампы | | |

- | | | | |
|---|---|----|---|
| 6 | Выключатель внутреннего освещения | 10 | В зависимости от модификации: |
| 7 | Регулятор яркости подсветки щитка приборов | | – Переключатель подъема поддерживающей оси, пневматическая подвеска |
| 8 | Переключатель РТО 2 или сигнальных ламп открытого заднего подъемного устройства | | – Переключатель подъема поддерживающей оси, рессорная подвеска |
| 9 | Переключатель РТО 1 | | |

1. Переключатель освещения

Переключатель освещения автомобиля является поворотным переключателем с тремя положениями:



положение 0: освещение выключено



положение I: стояночные и габаритные огни включены



положение II: фары, стояночные и габаритные огни включены

2. Щиток приборов



А. Спидометр

В зависимости от модели автомобиля спидометр может иметь одну шкалу в км/ч или двойную шкалу в км/ч и миль/ч.



В. Указатель уровня топлива

Указатель уровня топлива работает только при включенном зажигании.

После включения зажигания указатель начинает работать с некоторой задержкой.

С. Главный дисплей

См. главу "Главный дисплей".

3



Д. Указатель температуры охлаждающей жидкости

Запрещается эксплуатация двигателя на полной мощности, если указатель температуры находится в синей зоне.

Если стрелка стоит вертикально или немного выше, температура двигателя достигла рабочего значения.

При неожиданном повышении температуры охлаждающей жидкости, или если стрелка находится в красной зоне, проверьте следующее:

- Уровень охлаждающей жидкости (внимание – можно получить ожог. См. раздел "Заправка охлаждающей жидкости" в главе "Проверки и техническое обслуживание");
- поликлиновой ремень и водяные шланги.
- Муфту вентилятора.



Е. Тахометр

- Зеленое и полужелтое поле: экономичный режим
- Синее поле: разрешено только при движении вниз по склону для оптимального торможения двигателем
- Красное поле: недопустимо

Ф. Одометр и счетчик пробега за поездку

Счетчик пробега за поездку можно сбросить с помощью переключателя сброса на щитке приборов.



Г. Указатель уровня AdBlue

Указатель уровня топлива работает только при включенном зажигании.

После включения зажигания указатель начинает работать с некоторой задержкой.

Н. Сигнальные лампы

Сигнальные лампы включенных функций



I. Указатель давления воздуха, контуры 1 или 2

Этот указатель показывает наименьшее давление воздуха в резервуарах одного из контуров рабочего тормоза. Если давление в одном из контуров падает ниже 5 бар, раздается звуковой сигнал. На центральном дисплее загорается предупреждающий символ "Слишком низкое давление в пневматической системе". При давлении выше 7 бар тормоза можно отпустить с помощью рычага стояночного тормоза. Звуковой сигнал, указатель и предупреждающий символ работают только при включенном зажигании.

Главный переключатель меню также можно использовать для считывания давления в контурах 1 и 2 на главном дисплее. Во время звучания звукового сигнала или если давление в одном из контуров ниже 5 бар, движение автомобиля запрещено.

K. Температура окружающего воздуха и часы

Дисплей работает при включенном зажигании.

Время отображается в верхней части дисплея. Стандартное время/ время дневного экономичного режима можно изменить на тахографе. См. руководство по эксплуатации тахографа.

Температура окружающего воздуха отображается в градусах Цельсия (°C) в верхней части дисплея.



3. Переключатель рабочего фонаря или заднего подъемного устройства

Нажмите на данный переключатель, чтобы включить и выключить рабочий фонарь, находящийся на поперечине кабины, или освещение грузового пространства.



ПРИМЕЧАНИЕ: Стояночные и габаритные огни должны быть включены (переключатель в положении I).



4. Регулировка высоты пучка света фар

Высоту фар можно регулировать с помощью поворотного регулятора.

Поворачивая регулятор, можно направлять фары вверх или вниз.



5. Переключатель противотуманных фар и фонарей

Нажмите на данный переключатель, чтобы включить и выключить противотуманные фары и фонари. При включении противотуманных фар и фонарей на щитке приборов загорятся сигнальные лампы.

3



6. Переключатель включения/выключения внутреннего освещения

Нажмите на данный переключатель, чтобы выключить все внутреннее освещение в кабине.



ПРИМЕЧАНИЕ: После нажатия на переключатель внутреннее освещение остается выключенным даже при открытых дверях.



7. Регулятор яркости подсветки щитка приборов

При включении наружного освещения также включается подсветка приборов.

Яркость подсветки регулируется поворотным регулятором.



8. Переключатель РТО 2

РТО 2 - это РТО коробки передач. Данный переключатель используется для включения или выключения РТО 2.



ПРИМЕЧАНИЕ: Переключатель имеет фиксатор.



9. Переключатель РТО 1

РТО 1 может быть либо РТО двигателя, либо РТО коробки передач. Данный переключатель используется для включения или выключения РТО 1.



ПРИМЕЧАНИЕ: Переключатель имеет фиксатор.

РТО (механизм отбора мощности)



ПРИМЕЧАНИЕ: Условия включения и выключения РТО зависят от назначения автомобиля и, соответственно, от программирования электронных систем автомобиля. Условия включения и выключения РТО на вашем автомобиле могут отличаться от описанных ниже. Свяжитесь с дилером DAF по техническому обслуживанию по вопросу условий включения и выключения РТО на вашем автомобиле.

РТО коробки передач

Включение РТО

1. В зависимости от программирования стояночный тормоз должен быть установлен в положение стоянки или в положение движения.



ПРИМЕЧАНИЕ: Если стояночный тормоз может находиться в положении движения при включенном РТО, то автомобиль может также начать движение.

Для включения РТО автомобиль должен быть неподвижен.

2. Оставьте двигатель поработать на холостом ходу (при частоте оборотов двигателя менее 700 об/мин).
3. Если установлена механическая коробка передач, выжмите сцепление. Если установлена коробка передач AS Tronic, установите поворотный переключатель в нейтральное положение (N).
4. Включите РТО с помощью переключателя.
При включении РТО включается индикация РТО на дисплее щитка приборов.

3

Включение РТО

1. Автомобиль должен быть неподвижен.
2. Оставьте двигатель поработать на холостом ходу.
3. Если установлена механическая коробка передач, выжмите сцепление. Если установлена коробка передач AS Tronic, установите поворотный переключатель в нейтральное положение (N).
4. Выключите РТО с помощью переключателя.
Если установлена механическая коробка передач, удерживайте педаль сцепления нажатой еще 2-3 секунды (для остановки РТО).
При выключении РТО отключается индикация РТО на дисплее щитка приборов.

Движение с работающим РТО

Движение с работающим РТО возможно, если не превышает максимальная частота вращения РТО.

Переключать передачи при включенном РТО запрещено, а если установлена коробка передач AS Tronic, невозможно.

РТО двигателя

Включение РТО

1. Оставьте двигатель поработать на 650 об/мин - 1000 об/мин.
2. Во время движения скорость автомобиля должна быть ниже 50 км/ч.
3. Включите РТО с помощью переключателя.
При включении РТО включается индикация РТО на дисплее щитка приборов.

Выключение РТО

1. Выключите РТО с помощью переключателя.
При выключении РТО отключается индикация РТО на дисплее щитка приборов.
РТО двигателя можно выключить во время движения или на неподвижном автомобиле.



10. Переключатель подъемного устройства поддерживающей оси (рессорная подвеска или пневматическая подвеска)

Данный переключатель управляет подъемным устройством поддерживающей оси с пневматической подвеской или рессорными пружинами.



ПРЕДУПРЕЖДЕНИЕ! Если вы находитесь вблизи поднимающейся или опускающейся оси, вас может придавить и вы можете получить серьезную травму.

– Убедитесь в отсутствии людей вблизи движущейся оси.

Переключатель имеет три положения:

Подъем - 0 - Опускание

Подъем

- Убедитесь в отсутствии людей вблизи движущейся оси.
- Нажмите на верхнюю часть переключателя, преодолев сопротивление пружины.
- Поддерживающая ось с пневматической подвеской поднимается до упора автоматически (с достаточным давлением воздуха).
- Для рессорной поддерживающей оси нажмите переключатель и удерживайте его, пока поддерживающая ось полностью не поднимется.

Опускание

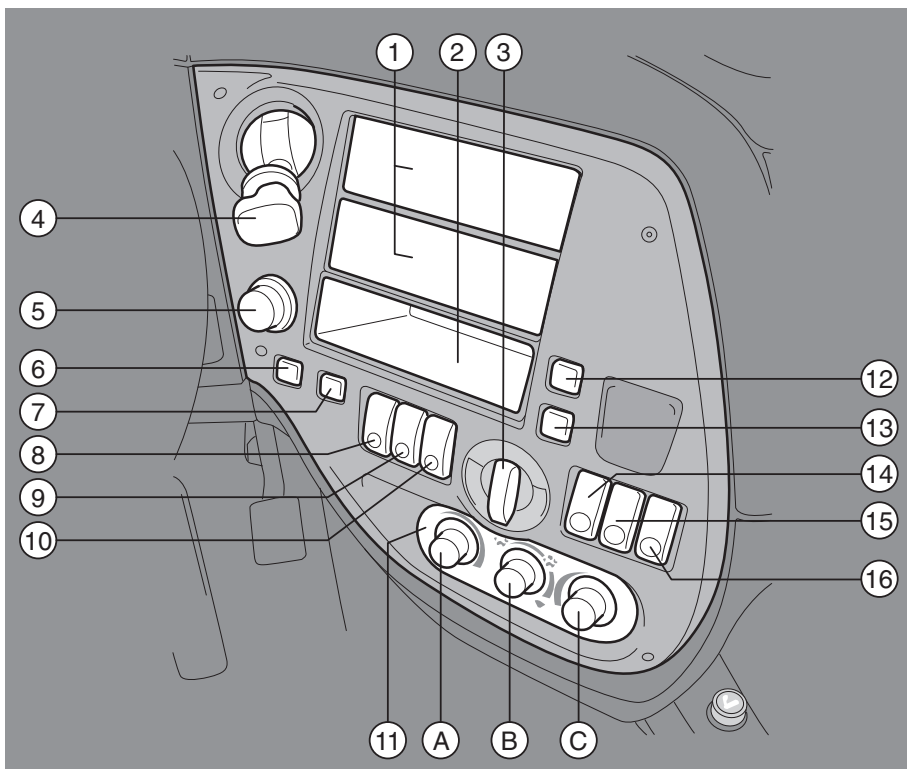
- Убедитесь в отсутствии людей вблизи движущейся оси.
- Нажмите на нижнюю часть переключателя, преодолевая сопротивление пружины.
- Поддерживающая ось опускается автоматически.



ПРИМЕЧАНИЕ: Автомобили, оборудованные автоматической коробкой передач AS Tronic, должны быть неподвижны, и КП должна находиться в нейтральном (N) положении.

3.3.2 Панель управления

3



D001378

- | | | |
|--|--|--|
| <p>1 Аудиосистема/Отсеки для хранения (в зависимости от модели)</p> <p>2 Отсеки для хранения</p> <p>3 Поворотный регулятор AS Tronic</p> <p>4 Ручка стояночного тормоза</p> <p>5 Главный переключатель меню</p> <p>6 Выключатель функции Hill Start Aid</p> <p>7 Переключатель LDWA (Система предупреждения о покидании полосы движения)</p> <p>8 В зависимости от модификации:</p> <p> – Переключатель нормальной высоты при движении, пневматическая подвеска</p> | <p>9 Переключатель вкл./выкл. ACC (Система адаптивного круиз-контроля)</p> <p>10 Переключатель расстояния ACC (Система адаптивного круиз-контроля)</p> | <p>– Переключатель 2-го уровня движения</p> <p>– Переключатель баллонов сдвоенной оси выпуска (только модели для Австралии и Новой Зеландии)</p> |
|--|--|--|

- 11 В зависимости от модификации:
 - Панель управления системы обогрева и вентиляции
 - Панель управления системы АТС (Автоматический контроль температуры)
- A Поворотный регулятор скорости вентилятора
- B Поворотный регулятор распределения воздушного потока
- C Поворотный регулятор температуры
- 12 Переключатель заслонки рециркуляции
- 13 Переключатель системы кондиционирования воздуха
- 14 В зависимости от модификации:
 - Переключатель режима движения по бездорожью AS Tronic
- Переключатель регулирования тягового усилия (модификация FTM)
- Переключатель подъема 1-й поддерживающей оси (модификация FAK)
- 15 Переключатель блокировки межколесного дифференциала
- 16 В зависимости от модификации:
 - Переключатель регулирования тягового усилия (все модификации кроме FTM)
 - Переключатель повышения маневренности (модификация FT с низким расположением сцепного устройства)
 - Переключатель блокировки межосевого дифференциала

3. Поворотный регулятор AS Tronic

См. главу "AS Tronic".

4. Ручка стояночного тормоза

См. раздел "Тормоза" в главе "Управление автомобилем".

5. Главный переключатель меню

Поворачивайте главный переключатель меню, чтобы переходить на разные экраны главного меню. Когда переключатель нажат, отображается выбранная функция или информация, также отображаются любые подменю.

См. главу "Главный дисплей".



6. Выключатель функции Hill Start Aid

Нажмите на переключатель, чтобы включить или выключить функцию Hill Start Aid. Если функция Hill Start Aid включена, горит сигнальная лампа на переключателе.

См. "Hill Start Aid" в главе "Управление автомобилем".

3



7. Переключатель LDWA

Нажмите на данный переключатель, чтобы включить или выключить LDWA (систему предупреждения о покидании полосы движения). LDWA включена по умолчанию. См. раздел 'LDWA' в главе 'Управление автомобилем'.



8. В зависимости от модификации:

Переключатель нормальной высоты при движении, пневматическая подвеска

Кратко нажмите данный переключатель, и автомобиль вернется в режим нормальной высоты при движении.

Переключатель 2-го уровня движения

Нажмите на данный переключатель, чтобы изменить уровень движения.

Данный переключатель имеет два положения 2 для регулировки двух разных уровней движения, независимо от скорости автомобиля.

Данная система является дополнительной, и ее можно использовать, если высота поворотных шкворней прицепа разная.

Переключатель баллонов сдвоенной оси выпуска (только модели для Австралии и Новой Зеландии)

Нажмите данный переключатель, чтобы выпустить воздух из баллонов сдвоенной оси. Снова коротко нажмите на данный переключатель, и автомобиль вернется к нормальной высоте при движении.



ПРЕДУПРЕЖДЕНИЕ! Если вы находитесь вблизи поднимающейся или опускающейся оси, вас может придавить и вы можете получить серьезную травму.

– Убедитесь в отсутствии людей вблизи движущейся оси.



9. Переключатель вкл./выкл. ACC (Система адаптивного круиз-контроля)

Система ACC включается по умолчанию (горит сигнальная лампа в переключателе вкл./выкл. системы ACC) при включении зажигания. Нажмите переключатель для выключения и включения системы ACC.

См. главу "Адаптивный круиз-контроль (ACC)".



10. Переключатель расстояния ACC (Система адаптивного круиз-контроля)

Данный 3-позиционный переключатель с пружинным возвратом с фиксированным центральным положением используется для изменения дистанции до движущегося впереди автомобиля:

- Нажмите переключатель вверх, чтобы уменьшить дистанцию до движущегося впереди автомобиля
 - Нажмите переключатель вниз, чтобы увеличить дистанцию до движущегося впереди автомобиля
- См. главу "Адаптивный круиз-контроль (ACC)".

11, А, В и С. Панель управления системы обогрева и вентиляции

См. раздел "Система обогрева и вентиляции с системой кондиционирования воздуха" главы "Приборы и элементы управления".



12. Переключатель заслонки рециркуляции

Переключатель имеет следующие положения:

- Рециркуляция отключена, сигнальная лампа (в переключателе) не горит. Свежий наружный воздух подается в кабину
 - Рециркуляция включена, сигнальная лампа (в переключателе) горит. Происходит рециркуляция воздуха в кабине.
- См. раздел "Система обогрева, вентиляции и кондиционирования воздуха".



13. Переключатель системы кондиционирования воздуха

Переключатель кондиционирования воздуха имеет следующие положения:

- Система кондиционирования воздуха выключена, сигнальная лампа (в переключателе) не горит.
 - Система кондиционирования воздуха включена, сигнальная лампа (в переключателе) горит.
- См. раздел "Система обогрева, вентиляции и кондиционирования воздуха".

14. В зависимости от модификации:



3



Переключатель режима движения по бездорожью AS Tronic

Нажмите на переключатель, чтобы включить или выключить внедорожный режим AS Tronic. См. подробную информацию об управлении автомобилем во внедорожном режиме AS Tronic в разделе "Внедорожный режим" главы "Коробка передач AS Tronic".

Переключатель регулирования тягового усилия (модификация FTM)

Данный переключатель используется для включения или выключения регулирования тягового усилия. См. "Регулятор тягового усилия" в главе "Управление автомобилем".

Переключатель подъема 1-й поддерживающей оси (модификация FAK)

С помощью данного переключателя можно управлять подъемным устройством 1-й поддерживающей оси.



ПРЕДУПРЕЖДЕНИЕ! Если вы находитесь вблизи поднимающейся или опускающейся оси, вас может придавить и вы можете получить серьезную травму.

– Убедитесь в отсутствии людей вблизи движущейся оси.

Переключатель имеет три положения:

Подъем - 0 - Опускание

Подъем

- Убедитесь в отсутствии людей вблизи движущейся оси.
- Нажмите на верхнюю часть переключателя, преодолев сопротивление пружины.
- Поддерживающая ось с пневматической подвеской поднимается до упора автоматически (с достаточным давлением воздуха).
- Для рессорной поддерживающей оси нажмите переключатель и удерживайте его, пока поддерживающая ось полностью не поднимется.

Опускание

- Убедитесь в отсутствии людей вблизи движущейся оси.
- Нажмите на нижнюю часть переключателя, преодолевая сопротивление пружины.
- Поддерживающая ось опускается автоматически.



ПРИМЕЧАНИЕ: Автомобили, оборудованные автоматической коробкой передач AS Tronic, должны быть неподвижны, и КП должна находиться в нейтральном (N) положении.



15. Переключатель блокировки межколесного дифференциала

С помощью данного переключателя можно включить или выключить устройство блокировки межколесного дифференциала.

См. раздел "Устройство блокировки дифференциала" в главе "Управление автомобилем".



ПРИМЕЧАНИЕ: Переключатель имеет фиксатор.

Устройство блокировки дифференциала включается:

- когда автомобиль неподвижен;
- при нажатой педали сцепления;
- когда коробка передач находится в нейтральном положении (N) на автомобилях с автоматической коробкой передач или AS Tronic.

16. В зависимости от модификации:



Переключатель регулирования тягового усилия (все модификации кроме FTM)

Данный переключатель используется для включения или выключения регулирования тягового усилия. См. раздел "Регулятор тягового усилия" в главе "Управление автомобилем".



Переключатель повышения маневренности, модификация FT с низким расположением сцепного устройства

Данный переключатель позволяет временно увеличить пространство между передней частью полуприцепа и боковыми мостиками тягача при маневрировании.



ПРЕДУПРЕЖДЕНИЕ! Если вы находитесь вблизи поднимающейся или опускающейся оси, вас может придавить и вы можете получить серьезную травму.

- Убедитесь в отсутствии людей вблизи движущейся оси.

Данную функцию следует включать при неподвижном автомобиле или на скорости ниже 3 км/ч кратким нажатием на переключатель.

Когда включена данная функция, автомобиль автоматически опускается:

- по прошествии 3 минут;
- на скорости выше 20 км/ч;
- при неподвижном автомобиле.

Функцию можно включить снова в любое время, когда автомобиль неподвижен, или скорость составляет меньше 3 км/ч.

Шасси остается в верхнем положении еще на 3 минуты.

Данную функцию также можно отключить, нажав кнопку **Stop** на пульте дистанционного управления пневматической подвеской.

3



Переключатель блокировки межосевого дифференциала

С помощью данного переключателя можно включить или выключить блокировку межосевого дифференциала. См. раздел "Устройство блокировки дифференциала" в главе "Управление автомобилем".



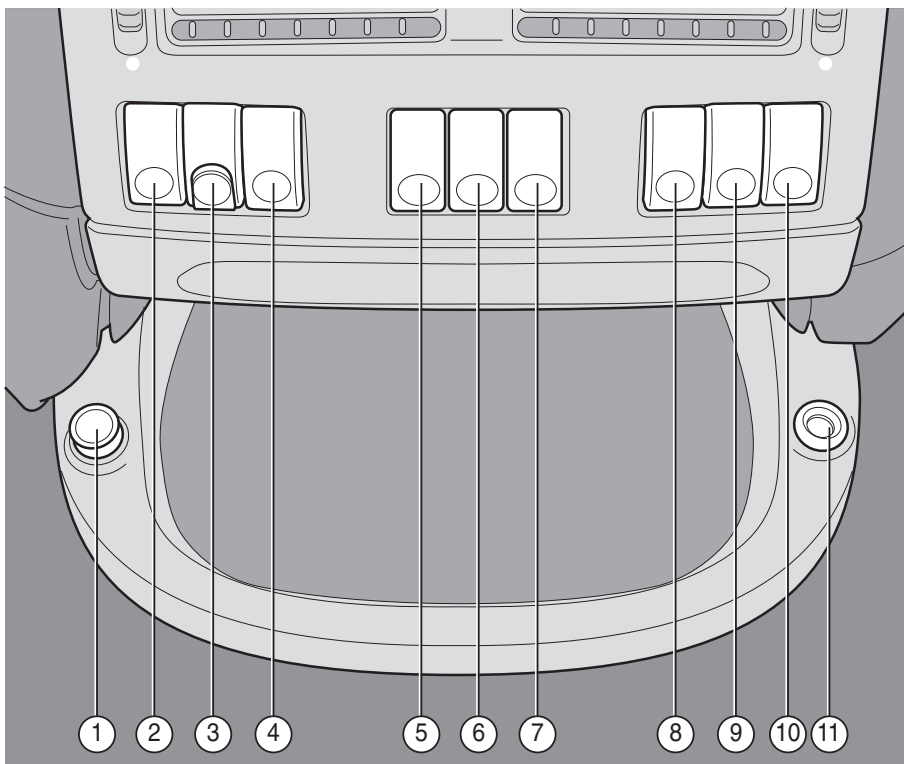
ПРИМЕЧАНИЕ: Переключатель имеет фиксатор.

Устройство блокировки дифференциала должно быть включено:

- когда автомобиль неподвижен;
- при нажатой педали сцепления;
- когда коробка передач находится в нейтральном положении (N) на автомобилях с автоматической коробкой передач или AS Tronic.

3.3.3 Центральная консоль

3



D001379

- | | | | |
|---|---|----|--|
| 1 | Прикуриватель 12 В/5 А | 7 | Выключатель звукового сигнала заднего хода |
| 2 | Выключатель мигающих ламп аварийной световой сигнализации | 8 | Выключатель дополнительного обогревателя |
| 3 | Главный выключатель | 9 | Выключатель отпирания двери второго водителя |
| 4 | Переключатель ASR | 10 | Переключатель внутреннего освещения со стороны второго водителя + двухпозиционный переключатель в сочетании с освещением спального места |
| 5 | Переключатель ночного освещения и внутреннего освещения | 11 | Разъем 24 В/15 А |
| 6 | Разъем USB/AUX аудиосистемы DAF | | |



1. Прикуриватель 12 В/5 А

3

Нажмите на прикуриватель. Он автоматически выскочит, когда нагреется.

Если для подключения дополнительного оборудования используется разъем прикуривателя, см. раздел "Разъемы для подсоединения дополнительного оборудования и воздушное соединение".



2. Выключатель мигающих ламп аварийной световой сигнализации

Данный выключатель используется для включения и выключения ламп аварийной световой сигнализации. Сигнальная лампа на переключателе показывает, что аварийная сигнализация включена.



3. Главный выключатель

Данный выключатель используется для включения главного электронного выключателя. Подробную информацию см. в разделе "Главный выключатель".



ПРЕДУПРЕЖДЕНИЕ! Использование главного выключателя во время движения приведет к отключению всех электрических систем и двигателя. Это может привести к возникновению очень опасных ситуаций и повреждению электроники автомобиля.

- **Запрещается выключать главный выключатель во время движения.**
- **Запрещается включать главный выключатель при включенном зажигании.**



4. Переключатель ASR

Данный переключатель используется для увеличения максимального проскальзывания колес. Таким способом увеличивается сцепление во время движения по песку, глубокому снегу, а также при использовании противобуксовочных цепей. См. подробную информацию в разделе "ASR (Система противоскольжения)" главы "Управление автомобилем".



ПРИМЕЧАНИЕ: Если на автомобиле доступна функция движения по бездорожью AS Tronic, функция увеличения проскальзывания колес ASR включается с помощью переключателя режима движения по бездорожью AS Tronic. Отдельный переключатель ASR не устанавливается.



5. Переключатель другого внутреннего освещения и двухпозиционный переключатель в сочетании с освещением спального места

Данный переключатель работает в сочетании с переключателем освещения спального места.

6. Разъем USB/AUX аудиосистемы DAF

См. руководство пользователя аудиосистемы.

3



7. Выключатель звукового сигнала заднего хода

С помощью данного выключателя можно включить или выключить звуковой сигнал заднего хода при движении назад. **Всегда включайте звуковой сигнал заднего хода при обычных условиях движения.**



8. Выключатель дополнительного обогревателя

Данный выключатель используется для включения и выключения дополнительного обогревателя.



9. Выключатель отпирания двери второго водителя

Данный выключатель используется для запирания и отпирания двери со стороны второго водителя.



10. Переключатель ночного освещения и внутреннего освещения

- Положение 1 Ночное освещение
Преимуществом данного освещения является то, что лишь незначительная часть мешающего света отражается на окнах во время движения ночью.
- Положение 2 Внутреннее освещение

11. Разъем 24 В/15 А (подсоединение дополнительного оборудования)

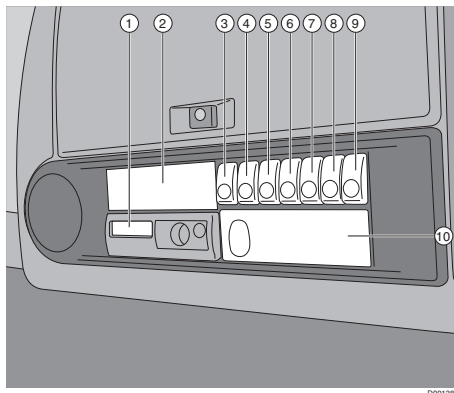
См. раздел "Разъемы для подсоединения дополнительного оборудования и воздушное соединение".

3.3.4 Консоль крыши

Comfort Cab/Space Cab

3

- 1 Тахометр
- 2 Система Toll collect (если установлена)
- 3 Выключатель дополнительного дорожного освещения на крыше
- 4 Поворотный переключатель освещения
- 5 Не используется
- 6 Выключатель контроля проникновения в кабину
- 7 Выключатель контроля проникновения в грузовой отсек
- 8 Не используется
- 9 Выключатель люка крыши
- 10 Любительская радиостанция (СВ) (если установлена)



1. Тахометр

Дополнительную информацию см. в руководстве по тахометру.

2. Система Toll collect (если установлена)



3. Выключатель дополнительного дорожного освещения на крыше

Данный переключатель используется для включения и выключения дополнительного дорожного освещения на крыше.



4. Поворотный переключатель освещения

Данный выключатель используется для включения и выключения проблескового маячка в любое время.

5. Не используется



6. Выключатель контроля проникновения в кабину

См. главу "Система сигнализации".



8. Выключатель контроля проникновения в грузовой отсек

См. главу "Система сигнализации".



9. Выключатель люка крыши

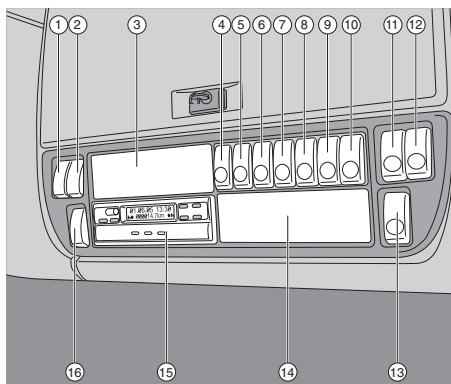
Данный выключатель используется для открытия и закрытия люка крыши с электроприводом.

См. раздел "Люк крыши".

10. Любительская радиостанция (СВ) (если установлена)

кабина Super Space Cab

- 1 Не используется
- 2 Система Toll collect (если установлена)
- 3 Не используется
- 4 Переключатель точечных ламп на крыше
- 5 Не используется
- 6 Не используется
- 7 Выключатель контроля проникновения в кабину
- 8 Выключатель контроля проникновения в грузовой отсек
- 9 Выключатель сетки для защиты от насекомых/шторки люка крыши
- 10 Выключатель люка крыши
- 11 Переключатель ночного освещения над консолью крыши
- 12 Переключатель точечной лампы для чтения, со стороны водителя
- 13 Не используется
- 14 Любительская радиостанция (СВ) (если установлена)



D001381

- 15 Тахометр
- 16 Не используется

3

1. Не используется

2. Система Toll collect (если установлена)

3. Не используется



4. Переключатель точечных ламп на крыше

Данный выключатель используется для включения фар дальнего света или точечных ламп на крыше, когда включается дальний свет или осуществляется мигание фарами дальнего света с помощью подрулевого переключателя.

5. Не используется

6. Не используется



7. Выключатель контроля проникновения в кабину

См. главу "Система сигнализации".



8. Выключатель контроля проникновения в грузовой отсек

См. главу "Система сигнализации".



9. Выключатель сетки для защиты от насекомых/шторки люка крыши

Данный выключатель используется для открытия и закрытия шторки люка крыши/сетки для защиты от насекомых.
См. раздел "Люк крыши".



10. Выключатель люка крыши

Данный выключатель используется для открытия и закрытия люка крыши с электроприводом.
См. раздел "Люк крыши".

3



11. Переключатель ночного освещения над консолью крыши

Данный переключатель используется для включения и выключения ночного освещения над консолью крыши.
Ночное освещение над консолью крыши (над средним отсеком) можно включить только при включенном зажигании.



12. Переключатель точечной лампы для чтения, со стороны водителя

Данный переключатель используется для включения и выключения точечной лампы для чтения со стороны водителя.

13. Не используется

14. Любительская радиостанция (СВ) (если установлена)

15. Тахометр

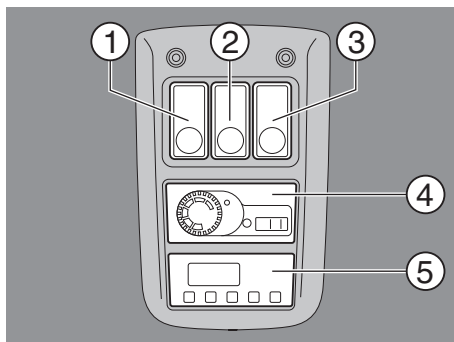
Дополнительную информацию см. в руководстве по тахометру.

16. Не используется

3.3.5 Панель спального места

3

- 1 Выключатель внутреннего освещения, сторона второго водителя
- 2 Выключатель люка крыши
- 3 Выключатель сетки для защиты от насекомых/шторки люка крыши (только кабина ХС)
- 4 Блок управления дополнительным обогревателем
- 5 Таймер дополнительного обогревателя



D001376



1. Выключатель внутреннего освещения, сторона второго водителя

Данный переключатель работает в сочетании с переключателем освещения в центре консоли.



2. Выключатель люка крыши

Данный выключатель используется для открытия и закрытия люка крыши с электроприводом.
См. раздел "Люк крыши".



3. Выключатель сетки для защиты от насекомых/шторки люка крыши (только кабина ХС)

Данный выключатель используется для открытия и закрытия шторки люка крыши/сетки для защиты от насекомых.
См. раздел "Люк крыши".

4. Блок управления дополнительным обогревателем

Дополнительную информацию см. в главе "Дополнительный обогреватель".

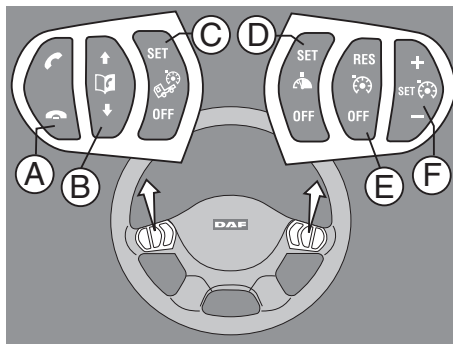
5. Таймер дополнительного обогревателя

Дополнительную информацию см. в главе "Дополнительный обогреватель".

3.3.6 переключатели на рулевом колесе

В зависимости от модификации автомобиля на рулевом колесе могут быть установлены переключатели.

- A Ответ на телефонный звонок, завершение вызова и отклонение вызова
- B Кнопка прокрутки телефонной книги/регулировки громкости динамика (во время вызова)
- C Контроль движения на склоне
- D Регулируемый ограничитель скорости автомобиля
- E Круиз-контроль, возобновить, выключить
- F Установки круиз-контроля/ системы управления частотой оборотов двигателя



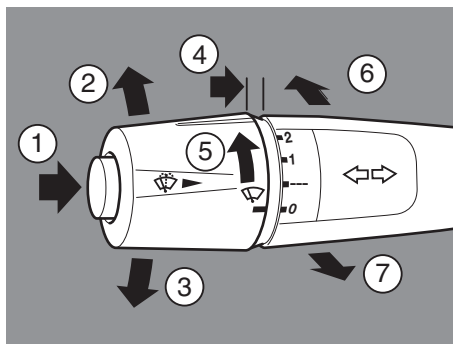
D001112-4

Подробную информацию о работе телефона см. в главе "Пользование телефоном".

Подробную информацию о контроле движения на склоне, регулируемом ограничителе скорости автомобиля и круиз-контроле см. в главе "Управление автомобилем".

3.3.7 Левый подрулевой переключатель

- Центральное положение (ближний свет, с включенными фарами)
- 1 Выключатель звукового сигнала
- 2 Указатели поворота, правые
- 3 Указатели поворота, левые
- 4 Выключатель омывателей ветрового стекла
- 5 Выключатель очистителей ветрового стекла
- 0 Очистители выключены
- - - Прерывистый режим
- 1 Очистители включены, низкая скорость
- 2 Очистители включены, высокая скорость
- 6 Дальний свет
- 7 Мигание фарами дальнего света



D001324

Выключатель звукового сигнала

Нажмите на переключатель (1), чтобы включить сигнал.

Указатели поворота

Указатели поворота (2 и 3) работают только при включенном зажигании. Чтобы включить указатели поворота на короткое время при смене полосы движения, немного потяните подрулевой переключатель назад, преодолев осязаемое усилие пружины. При отпусчении он вернется в исходное положение.

Стеклоомыватели

Стеклоомыватели включаются нажатием на пружинный выключатель омывателя ветрового стекла (4). Работа стеклоомывателей прекращается при отпусчении выключателя. Очиститель ветрового стекла включается одновременно с омывателями ветрового стекла.

Омыватели фар

Если автомобиль оборудован омывателями фар, эти омыватели работают только при включении фар.

Омыватели фар включаются при нажатии на выключатель омывателя ветрового стекла (4) более 5 секунд. Омыватели фар также включаются при каждом третьем нажатии на выключатель омывателей ветрового стекла, если выключатель нажимается менее чем на 5 секунд.

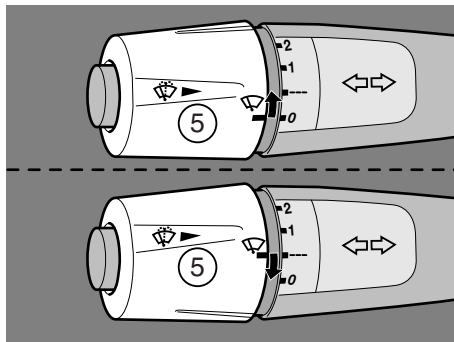
Очистители ветрового стекла

Очистители ветрового стекла работают только при включенном зажигании. При однократном нажатии на выключатель (4) очистители ветрового стекла делают один цикл.

Интервал прерывистой очистки

Стандартный интервал равен 5 секундам.

Данный интервал можно настроить от 1 до 20 секунд с помощью выключателя очистителей ветрового стекла (5).



D001325

Увеличение/уменьшение интервала:

- Включение прерывистого режима (положение ---).

- Когда очистители ветрового стекла выключены (щетки полностью опущены), поверните выключатель (5) в нулевое положение (положение 0) на 20 секунд.
- После 10 секунд (например) снова включите прерывистый режим (положение ---).

Новый интервал составляет 10 секунд (время, в течение которого переключатель (5) находился в положении 0).

Если зажигание выключено или прерывистый режим работы не включается в течение 5 минут, для интервала задается стандартное значение 5 секунд.

В зимних условиях, чтобы предотвратить повреждение очистителей ветрового стекла, всегда их выключайте перед поворотом ключа зажигания в исходное положение.

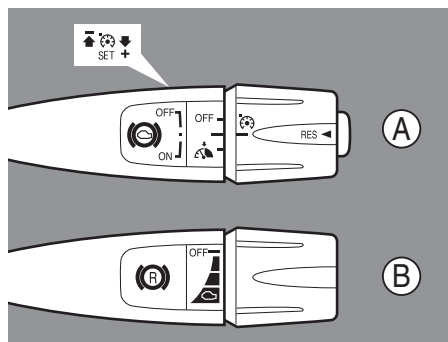
Дальний свет

Дальний свет включается, когда включены фары (ближний свет), и подрулевой переключатель сдвигается вперед (6).

Мигание фарами дальнего света

Мигание фарами дальнего света работает только при включенном зажигании. Мигание фарами дальнего света осуществляется перемещением подрулевого переключателя (пружинного) назад (7). Мигание отключается при отпускании подрулевого переключателя.

3.3.8 Правый подрулевой переключатель



D001090-2

Подрулевой переключатель с механической коробкой передач

На автомобиль могут устанавливаться различные модификации подрулевого переключателя.

3

- A Модификация с тормозом двигателя
Без подрулевых переключателей
- B Модификация с замедлителем
C подрулевыми переключателями

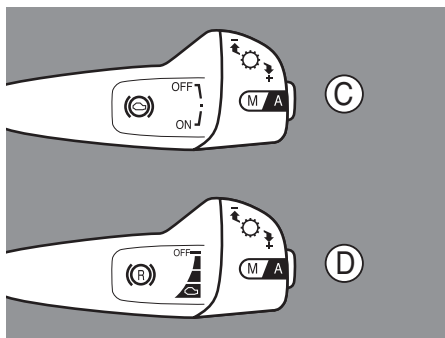
Подрулевой переключатель модификации A обеспечивает следующие функции управления:

- **Система управления частотой оборотов двигателя**
Система управления частотой оборотов двигателя позволяет увеличивать частоту оборотов до запрограммированного в электронном блоке значения. Частоту оборотов двигателя можно увеличивать или уменьшать до необходимого значения.
- **Круиз-контроль**
Круиз-контроль можно включать, только если функция круиз-контроля доступна и скорость автомобиля выше запрограммированного значения.
- **Регулируемый ограничитель скорости автомобиля**
Регулируемый ограничитель скорости позволяет водителю ограничить скорость автомобиля.
- **Тормоз двигателя**
Для включения и выключения тормоза двигателя можно использовать подрулевой переключатель.
Если тормоз двигателя был включен с помощью подрулевого переключателя, он отключается при нажатии на педаль акселератора. Когда педаль акселератора будет полностью отпущена, тормоз двигателя включится снова.

Подрулевой переключатель модификации B обеспечивает следующие функции управления:

- **Замедлитель**
С помощью подрулевого переключателя можно выбрать определенное тормозное усилие.

Дополнительную информацию см. в главе "Управление автомобилем".



D001091-2

Подрулевой переключатель с коробкой передач AS Tronic

На автомобиль могут устанавливаться различные модификации подрулевого переключателя.

- C Модификация с тормозом двигателя
- D Модификация с замедлителем

Подрулевой переключатель версии C обеспечивает следующие функции управления:

- **Выбор между ручным и автоматическим режимом работы коробки передач (только стандартная модификация)**
Выберите ручной или автоматический режим работы коробки передач с помощью кнопки на подрулевом переключателе.
- **Выбор передачи**
Подрулевой переключатель обеспечивает ручное переключение передач.
- **Тормоз двигателя**
Для включения и выключения тормоза двигателя можно использовать подрулевой переключатель.
Если тормоз двигателя был включен с помощью подрулевого переключателя, он отключается при нажатии на педаль акселератора. Когда педаль акселератора будет полностью отпущена, тормоз двигателя включится снова.

Подрулевой переключатель версии D обеспечивает следующие функции управления:

- **Выбор между ручным и автоматическим режимом работы коробки передач (только стандартная модификация)**
Выберите ручной или автоматический режим работы коробки передач с помощью кнопки на подрулевом переключателе.
- **Выбор передачи**
Подрулевой переключатель обеспечивает ручное переключение передач.
- **Замедлитель**
С помощью подрулевого переключателя можно выбрать определенное тормозное усилие.

Подробную информацию см. в главе "Управление автомобилем" и "Работа коробки передач AS Tronic".

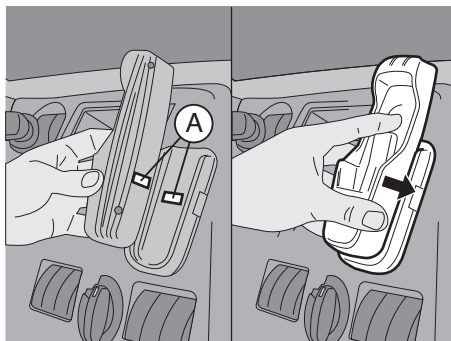
3.3.9 Установка телефона

Телефон должен находиться в подставке. Модель подставки зависит от марки и типа телефона. Также можно использовать подставку с технологией Bluetooth. Используйте только подставки DAF, соответствующие телефону, или подставки DAF Bluetooth. Чтобы узнать о наличии подставки для конкретного телефона, обратитесь к дилеру DAF по техническому обслуживанию.

Установка и снятие подставки для телефона

Установка подставки

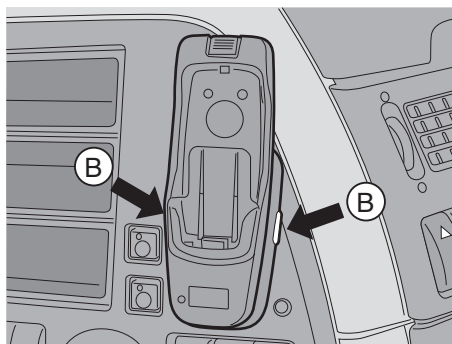
3



D001167

Установите подставку на опорную пластину панели управления. Убедитесь, что разъемы (А) подставки и опорной пластины совмещены и прижмите подставку, чтобы она заблокировалась.

Снятие подставки



D001168

Для снятия подставки нажмите кнопки (В) в двух сторон от опорной пластины и потяните подставку вперед.

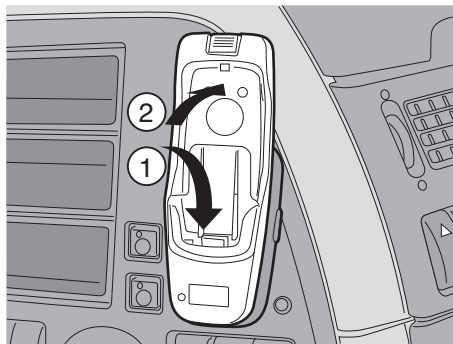
Установка и снятие телефона



ПРЕДУПРЕЖДЕНИЕ! Неправильная установка или загрязнение разъемов телефона или подставки может повредить эти разъемы.

- Всегда устанавливайте и снимайте телефон в соответствии с инструкцией.
- Следите за тем, чтобы на разъемах телефона и подставки не было загрязнений.

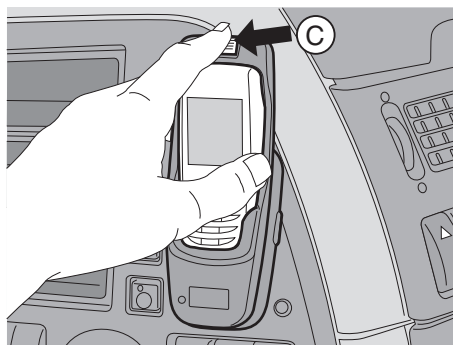
Установка телефона



D001170

Установите телефон на подставку (1) и нажмите до блокировки (2). Следите за тем, чтобы на разъемах телефона и подставки не было загрязнений.

Снятие телефона



D001284-2

Разблокируйте телефон, нажав на кнопку (С). Приподнимите телефон, а затем снимите с подставки.

Более подробная информация о подставке для телефона приведена в руководстве, приложенном к подставке.

Телефонный интерфейс в автомобиле

При наличии подставки для телефона

После установки телефона на подставку и включения зажигания через интерфейсный блок автомобиля считывается содержимое SIM-карты телефона. На это может потребоваться какое-то время в зависимости от типа телефона.

При наличии подставки с технологией Bluetooth

После включения зажигания необходимо установить соединение между телефоном и подставкой. После установки соединения через интерфейсный блок автомобиля считывается содержимое SIM-карты телефона. На это может потребоваться какое-то время в зависимости от типа телефона.

3

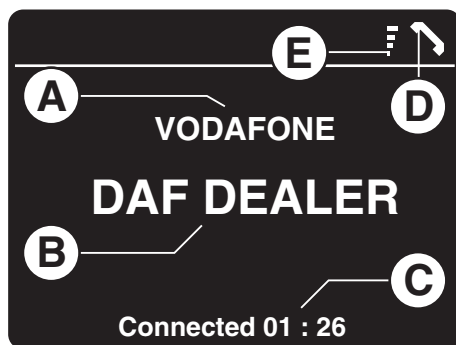
При установке телефона необходимо обратить особое внимание на следующие пункты:

- Перед установкой в подставку следует снять все защитные крышки (интерфейса, антенны и т.д.) телефона.
- На телефоне должен быть включен режим работы с автомобильным комплектом. На большинстве телефонов это происходит автоматически при установке телефона в подставку. Обратитесь к документации, приложенной к телефону.
- Относительно использования динамиков аудиосистемы автомобиля с телефоном обратитесь к документации аудиосистемы.
- Для правильной работы телефонного интерфейса, на телефоне должна быть установлена правильная версия программного обеспечения. Обратитесь к документации, приложенной к телефону и подставке.

3.3.10 Пользование телефоном

Пользование телефоном с помощью переключателей на рулевом колесе

Ответ на входящий вызов



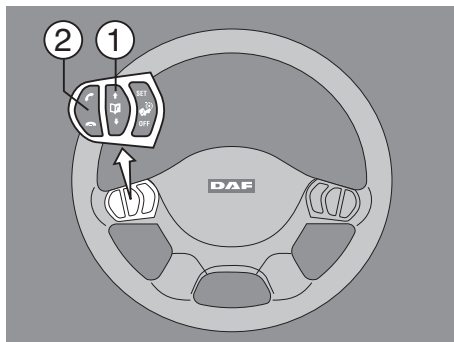
D001171

В случае входящего вызова на главном дисплее отображается следующая информация:

- оператор сети (A);
- имя звонящего (B), если оно записано в память SIM-карты;
- если звонящий абонент неизвестен, но номер распознан, отобразится номер;
- если распознавание номера отключено, он указывается в виде пунктирной линии;

- продолжительность вызова (С);
- состояние принятых/непринятых вызовов (D);
- мощность сигнала (E).

3



D001165

Ответ на вызов

Нажмите на верхний выключатель "Ответить на вызов" (2), чтобы ответить на вызов, и нажмите кнопку, чтобы завершить или отклонить вызов.

Исходящие вызовы

Выбор номера телефона

Номера телефонов можно выбрать несколькими способами:

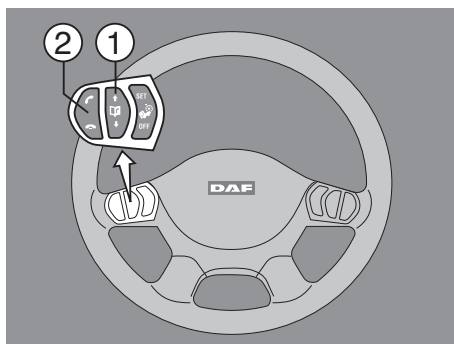
- Во время движения можно выбрать один из последних десяти набранных номеров.
- Также можно выбрать номер из телефонной книги. Эта функция доступна, только если автомобиль неподвижен.



ПРИМЕЧАНИЕ: В телефонной книге содержатся только номера, сохраненные на SIM-карте.

Если SIM-карта защищена, память SIM-карты не читается.

Телефонная книга недоступна на главном дисплее. Доступен только список последних набранных номеров.



D001165

Выбор номера телефона

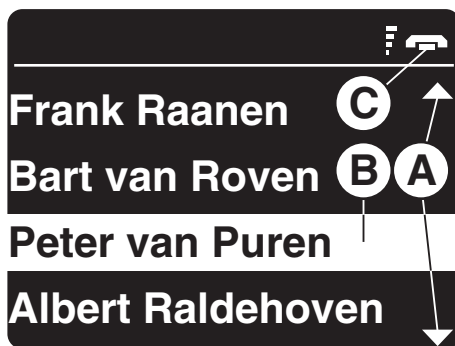
Нажмите "Прокрутка вверх" (1); на главном экране отобразятся последние набранные номера.

Выберите один из последних десяти набранных номеров с помощью кнопки "Прокрутка вверх, прокрутка вниз" (1).

Затем нажмите кнопку "Вызвать" (2), чтобы совершить звонок.

Если нажать кнопку "Отключить телефон" или если в течение 10 секунд не нажимать кнопок, информация на главном дисплее исчезнет.

Закончить вызов можно с помощью кнопки "Выключить телефон" (2).



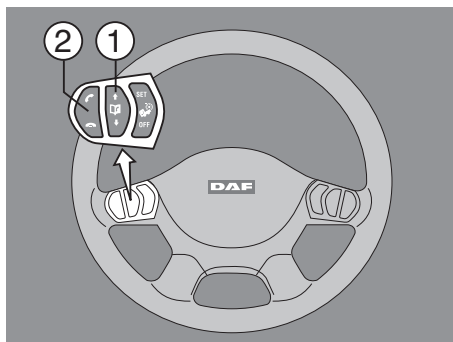
D001172

Выбор номера из телефонной книги

Выбрать номер из телефонной книги можно, только если автомобиль неподвижен.

Нажмите кнопку "Прокрутка вниз", чтобы отобразить телефонную книгу на главном дисплее, затем выберите номер или контакт (B) с помощью кнопки "Прокрутка вверх, прокрутка вниз". Стрелки (A) показывают, возможна ли прокрутка вверх/вниз.

Коротко нажмите кнопку "Прокрутка вверх, прокрутка вниз", чтобы искать номера по одному. Удерживайте кнопку "Прокрутка вниз" немного дольше, автоматически отобразятся четыре следующих номера или контакта. Затем нажмите кнопку "Вызвать", чтобы совершить звонок. Закончить вызов можно с помощью кнопки "Выключить телефон". Состояние соединения на дисплее изменится на "Соединение отсутствует" (C).



D001165

Регулировка громкости

Во время вызова данный переключатель на рулевом колесе (1) используется для регулировки громкости. При исходящем вызове регулировка громкости активна, даже если соединение еще не установлено. Изменение уровня громкости телефонного интерфейса не влияет на настройку уровня громкости самого телефона.

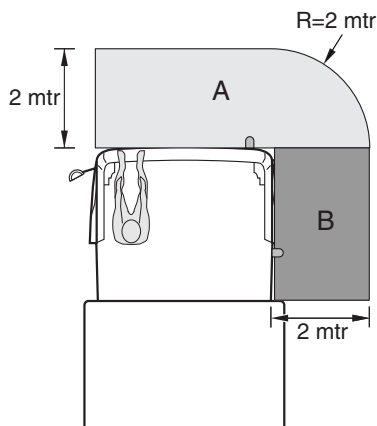
3.3.11 Система камер

В заводской комплектации система камер состоит из камеры переднего или бокового вида и монитора для контроля мертвых зон. Также можно подключить дополнительные камеры, такие как камера заднего вида, камера наблюдения или система навигации.

Проекция поля обзора камеры

- A Передняя камера
- B Боковая камера

3



D001328



ПРЕДУПРЕЖДЕНИЕ! Плохая видимость или отсутствие видимости вокруг автомобиля может привести к возникновению опасных ситуаций и серьезным травмам.
– Убедитесь, что камера и монитор не закрыты.

Камера

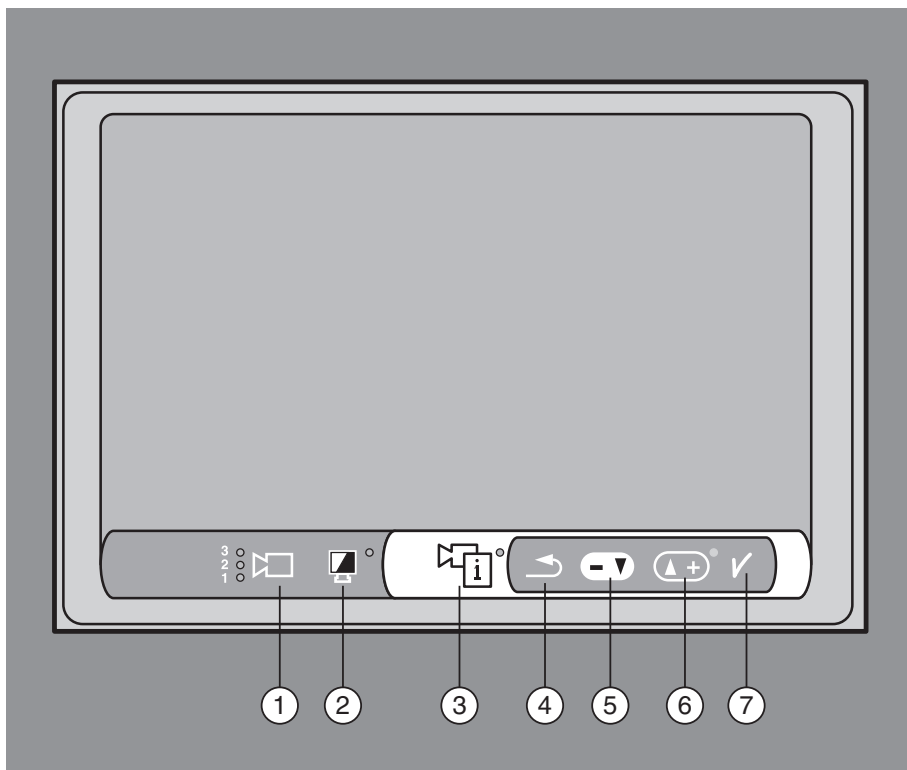
Камера устанавливается:

- в передней части кабины (со стороны двери второго водителя), или
- за дверью со стороны второго водителя

Монитор



ПРИМЕЧАНИЕ: Объекты, показываемые монитором, находятся ближе, чем кажется.



D001327

Панель управления

- | | | | |
|---|--------------------------------------|---|--------------------------|
| 1 | Кнопка выбора камеры | 4 | Кнопка выхода/возврата |
| 2 | Кнопка включения/выключения монитора | 5 | Кнопка прокрутки вниз/- |
| 3 | Кнопка входа/выхода из меню | 6 | Кнопка прокрутки вверх/+ |
| | | 7 | Кнопка ОК/Подтвердить |

Выбор камеры

С помощью кнопки выбора камеры (1) можно переключаться между подключенными камерами. Светодиод рядом с кнопкой выбора камеры показывает, какая камера отображена на экране монитора.

Экран монитора вкл/выкл

С помощью кнопки вкл/выкл (2) на экране монитора экран можно включить или выключить. Если экран выключен, загорается светодиод рядом с кнопкой вкл/выкл экрана монитора.

При определенных обстоятельствах экран монитора включается автоматически, и его невозможно выключить.

Если установлена передняя камера, экран монитора с видом спереди автоматически включится, если:

- скорость автомобиля меньше 30 км/ч;
- включен указатель поворота со стороны второго водителя.
- Включение передней камеры происходит нажатием кнопки выбора камеры

3

Если установлена боковая камера, экран монитора с видом сбоку автоматически включится, если:

- включен указатель поворота со стороны второго водителя.
- Включение боковой камеры происходит нажатием кнопки выбора камеры



ПРИМЕЧАНИЕ: Некоторые из данных условий являются обязательными в ряде стран.

Меню пользователя

Меню можно включить на неподвижном автомобиле и при включении стояночного тормоза или нажатии на педаль тормоза. Если эти условия соблюдены, загорается светодиод рядом с кнопкой входа/выхода из меню (3). После нажатия кнопки входа/выхода из меню на экране появляется главное меню. Повторным нажатием кнопки входа/выхода из меню можно выйти из главного меню.

При включенном главном меню можно выбрать подменю, прокрутив вверх или вниз (кнопки 5 и 6). В меню можно войти, нажав кнопку ОК/Подтвердить (7). С помощью кнопки выхода (4) можно вернуться назад на один уровень.

Обзор меню пользователя

Главное меню	Подменю
Настройки камеры	<ul style="list-style-type: none"> – Камера 1 (камера переднего или бокового вида) <ul style="list-style-type: none"> – Яркость – Контрастность – Насыщенность – Камера 2 (камера заднего вида, если установлена) <ul style="list-style-type: none"> – Яркость – Контрастность – Насыщенность – Отметка – Положение отметки – Камера 3 (дополнительная камера, если установлена) <ul style="list-style-type: none"> – Яркость – Контрастность – Насыщенность – Зеркало – Отметка – Положение отметки
Настройки системы	<ul style="list-style-type: none"> – Язык – Послепродажное обслуживание – Диагностика – Настройки по умолчанию

Настройки камеры

В данном меню можно изменить разные настройки камеры согласно приведенной выше таблице. В данном меню отображаются только подсоединенные камеры.

В мониторе имеется светочувствительный датчик для выполнения автоматической настройки яркости экрана монитора в соответствии с общим освещением в кабине.

Настройки системы

Можно изменить язык экранных сообщений.

Меню "Послепродажное обслуживание" и "Диагностика" используются в целях оказания технической поддержки и недоступны водителю. Данные меню заблокированы кодом.

В настройках по умолчанию все настройки будут изменены на заводские настройки.

3.3.12 Главный выключатель

Главный выключатель - механический или электронный, в зависимости от версии автомобиля.

3

Выключатель можно использовать для **размыкания** цепи питания от **аккумуляторных батарей** к **автомобилю** (исключая тахограф).



ПРИМЕЧАНИЕ:

- **Отключать главный выключатель можно только по истечении 90 секунд после выключения зажигания.** Фаза завершения работы EAS (система дополнительной обработки выбросов) должна закончиться перед включением главного выключателя.
Никогда не используйте главный выключатель в качестве замка зажигания.
- *Перед выключением главного выключателя остановите двигатель.*
- *Сначала выключите дополнительный обогреватель. Перед выключением главного выключателя необходимо дождаться окончания фазы завершения работы обогревателя.*
- *Используйте главный выключатель, когда припаркованный автомобиль остается без присмотра.*

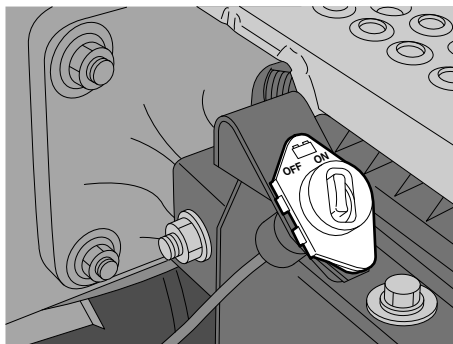


ПРЕДУПРЕЖДЕНИЕ! *Использование главного выключателя во время движения приведет к отключению всех электрических систем и двигателя. Это может привести к возникновению очень опасных ситуаций и повреждению электроники автомобиля.*

- **Запрещается выключать главный выключатель во время движения.**
- **Запрещается выключать главный выключатель при включенном зажигании.**

Электронный главный выключатель

Электронный главный выключатель срабатывает не в момент нажатия, а с 10-секундной задержкой. Это позволяет электрическим системам автомобиля завершить свою работу.



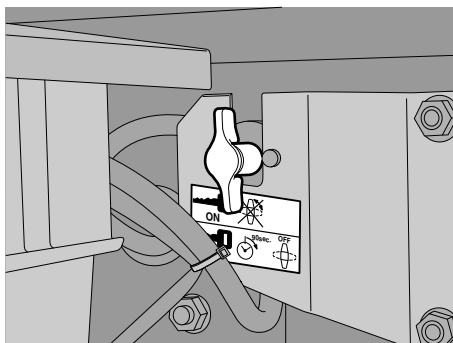
D001226-2

Электронный главный выключатель обычно расположен вблизи комплекта аккумуляторных батарей.



Также предусмотрен выключатель на центральной консоли в кабине.

Механический главный выключатель



D001046-2

Механический главный выключатель может быть расположен только снаружи кабины.

3.4 УПРАВЛЕНИЕ КЛИМАТОМ В КАБИНЕ

3.4.1 Система обогрева, вентиляции и кондиционирования воздуха

Существует два типа систем:

- Стандартная система обогрева и вентиляции

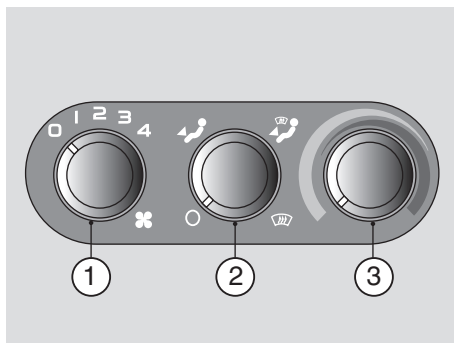
3

- Система автоматического контроля температуры
Система автоматического контроля температуры (АТС) регулирует температуру в кабине автомобиля.
АТС - это сокращенное название автоматической системы регулирования температуры; установленная заданная температура поддерживается термостатом при помощи датчиков.

Система обогрева, вентиляции и кондиционирования воздуха состоит из панели управления, вентиляционных и выходных отверстий и системы кондиционирования воздуха.

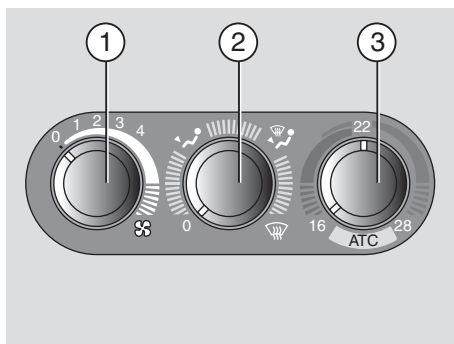
Панель управления

Стандартная система обогрева и вентиляции



D001429

Система автоматического контроля температуры



D001430

Поворотный регулятор скорости вентилятора

Для настройки скорости вентилятора поворачивайте регулятор (1). Он имеет четыре положения скорости и нулевое положение (вентилятор выключен).

Поворотный регулятор распределения воздушного потока

Для регулировки распределения воздушного потока используйте регулятор (2).

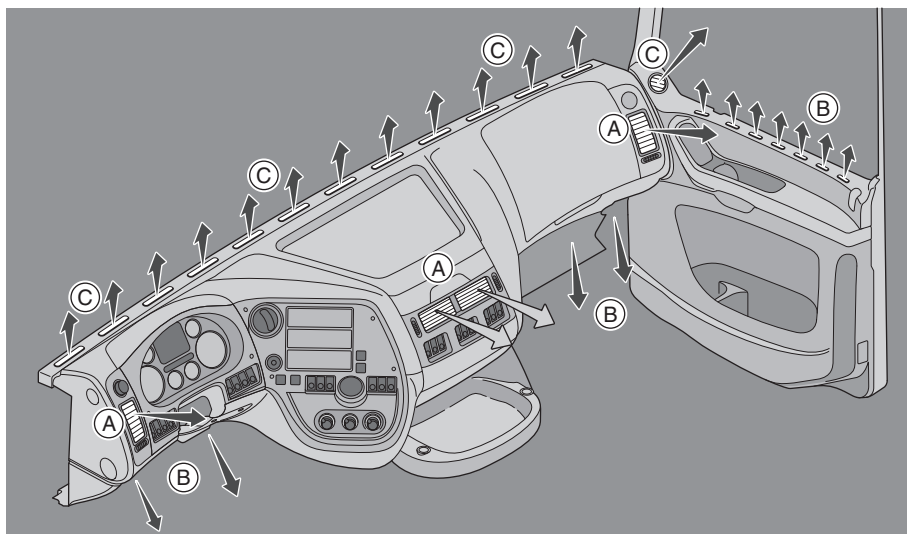
Поворотный регулятор температуры

Для регулировки температуры воздуха в кабине используйте поворотный регулятор (3).

Вентиляционные и выходные отверстия

Распределение воздуха

Система обогрева и вентиляции имеет большое количество вентиляционных и выходных отверстий для предохранения от запотевания или оттаивания ветрового стекла и боковых стекол, а также для обогрева кабины. Воздушный поток через вентиляционные и выходные отверстия в приборной панели, нише для ног и дверях регулируется с помощью поворотного регулятора.



D001427

Положения поворотного регулятора распределения воздушного потока:



Нулевое положение

В этом положении регулятора воздух идет через отверстия А. Отверстия В и С закрыты (вентиляция ниши для ног и обдув ветрового стекла)



Ниша для ног

В этом положении регулятора воздух идет через отверстия В и А. Отверстия С закрыты (обдув ветрового стекла)

3



Ниша для ног и ветровое стекло

В этом положении регулятора воздух идет через отверстия В, С и А.



Ветровое стекло

В этом положении регулятора воздух идет через отверстия С и А. Отверстия В закрыты (в нише для ног)

Поворотный регулятор также можно устанавливать в промежуточные положения.



ПРИМЕЧАНИЕ: Через вентиляционные отверстия на центральной консоли всегда поступает холодный воздух.

Регулируемые и управляемые вентиляционные отверстия

В приборной панели также предусмотрены вентиляционные отверстия, которые позволяют регулировать объем и направление поступающего воздуха. Через эти отверстия в кабину поступает холодный или нагретый воздух. Объем поступающего воздуха можно регулировать с помощью рифленых колесиков на вентиляционных отверстиях.

Рециркуляция воздуха в кабине

Подача свежего наружного воздуха может быть практически полностью отключена. Это может потребоваться, например, чтобы предотвратить проникновение нежелательных запахов в кабину.

Включайте рециркуляцию только на короткий период времени, чтобы избежать снижения качества воздуха и повышения влажности.



Подача наружного воздуха может быть практически полностью отключена с помощью переключателя заслонки рециркуляции.

Использование рециркуляции воздуха в кабине

- Переключатель нажат: индикаторная лампа (в переключателе) загорается, горит сигнальная лампа на щитке приборов. Рециркуляция включена. подача наружного воздуха практически полностью прекращена. Воздух в кабине рециркулируется.
- Переключатель **не** нажат: индикаторная лампа не горит. Рециркуляция выключена. Заслонка рециркуляции открыта, происходит забор свежего наружного воздуха.

Система кондиционирования воздуха

Управление системой кондиционирования воздуха осуществляется независимо от системы обогрева и вентиляции.



Систему кондиционирования воздуха можно включить или выключить при помощи выключателя на панели управления.

Использование системы кондиционирования воздуха

- При использовании кондиционирования воздуха окна должны быть закрыты для обеспечения должной вентиляции.
- Чтобы быстро понизить температуру, сначала включите максимальную скорость вентилятора. Затем скорость вентилятора можно понизить.
- Убедитесь, что ни на водителя, ни на пассажиров не дует холодный воздух. Не направляйте вентиляционные отверстия прямо на человека.
- При выходе из кабины убедитесь, что разница температур наружного воздуха и воздуха внутри кабины не превышает 5-6°C. Поэтому рекомендуется выключать кондиционирование воздуха ближе к концу поездки.
- Помните, что кондиционер потребляет мощность и тем самым увеличивает расход топлива.
- Для защиты аккумулятора и стартера при запуске двигателя перед включением зажигания рекомендуется убедиться, что кондиционирование воздуха выключено. Поэтому выключите кондиционирование воздуха перед выключением двигателя.
- Регулярно (один раз в месяц) включайте ненадолго кондиционирование воздуха, даже если охлаждение не требуется (например, зимой). Это поможет избежать повреждения системы (в том числе засорения компрессора).



ПРЕДУПРЕЖДЕНИЕ! Система кондиционирования воздуха содержит хладагент под высоким давлением. Снятие любых деталей системы кондиционирования воздуха или другие действия могут стать причиной ожогов или серьезных травм.

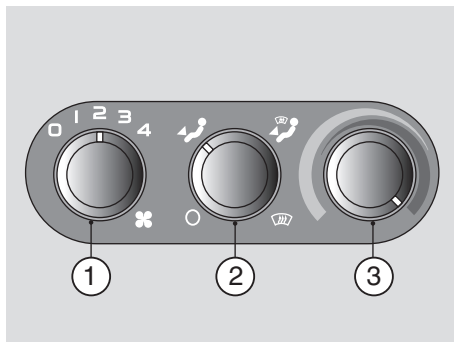
- **Запрещается снимать любые детали системы кондиционирования воздуха.**
- **Работы с системой кондиционирования воздуха может выполнять только квалифицированный персонал.**
- **Если кондиционирование воздуха не работает, необходимо выполнить ремонт у дилера DAF по техническому обслуживанию в максимально короткие сроки, чтобы избежать дальнейшего повреждения системы.**

Работа системы обогрева, вентиляции и кондиционирования воздуха

Здесь описывается только работа стандартной системы обогрева и вентиляции. Управление системой автоматического контроля температуры (АТС) выполняется аналогично.

Обогрев

3

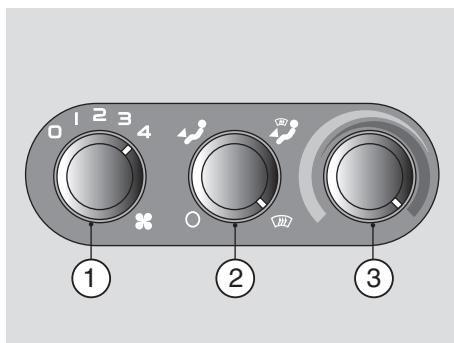


D001428

- Установите поворотный регулятор 3 в требуемое положение в красной зоне.
- Установите поворотный регулятор 2 в такое положение, при котором открываются нужные вентиляционные отверстия.
- Выберите необходимый объем поступающего воздуха с помощью поворотного регулятора 1.
- Откройте боковые вентиляционные отверстия, насколько требуется, повернув рифленные колесики, и выберите требуемое направление воздуха.
- Откройте вентиляционные отверстия на центральной консоли в требуемое положение, чтобы ненагретый наружный воздух поступал внутрь, и отрегулируйте направление по желанию. Рекомендуется направлять поток воздуха из вентиляционных отверстий на центральной консоли вверх.

Чтобы быстрее создать более высокую температуру, когда температура снаружи низкая, включите рециркуляцию, закрыв защелку рециркуляции. При сырой погоде снова откройте защелку рециркуляции после обогрева, чтобы избежать запотевания стекол.

Обдув ветрового стекла



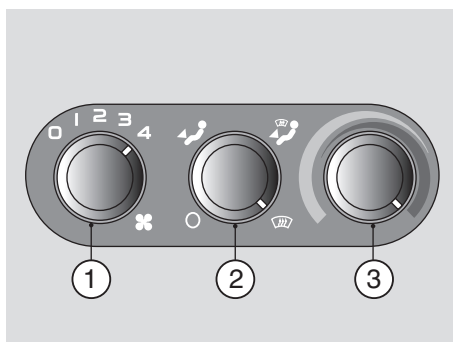
D001431

- Установите регулятор 1 в положение 4.

- Установите регулятор 2 в положение "Ветровое стекло".
- Установите регулятор 3 в положение "Максимум" в красной зоне.
- Закройте боковые и центральные вентиляционные отверстия.

При обогреве можно использовать кондиционирование воздуха для удаления влаги из воздуха, подаваемого в кабину. Это способствует более быстрому устранению запотевания стекла.

Обогрев ветрового стекла

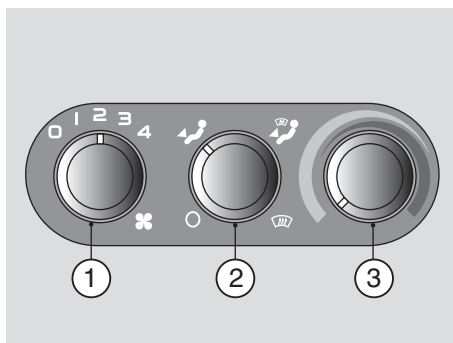


D001431

- Установите регулятор 1 в положение 4.
- Установите регулятор 2 в положение "Ветровое стекло".
- Установите регулятор 3 в положение "Максимум" в красной зоне.
- Закройте боковые и центральные вентиляционные отверстия.

Для быстрого нагрева при низкой температуре наружного воздуха включите рециркуляцию. При сырой погоде снова откройте защелку рециркуляции после обогрева, чтобы избежать запотевания стекол и снижения чистоты воздуха.

Вентиляция



D001432

- Установите регулятор 3 в крайнее левое положение (синяя зона).
- Установите поворотные регуляторы 1 и 2 в нужное положение.

3

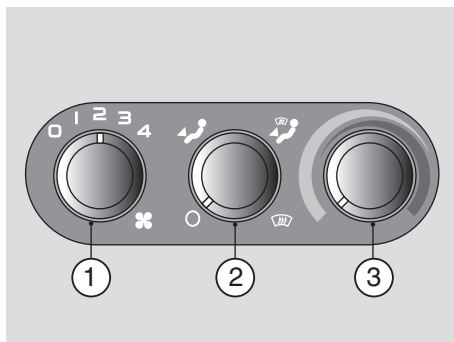
- В зависимости от положения регуляторов 1 и 2 холодный наружный воздух может поступать внутрь кабины через вентиляционные отверстия, расположенные вдоль ветрового стекла, боковых стекол и в нише для ног.
- Наружный воздух также может поступать внутрь через вентиляционные отверстия, расположенные на центральной консоли, и вентиляционные отверстия с левой и правой стороны около боковых окон. Объем поступающего воздуха можно регулировать с помощью рифленых колесиков на вентиляционных отверстиях.



ПРИМЕЧАНИЕ: Вентиляция очень важна для создания комфортных условий в кабине. Не только во время движения, но и при ночевке в кабине.

Ночью рекомендуется проветривать кабину, например, открыв люк крыши.

Охлаждение



D001433

- Включите кондиционирование воздуха.
- При необходимости включите рециркуляцию.
- Выберите необходимый объем воздуха с помощью регулятора 1.



ПРИМЕЧАНИЕ: При включении кондиционирования воздуха, когда поворотная ручка вентилятора установлена в положение "0", скорость вентилятора автоматически устанавливается в соответствии со значением "1".

- Установите поворотный регулятор 2 в положение "0".
- Установите регулятор 3 в нужное положение. Для максимального охлаждения установите регулятор в крайнее левое положение на синем участке.
- Откройте боковые и центральные вентиляционные отверстия консоли.

Для увеличения скорости охлаждения включите рециркуляцию. Откройте заслонку рециркуляции через некоторое время во избежание снижения чистоты и влажности воздуха.

3.4.2 Дополнительный обогреватель (воздухонагреватель)



ПРЕДУПРЕЖДЕНИЕ! Пары топлива при контакте с источником тепла могут стать причиной взрыва и серьезной травмы.

- Выключите дополнительный обогреватель при заправке топлива!



ПРЕДУПРЕЖДЕНИЕ! В выхлопных газах дополнительного обогревателя содержится невидимый и не имеющий запаха, но очень токсичный угарный газ. Вдыхание этих газов может привести к потере сознания и смерти.

- Выключите дополнительный обогреватель при парковке автомобиля в закрытом пространстве.

Дополнительный обогреватель управляет температурой в кабине и скоростью вентилятора дополнительного обогревателя.

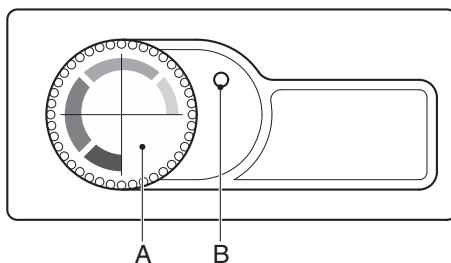
Дополнительный обогреватель работает независимо от обогревателя кабины и настроек зажигания.



ПРИМЕЧАНИЕ: Выключите дополнительный обогреватель, если уходите из кабины на длительное время.

Блок управления дополнительного обогревателя расположен на задней стенке кабины. Элементы управления:

- A поворотный переключатель регулировки температуры
- B зеленый индикатор



D001285-2

- Дополнительный обогреватель можно включить с помощью переключателя на центральной консоли.
- Установите поворотный переключатель (A) на панели управления в положение "Горячий воздух". Зеленый индикатор (B) загорается, чтобы сообщить о включении переключателя термостата в кабине.
- С помощью поворотного переключателя можно задать требуемую температуру.

Неисправности

В некоторых случаях неисправность можно сбросить, выключив и быстро включив переключатель.

Если неисправность сбросить невозможно, проверьте дополнительный обогреватель у дилера DAF по техническому обслуживанию.



ПРИМЕЧАНИЕ: Чтобы предотвратить неисправности во время холодной погоды, включайте дополнительный обогреватель на 10 - 15 минут раз в месяц в течение лета.

При необходимости установите отдельный топливный бак для дополнительного обогревателя.

3

3.4.3 Дополнительный обогреватель (водяной нагреватель)



ПРЕДУПРЕЖДЕНИЕ! Пары топлива при контакте с источником тепла могут стать причиной взрыва и серьезной травмы.

– **Выключите дополнительный обогреватель при заправке топлива!**



ПРЕДУПРЕЖДЕНИЕ! В выхлопных газах дополнительного обогревателя содержится невидимый и не имеющий запаха, но очень токсичный угарный газ. Вдыхание этих газов может привести к потере сознания и смерти.

– **Выключите дополнительный обогреватель при парковке автомобиля в закрытом пространстве.**

Водонагреватель выполняет следующие функции:

- Предварительный обогрев и поддержание заданной температуры в кабине и/или двигателе при неработающем двигателе;
- Дополнительный обогрев внутреннего пространства кабины при предельно низких температурах или в случаях, когда обогреватель автомобиля не может обеспечить обогрев кабины (двигатель работает на холостом ходу в течение длительного периода времени).

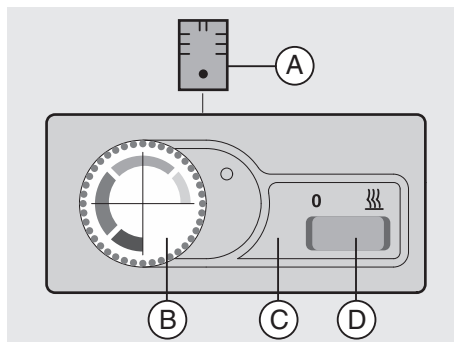
Водяной нагреватель подсоединен к контуру охлаждения двигателя.

Тепло подается в кабину через штатный теплообменник (вентилятор обогревателя) и каналы горячего воздуха автомобиля.



ПРИМЕЧАНИЕ: Выключите систему вентиляции и вентилятор обогревателя, а также дополнительный обогреватель, если выходите из кабины на длительное время.

Обогрев кабины



3

D000435-3

- Для включения дополнительного обогревателя регулятор температуры, находящийся на панели обогрева и вентиляции кабины, должен быть установлен в положение "макс."
- Дополнительный обогреватель можно включить с помощью переключателя на центральной консоли.
- Установите регулятор управления скоростью вентилятора обогревателя, расположенный на панели обогрева и вентиляции кабины, в положение 1 или 2.
- Установите переключатель (D) на панели управления на задней стенке в положение "Горячий воздух". Зеленая сигнальная лампа (C) загорается, сообщая о включении контроля термостата кабины.
- Установите требуемую температуру с помощью поворотного переключателя (B). Датчик температуры (A) на задней стенке измеряет температуру в кабине.



ПРИМЕЧАНИЕ: Потребление мощности при регуляторе скорости вентилятора в положение 3 или 4 очень высокое. Избегайте использования данных положений при выключенном двигателе.

Предварительный прогрев двигателя

- Установите регулятор управления скоростью вентилятора обогревателя, расположенный на панели обогрева и вентиляции кабины, в положение 0.
- Установите поворотный регулятор распределения воздуха, расположенный на панели обогрева и вентиляции кабины, в положение 0, чтобы закрыть все вентиляционные отверстия.
- Дополнительный обогреватель можно включить с помощью переключателя на центральной консоли.
- Установите переключатель (D) на панели управления на задней стенке в положение 0. Зеленый индикатор (C) гаснет, сообщая об отключении термостата кабины (выполняется только предварительный прогрев двигателя).



ПРИМЕЧАНИЕ: Вентилятор обогревателя работает независимо от положения ключа зажигания, если дополнительный обогреватель включен.

3

Неисправности

В некоторых случаях неисправность можно сбросить, выключив и быстро включив переключатель на центральной консоли.

Если неисправность сбросить невозможно, проверьте дополнительный обогреватель у дилера DAF по техническому обслуживанию.

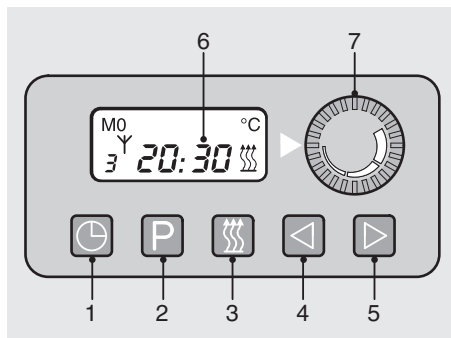


ПРИМЕЧАНИЕ: Чтобы предотвратить неисправности во время холодной погоды, включайте дополнительный обогреватель на 10 - 15 минут раз в месяц в течение лета.

При необходимости установите отдельный топливный бак для дополнительного обогревателя.

3.4.4 Дополнительный обогреватель (эксплуатация таймера)

1. Настройка времени
2. Выбор программы
3. Вкл./выкл.
4. Уменьшение
5. Увеличение
6. Дисплей
7. Поворотный переключатель для настройки температуры



D001217-2

Установка времени и даты

1. Удерживайте кнопку (1), пока дисплей не начнет мигать (по прошествии приблизительно 3 секунд).
2. Установите время с помощью кнопок (4) и (5). После того как время перестанет мигать, настройки сохраняются.
3. Начнет мигать дата.
4. Установите дату с помощью кнопок (4) и (5).
5. Нажмите кнопку (1) или дождитесь, пока день перестанет мигать. Процедура настройки завершена.

Включение и выключение дополнительного обогревателя

Включение обогревателя

Перед включение дополнительного обогревателя необходимо настроить дату и время.

1. Коротко нажмите кнопку (3). На дисплее (6) отобразится символ печки с указанием времени и даты. Обогрев начнет работать.
2. Установите требуемую температуру с помощью поворотного переключателя температуры (7). Диапазон регулировки составляет 10 °C - 30 °C.

Выключение дополнительного обогревателя

1. Нажмите кнопку (3). Подсветка дисплея и кнопки выключится.
2. Вентилятор обогревателя продолжает работать в течение нескольких минут, чтобы охладить обогреватель.

Программирование таймера

Дополнительный обогреватель с таймером имеет память, в которую можно ввести три разных времени. Время можно запрограммировать на семь дней вперед.

Выбор записи в памяти

Время предварительного выбора необходимо запрограммировать в память.

1. Нажмите кнопку (2) один раз для сохранения первой записи в памяти. На дисплее отобразится цифра 1 и значение времени по умолчанию (12.00).
2. Нажмите кнопку (2) два раза для сохранения второй записи в памяти. На дисплее отобразится цифра 2 и значение времени по умолчанию (12.00).
3. Нажмите кнопку (2) три раза для сохранения третьей записи в памяти. На дисплее отобразится цифра 3 и значение времени по умолчанию (12.00).
4. Нажимайте кнопку (2) столько раз, сколько требуется, пока дисплей памяти не исчезнет.



ПРИМЕЧАНИЕ: Одновременно можно выбрать только одну запись в памяти.

Отмена выбора записи в памяти

Нажимайте кнопку (2), пока сохраненное значение не исчезнет с дисплея. Теперь не выбрана ни одна из записей времени предварительного выбора.

Программирование времени предварительного выбора

1. Выберите запись в памяти.
2. Коротко нажмите кнопку (4) или (5). Начнет мигать время.
3. Установите требуемое время включения с помощью кнопок (4) и (5). Установка возможна, только когда мигает значение времени. Время включения сохраняется в памяти, когда значение перестает мигать.

4. По прошествии приблизительно 5 секунд начнет мигать значение даты. Установите дату с помощью кнопок (4) и (5). Программирование завершается, когда на дисплее отображается текущее время.
5. Активированное сохраненное значение отобразится на дисплее. Также на дисплее горит символ печки для указания того, что время включения запрограммировано.

Постоянное изменение времени срабатывания навсегда

Время работы - это время предварительного выбора, в течение которого используется обогреватель. По истечении данного времени таймер выключает дополнительный обогреватель.

1. Обогреватель должен быть выключен.
2. Нажмите и удерживайте кнопку (4), пока мигает установленное время срабатывания.
3. Отпустите кнопку (4).
4. Установите требуемое стандартное время срабатывания с помощью кнопок (4) и (5) (от 10 до 120 минут). Когда установленное время срабатывания исчезнет, настройки сохранятся.

Неисправности

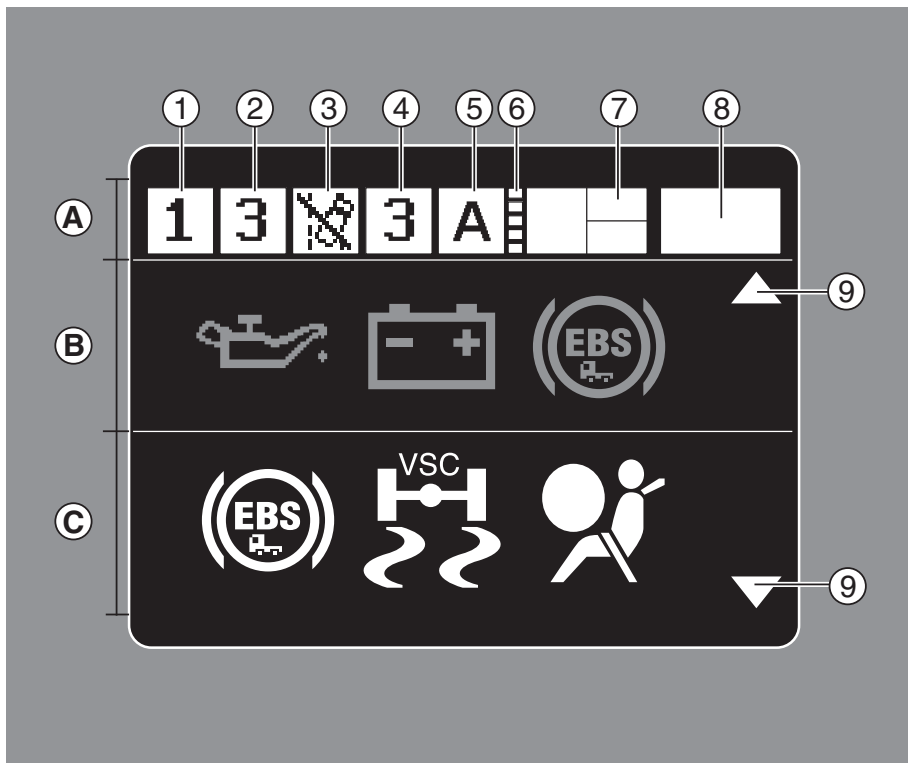
При неисправности дополнительного обогревателя мигает символ печки. В некоторых случаях неисправность можно сбросить, выключив и снова включив обогрев с помощью кнопки (3).

4.1 ОБЩАЯ ИНФОРМАЦИЯ

Главный дисплей является частью Интеллектуального центра автомобиля. На главном дисплее может отображаться меню для информирования водителя о работе различных систем автомобиля. Кроме того, система оснащена Главным переключателем меню, звуковым сигналом и центральной сигнальной лампой "СТОП" под главным дисплеем.

4 Дисплей состоит из трех разных полей: строки индикации и двух информационных экранов: красного или желтого и желтого.

4.2 ГЛАВНЫЙ ДИСПЛЕЙ



D001390

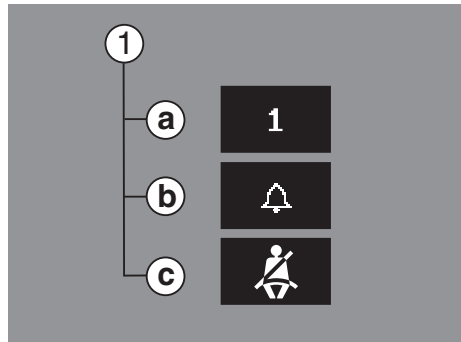
- | | | | |
|---|---|---|---|
| A | Строка индикации | 1 | Число активных предупреждений красного цвета/Включен будильник/ |
| B | Информационный экран (красный или желтый) | | Предупреждение о непристегнутом ремне безопасности |
| C | Информационный экран (желтый) | | |

- 2 Число активных предупреждений желтого цвета
- 3 LDWA (Система предупреждения о покидании полосы движения), отсутствие разметки
- 4 Включена передача AS Tronic
- 5 Режим коробки передач AS Tronic
- A. автоматический режим

- M. ручной режим
- Режим маневрирования (символ "черепаха")
- 6 Заданная дистанция системы адаптивного круиз-контроля
- 7 Функции настройки скорости движения автомобиля
- 8 Функции телефона
- 9 Включена функция прокрутки

4

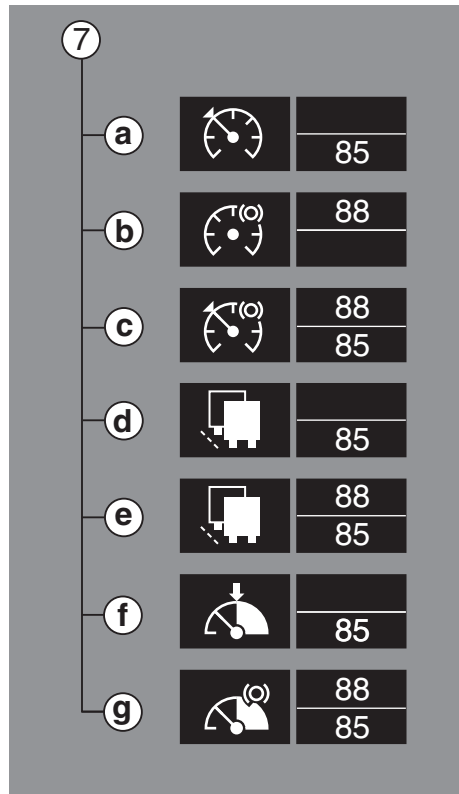
- 1 Число активных предупреждений красного цвета/Включен будильник/Предупреждение о непристегнутом ремне безопасности
- 1a Число активных предупреждений красного цвета¹⁾
- 1b Установлено время будильника/будильник включен¹⁾
- 1c Система предупреждения о непристегнутом ремне безопасности¹⁾



D001292

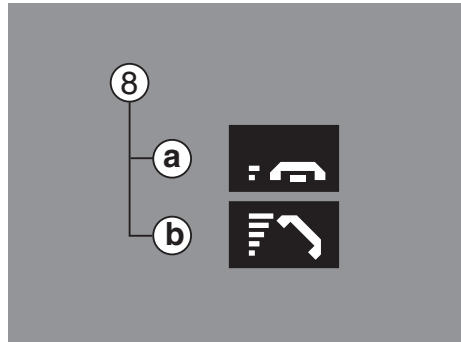
1) Приоритетность символов (от высокого приоритета к низкому): будильник включен, число активных предупреждений красного цвета, предупреждение о непристегнутом ремне безопасности и, наконец, установлено время будильника.

- 7a Символ круиз-контроля и заданная скорость "при буксировке 85 км/ч"
- 7b Управление скоростью при движении вниз по склону + заданная скорость "при буксировке 88 км/ч"
- 7c Символ контроля движения на склоне + заданная скорость "при буксировке 88 км/ч" и символ круиз-контроля + заданная скорость "при буксировке 85 км/ч"
- 7d Символ адаптивного круиз-контроля + заданная скорость "при буксировке 85 км/ч"
- 7e Символ адаптивного круиз-контроля + заданная скорость контроля движения на склоне "при буксировке 88 км/ч" и заданная скорость адаптивного круиз-контроля "при буксировке 85 км/ч"
- 7f Символ регулируемого ограничения скорости автомобиля + заданная скорость "при буксировке 85 км/ч"
- 7g Символ контроля движения на склоне + заданная скорость "при буксировке 88 км/ч" и символ регулируемого ограничения скорости автомобиля + заданная скорость "при буксировке 85 км/ч"



D001391

- 8 Функции телефона
- 8a Мощность сигнала + трубка опущена
- 8b Мощность сигнала + трубка поднята

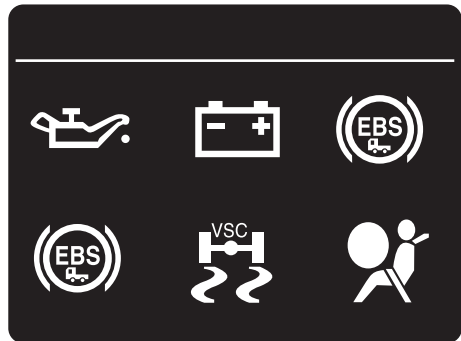


D001392

4

4.3 ФАЗА ЗАПУСКА

При включении зажигания, когда двигатель еще не запущен, на главном дисплее высвечивается экран запуска.



D001107

Загораются следующие предупреждающие символы соответственно:

- Давление масла (красный)
- Напряжение генератора (красный)
- Система EBS грузовика (красный)
- Система EBS грузовика (желтый)
- Система курсовой устойчивости VSC (желтый)
- Подушка безопасности

Во время запуска сигнальная лампа "СТОП" и звуковой сигнал не работают. Приблизительно через 3 секунды после включения зажигания все предупреждающие символы гаснут, кроме предупреждений о давлении масла и напряжении генератора.

Красные предупреждающие символы должны исчезнуть с экрана приблизительно через 2,5 секунды после запуска двигателя.

При наличии серьезной неисправности через 2,5 секунды включается предупредительный экран. На нем появится соответствующий символ и текстовое сообщение. Также загорится сигнальная лампа "СТОП" и раздастся звуковой сигнал.

В случае менее серьезной неисправности на экране появляется желтый предупреждающий символ с текстовым сообщением и раздается звуковой сигнал.

4

Если в строке индикации горят несколько красных и желтых предупреждений, остальные предупреждения можно вывести на экран, поворачивая на одно деление главный переключатель меню. Предупреждения появляются в порядке приоритетности. Это значит, что наиболее важные предупреждения появляются первыми.

Красные предупреждающие символы невозможно убрать с экрана при работающем двигателе.

Красные предупреждающие символы можно отключить, нажав главный переключатель меню при неработающем двигателе. В этом случае можно выбирать другие пункты меню (предупреждающие символы повторно появляются после возврата в главное меню).

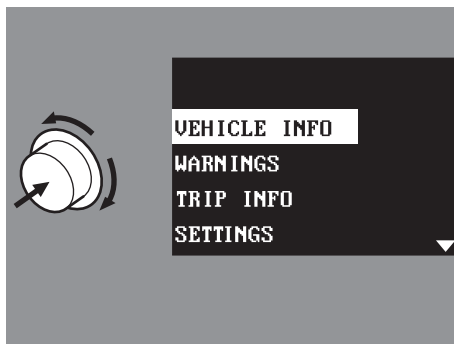
Желтые предупреждения можно отключить в любое время.

Сообщение, показывающее количество активных предупреждений, остается на экране постоянно.

Предупреждение красного цвета сопровождается непрерывным звуковым сигналом.

Желтое предупреждение сопровождается пульсирующим звуковым сигналом, который звучит четыре раза.

4.4 ГЛАВНЫЙ ПЕРЕКЛЮЧАТЕЛЬ МЕНЮ



D000711-2

При нажатии на главный переключатель меню выбирается главное меню и отображается панель выбора.

Поворачивая главный переключатель меню, можно переключаться между экранами главного меню.

Треугольник с правой стороны дисплея показывает направление, в котором можно двигаться.

При нажатии на главный переключатель меню будет выбрана соответствующая функция. Отобразится подменю 1 в случае его наличия. Если подменю 1 отсутствует, функция меню выключается.

4

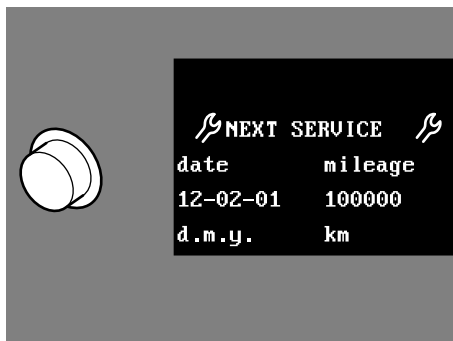


D000555

Поворачивайте главный переключатель меню, чтобы просмотреть пункты подменю 1.

Треугольник с правой стороны дисплея показывает направление, в котором можно двигаться.

При нажатии на главный переключатель меню будет выбран соответствующий пункт и отобразится подменю 2. Если подменю 2 отсутствует, функция меню выключается.



D000556

Поворачивайте главный переключатель меню, чтобы просмотреть пункты подменю 2.

Треугольник с правой стороны дисплея показывает направление, в котором можно двигаться.

При нажатии на главный переключатель меню функция меню выключается.

4.5 ОБЗОР МЕНЮ

Главное меню	Вспомогательное меню 1	Вспомогательное меню 2
Информация об автомобиле	Расход топлива*	
	Давление турбокомпрессора	
	Уровень масла	
	Давление воздуха	
	Информация АСС	
	Нагрузка на мост	<ul style="list-style-type: none"> – Информация о нагрузке на ось – Сброс массы груза – Сброс информации о грузовом автомобиле/прицепе – Выход
	РТО	<ul style="list-style-type: none"> – Счетчик РТО 1 – Счетчик РТО 2 – Расход топлива РТО – Выход
	Назад	
Информация о ТО	Показать все предупреждения	
	Следующее ТО	
	Номер шасси	
	Средний расход топлива (срок службы автомобиля)	
	Назад	
Информация о поездке*	Информация о поездке	
	Сброс информации о поездке	
	Назад	

Главное меню	Вспомогательное меню 1	Вспомогательное меню 2
Настройки	Язык	
	Установка целевого расхода топлива*	
	Будильник вкл./выкл.	
	Установка будильника	
	Время, местное/домашнее	
	Установить местное время	
	Часы до полудня/после полудня/24 ч	
	Отображение в милях/км	
	Назад	
Выход		

* Более подробную информацию об индикации расхода топлива и информации о поездке на главном дисплее см. в разделе "Отображение расхода топлива" главы "Управление автомобилем".

4.6 ПРЕДУПРЕЖДАЮЩИЕ СИМВОЛЫ

Серьезная неисправность

Красный предупреждающий символ включается в случае серьезной неисправности.

Когда на главном дисплее включается красный предупреждающий символ, одновременно загорается сигнальная лампа "СТОП" и включается звуковой сигнал.



ПРЕДУПРЕЖДЕНИЕ! Если во время движения загорается сигнальная лампа STOP и/или звучит звуковой сигнал, имеет место серьезная неисправность, которая в зависимости от типа неисправности может привести к серьезному повреждению автомобиля. Поведение автомобиля может отличаться от нормального.

- Незамедлительно остановите автомобиль, соблюдая особую осторожность.
- Припаркуйте автомобиль в безопасном месте и выключите двигатель.
- Как можно скорее обратитесь к дилеру DAF по техническому обслуживанию, чтобы устранить неисправность.

Менее серьезная неисправность

В случае менее серьезной неисправности загорается **желтый предупреждающий символ** и звучит короткий звуковой сигнал. При появлении на главном дисплее желтого предупреждающего символа движение можно продолжать, но необходимо при первой же возможности устранить неисправность. Как можно скорее обратитесь к дилеру DAF по техническому обслуживанию, чтобы устранить неисправность.



ПРЕДУПРЕЖДЕНИЕ! Поведение автомобиля может отличаться от нормального, если горит предупреждение желтого цвета.

- Осуществляйте движение с особой осторожностью.
- Как можно скорее обратитесь к дилеру DAF по техническому обслуживанию, чтобы устранить неисправность.

4.7 КРАСНЫЕ ПРЕДУПРЕЖДАЮЩИЕ СИМВОЛЫ



Слишком низкое давление масла

Немедленно выключите двигатель! Проверьте уровень моторного масла. См. раздел "Уровень моторного масла" в главе "Проверки и техническое обслуживание".



Замок кабины открыт

Убедитесь, что кабина полностью откинута. См. раздел "Откидывание кабины" в главе "Аварийный ремонт".



Данный предупреждающий символ может означать следующее:

- **Слишком низкое давление воздуха**
Данный предупреждающий символ загорается, когда давление в одном из контуров рабочего тормоза ниже 5 бар.
- **Датчик давления воздуха**



Предупреждение тормозной системы грузовика

Неисправность системы EBS грузовика. См. раздел "Тормоза" в главе "Управление автомобилем".



Предупреждение тормозной системы прицепа

Неисправность системы EBS прицепа. См. раздел "Тормоза" в главе "Управление автомобилем".



Слишком низкий уровень охлаждающей жидкости

См. раздел "Заправка охлаждающей жидкости" в главе "Проверки и техническое обслуживание".



Слишком высокая температура охлаждающей жидкости

4

Данный предупреждающий символ загорается, когда температура охлаждающей жидкости превышает максимальное допустимое значение. Проверьте следующее:

- уровень охлаждающей жидкости (внимание – можно получить ожог; см. раздел "Заправка охлаждающей жидкости" в главе "Проверки и техническое обслуживание")
- поликлиновой ремень и водяные шланги.
- Муфту вентилятора.



Слишком высокое напряжение генератора

Если напряжение заряда генератора поднимается выше 30 В, загорается данный символ. Соответственно, напряжение аккумуляторной батареи поднимается до очень высокого уровня, и электролит может закипеть. В этом случае включите как можно больше потребителей энергии.

Если символ продолжает гореть, запрещается продолжать движение!



Слишком низкий уровень масла

Данный предупреждающий символ горит в течение 40 секунд. Проверьте уровень моторного масла. См. раздел "Уровень моторного масла" в главе "Проверки и техническое обслуживание".



Предупреждение контура рулевого управления

Контур 1

Проверьте уровень жидкости рулевого управления. См. раздел "Еженедельные проверки" в главе "Проверки и техническое обслуживание".



Управление задними колесами

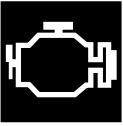
Неисправность системы EMAS (Электронная система рулевого управления поддерживающей оси)



Стояночный тормоз не включен



ПРИМЕЧАНИЕ: Красный предупреждающий символ может быть заменен на желтый дилером DAF по техническому обслуживанию.



Предупреждение относительно двигателя

Немедленно остановите автомобиль, соблюдая предельную осторожность, и выключите двигатель..



Предупреждение по трансмиссии



ПРИМЕЧАНИЕ: Если во время движения появляется предупреждение красного цвета, возможно, коробка передач AS Tropic остается на текущей передаче. Сразу после остановки автомобиля коробка передач переключается в нейтральное положение, и дальнейшее движение невозможно.



Ошибка конфигурации

Запрограммированный номер шасси неверен или не может быть распознан (иммобилайзер включен).

Предупреждение о лобовом столкновении



D001343

Это предупреждение появляется на информационном экране главного дисплея, когда дорожная ситуация требует от водителя немедленного торможения путем применения рабочего тормоза.

См. главу "Адаптивный круиз-контроль (ACC)".



ПРИМЕЧАНИЕ: Предупреждение о лобовом столкновении может включаться на непродолжительное время в некоторых дорожных ситуациях. См. раздел "Ситуации на дороге" в главе "Адаптивный круиз-контроль (ACC)".

4.8 ЖЕЛТЫЕ ПРЕДУПРЕЖДАЮЩИЕ СИМВОЛЫ

4



Предупреждение по генератору

Неверное напряжение зарядки генератора



Данный предупреждающий символ может означать следующее:

– **Предупреждение по трансмиссии**

В зависимости от неисправности коробку передач AS Tronic можно переключать только вручную.

В случае неисправности автоматической коробки передач см. раздел "Предупреждение о неисправности" в главе "Автоматическая коробка передач".

– **Слишком высокая температура в трансмиссии**

Работой коробки передач AS Tronic можно управлять только вручную. В случае неисправности автоматической коробки передач см. раздел "Предупреждение о неисправности" в главе "Автоматическая коробка передач".



Предупреждение о слишком высокой передаче при трогании с места

Слишком высокая текущая передача при трогании с места.

Выберите первую или вторую передачу, чтобы тронуться с места. См. "Защита сцепления" в главе "Механическая коробка передач ZF".



Стояночный тормоз не включен



ПРИМЕЧАНИЕ: Желтый предупреждающий символ может быть заменен на красный дилером DAF по техническому обслуживанию.



Слабое тормозное усилие

См. "Тормоза (Контроль работы тормозной системы)" в главе "Управление автомобилем".



Данный предупреждающий символ может означать следующее:

4

- **Избыточная нагрузка на сцепление**
См. "Защита сцепления" в главе "Коробка передач AS Tronic".
- **Износ сцепления**



Предупреждение системы о покидании полосы движения

Предупреждение по LDWA (Система предупреждения о покидании полосы движения).



Отсутствие разметки

LDWA (Система предупреждения о покидании полосы движения) включается, но остается пассивной, поскольку полосы не обнаружены.



Предупреждение ABS прицепа

Неисправность системы ABS прицепа. См. раздел "Тормоза" в главе "Управление автомобилем".



Предупреждение тормозной системы прицепа

Неисправность системы EBS прицепа. См. раздел "Тормоза" в главе "Управление автомобилем".



Системы ABS/EBS прицепа не подключены

Предупреждающий символ включается, когда разъем ABS/EBS прицепа не подключен.



Предупреждение тормозной системы грузовика

Неисправность системы EBS грузовика. См. раздел "Тормоза" в главе "Управление автомобилем".



Данный предупреждающий символ может означать следующее:

- **Предупреждение по замедлителю**
Имеется неисправность или температура масла в замедлителе превышает максимально допустимое значение.
Отключите замедлитель. Также см. главу "Управление автомобилем".
- **Замедлитель включен**
Замедлитель включен, и педаль акселератора нажата.

4



Предупреждение контура рулевого управления Контур 2

Проверьте уровень жидкости рулевого управления. См. раздел "Еженедельные проверки" в главе "Проверки и техническое обслуживание".



Предупреждение по системе сигнализации



Данный предупреждающий символ может означать следующее:

- **Предупреждение относительно двигателя**
- **Слишком высокие обороты двигателя**
- **Перегрев стартера**
Стартер нельзя включить в течение 15 минут.
- **Остановка двигателя**
См. раздел "Остановка двигателя на холостом ходу" в главе "Управление автомобилем".



ПРИМЕЧАНИЕ: В зависимости от неисправности двигатель может переключиться в режим аварийного управления.



Ограничение мощности двигателя

Мощность двигателя снижена до 60%.

Снижение мощности двигателя включается и выключается только на неподвижном автомобиле.

Мощность двигателя снижается при следующих условиях:

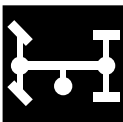
- Уровень выбросов превышает допустимые нормы.
- Бак AdBlue пуст.
- Прерывание дозирования AdBlue, система EAS отключается.
- Неисправность системы EAS.



Данный предупреждающий символ может означать следующее:

- **Центральный контроллер автомобиля**
Неисправность в электронике VIC (Интеллектуальный центр автомобиля). VIC собирает информацию и включает функции автомобиля.
- **Ошибка конфигурации**
Запрограммированные номера шасси в электронике двигателя и модуля Body Builder Module не совпадают.

4



Данный предупреждающий символ может означать следующее:

- **Предупреждение РТО 1**
Предупреждение РТО 2
Предупредительный сигнал срабатывает, если:
 - РТО был включен и выключен не с помощью переключателя РТО или вследствие других условий отключения РТО (например, низкое давление воздуха в системе),
 - РТО не выключается в течение определенного времени после его отключения с помощью переключателя РТО или вследствие других условий отключения РТО (например, отключение стояночного тормоза),
 - РТО уже был включен при включении зажигания.
- **РТО 1 выключен**
РТО 2 выключен
Предупредительный сигнал срабатывает, если:
 - РТО не включается в течение определенного времени после получения команды "включения" (от переключателя РТО или другого запроса), при этом все условия "включения" выполнены, или
 - РТО был включен и выключен по состоянию переключателя РТО или вследствие условий "отключения" РТО, в то время как переключатель РТО находится во включенном положении.



Данный предупреждающий символ может означать следующее:

- **Низкий уровень охлаждающей жидкости**
См. раздел "Заправка охлаждающей жидкости" в главе "Проверки и техническое обслуживание".
- **Датчик уровня охлаждающей жидкости**



Данный предупреждающий символ может означать следующее:

– **Низкий уровень AdBlue**

Залейте жидкость в бак AdBlue. См. "Заправка дизельного топлива и AdBlue" в главе "Управление автомобилем".

– **Бак AdBlue пуст**

Залейте жидкость в бак AdBlue. См. "Заправка дизельного топлива и AdBlue" в главе "Управление автомобилем".

При выводе данного предупреждения появляется индикатор MIL, и мощность двигателя падает. После заправки бака AdBlue данное предупреждение и индикатор MIL выключаются, а снижение мощности двигателя прекращается. В баке AdBlue остается небольшое количество AdBlue, даже если загорается предупреждающий символ **Бак AdBlue пуст**.

4



Предупреждение по системе выпуска ОГ

Неисправность EAS (Система дополнительной обработки выбросов)



Данный предупреждающий символ может означать следующее:

– **Датчик уровня масла**, неисправность датчика уровня масла

– **Низкий уровень масла или высокий уровень масла**

Данный предупреждающий символ горит в течение 40 секунд.

Проверьте уровень моторного масла. См. раздел "Уровень моторного масла" в главе "Проверки и техническое обслуживание".



Износ тормозных колодок грузовика

Данный символ загорается, если тормозные колодки на одном или нескольких колесах износились.



Предупреждение по системе смазки

Неисправность в автоматической системе смазки. Проверьте уровень смазки.



Система курсовой устойчивости

Неисправность VSC (система курсовой устойчивости)



Кузов в норме



Данный предупреждающий символ может означать следующее:

4

- Обогреватель решетки включен
- Система обогревателя решетки



Предупреждение относительно подушек безопасности

См. раздел "Правила техники безопасности, касающиеся использования подушек безопасности" в главе "Предупреждения и правила техники безопасности".



Пристегнуть ремень безопасности



Данный предупреждающий символ может означать следующее:

- Ошибка кузова
- Падение давления
- Температура масла



Электронный модуль Body Builder Module

Текст сообщения зависит от конфигурации автомобиля.



Низкое давление масла



Слейте топливо из топливного фильтра

Слив воды из предварительного топливного фильтра/ влагоотделителя. См. главу "Проверки и техническое обслуживание".



Кузов разблокирован



Температура в кузове

4



Данный предупреждающий символ может означать следующее:

- **Функция Hill Start Aid включена**
- **Отключение тормоза**
См. "Hill Start Aid" в главе "Управление автомобилем"



Данный предупреждающий символ может означать следующее:

- **Неверная подставка для телефона**
Отсутствует подставка, неверная подставка или неисправная подставка установлена на опорную пластину панели управления.
- **Телефон отсутствует**
Отсутствует телефон в подставке, или телефон неисправен.
- **Телефон выключен**
- **SIM-карта телефона отсутствует**
В телефоне отсутствует SIM-карта, или телефон неисправен.
- **Ввод PIN-кода телефона**
- **Считывание данных, подождите**
Память SIM-карты телефона будет скопирована в интерфейсный блок телефона. На это может потребоваться какое-то время в зависимости от типа телефона.
- **Список набранных номеров пуст**
Память последних набранных номеров пуста.
- **Телефонная книга пуста**
- **Телефонная книга заблокирована во время движения**
См. раздел "Пользование телефоном" в главе "Приборы и элементы управления".
- **Ошибка телефонного интерфейса**
Неисправность в системе подключения телефона автомобиля.



Управление задними колесами

Неисправность системы EMAS (Электронная система рулевого управления поддерживающей оси)



Данный предупреждающий символ может означать следующее:

4

– Пневматическая подвеска

Дефект или неисправность в системе пневматической подвески ECAS (пневматическая подвеска с электронным управлением). Дальнейшее движение автомобиля может быть запрещено, если невозможно поддерживать нормальную высоту шасси на обеих сторонах автомобиля (например, неисправность пневмобаллона).

См. главу "Пневматическая подвеска".

– Система ACC отключена

Высота автомобиля не соответствует нормальной высоте при движении (пневматическая подвеска) на скорости выше 40 км/ч.

См. раздел "Включение и выключение системы адаптивного круиз-контроля (ACC)" в главе "Адаптивный круиз-контроль (ACC)".



Данный предупреждающий символ может означать следующее:

– Предупреждение по системе ACC

См. "Предупреждение системы ACC" в главе "Адаптивный круиз-контроль (ACC)".

– Система ACC отключена

См. раздел "Включение и выключение системы адаптивного круиз-контроля (ACC)" в главе "Адаптивный круиз-контроль (ACC)".

– Загрязнение датчика ACC

См. "Радарный датчик ACC" в главе "Адаптивный круиз-контроль (ACC)".

Предупреждение об ограниченности способностей системы

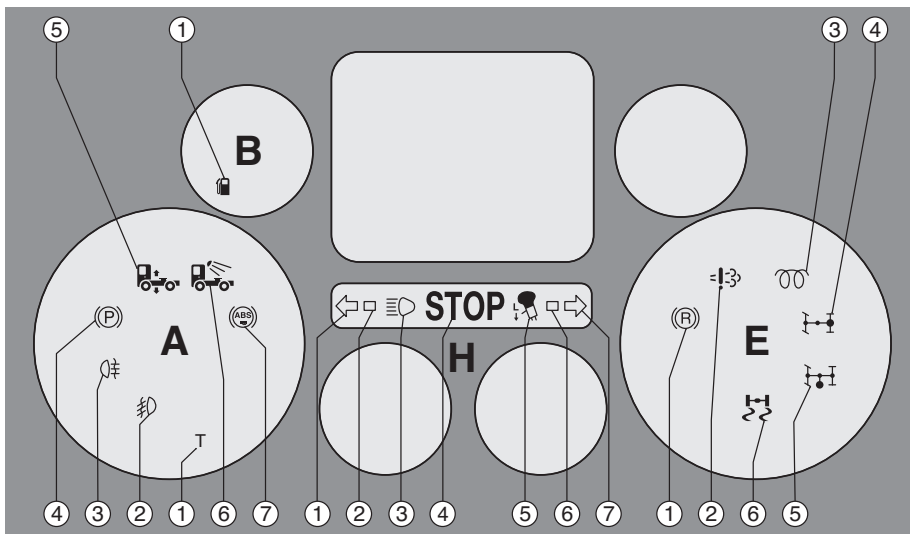
4



D001342

Если АСС (адаптивный круиз-контроль) не способен поддерживать безопасную дистанцию до впереди идущего автомобиля, на информационном экране главного дисплея загорается предупреждение "Дистанция". Водитель должен выполнить торможение самостоятельно, при помощи рабочего тормоза. См. главу "Адаптивный круиз-контроль (АСС)".

4.9 СИГНАЛЬНЫЕ ЛАМПЫ



D001147

- A1 Неисправность тахометра
- A2 Противотуманные фары

A3	Задние противотуманные фонари	E5	РТО
A4	Стояночный тормоз	E6	Индикатор системы курсовой устойчивости
A5	Уровень шасси не соответствует норме при движении автомобиля	H1	Указатель левого поворота на грузовом автомобиле
A6	Рабочий фонарь/освещение грузового пространства	H2	Указатель левого поворота на прицепе
A7	Система ABS, прицеп	H3	Дальний свет
B1	Низкий уровень топлива	H4	Центральная сигнальная лампа "СТОП"
E1	Замедлитель	H5	Нижнее положение делителя
E2	Индикатор MIL	H6	Указатель правого поворота на прицепе
E3	Система прогрева	H7	Указатель поворота на грузовом автомобиле
E4	Устройство блокировки дифференциала		

A1. Неисправность тахометра

См. руководство по тахометру.



A2. Противотуманные фары

Данная сигнальная лампа загорается при включении противотуманных фар.



A3. Задние противотуманные фонари

Данная сигнальная лампа загорается при включении задних противотуманных фонарей.



A4. Стояночный тормоз

Данная сигнальная лампа загорается при включении стояночного тормоза, а также если давление в пневматической системе недостаточно для снятия стояночного тормоза.



A5. Уровень шасси не соответствует норме при движении автомобиля

Данный предупреждающий индикатор включается и не прекращает работать, пока уровень шасси не будет соответствовать норме при движении автомобиля.



A6. Рабочий фонарь/освещение грузового пространства

Сигнальная лампа загорается одновременно с рабочим фонарем и освещением грузового пространства.



A7. Система ABS, прицеп

Данная сигнальная лампа загорается, когда включено зажигание и присоединен прицеп с системой ABS. Сигнальная лампа погаснет спустя 3 секунды, или когда скорость автомобиля превысит 7 км/ч. Если сигнальная лампа продолжает гореть, система неисправна. Если сигнальная лампа начинает мигать, это свидетельствует о неисправности основных тормозов прицепа. См. документацию прицепа.



B1. Низкий уровень топлива

Данная сигнальная лампа загорается при достижении резервного уровня топлива. Резервный уровень топлива составляет приблизительно 10 % общей емкости бака. Если загорелась сигнальная лампа, необходимо как можно скорее дозаправить автомобиль топливом.



E1. Замедлитель включен

Данная сигнальная лампа загорается при работе замедлителя. См. главу "Управление автомобилем".



ПРИМЕЧАНИЕ: Сигнальная лампа замедлителя не загорается при включении замедлителя во время работы третьего тормоза или снижения скорости системой ACC (Система адаптивного круиз-контроля).



E2. Индикатор MIL

Данная сигнальная лампа загорается при обнаружении неисправности в электронных устройствах двигателя или системе дожигания отработавших газов. Если сигнальная лампа горит, выбросы двигателя не соответствуют законодательным нормам по выбросам отработавших газов, и мощность двигателя снижается. В этом случае как можно скорее свяжитесь с дилером DAF по техническому обслуживанию. При каждом включении зажигания на короткое время включается индикатор MIL.



E3. Работа системы прогрева

Если зажигание включено, электронные устройства двигателя автоматически определяют время, необходимое для предварительного прогрева. Время, необходимое для предварительного прогрева, зависит от температуры окружающей среды и двигателя. Если функция предварительного прогрева включена, на щитке приборов загорается данный индикатор. Дождитесь, пока сигнальная лампа погаснет, прежде чем запустить двигатель.



ПРИМЕЧАНИЕ: Электронные устройства двигателя также могут определять необходимость включения послепускового подогрева. В этом случае сигнальная лампа прогрева загорается на определенный промежуток времени после запуска и работы двигателя.



E4. Устройство блокировки дифференциала включено

Данная сигнальная лампа загорается при включении блокировки межосевого и/или межколесного дифференциала.



E5. РТО включен.

Данная сигнальная лампа загорается при работе РТО.



E6. Система курсовой устойчивости включена

Данная сигнальная лампа загорается, когда система противоскольжения ASR включена с помощью переключателя ASR. Данная сигнальная лампа горит, когда включена система курсовой устойчивости VSC (если установлена), система противоскольжения ASR или управление тормозным моментом.



N1. Указатель левого поворота на грузовом автомобиле

Данная сигнальная лампа мигает одновременно с указателями поворота на грузовом автомобиле.



N2. Указатель левого поворота на прицепе

На грузовом автомобиле и прицепе (полуприцепе) данная сигнальная лампа начинает мигать сразу при включении указателей поворота.



N3. Дальний свет

Данная сигнальная лампа загорается во время работы (или кратковременного включения) ближнего света.



N4. Центральная сигнальная лампа "СТОП"

Центральная сигнальная лампа "СТОП" загорается при наличии серьезной неисправности одной из систем автомобиля. На главном дисплее отображается информация о том, в какой именно системе возникла неисправность, ставшая причиной загорания сигнальной лампы.

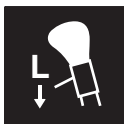


ПРЕДУПРЕЖДЕНИЕ! Если во время движения загорается сигнальная лампа STOP и/или звучит звуковой сигнал, имеет место серьезная неисправность, которая в зависимости от

типа неисправности может привести к серьезному повреждению автомобиля. Поведение автомобиля может отличаться от нормального.

- *Незамедлительно остановите автомобиль, соблюдая особую осторожность.*
- *Припаркуйте автомобиль в безопасном месте и выключите двигатель.*
- *Как можно скорее обратитесь к дилеру DAF по техническому обслуживанию, чтобы устранить неисправность.*

4



H5. Нижнее положение делителя

Данная сигнальная лампа загорается, когда включено **нижнее** положение делителя коробки передач (изменение промежуточной передачи).



H6. Указатель поворота на грузовом автомобиле

Данная сигнальная лампа мигает одновременно с указателями поворота на грузовом автомобиле.



H7. Указатель правого поворота на прицепе

На грузовом автомобиле и прицепе (полуприцепе) данная сигнальная лампа начинает мигать сразу при включении указателей поворота.

4.10 ПЕРЕЧЕНЬ СОКРАЩЕННЫХ НАЗВАНИЙ СИСТЕМ

Сокращение	Объяснение	Функция
ACC	Система адаптивного круиз-контроля	Функцией системы адаптивного круиз-контроля является поддержание заданной дистанции до автомобиля, движущегося впереди с меньшей скоростью по сравнению с установленной скоростью активного круиз-контроля. Это достигается за счет ограничения движущей силы автомобиля и при необходимости задействования тормозной системы.
ACH-EA	Дополнительный обогреватель кабины - Eberspächer, воздушный	<p>Это дополнительный воздушный обогреватель.</p> <p>Дополнительный воздушный обогреватель (Airtronic) выполняет следующие функции:</p> <ul style="list-style-type: none"> – предварительный обогрев внутреннего пространства кабины, – обогрев внутреннего пространства кабины, – обогрев внутреннего пространства кабины в условиях, при которых двигатель вырабатывает слишком мало тепла, для того чтобы поддерживать требуемую температуру в кабине.

Сокращение	Объяснение	Функция
ACH-EW	Дополнительный обогреватель кабины - Eberspächer, водяной	<p>Это дополнительный водяной нагреватель.</p> <p>Дополнительный водяной нагреватель (Hydronic 10) выполняет следующие функции:</p> <ul style="list-style-type: none"> – прогрев двигателя, – предварительный обогрев внутреннего пространства кабины, – обогрев внутреннего пространства кабины, – обогрев внутреннего пространства кабины в условиях, при которых двигатель вырабатывает слишком мало тепла, для того чтобы поддерживать требуемую температуру в кабине.
ADR	Транспортировка опасных веществ на автомобиле	Это европейская директива о транспортировке опасных веществ на автомобиле. При использовании главного выключателя соединения "массы" электрической системы размыкается.
AGS	Автоматическая система смазки	<p>Это автоматическая система смазки.</p> <p>Автоматическая система смазки одновременно подает смазку в подсоединенные точки смазки на автомобиле.</p>
ALS-S	Система сигнализации - Scorpion	<p>Это система сигнализации.</p> <p>Система сигнализации обеспечивает защиту от взлома и угона и реагирует на ряд сигналов. Сигналы (входные), которые могут включить сигнализацию, поступают от различных датчиков и переключателей. Это позволяет разделить наружную и внутреннюю защиту.</p>

Сокращение	Объяснение	Функция
ATC	Автоматический контроль температуры	Это автоматический контроль температуры. Обогреватель ATC поддерживает постоянную температуру внутри кабины во время движения.
BBM	Электронный модуль Body Builder Module	Это электронный модуль Body Builder Module. Электронный модуль Body Builder Module хранит информацию, касающуюся изготовителя кузова, и включает функции автомобиля.
CAN	Локальная сеть контроллеров	Это сеть CAN. При передаче данных по сети CAN все данные передаются по двум проводам, независимо от их объема или разнообразия.
CDS-3	Центральный замок дверей - версия 3	Это центральный замок дверей. Центральный замок дверей предназначен для одновременного запирания всех дверей автомобиля.
DIP-4	Щиток приборов DAF - версия 4	Это щиток приборов. На щитке приборов DAF водитель получает информацию с помощью контрольных ламп и/или главного дисплея.
DMCI	Система впрыска DAF с распределенным управлением	Это система управления двигателем. Насосный агрегат с электронным управлением и форсунка с электронным управлением управляют впрыском топлива.
DTCO	Цифровой тахограф	Это цифровой тахограф. Тахограф регистрирует время движения и простоя, пройденное расстояние и скорость на плату тахографа. Он также передает значение скорости автомобиля другим системам автомобиля.

Сокращение	Объяснение	Функция
EAS-2	Система дополнительной обработки выбросов - версия 2	<p>Это система дополнительной обработки выбросов.</p> <p>Система дополнительной обработки выбросов обеспечивает дополнительную обработку выхлопных газов для снижения токсичности отработавших газов. Система EAS-2 оснащена двумя датчиками NOx для проверки соответствия уровня оксидов азота в выхлопных газах требованиям законодательства по уровню выбросов.</p>
EBS-2	Электронная тормозная система - версия 2	<p>Это электронная тормозная система.</p> <p>Электронный блок управляет давлением подачи воздуха на тормозные цилиндры.</p> <p>Для вычисления необходимого тормозного давления электронный блок получает различные сигналы от датчиков.</p>
ECAS-4	Система пневматической подвески с электронным управлением - версия 4	<p>Это система пневматической подвески с электронным управлением.</p> <p>Две основные функции системы пневматической подвески с электронным управлением:</p> <ol style="list-style-type: none"> 1. Регулировка высоты шасси при погрузке и разгрузке. Данный элемент управления поддерживает постоянную высоту автомобиля независимо от нагрузки. 2. Регулировка пневматической подвески при движении. Высота шасси управляется автоматически при движении автомобиля.

Сокращение	Объяснение	Функция
EMAS	Электрогидравлическое многоосевое рулевое управление	Это подруливающая поддерживающая ось с электрогидравлическим управлением. Если скорость опускается ниже определенного значения, подруливающая поддерживающая ось с электрогидравлическим управлением следует траектории рулевого управления передней оси для уменьшения радиуса поворота.
FMS	Система управления автотранспортными перевозками	Обмен информацией между автомобилем и базой осуществляется с помощью системы управления автотранспортными перевозками.
HD-OBD	Бортовая диагностическая система для тяжелых условий эксплуатации	Она используется для проверки соблюдения соглашений, касающихся контроля выбросов.
LDWA	Система предупреждения о покидании полосы движения	Система LDWA предупреждает водителя о непреднамеренном покидании автомобилем полосы движения.
MCS	Главный переключатель меню	Это главный переключатель меню. С помощью данного переключателя водитель может вывести требуемую информацию на главный дисплей щитка приборов DAF.
MGS	Механическое переключение передач	Это режим работы механической коробки передач.
MTCO	Модульный тахограф	Это модульный тахограф. Тахограф регистрирует время движения и простоя, пройденное расстояние и скорость на диске тахографа. Он также передает значение скорости автомобиля другим системам автомобиля.
PTO	Механизм отбора мощности	Если энергия, необходимая для работы оборудования надстройки, берется от автомобиля, используется PTO.

Сокращение	Объяснение	Функция
SLP	Сертификат безопасной нагрузки	Это английская директива о транспортировке опасных веществ на автомобиле. При использовании главного выключателя соединения "массы" и электропитания электрических систем размыкаются.
SWS	Переключатели на рулевом колесе	Переключатели на рулевом колесе используются для управления системами автомобиля и двигателя.
VSC	Система курсовой устойчивости	Это система курсовой устойчивости. Система курсовой устойчивости подает сигналы о возможной неустойчивости автомобиля и при необходимости принимает соответствующие меры.
VIC-3	Интеллектуальный центр автомобиля - версия 3	VIC-3 собирает информацию и включает функции автомобиля.

5.1 ПРОВЕРКИ

5.1.1 Перечень ежедневных проверок

Перечень ежедневных проверок, проводимых водителем:

- Уровень топлива
- Уровень масла в двигателе
- Уровень AdBlue
- Правильность настройки сиденья и зеркал
- Правильность работы освещения и приборов:
 - Проверьте работу освещения, стоп-сигналов и указателей поворота автомобиля.
 - Проверьте работу звукового сигнала, стеклоочистителей и омывателей ветрового стекла.
- Уровень охлаждающей жидкости
- Уровень жидкости в бачке омывателя ветрового стекла,
- Индикатор воздушного фильтра
- Возможные утечки воздуха, охлаждающей жидкости или масла
- Крепление колес и давление в шинах
- Глубина протектора шин
- Равномерность износа протектора всех шин
- Прицеп:
 - Проверьте правильность установки и работы седельно-сцепного устройства или соединительного фланца прицепа.
 - Проверьте соединения освещения и тормозов.
 - Проверьте работу освещения, стоп-сигналов и указателей поворота.
 - Проверьте работу тормозов.
 - Проверьте состояние шин и давление в них



ПРИМЕЧАНИЕ: При наличии утечки обратитесь к дилеру DAF по техническому обслуживанию.



ПРЕДУПРЕЖДЕНИЕ! Легковоспламеняющиеся предметы вблизи системы выпуска отработавших газов могут стать причиной пожара. Это может привести к серьезной травме и повреждению автомобиля.

- **Держите ветошь, легковоспламеняющиеся предметы, мусор и т. д. подальше от системы выпуска отработавших газов автомобиля.**

5.1.2 Перечень еженедельных проверок

Перечень еженедельных проверок, проводимых водителем:

- уровень жидкости рулевого управления
- влагоотделитель тормозной системы

- аккумуляторные батареи
- автоматическая система смазки

5.1.3 Перечень ежемесячных проверок при использовании биодизельного топлива

Ежемесячно проводите осмотр следующих деталей и узлов:

- Топливные шланги между шасси и двигателем на наличие утечек. Немедленно свяжитесь с дилером DAF по техническому обслуживанию, если обнаружена утечка.
- Дополнительный топливный насос (при использовании двойного топливного бака) на наличие утечек. Немедленно свяжитесь с дилером DAF по техническому обслуживанию, если обнаружена утечка.
- Уплотнение крышки заливной горловины топливного бака на наличие утечек. Замените при необходимости
- Содержимое топливного бака на наличие воды, отложений и роста бактерий. Очистите при необходимости

5.1.4 Уровень моторного масла

Уровень моторного масла можно проверить на главном дисплее.



***ПРИМЕЧАНИЕ:** Измерение и отображение уровня масла возможно только при неработающем двигателе.*



***ВНИМАНИЕ:** Неправильный уровень масла может стать причиной серьезного повреждения двигателя.*

- *Убедитесь, что автомобиль находится на плоской ровной поверхности во время проверки уровня масла.*

Проверка уровня масла

Проверить уровень моторного масла можно с помощью главного переключателя меню (информация об автомобиле – уровень масла) после включения зажигания **без** запуска двигателя.

Измерить уровень моторного масла можно, если:

- температура моторного масла не ниже 40°C при последней остановке двигателя **и**
- прошло определенное время с момента последней остановки двигателя. Время ожидания зависит от температуры моторного масла после последней остановки двигателя. См. таблицу ниже.

Температура масла после последней остановки двигателя (°C)	40	60	80
Время ожидания (в минутах)	30	15	8

Пример: Температура масла после последней остановки двигателя составляла 80°C. Время ожидания до проведения проверки уровня масла - 8 минут.

5



ПРИМЕЧАНИЕ: Температура масла поднимается до 80 °C, после того как груженный грузовой автомобиль проехал приблизительно 25 км.

Если приведенные выше условия не соблюдены, на главном дисплее появляется сообщение о невозможности измерить уровень **"Нет данных об уровне масла"**.

Минимальный период времени между двумя измерениями - одна минута. (Выключите зажигание, подождите одну минуту, включите зажигание). Если между двумя измерениями прошло менее одной минуты, то новое измерение не выполняется.

Предупреждение "Низкий уровень масла"

При слишком низком уровне масла через 3 секунды после включения зажигания **без запуска двигателя** загорается красный или желтый предупреждающий символ.

Данный предупреждающий символ горит в течение 40 секунд. Данное предупреждение включается, только если соблюдаются условия выполнения проверки уровня масла.

Если загорается желтый предупреждающий символ, необходимо долить 6 литров масла.

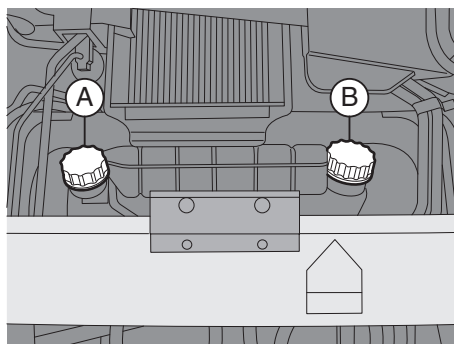
Если загорается красный предупреждающий символ, необходимо долить 9 литров масла.

Заправка моторного масла



ВНИМАНИЕ: Неправильный уровень масла может стать причиной серьезного повреждения двигателя.

– Убедитесь, что автомобиль находится на плоской ровной поверхности во время проверки уровня масла.



D000742-2

5



ПРИМЕЧАНИЕ: Используйте для дозаправки **моторное масло той же марки и класса ACEA**, что и масло, залитое при последней замене. Используйте только масло, отвечающее спецификациям DAF. См. главу "Технические данные и идентификация".

1. Откройте решетку.
2. Залейте небольшое количество моторного масла (макс. 2 л за раз) через отверстие горловины с красной крышкой (А).

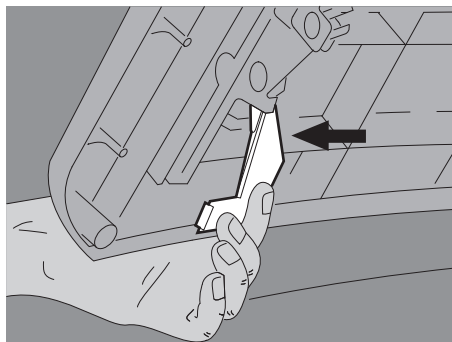


ПРИМЕЧАНИЕ: Уровень масла не должен превышать максимальный предел.

3. Перед доливом масла выключите зажигание, выждите несколько минут и проверьте уровень масла с помощью главного дисплея:
 1. Выключите зажигание по крайней мере на одну минуту.
 2. Включите зажигание. **Не запускайте двигатель.**
 3. Проверьте уровень моторного масла с помощью главного переключателя меню (информация об автомобиле – уровень масла).
4. Установите красную крышку (А) и закройте решетку.

5.1.5 Открывание решетки

5



D000740-2

Верхнюю часть решетки можно сложить. Решетка открывается нажатием на две защелки слева и справа в нижней части решетки. Открытая решетка удерживается в поднятом положении двумя газонаполненными упорами.

5.1.6 Заправка охлаждающей жидкости

Если на главном дисплее выводится сообщение "Низкий уровень охлаждающей жидкости", долейте охлаждающую жидкость.



ПРЕДУПРЕЖДЕНИЕ! При снятии крышки заливной горловины расширительного бачка может вытечь горячая охлаждающая жидкость под давлением и обжигающий пар, если двигатель горячий. Это может привести к сильным ожогам и серьезным травмам.

- Запрещается снимать крышку заливной горловины расширительного бачка при горячем двигателе.
- Подождите, пока температура охлаждающей жидкости не опустится ниже 50 °С.
- Поместите ткань на крышку заливной горловины и осторожно отверните ее, чтобы ослабить чрезмерное давление. Затем можно полностью отвернуть крышку заливной горловины.



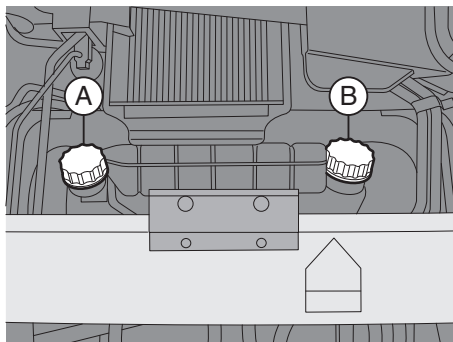
ПРЕДУПРЕЖДЕНИЕ! Охлаждающая жидкость токсична. Физический контакт с ней может привести к серьезным проблемам со здоровьем.

- В случае попадания в глаза промойвайте их большим количеством воды в течение не менее 15 минут и обратитесь к врачу.
- Избегайте продолжительного или частого контакта с кожей. При попадании на кожу промойте это место большим количеством воды.
- При проглатывании **НЕ** вызывайте рвоту. Прополощите рот, выпейте два стакана воды и обратитесь к врачу.



ВНИМАНИЕ: Заправка охлаждающей жидкости в горячий и работающий двигатель может привести к повреждению двигателя.

- Выполняйте заправку при неработающем двигателе.
- Выполняйте заправку при холодном двигателе.
- Заправляйте охлаждающую жидкость медленно.



D000742-2



ПРИМЕЧАНИЕ:

- Убедитесь, что во время заправки охлаждающей жидкости автомобиль находится на плоской ровной поверхности.
- Всегда используйте только **охлаждающие жидкости**, отвечающие спецификациям DAF. См. главу "Технические данные".

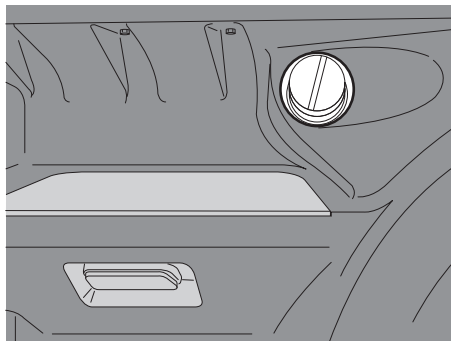
1. Откройте решетку.
2. Снимите черную крышку заливной горловины (B) системы охлаждения.
3. Проверьте уровень охлаждающей жидкости. Охлаждающая жидкость должна доходить до основания заливной горловины.
4. Установите черную крышку заливной горловины (B).
5. Закройте решетку.



ПРИМЕЧАНИЕ: Если охлаждающую жидкость необходимо заправлять слишком часто или при наличии любых признаков утечки охлаждающей жидкости, обратитесь к дилеру DAF по техническому обслуживанию.

5.1.7 Заправка жидкости омывателя ветрового стекла

5



D000741-2

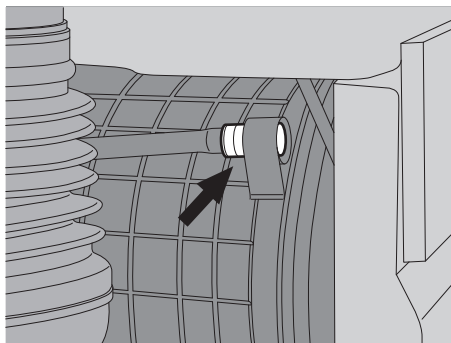
Крышка заливной горловины бачка омывателя ветрового стекла расположена в ступеньке на стороне водителя.

1. Снимите крышку заливной горловины с бачка омывателя ветрового стекла.
2. Проверьте уровень жидкости через отверстие горловины и при необходимости долейте.



ПРИМЕЧАНИЕ: Используйте всесезонную жидкость стеклоомывателя.

5.1.8 Индикатор воздушного фильтра



D000743-2

Индикатор воздушного фильтра расположен сразу же за воздушным фильтром в задней части кабины.

Если индикатор находится в красной зоне, воздушный фильтр серьезно загрязнен, и его необходимо заменить. Обратитесь к дилеру DAF по техническому обслуживанию.

Засоренные воздушные фильтры становятся причиной повышенного расхода топлива и потери мощности.

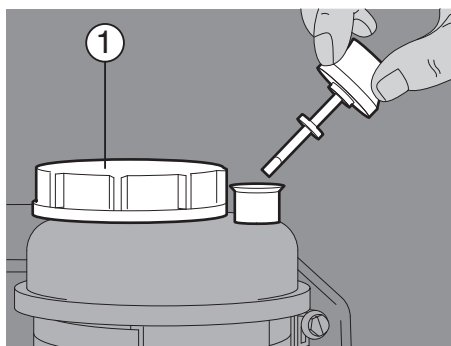
5.1.9 Колеса и шины

- Уберите из протектора и зазора между шинами (если установлены сдвоенные колеса) все камни и т. п.
- Проверьте, нет ли признаков износа и повреждения, и нет ли в шинах гвоздей и других посторонних предметов.
- Проверьте крепление колес.
- Проверьте давление в шинах (не забудьте проверить запасное колесо). Проверку и регулировку давления необходимо выполнять на холодных шинах. Необходимое давление в шинах см. в разделе "Технические данные" или на последней странице данного руководства.



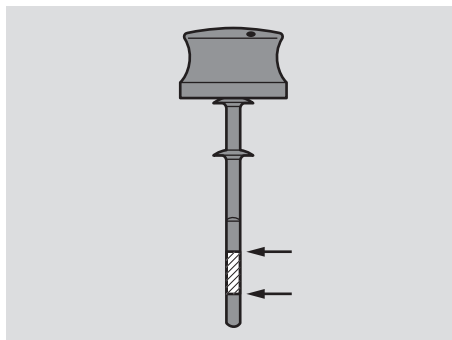
ПРИМЕЧАНИЕ: Если давление в изношенной шине менее 2 бар, в экстремальных условиях управление АБС не работает! Также см. главу "Замена колес" в разделе "Аварийный ремонт" данного руководства.

5.1.10 Уровень жидкости рулевого управления



D000954

Емкость жидкости рулевого управления, как правило, расположена за механизмом рулевого управления (в зависимости от версии автомобиля).



D001404

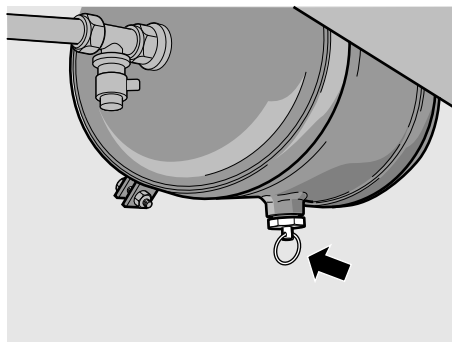
1. Проверьте уровень масла рулевого управления при неработающем двигателе.
2. Очистите щуп и области рядом с ним, чтобы избежать попадания грязи в бак.
3. Проверьте уровень жидкости в резервуаре с помощью щупа.
4. Уровень жидкости должен быть между отметками, когда масло рулевого управления холодное.



ПРИМЕЧАНИЕ: Если масло рулевого управления имеет рабочую температуру, уровень может быть выше верхней отметки на щупе.

5. При необходимости долейте масло через отверстие горловины (1). Тип масла: см. "Технические данные".
6. Если уровень ниже минимальной отметки, возможна утечка. Как можно скорее свяжитесь с дилером DAF по техническому обслуживанию.

5.1.11 Влагоотделитель в тормозной системе



DO 00 592

Правильность работы влагоотделителя можно установить, проверив наличие конденсата в воздухохборниках.

1. Проверьте воздухохборники на наличие конденсата, потянув за кольца сливных клапанов.
2. Если из воздухохборников постоянно сливается воды больше нормы, замените сменный элемент влагоотделителя. Обратитесь к дилеру DAF по техническому обслуживанию.

5.1.12 Аккумуляторные батареи

Системы аккумуляторов

Автомобиль может быть оснащен двумя разными системами аккумуляторов:

- система обычных аккумуляторов, в состав которой входит один комплект из двух аккумулятора по 12 В, или
- система двойных аккумуляторов, в состав которой входит два комплекта из двух аккумуляторов по 12 В



ПРЕДУПРЕЖДЕНИЕ! Искры и открытое пламя вблизи аккумулятора могут стать причиной взрыва, который может привести к серьезным травмам.

- Не допускайте возникновения искр и открытого пламени вблизи аккумулятора.



ПРЕДУПРЕЖДЕНИЕ! Электролит аккумулятора - это очень агрессивная и токсичная жидкость. Физический контакт с ней может привести к серьезным проблемам со здоровьем.

- При попадании на кожу промойте это место большим количеством воды.
- Если раздражение и боль не проходят, обратитесь к врачу.
- Снимите загрязненную одежду и прополощите ее в воде.
- В случае попадания в глаза промывайте их большим количеством воды в течение не менее 15 минут и обратитесь к врачу.
- При проглатывании НЕ вызывайте рвоту. Прополощите рот, выпейте два стакана воды и обратитесь к врачу.
- При попадании вещества в дыхательные пути выйдите на свежий воздух, отдохните и обратитесь к врачу.



ВНИМАНИЕ: Использование других типов аккумуляторов, отличных от указанных, может стать причиной повреждения электрических компонентов.

- Не используйте типы аккумуляторных батарей или емкости, отличные от указанных. Обратитесь к дилеру DAF по техническому обслуживанию.

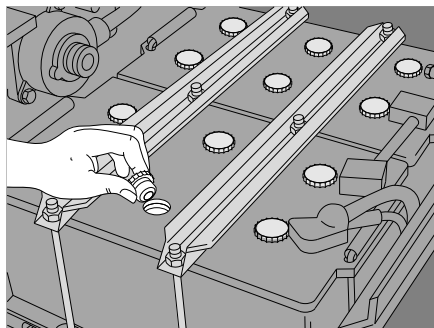
Система обычных аккумуляторов



ВНИМАНИЕ: Потребление энергии непосредственно от аккумуляторов может привести к повреждению аккумуляторов и может стать причиной возникновения трудностей при запуске.

- Запрещается устанавливать какие-либо постоянные прямые соединения с аккумуляторами.

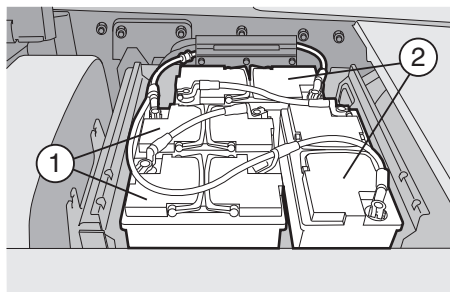
5



D000507

- Очистите пробки наливного отверстия и прилегающую область перед снятием, чтобы избежать попадания загрязнения в аккумуляторную батарею. Проверьте уровень электролита; он должен составлять приблизительно 10 мм над пластинами или доходить до индикатора уровня при его наличии. При необходимости долейте в аккумуляторные батареи **дистиллированную воду**. **Запрещено использовать водопроводную воду для заправки аккумуляторных батарей.**
- Проверьте, чтобы полюса и клеммы аккумуляторной батареи были чистыми и смазанными. При необходимости нанесите на клеммы бескислотный вазелин.

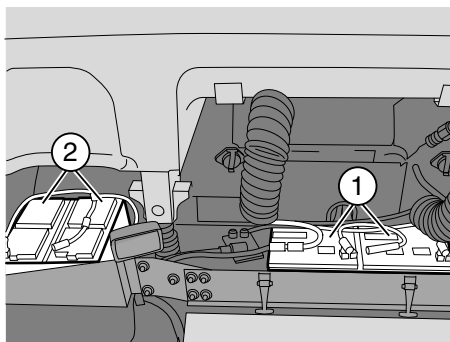
Система двойных аккумуляторов



D001287-4

Система двойных аккумуляторов предусматривает установку двух комплектов аккумуляторных батарей (2x70 А·ч и 2x95 А·ч).

- При запуске оба комплекта аккумуляторных батарей используются для запуска двигателя.
- Когда двигатель работает, оба комплекта аккумуляторных батарей заряжаются.
- Когда двигатель не работает, для электропитания автомобиля используется только один комплект аккумуляторных батарей (2x95 А·ч).



D001288-2



ПРИМЕЧАНИЕ: В зависимости от конфигурации автомобиля положение аккумуляторных батарей может отличаться:

- Все аккумуляторные батареи расположены в отсеке аккумуляторных батарей.
- Аккумуляторные батареи, которые используются для работы дополнительного оборудования, расположены в отсеке аккумуляторных батарей; две аккумуляторные батареи, которые используются для работы двигателя, расположены в задней части кабины.
- Данный тип аккумуляторных батарей не заполняется жидкостью и не требует технического обслуживания.



ВНИМАНИЕ: Короткое замыкание реле системы двойных аккумуляторов может привести к повреждению электрических компонентов.

- Не замыкайте контакты реле системы двойных аккумуляторов.



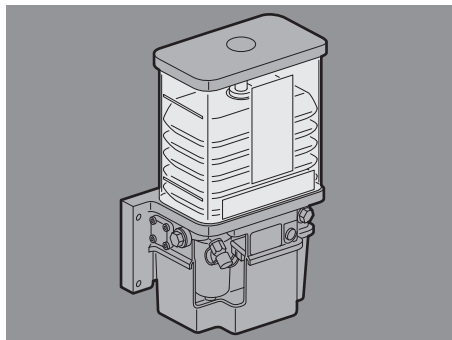
ВНИМАНИЕ: Потребление энергии непосредственно от аккумуляторов или реле системы двойных аккумуляторов может привести к повреждению аккумуляторов и может стать причиной возникновения трудностей при запуске.

- Запрещается устанавливать какие-либо постоянные прямые соединения с аккумуляторами.
- Запрещается устанавливать какие-либо постоянные соединения с контактом 30 реле системы двойных аккумуляторов

5

- Убедитесь, что полюса и клеммы аккумуляторной батареи чистые и смазанные. При необходимости нанесите на клеммы бескислотный вазелин.

5.1.13 Автоматическая система смазки



D000724-2

Проверьте уровень смазки, если установлена автоматическая система смазки. Заправьте автоматическую систему смазки, когда уровень смазки достигает минимума.

Обратитесь к дилеру DAF по техническому обслуживанию.

Используйте смазку, отвечающую требованиям спецификации DAF. См. "Технические данные".

5.2 ОБСЛУЖИВАНИЕ

5.2.1 Общие сведения о техническом обслуживании

Срок службы, безопасность, остаточная стоимость и надежность автомобиля во многом зависят от технического обслуживания автомобиля. Техническое обслуживание включает в себя регулярное обслуживание в соответствии с графиками обслуживания, установленными компанией DAF.

Стиль вождения и забота об автомобиле напрямую влияют на его состояние. Водитель часто может сообщить дилеру информацию, имеющую большое значение для правильного технического обслуживания.

Обращайтесь к дилеру DAF по техническому обслуживанию до истечения установленного интервала между техническим обслуживанием и срока выполнения соответствующих работ.

5.2.2 Обслуживание кабины

Компания DAF уделяет особое внимание качеству обработки поверхностей и лакокрасочного покрытия. Для максимального сохранения качества покрытия в процессе эксплуатации автомобиля следует регулярно проводить обслуживание поверхностей кабины.

Для предупреждения образования ржавчины в коробчатых профилях и иных полостях в процессе производства компания DAF использует для защиты кабины ингибиторы коррозии.

Вследствие "усадки" конструкции в этом дополнительном защитном слое возможно возникновение небольших оголенных участков.

По этой причине DAF считает необходимым проведение дополнительной обработки через определенный период времени после начала эксплуатации автомобиля. См. руководство по гарантии.

При несоблюдении этого требования гарантия утрачивает свое действие. Соответствующие условия гарантии перечислены в руководстве по гарантии.

5.2.3 Очистка

Внешний вид автомобиля - это лицо вашей компании!

Очистка автомобиля

Перед очисткой автомобиля проверьте двигатель, оси, коробку передач и т.п. на наличие утечек. После очистки и проведения работ по техническому обслуживанию найти утечки будет невозможно.

При использовании мойки высокого давления обращайтесь особое внимание на следующее:

- Убедитесь, что двери, окна и люк крыши плотно закрыты.
- Запрещается направлять струю непосредственно на уплотнения. Существует опасность, что под давлением они отойдут и вода проникнет внутрь, или смазка, находящаяся за ними, смоеется. Это может случиться, например, с карданным шарниром на механизме рулевого управления. В результате крестовина может начать заедать, что создаст помехи для рулевого управления.

- Не выполняйте распыление непосредственно на шаровые шарниры рулевого управления.
- Бак для жидкости усилителя рулевого управления оснащен вентиляционным отверстием. Вода может попасть в бак через это вентиляционное отверстие и повредить механизм рулевого управления.
- При очистке радиатора/промежуточного охладителя не повредите ребра.
- Не направляйте слишком долго струю мойки высокого давления или струю пара на конденсатор системы кондиционирования воздуха. В результате высокой температуры давление в системе сильно увеличивается, что может привести к повреждению системы. Детали системы кондиционирования воздуха не следует очищать с помощью мойки высокого давления или парового очистителя, поскольку это может привести к повреждению уплотнений.
- Убедитесь, что вода не проникает в дифференциал и коробку передач через вентиляционные отверстия.
- Убедитесь, что вода не проникает через пробки для прокачки сцепления, тормозов, поддерживающей оси и т.д.
- Двигатель и моторный отсек можно очищать с помощью мойки высокого давления или парового очистителя. Не выполняйте распыление непосредственно на электрические компоненты, такие как компоненты топливной системы, электронные блоки, стартер, генератор, компрессор кондиционера, фары и т.д. **Сразу после очистки дайте двигателю поработать (на холостом ходу или в движении) в течение 15 минут.**
- Осторожно очистите крышку двигателя и ее крепления. Удалите любое пролитое масло и дизельное топливо, чтобы избежать риска возгорания.
- Не направляйте струю воды непосредственно на электрические соединения.
- Также не направляйте струю воды на узел рычага переключения передач.
- При очистке автомобиля убедитесь, что вода не проникает в систему забора воздуха через воздухозаборник или его гибкие уплотнения.
- После очистки автомобиля смажьте детали с помощью шприца для смазки или автоматической системы смазки. Это важно, поскольку благодаря смазке можно предотвратить проникновение влаги и грязи в различные шарнирные соединения.

Очистка внутреннего пространства кабины

Пластмассовые панели можно очистить бытовым чистящим средством и теплой водой.

Тканевую облицовку необходимо очищать неагрессивным средством для химической чистки или аналогичным веществом. Очистка кожаной облицовки производится с использованием специального средства для очистки изделий из кожи с кондиционером.

Сиденья и ремни безопасности

- Грязь может затруднить работу сиденья. Поэтому необходимо поддерживать сиденье в чистоте! Для очистки снимать обивку с каркаса сиденья не требуется.
- При очистке обивки не допускайте ее промокания.

- Перед использованием чистящих средств для обивки или пластмассовых поверхностей проверьте их на небольшом скрытом от глаз участке.
- Запрещается использовать моющее оборудование высокого давления для очистки сидений и ремней безопасности.
- Чистите ремни универсальным чистящим средством, не применяйте едких веществ.

Очистка кабины снаружи

Наружное лакокрасочное покрытие кабины подвергается воздействию агрессивных веществ, например, соли, песка и загрязненного воздуха. Поэтому лакокрасочное покрытие необходимо регулярно очищать.

При очистке кабины убедитесь, что:

- Не используются щелочные очистители.
- Не используются твердые щетки.
- Все швы, зазоры и контуры закрытия двери тщательно очищены.

Рекомендуется использовать шампунь DAF для очистки лакокрасочного покрытия.

Полировка кабины

Для защиты от повреждений на лакокрасочное покрытие новых автомобилей наносится специальный восковой состав.

По прошествии некоторого времени такое покрытие стирается в результате очистки и других внешних воздействий.

Чтобы уменьшить воздействие агрессивных веществ на лакокрасочное покрытие, наносите на него новый слой полироли не реже двух раз в год.

Для этого используйте полироль от компании DAF.

Дилер DAF по техническому обслуживанию может проконсультировать владельца по вопросам дополнительной антикоррозийной обработки и обслуживания лакокрасочного покрытия, когда автомобиль находится на техническом обслуживании.

5.2.4 Защитный экран от насекомых

5



D001300-2

Чтобы предотвратить загрязнение радиатора и/или конденсатора, перед радиатором или конденсатором устанавливается защитный экран от насекомых. Для очистки можно нажать на раму вверху в точках крепления.



ПРИМЕЧАНИЕ: Использование данного защитного экрана от насекомых зависит от конфигурации автомобиля.

5.2.5 Дополнительный обогреватель

При необходимости установите отдельный топливный бак для дополнительного обогревателя.

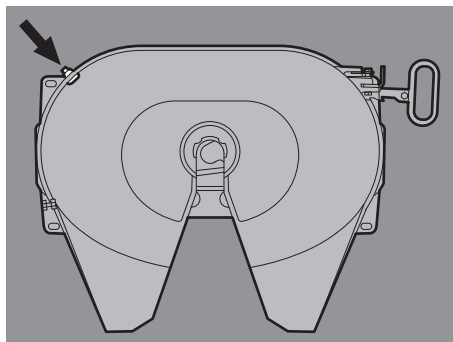
Если топливный бак заполняется зимним дизельным топливом, дайте дополнительному обогревателю поработать на новом топливе полчаса. Убедитесь, что все старое топливо выработано.

Приведенные выше рекомендации относятся к воздушному обогревателю и водонагревателю и ко всем типам автомобиля.

5.2.6 Смазка седельно-сцепного устройства/ соединительного фланца прицепа

Смазка седельно-сцепного устройства

В автомобилях DAF используются седельно-сцепные устройства различных конструкций. Следующие указания по нанесению смазки относятся ко всем седельно-сцепным устройствам, поставляемым DAF.

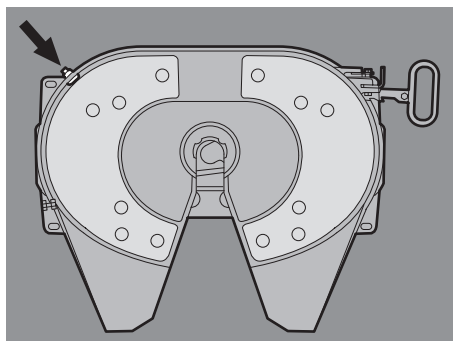


D001408

Стандартное седельно-цепное устройство

(каждые 5 000 км)

- Отсоедините полуприцеп
- Очистите муфту седельно-цепного устройства, опорную плиту полуприцепа и поворотный шкворень.
- Смажьте верхнюю плиту седельно-цепного устройства.
- Нанесите небольшое количество смазки на опорную плиту полуприцепа и поворотный шкворень.
- Присоедините полуприцеп и смажьте смазочный ниппель(и) с помощью шприца.



D000689-2

Малообслуживаемое седельно-цепное устройство (с тефлоновыми антифрикционными накладками)

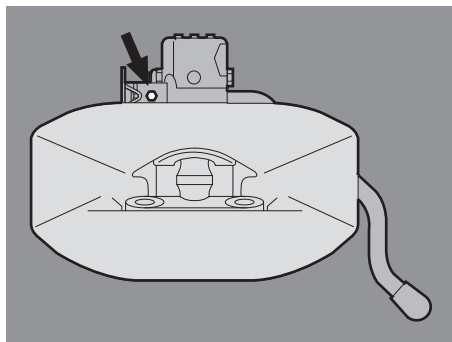
(каждые 10 000 км)

- Отсоедините полуприцеп
- Очистите муфту седельно-цепного устройства, опорную плиту полуприцепа и поворотный шкворень.

- Смажьте тефлоновые антифрикционные накладки и опорную плиту полуприцепа **небольшим количеством масла**. Тонкий слой масла позволяет избежать коррозии опорной пластины полуприцепа и гарантирует долгий срок службы тефлоновых антифрикционных накладок седельно-сцепного устройства.
- Присоедините полуприцеп и смажьте смазочный ниппель(и) с помощью шприца.

Смазка соединительного фланца прицепа

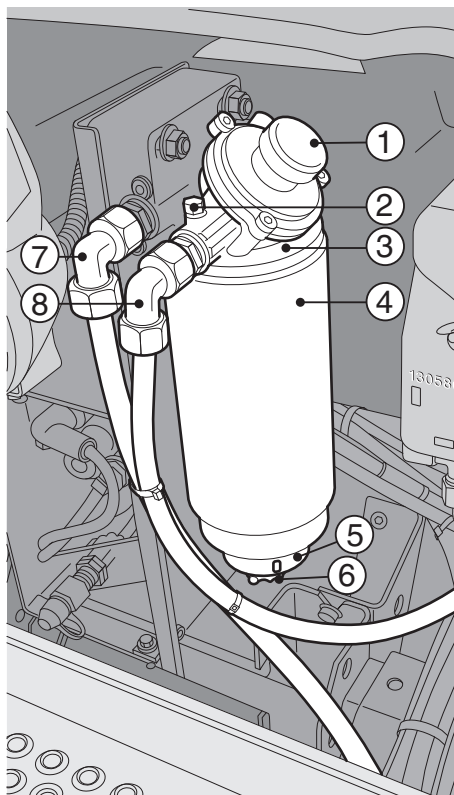
5



D000690-2

Смазывайте соединительный фланец прицепа каждые 5 000 км.

5.2.7 Слив воды из предварительного топливного фильтра и влагоотделителя



D000769-2

5



ПРЕДУПРЕЖДЕНИЕ! Дизельное топливо токсично. Физический контакт с ним может привести к серьезным проблемам со здоровьем.

- Избегайте прямого контакта с веществом.
- В случае попадания на кожу удалите вещество с помощью бумаги или ткани, промойте пораженный участок мылом и водой. Если раздражение не проходит, обратитесь к врачу.
- В случае попадания в глаза промойвайте их большим количеством воды в течение не менее 15 минут и обратитесь к врачу.
- При проглатывании НЕ вызывайте рвоту. Прополощите рот, выпейте большое количество воды и обратитесь к врачу.
- При попадании вещества в дыхательные пути выйдите на свежий воздух, отдохните и обратитесь к врачу.



ПРЕДУПРЕЖДЕНИЕ! *Топливо легко воспламеняется, может стать причиной пожара или взрыва и привести к серьезным травмам.*

- **Соберите топливо, которое вытекло.**
- **Избегайте наличия искр и открытого пламени вблизи топлива.**

1. Проверьте бак (5) для воды.
2. При необходимости откройте сливную пробку (6) и откачайте воду с помощью высасывающего насоса (1).
3. Закройте сливную пробку (6).

5

Продувка топливной системы с предварительным топливным фильтром и влагоотделителем

1. Откройте стравливающий винт (2) на корпусе фильтра.
2. С помощью ручного насоса (1) прокачивайте топливо по системе, пока в топливе, вытекающем из стравливающего винта, не останется пузырьков.
3. Закройте стравливающий винт (2).

6.1 ОТКРЫТИЕ И ЗАКРЫТИЕ БОКОВОГО КРЫЛА

Чтобы создать дополнительное пространство между кабиной и полуприцепом, крыло со стороны бокового мостика можно открыть. На некоторых версиях автомобилей открываются оба крыла.



D001036-2

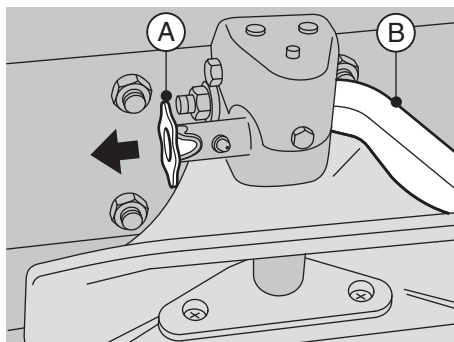
Чтобы открыть крыло, возьмитесь за нижнюю часть и заднюю часть крыла и потяните на себя, а затем сдвиньте крыло вперед.

Чтобы закрыть крыло, нажмите на него так, чтобы оно заблокировалось в исходном положении.

6.2 СОЕДИНИТЕЛЬНЫЙ ФЛАНЕЦ ПРИЦЕПА

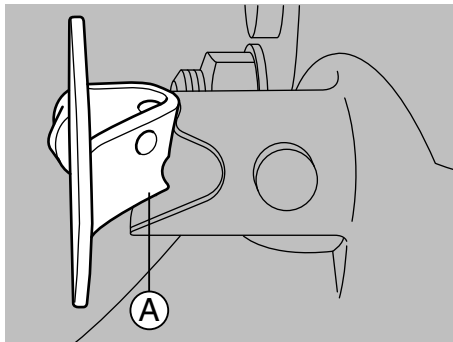
Соединительный фланец прицепа с ручной разблокировкой

Подсоединение



D000678-2

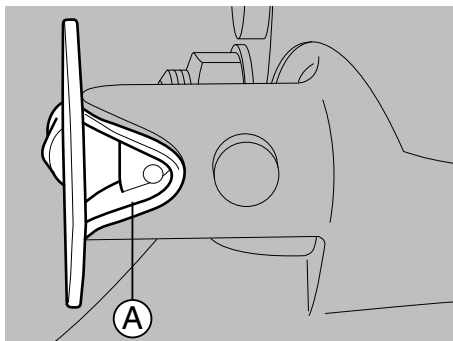
1. Выньте предохранительный кулачок (A) из муфты и поверните ее на 90°.
2. Поднимите рычаг (B) вверх.
3. Запомните положение тягового прицепа и переворачивайте автомобиль, пока не включится тяговый прицеп; сцепка осуществляется автоматически.
4. После сцепки всегда проверяйте надежность блокировки предохранительного кулачка (A).



D000424

6

5. Предохранительный кулачок (A) разблокирован: **ненадежная фиксация!**



D000425

6. Предохранительный кулачок (A) закрыт: **надежная фиксация.**
7. Если предохранительный кулачок (A) не заблокирован, фиксация ненадежна, необходимо выполнить повторное подсоединение прицепа.
8. При подсоединении проверьте резиновые втулки соединительной головки воздуховодов грузового автомобиля и прицепа на наличие повреждений.
9. Подсоедините тормозные трубки и провода систем освещения и АБС/EBS.

Отсоединение

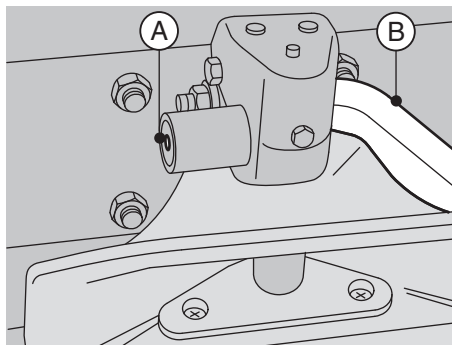
1. Установите тормозные башмаки перед и позади колес жесткого моста прицепа.
2. Убедитесь, что тормоза прицепа включены.
3. Отсоедините тормозные трубки и провода систем освещения и АБС/EBS.

4. Выньте предохранительный кулачок из муфты и поверните ее на 90°. Соединение автомобиля с прицепом можно осуществлять только в центральном положении или двух наружных положениях соединительного захвата. (Если соединительный захват изогнут, соединительный штифт невозможно разблокировать!)
5. Поднимите рычаг вверх и отгоните автомобиль.

Соединительный фланец прицепа с автоматической разблокировкой

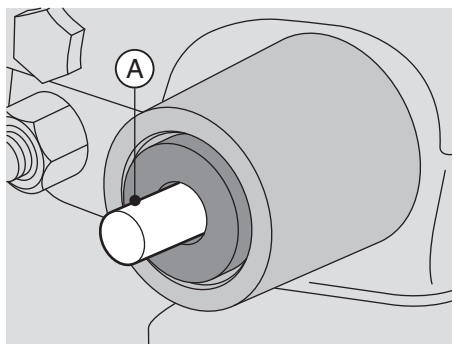
6

Подсоединение



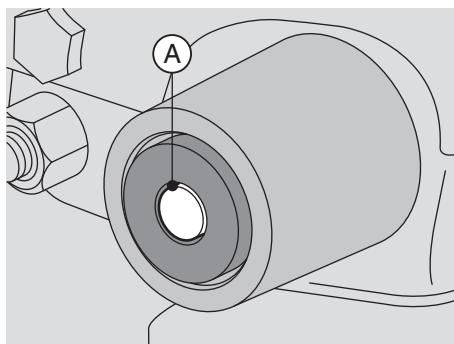
D001050-2

1. Поднимите рычаг (B) вверх; выскочит стопорный штифт (A).
2. Запомните положение тягового прицепа и переворачивайте автомобиль, пока не включится тяговый прицеп; сцепка осуществляется автоматически.
3. После соединения всегда проверяйте надежность блокировки.



D001051-2

4. Стопорный штифт (A) находится в положении разблокировки: **ненадежная фиксация!**



D001052-2

6

5. Стопорный штифт (A) находится на одном уровне с передней частью: **надежная фиксация.**
6. Если стопорный штифт (A) не находится на одном уровне с передней частью, фиксация ненадежна, необходимо выполнить повторное подсоединение прицепа.
7. При подсоединении проверьте резиновые втулки соединительной головки воздухопроводов грузового автомобиля и прицепа на наличие повреждений.
8. Подсоедините тормозные трубки и провода систем освещения и АБС/EBS.

Отсоединение

1. Установите тормозные башмаки перед и позади колес жесткого моста прицепа.
2. Убедитесь, что тормоза прицепа включены.
3. Отсоедините тормозные трубки и провода систем освещения и АБС/EBS.
4. Соединение автомобиля с прицепом можно осуществлять только в центральном положении или двух наружных положениях соединительного захвата. (Если соединительный захват изогнут, соединительный штифт невозможно разблокировать!)
5. Поднимите рычаг вверх и отгоните автомобиль.

6.3 СЕДЕЛЬНО-СЦЕПНОЕ УСТРОЙСТВО

В автомобилях DAF используются седельно-сцепные устройства различных конструкций. Следующие указания по использованию относятся ко всем седельно-сцепным устройствам, поставляемым DAF.

Подсоединение полуприцепа

1. Убедитесь, что тормоза полуприцепа включены, и он не откатится.
2. Потяните за рукоятку седельно-сцепного устройства согласно описанию в инструкциях к седельно-сцепному устройству на следующих страницах. Теперь захват открыт, и можно выполнять подсоединение.

3. Установите тягач рядом с полуприцепом и убедитесь, что соединительный штифт находится в середине V-образного отверстия седельно-сцепного устройства.
4. Опорная плита полуприцепа должна находиться на 20 - 50 мм **ниже** соединительной плиты седельно-сцепного устройства. При необходимости отрегулируйте высоту полуприцепа или тягача.
5. **Медленно** двигайте тягач задним ходом, пока полуприцеп не окажется на седельно-сцепном устройстве, а захват не заблокируется соединительным штифтом. Затем рукоятка вернется назад в исходное положение.
6. Проверьте блокировку седельно-сцепного устройства, **медленно** проехав немного вперед.
7. Заблокируйте рукоятку согласно инструкциям к данному седельно-сцепному устройству на следующих страницах (при необходимости зафиксируйте с помощью предохранительной защелки или висячего замка).
8. Убедитесь, что полуприцеп подсоединен к седельно-сцепному устройству без воздушных зазоров, и что автоматическая блокировка действительно сработала.
9. При подсоединении проверьте резиновые втулки соединительной головки воздухопроводов тягача и полуприцепа с прицепом на наличие повреждений.
10. Подсоедините тормозные трубки и провода систем освещения и ABS/EBS.
11. Уберите упоры шасси полуприцепа.

Отсоединение полуприцепа

1. Припаркуйте автомобиль на ровной и твердой поверхности.
2. Убедитесь, что тормоза полуприцепа включены.
3. Установите тормозные башмаки перед и позади колес полуприцепа.
4. Наклоните шасси полуприцепа в режим быстрой работ , чтобы основание коснулось земли. Переключитесь в режим медленной работы и сделайте еще несколько оборотов. Не поднимайте полуприцеп с седельно-сцепного устройства.
5. Отсоедините тормозные трубки и провода систем освещения и ABS/EBS.
6. Снимите предохранительную защелку или висячий замок, если они были установлены.
7. Разблокируйте седельно-сцепное устройство, потянув за рукоятку, согласно описанию в инструкциях к седельно-сцепному устройству на следующих страницах. Теперь захват открыт, и можно выполнять расцепку.
8. Медленно выведите тягач из-под полуприцепа.

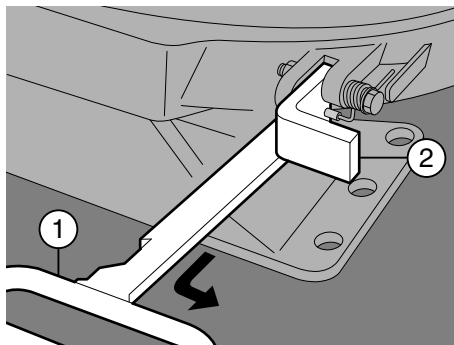


ПРИМЕЧАНИЕ: На автомобилях с пневматической подвеской для подсоединения и отсоединения прицепа используется пульт дистанционного управления пневматической подвеской. При сцепке автомобиль можно установить на требуемую высоту сцепки, также можно поднять полуприцеп до опускания опор.

Важно

После подсоединения или отсоединения полуприцепа всегда нажимайте на переключатель нормальной высоты при движении, чтобы автоматически вернуться к соответствующей **высоте при движении**.

Седельно-цепное устройство JOST (модель 1)

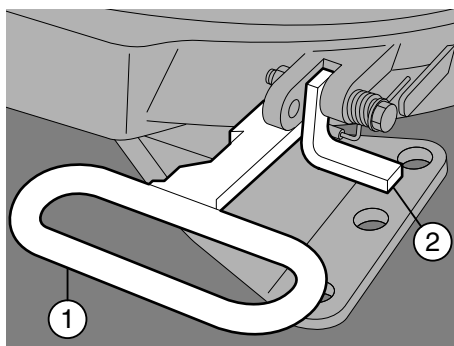


D001023-2

6

Отпирание

- Сложите защелку (2), как показано на рисунке.
- Потяните рукоятку (1) вперед и наружу, затем закрепите вытянутую рукоятку на седельно-цепном устройстве.



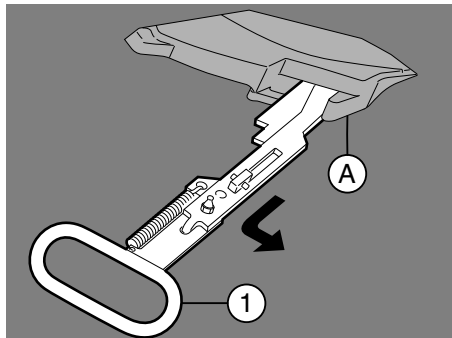
D001022-2

Блокировка

- Блокировка выполняется автоматически во время подсоединения; убедитесь, что защелка (2) сложена.

Седельно-цепное устройство JOST (модель 2)

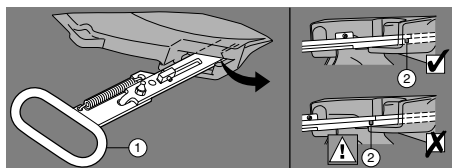
6



D001021-2

Отпирание

- Потяните рукоятку (1) вперед и наружу, затем закрепите вытянутую рукоятку в углублении (A).

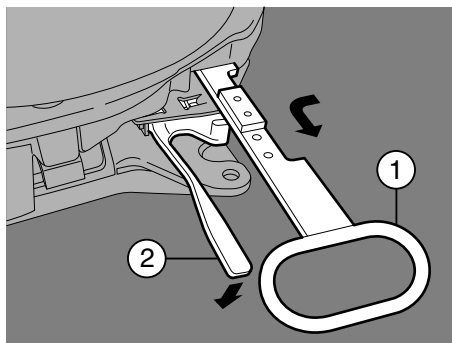


D001020-2

Блокировка

- Блокировка выполняется автоматически во время подсоединения; убедитесь, что отметка (2) находится в пределах седельно-цепного устройства.

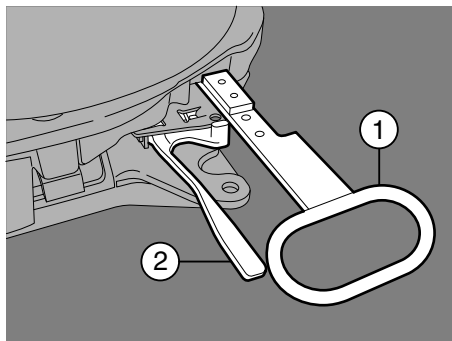
Седельно-цепное устройство Georg Fischer (+GF+)



D001025-2

Отпирание

- Опустите рычаг (2) вниз.
- Потяните рукоятку (1) назад и наружу, затем закрепите вытянутую рукоятку на седельно-цепном устройстве.

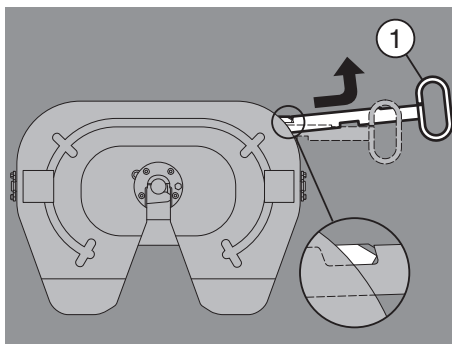


D001024-2

Блокировка

- Блокировка выполняется автоматически во время подсоединения; убедитесь, что рычаг (2) находится в исходном положении.

Седельно-цепное устройство Fontaine

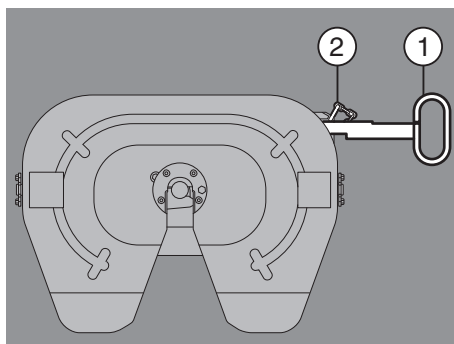


D001027-2

Отпирание

- Снимите пружинный крюк.
- Потяните рукоятку (1) вперед и наружу, затем закрепите вытянутую рукоятку на седельно-цепном устройстве (см. подробную информацию).

6

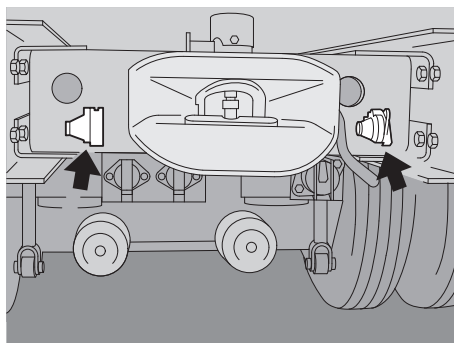


D001026-2

Блокировка

- Блокировка выполняется автоматически во время подсоединения; убедитесь, что рычаг (1) находится в исходном положении, и установите пружинный крюк (2).

6.4 ПОДСОЕДИНЕНИЕ ТОРМОЗНОЙ СИСТЕМЫ ПРИЦЕПА



D000503-2

Автомобиль оснащен автоматическими соединительными головками, которые используются для подсоединения воздухопроводов.

Соедините воздухопроводы с данными разъемами. Данные соединительные головки имеют предохранительные выступы, которые не дают возможности подсоединить воздухопроводы неправильно. Соединительные головки на автомобиле с прицепом непременно должны иметь соответствующие предохранительные выступы.

В случае ошибки при подсоединении воздухопроводов пневматический тормоз на автомобиле с прицепом невозможно отпустить.



ПРЕДУПРЕЖДЕНИЕ! В зависимости от типа прицепа прицеп с пустыми воздушными резервуарами не тормозит автоматически. Поэтому вы можете уехать с прицепом с неработающими тормозами. Это может привести к возникновению очень опасных ситуаций.

- Правильно подсоедините прицеп
- Убедитесь, что воздушные резервуары заполнены, перед тем как тронуться с места.
- Перед началом поездки убедитесь, что тормоза прицепа работают.

Если красная соединительная головка подсоединена правильно, тормозная система автомобиля с прицепом начнет заполняться. Это очень хорошо видно. Одновременно наблюдается заметное падение давления в воздушных резервуарах тягача.

- красная = соединительная головка запасного трубопровода
- желтая = соединительная головка рабочего трубопровода



ПРЕДУПРЕЖДЕНИЕ! Если желтый и/или красный воздухопроводы не подсоединены, прицеп не сможет затормозить. Это может привести к возникновению очень опасных ситуаций.

- Всегда правильно подсоединяйте желтый и красный воздухопроводы.

6.5 ПОДСОЕДИНЕНИЕ РАЗЪЕМА АБС ИЛИ EBS ПРИЦЕПА

АБС: Антиблокировочная тормозная система
 EBS: Электронная тормозная система

Прицеп с АБС оснащен антиблокировочной тормозной системой.

Прицеп с EBS оснащен электронной тормозной системой, в которую входит АБС.

Обе модели подсоединяются к дополнительному разъему системы АБС/EBS на грузовом автомобиле с помощью специального разъема.

Если данный разъем не подсоединен, на главном дисплее загорается желтая сигнальная лампа.

Последствия **неподсоединения** EBS прицепа к EBS грузового автомобиля с помощью разъема АБС/EBS:

- отсутствие управление тормозом в зависимости от нагрузки;
- отсутствие АБС (в зависимости от модели системы EBS прицепа);
- отсутствие управления EBS;
- полное торможение поддерживается всегда, независимо от нагрузки.



ПРЕДУПРЕЖДЕНИЕ! Неподсоединение EBS прицепа к EBS грузового автомобиля с помощью разъема АБС/EBS может привести к увеличению тормозного пути, нестабильному торможению и поведению автомобиля в критических ситуациях. Это может привести к возникновению очень опасных ситуаций.

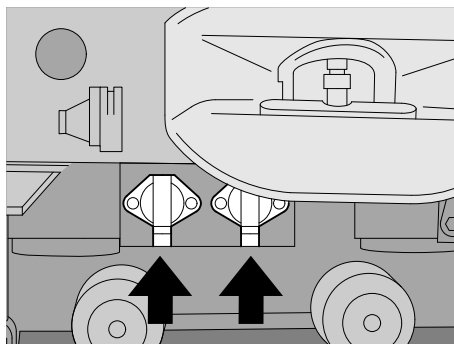
– Всегда подсоединяйте разъем АБС/EBS.

Обзор возможных комбинаций

6

	Прицеп без АБС (правильное подсоединение)	Прицеп с АБС (правильное подсоединение)	Прицеп с EBS (правильное подсоединение)	Прицеп с EBS (подсоединен 5-контактный жгут проводов АБС вместо 7-контактного жгута проводов EBS)
Грузовой автомобиль с EBS	<ul style="list-style-type: none"> – Управление тормозом в зависимости от нагрузки (механическое) активно – Отсутствие управления АБС 	<ul style="list-style-type: none"> – Управление тормозом в зависимости от нагрузки (механическое) активно – Управление АБС активно 	<ul style="list-style-type: none"> – Управление тормозом в зависимости от нагрузки (электрическое) активно – Управление АБС активно – Соединение CAN 	<ul style="list-style-type: none"> – Управление тормозом в зависимости от нагрузки (электрическое) активно – Управление АБС активно

6.6 ПОДКЛЮЧЕНИЕ ОСВЕЩЕНИЯ ПРИЦЕПА



D000505

Для подключения освещения автомобиля с прицепом предусмотрен 7-контактный разъем. Кроме того, имеется дополнительный 7-контактный разъем на грузовом автомобиле, который можно использовать для подсоединения дополнительного оборудования, установленного на прицепе. Два разъема имеют разную конструкцию, чтобы исключить возможность неправильного подсоединения. Если прицеп оснащен электрической системой 24 В, его можно подсоединить к электрической системе грузового автомобиля, не принимая каких-либо специальных мер.



ПРИМЕЧАНИЕ: Необходимо учитывать максимальное потребление мощности освещением прицепа. Если ток слишком высок, возникает риск перегорания предохранителей и отключения фонарей тягача и/или прицепа.

7.1 ПЕРЕД НАЧАЛОМ ДВИЖЕНИЯ

В начале поездки перед первым запуском двигателя необходимо выполнить ежедневные проверки. См. раздел "Перечень ежедневных проверок" в главе "Проверки и техническое обслуживание".

Еженедельные проверки необходимо выполнять раз в неделю. См. раздел "Перечень еженедельных проверок" в главе "Проверки и техническое обслуживание".

При использовании биотоплива см. "Перечень ежемесячных проверок при использовании биотоплива" в главе "Проверки и техническое обслуживание".

7.2 ЗАПРАВКА ДИЗЕЛЬНОГО ТОПЛИВА И ADBLUE

7

Дизельное топливо



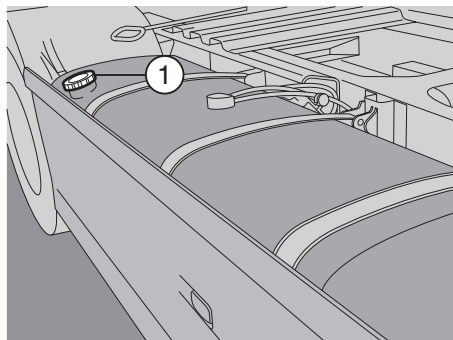
ПРЕДУПРЕЖДЕНИЕ! Топливо легко воспламеняется, может стать причиной пожара или взрыва и привести к серьезным травмам.

- Избегайте наличия искр и открытого пламени вблизи топлива.
- Выключите дополнительный обогреватель при заправке топлива.
- Обязательно удалите все потеки топлива.



ВНИМАНИЕ: Использование неверного или загрязненного топлива может привести к серьезному повреждению топливной системы и/или двигателя.

- Используйте только указанное топливо. См. разделы "Дизельное топливо" и "Биодизельное топливо" в главе "Технические данные и идентификация".
- Запрещается добавлять нефтепродукты (керосин), бензин или любую другую добавку в дизельное топливо.
- Очистите область заливной горловины топливного бака перед открытием и заправкой топлива.
- Следите за тем, чтобы ничего кроме чистого топлива не попало в бак.



D001295-2

7

Заливная горловина (1) для дизельного топлива расположена на баке для дизельного топлива.

Убедитесь, что бак максимально заполнен для предотвращения образования конденсата (особенно зимой).



ПРИМЕЧАНИЕ: Если автомобиль оснащен двойным топливным баком, топливные баки необходимо заполнять по отдельности.

При устойчиво низкой температуре окружающей среды заправляйте бак только **зимним дизельным топливом** известной нефтеперерабатывающей компании. В зимний период нефтеперерабатывающие компании часто используют присадки к топливу, предотвращающие засорение топливной системы, вызываемое осаждением кристаллов парафина (восковыми отложениями).



*ПРИМЕЧАНИЕ: Присадки, используемые для предотвращения осаждения кристаллов парафина, имеют **исключительно профилактическое** действие. Они **неспособны** растворять осевшие кристаллы парафина.*

***Обязательно** держите в автомобиле запасной топливный фильтр тонкой очистки для быстрой замены засорившегося фильтра (например, кристаллами парафина).*

При очень низких температурах воздуха, только в **экстренных** случаях, можно добавить не более 20 % керосина или разжижителя топлива. Следуйте инструкциям по применению продукта.

Однако если это **запрещено законом**, можно добавить не более 20 % неэтилированного бензина.

AdBlue



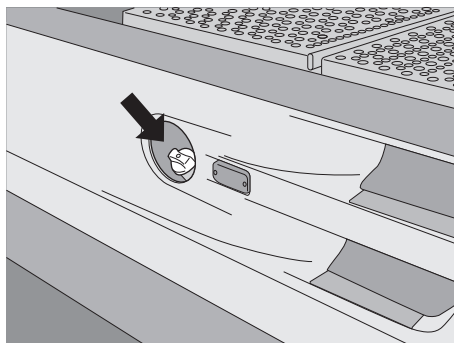
ВНИМАНИЕ: Использование неверного вида добавки AdBlue или загрязненной добавки может привести к серьезным повреждениям системы EAS (система дополнительной обработки выхлопов).

- Используйте только указанную добавку AdBlue. См. раздел "AdBlue" в главе "Технические данные и идентификация".
- Очистите область заливной горловины бака AdBlue перед открытием и заправкой бака.
- Следите за тем, чтобы ничего кроме чистой жидкости AdBlue не попало в бак.

7



ПРИМЕЧАНИЕ: Отказ от использования AdBlue согласно техническим характеристикам автомобиля для снижения выбросов загрязняющих веществ может рассматриваться как уголовное преступление. Благоприятные условия для покупки или эксплуатации автомобиля в стране регистрации или стране использования автомобиля, могут быть признаны недействительными.



D001141

Заливная горловина бака для AdBlue расположено на баке AdBlue, цвет крышки заливной горловины для AdBlue синий. При заправке дизельного топлива также доливайте AdBlue в бак AdBlue. Вставьте специальный заправочный пистолет AdBlue до упора в горловину бака так, чтобы магнит на горловине открыл подачу AdBlue. При заполнении бака AdBlue с помощью специального заправочного пистолета максимальный заправочный объем составляет 80%.



ПРИМЕЧАНИЕ: В баке AdBlue остается небольшое количество AdBlue, даже если датчик уровня показывает, что он пустой. Пролитую жидкость AdBlue можно легко удалить с помощью чистой воды. При высыхании AdBlue оставляет белые отложения, которые также можно удалить чистой водой.

Система EAS (Система дополнительной обработки выбросов) потребляет AdBlue. Использование AdBlue зависит от:

- Конфигурация автомобиля
- Стилль вождения
- Груз
- Температура окружающей среды

При определенных обстоятельствах или работе в облегченном режиме можно использовать AdBlue в небольшом количестве или не использовать вовсе. При отсутствии предупреждающего символа можно предположить, что система работает нормально.

В зависимости от конфигурации автомобиля на нем может отсутствовать система EAS (Система дополнительной обработки выбросов) и, следовательно, бак AdBlue.

7.3 ПОРЯДОК ЗАПУСКА ДВИГАТЕЛЯ

Прогрев

Если зажигание включено, электронные устройства двигателя автоматически определяют время, необходимое для предварительного прогрева.

Время, необходимое для предварительного прогрева, зависит от температуры окружающей среды и двигателя.



Если функция предварительного прогрева включена, на щитке приборов загорается данная сигнальная лампа. Дождитесь, пока сигнальная лампа погаснет, прежде чем запускать двигатель.



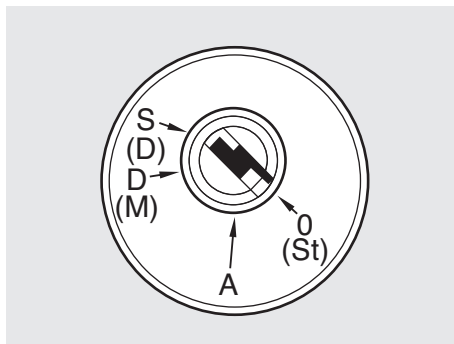
ПРИМЕЧАНИЕ: Электронные устройства двигателя также могут определять необходимость использования послепускового подогрева. В этом случае сигнальная лампа прогрева загорается на определенный промежуток времени после запуска и работы двигателя.

Запуск



ПРЕДУПРЕЖДЕНИЕ! *В отработавших газах содержится невидимый и не имеющий запаха, но очень токсичный угарный газ. Вдыхание этих газов может привести к потере сознания и смерти.*

- *При запуске двигателя в помещении полностью откройте двери здания, чтобы обеспечить достаточную вентиляцию, или подсоедините устройство вывода отработавших газов.*



D000970-3

7

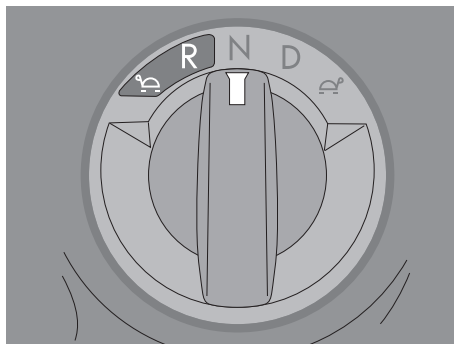
1. Убедитесь, что стояночный тормоз включен.
2. Поверните ключ зажигания в положение D (M).
3. Убедитесь, что загорелся индикатор стояночного тормоза.
4. Убедитесь, что на главном дисплее загорелся предупреждающий символ давления масла.
5. Проверьте работоспособность датчика уровня топлива и датчика температуры охлаждающей жидкости.
6. Убедитесь, что сигнальная лампа работы системы подогрева топлива не горит.
7. Выжмите педаль сцепления и установите рычаг переключения передач в нейтральное положение.



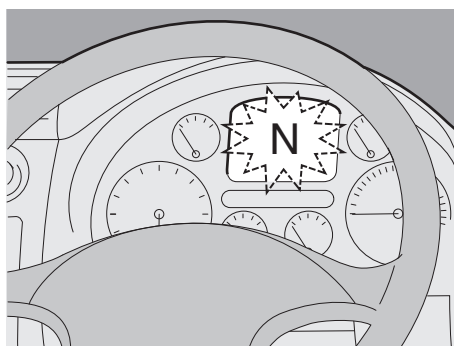
ПРИМЕЧАНИЕ: Запрещается запускать автомобиль, если рычаг переключения передач наклонен назад.

Если автомобиль оборудован коробкой передач AS Tronic, поверните поворотный переключатель в нейтральное положение (N).

8. Не нажимая педаль акселератора, поворачивайте ключ зажигания в положение S (D), пока двигатель не запустится. Если двигатель не запускается, отпустите ключ через 10 секунд. Затем выждите 10 секунд и повторите попытку.



D001304-2



D000764-2



ПРИМЕЧАНИЕ:

– Автомобили с коробкой передач AS Tronic не запускаются, если поворотный переключатель не установлен в нейтральное положение (N).

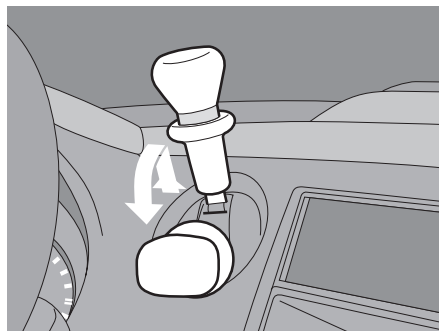
На главном дисплее отобразится мигающая буква **N**, и прозвучит звуковой сигнал, если поворотный регулятор не установлен в положение **N** при запуске.

Если на главном дисплее отображается символ "-", система недоступна и движение невозможно. В таком случае выключите зажигание не менее чем на пять секунд, затем снова включите его. Если символ "-" все еще отображается, свяжитесь с дилером DAF по техническому обслуживанию.

- Автомобили с механическими коробками передач не запускаются, если КП не установлена в нейтральное положение.
- Если двигатель в течение определенного периода времени не запускается, стартер отключается. После определенного времени ожидания можно осуществить повторный запуск двигателя.
- При работающем двигателе запрещается увеличивать частоту вращения двигателя до того момента, когда погаснет предупреждающий символ давления масла.

- При желании частоту вращения двигателя можно увеличить при помощи правого подрулевого переключателя.
- Перед началом движения убедитесь, что центральная сигнальная лампа "STOP" не горит.
- При холодных условиях окружающей среды двигатель может издавать другой звук после запуска холодного двигателя по причине другого способа впрыска топлива.

7.4 ПРОЦЕДУРА ОСТАНОВКИ



D001102

7

Парковка



ПРЕДУПРЕЖДЕНИЕ! Если не включить стояночный тормоз после парковки автомобиля, автомобиль может непреднамеренно переместиться. Это может привести к серьезной травме и повреждению автомобиля.

- Всегда включайте стояночный тормоз, если оставляете автомобиль на стоянке.



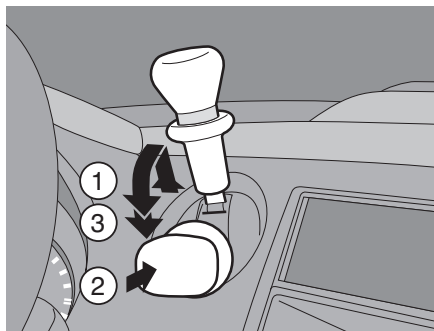
ПРЕДУПРЕЖДЕНИЕ! Если стояночный тормоз отключен, а блокировка рулевого управления все еще включена, управление автомобилем невозможно. Это может привести к серьезной травме и повреждению автомобиля.

- Не отпускайте стояночный тормоз, если блокировка рулевого управления все еще включена.

- Потяните стояночный тормоз вниз до упора и убедитесь, что пружины рычага видны в положении блокировки.

Положение проверки

Всегда проводите данную проверку, если автомобиль ставится на стоянку в неблагоприятных условиях (наклонная поверхность, скользкая дорога и т. д.). Автопоезд можно припарковать безопасно, даже если из-за утечки воздуха тормоза прицепа работают неэффективно.



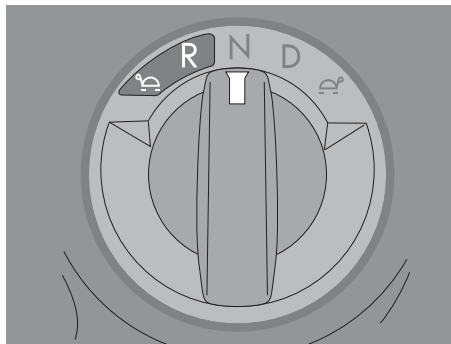
D001116

7

- Потяните стояночный тормоз до упора (положение 1) - нормальное положение парковки). Надавите на рычаг стояночного тормоза (2) и потяните его дальше вниз (3) (**положение проверки:** тормоза прицепа теперь отпущены), убедитесь, что автопоезд остается на месте.
- Устанавливайте тормозные башмаки перед и позади колес жесткого моста.
- Поверните передние колеса автомобиля в сторону, противоположную дороге, чтобы при самопроизвольном трогании с места автомобиль не попал в транспортный поток.

Если автопоезд не остается на месте в положении проверки, найдите более ровное место для парковки автомобиля.

Автомобиль с коробкой передач AS Tronic



D001304-2

Установите поворотный регулятор в нейтральное положение (N).



ПРЕДУПРЕЖДЕНИЕ! Если оставить автомобиль с работающим двигателем и включенной передачей по какой-либо причине, он может начать перемещаться без водителя.

Это может привести к возникновению опасных ситуаций, которые станут причиной серьезных травм и повреждения автомобиля.

- *Ни при каких обстоятельствах не выходите из автомобиля при работающем двигателе и включенной передаче.*
- *Всегда устанавливайте селекторный переключатель коробки передач в положение N (нейтраль) перед выходом из автомобиля.*
- *Всегда включайте стояночный тормоз перед выходом из автомобиля.*



7

ПРЕДУПРЕЖДЕНИЕ! После выключения двигателя коробка передач автоматически переключается в нейтральное положение. Если стояночный или рабочий тормоз не включен, автомобиль может начать катиться. Это может привести к серьезной травме и повреждению автомобиля.

- *Всегда включайте рабочий тормоз или стояночный тормоз, когда двигатель выключен.*



ВНИМАНИЕ: Если передача включена и автомобиль неподвижен, сцепление выключено. В данной ситуации возможно повреждение узла сцепления во время длительных стоянок.

- *Во время длительных стоянок включайте стояночный тормоз и устанавливайте селекторный переключатель коробки передач в положение N (нейтраль).*

Выключите двигатель.

Установите рычаг переключения передач в нейтральное положение при неподвижном автомобиле.

Перед выключением двигателя **после длительной поездки или после больших нагрузок на двигатель** дайте двигателю поработать на холостом ходу не менее 5 минут.

Важно дать двигателю поработать некоторое время, чтобы предотвратить перегрев охлаждающей жидкости и позволить турбокомпрессору остыть. Выключите двигатель, повернув ключ зажигания в положение 0 (исходное положение).

При выключении зажигания включится настройка задержки системы EAS (Система дополнительной обработки выбросов). Это может быть слышно за пределами автомобиля (булькающий звук в отсеке бака AdBlue).

7.5 СТИЛЬ ВОЖДЕНИЯ

Участие в обучающей водительской программе DAF EcoDrive в дальнейшем повысит эффективность использования XF105. Чтобы получить информацию об обучающей водительской программе DAF EcoDrive или других обучающих программах DAF, свяжитесь с дилером DAF по техническому обслуживанию.

Следующие рекомендации помогут снизить расход топлива, не снижая рабочие характеристики автомобиля.

Общая информация о стиле вождения

- Учитывайте плотность транспортного потока и другие условия движения; избегайте ненужного торможения, своевременно отпускайте педаль акселератора. Избегайте слишком сильного ускорения.
- Если автомобиль перемещается при отпущенной педали акселератора, расход топлива равен нулю.
- Не выжимайте педаль акселератора, если в этом нет необходимости; пусть автомобиль двигается, дайте массе автомобиля поработать на вас.
- По возможности переключайтесь на более высокую передачу; переключение на более высокую передачу снижает расход топлива на данный момент. Поддерживайте частоту оборотов двигателя в зеленом поле тахометра.
- При низкой нагрузке на двигатель и неполностью открытой дроссельной заслонке поддерживайте частоту оборотов двигателя на максимально низком уровне, в нижней части полужелтого поля тахометра.
- Правильное использование круиз-контроля позволяет экономить топливо. Включайте круиз-контроль, как только появляется возможность проехать большое расстояние с постоянной скоростью. Рекомендуется **не** использовать круиз-контроль при движении в городе.



ПРИМЕЧАНИЕ: Неправильное использование круиз-контроля может привести к увеличению расхода топлива.

Ускорение на ровной дороге

12-ступенчатая механическая коробка передач, 40 т:

- Начало движения на передаче 1Н, затем 3Л, 4Л, 4Н, 5Л, 5Н, 6Л, 6Н (Или: начало движения на передаче 1Н, затем 2Н, 3Н, 4Л, 4Н, 5Л, 5Н, 6Л, 6Н)
- Включайте более высокую полную передачу при 1500 об/мин только в диапазоне низких передач
- Включайте более высокую промежуточную передачу при 1300 об/мин.

16-ступенчатая механическая коробка передач, 40 т:

- Начало движения на передаче 2Л, затем 4Л, 5Л, 6Л, (6Н), 7Л, 7Н, 8Л, 8Н
- Включайте более высокую полную передачу при 1400 об/мин.
- Включайте более высокую промежуточную передачу при 1250 об/мин.

Коробка передач AS Tronic, 40 т:

- При полностью открытой дроссельной заслонке AS Tronic переходит на более высокие обороты и пропускает передачи.
- Переход к полному ходу должен быть управляемым.

Равномерное движение

- Осуществляйте движение на самой высокой передаче, чтобы частота оборотов была максимально низкой.
- По возможности поддерживайте скорость автомобиля на постоянном уровне, используйте круиз-контроль.
- Верните автомобиль к средней эксплуатационной скорости с помощью дроссельной заслонки (лучше привода дроссельной заслонки) перед нажатием кнопки RES системы круиз-контроля.
- Соблюдайте дистанцию.
- Поддерживайте среднюю эксплуатационную скорость на уровне не выше необходимого.

7

Переключение передач на подъеме

12-ступенчатая механическая коробка передач:

- Не сбрасывайте скорость автомобиля перед началом подъема, своевременно увеличивайте подачу топлива.
- Понижайте передачу, пока обороты двигателя не составят 1050 - 1350 об/мин. Следите за тахометром:
 - Включайте более низкую полную передачу при 1000 об/мин, если обороты снижаются быстро.
 - Включайте более низкую промежуточную передачу при 1050 об/мин, если обороты снижаются медленно.
- В конце подъема:
 - Включайте более высокую промежуточную передачу при 1400 об/мин, если обороты растут медленно.
 - Включайте более высокую полную передачу при 1600 об/мин, если обороты растут быстро.
- Движение на оборотах в верхней части полужелтого поля тахометра допускается лишь кратковременно, при переключении на более высокую передачу на крутом холме.

16-ступенчатая механическая коробка передач:

- Не сбрасывайте скорость автомобиля перед началом подъема, своевременно увеличивайте подачу топлива.
- Понижайте передачу, пока обороты двигателя не составят 1050 - 1350 об/мин. Следите за тахометром:
 - Включайте более низкую полную передачу при 1050 об/мин, если обороты снижаются быстро.
 - Включайте более низкую промежуточную передачу при 1050 об/мин, если обороты снижаются медленно.

- В конце подъема:
 - Включайте более высокую промежуточную передачу при 1350 об/мин, если обороты растут медленно.
 - Включайте более высокую полную передачу при 1500 об/мин, если обороты растут быстро.
- Движение на оборотах в верхней части полужелтого поля тахометра допускается лишь кратковременно, при переключении на более высокую передачу на крутом холме.

Коробка передач AS Tronic:

- В автоматическом режиме коробка передач AS Tronic выбирает правильную передачу для любой ситуации.
- Можно заблокировать автоматическое переключение передач:
 - Переключение передач при более низкой частоте оборотов можно осуществлять с помощью подрулевого переключателя.
 - Передачу можно сохранить, включив ручной режим.



ПРИМЕЧАНИЕ: В режиме управления AS Tronic Lite ручное переключение возможно только на скорости ниже 30 км/ч или при торможении двигателем (на любой скорости).

7.6 ОТОБРАЖЕНИЕ РАСХОДА ТОПЛИВА

Для лучшего представления о том, как стиль вождения отражается на расходе топлива, на главном дисплее отображается информация о расходе топлива и эксплуатации автомобиля. Для помощи в экономии топлива, можно устанавливать целевой расход. Расход топлива отображается на двух экранах:

- экран информации о топливе
Этот экран автоматически отображается во время движения.
- экран информации о поездке
Этот экран автоматически отображается по окончании движения.



ПРИМЕЧАНИЕ: Более подробная информация об экономии топлива без снижения эксплуатационных характеристик автомобиля приведена в разделе "Стиль вождения".

Экран информации о топливе

Включение экрана информации о топливе

Экран информации о топливе включается двумя способами:

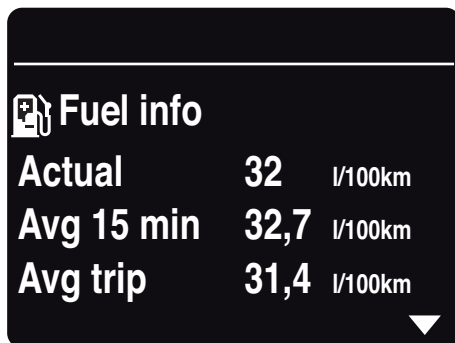
- автоматически после каждого включения зажигания и трогания с места (на скорости больше 0 км/ч)
- вручную, при помощи пункта "Расход топлива" в меню "Информация об автомобиле" на главном дисплее. См. раздел "Обзор меню" в главе "Главный дисплей".

Выключение экрана информации о топливе

Экран информации о топливе выключается нажатием на главный переключатель меню.

Данные на экране информации о топливе

Во время движения на экране информации о топливе отображаются следующие данные:



D001420

7

– Фактич.

Текущий расход топлива в литрах на 100 км. Это значение может значительно колебаться и зависит от текущей нагрузки на двигатель.

Когда автомобиль неподвижен, расход топлива отображается в литрах в час.

– Средний расход за 15 минут (Avg 15 min)

Средний расход за последние 15 минут отображается в литрах на 100 км. Это значение дает краткую информацию о том, как стиль вождения влияет на расход топлива.

При каждом включении зажигания отображается индикация '--.', пока электронная система автомобиля не вычислит достоверное значение. Для этого может потребоваться некоторое время в зависимости от нагрузки на двигатель.

– Средний расход за поездку (Avg trip)

Средний расход за поездку отображается в литрах на 100 км.

При каждом включении зажигания отображается индикация '--.', пока электронная система автомобиля не вычислит достоверное значение. Для этого может потребоваться некоторое время в зависимости от нагрузки на двигатель.



ПРИМЕЧАНИЕ: Поездкой является не только текущее движение автомобиля. Это общее расстояние, пройденное после последнего сброса показаний.

Средний расход топлива в течение срока службы автомобиля можно узнать в меню "Информация о ТО" на главном дисплее (см. "Обзор меню" в главе "Главный дисплей").

После сброса данных о поездке в течение первых 5 километров пробега отображается средний расход за поездку '---.'. Данные о поездке можно сбросить:

- вручную, при помощи меню "Информация о поездке" на главном дисплее (см. раздел "Обзор меню" в главе "Главный дисплей");
- автоматически при движении или при включенном двигателе (см. пункт "Автоматический сброс данных о поездке" в данном разделе).

Actual	32	l/100km
Avg 15 min	32,7	l/100km
Avg trip	31,4	l/100km
Target	31,1	l/100km

D001421

– Цель

Целевой расход топлива отображается в литрах на 100 км. Это значение можно задать при помощи меню на главном экране. Поставленная цель помогает повысить экономию топлива.

Задание целевого расхода топлива

 Target		
Set target	31,3	l/100km

D001425

Целевое значение можно задать при помощи меню "Настройки" главного экрана. См. раздел "Обзор меню" в главе "Главный дисплей".

Значение изменяется вращением главного переключателя меню. При первом вводе автомобиля в эксплуатацию или изменении настроек дилером DAF, целевое значение может составлять '---.'. В этом случае значение нужно установить вновь.

Экран информации о поездке

Включение экрана информации о поездке

Экран информации о поездке включается двумя способами:

- автоматически, при выключении зажигания;
- вручную, при помощи меню "Информация о поездке" на главном дисплее. См. раздел "Обзор меню" в главе "Главный дисплей".

Выключение экрана информации о поездке

При выключении зажигания экран информации о поездке автоматически выключается спустя 30 секунд, если не используется главный переключатель меню. Если нажать главный переключатель меню до истечения 30 секунд, отображается меню "Информация о поездке". См. раздел "Обзор меню" в главе "Главный дисплей".

7

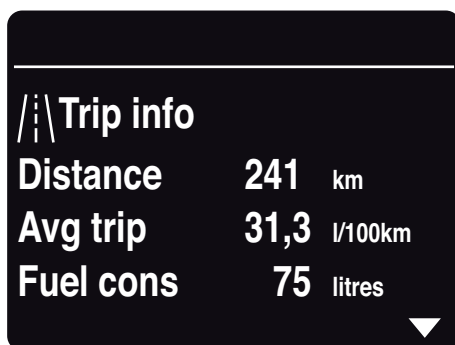
Данные на экране информации о поездке



ПРИМЕЧАНИЕ: На этом экране отображается информация о поездке. Поездкой является не только текущее движение автомобиля. Это общее расстояние, пройденное после последнего сброса показаний. О сбросе данных поездки см. раздел "Обзор меню" в главе "Главный дисплей".

Средний расход топлива в течение срока службы автомобиля можно узнать в меню "Информация о ТО" на главном дисплее (см. "Обзор меню" в главе "Главный дисплей").

После выключения зажигания на экране отображается следующая информация о поездке:



D001422

- **Расстояние**
Общее пройденное расстояние в километрах.
- **Средний расход за поездку (Avg trip)**
Средний расход топлива за поездку в литрах на 100 км.



ПРИМЕЧАНИЕ: После сброса данных о поездке в течение первых 5 километров пробега отображается **Средний расход за поездку** '---'.

– **Расход топлива (Fuel cons)**

Это общий расход топлива за поездку в литрах.



ПРИМЕЧАНИЕ: Действительный объем израсходованного топлива может отличаться от показанного по следующим причинам:

- наличие дополнительных потребителей топлива, например дополнительного обогревателя;
- изменение температуры окружающей среды;
- отображаемый расход топлива - это значение, полученное в результате вычисления.

Fuel cons	75	litres
Driving	68	litres
Idling	2	litres
PTO	5	litres

D001423-2

7

– **Движение**

Это значение расхода топлива за поездку в течение того времени, которое автомобиль находился в движении (не стоял) без использования РТО (при наличии).

– **Холостой ход**

Это значение расхода топлива в течение поездки за время остановки с работающим двигателем во время поездки (автомобиль неподвижен) без использования РТО (при наличии).

– **РТО**

Это значение расхода топлива во время поездки, включая остановки, с использованием РТО (при наличии).

Time	2:53	h:min
Avg spd	83,6	km / h
Rolling	18	km
C Control	67	km

D001424-2

7

- **Время**
Общее время поездки. Отсчет времени начинается при запуске двигателя.
- **Средняя скорость (Avg speed)**
Средняя скорость движения автомобиля за поездку.
- **Движение накатом**
Дистанция, пройденная автомобилем за время движения накатом, т.е. без впрыска и расхода топлива.
Высокие показатели движения накатом свидетельствуют о большей экономии топлива.
- **Круиз-контроль (C Control)**
Дистанция, пройденная автомобилем за время поездки с включенным круиз-контролем **без** нажатия на педаль акселератора.
Высокое значение свидетельствует о большей экономии топлива при условии правильного использования круиз-контроля. См. раздел "Круиз-контроль".

Автоматический сброс данных о поездке

Данные о поездке автоматически удаляются, если:

- расстояние поездки превышает 9999 км ("**Расстояние**");
- расход топлива за поездку превышает 9999 литров ("**Расход топлива**");
- время поездки превышает 99 часов 59 минут ("**Время**").



ПРИМЕЧАНИЕ: Несмотря на то, что это не рекомендуется, автоматическую настройку экрана расхода топлива может отключить дилер DAF по техническому обслуживанию.

7.7 ОСТАНОВКА ДВИГАТЕЛЯ НА ХОЛОСТОМ ХОДУ

Если автомобиль оборудован этой системой, двигатель будет автоматически останавливаться после работы на холостом ходу в течение пяти минут. Время отсчитывает таймер электронной системы двигателя. За 30 секунд до остановки двигателя на главном дисплее отображается предупреждение "**Остановка двигателя**".



ПРИМЕЧАНИЕ: После остановки двигателя зажигание остается включенным.

Условия срабатывания системы.

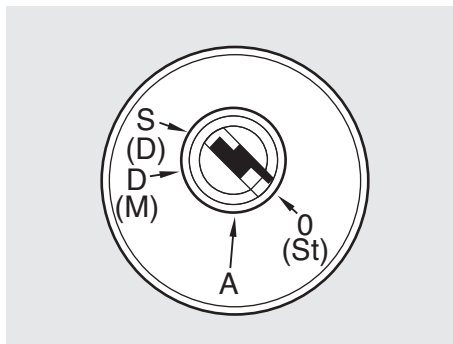
Электронная система останавливает двигатель после пяти минут работы на холостом ходу при одновременном соблюдении следующих условий:

- автомобиль неподвижен;
- включен стояночный тормоз;
- отпущена педаль акселератора;
- отпущена педаль тормоза;
- отпущена педаль сцепления;
- не работает система управления частотой оборотов двигателя.

Если одно из условий перестает соблюдаться, отсчет прерывается и таймер сбрасывается. При восстановлении условий отсчет начинается снова.

7

Повторный запуск двигателя



D000970-3

Верните ключ в положение 0 (St), а затем запустите двигатель.

7.8 СИСТЕМА УПРАВЛЕНИЯ ЧАСТОТОЙ ОБОРОТОВ ДВИГАТЕЛЯ

Условия включения и выключения системы управления частотой вращения двигателя

Включение системы управления частотой вращения двигателя

Условия включения системы управления частотой вращения двигателя:

- состояние стояночного тормоза
- состояние сцепления
- состояние педали тормоза
- скорость автомобиля
- положение педали акселератора

- состояние тормоза двигателя
- частота вращения двигателя

Выключение системы управления частотой вращения двигателя

Система управления частотой вращения двигателя отключается при выполнении одного или нескольких из перечисленных ниже условий:

- коробка передач AS Tronic переключается из нейтральной передачи (N) на другую передачу.
- стояночный тормоз отключен.
- слишком высокая скорость автомобиля.
- используется сцепление (неприменимо для AS Tronic).
- нажата педаль тормоза.
- управление частотой вращения MOM включено посредством надстройки.
- включен тормоз двигателя.

7



ПРИМЕЧАНИЕ: Если одно или несколько указанных выше условий выполняется, включить систему управления частотой оборотов двигателя невозможно.

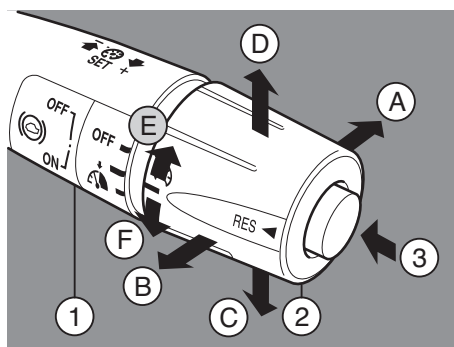
Функция педали акселератора при управлении частотой вращения двигателя

При включенном управлении частотой оборотов двигателя частоту оборотов можно поднять выше заданных с помощью педали акселератора. Если отпустить педаль акселератора, частота вращения двигателя возвращается к последнему заданному значению скорости.

Для соответствия требованиям клиента данные условия могут быть изменены дилером DAF по техническому обслуживанию.



ПРИМЕЧАНИЕ: Проверьте, действуют ли указанные условия включения/выключения системы управления частотой вращения двигателя на вашем автомобиле.



D001161

Модификация с подрулевым переключателем

Включение системы управления частотой вращения двигателя

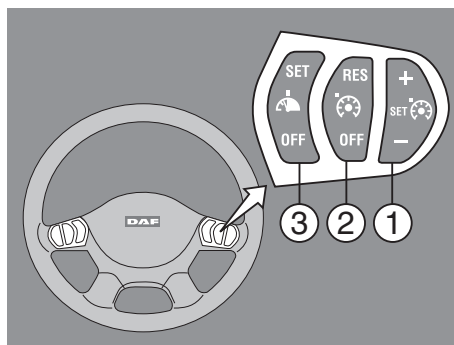
Нажмите кнопку RES (3), чтобы установить частоту вращения двигателя на запрограммированное значение (заводская настройка 1200 об/мин). Имеется два запрограммированных значения частоты вращения двигателя. Для переключения между двумя запрограммированными значениями используется кнопка RES (3). Запрограммированные значения могут быть изменены в определенных пределах дилером DAF по техническому обслуживанию в соответствии с требованиями клиента.

Изменение настройки системы управления частотой вращения двигателя

При включенном управлении частотой вращения двигателя увеличьте частоту вращения с помощью положения SET+ (направление B) на переключателе (1) или уменьшите частоту вращения с помощью положения SET- (направление A). Запрограммированные в электронном оборудовании значения минимальной и максимальной частоты вращения двигателя ограничивают заданную частоту вращения двигателя. Данные значения можно изменить в определенных пределах у дилера DAF по техническому обслуживанию.

Отключение системы управления частотой вращения двигателя

Система управления частотой вращения двигателя отключается при коротком нажатии на поворотный переключатель (2) на подрулевом переключателе (1) в положение OFF (ВЫКЛ) (E), или если выполняется одно или несколько условий выключения.



D001135-4

Модификация с переключателями на рулевом колесе

Включение системы управления частотой вращения двигателя

Нажмите переключатель RES (2), чтобы установить частоту вращения двигателя на запрограммированное значение (заводская настройка 1200 об/мин). Имеется два запрограммированных значения частоты вращения двигателя. Для переключения между двумя запрограммированными значениями используется

переключатель RES (2). Запрограммированные значения могут быть изменены в определенных пределах дилером DAF по техническому обслуживанию в соответствии с требованиями клиента.

Изменение настройки системы управления частотой вращения двигателя

Удерживайте переключатель SET+ или SET– (1) нажатым, чтобы постепенно увеличить или уменьшить частоту вращения двигателя. Запрограммированные в электронном оборудовании значения минимальной и максимальной частоты вращения двигателя ограничивают заданную частоту вращения двигателя. Данные значения можно изменить в определенных пределах у дилера DAF по техническому обслуживанию.

Отключение системы управления частотой вращения двигателя

7

Для отключения управления частотой вращения двигателя нажмите переключатель OFF (ВЫКЛ) (2). Управление частотой вращения двигателя также отключается, если выполняется одно или несколько из условий выключения.

7.9 КРУИЗ-КОНТРОЛЬ

Круиз-контроль можно использовать для движения с постоянной скоростью. Задается требуемая скорость движения, и электроника поддерживает данную скорость. Водитель может выключить круиз-контроль в любое время, нажав на педаль акселератора или начав торможение.

Система адаптивного круиз-контроля (ACC)

Если автомобиль оснащен системой адаптивного круиз-контроля (ACC), этот режим автоматически включается при включении зажигания. Это значит, что при включении круиз-контроля режим ACC включается автоматически. Если автоматическое включение ACC отключено с помощью переключателя вкл./выкл. системы ACC, система адаптивного круиз-контроля (ACC) не будет автоматически включаться при включении круиз-контроля.

Подробную информацию о системе ACC см. в главе "Система адаптивного круиз-контроля (ACC)".

Условия включения и выключения круиз-контроля

Условия включения

Круиз-контроль можно включить, когда:

- скорость автомобиля превышает 30 км/ч (заводская настройка).
- тормоза выключены.
- отсутствует неисправность управления двигателем.
- сцепление не используется.
- ограничение переменной скорости автомобиля выключено.
- ограничение скорости автомобиля специального назначения выключено.

Условия выключения

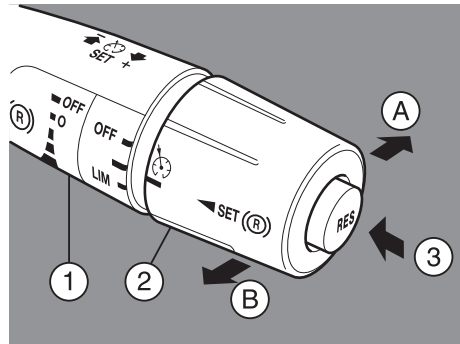
Круиз-контроль отключается, когда:

- скорость автомобиля выходит за пределы запрограммированных значений ограничения.
- включается стояночный тормоз.
- используется сцепление.
- нажата педаль тормоза.
- включается тормоз двигателя.
- переключатель на рулевом колесе (2) или на подрулевой переключатель (2) переводится в положение OFF.
- включается положение ограничения заданной (SET) скорости автомобиля на переключателе на рулевом колесе (3).
- включается ABS/ASR или система VSC.
- используется замедлитель.



ПРИМЕЧАНИЕ: Дилер DAF по техническому обслуживанию может изменить настройки скорости автомобиля для включения и/или выключения круиз-контроля согласно требованиям клиента.

Модификация с подрулевым переключателем



D000955-2

Включение круиз-контроля

Включите круиз-контроль, установив подрулевой переключатель (1) в положение SET+ (направление B) или SET– (направление A). Заданная скорость отображается на главном дисплее, пока функция круиз-контроля включена.

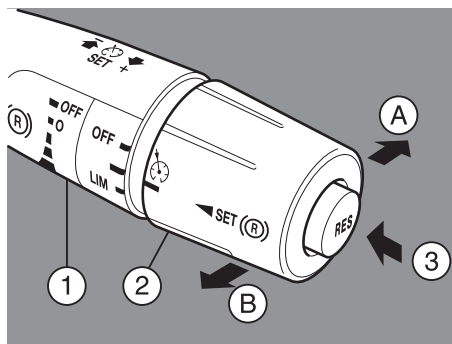
Изменение скорости круиз-контроля

При включении круиз-контроля увеличьте заданную скорость с помощью положения SET+ (направление B) подрулевого переключателя (1) или уменьшите заданную скорость с помощью положения SET– (направление A). Кратковременно нажимайте на переключатель, чтобы увеличивать или уменьшать скорость небольшими шагами по 0,5 км/ч. Удерживайте переключатель нажатым для постепенного увеличения или уменьшения скорости.

Работа педали акселератора при включенном круиз-контроле

При включенном круиз-контроле скорость автомобиля можно увеличить до значения, превышающего скорость круиз-контроля, с помощью педали акселератора. Если отпустить педаль акселератора, скорость автомобиля возвращается к последнему действительному значению скорости круиз-контроля.

Выключение круиз-контроля



D000955-2

Круиз-контроль выключается, если установить поворотный переключатель (2) на подрулевом переключателе (1) в положение OFF.

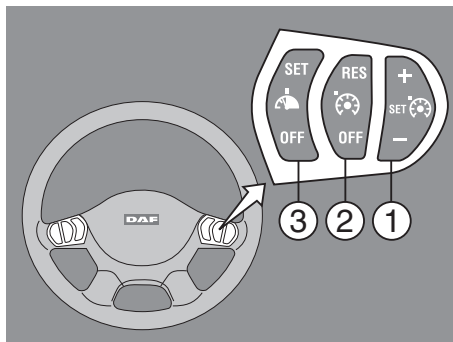
Повторное включение круиз-контроля

Если круиз-контроль был выключен, его работу можно возобновить (при условии, что выполняются указанные выше условия) нажатием на кнопку RES (3). Круиз-контроль возобновит работу с последней заданной скоростью. Если текущая скорость автомобиля ниже данной скорости, скорость автомобиля увеличится до запрограммированного значения. Заданная скорость отображается на главном дисплее, пока функция круиз-контроля включена.



ПРИМЕЧАНИЕ: Если зажигание автомобиля было выключено, значение скорости RES удаляется.

Модификация с переключателями на рулевом колесе



D001135-4

7

Включение круиз-контроля

Включите круиз-контроль, установив переключатель на рулевом колесе (1) коротким нажатием в положение SET+ или SET-. Круиз-контроль можно включить, если скорость автомобиля выше 30 км/ч. Скорость круиз-контроля отображается на главном дисплее.

Изменение скорости круиз-контроля

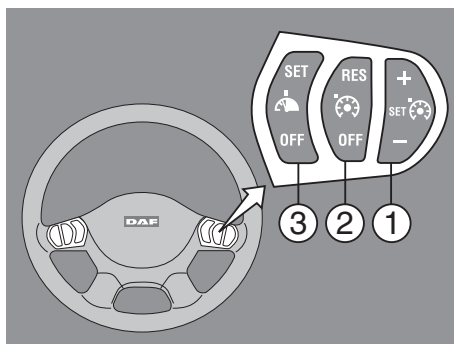
При включенном круиз-контроле увеличьте скорость нажатием на SET+ или уменьшите скорость нажатием на SET- на переключателе на рулевом колесе (1). Кратковременно нажимайте на переключатель, чтобы увеличивать или уменьшать скорость небольшими шагами по 0,5 км/ч.

Удерживайте переключатель нажатым для постепенного увеличения или уменьшения скорости.

Это ограничит минимальную и максимальную регулируемую скорость значениями, запрограммированными в электронном блоке.

Работа педали акселератора при включенном круиз-контроле

При включенном круиз-контроле скорость автомобиля можно увеличить до значения, превышающего скорость круиз-контроля, с помощью педали акселератора. Если отпустить педаль акселератора, скорость автомобиля возвращается к последнему действительному значению скорости круиз-контроля.



D001135-4

7

Выключение круиз-контроля

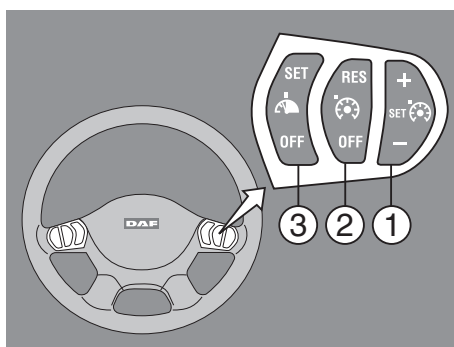
Нажмите на переключатель OFF (2) на рулевом колесе, чтобы выключить круиз-контроль.



ПРИМЕЧАНИЕ: Круиз-контроль не выключается, если включен режим контроля движения на склоне.

Повторное включение круиз-контроля (Возобновление)

Если круиз-контроль был выключен, его работу можно возобновить (при условии, что выполняются указанные выше условия) нажатием на кнопку RES (2) на рулевом колесе. Круиз-контроль возобновит работу с последней заданной скоростью. Если текущая скорость автомобиля ниже данной скорости, скорость автомобиля увеличится до запрограммированного значения. Заданная скорость отображается на главном дисплее, пока функция круиз-контроля включена.



D001135-4



ПРИМЕЧАНИЕ: Если зажигание автомобиля было выключено, значение скорости RES удаляется.

Использование круиз-контроля

Правильное использование круиз-контроля позволяет экономить топливо. Включайте круиз-контроль, как только появляется возможность проехать большое расстояние с постоянной скоростью. Рекомендуется **не** использовать круиз-контроль при движении в городе.

Восстановите среднюю скорость движения с помощью педали акселератора перед нажатием кнопки RES системы круиз-контроля.



ПРИМЕЧАНИЕ: Неправильное использование круиз-контроля может привести к увеличению расхода топлива.

7.10 РЕГУЛИРУЕМЫЙ ОГРАНИЧИТЕЛЬ СКОРОСТИ АВТОМОБИЛЯ

7

Регулируемый ограничитель скорости позволяет водителю ограничить скорость автомобиля.

Включение и выключение регулируемого ограничителя скорости автомобиля

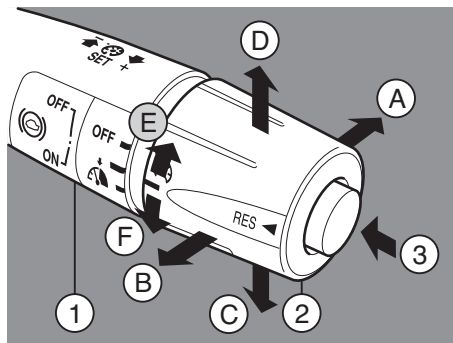
Включение регулируемого ограничителя скорости автомобиля возможно при скорости движения автомобиля выше 30 км/ч.



ПРИМЕЧАНИЕ: При включенном регулируемом ограничителе скорости автомобиля функция круиз-контроля отключается.

Модификация с подрулевым переключателем

Включение регулируемого ограничителя скорости автомобиля



D001161

Если установить поворотный переключатель (2) в положение регулируемого ограничителя скорости автомобиля (F), текущая скорость автомобиля сохраняется в ЭБУ в качестве необходимого значения ограничения скорости автомобиля. Это значение отображается на главном дисплее при включенной функции регулируемого ограничителя скорости.

Включение регулируемого ограничителя скорости автомобиля

Когда скорость автомобиля ограничивается электронным оборудованием, значение ограничения скорости, сохраненное в ЭБУ, можно увеличить (SET+) или уменьшить (SET-) при помощи переключателя (1).

Выключение регулируемого ограничителя скорости автомобиля

Регулируемый ограничитель скорости автомобиля отключается после:

7

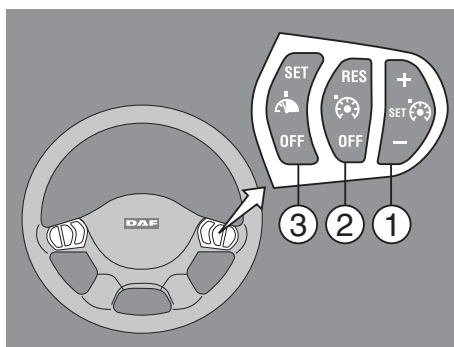
- установления поворотного переключателя (2) обратно в центральное положение.
- нажатия на педаль акселератора до упора, в результате которого произошло срабатывание механизма включения пониженной передачи в датчике педали акселератора. Например, для выполнения обгона или маневра уклонения от столкновения.



ПРИМЕЧАНИЕ: Функция ограничения скорости автомобиля вновь становится активной после снижения скорости автомобиля до последнего сохраненного значения ограничения скорости автомобиля. Это значение отображается на главном дисплее при включенной функции регулируемого ограничителя скорости.

Модификация с переключателем на рулевом колесе

Включение регулируемого ограничителя скорости автомобиля



D001135-4

При нажатии кнопки SET переключателя (3) текущая скорость автомобиля сохраняется в ЭБУ в качестве необходимого значения ограничения скорости автомобиля. Это значение отображается на главном дисплее при включенной функции регулируемого ограничителя скорости.

Включение регулируемого ограничителя скорости автомобиля

Когда скорость автомобиля ограничивается электронным оборудованием, значение ограничения скорости, сохраненное в ЭБУ, можно увеличить (SET+) или уменьшить (SET-) при помощи переключателя (1).

Выключение регулируемого ограничителя скорости автомобиля

Регулируемый ограничитель скорости автомобиля отключается после:

- нажатия кнопки OFF переключателя (3).
- временного нажатия на педаль акселератора до упора, в результате которого произошло срабатывание механизма включения пониженной передачи в датчике педали акселератора. Например, для выполнения обгона или маневра уклонения от столкновения.



ПРИМЕЧАНИЕ: Функция ограничения скорости автомобиля вновь становится активной после снижения скорости автомобиля до последнего сохраненного значения ограничения скорости автомобиля. Это значение отображается на главном дисплее при включенной функции регулируемого ограничителя скорости.

7

7.11 РЕГУЛЯТОР ТЯГОВОГО УСИЛИЯ**Увеличение тягового усилия**

На автомобилях с поддерживающей осью или направляющей задней осью тяговое усилие, передаваемое на приводную ось, может быть временно увеличено за счет снижения нагрузки на поддерживающую ось или направляющую заднюю ось. Таким образом, нагрузка переносится с неприводной на приводную ось. Это полезно, если требуется повышенное тяговое усилие, например, при езде по скользкой местности и по грязи.

Включение и выключение регулятора тягового усилия**Условия включения**

Регулирование тягового усилия можно включить в пределах указанного скоростного диапазона, оно автоматически выключается по прошествии указанного времени или по достижении указанной пороговой скорости автомобиля. Спустя некоторое время регулирование тягового усилия можно включить снова.

Время, необходимое для включения повышенного тягового усилия, зависит от требований законодательства в конкретной стране.



ПРИМЕЧАНИЕ: В зависимости от модели поднятую поддерживающую ось можно опустить автоматически, если предустановленная максимальная нагрузка ведущей оси превышена. Подъем поддерживающей оси впоследствии невозможен.



Регулятор тягового усилия включается с помощью переключателя на панели управления.

Выключение регулятора тягового усилия

Если регулирование тягового усилия включено, его можно выключить, нажав на переключатель в течение более двух секунд. Поднятая ось немедленно опустится.

7.12 LDWA (СИСТЕМА ПРЕДУПРЕЖДЕНИЯ О ПОКИДАНИИ ПОЛОСЫ ДВИЖЕНИЯ)

7

Система LDWA предупреждает водителя о непреднамеренном покидании автомобилем полосы движения. Система LDWA использует камеру за ветровым стеклом для распознавания разметок полос движения, таких как сплошные белые или желтые линии, пунктирные белые или желтые линии, а также выпуклые точки. При покидании полосы движения раздается звуковой сигнал оповещения (звук предохранительной полосы) в левом или правом переднем динамике.

Условия включения

В левом или правом переднем динамике раздается звуковой сигнал оповещения, если выполнены следующие условия:

- Зажигание включено.
- Функция LDWA не выключена водителем.
- Скорость автомобиля больше 62 км/ч.
- Педаль тормоза не используется и не использовалась в течение последних 30 секунд.
- Указатель поворота не используется и не использовался в течение последних 30 секунд.
- Автомобиль покидает полосу движения.

Включение и выключение LDWA

LDWA включается автоматически при включении зажигания. Индикатор на переключателе LDWA загорается.



Нажмите на переключатель LDWA, чтобы выключить или включить систему LDWA.



ПРИМЕЧАНИЕ: Система LDWA предупреждает водителя только при наличии хорошо распознаваемых разметок полос. Система выполняет информационные функции. Система не гарантирует

выбор правильной полосы движения. Для точной и правильной работы системы LDWA требуется хорошая видимость и распознавание разметки полос.

Неблагоприятные погодные условия могут негативно повлиять на работу системы LDWA. Например:

- снег и/или лед
- проливной дождь или туман
- сильно загрязненное ветровое стекло
- изношенные очистители ветрового стекла
- наличие нескольких или плохо распознаваемых разметок полос
- езда на крутых виражах
- частичное покрытие дороги, например, снегом, песком или гравием
- отражение света, вызванное стоячей водой
- отражение света, вызванное дорожными работами
- следы колес на мокрых дорогах

7.13 УСТРОЙСТВО БЛОКИРОВКИ ДИФФЕРЕНЦИАЛА

Общая информация

Блокировка дифференциала возможна:

- для задних осей: блокировка межколесного дифференциала.
- для двух задних осей: блокировка межосевого дифференциала.

Указания по использованию



ВНИМАНИЕ: Блокировка дифференциала во время вращения колеса на одной из осей может привести к повреждению дифференциала и/или механизма его блокировки.

- **Никогда не включайте блокировку, если колесо вращается. Перед включением блокировки дифференциала обязательно дождитесь остановки вращения колес.**



ВНИМАНИЕ: Движение по плотному грунту с заблокированным дифференциалом может привести к повреждению дифференциала и/или валов осей.

- **Выключите блокировку дифференциала, как только автомобиль окажется на твердом грунте. Если сигнальные лампы продолжают гореть, проедьте небольшое расстояние вперед и назад, чтобы разблокировать механизм блокировки.**

Блокировка дифференциала может использоваться только **на рыхлом грунте** или **на скользкой дороге**, и никогда не должна использоваться на твердом грунте.

Вначале следует заблокировать межосевой дифференциал. Если это не помогло, следует заблокировать также межколесный дифференциал. Выключите блокировку дифференциала, как только автомобиль окажется на твердом грунте.



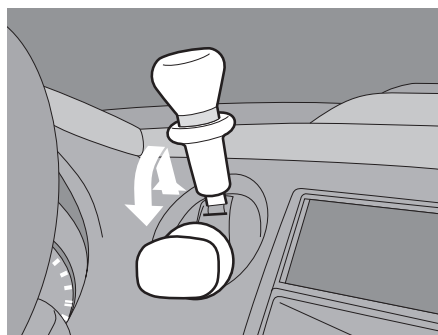
Блокировка дифференциала включается:

- когда автомобиль неподвижен;
- при нажатой педали сцепления;
- когда коробка передач находится в нейтральном положении (N) на автомобилях с коробкой передач AS Tronic.

7.14 ТОРМОЗА

Стояночный тормоз и рабочий тормоз

7



D001102



ПРЕДУПРЕЖДЕНИЕ! Если не включить стояночный тормоз после парковки автомобиля, автомобиль может непреднамеренно переместиться. Это может привести к серьезной травме и повреждению автомобиля.

- Всегда включайте стояночный тормоз, если оставляете автомобиль на стоянке.



ПРЕДУПРЕЖДЕНИЕ! Если стояночный тормоз отключен, а блокировка рулевого управления все еще включена, управление автомобилем недоступно во время скатывания. Это может привести к серьезной травме и повреждению автомобиля.

- Не отпускайте стояночный тормоз, если блокировка рулевого управления все еще включена.



ПРЕДУПРЕЖДЕНИЕ! Включение стояночного тормоза при движении по скользкой дороге может стать причиной остановки двигателя. После этого механизм аварийного

рулевого управления отключается. Это может стать причиной нестабильного поведения автомобиля и возникновения очень опасных ситуаций.

- **Не включайте стояночный тормоз во время движения по скользкой дороге.**
- **Во время движения стояночный тормоз можно использовать в качестве аварийного тормоза.**

Рабочий тормоз приводится в действие педалью тормоза. Если рабочий тормоз не включается из-за недостаточного давления воздуха, стояночный тормоз можно использовать в качестве аварийного тормоза. При перемещении рычага стояночного тормоза медленно назад до упора автомобиль или автопоезд будет постепенно тормозить.

Стояночный тормоз включается, если переместить рычаг стояночного тормоза назад до фиксации в зажимном кулачке. На автомобилях с прицепом стояночный тормоз можно установить в положение проверки. См. главу "Остановка".

Стояночный тормоз выключается, если поднять стопорное кольцо вверх, преодолевая сопротивление пружины, и переместить рычаг стояночного тормоза вперед.

Автомобиль оснащен тормозной системой EBS. Система EBS представляет собой тормозную систему с электронным управлением, в которой стандартно объединены:

- антиблокировочная тормозная система (ABS)
- система экстренного торможения

и в зависимости от конфигурации автомобиля:

- система противоскольжения (ASR)
- контроль работы тормозной системы
- подключение третьего тормоза
- Система курсовой устойчивости (VSC)
- Hill Start Aid



ПРЕДУПРЕЖДЕНИЕ! Если загорается предупреждающий символ "Неисправность EBS", система EBS грузового автомобиля или прицепа неисправна. Пренебрежение этим предупреждением чревато снижением тормозного усилия и увеличением тормозного пути. Это может привести к возникновению очень опасных ситуаций.

- **При наличии данного предупреждения как можно скорее свяжитесь с дилером DAF по техническому обслуживанию.**



ПРЕДУПРЕЖДЕНИЕ! Если имеется неисправность в системе EBS, возможно, будет включена пневматическая резервная система. Значения усилия на педали тормоза и хода, необходимого для торможения автомобиля, могут увеличиться. Функция ABS может выключиться.

- Следуйте указаниям, приведенным в разделе "Предупреждающие символы" главы "Главный дисплей".

Предупреждающий символ EBS на главном дисплее

На главном дисплее появляется предупреждающий символ EBS.

См. работу предупреждающего символа в разделе "Главный дисплей".

Управление системой ABS

Система ABS является антиблокировочной тормозной системой.

7

ABS обеспечивает хорошую тормозную устойчивость и хорошее рулевое управление при торможении в критических ситуациях.

За счет предотвращения блокировки колес сохраняются технические характеристики рулевого управления автомобиля.

Имейте в виду, что если грузовой автомобиль оборудован системой ABS, а прицеп нет, курсовая устойчивость и технические характеристики рулевого управления не настолько высокие, как если бы обе составляющие автопоезда были оборудованы ABS.



ПРЕДУПРЕЖДЕНИЕ! ABS не освобождает водителя от обязанности вести автомобиль в соответствии с дорожной обстановкой и качеством дорожного покрытия.

Антиблокировочная защита не поможет, если подъехать к автомобилю, едущему впереди, слишком близко, или если поворачивать со слишком высокой скоростью. Иногда, но не всегда, тормозной путь при использовании ABS становится короче. Пренебрежение этим может привести к возникновению очень опасных ситуаций как для водителя, так и для других участников движения.

- Запрещается адаптировать стиль вождения, зная о наличии управления ABS.
- Тормозите плавно и заранее. В противном случае это только приведет к ненужному износу шин. Это также может создать дополнительную опасность для других участников движения.

Система экстренного торможения

Система экстренного торможения срабатывает в аварийных ситуациях. Если педаль тормоза нажата быстро, система EBS увеличивает тормозное давление до более высокого уровня.

Контроль работы тормозной системы

При торможении система EBS проверяет работу тормозов автомобиля или автопоезда.



В случае отклонения в работе тормозной системы автомобиля или автопоезда на главном дисплее отображается предупреждение "**Слабая работа тормозов**".

Снижение эффективности может быть вызвано дефектом тормозов, например, износом дисковых тормозов или перегревом барабанных тормозов. Это также может быть вызвано избыточной нагрузкой автомобиля или автопоезда.

Предупреждение продолжает гореть, пока система EBS не определит возврат к обычной работе тормозов.

Если горит предупреждение "Слабая работа тормозов", торможение, скорее всего, будет не таким резким, как можно было бы ожидать. Учтите это при управлении автомобилем и будьте осторожны. Выполните торможение двигателем и/или с помощью замедлителя, насколько это возможно. Если на основании загрузки автомобиля или предыдущих торможений нельзя логически объяснить сообщение, как можно скорее проверьте тормозную систему.

7

Подключение третьего тормоза

Если в автомобиле установлен замедлитель или тормоз двигателя, в системе EBS автоматически доступно подключение третьего тормоза. Система EBS может использовать тормозной момент замедлителя или тормоза двигателя в качестве поддержки при включении рабочего тормоза. Это оказывает положительное влияние на срок службы тормозных колодок.

7.15 ТОРМОЗ ДВИГАТЕЛЯ

Тормоз двигателя может, помимо тормоза-замедлителя, включать MX Engine Brake.

Тормоз двигателя предназначен, прежде всего, для использования при длительном торможении, например, для снижения скорости во время движения по ровной дороге или при движении по склону. Это снижает износ рабочего тормоза.



ПРИМЕЧАНИЕ: Двигатель невозможно отключить с помощью тормоза двигателя.

Тормозной эффект

Тормоз двигателя имеет **самый большой тормозной эффект** в диапазоне **синего поля** тахометра. Интенсивность торможения уменьшается по мере снижения частоты оборотов двигателя.



ВНИМАНИЕ: Превышение допустимой частоты оборотов двигателя может привести к серьезному повреждению двигателя.

- **Запрещается эксплуатация двигателя, если указатель находится в красном поле тахометра.**

Автомобиль с механической коробкой передач

При использовании тормоза двигателя отрегулируйте выбор передачи так, чтобы частота вращения двигателя оставалась в синем поле тахометра.

Интенсивность торможения уменьшается по мере снижения частоты оборотов двигателя.

Автомобиль с коробкой передач AS Tronic

В полностью автоматическом режиме коробка передач AS Tronic может устанавливать частоту вращения двигателя в синем поле тахометра при включенном тормозе двигателя.

В ручном режиме AS Tronic не переключается на более низкую передачу автоматически для получения оптимальной скорости при включенном тормозе двигателя. При использовании тормоза двигателя отрегулируйте выбор передачи так, чтобы частота вращения двигателя оставалась в синем поле тахометра.



ПРИМЕЧАНИЕ: Тормоз двигателя не работает, когда коробка передач AS Tronic переключается с одной передачи на другую. Автомобиль может набирать скорость при движении под уклон.



ВНИМАНИЕ: Скорость автомобиля может возрасть при движении под уклон. В полностью автоматическом режиме коробка передач AS Tronic выбирает более высокую передачу для защиты от чрезмерной частоты вращения двигателя. Если коробка передач находится в ручном режиме работы, частота вращения двигателя может превышать максимальную допустимую частоту вращения двигателя. Это может привести к серьезному повреждению двигателя.

- **Если коробка передач находится в ручном режиме работы, выберите более высокую передачу вручную, чтобы частота вращения двигателя не превышала максимальное допустимое значение (красное поле тахометра)**



ПРИМЕЧАНИЕ: В режиме управления AS Tronic Lite ручное переключение возможно только на скорости ниже 30 км/ч или при торможении двигателем (на любой скорости).

Условия включения

Для включения тормоза двигателя должны быть выполнены несколько условий:

- частота вращения двигателя должна быть больше 1000 об/мин.

- температура масла должна быть выше 5 °С, температура охлаждающей жидкости должна быть выше 15 °С.
- давление наддува двигателя не должно превышать 1,2 бар.
- температура воздуха на впуске после промежуточного охладителя не должна превышать 75 °С.



ПРИМЕЧАНИЕ:

- Если температура воздуха на впуске после промежуточного охладителя слишком высокая, тормозная сила MX Engine Brake снижается.
- MX Engine Brake отключается, если температура превышает 75 °С. Тормоз-замедлитель продолжает работать.

Тормоз двигателя автоматически выключается в следующих случаях:

- если частота вращения двигателя опускается ниже 800 об/мин **или** при скорости автомобиля ниже 3 км/ч.
- если работает система ABS.
- если частота вращения двигателя больше 2300 об/мин.

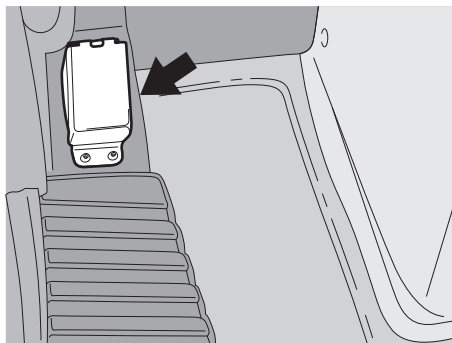


ПРИМЕЧАНИЕ: если частота вращения двигателя превышает 2200 об/мин, тормозное усилие MX Engine Brake снижается.

Включение тормоза двигателя

Для включения тормоза двигателя имеется напольный выключатель. В зависимости от конфигурации автомобиля его также можно включить с помощью правого подрулевого переключателя.

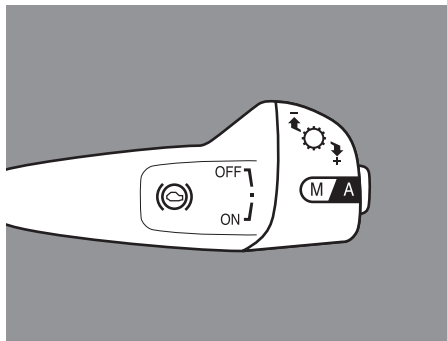
Использование напольного выключателя



D000797-3

Тормоз двигателя включается при нажатии на напольный выключатель.

Использование подрулевого переключателя



D001162-2

7

В автомобилях без трансмиссионного тормоза тормоз двигателя можно также включить с помощью правого подрулевого переключателя. Переведите переключатель в положение "ON" (ВКЛ), чтобы включить тормоз двигателя.

Если тормоз двигателя включается в положении "ON" (ВКЛ) переключателя, то он автоматически выключается, если:

- используется сцепление.
- рычаг переключения передач автомобиля находится в нейтральном положении.
- нажата педаль акселератора.

Переведите подрулевой переключатель в положение "OFF" (ВЫКЛ), чтобы выключить тормоз двигателя.



ПРИМЕЧАНИЕ: На время работы системы ABS тормоз двигателя отключается. Если система ABS неисправна, использование тормоза двигателя повышает опасность заноса на скользкой дороге.

7.16 ЗАМЕДЛИТЕЛЬ

Замедлитель представляет собой износостойкий, гидравлический непрерывный тормоз. Он изначально предназначен для использования при **длительном торможении**, например, для снижения скорости во время движения по ровной дороге или при движении по склону. Это снижает износ рабочего тормоза.



ПРЕДУПРЕЖДЕНИЕ! Замедлитель не влияет на тормозное усилие на холостом ходу или при низкой скорости. Использование замедлителя в качестве стояночного тормоза может привести к столкновению, которое станет причиной травмы и/или повреждения автомобиля.

- Запрещается использовать замедлитель в качестве стояночного тормоза.



ПРЕДУПРЕЖДЕНИЕ! Использование рабочего тормоза для длительного торможения может привести к перегреву колесного тормоза. Это может стать причиной серьезного повреждения и временно снизить рабочие характеристики рабочего тормоза, а также привести к возникновению опасных ситуаций.

- Используйте замедлитель для длительного торможения, например, при движении на склоне.
- По возможности используйте рабочий тормоз для относительно короткого торможения при движении под уклон.



ПРЕДУПРЕЖДЕНИЕ! Использование замедлителя увеличивает температуру системы охлаждения. Чтобы избежать перегрева системы охлаждения, можно снизить тормозной эффект замедлителя или даже выключить его. Это может привести к возникновению опасных ситуаций.

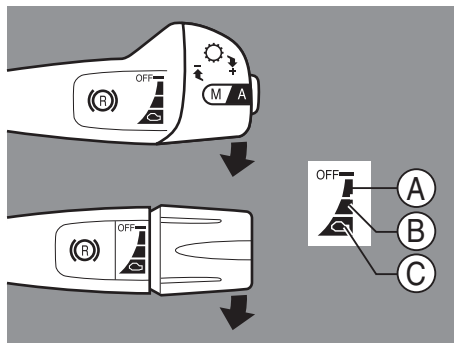
- Если тормозной эффект замедлителя снижается или замедлитель выключается из-за перегрева, используйте рабочий тормоз, чтобы снизить скорость автомобиля.
- Чтобы снизить температуру системы охлаждения поддерживайте высокие обороты двигателя (более 1500 об/мин).
- В зависимости от ситуации старайтесь избежать перегрева системы охлаждения, не устанавливая переключатель выше положения А или В на длинных склонах. Своевременно тормозите, незамедлительно включая рабочий тормоз, и не допускайте слишком большого увеличения скорости автомобиля.

7

Тормозной эффект

Максимального тормозного эффекта замедлителя невозможно достичь при низкой скорости автомобиля.

Включение замедлителя



D001114

7

Включите замедлитель, переместив правый подрулевой переключатель вниз. Замедлитель имеет четыре положения (OFF, A, B и C).

Этапы торможения замедлителя:

1. Положение "ВЫКЛ.":
замедлитель выключен.
2. Положение A:
приблизительно 33% от максимального тормозного эффекта.
3. Положение B:
приблизительно 66% от максимального тормозного эффекта.
4. Положение C:
максимальный тормозной эффект.
В некоторых ситуациях в положении C также включается тормоз двигателя.



ПРЕДУПРЕЖДЕНИЕ! Несмотря на то, что колеса нелегко заблокировать, может возникнуть опасность заноса при использовании замедлителя на плохих дорогах.

- Ограничьте использование тормозного усилия замедлителя, если дорожные условия ухудшились.

Если замедлитель больше не используется, верните подрулевой переключатель в положение "ВЫКЛ."

Использование тормоза двигателя в сочетании с замедлителем повышает тормозной эффект. Поддерживайте высокую частоту вращения коленчатого вала двигателя!

Выключение замедлителя

Отключите замедлитель, установив подрулевой переключатель вверх в положение "ВЫКЛ."



ПРИМЕЧАНИЕ: При использовании АБС замедлитель выключается, когда АБС включена.

7.17 ASR (СИСТЕМА ПРОТИВОСКОЛЬЖЕНИЯ)

Система противоскольжения

Система ASR предотвращает проскальзывание ведущих колес при ускорении. ASR обеспечивает устойчивость автомобиля при трогании с места на дорогах с плохим покрытием (особенно при ускорении на поворотах). ASR дополняет систему EBS.

Когда ведущие колеса начинают скользить с одной или обеих сторон автомобиля, включается система ASR. Одно или оба колеса тормозятся, и/или мощность двигателя снижается. Таким образом обеспечивается оптимальное тяговое усилие.

7



Если система ASR включена, на щитке приборов загорится сигнальная лампа системы курсовой устойчивости.

Увеличение проскальзывания колес



При нажатии на переключатель системы ASR допускается увеличение проскальзывания колес.

При скорости ниже 45 км/ч настройки системы ASR допускают увеличение проскальзывания колес. Данная функция может использоваться при движении по дороге с рыхлым покрытием (например, песок, гравий, снег). При нажатии на переключатель ASR на щитке приборов начинает мигать сигнальная лампа системы курсовой устойчивости.

7.18 VSC (СИСТЕМА КУРСОВОЙ УСТОЙЧИВОСТИ)

Система курсовой устойчивости VSC помогает водителю стабилизировать автопоезд в критических ситуациях. При возникновении критической ситуации на повороте, например, если колеса автомобиля проскальзывают или возникает опасность опрокидывания, система курсовой устойчивости VSC снижает крутящий момент двигателя и включает тормозную систему.



ПРИМЕЧАНИЕ: В определенных ситуациях автомобиль с системой курсовой устойчивости VSC может неожиданно резко затормозить.



При срабатывании системы курсовой устойчивости VSC на щитке приборов загорается соответствующая сигнальная лампа.



ПРЕДУПРЕЖДЕНИЕ! Система курсовой устойчивости не освобождает водителя от обязанности учитывать дорожную обстановку и качество дорожного покрытия. Эта система не гарантирует устойчивость, она помогает водителю в неожиданных сложных ситуациях, но действует в определенных физических пределах. Система курсовой устойчивости не предотвращает последствия несоблюдения дистанции до впереди идущего автомобиля или вхождения в поворот на слишком высокой скорости. Несоблюдение основных правил управления автомобилем в таких случаях может привести к возникновению очень опасных ситуаций (например, столкновению или перевороту автомобиля) как для водителя, так и для других участников движения.

– Не следует при вождении рассчитывать на срабатывание системы курсовой устойчивости.

7

7.19 КОНТРОЛЬ ДВИЖЕНИЯ НА СКЛОНЕ

Контроль скорости движения на склоне поддерживает требуемую скорость автомобиля во время спуска.

В зависимости от конфигурации автомобиля, функция контроля движения на склоне обеспечивает тормозное усилие с помощью трансмиссионного тормоза или MX Engine Brake в сочетании с AS Tronic.

Автомобиль с AS Tronic и MX Engine Brake

Условия включения

Контроль скорости движения на склоне включается, когда скорость автомобиля выше 30 км/ч.

Условия выключения

Контроль движения на склоне выключается, если:

- заданная скорость круиз-контроля выше, чем скорость контроля движения на склоне.
- скорость автомобиля ниже 25 км/ч.
- была на некоторое время нажата педаль акселератора, при этом скорость выше скорости контроля движения на склоне, и карданная передача не прерывается

Если скорость автомобиля увеличивается, сначала включается клапан тормоза-замедлителя. Если скорость продолжает увеличиваться, также включаются клапаны MX Engine Brake для поддержания требуемой скорости движения на склоне. Одновременно AS Tronic выбирает передачу заднего хода, чтобы

обеспечить оптимальный диапазон оборотов для работы тормоза двигателя. Если скорость снижается, сначала выключаются клапаны MX Engine Brake для поддержания требуемой скорости контроля движения на склоне. Если скорость продолжает снижаться, также выключается клапан тормоза-замедлителя.

Автомобиль с трансмиссионным тормозом



ПРЕДУПРЕЖДЕНИЕ! Использование замедлителя увеличивает температуру системы охлаждения. Чтобы избежать перегрева системы охлаждения, можно снизить тормозной эффект замедлителя или даже выключить его. Это может привести к возникновению опасных ситуаций.

- Если тормозной эффект замедлителя снижается или замедлитель выключается из-за перегрева, используйте рабочий тормоз, чтобы снизить скорость автомобиля.
- Поддерживайте высокую частоту оборотов двигателя, чтобы снизить температуру системы охлаждения.

7

Условия включения

Контроль скорости движения на склоне включается, когда скорость автомобиля выше 30 км/ч.

Условия выключения

Контроль движения на склоне выключается, если:

- заданная скорость круиз-контроля выше, чем скорость контроля движения на склоне.
- была на некоторое время нажата педаль акселератора, при этом скорость выше скорости контроля движения на склоне, и карданная передача не прерывается



Если на щитке приборов загорается предупреждающий индикатор, трансмиссионный тормоз включен.

Трансмиссионный тормоз выключается, когда скорость автомобиля становится меньше заданного значения, однако функция остается включенной.

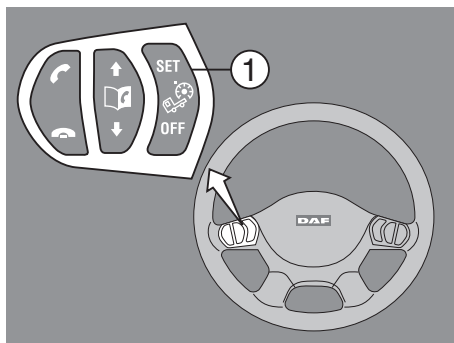
Таким образом, когда скорость автомобиля поднимается выше заданного значения, трансмиссионный тормоз снова включается.



ПРИМЕЧАНИЕ:

- В режиме контроля движения на склоне можно достичь максимального тормозного момента!
- При использовании ABS замедлитель выключается, когда ABS включена.

Включение и выключение контроля скорости движения на склоне



D001113-4

7

Включение функции контроля движения на склоне

Установите переключатель (1) в положение SET, чтобы включить контроль движения на склоне. Текущая скорость автомобиля сохраняется в электронном оборудовании и отображается на главном дисплее, пока контроль движения на склоне включен.

Если также включен круиз-контроль, настройка скорости контроля движения на склоне будет приблизительно на 3 км/ч выше, чем скорость круиз-контроля.

Выключение функции контроля движения на склоне

Установите переключатель (1) в положение OFF (ВЫКЛ), чтобы выключить контроль движения на склоне.

7.20 HILL START AID

На автомобилях, оборудованных коробкой передач AS Tronic, также имеется функция Hill Start Aid. Функция Hill Start Aid может использоваться при трогании с места на подъеме без использования стояночного тормоза.

Функция Hill Start Aid включается на остановленном автомобиле. Функция Hill Start Aid остается включенной (усилители тормозной системы включены), пока осуществляются короткие нажатия на ножной тормоз. На главном дисплее отображается предупреждение **"Hill Start Aid включена"**. Если водитель отпустит педаль тормоза и нажмет на педаль акселератора, автомобиль тронется с места, и предупреждение **"Hill Start Aid"** исчезнет.



ПРИМЕЧАНИЕ: При трогании с места на полностью нагруженном автомобиле выжмите педаль акселератора в положение полного хода.

Автоцистерны

Для автоцистерн функцию Hill Start Aid рекомендуется использовать и при движении по ровной дороге. Во время и после остановки автомобиля, груз, например при колебании жидкости в цистерне, может перемещаться вперед и назад. Это вызывает смещение массы, в результате чего автомобиль может неожиданно сдвинуться с места.

Функция Hill Start Aid остается активной (включен усилитель тормоза) после остановки автомобиля и позволяет избежать перемещения автомобиля до последующего нажатия на педаль акселератора и плавного начала движения.

Условия включения

Функция Hill Start Aid включается, если:

- нажат переключатель Hill Start Aid
- автомобиль неподвижен;
- стояночный тормоз отключен;
- нажата педаль тормоза;
- система ABS не сработала во время последней остановки.



ПРИМЕЧАНИЕ: Если, отпустив педаль тормоза, водитель не нажимает на педаль акселератора, на главном дисплее появляется сообщение "**Тормоз отпущен**", и тормоз выключается. Функция Hill Start Aid снова включается после нажатия на педаль тормоза.

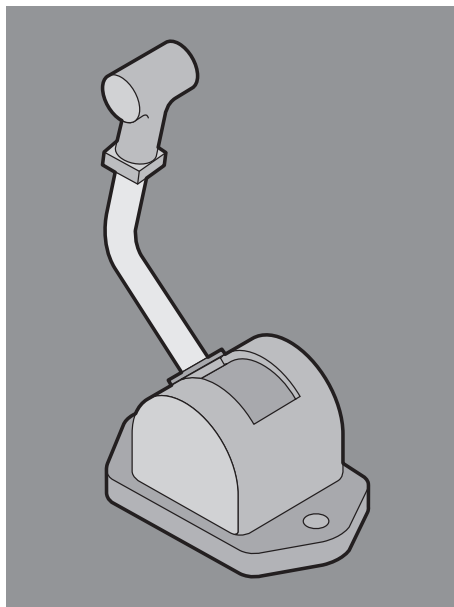
Включение и выключение функции Hill Start Aid



Нажмите на переключатель, чтобы включить или выключить функцию Hill Start Aid.

7.21 НЕЗАВИСИМЫЙ ТОРМОЗ ПРИЦЕПА

7



D000770-2

Применяется только в странах, в которых разрешены независимые тормоза прицепа.

Тормоз прицепа используется для включения тормозов прицепа.

Если рычаг отпущен, выполняется автоматический возврат в исходное положение.

Используйте переключатель только по назначению.

8.1 ВВЕДЕНИЕ

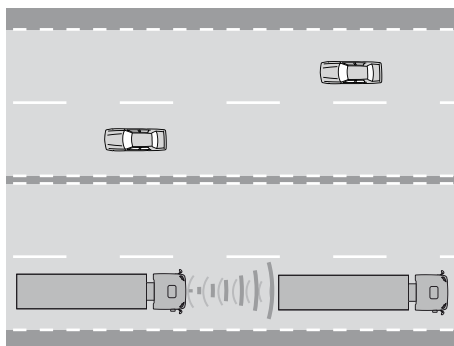
Система адаптивного круиз-контроля (ACC) является дополнением к системе круиз-контроля, позволяющим автоматически регулировать скорость / дистанцию до впереди идущего автомобиля.

Если система ACC обнаруживает, что впереди идущий автомобиль движется с меньшей скоростью, скорость автоматически снижается.

Автомобиль продолжает движение на одинаковой скорости с впереди идущим автомобилем и на заданной дистанции от него (зависящей от скорости автомобиля). Заданная скорость (адаптивного) круиз-контроля остается сохраненной в памяти. Как только дорожные условия позволяют набрать скорость, автомобиль автоматически ускорится до сохраненной скорости (адаптивного) круиз-контроля.

Обнаружение объектов

8



D001350

Радарный датчик может обнаруживать объекты впереди автомобиля на расстоянии до 150 м. Сигнал радара основывается на трех перекрывающихся лучах. Кроме скорости и дистанции до впереди идущего автомобиля при помощи сигналов от трех лучей также вычисляется боковое смещение объекта. Для определения "важности" объектов система ACC делит все объекты на три категории:

- Движущийся в том же направлении
- Движущийся в противоположном направлении
- Неподвижное состояние

Система ACC реагирует только на объекты, относящиеся к "Движущимся в том же направлении".

Система ACC не реагирует на объекты, удаляющиеся от автомобиля (например, обгоняющие автомобили). Это обусловлено тем, что дистанция до них увеличивается, а не уменьшается.

Регулировка скорости

Если система ACC обнаруживает, что впереди идущий автомобиль движется с меньшей скоростью, скорость автоматически снижается до скорости впереди идущего автомобиля.

Для снижения скорости используются следующие функции в указанном порядке:

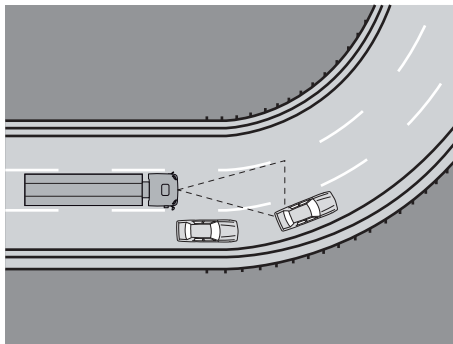
1. Снижение крутящего момента двигателя
2. Включение тормоза двигателя
3. Автоматическое понижение передачи
4. Включение интардера
5. Включение рабочего тормоза

Система ACC **НЕ** останавливает автомобиль полностью. При необходимости система ACC сбрасывает скорость до 25 км/ч, на скорости ниже этой система ACC автоматически отключается.

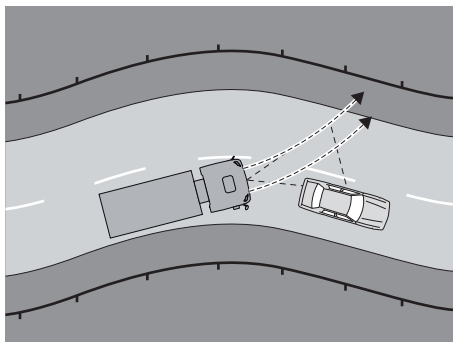
8.2 СИТУАЦИИ НА ДОРОГЕ

8

Повороты



D001352

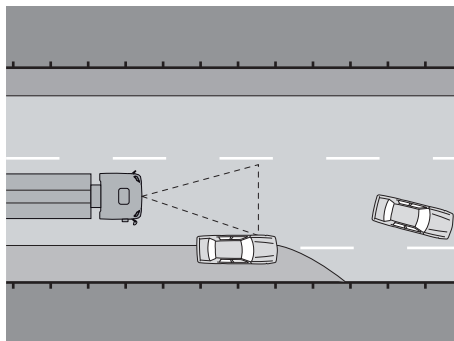


D001358

На поворотах, до и после них, системе ACC трудно определить объекты, движущиеся впереди автомобиля. Автомобиль может затормозить неожиданно или поздно.

Если скорость автомобиля на повороте слишком высока, то скорость автомобиля снижается за счет снижения крутящего момента двигателя.

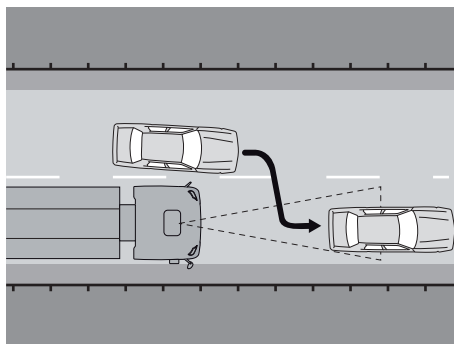
Движение по встречной полосе, обочине или съездах



D001353

Система адаптивного круиз-контроля (ACC) может среагировать на автомобили на обочине, рядом с дорогой или на съездах и выполнить ненужное или запоздалое торможение.

Смена полосы движения



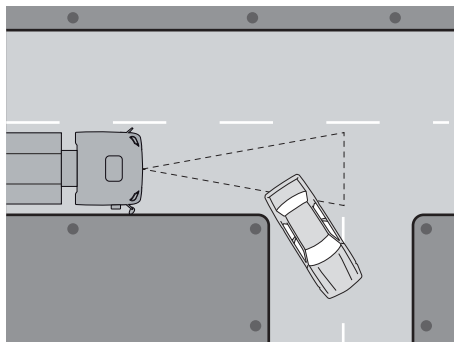
D001354

Система ACC не может обнаружить автомобили, перестраивающиеся с одной полосы на другую непосредственно перед автомобилем, пока они не попадут в зону опознавания. В такой ситуации может потребоваться включение рабочего тормоза для увеличения расстояния до автомобиля, меняющего полосу движения.

Системе ACC сложнее обнаруживать транспортные средства с меньшим отражением (например, мотоциклы).

Система ACC не реагирует на объекты, удаляющиеся от автомобиля (например, обгоняющие автомобили). Это обусловлено тем, что дистанция до них увеличивается, а не уменьшается.

Автомобили, выполняющие поворот

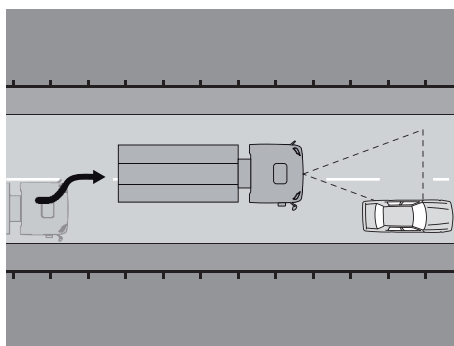


D001355

8

На подъезде к перекрестку или съезду возможно обнаружение автомобилей, выполняющих поворот впереди. Система ACC может среагировать на автомобилях, выполняющих поворот, и произвести ненужное или запоздалое торможение.

Обгон



D001356

Датчик расстояния может не обнаружить автомобиль, движущийся впереди по другой полосе. Расстояние до движущегося впереди под углом автомобиля очень маленькое. В такой ситуации требуется включение рабочего тормоза для увеличения расстояния до движущегося впереди автомобиля.

8.3 ВКЛЮЧЕНИЕ И ВЫКЛЮЧЕНИЕ СИСТЕМЫ АДАПТИВНОГО КРУИЗ-КОНТРОЛЯ (ACC)



ПРЕДУПРЕЖДЕНИЕ! Система адаптивного круиз-контроля (ACC) является всего лишь средством помощи водителю. Система адаптивного круиз-контроля не освобождает водителя от ответственности за соблюдение скоростного режима и соблюдение дистанции до движущегося впереди автомобиля. Пренебрежение этим может привести к возникновению очень опасных ситуаций (например, столкновения) как для водителя, так и для других участников движения.

- Вам не следует отступать от привычного стиля вождения, зная о наличии системы адаптивного круиз-контроля (ACC).

8



ПРЕДУПРЕЖДЕНИЕ! Система адаптивного круиз-контроля (ACC) контролирует расстояние до движущегося впереди автомобиля, а не до неподвижных объектов на дороге. Автомобиль не затормозит перед неподвижным объектом или движущимся навстречу транспортом. Система ACC не может привести к полной остановке автомобиля. Пренебрежение этим может привести к возникновению очень опасных ситуаций (например, столкновения) как для водителя, так и для других участников движения.

- При любых обстоятельствах ответственность за торможение несет водитель.



ПРЕДУПРЕЖДЕНИЕ! Система адаптивного круиз-контроля (ACC) может отрегулировать скорость автомобиля или расстояние до движущегося впереди автомобиля с помощью тормозной системы автомобиля (например рабочего тормоза, тормоза двигателя, интардера). В определенных условиях дорожного движения это может случиться неожиданно. Неожиданное торможение автомобиля системой ACC на скользкой поверхности дороги может привести к созданию опасных ситуаций.

- Не используйте систему адаптивного круиз-контроля на скользкой дороге.



ПРЕДУПРЕЖДЕНИЕ! Системе адаптивного круиз-контроля (ACC) трудно определить движущийся впереди автомобиль перед поворотом и после него. Это может стать причиной неожиданного или запоздалого торможения автомобиля. Несоблюдение безопасной дистанции до идущего впереди

автомобиля может привести к возникновению очень опасных ситуаций (например, столкновения) как для водителя, так и для других участников движения.

- *Во всех случаях ответственность за соблюдение безопасной дистанции до идущего впереди автомобиля несет водитель.*

Включение адаптивного круиз-контроля



Система адаптивного круиз-контроля (ACC) включается при включении зажигания автомобиля (горит сигнальная лампа в переключателе вкл./выкл. системы ACC). Это значит, что при включении круиз-контроля система ACC включается автоматически. Отключить систему ACC можно нажатием на переключатель вкл./выкл. системы ACC. Если после этого включить круиз-контроль, система адаптивного круиз-контроля не включится.

Условия включения и выключения адаптивного круиз-контроля

8

Условия включения

При выполнении всех перечисленных ниже условий, включается система ACC:

- высота автомобиля соответствует нормальной высоте при движении (пневматическая подвеска) на скорости выше 40 км/ч.
- скорость автомобиля превышает 30 км/ч.
- тормоза выключены.
- отсутствует неисправность управления двигателем.
- карданная передача НЕ прерывается водителем (например, включена нейтральная передача).
- ограничение переменной скорости автомобиля выключено.
- ограничение скорости автомобиля специального назначения выключено.

Условия выключения

При выполнении одного или более из перечисленных ниже условий, система ACC выключается:

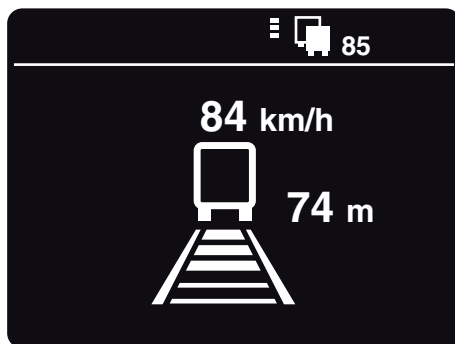
- скорость автомобиля выходит за пределы запрограммированных значений ограничения.
- высота автомобиля не соответствует нормальной высоте при движении (пневматическая подвеска) на скорости выше 40 км/ч.
- включается стояночный тормоз.
- карданная передача прерывается водителем (функция переключения нейтрального положения включена или работает сцепление).
- водитель нажимает педаль тормоза.
- водитель включает тормоз двигателя.
- включается положение OFF на переключателе на рулевом колесе или на подрулевом переключателе.
- включается положение ограничения заданной (SET) скорости автомобиля на переключателе на рулевом колесе.

- включается ABS/ASR или система VSC.
- водитель включает замедлитель.
- нажимается переключатель вкл./выкл. системы ACC.
- появляется предупреждение о лобовом столкновении.
- появляется предупреждение системы ACC.
- скорость автомобиля ниже 25 км/ч.

Движение с системой ACC

Система адаптивного круиз-контроля предназначена для движения по автомагистрали и дороге с разделительной полосой.

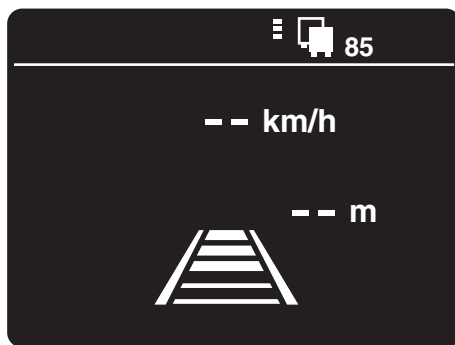
Включена системы ACC и обнаружен объект



D001339

Данный информационный экран включается на главном дисплее с помощью главного переключателя меню. Он показывает скорость движения объекта и расстояние до объекта. Строка индикации показывает заданную скорость ACC. Система ACC изменяет заданную скорость до скорости движения объекта, пока не будет достигнута заданная дистанция.

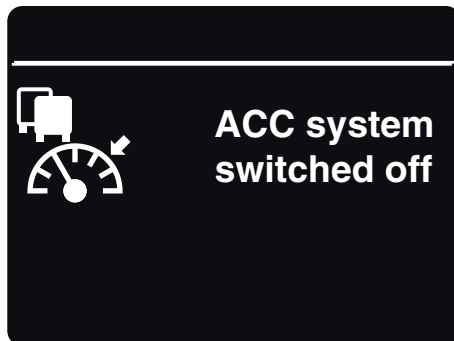
Включена системы ACC, объект не обнаружен



D001340

Данный информационный экран включается на главном дисплее с помощью главного переключателя меню, если включена система ACC, но объект не обнаружен. Система ACC поддерживает текущую скорость автомобиля на уровне заданной скорости круиз-контроля.

Система ACC отключена



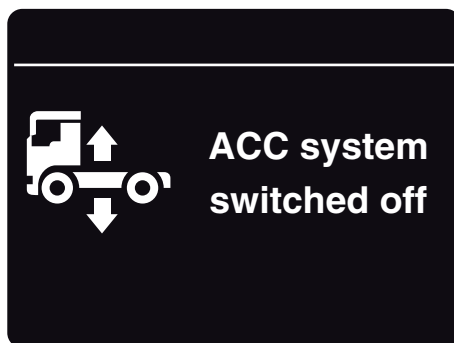
D001346

8

Информационный экран **Система ACC отключена** включается на главном дисплее на несколько секунд, если:

- водитель отключает систему ACC с помощью переключателя вкл./выкл. системы ACC.
- скорость автомобиля ниже 25 км/ч.
- включается ABS/ASR или система VSC.
- обнаружена ошибка системы.

Система ACC отключена



D001403

Этот информационный экран **"Система ACC выключена"** выводится на главный дисплей, если высота автомобиля не соответствует нормальной высоте движения (пневматическая подвеска).



Система ACC может быть включена, когда автомобиль вернется к нормальной высоте движения. Коротко нажмите на переключатель на панели управления, чтобы установить нормальную высоту движения автомобиля.

8.4 НАСТРОЙКА ДИСТАНЦИИ ДО ВПЕРЕДИ ИДУЩЕГО АВТОМОБИЛЯ



ПРЕДУПРЕЖДЕНИЕ! Система адаптивного круиз-контроля (ACC) не обеспечивает соответствие дистанции до впереди идущего автомобиля различным погодным условиям (туман, снег, сильный дождь и т.п.). Несоблюдение безопасной дистанции до идущего впереди автомобиля может привести к возникновению очень опасных ситуаций (например, столкновения) как для водителя, так и для других участников движения.

- Во всех случаях ответственность за соблюдение безопасной дистанции до идущего впереди автомобиля несет водитель.
- Соблюдайте дистанцию до впереди идущего автомобиля в соответствии с погодными условиями.

Дистанция до впереди идущего автомобиля

При включенной системе ACC электроника автоматически поддерживает заданную дистанцию до впереди идущего автомобиля.

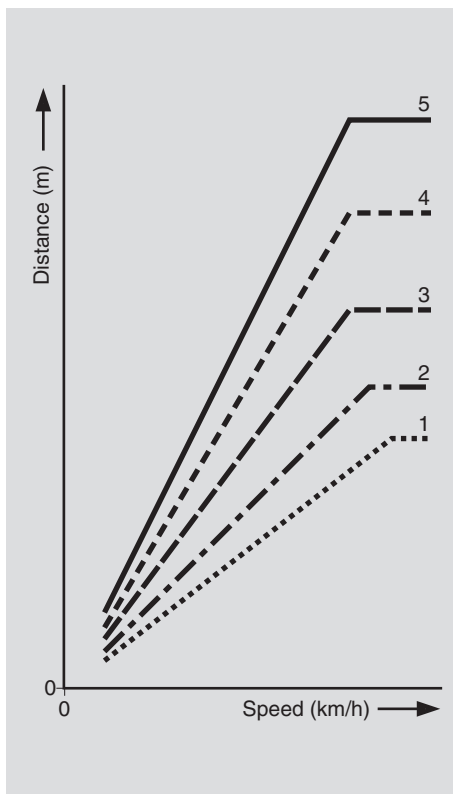
Изменение дистанции до впереди идущего автомобиля

Расстояние до впереди идущего автомобиля можно изменить.



Для изменения расстояния используется трехпозиционный переключатель с пружинным возвратом и фиксированным центральным положением.

- Нажмите переключатель вверх, чтобы уменьшить дистанцию до движущегося впереди автомобиля
- Нажмите переключатель вниз, чтобы увеличить дистанцию до движущегося впереди автомобиля

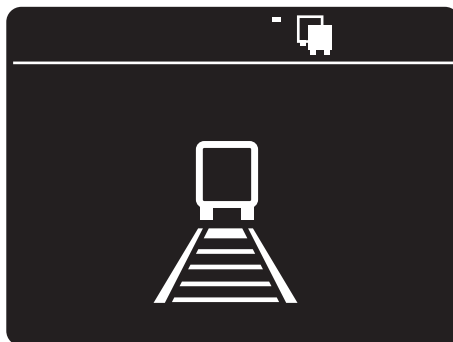


8

D001351

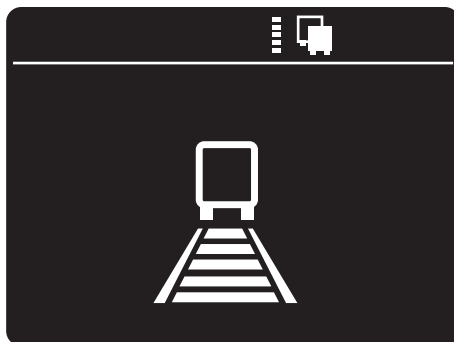
Всего может быть задано пять значений дистанции. При включении системы ACC автоматически выбирается средняя дистанция (3). Дистанция зависит от скорости автомобиля.

Отображение дистанции на главном дисплее



D001388

Это значение дистанции на главном дисплее соответствует наименьшей выбранной дистанции до впереди идущего автомобиля.

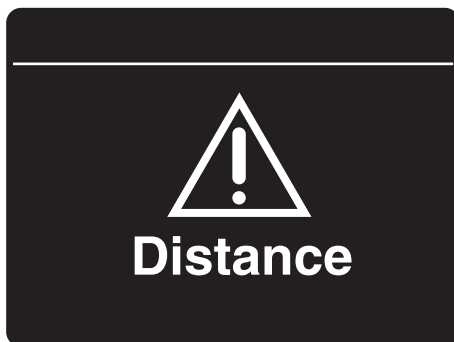


D001389

8

Это значение дистанции на главном дисплее соответствует наибольшей выбранной дистанции до впереди идущего автомобиля.

Предупреждение об ограниченности способностей системы



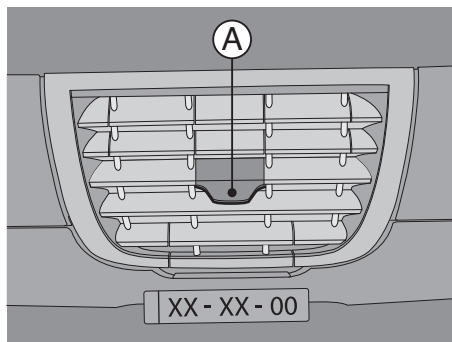
D001342

При необходимости система ACC автоматически регулирует скорость автомобиля при помощи тормозной системы автомобиля, чтобы обеспечить заданную дистанцию/время. Использование тормозов системой ACC ограничено до определенного уровня. Если система ACC не способна обеспечить безопасную дистанцию до впереди идущего автомобиля, на главном дисплее загорается предупреждение "**Дистанция**". Водитель должен выполнить торможение самостоятельно, при помощи рабочего тормоза.



ПРИМЕЧАНИЕ: Система ACC **НЕ** останавливает автомобиль полностью. При необходимости система ACC снижает скорость до 25 км/ч, на более низкой скорости система ACC автоматически отключается.

8.5 РАДАРНЫЙ ДАТЧИК СИСТЕМЫ ACC



D001347

Система адаптивного круиз-контроля (ACC) использует радарный датчик для обнаружения объектов впереди автомобиля. Этот датчик расположен за плоской крышкой (A) в решетке автомобиля.

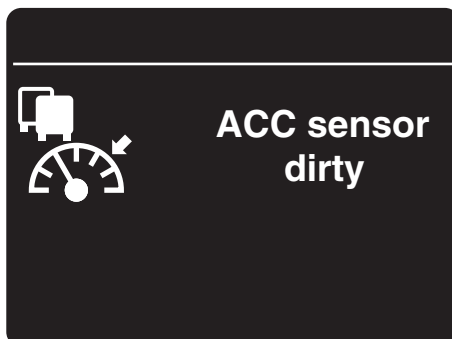
8



ВНИМАНИЕ: Установка дополнительного оборудования или других объектов перед радарным датчиком может привести к неправильному функционированию системы ACC.

- Не устанавливайте дополнительное оборудование или другие объекты перед радарным датчиком.
- Запрещается окрашивать плоскую крышку радарного датчика металлической краской. Также не рекомендуется окрашивать плоскую крышку радарного датчика неметаллической краской. Неправильная окраска может оказать негативное воздействие на функционирование системы ACC.
- Крышка радарного датчика должна быть чистой.

Загрязнение датчика ACC



D001345

Предупреждение о **загрязнении датчика ACC** активируется, если датчик ACC и/или его крышка сильно загрязнены и это мешает датчику работать должным образом. Система ACC не может быть задействована. В случае появления данного предупреждения очистите крышку датчика. Если после очистки предупреждение сохраняется, обратитесь к дилеру DAF по техническому обслуживанию.



ПРИМЕЧАНИЕ: Данное предупреждение также может отображаться, если перед автомобилем на дороге или рядом с ней отсутствуют объекты или их очень мало.

8.6 ПРЕДУПРЕЖДЕНИЕ ПО СИСТЕМЕ ACC



D001344

Предупреждение системы ACC отображается, если:

- происходит общая ошибка системы ACC;
- давление воздуха в пневматической системе автомобиля опускается ниже 6,5 бар при скорости движения выше 15 км/ч.



Круиз-контроль можно использовать, даже если функция ACC отключена при помощи выключателя на панели управления. Система ACC отключена, если отключена сигнальная лампа в выключателе ACC.

8.7 ПРЕДУПРЕЖДЕНИЕ О ЛОБОВОМ СТОЛКНОВЕНИИ

Автомобили, оснащенные адаптивным круиз-контролем, также оснащены функцией предупреждения о лобовом столкновении

Функция предупреждения о лобовом столкновении включает звуковой сигнал (звук радиоприемника заглушается) и предупреждение на главном дисплее, когда расстояние до объекта впереди автомобиля становится слишком маленьким.

В отличие от адаптивного круиз-контроля (ACC) функцию предупреждения о лобовом столкновении нельзя отключить.



D001343

8

Предупреждение о лобовом столкновении появляется на главном дисплее в двух случаях:

- **при выключении системы ACC**
если дистанция до впереди идущего автомобиля становится слишком маленькой, и дорожная ситуация требует от водителя немедленного торможения при помощи рабочего тормоза.
- **при включении системы ACC**
если после **Предупреждения об ограничении возможностей системы** дистанция до впереди идущего автомобиля продолжает уменьшаться, и дорожная ситуация требует от водителя немедленного торможения при помощи рабочего тормоза.



ПРИМЕЧАНИЕ: Функция предупреждения о лобовом столкновении отключается при скорости ниже 25 км/ч.



ПРИМЕЧАНИЕ: Предупреждение о лобовом столкновении может включаться на непродолжительное время в некоторых дорожных ситуациях. См. раздел "Ситуации на дороге"

9.1 ОБЩАЯ ИНФОРМАЦИЯ

Во избежание быстрого износа и сгорания накладок сцепления и узла выключения сцепления, при выполнении маневрирования и в начале движения настоятельно рекомендуется использовать только первую передачу. Это относится к автомобилям как с грузом, так и без него.

Во избежание повышенного износа синхронизаторов при переключении передач всегда нажимайте педаль сцепления до упора.

Синхронизацию обеспечивает коробка передач. При переключении передачи необходимо постоянно и непрерывно давить на рычаг переключения передач, пока передача не включится.

Рекомендации относительно переключения передач см. в разделе "Стиль вождения" в главе "Управление автомобилем".

9



ВНИМАНИЕ: Переключение на более низкую передачу на слишком высокой для выбранной передачи скорости может привести к повреждению двигателя (превышение скорости) и/или коробки передач.

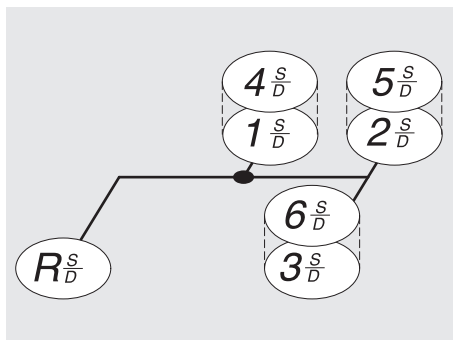
- При переключении на более низкую передачу убедитесь, что скорость достаточно низкая для выбранной передачи.



ВНИМАНИЕ: Включение передачи, используемой при трогании с места, на движущемся автомобиле может привести к повреждению коробки передач и дифференциала.

- Включайте передачу переднего хода для трогания с места, только если автомобиль полностью неподвижен, двигатель работает на холостых оборотах и педаль сцепления полностью выжата.
- Включайте передачу заднего хода только по прошествии 3 секунд после полной остановки автомобиля при холостых оборотах двигателя и полностью выжатом сцеплении.
- Не трогайтесь с места, если автомобиль движется в противоположном направлении.

9.2 ПЕРЕКЛЮЧЕНИЕ ПЕРЕДАЧ НА 12-СТУПЕНЧАТОЙ КОРОБКЕ ПЕРЕДАЧ

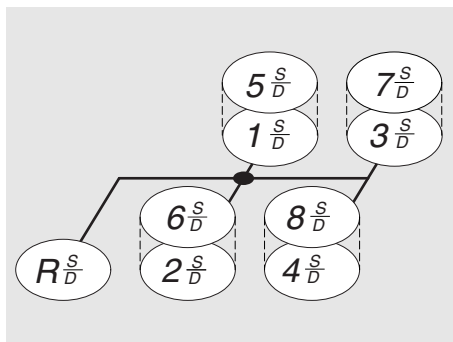


D001418

Главная коробка имеет три передачи, которые можно выбирать дважды в двух диапазонах. Это нижний диапазон (1-я - 3-я передачи) и верхний диапазон (4-я - 6-я передачи). Каждая передача разделяется при помощи делителя, что в сумме дает 12 передач.

9

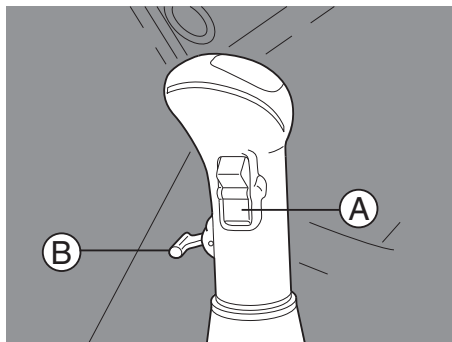
9.3 ПЕРЕКЛЮЧЕНИЕ ПЕРЕДАЧ НА 16-СТУПЕНЧАТОЙ КОРОБКЕ ПЕРЕДАЧ



D000509

Основная коробка передач имеет четыре передаточных числа, которые необходимо выбрать дважды в двух диапазонах скоростей: нижний диапазон (1-я- 4-я передача) и верхний диапазон (5-я- 8-я передача). Каждую скорость можно поделить с помощью разделительной муфты, получив в итоге 16 скоростей (это называется "деление").

9.4 ПЕРЕКЛЮЧЕНИЕ НА НИЖНИЙ ДИАПАЗОН ИЛИ ВЫСОКИЙ ДИАПАЗОН



D000510-2

9

Переключение в нижний или верхний диапазон осуществляется с помощью переключателя (B) на передней части рычага переключения передач: для включения **нижнего диапазона** переключатель переводится вниз, для **верхнего диапазона – вверх**. Допускается предварительное переключение. Фактическое переключение передач происходит, когда рычаг переключения передач проходит нейтральное положение.

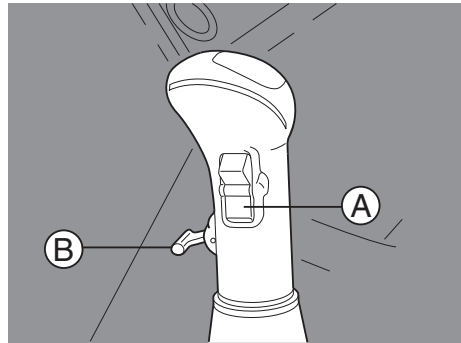


ВНИМАНИЕ: Если забыть перевести переключатель диапазонов (B) вверх при переключении в верхний диапазон, то может включиться 1-я или 2-я передача. Это может привести к серьезному повреждению сцепления, коробки передач и двигателя. Поэтому на автомобиле предусмотрено защитное устройство (защита кулисы). При высокой частоте оборотов двигателя автомобиля невозможно включить 1-ю или 2-ю передачу, приложив усилие, которое обычно используется для переключения передач. Из соображений безопасности это все же можно сделать, приложив большее усилие.

- Без необходимости не переключайтесь на 1-ю или 2-ю передачу при включенном защитном логическом элементе.

Также предусмотрено защитное устройство для переключения из верхнего диапазона в нижний диапазон. Это устройство предотвращает неправильное переключение с высокой передачи на более низкую. При неисправном защитном устройстве можно переключать передачи только в пределах верхнего диапазона. Также см. "Защита нижнего диапазона коробки передач" в главе "Аварийный ремонт".

9.5 ПЕРЕКЛЮЧЕНИЕ ПРОМЕЖУТОЧНЫХ ПЕРЕДАЧ (ДЕЛЕНИЕ)



D000510-2

Переключение **промежуточных передач**, или "**деление**", выполняется при помощи переключателя (A) на боковой стороне рычага переключения передач. **Нажатие на нижнюю часть: нижняя передача, нажатие на верхнюю часть: верхняя передача.** При использовании переключателя педаль сцепления должна быть **полностью** нажата, после чего происходит переключение передачи. Допускается предварительное переключение.

9



Если выбрана **нижняя передача**, на щитке приборов включается сигнальная лампа.

9.6 ПЕРЕКЛЮЧЕНИЕ ПЕРЕДАЧ НА УКЛОНАХ

В зависимости от модели автомобиля следующие рекомендации могут обеспечить существенную экономию при движении на уклонах:

- Не снижайте скорость больше, чем это необходимо, в начале уклона.
- При необходимости ускоряйтесь до полного хода и переключайтесь на более низкую передачу в нужное время.
- Переключайтесь на более низкую передачу, пока обороты коленчатого вала двигателя не будут находиться в зеленом поле тахометра. Не переключайтесь сразу же на еще более низкую передачу при неожиданном падении частоты оборотов двигателя.
- Как только частота оборотов двигателя повышается на уклоне, переключайтесь на более высокую передачу.
- В зависимости от крутизны уклона можно переключаться на более низкую передачу при низкой частоте оборотов двигателя или на более высокую передачу при высокой частоте оборотов.

- Движение в случаях, когда обороты двигателя находятся в верхнем полужеленом поле тахометра, допускается лишь на **мгновение** в случае преодоления препятствия на передаче для пропуска большего количества передач при полностью нагруженном автомобиле на склоне.
- Не переключайте передачу, если автомобиль движется с постоянной скоростью в диапазоне зеленого поля тахометра.

Подробную информацию см. в разделе "Манера вождения" главы "Управление автомобилем".

9.7 ЗАЩИТА СЦЕПЛЕНИЯ

Начало движения на слишком высокой передаче приводит к чрезмерной нагрузке на сцепление.

Система защиты сцепления

В зависимости от конфигурации автомобиль может быть оснащен системой защиты сцепления. Система защиты сцепления не позволяет начать движение на передаче выше первой для 12-ступенчатой КП и выше второй для 16-ступенчатой КП.

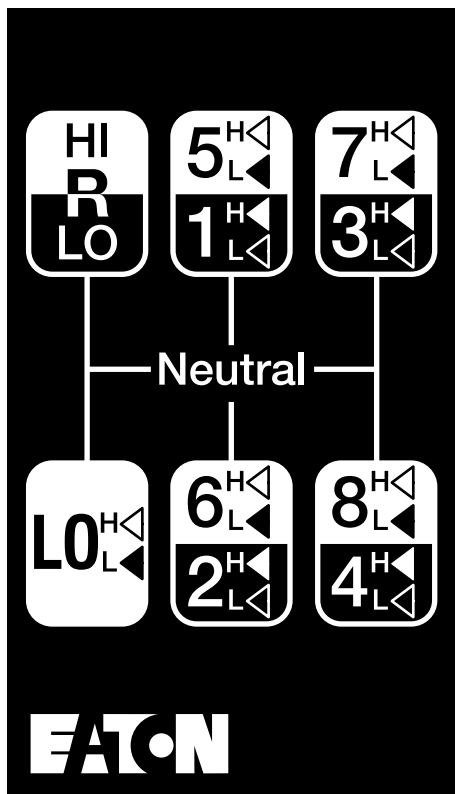
9



При попытке начать движение на слишком высокой передаче отображается предупреждение желтого цвета **"Слишком высокая передача при трогании с места"** и педаль акселератора отключается.

10.1 ОБЩАЯ ИНФОРМАЦИЯ

Во избежание быстрого износа и сгорания накладок сцепления и узла выключения сцепления, при выполнении маневрирования и в начале движения настоятельно рекомендуется использовать только первую передачу. Это относится к автомобилям как с грузом, так и без него.



D001311

18-ступенчатая коробка передач представляет собой несинхронизированную коробку передач. При переключении передачи необходимо двойное выключение сцепления.



ВНИМАНИЕ: Включение передачи трогания с места на автомобиле, движущемся в противоположном направлении, может привести к повреждению коробки передач.

– Включайте передачу трогания с места только на полностью неподвижном автомобиле.



ВНИМАНИЕ: Включение передачи, используемой при трогании с места, на движущемся автомобиле может привести к повреждению коробки передач и дифференциала.

- Включайте передачу трогания с места, когда автомобиль полностью неподвижен, двигатель работает на холостых оборотах, а педаль сцепления полностью выжата.
- Не трогайтесь с места, если автомобиль движется в противоположном направлении.

Процедура двойного выключения сцепления

1. Отпустите педаль акселератора.
2. Слегка нажмите на педаль сцепления, чтобы в достаточной степени уменьшить крутящий момент для перевода рычага переключения передач в нейтральное положение.



ПРИМЕЧАНИЕ: Избегайте чрезмерно сильного нажатия на педаль сцепления и контакта с тормозом муфты.

3. Когда рычаг переключения передач находится в нейтральном положении, отпустите педаль сцепления.



ПРИМЕЧАНИЕ: При включении сцепления с рычагом переключения передач в нейтральном положении ведущая шестерня коробки вращается двигателем. Это позволяет оператору увеличить или уменьшить частоту вращения ведущей шестерни коробки передач, чтобы необходимая частота вращения шестерни соответствовала текущей скорости движения.

- Для повышения передачи: дождитесь снижения оборотов двигателя в соответствии со скоростью движения.
 - Для понижения передачи: увеличьте частоту вращения двигателя в соответствии со скоростью движения.
4. При правильной частоте вращения двигателя слегка нажмите на педаль сцепления и одновременно переведите рычаг переключения передач в положение необходимой передачи.
 5. Отпустите педаль сцепления и нажмите педаль акселератора.



ВНИМАНИЕ: Переключение на более низкую передачу на слишком высокой для выбранной передачи скорости может привести к повреждению двигателя (превышение допустимой частоты вращения).

- При переключении на более низкую передачу убедитесь, что скорость достаточно низкая для выбранной передачи.

10.2 ТРАНСМИССИОННЫЙ ТОРМОЗ

Трансмиссионный тормоз включается, если педаль сцепления полностью выжать до панели пола. После приведения в действие происходит оттормаживание и может произойти останов механизма коробки передач. В узел сцепления и трансмиссии встроен дисковый тормоз.

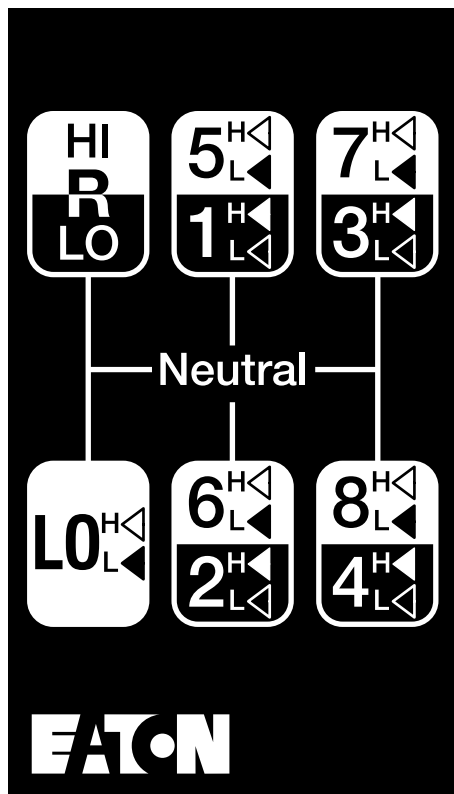
Запрещается использовать трансмиссионный тормоз при переключении на более низкую или высокую передачу. Используйте его только при включении начальной передачи на неподвижном автомобиле.

10.3 ПЕРЕКЛЮЧЕНИЕ ПЕРЕДАЧ НА 18-СТУПЕНЧАТОЙ КОРОБКЕ ПЕРЕДАЧ

Чтобы предотвратить быстрый износ и сгорание диска сцепления и узла выключения сцепления, настоятельно рекомендуется использовать только первую или низкую (L0) передачу при выполнении маневров и трогании с места. Это относится к автомобилям как с грузом, так и без него.

Полностью нажимайте педаль сцепления, только когда автомобиль неподвижен, и выбрана передача трогания с места. При полностью выжатом сцеплении включается трансмиссионный тормоз, что предотвращает чрезмерный износ коробки передач при выборе передачи трогания с места.

Переключение передач на 18-ступенчатой КП



10

D001311

Основная коробка передач имеет четыре передаточных числа, которые необходимо выбрать дважды в двух диапазонах скоростей: нижний диапазон (1-я- 4-я-передача) и верхний диапазон (5-я- 8-я-передача). Каждую скорость можно поделить с помощью разделительной муфты, получив в итоге 16 скоростей (это называется "деление"). Только в нижнем диапазоне также имеется низкая передача LO (пониженная). Данную передачу LO можно разделить. Это дает в сумме 18 передач (16 + 2)

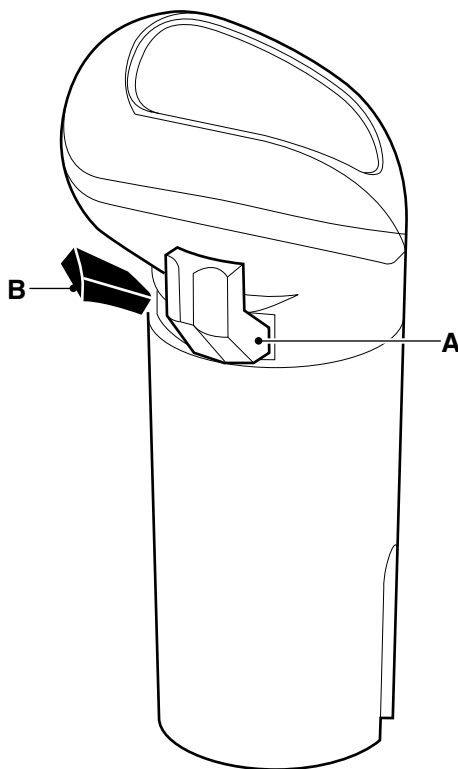
Советы по управлению автомобилем

- Всегда выбирайте начальную передачу трогания с места, которая обеспечивает достаточную редукцию для нагрузки и поверхности земли.
- При переключении передач всегда используйте метод двойного выключения сцепления.
- Запрещается ударять или дергать рычаг переключения передач чтобы включить передачу.
- Запрещается двигаться накатом при рычаге переключения передач в нейтральном положении.

- Запрещается перемещать рычаг диапазона при рычаге переключения передач в нейтральном положении во время движения автомобиля.
- Запрещается переключать диапазон при движении задним ходом.
- Запрещается переключаться на более низкую передачу на слишком высокой скорости.
- В большинстве случаев, в зависимости от типа двигателя и передаточных чисел осей, можно сэкономить топливо, эксплуатируя двигатель автомобиля с меньшей частотой оборотов при движении на высшей передаче.
- Запрещается перемещать рычаг переключения передач в положение передачи LO во время эксплуатации автомобиля в диапазоне HI.
- Запрещается переключать делитель при движении задним ходом.
- Не управляйте двигателем в слишком высокой передаче (ниже 1000 об/мин)

10.4 ПЕРЕКЛЮЧЕНИЕ НА НИЖНИЙ ДИАПАЗОН ИЛИ ВЫСОКИЙ ДИАПАЗОН

10

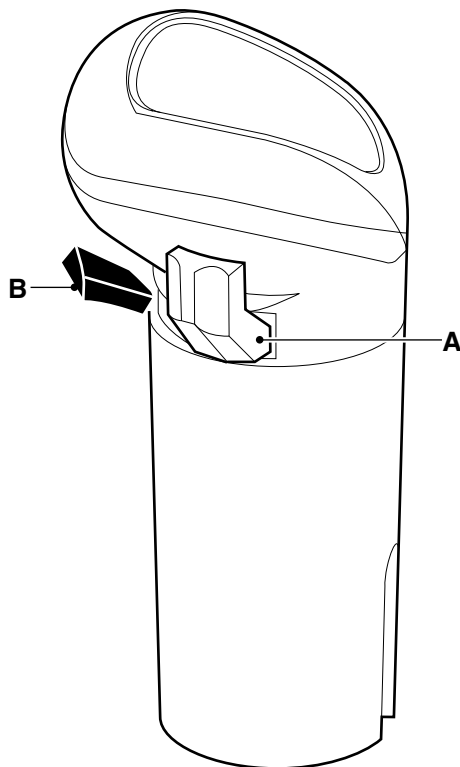


D001312

Переключение в нижний или верхний диапазон осуществляется с помощью переключателя (B) на передней части рычага переключения передач: для включения **нижнего диапазона** переключатель переводится вниз, для **верхнего**

диапазона – **вверх**. Допускается предварительное переключение. Фактическое переключение передач происходит, когда рычаг переключения передач проходит нейтральное положение.

10.5 ПЕРЕКЛЮЧЕНИЕ ПРОМЕЖУТОЧНЫХ ПЕРЕДАЧ (ДЕЛЕНИЕ)



10

D001312

Переключение **промежуточных передач**, или "**деление**", выполняется при помощи переключателя (A) на боковой стороне рычага переключения передач. Для **выбора "низкой" передачи** переместите переключатель назад, для **выбора "высокой" передачи** - вперед. При использовании переключателя педаль сцепления **не** должна быть **полностью** нажата, после чего происходит переключение передач. Допускается предварительное переключение.

10.6 ПЕРЕКЛЮЧЕНИЕ ПЕРЕДАЧ НА УКЛОНАХ

В зависимости от модели автомобиля следующие рекомендации могут обеспечить существенную экономию при движении на уклонах:

- Не снижайте скорость больше, чем это необходимо, в начале уклона.
- При необходимости ускоряйтесь до полного хода и переключайтесь на более низкую передачу в нужное время.
- Переключайтесь на более низкую передачу, пока обороты коленчатого вала двигателя не будут находиться в зеленом поле тахометра. Не переключайтесь сразу же на еще более низкую передачу при неожиданном падении частоты оборотов двигателя.
- Как только частота оборотов двигателя повышается на уклоне, переключайтесь на более высокую передачу.
- В зависимости от крутизны уклона можно переключаться на более низкую передачу при низкой частоте оборотов двигателя или на более высокую передачу при высокой частоте оборотов.
- Движение в случаях, когда обороты двигателя находятся в верхнем полужеленом поле тахометра, допускается лишь на **мгновенье** в случае преодоления препятствия на передаче для пропуска большего количества передач при полностью нагруженном автомобиле на склоне.
- Не переключайте передачу, если автомобиль движется с постоянной скоростью в диапазоне зеленого поля тахометра.

10
Подробную информацию см. в разделе "Манера вождения" главы "Управление автомобилем".

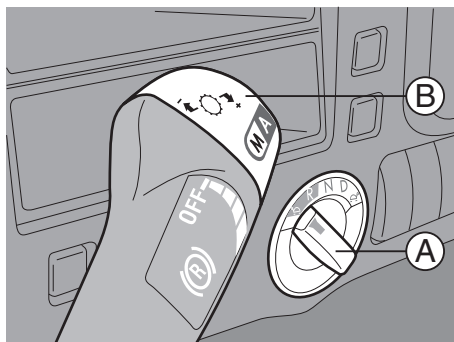
11.1 ВВЕДЕНИЕ

Общая информация

Коробка передач AS Tronic является полностью автоматической, она построена на базе механической коробки в сочетании с электропневматической системой переключения передач и управления сцеплением.

В отличие от обычных автоматических коробок передач для коробки передач AS Tronic не характерно "смещение с места" при включении передачи.

Хотя педаль акселератора имеет зону перехода на низшую передачу (полный ход), коробка AS Tronic не имеет функции принудительного переключения на низшую передачу.



D001085-2

11

- A Поворотный регулятор с коробкой передач AS Tronic
- B Подрулевой переключатель с коробкой передач AS Tronic

В полностью автоматическом режиме работой органов управления сцеплением и передачей управляет электронная система.

При ручном управлении электроника проверяет каждое требуемое переключение передачи. При необходимости выбранная передача игнорируется для предотвращения перегрузки двигателя и трансмиссии.

На главном дисплее отображается вся важная информация о системе, такая как нейтральное положение, текущая передача, режим маневрирования, перегрузка сцепления и любые неисправности в системе.



ПРЕДУПРЕЖДЕНИЕ! Если оставить автомобиль с работающим двигателем и включенной передачей по какой-либо причине, он может начать перемещаться без водителя.

Это может привести к возникновению опасных ситуаций, которые станут причиной серьезных травм и повреждения автомобиля.

- **Ни при каких обстоятельствах не выходите из автомобиля при работающем двигателе и включенной передаче.**
- **Всегда устанавливайте селекторный переключатель коробки передач в положение N (нейтраль) перед выходом из автомобиля.**
- **Всегда включайте стояночный тормоз перед выходом из автомобиля.**

Если дверь автомобиля открыта при включенной передаче, раздается предупреждающий звуковой сигнал, и на главный дисплей выводится предупреждение.



ПРИМЕЧАНИЕ: Переключение передач на коробке передач AS Tronic отличается, если двигатель не достиг рабочей температуры.

Данная функция блокируется, если:

- Требуется высокий крутящий момент двигателя.
- Достигнута рабочая температура.

Режимы управления коробки передач AS Tronic

Коробка передач AS Tronic может иметь две версии:

- **AS Tronic Full**
- **AS Tronic Lite**

Версии AS Tronic Lite и AS Tronic Full одинаковы по функциональности, но в AS Tronic Lite ограничены возможности переключения передач вручную.

Переключение передач вручную возможно только если:

- скорость автомобиля ниже 30 км/ч или
- выполняется торможение двигателем (на любой скорости)

11

Специальные области применения

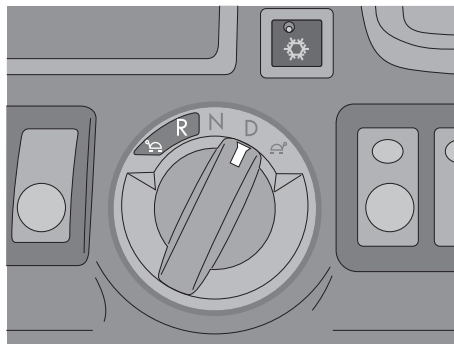
Версии AS Tronic Full и Lite предназначены для нормальных условий движения.

Для специальных областей применения доступны следующие версии:

- Применение в условиях бездорожья. Эта версия рассчитана на автомобили, которые часто эксплуатируются в условиях сложного рельефа. См. подробную информацию в разделе "Внедорожный режим"
- Автоцистерны. Эта версия рассчитана на все типы цистерн. См. подробную информацию в разделе "Автоцистерны"
- Тяжеловесный транспорт. Эта версия рассчитана на автомобили с высокой полной массой автопоезда (GCM)

11.2 НАЧАЛО ДВИЖЕНИЯ НА РОВНОМ ДОРОЖНОМ ПОКРЫТИИ

Начало движения вперед



D001082-2

- Нога на педали тормоза.
- Поворотный регулятор в положении **D** (Движение; автоматический или ручной режим движения вперед)
- Включенная передача отображается на главном дисплее.
- Отпустите стояночный тормоз.
- Отпустите педаль тормоза и нажмите на педаль акселератора. При трогании с места усиливайте давление на педаль только по мере необходимости.
- Не меняйте положение педали акселератора при смене передачи.

11

Определение нагрузки

При каждом запуске двигателя коробка передач AS Tronic выбирает вторую или третью передачу в качестве передачи при трогании с места в зависимости от конфигурации автомобиля.

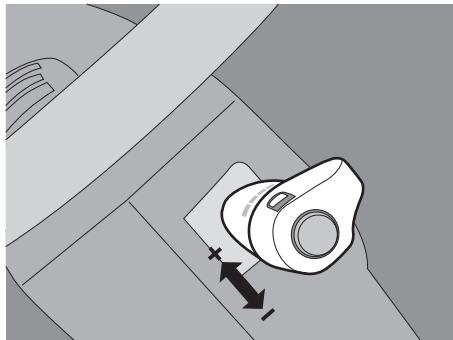
После определения нагрузки автомобиля, если она ниже определенных пределов, возможно трогание с места на более высокой передаче.

Результат определения нагрузки зависит от нагрузки автомобиля и нагрузки на двигатель. Определение нагрузки может занять некоторое время. При каждой продолжительной стоянке автомобиля или при выключении зажигания определение нагрузки сбрасывается.



ПРИМЕЧАНИЕ: При трогании с места может потребоваться использование более низкой передачи, если нагрузка на автомобиль резко увеличилась и зажигание не было выключено.

Начало движения назад



D001087

- Нога на педали тормоза.
- Поворотный регулятор в положении **R** (задний ход).
Коробка передач выбирает низкую передачу заднего хода **RL** при трогании с места. При необходимости переместите подрулевой переключатель в направлении **+**, чтобы переключить коробку передач на высокую передачу заднего хода **RH**.
- Включенная передача отображается на главном дисплее.
- Отпустите стояночный тормоз.
- Отпустите педаль тормоза и нажмите на педаль акселератора. При трогании с места усиливайте давление на педаль только по мере необходимости.

11



ПРЕДУПРЕЖДЕНИЕ! Если педаль акселератора не нажата, автомобиль может начать катиться. Если движение нежелательно, это может стать причиной возникновения опасных ситуаций и привести к серьезной травме или повреждению автомобиля.

- Если движение нежелательно, включите рабочий тормоз, если педаль акселератора не нажата.



ВНИМАНИЕ: Если передача включена и автомобиль неподвижен, одновременное нажатие на педаль акселератора и педаль тормоза приведет к повреждению узла сцепления.

- Запрещается нажимать на педаль акселератора и тормоза одновременно.

Движение автомобиля на нейтральной передаче

Движение автомобиля на нейтральной передаче (**N**):

- Установите поворотный регулятор в положение **D**.
- Автомобиль выбирает передачу для начала движения и трогается с места.



ПРЕДУПРЕЖДЕНИЕ! Если автомобиль начинает откатываться назад, включение передачи переднего хода невозможно. Если автомобиль двигается вперед накатом,

включение передачи заднего хода невозможно. Это может стать причиной возникновения опасных ситуаций при трогании с места, которые приведут к серьезной травме и повреждению автомобиля.

- Немедленно остановите автомобиль с помощью рабочего тормоза. Затем выберите передачу и троньтесь с места.



ПРЕДУПРЕЖДЕНИЕ! Если автомобиль откатывается, а передача не включена (селекторный переключатель в положении N), передачи крутящего момента на колеса не происходит, и торможение двигателем невозможно. Это может привести к возникновению опасных ситуаций, которые станут причиной серьезных травм и повреждения автомобиля.

- Для длительного торможения выберите передачу (селекторный переключатель в положении D) или используйте замедлитель, если он установлен на автомобиле.



ВНИМАНИЕ: Если автомобиль скатывается в направлении, противоположном направлению выбранной передачи, сцепление и/или дифференциал могут быть перегружены или повреждены при нажатии на педаль акселератора.

- Запрещается нажимать на педаль акселератора, когда автомобиль скатывается в направлении, противоположном направлению выбранной передачи.

11



ВНИМАНИЕ: Сцепление постоянно проскальзывает при движении в режиме маневрирования. Движение по ровной дороге в данном режиме может привести к перегрузке и повреждению сцепления.

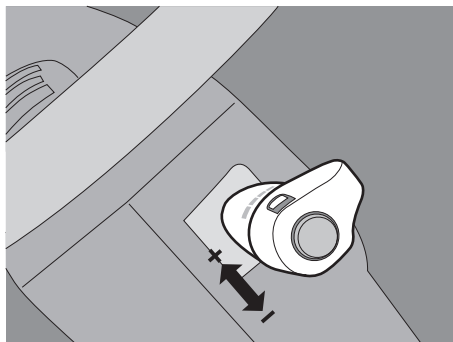
- Используйте режим маневрирования только непосредственно для маневрирования.
- Запрещается использование режима маневрирования при движении в нормальных условиях по ровной дороге, на наклонной поверхности или при движении в местности со сложным рельефом.
- Исключение составляет движение по заснеженной дороге, когда использованы все средства увеличения тягового усилия (увеличение проскальзывания колес при помощи переключателя ASR, подъем поддерживающей оси и т.д.), но ведущие колеса по-прежнему не обеспечивают движения; в этом случае режим маневрирования может использоваться только на ровных дорогах. Попробуйте проделать колею, раскачивая автомобиль вперед и назад. Для этого попеременно включайте режимы движения вперед и назад с небольшим нажатием на педаль акселератора.

*Поддерживайте движение, используя инерцию автомобиля.
Во избежание перегрузки сцепления используйте режим
маневрирования только кратковременно.*

11.3 РЕЖИМ АВТОМАТИЧЕСКОГО ПЕРЕКЛЮЧЕНИЯ ПЕРЕДАЧ

Автоматическая коробка передач всегда начинает работать в полностью автоматическом режиме.

Коробка AS Tronic рассчитывает время переключения в любой ситуации, учитывая текущие условия движения.



D001087

11

Если вы хотите включить другую передачу, используйте подрулевой переключатель для временного (на 7 секунд) переключения на высшую (+) или низшую (-) передачу в пределах, определяемых коробкой AS Tronic. Автоматика останется активной, на дисплее будет отображаться буква "A". По истечении семи секунд коробка AS Tronic снова возьмет на себя переключение передач.



ПРИМЕЧАНИЕ: В режиме управления **AS Tronic Lite** ручное переключение возможно только на скорости ниже 30 км/ч или при торможении двигателем (на любой скорости).

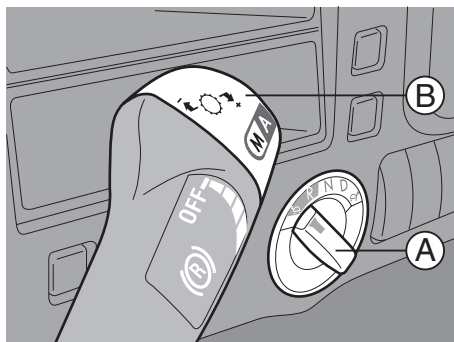


ВНИМАНИЕ: Скорость автомобиля может возрасть при движении под уклон. В полностью автоматическом режиме коробка передач AS Tronic выбирает более высокую передачу для защиты от чрезмерной частоты вращения двигателя. Если коробка передач находится в ручном режиме работы,

частота вращения двигателя может превышать максимальную допустимую частоту вращения двигателя. Это может привести к серьезному повреждению двигателя.

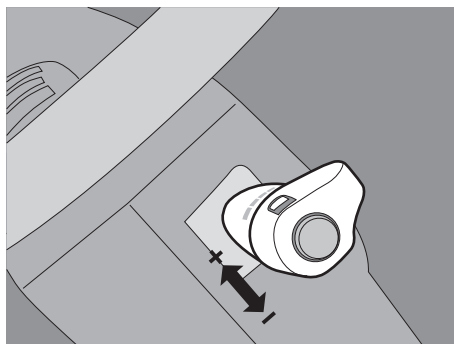
- Если коробка передач находится в ручном режиме работы, выберите более высокую передачу вручную, чтобы частота вращения двигателя не превышала максимальное допустимое значение (красное поле тахометра)

11.4 РУЧНОЕ УПРАВЛЕНИЕ КП



D001085-2

11



D001087

Ручное управление КП возможно при помощи подрулевого переключателя (B):

- переключение на высшую передачу.
Переключение на одну передачу вверх: перемещение переключателя (B) один раз в сторону +.
- переключение на две передачи вверх: перемещение переключателя (B) два раза в сторону +.
- переключение на низшую передачу.

Переключение на одну передачу вниз: перемещение переключателя (В) один раз в сторону -.

Переключение на две передачи вниз: перемещение переключателя (В) два раза в сторону -.



ПРИМЕЧАНИЕ: В режиме управления **AS Tronic Lite** ручное переключение возможно только на скорости ниже 30 км/ч или при торможении двигателем (на любой скорости).

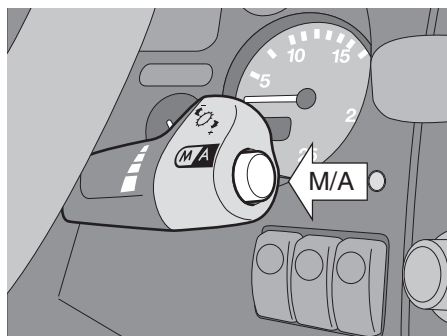


ПРЕДУПРЕЖДЕНИЕ! Если автомобиль откатывается, а передача не включена (селекторный переключатель в положении N), передачи крутящего момента на колеса не происходит, и торможение двигателем невозможно. Это может привести к возникновению опасных ситуаций, которые станут причиной серьезных травм и повреждения автомобиля.

– Для длительного торможения выберите передачу (селекторный переключатель в положении D) или используйте торможение двигателем или замедлитель, если он установлен на автомобиле.



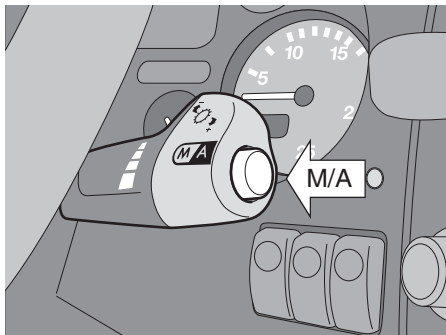
ПРИМЕЧАНИЕ: При использовании подрулевого переключателя коробка передач находится в режиме ручного управления. На главном дисплее отображается: **M** (ручной) или **A** (автоматический). Режим автоматического управления можно подавить на семь секунд. Например, приближаясь к подъему можно вручную включить более низкую передачу, причем коробка останется в автоматическом режиме.



D001088-2

Возвращение в автоматический режим:

– нажмите кнопку на подрулевом переключателе.



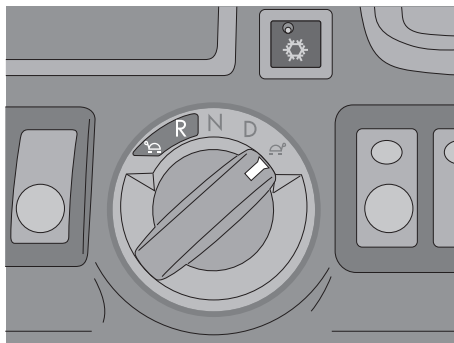
D001088-2

В отдельных случаях, например, при торможении перед поворотом, трудно оценить, какую передачу нужно включить вручную:

- При нажатии на кнопку (M/A) автоматика выберет и включит правильную передачу.
- При повторном нажатии на кнопку (M/A) автоматический режим будет выключен.

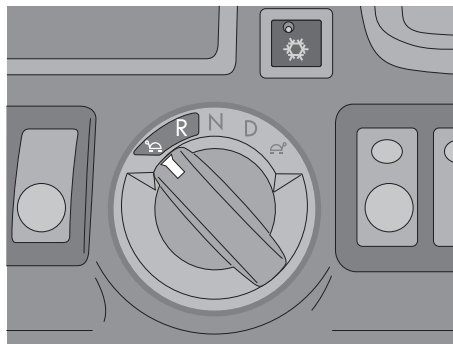
11.5 МАНЕВРИРОВАНИЕ

11



D001083-2

Режим маневрирования переднего хода



D001084-2

Режим маневрирования заднего хода

В режиме маневрирования (например, при сцепке или расцепке прицепа) скорость и тяговую силу автомобиля легко контролировать с помощью педали акселератора. Если педаль акселератора отпустить, автомобиль остановится. При движении в режиме маневрирования сцепление постоянно проскальзывает. Поэтому используйте режим маневрирования только непосредственно для маневрирования.

В режиме маневрирования всегда выбирается первая передача как при движении вперед, так и при движении назад, и максимальная частота вращения двигателя при нажатой педали акселератора составляет 1050-1100 об/мин. Режим маневрирования - это не пониженная передача.

11



ПРЕДУПРЕЖДЕНИЕ! Если педаль акселератора не нажата, автомобиль может начать катиться. Если движение нежелательно, это может стать причиной возникновения опасных ситуаций и привести к серьезной травме или повреждению автомобиля.

- Если движение нежелательно, включите рабочий тормоз, если педаль акселератора не нажата.



ВНИМАНИЕ: Сцепление непрерывно проскальзывает при движении в режиме маневрирования. Движение по ровной дороге в данном режиме может привести к перегрузке и повреждению сцепления.

- Используйте режим маневрирования только непосредственно для маневрирования.
- Запрещается использование режима маневрирования при движении в нормальных условиях по ровной дороге, на наклонной поверхности или при движении в местности со сложным рельефом.
- Исключение составляет движение по заснеженной дороге, когда использованы все средства увеличения тягового усилия (увеличение проскальзывания колес при помощи переключателя ASR, подъем поддерживающей оси и т.д.), но

ведущие колеса по-прежнему не обеспечивают движения; в этом случае режим маневрирования может использоваться только на ровных дорогах. Попробуйте проделать колею, раскачивая автомобиль вперед и назад. Для этого попеременно включайте режимы движения вперед и назад с небольшим нажатием на педаль акселератора. Поддерживайте движение, используя инерцию автомобиля. Во избежание перегрузки сцепления используйте этот режим только кратковременно.



ВНИМАНИЕ: Если передача включена и автомобиль неподвижен, одновременное нажатие на педаль акселератора и педаль тормоза приведет к повреждению узла сцепления.

- Запрещается нажимать на педаль акселератора и тормоза одновременно.

11.6 ТРОГАНИЕ НА НАКЛОННОЙ ПОВЕРХНОСТИ

Трогание на наклонной поверхности



ПРЕДУПРЕЖДЕНИЕ! Если автомобиль начинает откатываться назад, включение передачи переднего хода невозможно. Если автомобиль двигается вперед накатом, включение передачи заднего хода невозможно. Это может стать причиной возникновения опасных ситуаций при трогании с места, которые приведут к серьезной травме и повреждению автомобиля.

- Немедленно остановите автомобиль с помощью рабочего тормоза. Затем выберите передачу и троньтесь с места.



ВНИМАНИЕ: Если автомобиль скатывается в направлении, противоположном направлению выбранной передачи, сцепление может быть перегружено или повреждено при нажатии на педаль акселератора.

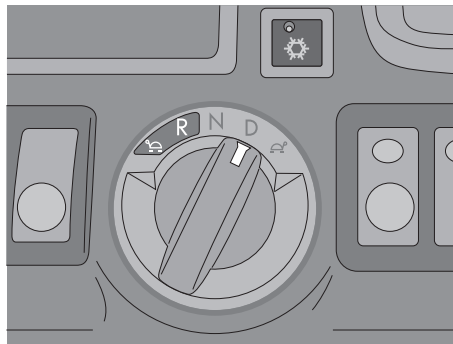
- Запрещается нажимать на педаль акселератора, когда автомобиль скатывается в направлении, противоположном направлению выбранной передачи.

При трогании с места на наклонной поверхности может использоваться:

- стояночный тормоз, или
- Hill Start Aid.

Рекомендуется использовать функцию Hill Start Aid.

Перед началом движения



D001082-2

- Стояночный тормоз включен.
- Нажата педаль рабочего тормоза
- Поворотный регулятор установлен в положение **D** (или **R**).
При трогании на наклонной поверхности при высокой передаче AS Tronic не переключается на более низкую передачу автоматически. Выберите более низкую передачу вручную при необходимости.



*ПРИМЕЧАНИЕ: По умолчанию коробка передач выбирает нижнюю передачу заднего хода **RL** в качестве передачи при трогании с места по умолчанию при движении назад. При необходимости переместите подрулевой переключатель в направлении **+**, чтобы переключить коробку передач на высокую передачу заднего хода **RH**.*

11

Начало движения с использованием стояночного тормоза

- Отпустите педаль рабочего тормоза.
- Нажмите педаль акселератора (до упора).
- Отпустите стояночный тормоз, если автомобиль готов к движению.



ПРЕДУПРЕЖДЕНИЕ! Если педаль акселератора не нажата, автомобиль может начать катиться. Если движение нежелательно, это может стать причиной возникновения опасных ситуаций и привести к серьезной травме или повреждению автомобиля.

- Если движение нежелательно, включите рабочий тормоз, если педаль акселератора не нажата.

Начало движения с использованием функции Hill Start Aid

На подъемах рекомендуется использовать функцию Hill Start Aid. См. раздел "Hill Start Aid" главы "Управление автомобилем".

Трогание на наклонной поверхности

Если смена передачи на наклонной поверхности не рекомендуется, выберите ручной режим переключения передач (подробную информацию см. в разделе "Механическая коробка передач").

Переключение на более низкую передачу возможно, только если выбрать более низкую передачу вручную или отпустить педаль акселератора и снова нажать на нее. Произойдет переключение на более низкую передачу.



ПРИМЕЧАНИЕ: В режиме управления AS Tronic Lite ручное переключение возможно только на скорости ниже 30 км/ч или при торможении двигателем (на любой скорости).



ПРЕДУПРЕЖДЕНИЕ! Если автомобиль откатывается, а передача не включена (селекторный переключатель в положении N), передачи крутящего момента на колеса не происходит, и торможение двигателем невозможно. Это может привести к возникновению опасных ситуаций, которые станут причиной серьезных травм и повреждения автомобиля.

- Для длительного торможения выберите передачу (селекторный переключатель в положении D) или используйте замедлитель, если он установлен на автомобиле.

11



ВНИМАНИЕ: Скорость автомобиля может возрасти при движении под уклон. В полностью автоматическом режиме коробка передач AS Tronic выбирает более высокую передачу для защиты от чрезмерной частоты вращения двигателя. Если коробка передач находится в ручном режиме работы, частота вращения двигателя может превышать максимальную допустимую частоту вращения двигателя. Это может привести к серьезному повреждению двигателя.

- Если коробка передач находится в ручном режиме работы, выберите более высокую передачу вручную, чтобы частота вращения двигателя не превышала максимальное допустимое значение (красное поле тахометра)



ВНИМАНИЕ: Сцепление непрерывно проскальзывает при движении в режиме маневрирования. Движение по ровной дороге в данном режиме может привести к перегрузке и повреждению сцепления.

- Используйте режим маневрирования только непосредственно для маневрирования.
- Запрещается использование режима маневрирования при движении в нормальных условиях по ровной дороге, на наклонной поверхности или при движении в местности со сложным рельефом.
- Исключение составляет движение по заснеженной дороге, когда использованы все средства увеличения тягового усилия (увеличение проскальзывания колес при помощи переключателя ASR, подъем поддерживающей оси и т.д.), но ведущие колеса по-прежнему не обеспечивают движения; в этом случае режим маневрирования может использоваться только на ровных дорогах. Попробуйте проделать колею, раскачивая автомобиль вперед и назад. Для этого попеременно включайте режимы движения вперед и назад с небольшим нажатием на педаль акселератора. Поддерживайте движение, используя инерцию автомобиля. Во избежание перегрузки сцепления используйте этот режим только кратковременно.

11.7 ВНЕДОРОЖНЫЙ РЕЖИМ

Если автомобиль имеет режим движения по бездорожью, можно выбрать вторую программу переключения передач.

Эта программа переключения передач специально отрегулирована для движения по бездорожью (сложные условия), эту программу можно выбрать с помощью переключателя на приборной панели.

Это означает, что помимо стандартной программы переключения передач для движения по дорогам предусмотрена программа переключения передач для внедорожного режима.

Движение во внедорожном режиме

Внедорожный режим доступен, **только** если поворотный регулятор коробки передач AS Tronic находится в положении **D** (Движение) или **R** (Задний ход).

После выбора режима движения по бездорожью, работа коробки передач изменяется.

Внедорожный режим обеспечивает практически непрерывную передачу тягового усилия ведущим колесам, чтобы продолжать движение автомобиля в сложных условиях. Особенности переключения передач в режиме бездорожья:

прогрессивное сцепление, быстрое переключение передачи и надежная работа двигателя в переходном состоянии.

Основное отличие внедорожного режима от стандартного режима - это:

- Прогрессивная работа сцепления:
 - для преодоления высокого сопротивления движению и поддержания хода автомобиля и
 - чтобы двигатель не заглох при быстром выключении сцепления при отпуске педали акселератора
- Более скоростное повышение и понижение передачи.



ПРИМЕЧАНИЕ:

- **Запрещено** использовать ручной режим при движении во внедорожном режиме.
В ручном режиме, быстрое понижение передачи на несколько ступеней невозможно.
- Режим движения по бездорожью недоступен в режиме маневрирования.
- Функция увеличения проскальзывания колес (управление ASR) включается при выборе внедорожного режима AS Tronic.
Управление ASR устанавливается ниже скорости 45 км/ч, чтобы обеспечить увеличение допустимого проскальзывания колес. Таким образом, в начале движения в условиях сложного рельефа достигается увеличение тягового усилия.

Начало движения в сложных условиях

11

В начале движения в сложных условиях (высокое сопротивление движению) важно позволить колесам работать. Правильным методом является **быстрое нажатие педали акселератора в положение полного хода**. Программное обеспечение внедорожного режима распознает данную ситуацию и соответственно регулирует включение сцепления.



ВНИМАНИЕ: Если в начале движения в сложных условиях педаль акселератора не выжата в положение полного хода, это может привести к быстрому и сильному износу сцепления.

- В начале движения в сложных условиях необходимо быстро выжать педаль сцепления в положение полного хода.

Включение и выключение внедорожного режима



Нажмите на переключатель, чтобы включить или выключить внедорожный режим AS Tronic.

11.8 АВТОЦИСТЕРНЫ

Если автомобиль имеет функции автоцистерны, на электронный блок коробки передач AS Tronic устанавливается специальное программное обеспечение. Эта версия программного обеспечения предназначена для всех типов цистерн, но в первую очередь для цистерн без перегородок или неполных цистерн.

Эта модификация программного обеспечения учитывает продольные смещения нагрузки и регулирует время переключения передач и выбор передачи соответственно.

Передача начала движения

Измененный алгоритм переключения передач также устанавливает третью передачу, как передачу начала движения по умолчанию. Начало движения на третьей передаче гарантирует более плавное трогание с места, чем на более низкой передаче. Это позволяет снизить колебания жидкости.



ПРИМЕЧАНИЕ: Рекомендуется использовать функцию помощи при трогании на подъеме при движении с продольно смещающимся грузом, например при колебаниях жидкости в цистерне. См. подробную информацию в разделе "Функция помощи при трогании на подъеме" главы "Управление автомобилем".

11.9 ЗАЩИТА СЦЕПЛЕНИЯ



При перегрузке сцепления на главном дисплее отображается желтое предупреждение "**Перегрузка сцепления**".

Уменьшите нагрузку на сцепление следующим образом:

- увеличьте скорость автомобиля (сцепление включено), нажимая на педаль акселератора.
- остановите автомобиль, отпустив педаль акселератора.
- вручную выберите более низкую передачу.

11



ПРИМЕЧАНИЕ: В режиме управления AS Tronic Lite переключение при помощи подрулевого переключателя возможно только на скорости ниже 30 км/ч или при торможении двигателем (на любой скорости).



ПРЕДУПРЕЖДЕНИЕ! Если водитель не обращает внимания на предупреждающее сообщение, сцепление включается при нажатии на педаль акселератора. Это предотвращает дальнейшую перегрузку сцепления. Это может привести к тому, что двигатель заглохнет, и в результате этого автомобиль на уклоне может начать скатываться. Если педаль акселератора отпустить, сцепление снова выключится. При перегрузке сцепления в режиме маневрирования оно быстро включается для предотвращения

дальнейшей перегрузки; однако это приведет к тому, что автомобиль будет перемещаться рывками. Это может привести к возникновению опасных ситуаций.

- Не пренебрегайте предупреждающим сообщением и уменьшите нагрузку на сцепление.*

12.1 ОБЩАЯ ИНФОРМАЦИЯ

Автомобили с пневматической подвеской имеют систему электронного управления пневматической подвеской (ECAS)

На автомобилях с пневматической подвеской пульт дистанционного управления позволяет изменять высоту автомобиля.

Пульт дистанционного управления находится напротив консоли сиденья водителя. Этот пульт действует только при включенном зажигании и на скорости ниже 9 км/ч.

Настройки высоты шасси хранятся в памяти электронной системы управления подвеской. Если текущая высота шасси не соответствует заданным параметрам, выполняется автоматическая коррекция высоты. Пульт дистанционного управления можно использовать для установки шасси на удобной высоте для присоединения и отсоединения прицепа или загрузки и разгрузки автомобиля.



ПРЕДУПРЕЖДЕНИЕ! *Вождение автомобиля с шасси, установленным на нестандартной высоте, кроме случаев маневрирования для присоединения и отсоединения полуприцепа, может вызвать снижение устойчивости автомобиля. Это может привести к возникновению опасных ситуаций, серьезным травмам и повреждению автомобиля. Также при этом возможно нарушение нормативных требований, касающихся высоты автомобилей.*

- *Вождение автомобиля с шасси, установленным на нестандартной высоте, кроме маневрирования для присоединения и отсоединения полуприцепа, запрещено.*

12



ПРЕДУПРЕЖДЕНИЕ! *Разгрузка тяжелых грузов с автомобиля с пневмоподвеской, находящейся не в нижнем положении, может привести к снижению устойчивости автомобиля. Это может привести к возникновению опасных ситуаций, серьезным травмам и повреждению автомобиля.*

- *Перед выгрузкой или снятием тяжелых грузов, например контейнеров, обязательно опустите шасси в крайнее нижнее положение.*

12.2 ПУЛЬТ ДИСТАНЦИОННОГО УПРАВЛЕНИЯ

Пульт дистанционного управления А



D000427



выбрана задняя часть грузового автомобиля



автоматическая настройка нормальной высоты шасси при движении

M1 подъем шасси на предустановленную высоту

M2 как M1, но для другой высоты шасси.



подъем выбранных концов шасси, когда кнопка отпущена



опускание выбранных концов шасси, когда кнопка отпущена

Stop все виды регулировок остановлены

Пульт дистанционного управления В

12 Пульт дистанционного управления В используется в автомобилях, в которых передняя ось также оснащена пневматической подвеской.



12

D000428



выбрана передняя часть грузового автомобиля



выбрана задняя часть грузового автомобиля



автоматическая настройка нормальной высоты шасси при движении

M1 подъем шасси на предустановленную высоту

M2 как M1, но для другой высоты шасси.



подъем выбранных концов шасси, когда кнопка отпущена



опускание выбранных концов шасси, когда кнопка отпущена

Stop все виды регулировок остановлены

Пульт дистанционного управления С

12 Пульт дистанционного управления С предназначен для автомобилей с пневматической подвеской передней оси и прицепа, а также автомобилей с системой мониторинга нагрузки на ось.



D001131



выбрана передняя часть грузового автомобиля



выбрана задняя часть грузового автомобиля



автоматическая настройка нормальной высоты шасси при движении



подъем или опускание поддерживающей оси грузового автомобиля



выбрана передняя часть прицепа



выбрана задняя часть прицепа



подъем или опускание поддерживающей оси прицепа

M1

подъем шасси на предустановленную высоту

M2

как M1, но для другой высоты шасси.



подъем выбранных концов шасси, когда кнопка отпущена



опускание выбранных концов шасси, когда кнопка отпущена

Stop

все виды регулировок остановлены

12.3 ВКЛЮЧЕНИЕ ПНЕВМАТИЧЕСКОЙ ПОДВЕСКИ



D001131

12

- Нажмите кнопку "Задняя часть автомобиля"; на пульте дистанционного управления загорится соответствующая сигнальная лампа.
- Если передняя ось также оснащена пневматической подвеской, нажмите кнопку "Передняя часть автомобиля" или "Задняя часть автомобиля"; загорится соответствующая сигнальная лампа. Также можно выбрать и переднюю, и заднюю части автомобиля. В этом случае загорятся обе сигнальные лампы.
- Если прицеп также оборудован пневматической подвеской, нажмите кнопку соответствующей оси.

Выбор можно отменить повторным нажатием на ту же кнопку.

Если пневматическая подвеска продолжает регулировку во время загрузки или разгрузки, нажмите кнопку остановки. Автомобиль сразу же остановит повторную регулировку.

12.4 КНОПКА STOP

Если кнопка "Стоп" на пульте дистанционного управления нажата, система отвечает следующим образом, независимо от скорости автомобиля:

- При изменении высоты шасси электропневматические клапаны сразу же перекрываются. Высота на этот момент становится требуемой высотой
- Если кнопка "Стоп" нажата в течение 3 секунд с момента начала подъема или опускания подъемной оси, направление движения оси меняется на обратное.
- Если нажать кнопку "Стоп", одновременно отключив зажигание, включится настройка задержки. При включении данной настройки регулировка высоты останется активной в течение 60 минут при выключенном зажигании, или пока подача воздуха не перестанет быть достаточной.

Если не указано иное, кнопку необходимо коротко нажать один раз.

12.5 НАСТРОЙКА КНОПОК ПАМЯТИ (КНОПКИ M)

- Установите шасси на необходимую высоту с помощью кнопок "Опустить шасси" и "Поднять шасси".
- Затем нажмите кнопку **"Стоп"** и удерживайте ее нажатой.
- Коротко нажмите любую из кнопок **M**. Текущая высота шасси будет запрограммирована в блоке ECAS.

Если снова нажать кнопку M, автомобиль выполнит саморегулировку согласно данной запрограммированной высоте шасси.

С помощью другой кнопки M можно запрограммировать другую высоту шасси таким же способом.

12

12.6 СИСТЕМА МОНИТОРИНГА НАГРУЗКИ НА ОСЬ

Общая информация

Система мониторинга нагрузки на ось показывает фактическую нагрузку на ось. С помощью главного переключателя меню можно включить и отобразить нагрузки на каждую ось и вес груза на главном дисплее DIP.

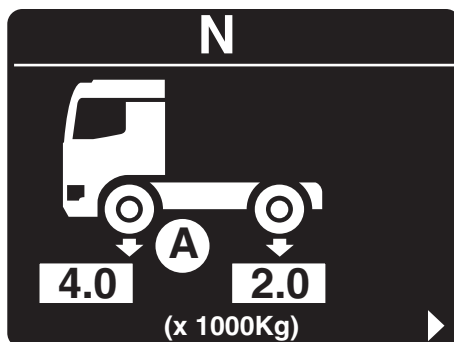
Нагрузка на ось отображается только при нормальной высоте движения, когда автомобиль неподвижен и зажигание включено.

Меню нагрузки на ось на главном дисплее содержит следующие элементы:

- Информация о нагрузке на ось
- Сбросить грузоподъемность
- Номинальная грузоподъемность

Информация о нагрузке на ось

Тягач



D001150

Выберите в меню пункт "Информация о нагрузке на ось", чтобы вывести соответствующие величины. Отображаемая величина (A) является общей нагрузкой на ось (нагрузка + собственный вес автомобиля). Отображаемая нагрузка на ось (A) в случае автомобиля с листовой рессорой передней оси является вычисленным значением.

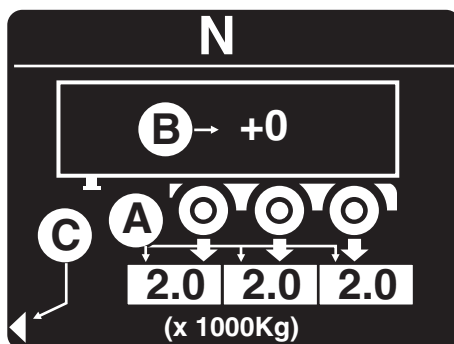
Если в правом нижнем углу дисплея отображается маленькая стрелка (B), то с помощью главного переключателя меню можно получить информацию о полуприцепе.



ПРИМЕЧАНИЕ: Нагрузки на оси отображаются только при неподвижном автомобиле.

12

Полуприцепы



D001154

Чтобы отображалась нагрузка на ось полуприцепа, должны выполняться следующие условия:

- полуприцеп оснащен тормозной системой EBS,
- или полуприцеп оснащен пневматической подвеской, поддерживающей возможность мониторинга нагрузки на ось.

На полуприцепах с системой мониторинга нагрузки на ось отображаются отдельные нагрузки на каждую ось.

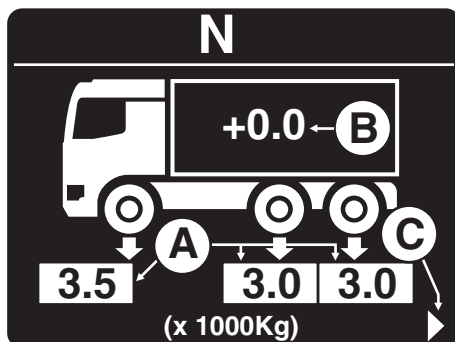
На полуприцепах без системы мониторинга нагрузки на ось, но с EBS, отображается только общая нагрузка на все оси.

На полуприцепах без EBS и без системы мониторинга нагрузки отображается только нагрузка на ось грузового автомобиля.



ПРИМЕЧАНИЕ: Если в левом нижнем углу дисплея отображается маленькая стрелка (С), то с помощью главного переключателя меню можно получить информацию о грузовом автомобиле.

Жесткое шасси



D001151

Если в меню выбрана функция "информация о нагрузке на ось", отображается количество нагрузок на оси (А), которое зависит от конфигурации автомобиля. Величина (В), отображаемая на дисплее (на схематичном изображении кузова автомобиля), означает нагрузку.

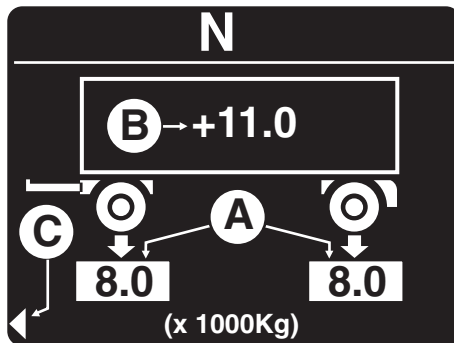
Возможность отображения величин нагрузок зависит от типа автомобиля. Например, нагрузка на переднюю ось с листовой рессорой не отображается. На грузовом автомобиле с полностью пневматической подвеской всех осей отображается нагрузка на каждую ось.

Если в правом нижнем углу дисплея отображается маленькая стрелка (С), то с помощью главного переключателя меню можно получить информацию о прицепе.



ПРИМЕЧАНИЕ: Нагрузки на оси отображаются только при неподвижном автомобиле.

Прицепы



D001155

Чтобы отображалась нагрузка на ось прицепа, должны выполняться следующие условия:

- прицеп оснащен тормозной системой EBS,
- или прицеп оснащен пневматической подвеской, поддерживающей возможность мониторинга нагрузки на ось.

На прицепах с системой мониторинга нагрузки на ось отображаются отдельные нагрузки на каждую ось.

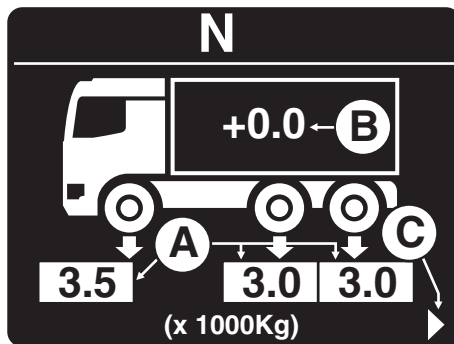
На прицепах без системы мониторинга нагрузки на ось, но с EBS, отображается только общая нагрузка на все оси.

На прицепах без EBS и без системы мониторинга нагрузки отображается только нагрузка на ось грузового автомобиля.

Если в левом нижнем углу дисплея отображается маленькая стрелка (C), то с помощью главного переключателя меню можно получить информацию о грузовом автомобиле.

12

Сбросить грузоподъемность



D001151

При использовании функции "Сбросить грузоподъемность" фактическая нагрузка на ось (A) используется в качестве номинального значения.

Таким образом можно определить величину добавленного или снятого веса. После сброса величина нагрузки (В) становится равна 0,0. Если нагрузить или разгрузить автомобиль после сброса, отображаемая величина нагрузки при этом уменьшится или увеличится соответственно.

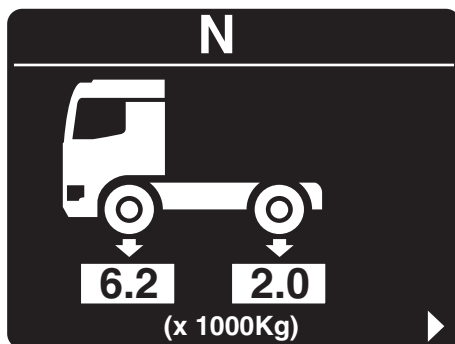
Эту информацию можно также просматривать при выключенном зажигании. При отключении электрического соединения между грузовым автомобилем и полуприцепом функция мониторинга нагрузки отключается.

Номинальная грузоподъемность

При использовании функции "Номинальная грузоподъемность" отображаются величины нагрузки на оси на момент сброса грузоподъемности.

Используйте функцию "Номинальная грузоподъемность" после активации функции "Сбросить грузоподъемность". Во время включения функции "Номинальная грузоподъемность" кратковременно отображаются величины нагрузки на оси на момент сброса, и величина грузоподъемности становится равной 0,0.

Предупреждение о перегрузке осей



D001280

Если максимальная нагрузка на ось превышена, на главном дисплее отображается соответствующее уведомление для водителя.

- На информационном экране нагрузки на оси непрерывно мигает значение нагрузки на перегруженную ось.
- Всплывающая индикация нагрузки на ось напоминает водителю о перегрузке.

Данное предупреждение можно отключить с помощью главного переключателя меню. Каждый раз при отключении предупреждения с помощью главного переключателя меню максимальная нагрузка увеличивается на 500 кг. Чтобы избежать штрафов, рекомендуется установить максимальную величину нагрузки несколько ниже, чем допустимая законодательством. Дилеры DAF по техническому обслуживанию могут изменять величину максимальной нагрузки на оси.



ПРИМЕЧАНИЕ: Индикация перегрузки действует только при неподвижном автомобиле.

12.7 КАЛИБРОВКА НАГРУЗКИ НА ОСЬ

Если автомобиль оснащен системой мониторинга нагрузки на ось, рекомендуется регулярно выполнять калибровку нагрузки на ось. Выполняйте ее при вводе автомобиля в эксплуатацию. На заводе-изготовителе устанавливаются более высокие значения нагрузок на оси. Повторяйте калибровку не реже одного раза в год. Калибровка также требуется в случае изменения неподрессоренной массы автомобиля (например, при установке алюминиевых колесных дисков).

Для надлежащей калибровки нагрузок на оси требуются платформенные весы, на которых можно измерить отдельные нагрузки на каждую ось. Если фактический результат измерения не соответствует отображаемому на дисплее автомобиля, можно скорректировать последний с помощью пульта дистанционного управления. Наилучшие результаты обеспечиваются, если выполнить калибровку для пустого автомобиля, а затем для полностью загруженного.

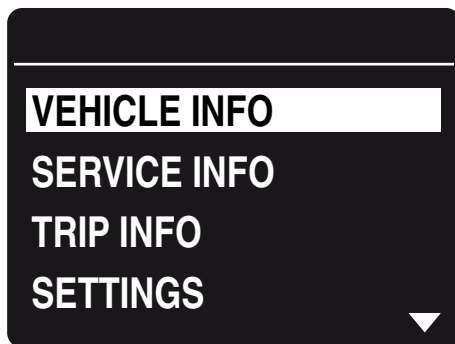


ПРИМЕЧАНИЕ: Калибровку можно выполнить только для грузового автомобиля. Калибровка прицепа или полуприцепа выполняется с помощью системы прицепа.

Калибровка с помощью пульта дистанционного управления

Включите зажигание и установите уровень движения.

- Нажимайте на главный переключатель меню, пока не откроется следующий экран, затем снова нажмите на переключатель, чтобы войти в меню **Информация об автомобиле**.



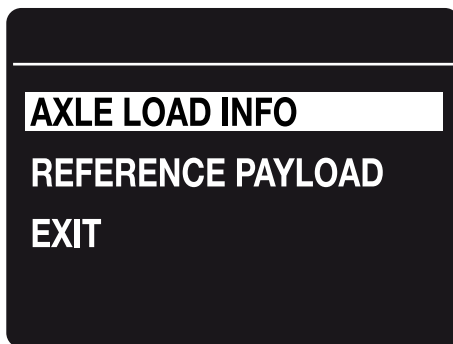
D001333

- Поверните главный переключатель меню по часовой стрелке, чтобы перейти к следующему экрану **Нагрузка на ось**.



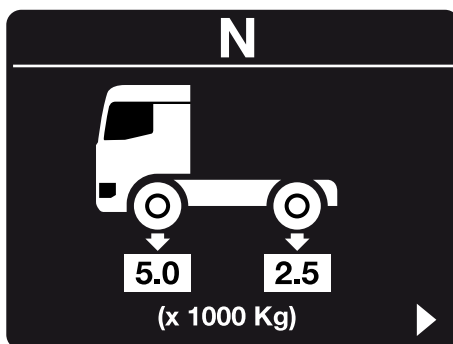
D001334

- Нажмите на главный переключатель меню, чтобы перейти к следующему экрану **Информация о нагрузке на ось**.



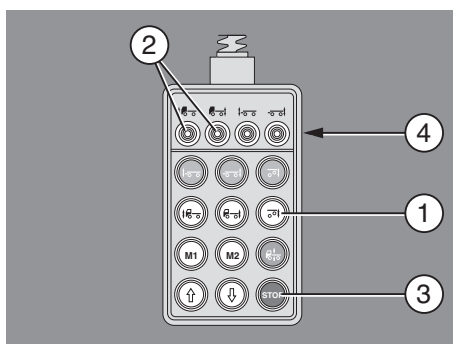
D001335

- Нажмите на главный переключатель меню, чтобы перейти к следующему экрану



D001336

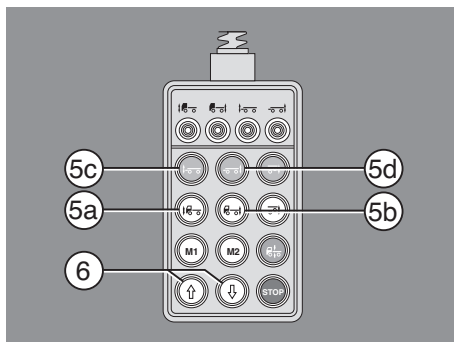
12



D001143

- Нажмите кнопку (1), чтобы включить поддерживающую ось грузового автомобиля.
- Начинают мигать сигнальные лампы грузового автомобиля (2).

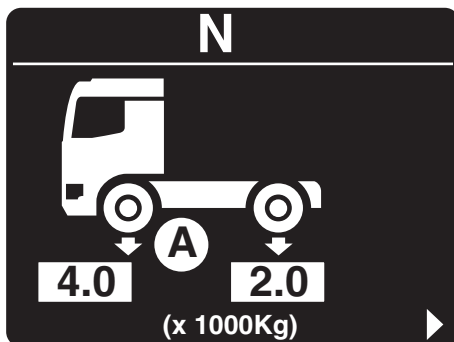
- Нажмите кнопку STOP (3) и удерживайте ее не менее 5 секунд.
- Поочередно включатся сигнальные лампы (4).



D001144-3

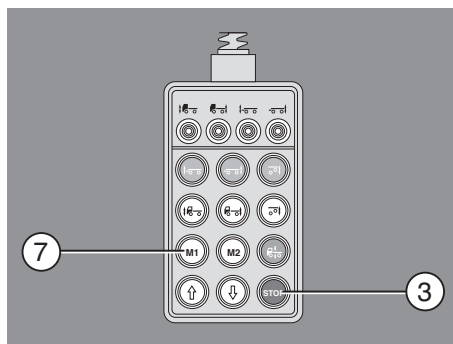
- Выберите ось (5) для калибровки; откалибровать можно не более 4 осей на грузовой автомобиль.
Оси необходимо калибровать, начиная спереди.
- 1-я ось - это 5a (символ подъема/опускания передней оси грузового автомобиля).
- 2-я ось - это 5b (символ подъема/опускания ведущей оси грузового автомобиля).
- 3-я ось - это 5c (символ подъема/опускания передней оси прицепа).
- 4-я ось - это 5d (символ подъема/опускания задней оси прицепа).

12



D001150

- Задайте нужную величину (A) на главном дисплее DIP, увеличивая и уменьшая ее с помощью кнопок со стрелками (6).



D001145

- Чтобы сохранить значения, одновременно нажмите кнопки STOP (3) и M1 (7).
- Затем выберите следующую ось (5) для калибровки.
- Чтобы прервать калибровку, удерживайте кнопку STOP (3) не менее 5 секунд.



ПРИМЕЧАНИЕ: Во время калибровки пульт дистанционного управления автоматически отключается, если не использовать его в течение 20 секунд. Если до этого были заданы какие-либо величины, они не сохраняются.

13.1 ОТКИДЫВАНИЕ КАБИНЫ



ПРЕДУПРЕЖДЕНИЕ! Некоторые детали двигателя перемещаются при работающем двигателе. Контакт с такими движущимися деталями может привести к серьезной травме.

- Откидывание кабины допускается только при выключенном двигателе.



ПРЕДУПРЕЖДЕНИЕ! В случае столкновения запрещается откидывать кабину, не приняв должных мер предосторожности. Внутренний механизм цилиндра подъема может быть поврежден до такой степени, что цилиндр больше не блокируется внутренней стопорной манжетой. Существует риск, что при откидывании кабина может оказаться в незафиксированном положении. В этом случае кабина может упасть вперед на землю. Это может привести к возникновению опасных ситуаций и серьезным травмам.

- Проверьте механизм откидывания к дилеру DAF по техническому обслуживанию после столкновения.



ПРЕДУПРЕЖДЕНИЕ! Если в кабине или прямо перед кабиной находятся люди, откидывать кабину запрещается. Это может привести к серьезным травмам.

- Убедитесь, что в кабине никого нет.
- Убедитесь, что прямо перед кабиной никого нет.



ПРЕДУПРЕЖДЕНИЕ! Выполнение работ под кабиной, которая не откинута полностью, очень опасно. Существует риск того, что кабина, находящаяся в незафиксированном положении наклона назад, не удержится, упадет назад и придавит человека, работающего под ней. Это может привести к возникновению опасных ситуаций и серьезным травмам.

- При выполнении работ под кабиной всегда откидывайте кабину полностью вперед.



ВНИМАНИЕ: Для откидывания кабины требуется достаточно места перед и над автомобилем. Откидывание кабины в условиях недостаточного пространства может привести к повреждению кабины и предметов, находящихся рядом.

- Перед откидыванием кабины убедитесь, что вокруг нее достаточно места.



ВНИМАНИЕ: Запрещается откидывать кабину, если в ней находятся незакрепленные предметы. Это может привести к повреждению кабины и незакрепленных предметов.

- Убедитесь, что в кабине нет незакрепленных предметов.

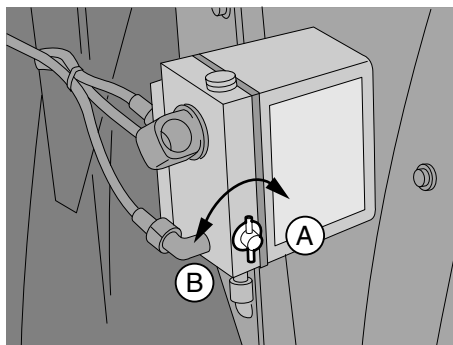
Если на автомобиле установлен холодильник или морозильник, то перед откидыванием кабины его необходимо отключить и, при необходимости, вынуть вилку из розетки (в зависимости от типа установленного оборудования). Запрещается включать холодильник или морозильник в течение 30 минут после установки кабины на место.

Кабина откидывается гидравлической системой с помощью ручного насоса.

Насос расположен за кабиной.

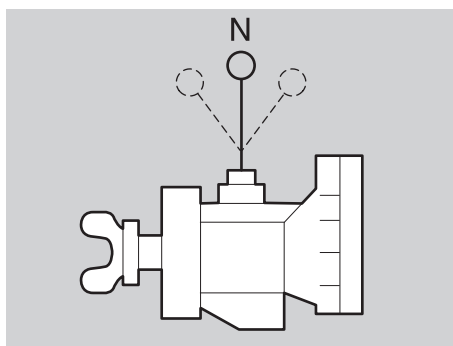
Насос оборудован краном, который можно установить в два положения:

- A откидывание кабины вперед
- B откидывание кабины назад в исходное положение. Это положение также используется при движении.



D000551

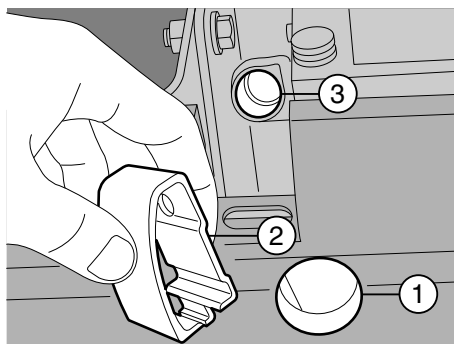
Откидывание кабины вперед



D000717-2

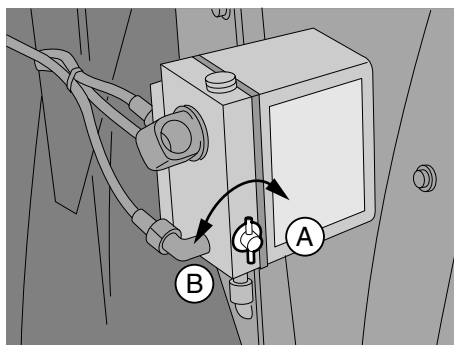
13

1. Включите стояночный тормоз. Также см. раздел "Парковка".
2. Установите рычаг переключения передач в нейтральное положение.
3. Закройте двери.



D001039-2

4. Если автомобиль оборудован боковыми обтекателями, доступ к крану можно получить через отверстие (1). Работу с механизмом насоса (3) можно выполнять после снятия крышки (2). Нажмите на крышку (2) спереди и сзади, чтобы снять ее с бокового обтекателя.



D000551

5. Поверните кран до упора направо, преодолевая сопротивление пружины, до фиксации в положении А. Используйте рукоятку домкрата.
6. С помощью насоса откиньте кабину вперед. Механизм блокировки кабины автоматически выключается. Как только кабина дойдет до естественной точки равновесия, она под действием силы тяжести постепенно откинется вперед без дополнительного использования насоса.



ПРИМЕЧАНИЕ: Откидывание кабины можно остановить в любое время, повернув кран в положение В.

Откидывание назад

1. Убедитесь, что рычаг переключения передач установлен в нейтральное положение.
2. Поверните кран в положение В.

3. Наклоняйте кабину назад, качая насос с помощью рукоятки домкрата. В самом конце кабина откидывается под собственным весом. При фиксации защелки кабина автоматически блокируется.
4. Оставьте кран в положении В.

Проверка блокировки кабины



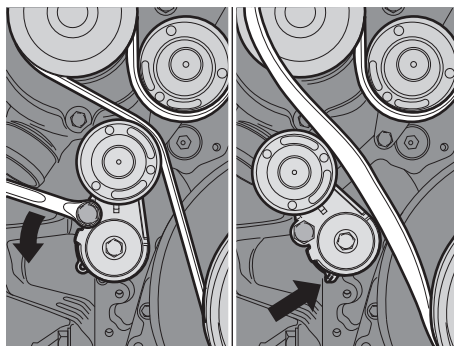
Если кабина не до конца зафиксирована в положении нормального движения (заблокирована), на главном дисплее появляется предупреждение "Замок кабины открыт".

13.2 ЗАМЕНА ПОЛИКЛИНОВЫХ РЕМНЕЙ

Важно

Всегда устанавливайте поликлиновые ремни того же типа, что и снятые.

Снятие и установка, поликлиновой ремень вентилятора и привод насоса охлаждающей жидкости



D001041

13

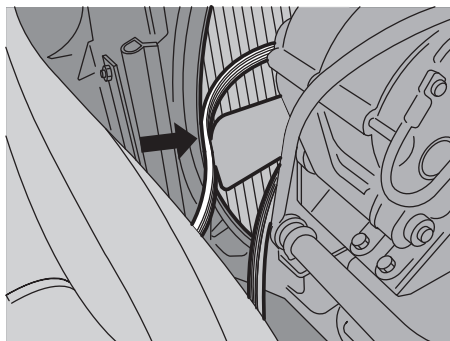
1. Отсоедините провод "массы" от аккумуляторной батареи.
2. Снимите переднюю крышку двигателя.
3. Ослабьте разъем муфты электровентилятора, при его наличии, и снимите проводку с кронштейна.
4. Установите 17-миллиметровый накидной гаечный ключ на шестиугольник натяжителя ремня.



ПРИМЕЧАНИЕ: Натяжитель можно временно заблокировать с помощью штифта толщиной 4 - 5 мм (отверстие), см. стрелку на рисунке.

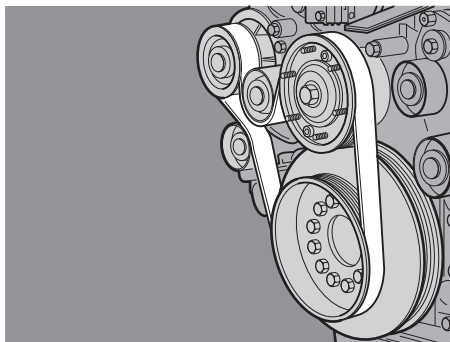
Это облегчит снятие и установку поликлинового ремня.

5. Ослабьте поликлиновой ремень, так чтобы его можно было снять со шкивов.
6. Автоматический натяжитель ремня должен отскочить назад до упора, если он временно не заблокирован.



D001042

7. Снимите поликлиновой ремень через отверстие в кольце с направляющими. Перекиньте поликлиновой ремень через лопасть вентилятора. Проверните вентилятор и установите поликлиновой ремень на него. Повторите процедуру для всего вентилятора, затем снимите поликлиновой ремень.
8. Проверьте шкивы на наличие повреждений, ржавчины и отложений смазки.
9. Установите поликлиновой ремень на вентилятор.



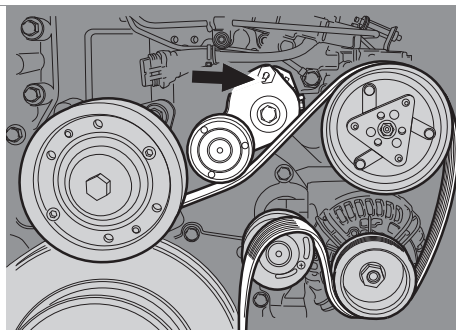
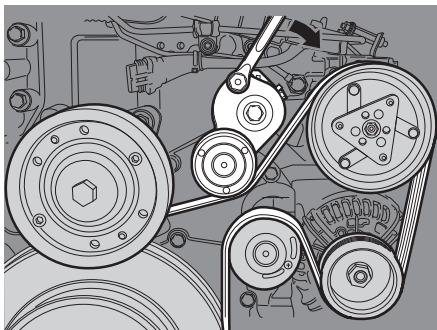
D001043

13

10. Установите поликлиновой ремень на максимально возможное количество шкивов.
11. Натяните автоматический натяжитель ремня (если он временно не заблокирован) с помощью 17-миллиметрового накидного гаечного ключа и установите поликлиновой ремень на последний шкив. Автоматический натяжитель ремня должен отскочить назад до нового поликлинового ремня.
12. Снимите стопорный штифт, если применимо.
Стопорный штифт можно снять, если снять натяжной ролик, преодолевая натяжение пружины.
13. Убедитесь, что поликлиновой ремень встал во все канавки всех шкивов.
14. Если применимо, установите разъем муфты электровентилятора и подсоедините проводку, убедившись в отсутствии движущихся деталей.
15. Установите переднюю крышку двигателя.
16. Подсоедините провод "массы" к аккумуляторной батарее.

Снятие и установка, поликлиновой ремень генератора и привод компрессора кондиционера

1. Снимите поликлиновой ремень с вентилятора и привода насоса охлаждающей жидкости.



D001044

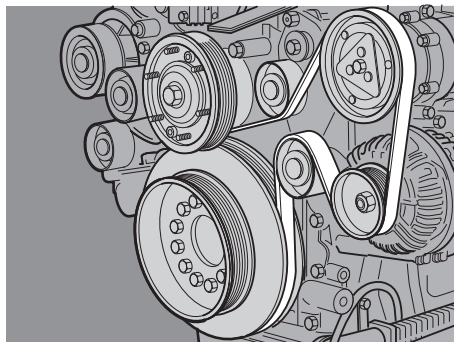
2. Установите 17-миллиметровый накидной гаечный ключ на шестиугольник натяжителя ремня.



ПРИМЕЧАНИЕ: Натяжитель можно временно заблокировать с помощью штифта толщиной 4 - 5 мм (отверстие), см. стрелку на рисунке.

Это облегчит снятие и установку поликлинового ремня.

3. Ослабьте поликлиновой ремень, так чтобы его можно было снять со шкивов.
4. Автоматический натяжитель ремня должен отскочить назад до упора, если он временно не заблокирован.
5. Снимите поликлиновой ремень.
6. Проверьте шкивы на наличие повреждений, ржавчины и отложений смазки.



D001045

7. Установите поликлиновой ремень на максимально возможное количество шкивов.

8. Натяните автоматический натяжитель ремня (если он временно не заблокирован) с помощью 17-миллиметрового накидного гаечного ключа и установите поликлиновой ремень на последний шкив. Автоматический натяжитель ремня должен отскочить назад до нового поликлинового ремня.
9. Снимите стопорный штифт, если применимо.
Стопорный штифт можно снять, если снять натяжной ролик, преодолевая натяжение пружины.
10. Убедитесь, что поликлиновой ремень встал во все канавки всех шкивов.
11. Установите поликлиновой ремень на вентилятор и привод насоса охлаждающей жидкости.

13.3 ЗАМЕНА ТОПЛИВНОГО ФИЛЬТРА



ПРЕДУПРЕЖДЕНИЕ! Дизельное топливо токсично. Физический контакт с ней может привести к серьезным проблемам со здоровьем.

- Избегайте прямого контакта с веществом.
- В случае попадания на кожу удалите вещество с помощью бумаги или ткани, промойте пораженный участок мылом и водой. Если раздражение не проходит, обратитесь к врачу.
- В случае попадания в глаза промывайте их большим количеством воды в течение не менее 15 минут и обратитесь к врачу.
- При проглатывании НЕ вызывайте рвоту. Прополощите рот, выпейте большое количество воды и обратитесь к врачу.
- При попадании вещества в дыхательные пути выйдите на свежий воздух, отдохните и обратитесь к врачу.

13



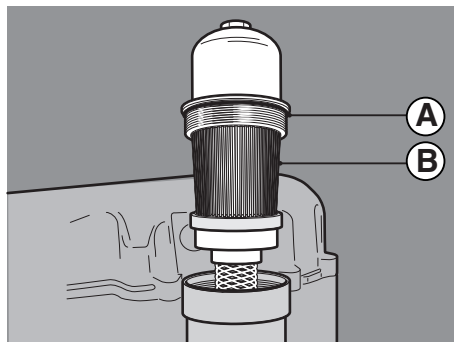
ПРЕДУПРЕЖДЕНИЕ! Топливо легко воспламеняется, может стать причиной пожара или взрыва и привести к серьезным травмам.

- Соберите топливо, которое вытекло.
- Избегайте наличия искр и открытого пламени вблизи топлива.



ВНИМАНИЕ: Грязь в топливной системе может привести к значительному повреждению топливной системы.

- Обеспечьте чистоту при работе с топливной системой.
- Очистите участок рядом с компонентами топливной системы перед тем, как начать работу с ними.



D001038

1. Откройте крышку бака, чтобы понизить давление в баке.
2. Ослабьте крышку фильтра (A) на несколько оборотов, пока воздух с шумом не выйдет через корпус фильтра.

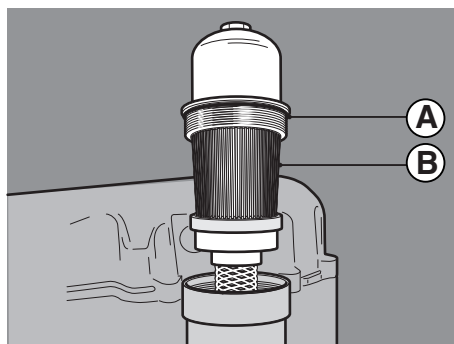


ПРИМЕЧАНИЕ: С помощью шестигранного накидного гаечного ключа ослабьте крышку фильтра.

3. Подождите 1 - 2 минуты, перед тем как снять крышку фильтра, стравливая воздух из корпуса фильтра.
4. Снимите крышку (A) вместе с фильтрующим элементом топливного фильтра с корпуса фильтра.



ПРИМЕЧАНИЕ: Фильтрующий элемент топливного фильтра можно утилизировать, но его нельзя очищать или использовать повторно. Утилизация фильтра как химических отходов.

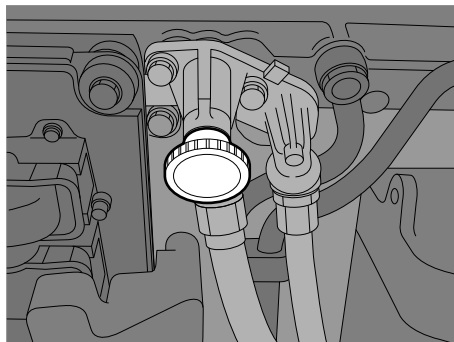


D001038

13

5. Перед установкой нового фильтрующего элемента проверьте внутреннюю часть корпуса фильтра и крышку фильтра на наличие частиц грязи. Если внутренняя часть корпуса фильтра забита, очистите ее.
6. Замените уплотнительное кольцо крышки фильтра (A).
7. Установите фильтрующий элемент топливного фильтра (B) в крышку фильтра.

- Установите крышку фильтра с фильтрующим элементом топливного фильтра и затяните ее моментом, указанным на верхней части крышки фильтра (А).



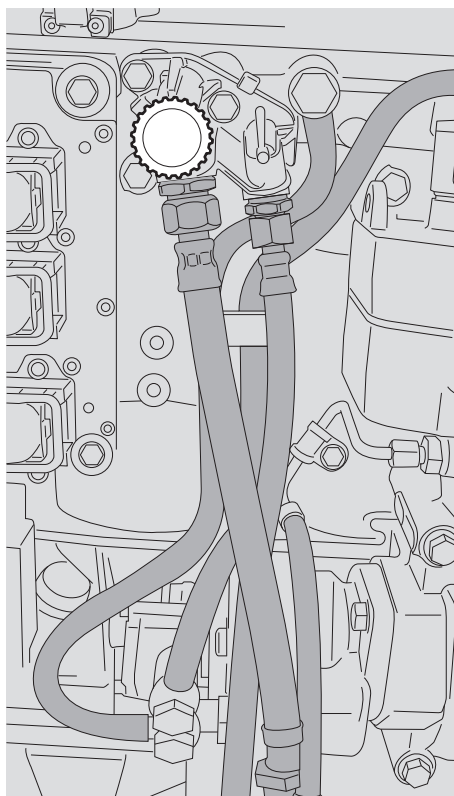
D001302-2

- Накачивайте приблизительно 2 минуты с помощью ручного насоса, чтобы частично заполнить корпус фильтра топливом.
- Запустите двигатель и дайте ему поработать на холостом ходу несколько минут. Таким образом весь воздух в корпусе фильтра выйдет.
- Если двигатель не запустится или будет работать неустойчиво, выполните процедуру "Запуск при пустом топливном баке".
- Проверьте топливную систему на наличие утечек.

13.4 ЗАПУСК ПОСЛЕ ТОГО, КАК БЫЛО ВЫРАБОТАНО ВСЕ ТОПЛИВО (ПРИ ПОСЛЕДУЮЩЕЙ ЗАПРАВКЕ)

13

Избегайте движения при пустом топливном баке. Ниже указаны инструкции по запуску двигателя только в аварийных ситуациях. Двигатель запустится только после нескольких продолжительных попыток запуска. Несоблюдение данных инструкций может привести к повреждению стартера.



D001310

13

1. Включите стартер на 20 секунд, пока не запустится двигатель. Если двигатель в течение 20 секунд не запускается, воспользуйтесь ручным насосом до появления сопротивления.
2. Повторно запустите двигатель на 20 секунд. Если двигатель в течение этого времени не запускается, дайте стартеру остыть в течение не менее 5 минут перед повтором процедуры запуска.
3. После запуска двигатель начинает работать ровно спустя некоторое время. Не нажимайте на педаль акселератора приблизительно две минуты.



ПРИМЕЧАНИЕ: Трубопроводы впрыска топлива отсоединять нельзя.

13.5 ЗАМЕНА ПРЕДВАРИТЕЛЬНОГО ТОПЛИВНОГО ФИЛЬТРА/ВЛАГООТДЕЛИТЕЛЯ



ПРЕДУПРЕЖДЕНИЕ! Дизельное топливо токсично. Физический контакт с ней может привести к серьезным проблемам со здоровьем.

- Избегайте прямого контакта с веществом.
- В случае попадания на кожу удалите вещество с помощью бумаги или ткани, промойте пораженный участок мылом и водой. Если раздражение не проходит, обратитесь к врачу.
- В случае попадания в глаза промывайте их большим количеством воды в течение не менее 15 минут и обратитесь к врачу.
- При проглатывании НЕ вызывайте рвоту. Прополощите рот, выпейте большое количество воды и обратитесь к врачу.
- При попадании вещества в дыхательные пути выйдите на свежий воздух, отдохните и обратитесь к врачу.



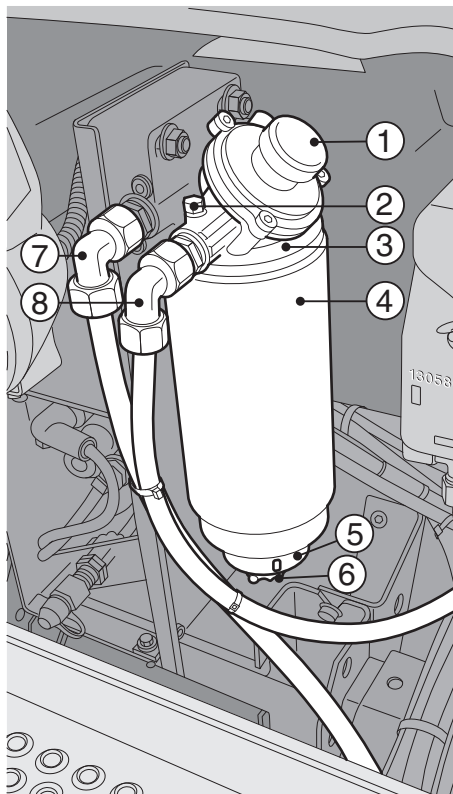
ПРЕДУПРЕЖДЕНИЕ! Топливо легко воспламеняется, может стать причиной пожара или взрыва и привести к серьезным травмам.

- Соберите топливо, которое вытекло.
- Избегайте наличия искр и открытого пламени вблизи топлива.



ВНИМАНИЕ: Грязь в топливной системе может привести к значительному повреждению топливной системы.

- Обеспечьте чистоту при работе с топливной системой.
- Очистите участок рядом с компонентами топливной системы перед тем, как начать работу с ними.



D000769-2

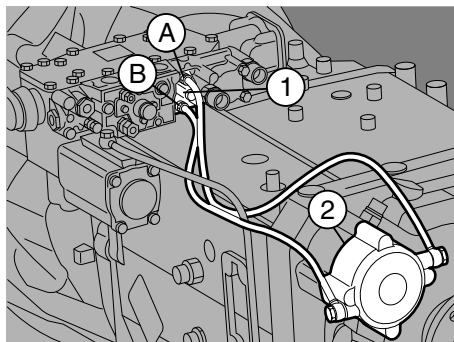
13

1. Слейте топливо из фильтрующего элемента, открутив сливную заглушку (2) и открыв сливную пробку (6).
2. Отсоедините разъемы датчика воды и нагревательного элемента при их наличии.
3. Снимите фильтрующий элемент (4) вместе с нижней крышкой (5) и очистите уплотнение уплотнительного кольца.
4. Нанесите небольшое количество моторного масла на уплотнительные кольца.
5. Установите нижнюю крышку (5) на новый фильтрующий элемент (4).
6. Установите нижнюю крышку (5) вместе с новым фильтрующим элементом (4) на корпус фильтра (3).
7. Затяните вручную новый фильтр.
8. Соедините разъемы датчика воды и нагревательного элемента при их наличии.
9. Откройте стравливающий винт (2) на корпусе фильтра.
10. С помощью ручного насоса (1) прокачивайте топливо по системе, пока в топливе, вытекающем из стравливающего винта, не останется пузырьков.
11. Закройте стравливающий винт (2).

12. Запустите двигатель и проверьте отсутствие утечек. При необходимости повторно затяните фильтрующий элемент (4) предварительного топливного фильтра/влагоотделителя вручную.

13.6 ЗАЩИТА НИЖНЕГО ДИАПАЗОНА КОРОБКИ ПЕРЕДАЧ

Коробка передач ZF



D001064

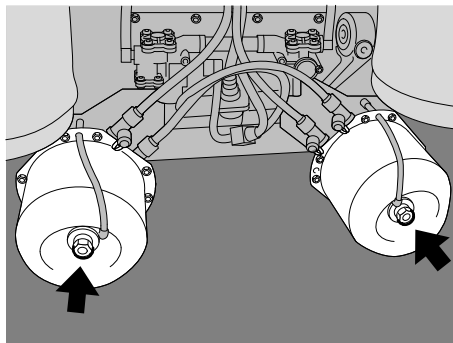
Если нижний диапазон больше невозможно использовать вследствие неисправности, соединения пневматической линии (A и B), ведущие от данного клапана к цилиндру диапазона (2) в задней части коробки передач, необходимо переключить. Теперь доступны только нижние четыре передачи.

13

Встроенный предохранительный клапан нижнего диапазона (1) расположен в верхней части коробки передач.

Как можно скорее обратитесь к дилеру DAF по техническому обслуживанию, чтобы устранить неисправность.

13.7 ВЫКЛЮЧЕНИЕ СТОЯНОЧНОГО ТОРМОЗА



D000548



ПРЕДУПРЕЖДЕНИЕ! Если отпустить стояночный тормоз на уклоне, автомобиль может начать самопроизвольное перемещение. Это может привести к серьезной травме и повреждению автомобиля.

– **Запрещается отпускать стояночный тормоз на уклоне, не приняв мер предосторожности.**

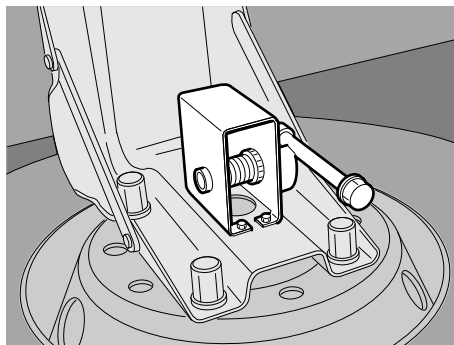
1. Установите тормозные башмаки перед и позади колес.



ПРИМЕЧАНИЕ: **Запрещается использовать торцевой гаечный ключ для ослабления разъединяющего болта.**

2. Поверните разъединяющий болт против часовой стрелки до упора с помощью накидного гаечного ключа.
3. Выполните данную процедуру для каждого цилиндра пружинного тормоза.
4. Восстановите работоспособность тормозов, повернув разъединяющие болты по часовой стрелке до упора и затянув их моментом 45 Нм (75 Нм для разъединяющих болтов со штифтом управления). Давление в контуре цилиндра пружинного тормоза должно быть не менее 6,5 бар.

13.8 ЛЕБЕДКА ЗАПАСНОГО КОЛЕСА



D000535

Самотормозящая лебедка колеса

1. Снимите крышки колесных гаек.
2. Отверните гайки запасного колеса.
3. Опустите запасное колесо.



ПРИМЕЧАНИЕ: Всегда ставьте запасное колесо на кронштейн запасного колеса ниппелем вверх.

13.9 ПОДЪЕМ ДОМКРАТОМ ПЕРЕДНЕЙ ОСИ С ЛИСТОВОЙ РЕССОРОЙ

13



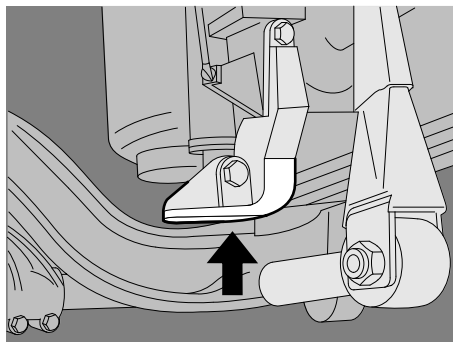
ПРЕДУПРЕЖДЕНИЕ! Отказ от использования предусмотренных опорных точек и подпирания автомобиля при подъеме домкратом может привести к падению

автомобиля с домкрата и его наружным и внутренним повреждениям. Это может привести к возникновению опасных ситуаций и серьезным травмам.

- Убедитесь, что автомобиль стоит на ровной твердой поверхности.
- Перед подъемом домкратом обязательно закрепите автомобиль при помощи стояночного тормоза и/или тормозных башмаков, чтобы предотвратить его скатывание. Запрещается отпускать стояночный тормоз, когда автомобиль поднят домкратом.
- Обязательно размещайте домкрат на ровной твердой поверхности. Если поверхность не твердая, поместите домкрат на опорную плиту.
- При подъеме передней оси с листовой рессорой обязательно устанавливайте домкрат под крепление рессоры. Если это невозможно, расположите домкрат под рессорой настолько близко к оси, насколько это возможно. Чтобы предотвратить повреждение листовой рессоры, не допускайте прямого контакта домкрата с листовой рессорой. Для этого **ОБЯЗАТЕЛЬНО** используйте защитную плиту между домкратом и листовой рессорой.
- Обязательно устанавливайте опоры под шасси автомобиля, поднятого домкратом, перед проведением ремонтных работ или технического обслуживания под автомобилем.
- Запрещается выполнять работы под автомобилем, который опирается на домкрат или иное подъемное устройство.

13

13.10 ПОДЪЕМ ДОМКРАТОМ ПНЕВМАТИЧЕСКОЙ ПЕРЕДНЕЙ ОСИ



D000547



ПРЕДУПРЕЖДЕНИЕ! Отказ от использования предусмотренных опорных точек и подпирания автомобиля при подъеме домкратом может привести к падению автомобиля с домкрата и его наружным и внутренним повреждениям. Это может привести к возникновению опасных ситуаций и серьезным травмам.

- Убедитесь, что автомобиль стоит на ровной твердой поверхности.
- Перед подъемом домкратом обязательно закрепите автомобиль при помощи стояночного тормоза и/или тормозных башмаков, чтобы предотвратить его скатывание. Запрещается отпускать стояночный тормоз, когда автомобиль поднят домкратом.
- Обязательно размещайте домкрат на ровной твердой поверхности. Если поверхность не твердая, поместите домкрат на опорную плиту.
- При подъеме передней оси с пневматической подвеской домкрат следует устанавливать только под специальной скобой крепления амортизатора.
- Обязательно устанавливайте опоры под шасси автомобиля, поднятого домкратом, перед проведением ремонтных работ или технического обслуживания под автомобилем.
- Запрещается выполнять работы под автомобилем, который опирается на домкрат или иное подъемное устройство.

13 13.11 ПОДЪЕМ ЗАДНЕЙ ОСИ ДОМКРАТОМ



ПРЕДУПРЕЖДЕНИЕ! Если не использовать указанные места для упора домкрата автомобиля и не обеспечить опору автомобиля во время подъема, автомобиль может сойти с

домкрат и придавить человека или получить повреждения. Это может привести к возникновению опасных ситуаций и серьезным травмам.

- **Убедитесь, что автомобиль стоит на ровной твердой поверхности.**
- **Перед подъемом домкратом обязательно закрепите автомобиль при помощи стояночного тормоза и/или тормозных башмаков, чтобы предотвратить его скатывание. Запрещается отпускать стояночный тормоз, когда автомобиль поднят домкратом.**
- **Обязательно размещайте домкрат на ровной твердой поверхности. Если поверхность не твердая, поместите домкрат на опорную плиту.**
- **Если необходимо поднять заднюю ось домкратом, всегда устанавливайте домкрат под крепление пружины.**
- **Чтобы предотвратить деформацию картера оси, запрещается устанавливать домкрат непосредственно под картером оси или картером дифференциала.**
- **Обязательно устанавливайте опоры под шасси автомобиля, поднятого домкратом, перед проведением ремонтных работ или технического обслуживания под автомобилем.**
- **Запрещается выполнять работы под автомобилем, который опирается на домкрат или иное подъемное устройство.**

13.12 ЗАМЕНА КОЛЕС



ПРЕДУПРЕЖДЕНИЕ! Треснувший или поврежденный колесный диск, на котором установлена накачанная шина, может испытывать напряжение материала. Шина или колесный диск могут треснуть или взорваться при замене колеса. Это может привести к возникновению опасных ситуаций и серьезным травмам.

- **Всегда спускайте шину и снимайте ниппель при снятии треснутого или поврежденного колесного диска.**
- Используйте только фирменные диски колес DAF для указанной модели автомобиля.
- Убедитесь, что с обеих сторон оси установлены шины одинакового типа и размера.
- Всегда соблюдайте ограничение нагрузки на шины и индекс скорости.
- Ненадлежащая очистка сопряженных поверхностей и/или неравномерная затяжка колесных гаек может вызвать вибрации при движении или торможении.

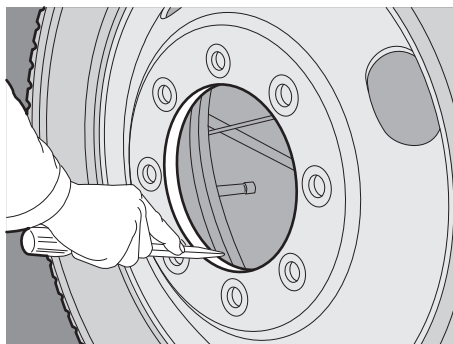


ПРИМЕЧАНИЕ: При замене колесной шпильки проверьте другие колесные шпильки на соответствующей ступице колеса и при необходимости замените другие колесные шпильки. Проверьте колесную гайку замененной колесной шпильки. При возникновении сомнений замените колесную гайку.

Снятие колес

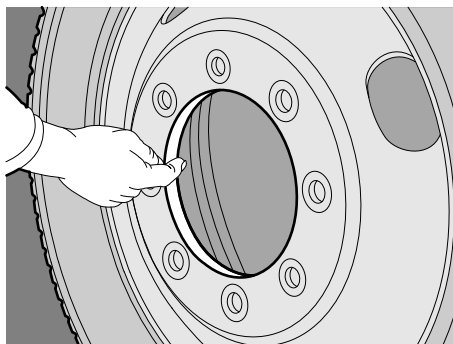
1. Поставьте колодки под колеса, чтобы автомобиль не тронулся с места.
2. Очистите винтовую резьбу колесных шпилек с помощью проволочной щетки.
3. Нанесите на колесные шпильки небольшое количество масла.
4. Ослабьте колесные гайки, отвернув их на несколько оборотов.
5. Закрепите домкрат в месте для установки домкрата у заменяемого колеса.
6. Поднимите автомобиль домкратом и вставьте опору под ось.
7. Отверните колесные гайки и снимите колесо со ступицы.

Установка колес



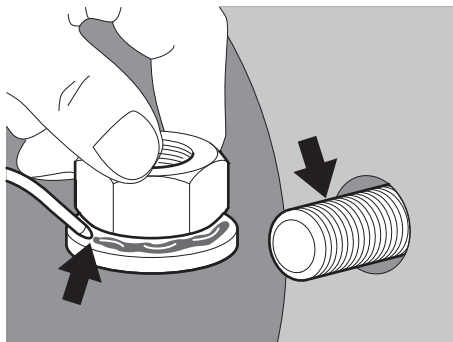
D000495-2

1. Очистите установочный край ступицы колеса, удалив загрязнения и ржавчину с помощью скребка.
2. Нанесите **тонкий** слой смазки на установочный край ступицы колеса.



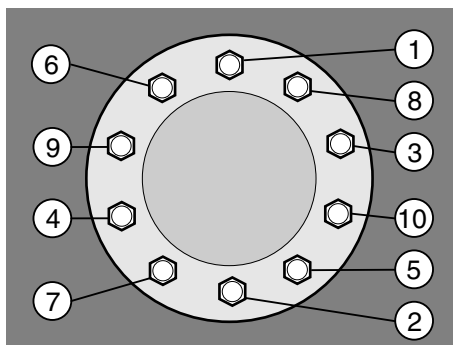
D000496

3. Также нанесите **тонкий** слой смазки на установочный край колесного диска. Данный слой смазки должен предотвратить образование ржавчины на диске и ступице колеса.
4. Убедитесь, что соприкасающиеся поверхности колесного диска и барабанные тормоза чистые. При необходимости очистите их.



D000520-2

5. Очистите колесные гайки и нанесите небольшое количество масла между шайбой упорного подшипника и гайкой.
6. Также нанесите небольшое количество масла на первый виток резьбы винта колесной шпильки.



D000494

7. Установите колесные гайки и равномерно затяните их, как показано на рисунке.

Надлежащие моменты затяжки см. в главе "Технические данные".



ПРИМЕЧАНИЕ: Первичную и повторную затяжку гаек следует выполнять при низкой температуре. Однако затягивать гайки при крайне низкой температуре не рекомендуется.

8. Проверьте давление в шинах.
9. **Повторно затяните колесные гайки через 100 км.**
При установке новых колесных шпилек повторно затяните гайки через 500 км.



ПРИМЕЧАНИЕ: После замены колеса необходимо обратиться к дилеру DAF по техническому обслуживанию, чтобы затянуть колесные гайки правильным моментом.



ПРЕДУПРЕЖДЕНИЕ! Колесо, которое соскальзывает с автомобиля, может стать причиной возникновения опасных ситуаций, которые приведут к серьезной травме и повреждению автомобиля.

- Повторно затяните колесные гайки через 100 км, после замены колеса или в случае ослабления колесных гаек.
- При установке новых колесных шпилек повторно затяните гайки через 500 км.

Диаметры шин



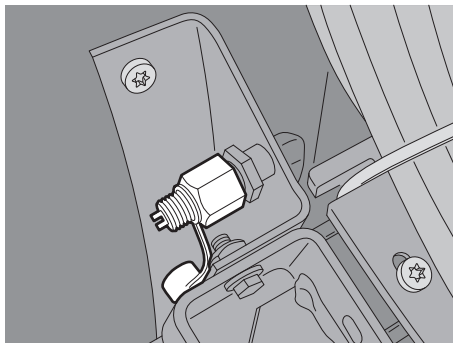
ПРЕДУПРЕЖДЕНИЕ! Если разница в диаметре шин слишком велика, тормозная система EBS выводит предупреждающий символ на дисплей. Функции ABS и VSC выключаются автоматически. Пренебрежение этим предупреждением чревато увеличением тормозного пути, нестабильным торможением и поведением автомобиля в критических ситуациях. Это может привести к возникновению очень опасных ситуаций.

- При замене шин используйте шины того же размера.
- Если размер шин правильный, проверьте давление в запасных шинах. Если предупреждение ABS не исчезает после непродолжительного движения, следуйте инструкциям, указанным в разделе "Предупреждающие символы" в главе "Главный дисплей".

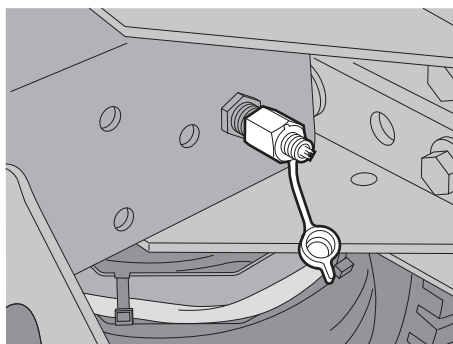
13

В зависимости от типа шин предупреждение EBS может появиться на главном дисплее, если установлена изношенная шина с давлением на 2 бара ниже нормы. Поэтому в первую очередь проверьте давление в шине, когда после замены шины на главном дисплее появляется предупреждение.

13.13 СОЕДИНЕНИЕ ДЛЯ ПОДКАЧКИ ШИНЫ



D000682-2



D001326

Соединение для подкачки шины расположено:

- с левой стороны автомобиля за передним брызговиком или
- на поперечине в задней части автомобиля.

Убедитесь, что давление подачи на датчиках давления не достигло максимального значения, а равно приблизительно 8-9 бар.

Подкачайте шины при работающем двигателе.

Правильные значения давления см. в таблице в главе "Технические данные и идентификация".

Установите резиновую крышку соединения для подкачки шины после подкачки шины.



ПРИМЕЧАНИЕ: Соединение для подкачки шины также можно использовать как наружное соединение для подкачки при заполнении пневматической системы наружным воздухом. При этом с помощью датчика давления воздуха убедитесь, что давление в системе правильное.

13.14 БУКСИРОВКА

Можно установить буксировочную проушину за решеткой.

Всегда используйте для буксировки буксирную дугу. Невыполнение данного требования допускается только в экстренных ситуациях.

При буксировке на главном дисплее могут отображаться сообщения о неисправности при включении зажигания.



ПРИМЕЧАНИЕ: Максимальная допустимая скорость автомобиля, масса и расстояние в каждой стране могут различаться.



ПРЕДУПРЕЖДЕНИЕ! Буксировка полностью нагруженного автомобиля или автомобиля с прицепом может стать причиной нестабильного поведения автомобиля в критических условиях движения, связанных с буксировкой и/или буксируемым автомобилем. Это может привести к возникновению очень опасных ситуаций. Большие нагрузки и усилия в шасси и трансмиссии автомобилей также могут стать причиной повреждения автомобилей.

– Не буксируйте автомобиль при полной нагрузке или с прицепом.

Буксировка другого автомобиля

Максимальная допустимая масса буксируемого автомобиля (включая нагрузку) составляет 40 тонн.

Буксировка другим автомобилем

13



ПРЕДУПРЕЖДЕНИЕ! Буксируемый автомобиль можно поместить ассиметрично (слева или справа) за тягачом. Буксировка под углом более 20° по отношению к осевой линии автомобиля может стать причиной нестабильного поведения автомобиля в критических условиях движения, связанных с буксировкой и/или буксируемым автомобилем. Это может привести к возникновению очень опасных ситуаций. Большие нагрузки и усилия в шасси и трансмиссии автомобилей также могут стать причиной повреждения автомобилей.

– Буксировка может быть невозможна при угле более 20° относительно осевой линии автомобиля.



ПРЕДУПРЕЖДЕНИЕ! Если во время буксировки двигатель не работает и не принимаются какие-либо дополнительные меры, рулевое управление отсутствует, и воздух в тормозную систему не подается. Это затрудняет рулевое управление,

приводит к увеличению усилия на педали тормоза и, в конечном счете, автоматическому включению стояночного тормоза.

Это может привести к возникновению опасных ситуаций.

- *Буксировка на небольшие расстояния: отпустите стояночный тормоз, см. "Выключение стояночного тормоза" и адаптируйте манеру вождения буксируемого автопоезда.*
- *Буксировка на дальние расстояния: используйте эвакуатор.*
- Поверните ключ зажигания так, чтобы разблокировать рулевое колесо (если автомобиль не находится на лебедке).
- Если давление в воздушных резервуарах недостаточное, отпустите стояночный тормоз. См. раздел "Выключение стояночного тормоза".
- Чтобы избежать повреждения коробки передач, всегда **отсоединяйте карданный вал** от дифференциала.

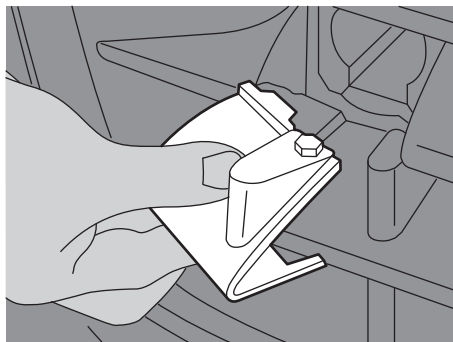


ВНИМАНИЕ: *Если карданный вал остается подсоединенным во время буксировки, это может привести к серьезному повреждению коробки передач.*

- *Всегда отсоединяйте карданный вал во время буксировки автомобиля.*

Если дифференциал поврежден:

- Поднимите автомобиль сзади и **заблокируйте рулевое колесо в положении прямого хода вперед.**
- На автомобилях **баз масляной смазки ступиц задних колес** можно снять вал оси с обеих сторон.



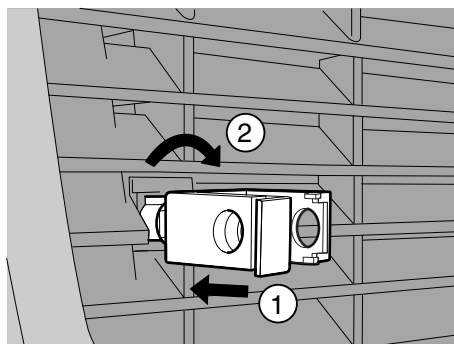
D000728-2

13

Установка буксировочной проушины

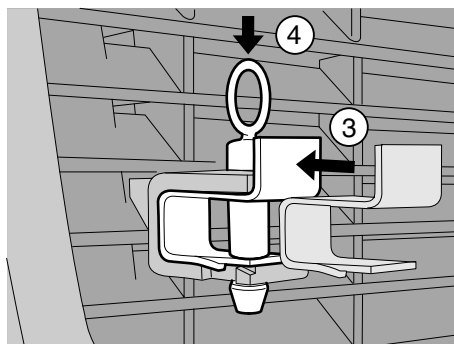
Снимите плоскую крышку с решеткой: для этого толкните ее вверх и потяните вперед.

Кронштейн буксировочного пальца оснащен байонетным замком. Извлеките буксировочный палец из кронштейна, прежде чем устанавливать его, и отведите фиксирующую пластину назад.



D000542

Вставьте кронштейн буксировочного пальца в отверстие решетки (1) и поверните его по часовой стрелке на 90° (2).



D000543

Отведите фиксирующую пластину (3) назад с усилием и установите буксировочный палец в кронштейн. Если буксировочный палец (4) установлен надлежащим образом, кронштейн блокируется.

Максимальная **полная масса автомобиля**, которую выдерживает буксировочный палец, составляет **40 тонн**.

Буксировка на дальние расстояния

Если автомобиль необходимо отбуксировать на дальнее расстояние, это необходимо выполнять с помощью эвакуатора, методом частичной погрузки. Не запускайте двигатель, поскольку существует вероятность неисправности системы смазки двигателя.

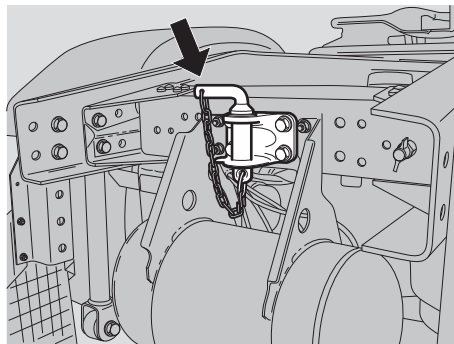
Начало буксировки

Если автомобиль необходимо отбуксировать для запуска двигателя, поверните ключ зажигания по часовой стрелке в положение D (M) замка зажигания (зажигание включено).



ПРИМЕЧАНИЕ: Запрещается буксировать автомобили с коробкой передач AS Tronic для запуска двигателя.

Буксировочный крюк



D001323

Тягачи могут быть оборудованы небольшим буксировочным крюком, расположенным в задней части шасси. Используйте буксировочный крюк только для легких маневровых работ (максимально 10 тонн).

13.15 ЗАПУСК ОТ ВНЕШНЕГО ИСТОЧНИКА ПИТАНИЯ



ВНИМАНИЕ: *Запуск двигателя автомобиля с помощью функции помощи при трогании при очень высоком напряжении может привести к повреждению электрических компонентов.*

- *Никогда не осуществляйте запуск двигателя от внешнего источника при помощи устройства быстрой зарядки.*
- *Никогда не осуществляйте запуск двигателя от внешнего источника напряжением более 28 В.*

13



ВНИМАНИЕ: *Отсоединение клемм аккумулятора при работающем двигателе может стать причиной повреждения электрических компонентов.*

- *Запрещается отсоединять клеммы аккумулятора при работающем двигателе.*

Системы аккумуляторов

Автомобиль может быть оснащен двумя разными системами аккумуляторов:

- система обычных аккумуляторов, в состав которой входит один комплект из двух аккумуляторов по 12 В, или
- система двойных аккумуляторов, в состав которой входит два комплекта из двух аккумуляторов по 12 В

Система обычных аккумуляторов

Запуск двигателя можно осуществить с помощью соединительных проводов от дополнительных отдельных аккумуляторных батарей (прибл. 24 В) или от другого автомобиля с работающим двигателем (прибл. 28 В). **В процессе запуска запрещается отсоединять соединительные провода.** Сначала подсоединяйте соединительные провода к положительной (+) клемме, а затем к отрицательной (-) клемме. При отсоединении сначала отсоединяйте отрицательную (-), а затем положительную (+) клемму.

Если аккумуляторные батареи **полностью** разряжены, а двигатель работает, важно не отсоединять соединительные провода **сразу**. Во избежание повреждения электрической системы (пиковые значения напряжения!), перед отсоединением соединительных проводов двигатель должен поработать не менее 2-3 минут.

Как только двигатель запустился, выполните следующее:

- Включите как можно большее количество потребителей (например, фары головного света, противотуманные фары, вентилятор отопителя и т.п.).
- После 2 -3 минут работы двигателя снимите соединительные провода.
- Отключите потребители.

Система двойных аккумуляторов

Запуск двигателя можно осуществить с помощью соединительных проводов от дополнительных отдельных аккумуляторных батарей (прибл. 24 В) или от другого автомобиля с работающим двигателем (прибл. 28 В). **В процессе запуска запрещается отсоединять соединительные провода.** Сначала подсоедините соединительные провода к клемме **30A** реле двойного аккумулятора, затем к "массе" шасси (см. этикетку на отсеке аккумулятора). При отсоединении сначала отсоединяйте отрицательную (-), а затем положительную (+) клемму.

Если аккумуляторные батареи **полностью разряжены**, а двигатель работает, важно не отсоединять соединительные провода **сразу**. Во избежание повреждения электрической системы (пиковые значения напряжения!), перед отсоединением соединительных проводов двигатель должен поработать не менее 2-3 минут.

Как только двигатель запустился, выполните следующее:

- Включите как можно большее количество потребителей (например, фары головного света, противотуманные фары, вентилятор отопителя и т.п.).
- После 2 -3 минут работы двигателя снимите соединительные провода.
- Отключите потребители.

13.16 ЗАРЯДКА АККУМУЛЯТОРНЫХ БАТАРЕЙ

Системы аккумуляторов

Автомобиль может быть оснащен двумя разными системами аккумуляторов:

- система обычных аккумуляторов, в состав которой входит один комплект из двух аккумуляторов по 12 В, или
- система двойных аккумуляторов, в состав которой входит два комплекта из двух аккумуляторов по 12 В



ПРЕДУПРЕЖДЕНИЕ! Искры и открытое пламя вблизи аккумулятора могут стать причиной взрыва, который может привести к серьезным травмам.

- Заряжать аккумуляторы необходимо в хорошо проветриваемом помещении.
- Избегайте наличия искр и открытого пламени вблизи аккумуляторов



ПРЕДУПРЕЖДЕНИЕ! Зарядка "замерзшего" аккумулятора может стать причиной взрыва, который может привести к серьезным травмам.

- "Замерзший" аккумулятор перед зарядкой всегда необходимо отогреть.
- Перед зарядкой снимите все пробки с заливных горловин аккумулятора.

Зарядка системы обычных аккумуляторов

Сначала подсоедините положительную клемму (+) аккумулятора к положительному выводу (+) зарядного устройства, а затем отрицательную клемму (-) - к отрицательному выводу (-).

После зарядки отключите зарядное устройство, а затем отсоедините сначала отрицательную клемму (-), а потом положительную (+).

При обычной зарядке выводы аккумуляторной батареи можно не снимать. Используйте быструю зарядку только в экстренных случаях. При быстрой зарядке необходимо отсоединить **оба** вывода аккумуляторной батареи во избежание повреждения электронных приборов.

Зарядка системы двойных аккумуляторов

Сначала подсоедините положительную клемму (+) аккумулятора к выводу 30 реле системы двойных аккумуляторов, затем отрицательную клемму (-) к "массе" шасси (см. наклейку на отсеке аккумулятора). После зарядки отключите зарядное устройство, а затем отсоедините сначала отрицательную клемму (-), а потом положительную (+).

При обычной зарядке выводы аккумуляторной батареи можно не снимать. Используйте быструю зарядку только в экстренных случаях. При быстрой зарядке необходимо отсоединить оба вывода аккумуляторной батареи во избежание повреждения электронных приборов.

13.17 ЗАМЕНА ЛАМП

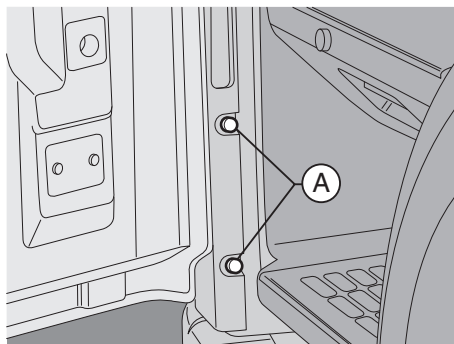


ПРЕДУПРЕЖДЕНИЕ! Если на автомобиле установлены ксеноновые фары, выполните процедуру "Замена ксеноновых ламп". Несоблюдение инструкции во время выполнения работ с ксеноновыми фарами может привести к поражению электрическим током и серьезной травме.

- Снимать крышку (D) следует, строго соблюдая инструкции, указанные в процедуре "Замена ксеноновых ламп".

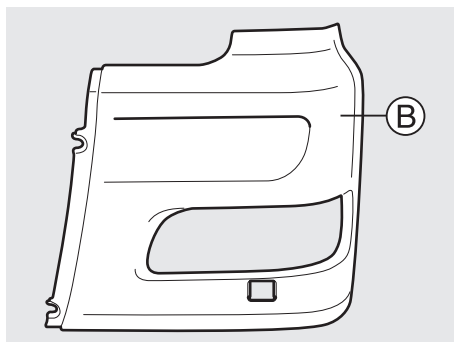
Галогенные лампы ближнего и дальнего света

1. Выключите освещение перед заменой ламп.



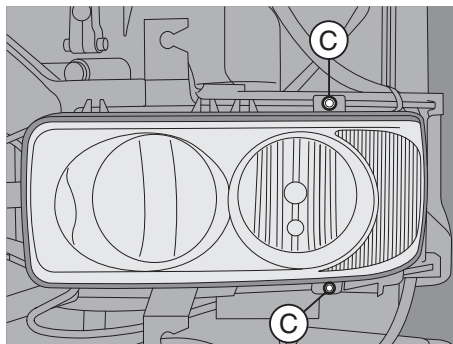
D000747-2

2. Отверните крепежные болты (A) в отсеке ступенек с помощью ключа Torx T30.



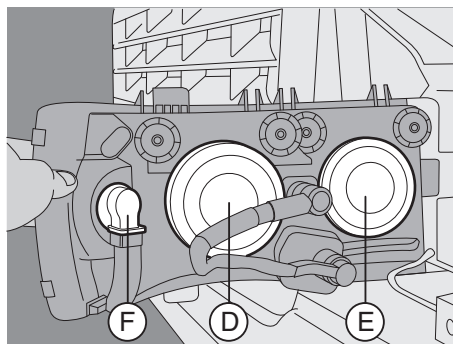
D000752-2

3. Снимите пластмассовую угловую часть (B) фары.



D000748-2

4. Отверните крепежные болты (С) на передней стороне фар с помощью ключа Torx T45.



D000749-2

13

5. Снимите резиновую крышку (D или E).
6. Выньте разъем из лампы.
7. Нажмите на держатель патрона лампы, сдвинув его вниз, и извлеките лампу. (Также можно заменить стояночный фонарь).
8. Установите новую лампу в специальное **углубление** на отражателе. Если лампа установлена правильно, она **не** поворачивается в отражателе.



ПРИМЕЧАНИЕ: Прикасаться к стеклу галогенной лампы допускается только сухой и чистой тканью.

9. Нажмите на держатель патрона лампы вверх, чтобы он надлежащим образом зафиксировался в углублении.
10. Подсоедините разъем.
11. **Осторожно** установите резиновую крышку (D или E).
12. Закрепите резиновый выступ в углублении и установите фару так, чтобы крепежные болты (С) располагались спереди. Убедитесь, что зажимы фары надежно закреплены в углублениях.
13. Установите пластмассовую угловую деталь, окаймляющую фару, и закрепите ее в отсеке ступенек.

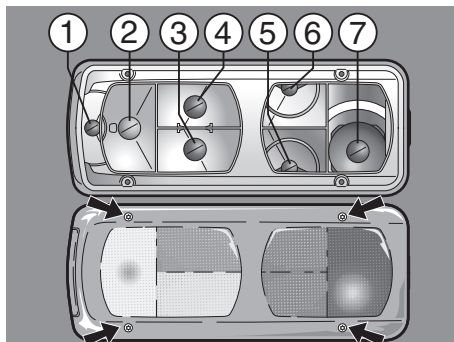
Указатели поворота

1. Поверните патрон лампы (F) против часовой стрелки
2. Извлеките патрон лампы из отражателя.
3. Замените лампу фонаря.
4. Вставьте патрон лампы в отражатель и поверните его по часовой стрелке, чтобы зафиксировать.

Задние фонари

1. Отверните четыре винта и снимите крышку линзы.

- 1 Габаритные огни
- 2 Указатель поворота
- 3 Фонарь заднего хода
- 4 Стоп-сигнал
- 5 Задний фонарь и фонарь освещения номерного знака
- 6 Задний фонарь
- 7 Противотуманный фонарь



D001461

13.18 ЗАМЕНА КСЕНОНОВЫХ ЛАМП

13



ПРЕДУПРЕЖДЕНИЕ! Несоблюдение правил техники безопасности во время выполнения работ с ксеноновыми фарами может привести к поражению электрическим током или ожогам и стать причиной серьезной травмы.

- При замене ксеноновых ламп соблюдайте следующие правила техники безопасности:
 - Отключите лампы.
 - Выключите зажигание.
 - Обязательно отключите подачу напряжения на систему освещения, сняв предохранители фар ближнего света.
 - Перед началом работ выждите не менее 3 минут, чтобы лампы остыли.



ПРЕДУПРЕЖДЕНИЕ! Во время работы ксеноновая лампа сильно нагревается. Если дотронуться до стекла ксеноновой лампы, когда она еще включена или после включения лампы, можно получить ожог и, как следствие, серьезную травму.

- Прикосновение к стеклу ксеноновой лампы может также привести к повреждению лампы и сокращению срока службы.
- Запрещается касаться стекла ксеноновой лампы.

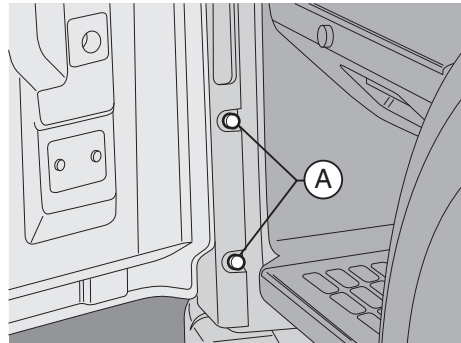


ПРЕДУПРЕЖДЕНИЕ! Ксеноновые лампы наполнены газом для создания повышенного давления. В случае повреждения лампы существует опасность раскалывания стекла лампы. Это может привести к серьезным травмам.

– Обращайтесь с ксеноновыми лампами с чрезвычайной осторожностью.

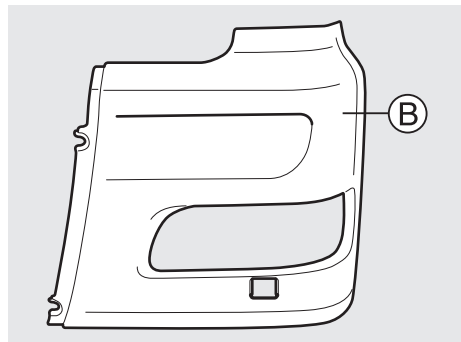
Ксеноновые лампы используются только в фарах ближнего света. В фарах дальнего света установлены галогенные лампы.

Ксеноновые лампы



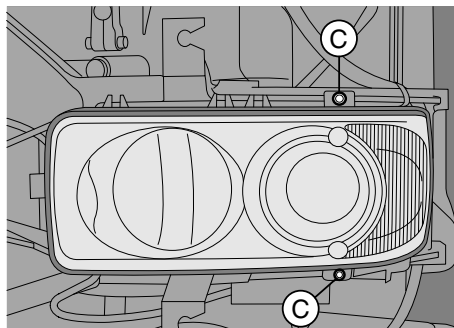
D000747-2

1. Снимите предохранители E004 и E005.
2. Отверните крепежные болты (A) в отсеке ступенек с помощью ключа Torx T30.



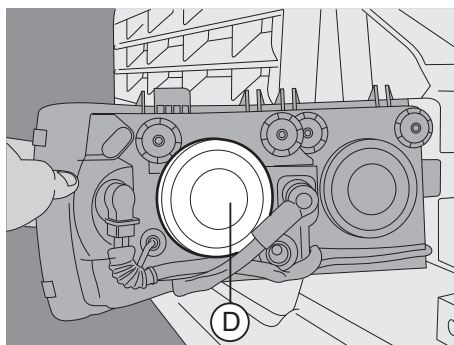
D000752-2

3. Снимите пластмассовую угловую часть (B) фары.



D001058

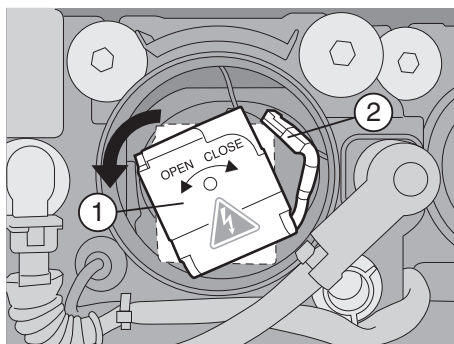
4. Отверните крепежные болты (C) на передней стороне фар с помощью ключа Torx T45.



D001056-2

13

5. Снимите резиновую крышку (D).
(Также можно заменить лампу стояночного фонаря).



D001053-2

6. Поверните блок зажигания (1) против часовой стрелки; разъем (2) автоматически разблокируется и будет извлечен из блока зажигания.
7. Затем потяните блок зажигания (1) вертикально назад.

8. Разблокируйте держатель патрона лампы, сдвинув его вниз, и извлеките лампу.



ПРИМЕЧАНИЕ: В ксеноновых лампах содержится ртуть, поэтому необходимо утилизировать их как химические отходы.

9. Установите новую лампу в специальные углубления на отражателе. Если лампа установлена правильно, она не проворачивается в отражателе.
10. Установите блок зажигания (1) вертикально (стрелка должна указывать влево), затем поверните его по часовой стрелке так, чтобы стрелка указывала вверх.
11. Установите разъем (2).



ПРИМЕЧАНИЕ: Разъем (2) невозможно установить, если блок зажигания (1) не установлен надлежащим образом.

12. Аккуратно установите резиновую крышку (D).
13. Закрепите резиновый выступ в углублении и установите фару так, чтобы крепежные болты (C) располагались спереди. Убедитесь, что зажимы фары надежно закреплены в углублениях.
14. Установите пластмассовую угловую деталь, окаймляющую фару, и закрепите ее в отсеке ступенек.
15. Установите плавкие предохранители E004 и E005.

Как можно скорее обратитесь к дилеру DAF по техническому обслуживанию для проверки регулировки фар.

13.19 ПЛАВКИЕ ПРЕДОХРАНИТЕЛИ



ПРЕДУПРЕЖДЕНИЕ! Замена перегоревшего предохранителя предохранителем с более высоким номинальным током может привести к перегрузке электрической цепи и возгоранию. Это может привести к серьезной травме и повреждению автомобиля.

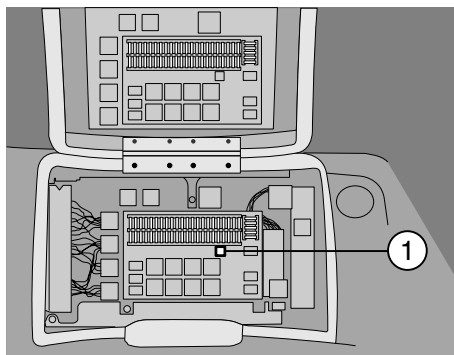
- Запрещается заменять перегоревшие предохранители на предохранители с более высоким номиналом.
- Информацию о правильном номинале предохранителя всегда смотрите на табличке-схеме предохранителей и реле на внутренней стороне блока предохранителей.
- Систематическое перегорание предохранителя свидетельствует о слишком высоком потреблении мощности или неисправности цепи. Как можно скорее обратитесь к дилеру DAF по техническому обслуживанию для проверки электрической цепи.



ВНИМАНИЕ: Замена предохранителя без соблюдения правил техники безопасности может привести к повреждению электрических компонентов или электронного оборудования автомобиля.

- Запрещается заменять предохранитель при следующих условиях:
 - зажигание включено
 - двигатель работает
 - включен потребитель электроэнергии

Блок предохранителей

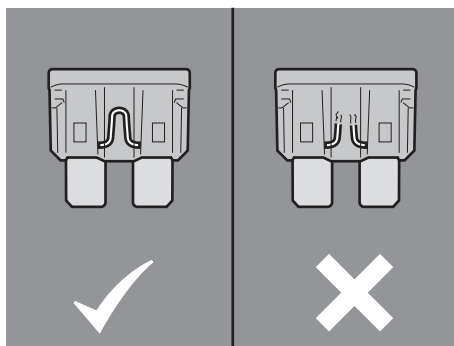


D000552

В блоке предохранителей, расположенном под крышкой приборной панели перед сиденьем второго водителя, содержатся все обычные предохранители и реле. На внутренней стороне крышки имеется наклейка с информацией обо всех предохранителях, реле и диагностических разъемах.

13

Имеется специальный зажим (1) в центральном блоке, предназначенный для хранения запасных предохранителей.



D001442

Цветовая кодировка предохранителей

Оранжевый	5 А
Красный	10 А
Синий	15 А
Желтый	20 А
Прозрачный	25 А
Зеленый	30 А

Плавкие предохранители

E000	Предохранитель, габаритные огни, лев.
E001	Предохранитель, габаритные огни, прав.
E004	Предохранитель, ближний свет, со стороны водителя
E005	Предохранитель, ближний свет, со стороны второго водителя
E006	Предохранитель, дальний свет, со стороны водителя
E007	Предохранитель, дальний свет, со стороны второго водителя
E008	Предохранитель, вспомогательное дорожное освещение
E009	Предохранитель, противотуманные фары
E010	Предохранитель, задние противотуманные фонари
E013	Предохранитель, стоп-сигналы
E016	Предохранитель, фонари заднего хода и управление блокировкой дифференциала
E023	Предохранитель, DIP/тахометр
E025	Предохранитель, стеклоочиститель
E027	Предохранитель, преобразователь 24 В/12 В
E028	Предохранитель, внутренний
E031	Предохранитель, вентилятор обогревателя
E035	Предохранитель, рулевая колонка
E036	Предохранитель, электророзетка 24 В
E037	Предохранитель, выключатель зажигания
E043	Предохранитель, ABS/EBS прицепа (тормозная система)
E044	Предохранитель, обогрев и регулировка зеркал и управление стеклоподъемниками
E048	Предохранитель, силовой, прицеп
E051	Предохранитель, ECAS (пневматическая подвеска)/EMAS (управление задними колесами)
E052	Предохранитель, рабочий фонарь
E053	Предохранитель, диагностика
E062	Предохранитель, гидравлическое подъемное устройство
E084	Предохранитель, освещение
E091	Предохранитель, нагревательный элемент, РТО, вспомогательный разъем
E108	Предохранитель, VIC (Интеллектуальный центр автомобиля)
E114	Предохранитель, обогреватель кабины
E117	Предохранитель, прожектор
E118	Предохранитель, двигатель
E142	Предохранитель, дополнительное оборудование перед включением зажигания
E157	Предохранитель, AGS (автоматическая система смазки)
E163	Предохранитель, дополнительное оборудование после включения зажигания
E168	Предохранитель, дополнительное оборудование
E170	Предохранитель, подогреватель топлива

E171	Предохранитель, подогреватель топлива
E172	Предохранитель, ABS/EBS прицепа (тормозная система)
E189	Предохранитель, EBS (тормозная система)
E190	Предохранитель, ABS/EBS (тормозная система)
E199	Предохранитель, трансмиссионный тормоз ZF
E277	Предохранитель, VIC (Интеллектуальный центр автомобиля)
E280	Предохранитель, VIC (Интеллектуальный центр автомобиля)
E301	Предохранитель, автоматическая коробка передач AS Tronic
E350	Предохранитель, электрические системы
E351	Предохранитель, электрические системы
E357	Предохранитель, EAS (Система дополнительной обработки выбросов)
E390	Предохранитель, электронный модуль Body Builder Module, 1-й
E396	Предохранитель, электронный модуль Body Builder Module, 2-й
E399	Предохранитель, элементы управления на двери
E400	Предохранитель, элементы управления на двери
E434	Предохранитель, датчик NOx

14.1 ТЕХНИЧЕСКИЕ ДАННЫЕ

14.1.1 Двигатель

Марка	DAF
Типы	MX300 (X) MX340 (X) MX375 (X)
Стандарт по содержанию токсичных веществ в выхлопных газах (X):	
- C	Евро 3,
- C1	Евро 3,
- S4	Евро 4,
- U1	Евро 5,
- U2	EEV (улучшенный, экологически благоприятный автомобиль)
- U3	Евро 5 - Автомобиль, предназначенный для движения не по Западной Европе
Модель	С водяным охлаждением, четырехтактный дизельный двигатель с электронной системой впрыска, 4 клапана на цилиндр и промежуточное турбоохлаждение
Количество цилиндров	6
Диаметр цилиндра и ход поршня	130 x 162 мм
Рабочий объем двигателя	12,9 л
Частота оборотов холостого хода	приблизительно 550 об/мин
Максимальная регулируемая частота вращения коленчатого вала	2200 об/мин

Мощность и крутящий момент

Тип	P (кВт/л.с.)	n_p (об/мин)	M (Нм)	n_M (об/мин)
MX300	300/410	1900	2000	1000 - 1410
MX340	340/460	1900	2300	1000 - 1410
MX375	375/510	1900	2500	1000 - 1410

Максимальная мощность	P (кВт/л.с.)
Частота оборотов двигателя при максимальной мощности	n_p (об/мин)

Максимальный крутящий момент	M (Нм)
Частота оборотов двигателя при максимальном крутящем моменте	n_M (об/мин)

Система дополнительной обработки выбросов

Система обработки отработавших газов	Каталитический нейтрализатор системы селективного каталитического разложения (SCR) с системой дозирования мочевины с подачей воздуха (AdBlue)
--------------------------------------	---

Система смазки

Рабочая емкость, включая масляный фильтр	приблизительно 34 л
--	---------------------

14.1.2 Электрическая система

Напряжение	24 В
Система обычных аккумуляторов	2 x 12 В
Система двойных аккумуляторов	2 набора 2 x 12 В

Лампы

ближний свет фар	галогенная лампа H7 70 Вт
ксеноновая лампа ближнего света	разрядная лампа высокой интенсивности D2S LL (долговечная) 35 Вт
дальний свет	галогенная лампа H1 70 Вт
стояночные фонари	сферическая лампа 5 Вт
задний фонарь	сферическая лампа 5 Вт
задний противотуманный фонарь	сферическая лампа 21 Вт
фонарь заднего хода	сферическая лампа 21 Вт
стоп-сигнал	сферическая лампа 21 Вт
указатель поворота	сферическая лампа 21 Вт
габаритные огни	сферическая лампа 5 Вт
боковой габаритный огонь	сферическая лампа 3 Вт
освещение ступенек	сферическая лампа 5 Вт
габаритные огни	сферическая лампа 5 Вт
комбинированные фары:	
противотуманные фары	галогенная лампа 70 Вт
точечная лампа на крыше (кабина XL/XH)	галогенная лампа H1 70 Вт
точечная лампа на крыше (кабина XC)	галогенная лампа H11 70 Вт
рабочий фонарь, белый	галогенная лампа H3 70 Вт
рабочий фонарь, желтый	сферическая лампа 35 Вт
внутреннее освещение, белое	сферическая лампа 21 Вт

внутреннее освещение, желтое	сферическая лампа 10 Вт
внутреннее освещение, двери, желтое	3 Вт
внутреннее освещение, центральная консоль, желтое	3 Вт
освещение спального места	сферическая лампа 10 Вт

14.1.3 Колеса



ПРЕДУПРЕЖДЕНИЕ! Колесо, которое соскальзывает с автомобиля, может стать причиной возникновения опасных ситуаций, которые приведут к серьезной травме и повреждению автомобиля.

- Повторно затяните колесные гайки после 100 км, после замены колеса или в случае ослабления колесных гаек.
- При установке новых колесных шпилек повторно затяните гайки через 500 км.



ПРИМЕЧАНИЕ: При замене колесной шпильки проверьте другие колесные шпильки на соответствующей ступице колеса и при необходимости замените другие колесные шпильки.

Проверьте колесную гайку замененной колесной шпильки. При возникновении сомнений замените колесную гайку.

Момент затяжки:

Колесные гайки для всех колес (за исключением 17,5-дюймового колеса на неуправляемой передней оси)	700 Нм
Колесные гайки для 17,5-дюймового колеса на неуправляемой передней оси	320 Нм

14



ПРИМЕЧАНИЕ: После замены колеса необходимо обратиться к дилеру DAF по техническому обслуживанию, чтобы затянуть колесные гайки правильным моментом.

14.1.4 Таблица давления в шинах

Проверка давления в шинах

Давление в шинах зависит от нагрузки на ось и размера шин.

Таблица давления в шинах*

- Крепления колеса в таблице приводятся в сокращении:
 - S = Одно крепление
 - T = Двойное крепление

- Значения давления в шинах, представленные в таблице, относятся к холодным шинам.
 - Чрезмерный износ шин часто бывает вызван эксплуатацией автомобиля при давлении в шинах, не соответствующем нагрузке на ось.
 - Если установлены сдвоенные колеса:
 - подкачайте обе шины так, чтобы давление в них было одинаковым;
 - глубина протектора шин должна быть одинаковой на обеих шинах.
- * Значения нагрузки на ось и соответствующие значения давления в шинах, представленные в таблице, указаны для нормальных рабочих условий. В других случаях см. технические характеристики производителя шин.

Нагрузка на ось 3500 - 7500 кг

Размер шины		Рекомендованное давление на ось. [бар]										Максимальная нагрузка на ось (кг)	Давление при максимальной нагрузке на ось [бар]
		3500	4000	4500	5000	5500	6000	6500	7000	7500			
11R22.5	S		5,0	5,7	6,5	7,2	8,0					6300	8,5
12R22.5	S				5,6	6,3	7,0	7,7	8,4			7100	8,5
13R22.5	S						6,1	6,7	7,3	7,9		8000	8,5
235/75R17.5	S	5,3	6,3	7,2	8,1							5450	9
275/70R22.5	S		5,3	6,1	6,9	7,7	8,5					6300	9
295/60R22.5	S			5,6	6,4	7,1	7,9	8,7				6700	9
295/80R22.5	S				5,6	6,3	7,0	7,7	8,4			7100	8,5
305/70R22.5	S				6,0	6,7	7,4	8,1	8,9			7100	9
315/60R22.5	S				6,0	6,7	7,4	8,1	8,9			7100	9
315/70R22.5	S					6,2	6,9	7,6	8,3	9,0		7500	9
315/80R22.5	S					5,5	6,1	6,7	7,3	7,9		8000	8,5
355/50R22.5	S				5,6	6,2	6,9	7,6	8,3	9,0		7500	9
375/50R22.5	S							7,0	7,7	8,3		8000	9
385/55R22.5	S							6,1	6,7	7,3		9000	9
385/65R22.5	S							6,1	6,7	7,3		9000	9
12.00R24	S						5,3	5,9	6,4	7,0		8000	7,5

14

Нагрузка на ось 8000 - 14000 кг

Размер шины		Рекомендованное давление на ось. [бар]										Максимальная нагрузка на ось (кг)	Давление при максимальной нагрузке на ось [бар]
		8000	8500	9000	10000	11000	11500	12000	13000	14000			
11R22.5	T	5,5	5,9	6,3	7,1	8,0						11600	8,5
12R22.5	T		5,3	5,7	6,5	7,2	7,6	8,0				12600	8,5
13R22.5	S	8,5										8000	8,5
13R22.5	T			5,3	6,0	6,7	7,1	7,5	8,2			13400	8,5
275/70R22.5	T	5,5	5,9	6,3	7,1	8,0	8,4					11600	8,5
295/60R22.5	T		5,8	6,2	7,1	7,9	8,3	8,7				12300	9
295/80R22.5	T		5,3	5,7	6,5	7,2	7,6	8,0				12600	8,5
305/70R22.5	T		5,3	5,7	6,5	7,2	7,6	8,0				12600	8,5
315/60R22.5	T		5,3	5,7	6,5	7,2	7,6	8,0				12600	8,5

Размер шины		Рекомендованное давление на ось. [бар]								Максимальная нагрузка на ось (кг)	Давление при максимальной нагрузке на ось [бар]	
		8000	8500	9000	10000	11000	11500	12000	13000			14000
315/70R22.5	T			5,3	6,0	6,7	7,1	7,5	8,2		13400	8,5
315/80R22.5	S	8,5									8000	8,5
315/80R22.5	T			5,0	5,7	6,3	6,7	7,0	7,7		13400	8
375/50R22.5	S	9,0	9,7	10,3							8000	9
385/55R22.5	S	7,8	8,4	9,0							9000	9
385/65R22.5	S	7,8	8,4	9,0							9000	9
12.00R24	S	7,5									8000	7,5
12.00R24	T				4,8	5,4	5,7	6,0	6,5	7,1	14600	7,5

14.1.5 Спецификации смазки, охлаждающей жидкости и топлива

Чтобы соблюсти условия гарантии и гарантировать долговечность продуктов DAF, необходимо использовать соответствующие смазки, охлаждающую жидкость и топливо, а также соблюдать периодичность замены масла.

Запрещается добавлять присадки в смазки, охлаждающую жидкость и топливо, если это не указано DAF.

Всегда следуйте приведенным ниже инструкциям по технике безопасности и инструкциям, предоставляемым с продуктом.

14

Узнайте у поставщика смазок и топлива, соответствуют ли их продукты спецификациям DAF.

DAF не несет ответственность за повреждение или проблемы в следующих случаях:

- использовалось масло более низкого качества, чем указанное.
- использовалось масло другой вязкости, чем указанная.
- не соблюдался интервал замены масла.
- использовалось топливо, смазки, AdBlue или охлаждающие жидкости, не отвечающие требованиям DAF.



ПРЕДУПРЕЖДЕНИЕ! Физический контакт с различными жидкостями, содержащимися в автомобиле, может привести к серьезной травме и/или серьезному ухудшению состояния здоровья.

- Избегайте физического контакта с:
 - Смазками
 - Охлаждающие жидкости
 - Топливо
 - AdBlue
 - Электролитом аккумулятора
- В случае контакта со смазочными материалами, охлаждающей жидкостью, топливом и AdBlue всегда следуйте инструкциям ниже.
 - В случае попадания на кожу удалите вещество с помощью бумаги или ткани, промойте пораженный участок мылом и водой.
 - Если раздражение не проходит, обратитесь к врачу.
 - В случае попадания в глаза удалите вещество с помощью мягкой ткани и промойте глаза водой.
 - Если раздражение не проходит, обратитесь к врачу.
 - При проглатывании какого-либо вещества НЕ вызывайте рвоту. Сполосните рот, выпейте два стакана воды и обратитесь к врачу.
 - При попадании вещества в дыхательные пути, выйдите на свежий воздух и отдохните.
 - Используйте в проветриваемом помещении.
- В случае контакта с кислотой из аккумуляторной батареи всегда следуйте указанным ниже инструкциям.
 1. В случае попадания на кожу обильно смойте большим количеством воды.
 2. Если раздражение и боль не проходят, обратитесь к врачу. Снимите загрязненную одежду и прополощите ее в воде.
 3. В случае попадания в глаза промывайте их большим количеством воды в течение не менее 15 минут и обратитесь к врачу.
 4. При проглатывании какого-либо вещества НЕ вызывайте рвоту. Сполосните рот, выпейте два стакана воды и обратитесь к врачу. При попадании вещества в дыхательные пути выйдите на свежий воздух, отдохните и обратитесь к врачу.

AdBlue

Смойте разлитую жидкость AdBlue большим количеством воды.

14.1.6 AdBlue

Жидкость AdBlue должна соответствовать требованиям стандарта DIN 70070.



ПРЕДУПРЕЖДЕНИЕ! Жидкость AdBlue не токсична. Однако физический контакт может привести к незначительной травме.

- Избегайте прямого контакта с веществом.
- При попадании на кожу снимите загрязненную одежду. Обильно промойте пораженное место большим количеством воды.
- При попадании в глаза промойте большим количеством воды в течение 15 минут и обратитесь к врачу.
- При проглатывании НЕ вызывайте рвоту. Прополощите рот, выпейте большое количество воды и обратитесь к врачу.
- При попадании вещества в дыхательные пути выйдите на свежий воздух, отдохните и обратитесь к врачу.
- Используйте в проветриваемом помещении.

Процедура в случае утечки

- Промойте большим количеством воды.

Инструкции по хранению

- Защищайте емкости для хранения от замерзания.
- Используйте только фирменные емкости для хранения.
- Храните в прохладном, сухом, хорошо проветриваемом помещении.
- Соблюдайте инструкции по хранению и применению, предоставленные производителем.

14.1.7 Моторное масло

14

В спецификациях DAF даны ссылки на международные стандарты, такие как ACEA и API. Вязкость также должна соответствовать определенным требованиям.



ПРИМЕЧАНИЕ: Используйте для дозаправки **моторное масло той же марки и класса ACEA**, что и масло, залитое при последней замене.

Тип двигателя	Спецификации масла
Двигатель MX, стандартный интервал замены масла	ACEA E6 ..W30 или ACEA E6 ..W40
Двигатель MX, увеличенный интервал замены масла	ACEA E6 ..W30 или ACEA E6 ..W40



ПРИМЕЧАНИЕ: В исключительных случаях, когда указанное масло отсутствует, можно использовать масло CJ-4 ..W40 или CI-4..W40.

14.1.8 Охлаждающая жидкость



ПРЕДУПРЕЖДЕНИЕ! Охлаждающая жидкость токсична. Физический контакт с ней может привести к серьезным проблемам со здоровьем.

- В случае попадания в глаза промывайте их большим количеством воды в течение не менее 15 минут и обратитесь к врачу.
- Избегайте продолжительного или частого контакта с кожей. При попадании на кожу промойте это место большим количеством воды.
- При проглатывании **НЕ** вызывайте рвоту. Прополощите рот, выпейте два стакана воды и обратитесь к врачу.



ПРИМЕЧАНИЕ: Охлаждающая жидкость вредна для окружающей среды; после использования ее необходимо утилизировать как промышленные химические отходы.

Систему охлаждения необходимо заполнять готовой охлаждающей жидкостью, содержащей антифриз и антикоррозийные добавки.

Идентификация охлаждающей жидкости

14



D001055-2

На наклейке, расположенной за решеткой радиатора, указана информация по используемой охлаждающей жидкости.

Охлаждающая жидкость согласно спецификации DAF 74002

В таблице ниже перечислены поставщики, чья продукция на сегодняшний день соответствует спецификации DAF 74002.

Запрещается использовать в системе охлаждения продукцию, не указанную в таблице.

Торговая марка	Поставщик
DAF Xtreme Longlife Coolant	Компания DAF Trucks N.V.
Havoline XLC/Havoline Extended Life Antifreeze Coolant	Chevron/Техасо/Артеко
Caltex Extended Life Coolant	Caltex
Glacelf Auto Supra/Coolelf Auto Supra	Всеро
Maxigel Plus/Ultracooling Plus	Renault Truck Oils
BP Procool	BP
Castrol Antifreeze SF Premix	Castrol
Inugel Optimal/Inugel Optimal Ultra	Motul
Yacco LR Organique	Yacco
Petrol Antifriz Koncentrat	Petrol
Orvema Protex Long Life/Coolmix LL	Orvema
SB-G12	Sotragel
York 718	Ginouves Georges SAS
Glixol Long Life	Organika
PS Longlife Coolant	Achtel
Обслуживание Fricofin LL	Fuchs Europe Schmierstoffe GMBH
Glidex Extra	PPH Chemia Bomar
Glysantin G 30-91	BASF

14.1.9 Дизельное топливо

Дизельное топливо должно соответствовать текущим техническим характеристикам в соответствии со стандартом EN 590.

При использовании дизельного топлива с содержанием серы выше 50 промилле необходимо соответствующим образом изменить интервалы замены масла.

При очень низких температурах воздуха, только **в экстренных случаях**, можно добавить определенное количество керосина (не более 20%) или разжижителя топлива (следуйте инструкции по применению).

Однако если это **запрещено законом**, можно добавить не более 20% неэтилированного бензина.

14.1.10 Биодизельное топливо

Биодизельное топливо

Для данной серии автомобилей допускается использование биодизельного топлива, соответствующего стандарту EN 14214.

Уточните условия использования биодизельного топлива >7-100% у дилера DAF.

Биодизельное топливо по стандарту EN 14214 может содержать различные химические элементы в зависимости от происхождения биодизельного топлива, что может отразиться на эффективности каталитического нейтрализатора. Таким образом, пользователь сам отвечает за выбор поставщика биодизельного топлива.



ПРИМЕЧАНИЕ:

- Биодизельное топливо имеет растворяющую способность, поэтому переход с дизельного на биодизельное топливо может привести к растворению осадка в топливной системе и засорению фильтра. После перехода с дизельного на биодизельное топливо рекомендуется проверять фильтры через 1 или 2 заправки бака и заменять засоренные фильтры.
- При низких температурах биодизельное топливо может вызвать такие проблемы, как засорение фильтров.
- Биодизельное топливо нестабильно и портится при высоких температурах. Поэтому время хранения топлива должно быть ограничено максимальным сроком 4 недели, если автомобиль временно выведен из эксплуатации.

При использовании **биодизельного топлива** необходимо проводить **дополнительные проверки**, см "Перечень ежемесячных проверок при использовании биодизельного топлива" в главе "Проверки и техническое обслуживание".

14

14.1.11 Сцепление

Гидравлическое сцепление

Тормозная жидкость DOT 4

14.1.12 Рулевая передача

Масло в механизме рулевого управления

Рулевое управление с гидроусилением

DEXRON III с действительным номером одобрения.

14.1.13 Механизм откидывания кабины

Масло в механизме откидывания кабины должно соответствовать спецификации MIL-H-5606C.

Можно использовать:

ESSO Univis J13
 FINA Hydran B5219B
 TEXACO Aircraft Hydraulic 5606G
 TOTAL Aerohydraulic 520

14.1.14 Шасси

Смазка для шасси

Консистентная смазка:

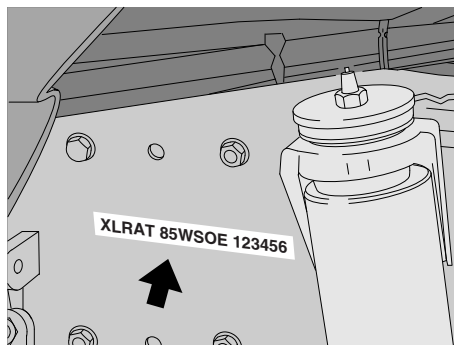
Консистентная смазка, NLGI 0
 Качество EP

Система автоматической смазки:

Консистентная смазка EP с присадками,
 NLGI 0

14.2 ИДЕНТИФИКАЦИЯ

14.2.1 Номер шасси



D000546

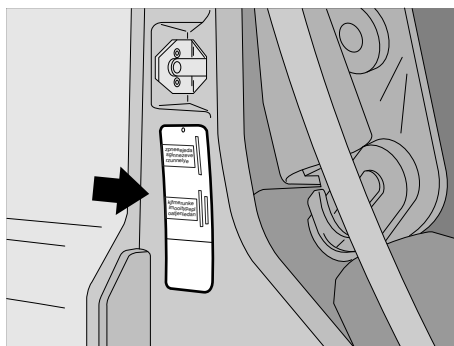
14

Номер шасси (идентификационный номер автомобиля) отштампован на правой стороне шасси между балкой передней оси и задней скобой передней рессоры.



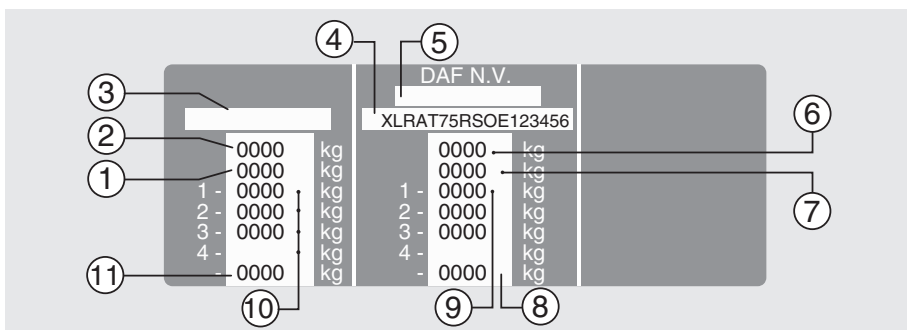
ПРИМЕЧАНИЕ: Номер шасси также может быть показан на главном дисплее, см. "Обзор меню" в главе "Главный дисплей". Он также указан на идентификационной табличке автомобиля.

14.2.2 Идентификационная табличка автомобиля



D000521

Идентификационная табличка автомобиля закреплена на правой стойке двери.

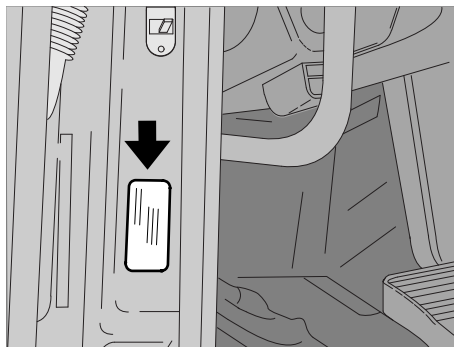


D000511-2

14

- | | |
|--|---|
| <p>1 Максимально допустимая полная масса автопоезда (GCW)</p> <p>2 Максимально допустимая полная масса автомобиля (GVW)</p> <p>3 Национальный номер одобрения</p> <p>4 Идентификационный номер автомобиля (номер шасси)</p> <p>5 Номер одобрения ЕС</p> <p>6 Максимально допустимая расчетная масса автомобиля (GVW)</p> | <p>7 Максимально допустимая расчетная масса автопоезда (GCW)</p> <p>8 Расчетная масса муфты седельно-сцепного устройства</p> <p>9 Максимальная расчетная нагрузка на ось (от передней оси к задней)</p> <p>10 Максимально допустимая нагрузка на ось (от передней оси к задней)</p> <p>11 Максимально допустимая масса муфты седельно-сцепного устройства</p> |
|--|---|

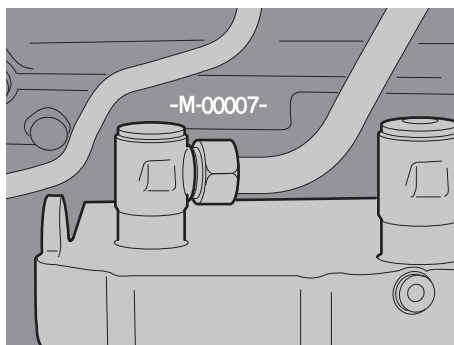
14.2.3 Идентификационная табличка лакокрасочного покрытия



D000545

Идентификационная табличка лакокрасочного покрытия установлена в кабине на левой дверной стойке.

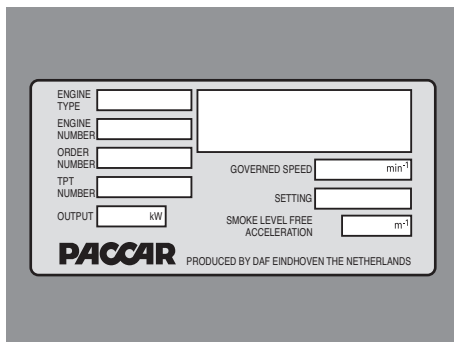
14.2.4 Номер двигателя



D001003

Номер двигателя выбит на задней левой части двигателя.

14.2.5 Идентификационная табличка двигателя



D001175

Идентификационная табличка двигателя расположена на насосе охлаждающей жидкости справа на передней части двигателя. На табличке указаны данные о двигателе, например, тип и номер двигателя.

А	
Аббревиатуры	155
АБС (Антиблокировочная тормозная система)	228
Автоматическая система смазки	174
Аккумуляторные батареи	171
Запуск двигателя при помощи дополнительных аккумуляторных батарей	337
Зарядка аккумуляторных батарей	339
Инструкции по технике безопасности	24
Б	
Бачок омывателя ветрового стекла	168
Биодизельное топливо	163, 360
Боковое крыло	184
Буксировка	334
Буксировочный крюк	337
В	
Важные технические вопросы	23
Вентиляция	115
Версия коробки передач AS Tronic	275
Влагоотделитель в тормозной системе	170
Внутреннее освещение	47
Выключение двигателя	206
Г	
Главный выключатель	91, 114
Главный дисплей	130
Расход топлива	209
Д	
Данные автомобиля	373
Двери	38
Запирание и отпирание	28
Ночное запирание	40
Двигатель	
Технические данные	350
Дизельное топливо	198, 359
Дифференциал	26
Дополнительное оборудование	
Инструкции по технике безопасности	24
Подсоединение дополнительного оборудования	56
Ж	
Желтые предупреждающие символы	142
З	
Замедлитель	234

Замена колес	329
Замена поликлинового ремня	315
Замена топливного фильтра	318
Замок рулевой колонки/зажигание/переключатель стартера	41
Заправка топлива	198
Запуск	
Запуск при пустом топливном баке	320
С помощью дополнительных аккумуляторов	337
Запуск от внешнего источника питания	337
Защита сцепления	264
Зеркала	43
Без электропривода	44
Обзор	42
Обогрев	45
С электроприводом	45

И

Идентификационная табличка автомобиля	362
Идентификационная табличка двигателя	364
Идентификационная табличка лакокрасочного покрытия	363
Идентификационный номер автомобиля (VIN)	361
Индикатор воздушного фильтра	168
Информация о поездке	
Отображение расхода топлива	212
Информация о расходе топлива	
Отображение расхода топлива	209

К

Колеса	352
Замена	329
Контроль работы тормозной системы	231
Контроль скорости движения на склоне	238
Коробка передач	
12-ступенчатая ZF	261
16-ступенчатая ZF	261
18-ступенчатая Eaton	266
AS Tronic	274
Красные предупреждающие символы	139
Круиз-контроль	218
Система адаптивного круиз-контроля (ACC)	248

Л

Лебедка запасного колеса	326
Люк крыши	59

М

Международный центр технического обслуживания (ITS)	2
---	---

Механизм откидывания кабины	361
Мобильные телефоны и передатчики	26
Модификации автомобиля	14
МОМ	
Двигатель	76
Коробка передач	76
Моторное масло	357
Заправка	164
Уровень	163
Мощность и крутящий момент	350
Н	
Независимый тормоз прицепа	242
Номер двигателя	363
Номер шасси	361
Ночное запираение	40
О	
Обзор меню	137
Обкатка	24
Обогрев и обдув ветрового стекла	115
Обогреватель кабины	115
Водонагреватель	124
Нагрев воздуха	123
Таймер	126
Обслуживание	
Общая информация	174
Обслуживание кабины	175
Общие меры безопасности	355
Окружающая среда	19
Омыватели фар	99
Освещение	
Замена ксеноновых ламп	342
Замена ламп	340
Инструкции по технике безопасности, ксеноновые фары	15
Лампы	351
Остановка	204
Остановка двигателя на холостом ходу	214
Остановка на холостом ходу	214
Откидывание кабины	15, 312
Открытие передней панели	166
Отображение расхода топлива	209
Информация о поездке	212
Информация о расходе топлива	209
Цель	211
Охлаждающая жидкость	166, 358
Очистители ветрового стекла	99

Очистка	175
Автомобиль	175
Внешний вид кабины	177
Внутреннее пространство кабины	176
П	
Панель спального места	98
Панель управления	84
Парковка	204
Пепельница	55
Переключатели	
Консоль крыши	94
Панель спального места	98
Панель управления	84
Рулевая колонка, с левой стороны	99
Рулевая колонка, с правой стороны	101
Рулевое колесо	98
Центральная панель	91
Щиток приборов	76
Переключатель выбора меню	134
Переключение передач	
На уклонах	263, 272
Перечень ежедневных проверок	162
Перечень ежемесячных проверок при использовании биодизельного топлива	163
Перечень еженедельных проверок	162
Плавкие предохранители	345
Пневматическая подвеска	292
Пульт дистанционного управления	293
Подключение третьего тормоза	231
Подсоединение и отсоединение прицепа	
Полуприцеп	187
Прицеп	184
Разъем АБС/EBS	193
Разъем освещения прицепа	194
Трубки тормозной системы	192
Подушка безопасности	
Инструкции по технике безопасности	19
Подъем домкратом	
Задняя ось	328
Передняя ось с листовой рессорой	326
Передняя ось с пневматической подвеской	327
Полировка восковой пастой	
Внешний вид кабины	177
Порядок запуска двигателя	201
Предварительный топливный фильтр/влажготделитель	181, 322
Предупреждающие символы на дисплее	138

Желтый	142
Красный	139
Предупреждение по системе АСС.	256
Предупреждения и правила техники безопасности	13
Проверки	
Ежедневно	162
Ежемесячно при использовании биодизельного топлива	163
Еженедельно	162
Пульт дистанционного управления	
Пневматическая подвеска	293
Р	
Рабочий тормоз.	228
Радарный датчик системы АСС.	255
Регулировка высоты пучка света фар.	76
Регулировка зеркал с электроприводом.	45
Регулировка рулевой колонки	42
Регулируемый ограничитель скорости автомобиля	223
Регулятор тягового усилия.	225
Ремни безопасности	74
Рулевая передача.	360
Рулевое управление	25
Ручной передатчик	28
С	
Сварка	26
Седельно-сцепное устройство	187
Инструкции по технике безопасности	18
Система смазки.	178
Сигнальные лампы	150
Сиденья	65
Символы, используемые в данном руководстве	12
Система адаптивного круиз-контроля (АСС)	248
Система камер	109
Система кондиционирования воздуха	115
Система мониторинга нагрузки на ось	300
Калибровка нагрузки на ось	305
Система обогрева и вентиляции	115
Система прогрева	201
Система сигнализации	
Включение и выключение.	28
Мигающие коды.	31
Система смазки.	351
Система управления частотой оборотов двигателя	215
Система ASR (система противоскольжения)	237
Слив жидкости из влагоотделителя	181
Смазка	

Спецификации охлаждающей жидкости и топлива	355
Шасси	361
Смазка седельно-сцепного устройства/соединительного фланца прицепа	178
Соединение для подкачки шины	333
Соединительный фланец прицепа	184
Инструкции по технике безопасности	18
Система смазки	180
Спальные места	49
Спойлер на крыше	63
Стеклоомыватели	99
Стиль вождения	207
Стояночный тормоз	228, 325
Сцепление	360

Т

Таблица давления в шинах	352
Тахометр	76
Телефон	
Работа	106
Установка	103
Типы кабин	36
Топливный фильтр	
Замена	318
Топливо	359
Тормоз двигателя	231
Тормоза	228

У

Указатель давления воздуха	76
Указатель температуры охлаждающей жидкости	76
Уровень жидкости в бачке омывателя ветрового стекла	168
Уровень жидкости рулевого управления	169
Устройство блокировки дифференциала	227

Ф

Функция помощи при трогании на подъеме	240
--	-----

Х

Холодильник	54
-----------------------	----

Ц

Цель	
Отображение расхода топлива	211
Центральная консоль	91
Центральный замок	40

Ч	
Часы.....	79
Ш	
Шасси.....	361
Щ	
Щиток приборов.....	76
Э	
Электрическая система.....	351
Электрические стеклоподъемники.....	45
Электронная тормозная система (EBS).....	228
А	
AdBlue.....	17, 200, 357
AS Tronic	
Автоцистерны.....	288
Внедорожный режим.....	287
AS Tronic Full.....	275
AS Tronic Lite.....	275
АТС (Автоматический контроль температуры).....	115
Е	
EAS (Система дополнительной обработки выбросов)	
Правила техники безопасности.....	17
Л	
LDWA (Система предупреждения о покидании полосы движения).....	226
V	
VSC (Система курсовой устойчивости).....	237

ДАННЫЕ, ЗАПОЛНЯЕМЫЕ ДИЛЕРОМ DAF

Размеры: высота
 длина
 ширина

Макс. допустимая Т
 масса:

Объем топливного л
 бака:

Объем бака л
 AdBlue:

Количество ключей: топливный бак
 замок зажигания
 дверь

Давление в шинах

Вал	Размер шины	При минимальной нагрузке на ось	При максимальной нагрузке на ось
1-я ось			
2-я ось			
3-я ось			
4-я ось			
5-я ось			

См. также "Таблицу давления в шинах".

