

**365GTB/4**

**Ferrari**



# **365GTB/4**

**uso e manutenzione**

**usage et entretien**

**operating, maintenance  
and service handbook**

## INDICE

## INDEX

## INDEX

- 3 - Servizio assistenziale  
Service assistance  
Customers service

# 1

- 6 - Dati di identificazione  
Éléments d'identification  
Identification particulars
- 8 - Caratteristiche motore  
Caractéristiques du moteur  
Engine details
- 10 - Rifornimenti  
Ravitaillements  
Fuel, oil, water replenishment

# 2

- 14 - Norme per il rodaggio  
Normes de rodage  
Running in procedure
- 17 - Avviamento motore  
Mise en marche du moteur  
Starting the engine
- 21 - Riscaldamento e ventilazione  
Chauffage et ventilation  
Heater and ventilation
- 25 - Cofano motore  
Capot-moteur  
Bonnet opening
- 28 - Porte e sedili  
Portes et sièges  
Doors and seats
- 31 - Sollevamento vettura  
Levage de la voiture  
Jacking instructions
- 32 - Lavaggio  
Lavage  
Washing recommendations

## GENERALITA' GÉNÉRALITÉS GENERAL SPECIFICATION

- 7 - Caratteristiche autotelaio  
Caractéristiques du châssis  
Chassis details
- 9 - Prestazioni  
Prestations  
Performances details
- 12 - Comandi ed apparecchi di controllo  
Commandes et appareils de contrôle  
Instruments and controls

## USO DELLA VETTURA USAGE DE LA VOITURE RUNNING INSTRUCTION

- 15 - Commutatore e antifurto  
Commutateur et anti-vol  
Ignition/starter and steering lock control
- 19 - Avviamento vettura  
Démarrage de la voiture  
Driving instructions
- 23 - Condizionamento aria  
Conditionnement d'air  
Air conditioner
- 26 - Cofano posteriore  
Coffre arrière  
Luggage compartment lid
- 29 - Cinture di sicurezza  
Ceintures de sécurité  
Safety belts
- 31 - Cambio ruota  
Changement de roue  
Wheel changing
- 33 - Parcheggio  
Parking  
Parking instructions

# 3

- 36 - Operazioni periodiche  
Opérations périodiques  
Periodical lubrication
- 40 - Raffreddamento olio  
Refroidissement huile  
Oil cooling
- 42 - Impiego di olio non prescritto  
Utilisation d'huile non prescrite  
Use of non recommended oils

# 4

- 44 - Operazioni periodiche  
Opérations périodiques  
Periodical attentions
- 49 - Fasatura  
Phases  
Valve timing
- 52 - Registrazione catena  
Réglage chaînes  
Adjusting the timing chain
- 56 - Carburatori  
Carbureteurs  
Carburettors
- 63 - Riciclo gas  
Recyclage gaz  
Crankcase blow-by
- 68 - Candele  
Bougies  
Sparking plugs
- 72 - Tensione cinghie alternatore e compressore  
Tension des courroies alternateur et compresseur  
Alternator and compressor belt tension

# 5

- 74 - Frizione  
Embrayage  
Clutch

## LUBRIFICAZIONE LUBRIFICATION LUBRICATION

- 39 - Lubrificanti per motore  
Lubrifiants pour moteur  
Engine lubrication
- 42 - Pressione olio  
Pression d'huile  
Oil pressure

## MANUTENZIONE DEL MOTORE ENTRETIEN DU MOTEUR ROUTINE ENGINE MAINTENANCE

- 49 - Distribuzione  
Distribution  
Valve gear
- 50 - Giuoco punterie  
Jeu poussoirs  
Valve clearance
- 55 - Alimentazione del motore  
Alimentation du moteur  
Fuel system
- 58 - Regolazione carburatori  
Réglage des carburateurs  
Carburettors adjustments
- 65 - Accensione  
Allumage  
Ignition
- 68 - Raffreddamento  
Refroidissement  
Cooling circuit

## MANUTENZIONE DELL'AUTOTELAIO ENTRETIEN DU CHASSIS CHASSIS SERVICING

- 76 - Cambio e differenziale  
Boîte de vitesses-differential  
Gearbox and differential

- 78 - Semiassi  
Demi-essieux  
Drive shafts
- 79 - Sospensione anteriore  
Suspension avant  
Front suspension
- 85 - Ammortizzatori  
Amortisseurs  
Shock absorbers
- 88 - Assetto vettura  
Stabilisation de la voiture  
Suspension geometry
- 99 - Sostituzione pastiglie  
Remplacement des pastilles  
Replacing brake pads
- 103 - Pneumatici  
Pneumatiques  
Tyres

# 6

- 108 - Equipaggiamento  
Equipement  
Equipment
- 109 - Batteria  
Batterie  
Battery
- 110 - Illuminazione  
Eclairage  
Lighting
- 119 - Schema impianto  
Schéma de l'installation  
Wiring diagram
- 121 - Impianto radio  
Installation radio  
Fitting of radio

# 7

- 123 - Borsetta porta attrezzi  
Trousse porte-outils  
Tool kit roll

- 78 - Albero di trasmissione  
Arbre de transmission  
Drive shaft
- 82 - Sospensione posteriore  
Suspension arrière  
Rear suspension
- 87 - Guida  
Direction  
Steering
- 90 - Freni  
Freins  
Brakes
- 101 - Ruote  
Roues  
Wheels
- 104 - Spazio di frenata  
Espace de freinage  
Braking distances

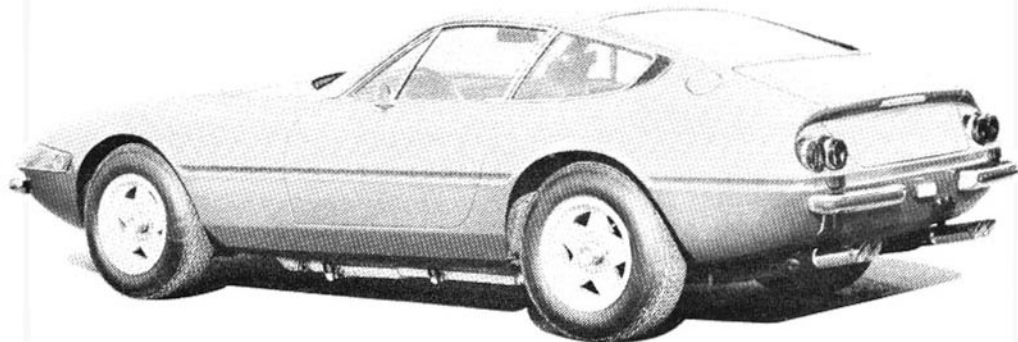
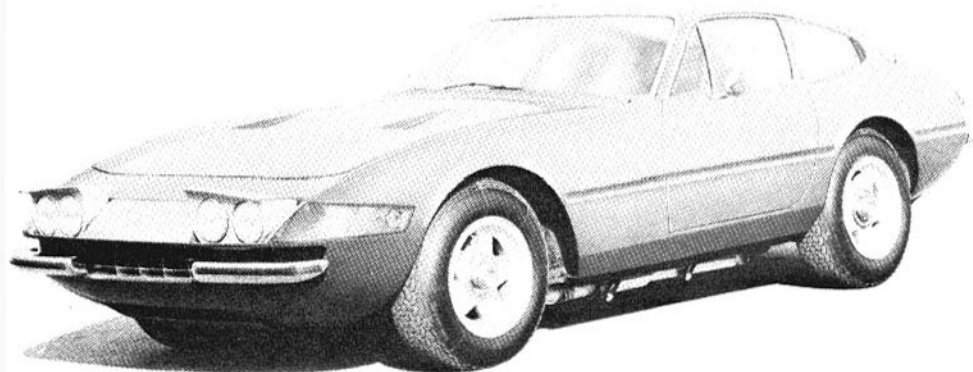
## IMPIANTO ELETTRICO INSTALLATION ELECTRIQUE ELECTRICAL INSTALLATION

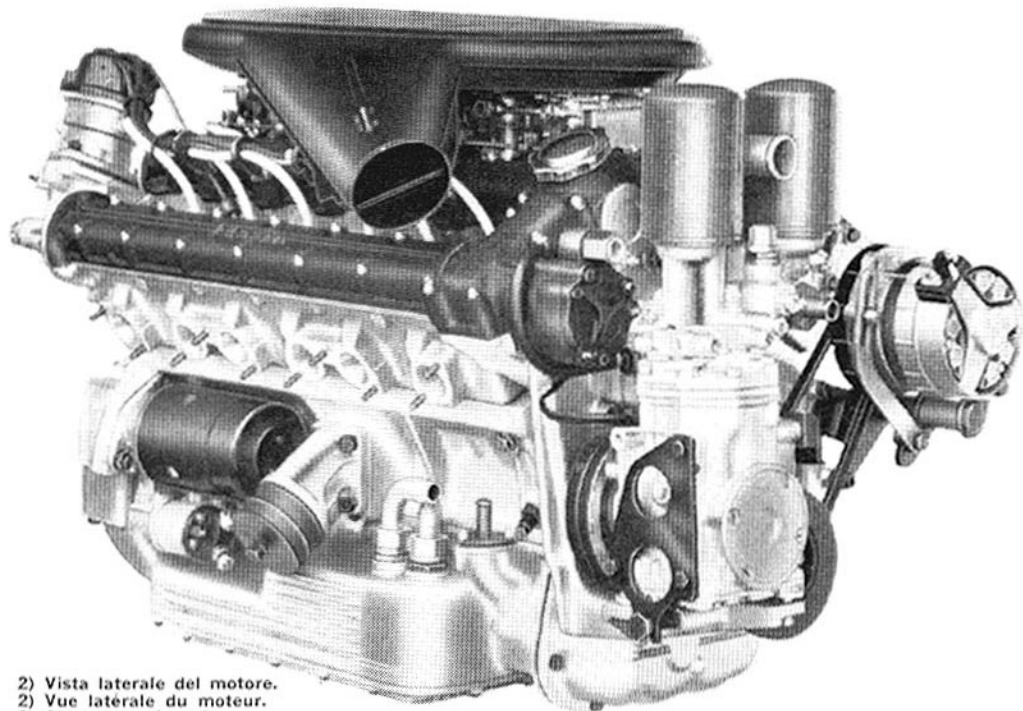
- 109 - Alternatore  
Alternateur  
Alternator
- 110 - Motorino avviamento  
Démarrreur  
Starter motor
- 116 - Lampade  
Lampes  
Bulbs
- 120 - Valvoliera  
Soupapes  
Fuses

## DOTAZIONE ATTREZZI USO NORMALE OUTILLAGE TOOL KIT



*pininfarina*





2) Vista laterale del motore.  
2) Vue latérale du moteur.  
2) Side view of engine.

## SERVIZIO ASSISTENZA

Le informazioni contenute nel presente libretto, sono limitate a quelle strettamente necessarie all'uso ed alla buona conservazione della vettura.

Attenendosi scrupolosamente alla osservanza di esse, il Proprietario potrà sicuramente trarre dalla sua vettura le maggiori soddisfazioni ed i migliori risultati di durata. Si consiglia inoltre di far eseguire tutte le operazioni di manutenzione e di controllo presso le nostre Agenzie o presso le Officine da noi autorizzate, poiché solo esse dispongono di personale specializzato e di attrezzature adeguate.

Il Servizio di Assistenza Tecnica è a completa disposizione dei Signori Clienti per tutte le informazioni ed i consigli richiesti.

## SERVICE ASSISTANCE

Les renseignements contenus dans le présent cahier se limitent aux informations strictement nécessaires à l'utilisation et à la bonne conservation de la voiture.

En s'en tenant scrupuleusement à leur teneur, le Propriétaire pourra certainement tirer de son véhicule les plus grandes satisfactions et les meilleurs résultats de durée. Nous conseillons, en outre, de faire exécuter toutes les opérations d'entretien et de contrôle auprès de nos Agences ou des Ateliers autorisés par nous, du fait qu'ils sont les seuls à pouvoir disposer d'un personnel spécialisé et d'équipements adéquats.

Le Service d'Assistance Technique (Service après-vente) est à l'entière disposition des Messieurs les Clients pour tous renseignements et tous conseils demandés.

## CUSTOMERS SERVICE

The information contained in this handbook is strictly limited to the information necessary for the use and maintenance of the car.

Providing that the service schedules are respected the customer can be sure of obtaining the maximum satisfaction and long lasting results from his car.

It is recommended that all the maintenance and service operations be carried out by our approved dealers where specialised staff and equipment are available.

Technical assistance is available to all customers for any information or recommendations concerning his car.

## **PARTI DI RICAMBIO**

Si raccomanda l'uso di parti di ricambio originali FERRARI che verranno richieste precisando:

- 1) tipo e numero dell'auto-telaio
- 2) tipo e numero del motore
- 3) numero di matricola e di disegno del particolare, rilevati dal catalogo parti di ricambio.

## **PIECES DE RECHANGE**

Nous recommandons d'utiliser les pièces de rechange originales FERRARI, qui seront demandées en précisant ce qui suit:

- 1) type et numéro du châssis
- 2) type et numéro du moteur
- 3) numéro matricule et du dessin de la pièce extraits du catalogue des pièces de rechange.

## **SPARE PARTS**

The use of only FERRARI spare parts is recommended which can be supplied on giving the following information.

- 1) Chassis type and number
- 2) Engine type and number
- 3) Spare parts catalogue reference number.

## **TESSERA DI GARANZIA**

Ogni vettura nuova è dotata della tessera di garanzia.

In essa sono contenute le norme per la validità della garanzia della vettura e per la utilizzazione dei buoni di assistenza gratuita.

Per l'esecuzione delle operazioni elencate nei buoni, la mano-d'opera è gratuita, mentre restano a carico del Cliente i lubrificanti impiegati.

Se durante i controlli previsti dalla tessera si rendessero necessarie operazioni che non figurano nell'elenco dei buoni, si applicheranno per esse le condizioni generali di garanzia.

Sono esclusi dalla garanzia i materiali di normale consumo (pastiglie freni, frizione, pneumatici ecc.).

## **CERTIFICAT DE GARANTIE**

Toute voiture neuve est accompagnée du certificat de garantie.

Ce certificat contient les normes de validité de la garantie de la voiture et pour l'utilisation des bons d'assistance gratuite.

Pour l'exécution des opérations reportées sur les bons, la main-d'oeuvre est gratuite, mais les lubrificants utilisés demeurent à la charge du Client.

Si, au cours des contrôles prévus par le certificat, il s'avérait nécessaire d'exécuter des opérations ne figurant pas sur la liste des bons, ces opérations se verront appliquer les conditions générales de garantie.

Sont exclus de la garantie les matériels de consommation courante (disques de freins, embrayage, pneumatiques, etc.).

## **GUARANTEE**

Every new car is supplied with a guarantee card. In it are contained the requirements necessary for the guarantee to be valid, and also the instructions for the use of the free service coupons. For the use of these coupons manual labour is free whilst the customer is responsible for the cost of lubricant used.

If, during the checks specified, other work is necessary, which is not mentioned on the coupon, the general conditions of the guarantee will apply.

Normal wear and tear of consumable items (e.g. brake pads, clutch, tyres etc.) are not included in the terms of the guarantee.



# **generalità généralités general specification**

- 6 - Dati di identificazione  
Éléments d'identification  
Identification particulars**
- 7 - Caratteristiche autotelaio  
Caractéristiques du châssis  
Chassis details**
- 8 - Caratteristiche motore  
Caractéristiques du moteur  
Engine details**
- 9 - Prestazioni  
Prestations  
Performances details**
- 10 - Rifornimenti  
Ravitaillements  
Fuel, oil, water replenishment**
- 12 - Comandi ed apparecchi di controllo  
Commandes et appareils de contrôle  
Instruments and controls**

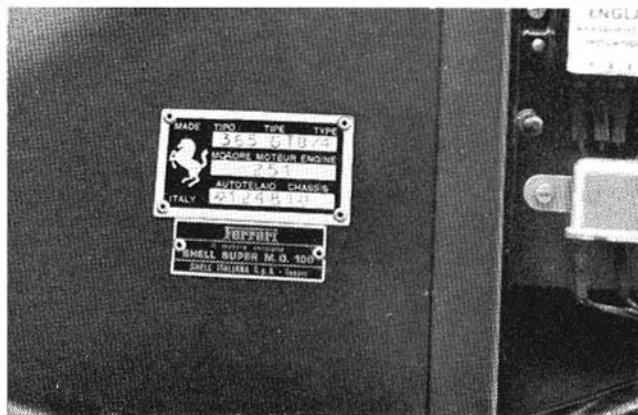
- 3) Numero di identificazione della vettura.  
 3) Numéro d'identification de la voiture.  
 3) Chassis number (above front spring mounting).



- 4) Numero di identificazione del motore.  
 4) Numéro d'identification du moteur.  
 4) Engine number (above flywheel housing).



- 5) Posizione della targhetta riassuntiva.  
 5) Position de la plaquette récapitulative.  
 5) Position of general data plate (engine bay valance).



**CARATTERISTICHE  
AUTOTELAIO TIPO 605**
**CARACTERISTIQUES  
CHASSIS TYPE 605**
**CHASSIS DETAILS  
TYPE 605**

Passo Empattement Wheel base	mm 2400 7 ft 11 ins
Carreggiata anteriore Voie avant Front track	mm 1440 4 ft 8 ins
Carreggiata posteriore Voie arrière Rear track	mm 1453 4 ft 9 ins
Lunghezza totale Longuer totale Overall length	mm 4425 14 ft 6 ins
Larghezza Largeur Overall width	mm 1760 5 ft 10 ins
Altezza massima (vettura scarica) Hauteur maximum (voiture déchargée) Overall height (unladen)	mm 1245 4 ft 1 ins
Carrozzeria Carrosserie Bodywork	Chiusa Fermée Closed
Numero posti Nombre de places Number of seats	2
Peso a vuoto Poids à vide Dry weight	kg 1280 2820 lbs
Diametro minimo di sterzata Diamètre minimum de braquage Turning circle	mt 13 43 ft
Ruote in lega leggera con cerchio Roues en alliage léger avec jante Cast Aluminum Alloy wheels	7 ½ × 15"
Pneumatici MICHELIN 215/70 VR 15 X oppure 215/70 VR 15 XWX radial tubeles Pneus MICHELIN 215/70 VR 15 X ou 215/70 VR 15 XWX radial tubeless MICHELIN 215/70 VR 15 X or 215/70 VR 15 XWX tubeless radial ply tyres	
Pressioni Pressions Pressures	anteriore avant front posteriore arrière rear
Autonomia carburante Autonomie carburant Fuel range	Vedi pag. 103 Voir page 103 See page 103 km 450 ÷ 280 mls ÷
Consumo per 100 km secondo norme CUNA Consommation pour 100 km selon les normes CUNA Fuel consumption	lt 20/23 12-14 M.P.G.

**CARATTERISTICHE  
MOTORE**
**CARACTERISTIQUES  
MOTEUR**
**ENGINE  
DETAILS**

<b>Tipo</b> <b>Type</b> <b>Type</b>	251
<b>Disposizione e numero dei cilindri</b> <b>Disposition et nombre des cylindres</b> <b>Number and arrangement of cylinders</b>	12 a V di 60°
<b>Diametro e corsa stantuffo</b> <b>Diamètre et course piston</b> <b>Bore and stroke</b>	81 × 71 mm 3.19 × 2.79 ins
<b>Cilindrata totale</b> <b>Cylindrée totale</b> <b>Cubic capacity</b>	4390 cm <sup>3</sup> 268 cu ins
<b>Rapporto compressione</b> <b>Rapport compression</b> <b>Compression ratio</b>	8.8 : 1
<b>Potenza massima (a giri 7500)</b> <b>Puissance maximum (à 7500 tours)</b> <b>Maximum power (at 7500 RPM)</b>	352 CV 352 b.h.p. (S.A.E. net)
<b>Regime massimo giri/minuto</b> <b>Régime maximum tours/minute</b> <b>Maximum permitted RPM</b>	7500
<b>Coppia max a giri/minuto 5500</b> <b>Coupe max. à 5500 tours/minute</b> <b>Maximum torque</b>	44 kgm 318 ft lbs
<b>Potenza fiscale (Italia)</b> <b>Puissance fiscale (Italie)</b> <b>Italian fiscal rating</b>	50,2 CV 50.2 HP

**PRESTAZIONI**

Pendenze superabili e velocità massima su strada piana, fondo buono e vettura rotata.

**CONDIZIONI DI PROVA**

— vettura con due persone a bordo e pieno carburante.  
— rapporto al ponte 10/33.  
— pneumatici MICHELIN 215/70 VR 15 XWX radial tubeless.  
— pressioni pneumatici: Anteriori 2,8 kg/cm<sup>2</sup> - Posteriori 3,1 kg/cm<sup>2</sup>.  
— giri motore 7500 al minuto in 4<sup>a</sup> velocità (in 5<sup>a</sup> marcia 7200 giri).

**PRESTATIONS**

Déclivités surmontables et vitesse maximum sur route plane, chaussée en bon état et voiture rodée.

**CONDITIONS D'ESSAIS**

— Voiture avec deux personnes à bord et le plein d'essence fait.  
— Rapport au pont 10/33.  
— Pneus MICHELIN 215/70 VR 15 XWX radial tubeless.  
— Pressions pneumatiques: avant 2,8 kg/cm<sup>2</sup>; arrière 3,1 kg/cm<sup>2</sup>.  
— Tours moteur 7500/minute en 4<sup>e</sup> vitesse (en 5<sup>e</sup> vitesse 7200 tours).

**PERFORMANCES**

Maximum speed on level road in good condition with the car fully run - in.

**TESTS CONDITIONS**

— Car two up and full of fuel.  
— Rear axle ratio 10/33.  
— Michelin 215/70 VR 15 XWX Tubeless radial ply tyres.  
— Tyre pressures: Front 40 lb/sq in. Rear 44 lb/sq in.  
— Maximum engine R.P.M. 7,500 in 4th speed (5th 7,200 R.P.M.).

Marce Marches Gear	Rapporto al cambio Rapport au changement Gearbox ratio	Velocità Vitesse Roar speed km/h	M.P.H.	Pendenze superabili Déclivités franchies Gradient climbable
1 <sup>a</sup>	1 : 3,075	95	59	70 %
2 <sup>a</sup>	1 : 2,12	139	86	50 %
3 <sup>a</sup>	1 : 1,572	187	116	36 %
4 <sup>a</sup>	1 : 1,25	235	146	25 %
5 <sup>a</sup>	1 : 0,96	280	174	19 %
RM	1 : 2,667	99	61	—

**ACCELERAZIONE**

Da 0 a 100 km/h in 6" 1/10.  
Da 0 a 200 km/h in 18".  
1 km da fermo 24" 3/10 con l'uso del cambio. Uscita in 4<sup>a</sup> vel. km/h 235.  
1 km lanciato 12" 9/10 = km/h 280 (giri 7200 in 5<sup>a</sup> velocità).

**ACCELERATION**

De 0 à 100 km/h en 6" 1/10.  
De 0 à 200 km/h en 18".  
1 km arrêté 24" 3/10 avec l'usage du boîte de vitesses (vitesse 235 km/h à la sortie du km).  
1 km lancé 12" 9/10 = 280 km/h (7200 tours en 5<sup>e</sup> vitesse).

**ACCELERATION**

From 0- 60 MPH 6.3 secs.  
From 0-120 MPH 18.0 secs.  
— Standing start kilometer 24" 3/10 using 1 st, 2 nd, 3 rd and 4 th. 146 m.p.h. at end of kilometer.  
— Flying kilometer 12.9 secs = 174 MPH (7,200 in 5th speed).

## RIFORMIMENTI

## RAVITAILLEMENTS

## REPLENISHMENT

Parti da rifornire Parties à ravitailler Item to be serviced	Quantità (litri) Quantités (litres) Quantity (Imp. gal.)	Rifornire con Ravitailler avec Fill with
Serbatoio carburante Réservoir carburante Fuel tank	128 28	Supercarburante 98 ÷ 100 N.O. Supercarburant 98 ÷ 100 N.O. Premium grade 98/100 O.N.
Riserva (km 40 ÷ 50) Réserve carburant (40 ÷ 50 km) Reserve (incorporated) (m/ls 25 ÷ 31)	18/20 3,5 ÷ 4	According To BSI sistema fuel With ++ OR +++ Stars ++ ++
Serbatoio olio motore (Rifornire da N°1 -fig. 20) Filtro e tubazioni varie Réservoir huile moteur (Ravitailler par N° 1 - fig. 20) Filtres et tubulades diverses Engine oil tank (Fill via N° 1 - fig. 20) Filtres and pipes	12 4 2,62 0,71	Shell Super Motor Oil (1)
Circuito di raffreddamento Circuit de refroidissement Cooling system	17,5 3,8	Miscela Antifreeze (2) Solution Antifreeze (2) Mixture Antifreeze (2)
Cambio differenziale Boîte différentiel Gearbox - Differential	4,5 1	Shell S 1747 A
Scatola guida Boite direction Steering box	0,4 0,7 pints	Shell Spirax EP 140 oppure - ou - or Shell Dentax EP 140
Circuito freni Circuit freins Brake circuit	1 1,75 pints	Fuido per freni ATE tipo S Liquide pour freins ATE type S ATE type S brake fluid
Ammortizzatori Amortisseurs Shock absorbers	anteriori posteriori avant arrière front rear	0,190 0,260 0,35 pints 0,46
Recipiente liquido lavà parabrezza Récipient liquide lave parebrise Windscreen washer bottle	1 1,75 pints	Miscela di acqua e glass-cleaner (3) Mélange d'eau et de glass-cleaner (3) Mixture of water and screen washer fluid (3)

(1) Per la lubrificazione del motore vedere pag. 39.

(1) Pour la lubrification du moteur voir page 39.

(1) For engine lubrication see page 39.

(2) Per temperatura esterna sotto 0 °C aggiungere anticongelante SHELL ANTIFREEZE nella quantità segnata a pag. 20.

(2) Par température extérieure sous 0 °C ajouter de l'antigel SHELL ANTIFREEZE dans la proportion indiqué a page 20.

(2) For outside temperatures below 0 °C (32 °F) add SHELL ANTIFREEZE as shown on page 20.

(3) Per la pulizia del parabrezza usare una fiala di glass-cleaner in estate e due in inverno.

(3) Pour le nettoyage du pare-brise utiliser un flacon de glass-cleaner en été et deux flacon en hiver.

(3) For cleaning the windscreen one Phiale of glass cleaner is recommended for summer use and two in winter.

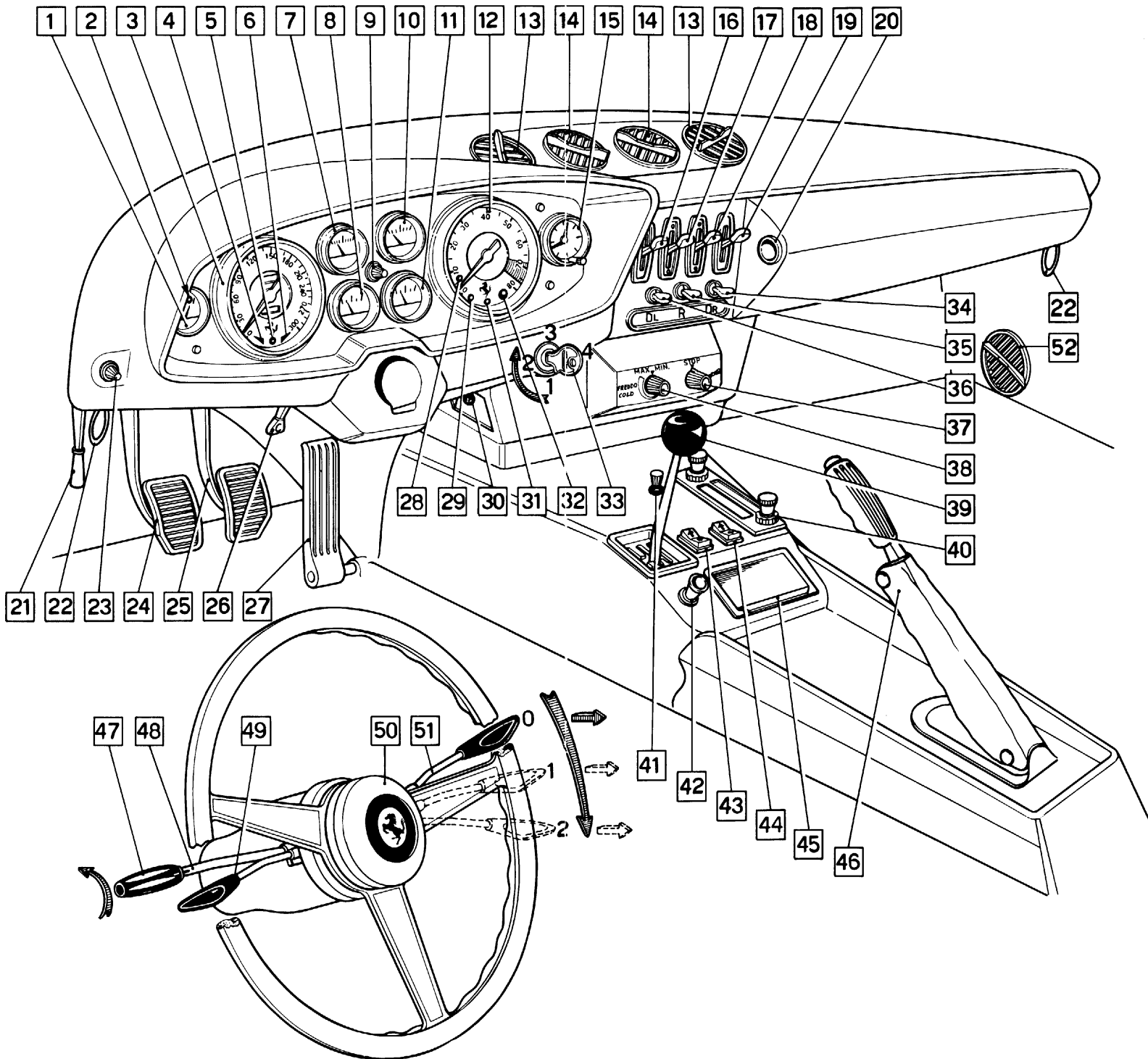
**COMANDI ED APPARECCHI DI CONTROLLO (legenda)**  
**COMMANDES ET APPAREILS DE CONTRÔLE (legende)**  
**INSTRUMENTS AND CONTROLS (legend)**

1 - Indicatore carburante.	1 - Indicateur de carburant.	1 - Fuel level gauge.
2 - Spia riserva carburante (luce rossa).	2 - Témoin réserve de carburant (lumière rouge).	2 - Fuel reserve warning light (red).
3 - Contachilometri.	3 - Compteur kilométrique.	3 - Speedometer.
4 - Spia per direzione sinistra (luce verde).	4 - Témoin de direction à gauche (lumière verte).	4 - Left hand direction indicator light (green).
5 - Spia per inserimento luci esterne (luce verde).	5 - Témoin de branchement feux extérieure (lumière verte).	5 - Side light indicator (green).
6 - Spia per direzione destra (luce verde).	6 - Témoin de direction à droite (lumière verte).	6 - Right hand direction indicator light (green).
7 - Termometro olio.	7 - Thermomètre huile.	7 - Oil thermometer.
8 - Manometro olio.	8 - Manomètre huile.	8 - Oil pressure gauge.
9 - Azzeratore parziale contachilometri.	9 - Remise à zéro compteur partiel.	9 - Mileometer trip zero .
10 - Termometro acqua.	10 - Thermomètre.	10 - Water thermometer.
11 - Amperometro.	11 - Ampèromètre.	11 - Ammeter.
12 - Contagiri con indicata la zona di alto regime e quella di fuori giri.	12 - Compte-tours avec indication de la zone régime élevé et de la zone hors tours.	12 - Revolution counter with indication for maximum permitted RPM.
13 - Bocchette per diffusione aria fredda e calda.	13 - Bouches de diffusion de l'air froid et chaud.	13 - Air outlets for warm or fresh air.
14 - Bocchette per diffusione aria condizionata.	14 - Bouches de diffusion de l'air conditionné.	14 - Air outlet from air conditioner.
15 - Orologio.	15 - Montre.	15 - Clock.
16 - Leva comando aria per riscaldatore sinistro.	16 - Levier commande de l'air pour réchauffeur gauche.	16 - Left hand heater air distribution control.
17 - Leva comando rubinetto sinistro acqua calda.	17 - Levier de commande robinet gauche eau chaude.	17 - Left hand heater water (temperature) control.
18 - Leva comando rubinetto destro acqua calda.	18 - Levier de commande robinet droit eau chaude.	18 - Right hand heater water (temperature) control.
19 - Leva comando aria per riscaldatore destro.	19 - Levier de commande air pour réchauffeur droit.	19 - Right hand heater distribution control.
20 - Nicchia per apertura cassetto porta guanti.	20 - Niche pour ouverture boîte à gants.	20 - Cut out for opening glove box lid.
21 - Comando apertura cofano motore.	21 - Commande d'ouverture capot-moteur.	21 - Bonnet opening lever.
22 - Anello per apertura di emergenza cofano motore.	22 - Anneau d'ouverture de secours capot-moteur.	22 - Ring for emergency opening of bonnet.
23 - Reostato luce strumenti.	23 - Rhéostat éclairage instruments.	23 - Instruments illumination rheostat.
24 - Pedale frizione.	24 - Pédale d'embrayage.	24 - Clutch pedal.
25 - Pedale freno.	25 - Pédale de frein.	25 - Brake pedal.
26 - Comando starter.	26 - Commande du starter.	26 - Choke control.
27 - Pedale acceleratore.	27 - Pédale d'accélérateur.	27 - Accelerator pedal.



28 - Spia starter (luce gialla).	28 - Témoin du starter (lumière jaune).	28 - Choke control warning light (yellow).
29 - Spia inserimento defroster lunotto termico (luce arancione).	29 - Témoin branchement dégivreur lunette arrière chauffante (lumière orangée).	29 - Electrically heated rear window light (orange).
30 - Comando aria ai piedi.	30 - Commande air au pied.	30 - Air to feet control.
31 - Spia accensione fari abbaglianti (luce blu).	31 - Témoins allumage des phares feux de route (lumière bleu).	31 - High beam warning light (blue).
32 - Spia indicatore guasti impianto frenante e luci stop-freno a mano inserito (luce rossa).	32 - Lampe témoin de panne installation freinage et feux stop - frein à main serré (lampe rouge).	32 - Warning light for brake system and stop light failure - handbrake on (red).
33 - Commutatore, a chiave per accensione, predisposizione servizi, avviamento motore e dispositivo antifurto.	33 - Commutateur à clé pour l'allumage, prédisposition des services, mise en marche du moteur et dispositif anti-vol.	33 - Ignition, auxiliary services, starter, and steering lock, key.
34 - DR, interruttore elettroventilatore destro.	34 - DR, interrupteur électro-ventilateur droit.	34 - Right hand ventilator blower switch.
35 - R, interruttore lunotto termico.	35 - R, interrupteur volet thermique.	35 - Electrically heated rear window switch.
36 - DL, interruttore elettroventilatore sinistro.	36 - DL, interrupteur électro-ventilateur gauche.	36 - Left hand ventilator blower switch.
37 - Regolatore volume aria condizionata.	37 - Régulateur volume d'air conditionné.	37 - Fan speed switch for air conditioner.
38 - Regolatore temperatura aria condizionata.	38 - Régulateur température de l'air conditionné.	38 - Temperature control for air conditioner.
39 - Leva comando marce.	39 - Levier changement de vitesse.	39 - Gear lever.
40 - Radio.	40 - Radio.	40 - Radio.
41 - Comando antenna radio.	41 - Commande d'antenne radio.	41 - Radio antenna switch.
42 - Accendisigari.	42 - Allume-cigares.	42 - Cigarette lighter.
43 - Alza cristallo sinistro.	43 - Remonte-glace gauche.	43 - Left hand window control switch.
44 - Alza cristallo destro.	44 - Remonte-glace droite.	44 - Right hand window control switch.
45 - Portacenere.	45 - Cendrier.	45 - Ash tray.
46 - Leva freno a mano.	46 - Levier de frein à main.	46 - Handbrake lever.
47 - Pomello di comando apertura fari e luci esterne.	47 - Pommeau de commande ouverture phares et lampes extérieures.	47 - Retractable headlights and outer lighting switch.
48 - Leva commutazione luci esterne.	48 - Levier commutation feux extérieurs.	48 - Main beam/dip beam control lever.
49 - Leva per luci direzione.	49 - Levier pour feux de direction.	49 - Direction indicator lever.
50 - Pulsante per segnalazioni acustiche.	50 - Bouton-poussoir avertisseur sonore.	50 - Horn button.
51 - Leva comando tergicristallo e spruzzo.	51 - Levier commande essuie-glace et jet d'eau.	51 - Windscreen wiper and washer lever.
52 - Bocchetta per diffusione aria fredda e calda ai piedi.	52 - Bouches de diffusion de l'air froid et chaud vers le bas.	52 - Air outlet forwarm or fresh air to feet.

- 6) COMANDI ED APPARECCHI DI CONTROLLO (schema)**
- 6) COMMANDES ET APPAREILS DE CONTRÔLE (schéma)**
- 6) INSTRUMENTS AND CONTROLS (diagram)**



# **uso della vettura**

## **usage de la voiture**

### **running instruction**

- 14 - Norme per il rodaggio  
Normes de rodage  
Running in procedure
- 15 - Commutatore e antifurto  
Commutateur et anti-vol  
Ignition/ starter and steering lock control
- 17 - Avviamento motore  
Mise en marche du moteur  
Starting the engine
- 19 - Avviamento vettura  
Démarrage de la voiture  
Driving instructions
- 21 - Riscaldamento e ventilazione  
Chauffage et ventilation  
Heater and ventilation
- 23 - Condizionamento aria  
Conditionnement d'air  
Air conditioner
- 25 - Cofano motore  
Capot-moteur  
Bonnet opening
- 26 - Cofano posteriore  
Coffre arrière  
Luggage compartment lid
- 28 - Porte e sedili  
Portes et sièges  
Doors and seats
- 29 - Cinture di sicurezza  
Ceintures de sécurité  
Safety belts
- 31 - Sollevamento vettura  
Levage de la voiture  
Jacking instructions
- 31 - Cambio ruota  
Changement de roue  
Wheel changing
- 32 - Lavaggio  
Lavage  
Washing recommendations
- 33 - Parcheggio  
Parking  
Parking instructions

**NORME PER IL RODAGGIO  
DELLA VETTURA  
DURANTE IL PRIMO  
PERIODO DI USO**

**NORMES POUR LE RODAGE  
DE LA VOITURE  
AU COURS DE LA PREMIÈRE  
PÉRIODE D'UTILISATION**

**RUNNING-IN PROCEDURE**

**Km percorsi  
Km parcourus  
Distance covered**

**Régime massimo di rotazione del motore  
Régime maximum rotation moteur  
Maximum permitted engine speed**

**Fino a 1000 km  
Jusqu'à 1000 km  
Up to 600 miles**

**4500 giri  
4500 tours  
4,500 R.P.M.**

**Da 1000 a 3000 km  
De 1000 à 3000 km  
From 600-1,800 miles**

**5500 giri  
5500 tours  
5,500 R.P.M.**

**Da 3000 a 5000 km  
De 3000 à 5000 km  
From 1,800-3,000 miles**

**Aumentare progressivamente il regime del motore fino a raggiun-  
gere i 6800 giri  
Augmenter progressivement le régime du moteur jusqu'à atteindre  
6800 tours  
Increase progressively up to 6.800 R.P.M.**

Sostituire olio e filtri del motore a km 1000.

A 3000 km sostituire nuovamente olio e filtri.

Oltre i 3000 km sostituire normalmente ogni 10000 km. Dopo l'avviamento evitare di raggiungere un numero di giri elevato prima che il motore si sia sufficientemente riscaldato (temperatura olio 70°).

**Non mantenere assolutamente i regimi massimi del motore indicati in tabella per lunghi periodi di tempo, specialmente in salita.**

Per un buon rodaggio del motore e della vettura attenersi scrupolosamente alle norme prescritte.

**A vettura nuova è necessario un periodo di rodaggio di almeno 5000 km.**

Remplacer l'huile et les filtres du moteur à 1000 km.

A 3000 km remplacer de nouveau huile et filtres.

Au-dessus des 3000 km, remplacer normalement tous les 10.000 km.

Après la mise en marche éviter d'atteindre un nombre de tours élevé avant que le moteur ne se soit suffisamment réchauffé (température de l'huile 70°).

**Ne maintenir en aucun cas les régimes maximums du moteur indiqués sur le tableau pendant de longs laps de temps, particulièrement dans les montées.**

Pour avoir un bon rodage du moteur et de la voiture, s'en tenir scrupuleusement aux normes prescrites.

**Une voiture neuve nécessite une période de rodage d'au moins 5.000 km.**

Change oil filters at 600 miles.

Change oil filters at 1800 miles.

At 3,000 miles again change oil and filters and then substitute normally at 6,000 miles intervals.

Immediately after starting up do not rev the engine until the normal oil pressure is showing and do not run at high R.P.M. until the oil temperature has reached 160° F. **Avoid, under all circumstances the maximum R.P.M. figures shown in the table above for long periods, and at wide throttle openings, especially when climbing hills.**

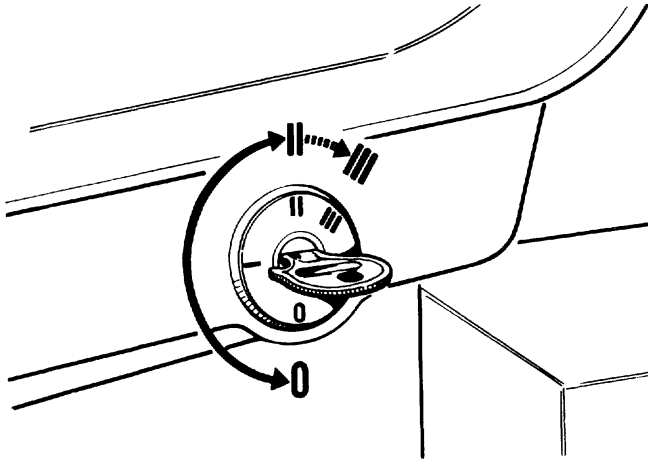
For a satisfactory running-in of the engine and the car, follow carefully the above instructions.

**A new car requires at least 3,000 miles to be fully run-in.**

**COMMUTATORE A CHIAVE  
CON ANTIFURTO**

**COMMUTEUR A CLEF  
A ANTI-VOL**

**IGNITION  
AND STEERING LOCK**



- 7) Commutatore a chiave con antifurto.  
7) Commutateur à clef, à anti-vol.  
7) Ignition switch with key and steering lock.

**Posizione chiave:**

**0) Blocco**

Sterzo bloccato, chiave estraibile. (Le luci esterne si possono accendere manovrando l'interruttore 47 posto sulla leva di commutazione 48 e spostando la leva stessa nelle tre posizioni (fig. 6).

**II) Marcia**

Accensione motore, inserimento pompe elettriche carburante, predisposizione servizi.

**III) Avviamento.**

**Nota**

Per facilitare lo sbloccaggio dello sterzo è necessario, mentre si effettua la rotazione della chiave, ruotare leggermente nei due sensi il volante di guida.

**Position de la clef:**

**0) Blocage**

Direction bloquée, clef extractible. (Les feux extérieurs peuvent s'allumer en manoeuvrant l'interrupteur 47, placé sur le levier de commutation 48 et en déplaçant le levier même dans les trois positions fig. 6).

**II) Marche**

Allumage du moteur, insertions des pompes électriques carburant predisposition des services.

**III) Démarrage**

**Note**

Afin de faciliter le déblocage de la direction il est nécessaire, tandis que l'on effectue la rotation de la clef, de tourner légèrement le volant dans les deux sens.

**Key position:**

**0) Locked**

Steering locked, key removable. (The lights may be switched on by turning the knob 47 on the main beam/dip beam lever 48 and moving the lever in one of its position see figure 6).

**II) Running**

Ignition ON, fuel pumps ON, auxiliary services, heater, air conditioner, etc. ON.

**III) Starting**

**Note**

To assist in unlocking the steering it may be necessary to attempt to rotate the steering wheel in each direction whilst turning the key.

**Non estrarre la chiave se la vettura non è ferma.**

1) Servizi sotto il 1° scatto della chiave (Marcia posizione II):

- luci di arresto (stop)
- sbrinatori
- termometro acqua
- (spia freno a mano, stop e avaria impianto idraulico freni)
- ventilatore destro e sinistro
- condizionatore
- pompe elettriche
- accensione
- circuito di ricarica (regolatore)
- direzioni
- tergicristallo
- ventole radiatore
- strumenti (termometro olio, indicatore livello carburante, spia starter).

2) Servizi indipendenti dalla chiave:

- luci di posizione - abbaglianti e anabbaglianti
- luci retromarcia
- illuminazione strumenti
- luci cofano motore
- alzacristallo destro
- alzacristallo sinistro
- trombe
- accendisigari
- orologio
- luce bauletto - plafoniera
- lampeggio luci (abbaglianti o anabbaglianti, solo di giorno abbaglianti, solo di notte anabbaglianti)
- luci di emergenza (solo per U.S.A.).

**Ne pas extraire la clef si la voiture n'est pas à l'arrêt.**

1) Services sous le 1er dé-clic de la clef (Marche position II):

- feux de stop
- dégivreur
- thermomètre eau
- témoin frein à main, stop et témoin de panne installation freinage
- ventilateur droite et gauche
- conditionneur
- pompe électriques
- allumage
- circuit de recharge (régulateur)
- direction
- essuie-glace
- ventilateur radiateur
- instruments (thermomètre huile, jauge du carburant, témoin du starter).

2) Services indépendants de la clef:

- feux de position - de route et de croisement
- feux de marche-arrière
- éclairage des instruments
- lumières capot-moteur
- relève-glace côté droit
- relève-glace côté gauche
- avertisseurs sonores
- allume-cigares
- montre
- lumière coffre - plafonnier
- clignotement des feux (de route ou de croisement, de route seulement le jour, de croisement seulement la nuit)
- feux de secours (seulement pour les U.S.A.).

**Do not remove the key whilst the car is moving.**

1) Services available with the key in the 2nd position (Running).

- stop lights
- electrically heated rear window
- water thermometer
- hand brake stop light, and warning light for brake system failure
- right and left hand ventilator blowers
- air conditioner
- electric fuel pumps
- ignition
- charging circuit
- direction indicators
- wipers and washer
- radiator fan
- instruments (oil thermometer, fuel level gauge choke control warning light).

2) Services independent of the ignition switch:

- lights
- reverse light
- instruments lights
- under bonnet lights
- door windows
- horn
- cigarette lighter
- clock
- glove box and interior light
- headlamp flash (main beam or dip beam. Main beam when parking lights are not on)
- emergency lights (U.S.A. only).

## USO DELLA VETTURA

### Precauzioni necessarie

Prima di usare la vettura controllare:

- il livello acqua nel radiatore; se è molto basso accertarsi che non esista qualche perdita nel circuito.
- Il livello olio nel serbatoio; se si trova sotto la metà tra i segni minimo e massimo segnati sull'asta ristabilire il livello dopo aver fatto girare il motore verso i 2000 giri per 3 minuti circa. Per un controllo più esatto del livello olio eseguire il rilievo alla normale temperatura di funzionamento.
- La pressione dei pneumatici ed il loro stato di usura.
- Il livello del liquido per freni nel serbatoio.
- La quantità di carburante.

## AVVIAMENTO DEL MOTORE

### Avviamento a freddo

- Portare la leva del cambio in posizione di folle.
- Tirare la leva 26 del comando starter fig. 6.
- Girare la chiave del quadro nella posizione di marcia II.
- Premere a fondo il pedale della frizione ed eseguire l'avviamento girando la chiave verso la posizione III.

## UTILISATION DE LA VOITURE

### Précautions nécessaires

Avant de se servir de la voiture contrôler ce qui suit:

- Le niveau d'eau dans le radiateur; s'il est très bas, s'assurer qu'il n'y ait pas une perte dans le circuit.
- Le niveau de l'huile dans le réservoir; s'il se trouve sous la moitié entre les signes minimum et maximum indiqués sur la tige, rétablir le niveau après avoir fait tourner le moteur aux environs de 2000 tours pour 3 minutes à peu près. Il faut exécuter la remarque a la normal température de fonctionnement pour un contrôle plus exact du niveau de l'huile.
- La pression des pneumatiques et leur état d'usure.
- Le niveau du liquide pour freins dans le réservoir.
- La quantité de carburant.

## MISE EN MARCHÉ DU MOTEUR

### Mise en marche à froid

- Plancer le levier de vitesse au point mort.
- Tirer le levier 26 de la commande du starter fig. 6.
- Tourner la clef du tableau à la position de marce II.
- Appuyer à fond sur la pédale de débrayage et effectuer la mise en marche en tournant la clef vers la position III.

## RUNNING INSTRUCTIONS

### Precautions to be observed

Prior to operating the car. Check:

- The water level in the radiator. If it is low check that there are not leaks.
- The oil level in the oil tank; if it is below half-full add oil to re-establish to the half-full level.
- The oil level should be checked with the engine hot.
- Tyre pressures and condition of the tyres.
- The fluid level in the brake master cylinder reservoir.
- The quantity of fuel.

## ENGINE STARTING

### Starting when cold

- Make sure the gear lever is in neutral.
- Pull the choke lever 26 fig. 6.
- Turn the ignition key to position II.
- Depress the clutch pedal and turn the key to position III.
- Do not press the accelerator pedal.



— Non premere sul pedale dell'acceleratore.

A motore avviato rilasciare la chiave che automaticamente ritorna nella posizione di marcia II.

Nel caso di mancato avviamento, lasciare tornare la chiave nella posizione II e riportarla nella posizione 0 prima di ripetere la manovra. **In inverno**, e specie quando la vettura è rimasta ferma per alcuni giorni, è consigliabile dare due o tre colpi di acceleratore prima di avviare il motore.

A motore avviato, tenere la leva 26 nella posizione di avviamento in modo da facilitare il riscaldamento e chiuderla gradualmente quando il motore, scaldandosi, tende ad oltrepassare i 2000 giri. A motore caldo portare la leva nella posizione normale. Non spingere a fondo il pedale acceleratore se la temperatura dell'olio non ha raggiunto almeno i 70 °C circa.

### Avviamento a caldo

Quando il motore è caldo, la leva 26 fig. 6 del dispositivo per l'avviamento a freddo deve essere lasciata in posizione di riposo; può essere invece utile, quando il motore è molto caldo, premere a fondo l'acceleratore e lasciarlo ritornare appena il motore si è avviato.

Non dare colpi successivi di acceleratore, per non mettere ogni volta in azione le pompette di ripresa, le quali arricchendo eccessivamente la miscela renderebbero difficile l'avviamento.

— Ne pas appuyer sur l'accélérateur.

Lorsque le moteur est parti, relâcher la clef qui retourne automatiquement à la position de marche II.

En cas de non-départ, laisser tourner la clef dans la position II et la replacer dans la position 0 avant le répéter la manoeuvre.

**En hiver**, et particulièrement lorsque la voiture est demeurée à l'arrêt quelques jours, il est conseillé de donner deux ou trois coups d'accélérateur avant de mettre le moteur en marche.

Lorsque le moteur est parti, maintenir le levier 26 en position de mise en marche, afin de faciliter le réchauffement et le fermer progressivement lorsque le moteur, en s'échauffant, tend à dépasser les 2000 tours.

Lorsque le moteur est chaud, placer le levier en sa position normale.

Ne pas pousser à fond la pédale d'accélérateur si la température de l'huile n'a pas atteint au moins 70° C environ.

### Mise en marche à chaud

Lorsque le moteur est chaud, le levier 26 fig. 6 du dispositif pour la mise en marche à froid doit être laissé en position de repos; par contre, lorsque le moteur est très chaud, il peut être opportun d'appuyer à fond sur l'accélérateur et le laisser revenir dès que le moteur tourne.

Ne pas donner des coups répétés -d'accélérateur, -afin de ne pas actionner à chaque fois les petites pompes de reprise lesquelles, en enrichissant exagérément le mélange rendraient la mise en marche difficile.

As soon as the engine fires, release the key which will automatically return to the running position II.

Should the engine not start or stall, it is necessary to turn the key back to position II prior to attempting to re-start.

**In winter**, and particularly when the car has been standing for several days, it is recommended to press the throttle pedal fully open two or three times prior to starting the engine.

Once the engine has started move the choke lever 26 progressively forward in order to keep the engine running regularly and close progressively as the engine warms up and to prevent it exceeding 2000 R.P.M.

As soon as the engine is warm enough close completely so that the lever is in its normal position.

Do not open the throttle fully until the oil temperature has reached at least 160° F.

### Hot starting

When the engine is hot it is not necessary to use the choke 26 fig. 6. When the engine is very hot it can be helpful to hold the throttle wide open until the engine fires.

Do not move the accelerator pedal up and down, as this operates the accelerator pumps and will make hot starting more difficult.

## AVVIAMENTO DELLA VETTURA

— Premere a fondo il pedale della frizione e portare la leva del cambio in posizione di 1<sup>a</sup> velocità.

— Allentare completamente il freno a mano (per disimpegnare la leva premere il pulsante posto alla sua estremità).

Abbandonare lentamente il pedale della frizione ed accelerare progressivamente.

— Procedere quindi all'innesto delle marce successive; per l'innesto della retromarcia occorre spostare la leva a sinistra in avanti premendo sul pomello.

## DÉMARRAGE DE LA VOITURE

— Appuyer à fond sur la pédale d'embrayage et placer le levier de vitesse à la position de la 1<sup>ère</sup> vitesse.

— Relâcher complètement le frein à main (pour dégager le levier, presser le bouton-poussoir placé à son extrémité).

Lâcher lentement le pied de la pédale d'embrayage et accélérer progressivement.

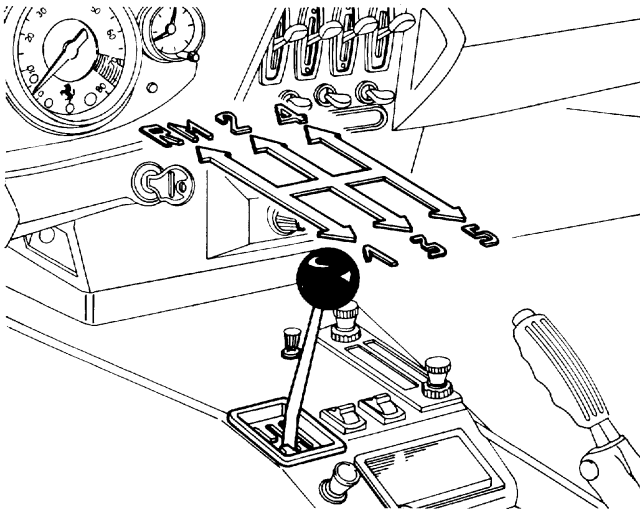
— Procéder ensuite à l'enclenchement des vitesses suivantes; pour l'insertion de la marche-arrière il est nécessaire de déplacer le levier sur la gauche, en avant, en appuyant sur son pommeau.

## MOVING OFF

— Depress the clutch pedal and engage first gear.

— Release the hand brake (pressing the button on the end of the lever) and progressively engage the clutch, opening the throttle.

— Change up through the gears as required. In order to obtain reverse it is necessary to move the lever to the left and forwards, first, depressing the knob downwards.



- 8) Selettore marce.
- 8) Sélecteur de vitesses.
- 8) Gear lever positions.

### Durante la marcia

— Non viaggiare mai, neppure in discesa, con l'indice del contagiri orientato verso il regime massimo del motore.

— Quando l'indice del contagiri entra nella zona indicata di alto regime, occorre adottare una condotta di gui-

### Pendant la marche

— Ne jamais circuler, même dans une descente, avec l'index du compte-tours orienté vers le régime maximum du moteur.

— Lorsque l'aiguille du compte-tours entre dans la zone de régime élevé, il est nécessaire d'adopter une con-

### Precautions when running

— Never run, including downhill, with the rev counter in the maximum RPM region.

— When operating the engine near its maximum permitted region it is necessary to drive with skill and attention.

da prudente, propria delle alte velocità.

— In condizioni normali tutti i segnali luminosi a luce rossa, sul quadro di controllo, devono risultare spenti, la loro accensione segnala una irregolarità nel corrispondente impianto.

Assicurarsi del regolare comportamento dei vari organi, osservando i relativi strumenti di controllo.

— Non percorrere discese con motore fermo, in quanto non funzionando il servofreno per mancanza di depressione, la frenata è molto meno efficiente pur premendo maggiormente sul pedale.

— Quando il motore è molto caldo dopo un uso particolarmente gravoso, prima di arrestarlo, avere cura di lasciarlo girare al minimo per qualche minuto.

## NORMA PER IL PERIODO INVERNALE

Quando la temperatura scende verso zero gradi è indispensabile l'impiego dell'anticongelante SHELL ANTIFREEZE nelle proporzioni segnate in tabella.

L'inosservanza di questa norma può provocare gravissimi danni.

duite prudente, propre aux grandes vitesses.

— Dans les conditions normales tous les signaux lumineux à lumière rouge, sur le tableau de contrôle, doivent être éteints; leur allumage signale une anomalie dans l'installation correspondante.

S'assurer de comportement régulier des différents organes, en observant les instruments de contrôle correspondants.

— Ne pas parcourir de descentes moteur arrêté, du fait que le servo-frein ne fonctionnant pas par défaut de dépression, le freinage est beaucoup moins efficace, même en appuyant davantage sur la pédale de frein.

— Lorsque, à la suite d'une utilisation particulièrement pénible, le moteur est très chaud, il faut avoir soin, avant de l'arrêter, de le laisser tourner quelques instants.

## NORME POUR LA PERIODE D'HIVER

Lorsque la température descend vers zéro, il est indispensable l'utiliser l'anti-gel SHELL ANTIFREEZE dans les proportions figurant au tableau cidessous.

L'inobservation de cette norme peut causer de très graves dommages.

— Under normal running conditions all the red warning lights should be out, should a red warning light come on, this indicates a malfunction of the relative installation.

Check the functioning of the appropriate installation by reference to the relative instruments.

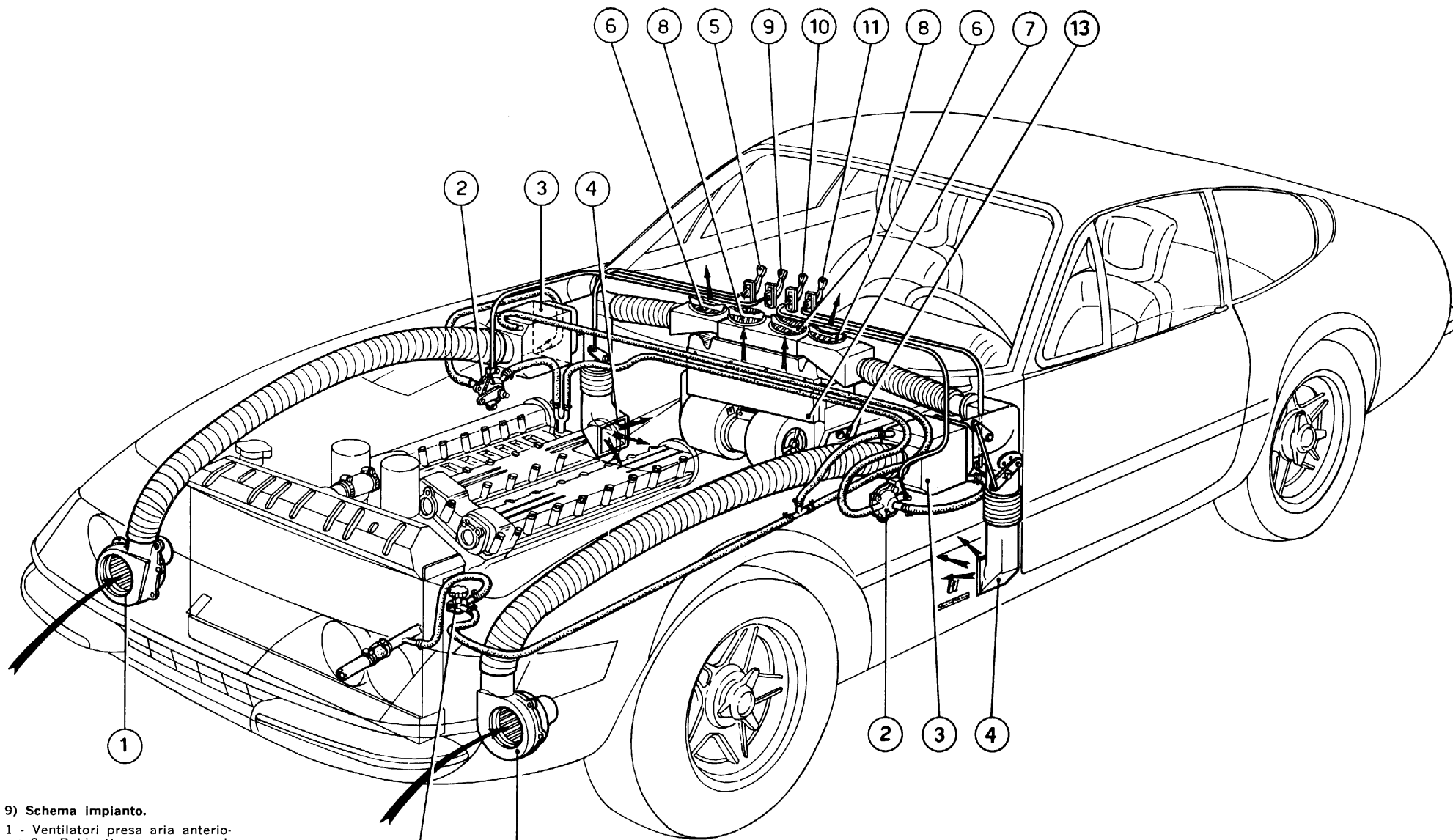
— Do not coast downhill with the engine stationary as this will render the servo assistance of the brakes ineffective due to lack of manifold depression and therefore greatly increase the force to be applied to the brake pedal and reduce the braking efficiency.

— When the engine is very hot after having been used to its limit, it is recommended to let it idle for a few minutes prior to switching off.

## OPERATING INSTRUCTIONS FOR WINTER USE

When ambient temperatures approach freezing conditions it is very important to protect the cooling system with SHELL ANTIFREEZE in the proportions shown below. Failure to follow these instructions could result in serious damage to the engine.

Temperatura Température Temperature	Quantità Quantités d'antigel Quantity of Antifreeze		
	Litri	Litres	Pints
— 10 °C (+ 14 °F)	3,5	3,5	6
— 15 °C (+ 5 °F)	4,5	4,5	8
— 20 °C (— 4 °F)	5,5	5,5	10
— 30 °C (—22 °F)	6,5	6,5	11



**9) Schema impianto.**

1 - Ventilatori presa aria anteriore; 2 - Rubinetto per acqua calda; 3 - Bocchette laterali per aria calda e fredda; 4 - Bocchette orientabili per aria calda e fredda; 5 - Leva comando farfalle riscaldatore destro; 6 - Bocchette orientabili per aria calda e fredda; 7 - Gruppo condizionatore; 8 - Bocchette orientabili per aria condizionata; 9 - Leva comando rubinetto destro acqua calda; 10 - Leva comando rubinetto sinistro acqua calda; 11 - Leva comando farfalle riscaldatore sinistro; 12 - Rubinetto supplementare; 13 - Farfalle regolabili per aria condizionata ai piedi.

**9) Schéma de l'installation.**

1 - Ventilateurs prise d'air avant; 2 - Robinet à eau chaude; 3 - Boîtes pour réchauffeurs; 4 - Bouches latérales pour air chaud et froid; 5 - Levier commande volets réchauffeur droit; 6 - Bouches orientables pour air chaud et froid; 7 - Groupe conditionneur;

8 - Bouches orientables pour air conditionné; 9 - Levier de commande robinet droit eau chaude; 10 - Levier de commande robinet gauche eau chaude; 11 - Levier commande volets réchauffeur gauche; 12 - Robinet supplémentaire; 13 - Volets réglables pour air conditionné aux pieds.

**9) Layout of installation.**

1 - Front air intake fan; 2 - Water heater valve; 3 - Heater units; 4 - Side air outlets for hot or cold air; 5 - Air distribution lever for right hand heater; 6 - Rotatable air outlets for hot or cold air; 7 - Air conditioner unit; 8 -

Rotatable air outlets form air conditioner; 9 - Temperature (water) control for right hand heater; 10 - Temperature (water) control for left hand heater; 11 - Air distribution lever for left hand heater; 12 - Supplementary water valve; 13 - Adjustable air outlets from air conditioner to feet.

## RISCALDAMENTO E VENTILAZIONE

### Riscaldamento invernale

- 1) Aprire i rubinetti acqua calda 2, abbassare completamente le leve 9-10 (bollo rosso). Controllare l'apertura del rubinetto ausiliario 12 (fig. 9).
- 2) Spostare le leve 5-11 nella posizione intermedia; si invia così aria calda alle bocchette 4 e alle bocchette orientabili 6 sul parabrezza.
- 3) Volendo inviare aria calda solo al parabrezza, abbassare completamente le leve 5-11.
- 4) Quando la velocità della vettura è ridotta, per aumentare la temperatura inserire gli elettroventilatori 1 abbassando gli interruttori 34 (DR) e 36 (DL) (fig. 6).
- 5) Se il riscaldamento è insufficiente far controllare la valvola termostatica.

### Ventilazione estiva

- 1) Chiudere i rubinetti acqua calda portando in alto le leve 9-10 (bollo azzurro).
  - 2) Ripetere le operazioni descritte ai punti 2-3 del capitolo precedente.
  - 3) Se necessario, quando la velocità della vettura è ridotta, inserire gli elettroventilatori 1 abbassando gli interruttori 34 (DR) e 36 (DL) (fig. 6).
- Per il disappannamento del parabrezza nella stagione intermedia, agire come ai punti 1) e 3) per il riscaldamento invernale.

## CHAUFFAGE ET VENTILATION

### Chauffage hivernal

- 1) Ouvrir les robinets d'eau chaude 2, abaisser complètement les leviers 9-10 (timbre rouge). Contrôler l'ouverture du robinet auxiliaire 12 (fig. 9).
- 2) Déplacer les leviers 5-11 dans la position intermédiaire on envoie ainsi de l'air chaud aux bouches 4 et aux bouches orientables 6 sur le pare-brise.
- 3) Si l'on veut envoyer de l'air chaud seulement au pare-brise, abaisser complètement les leviers 5-11.
- 4) Lorsque la vitesse de la voiture est réduite, pour augmenter la température brancher les électro-ventilateurs 1 en abaissant les interrupteurs 34 (DR) et 36 (DL) (fig. 6).
- 5) Si le chauffage est insuffisant, faire contrôler la soupape thermostatique.

### Ventilation d'été

- 1) Fermer les robinets d'eau chaude en déplaçant vers le haut les leviers 9-10 (timbre bleu).
  - 2) Répéter les opérations décrites aux postes 2-3 du cahier précédent.
  - 3) Si la chose est nécessaire, lorsque la vitesse de la voiture est réduite, brancher les électro-ventilateurs 1 en abaissant les interrupteurs 34 (DR) et 36 (DL) (fig. 6).
- Pour ôter la buée du pare-brise au cours de la saison intermédiaire, agir comme aux points 1) et 3) pour le chauffage hivernal.

## HEATING AND VENTILATION

### Winter heating

- 1) Open the heater temperature valves 2 by lowering levers 9-10 completely (red spot). Ensure that the supplementary water valve is open 12 (fig. 9).
- 2) Move the levers 5-11 to the mid position. In this way hot air will be distributed from the outlets 4 and 6.
- 3) Moving the levers 5-11 to their lowermost position directs all the air to the windscreen.
- 4) When the car speed is low and it is required to increase the flow of air, switch on the supplementary fans 34-36 DR and DL (fig. 6).
- 5) If the heating is insufficient the correct functioning of the thermostat should be checked.

### Summer ventilation

- 1) Close the heater water temperature valves by raising the levers 9-11 to the maximum (blue spot).
  - 2) Repeat the procedure indicated in (2) and (3) above.
  - 3) When the car speed is low and it is required to increase flow of air, switch on the supplementary fans 34-36 DR and DL (fig. 6).
- For windscreen demisting in the intermediate season follow the instructions as for winter conditions points (1) and (2). This may be supplemented by fresh air via

Per mantenere fresca l'aria nell'abitacolo orientare opportunamente i cristalli orientabili delle porte.

Per il disappannamento del lunotto posteriore abbassare l'interruttore 35 (R) (fig. 6).

Pour maintenir la fraîcheur de l'air dans l'abitacle, orienter judicieusement les glaces orientables des portes.

Pour ôter la buée de la lunette arrière, abaisser l'interrupteur 35 (R) (fig. 6).

the rotatable 1/4 lights in the doors.

Demisting of the rear window is achieved by switching on the heating 35 (R) (fig. 6).

## CONDIZIONAMENTO ARIA

## CONDITIONNEMENT D'AIR

## AIR CONDITIONING

## Manovra dei comandi

## Avviamento del compressore

1) Avviato il motore della vettura, girare in senso orario il pomello del deflettore 1 al 1° scatto (fig. 10).

## Manoeuvre des commandes

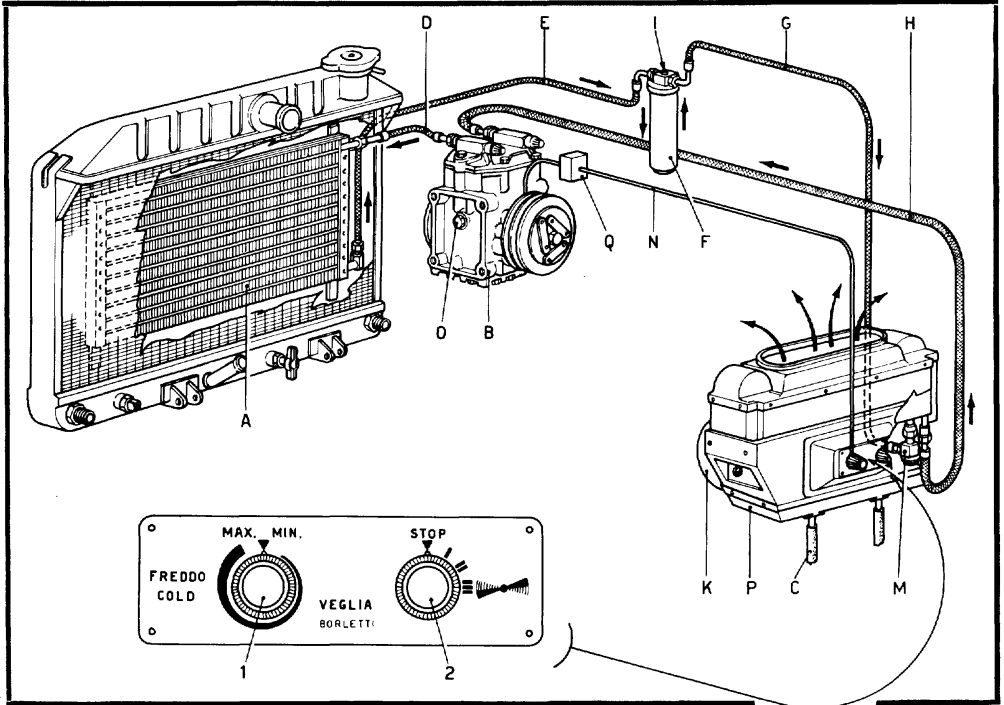
## Mise en marche du compresseur

1) Après avoir mis en marche le moteur de la voiture, tourner dans le sens des aiguilles d'une montre le pom-

## Operation of controls

## Inserting the compressor

1) With the engine running turn the compressor and temperature control clockwise (1) (fig. 10). This en-



## 10) Schema impianto di condizionamento aria.

1 - Comando compressore e regolazione freddo; 2 - Comando volume aria; A - Condensatore; B - Compressore; C - Tubo scarico condensa; D - Tubo mandata Freon; E - Tubo mandata al depuratore; F - Depuratore; G - Tubo mandata alla valvola di espansione; H - Tubo di ritorno; I - Spia sul depuratore; K - Ventola; M - Valvola espansione Freon; N - Cavo per giunto elettromagnetico; O - Tappo per controllo olio; P - Scatola evaporatore; Q - Pressostato.

## 10) Schéma de l'installation conditionnement d'air

1 - Commande compresseur et régulation du froid; 2 - Commande du volume d'air; A - Condensateur; B - Compresseur; C - Tube vidange condensation; D - Tube arrivée Freon; E - Tube d'envoi au dépurateur; F - Dépurateur; G - Tube d'envoi à la valve d'expansion; H - Tube de retour; I - Témoin sur le dépurateur; K - Ventilateur; M - Valve d'expansion Freon; N - Câble pour joint électro-magnétique; O - Bouchon pour contrôle de l'huile; P - Boîte évaporateur.

## 10) Layout of air conditioner unit.

1 - Compressor and temperature control; 2 - Air flow control; A - Condenser; B - Compressor; C - Condensate drain tube; D - Freon feed pipe to condenser; E - Freon feed pipe to dryer; F - Dryer; G - Freon feed pipe to expansion valve; H - Freon return tube to compressor; I - Dryer indicator window; K - Fans; M - Freon expansion valves; N - Cable to magnetic clutch; O - Plug for oil level check; P - Evaporator unit; Q - Overriding switch for excessive pressure.

Si innesta così la frizione magnetica e il compressore si mette in funzione.

2) Girare pure in senso orario il pomello del deflettore 2. Al 1° scatto le ventole del gruppo evaporatore si mettono in funzione. Al 2° e al 3° scatto la loro velocità aumenta e quindi aumenta anche la velocità ed il volume dell'aria.

3) Per avere aria molto fredda girare il pomello 1 in senso orario; per avere aria meno fredda girare in senso inverso.

#### Nota

Quando è in funzione l'impianto di condizionamento si può variare la quantità di aria fredda ai piedi, variando l'apertura delle farfalle 13 (fig. 9).

Quando la pressione dell'impianto raggiunge le 18 atm circa, il pressostato interrompe la corrente e il compressore si ferma, per riprendere nuovamente quando la pressione è scesa a circa 14 atm. Se si desidera ventilare l'aria nell'abitacolo con impianto fermo lasciare in rotazione i due ventilatori dell'evaporatore comandati con il pomello 2.

#### Manutenzione

Normalmente l'impianto necessita delle seguenti operazioni periodiche:

1) Sostituzione completa del Freon una volta all'anno.

2) Controllo annuale del livello olio nel compressore. Per queste operazioni e così pure quando si verifica qualche irregolarità funziona-

meau du déflecteur 1 au 1<sup>e</sup> dé clic (fig. 10).

On branche ainsi l'embrayage magnétique et le compresseur se met en marche.

2) Tourner, toujours dans le sens des aiguilles d'une montre, le pommeau du déflecteur 2. Au 1<sup>e</sup> dé clic les hélices du groupe évaporateur se mettent en marche. Aux 2<sup>e</sup>me et 3<sup>e</sup>me dé clic leur vitesse augmente et, en conséquence la vitesse et le volume de l'air augmentent également.

3) Pour obtenir de l'air très froid, tourner le pommeau 1 dans le sens des aiguilles d'une montre pour avoir de l'air moins froid le tourner en sens inverse.

#### Note

Lorsque l'installation de conditionnement est en marche, il est possible de varier la quantité d'air froid aux pieds en variant l'ouverture des volets 13 (fig. 9).

Lorsque la pression de l'installation atteint 18 atm. environ, le pressostat interrompt le courant et le compresseur s'arrête, pour repartir à nouveau lorsque la pression est descendue à environ 14 atmosphères.

Si on désire ventiler l'air de l'habitacle l'installation étant arrêtée, laisser en rotation les deux ventilateurs de l'évaporateur commandés par le pommeau 2.

#### Entretien

L'installation nécessite, normalement, les opérations périodiques suivantes:

1) Remplacement complet du Freon une fois par an.

2) Contrôle annuel du niveau d'huile dans le compresseur. Pour ces opérations et également lorsque se produit quelque irrégularité dans le

gages the magnetic clutch of the compressor.

2) Turn the air flow control (2) clockwise to the first position. This switches on the fans. This switches 3, increase the speed of the fans and thereby the volume and speed of air.

3) To regulate the temperature of the air adjust the position of the knob 1. The air is coldest with the control turned all the way clockwise.

#### Note

With the air conditioner in operation the flow of air to the feet can be varied by altering the position of the outlet 13 Figure 9.

When the pressure in the Freon circuit exceeds 250 lb/sq in the compressor is automatically disconnected and re-connects when the pressure has dropped below 200 lb/sq in.

Should air circulation be required with the engine stationary the two fans of the air conditioner can be left running by leaving the air flow control in one of its positions.

#### Maintenance

Normal maintenance is limited to the following periodical operation:

1) A complete change of Freon gas once per year.

2) Annual control of compressor oil level.

For these checks, or in case of irregular functioning of the air conditioner unit a Ferrari



le nell'impianto rivolgersi alla Ditta Borletti o ad un agente della Ditta VOXON. Quando ciò non è possibile rivolgersi ai Servizi Ferrari o presso qualche officina specializzata.

3) Controllo tensione cinghie compressore.

fonctionnement de l'installation, s'adresser à la firme BORLETTI ou à un agent de la firme VOXON.

Lorsque la chose est impossible, s'adresser aux Services Ferrari ou auprès d'un atelier spécialisé.

3) Contrôle de la tension courroies du compresseur.

dealer or automobile air conditioning specialist should be contacted.

3) Check compressor belt tension.

## APERTURA COFANO MOTORE

Per sbloccare il cofano del vano motore tirare la leva 3 (fig. 12) disposta sotto il quadro apparecchi e liberarlo dal gancio di sicurezza.

Il cofano si apre controvento automaticamente perché comandato da due speciali

## OUVERTURE DU CAPOT-MOTEUR

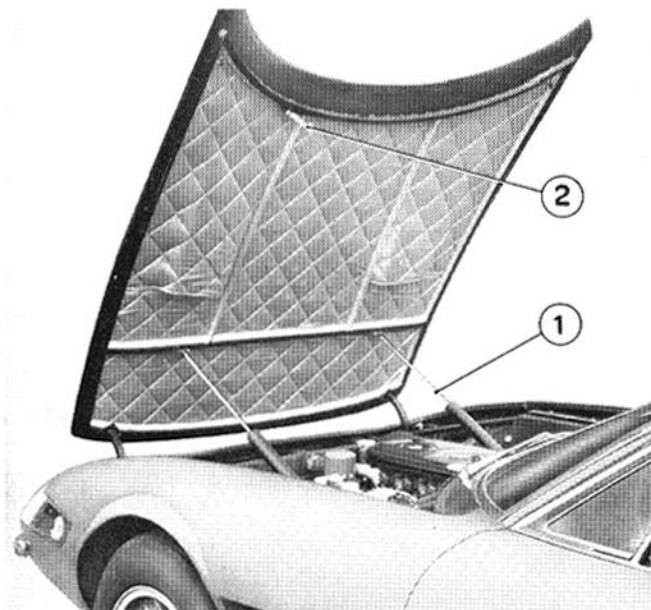
Pour débloquer le capot-moteur, tirer sur le levier 3 (fig. 12) placé sous le tableau de bord et le délivrer du crochet de sécurité.

Le capot s'ouvre à contrevent, automatiquement, du fait qu'il est commandé par

## OPENING THE BONNET

To open the bonnet, pull the bonnet release catch 3 figure 12 situated below the instrument panel, and release safety catch.

The bonnet opens forwards assisted by two gas filled shock absorbers which also



### 11) Cofano motore.

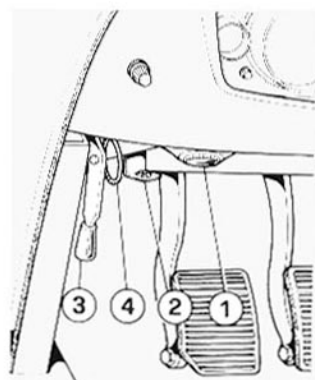
1 - Ammortizzatori per sollevamento; 2 - Gancio di sicurezza.

### 11) Capot-moteur.

1 - Amortisseurs de levage; 2 - Crochet de sécurité.

### 11) Bonnet.

1 - Support for bonnet opening; 2 - Safety catch.



### 12) Commande d'ouverture capot.

1 - Luce di cortesia; 2 - Presa per lampada trasportabile; 3 - Comando apertura cofano motore; 4 - Anello per apertura di emergenza cofano motore.

### 12) Commande d'ouverture capot.

1 - Lampe interne voiture; 2 - Prise de courant; 3 - Commande d'ouverture capot; 4 - Anneau d'ouverture de secours capot.

### 12) Bonnet opening controls.

1 - Interior courtesy light; 2 - Power supply point; 3 - Bonnet opening lever; 4 - Ring for emergency opening of bonnet.

ammortizzatori i quali lo mantengono pure in posizione di aperto.

La chiusura è comandata a mano.

Sollestando il cofano si accendono contemporaneamente le due lampade per illuminazione del motore, solo se sono accese le luci di posizione e si spengono con la chiusura del medesimo.

In caso di emergenza il cofano può essere aperto tirando i due anelli 4 sotto il quadro apparecchi (fig. 12).

deux amortisseurs spéciaux, qui le maintiennent en position ouverte.

La fermeture est commandée à main.

En soulevant le capot on allume simultanément les deux lampes pour l'éclairage du moteur seulement si les feux de position sont allumés ces deux lampes s'éteignent dès que l'on ferme le capot.

En cas d'urgence le capot peut être ouvert en tirant sur les deux anneaux 4 sous le tableau de bord (fig. 12).

serve to hold it in the open position.

The bonnet should be closed by hand. Raising the bonnet with the parking lights switched on will automatically switch on the two engine compartment lights. They are automatically switched off when the bonnet is re-shut.

For emergency opening, pull the two rings 4 situated below the instrument panel (fig. 12).

#### APERTURA COFANO PORTA BAGAGLIO

Il cofano si apre tirando la leva 2 (fig. 14) ed è tenuto nella posizione di aperto da un'asta con cricchetto 1 (fig. 13).

Tirando la leva 1 si apre lo sportello di protezione del tappo di carico carburante e nell'incavo attorno al tap-

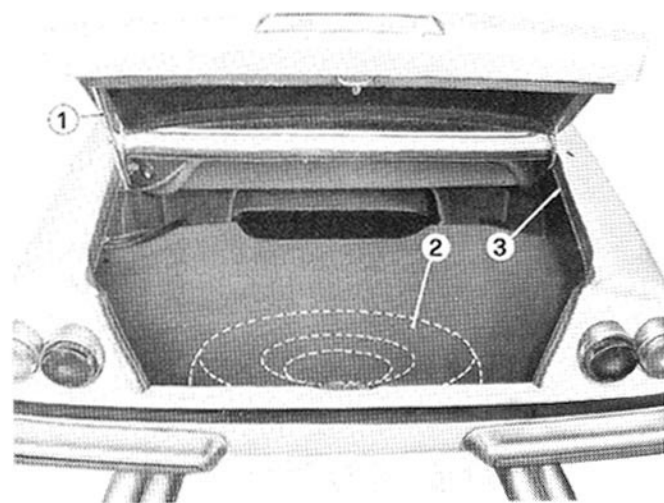
#### OUVERTURE DU COFFRE A BAGAGES

Le coffre à bagages s'ouvre en tirant sur le levier 2 (fig. 14) et il est maintenu ouvert par une tige à cliquet 1 (fig. 13).

En tirant sur le levier 1 on ouvre le volet de protection du bouchon de chargement carburant et dans l'évidement

#### OPENING THE LUGGAGE COMPARTMENT LID

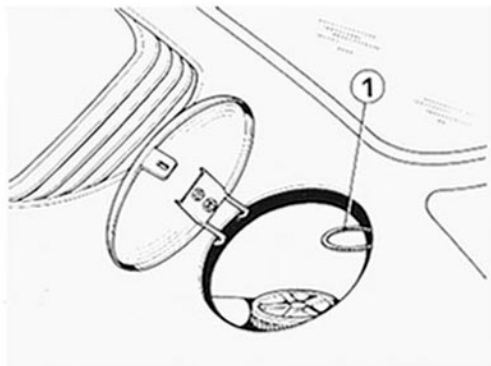
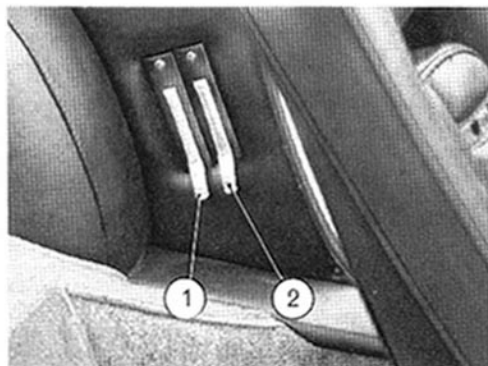
The luggage compartment lid is opened by pulling lever 2 fig. 14 and is held in the open position by the ratchet stay 1 fig. 13. The fuel cap cover is opened by pulling the lever 1. Alongside the fuel filler cap there is an emergency opening ring 1



13) Baule porta bagaglio.  
1 - Cricchetto; 2 - Ruota di scorta; 3 - Lampada illuminazione baule.

13) Coffre à bagages.  
1 - Cliquet; 2 - Roue de secours; 3 - Eclairageur.

13) Luggage compartment.  
1 - Ratchet support; 2 - Spare wheel; 3 - Luggage compartment light.



#### 14) Comandi.

1 - Comando apertura sportello carburante; 2 - Comando apertura cofano porta-bagaglio.

#### 14) Commandes.

1 - Commande d'ouverture du volet carburant; 2 - Commande d'ouverture du coffre à bagages.

#### 14) Controls.

1 - Lever for opening fuel cap cover; 2 - Lever for opening luggage compartment lid.

#### 14/1) Tappo serbatoio carburante.

1 - Anello per apertura di emergenza dello sportello vano bagaglio.

#### 14/1) Bouchon du réservoir.

1 - Anneau pour ouverture de secours du coffre.

#### 14/1) Fuel filler cap.

1 - Ring for emergency opening of luggage compartment.

po è pure installato l'anello 1 (fig. 14/1) per l'apertura di emergenza del cofano.

Nell'interno del baule è sistemata anche la leva a pressione A (fig. 15) per l'apertura di emergenza dello sportello carburante.

Alzando il cofano si accende la lampada per l'illuminazio-

autour du bouchon est également placé l'anneau 1 (fig. 14/1) pour l'ouverture de secours du coffre.

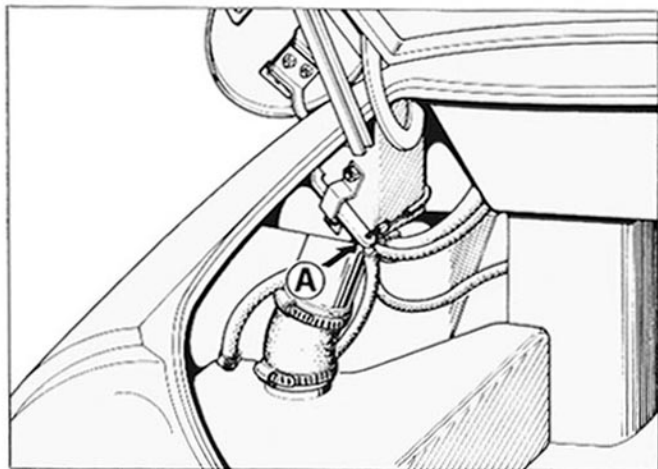
A l'intérieur du coffre est également disposé le levier à pression A (fig. 15) pour l'ouverture de secours du volet carburant.

En levant le coffre on allu-

for the luggage compartment lid (fig. 14/1).

In the luggage compartment below the fuel filter cap there is a lever A which when pushed provides an emergency opening for the fuel cap cover (fig. 15).

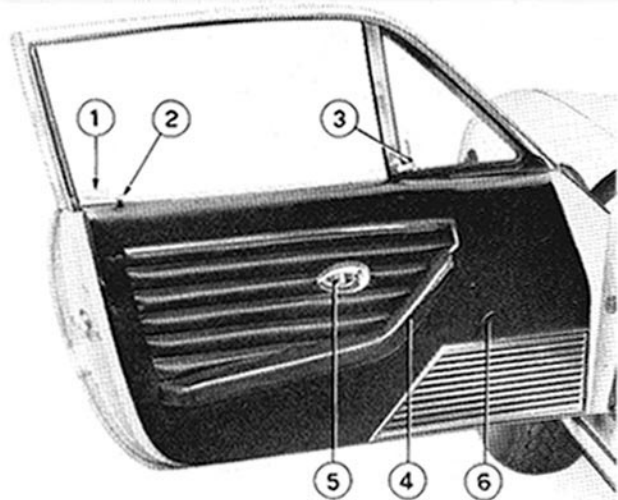
Opening the luggage compartment lid, automatically



15) Levetta di emergenza apertura sportello carburante.

15) Levier pour ouverture de secours du volet carburant.

15) Lever for emergency opening of fuel filler cap cover.



#### 16) Comandi porte e cristalli laterali.

1 - Maniglie esterne per chiusura porte (con chiave); 2 - Pomello per bloccaggio serratura (a porta chiusa); 3 - Leva per cristalli orientabili; 4 - Bracciolo per chiusura porta dall'interno; 5 - Maniglia per apertura porte; 6 - Comando di emergenza per cristalli laterali.

#### 16) Commandes portes et glaces latérales.

1 - Poignées extérieures pour fermeture des portes (à clef); 2 - Pommeau pour blocage de la serrure (avec porte fermée); 3 - Levier pour glaces orientables; 4 - Bras pour fermeture de porte depuis l'intérieur; 5 - Poignée pour ouverture des portes; 6 - Commande de secours pour glaces latérales.

#### 16) Door and window controls.

1 - External door handle (with key); 2 - Door lock (with door closed); 3 - 1/4 light deflector catch; 4 - Arm rest and door pull; 5 - Door opening handle; 6 - Emergency control for side window.

ne del vano e si spegne chiudendolo (non necessita l'accensione delle luci di posizione).

Nel baule è sistemata la borsa attrezzi e la ruota di scorta.

me la lampe pour l'éclairage du logement et cette lampe s'éteint lorsque l'on ferme le coffre (l'allumage des feux de position n'est pas nécessaire).

Le coffre renferme la trousse d'outils et la roue de secours.

switches on the light in the luggage compartment, which is switched off when the lid is closed. (This is switched on and off independent of the parking lights).

The tool kit and spare wheel are housed in the luggage compartment.

#### 17) Regolazione sedili.

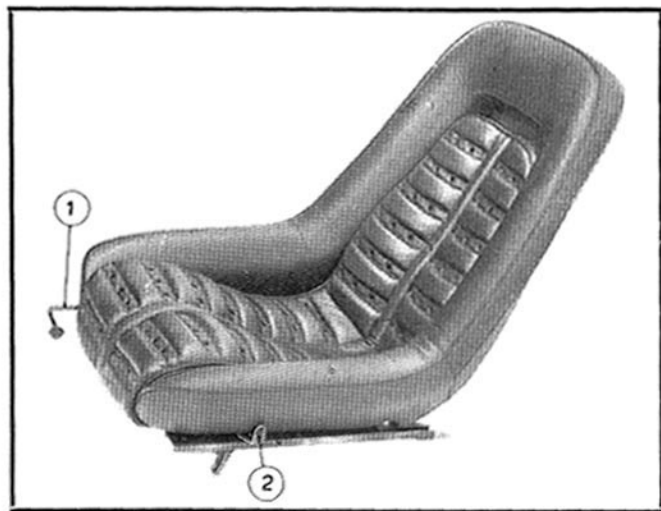
1 - Leva per spostamento longitudinale; 2 - Comando per inclinazione schienale.

#### 17) Réglage des sièges.

1 - Levier pour déplacement longitudinal; 2 - Commande pour l'inclinaison du dossier.

#### 17) Seat adjustment.

1 - Fore and seat adjustment lever; 2 - Seat back adjustment lever.



**CINTURE DI SICUREZZA****CEINTURES DE SECURITÉ****SEAT BELTS**

I sedili anteriori della vettura sono provvisti di serie di cinture di sicurezza del tipo a tre punti di attacco.

— Per l'allacciamento, inserire il terminale A nella fessura B.

— Per regolare la lunghezza della parte interna, spingere sui bottoni D con il pollice e l'indice, tirando contemporaneamente il capo F o la parte E rispettivamente per accorciare o allungare la cintura.

Les sièges AV de la voiture sont munis, de séries, de ceintures de sécurité du type à trois points d'ancrage.

— Pour l'enlacement, insérer l'extrémité A dans l'encoche B.

— Pour régler la longueur de la section intérieure, pousser sur les boutons D avec le pouce et l'index, en tirant en même temps, l'extrémité F ou la portion E, respectivement pour raccourcir ou allonger la ceinture.

Safety belts are provided as standard original equipment and are of the 3-point type for front seats.

— To fasten insert connector A in buckle slot B.

— The adjust the inboard half grab buttons D with thumb and index fingers and pull free end F to shorten and webbing E to lengthen the belt.

— To adjust the other belt half (out board) use mental adjuster G: shift bridge piece

**18) Cinture di sicurezza.**

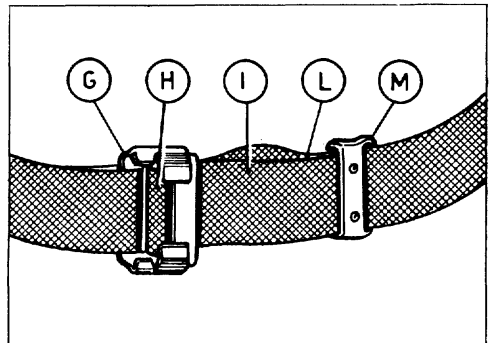
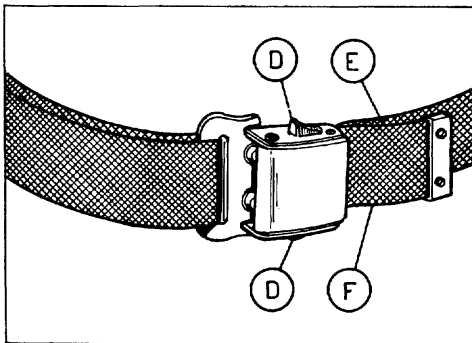
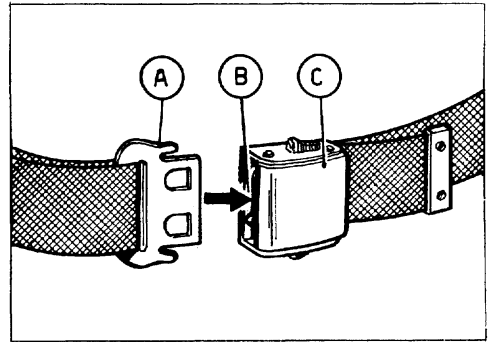
A - Terminale di agganciamento; B - Fessura; C - Leva di agganciamento; D - Bottoni di registro; E - Cintura; F - Terminale; G - Registro; H - Sezione di registro; I - Terminale; L - Cintura; M - Registro.

**18) Ceintures de sécurité.**

A - Extrémité d'accrochement; B - Encoche; C - Levier d'accrochement; D - Boutons de réglage; E - Ceinture; F - Portion terminale; G - Registre; H - Section de réglage; I - Portion terminale; L - Ceinture; M - Registre.

**18) Safety belts.**

A - Connector; B - Slot; C - Release lever; D - Belt adjusting buttons; E - Belt; F - Belt free end; G - Adjuster; H - Bridge piece; I - Belt free end; L - Belt; M - Adjuster.



— Per regolare la lunghezza della parte esterna, agire sul registro G, allentare la sezione H, quindi tirare la parte I fissata al registro M o la parte L agganciata al registro G rispettivamente per accorciare od allungare la cintura. A regolazione effettuata, assicurarsi che le due sezioni comprese tra i registri G e M siano della stessa lunghezza, spostando opportunamente il registro M.

— Lo sganciamento della cintura si ottiene sollevando la leva C ed estraendo il terminale A.

Le cinture sono tese correttamente quando, inserendo un pugno chiuso tra di esse e il corpo, non si provoca eccessiva pressione sul corpo stesso.

## AVVERTENZA

Prima di avviare la vettura, provvedere alla regolazione dei sedili, appoggiatesta, specchio retrovisore e cinture di sicurezza.

Le cinture sono previste per l'uso da parte di adulti o di bambini di età superiore ai sei anni e se ne consiglia l'uso anche durante viaggi brevi. Regolare la posizione dei sedili prima di agganciare le cinture. Regolare le cinture sedendo con il busto eretto e ben appoggiato allo schienale. Assicurarsi che la cintura sia comodamente fissata intorno ai fianchi e non alla cintola, che non sia attorcigliata e che sia stretta il più possibile, ma senza sforzo, per ridurre il rischio che il corpo scivoli sotto di essa. A questo fine evitare anche, durante la marcia, di sporgersi in avanti o di scivolare sotto la cintola. Controllare saltuariamente che i

— Pour régler la longueur de la section extérieure, agir sur le registre G, relâcher la section H, ensuite tirer la portion I fixée au registre M ou à la partie L accrochée au registre G, respectivement pour raccourcir ou allonger la ceinture. A réglage exécuté, s'assurer que les deux sections comprises entre les registres G et M soient de la même longueur, en déplaçant le registre M selon besoin.

On obtient le décrochement de la ceinture en soulevant de la ceinture en soulevant le levier C et en tirant l'extrémité A.

Les ceintures sont tendues correctement quand, en insérant un poing formé entre elles et le corps, on ne provoque pas une excessive pression sur le corps même.

## AVERTISSEMENT

Avant de démarrer la voiture, faire le réglage des sièges, appuie-tête, miroir rétroviseur et ceintures de sécurité.

Les ceintures sont prévues pour l'emploi de la part de adultes ou d'enfants d'âge supérieur aux six ans et nous en conseillons l'emploi pendant voyages courts aussi. Régler la position des sièges avant d'accrocher les ceintures en s'asseyant avec le buste dressé et bien appuyé au dossier. S'assurer que la ceinture soit aisément fixée autour des flancs et non pas de la ceinture, qu'elle ne soit pas entortillée, qu'elle soit étroite le plus possible, mais sans effort, pour réduire le risque que le corps glisse sous elle. A ce but, éviter aussi, pendant la marche, de se pencher en avant ou de glisser sur le siège. Contrôler de temps en temps que les boulons de fixation ne soient

H and then pull webbing I secured to bridge piece of plastic adjuster M to shorten and pull webbing L secured to metal adjuster G to lengthen. After adjustments, shift M to make sure the two webbing section in-between adjuster G and M are of the same length.

— To release, lift lever C and pull connector A out of buckle.

Belts are correctly tightened when a fist inserted between the harness and the occupant's body does not cause undue pressure on the body itself.

## WARNING

Before starting the car, do not forget to adjust the seats, headrests, rear view mirrors and safety belts.

Each belt is intended for use by one adult or one child over 6 years of age. Wear seat belts even on short trips. Adjust seat position before fastening the belts. Belt adjustments must be made with occupant sitting, well back and erect in the seat.

Make sure that the belt is fitted snugly around the hips — not the waist — is not twisted and is adjusted as tightly as possible, with comfort, to reduce the risk of sliding under it. To this end, avoid slouching or lying down on the seat while travelling.

Occasionally, check that mounting bolts are secure and that webbing is not cut or frayed.

bulloni di fissaggio non siano allentati e che le cinture non presentino tagli o sfilacciature. È consigliabile sostituire le cinture indossate in caso di incidente, anche se non presentassero anomalie. La pulizia deve essere effettuata a mano, con acqua calda e sapone, lasciando quindi asciugare accuratamente all'ombra. Non usare detergenti, candeggianti o tinture. Evitare contatti con sostanze chimiche che possono indebolire il tessuto. Si raccomanda di consultare in caso di dubbio il Costruttore e di non procedere a modifiche od aggiunte alle cinture e/o ai punti di ancoraggio.

pas desserrés et que les ceintures ne présentent pas des entailles ou des effilochures. On conseille de remplacer les ceintures endossées en cas d'accident, encore qu'elles ne présentent pas des anomalies.

Le nettoyage doit être effectué à la main, avec de l'eau chaude et du savon, laissant après essuyer soigneusement à l'ombre. Ne pas employer des produits détergents, blanchissants ou teintures. Eviter les contacts avec substances chimiques qui puissent affaiblir le tissu.

On recommande de consulter le Constructeur, en cas de doute, et de ne pas procéder à modifications ou adjonctions aux ceintures et/ou aux points d'ancrage.

In the event of an accident even if the belt you were wearing is apparently undamaged it is recommended that you replace it with a new belt. To keep belts clean, hand wash only, using warm water and mild soap. Rinse and dry thoroughly — out of direct sunlight. Do not use strong detergents. Do not use bleach or dyes. Avoid any chemical that may weaken the equipment. Users are warned to consult the Manufacturer in case of doubt and not to make any alterations of or additions to seat belt assemblies and/or anchorages.

#### SOLLEVAMENTO DELLA VETTURA CAMBIO DI UNA RUOTA

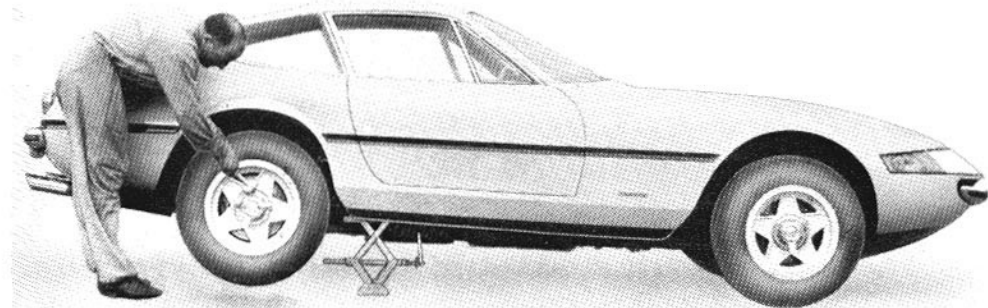
— Sistemare la vettura possibilmente non in pendenza e bloccare forte le ruote posteriori con il freno a mano.  
— Allentare di circa un giro la ghiera ad alette mediante il martello di piombo,

#### LEVAGE DE LA VOITURE CHANGEMENT DE ROUE

— Disposer la voiture, autant que possible sur terrain plat et bloquer fortement les roues arrières à l'aide du frein à main.  
— Desserrer d'à peu près un tour le collier de serrage

#### JACKING THE CAR WHEEL CHANGING

— If possible park the car on level ground and apply the hand brake.  
— Slacken by approximately one turn the knock-on hub cap using the lead hammer, rotating the cap in the di-



19) Sollevamento ruota posteriore con martinetto.

19) Levage de la roue arrière à l'aide du cric.

19) Jacking up the rear wheel.

in modo che la ghiera ruoti nel senso della freccia su essa indicata (senso di rotazione della ruota in marcia avanti).

— Sistemare la base del martinetto su terreno piano e solido in corrispondenza dell'apposita sede per il sollevatore sul fianco della vettura.

— Azionare il sollevatore fino al distacco della ruota dal terreno di pochi centimetri.

— Svitare e togliere la ghiera con alette; estrarre la ruota.

— Montare la ruota di scorta e riavvicinare a mano quanto più possibile la ghiera girando nel senso contrario alla freccia, ossia nel senso di rotazione della ruota in retromarcia.

— Abbassare la vettura.

— **Completare il serraggio** della ghiera servendosi del martello di piombo.

— Controllare che la pressione del pneumatico sostituito sia quella prescritta assicurandosi che la ruota sia stata preventivamente equilibrata (vedere pag. 102).

à ailette à l'aide du marteau en plomb, de sorte que le collier tourne dans le sens de la flèche qui y est indiquée (sens de rotation des roues en avant).

— Mettre en place la base du cric sur terrain plat et solide, à la hauteur de l'endroit prévu à cet effet pour le cric, sur le flanc de la voiture.

— Actionner le cric jusqu'à ce que la roue quitte le terrain de quelques centimètres.

— Dévisser et enlever le collier de serrage à ailettes; extraire la roue.

— Monter la roue de secours et rapprocher le plus possible à main le collier de serrage, en le tournant dans le sens contraire à celui qui est indiqué par la flèche, c'est-à-dire dans le sens de rotation de la roue en marche arrière.

— Abaisser la voiture.

— **Compléter le serrage** du collier à l'aide du marteau en plomb.

— Vérifier que la pression du pneu remplacé est celle qui est prescrite, en s'assurant que la roue a été préalablement équilibrée (voir page 102).

rection of the arrow (to remove, rotate in the direction of normal rotation of the wheel).

— Place the base of the jack on level ground under the appropriate jacking point on the side of the car.

— Raise the car until the wheel is clear of the ground by not more than two inches.

— Unscrew and remove the hub cap; remove the wheel.

— Fit the spare and tighten as much as possible by hand the hub cap, rotating it in the opposite direction to the arrow, i.e. in the opposite direction to the normal rotation of the wheel.

— Lower the car.

— **Complete the tightening** of the hub nut using the lead hammer.

— Make sure the wheel balance weights are secure and correctly placed, (see page 102) and check that the inflation pressure corresponds correctly with the wheel position.

## LAVAGGIO DELLA VETTURA

— Evitare di lavare la vettura al sole o quando le lamiere sono ancora calde.

— Fare attenzione che il getto d'acqua non colpisca violentemente la vernice.

— Lavare con spugna e soluzione di acqua e shampo neutro tutte le parti verniciate.

— Lavare nuovamente con getto d'acqua, con leggera

## LAVAGE DE LA VOITURE

— Eviter de laver la voiture au soleil ou quand les tôles sont encore chaudes.

— Faire attention que le jet d'eau ne frappe violemment la peinture.

— Laver à l'éponge, avec une solution d'eau et de shampoing neutre, toutes les parties peintes.

— Laver de nouveau au jet, à une pression légère, et sè-

## CAR WASHING

— Never wash the car in the sun or when the bodywork is hot.

— Be careful to avoid damaging the paintwork with a high pressure hose.

— All painted parts should be washed with a sponge and a mild soap and water solution.

— Rinse with a hose and



pressione ed asciugare con pelle di daino.

— Per il lavaggio dei freni, vedere le istruzioni a pag. 99.

— Per conservare la brillantezza della vernice, ripassarla una o due volte all'anno con appositi preparati in commercio, usando solo strofinacci di lana.

— Per la parti cromate usare benzina rettificata per smacchiare e pasta verde (ossido di cromo).

— Sui particolari sotto la vettura spruzzare olio SHELL ENSIS FLUID 254.

Si avverte che la massima cura deve essere posta per garantire la buona conservazione della vernice; infatti questa è del tipo acrilico, consente ottima brillantezza, ma richiede più cura nella manutenzione della carrozzeria.

cher avec une peau de daim.

— Pour le lavage des freins, voir les instructions page 99.

— Pour conserver à la peinture tout son brillant, la passer deux ou trois fois par an avec les produits vendus à cet effet dans le commerce, on utilisant exclusivement des morceaux de laine.

— Pour les parties chromées, utiliser de l'essence rectifiée pour détacher de la pâte verte (oxyde de chrome).

— Sur les pièces situées sous la voiture, vaporiser de l'huile SHELL ENSIS FLUID 254.

Nous prévenons que tous les soins doivent être prodigués pour garantir la bonne conservation de la peinture. En fait, cette dernière est du type acrylique, elle possède un grand brillant, mais elle demande davantage de soin dans l'entretien de la carrosserie.

sponge and finally dry using a chamois leather.

— For washing the brakes see the instructions on page 99.

— In order to keep the paintwork bright, polish once or twice a year using any good quality wax-base polish and cotton wool or similar soft cloth.

— Chromium plated parts should be wiped with a petrol soaked rag to remove tar marks ect. and then cleaned with a chrome cleaner.

— The underside of the car should be sprayed with SHELL ENSIS FLUID 254 in order to provide protection against corrosion.

In order to maintain the high quality of finish achieved when using acrylic paints careful attention must be paid to the washing and polishing of the car.

---

## PARCHEGGIO

Dovendo parcheggiare la vettura su strada in pendenza, tirare a fondo la leva del freno a mano e inserire la 1<sup>a</sup> marcia, sia che la vettura si trovi in salita o in discesa. La 1<sup>a</sup> marcia essendo la più demoltiplicata è maggiormente adatta per usare il motore come freno.

Di notte, od in zone non illuminate, occorre inoltre ruotare la chiave del commutatore d'accensione nella posizione II (pag. 15), inserire le luci di stazionamento ruotando l'interruttore 47 e portando la levetta 48 nella posizione alta (fig. 6).

## PARKING

Si l'on doit perquer la voiture sur une route en déclivité, tirer à fond sur le levier de frein à main et enclencher la 1<sup>ère</sup> vitesse, soit que la voiture se trouve en montée soit qu'elle se trouve en descente.

La 1<sup>ère</sup> vitesse étant la plus démultipliée, elle s'adapte mieux à l'utilisation du moteur en guise de frein.

La nuit, ou dans les endroits non éclairés, il est également nécessaire de tourner la clef du commutateur d'allumage dans la position II (page 15), brancher les feux de stationnement en tournant l'interrupteur 47 et en plaçant le levier 48 à la position haute (fig. 6).

## PARKING

If the car should be parked on a steep gradient, apply the hand brake firmly and leave the car in 1st gear.

1st gear, being the lowest ratio provides the greatest degree of engine braking. At night, in non illuminated areas where parking lights are required it is, in addition, necessary to switch on the parking lights by leaving the ignition key in position II (page 15) and turning the knob 47 on lever 48 which should be left in its highest position (fig. 6).

# **lubrificazione**

## **lubrification**

### **lubrication**

- 36 - Operazioni periodiche**  
**Opérations périodiques**  
**Periodical lubrication**
- 39 - Lubrificanti per motore**  
**Lubrifiants pour moteur**  
**Engine lubrication**
- 40 - Raffreddamento olio**  
**Refroidissement huile**  
**Oil cooling**
- 42 - Pressione e temperatura olio**  
**Pression et temperature d'huile**  
**Oil pressure and temperature**
- 42 - Impiego di olio non prescritto**  
**Utilisation d'huile non prescrite**  
**Use of non recommended oils**

**OPERAZIONI PERIODICHE  
DELLA LUBRIFICAZIONE**
**OPÉRATION PÉRIODIQUES  
DE LUBRIFICATION**
**PERIODICAL  
LUBRICATION**

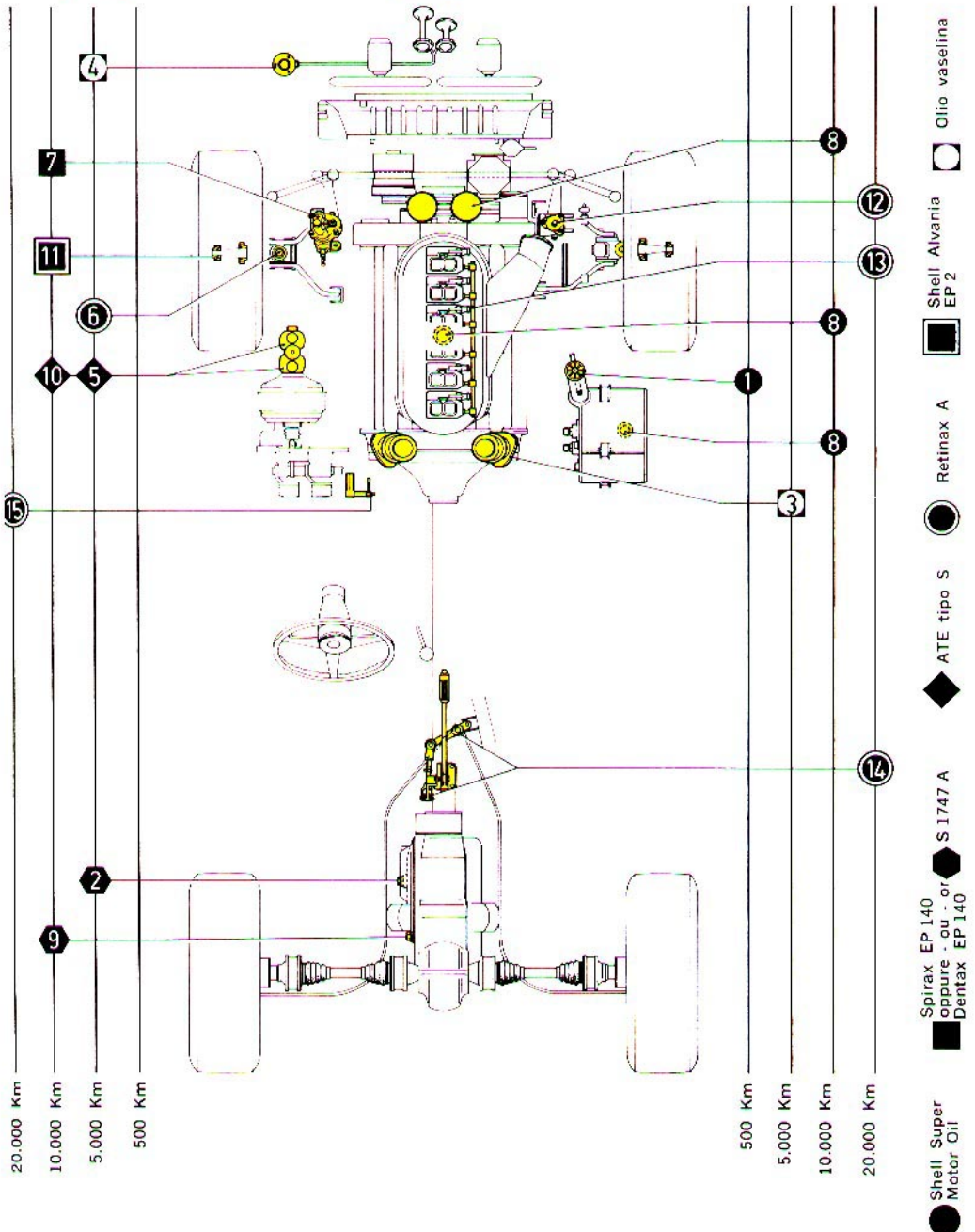
N° di rifer.  
pagina 37  
N° référence  
de la page 37  
37 page  
reference

Km	Controlli e sostituzioni Contrôles et remplacements Item and operation		
500 (300 mls)	Olio motore Huile moteur Engine oil	livello niveau check level	1
	Cambio e differenziale Boite de vitesses et différentiel Gearbox and differential	livello niveau check level	2
	Camma spinterogeno Came bobine d'allumage Distributor cam	oliare huiler oil	3
5.000 (3.000 mls)	Motore per avvisatore acustico Moteur pour avertisseur sonore Horn compressor	oliare huiler oil	4
	Olio carica freni Huile freins Brake fluid	livello niveau check level	5
	Snodi sferici fusi a snodo Joints sphériques fusée Fron suspension spherical joints	ingrassare graisser grease	6
	Olio scatola guida Huile carter de direction Steering box oil	livello niveau check level	7
	Olio motore e filtro Huile moteur et filtre Engine oil and filters	sostituire remplacer change	8
10.000 (6.000 mls)	Olio cambio e differenziale Huile boite de vitesses et différentiel Gearbox and differential oil	sostituire remplacer change	9
	Olio circuiti freno (ogni 6 mesi) Huile circuit frein (tous les 6 mois) Brake fluid (every 6 months)	sostituire remplacer change	10
	Cuscinetti ruote anteriori Roulements roues avant Front wheel bearings	ingrassare graisser grease	11
	Rinvio sterzo Renvoi direction Steering idler lever	ingrassare graisser grease	12
	Comandi carburatori Commandes carburateurs Carburettor controls	ingrassare graisser grease	13
20.000 (12.000 mls)	Comando freno a mano Commande frein à main Hand brake	oliare huiler oil	14
	Perno pedale acceleratore Tige pédale accélérateur Accelerator pedal shaft	ingrassare graisser grease	15
	Comandi flessibili (freni) Commandes flexibles (freins) Hand brake cables	ingrassare graisser grease	—
	Cerniere porte e serrature Charnières portes et serrures Door hinges and locks	ingrassare graisser grease	—

20) Schema della lubrificazione generale.

20) Schéma de la lubrification générale.

20) General lubrication chart.





**TABELLA  
DEI LUBRIFICANTI**
**TABLEAU  
DES LUBRIFIANTS**
**LUBRICATION  
CHART**

<b>MOTORE</b> Sino a temperatura — 15 °C <b>SHELL SUPER MOTOR OIL.</b>	<b>MOTEUR</b> Jusqu'à température — 15°C <b>SHELL SUPER MOTOR OIL.</b>	<b>ENGINE</b> For temperature over —15°C (+ 5 °F) <b>SHELL SUPER MOTOR OIL.</b>
<b>Avvertenza</b> Nelle località ove non è ancora possibile l'approvvigionamento del lubrificante Shell Super Motor Oil usare: — con temperatura oltre i 15 °C (60 °F) Shell X 100 SAE 40 — con temperatura da — 5 °C a + 15 °C (20/60 °F) Shell X 100 SAE 30 — con temperatura sotto i — 5 °C (20 °F) Shell X 100 10 W 30.	<b>Recommandation</b> Dans les localités où il n'est encore possible de s'approvisionner huile Shell Super Motor Oil, utiliser: — à température de plus de 15 °C (60 °F) Shell X 100 SAE 40 — à température de — 5 à + 15 °C (20-60 °F) Shell X 100 SAE 30 — à température au dessous de — 5 °C (20 °F) Shell X 10 10 W 30.	<b>Note</b> In contries where Shell Super Motor Oil is not available use the following oils: — temperatures above + 15 °C (60 °F): Shell X 100 SAE 40 — temperature from — 5 to + 15 °C (20-60 °F): Shell X 100 SAE 30 — temperature below — 5 °C (20 °F); Shell X-100 10 W 30.
<b>Nota</b> <b>Solo usando lubrificante Shell Super Motor Oil è consentito sostituire olio e filtri ogni 10.000 km.</b> Usando tutti gli altri tipi elencati, sostituire olio e filtri ogni 5.000 km.	<b>Note</b> <b>Ce n'est qu'en utilisant le lubrifiant Shell Super Motor Oil qu'il est permis de changer l'huile et les filtres tous les 10.000 km.</b> En utilisant tous les autres types répertoriés, remplacer huile et filtres tous les 5.000 km.	<b>Warning</b> <b>When using Shell Super Motor Oil it is recommended to replace the oil and filters every 10,000 km (6,000 miles).</b> When using any of the other oils, the oil, and filters should be changed every 5,000 km (3,000 miles).
<b>AUTOTELAIO</b> — Scatola guida: Shel Spirax EP 140 oppure Dentax EP 140 — Snodi sferici per fusi: Shell Retinax A — Giunti semiassi (eventualmente): Molicote BR 2 — Cuscinetti per ruote anteriori: Shell Alvania EP 2 — Gruppo cambio differenziale: Shell S 1747 A — Motorino avvisatore acustico: Olio di vaselina.	<b>CHASSIS</b> — Carter direction: Shell Spirax EP 140 ou Dentax EP 140 — Joints de fusée: Shell Retinax A — Joints demi-essieux (éventuellement): Molicote BR 2 — Roulements pour roues avant: Shell Alvania EP 2 — Groupe boîte de vitesses différentiel: Shell S1747A — Moteur de l'avertisseur sonore: Huile de vaseline.	<b>CHASSIS</b> — Steering box: Shell Spirax EP 140 or Dentax EP 140 — Front suspension spherical joints; Shell Retinax A — Drive shaft joints (if necessary): Molikote BR 2 — Front wheel Bearings: Shell Alvania EP 2 — Gearbox/differential unit: Shell S 1747 A — Horn compressor: Vaseline oil.

**Attenzione**

Dovendo rimuovere dal suo supporto il compressorino per segnalazioni acustiche, si fa presente di non chiudere eccessivamente il bullone della staffa di fissaggio all'atto del rimontaggio, per non provocare deformazione della carcassa del motorino. Il conseguente maggior assorbimento di corrente, potrebbe recar danno all'apposito relay.

**Attention**

Si l'on doit déplacer de son support le petit compresseur pour avertisseurs sonores, nous signalons de ne pas fermer exagérément le boulon de la bride de fixation lors du remontage, afin de ne pas causer une déformation de la carcasse du moteur. La plus grande absorption de courant qui en découlerait pourrait causer des dommages au relais.

**Attention**

Should it be necessary to remove the horn compressor from its mountings, pay attention to avoid over-tightening the mounting bolts, as so doing can result in deformation of the motor body, which could increase the current consumption and consequently damage the horn relay of fuse.

**LUBRIFICAZIONE DEL MOTORE**

La lubrificazione è a pressione a mezzo pompa ad ingranaggi, azionata dall'albero motore mediante ruotismi. Il motore è pure munito di altre due pompe le quali aspirano l'olio dalla coppa e lo inviano al serbatoio di ricupero fisso al telaio.

**RAFFREDDAMENTO OLIO**

L'olio aspirato da dette pompe, prima di essere inviato al serbatoio di ricupero, viene spinto attraverso lo scambiatore di calore incorporato nel radiatore acqua. In esso si riscalda se la sua temperatura è inferiore a quella dell'acqua di raffreddamento e si raffredda se essa è superiore.

Il raffreddamento viene anche efficacemente integrato dalla dispersione di calore che si opera attraverso il serbatoio di ricupero e le tubazioni che lo collegano al motore.

**LUBRIFICATION DU MOTEUR**

La lubrification est à pression, au moyen d'une pompe à engrenages, actionnée par le vilebrequin à l'aide de rouages.

Le moteur est également pourvu de deux autres pompes, lesquelles aspirent l'huile de la coupe et l'envoient au réservoir de récupération fixé au châssis.

**REFROIDISSEMENT HUILE**

L'huile aspirée par les dites pompes, avant d'être envoyée au réservoir, est poussée à travers l'échangeur de chaleur incorporé au radiateur d'eau. Elle s'y réchauffe si sa température est inférieure à celle de l'eau de refroidissement et elle se refroidit si elle est supérieure. Le refroidissement est également efficacement intégré par la dispersion de chaleur qui s'opère à travers le réservoir de récupération et les tubulures qui le relient au moteur. La quantité maximum d'huile à introduire dans le réservoir

**ENGINE LUBRICATION**

The engine is pressure lubricated from a gear pump driven from the crankshaft. As the engine is of the dry sump type it is also fitted with two suction pumps which remove the oil from the sump and pump it to the chassis mounted oil tank.

**OIL COOLING**

The oil which is drawn up by these pumps, prior to going to the oil tank, passes through the heat exchanger, built into the water radiator. In this way the oil is warmed, should it be cooler than the water, and is cooled when its temperature exceeds that of the water.

Cooling also takes place via the heat radiated from the oil tank and its various connecting tubes.

The oil tank should never be filled with more than 12 lt (2.5 imp. gallons) and the oil level should be checked

La quantità di olio massima da introdurre nel serbatoio è di litri 12 ed il livello olio deve essere controllato ogni 500 km di percorso, con la apposita asta fissa al tappo del bocchettone per carica olio (fig. 20). L'olio non deve mai scendere sotto il livello minimo e neppure superare il livello massimo segnato sull'asta quando lo si sostituisce o lo si rabbocca. Per controllare il livello olio, fare marciare il motore per alcuni minuti. Subito dopo l'arresto del motore verificare il livello con l'apposita asta. Con motore nuovo o appena revisionato, la sostituzione dell'olio deve essere effettuata ad intervalli inferiori, come indicato a pag. 14.

Ogni 10.000 km ed a motore caldo, scaricare completamente l'olio togliendo l'apposito tappo del serbatoio e quello della coppa. Sostituire pure i due filtri usando lo speciale attrezzo in dotazione; controllare che dopo la sostituzione non vi siano perdite.

**Quando non si usa olio SHELL SUPER MOTOR OIL**, sostituire olio e filtri ogni 5.000 km. I filtri olio sono del tipo FRAM / Carello PH 2804 / 1 con cartucce di ricambio n. 41.385.000 senza valvole By-pass.

La pressione olio è regolabile mediante una valvola situata sulla base dei filtri. Per aumentarla allentare il controdado ed avvitare la vite di registro di quanto necessita.

voir est de 12 litres et le niveau d'huile doit être contrôlé tous les 500 km de parcours, à l'aide de la jauge prévue à cet effet, fixée au bouchon de la bouche pour le chargement d'huile (fig. 20). L'huile ne doit jamais descendre au dessous du niveau minimum et elle ne doit pas non plus dépasser le niveau maximum indiqué sur la jauge lorsqu'on la remplace ou que l'on complète le remplissage.

Pour mesurer le niveau d'huile laissez tourner le moteur pendant quelque minute. Fermer le moteur e contrôler le niveau de huile au moyen de la jauge à régléte.

Dans un moteur neuf ou révisé récemment, le remplacement de l'huile doit être effectué à des intervalles inférieurs, comme indiqué page 14.

Tous les 10.000 km et à moteur chaud, vidanger entièrement l'huile en ôtant le bouchon du réservoir prévu à cet effet, ainsi que celui de la coupe. Remplacer également les deux filtres en utilisant l'outil spécial fourni dans ce but; vérifier qu'il n'y ait pas de fuites après le remplacement.

**Lorsque l'on n'utilise pas l'huile SHELL SUPER MOTOR OIL** remplacer l'huile et les filtres tous les 5.000 km. Les filtres d'huile sont du type Fram-Carello PH 2804/1 à cartouches de rechange n. 41.385.000 sans clapets de by-pass.

La pression de l'huile est réglable à l'aide d'un clapet situé à la base des filtres. Pour l'augmenter, desserrer le contre-écrou et visser la vis de réglage dans la mesure voulue.

every 500 km (300 miles) using the dip-stick attached to the filler cap (fig. 20).

The oil level should never be allowed to drop below the minimum level, nor should it exceed the maximum level indicated, when it is either changed, or topped-up.

To check the oil level let the engine run for some minutes. Stop the engine and check the oil level by mean of the dip-stick.

With a new or overhauled engine the oil should be changed more frequently as described on page 14.

Every 10,000 km or 6,000 miles when the oil is hot remove the drain plug from the sump and oil tank and drain the oil.

When complete, replace the drain plugs, change the filters, using the special tool supplied, and re-fill with fresh oil. When this operation is complete check that are no leakages.

When not using **SHELL SUPER MOTOR OIL** the oil and filters should be changed every 3,000 miles.

The correct filters Fram/Carello PH 2804/1 with cartridge. Spare part number 41.385.000 without by-pass valve.

The oil pressure is adjustable by means of the valve situated at the front of the filter body. To increase the oil pressure slacken the locknut, and screw-in the adjusting screw as is necessary.



## **PRESSIONE E TEMPERATURA OLIO**

### **con vettura in marcia**

La pressione normale dell'olio di lubrificazione del motore non deve essere inferiore a 5,5 kg/cm<sup>2</sup> o superiore a 7 kg/cm<sup>2</sup> quando il motore gira a 6800 giri/1' e la temperatura olio raggiunge i 110° ÷ 120 °C.

Se funzionando nelle stesse condizioni di temperatura e di regime di riscontra che essa tende a scendere al disotto di 4,5 kg/cm<sup>2</sup> necessita diminuire di almeno 1000 giri il regime del motore ed in seguito ricercare la causa dell'abbassamento della pressione.

### **Precauzioni per impiego di olio diverso da quello prescritto**

Volendo fare uso di olio di altra Casa produttrice, è necessario procedere alle seguenti operazioni:

- 1) Scaricare completamente l'olio a motore ben caldo, togliendo il tappo dalla coppa e quello del serbatoio di ricupero.
- 2) Immettere nel serbatoio 4 litri di olio del tipo da usare e scaldarlo facendo girare il motore a circa 2500 giri/1' per circa 10 minuti; scaricare nuovamente e sostituire i filtri.
- 3) Immettere al livello massimo il nuovo olio e sostituirlo ogni 5.000 km filtri compresi.

## **PRESSION ET TEMPÉRATURE D' HUILE**

### **avec la voiture marchante**

La pression normale de l'huile de lubrification du moteur ne doit pas être inférieure à 5,5 kg/cm<sup>2</sup> ou supérieure à 7 kg/cm<sup>2</sup> lorsque le moteur tourne à 6800 tours/minute et que la température de l'huile atteint 110-120 °C.

Si, en fonctionnant dans ces conditions de température et de régime on constatait que la pression de l'huile tend à descendre au-dessous de 4,5 kg/cm<sup>2</sup>, il serait alors nécessaire de réduire d'au moins 1000 tours le régime du moteur et, ensuite, de rechercher la cause de l'abaissement de la dite pression.

### **Précautions à prendre pour utilisation d'une autre huile que celle prescrite**

Si l'on veut utiliser une huile d'une autre production, il est nécessaire de procéder aux opérations suivantes:

- 1) Vidanger entièrement l'huile, à moteur bien chaud, en ôtant le bouchon de la coupe et celui du réservoir de récupération.
- 2) Introduire dans les réservoirs 4 litres d'huile du type à utiliser et la chauffer en faisant tourner le moteur à environ 2500 tours/minute, pendant environ 10 minutes; vidanger de nouveau et remplacer les filtres.
- 3) Introduire au niveau maximum la nouvelle huile et la remplacer tous les 5000 km y compris les filtres.

## **OIL PRESSURE AND TEMPERATURE**

### **with car running**

The normal oil pressure should not be below 5.5 kg/cm<sup>2</sup> 80 lb/sq in. or over 7 kg/cm<sup>2</sup> - 100 lb/sq in with the engine running at 6,800 R.P.M. and an oil temperature of 230-250 °F.

If, with the engine running at the same speed and temperature the pressure is less than 65 lb/sq in. the engine revs should be reduced by at least 1,000, and the reason for the low oil pressure established.

### **Precaution to be taken when using oil other than those recommended**

Should for any reason other brands of oil be used the following procedure is recommended.

- 1) Thoroughly drain the oil from the oil tank and sump when hot.
- 2) Replace the drain plugs, and fill the oil tank with one gallon of the brand of oil to be used and warm at 2,500 r.p.m. for approximately ten minutes; re-drain and change the filters.
- 3) Re-fill to be maximum level with the new oil and then change oil and filters every 5,000 km or 3,000 miles.

# **manutenzione del motore**

## **entretien du moteur**

### **routine engine maintenance**

- 44 - Operazioni periodiche**  
**Opérations périodiques**  
**Periodical attentions**
- 49 - Distribuzione**  
**Distribution**  
**Valve gear**
- 49 - Fasatura**  
**Phases**  
**Valve timing**
- 50 - Giuoco punterie**  
**Jeu poussoirs**  
**Valve clearance**
- 52 - Registrazione catena**  
**Réglage chaines**  
**Adjusting the timing chain**
- 55 - Alimentazione del motore**  
**Alimentation du moteur**  
**Fuel system**
- 56 - Carburatori**  
**Carbureteurs**  
**Carburettors**
- 58 - Regolazione carburatori**  
**Réglage des carburateurs**  
**Carburettors adjustments**
- 63 - Riciclo gas**  
**Recyclage gaz**  
**Crankcase blow-by**
- 65 - Accensione**  
**Allumage**  
**Ignition**
- 68 - Candele**  
**Bougies**  
**Sparking plugs**
- 68 - Raffreddamento**  
**Refroidissement**  
**Cooling circuit**
- 72 - Tensione cinghie alternatore e compressore**  
**Tension des courroies alternateur et compresseur**  
**Alternator and compressor belt tension**

**OPERAZIONI PERIODICHE  
DELLA MANUTENZIONE**
**OPÉRATIONS PÉRIODIQUES  
D'ENTRETIEN**
**PERIODICAL  
MAINTENANCE OPERATION**

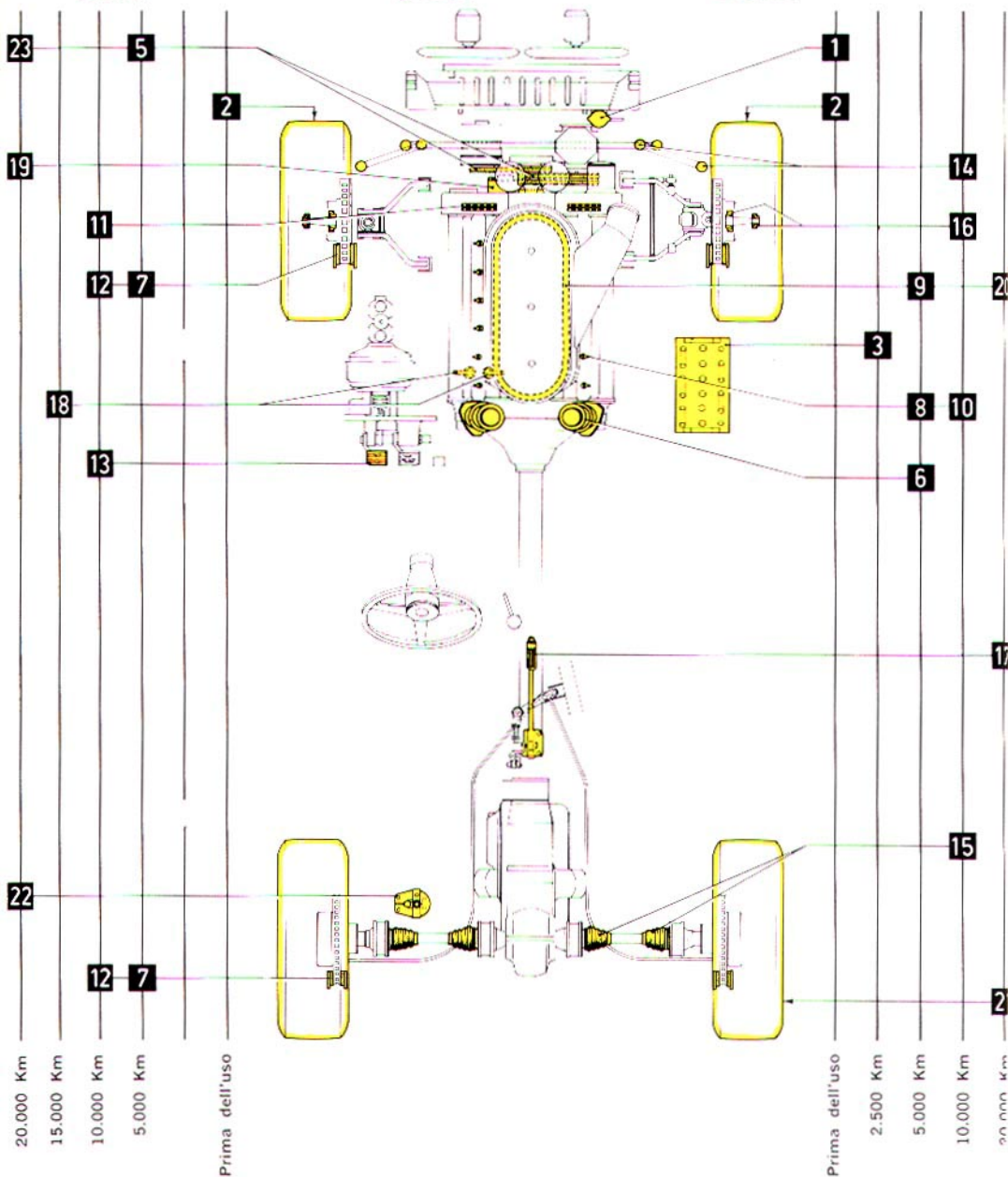
Km Mileage	Controlli e sostituzioni Contrôles & remplacements Control and/or replacement	Operazioni Opérations Operations	N° di rifer. pagina 46 N° référ de la page 46 Page N° 46 reference
Prima dell'uso Avant utilisation Prior to use	Acqua radiatore Eau radiateur Water level in radiator	controllare contrôler check	1
	Pressione pneumatici Pression pneus Tyre pressures	controllare contrôler check	2
2500 km (1500 mls)	Batteria Batterie Battery acid level	livello niveau check	3
5000 km (3000 mls)	Cinghie alternatore e compressore Courroies alternateur et compresseur Alternator and compressor belt tension	controllare contrôler check	5
	Contatti spinterogeno Contacts bobine allumage Control breaker points	controllare contrôler check	6
	Pastiglie freni Pastilles garnit. freins Brake pads	controllare contrôler check	7
	Candele accensione Bougies allumage Sparking plugs	controllare contrôler check	8
10.000 km (6000 mls)	Candele accensione Bougies allumage Sparking plugs	sostituire remplacer change	10
	Tensione catena Tension chaîne Timing chain tension	controllare contrôler check	11
	Pastiglie freni Pastilles freins Brake pads	sostituire remplacer change	12
	Giuoco pedale frizione Jeu pédale embrayage Clutch pedal free travel	reg.istrare régler adjust	13
	Giuoco guida e snodi Jeu direction et joints à rotule Play in steering box and joints	eliminare supprimer eliminate	14

Km Mileage	Controlli e sostituzioni Contrôles & remplacements Control and/or replacement	Operazioni Opérations Operations	N° di rifer. pagina 46 N° référ de la page 46 Page N° 46 reference
10.000 km (6000 mls)	Protezione snodi semiassi Protection joints à rotule demi-essieux Drive shaft joint covers	ispezionare inspecter inspect	15
	Gioco cuscinetti ruote anteriori Jeu coussinets roues avant Front wheel bearing play	eliminare supprimer eliminate	16
	Freno a mano Frein à main Hand brake	controllare contrôler check	17
15.000 km (9500 mls)	Gioco valvole Jeu soupapes Valve clearance	controllare contrôler check	18
20.000 km (12.000 mls)	Pompa acqua Pompe à eau Water pump	controllare contrôler check	19
	Cartuccia presa aria Cartouche prise air Air filter element	sostituire remplacer change	20
	Convergenza e inclinazione ruote Convergence et inclinaison roues Toe-in and wheel camber	verificare vérifier check	21
	Filtri tubazioni carburante Filtres tubulures carburant Fuel pipes and filters	pulire nettoyer clean	22
30.000 km (18.000 mls)	Motorino avviamento Moteur démarreur Starter motor	verificare vérifier check	—
	Impianto freni Installation freins Braking system	ispezionare inspecter inspect, tubes, pipes etc.	—
	Serraggio bulloneria Serrage boulonnerie Bolt tightness	verificare vérifier check all attachments	—
	Impianto condizionamento aria Installation conditionnement d'air Air conditioner unit	verificare vérifier check for leaks etc.	—

21) Schema della manutenzione generale.

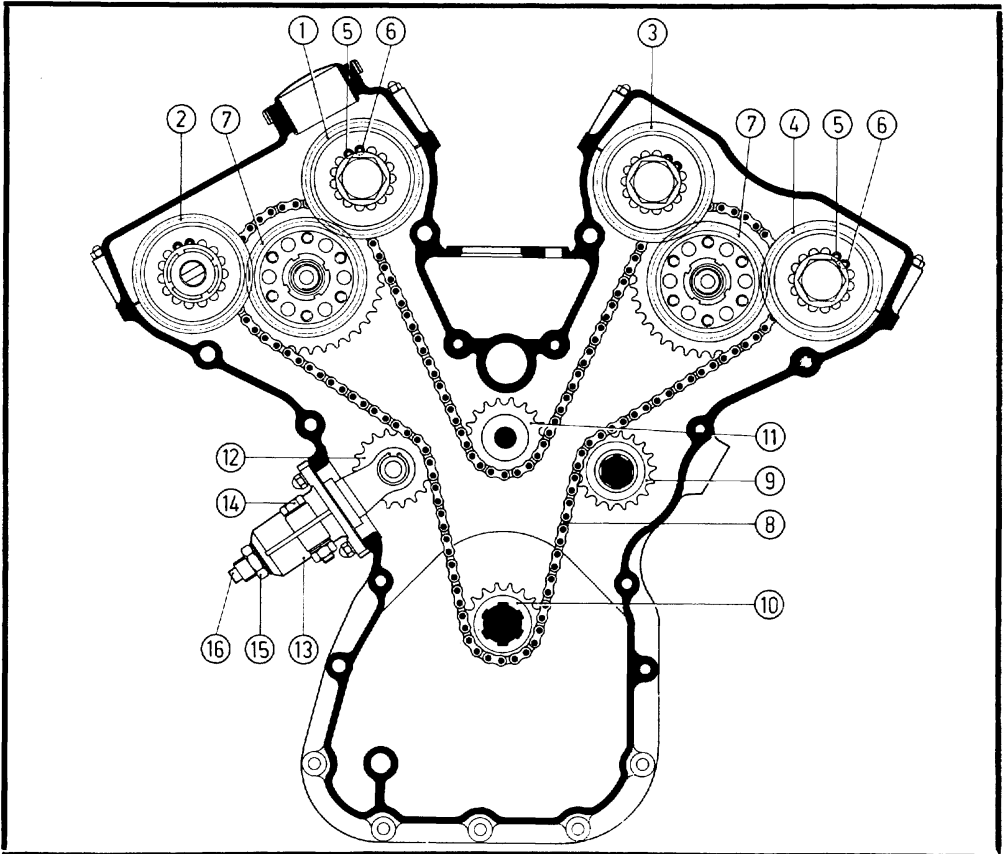
21) Schéma de l'entretien générale.

21) General maintenance schedule.



PIANO DELLA  
MANUTENZIONEPLAN  
DE L'ENTRETIENMAINTENANCE  
CHART

Note a pag. See page	Operazioni principali Opérations principales Main operations	Mileage													
		Km percorsi Km parcourus		5.000	10.000	15.000	20.000	25.000	30.000	35.000	40.000	45.000	50.000		
				3.100	6.200	9.300	12.400	15.500	18.600	21.700	24.800	27.900	31.000		
109	Batteria Batterie Battery				Ogni 2.500 km Tous les 2.500 km Every 1,500 miles										
71	Controllo cinghia generatore Contrôle courroie générateur Alternator belt tension			Guarantee coupon A-B-C	●	●	●	●	●	●	●	●	●	●	
72	Sostituzione cinghia generatore e compressore Remplacement courroie générateur et compress. Replacing alternator and compressor belts						●				●				
99	Controllo pastiglie freno Contrôle pastilles frein Check brake pads for wear				●	●	●	●	●	●	●	●	●	●	
66	Ruttori spinterogeni Rupteurs bobine d'allumage Distributor contact-breaker points				●	●	●	●	●	●	●	●	●	●	
68	Controllo candele Contrôle bougies Check sparking plugs				●	●	●	●	●	●	●	●	●	●	
49	Giucò valvole Jeu des soupapes Check valve clearance					●			●			●			
68	Sostituzione candele Remplacement des bougies Replacing sparking plugs				●		●		●		●		●		
52	Tensione catena Tension de la chaîne Check timing chain tension				●		●		●		●		●		
99	Sostituzione pastiglie freno Remplacement pastilles frein Replace brake pads				●		●		●		●		●		
74-96	Pedale frizione e freno Pédale embrayage et frein Clutch pedal clearance				●		●		●		●		●		
70	Pompa acqua Pompe à eau Water pump						●				●				
—	Filtri aria e carburatori Filtres air et carburateurs Air cleaner and carburetors						●				●				
110	Motorino avviamento Moteur démarreur Starter motor								●				●		
88	Convergenza e inclinazione ruote Convergence et inclinaison des roues Toe-in and wheel camber						●				●				



## 22) Schema comando distribuzione.

1 - Ingranaggio albero distribuzione comando valvole di aspirazione cilindri 1-2-3-4-5-6; 2 - Ingranaggio albero distribuzione comando valvole scarico cilindri 1-2-3-4-5-6; 3 - Ingranaggio albero distribuzione comando valvole aspirazione cilindri 7-8-9-10-11-12; 4 - Ingranaggio albero distribuzione comando valvole scarico cilindri 7-8-9-10-11-12; 5 - Parni di centraggio; 6 - Parni di trascinamento; 7 - Ingranaggio doppio di rinvio per azionamento catena; 8 - Catena distribuzione; 9 - Ingranaggio comando pompa acqua; 10 - Ingranaggio sull'albero motore per comando catena; 11 - Galoppino per catena; 12 - Galoppino per tendicattena; 13 - Supporto tendicattena; 14 - Bullone per fissaggio tenditore; 15 - Controdado; 16 - Vite di registro.

## 22) Schéma commande distribution.

1 - Engrenage arbre distribution commande soupapes d'aspiration cylindres 1-2-3-4-5-6; 2 - Engrenage arbre distribution commande soupapes de décharge cylindres 1-2-3-4-5-6; 3 - Engrenage arbre distribution commande soupapes aspiration cylindres 7-8-9-10-11-12; 4 - Engrenage arbre distribution commande soupapes de décharge cylindres 7-8-9-10-11-12; 5 - Goujons de centrage; 6 - Goujons d'entraînement; 7 - Engrenage double de renvoi pour actionnement chaîne; 8 - Chaîne distribution; 9 - Engrenage commande pompe à eau; 10 - Engrenage sur l'arbre moteur pour commande chaîne; 11 - Galopin pour chaîne; 12 - Galopin pour tendeur de chaîne; 13 - Support tendeur chaîne; 14 - Boulon fixation tendeur; 15 - Contre-écrou; 16 - Vis de réglage.

## 22) Layout of camshaft drive.

1 - Inlet camshaft drive gear for cylinders, 1-2-3-4-5-6; 2 - Exhaust camshaft drive gear for cylinders, 1-2-3-4-5-6; 3 - Inlet camshaft drive gear for cylinders 7-8-9-10-11-12; 4 - Exhaust camshaft drive gear for cylinders 7-8-9-10-11-12; 5 - Dowel pin; 6 - Driving dowel; 7 - Camshaft driving gear; 8 - Camshaft drive chain; 9 - Water pump drive sprocket; 10 - Camshaft driving chain sprocket on crankshaft; 11 - Idler sprocket; 12 - Chain tensioner sprocket; 13 - Body of chain tensioner; 14 - Chain tensioner pinch bolt; 15 - Locknut; 16 - Adjusting screw.

**DISTRIBUZIONE**

La distribuzione è con valvole in testa, comandate da 4 alberi con eccentrici, comandati a loro volta con catena silenziosa e tenditore. Su ogni testa, le valvole sono disposte a V di 60° e portano all'estremità superiore un bicchierino sul quale ha sede una pastiglia di materiale speciale indurita superficialmente.

Per consentire la realizzazione dei giuochi prescritti, le pastiglie vengono fornite con spessori variabili da 3,50 a 4,50 mm con intervallo di mm 0,05.

Non è assolutamente consigliabile la diminuzione con rettifica delle pastiglie anche su una sola facciata, perché un errore di montaggio porterebbe gravi danni al motore.

**Gioco alle valvole (con motore freddo)****Gioco tra valvola ed eccentrico per la messa in fase del motore:**

— aspirazione e scarico mm 0,50.

**Dati fasatura**

— aspirazione:

inizio prima del PMS 45°  
fine dopo il PMI 46°

— scarico:

inizio prima del PMI 46°  
fine dopo il PMS 38°

**Gioco tra valvole ed eccentrico per il funzionamento del motore:**

— aspirazione mm 0,25  
— scarico mm 0,45 ÷ 0,50

**Controllo periodico del gioco valvole**

Ogni 15.000 km misurare con esattezza, per mezzo di lamina calibrata il gioco

**DISTRIBUTION**

La distribution est à clapets de tête, commandés par 4 arbres à excentriques, commandés à leur tour par chaîne silencieuse et tendeur.

Sur chaque tête, les clapets sont disposés en V de 60° et à leur extrémité supérieure ils portent une coupelle sur laquelle se trouve une pastille en matière spéciale superficiellement indurée.

Afin de permettre la réalisation des jeux prescrits, les pastilles sont fournies dans des épaisseurs variables de 3,50 à 4,50 mm par intervalles de 0,05 mm.

Il n'est absolument pas conseillé de diminuer l'épaisseur des pastilles en les rectifiant, même sur une seule face, car une erreur de montage causerait de graves dommages au moteur.

**Jeu dans les clapets (A moteur à froid)****Jeu entre clapet et excentrique pour la mise en phase du moteur:**

— aspiration et décharge 0,50 mm.

**Données de phases**

— aspiration:

début avant le PMS 45°  
fin après le PMI 46°

— décharge:

début avant le PMI 46°  
fin après le PMS 38°

**Jeu entre clapet et excentrique pour le fonctionnement du moteur:**

— aspiration 0,25 mm  
— décharge 0,45 ÷ 0,50 mm.

**Contrôle périodique du jeu des clapets**

Tous les 15.000 km mesurer exactement, à l'aide de lamettes calibrées, le jeu en

**VALVE GEAR**

The overhead valves are actuated by four overhead camshafts which are in turn driven by a chain.

On each head the valves are inclined at 60° one with respect to the other and are actuated by an inverted thimble into which fits a specially hardened spacer.

The required valve clearance is achieved by selecting the appropriate spacer. The spacers vary in thickness from 0.138" to 0.177" in steps of 0.0020".

It is not recommended to alter the thickness of these spacers by grinding, even on one side only, as if used they could cause serious damage to the engine.

**Adjusting valve clearance (cold)**

Valve clearance required for engine timing.

Inlet and exhaust 0.02".

**Valve timing**

Inlet: open 45° before Top dead center; closes 46° after bottom dead center.

Exhaust: opens 46° before bottom dead center; closes 38° after top dead center.

**Valve clearance for normal running.**

Inlet 0.010".

Exhaust 0.020".

**Checking valve clearance**

Every 9,000 miles check carefully the valve clearance between spacer and cam



tra pastiglia ed eccentrico. Se il giuoco è diverso da quello prescritto togliere la pastiglia posta sui bicchierini; misurare lo spessore e sostituirla con un'altra adatta, in modo che il giuoco risulti quello indicato in tabella.

È possibile estrarre la pastiglia tenendo abbassato il bicchiere con due cacciaviti, senza smontare gli alberi di distribuzione.

**Per il rilievo del giuoco eseguire le seguenti operazioni:**

1) Togliere i coperchi delle valvole, staccare i due portafili per candele, i bulloni per fissaggio supporti spinterogeni e coperchietti avvistati nei coperchi, ed allentare quelli fissi alle teste.

2) Girare il motore nel senso del funzionamento fino a portare i segni di riferimento degli alberi di distribuzione in corrispondenza di quelli dei cappelli dei supporti degli alberi stessi.

3) In questa posizione le valvole del cilindro 6 **bilanciano** e stà cioè per iniziare in questo cilindro la fase di aspirazione.

4) Controllare il giuoco tra punterie ed eccentrici del cilindro n. 1, poiché questo cilindro si trova alla fine della fase di compressione e quindi con entrambe le valvole chiuse.

5) Girare il motore (60° circa) sempre nello stesso senso, fino a che bilanciano le valvole del cilindro n. 12, della linea sinistra, e controllare il giuoco tra punterie ed eccentrici del cilindro 7.

6) Girare nuovamente (60° circa) il motore fino a far **bilanciare** le valvole del cilindro 2 e rilevare il giuoco

tra pastille ed excentrique. Si le jeu est différent de celui qui est prescrit, ôter la pastille mise sur les coupelles; mesurer son épaisseur et la remplacer par une autre convenable, de sorte que le jeu soit celui qui est indiqué par le tableau. Il est possible d'extraire la pastille en tenant la coupelle abaissée à l'aide de deux tournevis, sans démonter les arbres de distribution.

**Pour le relevé du jeu, exécuter les opérations suivantes:**

1) Enlever les couvercles des soupapes, détacher les deux porte-fils pour bougies, les boulons pour fixation des supports bobine d'allumage et les petits couvercles, visés dans les couvercles, et lâcher ceux qui sont fixés aux têtes.

2) Tourner le moteur dans le sens de son fonctionnement jusqu'à amener les repères des arbres de distribution à la hauteur de ceux des chapeaux des supports des arbres-mêmes.

3) Dans cette position, les soupapes du cylindre 6 balancent et cela signifie que la phase d'aspiration va se produire dans le cylindre.

4) contrôler le jeu entre poussoirs et excentriques du cylindre n. 1, du fait que ce cylindre se trouve au terme de la phase de compression, c'est-à-dire avec les soupapes fermées.

5) Tourner le moteur (60° environ) toujours dans le même sens, jusqu'à ce que balancent les soupapes du cylindre 12, de la ligne gauche, et contrôler le jeu entre poussoirs et excentriques du cylindre 7.

6) Tourner de nouveau (60° environ) le moteur jusqu'à

using calibrated feeler gauges. If the clearance varies from the required clearance, remove the spacer, measure its thickness, and select a spacer, thicker or thinner which will then give the correct clearance.

By pressing down the tappet thimble using two screw drivers it is possible to remove the spacer without removing the camshaft.

**Procedure for checking valve clearance:**

1) Disconnect the sparking plug wire supports, remove the bolts holding the distributor supports to the covers, the bolts from the rear covers, slacken the nuts holding the front covers. Remove the nuts holding the -camshaft covers and remove the covers.

2) Rotate the engine in its normal sense of rotation until the marks on the camshafts are in line with the marks on the bearing caps.

3) With the engine in this position the valves of n° 6 cylinder are in balance i.e. exhaust just closing and inlet just opening, to begin the induction stroke.

4) Check the valve clearance on n° 1 cylinder when this is on T.D.C. compression stroke with both valves closed.

5) Rotate the engine about 60° in the direction of rotation so that the valves of n° 12 cylinder are in balance on the left bank of cylinders and then check the valve clearance of cylinder n° 7.

6) Rotate the engine a further 60° to bring the valves of cylinder n° 2 in balance and check the clearance on cylinder n° 5.

tra punterie ed eccentrici del cilindro 5.

Ripetere l'operazione descritta su tutti i cilindri, seguendo scrupolosamente l'ordine di accensione segnato in figura 24.

faire balancer les soupapes du cylindre 2 et relever le jeu entre poussoirs et excentriques du cylindre 5.

Répéter l'opération décrite sur tous les cylindres, en suivant scrupuleusement l'ordre d'allumage indiqué à la fig. 24.

Repeat the operation described above for all the cylinders following carefully the firing order shown in figure 24.

### 23) Controllo giuoco punterie

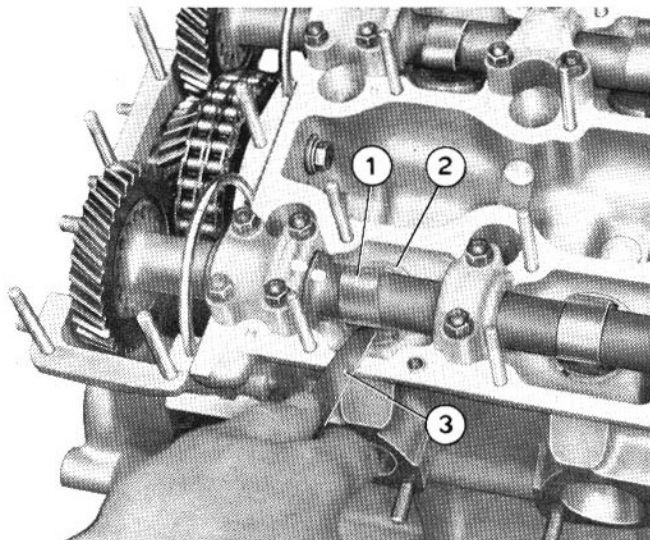
1 - Albero distribuzione;  
2 - Punterie; 3 - Spessimetro.

### 23) Contrôle jeu poussoirs.

1 - Arbre distribution; 2 - Poussoirs; 3 - Mesureur d'épaisseur.

### 23) Checking valve clearance.

1 - Camshaft; 2 - Tappet;  
3 - Feeler gauge.



### Nota

Quando il motore si trova al PMS 1/6 e le valvole del cilindro 1 sono chiuse, i segni di riferimento di tutti i 4 alberi distribuzione, corrispondono esattamente con i segni di riferimento segnati sul cappello del supporto lato comando distribuzione di ogni singolo albero (vedere pag. 52, figura 24).

Ciascun albero distribuzione viene fornito con il segno di riferimento per la fasatura ben visibile e riferito alla posizione che esso deve avere quando viene montato sul motore allorché questo si trova nella posizione di PMS

### Note

Lorsque le moteur se trouve au PMS 1/6 et que les soupapes du cylindre 1 sont fermées, les signes de repère des 4 arbres de distribution correspondent exactement aux points de repère indiqués sur le chapeau du support côté commande distribution de chacun des arbres en particulier (voir page 52, fig. 24).

Chacun des arbres de distribution est fourni avec le point de repère pour le phasage bien visible et se rapportant à la position qu'il doit avoir lorsqu'il est monté sur le moteur, alors que celui-ci se

### Note

When the engine is on Top Dead Center 1/6 n° 1 cylinder firing stroke the four marks on the front of the four camshafts should line up exactly with the reference marks on the bearing caps nearest to the timing chain (see page 52, fig. 24). Each camshaft carries its timing reference mark clearly visible and should be mounted in this position with n° 1 cylinder on T.D.C. compression stroke.

In this way it is relatively easy to check the valve timing, or to change a cam-

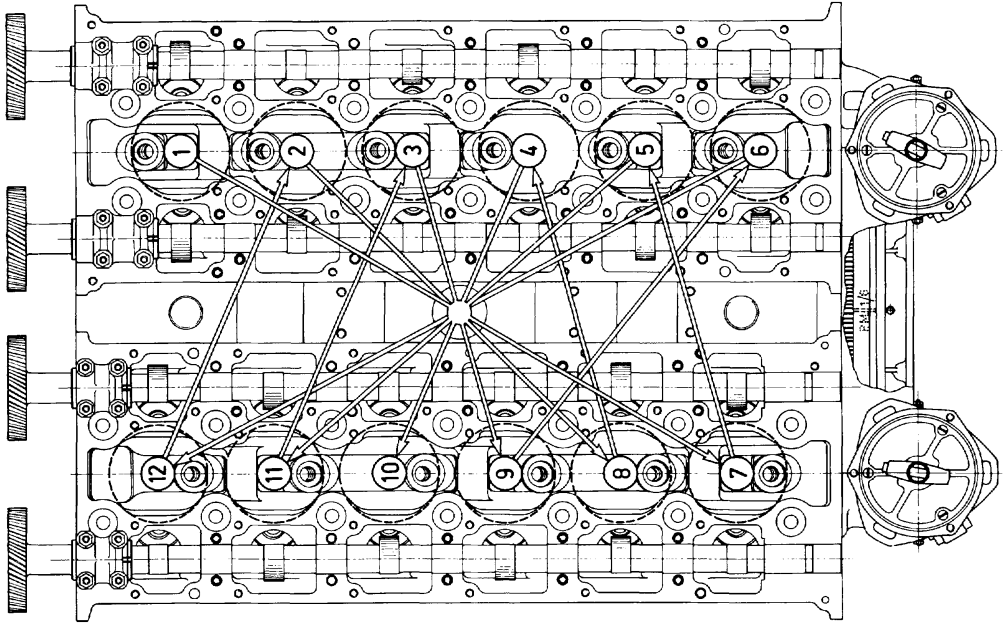
con il cilindro 1 in fase di scoppio.

Viene così facilitato il controllo della fasatura, il montaggio degli alberi sulle teste cilindri ed anche la sostituzione di uno qualunque di essi, con altro nuovo corrispondente attenendosi solamente ai riferimenti suddetti.

trouve dans la position de PMS avec le cylindre 1 en phase d'explosion.

Le contrôle du phasage est ainsi facilité, de même que le montage des arbres sur les têtes cylindres, ainsi que le remplacement de n'importe lequel d'entre eux par un autre, neuf et correspondant, en observant simplement les repères susmentionnés.

shaft providing all the signs are made to line up exactly.



#### 24) Schema accensione.

Ordine di accensione: 1-7-5-11-3-9-6-12-2-8-4-10.

#### 24) Schéma allumage.

Ordre d'allumage: 1-7-5-11-3-9-6-12-2-8-4-10.

#### 24) Firing order.

Firing order: 1-7-5-11-3-9-6-12-2-8-4-10.

### REGISTRAZIONE TENSIONE CATENA DI COMANDO

Ogni 15.000 km, o quando si nota rumorosità della catena, necessita controllare se la sua tensione è ancora normale.

L'operazione si esegue nel seguente modo:

— Allentare di qualche giro

### RÉGLAGE TENSION CHAÎNE DE COMMANDE

Tous les 15.000 km, ou lorsque l'on remarque du bruit causé par la chaîne, il est nécessaire de contrôler si sa tension est encore normale. L'opération s'effectue de la façon suivante:

— Dévisser de quelques

### ADJUSTING OF TIMING CHAIN TENSION

Every 9,000 miles or when the timing chain becomes noisy, it is necessary to check that the chain tension is correct.

The procedure for checking is as follows:

— Slacken by one or two

il bullone 1 che blocca il tenditore nel suo supporto fig. 25.

Esso viene così spinto contro la catena da una molla con carico appropriato che ne determina la tensione esatta. Allentare anche il controdado 2 del registro di sicurezza 3.

— Far girare il motore al minimo e per facilitare lo sbloccaggio del tenditore dal suo supporto, dare qualche leggero colpo con martello in testa alla vite di registro 3.

— Se la rumorosità è scomparsa bloccare nuovamente prima il bullone 1 e poi avvitare senza sforzo il registro contro il tenditore. Chiudere infine il controdado 2.

— Se essa persiste, allentare nuovamente il bullone 1 ed il controdado 2 con motore in moto, avvitare con molta cautela il registro 3 fino a quando si nota il leggero fischio della catena che si manifesta quando è troppo tesa. Svitare il registro da uno a due giri e serrare nuovamente bullone e controdado.

— Persistendo la rumorosità, togliere i coperchi valvole e i coperchietti distribuzione per un controllo generale dei giuochi delle valvole e dell'integrità della catena.

— Nell'eseguire il controllo fasatura ad ogni 15.000 km può verificarsi che con il motore al P.M.S. 1/6 e con il cilindro 1 con entrambe le valvole chiuse, i riferimenti degli alberi distribuzione non corrispondano esattamente con quelli dei supporti. Ciò può essere dovuto alla tensione della catena non esatta, o all'allungamento della stessa per cause diverse. Se dopo la regolazione della

tours le boulon 1 qui bloque le tendeur dans son support fig. 25.

Il est ainsi poussé contre la chaîne par un ressort avec charge appropriée, qui en détermine la tension exacte. Desserrer également le contre-écrou 2 du registre de sécurité 3.

— Faire tourner le moteur à l'extrême ralenti et, pour faciliter le déblocage du tendeur de son support, donner quelque léger coup de sur la tête de la vis de registre 3.

— Si le bruit a disparu, bloquer de nouveau d'abord le boulon 1 puis visser sans effort le registre contre le tendeur. Enfin, fermer le contre-écrou 2.

— Si le bruit persiste, desserrer de nouveau le boulon 1 et le contre-écrou 2, le moteur étant en marche, visser avec beaucoup de précautions le registre 3 jusqu'à remarquer le léger sifflement de la chaîne, qui se manifeste lorsqu'elle est trop tendue. Dévisser le registre de un à deux tours et serrer de nouveau boulon et contre-écrou.

— Si le bruit persiste encore, ôter les couvercles soupapes et les petits couvercles distribution pour procéder à un contrôle général des jeux des soupapes et de l'intégrité de la chaîne.

— Dans l'exécution du contrôle phasage tous les 15.000 km il peut se faire qu'avec le moteur au P.M.S. 1/6 et avec le cylindre 1, les soupapes étant fermées, les repères des arbres de distribution ne correspondent pas exactement à ceux des supports.

Ceci peut être dû à une tension, inexacte de la chaîne, ou à l'allongement de cette

turns the bolt 1, holding the chain tensioner in its support, fig. 25.

The chain tensioner is pushed against the chain by a spring suitable to provide the correct load. Slacken the lock nut 2 on the safety adjustment.

Run the engine at tick over speed and lightly tap with a hammer the end of the adjusting screw 3.

— Providing the noise has disappeared tighten first bolt 1 and then without using force the, adjustment against the chain tensioner. Finally, Tighten the lock-nut 2.

— If the noise is still present, again slacken the bolt 1 and the lock-nut 2 and with the engine ticking over tighten, with care, the adjusting screw 3 until the chain starts to whistle showing that it is overtensioned. Slacken the adjusting screw by one or two turns and again tighten the locknut and bolt.

— Should it still be noisy, remove the camshaft covers, timing chain covers, for a general check of valve clearance and the condition of the chain.

— When the valve timing is checked every 9,000 miles with n° 1 cylinder on T.D.C. firing stroke, it is possible that the four timing marks on the camshafts do not correspond exactly with those on the bearing caps. This can happen due to the timing chain tension not being correct or due to the chain having stretched. If, having adjusted the chain tension there is a difference of more than 0.040" on any one mark, it is recommended to re-adjust the timing of the camshaft as follows:

tensione, la differenza risulta ancora superiore ad 1 mm, è consigliabile ripristinare la fasatura agendo nel seguente modo:

**a)** Svitare il bullone che fissa l'ingranaggio di comando all'albero di aspirazione del cilindro 1 fig. 22 ed estrarre (con una astina filettata) il perno di centraggio (quello ad un solo diametro) e quello di trascinamento (a due diametri). Con piccoli colpi far girare l'albero distribuzione fino a far coincidere esattamente i segni di riferimento.

**b)** Introdurre il perno di centraggio nel foro dell'ingranaggio perfettamente allineato con quello dell'albero e quello di trascinamento nel foro anteriore (nel senso di rotazione). Serrare nuovamente il bullone con la piastrina di sicurezza.

Ripetere la stessa operazione su ciascuno degli altri tre alberi, senza muovere il motore.

Qualora non sia possibile estrarre i perni perché si trovano in posizione non adatta, arretrare l'ingranaggio fino a liberare i perni dall'albero distribuzione ed estrarli. Spostare l'albero fino a far coincidere i riferimenti ed infilare nuovamente i perni nei fori allineati come avanti descritto.

### Avvertenza

Quando si dovesse rimuovere una, o entrambe le teste, è necessario, dopo i primi 500 km di percorso, ripristinare la chiusura dei dadi alla coppia di serraggio di 10 kgm.

dernière pour des raisons inverses.

Si après réglage de la tension, la différence est encore supérieure à 1 mm, il est conseillé de rétablir le pasage an agissant de la façon suivante:

**a)** Dévisser le boulon qui fixe l'engrangement de commande à l'arbre d'aspiration du cylindre 1 fig. 22 et extraire (à l'aide d'une tige filetée) le goujon de centrage (celui à un seul diamètre) et le goujon d'entraînement (à deux diamètres). Par de petits coups, faire tourner l'arbre distribution jusqu'à faire coïncider parfaitement les points de repère.

**b)** Introduire le goujon de centrage dans le trou de l'engrangement parfaitement aligné avec celui de l'arbre, et celui d'entraînement dans le trou avant (dans le sens de la rotation). Serrer de nouveau le boulon avec la butée de sûreté.

Répéter la même opération sur chacun des trois autres arbres, sans mouvoir le moteur.

Au cas où il ne serait pas possible d'extraire les goujons parce qu'ils ne se trouveraient pas dans une position adéquate, reculer l'engrangement jusqu'à libérer les goujons de l'arbre de distribution, puis les extraire. Déplacer l'arbre jusqu'à faire coïncider les repères et enfile de nouveaux les goujons dans les trous alignés comme décrit plus haut.

### Recommandation

S'il est nécessaire de déplacer une, ou les deux têtes, il est opportun, après les 500 premiers km de parcours, de rétablir la fermeture dans écrous au couple de serrage de 8 kgm.

**a)** Undo the bolt which holds the timing gear to the inlet camshaft of n° 1 cylinder fig. 22 and withdraw (using a threaded extractor) the dowel pin (the one having a constant diameter) and then the driving dowel (the one with two diameters).

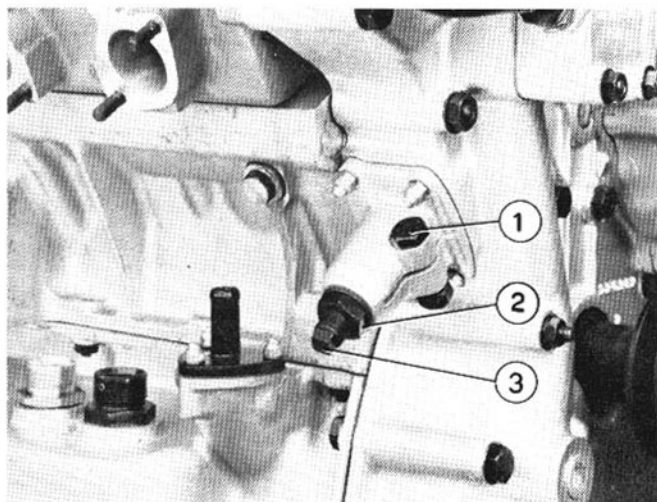
Tap the camshaft until the mark on the camshaft lines up exactly with that on the bearing cap.

**b)** Fit the dowel pin in the hole in the gear which lines up exactly with that in the camshaft and the driving dowel in the front hole (in the direction of rotation). Replace the fixing bolt and lock tab. Repeat the same operation on each of the other camshaft, without moving the crankshaft.

Should it not be possible to remove the dowel pin owing to its inaccessibility, turn the gear until it is possible to remove the dowel from the camshaft. Turn the shaft to make the marks coincide and replace the dowel pins as described above.

### Note

Should it be necessary to remove one, or both of the heads, it is necessary, after the first 300 miles running, to re-tighten the head nuts to a torque of 73 ft. lbs.



#### 25) Tendicatena.

1 - Bullone fissaggio tenditore; 2 - Controdado; 3 - Registro di sicurezza.

#### 25) Tendeur de chaîne.

1 - Boulon fixation tendeur; 2 - Contre-écrou; 3 - Registre de sûreté.

#### 25) Chain tensioner.

1 - Clamp bolt holding chain tensioner; 2 - Locknut; 3 - Safety adjustment.

### ALIMENTAZIONE DEL MOTORE

Il motore è alimentato da due pompe elettriche Bendix 476087 12 V, e sono entrambe collocate nella parte posteriore sinistra della vettura. Esse aspirano dal filtro principale che a sua volta pesca nel tubo di collegamento serbatoi.

Le pompe sono autoregolatrici ed alimentano il motore con pressione di  $\text{kg/cm}^2$   $0,3 \div$ .

L'inserimento è contemporaneo ed avviene portando la chiave avviamento nella posizione II (Marcia).

Il circuito elettrico che le alimenta è protetto da valvola fusibile di 8 Amp.

### ALIMENTATION DU MOTEUR

Le moteur est alimenté par deux pompes électriques Bendix 476087 12 V, toutes deux placées à la partie arrière de la voiture côté gauche. Elle aspirent depuis le filtre principal qui relie les deux réservoirs et alimentent les six carburateurs.

Les pompes sont auto-régulatrices et elles alimentent le moteur à la pression de  $0,3 \div \text{kg/cm}^2$ .

Leur branchement est simultané et a lieu en mettant la clef de démarrage à la position II (Marche).

Le circuit électrique qui les alimente est protégé par une valve fusible de 8 Amp.

### FUEL SYSTEM

The engine is fed by two, rear mounted, Bendix pumps n. 476087 12 V.

These pumps are mounted low down near the end of the car. The pumps draw fuel from the main filter which connects the two tanks and feeds the six carburetors.

The pumps are self-regulating and feed the engine with a fuel pressure of  $4 \text{ lb/in}^2$ . Both pumps are switched on together when the ignition key is in position n. II (Running).

The electric circuit is protected by an 8 Amp fuse.

**26) Sistemazione delle pompe Bendix sulla vettura.**

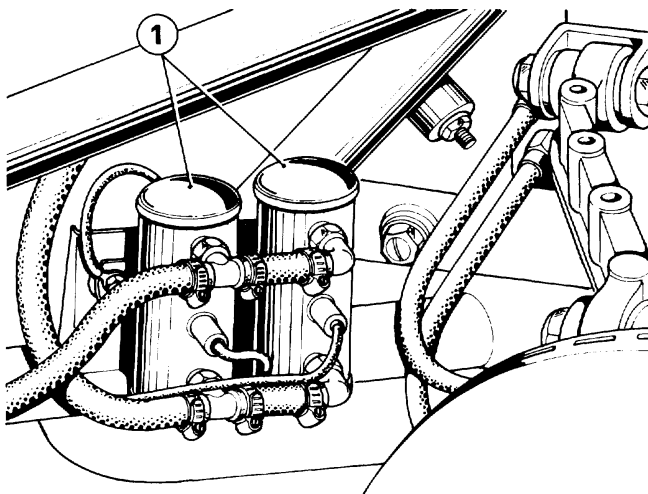
1 - Pompe Bendix.

**26) Disposition des pompes Bendix sur la voiture.**

1 - Pompes Bendix.

**26) Arrangement of the Bendix fuel pumps in the car.**

1 - Pumps Bendix.



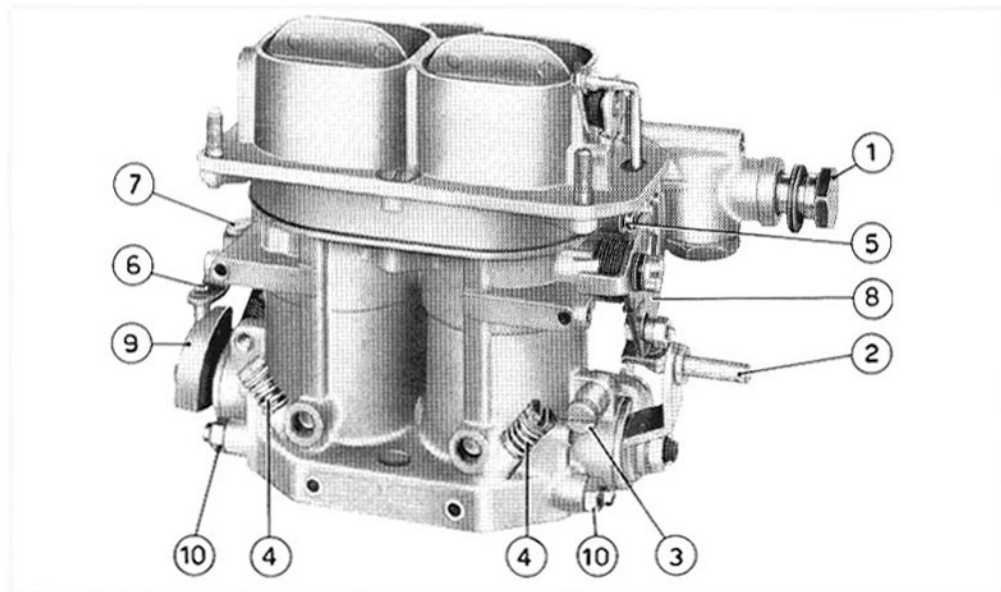
**CARBURATORI WEBER  
40 DCN 20 E 40 DCN 21**

**CARBURATEURS WEBER  
40 DCN 20 ET 40 DCN 21**

**WEBER 40 DCN 20 -  
40 DCN 21 CARBURETTORS**

Dati di regolazione Données de réglage Setting details	40 DCN 20	40 DCN 21
Diffusore Diffuseur Choke	mm 32	mm 32
Centratore Centreur Central diffusor	mm 4,5 C	mm 4,5 C
Getto principale Jet principal Main jet	mm 1,35	mm 1,35
Getto aria freno Jet air frein Air correction jet	mm 1,90	mm 1,90
Tubetto emulsionatore Petit tube émulseur Emulsion tube	F 25	F 25
Getto minimo Jet minimum Slow running jet	mm 0,55	mm 0,60
Getto aria minimo Jet air minimum Slow running air correction jet	mm 1,20	mm 1,20
Getto pompa Jet pompe Pump jet	mm 0,40	mm 0,40

Dati di regolazione Données de réglage Setting details	40 DCN 20	40 DCN 21
Scarico pompa Décharge pompe Pumps discharge	mm 0,50	mm 0,50
Valvola a spillo con molla Vanne pointeau à ressort Needle valve seat - with spring	mm 1,75	mm 1,75
Fori di progressione Trous de progression Progression holes	0,80-1,20-1,30	0,80-1,20-1,30
Livello (galleggiante verticale) Niveau (flotteur vertical) Fuel level	mm 6	mm 4
Posizione fulcro per leva pompa Position point d'appui pour levier pompe Hinge position for accelerator pump lever	2	2



27) Carburatore Weber 40 DCN 20  
40 DCN 21.

1 - Ingresso carburante; 2 - Leva comando farfalla; 3 - Viti regolazione andatura; 4 - Viti registro miscela al minimo; 5 - Getti del minimo; 6 - Leva per pompa di ripresa; 7 - Perno spostabile per leva; 8 - Leva comando farfalla avviamento e minimo veloce; 9 - Camma per pompa di ripresa; 10 - Vite registro equilibratura depressione condotti.

27) Carburateur Weber 40 DCN  
20 - 40 DCN 21.

1 - Admission carburant; 2 - Levier commande volet; 3 - Vis réglage allure; 4 - Vis de réglage mélange au minimum; 5 - Jets du minimum; 6 - Levier pour pompe; 7 - Point d'appui mobile pour levier; 8 - Levier commande volets démarrage et minimum de vitesse; 9 - Came pour pompe de reprise; 10 - Vis réglage équilibrage dépression conduits.

27) Weber 40 DCN 20 - 40 DCN 21  
carburetors.

1 - Fuel inlet; 2 - Throttle valve lever; 3 - Slow running adjusting screw; 4 - Slow running mixture jet; 5 - Slow running jet; 6 - Accelerator pump lever; 7 - Variable hinge point for accelerator pump lever; 8 - Choke and fast-idle control lever; 9 - Accelerator pump cam; 10 - Screw for balancing depression in carburettor chokes.



**Regolazione  
dei carburatori Weber  
40 DCN 20 e 40 DCN 21**

Prima di iniziare l'operazione necessita controllare:

- A) Che i getti del minimo siano liberi soffiandoli con aria compressa.  
B) Che le candele siano efficienti e con elettrodi a mm  $0,5 \div 0,6$ .  
C) Che i giuochi dei perni comando farfalle, nei blocchetti rispettivi siano ridotti al minimo.  
D) Che il motore sia caldo (temperatura normale di funzionamento).

**Réglage  
des carburateurs Weber  
40 DCN 20 et 40 DCN 21**

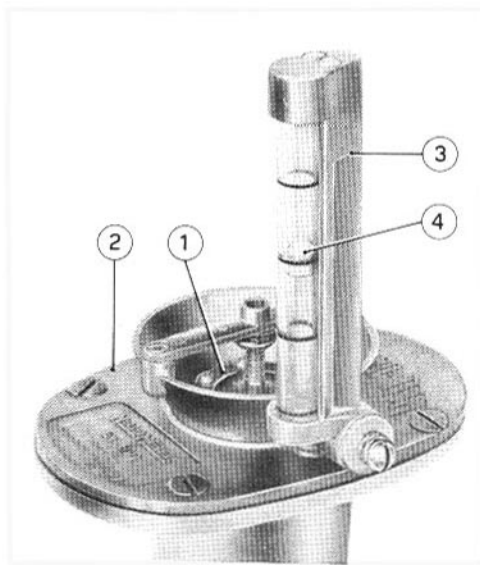
Avant de commencer l'opération il est nécessaire de contrôler:

- A) Que les jets du minimum soient libres en soufflant à l'air comprimé.  
B) Que les bougies soient efficientes, avec les électrodes à  $0,5 \div 0,6$  mm.  
C) Que les jeux des goujons commande volets, dans leurs bornes respectives, soient réduits au minimum.  
D) Que le moteur soit chaud (température normale de fonctionnement).

**Slow running setting. Weber  
40 DCN 20 and 40 DCN 21**

Before setting the slow running check the following:

- A) That the slow running jets are not blocked.  
Clean with compressed air.  
B) That the plugs are in good condition and plug gaps are  $0.0195 \div 0.0235$  ins.  
C) That the play in the throttle spindles and respective actuating blocks is not excessive.  
D) That the engine is at normal working temperature.



**28) Apparecchio sincronizzatore per la registrazione dei carburatori.**

1 - Ghiera registro dispositivo; 2 - Corpo del dispositivo; 3 - Burette; 4 - Galleggiante.

**28) Appareil synchroniseur pour le réglage des carburateurs.**

1 - Collier réglage dispositif; 2 - Corps du dispositif; 3 - Burette; 4 - Flotteur.

**28) Motometer gauge for synchronising air through carburetors.**

1 - Adjusting valve; 2 - Body of flow meter; 3 - Sight tube; 4 - Float.

1) Togliere completamente la presa aria e staccare il tirante della leva del rinvio del comando farfalle.

2) Avvitare a fondo le viti 4 (fig. 29) e svitarle tutte di 2 giri.

3) Allentare di un giro tutte le viti 3 di apertura farfalle dei 6 carburatori e avvitare

1) Ôter entièrement la prise d'air et détacher le tirant du levier de renvoi de la commande volets.

2) Visser à fond la vis 4 (fig. 29) et les dévisser toutes de 2 tours.

3) Desserrer d'un tour toutes les vis 3 d'ouverture des volets des 6 carburateurs et,

1) Remove the air cleaner, and disconnect the accelerator rod.

2) Screw fully home the screws 4 (fig. 29) and unscrew two turns.

3) Slacken all the slow running adjustment screws 3 on all the carburetors and the tighten screw of carburettor

poi di un giro oltre la posizione di contatto con l'arresto solo la vite 3 del carburatore n. 6 (il carburatore 6 è l'ultimo, opposto al radiatore acqua).

4) Con motore in moto, portare il regime di rotazione a 900-950 giri, agendo sulla vite 3 del carburatore n. 6. Appoggiare l'apparecchio sincronizzatore (motometer) sul condotto lato asta di comando del carburatore 6. Manovrare la valvola della depressione dell'apparecchio fino a quando il piccolo galleggiante si mantiene in equilibrio nella posizione centrale.

5) Senza variare la taratura dell'apparecchio, appoggiarlo sul condotto lato comando di ciascuno dei rimanenti carburatori e controllare che il galleggiante oscilli nella stessa posizione.

ensuite, visser d'un tour en sus de la position de contact avec l'arrêt seulement la vis 3 du carburateur n. 6 (le carburateur n. 6 est le dernier, opposé au radiateur d'eau).

4) Moteur en marche, amener le régime de rotation à 900-950 tours, en agissant sur la vis 3 du carburateur n. 6. Appuyer l'appareil synchroniseur (motometer) sur la conduite côté tige de commande du carburateur 6. Manoeuvrer la soupape de dépression de l'appareil jusqu'à ce que le petit flotteur se maintienne en équilibre à la position centrale.

5) Sans varier le tarage de l'appareil, appuyer sur la conduite côté commande de chacun des autres carburateurs et contrôler que le flotteur oscille dans la même position.

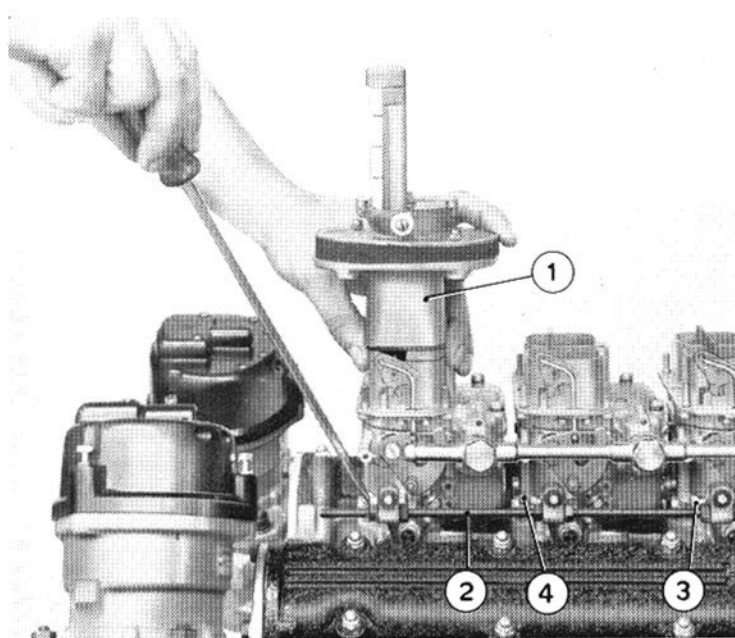
n° 6 (rear-most) by one turn after it has made contact with its abutment.

4) With the engine running tighten screw 3 of carburettor n° 6 until the engine is running at 900-950 R.P.M.

Apply the Motometer gauge for synchronising the air flow to the air intake nearest the throttle control rod of carburettor n° 6. Adjust the air flow valve of the motometer until the float in the sight tube is steady and in the mid position.

5) Without touching the air flow valve of the meter apply the meter to each of the other air intakes nearest the throttle control rod and check that the float is in the same position.

6) Should this not be the case, adjust the two nuts, undoing one and tightening the other



#### 29) Sincronizzatore farfalle.

1 - Dispositivo di sincronizzazione (motometer); 2 - Tirante comando farfalle; 3 - Viti regolazione andatura; 4 - Viti registro miscela del minimo.

#### 29) Synchronisation des papillons.

1 - Appareil de synchronisation (motometer); 2 - Tige de commande des papillons; 3 - Vis de régulation de marche; 4 - Vis de réglage du mélange de ralenti.

#### 29) Synchronising throttles.

1 - Air flow meter (Motometer); 2 - Throttle control rod; 3 - Slow running screw; 4 - Mixture adjusting screw.

6) Qualora ciò non si riscontrasse agire sui due dadi 6 (fig. 30) che spostano il bloccetto di comando dell'apertura farfalle allentarne uno gradatamente e contemporaneamente chiudere l'altro nel senso richiesto fino ad ottenere la giusta posizione del galleggiante.

Se il regime del motore varia, ripristinarlo nuovamente al regime di 800-850 giri agendo esclusivamente sulla vite 3 del carburatore n. 6, ad operazione ultimata controllare che non siano avvenuti indurimenti nel comando causa difettoso orientamento dei blocchetti.

7) Per il dosaggio della miscela, agire in egual misura su entrambe le viti 4 di ciascun carburatore fino ad ottenere il regolare funzionamento del motore.

6) Au cas où cela ne se produirait pas, agir sur les deux écrous 6 (fig. 30) qui déplacent le bloc de commande de l'ouverture des volets; en desserrer un progressivement et, simultanément, fermer l'autre dans le sens voulu, jusqu'à obtention de la bonne position du flotteur.

Si le régime du moteur varie, le rétablir de nouveau au régime de 800-850 tours en agissant exclusivement sur la vis 3 du carburateur n. 6; cette opération terminée, contrôler que ne se soient pas produits des durcissements dans la commande, à la suite d'une orientation défectueuse des petits blocs.

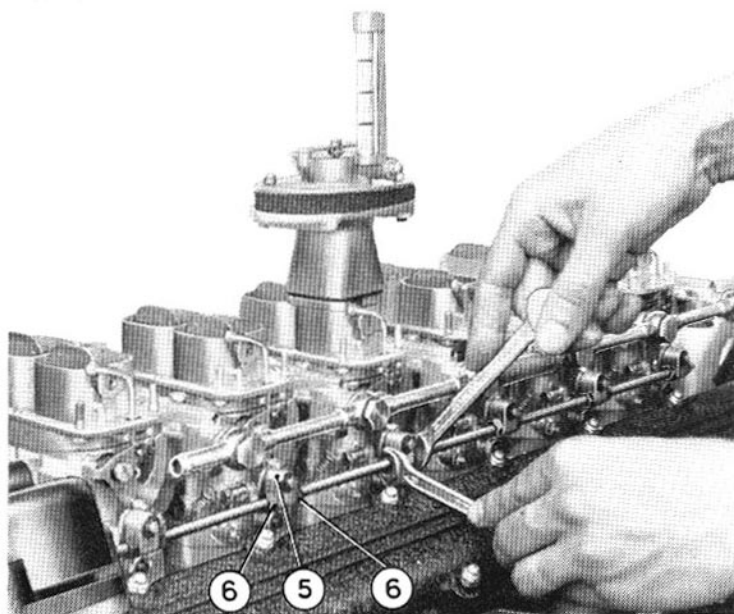
7) Pour le dosage du mélange, agir dans une mesure égale sur les vis 4 de chacun des carburateurs, jusqu'à

6 (fig. 30), which shift the position of the control block, which in turn, moves the position of the throttle in order to achieve the same float position.

If the engine speed varies appreciably re-adjust to 800-850 r.p.m. adjusting only the screw 3 of carburettor n° 6. Finally, make sure that the throttle control has not become stiff due to mis-alignment of the control blocks.

7) In other to adjust the mixture strength move the screw 4 on each carburettor in turn, so as to obtain a smooth and even tick over.

8) Check that the slow running is still approximately 800-850 R.P.M. and using the motor meter (having re-checked its setting on carburettor n° 6) adjust screw 3 on the remaining carburettors



30) Regolazione apertura farfalle.

5 - Blocchetti per tirante;  
6 - Controtradi.

30) Régulation de l'ouverture des papillons.

5 - Blocs de la tige; 6 - Contre-écrous.

30) Adjusting throttle position.

5 - Control block; 6 - Lock nuts.

8) Controllare che il regime del motore sia ancora di 800-850 giri e servendosi del motometer, preventivamente registrato sul carburatore 6, avvicinare le viti 3 di apertura farfalle all'arresto dei singoli carburatori 1-2-3-4-5 finché si nota un lieve spostamento del galleggiante. Svitare allora la vite fino a riportarlo nuovamente in posizione rilevata sul carburatore n. 6.

#### Nota

Le piccole differenze di depressione tra i due condotti di ciascun carburatore possono essere eliminate agendo sulle apposite viti 10 (fig. 27).

obtention du fonctionnement régulier du moteur.

8) Vérifier que le régime du moteur soit encore de 800-850 tours et, en utilisant le synchroniseur (motometer), préalablement réglé sur le carburateur 6, rapprocher les vis 3 d'ouverture volets de l'arrêt de chacun des carburateurs 1-2-3-4-5 jusqu'à se que l'on remarque un léger déplacement du flotteur. D'visser alors la vis jusqu'à le remettre à la position relevée sur le carburateur n. 6.

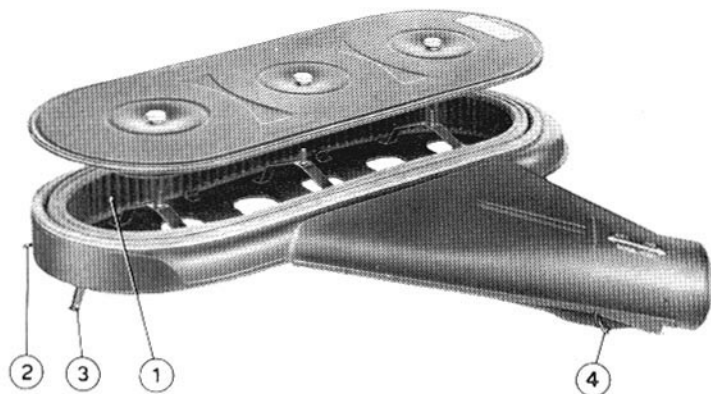
#### Note

Les petites différences de dépression entre les deux conduits de chacun des carburateurs peuvent être supprimées en agissant sur les vis 10 prévues à cet effet (fig. 27).

in turn until the float is seen to moved slightly. Slacken the screw just enough to bring the float back to the position of carburettor n° 6.

#### Note

Should there exist a small difference of depression between the air intakes of any one carburettors this may be corrected by adjusting the balancing screw 10 on the carburettor concerned (fig. 27).



#### 31) Filtro aria.

1 - Cartuccia; 2 - Tubo per riciclo carburante; 3 - Tubo per Blow By; 4 - Comando farfalla per aria fredda e calda.

#### 31) Filtre air.

1 - Cartouche; 2 - Tube pour recyclage carburant; 3 - Tube pour blow-by; 4 - Commande volet pour air chaud et froid.

#### 31) Air filter.

1 - Air filter cartridge; 2 - Fuel return tube; 3 - Blow-by tube; 4 - Lever controlling warm air/cold air intake valve.

### Norme per la livellatura del galleggiante

Per effettuare la livellatura del galleggiante è necessario attenersi alle seguenti norme di carattere generale:

— Accertarsi che la valvola a spillo (V) sia ben avvitata nel suo alloggiamento (fig. 32).

— Tenere il coperchio del carburatore (C) in posizione verticale, in quanto il peso del galleggiante (G) farebbe abbassare la sfera mobile (Sf) montata sulla spillo (S).

— Con il coperchio del carburatore (C) verticale e la linguetta (Lc) del galleggiante a leggero contatto con la sfera (Sf) dello spillo (S), la sommità del galleggiante (G) deve distare dal piano del coperchio senza guarnizioni del valore X.

— A livellatura effettuata controllare che la corsa del

### Normes pour le nivelage du flotteur

Pour effectuer le nivelage du flotteur il est nécessaire de s'en tenir aux normes de caractère général ci-après:

— S'assurer que la vanne pointeau (V) est bien vissée dans son logement (fig. 32).

— Maintenir le couvercle du carburateur (C) dans la position verticale, car le poids du flotteur (G) ferait s'abaisser la sphère mobile (Sf) montée sur le pointeau (S).

— Avec le couvercle du carburateur (C) vertical et la languette (Lc) du flotteur en léger contact avec la sphère (Sf) du pointeau (S), le sommet du flotteur (G) doit être séparé du plan du couvercle sans garniture des valeurs X.

— Le nivelage effectué, contrôle que la course du flotteur (G) soit de 8,5 mm en modifiant éventuellement la

### Procedure for setting fuel level

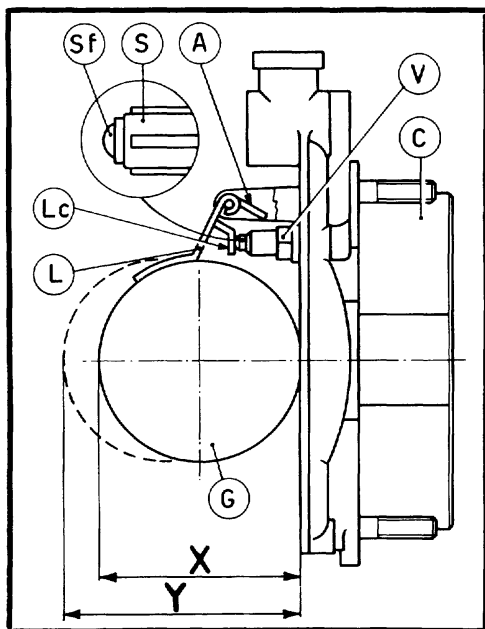
In order to achieve the correct fuel level the following general procedure should be adopted.

— Make sure that the needle valve seat (V) is screwed fully home (fig. 32).

— Hold the carburettor cover (C) in the vertical position so that the weight of the float (G) compresses the movable sphere (Sf) fitted to the needle (S).

— With the carburettor cover (C) vertical and the operating tongue (Lc) of the float lever in light contact with the spring loaded sphere (Sf) of the needle (S) the distance between the base of the float and lid face without gasket should be as shown at X.

— Having set the level, check the travel of the float (G) is



#### 32) Livellatura galleggiante

Per carburatore 40 DCN 20:

- X = mm 48
- Y = mm 56,5

Per carburatori 40 DCN 21:

- X = mm 51,5
- Y = mm 59,5.

#### 32) Nivelage du flotteur.

Pour carburateur 40 DCN 20:

- X = 48 mm
- Y = 56,5 mm

Pour carburatori 40 DCN 21:

- X = 51,5 mm
- Y = 59,5 mm.

#### 32) Setting fuel level.

For carburettor 40 DCN 20:

- X = 1.85"
- Y = 2.2"

For carburettor 40 DCN 21:

- X = 2.00"
- Y = 2.3"

galleggiante (G) sia di mm 8,5 modificando eventualmente la posizione dell'appendice (A) (valore Y).

— Qualora il galleggiante (G) non fosse giustamente impostato, modificare la posizione della linguetta (L) del galleggiante stesso fino a raggiungere la quota richiesta, avendo cura che la linguetta (Lc) di contatto sia perpendicolare all'asse dello spillo (S) e che non presenti, sul piano di contatto, intaccature che possano influire sul libero scorrimento dello spillo stesso.

— Controllare che il galleggiante (G) possa ruotare liberamente attorno al suo fulcro.

#### Avvertenze

Qualora sia necessario sostituire la valvole a spillo (V) è necessario assicurarsi che la nuova valvola venga bene avvitata nel suo alloggiamento, interponendo una nuova guarnizione di tenuta e ripetendo le operazioni di livellatura.

position de l'appendice (A). (Valeurs Y).

— Au cas où le flotteur ne serait pas parfaitement disposé, modifier la position de la languette (L) du flotteur-même jusqu'à atteindre la côté voulue, en ayant soin que la languette (Lc) de contact soit perpendiculaire à l'axe du pointeau (S) et qu'elle ne présente pas, sur le plan de contact, des entailles qui pourraient influencer sur la libre mobilité du pointeau-même.

— Contrôler que le flotteur (G) puisse tourner librement autour de son point d'appui.

#### Recommandations

Au cas où il serait nécessaire de remplacer la vanne pointeau (V) il est opportun s'assurer que la nouvelle vanne soit bien vissée dans son logement, en interposant une nouvelle garniture d'étanchéité et répéter les opérations de nivelage.

0.33", if necessary by bending the stop (A), in order to achieve the value as shown at Y.

— If the float is not correctly placed, bend the float arm L to achieve the required dimensions, making sure that the operating tongue (Lc) is at right angles to the axis of the needle valve (S) and that there are no irregularities which could interrupt the free movement of the needle valve.

— Check that the float (G) moves freely on its pivot axis.

#### Warning

Should it be necessary for any reason to change the needle valve, and, or seat it is important to make sure that the needle valve seat is screwed fully home and is fitted with a new sealing washer; then carry out the operation of setting the float position.

---

### DISPOSITIVO PER RICICLO GAS DEL BASAMENTO

### DISPOSITIF DE RECYCLAGE GAZ DU SOUBASSEMENT

### BLOW-BY RECIRCULATING SYSTEM

---

Il dispositivo illustrato in fig. 33 ha lo scopo di ridurre l'inquinamento atmosferico provocato dall'uscita dai gas dallo sfianto del motore allorché la vettura circola in centri abitati e con traffico intenso.

Si compone essenzialmente dei seguenti elementi:

- 1) N. 12 getti di depressione, con foro tarato di mm 1 e fissati nei collettori di aspirazione.
- 2) Tubo di collegamento dei getti al serbatoio di ricupero olio.

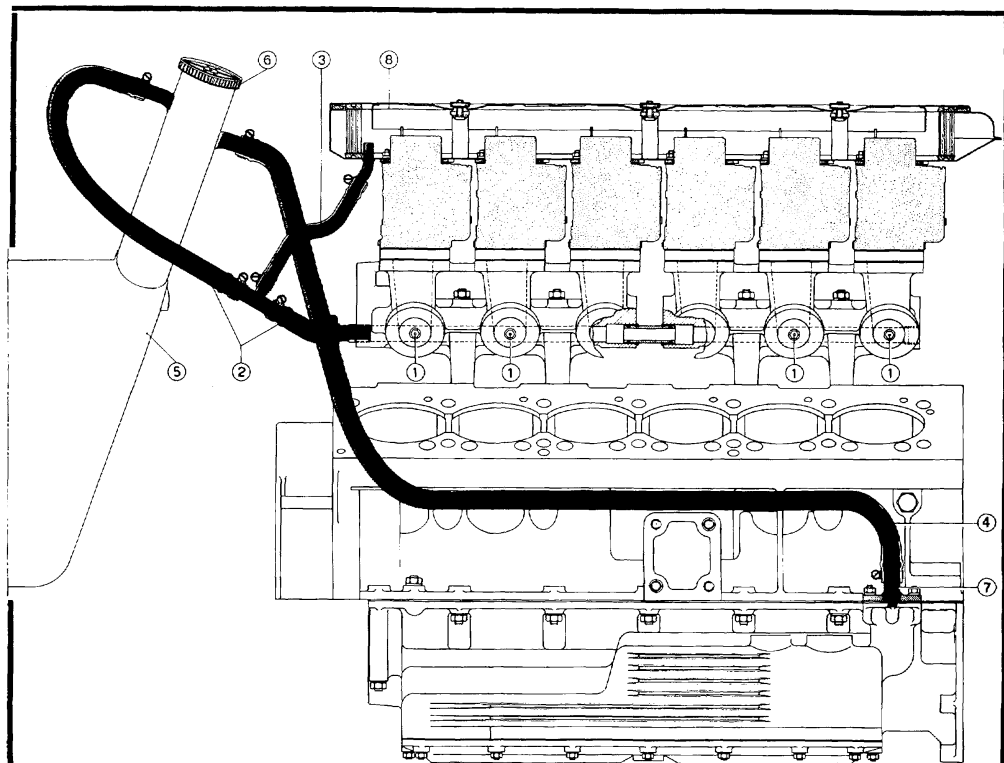
Le dispositif illustré à la fig. 33 a pour but de réduire l'altération atmosphérique causée par la sortie des gaz de l'évent du moteur lorsque la voiture circule dans des centres habités à circulation intense.

Il se compose essentiellement des éléments suivants.

- 1) 12 jets de dépression, à trou taré de 1 mm et fixés dans les collecteurs d'aspiration.
- 2) Tube de connexion des jets au réservoir de récupération d'huile.

The device shown in fig. 33 serves to reduce the air pollution caused by the crankcase gasses which are generated when running in city or in dense traffic conditions. The system consists of the following basic elements:

- 1) 12 jets mounted in the induction tubes having a calibrated hole of 1 mm diameter.
- 2) A tube connecting the jets to the oil tank.
- 3) An 8 mm internal diameter tube connecting the jets to the air cleaner.



### 33) Dispositivo riciclo gas.

1 - Getti di depressione;  
2 - Tubo di collegamento getti al serbatoio olio;  
3 - Tubo collegamento getti alla presa aria;  
4 - Tubo collegamento serbatoio olio al basamento;  
5 - Serbatoio;  
6 - Tappo tarato;  
7 - Rete frangispruzzo.

### 33) Dispositif recyclage gaz.

1 - Jets de dépression;  
2 - Tube de connexion jets au réservoir d'huile;  
3 - Tube de connexion jets à la prise d'air;  
4 - Tube de connexion réservoir d'huile au soubassement;  
5 - Réservoir;  
6 - Bouchon taré;  
7 - Grille brise-jet.

### 33) Blow-By.

1 - Calibrated jets in inlet manifolds;  
2 - Tube connecting jets to oil tank;  
3 - Tube connecting jets to air cleaner;  
4 - Tube connecting oil tank to crankcase;  
5 - Oil tank;  
6 - Calibrated filler cap;  
7 - Anti splash gauze.

3) Tubo di collegamento dei getti alla presa aria dei carburatori con foro di mm 8.

4) Tubo di collegamento del serbatoio di ricupero al basamento motore.

5) Serbatoio di ricupero olio.

6) Tappo per serbatoi con foro tarato di mm 1,5 e asta graduata per livello olio.

7) Rete frangispruzzo.

3) Tube de connexion des jets à la prise d'air des carburateurs à trou de 8 mm.

4) Tube de connexion des réservoirs de récupération au soubassement du moteur.

5) Réservoir de récupération d'huile.

6) Bouchon d'éréservoir à trou taré de 1,5 mm et tige graduée pour niveau d'huile.

7) Grillage brise-jet.

4) A tube connecting the oil tank to the crankcase.

5) Oil tank.

6) Oil tank filler cap with dipstick and 1.5 mm diameter vent hole.

7) Anti splash gauze.

**Funzionamento**

Quando la velocità della vettura è molto ridotta, la depressione sui getti tarati 1 è massima, poiché le farfalle dei carburatori sono pressoché chiuse. Essi aspirano aria dal tubo 3 e gas di olio dal tubo 2 e lo inviano ai cilindri attraverso le valvole d'ammissione.

Aumentando la velocità della vettura, diminuisce la depressione sui getti ma aumenta la depressione nella presa d'aria e quindi anche nel serbatoio olio e nel basamento.

I gas d'olio vengono così aspirati e portati dal tubo 3 ai carburatori ed infine alle camere di combustione dei cilindri.

**Avvertenza**

È indispensabile che i tubi 2-3-4 non subiscano strozzature per schiacciamenti o per curve irregolari. Tenerli sempre più in alto possibile.

**Fonctionnement**

Lorsque la vitesse de la voiture est très réduite, la dépression sur les jets tarés 1 est maximum, étant donné que les volets des carburateurs sont à peu près fermés. Ils aspirent de l'air du tube 3 et des gaz d'huile du tube 2 et l'envoient aux cylindres à travers les soupapes d'admission.

Lorsque la vitesse de la voiture augmente, la dépression sur les jets diminue, mais la dépression augmente dans la prise d'air et également dans le réservoir de huile et dans le soubassement.

Les gaz d'huile sont ainsi aspirés et conduits du tube 3 aux carburateurs et, finalement, aux chambres de combustion des cylindres.

**Recommandation**

Il est indispensable que les tubes 2-3-4 ne subissent pas d'étranglements à la suite d'écrasements ou de courbes irrégulières. Les garder toujours le plus haut possible.

**Operation**

At slow speed the throttles are shut and therefore the manifold depression is at its maximum, and via the jets 1 and the tube 3, air, and oil fumes via the tube 2 are drawn into the cylinders. At higher speed the depression in the inlet manifolds is reduced, but the depression in the air cleaner is increased, and therefore also in the oil tank and crankcase.

In this way, via tube 3, the gasses are drawn into the carburetors and then burnt in the engine.

**Caution**

It is important that the tubes 2-3 and 4 are not restricted by kinking or deformation. They should be kept as high as is practically possible.

**ACCENSIONE**

L'accensione è a 12 Volt con batteria da 74 A/h.

Due distributori Marelli tipo S 85 F, con doppio ruttore ed anticipo automatico di 13° (26 sul motore) fig. 34.

Apertura contatti mm 0,32 ÷ ÷ 0,38.

Angolo di accensione 60° ± ± 1°.

Anticipo di calettamento sul motore 10°.

Anticipo totale 36° ± 2° oltre i 6000 giri.

Ordine di accensione dei cilindri: 1-7-5-11-3-9-6-12-2-8-4-10.

Due bobine Marelli tipo BZR 201 A.

**ALLUMAGE**

L'allumage est à 12 Volt à batterie de 74 A/h.

Deux distributeurs Marelli type S85 F, à double rupteur et avance automatique de 13° (26 sur le moteur) fig. 34.

Ouverture contacts 0,32-0,38 mm.

Angle d'allumage 60° ± 1°.

Avance de calage sur le moteur 10°.

Avance totale 36° ± 2° au-dessus de 6000 tours.

Ordre d'allumage des cylindres: 1-7-5-11-3-9-6-12-2-8-4-10.

Deux bobines Marelli type BZR 201 A.

**IGNITION**

The ignition system is fed from a 12 volt 74 ampere hour battery.

There are two Marelli distributors Type S 85 F with double contacts and centrifugal advance giving 13° of advance, equal to 26° on the crankshaft fig. 34.

Contact breaker gap. 0.32 mm - 0.38 mm (0.012-0.015 ins.). Ignition angle 60°. Static ignition advance 10°. Total advance 36° ± 2° over 6000 r.p.m. Ignition firing order: 1-7-5-11-3-9-6-12-2-8-4-10. Coils - two Marelli type n. BZR 201 A. Sparking Plugs



12 Candele Marelli tipo CW 89 LP oppure, Champion N 6 Y.

#### Nota

L'apertura dei contatti dei ruttori, può essere corretta agendo sull'apposita vite di regolazione 7 fig. 34.

I contatti debbono essere sempre ben puliti se necessario si possono spianare con apposita lima molto fine.

La camma che comanda i ruttori deve essere leggermente umettata con vaselina ogni 5000 km.

#### Controllo fasatura accensione

##### Distributore della linea destra dei cilindri

Togliere la calotta.

Controllare l'apertura dei contatti e portarla al valore indicato se necessita.

Sollevarla la vettura con il sollevatore o disporla sopra la buca.

Togliere il coperchio della scatola distribuzione dei cilindri 1/6 per rendere visibili i riferimenti degli alberi a camme.

Togliere il coperchietto sulla flangia per attacco frizione sotto il basamento e far girare a mano il motore nel senso del funzionamento fino a far coincidere il riferimento AF 10 del punto morto 1/6 con l'indice fisso alla flangia.

In detta posizione i contatti debbono iniziare l'apertura e la spazzola distributrice deve trovarsi in corrispondenza del cilindro n. 1.

Girando di 10° il motore (punto morto 1/6), anche tutti i riferimenti degli alberi distribuzione debbono trovarsi in corrispondenza dei rispettivi riferimenti segnati sui cappelli dei supporti.

Douze bougies Marelli type CW 89 LP ou bien, Champion N 6 Y.

#### Note

L'ouverture des contacts des rupteurs peut être corrigée en agissant sur la vis de régulation 7 prévue à cet effet fig. 34.

Les contacts doivent être toujours bien propres, le cas échéant, ils peuvent être aplanis avec une lime très fine. La came qui commande les rupteurs doit être légèrement humectée avec de la vaseline tous les 5.000 kg.

#### Contrôle des phases de l'allumage

##### Distributeur de la ligne droite des cylindres

Enlever la calotte.

Contrôler l'ouverture des contacts et amener, si nécessaire, à la valeur indiquée. Soulever la voiture à l'aide du pont ou la placer sur la fosse.

Ôter le couvercle de la boîte de distribution des cylindres 1-6 pour rendre visibles les repères des arbres à cames. Enlever le petit couvercle sur la flasque de fixation de l'embrayage sous le soubassement et faire tourner le moteur à la main dans le sens de son fonctionnement jusqu'à ce que le repère AF 10 du point mort 1/6 coïncide avec l'index fixé à la flasque. Dans cette position les contacts doivent commencer la ouverture et le balai distributeur doit se trouver à la hauteur du cylindre n. 1. En tournant le moteur de 10° (point mort 1/6), tous les repères des arbres de distribution doivent également se trouver à la hauteur des repères respectifs marqués sur les chapeaux des supports.

- Marelli type CW 89 LP or Champion N6Y.

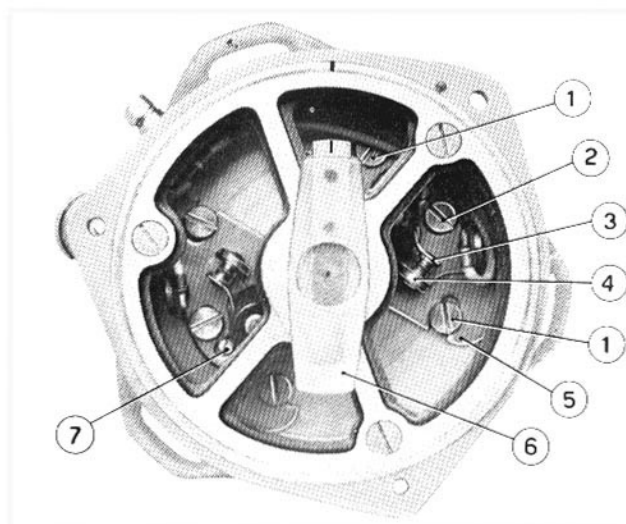
#### Note

The contact breaker gap can be varied by means of the adjusting screw 7 fig. 34. The contact points must always be clean and oil-free, and if necessary can be filed using a very fine file.

The contact breaker cams should be lightly greased with vaseline every 3,000 miles.

#### Checking ignition timing Right hand bank of cylinders

Remove the distributor cap and ensure that the contact breaker gap is correctly set. Raise the car on a hoist or over a pit. Remove the chain cover for cylinders 1-6 in order to be able to see the marks on the camshafts. Remove the cover under the clutch housing and turn the engine over by hand in the normal direction of rotation until the 10° A.F. mark near T.D.C. 1/6 co-incides with the mark on the inspection hole. With this mark (10° A.F.) lined up the points should be just opening and the rotor arm should co-incide with cylinder n° 1. Rotating the engine a further 10° the T.D.C. 1/6 mark should co-incide with the marks on the camshafts and camshafts bearing caps.



#### 34) Distributore di accensione.

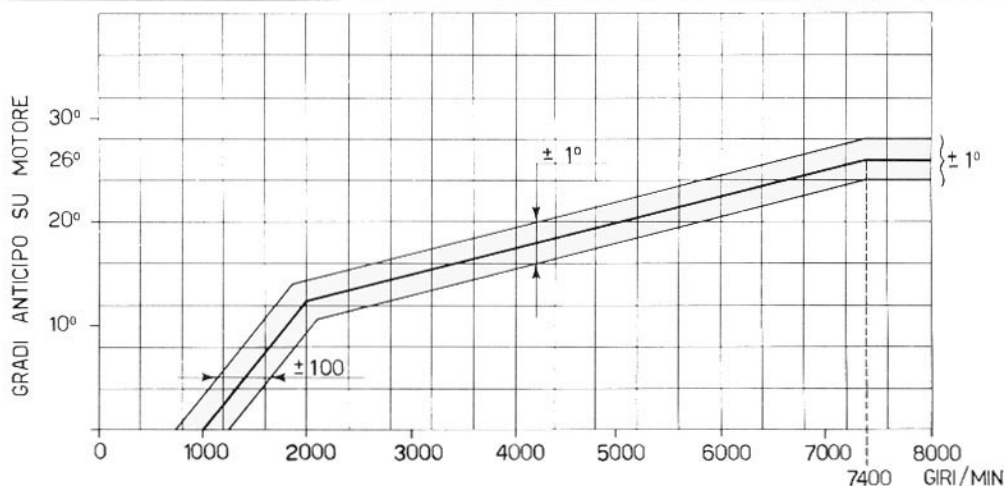
1 - Vite fissaggio settore porta-rotture; 2 - Vite di fissaggio squadretta porta contatto fisso; 3 - Contatto mobile; 4 - Contatto fisso; 5 - Settore porta-rotture; 6 - Spazzola rotante; 7 - Vite di registro apertura contatti.

#### 34) Distributeur d'allumage.

1 - Vis de fixation du porte-rupteur; 2 - Vis de fixation du porte-contact fixe; 3 - Contact mobile; 4 - Contact fixe; 5 - Porte-rupteur; 6 - Rotor du distributeur; 7 - Vis réglage écartement des contacts.

#### 34) Ignition distributor.

1 - Contact breaker assembly fixing screws; 2 - Fixed contact mounting screw; 3 - Moving contact breaker point; 4 - Fixed contact breaker point; 5 - Contact breaker assembly; 6 - Rotor arm; 7 - Contact breaker gap adjusting screw.



35) Curva anticipo automatico.

35) Courbe avance automatique.

35) Automatic ignition advance curve.

#### Distributore della linea sinistra dei cilindri

Far girare il motore di 60° nel senso del moto e ripetere esattamente tutte le operazioni sopradescritte.

#### Distributeur de la ligne gauches des cylindres

Faire tourner le moteur de 60° dans le sens du mouvement et répéter exactement toutes les opérations décrites plus haut.

#### Left hand bank of cylinders

Rotate the engine a further 60° and repeat exactly the above operations.

**CANDELE DI ACCENSIONE**

— Tipo MARELLI CW 89 LP oppure, CHAMPION N 6 Y.

— Diametro e passo mm  $0,5 \times 1,25$ .

— Distanza fra gli elettrodi mm  $0,5 \div 0,6$ .

**Ogni 5.000 km**

Pulire e controllare la distanza degli elettrodi.

**Ogni 10.000 km**

Sostituirle.

**Importante**

Dovendo usare altri tipi di candele accertarsi che il loro grado termico corrisponda esattamente a quello della CHAMPION N 6 Y.

Prima del montaggio sul motore avere cura di lubrificare sempre la parte filettata con grasso grafitato.

Se la guarnizione è nuova, eseguire una prima chiusura di assestamento, in seguito allentarla nuovamente e richiuderla a kgm 3,8.

**BOUGIES D'ALLUMAGE**

— Type MARELLI CW 89 LP ou bien CHAMPION N 6 Y.

— Diamètre et pas  $14 \times 1,25$ .

— Distance entre les électrodes  $0,5 \div 0,6$  mm.

**Tous les 5.000 km**

Nettoyer et contrôler la distance entre les électrodes.

**Tous les 10.000 km**

Les remplacer.

**Important**

Si l'on doit utiliser un autre type de bougies, s'assurer que leur degré thermique correspond exactement à celui de la CHAMPION N 6 Y.

Avant le montage sur le moteur, avoir soin de toujours lubrifier la partie filetée avec de la graisse graphiteuse.

Si la garniture est neuve, effectuer une première fermeture d'ajustage, ensuite desserrer de nouveau et la refermer à 3,8 kgm.

**SPARKING PLUGS**

— MARELLI type n° CW 89 LP or CHAMPION N 6 Y.

— Diameter and thread pitch mm  $14 \times 1.25$  mm.

— Sparking plug gap.  $0.020'' \div 0.025''$ .

**Every 3,000 miles**

Clean and check sparking plug gaps.

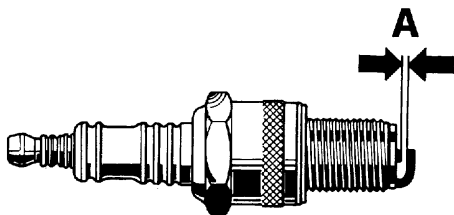
**Every 6,000 miles**

Replace.

**Important note**

Should it be necessary to use an alternative make of plug make sure that its heat resistant qualities correspond exactly to those of the Marelli type CHAMPION N 6 Y. Prior to fitting the plugs make sure that their threads are lightly coated with graphite grease.

If the sealing washer is new, first tighten to a setting torque, then slacken and retighten to 27.5 ft lbs.



36) Controllo distanza elettrodi.

36) Contrôle distance entre électrodes.

36) Checking the plug gap.

A = mm  $0,5 \div 0,6$ .

**RAFFREDDAMENTO**

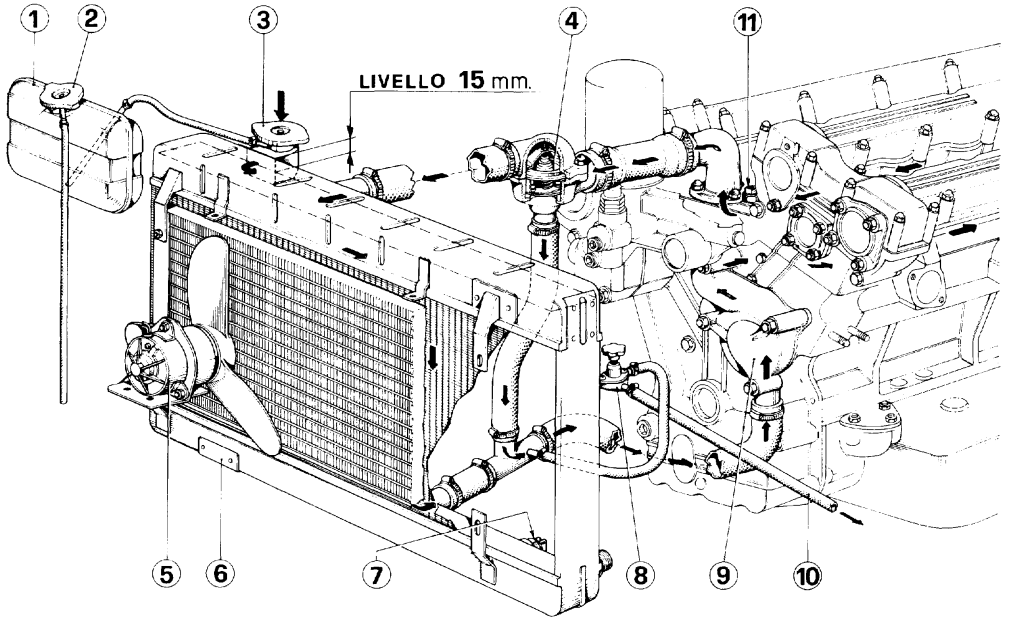
Il raffreddamento del motore avviene mediante circolazione di acqua normale attivata da pompa centrifuga. La pressione massima del circuito

**REFROIDISSEMENT**

Le refroidissement du moteur se fait par circulation d'eau normale activée par une pompe centrifuge. La pression maximum dans le

**COOLING SYSTEM**

The engine is water cooled, and the water is circulated by a centrifugal pump. The maximum pressure in the cooling circuit is 13 lb/sq in,



← Circuito acqua di raffreddamento con temperatura superiore agli 83 °C (valvola aperta).  
 ← Circuit eau de refroidissement avec température au-dessus de 83 °C (thermostat ouvert).

← Cooling system water circuit when temperature exceeds 182 °F - 83 °C (thermostat open).

← Circuito acqua di raffreddamento con temperatura inferiore agli 83 °C (valvola chiusa).  
 ← Circuit eau de refroidissement avec température au-dessous de 83 °C (thermostat serré).

← Cooling system water circuit when temperature is below 182 °F - 83 °C (thermostat closed).

### 37) Schema impianto di raffreddamento.

1 - Serbatoio ad espansione; 2 - Tappo tarato; 3 - Tappo carico acqua; 4 - Valvola termostatica; 5 - Ventilatore elettrico; 6 - Radiatore; 7 - Termocontatto; 8 - Rubinetto supplementare; 9 - Pompa acqua; 10 - Tubo dal radiatore al riscaldatore; 11 - Termistore.

### 37) Schéma circuit refroidissement.

1 - Réservoir d'expansion; 2 - Bouchon calibre; 3 - Bouchon de remplissage; 4 - Clapet thermostatique; 5 - Ventilateur électrique; 6 - Radiateur; 7 - Thermocontact; 8 - Robinet supplémentaire; 9 - Pompe a eau; 10 - Tuyau du radiateur a rechauffeur; 11 - Thermistor

### 37) Cooling system layout.

1 - Expansion tank; 2 - Calibrated cap; 3 - Fitting cap; 4 - Thermostat valve; 5 - Electric fan; 6 - Radiator; 7 - Temperature switch; 9 - Supplementary water valve; 10 - Water tube from radiator to heater; 11 - Temperature transmitter unit.

è di kg/cm<sup>2</sup> 0,9. Gli organi principali che compongono il sistema sono:

#### Radiatore

A tubetti verticali con incorporato lo scambiatore di calore per il raffreddamento dell'olio di lubrificazione del motore.

circuit est de 0,9 kg/cm<sup>2</sup>. Les organes principaux qui composent le système sont les suivants:

#### Radiateur

À petits tubes verticaux dans lequel est incorporé l'échangeur de chaleur pour le refroidissement de l'huile de lubrification du moteur.

and the basic components are as follows:

#### Radiator

The car is fitted with a vertical tube radiator incorporating the heat exchanger for engine oil cooling. The filler cap does not have a blow-

Il tappo per il bocchettone di carico acqua non ha valvola di sfogo ed è a tenuta ermetica. Il controllo del livello ed il rabbocco debbono sempre essere eseguiti con motore freddo.

### Serbatoio espansione

È installato a lato del radiatore ed è collegato con esso da un tubetto che si prolunga fin quasi sul fondo del serbatoio.

Porta superiormente un tappo con valvola di sfogo tarata a  $\text{kg/cm}^2$  0,9 ed un tubetto per lo scarico della pressione eccessiva.

Riceve acqua e vapore dal radiatore quando è molto caldo, condensa il vapore e restituisce l'acqua quando il radiatore si raffredda.

### Valvola termostatica

BEHR tipo X 2.038.79.100 (vedi fig. 37).

L'apertura inizia a  $83^\circ \pm 1^\circ$  ed è completa a  $95^\circ$ .

### Temperatura acqua

La temperatura massima dell'acqua di raffreddamento non deve superare i  $100 \pm 115^\circ\text{C}$  ed è bene controllare il livello del radiatore, con motore freddo prima dell'uso della vettura. Non deve superare l'estremità inferiore del bocchettone di carico e se si riscontrasse un abbassamento progressivo del livello, ricercarne la causa ed eliminarla.

### Pompa acqua

È fissata anteriormente sulla scatola distribuzione ed è comandata direttamente dalla catena stessa che aziona gli alberi con eccentrici.

Ogni 20.000 km circa è bene controllare l'anello per tenuta frontale dell'acqua, l'anel-

Le bouchon du goulot de charge d'eau n'a pas de vanne de vidange et il est hermétiquement étanche. Le contrôle du niveau et le remplissage doivent toujours être effectués lorsque le moteur est froid.

### Réservoir d'expansion

Il est installé à côté du radiateur et relié à ce dernier par un petit conduit qui se prolonge presque jusqu'au fond du réservoir.

Il porte à sa partie supérieure une soupape d'écoulement tarée à  $0,9 \text{ kg/cm}^2$  et un petit tube pour la décharge de la pression excessive.

Il reçoit eau et vapeur du radiateur quand il est très chaud, il condense la vapeur et restitue l'eau lorsque le radiateur se refroidit.

### Soupape thermostatique

BEHR type X 2.038.79.100 (fig. 37).

Son ouverture commence à  $83^\circ \pm 1^\circ$  et elle est complète à  $95^\circ$ .

### Température de l'eau

La température maximum de l'eau de refroidissement ne doit pas dépasser  $100-115^\circ\text{C}$  et il est bon de contrôler le niveau du radiateur, le moteur étant froid, avant d'utiliser la voiture. Ce niveau ne doit pas dépasser l'extrémité inférieure du goulot et, si l'on constatait un abaissement progressif du niveau, il faut en rechercher la cause et la supprimer.

### Pompe à eau

Elle est fixée à l'avant sur la boîte de distribution et commandée directement par la chaîne même qui actionne les arbres à excentriques.

Tous les 20.000 km environ il est bon de contrôler la bague pour l'étanchéité fron-

off valve and should provide a hermetic seal. Filling and checking of water level should be carried out only when the engine is cold.

### Expansion tank

This is mounted alongside the radiator and is connected to it by a tube which projects into the tank to its lowest point.

The tank is fitted with a pressure cap which opens when the pressure exceeds  $13 \text{ lb/sq in.}$  The tank collects water and vapour due to expansion when the engine is hot, and then as the engine cools down the water is sucked back into the radiator.

### Thermostat

BEHR type X 2.038.79.100 (fig. 37).

It starts to open at  $181^\circ\text{F}$  and is fully open at  $203^\circ\text{F}$ .

### Water temperature

The maximum water temperature should not exceed  $240^\circ\text{F}$ . Should this happen the water level must be checked — when the radiator is cool or before using the car.

The radiator should not be filled above the lower level of the filler neck, and should there be a continual loss of water the reason must be established, and eliminated.

### Water pump

This is fixed on the front of the timing chain cover and is driven by one of the idler sprockets for the camshaft chain. Every 12,000 miles the water seal, oil seal and ball bearing should be checked for condition.

lo per tenuta olio ed il cuscinetto a sfere.

### **Termocontatto**

Nella parte inferiore del radiatore, è fissato un termocontatto che chiude un circuito elettrico quando la temperatura dell'acqua nel radiatore raggiunge gli 84 °C e lo interrompe quando essa scende a 75 °C.

### **Ventilatori elettrici**

Anteriormente al radiatore sono installati due ventilatori elettrici per il raffreddamento del radiatore della vettura e del condensatore dell'impianto di condizionamento aria dell'abitacolo.

### **Funzionamento dei ventilatori**

All'atto dell'inserimento del condizionatore, si inserisce contemporaneamente anche il ventilatore destro e resta inserito anche quando il funzionamento del condizionatore stesso viene a cessare, se la temperatura dell'acqua del radiatore supera gli 84 °C. Con condizionatore disinserito, entrambi i ventilatori si inseriscono a 84 °C e si disinseriscono a 75 °C.

### **Nota**

Non si deve assolutamente installare sulla parte anteriore della vettura qualunque accessorio che possa in qualche modo ostacolare l'ingresso dell'aria al radiatore.

### **CONTROLLO TENSIONE DELLA CINGHIA COMANDO ALTERNATORE**

Ogni 5.000 km verificare la tensione della cinghia di comando dell'alternatore. Essa è esatta quando con una pressione di 10 kg, nel tratto tra la puleggia dell'alternatore e quella del comando,

tale de l'eau, la bague pour l'étanchéité de l'huile et le roulement à billes.

### **Thermo-contact**

A la partie inférieure du radiateur est fixé un thermocontact qui ferme un circuit électrique lorsque la température de l'eau dans le radiateur atteint 84° C et qui l'interrompt quand la température descend à 75 °C.

### **Ventilateurs électriques**

Devant le radiateur sont installés deux ventilateurs électriques pour le refroidissement du radiateur de la voiture et du condensateur de l'installation de conditionnement d'air de l'habitacle.

### **Fonctionnement des ventilateurs**

Lors du branchement du conditionneur on branche simultanément le ventilateur droite, qui reste branché même quand le fonctionnement du conditionneur vient à cesser, si la température de l'eau dépasse 84 °C.

Le conditionneur étant débranché, les deux ventilateurs se branchent à 84 °C et se débranchent à 75 °C.

### **Note**

Il ne faut absolument pas installer à la partie avant de la voiture quelque accessoire que ce soit qui pourrait gêner d'une façon ou d'une autre l'entrée de l'air dans le radiateur.

### **CONTRÔLE TENSION DE LA COURROÏE COMMANDE ALTERNATEUR**

Tous les 5.000 km vérifier la tension de la courroie de commande de l'alternateur. La tension est exacte lorsqu'avec une pression de 10 kg sur la partie située entre la poulie de l'alternateur et

### **Temperature switch**

In the lower radiator tank there is a temperature sensitive switch, which via a relay, switches on the radiator cooling fans. Contact is made above 183° F and broken when the temperature is below 167 °F.

### **Radiator cooling fan**

There are, mounted in front of the radiator, two electrically driven fans which cool the radiator and air conditioner condenser (when fitted).

### **Operation of cooling-fans**

When switching on the air conditioned the right hand electric fan automatically starts until the air conditioner is switched off, unless the water temperature is above 183 °F.

With the air conditioner not switched on both fans will start if the water temperature is above 183 °F and will stop once the temperature is below 167 °F.

### **Note**

It is not recommended to apply any fittings (badges, lights, etc.), which reduce the size of the air intake to the radiator.

### **CHECKING THE ALTERNATOR BELT TENSION**

Every 3.000 miles check the belt tension. The belt tension is correct when, by applying a load of 20-25 lbs mid way between the two pulleys, the movement does not exceed 0,75 ins. Check

il cedimento è di cm  $1 \div 1,5$ . Controllare anche che la cinghia sia in condizioni normali se presenta qualche difetto sostituirla.

Per aumentare la tensione della cinghia occorre allentare il dado sulla staffa di regolazione, spostare l'alternatore verso l'esterno e bloccare nuovamente il dado.

Verificare pure quelle del comando compressore.

#### Avvertenza

Tener presente che la tensione eccessiva può creare danno ai cuscinetti dell'alternatore ed alla cinghia stessa.

celle de la commande l'affaissement est de  $1 \div 1,5$  cm. Vérifier également que la courroie soit en des conditions normales; si elle présente quelque défaut, la remplacer.

Pour augmenter la tension de la courroie il est nécessaire de desserrer l'écrou sur la bride de réglage, déplacer l'alternateur vers l'extérieur et bloquer de nouveau l'écrou.

Vérifier également celles de la commande compresseur.

#### Recommandation

Tenir compte du fait qu'une tension excessive peut causer des dommages aux cuscinets de l'alternateur et à la courroie même.

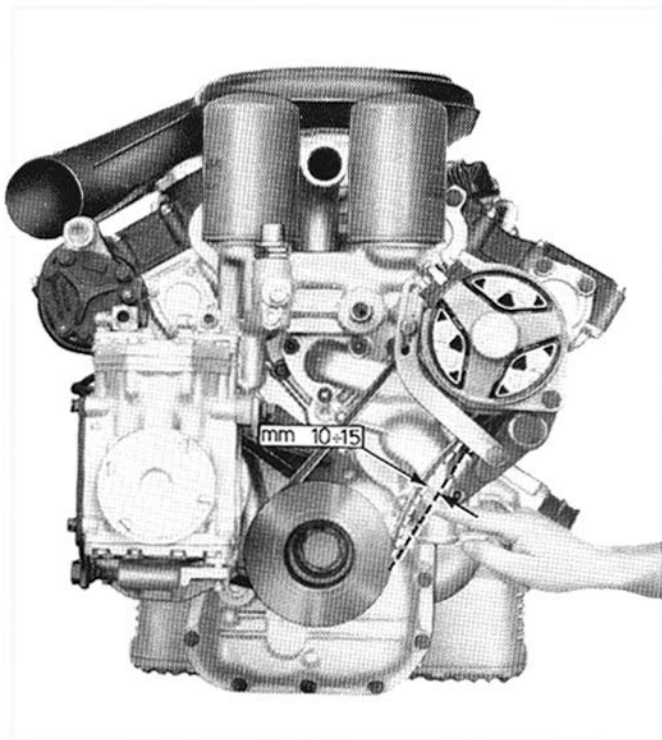
the belt condition for wear, fraying etc. and if necessary replace.

To increase the belt tension, slacken the nut on the adjusting bracket, move the alternator outwards and re-tighten the nut.

Check the belt tension also for those of the air compressor.

#### Warning

Overtightening can damage the alternator bearings and also the belt.



38) Controllo tensione della cinghia comando alternatore.

38) Contrôle tension de la courroie commande l'alternateur.

38) Checking alternator belt tension.

# **manutenzione dell'autotelaio**

## **entretien du chassis**

### **chassis servicing**

- 74 - Frizione**  
Embrayage  
Clutch
- 76 - Cambio e differenziale**  
Boîte de vitesses-differential  
Gearbox and differential
- 78 - Semiassi**  
Demi-essieux  
Half shafts
- 78 - Albero di trasmissione**  
Arbre de transmission  
Drive shaft
- 79 - Sospensione anteriore**  
Suspension avant  
Front suspension
- 82 - Sospensione posteriore**  
Suspension arrière  
Rear suspension
- 85 - Ammortizzatori**  
Amortisseurs  
Shock absorbers
- 87 - Guida**  
Direction  
Steering
- 88 - Assetto vettura**  
Stabilisation de la voiture  
Suspension geometry
- 90 - Freni**  
Freins  
Brakes
- 99 - Sostituzione pastiglie**  
Remplacement des pastilles  
Replacing brake pads
- 101 - Ruote**  
Roues  
Wheels
- 103 - Pneumatici**  
Pneumatiques  
Tyres
- 104 - Spazio di frenata**  
Espace de freinage  
Braking distances



**FRIZIONE**

La frizione è del tipo monodisco a secco, con mozzo elastico e molla a diaframma. Il comando del disinnesto è meccanico ed è ottenuto con un cavo flessibile 8 (fig. 40) protetto da una guaina 5 e con un cuscinetto a sfere a tenuta stagna 4 montato su un manicotto scorrevole. Lo sforzo sul pedale è notevolmente diminuito dall'azione di un servocomando a molla 7 (fig. 40).

La corsa a vuoto del pedale deve essere di mm  $15 \div 20$  e la distanza tra il cuscinetto del disinnesto e l'anello di spinta sulla molla di mm  $1,5 \div 2$ .

**Ogni 10.000 km** ripristinare il giuoco del pedale.

L'operazione si esegue allentando il controdado 2 (fig. 39) e staccando il forcellino 3 della leva di comando. Svitare quest'ultimo sul tirante 1 di quanto necessita per riportare nuovamente sul pedale frizione il giuoco prescritto.

Se però la corsa a vuoto si riducesse a meno della metà prima del termine stabilito per il controllo, necessita riportarla al suo giusto valore, onde evitare possibilità di slittamento della frizione agli alti regimi.

**Ogni 20.000 km** controllare l'usura delle guarnizioni del disco condotto, lo stato del cuscinetto a sfere ed il libero scorrimento del manicotto sul suo perno di guida.

**EMBRAYAGE**

L'embrayage est du type monodisque à sec, à moyeu souple et ressort à diaphragme. La commande de désembrayage est mécanique et elle est obtenue à l'aide d'un câble flexible 8 fig. 40 protégée par une gaine 5 avec roulement à bille étanche 4 montée sur un manchon coulissant.

L'effort sur la pédale est notablement diminué par l'action d'une servo-commande à ressort 7 fig. 40.

La course à vide de la pédale doit être de 15-20 mm et la distance entre le coussinet de débrayage et la bague de poussée sur le ressort de 1,5-2 mm.

**Tous les 10.000 km** reprendre le jeu de la pédale.

L'opération s'effectue en desserrant le contre-écrou 2 (fig. 39) et en détachant la fourchette 3 du levier de commande. Dévisser ce dernier sur le tirant 1 de ce qui est nécessaire pour reporter de nouveau le jeu prescrit sur la pédale d'embrayage.

Si, toutefois, la course à vide se réduisant à moins de la moitié avant le terme fixe pour le contrôle, il sera nécessaire de la rétablir à sa valeur exacte, afin d'éviter la possibilité de patinage de l'embrayage aux régimes élevés.

**Tous les 20.000 km** contrôler l'usure des garnitures du disque de friction, l'état du roulement à billes et le libre coulissement du manchon sur son boulon de guidage.

**CLUTCH**

The car is fitted with a single dry plate clutch with a sprung center hub and diaphragm spring.

The clutch is operated mechanically via a flexible cable 8 figure 40 which is protected by an outer cover 5. The clutch is released via a sealed ball thrust race mounted on a sliding sleeve. The pedal effort is considerably reduced by a servo spring 7 figure 40.

The clutch pedal free play should be 0.6" to 0.8" and the distance between the release bearing and clutch thrust face on the spring should be 0.06" to 0.08".

**Every 6,000 miles** adjust the clutch pedal free travel.

This is carried out by slackening the locknut 2 and disconnecting the fork 3 from the operating lever. Undo the fork on its rod 1 until the correct amount of free travel is available (fig. 39).

Should the free travel have become less than half the specified amount since the last check was carried out, it is necessary to adjust in any case to its correct value, in order to avoid the risk of clutch slip at high speed.

**Every 12,000 miles** check the wear of the driven plate, the condition of the ball release bearing, and the free movement of the release bearing sleeve.

**39) Schema della frizione.**

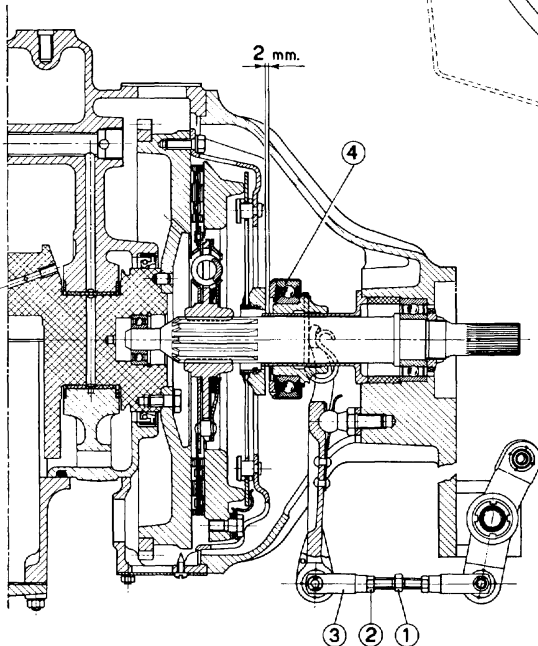
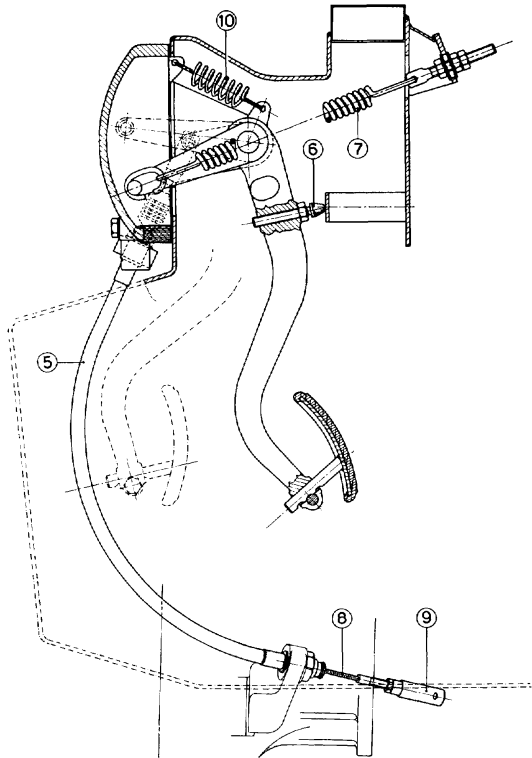
1 - Tirante di registro; 2 - Controdado; 3 - Forcellino; 4 - Cuscinetto a sfere.

**39) Schéma de l'embrayage.**

1 - Tirant de réglage; 2 - Contre-écrou; 3 - Fourchette; 4 - Roulement à billes.

**39) Layout of the clutch and control.**

1 - Adjustable rod; 2 - Locknut; 3 - Fork; 4 - Ball release bearing.

**40) Schema dei comandi.**

5 - Guaina; 6 - Arresto pedale; 7 - Molla servocomando; 8 - Flessibile di comando; 9 - Forcellino; 10 - Molla di richiamo pedale.

**40) Schéma des commandes.**

5 - Gaine; 6 - Butée de pédale; 7 - Ressort servo-commande; 8 - Flexible de commande; 9 - Fourchette; 10 - Ressort de rappel pédale.

**40) Layout of clutch operating mechanism.**

5 - Flexible cable; 6 - Pedal stop (adjustable); 7 - Clutch helper spring; 8 - Inner part of flexible cable; 9 - Fork; 10 - Clutch pedal return spring.

**SCATOLA CAMBIO-  
DIFFERENZIALE**

La scatola è unica per entrambi i gruppi ed è ancorata al telaio con due grossi tamponi elastici laterali.

Il cambio ha 5 velocità sincronizzate e retromarcia, i sincronizzatori sono ad anello elastico ed i pignoni folli girano su cuscinetti a rullini lubrificati sotto pressione con

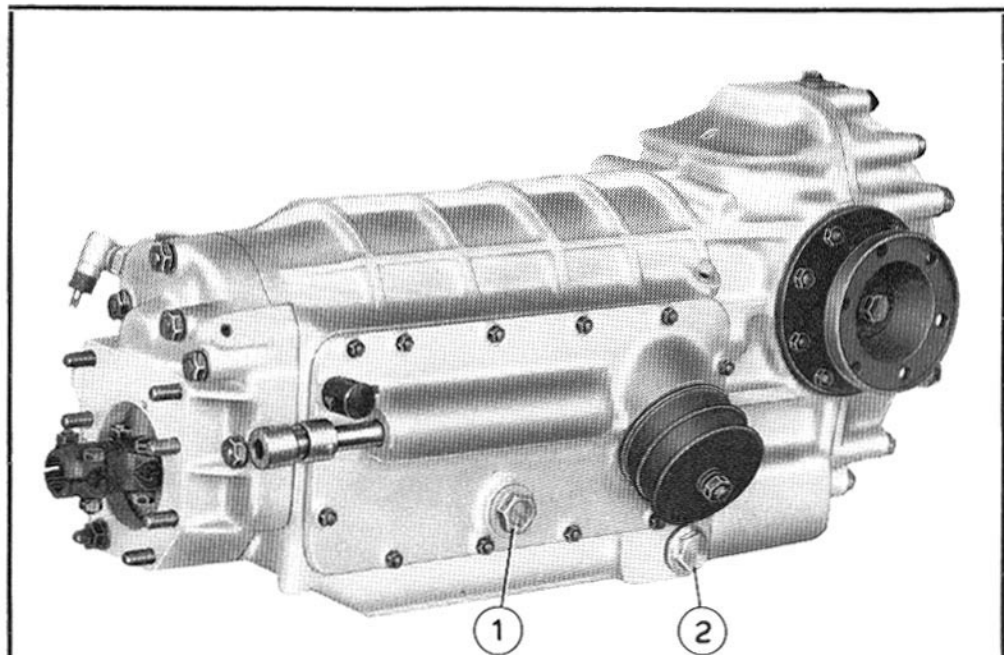
**BOÎTE DE VITESSE-  
DIFFÉRENTIEL**

La boîte est unique pour les deux groupes et elle est ancrée au châssis par deux gros tampons souples latéraux.

La boîte est à 5 vitesses synchronisées et une marche-arrière, les synchroniseurs sont à bague élastique et les pignons tournent sur des rou-

**GEARBOX-FINAL  
DRIVE UNIT**

This is a one piece unit incorporating gearbox crown wheel and pinion and differential, which is mounted at the rear of the chassis via two large flexible mountings. The gearbox has five forward speeds, all synchronised, and reverse. The synchromesh is of the and the



41) Cambio.

1 - Tappo per carico olio e controllo livello; 2 - Tappo per scarico olio.

41) Boite de vitesses.

1 - Bouchon pour charge de l'huile et contrôle du niveau; 2 - Bouchon pour la vidange de l'huile.

41) Gearbox.

1 - Filler and oil level plug; 2 - Oil drain plug.

apposita pompa azionata dall'albero primario.

Il differenziale è con ingranaggi conici ed è munito di autobloccante a lamelle per lo slittamento controllato delle ruote in curva.

L'albero secondario del cambio che termina ad una estremità con il pignone per la coppia conica, è montato su cuscinetti a rulli conici precaricati con kg 0,400÷0,800. Tale precarico è misurato con puleggia del Ø di mm 200 fissata all'altra estremità dell'albero stesso.

La scatola del differenziale è pure essa supportata da cuscinetti a rulli conici con precarico di kg 2,880÷4,030, controllato anch'esso con peso adatto e fune avvolta su puleggia pure del Ø di mm 200 fissata sul mozzo di un ingranaggio planetario.

La lubrificazione dei gruppi cambio e differenziale è comune e il tipo di olio prescritto è il SHELL S 1747 A.

**Ogni 5.000 km** controllare che il livello sfiori il foro del tappo di riempimento; se necessario, rabboccarlo.

**Ogni 10.000 km** sostituirlo completamente quando è ben caldo.

La quantità necessaria per la sostituzione è di lt 4,5.

lements à galets lubrifiés sous pression à l'aide d'une pompe prévue à cet effet, actionnée par l'arbre principal.

Le différentiel est à engrenages coniques et pourvu d'un dispositif auto-bloquant à lamelles pour le dérapage contrôlé des roues dans les virages.

L'arbre secondaire du changement de vitesses qui finit à une extrémité par le pignon pour le couple conique, est monté sur roulement à rouleaux coniques préchargés à 0,400-0,800 kg. Cette précharge est mesurée par une poulie d'un Ø de 200 mm, fixée à l'autre extrémité de l'arbre même.

La boîte du différentiel est elle aussi supportée par des roulements à rouleaux coniques avec pré-charge de 2,880 - 4,030 kg, contrôlée également par un poids approprié et un câble enroulé sur une poulie d'un diamètre de 200 mm fixée sur le moyeu d'un engrangement planétaire.

La lubrification des groupes du changement de vitesses et du différentiel est commune et le type d'huile prescrit est l'huile SHELL S 1747 A.

**Tous les 5.000 km** contrôler que le niveau affleure l'orifice du bouchon de remplissage; si nécessaire, le compléter.

gears are mounted on needle roller bearing, and fed by an oil pump driven from the input shaft.

The differential is fitted with bevel gears and a plate type limited slip differential. The gearbox output shaft is also the final drive pinion which is mounted on taper roller bearings having a pre-load of 0.9 to 1.8 pounds. This pre-load is measured via a 7.9" diameter pulley mounted on the other end of the shaft.

The differential housing is also mounted on taper roller bearings with a preload of 6 to 9 pounds acting on a pulley having a diameter of 7.9 ins and fitted to one of the output shafts.

Lubrication of gearbox and differential is common and the correct type of oil is SHELL S 1747 A.

**Every 3,000 miles**, check that the oil level is flush with the filler plug, and if necessary top-up.

**Every 6,000 miles**, drain the oil when hot and replace with new oil. The correct quantity for re-filling is 1.0 imperial gallon.

#### Rapporto finale di trasmissione con coppia conica 10 X 33

1 <sup>a</sup> velocità	1 : 10,15
2 <sup>a</sup> velocità	1 : 7,00
3 <sup>a</sup> velocità	1 : 5,18
4 <sup>a</sup> velocità	1 : 4,15
5 <sup>a</sup> velocità	1 : 3,20
RM	1 : 8,81

#### Rapport final de transmission à couple conique 10 X 33

1 <sup>e</sup> vitesse	1 : 10,15
2 <sup>e</sup> vitesse	1 : 7,00
3 <sup>e</sup> vitesse	1 : 5,18
4 <sup>e</sup> vitesse	1 : 4,15
5 <sup>e</sup> vitesse	1 : 3,20
M.A.	1 : 8,81

#### Final drive crown wheel and pinion ratio 10 X 33

1st speed	10.15 : 1
2nd speed	7.00 : 1
3rd speed	5.18 : 1
4th speed	4.15 : 1
5th speed	3.20 : 1
Reverse	8.81 : 1

**Tous les 10.000 km, remplacer totalement l'huile lorsqu'elle est bien chaude.**  
La quantité d'huile nécessaire pour le remplacement est de 4,5 litres.

---

**SEMIASSI**
**DEMI-ESSIEUX**
**HALF SHAFTS**


---

Sono del tipo LOBRO in un sol pezzo, con giunti omocineticici alle estremità, con sfere per la trasmissione della potenza alle ruote e per lo scorrimento assiale. Non richiedono lubrificazioni periodiche. Ogni 10.000 km controllare che la cuffia di protezione di ciascuno snodo sia in perfetta condizione di tenuta. Solo nel caso di rottura sostituirla, lavando accuratamente lo snodo e riempiendolo nuovamente con 140 gr di grasso Molicote BR 2.

Ils sont type LOBRO d'une seule pièce, à joints homocinétiques aux extrémités, à billes pour la transmission de la puissance aux roues et pour la fluage axial. Ils ne demandent pas de lubrifications périodiques. Tous les 10.000 km contrôler que le protecteur de chacun d'eux est en parfaites conditions d'étanchéité. Ne le remplacer qu'en cas de rupture, en lavant soigneusement la rotule et en la remplissant à nouveau avec 140 gr de graisse Molicote BR 2.

These are one piece and of the LOBRO type fitted with constant velocity sliding joints to accommodate variations in length. No periodical lubrication is required. Every 6,000 miles check that the protective cover over each joint is in perfect condition, free from leaks cracks, cuts etc. Should it be damaged, replace, carefully washing the joint and re-filling with 140 grammes of Molicote BR 2.

---

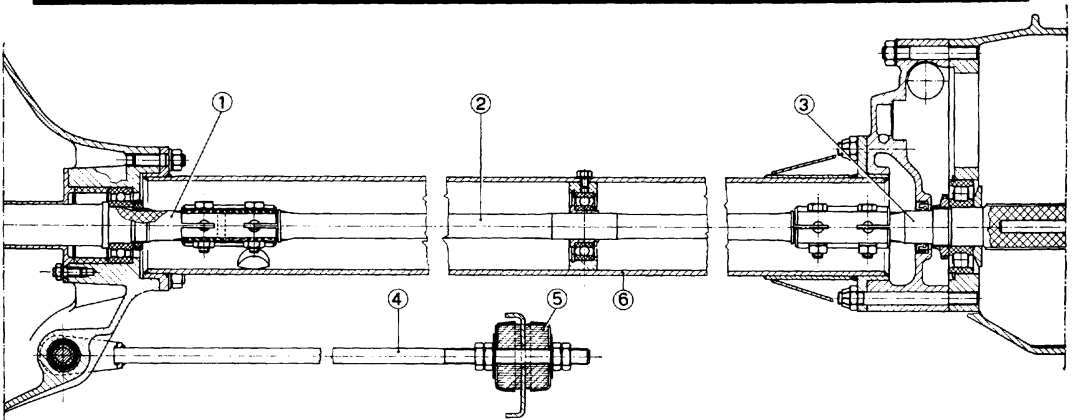
**ALBERO DI TRASMISSIONE**
**ARBRE DE TRANSMISSION**
**DRIVE SHAFT**


---

L'albero di trasmissione è in un sol pezzo e grazie alle sue caratteristiche meccaniche permette un accoppiamento elastico tra l'albero motore attraverso la frizione e l'albero primario del cambio. È supportato al centro da un cuscinetto a sfere il quale non necessita di alcun ingrassaggio periodico e gira all'interno di un grosso tubo che collega rigidamente il motore alla scatola del gruppo cambio-differenziale e ne supporta tutte le reazioni.

L'arbre de transmission est d'une seule pièce et, grâce à ses caractéristiques mécaniques, il permet un accouplement souple entre l'arbre moteur à travers l'embrayage et l'arbre principal du changement de vitesses. Il est supporté en son centre par un roulement à billes qui ne nécessite aucun graissage périodique et qui tourne à l'intérieur d'un gros tube qui relie rigidement le moteur à la boîte du groupe changement de vitesses-différentiel et en supporte toutes les réactions.

The drive shaft from clutch to the gearbox is in one piece and owing to its mechanical properties provides a flexible drive between the two. It is supported midway on a sealed ball race which requires no servicing and is supported in a large tube which rigidly connects the engine to the gearbox, and takes all the reaction forces.

**42) Albero di trasmissione.**

1 - Albero frizione; 2 - Albero trasmissione. 3 - Albero primario cambio; 4 - Tirante di reazione; 5 - Tamponi in gomma; 6 - Tubo collegamento e reazione.

**42) Arbre de transmission.**

1 - Arbre embrayage; 2 - Arbre de transmission; 3 - Arbre secondaire changement de vitesses; 4 - Tirant de réaction; 5 - Tampons de caoutchouc; 6 - Tube assemblage et réaction.

**42) Drive shaft.**

1 - Clutch shaft; 2 - Flexible drive shaft; 3 - Gearbox input shaft; 4 - Fore and aft tie - rod; 5 - Rubber insulating bushes; 6 - Connecting and reaction tube.

**SOSPENSIONE ANTERIORE****SUSPENSION AVANT****FRONT SUSPENSION**

La sospensione è a ruote indipendenti, con bracci inferiori e superiori oscillanti, molle ad elica, ammortizzatori idraulici telescopici a doppio effetto con tamponi di gomma per gli arresti di scuotimento inferiore e superiore.

Barra stabilizzatrice trasversale.

I bracci oscillanti sono uniti al fuso a snodo con due perni sferici contenuti in scatole fisse ai bracci.

Al lato opposto portano boccole elastiche per il collegamento al telaio.

Le boccole non richiedono ingrassaggi periodici.

Ogni 5.000 km ingrassare gli snodi sferici dei fusi a snodo.

La suspension est à roues indépendantes, à bras supérieur et inférieur oscillant, ressort en hélice, amortisseurs hydrauliques télescopiques à double effet, à tampons de caoutchouc pour les butées de secouement, inférieur et supérieur.

Barre stabilisatrice transversale.

Les bras oscillants sont unis à la fusée d'essieu à l'aide de deux tourillons sphériques contenus dans des boîtes fixées aux bras. Du côté opposée ils portent des douilles élastique pour l'assemblage au châssis.

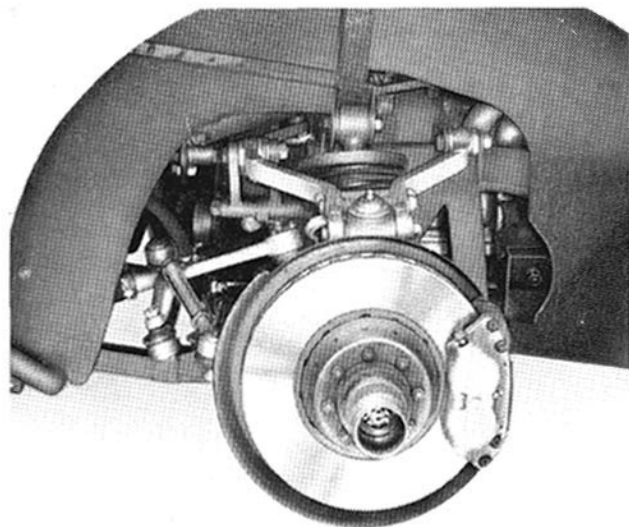
Les douilles ne demandent pas de graissage périodiques.

Tous les 5.000 km, graisser les articulations sphériques des fusées d'essieu.

The suspension is independent by means of transverse upper and lower wishbones, coil springs, double acting shock absorbers, and rubber bump and rebound rubbers. There is a front anti-roll bar. The wishbones are fixed to the suspension upright by upper and lower ball joints fixed rigidly to the wishbone arms. They are mounted at their inner ends by means of flexible bushes which are attached to the chassis.

The bushes do not require any lubrication.

Every 3,000 miles grease the upper and lower ball joints.



- 43) Sospensione anteriore.  
43) Suspension avant.  
43) Front suspension.

44) Sezione sospensione anteriore.

1 - Fuso a snodo; 2 - Dado; 3 - Dado sferico; 4 - Snodo sferico; 5 - Leva superiore; 6 - Disco freno; 7 - Molla sospensione; 8 - Ammortizzatore; 9 - Leva inferiore; 10 - Telaio; 11 - Barra stabilizzatrice; 12 - Tampone arresto scuotimento; 13 - Attrezzo per controllo assetto.

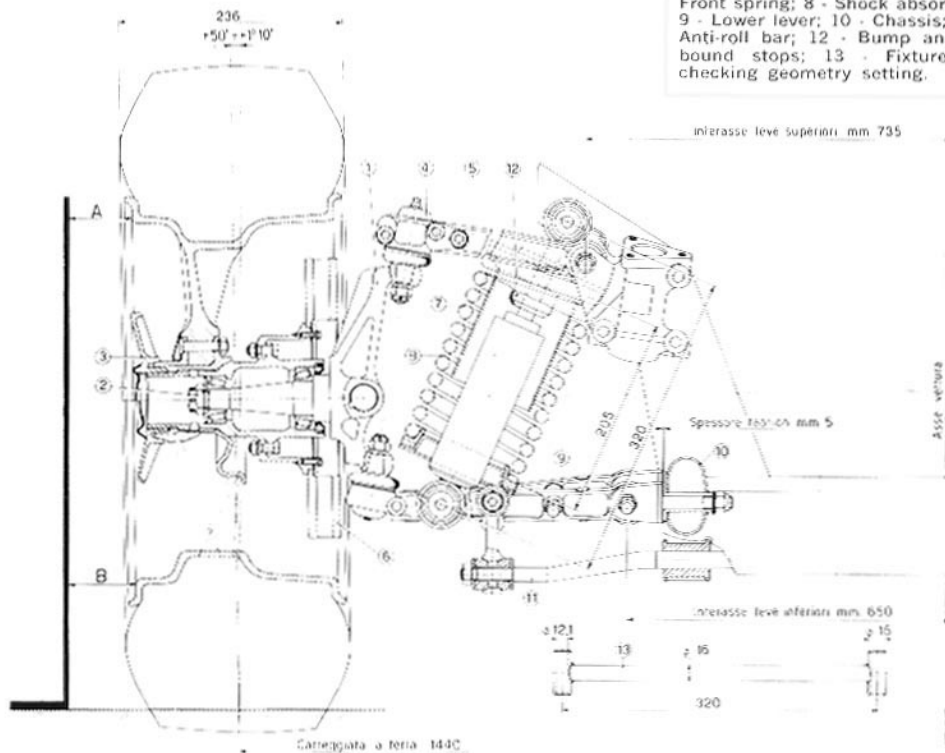
44) Section suspension avant.

1 - Fusée; 2 - Ecrou; 3 - Ecrou à ailettes; 4 - Articulation sphérique; 5 - Levier supérieur; 6 - Disque frein; 7 - Ressort suspension; 8 - Amortisseur; 9 - Levier inférieur; 10 - Châssis; 11 - Barre stabilisatrice; 12 - Tampon arrêt secouement; 13 - Outil pour contrôle stabilisation.

44) Section of the front suspension.

1 - Suspension upright; 2 - Nut; 3 - Wheel nut; 4 - Ball joint; 5 - Upper lever; 6 - Brake disc; 7 - Front spring; 8 - Shock absorbers; 9 - Lower lever; 10 - Chassis; 11 - Anti-roll bar; 12 - Bump and rebound stops; 13 - Fixture for checking geometry setting.

interasse leve superiori mm 735



Carreggiata a terra M40

**ASSETTO SOSPENSIONE  
CON VETTURA  
A CARICO STATICO**  
(pieno di carburante,  
due persone a bordo,  
senza bagaglio)

**STABILISATION SUSPENSION  
AVEC VOITURE  
CHARGÉE STATIQUEMENT**  
(le plein de carburant,  
deux personnes a bord,  
sans bagages)

**GEOMETRY SETTING  
ITH CAR IN STATIC  
LADEN CONDITION**  
(full of fuel,  
2 persons on board  
and no luggage)

Pneumatici Pneumatiques Tyres	MICHELIN 215/70 VR 15 X oppure - ou - or 215/70 VR 15 XWX radial tubeless
Ruote in lega leggera Roues en alliage léger Cast alloy wheels	7 ½ × 15"
Carreggiata a terra Voie à terre Track on ground	mm 1440 56.75 ins
Convergenza ruote (TOE) Convergence des roues (TOE) Toe-in	mm 2 ÷ 3 3/32" - 1/8"
Inclinazione (camber) positivo Inclinaison (camber) positif Camber	min. + 0° 50' max + 1° 10'
Incidenza (caster) Incidence (caster) Caster	1° 30'
Inclinazione antibeccheggio Inclinaison anti-tangage Anti-dive angle	3°
Flessibilità molla Flexibilité ressort Spring rate	mm/kg 0,22 255 lbs/in
Carico statico molla Charge statique ressort Spring load at static laden	kg 620 1,365 lbs
Lunghezza a molla libera Longueur à ressort libre Spring length - free	mm 341 13.4 ins
Lunghezza molla a carico statico Longueur ressort à charge statique Spring length - static laden	mm 205 8.06 ins
Ammortizzatori tipo Koni Amortisseurs type Koni Koni shock absorbers type	82 T 1633
Taratura ammortizzatori Tarage amortisseurs Setting	kg 105/50 230/110 lbs
Corsa in compressione Course en compression Compression stroke	mm 40 1,575 ins
Corsa in estensione Course en extension Extension stroke	mm 50 1,97 ins
Inclinazione asse fuso a snodo (king/pin) Inclinaison axe fusée (king/pin) King pin inclination	9°
Diametro barra stabilizzatrice Diamètre barre stabilisatrice Antiroll bar diameter	mm 22 0,866 ins



**SOSPENSIONE POSTERIORE**

La sospensione posteriore è a ruote indipendenti, con bracci inferiori e superiori oscillanti, molle ad elica, ammortizzatori idraulici telescopici a doppio effetto e barra stabilizzatrice trasversale.

Tamponi per arresto scuotimento superiore ed inferiore portati dagli ammortizzatori. I bracci superiori ed inferiori, sono ancorati al telaio con boccole elastiche ed all'altra estremità sono collegati al mozzo esterno per attacco leve, con boccole autolubrificanti. Entrambi i tipi di boccole non richiedono ingrassaggi periodici.

**SUSPENSION ARRIÈRE**

La suspension arrière est à roues indépendantes, à bras supérieur et inférieur oscillants, ressort en hélice, amortisseurs hydrauliques télescopiques à double effet et à barre stabilisatrice transversale.

Tampons pour arrêt du secouement supérieur et inférieur portés par les amortisseurs.

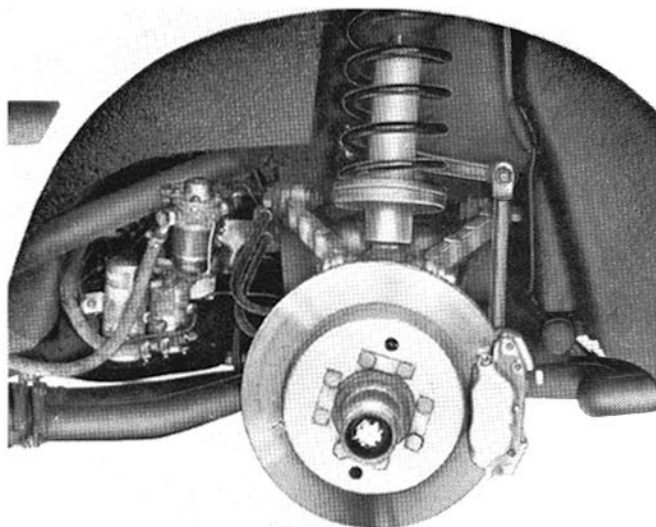
Les bras supérieur et inférieur sont ancrés au châssis par des douilles élastiques et à l'autre extrémité ils sont reliés au moyeu extérieur pour l'attache du levier, avec douilles autolubrifiantes. Les deux types de douilles ne demandent pas de graissages périodiques.

**REAR SUSPENSION**

The suspension is independent by mean of upper and lower transverse wishbones, coil springs, and double acting hydraulic shock-absorbers, and an anti roll bar.

Rubber stops limiting the maximum ravel of the suspension both upwards and downwards, are incorporated in the shock-absorbers.

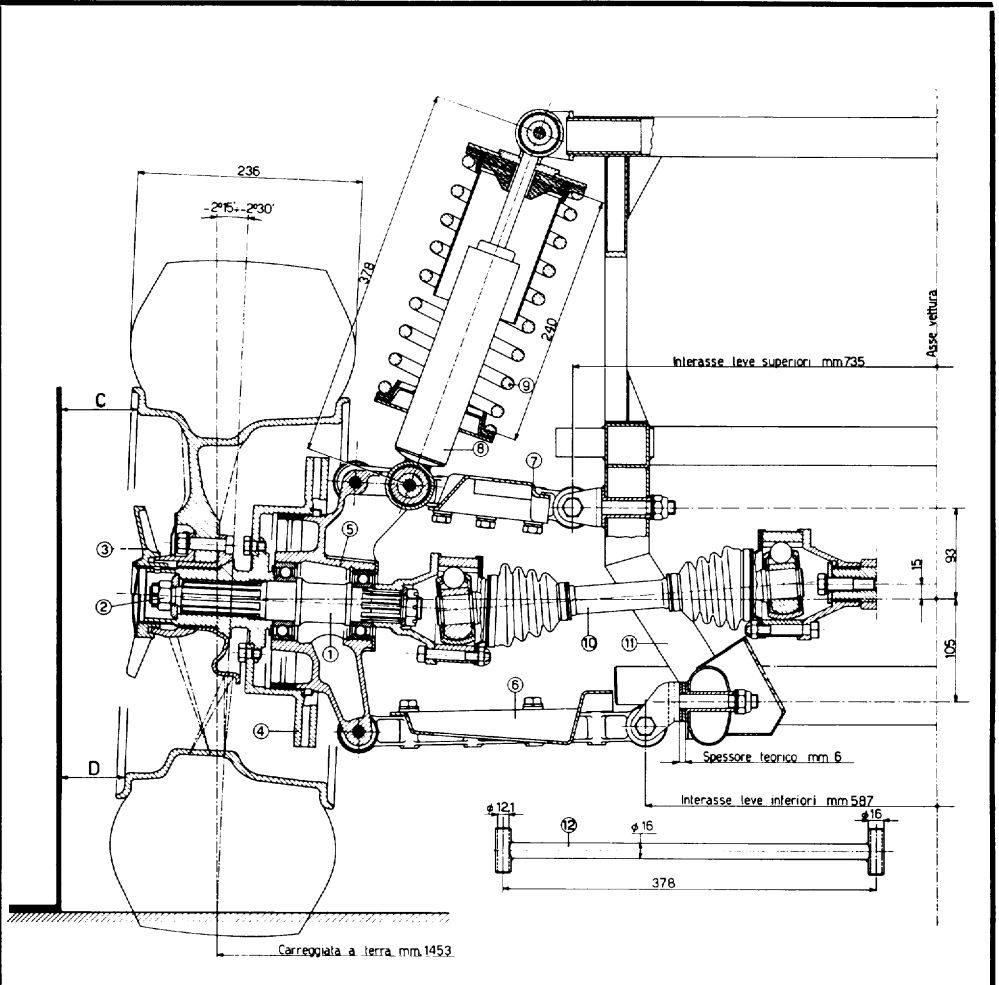
The upper and lower wishbones are fixed to the chassis via rubber bushes requiring no lubrication, and at their outer ends, to the rear suspension uprights by means of self-lubricating, low friction bushes, which also require no lubrication.



45) Sospensione posteriore

45) Suspension arrière.

45) Rear suspension.



**46) Sezione sospensione posteriore.**

1 - Albero porta ruote; 2 - Dado; 3 - Dado alettato; 4 - Disco freno; 5 - Supporto per leve; 6 - Leva inferiore; 7 - Leva superiore; 8 - Ammortizzatore; 9 - Molla sospensione; 10 - Semiassa; 11 - Montante telaio; 12 - Attrezzo per controllo assetto.

**46) Section suspension arrière.**

1 - Arbre porte-roue; 2 - Ecrou; 3 - Ecrou à ailettes; 4 - Disque frein; 5 - Support de levier; 6 - Levier inférieur; 7 - Levier supérieur; 8 - Amortisseur; 9 - Ressort suspension; 10 - Demi-essieu; 11 - Montant châssis; 12 - Outil pour contrôle de la stabilisation.

**46) Section of the rear suspension.**

1 - Wheel shaft; 2 - Nut; 3 - Wheel nut; 4 - Brake disc; 5 - Rear suspension upright; 6 - Lower lever; 7 - Upper lever; 8 - Shock absorber; 9 - Spring; 10 - Drive shaft; 11 - Chassis; 12 - Geometry checking fixture.

**ASSETTO SOSPENSIONE  
CON VETTURA  
A CARICO STATICO**  
(pieno di carburante,  
due persone a bordo,  
senza bagaglio)

**STABILISATION SUSPENSION  
AVEC VOITURE  
CHARGÉE STATIQUEMENT**  
(le plein de carburant,  
deux personnes a bord,  
sans bagages)

**GEOMETRY SETTING  
WITH CAR IN STATIC  
LADEN CONDITION**  
(full of fuel,  
2 persons on board  
and no luggage)

Pneumatici Pneumatiques Tyres	MICHELIN 215/70 VR 15 X oppure - ou - or 215/70 VR 15 XWX radial tubeless
Ruote Roues Wheels	7 ½ × 15"
Carreggiata a terra Voie à terre Track on ground	mm 1453 57.25 ins
Convergenza ruote (TOE) Convergence des roues (TOE) Toe-in	mm 2 + 3 3/32" - 1/8"
Inclinazione (camber) negativo Inclinaison (camber) negatif Camber (negative)	min. — 2° 15' max — 2° 30'
Inclinazione antibeccheggio Inclinaison anti-tangage Anti-dive inclination	3°
Carico statico molla Charge statique ressort Spring load at static laden	kg 470 213 lbs
Flessibilità molla Flexibilité ressort Spring rate	mm/kg 0,36 156 lbs/in
Lunghezza a molla libera Longueur à ressort libre Spring free length	mm 409 16"
Lunghezza molla a carico statico Longueur ressort à charge statique Spring length at static laden	mm 240 9.45"
Barra stabilizzatrice Barre stabilisatrice Anti-roll bar diameter	∅ mm 20 ∅ 0.79 ins
Ammortizzatori tipo Koni Amortisseurs type Koni Koni shock - absorbers Type	82 T 1634
Taratura ammortizzatori Tarage amortisseurs Shock absorber setting	kg 100/45 220/100 lbs
Corsa in estensione Course en extension Extension stroke	mm 77 3.0 ins
Corsa in compressione Course en compression Compression stroke	mm 60 2.36 ins

**AMMORTIZZATORI  
IDRAULICI**
**AMORTISSEURS  
HIDRAULIQUES**
**HYDRAULIC SHOCK  
ABSORBERS**

— Anteriori tipo KONI 82 T 1633.

— Posteriori tipo KONI 82 P 1634.

Gli ammortizzatori sono a doppio effetto e ad azione diretta in quantoché agiscono sulla sospensione senza l'interposizione di leve.

Nella parte superiore entrambi portano infilati sullo stelo anelli di gomma per l'arresto scuotimento superiore della sospensione.

Per l'arresto dello scuotimento inferiore, ammortizzatori anteriori e posteriori portano nell'interno un anello di gomma dello spessore di mm 8. La taratura può essere corretta, togliendo l'ammortizzatore dalla vettura chiudendo in morsa l'attacco inferiore e spingendo a fondo la parte superiore fino ad innestare il dado di taratura nell'alloggiamento della valvola di fondo. Girare poi gradatamente il copripolvere a destra per indurire ed a sinistra per al-

— Avant type KONI 82 T 1633.

— Arrière type KONI 82 P 1634.

Les amortisseurs sont à effet double et à action directe, du fait qu'ils agissent sur la suspension sans interposition de leviers.

A leur partie supérieure ils portent tous deux, enfilées sur la tige, bagues de caoutchouc pour l'arrêt de secouement supérieur de la suspension.

Pour l'arrêt du secouement inférieur, les amortisseurs arrière et avant portent à l'intérieur une bague de caoutchouc d'une épaisseur de 8 mm.

Le tarage peut être corrigé, en enlevant l'amortisseur de la voiture, en fermant par un mors l'attaque inférieure et en poussant la partie supérieure à fond jusqu'à insérer l'écrou de tarage dans le logement de la soupape de fond. Tourner ensuite pro-

— Front KONI type 82 T 1633.

— Rear KONI type 82P1634. The shock absorbers are double acting and direct acting inasmuch that they do not function via any lever.

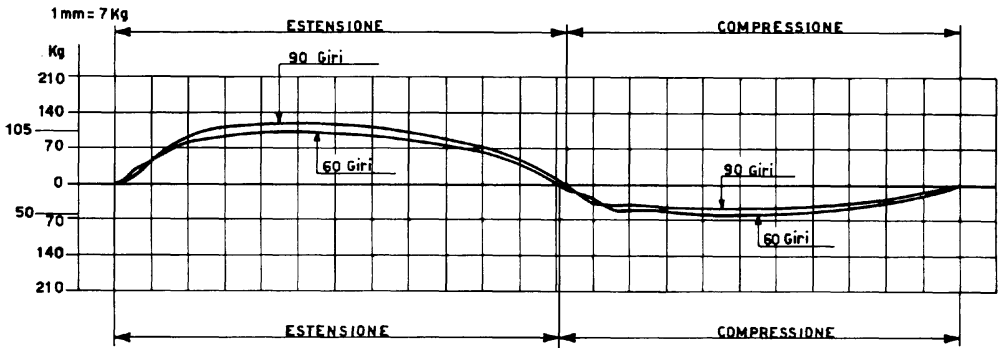
They each have on the upper part of the shock absorber rod rubber bushes which serve as the bump stops.

For the rebound stops front and rear there is an internal rubber bush 8 mm thick. The settings are adjustable, removing the shock absorbers from the car and holding the lower fixing in the vice, and closing the upper part until the adjusting nut is felt to be keyed into the adjusting valve.

Rotate, gradually, the stem and dust cover, clockwise to tighten and anti clockwise to soften the setting, however much is necessary.

Raise the dust cover at least 10 mm without turning in order to disconnect the ad-

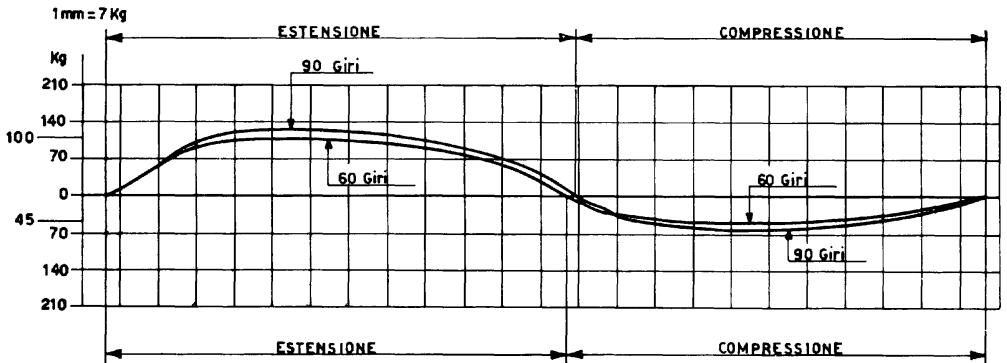
<b>Taratura Tarage Setting</b>	<b>anteriore avant front</b>	<b>estensione extension extension</b>	<b>kg 105 230 lbs</b>
		<b>compressione compression compression</b>	<b>kg 50 110 lbs</b>
	<b>posteriore arrière rear</b>	<b>estensione extension extension</b>	<b>kg 100 220 lbs</b>
		<b>compressione compression compression</b>	<b>kg 45 100 lbs</b>
<b>Corsa 75 mm - braccio 180 mm Course 75 mm - bras 180 mm Stroke 3.0 ins - arm length 7.1 ins</b>		<b>giri 60 e 90 al ' 60 et 90 tours/minute revs/min 60 and 90</b>	



47) Ammortizzatori anteriori. Diagramma di taratura.

47) Amortisseurs avant. Diagramme de tarage.

47) Front shock absorbers setting diagram.



48) Ammortizzatori posteriori. Diagramma di taratura.

48) Amortisseurs arrière. Diagramme de tarage.

48) Rear shock absorber setting diagram.

lentare, di quanto è necessario.

Sollevarlo quindi il copripolvere, senza farlo girare, di almeno un centimetro per disimpegnare l'innesto.

Si raccomanda di non essendere o comprimere l'ammortizzatore in posizione orizzontale.

Nelle fig. 47-48 sono rappre-

gressivamente il cache-poussière à droite pour durcir et à gauche pour relâcher de ce qui est nécessaire.

Soulever ensuite le cache-poussière, sans le faire tourner, d'au moins un centimètre afin de dégager l'insertion.

Il est recommandé de ne pas tendre ou comprimer l'amor-

justing nut. It is recommended not to open or close the shock absorber whilst it is in the horizontal position.

In figure 47-48 are represented the setting diagrams obtained on a GMF machine running respectively at 60 and 90 revs per minute and with a stroke of 3 inches.

The setting diagrams are

sentati i diagrammi di taratura ottenuti con macchina GMF a giri 60 ed a giri 90 al l' e corsa di mm 75. I valori di taratura vengono fortemente alterati se lo stelo non è ben lubrificato e l'olio non sufficientemente caldo.

tisseur dans la position horizontale.

Dans les figures 47-48 sont représentés les diagrammes de tarage obtenus avec une machine GMF à 60 et 90 turs/minute et une course de 75 mm. Le valeurs de tarage sont fortement altérées si l'axe n'est pas bien lubrifié et l'huile insuffisamment chaude.

considerably modified if the shock absorber rod is not well lubricated and if the shock absorber is not warmed.

## GUIDA

## DIRECTION

## STEERING

La guida è con vite e perno conico montato su rullini e non richiede speciali operazioni di manutenzione.

La direction est à vis et axe conique monté sur galets, et ne demande pas d'opérations spéciales d'entretien.

La ripresa del giuoco tra vite e perno si opera nel seguente modo.

La reprise du jeu entre vis et axe s'effectue de la façon suivante:

Mettere prima le ruote anteriori in dirittura, in modo che

Mettre d'abord les roues avan en ligne droite, de sor-

The steering box is by a worm and roller mounted peg Z.F. steering box and does not require any special maintenance.

To adjust the free play procede as follows. Place the front wheels in the straight a head position and make sure that the mark on the

### 49) Scatola guida.

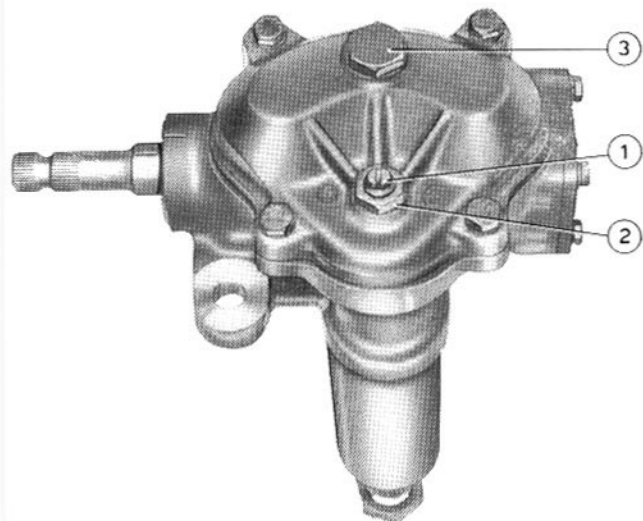
1 - Vite di registro giuoco; 2 - Controdado; 3 - Tappo introduzione olio.

### 49) Boite de direction.

1 - Vis de réglage du jeu; 2 - Contre-écrou; 3 - Bouchon introduction huile.

### 49) Steering box.

1 - Steering box adjusting screw; 2 - Locknut; 3 - Oil filler plug.



il riferimento sul perno della guida corrisponda esattamente con quello sulla scatola; allentare il controdado 2 fig. 49 e avvitare la vite 1 fino a quando si nota un leggerissimo indurimento del volante guida.

Bloccare allora il controdado tenendo ferma la vite di registro.

Girando il volante in un senso e nell'altro, esso deve risultare liberissimo e con leggero giuoco appena oltrapassati i riferimenti.

Ogni **10.000 km** controllare il livello olio nella scatola e se necessario rabboccarlo. Per la revisione della scatola guida o per la sua sostituzione in caso di urto, rivolgersi alla Casa costruttrice od ai nostri Agenti.

te que le repère sur l'axe de la direction corresponde exactement à celui de la boîte; desserrer le contre-écrou 2 fig. 49 et visser la vis 1 jusqu'à sentir un léger durcissement dans le volant.

Bloquer alors le contre-écrou en maintenant immobile la vis de réglage.

En tournant le volant dans les deux sens, il doit s'avérer tout à fait libre et avec un léger jeu à peine passé les repères.

Tous les **10.000 km** vérifier le niveau d'huile de la boîte et, le cas échéant, compléter. Pour la révision de la boîte de direction ou pour son remplacement en cas de choc, s'adresser au Constructeur ou à nos Agents.

steering box input shaft lines up with that on the steering box; slacken the locknut 2 figure 49 and tighten the screw 1, until a slight stiffening of the steering is noted at the steering wheel. Holding the screw stationary tighten the locknut.

Turning the wheel in either direction the steering should become completely free and there should be slight free-play either side of the center line mark.

Every **6,000 miles** check the oil level in the steering box and top up if necessary. Should the steering box require over-hauling or changing due to accident damage this should be carried out either by the manufacturers or a Ferrari agent.

---

## STERZO

## BRAQUAGE

## STEERING

Gli snodi sferici dello sterzo non richiedono ingrassaggi periodici e non sono ispezionabili internamente. Debbono essere sostituiti quando hanno giuoco o quando per cause incidentali hanno subito urti.

Les rotules d'articulation de la direction ne demandent pas de graissages périodiques et elles ne peuvent pas être inspectées à l'intérieur. Elle doivent être remplacées lorsqu'elles ont du jeu ou lorsqu'elles ont subi accidentellement des chocs.

The steering spherical joints do not require periodical greasing and are not dismantable. They should be replaced in case of clearance or if crashed in case of an accident.

---

## CONTROLLO ASSETTO VETTURA

## CONTRÔLE ASSISE DE LA VOITURE

## CAR GEOMETRY CHECK

Onde evitare una irregolare e prematura usura dei pneumatici e conservare la guida efficiente della vettura è indispensabile che convergenza, inclinazione ed incidenza

Afin d'éviter une usure irrégulière et prématurée des pneumatiques et de garder une conduite efficiente de la voiture, il est indispensable que convergence, inclinaison

To ensure that irregular or rapid wear of the tyres does not occur and to ensure that the cars handling is to the standard established, it is important that the toe-in,

delle ruote, rispondano ai valori prescritti.

Per eseguire questi controlli necessita mettere la vettura in piano, con pneumatici alla pressione prescritta, con due persone a bordo, pieno carburante, senza bagaglio. Per un più rigoroso controllo, necessiterebbe ancora allentare i dadi di chiusura della barra stabilizzatrice, dei biscottini, degli ammortizzatori. Controllare anche che i bracci inferiori delle leve sospensione si trovino nella posizione segnata nei disegni a pagina 80-83.

Con la vettura in queste condizioni procedere al controllo della geometria delle sospensioni anteriori e posteriori.

et incidence des roues correspondent aux valeurs prescrites.

Pour procéder à l'exécution de ces contrôles il est nécessaire de mettre la voiture à plat, les pneus gonflés à la pression voulue, deux personnes à bord, le plein de carburant et sans bagages. Pour procéder à un contrôle plus rigoureux, il faudrait encore desserrer les écrous de blocage de la barre stabilisatrice, des jumelles, des amortisseurs. Contrôler également que les bras inférieurs des leviers de suspension se trouvent à la position indiquée dans les dessins page 80-83.

La voiture étant dans ces conditions contrôler le géométrie des roues avant et arrière.

camber, and castor correspond to the values already quoted.

In order to carry out this check the car must be on level ground, with the tyres at their recommended pressure, two people on board and with the fuel tank full, and no luggage. Ideally, the bolts holding the anti-roll bar fixing, their attachment arms, and the shock absorbers, should be slackened.

Check that the lower wishbones of the front and rear suspension are in the positions shown in the designs on page 80-83.

With the car in this conditions check the front and rear wheel geometry.

#### Nota

Se contemporaneamente all'operazione di controllo dell'assetto vettura, necessitatesse verificare la taratura degli ammortizzatori, o il carico delle molle, è consigliabile allora staccare dalla vettura i quattro ammortizzatori e rimpiazzarli provvisoriamente con gli appositi attrezzi segnati alle figure 44 e 46. Tali attrezzi riproducono le condizioni prescritte per i rilievi dell'assetto.

#### Note

Si, en même temps que la opération de contrôle de l'assise de la voiture, il était nécessaire de vérifier le tarage des amortisseurs ou la charge des ressorts, il est alors conseillé de séparer de la voiture les quadre amortisseurs et de les remplacer provisoirement par les outils prévus à cet effet et indiqués dans les figures 44 e 46.

Ces outils reproduisent les conditions prescrites pour effectuer les relevés de l'assise.

#### Note

If it is intened to check the shock absorber settings at the same time, or the spring rate, it is recommended that the four springs and dampers are removed from the car and re-placed temporarily by the fixtures shown in figures 44 and 46.

These fixtures re-produce the static laden positions for carrying out the geometry check.

<p><b>Valori dell'inclinazione a carico statico delle ruote anteriori (fig. 44) (Teorico = Min. + 0,50', Max. + 1°10')</b>  <math>A = B - 5,5 \text{ mm}</math>            (valore minimo)  <math>A = B - 7,5 \text{ mm}</math>            (valore massimo)</p>	<p><b>Valeurs de l'inclinaison en charge statique des roues avant (fig. 44) (Théorique = Min. + 0,50'; Max. + 1°15')</b>  <math>A = B - 5,5 \text{ mm}</math>            (valeur minimum)  <math>A = B - 7,5 \text{ mm}</math>            (valeur maximum)</p>	<p><b>Camber angle for front wheels at static laden condition (fig. 44) (Theoretical = Min. + 0° 50'; Max. + 1°10')</b>  <math>A = B - 5.5 \text{ mm}</math>            (minimum)  <math>A = B - 7.5 \text{ mm}</math>            (maximum)</p>
---	--	---



**Valori dell'inclinazione a carico statico delle ruote posteriori (fig. 46) (Teorico = Min. — 2°, 15, Max. — 2°, 30')**

$C = D + 15 \text{ mm}$

(valore minimo)

$C = D + 16,5 \text{ mm}$

(valore massimo)

**Valori della convergenza misurati fra i bordi esterni dei cerchi con vettura a carico statico**

$E = F - 2 \div 3 \text{ mm}$

(ruote anteriori)

$G = H - 2 \div 3 \text{ mm}$

(ruote posteriori)

**Valore dell'incidenza a carico statico delle ruote anteriori. Valore fisso 1°, 30'.**

**Inclinazione antibeccheggio**

Anteriore 3°.

Posteriore 3°.

**Valeurs de l'inclinaison en charge statique des roues arrière (fig. 46) (Théorique = Min. — 2°, 15'; Max. — 2°, 30')**

$C = D + 15 \text{ mm}$

(valeur minimum)

$C = D + 16,5 \text{ mm}$

(valeur maximum)

**Valeurs de la convergence mesurées entre les bords extérieurs des jantes, avec voiture en charge statique**

$E = F - 2 \div 3 \text{ mm}$

(roues avant)

$G = H - 2 \div 3 \text{ mm}$

(roues arrière)

**Valeur de l'incidence en charge statique des roues avant**  
Valeur fixe 1° 30'.

**Inclinaison anti-tangage**

Avant 3°.

Arrière 3°.

**Camber angles for rear wheels at static laden condition (fig. 46) (Theoretical = Min. — 2° 15; Max. — 2° 30')**

$C = D + 15 \text{ mm}$

(minimum)

$C = D + 16.5 \text{ mm}$

(maximum)

**Toe in measured at wheel rims at static laden condition**

$E = F - 2 \text{ to } 3 \text{ mm}$

(front wheels)

$G = H - 2 \text{ to } 3 \text{ mm}$

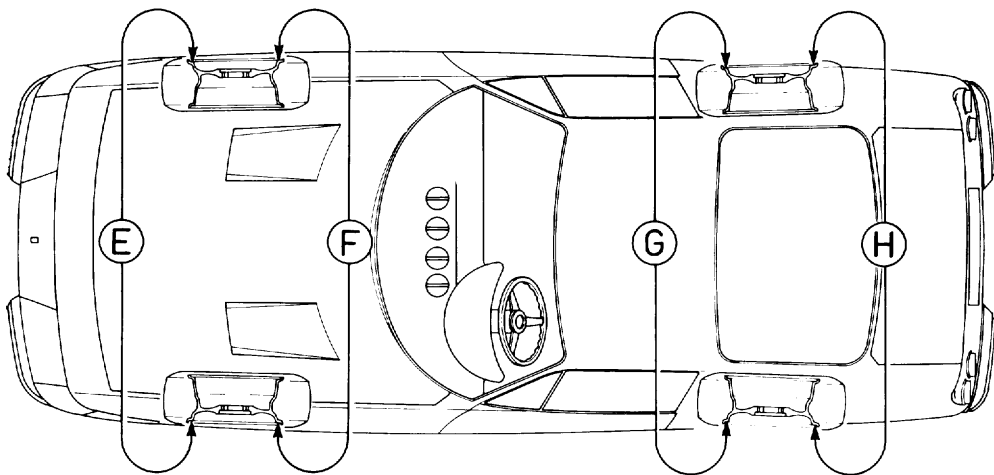
(rear wheels)

**Castor angle - Front wheels fixed valve 1° 30'**

**Anti-drive inclination fixed valves**

Front 3°.

Rear 3°.



50) Controllo convergenza ruote anteriori e posteriori.

50) Contrôle convergence des roues avant et arrière.

50) Checking front and rear wheel toe in.

## FRENI

Il complesso frenante è costituito dai seguenti organi:  
— Freni a disco sulle quat-

## FREINS

Le complexe freinage se compose des organes suivants:  
— Freins à disque sur les

## BRAKES

The brakes system consists of the following items:  
— Hydraulically operated

tro ruote, con comando idraulico.

— Servofreno a depressione, con azione sulle ruote anteriori e posteriori.

— Pompa idraulica a cilindri coassiali, unita al servofreno.

— Due circuiti idraulici completamente indipendenti.

— Alimentazione di ciascun circuito mediante un unico serbatoio.

— Due valvole limitatrici della frenata sulle ruote posteriori.

— Valvola segnalazione differenza di pressione nei due circuiti frenanti.

— Freno di soccorso e di stazionamento, con comando meccanico a mano sulle ruote posteriori.

#### **Freno idraulico di servizio**

I dischi freno anteriori e posteriori sono ventilati con feritoie radiali.

I dischi anteriori sono fissati al mozzo porta ruota con l'interposizione di un apposito anello distanziale.

Ciascuna pinza dei quattro dischi, porta quattro cilindretti frontali, disposti orizzontalmente.

I cilindretti superiori che azionano i freni anteriori e posteriori, sono alimentati dal 1° circuito della pompa, indicato col n. 17 nella fig. 51; i cilindretti inferiori che azionano pure contemporaneamente i freni anteriori e posteriori, sono alimentati dal 2° circuito della pompa stessa, indicato col n. 18.

Per lo spurgo aria, ogni pinza porta tre viti: due per i cilindretti inferiori e una per quelli superiori. Le viti sono protette da appositi cappucci in gomma.

**Le valvole limitatrici di frenata** sono inserite su entrambi i circuiti e regolano l'in-

quatre roues, à commande hydraulique.

— Servo-frein à dépression, à action sur les roues avant et arrière.

— Pompe hydraulique à cylindres co-axiaux, reliée au servo-frein.

— Deux circuits hydrauliques entièrement indépendants.

— Alimentation de chaque circuit par un seul réservoir.

— Deux soupapes limitatrices de freinage sur les roues arrière.

— Dispositif pour signalisation de la différence de pression d'huile dans les circuits freins.

— Frein de secours et de stationnement, à commande mécanique à la main sur les roues arrière.

#### **Frein hydraulique de service**

Les disques des freins avant et arrière sont ventilés par des créneaux radiaux.

Les disques avant sont fixés au moyeu de roue par interposition d'un anneau entretoise prévu à cet effet.

Chacune des pinces des quatre disques porte quatre petits cylindres frontaux, disposés dans la position horizontale.

Les cylindres supérieurs, qui actionnent les freins avant et arrière, sont alimentés par le 1° circuit de la pompe, indiqué par le n. 17 à la fig. 51; les cylindres inférieurs, qui actionnent également simultanément les freins avant et arrière, sont alimentés par le 2° circuit de la pompe même, indiqué par le n. 18.

Pour la purge de l'air, chacune des pinces porte trois vis: deux pour les cylindres inférieurs et une pour les cylindres supérieurs. Le vis sont protégés par des capuchons de caoutchouc.

disc brakes on all four wheels.  
— Vacuum operated brake servo acting on front and rear wheels.

— Tandem master cylinders fixed to the front of servo unit.

— Two separate hydraulic circuits.

— One brake fluid reservoir.  
— Device for light signal of different oil pressure in the brake circuits.

— Mechanically operated rear hand brake for parking and emergency use.

#### **Hydraulic brake system**

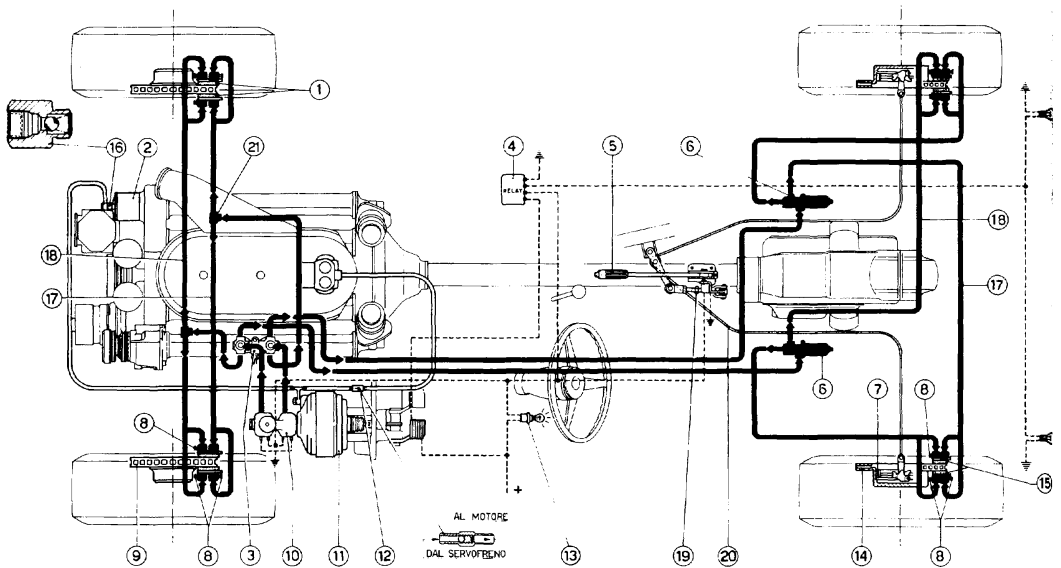
The front and rear discs are ventilated with radial slots.

The front disc are fixed to the hubs via a special fixing ring.

Each of the four calipers have four cylinders one pair mounted above the other. The upper cylinders of the front and rear brakes are fed from the n° 1 circuit of the master cylinder as shown by the n° 17 in figure 51; the lower cylinders front and rear are fed from the n° 2 circuit of the master cylinder as shown by the n° 18.

For brake bleeding each caliper is fitted with three bleed screws, two for the lower cylinders and one for the upper pair. The bleed screws are protected by rubber covers.

**The pressure limiting valves** are fitted to both the rear brake circuits and operate according to the pressure applied to them i.e. in proportion to the pedal effort. They begin to function at a



### 51) Schema impianto freni.

1 - Pastiglie freni anteriori; 2 - Depressore per servofreno; 3 - Valvola segnalazione differenza pressione; 4 - Relay per circuiti stop e spia; 5 - Leva comando freno a mano; 6 - Valvola limitatrice frenata posteriore; 7 - Ceppi per freno a mano; 8 - Viti per spurgo aria; 9 - Dischi freno anteriori; 10 - Serbatoio alimentazione pompa freno; 11 - Servofreno a depressione; 12 - Valvola di non ritorno per servofreno; 13 - Spia per stop irregolare, freno a mano e livello insufficiente liquido freni; 14 - Dischi freni posteriori; 15 - Pastiglie per freni posteriori; 16 - Valvola di non ritorno per depressore; 17 - Circuito superiore; 18 - Circuito inferiore; 19 - Registro cavo; 20 - Cavo; 21 - Tre vie per circuiti freno.

### 51) Schéma équipement freinage.

1 - Pastilles garniture freins avant; 2 - Dépressur pour servo-frein; 3 - Dispositif pour signalisation de la différence pression d'huile dans les circuits freins; 4 - Rélais pour circuit stop et voyant; 5 - Levier commande frein à main; 6 - Soupape de retenue freinage arrière; 7 - Mâchoires pour frein à main; 8 - Vis de purge d'air; 9 - Disques frein avant; 10 - Réservoirs alimentation pompe frein; 11 - Servo-frein à dépression; 12 - Soupape non-retour pour servo-frein; 13 - Voyant pour stop irrégulier, frein à main et niveau insuffisant du liquide pour freins; 14 - Disques freins arrière; 15 - Pastilles pour freins arrière; 16 - Soupape de non-retour pour dépressur; 17 - Circuit supérieur; 18 - Circuit inférieur; 19 - Réglage câble; 20 - Câble; 21 - Trois voies pour circuits freins.

### 51) Diagram of brake system.

1 - Front brake pads; 2 - Vacuum pump for brake servo; 3 - Device for light signal of different oil pressure in the brake circuits; 4 - Stop light and warning light relay; 5 - Hand brake lever; 6 - Pressure limiting valve for rear brakes; 7 - Brake shoes for hand brake; 8 - Bled screw; 9 - Front brake disc; 10 - Brake fluid reservoir; 11 - Brake vacuum servo; 12 - Non return valve for servo; 13 - Warning light for - faulty stop - lights; hand brake, and low fluid level; 14 - Rear brake disc; 15 - Rear brake pads; 16 - Non return valve for vacuum pump; 17 - Upper circuit; 18 - Lower circuit; 19 - Cable adjustment; 20 - Hand brake cable; 21 - Three way connection for brake circuit.

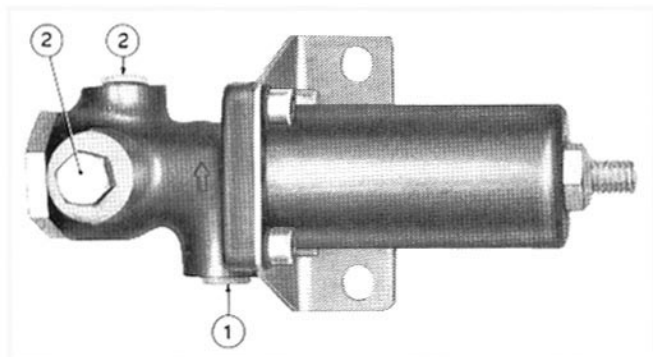
tensità della frenata sulle ruote posteriori, in funzione della pressione che si genera nei circuiti allorché si agisce sul pedale freno.

Il loro intervento inizia quando essa raggiunge il valore prestabilito di 19 kg/cm<sup>2</sup> e la percentuale dell'intervento

Les soupapes limitatrices de freinage sont insérées sur les deux circuits et elles régulent l'intensité du freinage sur les roues arrière, en fonction de la pression qui se crée dans le circuit lorsque l'on agit sur la pédale de frein.

Leur intervention commence

predetermined pressure of 270 lb/in and they limit from a maximum of 70 % and them remain constant. Below this valve they have no effect. They require no maintenance and their setting should not be interfered with.



**52) Valvola limitatrice di frenata.**

1 - Entrata olio; 2 - Uscita olio.

**52) Soupapes limitatrices de freinage.**

1 - Introduction huile; 2 - Issue huile.

**52) Rear brake pressure limiting valve.**

1 - Oil inlet; 2 - Oil outlet.

di 0,7 rimane costante per l'intera frenata. Al disotto di tale valore la loro azione è nulla. Esse non richiedono alcuna manutenzione e la loro taratura non deve essere alterata.

lorsque la pression atteint la valeur préfixée de 19 kg/cm<sup>2</sup> et le pourcentage de 0,7 demeure constant pendant tout le freinage. Au-dessous de cette valeur leur action est nulle. Elles ne demandent aucun entretien et leur tarage ne doit pas être altéré.

**Valvola segnalazione differenza di pressione nei due circuiti frenanti**

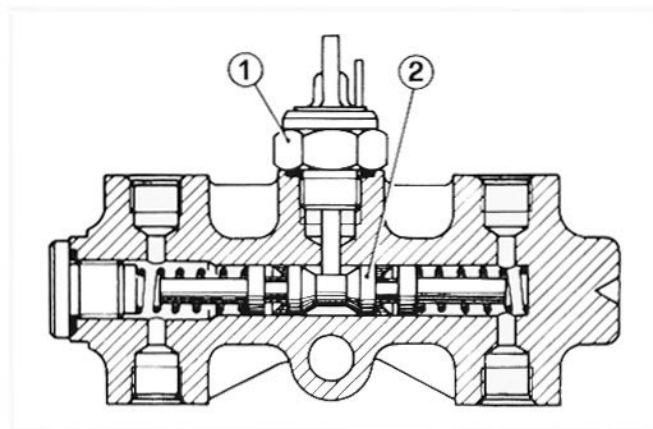
Allorquando si manifesta tra i due circuiti frenanti una differenza di pressione del liquido, il dispositivo fa accendere la lampada spia 32 fig. 6.

**Dispositif pour signalisation de la différent pression d'huile dans les circuits freins**

En cas de non fonctionnement de l'un des deux circuits, un freinage efficace est encore possible et la différence pression d'huile qui se produit dans les deux circuits

**Device for light signal of different oil pressure in the brake circuits**

If one of the two brake circuits fails, the braking power is still assured by the efficient circuit and the different pressure lights up the indicator 32 fig. 6 on the dash board.



**53) Valvola segnalazione differenza pressione.**

1 - Segnalatore; 2 - Elemento mobile.

**53) Dispositif pour signalisation de la différence pression d'huile.**

1 - Interrupteur; 2 - Piston.

**53) Device for light signal of different oil pressure in the brake circuit.**

1 - Switch; 2 - Piston.

È allora necessario ricercare la causa che sarà con ogni probabilità compresa fra le seguenti:

— Fuga di olio da qualche raccordo di uno dei due circuiti.

— Perdita di olio dalla guarnizione di tenuta di qualche stantuffo.

— Serbatoio alimentazione senza olio.

— Pompa idraulica di comando con un foro di compensazione intasato o con un pistoncino indurito.

Il dispositivo non richiede alcuna operazione di manutenzione; non deve quindi essere manomesso.

#### **Freno di soccorso e di stazionamento**

Nei dischi freno posteriori sono ricavati due piccoli tamburi cilindrici entro i quali agiscono in ognuno di essi due ceppi ad espansione autocentranti comandati meccanicamente con leva azionata a mano.

I ceppi sono portati dal mozzo del supporto leve della sospensione posteriore e portano sulla loro superficie esterna il materiale di frizione fissato con sostanza adesiva.

La regolazione del giuoco tra guarnizione e tamburo avviene attraverso due fori praticati frontalmente sui dischi freno, i quali permettono di far girare con un cacciavite un manicotto dentato esternamente su due perni filettati fissi ai ceppi. Il giuoco tra ceppo e tamburo deve essere di mm 1 e la massima frenata deve avvenire quando la leva a mano di comando ha percorso oltre metà della sua corsa totale. Ciò si ottiene variando la lunghezza del cavo 20 per mezzo del registro 19 fig. 51.

La frenata viene segnalata

allume la lampe témoin de panne 32 fig. 6.

Il faut alors vérifier le système pour rechercher les causes probables:

— Fuite d'huile de quelque raccord de un de deux circuits.

— Fuit d'huile de la garniture de quelque cylindre.

— Reservoir d'alimentation sans huile.

— Pompe hydraulique avec trou de compensation obstrue ou encore piston bloqué. Le dispositif ne demande aucun entretien et ne doit pas être altéré.

#### **Frein de secours et de stationnement**

Dans les disques des freins arrière se trouvent deux petits tambours cylindriques dans chacun desquels agissent deux mâchoires à expansion, auto-centrantes, commandées mécaniquement par un levier actionné à main. Les mâchoires sont portées par le moyeu du support de leviers de la suspension arrière et elle portent à leur surface extérieure le matériau de friction, fixé par une substance adhésive.

Le réglage de jeu entre garniture et tambour advient à travers de deux trous pratiqués frontalement sur les disques des freins, lesquels permettent de faire tourner, à l'aide d'un tournevis, un manchon denté extérieurement sur deux axes filetés fixés aux mâchoires. Le jeu entre mâchoire et tambour doit être de 1 mm et le freinage maximum doit se faire lorsque le levier de commande à la main a parcouru plus de la moitié de sa course totale. Ceci s'obtient en variant la longueur du câble 20 au moyen du réglage 19 fig.

It is then necessary to inspect the brake system in order to discover the probable reasons of fault.

— Oil leak from connecting lines or cylinders seals.

— Hydraulic reservoir without oil.

— One of hydraulic masters cylinders binded or with compensating hole obstructed.

This device require no maintenance and its setting should not be interfered with.

#### **Parking and emergency brake**

Inside the rear disc brakes there are two small drum brakes, each fitted with two self aligning brake shoes and mechanically operated by the hand brake lever. The shoes are attached to the rear suspension upright and the lining material is fixed to their outer surfaces by a special adhesive.

The adjustment of the clearance between the brake shoes and drums is carried out via two holes in the discs using a screwdriver to turn an externally toothed sleeve which, in turn, is connected to the ends of the brake shoes.

The correct clearance between the shoes and the drum is 1 mm and the maximum braking efficiency takes place during the second half of the hand brake levers travel. This is obtained by altering the length of the hand brake cable 20 using the appropriate adjusting figure 51-19. The fact that the hand brake is applied, is shown by the red warning light 32 on the instrument panel figure 6.

dalla lampada spia 32 a luce rossa situata sul quadro apparecchi fig. 6.

#### Spurgo aria

Riempire il serbatoio di alimentazione, tenendo presente che durante l'operazione di spurgo il livello del liquido non deve mai scendere al disotto di 1/4 del livello massimo.

Rabboccare con liquido nuovo contenuto in lattine sigillate. Il liquido uscito dai tubetti di purgo non deve essere riutilizzato.

51. Le freinage est signalé par le voyant 32 à lumière rouge, situé sur le tableau de bord fig. 6.

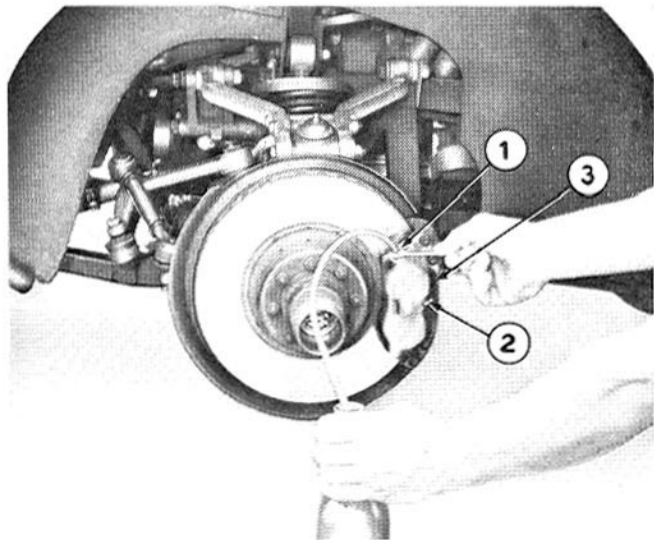
#### Vidange air

Remplir le réservoir d'alimentation, en tenant compte que pendant l'opération de vidange le niveau du liquide ne doit jamais descendre au-dessous de 1/4 du niveau maximum.

Compléter avec du nouveau liquide contenu en bidons cachetés. Le liquide issu des tubes de vidange ne doit pas être réutilisé.

#### Bleeding the brakes

Fill the brake fluid reservoir, bearing in mind that during the bleeding operation the fluid level must never be less than 1/4 of the maximum normal level. Fill the reservoir with fresh fluid from a new and sealed tin. The fluid which is bled off should not be re-used.



54) Disaerazione dei cilindri anteriori e posteriori.

1 - 2 - 3 - Viti di spurgo aria.

54) Désaération des cylindres avant et arrière.

1 - 2 - 3 - Vis de vidange d'air.

54) Bleeding of front and rear brake cylinders.

1 - 2 - 3 - Brake bleed screws.

#### Iniziare lo spurgo dai freni anteriori

Quando i circuiti sono completamente scarichi, seguire le seguenti norme:

— Togliere tutti i gommini di protezione delle viti e iniziare lo spurgo preferibilmente dai freni anteriori.

— Su una vite dei cilindretti inferiori di una pinza ante-

#### Commencer la vidange par les freins avant

Lorsque les circuits sont complètement libres, observer les normes suivantes:

— Enlever tous les capuchons de caoutchouc qui protègent les vis et commencer la vidange de préférence par les freins avant.

— Sur une vis des cylindres

#### Begin by bleeding the front brakes

When the brake circuits are completely empty follow the procedure described below:

— Remove all the rubber protective caps from the bleed screws and bleed the front calipers.

To one of the bleed screws of the lower cylinders fit a

riore applicare stretto un tubetto di plastica, con l'estremità libera immersa in un recipiente di vetro chiaro; spingere a fondo alcune volte il pedale freno fino a quando si nota l'uscita del liquido dal tubetto. Chiudere allora la vite con il pedale a fondo corsa. Ripetere l'operazione sulla seconda vite del circuito inferiore ed infine su quella del circuito superiore.

— Eseguire le operazioni descritte sulla seconda pinza dei freni anteriori e poi su ciascuna dei freni posteriori. Completare lo spurgo dei freni anteriori e posteriori, seguendo l'ordine precedentemente descritto, spingendo più volte il pedale a fondo corsa e richiudendo ogni volta la vite prima di lasciarlo ritornare in posizione normale. Sospendere l'operazione quando non si nota alcuna bolla d'aria uscire assieme al liquido.

— Ripetere l'operazione su tutte le viti delle 4 pinze. Ad operazione ultimata, non deve notarsi alcuna elasticità sul pedale e l'azione frenante deve essere progressiva appena superata la breve corsa a vuoto del pedale stesso.

— Rimontare i gommini di protezione su tutte le viti.

### **Regolazione corsa a vuoto del pedale freno**

Per il regolare funzionamento dei freni, è indispensabile che il pedale di comando, prima di azionare i cilindri della pompa, compia una corsa a vuoto di mm 8 ÷ 10. A tale scopo, la vite 1 fig. 55 che aziona la pompa e che si trova nell'interno del ser-

inférieurs d'une pince avant appliquer étroitement un petit tube de plastique, ayant l'extrémité libre immergée dans un récipient de verre clair; pousser plusieurs fois à fond la pédale de frein jusque à ce que l'on observe que le liquide sort du tuyau. Fermer alors la vis avec la pédale à fond de course. Répéter l'opération sur la seconde vis du circuit inférieur et, enfin, sur celle du circuit supérieur.

— Exécuter les opérations décrites sur la seconde pince des freins avant, puis sur chacune des freins arrière. Compléter la vidange des freins avant et arrière en suivant l'ordre précédemment décrit, en poussant à plusieurs reprises la pédale à fond de course et en refermant la vis à chaque fois, avant de laisser la pédale revenir à sa position normale. Suspendre l'opération si on ne voit aucune bulle d'air sortir en même temps que le liquide.

— Répéter l'opération sur toutes les vis des quatre pinces. Lorsque l'opération est terminée, on ne doit constater aucune élasticité sur la pédale et l'action freinante doit être progressive dès que est dépassée la brève course à vide de la pédale même.

— Remonter les capuchons de caoutchouc de protection sur tous les vis.

### **Réglage course à vide de la pédale de frein**

Pour obtenir un fonctionnement normal des freins, il est indispensable que la pédale de commande accomplisse une course à vide de 8 à 10 mm avant d'actionner les cylindres.

Dans ce but, la vis 1 (fig. 55) qui actionne la pompe et

bleed tube, the others end of which should be immersed in a clear receptacle containing some fluid. Press the brake pedal several times until liquid is seen to emerge from the tube. Close the bleed screw with the pedal pressed all the way down. Repeat the operation on the other bleed screw for the lower circuit, and then proceed to bleed the upper circuit.

— Carry out the same procedure on the other front caliper and then proceed to bleed the rear calipers. Complete the bleeding of the front and rear brakes following the above procedure and make sure each time the brake pedal reaches the end of its travel, that the bleed screws is closed prior to allowing the pedal to return to its normal position.

The bleeding is complete when only fluid comes out without the presence of air bubbles.

Repeat the above operation on all the bleed screws of the remaining calipers. When the bleeding is completed, the pedal should be firm without the presence of any sponginess. Braking should be progressive according to the pedal pressure, once the free travel has been overcome.

Re-fit the protective rubber caps to all the bleed screws.

### **Brake pedal free travel**

In order that the brake system can work correctly it is essential the brake pedal has 0.32"-0.40" free travel prior to contacting the brake master cylinder. On assembly the master cylinder is fitted to the brake servo with a clearance of 0.30" between

vofreno, viene registrata dalla Casa costruttrice con un giuoco di mm 0,7 tra perno servofreno e pompa.

Tale giuoco non deve mai venire alterato.

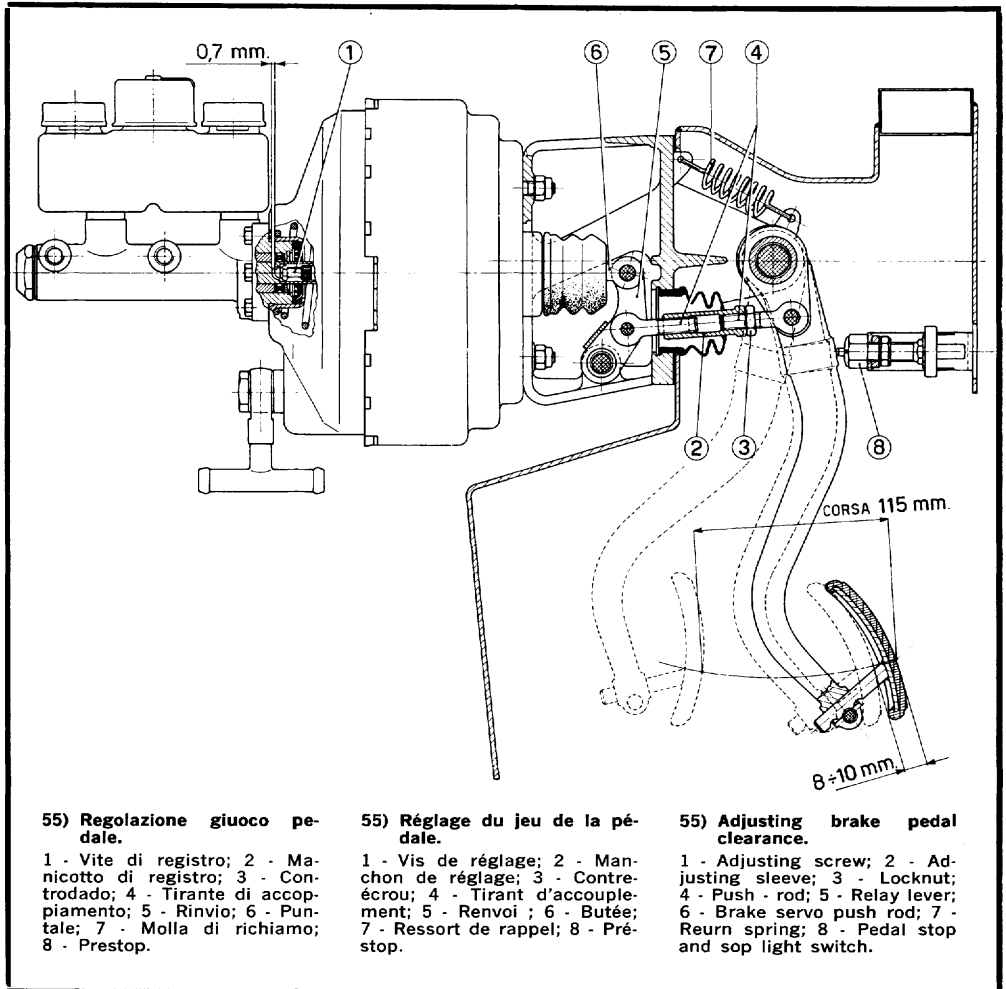
Solo quando la vettura ha tendenza a rimanere frenata, allorché cessa l'azione frenante sul pedale, o necessita sostituire la pompa, è necessario staccare questa

qui se trouve à l'intérieur du servo-frein, est réglée par le Constructeur avec un jeu de 0,7 mm entre axe servo-frein et pompe.

Ce jeu ne doit jamais être altéré.

Ce n'est que lorsque la voiture a tendance à rester freinée, alors que cesse l'action de freinage sur la pédale, qu'il est nécessaire de rem-

the screw 1 (fig. 55) of the servo push rod and the master cylinder. This clearance must never be altered. In the event of the car having a tendency to remain with the brakes on, and the brake pedal to have little or no effect, or should it be necessary to change the brake master cylinder, it is necessary to remove the master





dal servofreno per controllarlo con precisione e con appositi riscontri che il giuoco a pompa montata risulti quello prescritto.

In caso contrario registrare la vite 1.

Il tirante di accoppiamento 4, che porta il manicotto di registro 2 e che collega il pedale freno con la leva del rinvio di comando 5, deve essere registrato accuratamente in modo che risulti sul puntale 6 collegato alla leva ed al servofreno, un giuoco compreso fra mm 0 e mm 0,3.

A regolazione eseguita, il giuoco a vuoto del pedale freno deve risultare di 8 + 10 mm come già prescritto.

La regolazione di detto giuoco deve essere eseguita quando il pedale si trova nella posizione di arresto esatta, determinata dalla posizione del prestop 8 avvitato opportunamente nel suo supporto.

Variando detta posizione necessita nuovamente determinare la corsa a vuoto, agendo sul manicotto di registro 2 come già descritto.

L'escursione massima del pedale freno, con pompa scarica, è di mm 115 circa, misurata in prossimità della mezzeria della piastra di appoggio piede sulla leva.

placer la pompe; il faut détacher cette dernière du servofrein afin de contrôler avec précision et à l'aide de repères prévus à cet effet que le jeu est celui qui est prescrit, lorsque la pompe est montée.

Dans le cas contraire, régler la vis 1.

Le tirant d'accouplement 4, qui porte le manchon de réglage 2 et qui relie la pédale de frein au levier du renvoi de commande 5, doit être soigneusement réglé, de sorte que, sur la butée 6 reliée au levier et au servo-frein, il y ait un jeu compris entre 0 mm et 0,3 mm.

Après réglage, le jeu à vide de la pédale de frein doit être de 8 à 10 mm, comme déjà prescrit.

Le réglage de ce jeu doit être exécuté quand la pédale se trouve dans sa position exacte d'arrêt, déterminée par la position du préstop 8 opportunément vissé à son support.

Si cette position varie, il est nécessaire de déterminer de nouveau la course à vide, en agissant sur le manchon de réglage 2 comme déjà décrit. La course maximum de la pédale de frein, à pompe déchargée, est d'environ 115 mm, mesurée à proximité de l'axe médian de la plaque d'appui-pied sur le levier.

cylinder from the servo and check accurately with the appropriate fixture that the fitted clearance is as specified.

If necessary adjust the screw 1 to achieve the required 0.30" clearance. The push rod 4 together with the threaded sleeve 2 which connects the brake pedal to the realy lever 5 should be adjusted accurately so that, at the brake push-rod 6 there is between 0 and 0.012". Having carried out the above adjustments the required free play of 0.32"-0.40" should be present.

The adjustment of this clearance should be effected when the return travel pedal stop has been set correctly (8).

Altering the position of the pedal stop automatically varies the amount of free travel, which can be re-adjusted via the threaded sleeve 2 as already described.

The maximum pedal travel, with the hydraulic circuit open, should be approximately 4.5 ins measured at a point half way up the pedal pad.

## NORME PRINCIPALI

Ogni 5.000 km controllare, e se necessario, ripristinare il livello del liquido nei serbatoio usando esclusivamente il tipo prescritto.

Allorquando si riscontra la corsa del pedale eccessivamente lunga o la frenata ir-

## NORMES PRINCIPALES

Tous les 5.000 km contrôler et, si nécessaire, rétablir le niveau du liquide dans le réservoir, en utilisant exclusivement le type prescrit. Si l'on constate que la course de la pédale est excessivement longue ou que le frei-

## MAINTENANCE

Every 3,000 miles, check, and if necessary top-up the level of the brake fluid in the hydraulic reservoir, using only the recommended type of fluid. In the event of the pedal travel becoming excessively long or the brak-

regolare, necessita eseguire una accurata verifica dell'impianto per il controllo di eventuali perdite.

Verificare lo stato delle pastiglie; se risulta che il loro spessore non è prossimo al limite di usura, rifare accuratamente lo spurgo. Lo spessore delle pastiglie può essere controllato dall'esterno togliendo le ruote.

Ogni 10.000 km è consigliabile sostituire le pastiglie anteriori e posteriori e il liquido in entrambi i circuiti, controllare lo stato delle superfici frenanti dei dischi ed il regolare scorrimento dei pistoncini nei loro cilindretti senza estrarli.

Ogni qualvolta vengono estratti i pistoncini dai loro cilindretti è indispensabile sostituire le guarnizioni di tenuta.

La rettifica della superficie dei dischi, quando è necessaria, deve essere eseguita da officina specializzata, poiché oltre al grado di rugosità prescritto (32  $\mu$ ) tali superfici debbono essere perfettamente parallele tra di loro e perpendicolari all'asse di rotazione, anche quando il disco è montato sul proprio mozzo. L'errore tollerabile non deve superare i mm 0,08. Non è consigliabile, rettificando i dischi, diminuire lo spessore al di sotto della quota minima stampigliata sui dischi.

## SOSTITUZIONE PASTIGLIE

### Avvertenza

Allorquando necessita verificare o sostituire le pastiglie freno, procedere prima al lavaggio esterno dei freni,

nage est irrégulier, il est nécessaire de procéder à une vérification approfondie de l'installation, en vue de vérifier s'il n'existe pas de fuites éventuelles. Vérifier l'état des pastilles de garniture s'il apparaît que leur épaisseur n'est pas encore proche de la limite d'usure, refaire soigneusement la vidange. L'épaisseur des pastilles peut être contrôlée de l'extérieur, en enlevant les roues.

Tous les 10.000 km il est conseillé de remplacer les pastilles avant et arrière, ainsi que le liquide dans les deux circuits, contrôler également l'état des surfaces freinantes des disques et le coulisement régulier des pistons dans leurs cylindres, sans les extraire.

Chaque fois que les pistons sont extraits de leurs cylindres il est indispensable de remplacer les joints d'étanchéité.

La rectification de la surface des disques — lorsqu'elle est nécessaire — doit être exécutée par un atelier spécialisé, du fait qu'en sus du degré de rugosité prescrit (32  $\mu$ ) ces surfaces doivent être parfaitement parallèles entre elles et perpendiculaires à l'axe de rotation, même quand le disque est monté sur son propre moyeu. L'erreur tolérable ne doit pas dépasser 0,08 mm.

Il n'est pas conseillé, en rectifiant les disques, de diminuer l'épaisseur au dessous de la mesure indiqué sur les disques.

## REPLACEMENT DES PASTILLES DE GARNITURE Recommandation

Lorsqu'il est nécessaire de vérifier ou de remplacer les pastilles garniture de frein, procéder d'abord au lavage

ing irregular, the hydraulic circuit should be checked carefully for leaks.

The brake pads should be checked for wear, and provided they are not near their minimum thickness, bleed the brakes.

The thickness of the pads can be checked without removing them, but by merely removing the wheels.

Every 6,000 miles it is recommended to replace the front and rear pads and also the fluid in the hydraulic circuits.

Check the condition of the disc faces, and that the pistons move freely in the calipers, without removing them. Should a piston be removed from its cylinder it is essential that its seal is replaced. Regrinding the disc faces — when it is found to be necessary — should only be carried out in a specialised machine shop as the surface finish must not exceed 32 microinches. The faces must be parallel to each other, and perpendicular to the axis of rotation. When mounted on its own bearings and hub the run-out must not exceed 0.0031.

When grinding the discs their thickness should not be reduced below the size shown on the discs.

## CHANGING BRAKE PADS

### Note

When it becomes necessary to change or examine the pads, the external part of the caliper should first be

usando **shampo neutro** con acqua calda ed asciugare accuratamente con aria compressa.

Non usare assolutamente benzina, nafta, trielina od altri solventi, onde non intaccare le guarnizioni dei cilindretti idraulici.

extérieur des freins, en utilisant un **shampoing neutre** avec de l'eau chaude et sécher soigneusement à l'air comprimé. Il ne faut absolument pas utiliser de l'essence, du pétrole, de la triéline ou autres solvants, afin de ne pas corroder les garnitures des cylindres hydrauliques.

washed using hot water and a mild detergent shampoo (Teepol) and then dried with compressed air.

They should never be washed using petrol, diesel fuel, paraffine, trico-etelene etc., as these may damage the hydraulic cylinder seals.

### Pastiglie freno da usare

### Pastilles de garniture à utiliser

### Pad material

**Freni anteriori**  
Freins avant  
Front brakes

tipo ATE 13.8107-9019.2 con 3 tagli radiali (FERODO I/D 330)  
type ATE 13.8107-9019.2 avec 3 entailles radials (FERODO I/D 330)  
FERODO I/D 330 with 3 radial slots

**Freni posteriori**  
Freins arrière  
Rear brakes

tipo ATE 13.8107-7709.2 con 1 taglio radiale (FERODO I/D 330)  
type ATE 13.8107-7709.2 avec 1 entaille radial (FERODO I/D 330)  
FERODO I/D 330 with one radial slot

Non è tollerabile usare pastiglie freno il cui spessore sia ridotto a meno di mm 3 (spessore della sola guarnizione) e la sostituzione deve essere eseguita con cura seguendo le norme suesposte. Sfilare verso l'interno della vettura i due perni che trattengono le pastiglie ed il cavallotto a molla.

Con pinza estrarre le piastre che portano le pastiglie e prima di rimettere le nuove spingere i pistoncini verso l'interno dei cilindretti facendo attenzione a non danneggiare le guarnizioni di protezione dei cilindretti stessi. Infilare le piastre con le nuove pastiglie e rimontare perni e cavallotto.

Dopo la sostituzione e prima di avviare la vettura, è necessario azionare parecchie volte il pedale freno per riportare gli stantuffi nella posizione normale di funzionamento.

Operare un lungo assestamento delle pastiglie, evitando frenate violente.

Il n'est pas permis d'utiliser des pastilles de frein dont l'épaisseur serait réduite à moins de 3 mm (épaisseur de la garniture seule) et le remplacement doit en être effectué soigneusement, d'après les normes exposées plus haut.

Désenfiler vers l'intérieur de la voiture les deux axes qui retiennent les pastilles et l'étrier à ressort.

Extraire à l'aide d'une pince les supports de garniture et, avant de remettre les nouvelles, pousser les pistons vers l'intérieur des cylindres en faisant attention de ne pas endommager les garnitures mêmes. Enfiler les supports de garniture avec les nouvelles pastilles et remonter les axes et l'étrier.

Après le remplacement, et avant de mettre la voiture en marche, il est nécessaire d'actionner plusieurs fois la pédale de frein afin de replacer les pistons dans leur position normale de fonctionnement. Faire un long arrangement des pastilles de garniture en évitant freinages violente.

It is not safe to use pads in which the thickness of friction material is less than 3 mm-1/8", and their replacement should be carried out respecting the above instructions.

Slide out, towards the center of the car the two pins which hold the pads and spring loaded bridge piece in position.

Using pliers pull out the pad by its metal backing plate, and prior to fitting the new pad push into the cylinder the piston, taking care not to damage its protecting seal. Fit the new pads and re-fit the spring loaded bridepiece and retaining pins.

Having replaced the pads and prior to starting the car, pump the brake pedal until it becomes firm and the piston and pads are in their normal working position. New pads should be bedded in gradually, avoiding violent or high speed braking.

**RUOTE ANTERIORI****ROUES AVANT****FRONT WHEELS****Controllo e regolazione  
giuoco dei cuscinetti a  
rulli conici dei mozzi  
porta ruota**

Ogni 10.000 km rilevare su una faccia del disco freno e sempre nello stesso punto il giuoco assiale del mozzo porto ruota, servendosi di un comparatore con base magnetica, applicato frontalmente al caliper freno.

Giuoco prescritto: minimo mm 0,06 - max mm 0,1.

Se risulta inferiore o superiore ai valori suddetti, togliere la copiglia d'arresto del dado sul perno del fuso a snodo, allentarlo o chiuderlo di 1/12 di giro e ricontrrollare. In caso di necessità abbassare leggermente il dado.

A regolazione effettuata incopigliare nuovamente con cura.

**Sostituzione cuscinetti**

Per la regolazione del giuoco operare nel seguente modo: Chiudere con chiave dinamometrica a kgm 2,5 il dado sul perno del fuso a snodo, girando contemporaneamente il mozzo nei due sensi alcune volte.

Allentarlo completamente e richiudere a kgm 1,5 allentare ancora di 10° circa (e non oltre 30°) per infilare la copiglia.

Il giuoco assiale risultante deve essere il più vicino possibile a mm 0,06 ma non inferiore.

Il giuoco massimo non deve superare mm 0,1.

Immettere nel vano tra i due cuscinetti (gr 120) e nel vano esterno tra cuscinetto e gallettone chiusura ruota gr

Contrôle et réglage du jeu des roulements à rouleaux coniques des moyeux de roue  
Tous les 10.000 km relever sur une face du disque de frein, et toujours au même endroit, le jeu axial du moyeu de roue, en se servant d'un comparateur à base magnétique, appliqué frontalement au caliper frein.

Jeu prescrit: minimum 0,06 mm - max. 0,1 mm.

Si le jeu est inférieur ou supérieur aux valeurs indiquées ci-dessus, ôter la goupille de butée de l'écrou sur l'axe de la fusée, le desserrer ou le serrer de 1/12 de tour et contrôler de nouveau. En cas de nécessité abaisser légèrement l'écrou.

Lorsque le réglage est terminé, regoupiller avec soin.

**Remplacement roulements**

Pour le réglage du jeu opérer de la façon suivante:

Fermer, à l'aide d'une clef dynamométrique de 2,5 kgm, l'écrou sur l'axe de la fusée d'essieu, en tournant simultanément le moyeu dans les deux sens, à plusieurs reprises.

Le relâcher complètement et refermer à 1,5 kgm, relâcher encore d'environ 10° (et sans dépasser 30°) pour enfiler la goupille.

Le jeu axial qui en résulte doit être le plus près possible de 0,06 mm mais non inférieur.

Le jeu maximum ne doit pas dépasser 0,1 mm.

Introduire dans le space entre les deux roulements (120 gr) et dans le space extérieur

**Checking and adjusting  
the play in the taper roller  
front wheel bearings**

Every 6,000 miles. Using a clock gauge, with a magnetic base attached to the caliper, check the end play, always in the same position, at the disc face.

The correct end float should be between 0.002" and 0.004".

If it is greater, or less than the above values, remove the split-pin locking the castellated nut to the stub axle and tighten or slacken by 1/12 of a turn, and re-check the end float. If necessary, surface grind the nut slightly to achieve the correct values. Having completed the adjustment, replace the split pin.

**Changing wheelbearings**

In order to set the end float it is necessary to adopt the following procedure. Tighten, using a torque spanner, to 18 ft lbs the castellated nut, rotating first in one direction and then the other the hub.

Slacken the nut completely and re-tighten to 11 ft lbs. Slacken by approximately 10°, and not more than 30° in order to fit split-pin.

The end play should then be 0.002" but not less.

The space between the two taper-roller bearings should be filled with 0.25 lbs, and the space between the outer taper bearing and hub nut with 0,15 lbs of SHELL ALVANIA EP 2 grease. The grease should be evenly distributed

70 di grasso SHELL ALVANIA EP 2. Spalmare sulla superficie interna del mozzo.

#### Nota

Il rilievo del giuoco assiale dei cuscinetti dei mozzi ruota, deve essere eseguito togliendo ciascuna ruota dal mozzo e le pastiglie freno dai caliper.

Gli anelli interni dei cuscinetti a rulli sono montati sui perni dei fusi a snodo a leggero scorrimento (giuoco max mm 0,028).

entre le roulement et le collier de serrage de la roue 70 gr de graisse SHELL ALVANIA EP 2. Spalmer dans la superficie intérieure du moyeu.

#### Note

Le relevé du jeu axial des roulements des moyeux de roue doit être effectué en enlevant chaque roue de son moyeu et les pastilles de freins des caliper.

Les anneaux intérieurs des roulements à rouleaux sont montés sur les axes de fusées à léger coulisement (jeu max. 0,028 mm).

round the inner diameter of the hub.

#### Note

The end float should be checked without the wheels being fitted and with the pads removed from the caliper.

The inner races of the taper roller bearing are fitted to the stub axle with a light push fit clearance (maximum 0.001").

### RUOTE

Le ruote complete di pneumatici, debbono essere equilibrate staticamente e dinamicamente con macchina equilibratrice, per mezzo di appositi contrappesi.

Se per l'equilibratura della ruota, fosse necessario un contrappeso di oltre 80 gr, spostare il pneumatico sulla

### ROUES

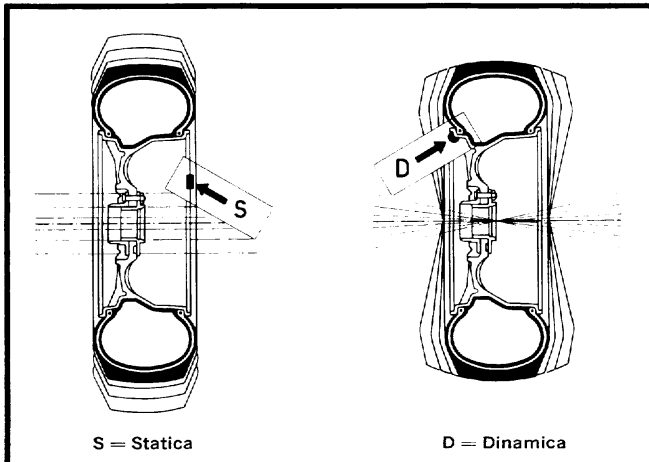
Les roues, complètes de leurs pneus, doivent être équilibrées statiquement et dynamiquement à l'aide d'un appareil équilibreur, au moyen de masse d'équilibrage prévues à cet effet.

Si une masse d'équilibrage de plus de 80 gr est nécessaire pour effectuer l'équili-

### WHEELS

The wheel, complete with tyre should be balanced both statically and dynamically using a wheel balancing machine and appropriate lead counter weights.

Should it not be possible to balance the wheel with less than 80 grammes of balance weight the tyre should be



56) Equilibratura statica e dinamica.

56) Equilibrage statique et dynamique.

56) Static and dynamic balancing.

ruota di mezzo giro. Quando il contrappeso supera i 60 gr è consigliabile applicarne due di 30 gr ciascuno. Allorquando vengono sostituiti i pneumatici, o comunque smontati dal cerchione, occorre riequilibrare le ruote.

brage de la roue déplacer le pneu d'un demi tour sur la roue. Lorsque la masse d'équilibrage dépasse 60 grammes, il est conseillé d'en appliquer deux de 30 grammes chacune. Lorsque les pneus sont remplacés, ou qu'ils sont démontés de la jante, il est nécessaire de rééquilibrer les roues.

deflated and rotated by one half turn.

When the balance weight exceeds 60 grammes it is recommended that this is divided to two of 30 grammes, one on each side of the rim.

When the tyre is replaced the wheel should clearly be re-balanced.

## PNEUMATICI

Per un efficace molleggio della vettura e per evitare l'usura irregolare e prematura dei pneumatici, è necessario evitare di marciare con pressioni di gonfiaggio diverse da quelle segnate nel seguente disegno (fig. 57).

### Pressioni a gomma fredda

(A gomma calda non correggere la pressione).

## PNEUMATIQUES

Pour obtenir une bonne suspension de la voiture et éviter une usure irrégulière et prématurée des pneumatiques, il est nécessaire d'éviter de rouler avec des pressions de gonflage autres que celles qui sont indiquées dans le dessin suivant (fig. 57).

### Pression, pneu à froid

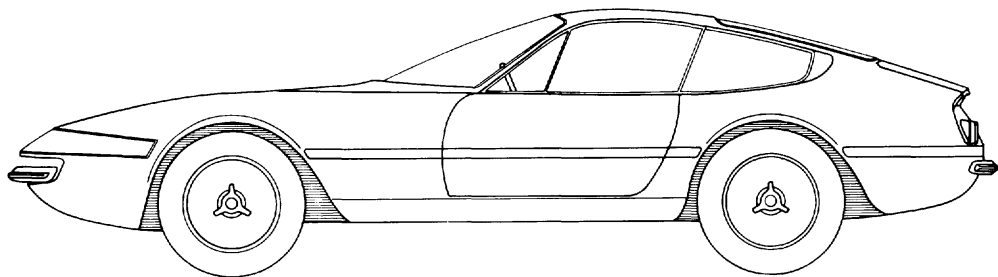
(Ne pas corriger la pression avec pneu à chaud).

## TYRES

In order to avoid irregular wear, irregular handling, or suspension ride the tyres must be inflated to the recommended pressures, as shown in the following design (fig. 57).

### Tyre pressures-cold

(When the tyres are hot do not alter the pressures).



### 57) Pressioni di gonfiamento.

#### ANTERIORE

- Kg/cm<sup>2</sup> 2,4 fino a 200 Km/h
- Kg/cm<sup>2</sup> 2,8 oltre 200 Km/h

#### POSTERIORE

- Kg/cm<sup>2</sup> 2,7 fino a 200 Km/h
- Kg/cm<sup>2</sup> 3,1 oltre 200 Km/h

### 57) Pression.

#### AVANT

- 2,4 Kg/cm<sup>2</sup> jusqu'à 200 Km/h
- 2,8 Kg/cm<sup>2</sup> au-dessus de 200 Km/h

#### ARRIERE

- 2,7 Kg/cm<sup>2</sup> jusqu'à 200 Km/h
- 3,1 Kg/cm<sup>2</sup> au-dessus de 200 Km/h

### 57) Tyre pressure.

#### FRONT

- Up to 130 mph 34 lb/sq in
- Over 130 mph 40 lb/sq in

#### REAR

- Up to 130 mph 38 lb/sq in
- Over 130 mph 44 lb/sq in

Se la pressione è giusta il battistrada lavora su tutta la sua larghezza con carico ben distribuito ed il consumo è uniforme e limitato. Il suo rendimento è massimo.

Se la pressione è insufficiente il pneumatico si surriscalda, il battistrada si consuma maggiormente sulle parti laterali e si produce il distacco degli elementi del pneumatico.

Se la pressione è eccessiva diminuisce il comfort della vettura, il battistrada si consuma maggiormente al centro ed il pneumatico resiste meno agli urti.

La gomma di scorta deve essere gonfiata a 3,1 kg/cm<sup>2</sup>; per l'impiego anteriore adeguare la pressione.

Si la pression et juste la bande de roulement travaille sur toute sa largeur, avec un chargement bien distribué, et la consommation est uniforme et limitée. Le rendement est au maximum.

Si la pression est insuffisante le pneu se surchauffe, la bande de roulement s'use davantage sur ses parties latérales et il se produit un détachement des éléments du pneumatique.

Si la pression est excessive, le confort de la voiture diminue, la surface de roulement s'use au centre et le pneumatique offre une moindre résistance aux chocs.

Le pneu de la roue de secours doit être gonflé à 3,1 kg/cm<sup>2</sup>; pour son utilisation à l'avant, adapter la pression.

If the tyre pressure is correct the tyre tread works over its entire width with the load well distributed and the wear is uniform and low, and like this it will give its best performance.

If the tyre pressure is low the tyre will overheat, and the tread will wear excessively on its outside edges with a risk of the tread pattern detaching itself from the tyre carcass.

If the pressure is high, comfort is impaired, the tread wears more in the centre and the tyres do not stand knocks so well.

The spare wheel should be blown up to 44 lb/sq in., and when fitted the pressure adjusted according to position and driving conditions.

---

## SPAZIO TEORICO DI FRENATA

## DISTANCE TEORIQUE DE FREINAGE

## THEORETICAL BRAKING DISTANCE

---

Nel diagramma sono indicati i valori dello spazio necessario per l'arresto della vettura alle diverse velocità. Questi valori sono ottenuti in condizioni ideali e cioè con strada piana asfaltata ed asciutta, con pneumatici in ottime condizioni, con pressioni esatte, con freni perfettamente a punto e con il carico in vettura ben distribuito.

Con strada bagnata o sdruciolevole essi aumentano enormemente. È bene quindi nelle frenate a velocità elevata, tenere sempre presente gli spazi indicati nel diagramma ed i fattori che influenzano la frenata.

Le diagramme indique les valeurs de la distance de freinage nécessaire à l'arrêt de la voiture aux différentes vitesses. Ces valeurs sont obtenues en des conditions idéales, c'est-à-dire sur route plane asphaltée et sèche, avec des pneumatiques en excellentes conditions, aux pressions exactes, avec freins parfaitement au point et le chargement de la voiture bien distribué.

Sur route mouillée ou glissante, les valeurs augmentent énormément. En conséquence, il est bon, aux grandes vitesses, de toujours garder à l'esprit les distances de freinage indiquées par le diagramme et les facteurs qui ont une incidence sur le freinage.

In the diagram are illustrated the braking distances necessary to stop the car from varying speeds. These distances are obtained under ideal conditions, ie a dry, level, tarmac road surface, tyres in good condition and at the correct pressure, the brakes in good condition and the load in the car well distributed.

On a wet road or badly surfaced road these distances increase greatly. This should be borne in mind when braking from high speed, and related to the road surface, and prevailing conditions when referring to the diagram.

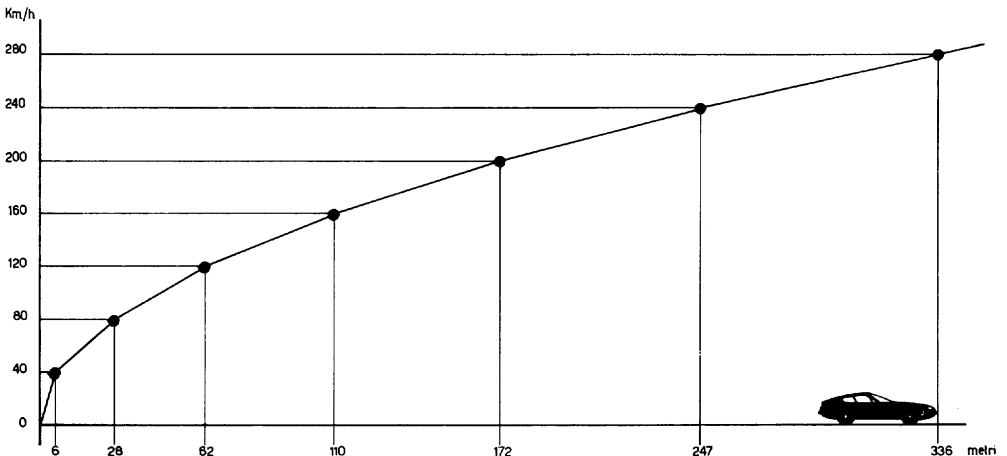
## CONDIZIONI DI PROVA

## CONDITIONS D'ESSAI

## TEST CONDITIONS

Pieno carburante e due persone a bordo  
 Le plein de carburant et deux personnes à bord  
 Full of fuel and two people on board  
 Pneumatici MICHELIN 215/70 VR 15 XWX Radial Tubeless  
 Pneumatiques MICHELIN 215/70 VR 15 XWX Radial Tubeless  
 Tyres MICHELIN 215/70 VR 15 XWX Radial Tubeless

Freni ATE Freins ATE Brakes ATE	anteriori avant front	}	13-4401-2005.3 D 13.4401-1900.3 S
	posteriori arr.ère rear		13-4341-0503.3 D 13-4341-0603.3 S
Pastiglie freni ATE Pastilles freins ATE Brake pads ATE	anteriori/posteriori avant/arrière front/rear		FERODO I/D 330
Servofreno Bonaldi Servo-frein Bonaldi Brake servo Bonaldi	14/06448		
Pompa di comando Pompe de commande Brake master cylinder	Ø mm 25,4 Ø 1"		
Pressione pneumatici Pression des pneus Tyre pressures	anteriori avant front	}	2,8 kg/cm <sup>2</sup> 40 lb/sq in
	posteriori arr.ère rear		3,1 kg/cm <sup>2</sup> 44 lb/sq in



58) Diagramma spazio frenatura.

58) Diagramme de distance de freinage.

58) Diagram of braking distances.



# **impianto elettrico**

## **installation electrique**

### **electrical installation**

- 108 - Equipaggiamento**  
**Equipement**  
**Equipment**
- 109 - Alternatore**  
**Alternateur**  
**Alternator**
- 109 - Batteria**  
**Batterie**  
**Battery**
- 110 - Motorino avviamento**  
**Démarreur**  
**Starter motor**
- 110 - Illuminazione**  
**Eclairage**  
**Lighting**
- 116 - Lampade**  
**Lampes**  
**Bulbs**
- 119 - Schema impianto**  
**Schéma de l'installation**  
**Wiring diagram**
- 121 - Valvoliera**  
**Soupapes**  
**Fuses**
- 122 - Impianto radio**  
**Installation radio**  
**Fitting of radio**

**GENERALITA'**

L'impianto elettrico è a 12 volt ed è in cavo protetto ed isolato in modo da eliminare il più possibile i casi di corto circuito.

Se qualche apparecchio non funziona o qualche lampadina non si accende, verificare la relativa valvola di protezione. Se questa non è fusa, controllare che i morsetti dei cavi siano ben stretti e che la lampada non sia allentata o bruciata.

Se l'inconveniente persiste far verificare l'impianto da una officina specializzata.

**GÉNÉRALITÉS**

L'installation électrique est à 12 volts, en câble protégé et isolé afin d'éliminer le plus possible les risques de courts-circuits.

Si un appareil ne fonctionne pas ou si quelque lampe ne s'allume pas, vérifier la valve correspondante. Si elle n'est pas grillée, contrôler que les bornes des câbles sont bien serrés et que la lampe n'est pas défectueuse ou grillée. Si l'inconvénient persiste, faire vérifier l'installation par un atelier spécialisé.

**GENERAL**

The car is fitted with a 12 volt negative earth system running through protected and well insulated cables to avoid, as far as possible, short circuits. If a piece of equipment does not operate or a lamp does not light up, check the corresponding fuse. If the fuse has not blown, check that the terminals are tightened and that the lamp is not loose or broken. If the fault persists, have the system checked by a specialist.

**EQUIPAGGIAMENTO  
ELETRICO****ÉQUIPEMENT  
ÉLECTRIQUE****ELECTRICAL  
EQUIPMENT**

Batteria  
Batterie  
Battery

Fiamm tipo 6 B 5 74 A/h

Generatore  
Générateur  
Alternator

Marelli GCA 113 A (63311301)

Regolatore di tensione a transistor  
Régulateur de tension à transistors  
Transistor Voltage regulator

Marelli RTT 101 C

Spinterogeno  
Bobine d'allumage  
Distributor

Marelli 50.10.141.1 (S 85 F)

Bobina  
Bobine  
Coils

Marelli BZR 201 A

Motore per tergicristallo  
Moteur pour essuie-glace  
Windscreen wiper motor

Lucas 16 W 12 V

Teleruttore a 4 morsetti  
Relais contact à 4 bornes  
Relay

Marelli Tel 12 B/1

Motorino per ventilatori  
Moteur pour ventilateurs  
Radiator fan motor

Marelli MTX 7 B 80 W 12 V

Motorino avviamento  
Démarreur  
Starter motor

Marelli MT 21 T - 1,8/12 D 9

**ALTERNATORE**

L'alternatore non richiede alcuna operazione periodica di manutenzione e di lubrificazione.

Si avverte però che può derivare danno all'impianto di ricarica, se si stacca o se viene staccato uno dei cavi della batteria, quando il motore è in funzionamento.

**ALTERNATEUR**

L'alternateur ne demande aucune opération périodique d'entretien ni de lubrification. Nous avertissons, toutefois, que l'équipement de la recharge peut subir des dommages si l'on détache, ou s'il se détache lui-même, un des câbles de la batterie lorsque le moteur est en marche.

**ALTERNATOR**

The alternator does not require any periodical maintenance or lubrication.

It should be remembered however that permanent damage may result to the charging circuit should one of the battery leads be detached or become detached whilst the engine is running.

**BATTERIA**

È necessario impedire che la batteria si scarichi; a questo scopo occorre:

— Usare il meno possibile il motorino d'avviamento, lo avvisatore acustico e le luci.

— Non sostituire le lampadine originali con altre di maggior assorbimento.

— Disinserire sempre l'accensione quando il motore è fermo.

— Mantenere la batteria asciutta e pulita esternamente.

Ogni 2.500 km, a batteria fredda, controllare che il livello dell'elettrolito affiori dal

**BATTERIE**

Il est nécessaire d'éviter que la batterie se décharge; dans ce but, il faut:

— Utiliser le moins possible le démarreur, les avertisseurs sonores et l'éclairage.

— Ne pas remplacer les lampes d'origine par d'autres lampes de consommation plus élevée.

— Toujours débrancher l'allumage quand le moteur est arrêté.

— Maintenir la batterie sèche et propre à l'extérieur.

Tous les 2.500 km, la batterie à froid, vérifier que le niveau de l'électrolyte affleu-

**BATTERY**

It is necessary to avoid unnecessarily discharging of the battery and the following recommendations should be respected:

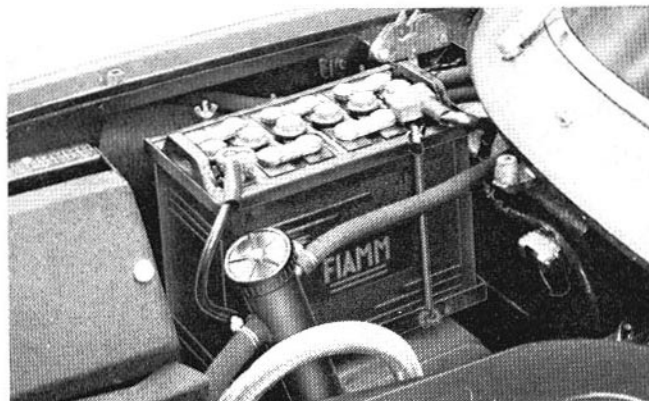
— Use as little as possible the starter, horn and lights.

— Do not replace the original bulbs with others of greater power.

— Switch the ignition off when engine is not running.

— Keep the battery clean and dry on the outside.

**Every 1,500 miles:** when the battery is cold check that the battery acid level is coincident with the lower edge of



59) Sistemazione della batteria.

59) Disposition de la batterie.

59) Battery mounting.

foro in fondo al pozzeto di ciascun elemento.

Per ripristinare il livello usare esclusivamente acqua distillata e senza acido.

— Nella stagione estiva controllare più sovente.

**Ogni 10.000 km**, controllare che la batteria sia ben fissata, i morsetti dei terminali ben chiusi e spalmati con vaselina.

## MOTORINO AVVIAMENTO

**Ogni 30.000 km** eseguire le seguenti operazioni:

— Staccare i cavi dalla batteria e dell'elettromagnete.

— Togliere il motorino.

— Pulire con straccio imbevuto in benzina il collettore e soffiare con getto d'aria.

— Se è rigato tornire accuratamente il collettore e se necessario abbassare la mica negli interstizi.

— Controllare l'usura delle spazzole e il libero scorrimento nelle loro sedi, senza alterare il carico delle molle premispazzola.

Lubrificare con grasso Retinax A: pignone d'avviamento, ruota libera ed equipaggio mobile dell'elettromagnete.

## ILLUMINAZIONE

L'impianto di illuminazione comprende:

— Luci di posizione anteriori e posteriori.

— Proiettori anabaglianti e abbaglianti con lampade allo jodio a luce bianca.

— Indicatori di direzione anteriori e posteriori.

re de l'orifice au fond du bac de chaque élément.

Pour rétablir le niveau, utiliser exclusivement de l'eau distillée et sans acide.

— Contrôler plus fréquemment pendant la saison d'été.

**Tous les 10.000 km** contrôler que la batterie soit bien fixée, que les colliers des raccords terminaux soient bien fermés et enduits de vaseline.

## DÉMARREUR

**Tous les 30.000 km** exécuter les opérations suivantes:

— Débrancher les câbles de la batterie et de l'électro-aimant.

— Enlever le moteur du démarreur.

— Nettoyer le collecteur à l'aide d'un chiffon imbibé d'essence et souffler un jet d'air.

— S'il est rayé, tourner soigneusement le collecteur et, le cas échéant, abaisser la mica dans les interstices.

— Contrôler l'usure des balais et leur libre coulissement dans leurs logements, sans altérer la charge des ressorts pressebalai.

Lubrifier à la graisse Retinax A: pignon de commande, roue libre et équipement mobile de l'électro-aimant.

## ECLAIRAGE

L'installation d'éclairage comprend:

— Feux de position avant et arrière.

— Projecteurs de croisement et de roue, à lampe à iode et lumière blanche.

— Indicateurs de direction avant et arrière.

the filler hole of each cell. When topping-up the level, use only distilled water and never top up with acid.

In summer, or hot weather the level should be checked more frequently.

**Every 6,000 miles:** check that the battery is securely mounted, that the battery terminals are tight, free of corrosion and well covered with vaseline.

## STARTER MOTOR

**Every 18,000 miles:**

— Disconnect the cable from the battery and from the starter solenoid.

— Remove the starter motor.

— Clean with a petrol soaked rag the commutator and dry with compressed air.

— If the commutator is grooved have it machined accurately and machine away the mica spacing between each element to below the working overall diameter.

— Check the wear of the brushes, and that they move freely in their guides, do not alter the load applied by the brush springs.

Lubricate with Retinax A grease: the starter pinion, the free wheel and all moving parts of the starter solenoid.

## LIGHTING

The lighting equipment comprises:

— Front and rear parking lights.

— Main beam and dip beam headlights fitted with white iodine vapour bulbs.

— Front and rear direction indicator lights.

— Fanali laterali ripetitori di direzione.

— Luci targa.

— Luci retromarcia.

— Luci interne vano motore e vano bagagli.

— Luci plafoniera sulla parte posteriore dell'abitacolo, con commutatore incorporato e azionato dal cristallo della stessa plafoniera:

a) Con cristallo spinto sul lato destro: luce sempre spenta.

b) Con cristallo in posizione normale: accensione e spegnimento luce con movimento porte.

c) Con cristallo spinto sul lato sinistro: luce sempre accesa.

— Feux latéraux répéteurs de direction.

— Lanterne arrière.

— Feux de marche-arrière.

— Eclairage intérieurs logement moteur et bagages.

— Plafonnier à la partie arrière de l'habitacle, à interrupteur incorporé et actionné par la vitre du plafonnier lui-même.

a) Vitre poussée à droite: lumière toujours allumée.

b) Vitre en position normale: allumage et extinction de la lumière par le mouvement des portes.

c) Vitre poussé à gauche: lumière toujours allumée.

— Side repeater lights.

— Rear number plate lights.

— Reverse light.

— Luggage compartment and engine compartment lights.

— Rear mounted internal light with three position switch incorporated in lamp glass.

a) With right hand side of lamp glass pushed; interior light always off.

b) With glass in normal position: light goes on and off, opening and closing the doors.

c) With left hand side of lamp glass pushed: interior light always on.

### Importante

Il tubo di quarzo delle lampade dei proiettori non deve essere toccato con le mani nude; qualora ciò fosse avvenuto lo si dovrà pulire con alcool.

### Circuiti protetti da valvole

Le valvole fusibili sono sistemate su un quadro fisso sul lato destro della vettura sotto il cofano motore. Ognuna delle due scatole contiene pure due fusibili di scorta. I circuiti protetti dalle singole valvole sono indicati sulle targhette fisse ai coperchi.

Prima di sostituire la valvola fusa, ricercare ed eliminare il guasto che ha provocato la fusione.

### Orientamento proiettori

Questa operazione è consigliabile farla eseguire da una stazione di Servizio Ferrari. Qualora l'utente desiderasse eseguirla personalmente, dia-

### Important

Le tube de quartz des lampes des projecteurs ne doit pas être touché à mains nues; si la chose se produisait il faudra le nettoyer à l'alcool.

### Circuitus protégés par des fusibles

Les fusibles sont disposés sur un tableau fixé sur le côté droit de la voiture, sous le capot-moteur. Chacune des deux boîtes contient également deux fusibles de rechange.

Les circuits protégés par chacun des fusibles sont indiqués sur les plaquettes fixée aux couvercles.

Avant de remplacer le fusible grillé, rechercher et supprimer l'inconvénient ayant causé la fusion.

### Important

The iodine vapour headlamp bulb glass must not be touched with bare hands, if this should happen, it should be wiped with a methylated spirit soaked rag.

### Circuitus protected by fuses

The fuses are mounted on a panel in the right hand side of the engine compartment. Each of the two fuse boxes contains two spare fuses.

The circuits protected by the relative fuses are shown on the labels on the covers.

Before replacing a fuse, find and eliminate the cause of the failure.

### Réglage des phares

Il est a conseiller de faire effectuer cette opération par une Station-Service Ferrari.

Dans le cas où le Client désirait l'effectuer lui-même,

### Aiming the headlamps

This operation should be performed at a Ferrari Service Station.

However, one correct aiming is outlined below for guidan-

mo qui di seguito le norme da seguire:

1 - Porre la vettura scarica, con pneumatici alle pressioni prescritte, su terreno piano di fronte ad uno schermo bianco situato in ombra, che può essere la parete chiara di una casa.

2 - Tracciare sullo schermo quattro crocette corrispondenti ai centri dei quattro proiettori.

3 - Arretrare la vettura di cinque metri e proiettare le luci anabbaglianti (proiettori esterni); i punti di riferimento Pe-Pe del fascio luminoso devono trovarsi a 10 cm al disotto delle crocette corrispondenti al centro dei proiettori.

Per l'eventuale regolazione del fascio luminoso agire sulle viti 6 e 8 (fig. 64, pag. 115).

4 - Proiettare quindi le luci abbaglianti: i punti di riferimento Pi-Pi corrispondenti al centro del fascio luminoso di ciascun proiettore interno, devono trovarsi a 7,5 cm al disotto delle crocette relative ai centri dei proiettori stessi.

voici les règles à suivre:

1 - Placer la voiture vide, avec ses pneus correctement gonflés, sur une surface plane, devant un écran blanc se trouvant à l'ombre.

2 - Tracer sur cet écran quatre croix correspondant aux centres des quatre phares.

3 - Faire reculer la voiture de 5 mètres et allumer les phares code (extérieures); les points Pe-Pe doivent alors être à 10 cm au-dessous des croix correspondentes.

Le réglage des faisceaux lumineux est réalisé en manoeuvrant les vis 6 et 8 (fig. 64 à la page 115).

4 - Projeter donc les feux de route; les points Pi-Pi correspondant au centre du faisceau lumineux de chacun des projecteurs internes doivent se trouver à 7,5 cm au dessous des croix correspondant au centre des projecteurs.

ce of the owners who wish to perform this check themselves.

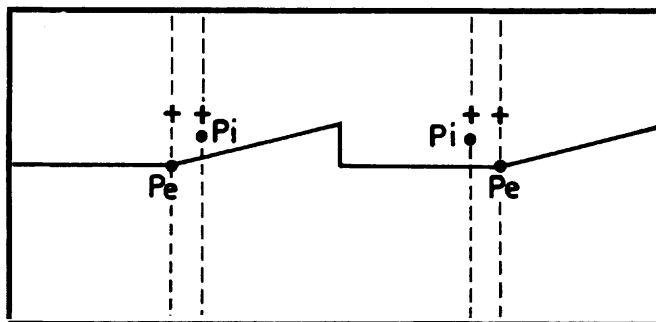
1 - Place the car, unladen and with tires inflated to the specified pressures, on level ground in front of a white screen (or wall) in the shade.

2 - Scribe on the creen four crosses of the four headlamps.

3 - Back the car 16 1/2 ft (5 meters) from the screen and cast the dip beams onto the screen. reference points Pe-Pe must result 3.9 in (10 cm) below the corresponding crosses.

For beam adjustments, use screws 6 and 8 (fig. 64 on page 115).

4 - Subsequently, cast the main beams onto the screen: reference points Pi-Pi, identifying the center spot of each inboard headlamp light pool must result 3 in (7.5 cm) below the corresponding crosses.



60) Orientamento luci dei proiettori.

60) Réglage des phares.

60) Aiming the headlamps.

## DISPOSITIVO DI EMERGENZA PER SOLLEVAMENTO FARI A SCOMPARSA

In caso di mancato funzionamento del dispositivo elettrico alzafari agire nel seguente modo:

— Togliere i fusibili dei motorini alzafari dalla valvoliera o staccare il cavo della batteria onde evitare il pericolo di provocare qualche corto circuito.

— Agire sui pomelli A facendoli ruotare in senso anti-orario per 2 o 3 giri completi alternativamente.

Continuare fino ad ottenere la completa apertura.

È consigliabile in seguito rivolgersi al più presto ad una stazione di Servizio Ferrari per il controllo dell'impianto.

## DISPOSITIF DE SECOURS POUR SOULEVEMENT PROJECTEURS

En cas de non fonctionnement du dispositif électrique de commande phares, procéder de cette manière:

— Enlever le fusibles à protection de le moteurs commande projecteurs, or debrancher un des fils de la batterie pour éviter courts-circuit.

— Actionner sur les bouton A, en les tournant dans le sens contraire des aiguilles d'une montre alternativement par 2 ou 3 tours complets. Continuer jusqu'à obtention de l'ouverture complète.

Par la suite, nous conseillons de s'adresser le plus vite possible à une Station-Service Ferrari pour le contrôle de l'installation.

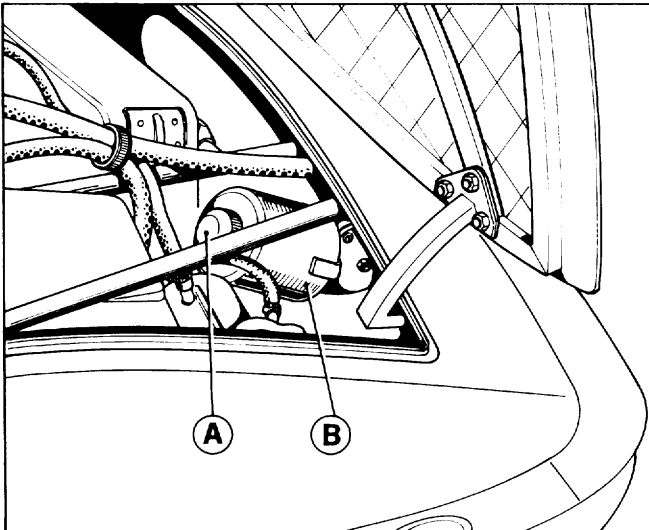
## EMERGENCY DEVICE FOR LIFTING RETRACTIBLE HEADLIGHTS

When the electric device for lifting the headlights fails, operate in this way:

— Take off the fuses protecting the headlights motors from fuses box or disconnect the battery leads in order to avoid a short circuit.

— Turn the knobs A, one after the other, anti-clockwise for 2 or 3 complete turns. Carry on until the lifting is completed.

Have then, as soon as possible the complete system inspected and repaired by a Ferrari Service Station.



### 61) Posizione motorino alzafari.

A - Pomello di emergenza apertura fari; B - Motorino.

### 61) Position commande phares.

A - Pommeau de secours ouverture phares; B - Moteur commande phares.

### 61) Headlamp lifting motor.

A - Knob for emergency lifting of headlamps; B - Electric motor.

**62) Luci anteriori.**

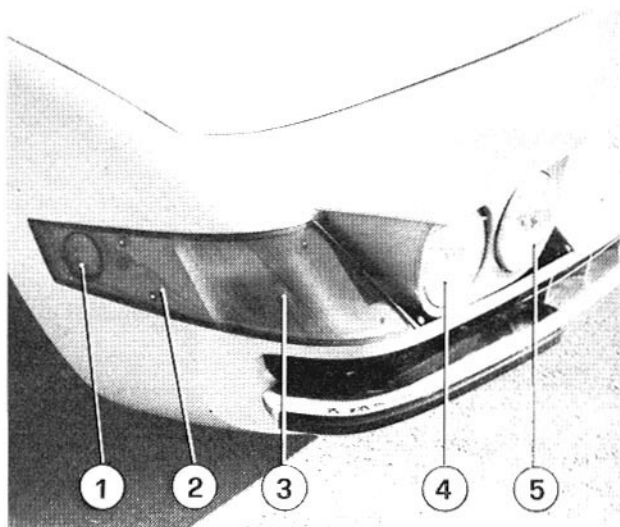
1 - 2 - Ripetitore laterale di direzione; 3 - Fanali di posizione e direzione; 4 - Proiettori per anabbaglianti; 5 - Proiettori per abbaglianti.

**62) Feux avant.**

1 - 2 - Répétiteur lateral de direction; 3 - Feux de position et de direction; 4 - Projecteur feu de de croisement; 5 - Projecteur feu de route.

**62) Front lights.**

1 - 2 - Side repeater light; 3 - Parking and direction indicator light; 4 - Headlamp dip beam; 5 - Headlamp main beam.

**63) Luci posteriori.**

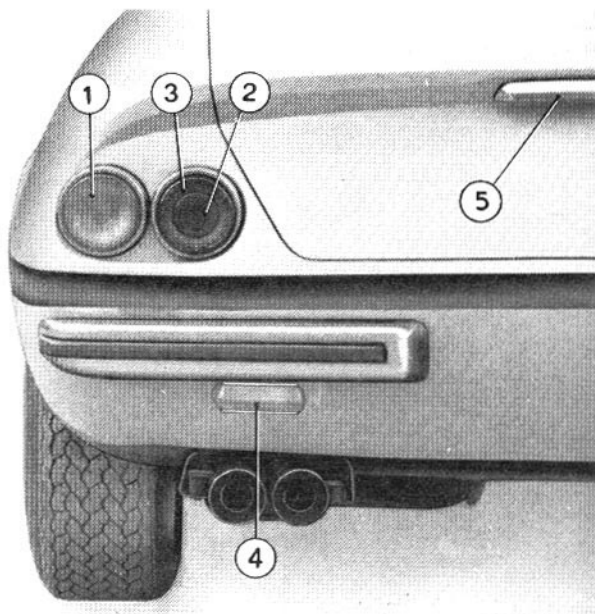
1 - Fanali di direzione; 2 - Catadiotro; 3 - Fanali di posizione e stop; 4 - Fari per illuminazione retromarcia; 5 - Luci illuminazione targa.

**63) Feux arrière.**

1 - Feux de direction; 2 - Catadioptrre; 3 - Feux de position et stop; 4 - Phares de marche arrière; 5 - Lanterne arrière plaque d'immatriculation.

**63) Rear lights.**

1 - Direction indicator light; 2 - Rear reflectors; 3 - Stop and parking light; 4 - Reverse lights; 5 - Number plate lights.





**64) Viti di orientamento e fissaggio.**

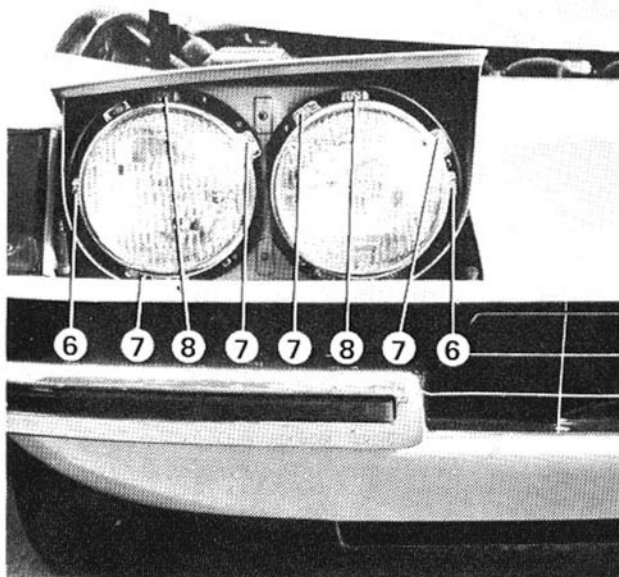
6 - Viti di regolazione del fascio luminoso nel senso orizzontale; 7 - Viti da allentare per poter ruotare nel senso antiorario e quindi estrarre l'anello di tenuta del gruppo ottico; 8 - Viti di regolazione del fascio luminoso nel senso verticale.

**64) Vis pour orientation et fixation.**

6 - Vis de réglage du faisceau lumineux dans le sens horizontal; 7 - Vis à desserrer pour pouvoir tourner, dans le sens contraire à celui des aiguilles d'une montre et extraire ensuite la bague de fixation du groupe optique; 8 - Vis de réglage du faisceau lumineux dans le sens vertical.

**64) Headlamp adjusting and fixing screws.**

6 - Horizontal adjusting screws; 7 - Mounting screws to be slackened prior to rotating headlamp rim anticlockwise and removing; 8 - Vertical adjusting screws.



**65) Sostituzione lampada proiettore.**

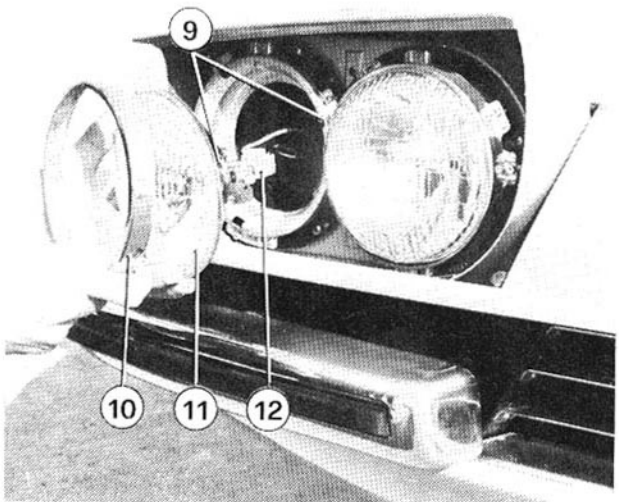
9 - Fori di centraggio faretto; 10 - Anello di tenuta del gruppo ottico; 11 - Gruppo ottico; 12 - Anello porta lampada.

**65) Remplacement de la ampoule du projecteur.**

9 - Trou de centrage phare; 10 - Bague d'étanchéité du groupe optique; 11 - Groupe optique; 12 - Bague porte-ampoule.

**65) Changing headlamp bulb.**

9 - Headlamp unit location dowel and slot; 10 - Headlamp unit retaining ring; 11 - Headlamp unit; 12 - Terminal plug.



LAMPADE	LAMPES	BULBS	
Impiego Utilisation Location	Tipo Type Type	Potenza W (12 Volt) Puissance en W (12 Volts) Wattage (12 Volts)	
Proiettori a piena luce (interni) Proiettori anabbaglianti (esterni) Proiettori fendinebbia	Alogena (a vapori di jodio)	55	
Phares routes (intérieurs) Phares code (extérieurs) Phares anti-brouillard			Halogène (à vapeurs d'iode)
Headlamp main beams (inner) Headlamp dip beams (outer) Day flash light (Germany - England -Swit- zerland)			Halogen (iodine vapor)
Luci posteriori di posizione e arresto Luci anteriori di posizione e direzione	Sferica a doppio filamento	5/21	
Feux arrière de position et stop Feux avant de position et direction	Ballon bifil		
Rear parking and stop lights Front parking and direction indicator lights	Spherical, double filament		
Luci posteriori di direzione Luci per illuminazione retromarcia	Sferica	21	
Feux arrière de direction Phare de recul	Ballon		
Rear direction indicator lights Reverse lights	Spherical		
Luci targa	Sferica	5	
Feux de plaque	Ballon		
Number plate lights	Spherical		
Illuminazione vano bagagli Illuminazione vano motore Illuminazione interno vettura (plafoniera) Illuminazione interno vettura (luci cortesia) Illuminazione cassetto ripostiglio Illuminazione portacenere	Cilindrica	5	
Eclaireur de coffre à bagages Eclaireur de moteur Plafonniers			Navette
Plafonniers sous la planche de bord Eclaireur de boîte à gants Eclaireur re cendrier			Cylindrical
Luggage compartment light Engine compartment light Interior light (in roof) Interior lights (under dash) Glove box light Ash-tray light			

Impiego Utilisation Location	Tipo Type Type	Potenza W (12 Volt) Puissance en W (12 Volts) Wattage (12 Volts)
Indicatori laterali di direzione Luci segnalatrici porte aperte	Tubolare	4
Feux direction latéraux Lampes de feuillure des portes	A tube	
Direction indicator side repeater Open-door market light	Tubular	
Illuminazione strumenti di controllo Segnalatore riserva carburante Segnalatore anormale funzionamento im- pianto frenante Segnalatore dispositivo per l'avviamento a freddo inserito Segnalatore accensione proiettori a piena luce Segnalatori funzionamento indicatori di di- rezione Segnalatore accensione luci di posizione Segnalatore dispositivo antiappannante lu- notto posteriore inserito	Tubolare	3
Lampes d'éclairage du tableau de bord Témoin de minimum d'essence Témoin de panne à l'équipement des freins Témoin de starter enclenché Témoin de phares route Témoin de phares direction Témoin de feux direction Témoin de feux position Témoin de dégivreur de lunette	A tube	
Instruments lights Fuel reserve warning light Warning light for brake system failure Choke warning light Headlamp main beam warning light Direction indicator pilot lights Parking light indicator Electrically heated rear window warning light	Tubular	

**IMPIANTO ELETTRICO (legenda)**

**INSTALLATION ÉLECTRIQUE (legende)**

**ELECTRICAL INSTALLATION (legend)**

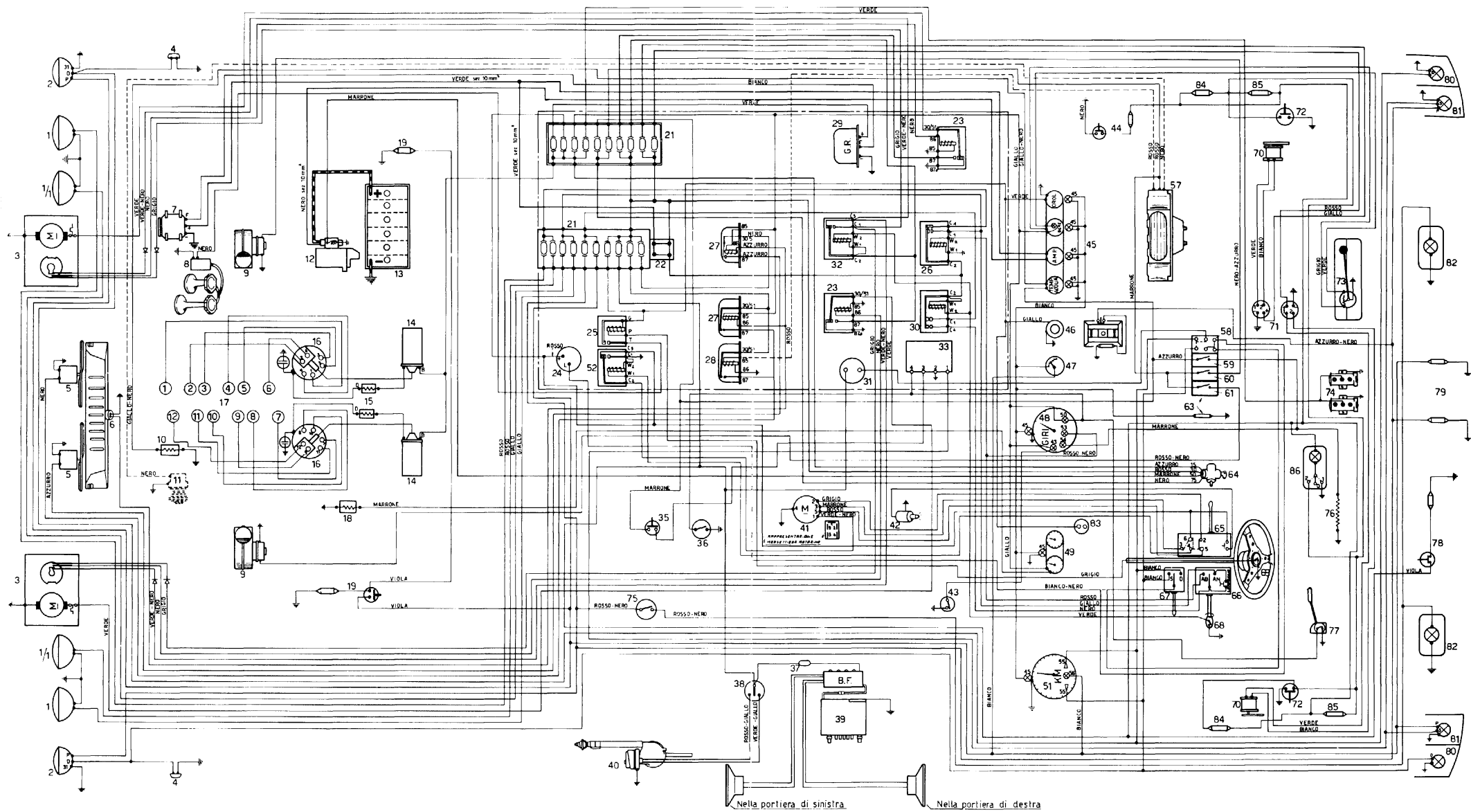
- |  |   |   |
|--|---|---|
| 1 - Fari luci abbaglianti.   | 1 - Phares feux de route.   | 1 - Headlamp main beam.   |
| 1/1 - Fari luci anabbaglianti.   | 1/1 - Phares feux de croisement.  | 1/1 - Headlamp dip beam.  |
| 2 - Luci di posizione e indicatori di direzione anteriori.                                 | 2 - Feux de position et indicateurs avant de direction.   | 2 - Parking and direction indicator lights.                                   |
| 3 - Motore comando proiettori.   | 3 - Moteur pour soulèvement phares.   | 3 - Headlamp lifting motor.   |
| 4 - Indicatori laterali di direzione.  | 4 - Indicateur latéraux de direction.   | 4 - Side repeater lights for direction indicator.                             |
| 5 - Elettroventilatori per radiatore (Motorino Marelli).                                   | 5 - Electro-ventilateurs de radiateur (Moteur Marelli).   | 5 - Electric motors for radiator fans (Marelli).                              |
| 6 - Termocontatto per detto.   | 6 - Thermo-contact pour le dit.   | 6 - Temperature sensitive switch for above.                                   |
| 7 - Alternatore.   | 7 - Alternateur.  | 7 - Alternator.   |
| 8 - Segnalatore acustico (trombe).   | 8 - Evertisseur sonore.   | 8 - Horn compressor motor.  |
| 9 - Elettroventilatori per aerazione abitacolo.  | 9 - Electro-ventilateurs pour aération de l'habitacle.  | 9 - Electric motors for heating/ventilating fans.                             |
| 10 - Termistore per indicatore temperatura acqua.  | 10 - Thermistor pour indicateur température de l'eau.   | 10 - Transmitter for water thermometer.                                       |
| 11 - Compressore per condizionatore (a richiesta) (*).                                     | 11 - Compresseur de conditionneur (*).  | 11 - Air condit. compressor (*).  |
| 12 - Motorino d'avviamento.  | 12 - Démarreur.   | 12 - Starter motor.   |
| 13 - Batteria d'accumulatori.  | 13 - Batterie d'accumulateurs.  | 13 - Battery.   |
| 14 - Bobine.   | 14 - Bobines.   | 14 - Coil.  |
| 15 - Resistori.  | 15 - Résistors.   | 15 - Resistors for ignition coils.  |
| 16 - Spinterogeni.   | 16 - Bobines d'allumage.  | 16 - Distributors.  |
| 17 - Candele.  | 17 - Bougies.   | 17 - Sparking plugs.  |
| 18 - Termistore per indicatore temperatura olio.   | 18 - Thermistor pour indicateur température de l'huile.   | 18 - Engine compartment light.  |
| 19 - Illuminazione cofano motore.  | 19 - Éclairage capot moteur.  | 20 - Terminal board.  |
| 20 - Quadro elettrico.   | 20 - Tableau électrique.  | 21 - Fuses.   |
| 21 - Valvole protezione impianto.  | 21 - Fusibles de protection installation.   | 22 - Terminal box - always live.  |
| 22 - Morsettiere sempre sotto corrente.  | 22 - Barre à bornes toujours sous tension.  | 23 - Relay switch for headlamp lifting motors.                                |
| 23 - Relays per motori com. proiettori.  | 23 - Relais pour moteur soulèvement phares.   | 24 - Direction indicator interrupter.   |
| 24 - Intermittenza per indicatore di direzione.  | 24 - Intermittence pour indication de direction.  | 25 - Horn relay FIAMM 12 V.   |
| 25 - Relay per trombe (FIAMM 12 V).  | 25 - Relais pour avertisseur sonore (FIAMM 12 V).   | 26 - Main beam relay (Lucas 33231).   |
| 26 - Relay per luci abbaglianti (Lucas 33231).   | 26 - Relais pour feux de route (Lucas 33231).   | 27 - Relay for radiator fan motor (Marelli tel. 12/1).                        |
| 27 - Relay per elettrov. radiatore (Marelli tel. 12/1).                                    | 27 - Relais pour électro-vent. radiateur (Marelli tel. 12/1).   | 28 - Relay for air conditioner (Marelli tel. 12/1).                           |
| 28 - Relay per condizion. (Marelli tel. 12/1).   | 28 - Relais pour conditionneur (Marelli tel. 12/1).   | 29 - Regulator unit.  |
| 29 - Gruppo regolatore.  | 29 - Groupe régulateur.   | 30 - Relay for headlamp.  |
| 30 - Relay comando luci posiz. abb. anabbaglianti (Lucas 33231).                           | 30 - Relais commande feux de position, de route, de croisement (Lucas 33231).                         | 31 -  |
| 31 -   | 31 -  | 32 - Relay switch for headlamp lifting motor.                                 |
| 32 - Relay per comando motori proiettori (Lucas 33222).                                    | 32 - Relais commande moteur soulèvement phares (Lucas 33222)  | 33 - Relay for stop light warning light (Lucas 18 RA ENS 9020).               |
| 33 - Relay per circuito luci stop e spia relativa (Lucas 18 RA ENS 9020).                  | 33 - Relais de circuit feux stop et voyant (Lucas 18 RA ENS 9020).                                    | 34 -  |
| 34 -   | 34 -  | 35 - Stoplight switch.  |
| 35 - Interruttore per luci stop.   | 35 - Interrupteur de feux stop.   | 36 - Switch for light signal of different oil pressure in the brake circuits. |
| 36 - Interruttore sull'apparecchio controllo differenza pressione olio nei circuiti freni. | 36 - Interrupteurs sur l'appareil contrôle de la différence pression d'huile dans les circuits frein. | 37 - Fuse for radio (5.A) (*).  |
| 37 - Valvola fusibile protezione apparecchio radio (5.A) (*).                              | 37 - Fusible protection appareil radio (*).   | 38 - Electrically operated aerial switch (*).                                 |
| 38 - Deviatore per il comando del motorino antenna radio (*).                              | 38 - Commutateur commande moteur antenne radio (*).   | 39 - Radio (*).   |
| 39 - Apparecchio radio ricevente (*).  | 39 - Récepteur radio.   | 40 - Electric motor for raising and lowering radio aerial (*).                |
| 40 - Motorino per alza-antenna radio (*).  | 40 - Moteur pour lève-antenne radio (*).  | 41 - Wiper motor.   |
| 41 - Motorino per tergicristallo.  | 41 - Moteur d'essuie-glace.   | 42 - Screen washer motor.   |
| 42 - Spruzzatore a pulsante elettrico per colpi di spazzola.                               | 42 - Gicleur à poussoir électrique pour coups de balai.   | 43 - Choke warning light and switch.  |
| 43 - Interruttore e spia starter.  | 43 - Interrupteur et voyant du starter.   | 44 - Glove box light and switch.  |
| 44 - Luci bauletto.  | 44 - Lumières du coffret.   | 45 - Instrument lights.   |
| 45 - Spie per illuminazione strumenti.   | 45 - Voyant-témoins pour éclairage des instruments.   |   |

46 - Accendisigari e portacenere.	46 - Allume-cigares et cendrier.	46 - Cigarette lighter and ash tray light.
47 - Reostato per spie illuminazione strumenti.	47 - Rhéostat pour voyant d'éclairages des instruments.	47 - Rheostat for instrument lights.
48 - Contagiri.	48 - Compte-tours.	48 - Rev counter.
49 - Indicatori temperatura e pressione olio.	49 - Indicateurs de température et pression d'huile.	49 - Oil pressure and temperature gauges.
50 - Spia: per luci stop - freno a mano - livello olio freni.	50 - Voyant de feux stop - frein à main - niveau d'huile de freins.	50 - Warning light for: stop light failure - hand brake - low fluid level.
51 - Tachimetro.	51 - Compteur kilométrique.	51 - Speedometer.
52 - Relay comando motorino tergicristallo (Lucas 33222).	52 - Relais commande moteur essui-glace (Lucas 33222).	52 - Relay switch for windshield wiper motor (Lucas 33222).
53 - Spie luci abbaglianti.	53 - Voyants des feux de route.	53 - Headlamp main beam warning light.
54 - Spia per sbrinatori posteriori (defroster).	54 - Voyant du dégivreur arrière (defroster).	54 - Warning light for electrically heated rear window.
55 - Spia direzione.	55 - Voyant de direction.	55 - Direction indicator warning light.
56 - Spie luci posizione.	56 - Voyant des feux arrière.	56 - Parking light indicator.
57 - Condizionatore (a rich.) (*).	57 - Conditionneur (*).	57 - Air conditioner unit.
58 - Deviatore com. luci d'emergenza.	58 - Interrupteur pour avertisseur de secours.	58 - Vehicular hazard warning signal switch.
59 - Interruttore per com. sbrinatori posteriore.	59 - Interrupteur de commande dégivreur arrière.	59 - Electrically heated rear window switch.
60 - Interruttore comando ventilatore destro.	60 - Interrupteur de commande ventilateur côté droit.	60 - R.h ventilator switch.
61 - Interruttore comando ventilatore sinistro.	61 - Interrupteur de commande ventilateur côté gauche.	61 - L.h ventilator switch.
62 -	62 -	62 -
63 - Quadretto interruttori per servizi e spia relativa.	63 - Tableau d'interrupteurs des services et voyant correspondant.	63 - Switchpanel.
64 - Chiavetta con blocca-sterzo.	64 - Clavette bloque-direction.	64 - Ignition switch and steering lock.
65 - Leva comando tergicristallo e spruzzatore.	65 - Levier de commande d'essui-glace et gicleur.	65 - Wiper and screenwasher control lever.
66 - Leva comando anabb., abb., lampeggio.	66 - Levier de commande feux de croisement de route et clignotant.	66 - Headlamp, dip, mainbeam, and headlamp flash lever.
67 - Leva comando direzioni.	67 - Levier commande directions.	67 - Direction indicator lever.
68 - Interruttore comando luci posizione.	68 - Interrupteur commande feux de position.	68 - Parking light switch.
69 - Pulsante trombe.	69 - Poussoir avertisseur sonore.	69 - Horn button.
70 - Motorino per alzacristallo a magneti permanenti.	70 - Moteur lève-glace à aimants permanents.	70 - Window operating motor.
71 - Interruttore per detto.	71 - Interrupteur pour le précédent.	71 - Window open/shut switch.
72 - Pulsanti laterali plafoniere.	72 - Poussoirs latéraux plafonnier.	72 - Interior light switch.
73 - Reostato per indicatore livello carburante.	73 - Rhéostat d'indicateur niveau carburant.	73 - Fuel level gauge.
74 - Pompe elettriche carburante.	74 - Pompes électriques carburant.	74 - Electric fuel pumps.
75 - Interruttore per luci retromarcia - montato sulla scatola cambio.	75 - Interrupteur des feux marche arrière - monté sur la boîte de vitesses.	75 - Reverse light switch - mounted on gearbox.
76 - Resistenza per sbrinatori posteriore.	76 - Résistance pour dégivreur arrière.	76 - Electrically heated rear window.
77 - Interruttore per spia freno a mano.	77 - Interrupteur de voyant-témoin frein à main.	77 - Hand brake warning light switch.
78 - Interruttore per luce portabagagli.	78 - Interrupteur éclairage portebagages.	78 - Luggage compartment light switch.
79 - Luci targa.	79 - Lanternes plaque d'immatriculation.	79 - Number plate lights.
80 - Indicatori posteriori direzione.	80 - Indicateurs arrière de direction.	80 - Rear direction indicator light.
81 - Luci di posizione e stop.	81 - Feux de position et stop.	81 - Rear parking lights and stop lights.
82 - Luce retromarcia.	82 - Feu de marche-arrière.	82 - Reverse light.
83 - Presa di corrente.	83 - Prise de courant.	83 - Power supply point.
84 - Plafoniere sotto plancia.	84 - Plafonnier sous tablier.	84 - Interior lights under instrument panel.
85 - Plafoniere nelle portiere.	85 - Voyant dans les portes.	85 - Lights in doors.
86 - Plafoniera superiore.	86 - Plafonnier supérieur.	86 - Interior light in roof.

(\*) Particolari a richiesta.

(\*) Pièces fournies sur demande.

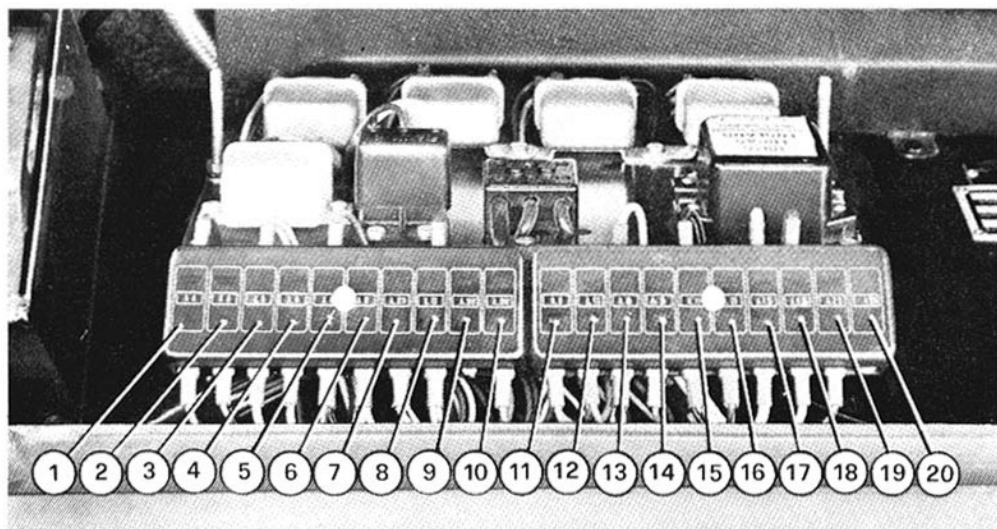
(\*) Item by request only.



66) IMPIANTO ELETTRICO (schema)

66) INSTALLATION ÉLECTRIQUE (schéma)

66) WIRING DIAGRAM



67) Valvoliera.

67) Boite à fusibles.

67) Fuse boxes.

## Circuiti protetti.

- 1 - A.8 Abbagliante destro.
- 2 - A.8 Abbagliante sinistro.
- 3 - A.8 Anabbagliante destro.
- 4 - A.8 Anabbagliante sinistro.
- 5 - A.8 Luci posizione; Luce cofano motore; Portacenere.
- 6 - A.8 Luci posizione; Illuminazione quadro.
- 7 - A.25 Trombe; Accendisigari; Orologio; Presa di corrente.
- 8 - A.15 Luci emergenza; Piafoniere; Radio.
- 9 - A.25 Ventola radiatore destra.
- 10 - A.25 Ventola radiatore sinistra.
- 11 - A.8 Regolatore.
- 12 - A.15 Tergicristallo; Luci direzione.
- 13 - A.8 Relay ventole; Strumenti.
- 14 - A.8 Pompe elettriche.
- 15 - A.15 Luci arresto; Sbrinatori; Termometro acqua.
- 16 - A.25 Ventilatori destro e sinistro; Condizionatore.
- 17 - A.15 Motore comando proiettori destro.
- 18 - A.15 Motore comando proiettori sinistro.
- 19 - A.25 Alzacristallo destro.
- 20 - A.25 Alzacristallo sinistro.

## Circuiti protégés.

- 1 - A.8 Feu de route côté droit.
- 2 - A.8 Feu de route côté gauche.
- 3 - A.8 Feu de croisement côté droit.
- 4 - A.8 Feu de croisement côté gauche.
- 5 - A.8 Feux de position; Eclairage coffre moteur; Eclairage cendrier.
- 6 - A.8 Feux de position; Eclairage instruments.
- 7 - A.25 Trompes; Allume cigares; Montre; Prise de courant.
- 8 - A.15 Feux de secours; Piafonniers; Antenne radio.
- 9 - A.25 Ventilateur radiateur D.
- 10 - A.25 Ventilateur radiateur G.
- 11 - A.8 Régulateur.
- 12 - A.15 Essuie-glace; Feux direction.
- 13 - A.8 Relais ventilateur; Instruments.
- 14 - A.8 Pompes électriques.
- 15 - A.15 Feux de stop; Dégivreur.
- 16 - A.25 Ventilateurs D-G; Conditionnement.
- 17 - A.15 Moteur commande projecteurs D.
- 18 - A.15 Moteur commande projecteur G.
- 19 - A.25 Léve-glace D.
- 20 - A.25 Léve-glace G.

## Circuiti protected by fuses.

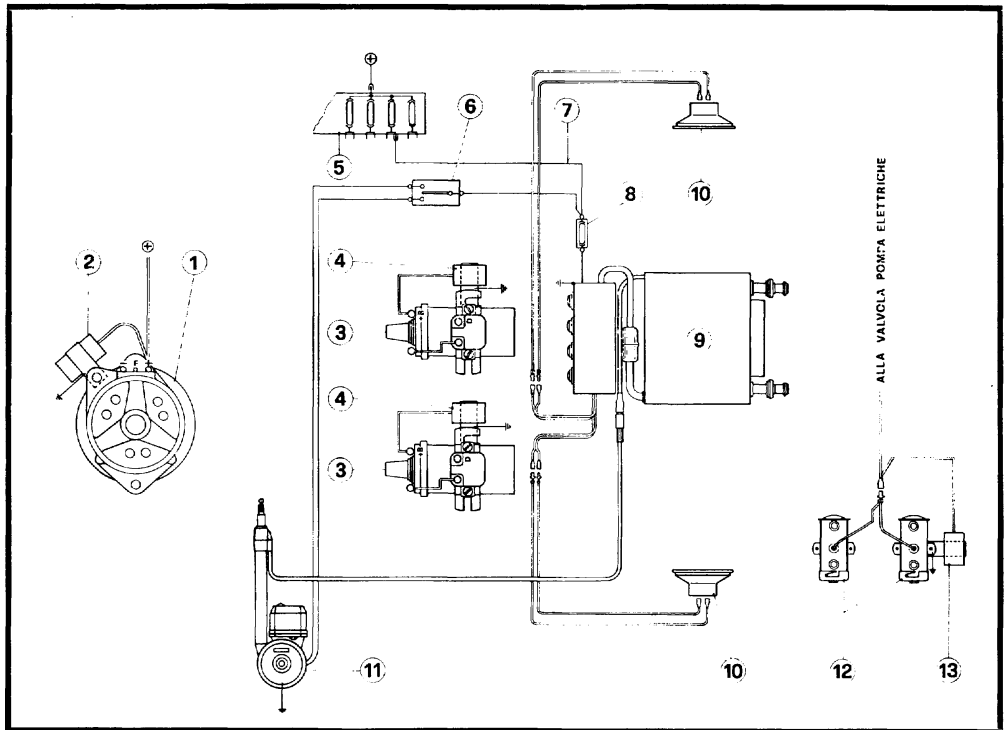
- 1 - 8.A Right hand main beam.
- 2 - 8.A Left hand main beam.
- 3 - 8.A Right hand dip beam.
- 4 - 8.A Left hand dip beam.
- 5 - 8.A Parking lights; Engine lamp; Ashtray light.
- 6 - 8.A Parking lights; Panel lights.
- 7 - 25.A Horns; Lighter; Clock; Power supply point.
- 8 - 15.A Vehicular hazard warning light; Interior light; Radio aerial motor.
- 9 - 25.A R.H. radiator fan.
- 10 - 25.A L.H. radiator fan.
- 11 - 8.A Regulator.
- 12 - 15.A Windshield wiper; Turn signal.
- 13 - 8.A Relay electric fans; Instruments.
- 14 - 8.A Electric pumps.
- 15 - 15.A Stop lights; Rear window demist.
- 16 - 25.A R.H. & L.H. fans; Air conditioner.
- 17 - 15.A R.H. headlights motor.
- 18 - 15.A L.H. headlights motor.
- 19 - 25.A R.H. glass lifter.
- 20 - 25.A L.H. glass lifter.



## IMPIANTO RADIO

## INSTALLATION RADIO

## FITTING OF RADIO



68) Schema impianto radio da seguire scrupolosamente per il montaggio dell'autoradio e relativi accessori.

- 1 - Alternatore.
- 2 - Condensatore 3  $\mu\text{F}$  (con incorporata valvola fusibile).
- 3 - Bobine d'accensione.
- 4 - Condensatori da 1  $\mu\text{F}$ .
- 5 - Scatola portavalvole.
- 6 - Deviatore comando motore antenna elettrica.
- 7 - Cavo grigio alimentazione (predisposto su tutte le vetture).
- 8 - Valvola fusibile 5.A (da sistemare vicino alla radio).
- 9 - Apparecchio radio.
- 10 - Amplificatori acustici.
- 11 - Antenna elettrica.
- 12 - Pompe elettriche carburante.
- 13 - Condensatore da 1  $\mu\text{F}$ .

68) Schéma a suivre scrupuleusement pour installation de l'auto-radio et ses accessoires.

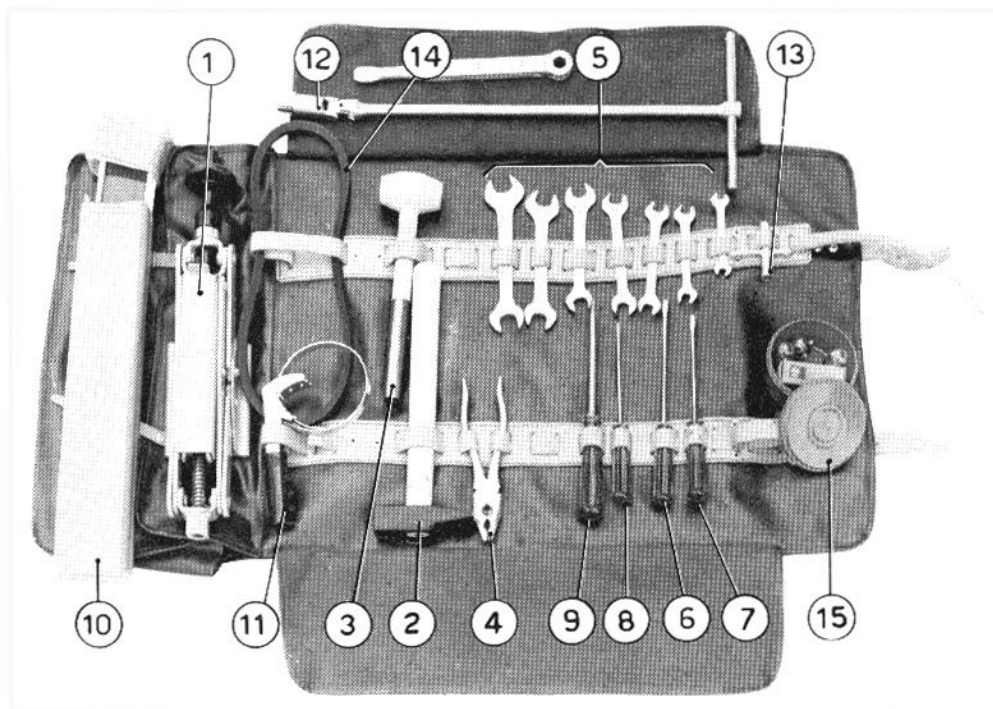
- 1 - Alternateur.
- 2 - Condensateur 3  $\mu\text{F}$  antiparasites avec fusible.
- 3 - Bobines d'allumage.
- 4 - Condensateur antiparasites 1  $\mu\text{F}$ .
- 5 - Boîtier.
- 6 - Commutateur commande moteur antenne électrique.
- 7 - Câble gris d'alimentation (prédisposé sur toutes les voitures).
- 8 - Fusible 5.A (à placer près de la radio).
- 9 - Radio.
- 10 - Amplificateur acoustique (haut-parleur).
- 11 - Antenne électrique.
- 12 - Pompes électriques carburant.
- 13 - Condensateur antiparasites 1  $\mu\text{F}$ .

68) Layout of radio wiring to be carefully followed when fitting radio and relevant accessories.

- 1 - Alternator.
- 2 - 3  $\mu\text{F}$  suppressor capacitor with fuse.
- 3 - Ignition coils.
- 4 - 1  $\mu\text{F}$  suppressor capacitor.
- 5 - Fuse box.
- 6 - Electrically operated aerial switch.
- 7 - Feed grey cable (fitted in all cars).
- 8 - Fuse A.5 (to be installed near the radio).
- 9 - Radio.
- 10 - Loud speakers.
- 11 - Electric aerial.
- 12 - Electric fuel pumps.
- 13 - 1  $\mu\text{F}$  suppressor capacitor.

# 7

## dotazione attrezzi uso normale outillage tool kit



### 69) Borsetta porta attrezzi.

- 1 - Martinetto sollevamento vettura (Battaini BR 232).
- 2 - Martello in acciaio gr 500.
- 3 - Martello in piombo gr 2.300.
- 4 - Pinza universale mm 180.
- 5 - Chiavi piatte da 8 a 22 mm.
- 6 - Cacciavite tipo Americano da mm 150.
- 7 - Cacciavite tipo Americano da mm 120.
- 8 - Cacciavite tipo Philips per viti fino a mm 4.
- 9 - Cacciavite tipo Philips per viti da 5 a 9 mm.
- 10 - Triangolo di segnalazione.

### 69) Trousse porte-outils.

- 1 - Cric de levage de la voiture. (Battaini BR 232).
- 2 - Marteau en acier 500 gr.
- 3 - Marteau en plomb 2.300 gr.
- 4 - Pince universelle 180 mm.
- 5 - Clefs plates de 8 à 22 mm.
- 6 - Tournevis type Américain de 150 mm.
- 7 - Tournevis type Américain de 120 mm.
- 8 - Tournevis type Philips pour vis jusqu'à 4 mm.
- 9 - Tournevis type Philips pour vis de 5 à 9 mm.
- 10 - Triangle de signalisation.

### 69) Tool Kit roll.

- 1 - Lifting jack.
- 2 - Hammer 500 gr.
- 3 - Lead mallet 2,300 gr.
- 4 - Pliers.
- 5 - Open ended spanners 8-22 mm.
- 6 - Screwdriver - American type 150 mm long.
- 7 - Screwdriver - American type 120 mm long.
- 8 - Philips screwdriver - up to 4 mm dia.
- 9 - Philips screwdriver - 5-9 mm dia.
- 10 - Emergency Triangle.

- |  |  |  |
|--|--|--|
| <ul style="list-style-type: none"> <li>11 - Chiave per filtro « FRAM ».</li> <li>12 - Chiave per candele.</li> <li>13 - Chiave per carburatori WEBER.</li> <li>14 - Cinghia comando alternatore.</li> <li>15 - Contenitore lampade e fusibili con: <ul style="list-style-type: none"> <li>Lampada per fari allo jodio</li> <li>Lampada 12 V - 4 W</li> <li>Lampada 12 V - 3 W</li> <li>Lampada 12 V - 5/21 W</li> <li>Lampada 12 V - 21 W</li> <li>Lampada 12 V - 5 W</li> </ul> </li> </ul> | <ul style="list-style-type: none"> <li>11 - Clé pour filtre FRAM.</li> <li>12 - Clé à bougies.</li> <li>13 - Clé à carburateurs WEBER.</li> <li>14 - Courroie commande alternateur.</li> <li>15 - Container lampes et fusibles, avec: <ul style="list-style-type: none"> <li>Lampe pour phares à iode</li> <li>Lampe 12 V - 4 W</li> <li>Lampe 12 V - 3 W</li> <li>Lampe 12 V - 5/21 W</li> <li>Lampe 12 V - 21 W</li> <li>Lampe 12 V - 5 W</li> </ul> </li> </ul> | <ul style="list-style-type: none"> <li>11 - Spanner for oil filter cartridge.</li> <li>12 - Sparking plug spanner.</li> <li>13 - Weber carburettor spanner.</li> <li>14 - Alternator belt.</li> <li>15 - Bulb and fuse holder with: <ul style="list-style-type: none"> <li>Iodine capour bulbs</li> <li>12 V - 4 W bulb</li> <li>12 V - 3 W bulb</li> <li>12 V - 5/21 W bulb</li> <li>12 V - 21 W bulb</li> <li>12 V - 5 W bulb</li> </ul> </li> </ul> |
|--|--|--|

Le descrizioni e le illustrazioni fornite nella presente pubblicazione si intendono non impegnative; perciò la FERRARI si riserva il diritto, ferme restando le caratteristiche del tipo qui descritto ed illustrato, di apportare in qualunque momento, senza impegnarsi di aggiornare tempestivamente questa pubblicazione, le modifiche eventuali di organi, dettagli o forniture di accessori, che essa ritenesse conveniente per scopo di miglioramento o per qualsiasi esigenza di carattere costruttivo o commerciale.

Les descriptions et les illustrations fournies dans la présente publication n'ont pas force d'engagement; aussi, FERRARI se réserve-t-il le droit, les caractéristiques du type décrit et illustré ici demeurant inchangées, d'apporterà tout moment, sans s'engager à mettre à jour cette publication en temps utile, les modifications éventuelles d'organes, de détails ou fournitures d'accessoires, qu'il jugerait opportun en vue d'une amélioration ou pour quelque exigence que ce soit de caractère constructif ou commercial.

The descriptions and illustrations included in this book are not binding; FERRARI reserve the right, without necessarily changing the descriptions and illustrations herein contained, to change at any time, such items or components as may be necessary to improve the functioning or efficiency, for either constructive or commercial reasons.

---

MODENA **Ferrari** ITALIA

---