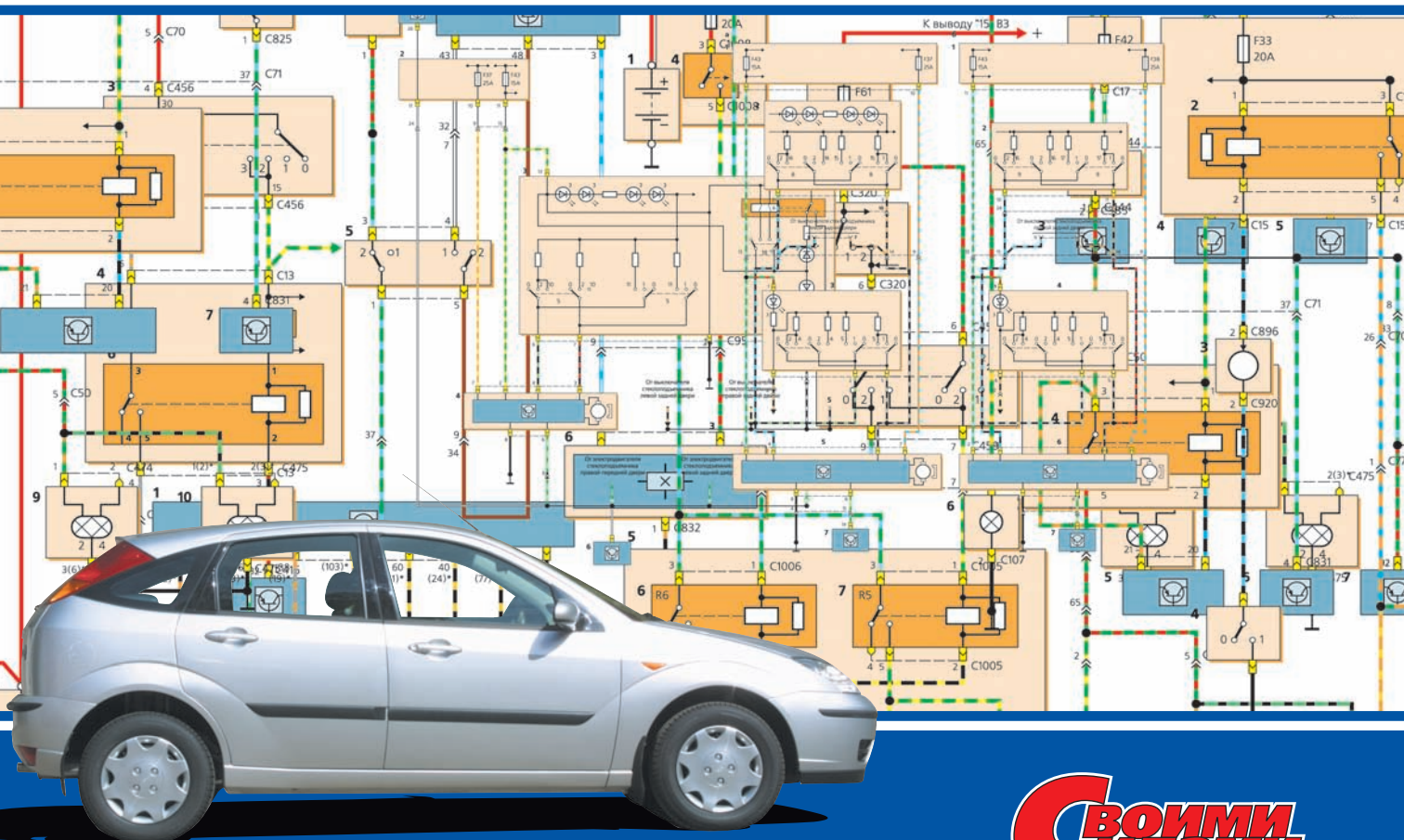


# Ford Focus

**электрооборудование**

**предохранители и реле**  
**генератор и стартер**  
**лампы**  
**электросхемы**



ЭЛЕКТРООБОРУДОВАНИЕ

FORD  
**FOCUS**

УДК 629.114.6.004.5

ББК 39.808

Э45

ООО «Книжное издательство «За рулем»  
Редакция «Своими силами»

Главный редактор Алексей Ревин  
Ведущий редактор Виктор Леликов  
Редактор Юрий Кубышкин  
Фотограф Георгий Спиридонов  
Художник Александр Перфильев

Производственно-практическое издание

## Электрооборудование FORD FOCUS

Иллюстрированное руководство

Художественное оформление

Обложка и верстка Сергей Самсонов

---

Подписано в печать 08.02.10

Формат 84×108<sup>1</sup>/<sub>16</sub>. Бумага офсетная. Печать офсетная. Усл. печ. л.5,04

Тираж 3 000 экз. Заказ

---

ООО «Книжное издательство «За рулем»

107045, Москва, Селивёрстов пер., д. 10, стр. 1

Для писем: 107150, Москва, 5-й проезд Подбельского, д. 4а

<http://knigi.zr.ru>

Отпечатано в ООО «Чебоксарская типография №1»

428019, г. Чебоксары, пр. И. Яковлева, д. 15

Э45 **Электрооборудование FORD FOCUS.** Иллюстрированное руководство. — М.: ООО «Книжное издательство «За рулем», 2010. — 48 с.: ил.

ISBN 978-5-9698-0295-7

Книга из серии многокрасочных иллюстрированных руководств по ремонту электрооборудования современных автомобилей. Руководство «Электрооборудование FORD FOCUS» содержит подробные цветные схемы электрооборудования модификаций автомобиля с кузовами седан, хэтчбек и универсал, оснащенных бензиновыми двигателями Duratec 1,6i, Zetec-E 1,8i и Zetec-E 2,0i, а также механической и автоматической коробками передач. Кроме схем в книге представлены цветные фотографии с описанием операций по разборке и ремонту генератора и стартера, а также фото ламп, применяемых в приборах наружного и внутреннего освещения автомобиля.

Книга предназначена для водителей, желающих обслуживать и ремонтировать автомобиль самостоятельно, а также для работников СТО.

Редакция и/или издатель не несут ответственности за несчастные случаи, травматизм и повреждения техники, произошедшие в результате использования данного руководства, а также за изменения, внесенные в конструкцию заводом-изготовителем.

Перепечатка, копирование и воспроизведение в любой форме, включая электронную, запрещены.

УДК 629.114.6.004.5

ББК 39.808

## Общие сведения

Электрооборудование автомобиля выполнено по однопроводной схеме: отрицательные выводы источников и потребителей электроэнергии соединены с кузовом и агрегатами автомобиля, выполняющими функцию второго («минусового») провода. Бортовая сеть — постоянного тока, с номинальным напряжением 12 В. Для коммутации основных цепей автомобиля служит комбинированный выключатель зажигания, состоящий из контактной части и механического противоугонного устройства (блокиратора вала рулевой колонки с замком).

При неработающем двигателе все потребители питаются от аккумуляторной батареи, а после пуска двигателя — от генератора переменного тока со встроенным выпрямительным блоком. Также при работающем двигателе заряжается аккумуляторная батарея. Автомобиль с двигателем Duratec 1,6i комплектуется генератором Visteon 2S6T-FA, а с двигателями Zetec-E 1,8i/2,0i — генератором MS 1022118031.

На автомобили устанавливают стартеры двух типов: с двигателем Duratec 1,6i — Bosch 0 001 107 418, а с двигателями Zetec-E 1,8i/2,0i — Motorcraft YS4U-11000-D8.

Все электрические цепи автомобиля (кроме силовой цепи стартера) защищены плавкими предохранителями, установленными в двух монтажных блоках. Основной блок расположен под панелью приборов со стороны водителя, а дополнительный — в моторном отсеке. Мощные потребители электроэнергии (фары, электровентиляторы системы охлаждения двигателя и т. п.) подключены через реле, установленные в тех же блоках.

На туннеле пола под облицовкой установлен блок управления подушками безопасности, который дает команду на срабатывание подушек при фронтальном столкновении.

## Монтажные блоки предохранителей и реле

Для замены предохранителя или реле отсоединяем клемму «минусового» провода от аккумуляторной батареи.



На крышке дополнительного блока размещены щипцы...



...которыми извлекаем предохранители.

Также на крышке символами показано расположение предохранителей, защищаемые ими электрические цепи и назначение реле.

Чтобы получить доступ к блоку предохранителей в салоне...



...снимаем крышку.

На ее внутренней стороне нанесены символы, обозначающие защищаемые предохранителями цепи.

Предохранитель удобнее вынуть щипцами.

Для замены реле, расположенных в монтажном блоке над предохранителями...



...крестообразной отверткой отворачиваем пять саморезов крепления полки, установленной под панелью приборов со стороны водителя.



Отводим полку от панели приборов.

На полке закреплена колодка диагностического разъема.

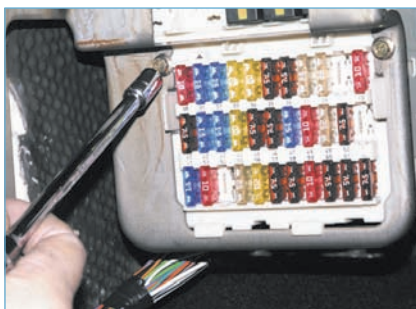


Поддев отверткой фиксатор...



...вынимаем колодку диагностического разъема из полки.





Головкой «на 7» отворачиваем два болта крепления монтажного блока к кронштейну.



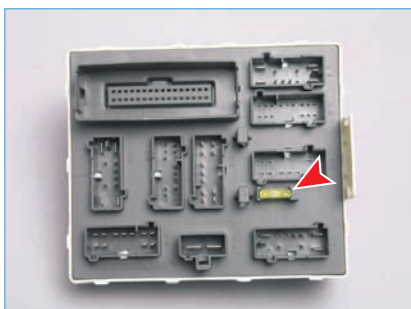
Нажав на два фиксатора...



...вынимаем блок из кронштейна.



Заменяем неисправное реле.



Плавкий предохранитель F63, защищающий цепь центрального замка, установлен на обратной стороне основного монтажного блока.

Для снятия некоторых узлов, например главного тормозного цилиндра, необходимо снять монтажный блок, установленный в моторном отсеке. Но блок не имеет соединительных разъемов — провода жгута подсоединены к выводам каждого предохранителя и реле напрямую.

Это представляет большую сложность в отсоединении проводов от блока. Поэтому в этой ситуации,

отключив аккумуляторную батарею...



...головкой «на 7» отворачиваем саморез крепления корпуса блока...



...затем, нажав на два фиксатора...



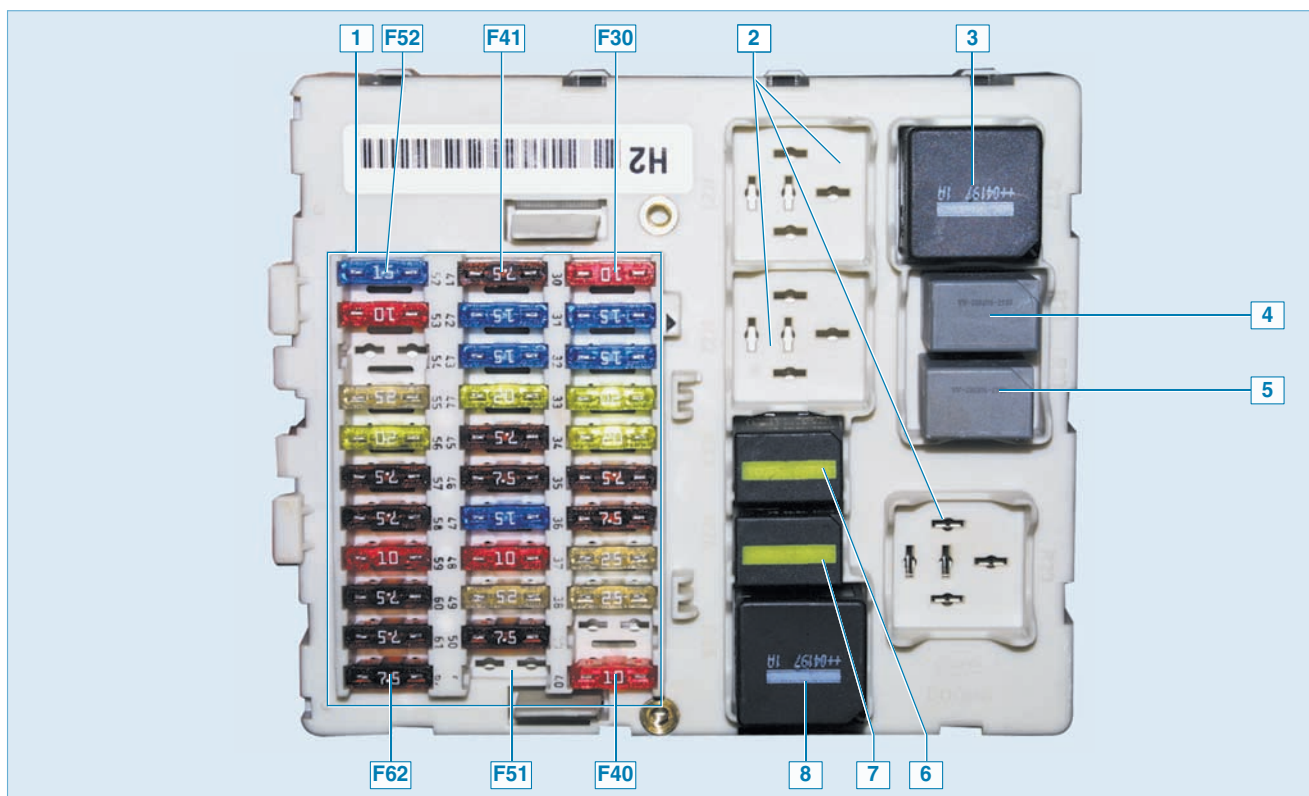
...снимаем блок с кронштейна и отводим в сторону, не отсоединяя от него проводов.

#### Цепи, защищаемые плавкими предохранителями (основной монтажный блок)

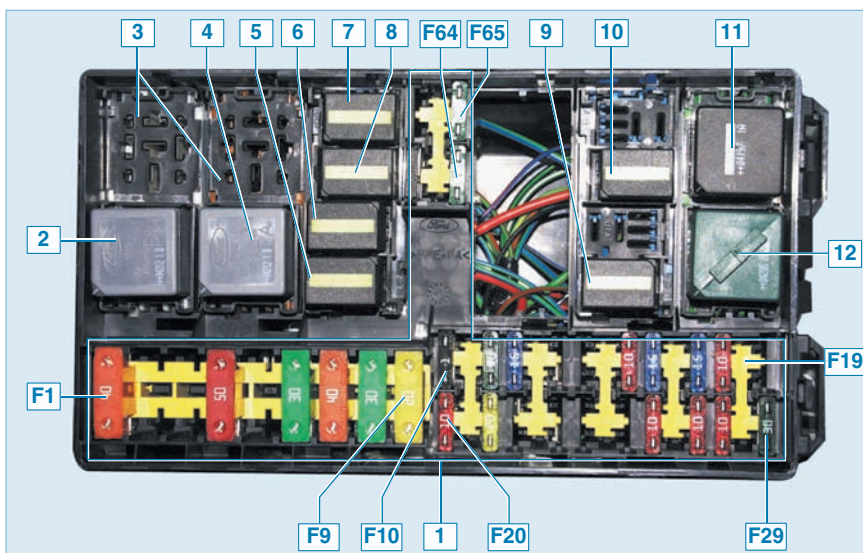
Номер предохранителя	Номинальный ток, А	Цвет	Защищаемые цепи
<b>F30</b>	10	Красный	Выключатель наружного освещения
<b>F31</b>	15	Синий	Магнитола
<b>F32</b>	15	Синий	Указатели поворота
<b>F33</b>	20	Желтый	Звуковой сигнал, электропривод регулировки переднего сиденья
<b>F34</b>	—	—	Резерв
<b>F35</b>	7,5	Коричневый	Лампы освещения салона, электропривод наружных зеркал заднего вида
<b>F36</b>	7,5	Коричневый	Электронные блоки управления, комбинация приборов
<b>F37</b>	25	Белый	Электростеклоподъемники дверей с левой стороны
<b>F38</b>	25	Белый	Электростеклоподъемники дверей с правой стороны
<b>F39</b>	—	—	Резерв
<b>F40</b>	10	Красный	Фонарь заднего хода
<b>F41</b>	7,5	Коричневый	Магнитола (дополнительный)
<b>F42</b>	15	Синий	Задние фонари (лампы сигнала торможения)
<b>F43</b>	15	Синий	Электростеклоподъемники, очиститель стекла двери задка

## Цепи, защищаемые плавкими предохранителями (основной монтажный блок)

Номер предохранителя	Номинальный ток, А	Цвет	Защищаемые цепи
<b>F44</b>	20	Желтый	Противотуманные фары и фонари
<b>F45</b>	7,5	Коричневый	Система кондиционирования воздуха, рециркуляция воздуха
<b>F46</b>	7,5	Коричневый	Блок управления АБС
<b>F47</b>	15	Синий	Прикуриватель
<b>F48</b>	10	Красный	Соединительная колодка диагностического разъема
<b>F49</b>	25	Белый	Обогрев заднего стекла/стекла двери задка
<b>F50</b>	7,5	Коричневый	Обогрев наружных зеркал заднего вида
<b>F51</b>	—	—	Резерв
<b>F52</b>	15	Синий	Подогрев передних сидений
<b>F53</b>	10	Красный	Фонарь заднего хода, обогрев форсунок стеклоомывателя
<b>F54</b>	—	—	Резерв
<b>F55</b>	25	Белый	Электростеклоподъемники передних дверей
<b>F56</b>	20	Желтый	Очиститель ветрового стекла
<b>F57</b>	7,5	Коричневый	Лампы габаритного света (правая сторона)
<b>F58</b>	7,5	Коричневый	Лампы габаритного света (левая сторона)
<b>F59</b>	10	Красный	Выключатель наружного освещения
<b>F60</b>	7,5	Коричневый	Блок управления подушек безопасности
<b>F61</b>	7,5	Коричневый	Электронные блоки, комбинация приборов
<b>F62</b>	7,5	Коричневый	Фонари освещения номерного знака
<b>F63</b>	20	Желтый	Центральный замок



**Основной монтажный блок, расположенный в салоне:** 1 — блок предохранителей (номер, цвет, номинальный ток предохранителей, а также защищаемые цепи указаны в таблице); 2 — резерв; 3 — реле стартера; 4 — реле прерывистого режима работы очистителя стекла двери задка; 5 — реле прерывистого режима работы очистителя ветрового стекла; 6 — реле звукового сигнала; 7 — реле блока временной задержки; 8 — реле обогрева заднего стекла/стекла двери задка и наружных зеркал заднего вида



Дополнительный монтажный блок, расположенный в моторном отсеке: 1 — блок предохранителей (номер, цвет, номинальный ток предохранителей, а также защищаемые цепи указаны в таблице); 2 — реле зажигания; 3 — резерв; 4 — реле обогрева ветрового стекла; 5 — реле дальнего света фар; 6 — реле ближнего света фар; 7 — главное реле системы управления двигателем; 8 — реле топливного насоса; 9 — реле компрессора кондиционера; 10 — резерв; 11 — реле дополнительного вентилятора системы охлаждения двигателя; 12 — реле вентилятора системы охлаждения двигателя

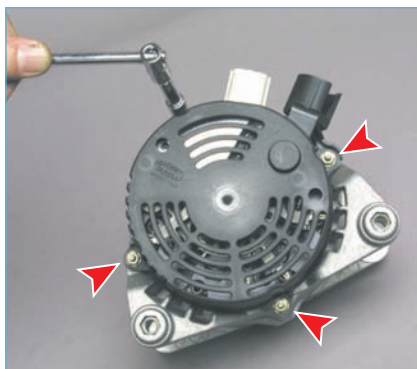
Цепи, защищаемые плавкими предохранителями (дополнительный монтажный блок)

Номер предохранителя	Номинальный ток, А	Цвет	Защищаемые цепи
F1	40	Оранжевый	Общий
F2	—	—	Резерв
F3	—	—	Резерв
F4	50	Красный	Обогрев ветрового стекла
F5	—	—	Резерв
F6	30	Зеленый	Дополнительный вентилятор радиатора системы охлаждения двигателя (с системой кондиционирования воздуха)
F7	40	Оранжевый	Общий
F8	30	Зеленый	Зажигание
F9	20	Желтый	Система управления двигателем
F10	1	Черный	Зарядка аккумуляторной батареи
F11	30	Зеленый	Насос гидроблока АБС
F12	15	Синий	Топливный насос
F13	30	Зеленый	Омыватели фар
F14	10	Красный	Лампы стояночного света
F15	10	Красный	Электромагнитная муфта компрессора системы кондиционирования воздуха
F16	15	Синий	Левая фара (ближний свет)
F17	15	Синий	Правая фара (ближний свет)
F18	10	Красный	Датчик концентрации кислорода
F19	—	—	Резерв
F20	10	Красный	Система управления двигателем
F21	20	Желтый	Клапаны АБС
F22	—	—	Резерв
F23	—	—	Резерв
F24	—	—	Резерв
F25	—	—	Резерв
F26	10	Красный	Левая фара (дальний свет)
F27	10	Красный	Правая фара (дальний свет)
F28	10	Красный	Обогрев ветрового стекла
F29	30	Зеленый	Дополнительный вентилятор радиатора системы охлаждения двигателя (с системой кондиционирования воздуха)
F64	30	Зеленый	Вентилятор отопителя
F65	30	Зеленый	Вентилятор радиатора системы охлаждения двигателя



## Замена регулятора напряжения генератора двигателей Zetec-E 1,8i/2,0i

Снимаем генератор с автомобиля.



Головкой «на 7» отворачиваем четыре гайки крепления кожуха генератора.



Снимаем кожух с генератора. Удаляем герметик с гайки контактного болта.



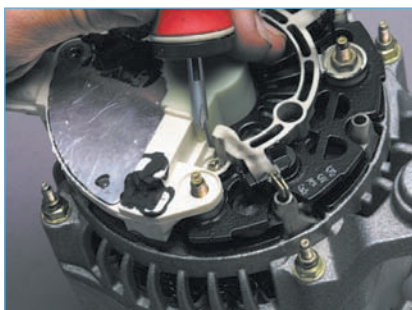
Ключом «на 10» отворачиваем гайку крепления вывода «+» генератора.



Снимаем вывод с контактного болта.



Ключом «на 7» отворачиваем болт и ключом «на 8» — гайку крепления регулятора напряжения.



Крестообразной отверткой отворачиваем винт крепления регулятора напряжения...



...и снимаем регулятор напряжения со щеткодержателем.



Поддев отверткой защелки с двух сторон, снимаем крышку щеток с корпуса щеткодержателя.

Щетки из щеткодержателя должны выступать не менее чем на 5 мм, они должны легко перемещаться в щеткодержателе, не иметь сколов и трещин. В противном случае заменяем щеткодержатель в сборе с регулятором напряжения.

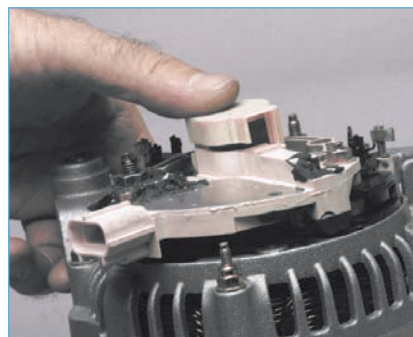
Проверяем состояние контактных колец.

Если на кольцах имеются царапины, задиры, следы обгорания и т. п., шлифуем их наждачной шкуркой.

При установке регулятора напряжения...



...отверткой с тонким лезвием отжимаем щетки от контактных колец ротора и устанавливаем регулятор напряжения на генератор.



Устанавливаем крышку щеток на щеткодержатель.



Дальнейшую сборку генератора выполняем в обратной последовательности.

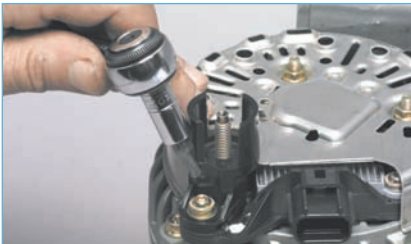
Перед установкой пластмассового кожуха покрываем слоем герметика гайку контактного болта.

## Замена регулятора напряжения генератора двигателя Duratec 1,6i

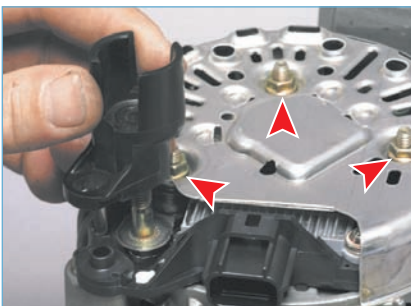
Снимаем генератор с автомобиля.



Головкой «на 12» отворачиваем гайку вывода «+» генератора.



Ключом «Torx T-20» отворачиваем винт крепления пластмассового кожуха вывода «+» генератора. Под головкой винта установлены три шайбы.



Снимаем кожух вывода «+».

Головкой «на 8» отворачиваем три гайки крепления металлического кожуха генератора (показаны на фото стрелками).



Снимаем кожух с генератора.



Головкой «на 5,5» отворачиваем гайку крепления наконечника провода (с изоляцией синего цвета).



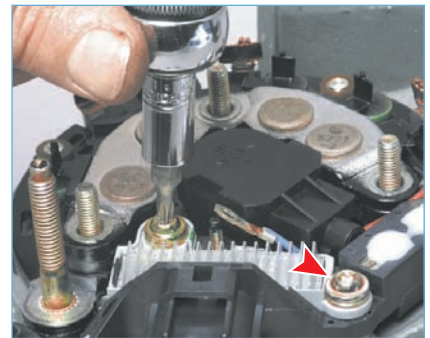
Снимаем с вывода наконечник провода.



Головкой того же размера отворачиваем гайку крепления наконечника провода (с изоляцией красного цвета).



Снимаем с вывода наконечник провода.



Ключом «Torx T-20» отворачиваем два винта крепления регулятора напряжения.



Снимаем регулятор напряжения с генератора.



### Регулятор напряжения

Устанавливаем регулятор напряжения на генератор в обратной последовательности.

Обратите внимание: под головками винтов крепления регулятора напряжения установлено по две шайбы.

## Разборка и сборка стартера Bosch

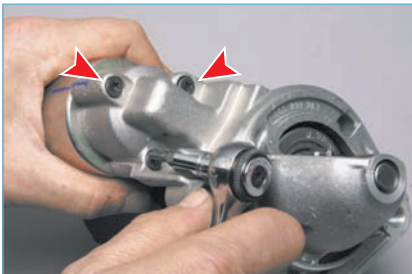
Снимаем стартер с автомобиля.



Ключом «на 13» отворачиваем гайку крепления наконечника провода к выводу тягового реле. Снимаем с вывода пружинную шайбу и наконечник провода.



Помечаем положение тягового реле относительно крышки.



Ключом «Torx T-25» отворачиваем три винта крепления тягового реле.



Снимаем тяговое реле со стартера.



Вынимаем из реле пружину.



Снимаем якорь тягового реле с рычага привода.



Крестообразной отверткой отворачиваем два винта крепления крышки подшипника и снимаем крышку.



Снимаем прокладку...



...стопорное кольцо...



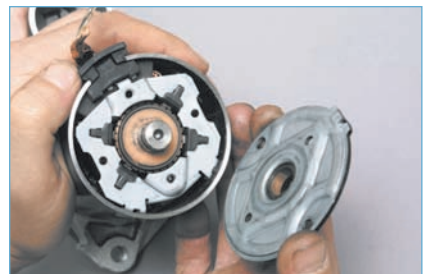
...и дистанционную шайбу.



Ключом «на 7» отворачиваем два стяжных болта...



...и вынимаем их.



Снимаем заднюю крышку.



Поддев отверткой, снимаем щеткодержатель, придерживая при этом пружины щеток.





Разобранный щеточный узел



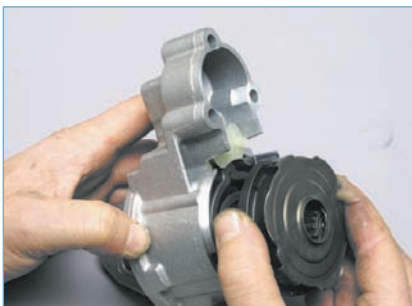
Снимаем переднюю крышку.



Вынимаем якорь из корпуса.



Вынимаем из крышки уплотнитель...



...и вал привода с рычагом.



Снимаем рычаг привода.  
Для проверки состояния шестерен редуктора...



...отверткой поддеваем крышку редуктора и снимаем ее.



Зубья шестерен не должны иметь сколов и следов износа.  
При необходимости добавляем в редуктор смазку типа Литол-24 и устанавливаем крышку на место.



Оперев вал привода на металлический стержень, через подходящий отрезок трубы или высокую головку «на 11» сбиваем...



...упорную втулку.



Разжав щипцами пружинное кольцо...



...снимаем его с вала.



Снимаем с вала привода упорную втулку...



...и привод в сборе.

Собираем стартер в обратной последовательности, нанеся на детали привода тонкий слой смазки ЦИАТИМ-201. Упорную втулку надеваем на вал так, чтобы ее конусный торец был обращен в сторону проточки под пружинное кольцо. Далее ставим на место пружинное кольцо и упорную втулку напрессовываем на него.

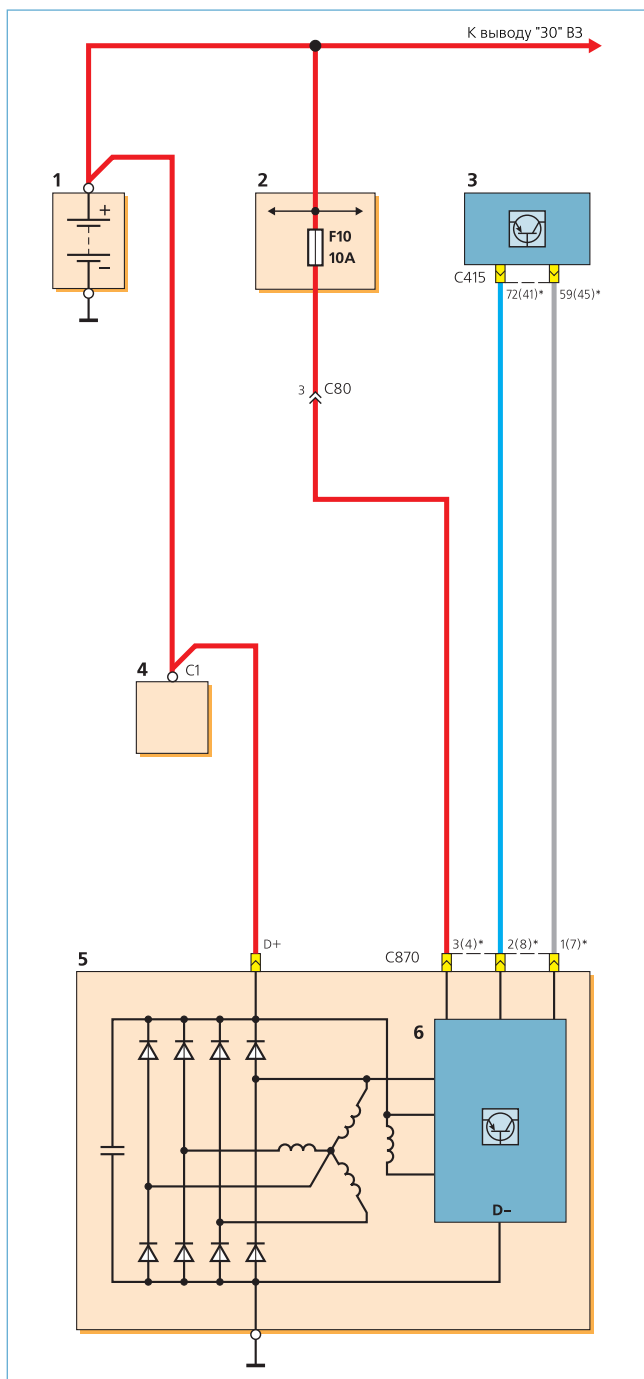


## Лампы, применяемые в автомобиле



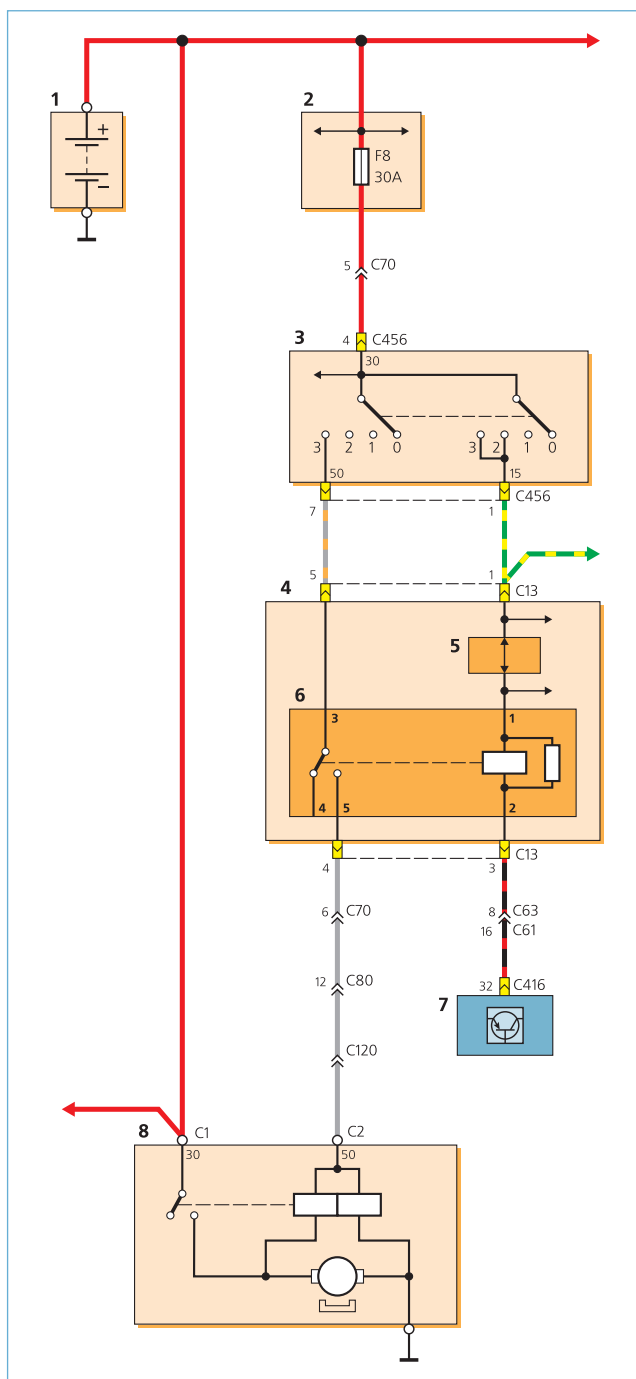
Наименование	Обозначение по ЕЭК	Мощность, Вт	Позиция на фото
<b>Блок-фара:</b>			
лампа дальнего света	H1	55	2
лампа ближнего света	H7	55	1
лампа габаритного света	W5W	5	8
лампа переднего указателя поворота	P21W	21	5
Лампа противотуманной фары	H11	55	3
Лампа бокового указателя поворота	W5W	5	8
<b>Задний фонарь:</b>			
лампа сигнала торможения и габаритного света	P21/5W	21/5	4
лампа указателя поворота	P21W	21	5
Лампа фонаря освещения номерного знака	C5W	5	7
Лампа света заднего хода	P21W	21	5
Лампа противотуманного света	P21W	21	5
Лампа фонаря освещения багажного отделения	W5W	5	8
Лампа плафона освещения салона	C10W	10	6
Лампа плафона освещения вещевого ящика	W5W	5	8
Лампа подсветки комбинации приборов	W1,2W	1,2	9
Лампа подсветки панели управления отопителем	W1,2W	1,2	10
Лампа плафона направленного света	W6W	6	8
Лампа подсветки прикуривателя	W1,2W	1,2	10
Лампа подсветки зеркал в солнцезащитных козырьках	W1,2W	1,2	10

## Схемы электрооборудования

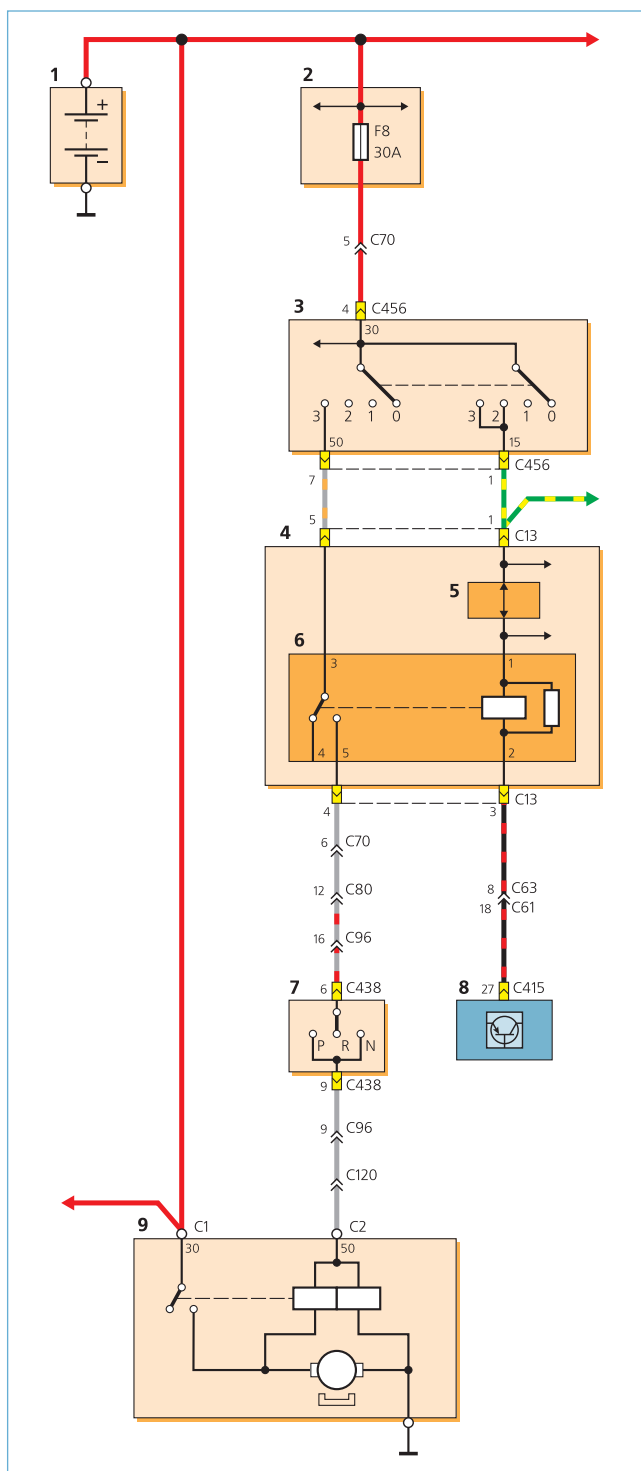


**Схема соединений генератора:** 1 — аккумуляторная батарея; 2 — дополнительный монтажный блок (в моторном отсеке); 3 — электронный блок управления двигателем (ЭБУ); 4 — соединительная колодка стартера; 5 — генератор; 6 — регулятор напряжения

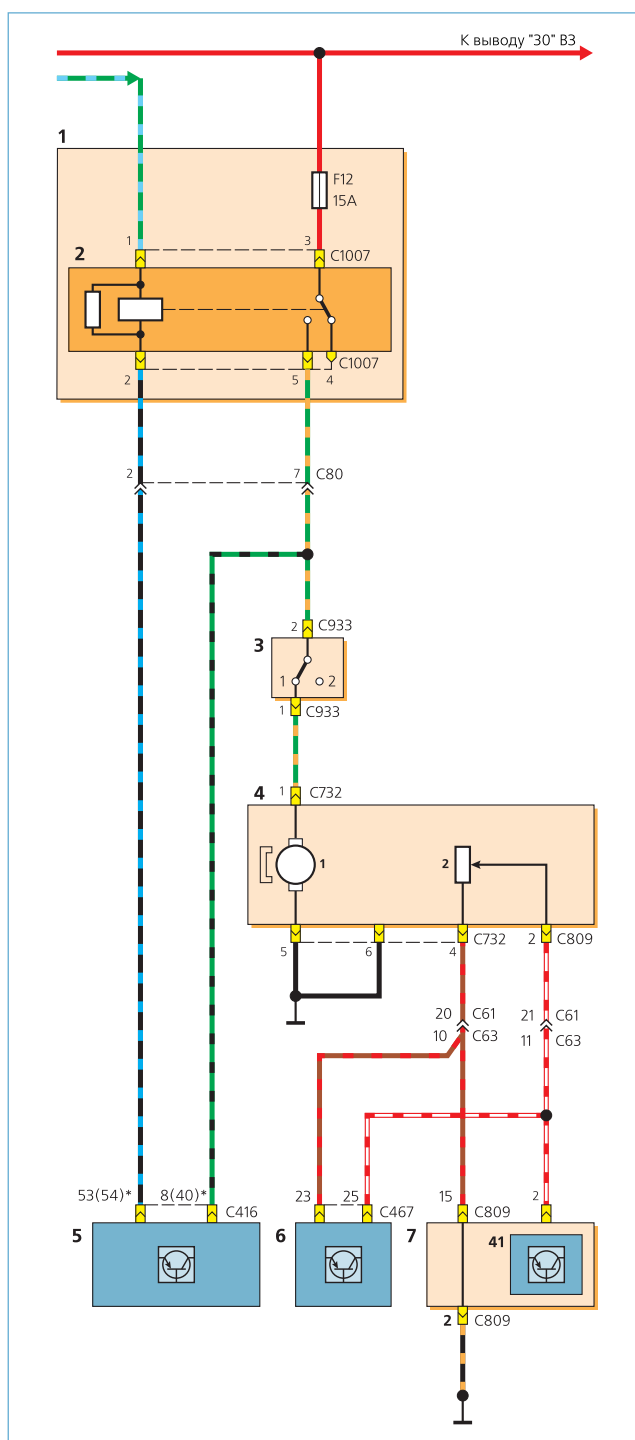
\* В скобках номера выводов для 60-контактного разъема ЭБУ.



**Система пуска двигателя (на автомобиле с механической коробкой передач):** 1 — аккумуляторная батарея; 2 — дополнительный монтажный блок (в моторном отсеке); 3 — выключатель зажигания; 4 — основной монтажный блок (в салоне); 5 — переключатель; 6 — реле стартера; 7 — электронный блок управления двигателем; 8 — стартер



**Система пуска двигателя (на автомобиле с автоматической коробкой передач):** 1 — аккумуляторная батарея; 2 — дополнительный монтажный блок (в моторном отсеке); 3 — выключатель зажигания; 4 — основной монтажный блок (в салоне); 5 — переключатель; 6 — реле стартера; 7 — датчик положения рычага выбора передач; 8 — электронный блок управления двигателем; 9 — стартер



**Схема включения топливного насоса:** 1 — дополнительный монтажный блок (в моторном отсеке); 2 — реле включения топливного насоса; 3 — аварийный выключатель системы подачи топлива; 4 — электробензонасос с датчиком уровня топлива (1 — электронасос; 2 — датчик); 5 — электронный блок управления двигателем; 6 — маршрутный компьютер (опция); 7 — комбинация приборов (41 — микропроцессор)

\* В скобках номера выводов для 104-контактного разъема ЭБУ.



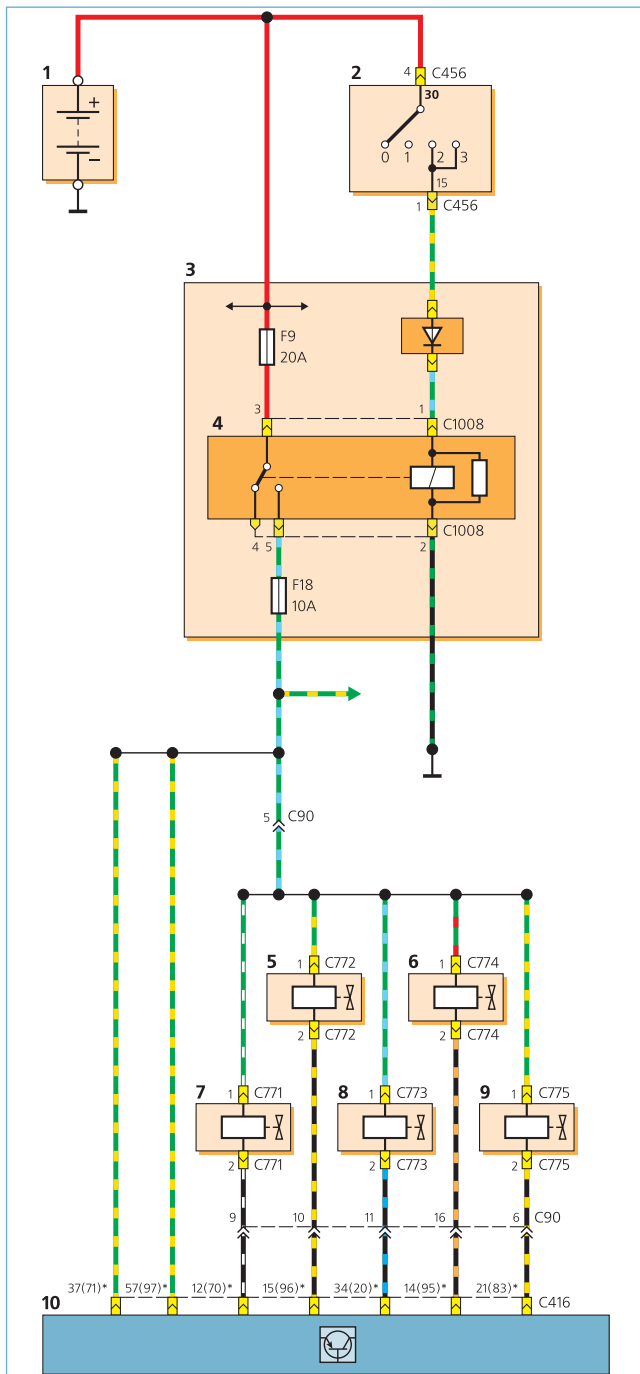


Схема включения форсунок и регулятора холостого хода:

1 — аккумуляторная батарея; 2 — выключатель зажигания (0 — «стоянка», 1 — «выключено»; 2 — «включено»; 3 — «стартер»); 3 — дополнительный монтажный блок (в моторном отсеке); 4 — главное реле системы управления двигателем; 5 — форсунка цилиндра № 2; 6 — форсунка цилиндра № 4; 7 — форсунка цилиндра № 1; 8 — форсунка цилиндра № 3; 9 — регулятор холостого хода; 10 — электронный блок управления двигателем (ЭБУ).

\* В скобках номера выводов для 104-контактного разъема ЭБУ.

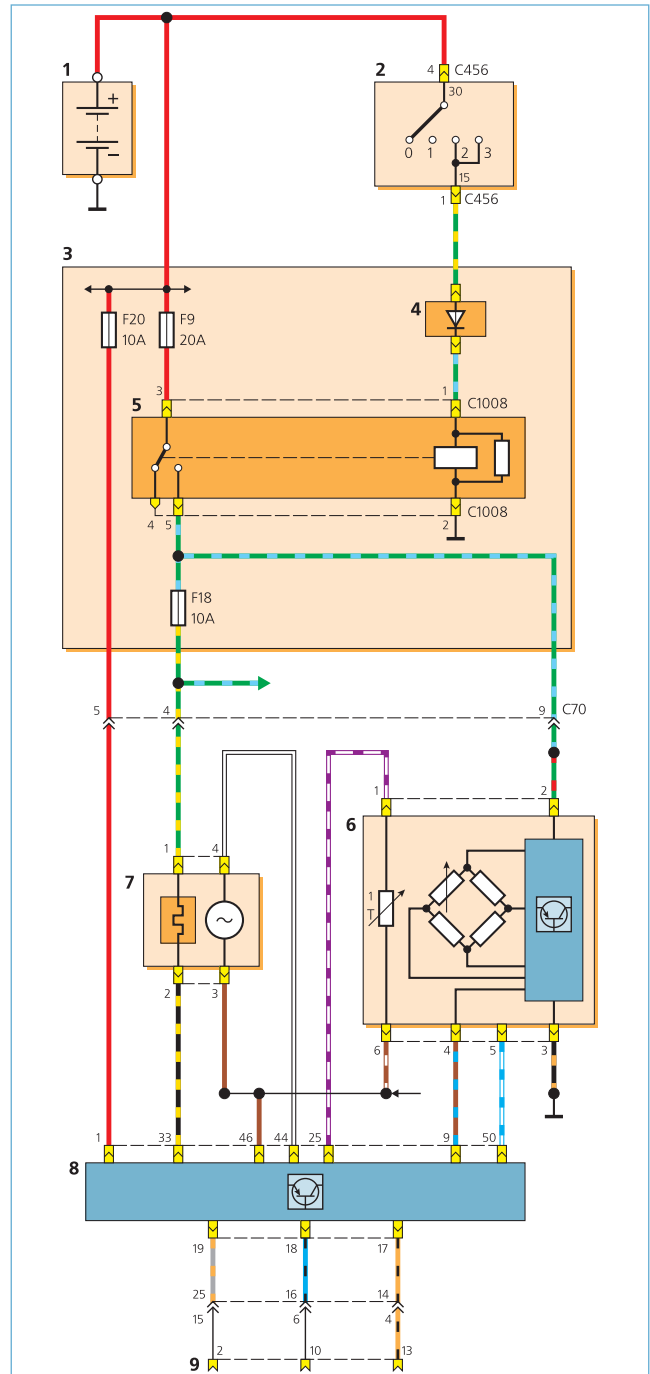


Схема соединений датчика массового расхода воздуха и датчика концентрации кислорода:

1 — аккумуляторная батарея; 2 — выключатель зажигания (0 — «стоянка»; 1 — «выключено»; 2 — «включено»; 3 — «стартер»); 3 — дополнительный монтажный блок (в моторном отсеке); 4 — диод; 5 — главное реле системы управления двигателем; 6 — датчик массового расхода воздуха (1 — датчик температуры входящего воздуха); 7 — датчик концентрации кислорода; 8 — электронный блок управления двигателем; 9 — соединительная колодка диагностического разъема.

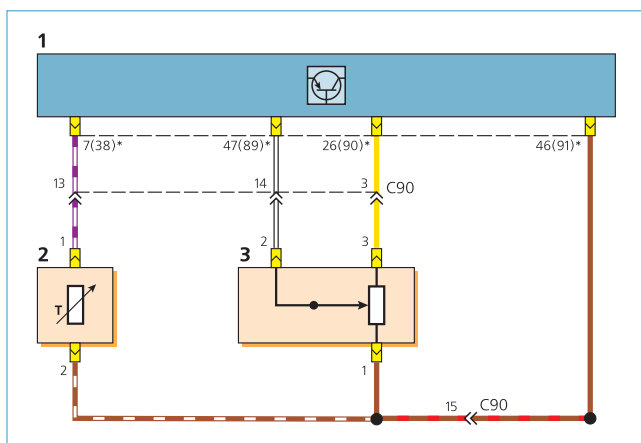


Схема включения датчиков температуры охлаждающей жидкости и положения дроссельной заслонки: 1 — электронный блок управления двигателем (ЭБУ); 2 — датчик температуры охлаждающей жидкости/ датчик температуры головки блока цилиндров; 3 — датчик положения дроссельной заслонки

\* В скобках номера выводов для автомобилей с автоматической коробкой передач.

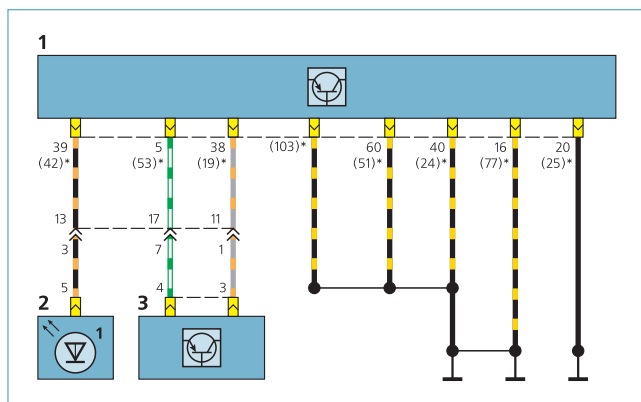
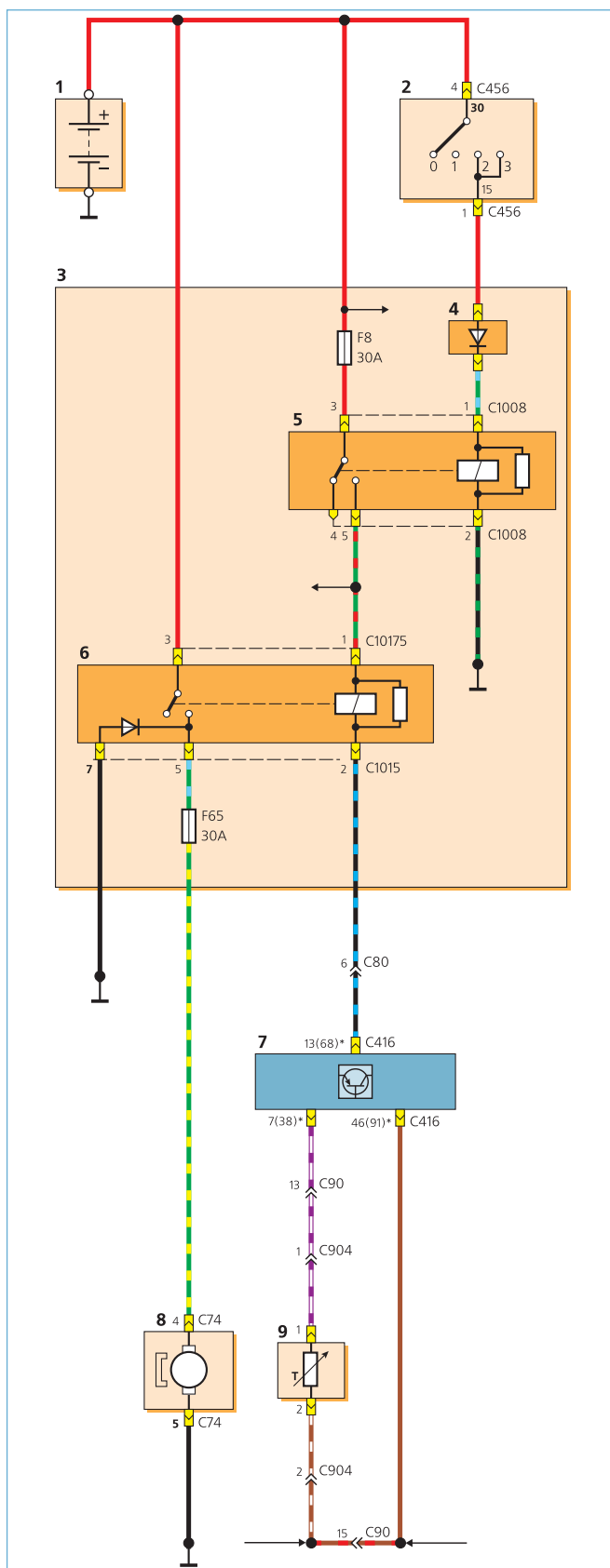
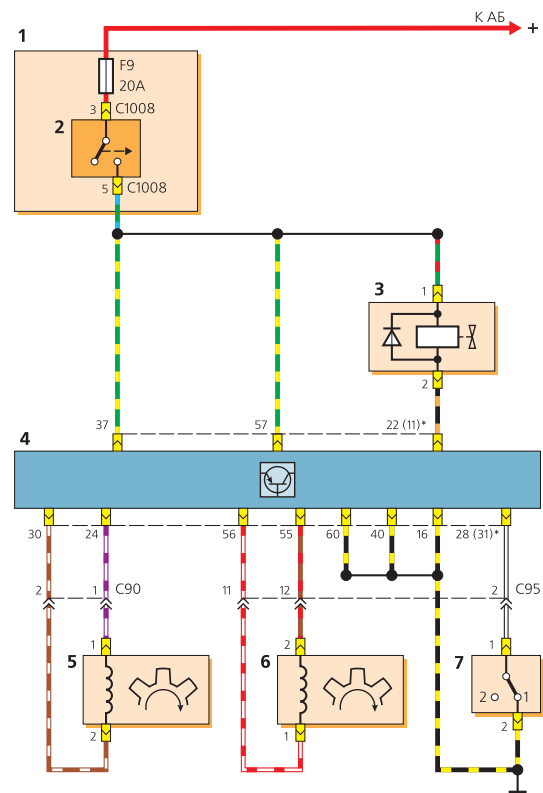
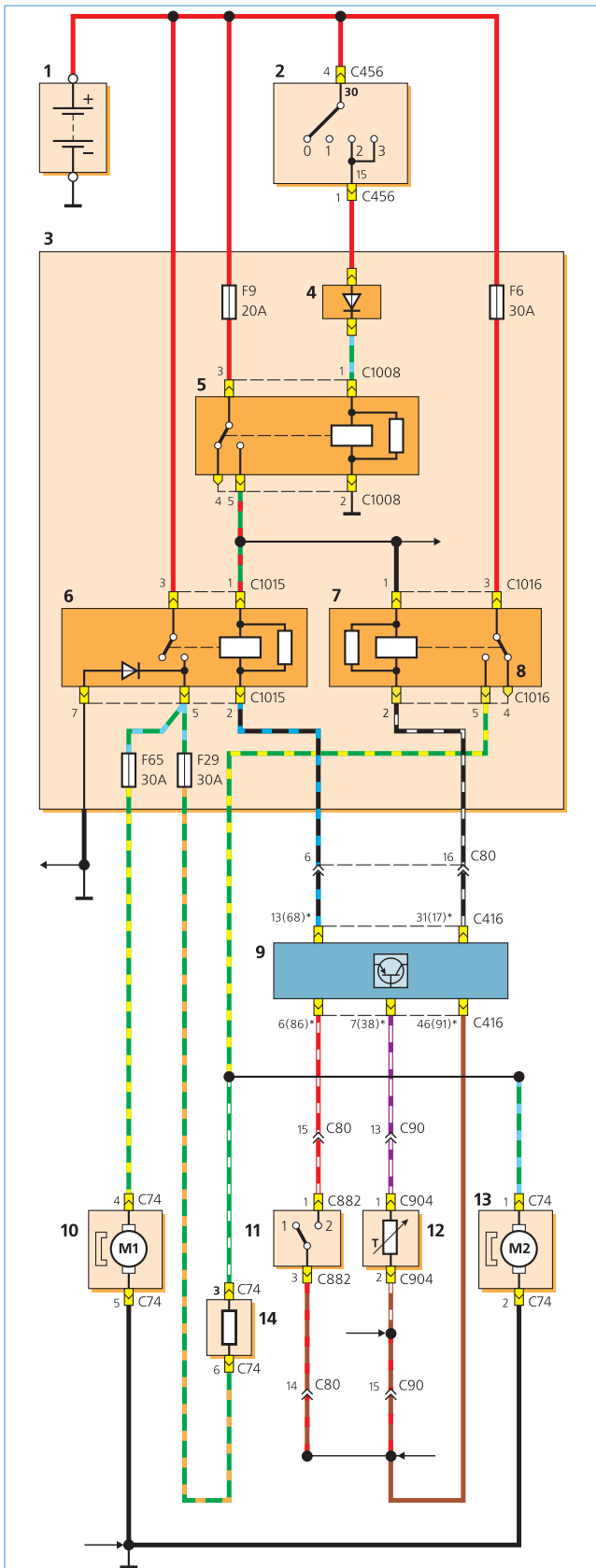


Схема включения иммобилайзера: 1 — электронный блок управления двигателем; 2 — часы на панели приборов (1 — контрольный светодиод иммобилайзера); 3 — датчик иммобилайзера

\* В скобках номера выводов 104-контактного разъема ЭБУ.

Схема включения электровентилятора радиатора системы охлаждения двигателя на автомобиле без кондиционера: 1 — аккумуляторная батарея; 2 — выключатель зажигания (0 — «стоянка»; 1 — «выключено»; 2 — «включено»; 3 — «стартер»); 3 — дополнительный монтажный блок (в моторном отсеке); 4 — диод; 5 — реле зажигания; 6 — реле включения электровентилятора; 7 — электронный блок управления двигателем (ЭБУ); 8 — электровентилятор радиатора системы охлаждения двигателя; 9 — датчик температуры охлаждающей жидкости





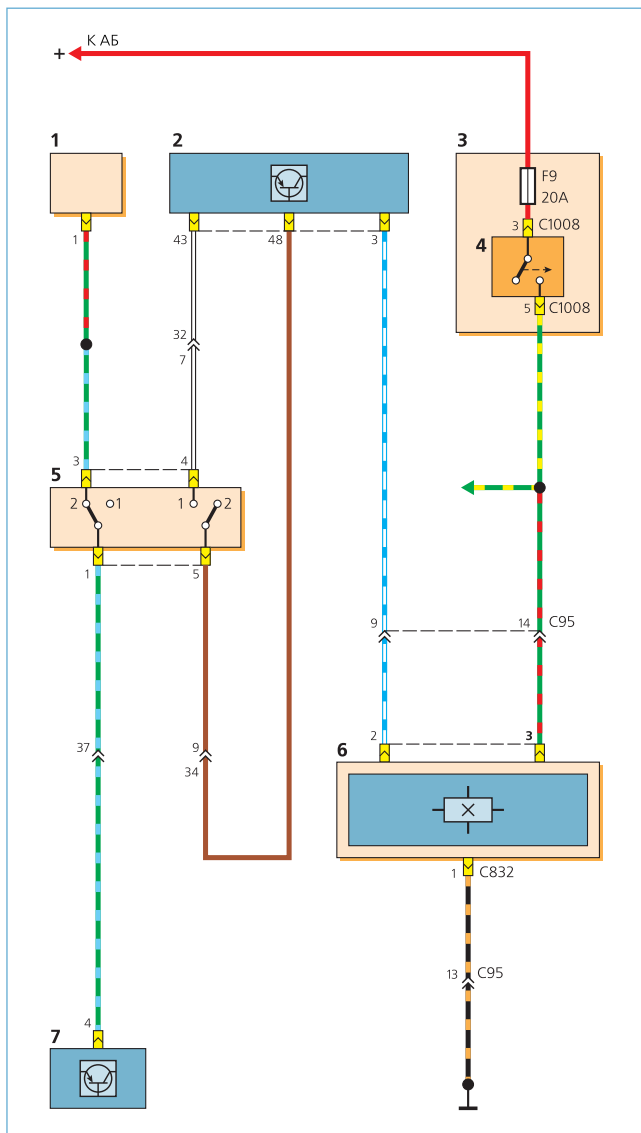
**Схема включения электромагнитного клапана продувки адсорбера, датчиков положения распределительного вала, частоты вращения коленчатого вала двигателя, давления в системе гидроусилителя рулевого управления:** 1 — дополнительный монтажный блок (в моторном отсеке); 2 — контакты главного реле системы управления двигателем; 3 — электромагнитный клапан продувки адсорбера; 4 — электронный блок управления двигателем (ЭБУ); 5 — датчик фазы (положения распределительного вала); 6 — датчик синхронизации (частоты вращения коленчатого вала); 7 — датчик давления в системе гидроусилителя рулевого управления

\* В скобках номера выводов 104-контактного разъема ЭБУ.

**Схема включения электровентиляторов радиатора системы охлаждения двигателя на автомобиле с кондиционером:** 1 — аккумуляторная батарея; 2 — выключатель зажигания (0 — «стоянка»; 1 — «выключено»; 2 — «включено»; 3 — «стартер»); 3 — дополнительный монтажный блок (в моторном отсеке); 4 — диод; 5 — главное реле системы управления двигателем; 6 — реле включения электровентилятора (на малой скорости); 7 — реле включения электровентилятора (на большой скорости); 8 — контакты реле; 9 — электронный блок управления двигателем (ЭБУ); 10 — двухскоростной электровентилятор радиатора системы охлаждения двигателя; 11 — реле высокого давления хладагента (1 — нормальное давление; 2 — высокое давление); 12 — датчик температуры охлаждающей жидкости; 13 — односкоростной электровентилятор радиатора системы охлаждения двигателя; 14 — добавочное сопротивление (резистор)

\* В скобках номера выводов 104-контактного разъема ЭБУ.

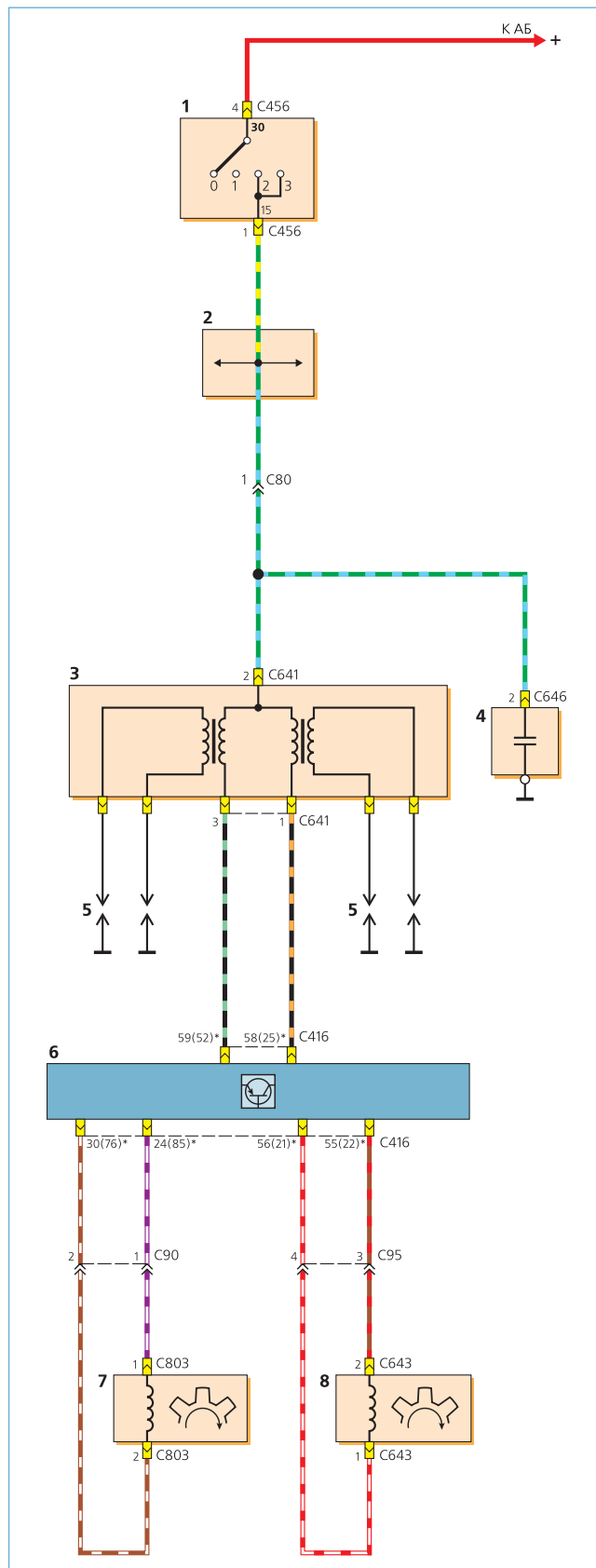


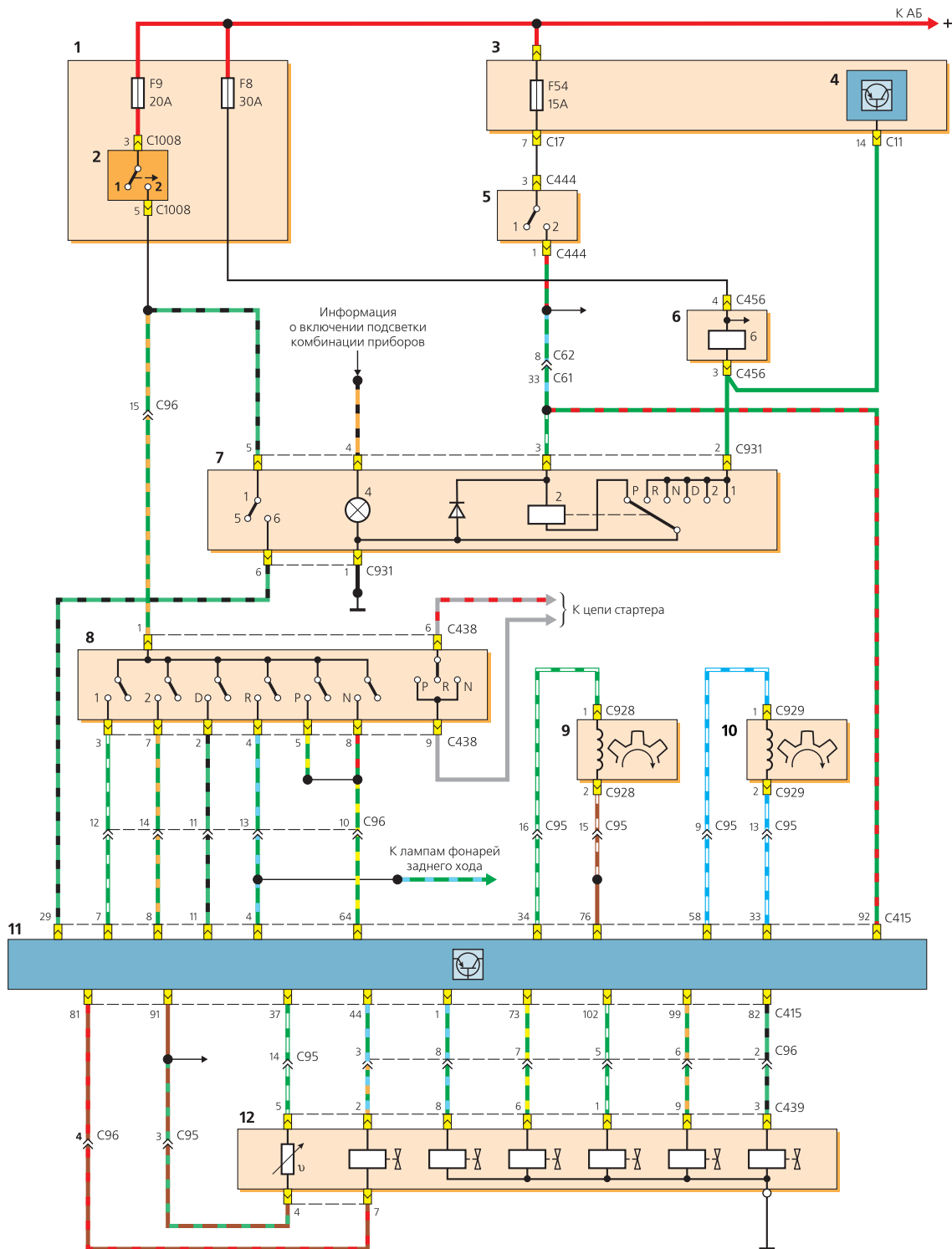


**Схема включения датчиков скорости движения и педали сцепления:** 1 — выключатель сигнала торможения; 2 — электронный блок управления двигателем; 3 — дополнительный монтажный блок (в моторном отсеке); 4 — контакты главного реле системы управления двигателем; 5 — датчик педали сцепления; 6 — датчик скорости; 7 — электронный блок управления регулятора скорости движения (круиз-контроль)

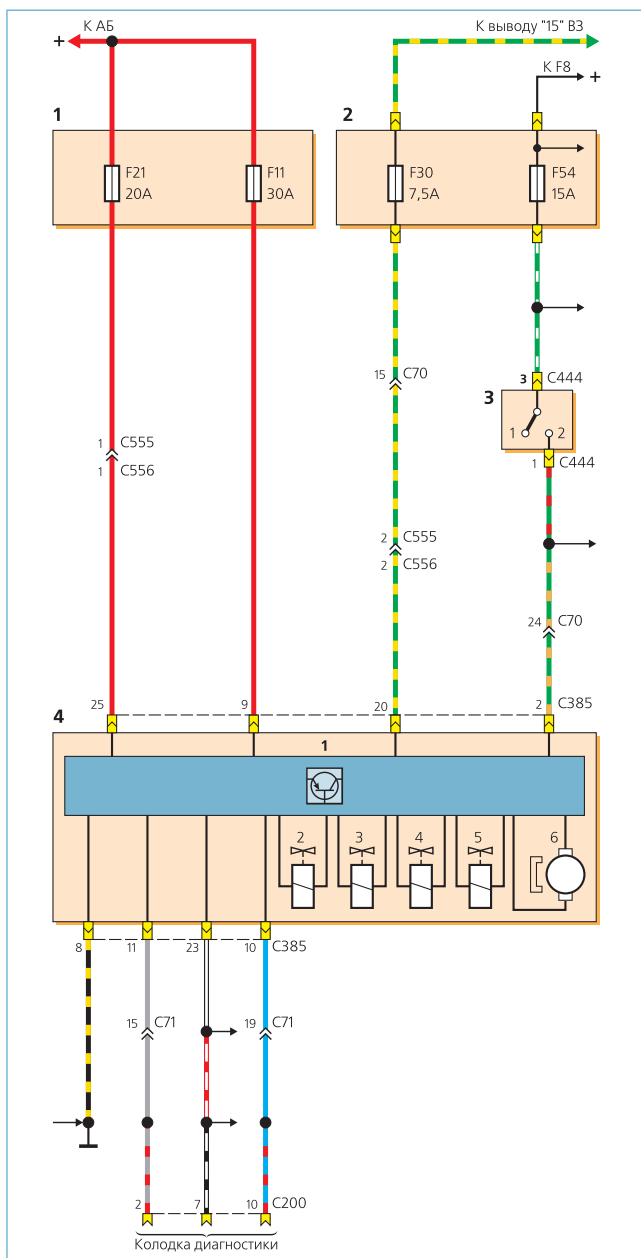
**Схема системы зажигания:** 1 — выключатель зажигания (0 — «стоянка»; 1 — «выключено»; 2 — «включено»; 3 — «стартер»); 2 — дополнительный монтажный блок (в моторном отсеке); 3 — катушки зажигания (модуль зажигания); 4 — конденсатор катушек зажигания; 5 — свечи зажигания; 6 — электронный блок управления двигателем (ЭБУ); 7 — датчик фазы (положения распределительного вала); 8 — датчик синхронизации (частоты вращения коленчатого вала)

\* В скобках номера выводов 104-контактного разъема ЭБУ.

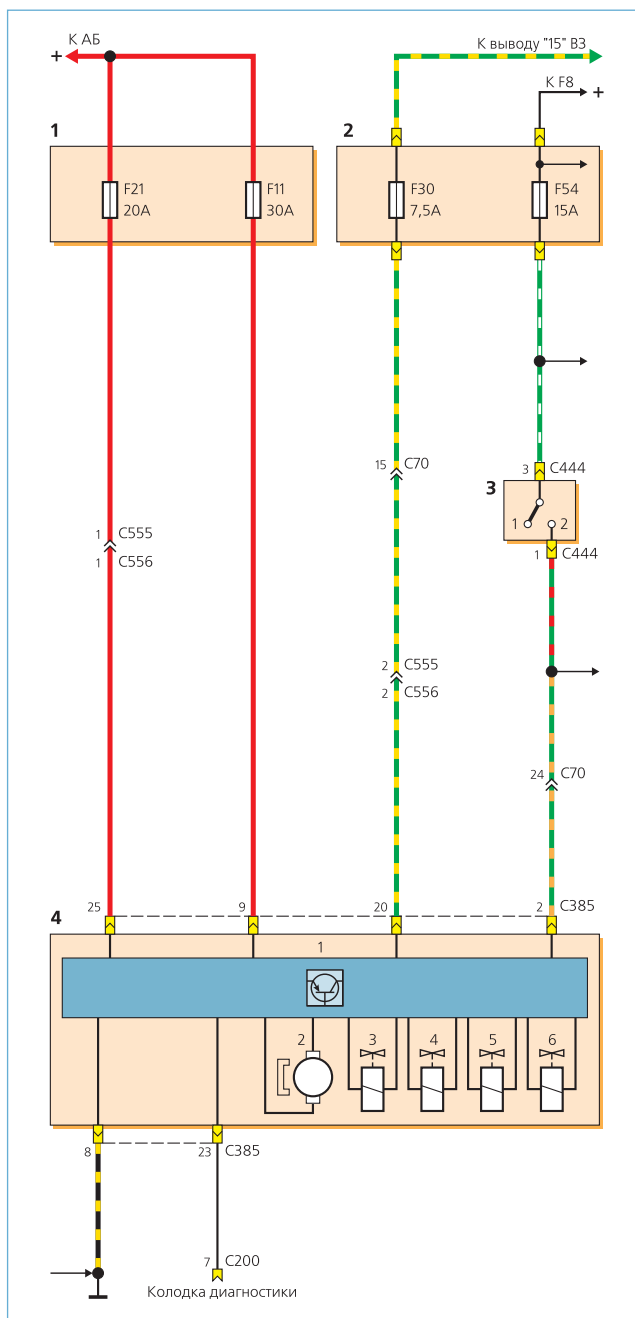




**Схема электрооборудования автоматической коробки передач:** 1 — дополнительный монтажный блок (в моторном отсеке); 2 — контакты главного реле; 3 — основной монтажный блок (в салоне); 4 — блок временной задержки; 5 — выключатель сигнала торможения; 6 — выключатель зажигания (6 — электромагнит блокировки ключа зажигания); 7 — консоль автоматической коробки передач; 8 — датчик положения рычага выбора передач; 9 — датчик скорости вращения турбины гидротрансформатора; 10 — датчик скорости вращения выходного вала коробки передач; 11 — электронный блок управления двигателем; 12 — блок электромагнитных клапанов

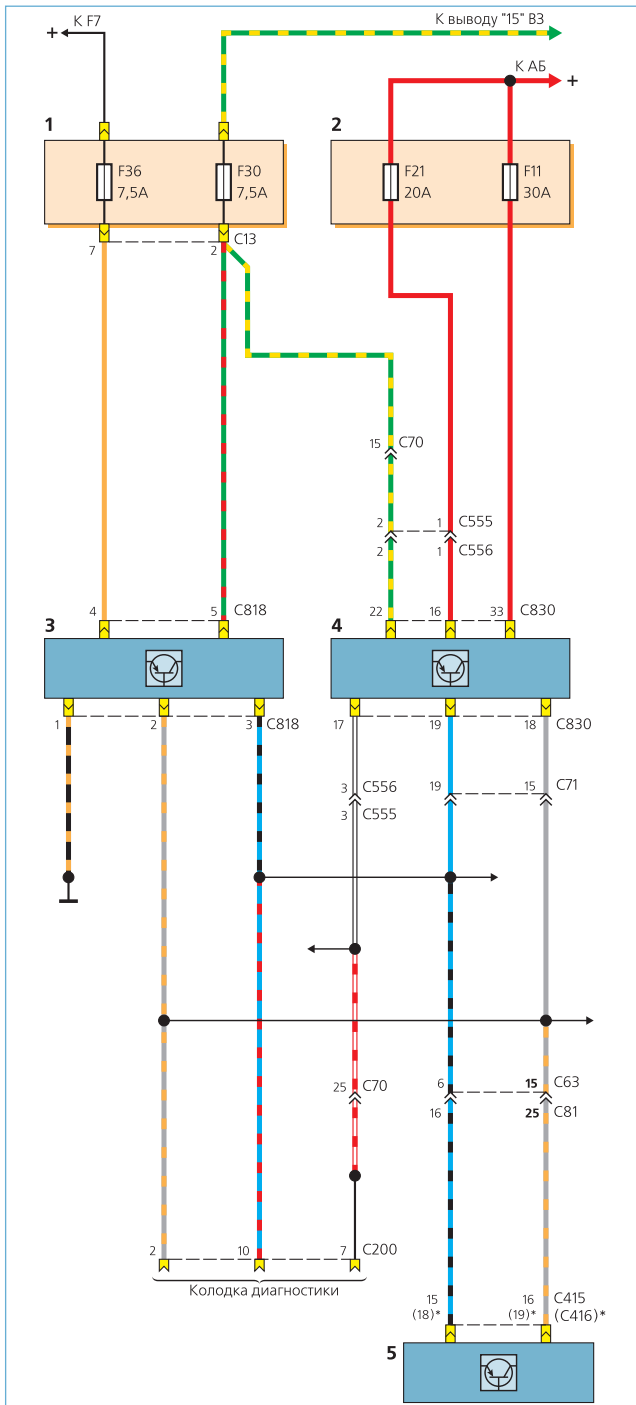


**Схема цепи питания электронного блока управления АБС с антипробуксовочной системой (ТКС):** 1 — дополнительный монтажный блок (в моторном отсеке); 2 — основной монтажный блок (в салоне); 3 — выключатель сигнала торможения; 4 — блок управления АБС с антипробуксовочной системой (1 — гидроблок АБС; 2 — электромагнитный клапан регулирования давления в колесном цилиндре тормозного механизма левого заднего колеса; 3 — электромагнитный клапан регулирования давления в колесном цилиндре тормозного механизма левого переднего колеса; 4 — электромагнитный клапан регулирования давления в колесном цилиндре тормозного механизма правого заднего колеса; 5 — электромагнитный клапан регулирования давления в колесном цилиндре тормозного механизма правого переднего колеса; 6 — электродвигатель насоса)



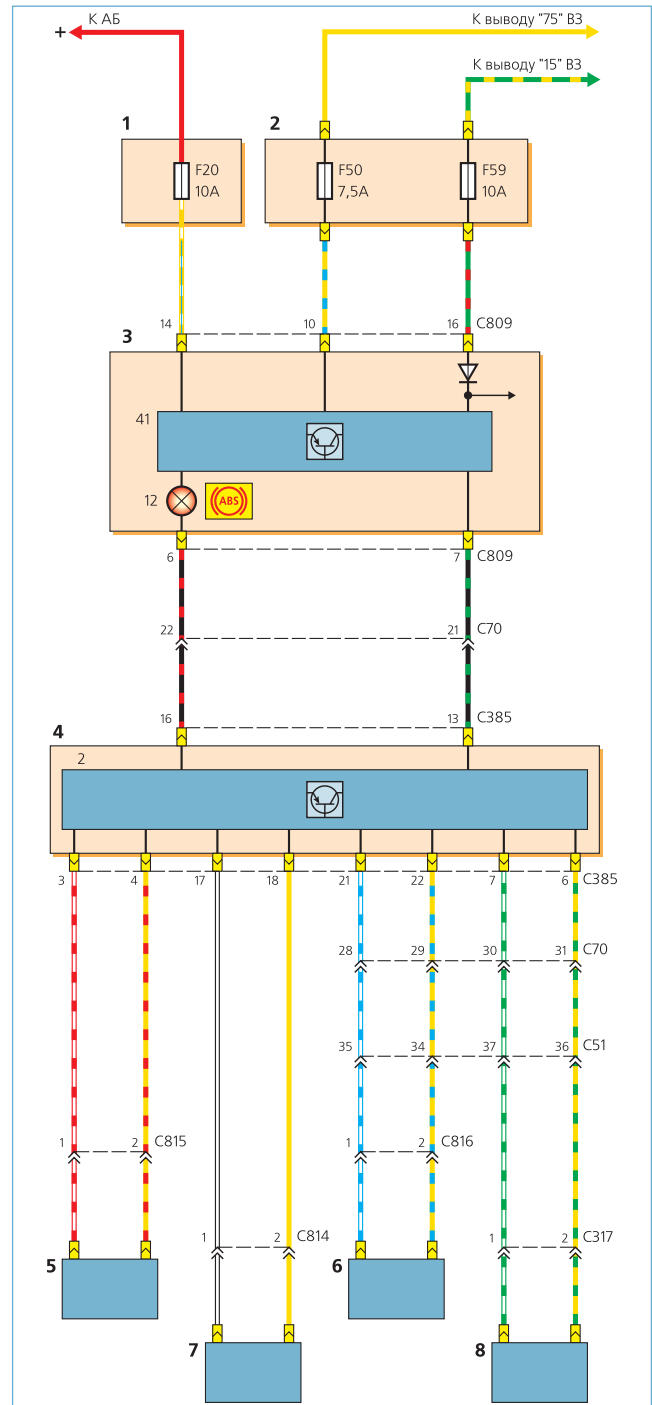
**Схема цепи питания электронного блока управления АБС:** 1 — дополнительный монтажный блок (в моторном отсеке); 2 — основной монтажный блок (в салоне); 3 — выключатель сигнала торможения; 4 — электронный блок управления АБС (1 — гидроблок АБС; 2 — электродвигатель насоса; 3 — электромагнитный клапан регулирования давления в колесном цилиндре тормозного механизма левого заднего колеса; 4 — электромагнитный клапан регулирования давления в колесном цилиндре тормозного механизма левого переднего колеса; 5 — электромагнитный клапан регулирования давления в колесном цилиндре тормозного механизма правого заднего колеса; 6 — электромагнитный клапан регулирования давления в колесном цилиндре тормозного механизма правого переднего колеса)





**Схема цепи питания электронного блока управления АБС с антипробуксовочной системой (TCS) и системой поддержания курсовой устойчивости (ESP):** 1 — основной монтажный блок (в салоне); 2 — дополнительный монтажный блок (в моторном отсеке); 3 — датчик скорости вращения рулевого колеса; 4 — электронный блок управления АБС (с TCS и ESP); 5 — электронный блок управления двигателем (ЭБУ)

\* В скобках номера выводов 60-контактного разъема ЭБУ.



**Схема включения датчиков скорости вращения колес и контрольной лампы АБС:** 1 — дополнительный монтажный блок (в моторном отсеке); 2 — основной монтажный блок (в салоне); 3 — комбинация приборов (12 — контрольная лампа АБС; 41 — микропроцессор); 4 — электронный блок управления двигателем; 5 — датчик скорости вращения правого переднего колеса; 6 — датчик скорости вращения левого заднего колеса; 7 — датчик скорости вращения левого переднего колеса; 8 — датчик скорости вращения правого заднего колеса

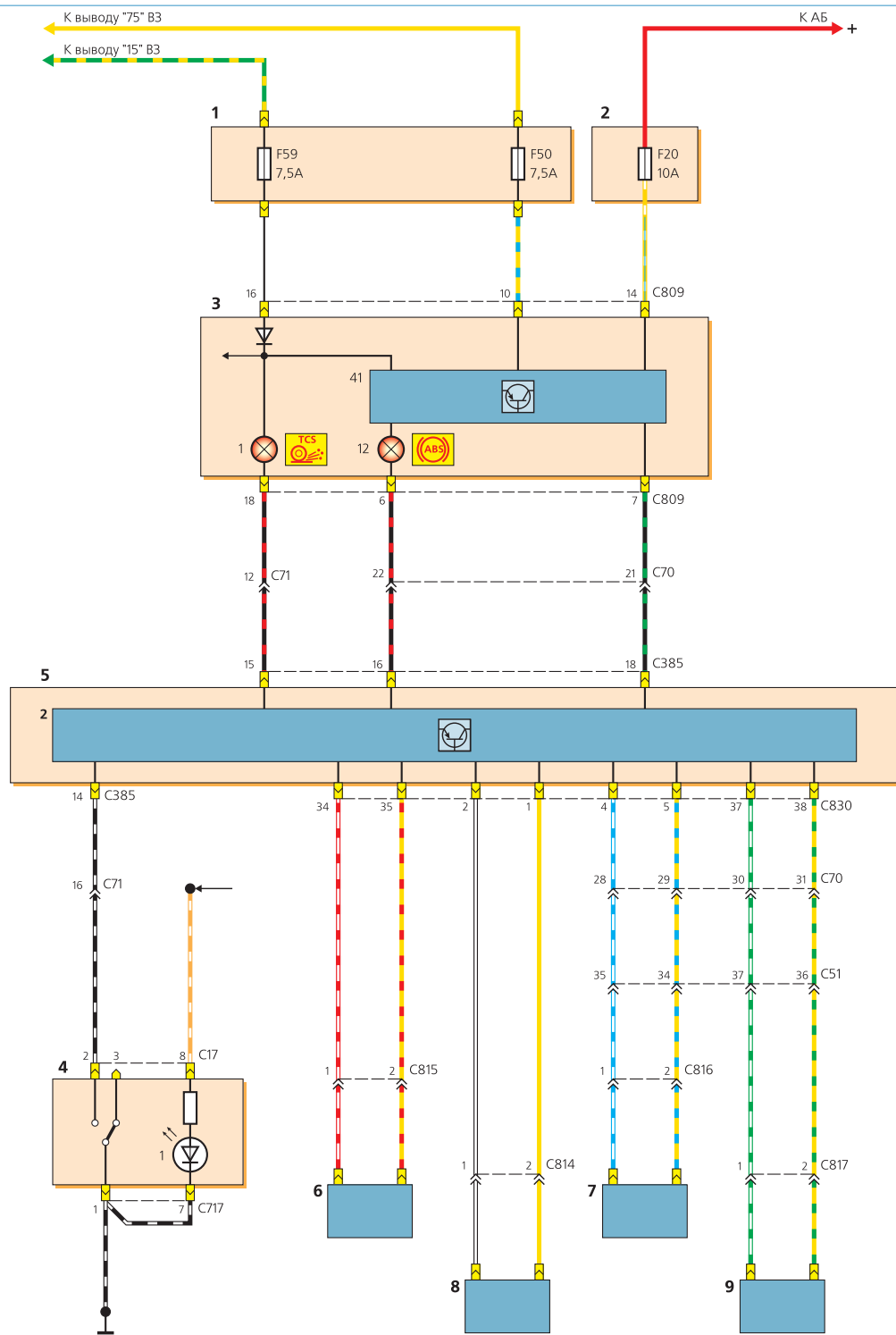
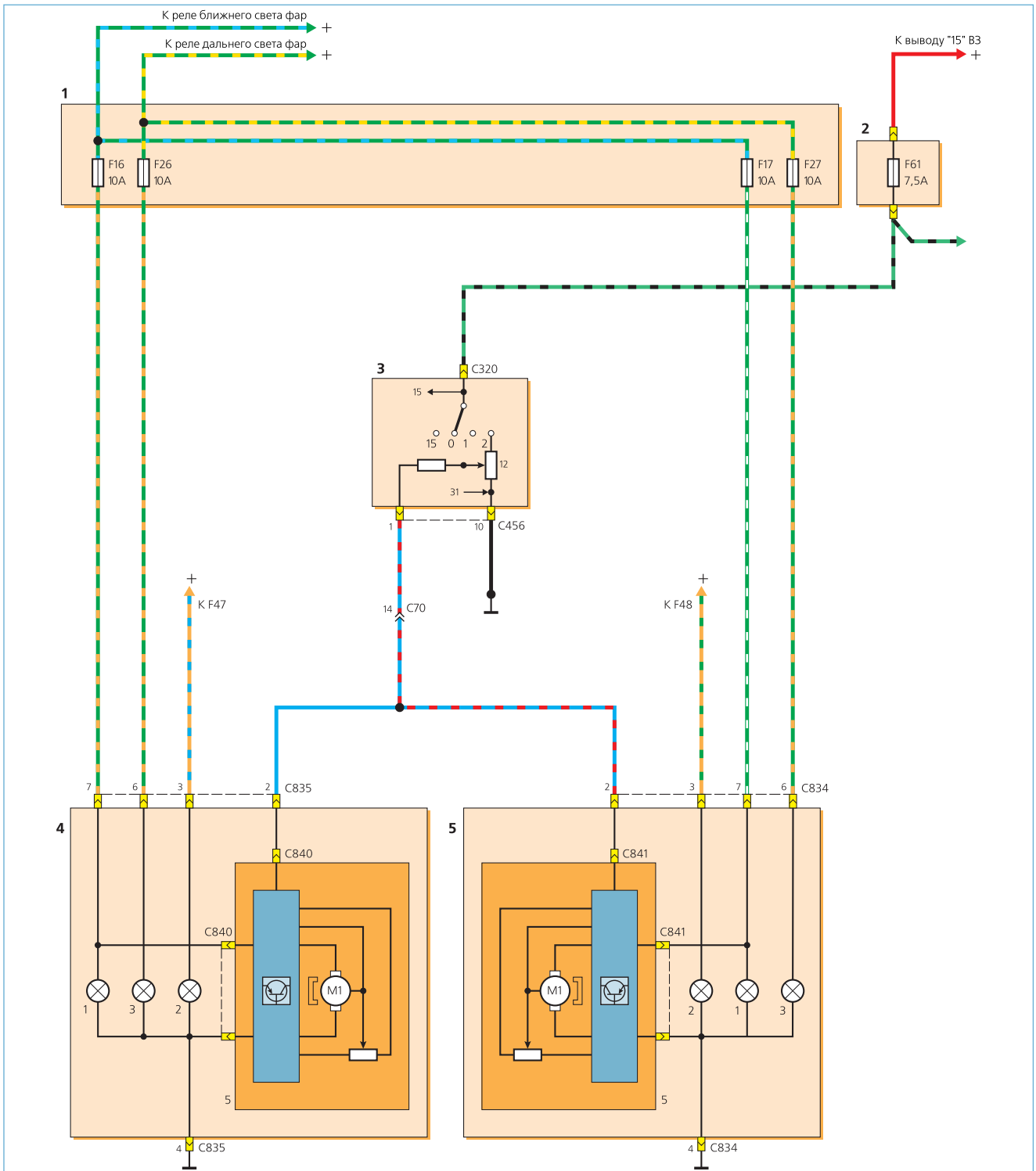
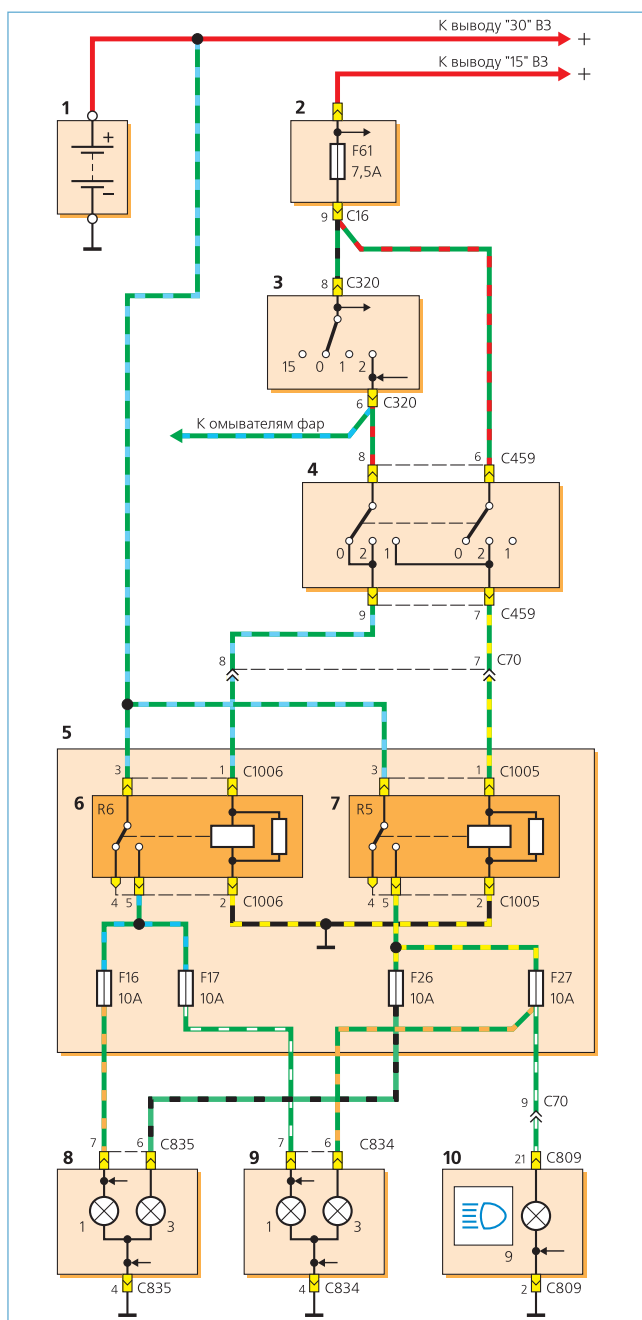


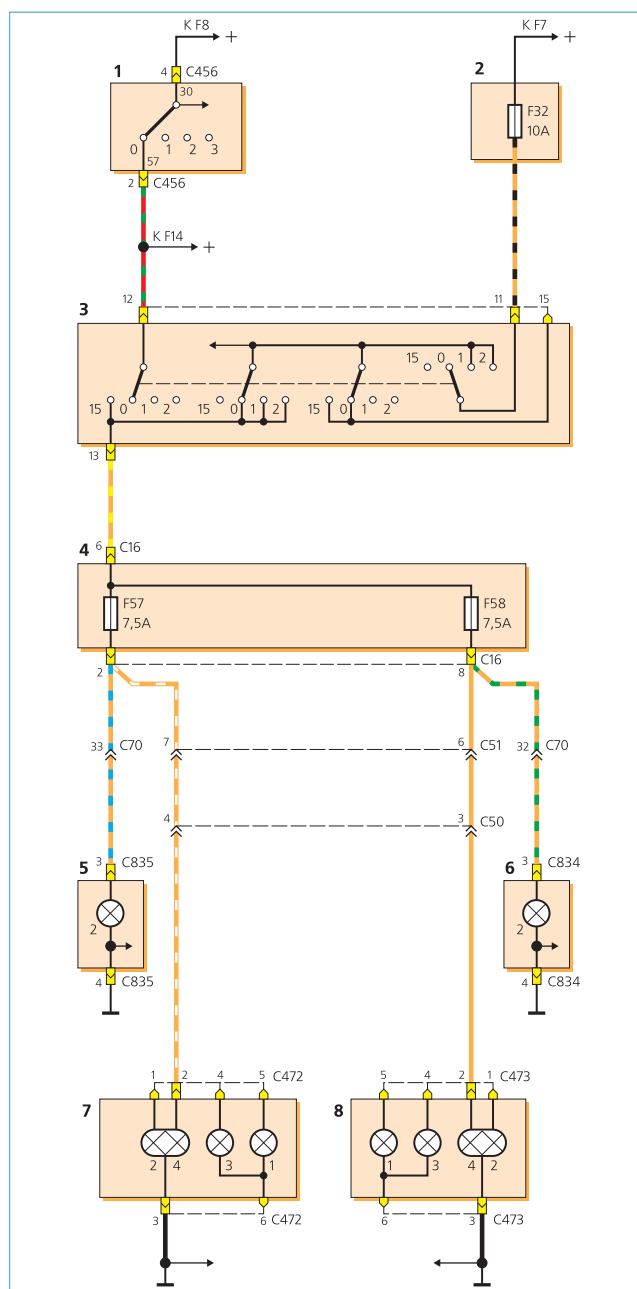
Схема включения датчиков скорости вращения колес, контрольных ламп АБС и ТКС: 1 — основной монтажный блок (в салоне); 2 — дополнительный монтажный блок (в моторном отсеке); 3 — комбинация приборов (1 — контрольная лампа системы регулирования тягового усилия; 12 — контрольная лампа АБС; 41 — микропроцессор); 4 — выключатель системы регулирования тягового усилия; 5 — электронный блок управления двигателем; 6 — датчик скорости вращения правого переднего колеса; 7 — датчик скорости вращения левого заднего колеса; 8 — датчик скорости вращения левого переднего колеса; 9 — датчик скорости вращения правого заднего колеса



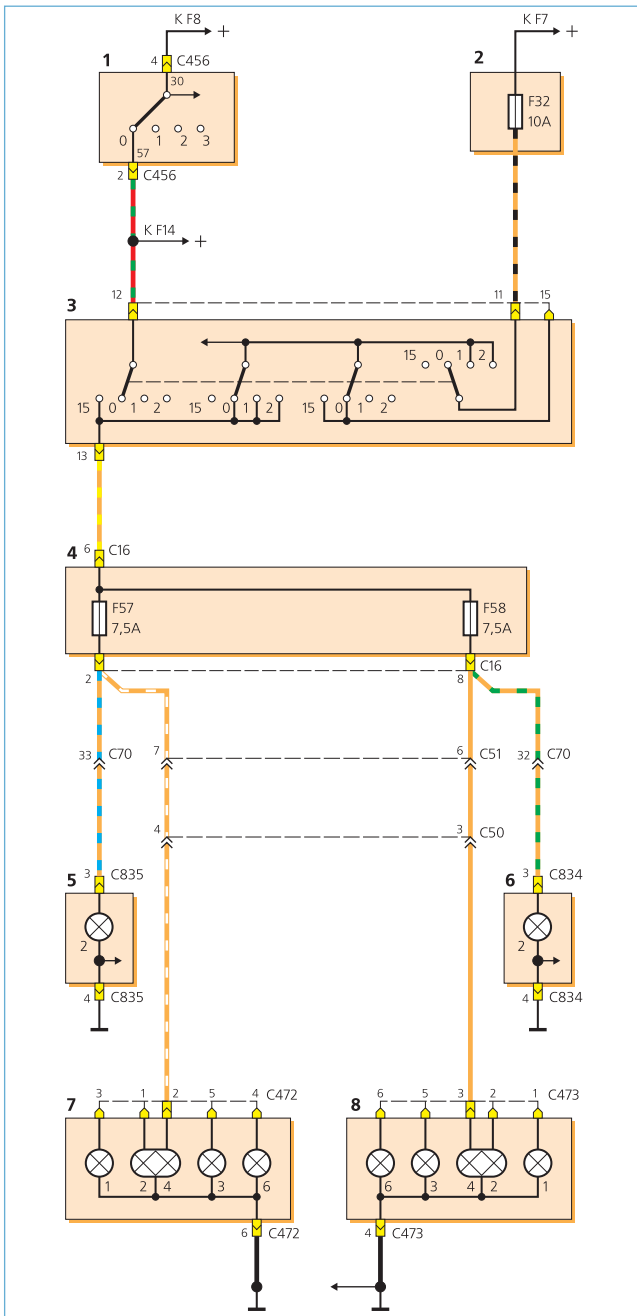
**Схема включения электрокорректора фар:** 1 — дополнительный монтажный блок (в моторном отсеке); 2 — основной монтажный блок (в салоне); 3 — выключатель наружного освещения (0 — выключено; 1 — стояночный свет; 2 — ближний свет; 12 — регулятор электрокорректора); 4 — левая блок-фара (1 — лампа ближнего света; 2 — лампа габаритного света; 3 — лампа дальнего света); 5 — исполнительный механизм электрокорректора фар); 5 — правая блок-фара (1 — лампа ближнего света; 2 — лампа габаритного света; 3 — лампа дальнего света; 5 — исполнительный механизм электрокорректора фар)



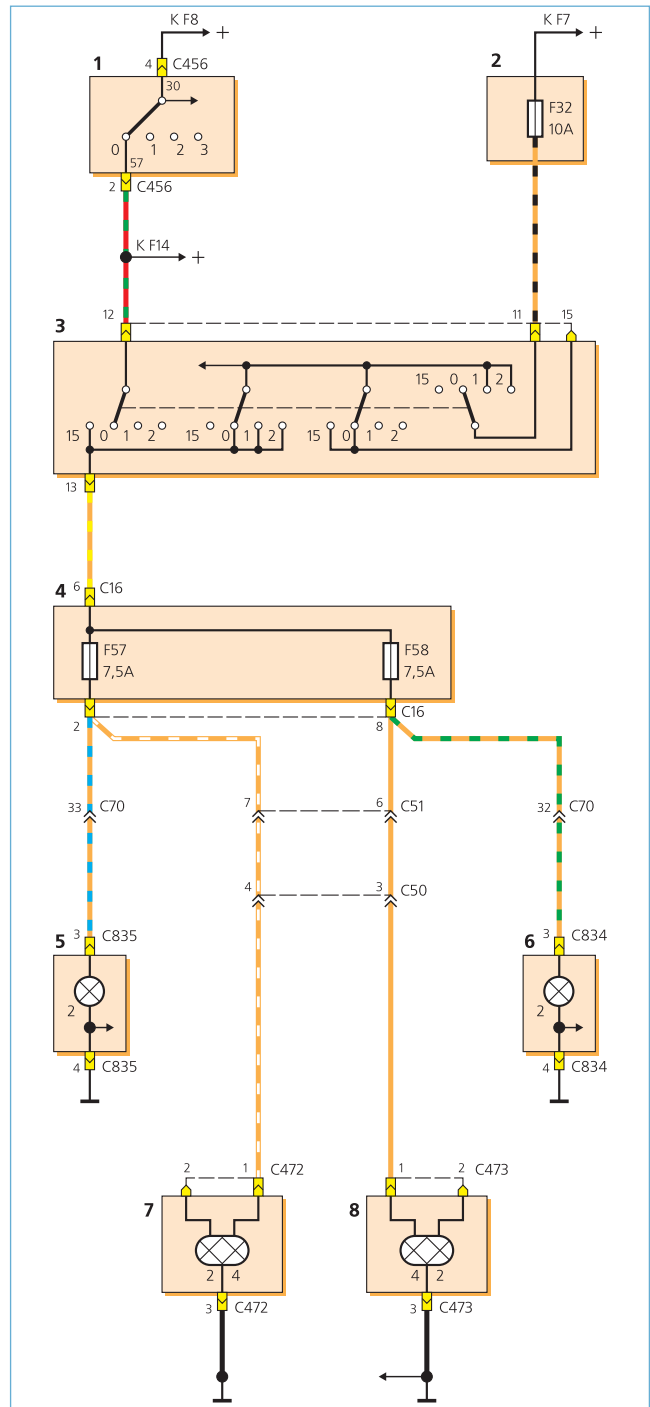
**Схема включения фар:** 1 — аккумуляторная батарея; 2 — основной монтажный блок (в салоне); 3 — выключатель наружного освещения; 4 — левый подрулевой переключатель (0 — выключено; 1 — дальний свет фар; 2 — дальний свет фар без фиксации рычага переключателя); 5 — дополнительный монтажный блок (в моторном отсеке); 6 — реле ближнего света фар; 7 — реле дальнего света фар; 8 — левая блок-фара (1 — лампа ближнего света; 3 — лампа дальнего света); 9 — правая блок-фара (1 — лампа ближнего света, 3 — лампа дальнего света); 10 — комбинация приборов (9 — контрольная лампа включения дальнего света фар)



**Схема включения ламп габаритного света на автомобиле с кузовом универсал:** 1 — выключатель зажигания (0 — «стоянка»; 1 — «выключено»; 2 — «включено»; 3 — «стартер»); 2 — дополнительный монтажный блок (в моторном отсеке); 3 — выключатель наружного освещения; 4 — основной монтажный блок (в салоне); 5 — левая блок-фара (2 — лампа габаритного света); 6 — правая блок-фара (2 — лампа габаритного света); 7 — левый задний фонарь (4 — лампа габаритного света); 8 — правый задний фонарь (4 — лампа габаритного света)



**Схема включения ламп габаритного света на автомобиле с кузовом седан:** 1 — выключатель зажигания (0 — «стоянка»; 1 — «выключено»; 2 — «включено»; 3 — «стартер»); 2 — дополнительный монтажный блок (в моторном отсеке); 3 — выключатель наружного освещения; 4 — основной монтажный блок (в салоне); 5 — левая блок-фара (2 — лампа габаритного света); 6 — правая блок-фара (2 — лампа габаритного света); 7 — левый задний фонарь (4 — лампа габаритного света); 8 — правый задний фонарь (4 — лампа габаритного света)



**Схема включения ламп габаритного света на автомобиле с кузовом хэтчбек:** 1 — выключатель зажигания (0 — «стоянка»; 1 — «выключено»; 2 — «включено»; 3 — «стартер»); 2 — дополнительный монтажный блок (в моторном отсеке); 3 — выключатель наружного освещения; 4 — основной монтажный блок (в салоне); 5 — левая блок-фара (2 — лампа габаритного света); 6 — правая блок-фара (2 — лампа габаритного света); 7 — левый задний фонарь (4 — лампа габаритного света); 8 — правый задний фонарь (4 — лампа габаритного света)



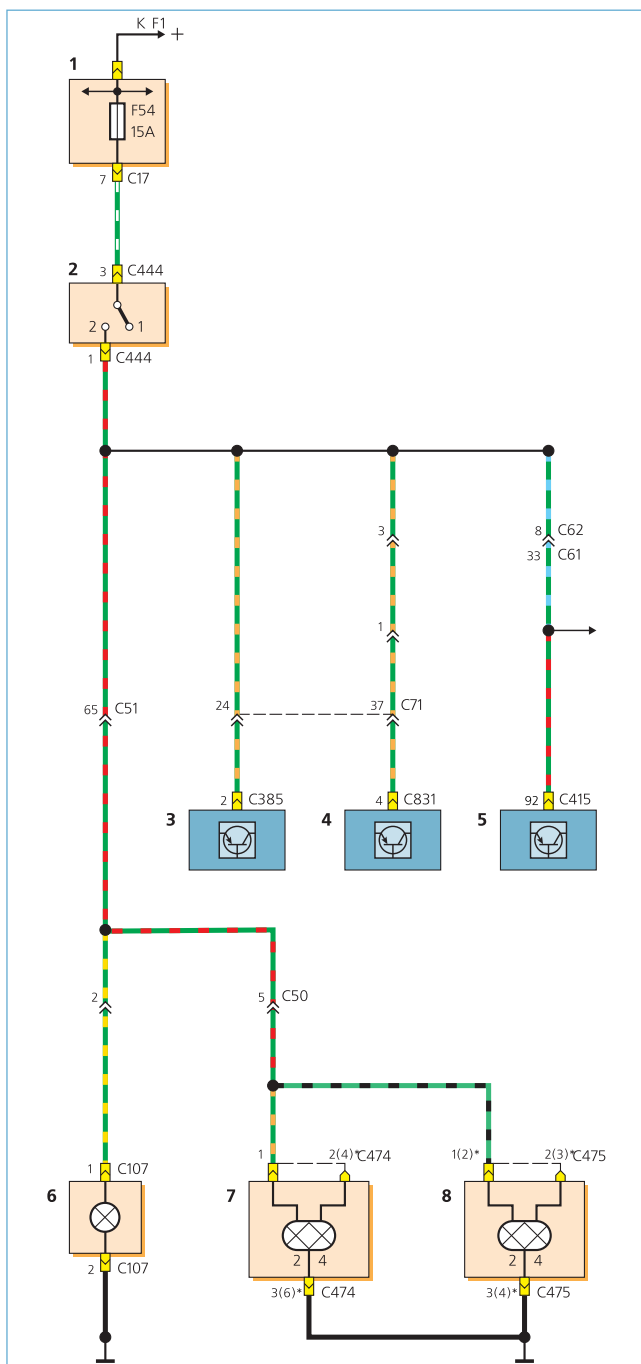


Схема включения ламп сигнала торможения на автомобиле с автоматической коробкой передач: 1 — основной монтажный блок (в салоне); 2 — выключатель сигнала торможения (1 — педаль тормоза отпущена; 2 — педаль тормоза нажата); 3 — дополнительный монтажный блок (в моторном отсеке); 4 — реле выключателя сигнала торможения; 5 — блок управления ESP; 6 — блок управления круиз-контроля; 7 — электронный блок управления двигателем; 8 — дополнительный фонарь сигнала торможения; 9 — левый задний фонарь (2 — лампа сигнала торможения); 10 — правый задний фонарь (2 — лампа сигнала торможения)

\* В скобках для автомобиля с кузовом седан.

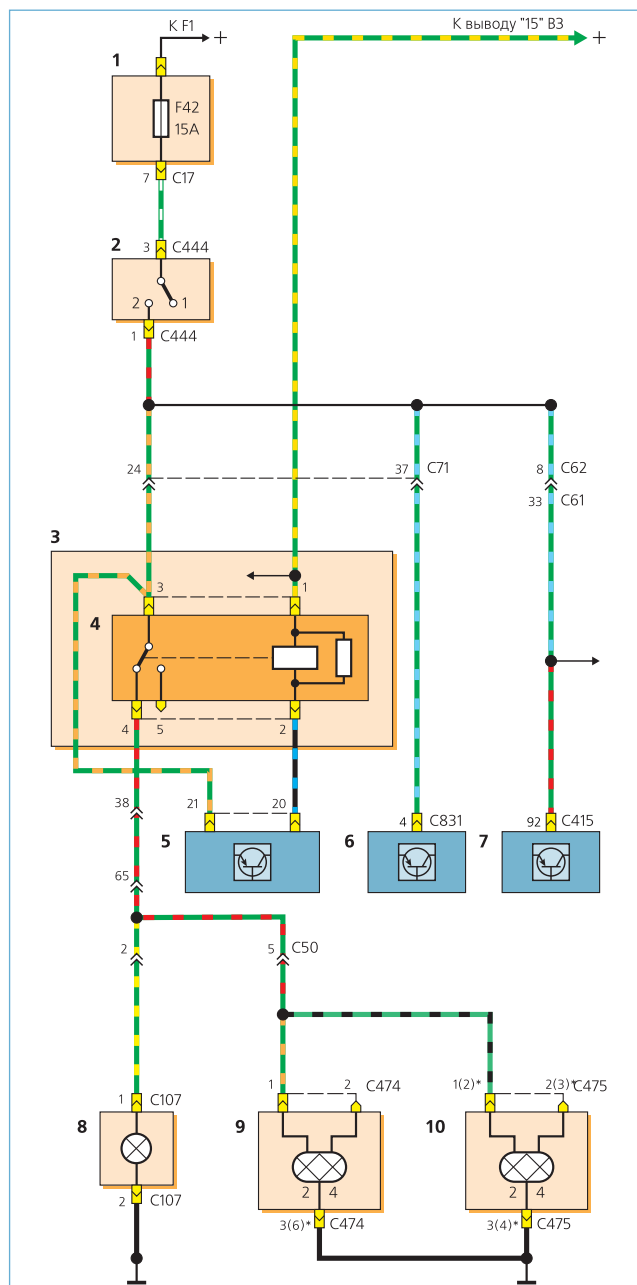
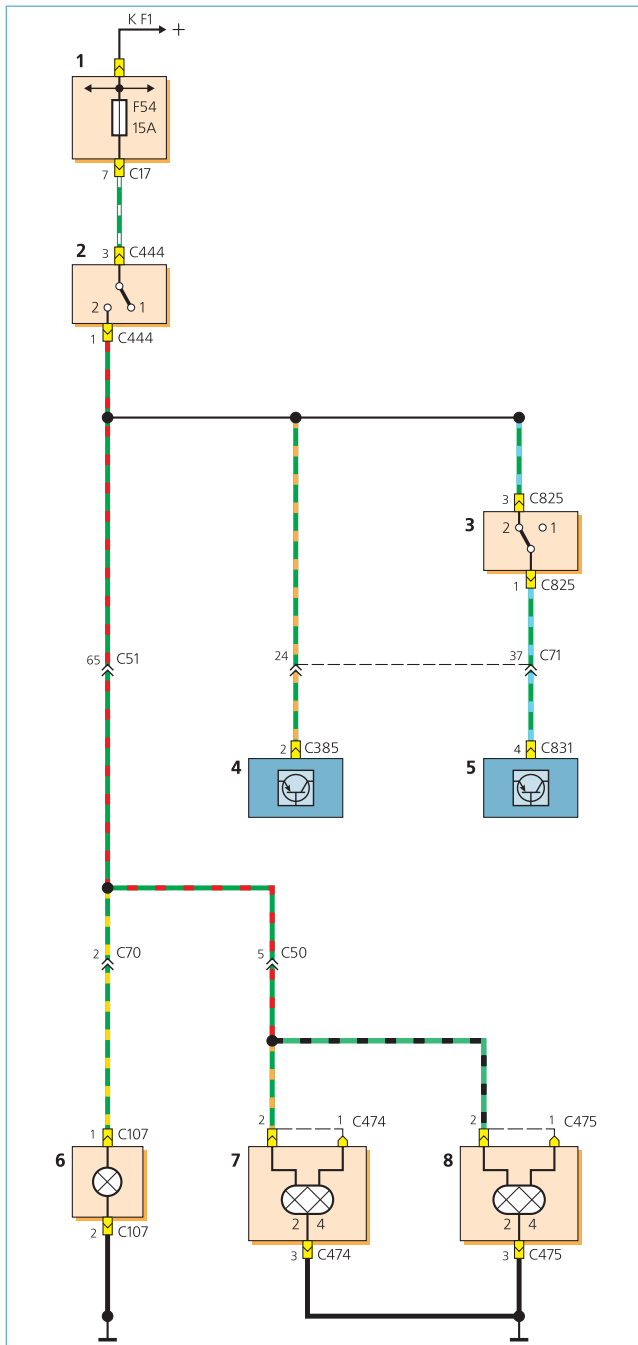
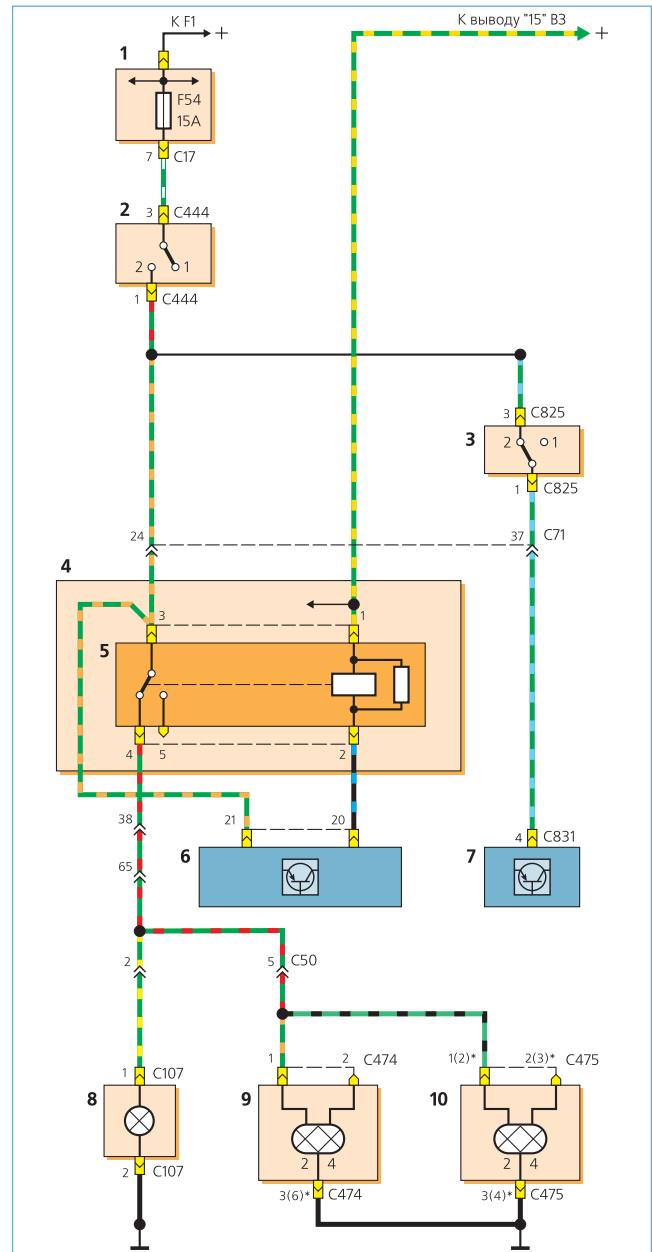


Схема включения ламп сигнала торможения на автомобиле с автоматической коробкой передач и системой поддержания курсовой устойчивости (ESP): 1 — основной монтажный блок (в салоне); 2 — выключатель сигнала торможения (1 — педаль тормоза отпущена; 2 — педаль тормоза нажата); 3 — дополнительный монтажный блок (в моторном отсеке); 4 — реле выключателя сигнала торможения; 5 — блок управления ESP; 6 — блок управления круиз-контроля; 7 — электронный блок управления двигателем; 8 — дополнительный фонарь сигнала торможения; 9 — левый задний фонарь (2 — лампа сигнала торможения); 10 — правый задний фонарь (2 — лампа сигнала торможения)

\* В скобках номера выводов для автомобиля с кузовом седан.

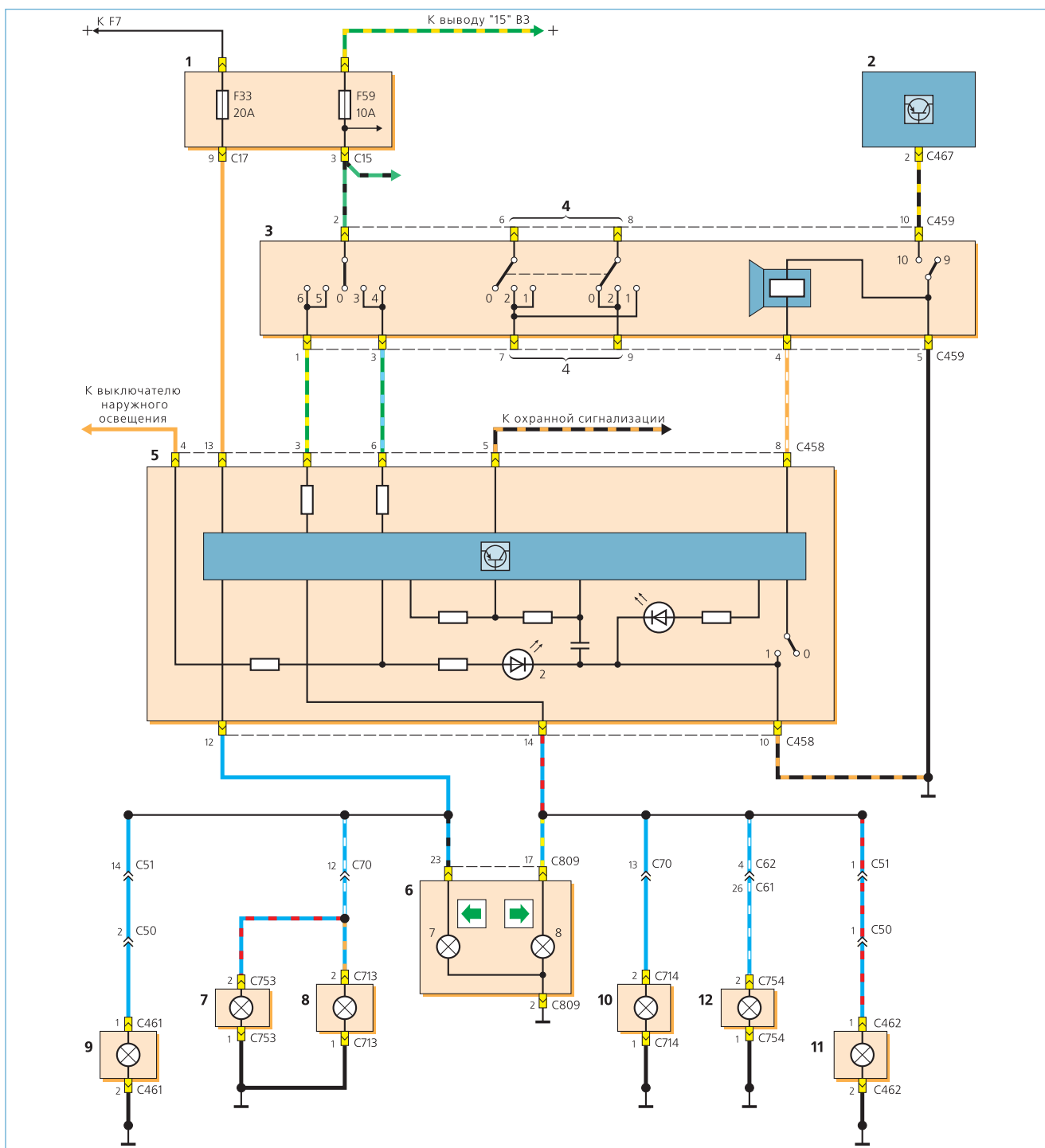


**Схема включения ламп сигнала торможения на автомобиле с механической коробкой передач и ABS:** 1 — основной монтажный блок (в салоне); 2 — выключатель сигнала торможения (1 — педаль тормоза отпущена; 2 — педаль тормоза нажата); 3 — выключатель педали сцепления (1 — сцепление выключено; 2 — сцепление включено); 4 — блок управления ABS, 5 — блок управления системы круиз-контроля; 6 — дополнительный фонарь сигнала торможения; 7 — левый задний фонарь (2 — лампа сигнала торможения); 8 — правый задний фонарь (2 — лампа сигнала торможения)



**Схема включения ламп сигнала торможения на автомобиле с механической коробкой передач и системой поддержания курсовой устойчивости (ESP):** 1 — основной монтажный блок (в салоне); 2 — выключатель сигнала торможения (1 — педаль тормоза отпущена; 2 — педаль тормоза нажата); 3 — выключатель педали сцепления; 4 — дополнительный блок предохранителей (в моторном отсеке); 5 — реле выключателя сигнала торможения; 6 — блок управления ESP; 7 — электронный блок управления круиз-контроля; 8 — дополнительный фонарь сигнала торможения; 9 — левый задний фонарь (2 — лампа сигнала торможения); 10 — правый задний фонарь (2 — лампа сигнала торможения)

\* В скобках номера выводов автомобиля с кузовом седан.



**Схема включения аварийной сигнализации и указателей поворота:** 1 — основной монтажный блок (в салоне); 2 — маршрутный компьютер; 3 — левый подрулевой переключатель (0 — выключено; 3 — включен указатель левого поворота, нефиксированное положение; 4 — включен указатель левого поворота, фиксированное положение; 5 — включен указатель правого поворота, нефиксированное положение; 6 — включен указатель правого поворота, фиксированное положение); 4 — переключатель фар; 5 — выключатель аварийной сигнализации; 6 — комбинация приборов (7 — контрольная лампа указателя левого поворота; 8 — контрольная лампа указателя правого поворота); 7 — задний указатель левого поворота; 8 — передний указатель левого поворота; 9 — боковой указатель левого поворота; 10 — передний указатель правого поворота; 11 — боковой указатель правого поворота; 12 — задний указатель правого поворота

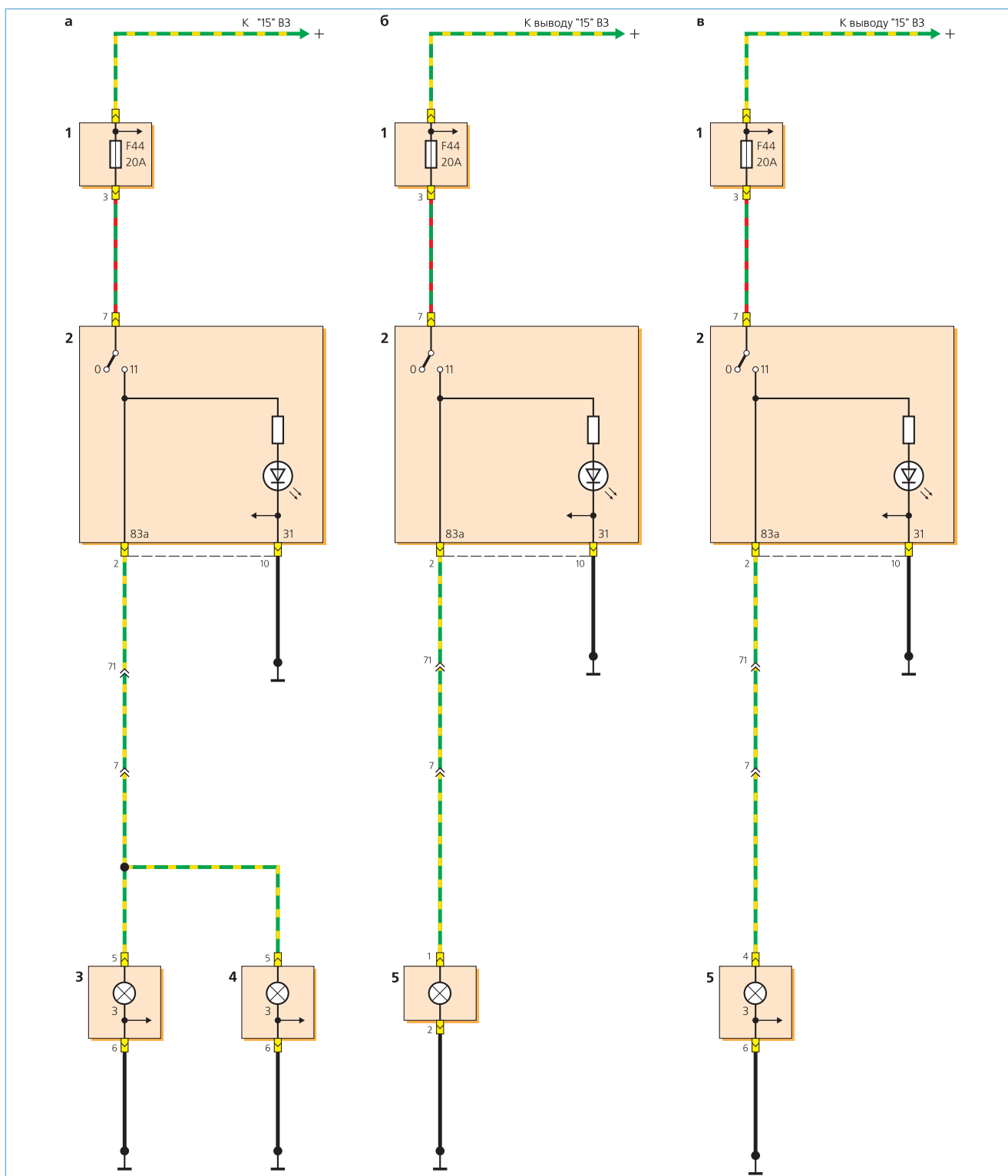
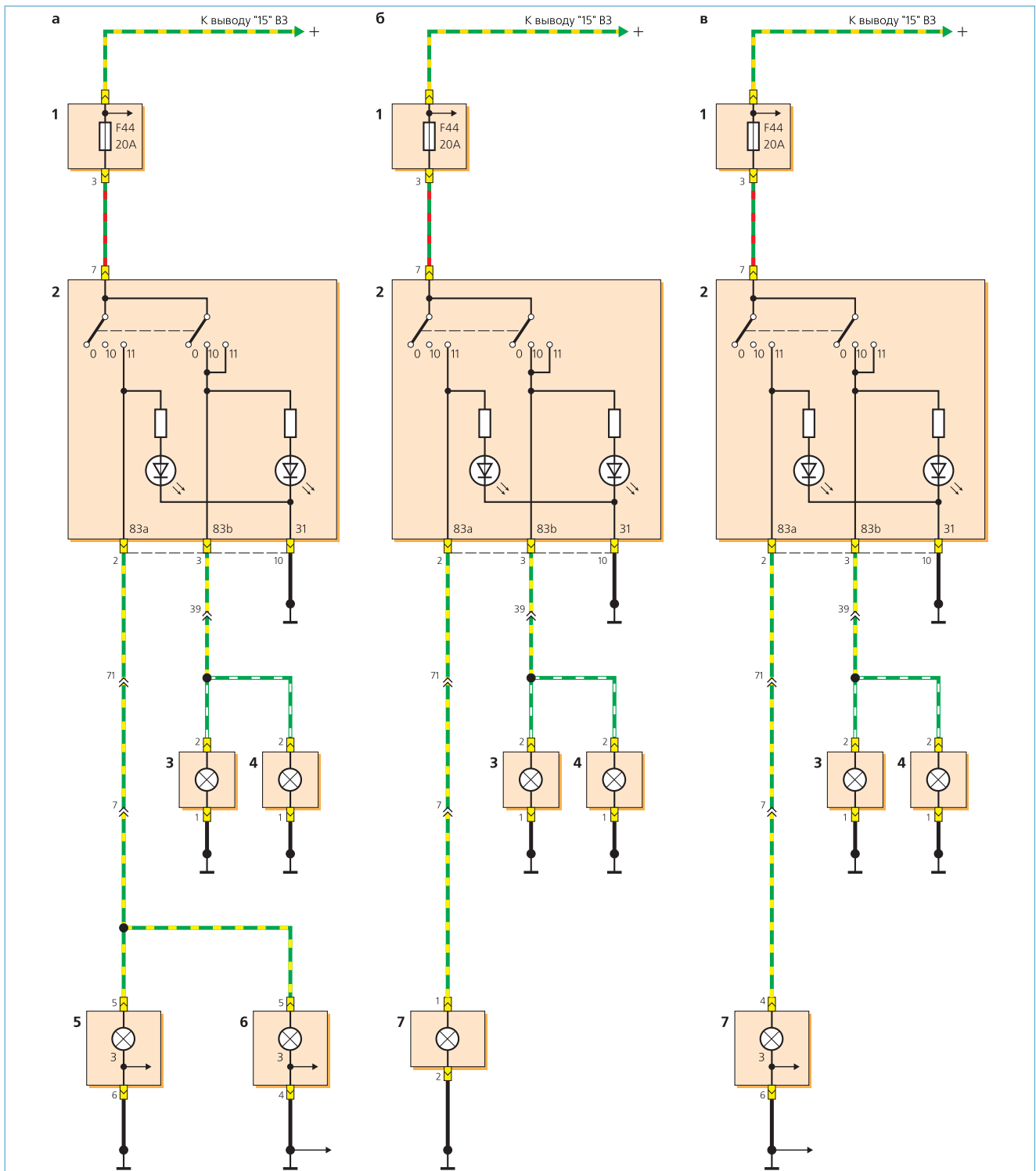


Схема включения ламп заднего противотуманного света: а — на автомобиле с кузовом седан; б — на автомобиле с кузовом хэтчбек; в — на автомобиле с кузовом универсал; 1 — основной монтажный блок (в салоне); 2 — выключатель наружного освещения (0 — выключено; 11 — задний противотуманный свет); 3 — левый задний фонарь (3 — лампа противотуманного света); 4 — правый задний фонарь (3 — лампа противотуманного света); 5 — противотуманный фонарь (3 — лампа противотуманного света)



**Схема включения противотуманных фар и ламп заднего противотуманного света:** а — на автомобиле с кузовом седан; б — на автомобиле с кузовом хэтчбек; в — на автомобиле с кузовом универсал; 1 — основной монтажный блок (в салоне); 2 — выключатель наружного освещения (0 — выключено; 10 — противотуманные фары; 11 — задний противотуманный свет); 3 — левая противотуманная фара; 4 — правая противотуманная фара; 5 — левый задний фонарь на автомобиле с кузовом седан (3 — лампа противотуманного света); 6 — правый задний фонарь (3 — лампа противотуманного света); 7 — противотуманный фонарь (3 — лампа противотуманного света)



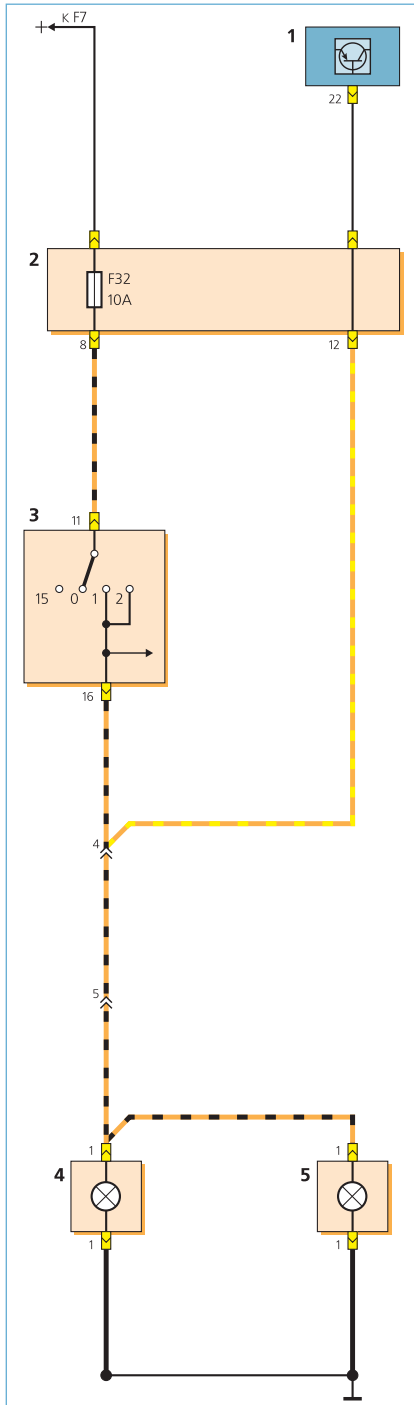


Схема включения фонарей освещения номерного знака: 1 — блок временной задержки; 2 — основной монтажный блок (в салоне); 3 — выключатель наружного освещения (0 — выключено; 1 — стояночный свет; 2 — ближний свет фар); 4 — левый фонарь освещения номерного знака; 5 — правый фонарь освещения номерного знака

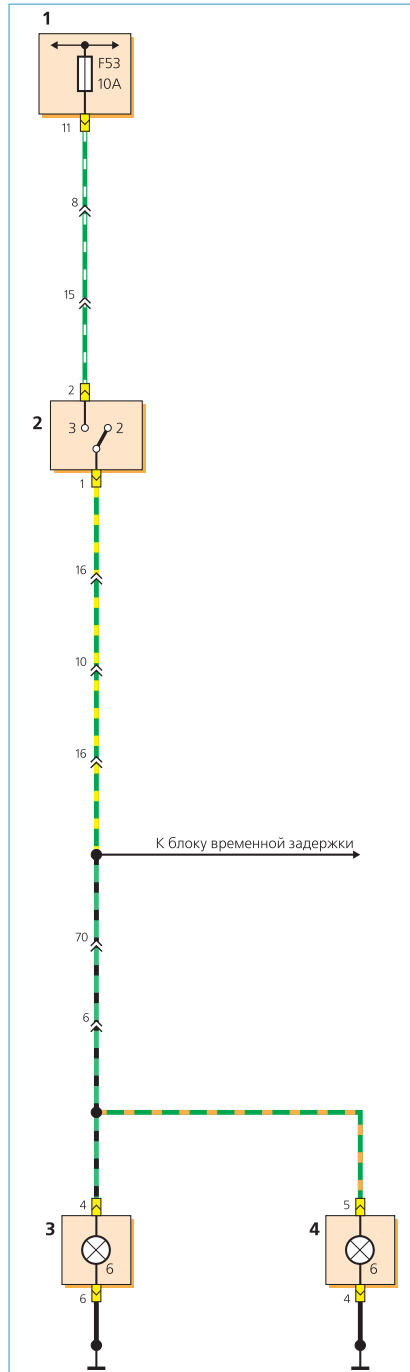


Схема включения ламп света заднего хода на автомобиле с механической коробкой передач: 1 — основной монтажный блок (в салоне); 2 — датчик заднего хода (2 — выключено; 3 — включена передача заднего хода); 3 — левый фонарь (только на автомобиле с кузовом седан) (6 — лампа света заднего хода); 4 — правый фонарь (6 — лампа света заднего хода)

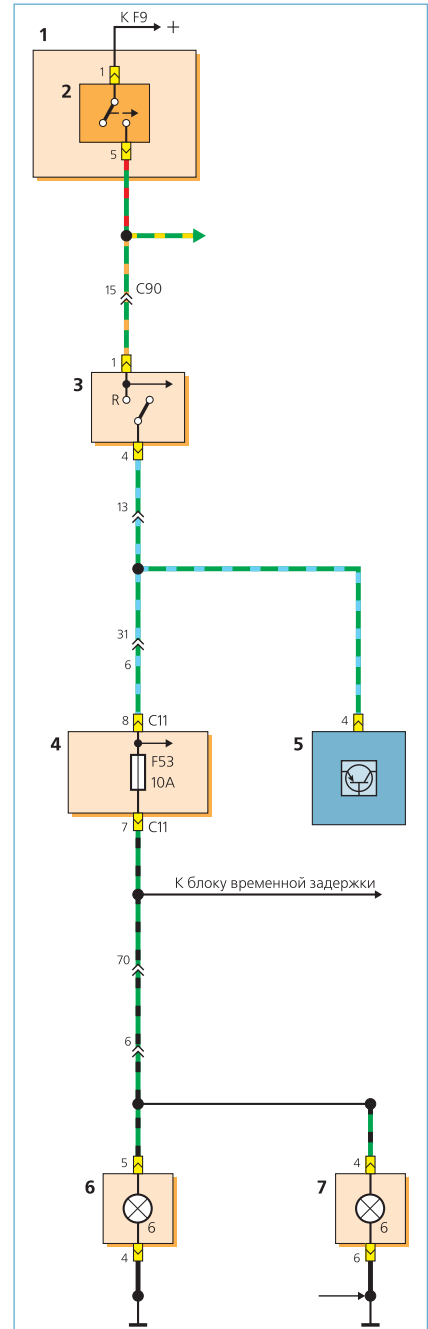
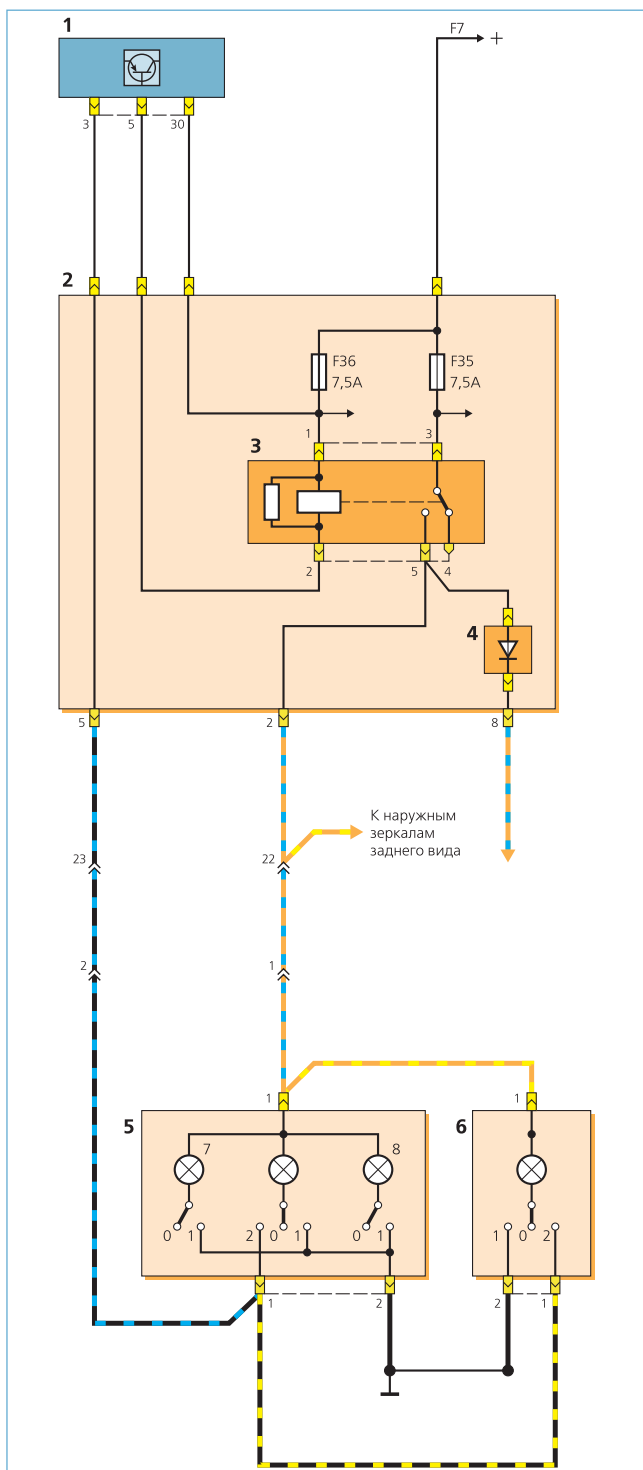
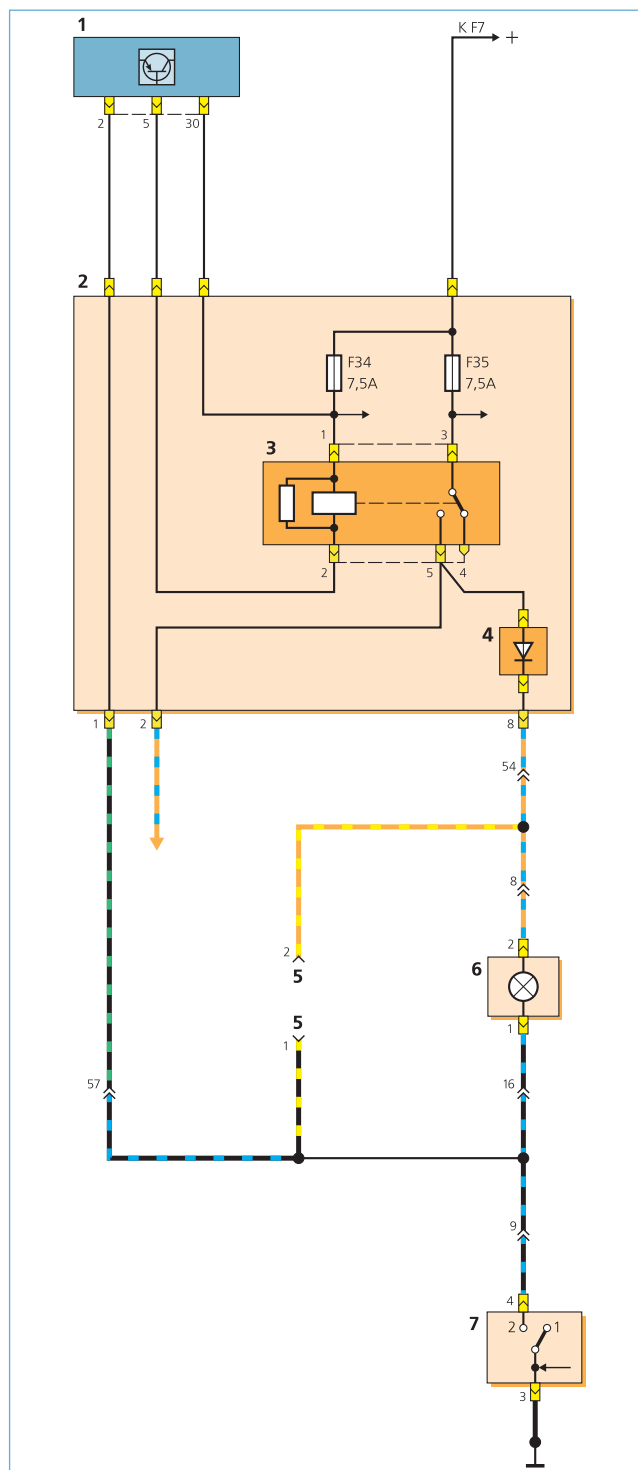


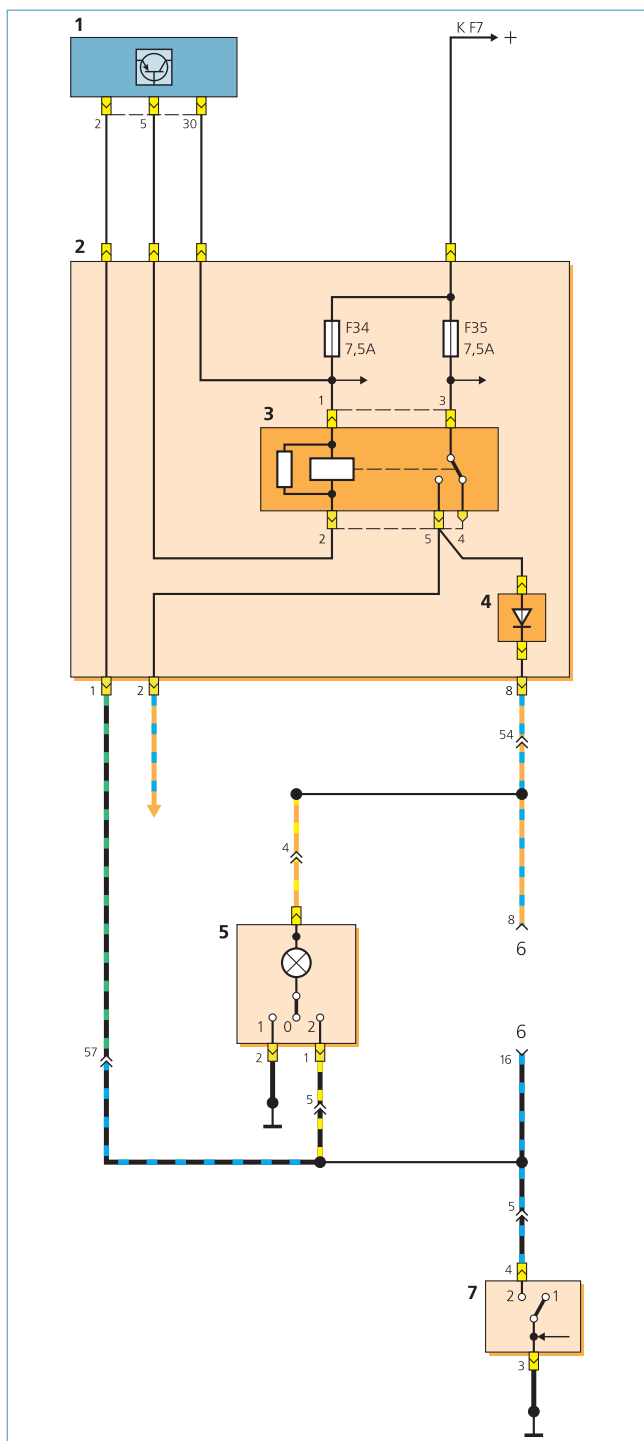
Схема включения ламп света заднего хода на автомобиле с автоматической коробкой передач: 1 — дополнительный монтажный блок (в моторном отсеке); 2 — главное реле системы управления двигателем; 3 — датчик рычага выбора передач; 4 — основной монтажный блок (в салоне); 5 — электронный блок управления двигателем; 6 — левый фонарь (только на автомобиле с кузовом седан) (6 — лампа света заднего хода); 7 — правый фонарь (6 — лампа света заднего хода)



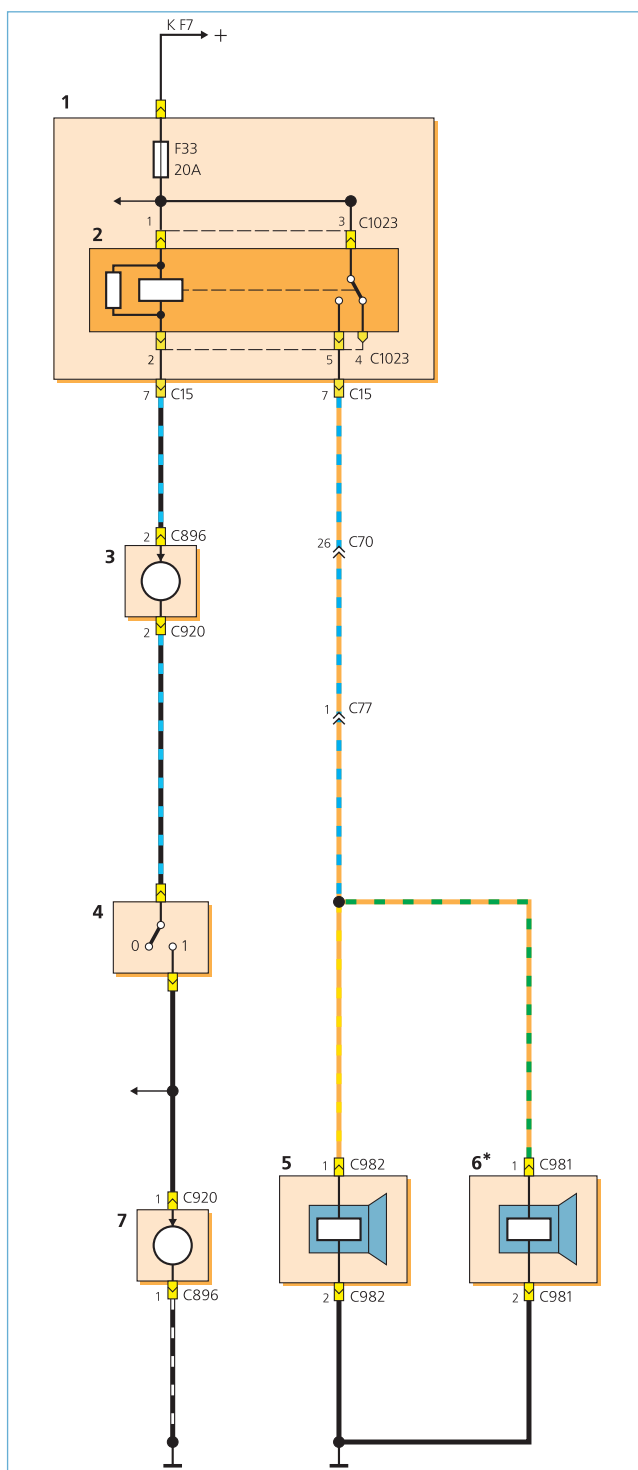
**Схема включения плафонов освещения салона:** 1 — блок временной задержки; 2 — основной монтажный блок (в салоне); 3 — реле временной задержки; 4 — диод; 5 — передний плафон освещения салона (7 — левая лампа направленного света; 8 — правая лампа направленного света); 6 — задний плафон освещения салона (устанавливается на часть автомобилей)



**Схема включения плафонов освещения багажного отделения на автомобилях с кузовами хэтчбек и седан:** 1 — блок временной задержки; 2 — основной монтажный блок (в салоне); 3 — реле временной задержки; 4 — диод; 5 — резерв; 6 — плафон освещения багажного отделения; 7 — выключатель замка двери задка или крышки багажного отделения (1 — закрыто; 2 — открыто)

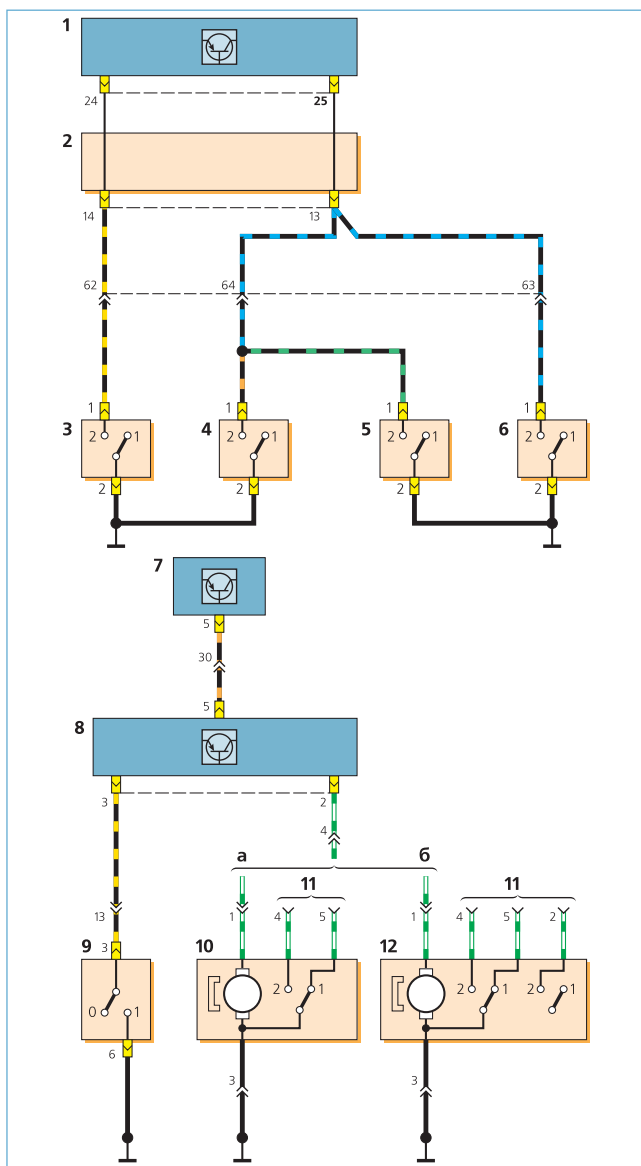


**Схема включения плафона освещения багажного отделения на автомобиле с кузовом универсал:** 1 — блок временной задержки; 2 — основной монтажный блок (в салоне); 3 — реле временной задержки; 4 — диод; 5 — плафон освещения багажного отделения (0 — выключено; 1 — включено; 2 — включено только при открытой двери); 6 — резерв; 7 — выключатель замка двери задка (1 — закрыто; 2 — открыто)

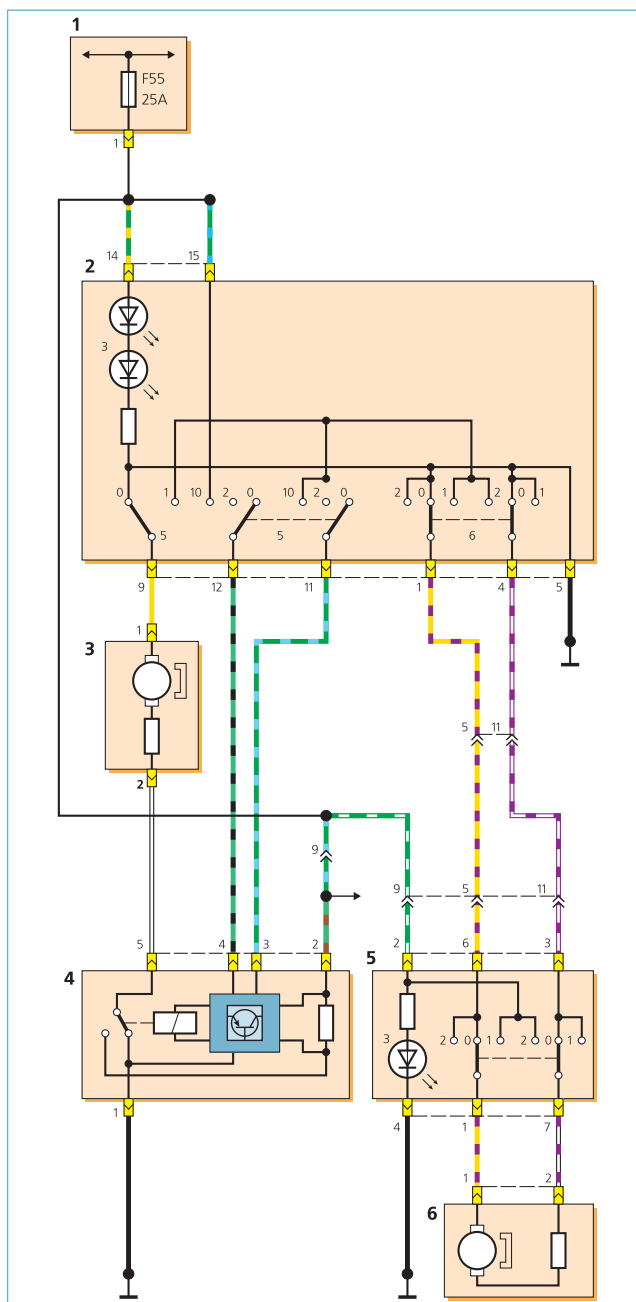


**Схема включения звуковых сигналов:** 1 — основной монтажный блок (в салоне); 2 — реле звукового сигнала; 3 — контактный диск; 4 — выключатель звукового сигнала (0 — выключено; 1 — включено); 5 — звуковой сигнал; 6 — звуковой сигнал; 7 — контактный диск

\* На части автомобилей установлены два звуковых сигнала.



**Схема соединения концевых выключателей дверей (с центральным замком): а** — для автомобиля с кузовом универсал; **б** — для автомобиля с кузовами хэтчбек и седан; **1** — блок временной задержки; **2** — основной монтажный блок (в салоне); **3** — концевой выключатель левой передней двери (1 — дверь открыта; 2 — дверь закрыта); **4** — концевой выключатель левой задней двери (1 — дверь открыта; 2 — дверь закрыта); **5** — концевой выключатель правой задней двери (1 — дверь открыта; 2 — дверь закрыта); **6** — концевой выключатель правой передней двери (1 — дверь открыта; 2 — дверь закрыта); **7** — выключатель аварийной сигнализации; **8** — блок управления центральным замком; **9** — выключатель блокировки двери задка/крышки багажного отделения (0 — заблокировано; 1 — разблокировано); **10** — электропривод замка двери задка (1 — дверь закрыта; 2 — дверь открыта); **11** — резерв; **12** — электропривод замка двери задка/крышки багажного отделения (1 — дверь/крышка закрыта; 2 — дверь/крышка открыта)



**Схема включения стеклоподъемников с электроприводом только на передних дверях:** **1** — основной монтажный блок (в салоне); **2** — панель управления стеклоподъемниками на левой передней двери (0 — выключено; 1 — подъем; 2 — опускание; 3 — подсветка); **5** — выключатель стеклоподъемника левой передней двери; **6** — выключатель стеклоподъемника правой передней двери; **10** — автоматический режим стеклоподъемника; **3** — электропривод стеклоподъемника левой передней двери; **4** — реле автоматического режима стеклоподъемника; **5** — выключатель стеклоподъемника правой передней двери (0 — выключено; 1 — подъем; 2 — опускание; 3 — подсветка); **6** — электропривод стеклоподъемника правой передней двери

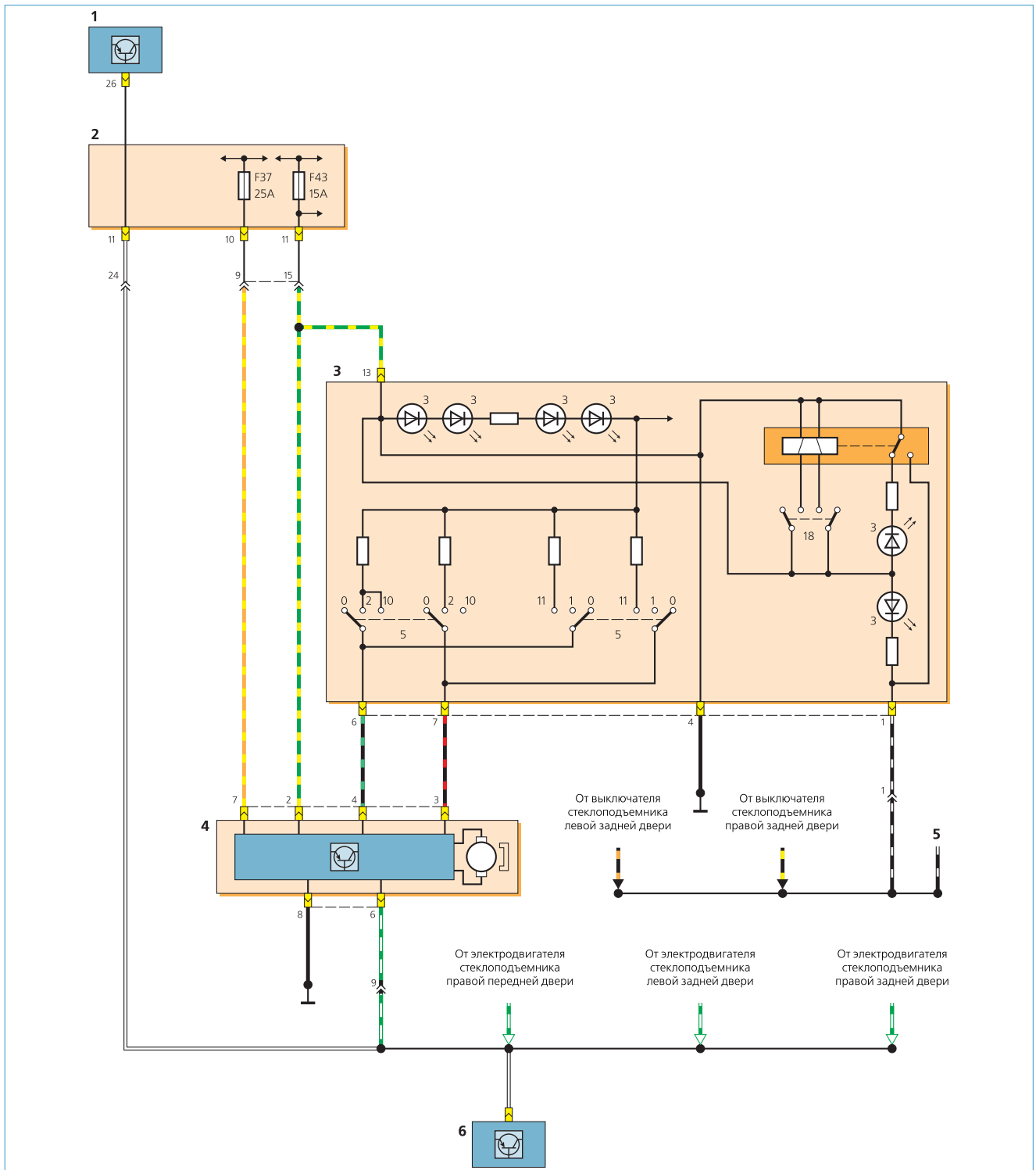
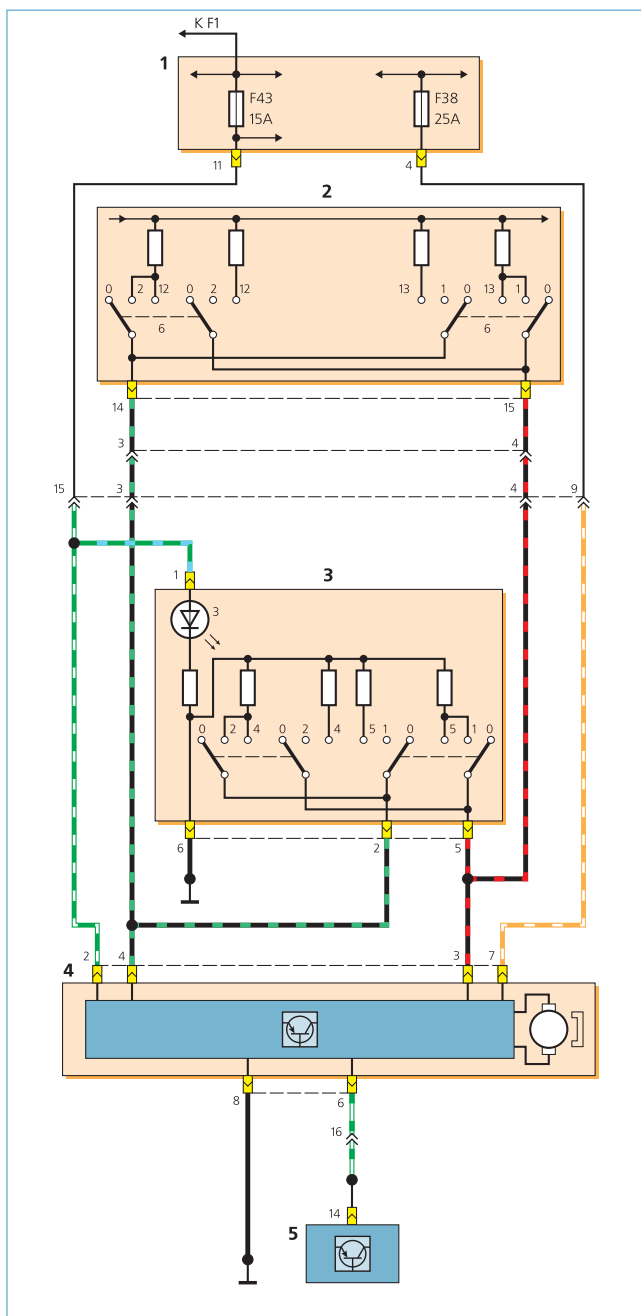
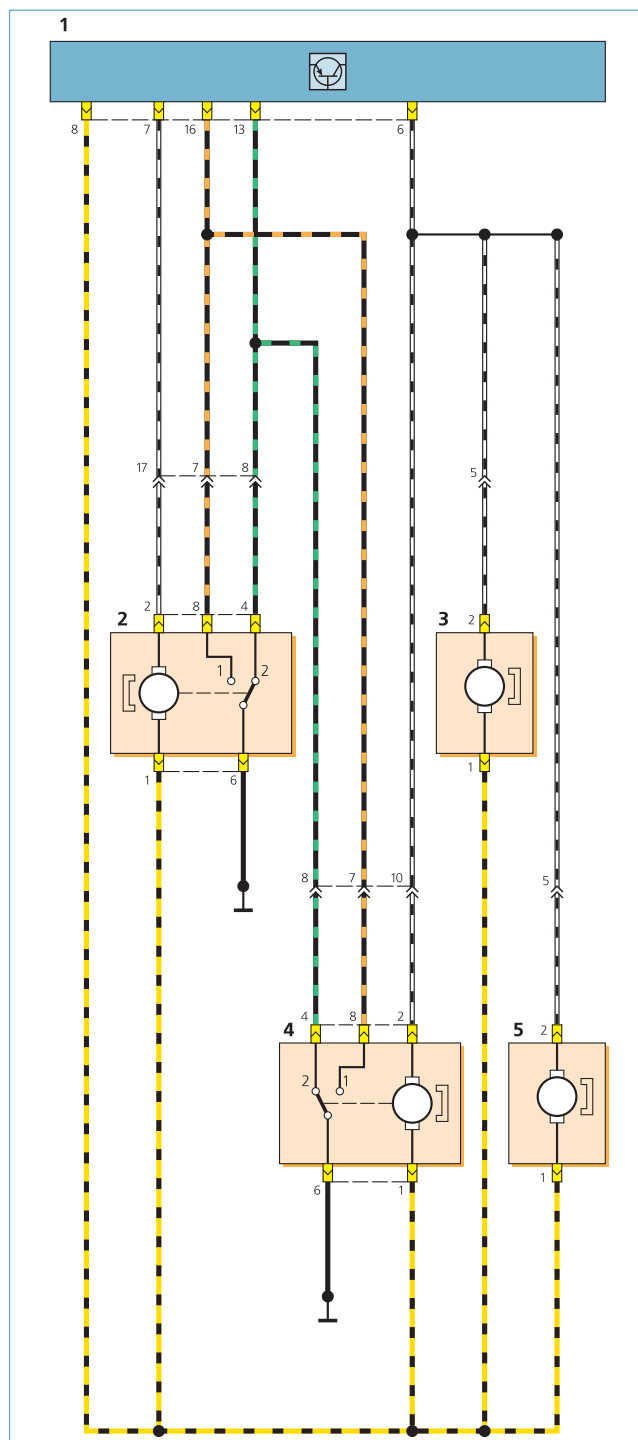


Схема включения электропривода стеклоподъемника левой передней двери: 1 — блок временной задержки; 2 — основной монтажный блок (в салоне); 3 — панель управления стеклоподъемниками на двери водителя (0 — выключено; 1 — подъем; 2 — опускание; 3 — подсветка; 5 — выключатель на левой передней двери; 10 — опускание в автоматическом режиме; 11 — подъем в автоматическом режиме); 4 — электропривод стеклоподъемника левой передней двери; 5 — резерв; 6 — блок управления центральным замком

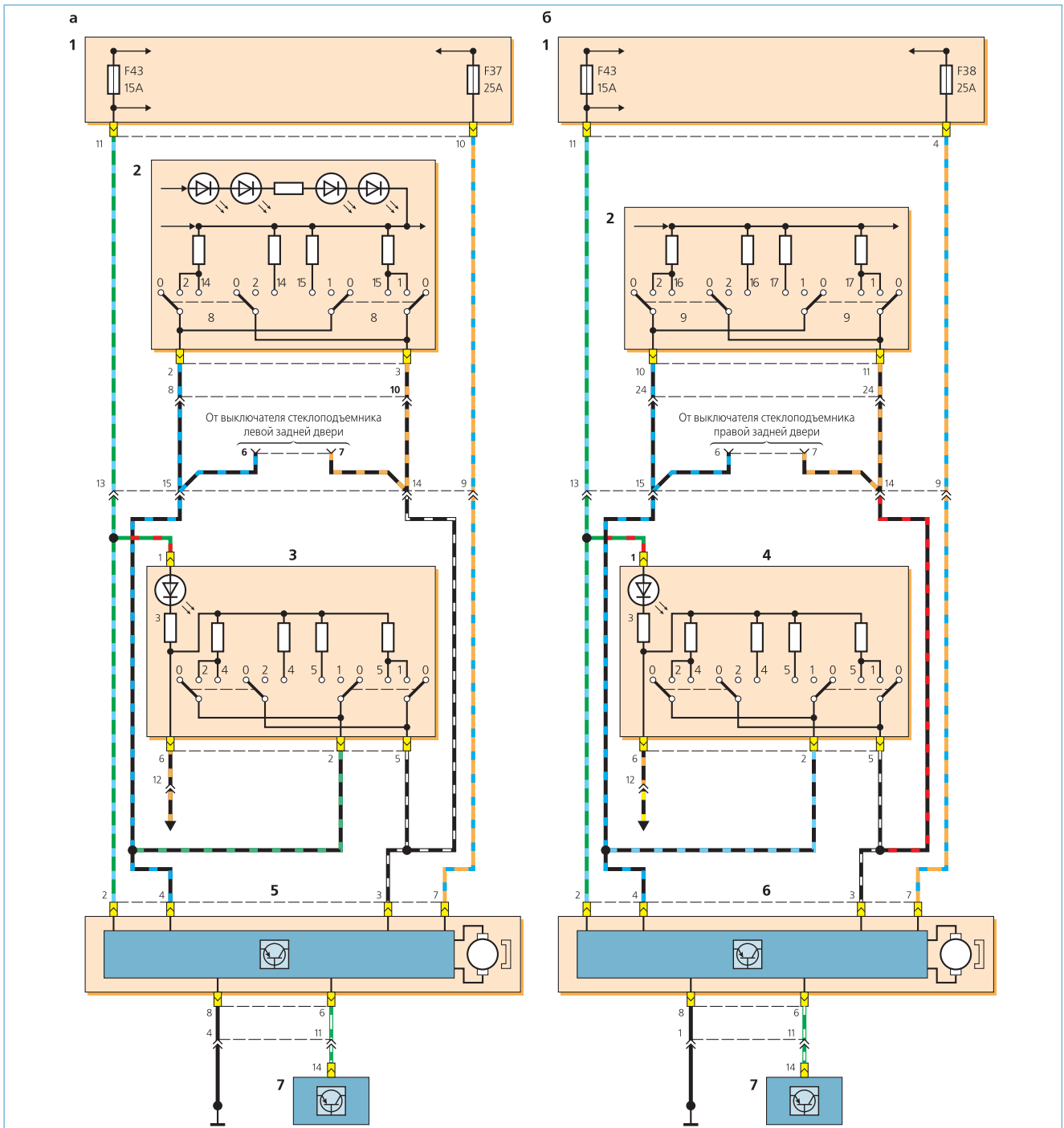


**Схема включения электропривода стеклоподъемника правой передней двери:** 1 — основной монтажный блок (в салоне); 2 — панель управления стеклоподъемниками на левой передней двери (0 — выключено; 1 — подъем; 2 — опускание; 6 — выключатель стеклоподъемника правой передней двери; 12 — опускание в автоматическом режиме; 13 — подъем в автоматическом режиме); 3 — выключатель стеклоподъемника на правой передней двери (0 — выключено; 1 — подъем; 2 — опускание; 3 — подсветка; 4 — опускание в автоматическом режиме; 5 — подъем в автоматическом режиме); 4 — электропривод стеклоподъемника правой передней двери; 5 — блок управления центральным замком



**Схема включения центрального замка:** 1 — блок управления центральным замком; 2 — электропривод блокировки замка левой передней двери (1 — замок заблокирован; 2 — замок разблокирован); 3 — электропривод блокировки замка левой задней двери; 4 — электропривод блокировки замка правой передней двери (1 — замок заблокирован; 2 — замок разблокирован); 5 — электропривод блокировки замка правой задней двери





**Схема включения электроприводов стеклоподъемников задних дверей:** а — левой задней двери; б — правой задней двери; 1 — основной монтажный блок (в салоне); 2 — панель управления стеклоподъемниками на передней левой двери (0 — выключено; 1 — подъем; 2 — опускание; 8 — выключатель стеклоподъемника левой задней двери; 9 — выключатель стеклоподъемника правой задней двери; 14, 16 — опускание в автоматическом режиме; 15, 17 — подъем в автоматическом режиме); 3 — выключатель стеклоподъемника на левой задней двери (0 — выключено; 1 — подъем; 2 — опускание; 3 — подсветка; 4 — опускание в автоматическом режиме; 5 — подъем в автоматическом режиме); 4 — выключатель стеклоподъемника на правой задней двери (0 — выключено; 1 — подъем; 2 — опускание; 3 — подсветка; 4 — опускание в автоматическом режиме; 5 — подъем в автоматическом режиме); 5 — электропривод стеклоподъемника левой задней двери; 6 — электропривод стеклоподъемника правой задней двери; 7 — блок управления центральным замком

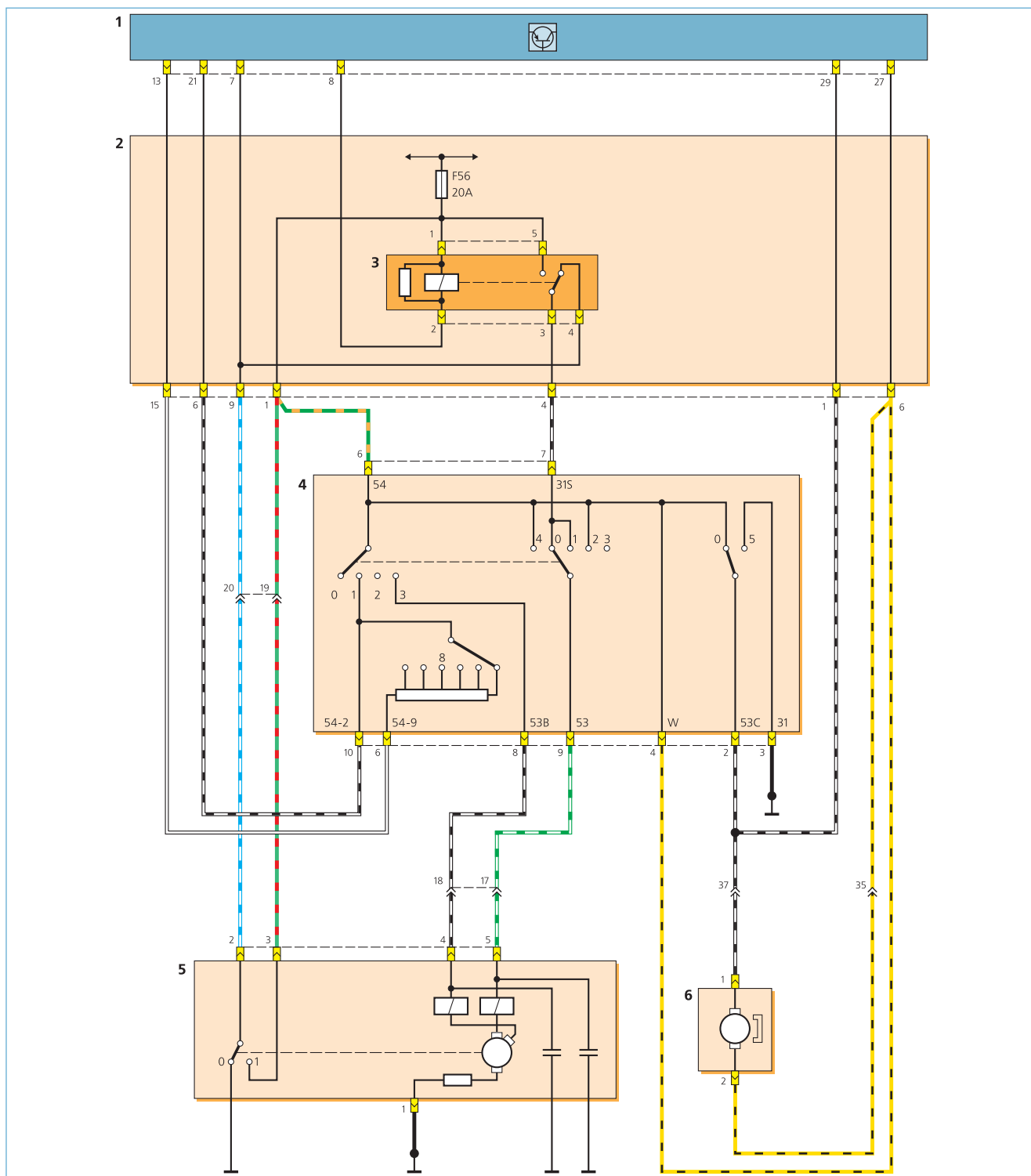
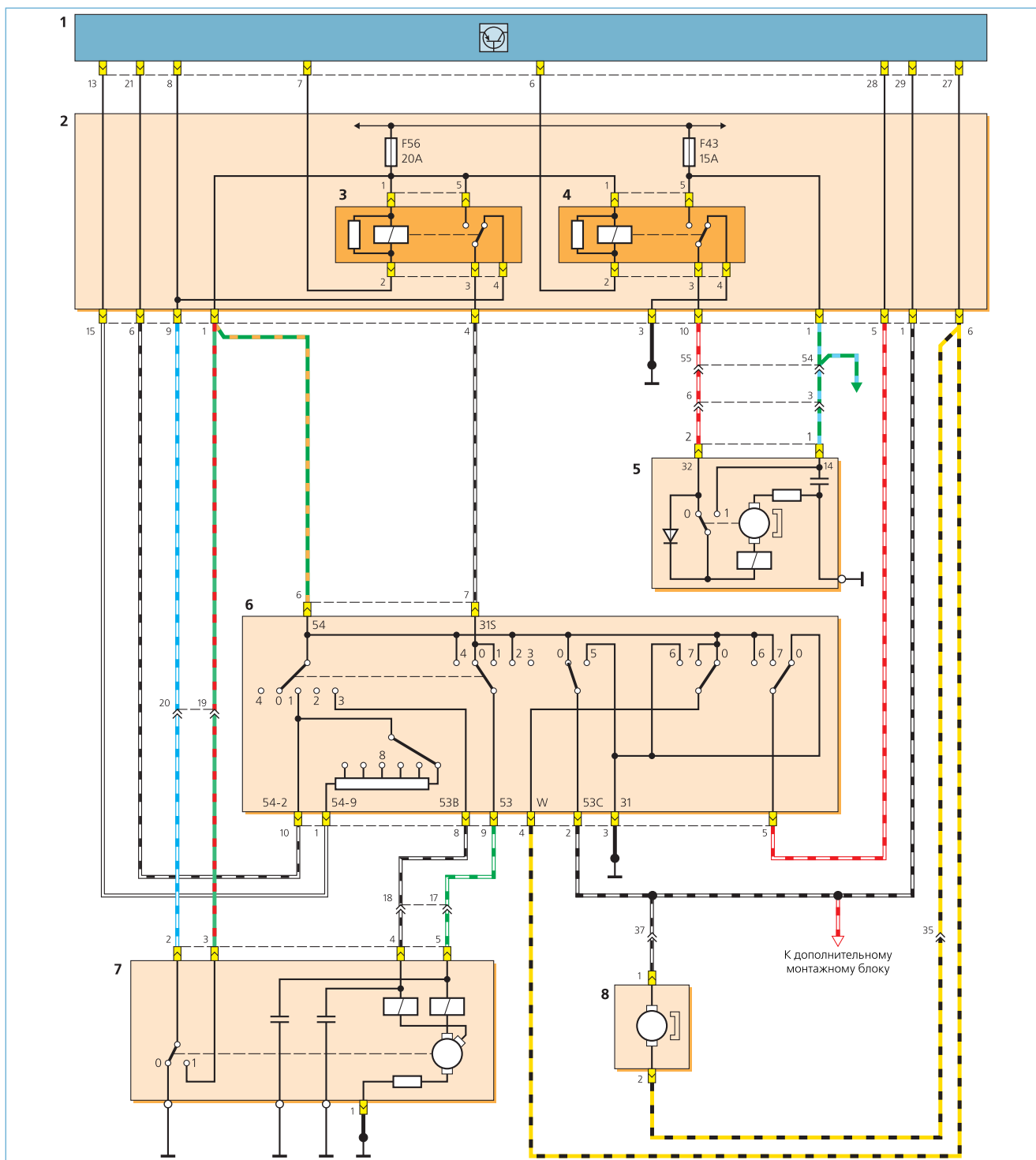


Схема включения очистителя ветрового стекла (автомобиль с кузовом седан): 1 — блок временной задержки; 2 — основной монтажный блок (в салоне); 3 — реле очистителя ветрового стекла; 4 — переключатель очистителя и омывателя ветрового стекла (0 — выключено; 1 — прерывистый режим; 2 — малая скорость; 3 — большая скорость; 4 — режим однократной очистки; 5 — включен омыватель; 8 — переключатель интервала прерывистого режима); 5 — мотор-редуктор очистителя ветрового стекла (0 — выключено; 1 — включено); 6 — электродвигатель насоса омывателя



**Схема включения очистителей ветрового стекла и стекла двери задка (автомобили с кузовами хэтчбек и универсал):** 1 — блок временной задержки; 2 — основной монтажный блок (в салоне); 3 — реле очистителя ветрового стекла; 4 — реле очистителя стекла двери задка; 5 — мотор-редуктор очистителя стекла двери задка; 6 — переключатель очистителей и омывателей ветрового стекла и стекла двери задка (0 — выключено; 1 — прерывистый режим; 2 — малая скорость; 3 — большая скорость; 4 — режим однократной очистки; 5 — включен омыватель; 6 — включен омыватель стекла двери задка; 7 — включен очиститель стекла двери задка; 8 — переключатель интервала прерывистого режима); 7 — мотор-редуктор очистителя ветрового стекла (0 — выключено; 1 — включено); 8 — электродвигатель насоса омывателя

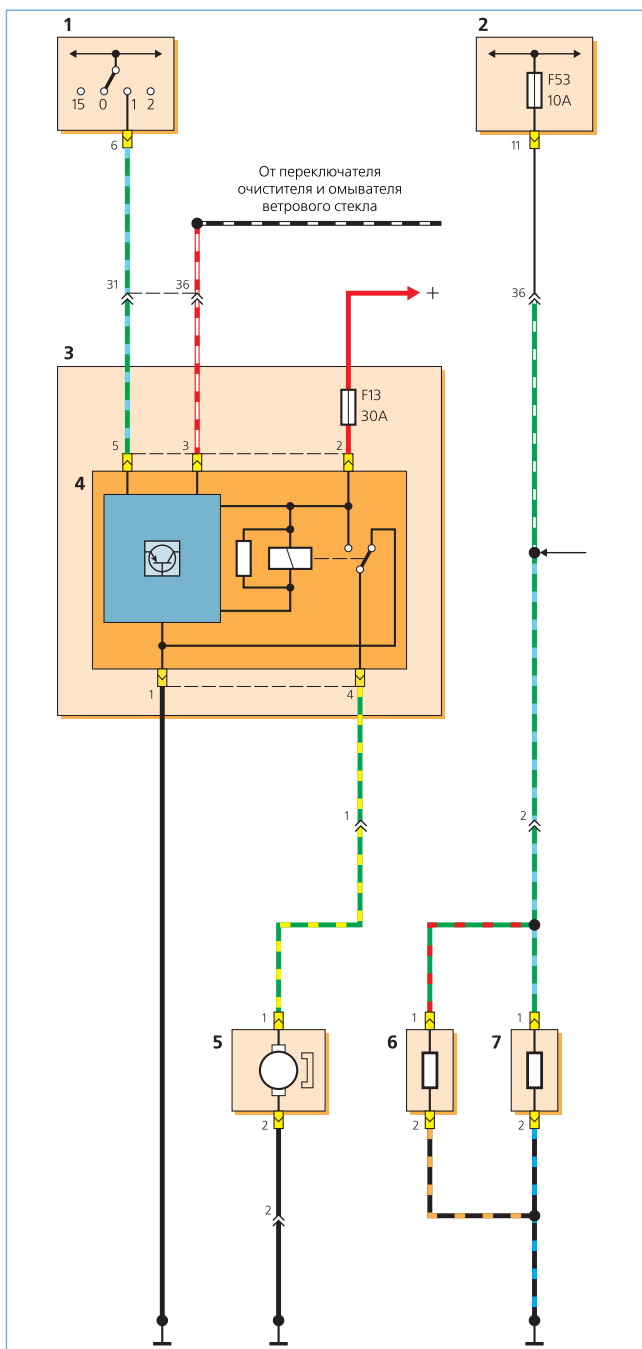


Схема включения омывателя фар и элементов обогрева форсунок омывателя ветрового стекла: 1 — выключатель наружного освещения (0 — выключено; 1 — габаритный свет; 2 — ближний свет; 15 — стояночный свет); 2 — основной монтажный блок (в салоне); 3 — дополнительный монтажный блок (в моторном отсеке); 4 — реле электродвигателя насоса омывателя фар; 5 — электродвигатель насоса омывателя фар; 6 — элемент обогрева правой форсунки омывателя ветрового стекла; 7 — элемент обогрева левой форсунки омывателя ветрового стекла

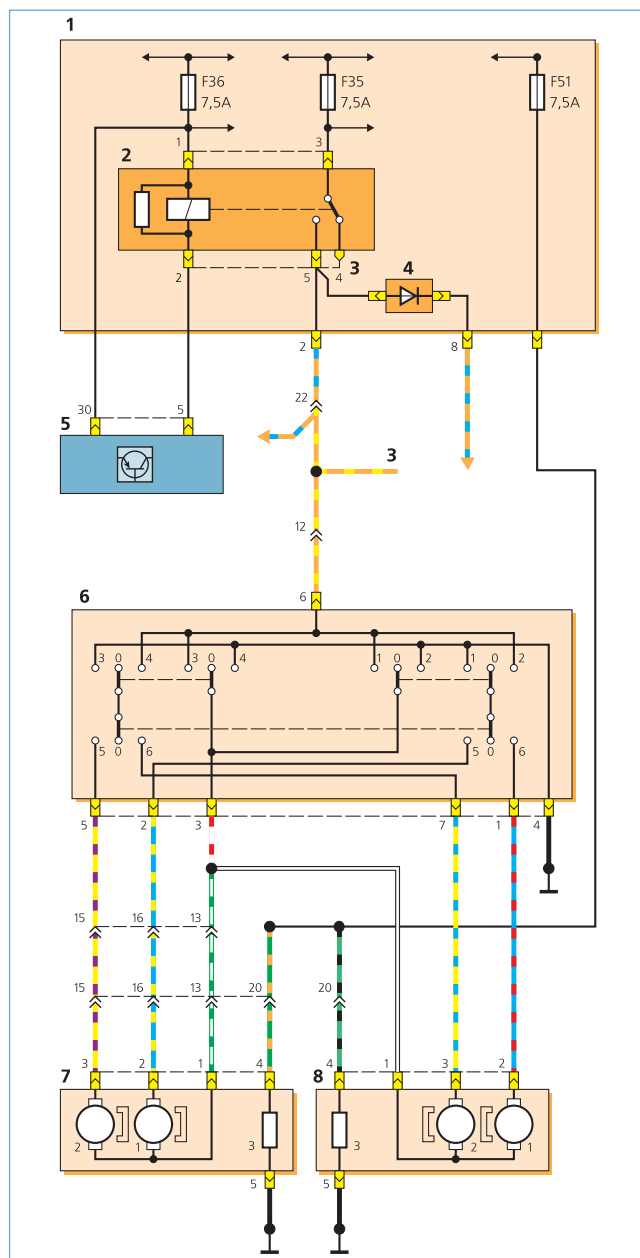
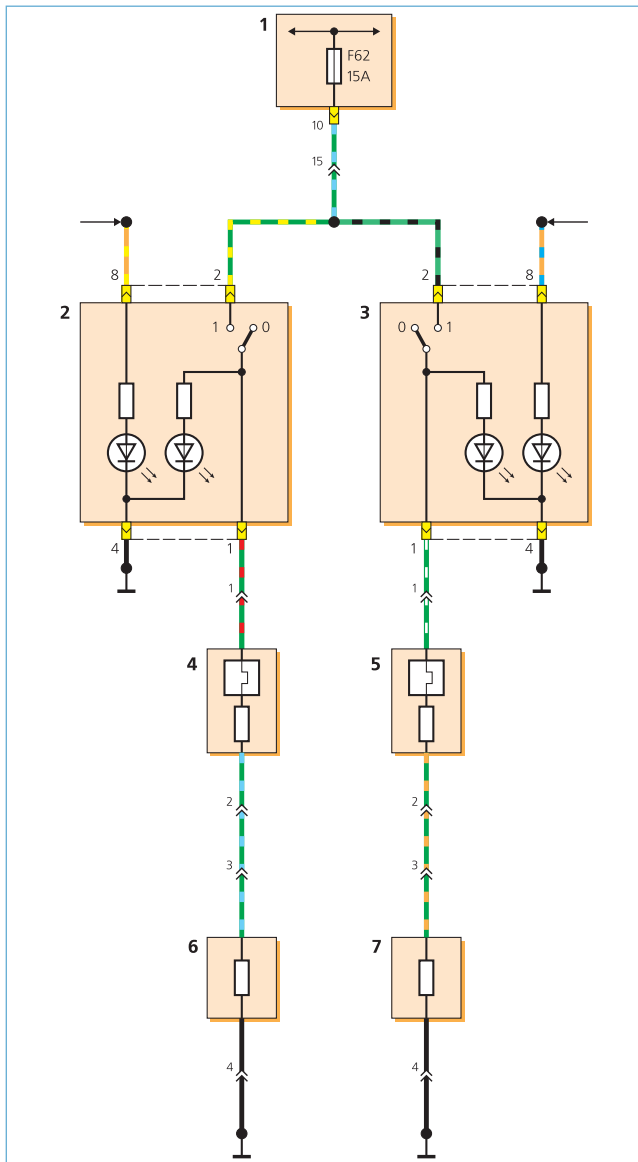


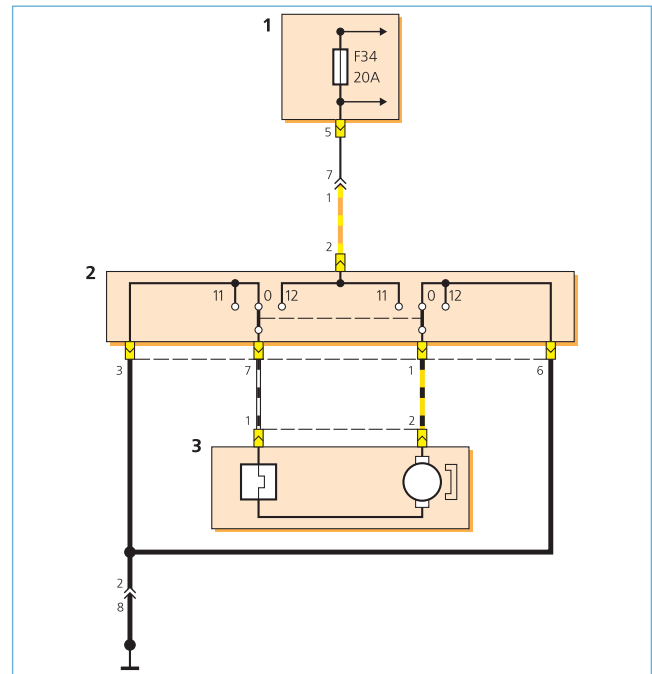
Схема включения электропривода и электрообогрева наружных зеркал заднего вида: 1 — основной монтажный блок (в салоне); 2 — реле временной задержки выключения плафонов освещения салона; 3 — резерв; 4 — диод; 5 — блок временной задержки; 6 — переключатель зеркал заднего вида (0 — исходное положение; 1 — подъем; 2 — опускание; 3 — перемещение влево; 4 — перемещение вправо); 5 — питание электродвигателей привода правого зеркала; 6 — питание электродвигателей привода левого зеркала; 7 — электропривод правого зеркала (1 — электродвигатель перемещения зеркала по вертикали; 2 — электродвигатель перемещения зеркала по горизонтали; 3 — элемент обогрева); 8 — электропривод левого зеркала (1 — электродвигатель перемещения зеркала по вертикали; 2 — электродвигатель перемещения зеркала по горизонтали; 3 — элемент обогрева)



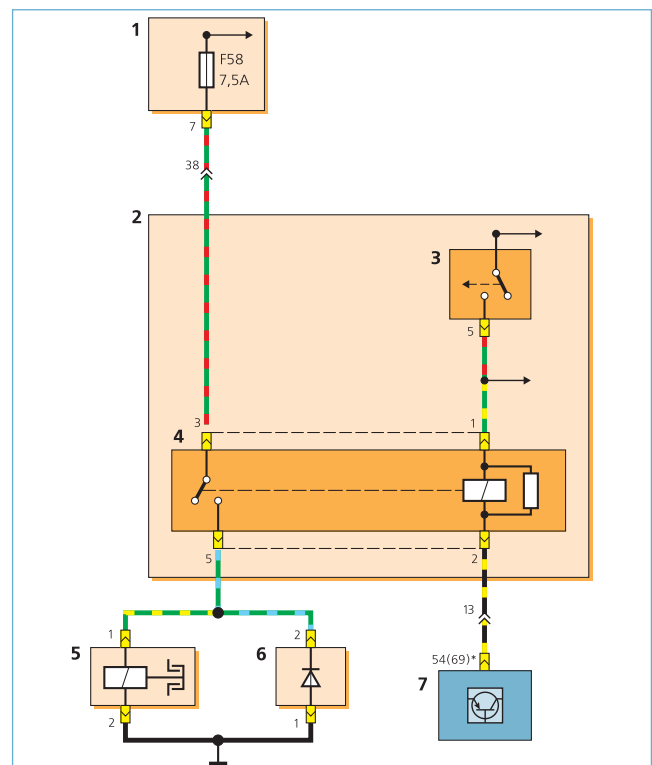


**Схема включения элементов подогрева передних сидений:** 1 — основной монтажный блок (в салоне); 2 — выключатель подогрева левого переднего сиденья (0 — выключено; 1 — включено); 3 — выключатель подогрева правого переднего сиденья (0 — выключено; 1 — включено); 4 — элемент подогрева подушки левого переднего сиденья; 5 — элемент подогрева подушки правого переднего сиденья; 6 — элемент подогрева спинки левого переднего сиденья; 7 — элемент подогрева спинки правого переднего сиденья

**Схема включения муфты компрессора системы кондиционирования:** 1 — основной монтажный блок (в салоне); 2 — дополнительный монтажный блок (в моторном отсеке); 3 — контакты главного реле системы управления двигателем; 4 — реле включения компрессора системы кондиционирования; 5 — муфта включения компрессора; 6 — диод муфты включения компрессора; 7 — электронный блок управления двигателем



**Схема включения электропривода регулировки положения водительского сиденья по высоте:** 1 — основной монтажный блок (в салоне); 2 — выключатель электропривода регулировки положения сиденья по высоте (0 — нейтральное положение; 11 — подъем; 12 — опускание); 3 — электропривод регулировки положения сиденья по высоте



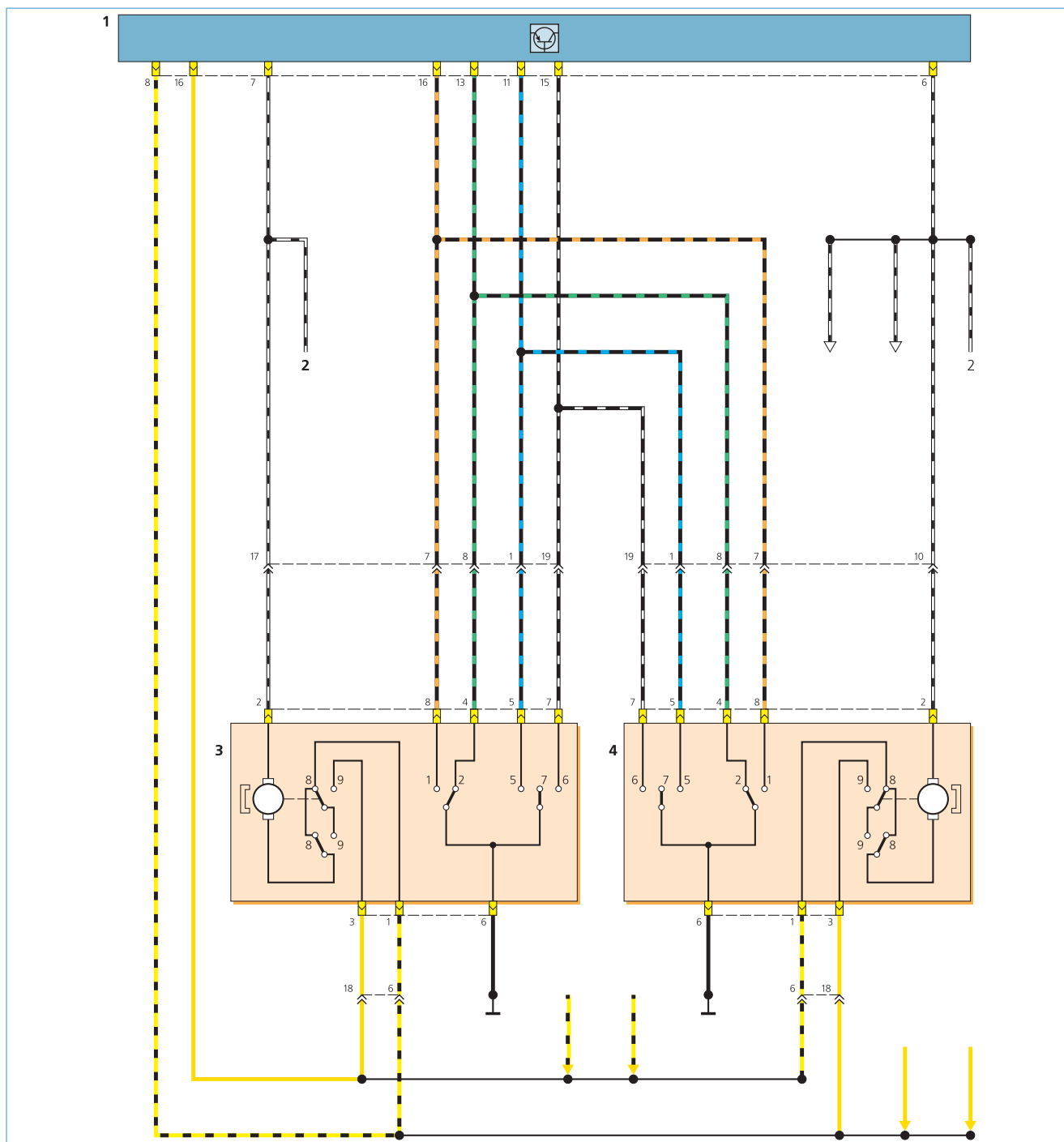
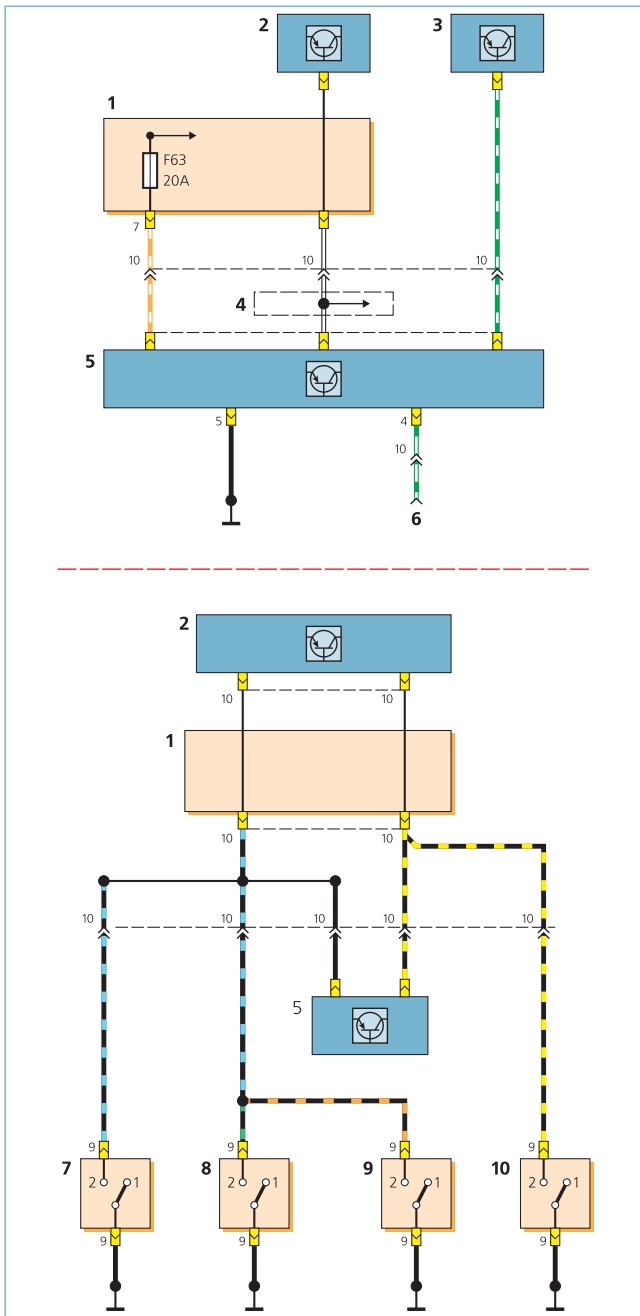
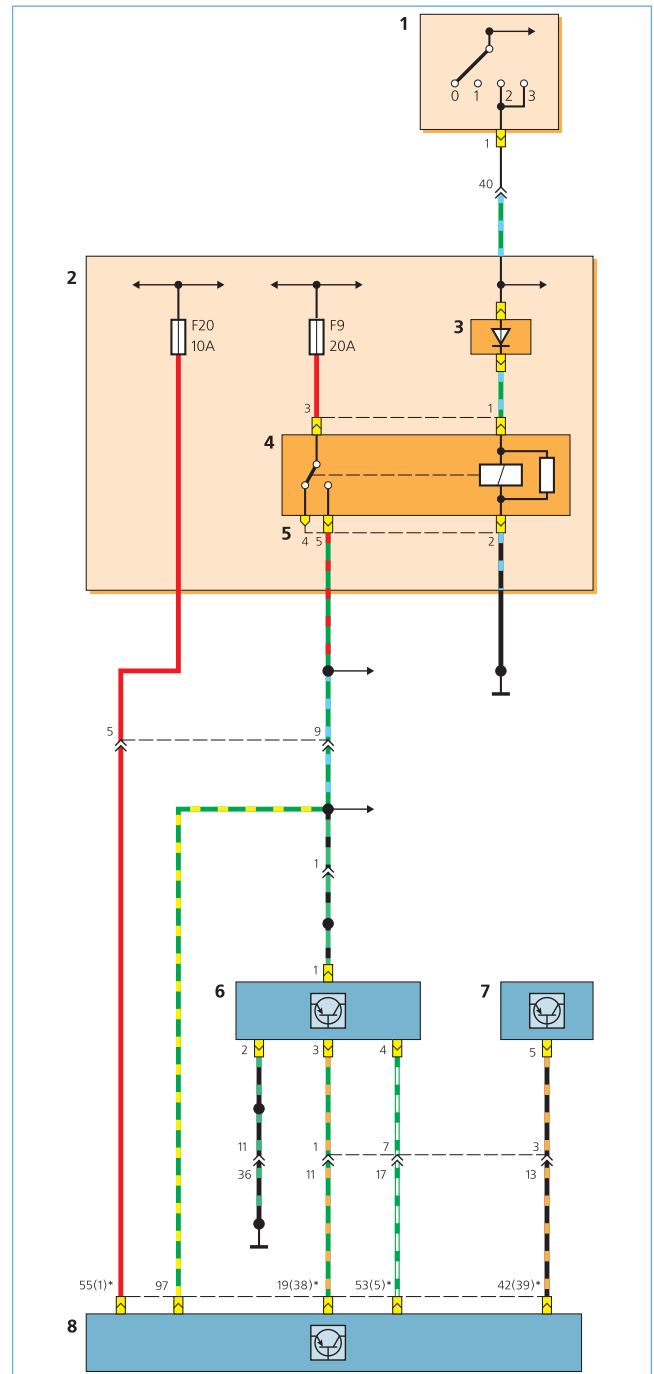


Схема включения электроприводов блокировки замков передних дверей (центральный замок с двойной блокировкой): 1 — блок управления центральным замком; 2 — резерв (для подсоединения электроприводов блокировки замков задних дверей); 3 — электропривод блокировки замка левой передней двери (1 — замок заблокирован; 2 — замок разблокирован; 5 — срабатывание двойной блокировки; 6 — приведение в рабочее состояние двойной блокировки; 7 — нейтральное положение; 8 — выключатель центрального замка; 9 — выключатель двойной блокировки); 4 — электропривод блокировки замка правой передней двери (1 — замок заблокирован; 2 — замок разблокирован; 5 — срабатывание двойной блокировки; 6 — приведение в рабочее состояние двойной блокировки; 7 — нейтральное положение; 8 — выключатель центрального замка; 9 — выключатель двойной блокировки)



**Схема включения охранной сигнализации:** 1 — основной монтажный блок (в салоне); 2 — блок временной задержки; 3 — комбинация приборов; 4 — на автомобилях с электростеклоподъемниками передних и задних дверей; 5 — блок управления центральным замком; 6 — соединительная колодка диагностического разъема (колодка диагностики); 7 — концевой выключатель правой передней двери (1 — дверь открыта; 2 — дверь закрыта); 8 — концевой выключатель правой задней двери (1 — дверь открыта; 2 — дверь закрыта); 9 — концевой выключатель левой задней двери (1 — дверь открыта; 2 — дверь закрыта); 10 — концевой выключатель левой передней двери (1 — дверь открыта; 2 — дверь закрыта)



**Схема включения датчика иммобилайзера:** 1 — выключатель зажигания (0 — «стоянка»; 1 — «выключено»; 2 — «зажигание»; 3 — «стартер»); 2 — дополнительный монтажный блок (в моторном отсеке); 3 — диод; 4 — главное реле системы управления двигателем; 5 — резерв; 6 — датчик иммобилайзера; 7 — часы (5 — вывод светодиода иммобилайзера); 8 — электронный блок управления двигателем (ЭБУ)

\* В скобках номера выводов 60-контактного разъема ЭБУ

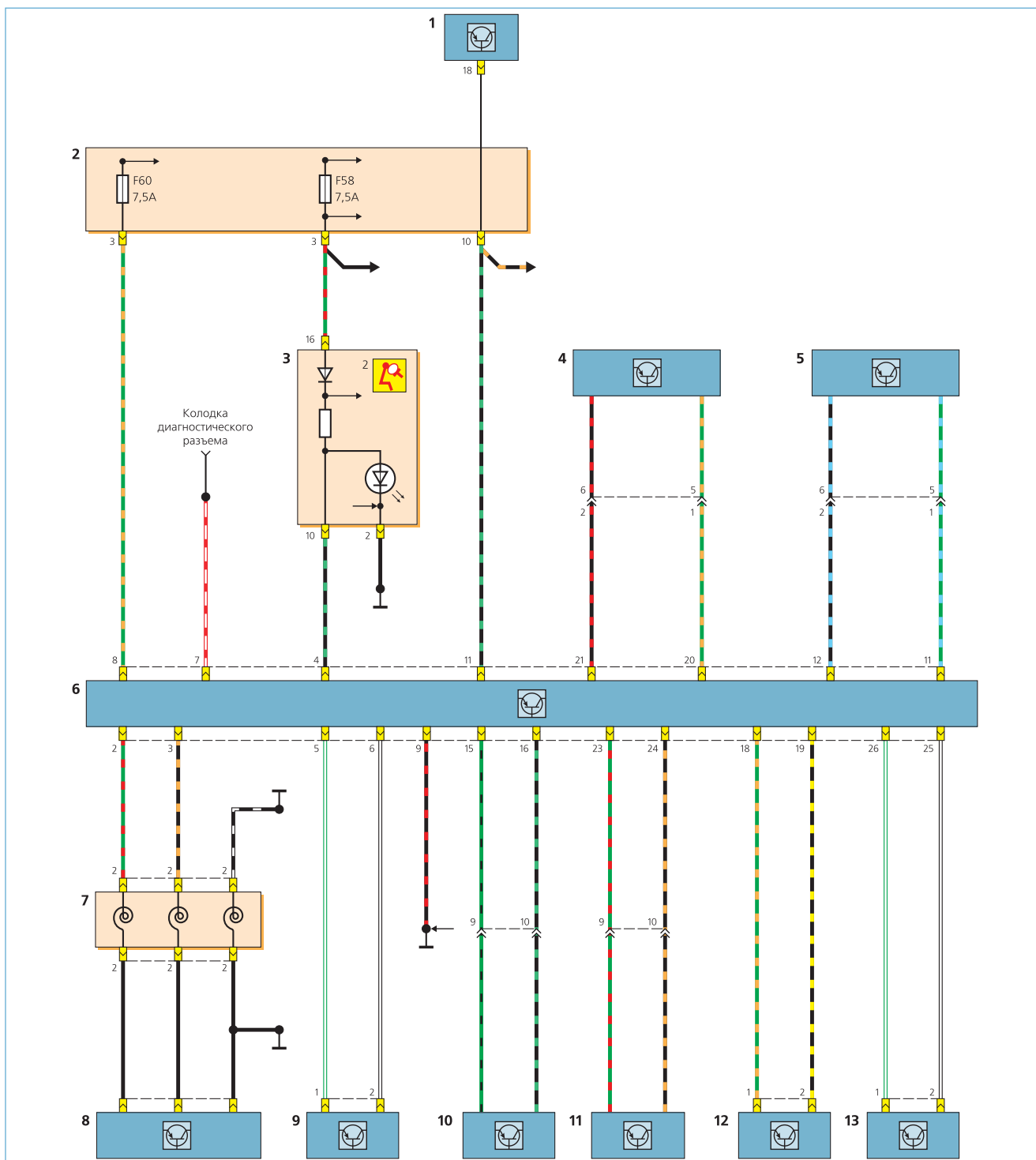
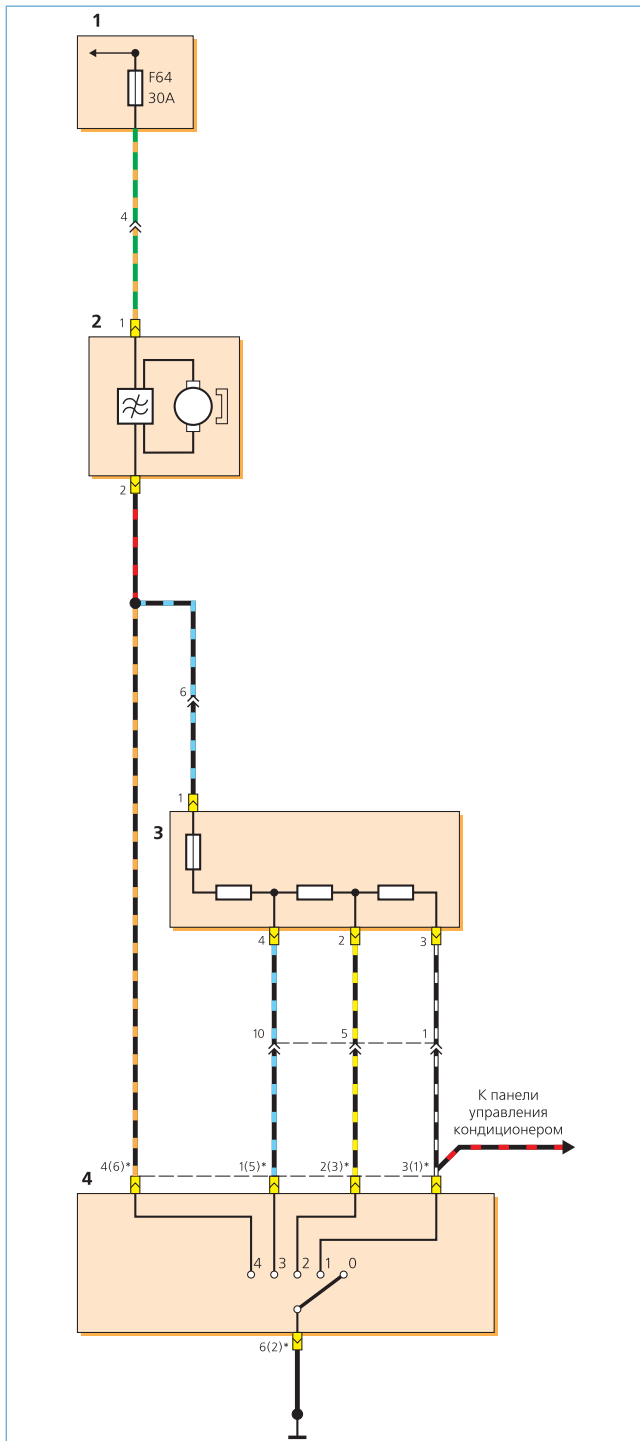
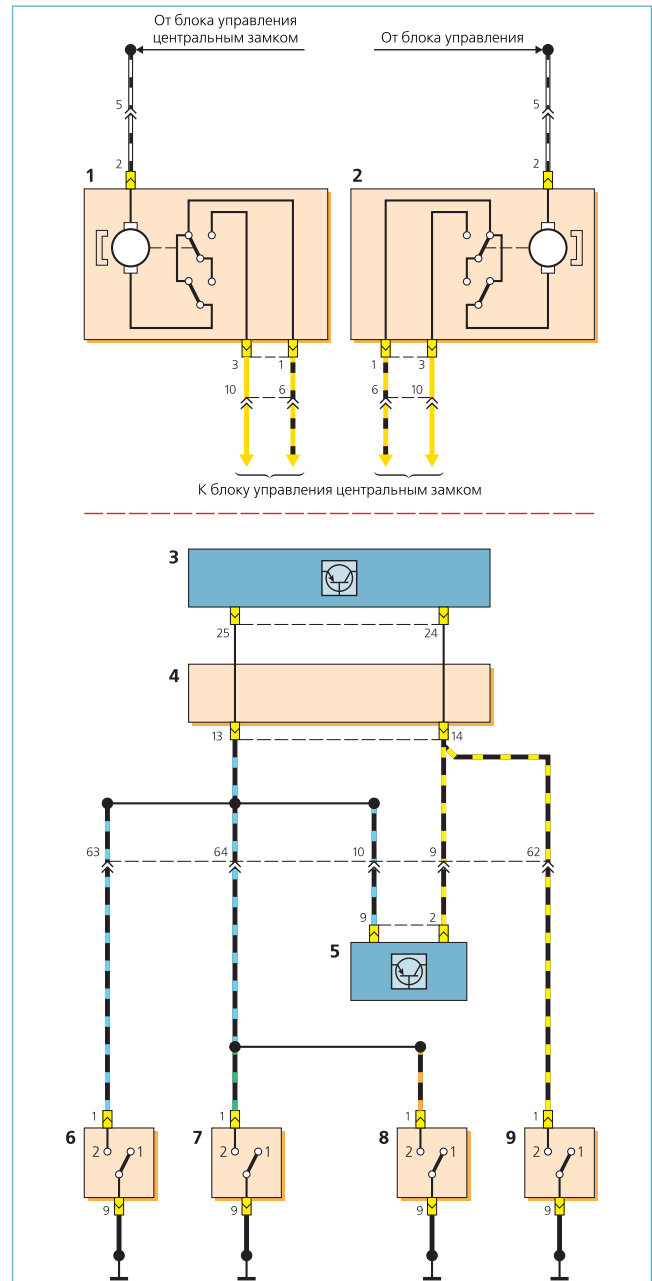


Схема включения блока управления подушками безопасности: 1 — блок временной задержки; 2 — основной монтажный блок (в салоне); 3 — комбинация приборов (2 — контрольная лампа исправности подушек безопасности); 4 — натяжитель ремня безопасности переднего пассажира; 5 — натяжитель ремня безопасности водителя; 6 — блок управления подушками безопасности; 7 — контактные диски; 8 — подушка безопасности водителя; 9 — подушка безопасности переднего пассажира; 10 — левая боковая подушка безопасности; 11 — правая боковая подушка безопасности; 12 — датчик левой боковой подушки безопасности; 13 — датчик правой боковой подушки безопасности



**Схема включения электровентилятора отопителя:** 1 — основной монтажный блок (в салоне); 2 — электровентилятор отопителя; 3 — резистор электровентилятора отопителя; 4 — панель управления системой отопления, вентиляции салона и кондиционирования воздуха (0 — выключено; 1 — малая скорость; 2 — средняя скорость; 3 — большая скорость; 4 — максимальная скорость)



**Схема включения электроприводов блокировки замков задних дверей и концевых выключателей дверей (при центральном замке с двойной блокировкой):** 1 — электропривод блокировки замка левой задней двери; 2 — электропривод блокировки замка правой задней двери; 3 — блок временной задержки; 4 — основной монтажный блок (в салоне); 5 — блок управления центральным замком; 6 — концевой выключатель правой передней двери (1 — дверь открыта; 2 — дверь закрыта); 7 — концевой выключатель правой задней двери (1 — дверь открыта; 2 — дверь закрыта); 8 — концевой выключатель левой задней двери (1 — дверь открыта; 2 — дверь закрыта); 9 — концевой выключатель левой передней двери (1 — дверь открыта; 2 — дверь закрыта)

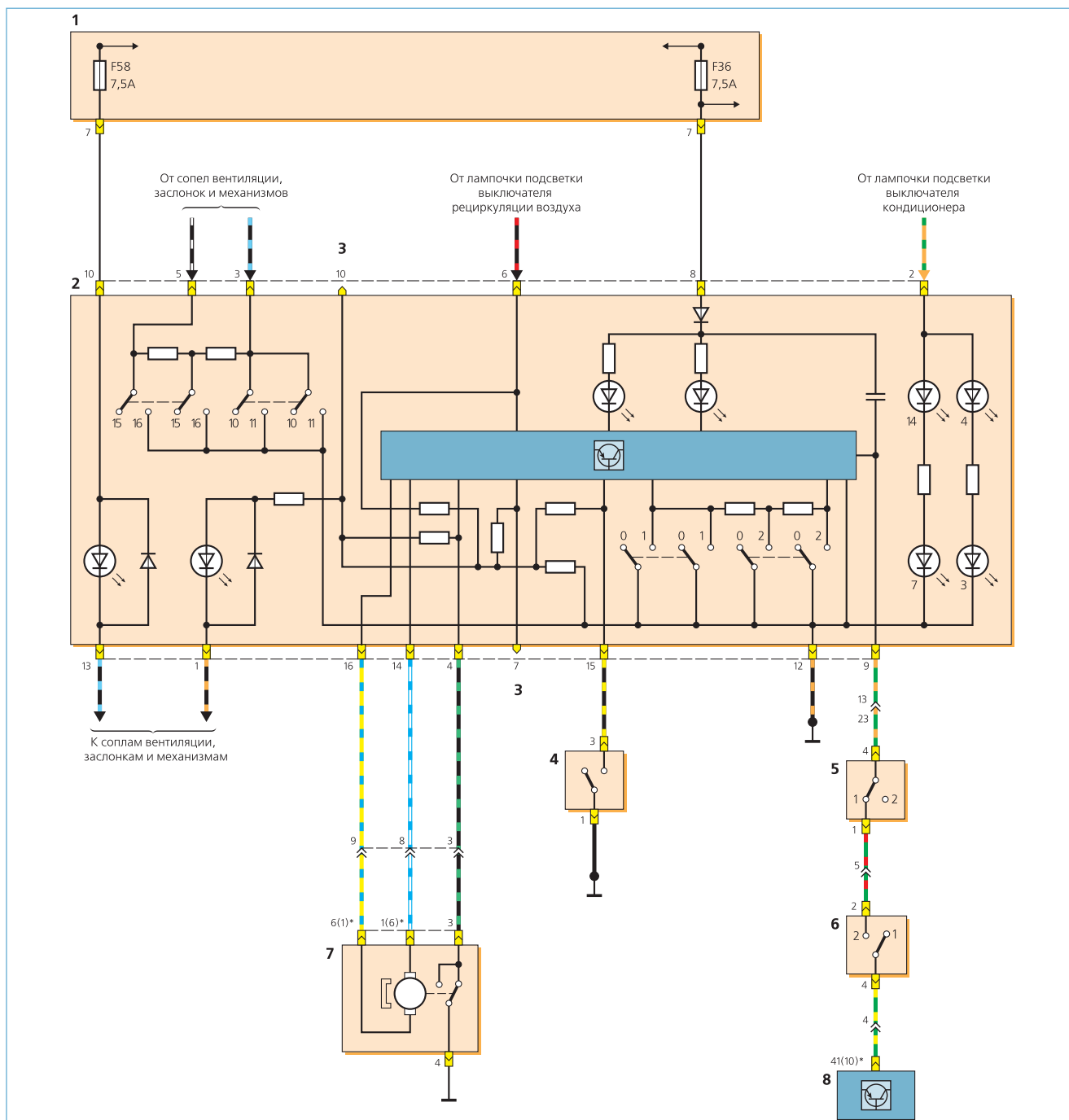


Схема соединения панели управления системой отопления, вентиляции и кондиционирования воздуха: 1 — основной монтажный блок (в салоне); 2 — панель управления системой отопления, вентиляции салона и кондиционирования воздуха (0 — выключено; 1 — включена рециркуляция воздуха; 2 — включен кондиционер; 3 — подсветка клавиши выключателя рециркуляции воздуха; 4 — подсветка клавиши выключателя кондиционера; 7 — подсветка клавиши выключателя обогрева заднего стекла; 10 — выключено; 11 — включен обогрев заднего стекла; 14 — подсветка клавиши выключателя обогрева ветрового стекла; 15 — включен обогрев ветрового стекла; 16 — выключено); 3 — резерв; 4 — выключатель обогрева стекол; 5 — датчик компрессора системы кондиционирования (1 — высокое давление; 2 — низкое давление); 6 — датчик давления (1 — нормальное давление; 2 — повышенное давление); 7 — электропривод заслонки рециркуляции; 8 — электронный блок управления двигателем (ЭБУ)

\* В скобках номера выводов 60-контактного разъема ЭБУ.



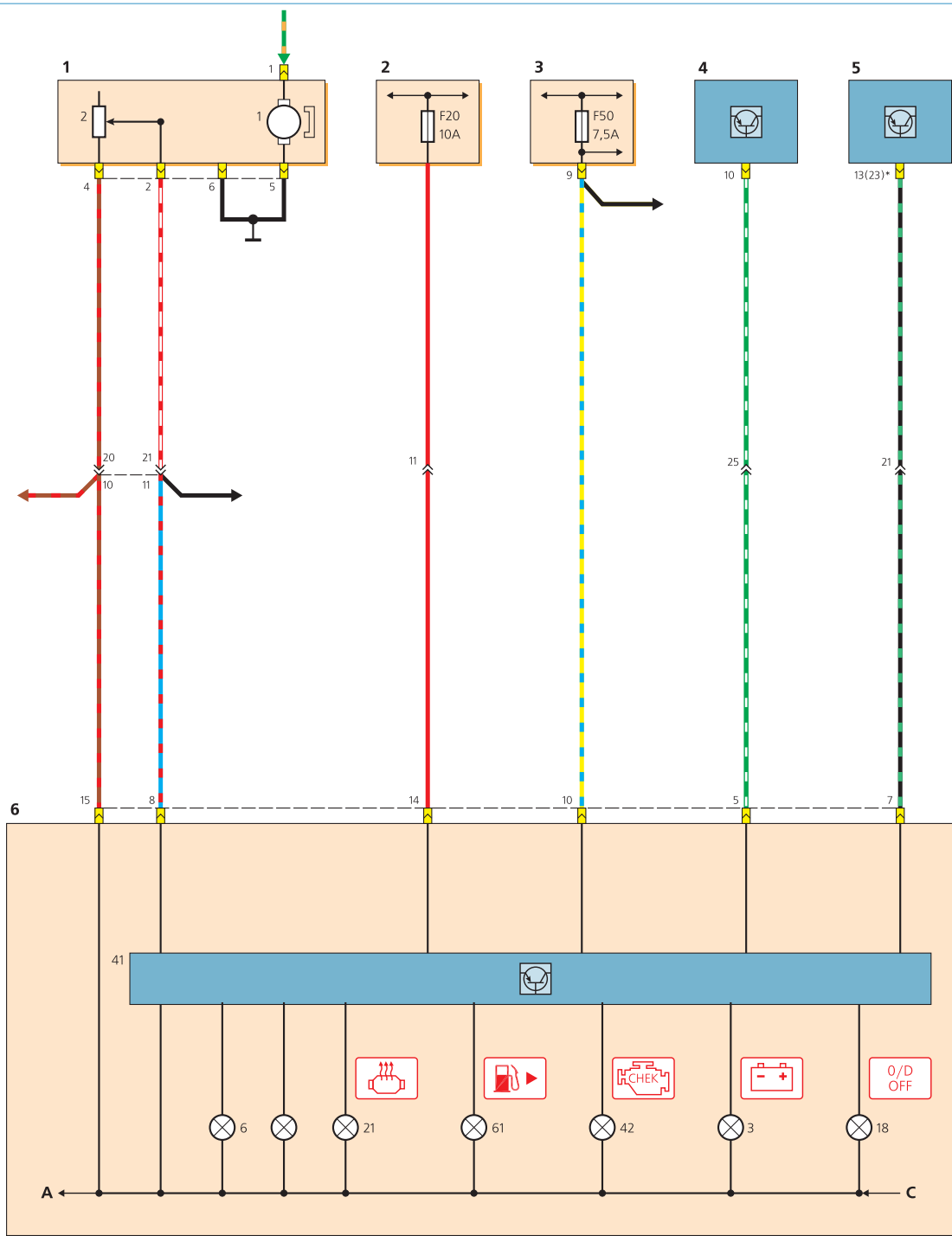


Схема цепей комбинации приборов (контрольные лампы резерва топлива, заряда аккумуляторной батареи, неисправности двигателя, повышающей передачи): 1 — топливный бак (1 — топливный насос; 2 — датчик указателя уровня топлива); 2 — дополнительный монтажный блок (в моторном отсеке); 3 — основной монтажный блок (в салоне); 4 — блок управления центральным замком; 5 — блок управления АБС с TCS и TSP (антипробуксовочной системой и системой поддержания курсовой устойчивости); 6 — комбинация приборов (3 — контрольная лампа заряда аккумуляторной батареи; 6 — лампы подсветки; 18 — контрольная лампа выключения повышающей передачи в автоматической коробке передач; 21 — контрольная лампа неисправности каталитического нейтрализатора; 41 — микропроцессор; 42 — контрольная лампа неисправности двигателя; 61 — контрольная лампа резерва топлива)

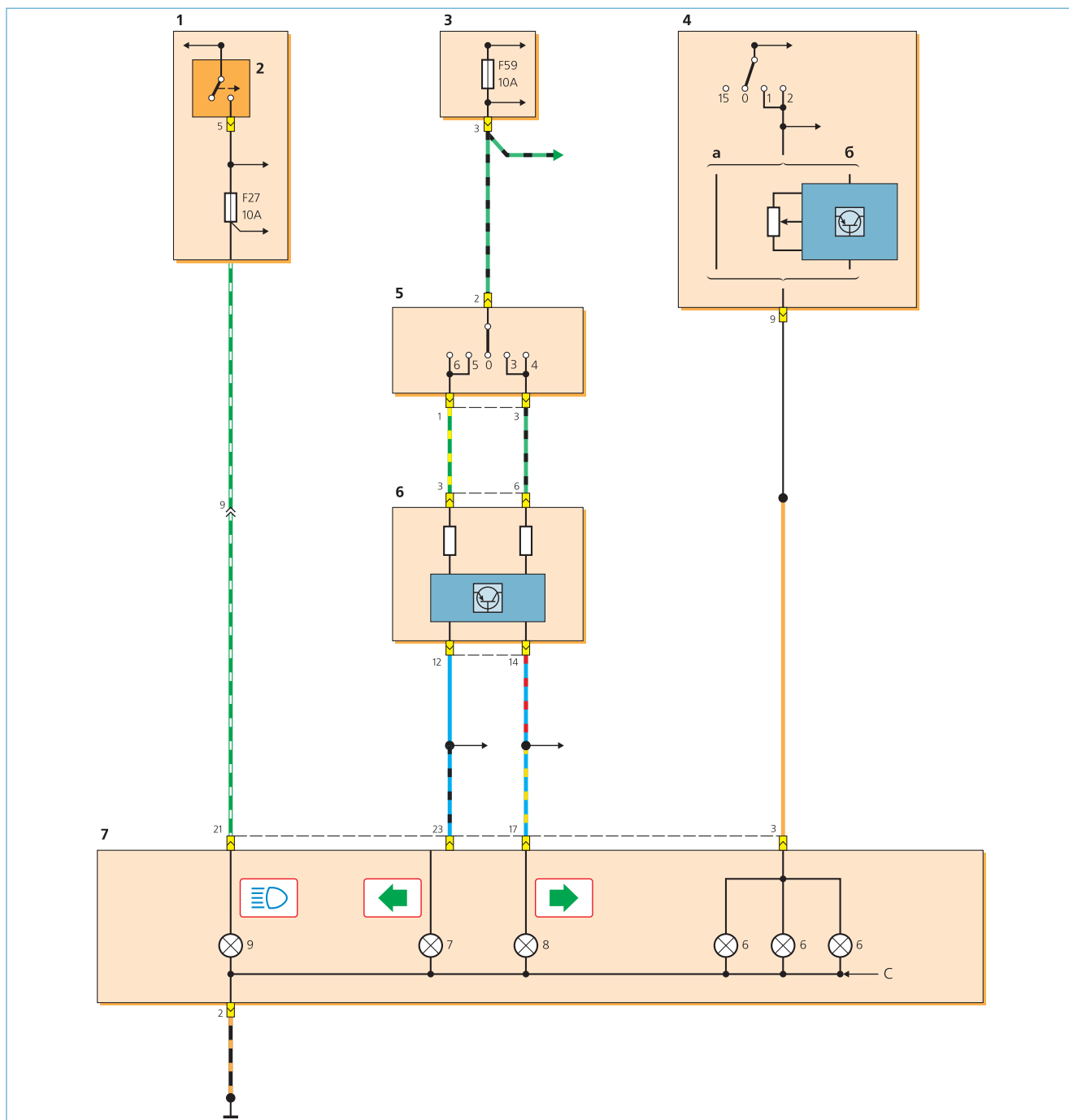


Схема цепей комбинации приборов (контрольные лампы указателей поворота, дальнего света фар и ламп подсветки приборов): а — без регулятора яркости подсветки комбинации приборов; б — с регулятором яркости подсветки комбинации приборов; 1 — дополнительный монтажный блок (в моторном отсеке); 2 — контакты реле включения дальнего света фар; 3 — основной монтажный блок (в салоне); 4 — выключатель наружного освещения (0 — выключено; 1 — стояночный свет; 2 — ближний свет фар; 15 — габаритный свет); 5 — левый подрулевой переключатель (0 — нейтральное положение; 3 — включены указатели правого поворота при нефиксированном положении рычага; 4 — включены указатели правого поворота при фиксированном положении рычага; 5 — включены указатели левого поворота при нефиксированном положении рычага; 6 — включены указатели левого поворота при фиксированном положении рычага); 6 — выключатель аварийной сигнализации; 7 — комбинация приборов (6 — лампы подсветки; 7 — контрольная лампа включения указателей левого поворота; 8 — контрольная лампа включения указателей правого поворота; 9 — контрольная лампа включения дальнего света фар)

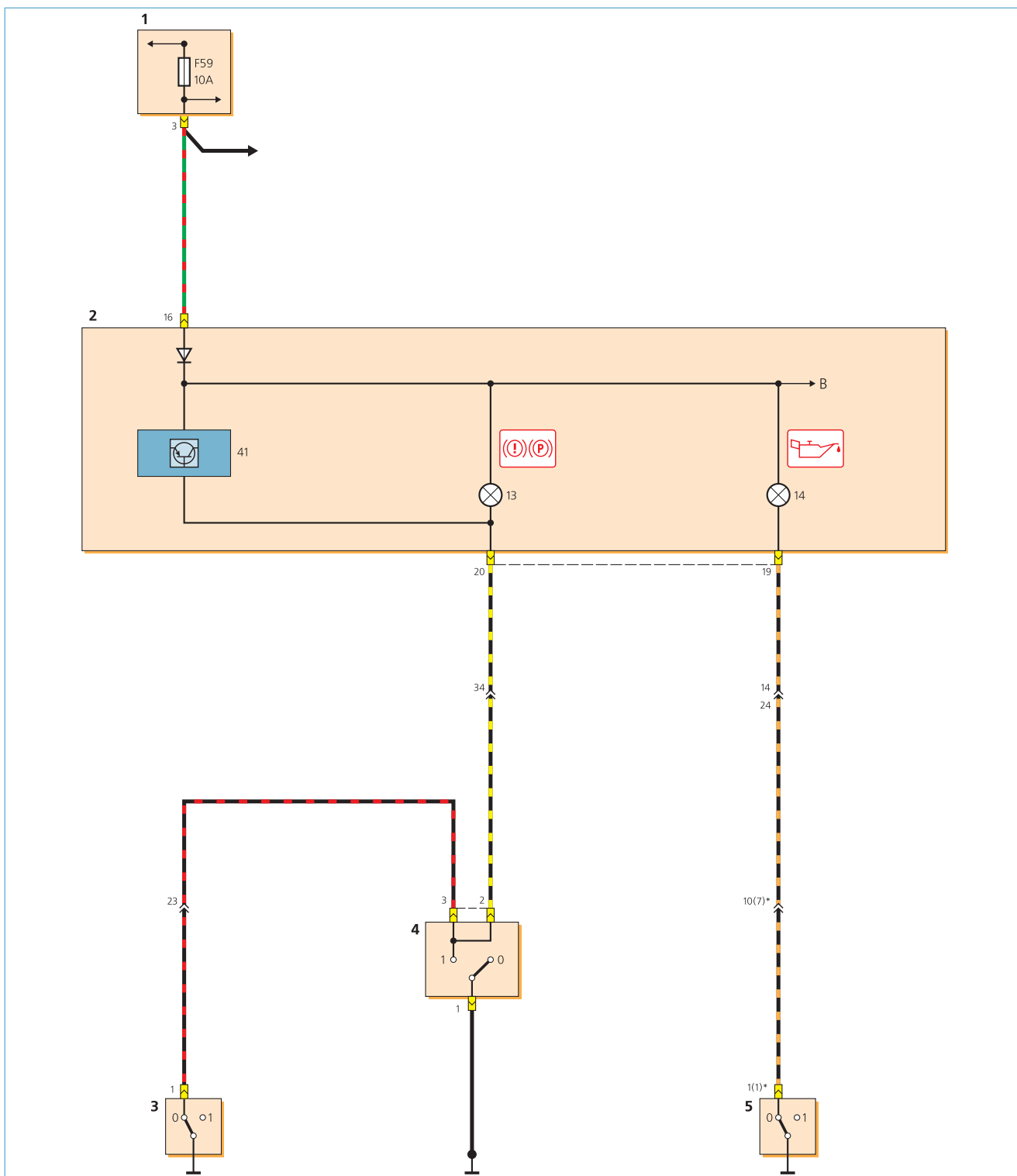


Схема цепей комбинации приборов (контрольные лампы тормозной системы и аварийного давления масла в двигателе): 1 — основной монтажный блок (в салоне); 2 — комбинация приборов (13 — контрольная лампа тормозной системы; 14 — контрольная лампа аварийного давления масла в двигателе; 41 — микропроцессор); 3 — выключатель рычага стояночного тормоза (0 — стояночный тормоз включен; 1 — стояночный тормоз выключен); 4 — датчик аварийного уровня тормозной жидкости (0 — нормальный уровень; 1 — аварийный уровень); 5 — датчик аварийного давления масла в двигателе (0 — недостаточное давление; 1 — нормальное давление)