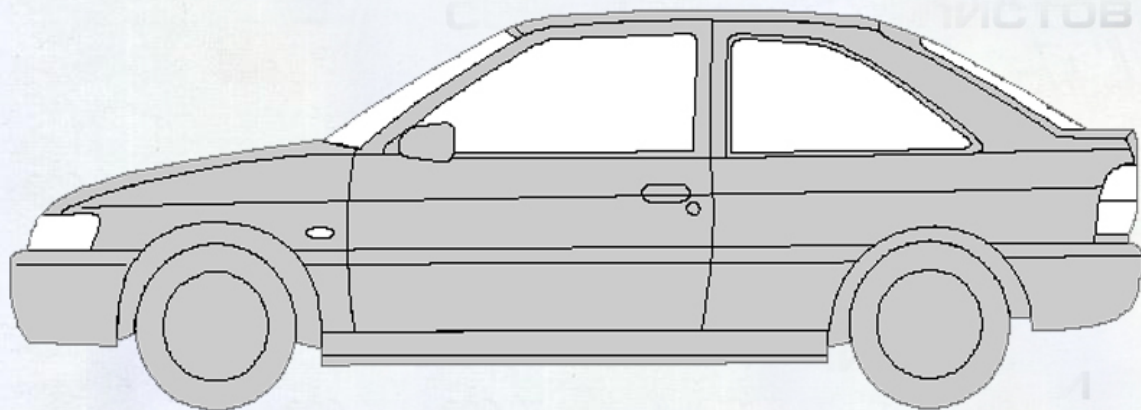




**ТРЕТИЙ РИМ**  
ИЗДАТЕЛЬСТВО

# СХЕМЫ

## электрооборудования автомобилей



**FORD ESCORT**  
ORION

**1990-1999**

ISBN 5-88924-179-6



9 785889 241799 >

## 14.6. Электрические схемы

### ОБЩИЕ СВЕДЕНИЯ

На электрических схемах представлены все взаимодействующие токовые цепи.

Цифра в прямоугольнике со стрелкой указывает номер соответствующей сопряженной электрической схемы.

Числами в местах соединений на электрической схеме обозначены номера токовых контуров в соответствии со стандартом DIN.

Основные токовые контуры:

- клемма 31 соединяется с массой. Провода соединения с массой в основном коричневого цвета;
- на клемме 30 постоянно присутствует положительное напряжение аккумулятора (независимо от положения ключа в замке зажигания). Питание подводится проводами красного цвета или красным с цветными полосками;
- на клемму 15 поступает напряжение после включения замка зажигания. Провода для этой клеммы черного цвета или черные с цветными полосками.

Предохранители на схемах имеют цифровое обозначение в соответствии с нумерацией реле и предохранителей.

Разъемные соединения имеют цифровое обозначение с буквой С.

Неразъемные соединения имеют цифровое обозначение с буквой S.

Места соединения с массой обозначаются буквой G.

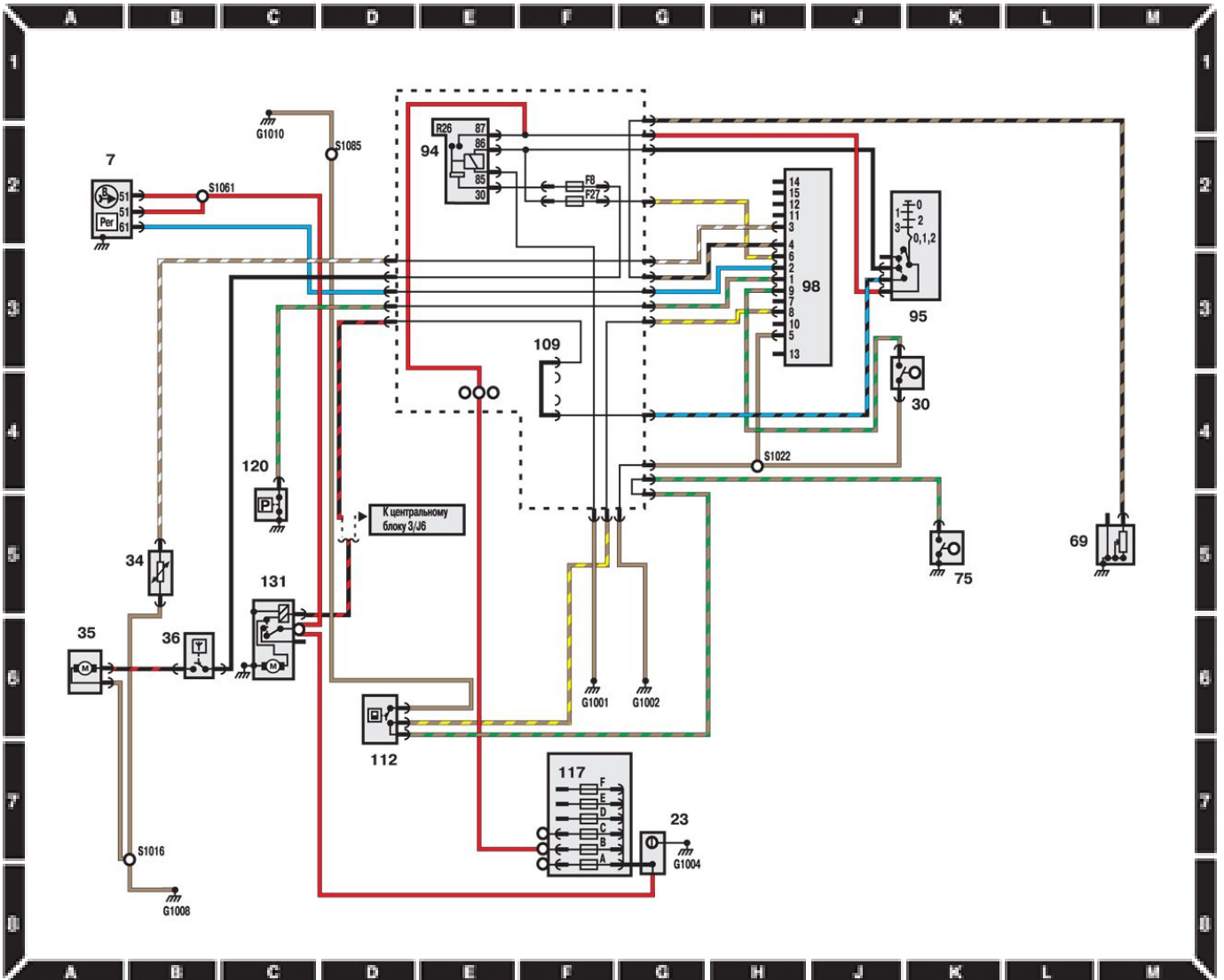




## 14.6.2. Система пуска, аккумуляторная батарея, вентилятор, датчики

### ОБЩИЕ СВЕДЕНИЯ

МОДЕЛИ ДО 1995 Г. ВЫПУСКА



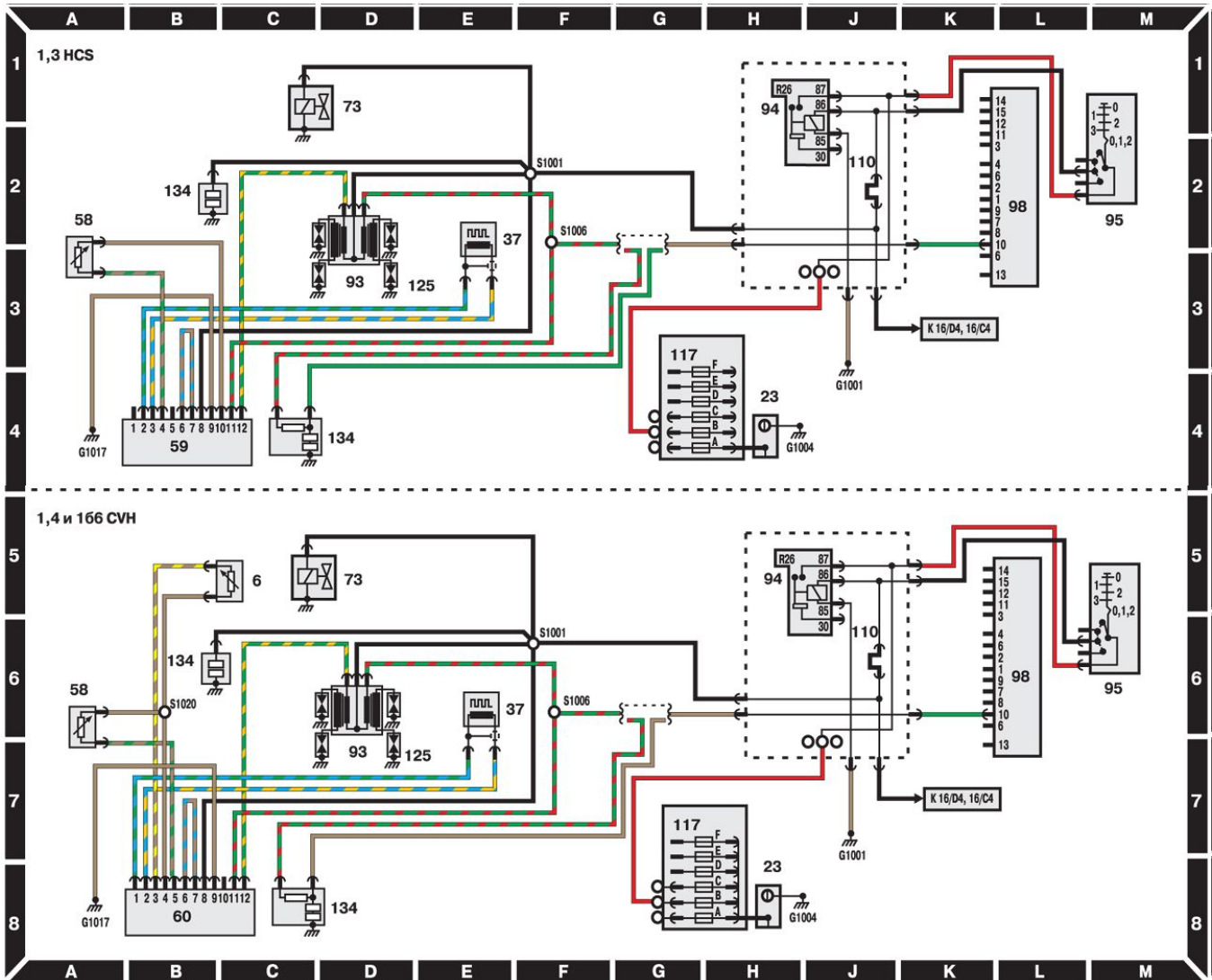
7 – генератор;  
 23 – аккумуляторная батарея;  
 30 – датчик полного закрытия дроссельной заслонки;  
 35 – вентилятор охлаждения двигателя;  
 36 – датчик температуры охлаждающей жидкости;  
 69 – датчик уровня топлива;  
 75 – выключатель контрольной лампы сигнального устройства низкого уровня тормозной жидкости и включения стояночного тормоза (на рычаге стояночного тормоза);

94 – реле зажигания;  
 95 – замок зажигания;  
 98 – комбинация приборов;  
 109 – переключатель;  
 112 – датчик низкого уровня тормозной жидкости;  
 117 – блок предохранителей в моторном отсеке;  
 120 – датчик давления масла;  
 131 – стартер



### 14.6.3. Системы зажигания (карбюраторные двигатели до 1995 г.)

#### ОБЩИЕ СВЕДЕНИЯ

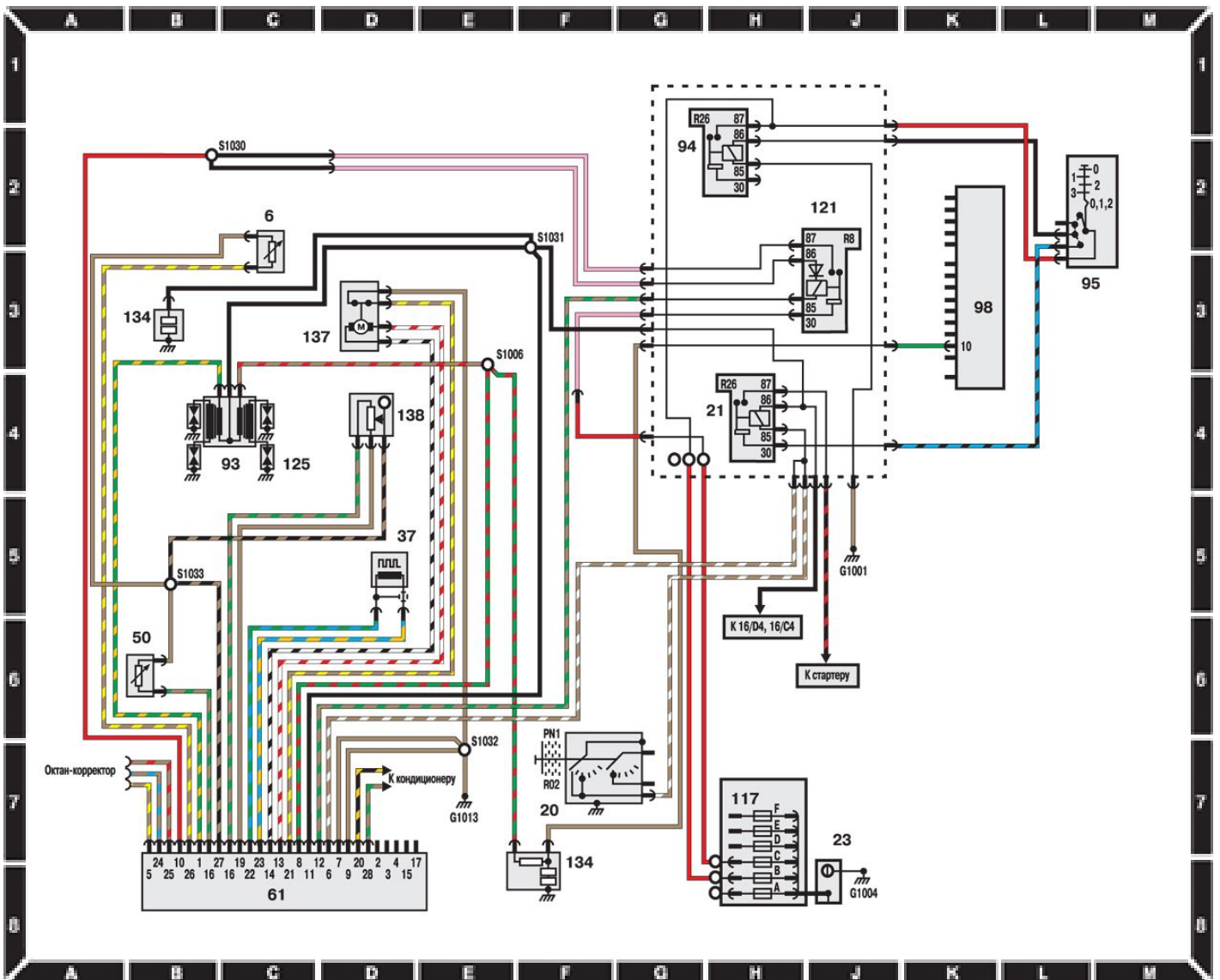


6 – датчик температуры воздуха во впускном коллекторе;  
 23 – аккумуляторная батарея;  
 37 – датчик угла поворота коленчатого вала;  
 58 – датчик температуры охлаждающей жидкости двигателя;  
 59 – ЭБУ зажиганием ESC;  
 0 – ЭБУ зажиганием ESCP;  
 73 – электромагнитный клапан отключения подачи топлива;

93 – катушка зажигания;  
 94 – реле зажигания;  
 95 – замок зажигания;  
 96 – выключатель;  
 98 – комбинация приборов;  
 110 – переключатель;  
 117 – блок предохранителей в моторном отсеке;  
 125 – свеча зажигания;  
 134 – конденсатор

#### 14.6.4. Система зажигания (двигатели 1,6 CVH и АКПП до 1995 г.)

##### ОБЩИЕ СВЕДЕНИЯ

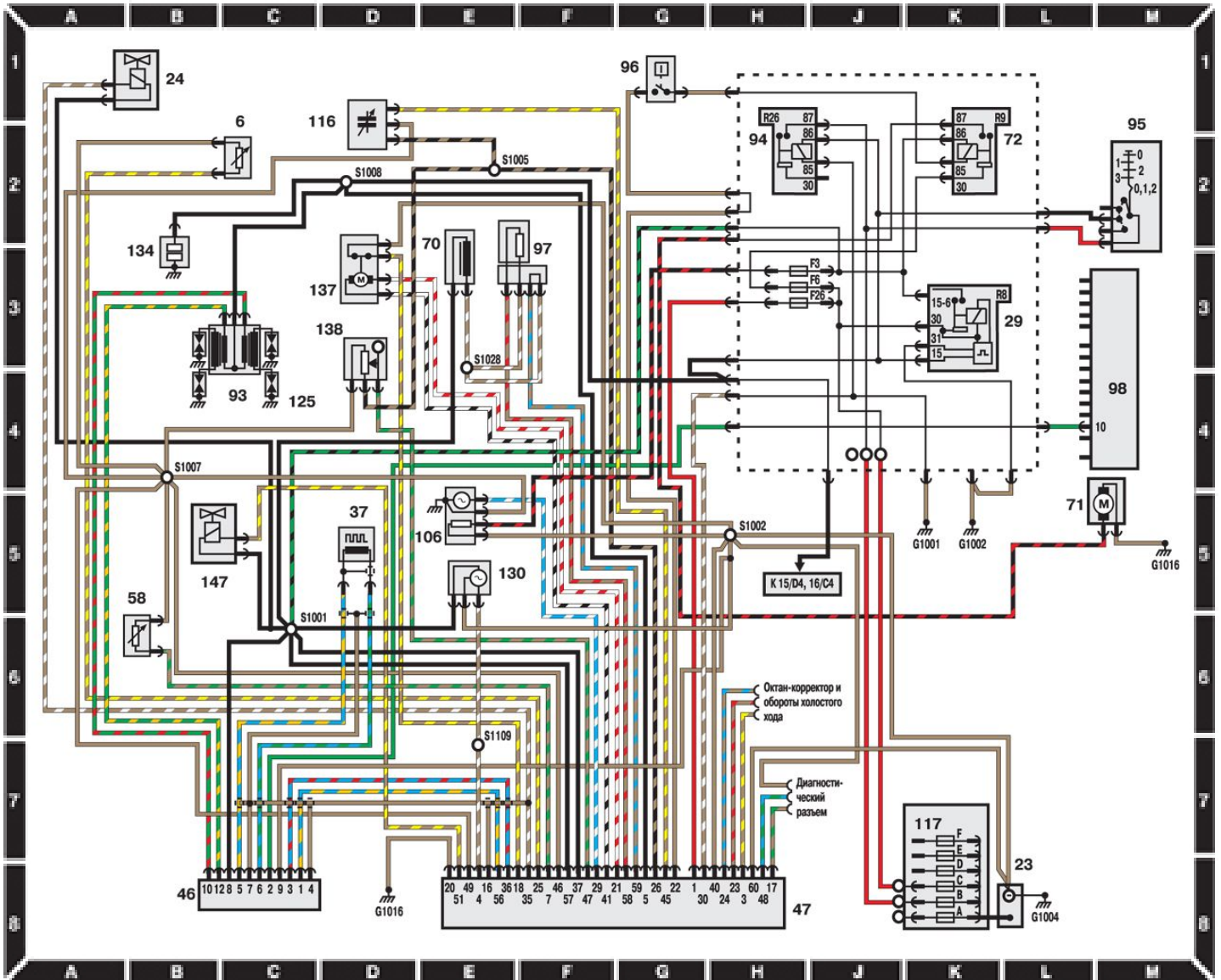


- 6 – датчик температуры воздуха во впускном коллекторе;
- 20 – селектор выбора передач АКП;
- 21 – реле отключения стартера;
- 23 – аккумуляторная батарея;
- 37 – датчик угла поворота коленчатого вала;
- 58 – датчик температуры охлаждения двигателя;
- 61 – ЭБУ зажиганием ESCP;
- 93 – катушка зажигания;
- 94 – реле питания системы зажигания;

- 95 – замок зажигания;
- 98 – комбинация приборов;
- 117 – блок предохранителей в моторном отсеке;
- 121 – реле питания ЭБУ зажиганием;
- 125 – свеча зажигания;
- 134 – конденсатор;
- 137 – электродвигатель управления дроссельной заслонкой;
- 138 – датчик положения дроссельной заслонки

### 14.6.5. Системы зажигания и впрыска топлива (двигатели 1,3 CFI до 1995 г.)

#### ОБЩИЕ СВЕДЕНИЯ

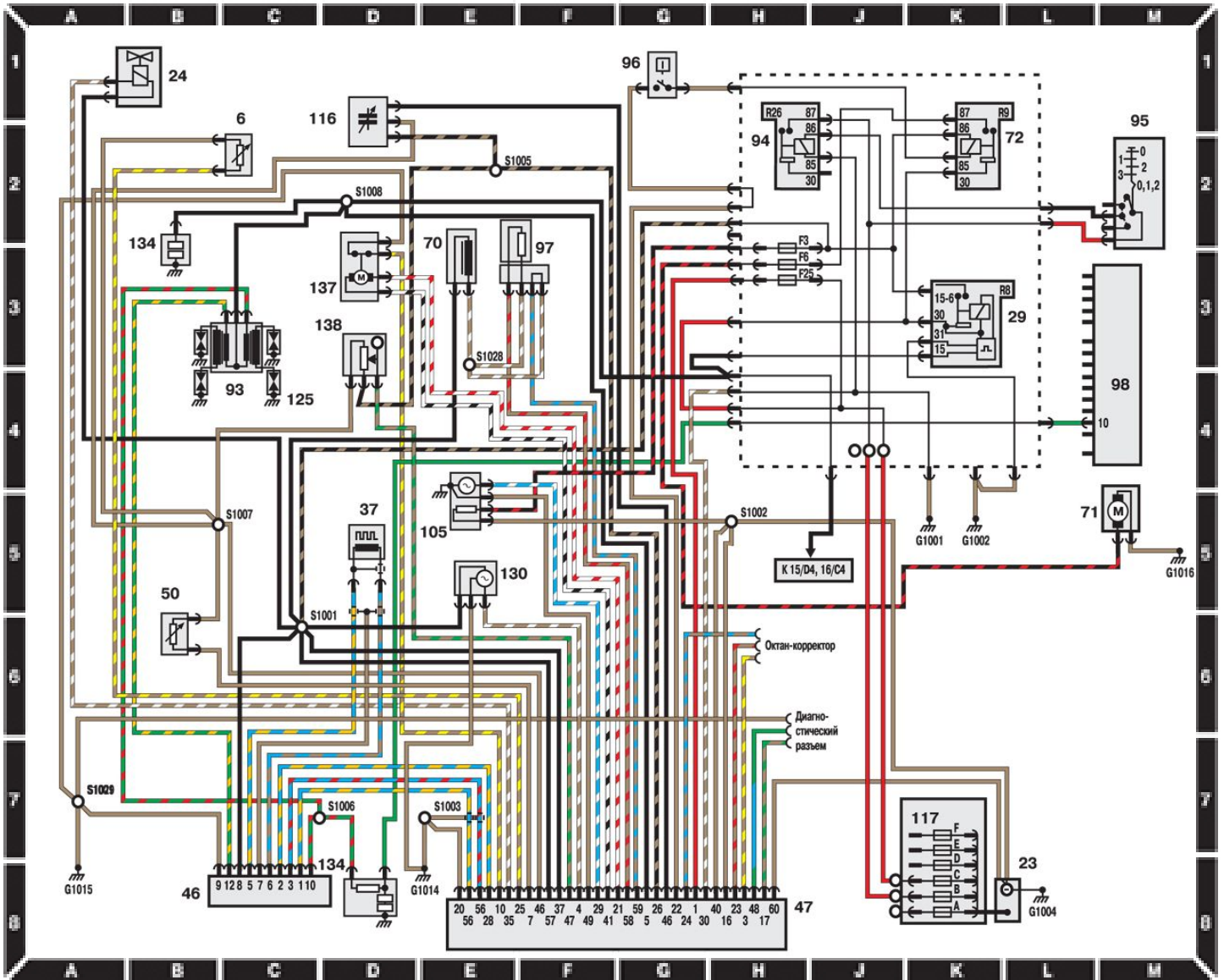


- |  |  |
|--|--|
| 6 – датчик температуры воздуха во впускном коллекторе; | 95 – замок зажигания;  |
| 23 – аккумуляторная батарея;                           | 96 – выключатель;  |
| 24 – электромагнитный клапан;                          | 97 – резистор;   |
| 29 – реле питания системы впрыска топлива CFI;         | 98 – комбинация приборов;                                      |
| 37 – датчик угла поворота коленчатого вала;            | 105 – датчик кислорода;  |
| 46 – ЭБУ зажиганием EDIS;                              | 117 – блок предохранителей в моторном отсеке;                  |
| 47 – ЭБУ впрыском топлива EEC IV;                      | 125 – свеча зажигания;   |
| 58 – датчик температуры охлаждающей жидкости;          | 130 – датчик скорости автомобиля;                              |
| 70 – топливная форсунка;                               | 134 – конденсатор;   |
| 71 – топливный насос;                                  | 137 – электродвигатель управления дроссельной заслонкой;       |
| 72 – реле топливного насоса;                           | 138 – датчик положения дроссельной заслонки;                   |
| 93 – катушка зажигания;                                | 147 – электромагнитный воздушный клапан системы холостого хода |
| 94 – реле питания системы зажигания;                   |  |



## 14.6.6. Системы зажигания и впрыска топлива (двигатели 1,4 CFI до 1995 г.)

### ОБЩИЕ СВЕДЕНИЯ



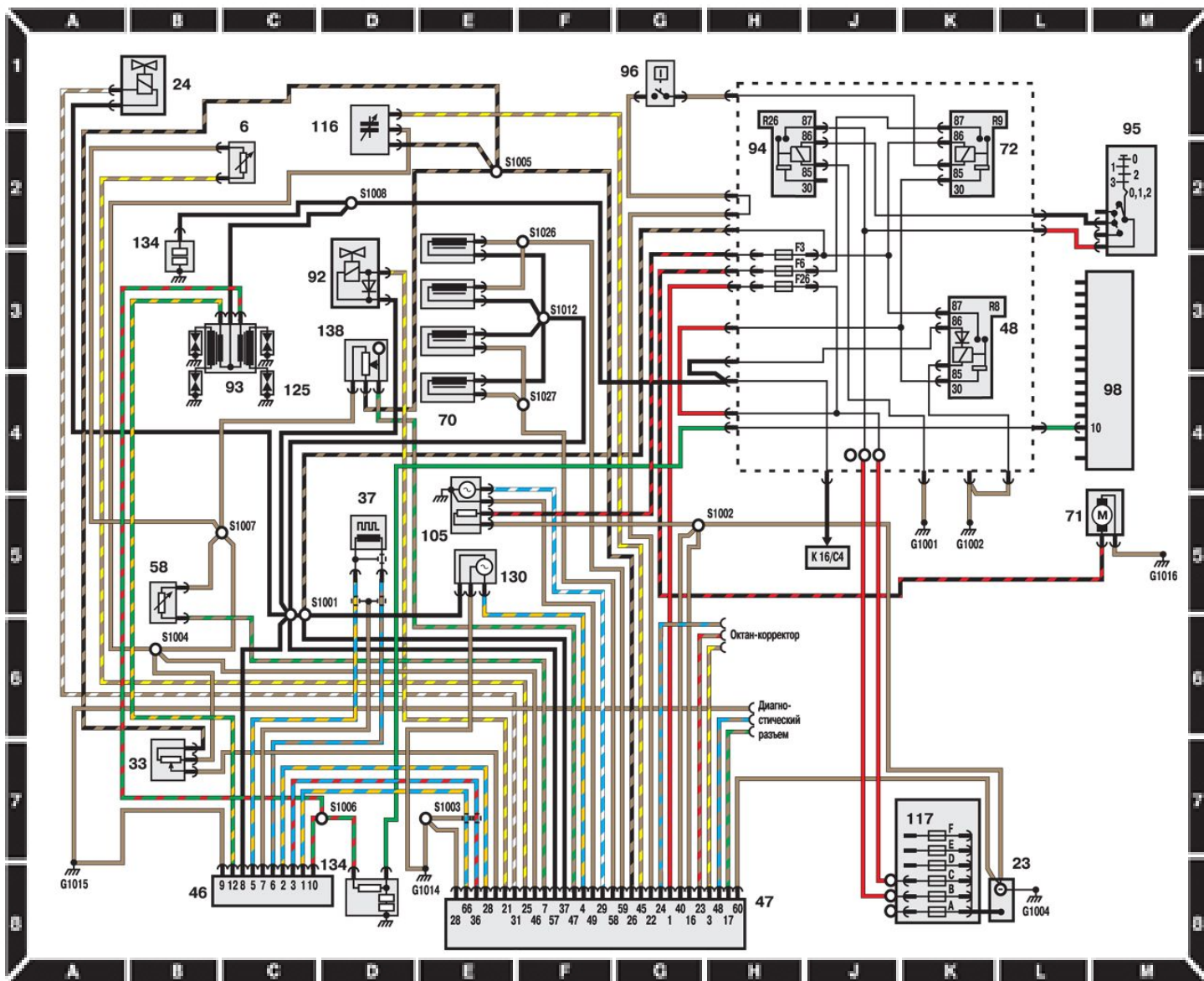
- 6 – датчик температуры воздуха во впускном коллекторе;
- 23 – аккумуляторная батарея;
- 24 – электромагнитный клапан;
- 29 – реле питания системы впрыска топлива CFI;
- 37 – датчик угла поворота коленчатого вала;
- 46 – ЭБУ зажиганием EDIS;
- 47 – ЭБУ впрыском топлива EEC IV;
- 58 – датчик температуры охлаждающей жидкости;
- 70 – топливная форсунка;
- 71 – топливный насос;
- 72 – реле топливного насоса;

- 93 – катушка зажигания;
- 94 – реле питания системы зажигания;
- 95 – замок зажигания;
- 96 – выключатель;
- 97 – резистор;
- 98 – комбинация приборов;
- 105 – датчик кислорода;
- 117 – блок предохранителей в моторном отсеке;
- 125 – свеча зажигания;
- 130 – датчик скорости автомобиля;
- 134 – конденсатор;
- 137 – электродвигатель управления дроссельной заслонкой;
- 138 – датчик положения дроссельной заслонки

### 14.6.7. Система управления двигателем 1,6 EF

#### ОБЩИЕ СВЕДЕНИЯ

МОДЕЛИ ВЫПУСКА ДО 1995 Г.

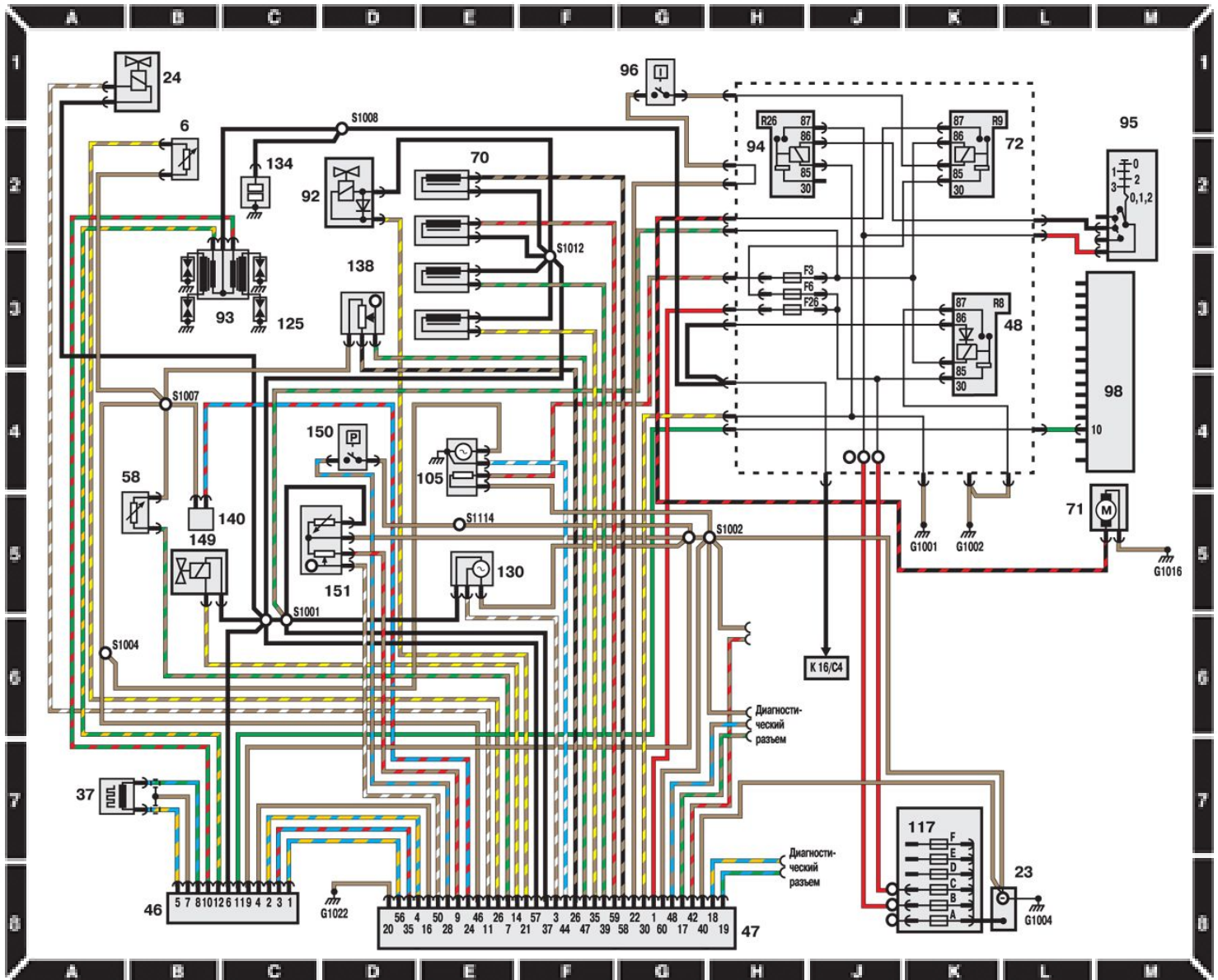


- |  |  |
|--|--|
| 6 – датчик температуры воздуха во впускном коллекторе; | 92 – электромагнитный клапан системы холостого хода; |
| 23 – аккумуляторная батарея;                           | 93 – катушка зажигания;                              |
| 24 – электромагнитный клапан;                          | 94 – реле питания системы зажигания;                 |
| 37 – датчик угла поворота коленчатого вала;            | 95 – замок зажигания;                                |
| 46 – ЭБУ зажиганием EDIS;                              | 96 – выключатель;                                    |
| 47 – ЭБУ впрыском топлива EEC IV;                      | 98 – комбинация приборов;                            |
| 48 – реле питания систем впрыска и зажигания CFI;      | 105 – датчик кислорода;                              |
| 58 – датчик температуры охлаждающей жидкости;          | 117 – блок предохранителей в моторном отсеке;        |
| 70 – топливные форсунки;                               | 125 – свеча зажигания;                               |
| 72 – реле топливного насоса;                           | 130 – датчик скорости автомобиля;                    |
|  | 134 – конденсатор;                                   |
|  | 138 – датчик положения дроссельной заслонки          |

## 14.6.8. Система управления двигателем Zetec (16V)

### ОБЩИЕ СВЕДЕНИЯ

МОДЕЛИ ВЫПУСКА ДО 1995 Г.



6 – датчик температуры воздуха во впускном коллекторе;  
 23 – аккумуляторная батарея;  
 24 – электромагнитный клапан;  
 37 – датчик угла поворота коленчатого вала;  
 46 – ЭБУ зажигания;  
 47 – ЭБУ впрыском топлива EEC IV;  
 48 – реле питания систем впрыска топлива и зажигания CFI;  
 58 – датчик температуры охлаждающей жидкости;  
 70 – топливные форсунки;  
 71 – топливный насос;  
 72 – реле топливного насоса;  
 92 – электромагнитный клапан системы холостого хода;

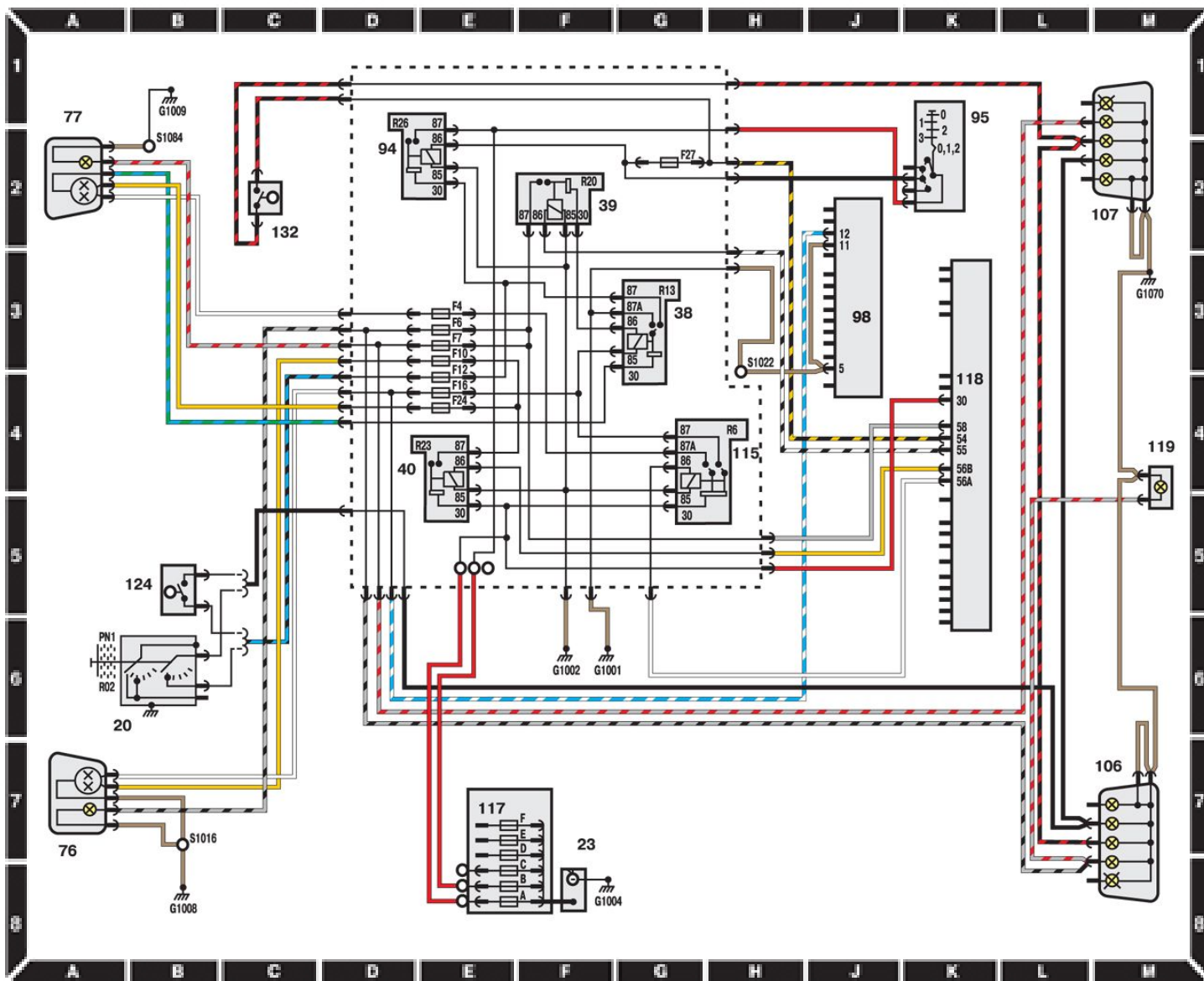
93 – катушка зажигания;  
 94 – реле зажигания;  
 95 – замок зажигания;  
 96 – комбинация приборов;  
 105 – датчик кислорода;  
 117 – блок предохранителей в моторном отсеке;  
 125 – свеча зажигания;  
 130 – датчик скорости автомобиля;  
 134 – конденсатор;  
 138 – датчик положения дроссельной заслонки;  
 148 – датчик угла поворота распредвала;  
 149 – электромагнитный воздушный клапан;  
 151 – измеритель расхода воздуха



### 14.6.9. Внешнее освещение, лампы габаритного света, торможения и заднего хода

#### ОБЩИЕ СВЕДЕНИЯ

МОДЕЛИ ВЫПУСКА ДО 1995 Г.



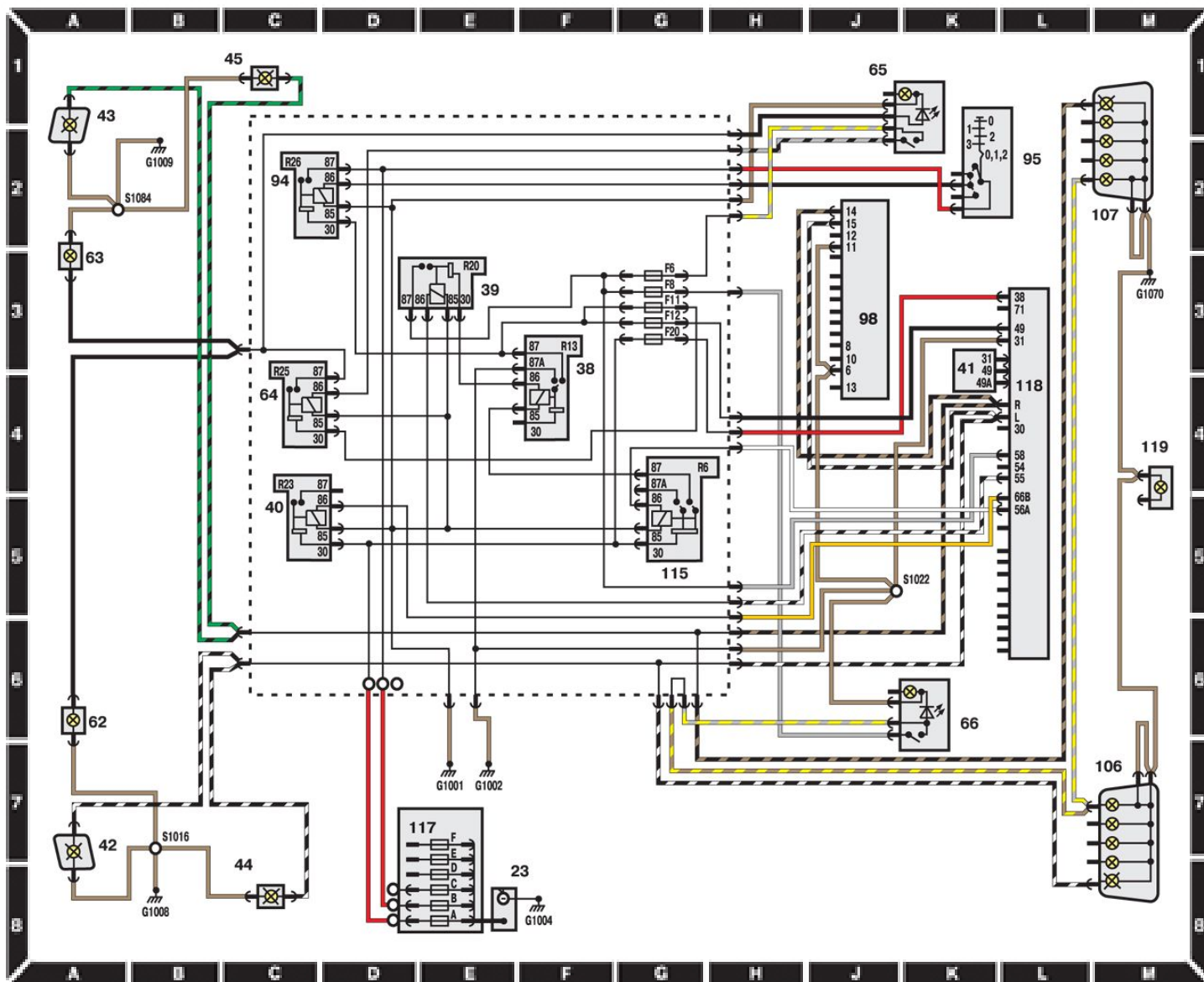
- 20 – селектор выбора передач АКП;
- 23 – аккумуляторная батарея;
- 38, 39, 40 – реле;
- 76 – левая фара головного освещения;
- 77 – правая фара головного освещения;
- 94 – реле зажигания;
- 95 – замок зажигания;
- 98 – комбинация приборов;
- 106 – левый задний фонарь;

- 107 – правый задний фонарь;
- 115 – реле дальнего света фар;
- 117 – блок предохранителей в моторном отсеке;
- 118 – переключатель освещения;
- 119 – фонарь подсветки номерного знака;
- 124 – выключатель света заднего хода;
- 132 – выключатель сигнала торможения

## 14.6.10. Внешнее освещение, указатели поворота, противотуманный свет

### ОБЩИЕ СВЕДЕНИЯ

МОДЕЛИ ВЫПУСКА ДО 1995 Г.



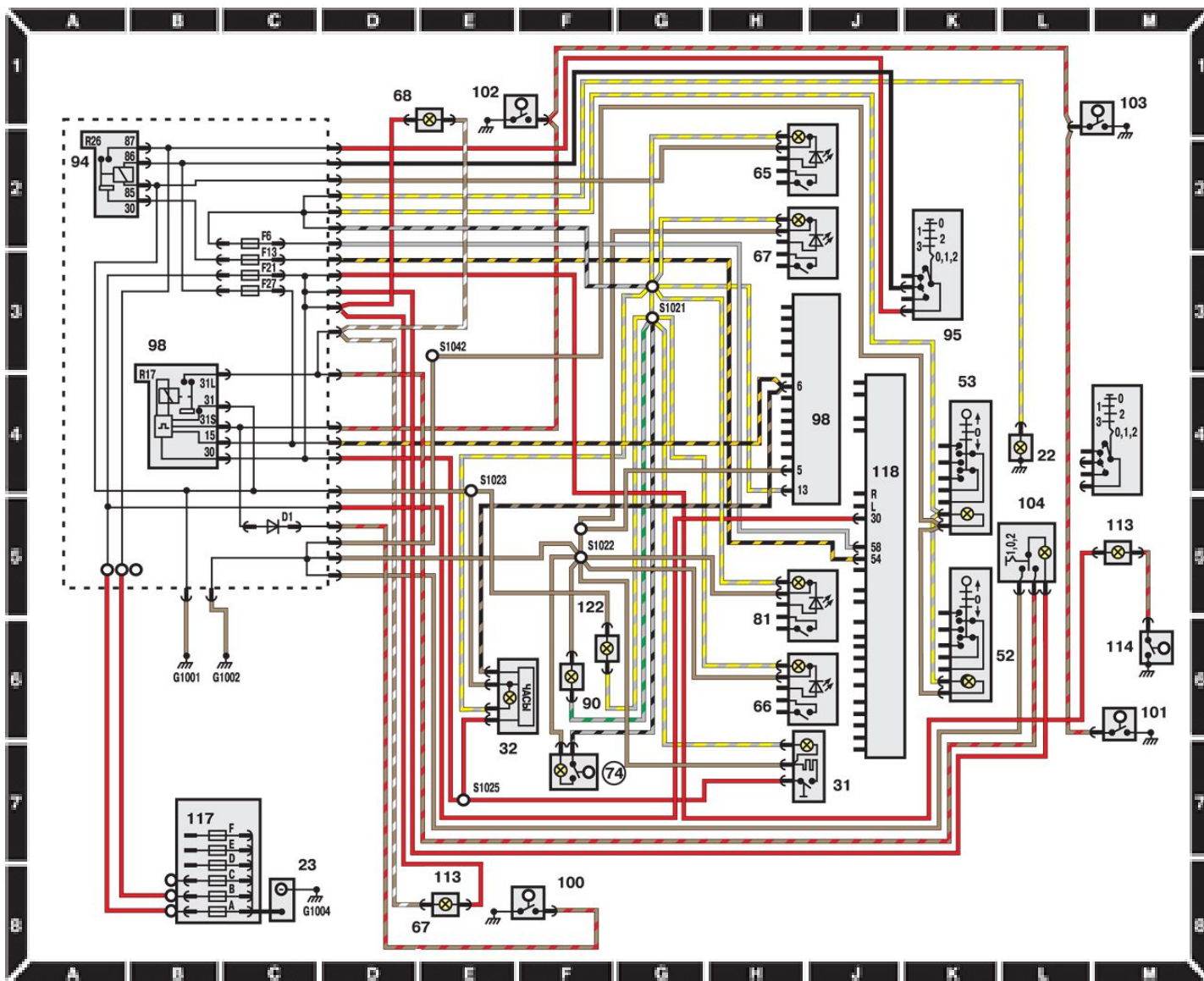
23 – аккумуляторная батарея;  
 38, 39, 40 – реле;  
 41 – реле указателей поворота;  
 42 – левый передний указатель поворота;  
 43 – правый передний указатель поворота;  
 44 – повторитель левого указателя поворота;  
 45 – повторитель правого указателя поворота;  
 62 – левая противотуманная фара;  
 63 – правая противотуманная фара;  
 64 – реле противотуманного света фар;

65 – выключатель противотуманного света фар;  
 66 – выключатель противотуманного света задних фонарей;  
 94 – реле зажигания;  
 95 – замок зажигания;  
 98 – комбинация приборов;  
 106 – левый задний фонарь;  
 107 – правый задний фонарь;  
 115 – реле дальнего света фар;  
 117 – блок предохранителей в моторном отсеке;  
 118 – переключатель освещения;  
 119 – фонарь освещения номерного знака

## 14.6.11. Система освещения салона

### ОБЩИЕ СВЕДЕНИЯ

МОДЕЛИ ВЫПУСКА ДО 1995 Г.



22 – лампа подсветки переключателя освещения;  
 23 – аккумуляторная батарея;  
 31 – лампа подсветки прикуривателя;  
 32 – часы;  
 52 – выключатель стеклоподъемника левой передней двери;  
 53 – выключатель стеклоподъемника правой передней двери;  
 65 – выключатель противотуманного света фар;  
 66 – выключатель противотуманного света задних фонарей;  
 67 – лампа плафона освещения салона на левой стойке;  
 68 – лампа плафона освещения салона на правой стойке;  
 74 – лампа освещения вещевого ящика;  
 81 – выключатель обогревателя заднего стекла;  
 87 – выключатель обогревателя ветрового стекла;

90 – выключатель вентилятора отопителя салона;  
 94 – реле зажигания;  
 95 – замок зажигания;  
 98 – комбинация приборов;  
 99 – реле системы освещения салона;  
 100 – выключатель освещения салона на левой передней двери;  
 101 – выключатель освещения салона на левой задней двери;  
 102 – выключатель освещения салона на правой передней двери;  
 103 – выключатель освещения салона на правой задней двери;  
 104 – выключатель освещения салона;  
 113 – лампа освещения багажника;  
 114 – выключатель освещения багажника;  
 118 – переключатель освещения;  
 122 – лампа подсветки радиоприемника

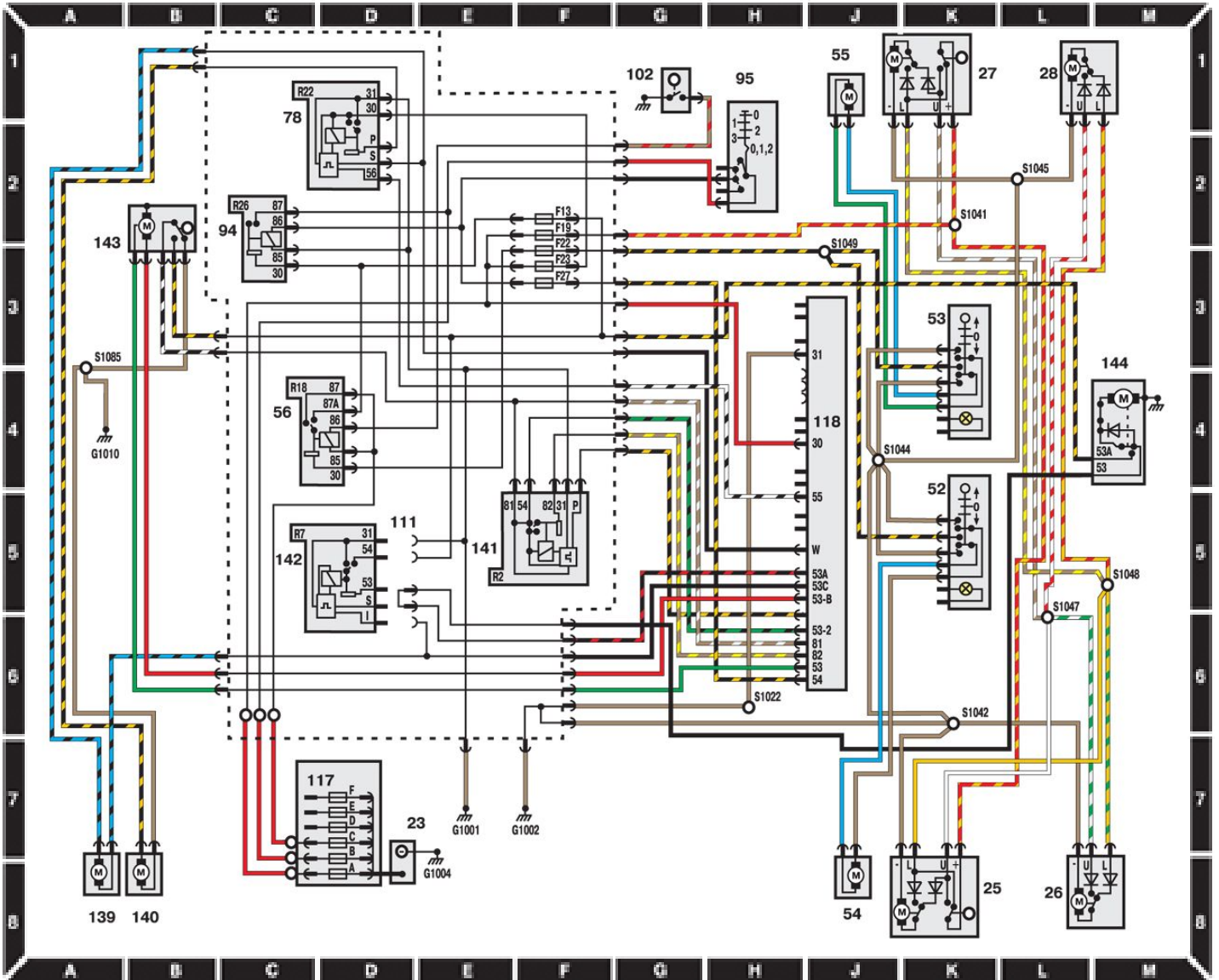




### 14.6.13. Центральный замок, стеклоподъемники, омыватели стекол и фар

#### ОБЩИЕ СВЕДЕНИЯ

МОДЕЛИ ВЫПУСКА ДО 1995 Г.



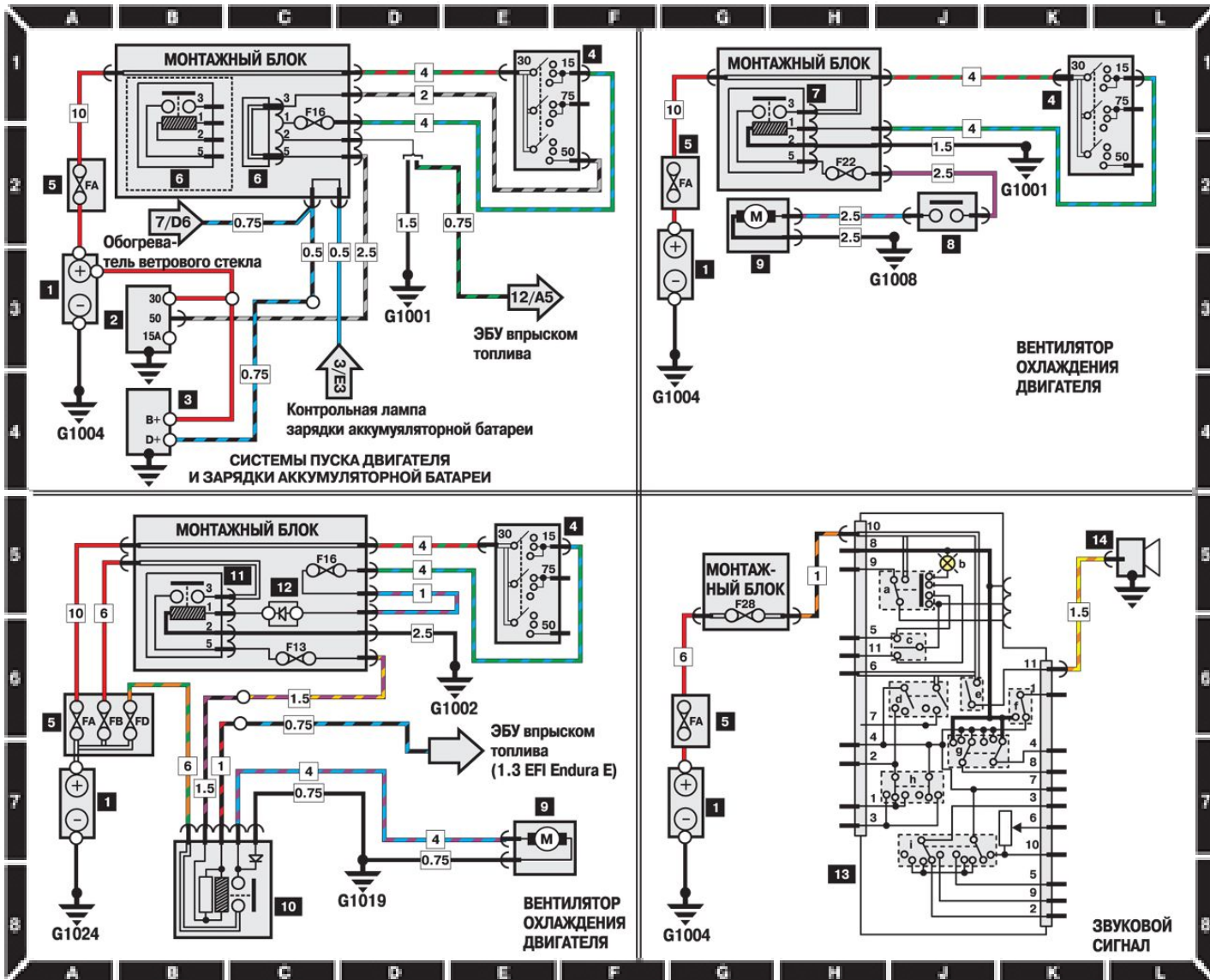
23 – аккумуляторная батарея;  
 25 – электродвигатель замка левой передней двери;  
 26 – электродвигатель замка левой задней двери;  
 27 – электродвигатель замка правой передней двери;  
 28 – электродвигатель замка правой задней двери;  
 52 – выключатель стеклоподъемника левой передней двери;  
 53 – выключатель стеклоподъемника правой передней двери;  
 54 – электродвигатель стеклоподъемника левой передней двери;  
 55 – электродвигатель стеклоподъемника правой передней двери;  
 56 – реле электрических стеклоподъемников;

78 – реле омывателя фар головного освещения;  
 94 – реле зажигания;  
 95 – замок зажигания;  
 102 – выключатель освещения салона на правой передней двери;  
 111 – перемычка;  
 117 – блок предохранителей в моторном отсеке;  
 118 – переключатель освещения;  
 139 – насос омывателя ветрового стекла;  
 140 – насос омывателя фар головного освещения;  
 141 – реле очистителя ветрового стекла;  
 142 – реле очистителя заднего стекла;  
 143 – электродвигатель очистителя ветрового стекла;  
 144 – электродвигатель очистителя заднего стекла

## 14.6.14. Система пуска, аккумуляторная батарея, вентилятор, звуковой сигнал

### ОБЩИЕ СВЕДЕНИЯ

МОДЕЛИ ВЫПУСКА С 1996 Г.



- 1 – аккумуляторная батарея;
- 2 – стартер;
- 3 – генератор;
- 4 – замок зажигания;
- 5 – дополнительный монтажный блок;
- 6 – перемычка или реле выключения стартера (модели с АКП);
- 7 – реле зажигания;
- 8 – датчик температуры включения вентилятора охлаждения двигателя;

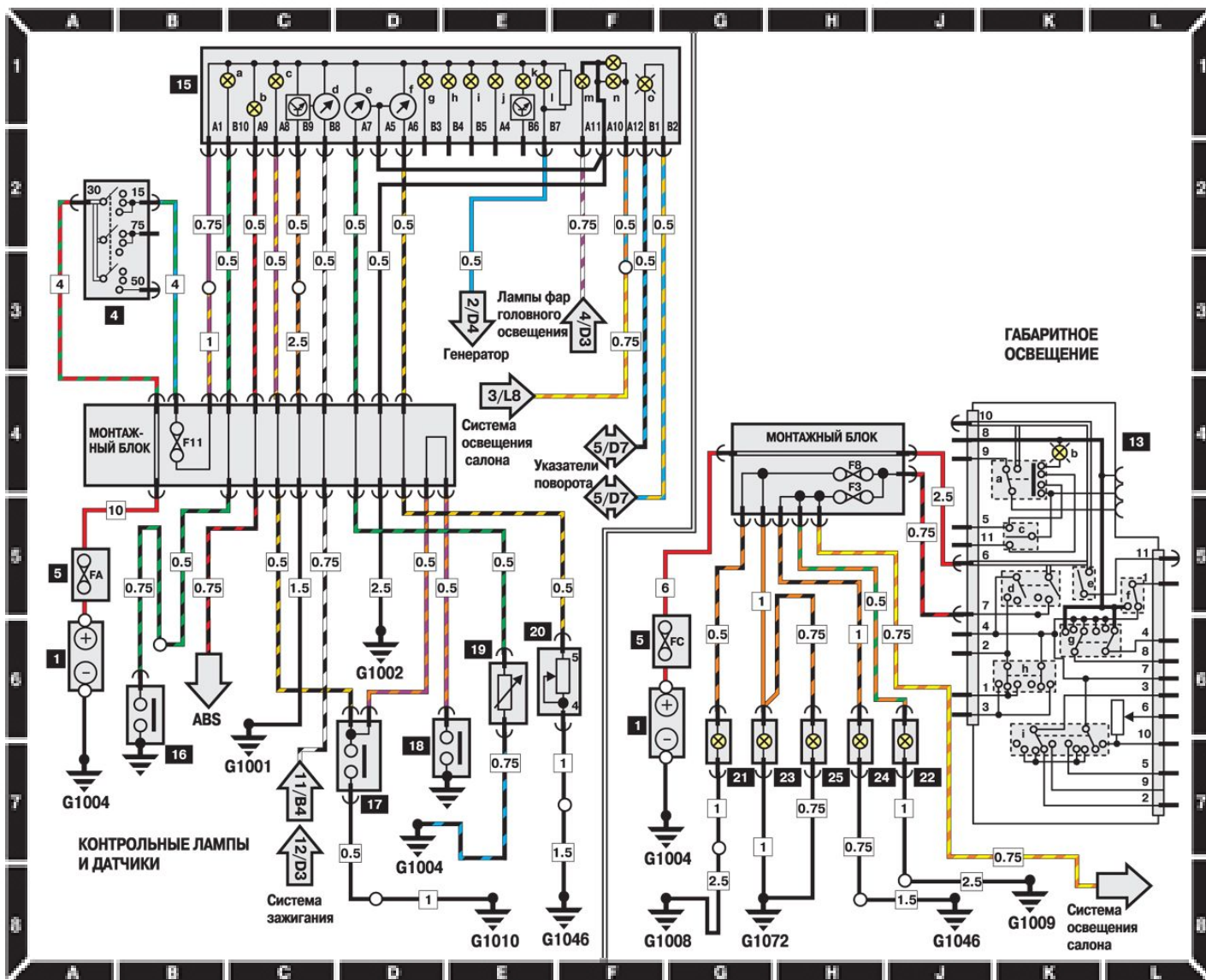
- 9 – вентилятор охлаждения двигателя;
- 10 – реле вентилятора охлаждения двигателя;
- 11 – реле;
- 12 – диод;
- 13 – многофункциональный переключатель, выключатель звукового сигнала;
- 14 – звуковой сигнал



## 14.6.15. Контрольные лампы и датчики, габаритное освещение

### ОБЩИЕ СВЕДЕНИЯ

МОДЕЛИ ВЫПУСКА С 1996 Г.



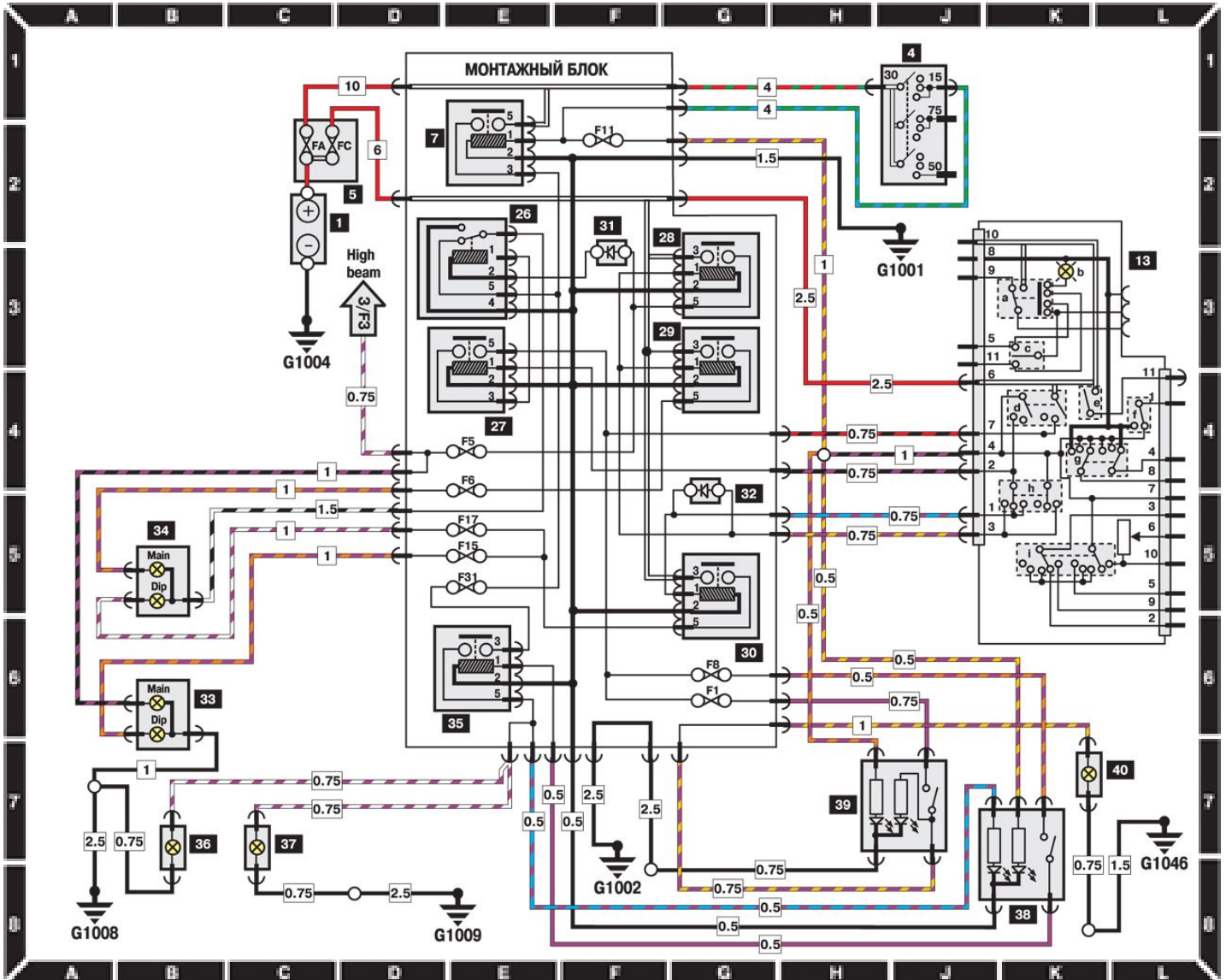
- 1 – аккумуляторная батарея;
- 4 – замок зажигания;
- 5 – дополнительный монтажный блок;
- 13 – многофункциональный переключатель;
- 15 – комбинация приборов;
- a – контрольная лампа аварийного давления масла;
- b – контрольная лампа ABS;
- c – контрольная лампа включения аварийной световой сигнализации;
- d – тахометр;
- e – указатель температуры охлаждающей жидкости;
- f – указатель уровня топлива;
- g – контрольная лампа незакрытой двери;
- i – контрольная лампа неисправности каталитического нейтрализатора ОГ;
- j – контрольная лампа закрытия воздушной заслонки;
- k – контрольная лампа подушки безопасности;
- l – контрольная лампа зарядки аккумуляторной батареи;

- m – контрольная лампа включения дальнего света фар;
- n – лампа подсветки комбинации приборов;
- o – контрольная лампа включения указателей поворота;
- 16 – датчик аварийного давления масла;
- 17 – датчик низкого уровня тормозной жидкости;
- 18 – датчик включения стояночного тормоза;
- 19 – датчик температуры охлаждающей жидкости;
- 20 – датчик уровня топлива;
- 21 – лампа габаритного света левой фары;
- 22 – лампа габаритного света правой фары;
- 23 – лампа габаритного света левого заднего фонаря;
- 24 – лампа габаритного света правого заднего фонаря;
- 25 – лампа подсветки номерного знака

## 14.6.16. Фары головного освещения, задний противотуманный фонарь

### ОБЩИЕ СВЕДЕНИЯ

МОДЕЛИ ВЫПУСКА С 1996 Г.

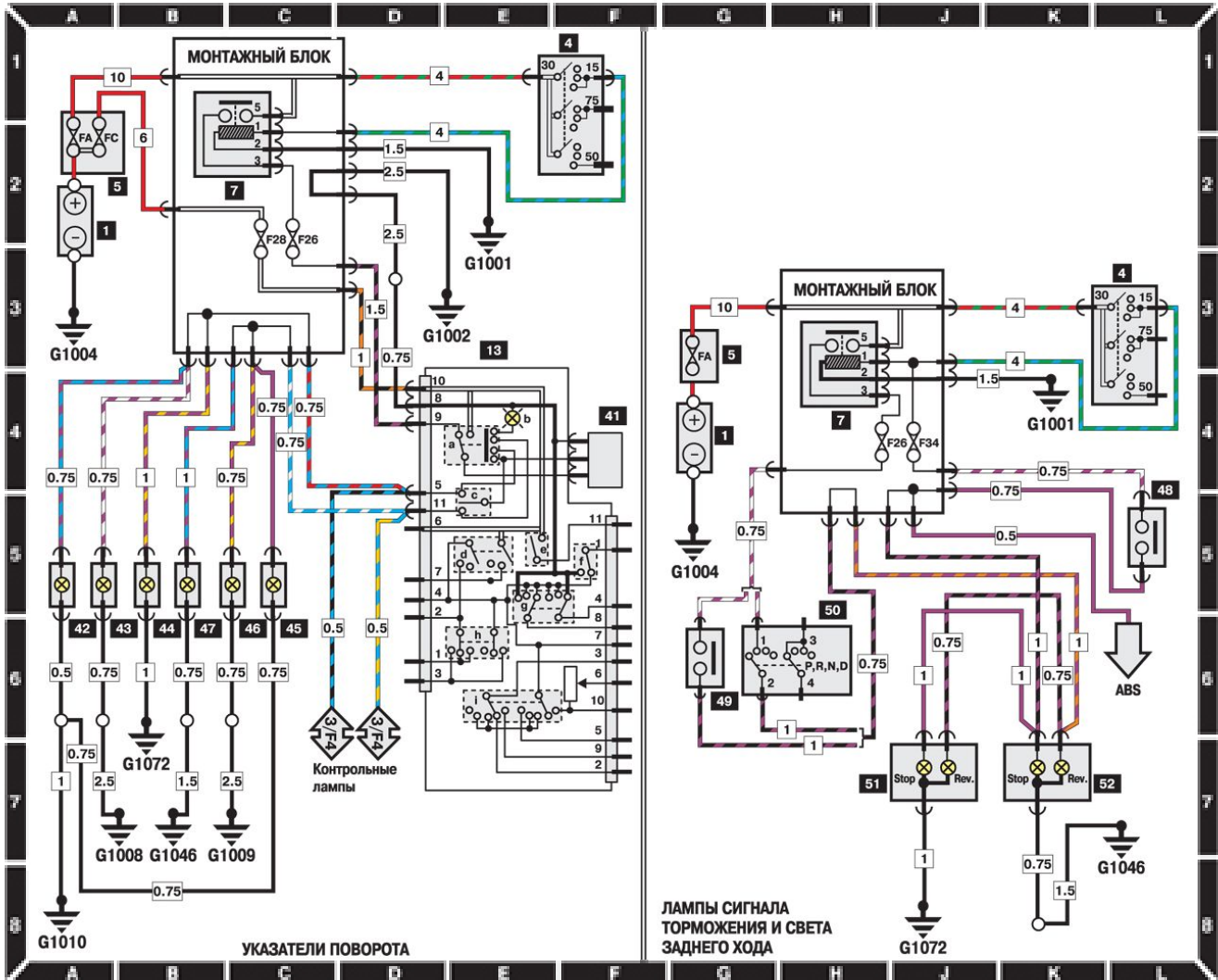


- |   |   |
|---|---|
| 1 – аккумуляторная батарея;                     | 30 – реле ближнего света фар;             |
| 4 – замок зажигания;                            | 32 – диод;                                |
| 5 – дополнительный монтажный блок;              | 33 – левая фара;                          |
| 7 – реле зажигания;                             | 34 – правая фара;                         |
| 13 – многофункциональный переключатель;         | 35 – реле противотуманного света фар;     |
| d – выключатель освещения;                      | 36 – левая противотуманная фара;          |
| h – переключатель дальнего/ ближнего света фар; | 37 – правая противотуманная фара;         |
| 26 – реле фар 1;                                | 38 – выключатель противотуманных фар;     |
| 27 – реле фар 2;                                | 39 – выключатель противотуманного фонаря; |
| 28 – реле дальнего света левой фары;            | 40 – задний противотуманный фонарь        |
| 29 – реле дальнего света правой фары;           |   |

## 14.6.17. Указатели поворота, лампы сигнала торможения и света заднего хода

### ОБЩИЕ СВЕДЕНИЯ

МОДЕЛИ ВЫПУСКА С 1996 Г.



- 1 – аккумуляторная батарея;
- 4 – замок зажигания;
- 5 – дополнительный монтажный блок;
- 7 – реле зажигания;
- 13 – многофункциональный переключатель;
- a – выключатель аварийной световой сигнализации;
- b – контрольная лампа включения аварийной световой сигнализации;
- c – переключатель указателей поворота;
- 41 – реле указателей поворота;
- 42 – повторитель левого указателя поворота;

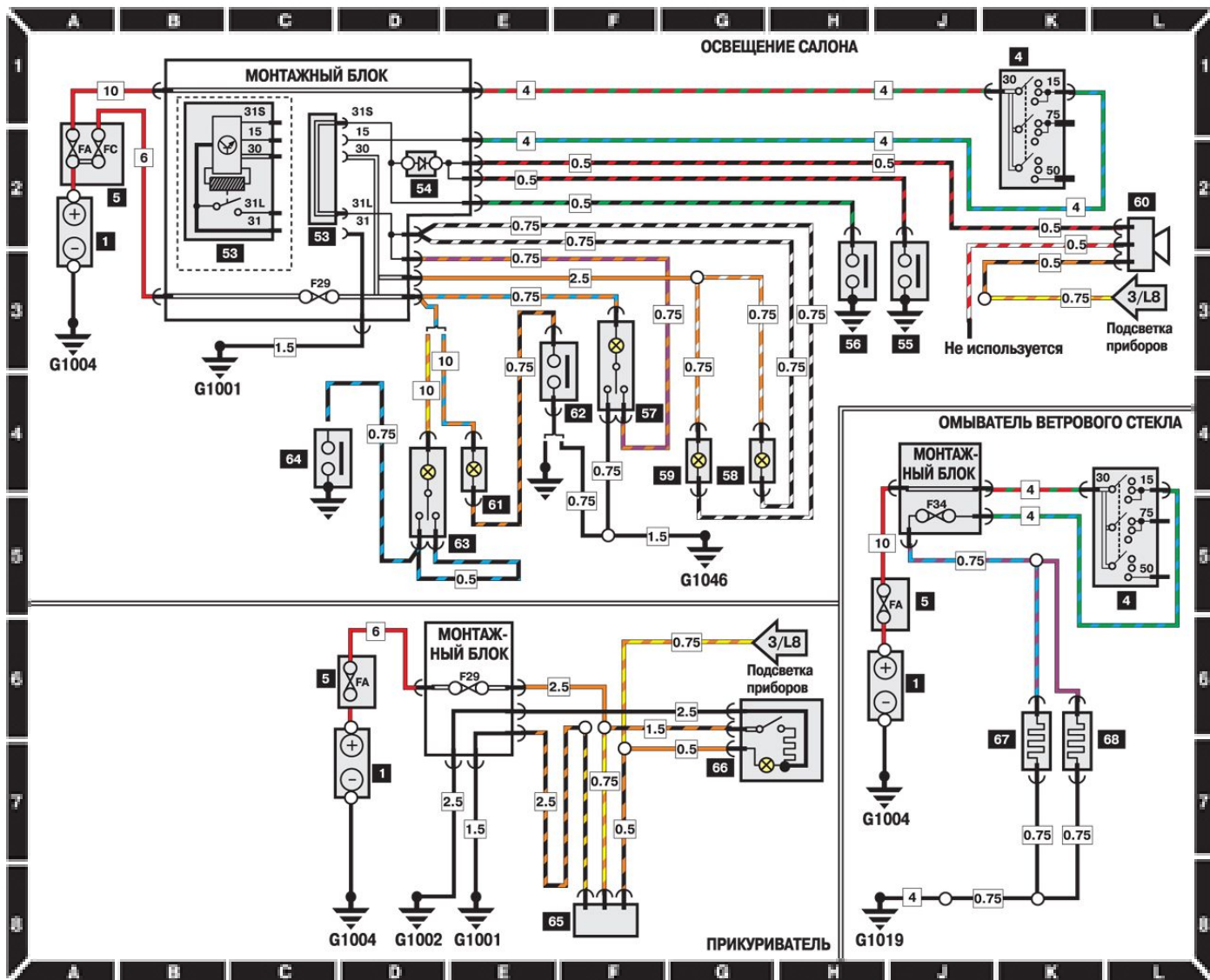
- 43 – левый передний указатель поворота;
- 44 – левый задний указатель поворота;
- 45 – повторитель правого указателя поворота;
- 46 – правый передний указатель поворота;
- 47 – правый задний указатель поворота;
- 48 – выключатель сигнала торможения;
- 49 – выключатель света заднего хода;
- 50 – селектор выбора передач АКП;
- 51 – лампы сигнала торможения и света заднего хода левого заднего фонаря;
- 52 – лампы сигнала торможения и света заднего хода правого заднего фонаря



## 14.6.18. Система освещения салона, прикуриватель, омыватель ветрового стекла

### ОБЩИЕ СВЕДЕНИЯ

МОДЕЛИ ВЫПУСКА С 1996 Г.



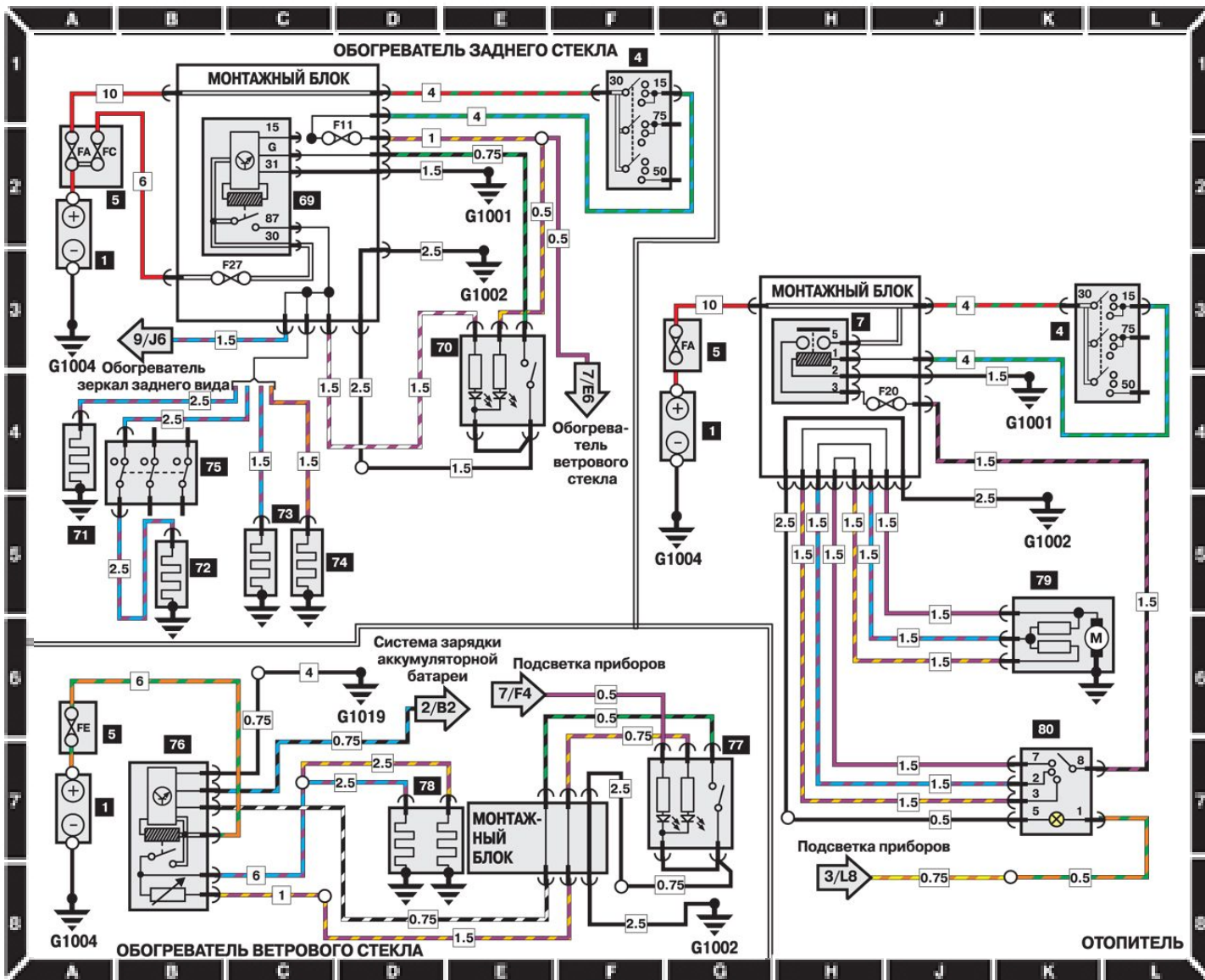
- 1 – аккумуляторная батарея;
- 4 – замок зажигания;
- 5 – дополнительный монтажный блок;
- 53 – реле освещения салона;
- 54 – диод;
- 55 – выключатель на правой двери;
- 56 – выключатель на левой двери;
- 57 – лампа освещения салона;
- 58 – правая лампа;
- 59 – левая лампа;
- 60 – зуммер сигнального устройства незакрытой двери;

- 61 – лампа освещения багажного отделения;
- 62 – выключатель лампы освещения багажного отделения;
- 63 – освещение грузового отсека;
- 64 – выключатель освещения грузового отсека;
- 65 – часы;
- 66 – прикуриватель;
- 67 – обогреватель левого сопла омывателя;
- 68 – обогреватель правого сопла омывателя

### 14.6.19. Обогреватели ветрового и заднего стекол, вентилятор отопителя салона

#### ОБЩИЕ СВЕДЕНИЯ

МОДЕЛИ ВЫПУСКА С 1996 Г.



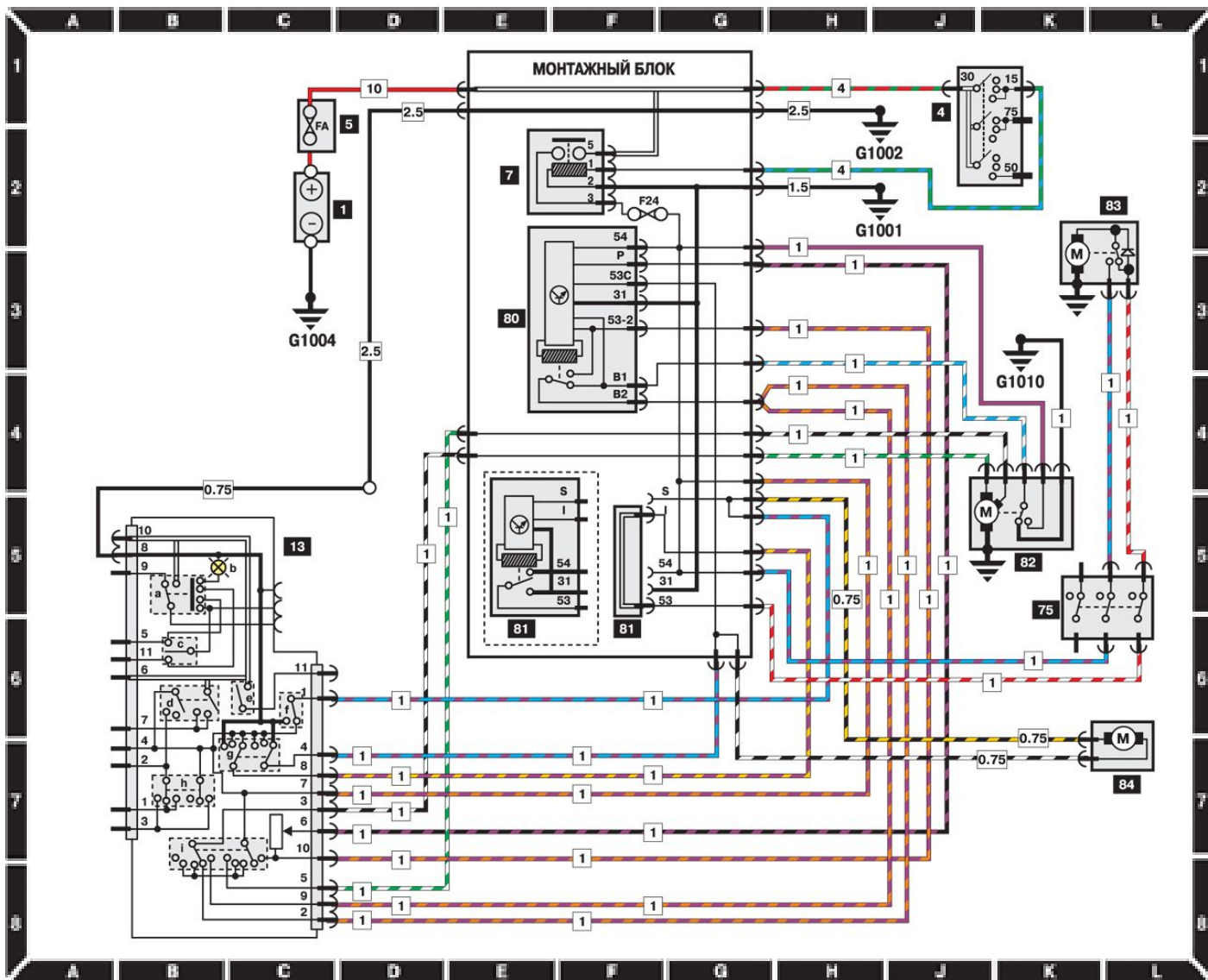
- 1 – аккумуляторная батарея;
- 4 – замок зажигания;
- 5 – дополнительный монтажный блок;
- 7 – реле зажигания;
- 69 – реле обогревателя заднего стекла;
- 70 – выключатель обогревателя заднего стекла;
- 71 – обогреватель заднего стекла (седан);
- 72 – обогреватель заднего стекла (хэтчбэк);

- 73 – левый обогреватель заднего стекла (фургон);
- 74 – правый обогреватель заднего стекла (фургон);
- 75 – контактная плата;
- 76 – реле обогревателя ветрового стекла;
- 77 – выключатель обогревателя ветрового стекла;
- 78 – обогреватель ветрового стекла;
- 79 – вентилятор отопителя салона;
- 80 – выключатель отопителя салона

## 14.6.20. Очистители ветрового и заднего стекол, омыватель ветрового стекла

### ОБЩИЕ СВЕДЕНИЯ

МОДЕЛИ ВЫПУСКА С 1996 Г.



1 – аккумуляторная батарея;  
 4 – замок зажигания;  
 5 – дополнительный монтажный блок;  
 7 – реле зажигания;  
 13 – многофункциональный переключатель;  
 f – выключатель очистителя ветрового стекла;  
 g – выключатель очистителя заднего стекла;

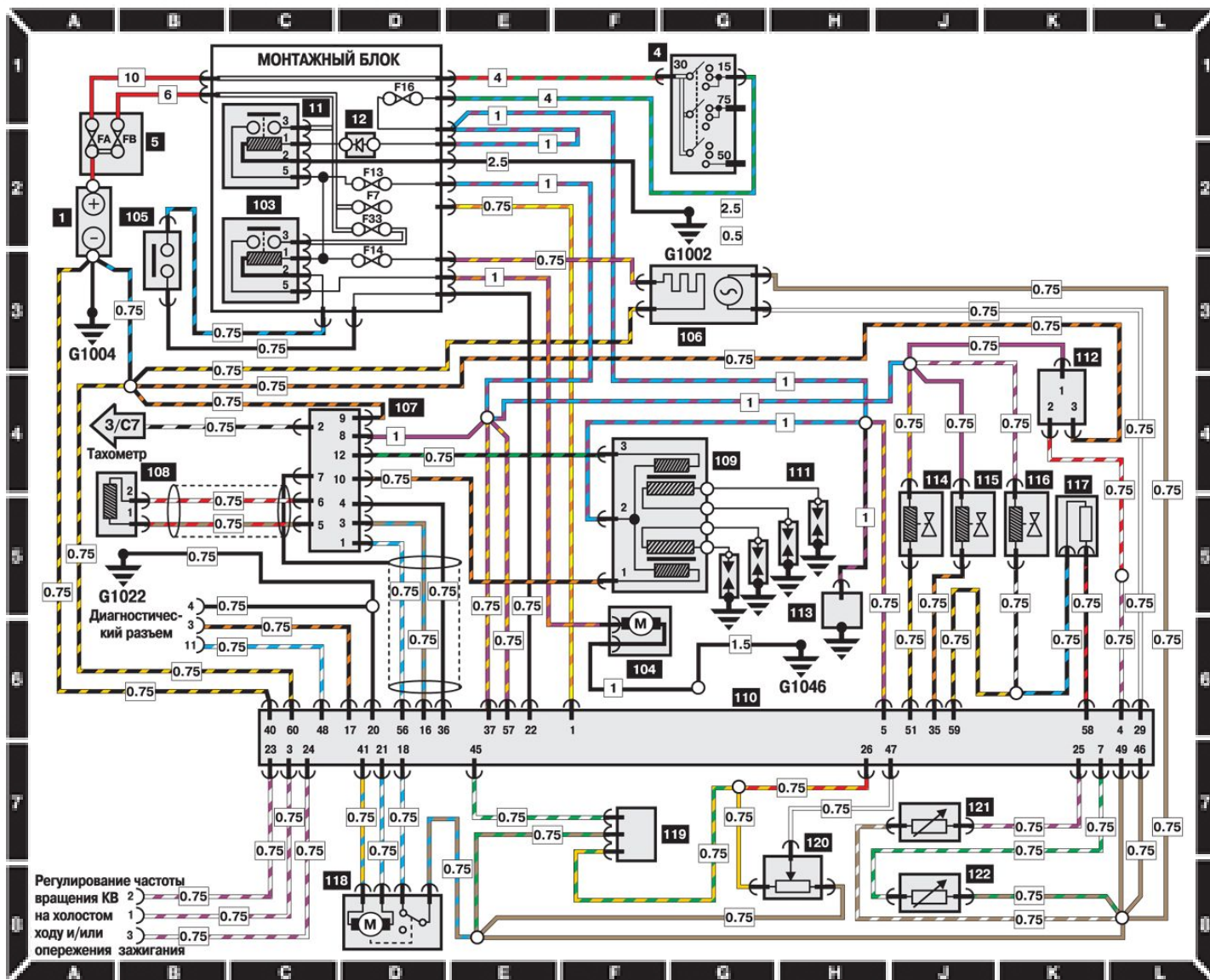
j – выключатель омывателя ветрового стекла;  
 75 – контактная плата;  
 80 – выключатель отопителя;  
 81 – реле прерывистого режима работы очистителя ветрового стекла;  
 82 – электродвигатель очистителя ветрового стекла;  
 83 – электродвигатель очистителя заднего стекла;  
 84 – насос омывателя ветрового стекла



## 14.6.21. Система управления двигателем CFI

### ОБЩИЕ СВЕДЕНИЯ

МОДЕЛИ ВЫПУСКА С 1996 Г.



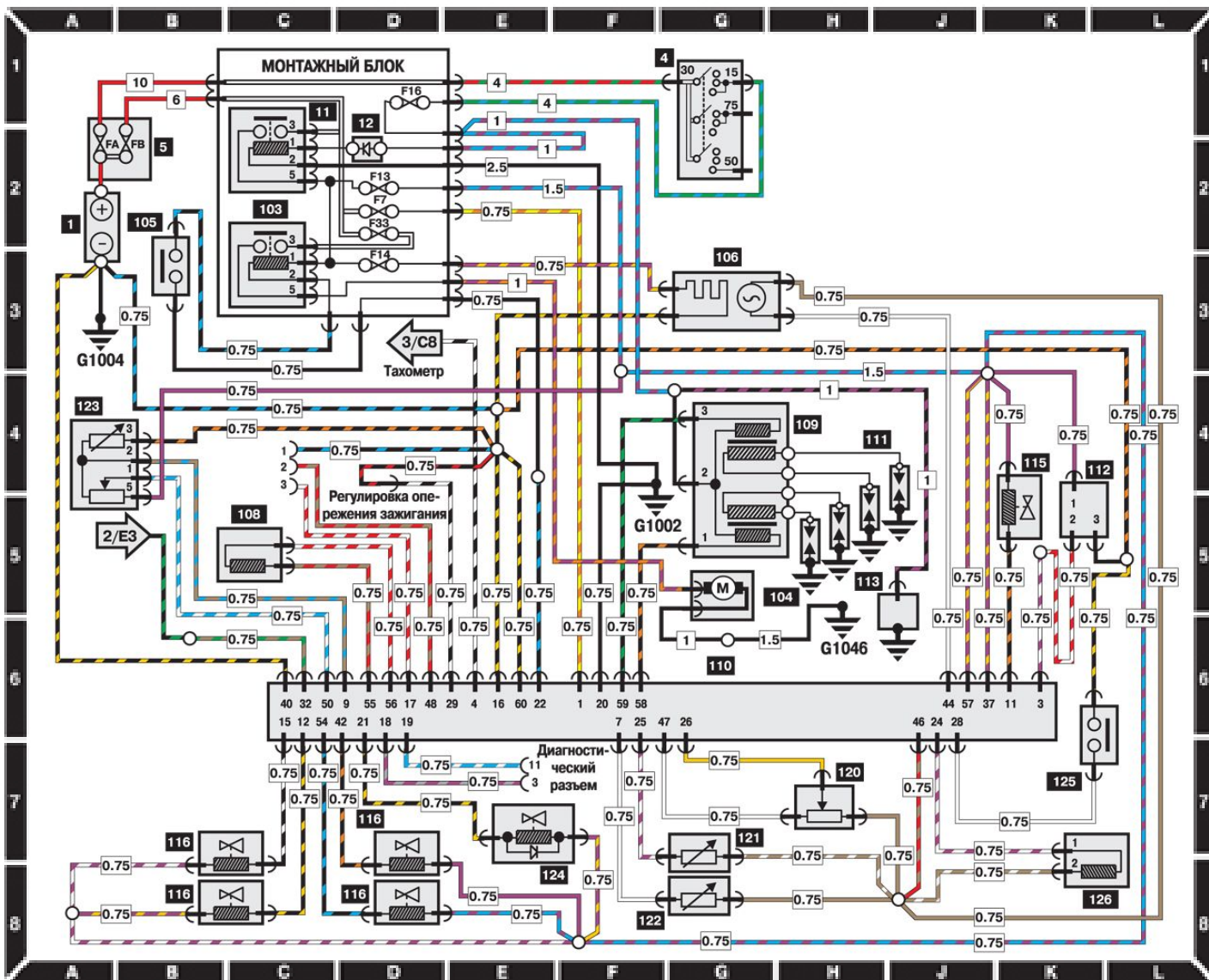
- 1 – аккумуляторная батарея;
- 4 – замок зажигания;
- 5 – дополнительный монтажный блок;
- 11 – реле;
- 12 – диод;
- 103 – реле топливного насоса;
- 104 – топливный насос;
- 105 – выключатель;
- 106 – датчик кислорода;
- 107 – ЭБУ зажиганием DIS;
- 108 – датчик угла поворота коленчатого вала;
- 109 – катушка зажигания;
- 110 – ЭБУ впрыском топлива;
- 111 – свечи зажигания;
- 112 – датчик скорости автомобиля;

- 113 – конденсатор;
- 114 – электромагнитный клапан системы холостого хода;
- 15 – клапан продувки адсорбера;
- 116 – топливная форсунка;
- 117 – резистор топливной форсунки;
- 118 – двигатель управления дроссельной заслонкой;
- 119 – датчик MAP;
- 120 – датчик положения дроссельной заслонки;
- 121 – датчик температуры воздуха во впускном коллекторе;
- 122 – датчик температуры охлаждения жидкости

## 14.6.22. Система управления двигателем SEFI

### ОБЩИЕ СВЕДЕНИЯ

МОДЕЛИ ВЫПУСКА С 1996 Г.



1 – аккумуляторная батарея;  
 4 – замок зажигания;  
 5 – дополнительный монтажный блок;  
 11 – реле;  
 12 – диод;  
 103 – реле топливного насоса;  
 104 – топливный насос;  
 105 – выключатель;  
 106 – датчик кислорода;  
 108 – датчик угла поворота коленчатого вала;  
 109 – катушка зажигания;  
 110 – ЭБУ двигателем;  
 111 – свечи зажигания;

112 – датчик скорости автомобиля;  
 113 – конденсатор;  
 115 – электромагнитный клапан продувки адсорбера;  
 116 – топливная форсунка;  
 120 – датчик положения дроссельной заслонки;  
 121 – датчик температуры воздуха во впускном коллекторе;  
 122 – датчик температуры охлаждения жидкости;  
 123 – измеритель расхода воздуха;  
 125 – выключатель;  
 126 – датчик угла поворота распредвала